



SZABADALMI KÖZLÖNY ÉS VÉDJEGYÉRTESÍTŐ

A SZELLEMI TULAJDON NEMZETI HIVATALÁNAK
HIVATALOS LAPJA

121. ÉVFOLYAM 2. SZÁM

2016. JANUÁR 28.

TARTALOM

A hatósági közlemények rovataiban alkalmazott kódok és rendezési elvek	4
Szabadalmi közlemények	P1–P30
Európai szabadalmi közlemények	E1–E74
Kiegészítő oltalmi tanúsítványra vonatkozó közlemények.....	S1–S4
Növényfajta-oltalmi közlemények.....	F1–F4
Használati minta közlemények	U1–U16
Formatervezési minta közlemények	D1–D2
Nemzeti védjegyközlemények.....	M83–M181
Nemzetközi védjegyközlemények	W11–W34
Intézményi közlemények.....	H1

A hatósági közlemények rovataiban alkalmazott kódok és rendezési elvek

Az iparjogvédelmi dokumentumok kibocsátó egyes országokat és egyes nemzetközi szervezeteket azonosító kódok (a WIPO 3. szabványa szerint)		
AD Andorra	CU Kuba	IB A Szellemi Tulajdon Világszervezetének (WIPO) Nemzetközi Irodája
AE Egyesült Arab Emírátsok	CV Zöld-foki Köztársaság	ID Indonézia
AF Afganisztán	CY Ciprus	IE Írország
AG Antigua és Barbuda	CZ Cseh Köztársaság	IL Izrael
AI Anguilla	DE Németország	IM Man-sziget
AL Albánia	DJ Dzsebuti	IN India
AM Örményország	DK Dánia	IQ Irak
AN Holland Antillák	DM Dominikai Közösség	IR Iráni Iszlám Köztársaság
AO Angola	DO Dominikai Köztársaság	IS Izland
AP Afrikai Országok Iparjogvédelmi Szervezete (ARIPO)	DZ Algéria	IT Olaszország
AR Argentína	EA Eurázsiai Szabadalmi Szervezet (EAPO)	JE Jersey
AT Ausztria	EC Ecuador	JM Jamaica
AU Ausztrália	EE Észtország	JO Jordánia
AW Aruba	EG Egyiptom	JP Japán
AZ Azerbajdzsán	EH Nyugat-Szahara	KE Kenya
BA Bosznia-Hercegovina	EM Belső Piaci Harmonizációs Hivatal (védjegy és ipari minta) (OHIM)	KG Kirgizisztán
BB Barbados	EP Európai Szabadalmi Hivatal (EPO)	KH Kambodzsa
BD Banglades	ER Eritrea	KI Kiribati
BE Belgium	ES Spanyolország	KM Comore-szigetek
BF Burkina Faso	ET Etiópia	KN Saint Christopher és Nevis
BG Bulgária	FI Finnország	KP Koreai Népi Demokratikus Köztársaság
BH Bahrein	FJ Fidzsi-szigetek	KR Koreai Köztársaság
BI Burundi	FK Falkland-szigetek (Mavin-szigetek)	KW Kuvait
BJ Benin	FO Faröer-szigetek	KY Kajmán-szigetek
BM Bermuda	FR Franciaország	KZ Kazahsztán
BN Brunei	GA Gabon	LA Laoszi Népi Demokratikus Köztársaság
BO Bolívia	GB Nagy-Britannia	LB Libanon
BR Brazília	GC Az Öböl menti Arab Államok Együttműködési Tanácsának Szabadalmi Hivatala (GCC)	LC Saint Lucia
BS Bahama-szigetek	GD Grenada	LI Liechtenstein
BT Bhután	GE Grúzia	LK Srí Lanka
BV Bouvet-sziget	GG Guernsey	LR Libéria
BW Botswana	GH Ghána	LS Lesotho
BX Benelux Szellemi Tulajdonvédelmi Hivatal (BOIP)	GI Gibraltár	LT Litvánia
BY Belorusszia	GL Grönland	LU Luxemburg
BZ Belize	GM Gambia	LV Lettország
CA Kanada	GN Guinea	LY Líbia
CD Kongói Demokratikus Köztársaság	GQ Egyenlítői-Guinea	MA Marokkó
CF Közép-afrikai Köztársaság	GR Görögország	MC Monaco
CG Kongó	GS Dél-Georgia és a Dél-Sandwich-szigetek	MD Moldovai Köztársaság
CH Svájc	GT Guatemala	ME Montenegro
CI Elefántcsontpart	GW Bissau-Guinea	MG Madagaszkár
CK Cook-szigetek	GY Guyana	MK Macedón Köztársaság
CL Chile	HK Hongkongi Különleges Igazgatású Terület	ML Mali
CM Kamerun	HN Honduras	MM Mianmar
CN Kína	HR Horvátország	MN Mongólia
CO Kolumbia	HT Haiti	MO Makao
CR Costa Rica	HU Magyarország	MP Észak-Marina-szigetek
		MR Mauritánia
		MS Montserrat
		MT Málta
		MU Mauritius

MV	Maldív-szigetek	TZ	Tanzániai Egyesült Köztársaság	UPOV-kód (növényfajta-oltalmi rovatokban)
MW	Malawi	UA	Ukrajna	(53) növényfajta fajtaneve
MX	Mexikó	UG	Uganda	(54) a találmány, illetve a szabadalom címe, a növényfajta fajneve, latin neve, a használati minta címe, a formatervezési minta megnevezése
MY	Malajzia	US	Amerikai Egyesült Államok	(55) a növényfajta fényképe, illetve a formatervezési minta fényképe vagy rajza
MZ	Mozambik	UY	Uruguay	(57) szabadalmi rovatokban a kivonat, használati minta rovatokban a főigénypont (a jellemző ábrával)
NA	Namíbia	UZ	Üzbegisztán	(60) Összefüggő bejelentések, szabadalmak, kiegészítő oltalmi tanúsítványok, növényfajta-oltalmak, használati minták adatai
NE	Niger	VA	Vatikán	(62) megosztás esetén a korábbi szabadalmi, növényfajta-oltalmi, illetve használati minta bejelentés ügyszáma
NG	Nigéria	VC	Saint Vincent és Grenadine	(65) közzétételi szám (megadott szabadalmakkal kapcsolatban)
NI	Nicaragua	VE	Venezuela	(66) belső elsőbbség napja
NL	Hollandia	VG	Brit Virgin-szigetek	(67) származtatást megalapozó irat adatai
NO	Norvégia	VN	Vietnam	(68) az alapszabadalom lajstromszáma
NP	Nepál	VU	Vanuatu	(70) A jogosult, a feltaláló és a képviselő adatai
NR	Nauru	WO	Szellemi Tulajdon Világszervezete (WIPO) Nemzetközi Irodája	(71) bejelentő
NZ	Új-Zéland	WS	Szamoa	(72) feltaláló, szerző, nemesítő
OA	Szellemi Tulajdon Afrikai Szervezete (OAPI)	XN	Északi Szabadalmi Intézet (NPI)	(73) szabadalmas, jogosult
OM	Omán	YE	Jemen	(74) képviselő
PA	Panama	ZA	Dél-afrikai Köztársaság	(80) A Budapesti Szerződés és a Szabadalmi Együttműködési Szerződés szerinti adatok
PE	Peru	ZM	Zambia	(83) a mikroorganizmus törzs (biológiai anyag) letétbe helyezésének adatai
PG	Pápua Új-Guinea	ZW	Zimbabwe	(84) szekvencialista, illetve táblázat
PH	Fülöp-szigetek			(86) a nemzetközi (PCT) bejelentés száma
PK	Pakisztán			(87) a nemzetközi (PCT) bejelentés közzétételi száma
PL	Lengyelország			(90) Az Európai Szabadalmi Egyezmény szerinti adatok, valamint a kiegészítő oltalmi tanúsítványra vonatkozó adatok
PT	Portugália			(92) a termék első magyarországi forgalomba hozatali engedélyének száma és kelte, valamint az engedélyezett termék neve
PW	Palau			(93) a termék első közösségi forgalomba hozatali engedélyének száma és kelte
PY	Paraguay			(94) a tanúsítvány oltalmi idejének lejárta
QA	Katar			
QZ	Közösségi Fajtaoltalmi Hivatal (CPVO)			
RO	Románia			
RS	Szerbia			
RU	Oroszországi Föderáció			
RW	Ruanda			
SA	Szaúd-Arábia			
SB	Salamon-szigetek			
SC	Seychelle-szigetek			
SD	Szudán			
SE	Svédország			
SG	Szingapúr			
SH	Szent Ilona			
SI	Szlovénia			
SK	Szlovákia			
SL	Sierra Leone			
SM	San Marino			
SN	Szenegál			
SO	Szomália			
SR	Suriname			
ST	São Tomé és Príncipe			
SV	Salvador			
SY	Szíriai Arab Köztársaság			
SZ	Szvázföld			
TC	Turks- és Caicos-szigetek			
TD	Csád			
TG	Togo			
TH	Thaiföld			
TJ	Tádzsikisztán			
TL	Kelet-Timor			
TM	Türkmenisztán			
TN	Tunézia			
TO	Tonga			
TR	Törökország			
TT	Trinidad és Tobago			
TV	Tuvalu			
TW	Tajvan (Kínai Köztársaság)			

Szabadalom, kiegészítő oltalmi tanúsítvány, növényfajta-oltalom, használati minta és formatervezési minta adatok azonosítói (INID-kódok a WIPO 9. szabványa szerint)

- (10) Lajstromozási és közzétételi adatok
 (11) a dokumentum száma: szabadalmi és növényfajta-oltalmi rovatokban közzétételi szám vagy lajstromszám; használati minta és formatervezési minta rovatokban lajstromszám; a megadott szabadalmak, a megadott növényfajta-oltalmak, a megadott használati minta oltalmak és a megadott formatervezési mintaoltalmak rovatokban a lajstromszámhoz kapcsolt dátum a megadó határozat kelte
 (13) a publikáció fajtája a WIPO 16. szabványa szerint
 (20) Bejelentési adatok
 (21) a bejelentés ügyszáma
 (22) a bejelentés napja
 (23) a kiállítási elsőbbség vagy kedvezmény, illetve a módosítási elsőbbség napja
 (24) a tanúsítvány oltalmi idejének kezdete
 (30) Uniós elsőbbség adatai, illetve UPOV Egyezmény szerinti elsőbbség adatai
 (40) A közzététel napja
 (50) Műszaki adatok
 (51) Nemzetközi Szabadalmi Osztályozás (szabadalmi, illetve használati minta rovatokban); Locarnói Megállapodás szerinti osztályozás (formatervezési minta rovatokban)

A hatósági közlemények rovataiban alkalmazott kódok és rendezési elvek

(95) a kiegészítő oltalmi tanúsítvány címe (a termék megnevezése) és a termék típusa	T6 Tájékoztatás az Európai Szabadalmi Egyezmény szerinti korlátozási eljárásban módosítással fenntartott európai szabadalmak szövege fordításának benyújtásáról	(580) a Nemzetközi Iroda hivatalos lapjában történő közzététel napja
(96) az európai (EP) bejelentés adatai	T7 Korlátozott európai szabadalom	(591) szín- vagy színes megjelölés
(97) az európai (EP) bejelentés közzétételi adatai; az európai szabadalom megadásának az Európai Szabadalmi Közlönyben történt meghirdetési adatai	T8 Helyreigazítás európai szabadalmak szövege fordításának bibliográfiai adataiban	(600) Összefüggő bejelentések, védjegyek adatai
(98) a kiegészítő oltalmi tanúsítvány időtartamának meghosszabbítása iránti kérelem napja	T9 Helyreigazítás európai szabadalmak szövege fordításában	(641) megosztás esetén a korábbi bejelentés ügyszáma
	T10 Európai szabadalom igénypontokon kívüli szövegének magyar nyelvű fordítása	(646) megosztás esetén a korábbi védjegy lajstromszáma
	U8 Helyreigazítás a használati mintaoltalmi leírások bibliográfiai adataiban	(660) a belső elsőbbség adatai
	U9 Helyreigazítás a használati mintaoltalmi leírásokban	(700) A jogosult, a képviselő és az engedélyes adatai
		(731) bejelentő
		(732) védjegyjogosult, a nemzetközi lajstrom szerinti jogosult vagy a lajstromozási eljárásban résztvevő bejelentő
		(740) képviselő
		(791) engedélyes
A publikáció fajtája (a WIPO 16. szabványa szerint)		
A 1996. január 1-je előtti bejelentési nappal rendelkező szabadalmi bejelentések közzététele, illetve közzététel nélkül megadott szabadalmak meghirdetése	Védjegy és földrajzi árujelző adatok azonosítói (INID-kódok a WIPO 60. szabványa szerint)	A rovatok rendezési elvei
A1 1996. január 1-je utáni bejelentési nappal rendelkező szabadalmi bejelentések közzététele és tájékoztatás az elvégzett újdonságkutatásról	(100) Lajstromozási és megújítási adatok	A szabadalmi és a használati mintaoltalmi bejelentések, illetve a megadott szabadalmak és használati mintaoltalmak adatai NSZO-szekciónként, a formatervezési mintaoltalmi bejelentések, illetve a megadott formatervezési mintaoltalmak adatai a Locarnói Megállapodás szerinti osztályonként csoportosítva, az első helyen szereplő bejelentők nevének betűrendjében, a növényfajta-oltalmi bejelentések ügyszám szerinti sorrendben jelennek meg.
A2 1996. január 1-je utáni bejelentési nappal rendelkező szabadalmi bejelentések, növényfajta-oltalmak közzététele	(111) lajstromszám	Az egyes rovatcímek mellett feltüntetett négyjegyű kódok az adott rovatok tartalmára utalnak a WIPO 17. szabványa szerint.
A3 Külön tájékoztatás az 1996. január 1-je utáni bejelentési nappal rendelkező szabadalmi bejelentésekben a közzétételt követően elvégzett újdonságkutatásokról	(141) a lajstromozási eljárás és az oltalom megszűnésének napja	A szabadalmi bejelentések közzététele című rovatban a T betűvel kezdődő dokumentumszám az 1996. január 1-je előtti bejelentési nappal rendelkező teljes vizsgálatú, a H betűvel kezdődő dokumentumszám halasztott vizsgálatú szabadalmi bejelentésre utal.
B1 Megadott szabadalmak, növényfajta-oltalmak	(151) a lajstromozás napja	Kiegészítő oltalmi tanúsítvány iránti bejelentések az ügyszám, a megadott kiegészítő oltalmi tanúsítványok a lajstromszám szerinti sorrendben jelennek meg.
B2 Korlátozott szabadalmak	(156) a megújítás napja	A védjegy és földrajzi árujelző bejelentések a bejelentők nevének betűrendjében, a lajstromozások lajstromszám szerinti sorrendben jelennek meg.
B8 Helyreigazítás a szabadalmi leírások bibliográfiai adataiban	(180) a lejárati napja	
B9 Helyreigazítás a szabadalmi leírásokban	(200) Bejelentési adatok	
T1 Európai szabadalmi bejelentések igénypont fordításának közzététele	(210) a bejelentés ügyszáma	
T2 Tájékoztatás európai szabadalmak szövege fordításának benyújtásáról	(220) a bejelentés napja	
T3 Európai szabadalmi bejelentések igénypontjai fordítás-kijavításának közzététele	(230) a kiállítási elsőbbség adatai	
T4 Európai szabadalmak szövege fordítás-kijavításának közzététele	(250) a bejelentés benyújtásának helye	
T5 Tájékoztatás az Európai Szabadalmi Egyezmény szerinti felszólalási eljárásban módosítással fenntartott európai szabadalmak szövege fordításának benyújtásáról	(300) Uniós elsőbbség adatai	
	(400) A Nemzetközi Iroda részéről történő közzététel adatai	
	(450) a Nemzetközi Irodánál a közzétételt tartalmazó lap száma	
	(500) Egyéb adatok	
	(511) az árujegyzék vagy a termékjegyzék a Nizzai Megállapodás szerint, adatközlésnél csak az osztályok száma szerepel	
	(540) a földrajzi árujelző megnevezése	
	(541) a megjelölés közönséges írásmóddal	
	(546) a megjelölés ábrával, illetve a közönségestől eltérő írásmóddal	
	(551) együttes vagy tanúsító védjegy	
	(554) térbeli megjelölés	
	(555) hologrammegjelölés	
	(556) hangmegjelölés	

SZABADALMI KÖZLEMÉNYEK**Szabadalmi bejelentések közzététele****A. SZEKCIÓ - KÖZSZÜKSÉGLETI CIKKEK**

- (51) **A01K 27/00** (2006.01)
B29C 47/04 (2006.01)
B29C 70/00 (2006.01)

(13) **A1**

(21) **P 14 00356**

(22) 2014.07.21.

(71) Sebő Gyula, 2310 Szigetszentmiklós, Fás u. 11. (HU)

(72) Sebő Gyula, 2310 Szigetszentmiklós, Fás u. 11. (HU)

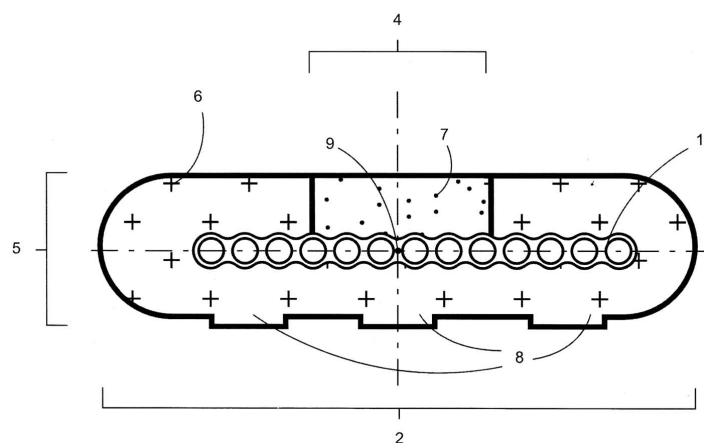
(54) **Osztott bevonatú textilheveder**

(57)

Osztott bevonatú textilheveder (1), melynek a textilheveder (1) szövetszerkezeti struktúrájába befolyó, legalább egy jól láthatósági anyagsávja (4) és a műanyag bevonatot (2) körbezáró generál bevonója (3) van, melyek egymással keveredés, aláfolyás mentesen vannak záródttva egy fecskéfark kialakítású anyag kivezetőn (15) keresztül. A generál bevonó anyagsáv (3) csúszásgátlós kialakítású és az alacsonyabb fényelnyelő képességű jól láthatósági anyagsáv (4) kedvezően fluoreszkáló (17) és/vagy foszforeszkáló pigmenteket (7) tartalmaz. Az extrudálás során a jól láthatósági anyagsávot (4) hordják fel elsőként, majd utána az azt körülvevő generál bevonó anyagsávot (3).

A-A metszet

1. ábra



- (51) **A23L 1/187** (2006.01)
A23L 1/0522 (2006.01)
A23L 1/0534 (2006.01)
A23L 1/0562 (2006.01)

(13) **A1**

(21) **P 14 00342**

(22) 2014.07.03.

(71) Rákosi Attila, 1154 Budapest, Népfelkelő u. 77. (HU)

(72) Rákosi Attila, 1154 Budapest, Népfelkelő u. 77. (HU)

(54) **Eljárás pudingtermék tejsavóból való egyszerű előállítására**

- (57) Eljárás egy ehető, zselés állagú, kanalazható puding termék egyszerű előállítására tejsavó bázison, a tejsavó savas kezelésével és/vagy baktériumos fermentálásával, zselésítő és ízesítő anyagok hozzáadásával, poharakba való forró vagy élőflórát megtartó hideg letöltésével.

(51) **A23L 1/308** (2006.01)

(13) **A1**

(21) **P 14 00343**

(22) 2014.07.03.

- (71) Szántó Emil 55%, 1125 Budapest, Mátyás király út 54/A. (HU)
dr. Sipka Sándor 33%, 4032 Debrecen, Kürtgyarmat u. 23. (HU)
dr. Várnai Péter 12%, 8220 Balatonalmádi, Görgey u. 2. (HU)

- (72) Szántó Emil 55%, 1125 Budapest, Mátyás király út 54/A. (HU)
dr. Sipka Sándor 33%, 4032 Debrecen, Kürtgyarmat u. 23. (HU)
dr. Várnai Péter 12%, 8220 Balatonalmádi, Görgey u. 2. (HU)

(54) **Korpát tartalmazó étrend kiegészítő és roboráló készítmény**

- (74) Várnai Anikó, INTERINNO Szabadalmi Iroda, 1024 Budapest, Margit körút 73. (HU)

- (57) A találmány tárgya étrend kiegészítő és roboráló készítmény amely rizskorpát tartalmaz.
A készítményt az jellemzi, hogy 70,0-99,5 tömegrész rizskorpát, 0,1-25 tömegrész szárított borsó hüvely aprítékot, 0,1-10 tömegrész borsócorpát, továbbá kívánt esetben 1-10 tömegrész szőlőmag őrleményt, és/vagy 0,1-1 tömegrész szezámog olajat, és/vagy 0,5-1 tömegrész kalcium karbonátot, és/vagy 0,01-0,05 tömegrész antioxidánst, előnyösen E-vitamint, és/vagy 0,01-0,05 tömegrész B6-vitamint és adott esetben élelmiszeriparban általánosan használt kötő- és segédanyagokat, bevonóanyagokat, ízanyagokat tartalmaz.

(51) **A47G 9/00** (2006.01)

(13) **A1**

(21) **P 14 00339**

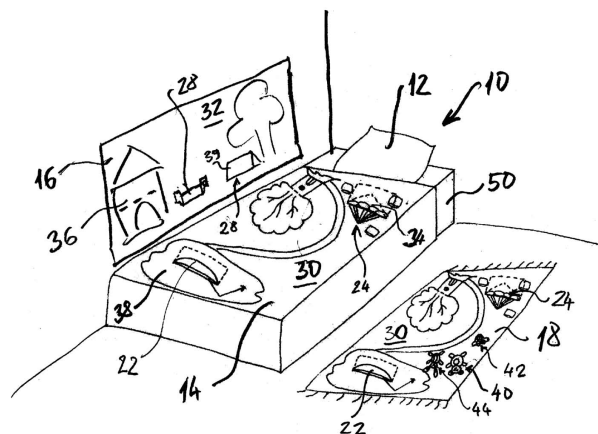
(22) 2014.07.02.

- (71) Czintos Dóra 51%, 6000 Kecskemét, Csáky u. 3. (HU)
Vitvera Gábor 49%, 1192 Budapest, Tálás u. 36. 1. a. (HU)

- (72) Czintos Dóra 51%, 6000 Kecskemét, Csáky u. 3. (HU)
Vitvera Gábor 49%, 1192 Budapest, Tálás u. 36. 1. a. (HU)

(54) **Hálósobai textil készlet gyermekek számára**

- (57) Hálósobai textil készlet gyermekek számára, amely tárgyak takarót (14), falvédőt (16) és szőnyeget tartalmazó csoportjából legalább egy tárgyat tartalmaz, amely tárgynak első látható felülete van, és amely látható felület első grafikai mintázattal (30, 32) van ellátva, azzal jellemezve, hogy az első grafikai mintázat legalább egy első helyén legalább egy interaktív elem (22, 24, 26, 28) kapcsolódik a látható felületre, amely interaktív elem (22, 24, 26, 28) zsebet, hajtókát hurkot és hasonlókat tartalmazó csoportból, legalább ez egyiket tartalmazza: legalább egy interaktív elem (22, 24, 26, 28) hozzárögzíthető legalább részlegesen az említett látható felülethez eldobható rögzítési megoldásokkal a következő csoportból; gombok, csomók, kapsok, tépőzárak, húzózárak, zsinórok, madzagok és hasonlóak.



- (51) A61K 35/74 (2006.01)
 A61K 35/745 (2015.01)
 A61K 35/747 (2015.01)
 A61K 36/736 (2006.01)
 A61P 27/16 (2006.01)
 A61P 31/04 (2006.01)
 C12N 1/00 (2006.01)

(13) A1

(21) P 14 00338

(22) 2014.06.30.

(71) Magnifice Coniux Kft., 4031 Debrecen, Kadosa u. 18. (HU)

(72) Dr. Gesztelyi Rudolf István, 4031 Debrecen, Kadosa u. 18. (HU)

(54) **Probiotikus baktériumok alkalmazása külső hallójárat gyulladás kezelésére, továbbá azokat tartalmazó készítmény**

(74) DANUBIA Szabadalmi és Jogi Iroda Kft., 1051 Budapest, Bajcsy-Zsilinszky út 16. (HU)

(57)

A találmány tárgya probiotikus baktériumok külső hallójárat gyulladás kezelésében történő alkalmazásra, ahol a probiotikus baktériumok az alábbiak alkotta csoportból választottak: Aerococcus, E. coli, Bacillus, Bacteroides, Bifidobacterium, Enterococcus, Fusobacterium, Lactobacillus (Lactococcus), Leuconostoc, Melissacoccus, Micrococcus, Oenococcus, Sporolactobacillus, Streptococcus, Staphylococcus, Saccharomyces, Pediococcus, Peptostreptococcus, Proprionebacterium és Weissella.

A találmány további tárgyát képezik olyan készítmények, melyek tartalmazzák a fenti probiotikus baktériumokat, szokásos segédanyagokkal, továbbá, adott esetben kombinációban meggyógyító kivonattal és legalább egy, az epidermisz barrier funkciójának javítására szolgáló vegyülettel.

B. SEKCIÓ - IPARI MŰVELETEK ÁLTALÁBAN ÉS SZÁLLÍTÁS

- (51) B23K 26/122 (2014.01)
 B23K 26/12 (2006.01)

(13) A1

(21) P 14 00364

(22) 2014.07.25.

(71) ZerLux Hungary Kft., 6000 Kecskemét, Kisfaludy u. 3. (HU)

(72) Bozsó Tamás, 6000 Kecskemét, Szimferopol tér 2. (HU)

Bajcsi Péter, 2000 Szentendre, Sáska utca 3. (HU)

Bozsó Róbert, 6034 Helvécia, Óvoda u. 22. (HU)

Molnár Gábor, 6000 Kecskemét, Budai hegy 210. (HU)

Vári Zsolt, 6000 Kecskemét, Hunyadi János u. 14. (HU)

Czinkota Imre, 2151 Fót, Hegyalja u. 13. (HU)

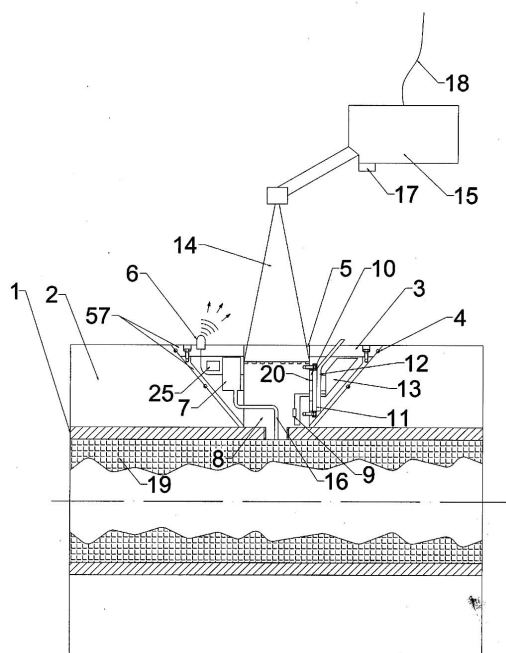
(54) Lézerfényrel aktiválható berendezés és eljárás víz alatti csővezetékek és azok szerelvényei belsejében kialakult kiválások detektálására és eltávolítására

(74) dr. Bajcsi Péter, Bajcsi Ügyvédi Iroda, 6000 Kecskemét, Kisfaludy u. 3. (HU)

(57)

A találmány tárgya lézerfényrel aktiválható berendezés (3) víz alatti csővezetékek és azok szerelvényei (1) belsejében kialakult kiválások (19) lézerfényrel (14) történő detektálására és/vagy eltávolítására, mely berendezés a lézerfény-besugárzás energiájának egy részével közvetve hevíti a csővezeték vagy szerelvény (1) falát és belső terét, másrészt a lézerfény-besugárzás energiája a berendezés (3) tápellátásaként szolgál. A berendezés szenzorokat (7, 9) tartalmaz, melyekkel a csővezetékben vagy szerelvényben (1) lévő kiválásra utaló állapotjelzők (nyomás, hőmérséklet) mérhetők. A jelek továbbítása jeladóval (6) történik a jelvevő egységbe (17), majd a jelek kiértékelésre kerülnek. A találmány tárgyát képezi továbbá egy eljárás víz alatti csővezetékek és azok szerelvényei belsejében kialakult kiválások (19) lézerfényrel (14) történő detektálására és eltávolítására, amely során a csővezeték vagy szerelvény falában adott ponton vagy pontokon elhelyezett érzékelő(ke)t (7, 9) tartalmazó, lézerfényrel aktiválható berendezést (3) vagy berendezéseket lézerfény-besugárzással hevítjük. Az eljárás során a hevítéssel közölt energiát egyrészt a csővezeték vagy szerelvény felmelegítésére, másrészt a berendezés (3) energiaellátására használják, és az érzékelő(k) (7, 9) közvetítésével mérik a csővezetékben (1) a kiválás (19) detektálására és eltávolítására felhasználható állapotjelzőket (hőmérséklet, nyomás), oly módon, hogy a szenzorok (7, 9) jeleit egy jelvevő egységbe (17), majd onnan egy jelkiértékelő egységbe (30) továbbítják.

1. ábra



(51) B65D 83/00 (2006.01)

(13) A2

(21) P 14 00362

(22) 2014.07.25.

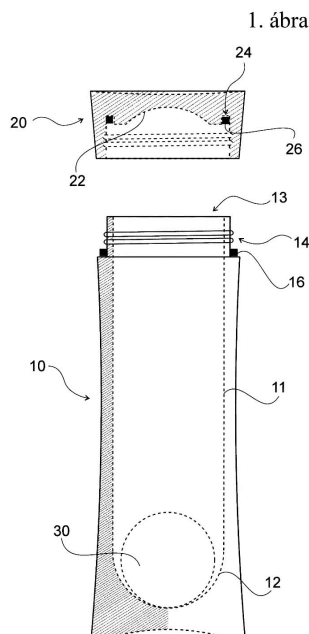
(71) Toronyi Péter Ferenc, 1048 Budapest, Falemez u. 2. fsz. 1. (HU)

(72) Toronyi Péter Ferenc, 1048 Budapest, Falemez u. 2. fsz. 1. (HU)

(54) Kézi eszköz és azzal megvalósított eljárás ital előállítására

(74) dr. Kereszty Marcell, Gödölle, Kékes, Mészáros & Szabó Szabadalmi és Védjegy Iroda, 1024 Budapest, Keleti Károly u. 13/b (HU)

(57) A találmány egyrészt kézi eszköz - különösen őrlemények, italok és/vagy folyékony, képlékeny étkezési anyagok készítésére -, amely eszköz tartalmaz tartályt (10) és arra rögzíthető kupakot (20), valamint rázással a tartályon (10) belül mozgatható golyót (30). A tartály (10) belső felülete tartalmaz a golyó (30) átmérőjénél nagyobb átmérőjű hengeres falrész (11), amely hengeres falrész (11) egyik vége a tartály nyílása (13) felé esik, másik vége pedig a hengeres falrészhez (11) sima átmenettel kapcsolódó, szferoid alakú falrész (12) van lezárva. A találmány továbbá eljárás ital előállítására, amelynek során a kézi eszközzel őrlést és keverést végeznek.



C. SZEKCIÓ - VEGYÉSZET ÉS KOHÁSZAT

(51) **C01B 3/08** (2006.01)
B01J 23/75 (2006.01)
B01J 23/755 (2006.01)
C01B 3/00 (2006.01)
C01B 3/02 (2006.01)
C01B 3/06 (2006.01)

(13) **A1**

(21) **P 14 00227**

(22) 2014.05.06.

(71) Hydro-Tár Kft., 2750 Nagykőrös, Rákóczi u. 1. 1. em. 3. (HU)

(72) Szekeres József 80%, 2100 Gödöllő, Hársfa utca 8b (HU)

Lengyel Zsolt 10%, 1174 Budapest, Táncsics Mihály utca 21 (HU)

Hajdu János 10%, 1045 Budapest, Rózsa u. 33. IV/25 (HU)

(54) **Hidrogén előállítása, fémborohidridből, katalizátorral, hidrolízissel**

(57) Hidrogénfejlesztés alkáli fém célszerűen nátrium borohidridből hidrolízis segítségével, katalizátor alkalmazásával. A katalizátor nikkelpor és kobalt szuboxid célszerűen a nikkelporra vonatkoztatott 20-30%-os keverékből áll és a gázfejlődés sebességét szabályozza.

(51) C02F 1/00 (2006.01)

(13) A1

(21) P 14 00337

(22) 2014.06.30.

(71) G.I.C. Ipari Szolgáltató és Kereskedelmi Kft., 8431 Bakonyszentlászló, Török Bálint utca 2. (HU)

(72) Schremmer István, 1118 Budapest, Torbágy u. 10. XI/42. (HU)

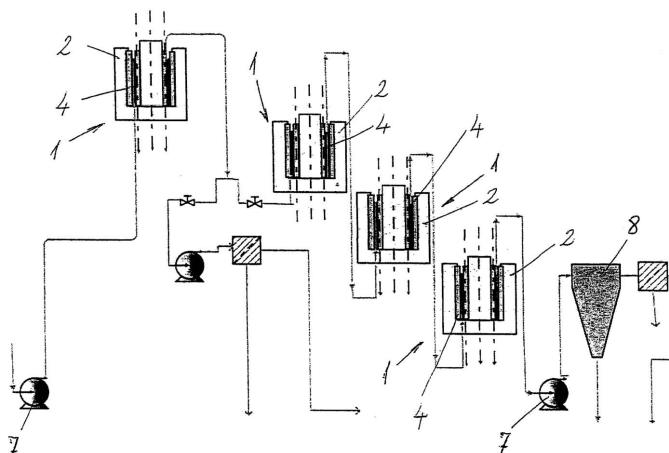
(54) **Eljárás és berendezés arzén eltávolítására vízből, elektrokémiai úton**

(57)

A találmány tárgya eljárás vízből arzén eltávolítására elektrokémiai úton, ahol a vizet elektrolizáló cellán (1) vezetik át. Az elektrolizáló cellában (1) vas anód (4) és az anód belsejében elhelyezett, az anód felületénél kisebb felületű szénacél katódok (6) között a vizet átvezetve a vízben lévő szerves komplexeket - felszabadítva az As ionokat -, illetve az oldatban lévő As(III) ionokat az anód nagyobb áramsűrűségű pontjain As(V) ionokká oxidálják, az anód alacsonyabb áramsűrűségű pontjain képződő $\text{Fe}(\text{OH})_3$ -t az As(V) ionokkal reagáltatva $(\text{Fe}(\text{III})_x\text{-As}(\text{V})_y\text{-(OH)}_z)$ csapadékot képeznek, miközben az anód áramsűrűségét $0,0001\text{-}0,0015 \text{ A/cm}^2$, előnyösen $0,0003\text{-}0,0009 \text{ A/cm}^2$ érték között tartják.

A találmány szerinti berendezés vízből arzén eltávolítására szolgál elektrokémiai úton, amelynek elektrolizáló cellába (1) vizet betápláló szivattyúja (7), és az elektrolizáló cellából (1) a kezelt vizet eltávolító szivattyúja (7) van, ahol az elektrolizáló cellában (1) elektromosan szigetelő házban (2, 3) elrendezett anódja (4, 5) és katódjai (6) vannak. A berendezés lényege, hogy a vasból készült, anód (4, 5) belsejébe az anód (4, 5) tengelyével párhuzamos tengelyű, és az anóddal (4, 5) megegyező hosszúságú, egymástól egyenlő távolságra, szénacélból készült katódok (6) vannak behelyezve úgy, hogy az anód (4, 5) és a katódok (6) közötti legkisebb távolság $0,1\text{-}2 \text{ cm}$, előnyösen $0,4\text{-}1 \text{ cm}$, továbbá az egyes katódok (6) felülete az anód (4, 5) teljes felületének $0,01\text{-}0,2$ -szerese, előnyösen $0,05\text{-}0,15$ -szerese, az áramsűrűség az anódon (6) $0,0001\text{-}0,0015 \text{ A/cm}^2$, előnyösen $0,0003\text{-}0,0009 \text{ A/cm}^2$.

1. ábra



(51) C05F 11/00 (2006.01)

C05F 1/00 (2006.01)

C05F 3/00 (2006.01)

C05F 5/00 (2006.01)

C05F 7/00 (2006.01)

C05F 9/00 (2006.01)

C05F 17/00 (2006.01)

(13) A1

(21) P 14 00345

- (22) 2014.07.09.
- (71) Agrogeo Kft., 6000 Kecskemét, Wesselényi u. 1/A. (HU)
Biotalaj Kft., 1126 Budapest, Németvölgyi út 20. (HU)
- (72) Szolnok Tamás, 6000 Kecskemét, Wesselényi u. 1/A. (HU)
- (54) Mezőgazdasági hulladékon alapuló, szerves tápanyagot tartalmazó készítmény, előnyösen trágya, és eljárás ennek előállítására**
- (74) Várnai Anikó, INTERINNO Szabadalmi Iroda, 1024 Budapest, Margit körút 73. (HU)
- (57)
A találmány tárgya mezőgazdasági hulladékon alapuló, szerves tápanyagot tartalmazó készítmény, előnyösen trágya, célszerűen pellet formájában.
A készítményt az jellemzi, hogy prizmában aerob módon stabilizált 85-99 tömegrész 15-30 tömeg% szárazanyag tartalmú biogáz fermentor iszap és 1-15 tömegrész hulladék gipsztartalmú elegyet, 1-8 tömegrész fermentált toll lisztet és 1-6 tömegrész napraforgóhéj hamut, továbbá kívánt esetben 0,1-1,0 tömegrész olajat tartalmaz.
A találmány tárgya továbbá a készítmény előállítási eljárása.
A találmány szerinti készítményt előnyösen talajtrágyaként vagy halastavak vízfelületének trágyázására alkalmazzák.

- (51) **C11D 1/90** (2006.01)
C11D 1/00 (2006.01)
C11D 1/02 (2006.01)
C11D 1/06 (2006.01)
C11D 1/12 (2006.01)
C11D 1/28 (2006.01)
C11D 7/06 (2006.01)

(13) **A1**

(21) **P 14 00344**

- (22) 2014.07.03.
- (71) Boronkay Bence 34%, 1074 Budapest, Hársfa u. 23. 2/22. (HU)
Király Zsolt 66%, 2310 Szigetszentmiklós, Szél u. 13. (HU)
- (72) Király Zsolt, 2310 Szigetszentmiklós, Szél u. 13. (HU)
- (54) Foszfátmentes környezetbarát sensitive hatású mosogató és általános tisztítószer, ipari és háztartási célokra**
- (57)
A találmány tárgya új foszfátmentes tisztítószer, mely: CAS 85536-14-7 /Dodecylbenzenesulfonic Acid/; CAS 68891-38-3 /Sodium Lauryl Ethel Sulfate/n=1-3/; CAS 61789-40-0,-át /Cocamidopropyl Betaine/ tartalmaz.
Valamint Nátrium-hidroxid-ot, ioncserélt vizet, adott esetben Nátrium-klorid-ot, színezéket, illatanyagot tartalmaz.

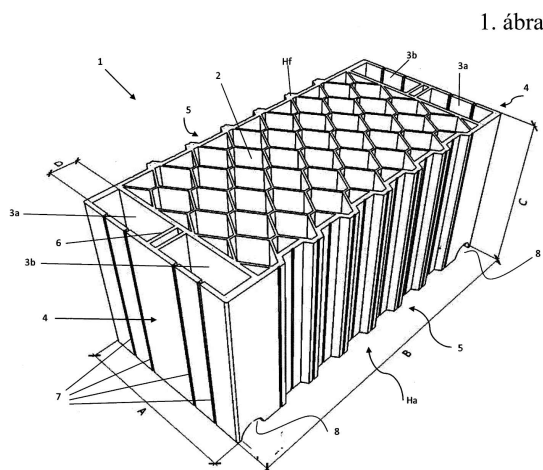
E. SZEKCIÓ - HELYHEZ KÖTÖTT LÉTESÍTMÉNYEK

- (51) **E04C 1/39** (2006.01)
E04B 2/14 (2006.01)
E04B 2/18 (2006.01)
E04B 2/20 (2006.01)
E04F 17/08 (2006.01)

(13) **A1**

(21) **P 15 00007**

- (22) 2014.07.24.
- (71) Kristóf László Béla 20%, 4400 Nyíregyháza, Munkás u. 34. (HU)
ifj. Kristóf László 40%, 4400 Nyíregyháza, Ér u. 1/7. (HU)
Budainé Kristóf Gizella Etelka 40%, 4400 Nyíregyháza, Munkás u. 34. (HU)
- (72) Kristóf László Béla, 4400 Nyíregyháza, Munkás u. 34. (HU)
- (54) **Falazóelem**
- (74) Farkas Tamás, DANUBIA Szabadalmi és Jogi Iroda Kft., 1051 Budapest, Bajcsy-Zsilinszky út 16. (HU)
- (57) A találmány olyan falazóelemet (1) tár fel, amelynek páronként egymással szemközti homlokoldal (4) párja és illesztőoldal (5) párja, valamint a homlokoldalra (4) és az illesztőoldalra (5) egyaránt merőleges alsó és felső határfelülete (Ha, Hf) van, és szerelvény befogadására alkalmas üreggel van ellátva. A szerelvény befogadására alkalmas üreg legalább egy, mindkét határfelületre (Ha, Hf) nyitott kábelcsatorna (3a, 3b), amely a falazóelem (1) legalább egy homlokoldala (4) mögött van kiképezve.



F. SZEKCIÓ - MECHANIKA, VILÁGÍTÁS, FŰTÉS

- (51) **F03D 9/00** (2006.01)
B63J 2/06 (2006.01)
- (13) **A1**
- (21) **P 14 00357**
- (22) 2014.07.21.
- (71) Tátrai László Vincze, 3600 Ózd, Gömöri u. 3. (HU)
- (72) Tátrai László Vincze, 3600 Ózd, Gömöri u. 3. (HU)
- (54) **Szélenergia hasznosítása hajók villamosenergia ellátására**
- (57) A szállítási rendszerek közül egyedül a hajózás területén van mód megújuló, egyik legtisztább energiaforrás a szélenergia hasznosításra.
A hajókra szerelt, villamosenergiát termelő szélturbinák lehetővé teszik a hajók meghajtását, ill. belső infrastruktúrájának energiaellátását szélsőséges körülmények között is. A különböző típusú és nagyságrendű hajók villamosenergia ellátására pár 10 KW-teljesítményű szélturbinától akár ezer KW-nagyságrendet elérő szélturbinákat kell szerelni, nagyobb hajók esetében akár több szélturbinát is. A szélturbinák álló helyzetben, kikötőkben is biztosítani tudják a hajók belső infrastruktúrájának energiaellátását.
A megújuló szélenergia hasznosítása lehetővé teszi az eddigi energiahordozók felhasználásának csökkentését, mivel a beruházási költségeken túl ez az energia ingyenes, továbbá az egyik legtisztább energiaforrás.
A találmány konkrét kivitelezést nem adhat meg, nem is lehet, mert ez a hajógyártók feladata, továbbá a már üzemelő hajókra való adaptálása az erre szakosodott mérnökök feladata. A találmány célja a hajókon a szélenergia széleskörű alkalmazása, mondhatni globális szinten.

(51) F23G 5/027 (2006.01)

(13) A1

(21) P 14 00358

(22) 2014.07.21.

(71) Morvai Ferenc 84%, 3232 Mátrafüred, Avar u. 7. (HU)

Bőde Sándor 11%, 2837 Vértesszőlős, Szarvas u. 10. (HU)

dr. Szűcs István 5%, 3535 Miskolc, Kurucz u. 69. III/3 (HU)

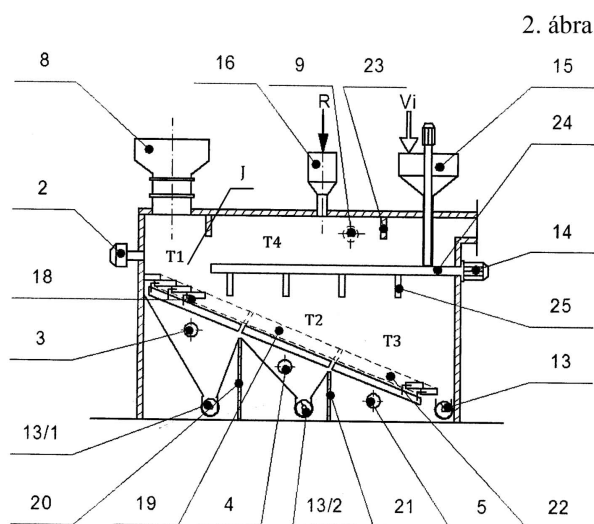
(72) Morvai Ferenc, 3232 Mátrafüred, Avar u. 7. (HU)

(54) **Izapégető berendezés és eljárás nagy nedvességtartalmú szennyvíziszap termikus ártalmatlanítására**

(74) Farkas Tamás, DANUBIA Szabadalmi és Jogi Iroda Kft., 1051 Budapest, Bajcsy-Zsilinszky út 16. (HU)

(57)

A találmány tárgya eljárás nagy nedvességtartalmú szennyvíziszap termikus ártalmatlanítására, amelyet a találmány szerinti iszapégető berendezéssel (1) valósíthatnak meg. A berendezésnek (1) tűzálló béléssel ellátott tüztérre, a tüztér hevítésére szolgáló égője (2), továbbá a tüztérbe szennyvíziszap (Vi) adagolására alkalmas iszapadagolója (15) van, és a berendezés (1) tüztérében vándorrostély van elrendezve, és a vándorrostélyon képződő hamu eltávolítására alkalmas kihordó csigával (13, 13/1, 13/2), valamint füstgázvezető és kezelő rendszerrel van ellátva. A berendezés (1) tüztérében a tüztérre primer tüztérre és a primer tüztér fölött elrendezett szekunder tüztérre (T4) részben elválasztó, az iszapadagolóval (15) táplálható legalább egy szárító csiga (24) van elrendezve, és a primer tüztér, valamint a szekunder tüztér (T4) között járat (J) van kialakítva, valamint a vándorrostély a primer tüztérben van elrendezve, és gyújtó zónára (T1), égető zónára (T2), valamint hamukiégető zónára (T3) van osztva, és a járat (J) a gyújtó zóna (T1) fölött van elrendezve, valamint a járat (J) fölött a berendezés (1) tüztérébe nyíló szilárd hulladék adagolóval (8), továbbá a vándorrostély zónái (T1, T2, T3) alatt a berendezés (1) primer tüztérébe nyíló égéslevegő bevezetésekkel (3, 4, 5) van ellátva, és a bevezetések (3, 4, 5) között levegőterelő fal (20, 21) van elrendezve, és a füstgázvezető és kezelő rendszer a szekunder tüztérhez (T4) van csatlakoztatva.



G. SEKCIÓ - FIZIKA

(51) G03B 15/03 (2006.01)

G06K 9/00 (2006.01)

(13) A2

(21) P 14 00245

(22) 2014.05.14.

(71) P92 IT Solutions Informatikai Tanácsadó és Szolgáltató Kft., 1038 Budapest, Fürdő u. 2. (HU)

(72) dr. Molnár József, 1038 Budapest, Ráby Mátyás utca 11. (HU)

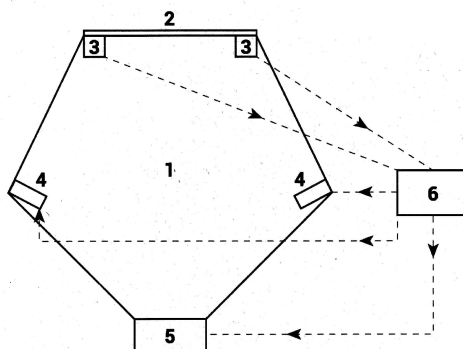
(54) Szkenner pótló szerkezet önkiszolgáló konzolokba

(57)

A találmány lényege zárt, sérülésmentes, rongálásbiztos dobozban (1) működő digitalizáló egység, melynek lényege, hogy a leolvasandó lapot a doboz (1) külső felületét alkotó üveglapra (2) helyezve egy - az üveglaphoz (2) alulról csatlakozó - nyomásérzékelő (3) jelet küld a vezérlőegység (6) felé, mely működésbe hozza a doboz (1) belsejében megfelelő szögben elhelyezett megvilágítást (4) és a megfelelő fókusz távolságra elhelyezett webkamerát (5), mely továbbítja a feldolgozandó adatot egy szerver felé.

A szabadalomra bocsátott szerkezet a dobozt (1) benne a webkamerával (5), megvilágítással (4), nyomásérzékelővel (3) és üveglappal (2), illetve a csatlakozó vezérlőegységet (6) tartalmazza.

1. ábra



(51) G06F 17/00 (2006.01)

G01T 1/00 (2006.01)

G06T 7/00 (2006.01)

(13) A1

(21) P 14 00349

(22) 2014.07.16.

(71) Varga Gábor, 1037 Budapest, Farkastoroki út 37. (HU)

Garamszegi Zsolt, 2016 Leányfalu, Körte u. 2. (HU)

Hargittai László, 1149 Budapest, Nagy Lajos király útja 153. (HU)

(72) Varga Gábor, 1037 Budapest, Farkastoroki út 37. (HU)

Garamszegi Zsolt, 2016 Leányfalu, Körte u. 2. (HU)

Hargittai László, 1149 Budapest, Nagy Lajos király útja 153. (HU)

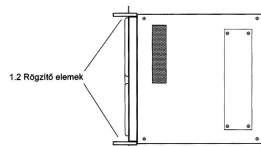
(54) Média és kísérőadat minőségellenőrző berendezés filmkészítéshez és annak részfeladataihoz

(57)

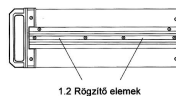
A találmány egy filmiparra optimalizált automatikus média és kísérőadat (metadata) minőség ellenőrző berendezés azzal jellemezve, hogy egy házban elrendezett információ megjelenítő, adatbeviteli (1.1) vezérlő központi egysége és kettős tápegysége van, működtetése a házban elrendezett információ megjelenítő, adatbeviteli panelen keresztül (1.1) történik, egyéb külső eszköz felhasználása nélkül, más alkalmazás futtatása rajta nem lehetséges, a filmes utómunka minden fázisában használható.

Szabadalmi bejelentések közzététele

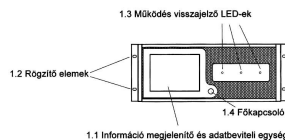
1. ábra



1a. ábra: Dedikált hardver külső tervező, felülnézet

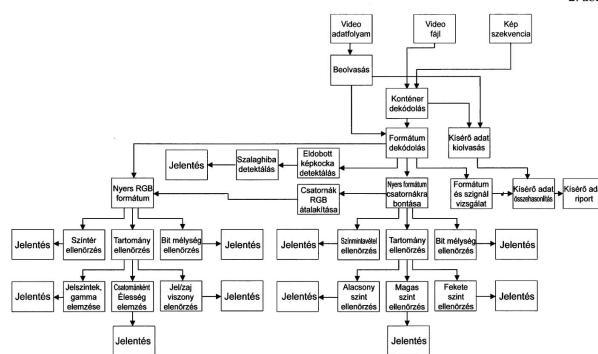


1b. ábra: Dedikált hardver külső tervező, oldalnézet



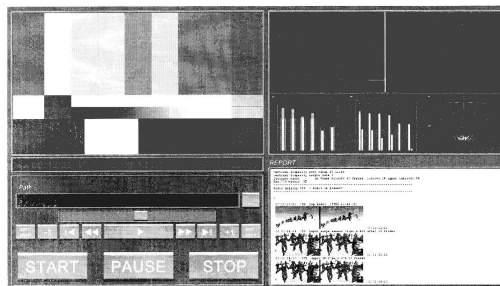
1c. ábra: Dedikált hardver külső tervező, előnézet

2. ábra



Technikai vizsgálatok logikai működési diagramja

5. ábra



Kezelői felület terv (Média és kísérőadat minőségellenőrző berendezés, rövidítve AQC)

(51) G06Q 20/00 (2006.01)
G06Q 30/00 (2006.01)

(13) A1

(21) P 14 00332

(22) 2014.06.27.

(71) Inlernet Worldwide AG, Ch-8832 Wollerau, Sihleggstrasse 23. (CH)

(72) Leinemann Zsolt, CH-8874 Mühlehorn, Mühletal 11 (CH)

(54) **Törzsvásárlói elektronikus fizetési rendszer és eljárás termékpartner által törzsvásárlók számára nyújtott kedvezmények elszámolására**

(74) Dr. Kacsuk Zsófia, KACSUKPATENT Kft., 1139 Budapest, Üteg u. 11/A (HU)

(57)

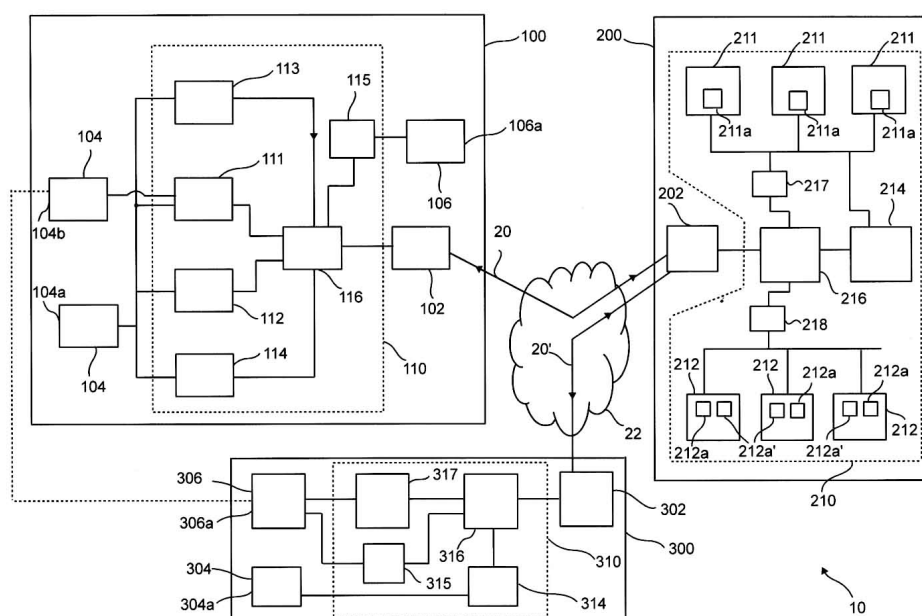
Szabadalmi bejelentések közzététele

A találmány tárgya törzsvásárlói elektronikus fizetési rendszer (10) termékpartner által törzsvásárlók számára nyújtott kedvezmények elszámolására. A törzsvásárlói elektronikus fizetési rendszer (10) lényege, hogy elektronikus kommunikációs csatornán (20) keresztül egymással összekapcsolható termékpartneri kommunikációs eszközt (100) és központi informatikai eszközt (200) tartalmaz, amely termékpartneri kommunikációs eszköznek (100):

- kommunikációs egysége (102),
- legalább egy input interfésze (104),
- legalább egy output interfésze (106), és
- termékpartneri elektronikus fizetési egysége (110) van, amely tartalmaz:
 - a legalább egy input interfésszel (104) összekapcsolt törzsvásárlói adat beolvasó részegységet (111) és fizetési információ beolvasó részegységet (112), valamint
 - a legalább egy output interfésszel (106) összekapcsolt felhasználói felület megjelenítő részegységet (115), valamint
 - a törzsvásárlói adat beolvasó részegységgel (111), a fizetési információ beolvasó részegységgel (112), a felhasználói felület megjelenítő részegységgel (115) és a kommunikációs egységgel (102) összekapcsolt elektronikus fizetés vezérlő részegységet (116), és amely központi informatikai eszköznek (200):
 - központi kommunikációs egysége (202), és
 - központi elektronikus fizetési egysége (210) van, amely tartalmaz:
 - legalább egy termékpartneri adattároló részegységet (211),
 - több törzsvásárlói adattároló részegységet (212),
 - a termékpartneri és törzsvásárlói adattároló részegységekkel (211, 212) összekapcsolt elszámolási részegységet (214), valamint
 - a legalább egy termékpartneri adattároló részegységgel (211), a több törzsvásárlói adattároló részegységgel (212), az elszámolási részegységgel (214), és a központi kommunikációs egységgel (202) összekapcsolt központi vezérlő részegységet (216).

A találmány tárgya még eljárás törzsvásárlói elektronikus fizetési rendszer termékpartnere által törzsvásárlók számára nyújtott kedvezmények elszámolására.

1. ábra



A rovat 17 darab közlést tartalmaz.

Megadott szabadalmak

A. SZEKCIÓ - KÖZSZÜKSÉGLETI CIKKEK

- (51) **A01H 4/00** (2006.01)
A01H 5/00 (2006.01)
B09C 1/00 (2006.01)
C02F 3/32 (2006.01)
C12N 15/82 (2006.01)
- (13) **B1**
- (11) **230.318** 2015.12.12.
- (21) **P 05 00786**
- (22) 2002.02.05.
- (40) 2006.05.29
- (73) The University of South Carolina, 29208 Columbia, South Carolina, (US)
- (72) Marton, Laszlo, Chapin, South Carolina, (US)
Czako, Mihaly, Columbia, South Carolina, (US)
- (54) **Arundo donax fenntartható totipotens tenyészet**
- (30) 60/266,067 2001.02.05 US
- (86) US0203494
- (87) 02063024
- (74) dr. Gál Melinda, SBGK Szabadalmi Ügyvivői Iroda, 1062 Budapest, Andrásy út 113. (HU)
-
- (51) **A61K 9/06** (2006.01)
A61K 9/20 (2006.01)
A61P 15/18 (2006.01)
- (13) **B1**
- (11) **230.315** 2015.12.12.
- (21) **P 03 01417**
- (22) 2001.03.06.
- (40) 2004.05.28
- (73) Rush-Presbyterian-St. Luke's Medical Center, Chicago, Illinois, (US)
- (72) Garg, Sanjay, Chicago, Illinois, (US)
Zaneveld, Lourens Jan Dirk, Chicago, Illinois, (US)
jr. Anderson, Robert Anthony, Chicago, Illinois, (US)
Waller, Donald Paul, Oak Brook, Illinois, (US)
- (54) **Összetételek és eljárások patogén mikrobák és spermatozoák csapdázására**
- (30) 60/187,574 2000.03.07 US
- (86) US0107042
- (87) 0166084
- (74) ifj. Szentpéteri Ádám, SBGK Szabadalmi Ügyvivői Iroda, 1062 Budapest, Andrásy út 113. (HU)
-
- (51) **A61K 31/4045** (2006.01)
A61K 31/4402 (2006.01)
A61K 31/4406 (2006.01)
A61K 31/4409 (2006.01)
A61K 31/506 (2006.01)
-

Megadott szabadalmak

-
- | | |
|-------------------|-----------|
| A61P 25/18 | (2006.01) |
| A61P 25/28 | (2006.01) |
| C07C217/54 | (2006.01) |
| C07C317/14 | (2006.01) |
| C07C323/01 | (2006.01) |
| C07D209/14 | (2006.01) |
| C07D209/16 | (2006.01) |
| C07D213/64 | (2006.01) |
| C07D233/24 | (2006.01) |
| C07D239/34 | (2006.01) |
| C07D277/34 | (2006.01) |
| C07D307/91 | (2006.01) |
| C07D333/20 | (2006.01) |
| C07D401/12 | (2006.01) |
| C07D403/12 | (2006.01) |
- (13) **B1**
- (11) **230.322** 2015.12.12.
- (21) **P 03 03651**
- (22) 2002.03.15.
- (40) 2004.03.01
- (73) Eli Lilly and Co., Indianapolis, Indiana, (US)
- (72) Chen, Zhaogen, Noblesville, Indiana, (US)
Cohen, Michael Philip, Indianapolis, Indiana, (US)
Fisher, Matthew Joseph, Mooresville, Indiana, (US)
Giethlen, Bruno, Illkirch-Graffenstaden, (FR)
Gillig, James Ronald, Indianapolis, Indiana, (US)
McCowan, Jefferson Ray, Indianapolis, Indiana, (US)
Miller, Shawn Christopher, Noblesville, Indiana, (US)
Schaus, John Mehnert, Zionsville, Indiana, (US)
- (54) **N-(2-Aril-etil)-benzil-amin 5-HT6 receptor antagonisták és az ezeket tartalmazó gyógyszerkészítmények**
- (30) 60/279,928 2001.03.29 US
60/329,449 2001.10.15 US
- (86) US0205115
- (87) 02078693
- (74) SBGK Szabadalmi Ügyvivői Iroda, 1062 Budapest, Andrásy út 113. (HU)
-
- | | |
|----------------------------|-----------|
| (51) A61K 31/7068 | (2006.01) |
| A61K 31/7072 | (2006.01) |
| A61K 31/7076 | (2006.01) |
| A61K 31/708 | (2006.01) |
| A61P 31/14 | (2006.01) |
| C07H 19/06 | (2006.01) |
| C07H 19/16 | (2006.01) |
- (13) **B1**
- (11) **230.321** 2015.12.12.
- (21) **P 04 01291**
- (22) 2002.06.07.
- (40) 2004.10.28
-

Megadott szabadalmak

- (73) Riboscience LLC, 94306 California, 3901 Laguna Avenue Palo Alto (US)
 (72) Devos, Rene Robert, Welwyn Garden City, Hertfordshire, (GB)
 Hobbs, Christopher John, Hertford, Hertfordshire, (GB)
 Jiang, Wen-Rong, Redwood City, Kalifornia, (US)
 Martin, Joseph Armstrong, Menlo Park, Kalifornia, (US)
 Merrett, John Herbert, Baldock, Hertfordshire, (GB)
 Najera, Isabel, St. Albans, Hertfordshire, (GB)
 Shimma, Nobuo, Chigasaki-shi, Kanagawa-ken, (JP)
 Tsukuda, Takuo, Odawara-shi, Kanagawa-ken, (JP)

(54) Helyettesített nukleozidok

- (30) 0114286.8 2001.06.12 GB
 (86) EP0206256
 (87) 02100415
 (74) dr. Miskolczi Mária ügyvéd, 1111 Budapest, Egry József u.40. Fsz.1. (HU)

C. SZEKCIÓ - VEGYÉSZET ÉS KOHÁSZAT

- (51) **C07D213/76** (2006.01)
A61K 31/44 (2006.01)
A61P 25/22 (2006.01)
A61P 25/24 (2006.01)
C07D213/82 (2006.01)
C07D401/04 (2006.01)
- (13) **B1**
- (11) **230.316** 2015.12.12.
- (21) **P 03 01311**
- (22) 2001.07.09.
 (40) 2003.08.28
- (73) F. Hoffmann-La Roche AG, Bazel, (CH)
 (72) Hoffmann, Torsten, Weil/Rhein, (DE)
 Poli, Sonia Maria, Bazel, (CH)
 Schnider, Patrick, Oberwil, (CH)
 Sleight, Andrew, Riedisheim, (FR)
- (54) **N-oxidok, mint 4-fenil-piridin-származékok előgyógyszerei, eljárás és előállításukra és az ezeket tartalmazó gyógyszerkészítmények**
- (30) 00115287.5 2000.07.14 EP
 (86) EP0107850
 (87) 0206236
 (74) dr. Jalsovszky Györgyné és Miskolczi Mária, 1111 Budapest, Egry József u. 40. fsz.1. (HU)

- (51) **C07D451/10** (2006.01)
 (13) **B1**
- (11) **230.320** 2015.12.12.
- (21) **P 03 01457**
- (22) 2001.12.12.
 (40) 2003.10.28
- (73) Boehringer Ingelheim Pharma GmbH & Co. KG, 55216 Ingelheim/Rhein, (DE)
 (72) Banholzer, Rolf, Stuttgart, (DE)

Graulich, Manfred, Waldalgesheim, (DE)
 Luettke, Sven, Ockenheim, (DE)
 Mathes, Andreas, Ockenheim, (DE)
 Meissner, Helmut, Ingelheim/Rhein, (DE)
 Specht, Peter, Ober-Hilbersheim, (DE)
 Broeder, Wolfgang, Heidesheim, (DE)

(54) Eljárás az antikolinergikum tiotropium-bromid előállítására

(30) 100 64 816.9 2000.12.22 DE
 (86) EP0114566
 (87) 02051840
 (74) SBGK Szabadalmi Ügyvivői Iroda, 1062 Budapest, Andrásy út 113. (HU)

(51) **C07J 75/00** (2006.01)
C07J 21/00 (2006.01)

(13) B1

(11) **230.319** 2015.12.12.

(21) P 13 00566

(22) 2013.10.01.
 (40) 2015.04.28
 (73) Richter Gedeon Nyrt., 1103 Budapest, Gyömrői út 19-21. (HU)
 (72) Sánta Csaba 33%, 1144 Budapest, Szentmihályi út 25-27. VI/157. (HU)
 Csörgei János 33%, 1213 Budapest, Párnás u. 5/a (HU)
 Mahó Sándor 15%, 1183 Budapest, Rím u. 20. (HU)
 Horváth János 7%, 1098 Budapest, Ecseri út 6. III.lh. fsz/3. (HU)
 dr. Aranyi Antal 7%, 2030 Érd, Törökbálinti u. 13/a (HU)
 dr. Béni Zoltán 5%, 3565 Tiszalúc, Tácsics u. 21. (HU)

(54) Ipari eljárás szteroid hatóanyagok előállítására

(51) **C30B 1/00** (2006.01)

(13) B1

(11) **230.317** 2015.12.12.

(21) P 00 03120

(22) 2000.08.04.
 (40) 2001.04.28
 (73) Patent-Treuhand-Gesellschaft für elektrische Glühlampen mbH., München, (DE)
 (72) dr. Fries, Torsten, Stadtbergen, (DE)
 dr. Konrad, Armin, Schwabmünchen, (DE)
 dr. Gahn, Alfred, Königsbrunn, (DE)
 dr. Kummer, Franz, München, (DE)

(54) Eljárás és berendezés oxidos nanokristályok előállítására

(30) 199 36 868.6 1999.08.05 DE
 (74) Mák András, SBGK Szabadalmi Ügyvivői Iroda, 1062 Budapest, Andrásy út 113. (HU)

G. SZEKCIÓ - FIZIKA

(51) **G02F 1/35** (2006.01)
G02F 1/03 (2006.01)
G02F 1/39 (2006.01)

Megadott szabadalmak

- H01S 3/00** (2006.01)
H01S 3/108 (2006.01)
- (13) B1**
- (11) 230.314** 2015.12.02.
- (21) P 10 00179**
(22) 2010.04.07.
(40) 2011.11.28
- (73)** Pécsi Tudományegyetem, 7633 Pécs, Szántó Kovács János u. 1/b (HU)
- (72)** dr. Almási Gábor 10%, 7761 Kozármisleny, Alkotmány tér 38. (HU)
Trinn Tamás 20%, 7700 Mohács, Fűzfa u. 51 (HU)
dr. Fülöp József 35%, 7635 Pécs, Vércse dűlő 4. (HU)
dr. Hebling János 35%, 7635 Pécs, Jakabhegyi út 44. (HU)
- (54) Optikai eszköz szélessávú nemlineáris optikai folyamatokhoz**
- (74)** Szabó Zsolt, DANUBIA Szabadalmi és Jogi Iroda Kft., 1051 Budapest, Bajcsy-Zs. út 16. (HU)
-

A rovat 9 darab közlést tartalmaz.

Megtekinthetővé vált szabadalmi leírások

(11) 230.210

(54) Étvágygerjesztő tényező és ízfokozó

(11) 230.242

(54) Kazán és eljárás szilárd tüzelőanyag, elsősorban megújuló tüzelőanyag elgázosítására és elégetésére

(11) 230.243

(54) Eljárás hőre lágyuló formamassza előállítására

(11) 230.244

(54) Diagnosztikai esszék a B19 parvovírushoz

(11) 230.246

(54) Mycoplasma hyopneumoniae-vel végzett egyadagos vakcinázás

(11) 230.247

(54) A kívánt fehérjék túlexpressziója eukarióta sejtekben, a D1 ciklin túlexpressziójával vezérelve

(11) 230.249

(54) Perindopril tartalmazó szilárd, szabályozott felszabadulású, hőformázással nyert gyógyszerkészítmény

(11) 230.250

(54) Piperazinilkarbonilkinolinok és -izokinolinok

(11) 230.251

(54) 4-Jód-fenil-amino-benzhidroxámsav-észter-származékok és ezeket tartalmazó gyógyászati készítmények

(11) 230.252

(54) Fumársav-amid származékok

(11) 230.253

(54) Peroxiszóma proliferátor-aktivált receptor (PPAR) aktivátor(ok) és szterin-abszorpció inhibitor(ok) kombinációi és alkalmazásuk vaszkuláris indikációk kezelésére

(11) 230.254

(54) Résfolyóka csapadékvíz térszínről, különösen út- és/vagy térburkolatról történő elvezetésére, valamint előregyártott beton résfolyóka létesítésére

(11) 230.255

(54) Kommutálószerkezetben lévő kefeelrendezés

(11) 230.256

(54) Energia-átalakító berendezéscsoport napsugarakból származó energia hasznosítására, valamint eljárás külszíni fejtések felhagyott bányagödreinek az energia-átalakító berendezéscsoport megvalósításával történő hasznosítására

Megtekinthetővé vált szabadalmi leírások

(11) 230.257

(54) Eljárás lignocellulóz-tartalmú hulladék-anyag feldolgozására

(11) 230.258

(54) Csavarfelfüggesztés hidraulikus vezérműtengely beállítóhoz

(11) 230.259

(54) Ragasztóanyag, valamint eljárás ragasztóanyag előállítására, továbbá eljárás farostlemezek előállítására a ragasztóanyaggal

(11) 230.260

(54) Koaxiális hangszóró elrendezés

(11) 230.261

(54) Eljárás gyógyszeripari intermedierek előállítására

(11) 230.262

(54) Eljárás gyógyszeripari intermedierek előállítására

(11) 230.263

(54) Memantin és baclofen hatóanyagokat tartalmazó kombinációs készítmény

(11) 230.264

(54) Oldható kávéitalpor

(11) 230.265

(54) Önthető sütőzsiradék kompozíció

(11) 230.266

(54) Nagy stabilitású vegetábilis olajok

(11) 230.267

(54) Eljárás pezsgő granulátum előállítására

(11) 230.268

(54) Víz folytonos fázisú savanyított élelmiszertermék és eljárás előállítására

(11) 230.269

(54) Eljárás kanalazható és önthető salátaöntetek előállítására

(11) 230.270

(54) (2S)-2-[2-oxo-4-propilpirrolidinil]-butánamid (4R) és (4S) diasztereoizomerjei és gyógyszerészetileg elfogadható sói és ezek gyógyászati alkalmazása

(11) 230.271

(54) Pegilezett alfa-interferon alkalmazása vesesejt-karcinóma kezelésére

(11) 230.272

(54) Dermális alkalmazási rendszerek aminolevulinsavhoz

(11) 230.273

Megtekinthetővé vált szabadalmi leírások

(54) Egy eptonon analóg és kemoterápiás szerek kombinációja proliferatív betegségek kezelésére

(11) 230.274

(54) Por-agglomerátumok adagolási formája

(11) 230.275

(54) Eljárás tisztított humán alfa-galaktozidáz-A készítmények előállítására, és a tisztított készítményeket tartalmazó gyógyászati készítmények, alfa-gal-A-deficienciából eredő rendellenességek kezelésében történő alkalmazásra

(11) 230.276

(54) Rendszer HR és NHEJ vizsgálatára

(11) 230.289

(54) Eljárás pernye alapú mikrokötőanyag előállítására

(11) 230.290

(54) Eljárás műanyag fólia szelepes zsák töltőszelepének kialakítására és töltőszeleppel rendelkező műanyag fólia zsák

(11) 230.291

(54) Dugattyús berendezés áramlóképes közeg szállítására, forgó mozgással egyenesvonalú alternáló mozgást létrehozó elrendezéssel

(11) 230.292

(54) Szabályozó szelep alakos tömítő elemmel

(11) 230.293

(54) Összeállítás és eljárás elektromosan töltött részecskék manipulálására

(11) 230.294

(54) IL-18-inhibitorok alkalmazása központi idegrendszeri sérülések kezelésére vagy megelőzésére

(11) 230.295

(54) Kristálytalanul stabil, amorf, cefalosporintartalmú készítmény és eljárás előállítására

(11) 230.297

(54) Aril kondenzált azapoliciklusos vegyületek

(11) 230.298

(54) Eljárás kalcium-fluorid kiválásának megakadályozására

(11) 230.299

(54) Ösztrogén-ciklodextrin komplex tartalmú készítmények

(11) 230.300

(54) Prostaglandin E1 helyi beadásra alkalmas készítmények

(11) 230.301

(54) Fertőzések enzimes kezelése

(11) 230.302

(54) Nitrogéntartalmú aromás származékok és ezeket tartalmazó gyógyászati készítmények

(11) 230.303

(54) Eljárás ciklopropánkarbonsav-észterek és származékaik előállítására

A rovat 48 darab közlést tartalmaz.

Közzétételt megelőzően megszüntetett szabadalom-engedélyezési eljárások

(21) P 14 00034

(54) Biotin vagy biotin származékok és antitrombotikus hatású poliszacharidok között legalább egy kovalens kötést tartalmazó vegyületek által kiváltott vérzések kezelése

A rovat 1 darab közlést tartalmaz.

Szabadalmi oltalom megszűnése és újra érvénybe helyezése

Ideiglenes szabadalmi oltalom megszűnése elutasítás miatt

- (21) P 02 01103
(54) Antikolinerg hatású vegyületeket és béta-mimetikumokat tartalmazó új gyógyszerkészítmények
-
- (21) P 03 02339
(54) Emlős receptoralegység-fehérjék, megfelelő reagensek és eljárások
-
- (21) P 12 00320
(54) Kéményradiátor füstgáz-fűtővíz hőcserélő
-
- (21) P 13 00204
(54) Polarizált fényt kibocsátó készülék elsősorban műteti hegek kezelésére
-
- (21) P 13 00258
(54) Csemperakó bot
-
- (21) P 13 00276
(54) Tornyos zártudvar
-
- (21) P 13 00396
(54) Forgattyús tengely szerkezeti elrendezés dugattyús motorok javított tulajdonságú működésére
-

A rovat 7 darab közlést tartalmaz.

Ideiglenes szabadalmi oltalom megszűnése díjfizetés hiányában

- (21) P 01 01502
(54) Habosított műanyag cső és csőszerelvények csővezetékekhez
-
- (21) P 03 01893
(54) Eljárás 2-klór-(5-klór-metil)-1,3-tiazol előállítására
-
- (21) P 04 00603
(54) Növényerősítő szer
-
- (21) P 07 00246
(54) Eljárás, és folyamatos üzemű zárt láncú rendszer és annak különféle egységei magas szervesanyag-tartalmú hulladékok feldolgozására és hasznosítására
-
- (21) P 11 00212
(54) Eljárás áram és hőmérséklet mérésére gépjárműben
-
- (21) P 11 00213
(54) Eljárás akkumulátor áram mérésére gépjárműben
-

(21) P 12 00234

(54) Kutyaürülék zsákban történő felszedésére alkalmas eszköz

(21) P 13 00189

(54) Villamos gép és eljárás villamos gép üzemeltetésére

(21) P 13 00423

(54) Hőszigetelő rendszer

(21) P 13 00560

(54) Bioszféra-védelmi rendszer kialakításának módszere

(21) P 13 00567

(54) Kavitációs hőgenerátor

(21) P 13 00734

(54) (3aR,4S,6R,6aS)-6-amino-2,2-dimetil-tetrahidro-3aH-ciklopenta-[d][1,3]dioxol-4-ol optikailag aktív sói és eljárás előállításukra

A rovat 12 darab közlést tartalmaz.

Ideiglenes szabadalmi oltalom megszűnése lemondás vagy lemondottnak tekintés miatt

(21) P 01 02668

(54) Biarilszármazékok, eljárás előállításukra, alkalmazásuk gyógyszerkészítmények előállítására, valamint a hatóanyagokat tartalmazó gyógyszerkészítmények

(21) P 02 04480

(54) Tömlős-gördülőhuzatos légrugó

(21) P 03 00842

(54) Eljárás rovarirtó hatású vegyületek előállítására és az eljárás új köztitermékei

(21) P 04 00927

(54) Új kristályformájú és tiszta modafinil, eljárás ezek előállítására és az új kristályformát tartalmazó gyógyszerkészítmények

(21) P 06 00400

(54) Új eljárás S-omeprazol-magnéziumsó-trihidrát előállítására

(21) P 06 00555

(54) 4-Klór-5-{2-[4-(6-fluor-1,2-benzizoxazol-3-il)piperidin-1-il]etil-amino}-2-metil-3-(2H) piridazinon felhasználása kognitív funkció befolyásolására és neuroprotektív hatás kiváltására alkalmas gyógyászati készítmények előállítására

(21) P 09 00644

(54) Kézi kommunikációs eszközre épülő alkalmazásindító rendszer

(21) P 10 00097

(54) Eljárás és rendszer fizetési tranzakciók lebonyolítására mobil eszköz segítségével

(21) P 10 00304

(54) Elrendezés és eljárás célcsoport tagjai jelenlétének és mozgásának érzékelésére, nyilvántartására

(21) P 10 00546

(54) Berendezés és eljárás betonszerkezetű vasúti vágány építésénél a sinszálak meghatározott helyzetbe történő beállítására és e helyzetben való rögzítésére

(21) P 10 00599

(54) Bőrápoló készítmény

(21) P 11 00375

(54) Energiacella és eljárás az aerob folyamatok során keletkező hőenergia hasznosítására

(21) P 11 00446

(54) Sok mérőelektrodás EKG elrendezés optimális kialakítása

(21) P 11 00573

(54) Hulladékgyűjtő dokumentációs rendszer

(21) P 11 00620

(54) Specifikusjelölés nélküli fehérje-nukleinsav kölcsönhatást detektálására alkalmas gélshift esszé

(21) P 12 00317

(54) Patentrögzítéssel vázzal ellátott modellház

(21) P 12 00477

(54) Fegyvermozgató kerék

(21) P 12 00591

(54) Fegyvermozgató kerék

(21) P 12 00668

(54) Folyóvíz energiáját hasznosító szerkezet

(21) P 12 00733

(54) Jó hatásfokú, kombinált napenergia hasznosító eszköz elektromos áram és melegvíz együttes előállítására

(21) P 13 00081

(54) Folyókák egyes szakaszainak gyorsítása villamosenergia termelésre

(21) P 13 00415

(54) Kihasadástgátlós fűrészlánc

(21) P 13 00574

(54) Eljárás üveg anyagába dekoratív elem beiktatására, továbbá az eljárással előállított dekoratív üvegtermék

(21) P 13 00584

(54) Éjszakai vezető szemüveg

(21) P 14 00427

(54) Eljárás primycin termelő új mikroorganizmus tenyésztés előállítására és alkalmazására

A rovat 25 darab közlést tartalmaz.

Végleges szabadalmi oltalom megszűnése díjfizetés hiányában

(11) 220.643

(21) P 98 00939

(54) Tetőablak, főleg billenőszárnyú tetőablak

(11) 221.558

(21) P 98 02610

(54) Épületek hőszigetelésére alkalmazható gőzfék

(11) 221.838

(21) P 99 03416

(54) Eljárás és berendezés tömitések profilhosszdarabjainak termikus hegesztésére

(11) 221.928

(21) P 99 01294

(54) Légrugó

(11) 222.364

(21) P 98 00880

(54) Tetőablak

(11) 223.962

(21) P 02 00788

(54) Egy aromás diamin foszforsavval alkotott sója

(11) 224.421

(21) P 01 01779

(54) Eljárás használt olaj klórmentesítésére és szennyezőanyag-tartalmának csökkentésére

(11) 224.599

(21) P 98 00808

(54) Húzógép és húzósor húzott fémtermékek előállítására

(11) 224.654

(21) P 02 04280

(54) Eljárás bitumentartalmú keverék előállítására, préselt termék eljárás szerinti alkalmazásra, továbbá bitumentartalmú keverék útburkolathoz

(11) 225.186

(21) P 02 00818

(54) Porinhaláló eszköz és eljárás

(11) 225.305

(21) P 00 01627

(54) Eljárás kisállatok gombás bőrbántalmainak megelőzésére és gyógykezelésére szolgáló oltóanyag előállítására és az oltóanyag

-
- (11) 225.323
(21) P 02 00855
(54) Porinhaláló eszköz
-
- (11) 225.592
(21) P 00 02334
(54) Sok részecskéből álló gyógyszerkiszárlási formák, az azokat alkotó részecskék, valamint eljárás és berendezés azok előállítására
-
- (11) 225.685
(21) P 00 02649
(54) Hímsterilitás létrehozása növényekben, avidin magas szintű expresszáltatásával
-
- (11) 225.713
(21) P 99 01032
(54) Élelmiszer-koncentrátum, és eljárás a koncentrátum készítésére
-
- (11) 225.830
(21) P 02 01165
(54) Alacsony nyomású kisülőlámpa és redukálószer a kisülőlámpához
-
- (11) 226.349
(21) P 98 02582
(54) Eljárás javított bemetszésű dobozfedelek készítésére
-
- (11) 226.534
(21) P 99 02101
(54) Eljárás és rendszer digitális rádiójelek OFDM-rendszerű többvívós átvitelére, a rendszerben alkalmazható adóberendezés és vevőberendezés
-
- (11) 226.666
(21) P 98 02820
(54) Eljárás klór-dioxid-tartalmú, víztisztításra használható fertőtlenítőoldat előállítására
-
- (11) 226.765
(21) P 01 03713
(54) Hordozót és hordozóra felvitt záróréteget tartalmazó kompozit anyag
-
- (11) 227.150
(21) P 02 01274
(54) Eljárás gázok nedves tisztítására és nedves gáztisztító berendezés az eljárás megvalósítására
-
- (11) 227.690
(21) P 03 01036
(54) Tetőablak, különösen lakás-tetőablak
-
- (11) 227.973
(21) P 00 02057
(54) Indazolamidok és az ezeket tartalmazó gyógyszerek
-

(11) 228.627

(21) P 02 00926

(54) Növényi transzformációs eljárás

(11) 228.646

(21) P 03 00631

(54) Eljárás növények vírus-ellenállókéességének kiváltására

(11) 228.811

(21) P 03 03987

(54) Technéciummal és réniummal radioaktívan jelölt, glikozilált oktreotidszármazékok

(11) 229.012

(21) P 03 03824

(54) Csökötés

(11) 229.082

(21) P 02 00791

(54) 5-Klór-2-metoxi-N-(2-(4-metoxi-3-metil-amino-tiokarbonil-amino-szulfonil-fenil)-etil)-benzamid nátriumsójának 3-as kristály formája

(11) 229.686

(21) P 08 00147

(54) Vízmelegítő elrendezés

A rovat 29 darab közlést tartalmaz.

Vegyes szabadalmi közlemények

Jogutódlás

- (11) 225.573
(21) P 02 01744
(73) Sino Yi Hua International Investment Co., Limited, Hong Kong (CN)
(74) Gödölle, Kékes, Mészáros & Szabó Szabadalmi és Védjegy Iroda, 1024 Budapest, Keleti Károly u. 13/b. (HU)
-

- (11) 228.134
(21) P 01 04010
(73) Royalty Pharma Collection Trust, Wilmington, New Castle, DE (US)
(74) SBGK Szabadalmi Ügyvivői Iroda, 1062 Budapest, Andrásy út 113. (HU)
-

- (11) 230.246
(21) P 04 00434
(73) Zoetis Services LLC, New Jersey (US)
(74) Dr. Kocsomba Nelli Ügyvédi Iroda, 1143 Budapest, Gizella út 42-44. (HU)
-

- (21) P 14 00439
(71) Merial, Inc., Duluth, Georgia (US)
(74) DANUBIA Szabadalmi és Jogi Iroda Kft., 1051 Budapest, Bajcsy-Zsilinszky út 16. (HU)
-

A rovat 4 darab közlést tartalmaz.

Képviseleti megbízás

- (21) P 09 00731
(71) Kovács Ádám, Pilisborosjenő (HU)
(74) Bándy Tamásné szabadalmi ügyvivő, PATENDER KFT., 1113 Budapest, Badacsonyi u. 2/b (HU)
FREY JULIANNA, 1061 BUDAPEST, Székely Mihály U. 4-6. (HU)
-

- (21) P 12 00732
(71) HaemoGlobal Ltd., Brighton & Hove (GB)
(74) Rákosy Csaba, 1121 Budapest, Remete út 3. (HU)
-

- (21) P 12 00746
(71) Kompozitor Műanyagipari Fejlesztő Kft., Vecsés (HU)
(74) Hatházi István, 1191 Budapest, Kisfaludy u. 38. I/3. (HU)
-

- (21) P 13 00350
(71) Szamosi Zoltán, Nyékládháza (HU)
(74) INTERINNO Szabadalmi Iroda, 1024 Budapest, Margit krt. 73. (HU)
-

A rovat 4 darab közlést tartalmaz.

Név-, illetve címváltozás

- (21) P 14 00299
 - (54) Eljárás és készítmény egyedi hajtató edényekben erdészeti és/vagy kertészeti növények, valamint mezőgazdasági kultúrák intenzív nevelésére és/vagy szabadföldi termelésére a kémiai anyagok biokonverzióinak kihasználásával
 - (71) Saly György 50%, Budapest (HU)
Saly Balázs 16%, Budapest (HU)
Soltész Krisztina 16%, Piliscsaba (HU)
Takáts Péter 18%, Budapest (HU)
-

A rovat 1 darab közlést tartalmaz.

Hatósági tájékoztatás hatálytalanítása

- (21) P 14 00330
 - (54) Adaptív kapacitású szivattyús mosógép és mosási eljárás
 - (71) Fischer Zoltán, 1078 Budapest, Murányi utca 42. fsz. 2. (HU)
-

A rovat 1 darab közlést tartalmaz.

Helyreigazítás

- (11) 230.141
 - (21) P 03 00804
 - (13) B8
 - (54) Katalitikus eljárás tiazolszármazékok előállítására
-

A rovat 1 darab közlést tartalmaz.

EURÓPAI SZABADALMI KÖZLEMÉNYEK**Európai szabadalmak szövege fordításának benyújtása**

-
- (11) **E025327**
(21) **E 14 150628**
(96) **EP 20140150628** 2014.01.09.
(97) **EP 2754342 A1** 2014.07.16.
EP 2754342 B1 2015.06.17.
(73) Fliegl sen., Josef, 84556 Kastl (DE)
(72) Fliegl sen., Josef
(74) Sipos József, DANUBIA Szabadalmi és Jogi Iroda Kft., 1051 Budapest, (HU)
(54) **Berendezés mezőgazdasági talajfelület megmunkálására**
(51) **A01B 15/18** (2006.01)
A01B 17/00 (2006.01)
A01C 5/06 (2006.01)
A01C 23/02 (2006.01)
(13) **T2**
(30) 202013100178 U 2013.01.14. DE
-

- (11) **E024543**
(21) **E 06 801808**
(96) **EP 20060801808** 2006.08.17.
(97) **EP 1928223 A2** 2007.03.01.
EP 1928223 B1 2014.10.08.
(73) Precision Planting LLC, Tremont, IL 61568 (US)
(72) SAUDER, Gregg, A.
SAUDER, Derek, A.
KOCH, Justin, L.
PLATTNER, Chad, E.
(74) ADVOPATENT Szabadalmi és Védjegy Iroda, 1255 Budapest, (HU)
(54) **Szemenkénti vetőmag-elkülönítő**
(51) **A01C 7/04** (2006.01)
(13) **T2**
(30) 710014 P 2005.08.19. US
-

- (11) **E025053**
(21) **E 12 711932**
(96) **EP 20120711932** 2012.02.24.
(97) **EP 2677856 A1** 2012.08.30.
EP 2677856 B1 2015.04.08.
(73) Villanou, Jean-Pierre, 11100 Narbonne (FR)
(72) Villanou, Jean-Pierre
(74) Farkas Tamás, DANUBIA Szabadalmi és Védjegy Iroda Kft., 1051 Budapest, (HU)
(54) **Készülék gyümölcsfák virágainak ritkítására**
(51) **A01G 17/00** (2006.01)
(13) **T2**
(30) 1151509 2011.02.24. FR
-

-
- (11) **E025095**
 (21) **E 11 785059**
 (96) **EP 20110785059** 2011.11.08.
 (97) **EP 2637498 A1** 2012.05.18.
 EP 2637498 B1 2015.04.29.
 (73) Weeding Technologies Limited, London W4 1QP (GB)
 (72) HOBBS, Richard
 MOREHEN, Jason
 MYERS, Malcolm
 (74) dr. Harangozó Gábor, DANUBIA Szabadalmi és Jogi Iroda Kft., 1051 Budapest, (HU)
 (54) **Gyomirtó eszköz**
 (51) **A01M 21/04** (2006.01)
 (13) **T2**
 (30) 201112956 2011.07.28. GB
 201018912 2010.11.09. GB
-

- (11) **E024477**
 (21) **E 11 743237**
 (96) **EP 20110743237** 2011.08.12.
 (97) **EP 2611293 A1** 2012.03.08.
 EP 2611293 B1 2014.12.10.
 (73) Unilever N.V., 3013 AL Rotterdam (NL)
 (72) DAVE, Parthiv, Ripudaman
 JAMBEKAR, Girish, Umakant
 (74) dr. Pethő Árpád, DANUBIA Szabadalmi és Jogi Iroda Kft., 1051 Budapest, (HU)
 (54) **Új biocid készítmény**
 (51) **A01N 25/34** (2006.01)
 A01N 43/50 (2006.01)
 A01N 43/64 (2006.01)
 A01N 59/00 (2006.01)
 A01N 59/14 (2006.01)
 (13) **T2**
 (30) 10188447 2010.10.22. EP
 MU24172010 2010.08.31. IN
-

- (11) **E025041**
 (21) **E 04 793257**
 (96) **EP 20040793257** 2004.10.29.
 (97) **EP 1679003 A1** 2005.05.12.
 EP 1679003 B1 2015.04.15.
 (73) ISHIHARA SANGYO KAISHA, LTD., Nishi-ku,Osaka 550-0002 (JP)
 (72) NISHIDE, Hisaya,Ishihara Sangyo Kaisha, Ltd.
 NISHIMURA, Shigeyuki,Ishihara Sangyo Kaisha, Ltd
 MITANI, Shigeru,Ishihara Sangyo Kaisha, Ltd.
 MINAMIDA, Koji,Ishihara Sangyo Kaisha, Ltd.
 KANAMORI, Fumio,Ishihara Sangyo Kaisha, Ltd.
 OGAWA, Munekazu,Ishihara Sangyo Kaisha, Ltd.
 KANBAYASHI, S.,Ishihara Sangyo Kaisha, Ltd.
 TANIMURA, Toyoshi,Ishihara Sangyo Kaisha, Ltd.
-

HIGUCHI, Koji, Ishihara Sangyo Kaisha, Ltd.

KOMINAMI, Hidemasa, Ishihara Sangyo Kaisha, Ltd.

OKOMOTO, Tomohiro, Ishihara Sangyo Kaisha, Ltd.

NISHIMURA, Akihiro, Ishihara Sangyo Kaisha, Ltd.

(74) dr. Fehérvári Flóra, DANUBIA Szabadalmi és Jogi Iroda Kft., 1051 Budapest, (HU)

(54) Gombaölő készítmény és eljárás növényi betegségek leküzdésére

(51) **A01N 43/40** (2006.01)

A01N 35/04 (2006.01)

A01N 37/06 (2006.01)

A01N 37/34 (2006.01)

A01N 43/08 (2006.01)

A01N 43/50 (2006.01)

A01N 43/54 (2006.01)

A01N 43/653 (2006.01)

A01N 43/84 (2006.01)

A01N 47/38 (2006.01)

A01N 47/42 (2006.01)

A01N 47/44 (2006.01)

(13) **T2**

(30) 2003371863 2003.10.31. JP

2004006355 2004.01.14. JP

2004210174 2004.07.16. JP

(11) **E025108**

(21) **E 09 162157**

(96) **EP 20090162157** 2009.06.08.

(97) **EP 2138043 A2** 2009.12.30.

EP 2138043 B1 2015.04.29.

(73) Unilever N.V., 3013 AL Rotterdam (NL)

(72) Mahapatra, Samiran

Samadder, Satyajit

Soman Nair, Prasanth, C

(74) Schläfer László, DANUBIA Szabadalmi és Jogi Iroda Kft., 1051 Budapest, (HU)

(54) Készítmény és eljárás szennyezett víz tisztítására

(51) **A01N 59/00** (2006.01)

A01N 25/08 (2006.01)

A01N 25/32 (2006.01)

A01N 59/12 (2006.01)

A01P 1/00 (2006.01)

C02F 1/76 (2006.01)

(13) **T2**

(30) MU12872008 2008.06.19. IN

08161998 2008.08.07. EP

(11) **E025305**

(21) **E 08 860998**

(96) **EP 20080860998** 2008.12.12.

(97) **EP 2230918 A1** 2009.06.25.

EP 2230918 B1 2015.05.27.

(73) Stichting Dienst Landbouwkundig Onderzoek, 6708 PB Wageningen (NL)

(72) KÖHL, Jürgen Anton

(74) Ivánka Gábor, ARINOVA Szabadalmi és Védjegy Iroda, 1122 Budapest, (HU)

(54) Új mikroorganizmusok növényi kórokozók gátlására

(51) **A01N 63/04** (2006.01)

C12N 1/14 (2006.01)

C12P 1/02 (2006.01)

C12R 1/645 (2006.01)

(13) **T2**

(30) 07123275 2007.12.14. EP

(11) **E025072**

(21) **E 11 773260**

(96) **EP 20110773260** 2011.10.21.

(97) **EP 2629618 A1** 2012.04.26.

EP 2629618 B1 2015.05.13.

(73) Syngenta Limited, Surrey GU2 7YH (GB)

(72) STOCK, David

PERRY, Richard, Brian

RAMSAY, Julia, Lynne

BELL, Gordon, Alastair

(74) dr. Kompagne Hajnalka, DANUBIA Szabadalmi és Jogi Iroda Kft., 1051 Budapest, (HU)

(54) Izopirazamot tartalmazó agrokémiai koncentrátumok

(51) **A01P 3/00** (2006.01)

A01N 25/04 (2006.01)

A01N 25/30 (2006.01)

A01N 45/02 (2006.01)

(13) **T2**

(30) 10188309 2010.10.21. EP

(11) **E024417**

(21) **E 10 820887**

(96) **EP 20100820887** 2010.06.23.

(97) **EP 2436269 A1** 2011.04.07.

EP 2436269 B1 2014.11.26.

(73) Shakhin, Khikmat Vadi, Moskva 121433 (RU)

(72) Shakhin, Khikmat Vadi

(74) Ivánka Gábor, ARINOVA Szabadalmi és Védjegy Iroda, 1122 Budapest, (HU)

(54) Kávékészítmény, amely oldható, fagyaszttva szárított és finoman őrölt természetes pörkölt kávéból áll, amely frissen pörkölt természetes kávénak az ízével és az aromájával rendelkezik, valamint eljárás a nevezett készítmény előállítására

(51) **A23F 5/00** (2006.01)

A23F 5/10 (2006.01)

A23F 5/24 (2006.01)

A23F 5/40 (2006.01)

(13) **T2**

(30) 2009136251 2009.10.01. RU

(11) **E025039**

-
- (21) **E 11 707238**
 (96) **EP 20110707238** 2011.01.28.
 (97) **EP 2528452 A1** 2011.08.04.
 EP 2528452 B1 2015.04.22.
 (73) POET Research, Inc., Sioux Falls, South Dakota 57104 (US)
 (72) REDFORD, Steven G.
 (74) dr. Harangozó Gábor, DANUBIA Szabadalmi és Jogi Iroda Kft., 1051 Budapest, (HU)
 (54) **Berendezés és eljárás fermentálási folyamatból származó nedves szárazanyagok kezelésére**
 (51) **A23K 1/06** (2006.01)
 B01D 11/02 (2006.01)
 C12M 1/00 (2006.01)
 C12P 7/06 (2006.01)
 C12P 7/10 (2006.01)
 (13) **T2**
 (30) 299893 P 2010.01.29. US
-

- (11) **E025098**
 (21) **E 11 715872**
 (96) **EP 20110715872** 2011.03.25.
 (97) **EP 2552260 A1** 2011.09.29.
 EP 2552260 B1 2015.05.06.
 (73) Philip Morris Products S.A., 2000 Neuchâtel (CH)
 (72) KADIRIC, Alen
 ANTOUN, Frédéric
 (74) Mészárosné Dónusz Katalin, SBGK Szabadalmi Ügyvivői Iroda, 1062 Budapest, (HU)
 (54) **Változtatható szellőzésű füstszűrős cigaretta**
 (51) **A24D 3/04** (2006.01)
 (13) **T2**
 (30) 10250600 2010.03.26. EP
-

- (11) **E025082**
 (21) **E 10 805211**
 (96) **EP 20100805211** 2010.12.22.
 (97) **EP 2515690 A1** 2011.06.30.
 EP 2515690 B1 2015.04.29.
 (73) Philip Morris Products S.A., 2000 Neuchâtel (CH)
 (72) GREIM, Olivier
 PLOJOUX, Julien
 RUSCIO, Dani
 (74) Mészárosné Dónusz Katalin, SBGK Szabadalmi Ügyvivői Iroda, 1062 Budapest, (HU)
 (54) **Hosszúkás fűtő, villamosan fűtött aeroszolképző rendszerhez**
 (51) **A24F 47/00** (2006.01)
 (13) **T2**
 (30) 09252900 2009.12.23. EP
-

- (11) **E024987**
 (21) **E 12 816429**
 (96) **EP 20120816429** 2012.12.07.
 (97) **EP 2790539 A1** 2013.06.20.
-

EP 2790539 B1 2015.04.01.

- (73) Hairdreams Haarhandels GmbH, 8051 Graz (AT)
 (72) OTT, Gerhard
 (74) Szabó Zsolt, DANUBIA Szabadalmi és Jogi Iroda Kft., 1051 Budapest, (HU)

(54) Vendégajtincs hajcsatlakoztató-elemmel

- (51) **A41G 5/00** (2006.01)
 (13) **T2**
 (30) 18152011 2011.12.12. AT
-

(11) E025073

(21) E 09 002698

(96) EP 20090002698 2009.02.25.

(97) EP 2095731 A2 2009.09.02.

EP 2095731 B1 2015.04.22.

- (73) Shirokikh, Mark Rudolfovich, Chelyabinsk 454000 (RU)
 (72) Shirokikh, Mark Rudolfovich
 (74) Pintz György, Pntz és Társai Szabadalmi, Védjegy és Jogi Iroda, 1539 Budapest, (HU)

(54) Lábbeli energiátárolással"

- (51) **A43B 13/14** (2006.01)
A43B 5/00 (2006.01)
A43B 13/18 (2006.01)
A63B 25/10 (2006.01)

(13) T2

- (30) 2008107517 2008.02.29. RU
 2008122927 2008.06.09. RU
-

(11) E025170

(21) E 07 711300

(96) EP 20070711300 2007.03.30.

(97) EP 2001339 A1 2008.12.17.

EP 2001339 B1 2015.05.06.

- (73) LINAK A/S, 6430 Nordborg (DK)
 (72) FROST, John Hansen
 (74) Szabó Zsolt, DANUBIA Szabadalmi és Jogi Iroda Kft., 1051 Budapest, (HU)

(54) Potenciométerrel felszerelt lineáris mozgatószerkezet

- (51) **A47C 20/08** (2006.01)
F16H 25/00 (2006.01)

(13) T2

- (30) 200600454 2006.03.30. DK
-

(11) E025131

(21) E 10 760965

(96) EP 20100760965 2010.09.20.

(97) EP 2618702 A1 2012.03.29.

EP 2618702 B1 2015.05.06.

- (73) IFCO Systems GmbH, 82049 Pullach (DE)
 (72) Ringler, Werner
 (74) Sipos József, DANUBIA Szabadalmi és Védjegy Iroda Kft., 1051 Budapest, (HU)

(54) Láda, állvány, rendszer és eljárás termékek bemutatásához

-
- (51) **A47F 3/14** (2006.01)
A47F 5/16 (2006.01)
B65D 83/00 (2006.01)
B65G 1/07 (2006.01)

(13) **T2**

(11) **E025307**

(21) **E 09 749807**

(96) **EP 20090749807** 2009.05.18.

(97) **EP 2326262 A2** 2009.11.26.

EP 2326262 B1 2015.03.25.

(73) Melozzi, Alessandro, 64100 Teramo (TE) (IT)

(72) MAGLIANI, Vincenzo

(74) Kovári György, ADVOPATENT Szabadalmi és Védjegy Iroda, 1011 Budapest, (HU)

(54) **Laminektómiás fogó**

(51) **A61B 17/16** (2006.01)

A61B 17/295 (2006.01)

(13) **T2**

(30) MC20080080 2008.05.19. IT

(11) **E025063**

(21) **E 11 709285**

(96) **EP 20110709285** 2011.03.10.

(97) **EP 2552351 A1** 2011.10.06.

EP 2552351 B1 2015.04.15.

(73) Bausch & Lomb Incorporated, Rochester, NY 14604-2701 (US)

(72) RICHARDSON, Gary, A.

(74) Szabó Zsolt, Danubia Szabadalmi és Jogi Iroda Kft., 1051 Budapest, (HU)

(54) **Intraokuláris lencse**

(51) **A61F 2/16** (2006.01)

(13) **T2**

(30) 752466 2010.04.01. US

(11) **E025040**

(21) **E 13 155905**

(96) **EP 20130155905** 2009.01.23.

(97) **EP 2612638 A1** 2013.07.10.

EP 2612638 B1 2015.04.15.

(73) Clopay Plastic Products Company, Inc., Mason OH 45040 (US)

(72) Muslet, Iyad

Bland, David, G

Cancio, Leopoldo V

Autran, Jean-Philippe, Marie

(74) Derzsi Katalin, SBGK Szabadalmi Ügyvivői Iroda, 1062 Budapest, (HU)

(54) **Elastomer anyagok**

(51) **A61F 13/15** (2006.01)

A61F 13/20 (2006.01)

B32B 25/04 (2006.01)

B32B 25/10 (2006.01)

-
- B32B 25/14** (2006.01)
B32B 27/12 (2006.01)
B32B 27/32 (2006.01)
C08J 5/18 (2006.01)
C08L 23/16 (2006.01)
- (13) T2
- (30) 23107 P 2008.01.24. US
-
- (11) E025176**
(21) E 13 169423
(96) EP 20130169423 2013.05.28.
(97) EP 2807999 A1 2014.12.03.
EP 2807999 B1 2015.05.27.
- (73) Mondi Consumer Packaging Technologies GmbH, 48599 Gronau (DE)
- (72) Bader, Herbert
Kurrer, Horst
Grossmann, Marcel
Fezert, Olga
- (74) Erdély Péter, DANUBIA Szabadalmi és Jogi Iroda Kft., 1051 Budapest, (HU)
- (54) Kompozit szalag elasztikus és nem elasztikus tartományokkal, eljárás kompozit szalag előállítására és horgokkal ellátott csík, különösen kompozit szalaghoz**
- (51) A61F 13/62** (2006.01)
A44B 18/00 (2006.01)
- (13) T2
-
- (11) E024497**
(21) E 13 171350
(96) EP 20130171350 2005.06.09.
(97) EP 2638891 A1 2013.09.18.
EP 2638891 B1 2014.12.17.
- (73) GlaxoSmithKline LLC, Wilmington, Delaware 19808 (US)
- (72) Clarke, Allan, J.
Doughty, David, George
Fiesser, Frederick, H.
Rudd, David, R.
Tainsh, David, A.
Wagner, David, S.
- (74) Derzsi Katalin, SBGK Szabadalmi Ügyvivői Iroda, 1062 Budapest, (HU)
- (54) Eljárás gyógyszer termékek előállítására**
- (51) A61J 3/00** (2006.01)
G01N 21/95 (2006.01)
- (13) T2
- (30) 578245 P 2004.06.09. US
621992 P 2004.10.25. US
-
- (11) E025116**
(21) E 10 185764
(96) EP 20100185764 2005.11.14.
(97) EP 2422765 A1 2012.02.29.
-

EP 2422765 B1 2015.04.29.

(73) ALLERGAN, INC., Irvine CA 92612 (US)

(72) Vehige, Joseph, G.

Simmons, Peter, A.

Chang-Lin, Joan-En

(74) dr. Török Ferenc, DANUBIA Szabadalmi és Jogi Iroda Kft., 1051 Budapest, (HU)

(54) Szemészeti készítmények és módszerek a szem kezelésére

(51) A61K 9/00 (2006.01)

A61K 38/00 (2006.01)

A61K 47/26 (2006.01)

A61K 47/38 (2006.01)

(13) T2

(30) 990811 2004.11.16. US

(11) E025044

(21) E 11 151745

(96) EP 20110151745 2007.02.23.

(97) EP 2340809 A2 2011.07.06.

EP 2340809 B1 2015.04.15.

(73) Bayer Intellectual Property GmbH, 40789 Monheim (DE)

(72) Dr. Heep, Iris

Dr. Fraatz, Kristine

Dr. Hamann, Hans-Jürgen

Dr. Edingloh, Markus

(74) Lezsák Gábor, Danubia Szabadalmi és Jogi Iroda Kft., 1051 Budapest, (HU)

(54) Fluorokinolonokat tartalmazó gyógyszerkészítmény

(51) A61K 9/00 (2006.01)

A61K 47/18 (2006.01)

(13) T2

(30) 102006010643 2006.03.08. DE

(11) E024986

(21) E 11 702645

(96) EP 20110702645 2011.02.10.

(97) EP 2533758 A1 2011.08.18.

EP 2533758 B1 2015.04.08.

(73) Centro De Ingeniería Genética Y Biotecnología (CIGB), Playa, Ciudad De La Habana 10 600 (CU)

Biorec S.A., Montevideo (UY)

(72) UBIETA GÓMEZ, Raimundo

AGUILERA BARRETO, Ana

MARTÍNEZ DÍAZ, Eduardo

PAEZ MEIRELES, Rolando

SERENO GUERRA, Antonio

(74) Molnár Imre, DANUBIA Szabadalmi és Jogi Iroda Kft., 1051 Budapest, (HU)

(54) Epidermális növekedési faktort tartalmazó, orálisan adagolható gyógyhatású pasztilla

(51) A61K 9/00 (2006.01)

A61K 9/16 (2006.01)

A61K 9/50 (2006.01)

A61K 38/18 (2006.01)

(13) T2

(30) 10382033 2010.02.12. EP

(11) E024290**(21) E 06 737793****(96) EP 20060737793** 2006.03.08.**(97) EP 1863448 A2** 2006.09.21.**EP 1863448 B1** 2014.11.26.

(73) Mebiopharm Co., Ltd., Tokyo 107-0052 (JP)

(72) OKADA, Kazushi

IBUKI, Tadayuki

KIM, Donghyun

FUJISAWA, Tadashi

(74) Frankné dr. Machytka Daisy, Gödölle, Kékes, Mészáros & Szabó Szabadalmi és Védjegy Iroda, 1024 Budapest, (HU)

(54) Új liposzóma kompozíciók**(51) A61K 9/127** (2006.01)**A61P 35/00** (2006.01)**(13) T2**

(30) 2005067469 2005.03.10. JP

(11) E025089**(21) E 11 167101****(96) EP 20110167101** 2006.06.13.**(97) EP 2386294 A2** 2011.11.16.**EP 2386294 B1** 2015.03.04.

(73) Bristol-Myers Squibb & Gilead Sciences, LLC, Foster City, CA 94404 (US)

(72) DAHL, Terrence, C.

Hussain, Munir, A.

Lipper, Robert, A.

Jerzewski, Robert, L.

MENNING, Mark, M.

OLIYAI, Reza

YANG, Taiyin

(74) Mester Tamás, SWORKS Nemzetközi Szabadalmi Ügyvivői Iroda Kft., 1011 Budapest, (HU)

(54) Egységes gyógyszerészeti adagolási forma, amely tartalmaz Tenofovir DF-et, Emtricitabint, Efavirenzt és egy szurfaktánst**(51) A61K 9/24** (2006.01)**A61K 9/16** (2006.01)**A61K 9/26** (2006.01)**A61K 31/513** (2006.01)**A61K 31/535** (2006.01)**A61K 31/675** (2006.01)**A61P 31/18** (2006.01)**(13) T2**

(30) 690010 P 2005.06.13. US

771279 P 2006.02.07. US

(11) E024521

-
- (21) **E 11 003147**
- (96) **EP 20110003147** 2011.04.14.
- (97) **EP 2386296 A2** 2011.11.16.
- EP 2386296 B1** 2014.12.24.
- (73) Maria Clementine Martin Klosterfrau Vertriebsgesellschaft mbH, 50670 Köln (DE)
- (72) Greve, Harald, Dr.
Duchatsch, Walter, Dr.
- (74) PINTZ ÉS TÁRSAI Szabadalmi, Védjegy és Jogi Iroda Kft., 1539 Budapest, (HU)
- (54) **Cineol új alkalmazási formái**
- (51) **A61K 9/48** (2006.01)
- A61K 9/16** (2006.01)
- A61K 9/50** (2006.01)
- A61K 31/352** (2006.01)
- (13) **T2**
- (30) 102010020425 2010.05.12. DE
- 102010022174 2010.05.21. DE
-
- (11) **E024506**
- (21) **E 09 735906**
- (96) **EP 20090735906** 2009.04.24.
- (97) **EP 2276485 A1** 2009.10.29.
- EP 2276485 B1** 2014.07.16.
- (73) Bristol-Myers Squibb Company, Princeton, NJ 08543-4000 (US)
- (72) ALBRIGHT, Charles, F.
BARTEN, Donna, Marie
LEE, Francis, Y.
- (74) Mester Tamás, SWORKS Nemzetközi Szabadalmi Ügyvivői Iroda Kft ., 1011 Budapest, (HU)
- (54) **Epothilon D felhasználása tau-társított betegségek, mint Alzheimer kór kezelésére**
- (51) **A61K 31/427** (2006.01)
- A61P 25/00** (2006.01)
- A61P 25/16** (2006.01)
- A61P 25/28** (2006.01)
- A61P 27/00** (2006.01)
- (13) **T2**
- (30) 47729 2008.04.24. US
-
- (11) **E025151**
- (21) **E 05 791798**
- (96) **EP 20050791798** 2005.08.23.
- (97) **EP 1791542 A1** 2006.03.02.
- EP 1791542 B1** 2015.05.20.
- (73) Mannkind Corporation, Valencia, California 91355 (US)
- (72) LEONE-BAY, Andrea
MOYE-SHERMAN, Destardi
WILSON, Bryan, R.
- (74) Kovári György, ADVOPATENT Szabadalmi és Védjegy Iroda, 1011 Budapest, (HU)
- (54) **Diketo-piperazin-sók gyógyszeradagolás céljára**
- (51) **A61K 31/4965** (2006.01)
- A61K 31/357** (2006.01)
-

-
- A61K 31/535** (2006.01)
(13) T2
 (30) 603761 P 2004.08.23. US
-
- (11) E025199**
(21) E 08 806465
(96) EP 20080806465 2008.10.01.
(97) EP 2205245 A1 2009.04.09.
EP 2205245 B1 2015.06.24.
 (73) WisTa Laboratories Ltd., Singapore 658066 (SG)
 (72) WISCHIK, Claude, Michel
 WISCHIK, Damon, Jude
 STOREY, John, Mervyn, David
 HARRINGTON, Charles, Robert
 (74) Frankné dr. Machytka Daisy, Gödölle, Kékes, Mészáros & Szabó Szabadalmi és Védjegy Iroda, 1024 Budapest, (HU)
(54) Diaminofenotiazinok terápiás alkalmazása
(51) A61K 31/5415 (2006.01)
A61P 25/28 (2006.01)
(13) T2
 (30) 960544 P 2007.10.03. US
-
- (11) E025184**
(21) E 11 176270
(96) EP 20110176270 2005.05.12.
(97) EP 2392335 A2 2011.12.07.
EP 2392335 B1 2015.06.24.
 (73) Medizinische Universität Graz, 8036 Graz (AT)
 (72) Trauner, Michael
 Hofmann, Alan
 Fickert, Peter
 (74) Ráthonyi Zoltán, SBGK Szabadalmi Ügyvivői Iroda, 1062 Budapest, (HU)
(54) 24-norUDCA alkalmazása
(51) A61K 31/575 (2006.01)
A61P 1/16 (2006.01)
(13) T2
-
- (11) E025129**
(21) E 04 768271
(96) EP 20040768271 2004.08.31.
(97) EP 1667693 A1 2005.04.07.
EP 1667693 B1 2015.06.24.
 (73) Lamellar Biomedical Limited, Glasgow G2 5AP (GB)
 (72) DOBBIE, James, Lamellar Therapeutics Limited
 (74) PINTZ ÉS TÁRSAI, Szabadalmi, Védjegy és Jogi Iroda Kft., 1539 Budapest, (HU)
(54) Lamelláris testeket alkalmazó kompozíciók és eljárások terápiás célokra
(51) A61K 31/685 (2006.01)
A61K 9/127 (2006.01)
A61K 31/575 (2006.01)
-

A61K 31/683	(2006.01)
A61K 31/688	(2006.01)
A61P 27/16	(2006.01)
(13) T2	
(30) 0322448	2003.09.25. GB
827172	2004.04.19. US

(11) E025048	
(21) E 07 757149	
(96) EP 20070757149	2007.02.16.
(97) EP 1988779 A2	2007.08.23.
EP 1988779 B1	2015.06.24.
(73) Anacor Pharmaceuticals, Inc., Palo Alto, CA 94303 (US)	
(72) BAKER, Stephen, J. SANDERS, Virginia AKAMA, Tsutomu BELLINGER-KAWAHARA, Carolyn FREUND, Yvonne MAPLES, Kirk, R. PLATTNER, Jacob, J. ZHANG, Yong-Kang ZHOU, Huchen HERNANDEZ, Vincent, S.	
(74) Ivánka Gábor, ARINOVA Szabadalmi és Védjegy Iroda, 1122 Budapest, (HU)	
(54) Bőr-tartalmú kis molekulák gyulladásgátló szerekként	
(51) A61K 31/69	(2006.01)
C07F 5/02	(2006.01)
(13) T2	
(30) 774532 P	2006.02.16. US
823888 P	2006.08.29. US

(11) E025306	
(21) E 07 836488	
(96) EP 20070836488	2007.08.02.
(97) EP 2054066 A2	2008.02.07.
EP 2054066 B1	2015.04.15.
(73) Salix Pharmaceuticals, Inc., Raleigh, NC 27615 (US)	
(72) BETTENHAUSEN, Doug JAHRAUS, Christopher	
(74) ADVOPATENT Szabadalmi és Védjegy Iroda, 1255 Budapest, (HU)	
(54) Sugárterápia által okozott bélgyulladás kezelésére irányuló módszer	
(51) A61K 31/7056	(2006.01)
A61K 31/437	(2006.01)
A61P 1/00	(2006.01)
A61P 1/12	(2006.01)
(13) T2	
(30) 835273 P	2006.08.02. US
850299 P	2006.10.06. US

-
- (11) **E024286**
 (21) **E 08 834753**
 (96) **EP 20080834753** 2008.09.29.
 (97) **EP 2203176 A2** 2009.04.09.
 EP 2203176 B1 2014.11.26.
 (73) Anthrogenesis Corporation, Warren, NJ 07059 (US)
 (72) ZHANG, Xiaokui
 VOSKINARIAN-BERSE, Vanessa A.
 KANG, Lin
 PADLIYA, Neerav Dilip
 HARIRI, Robert
 HEIDARAN, Mohammad A.
 PAL, Ajai
 ZEITLIN, Andrew
 (74) Ráthonyi Zoltán, SBGK Szabadalmi Ügyvivői Iroda, 1062 Budapest, (HU)
 (54) **Tumor szuppresszió humán placentális perfuzátum és humán placentából származó intermedier természetes ölü sejtek alkalmazásával**
 (51) **A61K 35/50** (2006.01)
 A61P 35/00 (2006.01)
 (13) **T2**
 (30) 995763 P 2007.09.28. US
 90555 P 2008.08.20. US
-

- (11) **E025064**
 (21) **E 07 766688**
 (96) **EP 20070766688** 2007.06.07.
 (97) **EP 2026828 A1** 2007.12.13.
 EP 2026828 B1 2015.04.15.
 (73) IAMS Europe B.V., 7742 PB Coevorden (NL)
 (72) ZHANG, Jin
 HAYEK, Michael, Griffin
 (74) dr. Gál Melinda, SBGK Szabadalmi Ügyvivői Iroda, 1062 Budapest, (HU)
 (54) **Legalább egy polifenol alkalmazása a szem egészségének az elősegítésére**
 (51) **A61K 36/82** (2006.01)
 A61K 31/07 (2006.01)
 A61K 31/198 (2006.01)
 A61K 31/355 (2006.01)
 A61K 31/375 (2006.01)
 A61K 36/45 (2006.01)
 A61K 36/53 (2006.01)
 A61K 36/74 (2006.01)
 A61P 27/02 (2006.01)
 A61P 27/12 (2006.01)
 (13) **T2**
 (30) 811857 P 2006.06.08. US
-

- (11) **E024486**
 (21) **E 11 723919**
 (96) **EP 20110723919** 2011.05.27.
-

-
- (97) **EP 2575865 A1** 2011.12.01.
EP 2575865 B1 2014.12.17.
- (73) Sanofi-Aventis Deutschland GmbH, 65929 Frankfurt am Main (DE)
- (72) BECKER, Reinhard
 HAUCK, Gerrit
- (74) Molnár Imre, DANUBIA Szabadalmi és Jogi Iroda Kft., 1051 Budapest, (HU)
- (54) **AVE0010 és glargin-inzulin tartalmú gyógyászati kompozíció**
- (51) **A61K 38/26** (2006.01)
A61K 38/28 (2006.01)
A61P 3/10 (2006.01)
A61P 5/50 (2006.01)
- (13) **T2**
- (30) 10164368 2010.05.28. EP
-
- (11) **E024509**
- (21) **E 08 754370**
- (96) **EP 20080754370** 2008.05.12.
- (97) **EP 2155243 A2** 2008.11.20.
EP 2155243 B1 2014.12.03.
- (73) The Trustees of the University of Pennsylvania, Philadelphia, PA 19104-6283 (US)
 Advaxis, Inc., Princeton, NJ 08540 (US)
- (72) PATERSON, Yvonne
 ROTHMAN, John
 SHAHABI, Vafa
- (74) ifj. Szentpéteri Ádám, SBGK Szabadalmi Ügyvivői Iroda, 1062 Budapest, (HU)
- (54) **KLK3, PSCA vagy FOLH1 antigénnel összefüggő készítmények és eljárások**
- (51) **A61K 39/00** (2006.01)
A61K 39/02 (2006.01)
A61P 35/00 (2006.01)
C07K 14/47 (2006.01)
C07K 19/00 (2006.01)
- (13) **T2**
- (30) 798177 2007.05.10. US
-
- (11) **E024427**
- (21) **E 08 745627**
- (96) **EP 20080745627** 2008.04.11.
- (97) **EP 2144626 A2** 2008.10.23.
EP 2144626 B1 2014.12.03.
- (73) MICO BIO, INC, New York, NY 10013 (US)
- (72) Lighter, Jennifer
 Fisher, Jason
- (74) Frankné dr. Machytka Daisy, Gödölle, Kékes, Mészáros & Szabó Szabadalmi és Védjegy Iroda, 1024 Budapest, (HU)
- (54) **Tuberkulózis-vakcina és eljárás alkalmazására**
- (51) **A61K 39/04** (2006.01)
- (13) **T2**
- (30) 923301 P 2007.04.12. US
-

-
- (11) **E025149**
 (21) **E 08 789738**
 (96) **EP 20080789738** 2008.08.03.
 (97) **EP 2173376 A2** 2009.02.05.
 EP 2173376 B1 2015.03.25.
 (73) Biondvax Pharmaceuticals Ltd., 74140 Ness-Ziona (IL)
 (72) BEN-YEDIDIA, Tamar
 SINGER, Yossi
 (74) Mester Tamás, SWORKS Nemzetközi Szabadalmi Ügyvivői Iroda Kft ., 1011 Budapest, (HU)
 (54) **Multimer multiepitóp influenza vakcinák**
 (51) **A61K 39/145** (2006.01)
 (13) **T2**
 (30) 953498 P 2007.08.02. US
-
- (11) **E025097**
 (21) **E 08 873434**
 (96) **EP 20080873434** 2008.03.18.
 (97) **EP 2266582 A1** 2010.12.29.
 EP 2266582 B1 2015.04.29.
 (73) Dikovskiy, Aleksander Vladimirovich, Moscow 123182 (RU)
 (72) DOROZHKO, Oleg Valentinovich
 RUDOI, Boris Anatolievich
 (74) Lezsák Gábor, Danubia Szabadalmi és Jogi Iroda Kft., 1051 Budapest, (HU)
 (54) **Gyógyszerészeti készítmény antibiotikum terápia közben fellépő bélrendszeri diszbiózis megelőzésére**
 (51) **A61K 47/36** (2006.01)
 A61K 9/14 (2006.01)
 A61K 31/702 (2006.01)
 A61K 31/715 (2006.01)
 A61K 45/06 (2006.01)
 (13) **T2**
-
- (11) **E024995**
 (21) **E 12 707745**
 (96) **EP 20120707745** 2012.03.05.
 (97) **EP 2683408 A1** 2012.09.13.
 EP 2683408 B1 2015.04.15.
 (73) GlaxoSmithKline Biologicals S.A., 1330 Rixensart (BE)
 (72) BIEMANS, Ralph Leon
 DUVIVIER, Pierre
 GAVARD, Ollivier Francis Nicolas
 (74) Lengyel Zsolt, DANUBIA Szabadalmi és Jogi Iroda Kft., 1051 Budapest, (HU)
 (54) **Eljárás bakteriális antigén hordozófehérjében történő konjugálására**
 (51) **A61K 47/48** (2006.01)
 A61K 39/02 (2006.01)
 A61P 31/04 (2006.01)
 (13) **T2**
 (30) 201103836 2011.03.07. GB
-
- (11) **E025071**
-

(21) E 06 802165**(96) EP 20060802165** 2006.08.23.**(97) EP 1940476 A1** 2007.03.01.**EP 1940476 B1** 2015.05.27.

(73) Becton Dickinson and Company, Franklin Lakes,NJ 07417-1880 (US)

(72) ZHAO, Xia

(74) ADVOPATENT Szabadalmi és Védjegy Iroda, 1255 Budapest, (HU)

(54) Eljárás elasztomer árucikkek sterilizálására**(51) A61L 2/08** (2006.01)**A61L 2/07** (2006.01)**A61L 2/20** (2006.01)**A61L101/38** (2006.01)**A61L101/44** (2006.01)**B65B 55/08** (2006.01)**C08L 23/22** (2006.01)**(13) T2**

(30) 711845 P 2005.08.26. US

(11) E024991**(21) E 12 704087****(96) EP 20120704087** 2012.02.16.**(97) EP 2675505 A1** 2012.08.23.**EP 2675505 B1** 2015.04.01.

(73) SANOFI, 75008 Paris (FR)

(72) BRERETON, Simon Francis

KEMP, Thomas

BURNELL, Rosie

EKMAN, Matthew

(74) Erdély Péter, DANUBIA Szabadalmi és Jogi Iroda Kft., 1051 Budapest, (HU)

(54) Automatikus injektor**(51) A61M 5/20** (2006.01)**A61M 5/32** (2006.01)**(13) T2**

(30) 11155040 2011.02.18. EP

(11) E025080**(21) E 12 709648****(96) EP 20120709648** 2012.03.22.**(97) EP 2688611 A1** 2012.10.04.**EP 2688611 B1** 2015.04.22.

(73) Sanofi-Aventis Deutschland GmbH, 65929 Frankfurt am Main (DE)

(72) PLUMPTRE, David Aubrey

(74) Erdély Péter, DANUBIA Szabadalmi és Jogi Iroda Kft., 1051 Budapest, (HU)

(54) Adag beállító mechanizmus és injektáló eszköz**(51) A61M 5/24** (2006.01)**A61M 5/315** (2006.01)**(13) T2**

(30) 11159758 2011.03.25. EP

-
- (11) **E025128**
 (21) **E 06 820487**
 (96) **EP 20060820487** 2006.12.08.
 (97) **EP 1962933 A1** 2007.06.14.
 EP 1962933 B1 2015.05.27.
 (73) Cipla Europe NV, 2600 Antwerpen (Berchem) (BE)
 (72) I-CHE LEE, James
 SAIED, Reza
 THOMSON, Glen, M.
 (74) PINTZ ÉS TÁRSAI Szabadalmi, Védjegy és Jogi Iroda Kft., 1539 Budapest, (HU)
 (54) **Inhaláló készülék lélegzettel működtetett adag számlálóval**
 (51) **A61M 15/00** (2006.01)
 (13) **T2**
 (30) 299307 2005.12.09. US
-
- (11) **E025075**
 (21) **E 10 723510**
 (96) **EP 20100723510** 2010.05.17.
 (97) **EP 2432533 A1** 2010.11.25.
 EP 2432533 B1 2015.07.01.
 (73) Norton Healthcare Limited, Castleford, West Yorkshire WF10 5HX (GB)
 (72) KEEGSTRA, Johan, René
 ZUYDERHOUDT, Krijn, Franciscus, Marie
 SANDERS, Johannes, Wilhelmus Maria
 (74) Mészárosné Dónusz Katalin, SBGK Szabadalmi Ügyvivői Iroda, 1062 Budapest, (HU)
 (54) **Száraz por inhalátor**
 (51) **A61M 15/00** (2006.01)
 (13) **T2**
 (30) 179176 P 2009.05.18. US
-
- (11) **E025094**
 (21) **E 06 824267**
 (96) **EP 20060824267** 2006.10.26.
 (97) **EP 1957135 A2** 2007.05.03.
 EP 1957135 B1 2015.05.06.
 (73) Inreda Diabetic B.V., 7471 LW Goor (NL)
 (72) KOOPS, Robin
 (74) dr. Harangozó Gábor, DANUBIA Szabadalmi és Jogi Iroda Kft., 1051 Budapest, (HU)
 (54) **Készülék glükóz koncentráció automatikus szabályozására diabéteszes beteg vérében**
 (51) **A61M 39/24** (2006.01)
 A61B 5/145 (2006.01)
 A61M 5/172 (2006.01)
 (13) **T2**
 (30) 1030272 2005.10.26. NL
-
- (11) **E025049**
 (21) **E 05 819414**
 (96) **EP 20050819414** 2005.12.09.
 (97) **EP 1827591 A1** 2006.06.22.
-

EP 1827591 B1 2015.04.15.

(73) Pixium Vision SA, 75012 Paris (FR)

(72) ROCKE, Andre

ORTMANN, Maurits

UNGER, Norbert

(74) dr. Köteles Zoltán, SBGK Szabadalmi Ügyvivői Iroda, 1062 Budapest, (HU)

(54) Berendezés stimuláló elektródán lévő elektromos töltés vezérlésére

(51) **A61N 1/08** (2006.01)

A61N 1/04 (2006.01)

A61N 1/36 (2006.01)

(13) **T2**

(30) 102004059973 2004.12.13. DE

(11) E025052

(21) E 05 725237

(96) **EP 20050725237** 2005.03.08.

(97) **EP 1729848 A1** 2005.09.22.

EP 1729848 B1 2015.04.29.

(73) Ichor Medical Systems Inc., San Diego, CA 92121 (US)

(72) MASTERSON, Steven, P.

HANNAMAN, Andrew, W.

BERNARD, Robert, M.

(74) Mészárosné Dónusz Katalin, SBGK Szabadalmi Ügyvivői Iroda, 1062 Budapest, (HU)

(54) Tökélesített berendezés gyógyászati anyagok elektromosan közvetített bejuttatására

(51) **A61N 1/32** (2006.01)

A61N 1/08 (2006.01)

A61N 1/30 (2006.01)

(13) **T2**

(30) 551679 P 2004.03.08. US

(11) E025145

(21) E 03 709171

(96) **EP 20030709171** 2003.02.20.

(97) **EP 1478327 A2** 2003.09.04.

EP 1478327 B1 2015.04.29.

(73) Meda AB, 170 09 Solna (SE)

(72) MILLER, Richard L.,

GILLIS, Joseph A.,

GASPARI, Anthony A.,

(74) Molnár Imre, DANUBIA Szabadalmi és Jogi Iroda Kft., 1051 Budapest, (HU)

(54) Módszer ibolyántúli B sugárzás által kiváltott immunszupresszió csökkentésére és kezelésére

(51) **A61P 37/02** (2006.01)

A61K 8/49 (2006.01)

A61K 31/4745 (2006.01)

A61Q 17/04 (2006.01)

(13) **T2**

(30) 358982 P 2002.02.22. US

(11) E025304

-
- (21) **E 10 781890**
- (96) **EP 20100781890** 2010.11.19.
- (97) **EP 2501361 A1** 2011.05.26.
EP 2501361 B1 2015.03.11.
- (73) Santen SAS, 91000 Evry (FR)
- (72) GARRIGUE, Jean-Sébastien
LALLEMAND, Frédéric
HEIER, Jeffrey
- (74) Ivánka Gábor, ARINOVA Szabadalmi és Védjegy Iroda, 1122 Budapest, (HU)
- (54) **Eljárás retinális betegségek állapotok kezelésére egy intraokuláris tamponád alkalmazásával**
- (51) **A61P 41/00** (2006.01)
A61K 9/00 (2006.01)
A61K 47/14 (2006.01)
- (13) **T2**
- (30) 262719 P 2009.11.19. US
10164362 2010.05.28. EP
-

- (11) **E025099**
- (21) **E 13 150894**
- (96) **EP 20130150894** 2013.01.10.
- (97) **EP 2700454 A1** 2014.02.26.
EP 2700454 B1 2015.05.06.
- (73) Linde Aktiengesellschaft, 80331 München (DE)
- (72) Madsen, Scott T.
Shamoun, Simon J.
Silveira, Danny
- (74) Szabó Zsolt szabadalmi ügyvivő, DANUBIA Szabadalmi és Jogi Iroda Kft., 1051 Budapest, (HU)
- (54) **Befecskendező fúvóka**
- (51) **B01F 15/06** (2006.01)
B05B 1/14 (2006.01)
- (13) **T2**
- (30) 201261691823 P 2012.08.22. US
-

- (11) **E025034**
- (21) **E 10 738911**
- (96) **EP 20100738911** 2010.01.19.
- (97) **EP 2393589 A2** 2010.08.12.
EP 2393589 B1 2015.04.22.
- (73) Zoneflow Reactor Technologies, LLC, Windsor, Connecticut 06095 (US)
- (72) FEINSTEIN, Jonathan Jay
- (74) Mészárosné Dónusz Katalin, SBGK Szabadalmi Ügyvivői Iroda, 1062 Budapest, (HU)
- (54) **Strukturált bélés reaktorhoz**
- (51) **B01J 19/32** (2006.01)
B01J 8/02 (2006.01)
- (13) **T2**
- (30) 207170 P 2009.02.09. US
688948 2010.01.18. US
-

- (11) **E025096**
-

-
- (21) **E 13 158102**
 (96) **EP 20130158102** 2013.03.07.
 (97) **EP 2638966 A1** 2013.09.18.
 EP 2638966 B1 2015.05.06.
 (73) Compagnie Engrenages et Reducteurs-Messian-Durand, 59400 Cambrai (FR)
 (72) Lessard, Fabrice
 (74) dr. Harangozó Gábor, DANUBIA Szabadalmi és Jogi Iroda Kft., 1051 Budapest, (HU)
(54) Meghajtó eszköz és ahhoz tartozó malom
 (51) **B02C 17/24** (2006.01)
(13) T2
 (30) 1252246 2012.03.13. FR
-

- (11) **E024485**
(21) E 10 765694
 (96) **EP 20100765694** 2010.09.17.
 (97) **EP 2477783 A2** 2011.03.24.
 EP 2477783 B1 2014.12.10.
 (73) Gränges Sweden AB, 612 81 Finspång (SE)
 (72) ABRAHAMSSON, David
 WESTERGÄRD, Richard
 STENQVIST, Torkel
 (74) dr. Pethő Árpád, DANUBIA Szabadalmi és Jogi Iroda Kft., 1051 Budapest, (HU)
(54) Alumínium forrasztólemez
 (51) **B23K 35/00** (2006.01)
 B23K 35/02 (2006.01)
 B23K 35/28 (2006.01)
 B23K 35/38 (2006.01)
 B32B 15/01 (2006.01)
 C22C 21/02 (2006.01)
 F28F 21/08 (2006.01)
(13) T2
 (30) 0950678 2009.09.17. SE
 1050352 2010.04.09. SE
-

- (11) **E025310**
(21) E 12 738058
 (96) **EP 20120738058** 2012.07.06.
 (97) **EP 2729278 A1** 2013.01.17.
 EP 2729278 B1 2015.03.18.
 (73) MAG IAS GmbH, 73033 Göppingen (DE)
 (72) MEIDAR, Moshe Israel
 LANG, Heiner
 HORN, Wolfgang
 KOLB, Holger
 WATTS, Douglas
 (74) Horváthné Faber Enikő, ADVOPATENT Szabadalmi és Védjegy Iroda, 1011 Budapest, (HU)
(54) Eljárás és szerszám gép fém munkadarabok forgácsoló megmunkálására
 (51) **B23Q 3/155** (2006.01)
 B23Q 11/10 (2006.01)
-

(13) T2

(30) 102011078896 2011.07.08. DE

(11) E024531**(21) E 12 191376****(96) EP 20120191376** 2012.11.06.**(97) EP 2727691 A1** 2014.05.07.**EP 2727691 B1** 2014.12.10.

(73) Kronotec AG, 6006 Luzern (CH)

(72) HASCH, Joachim

Borowka, Julia

(74) Kovári György, ADVOPATENT Szabadalmi és Védjegy Iroda, 1011 Budapest, (HU)

(54) Eljárás illékony szerves vegyületek csökkentésére fabázisú anyagokból és faanyagokból**(51) B27N 1/00** (2006.01)**B27N 3/00** (2006.01)

(13) T2**(11) E025172****(21) E 12 150134****(96) EP 20120150134** 2012.01.04.**(97) EP 2484505 A2** 2012.08.08.**EP 2484505 B1** 2015.05.06.

(73) Kabushiki Kaisha Kobe Seiko Sho (Kobe Steel, Ltd.), Kobe-shi, Hyogo 651-8585 (JP)

(72) Gennai, Tatsuo

Kasai, Shigehiro

Funahashi, Hideo

(74) Szabó Zsolt, DANUBIA Szabadalmi és Jogi Iroda Kft., 1051 Budapest, (HU)

(54) Dagasztószegmens és dagasztóberendezés**(51) B29B 7/48** (2006.01)**B29B 7/84** (2006.01)**B29C 47/00** (2006.01)**B29C 47/40** (2006.01)**B29C 47/60** (2006.01)**B29C 47/76** (2006.01)

(13) T2

(30) 2011020760 2011.02.02. JP

(11) E025038**(21) E 11 008733****(96) EP 20110008733** 2011.11.02.**(97) EP 2455210 A1** 2012.05.23.**EP 2455210 B1** 2015.04.08.

(73) Daikyo Seiko, LTD., Tokyo 131-0031 (JP)

(72) Kawamura, Hideaki

Uemura, Takashi

(74) Földi Julianna, Danubia Szabadalmi és Jogi Iroda Kft., 1051 Budapest, (HU)

(54) Műanyag kupak és eljárás annak gyártására**(51) B29C 65/42** (2006.01)**B29C 65/76** (2006.01)

-
- B65D 51/00** (2006.01)
B65D 51/18 (2006.01)
- (13) T2
(30) 2010256654 2010.11.17. JP
-
- (11) E025043
(21) E 10 752888
(96) EP 20100752888 2010.07.28.
(97) EP 2459362 A2 2011.02.10.
EP 2459362 B1 2015.04.08.
(73) Saertex France, 38510 Arandon (FR)
(72) KLETHI, Thierry
PINAN, Frédéric
(74) Advopatent Szabadalmi és Védjegy Iroda, 1011 Budapest, (HU)
(54) **Eljárás összekötő szálakat tartalmazó mag előállítására összetett lemezek készítéséhez, az előállított lemez, valamint berendezés**
(51) B29C 70/08 (2006.01)
(13) T2
(30) 0955260 2009.07.28. FR
-
- (11) E025107
(21) E 10 734726
(96) EP 20100734726 2010.07.09.
(97) EP 2590814 A1 2012.01.12.
EP 2590814 B1 2015.05.27.
(73) DS Smith Packaging Hungary Kft., 1031 Budapest (HU)
(72) TAKÁCS, Attila
(74) Farkas Tamás, DANUBIA Szabadalmi és Jogi Iroda Kft., 1051 Budapest, (HU)
(54) **Kivágóprés és kivágási eljárás**
(51) B31D 5/00 (2006.01)
B31D 3/02 (2006.01)
B31D 5/02 (2006.01)
B31F 1/08 (2006.01)
(13) T2
-
- (11) E024467
(21) E 04 790817
(96) EP 20040790817 2004.10.25.
(97) EP 1682343 A1 2005.05.12.
EP 1682343 B1 2015.03.25.
(73) Schur Flexibles Dixie GmbH, 87437 Kempten (DE)
(72) FACKLER, Tobias
BERNIG, Walter
DUJARDIN, Bernard
(74) Ivánka Gábor, ARINOVA Szabadalmi és Védjegy Iroda, 1122 Budapest, (HU)
(54) **Csomagolóanyag, amely tartalmaz egy habosított poliolefin réteget**
(51) B32B 5/18 (2006.01)
B65D 65/40 (2006.01)
(13) T2
-

(30) 10350237 2003.10.27. DE

(11) **E025323**

(21) **E 11 008542**

(96) **EP 20110008542** 2011.10.25.

(97) **EP 2447056 A1** 2012.05.02.

EP 2447056 B1 2015.07.15.

(73) Wipak Walsrode GmbH & Co. KG, 29699 Bomlitz (DE)

(72) Richards, Jaquie

Sperlich, Bernd, Dr.

Marter, Michael

Kaeding-Koppers, Annett, Dr.

(74) dr. Miskolczi Mária, 1111 Budapest, (HU)

(54) **Könnyen nyitható csomagolás**

(51) **B32B 27/08** (2006.01)

B32B 27/32 (2006.01)

B32B 27/34 (2006.01)

B65D 51/20 (2006.01)

(13) **T2**

(30) 102010050022 2010.11.02. DE

(11) **E025036**

(21) **E 11 808592**

(96) **EP 20110808592** 2011.12.21.

(97) **EP 2655068 A1** 2012.06.28.

EP 2655068 B1 2015.04.08.

(73) Ekra Automatisierungssysteme GmbH, 74357 Bönnigheim (DE)

(72) VEGELAHN, Torsten

HEUPEL, Alfred

BERGMOSER, Stephan

HAMMANN, Michael

(74) Faber Miklós, ADVOPATENT Szabadalmi és Védjegy Iroda, 1011 Budapest, (HU)

(54) **Nyomóasztal-elrendezés, eljárás nyomóasztal-elrendezés működtetésére**

(51) **B41F 17/24** (2006.01)

B41F 15/08 (2006.01)

B41F 15/26 (2006.01)

B41J 11/06 (2006.01)

B41J 11/20 (2006.01)

H01L 21/677 (2006.01)

H05K 3/12 (2006.01)

(13) **T2**

(30) 102010056123 2010.12.21. DE

(11) **E025051**

(21) **E 05 110941**

(96) **EP 20050110941** 2005.11.18.

(97) **EP 1666251 A1** 2006.06.07.

EP 1666251 B1 2015.04.15.

(73) Bieffebi S.p.A., Frazione Quarto Inferiore BO (IT)

- (72) Zanoli, Alberto
Sambri, Stefano
- (74) Mészárosné Dónusz Katalin, SBGK Szabadalmi Ügyvivői Iroda, 1062 Budapest, (HU)
- (54) Flexográfiai nyomólemezek pontosan illesztett rögzítésére szolgáló gép virtuális adatfeldolgozó rendszerrel**
- (51) **B41F 27/00** (2006.01)
B41F 33/00 (2006.01)
- (13) **T2**
- (30) BO20040749 2004.12.02. IT

- (11) **E024994**
- (21) **E 08 743795**
- (96) **EP 20080743795** 2008.03.12.
- (97) **EP 2252465 A1** 2009.09.17.
EP 2252465 B1 2015.05.06.
- (73) Hewlett-Packard Development Company, L.P., Houston, TX 77070 (US)
- (72) MARTIN, Eric
CUMBIE, Michael W.
MACKENZIE, Mark H.
SMEKTALA, Volker
SHEPHERD, Matthew A.
- (74) dr. Köteles Zoltán, SBGK Szabadalmi Ügyvivői Iroda, 1062 Budapest, (HU)
- (54) Indítási jel továbbítása folyadékfecskendező eszközben**
- (51) **B41J 2/05** (2006.01)
B41J 2/175 (2006.01)
B41J 29/38 (2006.01)
- (13) **T2**

- (11) **E024542**
- (21) **E 10 797908**
- (96) **EP 20100797908** 2010.07.09.
- (97) **EP 2451648 A2** 2011.01.13.
EP 2451648 B1 2014.12.10.
- (73) Sawgrass Technologies, Inc., Mount Pleasant, South Carolina 29466 (US)
- (72) XU, Ming
- (74) Schläfer László, DANUBIA Szabadalmi és Jogi Iroda Kft., 1051 Budapest, (HU)
- (54) Nyomatási eljárás nagy viszkozitású hőérzékeny tintával**
- (51) **B41M 5/00** (2006.01)
- (13) **T2**
- (30) 224720 P 2009.07.10. US

- (11) **E024418**
- (21) **E 10 730210**
- (96) **EP 20100730210** 2010.04.30.
- (97) **EP 2563600 A1** 2011.11.03.
EP 2563600 B1 2014.12.03.
- (73) Becton Dickinson France, 38800 Le Pont-de-Claix (FR)
- (72) KRIEF, Jérôme
- (74) ifj. Szentpéteri Ádám, SBGK Szabadalmi Ügyvivői Iroda, 1062 Budapest, (HU)
- (54) Eljárás átlátszó tartály jelölésére**

-
- (51) **B41M 5/24** (2006.01)
A61M 5/31 (2006.01)
B41M 1/12 (2006.01)
B41M 1/40 (2006.01)
B41M 7/00 (2006.01)
C03C 17/28 (2006.01)

(13) **T2**

(11) **E025047**

(21) **E 04 388054**

(96) **EP 20040388054** 2004.08.10.

(97) **EP 1625948 A1** 2006.02.15.

EP 1625948 B1 2015.04.08.

(73) Superfos A/S, 2630 Taastrup (DK)

(72) Stensbol, Michael

Lejre, Anne-Lise Hog

Pedersen, Sören

Pudselykke, Lars

(74) Mészárosné Dónusz Katalin, SBGK Szabadalmi Ügyvivői Iroda, 1062 Budapest, (HU)

(54) **Csomagolóeszköz és szerszám, valamint eljárás a csomagolóeszköz előállítására**

(51) **B44D 3/12** (2006.01)

B29C 45/00 (2006.01)

B65D 43/00 (2006.01)

B65D 81/00 (2006.01)

(13) **T2**

(11) **E025066**

(21) **E 12 725407**

(96) **EP 20120725407** 2012.06.01.

(97) **EP 2720882 A1** 2012.12.20.

EP 2720882 B1 2015.05.20.

(73) Tente GmbH & Co. KG, 42929 Wermelskirchen (DE)

(72) HOFRICHTER, Günther

PLAUTZ, Karl-Heinz

HEIN, Georg

(74) Mészárosné Dónusz Katalin, SBGK Szabadalmi Ügyvivői Iroda, 1062 Budapest, (HU)

(54) **Vezetőgörgő**

(51) **B60B 33/02** (2006.01)

B60B 33/00 (2006.01)

(13) **T2**

(30) 102011051068 2011.06.15. DE

102011052693 2011.08.12. DE

102011055418 2011.11.16. DE

(11) **E024438**

(21) **E 10 713625**

(96) **EP 20100713625** 2010.04.08.

(97) **EP 2416986 A2** 2010.10.14.

EP 2416986 B1 2014.11.26.

- (73) Wobben Properties GmbH, 26605 Aurich (DE)
 (72) CYRUS, Bernd
 LÜLKER, Frank
 (74) Szabó Zsolt, DANUBIA Szabadalmi és Jogi Iroda Kft., 1051 Budapest, (HU)

(54) Szállítóeszköz

- (51) **B60P 3/40** (2006.01)
B61D 3/16 (2006.01)
F03D 1/00 (2006.01)

(13) T2

- (30) 102009017068 2009.04.09. DE
 102009034329 2009.07.23. DE

(11) E025122**(21) E 12 007715**

- (96) **EP 20120007715** 2012.11.14.
 (97) **EP 2602155 A1** 2013.06.12.
EP 2602155 B1 2015.06.03.

- (73) KAMEI automotive GmbH, 38448 Wolfsburg (DE)
 (72) Schulze, Dirk
 (74) Advopatent Szabadalmi és Védjegy Iroda, 1011 Budapest, (HU)

(54) Tárolódoboz

- (51) **B60R 7/04** (2006.01)

(13) T2

- (30) 102011120158 2011.12.06. DE

(11) E025130**(21) E 08 705386**

- (96) **EP 20080705386** 2008.02.07.
 (97) **EP 2125480 A1** 2008.08.14.
EP 2125480 B1 2015.05.27.

- (73) Faiveley Transport Nordic AB, 261 24 Landskrona (SE)
 (72) EMILSSON, Fred
 (74) dr. Gödölle István, Gödölle, Kékes, Mészáros & Szabó Szabadalmi és Védjegy Iroda, 1024 Budapest, (HU)

(54) Sínjármű fékjáték állító

- (51) **B61H 15/00** (2006.01)
F16D 65/66 (2006.01)

(13) T2

- (30) 0700290 2007.02.07. SE

(11) E025144**(21) E 09 736328**

- (96) **EP 20090736328** 2009.09.17.
 (97) **EP 2421761 A1** 2010.10.28.
EP 2421761 B1 2015.05.20.

- (73) Owens-Brockway Glass Container INC., Perrysburg, OH 43551 (US)
 (72) LONSWAY, Michael, J.
 BECKER, Bruce, A.
 BAILEY, Vincent, J.
 (74) Farkas Tamás, DANUBIA Szabadalmi és Jogi Iroda Kft., 1051 Budapest, (HU)

(54) Palacknyak belső domborítással, továbbá eljárás ennek gyártására és felhasználására

- (51) **B65D 1/02** (2006.01)
B29C 49/04 (2006.01)
C03B 9/325 (2006.01)
C03B 9/34 (2006.01)

(13) **T2**

(30) 427169 2009.04.21. US

(11) **E025065**(21) **E 11 008566**(96) **EP 20110008566** 2009.02.09.(97) **EP 2431286 A2** 2012.03.21.**EP 2431286 B1** 2015.05.20.

(73) PCO Group GmbH, 82467 Garmisch-Partenkirchen (DE)

(72) LEMKE, Stefan

Wettlaufer, Bernhard

(74) Mészárosné Dónusz Katalin, SBGK Szabadalmi Ügyvivői Iroda, 1062 Budapest, (HU)

(54) Csomagolási egység alkalmazása pattogatott kukorica és italos pohár számára

- (51) **B65D 5/50** (2006.01)
B65D 5/48 (2006.01)
B65D 71/00 (2006.01)

(13) **T2**(11) **E025062**(21) **E 11 354030**(96) **EP 20110354030** 2011.05.26.(97) **EP 2527266 A1** 2012.11.28.**EP 2527266 B1** 2015.03.11.

(73) Amcor Flexibles Capsules France, 92052 Courbevoie (FR)

(72) Lapree, Nicolas Jean-Christophe

Martinengo, Hervé

(74) Sipos József, DANUBIA Szabadalmi és Jogi Iroda Kft., 1051 Budapest, (HU)

(54) Kombinált anyagú kapszula tömítéssel

- (51) **B65D 41/04** (2006.01)
B65D 41/08 (2006.01)
B65D 41/62 (2006.01)

(13) **T2**(11) **E024975**(21) **E 12 706642**(96) **EP 20120706642** 2012.01.27.(97) **EP 2574183 A1** 2013.02.07.**EP 2574183 B1** 2015.06.24.

(73) Manufacture Generale de Joints, 69380 Chazay d'Azergues (FR)

(72) Triquet, Stéphane

Bischoff, Rémy

(74) Mészárosné Dónusz Katalin, SBGK Szabadalmi Ügyvivői Iroda, 1062 Budapest, (HU)

(54) Nyelves fedél egy edénynek dugóval vagy kupakkal való lezárására

- (51) **B65D 51/20** (2006.01)

	B65D 53/04	(2006.01)
	B65D 77/20	(2006.01)
(13) T2		
(30)	1157057	2011.08.01. FR
	11187161	2011.10.28. EP
	201113285166	2011.10.31. US

(11) E024492		
(21) E 10 768260		
(96) EP 20100768260		2010.10.25.
(97) EP 2590876 A1		2012.01.12.
	EP 2590876 B1	2014.12.03.
(73)	Nestec S.A., 1800 Vevey (CH)	
(72)	DOLEAC, Frédéric RAEDERER, Marc	
(74)	Szabó Zsolt, DANUBIA Szabadalmi és Jogi Iroda Kft., 1051 Budapest, (HU)	
(54) Kapszula ételtermék készítéséhez ételkészítő berendezésből		
(51) B65D 85/804		(2006.01)
(13) T2		
(30)	10168664	2010.07.07. EP

(11) E025325		
(21) E 12 740940		
(96) EP 20120740940		2012.07.24.
(97) EP 2741993 A1		2013.02.14.
	EP 2741993 B1	2015.07.15.
(73)	Inventio AG, 6052 Hergiswil (CH)	
(72)	SONNENMOSER, Astrid MICHEL, David HESS, Martin	
(74)	Sipos József, DANUBIA Szabadalmi és Jogi Iroda Kft., 1051 Budapest, (HU)	
(54) Liftberendezés tesztelő eljárás és megfigyelő készülék a tesztelő eljárás végrehajtására		
(51) B66B 13/22		(2006.01)
	B66B 5/00	(2006.01)
(13) T2		
(30)	11177268	2011.08.11. EP
	11194235	2011.12.19. EP

(11) E024530		
(21) E 12 004615		
(96) EP 20120004615		2012.06.20.
(97) EP 2676933 A1		2013.12.25.
	EP 2676933 B1	2014.12.03.
(73)	Pleason Ventures LTD, Limassol (CY)	
(72)	Welter, Alexander	
(74)	Horváthné Faber Enikő, ADVOPATENT Szabadalmi és Védjegy Iroda, 1011 Budapest, (HU)	
(54) Eljárás nátrium-hidrogén-alumino-szilikát hideg hidrokémiai elbontására		
(51) C01F 7/06		(2006.01)
	C01F 7/47	(2006.01)

C22B 3/04 (2006.01)
C22B 3/22 (2006.01)
C22B 3/44 (2006.01)
C22B 21/00 (2006.01)

(13) T2

(11) E025037

(21) E 10 805391

(96) EP 20100805391 2010.11.13.

(97) EP 2501659 A1 2011.05.26.

EP 2501659 B1 2015.04.22.

(73) TDC Ltd, 06773 Gräfenhainichen (DE)

(72) BAIER, Ralf

DANIEL, Rainer

(74) Farkas Tamás, DANUBIA Szabadalmi és Jogi Iroda Kft., 1051 Budapest, (HU)

(54) **Kamráskemence habüveg lemezek, vagy habüveg alaktestek előállításához**

(51) C03B 19/08 (2006.01)

(13) T2

(30) 202009015849 U 2009.11.19. DE

(11) E025081

(21) E 10 807186

(96) EP 20100807186 2010.08.05.

(97) EP 2461683 A1 2011.02.10.

EP 2461683 B1 2015.04.29.

(73) Biogen MA Inc., Cambridge, MA 02142 (US)

(72) THOMAS, Jermaine

LIU, Xiaogao

LIN, Edward, Yin-shiang

ZHENG, Guo, Zhu

MA, Bin

CALDWELL, Richard, D.

GUCKIAN, Kevin, M.

KUMARAVEL, Gnanasambandam

TAVERAS, Arthur, G.

(74) Lezsák Gábor, Danubia Szabadalmi és Jogi Iroda Kft., 1051 Budapest, (HU)

(54) **Biciklusos aril-szfingozin-1-foszfát analógok**

(51) C07C229/48 (2006.01)

A61P 3/10 (2006.01)

A61P 11/06 (2006.01)

A61P 29/00 (2006.01)

A61P 35/00 (2006.01)

C07C237/08 (2006.01)

C07C237/52 (2006.01)

C07C309/14 (2006.01)

C07C311/51 (2006.01)

C07D205/04 (2006.01)

C07D207/16 (2006.01)

C07D209/08 (2006.01)

C07D211/60	(2006.01)
C07D211/62	(2006.01)
C07D215/20	(2006.01)
C07D217/24	(2006.01)
C07D257/04	(2006.01)
C07D305/08	(2006.01)
C07D403/06	(2006.01)
C07D417/06	(2006.01)
(13) T2	
(30) 231539 P	2009.08.05. US

(11) E025309	
(21) E 12 703656	
(96) EP 20120703656	2012.01.27.
(97) EP 2668153 A1	2012.08.02.
EP 2668153 B1	2015.03.04.
(73) E.I. Du Pont De Nemours And Company, Wilmington, Delaware 19898 (US)	
(72) KRISTJANSDOTTIR, Sigridur, Soley SHAPIRO, Rafael OBERHOLZER, Matthew, Richard	
(74) Mester Tamás, SWORKS Nemzetközi Szabadalmi Ügyvivői Iroda Kft ., 1011 Budapest, (HU)	
(54) Eljárás 2-aminobenzamid származékok előállítására	
(51) C07C231/10	(2006.01)
C07D231/14	(2006.01)
(13) T2	
(30) 201161437280 P	2011.01.28. US

(11) E025054	
(21) E 10 713305	
(96) EP 20100713305	2010.03.12.
(97) EP 2408737 A1	2010.09.23.
EP 2408737 B1	2015.04.22.
(73) Bayer Intellectual Property GmbH, 40789 Monheim (DE)	
(72) WERSHOFEN, Stefan KLEIN, Stephan VIDAL-FERRAN, Anton REIXACH, Elisenda RIUS-RUIZ, Francesc, Xavier	
(74) Molnár Imre, DANUBIA Szabadalmi és Jogi Iroda Kft., 1051 Budapest, (HU)	
(54) Eljárás aromás karbamátok előállítására	
(51) C07C263/04	(2006.01)
C07C269/04	(2006.01)
C07C271/28	(2006.01)
C07F 3/06	(2006.01)
(13) T2	
(30) 09003729	2009.03.16. EP

(11) E024436	
(21) E 08 847161	

-
- (96) **EP 20080847161** 2008.10.23.
 (97) **EP 2215053 A1** 2009.05.14.
 EP 2215053 B1 2014.11.26.
 (73) Vencorex France, 69800 Saint-Priest (FR)
 (72) LIMONGI, Eric
 INDEY, Sophie
 COQUERET, Pierre
 (74) dr. Molnár István, DANUBIA Szabadalmi és Jogi Iroda Kft., 1051 Budapest, (HU)
(54) Eljárás izocianát vegyület előállítására
 (51) **C07C263/10** (2006.01)
 C07C263/20 (2006.01)
 C07C265/14 (2006.01)
(13) T2
 (30) 0707870 2007.11.09. FR
-

- (11) E025301**
(21) E 09 723329
 (96) **EP 20090723329** 2009.03.18.
 (97) **EP 2265571 A1** 2009.09.24.
 EP 2265571 B1 2015.03.04.
 (73) BASF SE, 67056 Ludwigshafen (DE)
 (72) LEITNER, Andreas
 BAUMANN, Robert
 SIEGEL, Wolfgang
 (74) Ráthonyi Zoltán, SBGK Szabadalmi Ügyvivői Iroda, 1062 Budapest, (HU)
(54) Eljárás uretánok előállítására mono- és difunkciós aromás aminokból
 (51) **C07C269/04** (2006.01)
 C07C271/28 (2006.01)
(13) T2
 (30) 08152939 2008.03.18. EP
-

- (11) E025127**
(21) E 03 711292
 (96) **EP 20030711292** 2003.02.28.
 (97) **EP 1480949 A2** 2003.09.12.
 EP 1480949 B1 2015.04.29.
 (73) ALLERGAN, INC., Irvine CA 92612 (US)
 (72) GARST, Michael, E.
 OUDENES, Jan
 ANTCZAK, Casimir, Gregory
 MORTIMER, Richard, Donald
 LU, Yee-Fung
 HOCHFELLNER, Brian, George
 ARSENAULT, Edward, Armand
 YEH, Wen-Lung
 (74) dr. Török Ferenc, DANUBIA Szabadalmi és Jogi Iroda Kft., 1051 Budapest, (HU)
(54) Prosztamidok előállítása
 (51) **C07C405/00** (2006.01)
 A61K 31/557 (2006.01)
-

(13) T2

(30) 360847 P 2002.03.01. US

(11) E025133

(21) E 09 732940

(96) EP 20090732940 2009.04.15.

(97) EP 2279178 A1 2009.10.22.

EP 2279178 B1 2015.05.20.

(73) Dow AgroSciences LLC, Indianapolis IN 46268-1054 (US)

(72) SIDDALL, Thomas

SCHMITZER, Paul

(74) Molnár Imre, DANUBIA Szabadalmi és Jogi Iroda Kft., 1051 Budapest, (HU)

(54) **2-(Szubsztituált fenil)-6-hidroxi- vagy alkoxi-5-szubsztituált-4-pirimidinkarboxilát-származékok és alkalmazásuk herbicidként**

(51) C07D239/30 (2006.01)

C07D239/34 (2006.01)

(13) T2

(30) 124695 P 2008.04.18. US

(11) E025132

(21) E 09 718204

(96) EP 20090718204 2009.01.15.

(97) EP 2250156 A1 2009.09.11.

EP 2250156 B1 2015.05.06.

(73) Merck Patent GmbH, 64293 Darmstadt (DE)

(72) BOTTON, Gérard

KERGOAT, Micheline

CHARON, Christine

ELBAWAB, Samer

(74) dr. Svingor Ádám, DANUBIA Szabadalmi és Jogi Iroda Kft., 1051 Budapest, (HU)

(54) **Inzulinszekréciót stimuláló pirazinon-származékok, előállításukra szolgáló eljárások és alkalmazásuk cukorbetegség kezelésére**

(51) C07D241/18 (2006.01)

A61K 31/4965 (2006.01)

A61P 3/10 (2006.01)

(13) T2

(30) 08004193 2008.03.05. EP

(11) E024284

(21) E 13 164051

(96) EP 20130164051 2013.04.17.

(97) EP 2653466 A1 2013.10.23.

EP 2653466 B1 2014.10.29.

(73) Les Laboratoires Servier, 92284 Suresnes Cedex (FR)

Armgo Pharma, Inc., Tarrytown, NY 10591 (US)

(72) Marks, Andrew R.

Yan, Jiaming

Belvedere, Sandro

Peglion, Jean-Louis

Webb, Yael

Bertrand, Marc

Villeneuve, Nicole

(74) dr. Molnár István, DANUBIA Szabadalmi és Jogi Iroda Kft., 1051 Budapest, (HU)

(54) Szerek rianodin receptorok modulációjával járó rendellenességek kezelésére**(51) C07D281/10** (2006.01)**A61K 31/554** (2006.01)**A61P 9/00** (2006.01)**A61P 19/08** (2006.01)**A61P 25/00** (2006.01)**(13) T2**

(30) 201261625890 P 2012.04.18. US

12167732 2012.05.11. EP

(11) E025137**(21) E 12 162534****(96) EP 20120162534** 2008.08.19.**(97) EP 2487169 A1** 2012.08.15.**EP 2487169 B1** 2015.05.20.

(73) Senomyx, Inc., San Diego, CA 92121 (US)

(72) LI, Xiaodong

DARMOHUSODO, Vincent

ARELLANO, Melissa

SELCHAU, Victor

CHING, Brett Weylan

KARANEWSKY, Donald S.

BRUST, Paul

LING, Jing

ZHAO, Wen

Priest, Chad

PATRON, Andrew

TACHDJIAN, Catherine

XU, Hong

LI, Qing

PRONIN, Alexey

SERVANT, Guy

ZHANG,, Lan

BRADY, Thomas

(74) Dr. Svingor Ádám, Danubia Szabadalmi és Jogi Iroda Kft., 1051 Budapest, (HU)

(54) Készítményekben keserű ízt gátló (blokkoló) vegyületek**(51) C07D307/14** (2006.01)**A61K 31/34** (2006.01)**C07C311/00** (2006.01)**C07D317/58** (2006.01)**C07D333/20** (2006.01)**G01N 33/53** (2006.01)**(13) T2**

(30) 47187 P 2008.04.23. US

957129 P 2007.08.21. US

(11) E025090**(21) E 08 866514****(96) EP 20080866514** 2008.12.12.**(97) EP 2231639 A1** 2009.07.09.**EP 2231639 B1** 2015.04.01.

(73) Bristol-Myers Squibb Holdings Ireland, 6312 Steinhausen (CH)

(72) PERRONE, Robert Kevin

WANG, Chenchi

YING, William

SONG, Anne I.

(74) Mester Tamás, SWORKS Nemzetközi Szabadalmi Ügyvivői Iroda Kft ., 1011 Budapest, (HU)

(54) N-(terc-butoxikarbonil)-3-metil-L-valil-(4R)-4-((7-klór-4-metoxil-izokinolinil)oxi)-N-((1R,2S)-1-((ciklopropilszulfonil)karbamoil)2-vinilciklopropil)-L-prolinamid kristallin alakjai**(51) C07D401/12** (2006.01)**A61K 31/44** (2006.01)**A61P 31/14** (2006.01)**(13) T2**

(30) 15795 2007.12.21. US

(11) E024540**(21) E 11 764572****(96) EP 20110764572** 2011.10.06.**(97) EP 2625174 A1** 2012.04.12.**EP 2625174 B1** 2015.01.21.

(73) Boehringer Ingelheim International GmbH, 55216 Ingelheim am Rhein (DE)

(72) FRANK, Markus

HAEBERLE, Hans

HENRY, Manuel

PACHUR, Thorsten

SANTAGOSTINO, Marco

STERTZ, Uwe

TREBING, Thomas

WERTHMANN, Ulrike

(74) Kovári György, ADVOPATENT Szabadalmi és Védjegy Iroda, 1011 Budapest, (HU)

(54) CCR3-inhibitorok társ-kristályai és sói**(51) C07D401/14** (2006.01)**A61K 31/454** (2006.01)**A61P 31/00** (2006.01)**C07D211/58** (2006.01)**C07D213/81** (2006.01)**C07D401/04** (2006.01)**(13) T2**

(30) 10186901 2010.10.07. EP

(11) E025091**(21) E 11 805567****(96) EP 20110805567** 2011.11.29.

-
- (97) **EP 2646432 A1** 2012.06.07.
EP 2646432 B1 2015.04.08.
- (73) Astex Therapeutics Limited, Cambridge Cambridgeshire CB4 0QA (GB)
- (72) BERDINI, Valerio
SAXTY, Gordon
MURRAY, Christopher William
BESONG, Gilbert Ebai
HAMLETT, Christopher Charles Frederick
WOODHEAD, Steven John
LIGNY, Yannick Aimé Eddy
ANGIBAUD, Patrick René
- (74) Kovári György, ADVOPATENT Szabadalmi és Védjegy Iroda, 1011 Budapest, (HU)
- (54) **Helyettesített benzopirazin-származékok mint FGFR kináz inhibitorok rák-betegségek kezelésére**
- (51) **C07D403/04** (2006.01)
A61K 31/502 (2006.01)
A61P 35/00 (2006.01)
- (13) **T2**
- (30) 201020179 2010.11.29. GB
417744 P 2010.11.29. US
-
- (11) **E024989**
- (21) **E 10 710439**
- (96) **EP 20100710439** 2010.02.12.
- (97) **EP 2396325 A1** 2010.08.19.
EP 2396325 B1 2015.04.01.
- (73) OriBase Pharma, 34960 Montpellier (FR)
- (72) YASRI, Abdelaziz
CHEVE, Gwénaël
BORIES, Cédric
DELON, Louis
- (74) dr. Fehérvári Flóra, DANUBIA Szabadalmi és Jogi Iroda Kft., 1051 Budapest, (HU)
- (54) **Azaindol-származékok mint ABI és SRC protein kináz inhibitorok**
- (51) **C07D471/04** (2006.01)
A61K 31/437 (2006.01)
A61P 35/00 (2006.01)
A61P 35/02 (2006.01)
- (13) **T2**
- (30) 0900631 2009.02.12. FR
202279 P 2009.02.12. US
-
- (11) **E024988**
- (21) **E 10 801662**
- (96) **EP 20100801662** 2010.12.13.
- (97) **EP 2513108 A1** 2011.07.07.
EP 2513108 B1 2015.04.01.
- (73) SANOFI, 75008 Paris (FR)
- (72) BARONI, Marco
BONO, Françoise
-

DELBARY-GOSSART, Sandrine

VERCESI, Valentina

(74) dr. Svingor Ádám, DANUBIA Szabadalmi és Jogi Iroda Kft., 1051 Budapest, (HU)

(54) Új (heterociklusos/kondenzált piperidin)-(piperazinil)-1-alkanon vagy (heterociklusos/kondenzált pirrolidin)-(piperazinil)-1-alkanon-származékok és alkalmazásuk P75 inhibitoraként

(51) C07D471/04 (2006.01)

A61K 31/381 (2006.01)

A61K 31/429 (2006.01)

C07D495/04 (2006.01)

C07D513/04 (2006.01)

(13) T2

(30) 0906023 2009.12.14. FR

(11) E024426

(21) E 12 701207

(96) EP 20120701207 2012.01.11.

(97) EP 2663564 A1 2012.07.19.

EP 2663564 B1 2014.12.17.

(73) Eli Lilly and Company, Indianapolis, IN 46285 (US)

(72) BARDA, David Anthony

MADER, Mary Margaret

(74) ifj. Szentpéteri Ádám, SBGK Szabadalmi Ügyvivői Iroda, 1062 Budapest, (HU)

(54) Imidazo[4,5-c]kinolin-2-on vegyület és alkalmazása P13 kináz/mTOR kettős inhibitoraként

(51) C07D471/04 (2006.01)

A61K 31/4745 (2006.01)

A61P 35/00 (2006.01)

(13) T2

(30) 201161432958 P 2011.01.14. US

(11) E025192

(21) E 13 155995

(96) EP 20130155995 2008.12.18.

(97) EP 2690101 A1 2014.01.29.

EP 2690101 B1 2015.06.24.

(73) Genentech, Inc., South San Francisco, CA 94080 (US)

(72) PRICE, Stephen

HEALD, Robert

Lee, Wendy

Zak, Mark E.

Hewitt, Joanne, Frances, Mary

(74) Frankné dr. Machytka Daisy, Gödölle, Kékes, Mészáros & Szabó Szabadalmi és Védjegy Iroda, 1024 Budapest, (HU)

(54) 5-Anilinoimidazopiridinek és alkalmazási eljárások

(51) C07D471/04 (2006.01)

A61K 31/437 (2006.01)

A61K 31/4985 (2006.01)

A61P 35/00 (2006.01)

C07D487/04 (2006.01)

(13) T2

-
- (30) 15129 P 2007.12.19. US
 54014 P 2008.05.16. US
-

(11) E025173**(21) E 11 152708****(96) EP 20110152708** 2006.12.12.**(97) EP 2348023 A1** 2011.07.27.**EP 2348023 B1** 2015.05.06.

(73) Incyte Corporation, Wilmington, DE 19803 (US)

(72) RODGERS, James D.

Shepard, Stacey

MADUSKUIE, Thomas P.

WANG, Haisheng

FALAHATPISHEH, Nikoo

RAFALSKI, Maria

ARVANITIS, Argyrios G.

STORACE, Louis

JALLURI, Ravi Kumar

FRIDMAN, Jordan S.

VADDI, Krishna

(74) Lengyel Zsolt, DANUBIA Szabadalmi és Jogi Iroda Kft., 1051 Budapest, (HU)

(54) Heteroaril-szubsztituált pirrollo[2,3-b]piridinek és pirrolo[2,3-b]pirimidinek mint Janus-kináz inhibitorok**(51) C07D471/04** (2006.01)**A61K 31/395** (2006.01)**A61P 17/00** (2006.01)**A61P 35/00** (2006.01)**A61P 37/00** (2006.01)**C07D487/04** (2006.01)**(13) T2**

(30) 749905 P 2005.12.13. US

810231 P 2006.06.02. US

850625 P 2006.10.10. US

856872 P 2006.11.03. US

859404 P 2006.11.16. US

(11) E025078**(21) E 11 784783****(96) EP 20110784783** 2011.10.18.**(97) EP 2632925 A1** 2012.05.03.**EP 2632925 B1** 2015.05.27.

(73) Pfizer Inc, New York, NY 10017 (US)

(72) BAGLEY, Scott William

DOW, Robert Lee

GRIFFITH, David Andrew

SMITH, Aaron Christopher

(74) dr. Török Ferenc, DANUBIA Szabadalmi és Jogi Iroda Kft., 1051 Budapest, (HU)

(54) N1/N2-laktám--acetyl-CoA-karboxiláz inhibitorok**(51) C07D471/20** (2006.01)**A61K 31/435** (2006.01)

C07D519/00 (2006.01)

(13) T2

- (30) 201161531744 P 2011.09.07. US
408127 P 2010.10.29. US
-

(11) E025203**(21) E 11 707115****(96) EP 20110707115** 2011.02.17.**(97) EP 2536730 A1** 2011.08.25.**EP 2536730 B1** 2015.07.08.

(73) Novartis AG, 4056 Basel (CH)

(72) BRAIN, Christopher, Thomas

CHO, Young Shin

GIRALDES, John, William

LAGU, Bharat

LEVELL, Julian

LUZZIO, Michael

PEREZ, Lawrence, Blas

WANG, Yaping

YANG, Fan

(74) Szentpéteri Zsolt, SBGK Szabadalmi Ügyvivői Iroda, 1062 Budapest, (HU)

(54) CDK4/6 gátló pirrolopirimidin vegyületek**(51) C07D487/04** (2006.01)**A61K 31/519** (2006.01)**A61P 35/00** (2006.01)**C07B 59/00** (2006.01)**C07D519/00** (2006.01)**(13) T2**

(30) 429997 P 2011.01.05. US

429372 P 2011.01.03. US

306248 P 2010.02.19. US

(11) E024504**(21) E 11 799724****(96) EP 20110799724** 2011.12.22.**(97) EP 2655375 A1** 2012.06.28.**EP 2655375 B1** 2014.12.03.

(73) SANOFI, 75008 Paris (FR)

(72) ARIGON, Jérôme

BROLLO, Maurice

CLEMENT, Jacques

COMBET, Romain

DURAND, Florence

EL AHMAD, Youssef

LABROSSE, Jean-Robert

LETALLEC, Jean-Philippe

RONAN, Baptiste

(74) Molnár Imre, DANUBIA Szabadalmi és Jogi Iroda Kft., 1051 Budapest, (HU)

(54) Pirimidin-származékok, eljárás előállításukra és gyógyászati alkalmazásuk

-
- (51) **C07D487/04** (2006.01)
A61K 31/519 (2006.01)
A61K 31/527 (2006.01)
A61K 31/5377 (2006.01)
A61P 3/00 (2006.01)
A61P 3/10 (2006.01)
A61P 7/02 (2006.01)
A61P 11/06 (2006.01)
A61P 17/06 (2006.01)
A61P 19/02 (2006.01)
A61P 25/00 (2006.01)
A61P 35/00 (2006.01)
A61P 37/00 (2006.01)
C07D233/44 (2006.01)
C07D239/12 (2006.01)

(13) T2

- (30) 1061194 2010.12.23. FR
1061197 2010.12.23. FR
-

(11) E024538**(21) E 13 002731**

- (96) **EP 20130002731** 2010.03.23.
(97) **EP 2634191 A1** 2013.09.04.
EP 2634191 B1 2014.12.24.

(73) Glenmark Pharmaceuticals S.A., 2300 La Chaux-de-Fonds (CH)

(72) Kumar, Sukeerthi

Thomas, Abraham

Waghmare, Nayan Taterao

Margal, Sanjay

Khairatkar-Joshi, Neelima

Mukhopadhyay, Indranil

(74) dr. Bódizs Árpád, SBGK Szabadalmi Ügyvivői Iroda, 1062 Budapest, (HU)

(54) Eljárás tienopirimidin-dion-származékok előállítására

- (51) **C07D495/04** (2006.01)

(13) T2

- (30) MU06652009 2009.03.23. IN
171355 P 2009.04.21. US
MU22132009 2009.09.23. IN
251994 P 2009.10.15. US
MU29062009 2009.12.16. IN
294470 P 2010.01.12. US
-

(11) E024285**(21) E 07 868008**

- (96) **EP 20070868008** 2007.12.21.
(97) **EP 2114961 A1** 2008.07.17.
EP 2114961 B1 2014.11.26.

(73) Momentive Performance Materials Inc., Waterford, New York 121888 (US)

(72) CRUSE, Richard, W.

YORK, W., Michael

POHL, Eric, R.

CHAVES, Antonio

JOSHI, Prashant

(74) dr. Molnár István, DANUBIA Szabadalmi és Jogi Iroda Kft., 1051 Budapest, (HU)

(54) **Szililezett magú poliszulfidok, előállításuk és alkalmazásuk töltött elasztomer kompozíciókban**

(51) **C07F 7/18** (2006.01)

C08K 5/548 (2006.01)

(13) **T2**

(30) 648287 2006.12.28. US

(11) **E025324**

(21) **E 05 785550**

(96) **EP 20050785550** 2005.06.24.

(97) **EP 1776375 A2** 2006.02.16.

EP 1776375 B1 2015.04.01.

(73) CORIXA CORPORATION, Seattle, WA 98101 (US)

(72) JOHNSON, David, A.

PERSING, David, H.

(74) Ivánka Gábor, ARINOVA Szabadalmi és Védjegy Iroda, 1122 Budapest, (HU)

(54) **Bizonyos amino-alkil-glükózamid-foszfát vegyületek és azok alkalmazása**

(51) **C07H 15/04** (2006.01)

(13) **T2**

(30) 888683 2004.07.08. US

(11) **E025308**

(21) **E 13 180582**

(96) **EP 20130180582** 2004.09.09.

(97) **EP 2664623 A1** 2013.11.20.

EP 2664623 B1 2015.03.04.

(73) Pharma Mar, S.A.U., 28770 Madrid (ES)

(72) Fernandez Donis, Ariadna

Giralt Lledó, Ernest

Gracia Cantador, Carolina

López Rodríguez, Pilar

Varon Colomer, Sonia

Cuevas Marchante, Carmen

López Macia, Ángel

Francesch Solloso, Andrés

Jiménez García, José-Carlos

Royo Expósito, Miriam

Albericio Palomera, Fernando

(74) Mester Tamás, SWORKS Nemzetközi Szabadalmi Ügyvivői Iroda Kft ., 1011 Budapest, (HU)

(54) **Új tumorelleses vegyületek**

(51) **C07K 11/02** (2006.01)

A61K 38/15 (2006.01)

C07K 7/64 (2006.01)

(13) **T2**

(30) 0321066 2003.09.09. GB

(11) **E024541**

(21) **E 08 008944**

(96) **EP 20080008944** 2008.05.14.

(97) **EP 2119726 A1** 2009.11.18.

EP 2119726 B1 2014.12.24.

(73) Immatic Biotechnologies GmbH, 72076 Tübingen (DE)

(72) Rammensee, Hans-Georg, Prof. Dr.

Stevanovic, Stefan, Prof. Dr.

Gouttefanges, Cécile, Dr.

(74) Lengyel Zsolt, DANUBIA Szabadalmi és Jogi Iroda Kft., 1051 Budapest, (HU)

(54) **Szurvivinből és neurocanból származó új és hatásos II-es osztályú MHC peptidek**

(51) **C07K 14/47** (2006.01)

A61K 38/00 (2006.01)

C07K 16/18 (2006.01)

C12N 15/12 (2006.01)

G01N 33/50 (2006.01)

(13) **T2**

(11) **E025000**

(21) **E 06 708285**

(96) **EP 20060708285** 2006.02.15.

(97) **EP 1851241 A2** 2006.08.24.

EP 1851241 B1 2015.04.08.

(73) Ufpeptides S.r.l., 44100 Ferrara (IT)

(72) GUERRINI, Remo

SALVADORI, Severo

CALO', Girolamo

REGOLI, Domenico

(74) Frankné dr. Machytka Daisy, Gödölle, Kékes, Mészáros & Szabó Szabadalmi és Védjegy Iroda, 1024 Budapest, (HU)

(54) **A nociceptin/orfanin FQ receptor nagyon hatásos, teljes és részleges agonistái és antagonistái**

(51) **C07K 14/665** (2006.01)

A61K 38/33 (2006.01)

(13) **T2**

(30) FE20050003 2005.02.15. IT

(11) **E025035**

(21) **E 11 194316**

(96) **EP 20110194316** 2007.06.26.

(97) **EP 2463302 A1** 2012.06.13.

EP 2463302 B1 2015.04.01.

(73) F-Star Biotechnologische Forschungs- und Entwicklungsges.m.b.H, 1030 Vienna (AT)

(72) Rümer, Florian

Himmeler, Gottfried

Wozniak-Knopp, Gordana

(74) Frankné dr. Machytka Daisy, Gödölle, Kékes, Mészáros & Szabó Szabadalmi és Védjegy Iroda, 1024 Budapest, (HU)

(54) **Szerkezeti hurokrégiójukban módosított multivalens immunglobulinok**

-
- (51) **C07K 16/00** (2006.01)
C07K 16/28 (2006.01)
C07K 16/46 (2006.01)
C07K 19/00 (2006.01)
C12N 15/62 (2006.01)

(13) **T2**

- (30) 11472006 2006.07.05. AT
-

(11) **E025150**

(21) **E 09 795723**

(96) **EP 20090795723** 2009.12.21.

(97) **EP 2370466 A1** 2010.06.24.

EP 2370466 B1 2015.05.06.

(73) Biogen International Neuroscience GmbH, 6300 Zug (CH)
University of Zurich, 8006 Zurich (CH)

(72) WEIHOFEN, Andreas

GRIMM, Jan

NITSCH, Roger

HOCK, Christoph

(74) Frankné dr. Machytka Daisy, Gödölle, Kékes, Mészáros & Szabó Szabadalmi és Védjegy Iroda, 1024 Budapest, (HU)

(54) **Humán anti-alfa-szinuklein autoantitestek**

(51) **C07K 16/18** (2006.01)

(13) **T2**

(30) 08022188 2008.12.19. EP

139253 P 2008.12.19. US

(11) **E024545**

(21) **E 09 793471**

(96) **EP 20090793471** 2009.12.14.

(97) **EP 2379592 A1** 2010.06.24.

EP 2379592 B1 2015.02.11.

(73) F. Hoffmann-La Roche AG, 4070 Basel (CH)

(72) BRINKMANN, Ulrich

GRIEP, Remko Albert

KALUZA, Klaus

KAVLIE, Anita

KLEIN, Christian

REGULA, Joerg Thomas

SCHEUER, Werner

(74) dr. Miskolczi Mária, 1111 Budapest, (HU)

(54) **Humán angiopoietin-2 elleni antitestek**

(51) **C07K 16/22** (2006.01)

A61K 39/395 (2006.01)

A61P 35/00 (2006.01)

(13) **T2**

(30) 08021835 2008.12.16. EP

(11) **E025134**

- (21) **E 06 724392**
- (96) **EP 20060724392** 2006.04.18.
- (97) **EP 1874819 A2** 2006.10.26.
- EP 1874819 B1** 2015.05.27.
- (73) Amgen Research (Munich) GmbH, 81477 München (DE)
- (72) RAUM, Tobias
HEPP (NÉE HENCKEL), Julia
VIESER, Eva
PETSCH, Silke
ZEMAN, Steven
WOLF, Andreas
BRUCKMAIER, Sandra
- (74) ifj. Szentpéteri Ádám, SBGK Szabadalmi Ügyvivői Iroda, 1062 Budapest, (HU)
- (54) **A humán granulocita makrofág kolóniastimuláló faktor ellenanyag neutralizálói**
- (51) **C07K 16/24** (2006.01)
- (13) **T2**
- (30) 05008410 2005.04.18. EP

- (11) **E024291**
- (21) **E 08 865838**
- (96) **EP 20080865838** 2008.12.23.
- (97) **EP 2242772 A1** 2009.07.02.
- EP 2242772 B1** 2014.11.26.
- (73) Biotest AG, 63303 Dreieich (DE)
Immunogen, Inc., Waltham, MA 02451-1477 (US)
- (72) KRAUS, Elmar
BRUECHER, Christoph
DAELKEN, Benjamin
ZENG, Steffen
OSTERROTH, Frank
UHEREK, Christoph
AIGNER, Silke
GERMER, Matthias
Schulz, Gregor
HAEDER, Thomas
- (74) Ráthonyi Zoltán, SBGK Szabadalmi Ügyvivői Iroda, 1062 Budapest, (HU)
- (54) **CD138-at megcélzó immunkonjugátumok és alkalmazásaik**
- (51) **C07K 16/28** (2006.01)
A61K 39/395 (2006.01)
A61K 47/48 (2006.01)
A61P 35/00 (2006.01)
C07K 16/30 (2006.01)
- (13) **T2**
- (30) 16620 P 2007.12.26. US
87466 P 2008.08.08. US
87590 P 2008.08.08. US

- (11) **E024996**
- (21) **E 04 732276**

-
- (96) EP 20040732276 2004.05.12.
 (97) EP 1625166 A1 2004.12.09.
 EP 1625166 B1 2015.04.08.
 (73) Helion Biotech ApS, 2720 Vanløse (DK)
 (72) LARSEN, Flemming
 WAHLERS, Ulla
 (74) dr. Svingor Ádám, DANUBIA Szabadalmi és Jogi Iroda Kft., 1051 Budapest, (HU)
 (54) **MASP-2 elleni antitestek**
 (51) C07K 16/40 (2006.01)
 A61K 38/48 (2006.01)
 A61K 39/395 (2006.01)
 A61P 9/10 (2006.01)
 A61P 19/02 (2006.01)
 A61P 37/06 (2006.01)
 (13) T2
 (30) 200300716 2003.05.12. DK
-
- (11) E024544
 (21) E 09 752505
 (96) EP 20090752505 2009.09.08.
 (97) EP 2331605 A2 2010.03.25.
 EP 2331605 B1 2014.12.10.
 (73) GRUPO PETROTEMEX, S.A. DE C.V., San Pedro Garza Garcia, Nuevo Leon 66265 (MX)
 (72) JENKINS, Jason, Christopher
 BRICKEY, Dennis, Edward
 HOWELL, Earl, Edmondson, Jr.
 GREENE, Carol, Juilliard
 (74) dr. Fehérvári Flóra, DANUBIA Szabadalmi és Jogi Iroda Kft., 1051 Budapest, (HU)
 (54) **Javított termo-oxidatív stabilitást mutató ömledék fázisú poliészter kompozíciók, valamint eljárás előállításukra és alkalmazásukra**
 (51) C08G 63/183 (2006.01)
 (13) T2
 (30) 98060 P 2008.09.18. US
-
- (11) E025059
 (21) E 12 731112
 (96) EP 20120731112 2012.06.05.
 (97) EP 2718352 A1 2012.12.13.
 EP 2718352 B1 2015.04.15.
 (73) Arkema France, 92700 Colombes (FR)
 (72) SCHMITT, Paul-Guillaume
 VAUTHRIN, Mélanie
 (74) Lezsák Gábor, Danubia Szabadalmi és Jogi Iroda Kft., 1051 Budapest, (HU)
 (54) **Flourpolimer oldószerek**
 (51) C08J 3/09 (2006.01)
 C08J 3/00 (2006.01)
 C08J 5/18 (2006.01)
 C08L 27/12 (2006.01)
 C08L 27/16 (2006.01)
-

(13) T2(30) 1154907 2011.06.06. FR

(11) E024466**(21) E 11 729378****(96) EP 20110729378** 2011.06.24.**(97) EP 2593501 A1** 2012.01.19.**EP 2593501 B1** 2014.12.17.

(73) Diab International AB, 312 22 Laholm (SE)

(72) LAURI, Leone

PETERSSON, Eva-Lotta, Magdalena

BRESSAN, Raffaella

HAMED, Samia, Mariam

(74) Derzsi Katalin, SBGK Szabadalmi Ügyvivői Iroda, 1062 Budapest, (HU)

(54) Eljárás expandált műanyagok előállítására**(51) C08J 9/00** (2006.01)**B29C 44/34** (2006.01)**B29K 27/06** (2006.01)**C08J 9/10** (2006.01)**(13) T2**(30) MI20101279 2010.07.13. IT

(11) E025139**(21) E 09 724145****(96) EP 20090724145** 2009.03.24.**(97) EP 2268743 A2** 2009.10.01.**EP 2268743 B1** 2015.04.22.

(73) Bluestar Silicones France, 69486 Lyon Cedex 03 (FR)

(72) BARRANDON, Georges

BLANC, Delphine

MALIVERNEY, Christian

PARISOT, Hervé

(74) dr. Molnár István, DANUBIA Szabadalmi és Jogi Iroda Kft., 1051 Budapest, (HU)

(54) Guanidin szerkezettel rendelkező vegyületek és alkalmazásuk szerves polisziloxán polikondenzációs katalizátorként**(51) C08L 83/04** (2006.01)**C07C279/04** (2006.01)**C07C279/16** (2006.01)**C08K 5/31** (2006.01)**C09D183/04** (2006.01)**C09J183/04** (2006.01)**(13) T2**(30) 0801707 2008.03.28. FR

(11) E024971**(21) E 10 742590****(96) EP 20100742590** 2010.06.29.**(97) EP 2340285 A1** 2011.02.03.**EP 2340285 B1** 2015.03.25.

(73) Inver S.p.a, 40128 Bologna (IT)

(72) TOPAZ, Giora

(74) PINTZ ÉS TÁRSAI Szabadalmi, Védjegy és Jogi Iroda Kft., 1539 Budapest, (HU)

(54) Színes por bevonásra

(51) C09D 5/00 (2006.01)

C09D 5/03 (2006.01)

(13) T2

(30) 512578 2009.07.30. US

(11) E024437

(21) E 12 700811

(96) EP 20120700811 2012.01.17.

(97) EP 2665791 A1 2012.07.26.

EP 2665791 B1 2014.12.03.

(73) StekoX GmbH, 71106 Magstadt (DE)

(72) KOGEL, Andreas

(74) dr. Gödölle István, Gödölle, Kékes, Mészáros & Szabó Szabadalmi és Védjegy Iroda, 1024 Budapest, (HU)

(54) Tömítőelem alkalmazása építmények tömítésére

(51) C09K 3/10 (2006.01)

(13) T2

(30) 202011000107 U 2011.01.17. DE

202011050710 U 2011.07.13. DE

(11) E025298

(21) E 11 701157

(96) EP 20110701157 2011.01.14.

(97) EP 2524017 A1 2011.07.21.

EP 2524017 B1 2015.06.17.

(73) Halliburton Energy Services, Inc., Houston, TX 77072 (US)

(72) ROBB, Ian D.

BRYANT, Jason E.

RICKMAN, Richard, D.

(74) PINTZ ÉS TÁRSAI Szabadalmi, Védjegy és Jogi Iroda Kft., 1539 Budapest, (HU)

(54) Kezelő folyadék összetett sziklatípusok nedvesítés-szabályozására, és az ehhez társuló eljárások

(51) C09K 8/524 (2006.01)

C09K 8/035 (2006.01)

C09K 8/60 (2006.01)

C09K 8/68 (2006.01)

C09K 8/74 (2006.01)

(13) T2

(30) 688610 2010.01.15. US

(11) E025057

(21) E 04 024234

(96) EP 20040024234 2004.10.12.

(97) EP 1526167 A2 2005.04.27.

EP 1526167 B1 2015.05.20.

(73) Clariant Produkte (Deutschland) GmbH, 65929 Frankfurt am Main (DE)

(72) Krull, Matthias, Dr.

Siggelkow, Bettina, Dr.

Hess, Martina

(74) Horváthné Faber Enikő, ADVOPATENT Szabadalmi és Védjegy Iroda, 1011 Budapest, (HU)

(54) Hideg folyási tulajdonságot javító adalék állati vagy növényi eredetű tüzelőolajokhoz

(51) C10L 1/14 (2006.01)

C10L 1/18 (2006.01)

C10L 1/22 (2006.01)

(13) T2

(30) 10349851 2003.10.25. DE

(11) E025165

(21) E 12 706961

(96) EP 20120706961 2012.02.10.

(97) EP 2688994 A1 2012.09.27.

EP 2688994 B1 2015.07.08.

(73) Solenis Technologies Cayman LP, 8200 Schaffhausen (CH)

(72) SHEPPARD, Paul, W.

PANKONEN, Mccord

GROSS, Jeffrey, T.

(74) Frankné dr. Machytka Daisy, Gödölle, Kékes, Mészáros & Szabó Szabadalmi és Védjegy Iroda, 1024 Budapest, (HU)

(54) Kémiai adalékanyagok és alkalmazásuk cefre feldolgozási műveletekben

(51) C11B 1/10 (2006.01)

C11B 13/00 (2006.01)

C12P 7/06 (2006.01)

(13) T2

(30) 201161454634 P 2011.03.21. US

(11) E024479

(21) E 08 836827

(96) EP 20080836827 2008.10.08.

(97) EP 2207874 A1 2009.04.16.

EP 2207874 B1 2014.12.03.

(73) Intrexon Corporation, Blacksburg, VA 24060 (US)

University of Pittsburgh - Of the Commonwealth System of Higher Education, Pittsburgh, PA 15260 (US)

(72) BRAUGHLER, J., Mark

KUMAR, Prasanna

STORKUS, Walter, J.

OKADA, Hideho

(74) Mester Tamás, SWORKS Nemzetközi Szabadalmi Ügyvivői Iroda Kft ., 1011 Budapest, (HU)

(54) Genetikailag megváltoztatott dendritikus sejtek és felhasználások rák kezelésére

(51) C12N 5/00 (2006.01)

C12N 5/02 (2006.01)

C12N 15/00 (2006.01)

(13) T2

(30) 978224 P 2007.10.08. US

978394 P 2007.10.08. US

978509 P 2007.10.09. US

979485 P 2007.10.12. US

Európai szabadalmak szövege fordításának benyújtása

979480 P	2007.10.12.	US
990167 P	2007.11.26.	US
990689 P	2007.11.28.	US
991807 P	2007.12.03.	US
19089 P	2008.01.04.	US

(11) E025068**(21) E 07 837179****(96) EP 20070837179** 2007.08.21.**(97) EP 2054512 A2** 2008.02.28.**EP 2054512 B1** 2015.04.22.

(73) Danisco US Inc., Palo Alto, California 94304 (US)

(72) ENGLAND, George

KOLKMAN, Marc

MILLER, Brian S.

VROEMEN, Casper

(74) Mester Tamás, SWORKS Nemzetközi Szabadalmi Ügyvivői Iroda Kft ., 1011 Budapest, (HU)

(54) Növelt produktivitású pullulanáz változatok**(51) C12N 9/44** (2006.01)**C12N 5/10** (2006.01)**C12N 15/12** (2006.01)**(13) T2**

(30) 839735 P 2006.08.23. US

903247 P 2007.02.23. US

(11) E025092**(21) E 03 808718****(96) EP 20030808718** 2003.10.09.**(97) EP 1549750 A1** 2004.04.29.**EP 1549750 B1** 2015.04.29.

(73) Boehringer Ingelheim Vetmedica GmbH, 55216 Ingelheim am Rhein (DE)

(72) LAMPING, Norbert

RETO, Crameri

FLÜCKIGER, Sabine

DAIGLE, Isabelle

(74) Kovári György, ADVOPATENT Szabadalmi és Védjegy Iroda, 1011 Budapest, (HU)

(54) Moduláris antigén-transzporter molekulák (MAT molekulák) immunreakciók modulálására, hozzátartozó konstrukciók, eljárások és alkalmazások**(51) C12N 15/62** (2006.01)**A61K 39/00** (2006.01)**(13) T2**

(30) 02022774 2002.10.11. EP

(11) E024534**(21) E 12 716101****(96) EP 20120716101** 2012.02.24.**(97) EP 2550363 A1** 2012.10.18.**EP 2550363 B1** 2014.12.10.

(73) REGENERON PHARMACEUTICALS, INC., Tarrytown, NY 10591 (US)

-
- (72) MACDONALD, Lynn
STEVENS, Sean
MURPHY, Andrew, J.
- (74) PINTZ ÉS TÁRSAI Szabadalmi, Védjegy és Jogi Iroda Kft., 1539 Budapest, (HU)
- (54) ADAM6 egerek**
- (51) C12N 15/85** (2006.01)
A01K 67/027 (2006.01)
C07K 16/28 (2006.01)
C07K 16/40 (2006.01)
C07K 16/46 (2006.01)
C12N 9/64 (2006.01)
- (13) T2**
- (30) 201161446895 P 2011.02.25. US
201161497650 P 2011.06.16. US
201261595200 P 2012.02.06. US
-
- (11) E025056**
- (21) E 10 743083**
- (96) EP 20100743083** 2010.08.05.
(97) EP 2467489 A2 2011.02.24.
EP 2467489 B1 2015.05.27.
- (73) GENETHON, 91000 Evry (FR)
- (72) MERTEN, Otto-Wilhelm
MAREK, Martin
VAN OERS, Monique
- (74) dr. Láng Tivadarné, SBGK Szabadalmi Ügyvivői Iroda, 1062 Budapest, (HU)
- (54) Bakulovírus virion szennyeződéstől mentes biogógyszerek bakulovírus-alapú termelése**
- (51) C12N 15/866** (2006.01)
- (13) T2**
- (30) 09305761 2009.08.17. EP
-
- (11) E024990**
- (21) E 09 775225**
- (96) EP 20090775225** 2009.12.17.
(97) EP 2376649 A2 2010.06.24.
EP 2376649 B1 2015.04.01.
- (73) ALCEDIAG, 13790 Peynier (FR)
- (72) WEISSMANN, Dinah
PUJOL, Jean-François
VINCENT, Laurent
CAVAREC, Laurent
- (74) Lengyel Zsolt, DANUBIA Szabadalmi és Jogi Iroda Kft., 1051 Budapest, (HU)
- (54) Gyógyszer-indukált kedélyzavar és öngyilkosság potenciális kockázatának értékelése**
- (51) C12Q 1/68** (2006.01)
G01N 33/573 (2006.01)
- (13) T2**
- (30) 08305963 2008.12.17. EP
-
- (11) E025175**
-

-
- (21) **E 11 721549**
- (96) **EP 20110721549** 2011.05.26.
- (97) **EP 2576818 A1** 2011.12.01.
EP 2576818 B1 2015.05.06.
- (73) Centre National de la Recherche Scientifique (CNRS), 75016 Paris (FR)
Ecole Normale Supérieure, 75005 Paris (FR)
Université Pierre et Marie Curie (Paris 6), 75005 Paris (FR)
- (72) BENSIMON, David
ALLEMAND, Jean-François
MANOSAS, Maria
DING, Fang-Yuan
CROQUETTE, Vincent
- (74) dr. Pethő Árpád, DANUBIA Szabadalmi és Jogi Iroda Kft., 1051 Budapest, (HU)
- (54) **Eljárás DNS-szekvenálásra, hibridizációval**
- (51) **C12Q 1/68** (2006.01)
- (13) **T2**
- (30) 377621 P 2010.08.27. US
10305564 2010.05.27. EP
-
- (11) **E025061**
- (21) **E 09 015769**
- (96) **EP 20090015769** 2009.12.21.
- (97) **EP 2204460 A2** 2010.07.07.
EP 2204460 B1 2014.12.10.
- (73) Schwartz GmbH, 52152 Simmerath (DE)
- (72) Schwartz, Rolf-Josef
- (74) Kovári György, ADVOPATENT Szabadalmi és Védjegy Iroda, 1011 Budapest, (HU)
- (54) **Eljárás és berendezés munkadarabok melegítésére**
- (51) **C21D 9/00** (2006.01)
F27B 9/14 (2006.01)
- (13) **T2**
- (30) 102009004089 2009.01.05. DE
-
- (11) **E025088**
- (21) **E 12 187683**
- (96) **EP 20120187683** 2012.10.08.
- (97) **EP 2716774 A1** 2014.04.09.
EP 2716774 B1 2015.01.28.
- (73) Hydro Aluminium Recycling Deutschland GmbH, 41542 Dormagen (DE)
- (72) Kurth, Gregor
Kurth, Boris
- (74) Mészárosné Dónusz Katalin, SBGK Szabadalmi Ügyvivői Iroda, 1062 Budapest, (HU)
- (54) **Eljárás alumíniumhulladék mechanikai előkészítésére**
- (51) **C22B 7/00** (2006.01)
B02C 23/08 (2006.01)
B07B 9/02 (2006.01)
B07C 5/34 (2006.01)
C22B 21/00 (2006.01)
- (13) **T2**
-

- (11) **E025211**
(21) **E 11 718239**
(96) **EP 20110718239** 2011.02.03.
(97) **EP 2531636 A1** 2011.08.11.
EP 2531636 B1 2015.02.18.
(73) Contipro Biotech s.r.o., 56102 Dolni Dobrouc (CZ)
(72) POKORNY, Marek
VELEBNY, Viadimir
(74) Mészáros Katalin, BUDAPATENT Szabadalmi és Védjegy Iroda Kft., 1023 Budapest, (HU)
(54) **Berendezés mikroszálas és nanoszálas kétdimenziós vagy háromdimenziós szálas anyagok előállítására**
(51) **D01D 5/00** (2006.01)
D01D 7/00 (2006.01)
(13) **T2**
(30) 20100093 2010.02.05. CZ
-

- (11) **E025193**
(21) **E 13 466001**
(96) **EP 20130466001** 2013.01.04.
(97) **EP 2617879 A1** 2013.07.24.
EP 2617879 B1 2015.02.11.
(73) Contipro Biotech s.r.o., 56102 Dolni Dobrouc (CZ)
(72) Rebicek, Jiri
Velebny, Vladimir
Pokorny, Marek
Sukova, Lada
(74) Mészáros Katalin, BUDAPATENT Szabadalmi és Védjegy Iroda Kft., 1023 Budapest, (HU)
(54) **Kombinált fonó fűvóka nanoszálas vagy mikroszálas anyagoknak az előállítására**
(51) **D01D 5/00** (2006.01)
D01D 5/14 (2006.01)
(13) **T2**
(30) 20120033 2012.01.19. CZ
-

- (11) **E024488**
(21) **E 11 004398**
(96) **EP 20110004398** 2008.10.24.
(97) **EP 2365112 A1** 2011.09.14.
EP 2365112 B1 2014.12.03.
(73) Schmidt & Heinzmann GmbH & Co. KG, 76646 Bruchsal (DE)
(72) Brüssel, Richard
(74) Sipos József, DANUBIA Szabadalmi és Jogi Iroda Kft., 1051 Budapest, (HU)
(54) **Konverter**
(51) **D01G 1/04** (2006.01)
D01G 1/10 (2006.01)
(13) **T2**
(30) 102007052587 2007.11.03. DE
-

- (11) **E024465**
(21) **E 12 716637**
-

-
- (96) **EP 20120716637** 2012.03.30.
 (97) **EP 2702201 A1** 2012.11.01.
 EP 2702201 B1 2015.02.11.
 (73) Kordsa Global Endustriyel Iplik Ve Kord Bezi Sanayi Ve Ticaret Anonim Sirketi, 41310 Izmit Kocaeli (TR)
 (72) AYYILDIZ, Yucel
 (74) Dr. Kocsomba Nelli, Dr. Kocsomba Nelli Ügyvédi Iroda, 1143 Budapest, (HU)
(54) Gumiabroncs merevítő öv gyártási eljárása
 (51) **D06M 23/00** (2006.01)
 B29B 15/12 (2006.01)
 B29C 70/20 (2006.01)
 B29D 30/38 (2006.01)
 (13) **T2**
 (30) 201104076 2011.04.26. TR
-

- (11) **E024993**
 (21) **E 09 786537**
 (96) **EP 20090786537** 2009.07.07.
 (97) **EP 2452020 A1** 2011.01.13.
 EP 2452020 B1 2015.05.06.
 (73) Milani, Alessandro, 35036 Montegrotto (PD) (IT)
 (72) Milani, Alessandro
 (74) Mészárosné Dónusz Katalin, SBGK Szabadalmi Ügyvivői Iroda, 1062 Budapest, (HU)
(54) Eljárás természetes medencék kialakítására
 (51) **E02B 3/12** (2006.01)
 E02B 3/16 (2006.01)
 (13) **T2**
-

- (11) **E024532**
 (21) **E 12 000598**
 (96) **EP 20120000598** 2012.01.31.
 (97) **EP 2623677 A1** 2013.08.07.
 EP 2623677 B1 2015.01.07.
 (73) BAUER Spezialtiefbau GmbH, 86529 Schrobenhausen (DE)
 (72) Schwanz, Christoph
 (74) PINTZ ÉS TÁRSAI Szabadalmi, Védjegy és Jogi Iroda Kft., 1539 Budapest, (HU)
(54) Eljárás és elrendezés résfal elem előállításához
 (51) **E02D 5/18** (2006.01)
 E02D 17/13 (2006.01)
 (13) **T2**
-

- (11) **E025045**
 (21) **E 09 785062**
 (96) **EP 20090785062** 2009.09.07.
 (97) **EP 2331773 A1** 2010.03.18.
 EP 2331773 B1 2015.04.08.
 (73) Intelligent Engineering (Bahamas) Limited, Nassau (BS)
 (72) KENNEDY, Stephen, John
 LITTLE, Neil
 (74) PINTZ ÉS TÁRSAI Szabadalmi, Védjegy és Jogi Iroda Kft., 1539 Budapest, (HU)
-

(54) Lépcsős szerkezet

- (51) **E04H 3/12** (2006.01)
B32B 15/08 (2006.01)
E04F 11/025 (2006.01)
E04F 11/035 (2006.01)
E04F 11/104 (2006.01)
E04F 11/112 (2006.01)

(13) T2

- (30) 0816774 2008.09.12. GB

(11) E025135**(21) E 12 731500**

- (96) **EP 20120731500** 2012.07.06.
(97) **EP 2734690 A1** 2013.01.24.
EP 2734690 B1 2015.05.06.

(73) Mollificio Bortolussi S.R.L., 33080 Fiume Veneto (IT)

(72) BORTOLUSSI, Claudio
BORTOLUSSI, Franco

(74) dr. Harangozó Gábor, DANUBIA Szabadalmi és Jogi Iroda Kft., 1051 Budapest, (HU)

(54) Oszlopfeszítő eszköz földbe leszúrt oszlophoz

- (51) **E04H 12/20** (2006.01)
A01G 17/06 (2006.01)

(13) T2

- (30) PN20110053 2011.07.19. IT

(11) E025112**(21) E 09 775563**

- (96) **EP 20090775563** 2009.07.16.
(97) **EP 2315897 A1** 2010.03.04.
EP 2315897 B1 2015.04.29.

(73) Julius Blum GmbH, 6973 Höchst (AT)

(72) VOGEL, Thomas
THEIMER, Christian

(74) dr. Harangozó Gábor, DANUBIA Szabadalmi és Jogi Iroda Kft., 1051 Budapest, (HU)

(54) Automatikus nyíló-csukló bútorvasalat típus felismerés

- (51) **E05D 15/26** (2006.01)
E05D 15/40 (2006.01)
E05F 15/00 (2006.01)
E05F 15/611 (2015.01)
E05F 15/70 (2015.01)

(13) T2

- (30) 13522008 2008.08.29. AT

(11) E024973**(21) E 10 162273**

- (96) **EP 20100162273** 2010.05.07.
(97) **EP 2292886 A2** 2011.03.09.
EP 2292886 B1 2015.03.25.

(73) Braun, August, 8200 Schaffhausen (CH)

-
- (72) Braun, August
 (74) Sipos József, DANUBIA Szabadalmi és Jogi Iroda Kft., 1051 Budapest, (HU)
(54) Egyrészes tömítő- vagy vakolóléc
 (51) **E06B 1/62** (2006.01)
 E04F 13/06 (2006.01)
 E04G 21/30 (2006.01)
 (13) **T2**
 (30) 102009034445 2009.07.23. DE
-
- (11) **E024947**
 (21) **E 13 188948**
 (96) **EP 20130188948** 2008.07.31.
 (97) **EP 2687669 A2** 2014.01.22.
 EP 2687669 B1 2015.04.22.
 (73) VKR Holding A/S, 2970 Hørsholm (DK)
 (72) Sonderkaer, Peter
 Nielsen, Kristian Ornsvig
 Kristensen, Lars
 (74) dr. Góz Orsolya, Csákay és Társai Ügyvédi Iroda, 1124 Budapest, (HU)
(54) Eljárás hőszigetelő üveg panel ablakokba történő behelyezésére egy préselt határoló elembe beágyazódó szerelvény segítségével
 (51) **E06B 3/54** (2006.01)
 E04D 13/03 (2006.01)
 E06B 3/66 (2006.01)
 (13) **T2**
 (30) 200701122 2007.08.03. DK
-
- (11) **E025188**
 (21) **E 12 730878**
 (96) **EP 20120730878** 2012.06.20.
 (97) **EP 2726717 A1** 2013.01.03.
 EP 2726717 B1 2015.09.09.
 (73) Delphi International Operations Luxembourg S.á.r.l., 4940 Bascharage (LU)
 (72) WRIGHT, Keith
 (74) Mészárosné Dónusz Katalin, SBGK Szabadalmi Ügyvivői Iroda, 1062 Budapest, (HU)
(54) Szivattyú összeállítás
 (51) **F01N 3/20** (2006.01)
 (13) **T2**
 (30) 11171730 2011.06.28. EP
-
- (11) **E024519**
 (21) **E 11 009812**
 (96) **EP 20110009812** 2011.12.14.
 (97) **EP 2466113 A2** 2012.06.20.
 EP 2466113 B1 2014.12.17.
 (73) KW -Technologie GmbH & Co. KG, 88400 Biberach/Riss (DE)
 (72) Wanner, Stephan
 Handtmann, Arthur
 Franz, Sebastian
-

Schneider, Stefan

Durst, Franz, Prof. Dr. Dr. h.c.

(74) PINTZ ÉS TÁRSAI Szabadalmi, Védjegy és Jogi Iroda Kft., 1539 Budapest, (HU)

(54) Pulzálás csillapító

(51) F02M 55/02 (2006.01)

(13) T2

(30) 102010054675 2010.12.15. DE

102010054674 2010.12.15. DE

102011116274 2011.10.19. DE

(11) E025046

(21) E 12 163309

(96) EP 20120163309 2012.04.05.

(97) EP 2647827 A1 2013.10.09.

EP 2647827 B1 2015.06.10.

(73) Delphi International Operations Luxembourg S.á.r.l., 4940 Bascharage (LU)

(72) Graham, Mark

Tremethick, Tristan

Mallela Viswa, Venkata Ravindra

Williams, Ryan

(74) Mészárosné Dónusz Katalin, SBGK Szabadalmi Ügyvivői Iroda, 1062 Budapest, (HU)

(54) Szelepszerelvény

(51) F02M 63/00 (2006.01)

(13) T2

(11) E025070

(21) E 13 002476

(96) EP 20130002476 2008.02.13.

(97) EP 2685091 A1 2014.01.15.

EP 2685091 B1 2015.06.24.

(73) Kite Gen Research S.R.L., 10023 Chieri (TO) (IT)

(72) Ippolito, Massimo

TADDEI, Franco

(74) Ivánka Gábor, ARINOVA Szabadalmi és Védjegy Iroda, 1122 Budapest, (HU)

(54) Szélenergiát konvertáló berendezés sárkányok alkalmazásával

(51) F03D 5/04 (2006.01)

F03D 11/04 (2006.01)

(13) T2

(30) TO20070233 2007.03.30. IT

(11) E025106

(21) E 12 708268

(96) EP 20120708268 2012.02.21.

(97) EP 2678564 A1 2012.08.30.

EP 2678564 B1 2015.04.29.

(73) NIDEC GPM GmbH, 98673 Auengrund /OT Merbelsrod / (DE)

(72) BLECHSCHMIDT, Andreas

(74) Mészárosné Dónusz Katalin, SBGK Szabadalmi Ügyvivői Iroda, 1062 Budapest, (HU)

(54) Eljárás fogasgyűrű készülék belső és külső gyűrűjén lévő fogak alakjainak létrehozására, valamint az így

létrehozott fogasgyűrű

- (51) **F04C 2/08** (2006.01)
F04C 2/10 (2006.01)
F16H 55/08 (2006.01)
F16H 61/00 (2006.01)
- (13) **T2**
- (30) 102011000880 2011.02.22. DE

(11) E025067**(21) E 03 756335****(96) EP 20030756335** 2003.06.02.**(97) EP 1540184 A1** 2003.12.11.**EP 1540184 B1** 2015.04.29.

(73) M&M Technologies, Inc., Lynden, WA 98264 (US)

(72) Klassen, James B.

(74) Földi Julianna, Danubia Szabadalmi és Jogi Iroda Kft., 1051 Budapest, (HU)

(54) Fogaskerék szivattyú**(51) F04C 2/16** (2006.01)**F04C 2/18** (2006.01)**F04C 2/20** (2006.01)**(13) T2**

(30) 385689 P 2002.06.03. US

464395 P 2003.04.18. US

(11) E024469**(21) E 11 705256****(96) EP 20110705256** 2011.01.20.**(97) EP 2534381 A1** 2011.08.11.**EP 2534381 B1** 2014.12.10.

(73) Industrie Saleri Italo S.P.A., 25065 Lumezzane, Brescia (IT)

(72) TEBALDINI, Giovanni

(74) Farkas Tamás, DANUBIA Szabadalmi és Jogi Iroda Kft., 1051 Budapest, (HU)

(54) Hűtőszivattyú szelepszervezettel**(51) F04D 15/00** (2006.01)**F01P 5/12** (2006.01)**F01P 7/14** (2006.01)**F04D 29/46** (2006.01)**F04D 29/62** (2006.01)**F16K 27/02** (2006.01)**(13) T2**

(30) BS20100021 2010.02.08. IT

(11) E024548**(21) E 10 007071****(96) EP 20100007071** 2010.07.09.**(97) EP 2405146 A1** 2012.01.11.**EP 2405146 B1** 2014.12.10.

(73) VEGA Grieshaber KG, 77709 Wolfach (DE)

(72) Becherer, Frank

Rauer, Winfried

(74) Sipos József, DANUBIA Szabadalmi és Jogi Iroda Kft., 1051 Budapest, (HU)

(54) Szerelési szerkezet egy szerelési egység rögzítésére egy szerkezetrészen, főként egy további szerelési egység külső házán**(51) F16B 5/02** (2006.01)**F16B 35/04** (2006.01)**(13) T2****(11) E024539****(21) E 11 782406****(96) EP 20110782406** 2011.11.07.**(97) EP 2640624 A1** 2012.05.24.**EP 2640624 B1** 2014.12.17.

(73) ZF-Lenksysteme GmbH, 73527 Schwäbisch Gmünd (DE)

(72) Rupp, Arthur

TRUTHMANN, Steffen

(74) Sipos József, DANUBIA Szabadalmi és Jogi Iroda Kft., 1051 Budapest, (HU)

(54) Szervokormány, főként gépjárműhöz**(51) F16C 35/073** (2006.01)**B62D 5/04** (2006.01)**F16C 19/06** (2006.01)**F16C 27/06** (2006.01)**F16C 35/077** (2006.01)**F16H 25/20** (2006.01)**(13) T2**

(30) 102010044168 2010.11.19. DE

(11) E025174**(21) E 11 177463****(96) EP 20110177463** 2011.08.12.**(97) EP 2420690 A1** 2012.02.22.**EP 2420690 B1** 2015.03.04.

(73) KNORR-BREMSE Systeme für Nutzfahrzeuge GmbH, 80809 München (DE)

(72) PAHLE, Wolfgang

(74) Mészárosné Dónusz Katalin, SBGK Szabadalmi Ügyvivői Iroda, 1062 Budapest, (HU)

(54) Tárcsafék, főleg haszonjárműhöz**(51) F16D 55/226** (2006.01)**(13) T2**

(30) 102010034728 2010.08.18. DE

(11) E025114**(21) E 10 002982****(96) EP 20100002982** 2010.03.22.**(97) EP 2236882 A2** 2010.10.06.**EP 2236882 B1** 2015.06.24.

(73) FESTO AG & Co. KG, 73734 Esslingen (DE)

(72) Bertalan, Barnabás

Urbán, József

(74) Erdély Péter, DANUBIA Szabadalmi és Jogi Iroda Kft., 1051 Budapest, (HU)

(54) Elektromágneses szelep**(51) F16K 31/06** (2006.01)**(13) T2****(30)** 0900196 2009.04.01. HU

(11) E025171**(21) E 12 745410****(96) EP 20120745410** 2012.06.19.**(97) EP 2724072 A2** 2012.12.27.**EP 2724072 B1** 2015.05.06.**(73)** MT Aerospace AG, 86153 Augsburg (DE)**(72)** RADTKE, Wulf**(74)** Sipos József, DANUBIA Szabadalmi és Jogi Iroda Kft., 1051 Budapest, (HU)**(54) Nyomástartó edény kriogén fluidumok, főként kriogén folyadékok befogadására és tárolására, továbbá eljárás annak előállítására, valamint annak alkalmazása****(51) F17C 1/00** (2006.01)**F17C 1/14** (2006.01)**(13) T2****(30)** 102011105423 2011.06.22. DE

(11) E024510**(21) E 10 189379****(96) EP 20100189379** 2003.02.26.**(97) EP 2325554 A1** 2011.05.25.**EP 2325554 B1** 2014.12.03.**(73)** Cronk, Paul Andrew, Harbord NSW 2096 (AU)**(72)** Cronk, Paul Andrew**(74)** Mester Tamás, SWORKS Nemzetközi Szabadalmi Ügyvivői Iroda Kft., 1011 Budapest, (HU)**(54) Lámpafoglat szerelési elrendezése****(51) F21V 19/02** (2006.01)**(13) T2****(30)** 2002100801 2002.02.27. AU

(11) E024525**(21) E 09 775870****(96) EP 20090775870** 2009.05.12.**(97) EP 2310747 A2** 2010.02.11.**EP 2310747 B1** 2014.12.03.**(73)** EWE GASSPEICHER GmbH, 26122 Oldenburg (DE)**(72)** LENK, Andreas**(74)** Sipos József, DANUBIA Szabadalmi és Jogi Iroda Kft., 1051 Budapest, (HU)**(54) Eljárás gáz, előnyösen földgáz folyamatos kondicionálására****(51) F23K 5/00** (2006.01)**(13) T2****(30)** 102008036243 2008.08.04. DE

(11) E025125**(21) E 11 195676****(96) EP 20110195676** 2011.12.23.

- (97) **EP 2607829 A1** 2013.06.26.
EP 2607829 B1 2015.04.29.
- (73) IS Saveenergy AG, 8309 Nürens Dorf (CH)
- (72) Baumgartner, Marco
 Stahel, Roger
- (74) Sipos József, DANUBIA Szabadalmi és Jogi Iroda Kft., 1051 Budapest, (HU)

(54) Javított füstgáz-kondenzátor és hűtőkamra

- (51) **F28B 3/04** (2006.01)
F28C 3/08 (2006.01)
F28F 13/08 (2006.01)

(13) T2**(11) E024508****(21) E 11 718066**

- (96) **EP 20110718066** 2011.05.04.
(97) **EP 2567172 A2** 2011.11.10.
EP 2567172 B1 2015.01.07.

(73) Mahle International GmbH, 70376 Stuttgart (DE)

(72) VELTE, Volker

(74) Mészárosné Dónusz Katalin, SBGK Szabadalmi Ügyvivői Iroda, 1062 Budapest, (HU)

(54) Lemezköteges hőcserélő

- (51) **F28D 9/00** (2006.01)

(13) T2

- (30) 102010028660 2010.05.06. DE

(11) E025058**(21) E 07 761742**

- (96) **EP 20070761742** 2007.05.02.
(97) **EP 2019965 A1** 2007.11.15.
EP 2019965 B1 2015.04.15.

(73) Critical Care Diagnostics, Inc., New York, New York 10019 (US)

(72) SNIDER, James, V.
 JACOBSON, Sven

(74) Mester Tamás, SWORKS Nemzetközi Szabadalmi Ügyvivői Iroda Kft., 1011 Budapest, (HU)

(54) Pulmonáris és cardiovascularis betegség differenciáldiagnózisa

- (51) **G01N 33/53** (2006.01)
C07K 14/54 (2006.01)
C07K 14/58 (2006.01)
G01N 33/543 (2006.01)

(13) T2

- (30) 797285 P 2006.05.02. US

(11) E024972**(21) E 10 732596**

- (96) **EP 20100732596** 2010.07.08.
(97) **EP 2452212 A2** 2011.01.13.
EP 2452212 B1 2015.03.25.

(73) Bausch & Lomb Incorporated, Rochester, NY 14609 (US)

(72) AWASTHI, Alok, Kumar

STANBRO, Jason, K.

KUNZLER, Jay, F.

LINHARDT, Jeffrey, G.

(74) Frankné dr. Machytka Daisy, Gödölle, Kékes, Mészáros & Szabó Szabadalmi és Védjegy Iroda, 1024 Budapest, (HU)

(54) Monoetilénesen telítetlen polimerizálható csoportot tartalmazó polikarbosziloxán monomerek

(51) G02B 1/04 (2006.01)

(13) T2

(30) 499854 2009.07.09. US

832174 2010.07.08. US

(11) E025205

(21) E 03 709705

(96) EP 20030709705 2003.02.13.

(97) EP 1476809 A2 2003.08.21.

EP 1476809 B1 2015.07.08.

(73) TELEFONAKTIEBOLAGET LM ERICSSON (publ), 164 83 Stockholm (SE)

(72) WILHELMSSON, Lars

BJÄRE, Björn

HANSSON, Jonas

LE, Chi, Thu

WEBER, Sebastian

(74) dr. Köteles Zoltán, SBGK Szabadalmi Ügyvivői Iroda, 1062 Budapest, (HU)

(54) Köztesszofrtver szolgáltatási réteg mobil végberendezésekhez való platformrendszerhez

(51) G06F 9/54 (2006.01)

(13) T2

(30) 357291 P 2002.02.15. US

357366 P 2002.02.15. US

412756 P 2002.09.23. US

412844 P 2002.09.23. US

359772 2003.02.07. US

(11) E025069

(21) E 08 803342

(96) EP 20080803342 2008.08.28.

(97) EP 2203205 A1 2009.03.26.

EP 2203205 B1 2015.05.06.

(73) BOEHRINGER INGELHEIM INTERNATIONAL GMBH, 55216 Ingelheim (DE)

(72) von SCHUCKMANN, Alfred

HOCHRAINER, Dieter

HOELZL, Hubert

(74) Kovári György, ADVOPATENT Szabadalmi és Védjegy Iroda, 1011 Budapest, (HU)

(54) Inhaláló készülék

(51) G06M 1/04 (2006.01)

A61M 15/00 (2006.01)

G06M 1/08 (2006.01)

(13) T2

(30) 102007045438 2007.09.22. DE

-
- (11) **E025109**
 (21) **E 04 029672**
 (96) **EP 20040029672** 2004.12.15.
 (97) **EP 1544846 A2** 2005.06.22.
 EP 1544846 B1 2015.04.22.
 (73) Cellofoam GmbH & Co. KG, 88400 Biberach (DE)
 (72) Roellinghoff, Juergen
 (74) Derzsi Katalin, SBGK Szabadalmi Ügyvivői Iroda, 1062 Budapest, (HU)
 (54) **Hangelnyelő lemezszerű habanyag**
 (51) **G10K 11/16** (2006.01)
 (13) **T2**
 (30) 10358595 2003.12.15. DE
-
- (11) **E024505**
 (21) **E 05 744869**
 (96) **EP 20050744869** 2005.05.13.
 (97) **EP 1751749 A2** 2005.11.24.
 EP 1751749 B1 2014.12.17.
 (73) LG Electronics Inc., Youngdungpo-gu Seoul 150-721 (KR)
 (72) KIM, Jin Yong
 (74) Sipos József, DANUBIA Szabadalmi és Jogi Iroda Kft., 1051 Budapest, (HU)
 (54) **Rögzítésű közeg, annak olvasás/írási eljárása és olvasási/írási berendezése**
 (51) **G11B 20/12** (2006.01)
 G11B 7/007 (2006.01)
 G11B 19/12 (2006.01)
 G11B 27/32 (2006.01)
 (13) **T2**
 (30) 2004034022 2004.05.13. KR
 2005039933 2005.05.13. KR
-
- (11) **E025146**
 (21) **E 08 829605**
 (96) **EP 20080829605** 2008.09.02.
 (97) **EP 2184747 A1** 2010.05.12.
 EP 2184747 B1 2015.04.22.
 (73) Hitachi Metals, Ltd., Tokyo 105-8614 (JP)
 (72) ODAKA, Tomoori
 MORIMOTO, Hideyuki
 YOSHIMURA, Kohshi
 TAKAKI, Shigeru
 (74) dr. Molnár István, DANUBIA Szabadalmi és Jogi Iroda Kft., 1051 Budapest, (HU)
 (54) **R-Fe-B anizotrop szinterezett mágnes**
 (51) **H01F 1/053** (2006.01)
 B22F 3/00 (2006.01)
 B22F 3/24 (2006.01)
 C22C 38/00 (2006.01)
 H01F 1/08 (2006.01)
 (13) **T2**
 (30) 2007229113 2007.09.04. JP
-

(11) **E025093**

(21) **E 12 769691**

(96) **EP 20120769691** 2012.07.27.

(97) **EP 2654051 A1** 2013.10.23.

EP 2654051 B1 2015.06.03.

(73) RTR Energia, S.L., 28320 Pinto (ES)

(72) NÚÑEZ-BARRANCO PATIÑO, Cesar

(74) dr. Harangozó Gábor, DANUBIA Szabadalmi és Jogi Iroda Kft., 1051 Budapest, (HU)

(54) **Háromfázisú kondenzátor két, egymástól túlnyomással szétválasztott kiigazított hengerből**

(51) **H01G 4/32** (2006.01)

H01G 4/38 (2006.01)

(13) **T2**

(11) **E025124**

(21) **E 07 761586**

(96) **EP 20070761586** 2007.04.30.

(97) **EP 2020019 A2** 2007.11.22.

EP 2020019 B1 2015.06.10.

(73) GENERAL ELECTRIC COMPANY, Schenectady, NY 12345 (US)

(72) AURONGZEB, Deeder, M.

(74) Mák András, SBG&K Szabadalmi Ügyvivői Iroda, 1062 Budapest, (HU)

(54) **Lámpa fólia csatlakozóval**

(51) **H01J 9/28** (2006.01)

H01J 61/36 (2006.01)

(13) **T2**

(30) 433108 2006.05.12. US

(11) **E024998**

(21) **E 09 174577**

(96) **EP 20090174577** 2009.10.30.

(97) **EP 2228873 A2** 2010.09.15.

EP 2228873 B1 2015.04.22.

(73) Samsung Electronics Co., Ltd., Suwon-si, Gyeonggi-do, 443-742 (KR)

(72) Heo, Jung-woo

(74) Sipos József, DANUBIA Szabadalmi és Jogi Iroda Kft., 1051 Budapest, (HU)

(54) **Jelátviteli berendezés**

(51) **H01R 24/58** (2011.01)

H01R 31/00 (2006.01)

H01R 31/02 (2006.01)

H01R 31/06 (2006.01)

(13) **T2**

(30) 20090021271 2009.03.12. KR

(11) **E024289**

(21) **E 08 167391**

(96) **EP 20080167391** 2008.10.23.

(97) **EP 2056415 A2** 2009.05.06.

EP 2056415 B1 2014.11.26.

-
- (73) Weidmüller Interface GmbH & Co. KG, 32758 Detmold (DE)
 (72) Storm, Siegfried
 Heggemann, Christian
 Hetland, Detlev
 Hanning, Günther
 Köster, Thomas
 Wedler, Andreas
 (74) Sipos József, DANUBIA Szabadalmi és Jogi Iroda Kft., 1051 Budapest, (HU)
(54) Csúpszolófogó
(51) H02G 1/12 (2006.01)
(13) T2
 (30) 202007015348 U 2007.11.02. DE
-

- (11) E024527**
(21) E 12 787145
(96) EP 20120787145 2012.10.31.
(97) EP 2702716 A1 2013.05.10.
 EP 2702716 B1 2014.12.03.
 (73) Telefonaktiebolaget L M Ericsson (PUBL), 164 83 Stockholm (SE)
 (72) JONSSON, Anders
 SHI, Nianshan
 (74) Mester Tamás, SWORKS Nemzetközi Szabadalmi Ügyvivői Iroda Kft ., 1011 Budapest, (HU)
(54) Redundáns adatok kezelése kommunikációs rendszerben
(51) H04L 1/02 (2006.01)
 H04L 1/18 (2006.01)
(13) T2
 (30) 201161556012 P 2011.11.04. US
-

- (11) E024468**
(21) E 13 175874
(96) EP 20130175874 2009.02.18.
(97) EP 2651067 A1 2013.10.16.
 EP 2651067 B1 2014.12.17.
 (73) Telefonaktiebolaget LM Ericsson (Publ), 164 83 Stockholm (SE)
 (72) ASTELY, David
 Larsson, Daniel
 (74) dr. Köteles Zoltán, SBGK Szabadalmi Ügyvivői Iroda, 1062 Budapest, (HU)
(54) Eljárás és elrendezés kommunikációs rendszerben
(51) H04L 1/16 (2006.01)
 H04L 1/18 (2006.01)
(13) T2
 (30) 88067 P 2008.08.12. US
-

- (11) E025055**
(21) E 07 711362
(96) EP 20070711362 2007.01.18.
(97) EP 1974579 A1 2007.07.26.
 EP 1974579 B1 2015.04.15.
 (73) Telefonaktiebolaget LM Ericsson (publ), 16483 Stockholm (SE)
-

(72) PARKVALL, Stefan

WAN, Lei

DAHLMAN, Erik

(74) Mák András, SBGK Szabadalmi Ügyvivői Iroda, 1062 Budapest, (HU)

(54) Lokalizált és elosztott átvitel

(51) **H04L 5/00** (2006.01)

H04W 72/08 (2009.01)

(13) **T2**

(30) 0600106 2006.01.18. SE

(11) **E024948**

(21) **E 11 718251**

(96) **EP 20110718251** 2011.02.19.

(97) **EP 2676409 A2** 2012.08.23.

EP 2676409 B1 2015.04.08.

(73) Deutsche Telekom AG, 53113 Bonn (DE)

(72) GEIB, Rüdiger

GROFFMANN, Maic

HORNEFFER, Martin

(74) Kovári György, ADVOPATENT Szabadalmi és Védjegy Iroda, 1011 Budapest, (HU)

(54) MPLS-UTAK hurkolása továbbítási szinten összeköttetés nélküli MPLS-Hálózatokhoz

(51) **H04L 12/24** (2006.01)

H04L 12/26 (2006.01)

H04L 12/721 (2013.01)

H04L 12/723 (2013.01)

(13) **T2**

(11) **E025074**

(21) **E 12 743229**

(96) **EP 20120743229** 2012.07.04.

(97) **EP 2730059 A2** 2013.01.17.

EP 2730059 B1 2015.04.22.

(73) Telefonaktiebolaget LM Ericsson (PUBL), 164 83 Stockholm (SE)

(72) Jocha, Dávid

KERN, András

(74) Mester Tamás, SWORKS Nemzetközi Szabadalmi Ügyvivői Iroda Kft ., 1011 Budapest, (HU)

(54) Vezérlő által hajtott OAM OpenFlow számára

(51) **H04L 12/26** (2006.01)

H04L 12/24 (2006.01)

H04L 12/939 (2013.01)

(13) **T2**

(30) 201161505617 P 2011.07.08. US

201113279018 2011.10.21. US

(11) **E025110**

(21) **E 06 828574**

(96) **EP 20060828574** 2006.11.30.

(97) **EP 1969815 A1** 2007.07.05.

EP 1969815 B1 2015.05.20.

- (73) CSB-System AG, 52511 Geilenkirchen (DE)
 (72) SCHIMITZEK, Peter
 (74) Szabó Zsolt, DANUBIA Szabadalmi és Jogi Iroda Kft., 1051 Budapest, (HU)
(54) Elrendezés vállalati erőforrás tervező (Enterprise Resource Planning, ERP) rendszerek előnyösen mobil végberendezéseken történő használatára
 (51) **H04L 29/08** (2006.01)
 G06Q 10/10 (2012.01)
 H04L 29/06 (2006.01)
 (13) **T2**
 (30) 202005020364 U 2005.12.29. DE

- (11) **E024412**
 (21) **E 03 707082**
 (96) **EP 20030707082** 2003.02.26.
 (97) **EP 1406450 A1** 2003.09.12.
 EP 1406450 B1 2014.05.28.
 (73) Panasonic Intellectual Property Corporation of America, Torrance CA 90503 (US)
 (72) KONDO, Satoshi
 KADONO, Shinya
 HAGAI, Makoto
 ABE, Kiyofumi
 (74) dr. Kereszty Marcell, Gödölle, Kékes, Mészáros & Szabó Szabadalmi és Védjegy Iroda, 1024 Budapest, (HU)
(54) Mozcókép kódoló eljárás és mozcókép dekódoló eljárás
 (51) **H04N 19/50** (2014.01)
 (13) **T2**
 (30) 2002056919 2002.03.04. JP
 2002118598 2002.04.19. JP
 2002193027 2002.07.02. JP

- (11) **E024411**
 (21) **E 10 182775**
 (96) **EP 20100182775** 2003.02.26.
 (97) **EP 2271107 A2** 2011.01.05.
 EP 2271107 B1 2014.05.28.
 (73) Panasonic Intellectual Property Corporation of America, Torrance CA 90503 (US)
 (72) Kondo, Satoshi
 Kadono, Shinya
 Hagai, Makoto
 Abe, Kiyofumi
 (74) dr. Kereszty Marcell, Gödölle, Kékes, Mészáros & Szabó Szabadalmi és Védjegy Iroda, 1024 Budapest, (HU)
(54) Mozcókép kódoló eljárás és mozcókép dekódoló eljárás
 (51) **H04N 19/50** (2014.01)
 (13) **T2**
 (30) 2002056919 2002.03.04. JP
 2002118598 2002.04.19. JP
 2002193027 2002.07.02. JP

- (11) **E025326**
 (21) **E 11 793789**

-
- (96) **EP 20110793789** 2011.12.07.
 (97) **EP 2656631 A1** 2012.06.28.
 EP 2656631 B1 2015.06.17.
 (73) Nagravision S.A., 1033 Cheseaux-sur-Lausanne (CH)
 (72) LE BUHAN, Corinne
 NICOLAS, Christophe
 CONUS, Joël
 WENGER, Joel
 (74) Sípós József, DANUBIA Szabadalmi és Védjegy Iroda Kft., 1051 Budapest, (HU)
 (54) **Biztonságos közüzemi fogyasztásmérő felügyeleti modul**
 (51) **H04Q 9/00** (2006.01)
 G01D 4/00 (2006.01)
 G06Q 50/06 (2012.01)
 H04L 9/00 (2006.01)
 (13) **T2**
 (30) 201061425830 P 2010.12.22. US
 11162894 2011.04.18. EP
-
- (11) **E024483**
 (21) **E 12 156772**
 (96) **EP 20120156772** 2012.02.23.
 (97) **EP 2492719 A1** 2012.08.29.
 EP 2492719 B1 2014.12.03.
 (73) CooperVision International Holding Company, LP, St. Michael (BB)
 (72) Francis A Charles
 Zheng, Ying
 Xu, Yuan
 Yao, Li
 Back, Arthur
 Hong, Ye
 Chen, Charlie
 (74) Frankné dr. Machytka Daisy, Gödölle, Kékes, Mészáros & Szabó Szabadalmi és Védjegy Iroda, 1024 Budapest,
 (HU)
 (54) **Mérettartó szilikon-hidrogél kontaktlencsék**
 (51) **C08L 83/04** (2006.01)
 G02B 1/04 (2006.01)
 (13) **T2**
 (30) 201161447164 P 2011.02.28. US
 11165318 2011.05.09. EP
-

A rovat 182 darab közlést tartalmaz.

Felszólalási eljárásban módosított európai szabadalom szövege fordításának benyújtása

- (11) **E010438**
(21) **E 05 777774**
(96) **EP 20050777774** 2005.07.25.
(97) **EP 1781260 A1** 2006.02.16.
EP 1781260 B1 2010.11.03.
(73) Boehringer Ingelheim International GmbH, 55216 Ingelheim am Rhein (DE)
(72) FRIEDL, Thomas
EISENREICH, Wolfram
(74) dr. Kovári György, ADVOPATENT Szabadalmi és Védjegy Iroda, 1011 Budapest, (HU)
(54) **Pramipexolt vagy egy gyógyászati lag elfogadható sóját tartalmazó nyújtott felszabadulású tablettá formuláció, eljárás ugyanennek a gyártására és alkalmazása**
(51) **A61K 9/20** (2006.01)
A61K 9/00 (2006.01)
A61K 31/428 (2006.01)
A61K 31/4745 (2006.01)
(13) **T5**
(30) 04019248 2004.08.13. EP
-

- (11) **E017225**
(21) **E 08 786725**
(96) **EP 20080786725** 2008.07.31.
(97) **EP 2185168 A1** 2009.02.05.
EP 2185168 B1 2012.10.31.
(73) Moses S.r.l., 47891 Falciano (SM)
(72) MOSCONI, Marco
(74) Derzsi Katalin, SBGK Szabadalmi Ügyvivői Iroda, 1062 Budapest, (HU)
(54) **Eljárás Hypericum extraktum előállítására neem olajban és az így kapott kémiai anyag**
(51) **A61K 36/38** (2006.01)
A61K 36/58 (2006.01)
(13) **T5**
(30) 200700032 2007.08.01. SM
-

- (11) **E014599**
(21) **E 06 829090**
(96) **EP 20060829090** 2006.11.22.
(97) **EP 1952427 A1** 2007.05.31.
EP 1952427 B1 2011.11.02.
(73) acp-advanced clean production GmbH, 75446 Wiernsheim (DE)
(72) KUNZE-CONCEWITZ, Horst
(74) dr. Vida György, DANUBIA Szabadalmi és Jogi Iroda Kft., 1051 Budapest, (HU)
(54) **Berendezés és eljárás vékony, sík szubsztrátok nedves kémiai kezelésére folytonos eljárással**
(51) **H01L 21/00** (2006.01)
B08B 1/02 (2006.01)
B08B 1/04 (2006.01)
B08B 3/04 (2006.01)
(13) **T5**
-

(30) 102005057109 2005.11.26. DE

A rovat 3 darab közlést tartalmaz.

Korlátozási eljárásban módosított európai szabadalom szövege fordításának benyújtása

- (11) **E002339**
- (21) **E 03 758919**
- (96) **EP 20030758919** 2003.10.27.
- (97) **EP 1556389 A1** 2004.05.13.
EP 1556389 B1 2007.07.25.
- (73) Astellas Pharma Inc., 103-8411 Tokyo (JP)
Wakunaga Pharmaceutical Co., Ltd., 532-0003 Osaka (JP)
- (72) Ohki, Hidenori
Okuda, Shinya
Yamanaka, Toshio
Ohgaki, Masaru
Toda, Ayako
Kawabata, Kohji
Inoue, Satoshi
Misumi, Keiji
Itoh, Kenji
Satoh, Kenji
- (74) Parragh Gáborné dr., S.B.G. & K. Szabadalmi Ügyvivői Iroda, 1062 Budapest, (HU)
- (54) **Cefémvegyületek**
- (51) **C07D501/46** (2006.01)
A61K 31/546 (2006.01)
A61P 31/04 (2006.01)
- (13) **T6**
- (30) 20020952355 2002.10.30. AU
20030904813 2003.09.04. AU
-

A rovat 1 darab közlést tartalmaz.

Európai szabadalmak szövege fordítás-kijavításának közzététele

- (11) **E020489**
- (21) **E 09 800989**
- (96) **EP 20090800989** 2009.07.23.
- (97) **EP 2320908 A1** 2010.01.28.
EP 2320908 B1 2013.12.25.
- (73) VIIV Healthcare Company, Research Triangle Park, NC 27709 (US)
Shionogi & Co., Ltd., Osaka 541-0045 (JP)
- (72) JOHNS, Brian, Alvin
WEATHERHEAD, Jason, Gordon
AOYAMA, Yasunori
HAKOGI, Toshikazu
- (74) dr. Gál Melinda, SBGK Szabadalmi Ügyvivői Iroda, 1062 Budapest, (HU)
- (54) **Dolutegravir elővegyületek**
- (51) **C07D498/14** (2006.01)
A61K 31/535 (2006.01)
A61P 31/18 (2006.01)
- (13) **T4**
- (30) 83612 P 2008.07.25. US
-

A rovat 1 darab közlést tartalmaz.

Vegyes európai szabadalmi közlemények

Jogutódlás

- (11) E010624
(21) E 07 751014
(73) Zoetis Services LLC, New Jersey (US)
(74) Dr. Kocsomba Nelli Ügyvédi Iroda, 1143 Budapest, (HU)
-

- (11) E011947
(21) E 07 866842
(73) ESP INTERNATIONAL S.R.L., Milano (IT)
(74) DANUBIA Szabadalmi és Jogi Iroda Kft., 1051 Budapest, (HU)
-

- (11) E012126
(21) E 07 824346
(73) Construction Tools PC AB, Kalmar (SE)
(74) SBGK Szabadalmi Ügyvivői Iroda, 1062 Budapest, (HU)
-

- (11) E017835
(21) E 05 397005
(73) Santasalo Gears Oy, Jyväskylä (FI)
(74) DANUBIA Szabadalmi és Jogi Iroda Kft., 1051 Budapest, (HU)
-

- (11) E020627
(21) E 11 186244
(73) CRESCIENT Sarl, Genay (FR)
(74) Gödölle, Kékes, Mészáros & Szabó Szabadalmi és Védjegy Iroda, 1024 Budapest, (HU)
-

- (11) E022255
(21) E 08 754910
(73) Sigma-Tau Rare Disease Ltd., London (GB)
-

- (11) E023710
(21) E 10 759797
(73) Bio-Products & Bio-Engineering Aktiengesellschaft, Wien (AT)
(74) DANUBIA Szabadalmi és Jogi Iroda Kft., 1051 Budapest, (HU)
-

- (11) E023952
(21) E 11 173797
(73) Zoetis Services LLC, New Jersey (US)
(74) DANUBIA Szabadalmi és Jogi Iroda Kft., 1051 Budapest, (HU)
-

A rovat 8 darab közlést tartalmaz.

Képviselési megbízás

- (21) E 07 751014
(73) Zoetis Services LLC, New Jersey (US)
(74) Dr. Kocsomba Nelli Ügyvédi Iroda, 1143 Budapest, (HU)
-

- (21) E 07 866842
(73) ESP INTERNATIONAL S.R.L., Milano (IT)
(74) DANUBIA Szabadalmi és Jogi Iroda Kft., 1051 Budapest, (HU)
-

- (21) E 07 824346
(73) Construction Tools PC AB, Kalmar (SE)
(74) SBGK Szabadalmi Ügyvivői Iroda, 1062 Budapest, (HU)
-

- (21) E 05 397005
(73) Santasalo Gears Oy, Jyväskylä (FI)
(74) DANUBIA Szabadalmi és Jogi Iroda Kft., 1051 Budapest, (HU)
-

- (21) E 11 186244
(73) CRESCIENT Sarl, Genay (FR)
(74) Gödölle, Kékes, Mészáros & Szabó Szabadalmi és Védjegy Iroda, 1024 Budapest, (HU)
-

- (21) E 08 754910
(73) Sigma-Tau Rare Disease Ltd., London (GB)
-

- (21) E 10 759797
(73) Bio-Products & Bio-Engineering Aktiengesellschaft, Wien (AT)
(74) DANUBIA Szabadalmi és Jogi Iroda Kft., 1051 Budapest, (HU)
-

- (21) E 11 173797
(73) Zoetis Services LLC, New Jersey (US)
(74) DANUBIA Szabadalmi és Jogi Iroda Kft., 1051 Budapest, (HU)
-

A rovat 8 darab közlést tartalmaz.

Név-, illetve címváltozás

- (11) E017345
(21) E 10 792567
(54) Eljárás betegségek kezelésére
(73) Ampio Pharmaceuticals, Inc., Englewood, CO 80112 (US)
-

- (11) E017881
(21) E 04 008013
(54) Eljárás kommunikációs eszköz és tesztrendszer adó- és vevősávjának kalibrálására
(73) Intel Deutschland GmbH, 85579 Neubiberg (DE)
-

- (11) E019679
(21) E 06 787393
(54) Betegségek kezelésére szolgáló módszerek és termékek
(73) Ampio Pharmaceuticals, Inc., Englewood, CO 80112 (US)
-

- (11) E022749
 - (21) E 12 791019
 - (54) Görgős szerelvény vasúti váltóhoz és a kapcsolódó eljárás
 - (73) IAT International 1/2, Norfolk, VA 23510 (US) EKOSLIDE s.r.o. 1/2, 110 00 Praha 1 (CZ)
-

- (11) E023252
 - (21) E 05 857448
 - (54) Nyúl eredetű monoklonális antitestek a hepatitis-B felületi antigénjei ellen, és eljárások ezek alkalmazására
 - (73) Grifols Worldwide Warehouse And Operations Limited, Dublin 22 (IR)
-

- (11) E025662
 - (21) E 12 182420
 - (54) Perifériás opioid-receptor és antagonistái, valamint azok alkalmazásai
 - (73) Wyeth LLC, New York (US)
-

A rovat 6 darab közlést tartalmaz.

Helyreigazítás

- (11) E022313
 - (21) E 09 790108
 - (13) T9
 - (54) 1,2,5-oxadiazol-származékok mint az indolamin-2,3-dioxigenáz inhibitorai
-

A rovat 1 darab közlést tartalmaz.

KIEGÉSZÍTŐ OLTALMI TANÚSÍTVÁNYRA VONATKOZÓ KÖZLEMÉNYEK

Tájékoztatás kiegészítő oltalmi tanúsítványra vonatkozó bejelentésekről

-
- (21) **S 15 00058**
(22) 2015.12.01.
(71) Boehringer Ingelheim International GmbH, 55216 Ingelheim am, Rhein Binger Strasse 173 (DE)
(95) **Olodaterol, ennek egyedi optikai izomerjei, egyedi enantiomerjeinek keverékei vagy racemátjai, ezek gyógyászatiilag elfogadható savakkal alkotott savaddíciós sói, adott esetben szolvátok és/vagy hidrátok formájában, és egy tiotrópium só kombinációja**
Termék típusa: Gyógyszer
(68) HU E015620
(54) Benzoxazint tartalmazó gyógyszer-kombináció légúti betegségek kezelésére
(92) OGYI-T-22867/01 2015.07.06
Engedélyezett termék neve: Spiolto Respimat
OGYI-T-22868/01 2015.07.06
Engedélyezett termék neve: Yanimo Respimat
(74) Kovári György, ADVOPATENT Szabadalmi és Védjegy Iroda, 1011 Budapest, Fő u. 19. (HU)

-
- (21) **S 15 00059**
(22) 2015.12.01.
(71) GlaxoSmithKline Biologicals S.A., 1330 Rixensart, Rue de l'Institut 89 (BE)
(95) **HPV L1 VLP 16+18+45**
Termék típusa: Gyógyszer
(68) HU E016157
(54) A HPV16 és HPV18 és a HPV 31, 45 vagy 52 közül legalább egy másik HPV típus elleni vakcina
(92) EU/1/15/1007 2015.06.12
Engedélyezett termék neve: Gardasil 9 - Humán papillómavírus 9 valens vakcina (Rekombináns, adszorbeált)
(74) DANUBIA Szabadalmi és Jogi Iroda Kft., 1051 Budapest, Bajcsy-Zsilinszky út 16. (HU)

-
- (21) **S 15 00060**
(22) 2015.12.01.
(71) GlaxoSmithKline Biologicals S.A., 1330 Rixensart, Rue de l'Institut 89 (BE)
(95) **HPV L1 VLP 16+18+52**
Termék típusa: Gyógyszer
(68) HU E016157
(54) A HPV16 és HPV18 és a HPV 31, 45 vagy 52 közül legalább egy másik HPV típus elleni vakcina
(92) EU/1/15/1007 2015.06.12
Engedélyezett termék neve: Gardasil 9 - Humán papillómavírus 9 valens vakcina (Rekombináns, adszorbeált)
(74) DANUBIA Szabadalmi és Jogi Iroda Kft., 1051 Budapest, Bajcsy-Zsilinszky út 16. (HU)

-
- (21) **S 15 00061**
(22) 2015.12.01.
(71) GlaxoSmithKline Biologicals S.A., 1330 Rixensart, Rue de l'Institut 89 (BE)
(95) **HPV L1 VLP 16+18+31**
Termék típusa: Gyógyszer
(68) HU E016157
(54) A HPV16 és HPV18 és a HPV 31, 45 vagy 52 közül legalább egy másik HPV típus elleni vakcina
-

(92) EU/1/15/1007 2015.06.12

Engedélyezett termék neve: Gardasil 9 - Humán papillómavírus valens vakcina (Rekombináns, adszorbeált)

(74) DANUBIA Szabadalmi és Jogi Iroda Kft., 1051 Budapest, Bajcsy-Zsilinszky út 16. (HU)

(21) **S 15 00065**

(22) 2015.12.11.

(71) NOVARTIS AG, CH-4056 Basel, Lichtstrasse 35. (CH)

(95) **Sonidegib vagy gyógyszerilag elfogadható sója, hidrátja vagy szolvátja**

Termék típusa: Gyógyszer

(68) HU E018531

(54) Hedgehog szintézisút modulátor vegyületek és készítmények

(92) EU/1/15/1030 (C(2015)5890) 2015.08.18

Engedélyezett termék neve: ODOMZO-sonidegib

(74) SBGK Szabadalmi Ügyvivői Iroda, 1062 Budapest, Andrásy út 113. (HU)

A rovat 5 darab közlést tartalmaz.

Kiegészítő oltalmi tanúsítványok időtartam meghosszabbításának megadása

(11) S000025

(98) 2014.10.09.

2015.04.29.

(73) AbbVie Biotechnology Ltd., HM 11 Hamilton (BM)

(95) Adalimumab**Termék típusa: Gyógyszer**

(68) HU 221984

(54) Humán TNFalfát kötő antitestek, ezeket tartalmazó gyógyszerkészítmények és alkalmazásuk

(92) EU/1/03/257/001- 006 2003.09.01

Engedélyezett termék neve: Adalimumab (TRUDEXA)

(93) CH 56221 2003.04.16

Engedélyezett termék neve: Adalimumab (Humira)

(24) 2017.02.10

(94) 2018.10.16

(74) Ráthonyi Zoltán, S.B.G. & K. Szabadalmi Ügyvivői Iroda, 1062 Budapest, Andrásy út 113. (HU)

(11) S000026

(98) 2014.09.02.

(73) F. Hoffmann-La Roche AG, Bazel (CH)

(95) Bosentan -azaz**4-(terc-butil)-N-[6-(2-hidroxi-etoxi)-5-(2-metoxi-fenoxi)-2-(pirimidin-2-il)-pirimidin-4-il]-benzolszulfonamid-
és sói****Termék típusa: Gyógyszer**

(68) HU 221203

(54) Új pirimidinil-szulfonamidok, e vegyületeket tartalmazó gyógyászati készítmények, eljárás előállításukra és intermedierjeik

(92) EU/1/02/220/001,002,004 2002.05.15

Engedélyezett termék neve: Bosentan/TRACLEER/

(93) CH 55841 01, 55841 02 2002.02.28

Engedélyezett termék neve: Bosentan/TRACLEER/

(24) 2012.06.10

(94) 2017.08.28

(74) dr. Jalsovszky Györgyné ügyvéd, 1111 Budapest, Egry József u. 40 (HU)

(11) S000054

(98) 2015.08.03.

2015.09.10.

(73) Wyeth Holdings LLC, NY 10017 New York (US)

(95) Tigeciklin és sói**Termék típusa: Gyógyszer**

(68) HU 211172

(54) 7-Szubsztituált-9-szubsztituált-amino-6-demetil-6-deoxitetraciklin-származékok

(92) EU/1/06/336/01 2006.04.24

Engedélyezett termék neve: Tygacil-tigecycline

(24) 2012.10.02

(94) 2018.04.02

(74) DANUBIA Szabadalmi és Jogi Iroda Kft., 1051 Budapest, Bajcsy-Zsilinszky út 16. (HU)

(11) **S000063**

(98) 2014.10.08.

2013.09.09.

2013.09.09.

2014.10.03.

2015.02.03.

(73) Bristol-Myers Squibb Holdings Ireland, 6312 Steinhausen (CH)

(95) **Entekavir és hidratjai, különösen monohidrátja**

Termék típusa: Gyógyszer

(68) HU 213207

(54) Eljárás [hidroxi-metil-(metilén)-ciklopentil]-purinok és pirimidinek, gyógyszerészetileg elfogadható sóik és ezeket tartalmazó gyógyszerkészítmények előállítására

(92) EU/1/06/343/001-005 2006.06.26

Engedélyezett termék neve: Entecavir/BARACLUDE/

(24) 2011.10.17

(94) 2017.04.17

(74) Dr. Kocsomba Nelli Ügyvédi Iroda, 1143 Budapest, Gizella út 42-44. (HU)

A rovat 4 darab közlést tartalmaz.

NÖVÉNYFAJTA-OLTALMI KÖZLEMÉNYEK

Növényfajta-oltalmi bejelentések közzététele

(21) F 14 00011

(22) 2014.07.07.

(13) A2

(71) MTA Agrártudományi Kutatóközpont, 2462 Martonvásár, Brunszvik u. 2. (HU)

(72) dr. Bedő Zoltán 30%, 8000 Székesfehérvár, Rózsahégyi u. 22. (HU)

dr. Láng László 30%, 2462 Martonvásár, Széchenyi u. 51. (HU)

dr. Veisz Ottó 10%, 2462 Martonvásár, Malom u. 5. (HU)

dr. Vida Gyula 10%, 2484 Agárd, Iskola u. 19. (HU)

dr. Rakszegi Mariann 20%, 2344 Dömsöd, Dabi krt. 28. (HU)

(53) Mv Martongold

(54) Tönköly búza, *Triticum spelta* L.

(55)



1. ábra

(21) F 14 00012

(22) 2014.07.07.

(13) A2

(71) MTA Agrártudományi Kutatóközpont, 2462 Martonvásár, Brunszvik u. 2. (HU)

(72) dr. Bedő Zoltán 26%, 8000 Székesfehérvár, Rózsahégyi u. 22. (HU)

dr. Láng László 26%, 2462 Martonvásár, Széchenyi u. 51. (HU)

dr. Veisz Ottó 14%, 2462 Martonvásár, Malom u. 5. (HU)

dr. Vida Gyula 13%, 2484 Agárd, Iskola u. 19. (HU)

dr. Karsai Ildikó 3%, 2462 Martonvásár, Bercsényi köz 3. (HU)

dr. Rakszegi Mariann 10%, 2344 Dömsöd, Dabi krt. 28. (HU)

dr. Mészáros Klára 8%, 8000 Székesfehérvár, Katona J. u. 12. (HU)

(53) Mv Nemere

(54) Búza, *Triticum aestivum* L.

(55)



1. ábra

(21) F 14 00013

(22) 2014.07.07.

(13) A2

(71) MTA Agrártudományi Kutatóközpont, 2462 Martonvásár, Brunszvik u. 2. (HU)

(72) dr. Bedő Zoltán 26%, 8000 Székesfehérvár, Rózsahegy u. 22. (HU)

dr. Láng László 26%, 2462 Martonvásár, Széchenyi u. 51. (HU)

dr. Veisz Ottó 14%, 2462 Martonvásár, Malom u. 5. (HU)

dr. Vida Gyula 13%, 2484 Agárd, Iskola u. 19. (HU)

dr. Karsai Ildikó 3%, 2462 Martonvásár, Bercsényi köz 3. (HU)

dr. Rakszegi Mariann 10%, 2344 Dömsöd, Dabi krt. 28. (HU)

dr. Mészáros Klára 8%, 8000 Székesfehérvár, Katona J. u. 12. (HU)

(53) Mv Krajcár

(54) Búza, *Triticum aestivum* L.

(55)



1. ábra

(21) F 14 00014

(22) 2014.07.07.

(13) A2

(71) MTA Agrártudományi Kutatóközpont, 2462 Martonvásár, Brunszvik u. 2. (HU)

(72) dr. Bedő Zoltán 26%, 8000 Székesfehérvár, Rózsahegy u. 22. (HU)

dr. Láng László 26%, 2462 Martonvásár, Széchenyi u. 51. (HU)

dr. Veisz Ottó 14%, 2462 Martonvásár, Malom u. 5. (HU)

dr. Vida Gyula 14%, 2484 Agárd, Iskola u. 19. (HU)

Bognár Zoltán 20%, 2465 Ráckeresztúr, Szegfű u. 13. (HU)

(53) Mv Talizmán

(54) Tritikale, X *Triticosecale* Wittm. ex A. Camus

(55)



1. ábra

Megadott növényfajta-oltalmak

(51) **GLYCI_MAX**

(13) **B1**

(11) **000175** 2015.12.01.

(21) **F 13 00002**

(22) **2013.03.11.**

(40) **2014.09.29**

(71) Bólyi Mezőgazdasági Termelő és Kereskedelmi Zártkörűen Működő Részvénytársaság, 7754 Bóly, Ady Endre u. 21. (HU)

(72) dr. Balikó Sándor 40%, 7761 Kozármisleny, Toldi u. 21. (HU)

Fülöpné Kuszák Katalin 60%, 7754 Bóly, Békáspuszta 1. (HU)

(53) **BOGLÁR**

(54) **Szója, Glycine max L. Merr.**

(74) Fülöp Józsefné, Bóly Zrt., 7754 Bóly, Ady E. u. 21. (HU)

A rovat 1 darab közlést tartalmaz.

HASZNÁLATI MINTA KÖZLEMÉNYEK**Megadott használati mintaoltalmak****A. SEKCIÓ - KÖZSZÜKSÉGLETI CIKKEK**(51) **A01K 13/00** (2006.01)(11) **0004585** 2015.12.02.(21) **U 15 00118**(22) **2012.05.21.**

(67) P1200301 2012.05.21. HU

(73) dr. Varga Gábor, Fertőd (HU)

(72) dr. Varga Gábor, Fertőd, (HU)

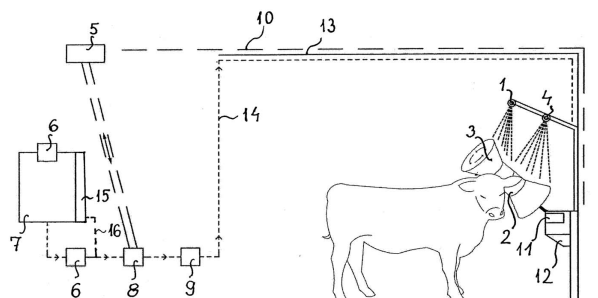
(54) **Állatgondozó szerkezet, elsősorban szarvasmarhák külső parazitái elleni védelemre**

(74) PINTZ ÉS TÁRSAI, Szabadalmi, Védjegy és Jogi Iroda Kft., Budapest

(57)

Állatgondozó szerkezet, elsősorban szarvasmarhák külső parazitái elleni védelemre, amely primer szórófejet, legalább egy kefefejrel bíró kezelőegységet, vakaróegységet, tartószerkezetet és tartályt tartalmaz, a primer szórófej csővezeték útján a tartállyal van összekötve, azzal jellemezve, hogy gyógyszeradagoló egységgel (15) rendelkezik, a vakaróegységhez (12) jeltovábbító vezeték (10) útján vezérlő szerv (5) van hozzárendelve, továbbá a primer szórófej (1) a tartószerkezethez (13) van hozzáerősítve.

1. ábra

(51) **A24D 1/00** (2006.01)**A24D 1/18** (2006.01)**A24D 3/00** (2006.01)(11) **0004589** 2015.12.02.(21) **U 15 00096**(22) **2013.10.11.**

(73) BAT Pécsi Dohánygyár Kft., Budaörs (HU)

(72) White Peter Rex, c/o British American Tobacco (Investments) Limited, London WC2R 3LA, (GB)

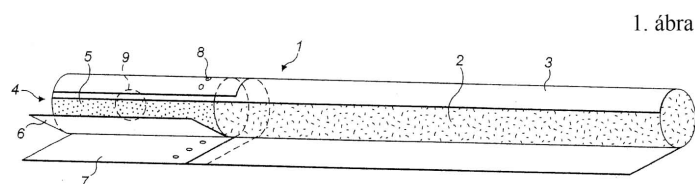
(54) **Kapszula**

(74) dr. Kereszty Marcell, Gödölle, Kékes, Mészáros & Szabó Szabadalmi és Védjegy Iroda, Budapest

(57)

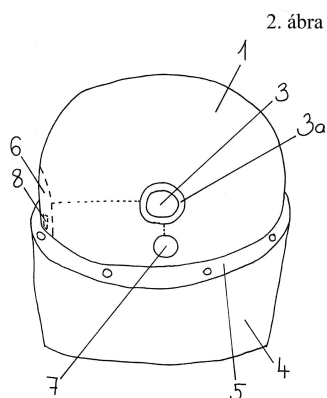
Kapszula (9), amely filteres cigaretta (1) filterébe (4) helyezhető, amely cigaretta (1) tartalmaz cigarettapapírba (3) burkolt, elszívható anyagú rudat (2); filtert (4), amely tartalmaz filter anyagot, amelynek keresztmetszete a rúdhoz (2) igazodik és amely koaxiálisan illeszkedik a rúdhoz (2), annak egyik végénél; és mandzsettapapírt (7), amely a filtert (4) és a rúd (2) egy részét körbeburkolja és a filtert (4) a rúdhoz kapcsolja (2), azzal jellemezve, hogy a kapszula (9)

- gömbszerű,
- folyékony ízesítőanyagot (11) magába záró, külső, törékeny, füstálló héja (10) van, és
- maximum 4 mm átmérőjű, és legfeljebb 2,3 kp törési szilárdsággal rendelkezik.



- (51) **A42B 3/04** (2006.01)
 (11) **0004579** 2015.12.01.
 (21) **U 15 00143**
 (22) **2014.06.03.**
 (73) KOLOTOV, Alexandr Alexandrovich, St.Peterburg (RU)
 (72) KOLOTOV, Alexandr Alexandrovich, St.Peterburg, (RU)
 (54) **Bukósisak motorkerékpárosoknak és extrém tevékenységet végzőknek**
 (30) 2013127432 2013.06.18. RU
 (86) RU1400406
 (87) 14204350
 (74) PINTZ ÉS TÁRSAI Szabadalmi, Védjegy és Jogi Iroda Kft., Budapest
 (57)

Bukósisak motorkerékpárosoknak és extrém tevékenységet végzőknek, amely kamerával, merev burkolattal, megkötő elemmel és párnázó elemmel rendelkezik, a burkolat és a párnázó elem közé memóriaszervet és áramforrást tartalmazó végrehajtó egység van beillesztve, azzal jellemezve, hogy szemellenzőként golyóálló üvegből készült védőmaszk (4) van a burkolathoz (1) tartóidom (5) útján hozzáerősítve, a kamera (3) a tartóidom (5) felett van a burkolatba (1) simuló módon beültetve.



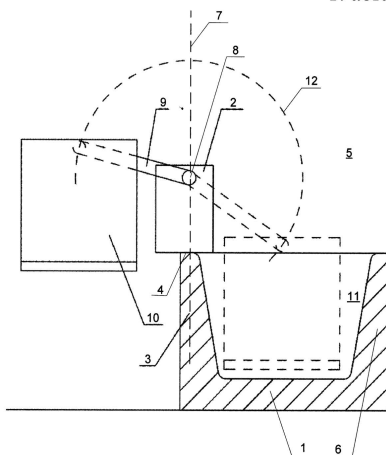
- (51) **A47G 7/00** (2006.01)
 (11) **0004582** 2015.12.01.
 (21) **U 14 00062**
 (22) **2014.03.12.**
 (73) Széchenyi István Egyetem, Győr (HU)
 (72) Hajdu Flóra, Györladamér, (HU)
 Dr. Horváth Péter, Győr, (HU)
 (54) **Segédeszköz mozgásában korlátozott személy célhelyre juttatására**

(74) dr. Antalffy-Zsiros András, DANUBIA Szabadalmi és Jogi Iroda Kft., Budapest

(57)

Segédeszköz mozgásában korlátozott személy célhelyre juttatására, amely mozgásában korlátozott személyt megtartó eszközt, és egy a megtartó eszközt egy beszállási hely és a célhely között mozgathatóan ágyazó szerelvényt tartalmaz azzal jellemezve, hogy a szerelvény a megtartó eszközt egy a beszállási helynél kezdődő és a célhely környezetében végződő körív (12) mentén egy síkban mozgó mozgatóegységként (2) van kialakítva.

1. ábra



B. SEKCIÓ - IPARI MŰVELETEK ÁLTALÁBAN ÉS SZÁLLÍTÁS

(51) **B09B 1/00** (2006.01)

B09B 3/00 (2006.01)

(11) **0004591** 2015.12.10.

(21) **U 15 00168**

(22) **2015.09.30.**

(73) A.S.A. Magyarország Kft. 55%, Gyál (HU)

Budapesti Műszaki és Gazdaságtudományi Egyetem 15%, Budapest (HU)

Magyar Tudományos Akadémia Agrártudományi Kutatóközpont 15%, Martonvásár (HU)

Miskolci Egyetem 15%, Miskolc-Egyetemváros (HU)

(72) Dr. Faitli József 10%, Miskolc, (HU)

Magyar Tamás 5%, Hajdúnánás, (HU)

Erdélyi Attila 45%, Biatorbágy, (HU)

Jambrich Roland 10%, Gödöllő, (HU)

Murányi Attila 15%, Budapest, (HU)

Dr. Kontra Jenő 10%, Budapest, (HU)

Dr. Várfalvi János 5%, Diósjenő, (HU)

(54) **Kapcsolási elrendezés vízszintes elrendezésű hőcserélőkkel rendelkező hulladéklerakók bomlási hőjének kinyerésére és hasznosítására**

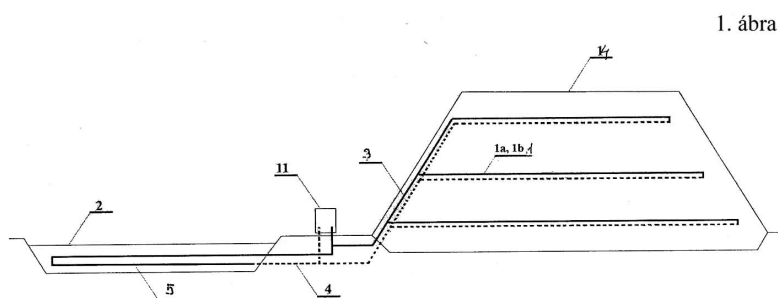
(74) Várnai Anikó, INTERINNO Szabadalmi Iroda, Budapest

(57)

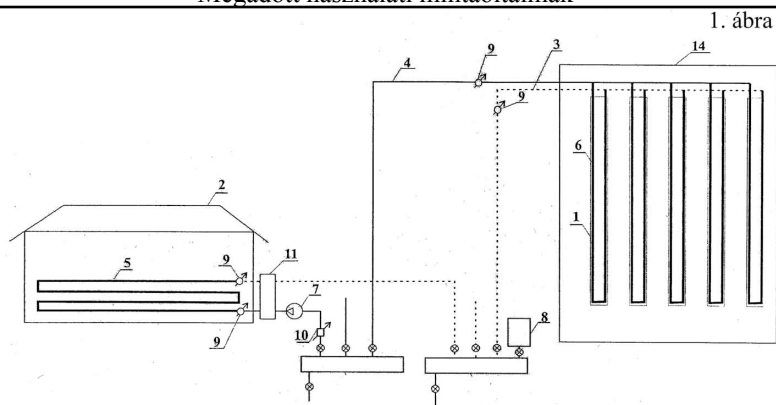
Kapcsolási elrendezés hőcserélőkkel rendelkező kommunális hulladéklerakók bomlási hőjének kinyerésére és hasznosítására, amelyekben több hőcserélő van kialakítva, azzal jellemezve, hogy a kommunális hulladéklerakóban (14) egymás fölött több vízszintes elrendezésű hőcserélő (1) van elhelyezve, amelyek között hulladékrétegek vannak kialakítva, a vízszintes elrendezésű hőcserélők (1) mindegyike meleg előremenő gerincvezetékkel (4) és hideg visszatérő gerincvezetékkel (3) összekötve, mind előremenő gerincvezetékbe (4) mind a visszatérő gerincvezetékbe (3) hőmérséklet mérő szenzorok (7) vannak beépítve és az előremenő

Megadott használati mintaoltalmak

gerincvezetékbe (4) térfogatáram mérő (10) van beillesztve, a meleg előremenő gerincvezeték (4) egy vezérlő egységen (11) keresztül egy hőhasznosító egységbe (2) telepített hőcserélőbe (5) van bekapcsolva, a hideg visszatérő gerincvezeték (3) a vezérlő egységen (11) keresztül a vízszintes elrendezésű hőcserélő (1) csővezetékébe van bevezetve, az áramlás az előremenő gerincvezeték (4) csővezetékébe beépített fő keringető szivattyúval (8) és minden egyes vízszintes elrendezésű hőcserélő (1) csővezetékébe épített segéd keringető szivattyúkkal (9) van biztosítva.



- (51) **B09B 1/00** (2006.01)
B09B 3/00 (2006.01)
- (11) **0004592** 2015.12.14.
- (21) **U 15 00169**
- (22) **2015.09.30.**
- (73) A.S.A. Magyarország Kft. 55%, Gyál (HU)
Budapesti Műszaki és Gazdaságtudományi Egyetem 15%, Budapest (HU)
Magyar Tudományos Akadémia Agrártudományi Kutatóközpont 15%, Martonvásár (HU)
Miskolci Egyetem 15%, Miskolc/Egyetemváros (HU)
- (72) Dr. Fajtli József 10%, Miskolc, (HU)
Murányi Attila 15%, Budapest, (HU)
Magyar Tamás 5%, Hajdúnánás, (HU)
Erdélyi Attila 45%, Biatorbágy, (HU)
Jambrich Roland 10%, Gödöllő, (HU)
Dr. Kontra Jenő 10%, Budapest, (HU)
Dr. Várfalvi János 5%, Diósjenő, (HU)
- (54) **Kapcsolási elrendezés függőleges elrendezésű kúttal rendelkező hulladéklerakók bomlási hőjének kinyerésére és hasznosítására**
- (74) Várnai Anikó, INTERINNO Szabadalmi Iroda, Budapest
- (57)
Kapcsolási elrendezés függőleges elrendezésű kúttal rendelkező kommunális hulladéklerakók bomlási hőjének kinyerésére és hasznosítására, amely hőcserélőkkel van ellátva, azzal jellemezve, hogy a kommunális hulladéklerakóban (14) több függőleges hőcserélő kút (1) van kialakítva, amelyek hőcserélőkkel (6) vannak ellátva, ezek mindegyike előremenő gerincvezetékkel (4) és visszatérő gerincvezetékkel (3) rendelkezik, mind az előremenő gerincvezetékbe (4) mind a visszatérő gerincvezetékbe (3) hőmérséklet mérő szenzor (9), és az előremenő gerincvezetékbe (4) térfogatáram mérő (10) van beépítve, a meleg előremenő gerincvezeték (4) egy vezérlő egységen (11) keresztül egy hőhasznosító egységbe (2) telepített hőcserélőbe (5) van bekapcsolva, a hideg visszatérő gerincvezeték (3) a vezérlő egységen (11) keresztül a függőleges hőcserélő kút (1) hőcserélőjébe (6) van bevezetve, az elrendezés kiegyenlítő tartállyal (8) van ellátva és az áramlás az előremenő gerincvezetékbe (4) beépített keringető szivattyúval (7) van biztosítva.



- (51) B23Q 15/12 (2006.01)
 G05B 19/18 (2006.01)
 (11) 0004590 2015.12.10.

(21) U 13 00121

(22) 2011.05.09.

(67) P1100243 2011.05.09. HU

(73) Pécsi Tudományegyetem, Pécs (HU)

(72) Tukora Balázs, Pécs, (HU)

(54) Számítógéppel vezérelt marógép vágóerők optimalizálására marási folyamatnál

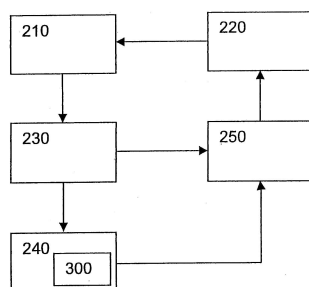
(74) dr. Harangozó Gábor, DANUBIA Szabadalmi és Jogi Iroda Kft., Budapest

(57)

Számítógéppel vezérelt marógép (200), amely tartalmaz

- marószerszámot (210) munkadarab megmunkálására,
- a marószerszámhoz (210) elektronikusan kapcsolt mérőegységet (230) a marószerszám (210) által a munkadarabra kifejtett vágóerők mérésére,
- a mérőegységhez (230) elektronikusan kapcsolt szimulációs modult (240) a munkadarab és a marószerszám (210) közötti érintkezési területnek a munkadarab multidexel reprezentációjának felhasználásával történő meghatározására a marási folyamat szimulációja révén,
- becslő modult (250) a mérőegységtől (230) a mért vágóerők és a szimulációs modultól (240) a szimulált geometriai adatok elektronikus adatvonalakon történő fogadására és a mért vágóerők és a szimulált vágóerők alapján becslött vágóerők előállítására, és
- vezérlőegységet (220) a becslött vágóerőknek a becslő modultól (250) elektronikus adatvonalon való fogadására és a becslött vágóerők alapján elektronikus adatvonalon keresztül a marószerszám (210) vágóerőinek beállítására.

4. ábra



(51) B61L 25/00 (2006.01)

(11) 0004583 2015.12.01.

(21) U 15 00132

(22) 2015.08.18.

(73) Prolan Irányítástechnikai Zrt., Budakalász (HU)

(72) Marcsinák László, Budapest, (HU)

Erdész József, Budapest, (HU)

Pákai Balázs, Pomáz, (HU)

Tóth Gábor, Budapest, (HU)

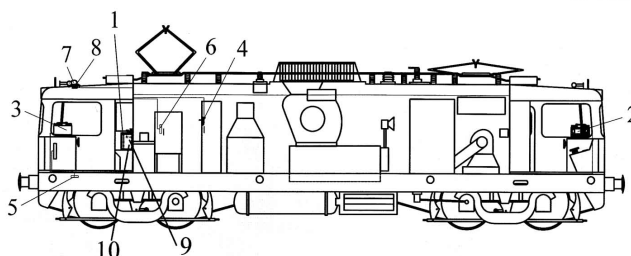
(54) A közlekedés résztvevőit monitorozó kapcsolási elrendezés energiatakarékos vasúti irányításhoz

(74) PINTZ ÉS TÁRSAI Szabadalmi, Védjegy és Jogi Iroda Kft., Budapest

(57)

A közlekedés résztvevőit monitorozó kapcsolási elrendezés energiatakarékos vasúti irányításhoz, mely helymeghatározó egységgel, fedélzeti számítógéppel, és azzal kapcsolatban álló antennával és fedélzeti monitorral van ellátva, azzal jellemezve, hogy a fedélzeti számítógéphez (9) kapcsolódó kábelrendező egységgel (6), egymással összeköttetésben lévő elülső fedélzeti monitorral (2) és hátsó fedélzeti monitorral (3) rendelkezik, a hátsó fedélzeti monitorhoz (3) hőmérséklet szenzor (5) kapcsolódik, továbbá a fedélzeti számítógéphez (9) célszerűen vezetékes módon kapcsolódó analóg nyomástávadó szervvel (4) rendelkezik.

1. ábra

**(51) B62M 6/00** (2010.01)**(11) 0004593** 2015.12.31.**(21) U 15 00146****(22) 2015.09.02.**

(73) Altidea Kft., Gyöngyöstarján (HU)

(72) Urbán Csaba, Oroszlány, (HU)

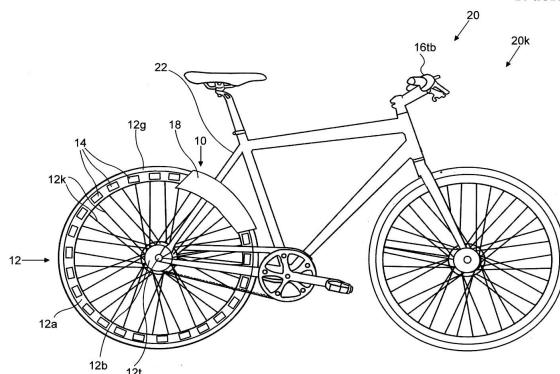
(54) Elektromágneses hajtással rendelkező kerékkészlet

(74) Dr. Kacsuk Zsófia, KACSUKPATENT Kft., Budapest

(57)

Elektromágneses hajtással rendelkező kerékkészlet (10), amely felnível (12a) és kerékaggyal (12b) rendelkező kereket (12) tartalmaz, és amely kerék (12) a kerékagy (12b) tengelye (12t) körül forgathatóan jármű (20) vázszerkezetéhez (22) rögzíthető, azzal jellemezve, hogy a kerék (12) felnije (12a) mentén elrendezett legalább egy elektromágnes (14), a legalább egy elektromágnes (14) áramellátásának szabályozására szolgáló vezérlő rendszert (16), valamint jármű (20) vázszerkezetéhez (22) rögzíthető mágneses állórészt (18) tartalmaz.

1. ábra



C. SZEKCIÓ - VEGYÉSZET ÉS KOHÁSZAT

(51) C02F 11/00 (2006.01)

(11) 0004586 2015.12.02.

(21) U 15 00170

(22) 2015.09.30.

(73) dr. Garamszegi Gábor, Budapest (HU)

(72) Grób János 5%, Budapest, (HU)

dr. Garamszegi Gábor 68%, Budapest, (HU)

dr. Szűcs István 5%, Miskolc, (HU)

Tóth József 5%, Budapest, (HU)

Cseresznyés Gyula 5%, Biatorbágy, (HU)

Danada János 3%, Tardona, (HU)

dr. Lezsovits Ferenc 2%, Budapest, (HU)

Búza Barnabás 2%, Budapest, (HU)

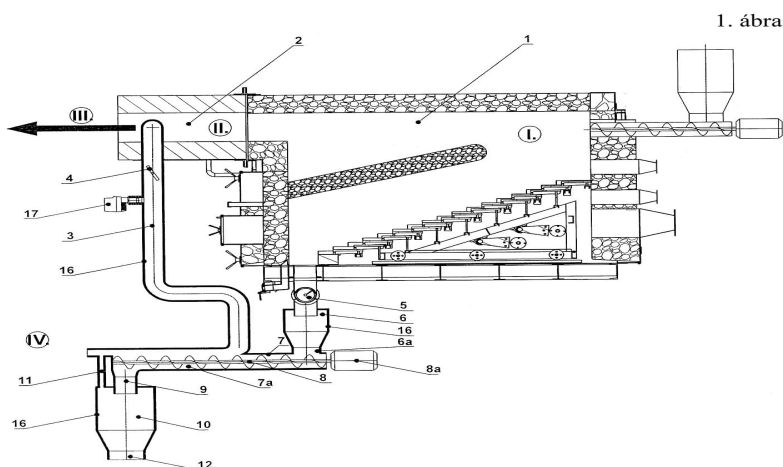
Hites György 5%, Budapest, (HU)

(54) **Berendezés szennyvíziszap és egyéb szerves hulladékok termikus ártalmatlanításánál keletkező hamu kezelésére**

(74) Várnai Anikó, INTERINNO Szabadalmi Iroda, Budapest

(57)

Berendezés szennyvíziszap és egyéb szerves hulladékok termikus ártalmatlanításánál keletkező hamu kezelésére, melynek kazántesté, ezzel összekapcsolt füstgáz vezetéke van és a kazántest hamukihordó csigával van ellátva, azzal jellemezve, hogy a hamukihordó csigája (5) egy hőszigeteléssel (16) ellátott hamutároló tartállyal (6) van összekapcsolva, melynek hamu betápláló vezetéke (6a) egy hőszigeteléssel (16) rendelkező hamukezelő egységbe (7) van bevezetve, amelyhez egy hőszigeteléssel (16) rendelkező átömlő füstgáz vezeték (3) illeszkedik, ebben mennyiséget szabályzó csappantyú (4) van elhelyezve és ehhez füstgáz melegítő égő (17) van csatlakoztatva, hamukezelő egység (7) alsó része hamukiömlő nyílással (9) rendelkezik, amely egy hőszigeteléssel (16) rendelkező kezelt-hamu tárolóba (10) van bevezetve, ez egy zsilipelt hamu ürítőben (12) végződik, a hamukezelő egység (7) egy utóégetőhöz vezető füstgáz kivezetővel (IV) van ellátva, amelybe az átömlő füstgáz vezeték (3) és a kezelt-hamu tárolóhoz (10) illesztett nyomáskiegyenlítő, gázvezető vezeték (11) is be van csatlakoztatva.



E. SZEKCIÓ - HELYHEZ KÖTÖTT LÉTESÍTMÉNYEK

- (51) **E03B 9/02** (2006.01)
 (11) **0004581** 2015.12.01.
 (21) **U 14 00234**
 (22) **2014.10.29.**

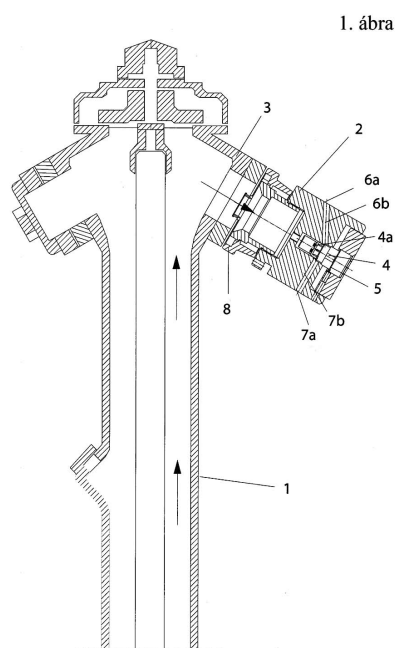
(73) Hüttl Sarolta, Budapest (HU)
 Soltész Judit, Nagykovácsi (HU)
 Zétényi Zsófia, Budapest (HU)
 Zoletnik Zsófia, Budapest (HU)

(72) Hüttl Sarolta, Budapest, (HU)
 Soltész Judit, Nagykovácsi, (HU)
 Zétényi Zsófia, Budapest, (HU)
 Zoletnik Zsófia, Budapest, (HU)

(54) **Ivócsappal ellátott tűzcsapszerkezet**

(74) PINTZ ÉS TÁRSAI Szabadalmi, Védjegy és Jogi Iroda Kft., Budapest

(57) Ivócsappal ellátott tűzcsapszerkezet, azzal jellemezve, hogy a tűzcsapszerkezet (1) csomkjához (3) ivóegység (2) kapcsolódik, az ivóegység (2) pedig zárószerelevényt (4) és ivónyílást (6a) tartalmaz, az ivónyílás (6a) pedig felső furattal (6b) van a zárószerelevénnyel (4) összekötve.



- (51) **E03D 5/10** (2006.01)
 (11) **0004584** 2015.12.01.
 (21) **U 15 00112**
 (22) **2015.07.20.**

(73) Lilla Ifjúsági-szálló Nonprofit Kft., Budapest (HU)
 (72) Balogh Péter, Szerencs, (HU)

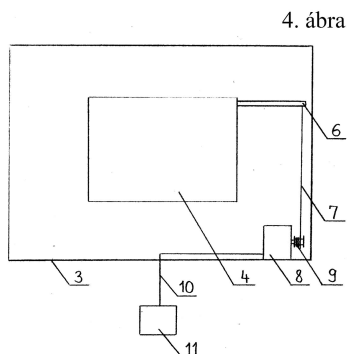
(54) **Elektromos WC-lehúzó**

(74) Karaffy Erzsébet, Miskolc

(57) Tartályt (4), hosszabbítóval ellátott működtető kart (6), csévelő szerkezetet (9) tartalmazó elektromos WC-lehúzó azzal jellemezve, hogy fogantyúval (2) felszerelt kétszárnyú ajtóval (1) ellátott falra akasztható hátul nyitott szekrénybe (5) helyezett befolyó csővezetékekkel és kifolyó csővezetékekkel ellátott víztároló tartályt (4) tartalmaz,

Megadott használati mintaoltalmak

valamint a szekrényhez (5) rögzített egyfázisú rövidre zárt forgórészű indukciós aszinkron motort (8) tartalmaz, amely indukciós aszinkron motor (8) 3-6 mm-es tengellyel rendelkezik és a tengelyhez csatlakoztatott összekötő zsineggel (7) ellátott csévéelő szerkezettel (9) rendelkezik, másrészt az indukciós aszinkron motor (8) összekötő vezetékkel (10) van a vezérlő gombhoz (11) kapcsolva.



- (51) E04H 12/22 (2006.01)
 E01F 8/00 (2006.01)
 E04C 3/30 (2006.01)
 (11) 0004597 2015.12.31.
 (21) U 15 00151
 (22) 2015.09.10.

(73) MC VELOX Praha, s.r.o., Praha 9 - Miskovice (CZ)

(72) CHADIMA Martin, Praha 9 - Miskovice, (CZ)

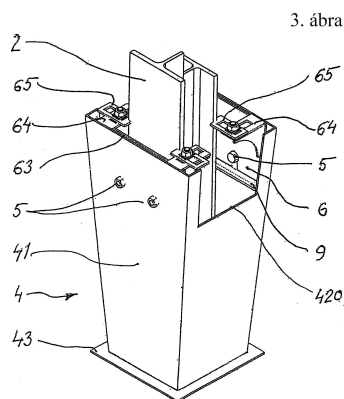
(54) Berendezés oszlopok szilárd alapon történő függőleges elhelyezésére és oldható rögzítésére

(30) PUV 2014-29973 2014.09.15. CZ

(74) Erdély Péter, DANUBIA Szabadalmi és Jogi Iroda Kft., Budapest

(57)

Berendezés oszlopok (2) szilárd alapon történő függőleges elhelyezésére és oldható rögzítésére, különösen betonlapban (1) lévő mobil hangvédő fal oszlopának rögzítésére, egy lefelé keskenyedő, szilárd alapba beágyazott rögzítő hüvellyel (4) az oszlop (2) alsó részének befogadására, ahol a rögzítő hüvely (4) felső részén állító ütközőkkel (65) van ellátva, amik lehetővé teszik az oszlop (2) függőleges helyzetben tartását, ahol a felállított oszlop (2) és a rögzítő hüvely (4) közötti tér, illetve üreges tér ki van töltve egy töltőanyaggal azzal jellemezve, hogy a töltőanyagot az oszlop (2) és a rögzítő hüvely (4) belső felszíne között kikeményedő massa (8) képezi, ahol a rögzítő hüvely (4) belső falai (41, 42) és a feje (43) el van látva egy elválasztó réteggel (7), ami megakadályozza a kikeményedő massa (8) és a rögzítő hüvely (4) közötti szilárd kapcsolódást.

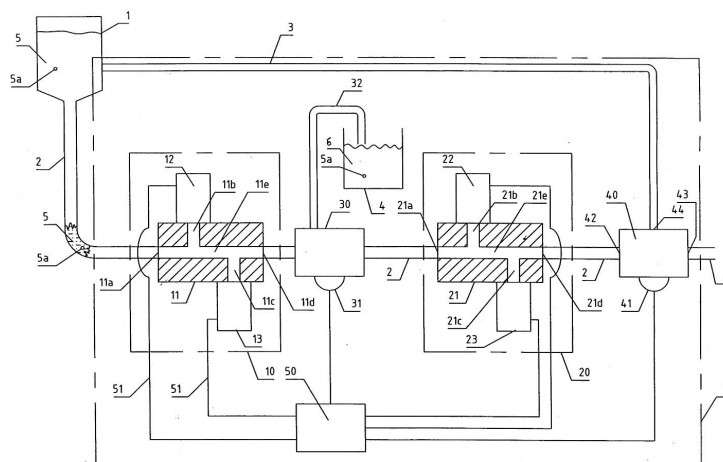


F. SZEKCIÓ - MECHANIKA, VILÁGÍTÁS, FŰTÉS

- (51) F16N 29/00 (2006.01)
 B65G 51/00 (2006.01)
- (11) 0004588 2015.12.02.
- (21) U 15 00108
- (22) 2013.06.25.
- (67) P1300400 2013.06.25. HU
- (73) Flexmont Szereléstechikai és Automatizálási Kft., Veszprém (HU)
- (72) Szabó Balázs 40%, Balatonalmádi, (HU)
 Havelda Zsolt 20%, Nemesvámos, (HU)
 Ládaj Gábor 20%, Berhida, (HU)
 Perlaky István 20%, Nemesvámos, (HU)
- (54) **Segédeszköz anyagadagoló szállítóvezetékek hibamentes működésének javítására**
- (74) Faber Enikő, ADVOPATENT Szabadalmi és Védjegy Iroda, Budapest

- (57) Segédeszköz anyagadagoló szállítóvezetékek hibamentes működésének javítására, különösen kenőanyagot adagoló szállítóvezetékekhez, ahol a szállítóvezetékbe érkező vizsgálandó anyag viszkozus jellegű, és benne szennyeződések pl. gázbuborékok vannak elnyelve, a szállítóvezeték pedig az elnyelt gázbuborékok észlelésére alkalmas mintavizsgáló legalább egy felügyelő egységet és az észlelt szennyeződések kvantitatív kimutatására alkalmas értékelő egységet tartalmaz, azzal jellemezve, hogy a felügyelő egységhez (10) kivezető szelep (30), valamint vezérlő részegység (50) van hozzárendelve, a felügyelő egységnek (10) hordozóteste (11), valamint ahhoz csatlakoztatott első nyomásérzékelő szerve (12) és második nyomásértékelő szerve (13) van, a hordozótest (11) belépő nyílással (11a), kilépő nyílással (11d), valamint a kettő között elhelyezkedő átvezető csatornával (11e) rendelkezik, továbbá az átvezető csatorna (11e) abból kiágazó első mérőjárat (11b) és második mérőjárat (11c) van kiegészítve, az első mérőjárat (11b) és a hordozótest (11) belépő nyílása (11a) közötti távolság kisebb, mint a második mérőjárat (11c) és a hordozótest (11) belépő nyílása (11a) közötti távolság, az első mérőjárat (11b) az első nyomásérzékelő szervvel (12), a második mérőjárat (11c) a második nyomásértékelő szervvel (13) van összekapcsolva, míg a hordozótest (11) a belépő nyílás (11a) és a kilépő nyílás (11d) segítségével van a szállítóvezetékbe (2) átáramlást megengedően beillesztve, továbbá a kivezető szelep (30) a felügyelő egység (10) hordozótestének (11) a második nyomásértékelő szervhez (13) közelebb eső oldalán van a szállítóvezetékbe (2) beiktatva, és a kivezető szelep (30) működtető szervvel (31) van ellátva, a felügyelő egység (10) első nyomásérzékelő szerve (12), második nyomásértékelő szerve (13), valamint a kivezető szelep (30) működtető szerve (31) pedig jeltovábbító csatornák (51) útján van a vezérlő részegységgel (50) összekapcsolva.

1. ábra



- (51) F24F 7/06 (2006.01)
 (11) 0004596 2015.12.31.

(21) U 15 00158**(22) 2015.09.18.**

(73) CS&K Duna Kft., Dunaföldvár (HU)

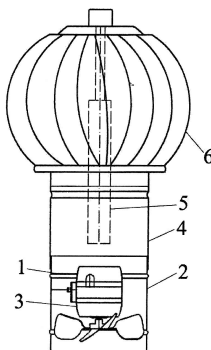
(72) Csizmadia László, Dunaföldvár, (HU)

(54) Axiális ventilátorral kiegészített huzatfokozó szerkezet

(57)

Axiális ventilátorral kiegészített huzatfokozó szerkezet, szellőzőkürtőkhöz és légtechnikai rendszerekhez, amelynek része egy körcsatlakozású fémházba épített axiális szellőztető ventilátor, azzal jellemezve, hogy a fém fűlekkel (1) rögzített axiális szellőztető ventilátor (3) nyomó oldalán az axiális szellőztető ventilátor (3) körcsatlakozású fémházára (2) van rögzítve a huzatfokozó turbina alsó eleme (4), melyet egy tengely (5) köt össze a huzatfokozó sapkával (6).

1. ábra



G. SEKCIÓ - FIZIKA

(51) G02B 21/34 (2006.01)**(11) 0004580** 2015.12.01.**(21) U 15 00119****(22) 2015.07.30.**

(73) Szent István Egyetem, Gödöllő (HU)

(72) Dr. Csenki-Bakos Katalin 75%, Gödöllő, (HU)

Dr. Csenki-Bakos Zsolt Imre 15%, Gödöllő, (HU)

Dr. Urbányi Pál 10%, Diósd, (HU)

(54) Mintaátvilágító asztal

(74) dr. Harangozó Gábor, DANUBIA Szabadalmi és Jogi Iroda Kft., Budapest

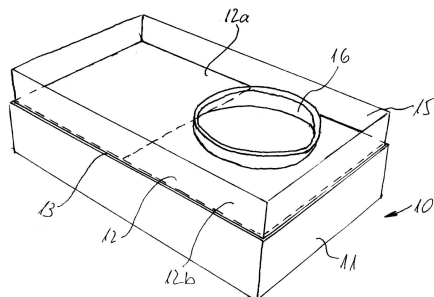
(57)

Mintaátvilágító asztal (10), azzal jellemezve, hogy tartalmaz

- egy peremmel (13) ellátott felső lappal (12) rendelkező, lényegében zárt, vízhatlan dobozt (11), amelynek felső lapja (12) két mezőre (12a, 12b) van osztva, ahol az egyik mező (12a) sötét felületű, a másik mező (12b) pedig átvilágítható, világos, fényszóró felületként van kialakítva;

- a doboz (11) belsejében, a felső lap (12) világos mezője (12b) alatt elrendezett fényforrást (14);

- a felső lapon (12) elhelyezett, a felső lap (12) pereméhez (13) illeszkedő, levehető tálcát (15), amely áttetsző vagy átlátszó anyagból van.



(51) G05B 19/00 (2006.01)

(11) 0004595 2015.12.31.

(21) U 15 00181

(22) 2015.10.16.

(73) PREVENSYS Egészségügyi Szervező és Szolgáltató Zrt., Budapest (HU)

(72) Ugrai Péter, Budapest, (HU)

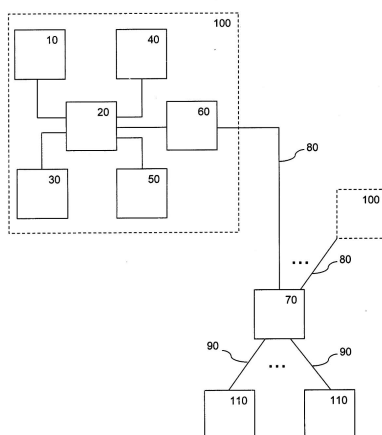
(54) **Kapcsolási elrendezés gyógyszerigénylés feldolgozására**

(74) dr. Harangozó Gábor, DANUBIA Szabadalmi és Jogi Iroda Kft., Budapest

(57)

Kapcsolási elrendezés gyógyszerigénylés feldolgozására, azzal jellemezve, hogy egy vagy több olyan igénylési eszközcsoportot (100) tartalmaz, amelyek mindegyike kódolvasó egységet (10), központi feldolgozó egységet (20), gyógyszerigényléssel kapcsolatos információkat tároló adattároló egységet (30), kijelzőt (40), gyógyszerárakat nyilvántartó adatbázist tartalmazó egységet (50) és kommunikációs egységet (60) tartalmaz, ahol a kódolvasó egység (10), az adattároló egység (30), a kijelző (40), az adatbázist tartalmazó egység (50) és a kommunikációs egység (60) elektronikusan a központi feldolgozó egységhez (20) van kapcsolva, továbbá amely kapcsolási elrendezés tartalmaz az egy vagy több igénylési eszközcsoporthoz (100) a kommunikációs egység (60) révén egy kommunikációs vonalon (80) keresztül kapcsolódó távoli szervert (70), amelyhez kommunikációs vonalakon (90) keresztül egy vagy több gyógyszerértékesítési kliens berendezés (110) van kapcsolva.

1. ábra



H. SZEKCIÓ - VILLAMOSSÁG, ELEKTROMOSSÁG

(51) H02J 5/00 (2006.01)

(11) 0004587 2015.12.02.

(21) U 14 00238

(22) 2014.11.04.

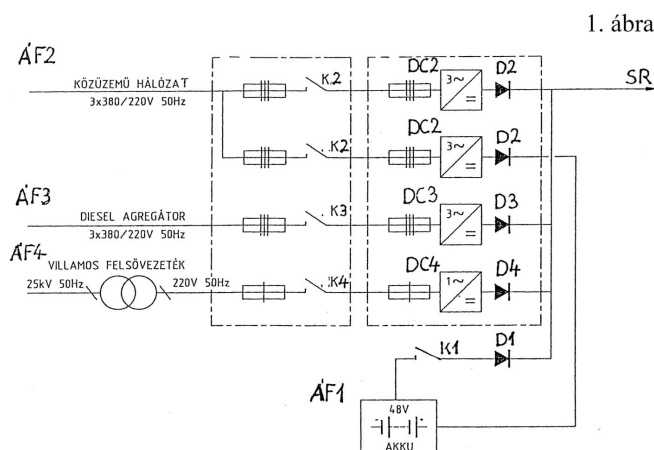
(73) Műszer Automatika Kft., Budaörs (HU)

(72) Horváth József, Érd, (HU)

(54) Szünetmentes kapcsolási elrendezés

(57)

Szünetmentes kapcsolási elrendezés, amelynek több, egymástól független áramforrása, előnyösen elektromos közüzemi hálózata és/vagy villamos felsővezetéke és/vagy akkumulátortelege és/vagy dízel aggregátja, van, az egyes független áramforrások szükség esetén egyenáramú átalakítókon keresztül közös egyenáramú, fogyasztókat ellátó, sínrendszerrel vannak összekötve, azzal jellemezve, hogy az egyes független áramforrás (ÁF1) vagy az egyes független áramforrások (ÁF2, ÁF3, ÁF4) egyenáramú átalakítói (DC2, DC3, DC4) és a közös egyenáramú sínrendszer (SR) közé, katódjukkal a sínrendszerhez (SR) csatlakozó, diódák (D1, D2, D3, D4) vannak iktatva.



(51) H02J 7/00 (2006.01)

(11) 0004594 2015.12.31.

(21) U 14 00135

(22) 2014.06.24.

(73) Power Biztonságtechnikai Kereskedelmi Kft., Budapest (HU)

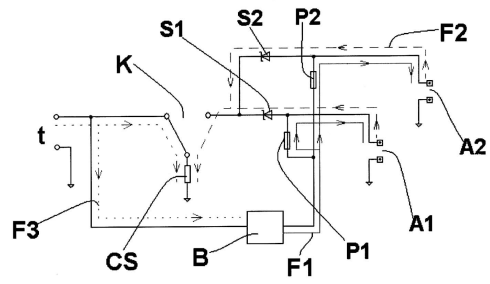
(72) Banai András, Pilisszentiván, (HU)

(54) Egyenáramú szünetmentes tápegység

(57)

Egyenáramú szünetmentes tápegység legalább egy beépített akkumulátorral, azzal jellemezve, hogy van egy DC átalakítója (B), tápegysége (t), fogyasztói kimenete (CS) és választó kapcsoló egysége (K), a tápegység (t) a kimenetén az első akkumulátor (A1) névleges feszültségével megegyező feszültséget tart fenn, és össze van kötve a DC átalakítóval (B) és a választó kapcsoló egységgel (K) is, a DC átalakító (B) a kimenetén az első akkumulátor (A1) töltési feszültségével megegyező feszültséget tart fenn, a DC átalakító (B) az első PPTC ellenálláson (P1) keresztül össze van kötve az első akkumulátorral (A1), az első PPTC ellenállás (P1) és az első akkumulátor (A1) közötti vezetékszakas egy első schottky diódán (S1) keresztül össze van kötve a választó kapcsoló egységgel (K), a második akkumulátor (A2) és minden újabb akkumulátor párhuzamosan kapcsolódik a DC átalakító (B) és a választó kapcsoló egység (K) közötti, az első akkumulátorhoz (A1) tartozó áramkörü szakasz ismétlődésével, akkumulátoronként legalább egy-egy PPTC ellenállás és schottky dióda felhasználásával.

1. ábra



A rovat 19 darab közlést tartalmaz.

Használati mintaoltalom megszűnése és újra érvénybe helyezése

Használati mintaoltalom megszűnése díjfizetés hiányában

(11) 003430

(21) U 07 00063

(54) Telekommunikációs felügyelő berendezés

(11) 003650

(21) U 09 00086

(54) Tartóoszlop, főleg árboc vitorlás hajókhoz

(11) 004030

(21) U 11 00102

(54) Többféle szerencsejátékra alkalmas online játékberendezés

(11) 004051

(21) U 11 00243

(54) Többrétegű hőszigetelő paplan

(11) 004056

(21) U 11 00244

(54) Többrétegű hőszigetelő panel

A rovat 5 darab közlést tartalmaz.

Vegyes használati mintaoltalmi közlemények

Képviselő megszűnése

(11) 003528

(21) U 08 00143

(73) Tóth Richárd, Szekszárd (HU) Szalay Zsolt, Budaörs (HU)

(74) Székely Éva egyéni szabadalmi ügyvivő, Budapest, (HU)

A rovat 1 darab közlést tartalmaz.

FORMATERVEZÉSI MINTAOLTALMI KÖZLEMÉNYEK

Formatervezési mintaoltalom megújítása

(11) **0086408**

(21) **D 95 00510**

(22) **1995.11.30.**

(54) Flakon

(11) **0086429**

(21) **D 95 00509**

(22) **1995.11.30.**

(54) Flakon

(11) **0091630**

(21) **D 10 00092**

(22) **2010.06.21.**

(54) Biztonsági járműülés

A rovat 3 darab közlést tartalmaz.

Vegyes formatervezési mintaoltalmi közlemények

Képviselési megbízás

- (11) 0091377
 - (21) D 09 00038
 - (73) Kummer Istvánné, Kaposvár (HU)
 - (74) SBGK Szabadalmi Ügyvivői Iroda, Budapest
-

A rovat 1 darab közlést tartalmaz.

Név-, illetve címváltozás

- (11) 0091710
 - (21) D 10 00185
 - (54) Oszlopra szerelhető zászló alakú reklámhordozó bilincessel
 - (73) ESMA Reklám Zrt., Budapest (HU)
-

- (11) 0091711
 - (21) D 10 00186
 - (54) Oszlopra szerelhető oszlopközepes bilincsel rögzíthető egy oldalas reklámhordozó
 - (73) ESMA Reklám Zrt., Budapest (HU)
-

- (11) 0091712
 - (21) D 10 00187
 - (54) Oszlopra szerelhető rugós reklámhordozó bilincsel
 - (73) ESMA Reklám Zrt., Budapest (HU)
-

- (11) 0091713
 - (21) D 10 00188
 - (54) Oszlopra szerelhető korong alakú reklámhordozó bilincsel
 - (73) ESMA Reklám Zrt., Budapest (HU)
-

- (11) 0091714
 - (21) D 10 00189
 - (54) Oszlopra szerelhető lengőkaros reklámhordozó bilincsel
 - (73) ESMA Reklám Zrt., Budapest (HU)
-

A rovat 5 darab közlést tartalmaz.

NEMZETI VÉDJEGYKÖZLEMÉNYEK**Védjegybejelentések meghirdetése****(210) M 14 03759****(220) 2014.12.12.****(731)** Social Intelligent Xpert Rental Ltd., Horsham (GB)**(546)**  **sinexrent**
A közösségi bérletés

(511) 35 Reklámozás; kereskedelmi ügyletek; kereskedelmi adminisztráció; irodai munkák (az osztály betűrend szerinti jegyzékében szereplő valamennyi szolgáltatás); bérbeadási, kölcsönzési adatokat tartalmazó online kereskedelmi címtárak szolgáltatása; információszolgáltatás, nevezetesen üzleti szervezetekhez, szolgáltatókhoz és más erőforrásokhoz kapcsolódó gyűjtemények, sorrendek, minősítések, szemlék, javaslatok és ajánlások szolgáltatása számítógépes világhálózat segítségével; hirdetési és reklámozási szolgáltatások és az ezekhez kapcsolódó konzultáció; reklámanyagok terjesztése mások számára kommunikációs világhálózaton keresztül; online reklámszolgáltatások mások részére, nevezetesen hirdetési hely biztosítása internetes weblapon; kereshető online hirdetési útmutató biztosítása online kereskedők áruinak és szolgáltatásainak felvonultatásával; kereshető online értékelési adatbázis biztosítása a vevők és eladók számára; reklámozási és hirdetési szolgáltatások; vásárlói hűség-szolgáltatások és vásárlói klub-szolgáltatások kereskedelmi, reklámozási és hirdetési célokra; mások termékei ajánlatai, és szolgáltatásai bemutatása; mások áruinak és szolgáltatásainak értékesítését támogató online kereskedési szolgáltatások számítógépes hálózatokon keresztül valamint az eladók áruira és szolgáltatásaira vonatkozó, az eladók áruinak és szolgáltatásainak értékére és árára, az eladók és vásárlók teljesítményére, kézbesítésére és az ezekhez kapcsolódó átfogó kereskedési tapasztalatra vonatkozó értékelő visszajelzés és minősítés szolgáltatása; reklámozási és hirdetési szolgáltatások; olyan on-line kereskedelmi szolgáltatások nyújtása, ahol az eladó meghirdeti az árverésre szánt tételeit és a licitálás elektronikusan történik, és kiértékelő visszacsatolás és minősítés szolgáltatása az eladók áruiról és szolgáltatásairól, az eladók áruinak és szolgáltatásainak értékéről és áráról, a vevők és eladók teljesítményéről, a teljesítésekről és az ezekkel kapcsolatos általános kereskedelmi gyakorlatról; reklámozási és információterjesztési szolgáltatások, nevezetesen apróhirdetési felület biztosítása globális számítógépes hálózaton keresztül; termékekre és szolgáltatásokra vonatkozó fogyasztói információnyújtás az interneten keresztül; on-line üzleti információk címtár rendelkezésre bocsátása az interneten; számítógépesített adatbázis management; kategorizált listákat és apróhirdetéseket tartalmazó online adatbázisok és online kereshető adatbázisok biztosítása; kategorizált listák a felhasználói és üzleti áruk széles választékának bérléséhez; kereskedelmi ügyletek; kereskedelmi adminisztráció; irodai munkák; szállásokhoz, apartmanokhoz, lakásokhoz, lakóházakhoz, ingatlanokhoz és kereskedelmi ingatlanokhoz kapcsolódó bérleti és lízinghirdetéseket tartalmazó online számítógépes adatbázis és online kereshető adatbázis szolgáltatása; ingóságokhoz és ingatlanokhoz kapcsolódó bérleti és lízinghirdetéseket tartalmazó online számítógépes adatbázis és online kereshető adatbázis szolgáltatása; reklámozási és információterjesztési szolgáltatások, nevezetesen apróhirdetési felület biztosítása globális számítógépes hálózaton keresztül; mások termékeinek és szolgáltatásainak reklámozása internet útján; online számítógépes adatbázisok és online kereshető adatbázisok összeállítása és kezelése; szállásokhoz, apartmanokhoz, lakásokhoz, lakóházakhoz, ingatlanokhoz és kereskedelmi ingatlanokhoz kapcsolódó információkat, apróhirdetéseket és hirdetéseket tartalmazó online számítógépes adatbázis, és online kereshető adatbázis szolgáltatása; ingatlanok hirdetőire és bérlőire vonatkozó szemlék és visszajelzések szolgáltatása virtuális közösségektől vagy közösségi hálózatépítő helyekről; járművek és fuvarok járműtulajdonosok és szállítást kereső egyének közötti megosztásához kapcsolódó hirdetési, szervezési és foglalási szolgáltatások számítógépes világhálózaton keresztül; járművek hirdetőire és bérlőire vonatkozó szemlék és visszajelzések szolgáltatása virtuális közösségektől vagy közösségi hálózatépítő helyekről; közösségi bérlés, bérlés közvetítés magánszemély- magánszemély, magánszemély-cég, cég- magánszemély, cég-cég között ingó és ingatlan termékek, illetve egyéb azokhoz kapcsolódó és nem kapcsolódó szolgáltatások tekintetében globális számítógépes hálózaton keresztül; mások termékeinek és szolgáltatásainak reklámozása internet útján; a

Nemzeti védjegybejelentések meghirdetése

közösségi bérléshez, közösségi kölcsönzéshez, bérlés közvetítéshez további termékek és szolgáltatások ajánlása, közvetítése globális számítógépes hálózaton és egyéb kommunikációs csatornákon keresztül.

36 Biztosítás; pénzügyi ügyletek; valutaügyletek; ingatlanügyletek; (az osztály betűrend szerinti jegyzékében szereplő valamennyi szolgáltatás); ideiglenes szálláshelyek listáját és bérlését tartalmazó online interaktív weboldal szolgáltatása; ingatlanok meghirdetése; lakossági szállásokhoz, apartmanokhoz, otthonok szobáihoz, albérletekhez, üdülöházakhoz, nyaralókhoz és villákhoz, valamint kereskedelmi ingatlanok irodai területeihez kapcsolódó bérleti és lízingszolgáltatások számítógépes világhálózaton; elektronikus kereskedelmi fizetési szolgáltatások, nevezetesen fizetések feldolgozása áruk és szolgáltatások megvásárlásához elektronikus kommunikációs hálózat útján; vásárlásvédelmi szolgáltatások mások áruinak és szolgáltatásainak számítógépes világhálózaton keresztüli online kereskedésének területén; biztosítás; pénzügyi ügyletek; valutaügyletek; ingatlanügyletek.

39 Szállítás; áruk csomagolása és raktározása; utazásszervezés; (az osztály betűrend szerinti jegyzékében szereplő valamennyi szolgáltatás); jármű bérbeadás közvetítés; online utazás- és kirándulásajánlatok és -foglалási szolgáltatások; utazási információk szolgáltatása számítógépes világhálózaton keresztül, nevezetesen keresési szolgáltatások utazási hirdetésekhez, utazási információkhoz és kapcsolódó utazási témákhoz valamint utazási helyfoglalásokhoz és jegyvásárláshoz kapcsolódóan; utazási információk szolgáltatása számítógépes világhálózaton keresztül, nevezetesen helyi látványosságokra vonatkozó szemlék és ajánlások biztosítása (városnézési szolgáltatások); járműveknek parkolási lehetőséget kereső tulajdonosaik általi, a hirdető lakhelye vagy céghegye előtti ideiglenes parkolásához kapcsolódó hirdetési, szervezési és foglалási szolgáltatások számítógépes világhálózaton keresztül; autómegosztásra és ideiglenes parkolási szolgáltatásokra vonatkozó információs hirdetéseket és előjegyzéseket tartalmazó weboldal szolgáltatása; szállítás/szállítmányozás; csomagolás és tárolás (áru-); utazási megszervezés; utazási ügynökségi szolgáltatások, nevezetesen bejegyzés és helybiztosítás szállításhoz; járművek meghirdetése; személygépkocsikhoz, teherautókhoz, személyszállító járművekhez, mezőgazdasági és építőipari járművekhez, légi járművekhez és egyéb járművekhez kapcsolódó bérleti és lízingszolgáltatások számítógépes világhálózaton.

45 Jogi szolgáltatások; biztonsági szolgáltatások személyek és vagyon tárgyak védelmére; mások által egyéni igényeknek megfelelően nyújtott személyes és társadalmi jellegű szolgáltatások; (az osztály betűrend szerinti jegyzékében szereplő valamennyi szolgáltatás); közösségi bérlés, közösségi bérlés közvetítés.

(210) M 15 00455

(220) 2015.02.17.

(731) Bánfi Katarina, Budapest (HU)

(740) Dr. Rácz Zoltán, Dr. Rácz Zoltán Ügyvédi Iroda, Budapest

(541) Multitoxic

(511) 25 Ruházati cikkek, cipők, kalapárúk (az osztály betűrend szerinti jegyzékébe tartozó valamennyi áru).

35 Reklámozás; kereskedelmi ügyletek; kereskedelmi adminisztráció; irodai munkák (az osztály betűrend szerinti jegyzékébe tartozó valamennyi szolgáltatás).

41 Nevelés; szakmai képzés; szórakoztatás; sport- és kulturális tevékenységek (az osztály betűrend szerinti jegyzékébe tartozó valamennyi szolgáltatás).

(210) M 15 01586

(220) 2015.06.11.

(731) Szerencsejáték Zrt., Budapest (HU)

(740) dr. Kovács Lilla Magda, Budapest

(541) Vegye észre, akció van!

(511) 16 Nyomdaipari termékek, fényképek, grafikai ábrázolások, posztterek, papíripari cikkek, broszúrák, vékony fűzött könyvek, prospektusok, kártyák, irodai cikkek (bútorok kivételével).

35 Reklámozás, hirdetés, hirdető ügynökségek, reklámújság, rádiós reklámozás, televíziós reklámozás, reklámanyagok terjesztése, szabadtéri hirdetés.

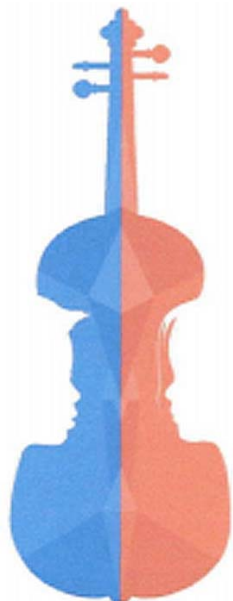
41 Filmgyártás, szabadidős szolgáltatások, szórakoztatás, televíziós szórakoztatás, show-műsorok, sorsjátékok lebonyolítása, rádiós szórakoztatás, rádió- és televízióprogramok készítése, versenyek szervezése, rendezése.

(210) M 15 01699

(220) 2015.06.24.

(731) Classic Talents Hungary Kft., Budapest (HU)

(546)



(511) 9 Tudományos célra szolgáló, tengerészeti, földmérő, fényképezeti, mozgóképi, optikai, súlymérő, egyéb mérő-, jelző-, ellenőrző (felügyeleti), életmentő és oktatóberendezések és felszerelések; elektromos energia vezetésére, kapcsolására, átalakítására, tárolására, szabályozására vagy ellenőrzésére szolgáló készülékek és berendezések; hangok vagy képek rögzítésére, továbbítására, másolására szolgáló készülékek; mágneses adathordozók; hanglemezek; CD-k (kompakt lemezek), DVD-k és egyéb, digitális rögzítésű média; szerkezetek érmebedobással működő készülékekhez; regiszteres pénztárgépek; számológépek, adatfeldolgozó berendezések, számítógépek; számítógépes szoftverek; tűzoltó készülékek (az osztály betűrend szerinti jegyzékében szereplő valamennyi áru).

35 Reklámozás; kereskedelmi ügyletek; kereskedelmi adminisztráció; irodai munkák (az osztály betűrend szerinti jegyzékében szereplő valamennyi szolgáltatás).

41 Nevelés; szakmai képzés; szórakoztatás; sport- és kulturális tevékenységek, oktatási és szórakoztatási szolgáltatások a televízió, mozi, rádió és színház vonatkozásában; rádió- és televízió programok, filmek és show műsorok készítése és előadása; a televízió és rádió segítségével folytatott oktatás, vagy oktatás a televíziózásról és rádiózásról; szórakoztatás a televízió és rádió segítségével; versenyek szervezése (oktatási vagy szórakoztatási célú); interaktív telefon versenyek; publikáció; mozifilmek; show műsorok, rádió programok és televíziós programok készítése; rádió, televízió, műhold, kábel, telefon, világháló és internet segítségével folytatott oktatás és szórakoztatás; showműsorok szervezése; hangfelvételek, előre felvett showműsorok, filmek, rádió és televízió műsorok bérbevétele; videoszalagok és videolemezek készítése; szórakoztató rádióműsorok készítése; szórakoztató televíziós műsorok készítése; mozifilmek készítése; színházi műsorok készítése; játékok szervezése; televíziós szórakoztató műsorok készítése a közönség telefon segítségével történő közreműködésével; mobil telefon segítségével történő interaktív szórakoztató műsor; internet felhasználásával történő játékok szervezése.

(210) M 15 01766

(220) 2015.06.30.

(731) VIASAT Hungária Műsorszolgáltató Zrt., Budapest (HU)

(740) dr. Bálint Andrea, Budapest

(541) A sütimester

(511) 35 Árubemutató; on-line hirdetői tevékenység számítógépes hálózaton; reklámanyag naprakész állapotba

hozása; reklámanyagok kölcsönzése; reklámanyagok (röplapok, prospektusok, nyomtatványok, áruminták) terjesztése; reklámanyagok terjesztése; reklámfilmek előállítás; reklámozás; reklámszövegek publikálása; reklámszövegek szerkesztése; reklámügynökségek, hirdető ügynökségek; szabadtéri hirdetés; szponzorok felkutatása; telemarketing szolgáltatások; televíziós reklámozás.

38 Elektronikus hirdetőtábla szolgáltatás (távközlési szolgáltatás); elektronikus levelezés, e-mail; fórumok biztosítása az interneten; hangposta szolgáltatások; kábeltelevíziós műsorszórás; műholdas átvitel; számítógépes terminálok közötti összeköttetések; távközlési csatornák biztosítása táv vásárláshoz; televíziós műsorszórás; telexszolgáltatások; üdvözlőkártyák továbbítása online; üzenetek és képek továbbítása számítógépek segítségével; üzenetek küldése.

41 Alkotóműhelyek szervezése és lebonyolítása; diszkók szolgáltatásai; divatbemutatók szervezése szórakoztatási célokból; egészségvédő klubok szolgáltatásai (egészségügyi és fitnesz tréning); elektronikus könyvek és folyóiratok on-line kiadása; előadóművészek szolgáltatásai; feliratozása-filmek; filmszínházi előadások; fogadások tervezése (szórakoztatás); fotóriportok készítése; helyfoglalás show műsorra; játékfelszerelések bérbeadása; játékkaszinók szolgáltatásai; játékkölcsönzés; jegyirodai szolgáltatások (szórakoztatás); karaoke szolgáltatások; klubszolgáltatások (szórakoztatás vagy oktatás); konferenciák szervezése és lebonyolítása; kongresszusok szervezése és lebonyolítása; könyvkiadás; könyvtári kölcsönzés; kulturális vagy nevelési célú kiállítások szervezése; lemezlovasok szolgáltatásai; mozifilmek kölcsönzése; oktatás; on-line elérhető elektronikus publikációk, nem letölthetők; on-line játékokszolgáltatása számítógépes hálózathoz; rádió-és televíziókészülékek kölcsönzése, rádió-és televízió programok készítése; riporter szolgáltatások; show műsorok; show-műsorok szervezése (impreszáriók szolgáltatásai); sportjátékok lebonyolítása; szerencsejátékok; szinkronizálás; szórakoztatás; szórakoztatási tárgyú információk; szövegek kiadása (nem reklám célú); televíziós szórakoztatás; versenyek szervezése (oktatás vagy szórakoztatás); videofilmzés; videofilmgyártás; videokamerák kölcsönzése; zene összeállítás.

(210) M 15 02046

(220) 2015.07.28.

(731) BIOHA Laboratories Technology Limited, Wanchai (HK)

(740) Mészárosné Dónusz Katalin, SBGK Szabadalmi Ügyvivői Iroda, Budapest

(546) *Reyoungel*

(511) 3 Piperetejek, arctisztítótejek, tisztítószeres, bergamottolaj, kozmetikai szerek, talkumpor pipere használatra, fogkrémek, illatos(ított) fa, kozmetikai szerek állatok számára.

5 Gyógyszerek humángyógyászati használatra, bébi tejporok, bébiételek, diétás ételek gyógyászati használatra, gyógyászati használatához adaptált diétás élelmiszerek, gyógyászati használatához adaptált diétás anyagok, vértisztító szerek, eldobható nadrágpelenkák papírból vagy cellulózból, kötszerek sebkötözésre, pelenkák babáknak.

10 Jégtömlők gyógyászati használatra, műállkapcsok, műbőr sebészeti használatra, műmell, mesterséges anyagokból készült sebészeti implantátumok, hasfűzők, ortopédiai cikkek, fűzők gyógyászati használatra, katgut, sebészeti varratanyagok.

(210) M 15 02080

(220) 2015.07.31.

(731) Béres István, Budapest (HU)

(740) dr. András Gergely, András és Társa Ügyvédi Iroda, Budapest

(554)



(511) 33 Tokaj eredetmegjelölés termékleírásának megfelelő borok.

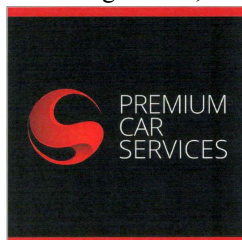
(210) M 15 02085

(220) 2015.07.30.

(731) Rybka Ágnes, Budapest (HU)

(740) dr. Sümegi Dávid, Budapest

(546)



(511) 37 Javítás; szerelési szolgáltatások (az osztály betűrend szerinti jegyzékében szereplő valamennyi szolgáltatás); mosás, gyurmázás, finom polírozás, durva polírozás, fénnyezés védelem különböző anyagokkal, kavicsfelverődés javítás, fénnyezésmentes horpadásjavítás, fénnyezés, felpolírozás, kabriolet esetén tetőimpregnálás, vizes kárpitgéppel takarítás, gőzgépes fertőtlenítés, tisztítás, börtisztítás és ápolás és védelem, kárpit impregnálás, védelem, ülés festés, újrakárpitozás, extra hangszigetelés beszerelése, külső belső, gumik ápolása, ablaküveg takarítás.

(210) M 15 02087

(220) 2015.07.31.

(731) TTEFF INTERNATIONAL INC., Belize City (BZ)

(740) dr. Tim Gábor, Budapest

(541) CALCOFERRIT

(511) 1 Ipari, tudományos, fényképezési, mezőgazdasági, kertészeti, erdészeti vegyi termékek; feldolgozatlan műgyanták, műanyagok; trágyák; vegyi tűzoltó szerek; fémek edzésére és hegesztésére szolgáló készítmények; élelmiszerek tartósítására szolgáló vegyi anyagok; cserzőanyagok; ipari rendeltetésű ragasztóanyagok (az osztály betűrend szerinti jegyzékében szereplő valamennyi áru).

(210) M 15 02088

(220) 2015.07.31.

(731) TTEFF INTERNATIONAL INC., Belize City (BZ)

(740) dr. Tim Gábor, Budapest

(541) BIOLUT

(511) 1 Ipari, tudományos, fényképezési, mezőgazdasági, kertészeti, erdészeti vegyi termékek; feldolgozatlan műgyanták, műanyagok; trágyák; vegyi tűzoltó szerek; fémek edzésére és hegesztésére szolgáló készítmények; élelmiszerek tartósítására szolgáló vegyi anyagok; cserzőanyagok; ipari rendeltetésű ragasztóanyagok (az osztály betűrend szerinti jegyzékében szereplő valamennyi áru).

(210) M 15 02089

(220) 2015.07.31.

(731) TTEFF INTERNATIONAL INC., Belize City (BZ)

(740) dr. Tim Gábor, Budapest

(541) OXOL

(511) 1 Ipari, tudományos, fényképezési, mezőgazdasági, kertészeti, erdészeti vegyi termékek; feldolgozatlan műgyanták, műanyagok; trágyák; vegyi tűzoltó szerek; fémek edzésére és hegesztésére szolgáló készítmények; élelmiszerek tartósítására szolgáló vegyi anyagok; cserzőanyagok; ipari rendeltetésű ragasztóanyagok (az osztály betűrend szerinti jegyzékében szereplő valamennyi áru).

(210) M 15 02090

(220) 2015.07.31.

(731) TTEFF INTERNATIONAL INC., Belize City (BZ)

(740) dr. Tim Gábor, Budapest

(541) CHLIRON

(511) 1 Ipari, tudományos, fényképezési, mezőgazdasági, kertészeti, erdészeti vegyi termékek; feldolgozatlan műgyanták, műanyagok; trágyák; vegyi tűzoltó szerek; fémek edzésére és hegesztésére szolgáló készítmények; élelmiszerek tartósítására szolgáló vegyi anyagok; cserzőanyagok; ipari rendeltetésű ragasztóanyagok (az osztály betűrend szerinti jegyzékében szereplő valamennyi áru).

(210) M 15 02101

(220) 2015.08.03.

(731) Simon Péterné, Budapest (HU)

(541) POCKETFRESH

(511) 6 Nem nemesfémek és ezek ötvözei; fém építőanyagok; hordozható fémszerkezetek; fémanyagok vasúti vágányokhoz; nem elektromos fémkábelek és fémvezetékek; lakatosipari termékek, fém tömegcikkék; fémcsövek és csővezetékek; páncélszekrények; egyéb fémtermékek, amelyek nem tartoznak más osztályokba; ércek (az osztály betűrend szerinti jegyzékében szereplő valamennyi áru).

16 Papír, karton és ezen anyagokból készült termékek, amelyek nem tartoznak más osztályokba; nyomdaipari termékek; könyvkötészeti anyagok; fényképek; papíripari cikkek; papíripari vagy háztartási ragasztóanyagok; anyagok művészek részére; ecsetek; írógépek és irodai cikkek (bútorok kivételével); tanítási és oktatási anyagok (készülékek kivételével); csomagolásra szolgáló műanyagok (amelyek nem tartoznak más osztályokba); nyomdabetűk; klisék (az osztály betűrend szerinti jegyzékében szereplő valamennyi áru).

20 Bútorok, tükrök, keretek; fából, parafából, nádból, gyékényből, fűzfavesszőből, szaruból, csontból, elefántcsontból, halcsontból, kagylóhéjból, ámbrából, gyöngyházból, tajtékból, és mindezek póttanyagaiból, vagy műanyagokból készült termékek, amelyek nem tartoznak más osztályokba (az osztály betűrend szerinti jegyzékében szereplő valamennyi áru).

21 Eszközök, edények és tartályok háztartási és konyhai célokra; fésűk és szivacsok; kefék (az ecsetek

kivételével); kefégyártáshoz használt anyagok; takarító eszközök; vasforgács; nyers vagy félig megmunkált üveg (kivéve az építéshez használt üveget); üveg-, porcelán- és fajanszárak, amelyek nem tartoznak más osztályokba (az osztály betűrend szerinti jegyzékében szereplő valamennyi áru).

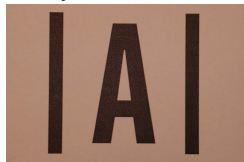
(210) M 15 02175

(220) 2015.08.10.

(731) Keleti Trade Vendéglátóipari és Művészeti Szolgáltató Kft., Budapest (HU)

(740) dr. Gyenes-Kovács Zoltán, Dr. Gyenes-Kovács Zoltán Ügyvédi Iroda, Budapest

(546)



(511) 35 Reklámozás; kereskedelmi ügyletek; kereskedelmi adminisztráció; irodai munkák (az osztály betűrend szerinti jegyzékében szereplő valamennyi szolgáltatás).

41 Nevelés; szakmai képzés; szórakoztatás; sport- és kulturális tevékenységek (az osztály betűrend szerinti jegyzékében szereplő valamennyi szolgáltatás).

43 Vendéglátás (élelmezés); időleges szállásadás (az osztály betűrend szerinti jegyzékében szereplő valamennyi szolgáltatás).

(210) M 15 02209

(220) 2015.08.12.

(731) Magyar Mobilgát Kft., Solymár (HU)

(546) 

(511) 6 Építőelemek, gátvédmű elemek, mobil gátak, moduláris építőelemek fémből.

19 Építőelemek, gát védmű elemek, mobil gátak, moduláris építőelemek műanyagból.

37 Védművek, gátak építése, kivitelezése.

(210) M 15 02211

(220) 2015.08.12.

(731) Sanodor Kereskedelmi és Szolgáltató Kft. 100%, Budapest (HU)

(546)



(511) 16 Papír, karton és ezen anyagokból készült termékek, amelyek nem tartoznak más osztályokba; nyomdaipari termékek; könyvkötészeti anyagok; fényképek; papíripari cikkek; papíripari vagy háztartási ragasztóanyagok; anyagok művészek részére; ecsetek; írógépek és irodai cikkek (bútorok kivételével); tanítási és oktatási anyagok (készülékek kivételével); csomagolásra szolgáló műanyagok (amelyek nem tartoznak más osztályokba); nyomdabetűk; klisék (az osztály betűrend szerinti jegyzékében szereplő valamennyi áru).

41 Nevelés; szakmai képzés; szórakoztatás; sport- és kulturális tevékenységek (az osztály betűrend szerinti jegyzékében szereplő valamennyi szolgáltatás).

(210) M 15 02362

(220) 2015.09.01.

(731) Dézsi Gabriella Magdolna, Budapest (HU)

(546)



(511) 9 Napszemüvegek.

14 Nyakláncok, karkötők.

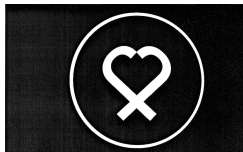
18 Kézitáskák, pénztárcák.

(210) M 15 02363

(220) 2015.09.01.

(731) Dézsi Gabriella Magdolna, Budapest (HU)

(546)



(511) 9 Napszemüvegek.

14 Nyakláncok, karkötők.

18 Kézitáskák, pénztárcák.

(210) M 15 02452

(220) 2015.09.09.

(731) Gróf Széchenyi Család Alapítvány, Budapest (HU)

(740) Brand Way & Compass Tanácsadó, Márkavédelmi, Marketing és Szolgáltató Kft., Budapest

(541) SZÉCHENYI

(511) 32 Sörök; ásványvizek és szénsavas vizek, gyümölcslevek, szörpök, nem alkoholos koktélok; energialevek; vitamin tartalmú italok; zöldséglevek.

33 Alkoholtartalmú italok, borok, koktélok, égetett szeszesitalok, gyümölcsstartalmú alkoholos italok, likőrök, pálinkák.

35 Kereskedelmi ügyletek bonyolítása; reklám- és marketingtevékenység; Széchenyi család szellemi, pénzügyi, gazdasági iratanyagok, épület és műszaki terveinek, kulturális értékeivel kapcsolatos dokumentumok, könyvek, újságcikkek, fotók, térképek, festmények, rajzok értékesítése; kiadványokon, prospektusokon, hirdetésekben, beleértve az interneten történő megjelenéseket is a Széchenyi szó és a történelmi Széchenyi család tagjának és azok utódai nevének és fotóinak, illetve stilizált ábráinak feltüntetésével kapcsolatos reklám és marketing tevékenység.

41 Nevelés, oktatás; szakmai képzések; kulturális tevékenységek; könyvkiadások; könyvtári kölcsönzések; dokumentumfilm készítések.

45 Egyesületek, szövetségek és alapítványok létrehozása és működtetése; személyes és társadalmi jellegű szolgáltatások, valamint az ezzel összefüggő erkölcsi elismerések.

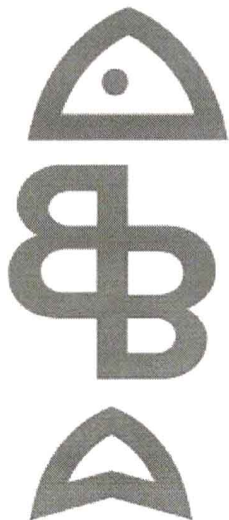
(210) M 15 02475

(220) 2015.09.11.

(731) EBK-Drinks Kft., Balatonboglár (HU)

(740) Tóth Ferenc, Budapest

(546)



- (511) 25 Ruházati cikkek, cipők, kalapárúk (az osztály betűrend szerinti jegyzékében szereplő valamennyi áru).
 28 Játékok, játékszerek; testnevelési és sportcikkek, amelyek nem tartoznak más osztályokba; karácsonyfadíszek (az osztály betűrend szerinti jegyzékében szereplő valamennyi áru).
 31 Gabonamagvak, mezőgazdasági, kertészeti, erdészeti termékek és magok, amelyek nem tartoznak más osztályokba; élő állatok; friss gyümölcsök és zöldségek; vetőmagok, élő növények és virágok; tápanyagok állatok számára; maláta (az osztály betűrend szerinti jegyzékében szereplő valamennyi áru).

(210) M 15 02490

(220) 2015.09.11.

(731) Bold Agro Kft., Derecske (HU)

(541) Természetes egészség a kertből

- (511) 31 Gabonamagvak, mezőgazdasági, kertészeti, erdészeti termékek és magok, amelyek nem tartoznak más osztályokba; élő állatok; friss gyümölcsök és zöldségek; vetőmagok, élő növények és virágok; tápanyagok állatok számára; maláta (az osztály betűrend szerinti jegyzékében szereplő valamennyi áru).
 32 Sörök; ásványvizek és szénsavas vizek és egyéb alkoholmentes italok; gyümölcsitalok és gyümölcslevek; szörpök és más készítmények italokhoz (az osztály betűrend szerinti jegyzékében szereplő valamennyi áru).
 33 Alkoholmentes italok (a sörök kivételével) (az osztály betűrend szerinti jegyzékében szereplő valamennyi áru).

(210) M 15 02504

(220) 2015.09.15.

(731) dr. Vásárhelyi Péter, Vác (HU)

(541) VÁSÁRHELYI

- (511) 41 Nevelés; szakmai képzés.
 42 Tudományos és műszaki szolgáltatások.
 44 Mezőgazdasági, vízgazdálkodási szolgáltatások.

(210) M 15 02553

(220) 2015.09.21.

(731) Secret Control GPS Kft., Budapest (HU)

(740) dr. Savanyó Zsuzsanna, Budapest

(541) Útdíj Asszisztens

- (511) 35 Reklámozás; kereskedelmi ügyletek; kereskedelmi adminisztráció; irodai munkák (az osztály betűrend szerinti jegyzékében szereplő valamennyi szolgáltatás); kereskedelmi tranzakciók technikai támogatása.
 38 Távközlés (az osztály betűrend szerinti jegyzékében szereplő valamennyi szolgáltatás).
 39 Szállítás; áruk csomagolása és raktározása; utazásszervezés (az osztály betűrend szerinti jegyzékében

szereplő valamennyi szolgáltatás).

42 Tudományos és műszaki szolgáltatások, valamint az idetartozó tervezői és kutatói tevékenység; ipari elemző és kutató szolgáltatások; számítástechnikai hardver és szoftver tervezés és fejlesztés (az osztály betűrend szerinti jegyzékében szereplő valamennyi szolgáltatás).

(210) M 15 02575

(220) 2015.09.22.

(731) Kathi Klára, Hajdúböszörmény (HU)

(740) dr. Dobrossy István, Dobrossy és Társai Ügyvédi Iroda, Debrecen

(541) Mecca of Bodybuilding

(511) 41 Sportlétesítmények üzemeltetése; sportfelszerelések kölcsönzése, a járművek kivételével; sportversenyek rendezése; sportesemények és sportversenyek szervezése; személyi edzői szolgáltatások; szemináriumok szervezése; fitnesz órák vezetése.

(210) M 15 02578

(220) 2015.09.23.

(731) Illés Béla, Budapest (HU)

Bandi Károly, Szigetcsép (HU)

(546)



(511) 29 Hús, hal-, baromfi- és vadhús; húskivonatok; tartósított, szárított és főzött gyümölcsök és zöldségek; zselék, lekvárok (dzsemek), kompótok; tojások; tej és tejtermékek; étkezési olajok és zsírok (az osztály betűrend szerinti jegyzékében szereplő valamennyi áru).

30 Kávé, tea, kakaó és kávépótló szerek; rizs; tápióka és szágó; lisztek és más gabonakészítmények; kenyér, péksütemények és cukrászsütemények; fagylaltok; cukor, méz, melaszszirup; élesztő, sütőporok; só; mustár; ecet, fűszeres mártások; fűszerek; jég (az osztály betűrend szerinti jegyzékében szereplő valamennyi áru).

31 Gabonamagvak, mezőgazdasági, kertészeti, erdészeti termékek és magok, amelyek nem tartoznak más osztályokba; élő állatok; friss gyümölcsök és zöldségek; vetőmagok, élő növények és virágok; tápanyagok állatok számára; maláta (az osztály betűrend szerinti jegyzékében szereplő valamennyi áru).

32 Sörök; ásványvizek és szénsavas vizek és egyéb alkoholmentes italok; gyümölcsitalok és gyümölcslevek; szörpök és más készítmények italokhoz (az osztály betűrend szerinti jegyzékében szereplő valamennyi áru).

33 Alkoholtartalmú italok (a sörök kivételével) (az osztály betűrend szerinti jegyzékében szereplő valamennyi áru).

(210) M 15 02579

(220) 2015.09.23.

(731) Sólyom Gábor, Abony (HU)

(740) dr. Sümegi Dávid, Budapest

(541) TeamFit - Formába hozom magam!

(511) 41 Nevelés; szakmai képzés; szórakoztatás; sport- és kulturális tevékenységek, fitnesztanfolyamok vezetése, konferenciák szervezése és lebonyolítása, egészségvédő klubok szolgáltatásai, sport edzőtábori szolgáltatások, sportlétesítmények üzemeltetése, személyes edzői szolgáltatások, testsúlykontroll, életmód tanácsadás.

43 Vendéglátás (élelmezés); időleges szállásadás; étkezdék, éttermek, gyorséttermek.

(210) M 15 02581

(220) 2015.09.23.

(731) Secret Control GPS Kft., Budapest (HU)

(740) dr. Savanyó Zsuzsanna, Budapest

(541) PartnerPay

- (511) 35 Reklámozás; kereskedelmi ügyletek; kereskedelmi adminisztráció; irodai munkák (az osztály betűrend szerinti jegyzékében szereplő valamennyi szolgáltatás).
- 36 Biztosítás; pénzügyi ügyletek; valutaügyletek; ingatlanügyletek (az osztály betűrend szerinti jegyzékében szereplő valamennyi szolgáltatás).
- 38 Távközlés (az osztály betűrend szerinti jegyzékében szereplő valamennyi szolgáltatás).
- 39 Szállítás; áruk csomagolása és raktározása; utazásszervezés (az osztály betűrend szerinti jegyzékében szereplő valamennyi szolgáltatás).
- 42 Tudományos és műszaki szolgáltatások, valamint az idetartozó tervezői és kutatói tevékenység; ipari elemző és kutató szolgáltatások; számítástechnikai hardver és szoftver tervezés és fejlesztés (az osztály betűrend szerinti jegyzékében szereplő valamennyi szolgáltatás).

(210) M 15 02586

(220) 2015.09.24.

(731) D&B 2001 Bt., Budapest (HU)

(546)



- (511) 35 Reklámozás; kereskedelmi ügyletek; kereskedelmi adminisztráció; irodai munkák (az osztály betűrend szerinti jegyzékében szereplő valamennyi szolgáltatás).
- 43 Vendéglátás (élelmezés); időleges szállásadás (az osztály betűrend szerinti jegyzékében szereplő valamennyi szolgáltatás).

(210) M 15 02587

(220) 2015.09.22.

(731) Perényi Zoltán Gábor, Budapest (HU)

(740) Dr. Fülöp Péter, Dr. Fülöp Péter Ügyvédi Iroda, Budapest

(546) GENEX

- (511) 11 Világító-, fűtő-, gőzfejlesztő, főző-, hűtő-, szárító-, szellőztető-, vízszolgáltató és egészségügyi berendezések (az osztály betűrend szerinti jegyzékében szereplő valamennyi áru).
- 36 Biztosítás; pénzügyi ügyletek; valutaügyletek; ingatlanügyletek (az osztály betűrend szerinti jegyzékében szereplő valamennyi szolgáltatás).
- 37 Építkezés; javítás; szerelési szolgáltatások (az osztály betűrend szerinti jegyzékében szereplő valamennyi szolgáltatás).

(210) M 15 02589

(220) 2015.09.24.

(731) Krassovics Miklós, Budapest (HU)

(541) mysightin

- (511) 9 Tudományos célra szolgáló, tengerészeti, földmérő, fényképészeti, mozgóképi, optikai, súlymérő, egyéb mérő-, jelző-, ellenőrző (felügyeleti), életmentő és oktatóberendezések és felszerelések; elektromos energia vezetésére, kapcsolására, átalakítására, tárolására, szabályozására vagy ellenőrzésére szolgáló készülékek és berendezések; hangok vagy képek rögzítésére, továbbítására, másolására szolgáló készülékek; mágneses adathordozók; hanglemezek; CD-k (kompakt lemezek), DVD-k és egyéb, digitális rögzítésű média; szerkezetek érmebedobással működő készülékekhez; regiszteres pénztárgépek; számológépek, adatfeldolgozó berendezések,

számítógépek; számítógépes szoftverek; tűzoltó készülékek (az osztály betűrend szerinti jegyzékében szereplő valamennyi áru).

41 Nevelés; szakmai képzés; szórakoztatás; sport- és kulturális tevékenységek (az osztály betűrend szerinti jegyzékében szereplő valamennyi szolgáltatás).

42 Tudományos és műszaki szolgáltatások, valamint az idetartozó tervezői és kutatói tevékenység; ipari elemző és kutató szolgáltatások; számítástechnikai hardver és szoftver tervezés és fejlesztés (az osztály betűrend szerinti jegyzékében szereplő valamennyi szolgáltatás).

(210) M 15 02591

(220) 2015.09.24.

(731) TV2 Média Csoport Kft., Budapest (HU)

(740) dr. Péntek Zoltán, Budapest

(541) TÉNYEK.HU - KÉPBE HOZZUK!

(511) 35 Reklámozás; kereskedelmi ügyletek; kereskedelmi adminisztráció; irodai munkák (az osztály betűrend szerinti jegyzékében szereplő valamennyi szolgáltatás).

41 Nevelés; szakmai képzés; szórakoztatás; sport- és kulturális tevékenységek (az osztály betűrend szerinti jegyzékében szereplő valamennyi szolgáltatás).

42 Tudományos és műszaki szolgáltatások, valamint az idetartozó tervezői és kutatói tevékenység; ipari elemző és kutató szolgáltatások; számítástechnikai hardver és szoftver tervezés és fejlesztés (az osztály betűrend szerinti jegyzékében szereplő valamennyi szolgáltatás).

(210) M 15 02592

(220) 2015.09.24.

(731) GRAPE-VINE Bortermelő és Kereskedelmi Kft., Kiskunmajsa (HU)

(740) dr. Baski Ágnes, Budapesti 37. sz. Ügyvédi Iroda, Budapest 502.

(546)



(511) 32 Alkoholmentes aperitifek, alkoholmentes gyümölcsitalok, alkoholmentes gyümölcs kivonatok, alkoholmentes italok, alkoholmentes koktélok, aloe vera italok, alkoholmentes, ásványvizek, ásványvizek (italok), esszenciák italok előállításához, gyümölcslevek, gyümölcsnektárok (alkoholmentes), készítmények italok előállításához, limonádék, mustok, pasztillák szénsavas italokhoz, porok szénsavas italokhoz, smoothie-k (gyümölcs-, vagy zöldségitalok), szénsavas italok, szódavíz, szódavizek, szőlőmust, szörpök italokhoz, szörpök limonádékhoz, termékek ásványvizek előállításához, termékek szénsavas vizek előállításához, vizek, zöldséglevek.

43 Vendéglátás (élelmezés); időleges szállásadás (az osztály betűrend szerinti jegyzékében szereplő valamennyi szolgáltatás).

(210) M 15 02598

(220) 2015.09.24.

(731) Epervári Zoltán, Hollóháza (HU)

(546)



HOLLÓHÁZA

(511) 35 Hollóházán dekorált kerámia és porcelán forgalmazása, kereskedelme.

37 Porcelán és kerámiatárgyak dekorálása Hollóházán.

(210) M 15 02600**(220) 2015.09.24.**

(731) AKAT Akai-Atd Developing Kft., Budapest (HU)

(740) Németh Edina, Budapest

(541) ILIKE

(511) 9 Tudományos célra szolgáló, tengerészeti, földmérő, fényképezési, mozgóképi, optikai, súlymérő, egyéb mérő-, jelző-, ellenőrző (felügyeleti), életmentő és oktatóberendezések és felszerelések; elektromos energia vezetésére, kapcsolására, átalakítására, tárolására, szabályozására vagy ellenőrzésére szolgáló készülékek és berendezések; hangok vagy képek rögzítésére, továbbítására, másolására szolgáló készülékek; mágneses adathordozók; hanglemezek; CD-k (kompakt lemezek), DVD-k és egyéb, digitális rögzítésű média; szerkezetek érmebedobással működő készülékekhez; regiszteres pénztárgépek; számológépek, adatfeldolgozó berendezések, számítógépek; számítógépes szoftverek; tűzoltó készülékek (az osztály betűrend szerinti jegyzékében szereplő valamennyi áru).

(210) M 15 02604**(220) 2015.09.25.**

(731) OTP Bank Nyrt., Budapest (HU)

(740) Dr. Sóvári Miklós, DANUBIA Szabadalmi és Jogi Iroda Kft., Budapest

(541) Új pénzügyi kultúrát teremtünk!

(511) 36 Biztosítás; pénzügyi ügyletek; valutaügyletek; ingatlanügyletek; ezen belül pénzügyi és banki szolgáltatások általában, áru- és kereskedelmi hitelügyletek, folyószámla-vezetés, jelzálogbanki szolgáltatások, befektetések kezelése, befektetési alapok vezetése és közvetítése, alapítványok pénzügyi kezelése; interneten és távközlési hálózatokon keresztül nyújtott (telebank) banki és pénzügyi szolgáltatások, lízing ügyletek, nevezetesen gépjármű lízing; életjáradék és nyugdíjfolyósítási valamint biztosítási szolgáltatások (nyugdíjpénztárak) egészségpénztárak (betegbiztosítás) utazásbiztosítások, életbiztosítások, gépjármű és hajó biztosítások, lakás- ingatlan és építkezési biztosítások, műtárgy és egyéb speciális biztosítások, viszontbiztosítások; ingatlanforgalmazás, ingatlanlízing, ingatlankezelés, lakásbérlet, ingatlan beruházás, ingatlan hasznosítás (ingatlanügynökségek) ingatlan bérbeadása és -vétele; sport- és kulturális tevékenységek szponzorálása.

41 Nevelés; szakmai képzés; szórakoztatás; sport- és kulturális tevékenységek, pénzügyi és banki szakmai képzés, oktatás, továbbképzés, iskolai, vállalati vagy egyéb szervezetben, vezetőképzés, felnőttoktatás; pénzügytörténeti gyűjtemények vezetése és szervezése (múzeumi szolgáltatások) sport- és kulturális tevékenységek szervezése, lebonyolítása.

(210) M 15 02620**(220) 2015.09.25.**

(731) Société des Produits Nestlé S.A., Vevey (CH)

(740) dr. Orbán Zsombor, Orbán Ügyvédi Iroda, Budapest

(556) 

(511) 29 Zöldségek és burgonya (tartósított, szárított vagy főtt), gyümölcsök (tartósított, szárított vagy főtt), gombák (tartósított, szárított vagy főtt), hús, baromfi, vadhús, hal és tengeri ételek, mindezen termékek kivonat formájában is, levesek, zselék, tészták, konzervek, készételek, fagyasztott vagy szárított lekvárok tojások tej, tejszín, vaj, sajt és más tejalapú ételkészítmények tejpótlók tej alapú italok tej alapú és tejszín alapú desszertek joghurtok szójatej(tejpótló), szója alapú készítmények, étkezési olajok és zsírok, fehérje készítmények, emberi fogyasztásra készülő ételekhez krémporok, kolbászok, hentesárúk, amerikai mogoróvaj, levesek, leves koncentrátumok, húsleves, erőleves, leveskockák, levesek.

(210) M 15 02622**(220) 2015.09.28.**

(731) PREM-X Kft., Sósút (HU)

(740) Révai Ákos, Budapest

(546)



(511) 19 Nem fém építőanyagok; nem fémből készült merev építési csövek; aszfalt, szurok és bitumen; nem fémből készült hordozható szerkezetek; emlékművek nem fémből.

(210) M 15 02623

(220) 2015.09.28.

(731) NOVARTIS AG, Basel (CH)

(740) dr. Hatházi Vera, Dr. Hatházi Vera Ügyvédi Iroda, Budapest

(541) UNIQXILLE

(511) 5 Gyógyszerészeti készítmények emberi felhasználásra, nevezetesen kombinált orális fogamzásgátló.

(210) M 15 02646

(220) 2015.09.30.

(731) Bootmaker Kft., Orosháza (HU)

(740) Csizmadia Ferenc, Telki

(541) wherecom

(511) 9 Digitális mobiltelefonok; mobiltelefonok; óraszíjak okostelefonokkal való adatkommunikációhoz; okostelefonok; okostelefonok karóra formájában.

14 Elektronikus játék funkcióval rendelkező órák; elektronikus órák, karórák; okostelefonokkal adatokat közlő órák.

(210) M 15 02650

(220) 2015.10.01.

(731) Pados Balázs, Budapest (HU)

(740) dr. Fecser Péter, Fecser és Póka Ügyvédi Iroda, Budapest

(541) Ajándékdoboz-Közösségi Adományozó Pont

(511) 35 Reklámozás; kereskedelmi ügyletek; kereskedelmi adminisztráció; irodai munkák (az osztály betűrend szerinti jegyzékében szereplő valamennyi szolgáltatás).

41 Nevelés; szakmai képzés; szórakoztatás; sport- és kulturális tevékenységek (az osztály betűrend szerinti jegyzékében szereplő valamennyi szolgáltatás).

45 Jogi szolgáltatások; biztonsági szolgáltatások személyek és vagyontárgyak védelmére; mások által egyéni igényeknek megfelelően nyújtott személyes és társadalmi jellegű szolgáltatások (az osztály betűrend szerinti jegyzékében szereplő valamennyi szolgáltatás).

(210) M 15 02651

(220) 2015.10.01.

(731) E.ON Energiakereskedelmi Kft., Budapest (HU)

(740) Szakács Gábor, Budapest

(546)



(511) 36 Biztosítás; pénzügyi ügyletek; valutaügyletek; ingatlanügyletek (az osztály betűrend szerinti jegyzékében szereplő valamennyi szolgáltatás).

37 Javítás; szerelési szolgáltatások.

(210) M 15 02652

(220) 2015.10.01.

(731) E.ON Energiakereskedelmi Kft., Budapest (HU)

(740) Szakács Gábor, Budapest

(541) Otthonangyal

(511) 36 Biztosítás; pénzügyi ügyletek; valutaügyletek; ingatlanügyletek (az osztály betűrend szerinti jegyzékében szereplő valamennyi szolgáltatás).

37 Javítás; szerelési szolgáltatások.

(210) M 15 02655**(220) 2015.10.01.**

(731) T-Systems Magyarország Zrt. 100%, Budapest (HU)

(740) Dr. Török Éva jogtanácsos, Magyar Telekom Nyrt., Budapest

(541) THESIS ERP

(511) 35 Reklámozás; kereskedelmi ügyletek; kereskedelmi adminisztráció; irodai munkák (az osztály betűrend szerinti jegyzékében szereplő valamennyi szolgáltatás).

39 Szállítás; áruk csomagolása és raktározása; utazásszervezés (az osztály betűrend szerinti jegyzékében szereplő valamennyi szolgáltatás).

42 Tudományos és műszaki szolgáltatások, valamint az idetartozó tervezői és kutatói tevékenység; ipari elemző és kutató szolgáltatások; számítástechnikai hardver és szoftver tervezés és fejlesztés (az osztály betűrend szerinti jegyzékében szereplő valamennyi szolgáltatás).

(210) M 15 02698**(220) 2015.10.06.**

(731) dm-drogerie markt Kereskedelmi és Szolgáltató Kft., Törökbálint (HU)

(740) dr. Sasvári Gabriella, SBGK Ügyvédi Iroda, Budapest

(541) réell'e

(511) 3 Ragasztószerek műhajak rögzítéséhez; ragasztók műszempillákhoz, hajhoz és körmökhöz; szakáll színezők; fehéritőkészítmények és egyéb, mosásra szolgáló anyagok; fehéritő [színtelenítő] szerek kozmetikai használatra; tisztító-, fényszerző-, sűrítő-, és csiszolószerek; színezékek pipere használatra; színélénkítő vegyszerek háztartási használatra; színeltávolító készítmények; hajszin, hajfesték eltávolítók; színező hajöblítők, kondicionálók; festékeltávolító készítmények a hajra; kozmetikai festékek; hajkozmetikai termékek; kozmetikai hajápoló szerek; bőrpoló kozmetikumok; kozmetikai szerek; sminktermékek; fogkrémek; hajfestékek, hajszínezők; esszenciaolajok; szemöldökfestékek ceruzák és porok formájában; hajkrémek; hajszőkítő készítmények; hajápoló- és tisztító készítmények; hajápoló készítmények; hajfestékek; hajszínezők; hajszínező és színeltávolító készítmények; hajbalzsamok; hajgondórtó készítmények; hajfestékek és -szőkítő termékek; hajfixálók (hajformázó készítmények); hajszelék és haj spray-k; hajvilágosítók, hajszőkítők; hajvizek, hajszeszek; hajhidratálók; szőrtelenítő krémek; samponok; hajsamponok és kondicionálók; hajspray; hajgyegetítő készítmények; hajformázó zselék; hajkezelő készítmények; henna [kozmetikai festék]; smink; gyógyászati anyagokat nem tartalmazó hajápoló készítmények; gyógyászati anyagokat nem tartalmazó bőr-, haj- és fejbőr ápoló készítmények; parfümök; illatszerek, illóolajok, kozmetikai cikkek, hajszeszek; hajtisztításra, színezésre, festésre, szőkítésre és tartóshullám készítésére szolgáló készítmények; hajformázó szerek; hajtisztításra, ápolásra és gondozásra; szappan.

8 Kézzel működtetett kéziszerszámok és eszközök; evőeszközök; vágó- és szűrőfegyverek; borotvák; elektromos és nem elektromos hajvágók otthoni használatra; elektromos hajszütővasak; elektromos hajgyegetítők; elektromos hajformázó vasak; elektromos hajvágók; elektromos hajgyegetítő vasak; elektrolízis berendezések szőrtelenítéshez; hajvágó ollók; szőrtelenítő csipeszek; fodrászollók; szakállnyírók; manikűrkészletek, elektromos; elektromos és nem elektromos szőrtelenítő eszközök; villanyborotva tartók; reszelők; körömlakkozó eszközök (elektromos és nem elektromos); hajformázó eszközök (kézzel működtetett, nem elektromos); kézi hajszütővasak, nem elektromos; kézi hajgyegetítők; manikűrkészletek; körömrészelők;

körömreszelők, elektromos; körömágybőr csipesz; körömvágó ollók (elektromos vagy nem elektromos); körömcipesz; szögkiemelők; füllyukasztó eszköz; pedikűr készletek; finom csipeszek; elektromos és nem elektromos szőrtelenítő eszközök; borotvafelő szíjak; borotválkozó eszközök.

11 Világító, fűtő-, gőzfejlesztő, főző-, hűtő-, szárító, szellőztető készülékek; elektromos cumisűveg melegítők; forróvizes palackok; éjszakai fények (lámpák); párologtató készülékek, evaporátorok; permetező; hajszárító búrák; ágymelegítők; barnító berendezések [szoláriumok]; gőzfejlesztő felszerelések; textilgőzölők; fertőtlenítő készülékek, berendezések; fertőtlenítőszer-adagolók toaettekhez, WC-khez; szagtalanító készülékek nem személyes használatra; lepárló készülékek; elektromos ventilátorok személyes használatra; elektromos vízforraló kannák; hajgöndörítő lámpák; lábmelegítők, elektromos vagy nem elektromos; arcgőzölő készülékek [szaunák]; hajszárítók; kézzárító készülékek mosdókba; forrólevegős készülékek; elektromos takarók, nem gyógyászati használatra; forrólevegős sütők; levegő szagtalanító készülékek; légtisztító készülékek és gépek; légszárítók; szauna berendezések; ultraviola lámpák nem gyógyászati használatra; eldobható sterilizációs zacskók.

21 Háztartási és konyhai eszközök és edények; fésűk és szivacsok; kefék; kefégyártáshoz használt anyagok; tisztítóeszközök; acélgyapot; üveg nyers vagy félig megmunkált állapotban, az építési üveg kivételével; hajfestékek felvitelére szánt flakonok; hajszínező tálak; hajfestő ecsetek; elektromos hajkefék, fésűk; elektromos forgó hajkefék; elektromosan melegített hajkefék; hajkefék; hajfésűk; hajfésűk (elektromos); kozmetikai ecsetek, pipere ecsetek; nem elektromos sminkeltávolító készülékek; szemöldökkefék; testápolásra és szépségápolásra szolgáló kefék; kefeáruk; elektromos kefék a géprészek kivételével; elektromos fésűk; kancsók; tárolók, tárolóedények háztartási és konyhai célokra; törölközőtartók; törölközőtartó állványok és gyűrűk; börradírozó szivacs; bontófésűk; fésűtartók; kozmetikai eszközök; szájuhanyok; körömkéfék; parfümpermetezők, illatszert permetező; polírozó készülékek és gépek (nem elektromos, háztartási használatra); kozmetikai kompakt púdere; púderpamacsok; borotvapamacsok, borotvaecsetek; borotvapamacs tartók; párologtató; szappantartó dobozok; szappantartók; szappanadagolók; toalett eszközök; toalettpapír- tartók; toalettpapír adagolók; toalett szivacsok; mosdószivacsok; mosódeszkák; dézsák; elektromos fogkefék; fogselyem; fogpiszkálók; fogpiszkálótartók.

26 Csipkék és hímzések, szalagok és zsinórok; gombok, ruhakapcsok és fűzőlyukak, gombostűk és tűk; művirágok; alufólia lapok haj melírozásához; hajdíszek; elektromos hajsütővasak, a kézi eszközök kivételével; elektromos hajcsavarók; hajpántok; hajcsipeszek; hullámcsatok; sapkák melírozáshoz; hajfestő fóliák; hajsütővas (nem elektromos); hajcsavaró papírok; hajgumik; póthajak; nem elektromos hajcsavarók; spirál hajdíszek [haj kiegészítők].

(210) M 15 02706

(220) 2015.10.06.

(731) Somogyi Sándor, Eger (HU)

(740) dr. Hanis Dávid, Oppenheim Ügyvédi Iroda, Budapest

(546)



(511) 29 Húsok; feldolgozott húsok; húskészítmények; főtt és füstölt húsok és húskészítmények; sonkák; kolbászok; szalámik; zsírok; szalonnák; állati zsírokból és szalonnákból készült ételek és élelmiszerek; feldolgozott gyümölcsök; gyümölcskészítmények; lekvárok, dzsemek; kompótok.

32 Alkoholmentes italok; gyümölcshitalok és gyümölcslevek; szörpök és más készítmények italokhoz.

33 Alkoholmentes italok (a sörök kivételével) (az osztály betűrend szerinti jegyzékében szereplő valamennyi áru).

(210) M 15 02733

(220) 2015.10.09.

(731) Johnson & Johnson, New Brunswick (US)

(740) dr. Sóvári Miklós, DANUBIA Szabadalmi és Jogi Iroda Kft., Budapest

(541) SOFTFEEL

(511) 3 Termékek a bőr és a haj ápolására és tisztítására.

(210) M 15 02735

(220) 2015.10.09.

(731) Biopont Kereskedelmi és Szolgáltató Kft., Kalocsa (HU)

(740) dr. Gósi Georgina Emese, Budapest

(541) A jövő ígérete

(511) 29 Hús, hal-, baromfi- és vadhús; húskivonatok; tartósított, szárított és főzött gyümölcsök és zöldségek; zselék, lekvárok (dzsemek), kompótok; tojások; tej és tejtermékek; étkezési olajok és zsírok (az osztály betűrend szerinti jegyzékében szereplő valamennyi áru).

30 Kávé, tea, kakaó és kávépótló szerek; rizs; tápióka és szágó; lisztek és más gabonakészítmények; kenyér, péksütemények és cukrászsütemények; fagylaltok; cukor, méz, melaszszirup; élesztő, sütőporok; só; mustár; ecet, fűszeres mártások; fűszerek; jég (az osztály betűrend szerinti jegyzékében szereplő valamennyi áru).

31 Gabonamagvak, mezőgazdasági, kertészeti, erdészeti termékek és magok, amelyek nem tartoznak más osztályokba; élő állatok; friss gyümölcsök és zöldségek; vetőmagok, élő növények és virágok; tápanyagok állatok számára; maláta (az osztály betűrend szerinti jegyzékében szereplő valamennyi áru).

32 Sörök; ásványvizek és szénsavas vizek és egyéb alkoholmentes italok; gyümölcsitalok és gyümölcslevek; szörpök és más készítmények italokhoz (az osztály betűrend szerinti jegyzékében szereplő valamennyi áru).

(210) M 15 02815

(220) 2015.10.15.

(731) Agentur Rosa Wagner Kft., Budapest (HU)

(546) DONOR-info

(511) 16 Nyomdaipari termék, újság.

41 Folyóirat online kiadása.

(210) M 15 02817

(220) 2015.10.14.

(731) Kiss Jenő 50%, Budapest (HU)

Lippert Szandra 50%, Budapest (HU)

(740) Török Antal, Győr

(541) JENCY WEAR

(511) 16 Papír termékek, nyomdai kiadványok, promóciós papír alapú anyagok.

25 Ruházati cikkek, cipők, kalapárúk (az osztály betűrend szerinti jegyzékében szereplő valamennyi áru).

35 Marketing, reklám, ruházati cikkek, cipők kis- és nagykereskedelme, online értékesítése.

(210) M 15 02819

(220) 2015.10.16.

(731) Parma Produkt Kft., Budapest (HU)

(740) dr. Mányoki Noémi, Budapest

(541) Multimaci

(511) 3 Fehéritőkészítmények és egyéb, mosásra szolgáló anyagok; tisztító-, fényszerítő-, súroló-, és csiszolószerek; szappanok; illatszerek, illóolajok, kozmetikai cikkek, hajmosó szerek; fogkrémek (az osztály betűrend szerinti jegyzékében szereplő valamennyi áru).

5 Gyógyszerészeti és állatgyógyászati készítmények; egészségügyi készítmények gyógyászati használatra; gyógyászati vagy állatgyógyászati használatához adaptált diétás élelmiszerek és anyagok; bébiételek;

Nemzeti védjegybejelentések meghirdetése

étrend-kiegészítők emberek és állatok számára; tapaszok, kötszeranyagok; fogtömő anyagok és fogászati mintázóanyagok; fertőtlenítőszer; kártékony állatok irtására szolgáló készítmények; gombaölő szerek (fungicidek), gyomirtó szerek (herbicidek) (az osztály betűrend szerinti jegyzékében szereplő valamennyi áru).

44 Orvosi szolgáltatások; állatgyógyászati szolgáltatások; higiéniai és szépségápolási szolgáltatások emberek és állatok részére; mezőgazdasági, kertészeti és erdészeti szolgáltatások (az osztály betűrend szerinti jegyzékében szereplő valamennyi szolgáltatás).

(210) M 15 02843

(220) 2015.10.19.

(731) Free and fit Kft., Budapest (HU)

(541) **Bírni fogod magad!**

(511) 41 Nevelés; szakmai képzés; szórakoztatás; sport- és kulturális tevékenységek (az osztály betűrend szerinti jegyzékében szereplő valamennyi szolgáltatás).

(210) M 15 02852

(220) 2015.10.19.

(731) Kurucz Erika, Szárliget (HU)

(740) dr. Vida Balázs, VIDA Ügyvédi Iroda, Tatabánya

(541) **iHair**

(511) 3 Fehéritőkészítmények és egyéb, mosásra szolgáló anyagok; tisztító-, fényesítő-, súroló-, és csiszolószerek; szappanok; illatszerek, illóolajok, kozmetikai cikkek, hajmosó szerek; fogkrémek (az osztály betűrend szerinti jegyzékében szereplő valamennyi áru).

35 Reklámozás; kereskedelmi ügyletek; kereskedelmi adminisztráció; irodai munkák (az osztály betűrend szerinti jegyzékében szereplő valamennyi szolgáltatás).

44 Orvosi szolgáltatások; állatgyógyászati szolgáltatások; higiéniai és szépségápolási szolgáltatások emberek és állatok részére; mezőgazdasági, kertészeti és erdészeti szolgáltatások (az osztály betűrend szerinti jegyzékében szereplő valamennyi szolgáltatás).

(210) M 15 02854

(220) 2015.10.20.

(731) Oláh Gábor, Miskolc (HU)

(546)



(511) 4 Ipari olajok és zsírok; kenőanyagok; porfelszívó, portalanító és porlekötő termékek; tüzelőanyagok (beleértve a motorbenzineket) és világítóanyagok; viaszgyertyák, gyertyabelek (az osztály betűrend szerinti jegyzékében szereplő valamennyi áru).

39 Szállítás; áruk csomagolása és raktározása; utazásszervezés (az osztály betűrend szerinti jegyzékében szereplő valamennyi szolgáltatás).

(210) M 15 02859

(220) 2015.10.16.

(731) Graymix Hungária Kft., Dunaharaszti (HU)

(740) dr. Dudás Anita, Dr. Dudás Anita Ügyvédi Iroda, Budapest

(546)



(511) 35 Autóalkatrészek, autó felszerelések, autó akkumulátorok forgalmazása és kereskedelme.

(210) M 15 02867

(220) 2015.10.20.

(731) Avon Products, Inc., New York, New York (US)

(740) dr. Gödölle István, Gödölle, Kékes, Mészáros & Szabó Szabadalmi és Védjegy Iroda, Budapest

(541) TÖBB MINT SZÉPSÉG

(511) 35 Reklámozás; üzletvezetés; üzleti tevékenységek; kereskedelmi adminisztrációs és irodai szolgáltatások; termékek háztól házig való kiskereskedelmi terjesztése és árusítása; disztribútori szolgáltatások; kiskereskedelmi raktározási szolgáltatások; kiskereskedelmi szolgáltatások független ügynökök közvetlen értékesítése által; otthoni teleshopping szolgáltatások; postai rendelési és katalógus szolgáltatások; interaktív kiskereskedelmi szolgáltatások biztosítása globális számítógépes információs hálózaton keresztül a szépségápolás, ruházat, testápolási cikkek, kozmetikumok, ékszerek, személyes test- és szépségápolási termékek, étrendkiegészítők, edző és fitness berendezések, sporttermékek, könyvek, műsoros video- és audioszalagok és -kazetták, CD-k és ajándéktárgyak területén; promóciós és reklámozási kampány szolgáltatások független ügynökök toborzása területén.

(210) M 15 02868

(220) 2015.10.20.

(731) Dunai Úszómű Fejlesztő Kft., Debrecen (HU)

(740) dr. Bajkai István, SBGK Ügyvédi Iroda, Budapest

(541) FLOATINGCITY

(511) 19 Nem fém építőanyagok; nem fémből készült merev építési csövek; aszfalt, szurok és bitumen; nem fémből készült hordozható szerkezetek; emlékművek nem fémből (az osztály betűrend szerinti jegyzékében szereplő valamennyi szolgáltatás).

37 Építkezés; javítás; szerelési szolgáltatások (az osztály betűrend szerinti jegyzékében szereplő valamennyi szolgáltatás).

42 Tudományos és műszaki szolgáltatások, valamint az idetartozó tervezői és kutatói tevékenység; ipari elemző és kutató szolgáltatások; számítástechnikai hardver és szoftver tervezés és fejlesztés (az osztály betűrend szerinti jegyzékében szereplő valamennyi szolgáltatás).

(210) M 15 02869

(220) 2015.10.20.

(731) Dunavárosfejlesztő Zrt., Budapest (HU)

(740) dr. Bajkai István, SBGK Ügyvédi Iroda, Budapest

(541) DUNA PROMENÁD

(511) 35 Reklámozás; kereskedelmi ügyletek; kereskedelmi adminisztráció; irodai munkák (az osztály betűrend szerinti jegyzékében szereplő valamennyi szolgáltatás).

36 Biztosítás; pénzügyi ügyletek; valutaügyletek; ingatlanügyletek (az osztály betűrend szerinti jegyzékében szereplő valamennyi szolgáltatás).

41 Nevelés; szakmai képzés; szórakoztatás; sport- és kulturális tevékenységek (az osztály betűrend szerinti jegyzékében szereplő valamennyi szolgáltatás).

43 Vendéglátás (élelmezés); időleges szállásadás (az osztály betűrend szerinti jegyzékében szereplő valamennyi szolgáltatás).

(210) M 15 02912

(220) 2015.10.26.

(731) SCA HYGIENE PRODUCTS Kereskedelmi Korlátolt Felelősségű Társaság, Budapest (HU)

(740) Dr. Adler Dóra, Budapest

(541) PELENKAPP

(511) 38 Gyógyszerészeti készítményekkel, gyógyszerekkel és higiéniaival kapcsolatos információk átvitele; gyógyszerészeti, orvostudományi és higiéniai témájú információk és képek továbbítása.

42 Szoftver mint szolgáltatás [SaaS].

44 Az interneten keresztül nyújtott orvosi információs szolgáltatások; betegek kezeléséhez kapcsolódó egészségügyi ellátási és elemzési szolgáltatások; egészséggel kapcsolatos információnyújtás; egészséggel kapcsolatos szakmai konzultáció; egészséggel kapcsolatos tanácsadó szolgáltatások; gyógyászati termékekkel kapcsolatos tanácsadási és tájékoztatási szolgáltatások; tanácsadási és tájékoztatási szolgáltatások az interneten keresztül gyógyszerészeti termékekkel kapcsolatban; inkontinencia termékekkel kapcsolatos tanácsadási és tájékoztatási szolgáltatások nyújtása az interneten (mobilapplikáción) keresztül a betegek és az orvosok számára.

(210) M 15 02914

(220) 2015.10.27.

(731) MOVE13 Technologies Kft., Budapest (HU)

(740) Brand Way & Compass Kft., Budapest

(541) HUNBASKET

(511) 35 Sport eszközök és sportruházat kereskedelmi ügyleteinek bonyolítása; sport eszközök és sportruházat reklámozása és marketing tevékenysége termék bemutatók szervezése.

38 Távközlés.

41 Nevelés; szakmai képzés; szórakoztatás; sport- és kulturális tevékenységek; bálók szervezése; filmgyártás; konferenciák szervezése; klubszolgáltatás, könyvkiadás; kosárlabda rádió-, televíziós és on-line programok készítése; szabadidős szolgáltatás nyújtása; sportversenyek szervezése.

(210) M 15 02918

(220) 2015.10.27.

(731) Hanna Cocoa Csokoládé Művek Kft., Székesfehérvár (HU)

(541) Hanna Cocoa

(511) 16 Papírdoboz, csokoládé doboz, csokoládé csomagolás.

30 Édességek, csokoládé, táblás csokoládé, szeletes csokoládé.

35 Csokoládé kereskedelem, vásárolás, vásáron értékesítés, forgalmazás webáruházban, árusítóautomatán keresztüli értékesítés.

(210) M 15 02970

(220) 2015.11.02.

(731) Molnár József, Pilisszentiván (HU)

(740) Brand Way & Compass Kft., Budapest

(541) GRAND-ÁCS HÁZAK

(511) 19 Épületek nem fémről; épületpanelek nem fémről; faburkolatok; faforgácslemezek/építési/; falborítások/építési nem fémről; fa burkolatok; építési fa; megmunkált fa; fából készült házak; lécek nem fémről; lépcsők nem fémről; födémgerendák nem fémről; ajtók nem fémről; ablakok nem fémről; fa kerítések nem fémről; nem fémről készült faszerkezetek.

35 Aktív-, passzív-, összeszerelhető házak és fából készült házak kereskedelmi ügyletei, marketing és reklám

tevékenységek és kiállítások és termék bemutatók szervezése.

37 Építkezések; javítások; szerelési szolgáltatások; építőipari fővállalkozások.

42 Tudományos és műszaki szolgáltatások, valamint az idetartozó tervezői és kutatói tevékenységek; szoftverek tervezése és fejlesztése; építészeti tervek és szakvélemények készítése.

(210) M 15 02972

(220) 2015.11.02.

(731) WALMARK, a.s., Třinec (CZ)

(740) dr. Sasvári Gabriella, SBGK Ügyvédi Iroda, Budapest

(541) **Marslakócskák RespiraPRO**

(511) 5 Táplálékkiegészítők; inhalációs gyógyszerkészítmények légúti betegségek és rendellenességek kezelésére; gyógyszerek légzőszervi megbetegedések kezelésére; légzési stimulánsok; higiéniai készítmények és cikkek; gyógyászati és állatgyógyászati készítmények és cikkek; táplálékkiegészítők és diétás készítmények; fogászati készítmények és cikkek; gyógyszerek és természetes gyógykészítmények; diétás ételkiegészítők; vitaminkészítmények; probiotikus kiegészítők; vitamin és ásványi anyag kiegészítők; növényi gyógyszerek; gyulladáscsökkentő tulajdonságokkal rendelkező gyógyszerészeti készítmények és anyagok; gyógyszerészeti készítmények az immunitás szabályozására; gyógyszerészeti termékek fertőző betegségek kezelésére; megfűlés elleni gyógyszerészeti készítmények; gyógyszerészeti köhögéscsillapító készítmények; gyógyszerészeti édességek; gyógyszeres spray-k; gyógyszeres torok spray-k; nem receptköteles gyógyszerek; orrcseppek; orrspray-k gyógyászati használatra; készítmények megfázás kezeléséhez; orr duzzanatának csökkentésére szolgáló szerek; gyógycukorkák; köhögéscsillapítók, köhögés elleni keverékek; gyógynövénykivonatok; rágógumi gyógyászati célra; étrend- és táplálékkiegészítők; vitaminos gumicukorkák; étrend-kiegészítő enzimek.

(210) M 15 02985

(220) 2015.11.04.

(731) Németh Zsolt, Budapest (HU)

(740) dr. Berényi Krisztina, Budapest

(546)



A vezető játék

(511) 25 Ruházati cikkek, cipők, kalapárúk (az osztály betűrend szerinti jegyzékében szereplő valamennyi áru).

28 Játékok, játékszerek; testnevelési és sportcikkek, amelyek nem tartoznak más osztályokba; karácsonyfadíszek (az osztály betűrend szerinti jegyzékében szereplő valamennyi áru).

42 Tudományos és műszaki szolgáltatások, valamint az idetartozó tervezői és kutatói tevékenység; ipari elemző és kutató szolgáltatások; számítástechnikai hardver és szoftver tervezés és fejlesztés (az osztály betűrend szerinti jegyzékében szereplő valamennyi szolgáltatás).

(210) M 15 02987

(220) 2015.11.04.

(731) Abelovszky László, Békéscsaba (HU)

(546) **Mester**



- (511) 2 Festékek, kencék, lakkok; rozsdagátló és fakonzerváló szerek; festőanyagok; maróanyagok; nyers természetes gyanták; fémlapok és fémporok festők, dekorátorok, nyomdászok és képzőművészek részére (az osztály betűrend szerinti jegyzékében szereplő valamennyi áru).
- 8 Kéziszerszámok és kézzel működtetett eszközök; evőeszközök; vágó- és szűrőfegyverek; borotvák (az osztály betűrend szerinti jegyzékében szereplő valamennyi áru).
- 19 Nem fém építőanyagok; nem fémből készült merev építési csövek; aszfalt, szurok és bitumen; nem fémből készült hordozható szerkezetek; emlékművek nem fémből (az osztály betűrend szerinti jegyzékében szereplő valamennyi áru).
- 37 Építkezés; javítás; szerelési szolgáltatások (az osztály betűrend szerinti jegyzékében szereplő valamennyi szolgáltatás).
- 42 Tudományos és műszaki szolgáltatások, valamint az idetartozó tervezői és kutatói tevékenység; ipari elemző és kutató szolgáltatások; számítástechnikai hardver és szoftver tervezés és fejlesztés (az osztály betűrend szerinti jegyzékében szereplő valamennyi szolgáltatás).
- 44 Orvosi szolgáltatások; állatgyógyászati szolgáltatások; higiéniai és szépségápolási szolgáltatások emberek és állatok részére; mezőgazdasági, kertészeti és erdészeti szolgáltatások (az osztály betűrend szerinti jegyzékében szereplő valamennyi szolgáltatás).

(210) M 15 03002

(220) 2015.11.04.

(731) Christian Louboutin, Paris (FR)

(740) Dr. Sóvári Miklós, DANUBIA Szabadalmi és Jogi Iroda Kft., Budapest

(541) **TORNADE BLONDE**

(511) 3 Parfüméria, bőrápoló készítmények kivéve humángyógyászati használatra, fürdőszappanok, fürdő és testápoló készítmények, nevezetesen tusoló zselék, fürdőzselék, fürdőolajok, fürdőgyöngyök.

(210) M 15 03091

(220) 2015.11.13.

(731) JINGLE DATING KFT., Magyarszerdahely (HU)

(740) Szecskay Ügyvédi Iroda, Budapest

(541) **Jingle Dating**

- (511) 9 Letölthető képfájlok; számítógép programok [letölthető]; számítógépes játékprogramok; számítógépprogramok, rögzített; szoftverek, rögzített; applikációs szoftver; számítógépes alkalmazásszoftverek; számítógépes szoftveralkalmazások, letölthető; alkalmazásszoftverek internetes közösségi hálózatépítő szolgáltatásokhoz.
- 35 Üzleti információk nyújtása a közösségi média területén; marketingtanácsadás a közösségi média területén; adatgyűjtés kereskedelmi ügyletekről; adatkutatás számítógép fájlokban mások számára; kereskedelmi közvetítői szolgáltatások; keresőmotor optimalizálása; online hirdetői tevékenység számítógépes hálózaton; pay per click (ppe) hirdetés; piaci tanulmányok; piackutatás; reklámozás; statisztikák összeállítása; számítógépes nyilvántartások kezelése; üzleti információk nyújtása weboldalon keresztül.
- 45 Esküvői szertartások tervezése és szervezése; házasságközvetítő irodák; online közösségi hálózatok szolgáltatásai; személyes háttéradatok vizsgálata; társkereső klubok; társkereső szolgáltatások; számítógépes társkeresési szolgáltatások; videós társkereső szolgáltatások; internetes társkereső szolgáltatások; házasságközvetítői vagy társkereső szolgáltatások; internet alapú társkereső, partnerkereső és ismerkedési szolgáltatások; társasági kísérő szolgáltatások; társasági ismerkedési szolgáltatások [személyes bemutatkozás]; escort ügynökségi szolgáltatások; online közösségi hálózatok szolgáltatásai; ismeretségi, közösségi hálózaton keresztül nyújtott társkereső szolgáltatások.

(210) M 15 03101

(220) 2015.11.16.

(731) NV-SZÁLKA Kereskedelmi és Szolgáltató Kft., Budapest (HU)

(546)  HUNGAROPOST

(511) 16 Papír, karton és ezen anyagokból készült termékek, amelyek nem tartoznak más osztályokba; nyomdaipari termékek; könyvkötészeti anyagok; fényképek; papíripari cikkek; papíripari vagy háztartási ragasztóanyagok; anyagok művészek részére; ecsetek; írógépek és irodai cikkek (bútorok kivételével); tanítási és oktatási anyagok (készülékek kivételével); csomagolásra szolgáló műanyagok (amelyek nem tartoznak más osztályokba); nyomdabetűk; klisék (az osztály betűrend szerinti jegyzékében szereplő valamennyi áru).

35 Reklámozás; kereskedelmi ügyletek; kereskedelmi adminisztráció; irodai munkák (az osztály betűrend szerinti jegyzékében szereplő valamennyi szolgáltatás).

39 Szállítás; áruk csomagolása és raktározása; utazásszervezés (az osztály betűrend szerinti jegyzékében szereplő valamennyi szolgáltatás).

(210) M 15 03102

(220) 2015.11.16.

(731) KELER KSZF Központi Szerződő Fél Zrt., Budapest (HU)

(740) dr. Vida Mariann, Dr. Vida Mariann Ügyvédi Iroda, Budapest

(546)  keler kszf

(511) 36 Biztosítás; pénzügyi ügyletek; valutaügyletek; ingatlanügyletek (az osztály betűrend szerinti jegyzékében szereplő valamennyi szolgáltatás).

(210) M 15 03103

(220) 2015.11.16.

(731) KELER Központi Értéktár Zrt., Budapest (HU)

(740) dr. Vida Mariann, Dr. Vida Mariann Ügyvédi Iroda, Budapest

(546)  keler

(511) 35 Reklámozás; kereskedelmi ügyletek; kereskedelmi adminisztráció; irodai munkák (az osztály betűrend szerinti jegyzékében szereplő valamennyi szolgáltatás).

36 Biztosítás; pénzügyi ügyletek; valutaügyletek; ingatlanügyletek (az osztály betűrend szerinti jegyzékében szereplő valamennyi szolgáltatás).

41 Nevelés; szakmai képzés; szórakoztatás; sport- és kulturális tevékenységek (az osztály betűrend szerinti jegyzékében szereplő valamennyi szolgáltatás).

42 Tudományos és műszaki szolgáltatások, valamint az idetartozó tervezői és kutatói tevékenység; ipari elemző és kutató szolgáltatások; számítástechnikai hardver és szoftver tervezés és fejlesztés (az osztály betűrend szerinti jegyzékében szereplő valamennyi szolgáltatás).

(210) M 15 03104

(220) 2015.11.16.

(731) MOL Magyar Olaj- és Gázipari Nyilvánosan Működő Részvénytársaság, Budapest (HU)

(740) Mészárosné Dónusz Katalin, SBGK Szabadalmi Ügyvivői Iroda, Budapest

(546)  FRESH CORNER

(511) 30 Kávé, tea, kakaó és kávépótló szerek; rizs; tápióka és szágó; lisztek és más gabonakészítmények; kenyér, péksütemények és cukrászsütemények; fagylaltok; cukor, méz, melaszszirup; élesztő, sütőporok; só; mustár; ecet, fűszeres mártások; fűszerek; jég.

(210) M 15 03118

(220) 2015.11.17.

(731) SODEXO, Issy-Les-Moulineaux (FR)

(740) Dr. Gödölle István, Gödölle, Kékes, Mészáros & Szabó Szabadalmi és Védjegy Iroda, Budapest

(546) 

(511) 9 Mágneskártyák; memóriakártyák.

36 Értéktokenek kibocsátása; előre fizetett kártyák kibocsátása.

(210) M 15 03119

(220) 2015.11.17.

(731) Intercontinental Great Brands LLC, East Hanover (US)

(740) dr. Sasvári Gabriella, SBGK Ügyvédi Iroda, Budapest

(546) 

(511) 30 Pékáruk; aprósütemények, sütemények; brownie (csokoládés sütemények); sajtorták; süteménymorzsa; fagyasztott édességek; fagyaltok és jégkrémek; fagyalaltölcsérek; pudingok; gyümölcsös sütemények, torták; süteménykosárcák; forró csokoládé.

(210) M 15 03145

(220) 2015.11.19.

(731) AIRMAX Cargo Budapest Nemzetközi Szállítványozási Zártkörűen Működő Részvénytársaság, Vecsés (HU)

(740) dr. Tamási Bertold, Tamási Bertold Ügyvédi Iroda, Budapest

(541) Összhangban egymással

(511) 35 Import-export ügynökségek; kereskedelmi közvetítő szolgáltatások; kereskedelmi tranzakciók tárgyalása és megállapodások kötése harmadik fél számára.

39 Szállítási és logisztikai szolgáltatások; szállítási szolgáltatások; szállítási ügynökség; ügynökség szállítványozással kapcsolatban.

(210) M 15 03478

(220) 2015.11.23.

(731) Richter Gedeon Nyrt., Budapest (HU)

(541) VALERINOX

(511) 5 Gyógyszerkészítmények.

(210) M 15 03497

(220) 2015.11.24.

(731) Industrial Veterinaria, S.A., Barcelona (ES)

(740) dr. Somfai Éva, Somfai és Társai Iparjogi Kft., Budapest

(541) GANADEXIL

(511) 5 Gyógyszerészeti, állatgyógyászati és egészségügyi termékek.

(210) M 15 03531

(220) 2015.11.25.

(731) UNILEVER N.V., Rotterdam (NL)

(740) Dr. Szamosi Katalin, SBGK Ügyvédi Iroda, Budapest

(546)



(511) 3 Mosó- és tisztítószer; készítmények és szerek mosáshoz és mosodai használatra; szövetkondicionáló készítmények; fehérítő készítmények; tisztító-, fényszerítő-, súroló- és csiszolószerek; készítmények mosogatás céljára; szappanok; kézmosószer; tisztító és fényszerítő készítményekkel és anyagokkal átitatott kendők.

A rovat 76 darab közlést tartalmaz.

Védjegybejelentés meghirdetése és a védjegy lajstromozása különleges gyorsított eljárásban

(111) 217.597

(151) 2016.01.28.

(210) M 15 03627

(220) 2015.12.03.

(732) Kaloud, Inc., Los Angeles, California (US)

(740) Dr. Szamosi Katalin, SBGK Ügyvédi Iroda, Budapest

(541) KALOUD

(511) 34 Vízpipák; vízpipához való dohány; dohányzási cikkek, ízesítők vízpipa vízhez; vízpipa alkatrészek, olyan széntartók, amelyek elkülönülnek az edényektől, de lehetővé teszik a hő eljuttatását a dohánytartóban lévő dohányhoz; vízpipa alkatrészek, olyan vízpipa faszéntartók, amelyek elkülönülnek a vízpipa edényektől, de lehetővé teszik a hő eljuttatását a dohánytartóban lévő dohányhoz; vízpipa alkatrészek, vízpipa dohánytartók és szilikon vízpipa dohánytartók.

(111) 217.600

(151) 2016.01.28.

(210) M 15 03552

(220) 2015.11.30.

(732) Favorit Masters Kft., Göd (HU)

(541) Rádió Rock

(511) 35 Rádiós reklámozás, reklámozás, reklámszövegek publikálása, szerkesztése, reklámügynökségek, hirdetői ügynökségek, marketing.

38 Rádióadás, műsorszórás, elektronikus levelezés, e-mail.

41 Rádió programok készítése, rádiós szórakoztatás, riporteri szolgáltatások, zene összeállítása, zenei produkciók, műsorkészítés.

(111) 217.618

(151) 2016.01.28.

(210) M 15 03808

(220) 2015.12.18.

(732) Pet-Pack Kft., Dunakeszi (HU)

(740) SBGK Szabadalmi Ügyvivői Iroda, Budapest

(546)



(511) 32 Ásványvizek és szénsavas vizek.

(111) 217.619

(151) 2016.01.28.

(210) M 15 03809

(220) 2015.12.18.

(732) Pet-Pack Kft., Dunakeszi (HU)

(740) SBGK Szabadalmi Ügyvivői Iroda, Budapest

(546)



(511) 32 Ásványvizek és szénsavas vizek.

A rovat 4 darab közlést tartalmaz.

Lajstromozott védjegyek

(111) 217.181

(151) 2015.11.10.

(210) M 14 02172

(220) 2014.07.07.

(732) CLT-UFA S.A., Luxembourg (LU)

(740) Ormai és Társai CMS Cameron McKenna LLP Ügyvédi Iroda, Budapest

(546) 

(511) 35 Reklámozás; kereskedelmi ügyletek; kereskedelmi adminisztráció; irodai munkák.

38 Távközlés.

41 Nevelés; szakmai képzés; szórakoztatás; sport- és kulturális tevékenységek.

42 Tudományos és műszaki szolgáltatások, valamint az idetartozó tervezői és kutatói tevékenység; ipari elemző és kutató szolgáltatások; számítástechnikai hardver és szoftver tervezés és fejlesztés.

45 Jogi szolgáltatások; biztonsági szolgáltatások személyek és vagyontárgyak védelmére.

(111) 217.189

(151) 2015.11.10.

(210) M 14 02308

(220) 2014.07.21.

(732) Kolor Projekt Kft., Budapest (HU)

(740) Dr. Kerényi Géza, Dr. Kerényi Géza Ügyvédi Iroda, Budapest

(591) 

(511) 35 Reklámozás; kereskedelmi ügyletek; kereskedelmi adminisztráció; irodai munkák (az osztály betűrend szerinti jegyzékében szereplő valamennyi szolgáltatás).

41 Nevelés; szakmai képzés; szórakoztatás; sport- és kulturális tevékenységek (az osztály betűrend szerinti jegyzékében szereplő valamennyi szolgáltatás).

43 Vendéglátás (élelmezés); időleges szállásadás (az osztály betűrend szerinti jegyzékében szereplő valamennyi szolgáltatás).

(111) 217.239

(151) 2015.11.13.

(210) M 12 04156

(220) 2012.11.10.

(732) SEARA ALIMENTOS LTDA., Sao Paulo (BR)

(740) dr. Szigeti Éva, DANUBIA Szabadalmi és Jogi Iroda Kft., Budapest

(541) SEARA

(511) 29 Húsok, hústermékek.

(111) 217.287

(151) 2015.11.24.

(210) M 14 02285

(220) 2014.07.17.

(732) IIS Group Kft., Kistarcsa (HU)

(740) dr. Bajusz Krisztina Ilona, Budapest

(541) InnoClean

(511) 3 Fehéritőkészítmények és egyéb, mosásra szolgáló anyagok; tisztító-, fényszerítő-, súroló-, és csiszolószerek;

szappanok; illatszerek, illóolajok, kozmetikai cikkek, hajmosó szerek; fogkrémek (az osztály betűrend szerinti jegyzékében szereplő valamennyi áru).

4 Porelnyelő készítmények, pormegkötő készítmények sepréshez, pormentesítő készítmények, portalanító termékek.

(111) 217.319

(151) 2015.11.27.

(210) M 14 02310

(220) 2014.07.21.

(732) Kolor Projekt Kft., Budapest (HU)

(740) Dr. Kerényi Géza, Dr. Kerényi Géza Ügyvédi Iroda, Budapest

(541) Kolor

(511) 35 Adóbevallások készítése, adóbevallás-benyújtási szolgáltatások, állásközvetítő irodák, árösszevetési szolgáltatások, árverés, becslés kereskedelmi ügyletekben, bérszámfejtés, beszerzői szolgáltatások [árak illetve szolgáltatások beszerzése] mások számára, gyógyszerészeti, állatgyógyászati és higiéniai készítmények valamint gyógyászati eszközök kis és nagykereskedelme, elosztós-, adagolóautomaták kölcsönzése, előfizetések intézése távközlési szolgáltatásokhoz mások számára, fénymásolási szolgáltatások, fénymásológépek kölcsönzése, gazdasági előrejelzések, gépírási szolgáltatások, gyorsírási szolgáltatások, import-export ügynökségek, iratmásolás, irodagépek és készülékek kölcsönzése, kereskedelmi közvetítői szolgáltatások, kereskedelmi tranzakciók tárgyalása és megállapodások kötése harmadik fél számára, kiszervezett vállalatirányítás, kommunikáció átírása [irodai funkciók], konzultáció személyzeti kérdésekben, költöztető szolgálat vállalkozások számára, könyvelés, könyvvizsgálat, közönségszolgálat, közvéleménykutatás, mások áruai és szolgáltatásai engedélyezésének kereskedelmi adminisztrációja, munkaerő-toborzás, outsourcing szolgáltatások [üzleti segítségnyújtás], önköltség-elemzés, sajtófigyelés, segítségnyújtás kereskedelmi vagy iparvállalatok irányításában, segítségnyújtás üzletvezetéshez, statisztikák összeállítása, szakmai konzultációk üzleti ügyekben, szakmai önéletrajz írása mások számára, szállodai üzletvezetés, számlakivonatok összeállítása, számlázás, személyzet kiválasztása pszichológiai eljárásokkal, szövegfeldolgozás, telefonos üzenetközvetítés [telefonon el nem érhető személyeknek], titkársági szolgáltatások, újságelőfizetések intézése mások számára, üzleti felvilágosítás, tájékoztatás, üzleti hatékonyság szakértői szolgáltatások, üzleti könyvvizsgálat, üzleti menedzselés előadóművészek részére, üzletszervezési és üzletvezetési tanácsadás, üzletszervezési tanácsadás, üzletvezetési konzultáció, üzletvezetési tanácsadó szolgálatok, vásárlási megrendelések ügyintézése, visszatérítési programok üzleti irányítása harmadik felek számára, visszatérítési programok üzleti irányítása harmadik felek számára, üzletvitel sportolók számára, üzletvitel szabadúszó szolgáltatók részére.

41 Nevelés; szakmai képzés; szórakoztatás; sport- és kulturális tevékenységek (az osztály betűrend szerinti jegyzékében szereplő valamennyi szolgáltatás).

43 Vendéglátás (ételmezés); időleges szállásadás (az osztály betűrend szerinti jegyzékében szereplő valamennyi szolgáltatás).

(111) 217.337

(151) 2015.11.30.

(210) M 14 03191

(220) 2014.10.20.

(732) Bakony és Balaton Térségi Turisztikai Nonprofit Kft., Veszprém (HU)

(740) Dr. Kovács Gergely, Veszprém

(546)



(511) 35 Reklámozás.

(111) 217.339

(151) 2015.11.30.

(210) M 15 00946

(220) 2015.03.31.

(732) **Medgyesi Bálint, Palotás (HU)****ifj. Medgyesi József, Palotás (HU)**

(740) Várnai Anikó, INTERINNO Szabadalmi Iroda, Budapest

(541) **INCAMED**

(511) 5 Gyógyszerészeti és egészségügyi termékek; gyógyhatású növény alapú készítmények; növényi kivonatot tartalmazó gyógyhatású készítmények; gyógyteák; gyógynövények; étrend kiegészítők emberek számára; diétás készítmények; vitaminok.

30 Teák, ételízesítők, aroma készítmények élelmezéshez; fűszerek; esszenciák élelmiszerekhez, kivéve az étereszcenciákat és az illóolajokat.

(111) 217.363

(151) 2015.12.01.

(210) M 15 01560

(220) 2015.06.10.

(732) **Pillár Anita, Szentes (HU)****Pillár József, Szentes (HU)****ifj. Pillár József, Szentes (HU)****Pillár Józsefné, Szentes (HU)**

(546)

**Ehető virágok**

(511) 31 Mezőgazdasági, kertészeti, élő növények, virágok, díszsaláták, díszkáposzták, friss fűszernövények, díszpaprikák, díszparadicsom, ehető virágok.

(111) 217.461

(151) 2015.12.02.

(210) M 15 00309

(220) 2015.02.04.

(732) **Dante International S.A., Bucharest (RO)**

(740) Dr. Szamosi Katalin, SBGK Ügyvédi Iroda, Budapest



(511) 9 Tudományos célra szolgáló, tengerészeti, földmérő, fényképészeti, mozgóképi, optikai, súlymérő, egyéb mérő, jelző, ellenőrző (felügyeleti), életmentő és oktató berendezések és felszerelések; elektromos energia vezetésére, kapcsolására, átalakítására, tárolására, szabályozására vagy ellenőrzésére szolgáló készülékek és berendezések; hangok vagy képek rögzítésére, továbbítására, másolására szolgáló készülékek; mágneses adathordozók; hanglemezek; CD-k (kompakt lemezek), DVDk és egyéb, digitálisrögzítésű média; szerkezetek érmebedobással működő készülékekhez; regiszteres pénztárgépek; számológépek, adatfeldolgozó berendezések, számítógépek; számítógépes szoftverek; tűzoltó készülékek (az osztály betűrend szerinti jegyzékében szereplő valamennyi áru).

25 Ruházati cikkek, cipők, kalapárúk (az osztály betűrend szerinti jegyzékében szereplő valamennyi áru).

28 Játékok, játékszerek; testnevelési és sportcikkek, amelyek nem tartoznak más osztályokba; karácsonyfadíszek (az osztály betűrend szerinti jegyzékében szereplő valamennyi áru).

35 Reklámozás; kereskedelmi ügyletek; kereskedelmi adminisztráció; irodai munkák (az osztály betűrend szerinti jegyzékében szereplő valamennyi szolgáltatás).

42 Tudományos és műszaki szolgáltatások, valamint az idetartozó tervezői és kutatói tevékenység; ipari elemző és kutató szolgáltatások; számítástechnikai hardver- és szoftvertervezés és fejlesztés (az osztály betűrend szerinti jegyzékében szereplő valamennyi szolgáltatás).

(111) 217.485

(151) 2015.12.21.

(210) M 15 00031

(220) 2015.01.10.

(732) Ludos Potest Kft., Nagykovácsi (HU)

(740) dr. Zombori Zoltán, Zombori Ügyvédi Iroda, Budapest

(541) randijegy

(511) 41 Szórakoztatás; sport- és kulturális tevékenységek.

42 Tudományos és műszaki szolgáltatások.

(111) 217.494

(151) 2016.01.04.

(210) M 15 01340

(220) 2015.05.18.

(732) DIGI Távközlési és Szolgáltató Kft., Budapest (HU)

(740) dr. Krzyzewsky Beáta, Krzyzewsky Ügyvédi Iroda, Budapest



(511) 9 Hangok vagy képek rögzítésére, továbbítására, másolására szolgáló készülékek; digitális rögzítésű média; számítógépes programok, szoftverek, szoftveralkalmazások.

16 Távközléshez kapcsolódó nyomdaipari termékek.

35 Távközlési szolgáltatásokhoz kapcsolódó kereskedelmi ügyletek; távközlési szolgáltatásokhoz kapcsolódó kereskedelmi adminisztráció; előfizetések intézése távközlési szolgáltatásokhoz mások számára; számlázás; reklámozás.

38 Távközlés (az osztály betűrend szerinti jegyzékében szereplő valamennyi szolgáltatás).

39 Elektronikus úton rögzített adatok vagy dokumentumok fizikai tárolása; postaküldemények továbbítása;

raktározás, tárolás.

41 On-line elérhető elektronikus publikációk; rádió- és televízió programok készítése.

42 Adatok vagy dokumentumok átalakítása fizikai médiumból elektronikus médiumba; elektronikus adattárolás; szoftverek, mint szolgáltatások; számítógép-szoftver fenntartása; számítástechnikával és programozással kapcsolatos információk nyújtása weboldalon keresztül; hosting szolgáltatások web oldalakhoz; számítógépes rendszerek tervezése; számítógépprogramok kidolgozása, installációja.

(111) 217.495

(151) 2016.01.05.

(210) M 15 01333

(220) 2015.05.18.

(732) Lehoczky Veronika Magdolna, Budakalász (HU)

(541) Valódi étkek boltja

(511) 35 Élelmiszerek, gyümölcs, zöldség, italok forgalmazása.

(111) 217.496

(151) 2016.01.05.

(210) M 15 01200

(220) 2015.04.30.

(732) BLAXOR Kereskedelmi és Szolgáltató Kft., Szeged (HU)

(740) dr. Walde Zsolt, Walde Ügyvédi Iroda, Budapest

(546)



(511) 16 Papír, karton és ezen anyagokból készült termékek, amelyek nem tartoznak más osztályokba; nyomdaipari termékek; könyvkötészeti anyagok; fényképek; papíripari cikkek; papíripari vagy háztartási ragasztóanyagok; anyagok művészek részére; ecsetek; írógépek és irodai cikkek (bútorok kivételével); tanítási és oktatási anyagok (készülékek kivételével); csomagolásra szolgáló műanyagok (amelyek nem tartoznak más osztályokba); nyomdabetűk; klisék (az osztály betűrend szerinti jegyzékében szereplő valamennyi áru).

35 Reklámozás; kereskedelmi ügyletek; kereskedelmi adminisztráció; irodai munkák (az osztály betűrend szerinti jegyzékében szereplő valamennyi szolgáltatás).

41 Nevelés; szakmai képzés; szórakoztatás; sport- és kulturális tevékenységek (az osztály betűrend szerinti jegyzékében szereplő valamennyi szolgáltatás).

(111) 217.511

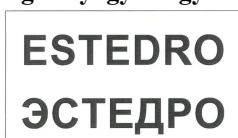
(151) 2016.01.04.

(210) M 15 02192

(220) 2015.08.12.

(732) Egis Gyógyszergyár Zrt., Budapest (HU)

(546)



(511) 5 Humán gyógyszerészeti készítmények.

(111) 217.512

(151) 2016.01.04.

(210) M 15 02193

(220) 2015.08.12.

(732) **Egis Gyógyszergyár Zrt., Budapest (HU)**

(546) **KRASIVALTA**
КРАСИВАЛТА

(511) 5 Humán gyógyszerészeti készítmények.

(111) **217.513**

(151) 2016.01.04.

(210) M 15 02186

(220) 2015.08.12.

(732) **Egis Gyógyszergyár Zrt., Budapest (HU)**

(541) **DEMIADA**

(511) 5 Humán gyógyszerészeti készítmények; diétás anyagok gyógyászati használatra; vitaminkészítmények, ásványi élelmiszer-kiegészítők, étrend-kiegészítők; egészségügyi készítmények gyógyászati használatra.

(111) **217.514**

(151) 2016.01.04.

(210) M 15 02187

(220) 2015.08.12.

(732) **Egis Gyógyszergyár Zrt., Budapest (HU)**

(546) **ДИВОВУЛ**

(511) 5 Humán gyógyszerészeti készítmények.

(111) **217.515**

(151) 2016.01.04.

(210) M 15 02188

(220) 2015.08.12.

(732) **Egis Gyógyszergyár Zrt., Budapest (HU)**

(546) **ЭГИВАГ**

(511) 5 Humán gyógyszerészeti készítmények.

(111) **217.516**

(151) 2016.01.04.

(210) M 15 02189

(220) 2015.08.12.

(732) **Egis Gyógyszergyár Zrt., Budapest (HU)**

(546) **ЭКАТЕРИГ**

(511) 5 Humán gyógyszerészeti készítmények.

(111) **217.517**

(151) 2016.01.04.

(210) M 15 02190

(220) 2015.08.12.

(732) **Egis Gyógyszergyár Zrt., Budapest (HU)**

(546) **КРАСИДРОН**

(511) 5 Humán gyógyszerészeti készítmények.

(111) 217.518

(151) 2016.01.04.

(210) M 15 02191

(220) 2015.08.12.

(732) Egis Gyógyszergyár Zrt., Budapest (HU)**(546)**
AGNESAVIN
АГНЕСАВІН

(511) 5 Humán gyógyszerészeti készítmények.

(111) 217.519

(151) 2016.01.04.

(210) M 15 00960

(220) 2015.04.02.

(732) FKN GASTRO HUNGARY Kft., Budapest (HU)

(740) dr. Lendvai András, Lendvai és Szörényi Ügyvédi Iroda, Budapest

(541) PIVO and BAR

(511) 35 Árumbemutató; áruk bemutatása kommunikációs médiában, kiskereskedelmi célokból; áruminták terjesztése; divatbemutatók szervezése promóciós célokból; eladási propaganda mások számára; közvélemény kutatás; kutatás ügyletekkel kapcsolatban; marketing; piaci tanulmányok; piackutatás; rádiós reklámozás; reklámanyagok kölcsönzése; reklámanyagok [röplapok, prospektusok, nyomtatványok, áruminták] terjesztése; reklámanyagok terjesztése; reklámszövegek publikálása; szállodai üzletvezetés; üzleti menedzselés előadóművészek részére.

41 Diszkók szolgáltatásai; divatbemutatók szervezése szórakoztatási célokból; eszmecserék, kollokviumok szervezése és lebonyolítása; éjszakai klubok; élő előadások bemutatása; hangversenyek szervezés és lebonyolítása; karaoke szolgáltatások nyújtása; klubszolgáltatások [szórakoztatás vagy oktatás]; konferenciák szervezése és lebonyolítása; kongresszusok szervezése és lebonyolítása; kulturális vagy nevelési célú kiállítások szervezése; show-műsorok; show-műsorok szervezése [impresszáriók szolgáltatásai]; sportversenyek rendezése; szemináriumok rendezése és vezetése; szimpóziumok szervezése és lebonyolítása; színházi produkciók; szórakoztatás; versenyek szervezése [oktatás vagy szórakoztatás]; videofilmzés; zenei produkciók.

43 Bár szolgáltatások; bisztrók; étkezdék; kintinok; büfék; étkezdék; kávéházak; rendezvényhez termek kölcsönzése; vendéglátóipar.

(111) 217.520

(151) 2016.01.04.

(210) M 15 00696

(220) 2015.03.10.

(732) Normbenz Magyarország Kft., Budapest (HU)

(740) dr. Aradszky Zsolt, Aradszky és Képes Ügyvédi Iroda, Budapest

(541) TOP N

(511) 4 Ipari olajok és zsírok; kenőanyagok; porfelszívó, portalanító és porlekötő termékek; tüzelőanyagok (beleértve a motorbenzineket) és világítóanyagok; viaszgyertyák, gyertyabelek (az osztály betűrend szerinti jegyzékében szereplő valamennyi áru).

35 Reklámozás; kereskedelmi ügyletek; kereskedelmi adminisztráció; irodai munkák (az osztály betűrend szerinti jegyzékében szereplő valamennyi szolgáltatás).

(111) 217.521

(151) 2016.01.15.

(210) M 15 01467

(220) 2015.06.01.

(732) Győrpál Árpád, Pécs (HU)**(546)** 

(511) 16 Papír, karton és ezen anyagokból készült termékek, amelyek nem tartoznak más osztályokba; nyomdaipari termékek; könyvkötészeti anyagok; fényképek; papíripari cikkek; papíripari vagy háztartási ragasztóanyagok; anyagok művészek részére; ecsetek; írógépek és irodai cikkek (bútorok kivételével); tanítási és oktatási anyagok (készülékek kivételével); csomagolásra szolgáló műanyagok (amelyek nem tartoznak más osztályokba); nyomdabetűk; klisék (az osztály betűrend szerinti jegyzékében szereplő valamennyi áru).

35 Reklámozás; kereskedelmi ügyletek; kereskedelmi adminisztráció; irodai munkák (az osztály betűrend szerinti jegyzékében szereplő valamennyi szolgáltatás).

41 Alkotóműhelyek szervezése és lebonyolítása; elektronikus desktop kiadói tevékenység; elektronikus könyvek és folyóiratok on-line kiadása; eszmecserek, kollokviumok szervezése és lebonyolítása; feliratozása (filmek); kulturális vagy nevelési célú kiállítások szervezése; leíró szolgálat; oktatás; oktatási tárgyú információk; on-line elérhető elektronikus publikációk, nem letölthetők; riporter szolgáltatások.

(111) 217.522

(151) 2016.01.04.

(210) M 15 01472

(220) 2015.06.02.

(732) BUSZESZ Élelmiszeripari Zrt., Budapest (HU)

(740) dr. Hegyesi Miklós, Hegyesi Ügyvédi Iroda, Budapest

(546)

(511) 40 Anyagmegmunkálás (az osztály betűrend szerinti jegyzékében szereplő valamennyi szolgáltatás).

(111) 217.523

(151) 2016.01.04.

(210) M 14 03639

(220) 2014.11.28.

(732) Ing. László Farkas, Dunajska Streda - Malé Blahovo (SK)

(740) István Gábor, Diósd

(546) HOMATECH

(511) 1 Aktív szén.

4 Tüzelőolaj; gázolaj; dízelolaj; benzin; üzemanyag (folyékony-).

6 Acélhuzalok.

40 Hulladék és szemét újra feldolgozása/hasznosítása

(111) 217.524

(151) 2016.01.04.

(210) M 15 00800

(220) 2015.03.18.

(732) Opal Média és Kommunikáció Bt., Budapest (HU)

(740) Dr. Prokopovitsch László, Prokopovitsch Ügyvédi Iroda, Budapest

(541) PREGA

(511) 7 Gépek és szerszámok; motorok (a szárazföldi járműmotorok kivételével); tengelykapcsolók és erőátviteli elemek (a szárazföldi járművek céljára készültek kivételével); nem kézi működtetésű mezőgazdasági eszközök,

keltetőgépek; árusító automaták (az osztály betűrend szerinti jegyzékében szereplő valamennyi áru),
 mezőgazdasági gépek: arató-cséplő gépek, kombájnok; aratógépek, kaszálógépek; aratógépek kései;
 arató-kéveköttő gépek; cséplőgépek; etetőgépek haszonállatoknak; fejőgépek; földmunkagépek; fűvőgépek
 gabona kompressziójára, kiszívására és szállítására; gereblyék gereblyézőgépekhez; gereblyézőgépek;
 gyomláló/saraboló gépek; kaszálógépek; kések (géprészek); kéveköttő gépek; kotrógépek; kultivátorok (gépek);
 mángorlók; mezőgazdasági eszközök, nem kézzel működtetett; mezőgazdasági gabonatórolók
 felvonóberendezéssel; mezőgazdasági gépek; morzsológépek; nyírógépek; nyírógépek állatokhoz; nyíróollók,
 elektromos; pengék (géprészek); pengetartók (géprészek); réthántó ekék; szalmakötöző gépek; szalmavágók;
 szárválogatók (gépek); szecsckavágó kések; szénaforgató gépek; sziták, rosták (gépek vagy géprészek); szivattyúk;
 szőlőprések; takarmányprések; tejipari gépek; tojáskeltető gépek; zúzógépek, aprítógépek ipari használatra;
 zúzógépek, aprítógépek, törőgépek.

35 Reklámozás; kereskedelmi ügyletek; kereskedelmi adminisztráció; irodai munkák (az osztály betűrend szerinti jegyzékében szereplő valamennyi szolgáltatás).

38 Távközlés (az osztály betűrend szerinti jegyzékében szereplő valamennyi szolgáltatás).

42 Tudományos és műszaki szolgáltatások, valamint az idetartozó tervezői és kutatói tevékenység; ipari elemző és kutató szolgáltatások; számítástechnikai hardver és szoftver tervezés és fejlesztés (az osztály betűrend szerinti jegyzékében szereplő valamennyi szolgáltatás), informatikai folyamatirányítás.

(111) 217.525

(151) 2016.01.04.

(210) M 15 01454

(220) 2015.05.29.

(732) GR. Sarantis Anonymi Viomichaniki & Emporiki Etaireia Kallyntikon Endymaton Oikiakon & Pharmakeftikon Eidon, Marousi, Athén (GR)

(740) dr. Bán Gergely, Dr. Bán Gergely Ügyvédi Iroda, Budapest

(541) HEWA

(511) 6 Alumínium, alumínium fóliák, alumíniumhuzalok, alumínium-dobozok, alumínium dobozfedők.

8 Kéziszerszámok és kézzel működtetett eszközök; evőeszközök; vágó- és szűrőfegyverek; borotvák (az osztály betűrend szerinti jegyzékében szereplő valamennyi áru).

16 Papír, karton és ezen anyagokból készült termékek, amelyek nem tartoznak más osztályokba; nyomdaipari termékek; könyvkötészeti anyagok; fényképek; papíripari cikkek; papíripari vagy háztartási ragasztóanyagok; anyagok művészek részére; ecsetek; írógépek és irodai cikkek (bútorok kivételével); tanítási és oktatási anyagok (készülékek kivételével); csomagolásra szolgáló műanyagok (amelyek nem tartoznak más osztályokba); nyomdabetűk; klisék (az osztály betűrend szerinti jegyzékében szereplő valamennyi áru).

21 Eszközök, edények és tartályok háztartási és konyhai célokra; fésűk és szivacsok; kefék (az ecsetek kivételével); kefégyártáshoz használt anyagok; takarító eszközök; vasforgács; nyers vagy félig megmunkált üveg (kivéve az építéshez használt üveget); üveg-, porcelán- és fajanszárak, amelyek nem tartoznak más osztályokba (az osztály betűrend szerinti jegyzékében szereplő valamennyi áru).

(111) 217.526

(151) 2016.01.04.

(210) M 15 01342

(220) 2015.05.15.

(732) Klapka Üzletház Kft. 100%, Budapest (HU)

(541) aranyó mini szanatórium

(511) 30 Kávé, tea, kakaó és kávépótló szerek; rizs; tápióka és szágó; lisztek és más gabonakészítmények; kenyér, péksütemények és cukrászsütemények; fagylaltok; cukor, méz, melaszszirup; élesztő, sütőporok; só; mustár; ecet, fűszeres mártások; fűszerek; jég.

(111) 217.527

(151) 2016.01.04.

(210) M 15 01344

(220) 2015.05.19.

(732) **Duna House Holding Zrt., Budapest (HU)**

(546)



IMPACT

ASSET MANAGEMENT

(511) 36 Biztosítás; pénzügyi ügyletek; valutaügyletek; ingatlanügyletek (az osztály betűrend szerinti jegyzékében szereplő valamennyi szolgáltatás).

(111) 217.528

(151) 2016.01.04.

(210) M 15 00559

(220) 2015.02.27.

(732) **Power Biztonságtechnikai Kereskedelmi Kft., Budapest (HU)**

(740) Balczó Szilvia, Budapest

(541) **Brera doorphone**

(511) 9 Vezetékes (beleértve a TCP/IP hálózaton működő rendszereket) és vezeték nélküli lakás kaputelefon; vezetékes (beleértve a TCP/IP hálózaton működő rendszereket) és vezeték nélküli társasházi kaputelefon; kaputelefon szoftver minden számítógépes operációs rendszerre; kaputelefon szoftver (applikáció) minden mobiltelefonos operációs rendszerre; vezetékes és vezeték nélküli csengő; lakásautomatizálási rendszerek és szoftverek.

(111) 217.529

(151) 2016.01.05.

(210) M 15 00796

(220) 2015.03.18.

(732) **Sapiroll Ipari Kapu Rács-Redőnygyártó Szolgáltató és Kereskedelmi Kft., Budapest (HU)**

(740) dr. Sóvári Miklós, DANUBIA Szabadalmi és Jogi Iroda Kft., Budapest

(541) **SapiRoll**

(511) 6 Nem nemesfémek és ezek ötvözetei; fém építőanyagok; hordozható fémszerkezetek; lakatosipari termékek; fém rácsok, redőnyök, kirakatrácsok, védőrácok, kandalló védőrácok, térelválasztó szerkezetek, és mindezek más osztályba nem tartozó részei és szerkezeti elemei, fémrácsok rúdjai; fém kerítések, kerítéselemek; fémrácsozat [mintás]; fémből készült ajtók, ajtókeretek, nem elektromos ajtónyitó és ajtócsukó készülékek, ajtószerelevények, ajtóvasalások, ajtózárok; fém kapuk (távvezérlésű és mechanikus működtetésű); fém vezetősinék, terelősínék; fém ablakok, ablakkeretek, ablaknyitó- és záró eszközök (nem elektromos), külső zsaluk, ablaktáblák fémből; kerítések, kerítésoszlopok fémből; fémépítmények; fémkeretek építményekhez; fémszerelvények építményekhez, válaszfalak fémből, fémpóznák, fémoszlopok, fémcölöpök, zárólemezek, csőburkolatok fémből; fémállványzatok; fémketrecek; építőelemek fémből, fémparkányok, fémereszek, ereszcatornák, küszöbök fémből, fémlépcsők, lambériák, falburkolatok fémből, járólapok fémből, kémények fémből; épület- és bútorszerelvények fémből; fém árnyékolók; fém ipari kapuk; fém kapuk PVC és polikarbonát

betéttel; fémszalagok, fémszalag feszítő elemek; fém tömegcikkek; fémrostélyok, fémrosták; fémlétrák; dróthálók; levélszekrények fémből, cégtáblák, cégérek, díszláblák fémből; fémszerkezetek kerékpárok parkolásához.

19 Nem fém építőanyagok; nem fémből készült hordozható szerkezetek; ablakok, ablakkeretek, ajtók, ajtókeretek, ajtótokok, kapuk, kapuszerkezetek (nem fémből); kerítések, rácsok, térelválasztó szerkezetek (nem fémből); redőnyök, rácszatok, rácsművek (nem fémből).

(111) 217.530

(151) 2016.01.05.

(210) M 15 00264

(220) 2015.01.29.

(732) Szerencsejáték Zrt., Budapest (HU)

(740) dr. Lakatos Etta, Budapest

(541) Bakancslista

(511) 16 Nyomdaipari termékek, fényképek, grafikai ábrázolások, poszterek, papíripari cikkek, brosúrák, vékony fűzött könyvek, prospektusok, reklámújság, kártyák, irodai cikkek (bútorok kivételével).

35 Reklámozás, hirdetés, hirdető ügynökségek, rádiós reklámozás, televíziós reklámozás, reklámanyagok terjesztése, szabadtéri hirdetés.

41 Filmgyártás, szabadidős szolgáltatások, szórakoztatás, televíziós szórakoztatás, show-műsorok, sorsjátékok lebonyolítása, rádiós szórakoztatás, rádió- és televízióprogramok készítése, versenyek szervezése, rendezése.

(111) 217.531

(151) 2016.01.05.

(210) M 15 01305

(220) 2015.05.14.

(732) Eismann Tiefkühl-Heimservice GmbH, Mettmann (DE)

(740) Dr. Sóvári Miklós, DANUBIA Szabadalmi és Jogi Iroda Kft., Budapest

(541) FAMILY FROST

(511) 29 Hús, hal, baromfi és vadhús, húskivonatok; tartósított, fagyasztott, szárított és főzött gyümölcsök és zöldségek; zselék, dzsemek, gyümölcszósok; tojások, tej és tejtermékek; étkezési olajok és zsírok; hús-, hentes- és haltermékek, húskivonatok, tartósított hús, hal, héjas és kagylós állatok, minden fent említett áru gombócok, paszták, saláták formájában is, zöldséges alkotóelemmel; májgombóc, velőgombóc; hús-, hentes-, hal-, gyümölcs-, zöldség- és leveskonzervek, készételek, burgonyasaláta, paprikasaláta, hús- és zöldségételek; kenhetők; ínycsokok, szardínia, anchovi; elkészített burgonya; kaviár és osztriga (nem élő); paradicsompüré, paradicsom kivonat, hús-, hal-, gyümölcs- és zöldségzselék és -kocsonyák, hal-, hús-, liba máj-, zöldség- és gyümölcspástétomok, vaj, sajt, túró, margarin; levesek, konzervek és koncentrátumok formájában is; burgonyatermékek, hasábburgonya, krokett, burgonyapüré, burgonyachips, rösti, tojásos krumplinudli, sült burgonya, burgonyagombóc, krumplilángos; tejszín, tejpor táplálkozási célra; zöldségek, befőzve is, elkészített és tartósított hüvelyesek, szárított, pasztózus és folyékony levestermékek, tiszta levesek, zöldséglé ételek készítéséhez, sajt és sajtos ételek; feldolgozott diók, gyümölcsaláták, valamint gyümölcs, gyümölcslekvárok, gyümölcszselék; kakaóvaj táplálék formájában; minden fent említett áru - amennyiben lehetséges - mélyhűtött és/vagy diétás formában, kivéve gyógyászati célra; pörkölt, sózott és/vagy fűszerezett földimogyoró, dió, mandula és kesudió.

30 Kávé, tea, kakaó, cukor, rizs, tapióka, szágó, kávépótló szerek; liszt és jég/jégkrémek/fagylaltárak; méz, melasz; élesztő, sütőpor; só, mustár, ecet, szószok (fűszerek); fűszerek; fagylalt; természetes cukorpótló szerek; gríz, kása emberi táplálékként való alkalmazásra; gabona táplálékok, takarmány kivételével; szójaliszt készítmények táplálék formájában; csokoládé; marcipán, marcipánpótló, csokoládé és cukorkaárak, karácsonyfadíszek formájában is; pékárak és tartós pékárak, beleértve a teljes kiőrlésű pékárakat; pirítós, durva őrleményből készült szárított kenyér és pita, zsömlé, keksz, sütemény, aprósütemény, lapos kalácsok, kalácsok;

gyümölcspástétomok tésztába burkolva; édességek; gyógynövény készítmények; tésztafélék, pizzák, pizzatermékek, wrap-ek, tészták, tésztatermékek; sütőaromák, az illóolajok kivételével, sütőeszenciák, kivéve az éteri sütőeszenciákat, sütőliszt, sütőpor, kakaós termékek, zabkakaó, malátakakaó, kakókrém, kakó kivonatok élelmiszerek és élvezeti cikkek számára, kakaótartalmú por, süti töltőanyagok, pudingpor, élesztő kivonat, táplálék formájában, malátakivonat táplálék formájában; majonéz, salátaöntet, pelyhek formájában is; minden fent említett áru - amennyiben lehetséges - mélyhűtött és/vagy diétás formában is.

36 Biztosítás; pénzügyi ügyletek; valutaügyletek; ingatlanügyletek; ügyfélkártyák kiadása élelmiszerek készpénz nélküli vásárlásához, bevásárlások elszámolása ügyfélkártyák által; finanszírozások, részletfizetéses kölcsönök biztosítása.

(111) 217.532

(151) 2016.01.05.

(210) M 15 01307

(220) 2015.05.14.

(732) PhysioVit Nemzetközi Oktatási- és Terápiaközpont Kft., Budapest (HU)

(740) dr. Dósa Marianna, Budapest

(541) Proprioceptív Physiotape

(511) 35 Reklámozás; kereskedelmi ügyletek; kereskedelmi adminisztráció; irodai munkák (az osztály betűrend szerinti jegyzékében szereplő valamennyi szolgáltatás).

41 Nevelés; szakmai képzés; szórakoztatás; sport- és kulturális tevékenységek (az osztály betűrend szerinti jegyzékében szereplő valamennyi szolgáltatás).

44 Orvosi szolgáltatások; állatgyógyászati szolgáltatások; higiéniai és szépségápolási szolgáltatások emberek és állatok részére; mezőgazdasági, kertészeti és erdészeti szolgáltatások (az osztály betűrend szerinti jegyzékében szereplő valamennyi szolgáltatás).

(111) 217.533

(151) 2016.01.05.

(210) M 15 01441

(220) 2015.05.28.

(732) Central Digitális Media Kft., Budapest (HU)

(740) dr. Jurida Petra, Tatabánya

(541) Hír24

(511) 35 Adatgyűjtés kereskedelmi ügyletekről, adatkezelés számítógép fájlokban mások számára, adatok frissítése és karbantartása számítógépes adatbázisokban, állasközvetítő irodák, árösszevetési szolgáltatások, árubemutatók, áruk bemutatása kommunikációs médiában, kiskereskedelmi célokból, áruminták terjesztése, becslés kereskedelmi ügyletekben, divatbemutatók szervezése promóciós célokból, eladási propaganda mások számára, gazdasági előrejelzések, gyógyszerészeti, állatgyógyászati és higiéniai készítmények valamint gyógyászati eszközök kis és nagykereskedelme, hirdetések levélben megrendelve, hirdetési hely kölcsönzése, honlapforgalom optimalizálása, információ és tanácsadás fogyasztóknak [fogyasztói tanácsadás], információknak számítógépes adatbázisokba való szerkesztése, információk számítógépes adatbázisokba való rendezése, kereskedelmi és üzleti kapcsolattartási adatok biztosítása, kereskedelmi közvetítői szolgáltatások, kereskedelmi tranzakciók tárgyalása és megállapodások kötése harmadik fél számára, kereskedelmi vagy reklámcélú kiállítások szervezése, keresőmotor optimalizálása, közvéleménykutatás, kutatások ügyletekkel kapcsolatban, marketing, munkaerő-toborzás, on-line hirdetői tevékenység számítógépes hálózaton, pay PerClick (PPC) hirdetés, piaci tanulmányok, piackutatás, reklámanyag naprakész állapotba hozása, reklámanyagok [röplapok, prospektusok, nyomtatványok, áruminták] terjesztése, reklámanyagok terjesztése, reklámozás, reklámszövegek szerkesztése, reklámszövegek publikálása, statisztikák összeállítása, szövegfeldolgozás, számítógépes nyilvántartások kezelése, személyzet kiválasztása pszichológiai eljárásokkal, tördelési szolgáltatások hirdetési célokból, üzleti információk nyújtása weboldalon keresztül, vásárlási megrendelések ügyintézés, webshopok üzemeltetése.

38 Digitális fájlok továbbítása, elektronikus hirdetőtábla szolgáltatás [távközlési szolgáltatás], elektronikus levelezés, felhasználói hozzáférés biztosítása számítógépes világhálóhoz, hozzáférés biztosítása adatbázisokhoz, internetes fórumok biztosítása, információszolgáltatás távközlési ügyekben, internetes beszélgetőszobák biztosítása, számítógép terminálok közötti összeköttetések, tudakozók, információs szolgáltatások [rádió, telefon vagy más közlési eszköz útján], üdvözlőkártyák továbbítása online, üzenetek és képek továbbítása számítógépek segítségével, üzenetek küldése, weboldalak üzemeltetése.

41 Akadémiák [oktatás], alkotóműhelyek szervezése és lebonyolítása, divatbemutatók szervezése szórakoztatási célokból, elektronikus desktop kiadói tevékenység, elektronikus könyvek és folyóiratok on-line kiadása, fotóriportok készítése, iskolai szolgáltatások [képzés], jegyirodai szolgáltatások [szórakoztatás], konferenciák szervezése és lebonyolítása, kongresszusok szervezése és lebonyolítása, könyvkiadás, oktatás, oktatási tárgyú információk, oktatási vizsgáztatás, on-line elérhető elektronikus publikációk, nem letölthetők, on-line játékok szolgáltatása számítógépes hálózatból, online, nem letölthető videók biztosítása, sorsolásos nyereményjátékok lebonyolítása, szemináriumok rendezése és vezetése, szórakoztatás, szórakoz(tat)ási tárgyú információk, szövegek kiadása, (nem reklámcélú), lap- és folyóirat kiadás, versenyek szervezése [oktatás vagy szórakoztatás], videófilmezés.

(111) 217.534

(151) 2016.01.05.

(210) M 15 01345

(220) 2015.05.19.

(732) Duna House Holding Zrt., Budapest (HU)**(541) IMPACT Alapkezelő**

(511) 36 Biztosítás; pénzügyi ügyletek; valutaügyletek; ingatlanügyletek (az osztály betűrend szerinti jegyzékében szereplő valamennyi szolgáltatás).

(111) 217.535

(151) 2016.01.05.

(210) M 15 01442

(220) 2015.05.27.

(732) Baranyi Márk, Budapest (HU)

(740) Török Antal, Győr

(546)

(511) 18 Bőrből és bőrutánzatokból készült termékek, utazótáskák és bőröndök, hátizsákok, táskák, sporttáskák, erszények, pénztárcák; esernyők és napernyők.

25 Ruházati cikkek, cipők, kalapárúk (az osztály betűrend szerinti jegyzékében szereplő valamennyi áru).

35 Reklámozás, árubemutatók, divatbemutatók szervezése promóciós célokból, online piactér biztosítása áruk és szolgáltatások eladói és vásárlói részére, kereskedelmi ügyletek, ruházati cikkek és ruházati kiegészítő termékek kis- és nagykereskedelme.

(111) 217.536

(151) 2016.01.05.

(210) M 15 01605

(220) 2015.06.11.

(732) FORTE Fény,- Optikai, - és Robottechnológiai Kft., Budapest (HU)

(740) dr. Erdős Ádám ügyvéd, Erdős és Társai Ügyvédi Iroda, Budapest

(546)



(511) 1 Ipari, tudományos, fényképeszeti, mezőgazdasági, kertészeti, erdészeti vegyi termékek; feldolgozatlan műgyanták, műanyagok; trágyák; vegyi tűzoltó szerek; fémek edzésére és hegesztésére szolgáló készítmények; élelmiszerek tartósítására szolgáló vegyi anyagok; cserzőanyagok; ipari rendeltetésű ragasztóanyagok (az osztály betűrend szerinti jegyzékében szereplő valamennyi áru).

11 Világító-, fűtő-, gőzfejlesztő, főző-, hűtő-, szárító-, szellőztető berendezések.

12 Járművek; szárazföldi, légi vagy vízi közlekedési eszközök (az osztály betűrend szerinti jegyzékében szereplő valamennyi áru).

(111) 217.538

(151) 2016.01.05.

(210) M 15 00920

(220) 2015.03.31.

(732) BOUNTY-STYLE Kft., Sződ (HU)

(740) dr. Király András, Budapest

(546) IL BEACIO

DESIGNED BY



(511) 25 Ruházati cikkek, cipők, kalapárúk (az osztály betűrend szerinti jegyzékében szereplő valamennyi áru).

(111) 217.539

(151) 2016.01.05.

(210) M 15 01317

(220) 2015.05.15.

(732) Burger & Beer Kft., Budapest (HU)

(740) Csánki Helga, Budapest

(546)



(511) 43 Vendéglátás (élelmezés).

(111) 217.540

(151) 2016.01.05.

(210) M 15 01440

(220) 2015.05.28.

(732) Magyar Dietetikusok Országos Szövetsége, Budapest (HU)

(740) dr. Cserteg Balázs, Cserteg Ügyvédi Iroda, Budapest

(546)



(511) 41 Nevelés; szakmai képzés; szórakoztatás; sport- és kulturális tevékenységek (az osztály betűrend szerinti

jegyzékében szereplő valamennyi szolgáltatás).

42 Tudományos és műszaki szolgáltatások, valamint az idetartozó tervezői és kutatói tevékenység; ipari elemző és kutató szolgáltatások; számítástechnikai hardver és szoftver tervezés és fejlesztés (az osztály betűrend szerinti jegyzékében szereplő valamennyi szolgáltatás).

(111) 217.541

(151) 2016.01.05.

(210) M 15 01306

(220) 2015.05.14.

(732) Procontrol Elektronika Kft., Szeged (HU)

(546)  KeySafe®

(511) 6 Pénzszekrények, perselyek (kazetták) fémből; biztonsági pénzszekrények.

7 Ajtózárok, elektromos; ajtónyitó szerkezetek, elektromos.

20 Kulcstartó táblák.

(111) 217.542

(151) 2016.01.05.

(210) M 15 00814

(220) 2015.03.20.

(732) Mediaworks Kiadó és Nyomda Kft., Budapest (HU)

(740) dr. Huszák Balázs, Budapest

(546)  hotmagazin.hu

(511) 16 Papír, karton és ezen anyagokból készült termékek, amelyek nem tartoznak más osztályokba; nyomdaipari termékek; könyvkötészeti anyagok; fényképek; papíripari cikkek; papíripari vagy háztartási ragasztóanyagok; anyagok művészek részére; ecsetek; írógépek és irodai cikkek (bútorok kivételével); tanítási és oktatási anyagok (készülékek kivételével); csomagolásra szolgáló műanyagok (amelyek nem tartoznak más osztályokba); nyomdabetűk; klisék (az osztály betűrend szerinti jegyzékében szereplő valamennyi áru).

35 Reklámozás; kereskedelmi ügyletek; kereskedelmi adminisztráció; irodai munkák (az osztály betűrend szerinti jegyzékében szereplő valamennyi szolgáltatás).

38 Távközlés (az osztály betűrend szerinti jegyzékében szereplő valamennyi szolgáltatás).

41 Nevelés; szakmai képzés; szórakoztatás; sport- és kulturális tevékenységek (az osztály betűrend szerinti jegyzékében szereplő valamennyi szolgáltatás).

42 Számítógépprogramok fejlesztése, licenbe adása és lízingelése (bérlete), adatállományszolgáltatás, vagyis adatok gyűjtése, tárolása, kutatása rendszerezése és közlése, adatállomány használatához való jog kölcsönzése és igénybevételi idő bérbeadása (kölcsönzése), mindenfajta távköztési szolgáltatáshoz való hozzáférhetőség biztosítása.

45 Szerzői-jogi ügykezelés, szerzői jogok, rádiósugárzási és tv-sugárzási jogok és egyéb immateriális jogok.

(111) 217.543

(151) 2016.01.05.

(210) M 15 01456

(220) 2015.05.29.

**(732) GR. SARANTIS ANONYMI VIOMICHANIKI & EMPORIKI ETAIREIA KALLYNTIKON
ENDYMATON OIKIAKON & PHARMAKEFTIKON EIDON, Marousi, Athén (GR)**

(740) dr. Bán Gergely, Dr. Bán Gergely Ügyvédi Iroda, Budapest

(546) 

- (511) 8 Evőeszközök; evőeszközök [kések, villák és kanalak].
 16 Zacsókó mikrohullámú sütéshez; sütőzacsókó; zacsókó csomagolásra papírból vagy műanyagból.
 21 Tisztítórongyok; nyélre erősített felmosórongyok; seprűk, seprők; törőrongyok; törésre szolgáló termékek; felmosórongyok; kesztyűk háztartási használatra; dörzsszivacsok bőr dörzsöléséhez; szivacsok háztartási használatra; ételdobozok; eldobható tányérok; poharak papírból vagy műanyagból.

(111) 217.544

(151) 2016.01.05.

(210) M 15 01343

(220) 2015.05.18.

(732) NUMIL Hungary Tápszerkereskedelmi Kft. 100%, Budapest (HU)

(740) Sándor Szegedi Szent-Ivány Komáromi Eversheds Ügyvédi Iroda, Budapest

(541) Sinemil

- (511) 5 Gyógyszerészeti és állatgyógyászati készítmények; egészségügyi készítmények gyógyászati használatra; gyógyászati vagy állatgyógyászati használathoz adaptált diétás élelmiszerek és anyagok; bébiételek; étrend-kiegészítők emberek és állatok számára; ;tapaszok, kötszeranyagok; fogtömő anyagok és fogászati mintázóanyagok; fertőtlenítőszeres; kártékony állatok irtására szolgáló készítmények; gombaölő szerek (fungicidek), gyomirtó szerek (herbicidek) (az osztály betűrend szerinti jegyzékében szereplő valamennyi áru).
 29 Hús, hal-, baromfi- és vadhús; húskivonatok; tartósított, szárított és főzött gyümölcsök és zöldségek; zselék, lekvárok (dzsemek), kompótok; tojások; tej és tejtermékek; étkezési olajok és zsírok (az osztály betűrend szerinti jegyzékében szereplő valamennyi áru).
 30 Kávé, tea, kakaó és kávépótló szerek; rizs; tápióka és szágó; lisztek és más gabonakészítmények; kenyér, péksütemények és cukrársütemények; fagylaltok; cukor, méz, melaszszirup; élesztő, sütőporok; só; mustár; ecet, fűszeres mártások; fűszerek; jég (az osztály betűrend szerinti jegyzékében szereplő valamennyi áru).

(111) 217.545

(151) 2016.01.05.

(210) M 15 01473

(220) 2015.06.02.

(732) BUSZESZ Élelmiszeripari Zrt., Budapest (HU)

(740) dr. Hegyesi Miklós, Hegyesi Ügyvédi Iroda, Budapest

(546)

- (511) 40 Anyagmegmunkálás (az osztály betűrend szerinti jegyzékében szereplő valamennyi szolgáltatás).

(111) 217.546

(151) 2016.01.05.

(210) M 15 01285

(220) 2015.05.13.

(732) Visontai Dávid, Gyenesdiás (HU)**(546)**

- (511) 29 Hús, hal-, baromfi- és vadhús; húskivonatok; tartósított, szárított és főzött gyümölcsök és zöldségek; zselék, lekvárok (dzsemek), kompótok; tojások; tej és tejtermékek; étkezési olajok és zsírok (az osztály betűrend szerinti jegyzékében szereplő valamennyi áru).
 30 Kávé, tea, kakaó és kávépótló szerek; rizs; tápióka és szágó; lisztek és más gabonakészítmények; kenyér, péksütemények és cukrársütemények; fagylaltok; cukor, méz, melaszszirup; élesztő, sütőporok; só; mustár; ecet,

fűszeres mártások; fűszerek; jég (az osztály betűrend szerinti jegyzékében szereplő valamennyi áru).

43 Vendéglátás (ételmezés); időleges szállásadás (az osztály betűrend szerinti jegyzékében szereplő valamennyi szolgáltatás).

(111) 217.547

(151) 2016.01.05.

(210) M 15 01286

(220) 2015.05.13.

(732) MELDE Kft., Budapest (HU)

(546)



(511) 37 Építkezés; javítás; szerelési szolgáltatások (az osztály betűrend szerinti jegyzékében szereplő valamennyi szolgáltatás).

42 Tudományos és műszaki szolgáltatások, valamint az idetartozó tervezői és kutatói tevékenység; ipari elemző és kutató szolgáltatások; számítástechnikai hardver és szoftver tervezés és fejlesztés (az osztály betűrend szerinti jegyzékében szereplő valamennyi szolgáltatás).

45 Jogi szolgáltatások; biztonsági szolgáltatások személyek és vagyontárgyak védelmére; mások által egyéni igényeknek megfelelően nyújtott személyes és társadalmi jellegű szolgáltatások (az osztály betűrend szerinti jegyzékében szereplő valamennyi szolgáltatás).

(111) 217.548

(151) 2016.01.05.

(210) M 15 01287

(220) 2015.05.13.

(732) Bau Dekor Kft., Budapest (HU)

(546)



(511) 17 Kaucsuk, guttapercha, gumi, azbeszt, csillám és ezek pótanyagai, továbbá az ezen anyagokból készült termékek, amelyek nem tartoznak más osztályokba; sajtolt műanyag ipari célra; tömítő-, kitömő- és szigetelőanyagok; nem fémből készült rugalmas csövek (az osztály betűrend szerinti jegyzékében szereplő valamennyi áru).

19 Nem fém építőanyagok; nem fémből készült merev építési csövek; aszfalt, szurok és bitumen; nem fémből készült hordozható szerkezetek; emlékművek nem fémből (az osztály betűrend szerinti jegyzékében szereplő valamennyi áru).

27 Szőnyegek, lábtörlők (szalmából), gyékények és nádfonatok, linóleum és más padlóburkolatok; nem textil falikárpitok (az osztály betűrend szerinti jegyzékében szereplő valamennyi áru).

(111) 217.549

(151) 2016.01.05.

(210) M 15 01301

(220) 2015.05.14.

(732) Lets Informatikai Szolgáltató Kft., Budapest (HU)

(740) dr. Hegyesi Miklós ügyvéd, Hegyesi Ügyvédi Iroda, Budapest

(541) MetAccess

(511) 6 Nem nemesfémek és ezek ötvözetei; fém építőanyagok; hordozható fémszerkezetek; fémanyagok vasúti vágányokhoz; nem elektromos fémkábelek és fémvezetékek; lakatosipari termékek, fém tömegcikkek; fémcsővek és csővezetékek; páncélszekrények; egyéb fémtermékek, amelyek nem tartoznak más osztályokba; ércek (az osztály betűrend szerinti jegyzékében szereplő valamennyi áru).

9 Tudományos célra szolgáló, tengerészeti, földmérő, fényképezési, mozgóképi, optikai, súlymérő, egyéb mérő-, jelző-, ellenőrző (felügyeleti), életmentő és oktatóberendezések és felszerelések; elektromos energia vezetésére, kapcsolására, átalakítására, tárolására, szabályozására vagy ellenőrzésére szolgáló készülékek és berendezések; hangok vagy képek rögzítésére, továbbítására, másolására szolgáló készülékek; mágneses adathordozók; hanglemezek; CD-k (kompakt lemezek), DVD-k és egyéb, digitális rögzítésű média; szerkezetek érmebedobással működő készülékekhez; regiszteres pénztárgépek; számológépek, adatfeldolgozó berendezések, számítógépek; számítógépes szoftverek; tűzoltó készülékek (az osztály betűrend szerinti jegyzékében szereplő valamennyi áru).

42 Tudományos és műszaki szolgáltatások, valamint az idetartozó tervezői és kutatói tevékenység; ipari elemző és kutató szolgáltatások; számítástechnikai hardver és szoftver tervezés és fejlesztés (az osztály betűrend szerinti jegyzékében szereplő valamennyi szolgáltatás).

(111) 217.550

(151) 2016.01.05.

(210) M 15 01418

(220) 2015.05.27.

(732) DIPO KHE, Bánk (HU)

(546)



(511) 32 Sörök; ásványvizek és szénsavas vizek és egyéb alkoholmentes italok; gyümölcsitalok és gyümölcslevek; szörpök és más készítmények italokhoz (az osztály betűrend szerinti jegyzékében szereplő valamennyi áru).

33 Alkoholmentes italok (a sörök kivételével) (az osztály betűrend szerinti jegyzékében szereplő valamennyi áru).

43 Vendéglátás (élelmezés); időleges szállásadás (az osztály betűrend szerinti jegyzékében szereplő valamennyi szolgáltatás).

(111) 217.551

(151) 2016.01.05.

(210) M 15 01419

(220) 2015.05.27.

(732) Ister-Granum Korlátolt Felelősségű Európai Területi Együttműködési Csoportosulás, Esztergom (HU)

(546)



(511) 29 Hús, hal-, baromfi- és vadhús; húskivonatok; tartósított, szárított és főzött gyümölcsök és zöldségek; zselék, lekvárok (dzsemek), kompótok; tojások; tej és tejtermékek; étkezési olajok és zsírok (az osztály betűrend szerinti jegyzékében szereplő valamennyi áru).

30 Kávé, tea, kakaó és kávépótló szerek; rizs; tápióka és szágó; lisztek és más gabonakészítmények; kenyér, péksütemények és cukrászsütemények; fagylaltok; cukor, méz, melaszszirup; élesztő, sütőporok; só; mustár; ecet, fűszeres mártások; fűszerek; jég (az osztály betűrend szerinti jegyzékében szereplő valamennyi áru).

- 31 Gabonamagvak, mezőgazdasági, kertészeti, erdészeti termékek és magok, amelyek nem tartoznak más osztályokba; élő állatok; friss gyümölcsök és zöldségek; vetőmagok, élő növények és virágok; tápanyagok állatok számára; maláta (az osztály betűrend szerinti jegyzékében szereplő valamennyi áru).
- 32 Sörök; ásványvizek és szénsavas vizek és egyéb alkoholmentes italok; gyümölcsitalok és gyümölcslevek; szörpök és más készítmények italokhoz (az osztály betűrend szerinti jegyzékében szereplő valamennyi áru).
- 33 Alkoholmentes italok (a sörök kivételével) (az osztály betűrend szerinti jegyzékében szereplő valamennyi áru).
- 43 Vendéglátás (ételmezés); időleges szállásadás (az osztály betűrend szerinti jegyzékében szereplő valamennyi szolgáltatás).

(111) 217.552

(151) 2016.01.05.

(210) M 15 01421

(220) 2015.05.27.

(732) DIPO KHE, Bánk (HU)**(546)**

- (511) 29 Hús, hal-, baromfi- és vadhús; húskivonatok; tartósított, szárított és főzött gyümölcsök és zöldségek; zselék, lekvárok (dzsemek), kompótok; tojások; tej és tejtermékek; étkezési olajok és zsírok (az osztály betűrend szerinti jegyzékében szereplő valamennyi áru).
- 30 Kávé, tea, kakaó és kávépótló szerek; rizs; tápióka és szágó; lisztek és más gabonakészítmények; kenyér, péksütemények és cukrászsütemények; fagylaltok; cukor, méz, melaszszirup; élesztő, sütőporok; só; mustár; ecet, fűszeres mártások; fűszerek; jég (az osztály betűrend szerinti jegyzékében szereplő valamennyi áru).
- 31 Gabonamagvak, mezőgazdasági, kertészeti, erdészeti termékek és magok, amelyek nem tartoznak más osztályokba; élő állatok; friss gyümölcsök és zöldségek; vetőmagok, élő növények és virágok; tápanyagok állatok számára; maláta (az osztály betűrend szerinti jegyzékében szereplő valamennyi áru).

(111) 217.553

(151) 2016.01.05.

(210) M 15 01422

(220) 2015.05.27.

(732) DIPO KHE, Bánk (HU)**(546)**

- (511) 18 Bőr és bőrutánzatok, ezen anyagokból készült olyan termékek, amelyek nem tartoznak más osztályokba; állatbőrök és irhák; utazótáskák és bőröndök; esernyők és napernyők; sétatálcák; ostorok, hámok, nyerges és lószerszámok (az osztály betűrend szerinti jegyzékében szereplő valamennyi áru).
- 20 Bútorok, tükrök, keretek; fából, parafából, nádból, gyékényből, fűzfavesszőből, szaruból, csontból, elefántcsontból, halcsontból, kagylóhéjból, ámbrából, gyöngyházból, tajtékából, és mindezek póttanyagaiból, vagy műanyagokból készült termékek, amelyek nem tartoznak más osztályokba (az osztály betűrend szerinti jegyzékében szereplő valamennyi áru).
- 21 Eszközök, edények és tartályok háztartási és konyhai célokra; fésűk és szivacsok; kefék (az ecsetek kivételével); kefégyártáshoz használt anyagok; takarító eszközök; vasforgács; nyers vagy félig megmunkált üveg

(kivéve az építéshez használt üveget); üveg-, porcelán- és fajanszárak, amelyek nem tartoznak más osztályokba (az osztály betűrend szerinti jegyzékében szereplő valamennyi áru).

(111) 217.554

(151) 2016.01.05.

(210) M 15 01550

(220) 2015.06.05.

(732) Piros Pezsgő Ingatlanhasznosító Korlátolt Felelősségű Társaság 100%, Budapest (HU)

(740) Stelzel Viktor, Budapest

(541) Piros Pezsgő Piano Bár

(511) 43 Vendéglátás (élelmezés); időleges szállásadás (az osztály betűrend szerinti jegyzékében szereplő valamennyi szolgáltatás).

(111) 217.555

(151) 2016.01.05.

(210) M 15 01424

(220) 2015.05.27.

(732) Környezetbarát Termék Nonprofit Kft., Budapest (HU)

(740) dr. Vukovári Viktor, Dr. Vukovári Viktor Ügyvédi Iroda, Budapest

(546)



(511) 4 Ipari olajok és zsírok; kenőanyagok; porfelszívó, portalanító és porlekötő termékek; tüzelőanyagok (beleértve a motorbenzineket) és világítóanyagok; viaszgyertyák, gyertyabelek (az osztály betűrend szerinti jegyzékében szereplő valamennyi áru).

6 Nem nemesfémek és ezek ötvözetei; fém építőanyagok; hordozható fémszerkezetek; fémanyagok vasúti vágányokhoz; nem elektromos fémkábelek és fémvezetékek; lakatosipari termékek, fém tömegcikkek; fémcsővek és csővezetékek; páncélszekrények; egyéb fémtermékek, amelyek nem tartoznak más osztályokba; ércek (az osztály betűrend szerinti jegyzékében szereplő valamennyi áru).

8 Kéziszerszámok és kézzel működtetett eszközök; evőeszközök; vágó- és szűrőfegyverek; borotvák (az osztály betűrend szerinti jegyzékében szereplő valamennyi áru).

17 Kaucsuk, guttapercha, gumi, azbeszt, csillám és ezek pótanyagai, továbbá az ezen anyagokból készült termékek, amelyek nem tartoznak más osztályokba; sajtolt műanyag ipari célra; tömítő-, kitömő- és szigetelőanyagok; nem fémből készült rugalmas csövek (az osztály betűrend szerinti jegyzékében szereplő valamennyi áru).

18 Bőr és bőrutánzatok, ezen anyagokból készült olyan termékek, amelyek nem tartoznak más osztályokba; állatbőrök és irhák; utazótáskák és bőröndök; esernyők és napernyők; sétatálcák; ostorok, hámok, nyerges és lószerszámok (az osztály betűrend szerinti jegyzékében szereplő valamennyi áru).

22 Kötelek, zsinegek, hálók, sátrak, ponyvák, vitorlavásznak, vitorlák, zsákok és táskák (amelyek nem tartoznak más osztályokba); párnázó és tömőanyagok (gumi és műanyagok kivételével); nyers textilrostok (az osztály betűrend szerinti jegyzékében szereplő valamennyi áru).

23 Fonalak és cérnák textilipari felhasználásra (az osztály betűrend szerinti jegyzékében szereplő valamennyi áru).

24 Textilíák és textilárak, amelyek nem tartoznak más osztályokba; ágyneműk, asztalneműk (az osztály betűrend szerinti jegyzékében szereplő valamennyi áru).

27 Szőnyegek, lábtörlők (szalmából), gyékények és nádfonatok, linóleum és más padlóburkolatok; nem textil

falikárpitok (az osztály betűrend szerinti jegyzékében szereplő valamennyi áru).

36 Biztosítás; pénzügyi ügyletek; valutaügyletek; ingatlanügyletek (az osztály betűrend szerinti jegyzékében szereplő valamennyi szolgáltatás).

39 Szállítás; áruk csomagolása és raktározása; utazásszervezés (az osztály betűrend szerinti jegyzékében szereplő valamennyi szolgáltatás).

40 Anyagmegmunkálás (az osztály betűrend szerinti jegyzékében szereplő valamennyi szolgáltatás).

(111) 217.556

(151) 2016.01.05.

(210) M 15 01551

(220) 2015.06.05.

(732) Mák-Latinyák Teréz 100%, Budapest (HU)

(740) dr. Stelzel Viktor ügyvéd, Winkler, Barna & Társai Ügyvédi Iroda, Budapest

(546)



(511) 9 Tudományos célra szolgáló, tengerészeti, földmérő, fényképészeti, mozgóképi, optikai, súlymérő, egyéb mérő-, jelző-, ellenőrző (felügyeleti), életmentő és oktatóberendezések és felszerelések; elektromos energia vezetésére, kapcsolására, átalakítására, tárolására, szabályozására vagy ellenőrzésére szolgáló készülékek és berendezések; hangok vagy képek rögzítésére, továbbítására, másolására szolgáló készülékek; mágneses adathordozók; hanglemezek; CD-k (kompakt lemezek), DVD-k és egyéb, digitális rögzítésű média; szerkezetek érmebedobással működő készülékekhez; regiszteres pénztárgépek; számológépek, adatfeldolgozó berendezések, számítógépek; számítógépes szoftverek; tűzoltó készülékek (az osztály betűrend szerinti jegyzékében szereplő valamennyi áru).

16 Papír, karton és ezen anyagokból készült termékek, amelyek nem tartoznak más osztályokba; nyomdaipari termékek; könyvkötészeti anyagok; fényképek; papíripari cikkek; papíripari vagy háztartási ragasztóanyagok; anyagok művészek részére; ecsetek; írógépek és irodai cikkek (bútorok kivételével); tanítási és oktatási anyagok (készülékek kivételével); csomagolásra szolgáló műanyagok (amelyek nem tartoznak más osztályokba); nyomdabetűk; klisék (az osztály betűrend szerinti jegyzékében szereplő valamennyi áru).

41 Nevelés; szakmai képzés; szórakoztatás; sport- és kulturális tevékenységek (az osztály betűrend szerinti jegyzékében szereplő valamennyi szolgáltatás).

(111) 217.557

(151) 2016.01.05.

(210) M 15 01558

(220) 2015.06.10.

(732) Phoenix Estates Group Kft., Budapest (HU)

(740) dr. Bagdy Emese ügyvéd, Bagdy Ügyvédi Iroda, Budapest

(546)



(511) 36 Biztosítás; pénzügyi ügyletek; valutaügyletek; ingatlanügyletek (az osztály betűrend szerinti jegyzékében szereplő valamennyi szolgáltatás).

(111) 217.558

(151) 2016.01.05.

(210) M 15 01685

(220) 2015.06.23.

(732) **SANIPUMP Hungária Kereskedelmi és Szolgáltató Kft., Csévharaszt (HU)**

(740) dr. Hrabéczy Miklós ügyvéd, Monor

(546) The logo for SANIPUMP features the brand name in a blue, rounded font. Above the text is a stylized blue wave. On either side of the text are two white elephants facing outwards, with blue outlines.

(511) 7 Szivattyúk [gépek], szivattyúk.

11 Illemhelyek, WC-k [szaniterárúk].

37 Szivattyújavítás.

(111) **217.559**

(151) 2016.01.05.

(210) M 15 01815

(220) 2015.07.07.

(732) **CD Hungary Zrt., Budapest (HU)**

(740) Bándy Tamásné, PATENDER Kft., Budapest

(546)

The logo for Hotel Palace 1880 features a circular emblem with a stylized tree or floral design. Below the emblem, the word "HOTEL" is written in a large, bold, serif font. Underneath "HOTEL", the words "PALACE 1880" are written in a smaller, all-caps, serif font. Below that, four stars are arranged horizontally. At the bottom, the word "B U D A P E S T" is written in a spaced-out, all-caps, serif font.
HOTEL
PALACE 1880

B U D A P E S T

(511) 35 Reklámozás; kereskedelmi ügyletek; kereskedelmi adminisztráció; irodai munkák (az osztály betűrend szerinti jegyzékében szereplő valamennyi szolgáltatás).

43 Vendéglátás (élelmezés); időleges szállásadás (az osztály betűrend szerinti jegyzékében szereplő valamennyi szolgáltatás).

(111) **217.560**

(151) 2016.01.05.

(210) M 15 01816

(220) 2015.07.07.

(732) **CD Hungary Zrt., Budapest (HU)**

(740) Bándy Tamásné, PATENDER Kft., Budapest

(546)

The logo for Hotel Moments features a circular emblem with a stylized tree or floral design. Below the emblem, the word "HOTEL" is written in a large, bold, serif font. Underneath "HOTEL", the word "MOMENTS" is written in a smaller, all-caps, serif font. Below that, four stars are arranged horizontally. At the bottom, the word "B U D A P E S T" is written in a spaced-out, all-caps, serif font.
HOTEL
MOMENTS

B U D A P E S T

(511) 35 Reklámozás; kereskedelmi ügyletek; kereskedelmi adminisztráció; irodai munkák (az osztály betűrend szerinti jegyzékében szereplő valamennyi szolgáltatás).

43 Vendéglátás (élelmezés); időleges szállásadás (az osztály betűrend szerinti jegyzékében szereplő valamennyi szolgáltatás).

(111) **217.561**

(151) 2016.01.05.

(210) M 15 01817

(220) 2015.07.07.

(732) **INTER-KONTAKT Kft., Budapest (HU)**

(740) Kormos Ágnes, Budapest

(546)



(511) 32 Sörök; ásványvizek és szénsavas vizek és egyéb alkoholmentes italok; gyümölcsitalok és gyümölcslevek; szörpök és más készítmények italokhoz (az osztály betűrend szerinti jegyzékében szereplő valamennyi áru).

33 Alkoholtartalmú italok (a sörök kivételével) (az osztály betűrend szerinti jegyzékében szereplő valamennyi áru).

43 Vendéglátás (élelmezés); időleges szállásadás (az osztály betűrend szerinti jegyzékében szereplő valamennyi szolgáltatás).

(111) **217.562**

(151) 2016.01.06.

(210) M 15 01009

(220) 2015.04.08.

(732) **Trunkos András, Törökbálint (HU)**

(740) Román István, Budapest

(541) **FITBALANCE CENTRUM**

(511) 35 Marketing.

41 Fitnesztanfolyamok vezetése, életmód fejlesztés és tanácsadás.

43 Vendéglátóipar, étel-házhozszállítás.

(111) **217.563**

(151) 2016.01.06.

(210) M 15 01331

(220) 2015.05.15.

(732) **Csavar Expressz Kft., Tatabánya (HU)**

(740) Török Antal, Győr

(546) **CSAVAR Expressz**
KÖTŐÉLEM SZERSZÁM MUNKAVÉDELEM

(511) 6 Fém építőanyagok; hordozható fémszerkezetek; nem elektromos fémkábelek és fémvezetékek, huzal termékek; lakatosipari termékek, fém töinegcikkek, csavarok, csavaranyák, csavaralátétek, alátétgyűrűk fémből, tiplik, dübelek, sarokösszekötők, láncok, sodronykötelek, menetes száraz, szegecsek, karabínerek, seklik, vasalatok, illesztőszegek, feszítőhüvelyek, fémcsövek és csővezetékek, csőbilincsek, lakatok, nem elektromos záraz fémből.

8 Kéziszerszámok és kézzel működtetett eszközök, fűrők, kézfűrők, csiszolókorongok, menetfűrők, menetmetszők, csavarhúzó, fogók, kalapácsok, bitek, csavarkulcsok, kézzel működtetett kerti szerszámok, kerti ollók.

35 Fém építőanyagok, lakatosipari termékek, fém tömegcikkek, kéziszerszámok reklámozása és kereskedelme; kereskedelmi adminisztráció; irodai munkák.

(111) **217.564**

(151) 2016.01.06.

(210) M 15 01334

(220) 2015.05.18.

(732) Lehoczky Veronika Magdolna, Budakalász (HU)**(546)**

(511) 35 Élelmiszerek, gyümölcs, zöldség, italok forgalmazása.

(111) 217.565

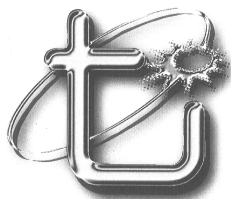
(151) 2016.01.06.

(210) M 15 01337

(220) 2015.05.18.

(732) BROWN TAN HAC Zrt., Budapest (HU)

(740) Brand Way & Compass Kft., Budapest

(546)*Brown Sugar*

(511) 3 Kozmetikai cikkek; illatszerek; krémek bőrökhöz.

35 Kozmetikai cikkek, illatszerek, krémek bőrökhöz termékek kereskedelmi ügyleteinek bonyolítása; kozmetikai cikkek, illatszerek, krémek bőrökhöz reklámozása és marketing tevékenységek és termék bemutatók szervezése.

39 Áruk csomagolása és raktározása, valamint csomagküldése.

(111) 217.566

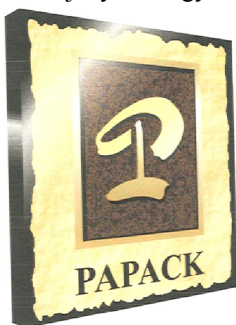
(151) 2016.01.06.

(210) M 15 01341

(220) 2015.05.18.

(732) PAPACK Kereskedelmi és Szolgáltató Kft., Pápa (HU)

(740) dr. Bujáky Éva ügyvéd, Pápa

(546)

(511) 29 Feldolgozatlan fokhagyma; hagyma, tartósított; levesek; leves készítmények; mazsola; milk shake-ek [tejalapú frappé italok]; mogyorók, elkészített; Napraforgóolaj, étkezési; padlizsánkrém; paradicsompüré; sajtok; savanyúságok; snack ételek (gyümölcs alapú-); sültburgonya, chips; szárított zöldségek; szmetana [tejföl]; tej; tejes italok, főként tejet tartalmazó; tejsavó ; tejszínhab; tejszín [tejtermékek]; tejtermékek; vaj; vajkrém; véreshurka [hentesáru]; zöldségek, főtt;zöldségek, tartósított; zöldséges mousse-ok [habok]; zöldségkonzervek; zöldséglevelek főzéshez; zöldségleves készítmények; zöldségsaláták; zöldségvelőkrém; zselatin.

30 Algák [fűszer];aromák italokhoz, az illóolajok kivételével; aromák süteményekhez, az illóolajok kivételével; aromás készítmények élelmezéshez; chow-chow [ízestószer]; chutney [fűszeres ítesítő]; cikória [pótkávé]; curry [fűszer]; csokoládés tej [ital]; darált fokhagyma [fűszer]; élelmiszer-ízestők, az illóolajok kivételével; élesztő; eszenciák élelmiszerekhez, kivéve az étereszenciákat, illóolajokat; ételízestő [fűszer]; fagyasztott joghurt

Nemzeti lajstromozott védjegyek

[cukrászati jég]; fahéj [fűszer]; fűszerek; fűszerek, ízesítők; fűszerkeverék; glükóz étkezési használatra; gyömbér [fűszer]; gyümölcs coulis-k [mártások]; gyümölcskocsonya, zselé [cukrászáru]; hominy [kukoricapép vízzel és tejjel]; húspuhító szerek, háztartási használatra; ízesítőszer; kerti füvek, konzervált [ízesítőszer]; ketchup [szósz]; kötőanyagok fagylaltokhoz, jégkrémekhez; kötőanyagok kolbászhoz; kurkuma; lepények (gyümölcsös-); majonéz; malátacukor, maltóz; mandulapép; marinádok (fűszeres pácok); mustár; paprika, őrölt [ételízesítő]; paradicsomszósz; sáfrány [ételízesítő]; salátaöntetek; szegfűszeg [fűszer]; szerecsendió; szójabab-pástétom [ételízesítő]; szójaliszt; szójaszósz; szószok [ízesítőszer, fűszeres mártások]; taco; tejszínhabot keményítő termékek; tesztaöntetek; zellersó; vanília [ízesítőszer]; vanilin [vaníliapótló].

(111) 217.567

(151) 2016.01.06.

(210) M 15 01406

(220) 2015.05.25.

(732) Szakács Attila, Fót (HU)

(546)  Megunt.hu

(511) 35 Reklámozás; kereskedelmi ügyletek; kereskedelmi adminisztráció; irodai munkák (az osztály betűrend szerinti jegyzékében szereplő valamennyi szolgáltatás).

38 Távközlés (az osztály betűrend szerinti jegyzékében szereplő valamennyi szolgáltatás).

(111) 217.568

(151) 2016.01.06.

(210) M 15 01666

(220) 2015.06.22.

(732) HELL ENERGY Magyarország Kft., Budapest (HU)

(740) dr. Szabó Géza Krisztián, GK. Szabó Ügyvédi Iroda, Budapest

(541) HELL ENERGY

(511) 30 Bonbonok (cukorkák); cukorkaáru; csokoládé; csokoládé alapú italok; csokoládés termékek; karamellák (cukorkák); kakaó, kakaóalapú italok; kakaós termékek; kávé; kávé alapú italok; kávé termékek; müzli; müzliszeletek; pralinék; rágógumi; tea; tea alapú italok; jeges tea.

(111) 217.569

(151) 2016.01.06.

(210) M 15 01926

(220) 2015.07.16.

(732) TW Business Solution Kft., Püspökladány (HU)

(740) PINTZ ÉS TÁRSAI Szabadalmi, Védjegy és Jogi Iroda Kft., Budapest

(546)



(511) 35 Adóbevallások elkészítése; fénymásolás; irodai munkák; piackutatás; reklámozás; tájékoztatás; üzleti felvilágosítás; üzletszervezési tanácsadás; üzletvezetési konzultáció; üzletvezetési tanácsadó szolgáltatások.

36 Bérházak kezelése; biztosítás; ingatlankezelés; ingatlanügyletek; pénzügyi ügyletek.

41 Bálok szervezése; eszmecsere; fogadások tervezése (szórakoztatás); gyakorlati képzés (szemléltetés); kollokviumok szervezése és lebonyolítása; konferenciák szervezése és lebonyolítása; kulturális tevékenységek; nevelés; oktatás; oktatási tárgyú információk; oktatási vizsgáztatás; on-line elérhető elektronikus publikációk

[nem letölthetők]; pályaválasztási tanácsadás; sporttevékenységek; szakmai képzés; szemináriumok rendezése és vezetése; szórakoztatás; versenyek szervezése (oktatás vagy szórakoztatás).

(111) 217.570

(151) 2016.01.07.

(210) M 15 01457

(220) 2015.05.28.

(732) TOMI Barkács Kft., Makó (HU)

(740) Török Antal, Győr

(546) 

(511) 7 Nem kézi működtetésű gépek és készülékek építőipari, kertészeti és barkácsolási célra; gépalkatrészek, fűrőgépek, gyalugépek; csiszológépek, csiszoló- és vágókorongok (gépalkatrészek), fűrészek (gépek), láncfűrészek; fűnyírók (gépek), lombszívók, vertikulálók (nem kézi működtetésű); nem kézi működtetésű hómarók.

8 Kéziszerszámok; kézi működtetésű mezőgazdasági, kertészeti és erdészeti, valamint építőipari eszközök, permetező készülékek; fűrészek és reszelők, fogók; csavarhúzó; kalapácsok; fejszék; fűnyírógépek; kézi működtetésű kerti ollók; gyaluk.

19 Nem fém építőanyagok; nem fémből készült hordozható épületek; parketta padlók; nem fém padlózások; profilécek fából falburkolathoz; nem fém építési idomok; építési fa; burkolófa; lambéria, faburkolatok; táblás faburkolat; faanyag, fűrészáru, gerenda; furnérlemez/lemezelt fatábla; nem fém burkolólemezek; nem fém garázsajtók; nem fém madárházak.

(111) 217.571

(151) 2016.01.07.

(210) M 15 01459

(220) 2015.05.28.

(732) Tematik Kabel Kft., Budapest (HU)

(740) dr. Gombár Zsolt, Dr. Gombár Zsolt Ügyvédi Iroda, Budapest

(546) 

(511) 35 Reklámozás; kereskedelmi ügyletek; kereskedelmi adminisztráció; irodai munkák (az osztály betűrend szerinti jegyzékében szereplő valamennyi szolgáltatás).

38 Távközlés (az osztály betűrend szerinti jegyzékében szereplő valamennyi szolgáltatás).

41 Nevelés; szakmai képzés; szórakoztatás; sport- és kulturális tevékenységek (az osztály betűrend szerinti jegyzékében szereplő valamennyi szolgáltatás).

(111) 217.572

(151) 2016.01.07.

(210) M 15 01109

(220) 2015.04.20.

(732) BUDALAKK INNOVA Kft., Budapest (HU)

(740) Várnai Anikó, INTERINNO Szabadalmi Iroda, Budapest

(541) DUKÁT

(511) 2 Festékek; kencék; lakkok; alapozók.

(111) 217.573

(151) 2016.01.07.

(210) M 15 01102

(220) 2015.04.21.

(732) **Megújuló Magyarországért Alapítvány, Budapest (HU)**

(740) dr. Jancsár György, Jancsár Ügyvédi Iroda, Budapest

(546)



(511) 41 Élő előadások bemutatása; eszmecserek, kollokviumok szervezése és lebonyolítása; filmek gyártása, kivéve a reklámfilmeket; fotóriportok készítése; gyakorlati képzés [szemléltetés]; klubszolgáltatások [szórakoztatás vagy oktatás]; könyvkiadás; oktatás; elektronikus folyóiratok online kiadása; online publikáció; rádiós szórakoztatás; szórakoztatás; szórakoz(tat)ási tárgyú információk; szövegek kiadása; televíziós szórakoztatás; zenei produkciók.

(111) **217.574**

(151) 2016.01.07.

(210) M 15 01103

(220) 2015.04.21.

(732) **Horváth Bence, Budapest (HU)**

(740) Beregszászi Zita, Debrecen

(546)



(511) 25 Ruházati cikkek, cipők, kalapárúk (az osztály betűrend szerinti jegyzékében szereplő valamennyi áru).
41 Nevelés; szakmai képzés; szórakoztatás; sport- és kulturális tevékenységek (az osztály betűrend szerinti jegyzékében szereplő valamennyi szolgáltatás).
43 Vendéglátás (élelmezés); időleges szállásadás (az osztály betűrend szerinti jegyzékében szereplő valamennyi szolgáltatás).

(111) **217.575**

(151) 2016.01.07.

(210) M 15 00337

(220) 2015.02.09.

(732) **Denttinger Kft., Budaörs (HU)**

(541) **mosolyisztikus**

(511) 10 Sebészeti, orvosi, fogorvosi és állatgyógyászati készülékek és műszerek, művétagok, műszemek és műfogak; ortopédiai cikkek; sebészeti varratanyagok (az osztály betűrend szerinti jegyzékében szereplő valamennyi áru).
11 Világító-, fűtő-, gőzfejlesztő, főző-, hűtő-, szárító-, szellőztető-, vízszolgáltató és egészségügyi berendezések (az osztály betűrend szerinti jegyzékében szereplő valamennyi áru).
44 Orvosi szolgáltatások; állatgyógyászati szolgáltatások; higiéniai és szépségápolási szolgáltatások emberek és állatok részére; mezőgazdasági, kertészeti és erdészeti szolgáltatások (az osztály betűrend szerinti jegyzékében szereplő valamennyi szolgáltatás).

(111) **217.576**

(151) 2016.01.08.

(210) M 15 00199

(220) 2015.01.23.

(732) **LADÁNYI ZOLTÁN 100%, Szentes (HU)**

(546)



(511) 5 Áloé vera készítmények gyógyszerészeti célokra, aminosavak humángyógyászati használatra, antioxidáns pirulák, ásványi élelmiszer-kiegészítők, ásványvizek gyógyászati használatra, ásványvíz-sók, balzsamok gyógyászati használatra, barnító pirulák, bébiételek, bedörzsölőszeresek, biológiai készítmények humángyógyászati célra, bőrápoló gyógyszerkészítmények, búzacsíra étrend-kiegészítők, diabetikus kenyér gyógyászati használatra, diagnosztikai készítmények, diétás anyagok gyógyászati használatra, diétás élelmiszerek gyógyászati használatra, diétás italok gyógyászati használatra, édesgyökér gyógyszerészeti használatra, ételmi rostok, élesztő tartalmú étrend-kiegészítők, elixírek [gyógyszerészeti készítmények], emésztést elősegítő szerek gyógyszerészeti használatra, erősítő szerek [gyógyszerek], étrend-kiegészítő enzimek, étrend-kiegészítő állatoknak, étvágycsökkentő pirulák, étvágycsökkentő szerek, eukaliptusz gyógyszerészeti használatra, fogyasztó pirulák, füvek füstölésre, gyógyászati használatra, gabonafélék feldolgozásának melléktermékei, étrendi vagy gyógyászati használatra, gyógyászati fogyasztószeresek, gyógyucukor, gyógyucukorkák, gyógyhatású adalékanyagok, gyógyhatású hajnövesztő szerek, gyógyitalok, gyógynövények, gyógyyszerészeti készítmények, gyógyteák, herbateák gyógyászati használatra, jujuba paszta, kámfor gyógyászati használatra, kámforolaj gyógyászati használatra, kandiscukor gyógyászati használatra, kaporolaj gyógyászati használatra, kapszulák gyógyszerekhez, karkötők gyógyászati használatra, karkötők reuma ellen, kazein étrend-kiegészítők, keményítő diétás vagy gyógyyszerészeti használatra, készítmények gyógyfürdő, kínafakéreg gyógyászati használatra, lecitin étrend-kiegészítők, lecitin gyógyászati használatra, lenmag étrend-kiegészítők, lenmag gyógyyszerészeti használatra, lenmagliszt gyógyyszerészeti használatra, lenmagolaj étrend-kiegészítők, levegő szagtalanító készítmények, maláta gyógyyszerészeti használatra, malátás tejitalok gyógyászati használatra, mandulatej gyógyyszerészeti használatra, mangrovefakéreg gyógyyszerészeti használatra, méhpempő étrend-kiegészítők, méhpempő gyógyászati használatra, menta gyógyyszerészeti használatra, mentol, növényi gyógyerek, orvosi használatra, növényi kérges gyógyyszerészeti használatra, olajok gyógyászati használatra, pollen étrend-kiegészítők, propolisz étrend-kiegészítők, propolisz gyógyyszerészeti célokra, protein étrend-kiegészítők, protein táplálékkiegészítők állatoknak, rágógumi gyógyászati használatra, rebarbagyökér gyógyyszerészeti használatra, szőlőcukor gyógyászati használatra, tápanyag adalékok, tápanyagok mikroorganizmusok számára, tengervíz gyógyfürdőhöz, termálvizek, tinktúrák gyógyászati használatra, vitaminkészítmények.

32 Alkoholmentes aperitifek, alkoholmentes gyümölcsitalok, alkoholmentes gyümölcs kivonatok, alkoholmentes italok, alkoholmentes koktélok, almabor, alkoholmentes cider, áloé vera italok, alkoholmentes aloe vera italok, ásványvizek, ásványvizek [italok], eszenciák italok előállításához, földimogyoró tej [alkoholmentes ital], gyömbérsör, gyümölcslevek, gyümölcsnektárok, alkoholmentes gyümölcs nektárok, izotóniás italok, készítmények italok előállításához, készítmények likőrök előállításához, limonádék, lítiumos vizek, malátasör, mandulatej, mandulatej [ital], méz alapú alkoholmentes italok, mustok, paradicsomlevek [italok], pasztillák szénsavas italokhoz, porok szénsavas italokhoz, smoothie-k [gyümölcs- vagy zöldségitalok], sör alapú koktélok, sörbetek [italok], sörök, szasszaparilla, [alkoholmentes ital], szénsavas italok, szódavíz, szódavizek, szőlőmust, szörpök italokhoz, szörpök limonádékhoz, tejsavó alapú italok, termékek ásványvizek előállításához, termékek szénsavas vizek előállításához, vizek [italok], zöldséglevek [italok].

41 Nevelés; szakmai képzés; szórakoztatás; sport- és kulturális tevékenységek (az osztály betűrend szerinti jegyzékében szereplő valamennyi szolgáltatás).

(111) 217.577

(151) 2016.01.08.

(210) M 15 01361

(220) 2015.05.20.

(732) August Storck KG, Berlin (DE)

(740) dr. Sóvári Miklós, DANUBIA Szabadalmi és Jogi Iroda Kft., Budapest

(541) merci, hogy vagy nekem

(511) 30 Édességek, csokoládé, csokoládé termékek, sütemények, fagyalt, ezen 30. áruosztályba tartozó áruk készítéséhez szükséges készítmények.

(111) 217.578

(151) 2016.01.08.

(210) M 15 01367

(220) 2015.05.21.

(732) Hévízi Palace Hotel Kft., Hévíz (HU)

(546) 
Palace Studio

(511) 35 Reklámozás; kereskedelmi ügyletek; kereskedelmi adminisztráció; irodai munkák (az osztály betűrend szerinti jegyzékében szereplő valamennyi szolgáltatás).

43 Vendéglátás (ételmezés); időleges szállásadás (az osztály betűrend szerinti jegyzékében szereplő valamennyi szolgáltatás).

44 Orvosi szolgáltatások; higiéniai és szépségápolási szolgáltatások emberek és állatok részére.

(111) 217.579

(151) 2016.01.08.

(210) M 15 01368

(220) 2015.05.21.

(732) Hévízi Palace Hotel Kft., Hévíz (HU)

(546) 
Palace Spa Apartman

(511) 35 Reklámozás; kereskedelmi ügyletek; kereskedelmi adminisztráció; irodai munkák (az osztály betűrend szerinti jegyzékében szereplő valamennyi szolgáltatás).

43 Vendéglátás (ételmezés); időleges szállásadás (az osztály betűrend szerinti jegyzékében szereplő valamennyi szolgáltatás).

44 Orvosi szolgáltatások; higiéniai és szépségápolási szolgáltatások emberek és állatok részére.

(111) 217.580

(151) 2016.01.08.

(210) M 15 01370

(220) 2015.05.21.

(732) Hévízi Palace Hotel Kft., Hévíz (HU)

(546) 
Apartman Palace Hotel

(511) 35 Reklámozás; kereskedelmi ügyletek; kereskedelmi adminisztráció; irodai munkák (az osztály betűrend szerinti jegyzékében szereplő valamennyi szolgáltatás).

43 Vendéglátás (ételmezés); időleges szállásadás (az osztály betűrend szerinti jegyzékében szereplő valamennyi szolgáltatás).

44 Orvosi szolgáltatások; higiéniai és szépségápolási szolgáltatások emberek és állatok részére.

(111) 217.581

(151) 2016.01.08.

(210) M 15 01378

(220) 2015.05.22.

(732) Tematik Kabel Kft., Budapest (HU)

(740) dr. Lendvai András, Lendvai és Szörényi Ügyvédi Iroda, Budapest

(541) Eszem-iszom, dínom-dánom

(511) 38 Távközlés.

(111) 217.582

(151) 2016.01.08.

(210) M 15 01505

(220) 2015.06.04.

(732) SANGSIN BRAKE CO.,LTD., Dalseong-gun, Daegu (KR)

(740) dr. Harsányi Zita, Budapest

(541) SANGSIN BRAKE

(511) 12 Gépkocsik (személygépkocsik); légzsákok (biztonsági felszerelések gépkocsikba); kürtök, dudák járművekhez; motorházfedelek; gépkocsi lökhárítók; gépkocsi alvázak; hordozók gépkocsikhoz; kormánykerekek gépkocsikhoz; torziós rudak gépkocsikhoz; biztonsági övek gépkocsikhoz; visszapillantó tükrök gépkocsikhoz; ablaktörlők, szélvédőtörlők gépkocsikhoz; ablaktörlő karok gépkocsikhoz; ablaktörlő karok gépkocsikhoz; ablakmosó folyadék adagoló funkciókkal; ablaktörlő, szélvédőtörlő lapátok gépkocsikhoz; fékek gépkocsikhoz; dízelmotorok gépkocsikhoz; erőátviteli láncok gépkocsikhoz; sebességváltók, áttételek gépkocsikhoz; fékbélések gépkocsikhoz; fékpofák gépkocsikhoz; fékszegmensek gépkocsikhoz; fékbetétek gépkocsikhoz; tárcsafékek gépkocsikhoz; tengelykapcsolók gépkocsikhoz; gépjármű motorok; tárcsafékek gépkocsikhoz; dobfékek gépkocsikhoz; fékdobok gépkocsikhoz; elektromos retarder gépkocsikhoz; segédfék gépkocsikhoz; lég tárcsfékek gépkocsikhoz; tolómérők gépkocsikhoz; visszatápláló fék gépkocsikhoz; szalagfékek gépkocsikhoz; fékvillák gépkocsikhoz; blokkfékek gépkocsikhoz; kúpos fékek gépkocsikhoz; rugópufferek gépkocsikhoz; réteges laprugók gépkocsikhoz; csapágyak gépkocsikhoz; gumihevederek gépkocsikhoz; sebességváltó készülékek gépkocsikhoz.

(111) 217.583

(151) 2016.01.08.

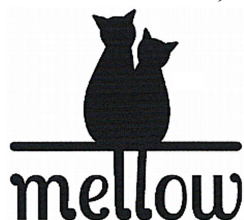
(210) M 15 01750

(220) 2015.06.29.

(732) Dante International S.A., Bukarest (RO)

(740) dr. Szamosi Katalin, SBGK Ügyvédi Iroda, Budapest

(546)



(511) 31 Gabonamagvak, mezőgazdasági, kertészeti, erdészeti termékek és magok, amelyek nem tartoznak más osztályokba; élő állatok; friss gyümölcsök és zöldségek; vetőmagok, élő növények és virágok; tápanyagok állatok számára; maláta (az osztály betűrend szerinti jegyzékében szereplő valamennyi áru).

(111) 217.584

(151) 2016.01.08.

(210) M 15 01751

(220) 2015.06.29.

(732) Dante International S.A., Bukarest (RO)

(740) dr. Szamosi Katalin, SBGK Ügyvédi Iroda, Budapest

(546)

(511) 31 Gabonamagvak, mezőgazdasági, kertészeti, erdészeti termékek és magok, amelyek nem tartoznak más osztályokba; élő állatok; friss gyümölcsök és zöldségek; vetőmagok, élő növények és virágok; tápanyagok állatok számára; maláta (az osztály betűrend szerinti jegyzékében szereplő valamennyi áru).

(111) 217.585

(151) 2016.01.08.

(210) M 15 01752

(220) 2015.06.29.

(732) Dante International S.A., Bukarest (RO)

(740) dr. Szamosi Katalin, SBGK Ügyvédi Iroda, Budapest

(546)

(511) 31 Gabonamagvak, mezőgazdasági, kertészeti, erdészeti termékek és magok, amelyek nem tartoznak más osztályokba; élő állatok; friss gyümölcsök és zöldségek; vetőmagok, élő növények és virágok; tápanyagok állatok számára; maláta (az osztály betűrend szerinti jegyzékében szereplő valamennyi áru).

(111) 217.586

(151) 2016.01.08.

(210) M 15 01753

(220) 2015.06.29.

(732) Dante International S.A., Bukarest (RO)

(740) dr. Szamosi Katalin, SBGK Ügyvédi Iroda, Budapest

(546)

(511) 3 Fehéritőkészítmények és egyéb, mosásra szolgáló anyagok; tisztító-, fényesítő-, súroló-, és csiszológépek; szappanok; illatszerek, illóolajok, kozmetikai cikkek, hajmosó szerek; fogkrémek (az osztály betűrend szerinti jegyzékében szereplő valamennyi áru).

12 Járművek; szárazföldi, légi vagy vízi közlekedési eszközök (az osztály betűrend szerinti jegyzékében szereplő valamennyi áru).

27 Szőnyegek, lábtörlők (szalmából), gyékények és nádfonatok, linóleum és más padlóburkolatok; nem textil falikárpitok (az osztály betűrend szerinti jegyzékében szereplő valamennyi áru).

(111) 217.587

(151) 2016.01.08.

(210) M 14 03782

(220) 2014.12.15.

(732) Körös-Maros Biofarm Kft., Gyula (HU)**(541) XPROTEIN**

(511) 29 Hús, hal-, baromfi- és vadhús; húskivonatok; tartósított, szárított és főzött gyümölcsök és zöldségek; zselék, lekvárok (dzsemek), kompótok; tojások; tej és tejtermékek; étkezési olajok és zsírok.

31 Gabonamagvak, mezőgazdasági, kertészeti, erdészeti termékek és magok, amelyek nem tartoznak más

osztályokba; élő állatok; friss gyümölcsök és zöldségek; vetőmagok, élő növények és virágok; tápanyagok állatok számára; maláta.

(111) 217.588

(151) 2016.01.08.

(210) M 15 01110

(220) 2015.04.20.

(732) Medgyesi Bálint, Palotás (HU)

ifj. Medgyesi József, Palotás (HU)

(740) Várnai Anikó, INTERINNO Szabadalmi Iroda, Budapest

(541) ALLERGOMED

(511) 3 Kozmetikai cikkek, melyek gyógynövényeket vagy gyógynövény kivonatot tartalmaznak; illóolajok; szappanok; hajápoló készítmények; fogkrémek.

5 Étrend kiegészítők emberek számára; diétás anyagok; gyógyteák; gyógynövények; gyógynövény kivonatot tartalmazó készítmények; vitaminok; nyomelemek.

30 Teák, ételízesítők, aroma készítmények élelmezéshez; fűszerek; esszenciák élelmiszerekhez.

(111) 217.589

(151) 2016.01.08.

(210) M 15 01721

(220) 2015.06.25.

(732) Hed-Land Kft., Nyíregyháza (HU)

(546)  HED-LAND

(511) 1 Műtrágyák; műtrágyázó készítmények.

(111) 217.590

(151) 2016.01.08.

(210) M 15 02141

(220) 2015.08.05.

(732) Harangozó Eszter, Budapest (HU)

(740) dr. Szenteleki Judit, dr. Szenteleki Judit Ügyvédi Iroda, Budapest

(546)



(511) 16 Bélyegzők, pecsétek; blokkok [papíráruk]; borítékok [papíráruk]; ceruzák; címbélyegzők, címbélyegek; címkék, nem szövetből; értesítések [papíráruk]; füzetek; grafikai nyomatok; grafikai reprodukciók; grafikus ábrázolások; írókészletek [papíráruk]; iskolaszerek [papíráruk]; levelezőlapok; levélpapír; matricák, lehúzóképek; noteszok; nyomatok [metszetek]; nyomtatványok; öntapadó címkék [papíráruk]; papíráruk; söröskorsó alátétek; szalvéták, papírból; tányéralátétek papírból; üdvözlőlapok/kártyák.

21 Eldobható tányérok; poharak papírból vagy műanyagból; tálcák; tányérok.

25 Bodyk [alsóruházat]; csecsemőkelengyék, babakelengyék.

(111) 217.591

(151) 2016.01.08.

(210) M 15 01764

(220) 2015.06.30.

(732) **Ars Sacra Alapítvány, Budapest (HU)**

(740) Dragonits Márta, Budapest

(546)



(511) 16 Brosúrák, vékony fűzött könyvek, naptárak, szórólapok.

35 Marketing, on-line hirdetői tevékenység számítógépes hálózaton, rádiós reklámozás, televíziós reklámozás, szponzorok felkutatása, sajtófigyelés.

41 Előadóművészek szolgáltatásai, élő előadások bemutatása, filmszínházi előadások, konferenciák szervezése és lebonyolítása, könyvkiadás, eszmecserék, kollokviumok szervezése és lebonyolítása, kulturális vagy nevelési célú kiállítások szervezése, múzeumi szolgáltatások, színházi produkciók, versenyek szervezése, zenekarok szolgáltatásai.

(111) 217.592

(151) 2016.01.08.

(210) M 15 02323

(220) 2015.08.27.

(732) **Zhu Aimin, Budapest (HU)**

Wang Lu, Budapest (HU)

(740) Kiss-Meggyesi Zita, Budapest

(546)



UNION KNIGHTS

(511) 11 Világító-, fűtő-, gőzfejlesztő, főző-, hűtő-, szárító-, szellőztető-, vízszolgáltató és egészségügyi berendezések (az osztály betűrend szerinti jegyzékében szereplő valamennyi áru).

25 Ruházati cikkek, cipők, kalapárak (az osztály betűrend szerinti jegyzékében szereplő valamennyi áru).

35 Reklámozás; kereskedelmi ügyletek; kereskedelmi adminisztráció; irodai munkák (az osztály betűrend szerinti jegyzékében szereplő valamennyi szolgáltatás).

(111) 217.594

(151) 2016.01.11.

(210) M 15 00481

(220) 2015.02.19.

(732) **Moriani Consulting Kft., Budapest (HU)**

(740) Szirtes Csongor, Esztergom

(546)



(511) 35 Reklámozás.

41 Nevelés; szakmai képzés; szórakoztatás; sport- és kulturális tevékenységek (az osztály betűrend szerinti jegyzékében szereplő valamennyi szolgáltatás).

43 Vendéglátás (élelmezés); időleges szállásadás (az osztály betűrend szerinti jegyzékében szereplő valamennyi szolgáltatás).

(111) 217.595

(151) 2016.01.11.

(210) M 15 00482

(220) 2015.02.19.

(732) Moriani Consulting Kft., Budapest (HU)

(740) Szirtes Csongor, Esztergom



(511) 35 Reklámozás.

41 Nevelés; szakmai képzés; szórakoztatás; sport- és kulturális tevékenységek (az osztály betűrend szerinti jegyzékében szereplő valamennyi szolgáltatás).

43 Vendéglátás (élelmezés); időleges szállásadás (az osztály betűrend szerinti jegyzékében szereplő valamennyi szolgáltatás).

(111) 217.601

(151) 2016.01.14.

(210) M 15 01300

(220) 2015.05.14.

(732) Lets Informatikai Szolgáltató Kft., Budapest (HU)

(740) dr. Hegyesi Miklós ügyvéd, Hegyesi Ügyvédi Iroda, Budapest

(541) LetsGo

(511) 6 Nem nemesfémek és ezek ötvözetei; fém építőanyagok; hordozható fémszerkezetek; fémanyagok vasúti vágányokhoz; nem elektromos fémkábelek és fémvezetékek; lakatosipari termékek, fém tömegcikkek; fémcsővek és csővezetékek; páncélszekrények; egyéb fémtermékek, amelyek nem tartoznak más osztályokba; ércek (az osztály betűrend szerinti jegyzékében szereplő valamennyi áru).

9 Tudományos célra szolgáló, tengerészeti, földmérő, fényképészeti, mozgóképi, optikai, súlymérő, egyéb mérő-, jelző-, ellenőrző (felügyeleti), életmentő és oktatóberendezések és felszerelések; elektromos energia vezetésére, kapcsolására, átalakítására, tárolására, szabályozására vagy ellenőrzésére szolgáló készülékek és berendezések; hangok vagy képek rögzítésére, továbbítására, másolására szolgáló készülékek; mágneses adathordozók; hanglemezek; CD-k (kompakt lemezek), DVD-k és egyéb, digitális rögzítésű média; szerkezetek érmebedobással működő készülékekhez; regiszteres pénztárgépek; számológépek, adatfeldolgozó berendezések, számítógépek; számítógépes szoftverek; tűzoltó készülékek (az osztály betűrend szerinti jegyzékében szereplő valamennyi áru).

42 Tudományos és műszaki szolgáltatások, valamint az idetartozó tervezői és kutatói tevékenység; ipari elemző és kutató szolgáltatások; számítástechnikai hardver és szoftver tervezés és fejlesztés (az osztály betűrend szerinti jegyzékében szereplő valamennyi szolgáltatás).

(111) 217.602

(151) 2016.01.14.

(210) M 15 01464

(220) 2015.06.01.

(732) MTA Közgazdaság- és Regionális Tudományi Kutatóközpont, Pécs (HU)

(740) dr. Klinger Dóra, Klinger Ügyvédi Iroda, Budapest

(541) Munkaerőpiaci tükör

(511) 16 Papír, karton és ezen anyagokból készült termékek, amelyek nem tartoznak más osztályokba; nyomdaipari termékek; könyvkötészeti anyagok; fényképek; papíripari cikkek; papíripari vagy háztartási ragasztóanyagok; anyagok művészek részére; ecsetek; írógépek és irodai cikkek (bútorok kivételével); tanítási és oktatási anyagok (készülékek kivételével); csomagolásra szolgáló műanyagok (amelyek nem tartoznak más osztályokba); nyomdabetűk; klisék (az osztály betűrend szerinti jegyzékében szereplő valamennyi áru).

35 Reklámozás; kereskedelmi ügyletek; kereskedelmi adminisztráció; irodai munkák (az osztály betűrend

szerinti jegyzékében szereplő valamennyi szolgáltatás).

41 Nevelés; szakmai képzés; szórakoztatás; sport- és kulturális tevékenységek (az osztály betűrend szerinti jegyzékében szereplő valamennyi szolgáltatás).

(111) 217.603

(151) 2016.01.14.

(210) M 15 01460

(220) 2015.05.28.

(732) Tematik Kabel Kft., Budapest (HU)

(740) dr. Gombár Zsolt, Dr. Gombár Zsolt Ügyvédi Iroda, Budapest

(541) Egy falat szeretet

(511) 35 Reklámozás; kereskedelmi ügyletek; kereskedelmi adminisztráció; irodai munkák (az osztály betűrend szerinti jegyzékében szereplő valamennyi szolgáltatás).

38 Távközlés (az osztály betűrend szerinti jegyzékében szereplő valamennyi szolgáltatás).

41 Nevelés; szakmai képzés; szórakoztatás; sport- és kulturális tevékenységek (az osztály betűrend szerinti jegyzékében szereplő valamennyi szolgáltatás).

(111) 217.605

(151) 2016.01.18.

(210) M 15 00816

(220) 2015.03.20.

(732) Mediaworks Kiadó és Nyomda Kft., Budapest (HU)

(740) dr. Ligeti György, Budapest

(546)



(511) 9 CD-ROM (kompakt) lemezek;diapozitívok; diavetítők; digitális képkeretek; digitális könyvolvasók; DVD-lejátszók; egér-alátétek; elektronikus határidőnaplók; elektronikus hirdetőtáblák; elektronikus zsebfordítógépek; hangátviteli készülékek; hangfelvételhordozók; hangfelvevő készülékek; hanglemezek; hangrögzítő szalagok; kompakt (CD) lemezejátszók; kompakt lemezek [audio-video]; mozifilmek, exponált; pendrájvok [USB];rádiókészülékek; rádiók járművekbe;rajzfilmek; video játékkazetták.

16 Albumok; katalógusok; könyvek; könyvjelzők; poszterek; prospektusok; értesítések [papíráruk]; újságok.

35 Hirdetések levélben megrendelve; hirdetési hely kölcsönzése; hirdetőtáblák bérbeadása [reklámtáblák]; információ és tanácsadás fogyasztóknak [fogyasztói tanácsadás]; információknak számítógépes adatbázisokba való szerkesztése;információk számítógépes adatbázisokba való rendezése; kereskedelmi közvetítői szolgáltatások; kereskedelmi tranzakciók tárgyalása és megállapodások kötése harmadik fél számára; kereskedelmi vagy reklámcélú kiállítások szervezése; kereskedelmi vagy reklámcélú vásárok szervezése; közönségszolgálat; közvéleménykutatás; marketing; piaci tanulmányok; piackutatás; rádiós reklámozás; reklámanyag naprakész állapotba hozása; reklámanyagok kölcsönzése; reklámanyagok [röplapok, prospektusok, nyomtatványok, áruminták] terjesztése; reklámanyagok terjesztése; reklámeszközök tervezése és formatervezése; reklámfilmek előállítás; reklámidő bérlete távközlési médiumban; reklámozás; reklámszövegek publikálása; reklámszövegek szerkesztése; reklámügynökségek, hirdető ügynökségek; sajtófigyelés; szövegfeldolgozás; szponzorok felkutatása; telefonos üzenetközvetítés [telefonon el nem érhető személyeknek]; telemarketing szolgáltatások;televíziós reklámozás; tördelési szolgáltatások hirdetési célokból; újságelőfizetések intézése mások számára; üzleti felvilágosítás, tájékoztatás; üzleti információk; üzletszervezési és üzletvezetési tanácsadás; üzletszervezési tanácsadás.

Nemzeti lajstromozott védjegyek

38 Fórumok biztosítása az interneten; hangposta szolgáltatások; információszolgáltatás távközlési ügyekben; kábeltelevíziós műsorszórás; üzenetek küldése.

41 Elektronikus desktop kiadói tevékenység; elektronikus könyvek és folyóiratok on-line kiadása; könyvkiadás; rádiós szórakoztatás; szórakoztatás; szórakoz(tat)ási tárgyú információk; szövegek kiadása, (nem reklámcélú-); szövegek leírása, nem reklámcélú szövegekkel kapcsolatban; televíziós szórakoztatás; tördelési szolgáltatások, nem hirdetési célokra.

42 Grafikusművészi tervezési szolgáltatások; weboldalak alkotása és fenntartása mások számára.

45 Horoszkóp elkészítése.

(111) 217.606

(151) 2016.01.18.

(210) M 15 01469

(220) 2015.06.01.

(732) Medaquatica Kft., Tése (HU)

(541) TiniMemó

(511) 5 Étrend-kiegészítők.

(111) 217.607

(151) 2016.01.18.

(210) M 15 01468

(220) 2015.06.01.

(732) Miklós Szilárd, Herceghalom (HU)

(541) ARANNEXIO

(511) 9 Számítógépes szoftverek.

28 Játékok, játékszerek.

41 Szórakoztatás; sport- és kulturális tevékenységek.

(111) 217.608

(151) 2016.01.18.

(210) M 15 01210

(220) 2015.05.04.

(732) OÁZIS Kertészet Kft., Pomáz (HU)

(740) dr. Petrőczy Zsuzsanna, Budapest

(546)



(511) 31 Gabonamagvak, mezőgazdasági, kertészeti, erdészeti termékek és magok, amelyek nem tartoznak más osztályokba; élő állatok; friss gyümölcsök és zöldségek; vetőmagok, élő növények és virágok; tápanyagok állatok számára; maláta.

35 Reklámozás; kereskedelmi ügyletek; kereskedelmi adminisztráció; irodai munkák.

(111) 217.609

(151) 2016.01.18.

(210) M 15 01084

(220) 2015.04.17.

(732) **Kádek Gábor, Virt (SK)**

(740) dr. Schmidt Ildikó, Budapest

(546) **IZONIL**
LÉLEGZŐ VAKOLATOK

(511) 1 Kötőanyagok vakolatokhoz; vakolathoz használatos kötőanyagok; vakolatkeményítő anyagok; penészesedés megelőzésére szolgáló anyagok; nedves, vizes helyiségek vízzáró vakolására, felújítására való anyagok.

17 Szigetelő vakolat; vízzáró, légáteresztő alapvakolat; szigetelőanyagok; vízzáró burkolatok; szigetelő anyagok épületek nedvesedése ellen.

19 Homlokzati vakolat; vakolóanyagok építési célokra; vakolóanyagok beázás ellen.

(111) **217.610**

(151) 2016.01.18.

(210) M 15 00943

(220) 2015.04.01.

(732) **LIBRI Könyvkereskedelmi Kft., Budapest (HU)**

(740) Dr. Szabó Levente, Dr. Szabó Levente Ügyvédi Iroda, Budapest

(546) **Libri**

(511) 9 Mozgóképfilm, video, zenei kiadványok, CD, DVD, hangkazetta, számológépek, számítógépek, számítógépes szoftverek; tanítási és oktatási eszközök.

16 Könyvek, papíripari cikkek, irodai felszerelések, a bútorok kivételével.

28 Játékkártyák.

41 Nevelés, szórakoztatás, kulturális tevékenységek, zenemű- és könyvkiadás, kölcsönzés, filmek gyártása, kivéve a reklámfilmeket.

A rovat 105 darab közlést tartalmaz.

Megszüntetett lajstromozási eljárások

Védjegybejelentés visszavonása

(210) M 15 00642

(220) 2015.03.04.

(731) Richter Gedeon Nyrt., Budapest (HU)

(546) НЕРИЛОН

(511) 5 Gyógyszerkészítmények.

(210) M 15 00702

(220) 2015.03.10.

(731) Simonné Halász Rita, Nyékládháza (HU)

(546)



(511) 25 Csecsemőruházat.

A rovat 2 darab közlést tartalmaz.

Védjegyoltalom megszűnése

Védjegyoltalom megszűnése megújítás nélküli lejárat miatt

(111) 116.857

(210) M 74 01431

(180) 2015.05.07.

(111) 117.410

(210) M 75 00422

(180) 2015.05.24.

(111) 117.524

(210) M 75 00614

(180) 2015.05.28.

(111) 117.803

(210) M 75 00589

(180) 2015.05.06.

(111) 117.808

(210) M 75 00595

(180) 2015.05.06.

(111) 117.811

(210) M 75 00606

(180) 2015.05.09.

(111) 117.814

(210) M 75 00610

(180) 2015.05.13.

(111) 117.816

(210) M 75 00613

(180) 2015.05.13.

(111) 125.163

(210) M 85 00854

(180) 2015.05.02.

(111) 125.168

(210) M 85 00862

(180) 2015.05.06.

(111) 125.169

(210) M 85 00901

(180) 2015.05.10.

(111) 125.171

(210) M 85 00911

(180) 2015.05.13.

(111) 125.173

(210) M 85 00914

(180) 2015.05.14.

(111) 125.177

(210) M 85 00985

(180) 2015.05.22.

(111) 125.180

(210) M 85 00996

(180) 2015.05.23.

(111) 125.182

(210) M 85 01001

(180) 2015.05.24.

(111) 125.325

(210) M 85 00984

(180) 2015.05.22.

(111) 143.917

(210) M 95 01311

(180) 2015.05.10.

(111) 145.906

(210) M 95 01386

(180) 2015.05.16.

(111) 146.207

(210) M 95 01466

(180) 2015.05.22.

(111) 146.610

(210) M 95 01353

(180) 2015.05.12.

(111) 146.617

(210) M 95 01500

(180) 2015.05.25.

(111) 146.618

(210) M 95 01530

(180) 2015.05.29.

(111) 146.619

(210) M 95 01535

(180) 2015.05.29.

(111) 146.620

(210) M 95 01536

(180) 2015.05.29.

(111) 146.622

(210) M 95 01575

(180) 2015.05.31.

(111) 146.670

(210) M 95 01439

(180) 2015.05.19.

(111) 146.701

(210) M 95 01404

(180) 2015.05.17.

(111) 146.702

(210) M 95 01531

(180) 2015.05.29.

(111) 146.733

(210) M 95 01410

(180) 2015.05.17.

(111) 146.744

(210) M 95 01492

(180) 2015.05.24.

(111) 146.754

(210) M 95 01556

(180) 2015.05.31.

(111) 146.793

(210) M 95 01440

(180) 2015.05.19.

(111) 146.915

(210) M 95 01333

(180) 2015.05.10.

(111) 146.954

(210) M 95 01431

(180) 2015.05.18.

(111) 146.957

(210) M 95 01335

(180) 2015.05.10.

(111) 146.959

(210) M 95 01336

(180) 2015.05.10.

(111) 146.961

(210) M 95 01332

(180) 2015.05.10.

(111) 146.962

(210) M 95 01499

(180) 2015.05.25.

(111) 146.970

(210) M 95 01338

(180) 2015.05.11.

(111) 146.972

(210) M 95 01331

(180) 2015.05.10.

(111) 147.033

(210) M 95 01240

(180) 2015.05.03.

(111) 147.037

(210) M 95 01291

(180) 2015.05.08.

(111) 147.042

(210) M 95 01380

(180) 2015.05.15.

(111) 147.045

(210) M 95 01385

(180) 2015.05.16.

(111) 147.046

(210) M 95 01387

(180) 2015.05.16.

(111) 147.047

(210) M 95 01390

(180) 2015.05.16.

(111) 147.061

(210) M 95 01299

(180) 2015.05.09.

(111) 147.062

(210) M 95 01302

(180) 2015.05.09.

(111) 147.105

(210) M 95 01473

(180) 2015.05.23.

(111) 147.107

(210) M 95 01474

(180) 2015.05.23.

(111) 147.139

(210) M 95 01286

(180) 2015.05.08.

(111) 147.155

(210) M 95 01444

(180) 2015.05.19.

(111) 147.230

(210) M 95 01578

(180) 2015.05.31.

(111) 147.283

(210) M 95 01304

(180) 2015.05.09.

(111) 147.286

(210) M 95 01315

(180) 2015.05.10.

(111) 147.287

(210) M 95 01317

(180) 2015.05.10.

(111) 147.293

(210) M 95 01402

(180) 2015.05.17.

(111) 147.345

(210) M 95 01270

(180) 2015.05.05.

(111) 147.348

(210) M 95 01273

(180) 2015.05.05.

(111) 147.349

(210) M 95 01274

(180) 2015.05.05.

(111) 147.350

(210) M 95 01275

(180) 2015.05.05.

(111) 147.555(210) M 95 01456

(180) 2015.05.19.

(111) 147.637

(210) M 95 01261

(180) 2015.05.05.

(111) 147.647

(210) M 95 01259

(180) 2015.05.05.

(111) 147.648

(210) M 95 01443

(180) 2015.05.19.

(111) 147.651

(210) M 95 01258

(180) 2015.05.05.

(111) 147.708

(210) M 95 01305

(180) 2015.05.09.

(111) 147.755

(210) M 95 01314

(180) 2015.05.10.

(111) 147.812

(210) M 95 01260

(180) 2015.05.05.

(111) 148.055

(210) M 95 01269

(180) 2015.05.05.

(111) 148.384

(210) M 95 01329

(180) 2015.05.10.

(111) 148.508

(210) M 95 01294

(180) 2015.05.08.

(111) 148.548

(210) M 95 01455

(180) 2015.05.19.

(111) 150.726

(210) M 95 01388

(180) 2015.05.16.

(111) 153.503

(210) M 95 01301

(180) 2015.05.09.

(111) 182.671

(210) M 05 01629

(180) 2015.05.06.

(111) 182.674

(210) M 05 01631

(180) 2015.05.06.

(111) 183.601

(210) M 05 01809

(180) 2015.05.25.

(111) 185.904

(210) M 05 01559

(180) 2015.05.03.

(111) 185.905

(210) M 05 01825

(180) 2015.05.26.

(111) 185.917

(210) M 05 01692

(180) 2015.05.13.

(111) 185.918

(210) M 05 01693

(180) 2015.05.13.

(111) 185.919

(210) M 05 01694

(180) 2015.05.13.

(111) 185.922

(210) M 05 01844

(180) 2015.05.26.

(111) 185.923

(210) M 05 01571

(180) 2015.05.03.

(111) 185.924

(210) M 05 01573

(180) 2015.05.03.

(111) 185.929

(210) M 05 01834

(180) 2015.05.26.

(111) 185.932

(210) M 05 01570

(180) 2015.05.03.

(111) 185.933

(210) M 05 01561

(180) 2015.05.03.

(111) 185.942

(210) M 05 01824

(180) 2015.05.26.

(111) 185.945

(210) M 05 01831

(180) 2015.05.26.

(111) 185.950

(210) M 05 01691

(180) 2015.05.13.

(111) 185.951

(210) M 05 01569

(180) 2015.05.03.

(111) 185.952

(210) M 05 01838

(180) 2015.05.26.

(111) 185.955

(210) M 05 01830

(180) 2015.05.26.

(111) 185.961

(210) M 05 01558

(180) 2015.05.03.

(111) 185.962

(210) M 05 01829

(180) 2015.05.26.

(111) 185.963

(210) M 05 01565

(180) 2015.05.03.

(111) 185.967

(210) M 05 01837

(180) 2015.05.26.

(111) 185.970

(210) M 05 01705

(180) 2015.05.13.

(111) 186.234

(210) M 05 01644

(180) 2015.05.09.

(111) 186.235

(210) M 05 01641

(180) 2015.05.09.

(111) 186.238

(210) M 05 01648

(180) 2015.05.09.

(111) 186.239

(210) M 05 01647

(180) 2015.05.09.

(111) 186.240

(210) M 05 01645

(180) 2015.05.09.

(111) 186.246

(210) M 05 01773

(180) 2015.05.20.

(111) 186.263

(210) M 05 01767

(180) 2015.05.20.

(111) 186.264

(210) M 05 01643

(180) 2015.05.09.

(111) 186.269

(210) M 05 01770

(180) 2015.05.20.

(111) 186.270

(210) M 05 01772

(180) 2015.05.20.

(111) 186.276

(210) M 05 01768

(180) 2015.05.20.

(111) 186.277

(210) M 05 01771

(180) 2015.05.20.

(111) 186.288(210) M 05 01765

(180) 2015.05.20.

(111) 186.667

(210) M 05 01713

(180) 2015.05.17.

(111) 186.671

(210) M 05 01716

(180) 2015.05.17.

(111) 186.675

(210) M 05 01845

(180) 2015.05.27.

(111) 186.676

(210) M 05 01846

(180) 2015.05.27.

(111) 186.677

(210) M 05 01847

(180) 2015.05.27.

(111) 186.681

(210) M 05 01857

(180) 2015.05.27.

(111) 186.682

(210) M 05 01858

(180) 2015.05.27.

(111) 186.700

(210) M 05 01575

(180) 2015.05.04.

(111) 186.701

(210) M 05 01576

(180) 2015.05.04.

(111) 186.702

(210) M 05 01578

(180) 2015.05.04.

(111) 186.703

(210) M 05 01582

(180) 2015.05.04.

(111) 186.704

(210) M 05 01589

(180) 2015.05.04.

(111) 186.725

(210) M 05 01718

(180) 2015.05.17.

(111) 186.870

(210) M 05 01672

(180) 2015.05.12.

(111) 186.876

(210) M 05 01682

(180) 2015.05.12.

(111) 186.877

(210) M 05 01671

(180) 2015.05.12.

(111) 186.885

(210) M 05 01551

(180) 2015.05.02.

(111) 186.886

(210) M 05 01669

(180) 2015.05.12.

(111) 186.890

(210) M 05 01547

(180) 2015.05.02.

(111) 186.891

(210) M 05 01681

(180) 2015.05.12.

(111) 186.899

(210) M 05 01548

(180) 2015.05.02.

(111) 186.921

(210) M 05 01670

(180) 2015.05.12.

(111) 186.922

(210) M 05 01674

(180) 2015.05.12.

(111) 186.925

(210) M 05 01541

(180) 2015.05.02.

(111) 186.939

(210) M 05 01639

(180) 2015.05.09.

(111) 186.965

(210) M 05 01406

(180) 2015.05.18.

(111) 186.972

(210) M 05 01786

(180) 2015.05.23.

(111) 186.973

(210) M 05 01787

(180) 2015.05.23.

(111) 186.974

(210) M 05 01788

(180) 2015.05.23.

(111) 186.975

(210) M 05 01792

(180) 2015.05.23.

(111) 187.068

(210) M 05 01899

(180) 2015.05.31.

(111) 187.096

(210) M 05 01894

(180) 2015.05.31.

(111) 187.100

(210) M 05 01625

(180) 2015.05.06.

(111) 187.103

(210) M 05 01755

(180) 2015.05.19.

(111) 187.104

(210) M 05 01759

(180) 2015.05.19.

(111) 187.110

(210) M 05 01889

(180) 2015.05.31.

(111) 187.114

(210) M 05 01752

(180) 2015.05.19.

(111) 187.115

(210) M 05 01893

(180) 2015.05.31.

(111) 187.117

(210) M 05 01888

(180) 2015.05.31.

(111) 187.191

(210) M 05 01717

(180) 2015.05.17.

(111) 187.192

(210) M 05 01862

(180) 2015.05.27.

(111) 187.194

(210) M 05 01865

(180) 2015.05.27.

(111) 187.195

(210) M 05 01866

(180) 2015.05.27.

(111) 187.209

(210) M 05 01802

(180) 2015.05.24.

(111) 187.210

(210) M 05 01803

(180) 2015.05.24.

(111) 187.226

(210) M 05 01800

(180) 2015.05.24.

(111) 187.238

(210) M 05 01756

(180) 2015.05.19.

(111) 187.239

(210) M 05 01760

(180) 2015.05.19.

(111) 187.242

(210) M 05 01762

(180) 2015.05.19.

(111) 187.248

(210) M 05 01761

(180) 2015.05.19.

(111) 187.262(210) M 05 01715

(180) 2015.05.17.

(111) 187.348

(210) M 06 00967

(180) 2015.05.09.

(111) 187.364

(210) M 05 01804

(180) 2015.05.24.

(111) 187.380

(210) M 05 01822

(180) 2015.05.25.

(111) 187.381

(210) M 05 01821

(180) 2015.05.25.

(111) 187.382

(210) M 05 01820

(180) 2015.05.25.

(111) 187.383

(210) M 05 01819

(180) 2015.05.25.

(111) 187.385

(210) M 05 01817

(180) 2015.05.25.

(111) 187.386

(210) M 05 01816

(180) 2015.05.25.

(111) 187.388

(210) M 05 01813

(180) 2015.05.25.

(111) 187.389

(210) M 05 01812

(180) 2015.05.25.

(111) 187.390

(210) M 05 01811

(180) 2015.05.25.

(111) 187.391

(210) M 05 01810

(180) 2015.05.25.

(111) 187.392

(210) M 05 01807

(180) 2015.05.25.

(111) 187.393

(210) M 05 01690

(180) 2015.05.12.

(111) 187.395

(210) M 05 01687

(180) 2015.05.12.

(111) 187.396

(210) M 05 01686

(180) 2015.05.12.

(111) 187.397

(210) M 05 01685

(180) 2015.05.12.

(111) 187.399

(210) M 05 01542

(180) 2015.05.02.

(111) 187.417

(210) M 05 01613

(180) 2015.05.05.

(111) 187.541

(210) M 05 01615

(180) 2015.05.05.

(111) 187.543

(210) M 05 01616

(180) 2015.05.05.

(111) 187.545

(210) M 05 01609

(180) 2015.05.05.

(111) 187.548

(210) M 05 01606

(180) 2015.05.05.

(111) 187.549

(210) M 05 01605

(180) 2015.05.05.

(111) 187.553

(210) M 05 01603

(180) 2015.05.05.

(111) 187.556

(210) M 05 01602

(180) 2015.05.05.

(111) 187.558

(210) M 05 01600

(180) 2015.05.05.

(111) 187.559

(210) M 05 01599

(180) 2015.05.05.

(111) 187.561

(210) M 05 01598

(180) 2015.05.05.

(111) 187.565

(210) M 05 01728

(180) 2015.05.18.

(111) 187.566

(210) M 05 01730

(180) 2015.05.18.

(111) 187.568

(210) M 05 01731

(180) 2015.05.18.

(111) 187.569

(210) M 05 01732

(180) 2015.05.18.

(111) 187.570

(210) M 05 01733

(180) 2015.05.18.

(111) 187.572

(210) M 05 01734

(180) 2015.05.18.

(111) 187.574

(210) M 05 01736

(180) 2015.05.18.

(111) 187.575

(210) M 05 01737

(180) 2015.05.18.

(111) 187.577

(210) M 05 01746

(180) 2015.05.18.

(111) 187.578

(210) M 05 01747

(180) 2015.05.18.

(111) 187.579

(210) M 05 01749

(180) 2015.05.18.

(111) 187.595

(210) M 05 01597

(180) 2015.05.05.

(111) 187.608

(210) M 05 01878

(180) 2015.05.30.

(111) 187.610

(210) M 05 01881

(180) 2015.05.30.

(111) 187.611

(210) M 05 01882

(180) 2015.05.30.

(111) 187.612

(210) M 05 01883

(180) 2015.05.30.

(111) 187.616

(210) M 05 01870

(180) 2015.05.30.

(111) 187.639

(210) M 05 01784

(180) 2015.05.23.

(111) 187.647

(210) M 05 01785

(180) 2015.05.23.

(111) 187.714

(210) M 05 01663

(180) 2015.05.11.

(111) 187.719

(210) M 05 01795

(180) 2015.05.24.

(111) 187.729(210) M 05 01897

(180) 2015.05.31.

(111) 187.731

(210) M 05 01659

(180) 2015.05.11.

(111) 187.732

(210) M 05 01668

(180) 2015.05.11.

(111) 187.735

(210) M 05 01665

(180) 2015.05.11.

(111) 187.742

(210) M 05 01658

(180) 2015.05.11.

(111) 187.760

(210) M 05 01633

(180) 2015.05.06.

(111) 187.767

(210) M 05 01632

(180) 2015.05.06.

(111) 187.790

(210) M 05 01666

(180) 2015.05.11.

(111) 187.899

(210) M 05 01678

(180) 2015.05.12.

(111) 187.902

(210) M 05 01679

(180) 2015.05.12.

(111) 188.108

(210) M 05 01871

(180) 2015.05.30.

(111) 188.109

(210) M 05 01608

(180) 2015.05.05.

(111) 188.110

(210) M 05 01607

(180) 2015.05.05.

(111) 188.174

(210) M 05 01701

(180) 2015.05.13.

(111) 188.180

(210) M 05 01704

(180) 2015.05.13.

(111) 188.364

(210) M 05 01649

(180) 2015.05.10.

(111) 188.444

(210) M 05 01782

(180) 2015.05.23.

(111) 188.463

(210) M 05 01791

(180) 2015.05.23.

(111) 188.503

(210) M 05 01703

(180) 2015.05.13.

(111) 188.513

(210) M 05 01706

(180) 2015.05.13.

(111) 188.570

(210) M 05 01859

(180) 2015.05.27.

(111) 188.615

(210) M 05 01805

(180) 2015.05.24.

(111) 188.673

(210) M 05 01794

(180) 2015.05.24.

(111) 188.678

(210) M 05 01636

(180) 2015.05.06.

(111) 188.699

(210) M 05 01634

(180) 2015.05.06.

(111) 188.738

(210) M 05 01650

(180) 2015.05.10.

(111) 188.843

(210) M 05 01586

(180) 2015.05.04.

(111) 188.930

(210) M 05 01635

(180) 2015.05.06.

(111) 189.097

(210) M 05 01676

(180) 2015.05.12.

(111) 189.123

(210) M 05 01741

(180) 2015.05.18.

(111) 189.626

(210) M 05 01836

(180) 2015.05.26.

(111) 189.630

(210) M 05 01842

(180) 2015.05.26.

(111) 189.632

(210) M 05 01843

(180) 2015.05.26.

(111) 189.816

(210) M 05 01544

(180) 2015.05.02.

(111) 189.817

(210) M 05 01683

(180) 2015.05.12.

(111) 189.975

(210) M 05 01745

(180) 2015.05.18.

(111) 190.026

(210) M 06 03433

(180) 2015.05.02.

(111) 190.186

(210) M 05 01680

(180) 2015.05.12.

(111) 190.334

(210) M 05 01900

(180) 2015.05.31.

(111) 190.396

(210) M 05 01740

(180) 2015.05.18.

(111) 190.399

(210) M 05 01743

(180) 2015.05.18.

(111) 190.522

(210) M 05 01588

(180) 2015.05.04.

(111) 190.592

(210) M 05 01563

(180) 2015.05.03.

(111) 191.253

(210) M 05 01248

(180) 2015.05.23.

(111) 191.682

(210) M 05 01702

(180) 2015.05.13.

(111) 192.572

(210) M 05 03073

(180) 2015.05.03.

(111) 195.221

(210) M 05 01568

(180) 2015.05.03.

(111) 196.489

(210) M 05 01564

(180) 2015.05.03.

(111) 198.042

(210) M 05 01777

(180) 2015.05.20.

(111) 198.205

(210) M 05 01850

(180) 2015.05.27.

(111) 199.652

(210) M 05 01758

(180) 2015.05.19.

A rovat 266 darab közlést tartalmaz.

Védjegyoltalom megszűnése lemondás miatt

(111) 200.369

(732) Credit Management System Kft., Budapest (HU)

(111) 216.548

(732) Richter Gedeon Nyrt., Budapest (HU)

A rovat 2 darab közlést tartalmaz.

Védjegyoltalom megújítása

(111) 117.576

(732) Fisons Limited, Kings Hill West Malling, Kent (GB)

(111) 118.023

(732) E. I. DU PONT DE NEMOURS and COMPANY, Wilmington, Delaware (US)

(111) 118.092

(732) J. & P. Coats Limited, Glasgow, Scotland (GB)

(111) 118.095

(732) J. & P. Coats Limited, Glasgow, Scotland (GB)

(111) 118.096

(732) J. & P. Coats Limited, Glasgow, Scotland (GB)

(111) 118.217

(732) The Gillette Company, Boston, Massachusetts (US)

(111) 118.314

(732) REVLON CONSUMER PRODUCTS CORPORATION (Delaware államban bejegyzett cég), New York, New York (US)

(111) 118.427

(732) Merriam-Webster, Incorporated (Delaware állam törvényei szerint működő vállalat), SPRINGFIELD, Massachusetts (US)

(111) 118.612

(732) SmithKline Beecham Consumer Healthcare GmbH, Buehl (DE)

(111) 119.064

(732) PCM Holdings Inc. (Delaware állam törvényei szerint működő cég), Wilmington, Delaware (US)

(111) 119.612

(732) Dow AgroSciences LLC (Delaware állam törvényei szerint működő vállalat), Indianapolis, Indiana (US)

(111) 125.044

(732) CAOLA Kozmetikai és Háztartás vegyipari Zártkörűen működő Részvénytársaság, Budapest (HU)

(111) 125.665

(732) NBCUniversal Media, LLC, New York, New York (US)

(111) 125.692

(732) Husqvarna AB (publ), Huskvarna (SE)

(111) 125.698

(732) Bukkyo Dendo Kyokai, Tokió (JP)

(111) 141.988

(732) POMPASIA Kft., Budapest (HU)

(111) 144.898

(732) Tresmontes Lucchetti S.A., Providencia, Santiago (CL)

(111) 145.326

(732) Glaxo Group Limited, Brentford, Middlesex (GB)

(111) 146.069

(732) FIAT AUTO S.p.A., Torino (IT)

(111) 146.161

(732) GKN Service International GmbH, Rösrath (DE)

(111) 146.429

(732) DreamWorks Animation L.L.C., Glendale, California (US)

(111) 147.146

(732) PICK SZEGED Szalámigyár és Húsüzem Zrt., Szeged (HU)

(111) 147.351

(732) PICK SZEGED Szalámigyár és Húsüzem Zrt., Szeged (HU)

(111) 147.622

(732) ELS Educational Services Inc. (Delaware államban bejegyzett cég), Princeton, New Jersey (US)

(111) 147.642

(732) Szentkirály Kereskedelmi, Szolgáltató és Gyártó Korlátolt Felelősségű Társaság, Szava (HU)

(111) 148.673

(732) ROMANTIK L és M Kft., Balassagyarmat (HU)

(111) 148.864

(732) Bonbonetti Choco Édesipari Kft., Budapest (HU)

(111) 149.237

(732) RAUCH Fruchtsäfte GmbH, Rankweil (AT)

(111) 149.344

(732) Skoda Auto A.S., Mladá Boleslav (CZ)

(111) 149.401

(732) Sprint Communications Company L.P. (Delaware állam törvényei szerint működő cég), Kansas City, Missouri (US)

(111) 149.414

(732) Wakunaga of America Co., Ltd. (California állam törvényei szerint működő vállalat), Mission Viejo, California (US)

(111) 149.502

(732) E-TRADE SECURITIES Inc., New York, New York (US)

(111) 149.657

Nemzeti védjegyoltalom megújítása

(732) GKN Service International GmbH, Rösrath (DE)

(111) 149.698

(732) Skoda Auto A.S., Mladá Boleslav (CZ)

(111) 150.210

(732) McDonald's International Property Company, Ltd., Wilmington, Delaware (US)

(111) 150.401

(732) Ford Motor Company (Delaware állam törvényei szerint működő vállalat), Dearborn, Michigan (US)

(111) 150.599

(732) Diageo North America, Inc., Norwalk, Connecticut (US)

(111) 152.823

(732) Sport-und Squash GmbH., Heidelberg-Dossenheim (DE)

(111) 152.965

(732) PERNOD RICARD, a joint-stock company, Paris (FR)

(111) 153.253

(732) ART'Z MODELL Ajándéktárgy és Divatáru Kereskedelmi Korlátolt Felelősségű Társaság, Budapest (HU)

(111) 153.553

(732) McDonald's International Property Company, Ltd., Wilmington, Delaware (US)

(111) 155.388

(732) TBL Licensing LLC, New Hampshire (US)

(111) 155.510

(732) WHIRLPOOL PROPERTIES, INC. (Michigan állam törvényei szerint működő vállalat), Saint Joseph, Michigan (US)

(111) 155.935

(732) TBL Licensing LLC, New Hampshire (US)

(111) 181.952

(732) TEVA Gyógyszergyár Zártkörűen Működő Részvénytársaság, Debrecen (HU)

(111) 184.582

(732) PLURINVEST Kft., Budaörs (HU)

(111) 186.813

(732) Mihucz György József, Újkígyós (HU)

(111) 186.982

(732) Varga Péter Kálmán, Szeged (HU)

(111) 187.243

(732) Jekl Béla, Villány (HU)

(111) 187.670

(732) dr. Vasas István, Győr (HU)

(111) **187.857**

(732) BUSZESZ Élelmiszeripari Zrt., Budapest (HU)

(111) **188.350**

(732) Saint-Gobain Építőanyag Kereskedelmi zRt., Budapest (HU)

(111) **188.452**

(732) Grupa Maspex Sp. z o.o. Sp. k., Wadowice (PL)

(111) **188.648**

(732) Szerencsejáték Zártkörűen Működő Részvénytársaság, Budapest (HU)

(111) **188.650**

(732) Szerencsejáték Zártkörűen Működő Részvénytársaság, Budapest (HU)

(111) **188.657**

(732) Szerencsejáték Zártkörűen Működő Részvénytársaság, Budapest (HU)

(111) **188.864**

(732) Pharm-A-Care Laboratories Pty Limited, Warriewood, New South Wales (AU)

(111) **189.083**

(732) BERLIN-CHEMIE AG, Berlin (DE)

(111) **189.146**

(732) Onlinet Kft., Budapest (HU)

(111) **189.211**

(732) The Goodyear Tire & Rubber Company (Ohio állam törvényei szerint működő vállalat), Akron, Ohio (US)

(111) **189.303**

(732) Dow AgroSciences LLC (Delaware állam törvényei szerint működő vállalat), Indianapolis, Indiana (US)

(111) **189.483**

(732) Onlinet Kft., Budapest (HU)

(111) **189.573**

(732) Fekete László, Csolnok (HU)

(111) **189.584**

(732) Viacom International Inc., New York, New York (US)

(111) **189.607**

(732) Annco, Inc., New York (US)

(111) **189.625**

(732) PHILIP MORRIS PRODUCTS S.A., Neuchâtel (CH)

(111) **189.631**

(732) PHILIP MORRIS PRODUCTS S.A., Neuchâtel (CH)

(111) 189.707

(732) Ashley Furniture Industries, Inc. (Wisconsin államban bejegyzett cég), Arcadia, Wisconsin (US)

(111) 189.756

(732) McDonald's International Property Company, Ltd., Wilmington, Delaware (US)

(111) 189.791

(732) Novartis AG, Basel (CH)

(111) 189.829

(732) ROCKWOOL International A/S, Hedehusene (DK)

(111) 189.894

(732) Annco, Inc. (Delaware államban bejegyzett cég), New York (US)

(111) 189.930

(732) Philip Morris Brands SÁrl, Neuchatel (CH)

(111) 190.215

(732) Philip Morris Brands SÁrl, Neuchatel (CH)

(111) 190.356

(732) Vina Santa Carolina S.A., Macul, Santiago (CL)

(111) 190.636

(732) Bristol-Myers Squibb Company (Delaware állam törvényei szerint működő vállalat), New York, New York (US)

(111) 192.131

(732) McDonald's International Property Company, Ltd, Wilmington, Delaware (US)

(111) 192.729

(732) Dow AgroSciences LLC (Delaware állam törvényei szerint működő vállalat), Indianapolis, Indiana (US)

(111) 193.832

(732) Dow AgroSciences LLC (Delaware állam törvényei szerint működő vállalat), Indianapolis, Indiana (US)

(111) 194.579

(732) Payless ShoeSource Worldwide, Inc., Topeka, Kansas (US)

(111) 195.588

(732) DeTeMedien Deutsche Telekom Medien GmbH, Frankfurt am Main (DE)

(111) 201.797

(732) Magyar RTL Televízió Zártkörűen Működő Részvénytársaság, Budapest (HU)

(111) 216.246

(732) Peek & Cloppenburg KG, Düsseldorf (DE)

A rovat 83 darab közlést tartalmaz.

Vegyes védjegyközlemények - Lajstromozott védjegyeket érintő közlemények

Jogutódlás

(111) 126.325

(732) RAUCH Fruchtsäfte GmbH, Rankweil (AT)

(111) 127.257

(732) Peter Kölln KGaA, Elmshorn (DE)

(111) 130.906

(732) MAHOU, S.A., Madrid (ES)

(111) 130.907

(732) MAHOU, S.A., Madrid (ES)

(111) 137.812

(732) Well Pharma Kutató és Fejlesztő Korlátolt Felelősségű Társaság, Budapest (HU)

(111) 144.898

(732) Tresmontes Lucchetti S.A., Providencia, Santiago (CL)

(111) 149.237

(732) RAUCH Fruchtsäfte GmbH, Rankweil (AT)

(111) 149.683

(732) PHILIP MORRIS PRODUCTS S.A., Neuchâtel (CH)

(111) 162.382

(732) "AXIÁL" Javitó, Kereskedelmi és Szolgáltató Korlátolt Felelősségű Társaság, Baja (HU)

(111) 181.952

(732) TEVA Gyógyszergyár Zártkörűen Működő Részvénytársaság, Debrecen (HU)

(111) 187.133

(732) MATÉCSA Kereskedelmi és Kertészeti Termékeket Előállító és Forgalmazó Korlátolt Felelősségű Társaság,
Kecel (HU)

(111) 188.452

(732) Grupa Maspex Sp. z o.o. Sp. k., Wadowice (PL)

(111) 194.177

(732) Media Records Zártkörűen Működő Részvénytársaság, Budapest (HU)

(111) 196.950

(732) Well Pharma Kutató és Fejlesztő Korlátolt Felelősségű Társaság, Budapest (HU)

(111) 199.671

(732) Media Records Zártkörűen Működő Részvénytársaság, Budapest (HU)

(111) 199.672

(732) Media Records Zártkörűen Működő Részvénytársaság, Budapest (HU)

(111) 201.916

(732) Media Records Zártkörűen Működő Részvénytársaság, Budapest (HU)

(111) 204.045

(732) Media Records Zártkörűen Működő Részvénytársaság, Budapest (HU)

(111) 204.048

(732) Media Records Zártkörűen Működő Részvénytársaság, Budapest (HU)

(111) 204.216

(732) Media Records Zártkörűen Működő Részvénytársaság, Budapest (HU)

(111) 204.235

(732) Media Records Zártkörűen Működő Részvénytársaság, Budapest (HU)

(111) 206.937

(732) Blombergs Zártkörűen Működő Részvénytársaság, Budapest (HU)

(111) 208.790

(732) Gordon Prod S.R.L., Bisericani, Com. Lupeni - jud. Hargita (RO)

(111) 210.780

(732) Gordon Prod S.R.L., Bisericani, Com. Lupeni - jud. Hargita (RO)

(111) 213.659

(732) Juhász Zoltán 1/2, Budapest (HU)

Ormándi Máté 1/4, Kecskemét (HU)

Ormándiné Majláth Andrea 1/4, Kecskemét (HU)

(111) 216.202

(732) GCG IP GmbH c/o GCG Partners AG, Zug (CH)

A rovat 26 darab közlést tartalmaz.

Képviseleti megbízás

(111) 125.665

(732) NBCUniversal Media, LLC, New York, New York (US)

(740) Advopatent Szabadalmi és Védjegy Iroda, Budapest

(111) 125.692

(732) Husqvarna AB (publ), Huskvarna (SE)

(740) DANUBIA Szabadalmi és Jogi Iroda Kft., Budapest

(111) 147.146

(732) PICK SZEGED Szalámigyár és Húsüzem Zrt., Szeged (HU)

(740) Raiffeisen Bank Zrt., Budapest

Szűcs Ügyvédi Iroda, Budapest

(111) 147.351

(732) PICK SZEGED Szalámigyár és Húsüzem Zrt., Szeged (HU)

(740) Raiffeisen Bank Zrt., Budapest
Szűcs Ügyvédi Iroda, Budapest

(111) 147.622

(732) ELS Educational Services Inc. (Delaware államban bejegyzett cég), Princeton, New Jersey (US)

(740) SBGK Ügyvédi Iroda, Budapest

(111) 149.414

(732) Wakunaga of America Co., Ltd. (California állam törvényei szerint működő vállalat), Mission Viejo, California (US)

(740) Danubia Szabadalmi és Jogi Iroda Kft., Budapest

(111) 154.497

(732) Ben Sherman IP Holdings LP a Delaware Limited Partnership, New York, New York (US)

(740) SBGK Ügyvédi Iroda, Budapest

(111) 177.088

(732) Hajdú Gabona Zrt., Debrecen (HU)

(740) Gödölle, Kekes, Mészáros & Szabó Szabadalmi és Védjegy Iroda, Budapest

(111) 183.893

(732) Budapesti Értéktőzsde Zártkörűen Működő Részvénytársaság, Budapest (HU)

(740) Dr. Hegyi Tünde ügyvéd, Budapest
Kapolyi Ügyvédi Iroda, Budapest

(111) 188.350

(732) Saint-Gobain Építőanyag Kereskedelmi zRt., Budapest (HU)

(740) Bisztrai Ügyvédi Iroda, Budapest

(111) 189.100

(732) OPTEN Informatikai Kft., Budapest (HU)

(740) dr. Récsényi Attila, Budapest

(111) 201.797

(732) Magyar RTL Televízió Zártkörűen Működő Részvénytársaság, Budapest (HU)

(740) Szepesi & Társai Ügyvédi Iroda, Budapest

(111) 205.938

(732) Frasers Centrepoint Limited, Singapore (SG)

(740) SBGK Ügyvédi Iroda, Budapest

(111) 205.994

(732) Frasers Centrepoint Limited, Singapore (SG)

(740) SBGK Ügyvédi Iroda, Budapest

(111) 206.615

(732) Frasers Centrepoint Limited, Singapore (SG)

(740) SBGK Ügyvédi Iroda, Budapest

(111) 208.715

(732) Frasers Centrepoint Limited, Singapore (SG)

(740) SBGK Ügyvédi Iroda, Budapest

(111) 208.716

(732) Frasers Centrepoint Limited, Singapore (SG)

(740) SBGK Ügyvédi Iroda, Budapest

(111) 215.484

(732) S.C. DANTE INTERNATIONAL S.A., Bukarest (RO)

(740) SBGK Ügyvédi Iroda, Budapest

A rovat 18 darab közlést tartalmaz.

Képviselő megszűnése

(111) 125.692

(732) Husqvarna AB (publ), Huskvarna (SE)

(111) 147.146

(732) PICK SZEGED Szalámigyár és Húsüzem Zrt., Szeged (HU)

(111) 147.351

(732) PICK SZEGED Szalámigyár és Húsüzem Zrt., Szeged (HU)

(111) 147.622

(732) ELS Educational Services Inc. (Delaware államban bejegyzett cég), Princeton, New Jersey (US)

(111) 147.642

(732) Szentkirály Kereskedelmi, Szolgáltató és Gyártó Korlátolt Felelősségű Társaság, Szava (HU)

(111) 148.991

(732) VÁRDA-DRINK Szeszipari Rt., Kisvárdá (HU)

(111) 149.003

(732) VÁRDA-DRINK Szeszipari Rt., Kisvárdá (HU)

(111) 149.414

(732) Wakunaga of America Co., Ltd. (California állam törvényei szerint működő vállalat), Mission Viejo, California (US)

(111) 177.088

(732) Hajdú Gabona Zrt., Debrecen (HU)

(111) 188.350

(732) Saint-Gobain Építőanyag Kereskedelmi zRt., Budapest (HU)

(111) 189.100

(732) OPTEN Informatikai Kft., Budapest (HU)

(111) 199.806

(732) SpaTrend Kft., Üröm (HU)

(111) 201.797

(732) Magyar RTL Televízió Zártkörűen Működő Részvénytársaság, Budapest (HU)

(111) 211.243

(732) Fehér Imre, Érd (HU)

(111) 215.484

(732) S.C. DANTE INTERNATIONAL S.A., Bukarest (RO)

A rovat 15 darab közlést tartalmaz.

Név-, illetve címváltozás

(111) 118.314

(732) REVLON CONSUMER PRODUCTS CORPORATION (Delaware államban bejegyzett cég), New York, New York (US)

(111) 118.315

(732) REVLON CONSUMER PRODUCTS CORPORATION (Delaware államban bejegyzett cég), New York, New York (US)

(111) 125.044

(732) CAOLA Kozmetikai és Háztartás vegyipari Zártkörűen működő Részvénytársaság, Budapest (HU)

(111) 141.988

(732) POMPASIA Kft., Budapest (HU)

(111) 147.622

(732) ELS Educational Services Inc. (Delaware államban bejegyzett cég), Princeton, New Jersey (US)

(111) 149.502

(732) E-TRADE SECURITIES Inc., New York, New York (US)

(111) 150.210

(732) McDonald's International Property Company, Ltd., Wilmington, Delaware (US)

(111) 153.253

(732) ART'Z MODELL Ajándéktárgy és Divatáru Kereskedelmi Korlátolt Felelősségű Társaság, Budapest (HU)

(111) 153.553

(732) McDonald's International Property Company, Ltd., Wilmington, Delaware (US)

(111) 183.893

(732) Budapesti Értéktőzsde Zártkörűen Működő Részvénytársaság, Budapest (HU)

(111) 184.582

(732) PLURINVEST Kft., Budaörs (HU)

(111) 186.937

(732) BioCo Magyarország Kft., Lőrinci (HU)

(111) 188.060

(732) MAÚT Magyar Út- és Vasútügyi Társaság, Budapest (HU)

(111) 188.350

(732) Saint-Gobain Építőanyag Kereskedelmi zRt., Budapest (HU)

(111) 189.662

(732) DIGI Távközlési és Szolgáltató Kft., Budapest (HU)

(111) 200.593

(732) Julius-K9 Szolgáltató és Kereskedelmi BT, Szigetszentmiklós (HU)

(111) 200.594

(732) Julius-K9 Szolgáltató és Kereskedelmi BT, Szigetszentmiklós (HU)

(111) 204.608

(732) Coors Brewing Company, Denver, Colorado (US)

A rovat 18 darab közlést tartalmaz.

Használati szerződés

(111) 129.570

(732) Politur Vegyipari Szövetkezet, Budapest (HU)

(740) DANUBIA Szabadalmi és Védjegy Iroda Kft. Dr. Szigeti Éva, Budapest

(111) 200.593

(732) Julius-K9 Szolgáltató és Kereskedelmi BT, Szigetszentmiklós (HU)

(740) dr. Pataki Norbert András, Dr. Pataki Norbert Ügyvédi Iroda, Budapest

(111) 200.594

(732) Julius-K9 Szolgáltató és Kereskedelmi BT, Szigetszentmiklós (HU)

(740) dr. Pataki Norbert András, Dr. Pataki Norbert Ügyvédi Iroda, Budapest

(111) 209.034

(732) Julius-K9 Bt., Szigetszentmiklós (HU)

(740) dr. Pataki Norbert András, Dr. Pataki Norbert Ügyvédi Iroda, Budapest

A rovat 4 darab közlést tartalmaz.

Vegyes védjegyközlemények - Védjegybejelentéseket érintő közlemények

Képviseleti megbízás

(210) M 14 02189

(731) Wines of Corvinum Kft., Budapest (HU)

(740) dr. Fulajtár Zsófia ügyvéd, Bérczes Ügyvédi Iroda, Taliándörögd

(210) M 14 03882

(731) dr. Chen Zhen, Budapest (HU)

(740) Spáhné dr. Szilágyi Éva, Budapest

(210) M 15 02989

(731) Hegyi Gergely, Budapest (HU)

(740) Dr. Berényi Krisztina, Budapest

A rovat 3 darab közlést tartalmaz.

Képviselet megszűnése

(210) M 15 00703

(731) Csomagküldő.hu Kft., Budapest (HU)

A rovat 1 darab közlést tartalmaz.

NEMZETKÖZI VÉDJEGYKÖZLEMÉNYEK

Védjegybejelentések meghirdetése

(111) 755.145

(546)



(511) 29-30

(580) 2015.10.15.

(450) GAZ 40/2015

(111) 865.887

(541) BIOSYNCHRON

(511) 5

(580) 2015.10.15.

(450) GAZ 40/2015

(111) 865.888

(541) CLEARWAYS

(511) 5

(580) 2015.10.15.

(450) GAZ 40/2015

(111) 905.025

(546)



(511) 1, 5, 31, 35-36, 42

(580) 2015.10.22.

(450) GAZ 41/2015

(111) 967.484

(541) BAUMASTER

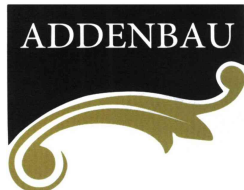
(511) 1-2, 17, 19

(580) 2015.10.22.

(450) GAZ 41/2015

(111) 1.111.863

(546)



(511) 6

(580) 2015.10.15.

(450) GAZ 40/2015

(111) 1.119.017

(546) The logo for 'edson' features a stylized lowercase 'e' in yellow and orange, followed by the lowercase letters 'edson' in a blue, sans-serif font.

(511) 6, 20

(580) 2015.10.15.

(450) GAZ 40/2015

(111) 1.159.342

(541) FITNESSCATALYST

(511) 5

(580) 2015.10.15.

(450) GAZ 40/2015

(111) 1.162.674

(541) ELEMVITALS

(511) 5

(580) 2015.10.15.

(450) GAZ 40/2015

(111) 1.183.387

(541) ENERGOVITALS

(511) 5

(580) 2015.10.15.

(450) GAZ 40/2015

(111) 1.183.388

(541) MELLIFLORA

(511) 5

(580) 2015.10.15.

(450) GAZ 40/2015

(111) 1.197.210

(541) GREENPIN

(511) 3

(580) 2015.10.15.

(450) GAZ 40/2015

(111) 1.198.274

(541) MELLIVITALS

(511) 5

(580) 2015.10.15.

(450) GAZ 40/2015

(111) 1.200.834

(541) AGEVITALS

(511) 5

(580) 2015.10.15.

(450) GAZ 40/2015

(111) 1.205.028

(541) HEALTHY RHYTHMS

(511) 5

(580) 2015.10.15.

(450) GAZ 40/2015

(111) 1.205.152

(541) CHRONOLONG

(511) 3, 5

(580) 2015.10.15.

(450) GAZ 40/2015

(111) 1.205.906

(541) SYNCHROVITALS

(511) 5

(580) 2015.10.15.

(450) GAZ 40/2015

(111) 1.205.907

(541) EXPERALTA

(511) 3

(580) 2015.10.15.

(450) GAZ 40/2015

(111) 1.209.540

(546)



(511) 3, 5, 16, 21, 25, 29-30, 35, 41

(580) 2015.10.15.

(450) GAZ 40/2015

(111) 1.210.073

(541) PHYTOMEDICA

(511) 3

(580) 2015.10.15.

(450) GAZ 40/2015

(111) 1.221.170

(541) Anex

(511) 12

(580) 2015.10.15.

(450) GAZ 40/2015

(111) 1.228.389

(546)



(511) 6, 11, 20-21

(580) 2015.10.15.

(450) GAZ 40/2015

(111) 1.230.691

(541) ZHIVINKA

(511) 3

(580) 2015.10.15.

(450) GAZ 40/2015

(111) 1.231.819

(541) ELBIFID

(511) 5

(580) 2015.10.15.

(450) GAZ 40/2015

(111) 1.232.192

(541) ENIGMA BY SIBERIAN HEALTH

(511) 3

(580) 2015.10.15.

(450) GAZ 40/2015

(111) 1.267.835

(541) EVEO

(511) 1

(580) 2015.10.15.

(450) GAZ 40/2015

(111) 1.267.871

(546)



(511) 25

(580) 2015.10.15.

(450) GAZ 40/2015

(111) 1.267.918

(546)



(511) 3, 5, 29-30, 32, 35

(580) 2015.10.15.

(450) GAZ 40/2015

(111) 1.268.010

(546)  Outils WOLF

(511) 7, 11, 17, 21

(580) 2015.10.15.

(450) GAZ 40/2015

(111) 1.268.017

(546)  RIO FRESH

(511) 32, 35

(580) 2015.10.15.

(450) GAZ 40/2015

(111) 1.268.018

(546)  REDLINE

(511) 9

(580) 2015.10.15.

(450) GAZ 40/2015

(111) 1.268.023

(546)  INCAR

(511) 39

(580) 2015.10.15.

(450) GAZ 40/2015

(111) 1.268.032

(546) 

(511) 25

(580) 2015.10.15.

(450) GAZ 40/2015

(111) 1.268.036

(541) COULEUR VEGETALE

(511) 3

(580) 2015.10.15.

(450) GAZ 40/2015

(111) 1.268.043

(546)



(511) 29-30

(580) 2015.10.15.

(450) GAZ 40/2015

(111) 1.268.050

(541) SIMILIA

(511) 9, 16, 41

(580) 2015.10.15.

(450) GAZ 40/2015

(111) 1.268.070

(546) ХЛЕБНЫЙ КРАЙ

(511) 32-33, 35, 43

(580) 2015.10.15.

(450) GAZ 40/2015

(111) 1.268.073

(546)



(511) 16

(580) 2015.10.15.

(450) GAZ 40/2015

(111) 1.268.084

(541) ЕВЕА КР

(511) 6, 17, 19

(580) 2015.10.15.

(450) GAZ 40/2015

(111) 1.268.149

(546)



(511) 9, 38, 42

(580) 2015.10.15.

(450) GAZ 40/2015

(111) 1.268.157

(546)



(511) 34

(580) 2015.10.15.

(450) GAZ 40/2015

(111) 1.268.158

(546) 金叶梦

(511) 34

(580) 2015.10.15.

(450) GAZ 40/2015

(111) 1.268.164

(546) 

(511) 31

(580) 2015.10.15.

(450) GAZ 40/2015

(111) 1.268.180

(546) 
**FASHION
TELEVISION**

(511) 38, 41

(580) 2015.10.15.

(450) GAZ 40/2015

(111) 1.268.204

(541) Fritko

(511) 29

(580) 2015.10.15.

(450) GAZ 40/2015

(111) 1.268.248

(541) VOXILION III

(511) 35, 40-42

(580) 2015.10.15.

(450) GAZ 40/2015

(111) 1.268.280

(546) **Donsen**

(511) 19

(580) 2015.10.15.

(450) GAZ 40/2015

(111) 1.268.284

(546)



(511) 1, 3, 5, 30

(580) 2015.10.15.

(450) GAZ 40/2015

(111) 1.268.285

(546)



(511) 1, 3, 5, 30

(580) 2015.10.15.

(450) GAZ 40/2015

(111) 1.268.286

(546) МОЗЫРЬСОЛЬ

(511) 1, 3, 5, 30

(580) 2015.10.15.

(450) GAZ 40/2015

(111) 1.268.287

(541) MOZYRSALT

(511) 1, 3, 5, 30

(580) 2015.10.15.

(450) GAZ 40/2015

(111) 1.268.291

(546) 

(511) 30

(580) 2015.10.15.

(450) GAZ 40/2015

(111) 1.268.312

(541) LOEWE 001

(511) 3

(580) 2015.10.15.

(450) GAZ 40/2015

(111) 1.268.352

(541) TENTO KITCHEN INNOVATIONS

(511) 16, 21

(580) 2015.10.15.

(450) GAZ 40/2015

(111) 1.268.408

(546)



(511) 34

(580) 2015.10.15.

(450) GAZ 40/2015

(111) 1.268.410

(541) ACIBEN

(511) 5, 30

(580) 2015.10.15.

(450) GAZ 40/2015

(111) 1.268.434

(546)


Grante



(511) 32

(580) 2015.10.15.

(450) GAZ 40/2015

(111) 1.268.458

(546) **OPPLE**

(511) 9, 11

(580) 2015.10.15.

(450) GAZ 40/2015

(111) 1.268.493

(546)



(511) 29-30

(580) 2015.10.15.

(450) GAZ 40/2015

(111) 1.268.508

(541) Pure Drive

(511) 7, 9, 16

(580) 2015.10.15.

(450) GAZ 40/2015

(111) 1.268.588

(546) **ROSNEFT**

(511) 1, 4, 19, 35, 37, 39-40, 42

(580) 2015.10.15.

(450) GAZ 40/2015

(111) 1.268.590

(546)



(511) 5

(580) 2015.10.15.

(450) GAZ 40/2015

(111) 1.268.609

(541) YOUNERGIK

(511) 28, 30, 41

(580) 2015.10.15.

(450) GAZ 40/2015

(111) 1.268.654

(546)



(511) 35, 43

(580) 2015.10.15.

(450) GAZ 40/2015

(111) 1.268.672

(546) **MIJIBA**

MILVA

(511) 3, 16

(580) 2015.10.15.

(450) GAZ 40/2015

(111) 1.268.683

(546) **neos** 

(511) 39

(580) 2015.10.15.

(450) GAZ 40/2015

(111) 1.268.685


(541) **JLC°**

(511) 29-33, 35, 39

(580) 2015.10.15.

(450) GAZ 40/2015

(111) 1.268.691

(546) 

(511) 12

(580) 2015.10.15.

(450) GAZ 40/2015

(111) 1.268.735

(546) **drive**

(511) 4, 6-9, 11-12, 21, 25

(580) 2015.10.15.

(450) GAZ 40/2015

(111) 1.268.751

(546) 

(511) 11, 35

(580) 2015.10.15.

(450) GAZ 40/2015

(111) 1.268.752

(546) **ЛУХЕРА**

(511) 11, 35

(580) 2015.10.15.

(450) GAZ 40/2015

(111) 1.268.782

(546)  **Westway**
FEED PRODUCTS

(511) 31

(580) 2015.10.15.

(450) GAZ 40/2015

(111) 1.268.783

(546)



(511) 5

(580) 2015.10.15.

(450) GAZ 40/2015

(111) 1.268.833

(546)  **Raymax**

(511) 9

(580) 2015.10.15.

(450) GAZ 40/2015

(111) 1.268.842

(546)  **HOMEDAY**

(511) 35-36, 42

(580) 2015.10.15.

(450) GAZ 40/2015

(111) 1.268.846

(546)  **MaxGrip**

(511) 9

(580) 2015.10.15.

(450) GAZ 40/2015

(111) 1.269.011

(546)  **GKG**

(511) 7

(580) 2015.10.15.

(450) GAZ 40/2015

(111) 1.269.180

(546)



BISCOTTI

(511) 30, 35, 43

(580) 2015.10.15.

(450) GAZ 40/2015

(111) 1.269.188

(546)



(511) 9, 35-36, 38, 42

(580) 2015.10.15.

(450) GAZ 40/2015

(111) 1.269.202

(546)



(511) 6, 37, 42

(580) 2015.10.15.

(450) GAZ 40/2015

(111) 1.269.222

(546)



(511) 5, 30

(580) 2015.10.15.

(450) GAZ 40/2015

(111) 1.269.234

(541) WONDERFLOWER

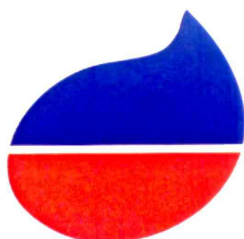
(511) 3

(580) 2015.10.15.

(450) GAZ 40/2015

(111) 1.269.292

(546)



(511) 29-33, 35, 39

(580) 2015.10.15.

(450) GAZ 40/2015

(111) 1.269.294

(546)



(511) 28

(580) 2015.10.15.

(450) GAZ 40/2015

(111) 1.269.328

(546)



(511) 25

(580) 2015.10.15.

(450) GAZ 40/2015

(111) 1.269.362

(541) SENSE

(511) 33

(580) 2015.10.15.

(450) GAZ 40/2015

(111) 1.269.532

(546)



(511) 25

(580) 2015.10.22.

(450) GAZ 41/2015

(111) 1.269.534

(541) YOUMITIK

(511) 28, 30, 41

(580) 2015.10.22.

(450) GAZ 41/2015

(111) 1.269.535

(541) INFINIMIX

(511) 28, 30, 41

(580) 2015.10.22.

(450) GAZ 41/2015

(111) 1.269.591

(541) Drone Zone

(511) 42

(580) 2015.10.22.

(450) GAZ 41/2015

(111) 1.269.602

(541) STRAWFIX

(511) 1

(580) 2015.10.22.

(450) GAZ 41/2015

(111) 1.269.604

(546)



(511) 5

(580) 2015.10.22.

(450) GAZ 41/2015

(111) 1.269.624

(546) ROYAL BLACK

(511) 12

(580) 2015.10.22.

(450) GAZ 41/2015

(111) 1.269.629

(541) LISANDRA

(511) 14, 18, 25

(580) 2015.10.22.

(450) GAZ 41/2015

(111) 1.269.630

(541) AMADORA

(511) 14, 18, 25

(580) 2015.10.22.

(450) GAZ 41/2015

(111) 1.269.665

(546)



(511) 5, 31, 35

(580) 2015.10.22.

(450) GAZ 41/2015

(111) 1.269.696

(546) ROYAL LEAF

(511) 34

(580) 2015.10.22.

(450) GAZ 41/2015

(111) 1.269.755

(541) NESTBANK

(511) 35-36

(580) 2015.10.22.

(450) GAZ 41/2015

(111) 1.269.774

(546)



(511) 5

(580) 2015.10.22.

(450) GAZ 41/2015

(111) 1.269.820

(541) RB-Servocom

(511) 12, 37

(580) 2015.10.22.

(450) GAZ 41/2015

(111) 1.269.821

(541) RB-Servoline

(511) 9, 12, 37

(580) 2015.10.22.

(450) GAZ 41/2015

(111) 1.269.825

(546)  **Westway**
FEED PRODUCTS

(511) 5

(580) 2015.10.22.

(450) GAZ 41/2015

(111) 1.269.861

(546)  **FEIYUE**

(511) 12

(580) 2015.10.22.

(450) GAZ 41/2015

(111) 1.269.867

(546)  **景旺**

(511) 9

(580) 2015.10.22.

(450) GAZ 41/2015

(111) 1.269.967

(546)



(511) 30, 35, 39

(580) 2015.10.22.

(450) GAZ 41/2015

(111) 1.269.969

(541) RMGT

(511) 7, 9

(580) 2015.10.22.

(450) GAZ 41/2015

(111) 1.270.038

(546)



(511) 12

(580) 2015.10.22.

(450) GAZ 41/2015

(111) 1.270.129

(546)



(511) 3

(580) 2015.10.22.

(450) GAZ 41/2015

(111) 1.270.133

(541) FLOWMATIC

(511) 7, 9, 11

(580) 2015.10.22.

(450) GAZ 41/2015

(111) 1.270.307

(546)



(511) 11

(580) 2015.10.22.

(450) GAZ 41/2015

(111) 1.270.376

(541) THALASSO ORGANICS

(511) 3, 44

(580) 2015.10.22.

(450) GAZ 41/2015

(111) 1.270.406

(541) BILKA HOMEOPATHY

(511) 3, 5, 21

(580) 2015.10.22.

(450) GAZ 41/2015

(111) 1.270.420

(541) HEIDI

(511) 5, 30, 35

(580) 2015.10.22.

(450) GAZ 41/2015

(111) 1.270.430

(546)



 CASINÒLUGANO

(511) 41, 43

(580) 2015.10.22.

(450) GAZ 41/2015

A rovat 114 darab közlést tartalmaz.

Bejegyzések a kiegészítő lajstromba
Védjegybejelentések magyarországi oltalmának elismerése

(111) 240.928

(151) 2016.01.04.

(111) 529.447

(151) 2016.01.04.

(111) 555.965

(151) 2016.01.14.

(111) 1.019.940

(151) 2016.01.18.

(111) 1.164.415

(151) 2016.01.04.

(111) 1.169.110

(151) 2016.01.06.

(111) 1.183.519

(151) 2016.01.04.

(111) 1.190.702

(151) 2016.01.04.

(111) 1.222.701

(151) 2016.01.04.

(111) 1.226.725

(151) 2016.01.14.

(111) 1.249.135

(151) 2016.01.06.

(111) 1.249.139

(151) 2016.01.06.

(111) 1.249.158

(151) 2016.01.06.

(111) 1.249.189

(151) 2016.01.06.

(111) 1.249.195

(151) 2016.01.06.

(111) 1.249.269

(151) 2016.01.06.

(111) 1.249.270

(151) 2016.01.06.

(111) 1.249.287

(151) 2016.01.06.

(111) 1.249.305

(151) 2016.01.06.

(111) 1.249.392

(151) 2016.01.06.

(111) 1.249.415

(151) 2016.01.06.

(111) 1.249.416

(151) 2016.01.06.

(111) 1.249.532

(151) 2016.01.11.

(111) 1.249.544

(151) 2016.01.06.

(111) 1.249.561

(151) 2016.01.06.

(111) 1.249.569

(151) 2016.01.06.

(111) 1.249.597

(151) 2016.01.06.

(111) 1.249.619

(151) 2016.01.06.

(111) 1.249.716

(151) 2016.01.06.

(111) 1.249.748

(151) 2016.01.06.

(111) 1.249.758

(151) 2016.01.06.

(111) 1.249.780

(151) 2016.01.06.

(111) 1.250.342

(151) 2016.01.04.

(111) 1.250.436

(151) 2016.01.04.

(111) 1.250.437

(151) 2016.01.04.

(111) 1.250.438

(151) 2016.01.04.

(111) 1.250.484

(151) 2016.01.04.

(111) 1.250.485

(151) 2016.01.04.

(111) 1.250.496

(151) 2016.01.04.

(111) 1.250.620

(151) 2016.01.04.

(111) 1.250.671

(151) 2016.01.04.

(111) 1.250.686

(151) 2016.01.04.

(111) 1.250.708

(151) 2016.01.04.

(111) 1.250.721

(151) 2016.01.04.

(111) 1.250.731

(151) 2016.01.04.

(111) 1.250.736

(151) 2016.01.04.

(111) 1.250.889

(151) 2016.01.04.

(111) 1.250.964

(151) 2016.01.04.

(111) 1.251.002

(151) 2016.01.04.

(111) 1.251.051

(151) 2016.01.04.

(111) 1.251.062

(151) 2016.01.04.

(111) 1.251.089

(151) 2016.01.04.

(111) 1.251.152

(151) 2016.01.04.

(111) 1.251.249

(151) 2016.01.18.

(111) 1.251.273

(151) 2016.01.18.

(111) 1.251.328

(151) 2016.01.18.

(111) 1.251.400

(151) 2016.01.18.

(111) 1.251.418

(151) 2016.01.18.

(111) 1.251.421

(151) 2016.01.18.

(111) 1.251.465

(151) 2016.01.18.

(111) 1.251.497

(151) 2016.01.18.

(111) 1.251.540

(151) 2016.01.18.

(111) 1.251.541

(151) 2016.01.18.

(111) 1.251.547

(151) 2016.01.18.

(111) 1.251.619

(151) 2016.01.18.

(111) 1.251.622

(151) 2016.01.18.

(111) 1.251.810

(151) 2016.01.18.

(111) 1.251.827

(151) 2016.01.18.

(111) 1.251.881

(151) 2016.01.18.

(111) 1.251.882

(151) 2016.01.18.

(111) 1.251.898

(151) 2016.01.18.

(111) 1.251.927

(151) 2016.01.18.

(111) 1.251.948

(151) 2016.01.18.

(111) 1.251.949

(151) 2016.01.18.

(111) 1.251.950

(151) 2016.01.18.

(111) 1.251.969

(151) 2016.01.18.

(111) 1.252.007

(151) 2016.01.18.

(111) 1.252.022

(151) 2016.01.18.

(111) 1.252.059

(151) 2016.01.18.

(111) 1.252.078

(151) 2016.01.18.

(111) 1.252.208

(151) 2016.01.18.

(111) 1.252.266

(151) 2016.01.18.

(111) 1.252.459

(151) 2016.01.14.

(111) 1.252.492

(151) 2016.01.14.

(111) 1.252.542

(151) 2016.01.14.

(111) 1.252.565

(151) 2016.01.14.

(111) 1.252.586

(151) 2016.01.14.

(111) 1.252.602

(151) 2016.01.14.

(111) 1.252.615

(151) 2016.01.14.

(111) 1.252.643

(151) 2016.01.14.

(111) 1.252.644

(151) 2016.01.14.

(111) 1.252.794

(151) 2016.01.14.

(111) 1.252.842

(151) 2016.01.14.

(111) 1.252.860

(151) 2016.01.14.

(111) 1.252.867

(151) 2016.01.14.

(111) 1.252.878

(151) 2016.01.14.

(111) 1.252.911

(151) 2016.01.14.

(111) 1.252.912

(151) 2016.01.14.

(111) 1.253.065

(151) 2016.01.14.

(111) 1.253.248

(151) 2016.01.14.

(111) 1.253.397

(151) 2016.01.14.

A rovat 101 darab közlést tartalmaz.

INTÉZMÉNYI KÖZLEMÉNYEK

Hirdetményi úton történő kézbesítés

A döntés ügyszáma és az intézkedés száma:	A 11 28193 / 8
A döntés tárgya:	Nemzetközi védjegybejelentés elutasítása
A címzett(ek) neve(i) és utolsó ismert címe:	ELEVEN, F-75002 PARIS, 50 rue Etienne Marcel (FR)

A döntés ügyszáma és az intézkedés száma:	A 12 20604 / 7
A döntés tárgya:	Nemzetközi védjegybejelentés elutasítása
A címzett(ek) neve(i) és utolsó ismert címe:	Eyfel Parfüm Ithalat Ihracat Sanayi Ve Ticaret Limited Sirketi, Istanbul OrhanII, Mah.DereboyuCad.Asuman Sk.No:16 Tuzla (TR)

A döntés ügyszáma és az intézkedés száma:	A 73 6969 / 6
A döntés tárgya:	Request of T_ETIP
A címzett(ek) neve(i) és utolsó ismert címe:	Bernd Junkers, 80333 Munich, Schäfflerstr. 6 (DE)

A döntés ügyszáma és az intézkedés száma:	M 05 01571 / 8
A döntés tárgya:	Képviselőt megszüntetésének tudomásulvétele
A címzett(ek) neve(i) és utolsó ismert címe:	Faraday Clark Kft., Budapest, 1072 Rákóczi út 42. (HU)

A döntés ügyszáma és az intézkedés száma:	M 08 01231 / 8
A döntés tárgya:	Kérelem visszavontnak tekintése
A címzett(ek) neve(i) és utolsó ismert címe:	Penomit Zrt., Vác, 2600 Honvéd u.1. (HU)

A döntés ügyszáma és az intézkedés száma:	M 08 01233 / 9
A döntés tárgya:	Kérelem visszavontnak tekintése
A címzett(ek) neve(i) és utolsó ismert címe:	Penomit Zrt., Vác, 2600 Honvéd u.1. (HU)

A döntés ügyszáma és az intézkedés száma:	M 08 01234 / 9
A döntés tárgya:	Kérelem visszavontnak tekintése
A címzett(ek) neve(i) és utolsó ismert címe:	Penomit Zrt., Vác, 2600 Honvéd u. 1. (HU)

A döntés ügyszáma és az intézkedés száma:	M 08 01235 / 8
A döntés tárgya:	Kérelem visszavontnak tekintése
A címzett(ek) neve(i) és utolsó ismert címe:	Penomit Zrt., Vác, 2600 Honvéd u.1. (HU)

A döntés ügyszáma és az intézkedés száma:	M 15 02736 / 5
A döntés tárgya:	Különleges gyorsított eljárás lefolytatására irányuló kérelem visszavontnak tekintése
A címzett(ek) neve(i) és utolsó ismert címe:	Kondér Zoltán, Casorate Sempione, 21011 Via Firenze 1. Emelet 1. Ajtó 1. (IT)

A rovat 9 darab közlést tartalmaz.

SZABADALMI KÖZLÖNY ÉS VÉDJEGYÉRTESÍTŐ

a Szellemi Tulajdon Nemzeti Hivatalának hivatalos lapja

Webcím: <http://www.sztnh.gov.hu/kiadv/szkv/>

Felelős kiadó: dr. Bendzsel Miklós

Szerkesztőség: Szellemi Tulajdon Nemzeti Hivatala

1081 Budapest, II. János Pál pápa tér 7.

Telefon: (1) 312 4400

Levélcím: 1438 Budapest, Pf. 415.

E-mail: sztnh@hipo.gov.hu

<http://www.sztnh.gov.hu>

Felelős vezető: Szabó Richárd

Telefon: (1) 474 5761

HU ISSN 1588–0974
