

SZABADALMI KÖZLEMÉNYEK**Szabadalmi bejelentések közzététele****A. SZEKCIÓ - KÖZSZÜKSÉGLETI CIKKEK**

- (51) **A01K 27/00** (2006.01)
B29C 47/04 (2006.01)
B29C 70/00 (2006.01)

(13) **A1**

(21) **P 14 00356**

(22) 2014.07.21.

(71) Sebő Gyula, 2310 Szigetszentmiklós, Fás u. 11. (HU)

(72) Sebő Gyula, 2310 Szigetszentmiklós, Fás u. 11. (HU)

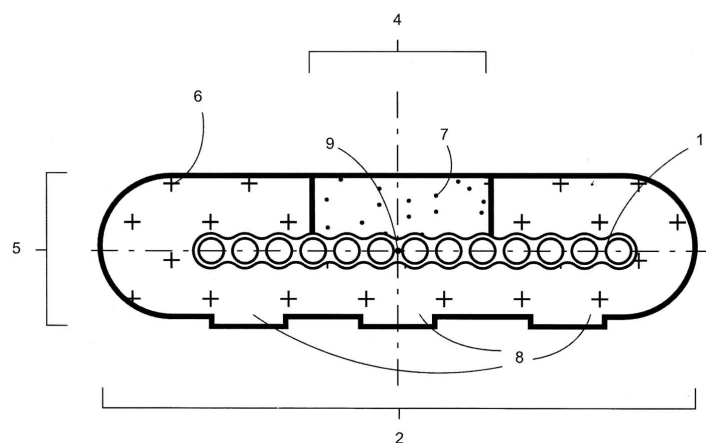
(54) **Osztott bevonatú textilheveder**

(57)

Osztott bevonatú textilheveder (1), melynek a textilheveder (1) szövetszerkezeti struktúrájába befolyó, legalább egy jól láthatósági anyagsávja (4) és a műanyag bevonatot (2) körbezáró generál bevonója (3) van, melyek egymással keveredés, aláfolyás mentesen vannak záródttva egy fecskedefark kialakítású anyag kivezetőn (15) keresztül. A generál bevonó anyagsáv (3) csúszásgátlós kialakítású és az alacsonyabb fényelnyelő képességű jól láthatósági anyagsáv (4) kedvezően fluoreszkáló (17) és/vagy foszforeszkáló pigmenteket (7) tartalmaz. Az extrudálás során a jól láthatósági anyagsávot (4) hordják fel elsőként, majd utána az azt körülvevő generál bevonó anyagsávot (3).

A-A metszet

1. ábra



- (51) **A23L 1/187** (2006.01)
A23L 1/0522 (2006.01)
A23L 1/0534 (2006.01)
A23L 1/0562 (2006.01)

(13) **A1**

(21) **P 14 00342**

(22) 2014.07.03.

(71) Rákosi Attila, 1154 Budapest, Népfelkelő u. 77. (HU)

(72) Rákosi Attila, 1154 Budapest, Népfelkelő u. 77. (HU)

(54) **Eljárás pudिंगtermék tejsavóból való egyszerű előállítására**

- (57) Eljárás egy ehető, zselés állagú, kanalazható puding termék egyszerű előállítására tejsavó bázison, a tejsavó savas kezelésével és/vagy baktériumos fermentálásával, zselésítő és ízesítő anyagok hozzáadásával, poharakba való forró vagy élőflórát megtartó hideg letöltésével.

(51) **A23L 1/308** (2006.01)

(13) **A1**

(21) **P 14 00343**

(22) 2014.07.03.

- (71) Szántó Emil 55%, 1125 Budapest, Mátyás király út 54/A. (HU)
dr. Sipka Sándor 33%, 4032 Debrecen, Kürtgyarmat u. 23. (HU)
dr. Várnai Péter 12%, 8220 Balatonalmádi, Görgey u. 2. (HU)

- (72) Szántó Emil 55%, 1125 Budapest, Mátyás király út 54/A. (HU)
dr. Sipka Sándor 33%, 4032 Debrecen, Kürtgyarmat u. 23. (HU)
dr. Várnai Péter 12%, 8220 Balatonalmádi, Görgey u. 2. (HU)

(54) **Korpát tartalmazó étrend kiegészítő és roboráló készítmény**

- (74) Várnai Anikó, INTERINNO Szabadalmi Iroda, 1024 Budapest, Margit körút 73. (HU)

- (57) A találmány tárgya étrend kiegészítő és roboráló készítmény amely rizskorpát tartalmaz.
A készítményt az jellemzi, hogy 70,0-99,5 tömegrész rizskorpát, 0,1-25 tömegrész szárított borsó hüvely aprítékot, 0,1-10 tömegrész borsócorpát, továbbá kívánt esetben 1-10 tömegrész szőlőmag őrleményt, és/vagy 0,1-1 tömegrész szezámog olajat, és/vagy 0,5-1 tömegrész kalcium karbonátot, és/vagy 0,01-0,05 tömegrész antioxidánst, előnyösen E-vitamint, és/vagy 0,01-0,05 tömegrész B6-vitamint és adott esetben élelmiszeriparban általánosan használt kötő- és segédanyagokat, bevonóanyagokat, ízanyagokat tartalmaz.

(51) **A47G 9/00** (2006.01)

(13) **A1**

(21) **P 14 00339**

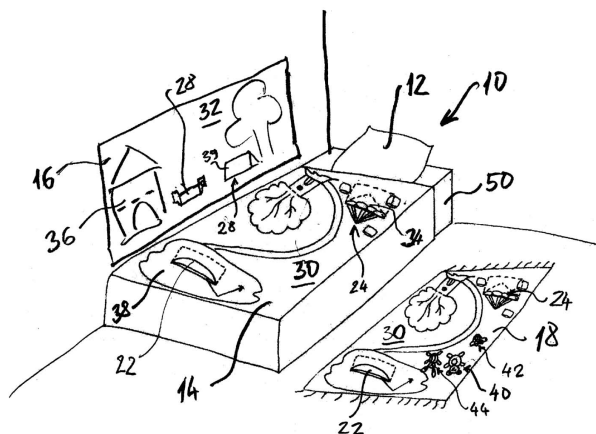
(22) 2014.07.02.

- (71) Czintos Dóra 51%, 6000 Kecskemét, Csáky u. 3. (HU)
Vitvera Gábor 49%, 1192 Budapest, Tálás u. 36. 1. a. (HU)

- (72) Czintos Dóra 51%, 6000 Kecskemét, Csáky u. 3. (HU)
Vitvera Gábor 49%, 1192 Budapest, Tálás u. 36. 1. a. (HU)

(54) **Hálósobai textil készlet gyermekek számára**

- (57) Hálósobai textil készlet gyermekek számára, amely tárgyak takarót (14), falvédőt (16) és szőnyeget tartalmazó csoportjából legalább egy tárgyat tartalmaz, amely tárgynak első látható felülete van, és amely látható felület első grafikai mintázattal (30, 32) van ellátva, azzal jellemezve, hogy az első grafikai mintázat legalább egy első helyén legalább egy interaktív elem (22, 24, 26, 28) kapcsolódik a látható felületre, amely interaktív elem (22, 24, 26, 28) zsebet, hajtókát hurkot és hasonlókat tartalmazó csoportból, legalább ez egyiket tartalmazza: legalább egy interaktív elem (22, 24, 26, 28) hozzárögzíthető legalább részlegesen az említett látható felülethez eldobható rögzítési megoldásokkal a következő csoportból; gombok, csomók, kapsok, tépőzárak, húzózárak, zsinórok, madzagok és hasonlóak.



- (51) A61K 35/74 (2006.01)
 A61K 35/745 (2015.01)
 A61K 35/747 (2015.01)
 A61K 36/736 (2006.01)
 A61P 27/16 (2006.01)
 A61P 31/04 (2006.01)
 C12N 1/00 (2006.01)

(13) A1

(21) P 14 00338

(22) 2014.06.30.

(71) Magnifice Coniux Kft., 4031 Debrecen, Kadosa u. 18. (HU)

(72) Dr. Gesztelyi Rudolf István, 4031 Debrecen, Kadosa u. 18. (HU)

(54) **Probiotikus baktériumok alkalmazása külső hallójárat gyulladás kezelésére, továbbá azokat tartalmazó készítmény**

(74) DANUBIA Szabadalmi és Jogi Iroda Kft., 1051 Budapest, Bajcsy-Zsilinszky út 16. (HU)

(57)

A találmány tárgya probiotikus baktériumok külső hallójárat gyulladás kezelésében történő alkalmazásra, ahol a probiotikus baktériumok az alábbiak alkotta csoportból választottak: Aerococcus, E. coli, Bacillus, Bacteroides, Bifidobacterium, Enterococcus, Fusobacterium, Lactobacillus (Lactococcus), Leuconostoc, Melissacoccus, Micrococcus, Oenococcus, Sporolactobacillus, Streptococcus, Staphylococcus, Saccharomyces, Pediococcus, Peptostreptococcus, Proprionebacterium és Weissella.

A találmány további tárgyát képezik olyan készítmények, melyek tartalmazzák a fenti probiotikus baktériumokat, szokásos segédanyagokkal, továbbá, adott esetben kombinációban meggyimag kivonattal és legalább egy, az epidermis barrier funkciójának javítására szolgáló vegyülettel.

B. SZEKCIÓ - IPARI MŰVELETEK ÁLTALÁBAN ÉS SZÁLLÍTÁS

- (51) B23K 26/122 (2014.01)
 B23K 26/12 (2006.01)

(13) A1

(21) P 14 00364

(22) 2014.07.25.

(71) ZerLux Hungary Kft., 6000 Kecskemét, Kisfaludy u. 3. (HU)

(72) Bozsó Tamás, 6000 Kecskemét, Szimferopol tér 2. (HU)

Bajcsi Péter, 2000 Szentendre, Sáska utca 3. (HU)

Bozsó Róbert, 6034 Helvécia, Óvoda u. 22. (HU)

Molnár Gábor, 6000 Kecskemét, Budai hegy 210. (HU)

Vári Zsolt, 6000 Kecskemét, Hunyadi János u. 14. (HU)

Czinkota Imre, 2151 Fót, Hegyalja u. 13. (HU)

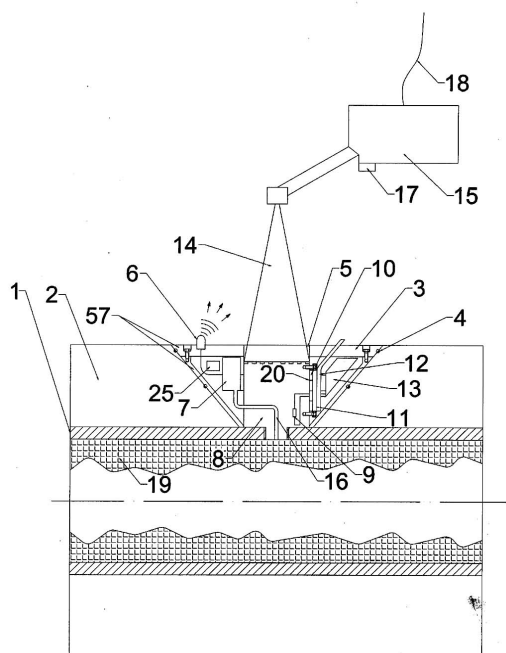
(54) Lézerfényel aktiválható berendezés és eljárás víz alatti csővezetékek és azok szerelvényei belsejében kialakult kiválások detektálására és eltávolítására

(74) dr. Bajcsi Péter, Bajcsi Ügyvédi Iroda, 6000 Kecskemét, Kisfaludy u. 3. (HU)

(57)

A találmány tárgya lézerfényel aktiválható berendezés (3) víz alatti csővezetékek és azok szerelvényei (1) belsejében kialakult kiválások (19) lézerfényel (14) történő detektálására és/vagy eltávolítására, mely berendezés a lézerfény-besugárzás energiájának egy részével közvetve hevíti a csővezeték vagy szerelvény (1) falát és belső terét, másrészt a lézerfény-besugárzás energiája a berendezés (3) tápellátásaként szolgál. A berendezés szenzorokat (7, 9) tartalmaz, melyekkel a csővezetékben vagy szerelvényben (1) lévő kiválásra utaló állapotjelzők (nyomás, hőmérséklet) mérhetők. A jelek továbbítása jeladóval (6) történik a jelvevő egységbe (17), majd a jelek kiértékelésre kerülnek. A találmány tárgyát képezi továbbá egy eljárás víz alatti csővezetékek és azok szerelvényei belsejében kialakult kiválások (19) lézerfényel (14) történő detektálására és eltávolítására, amely során a csővezeték vagy szerelvény falában adott ponton vagy pontokon elhelyezett érzékelő(ke)t (7, 9) tartalmazó, lézerfényel aktiválható berendezést (3) vagy berendezéseket lézerfény-besugárzással hevítjük. Az eljárás során a hevítéssel közölt energiát egyrészt a csővezeték vagy szerelvény felmelegítésére, másrészt a berendezés (3) energiaellátására használják, és az érzékelő(k) (7, 9) közvetítésével mérik a csővezetékben (1) a kiválás (19) detektálására és eltávolítására felhasználható állapotjelzőket (hőmérséklet, nyomás), oly módon, hogy a szenzorok (7, 9) jeleit egy jelvevő egységbe (17), majd onnan egy jelkiértékelő egységbe (30) továbbítják.

1. ábra



(51) B65D 83/00 (2006.01)

(13) A2

(21) P 14 00362

(22) 2014.07.25.

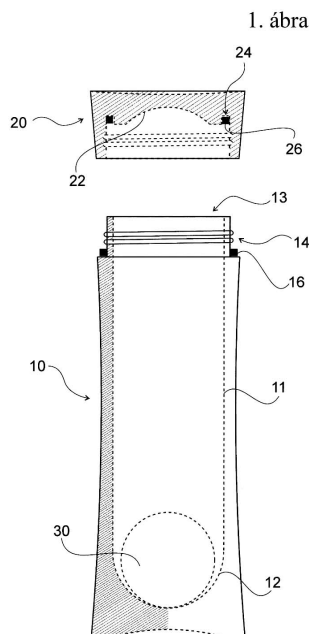
(71) Toronyi Péter Ferenc, 1048 Budapest, Falemez u. 2. fsz. 1. (HU)

(72) Toronyi Péter Ferenc, 1048 Budapest, Falemez u. 2. fsz. 1. (HU)

(54) Kézi eszköz és azzal megvalósított eljárás ital előállítására

(74) dr. Kereszty Marcell, Gödölle, Kékes, Mészáros & Szabó Szabadalmi és Védjegy Iroda, 1024 Budapest, Keleti Károly u. 13/b (HU)

(57) A találmány egyrészt kézi eszköz - különösen őrlemények, italok és/vagy folyékony, képlékeny étkezési anyagok készítésére -, amely eszköz tartalmaz tartályt (10) és arra rögzíthető kupakot (20), valamint rázással a tartályon (10) belül mozgatható golyót (30). A tartály (10) belső felülete tartalmaz a golyó (30) átmérőjénél nagyobb átmérőjű hengeres falrész (11), amely hengeres falrész (11) egyik vége a tartály nyílása (13) felé esik, másik vége pedig a hengeres falrészhez (11) sima átmenettel kapcsolódó, szferoid alakú falrész (12) van lezárva. A találmány továbbá eljárás ital előállítására, amelynek során a kézi eszközzel őrlést és keverést végeznek.



C. SZEKCIÓ - VEGYÉSZET ÉS KOHÁSZAT

(51) **C01B 3/08** (2006.01)
B01J 23/75 (2006.01)
B01J 23/755 (2006.01)
C01B 3/00 (2006.01)
C01B 3/02 (2006.01)
C01B 3/06 (2006.01)

(13) **A1**

(21) **P 14 00227**

(22) 2014.05.06.

(71) Hydro-Tár Kft., 2750 Nagykőrös, Rákóczi u. 1. 1. em. 3. (HU)

(72) Szekeres József 80%, 2100 Gödöllő, Hársfa utca 8b (HU)

Lengyel Zsolt 10%, 1174 Budapest, Táncsics Mihály utca 21 (HU)

Hajdu János 10%, 1045 Budapest, Rózsa u. 33. IV/25 (HU)

(54) **Hidrogén előállítása, fémborohidridből, katalizátorral, hidrolízissel**

(57) Hidrogénfejlesztés alkáli fém célszerűen nátrium borohidridből hidrolízis segítségével, katalizátor alkalmazásával. A katalizátor nikkelpor és kobalt szuboxid célszerűen a nikkelporra vonatkoztatott 20-30%-os keverékből áll és a gázfejlődés sebességét szabályozza.

(51) C02F 1/00 (2006.01)

(13) A1

(21) P 14 00337

(22) 2014.06.30.

(71) G.I.C. Ipari Szolgáltató és Kereskedelmi Kft., 8431 Bakonyszentlászló, Török Bálint utca 2. (HU)

(72) Schremmer István, 1118 Budapest, Torbágy u. 10. XI/42. (HU)

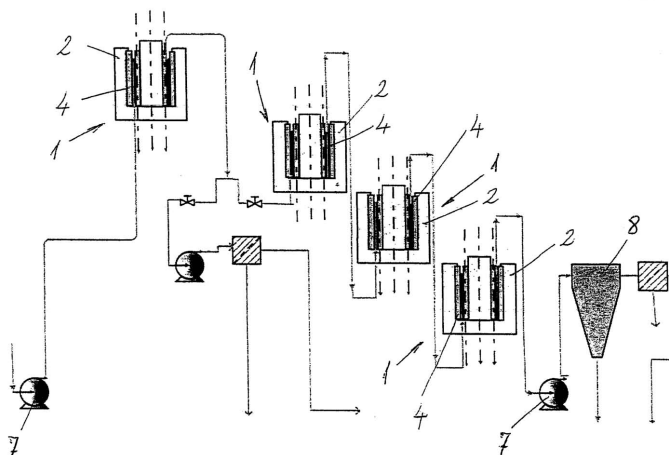
(54) **Eljárás és berendezés arzén eltávolítására vízből, elektrokémiai úton**

(57)

A találmány tárgya eljárás vízből arzén eltávolítására elektrokémiai úton, ahol a vizet elektrolizáló cellán (1) vezetik át. Az elektrolizáló cellában (1) vas anód (4) és az anód belsejében elhelyezett, az anód felületénél kisebb felületű szénacél katódok (6) között a vizet átvezetve a vízben lévő szerves komplexeket - felszabadítva az As ionokat -, illetve az oldatban lévő As(III) ionokat az anód nagyobb áramsűrűségű pontjain As(V) ionokká oxidálják, az anód alacsonyabb áramsűrűségű pontjain képződő $\text{Fe}(\text{OH})_3$ -t az As(V) ionokkal reagáltatva $(\text{Fe}(\text{III}))_x\text{-As}(\text{V})_y\text{-(OH)}_z$ csapadékot képeznek, miközben az anód áramsűrűségét $0,0001\text{-}0,0015 \text{ A/cm}^2$, előnyösen $0,0003\text{-}0,0009 \text{ A/cm}^2$ érték között tartják.

A találmány szerinti berendezés vízből arzén eltávolítására szolgál elektrokémiai úton, amelynek elektrolizáló cellába (1) vizet betápláló szivattyúja (7), és az elektrolizáló cellából (1) a kezelt vizet eltávolító szivattyúja (7) van, ahol az elektrolizáló cellában (1) elektromosan szigetelő házban (2, 3) elrendezett anódja (4, 5) és katódjai (6) vannak. A berendezés lényege, hogy a vasból készült, anód (4, 5) belsejébe az anód (4, 5) tengelyével párhuzamos tengelyű, és az anóddal (4, 5) megegyező hosszúságú, egymástól egyenlő távolságra, szénacélból készült katódok (6) vannak behelyezve úgy, hogy az anód (4, 5) és a katódok (6) közötti legkisebb távolság $0,1\text{-}2 \text{ cm}$, előnyösen $0,4\text{-}1 \text{ cm}$, továbbá az egyes katódok (6) felülete az anód (4, 5) teljes felületének $0,01\text{-}0,2$ -szerese, előnyösen $0,05\text{-}0,15$ -szerese, az áramsűrűség az anódon (6) $0,0001\text{-}0,0015 \text{ A/cm}^2$, előnyösen $0,0003\text{-}0,0009 \text{ A/cm}^2$.

1. ábra



(51) C05F 11/00 (2006.01)

C05F 1/00 (2006.01)

C05F 3/00 (2006.01)

C05F 5/00 (2006.01)

C05F 7/00 (2006.01)

C05F 9/00 (2006.01)

C05F 17/00 (2006.01)

(13) A1

(21) P 14 00345

- (22) 2014.07.09.
- (71) Agrogeo Kft., 6000 Kecskemét, Wesselényi u. 1/A. (HU)
Biotalaj Kft., 1126 Budapest, Németvölgyi út 20. (HU)
- (72) Szolnok Tamás, 6000 Kecskemét, Wesselényi u. 1/A. (HU)
- (54) Mezőgazdasági hulladékon alapuló, szerves tápanyagot tartalmazó készítmény, előnyösen trágya, és eljárás ennek előállítására**
- (74) Várnai Anikó, INTERINNO Szabadalmi Iroda, 1024 Budapest, Margit körút 73. (HU)
- (57)
A találmány tárgya mezőgazdasági hulladékon alapuló, szerves tápanyagot tartalmazó készítmény, előnyösen trágya, célszerűen pellet formájában.
A készítményt az jellemzi, hogy prizmában aerob módon stabilizált 85-99 tömegrész 15-30 tömeg% szárazanyag tartalmú biogáz fermentor iszap és 1-15 tömegrész hulladék gipsztartalmú elegyet, 1-8 tömegrész fermentált toll lisztet és 1-6 tömegrész napraforgóhéj hamut, továbbá kívánt esetben 0,1-1,0 tömegrész olajat tartalmaz.
A találmány tárgya továbbá a készítmény előállítási eljárása.
A találmány szerinti készítményt előnyösen talajtrágyaként vagy halastavak vízfelületének trágyázására alkalmazzák.

-
- (51) **C11D 1/90** (2006.01)
C11D 1/00 (2006.01)
C11D 1/02 (2006.01)
C11D 1/06 (2006.01)
C11D 1/12 (2006.01)
C11D 1/28 (2006.01)
C11D 7/06 (2006.01)

(13) **A1**

(21) **P 14 00344**

(22) 2014.07.03.

(71) Boronkay Bence 34%, 1074 Budapest, Hársfa u. 23. 2/22. (HU)

Király Zsolt 66%, 2310 Szigetszentmiklós, Szél u. 13. (HU)

(72) Király Zsolt, 2310 Szigetszentmiklós, Szél u. 13. (HU)

(54) Foszfátmentes környezetbarát sensitive hatású mosogató és általános tisztítószer, ipari és háztartási célokra

(57)
A találmány tárgya új foszfátmentes tisztítószer, mely: CAS 85536-14-7 /Dodecylbenzenesulfonic Acid/; CAS 68891-38-3 /Sodium Lauryl Ethel Sulfate/n=1-3/; CAS 61789-40-0,-át /Cocamidopropyl Betaine/ tartalmaz.
Valamint Nátrium-hidroxid-ot, ioncserélt vizet, adott esetben Nátrium-klorid-ot, színezéket, illatanyagot tartalmaz.

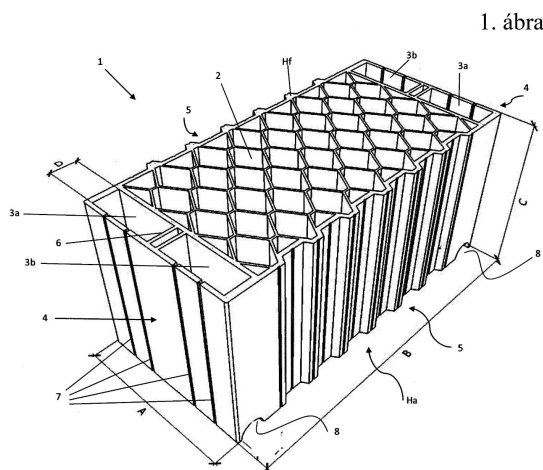
E. SZEKCIÓ - HELYHEZ KÖTÖTT LÉTESÍTMÉNYEK

- (51) **E04C 1/39** (2006.01)
E04B 2/14 (2006.01)
E04B 2/18 (2006.01)
E04B 2/20 (2006.01)
E04F 17/08 (2006.01)

(13) **A1**

(21) **P 15 00007**

- (22) 2014.07.24.
- (71) Kristóf László Béla 20%, 4400 Nyíregyháza, Munkás u. 34. (HU)
 ifj. Kristóf László 40%, 4400 Nyíregyháza, Ér u. 1/7. (HU)
 Budainé Kristóf Gizella Etelka 40%, 4400 Nyíregyháza, Munkás u. 34. (HU)
- (72) Kristóf László Béla, 4400 Nyíregyháza, Munkás u. 34. (HU)
- (54) **Falazóelem**
- (74) Farkas Tamás, DANUBIA Szabadalmi és Jogi Iroda Kft., 1051 Budapest, Bajcsy-Zsilinszky út 16. (HU)
- (57) A találmány olyan falazóelemet (1) tár fel, amelynek páronként egymással szemközti homlokoldal (4) párja és illesztőoldal (5) párja, valamint a homlokoldalra (4) és az illesztőoldalra (5) egyaránt merőleges alsó és felső határfelülete (Ha, Hf) van, és szerelvény befogadására alkalmas üreggel van ellátva. A szerelvény befogadására alkalmas üreg legalább egy, mindkét határfelületre (Ha, Hf) nyitott kábelcsatorna (3a, 3b), amely a falazóelem (1) legalább egy homlokoldala (4) mögött van kiképezve.



F. SZEKCIÓ - MECHANIKA, VILÁGÍTÁS, FŰTÉS

- (51) **F03D 9/00** (2006.01)
B63J 2/06 (2006.01)
- (13) **A1**
- (21) **P 14 00357**
- (22) 2014.07.21.
- (71) Tátrai László Vincze, 3600 Ózd, Gömöri u. 3. (HU)
- (72) Tátrai László Vincze, 3600 Ózd, Gömöri u. 3. (HU)
- (54) **Szélenergia hasznosítása hajók villamosenergia ellátására**
- (57) A szállítási rendszerek közül egyedül a hajózás területén van mód megújuló, egyik legtisztább energiaforrás a szélenergia hasznosításra.
 A hajókra szerelt, villamosenergiát termelő szélturbinák lehetővé teszik a hajók meghajtását, ill. belső infrastruktúrájának energiaellátását szélsőséges körülmények között is. A különböző típusú és nagyságrendű hajók villamosenergia ellátására pár 10 KW-teljesítményű szélturbinától akár ezer KW-nagyságrendet elérő szélturbinákat kell szerelni, nagyobb hajók esetében akár több szélturbinát is. A szélturbinák álló helyzetben, kikötőkben is biztosítani tudják a hajók belső infrastruktúrájának energiaellátását.
 A megújuló szélenergia hasznosítása lehetővé teszi az eddigi energiahordozók felhasználásának csökkentését, mivel a beruházási költségeken túl ez az energia ingyenes, továbbá az egyik legtisztább energiaforrás.
 A találmány konkrét kivitelezést nem adhat meg, nem is lehet, mert ez a hajógyártók feladata, továbbá a már üzemelő hajókra való adaptálása az erre szakosodott mérnökök feladata. A találmány célja a hajókon a szélenergia széleskörű alkalmazása, mondhatni globális szinten.

(51) F23G 5/027 (2006.01)

(13) A1

(21) P 14 00358

(22) 2014.07.21.

(71) Morvai Ferenc 84%, 3232 Mátrafüred, Avar u. 7. (HU)

Bőde Sándor 11%, 2837 Vértesszőlős, Szarvas u. 10. (HU)

dr. Szűcs István 5%, 3535 Miskolc, Kurucz u. 69. III/3 (HU)

(72) Morvai Ferenc, 3232 Mátrafüred, Avar u. 7. (HU)

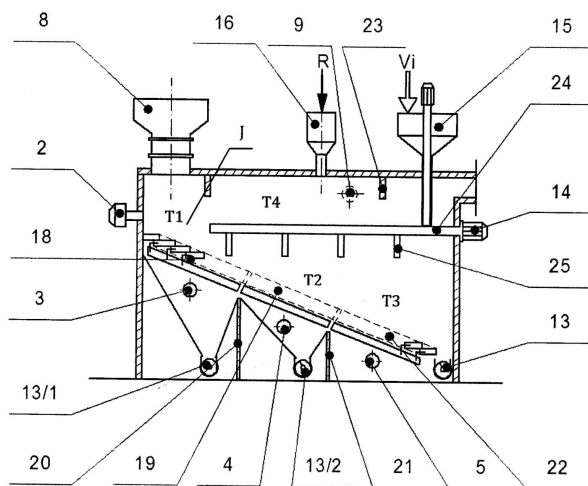
(54) **Izapégető berendezés és eljárás nagy nedvességtartalmú szennyvíziszap termikus ártalmatlanítására**

(74) Farkas Tamás, DANUBIA Szabadalmi és Jogi Iroda Kft., 1051 Budapest, Bajcsy-Zsilinszky út 16. (HU)

(57)

A találmány tárgya eljárás nagy nedvességtartalmú szennyvíziszap termikus ártalmatlanítására, amelyet a találmány szerinti iszapégető berendezéssel (1) valósíthatnak meg. A berendezésnek (1) tűzálló béléssel ellátott tüztérre, a tüztér hevítésére szolgáló égője (2), továbbá a tüztérbe szennyvíziszap (Vi) adagolására alkalmas iszapadagolója (15) van, és a berendezés (1) tüztérében vándorrostély van elrendezve, és a vándorrostélyon képződő hamu eltávolítására alkalmas kihordó csigával (13, 13/1, 13/2), valamint füstgázvezető és kezelő rendszerrel van ellátva. A berendezés (1) tüztérében a tüztérre primer tüztérre és a primer tüztér fölött elrendezett szekunder tüztérre (T4) részben elválasztó, az iszapadagolóval (15) táplálható legalább egy szárító csiga (24) van elrendezve, és a primer tüztér, valamint a szekunder tüztér (T4) között járat (J) van kialakítva, valamint a vándorrostély a primer tüztérben van elrendezve, és gyújtó zónára (T1), égető zónára (T2), valamint hamukiégető zónára (T3) van osztva, és a járat (J) a gyújtó zóna (T1) fölött van elrendezve, valamint a járat (J) fölött a berendezés (1) tüztérébe nyíló szilárd hulladék adagolóval (8), továbbá a vándorrostély zónái (T1, T2, T3) alatt a berendezés (1) primer tüztérébe nyíló égéslevegő bevezetésekkel (3, 4, 5) van ellátva, és a bevezetések (3, 4, 5) között levegőterelő fal (20, 21) van elrendezve, és a füstgázvezető és kezelő rendszer a szekunder tüztérhez (T4) van csatlakoztatva.

2. ábra



G. SZEKCIÓ - FIZIKA

(51) G03B 15/03 (2006.01)

G06K 9/00 (2006.01)

(13) A2

(21) P 14 00245

(22) 2014.05.14.

(71) P92 IT Solutions Informatikai Tanácsadó és Szolgáltató Kft., 1038 Budapest, Fürdő u. 2. (HU)

(72) dr. Molnár József, 1038 Budapest, Ráby Mátyás utca 11. (HU)

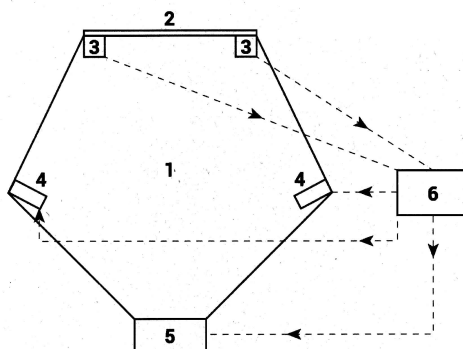
(54) Szkenner pótló szerkezet önkiszolgáló konzolokba

(57)

A találmány lényege zárt, sérülésmentes, rongálásbiztos dobozban (1) működő digitalizáló egység, melynek lényege, hogy a leolvasandó lapot a doboz (1) külső felületét alkotó üveglapra (2) helyezve egy - az üveglaphoz (2) alulról csatlakozó - nyomásérzékelő (3) jelet küld a vezérlőegység (6) felé, mely működésbe hozza a doboz (1) belsejében megfelelő szögben elhelyezett megvilágítást (4) és a megfelelő fókusz távolságra elhelyezett webkamerát (5), mely továbbítja a feldolgozandó adatot egy szerver felé.

A szabadalomra bocsátott szerkezet a dobozt (1) benne a webkamerával (5), megvilágítással (4), nyomásérzékelővel (3) és üveglappal (2), illetve a csatlakozó vezérlőegységet (6) tartalmazza.

1. ábra



(51) G06F 17/00 (2006.01)

G01T 1/00 (2006.01)

G06T 7/00 (2006.01)

(13) A1

(21) P 14 00349

(22) 2014.07.16.

(71) Varga Gábor, 1037 Budapest, Farkastoroki út 37. (HU)

Garamszegi Zsolt, 2016 Leányfalu, Körte u. 2. (HU)

Hargittai László, 1149 Budapest, Nagy Lajos király útja 153. (HU)

(72) Varga Gábor, 1037 Budapest, Farkastoroki út 37. (HU)

Garamszegi Zsolt, 2016 Leányfalu, Körte u. 2. (HU)

Hargittai László, 1149 Budapest, Nagy Lajos király útja 153. (HU)

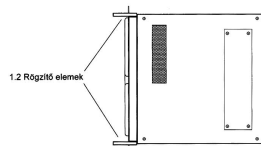
(54) Média és kísérőadat minőségellenőrző berendezés filmkészítéshez és annak részfeladataihoz

(57)

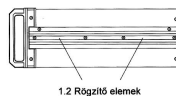
A találmány egy filmiparra optimalizált automatikus média és kísérőadat (metadata) minőség ellenőrző berendezés azzal jellemezve, hogy egy házban elrendezett információ megjelenítő, adatbeviteli (1.1) vezérlő központi egysége és kettős tápegysége van, működtetése a házban elrendezett információ megjelenítő, adatbeviteli panelen keresztül (1.1) történik, egyéb külső eszköz felhasználása nélkül, más alkalmazás futtatása rajta nem lehetséges, a filmes utómunka minden fázisában használható.

Szabadalmi bejelentések közzététele

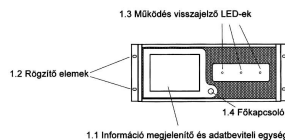
1. ábra



1a. ábra: Dedikált hardver külső tervrájk, felülnézet

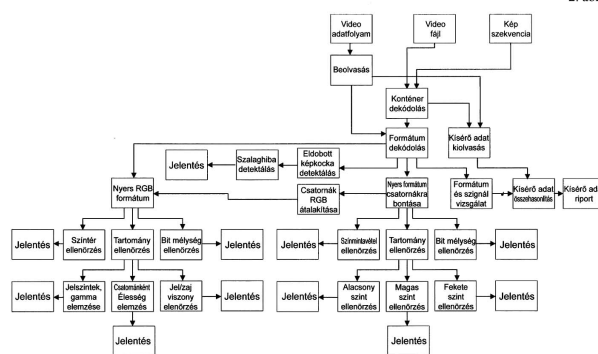


1b. ábra: Dedikált hardver külső tervrájk, oldalnézet



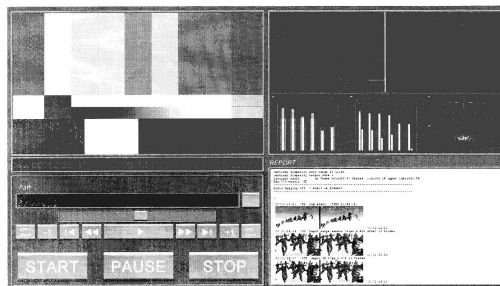
1c. ábra: Dedikált hardver külső tervrájk, előlnézet

2. ábra



Technikai vizsgálatok logikai működési diagramja

5. ábra



Kezelői felület terv (Média és kísérőadat minőségellenőrző berendezés, rövidítve AQC)

(51) G06Q 20/00 (2006.01)
G06Q 30/00 (2006.01)

(13) A1

(21) P 14 00332

(22) 2014.06.27.

(71) Inlernet Worldwide AG, Ch-8832 Wollerau, Sihleggstrasse 23. (CH)

(72) Leinemann Zsolt, CH-8874 Mühlehorn, Mühletal 11 (CH)

(54) **Törzsvásárlói elektronikus fizetési rendszer és eljárás termékpartner által törzsvásárlók számára nyújtott kedvezmények elszámolására**

(74) Dr. Kacsuk Zsófia, KACSUKPATENT Kft., 1139 Budapest, Üteg u. 11/A (HU)

(57)

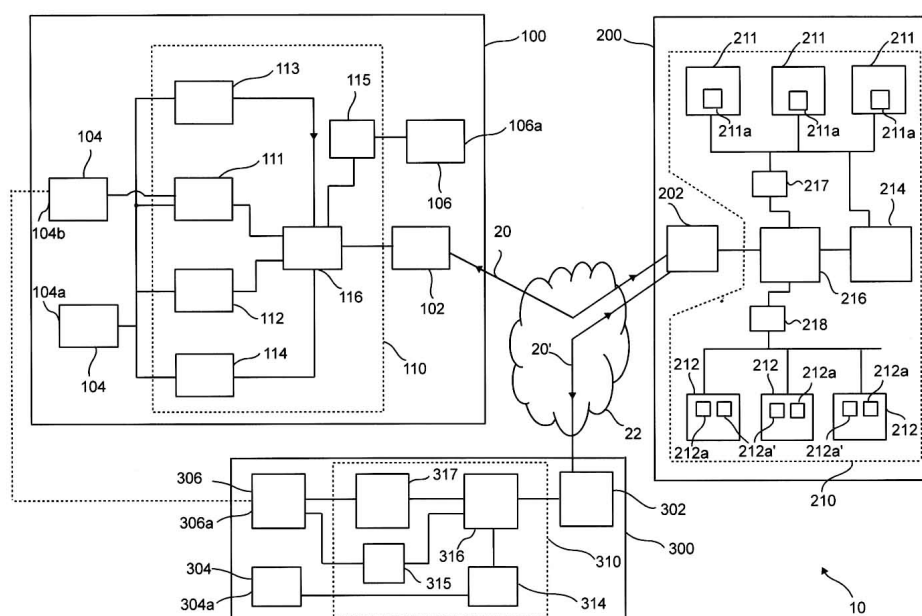
Szabadalmi bejelentések közzététele

A találmány tárgya törzsvásárlói elektronikus fizetési rendszer (10) termékpartner által törzsvásárlók számára nyújtott kedvezmények elszámolására. A törzsvásárlói elektronikus fizetési rendszer (10) lényege, hogy elektronikus kommunikációs csatornán (20) keresztül egymással összekapcsolható termékpartneri kommunikációs eszközt (100) és központi informatikai eszközt (200) tartalmaz, amely termékpartneri kommunikációs eszköznek (100):

- kommunikációs egysége (102),
- legalább egy input interfésze (104),
- legalább egy output interfésze (106), és
- termékpartneri elektronikus fizetési egysége (110) van, amely tartalmaz:
 - a legalább egy input interfésszel (104) összekapcsolt törzsvásárlói adat beolvasó részegységet (111) és fizetési információ beolvasó részegységet (112), valamint
 - a legalább egy output interfésszel (106) összekapcsolt felhasználói felület megjelenítő részegységet (115), valamint
 - a törzsvásárlói adat beolvasó részegységgel (111), a fizetési információ beolvasó részegységgel (112), a felhasználói felület megjelenítő részegységgel (115) és a kommunikációs egységgel (102) összekapcsolt elektronikus fizetés vezérlő részegységet (116), és amely központi informatikai eszköznek (200):
 - központi kommunikációs egysége (202), és
 - központi elektronikus fizetési egysége (210) van, amely tartalmaz:
 - legalább egy termékpartneri adattároló részegységet (211),
 - több törzsvásárlói adattároló részegységet (212),
 - a termékpartneri és törzsvásárlói adattároló részegységekkel (211, 212) összekapcsolt elszámolási részegységet (214), valamint
 - a legalább egy termékpartneri adattároló részegységgel (211), a több törzsvásárlói adattároló részegységgel (212), az elszámolási részegységgel (214), és a központi kommunikációs egységgel (202) összekapcsolt központi vezérlő részegységet (216).

A találmány tárgya még eljárás törzsvásárlói elektronikus fizetési rendszer termékpartnere által törzsvásárlók számára nyújtott kedvezmények elszámolására.

1. ábra



A rovat 17 darab közlést tartalmaz.