

SZABADALMI KÖZLÖNY ÉS VÉDJEGYÉRTESÍTŐ

A SZELLEMI TULAJDON NEMZETI HIVATALÁNAK
HIVATALOS LAPJA

120. ÉVFOLYAM 8. SZÁM

2015. ÁPRILIS 28.

TARTALOM

A hatósági közlemények rovataiban alkalmazott kódok és rendezési elvek	34
Nemzetközi tájékoztatás	37
Szabadalmi közlemények	P138–P180
Európai szabadalmi közlemények	E329–E432
Kiegészítő oltalmi tanúsítványra vonatkozó közlemények.	S6–S9
Növényfajta-oltalmi közlemények	F5
Használati minta közlemények	U45–U60
Formatervezési minta közlemények	D54–D68
Nemzeti védjegyközlemények	M727–M792
Nemzetközi védjegyközlemények	W151–W160
Intézményi közlemények	H11–H13

A hatósági közlemények rovataiban alkalmazott kódok és rendezési elvek

Az iparjogvédelmi dokumentumokat kibocsátó egyes országokat és egyes nemzetközi szervezeteket azonosító kódok (a WIPO 3. szabványa szerint)			
AD	Andorra	DJ	Dzsibuti
AE	Egyesült Arab Emirátusok	DK	Dánia
AF	Afganisztán	DM	Dominikai Közösség
AG	Antigua és Barbuda	DO	Dominikai Köztársaság
AI	Anguilla	DZ	Algéria
AL	Albánia	EA	Eurázsiai Szabadalmi Szervezet (EAPO)
AM	Örményország	EC	Ecuador
AN	Holland Antillák	EE	Észtország
AO	Angola	EG	Egyiptom
AP	Afrikai Országok Iparjogvédelmi Szervezete (ARIPO)	EH	Nyugat-Szahara
AR	Argentína	EM	Belső Piaci Harmonizációs Hivatal (védjegy és ipari minta) (OHIM)
AT	Ausztria	EP	Európai Szabadalmi Hivatal (EPO)
AU	Ausztrália	ER	Eritrea
AW	Aruba	ES	Spanyolország
AZ	Azerbajdzsán	ET	Etiópia
BA	Bosznia-Hercegovina	FI	Finnország
BB	Barbados	FJ	Fidzsi-szigetek
BD	Banglades	FK	Falkland-szigetek (Malvin-szigetek)
BE	Belgium	FO	Faröer-szigetek
BF	Burkina Faso	FR	Franciaország
BG	Bulgária	GA	Gabon
BH	Bahrein	GB	Nagy-Britannia
BI	Burundi	GC	Az Öböl menti Arab Államok Együttműködési Tanácsának Szabadalmi Hivatala (GCC)
BJ	Benin	GD	Grenada
BM	Bermuda	GE	Grúzia
BN	Brunei	GG	Guernsey
BO	Bolívia	GH	Ghána
BR	Brazília	GI	Gibraltár
BS	Bahama-szigetek	GL	Grönland
BT	Bhután	GM	Gambia
BV	Bouvet-sziget	GN	Guinea
BW	Botswana	GQ	Egyenlítői-Guinea
BX	Benelux Szellemi Tulajdonvédelmi Hivatal (BOIP)	GR	Görögország
BY	Belorusszia	GS	Dél-Georgia és a Dél-Sandwich-szigetek
BZ	Belize	GT	Guatemala
CA	Kanada	GW	Bissau-Guinea
CD	Kongói Demokratikus Köztársaság	GY	Guyana
CF	Közép-afrikai Köztársaság	HK	Hongkongi Különleges Igazgatású Terület
CG	Kongó	HN	Honduras
CH	Svájc	HR	Horvátország
CI	Elefántcsontpart	HT	Haiti
CK	Cook-szigetek	HU	Magyarország
CL	Chile	IB	A Szellemi Tulajdon Világszervezetének (WIPO) Nemzetközi Irodája
CM	Kamerun	ID	Indonézia
CN	Kína	IE	Írország
CO	Kolumbia	IL	Izrael
CR	Costa Rica	IM	Man-sziget
CU	Kuba	IN	India
CV	Zöld-foki Köztársaság	IQ	Irak
CY	Ciprus	IR	Iráni Iszlám Köztársaság
CZ	Cseh Köztársaság	IS	Izland
DE	Németország	IT	Olaszország
		JE	Jersey
		JM	Jamaica
		JO	Jordánia
		JP	Japán
		KE	Kenya
		KG	Kirgizisztán
		KH	Kambodzsa
		KI	Kiribati
		KM	Comore-szigetek
		KN	Saint Christopher és Nevis
		KP	Koreai Népi Demokratikus Köztársaság
		KR	Koreai Köztársaság
		KW	Kuvait
		KY	Kajmán-szigetek
		KZ	Kazahsztán
		LA	Laoszi Népi Demokratikus Köztársaság
		LB	Libanon
		LC	Saint Lucia
		LI	Liechtenstein
		LK	Srí Lanka
		LR	Libéria
		LS	Lesotho
		LT	Litvánia
		LU	Luxemburg
		LV	Lettország
		LY	Líbia
		MA	Marokkó
		MC	Monaco
		MD	Moldovai Köztársaság
		ME	Montenegró
		MG	Madagaszkár
		MK	Macedón Köztársaság
		ML	Mali
		MM	Mianmar
		MN	Mongólia
		MO	Makao
		MP	Észak-Marina-szigetek
		MR	Mauritánia
		MS	Montserrat
		MT	Málta
		MU	Mauritius
		MV	Maldív-szigetek
		MW	Malawi
		MX	Mexikó
		MY	Malajzia
		MZ	Mozambik
		NA	Namíbia
		NE	Niger
		NG	Nigéria
		NI	Nicaragua
		NL	Hollandia
		NO	Norvégia
		NP	Nepál
		NR	Nauru
		NZ	Új-Zéland
		OA	Szellemi Tulajdon Afrikai Szervezete (OAPI)
		OM	Omán
		PA	Panama

PE	Peru			(67)	származtatást megalapozó irat adatai
PG	Pápua Új-Guinea			(68)	az alapszabadalom lajstromszáma
PH	Fülöp-szigetek			(70)	A jogosult, a feltaláló és a képviselő adatai
PK	Pakisztán			(71)	bejelentő
PL	Lengyelország			(72)	feltaláló, szerző, nemesítő
PT	Portugália			(73)	szabadalmas, jogosult
PW	Palau			(74)	képviselő
PY	Paraguay	(10)	Lajstromozási és közzétételi adatok	(80)	A Budapesti Szerződés és a Szabadalmi Együttműködési Szerződés szerinti adatok
QA	Katar	(11)	a dokumentum száma: szabadalmi és növényfajta-oltalmi rovatokban közzétételi szám vagy lajstromszám; használati minta és formatervezési minta rovatokban lajstromszám; a megadott szabadalmak, a megadott növényfajta-oltalmak, a megadott használati minta oltalmak és a megadott formatervezési mintaoltalmak rovatokban a lajstromszámhoz kapcsolódó dátum a megadó határozat kelte	(83)	a mikroorganizmus törzs (biológiai anyag) letétbe helyezésének adatai
QZ	Közösségi Fajtaoltalmi Hivatal (CPVO)	(13)	a publikáció fajtája a WIPO 16. szabványa szerint	(84)	szekvencialista, illetve táblázat
RO	Románia	(20)	Bejelentési adatok	(86)	a nemzetközi (PCT) bejelentés száma
RS	Szerbia	(21)	a bejelentés ügyszáma	(87)	a nemzetközi (PCT) bejelentés közzétételi száma
RU	Oroszországi Föderáció	(22)	a bejelentés napja	(90)	Az Európai Szabadalmi Egyezmény szerinti adatok, valamint a kiegészítő oltalmi tanúsítványra vonatkozó adatok
RW	Ruanda	(23)	a kiállítási elsőbbség vagy kedvezmény, illetve a módosítási elsőbbség napja	(92)	a termék első magyarországi forgalomba hozatali engedélyének száma és kelte, valamint az engedélyezett termék neve
SA	Szaúd-Arábia	(24)	a tanúsítvány oltalmi idejének kezdete	(93)	a termék első közösségi forgalomba hozatali engedélyének száma és kelte
SB	Salamon-szigetek	(30)	Unió elsőbbség adatai, illetve UPOV Egyezmény szerinti elsőbbség adatai	(94)	a tanúsítvány oltalmi idejének lejártja
SC	Seychelle-szigetek	(40)	A közzététel napja	(95)	a kiegészítő oltalmi tanúsítvány címe (a termék megnevezése) és a termék típusa
SD	Szudán	(50)	Műszaki adatok	(96)	az európai (EP) bejelentés adatai
SE	Svédország	(51)	Nemzetközi Szabadalmi Osztályozás (szabadalmi, illetve használati minta rovatokban); Locarnói Megállapodás szerinti osztályozás (formatervezési minta rovatokban)	(97)	az európai (EP) bejelentés közzétételi adatai; az európai szabadalom megadásának az Európai Szabadalmi Közlönyben történt meghirdetési adatai
SG	Szingapúr	(53)	növényfajta fajtaneve		
SH	Szent Ilona	(54)	a találmány, illetve a szabadalom címe, a növényfajta fajneve, latin neve, a használati minta címe, a formatervezési minta megnevezése		
SI	Szlovénia	(55)	a növényfajta fényképe, illetve a formatervezési minta fényképe vagy rajza	A	1996. január 1-je előtti bejelentési nappal rendelkező szabadalmi bejelentések közzététele, illetve közzététel nélkül megadott szabadalmak meghirdetése
SK	Szlovákia	(57)	szabadalmi rovatokban a kivonat, használati minta rovatokban a főigénypont (a jellemző ábrával)	A1	1996. január 1-je utáni bejelentési nappal rendelkező szabadalmi bejelentések közzététele és tájékoztatás az elvégzett újdonságkutatásról
SL	Sierra Leone	(60)	Összefüggő bejelentések, szabadalmak, kiegészítő oltalmi tanúsítványok, növényfajta-oltalmak, használati minták adatai	A2	1996. január 1-je utáni bejelentési nappal rendelkező szabadalmi bejelentések, növényfajta-oltalmak közzététele
SM	San Marino	(62)	megosztás esetén a korábbi szabadalmi, növényfajta-oltalmi, illetve használati minta bejelentés ügyszáma	A3	Külön tájékoztatás az 1996. január 1-je utáni bejelentési nappal rendelkező szabadalmi bejelentésekben a közzétételt követően elvégzett újdonságkutatásokról
SN	Szenegál	(65)	közzétételi szám (megadott szabadalmakkal kapcsolatban)	B1	Megadott szabadalmak, növényfajta-oltalmak
SO	Szomália	(66)	belső elsőbbség napja	B2	Korlátozott szabadalmak
SR	Suriname			B8	Helyreigazítás a szabadalmi leírások bibliográfiai adataiban
ST	São Tomé és Príncipe				
SV	Salvador				
SY	Szíriai Arab Köztársaság				
SZ	Szváziföld				
TC	Turks- és Caicos-szigetek				
TD	Csád				
TG	Togo				
TH	Thaiföld				
TJ	Tádzsikisztán				
TL	Kelet-Timor				
TM	Türkmenisztán				
TN	Tunézia				
TO	Tonga				
TR	Törökország				
TT	Trinidad és Tobago				
TV	Tuvalu				
TW	Tajvan (Kínai Köztársaság)				
TZ	Tanzániai Egyesült Köztársaság				
UA	Ukrajna				
UG	Uganda				
US	Amerikai Egyesült Államok				
UY	Uruguay				
UZ	Üzbegisztán				
VA	Vatikán				
VC	Saint Vincent és Grenadine				
VE	Venezuela				
VG	Brit Virgin-szigetek				
VN	Vietnam				
VU	Vanuatu				
WO	Szellemi Tulajdon Világszervezete (WIPO) Nemzetközi Irodája				
WS	Szamoá				
XN	Északi Szabadalmi Intézet (NPI)				
YE	Jemen				
ZA	Dél-afrikai Köztársaság				
ZM	Zambia				
ZW	Zimbabwe				

B9	Helyreigazítás a szabadalmi leírásokban	(141) a lajstromozási eljárás és az oltalom megszűnésének napja	(731) bejelentő
T1	Európai szabadalmi bejelentések igénypont fordításának közzététele	(151) a lajstromozás napja	(732) védjegyjogosult, a nemzetközi lajstrom szerinti jogosult vagy a lajstromozási eljárásban résztvevő bejelentő
T2	Tájékoztatás európai szabadalmak szövege fordításának benyújtásáról	(156) a megújítás napja (180) a lejárati napja	(740) képviselő
T3	Európai szabadalmi bejelentések igénypontjai fordítás-kijavításának közzététele	(200) Bejelentési adatok (210) a bejelentés ügyszáma (220) a bejelentés napja (230) a kiállítási elsőbbség adatai (250) A bejelentés benyújtásának helye	(791) engedélyes
T4	Európai szabadalmak szövege fordítás-kijavításának közzététele		
T5	Tájékoztatás az Európai Szabadalmi Egyezmény szerinti felszólalási eljárásban módosítással fenntartott európai szabadalmak szövege fordításának benyújtásáról	(300) Unió elsőbbség adatai (400) A Nemzetközi Iroda részéről történő közzététel adatai (450) a Nemzetközi Irodánál a közzétételt tartalmazó lap száma	A rovatok rendezési elvei A szabadalmi és a használati mintaoltalmi bejelentések, illetve a megadott szabadalmak és használati mintaoltalmak adatai NSZO-szekciónként, a formatervezési mintaoltalmi bejelentések, illetve a megadott formatervezési mintaoltalmak adatai a Locarnói Megállapodás szerinti osztályonként csoportosítva, az első helyen szereplő bejelentők nevének betűrendjében, a növényfajta-oltalmi bejelentések ügyszám szerinti sorrendben jelennek meg.
T6	Tájékoztatás az Európai Szabadalmi Egyezmény szerinti korlátozási eljárásban módosítással fenntartott európai szabadalmak szövege fordításának benyújtásáról	(500) Egyéb adatok (511) az árujegyzék vagy a termékjegyzék a Nizzai Megállapodás szerint. (540) a földrajzi árujelző megnevezése (541) a megjelölés közönséges írásmóddal (546) a megjelölés ábrával, illetve a közönségestől eltérő írásmóddal (551) együttes vagy tanúsító védjegy (554) térbeli megjelölés (555) hologrammegjelölés (556) hangmegjelölés (561) A megjelölés átírása (566) A megjelölés vagy a megjelölésben szereplő szavak fordítása	Az egyes rovatcímek mellett feltüntetett négyjegyű kódok az adott rovatok tartalmára utalnak a WIPO 17. szabványa szerint.
T7	Korlátozott európai szabadalom		
T8	Helyreigazítás európai szabadalmak szövege fordításának bibliográfiai adataiban		
T9	Helyreigazítás európai szabadalmak szövege fordításában		
T10	Európai szabadalom igénypontokon kívüli szövegének magyar nyelvű fordítása		
U8	Helyreigazítás a használati mintaoltalmi leírások bibliográfiai adataiban	(580) a Nemzetközi Iroda hivatalos lapjában történő közzététel napja (591) szín- vagy színes megjelölés	A szabadalmi bejelentések közzététele című rovatban a T betűvel kezdődő dokumentumszám az 1996. január 1-je előtti bejelentési nappal rendelkező teljes vizsgálatú, a H betűvel kezdődő dokumentumszám halasztott vizsgálatú szabadalmi bejelentésre utal.
U9	Helyreigazítás a használati mintaoltalmi leírásokban	(600) Összefüggő bejelentések, védjegyek adatai (641) megosztás esetén a korábbi bejelentés ügyszáma (646) megosztás esetén a korábbi védjegy lajstromszáma (660) a belső elsőbbség adatai	Kiegészítő oltalmi tanúsítvány iránti bejelentések az ügyszám, a megadott kiegészítő oltalmi tanúsítványok a lajstromszám szerinti sorrendben jelennek meg.
Védjegy és földrajzi árujelző adatok azonosítói (INID-kódok a WIPO 60. szabványa szerint)			
(100)	Lajstromozási és megújítási adatok	(700) A jogosult, a képviselő és az engedélyes adatai	A védjegy és földrajzi árujelző bejelentések a bejelentők nevének betűrendjében, a lajstromozások lajstromszám szerinti sorrendben jelennek meg.
(111)	lajstromszám		

NEMZETKÖZI TÁJÉKOZTATÁS

BUDAPESTI SZERZŐDÉS A MIKROORGANIZMUSOK SZABADALMI ELJÁRÁS CÉLJÁBÓL TÖRTÉNŐ LETÉTBÉ HELYEZÉSÉNEK NEMZETKÖZI ELISMERÉSÉRŐL

A Kínai Népköztársaság Kormányának közleménye a China Center for Type Culture Collection (CCTCC) által letétként elfogadott mikroorganizmus fajták kiterjesztéséről és a díjtáblázatában bekövetkezett változásokról

A Kínai Népköztársaság Kormányának 2015. február 3-án értesítést juttatott el a Szellemi Tulajdon Világszervezetének (WIPO) főigazgatójához a China Center for Type Culture Collection (CCTCC), a mikroorganizmusok szabadalmi eljárás céljából történő letébbe helyezése nemzetközi elismeréséről szóló, 1977. április 28-án Budapesten aláírt és 1980. szeptember 26-án módosított Budapesti Szerződés szerinti letéteményes szerv által letétként elfogadott mikroorganizmus fajták kiterjesztése és a díjtáblázatában bekövetkezett változások vonatkozásában.

A Budapesti Szerződés Végrehajtási Szabályzata 12.2 Szabályának c) pontja alapján a nyilatkozatban említett életképességi nyilatkozat kiállításával, a minták kiadásával és a tájékoztatással kapcsolatos díjak 2015. április 11-én, vagyis a változásoknak a WIPO Nemzetközi Irodája által történt közzétételét követő harmincadik napon lépnek hatályba.

Ez az értesítés megjelenik a WIPO honlapján (<http://www.wipo.int/budapest>).

ÉRTESÍTÉS

Ez a levél a China Center for Type Culture Collection (CCTCC), a mikroorganizmusok szabadalmi eljárás céljából történő letébbe helyezése nemzetközi elismeréséről szóló Budapesti Szerződés által elismert nemzetközi letéteményes szerv vonatkozásában közöl új információt.

A CCTCC nemrég kiterjesztette az elfogadott mikroorganizmusok listáját és módosította a díjak összegét. A Budapesti Szerződés alapján, a Kínai Állami Szellemitulajdon-védelmi Hivatal ezúton hivatalosan tájékoztatja a Szellemi Tulajdon Világszervezetét a fenti változásokról, amelyek részletei a mellékletben találhatók, ideértve a CCTCC által elfogadott mikroorganizmus fajták új listáját és a CCTCC új díjtáblázatát.

MELLÉKLET

CHINA CENTER FOR TYPE CULTURE COLLECTION (CCTCC)

College of Life Sciences

Wuhan University

Wuhan 430072

Telefon: (86-27) 6875 2319, 6875 4712, 6875 4052, 6876 4001

Fax: (86-27) 6875 4833

E-mail: cctcc@wuhan.edu.cn

Honlap: <http://www.cctcc.org.cn>

LETÉTKÉNT ELHELYEZHETŐ MIKROORGANIZMUS FAJTÁK

Algák, állati vírusok, állati sejt kultúrák, baktériumok, bakteriofágok, eukariotikus DNS, gombák, emberi sejt kultúrák, törzs sejtek, hibridomák, penész, mikoplazmák, nematodák, onkogének, növényi sejt kultúrák és növényi magvak, növényi vírusok, plazmidok, protozoák (nem élősködő), és élesztők: ezeket általában elfogadja a CCTCC letétként. Azonban ha a mikroorganizmus fertőző kórokozó, a letevőnek előbb egyeztetnie kell a CCTCC-vel, amely eldönti, hogy elfogadja-e letétként a biológiai anyagot. A CCTCC nem fogad el letétként 1. és 2. kockázati csoportba (kínai osztályozás) sorolt kórokozó mikroorganizmust.

Továbbá, a CCTCC nem fogad el letétként olyan biológiai anyagot, amelynek behozatalát a kínai jogszabályok tiltják, vagy amelynek megőrzését túl kockázatosnak ítélik. Nem teljesít továbbá olyan kérést, amely a CCTCC-től olyan biológiai anyag szállítását kéri, amelynek kivételét a kínai jogszabályok tiltják.

Jelenleg a CCTCC nem fogad el letétként embriókat, élősködő vagy kórokozó protozoákat és DNS-preparátumokat.

Mindazonáltal, a CCTCC fenntartja a jogot, hogy ne fogadjon el letétként olyan anyagot, amely az igazgató véleménye szerint nem elfogadható kockázatot jelent, vagy túl bonyolult a kezelése.

DÍJTÁBLÁZAT

	RMB
a) Tárolás	3000
b) Életképességi bizonylat kiállítása	500
c) Minta kiadása	500
d) Tájékoztatás	200
e) Behozatali vagy kiviteli engedély kérése	esetenként változó

Más valuták RMB-re (kínai jüan) történő átváltásra kerülnek a Bank of China átváltási árfolyama szerint.

A Spanyol Királyság Kormányának közleménye a *Collección Española de Cultivos Tipo* (CECT) díjtáblázatában és az általa letétként elfogadott mikroorganizmus fajták listájának szövegében bekövetkezett változásokról

A Spanyol Királyság Kormánya 2015. február 6-án közleményt juttatott el a Szellemi Tulajdon Világszervezetének (WIPO) főigazgatójához a *Collección Española de Cultivos Tipo* (CECT), a mikroorganizmusok szabadalmi eljárás céljából történő letétbe helyezése nemzetközi elismeréséről szóló, 1977. április 28-án Budapesten aláírt és 1980. szeptember 26-án módosított Budapesti Szerződés szerinti letéteményes szerv díjtáblázatában és az általa letétként elfogadott mikroorganizmus fajták listájának szövegében bekövetkezett változások vonatkozásában.

A Budapesti Szerződés Végrehajtási Szabályzata 12.2 Szabályának c) pontja alapján az eredeti letétek raktározásának és a raktározási idő meghosszabbításának új díjai 2015. április 9-én, vagyis a változásoknak a WIPO Nemzetközi Irodája által történt közzétételét követő harmincadik napon léptek hatályba.

A letétként elfogadható mikroorganizmus fajták listájának szövege és az említett nemzetközi letéteményes szerv új díjtáblázata a következő:

LETÉTKÉNT ELFOGADHATÓ MIKROORGANIZMUS FAJTÁK

Baktériumok, archeák, szálás gombák, élesztők és plazmidok, melyeket a tulajdonságaik lényeges változása nélkül lehet fagyasztással vagy liofilizálással megőrizni, és amelyek legfeljebb a spanyol jogszabályok (*Guía técnica para la evaluación y prevención de riesgos relacionados con la exposición a agentes biológicos del Instituto Nacional de Seguridad e Higiene en el Trabajo, RD 664/1997 de 12 Mayo*) szerinti 3(*) kockázati csoportba tartoznak. A 3(*) kockázati csoportba [a 2000/54/EK irányelv szerinti 3(**) kockázati csoportnak felel meg] azok a mikroorganizmusok tartoznak, amelyek a velük dolgozó személyek számára alacsony fertőzési kockázatot jelentenek, mivel a levegőben terjedve általában nem fertőznek.

A CECT nem fogadja el letétként a következő biológiai anyagokat: algák és cianobaktériumok, embriók, protozoák, állati sejtvonalak, növényi sejtvonalak, mikoplazmák, növényi magvak, vírusok és bakteriofágok.

Mindazonáltal, a CECT fenntartja a jogot, hogy elfogadjon vagy ne fogadjon el letétként bármilyen anyagot, amelyik az igazgató szerint olyan kockázatot jelent, amely nem elfogadható vagy túl bonyolult a kezelése.

DÍJTÁBLÁZAT

Raktározás:	EUR
— Eredeti letétek	600
— Új letétek	80
A raktározási idő meghosszabbítása a Budapesti Szerződés Végrehajtási Szabályzatának 9. szabályában meghatározott időn túl, évente	30
Életképességi bizonylat kiállítása:	
— Ha az életképességi vizsgálat előírt	110
— A legfrissebb életképességi vizsgálat alapján	45
Minták kiadása	110
Tájékoztatás	110

Ez az értesítés megjelenik a WIPO honlapján (<http://www.wipo.int/budapest>).

A VÉDJEGYEK NEMZETKÖZI LAJSTROMOZÁSÁRÓL SZÓLÓ MADRIDI MEGÁLLAPODÁSHOZ KAPCSOLÓDÓ JEGYZŐKÖNYV

A Kambodzsai Királyság csatlakozása

A Kambodzsai Királyság Kormánya 2015. március 5-én letétbe helyezte csatlakozási okmányát a védjegyek nemzetközi lajstromozásáról szóló Madridi Megállapodáshoz kapcsolódó, 1989. június 27-én elfogadott, 2006. október 3-án és 2007. november 12-én módosított Jegyzőkönyv vonatkozásában. Az említett okmány a következő nyilatkozatot tartalmazza:

- összhangban a Madridi Jegyzőkönyv (1989) 5. cikke (2) bekezdésének *d*) pontjával és a Jegyzőkönyv 5. cikk (2) bekezdése *b*) pontjának megfelelően az oltalom elutasításáról szóló értesítéshez való jog gyakorlásának a Jegyzőkönyv 5. cikke (2) bekezdésének *a*) pontja szerinti egyéves határidejét 18 hónap váltja fel, illetve a Jegyzőkönyv 5. cikk (2) bekezdése *c*) pontjának megfelelően, ha az oltalom elutasítása az oltalom engedélyezése elleni felszólaláson alapulhat, az ilyen elutasítás a 18 hónapos határidő lejáratát követően közölhető a Nemzetközi Irodával.

A Madridi Jegyzőkönyv a Kambodzsai Királyság tekintetében 2015. június 5-én lép hatályba.

A VAKOK, LÁTÁSKÁROSULTAK ÉS OLVASÁSI KÉPESSÉGÜKBEN KORLÁTOZOTT SZEMÉLYEK NYOMTATOTT MŰVEKHEZ VALÓ HOZZÁFÉRÉSÉNEK ELŐSEGÍTÉSÉRŐL SZÓLÓ MARRAKESH-I SZERZŐDÉS

A Szingapúri Köztársaság csatlakozása

A Szingapúri Köztársaság Kormánya 2015. március 30-án letétbe helyezte csatlakozási okiratát a 2013. június 27-én Marrakesh-ben elfogadott, a vakok, látáskárosultak és olvasási képességükben korlátozott személyek nyomtatott művekhez való hozzáférésének elősegítéséről szóló Marrakesh-i Szerződés vonatkozásában.

A fenti Szerződés hatálybalépéséről a WIPO akkor küld értesítést, amikor a megerősítések, illetve a csatlakozások a Szerződés 18. cikkével összhangban elérik a megfelelő számot.

Megerősítés az Argentín Köztársaság részéről

Az Argentín Köztársaság Kormánya 2015. április 1-én letétbe helyezte megerősítő okiratát a 2013. június 27-én Marrakesh-ben elfogadott, a vakok, látáskárosultak és olvasási képességükben korlátozott személyek nyomtatott művekhez való hozzáféréseinek elősegítéséről szóló Marrakesh-i Szerződés vonatkozásában.

A fenti Szerződés hatálybalépéséről a WIPO akkor küld értesítést, amikor a megerősítések, illetve a csatlakozások a Szerződés 18. cikkével összhangban elérik a megfelelő számot.

SZABADALMI KÖZLEMÉNYEK**Szabadalmi bejelentések közzététele****A. SZEKCIÓ - KÖZSZÜKSÉGLETI CIKKEK**

- (51) **A23K 1/00** (2006.01)
A23K 1/02 (2006.01)
A23K 1/14 (2006.01)
A23K 1/18 (2006.01)
A23L 1/20 (2006.01)

(13) **A1**

(21) **P 13 00585**

(22) 2013.10.14.

(71) Vitafort Első Magyar Takarmánygyártó és Forgalmazó Zrt., 2370 Dabas, Szabadság u. 3. (HU)

(72) Dr. Koppány György, 2365 Inárcs, Árpád út 10/A. (HU)

(54) **Növényi fehérje takarmányok és gyártásuk**

(74) dr. Somfai Éva, Somfai és Társai Iparjogi Kft., 1137 Budapest, Pozsonyi út 38. II. V. (HU)

(57)

A találmány egy tejtermelő kérődzőkkel etethető, szabályozottan felszívódó szilárd, növény alapú „takarmány-elem”-re vonatkozik, amelyben a fehérjetartalom úgy szabályozott, hogy abban 68-87 t% a stabilizált, ruminálisan nem lebontható fehérje és 92-98 t%-a poszt-ruminálisan felszívódó fehérje. Komponensei növényi magok 0,2 mm és 3 mm közötti átmérőjű szemcsés részecskék formájában, amelyek tartalmaznak 10 t%-45 t%, előnyösen 30-45 t% fehérjét és 1-10 t%, előnyösen 1-2,5 t% olajat és amelyek speciális felületi kezeléssel fokozottan stabilizáltak. A mag-részecskék felszínén a mag-fehérjében lévő primer amino-csoportok redukáló cukor jelenlétében történt 105 °C-120 °C közötti hőkezelés által néhány mikron mélységben részben vagy egészben reverzibilisen a cukorhoz kötődtek és a részecskék ezen túlmenően 45-60 °C, előnyösen 50-55 °C közötti olvadáspontú zsírsav-, és/vagy zsír-réteggel ellátottak.

A találmány tárgyát képezi továbbá a takarmány-elemet tartalmazó koncentrátum és az állattal etethető takarmány-adag, valamint technológia ezen termékek gyártására, vizsgálatára, alkalmazására üzemi méretekben. Az új takarmány-elem a tejtermelés növelésére és a szaporodásbiológiai státusz javítására szolgál.

- (51) **A47B 97/08** (2006.01)
A47B 23/04 (2006.01)
F16M 11/10 (2006.01)
F16M 13/00 (2006.01)

(13) **A1**

(21) **P 13 00605**

(22) 2013.10.24.

(71) Vanicsek Péter, 1033 Budapest, Hévízi út 6/c (HU)

(72) Vanicsek Péter, 1033 Budapest, Hévízi út 6/c (HU)

(54) **Hajtogatható médiatartó mobil kommunikációs eszközkhöz**

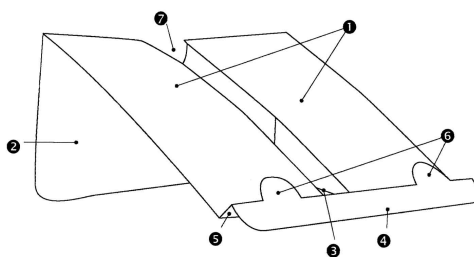
(57)

A találmány tárgya egy hajtogatható médiatartó, amely egyetlen lapból lett kimetszve, majd az előre kialakított vonalak mentén meghajtva, s egy a (1) tartólapból kihajtható (3) húzófül beakasztásával a hátfalon kialakított hasítékban kialakított (8) rögzítő kengyelbe beakasztva kellő szerkezeti merevséget ad ahhoz, hogy a mobilkommunikációs eszközöket ideális szögben megemelje és megtartsa, ezáltal jelentősen javítva azok felhasználhatóságát, miközben az eszköz súlya és gyártási költsége a már ismert megoldásokhoz képes töredékére csökkenthető.

A (2) hátfal használat közben a (1) tartólapra nehezedő nyomás hatására, valamint a (3) behúzófül és a (2) hátfal

alsó, támaszkodó részén kialakított enyhe homorú kialakítás miatt hullámosan elgörbül, s az ezáltal megnövelt merevítés tovább stabilizálja a szerkezetet.

1. ábra



-
- (51) **A61K 9/16** (2006.01)
A61K 9/20 (2006.01)
A61K 31/4184 (2006.01)
A61K 31/4422 (2006.01)
- (13) **A1**
- (21) **P 13 00565**
- (22) 2013.09.30.
- (71) EGIS GYÓGYSZERGYÁR Nyilvánosan Működő Részvénytársaság, 1106 Budapest, Keresztúri út 30-38. (HU)
- (72) dr. Wagner László 40%, 1171 Budapest, Csepp u. 28. (HU)
dr. Zsigmond Zsolt 20%, 2234 Maglód, Mátyás király u. 67. (HU)
dr. Ujfalussy György 20%, 1028 Budapest, Dózsa György u. 13. (HU)
dr. Orbán Ádám 10%, 1141 Budapest, Szederkény u. 5. (HU)
Fülöp Ágnes 10%, 1174 Budapest, Szilágyi Dezső u. 87. (HU)
- (54) **Angiotenzin II antagonistá, kalcium csatorna- blokkoló és diuretikum tartalmú többrétegű gyógyszerkészítmény**
- (57) A találmány tárgya többrétegű gyógyszerkészítmény, amely angiotenzin II antagonistát tartalmazó réteget, és további kalcium csatorna blokkolót és diuretikumot tartalmazó külön réteget tartalmaz, vagy angiotenzin II antagonistát tartalmazó réteget és kalcium csatorna blokkolót tartalmazó réteget és egy még további külön diuretikumot tartalmazó réteget tartalmaz. Adott esetben a rétegek között inert elválasztó réteget is tartalmaz. A találmány tárgya továbbá a fenti többrétegű gyógyszerkészítmény előállítására szolgáló eljárás.
-
- (51) **A61K 9/24** (2006.01)
A61K 31/397 (2006.01)
A61K 31/495 (2006.01)
- (13) **A1**
- (21) **P 13 00564**
- (22) 2013.09.30.
- (71) EGIS GYÓGYSZERGYÁR Nyilvánosan Működő Részvénytársaság, 1106 Budapest, Keresztúri út 30-38. (HU)
- (72) dr. Fehér András 35%, 1143 Budapest, Besnyői u. 7-9. (HU)
dr. Zsigmond Zsolt 15%, 2234 Maglód, Mátyás király u. 67. (HU)
dr. Ujfalussy György 15%, 1028 Budapest, Dózsa György u. 13. (HU)
dr. Tonka-Nagy Péter 12.5%, 1171 Budapest, Ökök u. 4/B (HU)
-

dr. Orbán Ádám 12.5%, 1141 Budapest, Szederkény u. 5. (HU)

Agyagos Mónika 10%, 1104 Budapest, Lavotta u. 11. 7/27. (HU)

(54) Koleszterin bioszintézis gátló hatóanyagot és koleszterin abszorpciót gátló hatóanyagot tartalmazó kombinációs gyógyszerkészítmény

(57)

A találmány tárgya olyan, rosuvastatin és ezetimibet tartalmazó gyógyászati készítmény, amelyben a hatóanyag és segédanyag interakciója minimalizált, amelyek a két hatóanyagot egymással kis felületen érintkező vagy egymástól térben elkülönülő külön fázisban tartalmazzák, és a két hatóanyag felszabadulása a két fázisból előnyösen nem, egyidejűleg, hanem időben elkülönülő módon megy végbe vagy az egyik fázisból a másikhoz képest késleltetve kezdődik el. Találmány tárgya továbbá eljárás segédanyag-hatóanyag és/vagy hatóanyag-hatóanyag interakció csökkentésére kombinációs gyógyszerkészítményekben.

(51) **A61K 36/185** (2006.01)

A61K 36/00 (2006.01)

A61K 36/906 (2006.01)

(13) **A1**

(21) **P 13 00572**

(22) 2013.10.02.

(71) MONTEI CONSULTING INC., Road Town, Tortola, Pasea Estate (VG)

(72) Szántó Emil 90%, 1125 Budapest, Mátyás király út 54/A. (HU)

Ásványi Tibor 10%, 9181 Kimle, Fő út 12. (HU)

(54) Növényi kivonat készítmény, az ezt tartalmazó svédkeserű jellegű oldat és eljárás ennek előállítására

(74) Várnai Anikó, INTERINNO Szabadalmi Iroda, 1024 Budapest, Margit körút 73. (HU)

(57)

A találmány tárgya növényi kivonat készítmény és az ezt tartalmazó svédkeserű jellegű oldat.

A készítményeket az jellemzi, hogy 100 kg-nyi mennyiségre számítva 0,8-2,2 tömeg% hársfavirágzatból (*Tiliae flos*), 1,5-3,6 tömeg% orvosi ziliz levélből (*Althaeae folium*), 0,02-0,06 tömeg% kerti és spanyol kakukkfű levélből és virágból (*Thymi herba*), 0,02-0,06 tömeg% levendula virágból (*Lavandulae flos*), 0,02-0,06 tömeg% sáfrányos szeklice virágból (*Carthami flos*), 0,2-0,5 tömeg% mörmályva virágból (*Malvae mauritii flos*), 0,02-0,06 tömeg% kis ezerjófű virágos hajtásból (*Centaurii herba*), 0,02-0,06 tömeg% keserű narancs héjből (*Aurantii amari epicarpium et mesocarpium*), 0,02-0,06 tömeg% kurkuma gyökértörzsből (*Curcuma xanthorrhizae rhizoma*), 0,02-0,06 tömeg% szegfűszeg virágból (*Caryophylli flos*), 0,02-0,06 tömeg% ánizs termésből (*Anisi fructus*), 0,02-0,06 tömeg% kardamom termésből (*Cardamomi fructus*), 0,02-0,06 tömeg% tárnics gyökérből (*Gentianae radix*), 0,02-0,06 tömeg% keserű édeskömény termésből (*Foeniculi amari fructus*), 0,02-0,06 tömeg% igazi édesgyökérből (*Liquiritiae radix*), 0,02-0,06 tömeg% borsosmenta levélből (*Menthae piperitae folium*), 0,02-0,06 tömeg% gyömbér gyökértörzsből (*Zingiberis rhizoma*), 0,02-0,06 tömeg% vidrafű levélből (*Trifolii fibrini folium*), 0,02-0,06 tömeg% kasszia fahéjből (*Cinnamomi cassiae cortex*), 0,02-0,06 tömeg% szamóca levélből (*Fragariae folium*), 0,02-0,06 tömeg% orvosi pemetefűből (*Marrubii herba*), 0,02-0,06 tömeg% citromfű leveles szárból (*Melissae herba*), 0,02-0,06 tömeg% benedekfűből (*Cardui benedicti herba*), 0,52-0,96 tömeg% fekete bodza virágból (*Sambuci flos*), 0,02-0,06 tömeg% kamilla virágzatból (*Matricariae flos*), 0,02-0,06 tömeg% rozmaring levélből (*Rosmarini folium*), 0,02-0,06 tömeg% citrom héjből (*Citri percarpium*), 0,02-0,06 tömeg% fekete nyárfa rügyből (*Populi germma*), 0,02-0,06 tömeg% szurokfű levélből és virágból (*Origanii herba*), 0,02-0,06 tömeg% kömény termésből (*Carvi fructus*), 0,02-0,06 tömeg% bazsalikomból (*Basilicis herba*), 0,02-0,06 tömeg% boróka bogyóból, (*Juniperi pseudo-fructus*), 0,02-0,06 tömeg% majorannából (*Majarannae herba*), 0,02-0,06 tömeg% babér levélből (*Lauri folium*), 0,02-0,06 tömeg% paprika termésből (*Capsici fructus*), 0,02-0,06 tömeg% szegfűborsból (*Pimenthae fructus*), 0,02-0,06 tömeg% szerecsendióból (*Myristicae semen*), 0,02-0,06 tömeg% orvosi zsálya levélből (*Salviae folium*), 0,8-2,5 tömeg% csalán levélből (*Urticae folium*), 0,02-0,06 tömeg% koriander termésből (*Coriandri fructus*), 0,00-2,00 tömeg% paradicsom héjből (*Consectetur pelles*), 0,00-2,50 tömeg% paradicsom magból (*Consectetur semenibus*), 53,00-56,00 tömeg% 96 tömeg%-os etanolból és a 100 kg-hoz szükséges mennyiségű tisztított vízből álló elegy vizes-alkoholos kivonatát, továbbá kívánt esetben 14,00-16,00 kg fenti vizes-alkoholos kivonatra számítva 14,00-16,00 kg karamellt, 0,30-1,00 kg

Szabadalmi bejelentések közzététele

élelmiszeriparban alkalmazott konzerválószer és a kívánt alkohol tartalom beállításához szükséges mennyiségű tisztított vizet tartalmaz.

A találmány tárgya továbbá a fenti készítmények előállítási eljárása.

- (51) **A61K 36/73** (2006.01)
A61K 8/06 (2006.01)
A61K 8/97 (2006.01)
A61K 36/752 (2006.01)
A61Q 5/00 (2006.01)
A61Q 7/00 (2006.01)

(13) **A1**

(21) **P 13 00604**

(22) 2013.10.24.

(71) Vecsernyés István, 5726 Méhkerék, Napfény út 13. (HU)

Nagyné Farkas Csilla Zsuzsánna, 4031 Debrecen, Derék u. 142. V/46. (HU)

(72) Vecsernyés István, 5726 Méhkerék, Napfény út 13. (HU)

Nagyné Farkas Csilla Zsuzsánna, 4031 Debrecen, Derék u. 142. V/46. (HU)

(54) **Hajregeneráló készítmény, valamint eljárás annak előállítására és alkalmazására**

(57)

A találmány tárgya hajregeneráló készítmény, amely a fejbőr és a haj regenerálására, valamint a korpásodás megszüntetésére alkalmas, valamint eljárás annak előállítására és alkalmazására.

A találmány szerinti készítmény természetes anyagokból áll, és a fejbőr valamint a haj regenerálására, továbbá a korpásodás megszüntetésére alkalmas. Jellemzője, hogy a készítmény víz alapú összetevőkből, olajos összetevőkből, és adott esetben szilárd összetevőkből áll, az alábbiak szerint:

- a vizes alapú összetevők előnyösen természetes eredetű citromlé és előnyösen természetes eredetű almaecet,
- az olajos összetevők előnyösen természetes eredetű növényi olajok, melyek a vizes alapú összetevőkkel fizikailag összekeverve időben stabil elegyet alkotnak.

- (51) **A61N 5/10** (2006.01)
H05H 13/04 (2006.01)

(13) **A1**

(21) **P 13 00015**

(22) 2013.01.09.

(71) Vladimir Balakin, 142281 Protvino, Moscow Region, 20 B.K. Shembelya Lane, Building 110, Office 207 (RU)

(72) Vladimir Balakin, 142281 Protvino, Moscow Region, 20 B.K. Shembelya Lane, Building 110, Office 207 (RU)

(54) **Töltött részecskés kezelés, gyors betegpozicionáló berendezés és eljárás annak használatára**

(30) 61/584,554 2012.01.09. US

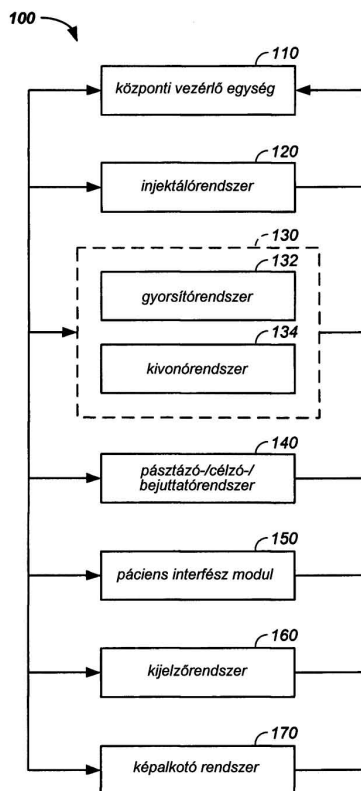
13/572,542 2012.08.10. US

(74) Szabó Zsolt, DANUBIA Szabadalmi és Jogi Iroda Kft., 1051 Budapest, Bajcsy-Zs. út 16. (HU)

(57)

A jelen találmány tárgya páciens tumorának töltött részecskékkel való kezelésére szolgáló berendezés.

A berendezés lényege, hogy tartalmaz (1) a páciens első időintervallumban függőleges tengelyhez képest 30°-nál kisebb szögben első pozícióbéli pozicionálására, (2) a páciens második időpontban a függőleges tengelyhez képest 45°-os szögben történő átfordítására, és (3) a páciens harmadik időintervallumban vízszintes tengelyhez képest 30°-nál kisebb szögben bezáró második pozícióbéli orientálására alkalmasan kialakított longitudinális tartóelemet magában foglaló tartódobogót; valamint a töltött részecskéket a páciensnek a tekintett dobogó hosszirányú tartóelemével alátámasztott helyzetében a páciens tumorához odajuttatón kialakított gyorsítót.



(51) A63F 3/00 (2006.01)

A63F 3/02 (2006.01)

(13) A1

(21) P 13 00576

(22) 2013.10.07.

(71) Molnár Soma 60%, 1224 Budapest, XII. utca 15. (HU)

Molnár Pál 40%, 1224 Budapest, XII. utca 15. (HU)

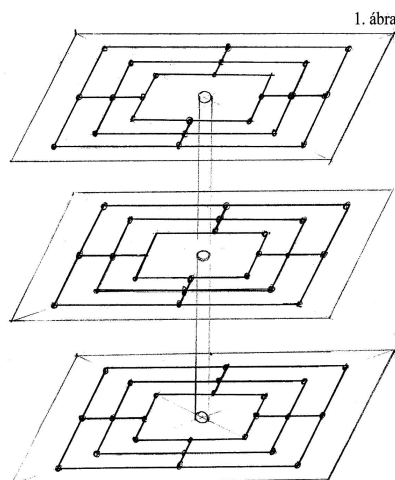
(72) Molnár Soma 60%, 1224 Budapest, XII. utca 15. (HU)

Molnár Pál 40%, 1224 Budapest, XII. utca 15. (HU)

(54) **Háromdimenziós Molnár malom**

(57)

A háromdimenziós molnár malom játék jellemzője az, hogy a játéktér három átlátszó malomtábla egymás fölé helyezve. A játékkal kettőtől hat játékosig lehet játszani. Az egyes játékosok jól megkülönböztethető kő- vagy bábukészlettel rendelkeznek. A kövek vagy bábuk mágneses vagy egyéb módon rögzíthetők a játékpontokon.



B. SZEKCIÓ - IPARI MŰVELETEK ÁLTALÁBAN ÉS SZÁLLÍTÁS

(51) B01D 69/08 (2006.01)

B01D 69/10 (2006.01)

(13) A1

(21) P 15 00033

(22) 2013.02.21.

(71) General Electric Company, 12345 Schenectady, New York, 1 River Road (US)

(72) PEDERSEN, Steven, Kristian, L6M 4B2 Oakville, ON, 3239 Dundas Street West (CA)

IRELAND, John, David, L6M 4B2 Oakville, ON, 3239 Dundas Street West (CA)

(54) Eszköz és eljárás erősített üreges szálmembrán gyártásához

(30) 13/427,052 2012.03.22. US

(86) US1326979

(87) 13142000

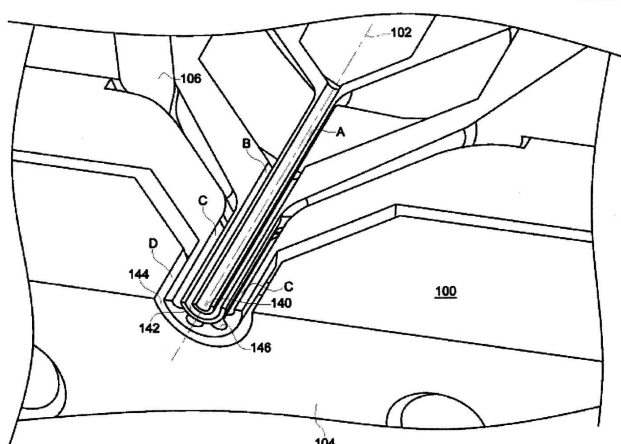
(74) Szabó Zsolt, Danubia Szabadalmi és Jogi Iroda Kft., 1051 Budapest, Bajcsy-Zsilinszky út 16. (HU)

(57)

A jelen találmány üreges szálmembrán előállítására szolgáló fűvókához, valamint eljáráshoz kapcsolódik. A találmány szerinti fűvóka lényege, hogy tartalmaz (a) lyukfluidum-csatornát, amely áthalad a fűvókán és lyukfluidum-kiömléssel rendelkezik; (b) bevonóanyag-csatornát, amely áthalad a fűvókán és bevonóanyag-kiömléssel rendelkezik; és (c) megerősítőfonal-csatornát, amely áthalad a fűvókán és megerősítőfonal-kivezetéssel rendelkezik, ahol a bevonóanyag-kiömlés és a megerősítőfonal-kivezetés egyaránt (i) ugyanazon síkban vagy ugyanazon sík közelében, vagy (ii) a fűvóka homlokl felületén vagy annak közelében helyezkedik el.

A találmány szerinti eljárás lényege, hogy (a) fűvókán lyukfluidumot vezetnek keresztül, és a lyukfluidumot a fűvóka homlokl felületén vagy annak közelében ürítik; (b) a fűvóka bevonóanyag-csatornáján bevonóanyagot vezetnek keresztül, és a bevonóanyagot a bevonóanyag-csatornából egy, a lyukfluidum körüli gyűrűben a fűvóka homlokl felületén vagy annak közelében ürítik; továbbá (c) a fűvóka homlokl felületén vagy annak közelében a bevonóanyaggal érintkeztetve megerősítőfonalat vezetnek be.

1. ábra



(51) B44F 1/06 (2006.01)

B32B 17/02 (2006.01)

C03B 23/20 (2006.01)

C03C 14/00 (2006.01)

(13) A1

(21) P 13 00574

(22) 2013.10.04.

(71) Molnár Nelli, 1025 Budapest, Csalán u. 45/a (HU)

(72) Molnár Nelli, 1025 Budapest, Csalán u. 45/a (HU)

(54) Eljárás üveg anyagába dekoratív elem beiktatására, továbbá az eljárással előállított dekoratív üvegtermék

(74) Király György, JUREX Iparjogvédelmi Iroda, 1171 Budapest, Nemesbük u. 49. (HU)

(57)

Eljárás üveg anyagába dekoratív elem beiktatására, továbbá az eljárással előállított dekoratív üvegtermék. Az üveget első üvegrétegből és második üvegrétegből alakítják ki. Az olvadt első üvegréteg és az olvadt második üvegréteg közé tetszőleges formamintájú, formahordozó elemet helyeznek. A formahordozó elem egy vagy több formaalkotó elemét kiegészítik a második üvegréteg első üvegrétegre helyezése előtt. A formahordozó elemet ragasztó tulajdonságú folyékony kezelőanyaggal, továbbá titánoxid/dioxid porral átítatják és munkalapra helyezik. Ezt követően az olvadt első üvegréteget a formahordozó elemre terítik, és a formahordozó elemmel együtt megfordítják. A formaalkotó elem kiegészítését követően ráterítik a második olvadt üvegréteget. Az üvegrétegek összeolvadását követően az így előállított formahordozó elemmel ellátott üveget ismert módon lehűtik.

A dekoratív üvegtermék, az eljárással kialakított, formahordozó elemmel ellátott üvegrétegek összeolvadását követően a még képlékeny, alakítható üvegből hagyományos üvegfűvő technikával van formázva.

(51) B62M 6/55 (2010.01)**B62M 7/06** (2006.01)**(13) A1****(21) P 13 00595**

(22) 2013.10.22.

(71) Varjas István, 7624 Pécs, Ferencesek utcája 44. (HU)

(72) Varjas István, 7624 Pécs, Ferencesek utcája 44. (HU)

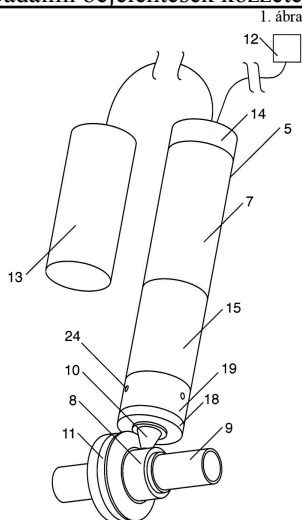
(54) Monomotoros hajtómű szerkezet és eljárás annak kerékpárvázban való elhelyezésére

(74) Biczó Ügyvédi Iroda, 1134 Budapest, Huba u. 10. (HU)

(57)

A találmány tárgya monomotoros hajtómű szerkezet célszerűen kerékpárvázban való elhelyezésre, mely motorral (7), azt ellátó energiaforrással (13), csapággal (8), tengely kúpfogaskerékkel (11), hajtómű kúpfogaskerékkel (10), bolygóműves hajtóművel (15) és vezérlőegységgel (12) van ellátva, a tengely kúpfogaskerék (11) a csapágyon (8) keresztül tengelyhez (9) csatlakozik, a vezérlőegység (12) kapcsoló (14) útján a motorral (7) áll vezeték nélküli kapcsolatban.

A találmány tárgya eljárás is a hajtómű szerkezet célszerűen kerékpárvázban való elhelyezésére. A találmány jellemzője, hogy a hajtómű kúpfogaskerék (10) vele legalább megközelítőleg megegyező tengelyű nyomatékszabályozó kúpkerekekkel (19), és azon keresztül a bolygóműves hajtóművel (15) van kapcsolatban, a csapágy (8) belső része a tengellyel (9), míg a csapágy (8) külső része a tengely kúpfogaskerékkel (11) van fix összeköttetésben.



(51) B62M 6/55 (2010.01)
 B62M 11/14 (2006.01)

(13) A1

(21) P 13 00596

(22) 2013.10.22.

(71) Varjas István, 7624 Pécs, Ferencesek utcája 44. (HU)

(72) Varjas István, 7624 Pécs, Ferencesek utcája 44. (HU)

(54) **Dupla motoros hajtómű szerkezet és eljárás annak kerékpárvázban való elhelyezésére**

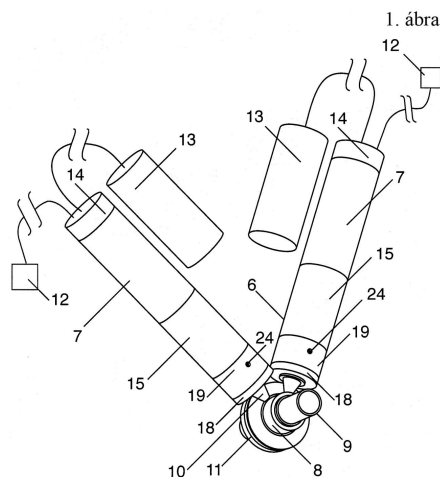
(74) Biczó Ügyvédi Iroda, 1134 Budapest, Huba u. 10. (HU)

(57)

A találmány tárgya dupla motoros hajtómű szerkezet célszerűen kerékpárvázban való elhelyezésre, mely legalább két motorral (7), azokat ellátó, legalább egy energiaforrással (13), csapággal (8), tengely kúpfogaskerékkel (11), motoronként legalább egy hajtómű kúpfogaskerékkel (10), motoronként legalább egy bolygóműves hajtóművel (15) és legalább egy vezérlőegységgel (12) van ellátva, a tengely kúpfogaskerék (11) a csapágyon (8) keresztül tengelyhez (9) csatlakozik, a vezérlőegység (12) kapcsoló (14) útján legalább egy motorral (7) áll vezeték nélküli kapcsolatban.

A találmány tárgya eljárás is a hajtómű szerkezet célszerűen kerékpárvázban való elhelyezésére.

A találmány jellemzője, hogy a hajtómű kúpfogaskerekek (10) velük legalább megközelítőleg megegyező tengelyű nyomatékszabályozó kúpkerékkel (19), és azokon keresztül a bolygóműves hajtóművekkel (15) vannak kapcsolatban, a csapágy (8) belső része a tengellyel (9), míg a csapágy (8) külső része a tengely kúpfogaskerékkel (11) van fix összekötésben.



- (51) **B62M 25/08** (2006.01)
B62M 6/00 (2010.01)
- (13) **A1**
- (21) **P 13 00597**
 (22) 2013.10.22.
 (71) Varjas István, 7624 Pécs, Ferencesek utcája 44. (HU)
 (72) Varjas István, 7624 Pécs, Ferencesek utcája 44. (HU)
- (54) **Kerékpárva zba rejtett automatikusan feltöltődő monomotoros hajtómű**
- (74) Biczó Ügyvédi Iroda, 1134 Budapest, Huba u. 10. (HU)
- (57)
 A találmány tárgya kerékpárba rejtett automatikusan feltöltődő monomotoros hajtómű, mely egy elektromotorból (1), vezérlő egységből (2) és egy energiaforrásból (3) áll.
 A találmány jellemzője, hogy az elektromotor (1) segítségével a kerékpár izomerővel könnyebben hajtható, továbbá az elektromos hajtómű bármely kerékpárba beszerelhető (4).

C. SZEKCIÓ - VEGYÉSZET ÉS KOHÁSZAT

- (51) **C01B 3/02** (2006.01)
B01J 31/18 (2006.01)
C01B 3/22 (2006.01)
C01B 3/38 (2006.01)
- (13) **A1**
- (21) **P 13 00539**
 (22) 2013.09.18.
 (71) Debreceni Egyetem, 4032 Debrecen, Egyetem tér 1. (HU)
 (72) Györváriné Dr. Horváth Henrietta 35%, 4024 Debrecen, Kossuth u. 42. fszt. 6. (HU)
 dr. Papp Gábor 35%, 4032 Debrecen, Cívus u. 7. VII/56. (HU)
 dr. Joó Ferenc 20%, 4027 Debrecen, Sétakert u. 4. (HU)
 dr. Kathó Ágnes 10%, 4027 Debrecen, Sétakert u. 4. (HU)
- (54) **Katalizátor és eljárás hidrogéngáznak formiátból történő előállítására és hidrogénkarbonát hidrogénezésére, és az ezeket alkalmazó hidrogéntároló rendszer**
- (74) DANUBIA Szabadalmi és Jogi Iroda Kft, 1051 Budapest, Bajcsy-Zsilinszky út 16. (HU)
- (57)
 A találmány tárgya egy $\text{IrCl}(\text{cod})(\text{NHC})_n\text{P}$ ($n=2, 3$ vagy 4), illetve $[\text{Ir}(\text{cod})(\text{NHC})(\text{P})]_n\text{P}$ ($n=1, 2$ vagy 3) általános képletű katalizátor, amely alkalmas formiátok bontására vizes reakciórendszerben és hidrogéngáz CO_x -mentes termelésére vagy hidrogén-karbonátok hidrogénezésére, ahol a képletben Ir jelentése irídium; Cl jelentése klór; cod jelentés 1,5-ciklookatadién; NHC jelentése N-heterociklusus karbén, előnyösen 1-R-3-metilimidazólium klorid, ahol R jelentése 1-5 szénatomos alkilcsoport és P jelentése 1,3,5-triaza-7-foszfaadamantán (pta), monoszulfonált trifenilfoszfin (mtpms), háromszorosan szulfonált trifenilfoszfin (mtppts), vagy négyszeresen szulfonált difenilfoszfinopropán (dpppts). A találmány tárgya továbbá eljárás a találmány szerinti katalizátor előállítására. A találmány tárgya továbbá eljárás formiát vizes reakciórendszerben történő bontására és hidrogéngáz CO_x -mentes termelésére, valamint eljárás hidrogén-karbonát hidrogénezésére vizes reakciórendszerben, valamint a megfelelő formiát előállítására. A találmány tárgya továbbá eljárás egy formiát találmány szerinti bontására és ugyanezen reakciórendszerben keletkező hidrogén-karbonát találmány szerinti hidrogénezésére. A találmány tárgya továbbá a találmány szerinti eljárás alapján alapuló hidrogéntároló rendszer, előnyösen akkumulátor vagy üzemanyagcella, valamint ennek alkalmazása.

(51) C07C213/08 (2006.01)

C07D319/06 (2006.01)

(13) A1

(21) P 15 00023

(22) 2013.06.12.

(71) Zentiva k.s., PSC 102 37 Praha 10, Dolní Mecholupy, U Kabelovny 130 (CZ)

(72) RADL, Stanislav, 250 84 Kvetnice, Ohnicova 127 (CZ)

DOUBSKY, Jan, 199 00 Praha 9, Rymarovska 434 (CZ)

(54) Eljárás fingolimod előállítására

(30) PV2012-406 2012.06.15. CZ

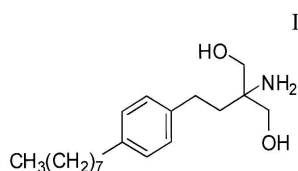
(86) CZ1300075

(87) 13185740

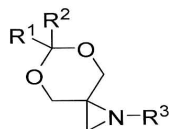
(74) dr. Somfai Éva, Somfai és Társai Iparjogi Kft., 1137 Budapest, Pozsonyi út 38. II. 5. (HU)

(57)

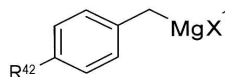
A találmány tárgya eljárás (I) képletű 2-amino-2-[2-(4-oktilfenil)etil]-propán-1,3-diol előállítására, amely magában foglalja az (LVI) képletű köztitermékek aziridin gyűrűjének nyitását fémorganikus vegyületekkel, előnyösen az (LVII) képletű Grignard reagensekkel az (LVIII) és (LIX) képletű kulcs köztitermékek előállításához. A találmány tárgya továbbá az (LVIII) és (LIX) képletű vegyületek alkalmazása fingolimod előállítására.



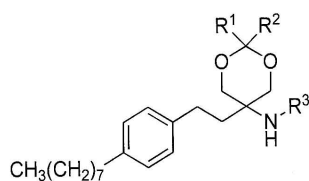
LVI



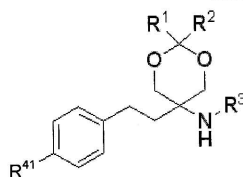
LVII



LVIII



LIX



(51) C07J 75/00 (2006.01)

C07J 21/00 (2006.01)

(13) A1

(21) P 13 00566

(22) 2013.10.01.

(71) Richter Gedeon Nyrt., 1103 Budapest, Gyömrői út 19-21. (HU)

(72) Sánta Csaba 33%, 1144 Budapest, Szentmihályi út 25-27. VI/157. (HU)

Csörgei János 33%, 1213 Budapest, Párnás u. 5/a (HU)

Mahó Sándor 15%, 1183 Budapest, Rím u. 20. (HU)

Horváth János 7%, 1098 Budapest, Ecseri út 6. III.lh. fsz/3. (HU)

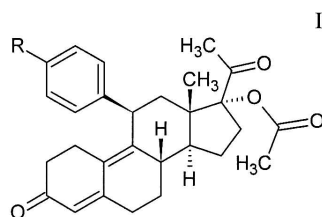
dr. Aranyi Antal 7%, 2030 Érd, Törökbálinti u. 13/a (HU)

dr. Béni Zoltán 5%, 3565 Tiszalúc, Táncsics u. 21. (HU)

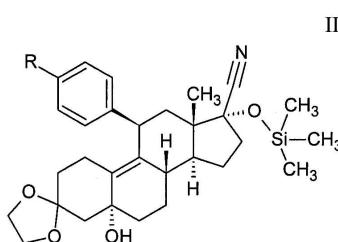
(54) Ipari eljárás szteroid hatóanyagok előállítására

(57)

A találmány tárgya eljárás az (I) általános képletű vegyületek (ahol R jelentése dimetilamino- vagy acetyl-csoport)



előállítására a (II) általános képletű vegyületből (ahol R jelentése dimetilamino- vagy 2-metil-1,3-dioxolán-2-il-csoport) kiindulva, és az eljárás intermediereje.



- (51) **C08L 61/00** (2006.01)
B29B 15/10 (2006.01)
C08G 8/00 (2006.01)
C08G 14/00 (2006.01)
C08K 3/38 (2006.01)
C08K 3/40 (2006.01)

(13) **A1**

(21) **P 13 00573**

(22) 2013.10.04.

(71) Kompozitor Műanyagipari Fejlesztő Kft., 2220 Vecsés, Széchenyi u. 60. (HU)

(72) Kecskeméthy Géza 33%, 1022 Budapest, Fillér u. 73. (HU)

Kovácsy István 34%, 1138 Budapest, Népfürdő u. 19/f IX. 35. (HU)

Podlaviczki Tamás 33%, 1035 Budapest, Vörösvári út 5. 8. em. 46. (HU)

(54) Csökkentett éghetőségű fenol-furángyantakészítmény, előimpregnált szálerősítésű kompozit anyag és annak alkalmazása

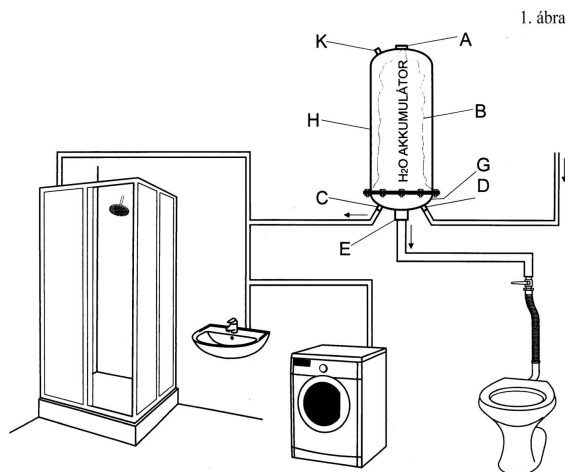
(57)

A találmány tárgya tűz és hőálló előimpregnált szálerősített kompozit anyag előállítására alkalmas, furfural alkohol-formaldehid és fenol formaldehid gyanta és karbamid gyanta és savkatalizátor elegyéből álló folyékony gyantakészítmény, amely égésgátló adalékanyagként 25-50 tömegrész bóraxot, 50-80 tömegrész bórsavat; töltőanyagként 80-170 tömegrész 50 µm-nél kisebb átmérőjű üvegyöngyöt, 0,1-90 tömegrész kaolint és/vagy más szokásosan alkalmazott töltőanyagot, 0-5 tömegrész örölt üvegszál tartalmaz a gyantakészítmény teljes tömegére vonatkoztatva. A találmány vonatkozik tűz és hőálló előimpregnált szálerősített kompozit anyag előállítására a gyantakészítményből, valamint az előimpregnált szálerősített kompozit anyagból előállított hő és tűzálló kompozit anyagra és kéménybélésre.

- (51) **C10G 27/00** (2006.01)
C10G 19/00 (2006.01)
C10G 25/00 (2006.01)
C10G 29/00 (2006.01)
C10G 53/00 (2006.01)
C10G 67/00 (2006.01)
- (13) **A1**
- (21) **P 13 00601**
- (22) 2013.10.22.
- (71) MOL Magyar Olaj- és Gázipari Nyilvánosan Működő Részvénytársaság, 1117 Budapest, Október huszonharmadika u. 18. (HU)
- (72) Baladincz Jenő 10%, 2900 Komárom, Madách út 72. (HU)
Petró József 30%, 2440 Százhalombatta, Rákóczi út 40. (HU)
Csengő Károly 5%, 2440 Százhalombatta, Csillag u. 6. (HU)
dr. Keresztényi István 10%, 2440 Százhalombatta, Vereckei u. 4. (HU)
Léder László 5%, 2440 Százhalombatta, Bláthy Ottó u. 19. 3/12. (HU)
Kovács András 15%, 1083 Budapest, Szigetvári u. 1. (HU)
dr. Auer Róbert 17%, 2890 Tata, Aradi vértanúk útja 12. (HU)
Buzás Sándor 8%, 1145 Budapest, Thököly u. 127. fsz. 1. (HU)
- (54) **Eljárás makacs, biológiailag nem lebontható kőolaj-finomítói hulladék anyagáramok ártalmatlanítására**
- (74) Schläfer László, DANUBIA Szabadalmi és Jogi Iroda Kft., 1051 Budapest, Bajcsy-Zsilinszky út 16. (HU)
- (57) A találmány tárgya eljárás makacs, oxidatív körülmények között nehezen lebontható kőolaj-finomítói hulladék anyagáramok ártalmatlanítására oly módon, hogy ismert oxidációs katalizátorok és ismert adszorbens jelenlétében, levegő vagy oxigén atmoszférában folyamatos, ciklikus oxidációs ártalmatlanítást végeznek, azzal jellemezve, hogy az ártalmatlanítást legalább két lebontási szakaszban végeznek, ahol az első lebontási szakaszban egy elkülönített vagy önálló első reaktorban a katalizátor/adszorbens térfogati arány (tf:tf) 0:1 és 1:1 közötti, és a második lebontási szakaszban egy elkülönített vagy önálló második reaktorban a katalizátor/adszorbens térfogati arány (tf:tf) 1:0 és 1:0,2 közötti, és ahol az adszorbens katalizátor keverék felületét a lebontás előtt 3-50-szeres mennyiségű 0,1-10 N szervesen savval módosítják, és ahol a lebontást 10-80 bar nyomáson, 150-280 °C hőmérsékleten, 0,4-3,6 l/h térbességgel és 5-500 hulladék/oxigén aránnyal (tf:tf) végzik, és ahol adott esetben a savas módosítás kilépő anyagáramát az ártalmatlanítandó anyagáramba visszavezetik.

E. SZEKCIÓ - HELYHEZ KÖTÖTT LÉTESÍTMÉNYEK

- (51) **E03B 11/04** (2006.01)
- (13) **A1**
- (21) **P 13 00592**
- (22) 2013.10.17.
- (71) Zsámbok János, 3532 Miskolc, Lyukóbánya u. 18. (HU)
- (72) Zsámbok János, 3532 Miskolc, Lyukóbánya u. 18. (HU)
- (54) **H2O akkumulátor**
- (57) A H2O akkumulátor egy olyan víztároló (A), amiben vízen kívül a levegő jelenléte létfontosságú, mivel összesűrítendő tulajdonsággal rendelkezik, így a tárolón belül légpárna alakul ki amiben a nyomás mindig azonos lesz a víz beáramló (B) nyomásával, ezáltal lehetségessé válik, hogy bármilyen kis keresztmetszetű rendszeren vezeték be a vizet a tárolóba, akkor is akár több nagyobb keresztmetszetű rendszeren áramoltathatják ki, nem folyamatosan, hanem szakaszosan ami elegendő a feladat ellátására.



F. SZEKCIÓ - MECHANIKA, VILÁGÍTÁS, FŰTÉS

(51) **F02N 15/02** (2006.01)

F02N 15/06 (2006.01)

(13) **A1**

(21) **P 14 00217**

(22) 2014.04.28.

(71) Robert Bosch GmbH, 70442 Stuttgart, Postfach 30 02 20 (DE)

(72) Stephan Kaske, DE-71735 Eberdingen, Bachstrs. 8. (DE)

Thomas Botzenhard, DE-71665 Vaihingen/Enz, Rathausstr. 18. (DE)

Javier Bores, DE-71665 Vaihingen-Kleinglattbach, Wilhelmstrs. 31/1 (DE)

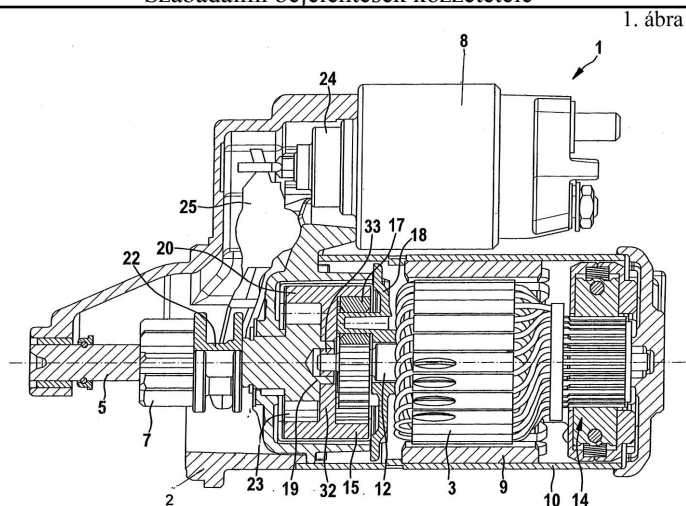
(54) **Indítószerkezet belső égésű motorhoz**

(30) 102013207808 2013.04.29. DE

(74) dr. Jakabné Molnár Judit, SBGK Szabadalmi Ügyvivői Iroda, 1062 Budapest, Andrásy út 113. (HU)

(57)

A találmány tárgya indítószerkezet belső égésű motorhoz, villamos indítómotorral (3) hajtótengely (5) hajtására indító fogaskerékkel (7) forgásirányban összekapcsolva, szabadonfutó tengelykapcsolóval (6) az indítómotor (3) armatúratengelye (12) és az indító fogaskerék (7) közötti mozgásátvitelre, és bolygókerékes hajtóművel (4) az armatúratengely (12) és a szabadonfutó tengelykapcsoló (6) közötti mozgásátvitelre, ahol a szabadonfutó tengelykapcsolónak (6) szabadonfutó-menesztője (20), gördülőtestei (23) és belső gyűrűje van. A találmány lényege, hogy a bolygókerékes hajtómű (4) egyik szerkezeti eleme (15) és a szabadonfutó tengelykapcsoló (6) szabadonfutó-menesztője (20) közös szerkezeti egységként van kialakítva.



(51) F02N 15/02 (2006.01)
F02N 15/00 (2006.01)

(13) A1

(21) P 14 00220

(22) 2014.04.29.

(71) ROBERT BOSCH GMBH, D-70442 Stuttgart, Postfach 30 02 20 (DE)

(72) Steffen Huemmer, DE-37434 Gieboldehausen, Stauffenbergstrasse 2 (DE)
Bernhard Bauer, DE-71566 Althütte, Hauptstrasse 80 (DE)

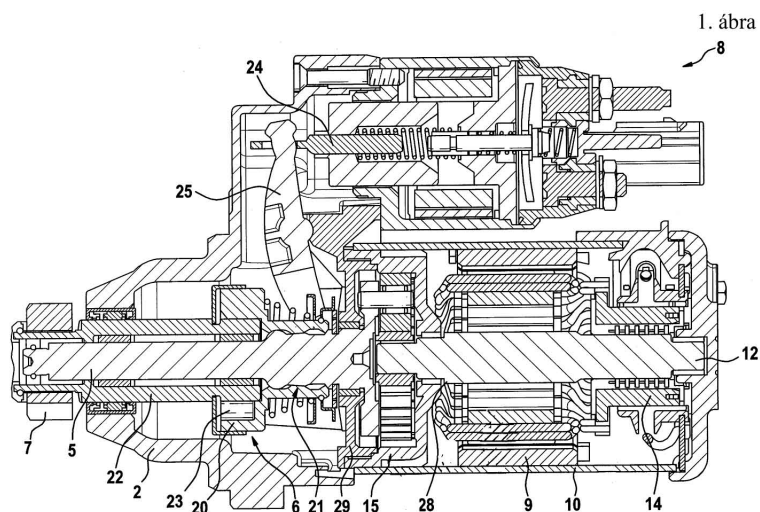
(54) **Önindító belső égésű motorokhoz**

(30) 102013207875.7 2013.04.30. DE

(74) dr. Jakabné Molnár Judit, SBGK Szabadalmi Ügyvivői Iroda, 1062 Budapest, Andrásy út 113. (HU)

(57)

A találmány tárgya indítószervezet belső égésű motorhoz, amelynek villamos indítómotorja és hajtóműve van forgásirányban indító fogaskerékkel (7) összekapcsolt hajtótengely (5) hajtására. Az indítómotor armatúratengelyét (12) hajtóműoldalon armatúratengely-csapágy, míg a hajtótengelyét (5) hajtóműoldalon hajtótengely csapágy, és az armatúratengely-csapágy hajtómű-alkatrészben van elhelyezve. A találmány lényege, hogy a hajtótengely csapágyat (30) külön kialakított közbenső csapágyazó alkatrész fogadja be, ami a hajtómű-alkatrésszel közvetlenül határos, és amire az armatúratengely-csapággal (26) ellátott hajtómű-alkatrész feltámaszkodik.



- (51) **F03D 1/06** (2006.01)
F03D 1/00 (2006.01)
F03D 11/00 (2006.01)
F03D 11/02 (2006.01)

(13) **A1**

(21) **P 13 00575**

(22) 2013.10.04.

(71) Demény Rezső, 7400 Kaposvár, Dózsa György út 10. (HU)

Demény István, 1113 Budapest, Tornavár u. 18-20. (HU)

(72) Demény Rezső, 7400 Kaposvár, Dózsa György út 10. (HU)

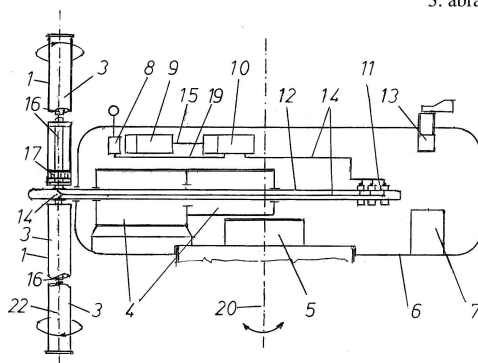
Demény István, 1113 Budapest, Tornavár u. 18-20. (HU)

(54) **Hengerszárnyú szélérőgépj hajtómű**

(57)

A találmány hengerszárnyú szélérőgépj hajtómű, amely a főtengely meghajtását nem lapátszárnyakkal, hanem forgó hengerszárnyakkal végzi. Alkalmas arra, hogy a szél erejét forgó mozgássá alakítsa át és így elektromos energiát termeljen, vagy mechanikai munkát végezzen. A találmány lényege, hogy a Bernoulli féle áramlástan törvényen alapuló Magnus effektust felhasználva szárnyprofil keresztmetszetű szárnylapátok helyett, hengerekből álló szárnyak alkotják a vízszintes tengely (főtengely) hajtóművét. Ezek a hengerszárnyak (3), illetve az általuk forgatott főtengely (12) hajtja, váltómű közvetítése nélkül, az elektromos áramot termelő generátort (4). A hengerszárnyak elkészítése könnyebb és egyszerűbb, tehát olcsóbb, mint a szárnylapátoké. A hengerszárnyak szárnyhengereinek forgó mozgását külső rotoros villanymotorok (17) végzik, ezért könnyen lehet automatizálva szabályozni. Így a mindenkor és a változó szélebségekhez alkalmazkodva, jó hatásfokkal használja ki az éppen rendelkezésre álló szélerejt. Viharban a leállításához nem kell fék, azt a vihar végzi el, így nem terheli az építményt.

3. ábra



- (51) **F04B 43/14** (2006.01)
B63H 1/37 (2006.01)

(13) **A1**

(21) **P 13 00580**

(22) 2013.10.09.

(71) dr. Zsuppán István, 1026 Budapest, Rügy u. 11. (HU)

(72) dr. Zsuppán István, 1026 Budapest, Rügy u. 11. (HU)

(54) **Meghajtó berendezés**

(74) dr. Jakab Judit, SBGK Szabadalmi Ügyvivői Iroda, 1062 Budapest, Andrássy út 113. (HU)

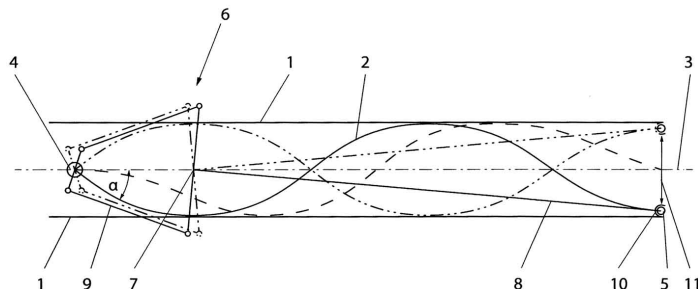
(57)

A találmány tárgya meghajtó berendezés, amelynek két, egymással párhuzamos határolóelem (1) között haladó szinusz hullámú mozgás létrehozására alkalmas rugalmas lemeze (2) van. A találmány lényege, hogy a rugalmas lemez (2) a határolóelemek (1) közé előfeszítve van behelyezve, az előfeszítés mértéke a határolóelemek (1) hosszirányú szimmetriatengelyének (3) irányában egy egész és egynegyed szinusz hullámnak felel meg úgy, hogy a rugalmas lemez (2) egyik vége a határolóelemek (1) hosszirányú szimmetriatengelyében (3) rögzített,

Szabadalmi bejelentések közzététele

elforgatható első tengelyhez (4) van csatlakoztatva, és a rugalmas lemez (2) másik vége a határolóelemekre (1) kvázi merőleges síkban elmozduló második tengelyhez (5) van csatlakoztatva. A rugalmas lemez (2) egyik végének elforgatásához forgató eszköze van, és a rugalmas lemez (2) egyik végének elforduló mozgása és a másik végének az egyik határolóelemtől (1) a másik határolóelemig (1) terjedő kvázi egyenesvonalú mozgása között kényszerkapcsolat van úgy, hogy a rugalmas lemez (2) egyik végének elfordulása a másik végének egyenesvonalú mozgását eredményezi.

1. ábra



(51) F24J 3/00 (2006.01)
F24H 1/00 (2006.01)

(13) A1

(21) P 13 00567

(22) 2013.10.01.

(71) Seres Sándor, 6230 Soltvadkert, Bethlen Gábor u. 4 (HU)

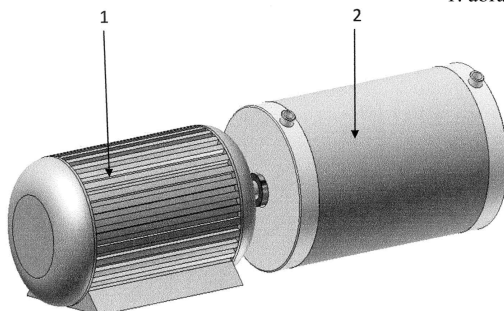
(72) Seres Sándor, 6230 Soltvadkert, Bethlen Gábor u. 4 (HU)

(54) **Kavitációs hőgenerátor**

(57)

A találmány tárgya kavitációs hőgenerátor, berendezés, víz/folyadék (9) hőmérsékletének melegítésére, amely zárt térben/házban (2) lévő folyadékban külső energia bevitellel, célszerűen villanymotorral (1) hajtott cellás forgástestet (4) tartalmaz, azzal jellemezve, hogy a meghajtott tengellyel egybeépített forgástest (4) palástjába cellák, célszerűen hosszanti irányú hornyok (5) vannak kiképezve és szakaszosan gáttal (6) elválasztva, valamint az állórész/palást belső részében is (3) hasonlóan azzal a különbséggel, hogy a hornyok hosszanti irányban a forgórész hornyaihoz képest el vannak tolvá, így a gátak (6) miatt a folyadékáramlás a forgó (4) és állórész (2) között a tengelyhez képest sugár irányba tud megvalósulni.

1. ábra



(51) F24J 3/08 (2006.01)

(13) A1

(21) P 13 00603

(22) 2013.10.24.

(71) dr. Tóth József, 3532 Miskolc, Andor u. 92. (HU)

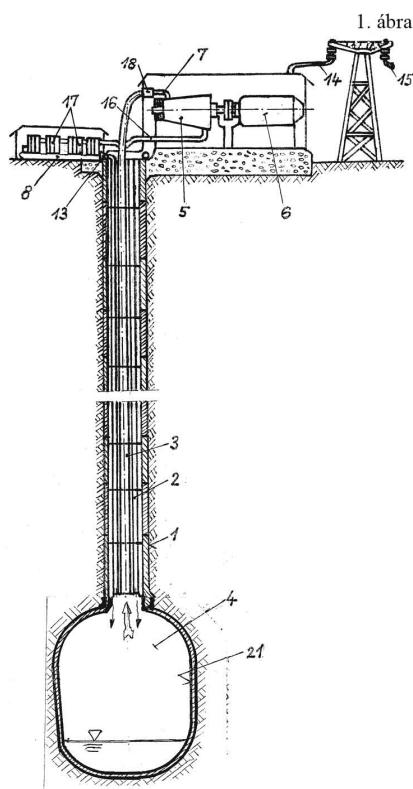
(72) dr. Tóth József, 3532 Miskolc, Andor u. 92. (HU)

(54) Zárt ciklusú geotermikus erőmű

(57)

A találmány geotermikus erőművek, elsősorban villamos energiát előállító geotermikus gőzerőművek olyan kialakítása, amelynek a Föld kérgébe mélyített furata (1) van a munkaközeget képező víz lenyomására a mélyben kialakított gőzképző edénnyel (4) és ezen gőzképző edénnyel (4) a Föld felszínére vezető nagynyomású gőzvezeték (3) van, továbbá a Föld felszínére érkezett nagynyomású gőzt leexpandáltató gőzturbinája (5) van, és a gőzturbinával (5) tengelykapcsolatban lévő villamos generátora (6) van, mimellett a vizet lenyomó csővezeték (2) a gőzképző edénnyel (4) és a gőzt a Föld felszínére vezető gőzvezetékkel (3), valamint a Föld felszínén leexpandáló gőz és ebből keletkező víz csővezetékével (8) zárt ciklust képez.

A találmány szerinti gőzképző edénnyel (4) kialakító eljárás fő jellemzője az, hogy hagyományos robbanóanyag felrobbantásával és/vagy nukleáris robbanószerkezet felrobbantásával, illetve a Föld kérgébe mélyített furat (1) fenekénél kinyíló elbillenő karok kinyílásával szélesített furatot állítanak elő.



(51) **F25B 9/00** (2006.01)

F25B 9/06 (2006.01)

F25B 30/02 (2006.01)

(13) **A1**

(21) **P 13 00562**

(22) 2013.09.29.

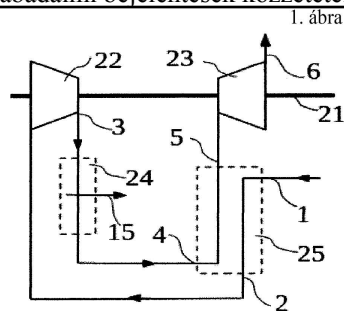
(71) dr. Magai István, 2051 Biatorbágy, Karinthy u. 5. (HU)

(72) dr. Magai István, 2051 Biatorbágy, Karinthy u. 5. (HU)

(54) Inverz hőszivattyú

(57)

A találmány szerinti inverz hőszivattyú a környezetében lévő közeget használja munkaközegül. A berendezés hajtással (21) együttműködő kompresszorból (22) és expanderből (23) áll. A kompresszorral (22) összenyomott, ezáltal felmelegedett-munkaközeg egy hőcserélő (24) révén átadja a hőjét egy meleg puffernek, így hőelvonás történik a munkaközegből, majd a közeggel a turbinát (23) hajtják meg, mielőtt visszavezetnék a környezetbe.



G. SZEKCIÓ - FIZIKA

(51) **G02C 7/16** (2006.01)
A61F 9/02 (2006.01)

(13) **A1**

(21) **P 13 00584**

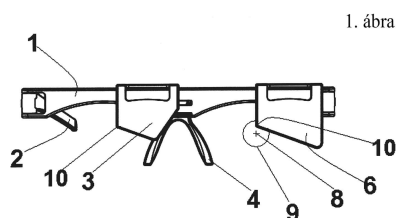
(22) 2013.10.14.

(71) Kiss Péter, 1026 Budapest, Hűvösvölgyi út 1. 3/5. (HU)

(72) Kiss Péter, 1026 Budapest, Hűvösvölgyi út 1. 3/5. (HU)

(54) **Éjszakai vezető szemüveg**

(57) Éjszakai vezető szemüveg, ami horizontális tartóból (1), ahhoz csuklósan kapcsolódó két szárból (2), ornyereg támaszból (4), és árnyékoló lapokból (3, 6) áll. Az árnyékoló lapok (3, 6) egy-egy szemlátó térszögének legfeljebb 50%-át, de ideálisan 25%-át takarják ki. Az árnyékoló lapok (3, 6) maximum 20% fényáteresztő képességű hajlékony műanyag, vagy papírból vannak kialakítva és a horizontális tartó (1) mentén eltolhatóan vannak rögzítve. Az első árnyékoló lap (6) külső és belső oldaléle függőleges, alsó éle az ornyereg felé emelkedik, a második árnyékoló lap (3) alsó éle V alakú.



(51) **G21F 9/28** (2006.01)

(13) **A1**

(21) **P 13 00589**

(22) 2013.10.16.

(71) Kiss Zoltán József, 7030 Paks, Puskás Tivadar u. 14. (HU)

Wypych Marek Jan, 7030 Paks, Duna u. 5. (HU)

Balogh István, 7030 Paks, Kurcsatov út 10. 3/8. (HU)

(72) Kiss Zoltán József, 7030 Paks, Puskás Tivadar u. 14. (HU)

Wypych Marek Jan, 7030 Paks, Duna u. 5. (HU)

Balogh István, 7030 Paks, Kurcsatov út 10. 3/8. (HU)

(54) **Radioaktív anyagok rehabilitációs folyamatát meggyorsító ásványi keverék**

(57) Radioaktív anyagok rehabilitációs folyamatát meggyorsító ásványi keverék a radioaktív anyagok felezési

Szabadalmi bejelentések közzététele

idejének lerövidítésével felgyorsítja a radioaktív izotópok rehabilitációs folyamatát. A rehabilitációs folyamatot felgyorsító ásványi keverék használható bármilyen típusú (alfa, béta, gamma) radioaktív izotóppal elszennyeződött építmény, épület, gépezet, szerkezet, használati eszköz, ruházat megtisztítására, tárolt és felhalmozódott szilárd és folyékony halmazállapotú radioaktív hulladék megtisztítására, radioaktivitásának semlegesítésére.

A rovat 28 darab közlést tartalmaz.

Külön tájékoztatás újdonságkutatásról

G. SZEKCIÓ - FIZIKA

(51) G01C 23/00 (2006.01)

G08C 25/00 (2006.01)

(13) A3

(21) P 12 00230

(71) Budapesti Műszaki és Gazdaságtudományi Egyetem, 1111 Budapest, Műegyetem rkp. 3. (HU)

(54) **Sportrepülő eszközök beágyazott repülés-technikai műszerrendszere osztott szenzor rendszerrel, mobil központi egységgel és multifunkcionális kijelzővel**

(51) G06Q 50/00 (2006.01)

G01D 4/00 (2006.01)

G01F 15/06 (2006.01)

G06Q 20/00 (2006.01)

(13) A3

(21) P 11 00116

(71) Sistemas Integrales De Medición Y Control Stellum S.A. De C.V., Colonia Lomas Altas, CP 11950, Distrito Federal, Paseo de la Reforma 2608-PH (MX)

(54) **Előrefizetéses rendszer víz-, illetve gáz szolgáltatására intelligens vezeték nélküli kártyával, valamint mérőóra ehhez a rendszerhez**

A rovat 2 darab közlést tartalmaz.

Megadott szabadalmak

A. SEKCIÓ - KÖZSZÜKSÉGLETI CIKKEK

- (51) **A61K 7/00** (____.____)
- (13) **B1**
- (11) **229.994** 2015.03.09.
- (21) **P 00 04157**
- (22) 1998.10.26.
- (40) 2001.04.28
- (73) COLGATE-PALMOLIVE CO., New York, New York, (US)
- (72) Tang, Xiaozhong, Piscataway, New Jersey, (US)
 Potechin, Kathy, Short Hills, New Jersey, (US)
 Mattai, Jairajh, Piscataway, New Jersey, (US)
 Esposito, Anthony, Roselle, New Jersey, (US)
 Vincenti, Paul Joseph, Jefferson, New Jersey, (US)
- (54) **Eljárás alumínium-cirkónium kompozíció stabilizálására**
- (30) 08/959,874 1997.10.29 US
- (86) US9822567
- (87) 9921528
- (74) dr. Valyon Józsefné, DANUBIA Szabadalmi és Védjegy Iroda Kft., 1051 Budapest, Bajcsy-Zs. út 16. (HU)
-

- (51) **A61K 9/107** (2006.01)
A61K 31/56 (2006.01)
A61K 31/59 (2006.01)
A61K 47/30 (2006.01)
A61P 17/06 (2006.01)
- (13) **B1**
- (11) **230.005** 2015.03.25.
- (21) **P 03 02881**
- (22) 2001.09.26.
- (40) 2003.12.29
- (73) LEO Pharma A/S, Ballerup, (DK)
- (72) Hoy, Gert, Jyllinge, (DK)
 Didriksen, Erik Johannes, Ballerup, (DK)
- (54) **Legalább egy D-vitamint vagy D-vitamin analóg vegyületet és legalább egy kortikoszteroidot tartalmazó
 külsőleges gyógyszerkészítmények**
- (30) 60/243,471 2000.10.27 US
- (86) DK0100613
- (87) 0234235
- (74) dr. Kiss Ildikó, DANUBIA Szabadalmi és Védjegy Iroda Kft., 1051 Budapest, Bajcsy-Zs. út 16. (HU)
-

- (51) **A61K 9/20** (2006.01)
A61K 31/435 (2006.01)
A61K 31/445 (2006.01)
- (13) **B1**
- (11) **229.991** 2015.03.09.
-

(21) P 04 02394

(22) 2002.09.27.

(40) 2005.09.28

(73) NOVARTIS AG, Bazel, (CH)

(72) Haeberlin, Barbara, Münchenstein, (CH)

Kramer, Andrea, Reute, (DE)

Heuerding, Silvia, Bazel, (CH)

(54) Kolloid szilícium-dioxidot tartalmazó gyógyszerkompozíciók

(30) 0123400.4 2001.09.28 GB

(86) EP0210890

(87) 03028705

(74) Somlai Mária, SBGK Szabadalmi Ügyvivői Iroda, 1062 Budapest, Andrásy út 113. (HU)

(51) A61K 38/45 (2006.01)**A61K 39/39** (2006.01)**C12N 5/06** (____.____)**C12N 9/12** (2006.01)**(13) B1****(11) 230.007** 2015.03.26.**(21) P 01 04889**

(22) 1999.06.30.

(40) 2002.04.29

(73) GemVax AS, N-0310 Oslo, Noreveien 7, Postboks 56 Montebello (NO)

(72) Gaudernack, Gustav, Oslo, (NO)

Eriksen, Jon Amund, Porsgrunn, (NO)

Moller, Mona, Porsgrunn, (NO)

Gjertsen, Marianne Klemp, Oslo, (NO)

Saeterdal, Ingvil, Oslo, (NO)

Saeboe-Larsen, Stein, Oslo, (NO)

(54) Telomerázból származó antigenikus peptidok

(30) 19983141 1998.07.08 NO

(86) NO9900220

(87) 0002581

(74) DANUBIA Szabadalmi és Jogi Iroda Kft., 1051 Budapest, Bajcsy-Zs. út 16. (HU)

(51) A61K 39/00 (2006.01)**(13) B1****(11) 229.986** 2015.03.09.**(21) P 02 01205**

(22) 2000.06.01.

(40) 2002.08.28

(73) Janssen Sciences Ireland UC, Little Island, County Cork, Little Island Industrial Estate (IE)

(72) Schenk, Dale B., Burlingame, Kalifornia, (US)

(54) Amiloidogén betegség megelőzése és kezelése

(30) 60/137,010 1999.06.01 US

(86) US0015239

(87) 0072876

(74) Szentpéteri Zsolt, SBGK Szabadalmi Ügyvivői Iroda, 1062 Budapest, Andrásy út 113. (HU)

C. SZEKCIÓ - VEGYÉSZET ÉS KOHÁSZAT

-
- (51) **C01F 11/18** (2006.01)
C08K 3/26 (2006.01)
C08K 9/04 (2006.01)
- (13) **B1**
- (11) **229.990** 2015.03.09.
- (21) **P 01 04554**
(22) 1999.10.01.
(40) 2002.03.28
- (73) OMYA INTERNATIONAL AG 100%, 4665 Oftringen, Baslerstrasse 42 (CH)
- (72) Blanchard, Pierre, Reyrieux, (FR)
Gysau, Detlef, Zofingen, (CH)
Trouve, Patrick, Clamart, (FR)
néhai Loman, Henny, ., (CH)
- (54) **Porított, természetes kalcium-karbonát típusú új reológia-szabályozók, adott esetben egy zsírsavval vagy sójával kezelve, és alkalmazásuk polimer készítményekben**
- (30) 98/12714 1998.10.07 FR
(86) IB9901625
(87) 0020336
(74) SBGK Szabadalmi Ügyvivői Iroda, 1062 Budapest, Andrásy út 113. (HU)
-

- (51) **C07C 51/353** (2006.01)
C07C 51/41 (2006.01)
- (13) **B1**
- (11) **229.996** 2015.03.09.
- (21) **P 04 00053**
(22) 2002.05.02.
(40) 2004.04.28
- (73) Burzynski, Stanislaw R., Houston, Texas, (US)
- (72) Musial, Leszek, Stafford, Texas, (US)
- (54) **4-fenil-butánsav előállítása**
- (30) 09/862,074 2001.05.21 US
(86) US0213946
(87) 02094756
(74) ifj. Szentpéteri Ádám, SBGK Szabadalmi Ügyvivői Iroda, 1062 Budapest, Andrásy út 113. (HU)
-

- (51) **C07C 51/42** (2006.01)
- (13) **B1**
- (11) **230.004** 2015.03.26.
- (21) **P 01 02567**
(22) 2001.06.21.
(40) 2005.03.29
- (73) Sanofi-Aventis, Párizs, (FR)
- (72) Bálint József 17%, 1131 Budapest, Jász u. 92/A. 9/28. (HU)
Dombrády Zsolt 17%, 1126 Budapest, Sólyom u. 10. (HU)
Fogassy Elemér 17%, 1112 Budapest, Ördögórom u. 20. (HU)
Csatáriné Nagy Marianna 17%, 2113 Erdőkertes, Géza u. 110. (HU)
-

Suba Charles 17%, Sisteron, (FR)

Gajáry Antal 15%, 1021 Budapest, Bölöni Gy. u. 15/b. (HU)

(54) Rezolválási eljárás R(-)-2-hidroxi-2-(2-klór-fenil)-ecetsav előállítására

(74) CHINOIN Gyógyszer és Vegyészeti Termékek Gyára Zrt., 1045 Budapest, Tó u. 1-5. (HU)

(51) **C07C217/52** (2006.01)

A61K 31/13 (2006.01)

A61K 31/40 (2006.01)

A61K 31/41 (2006.01)

A61P 9/06 (2006.01)

C07D207/04 (2006.01)

C07D207/24 (2006.01)

C07D277/04 (2006.01)

C07D295/096 (2006.01)

C07D295/185 (2006.01)

C07D333/56 (2006.01)

(13) **B1**

(11) **229.993** 2015.04.07.

(21) **P 01 02613**

(22) 1999.04.01.

(40) 2002.04.29

(73) Cardiome Pharma Corp., V6T 1Z3 Vancouver British Columbia, 6190 Agronomy Road, 6th Floor (CA)

(72) Bain, Allen I., Vancouver, British Columbia, (CA)

Beatch, Gregory N., Vancouver, British Columbia, (CA)

Longley, Cindy J., Vancouver, British Columbia, (CA)

Plouvier, Bertrand M. C., Vancouver, British Columbia, (CA)

Sheng, Tao, Vancouver, British Columbia, (CA)

Walker, Michael J. A., Vancouver, British Columbia, (CA)

Wall, Richard A., Vancouver, British Columbia, (CA)

Yong, Sandro L., Vancouver, British Columbia, (CA)

Zhu, Jiqun, Vancouver, British Columbia, (CA)

Zolotoy, Alexander B., Richmond, British Columbia, (CA)

(54) Amino-ciklohexil-éter-származékok és ezek alkalmazása

(30) 60/080,347 1998.04.01 US

60/118,954 1999.02.05 US

(86) CA9900280

(87) 9950225

(74) Danubia Szabadalmi és Jogi Iroda Kft., 1051 Budapest, Bajcsy-Zs.u.16. (HU)

(51) **C07C227/44** (2006.01)

A23K 1/16 (2006.01)

C07B 63/00 (2006.01)

C07C229/26 (2006.01)

(13) **B1**

(11) **229.988** 2015.03.09.

(21) **P 00 01034**

(22) 2000.03.07.

(40) 2000.11.28

(73) Ajinomoto Co. Inc., Tokió, (JP)

Megadott szabadalmak

- (72) Hasegawa, Kazuhiro, Kanagawa-ken, (JP)
 Tanabe, Toshiya, Kanagawa-ken, (JP)
 Minami, Keita, Kanagawa-ken, (JP)
- (54) **Vizes lizinoldat**
- (30) 064.625/99 1999.03.11 JP
- (74) dr. Gárdonyi Zoltánné, DANUBIA Szabadalmi és Védjegy Iroda Kft., 1051 Budapest, Bajcsy-Zs. út 16. (HU)

- (51) **C07C229/22** (2006.01)
A23L 1/305 (2006.01)
A61K 31/205 (2006.01)
A61P 9/00 (2006.01)
C07C229/08 (2006.01)
C07C309/14 (2006.01)

(13) **B1**

- (11) **229.989** 2015.03.09.

(21) **P 03 02294**

- (22) 2001.09.28.

- (40) 2003.10.28

- (73) Sigma-Tau Industrie Farmaceutiche Riunite S.p.A., Róma, (IT)

- (72) Tinti, Maria Ornella, Pomezia, (IT)

(54) **L-karnitin és alkanoil-L-karnitin taurin-kloriddal és glicin-kloriddal alkotott nem higroszkópos sói és ezeket tartalmazó, orális beadásra alkalmas szilárd készítmények**

- (30) RM2000A000567 2000.10.31 IT

- (86) IT0100503

- (87) 0236543

- (74) Kmethy Boglárka, DANUBIA Szabadalmi és Jogi Iroda Kft., 1051 Budapest, Bajcsy-Zs. út 16. (HU)

- (51) **C07D209/04** (2006.01)

(13) **B1**

- (11) **230.000** 2015.03.25.

(21) **P 13 00035**

- (22) 2000.02.08.

- (40) 2002.04.29

- (73) ASTRAZENECA AB, SE-151 85 Södertälje, (SE)

- (72) Hennequin, Laurent Francois Andre, Reims, (FR)

Ple, Patrick, Reims, (FR)

Stokes, Elaine Sophie Elizabeth, Macclesfield, Cheshire, (GB)

McKerrecher, Darren, Mecclesfield, Cheshire, (GB)

(54) **Angiogenesis-inhibitor hatású kinazolin-származékok közbenső termékei**

- (62) P0104964 2000.02.08. HU

- (30) 99400305.1 1999.02.10 EP

- (86) GB0000373

- (87) 0047212

- (74) dr. Miskolczi Mária, 1111 Budapest, Egry József u. 40. (HU)

- (51) **C07D215/12** (2006.01)

(13) **B1**

- (11) **230.001** 2015.03.25.

(21) **P 02 04145**

- (22) 2001.01.24.
 (40) 2003.03.28
 (73) Nissan Chemical Industries, Ltd., Tokió, (JP)
 (72) Harada, Katsumasa, Ube-shi, Yamaguchi, (JP)
 Nishino, Shigeyoshi, Ube-shi, Yamaguchi, (JP)
 Okada, Naoko, Ube-shi, Yamaguchi, (JP)
 Shima, Hidetaka, Ube-shi, Yamaguchi, (JP)
 Harada, Takashi, Ube-shi, Yamaguchi, (JP)
(54) Eljárás egy kinolil-akrilnitril-származék és közbenső termékei előállítására
 (30) 2000-14864 2000.01.24 JP
 (86) JP0100451
 (87) 0153264
 (74) dr. Jalsovszky Györgyné ügyvéd, 1111 Budapest, Egry József u. 40. fsz.1. (HU)

- (51) C07D277/24** (2006.01)
A61K 31/425 (2006.01)
C07D277/28 (2006.01)
C07D277/30 (2006.01)
C07D277/36 (2006.01)
C07D277/40 (2006.01)
C07D277/42 (2006.01)
(13) B1
(11) 229.999 2015.03.25.
(21) P 08 00267
 (22) 1999.07.19.
 (40) 2002.02.28
 (73) AbbVie Inc., 60064 North Chicago, Illinois, 1 North Waukegan Road (US)
 (72) Bauer, John F., Lake Bluff, Illinois, (US)
 Saleki-Gerhardt, Azita, Libertyville, Illinois, (US)
 Narayanan, Bikshandarkoil A., Mundelein, Illinois, (US)
 Chemburkar, Sanjay R., Gurnee, Illinois, (US)
 Patel, Ketan, Arlington Heights, Illinois, (US)
 Spiwek, Harry O., Kenosha, Wisconsin, (US)
 Bauer, Philip E., Grayslake, Illinois, (US)
 Allen, Kimberly A., Trevor, Wisconsin, (US)
(54) Eljárás a ritonavir II formájú polimorf alakjának előállítására
 (62) P0103823 1999.07.19. HU
 (30) 09/326,093 1999.06.04 US
 09/119,345 1998.07.20 US
 (86) US9916334
 (87) 0004016
 (74) DANUBIA Szabadalmi és Jogi Iroda Kft., 1051 Budapest, Bajcsy-Zsilinszky út 16. (HU)

- (51) C07D401/04** (2006.01)
A61K 31/47 (2006.01)
A61K 31/4709 (2006.01)
A61P 31/04 (2006.01)
B01J 23/44 (2006.01)
B01J 31/24 (2006.01)

Megadott szabadalmak

-
- C07C217/48** (2006.01)
C07C311/04 (2006.01)
C07C311/17 (2006.01)
C07D209/44 (2006.01)
C07D215/32 (2006.01)
C07F 5/02 (2006.01)
- (13) B1**
(11) 229.995 2015.04.07.
(21) P 01 01766
 (22) 1998.10.27.
 (40) 2001.12.28
 (73) Toyama Chemical Co., Ltd., Tokió, (JP)
 (72) Yamada, Minoru, Toyama, (JP)
 Hamamoto, Shoichi, Toyama, (JP)
 Hayashi, Kazuya, Toyama, (JP)
 Takaoka, Kazuko, Toyama, (JP)
 Matsukura, Hiroko, Toyama, (JP)
 Yotsuji, Minako, Toyama, (JP)
 Yonezawa, Kenji, Toyama, (JP)
 Ojima, Katsuji, Toyama, (JP)
 Takamatsu, Tamotsu, Toyama, (JP)
 Taya, Kyoko, Toyama, (JP)
 Yamamoto, Hirohiko, Toyama, (JP)
 Kiyoto, Taro, Toyama, (JP)
 Kotsubo, Hironori, Toyama, (JP)
- (54) Egy 7-izoindolinil-kinolonkarbonsav-származék sója, ennek monohidrátja és hatóanyagként ezt tartalmazó kompozíció**
 (30) 9/311376 1997.10.27 JP
 10/92807 1998.03.20 JP
 10/140586 1998.05.07 JP
 10/244828 1998.08.31 JP
 10/253656 1998.09.08 JP
 (86) JP9804854
 (87) 9921849
 (74) Ráthonyi Zoltán, SBGK Szabadalmi Ügyvivői Iroda, 1062 Budapest, Andrásy út 113. (HU)
-
- (51) C07D403/04** (2006.01)
(13) B1
(11) 229.987 2015.03.09.
(21) P 12 00675
 (22) 2012.11.21.
 (40) 2014.05.28
 (73) Richter Gedeon Nyrt., 1103 Budapest, Gyömrői út 19-21. (HU)
 (72) dr. Czibula László 22%, 1103 Budapest, Gergely u. 48. IV/39. (HU)
 Szavicskó Krisztina 13%, 1039 Budapest, Jós u. 5. I. em. 3. (HU)
 Bartáné dr. Szalai Gizella 16%, 1162 Budapest, Avarszállás u. 38. (HU)
 dr. Domány György 14%, 7695 Óbánya, Fő u. 2/G. (HU)
-

Megadott szabadalmak

Dobay László 22%, 1065 Budapest, Nagymező u. 45. I. em. 6. (HU)

Papp Éva 13%, 1103 Budapest, Noszlopy u. 41/D. (HU)

(54) Ipari megvalósításra alkalmas eljárás pirimidinil-piperazin származékok előállítására

(51) **C07D403/14** (2006.01)

A61K 31/40 (2006.01)

A61P 35/00 (2006.01)

C07F 9/38 (2006.01)

(13) **B1**

(11) **230.003** 2015.03.25.

(21) **P 02 03696**

(22) 2000.12.12.

(40) 2003.03.28

(73) F. Hoffmann-La Roche AG, Bazel, (CH)

(72) Fotouhi, Nader, Chatham, New Jersey, (US)

Liu, Emily Aijun, Nutley, New Jersey, (US)

Lovey, Allen John, North Caldwell, New Jersey, (US)

jr. Mullin, John Guilfoyle, Hawthorne, New Jersey, (US)

Weber, Guiseppa Federico, Cedar Grove, New Jersey, (US)

(54) Sejtburjánzásgátló hatású bisz-indolil-maleimidek

(30) 60/171,051 1999.12.16 US

(86) EP0012559

(87) 0144234

(74) dr. Jalsovszky Györgyné ügyvéd, 1111 Budapest, Egry József u. 40. fsz.1. (HU)

(51) **C07D471/04** (2006.01)

A61K 31/437 (2006.01)

A61K 31/496 (2006.01)

A61P 31/12 (2006.01)

A61P 31/18 (2006.01)

(13) **B1**

(11) **229.992** 2015.03.09.

(21) **P 03 01508**

(22) 2001.01.19.

(40) 2003.09.29

(73) Bristol-Myers Squibb Co., Princeton, New Jersey, (US)

(72) Wang, Tao, Middletown, Connecticut, (US)

Wallace, Owen B., Zionsville, Indiana, (US)

Zhang, Zhongxing, Madison, Connecticut, (US)

Meanwell, Nicholas A., East Hampton, Connecticut, (US)

Bender, John A., Rocky Hill, Connecticut, (US)

(54) Antivirális hatású aza-indol-származékok

(30) 60/184,004 2000.02.22 US

(86) US0102009

(87) 0162255

(74) Ráthonyi Zoltán, SBGK Szabadalmi Ügyvivői Iroda, 1062 Budapest, Andrassy út 113. (HU)

(51) **C07K 5/062** (2006.01)

A61K 38/05 (2006.01)

Megadott szabadalmak

-
- A61P 31/14** (2006.01)
C07K 5/065 (2006.01)
- (13) B1**
(11) 229.997 2015.03.09.
(21) P 04 01730
(22) 2001.07.19.
(40) 2004.12.28
(73) Dendreon Corporation, San Diego, Kalifornia, (US)
MERCK SHARP & DOHME CORP., 07065 Rahway, New Jersey, 126 East Lincoln Avenue (US)
- (72)** Saksena, Anil K., Upper Montclair, New Jersey, (US)
Girijavallabhan, Viyyoor Moopil, Parsippany, New Jersey, (US)
Lovey, Raymond G., West Caldwell, New Jersey, (US)
Jao, Edwin E., Warren, New Jersey, (US)
Bennett, Frank, Piscataway, New Jersey, (US)
McCormick, Jinping L., Edison, New Jersey, (US)
Wang, Haiyan, Cranbury, New Jersey, (US)
Pike, Russel E., Stanhope, New Jersey, (US)
Bogen, Stephane L., Somerset, New Jersey, (US)
Chan, Tin-Yau, Edison, New Jersey, (US)
Liu, Yi-Tsung, Morris Township, New Jersey, (US)
Zhu, Zhaoning, East Windsor, New Jersey, (US)
Njoroge, F. George, Warren, New Jersey, (US)
Arasappan, Ashok, Bridgewater, New Jersey, (US)
Parekh, Tejal N., Mountain View, Kalifornia, (US)
Ganguly, Ashit K., Upper Montclair, New Jersey, (US)
Chen, Kevin X., Iselin, New Jersey, (US)
Venkatraman, Srikanth, Woodbridge, New Jersey, (US)
Vaccaro, Henry A., South Plainfield, New Jersey, (US)
Pinto, Patrick A., Morris Plains, New Jersey, (US)
Santhanam, Bama, Bridgewater, New Jersey, (US)
Wu, Wanli, Edison, New Jersey, (US)
Hendrata, Siska, Rockaway, New Jersey, (US)
Huang, Yuhua, Westfield, New Jersey, (US)
Kemp, Scott Jeffrey, San Diego, Kalifornia, (US)
Levy, Odile Esther, San Diego, Kalifornia, (US)
Lim-Wilby, Marguerita, La Jolla, Kalifornia, (US)
Tamura, Susan Y., San Diego, Kalifornia, (US)
- (54) Új peptidek mint hepatitis C vírus NS3-szerin-proteáz inhibitorok**
(30) 60/220,108 2000.07.21 US
(86) US0122678
(87) 02008244
(74) dr. Láng Tivadarné, SBGK Szabadalmi Ügyvivői Iroda, 1062 Budapest, Andrásy út 113. (HU)
-

- (51) C07K 14/47** (2006.01)
A61K 31/14 (2006.01)
A61P 27/02 (2006.01)
- (13) B1**
(11) 230.002 2015.03.25.
-

- (21) **P 04 00737**
 (22) 2000.12.15.
 (40) 2004.07.28
 (73) Sigma-Tau Industrie Farmaceutiche Riunite S.p.A., Róma, (IT)
 (72) Calvani, Menotti, Róma, (IT)
 (54) **L-karnitin alkalmazása proteinek stabilizálására szolgáló szerként**
 (86) IT0000520
 (87) 0248190
 (74) Válas Györgyné dr., DANUBIA Szabadalmi és Védjegy Iroda Kft., 1051 Budapest, Bajcsy-Zs. út 16. (HU)

- (51) **C12N 15/09** (2006.01)
A61K 39/395 (2006.01)
C07K 16/24 (2006.01)
C07K 16/28 (2006.01)

(13) **B1**

- (11)
- 230.006**
- 2015.03.26.

(21) **P 05 00816**

- (22) 2002.08.15.
 (40) 2007.07.30
 (73) Eli Lilly and Company, 46285 Indianapolis, Indiana, Lilly Corporate Center (US)
 (72) Gelfanova, Valentina Pavlovna, Indianapolis, Indiana, (US)
 Hale, John Edward, Fishers, Indiana, (US)
 Kikly, Kristine Kay, Fortville, Indiana, (US)
 Witcher, Derrick Ryan, Fishers, Indiana, (US)
 Rathnachalam, Radhakrishnan, Carmel, Indiana, (US)

(54) **Antagonista hatású anti-hTNFSF13b humán ellenanyagok**

- (30) 60/312,808 2001.08.16 US
 (86) US0221842
 (87) 03016468
 (74) SBGK Szabadalmi Ügyvivői Iroda, 1062 Budapest, Andrásy út 113. (HU)

H. SZEKCIÓ - VILLAMOSSÁG, ELEKTROMOSSÁG

- (51) **H01M 8/16** (2006.01)
G01N 27/26 (2006.01)

(13) **B1**

- (11)
- 229.985**
- 2015.03.09.

(21) **P 08 00494**

- (22) 2008.08.05.
 (40) 2010.03.29
 (73) Kovács Tamás 10%, 2071 Páty, Tulipán u. 61. (HU)
 Schneider György 90%, 7635 Pécs, Rózsahegyi út 6. (HU)
 (72) Kovács Tamás 10%, 2071 Páty, Tulipán u. 61. (HU)
 Schneider György 90%, 7635 Pécs, Rózsahegyi út 6. (HU)
 (54) **Diagnosztikai eljárás az antibiotikum rezisztencia érzékenység meghatározására**
 (74) Derzsi Katalin szabadalmi ügyvivő, SBGK Szabadalmi Ügyvivői Iroda, 1062 Budapest, Andrásy út 113. (HU)

- (51) **H01R 9/00** (2006.01)

(13) B1

(11) 229.998 2015.03.10.

(21) P 06 00083

(22) 1997.10.10.

(40) 2000.03.28

(73) FCI, 78280 Guyancourt, 18 Parc Ariane III, 3/5 rue Alfred Kastler (FR)

(72) Lemke, Timothy A., Dillsburg, Pennsylvania, (US)

Houtz, Timothy W., Etters, Pennsylvania, (US)

(54) **Nagy sűrűségű villamos csatlakozóeszköz**

(62) P9904238 1997.10.10. HU

(30) 08/728,194 1996.10.10 US

08/777,579 1996.12.31 US

08/777,806 1996.12.31 US

08/778,380 1996.12.31 US

08/778,398 1996.12.31 US

(86) US9718354

(87) 9815991

(74) dr. Kereszty Marcell, Gödölle, Kékes, Mészáros & Szabó Szabadalmi és Védjegy Iroda, 1024 Budapest, Keleti Károly u. 13/b (HU)

A rovat 23 darab közlést tartalmaz.

Megtekinthetővé vált szabadalmi leírások

(11) 229.944

(54) Eljárás anyagbeáramlás biztosítására egy fűrólyukba

(11) 229.947

(54) Vízen vitorlázás hatékonyságát segítő duplán kivitelezett, duplahéjú, reffelhető nagyvitorla rendszer, árboc, illetve latnirendszerei

(11) 229.949

(54) Nyersanyag előkezelési eljárás biogáz előállításához

(11) 229.950

(54) Biztonsági védőhüvely homlokvéna szerelékhez

(11) 229.952

(54) Eszköz sztentek megfogásához felületkezelési célokra

(11) 229.957

(54) Eljárás S-3-(amino-metil)-5-metil-hexánsav előállítására (+-)-3-(amino-metil)-5-metil-hexánsav rezolválásával

(11) 229.963

(54) Eljárás 2-halogén-benzoésavak előállítására

(11) 229.979

(54) Eljárás és berendezés arzén-tartalmú vizek tisztítására

(11) 229.980

(54) Implantátumba rugalmasan rögzített fogmű rögzítő szerelvény, illetve implantátumba rögzített folyamatosan állítható szögállású fogmű rögzítő szerelvény

(11) 229.981

(54) Kommutátor villamos géphez

(11) 229.983

(54) Anyagkeverék faanyag hőkezeléséhez, valamint eljárás faanyag kezelésére

A rovat 11 darab közlést tartalmaz.

Szabadalmi oltalom megszűnése és újra érvénybe helyezése

Ideiglenes szabadalmi oltalom megszűnése díjfizetés hiányában

(21) P 00 02579

(54) Készítmény és eljárás belső gyomorszonda hasznos élettartamának meghosszabbítására

(21) P 02 02247

(54) Eljárás dibenzo-tiazepin-származékok előállítására

(21) P 02 03056

(54) Vakcinakészítmény

(21) P 04 00398

(54) 2-[3,5-bisz-(Trifluor-metil)-fenil]-N-[6-(1,1-dioxo-1 lambda6-tiomorfolin-4-il)-4-(2-metil-vagy-4-fluor-2-metil-helyettesített)-fenil-piridin-3-il]-N-metil-izobutiramid, eljárás az előállítására és ezeket tartalmazó gyógyszerkészítmények

(21) P 04 00833

(54) Benzo[g]kinolin-származékok glaukoma és miopia kezelésére, eljárás az előállításukra és ezeket tartalmazó gyógyszerkészítmények

(21) P 04 01200

(54) Terbinafint tartalmazó gyógyszerészeti összetételek és eljárás előállításukra

(21) P 04 01565

(54) Cigaretta-füstsűrő

(21) P 04 01899

(54) Eljárás ribavirin előállítására

(21) P 07 00440

(54) Kémiai eljárás

(21) P 08 00405

(54) Környezetkímélő biocidok és alkalmazásuk

(21) P 09 00414

(54) Yeesbox csomagátadó automata rendszer

(21) P 10 00336

(54) Elrendezés széntüzelésű erőműveknek szerves szén alapú hulladékok fogadására és a szén-dioxid emissziójának eliminálására gáz és folyékony halmazállapotú energiahordozók és vegyipari alapanyagok előállítása mellett

(21) P 11 00297

(54) Energiatakarékos, magas hőmérsékletű tartományban (55 - 95 °C) működő, intenzív hőszigetelő térbeli fűtőtest-család és kapilláris fűtési rendszer.

(21) P 11 00368

(54) Eljárás és számítógépes rendszer gyógyszerhatóanyagok hatásmechanizmusának szimulációjára

(21) P 11 00387

(54) Mérésadatgyűjtő készülék

(21) P 12 00203

(54) Fulvesztrant 500 mg-os adagolásban előrehaladott emlőrák kezelésére

(21) P 12 00207

(54) Képfeldolgozáson alapuló egyesített rendszereket használó döntési módszer a cukorbetegség szemszövődményeinek automatikus szűrésére

(21) P 12 00436

(54) Szelep elrendezés

(21) P 12 00602

(54) Automatizált méréstechnológiájú hulladékkezelési rendszer

(21) P 12 00721

(54) Eljárás a talajhasználati módok komplex értékelésére

(21) P 13 00021

(54) Eszköz közegek vezetékben történő egyirányú áramlásának elősegítésére

A rovat 21 darab közlést tartalmaz.

Ideiglenes szabadalmi oltalom megszűnése lemondás vagy lemondottnak tekintés miatt

(21) P 02 02190

(54) Ftálamid-származékok, ezek intermedierjei, ezeket tartalmazó inszekticid készítmények és alkalmazásuk

(21) P 04 01160

(54) Gyulladásgátló 2,4,5-trisubsztituált tiazolilszármazékok

(21) P 04 02118

(54) Propionil-L-karnitin vagy gyógyászatilag elfogadható sója alkalmazása Peyronie-betegség kezelésére szánt gyógyászati készítmény előállítására

(21) P 08 00577

(54) Kondenzációs gőzturbina és eljárás kondenzációs gőzturbina korlátozás nélküli üzemelési tartományának kiszélesítésére

(21) P 10 00472

(54) Merülődob szennyvíztisztító berendezéshez

(21) P 11 00227

(54) Önműködő nyomatékvtáló szerkezet lánchajtáshoz, különösen kerékpárok számára

(21) P 11 00435

Szabadalmi oltalom megszűnése és újra érvénybe helyezése

(54) Készülék és eljárás eltérő forráspontú folyadékok szétválasztására és dúsítására

(21) P 11 00514

(54) Eljárás nagy tisztaságú, kén mikroötvözésű acélok előállításához, az újrakénezési metallurgiai folyamatok befolyásolásával

(21) P 12 00175

(54) Továbbító görgő hegesztőgépek huzaltoló készülékéhez

(21) P 12 00653

(54) Eljárás szemantikai információ visszakeresésére

(21) P 12 00712

(54) Központi idegrendszerre ható, optikailag aktív 3-[(fenil-piperazin-1-il)alkil]-3-alkil-oxindol származékok

(21) P 13 00040

(54) Gluténmentes lisztkeverék

(21) P 13 00043

(54) Foszforeszkáló műanyag alkalmazása kül- és beltéri pozíció- és irányjelzésre

(21) P 13 00121

(54) Eszköz és eljárás anyatejből csecsemők számára készített probiotikus joghurt előállításához

(21) P 14 00152

(54) Proporciónális szelep átfolyós vízmelegítő gázellátásának szabályozására, és a szelephez való szabályozóeszköz

A rovat 15 darab közlést tartalmaz.

Végleges szabadalmi oltalom megszűnése díjfizetés hiányában

(11) 215.284

(21) P 97 00310

(54) Eljárás 0-(2-hidroxi-alkil)-oximok előállítására

(11) 216.742

(21) P 97 00313

(54) Eljárás O-(2-hidroxi-alkil)-oximok előállítására

(11) 217.856

(21) P 96 01806

(54) Sínrakodó kocsi

(11) 218.820

(21) P 96 01954

(54) Eljárás kreatin és kreatin-monohidrát előállítására

(11) 218.825

(21) P 95 02109

(54) Új bevonóanyag, eljárás előállítására és alkalmazása

(11) 221.559

(21) P 00 00254

(54) Többrétegű cső

(11) 221.657

(21) P 99 03857

(54) Eljárás ívelt üvegezés előállítására

(11) 222.459

(21) P 97 01202

(54) Működtetőszerkezet teljesítménykapcsoló készülékekhez

(11) 222.814

(21) P 97 01435

(54) Javított eljárás szulfonil-izocianátok előállítására

(11) 222.985

(21) P 98 01472

(54) Nem toxikus orális adjuvánsként használható mutáns enterotoxin

(11) 223.130

(21) P 99 00244

(54) Extruderszerszám, valamint eljárás ennek előállítására

(11) 223.161

(21) P 01 03738

(54) Generátor ívhegesztő géphez

(11) 223.174

(21) P 00 01844

(54) Biztosítóbetét

(11) 223.341

(21) P 96 01884

(54) 6-(Dimetil-amino-metil)-1-fenil-ciklohexán-vegyületek, és felhasználásuk gyógyászati hatóanyagként, valamint eljárás előállításukra

(11) 223.628

(21) P 00 03284

(54) Golyóálló védőmellény, és eljárás az előállítására

(11) 223.636

(21) P 01 03018

(54) Vágásálló árucikkek aramidmikroszálakból

(11) 223.914

(21) P 98 01611

(54) Villamos fogyasztásmérő mérőáramkörrel és tápáramkörrel

(11) 223.970

(21) P 97 01188

(54) Hordozó élelmiszer számára

(11) 223.978

(21) P 01 03280

(54) Eljárás forgalmi rendszer vezérlésére és felügyeletére

(11) 224.037

(21) P 00 02892

(54) Granulátum formájú növényvédő szer szabályozott hatóanyag-kibocsátással

(11) 224.470

(21) P 99 02396

(54) Adagolócső-szerkezetet tartalmazó elrendezés üvegolvasztó kemence gyűjtőmedencéjének adagolócsészéjéhez, és eljárás az adagolócsésze cseréjére

(11) 224.591

(21) P 97 01299

(54) Fokozott cinkmegkötő képességgel rendelkező inzulinszármazékok, azokat tartalmazó komplexek és gyógyszerkészítmények, valamint elővegyületeik

(11) 224.973

(21) P 00 00248

(54) Nagy affinitású interleukin-4 muteinek

(11) 225.125

(21) P 03 01980

(54) Réteges felépítésű kommutátor villamos forgógéphez

(11) 225.249

(21) P 01 03268

(54) Fényátneresztő réteg alkalmazása optikailag változó tulajdonságú pigmenteknél, ilyen pigmentek és bevonat-összetétel, eljárások ezek előállítására, biztonsági dokumentum, valamint eljárás optikailag változó tulajdonságú jelek létrehozására

(11) 225.278

(21) P 96 00412

(54) Üvegablakok gyártására alkalmazható üvegekészítmény

(11) 225.582

(21) P 00 04623

(54) Eljárás zeolit LSX-ből álló, kis mennyiségű inert kötőanyagot tartalmazó szemcsés testek előállítására

(11) 225.724

(21) P 02 03362

(54) Eljárás hőre lágyuló műanyag fólia, valamint a fóliához nem szövött szálanyag társításával rétegelt kelmék előállítására

(11) 225.899

(21) P 02 01982

Szabadalmi oltalom megszűnése és újra érvénybe helyezése

(54) Oldószermentes, szobahőmérsékleten térhálósodó reaktív rendszerek és alkalmazásuk ragasztók, tömítőkompaundok, öntőkompaundok, formadarabok és bevonatok gyártására

(11) 226.081

(21) P 99 03037

(54) Javított gyárthatóságú pipereszappan

(11) 226.267

(21) P 01 03430

(54) Szervetlen anyagú lemez, eljárás szervetlen pigmentlemezke előállítására, továbbá pigmentlemezke

(11) 226.848

(21) P 00 04805

(54) Eljárás poralakú habosítószer előállítására

(11) 226.926

(21) P 01 03009

(54) Szorbens, eljárás előállítására, és felhasználása nehézfémek és foszfátok rögzítéséhez

(11) 227.633

(21) P 03 00960

(54) Amidalapú fagyásgátló koncentrátumok és ezeket tartalmazó hűtőkeverékek magnézium- és magnézium-ötvözet-öntvények védelmére

(11) 227.668

(21) P 03 03830

(54) Parapoxvírus ovis törzsek alkalmazása szervfibrózis ellen

(11) 227.720

(21) P 01 03139

(54) Eljárás és berendezés folyadék kezelésére, és energiaszolgáltató készülék

(11) 227.760

(21) P 98 02813

(54) Enzimatisus eljárás növényi olajok nyálkátlanítására Aspergillus-foszfolipázzal

(11) 227.892

(21) P 00 04523

(54) Csőmalom

(11) 227.967

(21) P 98 01548

(54) Por alakú hajtószer és eljárás ennek előállítására

(11) 228.043

(21) P 07 00364

(54) Rögzített adagú fecskendő korlátozott felszívással

(11) 228.258

(21) P 97 01154

(54) Élelmiszer-készítmény habszerű, képlékeny massa formájában

(11) 228.416

(21) P 02 02027

(54) Elektrolumineszcens eszköz és eljárás annak előállítására

(11) 228.750

(21) P 01 03627

(54) Fúvással alakított többretegű tartály és eljárás annak előállítására

(11) 228.850

(21) P 04 01265

(54) Javított kelátképző konjugátumok

(11) 228.895

(21) P 01 03708

(54) Gombaellenes hatással rendelkező vegyületeket tartalmazó orális gyógyszerkészítmények és eljárás előállításukra

(11) 228.978

(21) P 04 00662

(54) A hosszú PTX3-pentraxin és a női termékenység

(11) 228.985

(21) P 04 01987

(54) A triazolil-imidazopiridin és a triazolil-purin vegyületek adenzin-A2a-receptor-ligandumként használható származékai és gyógyszerként történő alkalmazásuk

(11) 229.280

(21) P 03 00731

(54) Valzartan sók

(11) 229.308

(21) P 04 01604

(54) Antiangiogén, tumorellenes és proapoptotikus hatású retinoid-származékok

(11) 229.416

(21) P 02 02270

(54) Antitumor antitestek, fehérjék és alkalmazásuk

(11) 229.430

(21) P 00 02650

(54) 4-Oxo-3,5-dihidro-4H-piridazino[4,5-b]-indol-1-acetamid-származékok, eljárás a vegyületek előállítására és a vegyületeket tartalmazó gyógyszerkészítmények

(11) 229.434

(21) P 04 00802

(54) Eljárás és berendezés járművek kerékpárjainak vagy kerékkészleteinek aktív, radiális szabályozására

(11) 229.444

(21) P 00 03058

(54) Szójakivonat, eljárás előállítására, valamint a kivonatot tartalmazó gyógyszerkészítmények

(11) 229.530

(21) P 03 02089

(54) Eljárás és berendezés szennyvíz tisztítására

(11) 229.630

(21) P 01 02995

(54) Készítmény és eljárás fa védőkezelésére

(11) 229.824

(21) P 03 00741

(54) Biciklopirazolok mint kináz inhibitorok, előállítási eljárásuk és a vegyületeket tartalmazó gyógyszerkészítmények

A rovat 56 darab közlést tartalmaz.

Vegyes szabadalmi közlemények

Jogutódlás

(11) 224.676

(21) P 00 04474

(73) Siemens Schweiz AG, Zürich (CH)

(11) 227.077

(21) P 97 00777

(73) Wyeth LLC, New York (US)

(74) DANUBIA Szabadalmi és Jogi Iroda Kft., 1051 Budapest, Bajcsy-Zsilinszky út 16. (HU)

(11) 229.225

(21) P 02 01531

(73) MERCK SHARP & DOHME CORP., Rahway, New Jersey (US)

(74) SBGK Szabadalmi Ügyvivői Iroda, 1062 Budapest, Andrásy út 113. (HU)

(11) 229.810

(21) P 13 00232

(73) CooProdukt Korlátolt Felelősségű Társaság, Tatabánya (HU)

(21) P 02 03637

(71) FONTERRA CO-OPERATIVE GROUP LIMITED, Auckland (NZ)

(74) DANUBIA Szabadalmi és Jogi Iroda Kft., 1051 Budapest, Bajcsy-Zsilinszky út 16. (HU)

(21) P 04 00801

(71) Galmed Research and Development Ltd., Tel-Aviv (IL)

(74) SBGK Szabadalmi Ügyvivői Iroda, 1062 Budapest, Andrásy út 113. (HU)

(21) P 11 00105

(71) AROMAX Zrt., Budapest (HU)

A rovat 7 darab közlést tartalmaz.

Képviseleti megbízás

(21) P 01 01389

(73) Bristol-Myers Squibb Holdings Ireland, Steinhausen (CH)

(74) SBGK Szabadalmi Ügyvivői Iroda, 1062 Budapest, Andrásy út 113. (HU)

A rovat 1 darab közlést tartalmaz.

Képviselet megszűnése

- (21) P 11 00625
(71) dr. Benkő Péter, Budapest (HU)
(74) dr. Kereszty Marcell , Gödölle, Kékes, Mészáros & Szabó Szabadalmi és Védjegy Iroda, 1024 Budapest, Keleti Károly u. 13/b (HU)
-

- (21) P 13 00168
(71) Kutassy Richárd, Budaörs (HU)
(74) Várnai Anikó, INTERINNO Szabadalmi Iroda, 1024 Budapest, Margit körút 73. (HU)
-

A rovat 2 darab közlést tartalmaz.

Név-, illetve címváltozás

- (11) 227.196
(21) P 01 01389
(54) HIV-proteáz inhibitor hidrogén-szulfát-sója és az ezt tartalmazó gyógyszerkészítmény
(73) Bristol-Myers Squibb Holdings Ireland, Steinhausen (CH)
-

- (11) 229.338
(21) P 03 00873
(54) Szubsztituált oxo-butánok sztereoselektív redukciója
(73) Bristol-Myers Squibb Holdings Ireland, Steinhausen (CH)
-

- (21) P 02 03637
(54) Tejfehérje-termékek és előállításuk
(71) FONTERRA CO-OPERATIVE GROUP LIMITED, Auckland (NZ)
-

- (21) P 05 00558
(54) Alacsony dózisu entecavir formuláció és eljárás előállítására
(71) Bristol-Myers Squibb Holdings Ireland, Steinhausen (CH)
-

- (21) P 13 00168
(54) Gyógyhatású rágógumi készítmény és eljárás ennek előállítására
(71) Kutassy Richárd, Budaörs (HU)
-

- (21) P 13 00222
(54) Vezérműtengely beállító csavar tengelycsapján beakasztott rugóval
(71) Schaeffler Technologies AG & Co. KG, Herzogenaurach (DE)
-

- (21) P 13 00223
(54) Csavarfelfüggesztés hidraulikus vezérműtengely beállítóhoz
(71) Schaeffler Technologies AG & Co. KG, Herzogenaurach (DE)
-

A rovat 7 darab közlést tartalmaz.

Hasznosítási szerződés

- (21) P 06 00375
-

- (54) Méhen belüli fogamzásgátló eszköz
(71) Havas Jenő 1/2, 1034 Budapest, San Marco u. 28-30. (HU)
Havas Thyra 1/2, 1034 Budapest, San Marco u. 28-30. (HU)
-

A rovat 1 darab közlést tartalmaz.

EURÓPAI SZABADALMI KÖZLEMÉNYEK**Európai szabadalmak szövege fordításának benyújtása**

-
- (11) **E022415**
(21) **E 07 020004**
(96) **EP 20070020004** 2007.10.12.
(97) **EP 1911339 A1** 2008.04.16.
EP 1911339 B1 2014.06.04.
(73) Lemken GmbH & Co. KG, 46519 Alpen (DE)
(72) Werries, Dieter
Gebbecken, Martin
Meurs, Wilhelm
(74) Sipos József, DANUBIA Szabadalmi és Jogi Iroda Kft., 1051 Budapest, (HU)
(54) **Duplatárcsás vetőcsoroszlya mélységvezető görgővel és energiatárolóval**
(51) **A01C 7/20** (2006.01)
A01C 5/06 (2006.01)
(13) **T2**
(30) 102006048672 2006.10.14. DE
-

- (11) **E022287**
(21) **E 07 730789**
(96) **EP 20070730789** 2007.05.28.
(97) **EP 2020845 A1** 2007.12.06.
EP 2020845 B1 2014.07.23.
(73) Fixteri Oy, 40800 Vaajakoski (FI)
(72) Romo, Pasi
(74) Mészárosné Dónusz Katalin, SBGK Szabadalmi Ügyvivői Iroda, 1062 Budapest, (HU)
(54) **Fakitermelési eljárás**
(51) **A01G 23/00** (2006.01)
A01G 23/081 (2006.01)
B27L 1/02 (2006.01)
(13) **T2**
(30) 20065358 2006.05.29. FI
-

- (11) **E022145**
(21) **E 12 181421**
(96) **EP 20120181421** 2012.08.22.
(97) **EP 2561753 A1** 2013.02.27.
EP 2561753 B1 2014.03.19.
(73) Agriphar S.A., 4102 Ougrée (BE)
(72) Pirotte, Alan
(74) Somlai Mária, SBGK Szabadalmi Ügyvivői Iroda, 1062 Budapest, (HU)
(54) **Dodecil-guanidin valamely savanyú sóját tartalmazó vizes szuszpenzió koncentrátum**
(51) **A01N 25/04** (2006.01)
A01N 47/44 (2006.01)
A01P 3/00 (2006.01)
(13) **T2**
(30) PCT/EP2011/064397 2011.08.22. WO
-

-
- (11) **E022212**
(21) **E 09 729373**
(96) **EP 20090729373** 2009.04.01.
(97) **EP 2296463 A2** 2009.10.15.
EP 2296463 B1 2014.09.17.
(73) Omya International AG, 4665 Oftringen (CH)
(72) DI MAIUTA, Nicola
Schwarzentruber, Patrick
BURI, Matthias
GANE, Patrick Arthur Charles
(74) Derzsi Katalin, SBGK Szabadalmi Ügyvivői Iroda, 1062 Budapest, (HU)
(54) **Biocid aktivitással rendelkező kompozíciók, vizes készítményekhez**
(51) **A01N 35/02** (2006.01)
A01N 35/04 (2006.01)
A01N 37/04 (2006.01)
A01N 59/00 (2006.01)
A01N 59/08 (2006.01)
A01P 1/00 (2006.01)
(13) **T2**
(30) 08154448 2008.04.11. EP
124637 2008.04.18. US
09151791 2009.01.30. EP
207005 2009.02.06. US
-

- (11) **E022273**
(21) **E 09 765826**
(96) **EP 20090765826** 2009.06.16.
(97) **EP 2296466 A2** 2009.12.23.
EP 2296466 B1 2014.03.19.
(73) BASF SE, 67056 Ludwigshafen (DE)
(72) GRIVEAU, Yannick
BREMER, Hagen
PFENNING, Matthias
(74) dr. Gál Melinda, SBGK Szabadalmi Ügyvivői Iroda, 1062 Budapest, (HU)
(54) **Aminopiralidot és imazamoxot tartalmazó terner herbicid készítmények**
(51) **A01N 43/40** (2006.01)
A01N 43/42 (2006.01)
A01N 43/50 (2006.01)
A01N 43/56 (2006.01)
A01P 13/00 (2006.01)
(13) **T2**
(30) 08158502 2008.06.18. EP
-

- (11) **E022157**
(21) **E 08 735078**
(96) **EP 20080735078** 2008.04.08.
(97) **EP 2134178 A1** 2008.10.23.
EP 2134178 B1 2014.08.06.
-

- (73) Bayer CropScience Aktiengesellschaft, 40789 Monheim (DE)
 (72) ANDERSCH, Wolfram
 FUNKE, Christian
 HUNGENBERG, Heike
 THIELERT, Wolfgang
 (74) Molnár Imre, DANUBIA Szabadalmi és Jogi Iroda Kft., 1051 Budapest, (HU)
(54) Eljárás transzgenikus növények termelési potenciálja javított hasznosítására
(51) A01N 43/56 (2006.01)
C12N 15/82 (2006.01)
(13) T2
 (30) 102007018452 2007.04.17. DE

- (11) E022458**
(21) E 12 196922
(96) EP 20120196922 2005.10.11.
(97) EP 2570029 A1 2013.03.20.
EP 2570029 B1 2014.06.04.
 (73) Bayer CropScience AG, 40789 Monheim am Rhein (DE)
 (72) Suty-Heinze, Anne
 Kerz-Moehlendick, Friedrich, Dr.
 Dutzmann, Stefan, Dr.
 Heinemann, Ulrich, Dr.
 (74) dr. Török Ferenc, DANUBIA Szabadalmi és Jogi Iroda Kft., 1051 Budapest, (HU)
(54) Fluoxastrobint és ipconazolt tartalmazó fungicid kombináció
(51) A01N 43/88 (2006.01)
A01N 43/653 (2006.01)
A01P 3/00 (2006.01)
(13) T2
 (30) 102004049761 2004.10.12. DE

- (11) E022152**
(21) E 09 713613
(96) EP 20090713613 2009.02.18.
(97) EP 2259683 A2 2009.08.27.
EP 2259683 B1 2014.04.02.
 (73) Agriphar, 4102 Seraing (Ougrée) (BE)
 (72) PIROTTE, Alan
 (74) dr. Gál Melinda, SBGK Szabadalmi Ügyvivői Iroda, 1062 Budapest, (HU)
(54) Koncentrált cipermetrin készítmény
(51) A01N 53/08 (2006.01)
A01N 25/02 (2006.01)
A01N 25/04 (2006.01)
(13) T2
 (30) 200800092 2008.02.18. BE

- (11) E022254**
(21) E 06 753800
(96) EP 20060753800 2006.05.23.
(97) EP 1895848 A1 2006.12.21.

EP 1895848 B1 2014.08.27.

(73) Sipcam S.P.A., 20016 Pero (IT)

(72) BERNARDINI, Marco

BORGIO, Francesca

CAPUZZI, Luigi

RUSSO, Edoardo

(74) dr. Svingor Ádám, DANUBIA Szabadalmi és Jogi Iroda Kft., 1051 Budapest, (HU)

(54) Eljárás glifozát-ammónium szemcsék előállítására

(51) **A01N 57/20** (2006.01)

A01N 25/12 (2006.01)

A01P 13/00 (2006.01)

(13) **T2**

(30) MI20050113 2005.06.17. IT

(11) **E022190**

(21) **E 06 750196**

(96) **EP 20060750196** 2006.04.13.

(97) **EP 2003978 A1** 2007.10.25.

EP 2003978 B1 2014.06.11.

(73) Immunovative Therapies, Ltd., 71700 Modi'in (IL)

(72) HAR-NOY, Michael

(74) Ráthonyi Zoltán, SBGK Szabadalmi Ügyvivői Iroda, 1062 Budapest, (HU)

(54) Allogén sejterápia opportunist fertőzések kezelésére

(51) **A01N 63/00** (2006.01)

(13) **T2**

(11) **E022385**

(21) **E 10 740874**

(96) **EP 20100740874** 2010.02.11.

(97) **EP 2395854 A1** 2010.08.19.

EP 2395854 B1 2014.07.30.

(73) Burcon Nutrascience (MB) Corp., Winnipeg, Manitoba R3T 1P9 (CA)

(72) SEGALL, Kevin, I.

SCHWEIZER, Martin

GREEN, Brent, E.

MEDINA, Sarah

GOSNELL, Brandy

(74) dr. Molnár István, DANUBIA Szabadalmi és Jogi Iroda Kft., 1051 Budapest, (HU)

(54) Szójaprotein termék előállítása kalcium-kloridos extrakció alkalmazásával ("S702/S7300/S7200/S7301")

(51) **A23J 3/16** (2006.01)

A23C 11/10 (2006.01)

A23J 1/14 (2006.01)

A23L 2/46 (2006.01)

A23L 2/74 (2006.01)

(13) **T2**

(30) 202262 P 2009.02.11. US

213663 P 2009.06.30. US

(11) **E022279**

-
- (21) **E 09 161674**
- (96) **EP 20090161674** 2006.10.06.
- (97) **EP 2105055 A1** 2009.09.30.
EP 2105055 B1 2014.01.22.
- (73) N.V. Nutricia, 2700 MA Zoetermeer (NL)
- (72) Schmitt, Joachim
Boehm, Günther
Beermann, Christopher
- (74) dr. Svingor Ádám, Danubia Szabadalmi és Jogi Iroda Kft., 1051 Budapest, (HU)
- (54) **Eljárás a bélbarrier integritásának stimulálására császármetszéssel született csecsemőkben**
- (51) **A23L 1/29** (2006.01)
A23L 1/201 (2006.01)
A23L 1/30 (2006.01)
A61K 31/202 (2006.01)
A61K 31/7068 (2006.01)
A61K 31/7072 (2006.01)
A61K 31/7076 (2006.01)
A61K 31/708 (2006.01)
A61P 1/12 (2006.01)
- (13) **T2**
- (30) 05023029 2005.10.21. EP
-

- (11) **E022360**
- (21) **E 07 858410**
- (96) **EP 20070858410** 2007.10.09.
- (97) **EP 2086359 A2** 2008.04.17.
EP 2086359 B1 2014.08.27.
- (73) GENIALIS, 18250 Henrichemont (FR)
- (72) Desjardin-Lavisse, Isabelle
Desobry, Stéphane
Uhrig, Eric
Probst, Laurent
- (74) dr. Svingor Ádám, Danubia Szabadalmi és Jogi Iroda Kft., 1051 Budapest, (HU)
- (54) **Eljárás egymást követő gázbevitelnek és kriogén mélyfagyasztásnak kitett termék előállítására**
- (51) **A23L 3/375** (2006.01)
- (13) **T2**
- (30) 0608820 2006.10.09. FR
-

- (11) **E022151**
- (21) **E 11 728391**
- (96) **EP 20110728391** 2011.03.28.
- (97) **EP 2552250 A2** 2011.09.29.
EP 2552250 B1 2014.02.26.
- (73) Philip Morris Products S.A., 2000 Neuchâtel (CH)
- (72) MISHRA, Munmaya, K.
DUAN, Biao
LIPOWICZ, Peter, J.
SWEENEY, William, R.
- (74) Derzsi Katalin, SBGK Szabadalmi Ügyvivői Iroda, 1062 Budapest, (HU)
-

(54) Szupramolekuláris komplex íz immobilizálása és szabályozott kibocsátása

- (51) **A24B 15/28** (2006.01)
A23L 1/226 (2006.01)
A24B 15/30 (2006.01)
A24D 1/02 (2006.01)

(13) T2

(30) 318226 P 2010.03.26. US

(11) E022396**(21) E 12 154101****(96) EP 20120154101** 2008.12.08.**(97) EP 2449899 A1** 2012.05.09.**EP 2449899 B1** 2014.09.03.

(73) Philip Morris Products S.A., 2000 Neuchâtel (CH)

(72) CIESLIKOWSKI, Bartosz

DOMINIAK, Ryszard

SIKORA, Leszek

(74) Mészárosné Dónusz Katalin, SBGK Szabadalmi Ügyvivői Iroda, 1062 Budapest, (HU)

(54) Eljárás szelvények csoportokban való előkészítésére többszelvényes szűrőket előállító folyamatban, valamint berendezés szelvények csoportokban való előkészítésére többszelvényes szűrőket előállító folyamatban

(51) A24D 3/02 (2006.01)**(13) T2**

(30) 38399507 2007.12.10. PL

(11) E022389**(21) E 09 425334****(96) EP 20090425334** 2009.08.28.**(97) EP 2298099 A1** 2011.03.23.**EP 2298099 B1** 2014.07.30.

(73) Geox S.p.A., 31044 Montebelluna Località Biadene (Treviso) (IT)

(72) Polegato Moretti, Mario

(74) dr. Harangozó Gábor, DANUBIA Szabadalmi és Jogi Iroda Kft., 1051 Budapest, (HU)

(54) Betét páraáteresztő, vízzáró talpakhoz**(51) A43B 7/06** (2006.01)**A43B 7/12** (2006.01)**B29D 35/14** (2010.01)**(13) T2****(11) E022178****(21) E 09 425335****(96) EP 20090425335** 2009.08.28.**(97) EP 2298100 A1** 2011.03.23.**EP 2298100 B1** 2014.09.10.

(73) Geox S.p.A., 31044 Montebelluna Località Biadene (Treviso) (IT)

(72) Polegato Moretti, Mario

(74) dr. Harangozó Gábor, DANUBIA Szabadalmi és Jogi Iroda Kft., 1051 Budapest, (HU)

(54) Páraáteresztő cipő**(51) A43B 7/06** (2006.01)

A43B 7/12 (2006.01)

B29D 35/14 (2010.01)

(13) **T2**

(11) **E022252**

(21) **E 11 182376**

(96) **EP 20110182376** 2011.10.04.

(97) **EP 2438830 A1** 2012.04.11.

EP 2438830 B1 2014.07.16.

(73) Novomic Ltd., 79302 Moshav Mashen (IL)

(72) Ritterband, Menachem

Shlomi, Yinon

Levi, Chen

(74) Mester Tamás, SWORKS Nemzetközi Szabadalmi Ügyvivői Iroda Kft ., 1011 Budapest, (HU)

(54) **Tetvek kezelése gázalakú vegyületekkel légzárt térben**

(51) **A45D 19/14** (2006.01)

A45D 19/16 (2006.01)

(13) **T2**

(30) 901544 2010.10.10. US

(11) **E022270**

(21) **E 09 807461**

(96) **EP 20090807461** 2009.12.17.

(97) **EP 2378921 A2** 2010.06.24.

EP 2378921 B1 2014.03.19.

(73) Unilin BVBA, 8710 Wielsbeke (BE)

(72) MAERTENS, Luc

CAPPELLE, Mark

VANHASTEL, Luc

DEMAN, Luc

VAN HOOYDONCK, Guy

(74) Mészárosné Dónusz Katalin, SBGK Szabadalmi Ügyvivői Iroda, 1062 Budapest, (HU)

(54) **Összeillesztett elem, többretegű lemez és panel alakú elem az összeillesztett elem kialakítására**

(51) **A47B 47/04** (2006.01)

A47B 96/20 (2006.01)

B27N 3/02 (2006.01)

B32B 21/00 (2006.01)

F16B 12/26 (2006.01)

(13) **T2**

(30) 200800677 2008.12.17. BE

175596 P 2009.05.05. US

202009008825 U 2009.06.26. DE

PCT/IB2009/054812 2009.10.29. WO

(11) **E022350**

(21) **E 12 002980**

(96) **EP 20120002980** 2012.04.27.

(97) **EP 2520196 A1** 2012.11.07.

EP 2520196 B1 2014.06.04.

-
- (73) Filippi, Stefania, 32046 San Vito di Cadore (BL) (IT)
(72) Filippi, Stefania
(74) dr. Jakabné Molnár Judit, SBGK Szabadalmi Ügyvivői Iroda, 1062 Budapest, (HU)

(54) Elemes polcszerkezet

- (51) **A47B 57/18** (2006.01)
A47B 57/40 (2006.01)
A47B 57/44 (2006.01)
B65G 1/14 (2006.01)

(13) T2

- (30) VI20110113 2011.05.02. IT
-

(11) E022378

(21) E 10 803033

- (96) **EP 20100803033** 2010.12.06.
(97) **EP 2506741 A1** 2011.06.09.
EP 2506741 B1 2014.07.23.

(73) Linak A/S, 6430 Nordborg (DK)

(72) BASTHOLM, Jeppe Christian
ABRAHAMSEN, John, Guttom

(74) Szabó Zsolt, DANUBIA Szabadalmi és Jogi Iroda Kft., 1051 Budapest, (HU)

(54) Lineáris mozgatószerkezet

- (51) **A47C 20/04** (2006.01)

(13) T2

- (30) 200901282 2009.12.04. DK
-

(11) E022222

(21) E 11 748923

- (96) **EP 20110748923** 2011.08.19.
(97) **EP 2621317 A1** 2012.04.05.
EP 2621317 B1 2014.04.23.

(73) Nestec S.A., 1800 Vevey (CH)

(72) ETTER, Stefan

(74) Szabó Zsolt, DANUBIA Szabadalmi és Jogi Iroda Kft., 1051 Budapest, (HU)

(54) Szerkezet és eljárás kapszula italkészítő berendezésből való eltávolítására

- (51) **A47J 31/36** (2006.01)

(13) T2

- (30) 11167862 2011.05.27. EP
10180617 2010.09.28. EP
-

(11) E022153

(21) E 11 741243

- (96) **EP 20110741243** 2011.08.10.
(97) **EP 2608709 A1** 2012.03.01.
EP 2608709 B1 2014.07.23.

(73) BSH Bosch und Siemens Hausgeräte GmbH, 81739 München (DE)

(72) WICHERT, Karline
CATER, Matej
MAZEJ, Stanislav

JEGRISNIK, Uros

BLAGOTINSEK, Andrej

(74) Mák András, SBGK Szabadalmi Ügyvivői Iroda, 1062 Budapest, (HU)

(54) Szerkezeti elrendezés csökkentett tapadási és csúszó súrlódással

(51) A47J 43/25 (2006.01)

(13) T2

(30) 102010039719 2010.08.24. DE

(11) E022289

(21) E 06 776507

(96) EP 20060776507 2006.07.29.

(97) EP 2046182 A1 2008.02.07.

EP 2046182 B1 2014.05.21.

(73) Alfred Kärcher GmbH & Co. KG, 71364 Winnenden (DE)

(72) ECKSTEIN, Daniel

LANGEN, Thorsten

WEGNER, Martin

(74) Erdély Péter - DANUBIA Szabadalmi és Jogi Iroda Kft., 1051 Budapest, (HU)

(54) Porszívó öntisztító szűrő egységgel

(51) A47L 9/20 (2006.01)

(13) T2

(11) E022239

(21) E 07 805323

(96) EP 20070805323 2007.08.06.

(97) EP 2051614 A1 2008.02.14.

EP 2051614 B1 2014.11.05.

(73) The Procter and Gamble Company, Cincinnati, Ohio 45202 (US)

(72) POLICICCHIO, Nicola, John

SHERRY, Alan, Edward

(74) dr. Harangozó Gábor, DANUBIA Szabadalmi és Jogi Iroda Kft., 1051 Budapest, (HU)

(54) Portörklő rendszer nedves és száraz portörüléshez

(51) A47L 13/38 (2006.01)

(13) T2

(30) 500233 2006.08.07. US

(11) E022237

(21) E 07 805324

(96) EP 20070805324 2007.08.06.

(97) EP 2049003 A1 2008.02.14.

EP 2049003 B1 2014.11.05.

(73) The Procter and Gamble Company, Cincinnati, Ohio 45202 (US)

(72) POLICICCHIO, Nicola, John

SHERRY, Alan, Edward

(74) dr. Harangozó Gábor, DANUBIA Szabadalmi és Jogi Iroda Kft., 1051 Budapest, (HU)

(54) Portörklő rendszer nedves és száraz portörüléshez

(51) A47L 13/38 (2006.01)

(13) T2

(30) 500229 2006.08.07. US

(11) **E022156**

(21) **E 10 784396**

(96) **EP 20100784396** 2010.11.22.

(97) **EP 2515774 A1** 2011.07.21.

EP 2515774 B1 2014.03.19.

(73) Alcon Research, Ltd., Fort Worth TX 76134 (US)

(72) LOPEZ, Jose

PATNALA, Anil

MARTIN, Michael

(74) Erdély Péter - DANUBIA Szabadalmi és Jogi Iroda Kft., 1051 Budapest, (HU)

(54) **Szemészeti trokár szeleppel**

(51) **A61B 17/34** (2006.01)

A61F 9/007 (2006.01)

(13) **T2**

(30) 289449 P 2009.12.23. US

(11) **E022384**

(21) **E 12 006606**

(96) **EP 20120006606** 2008.08.12.

(97) **EP 2559392 A1** 2013.02.20.

EP 2559392 B1 2014.09.24.

(73) Synthes GmbH, 4436 Oberdorf (CH)

(72) Chan, Jason S.

Dell'oca, Alberto A. Fernandez

(74) dr. Kereszty Marcell, Gödölle, Kékes, Mészáros & Szabó Szabadalmi és Védjegy Iroda, 1024 Budapest, (HU)

(54) **Rendkívül sokoldalú, változtatható szögű csontlemez rendszer**

(51) **A61B 17/80** (2006.01)

A61B 17/17 (2006.01)

A61B 17/86 (2006.01)

(13) **T2**

(30) 955506 P 2007.08.13. US

971358 2008.01.09. US

(11) **E022459**

(21) **E 10 186652**

(96) **EP 20100186652** 2008.07.04.

(97) **EP 2269540 A1** 2011.01.05.

EP 2269540 B1 2014.07.02.

(73) MyoPowers Medical Technologies SA, 1003 Lausanne (CH)

(72) Tozzi, Piergiorgio

Hayoz, Daniel

Von Segesser, Ludwig

Borghini, Enzo

Horst, Martin

(74) Mészárosné Dónusz Katalin, SBGK Szabadalmi Ügyvivői Iroda, 1062 Budapest, (HU)

(54) **Összehúzó mesterséges záróizom**

(51) **A61F 2/00** (2006.01)

(13) **T2**

(30) PCT/IB2007/052620 2007.07.04. WO
08101738 2008.02.19. EP

(11) **E022456**

(21) **E 06 720706**

(96) **EP 20060720706** 2006.02.14.

(97) **EP 1853222 A1** 2006.08.31.

EP 1853222 B1 2014.05.28.

(73) Colgate-Palmolive Company, New York NY 10022 (US)

(72) Holerca, Marian N.

TANG, Xiaozhong

WU, Donghui

Popoff, Christine

(74) dr. Molnár István, DANUBIA Szabadalmi és Jogi Iroda Kft., 1051 Budapest, (HU)

(54) **Megnövekedett hatékonyságú, kalciumsó(ka)t és betaint tartalmazó, alumínium vagy alumínium-cirkónium izzadásgátló sókészítmény**

(51) **A61K 8/26** (2006.01)

A61K 8/19 (2006.01)

A61K 8/28 (2006.01)

A61K 8/44 (2006.01)

A61Q 15/00 (2006.01)

(13) **T2**

(30) 654070 P 2005.02.18. US

348499 2006.02.06. US

(11) **E022240**

(21) **E 05 797324**

(96) **EP 20050797324** 2005.09.28.

(97) **EP 1928405 A1** 2007.04.12.

EP 1928405 B1 2014.09.24.

(73) Auris Medical AG, 4001 Basel (CH)

(72) MEYER, Thomas

(74) ifj. Szentpéteri Ádám, SBGK Szabadalmi Ügyvivői Iroda, 1062 Budapest, (HU)

(54) **Gyógyászati készítmény belső fül-rendellenességek kezelésére**

(51) **A61K 9/00** (2006.01)

A61K 31/137 (2006.01)

A61P 27/16 (2006.01)

(13) **T2**

(11) **E022189**

(21) **E 09 716304**

(96) **EP 20090716304** 2009.03.02.

(97) **EP 2273975 A1** 2009.09.11.

EP 2273975 B1 2014.04.09.

(73) UCB Pharma S.A., 1070 Brussels (BE)

(72) SCHENKEL, Eric

POULAIN, Claire

DODELET, Bertrand

FANARA, Domenico

(74) dr. Török Ferenc, DANUBIA Szabadalmi és Jogi Iroda Kft., 1051 Budapest, (HU)

(54) Gyógyszerészeti oldatok, előállítási eljárás és terápiás alkalmazások**(51) A61K 9/08** (2006.01)**A61K 31/4015** (2006.01)**(13) T2**

(30) 08003915 2008.03.03. EP

(11) E022357**(21) E 05 752889****(96) EP 20050752889** 2005.05.17.**(97) EP 1755554 A2** 2005.12.08.**EP 1755554 B1** 2014.11.12.

(73) NORTON HEALTHCARE LIMITED, West Yorkshire WF10 5HX (GB)

(72) ASHLEY, Adrian, Aston Lane North

LAMB, Paul, Aston Lane North

MCDONALD, Donald, Aston Lane North

MILLER, John, Aston Lane North

OLIVER, Martin, J., Aston Lane North

POLLARD, Mathew, Aston Lane North

(74) dr. Gál Melinda, SBGK Szabadalmi Ügyvivői Iroda, 1062 Budapest, (HU)

(54) Glükokortikoszteroidok hővel történő sterilizése**(51) A61K 9/10** (2006.01)**(13) T2**

(30) 0410995 2004.05.17. GB

(11) E022375**(21) E 10 010660****(96) EP 20100010660** 2006.03.23.**(97) EP 2289490 A1** 2011.03.02.**EP 2289490 B1** 2014.07.23.

(73) Cerenis Therapeutics Holding SA, 31670 Labege (FR)

(72) Dasseux, Jean-Louis H.

(74) Frankné dr. Machytka Daisy, Gödölle, Kékes, Mészáros & Szabó Szabadalmi és Védjegy Iroda, 1024 Budapest,

(HU)

(54) Töltéssel rendelkező lipoprotein-komplexek és alkalmazásaik**(51) A61K 9/127** (2006.01)**A61K 38/00** (2006.01)**A61K 49/00** (2006.01)**(13) T2**

(30) 665180 2005.03.24. US

(11) E022363**(21) E 11 779654****(96) EP 20110779654** 2011.11.07.**(97) EP 2637643 A2** 2012.05.18.**EP 2637643 B1** 2014.12.17.

(73) F.HOFFMANN-LA ROCHE AG, 4070 Basel (CH)

(72) LEIMINER, Andreas

LINDENSTRUTH, Kai

MILLER, Dave Alan

SCHEUBEL, Emmanuel

SHAH, Navnit Hargovindas

(74) Dr. Miskolczi Mária, Dr. Jalsovszky Györgyné, 1111 Budapest, (HU)

(54) Gyógyászati készítmény HCV fertőzések kezelésére

(51) A61K 9/16 (2006.01)

A61K 31/4035 (2006.01)

A61P 31/14 (2006.01)

(13) T2

(30) 10190461 2010.11.09. EP

(11) E022118

(21) E 06 707853

(96) EP 20060707853 2006.01.26.

(97) EP 1850834 A2 2006.08.17.

EP 1850834 B1 2014.08.20.

(73) Boehringer Ingelheim International GmbH, 55218 Ingelheim am Rhein (DE)

Dr. R. Pfleger GmbH Chemische Fabrik, D-96052 Bamberg (DE)

(72) ANSCHÜTZ, Sergej

SCHNEIDER, Roland

Jung, Gerd

SCHAUPP, Albert

(74) Kovári György, ADVOPATENT Szabadalmi és Védjegy Iroda, 1011 Budapest, (HU)

(54) Ibuprofen-lizinátot tartalmazó filmtabletták

(51) A61K 9/28 (2006.01)

A61K 9/20 (2006.01)

(13) T2

(30) 05002682 2005.02.09. EP

(11) E022131

(21) E 06 770085

(96) EP 20060770085 2006.05.09.

(97) EP 1888042 A2 2006.11.23.

EP 1888042 B1 2014.08.27.

(73) McNeil-PPC, Inc., New Brunswick NJ 08933 (US)

(72) KOLL, Gregory Edwin

MODY, Seema Kirtikumar

(74) Lezsák Gábor, Danubia Szabadalmi és Jogi Iroda Kft., 1051 Budapest, (HU)

(54) Gyógyszertartalmú rágógumi ízesítése

(51) A61K 9/36 (2006.01)

(13) T2

(30) 131561 2005.05.18. US

(11) E022244

(21) E 12 174524

(96) EP 20120174524 2012.06.29.

(97) EP 2644193 A1 2013.10.02.

EP 2644193 B1 2014.10.08.

(73) CLJI I.P. Company LLC, North Palm Beach, FL 33408 (US)

- (72) Lichtblau, Craig
Iparraguirre, Jose I
- (74) Ivánka Gábor, ARINOVA Szabadalmi és Védjegy Iroda, 1122 Budapest, (HU)
- (54) Topikális készítmények szexuális úton terjedő betegségeknek a megelőzésére és eljárások azok előállítására**

- (51) **A61K 9/70** (2006.01)
A61K 8/27 (2006.01)
A61K 8/34 (2006.01)
A61K 8/41 (2006.01)
A61K 8/44 (2006.01)
A61K 8/891 (2006.01)
A61K 8/92 (2006.01)

(13) **T2**

- (30) 201213430267 2012.03.26. US

(11) **E022310**

(21) **E 09 777548**

(96) **EP 20090777548** 2009.07.30.

(97) **EP 2306995 A1** 2010.02.04.

EP 2306995 B1 2014.07.30.

(73) OncoNOx ApS, Copenhagen (DK)

(72) NICOLETTI, Ferdinando

AL-ABED, Yousef

GAROTTA, Gianni

(74) dr. Török Ferenc, DANUBIA Szabadalmi és Jogi Iroda Kft., 1051 Budapest, (HU)

(54) Daganatellenes hatású NO-módosított proteáz inhibitorok

(51) **A61K 31/00** (2006.01)

A61K 31/4725 (2006.01)

A61P 31/18 (2006.01)

A61P 35/00 (2006.01)

C07D401/12 (2006.01)

(13) **T2**

- (30) 85555 2008.08.01. US

(11) **E022247**

(21) **E 04 813295**

(96) **EP 20040813295** 2004.12.08.

(97) **EP 1691811 A1** 2005.07.07.

EP 1691811 B1 2014.07.23.

(73) Sunovion Pharmaceuticals Inc., Marlborough, MA 01752-7010 (US)

(72) LALJI, Karim

BARBERICH, Timothy, J.

CARON, Judy

WESSEL, Thomas

(74) Ivánka Gábor, ARINOVA Szabadalmi és Védjegy Iroda, 1122 Budapest, (HU)

(54) Egy szedatívum és egy neurotranszmitter-modulátor kombinációja, valamint eljárások alvásminőség javítására és depresszió kezelésére

(51) **A61K 31/137** (2006.01)

A61K 31/138 (2006.01)

A61K 31/495 (2006.01)
A61K 31/4985 (2006.01)
A61K 31/724 (2006.01)
A61K 45/06 (2006.01)

(13) T2

(30) 529156 P 2003.12.11. US
 541614 P 2004.02.04. US
 633213 P 2004.12.03. US

(11) E022174**(21) E 09 154864****(96) EP 20090154864** 2004.04.08.**(97) EP 2070526 A1** 2009.06.17.**EP 2070526 B1** 2014.02.26.

(73) Newron Pharmaceuticals S.p.A., 20091 Bresso (MI) (IT)

(72) Ruggero, Fariello

Cattaneo, Carlo

Salvati Patricia

Benatti, Luca

(74) dr. Svingor Ádám, Danubia Szabadalmi és Jogi Iroda Kft., 1051 Budapest, (HU)

(54) Eljárások Parkinson-kór kezelésére**(51) A61K 31/16** (2006.01)**A61P 25/16** (2006.01)**(13) T2**

(30) 462205 P 2003.04.11. US

(11) E022347**(21) E 07 839976****(96) EP 20070839976** 2007.11.06.**(97) EP 2097078 A1** 2008.05.15.**EP 2097078 B1** 2014.04.16.

(73) Abraxis BioScience, LLC, Los Angeles, CA 90025 (US)

(72) DESAI, Neil P.

SOON-SHIONG, Patrick

(74) Somlai Mária, SBGK Szabadalmi Ügyvivői Iroda, 1062 Budapest, (HU)

(54) Nano-részecskéjű paclitaxelnek és albuminnak bevacizumabbal alkotott, rák-elleni kombinációja**(51) A61K 31/337** (2006.01)**A61K 9/00** (2006.01)**A61K 9/51** (2006.01)**A61K 31/282** (2006.01)**A61K 31/7072** (2006.01)**A61K 33/24** (2006.01)**A61K 39/395** (2006.01)**A61K 45/06** (2006.01)**A61P 35/00** (2006.01)**A61P 35/04** (2006.01)**(13) T2**

(30) 594417 2006.11.06. US

-
- (11) **E022159**
(21) **E 08 870171**
(96) **EP 20080870171** 2008.12.23.
(97) **EP 2231144 A2** 2009.07.16.
EP 2231144 B1 2014.07.02.
(73) Sun Pharma Advanced Research Company Limited, Mumbai 400 093 (IN)
(72) KHOPADEV, Ajay, Jaysingh
BHOWMICK, Subhas, Balaram
ARULSUDAR, N.
(74) Ivánka Gábor, ARINOVA Szabadalmi és Védjegy Iroda, 1122 Budapest, (HU)
(54) **Nanodiszperzió**
(51) **A61K 31/337** (2006.01)
A61K 9/10 (2006.01)
A61K 9/51 (2006.01)
(13) **T2**
(30) MU25272007 2007.12.24. IN
-

- (11) **E022251**
(21) **E 07 705368**
(96) **EP 20070705368** 2007.02.09.
(97) **EP 1986633 A2** 2007.08.16.
EP 1986633 B1 2014.07.30.
(73) Summit Corporation Plc, Oxfordshire OX14 4RY (GB)
(72) WYNNE, Graham Michael
WREN, Stephen Paul
JOHNSON, Peter David
PRICE, Paul Damien
DE MOOR, Olivier
NUGENT, Gary
STORER, Richard
PYE, Richard Joseph
DORGAN, Colin Richard
(74) Molnár Imre, DANUBIA Szabadalmi és Jogi Iroda Kft., 1051 Budapest, (HU)
(54) **Duchenne izomsorvadás kezelése**
(51) **A61K 31/343** (2006.01)
A61K 31/404 (2006.01)
A61K 31/4184 (2006.01)
A61K 31/4192 (2006.01)
A61K 31/4196 (2006.01)
A61K 31/423 (2006.01)
A61K 31/4245 (2006.01)
A61K 31/426 (2006.01)
A61K 31/4355 (2006.01)
A61K 31/4365 (2006.01)
A61K 31/437 (2006.01)
A61K 31/4439 (2006.01)
A61K 31/4525 (2006.01)
A61K 31/454 (2006.01)
-

	A61K 31/4709	(2006.01)	
	A61P 21/00	(2006.01)	
(13)	T2		
(30)	0602768	2006.02.10.	GB
	0614690	2006.07.24.	GB
	0619281	2006.09.29.	GB
	0623983	2006.11.30.	GB

(11)	E022187		
(21)	E 11 704996		
(96)	EP 20110704996	2011.02.28.	
(97)	EP 2542224 A1	2011.09.09.	
	EP 2542224 B1	2014.08.13.	
(73)	ratiopharm GmbH, 89079 Ulm (DE)		
(72)	BRUECK, Sandra		
	PAETZ, Jana		
	KOEBERLE, Martin		
	STROHMEYER, Jutta		
(74)	Somlai Mária, SBGK Szabadalmi Ügyvivői Iroda, 1062 Budapest, (HU)		
(54)	Dabigatran-etexilat-ot tartalmazó orális gyógyszerkészítmények		
(51)	A61K 31/4184	(2006.01)	
	A61K 9/20	(2006.01)	
	A61K 9/48	(2006.01)	
	A61K 31/4402	(2006.01)	
(13)	T2		
(30)	10155059	2010.03.01.	EP

(11)	E022349		
(21)	E 10 175197		
(96)	EP 20100175197	2006.11.20.	
(97)	EP 2275103 A2	2011.01.19.	
	EP 2275103 B1	2014.04.23.	
(73)	Novartis AG, 4056 Basel (CH)		
(72)	Marks, Peter Wayne		
	Lebwohl, David		
(74)	Szentpéteri Zsolt, SBGK Szabadalmi Ügyvivői Iroda, 1062 Budapest, (HU)		
(54)	mTOR inhibitorok endokrin tumorok kezelésében		
(51)	A61K 31/436	(2006.01)	
	A61K 38/31	(2006.01)	
	A61K 45/06	(2006.01)	
	A61P 35/00	(2006.01)	
	A61P 35/04	(2006.01)	
(13)	T2		
(30)	0523658	2005.11.21.	GB
	0601082	2006.01.19.	GB
	0602747	2006.02.10.	GB
	0607942	2006.04.21.	GB
	0609272	2006.05.10.	GB
	0609912	2006.05.18.	GB

06120660 2006.09.14. EP

(11) E022228**(21) E 06 844077****(96) EP 20060844077** 2006.02.24.**(97) EP 1855674 A2** 2007.04.26.**EP 1855674 B1** 2014.07.16.**(73)** Merck Sharp & Dohme Corp., Rahway NJ 07065-0907 (US)

Merck Canada Inc., Kirkland, QC H9H 3L1 (CA)

(72) DAIFOTIS, Anastasia

STOCH, Selwyn Aubrey

INCE, Basil Avery

BLACK, Cameron

(74) Mester Tamás, SWORKS Nemzetközi Szabadalmi Ügyvivői Iroda Kft ., 1011 Budapest, (HU)**(54) Kompozíció Cathepsin K inhibálására****(51) A61K 31/44** (2006.01)**A61K 9/08** (2006.01)**A61K 9/20** (2006.01)**A61K 9/48** (2006.01)**A61K 31/275** (2006.01)**A61K 31/415** (2006.01)**A61K 31/427** (2006.01)**A61K 31/592** (2006.01)**A61K 31/66** (2006.01)**A61P 19/10** (2006.01)**(13) T2****(30)** 657982 P 2005.03.02. US**(11) E022272****(21) E 07 830074****(96) EP 20070830074** 2007.10.18.**(97) EP 2087890 A1** 2009.08.12.**EP 2087890 B1** 2014.03.05.**(73)** ONO Pharmaceutical Co., Ltd., Osaka-shi, Osaka 541-8526 (JP)**(72)** SAKAI, Yoshiki

UCHIDA, Takahiro

(74) Ráthonyi Zoltán, SBGK Szabadalmi Ügyvivői Iroda, 1062 Budapest, (HU)**(54) Hosszan tartó felszabadítású készítmény szövetregenerációs terápiára****(51) A61K 31/4406** (2006.01)**A61K 9/16** (2006.01)**A61K 9/50** (2006.01)**A61K 47/34** (2006.01)**A61P 1/16** (2006.01)**A61P 1/18** (2006.01)**A61P 9/00** (2006.01)**A61P 11/00** (2006.01)**A61P 13/12** (2006.01)**(13) T2****(30)** 2006285357 2006.10.19. JP

-
- (11) **E022195**
(21) **E 08 776116**
(96) **EP 20080776116** 2008.08.01.
(97) **EP 2185151 A1** 2009.02.05.
EP 2185151 B1 2014.04.09.
(73) Cambridge Enterprise Ltd., Cambridge Cambridgeshire CB2 1TN (GB)
(72) GRAINGER, David, John
FOX, David
(74) Ráthonyi Zoltán, SBGK Szabadalmi Ügyvivői Iroda, 1062 Budapest, (HU)
(54) **Gyulladásgátló kompozíció**
(51) **A61K 31/45** (2006.01)
A61P 29/00 (2006.01)
C07D211/76 (2006.01)
C07D223/12 (2006.01)
(13) **T2**
(30) 0715068 2007.08.02. GB
-
- (11) **E022295**
(21) **E 09 718874**
(96) **EP 20090718874** 2009.03.09.
(97) **EP 2262503 A1** 2009.09.17.
EP 2262503 B1 2014.04.30.
(73) INDENA S.p.A., 20139 Milano (IT)
(72) BOMBARDELLI, Ezio
FONTANA, Gabriele
MORAZZONI, Paolo
RIVA, Antonella
RONCHI, Massimo
(74) dr. Svingor Ádám, DANUBIA Szabadalmi és Jogi Iroda Kft., 1051 Budapest, (HU)
(54) **Szangvinarint, keleritrin vagy kelidonin tartalmazó készítmények szemölcsök, verruca-k és pszoriázisos plakkok kezelésében történő alkalmazásra**
(51) **A61K 31/4741** (2006.01)
A61K 36/66 (2006.01)
A61K 36/75 (2006.01)
A61P 17/00 (2006.01)
(13) **T2**
(30) MI20080395 2008.03.10. IT
-
- (11) **E022216**
(21) **E 11 739097**
(96) **EP 20110739097** 2011.08.05.
(97) **EP 2603219 A1** 2012.02.16.
EP 2603219 B1 2014.09.17.
(73) F.HOFFMANN-LA ROCHE AG, 4070 Basel (CH)
(72) ALBERATI, Daniela
MOREAU, Jean-Luc
WETTSTEIN, Joseph G.
(74) Dr. Jalsovszky Györgyné és Dr. Miskolczi Mária, 1111 Budapest, (HU)
-

(54) GLYT1 vegyület kombinációja antipszichotikumokkal**(51) A61K 31/495** (2006.01)**A61K 31/497** (2006.01)**A61P 25/18** (2006.01)**(13) T2****(30)** 10172316 2010.08.09. EP**(11) E022300****(21) E 10 009323****(96) EP 20100009323** 2006.03.03.**(97) EP 2256500 A2** 2010.12.01.**EP 2256500 B1** 2014.04.23.**(73)** Coy, Dr., Johannes F., 64853 Otzberg (DE)**(72)** Coy, Dr., Johannes F.**(74)** dr. Svingor Ádám, DANUBIA Szabadalmi és Jogi Iroda Kft., 1051 Budapest, (HU)**(54) TKTL1-enzim inhibitorainak alkalmazása****(51) A61K 31/51** (2006.01)**(13) T2****(30)** 05004930 2005.03.07. EP

05013170 2005.06.17. EP

(11) E022200**(21) E 09 802583****(96) EP 20090802583** 2009.07.30.**(97) EP 2319515 A1** 2011.05.11.**EP 2319515 B1** 2014.05.07.**(73)** Laboratorio Avi-Mex, S.A. De C.V., México, D.F. 09810 (MX)**(72)** LOZANO-DUBERNARD, Bernardo

OCAMPO-CAMBEROS, Luis

SUMANO-LOPEZ, Héctor, Salvador

SOTO-PRIANTE, Ernesto

SARFATI-MIZRAHI, David

(74) dr. Svingor Ádám, DANUBIA Szabadalmi és Jogi Iroda Kft., 1051 Budapest, (HU)**(54) Kokcidiocid kombináció állatgyógyászati alkalmazásra****(51) A61K 31/53** (2006.01)**A61K 9/10** (2006.01)**A61K 31/505** (2006.01)**A61K 33/02** (2006.01)**A61K 45/06** (2006.01)**A61K 47/10** (2006.01)**A61K 49/00** (2006.01)**G01N 1/00** (2006.01)**(13) T2****(30)** 2008009818 2008.07.31. MX**(11) E022465****(21) E 07 752695****(96) EP 20070752695** 2007.03.09.**(97) EP 1998783 A2** 2007.09.20.

EP 1998783 B1 2014.05.07.

(73) CLS Pharmaceuticals, Inc., New York NY 10003 (US)

(72) SAMSON, C., Michael

LIANG, Bo

CAPRIOTTI, Joseph, A.

(74) dr. Fehérvári Flóra, DANUBIA Szabadalmi és Jogi Iroda Kft., 1051 Budapest, (HU)

(54) Povidon-jódot tartalmazó szemészeti készítmények

(51) A61K 31/56 (2006.01)

(13) T2

(30) 782629 P 2006.03.14. US

848315 P 2006.09.29. US

636293 2006.12.07. US

(11) E022210

(21) E 09 840594

(96) EP 20090840594 2009.12.18.

(97) EP 2398483 A1 2010.08.26.

EP 2398483 B1 2014.09.24.

(73) Merck Sharp & Dohme Corp., Rahway, NJ 07065-0907 (US)

Istituto di Ricerche di Biologia Molecolare P. Angeletti S.R.L., 00189 Roma (RM) (IT)

Indiana University Research&Technology Corporation, Indianapolis, IN 46202 (US)

(72) CARRINGTON, Paul, E.

EIERMANN, George, J.

MARSH, Donald, J.

METZGER, Joseph, M.

POCAI, Alessandro

SINHA ROY, Ranabir

BIANCHI, Elisabetta

INGALLINELLA, Paolo

PESSI, Antonello

SANTOPRETE, Alessia

CAPITO, Elena

DIMARCHI, Richard

WARD, Brian

(74) dr. Láng Tivadarné, SBGK Szabadalmi Ügyvivői Iroda, 1062 Budapest, (HU)

(54) Oxintomodulin-analógok

(51) A61K 38/00 (2006.01)

C07K 14/575 (2006.01)

C07K 14/605 (2006.01)

(13) T2

(30) PCT/US2009/034448 2009.02.19. WO

(11) E022298

(21) E 09 711390

(96) EP 20090711390 2009.02.10.

(97) EP 2249859 A1 2009.08.20.

EP 2249859 B1 2014.04.23.

(73) Ferring B.V., 2132 JX Hoofddorp (NL)

(72) PERSSON, Bo-Eric

(74) dr. Svingor Ádám Danubia Szabadalmi és Jogi Iroda Kft., 1051 Budapest, (HU)

(54) Prostatórák metasztatizos stádiumának kezelése degarelix-szel**(51) A61K 38/09** (2006.01)**A61P 35/00** (2006.01)**A61P 35/04** (2006.01)**(13) T2**

(30) 27741 P 2008.02.11. US

08250703 2008.02.29. EP

147956 P 2009.01.28. US

(11) E022460**(21) E 10 822514****(96) EP 20100822514** 2010.10.05.**(97) EP 2485751 A2** 2011.04.14.**EP 2485751 B1** 2014.05.21.

(73) Northwestern University, Evanston, IL 60208 (US)

(72) Moskal, Joseph.

(74) dr. Gál Melinda, SBGK Szabadalmi Ügyvivői Iroda, 1062 Budapest, (HU)

(54) GLYX-13 nehezen kezelhető depresszió kezelési eljárásban történő alkalmazásra**(51) A61K 38/10** (2006.01)**A61P 25/22** (2006.01)**A61P 25/24** (2006.01)**(13) T2**

(30) 248650 P 2009.10.05. US

(11) E022337**(21) E 07 712377****(96) EP 20070712377** 2007.02.28.**(97) EP 1993585 A2** 2007.09.20.**EP 1993585 B1** 2014.04.09.

(73) SIGMA-TAU Industrie Farmaceutiche Riunite S.p.A., 00144 Rome (IT)

(72) CARMINATI, Paolo

SASSANO, Marica

BISTONI, Francesco

ROMANI, Luigina

BOZZA, Silvia

(74) Derzsi Katalin, SBGK Szabadalmi Ügyvivői Iroda, 1062 Budapest, (HU)

(54) Hosszú pentraxin PTX3 alkalmazása vírusos betegségek megelőzésére vagy kezelésére**(51) A61K 38/17** (2006.01)**A61P 31/12** (2006.01)**(13) T2**

(30) 06004971 2006.03.10. EP

(11) E022327**(21) E 11 183884****(96) EP 20110183884** 2005.04.13.**(97) EP 2441466 A1** 2012.04.18.**EP 2441466 B1** 2014.07.23.

(73) ST VINCENT'S HOSPITAL SYDNEY LIMITED, Sydney, NSW 2010 (AU)

-
- (72) Breit, Samuel Norbet
Bauskin, Asne Rhoda
- (74) Szentpéteri Zsolt, SBGK Szabadalmi és Ügyvédi Irodák, 1062 Budapest, (HU)
- (54) MIC-1 gátló szer**
- (51) A61K 38/19** (2006.01)
A61P 3/04 (2006.01)
G01N 33/53 (2006.01)
G01N 33/68 (2006.01)
- (13) T2**
- (30) 2004901957 2004.04.13. AU
-
- (11) E022203**
- (21) E 12 158390**
- (96) EP 20120158390** 2009.06.09.
- (97) EP 2476430 A1** 2012.07.18.
EP 2476430 B1 2014.05.14.
- (73) Eli Lilly and Company, Indianapolis, IN 46285 (US)
- (72) Beals, John Michael
Cutler, Gordon Butler
Doyle, Brandon
Hansen, Ryan John
Li, Shun
Shirani, Shahriar
Zhang, Lianshan
- (74) ifj. Szentpéteri Ádám, SBGK Szabadalmi Ügyvivői Iroda, 1062 Budapest, (HU)
- (54) Pegilezett lispro vegyületek**
- (51) A61K 38/28** (2006.01)
A61K 47/48 (2006.01)
- (13) T2**
- (30) 61281 P 2008.06.13. US
121394 P 2008.12.10. US
-
- (11) E022275**
- (21) E 06 813152**
- (96) EP 20060813152** 2006.11.08.
- (97) EP 1948224 A1** 2007.05.24.
EP 1948224 B1 2014.03.12.
- (73) Silverstone Pharma Est., 9490 Vaduz (LI)
- (72) RUCMAN, Rudolf
ZUPET, Pavel
- (74) Derzsi Katalin, SBGK Szabadalmi Ügyvivői Iroda, 1062 Budapest, (HU)
- (54) Amorf perindopril sók stabil készítményei, eljárás ezek előállítására, különösen ipari előállítására, és alkalmazásuk hipertenzió kezelésében**
- (51) A61K 38/55** (2006.01)
A61K 9/16 (2006.01)
A61K 9/19 (2006.01)
A61K 9/20 (2006.01)
A61K 31/401 (2006.01)
A61P 9/12 (2006.01)
-

-
- C07D209/42** (2006.01)
- (13) T2**
- (30) 200500314 2005.11.17. SI
200600177 2006.07.31. SI
-
- (11) E022258**
- (21) E 06 818865**
- (96) EP 20060818865** 2006.11.21.
- (97) EP 1957103 A2** 2007.06.07.
EP 1957103 B1 2014.08.20.
- (73) Stiftung Tierärztliche Hochschule Hannover, 30173 Hannover (DE)
- (72) GERLACH, Gerald-F.
MEENS, Jochen
MAAS, Alexander
SELKE, Martin
- (74) Frankné dr. Machytka Daisy, Gödölle, Kékes, Mészáros & Szabó Szabadalmi és Védjegy Iroda, 1024 Budapest, (HU)
- (54) Bakteriális vakcina bakteriális fertőző ágensek ellen, amely állatokban alkalmazandó**
- (51) A61K 39/02** (2006.01)
A61K 39/04 (2006.01)
A61K 39/05 (2006.01)
A61K 39/112 (2006.01)
C07K 14/30 (2006.01)
- (13) T2**
- (30) 102005057643 2005.11.30. DE
-
- (11) E022224**
- (21) E 08 782673**
- (96) EP 20080782673** 2008.08.08.
- (97) EP 2187964 A1** 2009.02.19.
EP 2187964 B1 2014.10.08.
- (73) Regeneron Pharmaceuticals, Inc., Tarrytown, NY 10591 (US)
- (72) REINHARDT, Joel, C.
MACDONALD, Lynn
TORRES, Richard
MORRA, Marc, R.
MARTIN, Joel, H.
- (74) dr. Láng Tivadarné, SBGK Szabadalmi Ügyvivői Iroda, 1062 Budapest, (HU)
- (54) Humán idegnövekedési faktor elleni nagy affinitású humán antitestek**
- (51) A61K 39/395** (2006.01)
C07K 16/22 (2006.01)
- (13) T2**
- (30) 964224 P 2007.08.10. US
994526 P 2007.09.20. US
62860 P 2008.01.28. US
79259 P 2008.07.09. US
-
- (11) E022204**
- (21) E 09 805009**
-

-
- (96) **EP 20090805009** 2009.08.05.
 (97) **EP 2322221 A1** 2011.05.18.
 EP 2322221 B1 2014.07.09.
 (73) Toray Industries, Inc., Tokyo 103-8666 (JP)
 (72) OKANO, Fumiyoshi
 IDO, Takayoshi
 SAITO, Takanori
 KOBAYASHI, Shinichi
 (74) Frankné dr. Machytka Daisy, Gödölle, Kékes, Mészáros & Szabó Szabadalmi és Védjegy Iroda, 1024 Budapest, (HU)
 (54) **Gyógyászati kompozíció rák kezelésére és megelőzésére**
 (51) **A61K 39/395** (2006.01)
 A61P 35/00 (2006.01)
 C07K 16/18 (2006.01)
 C07K 16/30 (2006.01)
 C12N 15/09 (2006.01)
 C12P 21/08 (2006.01)
 (13) **T2**
 (30) 2008201928 2008.08.05. JP
 2009087285 2009.03.31. JP
-

- (11) **E022463**
 (21) **E 10 175150**
 (96) **EP 20100175150** 2005.08.04.
 (97) **EP 2364729 A2** 2011.09.14.
 EP 2364729 B1 2014.05.14.
 (73) Novartis AG, 4056 Basel (CH)
 (72) Di Padova, Franco E.
 Gram, Hermann
 Hofstetter, Hans
 Jeschke, Margit
 Rondeau, Jean-Michel
 Van den Berg, Wim
 (74) Szentpéteri Zsolt, SBGK Szabadalmi Ügyvivői Iroda, 1062 Budapest, (HU)
 (54) **IL-17 antagonistá ellenanyagok**
 (51) **A61K 39/395** (2006.01)
 A61P 29/00 (2006.01)
 C07K 16/24 (2006.01)
 (13) **T2**
 (30) 0417487 2004.08.05. GB
-

- (11) **E022311**
 (21) **E 09 783138**
 (96) **EP 20090783138** 2009.09.17.
 (97) **EP 2340042 A2** 2010.03.25.
 EP 2340042 B1 2014.07.23.
 (73) Traslational Cancer Drugs Pharma, S.L., 47001 Valladolid (ES)
 (72) RAMÍREZ DE MOLINA, Ana
 GARCÍA OROZ, Lourdes
-

LACAL SANJUÁN, Juan Carlos

(74) dr. Kompagne Hajnalka, DANUBIA Szabadalmi és Jogi Iroda Kft., 1051 Budapest, (HU)

(54) Rák kezelésére szolgáló eljárások és készítmények(51) **A61K 45/06** (2006.01)**A61K 31/4425** (2006.01)**A61K 33/24** (2006.01)**A61P 35/00** (2006.01)**C12Q 1/34** (2006.01)(13) **T2**

(30) 08380270 2008.09.17. EP

(11) **E022293**(21) **E 10 010080**(96) **EP 20100010080** 2005.05.31.(97) **EP 2292267 A2** 2011.03.09.**EP 2292267 B1** 2014.07.23.

(73) Almirall S.A., 08022 Barcelona (ES)

(72) Gras Escardo, Jordi

Llenas Calvo, Jesus

Ryder, Hamish

Orviz Diaz, Pio

(74) ifj. Szentpéteri Ádám, SBGK Szabadalmi Ügyvivői Iroda, 1062 Budapest, (HU)

(54) Antimuszkarin szereket és béta-adrenerg agonistákat tartalmazó kombinációk(51) **A61K 45/06** (2006.01)**A61K 31/167** (2006.01)**A61K 31/407** (2006.01)**A61K 31/439** (2006.01)**A61K 31/4439** (2006.01)**A61K 31/46** (2006.01)**A61K 31/573** (2006.01)**A61K 31/655** (2006.01)**A61P 11/00** (2006.01)**A61P 11/06** (2006.01)(13) **T2**

(30) 200401312 2004.05.31. ES

(11) **E022370**(21) **E 11 700182**(96) **EP 20110700182** 2011.01.14.(97) **EP 2523691 A1** 2011.07.21.**EP 2523691 B1** 2014.10.01.

(73) SapioTec GmbH, 97082 Würzburg (DE)

(72) ROEWER, Norbert

BROSCHEIT, Jens

(74) dr. Bódizs Árpád, SBGK Szabadalmi Ügyvivői Iroda, 1062 Budapest, (HU)

(54) Flurán-komplexek(51) **A61K 47/48** (2006.01)**A61K 9/00** (2006.01)**A61K 31/08** (2006.01)

A61P 23/00	(2006.01)
B82Y 5/00	(2011.01)
C08B 37/16	(2006.01)
(13) T2	
(30) 10150786	2010.01.14. EP

(11) E022286	
(21) E 10 179508	
(96) EP 20100179508	2003.05.06.
(97) EP 2260875 A2	2010.12.15.
EP 2260875 B1	2014.04.23.
(73) Endocyte, Inc., West Lafayette, IN 47906 (US)	
(72) Parker, Matthew A Leamon, Christopher Paul	
(74) dr. Török Ferenc, DANUBIA Szabadalmi és Jogi Iroda Kft., 1051 Budapest, (HU)	
(54) Folátreceptort célzó képkalkotó ágens	
(51) A61K 49/00	(2006.01)
A61K 51/04	(2006.01)
A61K 51/08	(2006.01)
(13) T2	
(30) 378571 P	2002.05.06. US

(11) E022288	
(21) E 08 793873	
(96) EP 20080793873	2008.07.04.
(97) EP 2178568 A2	2009.01.15.
EP 2178568 B1	2014.07.02.
(73) GE HEALTHCARE AS, 0401 Oslo (NO)	
(72) THANING, Mikkel	
(74) Derzsi Katalin, SBGK Szabadalmi Ügyvivői Iroda, 1062 Budapest, (HU)	
(54) Kontrasztanyagok	
(51) A61K 49/04	(2006.01)
(13) T2	
(30) 20073595	2007.07.12. NO
20073594	2007.07.12. NO

(11) E022193	
(21) E 10 702591	
(96) EP 20100702591	2010.01.13.
(97) EP 2534426 A1	2011.07.21.
EP 2534426 B1	2014.09.10.
(73) Metall + Plastic GmbH, 78315 Radolfzell (DE)	
(72) VON STENGLIN, Christoph	
(74) Szabó Zsolt, DANUBIA Szabadalmi és Jogi Iroda Kft., 1051 Budapest, (HU)	
(54) Dekontamináló elrendezés és eljárás	
(51) A61L 9/015	(2006.01)
A61L 2/20	(2006.01)
A61L 9/16	(2006.01)
B01D 46/00	(2006.01)

B08B 15/02	(2006.01)
F24F 3/16	(2006.01)
(13) T2	

(11) E022139	
(21) E 06 016651	
(96) EP 20060016651	2006.08.09.
(97) EP 1842564 A1	2007.10.10.
EP 1842564 B1	2014.02.19.
(73)	The Procter & Gamble Company, Cincinnati, Ohio 45202 (US)
(72)	Carlucci, Giovanni Pesce, Antonella Caputi, Mariangela Sierra, Giancarlo Gagliardini, Alessandro
(74)	dr. Török Ferenc, DANUBIA Szabadalmi és Jogi Iroda Kft., 1051 Budapest, (HU)
(54) Szagtalanító rendszert tartalmazó nedvszívó termékek	
(51) A61L 15/46	(2006.01)
(13) T2	
(30)	06112262 2006.04.05. EP

(11) E022323	
(21) E 09 726351	
(96) EP 20090726351	2009.03.30.
(97) EP 2263712 A1	2010.12.22.
EP 2263712 B1	2014.04.23.
(73)	Vitalmex Internacional, S.A. de C.V., Mexico D.F. (MX)
(72)	TOVAR LÓPEZ, Francisco Javier
(74)	Szabó Zsolt, DANUBIA Szabadalmi és Jogi Iroda Kft., 1051 Budapest, (HU)
(54) Fluidumszivattyúzó eszköz és statikus tömítőalkatrészek	
(51) A61M 1/10	(2006.01)
A61M 1/12	(2006.01)
(13) T2	
(30)	40615 P 2008.03.28. US 412300 2009.03.26. US

(11) E022320	
(21) E 11 716474	
(96) EP 20110716474	2011.03.23.
(97) EP 2550038 A1	2011.09.29.
EP 2550038 B1	2014.07.23.
(73)	Fresenius Medical Care Deutschland GmbH, 61352 Bad Homburg v.d.H. (DE)
(72)	HEPPE, John
(74)	Földi Julianna, Danubia Szabadalmi és Jogi Iroda Kft., 1051 Budapest, (HU)
(54) Nedvességdetektáló eszköz egy beteg hozzáféréseinek monitorozására szolgáló eszközzel való alkalmazásra	
(51) A61M 1/36	(2006.01)
(13) T2	
(30)	102010012545 2010.03.23. DE

-
- (11) **E022249**
 (21) **E 11 707032**
 (96) **EP 20110707032** 2011.02.24.
 (97) **EP 2542280 A2** 2011.09.09.
 EP 2542280 B1 2014.07.16.
 (73) Eli Lilly and Company, Indianapolis, IN 46285 (US)
 (72) ADAMS, Matthew, Robert
 FOURT, Jesse, Arnold
 KAPLAN, Jonathan, I.
 SILBERSCHATZ, Paul, Joseph
 YURCHENCO, James, R.
 (74) PINTZ ÉS TÁRSAI Szabadalmi, Védjegy és Jogi Iroda Kft., 1539 Budapest, (HU)
 (54) **Automatikus fecskendezőeszköz késleltető mechanizmussal és kettős működésű nyomóelemmel**
 (51) **A61M 5/20** (2006.01)
 (13) **T2**
 (30) 309186 P 2010.03.01. US
-

- (11) **E022317**
 (21) **E 11 711846**
 (96) **EP 20110711846** 2011.03.25.
 (97) **EP 2552511 A2** 2011.09.29.
 EP 2552511 B1 2014.04.23.
 (73) Sanofi-Aventis Deutschland GmbH, 65929 Frankfurt am Main (DE)
 (72) WIMPENNY, Steven
 O'HARE, Aidan Michael
 YATES, Barry
 DAY, Shane Alistair
 (74) Szabó Zsolt, DANUBIA Szabadalmi és Jogi Iroda Kft., 1051 Budapest, (HU)
 (54) **Elektromechanikus gyógyszeradagoló eszköz**
 (51) **A61M 5/20** (2006.01)
 A61M 5/24 (2006.01)
 A61M 5/31 (2006.01)
 (13) **T2**
 (30) 10168936 2010.07.08. EP
 318118 P 2010.03.26. US
-

- (11) **E022243**
 (21) **E 05 747009**
 (96) **EP 20050747009** 2005.05.27.
 (97) **EP 1755713 A1** 2005.12.08.
 EP 1755713 B1 2014.07.30.
 (73) Cilag GmbH International, 6300 Zug (CH)
 (72) BARROW-WILLIAMS, Tim
 BRADY, Matthew,
 JOHNSTON, David
 HARRISON, Nigel,
 (74) Szabó Zsolt, DANUBIA Szabadalmi és Jogi Iroda Kft., 1051 Budapest, (HU)
 (54) **Befecskendező szerkezet**
 (51) **A61M 5/32** (2006.01)
-

-
- A61M 5/20** (2006.01)
(13) T2
(30) 0412056 2004.05.28. GB
-
- (11) E022308**
(21) E 10 801331
(96) EP 20100801331 2010.12.20.
(97) EP 2516002 A1 2011.06.30.
EP 2516002 B1 2014.04.23.
(73) Colgate-Palmolive Company, New York NY 10022 (US)
(72) PATEL, Madhusudan
PAREDES, Rosa
HASSAN, Mahmoud
BOYD, Thomas
(74) dr. Török Ferenc, DANUBIA Szabadalmi és Jogi Iroda Kft., 1051 Budapest, (HU)
(54) Készítmény mikroorganizmusok okozta állapotok kezelésére és/vagy megelőzésére szájban alkalmazható fénykibocsátó eszköz használatával
(51) A61N 5/06 (2006.01)
(13) T2
(30) 288377 P 2009.12.21. US
-
- (11) E022316**
(21) E 09 783251
(96) EP 20090783251 2009.09.21.
(97) EP 2344253 A1 2010.04.01.
EP 2344253 B1 2014.04.23.
(73) Italfarmaco SpA, 20126 Milano (IT)
(72) OLDONI, Tiziano
MASCAGNI, Paolo
RAMBALDI, Alessandro
BARBUI, Tiziano
(74) Dr. Török Ferenc, DANUBIA Szabadalmi és Jogi Iroda Kft., 1051 Budapest, (HU)
(54) Hiszton-deacetiláz-inhibitorok alkalmazása Philadelphia-negatív mieloproliferatív szindrómák kezelésére
(51) A61P 11/10 (2006.01)
A61K 31/16 (2006.01)
A61P 35/02 (2006.01)
(13) T2
(30) MI20081720 2008.09.29. IT
193283 P 2008.11.13. US
-
- (11) E020226**
(21) E 12 170287
(96) EP 20120170287 2008.08.11.
(97) EP 2495017 A1 2012.09.05.
EP 2495017 B1 2013.10.09.
(73) Checkmate Limited, Sheerness, Kent ME12 1PZ (GB)
(72) Auston, Oliver
Barrier, Duncan James
(74) Ivánka Gábor, ARINOVA Szabadalmi és Védjegy Iroda, 1122 Budapest, (HU)
-

(54) Fékegység zuhanásgátló blokkhoz**(51) A62B 35/00** (2006.01)**(13) T2****(30) 0715786** 2007.08.13. GB**(11) E022134****(21) E 06 843194****(96) EP 20060843194** 2006.12.25.**(97) EP 1980296 A1** 2008.10.15.**EP 1980296 B1** 2014.03.05.**(73)** Osaka University, Suita-shi Osaka 565-0871 (JP)

Esri Co. Ltd., Ibaraki-shi, Osaka 567-0046 (JP)

(72) NAGASE, Hiroyasu

MIYAMOTO, Kazuhisa

HIRATA, Kazumasa

SAITO, Hiroshi

(74) dr. Láng Tivadarné, SBGK Szabadalmi Ügyvivői Iroda, 1062 Budapest, (HU)**(54) Eljárás szerves kemikáliákkal szennyezett anyagok tisztítására****(51) A62D 3/176** (2007.01)**A62D 3/30** (2007.01)**A62D101/20** (2007.01)**A62D101/28** (2007.01)**B09B 3/00** (2006.01)**B09C 1/02** (2006.01)**B09C 1/08** (2006.01)**C02F 1/30** (2006.01)**C07B 37/06** (2006.01)**C07C 25/18** (2006.01)**C07C 39/06** (2006.01)**C07C 39/07** (2006.01)**C07C 39/12** (2006.01)**C07C 39/16** (2006.01)**C07C 39/28** (2006.01)**C07C 39/30** (2006.01)**C07D319/24** (2006.01)**C07J 1/00** (2006.01)**(13) T2****(30) 2005379246** 2005.12.28. JP**(11) E022219****(21) E 12 153504****(96) EP 20120153504** 2012.02.01.**(97) EP 2489413 A1** 2012.08.22.**EP 2489413 B1** 2014.05.14.**(73)** R. Cegla GmbH & Co. KG, 56410 Montabaur (DE)**(72)** Cegla, Prof. Dr. Ulrich**(74)** Erdély Péter - DANUBIA Szabadalmi és Jogi Iroda Kft., 1051 Budapest, (HU)**(54) Terápiás készülék****(51) A63B 21/008** (2006.01)

A61M 16/08 (2006.01)

A63B 23/18 (2006.01)

(13) **T2**

(30) 102011011874 2011.02.21. DE

(11) **E022294**

(21) **E 07 764978**

(96) **EP 20070764978** 2007.06.30.

(97) **EP 2046469 A1** 2008.02.07.

EP 2046469 B1 2014.04.30.

(73) INVENT Umwelt- und Verfahrenstechnik AG, 91058 Erlangen (DE)

(72) HÖFKEN, Marcus

(74) dr. Jakabné Molnár Judit, SBGK Szabadalmi Ügyvivői Iroda, 1062 Budapest, (HU)

(54) **Derítő elfordítható elvezetőcsővel**

(51) **B01D 17/02** (2006.01)

B01D 21/24 (2006.01)

(13) **T2**

(30) 102006036591 2006.08.04. DE

(11) **E022284**

(21) **E 10 772345**

(96) **EP 20100772345** 2010.05.05.

(97) **EP 2427253 A1** 2010.11.11.

EP 2427253 B1 2014.07.23.

(73) Veolia Water Solutions & Technologies Support, 94410 Saint-Maurice (FR)

(72) LARSSON, Per

SVENSSON, Emil

SVENSSON, Kjell-Ake

(74) Mészárosné Dónusz Katalin, SBGK Szabadalmi Ügyvivői Iroda, 1062 Budapest, (HU)

(54) **Modul szűrőkeret összeszerelésére**

(51) **B01D 33/21** (2006.01)

B01D 33/23 (2006.01)

(13) **T2**

(30) 0950317 2009.05.06. SE

(11) **E022140**

(21) **E 09 166184**

(96) **EP 20090166184** 2009.07.23.

(97) **EP 2161067 A1** 2010.03.10.

EP 2161067 B1 2014.09.03.

(73) Unilever N.V., 3013 AL Rotterdam (NL)

(72) Chatterjee, Jaideep

Gupta, Santosh, K

(74) Szabó Zsolt, DANUBIA Szabadalmi és Jogi Iroda Kft., 1051 Budapest, (HU)

(54) **Szemcsés szűrőelem**

(51) **B01D 39/20** (2006.01)

B01J 20/20 (2006.01)

C02F 1/28 (2006.01)

(13) **T2**

(30) MU17722008 2008.08.22. IN

(11) **E022143**

(21) **E 11 770735**

(96) **EP 20110770735** 2011.10.11.

(97) **EP 2635362 A1** 2012.05.10.

EP 2635362 B1 2014.09.03.

(73) Unilever N.V., 3013 AL Rotterdam (NL)

(72) CHATTERJEE, Jaideep

GUPTA, Santosh, Kumar

RAMACHANDRAN, Rajeesh, Kumar

(74) Szabó Zsolt, DANUBIA Szabadalmi és Jogi Iroda Kft., 1051 Budapest, (HU)

(54) **Eljárás szűrőtömbös üledékszűrő előállítására**

(51) **B01D 39/20** (2006.01)

B01D 39/08 (2006.01)

B01D 39/16 (2006.01)

(13) **T2**

(30) 10195083 2010.12.15. EP

MU30232010 2010.11.01. IN

(11) **E022388**

(21) **E 09 175857**

(96) **EP 20090175857** 2009.11.12.

(97) **EP 2327466 A1** 2011.06.01.

EP 2327466 B1 2014.08.06.

(73) Novomatic AG, 2352 Gumpoldskirchen (AT)

DEXWET USA LLC, Atlanta GA 30361 (US)

(72) Bichl, Christoph

Winkler, Heinz

Homer, Alois

Peteln, Erich

Vojta, Maximilian

(74) dr. Harangozó Gábor, DANUBIA Szabadalmi és Jogi Iroda Kft., 1051 Budapest, (HU)

(54) **Légtisztító eszköz légszennyező anyagoknak levegőáramból történő eltávolításához**

(51) **B01D 46/00** (2006.01)

B01D 45/10 (2006.01)

B01D 47/02 (2006.01)

(13) **T2**

(11) **E022198**

(21) **E 11 164609**

(96) **EP 20110164609** 2008.01.03.

(97) **EP 2357033 A1** 2011.08.17.

EP 2357033 B1 2014.06.04.

(73) L'AIR LIQUIDE, Société Anonyme pour l'Etude et l'Exploitation des Procédés Georges Claude, 75007 Paris (FR)

(72) Sanders, Edgar

Noel, Frederic

(74) Derzsi Katalin, SBGK Szabadalmi Ügyvivői Iroda, 1062 Budapest, (HU)

(54) Rendszer és eljárás propán és propilén elválasztására

- (51) **B01D 53/22** (2006.01)
B01D 61/36 (2006.01)
C07C 9/08 (2006.01)
C07C 11/06 (2006.01)

(13) T2

- (30) 884013 P 2007.01.08. US
968507 2008.01.02. US

(11) E022163**(21) E 11 737965****(96) EP 20110737965** 2011.07.29.**(97) EP 2477733 A1** 2012.02.02.**EP 2477733 B1** 2014.07.16.

(73) Total Research & Technology Feluy, 7181 Seneffe (BE)

(72) DEWACHTER, Daan

BRUSSELLE, Alain

(74) PINTZ ÉS TÁRSAI Szabadalmi, Védjegy és Jogi Iroda Kft., 1539 Budapest, (HU)

(54) Eljárás katalizátor betáplálására polimerizációs reaktorba

- (51) **B01J 8/00** (2006.01)
C08F 2/00 (2006.01)
C08F 2/01 (2006.01)
C08F 4/659 (2006.01)
C08F 10/00 (2006.01)
C08F210/16 (2006.01)
F03B 17/00 (2006.01)

(13) T2

- (30) 10171369 2010.07.30. EP

(11) E022155**(21) E 10 803581****(96) EP 20100803581** 2010.12.02.**(97) EP 2507036 A1** 2011.06.09.**EP 2507036 B1** 2014.02.26.

(73) Exone GmbH, 86167 Augsburg (DE)

(72) HÖCHSMANN, Rainer

MÜLLER, Alexander

LUDL, Herbert

KRABLER, Bernd

LEINAUER, Thomas

(74) Sipos József, DANUBIA Szabadalmi és Jogi Iroda Kft., 1051 Budapest, (HU)

(54) Gyors prototípus-készítő berendezés keverőegységgel

- (51) **B08B 1/00** (2006.01)
B08B 1/02 (2006.01)
B08B 1/04 (2006.01)
B08B 3/04 (2006.01)
B08B 3/10 (2006.01)
B29B 7/16 (2006.01)
B29B 7/24 (2006.01)

	B29C 67/00	(2006.01)
(13)	T2	
(30)	102009056688	2009.12.02. DE

(11)	E022374	
(21)	E 06 733312	
(96)	EP 20060733312	2006.04.24.
(97)	EP 1877205 A1	2008.01.16.
	EP 1877205 B1	2014.10.01.
(73)	Ortic 3D AB, 781 74 Borlänge (SE)	
(72)	INGVARSSON, Lars	
(74)	Földi Julianna, Danubia Szabadalmi és Jogi Iroda Kft., 1051 Budapest, (HU)	
(54)	Gyártósor és eljárás profilalakításhoz	
(51)	B21D 5/08	(2006.01)
	B21D 11/08	(2006.01)
(13)	T2	
(30)	0500954	2005.04.28. SE

(11)	E022303	
(21)	E 08 772842	
(96)	EP 20080772842	2008.06.23.
(97)	EP 2188079 A1	2009.03.05.
	EP 2188079 B1	2014.07.23.
(73)	Novelis, Inc., Atlanta, GA 30326 (US)	
(72)	WAGSTAFF, Robert Bruce BISCHOFF, Todd F.	
(74)	Farkas Tamás, DANUBIA Szabadalmi és Jogi Iroda Kft., 1051 Budapest, (HU)	
(54)	Azonos vagy hasonló kontrakciójú fémek folyamatos öntése	
(51)	B22D 11/00	(2006.01)
(13)	T2	
(30)	966603 P	2007.08.29. US

(11)	E022232	
(21)	E 07 786376	
(96)	EP 20070786376	2007.07.27.
(97)	EP 2049293 A1	2008.02.07.
	EP 2049293 B1	2014.10.01.
(73)	Hartmetall-Werkzeugfabrik Paul Horn GmbH, 72072 Tübingen (DE)	
(72)	NOUREDDINE, Hassan	
(74)	Erdély Péter, DANUBIA Szabadalmi és Jogi Iroda Kft., 1051 Budapest, (HU)	
(54)	Szerszám rendszer	
(51)	B23B 27/10	(2006.01)
	B23B 27/16	(2006.01)
	B23B 29/04	(2006.01)
	B23C 5/28	(2006.01)
(13)	T2	
(30)	102006035182	2006.07.29. DE

(11)	E022305	
---------------	----------------	--

(21) E 11 731318

(96) EP 20110731318 2011.07.06.

(97) EP 2603351 A1 2012.02.16.

EP 2603351 B1 2014.05.21.

(73) MAG IAS GmbH, 73033 Göppingen (DE)

(72) RIEKER, Hartmut

Bayha, Thomas

(74) Erdély Péter, DANUBIA Szabadalmi és Jogi Iroda Kft., 1051 Budapest, (HU)

(54) Szerszámorsó-szerszám kombináció szerszámgépekhez

(51) B23B 31/26 (2006.01)

B23B 29/034 (2006.01)

B23B 31/10 (2006.01)

B23Q 3/12 (2006.01)

B23Q 3/157 (2006.01)

B24B 33/10 (2006.01)

(13) T2

(30) 102010039096 2010.08.09. DE

(11) E022142

(21) E 07 717795

(96) EP 20070717795 2007.01.09.

(97) EP 1993771 A2 2007.07.19.

EP 1993771 B1 2014.04.30.

(73) Valeo Etudes Electroniques, 94042 Créteil Cédex (FR)

(72) MARTIN, Gérard-Marie

MORELLE, Jean-Michel

VIVET, Laurent

(74) Mészárosné Dónusz Katalin, SBGK Szabadalmi Ügyvivői Iroda, 1062 Budapest, (HU)

(54) Eljárás legalább két, egymásra helyezett szerkezeti elem egymáshoz forrasztására

(51) B23K 1/19 (2006.01)

B23K 1/005 (2006.01)

(13) T2

(30) 0600205 2006.01.10. FR

(11) E022346

(21) E 05 003354

(96) EP 20050003354 2005.02.17.

(97) EP 1566233 A1 2005.08.24.

EP 1566233 B1 2014.04.09.

(73) SCHUNK Ultraschalltechnik GmbH, 35435 Wettenberg (DE)

(72) STROH, Dieter

DIETERLE, Horst

WAGENBACH, Udo

(74) Földi Julianna, Danubia Szabadalmi és Jogi Iroda Kft., 1051 Budapest, (HU)

(54) Ultrahangos hegesztőberendezés szonotródájának alkalmazása

(51) B23K 20/10 (2006.01)

(13) T2

(30) 102004009048 2004.02.23. DE

-
- (11) **E022141**
 (21) **E 10 770967**
 (96) **EP 20100770967** 2010.09.03.
 (97) **EP 2473313 A1** 2011.03.10.
 EP 2473313 B1 2014.06.25.
 (73) Stadtmüller, Uwe, 74653 Künzelsau (DE)
 (72) Stadtmüller, Uwe
 (74) Erdély Péter, DANUBIA Szabadalmi és Jogi Iroda Kft., 1051 Budapest, (HU)
 (54) **Eljárás az illesztési tartományban pont, vagy rövid vonal kapcsolatban álló részek összehegesztésére és illesztő berendezés**
 (51) **B23K 26/02** (2006.01)
 B23K 26/04 (2006.01)
 B23K 26/22 (2006.01)
 (13) **T2**
 (30) 102009040083 2009.09.04. DE
-

- (11) **E022318**
 (21) **E 09 783865**
 (96) **EP 20090783865** 2009.10.08.
 (97) **EP 2485864 A1** 2011.04.14.
 EP 2485864 B1 2014.07.30.
 (73) Tomologic AB, 114 28 Stockholm (SE)
 (72) NORBERG OHLSSON, Magnus
 (74) Mészárosné Dónusz Katalin, SBGK Szabadalmi Ügyvivői Iroda, 1062 Budapest, (HU)
 (54) **Vezérlési szabályok és változók vágáshoz**
 (51) **B23K 26/38** (2006.01)
 (13) **T2**
-

- (11) **E022192**
 (21) **E 11 706250**
 (96) **EP 20110706250** 2011.03.03.
 (97) **EP 2550130 A2** 2011.09.29.
 EP 2550130 B1 2014.05.07.
 (73) Essilor International (Compagnie Générale D'Optique), 94220 Charenton le Pont (FR)
 (72) BULTEZ, Xavier
 CALLIER, Benoît
 De BARROS, José
 GACOIN, Eric
 GOURRAUD, Alexandre
 (74) Mészárosné Dónusz Katalin, SBGK Szabadalmi Ügyvivői Iroda, 1062 Budapest, (HU)
 (54) **Eljárás optikai elem polírozási folyamatának vezérlésére**
 (51) **B24B 13/00** (2006.01)
 B23Q 15/00 (2006.01)
 B24B 13/06 (2006.01)
 B24B 49/00 (2006.01)
 B28D 1/30 (2006.01)
 (13) **T2**
 (30) 10305300 2010.03.25. EP
-

-
- (11) **E022234**
 (21) **E 11 796044**
 (96) **EP 20110796044** 2011.06.09.
 (97) **EP 2582495 A1** 2011.12.22.
 EP 2582495 B1 2014.08.13.
 (73) Exechon Emirates AB, 192 55 Sollentuna (SE)
 (72) NEUMANN, Karl-Erik
 ANDERSSON, Thomas
 LARSSON, Kristoffer
 PALMQUIST, Fredrik
 (74) Mészárosné Dónusz Katalin, SBGK Szabadalmi Ügyvivői Iroda, 1062 Budapest, (HU)
 (54) **Párhuzamos kinematikájú gép gömbcsuklós tartókkal**
 (51) **B25J 17/02** (2006.01)
 B23Q 1/54 (2006.01)
 B25J 9/00 (2006.01)
 (13) **T2**
 (30) 1050623 2010.06.17. SE
-
- (11) **E022213**
 (21) **E 11 791068**
 (96) **EP 20110791068** 2011.11.03.
 (97) **EP 2635412 A1** 2012.05.10.
 EP 2635412 B1 2014.07.09.
 (73) International Tobacco Machinery Poland Sp. z o.o., 26-600 Radom (PL)
 (72) SIEREDZINSKI, Marek
 (74) dr. Kereszty Marcell, Gödölle, Kékes, Mészáros & Szabó Szabadalmi és Védjegy Iroda, 1024 Budapest, (HU)
 (54) **Dohányvágó dobra szerelhető csúsztatható penge**
 (51) **B26D 1/00** (2006.01)
 A24B 7/04 (2006.01)
 B26D 1/36 (2006.01)
 (13) **T2**
 (30) 39283410 2010.11.03. PL
-
- (11) **E022387**
 (21) **E 11 738149**
 (96) **EP 20110738149** 2011.06.30.
 (97) **EP 2590798 A1** 2012.01.12.
 EP 2590798 B1 2014.07.30.
 (73) EREMA Engineering Recycling Maschinen und Anlagen Gesellschaft m.b.H., 4052 Ansfelden (AT)
 (72) JOST, Ernst
 ARBEITHUBER, Josef
 HACKL, Manfred
 FEICHTINGER, Klaus
 (74) dr. Harangozó Gábor, DANUBIA Szabadalmi és Jogi Iroda Kft., 1051 Budapest, (HU)
 (54) **Szűrőberendezés fluid közegekhez**
 (51) **B29C 47/68** (2006.01)
 B01D 29/66 (2006.01)
 B29C 47/08 (2006.01)
 (13) **T2**
-

(30) 11332010 2010.07.05. AT

(11) **E022368**

(21) **E 07 010754**

(96) **EP 20070010754** 2007.05.31.

(97) **EP 1862294 A2** 2007.12.05.

EP 1862294 B1 2014.11.12.

(73) Coopervision International Holding Company, LP., St. Michael (BB)

(72) Bruce, Ian

Bailey, Stuart

Oag, Rob

Saunders, Stephen

(74) Dr. Gödölle István, Gödölle, Kékes, Mészáros & Szabó Szabadalmi és Védjegy Iroda, 1024 Budapest, (HU)

(54) **Eljárások és rendszerek kontaktlencse öntőforma összeállítások előállítására**

(51) **B29D 11/00** (2006.01)

B29C 33/20 (2006.01)

(13) **T2**

(30) 803524 P 2006.05.31. US

754870 2007.05.29. US

(11) **E022182**

(21) **E 10 014815**

(96) **EP 20100014815** 2010.11.22.

(97) **EP 2327539 A2** 2011.06.01.

EP 2327539 B1 2014.09.10.

(73) Andritz Technology and Asset Management GmbH, 8045 Graz (AT)

(72) Brösamle, Rudi

Goutier, Ingo

Groß, Steffen

(74) dr. Jakabné Molnár Judit, SBGK Szabadalmi Ügyvivői Iroda, 1062 Budapest, (HU)

(54) **Prés vagy lyukasztóprés bekapcsolható bolygóművel**

(51) **B30B 1/26** (2006.01)

F16H 3/66 (2006.01)

(13) **T2**

(30) 18972009 2009.11.30. AT

(11) **E022158**

(21) **E 11 781540**

(96) **EP 20110781540** 2011.11.10.

(97) **EP 2637856 A1** 2012.05.18.

EP 2637856 B1 2014.07.23.

(73) Goglio S.p.A., 20144 Milano (IT)

(72) GOGLIO, Franco

(74) Dr. Kocsomba Nelli, Dr. Kocsomba Nelli Ügyvédi Iroda, 1143 Budapest, (HU)

(54) **Tasak, különösen aszeptikus csomagoláshoz**

(51) **B31B 23/00** (2006.01)

B65D 30/08 (2006.01)

B65D 75/48 (2006.01)

(13) **T2**

(30) MI20102104 2010.11.12. IT

(11) **E022114**

(21) **E 10 727857**

(96) **EP 20100727857** 2010.04.23.

(97) **EP 2421697 A1** 2010.10.28.

EP 2421697 B1 2014.02.12.

(73) Technofabric S.P.A., 12024 Costigliole Saluzzo (IT)

(72) SBUTTONI, Marco

BURLO', Luca

(74) dr. Kereszty Marcell, Gödölle, Kékes, Mészáros & Szabó Szabadalmi és Védjegy Iroda, 1024 Budapest, (HU)

(54) **Vízálló szövet csúszásgátló tulajdonságokkal, különösen ofszet nyomókendőhöz és eljárás annak előállítására**

(51) **B32B 5/02** (2006.01)

B41N 10/04 (2006.01)

(13) **T2**

(30) MI20090704 2009.04.24. IT

(11) **E022271**

(21) **E 11 159402**

(96) **EP 20110159402** 2011.03.23.

(97) **EP 2502788 A1** 2012.09.26.

EP 2502788 B1 2014.03.12.

(73) Autoneum Management AG, 8406 Winterthur (CH)

(72) Daniere, Pierre

Krause, Wenzel

Königbauer, Stefan

Godano, Philippe

Bürgin, Thomas

(74) Mészárosné Dónusz Katalin, SBGK Szabadalmi Ügyvivői Iroda, 1062 Budapest, (HU)

(54) **Többrétegű sajtolt burkolat gyártási eljárása**

(51) **B32B 5/02** (2006.01)

B29C 35/04 (2006.01)

B29C 43/20 (2006.01)

B29C 43/52 (2006.01)

B29C 70/46 (2006.01)

B29K 77/00 (2006.01)

B32B 3/26 (2006.01)

B32B 5/18 (2006.01)

B32B 5/24 (2006.01)

B32B 5/26 (2006.01)

B32B 5/28 (2006.01)

B32B 15/14 (2006.01)

B32B 15/18 (2006.01)

B32B 15/20 (2006.01)

B60R 13/08 (2006.01)

(13) **T2**

(11) **E022184**

- (21) **E 11 195233**
(96) **EP 20110195233** 2011.12.22.
(97) **EP 2607081 A1** 2013.06.26.
EP 2607081 B1 2014.09.24.
(73) Brother Kogyo Kabushiki Kaisha, Nagoya-shi, Aichi 467-8561 (JP)
(72) Kanbe, Tomohiro
Takagi, Yuki
Nakamura, Hirotake
(74) dr. Köteles Zoltán, SBGK Szabadalmi Ügyvivői Iroda, 1062 Budapest, (HU)
(54) **Nyomtató folyadékpatron és nyomtató berendezés**
(51) **B41J 2/175** (2006.01)
(13) **T2**
-

- (11) **E022186**
(21) **E 11 195247**
(96) **EP 20110195247** 2011.12.22.
(97) **EP 2607082 A1** 2013.06.26.
EP 2607082 B1 2014.10.01.
(73) Brother Kogyo Kabushiki Kaisha, Nagoya-shi, Aichi 467-8561 (JP)
(72) Kanbe, Tomohiro
Takagi, Yuki
Nakamura, Hirotake
(74) dr. Köteles Zoltán, SBGK Szabadalmi Ügyvivői Iroda, 1062 Budapest, (HU)
(54) **Nyomtató folyadékpatron, nyomtató berendezés és nyomtató folyadékpatron használata**
(51) **B41J 2/175** (2006.01)
(13) **T2**
-

- (11) **E022206**
(21) **E 11 743402**
(96) **EP 20110743402** 2011.07.22.
(97) **EP 2616244 A1** 2012.04.26.
EP 2616244 B1 2014.09.24.
(73) Hewlett-Packard Development Company, L.P., Houston, TX 77070 (US)
(72) HARVEY, David C.
OLSEN, David
STATHEM, Ralph L.
(74) dr. Köteles Zoltán, SBGK Szabadalmi Ügyvivői Iroda, 1062 Budapest, (HU)
(54) **Folyadékpatron**
(51) **B41J 2/175** (2006.01)
(13) **T2**
(30) PCT/US2010/053692 2010.10.22. WO
-

- (11) **E022307**
(21) **E 09 799744**
(96) **EP 20090799744** 2009.12.22.
(97) **EP 2370264 A1** 2010.07.01.
EP 2370264 B1 2014.08.27.
(73) Brother Kogyo Kabushiki Kaisha, Nagoya-shi, Aichi 467-8561 (JP)
(72) Yamaguchi, Koshiro
-

KATO, Masato
 NAGAE, Tsuyoshi
 IMAMAKI, Teruo
 HORIUCHI, Takashi
 SAGO, Akira
 Iriyama, Yasuhiro
 SHIBATA, Yasuhiro

(74) dr. Harangozó Gábor, DANUBIA Szabadalmi és Jogi Iroda Kft., 1051 Budapest, (HU)

(54) Szalagos kazetta és szalagnyomtató

(51) B41J 11/00 (2006.01)

B41J 15/04 (2006.01)

(13) T2

(30) 2008331634 2008.12.25. JP
 2008331635 2008.12.25. JP
 2008331638 2008.12.25. JP
 2008331639 2008.12.25. JP
 2008331641 2008.12.25. JP
 2008331642 2008.12.25. JP
 2008331643 2008.12.25. JP
 2009088440 2009.03.31. JP
 2009088441 2009.03.31. JP
 2009088456 2009.03.31. JP
 2009088460 2009.03.31. JP
 2009088468 2009.03.31. JP
 2009156398 2009.06.30. JP
 2009156399 2009.06.30. JP
 2009156403 2009.06.30. JP
 2009156404 2009.06.30. JP

(11) E022446

(21) E 09 771403

(96) EP 20090771403 2009.12.08.

(97) EP 2355982 A2 2010.06.17.

EP 2355982 B1 2014.09.03.

(73) Innovia Films Limited, Cumbria CA7 9BG (GB)

(72) SERVANTE, Alastair, Hugh

READ, Simon, James

(74) Lezsák Gábor, Danubia Szabadalmi és Jogi Iroda Kft., 1051 Budapest, (HU)

(54) Nyomtatható film

(51) B41M 5/52 (2006.01)

B41M 5/00 (2006.01)

(13) T2

(30) 0822412 2008.12.09. GB

(11) E022188

(21) E 10 788320

(96) EP 20100788320 2010.12.07.

(97) EP 2509797 A1 2011.06.16.

EP 2509797 B1 2014.10.01.

- (73) Felix Böttcher GmbH & Co. KG, 50933 Köln (DE)
 (72) BARTSCHER, Gerhard
 ZETTL, Uwe
 ANSORGE, Hendrik
 GROBE, Silke
 FRINGS, Birgit
 (74) dr. Jakabné Molnár Judit, SBGK Szabadalmi Ügyvivői Iroda, 1062 Budapest, (HU)

(54) Festékhenger

- (51) **B41N 7/00** (2006.01)
B41N 7/04 (2006.01)
B41N 7/06 (2006.01)

(13) T2

- (30) 09178216 2009.12.07. EP

(11) E022367**(21) E 06 724240**

- (96) **EP 20060724240** 2006.04.11.

- (97) **EP 1868822 A2** 2006.10.19.

- EP 1868822 B1** 2014.07.23.

- (73) OVD Kinegram AG, 6301 Zug (CH)

- (72) STAUB, René

HANSEN, Achim

ATTNER, Juri

- (74) Szabó Zsolt, DANUBIA Szabadalmi és Jogi Iroda Kft., 1051 Budapest, (HU)

(54) Transzferfólia

- (51) **B42D 25/00** (2014.01)

- G03H 1/02** (2006.01)

- G03H 1/26** (2006.01)

(13) T2

- (30) 102005017169 2005.04.13. DE

(11) E022030**(21) E 07 252655**

- (96) **EP 20070252655** 2007.06.29.

- (97) **EP 1878585 A1** 2008.01.16.

- EP 1878585 B1** 2014.03.19.

- (73) JDS Uniphase Corporation, Milpitas, CA 95035 (US)

- (72) Argoitia, Alberto

- (74) Ivánka Gábor, ARINOVA Szabadalmi és Védjegy Iroda, 1122 Budapest, (HU)

(54) Keményített erővonal menti speciális hatású pelyhekből álló bevonat pecsételése és abból kialakított kép

- (51) **B44C 1/17** (2006.01)

- B05D 3/00** (2006.01)

- B05D 3/12** (2006.01)

- B05D 3/14** (2006.01)

- B05D 5/06** (2006.01)

- B41M 3/14** (2006.01)

- B42D 15/00** (2006.01)

- G03G 21/04** (2006.01)

- H01F 41/16** (2006.01)

(13) T2

(30) 807103 P 2006.07.12. US

(11) E022160

(21) E 07 730246

(96) EP 20070730246 2007.06.19.

(97) EP 2054277 A1 2008.02.21.

EP 2054277 B1 2014.08.13.

(73) Robert Bosch GmbH, 70442 Stuttgart (DE)

(72) JANSISIS, Yves

WILMS, Christian

VERELST, Hubert

HERINCKX, Dirk

VAN BAELEN, David

BRATEC, Hervé

(74) dr. Jakabné Molnár Judit, SBGK Szabadalmi Ügyvivői Iroda, 1062 Budapest, (HU)

(54) Ablaktörlőlapát

(51) B60S 1/38 (2006.01)

(13) T2

(30) 102006038828 2006.08.18. DE

(11) E022167

(21) E 09 779356

(96) EP 20090779356 2009.04.24.

(97) EP 2421729 A1 2010.10.28.

EP 2421729 B1 2014.03.05.

(73) Federal-Mogul S.A., 6790 Aubange (BE)

(72) BOLAND, Xavier

(74) dr. Harangozó Gábor, DANUBIA Szabadalmi és Jogi Iroda Kft., 1051 Budapest, (HU)

(54) Szélvédőtörlő eszköz

(51) B60S 1/38 (2006.01)

(13) T2

(11) E022205

(21) E 09 723955

(96) EP 20090723955 2009.03.23.

(97) EP 2268512 A1 2009.10.01.

EP 2268512 B1 2014.03.05.

(73) Valeo Systèmes d'Essuyage, 78321 La Verrière (FR)

(72) CAILLOT, Gérald

JARASSON, Jean-Michel

(74) Mészárosné Dónusz Katalin, SBGK Szabadalmi Ügyvivői Iroda, 1062 Budapest, (HU)

(54) Törlőlapát gépjárműablakokhoz

(51) B60S 1/38 (2006.01)

B60S 1/52 (2006.01)

(13) T2

(30) 0801632 2008.03.26. FR

(11) E022455

- (21) **E 10 306340**
- (96) **EP 20100306340** 2010.12.02.
- (97) **EP 2460700 A1** 2012.06.06.
EP 2460700 B1 2013.07.24.
- (73) VALEO SYSTEMES D'ESSUYAGE, 78320 La Verrière (FR)
Daimler AG, 70327 Stuttgart (DE)
- (72) Izabel, Vincent
Bousset, Xavier
Grasso, Guisepe
Sauvant, Julien
Delfosse, Florent
Caillot, Gérald
Fitterer, Holger
Renz, Uwe
Zygan, Andreas
Schmid, Heiko
Düsterhöft, Richard
- (74) Mészárosné Dónusz Katalin, SBGK Szabadalmi Ügyvivői Iroda, 1062 Budapest, (HU)
- (54) **Hidraulikus csatlakozó szélvédő törölőlapátjához tartóval függőlegesen csúszkák számára**
- (51) **B60S 1/40** (2006.01)
B60S 1/38 (2006.01)
B60S 1/52 (2006.01)
- (13) **T2**

-
- (11) **E022304**
- (21) **E 11 161947**
- (96) **EP 20110161947** 2008.12.04.
- (97) **EP 2354015 A1** 2011.08.10.
EP 2354015 B1 2014.04.16.
- (73) Etablissements Paul Paulet, 29100 Douarnenez (FR)
- (72) RONSIN, Benoît
Nauleau, Christine
Muckensturm, Eric
OLIVIERI, Alain
- (74) Sipos József, DANUBIA Szabadalmi és Jogi Iroda Kft., 1051 Budapest, (HU)
- (54) **Eljárás merev tárolódoboz előállítására, halat tartalmazó élelmiszerek konzerválásához**
- (51) **B65B 25/06** (2006.01)
B65B 31/00 (2006.01)
B65D 81/20 (2006.01)
- (13) **T2**
- (30) 0759588 2007.12.05. FR

-
- (11) **E022217**
- (21) **E 09 710960**
- (96) **EP 20090710960** 2009.02.11.
- (97) **EP 2250102 A1** 2009.08.20.
EP 2250102 B1 2014.09.10.
- (73) Creanova Universal Closures Ltd., Tewkesbury GL20 8PF (GB)
- (72) DRUITT, Rodney

LAGLER, Louis

(74) Földi Julianna, Danubia Szabadalmi és Jogi Iroda Kft., 1051 Budapest, (HU)

(54) Záróelem külső csuklóval**(51) B65D 47/08** (2006.01)**(13) T2**

(30) 28801 2008.02.14. US

(11) E022242**(21) E 13 154434****(96) EP 20130154434** 2010.09.27.**(97) EP 2592006 A1** 2013.05.15.**EP 2592006 B1** 2014.07.16.

(73) Felix Waldner GmbH, 4020 Linz (AT)

(72) Wagner, Hugo, Junior

Wagner, Hugo, Senior

(74) Erdély Péter, DANUBIA Szabadalmi és Jogi Iroda Kft., 1051 Budapest, (HU)

(54) Eljárás termék csomagolására és csomagolás egy termék számára**(51) B65D 71/04** (2006.01)**B65B 53/02** (2006.01)**B65B 53/06** (2006.01)**B65D 71/00** (2006.01)**(13) T2****(11) E022359****(21) E 08 834152****(96) EP 20080834152** 2008.09.22.**(97) EP 2203363 A1** 2009.04.02.**EP 2203363 B1** 2014.04.02.

(73) Pioneer-Hi-Bred International, Inc., Johnston, IA 50131-1014 (US)

(72) COPE, Jason

KURTH, David

(74) Mester Tamás, SWORKS Nemzetközi Szabadalmi Ügyvivői Iroda Kft., 1011 Budapest, (HU)

(54) Berendezés és eljárás csomagoláshoz cikkek tárolására és azonosítására**(51) B65D 85/52** (2006.01)**B65D 5/50** (2006.01)**(13) T2**

(30) 975389 P 2007.09.26. US

(11) E022358**(21) E 07 788598****(96) EP 20070788598** 2007.06.13.**(97) EP 2165944 A1** 2010.03.24.**EP 2165944 B1** 2014.08.06.

(73) UCC COFFEE SPAIN, S.L.U., 26006 Logroño (La Rioja) (ES)

(72) FLORES, ARNAIZ, Guillermo

(74) Ivánka Gábor, ARINOVA Szabadalmi és Védjegy Iroda, 1122 Budapest, (HU)

(54) Adag-tartó tál és adag-tartály kávéfőző gépekhez**(51) B65D 85/804** (2006.01)**A47J 31/043** (2006.01)

A47J 31/44 (2006.01)

(13) **T2**

(11) **E022148**

(21) **E 13 151079**

(96) **EP 20130151079** 2013.01.11.

(97) **EP 2615046 A1** 2013.07.17.

EP 2615046 B1 2014.09.24.

(73) Acqua Minerale San Benedetto S.P.A., 30037 Scorze' (IT)

(72) Zoppas, Enrico

(74) dr. Kovári Zoltán, Kovári és Társai Szabadalmi és Védjegy Iroda Kft., 1012 Budapest, (HU)

(54) **Palackkezelő rendszer és eljárás**

(51) **B65G 21/10** (2006.01)

B65G 47/84 (2006.01)

B67C 7/00 (2006.01)

(13) **T2**

(30) TV20120003 2012.01.11. IT

(11) **E022336**

(21) **E 11 178487**

(96) **EP 20110178487** 2011.08.23.

(97) **EP 2562102 A1** 2013.02.27.

EP 2562102 B1 2014.04.02.

(73) Siemens Aktiengesellschaft, 80333 München (DE)

ThyssenKrupp Industrial Solutions AG, 45143 Essen (DE)

ThyssenKrupp Robins, Inc., Greenwood Village CO 80111 (US)

(72) BECKER, Norbert

Brewka, Christof

Dirscherl, Christian

Hellmuth, Thorsten Dr.

Krieger, Wolf

Minor, Horst

Sehl, Peter

(74) Mák András, SBGK Szabadalmi Ügyvivői Iroda, 1062 Budapest, (HU)

(54) **Szállítószalagos berendezés, valamint eljárás annak üzemeltetésére és alkalmazására**

(51) **B65G 23/22** (2006.01)

(13) **T2**

(11) **E022381**

(21) **E 09 731530**

(96) **EP 20090731530** 2009.04.17.

(97) **EP 2275376 A1** 2011.01.19.

EP 2275376 B1 2014.08.06.

(73) Mitsubishi Rayon Co., Ltd., Tokyo 108-8506 (JP)

(72) SAMEJIMA, Tadao

(74) dr. Harangozó Gábor, DANUBIA Szabadalmi és Jogi Iroda Kft., 1051 Budapest, (HU)

(54) **Szénszál-fonál gyártási rendszer és gyártási eljárás**

(51) **B65H 63/06** (2006.01)

D01F 9/32 (2006.01)

(13) T2(30) 2008108970 2008.04.18. JP

(11) E022377**(21) E 13 753095****(96) EP 20130753095** 2013.08.14.**(97) EP 2723671 A1** 2014.03.06.**EP 2723671 B1** 2014.10.15.

(73) Mohr, Christoph, 33607 Bielefeld (DE)

(72) Mohr, Christoph

(74) Erdély Péter, DANUBIA Szabadalmi és Jogi Iroda Kft., 1051 Budapest, (HU)

(54) Ollós emelőasztal**(51) B66F 7/06** (2006.01)**(13) T2**(30) 202012008386 U 2012.09.01. DE

(11) E022259**(21) E 10 784463****(96) EP 20100784463** 2010.11.05.**(97) EP 2496519 A1** 2011.05.12.**EP 2496519 B1** 2014.07.16.

(73) BASF SE, 67056 Ludwigshafen (DE)

(72) KNEUPER, Heinz-Josef

NICKEL, Jörg Torsten

MENNING, Bernd

SCHOLBROCK, Thomas-Michael

JOOST, Harald

HOLZBECHER, Martina

BAUMANN, Dieter

(74) dr. Bódizs Árpád, SBGK Szabadalmi Ügyvivői Iroda, 1062 Budapest, (HU)

(54) Eljárás salétromsav előállítására, töltés-szabályozásra képes termelési rendszerrel**(51) C01B 21/28** (2006.01)**F02C 6/10** (2006.01)**(13) T2**(30) 09175253 2009.11.06. EP

(11) E022201**(21) E 10 755195****(96) EP 20100755195** 2010.09.23.**(97) EP 2480504 A1** 2011.03.31.**EP 2480504 B1** 2014.05.14.

(73) INVENT Umwelt- und Verfahrenstechnik AG, 91058 Erlangen (DE)

(72) HÖFKEN, Marcus

(74) dr. Jakabné Molnár Judit, SBGK Szabadalmi Ügyvivői Iroda, 1062 Budapest, (HU)

(54) Eljárás és berendezés szennyvíz biológiai tisztítására**(51) C02F 3/12** (2006.01)**C02F 3/00** (2006.01)**C02F 3/08** (2006.01)**C02F 3/20** (2006.01)

(13) T2(30) 102009045032 2009.09.25. DE

(11) E022214**(21) E 10 705965**

(96) EP 20100705965 2010.02.25.

(97) EP 2539310 A1 2011.09.01.

EP 2539310 B1 2014.07.16.

(73) Colgate-Palmolive Company, New York NY 10022 (US)

Indian Institute Of Chemical Technology, Andhra Pradesh (IN)

(72) REDDY, Basi, V., Subba

YADAV, Jhillu, S.

SUBRAMANYAM, Ravi

(74) Molnár Imre, DANUBIA Szabadalmi és Jogi Iroda Kft., 1051 Budapest, (HU)

(54) Eljárás magnolol és analóg vegyületei előállítására

(51) C07C 37/055 (2006.01)

A61K 31/05 (2006.01)

A61P 31/04 (2006.01)

C07C 37/62 (2006.01)

C07C 39/21 (2006.01)

C07C 41/48 (2006.01)

C07C 41/52 (2006.01)

C07C 43/30 (2006.01)

C07C 43/313 (2006.01)

(13) T2**(11) E022207****(21) E 12 173502**

(96) EP 20120173502 2008.02.13.

(97) EP 2518039 A1 2012.10.31.

EP 2518039 B1 2014.08.27.

(73) Forendo Pharma Ltd., 20520 Turku (FI)

(72) Södervall, Marja

Eloranta, Maire

Kalapudas, Arja

(74) dr. Gál Melinda, SBGK Szabadalmi Ügyvivői Iroda, 1062 Budapest, (HU)

(54) Eljárás gyógyászatban alkalmazható trifenil-butén-származékok előállítására

(51) C07C 41/01 (2006.01)

C07C 41/16 (2006.01)

C07C 41/26 (2006.01)

C07C 41/30 (2006.01)

C07C 43/225 (2006.01)

C07C 43/23 (2006.01)

C07C 67/31 (2006.01)

(13) T2(30) 889838 P 2007.02.14. US

(11) E022281**(21) E 10 013918**

-
- (96) **EP 20100013918** 2006.04.13.
 (97) **EP 2308825 A1** 2011.04.13.
 EP 2308825 B1 2014.05.21.
 (73) Syngenta Limited, Guildford, Surrey GU2 7YH (GB)
 (72) Boyd, Ewan Campbell
 Vaas, Jack Hugh
 Whitton, Alan John
 (74) Szentpéteri Zsolt, SBGK Szabadalmi Ügyvivői Iroda, 1062 Budapest, (HU)
(54) Eljárás az azoxistirbin egy intermedierjének előállítására
 (51) **C07C 67/31** (2006.01)
 C07C 67/327 (2006.01)
 C07C 69/734 (2006.01)
(13) T2
 (30) 0508422 2005.04.26. GB
-

- (11) E022231**
(21) E 09 757802
 (96) **EP 20090757802** 2009.06.02.
 (97) **EP 2285769 A1** 2009.12.10.
 EP 2285769 B1 2014.08.13.
 (73) Generics [UK] Limited, Hertfordshire EN6 1AG (GB)
 (72) GORE, Vinayak
 MANOJKUMAR, Bindu
 SONAWANE, Sandeep
 KOKANE, Dattatrey
 TANK, Sinderpal
 (74) Somlai Mária, SBGK Szabadalmi Ügyvivői Iroda, 1062 Budapest, (HU)
(54) Eljárás enantiomerikusan tiszta aminok előállítására
 (51) **C07C211/42** (2006.01)
 A61K 31/135 (2006.01)
(13) T2
 (30) KA09732008 2008.06.02. IN
-

- (11) E022171**
(21) E 09 704454
 (96) **EP 20090704454** 2009.01.19.
 (97) **EP 2247571 A2** 2009.07.30.
 EP 2247571 B1 2014.09.10.
 (73) Uniwersytet Jagiellonski, 31007 Krakow (PL)
 Waszkielewicz, Anna Maria, 32-091 Michalowice (PL)
 (72) MARONA, Henryk
 WASZKIELEWICK, Anna Maria
 KIEC-KONONOWICZ, Katarzyna
 (74) Szentpéteri Zsolt, SBGK Szabadalmi Ügyvivői Iroda, 1062 Budapest, (HU)
(54) Aminoalkanol-származékok, eljárás aminoalkanolok előállítására, valamint alkalmazásuk
 (51) **C07C217/16** (2006.01)
 A61K 31/133 (2006.01)
 A61K 31/135 (2006.01)
 A61K 31/165 (2006.01)
-

A61P 9/06	(2006.01)
A61P 25/08	(2006.01)
C07C217/18	(2006.01)
C07C217/20	(2006.01)
C07C235/20	(2006.01)
C07C235/22	(2006.01)
C07C237/22	(2006.01)
(13) T2	
(30) 38430408	2008.01.22. PL

(11) E022365	
(21) E 09 802175	
(96) EP 20090802175	2009.12.15.
(97) EP 2358662 A1	2010.06.24.
EP 2358662 B1	2014.07.30.
(73) Arkema France, 92700 Colombes (FR)	
(72) PEES, Bernard LEBRUN, Stephanie	
(74) Lezsák Gábor, Danubia Szabadalmi és Jogi Iroda Kft., 1051 Budapest, (HU)	
(54) Eljárás 11-bróm-undekánsav ammonolízisére	
(51) C07C227/08	(2006.01)
C07C229/08	(2006.01)
(13) T2	
(30) 0807259	2008.12.19. FR

(11) E022245	
(21) E 07 818108	
(96) EP 20070818108	2007.09.11.
(97) EP 2066618 A1	2008.03.20.
EP 2066618 B1	2014.07.23.
(73) Novartis AG, 4056 Basel (CH)	
(72) HOOK, David WIETFELD, Bernhard LOTZ, Matthias	
(74) Somlai Mária, SBGK Szabadalmi Ügyvivői Iroda, 1062 Budapest, (HU)	
(54) Eljárás biaril-szubsztituált 4-amino-butánsav vagy származékai előállítására és alkalmazásuk NEP-inhibitorok előállításában	
(51) C07C227/16	(2006.01)
C07C227/32	(2006.01)
C07C229/34	(2006.01)
(13) T2	
(30) 06120576	2006.09.13. EP

(11) E022291	
(21) E 10 773886	
(96) EP 20100773886	2010.10.22.
(97) EP 2491005 A1	2011.04.28.
EP 2491005 B1	2014.07.23.
(73) Grindeks, A Joint Stock Company, 1057 Riga (LV)	

-
- (72) KALVINS, Ivars
DAMBROVA, Maija
LIEPINS, Edgars
PUGOVICS, Osvalds
VILSKERSTS, Reinis
KUKA, Janis
GRINBERGA, Solveiga
LOZA, Einars
- (74) ifj. Szentpéteri Ádám, SBGK Szabadalmi Ügyvivői Iroda, 1062 Budapest, (HU)
- (54) 4-[Etil-(dimetil)-ammónium]-butanoát alkalmazása kardiovaszkuláris betegségek kezelésére**
- (51) C07C229/12** (2006.01)
A61K 31/14 (2006.01)
A61P 9/10 (2006.01)
- (13) T2**
- (30) 090181 2009.10.22. LV
-
- (11) E022274**
- (21) E 08 842551**
- (96) EP 20080842551** 2008.08.01.
(97) EP 2176214 A2 2009.04.30.
EP 2176214 B1 2014.03.05.
- (73) Les Laboratoires Servier, 92284 Suresnes Cedex (FR)
- (72) DUBUFFET, Thierry
LECOUVE, Jean-Pierre
HERMET, Jean-Paul
- (74) dr. Török Ferenc, DANUBIA Szabadalmi és Jogi Iroda Kft., 1051 Budapest, (HU)
- (54) Új eljárás (7-metoxi-1-naftil)acetonitril szintézisére és ennek alkalmazása agomelatin szintézisében**
- (51) C07C231/02** (2006.01)
C07C233/18 (2006.01)
C07C253/14 (2006.01)
C07C255/37 (2006.01)
- (13) T2**
- (30) 0705688 2007.08.03. FR
-
- (11) E022166**
- (21) E 10 787099**
- (96) EP 20100787099** 2010.12.01.
(97) EP 2507204 A1 2011.06.09.
EP 2507204 B1 2014.08.06.
- (73) BASF SE, 67056 Ludwigshafen (DE)
- (72) FRANZKE, Axel
MATTKE, Torsten
LESCHINSKI, Julia
ABDALLAH, Radwan
BOCK, Michael
BAUMANN, Robert
STRÖFER, Eckhard
- (74) dr. Láng Tivadarné, SBGK Szabadalmi Ügyvivői Iroda, 1062 Budapest, (HU)
- (54) Eljárás aromás formamidok előállítására**
-

Európai szabadalmak szövege fordításának benyújtása

- (51) **C07C231/02** (2006.01)
C07C233/03 (2006.01)
C07C233/43 (2006.01)

(13) **T2**

- (30) 09178057 2009.12.04. EP

(11) **E022341**

(21) **E 09 178842**

(96) **EP 20090178842** 2009.12.11.

(97) **EP 2279998 A1** 2011.02.02.

EP 2279998 B1 2014.06.25.

(73) GE Healthcare AS, 0401 Oslo (NO)

(72) Johnsen, Hanne Jorunn

Holmaas, Lars Terje

Kjernli, Trond

Homestad, Ole Magne

(74) Derzsi Katalin, SBGK Szabadalmi Ügyvivői Iroda, 1062 Budapest, (HU)

(54) **Iodixanol szintézise propilénglikolban**

(51) **C07C231/12** (2006.01)

C07C237/46 (2006.01)

(13) **T2**

- (30) 227096 P 2009.07.21. US

(11) **E021988**

(21) **E 10 002063**

(96) **EP 20100002063** 2007.12.18.

(97) **EP 2213654 A1** 2010.08.04.

EP 2213654 B1 2014.01.22.

(73) E. I. Du Pont de Nemours and Company, Wilmington, DE 19898 (US)

(72) Bruening, Joerg

(74) Mester Tamás, SWORKS Nemzetközi Szabadalmi Ügyvivői Iroda Kft., 1011 Budapest, (HU)

(54) **Eljárás 2-amino-5-bromobenzamid származékok előállítására**

(51) **C07C231/12** (2006.01)

C07C233/65 (2006.01)

C07C253/14 (2006.01)

(13) **T2**

- (30) 876394 P 2006.12.21. US

902465 P 2007.02.21. US

(11) **E022344**

(21) **E 09 178844**

(96) **EP 20090178844** 2009.12.11.

(97) **EP 2277854 A1** 2011.01.26.

EP 2277854 B1 2014.06.25.

(73) GE Healthcare AS, 0401 Oslo (NO)

(72) Homestad, Ole Magne

(74) Somlai Mária, SBGK Szabadalmi Ügyvivői Iroda, 1062 Budapest, (HU)

(54) **Jódixazol szintézise 1-metoxi-2-propanol és víz vagy metanol elegyben**

(51) **C07C231/12** (2006.01)

C07C237/46 (2006.01)

(13) **T2**

(30) 227097 P 2009.07.21. US

(11) **E022343**

(21) **E 10 701538**

(96) **EP 20100701538** 2010.01.29.

(97) **EP 2391599 A1** 2010.08.05.

EP 2391599 B1 2014.04.09.

(73) Pierre Fabre Medicament, 92100 Boulogne-Billancourt (FR)

(72) NICOLAS, Marc

HELLIER, Paul

DIARD, Catherine

SUBRA, Laurent

(74) dr. Molnár István, DANUBIA Szabadalmi és Jogi Iroda Kft., 1051 Budapest, (HU)

(54) **Eljárás(1S,2R)-milnacipran előállítására**

(51) **C07C231/18** (2006.01)

C07C233/58 (2006.01)

C07C237/20 (2006.01)

(13) **T2**

(30) 0950552 2009.01.29. FR

(11) **E022276**

(21) **E 04 803999**

(96) **EP 20040803999** 2004.12.17.

(97) **EP 1697309 A2** 2005.07.07.

EP 1697309 B1 2014.04.23.

(73) BASF SE, 67056 Ludwigshafen (DE)

(72) WITSCHER, Matthias

PUHL, Michael

HAMPRECHT, Gerhard

PARRA RAPADO, Liliana

MlssLITZ, Ulf

ZAGAR, Cyrill

PLATH, Peter

REINHARD, Robert

SIEVERNICH, Bernd

LIEBL, Rex

(74) dr. Bódizs Árpád, SBGK Szabadalmi Ügyvivői Iroda, 1062 Budapest, (HU)

(54) **Benzoil-szubsztituált fenil-alanin-amidok**

(51) **C07C237/42** (2006.01)

A01N 37/18 (2006.01)

A01P 13/00 (2006.01)

C07C271/10 (2006.01)

C07C271/26 (2006.01)

C07C275/24 (2006.01)

C07C275/28 (2006.01)

C07C309/66 (2006.01)

C07C311/06 (2006.01)

	C07C323/60	(2006.01)
	C07C327/34	(2006.01)
	C07C333/04	(2006.01)
	C07C333/08	(2006.01)
(13) T2		
(30)	10360395	2003.12.19. DE

(11) E022260		
(21) E 10 787380		
(96) EP 20100787380		2010.11.30.
(97) EP 2507205 A1		2011.06.09.
	EP 2507205 B1	2014.07.16.
(73)	BASF SE, 67056 Ludwigshafen (DE)	
(72)	BOCK, Michael STROEFER, Eckhard BAUMANN, Robert FRANZKE, Axel PFEFFINGER, Joachim	
(74)	Ráthonyi Zoltán, SBGK Szabadalmi Ügyvivői Iroda, 1062 Budapest, (HU)	
(54) Eljárás izocianátok előállítására karbamátok termikus hasításával		
(51) C07C263/04		(2006.01)
	C07C265/14	(2006.01)
(13) T2		
(30)	09177643	2009.12.01. EP

(11) E022026		
(21) E 06 824884		
(96) EP 20060824884		2006.08.31.
(97) EP 1928820 A1		2007.03.15.
	EP 1928820 B1	2014.01.29.
(73)	Intervet International BV, 5831 AN Boxmeer (NL)	
(72)	TOWSON, James, C.	
(74)	Mester Tamás, SWORKS Nemzetközi Szabadalmi Ügyvivői Iroda Kft., 1011 Budapest, (HU)	
(54) Eljárás észter-oxazolidin vegyületek előállítására és ezek átalakítása florfenicolba		
(51) C07C315/00		(2006.01)
(13) T2		
(30)	714685 P	2005.09.07. US

(11) E022196		
(21) E 09 725217		
(96) EP 20090725217		2009.03.25.
(97) EP 2260021 A1		2009.10.01.
	EP 2260021 B1	2014.04.23.
(73)	Grünenthal GmbH, 52078 Aachen (DE)	
(72)	NOLTE, Bert SCHRÖDER, Wolfgang LINZ, Klaus ENGLBERGER, Werner SCHICK, Hans	

GRAUBAUM, Heinz

BRAUN, Birgit

OZEGOWSKI, Sigrid

BÁLINT, József

SONNENSCHNEIN, Helmut

(74) Dr. Miskolczi Mária, Dr. Jalsovszky Györgyné, 1111 Budapest, (HU)

(54) Helyettesített 4-aminociklohexán-származékok**(51) C07D209/12** (2006.01)**A61K 31/137** (2006.01)**A61K 31/404** (2006.01)**A61P 25/00** (2006.01)**C07C211/40** (2006.01)**C07C215/42** (2006.01)**C07C233/36** (2006.01)**C07C311/18** (2006.01)**C07D209/14** (2006.01)**C07D211/62** (2006.01)**C07D213/12** (2006.01)**C07D213/82** (2006.01)**C07D231/14** (2006.01)**C07D251/54** (2006.01)**C07D309/08** (2006.01)**(13) T2**

(30) 08005748 2008.03.27. EP

(11) E022120**(21) E 11 158930****(96) EP 20110158930** 2006.04.13.**(97) EP 2332909 A1** 2011.06.15.**EP 2332909 B1** 2014.10.15.

(73) Astex Therapeutics Limited, Cambridgeshire CB4 0QA (GB)

(72) Chessari, Gianni

Congreve, Miles Stuart

Navarro, Eva Figueroa

Frederickson, Martyn

Murray, Christopher

Woolford, Alison Jo-Ann

Carr, Maria Grazia

Downham, Robert

O'Brien, Michael Alistair

Phillips, Theresa Rachel

Woodhead, Andrew James

(74) Ivánka Gábor, ARINOVA Szabadalmi és Védjegy Iroda, 1122 Budapest, (HU)

(54) Hidroxibenzamid származékok és használatuk HSP90 inhibitorokként**(51) C07D209/44** (2006.01)**A61K 31/403** (2006.01)**A61K 31/438** (2006.01)**A61K 31/439** (2006.01)

-
- C07D209/08** (2006.01)
C07D215/08 (2006.01)
C07D401/04 (2006.01)
C07D401/12 (2006.01)
C07D471/04 (2006.01)
C07D471/10 (2006.01)
C07D491/08 (2006.01)
C07D491/10 (2006.01)
- (13) T2**
 (30) 0507474 2005.04.13. GB
 670897 P 2005.04.13. US
 0604111 2006.03.01. GB
 777989 P 2006.03.01. US
-
- (11) E022226**
(21) E 11 715042
(96) EP 20110715042 2014.12.17.
(97) EP 2558447 A1 2011.09.29.
EP 2558447 B1 2014.09.17.
- (73) Actelion Pharmaceuticals Ltd., 4123 Allschwil (CH)
 (72) AISSAOUI, Hamed
 FRETZ, Heinz
 HAZEMANN, Julien
 RICHARD-BILDSTEIN, Sylvia
 SIEGRIST, Romain
- (74) dr. Molnár István, DANUBIA Szabadalmi és Jogi Iroda Kft., 1051 Budapest, (HU)
- (54) 3-(heteroaril-amino)-1,2,3,4-tetrahidro-9H-karbazol-származékok és alkalmazásuk prosztata D2 receptor modulátorként**
- (51) C07D209/88** (2006.01)
A61K 31/403 (2006.01)
A61P 11/06 (2006.01)
- (13) T2**
 (30) PCT/IB2010/051228 2010.03.22. WO
-
- (11) E022130**
(21) E 06 826297
(96) EP 20060826297 2006.10.18.
(97) EP 1937642 A2 2007.04.26.
EP 1937642 B1 2014.09.10.
- (73) Teva Pharmaceutical Industries Ltd, 49131 Petach Tikva (IL)
 (72) FRENKEL, Anton
 GUREVICH, Eduard
 LAXER, Avital
- (74) ifj. Szentpéteri Ádám, SBGK Szabadalmi Ügyvivői Iroda, 1062 Budapest, (HU)
- (54) A laquinimod nátrium kristályai, valamint eljárás előállításukra**
- (51) C07D215/56** (2006.01)
- (13) T2**
 (30) 728657 P 2005.10.19. US
-

-
- (11) **E022348**
(21) **E 10 781884**
(96) **EP 20100781884** 2010.11.18.
(97) **EP 2501683 A1** 2011.05.26.
EP 2501683 B1 2014.04.23.
(73) Novartis AG, 4056 Basel (CH)
(72) IWAKI, Yuki
KAWANAMI, Toshio
KSANDER, Gary Michael
MOGI, Muneto
(74) ifj. Szentpéteri Ádám, SBGK Szabadalmi Ügyvivői Iroda, 1062 Budapest, (HU)
(54) **Új NEP inhibitor szubsztituált karbamoil-metilamino-ecetsav származékok**
(51) **C07D231/40** (2006.01)
A61K 31/41 (2006.01)
A61K 31/415 (2006.01)
A61K 31/42 (2006.01)
A61P 7/10 (2006.01)
C07D257/06 (2006.01)
C07D261/14 (2006.01)
(13) **T2**
(30) 263137 P 2009.11.20. US
359914 P 2010.06.30. US
-

- (11) **E022338**
(21) **E 10 171942**
(96) **EP 20100171942** 2006.06.07.
(97) **EP 2292607 A2** 2011.03.09.
EP 2292607 B1 2014.04.09.
(73) Novartis AG, 4056 Basel (CH)
(72) Abel, Stephan
Acemoglu, Murat
Erb, Bernhard
Krell, Christoph
SCLAFANI, Joseph
Meisenbach, Mark
PRASHAD, Mahavir
Shieh, Wen-Chung
XUE, Song
(74) Szentpéteri Zsolt, SBGK Szabadalmi Ügyvivői Iroda, 1062 Budapest, (HU)
(54) **Eljárás szerves vegyületek előállítására**
(51) **C07D233/61** (2006.01)
(13) **T2**
(30) 688976 P 2005.06.09. US
-

- (11) **E021990**
(21) **E 10 740817**
(96) **EP 20100740817** 2010.08.03.
(97) **EP 2462124 A2** 2011.02.10.
EP 2462124 B1 2014.01.08.
-

-
- (73) E. I. du Pont de Nemours and Company, Wilmington, DE 19898 (US)
- (72) ZHANG, Wenming
 HOLYOKE JR, Caleb, William
 HUGHES, Kenneth Andrew
 LAHM, George, P.
 PAHUTSKI JR, Thomas, Francis
 TONG, My-Hanh, Thi
 XU, Ming
- (74) Mester Tamás, SWORKS Nemzetközi Szabadalmi Ügyvivői Iroda Kft., 1011 Budapest, (HU)
- (54) Mezoionos pesticidek**
- (51) **C07D239/54** (2006.01)
- (13) **T2**
- (30) 231464 P 2009.08.05. US
-

- (11) **E022246**
- (21) **E 05 816486**
- (96) **EP 20050816486** 2005.12.19.
- (97) **EP 1829868 A1** 2006.06.29.
EP 1829868 B1 2014.07.23.
- (73) IHARA CHEMICAL INDUSTRY CO., LTD., Tokyo 110-0008 (JP)
- (72) UCHIDA, Yukio c/o Ihara Chemical Industry Co., Ltd
- (74) Molnár Imre, DANUBIA Szabadalmi és Jogi Iroda Kft., 1051 Budapest, (HU)
- (54) Eljárás (4,5-dihidroizoxazol-3-il)-tiokarboxamidin-sók előállítására**
- (51) **C07D261/04** (2006.01)
C07B 61/00 (2006.01)
C07D275/02 (2006.01)
- (13) **T2**
- (30) 2004367418 2004.12.20. JP
-

- (11) **E022313**
- (21) **E 09 790108**
- (96) **EP 20090790108** 2009.07.07.
- (97) **EP 2315756 A2** 2010.01.14.
EP 2315756 B1 2014.09.03.
- (73) Incyte Corporation, Wilmington, Delaware 19880 (US)
- (72) COMBS, Andrew, P.
 YUE, Eddy, W.
 SPARKS, Richard, B.
 ZHU, Wenyu
 ZHOU, Jiacheng
 LIN, Qiyuan
 WENG, Lingkai
 YUE, Tai-Yuen
 LIU, Pingli
- (74) Molnár Imre, DANUBIA Szabadalmi és Jogi Iroda Kft., 1051 Budapest, (HU)
- (54) 1,2,5-oxadiazol-származékok mint az indolamin-2,3-dioxigenáz inhibitorai**
- (51) **C07D271/08** (2006.01)
A61K 31/4245 (2006.01)
A61P 1/00 (2006.01)
-

A61P 11/00	(2006.01)
A61P 17/00	(2006.01)
A61P 19/00	(2006.01)
A61P 25/00	(2006.01)
A61P 27/00	(2006.01)
A61P 29/00	(2006.01)
A61P 31/00	(2006.01)
A61P 35/00	(2006.01)
A61P 37/00	(2006.01)
A61P 43/00	(2006.01)
(13) T2	
(30) 78876 P	2008.07.08. US
150873 P	2009.02.09. US

(11) E022138	
(21) E 11 736390	
(96) EP 20110736390	2011.07.29.
(97) EP 2598496 A1	2012.02.02.
EP 2598496 B1	2014.03.19.
(73)	Laboratorios Lesvi, S.L., 08970 Sant Joan Despí - Barcelona (ES)
(72)	DALMASES BARJOAN, Pere HUGUET CLOTET, Juan PEIRATS MASIA, Jordi
(74)	Schläfer László, DANUBIA Szabadalmi és Jogi Iroda Kft., 1051 Budapest, (HU)
(54) Új eljárás azenapin előállítására	
(51) C07D313/14	(2006.01)
C07D491/04	(2006.01)
(13) T2	
(30) 370506 P	2010.08.04. US
10171222	2010.07.29. EP

(11) E022285	
(21) E 05 858503	
(96) EP 20050858503	2005.06.06.
(97) EP 1828167 A2	2007.05.10.
EP 1828167 B1	2014.08.06.
(73)	Debiopharm International SA, 1002 Lausanne (CH)
(72)	SARGENT, Bruce Jeremy PAULS, Henry BERMAN, Judd M. RAMNAUTH, Jailall SAMPSON, Peter TORO, Andras MARTIN, Fernando J. L. SURMAN, Matthew David DECORNEZ, Helene Yvonne MANNING, David Douglas
(74)	Lengyel Zsolt, DANUBIA Szabadalmi és Jogi Iroda Kft., 1051 Budapest, (HU)
(54) Akrilamid származékok mint antibiotikus szerek	

-
- (51) **C07D401/12** (2006.01)
A61K 31/4375 (2006.01)
A61K 31/443 (2006.01)
A61K 31/4436 (2006.01)
A61K 31/4439 (2006.01)
A61K 31/5365 (2006.01)
A61K 31/551 (2006.01)
A61P 31/04 (2006.01)
C07D405/12 (2006.01)
C07D409/12 (2006.01)
C07D471/04 (2006.01)
C07D498/04 (2006.01)

(13) **T2**

- (30) 576945 P 2004.06.04. US
-

(11) **E022383**

(21) **E 09 764204**

(96) **EP 20090764204** 2009.12.04.

(97) **EP 2373640 A1** 2010.07.15.

EP 2373640 B1 2014.07.30.

(73) Merck Patent GmbH, 64293 Darmstadt (DE)

(72) BECKER, Axel
KUEHN, Clemens
SAAL, Christoph
SCHADT, Oliver
DORSCH, Dieter
BOKEL, Heinz-Hermann
STIEBER, Frank
DONINI, Christina

(74) dr. Molnár István, DANUBIA Szabadalmi és Jogi Iroda Kft., 1051 Budapest, (HU)

(54) **A 3-(1-{3-[5-(1-metil-piperidin-4-il-metoxi)-pirimidin-2-il]-benzil}-6-oxo-1,6-dihidro-piridazin-3-il)-benzonitril hidroklorid só új polimorf formái és előállítási eljárásaik**

- (51) **C07D401/14** (2006.01)
A61K 31/506 (2006.01)
A61P 35/00 (2006.01)

(13) **T2**

- (30) 09000140 2009.01.08. EP
-

(11) **E022414**

(21) **E 09 834119**

(96) **EP 20090834119** 2009.12.24.

(97) **EP 2385035 A1** 2011.11.09.

EP 2385035 B1 2014.06.25.

(73) Harbin Gloria Pharmaceuticals Co., Ltd., Harbin, Heilongjiang 150025 (CN)

(72) YANG, Xuqing
XUE, Long
LUO, Juan

(74) Molnár Imre, DANUBIA Szabadalmi és Jogi Iroda Kft., 1051 Budapest, (HU)

(54) **Eljárás dihidroindénamid-származékok előállítására, ilyen vegyületeket tartalmazó gyógyászati**

készítmények és ezek alkalmazása proteinkináz-inhibitorokként

- (51) **C07D401/14** (2006.01)
A61K 31/16 (2006.01)
A61P 9/00 (2006.01)
A61P 9/10 (2006.01)
A61P 17/06 (2006.01)
A61P 27/00 (2006.01)
A61P 29/00 (2006.01)
A61P 35/00 (2006.01)
A61P 35/02 (2006.01)
C07D403/14 (2006.01)

(13) T2

- (30) 200810176591 2008.12.25. CN

(11) E022025**(21) E 10 705068**

- (96) **EP 20100705068** 2010.02.19.

- (97) **EP 2401269 A1** 2010.09.02.

EP 2401269 B1 2014.01.29.

- (73) Merck Sharp & Dohme Corp., Rahway NJ 07065-0907 (US)

Merck Canada Inc., Kirkland, QC H94 3L1 (CA)

- (72) BERTHELETTE, Carl

BOYD, Michael

COLUCCI, John

VILLENEUVE, Karine

METHOT, Joey

- (74) Mester Tamás, SWORKS Nemzetközi Szabadalmi Ügyvivői Iroda Kft., 1011 Budapest, (HU)

(54) Indol származékok mint CRTH2-receptor antagonisták

- (51) **C07D403/04** (2006.01)
A61K 31/405 (2006.01)
A61K 31/4192 (2006.01)
A61K 31/435 (2006.01)
A61P 11/06 (2006.01)
C07D471/04 (2006.01)

(13) T2

- (30) 154968 P 2009.02.24. US

(11) E022380**(21) E 09 813071**

- (96) **EP 20090813071** 2009.09.08.

- (97) **EP 2343292 A1** 2011.07.13.

EP 2343292 B1 2014.08.06.

- (73) Asahi Glass Company, Limited, Tokyo 100-8405 (JP)

Kaken Pharmaceutical Co., Ltd., Tokyo 113-8650 (JP)

- (72) MURATA, Takahiko

AMAKAWA, Masahiro

TERADAIRA, Shin

MATSUMURA, Yasushi

KONISHI, Katsuhiko

(74) Somlai Mária, SBGK Szabadalmi Ügyvivői Iroda, 1062 Budapest, (HU)

(54) Új prosztaglandin I2 származék**(51) C07D405/06** (2006.01)**A61K 31/5585** (2006.01)**A61P 1/00** (2006.01)**A61P 1/04** (2006.01)**(13) T2**

(30) 2008232133 2008.09.10. JP

2009168193 2009.07.16. JP

(11) E022324**(21) E 12 708416****(96) EP 20120708416** 2012.01.13.**(97) EP 2663556 A1** 2012.07.19.**EP 2663556 B1** 2014.10.15.

(73) Vertex Pharmaceuticals Incorporated, Boston, MA 02210 (US)

(72) SHANNON, Dean

WANG, Tiansheng

GIROUX, Simon

(74) Somlai Mária, SBGK Szabadalmi Ügyvivői Iroda, 1062 Budapest, (HU)

(54) Eljárás giráz és topoizomeráz IV inhibitorok előállítására**(51) C07D405/10** (2006.01)**C07D405/14** (2006.01)**(13) T2**

(30) 201161432990 P 2011.01.14. US

(11) E022202**(21) E 11 719136****(96) EP 20110719136** 2011.05.02.**(97) EP 2566861 A1** 2011.11.10.**EP 2566861 B1** 2014.05.14.

(73) Janssen Pharmaceutica, N.V., 2340 Beerse (BE)

(72) KEITH, John, M.

LIU, Jing

(74) Lezsák Gábor, Danubia Szabadalmi és Jogi Iroda Kft., 1051 Budapest, (HU)

(54) Zsír-savamid-hidroláz modulátorai**(51) C07D405/12** (2006.01)**A61K 31/496** (2006.01)**A61P 3/00** (2006.01)**A61P 3/10** (2006.01)**A61P 9/12** (2006.01)**A61P 15/00** (2006.01)**A61P 19/10** (2006.01)**A61P 25/16** (2006.01)**A61P 25/22** (2006.01)**A61P 25/24** (2006.01)**A61P 25/28** (2006.01)**A61P 25/30** (2006.01)**A61P 29/00** (2006.01)

	A61P 35/00	(2006.01)
	A61P 37/06	(2006.01)
(13) T2		
(30)	330522 P	2010.05.03. US

(11) E022132		
(21) E 10 740196		
(96) EP 20100740196		2010.07.26.
(97) EP 2459553 A1		2011.02.03.
	EP 2459553 B1	2014.10.01.
(73)	Basilea Pharmaceutica AG, 4005 Basel (CH)	
(72)	POHLMANN, Jens BACHMANN, Felix	
(74)	Dr. Miskolczi Mária, Dr. Jalsovszky Györgyné, 1111 Budapest, (HU)	
(54)	Furazanobenzimidazolok mint előgyógyszerek daganatos vagy autoimmun betegségek kezelésére	
(51) C07D413/04		(2006.01)
	A61K 31/4245	(2006.01)
	A61P 35/00	(2006.01)
(13) T2		
(30)	09166469	2009.07.27. EP

(11) E022290		
(21) E 09 785768		
(96) EP 20090785768		2009.07.29.
(97) EP 2318402 A2		2010.02.04.
	EP 2318402 B1	2014.04.30.
(73)	SANOFI, 75008 Paris (FR)	
(72)	PAPPNÉ BEHR, Ágnes BÁTORI, Sándor BARTÁNÉ BODOR, Veronika SZLÁVIK, Zoltán BATA, Imre URBÁN SZABÓ, Katalin KAPUI, Zoltán MIKUS, Endre	
(74)	dr. Molnár István, DANUBIA Szabadalmi és Jogi Iroda Kft., 1051 Budapest, (HU)	
(54)	Pirrolidinil-alkil-amid származékok, előállításuk, és gyógyászati alkalmazásuk CCR3 receptor ligandumként	
(51) C07D417/12		(2006.01)
	A61K 31/428	(2006.01)
	A61K 31/429	(2006.01)
	A61K 31/4353	(2006.01)
	A61P 1/04	(2006.01)
	A61P 11/02	(2006.01)
	A61P 11/06	(2006.01)
	A61P 17/00	(2006.01)
	C07D513/04	(2006.01)
(13) T2		
(30)	0800478	2008.07.31. HU

- (11) **E022277**
 (21) **E 09 792796**
 (96) **EP 20090792796** 2009.09.21.
 (97) **EP 2350075 A1** 2010.03.25.
 EP 2350075 B1 2014.03.05.
 (73) Array Biopharma, Inc., Boulder, CO 80301 (US)
 (72) ANDREWS, Steven, W.
 HAAS, Julia
 JIANG, Yutong
 ZHANG, Gan
 (74) Schläfer László, DANUBIA Szabadalmi és Jogi Iroda Kft., 1051 Budapest, (HU)
 (54) **Szubsztituált imidazo[1,2b]piridazin vegyületek, mint TRK-kináz inhibitorok**
 (51) **C07D471/04** (2006.01)
 A61K 31/5025 (2006.01)
 A61P 29/00 (2006.01)
 (13) **T2**
 (30) 99030 P 2008.09.22. US

- (11) **E022262**
 (21) **E 09 805790**
 (96) **EP 20090805790** 2009.12.24.
 (97) **EP 2382215 A1** 2010.07.08.
 EP 2382215 B1 2014.07.16.
 (73) SANOFI, 75008 Paris (FR)
 (72) ALTENBURGER, Jean-Michel
 FOSSEY, Valérie
 ILLIANO, Stéphane
 MANETTE, Géraldine
 (74) Molnár Imre, DANUBIA Szabadalmi és Jogi Iroda Kft., 1051 Budapest, (HU)
 (54) **2-piridin-2-il-pirazol-3(2H)-on származékok, előállításuk és gyógyászati alkalmazásuk**
 (51) **C07D471/04** (2006.01)
 A61K 31/4162 (2006.01)
 A61P 27/06 (2006.01)
 C07D213/72 (2006.01)
 C07D213/77 (2006.01)
 C07D401/12 (2006.01)
 C07D403/04 (2006.01)
 C07D405/12 (2006.01)
 C07D409/12 (2006.01)
 C07D491/04 (2006.01)
 C07D495/04 (2006.01)
 C07D513/04 (2006.01)
 (13) **T2**
 (30) 0807475 2008.12.29. FR
 0904091 2009.08.28. FR

- (11) **E022208**
 (21) **E 10 798255**

-
- (96) **EP 20100798255** 2010.12.15.
 (97) **EP 2513107 A1** 2011.06.23.
 EP 2513107 B1 2014.07.30.
 (73) H. Lundbeck A/S, 2500 Valby (DK)
 (72) PÜSCHL, Ask
 NIELSEN, Jacob
 KEHLER, Jan
 KILBURN, John, Paul
 MARIGO, Mauro
 LANGGÄRD, Morten
 (74) dr. Bódizs Árpád, SBGK Szabadalmi Ügyvivői Iroda, 1062 Budapest, (HU)
 (54) **Heteroaromás fenil-imidazol-származékok PDE10A-enzim-inhibitorokként**
 (51) **C07D471/04** (2006.01)
 A61K 31/519 (2006.01)
 A61P 25/00 (2006.01)
 C07D487/04 (2006.01)
 (13) **T2**
 (30) 200901339 2009.12.17. DK
 287315 P 2009.12.17. US
-
- (11) **E022314**
 (21) **E 10 757878**
 (96) **EP 20100757878** 2010.09.02.
 (97) **EP 2473510 A1** 2011.03.10.
 EP 2473510 B1 2014.07.23.
 (73) Bristol-Myers Squibb Company, Princeton, NJ 08543 (US)
 (72) PURANDARE, Ashok V.
 GREBINSKI, James W.
 HART, Amy
 INGHRIM, Jennifer
 SCHROEDER, Gretchen
 WAN, Honghe
 (74) Mester Tamás, SWORKS Nemzetközi Szabadalmi Ügyvivői Iroda Kft ., 1011 Budapest, (HU)
 (54) **JAK2-inhibitorok és felhasználásuk myeloproliferatív betegségek és rák kezelésére**
 (51) **C07D471/14** (2006.01)
 A61K 31/437 (2006.01)
 A61P 35/00 (2006.01)
 (13) **T2**
 (30) 239501 P 2009.09.03. US
-
- (11) **E022321**
 (21) **E 11 736359**
 (96) **EP 20110736359** 2011.07.25.
 (97) **EP 2598504 A1** 2012.02.02.
 EP 2598504 B1 2014.04.16.
 (73) Neurotune AG, 8952 Schlieren (CH)
 (72) FARINA, Carlo
 ROLETTO, Jacopo
 GOBBATTO, Stefano
-

(74) Ráthonyi Zoltán, SBGK Szabadalmi Ügyvivői Iroda, 1062 Budapest, (HU)

(54) Eljárás dimiracetam előállítására**(51) C07D487/04** (2006.01)**(13) T2**

(30) 10170741 2010.07.26. EP

(11) E022181**(21) E 11 808454****(96) EP 20110808454** 2011.12.15.**(97) EP 2651951 A1** 2012.06.21.**EP 2651951 B1** 2014.11.19.

(73) F.HOFFMANN-LA ROCHE AG, 4070 Basel (CH)

(72) DOTSON, Jennafer

HEALD, Robert Andrew

HEFFRON, Timothy

JONES, Graham Elgin

KRINTEL, Sussie Lerche

MCLEAN, Neville James

NDUBAKU, Chudi

OLIVERO, Alan G.

SALPHATI, Laurent

WANG, Lan

WEI, BinQing

(74) Dr. Miskolczi Mária, Dr. Jalsovszky Györgyné, 1111 Budapest, (HU)

(54) Triciklusos P13K inhibitor vegyületek és alkalmazási eljárások**(51) C07D487/14** (2006.01)**A61K 31/519** (2006.01)**A61P 35/00** (2006.01)**C07D491/14** (2006.01)**C07D495/14** (2006.01)**C07D498/14** (2006.01)**(13) T2**

(30) 423694 P 2010.12.16. US

(11) E022161**(21) E 10 796336****(96) EP 20100796336** 2010.12.13.**(97) EP 2513093 A1** 2011.06.23.**EP 2513093 B1** 2014.08.27.

(73) Boehringer Ingelheim International GmbH, 55216 Ingelheim am Rhein (DE)

(72) EBEL, Heiner

FRATTINI, Sara

GERLACH, Kai

GIOVANNINI, Riccardo

Hoenke, Christoph

MAZZAFERRO, Rocco

SANTAGOSTINO, Marco

SCHEUERER, Stefan

TAUTERMANN, Christofer

TRIESELMANN, Thomas

(74) Kovári György, ADVOPATENT Szabadalmi és Védjegy Iroda, 1011 Budapest, (HU)

(54) CCR2-receptorantagonisták és felhasználásaik**(51) C07D491/107** (2006.01)**A61K 31/506** (2006.01)**A61P 29/00** (2006.01)**C07D405/14** (2006.01)**(13) T2**

(30) 09179555 2009.12.17. EP

10162621 2010.05.12. EP

(11) E022392**(21) E 11 748433****(96) EP 20110748433** 2011.08.29.**(97) EP 2611814 A1** 2012.03.08.**EP 2611814 B1** 2014.09.24.

(73) Bayer Intellectual Property GmbH, 40789 Monheim (DE)

(72) HIMMLER, Thomas

VOLZ, Frank

GELLER, Thomas

(74) Molnár Imre, DANUBIA Szabadalmi és Jogi Iroda Kft., 1051 Budapest, (HU)

(54) Eljárás ditiin-tetrakarboximid-származékok előállítására**(51) C07D495/14** (2006.01)**(13) T2**

(30) 381163 P 2010.09.09. US

10175181 2010.09.03. EP

(11) E022395**(21) E 05 004695****(96) EP 20050004695** 2005.03.03.**(97) EP 1698630 A1** 2006.09.06.**EP 1698630 B1** 2014.09.03.

(73) ALFA WASSERMANN S.p.A., 65020 Alanno (PE) (IT)

(72) Viscomi, Giuseppe Claudio

Campana, Manuela

Confortini, Donatella

Barbanti, Maria Miriam

Braga, Dario

(74) dr. Molnár István, DANUBIA Szabadalmi és Jogi Iroda Kft., 1051 Budapest, (HU)

(54) Rifaximin új polimorf alakjai, eljárás előállításukra és alkalmazásuk gyógyászati készítményekben**(51) C07D498/22** (2006.01)**A61K 31/395** (2006.01)**A61P 31/04** (2006.01)**(13) T2****(11) E022135****(21) E 10 796915****(96) EP 20100796915** 2010.07.08.

-
- (97) **EP 2452944 A1** 2011.01.13.
EP 2452944 B1 2014.09.10.
- (73) Kyorin Pharmaceutical Co., Ltd., Tokyo 101-8311 (JP)
- (72) KOHNO, Yasushi
FUJII, Kiyoshi
TARU, Momoko
MIYOSHI, Keita
- (74) dr. Molnár István, DANUBIA Szabadalmi és Jogi Iroda Kft., 1051 Budapest, (HU)
- (54) **Difenilszulfid-származékok és ezeket tartalmazó gyógyszerek**
- (51) **C07F 9/09** (2006.01)
A61K 31/662 (2006.01)
A61P 31/04 (2006.01)
A61P 43/00 (2006.01)
C07F 9/38 (2006.01)
- (13) **T2**
- (30) 2009162289 2009.07.09. JP
2010112138 2010.05.14. JP
-

- (11) **E022253**
- (21) **E 11 190079**
- (96) **EP 20110190079** 2006.04.27.
- (97) **EP 2426141 A2** 2012.03.07.
EP 2426141 B1 2014.10.01.
- (73) GlaxoSmithKline Biologicals S.A., 1330 Rixensart (BE)
- (72) Marchand, Martine
- (74) Lengyel Zsolt, DANUBIA Szabadalmi és Jogi Iroda Kft., 1051 Budapest, (HU)
- (54) **Eljárás M tuberculosis fertőzés megelőzésére vagy kezelésére**
- (51) **C07K 14/35** (2006.01)
A61K 39/04 (2006.01)
- (13) **T2**
- (30) 777017 P 2006.02.27. US
676549 P 2005.04.29. US
-

- (11) **E022382**
- (21) **E 07 812992**
- (96) **EP 20070812992** 2007.07.16.
- (97) **EP 2054074 A1** 2008.02.14.
EP 2054074 B1 2014.10.01.
- (73) Prolong Pharmaceuticals, LLC, South Plainfield, NJ 07080 (US)
- (72) ABUCHOWSKI, Abraham
LEE, Lihysyng Stanford
- (74) Frankné dr. Machytka Daisy, Gödölle, Kékes, Mészáros & Szabó Szabadalmi és Védjegy Iroda, 1024 Budapest, (HU)
- (54) **Módosított eritropoietin**
- (51) **C07K 14/505** (2006.01)
A61K 38/00 (2006.01)
- (13) **T2**
- (30) 835429 P 2006.08.04. US
-

- (11) **E022136**
- (21) **E 10 180398**
- (96) **EP 20100180398** 2005.05.26.
- (97) **EP 2314621 A1** 2011.04.27.
EP 2314621 B1 2014.03.05.
- (73) Crucell Holland B.V., 2333 CN Leiden (NL)
- (72) Bakker, Alexander, Berthold, Hendrik
Marissen, Willem Egbert
De Kruijff, Cornelis Adriaan
Kramer, Robert Arjen
- (74) dr. Láng Tivadarné, SBGK Szabadalmi Ügyvivői Iroda, 1062 Budapest, (HU)
- (54) **Kötőmolekulák, amelyek képesek a veszettség vírust neutralizálni és alkalmazásaik**
- (51) **C07K 16/10** (2006.01)
A61K 39/395 (2006.01)
A61P 31/14 (2006.01)
C12N 5/10 (2006.01)
C12N 15/13 (2006.01)
C12N 15/63 (2006.01)
- (13) **T2**
- (30) 575023 P 2004.05.27. US
PCT/EP2005/050310 2005.01.25. WO
PCT/EP2004/052772 2004.11.03. WO
PCT/EP2004/052286 2004.09.23. WO
PCT/EP2004/051661 2004.07.29. WO
PCT/EP2004/050943 2004.05.27. WO
PCT/EP2005/050953 2005.03.03. WO

- (11) **E022280**
- (21) **E 08 861706**
- (96) **EP 20080861706** 2008.12.15.
- (97) **EP 2222706 A1** 2009.06.25.
EP 2222706 B1 2014.04.23.
- (73) Novo Nordisk A/S, 2880 Bagsvaerd (DK)
- (72) URSO, Birgitte
WAGTMANN, Peter Andreas Nicolai Reumert
PEDERSEN, Inger Lund
SVENSSON, Anders
- (74) Szentpéteri Zsolt, SBGK Szabadalmi Ügyvivői Iroda, 1062 Budapest, (HU)
- (54) **A humán NKG2D elleni ellenanyagok és alkalmazásuk**
- (51) **C07K 16/28** (2006.01)
A61K 39/395 (2006.01)
A61P 29/00 (2006.01)
A61P 37/06 (2006.01)
C12N 15/13 (2006.01)
- (13) **T2**
- (30) PCT/EP2007/063979 2007.12.14. WO
08163163 2008.08.28. EP

- (11) **E022301**

-
- (21) **E 08 865613**
 (96) **EP 20080865613** 2008.12.19.
 (97) **EP 2245064 A2** 2009.07.02.
 EP 2245064 B1 2014.07.23.
 (73) MEDIMMUNE LIMITED, Cambridge, Cambridgeshire CB21 6GH (GB)
 (72) COHEN, Suzanne
 DOBSON, Claire, Louise
 ERIKSSON, Per-Olof, Fredrik
 LANE, Deborah, Louise
 VON WACHENFELDT, Karin
 (74) dr. Svingor Ádám, DANUBIA Szabadalmi és Jogi Iroda Kft., 1051 Budapest, (HU)
 (54) **Interleukin-4 receptor alfa-alegységéhez (IL-4Ralpha) kötő elemek**
 (51) **C07K 16/28** (2006.01)
 (13) **T2**
 (30) 15869 P 2007.12.21. US
-

- (11) **E022176**
 (21) **E 08 864822**
 (96) **EP 20080864822** 2008.12.16.
 (97) **EP 2225280 A1** 2009.07.02.
 EP 2225280 B1 2014.04.30.
 (73) F. Hoffmann-La Roche AG, 4070 Basel (CH)
 (72) KLEIN, Christian
 SCHÄFER, Wolfgang
 (74) Dr. Miskolczi Mária, Dr. Jalsovszky Györgyné, 1111 Budapest, (HU)
 (54) **Kétértékű, bispecifikus antitestek**
 (51) **C07K 16/46** (2006.01)
 A61K 39/395 (2006.01)
 C07K 16/22 (2006.01)
 C07K 16/28 (2006.01)
 C07K 19/00 (2006.01)
 (13) **T2**
 (30) 07024865 2007.12.21. EP
-

- (11) **E022345**
 (21) **E 11 731404**
 (96) **EP 20110731404** 2011.07.15.
 (97) **EP 2596040 A1** 2012.01.26.
 EP 2596040 B1 2014.06.11.
 (73) Bayer Intellectual Property GmbH, 40789 Monheim (DE)
 (72) LAAS, Hans-Josef
 GRESZTA-FRANZ, Dorota
 HALPAAP, Reinhard
 Mager, Dieter
 MEIER-WESTHUES, Hans-Ulrich
 (74) Schläfer László, DANUBIA Szabadalmi és Jogi Iroda Kft., 1051 Budapest, (HU)
 (54) **Kis térfogati zsugorodást mutató poliuretán**
 (51) **C08G 18/38** (2006.01)
 C08G 18/42 (2006.01)
-

	C08G 18/72	(2006.01)
	C08G 18/76	(2006.01)
	C08G 18/78	(2006.01)
	C08G 18/79	(2006.01)
	G02B 1/04	(2006.01)
(13)	T2	
(30)	102010031681	2010.07.20. DE

(11)	E022149	
(21)	E 08 155667	
(96)	EP 20080155667	2008.05.06.
(97)	EP 2011813 A2	2009.01.07.
	EP 2011813 B1	2014.07.09.
(73)	Evonik Degussa GmbH, 45128 Essen (DE)	
(72)	Hänsel, Rene Vetter, Andreas Herrwerth, Sascha Lohse, Andrea Venzmer, Joachim Seidensticker, Peter	
(74)	Szentpéteri Zsolt, SBGK Szabadalmi Ügyvivői Iroda, 1062 Budapest, (HU)	
(54)	Szervesen módosított polisziloxánok és azok habzágatóló folyékony alkalmazása bio-üzemeanyag keverékekben	
(51)	C08G 77/46	(2006.01)
	C10L 1/12	(2006.01)
(13)	T2	
(30)	102007031287	2007.07.05. DE

(11)	E022230	
(21)	E 03 769949	
(96)	EP 20030769949	2003.10.29.
(97)	EP 1580216 A1	2004.05.13.
	EP 1580216 B1	2014.05.14.
(73)	NIPPON KAYAKU KABUSHIKI KAISHA, Tokyo 102-8172 (JP)	
(72)	KITAGAWA, Masayuki OKAMOTO, Kazuya	
(74)	Mester Tamás, SWORKS Nemzetközi Szabadalmi Ügyvivői Iroda Kft., 1011 Budapest, (HU)	
(54)	Camptothecin nagy molekulásúlyú származékai	
(51)	C08G 81/00	(2006.01)
	A61K 31/4745	(2006.01)
	A61K 47/48	(2006.01)
	A61P 35/00	(2006.01)
	A61P 43/00	(2006.01)
	C07D491/22	(2006.01)
(13)	T2	
(30)	2002316942	2002.10.31. JP

(11)	E022292	
(21)	E 12 155052	

(96) EP 20120155052 2012.02.13.

(97) EP 2487204 A1 2012.08.15.

EP 2487204 B1 2014.04.16.

(73) BASF SE, 67056 Ludwigshafen (DE)

(72) MICHL, Kathrin

BRAUN, Markus

Kalbe, Michael

(74) Ráthonyi Zoltán, SBGK Szabadalmi Ügyvivői Iroda, 1062 Budapest, (HU)

(54) **Vizes kötőanyag szemcsés és szálal szubsztrátokhoz**

(51) C08L 33/02 (2006.01)

C08K 3/10 (2006.01)

C08K 5/05 (2006.01)

C08L 71/00 (2006.01)

(13) T2

(30) 11154347 2011.02.14. EP

(11) E022104

(21) E 06 778364

(96) EP 20060778364 2006.08.28.

(97) EP 1951809 A1 2007.05.24.

EP 1951809 B1 2014.04.09.

(73) Evonik Röhm GmbH, 64293 Darmstadt (DE)

CPS GmbH, 83101 Thansau/Rohrdorf (DE)

(72) SCHULTES, Klaus

BATTENHAUSEN, Peter

GOLCHERT, Ursula

LOIDL, Adalbert

(74) Szentpéteri Zsolt, SBGK Szabadalmi Ügyvivői Iroda, 1062 Budapest, (HU)

(54) **Javított alacsony hőmérsékletű ütésállósággal rendelkező transzparens TPU (termoplasztikus poliuretánok)/PMA (polimetakrilát) keverékek**

(51) C08L 33/12 (2006.01)

C08L 75/04 (2006.01)

(13) T2

(30) 102005055793 2005.11.21. DE

(11) E022168

(21) E 04 290977

(96) EP 20040290977 2004.04.13.

(97) EP 1469038 A1 2004.10.20.

EP 1469038 B1 2014.04.23.

(73) LEA-CO International, 91620 Nozay (FR)

(72) Romier, Alain

Martineau, Yves

David, Jacques

Audeon, Maurice

(74) Mészárosné Dónusz Katalin, SBGK Szabadalmi Ügyvivői Iroda, 1062 Budapest, (HU)

(54) **Eljárás bitumenes bevonat előállítására**

(51) C08L 95/00 (2006.01)

E01C 7/18 (2006.01)

E01C 19/10	(2006.01)
(13) T2	
(30) 0304876	2003.04.18. FR

(11) E022147	
(21) E 08 813055	
(96) EP 20080813055	2008.10.13.
(97) EP 2337821 A1	2010.05.27.
EP 2337821 B1	2014.02.19.
(73) Innovnano-Materiais Avançados, S.A., 7600 000 Aljustrel (PT)	
(72) CALADO DA SILVA, João Manuel DOS SANTOS ANTUNES, Elsa Marisa	
(74) Rónaszéki Tibor, PATINORG KFT., 1132 Budapest, (HU)	
(54) Eljárás nanorészecske-réteggel bevont kerámia por készítésére	
(51) C09C 1/36	(2006.01)
C04B 41/85	(2006.01)
C09C 1/40	(2006.01)
C09C 3/06	(2006.01)
(13) T2	

(11) E020687	
(21) E 08 874975	
(96) EP 20080874975	2008.10.15.
(97) EP 2334902 A1	2010.04.22.
EP 2334902 B1	2013.09.04.
(73) TCTM Limited, 9491 Ruggell (LI)	
(72) ALEXANDROV, Eugeny Nikolaevich LEMENOVSKI, Dmitry Anatoljevich KOLLER, Zdenek	
(74) Mester Tamás, SWORKS Nemzetközi Szabadalmi Ügyvivői Iroda Kft., 1011 Budapest, (HU)	
(54) Gázt fejlesztő olajviszkozitást csökkentő kompozíciók olajtároló termelő rétegének stimulálására	
(51) C09K 8/92	(2006.01)
E21B 17/18	(2006.01)
E21B 36/00	(2006.01)
E21B 43/24	(2006.01)
E21B 43/243	(2006.01)
(13) T2	

(11) E021859	
(21) E 11 709227	
(96) EP 20110709227	2011.01.28.
(97) EP 2528994 A1	2011.08.04.
EP 2528994 B1	2014.03.19.
(73) Braster SA, 05-850 Ozarów Mazowiecki (PL)	
(72) STEPIEN , Jacek Bernard JAREMEK, Henryk PIELAK, Grzegorz Franciszek	
(74) ifj. Szentpéteri Ádám, SBGK Szabadalmi Ügyvivői Iroda, 1062 Budapest, (HU)	
(54) Olaj a vízben típusú folyadékkristály emulzió és eljárás a folyadékkristály emulzió előállítására	

-
- (51) **C09K 19/52** (2006.01)
C09K 19/26 (2006.01)
C09K 19/36 (2006.01)
C09K 19/54 (2006.01)

(13) T2

- (30) 39031910 2010.01.29. PL
-

(11) E022256**(21) E 07 871125**

- (96) **EP 20070871125** 2007.10.05.

- (97) **EP 2069467 A2** 2008.05.29.

- EP 2069467 B1** 2014.07.16.

- (73) Vary Petrochem, LLC, Cleveland OH 44144 (US)

- (72) YEGGY, Robert C.

ALTAVILLA, Vito J.

- (74) dr. Molnár István, DANUBIA Szabadalmi és Jogi Iroda Kft., 1051 Budapest, (HU)

(54) Elválasztó készítmény és alkalmazási módszerek

- (51) **C11D 3/20** (2006.01)

- B03B 9/02** (2006.01)

- C10G 1/04** (2006.01)

(13) T2

- (30) 828501 P 2006.10.06. US
-

(11) E022211**(21) E 10 704997**

- (96) **EP 20100704997** 2010.01.26.

- (97) **EP 2391707 A1** 2010.08.05.

- EP 2391707 B1** 2014.07.23.

- (73) Lesaffre et Compagnie, 75001 Paris (FR)

- (72) PUJOS, Philippe

COLAVIZZA, Didier

VANDEKERCKOVE, Pascal

- (74) dr. Gál Melinda, SBGK Szabadalmi Ügyvivői Iroda, 1062 Budapest, (HU)

(54) Növényvédelemre képes Saccharomyces cerevisiae törzsek

- (51) **C12N 1/18** (2006.01)

- A01N 63/00** (2006.01)

- C12R 1/865** (2006.01)

(13) T2

- (30) 0900339 2009.01.27. FR
-

(11) E022248**(21) E 05 743325**

- (96) **EP 20050743325** 2005.06.03.

- (97) **EP 1789534 A1** 2006.02.23.

- EP 1789534 B1** 2014.08.06.

- (73) CellResearch Corporation Pte Ltd, Singapore 117597 (SG)

- (72) PHAN, Toan-Thang

LIM, Ivor Jiun

- (74) Horváthné Faber Enikő, ADVOPATENT Szabadalmi és Védjegy Iroda, 1011 Budapest, (HU)
-

(54) Ős-/elődsejtek izolálása köldökzsinór amnionmembránjából**(51) C12N 5/073** (2010.01)**(13) T2**

(30) 602208 P 2004.08.16. US

632209 P 2004.12.01. US

(11) E022339**(21) E 10 729895****(96) EP 20100729895** 2010.07.08.**(97) EP 2454364 A1** 2011.01.20.**EP 2454364 B1** 2014.04.23.

(73) Crucell Holland B.V., 2333 CN Leiden (NL)

(72) LEWIS, John, Alfred

(74) Szentpéteri Zsolt, SBGK Szabadalmi Ügyvivői Iroda, 1062 Budapest, (HU)

(54) Magas titerű polio vírus előállítás vakcinagyártáshoz**(51) C12N 7/02** (2006.01)**A61K 39/13** (2006.01)**(13) T2**

(30) 09165620 2009.07.16. EP

271038 P 2009.07.16. US

(11) E022215**(21) E 09 810477****(96) EP 20090810477** 2009.08.20.**(97) EP 2329014 A2** 2010.03.04.**EP 2329014 B1** 2014.10.22.

(73) Codexis, Inc., Redwood City, CA 94063 (US)

(72) MUNDORFF, Emily

DE VRIES, Erik

(74) Lengyel Zsolt, DANUBIA Szabadalmi és Jogi Iroda Kft., 1051 Budapest, (HU)

(54) Ketoreduktáz polipeptidek (4S)-3[(5S)-5(4-fluorfenil)-5-hidroxi-pentanoil]-4-fenil-1,3-oxazolidin-2-on sztereoszektív előállítására**(51) C12N 9/04** (2006.01)**C12N 15/53** (2006.01)**C12N 15/63** (2006.01)**(13) T2**

(30) 92807 P 2008.08.29. US

(11) E022165**(21) E 08 838661****(96) EP 20080838661** 2008.10.14.**(97) EP 2202307 A1** 2010.06.30.**EP 2202307 B1** 2014.08.20.

(73) Chugai Seiyaku Kabushiki Kaisha, Tokyo 115-8543 (JP)

(72) YAMADA, Yoshiki

KIYASU, Tatsuya

TABATA, Kazuyuki

KUZUMAKI, Akihiro

YAMASHIRO, Mai

(74) dr. Láng Tivadarné, SBGK Szabadalmi Ügyvivői Iroda, 1062 Budapest, (HU)

(54) Eljárás antitest termelésére**(51) C12N 15/09** (2006.01)**C12N 5/10** (2006.01)**C12P 21/02** (2006.01)**(13) T2**

(30) 2007267384 2007.10.15. JP

2008103308 2008.04.11. JP

(11) E022309**(21) E 08 805580****(96) EP 20080805580** 2008.05.16.**(97) EP 2152881 A2** 2008.12.18.**EP 2152881 B1** 2014.04.23.

(73) Adisseo France S.A.S., 92160 Antony (FR)

(72) CROST, Emmanuelle

FONS, Michel

GERAERT, Pierre-André

(74) dr. Svingor Ádám, Danubia Szabadalmi és Jogi Iroda Kft., 1051 Budapest, (HU)

(54) Antimikrobális aktivitású RumC-peptidek**(51) C12N 15/31** (2006.01)**A23K 1/16** (2006.01)**A23L 1/30** (2006.01)**A23L 1/305** (2006.01)**A61K 35/74** (2006.01)**A61K 38/04** (2006.01)**C07K 7/04** (2006.01)**C07K 7/06** (2006.01)**C07K 14/195** (2006.01)**C07K 14/33** (2006.01)**(13) T2**

(30) 0703789 2007.05.29. FR

(11) E022180**(21) E 07 853356****(96) EP 20070853356** 2007.12.13.**(97) EP 2092068 A2** 2008.06.26.**EP 2092068 B1** 2014.10.08.

(73) Dow AgroSciences LLC, Indianapolis, IN 46268-1054 (US)

Sangamo BioSciences, Inc., Richmond, CA 94804 (US)

(72) CAI, Qihua C.

MILLER, Jeffrey

URNOV, Fyodor

SHUKLA, Vipula K.

PETOLINO, Joseph F.

BAKER, Lisa W.

GARRISON, Robbi J.

BLUE, Ryan C.

MITCHELL, Jon C.

ARNOLD, Nicole L.

WORDEN, Sarah E.

(74) Lengyel Zsolt, DANUBIA Szabadalmi és Jogi Iroda Kft., 1051 Budapest, (HU)

(54) Optimalizált nem-kanonikus cinkujj-fehérjék**(51) C12N 15/62** (2006.01)**C07K 14/00** (2006.01)**C12N 15/09** (2006.01)**C12N 15/82** (2006.01)**(13) T2**

(30) 874911 P 2006.12.14. US

932497 P 2007.05.30. US

(11) E022173**(21) E 08 153854****(96) EP 20080153854** 2008.03.31.**(97) EP 2100968 A1** 2009.09.16.**EP 2100968 B1** 2014.02.26.

(73) Taiwan Advance Bio-Pharm Inc., Taiwan (CN)

(72) Wu, Kou-Juey

Huang, Chi-Hung

(74) dr. Svingor Ádám, Danubia Szabadalmi és Jogi Iroda Kft., 1051 Budapest, (HU)

(54) Eljárás hematopoezis in vivo stimulátoraként történő alkalmazásra szolgáló, rekombináns**TAT-HOXB4H-fehérje előállítására****(51) C12P 21/02** (2006.01)**A61K 38/17** (2006.01)**C07K 14/47** (2006.01)**C07K 14/475** (2006.01)**(13) T2**

(30) 42097 2008.03.04. US

(11) E022461**(21) E 06 806038****(96) EP 20060806038** 2006.10.04.**(97) EP 1943356 A2** 2007.04.12.**EP 1943356 B1** 2014.05.14.

(73) Epigenomics AG, 10178 Berlin (DE)

(72) BERLIN, Kurt

(74) dr. Kompagne Hajnalka, DANUBIA Szabadalmi és Jogi Iroda Kft., 1051 Budapest, (HU)

(54) Eljárások és nukleinsavak sejtproliferatív rendellenességek prognózisával összefüggő génexpresszió elemzésére**(51) C12Q 1/68** (2006.01)**(13) T2**

(30) 723125 P 2005.10.03. US

740923 P 2005.11.30. US

06090106 2006.06.15. EP

(11) E022255**(21) E 08 754910****(96) EP 20080754910** 2008.04.18.

- (97) **EP 2147122 A1** 2008.10.30.
EP 2147122 B1 2014.07.16.
- (73) Sigma-Tau Pharma Limited, London EC1A 2DY (GB)
- (72) FILPULA, David R.
 SAPRA, Puja
- (74) Szentpéteri Zsolt, SBGK Szabadalmi Ügyvivői Iroda, 1062 Budapest, (HU)
- (54) **Enzimes rákellenes terápia**
- (51) **C12Q 1/68** (2006.01)
A61K 38/50 (2006.01)
A61P 35/00 (2006.01)
- (13) **T2**
- (30) 913039 P 2007.04.20. US

- (11) **E022177**
- (21) **E 08 845745**
- (96) **EP 20080845745** 2008.10.31.
- (97) **EP 2222872 A1** 2009.05.07.
EP 2222872 B1 2014.02.26.
- (73) Hendrix Genetics Research, Technology & Services B.V., 5831CK Boxmeer (NL)
- (72) VEREIJKEN, Adrianus Lambertus Johannes
 JUNGERIUS, Annemieke Paula
 ALBERS, Gerardus Antonius Arnoldus
- (74) dr. Láng Tivadarné, SBGK Szabadalmi Ügyvivői Iroda, 1062 Budapest, (HU)
- (54) **Eljárás minták poolozására egy biológiai assay kivitelezéséhez**
- (51) **C12Q 1/68** (2006.01)
- (13) **T2**
- (30) 07119761 2007.10.31. EP

- (11) **E022326**
- (21) **E 09 807152**
- (96) **EP 20090807152** 2009.08.11.
- (97) **EP 2324126 A2** 2010.02.18.
EP 2324126 B1 2014.04.23.
- (73) Zinfandel Pharmaceuticals, Inc., Durham, NC 27708 (US)
- (72) ROSES, Allen D.
- (74) Lengyel Zsolt, DANUBIA Szabadalmi és Jogi Iroda Kft., 1051 Budapest, (HU)
- (54) **Eljárás Alzheimer-kór rizikófaktorainak azonosítására**
- (51) **C12Q 1/68** (2006.01)
- (13) **T2**
- (30) 88203 P 2008.08.12. US
 186673 P 2009.06.12. US
 224647 P 2009.07.10. US

- (11) **E022223**
- (21) **E 08 792016**
- (96) **EP 20080792016** 2008.07.31.
- (97) **EP 2189537 A1** 2010.05.26.
EP 2189537 B1 2014.10.08.
- (73) Renascience Co., Ltd., Machida-shi, Tokyo 194-0012 (JP)

Tokyo Metropolitan Institute of Medical Science, Tokyo 156-8506 (JP)

(72) ITOKAWA, Masanari

MIYATA, Toshio

ARAI, Makoto

(74) Somlai Mária, SBGK Szabadalmi Ügyvivői Iroda, 1062 Budapest, (HU)

(54) Skizofrénia megállapítása és annak kezelése**(51) C12Q 1/68** (2006.01)**A61K 31/415** (2006.01)**A61K 31/4152** (2006.01)**A61K 31/437** (2006.01)**A61K 31/4415** (2006.01)**A61K 31/4439** (2006.01)**A61K 45/00** (2006.01)**A61P 25/18** (2006.01)**C12N 15/09** (2006.01)**G01N 30/88** (2006.01)**G01N 33/15** (2006.01)**G01N 33/50** (2006.01)**(13) T2**

(30) 2007214047 2007.08.20. JP

(11) E022250**(21) E 12 199683****(96) EP 20120199683** 2012.12.28.**(97) EP 2610346 A1** 2013.07.03.**EP 2610346 B1** 2014.07.30.

(73) BETA RENEWABLES S.p.A., 15057 Tortona (AL) (IT)

(72) Cherchi, Francesco

Ottonello, Piero

Ferrero, Simone

TORRE, Paolo

De Faveri, Danilo

Rivas Torres, Beatriz

Tonet Rensi, Liliane

Riva, Daniele

Bosio, Federica

(74) PINTZ ÉS TÁRSAI Szabadalmi, Védjegy és Jogi Iroda Kft., 1539 Budapest, (HU)

(54) Javított elő-átítatási biomassa átalakításához**(51) C13B 20/16** (2011.01)**C09K 3/00** (2006.01)**C12P 19/02** (2006.01)**C13K 1/02** (2006.01)**C13K 13/00** (2006.01)**D21C 1/02** (2006.01)**D21C 5/00** (2006.01)**(13) T2**

(30) TO20111219 2011.12.28. IT

(11) E022185

(21) E 06 125750

(96) EP 20060125750 2006.12.08.

(97) EP 1795617 A1 2007.06.13.

EP 1795617 B1 2014.02.26.

(73) ThyssenKrupp Steel Europe AG, 47166 Duisburg (DE)

(72) Schneider, Jürgen, Prof. Dr.-Ing.

Telger, Karl, Dipl.-Phys.

(74) dr. Bódizs Árpád, SBGK Szabadalmi Ügyvivői Iroda, 1062 Budapest, (HU)

(54) **Eljárás egy elektromos acéllemez hőkezelésére**

(51) C21D 6/00 (2006.01)

C21D 8/02 (2006.01)

C21D 8/12 (2006.01)

C21D 9/46 (2006.01)

C21D 9/52 (2006.01)

(13) T2

(30) 102005059308 2005.12.09. DE

(11) E019972

(21) E 06 748135

(96) EP 20060748135 2006.04.03.

(97) EP 2203579 A1 2007.03.29.

EP 2203579 B1 2013.05.15.

(73) Sanko Tekstil Isletmeleri San. Ve Tic. A.S., 27001 Gaziantep (TR)

(72) KONUKOGLU, Hakan

AYDIN, Ahmet Gokhan

(74) Ivánka Gábor, ARINOVA Szabadalmi és Védjegy Iroda, 1122 Budapest, (HU)

(54) **Automatikus gyűrűs orsót (fonógépet) megállító készülék**

(51) D01H 7/22 (2006.01)

(13) T2

(30) 200503780 2005.09.21. TR

(11) E022194

(21) E 09 804062

(96) EP 20090804062 2009.12.22.

(97) EP 2387629 A2 2010.07.01.

EP 2387629 B1 2014.04.16.

(73) Codefine S. A., 1005 Lausanne (CH)

(72) SCHINASI, Piero

(74) Mészárosné Dónusz Katalin, SBGK Szabadalmi Ügyvivői Iroda, 1062 Budapest, (HU)

(54) **Eljárás ömlesztett áru szállítására és raktározására szolgáló zsákok gyártására**

(51) D05B 13/00 (2006.01)

B65D 88/16 (2006.01)

(13) T2

(30) 20162008 2008.12.24. CH

(11) E022183

(21) E 10 711089

(96) EP 20100711089 2010.03.29.

(97) EP 2414591 A1 2010.10.07.

EP 2414591 B1 2014.10.08.

(73) Roof Safety Systems B.V., 5913 RT Venlo (NL)

(72) BIESBROUCK, Gerardus, Majella

BAKKER, Johannes, Antonius

(74) Mák András, SBGK Szabadalmi Ügyvivői Iroda, 1062 Budapest, (HU)

(54) Biztonsági szerkezet a vasúti vágányhoz

(51) E01B 26/00 (2006.01)

(13) T2

(30) 2002682 2009.03.30. NL

(11) E022146

(21) E 10 707458

(96) EP 20100707458 2010.02.26.

(97) EP 2417298 A1 2010.10.14.

EP 2417298 B1 2014.09.10.

(73) Plasser & Theurer Export von Bahnbaumaschinen Gesellschaft m.b.H., 1010 Wien (AT)

(72) Theurer, Josef

Brunninger, Manfred

(74) Földi Julianna, Danubia Szabadalmi és Jogi Iroda Kft., 1051 Budapest, (HU)

(54) Tárolókocsi ömlesztett anyag szállítására és eljárás

(51) E01B 27/04 (2006.01)

(13) T2

(30) 5442009 2009.04.07. AT

(11) E022170

(21) E 11 720561

(96) EP 20110720561 2011.04.20.

(97) EP 2563975 A1 2011.11.03.

EP 2563975 B1 2014.09.03.

(73) Soletanche Freyssinet, 92500 Rueil Malmaison (FR)

(72) ILTISS, Xavier

LEMAIRE, Patrick

GUICHERD, Michel

(74) Sipos József, DANUBIA Szabadalmi és Jogi Iroda Kft., 1051 Budapest, (HU)

(54) Öntött fal előre gyártott külső burkolattal

(51) E02D 5/20 (2006.01)

(13) T2

(30) 1053178 2010.04.26. FR

(11) E022220

(21) E 08 784716

(96) EP 20080784716 2008.07.11.

(97) EP 2167740 A1 2009.01.15.

EP 2167740 B1 2014.09.10.

(73) Gebr. Kemper GmbH + Co. KG Metallwerke, 57462 Olpe (DE)

(72) BLUMENTHAL, Roland

(74) Sipos József, DANUBIA Szabadalmi és Jogi Iroda Kft., 1051 Budapest, (HU)

(54) Csatlakozó szerelvény és vízvezeték-rendszer

(51) E03B 7/07 (2006.01)

(13) T2

(30) 202007009832 U 2007.07.12. DE

(11) E022379**(21) E 10 711829**

(96) EP 20100711829 2010.02.16.

(97) EP 2404005 A1 2010.09.10.

EP 2404005 B1 2014.07.30.

(73) Rehau AG & Co, 95111 Rehau (DE)

(72) BURKHARDT, Oliver

KOCH, Klaus, Paul

(74) Sipos József, DANUBIA Szabadalmi és Jogi Iroda Kft., 1051 Budapest, (HU)

(54) Mennyezeti elem

(51) E04B 9/04 (2006.01)

F24D 3/16 (2006.01)

F24F 5/00 (2006.01)

(13) T2

(30) 202009002911 U 2009.03.04. DE

(11) E022162**(21) E 10 761004**

(96) EP 20100761004 2010.10.04.

(97) EP 2494125 A2 2011.05.05.

EP 2494125 B1 2014.03.05.

(73) SFS Intec Holding AG, 9435 Heerbrugg (CH)

(72) KORHONEN, Tero

(74) Erdély Péter - DANUBIA Szabadalmi és Jogi Iroda Kft., 1051 Budapest, (HU)

(54) Vakolat rendszer

(51) E04F 13/04 (2006.01)

E04B 1/76 (2006.01)

E04F 13/08 (2006.01)

F16B 5/06 (2006.01)

F16B 13/00 (2006.01)

F16B 13/04 (2006.01)

F16B 13/12 (2006.01)

(13) T2

(30) 102009044352 2009.10.28. DE

(11) E022457**(21) E 11 736060**

(96) EP 20110736060 2011.07.19.

(97) EP 2603651 A1 2012.02.16.

EP 2603651 B1 2014.06.04.

(73) Karisch, Franz, 9100 Völkermarkt (AT)

(72) Karisch, Franz

(74) Sipos József, DANUBIA Szabadalmi és Jogi Iroda Kft., 1051 Budapest, (HU)

(54) Elrendezés több nyomvonalú gépjárművek menetirányba való betájolására parkolókbán

(51) E04H 6/42 (2006.01)

E01F 9/08 (2006.01)

(13) T2

(30) 13592010 2010.08.13. AT

(11) E022462**(21) E 11 714950**

(96) EP 20110714950 2011.04.13.

(97) EP 2567046 A1 2011.11.10.

EP 2567046 B1 2014.06.18.

(73) Rielda Serrature S.r.L., 00054 Fiumicino (Province of Roma) (IT)

(72) LORETI, Alberto

(74) Mészárosné Dónusz Katalin, SBGK Szabadalmi Ügyvivői Iroda, 1062 Budapest, (HU)

(54) Programozható hengerzárból és a zárat működtető kulcsokból álló rendszer

(51) E05B 29/00 (2006.01)

E05B 35/08 (2006.01)

(13) T2

(30) TO20100381 2010.05.06. IT

(11) E022322**(21) E 11 179486**

(96) EP 20110179486 2011.08.31.

(97) EP 2565356 A1 2013.03.06.

EP 2565356 B1 2014.09.24.

(73) JT International S.A., 1211 Geneva 26 (CH)

(72) Szczebak, Marcin

(74) Mészárosné Dónusz Katalin, SBGK Szabadalmi Ügyvivői Iroda, 1062 Budapest, (HU)

(54) Szekrényajtó

(51) E05D 15/08 (2006.01)

A47F 3/00 (2006.01)

A47F 3/04 (2006.01)

E06B 3/46 (2006.01)

(13) T2**(11) E022209****(21) E 09 726834**

(96) EP 20090726834 2009.02.10.

(97) EP 2276902 A1 2009.10.08.

EP 2276902 B1 2014.07.30.

(73) Efaflex Tor- und Sicherheitssysteme GmbH & Co. KG, 84079 Bruckberg (DE)

(72) BARTOLE, Dieter

KREMSER, Hans-Jörg

(74) Sipos József, DANUBIA Szabadalmi és Jogi Iroda Kft., 1051 Budapest, (HU)

(54) Eljárás és berendezés egy függőlegesen vagy vízszintesen mozgatott kapu vezérlésére, a kapu síkjának akadályokkal szembeni biztosítása mellett

(51) E05F 15/00 (2006.01)

G01V 8/18 (2006.01)

(13) T2

(30) 102008017244 2008.04.04. DE

(11) E022172

(21) **E 10 172156**

(96) **EP 20100172156** 2010.08.06.

(97) **EP 2295694 A2** 2011.03.16.

EP 2295694 B1 2014.06.25.

(73) hapa AG, 91567 Herrieden (DE)

(72) Waha, Herbert

(74) dr. Miskolczi Mária, 1111 Budapest, (HU)

(54) **Lap alakú szigetelőelem ablaktok és falazat között**

(51) **E06B 1/70** (2006.01)

(13) **T2**

(30) 102009036811 2009.08.10. DE

(11) **E022175**

(21) **E 12 181614**

(96) **EP 20120181614** 2012.08.24.

(97) **EP 2592242 A1** 2013.05.15.

EP 2592242 B1 2014.10.08.

(73) Schaeffler Technologies GmbH & Co. KG, 91074 Herzogenaurach (DE)

(72) ELENDET, Harald

NENDEL, Andreas

Glaess, Christoph

(74) Mészárosné Dónusz Katalin, SBGK Szabadalmi Ügyvivői Iroda, 1062 Budapest, (HU)

(54) **Működtető készülék kapcsolópanellel ellátott tolóbütykös rendszer szabályozására**

(51) **F01L 13/00** (2006.01)

(13) **T2**

(30) 102011086233 2011.11.14. DE

(11) **E022020**

(21) **E 09 744662**

(96) **EP 20090744662** 2009.10.21.

(97) **EP 2350449 A1** 2010.04.29.

EP 2350449 B1 2014.03.05.

(73) Delphi International Operations Luxembourg S.a.r.l., 4940 Bascharage (LU)

(72) JUDGE, Richard

SMITH, Kenneth

(74) Mák András, SBGK Szabadalmi Ügyvivői Iroda, 1062 Budapest, (HU)

(54) **Folyadékgyűjtő elrendezés belső égésű gépjárműmotorhoz**

(51) **F02M 63/02** (2006.01)

(13) **T2**

(30) 08167243 2008.10.22. EP

(11) **E022282**

(21) **E 06 712698**

(96) **EP 20060712698** 2006.01.31.

(97) **EP 1850008 A1** 2007.10.31.

EP 1850008 B1 2014.05.14.

(73) Taiho Kogyo Co., Ltd, Toyota-shi,Aichi 471-8502 (JP)

(72) KISHI, Yoshinobu

HAYASHIDA, Kikuji

OHTAHARA, Kiyotaka

(74) dr. Gödölle István, GÖDÖLLE, KÉKES, MÉSZÁROS & SZABÓ Szabadalmi és Védjegy Iroda, 1024 Budapest, (HU)

(54) Forgólápatos szivattyú**(51) F04C 18/344** (2006.01)**F04C 25/02** (2006.01)**F04C 28/06** (2006.01)**F04C 28/28** (2006.01)**F04C 29/02** (2006.01)**(13) T2**

(30) 2005039643 2005.02.16. JP

(11) E022191**(21) E 08 835007****(96) EP 20080835007** 2008.09.05.**(97) EP 2195542 A2** 2009.04.09.**EP 2195542 B1** 2014.02.26.

(73) HERAKLES, 33185 Le Haillan (FR)

(72) LASPESA, Eric

NADEAU, Jean-Paul

BORG, Evrard

(74) Sipos József, DANUBIA Szabadalmi és Jogi Iroda Kft., 1051 Budapest, (HU)

(54) Aktivált löketű működtetőhengert, főként gyalogosokat védő gépjármű-biztonsági rendszer számára**(51) F15B 15/19** (2006.01)**B60R 21/34** (2006.01)**F15B 15/22** (2006.01)**F15B 15/26** (2006.01)**(13) T2**

(30) 0757405 2007.09.07. FR

(11) E022221**(21) E 08 875906****(96) EP 20080875906** 2008.12.29.**(97) EP 2350513 A1** 2010.05.06.**EP 2350513 B1** 2014.08.13.

(73) Tecnotubi Picena S.R.L., 63030 Monsanpaolo Del Tronto (AP) (IT)

(72) SPINELLI, Roberto

(74) Mészárosné Dónusz Katalin, SBGK Szabadalmi Ügyvivői Iroda, 1062 Budapest, (HU)

(54) Öntöző tömlő magas nyomás ellenállással és csavaró szilárdsággal**(51) F16L 11/08** (2006.01)**(13) T2**

(30) VI20080042 U 2008.10.31. IT

(11) E022197**(21) E 07 252836****(96) EP 20070252836** 2007.07.18.**(97) EP 2088371 A2** 2009.08.12.**EP 2088371 B1** 2014.05.21.

(73) Babcock & Wilcox Power Generation Group, Inc., Barberton OH 44203-0351 (US)

(72) Harth, George H., III

(74) Mészárosné Dónusz Katalin, SBGK Szabadalmi Ügyvivői Iroda, 1062 Budapest, (HU)

(54) **Hőcserélő-keret**

(51) **F22B 37/20** (2006.01)

F22G 7/14 (2006.01)

F28D 7/08 (2006.01)

F28F 9/013 (2006.01)

(13) **T2**

(11) **E022137**

(21) **E 12 169131**

(96) **EP 20120169131** 2012.05.23.

(97) **EP 2527753 A1** 2012.11.28.

EP 2527753 B1 2014.02.12.

(73) SES Spar European Shopping Centers GmbH, 5015 Salzburg (AT)

(72) Gruber, Roland

(74) dr. Harangozó Gábor, DANUBIA Szabadalmi és Jogi Iroda Kft., 1051 Budapest, (HU)

(54) **Berendezés és eljárás friss levegő adagolásának szabályozására egy épület hűtésére, fűtésére és/vagy szellőztetésére szolgáló berendezésben**

(51) **F24F 7/08** (2006.01)

F24F 11/00 (2006.01)

(13) **T2**

(30) 7382011 2011.05.23. AT

(11) **E022283**

(21) **E 10 005936**

(96) **EP 20100005936** 2010.06.09.

(97) **EP 2278248 A2** 2011.01.26.

EP 2278248 B1 2014.04.30.

(73) Borsig GmbH, 13507 Berlin (DE)

(72) Birk, Carsten

Vogt, Michael

Eisenhawer, David Todd

(74) Sipos József, DANUBIA Szabadalmi és Jogi Iroda Kft., 1051 Budapest, (HU)

(54) **Hőcserélő krakkgáz hűtésére**

(51) **F28D 7/10** (2006.01)

C10G 9/00 (2006.01)

F16L 13/02 (2006.01)

F16L 39/00 (2006.01)

F28D 7/12 (2006.01)

F28D 7/16 (2006.01)

(13) **T2**

(30) 102009025624 2009.06.17. DE

(11) **E022144**

(21) **E 08 773872**

(96) **EP 20080773872** 2008.07.04.

(97) **EP 2176616 A1** 2009.01.15.

EP 2176616 B1 2014.09.10.

(73) HeatMatrix Group B.V., 4191 PB Geldermalsen (NL)

(72) POSTMA, Ron

SAKKO, Robert

VAN DEN BERG, Bart

(74) Mészárosné Dónusz Katalin, SBGK Szabadalmi Ügyvivői Iroda, 1062 Budapest, (HU)

(54) **Hőcserélő**

(51) **F28D 7/16** (2006.01)

F28F 1/22 (2006.01)

(13) **T2**

(30) 07075587 2007.07.12. EP

(11) **E022164**

(21) **E 08 873159**

(96) **EP 20080873159** 2008.11.20.

(97) **EP 2260259 A1** 2009.09.11.

EP 2260259 B1 2014.02.19.

(73) Gamo Outdoor, SL, 08830 Sant Boi de Llobregat (ES)

(72) CASAS SALVA, Francisco

(74) dr. Gödölle István, Gödölle, Kékes, Mészáros & Szabó Szabadalmi és Védjegy Iroda, 1024 Budapest, (HU)

(54) **Eljárás sportpuska vagy sportpisztoly számára szolgáló sörét gyártására, valamint ilyen módon előállított sörét sportpuskához vagy sportpisztolyhoz**

(51) **F42B 33/00** (2006.01)

F42B 6/10 (2006.01)

(13) **T2**

(30) 200800619 2008.03.03. ES

(11) **E022229**

(21) **E 07 791199**

(96) **EP 20070791199** 2007.07.23.

(97) **EP 2045574 A1** 2009.04.08.

EP 2045574 B1 2014.07.09.

(73) Bridgestone Corporation, Tokyo 104-8340 (JP)

(72) SUKEGAWA, Tetsuya

KOKUBU, Takao

(74) Mester Tamás, SWORKS Nemzetközi Szabadalmi Ügyvivői Iroda Kft ., 1011 Budapest, (HU)

(54) **Berendezés és eljárás referenciaprofiladatok előállítására gumiabroncs ellenőrzéshez**

(51) **G01B 11/25** (2006.01)

G01N 21/954 (2006.01)

(13) **T2**

(30) 2006199414 2006.07.21. JP

(11) **E022278**

(21) **E 03 740415**

(96) **EP 20030740415** 2003.07.04.

(97) **EP 1540291 A1** 2004.04.22.

EP 1540291 B1 2014.04.23.

(73) VEGA Grieshaber KG, 77709 Wolfach (DE)

(72) Wöhrle, Siegbert

(74) dr. Antalffy-Zsiros András, DANUBIA Szabadalmi és Jogi Iroda Kft., 1051 Budapest, (HU)

(54) Vibrációs töltöttségi szint érzékelő**(51) G01F 23/296** (2006.01)**(13) T2****(30)** 10242970 2002.09.17. DE

(11) E022366**(21) E 10 715700****(96) EP 20100715700** 2010.04.19.**(97) EP 2422179 A1** 2010.10.28.**EP 2422179 B1** 2014.07.23.**(73)** Wisser, Joerg, 78112 St. Georgen (DE)**(72)** Wisser, Joerg**(74)** Sipos József, DANUBIA Szabadalmi és Jogi Iroda Kft., 1051 Budapest, (HU)**(54) Mintavételi rendszer****(51) G01N 1/20** (2006.01)**(13) T2****(30)** 102009018314 2009.04.22. DE

(11) E022059**(21) E 11 176291****(96) EP 20110176291** 2011.08.02.**(97) EP 2416153 A1** 2012.02.08.**EP 2416153 B1** 2014.04.16.**(73)** ENI S.p.A., 00144 Rome (IT)**(72)** Pavoni, Silvia**(74)** PINTZ ÉS TÁRSAI Szabadalmi, Védjegy és Jogi Iroda Kft., 1539 Budapest, (HU)**(54) Eljárás nyersolaj minőségének és kitermelésének megbecslésére****(51) G01N 33/28** (2006.01)**(13) T2****(30)** MI20101456 2010.08.02. IT

(11) E022169**(21) E 09 014407****(96) EP 20090014407** 2004.03.29.**(97) EP 2194379 A1** 2010.06.09.**EP 2194379 B1** 2014.09.03.**(73)** Inguran, LLC, Navasota, TX 77868 (US)**(72)** DURACK, Gary

HATCHER, Jeremy, T.

Westfall, Lon A.

Helbing, David R.

Wallace, Jeffrey D.

Vandre, Gary P.

Didion, Bradley

Nayak, Niraj V.

ANZAR, Muhammad

Ludwig, Cindy L.

Graham, Jeffrey A.

Crowley, Kathleen S.

(74) Ráthonyi Zoltán, SBGK Szabadalmi Ügyvivői Iroda, 1062 Budapest, (HU)

(54) Berendezés és eljárások szex-válogatott állati sperma szolgáltatására

(51) **G01N 33/487** (2006.01)

C12Q 1/04 (2006.01)

G01N 15/14 (2006.01)

G01N 33/50 (2006.01)

(13) **T2**

(30) 458607 P 2003.03.28. US

458731 P 2003.03.28. US

(11) **E022235**

(21) **E 08 700137**

(96) **EP 20080700137** 2008.01.07.

(97) **EP 2102654 A1** 2008.07.10.

EP 2102654 B1 2014.08.13.

(73) Aarhus Universitet, 8000 Aarhus C (DK)

(72) RAVN, Helle Weber

KUDSK, Per Nielsen

MATHIASSEN, Solvejg K.

(74) dr. Pethő Árpád, DANUBIA Szabadalmi és Jogi Iroda Kft., 1051 Budapest, (HU)

(54) Eljárás és készlet növényvédőszer-rezisztencia kimutatására növényben

(51) **G01N 33/50** (2006.01)

(13) **T2**

(30) 200700024 2007.01.07. DK

(11) **E022150**

(21) **E 07 784108**

(96) **EP 20070784108** 2007.05.24.

(97) **EP 2034830 A1** 2007.12.06.

EP 2034830 B1 2014.09.03.

(73) Biogen Idec MA Inc., Cambridge, Massachusetts 02142 (US)

(72) RELTON, Jane K.

GARDNER, Humphrey

(74) Lengyel Zsolt, DANUBIA Szabadalmi és Jogi Iroda Kft., 1051 Budapest, (HU)

(54) Anti-VLA-1 ellenanyag stroke kezelésére

(51) **G01N 33/53** (2006.01)

A01K 49/00 (2006.01)

A61K 39/395 (2006.01)

A61P 9/10 (2006.01)

C12N 5/16 (2006.01)

(13) **T2**

(30) 809149 P 2006.05.25. US

(11) **E022297**

(21) **E 07 714417**

(96) **EP 20070714417** 2007.02.16.

(97) **EP 2006680 A1** 2008.12.24.

EP 2006680 B1 2014.04.16.

(73) Sekiyama, Atsuo, Suita-shi, Osaka 5640063 (JP)

(72) Sekiyama, Atsuo

(74) dr. Svingor Ádám, DANUBIA Szabadalmi és Jogi Iroda Kft., 1051 Budapest, (HU)

(54) Biológiai terhelés indikátora és biológiai terhelés mérésére szolgáló eljárás

(51) G01N 33/68 (2006.01)

(13) T2

(30) 2006041633 2006.02.17. JP

(11) E022113

(21) E 09 769543

(96) EP 20090769543 2009.06.26.

(97) EP 2304488 A2 2009.12.30.

EP 2304488 B1 2013.11.27.

(73) Ecole Polytechnique, 91128 Palaiseau Cedex (FR)

(72) BEAUREPAIRE, Emmanuel, Jean-Marc

OLIVIER, Nicolas

DEBARRE, Delphine

SCHANNE-KLEIN, Marie-Claire

MARTIN, Jean Louis

(74) dr. Harsányi Zita, 1054 Budapest, (HU)

(54) Koherens nemlineáris mikoszópiái rendszer és eljárás a fókuszterefogat változtatására strukturált anyagok nanoszerkezetének vizsgálatára

(51) G02B 21/24 (2006.01)

G01N 21/17 (2006.01)

G01N 21/63 (2006.01)

G01N 21/65 (2006.01)

G02B 26/04 (2006.01)

G02B 26/06 (2006.01)

(13) T2

(30) 0854347 2008.06.27. FR

(11) E022329

(21) E 08 773911

(96) EP 20080773911 2008.07.08.

(97) EP 2171532 A2 2009.01.22.

EP 2171532 B1 2014.05.07.

(73) Bayer Intellectual Property GmbH, 40789 Monheim (DE)

(72) WALZE, Günther

STOLLWERCK, Gunther

HAESE, Wilfried

(74) Szabó Zsolt, DANUBIA Szabadalmi és Jogi Iroda Kft., 1051 Budapest, (HU)

(54) Fényvezető felület struktúra

(51) G02F 1/1335 (2006.01)

G02B 3/00 (2006.01)

G02B 5/02 (2006.01)

G02B 27/00 (2006.01)

(13) T2

(30) 102007033300 2007.07.18. DE

(11) E022331

(21) **E 06 715571**

(96) **EP 20060715571** 2006.03.06.

(97) **EP 1859323 A1** 2006.09.08.

EP 1859323 B1 2014.05.21.

(73) Canon Kabushiki Kaisha, Ohta-Ku,Tokyo 146-8501 (JP)

(72) NAGASHIMA, Toshiaki

MURAKAMI, Katsuya

OKINO, Ayatomo

(74) dr. Jakabné Molnár Judit, SBGK Szabadalmi Ügyvivői Iroda, 1062 Budapest, (HU)

(54) **Előhívópor-adagolótartály és előhívópor adagoló rendszer**

(51) **G03G 15/08** (2006.01)

(13) **T2**

(30) 2005060317 2005.03.04. JP

2005345485 2005.11.30. JP

(11) **E022199**

(21) **E 11 173810**

(96) **EP 20110173810** 2011.07.13.

(97) **EP 2413213 A2** 2012.02.01.

EP 2413213 B1 2014.06.18.

(73) Yokogawa Electric Corporation, Tokyo 180-8750 (JP)

(72) Yoshino, Hiroki

Hagimoto, Mai

(74) dr. Antalffy-Zsíros András, DANUBIA Szabadalmi és Jogi Iroda Kft., 1051 Budapest, (HU)

(54) **Terepi készülék**

(51) **G05B 19/418** (2006.01)

(13) **T2**

(30) 2010168219 2010.07.27. JP

(11) **E022236**

(21) **E 10 717684**

(96) **EP 20100717684** 2010.03.30.

(97) **EP 2415001 A1** 2010.10.07.

EP 2415001 B1 2014.09.03.

(73) Imprimerie Nationale, 75016 Paris (FR)

(72) MICHAU, Pascal, Daniel

ALLOYEZ, Gautier, Etienne, Jean

(74) dr. Harangozó Gábor, DANUBIA Szabadalmi és Jogi Iroda Kft., 1051 Budapest, (HU)

(54) **Antennát alkotó betét és ilyen betétet tartalmazó chipkártya**

(51) **G06K 19/077** (2006.01)

B32B 37/00 (2006.01)

(13) **T2**

(30) 0952099 2009.04.01. FR

(11) **E022069**

(21) **E 11 450148**

(96) **EP 20110450148** 2011.12.05.

(97) **EP 2602767 A1** 2013.06.12.

EP 2602767 B1 2013.12.04.

(73) Kapsch TrafficCom AG, 1120 Wien (AT)

(72) Smely, Dieter

(74) PINTZ ÉS TÁRSAI Szabadalmi, Védjegy és Jogi Iroda Kft., 1539 Budapest, (HU)

(54) Eljárás és fedélzeti egység vámtranzakció kijelzéséhez országúti vámrendszerben

(51) G07B 15/06 (2011.01)

(13) T2

(11) E022356

(21) E 12 189065

(96) EP 20120189065 2012.10.18.

(97) EP 2624233 A1 2013.08.07.

EP 2624233 B1 2014.08.13.

(73) Kapsch TrafficCom AG, 1120 Wien (AT)

(72) Leopold, Alexander

Nagy, Oliver

(74) PINTZ ÉS TÁRSAI Szabadalmi, Védjegy és Jogi Iroda Kft., 1539 Budapest, (HU)

(54) Eljárás közúti vámrendszer ellenőrzéséhez

(51) G07B 15/06 (2011.01)

G08G 1/00 (2006.01)

G08G 1/01 (2006.01)

G08G 1/015 (2006.01)

G08G 1/017 (2006.01)

G08G 1/054 (2006.01)

(13) T2

(30) 12153628 2012.02.02. EP

(11) E022257

(21) E 11 725107

(96) EP 20110725107 2011.06.16.

(97) EP 2583284 A1 2011.12.22.

EP 2583284 B1 2014.07.16.

(73) Commissariat à l'Énergie Atomique et aux Énergies Alternatives, 75015 Paris (FR)

(72) ZABIEGO, Maxime

DAVID, Patrick

RAVENET, Alain

ROCHAIS, Denis

(74) dr. Bódizs Árpád, SBGK Szabadalmi Ügyvivői Iroda, 1062 Budapest, (HU)

(54) Szilárd állapotú határfelületi kötés nyílt porozitással, nukleáris szabályozást megvalósító rúd számára

(51) G21C 7/08 (2006.01)

G21C 7/10 (2006.01)

G21C 21/18 (2006.01)

(13) T2

(30) 1054781 2010.06.16. FR

(11) E022218

(21) E 09 777607

(96) EP 20090777607 2009.08.03.

(97) EP 2191107 A1 2010.02.04.

EP 2191107 B1 2014.07.16.

- (73) ETO MAGNETIC GMBH, 78333 Stockach (DE)
(72) GOLZ, Thomas
SCHIEPP, Thomas
(74) Sipos József, DANUBIA Szabadalmi és Jogi Iroda Kft., 1051 Budapest, (HU)
(54) Elektromágneses állítóberendezés
(51) **H01F 7/16** (2006.01)
B23F 1/02 (2006.01)
F01L 13/00 (2006.01)
H01F 7/122 (2006.01)
H01F 7/126 (2006.01)
(13) **T2**
(30) 202008010301 U 2008.08.01. DE
-

- (11) **E022330**
(21) **E 09 813869**
(96) **EP 20090813869** 2009.12.09.
(97) **EP 2510590 A1** 2011.06.16.
EP 2510590 B1 2014.04.16.
(73) Harting Electric GmbH & Co. KG, 32339 Espelkamp (DE)
(72) Schmidt, Martin
RIEPE, Dieter
MÖLLER, Harald
GRIEPENSTROH, Sebastian
(74) Sipos József, DANUBIA Szabadalmi és Jogi Iroda Kft., 1051 Budapest, (HU)
(54) Dugaszolható rendszercsatlakozó adaptermodullal
(51) **H01R 13/518** (2006.01)
(13) **T2**
-

- (11) **E022022**
(21) **E 11 707624**
(96) **EP 20110707624** 2011.02.28.
(97) **EP 2543115 A1** 2011.09.09.
EP 2543115 B1 2014.01.08.
(73) Tyco Electronics AMP Italia S.r.l., 10093 Collegno (Torino) (IT)
(72) GENTA, Alessandro
(74) Mester Tamás, SWORKS Nemzetközi Szabadalmi Ügyvivői Iroda Kft., 1011 Budapest, (HU)
(54) Elektromos csatlakozó
(51) **H01R 13/629** (2006.01)
(13) **T2**
(30) TO20100162 2010.03.04. IT
-

- (11) **E022019**
(21) **E 08 001552**
(96) **EP 20080001552** 2008.01.28.
(97) **EP 1953878 A2** 2008.08.06.
EP 1953878 B1 2014.01.08.
(73) Tyco Electronics AMP GmbH, 64625 Bensheim (DE)
AUDI AG, 85047 Ingolstadt (DE)
(72) Glaser, Stefan
-

Gimbel, Markus

Krakowitzer, Markus

(74) Mester Tamás, SWORKS Nemzetközi Szabadalmi Ügyvivői Iroda Kft., 1011 Budapest, (HU)

(54) Tömített légsákcsatlakozó

(51) H01R 13/639 (2006.01)

H01R 13/436 (2006.01)

H01R 13/52 (2006.01)

H01R 13/641 (2006.01)

H01R 13/70 (2006.01)

(13) T2

(30) 102007005349 2007.02.02. DE

(11) E022133

(21) E 08 800584

(96) EP 20080800584 2008.09.05.

(97) EP 2216894 A1 2009.04.30.

EP 2216894 B1 2014.08.27.

(73) Boly Media Communications (Shenzhen) Co., Ltd, Shenzhen, Guangdong 518067 (CN)

(72) LI, Yi

PENG, Yong

HU, Xiaoping

(74) Szabó Zsolt, DANUBIA Szabadalmi és Jogi Iroda Kft., 1051 Budapest, (HU)

(54) Eljárás ultrahangos motor meghajtására

(51) H02N 2/14 (2006.01)

H02N 2/10 (2006.01)

(13) T2

(30) 200710124086 2007.10.26. CN

(11) E022268

(21) E 08 172464

(96) EP 20080172464 2008.12.19.

(97) EP 2079183 A2 2009.07.15.

EP 2079183 B1 2014.03.05.

(73) LG Electronics Inc., Seoul 150-721 (KR)

(72) Hong, Ho TaekLG ELECTRONICS INC. IP GROUP

Ko, Woo SukLG ELECTRONICS INC. IP GROUP

Moon, Sang ChulLG ELECTRONICS INC. IP GROUP

(74) dr. Kőteles Zoltán, SBGK Szabadalmi Ügyvivői Iroda, 1062 Budapest, (HU)

(54) Berendezés jel adására és vételére, valamint eljárás jel adására és vételére

(51) H04H 20/33 (2008.01)

H04L 1/00 (2006.01)

H04L 5/00 (2006.01)

H04N 21/2389 (2011.01)

H04N 21/438 (2011.01)

H04N 21/4385 (2011.01)

(13) T2

(30) 18664 P 2008.01.02. US

21875 P 2008.01.17. US

20080127314 2008.12.15. KR

(11) **E022391**

(21) **E 12 706121**

(96) **EP 20120706121** 2012.01.17.

(97) **EP 2609726 A1** 2012.09.20.

EP 2609726 B1 2014.09.03.

(73) Nicolaescu, Gheorghe, Straseni 3721 (MD)

(72) Nicolaescu, Gheorghe

(74) Mák András, SBGK Szabadalmi Ügyvivői Iroda, 1062 Budapest, (HU)

(54) **Eljárás hívott előfizető értesítésére, amikor a hívó félnek nincs elegendő fedezete**

(51) **H04M 3/42** (2006.01)

H04M 3/38 (2006.01)

H04M 3/487 (2006.01)

H04M 15/00 (2006.01)

H04W 4/24 (2009.01)

(13) **T2**

(30) S20110195 2011.03.17. MD

(11) **E022444**

(21) **E 09 792725**

(96) **EP 20090792725** 2009.09.18.

(97) **EP 2329669 A2** 2010.03.25.

EP 2329669 B1 2014.11.12.

(73) QUALCOMM Incorporated, San Diego, California 92121 (US)

(72) PALANKI, Ravi

AGASHE, Parag A.

GUPTA, Vikram

GUPTA, Rajarshi

BHUSHAN, Naga

(74) Sipos József, DANUBIA Szabadalmi és Jogi Iroda Kft., 1051 Budapest, (HU)

(54) **Eljárás és berendezés egy bázisállomás szinkronizálására egy vezeték nélküli kommunikációs rendszerben**

(51) **H04W 56/00** (2009.01)

(13) **T2**

(30) 98360 P 2008.09.19. US

115465 P 2008.11.17. US

561844 2009.09.17. US

(11) **E022296**

(21) **E 07 702021**

(96) **EP 20070702021** 2007.01.10.

(97) **EP 2117186 A1** 2009.11.11.

EP 2117186 B1 2014.07.23.

(73) ZTE Corporation, Shenzhen, Guangdong 518057 (CN)

(72) LIANG, Zijun

YANG, Zhuo

WANG, Chen

TANG, Changchun

(74) Szabó Zsolt, DANUBIA Szabadalmi és Jogi Iroda Kft., 1051 Budapest, (HU)

(54) **Ütemező eljárás és rendszer HSUPA-hoz**

(51) **H04W 72/12** (2009.01)

(13) **T2**

(30) 200610156470 2006.12.31. CN

A rovat 255 darab közlést tartalmaz.

Felszólalási eljárásban módosított európai szabadalom szövege fordításának benyújtása

- (11) **E002191**
(21) **E 04 015101**
(96) **EP 20040015101** 2004.06.28.
(97) **EP 1495934 A2** 2005.01.12.
EP 1495934 B1 2007.08.29.
(73) Knorr-Bremse Systeme für Nutzfahrzeuge GmbH, 80809 München (DE)
(72) Pellecuer, Francois
Uhland, Matthias
Hilberer, Eduard
(74) dr. Jakabné Molnár Judit, SBGK Szabadalmi Ügyvivői Iroda, 1062 Budapest, (HU)
(54) **Levegőszárító készülék**
(51) **B60T 17/00** (2006.01)
B01D 53/04 (2006.01)
(13) **T5**
(30) 20031029401 2003.06.30. DE
-

- (11) **E011648**
(21) **E 07 018949**
(96) **EP 20070018949** 2007.09.26.
(97) **EP 1930244 A1** 2008.06.11.
EP 1930244 B1 2011.04.20.
(73) SEDA S.p.A., I-80022 Arzano-Napoli (IT)
(72) D'Amato, Gianfranco
(74) Kovács Ivánné, DANUBIA Szabadalmi és Jogi Iroda Kft., 1051 Budapest, (HU)
(54) **Tartály**
(51) **B65D 3/28** (2006.01)
B65D 25/20 (2006.01)
B65D 81/38 (2006.01)
(13) **T5**
(30) 202006018406 U 2006.12.05. DE
-

- (11) **E010718**
(21) **E 06 110646**
(96) **EP 20060110646** 2003.12.08.
(97) **EP 1671942 A1** 2006.06.21.
EP 1671942 B1 2011.02.16.
(73) Sunovion Pharmaceuticals Inc., Marlborough, MA 01752 (US)
(72) McGlynn, Paul
Bakale, Roger
Sturge, Craig
(74) dr. Bódizs Árpád, SBGK Szabadalmi Ügyvivői Iroda, 1062 Budapest, (HU)
(54) **Levalbuterol L-tartarát só t tartalmazó aeroszol formuláció**
(51) **C07C215/60** (2006.01)
A61K 9/14 (2006.01)
A61K 31/205 (2006.01)
C07C 59/255 (2006.01)
-

C09K 3/30 (2006.01)

(13) **T5**

(30) 432195 P 2002.12.10. US

(11) **E012486**

(21) **E 04 743564**

(96) **EP 20040743564** 2004.07.23.

(97) **EP 1649017 A1** 2005.02.10.

EP 1649017 B1 2011.07.13.

(73) THE UNIVERSITY OF SHEFFIELD, Sheffield S10 2TN (GB)

(72) HELLEDAY, Thomas

(74) Frankné dr. Machytka Daisy, Gödölle, Kékes, Mészáros & Szabó Szabadalmi és Védjegy Iroda, 1024 Budapest, (HU)

(54) **PARP-aktivitást gátló RNSI alkalmazása rák kezelésére alkalmas gyógyszer előállítására**

(51) **C12N 15/11** (2006.01)

A61K 38/00 (2006.01)

(13) **T5**

(30) 0317466 2003.07.25. GB

(11) **E005384**

(21) **E 06 794224**

(96) **EP 20060794224** 2006.07.26.

(97) **EP 1910626 A2** 2007.02.01.

EP 1910626 B1 2008.12.10.

(73) EJ EMEA, 60149 Saint Crepin Ibouvillers (FR)

(72) MONNERET, Jean-Jacques

FUMALLE, Christian

(74) Sipos József, DANUBIA Szabadalmi és Jogi Iroda Kft., 1051 Budapest, (HU)

(54) **Szerkezet egy csatornafedél vagy zárófedél csuklós összekötésére, elsősorban egy utcai csatornanyílás keretével**

(51) **E02D 29/14** (2006.01)

E05D 1/06 (2006.01)

E05D 11/00 (2006.01)

(13) **T5**

(30) 0552334 2005.07.27. FR

A rovat 5 darab közlést tartalmaz.

Vegyes európai szabadalmi közlemények

Jogutódlás

- (11) E001570
(21) E 03 775366
(73) ZF Friedrichshafen AG, Friedrichshafen (DE)
-
- (11) E001687
(21) E 03 290092
(73) Acino Pharma AG, Liesberg (CH)
(74) SBGK Szabadalmi Ügyvivői Iroda, 1062 Budapest, (HU)
-
- (11) E001876
(21) E 06 708270
(73) Evonik Degussa GmbH, Essen (DE)
(74) SBGK Szabadalmi Ügyvivői Iroda, 1062 Budapest, (HU)
-
- (11) E003679
(21) E 05 702099
(73) Systagenix Wound Management IP Co. B.V., Amsterdam (NL)
(74) DANUBIA Szabadalmi és Jogi Iroda Kft., 1051 Budapest, (HU)
-
- (11) E005977
(21) E 04 785761
(73) Alkermes Pharma Ireland Limited, Dublin 4 (IE)
(74) DANUBIA Szabadalmi és Jogi Iroda Kft., 1051 Budapest, (HU)
-
- (11) E007957
(21) E 07 730110
(73) Styrolution Europe GmbH, Frankfurt am Main (DE)
-
- (11) E007973
(21) E 04 803302
(73) Amgen Research (Munich) GmbH, München (DE)
-
- (11) E008875
(21) E 07 003465
(73) Vibracoustic CV Airsprings GmbH, Hamburg (DE)
(74) SBGK Ügyvédi Iroda, 1062 Budapest, (HU)
-
- (11) E009937
(21) E 06 777502
(73) Nicox Science Ireland, Dublin 2 (IR)
(74) DANUBIA Szabadalmi és Jogi Iroda Kft., 1051 Budapest, (HU)
-
- (11) E011060
-

(21) E 08 774866

(73) Styrolution Europe GmbH, Frankfurt am Main (DE)

(11) E013806

(21) E 08 782263

(73) Hewlett-Packard Company (a Delaware Corporation), Palo Alto, California (US)

(74) DANUBIA Szabadalmi és Jogi Iroda Kft., 1051 Budapest, (HU)

(11) E013862

(21) E 05 757785

(73) Composite Resources, Inc., Rock Hill (US)

(74) DANUBIA Szabadalmi és Jogi Iroda Kft., 1051 Budapest, (HU)

(11) E017808

(21) E 06 727008

(73) GlaxoSmithKline Intellectual Property Development Limited, Brentford Middlesex TW8 9GS (GB)

(11) E017941

(21) E 04 727589

(73) Better All Round Limited, London (GB)

(74) Advopatent Szabadalmi és Védjegy Iroda, 1011 Budapest, (HU)

(11) E017991

(21) E 11 008515

(73) Composite Resources, Inc., Rock Hill (US)

(74) DANUBIA Szabadalmi és Jogi Iroda Kft., 1051 Budapest, (HU)

(11) E018147

(21) E 10 707335

(73) Canbex Therapeutics Limited, London (GB)

(11) E018341

(21) E 08 745870

(73) Hewlett-Packard Company (a Delaware Corporation), Palo Alto, California (US)

(74) DANUBIA Szabadalmi és Jogi Iroda Kft., 1051 Budapest, (HU)

(11) E018685

(21) E 09 012361

(73) Canbex Therapeutics Limited, London (GB)

(11) E018821

(21) E 08 708623

(73) Gombart, Marc 1/2, 45160 Ardon (FR) Carmeuse Chaux 1/2, 62320 Bois Bernanrd (FR)

(74) Danubia Szabadalmi és Jogi Iroda Kft., 1051 Budapest, (HU) dr. Fehérvári Flóra, DANUBIA Szabadalmi és Jogi Iroda Kft., 1051 Budapest, (HU)

(11) E018894

(21) E 10 158265

(73) Siemens Schweiz AG, Zürich (CH)

- (11) E018913
(21) E 07 801194
(73) Sasol Wax GmbH, 20457 Hamburg (DE) Winkelmann, Friedrich, 21509 Glinde (DE)
(74) PINTZ ÉS TÁRSÁI Szabadalmi, Védjegy és Jogi Iroda Kft., 1539 Budapest, (HU)
-

- (11) E020111
(21) E 11 162054
(73) Henkel IP & Holding GmbH, Düsseldorf (DE)
-

- (11) E020237
(21) E 07 853780
(73) S & P Ingredient Development, LLC, Minnetonka, MN (US)
(74) SBGK Szabadalmi Ügyvivői Iroda, 1062 Budapest, (HU)
-

- (11) E022832
(21) E 11 729442
(73) Sirakoss Limited, Edinburgh, Scotland (GB)
(74) Gödölle, Kékes, Mészáros & Szabó Szabadalmi és Védjegy Iroda, 1024 Budapest, (HU)
-

A rovat 24 darab közlést tartalmaz.

Képviselési megbízás

- (21) E 03 775366
(73) ZF Friedrichshafen AG, Friedrichshafen (DE)
-

- (21) E 03 290092
(73) Acino Pharma AG, Liesberg (CH)
(74) SBGK Szabadalmi Ügyvivői Iroda, 1062 Budapest, (HU)
-

- (21) E 06 708270
(73) Evonik Degussa GmbH, Essen (DE)
(74) SBGK Szabadalmi Ügyvivői Iroda, 1062 Budapest, (HU)
-

- (21) E 05 702099
(73) Systagenix Wound Management IP Co. B.V., Amsterdam (NL)
(74) DANUBIA Szabadalmi és Jogi Iroda Kft., 1051 Budapest, (HU)
-

- (21) E 04 785761
(73) Alkermes Pharma Ireland Limited, Dublin 4 (IE)
(74) DANUBIA Szabadalmi és Jogi Iroda Kft., 1051 Budapest, (HU)
-

- (21) E 07 730110
(73) Styrolution Europe GmbH, Frankfurt am Main (DE)
-

- (21) E 04 803302
(73) Amgen Research (Munich) GmbH, München (DE)
-

- (21) E 07 003465
-

Vegyes európai szabadalmi közlemények

(73) Vibracoustic CV Airsprings GmbH, Hamburg (DE)

(74) SBGK Ügyvédi Iroda, 1062 Budapest, (HU)

(21) E 06 777502

(73) Nicox Science Ireland, Dublin 2 (IR)

(74) DANUBIA Szabadalmi és Jogi Iroda Kft., 1051 Budapest, (HU)

(21) E 08 774866

(73) Styrolution Europe GmbH, Frankfurt am Main (DE)

(21) E 08 782263

(73) Hewlett-Packard Company (a Delaware Corporation), Palo Alto, California (US)

(74) DANUBIA Szabadalmi és Jogi Iroda Kft., 1051 Budapest, (HU)

(21) E 05 757785

(73) Composite Resources, Inc., Rock Hill (US)

(74) DANUBIA Szabadalmi és Jogi Iroda Kft., 1051 Budapest, (HU)

(21) E 06 727008

(73) GlaxoSmithKline Intellectual Property Development Limited, Brentford Middlesex TW8 9GS (GB)

(21) E 04 727589

(73) Better All Round Limited, London (GB)

(74) Advopatent Szabadalmi és Védjegy Iroda, 1011 Budapest, (HU)

(21) E 11 008515

(73) Composite Resources, Inc., Rock Hill (US)

(74) DANUBIA Szabadalmi és Jogi Iroda Kft., 1051 Budapest, (HU)

(21) E 10 707335

(73) Canbex Therapeutics Limited, London (GB)

(21) E 08 745870

(73) Hewlett-Packard Company (a Delaware Corporation), Palo Alto, California (US)

(74) DANUBIA Szabadalmi és Jogi Iroda Kft., 1051 Budapest, (HU)

(21) E 09 012361

(73) Canbex Therapeutics Limited, London (GB)

(21) E 08 708623

(73) Gombart, Marc 1/2, 45160 Ardon (FR) Carmeuse Chaux 1/2, 62320 Bois Bernanrd (FR)

(74) Danubia Szabadalmi és Jogi Iroda Kft., 1051 Budapest, (HU) dr. Fehérvári Flóra, DANUBIA Szabadalmi és Jogi Iroda Kft., 1051 Budapest, (HU)

(21) E 10 158265

(73) Siemens Schweiz AG, Zürich (CH)

(21) E 07 801194

(73) Sasol Wax GmbH, 20457 Hamburg (DE) Winkelmann, Friedrich, 21509 Glinde (DE)

(74) PINTZ ÉS TÁRSAI Szabadalmi, Védjegy és Jogi Iroda Kft., 1539 Budapest, (HU)

Vegyes európai szabadalmi közlemények

(21) E 11 162054

(73) Henkel IP & Holding GmbH, Düsseldorf (DE)

(21) E 07 853780

(73) S & P Ingredient Development, LLC, Minnetonka, MN (US)

(74) SBGK Szabadalmi Ügyvivői Iroda, 1062 Budapest, (HU)

(21) E 11 729442

(73) Sirakoss Limited, Edinburgh, Scotland (GB)

(74) Gödölle, Kékes, Mészáros & Szabó Szabadalmi és Védjegy Iroda, 1024 Budapest, (HU)

A rovat 24 darab közlést tartalmaz.

Név-, illetve címváltozás

(11) E004650

(21) E 05 799594

(54) Energiatároló, hőcserélő elrendezés az energiatárolóhoz, energiatároló rendszer és eljárás ezekhez

(73) Viessmann Eis-Energiespeicher GmbH, Ludwigsburg (DE)

(11) E014950

(21) E 07 724458

(54) Berendezés és eljárás derítőiszap szárítására

(73) Bilfinger Water Technologies GmbH, 65326 Aarbergen (DE)

(11) E020978

(21) E 05 748048

(54) Eljárás perindopril és sói előállítására

(73) Les Laboratoires Servier, 92284 Suresnes Cedex (FR)

A rovat 3 darab közlést tartalmaz.

KIEGÉSZÍTŐ OLTALMI TANÚSÍTVÁNYRA VONATKOZÓ KÖZLEMÉNYEK

Tájékoztatás kiegészítő oltalmi tanúsítványra vonatkozó bejelentésekről

(21) S 15 00007

(22) 2015.02.18.

(71) GE HEALTHCARE LIMITED, HP7 9NA Little Chalfont, Buckinghamshire, Amersham Place (GB)

(95) **Flutemetamol(18F)-t és egy biokompatibilis hordozó közeget tartalmazó radiológyszerészeti kompozíció**

Termék típusa: Gyógyszer

(68) HU E021029

(54) Radiológyszerészeti kompozíció

(92) EU/1/14/941 2014.08.22

Engedélyezett termék neve: VIZAMYL-flutemetamol

(74) Ráthonyi Zoltán, SBGK Szabadalmi Ügyvivői Iroda, 1062 Budapest, Andrásy út 113. (HU)

(21) S 15 00008

(22) 2015.02.18.

(71) Bristol-Myers Squibb Holdings Ireland, 6312 Steinhausen, Hinterbergstrasse 16 (CH)

(95) **Daklataszvir (daclatasvir) és gyógyszerészetileg elfogadható sói, különösen daklataszvir-dihidroklorid**

Termék típusa: Gyógyszer

(68) HU E023077

(54) Hepatitis C vírus inhibitorok

(93) GB EU/1/14/939 2014.08.22

Engedélyezett termék neve: Daklinza

(74) Ráthonyi Zoltán, SBGK Szabadalmi Ügyvivői Iroda, 1062 Budapest, Andrásy út 113. (HU)

(21) S 15 00009

(22) 2015.03.02.

(71) Nissan Chemical Industries, Ltd., . Chiyoda-ku, Tokyo, 7-1, Kanda-Nishiki-cho 3-chome (JP)

(95) **Fluralaner vagy sója**

Termék típusa: Gyógyszer

(68) HU E022697

(54) Izoxazolin-helyettesített benzamid-vegyület és kártékony szervezet elleni védekezésre szolgáló szer

(92) EU/2/13/158 2014.02.11

Engedélyezett termék neve: BRAVECTO - Fluralaner

(74) Lengyel Zsolt, DANUBIA Szabadalmi és Jogi Iroda Kft., 1051 Budapest, Bajcsy-Zs. út 16. (HU)

(21) S 15 00010

(22) 2015.03.05.

(71) MERIAL, 69002 Lyon, 17 rue Bourgelat (FR)

(95) **Fipronil és Metoprén kombinációja**

Termék típusa: Gyógyszer

(68) HU 229890

(54) Emlősökön, különösen kutyákon és macskákon bolhák és kullancsok ellen alkalmazható inszekticid kombináció

(92) 1403/2004 2004.04.30

Engedélyezett termék neve: FRONTLINE COMBO SPOT-ON

(93) EU 677845.6 2003.01.23

Engedélyezett termék neve: FRONTLINE COMBO SPOT-ON

(74) Lengyel Zsolt, DANUBIA Szabadalmi és Jogi Iroda Kft., 1051 Budapest, Bajcsy-Zsilinszky út 16. (HU)

(21) S 15 00011

(22) 2015.02.27.

(71) Almirall, S.A., 11 08022 Barcelona, Ronda del General Mitre 151 (ES)

(95) Formoterol-fumarát és aklidínium-bromid kombinációja

Termék típusa: Gyógyszer

(68) HU E005966

(54) Muszkarin antagonistá szereket és béta-adrenerg agonistákat tartalmazó kombinációk

(92) EU/1/14/963 2014.11.19

Engedélyezett termék neve: Brimica Genuair-aklidínium-bromid/formoterol-fumarát-dihidrát

EU/1/14/964 2014.11.19

Engedélyezett termék neve: Duaklir Genuair-aklidínium-bromid/formoterol-fumarát-dihidrát

(74) Ráthonyi Zoltán, SBGK Szabadalmi Ügyvivői Iroda, 1062 Budapest, Andrásy út 113. (HU)

(21) S 15 00012

(22) 2015.03.16.

(71) Kudos Pharmaceuticals Limited, W2 6BD London, 2 Kingdom Street (GB)

(95) Olaparib

Termék típusa: Gyógyszer

(68) HU E011932

(54) Ftalazinon származékok

(92) EU/1/14/959/001 2014.12.16

Engedélyezett termék neve: Olaparib (Lynparza)

(74) dr. Miskolczi Mária, 1111 Budapest, Egry József u. 40. (HU)

(21) S 15 00013

(22) 2015.03.17.

(71) AbbVie Bahamas Ltd., New Providence, Nassau, Sassoon House, Shirley Street & Victoria Avenue (BS)

(95) Dasabuvir

Termék típusa: Gyógyszer

(68) HU E012516

(54) Antiinfektív hatású pirimidinek és alkalmazásuk

(92) EU/1/14/983 2015.01.15

Engedélyezett termék neve: EXVIERA

(74) dr. Gál Melinda, SBGK Szabadalmi Ügyvivői Iroda, 1062 Budapest, Andrásy út 113. (HU)

(21) S 15 00014

(22) 2015.03.18.

(71) The Trustees of The University of Pennsylvania, PA 19104 Philadelphia, 3160 Chesnut Street, Suite 200 (US)

(95) Florbetaben (18F)

Termék típusa: Gyógyszer

(68) HU E023183

(54) Sztilbén-származékok és alkalmazásuk amiloid plakkok megjelenítésére

(92) EU/1/13/906/001 2014.02.24

Engedélyezett termék neve: Neuraceq-florbetafen (18F)

(74) Szentpéteri Ádám, SBGK Szabadalmi Ügyvivői Iroda, 1062 Budapest, Andrásy út 113. (HU)

(21) S 15 00015

(22) 2015.03.25.

(71) BASF SE, 67056 Ludwigshafen, (DE)

(95) fluxapiroxad

Termék típusa: Gyógyszer

(68) HU E022712

(54) Pirazol-karbonsav-anilidek, eljárás előállításukra, valamint ezeket tartalmazó készítmények, patogén gombák elleni védekezésre

(92) 04.2/1119-1/2013 NÉBIH 2013.02.26

Engedélyezett termék neve: Imbrex

(93) FR 2100338 2011.10.04

Engedélyezett termék neve: IMTREX

(74) SBGK Ügyvédi Irodák, 1062 Budapest, Andrásy út 113. (HU)

(21) S 15 00016

(22) 2015.03.27.

(71) Optimer Pharmaceuticals, Inc., MA 02421 Lexington, 65 Hayden Avenue (US)

(95) Fidaxomicin

Termék típusa: Gyógyszer

(68) HU E022662

(54) Tiacumicin előállítása

(92) EU/1/11/733 2011.12.07

Engedélyezett termék neve: Difclir - fidaxomicin

(74) Lengyel Zsolt, DANUBIA Szabadalmi és Jogi Iroda Kft., 1051 Budapest, Bajcsy-Zs. út 16. (HU)

A rovat 10 darab közlést tartalmaz.

Megadott kiegészítő oltalmi tanúsítványok

(11) **S000174**

(21) **S 11 00001**

(22) 2011.01.27.

(73) Dow AgroSciences LLC., Indianapolis, Indiana (US)

(95) **Piroxszulam**

Termék típusa: Növényvédő szer

(68) HU 227229

(54) Herbicid hatású N-[5,7-Dimetoxi[1,2,4]triazolo[1,5-a]pirimidin-2-il]-aril-szulfonamid-származékok, előállításuk és alkalmazásuk gyomirtásra

(92) MGSZHK 02.5/1825/5/2008 2008.08.12

Engedélyezett termék neve: Genius WG gyomirtó permetezőszer

(93) GB MAPD 14089 2008.08.06

Engedélyezett termék neve: GF-1274

(24) 2021.11.02

(94) 2023.08.07

(74) Schläfer László, DANUBIA Szabadalmi és Jogi Iroda Kft., 1051 Budapest, Bajcsy-Zsilinszky út 16. (HU)

(11) **S000175**

(21) **S 11 00010**

(22) 2011.07.19.

(73) BASF Agrochemical Products B.V., 6835 EA Arnhem (NL)

(95) **Imazamox és metazaklór kombinációja**

Termék típusa: Növényvédő szer

(68) HU E005090

(54) Szinergetikus hatású herbicid keverékek

(92) 04.2/856-3/2011 2011.02.18

Engedélyezett termék neve: Cleratop gyomirtó permetezőszer

(93) EU 7499/0755/2010 2010.12.14

Engedélyezett termék neve: CLAMOX

(24) 2025.03.30

(94) 2025.12.14

(74) Ráthonyi Zoltán S.B.G.& K. Szabadalmi Ügyvivő Iroda, 1062 Budapest, Andrásy út 113. (HU)

A rovat 2 darab közlést tartalmaz.

NÖVÉNYFAJTA-OLTALMI KÖZLEMÉNYEK

Adatközlés növényfajta-oltalmi bejelentésekről

(21) **F 15 00003**

(22) 2015.02.26.

(71) Agromag Kft., 6722 Szeged, Jósika u. 13. (HU)

(53) **Patina**

(54) **Őszi árpa, Hordeum Vulgare L.**

(21) **F 15 00004**

(22) 2015.02.26.

(71) Agromag Kft., 6722 Szeged, Jósika u. 13. (HU)

(53) **Faktor**

(54) **Őszi árpa, Hordeum Vulgare L.**

(21) **F 15 00005**

(22) 2015.03.26.

(71) Nemzeti Agrárkutató és Innovációs Központ, 2100 Gödöllő, Szent-Györgyi Albert u. 4. (HU)

(53) **Fanny**

(54) **Szőlő, Vitis L.**

(74) Györffy Dr. Jahnke Gizella, 8261 Badacsonytomaj, Római út 181. (HU)

A rovat 3 darab közlést tartalmaz.

HASZNÁLATI MINTA KÖZLEMÉNYEK**Megadott használati mintaoltalmak****A. SEKCIÓ - KÖZSZÜKSÉGLETI CIKKEK**

(51) **A47J 37/00** (2006.01)

(11) **0004526** 2015.03.06.

(21) **U 14 00220**

(22) **2014.10.02.**

(73) Shen Feng Huan, Vác (HU)

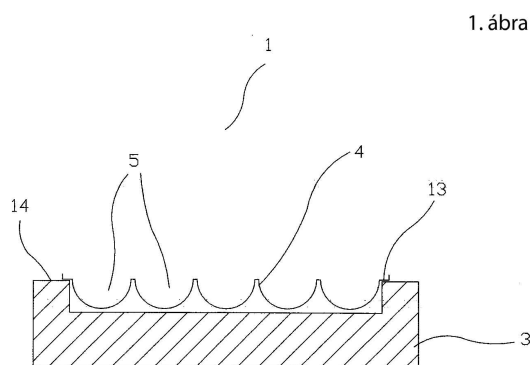
(72) Shen Feng Huan, Vác, (HU)

(54) **Szerkezeti elrendezés, különösen grillezett gombóc előállítására**

(74) Mészárosné Dónusz Katalin, SBGK Szabadalmi Ügyvivői Iroda, Budapest

(57)

Szerkezeti elrendezés, különösen grillezett gombóc előállítására, amelynek egyik eleme egy sütőszerkezet (1), a másik eleme pedig a nyers árut a sütőszerkezetre (1) juttató adagolószerkezet (2), azzal jellemezve, hogy a sütőszerkezete (1) egy hőátadó eszközből (3) és a hőátadó eszközhöz (3) csatlakoztatható mélyedésekkel (5) ellátott sütőlapból (4), adagolószerkezete (2) egy hengeres-kúpos tölcserből (6), a tölcser (6) adagoló nyílását (15) lezáró záróelemből (7), a tölcser (6) felső részéhez csatlakozó fogantyúból (8), a fogantyúval (8) és a záróelemmel (7) működtető kapcsolatban lévő működtető karból (9) van kialakítva.



(51) **A47K 10/10** (2006.01)

(11) **0004538** 2015.03.13.

(21) **U 14 00248**

(22) **2013.09.02.**

(67) P1300512 2013.09.02. HU

(73) Nógrádi Gábor László, Budapest (HU)

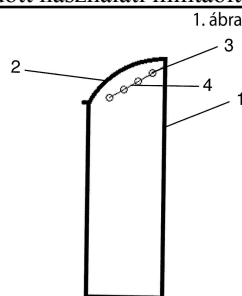
(72) Nógrádi Gábor László, Budapest, (HU)

(54) **Mobil tároló eszköz**

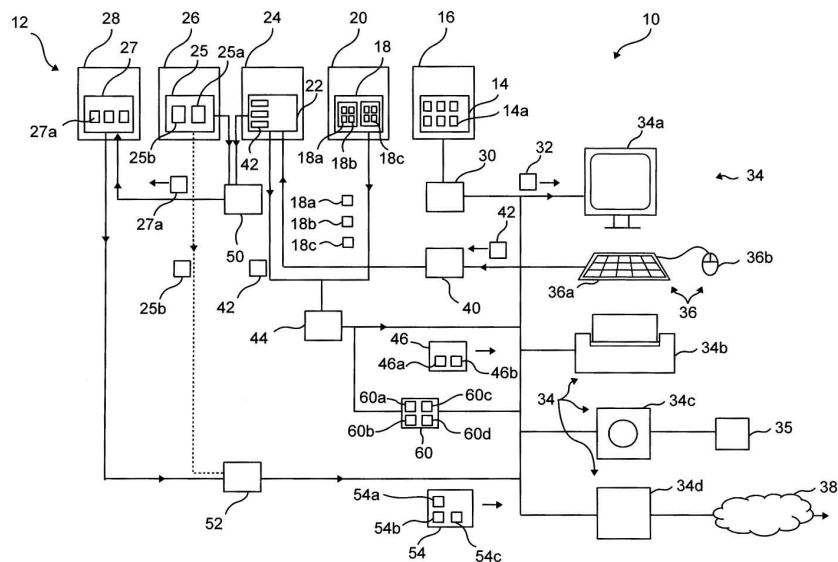
(74) PINTZ ÉS TÁRSAI Szabadalmi, Védjegy és Jogi Iroda Kft., Budapest

(57)

Mobil tároló eszköz textilek és ruhaneműk tárolására és/vagy szárítására elsősorban fürdőszobai elhelyezésre, amely házzal (1) rendelkezik, a házban (1) legalább egy rúd (3) van elhelyezve, azzal jellemezve, hogy a ház (1) mozgatható fedéllel (2) van ellátva, a rúd (3) a fedélhez (2) vagy a ház (1) legalább egy falához (5) és/vagy tartószárhoz (4) szoros illesztéssel, ragasztással vagy kötőelemmel van rögzítve.



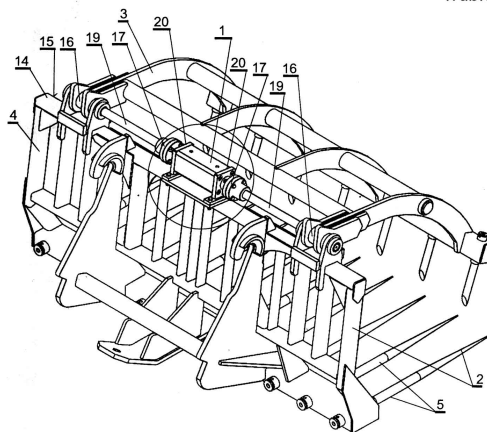
- (51) **A61B 19/00** (2006.01)
G06F 7/00 (2006.01)
- (11) **0004523** 2015.03.06.
- (21) **U 14 00147**
- (22) **2014.07.02.**
- (73) Doktor4Vital Szolgáltató Korlátolt Felelősségű Társaság, Budapest (HU)
- (72) dr. Koppány Szilveszter 34%, Budapest, (HU)
Murányi Szabolcs 33%, Miskolc, (HU)
Kléri Zoltán 33%, Homrogd, (HU)
- (54) **Informatikai eszközkészlet egészségi állapot felmérésére**
- (74) dr. Kacsuk Zsófia, KACSUKPATENT Kft., Budapest
- (57) Informatikai eszköz egészségi állapot felmérésére, azzal jellemezve, hogy
- egészségi állapot felmérő kérdőív adatbázist (14) tartalmazó első adattároló részegysége (16),
 - kiértékelő adatbázist (18) tartalmazó második adattároló részegysége (20),
 - felhasználói adatbázist (22) tartalmazó harmadik adattároló részegysége (24), és
 - statisztikai feldolgozó adatbázist (25) tartalmazó negyedik adattároló részegysége (26) van,
 - statisztikai adatbázist (27) tartalmazó ötödik adattároló részegysége (28) van, továbbá
 - az első adattároló részegységgel (16) adatátviteli kapcsolatban lévő, a kérdőív adatbázis (14) kérdőív adataiból (14a) kérdőív adatsort (32) generáló kérdőív generáló egysége (30),
 - a kérdőív generáló egységgel (30) adatátviteli kapcsolatban lévő, a kérdőív adatsort (32) kiadó output interfésze (34),
 - a kérdőív adatsorra (32) válaszadat (42) bevitelét megengedő input interfésze (36),
 - az input interfésszel (36) és a harmadik adattároló részegységgel (24) adatátviteli kapcsolatban lévő, a válaszadatokból (42) a harmadik adattároló részegységben (24) tárolt felhasználói adatbázist (22) feltöltő felhasználói adatbázis-kezelő egysége (40), és
 - a második adattároló részegységgel (20) és a harmadik adattároló részegységgel (24) adatátviteli kapcsolatban lévő, adott felhasználóra vonatkozó válaszadatokat (42) a felhasználói adatbázisból (22) kinyerő, feldolgozó és a második adattároló részegység (20) kiértékelő adatbázisa (18) alapján egyéni kiértékelési állományt (46) készítő egyéni adat kiértékelő egysége (44) van, továbbá
 - a harmadik adattároló részegységgel (24), a negyedik adattároló részegységgel (26), és az ötödik adattároló részegységgel (28) adatátviteli kapcsolatban lévő, a felhasználók legalább egy csoportjára vonatkozó válaszadatokat (42) a felhasználói adatbázisból (22) kinyerő, és abból az ötödik adattároló részegységben (28) tárolt statisztikai adatbázist (27) feltöltő statisztikai feldolgozó egysége (50), valamint
 - az ötödik adattároló részegységgel (28) adatátviteli kapcsolatban lévő, a statisztikai adatbázisba (27) feltöltött statisztikai adatokból (27a) kollektív kiértékelési állományt (54) készítő kollektív adat kiértékelő egysége (52) van, továbbá
 - az egyéni adat kiértékelő egységgel (44) és a kollektív adat kiértékelő egységgel (52) adatátviteli kapcsolatban lévő, az egyéni kiértékelési állomány (46), illetve a kollektív kiértékelési állomány (54) kiadására szolgáló output interfésze (34) van.



B. SEKCIÓ - IPARI MŰVELETEK ÁLTALÁBAN ÉS SZÁLLÍTÁS

- (51) **B23Q 1/00** (2006.01)
 (11) **0004535** 2015.03.13.
 (21) **U 14 00250**
 (22) **2014.11.18.**
 (73) SBS Szerelő Javító és Szolgáltató Kft., Erdőtelek (HU)
 (72) Nyárádi Attila, Miskolc, (HU)
 Vida László, Budapest, (HU)
 (54) **Billentő szerkezet homlokrakodó fogóelemének billentéséhez**
 (74) Király György, JUREX Iparjogvédelmi Iroda, Budapest
 (57)

Billentő szerkezet homlokrakodó rakodóelemében elhelyezett rakomány megfogására, rögzítésére való fogóelem mozgatásához, ahol a fogóelem a hátfal és alaplappal kialakított rakodóelemre felnyithatóan és ráfordíthatóan van rögzítve, a billentő szerkezet házban elrendezett spirális pályával ellátott spirális tengellyel, és azon elrendezett dugattyúval van kialakítva, a házban - a dugattyú mozgatására való működtető közeg be és kivezetésére szolgáló - csatorna-rendszer van kialakítva, amelyhez a billentő szerkezet hidraulikus vagy pneumatikus működtetésére működtető csövek vannak kapcsolva, azzal jellemezve, hogy a billentő szerkezetnek (1) a háza (6) legalább részben sík lapokkal határolt burkolatból (10) és végzárókból (11) áll, a dugattyú (8) a ház (6) belső keresztmetszetéhez illeszkedő paláستtal (12) van kialakítva, a dugattyún (8) átvezetett spirális tengely (7) két végén a házból (6) kinyúló tengelyek (13) vannak kialakítva, továbbá a ház (6) a rakodóelem (2) hátfalára (4) van rögzítve oly módon, hogy a tengelyek (13) a hátfal felső peremének (14) hosszabbik oldalával (15) párhuzamosan vannak elrendezve, valamint a tengelyek (13) végei a fogóelem (3) forgáspontjaihoz (16) vannak kapcsolva.



- (51) B29C 33/20 (2006.01)
 B29C 33/00 (2006.01)
 B29C 43/02 (2006.01)
 B29D 30/08 (2006.01)
 B30B 15/02 (2006.01)
 (11) 0004524 2015.03.06.

(21) U 13 00238

(22) 2013.12.10.

(73) PNEUFORM HULÍN a.s., Hulin (CZ)

(72) Jan Bambuch, Kroměříž, (CZ)

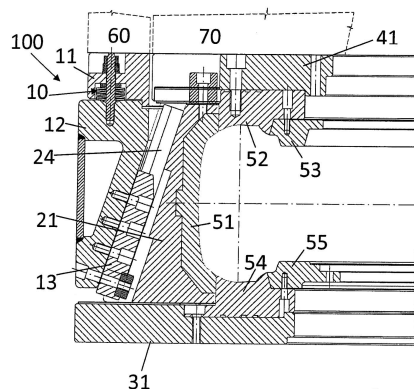
(54) Vulkanizáló kazánprés gumiabroncsok gyártásához

(30) CZ2013-2827 U 2013.06.05. CZ

(57)

Vulkanizáló kazánprés gumiabroncsok gyártásához, melynél a gumiabroncs formaüregét határoló vulkanizáló prés részekből van összeállítva, a részek a formaüreg fölötti felső félformát és a formaüreg alatt alsó félformát képeznek, a kazán (100) a sajtoló erőt kifejtő prés alsó és felső munkahengere közé van beerősítve, az alsó munkahengerhez a kazán (100) alsó lapja (31) csatlakozik, míg a felső munkahenger a kazán (100) felső lapjával (41) kör alaprajzú belső nyomólemezzel (70) és azt körülfogó gyűrű alaprajzú külső nyomólemezzel (60) útján van kapcsolatban, a kazánhoz (100) T-keresztmetszetű vezető idommal (13) ellátott kúpos szorító gyűrű (12) tartozik, a gyűrű alaprajzú külső nyomó lemez (60) és a kúpos szorító gyűrű (12) között távtartó gyűrű (11) van elhelyezve, a vezető idom (13) pedig a vulkanizáló prés támasztó tartójához (21) csúszásképesen kapcsolódik, azzal jellemezve, hogy a távtartó gyűrű (11) és a kúpos szorító gyűrű (12) közé rugalmas kapcsolószerkezetek (10) vannak beiktatva.

1. ábra



(51) B29C 43/32 (2006.01)

(11) 0004530 2015.03.09.

(21) U 13 00237

(22) 2013.12.10.

(73) PNEUFORM HULÍN a.s., Hulin (CZ)

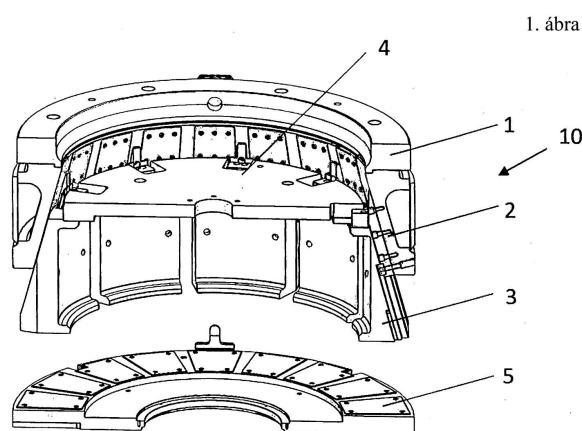
(72) Jan Bambuch, Kroměříž, (CZ)

(54) **Egységekből összeállított támasztó tartó gumiabroncs alakító vulkanizációs kazánprésekhez**

(30) CZ2013-27691 2013.04.03. CZ

(57)

Egységekből összeállított támasztó tartó gumiabroncs alakító vulkanizációs kazánprésekhez, melynél maga a gumiabroncsot alakító kazánprés kúpos szorító gyűrűt (2), ahhoz illeszkedő távtartó gyűrűt (1), egységekből (31) fölépített támasztó tartót (2), valamint felső lapot (4) és alsó lapot (5) tartalmaz azzal jellemezve, hogy a támasztó tartó (3) egységeinek (31) külső palástfelülete mentén alkotó irányban elhelyezett besüllyesztett fészek (6) van kialakítva, amelynek mentén két darab leszerelhető, L keresztmetszetű vezető idom (7) van rögzítve, és ezek együttese T keresztmetszetű vezető sínt (8) alkot.



(51) B41F 15/36 (2006.01)

(11) 0004533 2015.03.09.

(21) U 14 00231

(22) 2014.10.18.

(73) Kászli Péter, Budapest (HU)

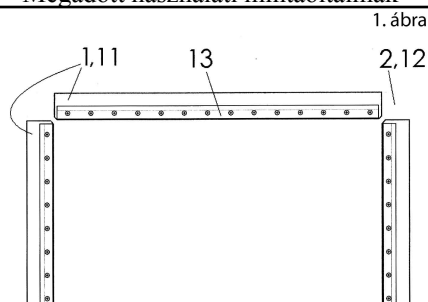
(72) Kászli Péter, Budapest, (HU)

(54) **Stencil keret**

(57)

Stencil feszítésére szolgáló szögletes stencil keret, ami sarokidomokból (2), oldal elemekből (1) rögzítő elemekből (13) és az oldalelemekkel (1) azonos számú feszítő szerkezetekből áll, azzal jellemezve, hogy a sarokidomoknak (2) van két, egymásra merőleges tengelyű vezető profilja (12), a két vezető profil (12) a tengelyeik metszésénél össze van kapcsolva, az oldal elemeknek (1) van két, egymással egytengelyű fogadó profilja (11), a fogadó profilok (11) laza illesztéssel kapcsolódnak a vezető profilokkal (12), egy feszítő szerkezetben legalább egy rugalmas elem van, mindegyik feszítő szerkezet egy oldalelemhez (1) és két szomszédos sarokidomhoz (2) kapcsolódik, a feszítő szerkezet által kifejtett nyomóerő erővonala párhuzamos a hozzá tartozó fogadó profil (11) tengelyével, sőt előnyösen azzal egytengelyű is.

Megadott használati mintaoltalmak

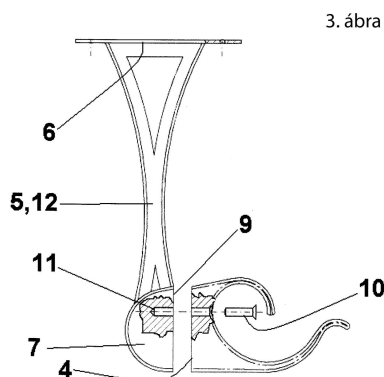


- (51) **B65D 41/00** (2006.01)
 (11) **0004537** 2015.03.13.
 (21) **U 13 00246**
 (22) **2013.12.18.**

(73) Molnár Szilárd, Jánoshalma (HU)
 (72) Molnár Szilárd, Jánoshalma, (HU)

(54) **Konyhai fedőtartó eszköz**

- (57) Egy alátámasztó nyelvből (3), egy felső támaszból (1) és a kettőt összekötő talprészből (2) álló konyhai fedőtartó, azzal jellemezve, hogy a talprésznek (2) van egy hátlapja (4) és legalább egy talpfurata (8), a felső támasz (1) és az alátámasztó nyelv (3) a hátlapra (4) merőlegesen azonos irányba mutat, a felső támasz (1) végének a hátlaptól (4) mért távolsága kisebb, mint az alátámasztó nyelv (3) végének a távolsága a hátlaptól (4).



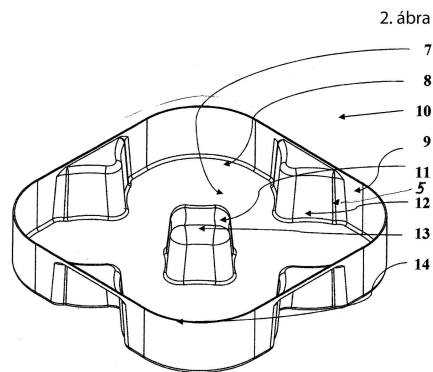
- (51) **B65D 71/70** (2006.01)
B65D 71/10 (2006.01)
 (11) **0004529** 2015.03.09.
 (21) **U 14 00167**
 (22) **2011.07.29.**

(67) P1100406 2011.07.29. HU
 (73) Mihályfi Árpád, Budapest (HU)
 (72) Mihályfi Árpád, Budapest, (HU)

(54) **Csomagoló szerkezet**

- (74) Erkel András szabadalmi ügyvivő, Budapest
 (57)

Csomagoló szerkezet, ahol a csomagolandó áru, italos palack vagy doboz, egyik oldalára helyezhető felső záróelemet (1) valamint másik oldalára helyezhető másik záróelemet (10) foglal magába, azzal jellemezve, hogy a záróelemek (1, 10) rendelkeznek sülyesztett részekkel (2, 7), a sülyesztett részek (2, 7) geometriája megegyezik a csomagolandó áru megfelelő felületével úgy, hogy a záróelemek (1, 10) sülyesztett részének (2, 7) oldalán (9) legalább egy rugalmasan deformálódó borda (5) van kialakítva.



(51) **B67D 1/00** (2006.01)

(11) **0004532** 2015.03.09.

(21) **U 14 00229**

(22) **2014.10.17.**

(73) Irsay Michael, Budapest (HU)

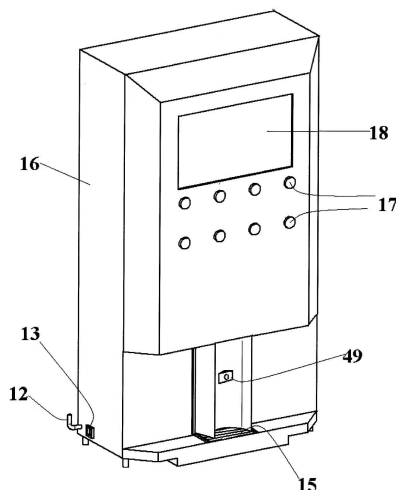
(72) Irsay Michael, Budapest, (HU)

(54) **Italautomata proteines italokhoz**

(74) dr. Berényi Krisztina, Dr. Berényi Krisztina Ügyvédi Iroda, Budapest

(57)

Italautomata proteines italokhoz, aminek van egy tápegysége (32), vezérlő egysége (9), legalább egy portartálya (19), hálózati víz csatlakozója (12), kompresszora (3), hőcserélője (2), termosztátja (30), kijelző/kezelő egysége (31), azzal jellemezve, hogy a hálózati vízkörében legalább egy mechanikus szűrő (51), legalább egy aktív szén szűrő (29), egy UV fertőtlenítő (50), egy vízlágyító, egy nyomáskapcsoló (7), egy nyomásszabályzó (6), egy nyomáskiegyenlítő tartály (4), egy fojtó-visszacsapó szelep (38) egy hőcserélő (2) és legalább egy adagoló szelep (10) van, egy-egy adagoló szelep (10) egy keverő tér (47) és az abból kivezető injektor cső (21) révén össze van kötve egy mixerrel (22), az adagoló szelep (10) össze van kötve a keverőtér főágával (46), minden keverőtérbe (47) becsatlakozik egy tisztítószer vezeték (48), a tisztítószer vezetékek (48) egy-egy szelepen át csatlakoznak egy központi tisztítószer tartályhoz, a portartályok (19) függőleges kiterjedése a többszöröse a vízszintes méreteinek, a portartályok (19) alsó része lefelé szűkül, minden portartály (19) alsó részéhez egy poradagoló motor (8) csatlakozik, (minden portartály (19) alsó részéhez egy poradagoló motor (8) csatlakozik, a poradagoló motor (8) egy poradagoló csigát (42) hajt, egy-egy poradagoló csigához (42) egy hozzá képest kitérő tengelyű fogaskerék (44) csatlakozik, a fogaskeréken (44) legalább egy rugalmas keverő elem (43) van rögzítve, egy-egy portartályhoz (19) egy maximum 2 cm hosszú porcsúszda (20) csatlakozik, a porcsúszda (20) egy mixerbe (22) csatlakozik be felülről, a mixer (22) belső tere körszimmetrikus és lefelé szűkül, a mixerekbe (22) oldalról csatlakozik be egy-egy injektor cső (21), minden mixer (22) alján van egy függőleges könyök (23), ami a mixereket (22) egy-egy mixer pohárral (24) köti össze, azok középső részéhez csatlakozva, a mixer poharakban (24) lapát (27) forog, ami a keverő motor (11) tengelyére van rögzítve, a mixer poharak (24) külső részéhez egy-egy a töltő cső (25) csatlakozik, a töltő csövek (25) az italpohárba vezetnek, a lapátnak 2-4 db szárnya van, a szárnyak egymáshoz csak a lapát (27) tengelyénél kapcsolódnak, a töltő cső (25) szája alatt gyűjtőtálca (15) és pohár érzékelő (49) van.



E. SZEKCIÓ - HELYHEZ KÖTÖTT LÉTESÍTMÉNYEK

(51) **E04B 2/00** (2006.01)

(11) **0004531** 2015.03.09.

(21) **U 14 00262**

(22) **2014.12.03.**

(73) Szombathelyi Imre, Budapest (HU)

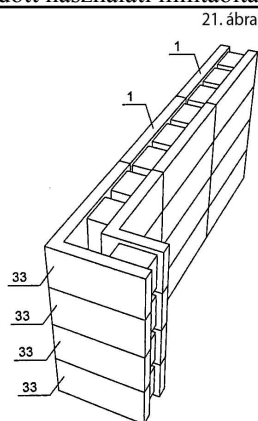
(72) Szombathelyi Imre, Budapest, (HU)

(54) **Elemegyüttes vegyes rendszerű épületszerkezetekhez**

(74) Faber Miklós, Advopatent Szabadalmi és Védjegy Iroda, Budapest

(57)

Elemegyüttes vegyes rendszerű épületszerkezetekhez, amelyeket célszerűen formatestekként kialakított utószilárduló anyagú előre gyártott szerkezeti elemek, és velük együttműködő célszerűen szilikát bázisú ugyancsak utószilárduló anyagú monolit szerkezeti részek, pl. vasbeton szerkezeti részek együttese alkot, a monolit szerkezeti részek az építkezés helyszínén vannak a formaterembe öntve, és teherbíró képességüket növelő, elsősorban húzó- és hajlító szilárdságukat fokozó, a formaterembekben elhelyezett erősítő betéteket, célszerűen vasalatokat tartalmaznak, az előre gyártott szerkezeti elemek az előregyártás egy vagy több helyszínén elkészített egységek, amelyek a monolit szerkezeti részek számára összeállított formaterembek bentmaradó zsaluzatként határolják, az erősítő betétek pedig a monolit szerkezeti részek formateremének legalább egy részében vannak elhelyezve, azzal jellemezve, hogy az elemegyüttes előre gyártott elemkészlete legalább falelem (1) készletet, fal-sarokelem készletet (2), falpillérellem (3) készletet, koszorúelem (4) készletet, áthidalóelem (5) készletet, földemelem (6) készletet, falvégelem (7) készletet, falcsatlakozóelem (8) készletet, valamint falvégpillér-elem (9) készletet tartalmaz, az elemkészletek minden fajtája egymással összetartozó sorozatokat képez, a sorozaton belül minden elemfajta egymással azonos modulméretre van fölépítve, az elemkészletek elemegyedei legalább egy-egy kéregtaggal és távtartó taggal (t) rendelkeznek, a távtartó tagok (t) között a teherhordó monolit váz számára formaterembek képező távközök vannak, az elemkészletek közül a falelem (1) készlet, a falsarokelem (2) készlet, a falpillérellem (3) készlet és a földemelem (6) készlet elemegyedei legalább egyetlen távtartó-tagból (t) vagy legalább egy rétegben és legalább egy sorban egymástól távközrel elhelyezkedő távtartó tagok (t) sorozatából és azok legalább egyik oldalához illeszkedő kéregtagból (k) vannak összeállítva, az előre gyártott elemkészletekhez a formaterembekben elhelyezhető erősítő betétekként olyan vasalatok tartoznak, amelyeket betonacél pálcák (p), betonacélokából összeállított síkbeli rácsos tartók (r) és/vagy ezek kombinációja alkotja, az előre gyártott elemkészletek sorozatain belül a tartó tagok (t) oldalél hosszai, a távtartó tagok (t) vastagsága, a kéregtagok (k) oldalél hosszai, vastagságuk és a távtartó tagokon (t) minden irányban való túlnyúlásuk, továbbá a vasalatok pálcáinak (p) és rácsos tartóinak (r) hosszmeretei, a rácsos tartók (r) övtávolságai (h) és az övek mentén a csomópontok egymástól való távolságai (c) pedig az adott elemsorozathoz választott modulméret előnyösen egészszámu többszöröse.



F. SZEKCIÓ - MECHANIKA, VILÁGÍTÁS, FŰTÉS

(51) **F21S 8/00** (2006.01)

(11) **0004534** 2015.03.13.

(21) **U 14 00253**

(22) **2014.11.24.**

(73) CANDELA Világítástechnikai és Elektronikai Korlátolt Felelősségű Társaság, Budapest (HU)

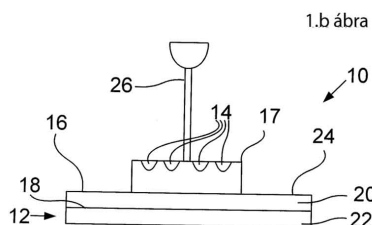
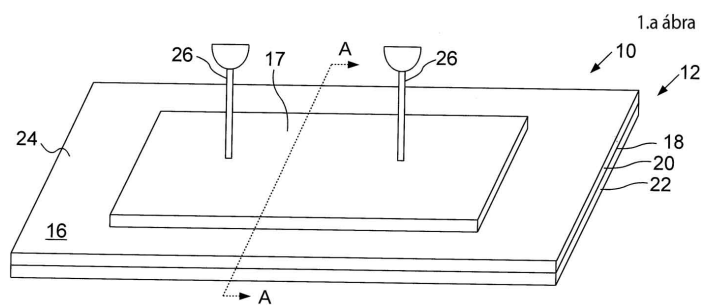
(72) Várkonyi László, Budapest, (HU)

(54) **Világítótest**

(74) dr. Kacsuk Zsófia, KACSUKPATENT Kft., Budapest

(57)

Világítótest, amely fényáteresztő burkolószerkezetet és a burkolószerkezet (12) egy első határoló felülete (16) felőli oldalán elrendezett legalább egy fényforrást (14) tartalmaz, azzal jellemezve, hogy a burkolószerkezet (12) legalább egy fényáteresztő fűtőréteget (18) tartalmaz.



(51) **F28F 3/00** (2006.01)

(11) **0004539** 2015.03.27.

(21) **U 13 00015**

(22) **2013.02.03.**

(73) Lovas László 100%, Göd (HU)

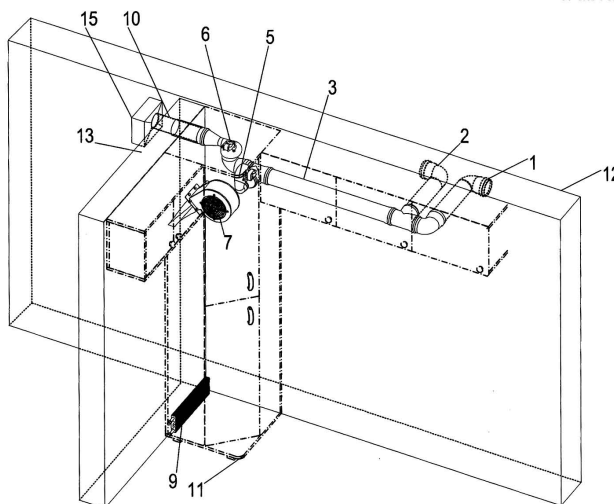
(72) Lovas László 100%, Göd, (HU)

(54) Lakás szellőztető, hővisszanyerő és ruhaszárító berendezés

(57)

Lakás szellőztető, hővisszanyerő és ruhaszárító berendezés, azzal jellemezve, hogy a berendezés szerkezetét alkotó szekrényben (11) belső válaszfalakkal szárító tér (14) és levegőkeringető csatorna (8) van kiképezve, melyekhez a keringető ventilátor (7) szívó és nyomó oldala van csatlakoztatva, a levegő keringető csatorna (8) belsejében levegő melegítő radiátor (9) van elhelyezve; van egy ellenáramú hőcserélője, amely hőcserélő burkolat (3) és a hőcserélő hőátadó felület (4) által képezett ellenáramú hőcserélő; mely ellenáramú hőcserélő mindkét terének egyik vége az épület külső falán (12) keresztül a friss levegő beszívó cső (1) és elhasznált levegő kifűvő cső (2) segítségével a szabadba csatlakozik; az ellenáramú hőcserélő másik vége pedig a friss levegő beszívó ventilátor (6) szívó oldalához és az elhasznált levegő kifűvő ventilátor (5) nyomó oldalához csatlakozik, melyek közül az elhasznált levegő kifűvő ventilátor (5) szívó oldala a szárító térhez (14) csatlakozik, a friss levegő beszívó ventilátor (6) nyomó oldala a friss előmelegített levegő befűvása (10) csatornájához csatlakozik.

4. ábra



G. SZEKCIÓ - FIZIKA

(51) G01D 3/00 (2006.01)

(11) 0004522 2015.03.06.

(21) U 13 00140

(22) 2013.07.25.

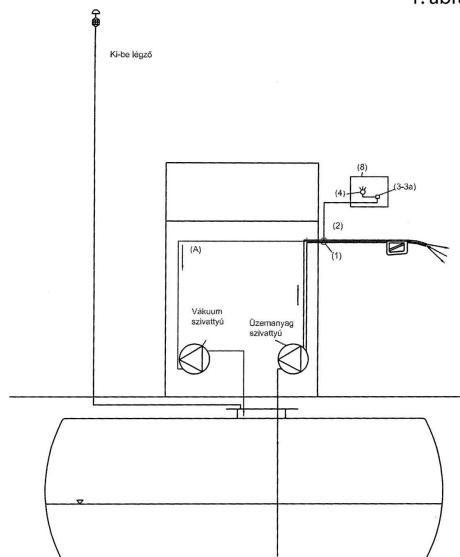
(73) Horváth Győző, Budapest (HU)

(72) Horváth Győző, Budapest, (HU)

(54) Üzemanyagtöltő állomások kútoszlopai gőzviszaszívó rendszereit ellenőrző és/vagy a gőzviszaráramlást mérő rendszer

(57)

Üzemanyagtöltő állomások kútoszlopai gőzviszaszívó berendezéseit ellenőrző és/vagy a gőzviszaráramlást mérő szerkezeti elrendezés, azzal jellemezve; hogy a töltőkút gőzviszaszívó vezetékébe (A) beiktatott csőcsatlakozása (1), a vákuum érzékelőhöz (3) vagy vákuummérő eszközhöz (3a) vezető csővezetéke (2), vákuum érzékelője (3) vagy vákuummérő eszköze (3a) és a helyes működést kijelző eszköze (4) van.



- (51) G07C 7/00 (2006.01)
- (11) 0004527 2015.03.09.
- (21) U 14 00277
- (22) 2014.12.17.

(73) ProgMedical Kft., Baja (HU)

(72) dr. Vácitay József, Baja, (HU)

Vad Zoltán, Baja, (HU)

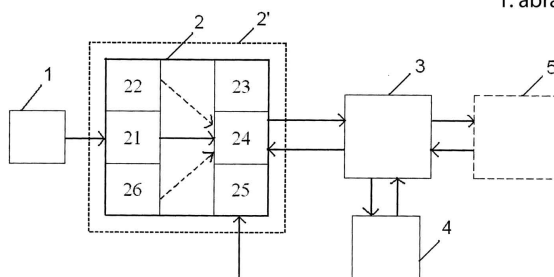
(54) Beléptető, monitorozási és kommunikációs elrendezés több telephellyel rendelkező szervezetek dolgozóinak, külső személyeknek, tárgyaknak az azonosítására

(74) Kormos Ágnes, Budapest

(57)

Beléptető, monitorozási és kommunikációs elrendezés több telephellyel rendelkező szervezetek dolgozóinak, külső személyeknek, tárgyaknak azonosítására, amelynek azonosításra szolgáló, azonosító információkat tartalmazó beléptető adathordozója (1) van, a beléptető adathordozó (1) személyazonosító és kommunikációs főegység (2) olvasójával (21) és/vagy web kamerájával (22) és/vagy ujjlenyomat-olvasójával (26) van kapcsolatban, amelyek a beléptető adathordozón (1) tárolt adatok olvasására szolgálnak, a személyazonosító és kommunikációs főegységnek (2) a kiolvasott adatok érzékelésére alkalmas hálózati kommunikációval és memóriával rendelkező mikroszámítógépe (24), a mikroszámítógéphez (24) csatlakoztatott web kamerája (22), valamint kijelzője (23) van, azzal jellemezve, hogy a személyazonosító és kommunikációs főegységnek (2) az elrendezés indítására és üzemeltetésére szolgáló, programozható bemenettel ellátott memóriakártyája (25) van, a személyazonosító és kommunikációs főegység (2) adattárolásra és adatkezelésre alkalmas távoli központi szerverhez (3) TCP/IP hálózaton csatlakozik, a központi szerver (3) pedig legalább egy személyi társállománykezelő- és ellenőrzőegységgel (4) van kétirányú kapcsolatban.

1. ábra



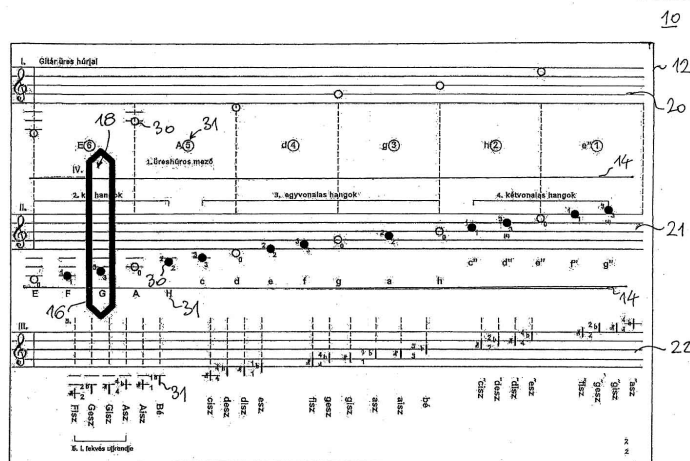
- (51) G09B 15/00 (2006.01)
- (11) 0004540 2015.03.27.
- (21) U 13 00122
- (22) 2013.06.26.

- (73) Szalkai Sándor, Sándorfalva (HU)
- (72) Szalkai Sándor, Sándorfalva, (HU)

(54) **Zeneoktatási segédeszköz húros hangszerek**

- (57) Zeneoktatási segédeszköz (10) húros hangszerekhez, azzal jellemezve, hogy tartalmaz
 - egy lapot (12), amelyen egymás alatt több kottasor (20, 21, 22) van megjelenítve, ahol az egyes kottasorok összetartozó hangjegyei (30) és/vagy zenei információi (31) egy, a lapon (12) értelmezett függőleges egyenes mentén lényegében egymás alatt helyezkednek el,
 - a lapon (12) kialakított oldalirányú megvezető elemet (14), és
 - egy, a megvezető (14) elem révén oldalirányban mozgatható tolokát (16), amelynek legalább egy olyan ablaka (18) van, amelyen keresztül legalább az egyik kottasor egy részlete látható, és amely tolokának (16) legalább az egyik végrésze (19) olyan jelzőelemként van kialakítva, amely egy másik kottasor azon részére mutat, amely az ablakban (18) látható legalább egy kottasor adott részéhez tartozó egy vagy több hangjegyet (30) és/vagy zenei információt (31) tartalmaz.

1. ábra



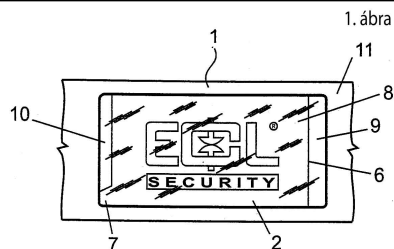
- (51) G09F 3/00 (2006.01)
- (11) 0004528 2015.03.09.
- (21) U 14 00266
- (22) 2014.12.10.

- (73) Codex Értékpapírnyomda Zrt., Budakeszi (HU)
- (72) Berta László, Szentendre, (HU)
 Ferencz András, Páty, (HU)
 Orbán Károly, Budapest, (HU)

(54) **Árucímke, különösen biztonsági ECL címke**

- (74) Mészárosné Dónusz Katalin, SBGK Szabadalmi Ügyvivői Iroda, Budapest

- (57) Árucímke, különösen ECL[®] címke, amelynek információhordozó eleme, és az árura történő felhelyezést biztosító elemei vannak, azzal jellemezve, hogy információhordozó eleme egy fedőlappól (2), lapokból (3) és egy alaplappól (5) álló füzet (4), amelynek fedőlapja (2) egy laminált fóliával (8) van bevonva, és a laminált fólia (8) túlnyúló részeivel az alaplaphoz (5) van csatlakoztatva, amely alaplappól (5) füzet (4) ellentétes öntapadó bevonatú felületével egy szilikonos hordozón (11) van elhelyezve, fedőlapja (2), lapjai (3) és alaplappól (5) különféle biztonsági jelzésekkel van ellátva.



H. SZEKCIÓ - VILLAMOSSÁG, ELEKTROMOSSÁG

(51) H01J 1/00 (2006.01)

(11) 0004525 2015.03.06.

(21) U 13 00242

(22) 2013.12.16.

(73) Vosla GmbH, Plauen (DE)

(72) Markus Winter, Tauberbischofsheim, (DE)

Martin Enenkel, Markkleeberg, (DE)

(54) Lámpa

(30) 102013213684.6 2013.07.12. DE

(74) dr. Antalfy-Zsiros András, DANUBIA Szabadalmi és Jogi Iroda Kft., Budapest

(57)

Lámpa, különösen retrofit lámpa,

lámpafejjel,

a lámpafejjel összekötött, legalább részben átlátszó zárt burával, és

a burán belül elrendezett világítóeszköz elrendezéssel,

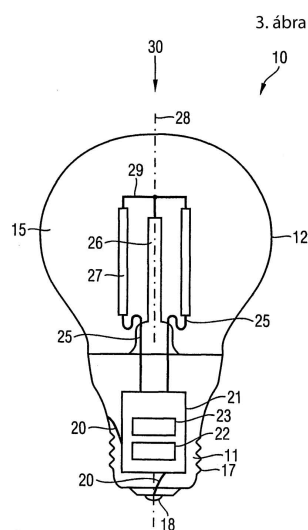
ahol a világítóeszköz elrendezés legalább egy optoelektronikai alkatrészt tartalmaz, azzal jellemezve, hogy

a világítóeszköz elrendezés (13) egy minden térirányban hatást biztosító 4π elrendezésben beépített

optoelektronikai alkatrészeket (16) foglal magában, és

a bura (12) belső terébe (15) betöltött, a világítóeszköz elrendezés (13) által létrehozott hőt a hűtőtestként

szolgáló burához (12) szállító gáznemű hűtőviteli közege (14) van.



(51) H02H 99/00 (2009.01)

(11) 0004536 2015.03.13.

(21) U 14 00252

(22) 2014.11.19.

(73) Michael Leier KG, Horitschon (AT)

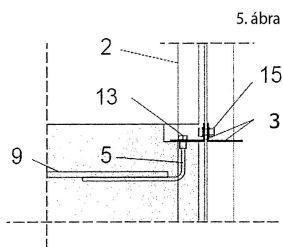
(72) Josef Fleischhacker, Jánossomorja, (HU)

(54) Villám- és érintésvédelmi szerkezet, különösen zajárnyékoló falazathoz

(74) Mészárosné Dónusz Katalin, SBGK Szabadalmi Ügyvivői Iroda, Budapest

(57)

Villám- és érintésvédelmi szerkezet, különösen zajárnyékoló falazathoz, azzal jellemezve, hogy a zajárnyékoló falazat lábazati elemének (1) vasalati eleméhez (9) csatlakozó, a lábazati elem (1) kirekesztésében (19) egy belső menetes furatban végződő szerelvényből (5), a szerelvényt (5) a zajárnyékoló falazat tartóoszlopához (2) csatlakoztató érintésvédelmi csatlakozó elemből (3), valamint kötőelemekből (13, 14, 15) van kialakítva.



A rovat 19 darab közlést tartalmaz.

Használati mintaoltalom megszűnése és újra érvénybe helyezése

Használati mintaoltalom megszűnése díjfizetés hiányában

- (11) 003376
- (21) U 07 00113
- (54) Füstölőrúd kolbászok hőkezelés alatti elhelyezésére

-
- (11) 004171
 - (21) U 12 00139
 - (54) Energia-átalakító berendezés

-
- (11) 004292
 - (21) U 13 00054
 - (54) Bordázott csővel ellátott hőcserélő

-
- (11) 004316
 - (21) U 13 00048
 - (54) Szerkezeti elrendezés mozgó testek, különösen járművek parkoló helyzetbe állításának irányítására

-
- (11) 004419
 - (21) U 13 00224
 - (54) Önszabályzó exotherm panel

A rovat 5 darab közlést tartalmaz.

Használati mintaoltalom újra érvénybe helyezése

- (11) 004369
- (21) U 13 00110
- (54) Extrém mértékben moduláris mérés-adatgyűjtő, és távfelügyelő automata

A rovat 1 darab közlést tartalmaz.

Vegyes használati mintaoltalmi közlemények

Jogutódlás

- (11) 003004
 - (21) U 05 00039
 - (73) M-HÍD Zrt., Budapest (HU)
 - (74) PATINORG KFT., Budapest, (HU)
-

- (11) 003950
 - (21) U 11 00053
 - (73) M-HÍD Zrt., Budapest (HU)
 - (74) PATINORG KFT., Budapest, (HU)
-

A rovat 2 darab közlést tartalmaz.

Képviselő megszűnése

- (11) 004400
 - (21) U 14 00078
 - (73) Beró Szilárd, Diósd (HU)
 - (74) Várnai Anikó, INTERINNO Szabadalmi Iroda, Budapest, (HU)
-

A rovat 1 darab közlést tartalmaz.

FORMATERVEZÉSI MINTAOLTALMI KÖZLEMÉNYEK

Megadott formatervezési mintaoltalmak

05. OSZTÁLY - NEM KONFEKCIONÁLT TEXTILÁRUK, MESTERSÉGES ÉS TERMÉSZETES ANYAGÚ SÍK LAPOK, LEMEZEK

(11) 0092220 2015.02.13

(21) D 13 00144

(22) 2013.07.18.

(72) Balog Norbert, 6800 Hódmezővásárhely, Damjanich u. 158. (HU)

(73) Balog Norbert, 6800 Hódmezővásárhely, Damjanich u. 158. (HU)

(54) Egyedi minta ruhára

(55)



2/1. ábra



3/1. ábra



4/1. ábra



10/1. ábra



11/1. ábra



12/1. ábra



13/1. ábra



14/1. ábra



15/1. ábra

(51) 05-06

05-05

32-00

06. OSZTÁLY - BÚTORZATOK

(11) 0092216 2015.02.13

(21) D 14 00060

(22) 2014.03.25.

(72) Kerékgyártó András, 1192 Budapest, Almavirág tér 3. (HU)

(73) Kerékgyártó András, 1192 Budapest, Almavirág tér 3. (HU)

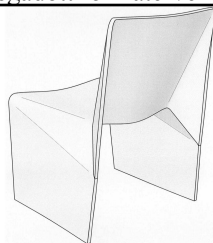
(54) Pihenőszék

(55)

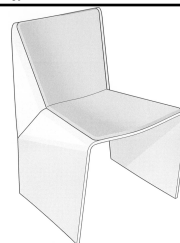
Megadott formatervezési mintaoltalmak



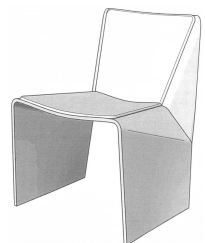
1/1. ábra



1/3. ábra



2/1. ábra



2/3. ábra

(51) 06-01

(11) 0092212 2015.02.13

(21) **D 13 00016**

(22) **2013.01.17.**

(72) Zalavári József, 2030 Érd, Burkoló u. 11. (HU)

(73) Zalavári József, 2030 Érd, Burkoló u. 11. (HU)

(54) Polcos szekrény

(55)



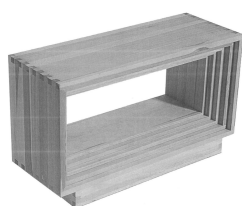
1/1. ábra



1/2. ábra



1/3. ábra



1/4. ábra

(51) 06-04

07. OSZTÁLY - HÁZTARTÁSI CIKKEK, AMELYEK NEM TARTOZNAK MÁS OSZTÁLYOKBA

(11) 0092211 2015.02.13

(21) **D 12 00093**

(22) **2012.06.20.**

(72) Kresztyankó Angéla, 1139 Budapest, Teve u. 12-14. (HU)

(73) Kresztyankó Angéla, 1139 Budapest, Teve u. 12-14. (HU)

(54) Pohár és tálca

Megadott formatervezési mintaoltalmak

(55)



1/1. ábra



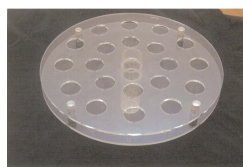
1/2. ábra



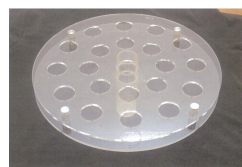
1/3. ábra



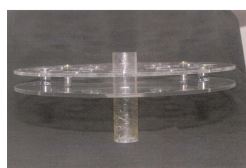
2/1. ábra



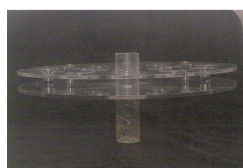
2/2. ábra



2/3. ábra



2/4. ábra



2/5. ábra

(51) 07-01

08. OSZTÁLY - SZERSZÁMOK, FÉMTÖMEGCIKKEK

(11) 0092218 2015.02.13

(21) **D 14 00061**

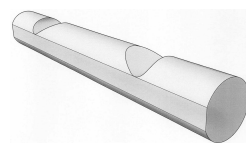
(22) **2014.03.25.**

(72) Kerékgyártó András, 1192 Budapest, Almavirág tér 3. (HU)

(73) Kerékgyártó András, 1192 Budapest, Almavirág tér 3. (HU)

(54) Fogó szatyorhoz

(55)



1/1. ábra



1/2. ábra

(51) 08-06

09. OSZTÁLY - CSOMAGOLÓESZKÖZÖK ÉS TARTÁLYOK ÁRUSZÁLLÍTÁS ÉS ÁRUKÉZELÉS CÉLJÁRA

(11) 0092215 2015.02.13

(21) **D 14 00151**

(22) **2014.09.25.**

(72) Nagy Gergely, 9097 Mezőörs, Petőfi u. 114. (HU)

(73) Real Nature Kft., 1037 Budapest, Szépvölgyi út 141. fsz. 1. (HU)

(54) Termékcsomagolás

(55)



1/1. ábra



2/1. ábra



3/1. ábra



4/1. ábra

(51) 09-03

10. OSZTÁLY - ÓRÁK, TOVÁBBÁ EGYÉB MÉRŐ, ELLENŐRZŐ- ÉS JELZŐBERENDEZÉSEK

(11) 0092222 2015.02.13

(21) **D 14 00052**

(22) **2014.03.18.**

(72) dr. Barkóczi Zsolt 100%, 6721 Szeged, Fő fasor 17. (HU)

(73) dr. Barkóczi Zsolt 100%, 6721 Szeged, Fő fasor 17. (HU)

(74) Szováti Szabolcs, 9400 Sopron, Várkerület 10. II/10 (HU)

(54) Diagnosztikai mérőállomás

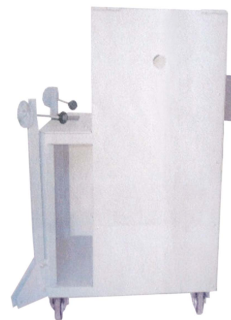
(55)



1/1. ábra



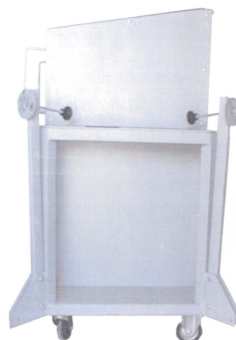
1/2. ábra



1/3. ábra



1/4. ábra



1/5. ábra

(51) 10-04

11. OSZTÁLY - DÍSZTÁRGYAK

(11) 0092219 2015.02.13

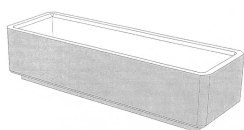
(21) D 13 00182**(22) 2013.10.02.**

(72) Gillich László, 8220 Balatonalmádi, Kossuth Lajos u. 21. (HU)

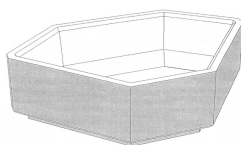
(73) Gillich László, 8220 Balatonalmádi, Kossuth Lajos u. 21. (HU)

(74) Sándor József, 1124 Budapest, Németvölgyi út 73/b (HU)

(54) Kültéri virágvályú

(55)

2/1. ábra



3/1. ábra

(51) 11-02

12. OSZTÁLY - SZÁLLÍTÓ- ÉS EMELŐBERENDEZÉSEK

(11) 0092214 2015.02.13

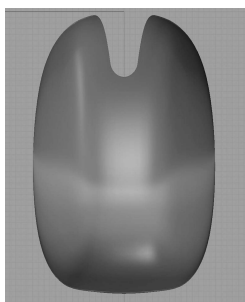
(21) D 14 00057**(22) 2014.03.23.**

(72) Olajos Ottó, 1131 Budapest, Övezet u. 8. II. em. 84. (HU)

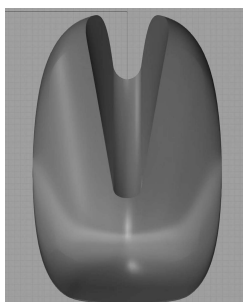
(73) Olajos Ottó, 1131 Budapest, Övezet u. 8. II. em. 84. (HU)

(74) dr. Andriská Szilvia, 1033 Budapest, Bogdáni út 6. C. III/4. (HU)

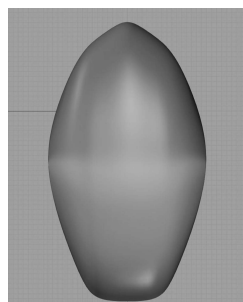
(54) Csomagszállító kerékpárhoz

(55)

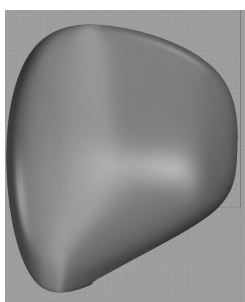
1/1. ábra



1/2. ábra



1/3. ábra



1/4. ábra

(51) 12-16

14. OSZTÁLY - ADATRÖGZÍTŐ, ADATFELDOLGOZÓ, VALAMINT HÍRKÖZLÉS ÉS ADATÁTVITEL
CÉLJÁRA SZOLGÁLÓ KÉSZÜLÉKEK

(11) 0092217 2015.02.13

(21) **D 14 00072**(22) **2014.04.09.**

(72) Várdai Péter 50%, 1062 Budapest, Andrásy út 87. (HU)

Schmidt Attila Ádám 50%, 2023 Szigetszentmiklós, Ady Endre 21. (HU)

(73) Várdai Péter 50%, 1062 Budapest, Andrásy út 87. (HU)

Schmidt Attila Ádám 50%, 2023 Szigetszentmiklós, Ady Endre 21. (HU)

(54) Lekerekített háromszög alakú hangfal

(55)



1/1. ábra



1/2. ábra



1/3. ábra



1/4. ábra



1/5. ábra



1/6. ábra

(51) 14-01

15. OSZTÁLY - GÉPEK, MELYEK MÁSUTT NEM SZEREPELNEK

(11) 0092221 2015.02.16

(21) **D 13 00005**(22) **2012.12.28.**

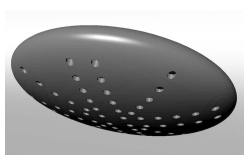
(72) Dr. Barkóczy Zsolt, 8622 Szántód, Csemetekert utca 1. (HU)

(73) WOODTECH Innovatív Kft., 9400 Sopron, Zarándok út 3. (HU)

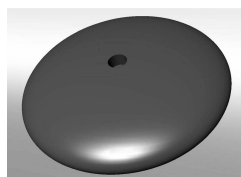
(74) dr. Szováti Szabolcs, 9400 Sopron, Várkerület 10. (HU)

(54) Erdészeti tányérozó adapter

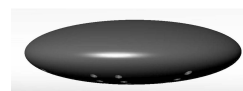
(55)



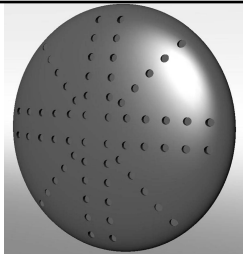
1/1. ábra



1/2. ábra



1/3. ábra



1/4. ábra

(51) 15-03

17. OSZTÁLY - HANGSZEREK

(11) 0092224 2015.02.13

(21) D 14 00176

(22) 2014.11.06.

(72) Kurucz Attila, 3532 Miskolc, Gyula u. 28. (HU)

Gróbe Rudolf, 1201 Budapest, Károly u. 5. (HU)

(73) Kurucz Attila, 3532 Miskolc, Gyula u. 28. (HU)

Gróbe Rudolf, 1201 Budapest, Károly u. 5. (HU)

(54) Elektroncsöves gitár pedálok

(55)



1/1. ábra



1/2. ábra



1/3. ábra



1/4. ábra



2/1. ábra



2/2. ábra



2/3. ábra



2/4. ábra



3/1. ábra



3/2. ábra



3/3. ábra



3/4. ábra



4/1. ábra



4/2. ábra



4/3. ábra



4/4. ábra

(51) 17-99

19. OSZTÁLY - ÍRÓSZEREK, IRODAI FELSZERELÉSEK, MŰVÉSZETI ÉS OKTATÁSI KELLÉKEK

(11) 0092208 2015.02.13

(21) **D 12 00113**

(22) **2012.07.20.**

(72) Kárpáti Anikó, 7400 Kaposvár, Ivánfahegyalja u. 14/b. (HU)

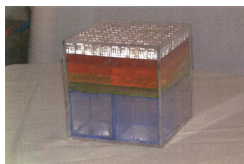
(73) VADVIRÁG Alapítvány, 7400 Kaposvár, Németh I. fasor 27. (HU)

(74) Dr. Andrékó Csilla, Andrékó Kinstellar Ügyvédi Iroda, 1054 Budapest, Széchenyi rkp. 3. (HU)

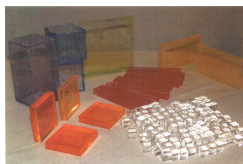
Dr. Klacsmann Dávid, Klacsmann Ügyvédi Iroda, 1137 Budapest, Radnóti Miklós utca 22/A (HU)

(54) Oktatási segédeszköz

(55)



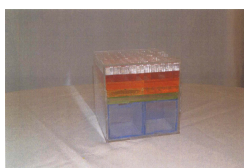
1/1. ábra



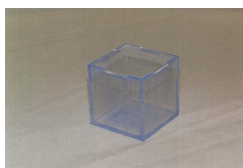
1/2. ábra



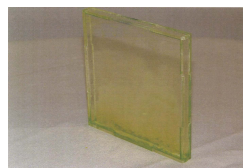
1/3. ábra



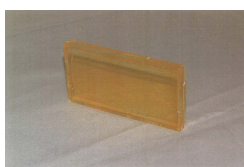
1/4. ábra



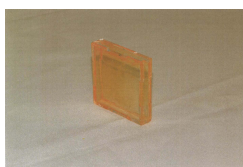
1/5. ábra



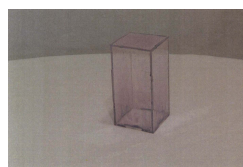
1/6. ábra



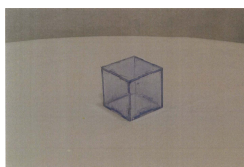
1/7. ábra



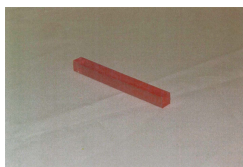
1/8. ábra



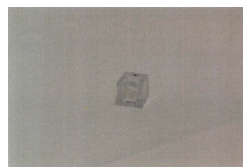
1/9. ábra



1/10. ábra



1/11. ábra



1/12. ábra

(51) 19-07

21. OSZTÁLY - JÁTÉKOK, JÁTÉKSZEREK, SÁTRAK ÉS SPORTCIKKEK

(11) 0092210 2015.02.13

(21) **D 13 00007**

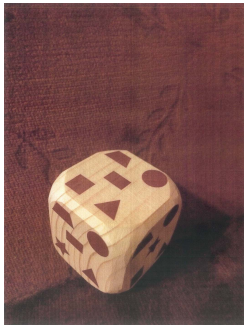
(22) **2013.01.02.**

(72) Czéhné Károly Márta, 2131 Göd, Nemeskéri út 15. (HU)

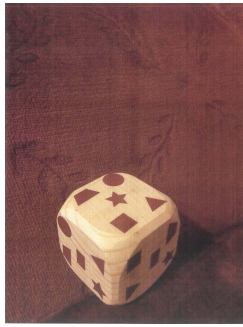
(73) Czéhné Károly Márta, 2131 Göd, Nemeskéri út 15. (HU)

(54) Kocka játék

(55)



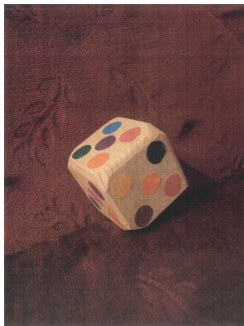
1/1. ábra



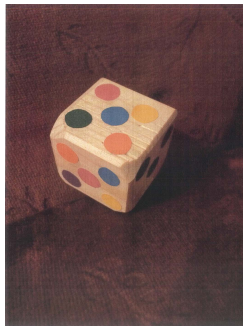
1/2. ábra



1/3. ábra



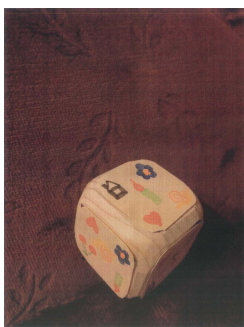
2/1. ábra



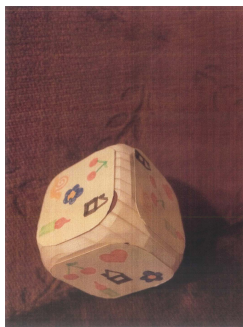
2/2. ábra



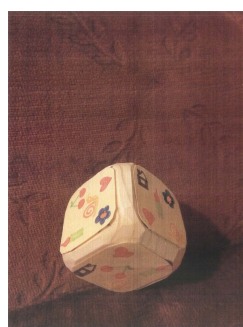
2/3. ábra



3/1. ábra



3/2. ábra



3/3. ábra

(51) 21-01

(11) 0092209 2015.02.13

(21) D 12 00121

(22) 2012.08.15.

(72) Pozvai Andrea, 8921 Pethőhenye, Petőfi Sándor u. 3. (HU)

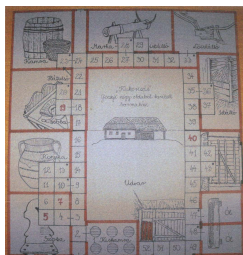
(73) Pozvai Andrea, 8921 Pethőhenye, Petőfi Sándor u. 3. (HU)

(54) Társasjáték

(55)



1/1. ábra



1/2. ábra



1/3. ábra

(51) 21-01

(11) 0092213 2015.02.13

(21) **D 14 00040**

(22) **2014.03.09.**

(72) Szépvölgyi Gergő, 2030 Érd, Badacsonyi u. 10. (HU)

(73) Szépvölgyi Gergő, 2030 Érd, Badacsonyi u. 10. (HU)

(54) Gumiköpenyből készült felnőtt- és gyerekjáték

(55)



1/1. ábra



1/2. ábra



1/3. ábra



2/1. ábra



2/2. ábra



2/3. ábra



3/1. ábra



3/2. ábra



3/3. ábra

(51) 21-01

23. OSZTÁLY - FOLYADÉKELOSZTÓ BERENDEZÉSEK, EGÉSZSÉGÜGYI, FŰTŐ-, SZELLŐZTETŐ, ÉS LÉGKONDITIONÁLÓ BERENDEZÉSEK, SZILÁRD FŰTŐANYAGOK

(11) 0092223 2015.02.13

(21) **D 13 00255**

(22) **2013.12.23.**

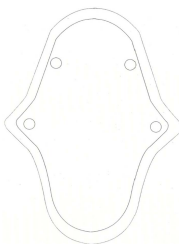
(72) Csete Mónika 100%, 1066 Budapest, Jókai utca 40 (HU)

(73) Csete Mónika 100%, 1066 Budapest, Jókai utca 40 (HU)

(74) Dr. Baruch Gábor, Baruch Ügyvédi Iroda, 1064 Budapest, Vörösmarty utca 67. (HU)

(54) Mosható intimbetét

(55)



1/1. ábra

(51) 23-02

A rovat 17 darab közlést tartalmaz.

Formatervezési mintaoltalom megújítása

(11) **0088698**
(21) **D 00 00147**
(22) **2000.03.13.**
(54) Tárolóedény ajtóval

(11) **0088726**
(21) **D 00 00194**
(22) **2000.04.05.**
(54) Végbélbe helyezhető eszköz

(11) **0090681**
(21) **D 05 00018**
(22) **2005.02.03.**
(54) Egységdoboz

(11) **0091383**
(21) **D 09 00097**
(22) **2009.05.26.**
(54) 330 ml-es PET tejes flakon

(11) **0091385**
(21) **D 09 00099**
(22) **2009.05.26.**
(54) 500 ml-es PET tejes flakon

(11) **0091386**
(21) **D 09 00100**
(22) **2009.05.26.**
(54) 1000 ml-es PET tejes flakon

(11) **0091511**
(21) **D 10 00002**
(22) **2010.01.08.**
(54) Előregyártott vasbeton mederburkoló elem

(11) **0091524**
(21) **D 10 00006**
(22) **2010.01.18.**
(54) Ételminta Tároló Tasak

(11) **0091538**
(21) **D 10 00055**
(22) **2010.04.14.**
(54) Lámpa gépjárművekhez

(11) **0091539**
(21) **D 10 00056**

(22) 2010.04.14.

(54) Karosszériaelem gépjárművekhez

(11) 0091545

(21) D 10 00032

(22) 2010.03.05.

(54) Csontsebészeti lamellás hornyú lemez

(11) 0091549

(21) D 10 00028

(22) 2010.03.03.

(54) Méztároló edény

A rovat 12 darab közlést tartalmaz.

Vegyes formatervezési mintaoltalmi közlemények

Jogutódlás

(11) 0089720
(21) D 01 00375
(73) Búzakalász 66 Felcsút Kft., Felcsút (HU)

(11) 0089721
(21) D 01 00376
(73) Búzakalász 66 Felcsút Kft., Felcsút (HU)

(11) 0091383
(21) D 09 00097
(73) Coveris Rigid Hungary Effekt Kft., Debrecen (HU)

(11) 0091385
(21) D 09 00099
(73) Coveris Rigid Hungary Effekt Kft., Debrecen (HU)

(11) 0091386
(21) D 09 00100
(73) Coveris Rigid Hungary Effekt Kft., Debrecen (HU)

(11) 0091524
(21) D 10 00006
(73) Bréda Dávid, Sátoraljaújhely (HU)

A rovat 6 darab közlést tartalmaz.

Név-, illetve címváltozás

(11) 0091968
(21) D 13 00147
(54) Csomagolás
(73) Ozga Éva 10%, Budapest (HU)
Davidson Michael 90%, Budapest (HU)

(11) 0091979
(21) D 13 00146
(54) Csomagolás
(73) Davidson Michael, Budapest (HU)

(11) 0091996
(21) D 13 00122
(54) Csomagoló anyag

(73) Michael Davidson, Budapest (HU)

(11) 0092144

(21) D 13 00187

(54) Csomagolás

(73) Davidson, Michael, Budapest (HU)

A rovat 4 darab közlést tartalmaz.

NEMZETI VÉDJEGYKÖZLEMÉNYEK

Védjegybejelentések meghirdetése

(210) M 14 02016

(220) 2012.08.13.

(731) Weetabix Limited, Kettering, Northants. (GB)

(740) DANUBIA Szabadalmi és Jogi Iroda Kft., Budapest

(541) ALPEN

(511) 29 Hús, baromfi- és vadhús; húskivonatok; tartósított, szárított és főzött gyümölcsök és zöldségek; zselék, lekvárok (dzsemek), kompótok; tojások; tej és tejtermékek; étkezési olajok és zsírok.

30 Gabonakészítmények emberi fogyasztásra.

32 Sörök; ásványvizek és szénsavas vizek és egyéb alkoholmentes italok; gyümölcsitalok és gyümölcslevek; szörpök és más készítmények italokhoz (az osztály betűrend szerinti jegyzékében szereplő valamennyi áru).

(210) M 14 02710

(220) 2014.09.05.

(731) Maraton Lapsoport - Multivizió Kiadói Korlátolt Felelősségű Társaság, Veszprém (HU)

(740) dr. Kálmán Márton, Budapest

(541) Helyi Polgár

(511) 16 Papír, karton, nyomdaipari termékek, könyvkötészeti anyagok, fényképek, papíripari cikkek, nyomdabetűk, klisék.

35 Reklámozás; kereskedelmi ügyletek; kereskedelmi adminisztráció.

41 Könyvkiadás.

(210) M 14 02913

(220) 2014.09.23.

(731) AJG Agrogép Jármű- és Gépgyártó Kft., Nyírtelek (HU)

(740) Kiss Sára Judit, EMRI-PATENT Iparjogvédelmi Kft., Debrecen

(541) DETK

(511) 6 Lakatosipari termékek; építmények acélból, fémépítmények, hordozható építmények fémből.

7 Nem kézi működtetésű mezőgazdasági eszközök; mezőgazdasági gépek.

12 Járművek; szárazföldi közlekedési eszközök; pótkocsik, utánfutók [járművek], tartálykocsik, járműfelépítmények.

(210) M 14 02916

(220) 2014.09.24.

(731) Agria Játékok Nonprofit Kft., Nagytálya (HU)

(541) HAGYOMÁNYŐRZŐ ÚJÉVI KONCERT AZ EGRI GÁRDONYI GÉZA SZÍNHÁZBAN JANUÁR
ELSEJÉN

(511) 41 Szórakoztatás, kulturális tevékenység.

(210) M 14 03012

(220) 2014.10.01.

(731) Fehérvár Infó Reklám Lap és Könyvkiadó Kft., Székesfehérvár (HU)

(740) dr. Kálmán Márton, Budapest

(546) **Alba Régió**

INFÓ

(511) 16 Papír, karton, nyomdaipari termékek, könyvkötészeti anyagok, fényképek, papíripari cikkek, nyomdabetűk,

klisék.

35 Reklámozás; kereskedelmi ügyletek; kereskedelmi adminisztráció.

41 Könyvkiadás.

(210) M 14 03057

(220) 2014.10.06.

(731) Palásti József, Kunszállás (HU)

(740) dr. Sándor Péter, Sándor Szegedi Szent-Ivány Komáromi Eversheds Ügyvédi Iroda, Budapest

(546)



(511) 30 Lisztek és más gabonakészítmények, péksütemények és cukrászsütemények, szendvicsek.

(210) M 14 03058

(220) 2014.10.06.

(731) Palásti József, Kunszállás (HU)

(740) dr. Sándor Péter, Sándor Szegedi Szent-Ivány Komáromi Eversheds Ügyvédi Iroda, Budapest

(546)



(511) 30 Lisztek és más gabonakészítmények, péksütemények és cukrászsütemények, szendvicsek.

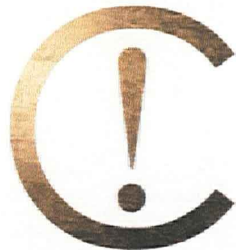
(210) M 14 03211

(220) 2014.10.22.

(731) Ferenczi Ádám, Tatabánya, Dózsakert (HU)

(740) Korom Csilla, Győr

(546)



(511) 25 Ruházati cikkek, cipők, kalapárúk.

35 Reklámozás; online reklám; hirdetési szolgáltatások; promóciós szolgáltatások; online kereskedelmi szolgáltatások áruk és szolgáltatások mások által számítógépes hálózaton keresztül értékesítésének elősegítéséhez, valamint az eladók áruira és szolgáltatásaira, az eladók áruinak és szolgáltatásainak értékére és árára, a vevők és eladók teljesítményére és szolgáltatásaira, kereskedelmi ügyletek, interneten keresztül, megrendelések feldolgozása; segítségnyújtás az áruk és szolgáltatások vásárlása és beszerzése területén.

41 Elektronikus magazinok kiadása, magazinok, almanachok és napilapok megjelentetése, nem letölthető általános témájú magazinok online rendelkezésre bocsátása, újságokkal, magazinokkal, fényképekkel és képekkel kapcsolatos elektronikus könyvtári szolgáltatások biztosítása online számítógépes hálózat útján.

(210) M 14 03255

(220) 2014.10.28.

(731) Duomax Kft., Budapest (HU)

(740) Várnai Anikó, INTERINNO Szabadalmi Iroda, Budapest

(541) VAPOREX

(511) 1 Ipari, tudományos, fényképezési, mezőgazdasági, kertészeti, erdészeti vegyi termékek; feldolgozatlan műgyanták, feldolgozatlan műanyagok; trágyák; vegyi tűzoltó szerek; fémek edzésére és hegesztésére szolgáló készítmények; ipari rendeltetésű ragasztóanyagok.

19 Nem fém építőanyagok; nem fémből készült merev építési csövek; aszfalt, szurok és bitumen; nem fémből készült hordozható szerkezetek.

(210) M 14 03260

(220) 2014.10.29.

(731) Jobb Veled a Világ Alapítvány, Budapest (HU)

(740) PINTZ ÉS TÁRSAI Szabadalmi, Védjegy és Jogi Iroda Kft., Budapest

(546)  **BOLDOGSÁGPROGRAM**

(511) 35 Kereskedelmi ügyletek élelmiszerekkel, illatszerekkel, és háztartási cikkekkel kapcsolatban.

41 Oktatás; levelező oktatás, távoktatás; önismereti tanfolyamok [oktatás]; oktatási anyagok terjesztése; oktatási kézikönyvek fejlesztése; oktatási anyagok kiadása; könyvkiadás; mágneses vagy optikai adathordozón tárolt anyagok kiadása; elektronikus könyvek és folyóiratok online kiadása, publikálása (nem letölthető); CD kiadás.

45 Személyes és társadalmi jellegű szolgáltatások lelki tanácsadással kapcsolatban; társadalmi jellegű szolgáltatások személyiségfejlesztéssel kapcsolatban.

(210) M 14 03338

(220) 2014.11.05.

(731) Szerencsejáték Zártkörűen Működő Rt., Budapest (HU)

(740) dr. Horváth Edina Mária, Budapest

(541) Jegyzőna

(511) 9 Fénycsövek reklámcélokra; szerkezetek érmebedobással működő készülékekhez; világító jelek.

35 Reklámozás, hirdetés, hirdető ügynökségek, reklámújság, rádiós reklámozás, televíziós reklámozás, reklámanyagok terjesztése, szabadtéri hirdetés.

41 Filmgyártás; szabadidős szolgáltatások; szórakoztatás; szerencsejátékok; televíziós szórakoztatás; show-műsorok; sorsjátékok lebonyolítása; rádiós szórakoztatás; rádió- és televízió-programok készítése; versenyek szervezése, rendezése.

(210) M 14 03552

(220) 2014.11.24.

(731) Huntrophy Kft., Debrecen (HU)

(740) Dr. Kerekes Gábor, Budapest

(541) Hungarian Big Five

(511) 35 Reklámozás; kereskedelmi ügyletek; kereskedelmi adminisztráció; irodai munkák (az osztály betűrend szerinti jegyzékében szereplő valamennyi szolgáltatás).

38 Távközlés (az osztály betűrend szerinti jegyzékében szereplő valamennyi szolgáltatás).

42 Tudományos és műszaki szolgáltatások, valamint az idetartozó tervezői és kutatói tevékenység; ipari elemző és kutató szolgáltatások; számítástechnikai hardver és szoftver tervezés és fejlesztés (az osztály betűrend szerinti jegyzékében szereplő valamennyi szolgáltatás).

(210) M 14 03584

(220) 2014.11.25.

(731) Parma Produkt Kft., Budapest (HU)

(740) dr. Mányoki Noémi, Budapest

(546)



(511) 3 Fehéritőkészítmények és egyéb, mosásra szolgáló anyagok; tisztító-, fényszerítő-, súroló-, és csiszológyszerek; szappanok; illatszerek, illóolajok, kozmetikai cikkek, hajmosó szerek; fogkrémek (az osztály betűrend szerinti jegyzékében szereplő valamennyi áru).

5 Gyógyszerészeti és állatgyógyászati készítmények; egészségügyi készítmények gyógyászati használatra; gyógyászati vagy állatgyógyászati használatához adaptált diétás élelmiszerek és anyagok; bébiételek; étrend-kiegészítők emberek és állatok számára; tapaszok, kötszeranyagok; fogtömő anyagok és fogászati mintázóanyagok; fertőtlenítőszeres; kártékony állatok irtására szolgáló készítmények; gombaölő szerek (fungicidek), gyomirtó szerek (herbicidek) (az osztály betűrend szerinti jegyzékében szereplő valamennyi áru).

44 Orvosi szolgáltatások; állatgyógyászati szolgáltatások; higiéniai és szépségápolási szolgáltatások emberek és állatok részére; mezőgazdasági, kertészeti és erdészeti szolgáltatások (az osztály betűrend szerinti jegyzékében szereplő valamennyi szolgáltatás).

(210) M 14 03611

(220) 2014.11.27.

(731) Artifex Kiadó Kft., Budapest (HU)

(740) dr. Gödölle Tamás, Bogsch és Társai Ügyvédi Iroda, Budapest

(541) METSZET

(511) 16 Folyóiratok; magazinok; könyvek, könyvkötészeti anyagok; nyomdaipari termékek; újságok; tanítási és oktatási anyagok (készülékek kivételével).

41 Folyóiratok és könyvek elektronikus online kiadása, publikálása; nevelés; szakmai képzés, építészeti szakmai képzés; szórakoztatás; sport és kulturális tevékenységek.

42 Tudományos és műszaki szolgáltatások.

(210) M 14 03612

(220) 2014.11.27.

(731) Continent Kft., Budapest (HU)

(541) TEMSTER

(511) 25 Ruházati termékek.

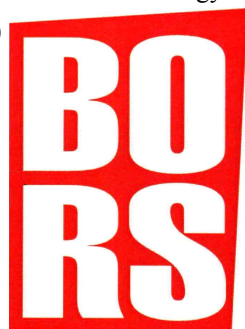
(210) M 14 03614

(220) 2014.11.27.

(731) MI Foundation Limited, Grand Cayman (KY)

(740) Jutasi & Társai Ügyvédi Iroda, Budapest

(546)



(511) 16 Újság.

38 Távközlés.

41 Nevelés; szakmai képzés; szórakoztatás; sport- és kulturális tevékenységek.

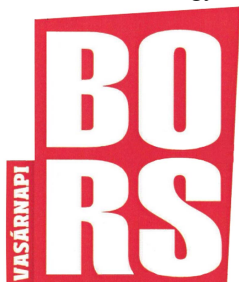
(210) M 14 03615

(220) 2014.11.27.

(731) MI Foundation Limited, Grand Cayman (KY)

(740) Jutasi & Társai Ügyvédi Iroda, Budapest

(546)



(511) 16 Újság.

38 Távközlés.

41 Nevelés; szakmai képzés; szórakoztatás; sport- és kulturális tevékenységek.

(210) M 14 03618

(220) 2014.11.27.

(731) Spitzer Gyöngyi, Budakalász (HU)

(541) MAMAGÉSA

(511) 35 Ajándéktárgyak forgalmazása.

41 Előadóművészek szolgáltatásai, nevelés.

43 Vendéglátás, étterem, önkiszolgáló, szociális étkeztetés.

(210) M 14 03624

(220) 2014.11.28.

(731) Lendér-Király Zoltán, Budapest (HU)

(740) dr. Balczó Gábor, Budapest

(541) infotudatos

(511) 35 Reklámozás; kereskedelmi ügyletek; kereskedelmi adminisztráció; irodai munkák (az osztály betűrend szerinti jegyzékében szereplő valamennyi szolgáltatás).

36 Biztosítás; pénzügyi ügyletek; valutaügyletek; ingatlanügyletek (az osztály betűrend szerinti jegyzékében szereplő valamennyi szolgáltatás).

42 Tudományos és műszaki szolgáltatások, valamint az idetartozó tervezői és kutatói tevékenység; ipari elemző és kutató szolgáltatások; számítástechnikai hardver és szoftver tervezés és fejlesztés (az osztály betűrend szerinti jegyzékében szereplő valamennyi szolgáltatás).

(210) M 14 03729

(220) 2014.12.08.

(731) Kurucz-Pakó Helga 50%, Veresegyház (HU)

Szekér Zoltán 50%, Balatonalmádi (HU)

(546)



(511) 35 Reklámozás; kereskedelmi ügyletek; kereskedelmi adminisztráció; irodai munkák (az osztály betűrend szerinti jegyzékében szereplő valamennyi szolgáltatás).

36 Biztosítás; pénzügyi ügyletek; valutaügyletek; ingatlanügyletek (az osztály betűrend szerinti jegyzékében szereplő valamennyi szolgáltatás).

Nemzeti védjegybejelentések meghirdetése

- 38 Távközlés (az osztály betűrend szerinti jegyzékében szereplő valamennyi szolgáltatás).
- 39 Szállítás; áruk csomagolása és raktározása; utazásszervezés (az osztály betűrend szerinti jegyzékében szereplő valamennyi szolgáltatás).
- 41 Nevelés; szakmai képzés; szórakoztatás; sport- és kulturális tevékenységek (az osztály betűrend szerinti jegyzékében szereplő valamennyi szolgáltatás).
- 42 Tudományos és műszaki szolgáltatások, valamint az idetartozó tervezői és kutatói tevékenység; ipari elemző és kutató szolgáltatások; számítástechnikai hardver és szoftver tervezés és fejlesztés (az osztály betűrend szerinti jegyzékében szereplő valamennyi szolgáltatás).
-

(210) M 14 03775

(220) 2014.12.15.

(731) TOLNATEJ Tolna Megyei Tejipari ZRt., Szekszárd (HU)

(740) Király György, JUREX Iparjogvédelmi Iroda, Budapest

(546)



(511) 29 Sajtok, ömlesztett sajtok, sajtermékek.

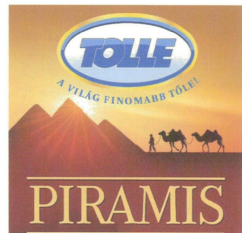
(210) M 14 03776

(220) 2014.12.15.

(731) TOLNATEJ Tolna Megyei Tejipari ZRt., Szekszárd (HU)

(740) Király György, JUREX Iparjogvédelmi Iroda, Budapest

(546)



(511) 29 Sajtok, ömlesztett sajtok, sajtermékek.

(210) M 14 03818

(220) 2014.12.17.

(731) Budalakk Innova Kft., Budapest (HU)

(740) Várnai Anikó, INTERINNO Szabadalmi Iroda, Budapest

(541) REZAKRIL

(511) 2 Festékek, kencék, lakkok; alapozók; rozsdagátló és fakonzerváló szerek, festék oldószer.

(210) M 15 00001

(220) 2015.01.01.

(731) dr. Steier József, Budapest (HU)

(740) Sághegyi György, Budapest

(546)



(511) 39 Szállítás; áruk csomagolása és raktározása; utazásszervezés.

41 Nevelés; szakmai képzés; szórakoztatás; kulturális tevékenységek.

42 Tudományos és műszaki szolgáltatások, valamint az idetartozó tervezői és kutatói tevékenység.

(210) M 15 00091**(220) 2015.01.15.**

(731) LIDL Stiftung & Co. KG, Neckarsulm (DE)

(740) Dr. Kovács Nikolett, Dr. Krajnyák & Társa Ügyvédi Iroda, Budapest

(546)

(511) 29 Baromfi és baromfi termékek; friss baromfi.

(210) M 15 00176**(220) 2015.01.21.**

(731) Doroszlay László, Üröm (HU)

Dorozzlay Yvette, Budapest (HU)

(740) dr. Jakucs Zoltán, Jakucs Ügyvédi Iroda, Budapest

(546)

(511) 9 Napellenzők, lencsevédő ernyők, napszemüvegek, optikai cikkek, optikai lencsék, optikai üvegek, szemellenzők, szemvédőernyők, szemlencsék, okulárok, szemlencsét tartalmazó műszerek, szemüvegek (optika), szemüvegkeretek, szemüveglencse üvegei, szemüvegtokok, szemüvegzsínórok.

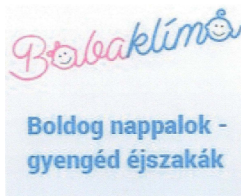
18 Kiránduló táskák, hátizsákok, övtáskák, csípőtáskák, zsák alakú iskolatáskák, puhakemény fedelű útításkák, poggyász zsákok, bélelt, párnázott táskák, kézitáskák, bőröndök, esernyők, pénztárcák, irattáskák, iskolatáskák, kulcstartó, oldaltáska, strandtáska, bőrpénztárca, bőr övek, bőr táskák.

25 Alsónadrágok, cipők, dzsekik, egyenruhák, elasztikus (sztreccs) nadrágok, facipők, fejfédők, felsőkabátok, felöltők, felsőruházat, fülvédők, fürdőköpenyek, fürdőnadrágok, úszónadrágok, fürdőpapucsok, fürdőruhák, fürdősapkák, fürdőszandálók, fürdőcipők, fűzős bakancsok, harisnyanadrágok, hurkolt/kötöttárúk, ingek, izzadságfel szívó alsóneműk, kabátok, kalapok, kerékpáros öltözék, kesztyűk, kezeslábasok (felsőruházat), kötöttárúk, labbelik, magasszárú labbelik, melegítők, szvetterek, mellények, melltartók, nadrágok, női ruhák, övek, papucsok, pólók, pulóverek, sapkák, sálak, síbakancsok, sícipők, síkesztyűk, sportcipők, strandlábbelik, strandruhák, szemellenzők (sapkán), szoknyák, térdnadrágok, tornaruházat, vízhatlan ruházat, zoknik.

(210) M 15 00275**(220) 2015.01.30.**

(731) Columbus Értékesítő Kft., Nagytarcsa (HU)

(740) PINTZ ÉS TÁRSAI Szabadalmi, Védjegy és Jogi Iroda Kft., Budapest

(546)

(511) 11 Légkondicionálók; klímaberendezések; klímatechnikai berendezések; klímaszekrények; hőszivattyúk; napkollektorok [fűtés].

(210) M 15 00276**(220) 2015.01.30.**

(731) Columbus Értékesítő Kft., Nagytarcsa (HU)

(740) PINTZ ÉS TÁRSAI Szabadalmi, Védjegy és Jogi Iroda Kft., Budapest

(546) 
KLÍMABERENDEZÉSEK
Extra funkciók, extra takarékoság
www.fisherklima.hu

(511) 11 Légkondicionálók; klímaberendezések; klímatechnikai berendezések; klímaszekrények; hőszivattyúk; napkollektorok [fűtés].

(210) M 15 00371

(220) 2015.02.11.

(731) BASF SE, Ludwigshafen am Rhein (DE)

(740) dr. Szamosi Katalin, SBGK Ügyvédi Iroda, Budapest

(541) VIVAT

(511) 5 Kártékony állatok elpusztítására és irtására szolgáló készítmények; rovarirtó szerek, inszekticidok; gombaölő szerek (fungicidok), gyomirtó szerek (herbicidok), rovarirtó szerek.

(210) M 15 00657

(220) 2015.03.04.

(731) Minus Sport Kft., Budapest (HU)

(740) dr. Kereszty Marcell, Gödölle, Kékes, Mészáros & Szabó Szabadalmi és Védjegy Iroda, Budapest

(546) 

(511) 3 Kozmetikai cikkek, kozmetikai szerek, izzadás elleni spray-k, frissítő spray-k, sportolási célú izzadás elleni spray-k, sportolási célú frissítő spray-k, hűtőspray-k, sportolási célú hűtőspray-k, mellkas és végtag hűtőspray-k; mindezekhez való tokok és tartótokok, valamint ezek tartozékai és alkatrészei.

5 Egészségügyi termékek, hűtőspray-k gyógyászati használatra, izzadás elleni szerek és készítmények, lemosószerek egészségügyi használatra; mindezekhez való tokok és tartótokok, valamint ezek tartozékai és alkatrészei.

9 Informatikai alkalmazások, szoftverek, multimédiás programok, letölthető számítógépes szoftveralkalmazások, rögzített számítógépes szoftveralkalmazások, letölthető számítógép programok, rögzített számítógép programok, sportcélú és egészségügyi számítógépes szoftvertermékek és alkalmazások; ilyen szoftvereket és alkalmazásokat tartalmazó adattárolók, hordozható számítógépes eszközök, mobiltelefonok.

41 Szórakoztatás; sport- és kulturális tevékenységek; multimédiás anyagok készítése; oktatás, tanácsadás, coaching, edzéstervezés a sport területén; edzői szolgáltatások; egészségvédő és szabadidős tevékenységek és szolgáltatások, on-line elérhető elektronikus publikációk, sportversenyek és sportesemények rendezése, testnevelési szolgáltatások.

A rovat 30 darab közlést tartalmaz.

Védjegybejelentés módosítása

Meghirdetett védjegybejelentés árujegyzéke korlátozásának tudomásul vétele

(210) M 14 01661

(220) 2014.05.22.

(731) Alapítvány a Közösségi Hálózatokért, Újszentiván (HU)

(740) Takács Ágnes, Szeged

(541) teleház

(511) 35 Fénymásolási szolgáltatások; információk számítógépes adatbázisokba való rendezése; információknak számítógépes adatbázisokba való szerkesztése; számítógépes nyilvántartások kezelése.

41 Múzeumi szolgáltatások [bemutatók, kiállítások]; alkotóműhelyek szervezése és lebonyolítása; gyakorlati képzés [szemléltetés]; konferenciák szervezése és lebonyolítása; oktatás; oktatási tárgyú információk; oktatási vizsgáztatás; szakmai újraképzés; szemináriumok rendezése és vezetése; szimpóziumok szervezése és lebonyolítása.

42 Kutatás és fejlesztés mások részére; számítógép programok installációja; számítógép programok sokszorosítása; számítógép-programozás; számítógép-szoftver fenntartása; kivéve helymegosztással kapcsolatos (kollokációs) szolgáltatások.

(210) M 14 02678

(220) 2014.09.03.

(731) Roxer Produkció Műsorkészítő Kft., Budaörs (HU)

(541) Roxer

(511) 9 Tudományos célra szolgáló, tengerészeti, földmérő, fényképezési, mozgóképi, optikai, súlymérő, egyéb mérő-, jelző-, ellenőrző (felügyeleti), életmentő és oktatóberendezések és felszerelések; elektromos energia vezetésére, kapcsolására, átalakítására, tárolására, szabályozására vagy ellenőrzésére szolgáló készülékek és berendezések; hangok vagy képek rögzítésére, továbbítására, másolására szolgáló készülékek; mágneses adathordozók; hanglemezek; CD-k (kompakt lemezek), DVD-k és egyéb, digitálisrögzítésű média; szerkezetek érmebedobással működő készülékekhez; regiszteres pénztárgépek; számológépek; számítógépes szoftverek; tűzoltó készülékek (valamennyi felsorolt áru, kivéve azokat, amelyek felhasználási területe az olaj- és gázipar).

35 Reklámozás; kereskedelmi ügyletek; kereskedelmi adminisztráció; irodai munkák (valamennyi felsorolt szolgáltatás, kivéve azokat, amelyek felhasználási területe az olaj- és gázipar).

41 Nevelés; szakmai képzés; szórakoztatás; sport- és kulturális tevékenységek (az osztály betűrend szerinti jegyzékében szereplő valamennyi szolgáltatás).

(210) M 14 02772

(220) 2014.10.06.

(731) NGBS Hungary Kft., Budapest (HU)

(546) 

(511) 9 Tudományos célra szolgáló, tengerészeti, földmérő, fényképezési, mozgóképi, optikai, súlymérő, egyéb mérő-, jelző-, ellenőrző (felügyeleti), életmentő és oktatóberendezések és felszerelések; elektromos energia vezetésére, kapcsolására, átalakítására, tárolására, szabályozására vagy ellenőrzésére szolgáló készülékek és berendezések; hangok vagy képek rögzítésére, továbbítására, másolására szolgáló készülékek; mágneses adathordozók; hanglemezek; CD-k (kompakt lemezek), DVD-k és egyéb, digitálisrögzítésű média; szerkezetek érmebedobással működő készülékekhez; regiszteres pénztárgépek; számológépek, adatfeldolgozó berendezések, számítógépek; számítógépes szoftverek; tűzoltó készülékek (az osztály betűrend szerinti jegyzékében szereplő valamennyi áru).

11 Világító-, fűtő-, gőzfejlesztő-, főző-, hűtő-, szárító-, szellőztető-berendezések, melyek egyike sem kapcsolatos egészségügyi kerámiával, valamint fürdőszobában használt vízszolgáltató vagy egészségügyi készülékekkel.

42 Tudományos és műszaki szolgáltatások, valamint az idetartozó tervezői és kutatói tevékenység; ipari elemző és kutató szolgáltatások; számítástechnikai hardver és szoftver tervezés és fejlesztés (az osztály betűrend szerinti jegyzékében szereplő valamennyi szolgáltatás).

(210) M 14 03040

(220) 2014.10.03.

(731) Tolnagro Kft., Szekszárd (HU)

(740) Potoczky Ügyvédi Iroda, Paks

(541) PHYLAMAX

(511) 5 Állatgyógyászati készítmények; állatgyógyászati használatához adaptált diétás élelmiszerek és anyagok; étrendkiegészítők állatok számára.

(210) M 14 03041

(220) 2014.10.03.

(731) Tolnagro Kft., Szekszárd (HU)

(740) Dr. Potoczky Iván, Potoczky Ügyvédi Iroda, Paks

(541) VITAMAX D3

(511) 5 Gyógyszerészeti és állatgyógyászati készítmények; egészségügyi készítmények gyógyászati használatra; gyógyászati vagy állatgyógyászati használatához adaptált diétás élelmiszerek és anyagok; bébiételek; étrend-kiegészítők emberek és állatok számára; tapaszok, kötszeranyagok; fertőtlenítőszeres; kártékony állatok irtására szolgáló készítmények; gombaölő szerek (fungicidek), gyomirtó szerek (herbicidek).

A rovat 5 darab közlést tartalmaz.

Lajstromozott védjegyek

(111) 209.417

(151) 2013.04.19.

(210) M 09 02457

(220) 2009.10.02.

(732) Hunép Campus Hotel Zrt., Debrecen (HU)**Hunép Augusztai Hotel Zrt., Debrecen (HU)****Hunép KLK Hotel Zrt., Debrecen (HU)****Hunép-Oec West Hostel Zrt., Debrecen (HU)**

(740) dr. Varga Péter, Debrecen

(546)

(511) 35 Reklámozás; kereskedelmi ügyletek; kereskedelmi adminisztráció; irodai munkák.

41 Nevelés; szakmai képzés; szórakoztatás; sport- és kulturális tevékenységek.

43 Vendéglátás (élelmezés); időleges szállásadás.

(111) 215.041

(151) 2015.03.31.

(210) M 14 01814

(220) 2014.06.10.

(732) ZTE FC Zrt., Zalaegerszeg (HU)

(740) Devecz Miklós, Zalaegerszeg

(546)

(511) 16 Papír, karton és ezen anyagokból készült termékek, amelyek nem tartoznak más osztályokba; nyomdaipari termékek; könyvkötészeti anyagok; fényképek; papíripari cikkek; papíripari vagy háztartási ragasztóanyagok; anyagok művészek részére; ecsetek; írógépek és irodai cikkek (bútorok kivételével); tanítási és oktatási anyagok (készülékek kivételével); csomagolásra szolgáló műanyagok (amelyek nem tartoznak más osztályokba); nyomdabetűk; klisék (az osztály betűrend szerinti jegyzékében szereplő valamennyi áru).

24 Textíliak és textilárúk, amelyek nem tartoznak más osztályokba; ágyneműk, asztalneműk (az osztály betűrend szerinti jegyzékében szereplő valamennyi áru).

25 Ruházati cikkek, cipők, kalapárúk (az osztály betűrend szerinti jegyzékében szereplő valamennyi áru).

28 Játékok, játékszerek; testnevelési és sportcikkek, amelyek nem tartoznak más osztályokba; karácsonyfadíszek (az osztály betűrend szerinti jegyzékében szereplő valamennyi áru).

35 Reklámozás; kereskedelmi ügyletek; kereskedelmi adminisztráció; irodai munkák (az osztály betűrend szerinti jegyzékében szereplő valamennyi szolgáltatás).

(111) 215.191

(151) 2015.03.03.

(210) M 13 00238

(220) 2013.01.29.

(732) Szentcsaba, Bonyhád (HU)

(541) XÁNTUS

(511) 3 Kosmetikumok, vitamin tartalmú krémek, natív kozmetikumok.

5 Étrendkiegészítők; természetes vitaminok, gyógynövény kivonatok.

30 Mézes müzli szeletek, vitamin tartalmú szeletek.

(111) 215.297

(151) 2015.03.19.

(210) M 14 01763

(220) 2014.06.04.

(732) Sziládi-Kovács Tibor, Budapest (HU)

(546)



(511) 35 Reklámozás; kereskedelmi ügyletek; kereskedelmi adminisztráció; irodai munkák (az osztály betűrend szerinti jegyzékében szereplő valamennyi szolgáltatás).

41 Nevelés; szakmai képzés; szórakoztatás; sport- és kulturális tevékenységek (az osztály betűrend szerinti jegyzékében szereplő valamennyi szolgáltatás).

43 Vendéglátás (ételmezés); időleges szállásadás (az osztály betűrend szerinti jegyzékében szereplő valamennyi szolgáltatás).

(111) 215.298

(151) 2015.03.19.

(210) M 14 02914

(220) 2014.09.23.

(732) AJG Agrogép Jármű- és Gépgyártó Kft., Nyírtelek (HU)

(740) Kiss Sára Judit, EMRI-PATENT Iparjogvédelmi Kft., Debrecen

(541) AJG

(511) 6 Lakatosipari termékek; építmények acélból, fémépítmények, hordozható építmények fémből.

7 Nem kézi működtetésű mezőgazdasági eszközök; mezőgazdasági gépek.

12 Járművek; szárazföldi közlekedési eszközök; pótkocsik, utánfutók [járművek], tartálykocsik, járműfelépítmények.

(111) 215.299

(151) 2015.03.19.

(210) M 14 02355

(220) 2014.07.23.

(732) Foltin Globe Kereskedelmi Kft., Nagytarcsa (HU)

(740) dr. Kovács Ildikó, Kovács Ildikó Ügyvédi Iroda, Budapest

(541) SMILE

(511) 30 Bonbonok (cukorkák); cukorkaárúk.

(111) 215.300

(151) 2015.03.19.

(210) M 14 02295

(220) 2014.07.18.

(732) **RÖLTEX Kereskedelmi és Szolgáltató Kft., Budapest (HU)**

(740) dr. Bacsek György, Dr. Bacsek György Ügyvédi Iroda, Budapest

(546)



(511) 27 Szőnyegek, lábtörlők (szalmából), gyékények és nádfonatok, linóleum és más padlóburkolatok; nem textil falikárpitok (az osztály betűrend szerinti jegyzékében szereplő valamennyi áru).

(111) 215.301

(151) 2015.03.19.

(210) M 14 02294

(220) 2014.07.18.

(732) **Fehér Szabolcs, Cegléd (HU)**

(546) **mobipont** . . .

(511) 9 Akkumulátorok, töltők, hordozható telefonok, telefonok és azok alkatrészei, kézi adó-vevők, kihangosító készülékek telefonokhoz, telefonkészülékek, tokok, telefonfóliák.

35 Reklámozás; kereskedelmi ügyletek; kereskedelmi adminisztráció; irodai munkák (az osztály betűrend szerinti jegyzékében szereplő valamennyi szolgáltatás).

39 Akkumulátorok, töltők, hordozható telefonok, telefonok és azok alkatrészei, kézi adó-vevők, kihangosító készülékek telefonokhoz, telefonkészülékek, tokok, telefonfóliák, ezen termékek csomagolása, raktározása és szállítása.

(111) 215.302

(151) 2015.03.19.

(210) M 14 02143

(220) 2014.07.03.

(732) **JJ Event Rendezvényiroda Menedzsment és Szolgáltató Kft., Budapest (HU)**

(740) dr. Debreceni Róbert, Budapest

(541) **pin up bar**

(511) 32 Sörök; ásványvizek és szénsavas vizek és egyéb alkoholmentes italok; gyümölcsitalok és gyümölcslevek; szörpök és más készítmények italokhoz (az osztály betűrend szerinti jegyzékében szereplő valamennyi áru).

41 Bálok szervezése; cirkuszok; digitális zene szolgáltatása az interneten [nem letölthető]; diszkók szolgáltatásai; divatbemutatók szervezése szórakoztatási célokból; éjszakai klubok; előadóművészek szolgáltatásai; élő előadások bemutatása; filmszínházi előadások; fogadások tervezése [szórakoztatás]; játékkaszinók szolgáltatásai; játéktérmi szolgáltatások nyújtása; karaoke szolgáltatások nyújtása; klubszolgáltatások [szórakoztatás vagy oktatás]; lemezlovasok szolgáltatásai; show-műsorok; show-műsorok szervezése [impresszáriók szolgáltatásai]; szépségversenyek szervezése; színházi produkciók; szórakoztatás; szórakoztatási tárgyú információk; zenei produkciók; zenekarok szolgáltatásai; zene összeállítása; zenés kabarék, varieték.

43 Bár szolgáltatások; ételszobrászat; étkezdék; éttermek; főzőberendezések bérlete; gyorséttermek; kintinok, büfék, étkezdék; kávéházak; önkiszolgáló éttermek; vendéglátóipar.

(111) 215.303

(151) 2015.04.14.
 (210) M 14 01394
 (220) 2014.04.30.

(732) SERVET-2000 Állat-egészségügyi, Állattenyésztő Kereskedelmi és Szolgáltató Korlátolt Felelősségű Társaság, Sárrétudvari (HU)

(740) dr. Fekete Zsuzsa, Dr. Fekete Zsuzsa Ügyvédi Iroda, Debrecen

(541) Hajnal Tejmalom

(511) 29 Magyarországról származó tej és tejtermékek, tejes italok, nevezetesen ivótej, aludttej, sűrített tej, tejes italok, főként tejet tartalmazó kakaó (tejes ital), tejjoltó, tejsavó, tejszín, tejszínhab, joghurt, joghurtitalok, gyümölcsjoghurt, kefir, vaj, vajkrém, túró, körözött, sajtok, tej-snackek, túró-snackek, túródesszertek, tejföl.

(111) 215.304

(151) 2015.03.19.
 (210) M 14 02018
 (220) 2014.06.26.

(732) Henkel AG & Co. KGaA, Düsseldorf (DE)

(300) DE 30 2014 027 2014.03.17. DE

(740) Dr. Szamosi Katalin, SBGK Ügyvédi Iroda, Budapest

(546)

(511) 3 Fehéritőkészítmények és egyéb, mosásra szolgáló anyagok; textilöblítők fehér- és asztalneműkhöz, textillágyítók; mosodai keményítő, felteltávolító szerek; tisztító-, fényesítő-, súroló-, és csiszológépek; szappanok, illóolajok és mosodai illatosítók.

(111) 215.305

(151) 2015.03.19.
 (210) M 14 01889
 (220) 2014.06.18.

(732) Praktiker Építési- és Barkácsi piacok Magyarország Kft., Budapest (HU)

(740) dr. Pletenyik Zoltán, Budapest

(546)

Barkácsolás és
lakberendezés **Praktiker**
kreatívan.

(511) 2 Festékek, kencék, lakkok; rozsdagátló és fakonzerváló szerek; festőanyagok; maróanyagok; nyers természetes gyanták; fémlapok és fémporok festők, dekorátorok, nyomdászok és képzőművészek részére (az osztály betűrend szerinti jegyzékében szereplő valamennyi áru).

7 Gépek és szerszámok; motorok (a szárazföldi járműmotorok kivételével); tengelykapcsolók és erőátviteli elemek (a szárazföldi járművek céljára készültek kivételével); nem kézi működtetésű mezőgazdasági eszközök, keltetőgépek; árusító automaták (az osztály betűrend szerinti jegyzékében szereplő valamennyi áru).

8 Kéziszerszámok és kézzel működtetett eszközök; evőeszközök; vágó- és szűrőfegyverek; borotvák (az osztály betűrend szerinti jegyzékében szereplő valamennyi áru).

11 Világító-, fűtő-, gőzfejlesztő, főző-, hűtő-, szárító-, szellőztető-, vízszolgáltató és egészségügyi berendezések (az osztály betűrend szerinti jegyzékében szereplő valamennyi áru).

17 Kaucsuk, guttapercha, gumi, azbeszt, csillám és ezek pótanyagai, továbbá az ezen anyagokból készült termékek, amelyek nem tartoznak más osztályokba; sajtolt műanyag ipari célra; tömítő-, kitömő- és szigetelőanyagok; nem fémből készült rugalmas csövek (az osztály betűrend szerinti jegyzékében szereplő

valamennyi áru).

19 Nem fém építőanyagok; nem fémből készült merev építési csövek; aszfalt, szurok és bitumen; nem fémből készült hordozható szerkezetek; emlékművek nem fémből (az osztály betűrend szerinti jegyzékében szereplő valamennyi áru).

20 Bútorok, tükrök, keretek; fából, parafából, nádból, gyékényből, fűzfavesszőből, szaruból, csontból, elefántcsontból, halcsontból, kagylóhéjból, ámbrából, gyöngyházból, tajtékból, és mindezek pótanyagaiból, vagy műanyagokból készült termékek, amelyek nem tartoznak más osztályokba (az osztály betűrend szerinti jegyzékében szereplő valamennyi áru).

21 Eszközök, edények és tartályok háztartási és konyhai célokra; fésűk és szivacsok; kefék (az ecsetek kivételével); kefégyártáshoz használt anyagok; takarító eszközök; vasforgács; nyers vagy félig megmunkált üveg (kivéve az építéshez használt üveget); üveg-, porcelán- és fajanszárak, amelyek nem tartoznak más osztályokba (az osztály betűrend szerinti jegyzékében szereplő valamennyi áru).

22 Kötelek, zsinegek, hálók, sátrak, ponyvák, vitorlavásznak, vitorlák, zsák ok és táskák (amelyek nem tartoznak más osztályokba); párnázó és tömőanyagok (gumi és műanyagok kivételével); nyers textilrostok (az osztály betűrend szerinti jegyzékében szereplő valamennyi áru).

24 Textilíák és textilárak, amelyek nem tartoznak más osztályokba; ágyneműk, asztalneműk (az osztály betűrend szerinti jegyzékében szereplő valamennyi áru).

(111) 215.306

(151) 2015.03.19.

(210) M 14 01387

(220) 2014.04.30.

(732) 36 JÓ PALÓC Közhasznú Egyesület, Kazár (HU)

(740) Nagy Ügyvédi Iroda, Pomáz

(546)



(511) 20 Magyarországról származó bútorok, tükrök, keretek; fából, parafából, nádból, gyékényből, fűzfavesszőből, szaruból, csontból, elefántcsontból, halcsontból, kagylóhéjból, ámbrából, gyöngyházból, tajtékból, és mindezek pótanyagaiból, vagy műanyagokból készült termékek, amelyek nem tartoznak más osztályokba (az osztály betűrend szerinti jegyzékében szereplő valamennyi áru).

30 Magyarországról származó lisztek és más gabonakészítmények; kenyér, péksütemények és cukrászsütemények; fagylaltok; cukor, méz, melaszszirup; élesztő, sütőporok; só; mustár; ecet, fűszeres mártások; fűszerek; jég.

33 Magyarországról származó alkoholtartalmú italok (a sörök kivételével) (az osztály betűrend szerinti jegyzékében szereplő valamennyi áru).

41 Nevelés; szakmai képzés; szórakoztatás; sport- és kulturális tevékenységek (az osztály betűrend szerinti jegyzékében szereplő valamennyi szolgáltatás).

43 Vendéglátás (ételmezés); időleges szállásadás (az osztály betűrend szerinti jegyzékében szereplő valamennyi szolgáltatás).

(111) 215.307

(151) 2015.03.19.

(210) M 14 02477

(220) 2014.08.04.

(732) György László, Pomáz (HU)

(541) STRADISOUND

(511) 9 Tudományos célra szolgáló, tengerészeti, földmérő, fényképészeti, mozgóképi, optikai, súlymérő, egyéb mérő-, jelző-, ellenőrző (felügyeleti), életmentő és oktatóberendezések és felszerelések; elektromos energia vezetésére, kapcsolására, átalakítására, tárolására, szabályozására vagy ellenőrzésére szolgáló készülékek és berendezések; hangok vagy képek rögzítésére, továbbítására, másolására szolgáló készülékek; mágneses adathordozók; hanglemezek; CD-k (kompakt lemezek), DVD-k és egyéb, digitális rögzítésű média; szerkezetek érmebedobással működő készülékekhez; regiszteres pénztárgépek; számológépek, adatfeldolgozó berendezések, számítógépek; számítógépes szoftverek; tűzoltó készülékek (az osztály betűrend szerinti jegyzékében szereplő valamennyi áru).

(111) 215.308

(151) 2015.03.19.

(210) M 14 02020

(220) 2014.06.27.

(732) dr. Piczkó Katalin, Budapest (HU)**(541) IGEN a nemek közt**

(511) 35 Reklámozás; kereskedelmi ügyletek; kereskedelmi adminisztráció; irodai munkák (az osztály betűrend szerinti jegyzékében szereplő valamennyi szolgáltatás); marketing.

41 Nevelés; szakmai képzés; szórakoztatás; sport- és kulturális tevékenységek (az osztály betűrend szerinti jegyzékében szereplő valamennyi szolgáltatás); coaching [tréning]; filmkészítés; iskolai szolgáltatások [képzés]; klubszolgáltatások; élő adások bemutatása; mentorálás; oktatás; oktatási vizsgáztatás; rádió és tv programok készítése; show műsorok; szemináriumok rendezése és szervezése; szórakoztatás; televíziós szórakoztatás.

42 Tudományos és műszaki szolgáltatások, valamint az idetartozó tervezői és kutatói tevékenység; ipari elemző és kutató szolgáltatások; számítástechnikai hardver és szoftver tervezés és fejlesztés (az osztály betűrend szerinti jegyzékében szereplő valamennyi szolgáltatás); szoftverek mint szórakoztatás.

(111) 215.309

(151) 2015.03.19.

(210) M 13 02343

(220) 2013.08.15.

(732) Laptopszalón Informatikai, Szolgáltató és Kereskedelmi Korlátolt Felelősségű Társaság, Pécs (HU)

(740) Dr. Esztári Csaba, Esztári Ügyvédi Iroda, Budapest

(546) **LAPTOP
SZALON**

(511) 9 Tudományos célra szolgáló, tengerészeti, földmérő, fényképészeti, mozgóképi, optikai, súlymérő, egyéb mérő-, jelző-, ellenőrző (felügyeleti), életmentő és oktatóberendezések és felszerelések; elektromos energia vezetésére, kapcsolására, átalakítására, tárolására, szabályozására vagy ellenőrzésére szolgáló készülékek és berendezések; hangok vagy képek rögzítésére, továbbítására, másolására szolgáló készülékek; mágneses adathordozók; hanglemezek; CD-k (kompakt lemezek), DVD-k és egyéb, digitális rögzítésű média; szerkezetek érmebedobással működő készülékekhez; regiszteres pénztárgépek; számológépek, adatfeldolgozó berendezések, számítógépek; számítógépes szoftverek.

28 Játékok, játékszerek.

37 Javítás; szerelési szolgáltatások.

(111) 215.310

(151) 2015.03.19.

(210) M 14 01888

(220) 2014.06.18.

(732) Vinitis-Fund Vagyonkezelő Zrt., Budapest (HU)**(546)****(511) 33** Alkoholtartalmú italok (sörök kivételével)(az osztály betűrend szerinti jegyzékében szereplő valamennyi áru).

43 Vendéglátás.

(111) 215.311

(151) 2015.03.19.

(210) M 14 02681

(220) 2014.09.03.

(732) MOL Magyar Olaj- és Gázipari Nyilvánosan Működő Részvénytársaság, Budapest (HU)**(740)** Mészárosné Dónusz Katalin, SBGK Szabadalmi Ügyvivői Iroda, Budapest**(546)**  **(511) 35** Pályázatok kiírása, a pályázattal kapcsolatos hirdetés, ügyintézés.

36 Pénzügyi szolgáltatások, pályázati díjakkal kapcsolatosan.

37 Hulladékgazdálkodás.

41 Környezetvédelemmel kapcsolatos oktatás és ismeretterjesztő programok szervezése.

44 Növényültetéssel, környezetvédelemmel kapcsolatos szolgáltatások, tanácsadás, parkosítás.

(111) 215.312

(151) 2015.03.19.

(210) M 14 02680

(220) 2014.09.03.

(732) AXA Money & More Pénzügyi Tanácsadó Zártkörűen Működő Rt., Budapest (HU)**(740)** dr. Lendvay András, Lendvay és Szörényi Ügyvédi Iroda, Budapest**(546)** 
Pénzügyi Tanácsadó Zrt.**(511) 36** Alkuzsi/ügynöki tevékenység, biztosítási tanácsadás, pénzügyi tanácsadás.**(111) 215.313**

(151) 2015.03.19.

(210) M 14 02670

(220) 2014.09.02.

(732) CBA Kereskedelmi Kft., Alsónémedi (HU)**(546)****(511) 43** Vendéglátás (élelmezés).**(111) 215.314**

(151) 2015.03.19.

(210) M 14 00163

(220) 2014.02.26.

(732) Mozgássérült Emberek Rehabilitációs Központja, Budapest (HU)

(740) Kogon Mihály, Budapest

(546)  **guruló**

(511) 35 Reklámozás; kereskedelmi ügyletek; kereskedelmi adminisztráció; irodai munkák; segéd- és sporteszközök forgalmazása; segéd- és sporteszköz alkatrészek forgalmazása.

37 Építkezés; javítás; szerelési szolgáltatások; segéd- és sporteszközök karbantartása, javítása, segédeszközök fertőtlenítése; segéd- és sporteszközök átalakítása, adaptációja.

39 Szállítás; áruk csomagolása és raktározása; utazásszervezés; segéd- és sporteszközök csomagolása; segéd- és sporteszközök szállítása; segéd- és sporteszközök raktározása; segéd- és sporteszközök kölcsönzése, bérbeadása.

45 Jogi szolgáltatások; biztonsági szolgáltatások személyek és vagyontárgyak védelmére; segéd- és sporteszköz tanácsadás.

(111) 215.315

(151) 2015.03.19.

(210) M 14 01894

(220) 2014.06.18.

(732) KT &G Corporation, Daejeon (KR)

(740) Dr. Sóvári Miklós, DANUBIA Szabadalmi és Jogi Iroda Kft., Budapest

(541) ESSE MINI

(511) 34 Dohány; cigaretták; szivarok; tubák; cigaretta papírok; pipák nem nemes fémből; cigaretta filterek; cigaretta dobozok nem nemes fémből; dohányzacskók; öngyújtók nem nemes fémből; gyufák; pipatisztítók; hamutartók dohányzók részére nem nemes fémből; szivarvágók.

(111) 215.316

(151) 2015.03.19.

(210) M 14 01892

(220) 2014.06.18.

(732) UNILEVER N.V., Rotterdam (NL)

(740) dr. Bozóki Bence, SBGK Ügyvédi Iroda, Budapest

(541) CARTE D'OR

(511) 30 Jégkrémek, fagylaltok, fagyasztott édességek, jeges italok, jégkrémet tartalmazó italok.

32 Alkoholmentes italok, alkoholmentes koktélok, szörpök, víz és más összetevők koktélok elkészítéséhez.

33 Alkoholmentes italok (sörök kivételével), alkoholtartalmú jégkrém koktélok.

43 Kioszkok üzemeltetése jégkrémek, koktélok és italok elkészítésére és felszolgálatására.

(111) 215.317

(151) 2015.03.19.

(210) M 14 01516

(220) 2014.05.13.

(732) Buza Sándor, Budapest (HU)

(546)



(511) 29 Hús, húskivonatok, hentesárúk, kolbász, szalámi, feldolgozott húskészítmények.

38 Távközlés.

(111) 215.318

(151) 2015.03.19.

(210) M 14 02912

(220) 2014.09.23.

(732) Szepesi Dezső Mihály, Nyíregyháza (HU)

(740) dr. Danka János, dr. Danka Ügyvédi Iroda, Nyíregyháza

(546)

(511) 25 Ruházati cikkek, cipők, kalapárúk (az osztály betűrend szerinti jegyzékében szereplő valamennyi áru).

35 Reklámozás; kereskedelmi ügyletek; kereskedelmi adminisztráció; irodai munkák (az osztály betűrend szerinti jegyzékében szereplő valamennyi szolgáltatás).

41 Nevelés; szakmai képzés; szórakoztatás; sport- és kulturális tevékenységek (az osztály betűrend szerinti jegyzékében szereplő valamennyi szolgáltatás).

(111) 215.319

(151) 2015.03.19.

(210) M 14 02553

(220) 2014.08.19.

(732) MER-EX Nemzetközi Kereskedelmi Kft., Veresegyház (HU)

(740) dr. Pethes Margit, Budapest

(546)

(511) 44 Orvosi szolgáltatások, higiéniai és szépségápolási szolgáltatások emberek számára.

(111) 215.320

(151) 2015.03.19.

(210) M 14 01764

(220) 2014.06.04.

(732) GlobalDerm Medical Kft., Szeged (HU)

(740) Dr. Sóvári Miklós, DANUBIA Szabadalmi és Jogi Iroda Kft., Budapest

(541) GLOBALDERM UV photogel

(511) 3 Gél állagú készítmények kozmetikai használatra; kozmetikai célú fénykezeléshez használt készítmények; kozmetikai célú fénykezeléssel összefüggésben a kezelés hatékonyságának növelésére szolgáló készítmények.

5 Gél állagú készítmények gyógyászati használatra; gyógyászati célú fénykezeléshez használt készítmények; gyógyászati célú fénykezeléssel összefüggésben a kezelés hatékonyságának növelésére szolgáló készítmények.

44 Orvosi szolgáltatások fénykezelés alkalmazásával; gyógyászati célú fénykezelések; higiéniai és szépségápolási szolgáltatások fénykezelés alkalmazásával; kozmetikai célú fénykezelések.

(111) 215.321

(151) 2015.03.19.

(210) M 14 02478

(220) 2014.08.27.

(732) Miao Wei, Budapest (HU)

(740) Wanshida Kft., Eczet Mária, Budapest

(546)

*OKEY MOOD*

(511) 9 Tudományos célra szolgáló, tengerészeti, földmérő, fényképészeti, mozgóképi, optikai, súlymérő, egyéb mérő-, jelző-, ellenőrző (felügyeleti), életmentő és oktatóberendezések és felszerelések; elektromos energia vezetésére, kapcsolására, átalakítására, tárolására, szabályozására vagy ellenőrzésére szolgáló készülékek és berendezések; hangok vagy képek rögzítésére, továbbítására, másolására szolgáló készülékek; mágneses adathordozók; hanglemezek; CD-k (kompakt lemezek), DVD-k és egyéb, digitális rögzítésű média; szerkezetek érmebedobással működő készülékekhez; regiszteres pénztárgépek; számológépek, adatfeldolgozó berendezések, számítógépek; számítógépes szoftverek; tűzoltó készülékek (az osztály betűrend szerinti jegyzékében szereplő valamennyi áru).

14 Nemesfémek és ötvözeteik, valamint az ilyen anyagokból készült, vagy ezekkel bevont termékek, amelyek nem tartoznak más osztályokba; ékszerek, drágakövek; órák és más időmérő eszközök (az osztály betűrend szerinti jegyzékében szereplő valamennyi áru).

25 Ruházati cikkek, cipők, kalapárúk (az osztály betűrend szerinti jegyzékében szereplő valamennyi áru).

(111) 215.322

(151) 2015.03.19.

(210) M 14 02683

(220) 2014.09.04.

(732) Kovács Zsuzsanna, Budapest (HU)

(546)



(511) 43 Vendéglátás.

(111) 215.323

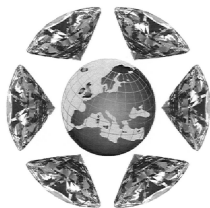
(151) 2015.03.19.

(210) M 14 02684

(220) 2014.09.04.

(732) VINTCO Kft., Budapest (HU)

(546)

**DIAMOND
ALLIANCE**

(511) 35 Online marketing, értékesítés; üzletviteli tanácsadás; szemináriumokon, konferenciákon, rendezvényeken való részvétel értékesítése; audio és video felvételek értékesítése.

41 Szemináriumok, konferenciák, rendezvények szervezése; szakmai képzés; audio és video felvételek készítése.

(111) 215.324

(151) 2015.03.19.

(210) M 14 02256

(220) 2014.07.15.

(732) Böszörményi Sándor, Fülesd (HU)

(740) dr. Marjay Zsolt, Nyíregyháza

(541) SZABOLCSI ARANYALMA

(511) 31 Alma.

33 Szabolcsi földrajzi árujelző termékleírásának megfelelő pálinka és likőr.

(111) 215.326

(151) 2015.03.19.

(210) M 14 01395

(220) 2014.04.30.

(732) SERVET-2000 Állat-egészségügyi, Állattenyésztő Kereskedelmi és Szolgáltató Korlátolt Felelősségű Társaság, Sárrétudvari (HU)

(740) dr. Fekete Zsuzsa, Dr. Fekete Zsuzsa Ügyvédi Iroda, Debrecen

(541) Hajnal Hústanya

(511) 29 Magyarországról származó hús, vörösárúk, mozaikos húskészítmények, húskenyerek, kolbászok, szalámitfélék, hússajtok, hurkafélék, kenhető húskészítmények, pástétomok, aszpikos termékek, pácolt, füstölt-főtt, lángolt, érlelt, sült, formázott húskészítmények, formában vagy bélben főtt, pácolt húskészítmények, húskonzervek, gyorsfagyasztott húskészítmények, étkezési szalonnafélék, zsírok, tepertők.

(111) 215.327

(151) 2015.03.19.

(210) M 14 01154

(220) 2014.04.14.

(732) Iván László, Nyíregyháza (HU)**(546)**

(511) 16 Abszorbens papír- vagy műanyaglemezek élelmiszerek csomagolásához; albumok; asztalneműk papírból; asztalterítők papírból; bélyegzők [pecsétek]; bélyegzők, pecsétek; bélyegzőpárnák; bélyegző (pecsét)tartó dobozok; bélyegzőtartók; borítékok [papíráruk]; brosrák, vékony fűzött könyvek; cégtáblák papírból vagy kartonból; ceruzák; címbélyegzők, címbélyegyek; címkék, nem szövetből; cserélhető betétlapos [iratokra ráhúzható] fedőlapok; csomagolópapír; dobozok kartonból vagy papírból; dossziék [papíráruk]; fényképek [nyomtatott]; fényképtartók; folyóiratok; füzetek; gyűjthető kártyák, nem játékokhoz; hirdetőtáblák nem papírból vagy kartonból; iratgyűjtők, dossziék; irattartók [irodai cikkek]; irattartók [papíráru]; íróeszközök; írófelszerelések; írotollak; ívek [papíráruk]; jegyek; kártyák; katalógusok; képek; kézikönyvek; könyvecskék, füzetek; könyvek; könyvjelzők; magazinok, revük [időszaki lapok]; matricák, lehúzóképek; műanyagfóliák csomagolásra; naptárak; noteszok; nyomtatott publikációk; nyomtatványok; öntapadó címkék [papíráruk]; papír; papíráruk; papírszalagok; papírtartó dobozok [irodai cikkek]; papírvágó kések [irodai cikkek]; plakátok, falragaszok papírból vagy kartonból; poszterek; prospektusok; szalvéták, papírból; szórólapok; tálalátétek, tányéralátétek papírból; tányéralátétek papírból; tollak [irodai cikkek]; toll- és ceruzatartók, asztali; törlésre szolgáló termékek; transzparensok [papíráruk]; újságok; zacskók csomagolásra papírból vagy műanyagból; zacskók mikrohullámú sütéshez; zászlók papírból.

35 Árubemutató; áruminták terjesztése; közönségszolgálat; reklámanyagok [röplapok, prospektusok, nyomtatványok, áruminták] terjesztése; reklámanyagok terjesztése; reklámfilmek előállítás; reklámozás; reklámszövegek publikálása.

41 Audioberendezések kölcsönzése; feliratozása (-filmek); fényképészet; filmek gyártása, kivéve reklámfilmeket; filmstúdiók; filmszínházi előadások; filmvetítők és tartozékaik kölcsönzése; gyakorlati képzés [szemléltetés]; hangfelvételek kölcsönzése; hangstúdiók szolgáltatásai; jegyirodai szolgáltatások [szórakoztatás]; mozifilmek kölcsönzése; szinkronizálás; szórakoztatás; szórakoz(tat)ási tárgyú információk; videofelvevő készülékek kölcsönzése; videofilmzés; videokamerák kölcsönzése; videoszalagok kölcsönzése; videoszalagok vágása; világítóberendezések kölcsönzése színházak vagy filmstúdiók részére.

(111) 215.328

(151) 2015.03.19.

(210) M 14 00788

(220) 2014.03.14.

(732) Fehér András 50%, Budaörs (HU)**Vrabecz János 50%, Albertirsa (HU)****(541) Garçons**

(511) 16 Magazinok, revük [időszaki lapok].

41 Szórakoztatás.

(111) 215.422

(151) 2015.04.01.

(210) M 14 02240

(220) 2014.07.14.

(732) Fundamenta-Lakáskassza Zrt., Budapest (HU)

(740) dr. Somogyi Áron Mátyás, Budapest

(556) 

(511) 35 Reklámozás; kereskedelmi ügyletek; kereskedelmi adminisztráció; irodai munkák (az osztály betűrend szerinti jegyzékében szereplő valamennyi szolgáltatás).

36 Biztosítás; pénzügyi ügyletek; valutaügyletek; ingatlanügyletek (az osztály betűrend szerinti jegyzékében szereplő valamennyi szolgáltatás).

41 Nevelés; szakmai képzés; szórakoztatás; sport- és kulturális tevékenységek (az osztály betűrend szerinti jegyzékében szereplő valamennyi szolgáltatás).

(111) 215.424

(151) 2015.04.08.

(210) M 14 02955

(220) 2014.09.26.

(732) Büi Szilveszter, Szeged (HU)

(740) dr. László Áron Márk, Oppenheim Ügyvédi Iroda, Budapest

(546)

(511) 29 Hús, hal-, baromfi- és vadhús; húskivonatok; tartósított, szárított és főzött gyümölcsök és zöldségek; zselék, lekvárok (dzsemek), kompótok; tojások; tej és tejtermékek; étkezési olajok és zsírok (az osztály betűrend szerinti jegyzékében szereplő valamennyi áru).

30 Kávé, tea, kakaó és kávépótló szerek; rizs; tápióka és szágó; lisztek és más gabonakészítmények; kenyér, péksütemények és cukrászsütemények; fagylaltok; cukor, méz, melaszszirup; élesztő, sütőporok; só; mustár; ecet,

fűszeres mártások; fűszerek; jég (az osztály betűrendszerinti jegyzékében szereplő valamennyi áru) kivéve bonbonok; cukorkaárúk; cukrászkészítmények karácsonyfa díszítésére; csokoládé; csokoládéalapú italok; csokoládés mousse-ok; csokoládés tej; desszert mousse-ok; édesgyökér; édesgyökér nyalókák; fagyasztott joghurt; fagylalt jégkrém; gyümölcskocsonya, zselé; jég; jégkrém por; kakaó; kakaó alapú italok; kakaótejes ital; kandiscukor; karamellák; marcipán; menta a cukrászat részére; mentabonbonok, mentacukorkák; pasztillák; pralinék; pudingok; szörbet; tejsodó; tejszínhabot keményítő termékek; töltött cukorkák, fondan.

43 Vendéglátás (élelmezés); időleges szállásadás (az osztály betűrend szerinti jegyzékében szereplő valamennyi szolgáltatás) kivéve a csokoládék, csokoládéból készült termékek vonatkozásában nyújtott szolgáltatások.

(111) 215.425

(151) 2015.04.08.

(210) M 14 02580

(220) 2014.08.22.

(732) Száz-Jázmin Kft., Debrecen (HU)

Farkas Józsefné, Hajdúsámson (HU)

(546)



(511) 5 Kapszulázott étrend-kiegészítő.

(111) 215.426

(151) 2015.04.08.

(210) M 14 02835

(220) 2014.09.15.

(732) SOCIÉTÉ DES PRODUITS NESTLÉ S.A., Vevey (CH)

(740) dr. Orbán Zsombor, Orbán Ügyvédi Iroda, Budapest

(541) MELBA

(511) 30 Kávé, kávékivonatok, kávé alapú készítmények és italok; jeges kávé; pótkávék, pótkávé kivonatok, pótkávé alapú készítmények és italok; cikória; tea, teakivonatok, tea alapú készítmények és italok; jeges tea; maláta alapú készítmények; kakaó és kakaó alapú készítmények és italok; csokoládé, csokoládés termékek, csokoládéalapú készítmények és italok; cukorkaárúk, édességek, bonbonok, kandiscukrok; cukor; rágógumi; természetes édesítőszer; pékáruk, kenyér, élesztő, süteménytészta; kekszek, cukrászsütemények, aprósütemények, ostyák, tejkaramellák, pudingok; fagylalt, jégkrém, vizes jégkrémek, szörbet (fagylalt), fagyasztott cukrászkészítmények, fagyasztott sütemények, lágy jégkrémek, fagyasztott desszertek, fagyasztott joghurtok; kötőanyagok jégkrémek és/vagy vizesjégkrémek és/vagy szörbet és/vagy fagyasztott cukrászkészítmények és/vagy fagyasztott sütemények és/vagy könnyű jégkrémek és/vagy fagyasztott desszertek és/vagy fagyasztott joghurtok készítéséhez; méz és mézpótlók; gabonafélék reggelire, müzli, kukoricapelyhek, gabonapehely-szeletek, fogyasztásra kész gabonafélék; gabonakészítmények; rizs, tésztafélék, metélt tészta, nudli, galuska; rizs, liszt vagy gabona alapú élelmiszerek, készételek formájában is; pizzák; szendvicsek; étkezési tésztakeverék és konyhakész kenyértészta; szószok; szójaszósz; ketchup; aromatizáló vagy fűszerező készítmények ételekhez, ehető fűszerek, fűszerek, ízesítők, salátaöntetek, majonéz; mustár; ecet.

(111) 215.427

(151) 2015.04.08.

(210) M 14 02701

(220) 2014.09.04.

(732) Czuprák Szabolcs, Debrecen (HU)

(740) dr. Tihanyi Péter ügyvéd, Dr. Tihanyi Ügyvédi Iroda, Debrecen

(541) CZUPRÁK

(511) 29 Hús, hal-, baromfi- és vadhús; húskivonatok; tartósított, szárított és főzött gyümölcsök és zöldségek; zselék, lekvárok (dzsemek), kompótok; tojások; tej és tejtermékek; étkezési olajok és zsírok (az osztály betűrend szerinti jegyzékében szereplő valamennyi áru).

32 Sörök; ásványvizek és szénsavas vizek és egyéb alkoholmentes italok; gyümölcsitalok és gyümölcslevek; szörpök és más készítmények italokhoz (az osztály betűrend szerinti jegyzékében szereplő valamennyi áru).

33 Alkoholtartalmú italok (a sörök kivételével) (az osztály betűrend szerinti jegyzékében szereplő valamennyi áru).

(111) 215.428

(151) 2015.04.08.

(210) M 14 02706

(220) 2014.09.05.

(732) Richter Gedeon Nyrt., Budapest (HU)

(541) TEJANIA

(511) 5 Gyógyszerkészítmények.

(111) 215.429

(151) 2015.04.08.

(210) M 14 02705

(220) 2014.09.05.

(732) Richter Gedeon Nyrt., Budapest (HU)

(541) XILOMARE

(511) 5 Gyógyszerkészítmények.

(111) 215.430

(151) 2015.04.08.

(210) M 14 02703

(220) 2014.09.04.

(732) AXA, Paris (FR)

(740) dr. Sóvári Miklós, DANUBIA Szabadalmi és Jogi Iroda Kft., Budapest

(546)  **ASSISTANCE**
több mint / szolgáltat

(511) 36 Biztosítás, pénzügy, pénzügyi segítségnyújtás biztosítási szerződések területén, pénzügyi segítségnyújtási szolgáltatások, orvosi és egészségügyi költségek visszatérítése, utazás során felmerülő kármentési biztosítás kifizetése, hitelakciókhoz kapcsolódó pénzügyi segítségnyújtás.

37 Segítségnyújtás gépkocsivezetők és utazók részére utazások során, segítségnyújtás elromlott járművekhez [javítás], helyiségek helyrehozatala kárt követően, járművek, épületek és helyiségek karbantartása; beltéri épülettakarítási szolgáltatások.

39 Segítségnyújtás gépkocsivezetők és utazók részére utazások során, segítségnyújtás elromlott járművekhez [vontatás], gépkocsivezetők és utazók hazaszállítása és szállítása baleset vagy betegség esetén, járművek sürgősségi szerelése és hazaszállítása, alkatrészek szállítása, járműbérleti szolgáltatások, turisztikai és utazási ügynökségek, utazások foglalása és szervezése, utazással kapcsolatos tájékoztatás, futárszállítási foglalások, taxi szállítás, betegszállítás; gyógyszerek házhozzállítása, helyfoglalás utazással kapcsolatban, költözési

szolgáltatások; otthoni szolgáltatások szervezése és nyújtása, ételek és bevásárlások házhozszállítása.

44 Személyre szabott orvosi, otthoni higiéniai és kozmetikai ápolás szervezése és nyújtása, gyógyszerészeti és paragyógyszerészeti termékek házhozszállítása; otthoni orvosi segítségnyújtás; kórházi ágyak, pihenőhelyek, szanatóriumi helyek foglalása; kedvenc háziállatok otthoni ellátásának nyújtása és szervezése; otthoni kerti szolgáltatások nyújtása és szervezése; otthoni segítségnyújtás beteg gyermekek és idős emberek részére, orvosi segítségnyújtás otthon, orvosi ápolás.

45 Tanácsadás és tájékoztatás egyéni és szociális szolgáltatásokról; jogi tanácsadás, tájékoztatás és tudakozódás (nem üzleti ügyekhez kapcsolódóan), jogi támogatás biztosítási szerződések ügyében; jogi támogatás hitelügyletekhez kapcsolódóan; segítségnyújtási szolgáltatások elhalálozást követő adminisztratív eljárások terén; személyek és vagyontárgyak otthoni biztonságával kapcsolatos szolgáltatások szervezése, biztonsági tanácsadás; kedvenc háziállatok gondozásával kapcsolatos szolgáltatások, gyermekek óvodába kísérése; helyiségek őrzése; támogatás nyújtása önmagukat önállóan ellátni képtelen személyeknek lakhelyük áthelyezésében vagy átalakításában (nem üzleti ügyekhez kapcsolódóan), elérhetőséggel és önállóságuk fenntartásával kapcsolatos tanácsadás.

(111) 215.431

(151) 2015.04.08.

(210) M 14 02825

(220) 2014.09.15.

(732) Gilányi Nóra 100%, Sajólad (HU)

(541) DESIGNIZMUS

(511) 42 Tudományos és műszaki szolgáltatások, valamint az idetartozó tervezői és kutatói tevékenység; ipari elemző és kutató szolgáltatások; számítástechnikai hardver és szoftver tervezés és fejlesztés (az osztály betűrend szerinti jegyzékében szereplő valamennyi szolgáltatás).

(111) 215.432

(151) 2015.04.08.

(210) M 14 02822

(220) 2014.09.16.

(732) Mára Krisztián, Budapest (HU)

Balogh György András, Budapest (HU)

(546)



(511) 25 Divatcikk, cipők, kalapárak, kitűzők, ajándéktárgyak.

35 Reklámozás; kereskedelmi ügyletek és adminisztráció; irodai munkák, szórólapok, internetes online felületek, Facebook - kampányok.

41 Nevelés, szakmai képzés, szórakoztatás, sport- és kulturális tevékenységek, televízió- és rádióműsorok, nyomtatott sajtó termékek.

(111) 215.433

(151) 2015.04.08.

(210) M 14 01534

(220) 2014.05.14.

(732) Budapesti Elektromos Művek Nyrt., Budapest (HU)

(740) Soósné dr. Endrész Etelka, Budapest

(541) enHome

(511) 35 Reklámozás, marketing, kereskedelmi ügyletek.

37 Ablakok és ajtók beszerelése; elektromos berendezések felszerelése és javítása; elektromos berendezések

Nemzeti lajstromozott védjegyek

zavarmentesítése; építés; fűtőberendezések felszerelése és javítása; gépek üzembe helyezése, karbantartása és javítása; hűtőberendezések üzembe helyezése és javítása; kűtfúrás; légkondicionáló berendezések felszerelése és javítása; szegecseles; szigetelési szolgáltatások (építés); vízvezeték-szerelés.

42 Ügyfélszolgálati tevékenység.


(111) 215.434

(151) 2015.04.08.

(210) M 14 02820

(220) 2014.09.16.

(732) Dial-Comp Kft., Budapest (HU)

(546)  FLUTURA
digital

(511) 9 Audio és video kaputelefonok, videotelefonok, belső fedélzeti távbeszélő készülékek, telefonkészülékek.

37 Építkezés; javítás; szerelési szolgáltatások (az osztály betűrend szerinti jegyzékében szereplő valamennyi szolgáltatás).

38 Távközlés (az osztály betűrend szerinti jegyzékében szereplő valamennyi szolgáltatás).

(111) 215.435

(151) 2015.04.08.

(210) M 14 01307

(220) 2014.04.28.

(732) Kwizda Agro Hungary Kereskedelmi Kft., Budapest (HU)

(740) dr. Gödölle István, Gödölle, Kékes, Mészáros & Szabó Szabadalmi és Védjegy Iroda, Budapest

(541) Overdose

(511) 5 Kártékony állatok és növények irtására szolgáló készítmények; gombaölő szerek (fungicidek), gyomirtó szerek (herbicidek).

(111) 215.436

(151) 2015.04.08.

(210) M 14 02950

(220) 2014.09.26.

(732) Losó Viktor, Albertirsa (HU)

(740) dr. Kenéz Márta ügyvéd, Albertirsa

(546)



(511) 29 Hús, hal-, baromfi- és vadhús; húskivonatok; tartósított, szárított és főzött gyümölcsök és zöldségek; zselék, lekvárok (dzsemek), kompótok; tojások; tej és tejtermékek; étkezési olajok és zsírok.

30 Kávé, tea, kakaó és kávépótló szerek; rizs; tápióka és szágó; lisztek és más gabonakészítmények; kenyér, péksütemények és cukrászsütemények; fagylaltok; cukor, méz, melaszszirup; élesztő, sütőporok; só; mustár; ecet, fűszeres mártások; fűszerek; jég.

31 Gabonamagvak, mezőgazdasági, kertészeti, erdészeti termékek és magok, amelyek nem tartoznak más osztályokba; élő állatok; friss gyümölcsök és zöldségek; vetőmagok, élő növények és virágok; tápanyagok állatok számára; maláta.

(111) 215.437

(151) 2015.04.08.

(210) M 14 03249

(220) 2014.10.28.

(732) Szalay Árpád, Révfülöp (HU)

(740) dr. Ormós Zoltán, Ormós Ügyvédi Iroda, Budapest



(511) 35 Reklámozás; kereskedelmi ügyletek; kereskedelmi adminisztráció; irodai munkák (az osztály betűrend szerinti jegyzékében szereplő valamennyi szolgáltatás).

36 Biztosítás; pénzügyi ügyletek; valutaügyletek; ingatlanügyletek (az osztály betűrend szerinti jegyzékében szereplő valamennyi szolgáltatás).

43 Vendéglátás (élelmezés); időleges szállásadás (az osztály betűrend szerinti jegyzékében szereplő valamennyi szolgáltatás).

(111) 215.438

(151) 2015.04.08.

(210) M 14 03137

(220) 2014.10.15.

(732) Bunge Zrt., Budapest (HU)

(740) dr. Karsay Enikő, SBGK Ügyvédi Iroda, Budapest



(511) 29 Hús, hal-, baromfi- és vadhús; húskivonatok; tartósított, szárított és főzött gyümölcsök és zöldségek; zselék, lekvárok (dzsemek), kompótok; tojások; tej és tejtermékek; étkezési olajok és zsírok (az osztály betűrend szerinti jegyzékében szereplő valamennyi áru).

(111) 215.439

(151) 2015.04.08.

(210) M 14 03117

(220) 2014.10.13.

(732) Magyar Kosárlabdázók Országos Szövetsége, Budapest (HU)

(740) Brand Way & Compass Kft., Budapest



(511) 35 Magyar kosárlabdázással összefüggő reklám és marketingtevékenysége; kiállítások, bemutatók szervezése és lebonyolítása.

41 Magyarországon működő kosárlabdával foglalkozó önkormányzatiság elvén alapuló országos szakszövetség a sportágban sporttevékenységet folytató jogi és magánszemélyek tevékenységét összehangoló segítő és sportágat irányító versenyrendszereket szervező szervezet, amely a kosárlabdával összefüggő nevelés; oktatás és sportrendezvényeket bonyolít; a kosárlabdázással kapcsolatos szakkönyvek, edzőképzések könyvkiadása; a kosárlabdázással összefüggő rádió, és televíziós programok készítése; sporttábori szolgáltatások; sportlétesítmények üzemeltetése; szabadidős szolgáltatások; kosárlabdázással összefüggő oktatófilmek készítése.

45 Magyar kosárlabdázás fejlesztése és népszerűsítése minden korosztályban és bajnoki osztályban, valamint a

sportág nemzetközi szereplésének elősegítése; a kosárlabdázás igényeinek megfelelően nyújtott személyes és társadalmi jellegű szolgáltatások; a kosárlabdázással összefüggő alapítványok felügyelete és működtetése.

(111) 215.440

(151) 2015.04.08.

(210) M 14 03115

(220) 2014.10.13.

(732) CREATON Hungary Gyártó Kft., Lenti (HU)

(740) PINTZ ÉS TÁRSAI Szabadalmi, Védjegy és Jogi Iroda Kft., Budapest

(546)  **CREAWEB**
ONLINE RENDELÉSKÉZELŐ

(511) 35 Kis- és nagykereskedelmi szolgáltatások tetőcserepekkel és tetőelemekkel kapcsolatban; rendelési szolgáltatások; rendelési szolgáltatások megbízásra; rendeléskezelés.

(111) 215.441

(151) 2015.04.08.

(210) M 14 02997

(220) 2014.10.01.

(732) "LIGA TV" Kereskedelmi és Szolgáltató Kft., Budapest (HU)

(740) dr. Pintér Aurél, Pintér Aurél Ügyvédi Iroda, Budapest

(541) "LIGA TV"

(511) 35 Reklámozás; kereskedelmi ügyletek; kereskedelmi adminisztráció; irodai munkák (az osztály betűrend szerinti jegyzékében szereplő valamennyi szolgáltatás).

38 Távközlés (az osztály betűrend szerinti jegyzékében szereplő valamennyi szolgáltatás).

41 Nevelés; szakmai képzés; szórakoztatás; sport- és kulturális tevékenységek (az osztály betűrend szerinti jegyzékében szereplő valamennyi szolgáltatás).

(111) 215.442

(151) 2015.04.08.

(210) M 14 03110

(220) 2014.10.13.

(732) Szentkirályi Ásványvíz Kft., Budapest (HU)

(740) dr. Mikófalvi Gábor, Budapest

(541) VIRÁGOSKERT

(511) 32 Ásványvizek és szénsavas vizek és egyéb alkoholmentes italok; gyümölcsitalok és gyümölcslevek; szörpök és más készítmények italokhoz.

35 Reklámozás; kereskedelmi ügyletek; kereskedelmi adminisztráció; irodai munkák (az osztály betűrend szerinti jegyzékében szereplő valamennyi szolgáltatás).

43 Vendéglátás (élelmezés); időleges szállásadás (az osztály betűrend szerinti jegyzékében szereplő valamennyi szolgáltatás).

(111) 215.443

(151) 2015.04.08.

(210) M 14 00380

(220) 2014.02.07.

(732) Vászolyi Sajtmanufaktúra Kft., Vászoly (HU)

(740) dr. Bada János, Budapest

(541) BALATONI CSEMEGE SAJT

(511) 29 Sajtok.

(111) 215.444

(151) 2015.04.08.

(210) M 14 03114

(220) 2014.10.13.

(732) CREATON Hungary Gyártó Kft., Lenti (HU)

(740) PINTZ ÉS TÁRSAI Szabadalmi, Védjegy és Jogi Iroda Kft., Budapest

(541) Creaton Jótető Program

(511) 19 Nem fém építőanyagok; tetőcserepek; tetőelemek; fődémburkolatok; tetőfedő szerkezetek, anyagok; tetőcserepek és tetőlapok; kiegészítők, tartozékok tetőcserepekhez.

37 Épület javítás; tetők építése; tetők javítása; tetőfedő szolgáltatások.

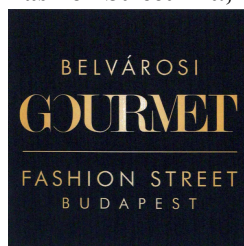
42 Építészeti konzultáció; építészeti tanácsadás; minőségellenőrzés; építőanyagok minőségellenőrzése.

(111) 215.445

(151) 2015.04.08.

(210) M 14 01710

(220) 2014.05.29.

(732) Fashion Street Kft., Budapest (HU)**(546)**

(511) 35 Kereskedelmi vagy reklámcélú kiállítások szervezése; kereskedelmi vagy reklámcélú vásárok szervezése; reklámanyagok terjesztése; reklámozás.

41 Divatbemutatók szervezése szórakoztatási célokból; élő előadások bemutatása; szórakoztatás; zenei produkciók.

43 Bár szolgáltatások; étkezdék; éttermek; gyorséttermek; vendéglátóipar.

(111) 215.446

(151) 2015.04.08.

(210) M 14 02516

(220) 2014.08.08.

(732) Lek farmacevtska družba d.d., Ljubljana (SI)

(740) dr. Hatházi Vera, Dr. Hatházi Vera Ügyvédi Iroda, Budapest

(541) AMOKSIKLAV

(511) 5 Gyógyszerészeti, állatgyógyászati és egészségügyi készítmények; diétás termékek gyerek és betegek számára; tapaszok, kötszeranyagok; fogtömő anyagok és fogászati mintázóanyagok; fertőtlenítőszer.

(111) 215.447

(151) 2015.04.08.

(210) M 14 02633

(220) 2014.08.28.

(732) NISSIN FOODS HOLDINGS CO., LTD., Osaka, Yodogawa-Ku (JP)

(740) dr. Kocsomba Nelli, Dr. Kocsomba Nelli Ügyvédi Iroda, Budapest

(541) Makarneks

(511) 30 Kávé, tea, kakaó és pótkávé; rizs; tápióka és szágó; liszt és gabonakészítmények; kenyér, pék- és cukrászsütemények; fagylaltok és jégkrémek; cukor, méz, melasz; élesztő, sütőpor; só; mustár; ecet, szószok (fűszerek, ízesítők); fűszerek; jég; fűszeres készítmények élelmiszerhez; fűszerek, ízesítők; fűszerek; esszenciák

Nemzeti lajstromozott védjegyek

élelmiszerekhez [kivéve az étereszenciákat és az esszenciaolajokat]; liszttartalmú ételek; metélt tészta; lisztből készült tészták; instant metélt tészta; mélyhűtött metélt tészta; hűtött metélt tészta; szárított metélt tészta; és [főként] metélttészta tartalmazó készételek.

(111) 215.448

(151) 2015.04.08.

(210) M 14 02759

(220) 2014.09.10.

(732) Nemzeti Közlekedési Hatóság, Budapest (HU)

(740) dr. Bots Dénes, Budapest

(546)



(511) 45 Engedélyező hatósági szolgáltatások - közlekedési hatósági, légitársasági hatósági, állami légügyi hatósági, vasúti közlekedési hatósági, víziközlekedési hatósági és vasúti igazgatási szervek feladatai.

(111) 215.449

(151) 2015.04.08.

(210) M 14 02760

(220) 2014.09.10.

(732) Nemzeti Közlekedési Hatóság, Budapest (HU)

(740) dr. Bots Dénes, Budapest

(546)



Közúti Gépjármű-közlekedési Hivatal

(511) 45 Engedélyező hatósági szolgáltatások - közúti gépjármű-közlekedéssel összefüggő hatósági feladatok.

(111) 215.450

(151) 2015.04.08.

(210) M 14 02761

(220) 2014.09.10.

(732) Nemzeti Közlekedési Hatóság, Budapest (HU)

(740) dr. Bots Dénes, Budapest

(546)



Légügyi Hivatal

(511) 45 Engedélyező hatósági szolgáltatások - légitársasági és állami légügyi hatósági feladatok.

(111) 215.451

(151) 2015.04.08.

(210) M 14 02762

(220) 2014.09.10.

(732) Nemzeti Közlekedési Hatóság, Budapest (HU)

(740) dr. Bots Dénes, Budapest

(546)



Útügyi, Vasúti és Hajózási Hivatal

(511) 45 Engedélyező hatósági szolgáltatások - közúti, vasúti és hajózási hatósági feladatok.

(111) 215.452

(151) 2015.04.09.

(210) M 14 02693

(220) 2014.09.04.

(732) Magyar Szilárd, Budapest (HU)

(740) Török Antal, Győr

(546)

(511) 31 Friss gyümölcsök és zöldségek.

35 Zöldség-, gyümölcs forgalmazás, szendvics, hideg- és melegétel kereskedelem.

43 Hideg- és melegkonyhas vendéglátás (élelmezés); éttermi szolgáltatások, ételkészítés.

(111) 215.453

(151) 2015.04.09.

(210) M 14 02149

(220) 2014.07.03.

(732) Atik Avhan, Budapest (HU)

(740) dr. Czövek János, Czövek Ügyvédi Iroda, Budapest

(546)

(511) 39 Étel házhozszállítás.

43 Törökországi receptúrával készült ételekkel történő vendéglátás (élelmezés) vendéglátóipari szolgáltatások, kántinok, büfék, étkezdék, kávéházak, önkiszolgáló éttermek, rendezvényhez termék kölcsönzése.

(111) 215.454

(151) 2015.04.09.

(210) M 14 02148

(220) 2014.07.03.

(732) Atik Avhan, Budapest (HU)

(740) dr. Czövek János, Czövek Ügyvédi Iroda, Budapest

(546)

(511) 39 Étel házhozszállítás.

43 Törökországi receptúrával készült ételekkel történő vendéglátás (élelmezés) vendéglátóipari szolgáltatások, kántinok, büfék, étkezdék, kávéházak, önkiszolgáló éttermek, rendezvényhez termék kölcsönzése.

(111) 215.455

(151) 2015.04.09.

(210) M 14 02930

(220) 2014.09.25.

(732) Cardinal Számítástechnikai Kft., Budapest (HU)

(740) dr. Gócza Gabriella, Gócza Ügyvédi Iroda, Budapest

(541) ViCA

- (511) 9 Tudományos célra szolgáló egyéb mérő-, jelző-, ellenőrző (felügyeleti) berendezések és felszerelések; kapcsolására, átalakítására, tárolására, szabályozására vagy ellenőrzésére szolgáló készülékek és berendezések; adatfeldolgozó berendezések, számítógépek; számítógépes szoftverek.
- 35 Kereskedelmi adminisztráció; irodai munkák; adatgyűjtés kereskedelmi ügyletekről; adatkutatás számítógép fájlokban mások számára; adatok frissítése és karbantartása számítógépes adatbázisokban; információknak számítógépes adatbázisokba való szerkesztése; információk számítógépes adatbázisokba való rendezése; kereskedelmi és üzleti kapcsolattartási adatok biztosítása; kutatások ügyletekkel kapcsolatban.
- 36 Pénzügyi ügyletek; valutaügyletek.
- 38 Távközlés (az osztály betűrend szerinti jegyzékében szereplő valamennyi szolgáltatás).
- 42 Tudományos és műszaki szolgáltatások, valamint az idetartozó tervezői és kutatói tevékenység; ipari elemző és kutató szolgáltatások; számítástechnikai hardver és szoftver tervezés és fejlesztés (az osztály betűrend szerinti jegyzékében szereplő valamennyi szolgáltatás).
- 45 Jogi szolgáltatások; biztonsági szolgáltatások személyek és vagyontárgyak védelmére; mások által egyéni igényeknek megfelelően nyújtott személyes és társadalmi jellegű szolgáltatások (az osztály betűrend szerinti jegyzékében szereplő valamennyi szolgáltatás).

(111) 215.456

(151) 2015.04.09.

(210) M 14 03173

(220) 2014.10.17.

(732) Agrosol 2000 Kft., Gödöllő (HU)

(740) Kiss Sára Judit, EMRI-PATENT Iparjogvédelmi Kft., Debrecen

(546)

(511) 1 Mezőgazdasági, kertészeti, erdészeti vegyi termékek.

5 Kártékony állatok és növények irtására szolgáló készítmények; gyomirtó szerek (herbicidek).

(111) 215.457

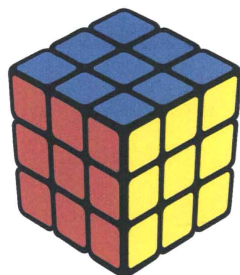
(151) 2015.04.09.

(210) M 14 03053

(220) 2014.10.06.

(732) Rubik Stúdió Műszaki Fejlesztő Kft., Budapest (HU)

(740) dr. Szamosi Katalin, SBGK Ügyvédi Iroda, Budapest

(546)

(511) 28 Játékok, játékszerek; testnevelési és sportcikkék, amelyek nem tartoznak más osztályokba; karácsonyfadíszek (az osztály betűrend szerinti jegyzékében szereplő valamennyi áru).

(111) 215.458

(151) 2015.04.09.

(210) M 14 02483

(220) 2014.08.05.

(732) International Masis Tabak LLC, Masis City (AM)

(740) Dr. Sóvári Miklós, DANUBIA Szabadalmi és Jogi Iroda Kft., Budapest

(546)
Ararat

(511) 34 Gáztartályok öngyújtókhoz, abszorbens papír pipához, cigarettapapír, ön-gyújtók dohányosoknak, dohányzacskók, cigarettapapír-ívek/tömbök, nedvesítővel felszerelt szivartárolók (humidorok) gyufásdobozok, tűzkövek, szivarvágók, szivartartók/szivartárcák, cigarettatartók; cigarettatárcák, szopókák cigarettaszípkákhoz, borostyánból készült szivar- és cigarettaszípkák, hamutartók dohányosoknak, köpöcsészék dohányosoknak, pipaállványok, pipatisztítók, cigaretták, dohánypótló anyagokat tartalmazó cigaretták, nem gyógyászati használatra, szivarkák (dohánylevélbe csavart cigaretták) szivarok, dohánytartó edények, gyufatartók, gyufák, dohány, bagó,tubák, tubákos szelencék, szívható füvek, pipák, zsebben hordható eszközök cigarettasodráshoz, cigarettaszűrők, cigarettaszopókák, szivardobozok, cigarettadobozok.

(111) 215.459

(151) 2015.04.09.

(210) M 14 02376

(220) 2014.07.24.

(732) Harmony Assistant Kft., Budapest (HU)

(740) Kulcsár János, Nagyközár

(546)
**Gazdivonal**

(511) 35 Reklámozás; kereskedelmi ügyletek; kereskedelmi adminisztráció; irodai munkák, (az osztály betűrend szerinti jegyzékében szereplő valamennyi szolgáltatás) világháló portál szolgáltatás; szolgáltatás közvetítés; internetes reklám.

41 Nevelés; szakmai képzés; szórakoztatás; sport- és kulturális tevékenységek (az osztály betűrend szerinti jegyzékében szereplő valamennyi szolgáltatás) társkeresés, internetes párkereső szolgáltatás.

44 Orvosi szolgáltatások; állatgyógyászati szolgáltatások; higiéniai és szépségápolási szolgáltatások emberek és állatok részére; mezőgazdasági, kertészeti és erdészeti szolgáltatások (az osztály betűrend szerinti jegyzékében szereplő valamennyi szolgáltatás).

(111) 215.460

(151) 2015.04.09.

(210) M 14 01706

(220) 2014.05.29.

(732) LISZTGASZTRO Kft., Budapest (HU)

(740) dr. Muszka Sándor, dr. Muszka Sándor Ügyvédi Iroda, Budapest

(541) SEASONS BISTRO

(511) 35 Reklámozás; kereskedelmi ügyletek; kereskedelmi adminisztráció; irodai munkák (az osztály betűrend szerinti jegyzékében szereplő valamennyi szolgáltatás).

43 Bár szolgáltatások, ételszobrászat, étkezdék, éttermek, főzőberendezések bérlete, gyorséttermek, ivóvíz-automaták bérbeadása, kantinok, büfék, étkezdék, kávéházak, önkiszolgáló éttermek, vendéglátóipar.

(111) 215.461

(151) 2015.04.09.

(210) M 14 02324

(220) 2014.07.22.

(732) Györfly Lajos, Kaposvár (HU)

(546)  **MANTRANI**

- (511) 14 Apró díszítő tárgyak, bizsuk, ékszerek, órák
- 25 Cipők; csizmák; fürdőcipők; fürdőpapucsok; futbalcipők; lábbelik; magasszárú cipők; magasszárú lábbelik; papucsok; sárcipők; sportcipők; sportlábbelik; tornacipők; harisnyák; zoknik; kesztyű; gyermek, női, férfi alsónemű; gyermek, női, férfi felső ruházat; kalap; kendő; készruhá; kötöttáru; kötött ruházati termékek; női ruhák, nyaksálak, övek, pénztartó övek, ruházat, ruházati cikkek, sapkák, sálak, táska, pénztárca, szatyor.
- 35 Kereskedelmi tevékenység; interneten történő kereskedelem; cipőipari termékek kereskedelme; alsó és felsőruházati cikkek kereskedelme; apró díszítő tárgyak, bizsuk, ékszerek, órák, táskák kereskedelme.

(111) 215.462

(151) 2015.04.09.

(210) M 14 02744

(220) 2014.09.09.

(732) Dokkoló Kft., Szeged (HU)

(740) dr. Balázs Péter, Szeged

(546)  **DOKKOLÓ**
DOKUMENTÁCIÓS KÖZPONT

- (511) 16 Papír, karton és ezen anyagokból készült termékek, amelyek nem tartoznak más osztályokba; nyomdaipari termékek; könyvkötészeti anyagok; fényképek; papíripari cikkek; papíripari vagy háztartási ragasztóanyagok; anyagok művészek részére; ecsetek; írógépek és irodai cikkek (bútorok kivételével); tanítási és oktatási anyagok (készülékek kivételével); csomagolásra szolgáló műanyagok (amelyek nem tartoznak más osztályokba); nyomdabetűk; klisék (az osztály betűrend szerinti jegyzékében szereplő valamennyi áru).
- 35 Reklámozás; kereskedelmi ügyletek; kereskedelmi adminisztráció; irodai munkák (az osztály betűrend szerinti jegyzékében szereplő valamennyi szolgáltatás).

(111) 215.463

(151) 2015.04.09.

(210) M 14 03106

(220) 2014.10.10.

(732) Poly-Ver Utazási Iroda és Ügynökség, Budapest (HU)**(546)**  **KRYPTO**
POLIS

- (511) 16 Tanítási és oktatási anyagok, grafikai nyomatok, grafikus ábrázolások (prospektusok).
- 28 Játékok, játékszerek; társasjátékok.
- 41 Nevelés; szakmai képzés; szórakoztatás; sport- és kulturális tevékenységek; oktatási tárgyú információk, on-line játékok szolgáltatása számítógépes hálózatból, sorsjátékok lebonyolítása, sport edzőtábori szolgáltatások, szórakoz(tat)ási tárgyú információk; üdülőtáborok szolgáltatásai (szórakoztatás), versenyek szervezése (oktatási); kulturális tevékenység erdei iskolákban, vetélkedő.

(111) 215.465

(151) 2015.04.09.

(210) M 14 02282

(220) 2014.07.17.

(732) R-med Orvosi Műszergyártó és Kereskedelmi Kft., Budapest (HU)

(740) dr. Kiss Eszter, Budapest

(546)  **R-MED**

- (511) 10 Ortopédiai cikkek.
 28 Játékszerek, testnevelési és sportcikkek.
 41 Nevelés; szakmai képzés; sport- és kulturális tevékenységek.

(111) 215.466

- (151) 2015.04.09.
 (210) M 14 02019
 (220) 2014.06.26.

(732) Henkel AG & Co. KGaA, Düsseldorf (DE)

- (300) 302014027448.5 2014.03.17. DE
 (740) Dr. Szamosi Katalin, SBGK Ügyvédi Iroda, Budapest

(541) Soft & Oils

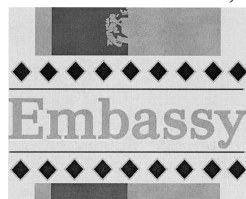
- (511) 3 Fehéritőkészítmények és egyéb, mosásra szolgáló anyagok; textilöblítők fehér- és asztalneműkhöz, textillágyítók; mosodai keményítő, felteltávolító szerek; tisztító-, fényszerítő-, sűrítő-, és csiszológépek; szappanok, illóolajok és mosodai illatosítók.

(111) 215.467

- (151) 2015.04.09.
 (210) M 14 02919
 (220) 2014.09.24.

(732) British American Tobacco (Brands) Limited, London (GB)

- (300) 2014 31054 2014.05.08. AZ
 (740) dr. Sasvári Gabriella, SBGK Ügyvédi Iroda, Budapest

(546)

- (511) 34 Cigaretta; dohány; dohánytermékek; öngyújtók; gyufák; dohányzási cikkek.

(111) 215.468

- (151) 2015.04.09.
 (210) M 14 02925
 (220) 2014.09.25.

(732) Munkácsy-Tej Kft., Gyula (HU)**(541) biomega**

- (511) 29 Hús, hal-, baromfi- és vadhús; húskivonatok; tartósított, szárított és főzött gyümölcsök és zöldségek; zselék, lekvárok (dzsemek), kompótok; tojások; tej és tejtermékek; étkezési olajok és zsírok.
 31 Gabonamagvak, mezőgazdasági, kertészeti, erdészeti termékek és magok, amelyek nem tartoznak más osztályokba; élő állatok; friss gyümölcsök és zöldségek; vetőmagok, élő növények és virágok; tápanyagok állatok számára; maláta.

(111) 215.469

- (151) 2015.04.09.
 (210) M 14 03026
 (220) 2014.10.03.

(732) Persecutor Vagyonvédelmi Kft., Budapest (HU)

- (740) dr. Kovács Gábor, Budapest

(546)



(511) 42 Tudományos és műszaki szolgáltatások, valamint az idetartozó tervezői és kutatói tevékenység; ipari elemző és kutató szolgáltatások; számítástechnikai hardver és szoftver tervezés és fejlesztés (az osztály betűrend szerinti jegyzékében szereplő valamennyi szolgáltatás).

(111) 215.470

(151) 2015.04.09.

(210) M 14 03028

(220) 2014.10.03.

(732) Simon István, Kőszárhegy (HU)

(546) SEUSO  BORVIDÉK

(511) 33 Kőszárhegyen készített borok.

35 Kőszárhegyen készített borok kereskedelme.

43 Vendéglátás (élelmezés); időleges szállásadás (az osztály betűrend szerinti jegyzékében szereplő valamennyi szolgáltatás).

(111) 215.471

(151) 2015.04.09.

(210) M 14 02472

(220) 2014.08.05.

(732) PICK SZEGED Szalámigyár és Húsüzem Zrt., Szeged (HU)

(740) dr. Szűcs Ernő Péter, Szűcs Ügyvédi Iroda, Budapest

(546)



(511) 29 Magyarországon feldolgozott hús, húskivonatok, mindenféle húskészítmény.

(111) 215.472

(151) 2015.04.09.

(210) M 14 02289

(220) 2014.07.17.

(732) PATIKA MANAGEMENT Korlátolt Felelősségű Társaság 100%, Budapest (HU)

(740) Dr. Szabó László Ügyvédi Iroda, Székesfehérvár

(546)



(511) 5 Gyógyszerészeti készítmények; egészségügyi készítmények gyógyászati használatra; diétás anyagok gyógyászati használatra, bébiételek; tapaszok, kötszeranyagok; fogytőmő anyagok és fogászati mintázóanyagok;

fertőtlenítőszer.

35 Adatgyűjtés kereskedelmi ügyletekről; adatkutatás számítógép fájlokban mások számára; adatok frissítése és karbantartása számítógépes adatbázisokban; adóbevallások elkészítése; állasközvetítő irodák; árösszevetési szolgáltatások; árubemutató; áruk bemutatása kommunikációs médiában, kiskereskedelmi célokból; áruminták terjesztése; hirdetések levélben megrendelve; hirdetési hely kölcsönzése; honlapforgalom optimalizálása; import-export ügynökségek; becslés kereskedelmi ügyletekben; bérszámfejtés; beszerzői szolgáltatások [árak illetve szolgáltatások beszerzése] mások számára; eladási propaganda mások számára; előfizetések intézése távközlési szolgáltatásokhoz mások számára; gazdasági előrejelzések; gyógyszerészeti, állatgyógyászati és higiéniai készítmények valamint gyógyászati eszközök kis és nagykereskedelme; információ és tanácsadás fogyasztóknak [fogyasztói tanácsadás]; információknak számítógépes adatbázisokba való szerkesztése; információk számítógépes adatbázisokba való rendezése; iratmásolás; irodagépek és készülékek kölcsönzése; kereskedelmi és üzleti kapcsolattartási adatok biztosítása; kereskedelmi információs ügynökségek; kereskedelmi közvetítői szolgáltatások; kereskedelmi tranzakciók tárgyalása és megállapodások kötése harmadik fél számára; kereskedelmi vagy reklámcélú kiállítások szervezése; kereskedelmi vagy reklámcélú vásárok szervezése; keresőmotor optimalizálása; kirakatredezés; üzletszervezési és üzletvezetési tanácsadás; üzletszervezési tanácsadás; üzletvezetési konzultáció; üzletvezetési tanácsadó szolgálatok; kommunikáció átírása [irodai funkciók]; konzultáció személyzeti kérdésekben; költöztető szolgálat vállalkozások számára; könyvelés; közönségszolgálat; közvéleménykutatás; kutatások ügyletekkel kapcsolatban; manóken/modell-szolgálatok reklám vagy kereskedelmi célból; marketing; mások áru és szolgáltatásai engedélyezésének kereskedelmi adminisztrációja; munkaerő-toborzás; on-line hirdetői tevékenység számítógépes hálózaton; outsourcing szolgáltatások [üzleti segítségnyújtás]; önköltség-elemzés; pay Per Click (PPC) hirdetés; piaci tanulmányok; piackutatás; rádiós reklámozás; reklámanyag naprakész állapotba hozása; reklámanyagok kölcsönzése; reklámanyagok [röplapok, prospektusok, nyomtatványok, áruminták] terjesztése; reklámanyagok terjesztése; reklámfilmek előállítás; reklámidő bérlete távközlési médiumban; reklámozás; reklámszövegek publikálása; reklámszövegek szerkesztése; reklámügynökségek, hirdető ügynökségek; sajtófigyelés; segítségnyújtás kereskedelmi vagy iparvállalatok irányításában; segítségnyújtás üzletvezetéshez; statisztikák összeállítása; szabadtéri hirdetés; szakmai konzultációk üzleti ügyekben; számítógépes nyilvántartások kezelése; számlakivonatok összeállítása; számlázás; személyzet kiválasztása pszichológiai eljárásokkal; szövegfeldolgozás; szponzorok felkutatása; telefonos üzenetközvetítés [telefonon el nem érhető személyeknek]; telemarketing szolgáltatások; televíziós reklámozás; titkársági szolgáltatások; tördelési szolgáltatások hirdetési célokból; újságelőfizetések intézése mások számára; üzleti felvilágosítás, tájékoztatás; üzleti hatékonyság szakértői szolgáltatások; üzleti információk; üzleti információk nyújtása weboldalon keresztül; üzleti könyvvizsgálat; vásárlási megrendelések ügyintézése.

44 Állatgyógyászati szolgáltatások; állatkozmetika; állatok ápolása; alternatív orvosi szolgáltatások; aromaterápiás szolgáltatások; beszédterápiás szolgáltatások; betegápolási szolgáltatások; egészségügyi berendezések kölcsönzése; egészségügyi szolgáltatások; egészségügyi tanácsadás; fizi(k)oterápia; gyógyászati berendezések bérbeadása; gyógyhelyek szolgáltatásai; gyógyszereszek szolgáltatásai (receptek elkészítése); gyógyszerészeti tanácsadás; hátgerincmasszázzsal gyógyítás; klinikák; kórházi szolgáltatások; masszázs; optikusok szolgáltatásai; orvosi klinikák szolgáltatásai; orvosi rendelők; orvosi szolgáltatások; otthonok lábadozók utókezelésére; terápiás szolgáltatások.

(111) 215.473

(151) 2015.04.09.

(210) M 14 03025

(220) 2014.10.03.

(732) Persecutor Vagyonvédelmi Kft., Budapest (HU)

(740) dr. Kovács Gábor, Budapest

(546)



(511) 42 Tudományos és műszaki szolgáltatások, valamint az idetartozó tervezői és kutatói tevékenység; ipari elemző és kutató szolgáltatások; számítástechnikai hardver és szoftver tervezés és fejlesztés (az osztály betűrend szerinti jegyzékében szereplő valamennyi szolgáltatás).

(111) 215.474

(151) 2015.04.09.

(210) M 14 03024

(220) 2014.10.02.

(732) Palásti József, Kunszállás (HU)

(740) dr. Sándor Péter, Sándor Szegedi Szent-Ivány Komáromi Eversheds Ügyvédi Iroda, Budapest

(546)



(511) 30 Kávé, tea, kakaó és kávépótló szerek; rizs; tápióka és szágó; lisztek és más gabonakészítmények; kenyér, péksütemények és cukrászsütemények; fagylaltok; cukor, méz, melaszszirup; élesztő, sütőporok; só; mustár; ecet, fűszeres mártások; fűszerek; jég (az osztály betűrend szerinti jegyzékében szereplő valamennyi áru).

(111) 215.475

(151) 2015.04.09.

(210) M 14 02784

(220) 2014.09.10.

(732) Kármán Sebestyén, Velence (HU)



(511) 30 Fagylalt.

43 Vendéglátás.

(111) 215.476

(151) 2015.04.09.

(210) M 14 02787

(220) 2014.09.11.

(732) Uniomax Magyarország Kft., Budapest (HU)

(740) PINTZ ÉS TÁRSAI Szabadalmi, Védjegy és Jogi Iroda Kft., Budapest



(511) 9 Akkumulátorok (laptop-tartozékok); laptop adapterek; nyomtató alkatrészek, nevezetesen nyomtató mechanikai és elektronikai egységek, lapleválasztó egységek, elektronikai panelek nyomtatókhoz, beégetőművek nyomtatókhoz, fóliák, gumihengerek, fogaskerekek, érzékelők, csapágycsukló, nyomtató fejek.

35 Kereskedelmi ügyletek; online -és offline áruházi nagykereskedelmi és kiskereskedelmi szolgáltatások számítástechnikai árukkal, valamint számítástechnikai áruk alkatrészeivel és tartozékaival kapcsolatban.

(111) 215.477

(151) 2015.04.09.

(210) M 14 02290

(220) 2014.07.17.

(732) **PATIKA MANAGEMENT Korlátolt Felelősségű Társaság 100%, Budapest (HU)**

(740) Dr. Szabó László Ügyvédi Iroda, Székesfehérvár

(546)  **alma**
gyógyszertárak

(511) 5 Gyógyszerészeti készítmények; egészségügyi készítmények gyógyászati használatra; diétás anyagok gyógyászati használatra, bébiételek; tapaszok, kötszeranyagok; fogtömő anyagok és fogászati mintázóanyagok; fertőtlenítőszeresek.

35 Adatgyűjtés kereskedelmi ügyletekről; adatkutatás számítógép fájlokban mások számára; adatok frissítése és karbantartása számítógépes adatbázisokban; adóbevallások elkészítése; állasközvetítő irodák; árösszevetési szolgáltatások; árubemutató; áruk bemutatása kommunikációs médiában, kiskereskedelmi célokból; áruminták terjesztése; hirdetések levélben megrendelve; hirdetési hely kölcsönzése; honlapforgalom optimalizálása; import-export ügynökségek; becslés kereskedelmi ügyletekben; bérszámfejtés; beszerzői szolgáltatások [árúk illetve szolgáltatások beszerzése] mások számára; eladási propaganda mások számára; előfizetések intézése távközlési szolgáltatásokhoz mások számára; gazdasági előrejelzések; gyógyszerészeti, állatgyógyászati és higiéniai készítmények valamint gyógyászati eszközök kis és nagykereskedelme; információ és tanácsadás fogyasztóknak [fogyasztói tanácsadás]; információknak számítógépes adatbázisokba való szerkesztése; információk számítógépes adatbázisokba való rendezése; iratmásolás; irodagépek és készülékek kölcsönzése; kereskedelmi és üzleti kapcsolattartási adatok biztosítása; kereskedelmi információs ügynökségek; kereskedelmi közvetítői szolgáltatások; kereskedelmi tranzakciók tárgyalása és megállapodások kötése harmadik fél számára; kereskedelmi vagy reklámcélú kiállítások szervezése; kereskedelmi vagy reklámcélú vásárok szervezése; keresőmotor optimalizálása; kirakatrendezés; üzletszervezési és üzletvezetési tanácsadás; üzletszervezési tanácsadás; üzletvezetési konzultáció; üzletvezetési tanácsadó szolgálatok; kommunikáció átírása [irodai funkciók]; konzultáció személyzeti kérdésekben; költöztető szolgálat vállalkozások számára; könyvelés; közönségszolgálat; közvéleménykutatás; kutatások ügyletekkel kapcsolatban; manöken/modell-szolgálatok reklám vagy kereskedelmi célból; marketing; mások áru és szolgáltatásai engedélyezésének kereskedelmi adminisztrációja; munkaerő-toborzás; on-line hirdetői tevékenység számítógépes hálózaton; outsourcing szolgáltatások [üzleti segítségnyújtás]; önköltség-elemzés; pay Per Click (PPC) hirdetés; piaci tanulmányok; piackutatás; rádiós reklámozás; reklámanyag naprakész állapotba hozása; reklámanyagok kölcsönzése; reklámanyagok [röplapok, prospektusok, nyomtatványok, áruminták] terjesztése; reklámanyagok terjesztése; reklámfilmek előállítása; reklámidő bérlete távközlési médiumban; reklámozás; reklámszövegek publikálása; reklámszövegek szerkesztése; reklámügynökségek, hirdető ügynökségek; sajtófigyelés; segítségnyújtás kereskedelmi vagy iparvállalatok irányításában; segítségnyújtás üzletvezetéshez; statisztikák összeállítása; szabadtéri hirdetés; szakmai konzultációk üzleti ügyekben; számítógépes nyilvántartások kezelése; számlakivonatok összeállítása; számlázás; személyzet kiválasztása pszichológiai eljárásokkal; szövegfeldolgozás; szponzorok felkutatása; telefonos üzenetközvetítés [telefonon el nem érhető személyeknek]; telemarketing szolgáltatások; televíziós reklámozás; titkársági szolgáltatások; tördelési szolgáltatások hirdetési célokból; újságelőfizetések intézése mások számára; üzleti felvilágosítás, tájékoztatás; üzleti hatékonyság szakértői szolgáltatások; üzleti információk; üzleti információk nyújtása weboldalon keresztül; üzleti könyvvizsgálat; vásárlási megrendelések ügyintézése.

44 Állatgyógyászati szolgáltatások; állatkozmetika; állatok ápolása; alternatív orvosi szolgáltatások; aromaterápiás szolgáltatások; beszédterápiás szolgáltatások; betegápolási szolgáltatások; egészségügyi berendezések kölcsönzése; egészségügyi szolgáltatások; egészségügyi tanácsadás; fizi(k)oterápia; gyógyászati

berendezések bérbeadása; gyógyhelyek szolgáltatásai; gyógyszerészek szolgáltatásai (receptek elkészítése); gyógyszerészeti tanácsadás; hátgerincmasszázsral gyógyítás; klinikák; kórházi szolgáltatások; masszázs; optikusok szolgáltatásai; orvosi klinikák szolgáltatásai; orvosi rendelők; orvosi szolgáltatások; otthonok lábadozók utókezelésére; terápiás szolgáltatások.

(111) 215.480

(151) 2015.04.13.

(210) M 14 02621

(220) 2014.08.27.

(732) ~HOLLAND ALMA~ Kft., Pircse (HU)

(740) dr. Czére-Réti Gabriella, DR. CZÉRE-RÉTI ÜGYVÉDI IRODA, Debrecen

(541) Sirius

(511) 29 Almapüré, dzsemek, fagyasztott gyümölcsök, gyümölcs csipsz, gyümölcshéj, gyümölcscocsonya zselé, gyümölcskonservek, tartósított gyümölcsök, párolt gyümölcs, gyümölcspép, gyümölcssaláták, kandírozott (cukrozott) gyümölcsök, kompótok, lekvár, snack ételek (gyümölcs alapú).

31 Friss gyümölcsök.

32 Alkoholmentes aperitifek, alkoholmentes gyümölcshitalok, alkoholmentes gyümölcskivonatok, alkoholmentes italok, alkoholmentes koktélok, alkoholmentes almabor, ásványvizek, ásványvizek (italok), eszenciák italok előállításához, gyümölcsevek, alkoholmentes gyümölcsnektárok, készítmények italok előállításához, termékek ásványvizek előállításához, termékek szénsavas vizek előállításához, vizek (italok).

(111) 215.481

(151) 2015.04.14.

(210) M 14 02622

(220) 2014.08.27.

(732) ~HOLLAND ALMA~ Kft., Pircse (HU)

(740) dr. Czére-Réti Gabriella, DR. CZÉRE-RÉTI ÜGYVÉDI IRODA, Debrecen

(541) Red Topaz

(511) 29 Almapüré, dzsemek, fagyasztott gyümölcsök, gyümölcs csipsz, gyümölcshéj, gyümölcscocsonya zselé, gyümölcskonservek, tartósított gyümölcsök, párolt gyümölcs, gyümölcspép, gyümölcssaláták, kandírozott (cukrozott) gyümölcsök, kompótok, lekvár, snack ételek (gyümölcs alapú).

31 Friss gyümölcsök.

(111) 215.482

(151) 2015.04.14.

(210) M 14 02742

(220) 2014.09.09.

(732) Szellő Bt., Nyíregyháza (HU)**(546)  KERÉKPÁR GURU**

(511) 12 Kerékpárok, fogaskerekek kerékpárokhoz, kerékpár hajtókarok, kerékpár kerékbroncsok, kerékpár kerékagyak, kerékpár kerékküllők, kerékpár kitámasztók, kerékpár sárvédők, kerékpárcsengők, kerékpárkerekek, kerékpárkormányok, kerékpárnyergek, kerékpárpedálok, kerékpárpumpák, kerékpártámaszok, kerékpártömlők, kerékpárvázak, kosarak kerékpárokhoz, láncok kerékpárokhoz, légtömlők kerékpárokhoz, nyereg táskák kerékpárokhoz, nyergek kerékpárokhoz.

25 Ruházati cikkek, cipők.

35 Reklámozás; kereskedelmi ügyletek.

(111) 215.483

(151) 2015.04.14.

(210) M 14 02743

(220) 2014.09.09.

(732) **Trivero Kft., Győr (HU)**

(546)



(511) 41 Nevelés; szakmai képzés; szórakoztatás; sport- és kulturális tevékenységek (az osztály betűrend szerinti jegyzékében szereplő valamennyi szolgáltatás).

(111) **215.484**

(151) 2015.04.14.

(210) M 14 02983

(220) 2014.09.30.

(732) **S.C. DANTE INTERNATIONAL S.A., Bukarest (RO)**

(740) dr. Perlaki Szabolcs, Perlaki Ügyvédi Iroda, Budapest

(541) **eMAG - Zsebáruház**

(511) 9 Tudományos célra szolgáló, tengerészeti, földmérő, fényképezési, mozgóképi, optikai, súlymérő, egyéb mérő-, jelző-, ellenőrző (felügyeleti), életmentő és oktatóberendezések és felszerelések; elektromos energia vezetésére, kapcsolására, átalakítására, tárolására, szabályozására vagy ellenőrzésére szolgáló készülékek és berendezések; hangok vagy képek rögzítésére, továbbítására, másolására szolgáló készülékek; mágneses adathordozók; hanglemezek; CD-k (kompakt lemezek), DVD-k és egyéb, digitális rögzítésű média; szerkezetek érmebedobással működő készülékekhez; regisztrációs pénztárgépek; számológépek, adatfeldolgozó berendezések, számítógépek; számítógépes szoftverek; tűzoltó készülékek (az osztály betűrend szerinti jegyzékében szereplő valamennyi áru).

16 Papír, karton és ezen anyagokból készült termékek, amelyek nem tartoznak más osztályokba; nyomdaipari termékek; könyvkötészeti anyagok; fényképek; papíripari cikkek; papíripari vagy háztartási ragasztóanyagok; anyagok művészek részére; esetek; írógépek és irodai cikkek (bútorok kivételével); tanítási és oktatási anyagok (készülékek kivételével); csomagolásra szolgáló műanyagok (amelyek nem tartoznak más osztályokba); nyomdabetűk; klisék (az osztály betűrend szerinti jegyzékében szereplő valamennyi áru).

28 Játékok, játékszerek; testnevelési és sportcikkek, amelyek nem tartoznak más osztályokba; karácsonyfadíszek (az osztály betűrend szerinti jegyzékében szereplő valamennyi áru).

35 Reklámozás; kereskedelmi ügyletek; kereskedelmi adminisztráció; irodai munkák (az osztály betűrend szerinti jegyzékében szereplő valamennyi szolgáltatás).

38 Távközlés (az osztály betűrend szerinti jegyzékében szereplő valamennyi szolgáltatás).

42 Tudományos és műszaki szolgáltatások, valamint az idetartozó tervezői és kutatói tevékenység; ipari elemző és kutató szolgáltatások; számítástechnikai hardver és szoftver tervezés és fejlesztés (az osztály betűrend szerinti jegyzékében szereplő valamennyi szolgáltatás).

(111) **215.485**

(151) 2015.04.14.

(210) M 14 03100

(220) 2014.10.09.

(732) **Oszlanczi Réka, Miskolc (HU)**

(740) PINTZ ÉS TÁRSAI Szabadalmi, Védjegy és Jogi Iroda Kft., Budapest

(541) **CREPPY**

(511) 29 Dzsemek; gyümölcs- és zöldségkrémek; gyümölcsíz; kompótok; lekvárok; tejtermékek.

30 Édes mázak és töltelékek; fagyaltok; fagyaltos édességek; fűszerek; gabonaalapú élelmiszerkészítmények;

instant palacsintapor; kakaó; kávé; kávéitalok; kenyérkeverékek; készétel ételmszer porok; liszt alapú sütemények; liszttartalmú ételek; palacsinták; palacsintapor; palacsintás készételek; palacsintaszirup; palacsintatészta; pék- és cukrászsütemények; raguk; sós palacsinták; sütemények; szószok [ízesítőszer, fűszeres mártások]; töltelékporok.

43 Vendéglátás (ételmezés); bisztró [büfé] szolgáltatások; elvihető ételekkel kapcsolatos szolgáltatások; étel- és italkészítés; ételfőzési, melegkonyhai szolgáltatások; ételkészítés megrendelésre; étkeztetés gyorsbüfében; éttermek; gyorséttermi szolgáltatások.

(111) 215.486

(151) 2015.04.14.

(210) M 14 03103

(220) 2014.10.10.

(732) K & Co Stúdió Beruházási és Produkciós Zrt., Budapest (HU)

(541) SIROKCO

(511) 13 Lőfegyverek; lőszer és lövedékek; robbanóanyagok; tűzijátékszerek (az osztály betűrend szerinti jegyzékében szereplő valamennyi áru).

25 Ruházati cikkek, cipők, kalapárak (az osztály betűrend szerinti jegyzékében szereplő valamennyi áru).

39 Szállítás; áruk csomagolása és raktározása; utazásszervezés (az osztály betűrend szerinti jegyzékében szereplő valamennyi szolgáltatás).

(111) 215.487

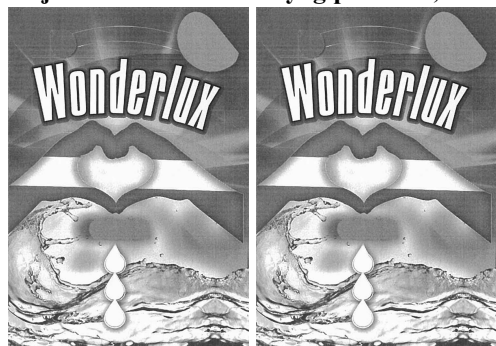
(151) 2015.04.14.

(210) M 14 02231

(220) 2014.07.11.

(732) Gajdácsi és Társa Műanyagipari Kft., Táborfalva (HU)

(546)



(511) 3 Fehéritőkészítmények és egyéb, mosásra szolgáló anyagok; tisztító-, fényesítő-, súroló-, és csiszolószerek; szappanok.

35 Reklámozás; kereskedelmi ügyletek; kereskedelmi adminisztráció; irodai munkák (az osztály betűrend szerinti jegyzékében szereplő valamennyi szolgáltatás).

39 Szállítás; áruk csomagolása és raktározása.

(111) 215.488

(151) 2015.04.14.

(210) M 14 02697

(220) 2014.09.04.

(732) TULIPÁNTÜNDÉR PRODUKCIÓS NON-PROFIT KFT., Budapest (HU)

(740) dr. Belezny Zsolt, Budapest

(546)



- (511) 35 Reklámozás; kereskedelmi ügyletek; kereskedelmi adminisztráció; irodai munkák (az osztály betűrend szerinti jegyzékében szereplő valamennyi szolgáltatás).
- 41 Nevelés; szakmai képzés; szórakoztatás; sport- és kulturális tevékenységek (az osztály betűrend szerinti jegyzékében szereplő valamennyi szolgáltatás).

(111) 215.489

(151) 2015.04.14.

(210) M 14 02935

(220) 2014.09.26.

(732) G-COM Hungary Kft., Szeged (HU)

(740) dr. Jeszenszki Gábor, Jeszenszki Ügyvédi Iroda, Budapest

(541) LAAG & HILL

- (511) 25 Ruházati cikkek, cipők, kalapárúk (az osztály betűrend szerinti jegyzékében szereplő valamennyi áru).

(111) 215.490

(151) 2015.04.14.

(210) M 14 02157

(220) 2014.07.03.

(732) Dr. Lukovics Miklós 1/3, Békéscsaba (HU)

Dezső Máté Mihály 1/3, Abony (HU)

Doktor-Kontír Könyvelde Kft. 1/3, Szeged (HU)

(546)



- (511) 36 Biztosítás; pénzügyi ügyletek; valutaügyletek; ingatlanügyletek (az osztály betűrend szerinti jegyzékében szereplő valamennyi szolgáltatás).
- 42 Könyveléssel és kontrollinggal kapcsolatos tudományos és műszaki szolgáltatások, valamint az idetartozó tervezői és kutatói tevékenység; ipari elemző és kutató szolgáltatások; könyveléshez és kontrollinhoz kapcsolódó számítástechnikai hardver és szoftver tervezés és fejlesztés.
- 45 Könyveléshez és kontrollinhoz kapcsolódó jogi szolgáltatások; biztonsági szolgáltatások.

(111) 215.491

(151) 2015.04.14.

(210) M 14 02304

(220) 2014.07.18.

(732) Citigroup Inc., New York, New York (US)

(740) dr. Sóvári Miklós szabadalmi ügyvivő, DANUBIA Szabadalmi és Jogi Iroda Kft., Budapest

(541) CITI MACRO ACCESS

- (511) 36 Befektetési szolgáltatások; tőkekezelés; tőkeberuházás; tájékoztatás és szaktanácsadás tőkebefektetés vonatkozásában.

(111) 215.492

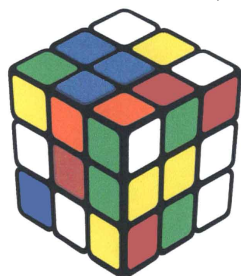
(151) 2015.04.14.

(210) M 14 03055

(220) 2014.10.06.

(732) Rubik Stúdió Műszaki Fejlesztő Kft., Budapest (HU)

(740) dr. Szamosi Katalin, SBGK Ügyvédi Iroda, Budapest

(546)

(511) 28 Játékok, játékszerek; testnevelési és sportcikk, amelyek nem tartoznak más osztályokba; karácsonyfadíszek (az osztály betűrend szerinti jegyzékében szereplő valamennyi áru).

(111) 215.493

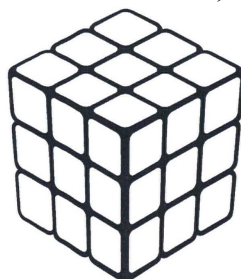
(151) 2015.04.14.

(210) M 14 03054

(220) 2014.10.06.

(732) Rubik Stúdió Műszaki Fejlesztő Kft., Budapest (HU)

(740) dr. Szamosi Katalin, SBGK Ügyvédi Iroda, Budapest

(546)

(511) 28 Játékok, játékszerek; testnevelési és sportcikk, amelyek nem tartoznak más osztályokba; karácsonyfadíszek (az osztály betűrend szerinti jegyzékében szereplő valamennyi áru).

(111) 215.494

(151) 2015.04.14.

(210) M 14 02578

(220) 2014.08.22.

(732) UNIVER Szövetkezeti Zrt., Kecskemét (HU)

(740) Szecskay Ügyvédi Iroda, Budapest

(546)

(511) 29 Magyarországról származó tartósított, szárított és főzött gyümölcsök és zöldségek; zselék, lekvárok (dzsemek), kompótok; ajvár [tartósított paprika]; alkoholban tartósított gyümölcsök; almapüré; bab, tartósított; borsó, tartósított; burgonyaszírom; csemegeuborka; dzsemek; fagyasztott gyümölcsök; feldolgozott fokhagyma; gomba, tartósított; gyömbérdzsem; gyümölcs csipsz; gyümölcshéj; gyümölcskocsonya, zselé; gyümölcskonzervek; gyümölcsök, tartósított; gyümölcs, párolt; gyümölcspép; gyümölcssláták; hagyma, tartósított; halból készített ételek; halfilé; halkonzervek; hal mousse-ok; hal, tartósított; hummusz [csicseriborsókrém]; húskonzervek; húsleves, erőleves; húsleves, erőleves; húsleveshez (táptalajhoz) készítmények; húsleves koncentrátumok; húsleves koncentrátumok; hús, tartósított; kandírozott [cukrozott] gyümölcsök; kandírozott [cukrozott] gyümölcsök; kompótok; lekvár; lencse, tartósított; levesek; leves készítmények; májpástétom; májpástétom; napraforgóolaj, étkezési; olajbogyó, tartósított; olajok, étkezési; olívaolaj, étkezési; paradicsomlé főzéshez; paradicsompüré; pektin táplálkozásra; savanyú káposzta; savanyúságok; repceolaj, étkezési; snack ételek (gyümölcs alapú -); szárított zöldségek; tojáspor; tojássárgája;

virágporkészítmények [élelmiszer]; zöldségek, főtt; zöldségek, tartósított; zöldség~s mousse-ok [habok]; zöldségkonzervek; zöldséglevelek főzéshez; zöldségleves készítmények; zöldségسالáták; zselék, étkezési; zsirtartalmú anyagok étkezési zsírok előállításához; zsirtartalmú keverékek, kenyérré.

30 Magyarországról származó lisztek és más gabonakészítmények; kenyér, péksütemények és cukrászsütemények; fagylaltok; cukor, méz, melaszszirup; élesztő, sütőporok; só; mustár; ecet, fűszeres mártások; fűszerek; aprósütemény; aprósütemény, teasütemény; aromák italokhoz, az illóolajok kivételével; aromák süteményekhez, az illóolajok kivételével; aromás készítmények élelmezéshez; árpa, hántolt; árpaliszt; árpa, porrá tört; bab liszt; bors; briós burgonyaliszt; búzacsíra emberi fogyasztásra; búzadara; búzaliszt; chow-chow [ízésítőszer] chutney [fűszeres ízésítő]; cukor; cukormáz süteményekhez; cukrászkészítmények karácsonyfa díszítésére; cukrászsütemények; curry [fűszer]; csillagánizs; csokoládé; csokoládé alapú italok; csokoládés mousse-ok [habok]; csokoládés tej [ital]; dara emberi táplálkozásra; desszert mousse-ok [cukrászárú]; ecet; édesítőszer, (természetes -); élesztő; élesztő ételekhez; élesztők, erjesztőanyagok tésztaéhoz; ételízésítő [fűszer]; eszenciák élelmiszerekhez, kivéve az étereszenciákat és az illóolajokat; fahéj [fűszer]; fűszerek; fűszerek, ízésítők; fűszerkeverék; gabonakészítmények; glükóz étkezési használatra; gyömbér [fűszer]; gyümölcs coulis-k [mártások]; gyümölcskocsonya, zselé [cukrászárú]; gyümölcsös sütemények/torták; halva [édességféle]; húslé, mártás, sajt; hűspástétomok; ízésítőszer; jégkrém por; keksz; kekszek; kenyér; kenyér kovász nélkül, macesz; kerti füvek, konzervált [ízésítőszer]; ketchup [szósz]; konyhasó; kovász; kukoricadara; kukorica, darált; kukoricaliszt; kukoricapehely; kukorica, sült; kukorica, sült; kurkuma; lenmag emberi fogyasztásra; lenmag emberi fogyasztásra; lepények (gyümölcsös -); lisztek; lisztartalmú ételek; magas protein tartalmú gabonaszemek; majonéz; makaróni; malátás kekszek; malomipari termékek; mandulapép; mandulás cukrászkészítmények; mandulás cukrászsütemény; metélttészta-alapú készételek; metélt tészta, nudli, galuska; metélt tészta, nudli, galuska; méz; mézeskalács; mustár; mustárliszt; müzli; müzliszeletek; paprika, őrölt [ételízésítő]; paradicsomszósz; pesto [szósz]; piskóták; pizzák; propolisz; pudingok; quiche [tésztaiban sült sós sodó]; ravioli; rizssütemény; sáfrány [ételízésítő]; salátaöntetek; snack ételek (gabona alapú -); snack ételek (rizs alapú -); só élelmiszerek tartósítására; sós kekszek spagetti; sütemények; süteményekhez való tészta; süteménypor; süteménytészta; süteménytészta; sütésre szolgáló anyagok élelmiszerek sütéséhez, főzéséhez; sütőpor; sütőszóda [szódabikarbóna sütési célokra]; szegfűszeg [fűszer]; szendvicsek; szerecsendió; szójabab-pástétom [ételízésítő]; szójaliszt; szójaszósz; szószok [ízésítőszer, fűszeres mártások]; taco; tésztaiban sült pástétom; tésztafélék; tésztaöntetek; tortilla; vanília [ízésítőszer]; vanillin [vaníliapótló]; vermicelli, nudli, metélt tészta; zab alapú ételek; zabdara; zab hántolt/tisztított; zabliszt; zabpehely; zellersó; zsemlek; zsemlemorzsa.

31 Magyarországról származó árpa; bab, friss; baromfiszárnyas, élő; bogyók [friss gyümölcsök]; borókabogyó; borsó, friss; bors, paprika [növény]; burgonya, friss; búza; búzacsíra állati fogyasztásra; cékla, friss; cikória, friss; cikóriagyökér; cukkini, friss; cukkini, friss; csírák növénytanai célokra; diófélék [gyümölcsök]; fejes saláta, friss; gabonafélék feldolgozásakor keletkezett melléktermékek, állati fogyasztásra; gabonafélék feldolgozásakor keletkezett melléktermékek, állati fogyasztásra; gesztenye, friss; gomba, friss; gyökérszöldségek [táplálék]; gyümölcsök, friss; hagymák, friss [zöldség]; konyhakerti növények, friss; kukorica; kukorica takarmánypogácsa szarvasmarháknak; lencse [zöldségféle], friss; lenliszt [takarmány]; lenmag állati fogyasztásra; lenmag állati fogyasztásra; magvak [gabona]; magvak [vetőmagvak]; magvak [vetőmagvak]; mandula [gyümölcs]; mogyoró; növények; olajbogyók, friss; palánták; paraj, friss [spenót]; póréhagyma, friss; rebarbara, friss; rizs, feldolgozatlan; rizsliszt [takarmány]; rozs; szőlő, friss; tökfélék, friss; uborka, friss; zab; zöldségek, friss.

32 Magyarországról származó alkoholmentes gyümölcsitalok; alkoholmentes gyümölcsivonatok; alkoholmentes italok; alkoholmentes koktélok; ásványvizek; ásványvizek [italok]; gyümölcslevek; gyümölcslevek; gyümölcsnektárok, alkoholmentes; limonádék; méz alapú alkoholmentes italok; paradicsomlevek [italok]; pasztillák szénsavas italokhoz; porok szénsavas italokhoz; smoothie-k [gyümölcs- vagy zöldségitalok]; szörpök italokhoz; szörpök limonádékhoz; zöldséglevek [italok].

(151) 2015.04.14.

(210) M 14 02695

(220) 2014.09.04.

(732) **Grémound Hungary Kft., Szeged (HU)**

(740) Dr. Sóvári Miklós, DANUBIA Szabadalmi és Jogi Iroda Kft., Budapest

(546)



(511) 19 Nem fém építőanyagok; zsaluszerkezetek; nem fém építési csövek; aszfalt, beton, vasbeton; nem fémből készült hordozható épületszerkezetek; nem fém nyílászárók; nem fém tetőszerkezetek, tetőfedő anyagok.

37 Építkezések (építőipari kivitelezés), lakóépületek és irodaépületek építése, gyárépítés, útépítés; építkezések felügyelete; építési technológiával kapcsolatos információ; építőipari gépek kölcsönzése; szerelések; épületgépészet; fűtőberendezések, klímaberendezések, szellőzőberendezések, épületek vízrendszere és elektromos berendezések felszerelése és javítása; gépek és berendezések üzembe helyezése, karbantartása és javítása.

42 Építészet, épületek tervezése, építészeti konzultáció, építési technológiák fejlesztése, belsőépítészet.

(111) 215.496

(151) 2015.04.14.

(210) M 14 02574

(220) 2014.08.22.

(732) **Darvas Ákos, Diósd (HU)**

(740) dr. Vargha Balázs, Dr. Vargha Balázs Ügyvédi Iroda, Budapest

(546)



(511) 9 Számítógépes szoftveralkalmazások, letölthető; biztonsági felszerelések, a járműülések és a sportfelszerelések részére készültek kivételével.

39 Parkolási szolgáltatások.

(111) 215.497

(151) 2015.04.14.

(210) M 14 01131

(220) 2014.04.10.

(732) **Enterprise Communications Magyarország Kft, Budapest (HU)**

(740) dr. Magyarfalvi Botond, Tiber Ügyvédi Iroda, Budapest

(541) **Enterprise Multi Medikai Alkalmazás**

(511) 9 Tudományos célra szolgáló, fényképezési, mozgóképi, optikai, súlymérő, egyéb mérő-, jelző-, ellenőrző (felügyeleti), életmentő és oktató berendezések és felszerelések; elektromos energia vezetésére, kapcsolására, átalakítására, tárolására, szabályozására vagy ellenőrzésére szolgáló készülékek és berendezések; hangok vagy képek rögzítésére, továbbítására, másolására szolgáló készülékek; mágneses adathordozók; hanglemezek; CD-k (kompakt lemezek), DVD-k és egyéb, digitális rögzítésű média; adatfeldolgozó berendezések, számítógépek; számítógépes szoftverek.

35 Reklámozás; kereskedelmi ügyletek; kereskedelmi adminisztráció; irodai munkák.

42 Tudományos és műszaki szolgáltatások, valamint az idetartozó tervezői és kutatói tevékenység; ipari elemző és kutató szolgáltatások; számítástechnikai hardver és szoftver tervezés és fejlesztés.

44 Orvosi szolgáltatások; higiéniai és szépségápolási szolgáltatások emberek és állatok részére.

(111) 215.498

(151) 2015.04.14.

(210) M 14 02540

(220) 2014.08.14.

(732) Klein Csaba, Budapest (HU)

(740) dr. Bagi János Zoltán, Kálóczy, Bagi és Wittner Ügyvédi Iroda, Budapest

(541) Everness

(511) 35 Reklámozás; kereskedelmi ügyletek; kereskedelmi adminisztráció; irodai munkák (az osztály betűrend szerinti jegyzékében szereplő valamennyi szolgáltatás).

41 Nevelés; szakmai képzés; szórakoztatás; sport- és kulturális tevékenységek (az osztály betűrend szerinti jegyzékében szereplő valamennyi szolgáltatás).

43 Vendéglátás (ételmezés); időleges szállásadás (az osztály betűrend szerinti jegyzékében szereplő valamennyi szolgáltatás).

(111) 215.499

(151) 2015.04.14.

(210) M 14 01730

(220) 2014.06.02.

(732) Élő Tamás, Budapest (HU)

Döbrösy Levente, Budapest (HU)

(541) JOHN PLAYER SPECIAL

(511) 25 Ruházati cikkek, cipők, kalapárúk (az osztály betűrend szerinti jegyzékében szereplő valamennyi áru).

(111) 215.500

(151) 2015.04.14.

(210) M 14 02542

(220) 2014.08.14.

(732) Klein Csaba, Budapest (HU)

(740) dr. Bagi János Zoltán, Kálóczy, Bagi és Wittner Ügyvédi Iroda, Budapest

(546)



(511) 35 Reklámozás; kereskedelmi ügyletek; kereskedelmi adminisztráció; irodai munkák (az osztály betűrend szerinti jegyzékében szereplő valamennyi szolgáltatás).

41 Nevelés; szakmai képzés; szórakoztatás; sport- és kulturális tevékenységek (az osztály betűrend szerinti jegyzékében szereplő valamennyi szolgáltatás).

43 Vendéglátás (ételmezés); időleges szállásadás (az osztály betűrend szerinti jegyzékében szereplő valamennyi szolgáltatás).

(111) 215.501

(151) 2015.04.14.

(210) M 14 02895

(220) 2014.09.22.

(732) Zhou Yu Kai, Érd (HU)

(541) n&p nuopai

(511) 18 Bőr és bőrutánzatok, ezen anyagokból készült olyan termékek, amelyek nem tartoznak más osztályokba; állatbőrök és irhák; utazótáskák és bőröndök; esernyők és napernyők; sétapálcák; ostorok, hámok, nyergek és

lószerzők (az osztály betűrend szerinti jegyzékében szereplő valamennyi áru).

24 Textilák és textilárúk, amelyek nem tartoznak más osztályokba; ágyneműk, asztalneműk (az osztály betűrend szerinti jegyzékében szereplő valamennyi áru).

25 Ruházati cikkek, cipők, kalapárúk (az osztály betűrend szerinti jegyzékében szereplő valamennyi áru).

(111) 215.502

(151) 2015.04.14.

(210) M 14 02894

(220) 2014.09.22.

(732) Közép Európai Média és Kiadó Zrt., Budapest (HU)

(541) Napi.hu: a 100 leggazdagabb

(511) 35 Reklámozás; kereskedelmi ügyletek; kereskedelmi adminisztráció; irodai munkák (az osztály betűrend szerinti jegyzékében szereplő valamennyi szolgáltatás).

38 Távközlés (az osztály betűrend szerinti jegyzékében szereplő valamennyi szolgáltatás).

41 Nevelés; szakmai képzés; szórakoztatás; sport- és kulturális tevékenységek (az osztály betűrend szerinti jegyzékében szereplő valamennyi szolgáltatás).

(111) 215.503

(151) 2015.04.14.

(210) M 14 02541

(220) 2014.08.14.

(732) Klein Csaba, Budapest (HU)

(740) dr. Bagi János Zoltán, Kálóczy, Bagi és Wittner Ügyvédi Iroda, Budapest

(541) A Tudatosság Ünnepe

(511) 35 Reklámozás; kereskedelmi ügyletek; kereskedelmi adminisztráció; irodai munkák (az osztály betűrend szerinti jegyzékében szereplő valamennyi szolgáltatás).

41 Nevelés; szakmai képzés; szórakoztatás; sport- és kulturális tevékenységek (az osztály betűrend szerinti jegyzékében szereplő valamennyi szolgáltatás).

43 Vendéglátás (ételmezés); időleges szállásadás (az osztály betűrend szerinti jegyzékében szereplő valamennyi szolgáltatás).

A rovat 112 darab közlést tartalmaz.

Megszüntetett lajstromozási eljárások

Védjegybejelentés visszavonása

(210) M 14 01655

(220) 2014.05.22.

(731) Richter Gedeon Nyrt., Budapest (HU)

(541) LILIA

(511) 5 Gyógyszerkészítmények.

(210) M 14 01695

(220) 2014.05.28.

(731) Gallo Pack Kft., Nagytarcsa (HU)

(546)



(511) 30 Kávé, tea, kakaó és kávépótló szerek; rizs; tápióka és szágó; lisztek és más gabonakészítmények; kenyér, péksütemények és cukrászsütemények; fagylaltok; cukor, méz, melaszszirup; élesztő, sütőporok; só; mustár; ecet, fűszeres mártások; fűszerek; jég (az osztály betűrend szerinti jegyzékében szereplő valamennyi áru).

31 Gabonamagvak, mezőgazdasági, kertészeti, erdészeti termékek és magok, amelyek nem tartoznak más osztályokba; élő állatok; friss gyümölcsök és zöldségek; vetőmagok, élő növények és virágok; tápanyagok állatok számára; maláta (az osztály betűrend szerinti jegyzékében szereplő valamennyi áru).

A rovat 2 darab közlést tartalmaz.

Védjegyoltalom megújítása

(111) 116.966

(732) CHINOIN Gyógyszer- és Vegyészeti Termékek Gyára Zártkörűen Működő Rt., Budapest (HU)

(111) 116.970

(732) CHINOIN Gyógyszer és Vegyészeti Termékek Gyára Zrt., Budapest (HU)

(111) 117.362

(732) Diageo Brands B.V., Amsterdam (NL)

(111) 117.802

(732) Citigroup Inc., New York, New York (US)

(111) 117.991

(732) Mars Incorporated, McLean, Virginia (US)

(111) 117.992

(732) Mars, Incorporated, McLean, Virginia (US)

(111) 124.972

(732) Zoetis P LLC, New Jersey (US)

(111) 125.181

(732) Hyatt International Corporation (Delaware államban bejegyzett cég), Chicago (US)

(111) 125.331

(732) Billerbeck Betten-Union GmbH & Co. KG, Kraichtal (DE)

(111) 125.338

(732) Reebok International Limited, London (GB)

(111) 125.413

(732) Reebok International Limited, London (GB)

(111) 139.235

(732) Törley Pezsgőpincészet Korlátolt Felelősségű Társaság, Budapest (HU)

(111) 142.549

(732) Alba Mineral Kft., Székesfehérvár (HU)

(111) 144.728

(732) The Marley-Wylain Company, Mission Woods, Kansas (US)

(111) 144.943

(732) Dr. Csima Ferenc, Kaposvár (HU)

(111) 144.946

(732) Dr. Csima Ferenc, Kaposvár (HU)

(111) 145.389

(732) STADA Arzneimittel AG, Bad Vilbel (DE)

(111) 146.280

(732) Bayer Intellectual Property GmbH, Monheim (DE)

(111) 146.597

(732) Paxar Corporation (New York állam törvényei szerint működő cég), Pearl River, New York (US)

(111) 147.005

(732) MARS, INCORPORATED, McLean, Virginia (US)

(111) 147.832

(732) Electrolux Home Products, Inc., Charlotte, North Carolina (US)

(111) 147.873

(732) Electrolux Home Products, Inc., Charlotte, North Carolina (US)

(111) 147.894

(732) MARS, Incorporated, McLean, Virginia (US)

(111) 148.385

(732) REVLON CONSUMER PRODUCTS CORPORATION, New York, New York (US)

(111) 148.734

(732) Biogen Idec MA Inc., Cambridge, Massachusetts (US)

(111) 149.561

(732) MARS, INCORPORATED, McLean, Virginia (US)

(111) 150.275

(732) Merz Pharma GmbH & Co. KGaA, Frankfurt am Main (DE)

(111) 152.696

(732) MARS, Incorporated, McLean, Virginia (US)

(111) 179.727

(732) Kaposvári Egyetem, Kaposvár (HU)

(111) 181.570

(732) MÁV Magyar Államvasutak Zártkörűen Működő Részvénytársaság, Budapest (HU)

(111) 183.365

(732) DYMOL Vegyi, Ipari és Szolgáltató Kft., Kistarcsa (HU)

(111) 184.709

(732) Magyar Exporthitel Biztosító Rt., Budapest (HU)

(111) 185.224

(732) Deloitte Üzletviteli és Vezetési Tanácsadó Zrt., Budapest (HU)

(111) 185.784

(732) ABO HOLDING Zrt., Nyíregyháza (HU)

(111) 186.183

(732) BUDALAKK Innova Kft., Budapest (HU)

(111) 186.538

(732) Peek & Cloppenburg KG, Düsseldorf (DE)

(111) 186.582

(732) DON DON, proizvodno in trgovsko podjetje d.o.o. Metlika, Metlika (SI)

(111) 186.694

(732) General Motors LLC (Delaware állam törvényei szerint működő vállalat), Detroit, Michigan (US)

(111) 186.695

(732) The Coca-Cola Company (Delaware állam törvényei szerint működő vállalat), Atlanta, Georgia (US)

(111) 187.246

(732) Bunge Növényolajipari Zártkörűen Működő Részvénytársaság, Budapest (HU)

(111) 187.298

(732) Merck Sharp & Dohme Corp., New Jersey (US)

(111) 187.330

(732) Mars Incorporated, McLean, Virginia (US)

(111) 187.411

(732) MUNDIPHARMA AG, Basel, (CH)

(111) 188.427

(732) Szabó Zoltán, Solymár (HU)

(111) 188.610

(732) UNIVER Szövetkezeti Zrt., Kecskemét (HU)

(111) 190.605

(732) K-Swiss Inc. (Delaware állam törvényei szerint működő vállalat), Westlake Village, Kalifornia (US)

(111) 195.881

(732) Roger Aoun, London (GB)

(111) 196.667

(732) STADA Arzneimittel AG, Bad Vilbel (DE)

A rovat 48 darab közlést tartalmaz.

Vegyes védjegyközlmények - Lajstromozott védjegyeket érintő közlemények

Jogutódlás

(111) 121.681

(732) Pápai Szeletelt és Darabolt Hústermékeket Csomagoló Kft., Pápa (HU)

(111) 139.235

(732) Törley Pezsgőpincészet Korlátolt Felelősségű Társaság, Budapest (HU)

(111) 146.280

(732) Bayer Intellectual Property GmbH, Monheim (DE)

(111) 157.303

(732) Pápai Szeletelt és Darabolt Hústermékeket Csomagoló Kft., Pápa (HU)

(111) 157.310

(732) Pápai Szeletelt és Darabolt Hústermékeket Csomagoló Kft., Pápa (HU)

(111) 163.391

(732) Pápai Szeletelt és Darabolt Hústermékeket Csomagoló Kft., Pápa (HU)

(111) 163.784

(732) Pápai Szeletelt és Darabolt Hústermékeket Csomagoló Kft., Pápa (HU)

(111) 168.252

(732) Búzakalász 66 Felcsút Kft., Felcsút (HU)

(111) 171.480

(732) M-HÍD Zrt., Budapest (HU)

(111) 176.086

(732) Pápai Szeletelt és Darabolt Hústermékeket Csomagoló Kft., Pápa (HU)

(111) 179.624

(732) R&B FOODS, INC., Mt. Prospect (US)

(111) 179.727

(732) Kaposvári Egyetem, Kaposvár (HU)

(111) 181.219

(732) Pápai Szeletelt és Darabolt Hústermékeket Csomagoló Kft., Pápa (HU)

(111) 184.509

(732) Bayer Intellectual Property GmbH, Monheim (DE)

(111) 185.938

(732) Pápai Szeletelt és Darabolt Hústermékeket Csomagoló Kft., Pápa (HU)

(111) 188.101

(732) ROCKWOOL International A/S, Hedehusene (DK)

(111) 188.351

(732) Rudolf Ádám, Kismaros (HU)

(111) 189.078

(732) Aspiag Management AG, Widnau (CH)

(111) 189.829

(732) ROCKWOOL International A/S, Hedehusene (DK)

(111) 190.524

(732) Pápai Szeletelt és Darabolt Hústermékeket Csomagoló Kft., Pápa (HU)

(111) 191.262

(732) Aspiag Management AG, Widnau (CH)

(111) 191.419

(732) Búzakalász 66 Felcsút Kft., Felcsút (HU)

(111) 193.473

(732) Búzakalász 66 Felcsút Kft., Felcsút (HU)

(111) 194.102

(732) Királymajor Patika Betéti Társaság, Budapest (HU)

(111) 196.097

(732) Aspiag Management AG, Widnau (CH)

(111) 196.390

(732) Pápai Szeletelt és Darabolt Hústermékeket Csomagoló Kft., Pápa (HU)

(111) 196.909

(732) EGAL FOOD Kereskedelmi Korlátolt Felelősségű Társaság, Orosháza (HU)

(111) 197.163

(732) DHOST LTD, Roseau (DO)

(111) 197.866

(732) Búzakalász 66 Felcsút Kft., Felcsút (HU)

(111) 199.100

(732) Pápai Szeletelt és Darabolt Hústermékeket Csomagoló Kft., Pápa (HU)

(111) 200.990

(732) Pápai Szeletelt és Darabolt Hústermékeket Csomagoló Kft., Pápa (HU)

(111) 201.494

(732) Pápai Szeletelt és Darabolt Hústermékeket Csomagoló Kft., Pápa (HU)

(111) 201.547

(732) F. Hoffmann-La Roche AG., Basel (CH)

(111) 204.175

(732) Pápai Szeletelt és Darabolt Hústermékeket Csomagoló Kft., Pápa (HU)

(111) 209.038

(732) Pápai Szeletelt és Darabolt Hústermékeket Csomagoló Kft., Pápa (HU)

(111) 209.632

(732) Aspiag Management AG, Widnau (CH)

(111) 213.379

(732) Pápai Szeletelt és Darabolt Hústermékeket Csomagoló Kft., Pápa (HU)

(111) 213.380

(732) Pápai Szeletelt és Darabolt Hústermékeket Csomagoló Kft., Pápa (HU)

(111) 213.381

(732) Pápai Szeletelt és Darabolt Hústermékeket Csomagoló Kft., Pápa (HU)

(111) 213.382

(732) Pápai Szeletelt és Darabolt Hústermékeket Csomagoló Kft., Pápa (HU)

(111) 213.383

(732) Pápai Szeletelt és Darabolt Hústermékeket Csomagoló Kft., Pápa (HU)

(111) 213.384

(732) Pápai Szeletelt és Darabolt Hústermékeket Csomagoló Kft., Pápa (HU)

(111) 213.385

(732) Pápai Szeletelt és Darabolt Hústermékeket Csomagoló Kft., Pápa (HU)

(111) 213.773

(732) Aspiag Management AG, Widnau (CH)

(111) 213.781

(732) Biocide Systems Kft., Budapest (HU)

A rovat 45 darab közlést tartalmaz.

Képviseleti megbízás

(111) 124.972

(732) Zoetis P LLC, New Jersey (US)

(740) DANUBIA Szabadalmi és Jogi Iroda Kft., Budapest

(111) 146.597

(732) Paxar Corporation (New York állam törvényei szerint működő cég), Pearl River, New York (US)

(740) Kajtár Takács Hegymegi-Barakonyi Baker & McKenzie Ügyvédi Iroda, Budapest

(111) 186.538

(732) Peek & Cloppenburg KG, Düsseldorf (DE)

(740) Kinght Bird & Bird Iroda, Budapest

(111) **188.602**

(732) MABANAFT GmbH & Co. KG, Hamburg (DE)

(740) Bánki és Társai Ügyvédi Iroda, Budapest

(111) **195.881**

(732) Roger Aoun, London (GB)

(740) Bogsch és Társai Ügyvédi Iroda, Budapest

(111) **210.524**

(732) CTBAT INTERNATIONAL CO. LIMITED, Island East, Hong Kong (HK)

(740) SBGK Ügyvédi Iroda, Budapest

A rovat 6 darab közlést tartalmaz.

Képviselő megszűnése

(111) **124.972**

(732) Zoetis P LLC, New Jersey (US)

(111) **146.597**

(732) Paxar Corporation (New York állam törvényei szerint működő cég), Pearl River, New York (US)

(111) **150.778**

(732) Central Médiasoport Zártkörűen Működő Részvénytársaság, Budapest (HU)

(111) **154.952**

(732) Central Médiasoport Zártkörűen Működő Részvénytársaság, Budapest (HU)

(111) **162.439**

(732) Central Médiasoport Zártkörűen Működő Részvénytársaság, Budapest (HU)

(111) **162.527**

(732) Central Médiasoport Zártkörűen Működő Részvénytársaság, Budapest (HU)

(111) **163.460**

(732) Central Médiasoport Zártkörűen Működő Részvénytársaság, Budapest (HU)

(111) **163.461**

(732) Central Médiasoport Zártkörűen Működő Részvénytársaság, Budapest (HU)

(111) **163.462**

(732) Central Médiasoport Zártkörűen Működő Részvénytársaság, Budapest (HU)

(111) **164.219**

(732) Central Médiasoport Zártkörűen Működő Részvénytársaság, Budapest (HU)

(111) **166.973**

(732) Central Médiasoport Zártkörűen Működő Részvénytársaság, Budapest (HU)

(111) 167.150

(732) Central Média csoport Zártkörűen Működő Részvénytársaság, Budapest (HU)

(111) 168.311

(732) Central Média csoport Zártkörűen Működő Részvénytársaság, Budapest (HU)

(111) 169.946

(732) Central Média csoport Zártkörűen Működő Részvénytársaság, Budapest (HU)

(111) 176.181

(732) Central Média csoport Zártkörűen Működő Részvénytársaság, Budapest (HU)

(111) 176.901

(732) Central Média csoport Zártkörűen Működő Részvénytársaság, Budapest (HU)

(111) 177.063

(732) Central Média csoport Zártkörűen Működő Részvénytársaság, Budapest (HU)

(111) 177.786

(732) Central Média csoport Zártkörűen Működő Részvénytársaság, Budapest (HU)

(111) 177.792

(732) Central Média csoport Zártkörűen Működő Részvénytársaság, Budapest (HU)

(111) 177.794

(732) Central Média csoport Zártkörűen Működő Részvénytársaság, Budapest (HU)

(111) 178.131

(732) Central Média csoport Zártkörűen Működő Részvénytársaság, Budapest (HU)

(111) 178.298

(732) Central Média csoport Zártkörűen Működő Részvénytársaság, Budapest (HU)

(111) 182.433

(732) Central Média csoport Zártkörűen Működő Részvénytársaság, Budapest (HU)

(111) 183.092

(732) Central Média csoport Zártkörűen Működő Részvénytársaság, Budapest (HU)

(111) 183.356

(732) Central Média csoport Zártkörűen Működő Részvénytársaság, Budapest (HU)

(111) 185.784

(732) ABO HOLDING Zrt., Nyíregyháza (HU)

(111) 186.266

(732) Central Média csoport Zártkörűen Működő Részvénytársaság, Budapest (HU)

(111) 186.274

(732) Central Média csoport Zártkörűen Működő Részvénytársaság, Budapest (HU)

(111) 186.538

(732) Peek & Cloppenburg KG, Düsseldorf (DE)

(111) 186.603

(732) Central Média csoport Zártkörűen Működő Részvénytársaság, Budapest (HU)

(111) 186.614

(732) Central Média csoport Zártkörűen Működő Részvénytársaság, Budapest (HU)

(111) 186.873

(732) Central Média csoport Zártkörűen Működő Részvénytársaság, Budapest (HU)

(111) 187.433

(732) Central Média csoport Zártkörűen Működő Részvénytársaság, Budapest (HU)

(111) 187.440

(732) Central Média csoport Zártkörűen Működő Részvénytársaság, Budapest (HU)

(111) 188.153

(732) Central Média csoport Zártkörűen Működő Részvénytársaság, Budapest (HU)

(111) 188.324

(732) Bábolna Takarmányipari Kft., Bábolna (HU)

(111) 188.602

(732) MABANAFT GmbH & Co. KG, Hamburg (DE)

(111) 188.764

(732) Central Média csoport Zártkörűen Működő Részvénytársaság, Budapest (HU)

(111) 189.313

(732) Central Média csoport Zártkörűen Működő Részvénytársaság, Budapest (HU)

(111) 189.520

(732) Central Média csoport Zártkörűen Működő Részvénytársaság, Budapest (HU)

(111) 189.701

(732) Central Média csoport Zártkörűen Működő Részvénytársaság, Budapest (HU)

(111) 190.540

(732) Central Média csoport Zártkörűen Működő Részvénytársaság, Budapest (HU)

(111) 191.977

(732) Central Média csoport Zártkörűen Működő Részvénytársaság, Budapest (HU)

(111) 192.169

(732) Central Média csoport Zártkörűen Működő Részvénytársaság, Budapest (HU)

(111) 192.427

(732) Central Média csoport Zártkörűen Működő Részvénytársaság, Budapest (HU)

(111) 192.777

(732) Central Média csoport Zártkörűen Működő Részvénytársaság, Budapest (HU)

(111) 193.375

(732) Central Média csoport Zártkörűen Működő Részvénytársaság, Budapest (HU)

(111) 194.129

(732) Central Média csoport Zártkörűen Működő Részvénytársaság, Budapest (HU)

(111) 194.455

(732) Central Média csoport Zártkörűen Működő Részvénytársaság, Budapest (HU)

(111) 194.896

(732) Central Média csoport Zártkörűen Működő Részvénytársaság, Budapest (HU)

(111) 194.906

(732) Central Média csoport Zártkörűen Működő Részvénytársaság, Budapest (HU)

(111) 195.010

(732) Central Média csoport Zártkörűen Működő Részvénytársaság, Budapest (HU)

(111) 195.433

(732) Central Média csoport Zártkörűen Működő Részvénytársaság, Budapest (HU)

(111) 195.881

(732) Roger Aoun, London (GB)

(111) 196.114

(732) Central Média csoport Zártkörűen Működő Részvénytársaság, Budapest (HU)

(111) 196.793

(732) Central Média csoport Zártkörűen Működő Részvénytársaság, Budapest (HU)

(111) 196.797

(732) Central Média csoport Zártkörűen Működő Részvénytársaság, Budapest (HU)

(111) 197.017

(732) Central Média csoport Zártkörűen Működő Részvénytársaság, Budapest (HU)

(111) 197.046

(732) Central Média csoport Zártkörűen Működő Részvénytársaság, Budapest (HU)

(111) 197.047

(732) Central Média csoport Zártkörűen Működő Részvénytársaság, Budapest (HU)

(111) 197.188

(732) Central Média csoport Zártkörűen Működő Részvénytársaság, Budapest (HU)

(111) 197.481

(732) Central Média csoport Zártkörűen Működő Részvénytársaság, Budapest (HU)

(111) 197.499

(732) Central Média csoport Zártkörűen Működő Részvénytársaság, Budapest (HU)

(111) 197.594

(732) Central Média csoport Zártkörűen Működő Részvénytársaság, Budapest (HU)

(111) 197.595

(732) Central Média csoport Zártkörűen Működő Részvénytársaság, Budapest (HU)

(111) 197.890

(732) Central Média csoport Zártkörűen Működő Részvénytársaság, Budapest (HU)

(111) 198.627

(732) Central Média csoport Zártkörűen Működő Részvénytársaság, Budapest (HU)

(111) 198.699

(732) Central Média csoport Zártkörűen Működő Részvénytársaság, Budapest (HU)

(111) 198.773

(732) Central Média csoport Zártkörűen Működő Részvénytársaság, Budapest (HU)

(111) 198.775

(732) Central Média csoport Zártkörűen Működő Részvénytársaság, Budapest (HU)

(111) 198.835

(732) Central Média csoport Zártkörűen Működő Részvénytársaság, Budapest (HU)

(111) 199.152

(732) Central Média csoport Zártkörűen Működő Részvénytársaság, Budapest (HU)

(111) 199.549

(732) Central Média csoport Zártkörűen Működő Részvénytársaság, Budapest (HU)

(111) 199.587

(732) Central Média csoport Zártkörűen Működő Részvénytársaság, Budapest (HU)

(111) 199.877

(732) Central Média csoport Zártkörűen Működő Részvénytársaság, Budapest (HU)

(111) 200.486

(732) Central Média csoport Zártkörűen Működő Részvénytársaság, Budapest (HU)

(111) 201.876

(732) Central Média csoport Zártkörűen Működő Részvénytársaság, Budapest (HU)

(111) 202.358

(732) Central Média csoport Zártkörűen Működő Részvénytársaság, Budapest (HU)

(111) 202.914

(732) Central Média csoport Zártkörűen Működő Részvénytársaság, Budapest (HU)

(111) 203.637

(732) Central Média csoport Zártkörűen Működő Részvénytársaság, Budapest (HU)

(111) 206.018

(732) Central Médiasoport Zártkörűen Működő Részvénytársaság, Budapest (HU)

(111) 206.049

(732) Central Médiasoport Zártkörűen Működő Részvénytársaság, Budapest (HU)

(111) 206.073

(732) Central Médiasoport Zártkörűen Működő Részvénytársaság, Budapest (HU)

(111) 206.492

(732) Central Médiasoport Zártkörűen Működő Részvénytársaság, Budapest (HU)

(111) 207.427

(732) Central Médiasoport Zártkörűen Működő Részvénytársaság, Budapest (HU)

(111) 207.848

(732) Central Médiasoport Zártkörűen Működő Részvénytársaság, Budapest (HU)

(111) 207.849

(732) Central Médiasoport Zártkörűen Működő Részvénytársaság, Budapest (HU)

(111) 207.850

(732) Central Médiasoport Zártkörűen Működő Részvénytársaság, Budapest (HU)

(111) 208.671

(732) Central Médiasoport Zártkörűen Működő Részvénytársaság, Budapest (HU)

(111) 209.050

(732) Central Médiasoport Zártkörűen Működő Részvénytársaság, Budapest (HU)

(111) 209.051

(732) Central Médiasoport Zártkörűen Működő Részvénytársaság, Budapest (HU)

(111) 211.350

(732) Central Médiasoport Zártkörűen Működő Részvénytársaság, Budapest (HU)

(111) 211.358

(732) Central Médiasoport Zártkörűen Működő Részvénytársaság, Budapest (HU)

(111) 214.248

(732) Central Médiasoport Zártkörűen Működő Részvénytársaság, Budapest (HU)

(111) 214.253

(732) Central Médiasoport Zártkörűen Működő Részvénytársaság, Budapest (HU)

(111) 214.631

(732) Central Médiasoport Zártkörűen Működő Részvénytársaság, Budapest (HU)

A rovat 96 darab közlést tartalmaz.

Név-, illetve címváltozás

(111) 125.181

(732) Hyatt International Corporation (Delaware államban bejegyzett cég), Chicago (US)

(111) 125.331

(732) Billerbeck Betten-Union GmbH & Co. KG, Kraichtal (DE)

(111) 146.280

(732) Bayer Intellectual Property GmbH, Monheim (DE)

(111) 146.727

(732) Reynolds Presto Products Inc., Appleton, Wisconsin (US)

(111) 147.832

(732) Electrolux Home Products, Inc., Charlotte, North Carolina (US)

(111) 147.873

(732) Electrolux Home Products, Inc., Charlotte, North Carolina (US)

(111) 148.385

(732) REVLON CONSUMER PRODUCTS CORPORATION, New York, New York (US)

(111) 152.874

(732) Teleste Oyj, Littoinen (FI)

(111) 153.801

(732) KEMIKÁL Építőanyagipai Zrt., Budapest (HU)

(111) 182.433

(732) Central Média csoport Zártkörűen Működő Részvénytársaság, Budapest (HU)

(111) 185.639

(732) Pappas Auto Magyarország Kft., Budapest (HU)

(111) 185.784

(732) ABO HOLDING Zrt., Nyíregyháza (HU)

(111) 185.804

(732) Pappas Auto Magyarország Kft., Budapest (HU)

(111) 185.805

(732) Pappas Auto Magyarország Kft., Budapest (HU)

(111) 186.603

(732) Central Média csoport Zártkörűen Működő Részvénytársaság, Budapest (HU)

(111) 186.614

(732) Central Média csoport Zártkörűen Működő Részvénytársaság, Budapest (HU)

(111) 188.153

(732) Central Média csoport Zártkörűen Működő Részvénytársaság, Budapest (HU)

(111) 194.896

(732) Central Média csoport Zártkörűen Működő Részvénytársaság, Budapest (HU)

(111) 195.881

(732) Roger Aoun, London (GB)

(111) 196.490

(732) Hippsy Kereskedelmi és Szolgáltató Kft., Budapest (HU)

(111) 198.900

(732) Berta-Kis Anikó, Kecskemét (HU)

Michael Davidson, Budapest (HU)

(111) 199.877

(732) Central Média csoport Zártkörűen Működő Részvénytársaság, Budapest (HU)

(111) 212.398

(732) Michael Davidson, Budapest (HU)

A rovat 23 darab közlést tartalmaz.

Használati szerződés

(111) 199.410

(732) Philip Morris Brands Sàrl, Neuchatel (CH)

(740) Bogsch & Társai Ügyvédi Iroda, Budapest

(111) 208.269

(732) Móri Szilárd, Szentendre (HU)

(740) dr. Rétháti Viktória, Dr. Rétháti Viktória Ügyvédi Iroda, Budapest

A rovat 2 darab közlést tartalmaz.

Vegyes védjegyközlemények - Védjegybejelentéseket érintő közlemények

Jogutódlás

(210) M 13 03591

(731) ELIXOR Medical Zrt., Budapest (HU)

A rovat 1 darab közlést tartalmaz.

Képviselési megbízás

(210) M 14 02193

(731) Wet Wipe Kft., Miskolc (HU)

(740) Dr. Miskolczi Mária ügyvéd, Budapest

(210) M 14 02194

(731) Wet Wipe Kft., Miskolc (HU)

(740) Dr. Miskolczi Mária ügyvéd, Budapest

(210) M 14 03040

(731) Tolnagro Kft., Szekszárd (HU)

(740) Potoczky Ügyvédi Iroda, Paks

(210) M 14 03041

(731) Tolnagro Kft., Szekszárd (HU)

(740) Dr. Potoczky Iván, Potoczky Ügyvédi Iroda, Paks

A rovat 4 darab közlést tartalmaz.

Képviselés változása

(210) M 14 03634

(731) Di-Care Egészségügyi Kereskedelmi és Szolgáltató Zártkörűen Működő Részvénytársaság, Csitár
(Nógrádgyárdony) (HU)

(740) Bérczes Ügyvédi Iroda, Budapest

(210) M 14 03635

(731) Di-Care Egészségügyi Kereskedelmi és Szolgáltató Zártkörűen Működő Rt., Csitár (Nógrádgyárdony) (HU)

(740) Bérczes Ügyvédi Iroda, Budapest

A rovat 2 darab közlést tartalmaz.

Jelzalogjog alapítás/megszűnés

(210) M 87 00265

(731) Első Magyar Gyümölcsfeldolgozó és Gyümöslégyártó Zrt., Érsekhalma (HU)

(740) DANUBIA Szabadalmi és Jogi Iroda Kft., Budapest

(210) M 96 00377

(731) Első Magyar Gyümölcsfeldolgozó és Gyümöcslégyártó Zrt., Érsekhalma (HU)

(740) DANUBIA Szabadalmi és Jogi Iroda Kft., Budapest

(210) M 01 01352

(731) Kométa 99 Élelmiszeripari Zrt., Kaposvár (HU)

(210) M 01 01680

(731) Kometa 99 Élelmiszeripari Zrt., Kaposvár (HU)

(210) M 01 01681

(731) Kometa 99 Élelmiszeripari Zrt., Kaposvár (HU)

(210) M 01 01683

(731) Kometa 99 Élelmiszeripari Zrt., Kaposvár (HU)

(210) M 01 01641

(731) Kometa 99 Élelmiszeripari Zrt., Kaposvár (HU)

(210) M 01 01679

(731) Kométa 99 Élelmiszeripari Zrt., Kaposvár (HU)

(210) M 00 04927

(731) bauMax AG, AT-3403 Klosterneuburg (AT)

(740) Szécsényi Ügyvédi Iroda, Budapest

(210) M 02 04205

(731) KOMETA 99 Élelmiszeripari Zrt., Kaposvár (HU)

(210) M 02 04203

(731) KOMETA 99 Élelmiszeripari Zrt., Kaposvár (HU)

(210) M 02 04204

(731) KOMETA 99 Élelmiszeripari Zrt., Kaposvár (HU)

(210) M 02 04202

(731) KOMETA 99 Élelmiszeripari Zrt., Kaposvár (HU)

(210) M 02 04201

(731) KOMETA 99 Élelmiszeripari Zrt., Kaposvár (HU)

(210) M 02 04200

(731) KOMETA 99 Élelmiszeripari Zrt., Kaposvár (HU)

(210) M 03 02685

(731) Kometa 99 Élelmiszeripari Zrt., Kaposvár (HU)

(210) M 03 05570

(731) bauMax AG, AT-3403 Klosterneuburg (AT)

(740) Szécsényi Ügyvédi Iroda, Budapest

(210) M 06 03346

(731) Kometa 99 Élelmiszeripari Zrt., Kaposvár (HU)

(210) M 07 01171

(731) Kometa 99 Élelmiszeripari Zrt., Kaposvár (HU)

(210) M 10 02776

(731) Kometa 99 Élelmiszeripari Zrt., Kaposvár (HU)

(210) M 11 01524

(731) KOMETA 99 Élelmiszeripari Zrt., Kaposvár (HU)

(210) M 12 03983

(731) KOMETA 99 Élelmiszeripari Zrt., Kaposvár (HU)

(740) Giacomo Pedranzini, Kaposvár

(210) M 14 02532

(731) Biocide Systems Kft., Budapest (HU)

(210) M 14 01220

(731) Borsányi Gábor, Budapest (HU)

(740) dr. Bogó Dániel, Bogó & Matoltsy Ügyvédi Iroda, Budapest

(210) M 14 01222

(731) Borsányi Gábor, Budapest (HU)

(740) dr. Bogó Dániel, Bogó & Matoltsy Ügyvédi Iroda, Budapest

(210) M 14 01221

(731) Borsányi Gábor, Budapest (HU)

(740) dr. Bogó Dániel, Bogó & Matoltsy Ügyvédi Iroda, Budapest

(210) M 14 01223

(731) Borsányi Gábor, Budapest (HU)

(740) dr. Bogó Dániel, Bogó & Matoltsy Ügyvédi Iroda, Budapest

(210) M 14 01367

(731) Borsányi Gábor, Budapest (HU)

(740) dr. Bogó Dániel, BOGÓ & MATOLTSY Ügyvédi Iroda, Budapest

A rovat 28 darab közlést tartalmaz.

NEMZETKÖZI VÉDJEGYKÖZLEMÉNYEK

Védjegybejelentések meghirdetése

(111) 490.996

(541) Perobe

(511) 9, 11, 37

(580) 2015.01.22.

(450) GAZ 02/2015

(111) 536.662

(541) LIOLR

(511) 25

(580) 2015.01.15.

(450) GAZ 01/2015

(111) 1.108.196

(546)  ADAPTIVE
COMPONENTS
FORMULA

(511) 1, 4

(580) 2015.01.22.

(450) GAZ 02/2015

(111) 1.122.378

(541) AQUAFILLING

(511) 5, 10, 44

(580) 2015.01.22.

(450) GAZ 02/2015

(111) 1.201.809

(546)



(511) 7, 12, 17

(580) 2015.01.22.

(450) GAZ 02/2015

(111) 1.231.654

(541) JAI KUDO

(511) 9, 35, 40

(580) 2015.01.15.

(450) GAZ 01/2015

(111) 1.231.681

(546)



(511) 14, 36, 40

(580) 2015.01.15.

(450) GAZ 01/2015

(111) 1.231.722

(546)

SAMA

(511) 3

(580) 2015.01.15.

(450) GAZ 01/2015

(111) 1.231.764

(546) *Newbies*

(511) 5

(580) 2015.01.15.

(450) GAZ 01/2015

(111) 1.231.780

(546) mother²made

(511) 3

(580) 2015.01.15.

(450) GAZ 01/2015

(111) 1.231.801

(541) Fiorino d-Oro

(511) 33

(580) 2015.01.15.

(450) GAZ 01/2015

(111) 1.231.840

(541) MISS SPORTY INSTA GLOW

(511) 3

(580) 2015.01.15.

(450) GAZ 01/2015

(111) 1.231.858

(541) CLEARFILL

(511) 9

(580) 2015.01.22.

(450) GAZ 02/2015

(111) 1.231.890

(541) Naturalit

(511) 29-30, 32, 43

(580) 2015.01.22.

(450) GAZ 02/2015

(111) 1.231.944

(541) H&H créateur de meubles

(511) 20, 24, 27, 35, 39

(580) 2015.01.22.

(450) GAZ 02/2015

(111) 1.231.947

(546) The logo for 'Run Pay' features the word 'Run' in white on a blue rounded rectangle, followed by a yellow smiley face icon, and the word 'Pay' in white on another blue rounded rectangle.

(511) 9, 36, 38

(580) 2015.01.22.

(450) GAZ 02/2015

(111) 1.231.950

(541) VESTA

(511) 12, 16, 35

(580) 2015.01.22.

(450) GAZ 02/2015

(111) 1.231.973

(541) Sphere

(511) 16, 35-36

(580) 2015.01.22.

(450) GAZ 02/2015

(111) 1.231.975

(546)



(511) 3

(580) 2015.01.22.

(450) GAZ 02/2015

(111) 1.231.987

(546)



(511) 35

(580) 2015.01.22.

(450) GAZ 02/2015

(111) 1.232.019

(541) MAX VERSTAPPEN

(511) 9, 16, 25-26, 28, 35, 38, 41-42

(580) 2015.01.22.

(450) GAZ 02/2015

(111) 1.232.030

(546)



(511) 12, 37, 39

(580) 2015.01.22.

(450) GAZ 02/2015

(111) 1.232.037

(546) 

(511) 9

(580) 2015.01.22.

(450) GAZ 02/2015

(111) 1.232.088

(541) L~EAU KENZO INTENSE

(511) 3

(580) 2015.01.22.

(450) GAZ 02/2015

(111) 1.232.108

(541) OXO

(511) 3, 5

(580) 2015.01.22.

(450) GAZ 02/2015

(111) 1.232.293

(546) **KARSAN**

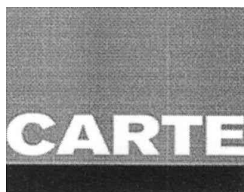
(511) 11-12, 35, 37

(580) 2015.01.22.

(450) GAZ 02/2015

(111) 1.232.318

(546)



(511) 16, 35-36

(580) 2015.01.22.

(450) GAZ 02/2015

(111) 1.232.345

(546)



(511) 5, 31

(580) 2015.01.22.

(450) GAZ 02/2015

(111) 1.232.359

(546)  Qwikframe

(511) 22

(580) 2015.01.22.

(450) GAZ 02/2015

(111) 1.232.398

(546)  ASC
hydraulics

(511) 7, 12, 35

(580) 2015.01.22.

(450) GAZ 02/2015

(111) 1.232.413

(546)  CHOCO
LOCO
Mlječni pudding
Cokolada - vanilija

(511) 29-30, 32

(580) 2015.01.22.

(450) GAZ 02/2015

(111) 1.232.424

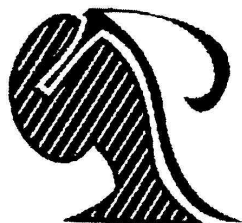
(546)  SUPRA

(511) 6-12, 14-16, 21, 28, 35, 37

(580) 2015.01.22.

(450) GAZ 02/2015

(111) 1.232.437

(546) 

(511) 25

(580) 2015.01.22.

(450) GAZ 02/2015

(111) 1.232.438

(546) SAIMAOXIEYE

(511) 25

(580) 2015.01.22.

(450) GAZ 02/2015

(111) 1.232.448

(546)



(511) 12

(580) 2015.01.22.

(450) GAZ 02/2015

(111) 1.232.453

(546)



Vincotech

(511) 9, 40

(580) 2015.01.22.

(450) GAZ 02/2015

(111) 1.232.469

(546)  PilenPak

(511) 16

(580) 2015.01.22.

(450) GAZ 02/2015

A rovat 37 darab közlést tartalmaz.

Bejegyzések a kiegészítő lajstromba
Védjegybejelentések magyarországi oltalmának elismerése

(111) 788.114

(151) 2015.04.15.

(111) 922.459

(151) 2015.04.15.

(111) 925.789

(151) 2015.04.15.

(111) 1.006.713

(151) 2015.04.15.

(111) 1.007.645

(151) 2015.04.15.

(111) 1.086.415

(151) 2015.04.15.

(111) 1.134.064

(151) 2015.04.15.

(111) 1.134.065

(151) 2015.04.15.

(111) 1.134.425

(151) 2015.04.15.

(111) 1.183.808

(151) 2015.04.15.

(111) 1.184.912

(151) 2015.04.15.

(111) 1.214.071

(151) 2015.04.15.

(111) 1.214.096

(151) 2015.04.15.

(111) 1.214.117

(151) 2015.04.15.

(111) 1.214.129

(151) 2015.04.15.

(111) 1.214.130

(151) 2015.04.15.

(111) 1.214.164

(151) 2015.04.15.

(111) 1.214.241

(151) 2015.04.15.

(111) 1.214.242

(151) 2015.04.15.

(111) 1.214.333

(151) 2015.04.15.

(111) 1.214.351

(151) 2015.04.15.

(111) 1.214.355

(151) 2015.04.15.

(111) 1.214.389

(151) 2015.04.15.

(111) 1.214.428

(151) 2015.04.15.

(111) 1.214.432

(151) 2015.04.15.

(111) 1.214.450

(151) 2015.04.15.

(111) 1.214.487

(151) 2015.04.15.

(111) 1.214.494

(151) 2015.04.15.

(111) 1.214.530

(151) 2015.04.15.

(111) 1.214.535

(151) 2015.04.15.

(111) 1.214.625

(151) 2015.04.15.

(111) 1.214.644

(151) 2015.04.15.

(111) 1.214.657

(151) 2015.04.15.

(111) 1.214.658

(151) 2015.04.15.

(111) 1.214.673

(151) 2015.04.15.

(111) 1.214.730

(151) 2015.04.15.

(111) 1.214.745

(151) 2015.04.15.

(111) 1.214.767

(151) 2015.04.15.

(111) 1.214.790

(151) 2015.04.15.

(111) 1.214.814

(151) 2015.04.15.

(111) 1.216.662

(151) 2015.04.15.

(111) 1.216.664

(151) 2015.04.15.

(111) 1.216.785

(151) 2015.04.15.

(111) 1.216.826

(151) 2015.04.15.

(111) 1.216.841

(151) 2015.04.15.

(111) 1.216.848

(151) 2015.04.15.

(111) 1.216.849

(151) 2015.04.15.

(111) 1.216.912

(151) 2015.04.15.

(111) 1.216.923

(151) 2015.04.15.

(111) 1.216.951

(151) 2015.04.15.

(111) 1.216.963

(151) 2015.04.15.

(111) 1.217.006

(151) 2015.04.15.

(111) 1.217.011

(151) 2015.04.15.

(111) 1.217.012

(151) 2015.04.15.

(111) 1.217.014

(151) 2015.04.15.

(111) 1.217.047

(151) 2015.04.15.

A rovat 56 darab közlést tartalmaz.

INTÉZMÉNYI KÖZLEMÉNYEK**Hirdetményi úton történő kézbesítés**

A döntés ügyszáma és az intézkedés száma:	A 11 93926 / 7
A döntés tárgya:	Nemzetközi védjegybejelentés oltalmának részleges elismerése
A címzett(ek) neve(i) és utolsó ismert címe:	Ing. Vladimír Rolko, SK-811 02 Bratislava, Nad Lomom 13 (SK)

A döntés ügyszáma és az intézkedés száma:	A 12 07196 / 7
A döntés tárgya:	Nemzetközi védjegybejelentés elutasítása
A címzett(ek) neve(i) és utolsó ismert címe:	Igor Vildman, CZ-150 00 Praha 5, Duskova 1004/16 (CZ)

A döntés ügyszáma és az intézkedés száma:	A 98 4591 / 7
A döntés tárgya:	Request of T_ETIP
A címzett(ek) neve(i) és utolsó ismert címe:	LIAO YONG, Dongshan DistrictGuangzhou,Guangdong, Room 402,No.4-8 Donghuan Road (CN)

A döntés ügyszáma és az intézkedés száma:	D 01 00375 / 15
A döntés tárgya:	Felhívás hiánypótlásra
A címzett(ek) neve(i) és utolsó ismert címe:	Vivien Ásványvíz és Üdítőital Zrt., Bicske, Külterület, 2060 0650/34 hrsz. (HU)

A döntés ügyszáma és az intézkedés száma:	D 01 00376 / 18
A döntés tárgya:	Felhívás hiánypótlásra
A címzett(ek) neve(i) és utolsó ismert címe:	VIVIEN Ásványvíz és Üdítőital Zrt., Bicske, 2060 Külterület 0650/34. hrsz. (HU)

A döntés ügyszáma és az intézkedés száma:	D 01 00376 / 19
A döntés tárgya:	Felhívás igazgatási szolgáltatási díj megfizetésére
A címzett(ek) neve(i) és utolsó ismert címe:	VIVIEN Ásványvíz és Üdítőital Zrt., Bicske, 2060 Külterület 0650/34. hrsz. (HU)

A döntés ügyszáma és az intézkedés száma:	D 14 00111 / 10
A döntés tárgya:	Formatervezési mintaoltalom megadása
A címzett(ek) neve(i) és utolsó ismert címe:	Becze József, Budapest, 1121 Zugligeti út 9. (HU)

A döntés ügyszáma és az intézkedés száma:	M 04 01846 / 7
A döntés tárgya:	Képviselteváltozás tudomásulvétele
A címzett(ek) neve(i) és utolsó ismert címe:	Bihary Ákos ügyvéd, Naszádos, Klausmann, Kovács és Bihary Ügyvédi Iroda, Budapest, 1055 Szalay u. 5/A VI.3. (HU)

A döntés ügyszáma és az intézkedés száma:	M 04 03651 / 12
A döntés tárgya:	Képviselteváltozás tudomásulvétele
A címzett(ek) neve(i) és utolsó ismert címe:	Tompa Gábor ügyvéd, Tompa Ügyvédi Iroda, Budapest, 1013 Ybl M. tér 8. (HU)

A döntés ügyszáma és az intézkedés száma:	M 04 03652 / 12
A döntés tárgya:	Képviselteváltozás tudomásulvétele
A címzett(ek) neve(i) és utolsó ismert címe:	Tompa Gábor ügyvéd, Tompa Ügyvédi Iroda, Budapest, 1013 Ybl M. tér 8. (HU)

Hirdetményi úton történő kézbesítés

A döntés ügyszáma és az intézkedés száma:	M 05 00102 / 12
A döntés tárgya:	Képviselvtálozás tudomásulvétele
A címzett(ek) neve(i) és utolsó ismert címe:	Tompa Gábor ügyvéd, Tompa Ügyvédi Iroda, Budapest, 1013 Ybl M. tér 8. (HU)

A döntés ügyszáma és az intézkedés száma:	M 05 03736 / 8
A döntés tárgya:	Képviselvtálozás tudomásulvétele
A címzett(ek) neve(i) és utolsó ismert címe:	Tompa Gábor, Nestlé Hungária Kft., Budapest, 1013 Ybl Miklós tér 8. (HU)

A döntés ügyszáma és az intézkedés száma:	M 07 00719 / 11
A döntés tárgya:	Képviselvtálozás tudomásulvétele
A címzett(ek) neve(i) és utolsó ismert címe:	Tompa Gábor, Tompa Ügyvédi Iroda, Budapest, 1013 Ybl. Miklós tér 8. (HU)

A döntés ügyszáma és az intézkedés száma:	M 13 03189 / 24
A döntés tárgya:	Jogutódlás és képviselvi megbízás tudomásulvétele
A címzett(ek) neve(i) és utolsó ismert címe:	Brandcontrol Kft., Budapest, 1149 Egressy út 100. (HU)

A döntés ügyszáma és az intézkedés száma:	M 13 03889 / 19
A döntés tárgya:	Védjegy lajstromozása felszóllálás esetén
A címzett(ek) neve(i) és utolsó ismert címe:	Közhasznú Alapítvány a Magyarországi Politikai Gazdaságtan Fejlődéséért, Budapest, 1094 Márton utca 35.C. (HU)

A döntés ügyszáma és az intézkedés száma:	M 14 01541 / 14
A döntés tárgya:	Védjegy lajstromozása
A címzett(ek) neve(i) és utolsó ismert címe:	Horváth Péter, Budapest, 1062 Andrásy út 100. (HU)

A döntés ügyszáma és az intézkedés száma:	M 14 01977 / 6
A döntés tárgya:	Védjegy lajstromozása
A címzett(ek) neve(i) és utolsó ismert címe:	Drum Up Kft., Sopron, 9400 Deák tér 45. (HU)

A döntés ügyszáma és az intézkedés száma:	M 14 03052 / 5
A döntés tárgya:	Védjegybejelentés visszavontnak tekintése
A címzett(ek) neve(i) és utolsó ismert címe:	Lehoczki Balázs, Budapest, 1051 Széchenyi tér 7-8. (HU)

A döntés ügyszáma és az intézkedés száma:	M 14 03322 / 7
A döntés tárgya:	Felhívás hiánypótlásra
A címzett(ek) neve(i) és utolsó ismert címe:	GUSTO DEL MUNDO Kft., Budapest, 1054 Báthori u. 4. (HU)

A döntés ügyszáma és az intézkedés száma:	M 14 03323 / 6
A döntés tárgya:	Felhívás hiánypótlásra
A címzett(ek) neve(i) és utolsó ismert címe:	GUSTO DEL MUNDO Kft., Budapest, 1054 Báthori u. 4. (HU)

A döntés ügyszáma és az intézkedés száma:	M 14 03324 / 6
A döntés tárgya:	Felhívás hiánypótlásra
A címzett(ek) neve(i) és utolsó ismert címe:	GUSTO DEL MUNDO Kft., Budapest, 1054 Báthori u. 4. (HU)

A döntés ügyszáma és az intézkedés száma:	M 14 03325 / 6
A döntés tárgya:	Felhívás hiánypótlásra

Hirdetményi úton törtéző kézbesítés

A címzett(ek) neve(i) és utolsó ismert címe: GUSTO DEL MUNDO Kft., Budapest, 1054 Báthori u. 4. (HU)

A döntés ügyszáma és az intézkedés száma: **M 14 03326 / 7**

A döntés tárgya: Felhívás hiánypótlásra

A címzett(ek) neve(i) és utolsó ismert címe: GUSTO DEL MUNDO Kft., Budapest, 1054 Báthori u. 4. (HU)

A döntés ügyszáma és az intézkedés száma: **M 14 03327 / 6**

A döntés tárgya: Felhívás hiánypótlásra

A címzett(ek) neve(i) és utolsó ismert címe: GUSTO DEL MUNDO Kft., Budapest, 1054 Báthori u. 4. (HU)

A döntés ügyszáma és az intézkedés száma: **M 14 03328 / 6**

A döntés tárgya: Felhívás hiánypótlásra

A címzett(ek) neve(i) és utolsó ismert címe: GUSTO DEL MUNDO Kft., Budapest, 1054 Báthori u. 4. (HU)

A döntés ügyszáma és az intézkedés száma: **M 15 00305 / 6**

A döntés tárgya: Felhívás hiánypótlásra

A címzett(ek) neve(i) és utolsó ismert címe: Berekméri-Varró Réka, Berekméri-Varró Réka Ügyvédi Iroda,
Budapest, 1051 Széchenyi István tér 7-8. (HU)

A döntés ügyszáma és az intézkedés száma: **M 15 00349 / 4**

A döntés tárgya: Felhívás hiánypótlásra

A címzett(ek) neve(i) és utolsó ismert címe: Dergán Ádám, Budapest, 1074 Rákóczi út 70-72. (HU)

A döntés ügyszáma és az intézkedés száma: **P 00 01466 / 15**

A döntés tárgya: Végleges szabadalmi oltalom megszűnése díjfizetés elmulasztása
miatt

A címzett(ek) neve(i) és utolsó ismert címe: Knoll, Joseph, Budapest, . . (HU)

A döntés ügyszáma és az intézkedés száma: **P 01 03163 / 18**

A döntés tárgya: Képviselőt megszűnésének tudomásulvétele

A címzett(ek) neve(i) és utolsó ismert címe: AbbVie Deutschland GmbH & Co KG, Wiesbaden, 65205
Max-Planck-Ring 2a (DE)

A döntés ügyszáma és az intézkedés száma: **P 09 00530 / 42**

A döntés tárgya: Végleges szabadalmi oltalom megszűnése díjfizetés elmulasztása
miatt

A címzett(ek) neve(i) és utolsó ismert címe: Deák András, Budapest, 1024 Katona István u. 4. (HU)

Bársony István, Budapest, 1125 Istenhegyi út 54/c (HU)

A döntés ügyszáma és az intézkedés száma: **P 14 00232 / 5**

A döntés tárgya: Szabadalmi bejelentés visszavontnak tekintése

A címzett(ek) neve(i) és utolsó ismert címe: Cseh Tamás, Budapest, 1133 Visegrádi u. 65 1/7a (HU)

A rovat 31 darab közlést tartalmaz.

SZABADALMI KÖZLÖNY ÉS VÉDJEGYÉRTESÍTŐ

a Szellemi Tulajdon Nemzeti Hivatalának hivatalos lapja

Webcím: <http://www.sztnh.gov.hu/kiadv/szkv/>

Felelős kiadó: dr. Bendzsel Miklós

Szerkesztőség: Szellemi Tulajdon Nemzeti Hivatala
1054 Budapest, Garibaldi u. 2.

Telefon: (1) 312 4400

Levélcím: Pf. 552, 1374

E-mail: sztnh@hipo.gov.hu

<http://www.sztnh.gov.hu>

Felelős vezető: Szabó Richárd

Telefon: (1) 474 5761

HU ISSN 1588–0974
