

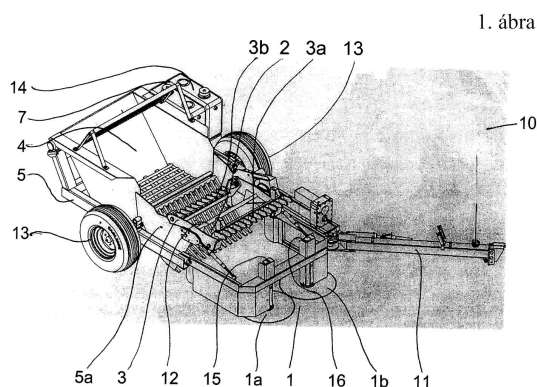
**HASZNÁLATI MINTA KÖZLEMÉNYEK****Megadott használati mintaoltalmak****A. SEKCIÓ - KÖZSZÜKSÉGLETI CIKKEK****( 51 ) A01G 23/02** (2006.01)**A01G 23/00** (2006.01)**( 11 ) 0004500** 2014.12.19.**( 21 ) U 14 00199****( 22 ) 2012.10.24.****( 67 ) P1200611** 2012.10.24. HU**( 73 )** Károly Róbert Főiskola, Gyöngyös (HU)**( 72 )** dr. Gergely Sándor 40%, Budapest, (HU)

Lőrincz László 45%, Heves, (HU)

Kiss Ádám 15%, Kömlő, (HU)

**( 54 ) Munkagép faültetvények betakarítás utáni megújítására****( 74 )** Mészáros Katalin, BUDAPATENT Szabadalmi és Védjegy Iroda Kft., Budapest**( 57 )**

Munkagép faültetvények betakarítás utáni megújítására, amely kerekeken, célszerűen gumikerekeken gördülő vázra szerelt részegységeket tartalmaz, továbbá vonógép vonórúdjaához csatlakozó tengellyel, valamint a vonógép teljesítményleadó tengelyéhez csatlakozó eszközzel rendelkezik, azzal jellemezve, hogy a munkagép (10) fő részegységeit egy vágószerkezet (1), egy fésűs tartórész (2), fésűtaggal (3a, 3b) ellátott motolla (3) és egy gyűjtőtartály (4) alkotja, ahol a vágószerkezet (1) motorral meghajtott fűrész tárcsát (1a, 1b) tartalmaz, a vágószerkezet (1) mögött van a fésűs tartórész (2) elhelyezve, amely előtt és felett egy motorral forgatható motolla (3) van felszerelve, és a motolla (3) legalább egy fésűtaggal (3a, 3b), célszerűen két fésűtaggal (3a, 3b) van ellátva, és a fésűs tartórész (2) mögött van elhelyezve a gyűjtőtartály (4), ahol a fésűs tartórész (2) és a motolla (3) a fésűtag (3a, 3b) fogainak a fésűs tartórész (2) foghézagai közötti áthaladását megengedően vannak kialakítva és felszerelve.

**( 51 ) A01K 5/00** (2006.01)**A01N 25/00** (2006.01)**A01N 25/04** (2006.01)**A01P 7/04** (2006.01)**A01P 11/00** (2006.01)**( 11 ) 0004479** 2014.12.05.**( 21 ) U 14 00235****( 22 ) 2011.12.22.**

( 73 ) BÁBOLNA BIO LTD., Budapest (HU)

( 72 ) Bajomi Dániel, Budapest, (HU)

Daru János, Budapest, (HU)

Fekete Lajos, Törökbálint, (HU)

Halasi Attila, Budapest, (HU)

Pozsár Vince, Ács, (HU)

Schmidt József, Bicske, (HU)

Szilágyi János, Budapest, (HU)

Takács László, Budapest, (HU)

Tomcsik József, Budapest, (HU)

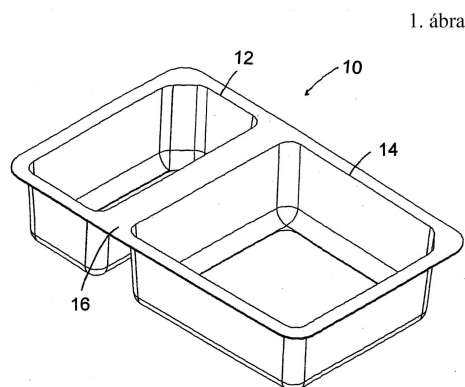
**( 54 ) Kártevőirtó eszköz**

( 86 ) IB1103263

( 74 ) dr. Kereszty Marcell, Gödölle, Kékes, Mészáros & Szabó Szabadalmi és Védjegy Iroda, Budapest

( 57 )

Kártevőirtó eszköz, amelynek csalétket magába foglaló rekesszel rendelkező tárolóeszköze van, azzal jellemezve, hogy a tárolóeszköznek (10, 20) biocid mentes vizes gélt magába foglaló első rekesze (12, 22) és az első rekeszhez (12, 22) csatlakozó, a csalétket a vizes géltől elkülönítetten magába foglaló legalább egy második rekesze (14, 24) van.



( 51 ) A41D 13/005 (2006.01)

( 11 ) 0004490 2014.12.17.

( 21 ) U 14 00166

( 22 ) 2014.07.31.

( 73 ) Pusztay Gábor, Fót (HU)

( 72 ) Pusztay Gábor, Fót, (HU)

**( 54 ) Hőmérséklet módosítására szolgáló berendezés**

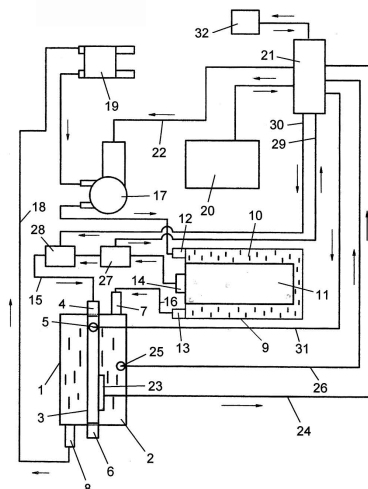
( 74 ) dr. Antalffy-Zsiros András, DANUBIA Szabadalmi és Jogi Iroda Kft., Budapest

( 57 )

Hőmérséklet módosítására szolgáló berendezés, amely élőlény, különösen emberi testtel kapcsolatban álló, azt legalább részben takaró ruházattal és/vagy ahhoz hasonló védőfelszereléssel van társítva, és hőenergiát létrehozó eszköze és azzal termikus kapcsolatban álló, a testnek hőenergiát átadó vagy a testtől hőenergiát elvonó hőcserélő eszköze van, ahol a hőcserélő eszköz folyékony hőközlő közeget magában foglaló és szállító rugalmas csővezetéként kiképzett betét, amely csőkiyóként a ruházat belső bélése alatt van rögzítve, és a vízből és/vagy fagyálló folyadékból álló hőközlő közeg egy házban elrendezett hőcserélőn van átvezetve, amely egy hőenergiát létrehozó eszközhöz van csatlakoztatva, azzal jellemezve, hogy a hőenergiát létrehozó eszköz katalitikus égést biztosító katalitikus gázégő (3), amelynek égéstermék elvezetője (6) a berendezés külső környezetébe van kivezetve.

## Megadott használati mintaoltalmak

1. ábra



( 51 ) A47J 31/44 (2006.01)

B67D 1/04 (2006.01)

( 11 ) 0004502 2014.12.19.

( 21 ) U 14 00255

( 22 ) 2014.11.24.

( 73 ) Ronaqua Kft., Dunakeszi (HU)

( 72 ) Róna Péter, Budapest, (HU)

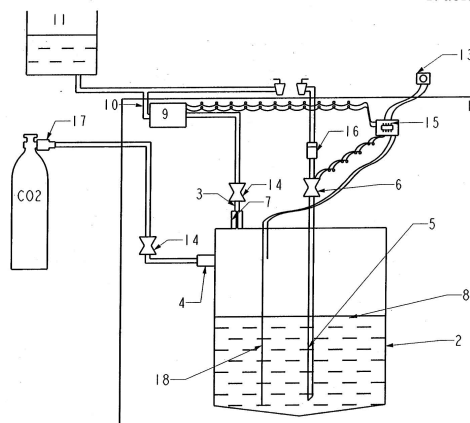
( 54 ) Szénsavazó egység víz automatához

( 74 ) dr. Köteles Zoltán, SBGK Szabadalmi Ügyvivői Iroda, Budapest

( 57 )

Szénsavazó egység poharas és folyamatos kiadagolású vízautomatához, amely tartalmaz egy gáztömören zárt túlnyomásos szénsavazó tartályt, víz bemenettel, széndioxid bemenettel, és kiadószeleppel ellátott kimenettel, a víz bemeget egy porlasztó fűvókában van, azzal jellemezve, hogy a szénsavazó tartály (2)  $p_1=3-6$  bar közötti nyomású széndioxidot tartalmaz a nyomástérben (8), és a porlasztó fűvóka (7)  $p_2=p_1+Dp$  nyomású víz szivattyúhoz (9) van csatlakoztatva, amelynek bemenete (10) a víz automata hideg víz tartályához (11) van illesztve, és ahol  $Dp$  értéke 1 és 4 bar között van.

1. ábra



( 51 ) A47K 1/02 (2006.01)

( 11 ) 0004489 2014.12.17.

( 21 ) U 14 00230

( 22 ) 2014.10.17.

( 73 ) Erdős Csaba Károly, Budapest (HU)

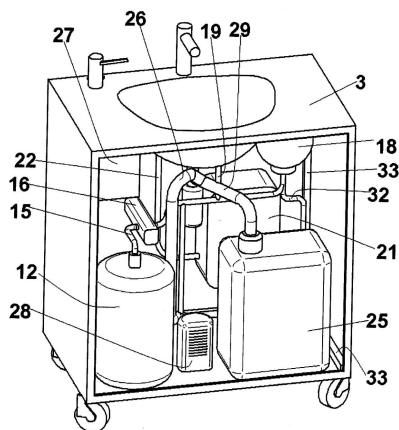
( 72 ) Erdős Csaba Károly, Budapest, (HU)

**( 54 ) Mobil mosdó**

( 57 )

A mobil mosdó egy kerekeken guruló, lemezborítású acél vázra (33) szerelt szerkezet, a felső lapjába (3) mosdókagyló (4) van integrálva, beépített csaptelepe (1), lefolyója (8) és tisztavíz tartálya (12) van, azzal jellemezve, hogy elektromos hálózati csatlakozója, hálózati tápegysége (34), elektromos szivattyúja (16), szintérzékelője (13), elektromos vízmelegítője (21), szennyvíz tartálya (25), tágulási tartálya (18), állapotjelző lámpái, és egy nyitható oldala van, a tiszta vizes tartályhoz (12) csatlakozik a szivattyú (16) szívóága (15), a szivattyú (16) nyomóága (17) tágulási tartályhoz (18), a csaptelep (1) hideg bemenetéhez (19), és egy zárható tiszta víz csatlakozóhoz (14) vezet, a tiszta víz tartályon (12) szintérzékelő (13) van, a tágulási tartály (18) össze van kötve az elektromos vízmelegítő (21) bemenő csatlakozójával, a vízmelegítő (21) kimenő csatlakozója pedig a csaptelep (1) meleg bemenetéhez (22) van vezetve, a lefolyó (8) egy búzzár (24) közbeiktatásával a szennyvíz tartállyal (25) és külső szennyvíz csatlakozóval (9) is össze van kötve, a felső lapban (3) kézmosó adagoló (2) van, a mobilmosdó burkolatán belül hőszigetelő réteg van, a hálózati csatlakozó össze van kötve a hálózati tápegységgel (34), ami a szintérzékelőt (13), az állapotjelző lámpákat, és a szivattyút (16) látja el egy relén (31) keresztül, a hálózati csatlakozóval össze van kötve a vízmelegítő (21) és a légmelegítő (28).

4. ábra



( 51 ) A61H 33/06 (2006.01)

( 11 ) 0004507 2014.12.19.

( 21 ) U 14 00204

( 22 ) 2014.09.01.

( 73 ) TOURISMIA Bt. 45%, Zalaegerszeg (HU)

Horváth Ibolya 45%, Balatonfüzfő (HU)

dr. Végh László 10%, Budapest (HU)

( 72 ) Horváth Ibolya 45%, Balatonfüzfő, (HU)

dr. Végh László 10%, Budapest, (HU)

Neve nem feltüntethető

**( 54 ) Készülék emberi test széndioxid gázzal történő kezelésére**

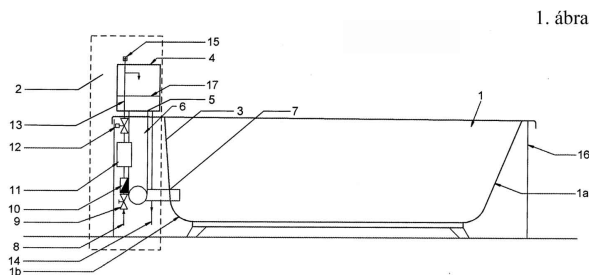
( 74 ) dr. Krajnyák András, Dr. Krajnyák & Társa Ügyvédi Iroda, Budapest

( 57 )

Készülék emberi test szén-dioxid gázzal történő kezelésére, amely egy az emberi testet befogadó kádát, szén-dioxid forrást, a szén-dioxid forrásból származó szén-dioxidot a kádba juttató vezeték tartalmaz, azzal jellemezve, hogy a szén-dioxid forrást a káddal (1) társított gázgenerátor (2) alkotja, amelynek a kád (1) egyik végéhez (1b) hozzárendelt, szárazjeget befogadó gázosító edénye (4), továbbá a gázosító edényhez (4) kapcsolódó vízellátó rendszere van, amely vízforrásra csatlakoztatott vízvezeték (8), ahhoz kapcsolódó vízelzáró szerket, ahhoz kapcsolódó átfolyásmérőt (10) és ahhoz kapcsolódó befolyócsövet (13) foglal magában, és a befolyócső (13) a gázosító edénybe (4) torkollik, és a gázosító edény (4) belső, a szárazjégből és a bejuttatott

## Megadott használati mintaoltalmak

melegvízből létrejövő szénsavkődöt befogadó belső tere további legalább egy vezetéken (6) át a kád (1) belső terével áll gravitációs kapcsolatban.

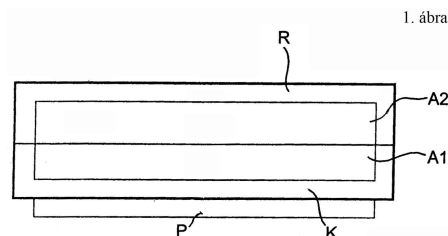


- ( 51 ) **A61L 15/22** (2006.01)  
**A61L 15/18** (2006.01)  
**A61L 15/28** (2006.01)  
**A61L 15/44** (2006.01)
- ( 11 ) **0004499** 2014.12.19.
- ( 21 ) **U 13 00199**
- ( 22 ) **2012.03.01.**
- ( 73 ) Contipro Pharma a. s., Dolni Dobrouc (CZ)
- ( 72 ) Valentova Zuzana, Litomyšl, (CZ)  
Duskova Sarka, Letohrad, (CZ)  
Zavadil Michal, Dolany, (CZ)  
Hekrlova Veronika, Ceska Trebova, (CZ)  
Velebny Vladimir, Zamberk, (CZ)  
Sobotka Lubos, Hradec Kralove, (CZ)

( 54 ) **Antimikrobiális hatású sebfedő sebgyógyulás elősegítésére**

- ( 30 ) PUV 2011-24045 2011.03.11. CZ
- ( 86 ) CZ1200021
- ( 74 ) Budapestent Szabadalmi és Védjegy Iroda Kft., Budapest
- ( 57 )

Antimikrobiális hatású sebfedő sebgyógyulás elősegítésére azzal jellemezve, hogy van egy kontaktus rétege (K), amely tartalmaz bevonatot (P) a sebbel kontaktáló oldalán, mely bevonat egy fiziológiailag alkalmas hialuronsav sónak és oktenidin-dihidrokloridnak a keverékéből, célszerűen - 100:1 és 1000:1 - tömegarányok közötti, különösen 500:1 tömegarányú keverékéből van kialakítva.



- ( 51 ) **A63B 23/00** (2006.01)
- ( 11 ) **0004485** 2014.12.09.
- ( 21 ) **U 14 00215**
- ( 22 ) **2014.09.24.**

( 73 ) Murinai Mónika, Budapest (HU)

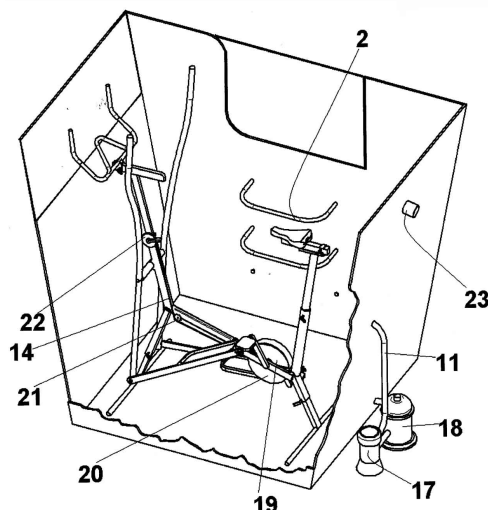
( 72 ) Murinai Mónika, Budapest, (HU)

**( 54 ) Kombinált vízi fitness és terápiás eszköz**

( 57 )

Kombinált vízi fitness és terápiás eszköz, ami egy legalább 0,7 m<sup>2</sup> felületű dézsából (1), vázból, a vázra szerelt ülésből (4) és markolatból (5), a vázban csapágyazott közös főtengelyhez (45) kapcsolódó, ellentétes állású pedálos (3) hajtókarokból (26), és a főtengelyre (45) szerelt lapátokból (25) áll, azzal jellemezve, hogy a váznak van egy főtartója (A), egy első lába (B), egy első támasza (T1), egy hátsó lába (F), egy hátsó támasza (T2), ülés tartója (C), ülés csöve (39), kormány szára (D), kormány sínja (E), a váz szomszédos alkatrészei a kapcsolódásoknál egymáshoz hasonló külső- és belső profilúak, a kisebb profilú kapcsolódó vázelem beleillik a nagyobbikba, váz elemeit a csatlakozásaiknál menetes állító karok (13, 38, 40, 41, 36, 37) szorítják össze, a markolat (5) a kormány sínhez (E) kapcsolódik, a lapátokat (25) egy legalább egy kivágással ellátott álló cilinder (19) veszi körül, az álló cilinderen (19) furat van kiképezve a főtengely (45) számára, az álló cilinder (19) rögzítve van a vázhoz, az álló cilindert (19) állító cilinder (20) veszi körül, az állító cilinderen (20) is van legalább egy kivágás, az állító cilindernek (20) furata van a főtengely (45) számára, az állító cilinderhez (20) vele koncentrikus bowden tárcsa (31) kapcsolódik, a bowden tárcsa (31) futófelületén bowden horgony (34) van, a bowden horgony (34) egy helyen fogja a bowdent (14), a bowden (14) egyik vége rugó (33) közbeiktatásával a vázhoz van kötve, a másik vége pedig legalább egy vezető görgő (21) közbeiktatásával terhelés állító karhoz (22) kapcsolódik.

4. ábra

**B. SZEKCIÓ - IPARI MŰVELETEK ÁLTALÁBAN ÉS SZÁLLÍTÁS**

( 51 ) B01D 46/24 (2006.01)

( 11 ) 0004477 2014.12.05.

( 21 ) U 14 00010

( 22 ) 2014.01.17.

( 73 ) Göbölös Ferenc, Jászberény (HU)

( 72 ) Göbölös Ferenc, Jászberény, (HU)

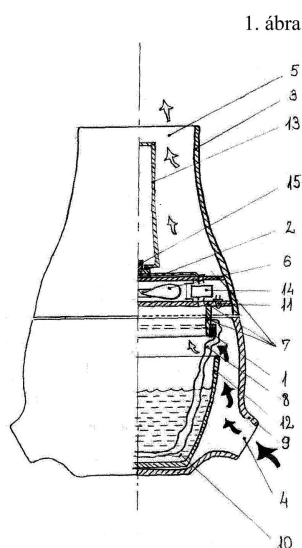
**( 54 ) Elektromos légszűrő-légkezelő berendezés**

( 57 )

Elektromos légszűrő-légkezelő berendezés, amely szűrőbetétet tartalmaz, azzal jellemezve, hogy szűrőedénye (9) a szűrőedény (9) tetején elhelyezkedő fedele (3) van, a szűrőedény (9) palástján szívónyílás (4) van kialakítva, a fedél (3) lévő kifújó nyílás (5) védőrácscsal (2) van ellátva, a fedél (3) belső felületén egy olyan tartókeret (7) van kialakítva, ami helyet ad az UV-LED-eknek (11), továbbá egy ventilátor (6) és a hozzá csatlakozó törpefeszültségű elektronika (14) van beillesztve, védőrács (2) amihez hozzá van építve a kezelő tornyot (13)

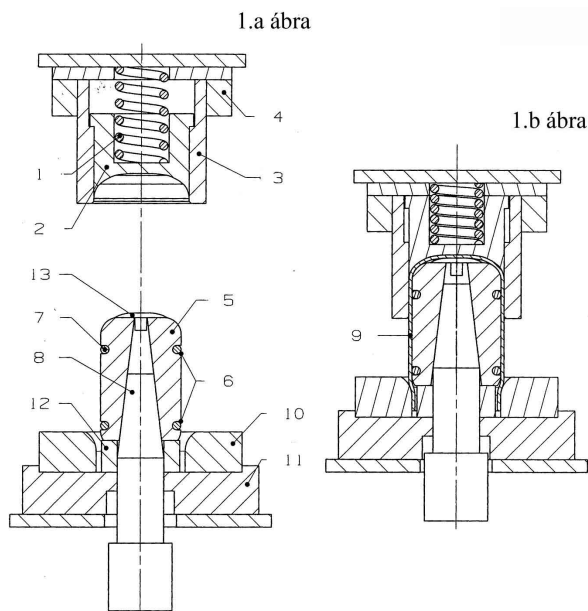
## Megadott használati mintaoltalmak

tartó elektronikai egység (15), ami a kezelő tornyot (13) tartja a hozzá csatlakozó törpefeszültségű ventilátorral (6) tartókeret (7) éleire állandó mágnes csíkok (1) vannak felerősítve, a szűrőedényben (9) víztál (12) van, amiben folyadék (10) van elhelyezve, amelybe benyúlik a tartókeretre (7) ráhúzott zsákalakú szűrőbetét (8).



- ( 51 ) B21C 23/21 (2006.01)  
 ( 11 ) 0004496 2014.12.19.  
 ( 21 ) U 14 00243  
 ( 22 ) 2014.11.06.  
 ( 73 ) Dávid Gyula, Derecske (HU)  
 ( 72 ) Dávid Gyula, Derecske, (HU)  
 ( 54 ) Préselő berendezés  
 ( 57 )

Préselő berendezés, amely alsó és felső húzógyűrűket, támasztógyűrűket, távtartó gyűrűt, ledobó elemet és tuskét tartalmaz, azzal jellemezve, hogy az alsó támasztóelemhez (11) alsó húzógyűrű (10) és távtartó gyűrű (12) csatlakozik, amelyben kúpos túska (8) helyezkedik el, amely az osztott préselő mag (5) csonka kúp alakú furatába illeszkedik, továbbá az osztott préselő mag (5) tetejébe eltávolítható módon alakformáló gomba (13) helyezhető, a szegmensekre osztott préselő maghoz (5) attól tengelyirányban eltávolítható ledobó (2) és felső húzógyűrű (3) csatlakozik, mely elemek a felső támasztóelemhez (4) kapcsolódnak.



- ( 51 ) **B24C 3/00** (2006.01)  
 ( 11 ) **0004504** 2014.12.19.  
 ( 21 ) **U 14 00259**  
 ( 22 ) **2014.11.28.**

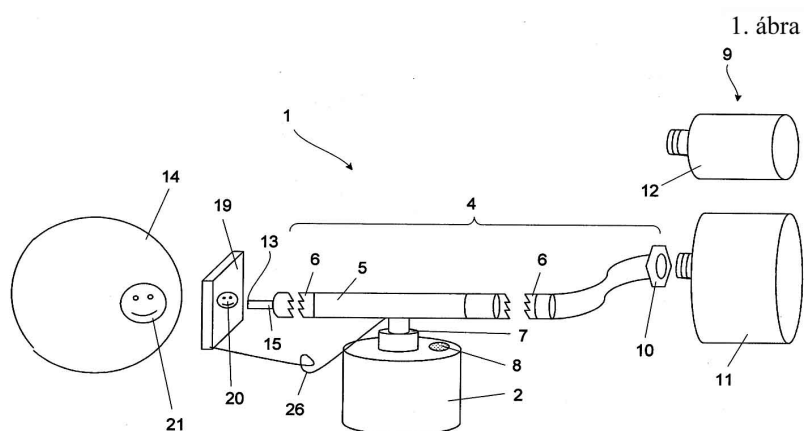
( 73 ) Kocziszki Mihály, Medgyesegyháza (HU)  
 Képes-Kocziszki Zsanett, Medgyesegyháza (HU)

( 72 ) Kocziszki Mihály, Medgyesegyháza, (HU)  
 Képes-Kocziszki Zsanett, Medgyesegyháza, (HU)

( 54 ) **Készülék kemény héjú termék, különösen zöldség és gyümölcs jelölésére**

( 74 ) Szabó Zsolt, DANUBIA Szabadalmi és Jogi Iroda Kft., Budapest

- ( 57 ) Készülék kemény héjú termék, különösen zöldség és gyümölcs jelölésére, amely áttörésekkel ellátott jelölősablont és jelölőanyagot a jelölősablon segítségével a termék felületére juttató jelölőeszközt tartalmaz, azzal jellemezve, hogy
- a jelölőeszköz (1) jelölőanyag tárral (2) és jelölőanyagot (3) szállító fluidum csatornával (4) rendelkezik,
  - a jelölőanyag tárnak (2) jelölőanyag betöltő nyílása (8) és jelölőanyag kimenete (7) van,
  - a jelölőanyag tár (2) kimenete (7) a jelölőanyagot (3) szállító fluidum csatornával (4) áll közegáramlást biztosító összeköttetésben,
  - a jelölőanyagot (3) szállító fluidum csatorna (4) bemenete (10) környezeti nyomást meghaladó nyomású fluidum forrásra (9) van csatlakoztatva,
  - a jelölőanyagot (3) szállító fluidum csatorna (4) kimenete (13) a termékkel (14) szomszédosan elhelyezett jelölősablon (19) felé esően van elrendezve.



- ( 51 ) **B60G 11/32** (2006.01)  
 ( 11 ) **0004492** 2014.12.19.  
 ( 21 ) **U 13 00158**  
 ( 22 ) **2013.09.02.**

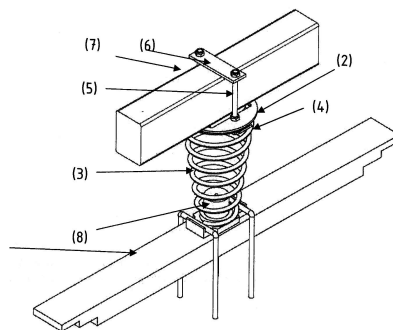
( 73 ) Berdán Sándor, Tatabánya (HU)

( 72 ) Berdán Sándor, Tatabánya, (HU)

( 54 ) **Kiegészítő spirálrugóval ellátott laprugós gépkocsik-kerékfelfüggesztés**

- ( 57 ) Kiegészítő spirálrugóval ellátott laprugós gépkocsi kerékfelfüggesztés azzal jellemezve, hogy kiegészítő spirálrugó (3) van a gépkocsi alváza (7) és a kerékfelfüggesztés laprugókötege (8) között.





( 51 ) B60J 7/10 (2006.01)

( 11 ) 0004472 2014.12.03.

( 21 ) U 12 00077

( 22 ) 2012.04.05.

( 73 ) LUX Gépjárműalkatrészeket Gyártó Kft., Kecskemét (HU)

( 72 ) Horváth Zoltán, Budapest, (HU)

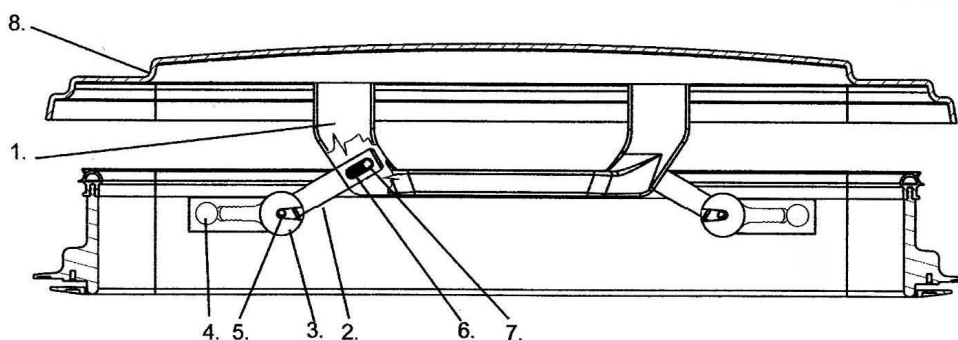
( 54 ) **Gépjármű tetőablak nyitó-záró mechanizmus alakzáró kioldókarral**

( 74 ) dr. Csernus Tibor, Kecskemét

( 57 )

Gépjármű ablak nyitó-záró mechanizmus alakzáró kioldókarral, azzal jellemezve, hogy az ablak felülethez rögzíthető nyitókarból (1) a nyitókarban kétoldalt kialakított ovális kibontásokba illeszkedő segédkarokból (2) és villás kioldókarokból (3) áll, a segédkar (2) belső üregében feszített rugó (6) van elhelyezve, amely rugó (6) másik vége egy ovális kibontáson átvezetett stiften (7) keresztül a nyitókarhoz csatlakozik, a segédkar (2) másik vége a gépjárműhöz való fix rögzítést szolgáló tengelyen (5) keresztül elfordulni képesen csatlakozik a kioldókar (3) villás végéhez, a kioldókar (3) másik vége egy törő elem (4) keresztül van a gépjármű karosszériájához fixen rögzítve, továbbá a mechanizmus a gépjárműbe beépített állapotában a segédkaroknak (2) a nyitókar (1) két ovális kibontása által meghatározott két véghelyzete közé esik a rugó (6) legnagyobb előfeszítettségi állapota, a törő elem (4) egy gyengített keresztmetszetű kis szilárdságú elem.

1. ábra



( 51 ) B60Q 1/00 (2006.01)

( 11 ) 0004481 2014.12.05.

( 21 ) U 14 00151

( 22 ) 2014.07.08.

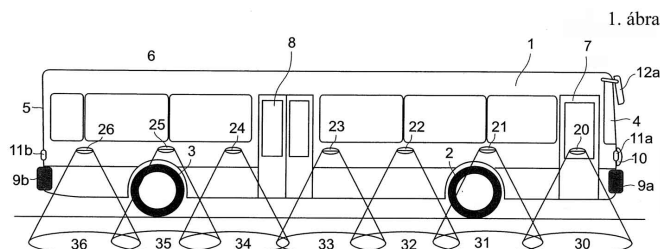
( 73 ) Németh Imre, Ják (HU)

( 72 ) Németh Imre, Ják, (HU)

( 54 ) **Berendezés tömegközlekedési jármű megálló helyének kiegészítő megvilágítására**

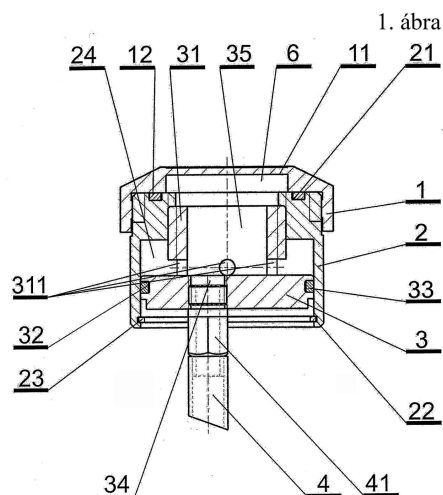
( 74 ) Mák András, SBGK Szabadalmi Ügyvivői Iroda, Budapest

- ( 57 ) Berendezés tömegközlekedési járművek megálló helyének kiegészítő megvilágítására, ahol a tömegközlekedési jármű (1) legalább egyik oldalán legalább egy fényforrás (20-26) van elhelyezve, amely oldalirányban és legalább részben lefelé irányuló fényt bocsát ki a megálló megvilágítására a tömegközlekedési jármű közvetlen közelében, ahol a legalább egy fényforráshoz (20-26) megvilágítási időt meghatározó vezérlőegység (VE) csatlakozik, azzal jellemezve, hogy a legalább egy fényforrás (20-26) lényegében egyvonalban, előnyösen a tömegközlekedési jármű (1) magasságának felezővonalát alatta, lényegében egymástól egyenlő távolságban van elrendezve, és a vezérlőegység (VE) a fényforrások (20-26) bekapcsolásához és kikapcsolásához a megálló hely közelében automatikusan generált vezérlőjellel vagy tetszőleges időben kézzel működtetett kapcsolót (S2) tartalmaz.



- ( 51 ) B60R 17/00 (2006.01)  
 ( 11 ) 0004508 2014.12.19.  
 ( 21 ) U 14 00223  
 ( 22 ) 2014.10.07.  
 ( 73 ) COBRRA s.r.o., Košice (SK)  
 ( 72 ) Peter Červenka, Považská Bystrica, (SK)  
 ( 54 ) Kenőszerkezet  
 ( 30 ) PÚV 189-2013 2013.10.17. SK  
 ( 74 ) Kovári György, ADVOPATENT Szabadalmi és Védjegy Iroda, Budapest  
 ( 57 )

Kenőszerkezet kompressziós lánckenéshez, azzal jellemezve, hogy van egy fedele (1) egy légkamrával (11), amely oldható kapcsolattal van egy házhoz (2) és/vagy egy fedél-tömítőgyűrűn (12) keresztül a ház (2) egy felső ház-hornyára (21) csatlakoztatva, amely ház (2) oldható kapcsolattal van egy áramlási nyílással (311) rendelkező üreges hengerhez (31) csatlakoztatva, amely szilárdan van egy tányér-hornyt (32) és legalább egy tányér-nyílást (34) tartalmazó alsó tányérhoz (3) csatlakoztatva, amely tányérnyílás egy kibocsátó olajtömlőt tartalmazó tömlőcsatlakozás van oldhatóan összekapcsolva, és a tányér-horony (32) a házhoz (2) egy tányér-tömítőgyűrűn (33) keresztül van rögzítve.



- ( 51 ) **B61F 5/00** (2006.01)  
 ( 11 ) **0004509** 2014.12.19.  
 ( 21 ) **U 13 00233**  
 ( 22 ) **2013.12.09.**

- ( 73 ) Ganz Motor Kft., Budapest (HU)  
 ( 72 ) Süveges László, Budapest, (HU)

Mozsár János Attila, Szigetszentmiklós, (HU)

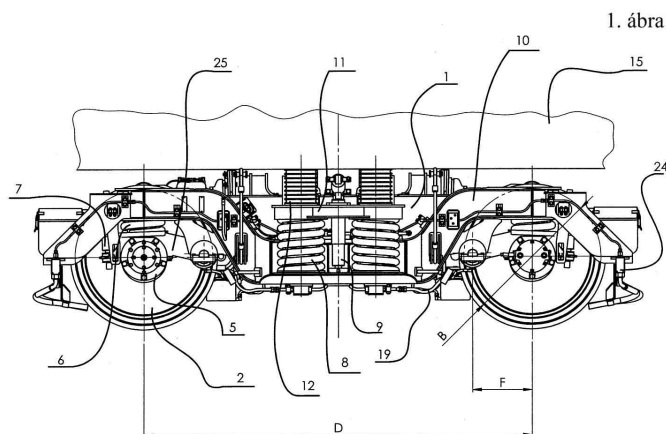
Opauszki Mihály, Budapest, (HU)

Őri Dániel János, Budapest, (HU)

Horváth András, Budapest, (HU)

( 54 ) **Két tengelyes forgóváz vasúti járművekhez**

- ( 57 ) Két tengelyes forgóváz vasúti járművekhez azzal jellemezve, hogy rendelkezik kerekkel (2) és forgóváz (1) hossztengetyéhez viszonyítottan eltoltan és szimmetrikusan rögzített két-két féktárcsával (16) felszerelt kerékpárjai (3), (4) csapágyházakon (5) terelő karokon (23) és az első felfüggesztési lépcsőt képező csavarrugókon (6) és függőleges helyzetű, hidraulikus lengéscsillapítókon (7) keresztül forgóváz keretre (10) csatlakoznak és a forgóváz keretre (10) rögzített csavarrugók (8) és függőleges helyzetű hidraulikus lengéscsillapítók (9) képezik a második felfüggesztési lépcsőt és vasúti jármű szekrényhez (15) stabilizátoron (11), forgócsapon (14) valamint a harmadik felfüggesztési lépcsőt alkotó rétegelt gumirugókon (12) és vízszintes elhelyezkedésű lengéscsillapítókon (13) keresztül csatlakozik, rá van erősítve kerékpáronként két készre gyártott fékblokk (18) (18a) felfüggesztő elemekkel (17), valamint rozsdamentes acélból készült fékcsővezeték hálózat (19), továbbá szabadon maradó belső teret a kerék (2) névleges futókör átmérője (B) 920 mm, a forgóváz (1) tengelytávja (D) 2600 mm, a terelő karok (25) rögzítési hossza (F) 400 mm és a féktárcsák (16) forgóváz (1) hossztengetyétől mért távolsága (C) 450-470 mm határoz meg.



- ( 51 ) **B62K 15/00** (2006.01)  
 ( 11 ) **0004497** 2014.12.19.  
 ( 21 ) **U 14 00209**  
 ( 22 ) **2011.07.22.**

- ( 67 ) P1100396 2011.07.22. HU

- ( 73 ) Gerencsér Gábor, Székesfehérvár (HU)

- ( 72 ) Gerencsér Gábor, Székesfehérvár, (HU)

( 54 ) **Összecsukható kerékpár**

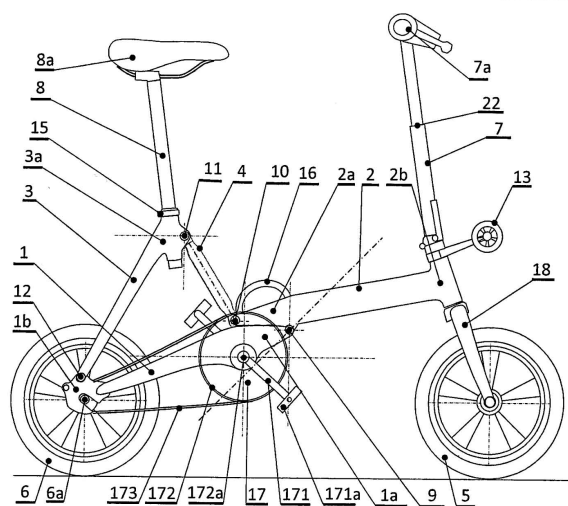
- ( 74 ) Faber Miklós, ADVOPATENT Szabadalmi és Védjegy Iroda, Budapest

- ( 57 ) Összecsukható kerékpár, amely jármű közlekedésre alkalmas (I) önjáró használati helyzetében szétnyitott állapotban, szállításra alkalmas (II) és tárolásra alkalmas (III) használaton kívüli helyzetében összecsukott állapotban van, mind a szétnyitott, mind az összecsukott állapotban azok üzembiztos fenntartására alkalmas

## Megadott használati mintaoltalmak

rögzítő szervekkel van ellátva, a kerékpár elülső kerékkel (5) és hátsó kerékkel (6) összeszerelt vázszerkezettel, a vázszerkezetre épített kormányoszloppal (7), a kormányoszlophoz (7) kapcsolódó kormányoszloppal (7a), ugyancsak a vázszerkezetre épített ülésoszloppal (8), az ülésoszlophoz (8) kapcsolódó nyereggel (8a), továbbá hajtóláncot (173), pedállal (171a) ellátott hajtókarokat (171) és lánckereket (172) tartalmazó hajtómechanizmussal (17) rendelkezik, a vázszerkezet olyan részekből van összeállítva, amelyek a rögzítő szervek oldásával egymáshoz viszonyított relatív elmozdulásra, jellemzően relatív szögelfordulásra képesek, a relatív szögelfordulás megvalósítása végett a vázszerkezet egymáshoz csatlakozó részei közé pedig azt megengedő szerkezeti elemek, célszerűen csuklók (9, 10, 11, 12) vannak beiktatva, azzal jellemezve, hogy a vázszerkezetet térbeli négyszöget képező négy tagú kinematikai láncolat alkotja, melynek a hátsó kerékhez (6) tartozó hátsó tagja (1), az elülső kerékhez (5) tartozó és egyúttal a kormányoszlopot (7) alátámasztó elülső tagja (2), az ülésoszlopot (8) alátámasztó harmadik tagja (3), valamint az elülső tag (2) és a harmadik tag (3) közé beiktatott, egyúttal a vázszerkezet egészének használati helyzetében annak térbeli merevségét megvalósító összekötő rúdja (4) van, a kinematikai láncolat tagjainak (1, 2, 3, 4) egymáshoz viszonyított relatív térbeli elfordulásait megengedő csuklók (9, 10, 11, 12) közül a hátsó tag (1) és az elülső tag (2) között az elülső tagnak (2) a hátsó tag (1) alá fordítását megengedő központi csukló (9), az elülső tag (2) és az összekötő rúd (4) között az elülső tagnak (2) az aláfordítás előtti megvezetését szolgáló alsó csukló (10), az összekötő rúd (4) másik végén az összekötő rúdnak (4) a harmadik taghoz (3) való kapcsolatát szolgáló felső csukló (11), a harmadik tagnak (3) a hátsó tag (1) mentén történő elfordulását megengedő, a hátsó tag (1) hátsó végét villaszerűen közrefogó hátsó csukló (12) helyezkedik el, melyek közül a központi csukló (9) tengelyvonala (A) két irányban ferde, mert felülnézetben a jármű hosszanti függőleges középsíkjára (y-y) merőleges vízszintes keresztirányú központi tengellyel (x-x) csekély mértékű, célszerűen legfőljebb 20°-os szöget ( $\alpha$ ), hátulnézetben pedig a hosszanti függőleges középsíkkal (y-y) ugyancsak csekély, célszerűen legfőljebb 20°-os szöget ( $\beta$ ) zár be.

1. ábra

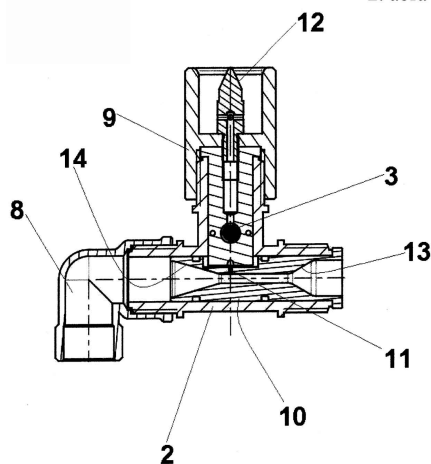


- ( 51 ) A47K 3/28 (2006.01)  
 ( 11 ) 0004505 2014.12.19.  
 ( 21 ) U 14 00242  
 ( 22 ) 2014.11.06.  
 ( 73 ) Szabó György, Kecskemét (HU)  
 ( 72 ) Szabó György, Kecskemét, (HU)

## ( 54 ) Zuhany adapter

( 57 )

Zuhany adapter (2), ami zuhany csaptelephez (1), vagy zuhany szetthez kapcsolódik és van legalább egy átmenő vízcsatornája, legalább egy bemenő csatlakozója (6), és legalább egy kimenő csatlakozója (8), azzal jellemezve, hogy van legalább egy ampulla tartója (9), és legalább egy fojtó szelepe (3), az átmenő vízcsatornában van egy szűkület (10), a szűkületet (10) a fojtó szelepen (3) keresztül egy ampulla tartóval (9) adagoló csatornák (11) kötik össze.



( 51 ) B65D 51/00 (2006.01)

B65D 51/24 (2006.01)

( 11 ) 0004482 2014.12.08.

( 21 ) U 14 00031

( 22 ) 2014.02.06.

( 73 ) Zwack Unicum Nyrt., Budapest (HU)

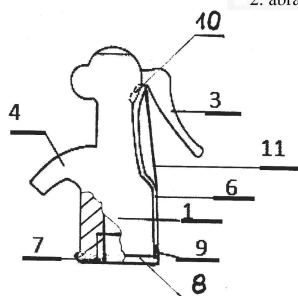
( 72 ) Seprős László, Budapest, (HU)

( 54 ) Adagolófejes folyadéktároló tartály

( 74 ) Bándy Tamásné, PATENDER Nemzetközi Iparjogvédelmi Kft., Budapest

( 57 )

Adagolófejes folyadéktároló tartály, amelynek folyadéktároló tartálya, ahhoz oldható kötéssel kapcsolódó nyomófejes adagolófeje van, aminek nyomókarja, szifoncsöve, adagoló csöve és biztonsági eleme van, azzal jellemezve, hogy az adagolófej (1) nyomókarja (3) alatt profillal (5) és rögzítő retesszel (10) kapcsolódó kifolyásgátló (6) merevítő bordával (11) van ellátva, továbbá a folyadéktároló tartály (2) mind palást, mind a talp felületén fóliázva van.



( 51 ) B65G 39/04 (2006.01)

A01D 57/00 (2006.01)

( 11 ) 0004494 2014.12.19.

( 21 ) U 14 00198

( 22 ) 2011.12.14.

( 67 ) P1100686 2011.12.14. HU

( 73 ) Károly Róbert Főiskola, Gyöngyös (HU)

( 72 ) dr. Gergely Sándor 40%, Budapest, (HU)

Lőrincz László 40%, Heves, (HU)

Kiss Ádám 20%, Kömlő, (HU)

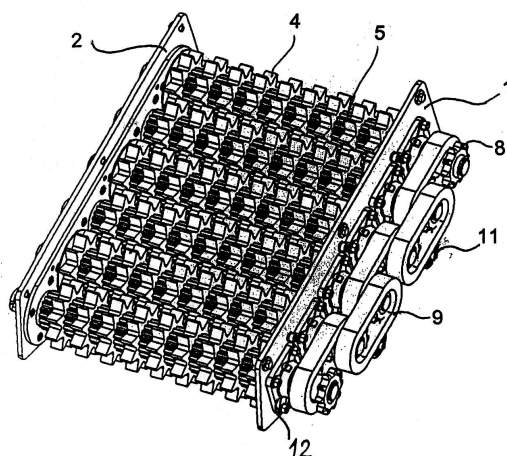
**( 54 ) Anyagtovábbító berendezés különösen zöldenergiafák betakarításához**

( 74 ) Mészáros Katalin, BUDAPATENT Szabadalmi és Védjegy Iroda Kft., Budapest

( 57 )

Anyagtovábbító berendezés, különösen zöldenergiafák betakarításához azzal jellemezve, hogy a berendezés áll két, egymással szemben levő szerelő lemez (1, 2) között, egymástól adott távolságokban csapágyazottan elhelyezett tartó tengelyekből (3), amelyekre a két szerelő lemez (1, 2) közötti részen fogazott tárcsák (4, 5) vannak felfűzve, mely tárcsák (4, 5) fogazata éles, és különböző, célszerűen kétféle átmérőjű tárcsák (4, 5) vannak a tengelyekre (3) felfűzve, és az egymás melletti tengelyekre (3) felfűzött tárcsák (4, 5) közül az egyik tengelyen levő nagyobb átmérőjű tárcsákkal (4) szemben a másik tengelyen levő kisebb átmérőjű tárcsák (5) vannak helyezve, és az egymás melletti tengelyeken (3) levő szomszédos tárcsák (4, 5) között hézag van, és a tárcsák (4, 5) a tengelyeken (3) elfordulás ellen rögzítve vannak, előnyösen alakzáró kapcsolat segítségével, és legalább az egyik, célszerűen szélső tengely hajtóműhöz csatlakoztathatóan van kialakítva, előnyösen - csatlakozó fogaskerékkel (8) - van ellátva, a tengelyek (3) végei pedig az együttforgás biztosítására egymással össze vannak kapcsolva, előnyösen lánchajtás (9) segítségével, és a berendezés el van látva más géphez, előnyösen betakarító géphez való rögzítésre alkalmas eszközökkel.

1. ábra



**C. SZEKCIÓ - VEGYÉSZET ÉS KOHÁSZAT**

( 51 ) C05F 17/02 (2006.01)

( 11 ) 0004473 2014.12.04.

( 21 ) U 14 00193

( 22 ) 2014.08.14.

( 73 ) Michael Leier KG, Horitschon (AT)

( 72 ) Josef Fleischhacker, Apetlon, (AT)

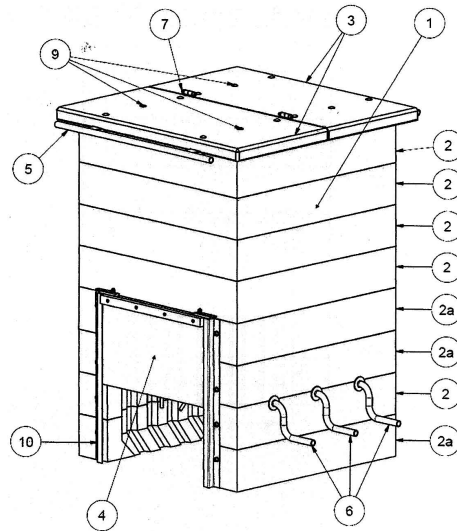
**( 54 ) Komposztáló**

( 74 ) Mészárosné Dónusz Katalin, SBGK Szabadalmi Ügyvivői Iroda, Budapest

( 57 )

Komposztáló, amelynek alul nyitott, közvetlenül a talajra helyezhető, felülről fedéllel lezárt és oldalán ajtóval ellátott teste van, azzal jellemezve, hogy teste fabeton falelemekből (2, 2a) felépített, oldalán ajtóval (4) ellátott és felülről ugyancsak fabeton tetőelem(ek)el (3) lezárt, üreges téglatest.

1. ábra



## E. SZEKCIÓ - HELYHEZ KÖTÖTT LÉTESÍTMÉNYEK

( 51 ) E01C 15/00 (2006.01)

( 11 ) 0004483 2014.12.09.

( 21 ) U 13 00215

( 22 ) 2013.11.21.

( 73 ) ABETON Viacolor Térkő Zrt., Pécs (HU)

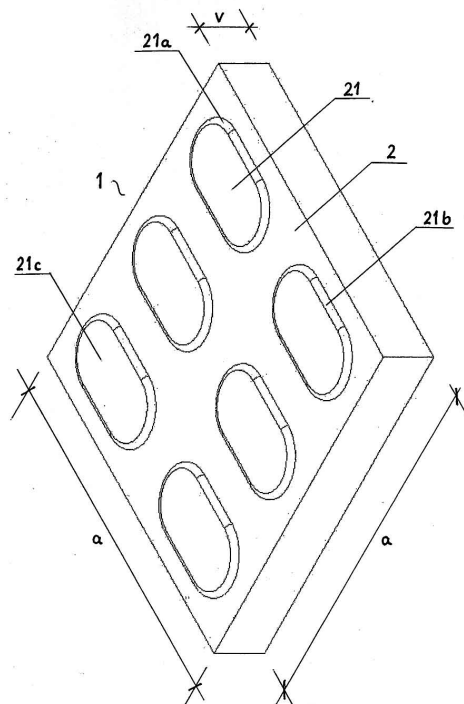
( 72 ) Krizbai László, Pécs, (HU)

( 54 ) **Figyelemfelkeltő térburkolat**

( 74 ) Faber Miklós, ADVOPATENT Szabadalmi és Védjegy Iroda, Budapest

( 57 )

Figyelemfelkeltő térburkolat főleg látássérülteknek, amely térburkolat könnyen érzékelhető térbeli elemeket vagy azok sorozatát tartalmazza, azzal jellemezve, hogy a figyelemfelkeltő térburkolati egységek (1) a szokásostól eltérő sajátos színnel, célszerűen valamilyen élénk színárnyalattal rendelkeznek, az egységek (1) járőfelülete (2) a rajta járó személy talpa által érzékelhető, a járőfelület (2) síkját megbontó módosított szakaszokkal van ellátva, a térburkoló egység (1) vagy azok sorozata pedig környezetének térburkolatába van beiktatva.



( 51 ) E04B 1/00 (2006.01)

( 11 ) 0004478 2014.12.05.

( 21 ) U 14 00079

( 22 ) 2014.04.01.

( 73 ) Blaskovich Ákos, Pilisjászfalú (HU)

( 72 ) Blaskovich Ákos, Pilisjászfalú, (HU)

( 54 ) **Megújuló energiát hasznosító mobil ház**

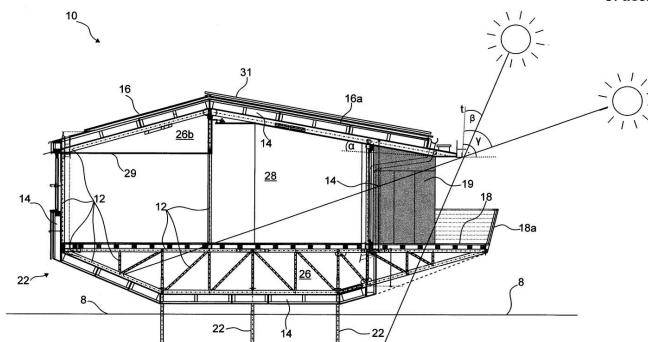
( 74 ) Kacsuk Zsófia, KACSUKPATENT Kft., Budapest

( 57 )

Megújuló energiát hasznosító mobil ház, azzal jellemezve, hogy tartalmaz:

- olyan héjszerkezetet (20), amely összerakható és újból szétszedhető tartószerkezettel (12) és arra oldható kapcsolattal felszerelt panelekkel (14) és tetővel (16) rendelkezik,
- a héjszerkezetet (20) a talajhoz rögzítő talajcsavarokat (22), és
- a héjszerkezet (20) által hordozott, megújuló energiát hasznosító villamos energiaellátó egységet (30), ivóvíz ellátó egységet (50), szennyvízkezelő egységet (80), valamint szellőztető és fűtő egységet (90).

1. ábra



( 51 ) E04C 2/10 (2006.01)



( 11 ) 0004488 2014.12.17.

( 21 ) U 13 00188

( 22 ) 2013.10.11.

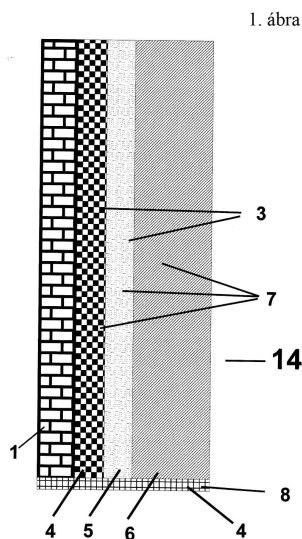
( 73 ) Hungaropro Kft., Fertőszentmiklós (HU)

( 72 ) Ábrahám Attila, Fertőszentmiklós, (HU)

( 54 ) **Vakolt, élvédett faforgácslap**

( 57 )

Faforgács lap (1) azzal jellemezve, hogy a faforgács lap (1) legalább egyik oldalának legalább egy részét egy védőréteg (7) fedi, ami előnyösen egy kétrétegű alapozó rétegre (3) felvitt vakolat réteg (6), és ahol az alapozó rétegek közül a faforgács lappal (1) közvetlenül érintkező réteg egy szerkezet záró bevonat réteg (4), amire a kötésjavító bevonatréteg (5) van felvíve és ezen helyezkedik el a vakolat réteg (6), és a faforgács lap (1) legalább egyik éle egy nedvességnek ellenálló, élvédő vízzáró réteggel (8) van ellátva.



( 51 ) E04F 11/00 (2006.01)

F16G 1/28 (2006.01)

( 11 ) 0004486 2014.12.09.

( 21 ) U 14 00145

( 22 ) 2014.06.30.

( 73 ) Aquacomet Kft., Győr (HU)

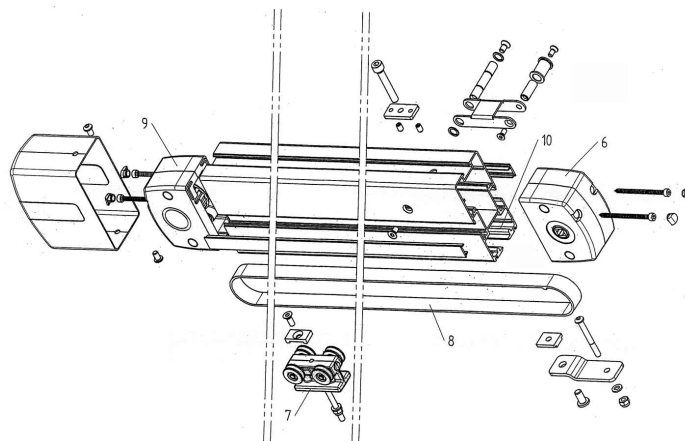
( 72 ) ifj. Kovács Róbert, Győr, (HU)

( 54 ) **Vezetőprofil pergolavászson mozgató szerkezethez**

( 74 ) Mészárosné Dónusz Katalin, SBGK Szabadalmi Ügyvivői Iroda, Budapest

( 57 )

Vezetőprofil (1) pergolavászson mozgató szerkezethez, tartóelemére (4) függesztőcsáppal (17) szerelt kocsik (7) mozgatására, a tartóelemek (4) közötti árnyékoló elemek (5) zárt és nyitott helyzetének biztosításához, amelyek a vezető profilban (1) futó, a kocsikkal (7) összekötött, szíjfeszítővel ellátott vezető szíja (8), a szíj (8) mozgatását biztosító eszköze (6), valamint szíjfeszítő szerkezete (11) van, azzal jellemezve, hogy szíja (8) bordás kialakítású, a szíj (8), valamint az árnyékolóelem (5) és a tartóelemek (4) által vonszolt kocsik (7) görgői (16) profilos kialakításúak, a vezetőprofil (1) alsó része a kocsik (7) görgőit (16) megvezető, a görgők (16) profiljával kapcsolódóan kialakított sínek (10) vannak, továbbá a pergola rögzítési végével ellentétes végén a pergolat alátámasztó tartóoszlophoz csatlakozó kapcsolóeleme (2) is van.



- ( 51 ) **E04G 7/30** (2006.01)  
**F16B 7/00** (2006.01)  
**F16L 13/02** (2006.01)  
**F16L 41/03** (2006.01)

( 11 ) **0004474** 2014.12.04.

( 21 ) **U 14 00214**

( 22 ) **2009.11.26.**

( 67 ) P0900734 2009.11.26. HU

( 73 ) Szolnok László 90%, Debrecen (HU)  
 Szolnok Levente 10%, Debrecen (HU)

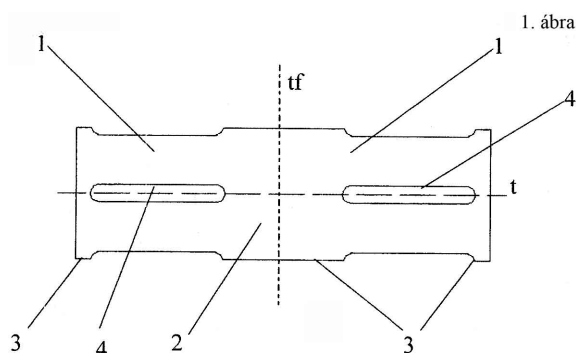
( 72 ) Szolnok László 90%, Debrecen, (HU)  
 Szolnok Levente 10%, Debrecen, (HU)

( 54 ) **Hegeszthető csomóponti idom csőszelvényű szerkezetek csatlakoztatására**

( 74 ) Kiss Sára Judit, EMRI-PATENT Iparjogvédelmi Kft., Debrecen

( 57 )

Hegeszthető csomóponti idom csőszelvényű szerkezetek csatlakoztatására, azzal jellemezve, hogy egy idom legalább két, összeilleszthető szegmensből (2) van kialakítva, mely szegmenseknek (2) legalább két hengeres kifutású águk (1) van, és a szegmenseken (2) ablakok (4) és fülek (3) vannak kialakítva.



( 51 ) **E04H 15/00** (2006.01)

( 11 ) **0004471** 2014.12.03.

( 21 ) **U 14 00117**

( 22 ) **2014.05.22.**

( 73 ) Udvardi Zoltán, Győr (HU)

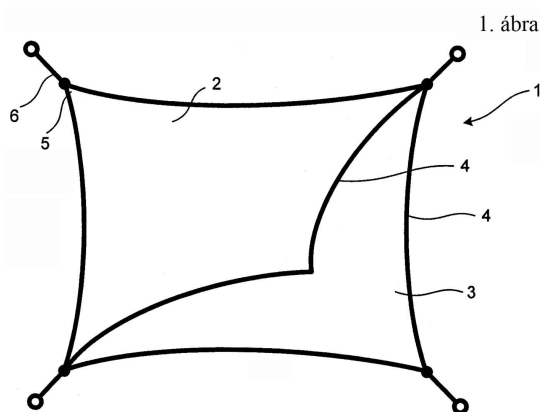
( 72 ) Udvardi Zoltán, Győr, (HU)

**( 54 ) Árnyékoló szerkezet**

( 74 ) dr. Antalffy-Zsíros András, DANUBIA Szabadalmi és Jogi Iroda Kft., Budapest

( 57 )

Árnyékoló szerkezet, amelynek nem merev árnyékoló eleme és az árnyékoló elemet a környezetében helyén rögzítő rögzítőszerkezete van, ahol az árnyékoló elem szőtt anyag, fonott anyag és műanyag egyikéből készült és vízátnemeresztő és légátnemeresztő, vagy bizonyos mértékig vízáteresztő és légáteresztő kialakítású, és a ráeső napsugárzást legalább csillapító kialakítású, és a kivédendő környezeti hatás irányára merőlegesen vagy közel merőlegesen van a rögzítőszerkezettel helyén megtartva, azzal jellemezve, hogy az árnyékoló elem (1) kiterjedése egy részén vízáteresztő és szeláteresztő kiképzésű, és az árnyékolószerkezet úgy van a rögzítőszerkezet feszítőelemeivel (6) megfogva, hogy az árnyékoló elem (1) vízáteresztő része (3) és légáteresztő része az árnyékoló elem (1) vízátnemeresztő része (2) és légátnemeresztő részénél függőleges irányban lejjebb húzóó részét alkotja.



**F. SZEKCIÓ - MECHANIKA, VILÁGÍTÁS, FŰTÉS**

( 51 ) **F16B 13/04** (2006.01)

( 11 ) **0004470** 2014.12.03.

( 21 ) **U 13 00179**

( 22 ) **2013.09.26.**

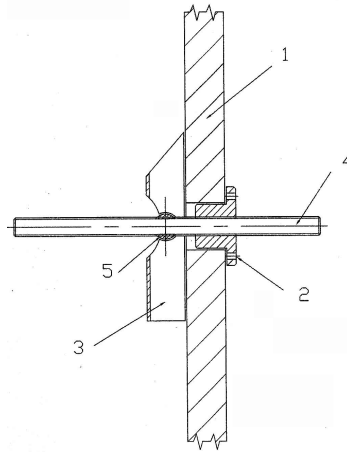
( 73 ) Török Gábor, Kiskunmajsa (HU)

( 72 ) Török Gábor, Kiskunmajsa, (HU)

**( 54 ) Tartócsavar gipszkarton falakba**

( 57 )

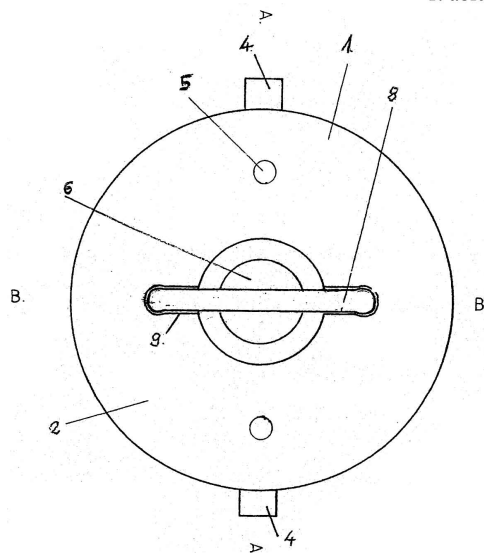
Tartócsavar gipszkarton falakba, amely a gipszkarton (1) külső oldalán elhelyezkedő görgőcsappal (5) ellátott, azon elbillenő kereszttartó horoggal (3) a gipszkarton (1) belső oldalán elhelyezkedő vállas-peremes szorítóanyával (2) rendelkezik, azzal jellemezve, hogy a vállas-peremes szorítóanya (2) és a görgőcsap (5) menettel ellátott furatain áthaladó azokkal menetes kapcsolatban lévő menetes szárral (4) van ellátva.



- ( 51 ) F16K 37/00 (2006.01)  
 ( 11 ) 0004495 2014.12.19.  
 ( 21 ) U 14 00105  
 ( 22 ) 2014.05.07.  
 ( 73 ) Vasas Tamás, Budapest (HU)  
 ( 72 ) Vasas Tamás, Budapest, (HU)  
 ( 54 ) Egyedi jelzéssel ellátott megfordítható tolózár szekrény-fedél  
 ( 57 )

Megfordítható tolózár szekrényfedél, mely síkjában tükör szimmetrikusan osztott, azzal jellemezve, hogy füllet (4) ellátott korrózió ellenálló egyik fedél fél (2) az egyik féltől (2) eltérő színű, szintén füllet (4) ellátott, szintén korrózió ellenálló másik félhez (3) illesztő elemmel van rögzítve, továbbá a fedél felek (2, 3) külső oldalán süllyesztékek (6) vannak, és az egyik fedél fél (2) összeillesztés felőli oldalában kialakított fészekben (10) van műgyantával rögzítve egy passzív rádiófrekvenciás azonosító (Rfid) (11).

1. ábra



- ( 51 ) F23B 30/00 (2006.01)  
 ( 11 ) 0004493 2014.12.19.  
 ( 21 ) U 14 00200  
 ( 22 ) 2012.10.24.

- ( 67 ) P1200612 2012.10.24. HU  
 ( 73 ) Károly Róbert Főiskola, Gyöngyös (HU)  
 ( 72 ) dr. Gergely Sándor 30%, Budapest, (HU)  
 Lőrincz László 19%, Heves, (HU)  
 Bohár Géza 16%, Zalaszentgrót, (HU)  
 Lukács György 16%, Zalabér, (HU)  
 Ivády Imréné 8%, Gyöngyös, (HU)  
 Hordós-Nagy Zsuzsa 8%, Gyöngyös, (HU)  
 Holló Ervin 3%, Gyöngyös, (HU)

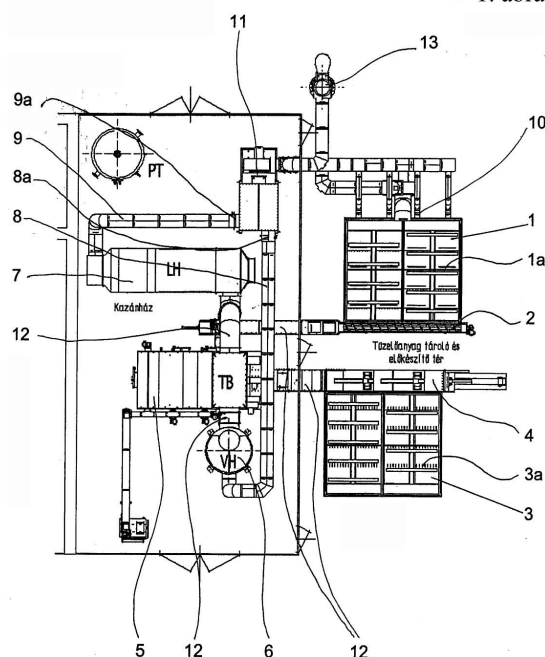
**( 54 ) Kazánrendszer bioapríték tüzeléssel**

( 74 ) Mészáros Katalin, BUDAPATENT Szabadalmi és Védjegy Iroda Kft., Budapest

( 57 )

Kazánrendszer bioapríték tüzeléssel, amely rendelkezik tüzelőanyag tárolóval (1, 3), a tüzelőanyag tárolóhoz (1, 3) csatlakozó tüzelőanyag-adagolóval (2, 4), a tüzelőanyag-adagoló (2, 4) után csatlakoztatott tüzelő-berendezéssel (5), a tüzelőberendezés (5) után csatlakoztatott hőcserélővel (6, 7), a hőcserélő (6, 7) után csatlakoztatott elvezető csővezetékekkel (8, 9), az egyes egységeket összekötő csővezetékekkel (12) azzal jellemezve, hogy legalább egy tüzelőanyag tárolója (1, 3) van, amely magasított, előnyösen lábakon (15) álló alaplappal (16) rendelkezik és oldalfalakkal (17, 18, 19) van határolva, továbbá szárító berendezéssel (10) van ellátva, és a szárító berendezéshez (10) tartozó fűtőcsövek (14) vezetékrendszerének bemenete a tüzelő berendezés (5) és/vagy hőcserélő (6, 7) füstgázait elvezető csővezetékekhez (8, 9) van csatlakoztatva a füstgázoknak a szárító berendezésbe (10) való bevezetésére.

1. ábra



- ( 51 ) F23H 11/00 (2006.01)  
 ( 11 ) 0004503 2014.12.19.  
 ( 21 ) U 14 00254  
 ( 22 ) 2014.11.24.

( 73 ) Vimex Energy Kft., Békéscsaba (HU)  
 ( 72 ) Bohár Géza, Zalaszentgrót, (HU)

**( 54 ) Mozgó rostélyos pelletégetőfej**

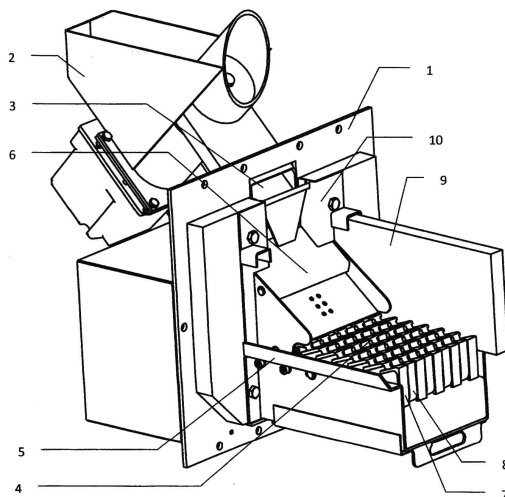
( 74 ) Mészárosné Dónusz Katalin, SBGK Szabadalmi Ügyvivői Iroda, Budapest

( 57 )

## Megadott használati mintaoltalmak

Mozgórostélyos pelletégőfej, amelynek felfogóeleme (1) adagolónyílással (3) ellátott adagolóeleme (2), a rostélyelemeket (7, 8) befogadó rostélyszerkezete (4), tartóelemei (10) és hajtóműháza (11) van, azzal jellemezve, hogy vízszintes kalodás rendszerű rostélyszerkezete (4) van, amelyben speciális fogazással (14, 20) és bordákkal (6, 22) ellátott álló és mozgó rostélyelemek (7, 8) vannak, és amelyben a rostélyelemek (7, 8) váltakozva vannak elrendezve, és a rostélyszerkezet (4) külső rostélyelemei álló rostélyelemek (7), valamint a mozgó rostélyelemeket (8) mozgató bütykös tengelye (12) és rostélyszerkezete (4) alatt beépített hamutere van.

1. ábra



( 51 ) F24B 1/00 (2006.01)

( 11 ) 0004476 2014.12.04.

( 21 ) U 14 00212

( 22 ) 2014.09.18.

( 73 ) "KRATKI.PL" Marek Bal, Wsola, 26-660 Jedlinsk (PL)

( 72 ) Bal Marek, Wsola, 26-660 Jedlinsk, (PL)

( 54 ) Hőközvetítő készülék

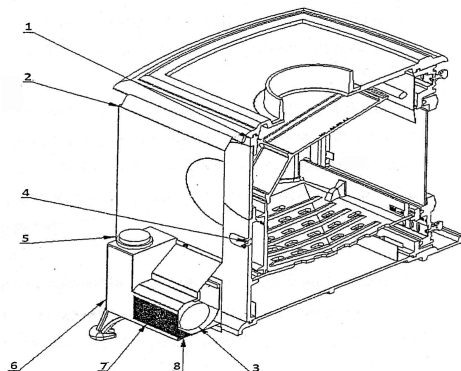
( 30 ) W.122777 2014.02.06. PL

( 74 ) Faber Miklós, ADVOPATENT Szabadalmi és Védjegy Iroda, Budapest

( 57 )

Készülék fűtő egységből származó hő közvetítésére, amely turbinát és átfolyó vezetékét tartalmaz, azzal jellemezve, hogy a fűtő egység burkolatán (2) villamos működtetésű turbina (3) van borítás (6) alatt elhelyezve, a készülék előnyösen 50 °C és 300 °C közötti szabályozási tartománnyal bíró termosztáttal rendelkezik, amelynek szabályozó szerve (5) és hő érzékelője (4) fejet képezi, és ezek egymással kapilláris úton összeköttetésben vannak, ezzel egyidejűleg a fűtő egység burkolata (2) és hátfala (1) a fűtőegység hátfalával (1) párhuzamos átfolyó vezetékét alkot, a turbina (3) borítása (6) pedig nyílásokkal (7), (8) van ellátva.

1. ábra

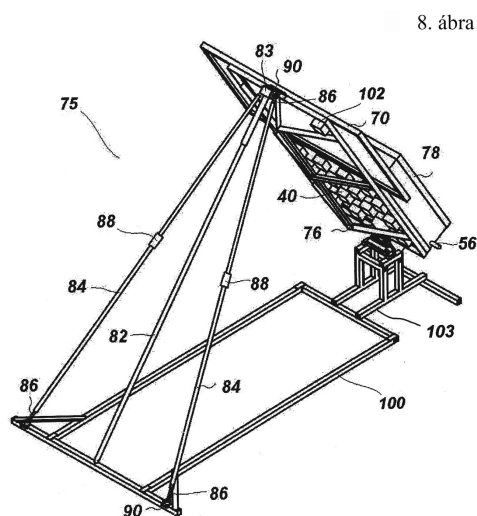


- ( 51 ) F24J 2/00 (2006.01)  
 ( 11 ) 0004475 2014.12.04.  
 ( 21 ) U 14 00131  
 ( 22 ) 2014.06.04.  
 ( 73 ) ROLIGENERGO Műszaki Fejlesztő és Szolgáltató Kft., Mályi (HU)  
 ( 72 ) Rodek Zsolt 80%, Budapest, (HU)  
 Drótos Dániel 20%, Nyékládháza, (HU)

( 54 ) **Kogenerációs napenergia hasznosító berendezés villamos- és hőenergia előállítására**

( 74 ) Kiss Sára Judit, EMRI-PATENT Iparjogvédelmi Kft., Debrecen

- ( 57 ) Kogenerációs napenergia hasznosító berendezés villamos- és hőenergia előállítására, amely tartalmaz napkövető szerkezetet, a napkövető szerkezethez illesztett, legalább egy napenergia-modult, és a napenergia-modulhoz csatlakozó hűtőrendszert;  
 a vezérlőegységgel ellátott napkövető szerkezet állványához vezető-rúd és tartóoszlopok vannak csatlakoztatva, amely tartóoszlopokhoz csuklón és vezetett csúszó elemen keresztül van kapcsolva egy hajtómotorral szerelt tartóelem, a hajtómotor tartóbakkal van csatlakoztatva az állványhoz;  
 a hűtőrendszer szeleppel ellátott hideg vízvezetékéből, hűtőegységéből, meleg vízvezetékéből, tartályból és a folyadékot keringtető szivattyúból áll, azzal jellemezve, hogy a napkövető szerkezet (75) pozíció érzékelő egységgel van ellátva; a napenergia-modul (78) koncentrátoros napelemcellákból (30) van kialakítva, és a napelemcellák (30) hátsó részéhez van a hűtőegység (55) csatlakoztatva, mely hűtőegység (55) által van a hideg vízvezeték (54) a meleg vízvezetékhez (56) csatlakoztatva.



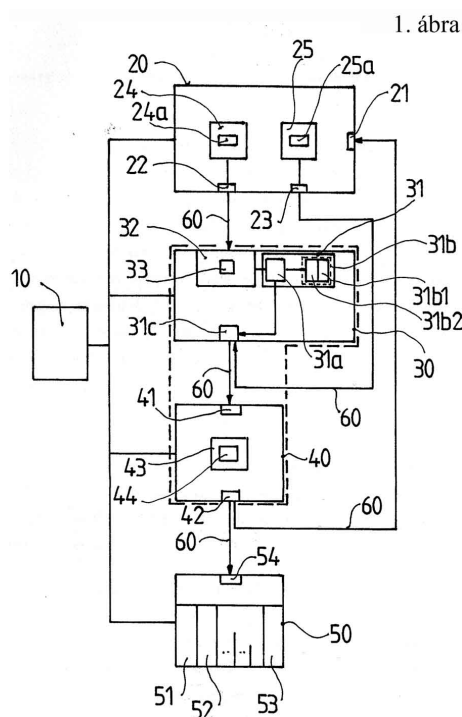
G. SEKCIÓ - FIZIKA

- ( 51 ) G06K 7/10 (2006.01)  
 G07C 13/00 (2006.01)  
 ( 11 ) 0004506 2014.12.19.  
 ( 21 ) U 14 00256  
 ( 22 ) 2014.11.26.  
 ( 73 ) Boér Attila, Budapest (HU)  
 ( 72 ) Boér Attila, Budapest, (HU)  
 ( 54 ) **Berendezés szavazatok leadásának és számlálásának megkönnyítésére**

( 74 ) Rónaszéki Tibor, PATINORG Kft., Budapest

( 57 )

Berendezés szavazatok leadásának és számlálásának megkönnyítésére, különösen jelöltekre leadott szavazatok elektromechanikus gyűjtésére, összegzésére és tárolására, amely szavazatok leadására szolgáló kiválasztó részegységet (30) és szavazó részegységet (40), a leadott szavazatok rögzítésére szolgáló számláló részegységet (50), valamint központi működésirányító részegységet (20), továbbá ezek működtetésére szolgáló, és ezekkel összeköttetésben álló egy vagy több energiaforrást (10) tartalmaz, a kiválasztó részegység (30) jelöltazonosító modulnal (31) rendelkezik, ahol a jelöltazonosító modulnak (31) jelölésérzékelő szerve (33), valamint a jelölésérzékelő szervvel (33) összeköttetésben álló jeladó szerkezete (32) van, a jeladó szerkezet (32) a szavazó részegység (40) bemenetével (41) van kapcsolatban, míg a szavazó részegység (40) kimenete (42) a számláló részegységgel (50) van összekötve, a számláló részegységnek (50) a jelöltek számával megegyező számú egyedi számlálója (51, 52) van, a központi működésirányító részegységnek (20) indító szerkezete (24) és törlő szerkezete (25) van, valamint a központi működtető részegység (20) jelzésfogadó bemenettel (21), továbbá engedélyező kimenettel (22) és visszaállító kimenettel (23) rendelkezik, ahol az indító szerkezet (24) az engedélyező kimenet (22) közbeiktatásával a kiválasztó részegység (30) jelölésérzékelő szerkezetével (32) van kapcsolatban, míg a kiválasztó részegység (30) és/vagy a szavazó részegység (40), valamint a központi működtető részegység (20) törlő szerkezete (25) a visszaállító kimenet (23) közbeiktatásával van egymáshoz csatlakoztatva, azzal jellemezve, hogy a kiválasztó részegység (30) jelöltazonosító moduljának (31) decimális számjelek kiadására alkalmas léptető-áramkör (31a), valamint digitális kijelzője (31b) van, ahol a digitális kijelző (31b) a léptető-áramkör (31a) által adott decimális számjelek megjelenítésére alkalmasan van kialakítva, a jelöltazonosító modulnak (31) az egyes decimális számjeleknek egy-egy értelműen megfeleltetett egyedi jelöltazonosító jelzés kibocsájtó kimenete (31c) van, az egyedi jelöltazonosító jelzés kibocsájtó kimenet (31c) pedig a szavazó részegység (40) bemenetével (41) van biztonságos jelátvitelt megvalósító összeköttetésben.



( 51 ) G09F 3/00 (2006.01)

( 11 ) 0004501 2014.12.19.

( 21 ) U 14 00244

( 22 ) 2014.11.07.

( 73 ) Codex Értékpapíryomda Zrt., Budakeszi (HU)

( 72 ) Berta László, Szentendre, (HU)

Ferencz András, Páty, (HU)



Orbán Károly, Budapest, (HU)

Zsitva Zoltán, Budapest, (HU)

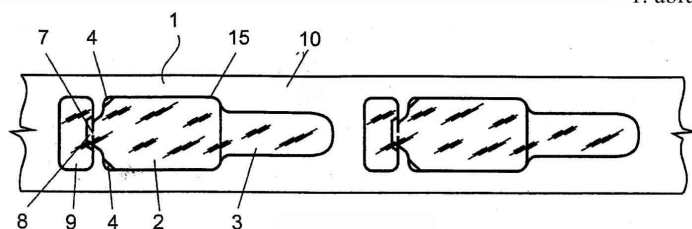
**( 54 ) Árucímke, különösen ECL címke**

( 74 ) Mészárosné Dónusz Katalin, SBGK Szabadalmi Ügyvivői Iroda, Budapest

( 57 )

Árucímke (1) különösen ECL címke, amelynek a kínálandó áru jellemzőit ismertető, több lapból (5, 6) álló füzet (2) és a füzetet (2) a kínálandó áruhoz rögzítő öntapadós rögzítőfüle (3) van, azzal jellemezve, hogy az árucímke (1) füzet (2) lapjainak élénél (11) a füzet (2) felső lapjához (5) ragasztással csatlakozó, a felső lapon (5) mindkét irányban túlnyúló laminált fóliával (15) bevont rögzítőfülrel (3), valamint a füzet (2) másik oldalán, a füzet (2) felső lapjának (5) folytatásaként kialakított nyúlvánnyal (7) leválasztható módon csatlakozó, egy segédfül (9) alatt elhelyezett tartófülrel (8) egy szilikonos hordozó lapon (10) van elhelyezve, és a füzet (2) felső lapján (5) található zárófül (4) úgy van kialakítva, hogy a felső lap (5) alsó oldalával a füzet (2) alsó lapjához (6) csatlakozva, a füzet (2) lapjait (5, 6) lezárva tartja.

1. ábra



( 51 ) **G09F 9/00** (2006.01)

( 11 ) **0004498** 2014.12.19.

( 21 ) **U 13 00257**

( 22 ) **2013.12.30.**

( 73 ) Metz Művek Kft., Miskolc (HU)

( 72 ) Szabó Sándor, Miskolc, (HU)

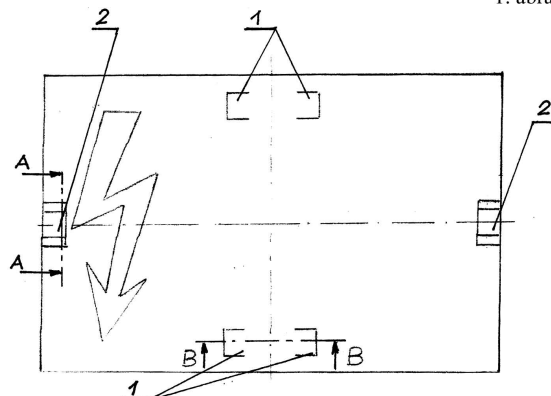
**( 54 ) Tetszőleges kialakítású oszlopra szerelhető információs tábla**

( 74 ) Pap Béla, Miskolc

( 57 )

Tetszőleges kialakítású oszlopra szerelhető információs tábla, amely lemezszerűen van kialakítva, legalább egy nyitás-párja van, azzal jellemezve, hogy a tábla függőleges szimmetriatengelyéhez közepesen kiképzett nyitáspár (1) baloldali tagja egy a szimmetriatengellyel párhuzamos oldalú téglalap három oldalából álló kivágással kialakított nyelv, a párja pedig ennek tükörképe és a téglalapok a tábla szimmetriatengelyéhez közelebb álló párhuzamos oldaluk mentén a tábla síkjából a rögzítőszalag vastagságát meghaladó mértékben ki vannak fordítva.

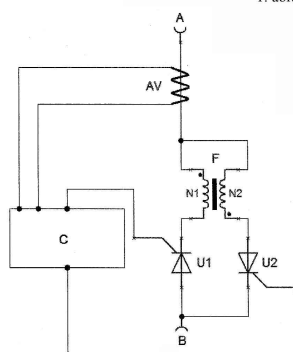
1. ábra



## H. SZEKCIÓ - VILLAMOSSÁG, ELEKTROMOSSÁG

- ( 51 ) **H02H 9/02** (2006.01)  
 ( 11 ) **0004484** 2014.12.09.  
 ( 21 ) **U 14 00003**  
 ( 22 ) **2014.01.03.**  
 ( 73 ) dr. Morva György 20%, Budapest (HU)  
 Iványi Bálint 20%, Kistarcsa (HU)  
 Császár Róbert 40%, Bordány (HU)  
 Czeglédy Ferenc Gyula 20%, Budapest (HU)  
 ( 72 ) dr. Morva György 20%, Budapest, (HU)  
 Iványi Bálint 20%, Kistarcsa, (HU)  
 Császár Róbert 40%, Bordány, (HU)  
 Czeglédy Ferenc Gyula 20%, Budapest, (HU)  
 ( 54 ) **Kapcsolási elrendezés túláramkorlátozó és egyben megszakító készülék villamos berendezések automatikus védelmére**  
 ( 74 ) Frey Julianna, Budapest  
 ( 57 ) Kapcsolási elrendezés túláram korlátozó és egyben megszakító készülékhez villamos berendezések automatikus védelmére váltakozó áramú hálózathoz, amelyben a váltakozó áramú hálózat áramát folyamatosan érzékelő árammérőhöz kapcsolandó vezérlőegység, két szilárdtest kapcsolóelem, ikerfojtó, két hálózati csatlakozó vannak, ahol az ikerfojtó közös vasmagon elhelyezett két tekercsből áll, amely egyik tekercs kezdete a másik tekercs végével összekötve az ikerfojtó közös kivezetését alkotja, azzal jellemezve, hogy az egyik, a hálózat fázisvezetékéhez kapcsolandó csatlakozó (A), az ikerfojtó (F), a szilárdtest kapcsolóelemek (U1, U2,) és a másik, a hálózat nullvezetékéhez kapcsolandó csatlakozó (B) azonos egyenáramú hurokba (D1) vannak kapcsolva, oly módon, hogy az egyenáramú hurokban (D1) a hálózat fázisvezetékéhez kapcsolandó csatlakozó (A) az ikerfojtó (F) közös kivezetéséhez kapcsolódik, az ikerfojtó (F) egyik tekercse (N1) végződésének kivezetése az egyik kapcsolóelem (U1) negatív sarkához kapcsolódik, az egyik kapcsolóelem (U1) pozitív sarka a másik kapcsolóelem (U2) negatív sarkával összekötve a nullvezetékhez kapcsolandó csatlakozót (B) képi, a másik kapcsolóelem (U2) pozitív sarka az ikerfojtó (F) másik tekercsének (N2) kezdetével van összekötve, a kapcsolóelemek (U1, U2) vezérlő elektródái a vezérlőegység (C) vezérlőjel kimeneteire kapcsolódnak.

1. ábra



- ( 51 ) **H05B 35/00** (2006.01)  
 ( 11 ) **0004491** 2014.12.17.  
 ( 21 ) **U 14 00241**  
 ( 22 ) **2014.11.05.**  
 ( 73 ) SYS-TRONIX Kft., Várpalota (HU)  
 ( 72 ) Böle Károly, Várpalota, (HU)

Horváth István, Várpalota, (HU)

Németh László, Pétfürdő, (HU)

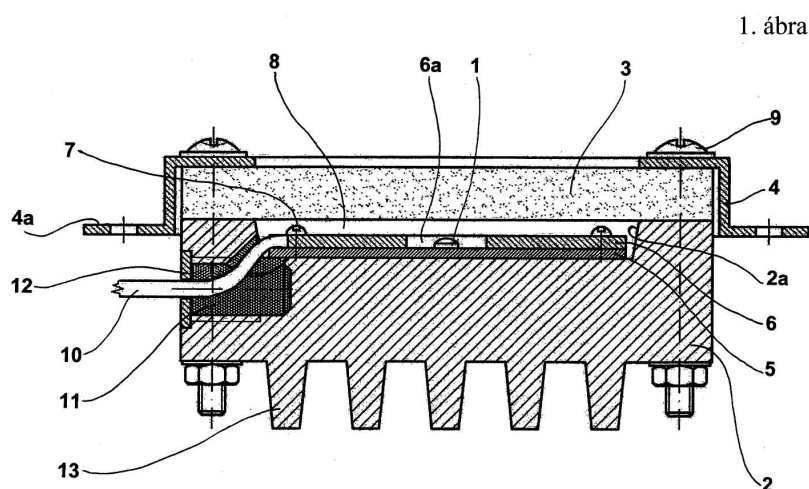
Szabó Csaba, Várpalota, (HU)

**( 54 ) Nyomásálló tokozattal rendelkező, fényemittáló diódákat tartalmazó világító modul**

( 74 ) Mészáros Katalin, BUDAPATENT Szabadalmi és Védjegy Iroda Kft., Budapest

( 57 )

Nyomásálló tokozattal rendelkező, fényemittáló diódá(ka)t tartalmazó világító modul, mely modul tokozatának fő részeit aljzat és legalább részben fényáteresztő fedél alkotja, és az aljzat vagy az aljzatos képező rész nagyjából U alakú keresztmetszettel rendelkezik, melynek belsejében NYÁK-lemez van helyezve fényemittáló diódával vagy diódákkal azzal jellemezve, hogy a NYÁK-lemezen (5) egy térkitöltő maszk (6) van elhelyezve, amelyben minden fényemittáló dióda (1) körül kivágás, célszerűen furat (6a) van(nak) kialakítva, és ahol a NYÁK-lemez (5) és a térkitöltő maszk (6) az aljzathoz (2) van rögzítve, célszerűen csavaros kötéssel (7), és az egyes alkatelemek méretezése olyan, hogy a fedél (3), az aljzat (2) belső felülete (2a), a térkitöltő maszk (6), valamint a térkitöltő maszk (6) által nem fedett NYÁK-lemez (5) rész(ek) és fényemittáló diódák (1) által határolt üreg (8) össz térfogata 10 cm<sup>3</sup>-nél kisebb, és a fedél (3) az aljzathoz (2) oldhatatlan kötéssel, célszerűen ragasztással van rögzítve.



( 51 ) H05B 37/02 (2006.01)

( 11 ) 0004480 2014.12.05.

( 21 ) U 14 00133

( 22 ) 2012.05.30.

( 73 ) Obschestvo S Organichennoi Otvetstvennostyu "Svetozar", Volgograd (RU)

( 72 ) Galuschak Valery Stepanovich, Volgogradskaya obl., Kamyshin, (RU)

Samoilenko Yury Nikolaevich, Kiev, (UA)

**( 54 ) Kapcsolási elrendezés LED-es fényforráshoz**

( 30 ) 2011128816 2011.07.12. RU

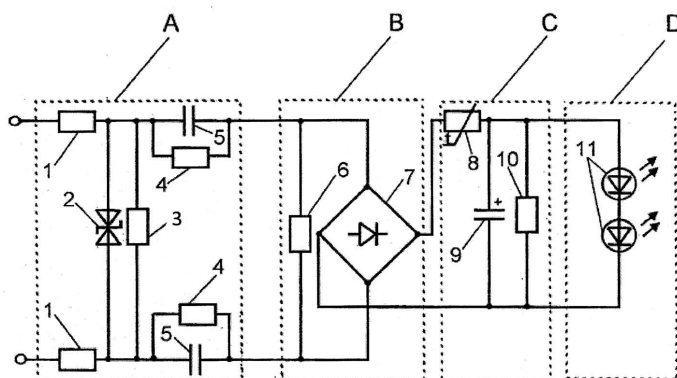
( 86 ) RU1200427

( 74 ) Danubia Szabadalmi és Jogi Iroda Kft, Budapest

( 57 )

Kapcsolási elrendezés LED-es fényforráshoz, amely tartalmaz feszültségcsökkentőt (A), diódás egyenirányító hidat (7), kapacitív szűrőt (C), továbbá legalább egy fényemittáló diódát, LED-et (11), ahol a feszültségcsökkentő (A) sorosan kapcsolt kondenzátorok (5) áramköreként van kialakítva és a legalább egy LED-hez (11) a diódás egyenirányító hidon (7) keresztül van csatlakoztatva, továbbá ahol a kapacitív szűrő (C) a diódás egyenirányító hid (7) és a legalább egy LED (11) közé van beiktatva, azzal jellemezve, hogy a diódás egyenirányító hid (7) a feszültségcsökkentő (A) sorosan kapcsolt kondenzátorai (5) áramkörének érintkezőközébe van beiktatva.

1. ábra



( 51 ) H05K 9/00 (2006.01)

A61N 1/16 (2006.01)

( 11 ) 0004487 2014.12.09.

( 21 ) U 14 00170

( 22 ) 2014.08.01.

( 73 ) Juhászné Molnár Marianna, Miskolc (HU)

Juhász János, Miskolc (HU)

( 72 ) Juhászné Molnár Marianna, Miskolc, (HU)

Juhász János, Miskolc, (HU)

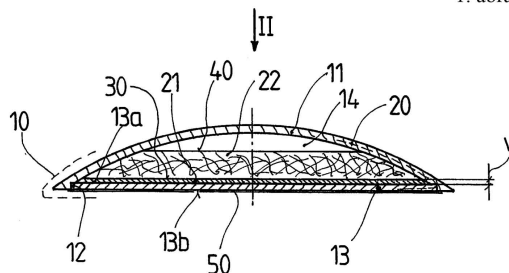
( 54 ) **Védőeszköz elektromágneses sugárzások hatásának csökkentésére**

( 74 ) Rónaszéki Tibor, PATINORG Kft., Budapest

( 57 )

Védőeszköz elektromágneses sugárzások hatásának csökkentésére, amely fogadótérrel (14) rendelkező tárolótestet (10), valamint a tárolótest (10) fogadóterében (14) elhelyezett munkatöltetet (20) tartalmaz, ahol a munkatöltetnek (20) szerves anyagkeveréket tartalmazó befogó-összetevője (21) és szerves anyagkeveréket magában foglaló hasznosító-összetevője (22) van, azzal jellemezve, hogy a munkatöltet (20) hasznosító-összetevője (22) 16-20 térfogat% közötti káliumszilikát, 8-12 térfogat% közötti grafit, 20-24 térfogat% közötti arany-bronz legalább egyikét tartalmazó porkeverékben elosztatott 23-27 térfogat% tejsavbaktériumokat és 23-27 térfogat% élesztőgombákat tartalmazó mikroorganizmus komponenssel rendelkezik, míg a munkatöltet (20) befogóösszetevője (21) 10-14 térfogat% közötti kobalt, 14-18 térfogat% közötti vas, 10-14 térfogat% közötti molibdén, 13-17 térfogat% közötti nióbbium, 12-16 térfogat% közötti szilícium, 13-17 térfogat% közötti bór, 14-18 térfogat% közötti ezüst legalább egyikét tartalmazó kompozíció, a tárolótestnek (10) pedig téridompalást alakú, és töltőnyílással (12) rendelkező háza (11), valamint a ház (11) töltőnyílását (12) lezáró fedele (13) van.

1. ábra



A rovat 40 darab közlést tartalmaz.