

Dr. Tószegi Zsuzsanna\*

## „SZORGALOM ÉS SZENVEDÉLY” IRINYI JÁNOS ÉLETÚTJA ÉS TEVÉKENYSÉGE

„Szorgalom és szenvedély – Herrmann.” Ezzel a mottóval indítja Irinyi János az élete fő művének szánt, háromkötetesre tervezett munka, „A vegytan elemei” első kötetét. Az általa több ízben használt *Herrmann* álnév magyarázatául szolgáló példamondatot a Pesti Hírlapban<sup>1</sup> közölte: „*Herr der Leidenschaften, und Mann der Worte.*”

A mottó híven tükrözi Irinyi János életpályáját: a lángoló hazaszeretettel párosuló, hatalmas szenvedély és a lankadatlan szorgalom jellemezte a kiváló intelligenciájú, nagy akarat-erővel bíró, kiugró fiatalkori teljesítményt felmutató, briliáns tehetségű embert. Ragyogó képességeinél és ifjúkori eredményeinél fogva sikert sikerre halmozhatott volna, ha 27 éves korában, saját elhatározásából nem fordít háttal a fővárosnak, és 30 évesen nem hagy fel elméleti munkásságával. A Tudományos Akadémia tagjává válhatott volna, megkaphatta volna a vágyott egyetemi katedrát; ő azonban önként vállalt vidéki száműzetésbe vonult, hogy a hátralévő hosszú évtizedekben hivatalnokként keresse meg a kenyerét.

Mindössze 4,5 évet töltött Pesten a fiatal Irinyi, azonban e rövid idő alatt fantasztikus teljesítményt nyújtott: öt tudományos értekezést írt és publikált, óriási lelkesedéssel vetette bele magát a frissen alakult *Természettudományi Társulat*, illetve az *Iparegyesület* választmányának tevékenységébe, és – nem mellesleg – gyufagyárat létesített, amelynek fennmaradásáért ádáz küzdelmet folytatott a hatóságokkal. 1844 tavaszán azonban mindennek háttal fordítva elvonult Bihar megyébe, ahol előbb az apai birtokon gazdálkodott, majd fokozatosan előálló anyagi nehézségei miatt hivatalnoki munkát vállalt.

Ha nem lett volna egy-két fiatalkori barátja, aki felkeltette az addigra élete delén túljutott Irinyi iránt a közfigyelmet, ma a nevét sem igen tartanánk számon. Bő negyedszázad múltán egykori diáktársa az egyik legolvasottabb országos hetilap hasábjain szólította fel, hogy írja le a gyufa feltalálásában játszott szerepét – ennek az önvallomásnak köszönhetően ismerhette meg az ország, micsoda világra szóló tettet hajtott végre a bécsi *Polytechnikum* 19 éves növendéke. Később egy országos napilap a halálhírét költötte – a nekrológra Irinyi tüstént válaszolt, levelében néhány adattal kiegészítve oly kevéssé ismert életrajzát. Az országos sajtóban való szerepeltetése kellő figyelmet keltett ahhoz, hogy a későbbiek során többen is megemlékezzenek munkásságáról.

Születése után két évszázaddal azzal adózunk Irinyi János emlékének, hogy a levéltárak és könyvtárak mélyéről napvilágra hozzuk az elérhető forrásokat, és ezek alapján ismertetjük a hazai kémia-történet kimagasló alakjának életútját és munkásságát, akit a találmánya alapján méltó hely illet meg a magyar feltalálók pantheonjában.

\* Egyetemi docens, tudományos újságíró.

<sup>1</sup> Jelentése: „A szenvedélyek ura, a szavak embere”. In: Pesti Hírlap, 430. sz., 1845. február 13., p. 100.

**„Az a tény, hogy az ifjabb Irinyi a Nagy Létán lakó Irinyi János fija legyen, bizonyíthatik”  
– családja és ifjúkora**

A családfő, *Irinyi János* 1787. január 6-án született *Zsákán*. Iskoláit *Nagyváradon* és *Egerben* végezte. Az ő fiatalkorában Magyarországon még nemigen volt szervezett gazdasági szakképzés (a keszthelyi *Georgicont* 1797-ben alapította *Festetics György*), ezért az önművelés kiemelkedő szerepet játszott abban, kiből milyen szakember vált. A nyelveket beszélő, széles érdeklődésű Irinyi az országon belül és Németországban sorra tanulmányozta a bevált mezőgazdasági módszereket, eljárásokat, amelyeket aztán meghonosított, illetve továbbfejlesztett a nagylétai *Zichy-birtokot* bérlő báró *Mandel* tisztartójaként.

A 19. században a gazdatisztek elsőrangú szerepet töltek be a gazdaság irányításában, a mezőgazdasági termelés terén elért eredményekben. Az akkoriban új módszernek számító váltógazdálkodást Irinyi sikerrel valósította meg a *Mandel* bárók birtokán. Jószágigazgatói ideje alatt a mintegy 25 ezer holdas uradalom mintagazdasággá vált. „Irinyi kitarató szorgalma és a korral haladott szakértelme által a létai uradalmat Biharmegyének nemcsak legokoszerűbben, hanem legjövődelmesebben is kezelt nagy birtokai egyikévé fejlesztette.”<sup>2</sup> Az állattartásban és tenyésztésben az akkor még kevésbé elterjedt istállózás híve volt. A legeltetést a takarmányok nagyobb mérvű természetével pótolta.<sup>3</sup>

„Idősb Irinyi János, a folyó század első felében, 40 éven át, az okosabb mezőgazdák kitünőbbjeinek egyike volt, a kit a tudományos észlelés és az okadatokra támaszkodó alapos ismeretben, a ... haladásra törekvés mellett, különösen a gyakorlatiasság jellemzett nagy mértékben”, és ennél fogva „országszerte elismerést ... és szaktekintélyt vívott ki magának.”<sup>4</sup>



1. ábra: Idősebb Irinyi János arcképe<sup>5</sup>

<sup>2</sup> *Surányi Béla*: Egy gazdálkodó a múlt századból: idősb Irinyi János. *Hajdú-Bihari Napló*, 45. évf., 25. sz., 1988, p. 11.

<sup>3</sup> *Fabricius Endre*: A magyar gazdatiszt. *Pátria*, Budapest, 1931, p. 34.

<sup>4</sup> *Galgóczy Károly*: Az Országos Magyar Gazdasági Egyesület emlékkönyve, V. füzet. OMGE, Budapest, 1885, p. 41–48.

<sup>5</sup> Digitális Képkönyvtár DKA-046077.

Bihar megye gazdálkodásáról, illetve saját eredményeiről több cikket publikált a *Gazdasági Lapok*, a *Magyar Gazda*, a *Társalkodó* és más folyóiratok hasábjain – írói munkásságának Szinnyei József szócikket szentelt a „Magyar írók élete és munkái” című lexikonban. Egy idézet a *Magyar Gazda* című folyóirat 1846-os évfolyamából, amely azért is különösen érdekes, mert abban az évben a lap hasábjain a fia, ifjabb Irinyi János is publikált két úti beszámolót francia- és németországi tapasztalatairól. „E’ hanyatló évről kívánván vidékünk gazdasági állapotáról tudósítást adni, megemlítem, miként a’ mult tél és tavasz gazdasági tekintetből igen kedvezően járt volna le, ha a’ tavaszi hideg sok helyeken a’ szőlőket megnem ölte volna. A’ nyár nemcsak nagy szárazsággal’s rendkívüli hévséggel végzé be járását, hanem jég-csapást is éreztetett sok szőlő és vetésekben. Különben aratásunk féltermést meghaladott, tavaszi veteményeink is kielégítőek valának.”<sup>6</sup>

A családfő 1856. április 15-én hunyt el Nagy-Létán. Halála után a *Gazdasági Lapok*, majd ennek nyomán a tekintélyes hetilap, a *Vasárnapi Ujság* is megemlékezett róla. A nekrológból idézünk: „... a magyar gazdaközönség mintegy magvát képezi a magyar értelmiségnek, s midőn hazafiúi és emberi erényekről van szó, itt a legtöbb tiszteletreméltó jelenségekre akadunk. Illy értelmes, mivelte férfiút, a magyar gazdák egy *mintaképét* mutatjuk be...”<sup>7</sup>

#### *Néhány további adat a famíliáról és Irinyi János családtagjairól*

Az Irinyi családra vonatkozóan nagy horderejű forrás, a bihardíószegi ortodox templom anyakönyve került elő a 2000-es évek elején, amelynek felkutatását és közzétételét Szabó Józsefnek köszönhetjük. Az anyakönyvben három Irinyi gyermek: János, Antónia és József születési, továbbá az apa, idősebb Irinyi János halálozási adatai is megtalálhatók.<sup>8</sup>

Az eredeti anyakönyv napvilágra kerülése után nem lehet kétséges: Irinyi János a Bihar megyei Albis községben született 1817. május 18-án. Születési adatai számos helyen tévesen jelentek meg, többek között a *Pallas nagy lexikonában*, ahol 1819-es évszám és Nagy-Léta<sup>9</sup> szerepel – később sok forrás ezt az adatot vette át.<sup>10</sup> János a család harmadik gyermeke, de elsőszülött fia volt; őt követte 1820-ban Antónia, majd 1822-ben József. A feltárt adatok szerint az Irinyi házaspárnak hat gyermeke: négy leánya és két fia született.

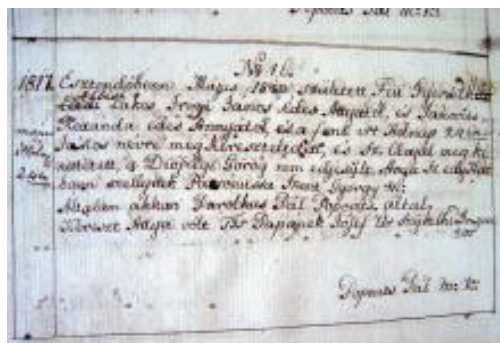
<sup>6</sup> *Id. Irinyi János*: Biharból. *Magyar Gazda*, 6. évf., 93. sz., 1846, p. 1509–1511.

<sup>7</sup> *Id. Irinyi János*: *Vasárnapi Ujság*, 1858. március 28.

<sup>8</sup> Szabó József: Egy felfedezés története. – A bihardíószegi egykori görög kereskedő társaság által épített ortodox templom 70 lapos anyakönyve (keresztelek 1812–1882, esketések 1814–1846, temetések 1807–1881) a Romániai Nemzeti Levéltár Bihar megyei fiókjának anyakönyvi állagában (DJAN-Bihar, fond Colectia Registrele de stare civilă, dosar 383) található: <http://biharmegye.ro/node/1200>.

<sup>9</sup> A „gyujtó” címszó alatti szövegben debreceni születésüként van Irinyi János feltüntetve. In: A *Pallas nagy lexikona*, 8. kötet. Pallas, Budapest, 1894, p. 457. Az Irinyi Jánosról szóló szócikkben szereplő adatok: „született Nagy-Létán (Bihar) 1819”. In: A *Pallas nagy lexikona*, 8. kötet. Pallas, Budapest, 1894, p. 688. Ugyanígy tünteti fel Révai nagy lexikona, 10. kötet. Révai, Budapest, 1914, p. 636.

<sup>10</sup> Többek között Szinnyei József: *Magyar írók élete és munkái*: <http://mek.oszk.hu/03600/03630/html/i/i09262.htm>.



2. ábra: Irinyi János születési és keresztelési adatai a bihardiószegi ortodox anyakönyvben<sup>11</sup>

Az édesanyjáról, akinek a neve, *Janovits Roxánda* jól olvasható a bihardiószegi anyakönyvi bejegyzésekben, annyit tudunk, hogy szerencsésen felnevelte mind a hat gyermekét, és a férjét túlélte.<sup>12</sup>

János öt évvel fiatalabb testvére, *Irinyi József* a jurátusi pályára lépett. Bihar megye választott országgyűlési képviselőjeként jelentős szerepet játszott az 1848/49-es nemzetgyűlés munkájában. Az 1848-as forradalom egyik legaktívabb tagja volt, a „márciusi ifjak” közé tartozott; az ő nevéhez kötik a 12 pont megfogalmazását (amelyben a hagyományok szerint bátyjának, Jánosnak is nagy szerepe volt) és kinyomtatását. Kiváló nyelvtudása és jogi felkészültsége alapján 1848 őszén a forradalmi magyar kormány *Teleki László* mellé Párizsba küldte követségi tanácsosnak. Irinyi Józsefet a szabadságharc bukása után halálra ítélték, de *Haynau* az utolsó pillanatban megkegyelmezett neki. A hírlapíróként, műfordítóként is számottevő életművet alkotó Irinyi József 37 éves korában hunyt el.

A család elsőszülött gyermekének, *Viktóriának* a neve a *Iosif Vulcan* révén maradt fenn. A *Vulcan József* néven Magyarországon is sokat publikáló irodalmár – aki később a *Román Tudományos Akadémia* tagja lett – sokat tett a magyar irodalom román nyelvű megismertetéséért. A család ismert tagjaival együtt Irinyi Viktória emlékét is mind a mai napig ápolják *Létavértesen*.<sup>13</sup>

<sup>11</sup> A felvett Szabó József szíves hozzájárulásával közöljük. Forrás: 8. sz. lábjegyzet.

<sup>12</sup> Janovits Roxánda özvegyi mivoltáról a Magyar Nemzeti Levéltár Hajdú-Bihar Megyei Levéltárában őrzött iratok tanúskodnak. MNL HBML XIII. 10. Az Irinyi család iratai.

<sup>13</sup> Irinyi – Vulcan nap. 2010. november 6: <http://www.haon.hu/letavertes/irinyi-vulcan-nap/news-20101123-12215371>.

A fent említett anyakönyvben és jó néhány levéltári forrásban a család neve *Irimi* formában szerepel<sup>14</sup> – bár 1922-ben Irinyi János egyetlen fia, *Irinyi Lajos* egy levelében úgy nyilatkozott, hogy korábban Irimie alakban írták a nevüket.<sup>15</sup>

A feltaláló családjának *I. Lipót császár* adományozott nemesi levelet 1659-ben.<sup>16</sup> A nemesi rang elismertetése érdekében idősb Irinyi János járt el: *Bihar vármegye* 1838-as közgyűlésén bemutatta azokat az igazolásokat, amelyek alapján *Szatmár*, illetve *Szabolcs vármegyében* 1775-ben, illetve 1776-ban valóságos magyar nemesnek ismerték el a családot.<sup>17</sup> Idősb Irinyi János és gyermekei ez időtől, tehát 1838-tól kezdve használta az Irinyi családnevet.

Több nyomtatott munkában, illetve kéziratos forrásban „Irinyként” (tehát egy hosszú í betűvel) olvasható a familia neve – egyes vélemények szerint azért, hogy megkülönböztetésük az irinyi Irinyi családtól, amellyel a névhasználat miatt az ifjabb Irinyi Jánosnak 1841-ben kellemetlen ügye támadt. Az irinyi előnevet viselő család egyik tagja, *Irinyi Tamás* kifogásolta, hogy a Pesten akkor már gyufagyárat működtető Irinyi János az irinyi nemesi előnevet használta egy folyamodványában.<sup>18</sup>

A család nemességének kihirdetési ideje ismeretében válik érthetővé, hogy a *Debreceni Református Kollégiumban* 1834-ben Jánost miért még „Irimi”, Józsefet 1838-ban viszont már „Irinyi” néven vezették be az anyakönyvbe.<sup>19</sup> Jánost 1836-ban a bécsi Polytechnikumban is Irimi néven, a berlini egyetemen viszont 1838-ban már Irinyi néven regisztrálták.

A család ortodox vallású volt, a két fivér azonban felnőtt korában a református hitet gyakorolta. A születési anyakönyv mellett a *nagyváradi jogakadémia*,<sup>20</sup> illetve a Debreceni Református Kollégium hivatalos iratai is arról tanúskodnak, hogy mindkét Irinyi fiú ortodox vallásúként került be az intézményekbe.<sup>21</sup>

<sup>14</sup> *Szálkai Tamás*: Armálisok és armalisták a kora újkori Biharban. A Hajdú-Bihar megyei Levéltár egyéni címeres nemeslevelei. Doktori disszertáció, Debrecen, 2010: <https://dea.lib.unideb.hu/dea/bitstream/handle/2437/97140/ertekezes.pdf?sequence=6A>.

<sup>15</sup> Az MTA III. osztályának 1922. május 29-i ülésén tartott előadást Hankó Vilmos levelező tag és Grabovszky Camill főreáliskolai tanár mint vendég „Irinyi János, a feltaláló és író” címmel. Erről szerzett tudomást Irinyi János fia, aki „hosszú és rendkívül érdekes” levélben reagált, „amelyben apjára vonatkozólag sok, eddig ismeretlen adatot” közölt Hankó Vilmossal. Forrás: Irinyi János öt szál gyufája az Akadémián. Magyarország, 1922. május 30.

<sup>16</sup> *Olay Ferenc*: Adatok Irinyi János emlékezetéhez. Debreceni Szemle, 7. évf., 4. sz., 1933, p. 150–151.

<sup>17</sup> *Szálkai Tamás*: Bihar nagy szülöttei: 200 éve, májusban született Irinyi János. Az Irinyiek származása és nemessége. Hajdú-Bihari Napló, 2017. április 29, p. 11.

<sup>18</sup> *Szálkai*: i. m. (17).

<sup>19</sup> Intézménytörténeti források a Debreceni Református Kollégium Levéltárában. Debrecen, Tiszántúli Református Egyházkerület, 2013. II. kötet, p. 1104., 1134., 1338., 1386. Az 1104. oldalon Irimy formában olvasható János neve.

<sup>20</sup> *Varga Júlia*: A nagyváradi jogakadémia (1780–1848) és a püspöki szeminárium (1741–1848) hallgatósága. ELTE, Budapest, 2006. Irinyi János adatai Joannes Irimi néven a 123. oldalon, a 2377. szám alatt, testvééré pedig Irimy Josephus név alatt a 154. oldalon, a 2985. sorszámon szerepelnek. Mindketten görögkeleti vallásúként voltak regisztrálva.

<sup>21</sup> A debreceni intézménytörténeti forrásokban az Irinyi fiúk vallására vonatkozóan két rövidítés olvasható: GRNU, illetve Graeci rit. n. unit. = Graeci ritus non unitus, vagyis nem egyesült görög szertartású. L. a 12. sz. lábjegyzetet.

### *Irinyi tanulmányai 1823–1846*

Irinyi János 1823 és 1827 között *Nagylétán* járt elemi iskolába, majd a nagyváradi premontrei főgimnáziumban folytatta tanulmányait. A nagyváradi királyi jogakadémia bölcsészeti fakultásának nyilvántartásába 1831-ben jegyezték be; 1833-ban ugyanitt, a jogi fakultáson folytatta a tanulást.<sup>22</sup> Tizenhét éves korában, 1834 szeptemberében iratkozott be a Debreceni Református Kollégium jogi tagozatára,<sup>23</sup> ahol 1836-ban jeles eredménnyel diplomázott.<sup>24</sup>

Életrajzírói hangsúlyozzák, hogy amikor a szülői akarattal szembeszegülve az ifjabb János nem jogásznak állt, hanem a bécsi Polytechnikumba ment továbbtanulni, apjának akkora csalódást okozott, hogy megvonta fiától az anyagi támogatást. Az életmű lelkes kutatója, *Nyarády Gábor* tudományos újságíró úgy tudja, János kora gyermekkorától fogékony volt a „mesterkedés”, a kísérletezés iránt.<sup>25</sup>

*Lósy-Schmidt Ede* kutatásainak köszönhetően tudjuk, hogy Irinyi János neve szerepel a bécsi Polytechnikum, vagyis a bécsi műegyetem hallgatói anyakönyvében. 1836-ban iratkozott be az intézménybe, ahol általános technikai kémiát tanult, és az év végén kitüntetéses vizsgát tett a tárgyból.<sup>26</sup> Nyarády Gábor szintén kutatta Bécsben a Polytechnikum vizsgakönyveit: 1836-ban és 1837-ben Irinyi valamennyi tárgyból jelesen vagy kiválóan vizsgázott.<sup>27</sup>

Az ELTE Levéltára kiadásában 2013-ban megjelent egy adattár a bécsi egyetemeket látogató magyarországi diákokról. A kötetben az 5182-es sorszám alatt olvasható néhány adat Irinyiről: ezek szerint 1835-ben iratkozott be és 1836-ban ki a bécsi műegyetemről. Az adatok között olvasható továbbá, hogy 1839-ben a berlini egyetemen, 1846-ban Hohenheimben tanult tovább.<sup>28</sup> Az ELTE által kiadott adattárban közölt évszámok egy-két évvel eltérnek a többi forrásban regisztráltaktól, amelyek pontosan illeszkednek egymáshoz: Irinyi 1836 nyarán végzett Debrecenben, ezt követően ment Bécsbe tanulni. *Lósy-Schmidt Ede* azt is ellenőrizte, hogy 1835-ben még nem szerepelt a neve a bécsi egyetem katalógusában.<sup>29</sup>

Bécs után Berlinbe ment, itt 1838-ban beiratkozott az egyetem (*Friedrich-Wilhelms-Universität zu Berlin*) nyári és téli szemeszterére; ezek húsvétól Szent Mihály napjáig, illetve

<sup>22</sup> *Varga*: i. m. (20), p. 123.

<sup>23</sup> I. m. (19), p. 1104.

<sup>24</sup> *Stró András*: Irinyi János. Magánkiadás, Debrecen, 1970, p. 8.

<sup>25</sup> *Nyarády Gábor*: A láng fellobban. Ifjúsági, Budapest, 1954, p. 9–10.

<sup>26</sup> *Lósy-Schmidt Ede*: A foszforos gyújtók: Römer István és Irinyi János szerepe a gyújtók tökéletesítésében. Stádium Sajtóvállalat Rt., Budapest, 1935, p. 38. (Különlenyomat a Magyar Mérnök és Építészegylet Közlönye LXIX. kötetéből, 1935). Az idézett forrás: Prüfungs-Katalog der technischen Abtheilung des k. k. polytechnischen Institutes vom Studienjahre 1836.

<sup>27</sup> *Nyarády*: i. m. (25), p. 222.

<sup>28</sup> *Szögi László*: Magyarországi diákok bécsi egyetemeken és akadémiákon 1789–1848. ELTE, Budapest, 2013 (Magyarországi diákok egyetemjárása az újkorban 20.), p. 259.

<sup>29</sup> *Lósy-Schmidt*: i. m. (26), p. 37.

szeptember végétől húsvétig tartottak. Így pontosan tudjuk, hogy Irinyi egy éven át, 1839 tavaszáig tanult Berlinben.<sup>30</sup>

Irinyi közel harmincéves volt, amikor még egy alkalommal szervezett képzésben vett részt: az 1846/47-es téli szemeszterben (október 15. és március 15. között) a hohenheimi mezőgazdasági akadémia erdészeti karán tanult.<sup>31</sup>

### „Találmányom mellett kis millionerré lehettem volna” – a feltaláló

Irinyi János életével kapcsolatban sok tény mind a mai napig ismeretlen előttünk. Részben oka ennek, hogy nem szerette a nyilvánosságot, nem írt önéletrajzot, arcképet is alig néhány alkalommal engedett készíttetni magáról. A gyufa fejlesztéséhez kapcsolódó tevékenységéről azonban két ízben saját maga számolt be a sajtó nyilvánossága előtt – először 1863-ban, másodszer 1880-ban. A sors különös fintora, hogy mindkét visszaemlékezést hírlapírói tévedések kényszerítették ki az önként választott visszavonultságban élő Irinyiből.

A Vasárnapi Ujság 1863. évi 5. számában egy ábrával illusztrált, terjedelmes cikk jelent meg „A Zarzetzky-féle gyufagyár Pesten” címmel, amelyből a következőkről értesülhettek a lap olvasói. „...a gyufának, mint a mai élet egyik hasznos és nélkülözhetetlen cikkének feltalálása, magyar ember érdeme. A gyufa feltalálója, Rómer István, magyar volt, ő állította Bécsben az első gyufagyárt e század elején”.<sup>32</sup>

Az utókor roppant hálás lehet e – részben – téves információnak, mert a lap szerkesztője azonnal reagált rá „A gyufa igazi feltalálója” című írásában. A cikket *Csarnay* néven aláíró szerző ezt írja: „Én, ki a rég történt előzményeket e tárgyban közelebbről ismerem, vártam a felszólalást illetékes helyről”, de ez elmaradt, pedig „a keserű visszaemlékezés fájó érzetével olvashatta azokat végig egy igaz – nem bécsi – magyar honfitársunk, ki lekóttette a szerénység” és más körülmények miatt, „az igazi valót magába rejteni kénytelen”. A *Csarnay* név mögé rejtőző *Pákh Albert*<sup>33</sup> – „az említettnek tan- és ifjúkori társa”, az általa ismert tényeket „akkori összeszótt életünk fonálán – közelebbről ismerő egyén, kimondom azt, mit ő nem mondhat. ... A gyufák feltalálója nem *Rómer*, hanem *Irinyi János kitűnő chemikus honfitársunk*”. A régi barát fontosnak tartotta kiemelni, hogy Irinyi „külországi legnevezetesebb iskolákban nevelve, Berlinben, mint a legnevesebb chemikusok egyike volt kitüntetve, sőt e

<sup>30</sup> Amtliches Verzeichniss des Personals und der Studierenden der Königlich Friedrich-Wilhelms-Universität zu Berlin [Elektronische Ressource] A tavaszi szemeszter hallgatói nyilvántartása itt érhető el: [http://edoc.hu-berlin.de/ebind/hdok/hp01\\_b\\_p-vl\\_sh1838/XML/index.xml?part=page&page=25&resolution=high](http://edoc.hu-berlin.de/ebind/hdok/hp01_b_p-vl_sh1838/XML/index.xml?part=page&page=25&resolution=high) – a téli szemeszteré pedig itt: [http://edoc.hu-berlin.de/ebind/hdok/hp01\\_b\\_p-vl\\_wh1838/XML/index.xml?part=page&page=1&resolution=high](http://edoc.hu-berlin.de/ebind/hdok/hp01_b_p-vl_wh1838/XML/index.xml?part=page&page=1&resolution=high).

<sup>31</sup> *Fehér György*: A hohenheimi mezőgazdasági akadémia magyar hallgatói, 1818–1893 (sorsok, életpályák). In: A Magyar Mezőgazdasági Múzeum közleményei 1984–1985. MMM, Budapest, 1985, p. 548, 561.

<sup>32</sup> *Z. G. [Zombory Gusztáv]*: A Zarzetzky-féle gyufagyár Pesten. Vasárnapi Ujság, 10. évf., 5. sz., 1863, p. 40.

<sup>33</sup> *Szathmáry László*: A gyufa története a XIX-ik század végéig. Kis Akadémia, Budapest, 1935, p. 78.

tárgyban német nyelven írott könyve iskolai kézi könyvül lőn bevéve.” Csarnay (alias Pákh) utalt Irinyi akkori magánéleti gondjaira: „Az ifjunak leginkább családi keserű meghasonlásból kerekedett – végtelenül nyomasztó körülményei” miatt fogadta el a Rómer által felkínált egyezséget. A szerkesztő ezzel zárja a cikket: „Igen kívánatos volna, hogy végre Irinyi János ur maga gyujtana nekünk e részben gyufánál állandóbb világot.”<sup>34</sup>

Az érintett három napon belül reagált a szerkesztői kérésre: Irinyi önvallomása „Felvilágosító adatok a gyufa történetéhez” címen jelent meg a Vasárnapi Ujságban.<sup>35</sup>

Irinyi másodszor és egyben utoljára 1880-ban állt a sajtó nyilvánossága elé, megcáfolandó saját halálhírét. A *Függetlenség* című politikai közgazdasági és társadalmi napilap 1880. augusztus 29-én „A gyufa feltalálója” cím alatt közölte Irinyi második nyilatkozatát, amelynek előzménye: az újság 1880. augusztus 26-án közölt egy hírt „A gyufa feltalálója meghalt” címmel. A nekrológból arról értesültek a lap olvasói, hogy „Ha angol, francia vagy német lett volna, a földkerekség összes lapjai most egy világhírű milliomos elhunytát hirdetnék ékesen ... Feltaláló neve tán még soha sem maradt oly homályban, mint Irinyié, pedig találmánya bizony odasorakozik e század legfényesebb vívmányai közzé.” A megemlékezés egy sor hibás adatot közöl, hiszen a Fényes-Litkén elhunyt *Irinyi Bertalannak*, a „szabadságharczi alezredesnek” állít emléket.<sup>36</sup> Az újság hasábjain megjelent téves híradás ragadtatta arra Irinyi Jánost, hogy azon melegében válaszoljon, és közölgjön néhány fontos tényt önmagáról és a találmányáról.

Az újság szerkesztője „a következő nagyérdekű és kedélyes sorokat vette” Irinyi Jánostól, akit Nagyváradon jó ismerősei azzal fogadtak, hogy csak a lelke jöhetett ide, hiszen most olvasták a *Függetlenség*ben a halálhírét. „Nem tagadom, egy kis borzadály lepett meg, midőn a hírek között ott olvasom, hogy 'a gyufa feltalálója meghalt'” – írja Irinyi, majd ezekkel a szavakkal folytatja: „bátorkodom a különben igen tisztelt, de már legalább én reám vonatkozólag, nálamnál talán még sem jobban értesült ujdonságíró úr némely tévedését helyreigazítani.” „A harminczas években nem voltam gyógyszerész nevendék Budapesten, mert Nagyváradon a jogot végezvén, a chemiához való szenvedélyem a bécsi polytechnikumba vonzott, s ott sikerült nekem a dörzsgyufát 1836-ban feltalálnom.”<sup>37</sup>

A találmánnyal kapcsolatos részleteket az 1863-as visszaemlékezésben írta meg Irinyi: „Midőn a bécsi polytechnikum vegytanára Meissner<sup>38</sup> élt, akkor én az ő, ő az én kedvenczem volt” – majd hosszan fejtegeti a „vegyelemek magyar nevei” terén kifejtett tevékenységét, végül visszatér a bécsi történésekre: „Meissner tanár tehát dörzsolgatta a barna ólomélegyet

<sup>34</sup> Csarnay (Pákh Albert): A gyufa igazi feltalálója. Vasárnapi Ujság, 10. évf., 8. sz. 7. sz., 1863, p. 62.

<sup>35</sup> Irinyi János: Felvilágosító adatok a gyufa történetéhez. Vasárnapi Ujság, 10. évf., 9. sz., 1863, p. 75–76.

<sup>36</sup> A gyufa feltalálója meghalt. *Függetlenség*. Politikai közgazdasági és társadalmi napilap. 1. évf., 236. sz., 1880. augusztus 26.

<sup>37</sup> A gyufa feltalálója. *Függetlenség*. Politikai közgazdasági és társadalmi napilap. 1. évf., 239. sz., 1880. augusztus 29.

<sup>38</sup> Meissner Traugott Pál (1778–1864) Erdélyben született gyógyszerész, a Polytechnikum kémia professzora.



a kénvirággal üveg mozsárban, igérvén a figyelmes hallgatóságnak, hogy a kén meg fog gyulni, – de ez nem történvén, nekem hamar az jutott eszembe, hogy ha kén helyett vilanyt vett volna, ez már régen égne. *Ebből áll a találmány!*

Azután egyik társamnak ... mondám, hozzon nekem ólompirt, választóvizet, s egy huszast adtam neki phosphorra, ... mert – mondám – zündhölzlit akarok csinálni (még akkor a *gyufa*-szó sem volt megteremtve). Egy kis vegytani számítás után nem kellett semmi 'sokszoros kísérlet'.”

Irinyi részletesen leírja, hogyan készítette el az első gyufaszálakat. A „vilanyt”, vagyis a foszfort forró vízben felolvasztotta, majd szemcsésítette. Miután kihűlt, hozzáadta az „ólom-pírt” (míniumot), majd arab mézgéval keverte össze azért, hogy a keverék ráragadjon a fára. Tíz szál gyújtópálcikáról leszedte az akkor ismert keveréket, a helyére a saját maga által összeállított elegyet illesztette, majd otthagya száradni. Másnap az előadás előtt megmutatta Meissner tanárnak és néhány diáktársának; ez utóbbiak közül az egyik azt a tanácsot adta, vegyen rá *privilegiumot*.

„Már most kérek. Van 1836-ban egy fiatal magyar, jogot végzett, Bécsbe megy a polytechnikumba ...; lenézi az ottani szegény alkotmánytalanokat, mert Magyarországon alkotmány volt; a privilegiumot csak két oldalról ismerték, egyik a nemesi, másik a gyöngyösi” – majd itt megemlíti, hogy 1843-ban az iparegyesület választmányában elkészült ugyan az első magyar szabadalmi törvényjavaslat, de abból nem lett törvény. „S ha most azon 1836-ki fiatal magyar azt találta mondani, hogy neki osztrák privilegium nem kell, ezt, a kinek úgy tetszik, most szemére hányhatja, de ő, ha netalán száján kiszalasztotta, többé vissza nem vonhatja. Ebben én neki ma is igazat adok.”

Az 1880-ban írt levelében is visszatér erre a kérdésre: „Igaz ugyan, hogy találmányom mellett, kaiserlich königlich ausschliesslich Privilegiummal, kis millionerré lehettem volna, de inkább megnyugtat engem az öntudat: hogy czélszerűt, közhasznut előállítani képes voltam...”

Az 1863-as önvallomás így folytatódik: másnap délután „Pf. eröművésznek mutattam a zajtalan gyufát. 'Mutattam-e már másnak is? s kiknek?' – kérdé. Sajnálta, miért nem neki legelőször?” Irinyi értette a sajnálkozás okát, és mondta, hogy még senki nem folyamodott privilegiumért. „Pf. elment s visszajött. ... mondá, hogy Rómer vár, kinek sok pénze van, meg akarja venni találmányomat, ha semmit nem ér is, csakhogy más valaki e czim alatt gyufát ne készíthessen – kérhetek tőle akármit. Én azt mondám, adjon három garast, mert nekem ennyibe került a phosphor.”

Ezek után Irinyi találkozott *Rómer István* gyufagyárossal, aki úgy nyilatkozott, „hogy tökéletesen meg van elégedve, mondá, hogy holnap privilegiumért folyamodik. Kérdé: mit kívánok tőle?”

Közel három évtizeddel később, meglett férfiként így emlékezett vissza találmánya eladására Irinyi: ő ezt válaszolta Rómer kérdésére: „...miért? hisz ő engem nem is látott, mikor már tudta, hogy kell készíteni, és semmi szüksége sem volt rám. Ő azzal vetett véget a

dolognak, hogy ... az én találmányomnak hasznát veendi, s így ingyen el nem fogadhatja stb. Kérlek tehát, sugd meg Csarnaynak, hogy „nem kínált *potom* összeggel. ... Ajánlatát kénytelen voltam elfogadni, hogy haza jöhessenek. Ez 1836-ban történt s én 1839. októberben jöttem Pestre.”

Ezután Irinyi utal arra, hogy 1836-ban Bécsben nemcsak Rómer István volt tisztában a privilégium jelentőségével. Irinyi egyik diáktársának is adott két szál gyufát, amelyről az illető lekicsinylőleg nyilatkozott, „próbálta, nem jó!” Rómer azonban résen volt, és a késelelem nélkül beadott szabadalmi kérelem birtokában hétfőn lefoglaltatta „a nem jó gyufát” a diáknál, aki mégsem találhatta olyan rossznak, hiszen ő is megpróbálta előállítani.

Különösen figyelemre méltó, hogy csaknem harminc év elteltével Irinyi egy aprónak tűnő közjátékot is fontosnak talált felidézni a Vasárnapi Ujságban: „... Midőn azon időben egyszer gr. T. S.-el Bécs utczáin sétáltam”, gyerekek árulták a gyufát, mire „társam azon észrevételre fakadt, hogy ezek klienseim. Arra kértem, hagyjon már békét ezzel a gyufával; mert ha én a *chemia theoriájának* nem tudnám egyéb hasznát venni ezen haszontalanságnál, még ma kitekerném a nyakamat. Ez, meglehet, nagy szó volt, de annyi áll, hogy mindig untam, ha még azontul is említette valaki a gyufát.”

#### *Irinyi és Rómer szerepe a gyufagyártás tökéletesítésében*

Irinyi találmányának lényege ismert; jelentőségének megítélése azonban – a lekicsinyléstől az egekbe magasztalásig – meglehetősen szélsőséges.

Mi történt 1836 decemberében? Irinyi a Polytechnikum kémia-professzorának, *Meissner Traugott Pálnak* az óráján látott, sikertelenül zárult kísérlet nyomán új keveréket talált ki: az akkor használatos, robbanással, erős hanghatással működő káliumklorát helyett ólom-dioxidot alkalmazott, aminek a következtében a gyufa feje sokkal simábban, biztonságosabban gyulladt meg – ezért nevezték a későbbiek során az Irinyi-féle gyufát biztonsági gyújtónak. A gyufakeverék összeállításának a receptjét Rómer István gyógyszerész, a Habsburg Birodalom első gyújtószergyártó gyárának alapítója<sup>39</sup> megvásárolta a diáktól, és rögvést kért rá szabadalmi oltalmat.

Kis-enyiczkei Rómer István (1788–1842) Sáros megyében született, 1808-ban került Bécsbe, ahol a műegyetemen gyógyszerészmesteri oklevelet szerzett 1814-ben. Az osztrák fővárosban 1822-ben vegyi laboratóriumot alapított, amelyet fokozatosan továbbfejlesztett. Nemcsak Bécsben, de az egész országban az övé volt az első gyújtószergyár, amelyben ele-

<sup>39</sup> *Josef Andersch, Manfred Bermann: Als den Wienern ein Licht aufging. Stephan Rómer gründete die erste Zündholzfabrik im Habsburgerreich. Wiener Zeitung, 2011. szeptember 2.: [https://austria-forum.org/af/Wissenssammlungen/Essays/Vermischtes/Erste\\_Z%C3%BCndholzfabrik](https://austria-forum.org/af/Wissenssammlungen/Essays/Vermischtes/Erste_Z%C3%BCndholzfabrik).*

inte mártó-, majd később dörzsgyufákat is gyártott: ezen termékeit az 1835. évi bécsi ipari kiállításon ezüstéremmel díjazták.<sup>40</sup>



3. ábra: Kis-enyiczkei Rómer István<sup>41</sup>

A kiváló üzleti érzékkel bíró Rómernek számos szabadalommal védett találmánya és újítása volt. „Ausztria-Magyarország területén foszforos gyújtókeverékek készítésére elsőül Kisenyiczkei Rómer István gyógyszerészmester és vegyész, hazánkfia kapott 1834. január 4-én 5 évre szóló szabadalmat.” 2008. sorszámon regisztrált szabadalmi kérelmét másfél évvel korábban, 1832. június 30-án nyújtotta be.<sup>42</sup> Rómer „céltudatosan foglalkozott a nagyobb biztonságot nyújtó gyufák gyártásával. Az ő gyufái is kénmentesek voltak”. A szabadalmi igénypontok ismeretében „még azt sem állíthatjuk, hogy Irinyi tökéletesítette elsőül a foszforos dörzsgyújtókat s gondolt elsőül azok tűzveszélyességének megszüntetésére.”<sup>43</sup>

A bécsi Polytechnikum évkönyveiben szintén közreadták a szabadalmi kivonatokat; itt is megtalálhatók a Rómer István által kapott privilégiumok, mint például a következő: „Zweijähriges Privilegium des Stephan Rómer von Kis-Enyizke\* Chemikers und landesbefugten Zündrequisiten-Fabrikanten in Wien, auf die Verbesserung der am 4. Januar 1834 privilegierten Phosphor-Frikctions-Zündmasse, welche geräuchlos entzündlich ist.”<sup>44</sup>

A bécsi udvari kamara több kötetben adta ki a találmányok és újítások leírásait. A szabadalmi leírások között olvasható, hogy korábbi, 1834-es találmányának tökéletesítésére Rómer 1836. január 21-én (tehát közel egy évvel az Irinyivel való találkozás előtt) kapott újabb 5 évre szóló szabadalmat. A szabadalom eredeti szövege: „Der Gegenstand dieses

<sup>40</sup> Táplányi Endre: A műszaki tudományok gyógyszerész-művelői. VIII. rész Rómer István (1788–1842). Gyógyszerészet, 33. évf., 1989, p. 99–101.

<sup>41</sup> Kis-enyiczkei Rómer István: [http://tenyleg.com/index.php?action=recordView&type=places&category\\_id=4028&id=1275252](http://tenyleg.com/index.php?action=recordView&type=places&category_id=4028&id=1275252).

<sup>42</sup> Andersch, Bermann: i. m. (39).

<sup>43</sup> Lósy-Schmid: i. m. (26), p. 26.

<sup>44</sup> Az évkönyvben Kis-Enyizke formában szerepel a név; emiatt a névmutatóban is máshová került. Forrás: Jahrbücher des Kaiserlichen Königlichen Polytechnischen Institutes in Wien, XIX. Bd., 1837, p. 427. Nro. 2008: [http://reader.digitale-sammlungen.de/de/fs1/object/display/bsb10080818\\_00435.html?zoom=0.7000000000000002](http://reader.digitale-sammlungen.de/de/fs1/object/display/bsb10080818_00435.html?zoom=0.7000000000000002).

Privilegiums besteht: 2. in der Beseitigung der Peroxide bei der Darstellung des zu der Zündhölzchenmasse nothwendigen Chlors oder chlorigsauen Kalis. 3. in der Wasserdichtmachung der von ihm [Rómer] schon früher (1834) erfundenen und privilegierten Phosphor-Streich oder Friktionshölzchen.<sup>45</sup>

„Rómernek az Irinyi találmányát hasznosító, 1837. február 3-án kelt szabadalma zajtalanul meggyulladó foszforos dörzsgyufák készítésére vonatkozik s ezeknek gyújtókeveréke egy rész foszforra 8-10 rész ólomsuperoxidot tartalmazott” – azonban ez újabb szabadalom csak az 1834. évinek a tökéletesítését tűzte ki célul.<sup>46</sup>

Rómer István jelentős szerepet játszott Irinyi találmányának ismertté tételében: ő gyártotta legelőször és ismertette meg az akkori művelt világgal Irinyi „biztonsági gyújtóját”, amely a korábbi gyártmányokkal szemben jelentős minőségi javulást hozott, és praktikusságának, tűzbiztonságának köszönhetően hosszú ideig versenyképes maradt. Irinyi Jánosnak mint a gyufa feltalálójának a neve Rómer révén került a köztudatba.<sup>47</sup>

#### *Ki találta fel a biztonsági gyufát?*

A gyufa 1836-ban még meglehetősen kezdetleges tűzszeres volt, pedig előzőleg már hosszú időn át sokat dolgoztak a tökéletesítésén. A gyufakészítés alapanyagául eleinte a *Claude Louis Berthollet* francia kémikus előállította káliumklorát szolgált. A 19. sz. elején fontos állomást jelentett a mártógyufa kitalálása: ez esetben a megoldasztott kénnel bevont papálcikán a káliumklorát tartalmú nedves anyagból kis fejet képeztek, majd megszáritották. A pálcikát tömény kénsavba kellett mártani ahhoz, hogy a fej lángra lobbanjon – a kénsav használata miatt azonban a mártógyufa roppant veszélyes volt. A dörzsgyufa feltalálása az angol vegyész, *John Walker* nevéhez fűződik: ő észlelte 1827-ben, hogy a káliumklorát bizonyos anyagokhoz dörzsölve lángot ad. A gyufa fejébe Walker még durranóhiganyt is tett – amely emiatt nagy robbanással gyulladt meg. A magyar Rómer István szerepét nemzetközi szinten is számon tartják: ő 1832-ben adta be szabadalmaztatási kérelmét a fehérfoszfor tartalmú dörzsgyufára Bécsben. A németek viszont *Friedrich Kammerert* tartják a foszforos gyufa feltalálójának; ő is előállított már 1832-ben foszforos gyufát.

A súlyosan mérgező fehérfoszfort, amely a gyufák használatát jelentősen megkönnyítette, az 1830-as évek elején kezdték használni a gyufagyártásban, azonban számos áldozatot követelt. A gyártásban dolgozók közül sokan kaptak foszformérgezést, de még ennél is többen követtek el öngyilkosságot úgy, hogy „gyufát ittak”. A biztonságos gyufát – a „svédgyufát” – a svéd *Gustav Erik Pasch*, illetve *Anton von Schrötter* osztrák kémikusnak köszönheti az

<sup>45</sup> *Táplányi Endre*: Rómer István, egy magyar gyógyszerész feltaláló Bécsben. *Communicationes de Historia Artis Medicinae*, 71–72. évf., 1974. p. 151–161. A forrás: *Beschreibung der Erfindungen und Verbesserungen etc. II. Bd., welcher die Privilegien vom Jahre 1836-1840 enthält*. Wien, 1842.

<sup>46</sup> *Lósy-Schmidt*: i. m. (26), p. 37.

<sup>47</sup> *Táplányi*: i. m. (45).

emberiség. Az 1840-es évek közepén Schrötter fedezte fel a vörösfoszfort, amelyet felhasználva dolgozta ki Pasch az új gyártási eljárást. A svéd *Johan Edvard Lundström* 1848-ban kezdte gyártani a svéd gyufának is nevezett biztonsági gyújtót, amely már nem mérgező vörösfoszfort tartalmaz, a gyúelegy egy része pedig a gyufásdoboz oldalán kiképzett dörzsfelületre kerül.<sup>48</sup>

A biztonsági gyufa évszázados fejlesztési folyamatát illetően megoszlik a szakemberek véleménye: egyesek elismerik Irinyi feltaláló érdemeit, mások elvitatják a szerepét. A magyar méltatók között többen vannak, akik túlzott jelentőséget tulajdonítanak Irinyi János találmányának, de vannak mértéktartó vélemények is: „A gyufának nincs feltalálója – hosszú fejlődés, sok küzdelem gyümölcse ez a nagyszerű találmány. E fejlődés egyik állomása az ifjú Irinyi munkája, amelyet fontoskodó szakszerűséggel ’lényegbevágó módosításnak’ nevezhetnénk, s amit ő maga oly kevésre értékelt.”<sup>49</sup>

Lósy-Schmidt Ede hatalmas forrásanyagot feldolgozó munkájában reálisan ítéli meg Irinyi szerepét, és felhívja a figyelmet arra, hogy két magyar, Rómer és Irinyi együttesen töltött be meghatározó szerepet a foszforos gyújtók tökéletesítésében. Mint fogalmazta: „a gyújtószerek feltalálásának és első használatbavételének kérdése a nemzetközi technikatörténetnek azok közé a kérdései közé tartozik, amelyek ma még teljesen felderítve, tisztázva nincsenek. ... Irinyi életrajzát is fel kellett volna előbb dolgozni és megállapítani, mi a valóság a foszforos gyújtók zavaros kérdésében.” Jó lenne, ha ez a reális megítélés szélesebb körben érvényesülne napjainkban: „a XIX. század foszforos gyújtóival kapcsolatban egy nemzet sem igényelheti magának sem a gyufa, sem a foszforos gyufa vagy gyújtó feltalálásának dicsőségét.” Végezetül Lósy-Schmidt értékelése: Irinyi „szerepe a gyújtók tökéletesítésében nagy fontosságú volt. Neki jutott ugyanis az a szerencse, hogy az ólomsuperoxidot, a foszfornak ezt a kitünő oxidáló anyagát először használhatta gyújtók készítéséhez s együttal ő volt az első, ki ilyen ólomsuperoxidos keverékkel gyufákat készített.” Ez a keverék nagyon bevált, mert az ezzel készült gyufák lassan, nyugodtan égtek el, nem robbantak, nem fröcscentették szét a gyújtóanyagot.<sup>50</sup>

*Hankó Vilmos* és *Grabovszky Camill* 1922-ben „Irinyi János, a feltaláló és író” címmel tartott előadást a Magyar Tudományos Akadémián, ahol – többek között – ez hangzott el: „Tartozunk annak a kijelentésével, hogy Irinyi azt, hogy ő a foszforos gyújtó feltalálója, sohasem mondta. A dicsekvés, a más tollával való ékeskedés mindig távol állott tőle. A negyvenes években – valószínűleg tudomására jutott, hogy külföldön mások már foglalkoztak a foszforos gyújtó előállításával – többször tett határozott kijelentést az ő szerepéről a gyufagyártásban. Így ’A vegytan elemei’ című könyve 115-dik lapján: ’A vilány már ma-

<sup>48</sup> *Lőwy Dániel, Hints Miklós*: Mennyiben magyar a „svéd gyufa”, avagy mit talált fel Irinyi János? Fizika, Informatika, Kémia Alapok – az Erdélyi Magyar Műszaki Tudományos Társaság kiadványa, 1991, 2. sz., p. 71–73.

<sup>49</sup> *Nyilasi János*: Irinyi János. Természettudományi Közlöny, 4. (41. évf.), 1960. november, p. 516–518.

<sup>50</sup> *Lósy-Schmidt*: i. m. (26), p. 23., 25., 36.

gában és száraz testhez dörzsölve meggyúl és miután a kén ólomsuperoxidral dörzsölgetve a mozsárban meggyúl, könnyű volt rájönni, kivált azt tudva, hogy a pattogóban vilany van káliumchlorattal, hogy a vilany még inkább meggyúl; ez a zajtalan gyufa eredete. Vértünkbe ment annak a tudata, hogy Irinyi a foszforos gyujtóknak a feltalálója. Ezt a régi megállapítást ma oda módosíthatjuk, hogy Irinyi 1836-ban mit sem tudva arról, hogy Német- és Franciaországban már használják a foszfort a gyufagyártásban, készítette Bécsben a németektől, franciáktól teljesen függetlenül a maga foszforos gyufáit.”<sup>51</sup> Hankó Vilmos véleményének az ad különleges jelentőséget, hogy Irinyi János egyetlen fia, az előadásról értesülvén, hosszú levelet írt az akadémikusnak, aki erről a Magyarország című lap munkatársának számolt be. Sajnos, jelenleg nincs tudomásunk arról, hova került Irinyi fiának a levele.<sup>52</sup>

Sajnálatos, hogy Irinyi János feltalálói tevékenységéből jószerével csak az ifjúkori gyufa-keverék ismert, pedig egész életében kísérletező, kutató ember volt, aki fontos felfedezéseket tett, és számos újítást dolgozott ki. A későbbi fejezetekben látni fogjuk, hogy foglalkozott a szikes talajokkal, többféle talajjavítási módszert kísérletezett ki, országos hírű szakértője volt a salétromgyártásnak, kidolgozta egy szántó-, vető- és boronológép elvét, amelyet megfelelő erőgép hiányában ugyan nem sikerült tökéletesen megvalósítania, de halála után egy évvel a fia szabadalmi oltalomra képtessé fejlesztette.

### „Mi szép dolog a gyufák ügye!” – a gyufagyáros

Az *Athenaeum* 1840. május 21-én „Gyujtó fák gyára Pesten” címmel tudósította a nagyérdeműt arról, hogy egy „nem régiben keletkezett gyufa-gyára van Irinyi József úr hazánk ’fiának Pesten a’ József városban, az Ősz és József utcza’ alsó szegletén, Tajnay-házban, honnan a’ legolcsóbb és legjobb gyufákat rendelhetni meg...” A cikk közli a gyufa árát, felhívja a figyelmet, hogy azt mennyivel drágábban adják Bécsben, majd ezzel zárul: „Ki ezen gyufákat veszi, a’ mellett, hogy olcsóbbal és jobbal látja el magát, mint közönségesen, még azon örömben is részesülend, hogy egy honi vállalatot segél elő.”<sup>53</sup> A hangulatos beszámoló olvasói nem sejtették, a háttérben milyen kemény harcok zajlottak a gyufagyár működtetése körül.

„Irinyi úr” előtt már többen is létesítettek Pesten gyufagyárat: 1834-ben *Zucker Lázáré* volt az első ilyen manufaktúra, 1837-ben pedig *Zarzetzky József* kapta meg az engedélyt gyűszerek előállítására.<sup>54</sup> A Zarzetzky-féle gyár néhány évtized alatt jelentős üzemmé vált. Az Irinyi által alapított üzem abban különbözött a többiekétől, hogy ő a saját találmányán alapuló gyufák gyártásával foglalkozott.

<sup>51</sup> A III. osztály 1922. május 22-i ülésén tartott előadást Hankó Vilmos levelező tag és Grabovszky Camill vendég „Irinyi János, a feltaláló és író” címmel. Forrás: A M. Tud. Akadémia ülési jegyzőkönyvei. Akadémiai Értesítő, 33. évf., 1922. p. 247. Az előadás szövege megtalálható: MTA Kézirattár, RUI 4r. 316.

<sup>52</sup> Irinyi János öt szál gyufája az Akadémián. Magyarország, 1922. május 30.

<sup>53</sup> Gyujtó fák gyára Pesten. Athenaeum, 1840, 41. sz., május 21., 656. hasáb.

<sup>54</sup> A Zarzetzky-féle gyufagyár Pesten. Vasárnapi Ujság, 1863. február 1., p. 40.

Két hónappal azután, hogy Irinyi megkezdte a gyufagyártást, tudósítás jelent meg a *Jelenkor* 1840. február 22-ei számában, a „Budapesti napló” rovatban. Az alább teljes terjedelmében közölt rövid hír sok érdekességet tartalmaz az Irinyi-féle foszforos gyufákról, amelyek valóban sokkal biztonságosabbak és jobb minőségűek voltak az akkor használatos gyújtószerszámokhoz képest.

Fő városunkban új vállalat létesült. I. Ján. fiatal hazánkfia ugyanis, kitől több érdekes vegytani's egyéb nyomos értekezés jelent meg az Athenaeum és Tudománytárban, külföldi utazásából visszatérvén, az ipar egy csekélynek látszó, de általános szükségét tekintve mégis fontos ágára fordítá figyelmét, mely egyik fő terjesztője a világosságnak, t. i. a' gyufácskákra vagyis gyujtacsokra gyárt állita Pesten, Nyárutczában 234 sz. alatt, hol már most zöld tokban's vörös felirattal zajtalan, zajgó vagy is pattogó, bűztelen, és illatos gyujtacsokat kaphatni legnagyobb mennyiségben, javított minőségben's legjutalmasb ár mellett, mely sok jó tulajdonságot még az is emeli, hogy magyar felírás diszlik minden token, mit eddig az itteni dörzs-gyujtacsokon nem leheté látni.<sup>55</sup>

*Irinyi János pesti gyufagyárának története a levéltári források és a korabeli sajtó tükrében (1839–1844)*

*Budapest Főváros Levéltára* őriz néhány felbecsülhetetlen értékű eredeti iratot, amelyből nyomon követhetők a gyufagyár hanyattatásai és a tulajdonosnak a gyártás érdekében folytatott küzdelmei.<sup>56</sup>

Az iratok alapján rekonstruálható tények rövid összefoglalása a következő: Irinyi János 1839. december 19-én kezdte a gyúszergyártást a *Terézvárosban*, a *Nyár utca* 234. szám alatt (a gyár a mai VII. kerületi Nyár utca 17. szám alatt lehetett), de sem a gyártásra, sem a termékek árusítására nem kért engedélyt. Amikor Pest város tanácsa tudomást szerzett a gyufagyárról, Irinyit azonnal eltiltotta tevékenysége folytatásától.

Amint a tiltó rendelkezést tudomására hozták, Irinyi rögvest megírta híressé vált folyamodványát, melynek tárgya: „Irinyi János bejelenti a belül irt intézetet s azt minden netalán történendő háborgatások ellen védeni kéri.”

Az 1840. április 8-án iktatott kérvény tartalmazza Irinyi sokszor idézett mondatát: „Olly gyujtófácskák készítését illető találmányomat ...”. A honi ipar története szempontjából ez az irat roppant érdekes adatokat tartalmaz, ezért az alábbiakban hosszabb részletet közlünk belőle.

<sup>55</sup> *Jelenkor*, 9. évf. 16. sz., 1840. február 22., p. 62.

<sup>56</sup> Irinyi János saját kézzel írt folyamodványai és az ügygel kapcsolatos tanácsi határozatok, jegyzőkönyvek Budapest Főváros Levéltárában, a BFL IV. 1202h Rel. an 7735 számon található meg.

Olly gyujtófácskák készítését illető találmányomat, melyek fellobbanásukkor nem zajonganak s kén nélkül is készíthetők, mi által semmi szagot nem csinálnak, a bécsi kereskedők méltányolván, ezt ez előtt három évvel, Rómer István ural közölvén, ez illy nemű fácskákka a birodalomnak egyéb városai között e mi sz. kir Pest városunkat is ellátván:

A midőn alázatosan alolirt a közelebb mult évben, édes hazánkba visszatértem: illynemű gyujtófácskákat s egyéb szereket név szerint taplókat s fidibuszokat itt Pesten is, nevezetesen a Terezia külvárosi nyar utcában 234-ik sz. alatt a közelebb mult December hó 19-én készíttetni magam felvigyázása alatt elkezdtem, ezen városra nézve azon hasznos következesekkel hogy midőn Rómer Úr 5000et ott helyben 35 garasért ad, ugyan annyit én itt Pesten 25 garasért adok a helybeli kereskedőknek; – intézetemben már eddig is minden kezdet mellett naponkint 30-40 embert foglalatosskodtatván télviz idején is ennyinek kenyeret adtam, sőt vagy 2 hét mulva nálam naponkint 5-600.000 gyufák készülhetvén 50-60 embernek télen nyáron munkát adhatok.

Annál reménytelenebb volt tehát előttem a midőn tegnapi napon valamely városi biztos úr illy hasznos vállalatot s ennyi ember munkáját eltiltani bátorkodott, holott meg vagyok arról győződve hogy a fent tisztelt nemes Tanács illynemű találmányt s vállalatot nemes kötelességből is de a közönség érdekéből is pártolni szokott, – a millyeneket minden városok nem hogy akadályoznának sőt szívesen kebelökbe fogadnak.

Hogy ezen egy pár hónap alatt ezt be nem jelentém: annak oka részszerint a valalat kezdetében de leginkább abban található minthogy foglalatom semmi czéhnek jogába s közébe nem vág – ha intézetemet gyárnak kezesitelem[??] ezzel a közfigyelmet kívánom munkalodasomra vonni, de hiszen ha a kontárok ezt németül „Fabrik”nak nevezik akkor a magyar „gyár” is megállhat. Hogy végre munkalodásom körül a tűznek használatása ártalmas nem lehet, azt nemcsak az eddigi, már évnegyed ótai tapasztalás hanem azon ház tulajdonosa, sőt városi kapitán ts. (tekintetes?) Hummel úr is ki intézetemet épen illy szélből vizsgálta meg, s bátorságosnak találta, egy iránt bizonyítják.

Mindezekre nézve alázatos könyörgöm, méltóztassék a fent tisztelt nemes Tanács illy több tekintetben hasznos vállalatomat kegyesen pártolni, és talán csak a hasonló fácskákat hibásan és drágán készítőők kérésére, vagy a mult hétben több rendbeli panaszok következtében elcsapott szolgálta ármánykodásai következtében nálam megjelent biztos urnak is ebbeli kegyes pártfogását tudatva adatni maradván

a nemes Tanácsnak

alázatos szolgálja

Iryni János

a bécsi polytechnikum s a berlini egyetem volt növendéke

A „kéreményre” már 1840. április 30-án megszületett a tanácsí végzés, amely ezekkel a fontos adatokkal kezdődik: „jelenteni szentesittetem, hogy ... Iryni János, ... Biharmegyében kebelezett Albis helységi születés, 23. esztendő, a Böltselkedési Tudományokat a berlini Királyi Egyetemben, a Chemiat pedig a bécsi Polytechnicumban halgatván(!)...” A végzést jegyző *Patisz Károly* városkapitány a továbbiakban leírja, hogy Iryni bemutatta neki az egyetemi bizonyítványait, majd a következő indoklással zárja az iratot: a Nyár utcai szom-



szédok félték a tűztől, és mivel Irinyinek „semmi féle engedelmé ily nemű gyárt felállítani nem lenne, azon gyárbeli munkák” a tanács további határozataig „eltitattak”.

4. ábra: Irinyi János aláírása 1840 tavaszán<sup>57</sup>

A városi tanács május 4-én utasította a városkapitányt, hogy tisztázza: Irinyi miért használna az egyetemi bizonyítványokban olvasható Irimi névtől eltérő családnevet. Patisz Károly 1840. július 7-én kelt előterjesztésében újabb figyelemre méltó adatok olvashatók: „a vezeték névben látható változtatások iránt kihalgatván, öt egyszersmind oda útasítsam; hogy keresztlevelét szerezzé meg, és azt eredetében nékem átadván, a nemes Tanácsnak előterjesszem”. Irinyi az utasítás alapján beszerezte a kért igazolásokat, melyek közül az elsőt Bihar vármegye adta ki, és ebben: „elősmértetik, hogy a név hasonlatosságbul ragasztott Irimi nevezet hibából keletkezett légyen”. A másik igazolást Gozdsu Emanuel, Arad vármegye táblabírája írta, és ebben az a tény, hogy az ifjabb Irinyi a „Nagy Létán lakó Irinyi János fija légyen, bizonyítottatik”.

A városi tanács ezek után kénytelen volt az engedélyt megadni, de a szomszédok folyamatosan panaszkodtak a bűz és a tűzveszély miatt. A sok kellemetlenséget megunva, Irinyi elhatározta, hogy máshová költözteti az üzemet. 1841. áprilisában a *Tajnay-féle* házban (a mai *Mikszáth Kálmán* téren, ahol az épület falán emlékművet állítottak a tiszteletére) folytatta a gyufagyártást, de nem sokáig maradt ott. Az alább részletekben közölt, 1841. július 31-én kelt folyamodványában leírta, mi készítette átköltözésre a *Városház* téren álló *Müller-féle* házba (a mai *Március 15.* téren állt ez az épület, a piaristák részére emelt palota helyén).

Mind személyes mind vagyoni biztosság tekintetéből, miután már tavaly nyáron úgy is kiraboltak s pedig rostélyzaton át; de személyem s feljőendő öcsém kényelme tekintetéből is miután igen alkalmatlan valamint sár s hideg úgy por s hőség idején a messze kijárkálás; régen szándékomban volt a Tajnai házban volt gyáromat beljebb költöztetni.

Miután pedig említett házat egészen kivették, kénytelen is valék új lakról gondoskodni, s minthogy egész *24ik Juliusig* alkalmasat sehol sem találtam, minthogy a *Sebestyén* piacon úgy is tartózkodik illy gyártó; fennemlített *Julius 24én* kivettem, s *26án bele is költöztem* a városháztéreni 9 szám alatti Müllerházba.

<sup>57</sup> BFL IV. 1202h Rel. an 7735.

Ezen új lakomban, mellettem szólván gyáromban még nem történt veszélyen kívül a lehető legnagyobb és biztosítottabb elővigyázat, mit vaspléhekkal és vizesedényekkel igen czélszerűen eszközöltem; még azon jó is van hogy a háznak építése miatt, miszerint gyárom az udvar végén keresztve épített részt foglalván el, a szag a nagy udvar és nagy kert közt elszéledvén, sem egészség-rendőri sem már tekintetben, magamnak sem, másnak sem alkalmatlan; miután a Ns. Tanácsnak eziránt a tt. kapitányi hivatal jelentést tőn: azért vagyok bátor folyamodni, hogy fenn előhozott okaimnál fogva gyárom jelen helyére nézve engedékeny válaszával megnyugtani –

valamint a vásár alkalmi Cziráky házzal a nagy téren átelleni 79 szám alatti sätromra nézve, mellyben már 4 vásáron át árultattam szokott díjak mellett készítményeimet, mit már vevőim is megszoktak, mi szerint a változtatás nem csekély káromra volna, minthogy mult vásár alatt egy biztos a további ottmaradhatást eltöltő üzenettel lepett meg, a legszigorubb elővigyázati és egy dézsa víz odatételi ígéretemhez képest biztosítani méltóztassék.

A Nemes Tanácsnak alázas szolgálja  
Irinyi János gyuszergyártulajdonos.

A Müller-féle házban sem működhetett zavartalanul a gyufaüzem. Alig egy hónappal később, 1841. szeptember 2-án a városkapitány újabb jelentést írt a tanácsnak, amelyben jelezte, hogy a szomszédok „a bűdös szag és tüzi veszedelem végett” kifogásolták a gyár működését. A városi tanács úgy határozott, hogy Irinyinek a belvárosból el kell mennie, mert „az illy nemű egészség, és biztosság veszélyeztető gyárak a rendőri szabályok szerint a városban semmiképp nem szenvedhetnek, és tsak a külvárosi távolabb eső, és nem olly népes tájékokra helyeztetők”. Abban az időben Irinyi már a vásártéren felállított bódékban is árusította gyűszereit, amelyek miatt ott is „a legnagyobb veszedelem támadhat”, ami tűrhetetlen, ezért Patisz Károly meghagyta Irinyinek, hogy költözzön máshová. A városi tanács határozata alapján Irinyi kérését elutasították, és a városkapitánynak „meghagyatik: hogy Irinyi János Urat gyuszergyárral közelebb Szent Mihály napkor Miller Károly házából, nem különben készítményeit a Vásárpiacson fabódékban gyakorlandó további eladásaitól végképpen eltiltsa – őt más alkalmasabb külvárosi tájéokra Gyáraival utasítván.”

Irinyi azonban újabb kérvényt nyújtott be: „Nemes Tanács! Méltóztatott gyárom iránti folyamodásomat ... a Kapitányi hivatalhoz utasítani ... ezen határozatot nem lehetett igazságosnak nem nevezni, mert az ítélethez a megvizsgálás elkerülhetetlen szükséges” – az ígért kivizsgálás azonban elmaradt, helyette egy újabb felmondást kézbesítettek. Irinyi azzal érvelt: ha a vizsgálatot lefolytatták volna, be tudta volna bizonyítani, hogy „*sajátom* biztosítására elég gondot fordíték”, az általa bevezetett biztonsági intézkedések elegendőek voltak. „méltóztassék ... tekintetbe venni hogy illy lak mint millyre szükségem van két hét alatt nem is szerezhető” – majd arra kéri a tanácsot, hogy csak a már elrendelt vizsgálat lefolytatása után mondja ki az ítéletet, melyet „nyugtalan de egész bizodalommal” várja „Irinyi János gyuszergyártulajdonos”.

Hiába remélt pozitív döntést: 1841. október 12-én a városkapitány eltiltotta Irinyit a belvárosi *Főpiacon* lévő 9. szám alatti Müller-féle házban a gyufagyártástól: „Minekutánna a

tiszti jelentés szerint” a városkapitány meghagyására a lakást július 20-án a kerületi biztos felmondta, a szeptember 4-én kelt 9627 sz. tanácsi határozat alapján „meghagyatik: hogy a kérdéses gyuszerek további készítését a Müllerféle házban azonnal eltiltsa.”

Irinyi azonban nem hagyta magát: 1841. december 13-án újabb kérvényt adott be; ebben „folyamodik vizsgáló kiküldöttség végett”. „Nemes Tanács! ... Miután lakomra nézve a városkapitányi hivatal felmondást üzene én a Nemes Tanács elé hozám ügyemet és természetesen megszűntnek tekintém a felmondást”. Ennek ellenére „én a vizsgálatot várva új felmondó üzenetet kapok” – pedig hivatalosan nem közölték vele, hogy ügyében időközben a tanács határozatot hozott. „Nem foghatván fel *milly okok* következtében létesült e határozat” – ezért kérte a városkapitányt, hogy küldje el neki a határozatot, mert az nem jutott el hozzá. A háziúr elárulta Irinyinek, hogy a tanács kötelezte gyertyaszentelőkor felmondani a bérleményt. De új baj is történt: előző nap nem vitték el a szemetet, és a hordót valaki meggyújtotta „mert hogy ez magától, hozzá illy időben nem történhetik azt okos ember úgy is tudja”. ... „és lőn lárma és panasz hogy egy kis rakás por füstölni kezd, és ennek következtében a munka félbe szakasztatik...”. Majd így folytatódik a kérvény: ... a tanácstól „én igazságom helyes érzetében igazságot várok, minél egyebet nem is várhatok, hogy pedig az igazság kiszüljön, arra nézve” kéri, hogy hozzáértőket küldjenek ki, akik megvizsgálják a körülményeket. A szomszédja, *Grabovszky* úr is azt állítja, hogy ő nem kívánja Irinyi „elmenesztését”, csak hozzáértők kiküldését kéri. A kérvény hatására a városi tanács újfent utasította Patisz Károlyt, hogy folytassa le a vizsgálatot.

Alig egy hónap elteltével, 1842. január 22-én újabb sérelem érte Irinyit, aki azon melegében tollat ragadott, és felháborodva vonta kérdőre a városi tanácsot.

„Nemes Tanács!

Az igazságtalanság mely rajtam elkövetetik nem enged hallgatnom, és míg igazságom érzetében vagyok nem is fogok hallgatni habár felkiáltásom az egeket beszaggatná is.

Egy rakás ember jó ma hozzám executirnak nevezi magát s mindenemet elvinni ijesztgetne minthogy gyáromat veszélyesnek tartják.

Midőn eddig egyik s másik haszontalanok panasza miatt nyugtot soha sem találhaték, sürgettem tehát ... a *hozzáértők* általi megvizsgáltatást” – a múlt hét pénteken a városkapitány harmadmagával „nálam levén ezen urak gyáromat a házra nézve veszélytelennek találták ... hozzá tévén hogy az megfulhat ki ben van de a tűz is megful a kén miatt, ugy sem lévén parázsa.”

Ezek után abban reménykedett, megnyugtató határozatot fog kapni, de nem így történt: „ó nem, hanem még az ostobákat megnyugtadni s a gazembereket elhalgattatni kívánván már megállapodtam a házi ural” arról, hogy egy földszinti raktárat fognak adni. Az épületben január 19-én kisebb tűz keletkezett, de Irinyi azt állítja, nem nála keletkezett a tűz – „barátim tréfáját kelle kiállanom, mely szerint olly rosszak gyufáim hogy ha tüzet raknak alájok sem gyulnak” ...

Szenvedélyes kifakadását hosszan folytatja, azzal fenyegetőzik, hogy a városi tanács határozata ellen fellebbezéssel fog élni:

„Nemes Tanács, azon egyszerű és véleményem szerint elég alapos oknál fogva miszerint a vizsgálat is veszélytelennek nyilvánította, s a tűzpróba is megmutatá hogy semmivel nem veszélyesebb bárminél még a fokhagymánál is gyárom én ezen rablás ellen mi épen most ellenem történik protestálok, és azt annyival inkább mert kijelentém tegnap is t[ekintetes] kapitány urnak hogy ma a nemes Tanácsnál jelentést teszek arról miszerint én ügyemet a nagyméltóságos magyar Királyi Helytartótanács elé szándékozom vinni, addig pedig jogom van inter dominicum maradni.”

Annyit sikerült elérnie, hogy a szakértői vizsgálatot lefolytatták – erről az 1842. január 23-án keltezett jegyzőkönyv tanúskodik. Pár nappal később, január 26-án kelt az ügyben a következő irat, mely arról szól, hogy el kell bírálni Irinyi kérelmét, miszerint a Müller-féle házban legalább Szent György napig maradjon. Az előterjesztő ismét Patisz Károly városkapitány. A tanács végzése megállapítja, hogy az Irinyi János által bérelt földszinti tér az „előkészületeknek végbe vitele után a gyszerek készítésére alkalmas és nem veszedelmes a folyamodónak hogy gyártását azon tárban folytathatja, avval engedtetik meg, hogy a már elkészített gyszereit más tűzveszélytől ment tárban tartsa”. Meghagyták egyúttal a városkapitánynak, hogy kísérje figyelemmel az előírtak betartását.

Irinyi február 25-én újabb folyamodványt adott be; ebben a január 22-én lefolytatott vizsgálatot követően meghozott tanácsi végzés ellen tiltakozott. Indoklásul felhozta, hogy a saját költségén minden tanácsi utasítást végrehajtott. Azt kérte, legalább György napig (április 24-éig) maradjon a bérleményben. A kérvényt így írta alá: „Aki igazságombani bizodalomnál fogva a Nemes Tanács végzését egész nyugalomban elvárja – alázatos szolgája, Irinyi János gyszergyártulajdonos”.

A levéltárban őrzött iratcsomóban a dátum szerinti utolsó, 1842. április 8-án kelt iratban Patisz városkapitány hivatalos tudósítása alapján a városi tanács a következő határozatot hozta: miután a házgondnok felmondta a bérleti szerződést „de különben is a folyamodó [vagyis Irinyi] az ottani gyáranak tűzveszélytől mentesítésére szükségeseknek talált előkészületeket kellőképp véghez nem vitette [a városkapitánynak] meghagytatik, hogy a [gyár] Müller-házból kiköltözését Sz. Györgynapra ha szükséges hatalommal is, eszközölje”.

Nem volt mit tenni, a gyufagyárat el kellett költöztetni a külvárosba. A külső terézvárosi Király utcában lévő Schiller-házba (ma: Király utca 63–65.) telepítette át az üzemet, amely két évig viszonylagos nyugalomban működhetett. Irinyi 1842-ben társasági szerződést kötött Schönwald Hermann kávégyárossal, aki a szerződés lejártakor kérelmezte, hogy a továbbiakban saját tulajdonaként működtethessen tovább a gyárat.

A gyárak jogviszonyait szabályozó 1840. évi XVII. törvénycikk tette lehetővé, hogy egy tulajdonosnak több gyára is lehessen; erre hivatkozva „Schönwald Hermann kebelbeli gyáros” a következő kérelemmel folyamodott a pesti városi tanácshoz. „Jelenleg én Irinyi neve alatt

fenálló gyufa készítő gyárban részvevő vagyok, s ezen gyártást is megtanulván, azt ön ne-  
vem s kezemre kívánnám üzni s mi-után ennek felállítására elegendő, s a fenebb említett  
kávé gyárom üzlettökéjétől különvált értékem volna, mit annak rende szerint kimutatni  
kész vagyok. ... esedezem a Tekintetes Tanácsnak, méltóztassék nékem ezen gyár felállítására  
kegyes engedelmet adni”. Ezen a folyamodványon nincs dátum, de 1844. február 21-én ez  
a tanácsi határozat született: „A bejelentettekből kiderülvén, mikép folyamodó kinek Irinyi  
urral kötött társasági szerződésének ideje nemsokára lejárand, a gyufa készítést, mellynek  
mesterségét tökéletesen magáévá tette, már két év óta üzi ... a kért gyufa gyártási engedelem  
megadatik.”<sup>58</sup> Schönwald tehát 1844 tavaszától kezdve egyedül, a saját neve alatt működtette  
a gyárat, de azt nem sokáig tudta fenntartani: 1848-ban beszüntette a működését.

### *Irinyi gyufagyára – siker és bukás*

„A' népek erkölcsi, szellemi és anyagi jóllétöknek alapítása, megerősítése és szaporodása a'  
legelső és legfőbb feladata minden józan statustudománynak, a' körül fáradozik minden jó  
kormány, azt előmozdítani és segíteni szent kötelessége minden jó statuspolgárnak.” E sza-  
vakkal kezdődik az első magyar iparműkiállításról írott tudósítás a *Közhasznú Honi Vezér  
gazdasági, házi és tiszti kalendárioma az 1843. közesztendőre*.<sup>59</sup> Az 1842. évi első országos  
iparműkiállításon dicséror oklevelet kapott a bemutatott termékeiért „Irinyi János vegykém  
és gyuszergyártó Pesten ... kéntelen gyufák, dörzstaplók, gyutőrök stb.”

A kiállítás szellemi atyja, Kossuth Lajos a következőképpen értékelte a teljesítményét: „Iri-  
nyi János úr vegykém és gyuszergyártó ... saját szerkezetű különféle vegytani gyúszereket,  
kéntelen gyufát, dörzstaplót stb. állított ki. – Hosszabb ideje már, hogy Pesten a' gyufa-  
gyártást többen úzik, ezen iparág azonban a' kifejlésnek igen alacsony fokán állott mind-  
addig, mig Irinyi úr Pestre jövéen, azt nevezetesen tökélyesíté. Minélfogva e' magában nem  
olly igen fontos, de roppant keletű iparcikknél is alkalmunk volt tapasztalni, hogyha az  
iparúzők tudományos előkészülettel, s' alapos ismértekkel fognak a' gyakorlati műiparhoz,  
annak egészen más eredménye van, mint a' pusztá gépszerű munkásságnak. A műbirák  
bizonyítványa szerint is el kellett az egyesületnek ismernie, hogy ezen iparág a' maga mos-  
tani tökélyét Pesten Irinyi urnak köszönheti, melly elismerésnek, s' műtani s' vegykémi kép-  
zettsége méltanylásának jeléül őt dicséror oklevéllel tünteté ki, azon ohajtását nyilvánítván,  
hogy bár sikerülne Irinyi úr vegykémi jártasságának ezen iparczikre kevésbé tűzveszélyes  
anyagkeveréket fedezni fel.”<sup>60</sup>

<sup>58</sup> Budapest Főváros Levéltára. BFL IV. 1202.h Rel. an 10239.

<sup>59</sup> *Albert Ferenc*: A mult évi első magyar iparműkiállítás történetének rövid vázlatja. Közhasznú Honi Vezér,  
12. évf., 1843, p. 37–40.

<sup>60</sup> Jelentés az Első Magyar Iparműkiállításról, 1842. Szerk. *Kossuth Lajos*. Landerer és Heckenast, Pest,  
1843, p. 40–41.

A Kossuth által említett tűzveszéllyel kapcsolatban Lósy-Schmidt Ede figyelemre méltó tényeket tett közzé. Németországban több helyen megtiltották a foszforos gyufák szállítását postai úton – erről a Budán megjelenő *Gemeinnützige Blätter* 1835-ös évfolyamában tudósította a budai polgárokat. Ugyanebben az évben – tehát még Irinyi bécsi tanulmányainak megkezdése előtt – a *Dinglers Polytechnische Journal* egyik közleménye a foszforos gyufák tűzveszélyességének csökkentésével foglalkozott. A cikk egyik megállapítása szerint a „városokban vagy lakóházak közelében semmi szín alatt sem volna szabad ilyen gyufák gyártásával foglalkozó műhelyeket engedélyezni”. Lósy-Schmidt szerint: „Az akkori gyufák gyártásának nagy tűzveszélyessége miatt nem engedélyezte Pest város tanácsa sem Irinyi gyufagyárának lakóházak közelében való működését. ... Nincs értelme tehát e másutt is alkalmazott tiltó rendelkezések miatt Pest városának akkori közigazgatását korholni s a város tisztviselőinek a lakók panaszára hozott, igen indokolt intézkedéseit az utókor előtt ellenégre állítani.”<sup>61</sup>

Miért vallott kudarcot Irinyi a gyufagyárával? Nehéz idők jártak abban az időben az újat akarókra. Irinyi folytonos küzdelmekkel telt éveiben íródott *Erdélyi János Nemzeti iparunk* című munkája, amely *Fényes Elek* gondozásában jelent meg 1846-ban. A szerző előbb leszögezi: „A haza közjáváit tehetségéhez képest elősegíteni mindenkinek szent kötelessége.” Majd a *Gyáraink csekély száma* című fejezetben sorra veszi, mennyivel több ipari üzem működik a fejlettebb országokban. „Hogy a gyárak dolgában eddig olly keveset haladtunk, azt ... mindenek előtt népességünk csekélységének, városaink kevés számának és czéliránytalan belső tulajdonának, de ezen felül még sok más honi körülményeknek tulajdoníthatjuk.” A gyárak száma azért is csekély, mert azok létesítésével, létrehozóival kapcsolatban sok előítélet tapasztalható. Hogyan lehetne a „műszorgalmat” elősegíteni? A műiparosokat, gyárosokat sokkal jobban meg kellene becsülni, „mert az egész művelt világon sehol sincs a művesi osztály olly nagy mértékű megvetésnek alávetve, mint honunkban. És ez igen káros következtetésű...”<sup>62</sup>

A pesti gyufagyárak történetét egy 1846-ból származó adattal zárjuk. Az akkor már Schönwald által működtetett gyufagyárban kisebb tűz keletkezett, amelynek kivizsgálása kapcsán a városi tanács utasította a várkapitányt, hogy írja össze a városban működő gyufagyárakat. A *Hummel József* alkapitány kimutatásában 11 gyufagyár van – a tulajdonosok között Irinyi neve már nem szerepel.<sup>63</sup>

\*\*\*

<sup>61</sup> *Lósy-Schmidt*: i. m. (26), p. 34–35.

<sup>62</sup> *Erdélyi János*: *Nemzeti iparunk*. Bővitve's jegyzetekkel kísérve kiadta Fényes Elek. 2. kiadás. Pesten, Heckenast Gusztávnál, 1846, p. 55., 157. és 260.

<sup>63</sup> BFL IV. 1202.c Int an 12104.

A hírek szerint Irinyi gyufáiból mindössze két szál maradt fenn. Születésének 150. évfordulóján az Országos Műszaki Könyvtár és Dokumentációs Központ Múzeum utcai székházában állították ki az egyik szálát – a másik a Vegyészeti Múzeum tulajdonában van. A gyufa 29 cm, a gyújtófej közel 0,5 cm hosszú, a gyufaszál átmérője 3 mm.<sup>64</sup>



5. ábra: Horvay János szobra az egykori Tajnay-ház helyén<sup>65</sup>

### „Mennyei tudomány” – a tudós kémikus és nyelvújító

Irinyi a 19. század derekán az akkor új szemléletű kémia leglelkesebb terjesztője volt. „Talán nincs egyetlen magyar kémikus sem, akiről annyit írtak volna, mint Irinyi Jánosról, ugyanakkor viszont mégis ő az, akinek a munkásságát a kémiában a legegyszerűbben szokás szemlélni. Alig szokás tudomásul venni valamit a múlt század egyik legérdekesebb hazai kémikusának munkásságából, ami túlmegegy a gyufa tökéletesítésén. ... A gyufával kapcsolatos pillanatnyi ötletén messze túlmenő, különleges érdemei vannak a kémia újszerű szemléletének terjesztésében.”<sup>66</sup>

Még egyetemista korában, 1838-ban jelentette meg Berlinben első tudományos munkáját „Über die Theorie der Chemie in Allgemeinen und der Schwefelsäure insbesondere” (A kémia elméletéről általában és különösen a kénsavról). Ebben a főként a savelmélettel foglalkozó elméleti művében elmarasztalta a múltbeli, túlhaladott nézeteket, de Lavoisier savelméletét is bírálta. Bebizonyította, hogy vannak olyan savak, amelyekben nincs oxigén, így az oxigén nem tartható tovább savprincípiumnak.

<sup>64</sup> Pap János: Gyújtófák' gyára Pesten. Népszabadság, 1967. május 17., p. 9.

<sup>65</sup> A szerző felvétele.

<sup>66</sup> Szabadváry Ferenc, Szőkefalvi-Nagy Zoltán: A kémia története Magyarországon. Akadémiai, Budapest, 1972, p. 134–137.

Hazatérése évében, 1839-ben publikálta a szikes talajokkal és azok termőképességének növelésével foglalkozó „A konyári tó” című dolgozatát, amelyben elsőként javasolta a szódás szikesek javítására a gipszet és a kalciumsókat. Ezzel az elgondolásával Irinyi messze megelőzte a korát, de talán éppen túl korai volta miatt nem fejtett ki nagyobb hatást a korabeli mezőgazdaságra, pedig a későbbiek során a szikes talajok minőségének gipsszel történő jobbítása széles körben alkalmazott eljárássá vált.<sup>67</sup>

Gyors egymás utánban jelentek meg a tanulmányai, amelyekben élesen támadta a régi felfogáshoz mereven ragaszkodókat. „A vegyaránytan” című értekezésében az összetett testek kölcsönhatását fejtette ki, és bemutatta a nagy elődök e tárgyban kifejtett megállapításait.<sup>68</sup> E dolgozat tükrözi leginkább kitűnő elméleti kémiai képzettségét.<sup>69</sup>

Ugyancsak 1840-ben jelent meg egy másik írása „A vegyrendszerről”, ebben a Lavoisier-féle eredményeket népszerűsítette. Mottóul a szabadelvű francia politikus, *Adolphe Thiers* gondolatát választotta: „Tulzás által minden rendszer veszélyes”.<sup>70</sup>

A kémiai affinitásról szóló, „A vegytani rokonságról” című munkájában azzal a korabeli szemlélettel szállt szembe, amely a vegytani rokonságot valamilyen természetfeletti erőnek tulajdonította. Figyelemre méltó az a mondata, amelyben arra figyelmeztet, hogy „a természettudományi törvények az emberi vizsgálat eredményei, s következképpen mint minden emberi mű a változás törvénye alá vannak vetve; alaptörvény a természetben: hogy haladni kell s szigoruan vizsgálni mindent, s állandó nem egyéb csak az örökös változás.”<sup>71</sup>

Az *Orvosi Tárbán* 1942 áprilisában publikált, a „Vegyelemek magyar neveiről” szóló értekezésének bevezető gondolatai: „Értelmiségen alapul a status [állam] ereje, s a nemzetek boldogságának intelligencia a kútfeje.” „Minden jó hazafi forró kívánata”, hogy a tudományosság „a nép vérébe” menjen át – ehhez pedig az kell, „hogy a tudományok népszerűkké tétessenek”. Népszerűvé azonban csak úgy válhatnak, ha a szaknyelv magyar nyelven szól, tehát „a természettudományi társulat nem tehete okszerű, s czélszerűbbet, mint midőn szakjainak legelöl is a műszavak magyarosítását tevő feladatul.”<sup>72</sup>

Fontosnak tartjuk felhívni a figyelmet egy széles körben elterjedt téves információra. Irinyinek 1842 júliusában és augusztusában két fordítása jelent meg az Athenaeumban, az egyik „A vegytan, mint vezércsillag a történettudományban”, a másik „A fényirat haladása” címen. A legtöbb életrajzíró Irinyi saját művének tulajdonítja ezeket a cikkeket, pedig mind

<sup>67</sup> *Irinyi János*: A konyári tó. Athenaeum, 1839. 40. sz., december. A cikk kivonatát közölte a *Közhasznú Honi Vezér*, 1843, p. 108–109.

<sup>68</sup> *Irinyi János*: A vegyaránytan. Tudománytár, Értekezések, 7. évf. 2. sz., 1840, I. rész, p. 27–36., 2. rész, p. 71–89.

<sup>69</sup> *Szathmáry*: i. m. (33).

<sup>70</sup> *Irinyi János*: A vegyrendszerről. Tudománytár, Értekezések, 8. évf. 12. sz., 1840, p. 323–343.

<sup>71</sup> *Irinyi János*: A vegytani rokonság. Tudománytár, Értekezések, 6. évf., 1839, p. 379–402.

<sup>72</sup> *Irinyi János*: Vegyelemek magyar neveiről. Orvosi Tár, 3. folyam, 1. kötet, 1842. április 24., p. 257–268.



a kettőnek a végén ott áll zárójelben: (Allg. Ztg.).<sup>73</sup> Valószínűsíthető, hogy ez a két munka összefügg a Természettudományi Társulatban tett felajánlásával, hogy „ő a vegytan jelen haladásáról az idegen lapokban koronkint előforduló tudósításokat figyelemmel kísérendi.”<sup>74</sup>

Mint korábban említettük, az 1846/47-es téli szemeszterben a hohenheimi mezőgazdasági akadémia erdészeti karán tanult.<sup>75</sup> Nagyjából 80 kilométerre van innen Karlsruhe, ahonnan 1846 októberében tudósított a lőgyapotkészítésről. Másnap, 1846. október 17-én az előző levelét már Stuttgartban egészítette ki néhány pontos adattal – mindkét tudósítását közölte a Pesti Hírlap.<sup>76</sup> Abban az időben a külföldi tapasztalatokról beszámoló úti jegyzetek jelentőségét ma már nehéz értékén kezelni: a távoli országokba nagyon kevesen jutottak el, és még kevesebben voltak, akik a hazai viszonyok fejlesztése érdekében részletesen tájékoztatták az otthoniakat a más vidéken látottakról.

Tanulmányainak megkezdése előtt Irinyi nagy utazást tett Francia- és Németországban. Tapasztalatairól kétrészes cikkben tájékoztatta a Magyar Gazda című lap olvasóit. 1846. szeptember 20-án kelt úti beszámolóját Irinyi azzal kezdte, hogy 212 mérföldnyi utat hátra hagyva a „kedves franciaországból még kedvesebb hazám magyar gazda közönsége számára irandó tollat ragadok”, de nem az elzászi városokról, Mulhouse-ról, Colmarról és másokról akart írni. Azt is megígérte, hogy a vegyszergyárakban szerzett ismereteit hazatérése után – amennyiben A vegytan elemeinek első füzeté elkel – a tervezett második és harmadik füzetben megírja. Sajnálhatjuk, hogy a tervezett kötetek nem készültek el.

Érdeemes elolvasni a szorgalmas munkát, a békét, a tudomány erejét dicsőítő gondolatait: „A mai kor vész helyett áldást hord kebelében. Ma az emberek polgártársaik, és az egész emberiség javán működnek, ezt tartják feladatuknak. Ma a munkásság az, mi a férfit dicsőíti, a földmivelés és más terményezés mesterség, művészet, kéz- és gyáripár, ezeket vezető tudományok ... ezek nyujtnak ma babért, a kitünőknek. A tudományok más irányt tűztek ki a világnak. És ezek közt leginkább a chemia és mechanica azok, mellyek a világ képére ezen változást idézék. A harczok vadkorából kilépvén, a béke olaj ágának árnya alatt terjesztvén a míveltséget közvagyonosságot.”

A továbbiakban érdekes gondolatmenetben ecseteli a harci sikerek körül forgó régi dicsőséget, mely a kémia és a mechanika „gyermekkeinek” nevezett lőpor és lőszer miatt nem élhet tovább, hiszen a személyes bátorság, a legnagyobb ügyesség „az ágyu és egyéb lőszer ellenében nem egyéb légbeni hadonázásnál”. A „távolból visítva repülő kis mirigyos ólomcsepp által a halál” a bátrat éppúgy eléri, mint a gyávát.

<sup>73</sup> A vegytan, mint vezércsillag a történettudományban. Athenaeum, 1842. július 21. Az eredeti cikk adatai: Die Chemie als Führerin in den Irrgängen der Weltgeschichte. Beilage zur Allgemeinen Zeitung, 1842. 190. sz., július 9. A fényirat haladása. Athenaeum, 1842. augusztus 23., az eredeti cikk adatai: Fortschritte der Photographie. Allgemeine Zeitung. Beilage zur Allgemeinen Zeitung, 1842. 218. sz., augusztus 6.

<sup>74</sup> *Kátai Gábor*: A Királyi Magyar Természettudományi Társulat története alapításától fogva máig. A Társulat 1868-dik évi február 1-sején tartott huszonöt évi jubileumára. Bucsánszky, Pest, 1868, p. 18.

<sup>75</sup> *Fehér*: i. m. (31).

<sup>76</sup> *Irinyi János*: Lőgyapotkészítés. Pesti Hírlap, 1846. 768. sz., október 27., p. 283–284. és 775. sz., p. 311–312.

Saját tapasztalatai alapján dicséri a német és francia földön látottakat: „Illy helyen csak az olcsó, kereset nélküli világhoz szokott magyar talál drágaságot, a lakosok az adózások roppant sommájú sokasága közt sem ütköznek drágaságba, mert van keresetük.” Irinyi előre örül annak, hogy Európát nemsokára „keresztül kasul” behálózza a vasút, az emberi ész egyik gyöngye, „melly baráti viszonyt köt, vagy legalább hinti a’ legtávolabbi nemzetek között, kicserélvén az eszméket és terményeket”.<sup>77</sup>

Irinyi a Pesti Hírlap hasábjain megjelent, szenvedélyes hangvételű írásában ajánlotta az olvasók figyelmébe A vegytan elemei első füzetét, amelyben kevésbé a könyvről, mint inkább az általa „mennyei tudománynak” tartott kémiáról írt, valamint arról, miként lehetne a vegytant és a mechanikát a haza üdvére fordítani. „Nem a könyvbeli nézeteimet akarom én ajánlani, hanem magát a’ vegytant – nekem olly olvasó kell, ki szenvedélyesen ragadja meg e’ mennyei tudományt, és igyekezzék azt hazánk’ java’ előmozdítására felhasználni. Hiába urak, Magyarország korunkban másként már nagy nem lehet, csak chemia és mechanica által. Chemia tehát és mechanica minden honfi’ figyelmét igényli.”<sup>78</sup>

A vegytan elemei<sup>79</sup> volt az első magyar nyelvű kémiakönyv, amely a Berzelius-féle vegyjeleket alkalmazta és sztöchiometrikus számításokat is bemutatott.<sup>80</sup> A szerző által háromkötetesre tervezett mű második és harmadik kötetének megírása elmaradt. Feltételezhetően ebben közrejátszottak a szabadságharcban vállalt feladatai, majd az őt is elérő megtorlás mellett az is, hogy a mű megjelenését hihetetlen közöny fogadta. Mindemellett azonban még más fontos szempont is közrejátszhatott abban, hogy Irinyi nem folytatta a könyv megírását. A szabadságharc bukása utáni erőszakos németesítés következtében a német lett a köz- és felsőoktatás nyelve – A vegytan elemei első kötetében a szerző magyarul adta meg az elemek neveit. Miután Irinyi teljes szívvel-lélekkel vett részt a kémiai szaknyelv magyarosításában, a tankönyvnek szánt mű megírását vélhetően nem akarta német nyelven folytatni.<sup>81</sup>

Tudományos tevékenységével A vegytan elemeinek 1847-es megjelenése után teljesen felhagyott, ettől kezdve semmit sem publikált, ami hatalmas veszteség a magyar kémiatörténet szempontjából.

<sup>77</sup> Irinyi János: Uti vázlatok. Strasburg sept. 20. 1846. Magyar Gazda, 6. évf., 72. sz., 1846, p. 1169–1172.

<sup>78</sup> Irinyi János: Előfizetési felszólítás illy című munkára „A vegytan elemei”. Pesti Hírlap, 1846, 646. sz., március 21., p. 203.

<sup>79</sup> A vegytan elemei Irinyi Jánostól. Első füzet. s. l., s.n. [Nagyvárad, 1847].

<sup>80</sup> Móra László, Próder István: A magyar kémia és vegyipar kronológiája 1800–1944: <http://mek.oszk.hu/04900/04955/04955.pdf>.

<sup>81</sup> Tószegi Zsuzsanna: Irinyi János, a tudós vegyész és feltaláló. Természet Világa, 148. évf. 5. sz., 2017, p. 202–206.



6. ábra: Irinyi János arcképe<sup>82</sup>

### „A munkásság az, mi a férfit dicsőíti” – a közéleti ember

A reformkori Magyarország felemelkedését célzó „magasztos eszme” jegyében az „egyesülés vágyától” hajtott hazafiak sorra alakították a különböző társaságokat. A legjelentősebb hatású egyesületek közé tartozott az 1841-ben megalakult *Iparegyesület* és a *Természettudományi Társulat*. Az akkor 24 éves Irinyi János mindkét szervezetbe alapító tagként lépett be, és a megalakulás utáni első három évben intenzíven vett részt a két egyesület vezetőségi munkájában.

#### *Az Iparegyesület igazgató választmányában*

A *Kossuth Lajos* által kezdeményezett, 1841-ben létrehozott Iparegyesület legfőbb célja „hasznos ismereteket terjeszteni a nép minden osztályiban, mellyeknek nincs módjok ismeret-vágyokat egy- vagy más-képen kielégíteni, különösen czélja pedig a műiparos néposztályt ismeretekben részesíteni.”<sup>83</sup> Az akkori viszonyok között jelentős összeget, 50 pengő tagdíjat fizetett be Irinyi a testület pénztárába.

Az egyesület alapszabálya felsorolja a cél eléréséhez szükséges eszközöket: enciklopédikus tartalmú folyóirat indítása (ez lett később a *Hetilap*), aprónyomtatványok megíratása és kiadása a természeti és technikai tudományok és egyéb hasznos ismeretek különböző ágaiból, könyvtár és olvasóterem fenntartása, gép- és szerszámgyűjtemény kialakítása, elsősorban az inasok oktatása, iparműkiállítás megszervezése, fiókegyesületek létrehozása, tanulmányi céllal külföldre utaztatás, évkönyvek összeállítása.<sup>84</sup>

Az Iparegyesület 1841 szeptemberében döntött a társaság nevééről és határozott az igazgató választmányról, amelyben a részvétellel Irinyit is felkérték, aki nagy ügybuzgalommal

<sup>82</sup> Irinyi János: [https://hu.wikipedia.org/wiki/Irinyi\\_J%C3%A1nos](https://hu.wikipedia.org/wiki/Irinyi_J%C3%A1nos).

<sup>83</sup> Az iparegyesület szabályai. Landerer és Heckenast, Pest, 1843, p. 3–4.

<sup>84</sup> I. m. (83), p. 21.

vett részt a vezetőség munkájában; a havi rendszerességgel megtartott választmányi ülések többségén megjelent, és a rábízott feladatokat rövid időn belül teljesítette.

Az egyesület fennmaradt jegyzőkönyveiben több esetben nemcsak a jelenlévők felsorolásakor fordul elő Irinyi János neve. Az első, feladathoz kötődő bejegyzés az 1842. augusztus 19-én tartott ülés anyagában olvasható: „A kiadandó folyóirat programját felolvasta Irinyi János, de az dagályosabbnak találtatván, minthogy az egyesület méltóságával egyeztethető volna, új programm készítése határozatott.”<sup>85</sup>

Negyedmagával kapta a következő megbízást 1843. január 13-án: ez egy titkosan kezelt találmány elbírálására szolt. A megbízottak egy héttel később számoltak be arról, hogy nem tudtak megbizonyosodni a találmány hasznosságáról, mert annak lényege nincs leírva, így az egyesület nevében nem fogják azt másoknak ajánlani.

Figyelemre méltó, hogy az Iparegyesület által 1843-ban kezdeményezett, és az Országgyűlés elé terjesztett első magyar szabadalmi törvényjavaslat kidolgozására a saját tagjaik közül felkért bizottság névsorában nem szerepel Irinyi János neve. A nyelvújítás hevéletében „óvány-törvénynek” nevezett előterjesztést 1843. december 29-én tárgyalta az egyesület igazgató választmánya.<sup>86</sup> A javaslatot az 1843/44-es ülészak nem fogadta el – az első önálló magyar szabadalmi törvényre még fél évszázadot kellett várni. Kossuthot azonban továbbra is foglalkoztatta a „találmányi óvány-törvény” kérdése – amint erről az egyesület által kiadott Hetilap 1845–1846 közötti évfolyamaiban megjelent több cikk tanúskodik.<sup>87</sup>

1844 februárjában két testhezálló feladatot is kapott Irinyi az egyesülettől. *Ernst Frigyes* budai esztergályos a „gyárszabadalom megszerzése végett folyamodott” a testülethez, és azt kérte, nevezzenek ki egy „bizottmányt, ... mely megsemlélvén az ő üzlet-telepét, adna annak állapotáról, munka-ágairól s készítményeiről bizonyítványt”. Egy másik kérvény véleményezői közé is felkérték Irinyit; ebben *Bruck Móric* zalalövői lakos kérte, hogy vizsgálják meg az „általa feltalált szappan-compositiot”. Három választmányi tag feladata volt „a találmányt megvizsgálni, s iránta jelentést tevén, véleményt az iránt is adni, hogy ha a találmány céljának megfelel, s forgalmi tekintetben is jövővel ígérkezik, abbéli jelessége és fontosságához képest, valjon érdemes e feltalálója az egyesület kiállítási díjainak valamelyikével megtiszteltetni.”<sup>88</sup>

Irinyi János életrajza szempontjából rendkívül fontos bejegyzést tartalmaz az Iparegyesület 1844. május 3-ai jegyzőkönyve, amely rögzítette az egyesület jegyzője által bejelentett hírt: Irinyi eltávozott Pestről. Elhatározása hosszú időre szólhatott, hiszen más testületi

<sup>85</sup> Magyar Nemzeti Levéltár Országos Levéltár P 1073 Az Országos Iparegyesület iratai 1841–1862. 1. k. 1. tétel Közgyűlési jegyzőkönyvek 1841–1843 (A továbbiakban: MNL OL P 1073).

<sup>86</sup> I. m. (85).

<sup>87</sup> Például: Hetilap 1845. 16. sz., május 23., 1845. 26. sz., június 27., 1846. 32. sz., április 21.

<sup>88</sup> Országos Széchényi Könyvtár Kézirattár. Fol. Hung. 2182. Az Iparegylet jegyzőkönyvei 1844. január–december.

tagot kértek fel arra, hogy a feladatát vegye át, és a „bizottmány munkálkodásában részt vegyen.”<sup>89</sup>

Kossuth azonban nem feledkezett meg a tehetséges ifjúról, akinek a tudását és lelkesedését a Pestről való távozása után is szeretne volna az Iparegyesületben hasznosíttatni. Az aligazgatói pozíciót betöltő Kossuth az 1844. október 25-i választmányi ülésen javasolta „a phisico-chemiai szakosztálynak megalakítását” 9 helybeli és 9 vidéki taggal, mert „birunk oly férfiakkal”, akik megérdemlik, hogy az iparegyesület „legmagasabb kitüntetésében részesítsenek”. A választmány jóváhagyta a javaslatot, és a vidéken lakók névsorába Irinyi nevét is felvették.<sup>90</sup> A későbbi jegyzőkönyvekben nem találni nyomát annak, hogy ez a szakosztály ténylegesen milyen munkát végzett.

#### *A Természettudományi Társulat vezetőségében*

A 19. század elején a természettudományok művelése Magyarországon messze elmaradt a fejlett országokhoz képest. Jó néhányan voltak azonban, akik ezen a helyzeten változtatni szándékoztak, és elhatározták, hogy összefognak a természettudományos műveltség erőteljes fejlesztése és mind szélesebb körben való terjesztése érdekében. 1841-ben megalakult a Természettudományi Társulat, amelynek alapító tagjai között ott voltak a kor legismertebb tudósai – köztük az ifjú Irinyi János, aki kora legképzettebb kémikusaként tért vissza hazájába.

A társulat megalakulásakor az ifjú „vegykém” a választmány tagja lett. A *Jedlik Ányos* elnökletével működő természettani szak, illetve a vegytani szak munkájában különösen nagy buzgalommal vett részt. Számos ülésen felszólalt, bekapcsolódott a vegyelemek magyar neveinek kidolgozásába; ez utóbbi munkálatokról felolvasást tartott a vegytani szak ülésén. A lelkesültségre jó példa a következő jegyzőkönyvi bejegyzés: „A teendőkre nézve a szak a nemzeti jóllétet előmozdító munkásság kifejtését tartja különösen szemé előtt”. Azt is eldöntötték, hogy folytatják „a vegytani műszavak már elkezdett kidolgozását nyelvünkön” és minél előbb igyekeznek egy népszerű „s könnyen érthető vegytani kézikönyvet” kiadni. Irinyi az elméleti vegytant – különös tekintettel a technikára – vállalta megírni.<sup>91</sup>

\*\*\*

Személyre szóló megbízást kapott a Természettudományi Társulat 1841. október 12-i ülésén, amely arra vonatkozott, derítse fel az ugyancsak abban az évben megalakult *Iparegyesület* együttműködési hajlandóságát. A társulat november 9-én tartott gyűlésén jelentette Irinyi: az Iparegyesület választmányát az „egyezkedésre hajlandónak találta”. Ő azonban jóval messzebb ment, és azt javasolta, egyesüljön a két társaság, vizsgálják meg, „milyen felté-

<sup>89</sup> I. m. (88).

<sup>90</sup> I. m. (88).

<sup>91</sup> TIT-irattár. Részlet az 1842. december 2-i ülés jegyzőkönyvéből.

telek alatt lehetne a lakot, tanoda termeket, a műhelyek s gyűjtemények használatát közössé tenni”. A Természettudományi Társulat vezetői azonban elvetették Irinyi indítványát.<sup>92</sup>

Két évvel később, 1843 februárjában a két egyesület együttműködésének kérdése újra napirendre került. Az Iparegyesület igazgató választmányától észszerűnek és hasznosnak tűnő felkérést kapott Irinyi: azzal bízták meg, hogy egyeztessen a Természettudományi Társulattal egy esetleges közös bérleményről („szállásról”). „A ... szállás keresésével megbízott urak nevében *Ruttkay József* úr jelentette, miként *Ilkey* úr házában elég alkalmas lakást találtak ... – árára nézve pedig, ha a Természettudományi Társulattal felosztatnék, elég jutalmas fogna lenni.” A jegyzőkönyvi határozat szerint „Irinyi János úr arra kéretvén meg, hogy a szállás felől a Természet-tudományi Társulatot is értesíteni, s annak részéről is megtekintésére felszólítani sziveskedjék.”<sup>93</sup> A társulat szintén megtárgyalta Irinyi megújított indítványát, „miszerint a természettudományi társulat, az ipar egyesülettel közös szállást fogadna fel”, s azt közösen működtetnék. A társulat elnöke és a vezetőség több tagja azonban elvetette a javaslatot: „határozattá lőn, jelenleg az ipartestülettel nem egyesülni”. Irinyi egyáltalán nem értett egyet a döntéssel, és a jegyzőkönyvi határozat alapján úgy tűnik, a vita hevében túlságosan elragadtatta magát: a javaslat „vitatási folyamában Irinyi úr némi sértő, a társulat méltóságával ellenes kifejezésekkel élt vala, mi által a tagok sértve érzék magokat ... Irinyi úrnak ez uttali nyers és szigorú feddést érdemlő tette jegyzőkönyvileg följegyeztetni határoztatott”.<sup>94</sup>

A Természettudományi Társulatban előállt konfliktusról szólva az egyesület történetének első feldolgozója, *Kátai Gábor* sajnálatosnak nevezi, hogy az Iparegyesület Irinyi által előterjesztett indítványát elvetették. „Ha Irinyinek a tantermek, a műhelyek s gyűjtemények használatának közössé tételével az volt a célja, hogy a két egyesület szakemberei, az iparegyesület és a természettudományi társulat gyűjteményei segélyével a tantermeket folytonos természet- s ipartani előadások által a nagy közönség számára az illető tudományok élő templomává változtassák akkor Irinyi, – ki kell mondanunk minden tartózkodás nélkül – tisztábban látott, s az óriás feladatot helyesebben fogta fel, mint maga az egész társulat.”<sup>95</sup>

1844 tavaszán Irinyi a Természettudományi Társulatnak is hátat fordított. Életében még egyszer, a társulat ötvenéves jubileumi ülésén jelent meg. Az 1892. január 17-én tartott díszgyűlésre meghívták a még életben lévő alapító tagokat: „ama 134 tag közül, kik 1841-ben a társulat bölcsőjét ringatták, ma már csak négyen vannak életben; közülük Debreczenből az öreg Irinyi János, a gyufa tulajdonképi feltalálója, egyedül jelent meg, s meleg óvációkban részesült”.<sup>96</sup>

<sup>92</sup> TIT-irattár. Részlet az 1841. november 9-ei ülés jegyzőkönyvéből.

<sup>93</sup> MNL OL P 1073. Részletek az 1843. február 17-i jegyzőkönyvből.

<sup>94</sup> Részlet az 1843. február 24-ei ülés jegyzőkönyvéből. TIT irattár. A jegyzőkönyv szövegét *Kátai Gábor* is közli, *Kátai*: i. m. (74), p. 24.

<sup>95</sup> *Kátai*: i. m. (74), p. 8.

<sup>96</sup> Vasárnapi Újság, 1892. 4. sz., p. 67–68.

Irinyi más egyesületi tevékenységéről is jelentek meg időről időre híradások – többek között Chyzer Kornélnak köszönhetően tudjuk, hogy Irinyi részt vett a Magyar Orvosok és Természetvizsgálók vándorgyűlései közül az elsőn (Pest, 1841. május 29–31.), a másodikon (Pest, 1841. szeptember 6–9.), az ötödiken (Kolozsvár, 1844. szeptember 2–6.), majd jóval később, a tizennolcadikon (Előpatak, 1875. augusztus 30. – szeptember 5.)<sup>97</sup> Az adatok alapján Kolozsvárott szerepelt egy előadással az ásvány-, vegy- és gyógyszer-tani szakülésen, 1844. szeptember 3-án: „Irinyi János szaki tag ... a' magyarhoni Szikso-kivirágzás iránti véleményét előterjesztette”.<sup>98</sup> Az 1846. évi vándorgyűlésen ugyan felolvasták a nevét az Iperegyesület öttagú küldöttségének részvevőjeként, de Chyzer Kornél adatai szerint az ösz-szejövetelen nem jelent meg – életrajzi adataiból tudjuk, hogy akkor már Franciaországban tanulmányozta az ipar és a mezőgazdaság működését.

### „A szellemi világosság nagyobb vonzerővel bírván” – a szabadságharcos

Miként szinte egész életét, úgy a szabadságharcban betöltött tényleges szerepét és az ezt követő retorziót is sok téves adat övezi.

A ma fellelhető levéltári források és tudományos munkák alapján az alábbiakban rekonstruáljuk az 1849-es eseményeket, majd Irinyi mindennek következtében elszenvedett büntetését. A tények dióhéjban: Kossuth Lajos 1849. március 27-én kinevezte Irinyit a nagyvárad salétromsavgyár igazgatójává, azonban a gyár ténylegesen nem kezdhetette meg működését. Kormányzói rendeletben meghatározott pozíciója miatt Irinyit 1849. január 8-án le-tartóztatták, de bűncselekmény hiányában néhány hét múlva, március 17-én kiengedték a börtönből. Emellett még azt tudjuk, hogy Irinyi János szerepet vállalt a Bihar vármegye 1848. május 1–2-i, népképviselőkkel kibővített közgyűlésén az 1848. évi XVI. törvénycikk alapján megválasztott, a közgyűlés hatáskörét 1849. augusztus 3-áig ellátó állandó bizott-mányban.<sup>99</sup>

A kinevezésről Kossuth Lajos az *Országos Honvédelmi Bizottmány* elnökeként rendelkezett 1849. március 27-én.<sup>100</sup>

<sup>97</sup> *Chyzer Kornél*: A Magyar Orvosok és Természetvizsgálók vándorgyűléseinek története 1840-től 1890-ig. Zemplén, Sátoraljaújhely, 1890, p. XXIV.

<sup>98</sup> A Magyar Orvosok és Természetvizsgálók Kolozsvárt tartott ötödik nagy gyűlésének munkálatai. Kolozsvár, 1845, p. 69.

<sup>99</sup> *Hegyesi Márton*: Bihar vármegye 1848/49-ben. Reprint kiadás az 1885. évi eredeti alapján. HBML, Debrecen, 2000, p. 297.

<sup>100</sup> Kossuth Lajos az Országos Honvédelmi Bizottmány élén. 2. rész, p. 745. Debrecen, 1849. március 27. Az OHB fontosabb rendeletei március 27-éről. Az idézet forrása: Arcanum DVD könyvtár III. – Történelem. Arcanum, Budapest, 2003.

A pénzügyminisztériumnak, a nagyváradi salétromsavgyár újbóli felállításáról

A nagyváradi fegyvergyár által szükségelendő salétromsavgyár ugyanott újból felállítandó levén ennek igazgatójává Irinyi János 1800 pft évi fizetéssel, segédeül pedig Jánosy Ferencz keresk. minist. fogalmazó, jelen fizetése megtartása mellett 1-3 pft napidíjjal kinevezettek.

Ezen körülmény olyvégből tudatik a pénzügyministeriummal, hogy – miután a nevezett egyének, mint a gyár egész kezelése, Láhner tábornok úr közvetlen felügyelete alá adattak: a nagyváradi sóhivatalnál akép intézkedjék, miként a gyár működésére szükséges pénzmenyiség Láhner tábornok úr utalványára kifizetessék, miről a nevezett urat tudósítván, egyszersmind kérje fel aziránt, hogy az igazgató által havonkint vezetendő számadást okvetlen bekérvén, azokat felsőbb átnézés végett a pénzügyministeriumnak terjessze föl.

1849. május 12-én *Batthyány Kázmér* – *Szemere Bertalan* kormányának külügyminisztere, aki egy ideig a földművelési, ipari- és kereskedelemügyi miniszter szerepét is betöltötte – a salétromtermelés növelésére utasította Irinyit, aki a neki címzett iratot személyesen vette át Debrecenben.<sup>101</sup>

Ön, mint szakértő, haladék nélkül közlendi velem nézeteit, hogy a salétromnak akár háztartásilag, akár salétrom ültetvények (salpeter plantage) által leendő előállítását miképen és mi feltételek alatt véli növelhetőnek?

Jelesül elkerülhetetlennek véli e hogy a salétrom ültetvényeket is az álladalom maga rendezze – vagy eszközölhetőnek hiszi s mi feltételek mi kedvezmények és biztosítások mellett hogy ez ültetvényezést a magánipar vállalja magára?

S ha az álladalomnak kellene e részben is vállalkoznia, minő egyéneket kész ön e vállalkozások rendezéséhez vezetéséhez s mi javadalmak mellett alkalmazandóknak. S magát a vállalatok megindítás felszerelés és üzletköltségek tekintetében mi költségvetéssel itéli ellátandónak?

Véleményes jelentését haladéktalanul rendelem beadatni.

A kinevezése utáni hetekben Irinyi nem tudta a tényleges munkát elkezdeni, ezért egyenesen az akkor már kormányzóként működő Kossuth Lajoshoz fordult. Az 1849. május 13-án iktatott (az alábbiakban részleteiben közölt) levélben Irinyi egyrészt tájékoztatta Kossuthot addigi tevékenységéről, illetve „utasítást kér jövőre melyik ministerium alá tartozandik”.<sup>102</sup>

Tisztelt Kormányzó Ur!

Méltóztatott engem azon megbizással megtisztelni hogy én mindenféle gyárat állítsak elé mellyekben a hadviseléshez szükséges, és eddig külföldön gyártott gyógyszerék készülnének. Legelső teendőm lett volna pedig NVáradon salétromsavgyár felállítására.

<sup>101</sup> MNL OL H 48 1849 3. kútfő 4. tétel.

<sup>102</sup> MNL OL H 48 1849 3. kútfő 4. tétel.



Erre nézve van szerencsém jelenteni hogy – miután a még martiusban a pénzügyministerium által munkámhoz megrendelt vasedények mai napig sem érkeztek mindenféle sürgetéseim, és illetőleg a pénzügym. sürgetései mellett sem NVáradra – már a minap azon javaslattal jöttem Nváradról ide hogy pénzzel ellátván magamat Pestről beszerezzek mindent mi csak beszerezhető és a hadivegytanhoz tartozik.

Össze is szedtem minden lehető salétromsavat kénsavat, salétromot és kénts leszállítottam NVáradra.

Az volna ezeknél fogva igen tisztelt kormányzó urhoz intézett kérelmem, hogy ... miután továbbá most egyelőre sőt néhány hónapnál – Lahner tábornok úr szerint épen évre is – elvan látva a NVáradai gyutacs-kupak gyár salétromsavval minthogy a salétromsav gyártáshoz szintugy mint a lőporhoz salétrom kívánatik, méltóztassék – ha különben e sorozat ellen Kormányzo urnak észrevétele nem volna engem azzal megbizni és utasítani hogy egy részt a még alkalmas helyein Bihar Szabolcs Szatmárnak eszközöljem a salétrom telepeknek a nép általi szaporítását ...

Méltóztassék elrendelni, melyik ministerium fog ezen gyárokra felügyelni, és velem rendelkezni.

Kormányzó urnak őszinte tisztelője

Irinyi János  
az álladalmi vegygyárak igazgatója

Hogy nem ez volt Irinyi egyetlen jelzése a kormányzóhoz, arról Kossuthnak a hadügyminiszteriumhoz 1849. június 8-án küldött levele tanúskodik:<sup>103</sup>

Irinyi Jánosnak f. hó 3-án vett s idecsatolt jelentése, melly szerint, minthogy a salétrom-ügyben mindeztideig nem intézkedett a pénzügyministerium, további teendői iránt rendeletet kér: azon figyelmeztetéssel tétetik át a ministeriumhoz, hogy a salétrom-ügy felügyelője, Wagner őrnagy, nevezett Irinyi Jánost mint technico-chemikust igen jól használhatandja.

Néhány nappal később, 1849. június 16-án újabb irat keletkezett Kossuth irodájában, amely szintén azt bizonyítja, hogy Irinyi még akkor sem kezdte meg Nagyváradon a salétrom előállítását.<sup>104</sup>

<sup>103</sup> Kossuth Lajos kormányzóelnöki iratai 1849. április 15 – augusztus 15. 284. tétel. Kossuth fontosabb rendeletei a hadügyminiszteriumhoz 1849. június 8-áról. Az idézet forrása: Arcanum, i. m. (100). Ered. fogalm. O. Lt. OHB 1849: 7694. Irinyi szóban forgó jelentése már nem lelhető fel. Az iratban szereplő Wagner Gusztáv tüzér őrnagy Kossuth bizalmi embere volt, aki elkísérte a kormányzót a száműzetésbe, majd az amerikai polgárháborúban ezredesi rangban is kiténtette magát. Forrás: *Halász Imre: Magyarok az amerikai szabadságharcban.* [Pivány Jenő munkájának ismertetése.] Nyugat, 1914. 12. sz.: <http://epa.oszk.hu/00000/00022/00154/05054.htm>.

<sup>104</sup> Kossuth Lajos kormányzóelnöki iratai 1849. április 15.– augusztus 15. 311. tétel. Kossuth egyéb fontosabb intézkedései 1849. június 16-áról. Az idézet forrása: Arcanum, i. m. (100). Ered. fogalm. O. Lt. OHB 1849: 8088.

A lőporkészítéssel foglalkozó Wagner őrnagy jelentést tett, hogy a salétromtermelési ügygel megbízott s mellé rendelt Irinyi János hollétét nem tudván, vele e részben mind-  
 eddig nem értekezhetett. Megtudván azonban, mikép nevezett Irinyi Biharmegyében  
 létezik: felkérem [Cserey Ignác] Ezredes Urat, sziveskedjék értesíteni őt afelől, hogy a  
 salétrom-ügy iránt Wagner őrnagygyali szóbeli értekezés végett legfeljebb f. hó 20-áig  
 Debreczenben megjelenni siessen.

### *A megtorlás*

A nagyvárad salétromsavgyárról és benne Irinyi szerepéről nem közöl tényleges adatot a szabadságharc hadiipar központjának történetét feldolgozó Bakó Imre,<sup>105</sup> sem Fleisz János,<sup>106</sup> sem Süli Attila.<sup>107</sup> Nagyvárad négy hónapig – 1849. január 26-tól 1849. május 26-ig – volt az ország legfontosabb hadiipari központja, május végén a fegyvergyárat visszatelepítették Pestre.

Annak ellenére, hogy Irinyi „az álladalmi vegygyárak igazgatójaként” írta alá a Kossuthnak 1949 májusában írt levelét, a salétromsavgyár mégsem kezdte meg működését. Ezt lát-szik alátámasztani az elfogatásáról és szabadon bocsátásáról fennmaradt néhány levéltári dokumentum is.

A Hadtörténelmi Levéltár két olyan regisztert<sup>108</sup> őriz a szabadságharc után a haditör-vényszék elé állítottakról, amelyben Irinyi János neve olvasható, a Magyar Nemzeti Levél-tár Országos Levéltárában pedig megtalálható Irinyi rendőri kartonja.<sup>109</sup> A három doku-  
 mentum egybehangzóan azt rögzíti, hogy Irinyi Jánost 1849. március 27-én kinevezték a Nagyváradon felállítandó salétromsavgyár igazgatójának, de mivel a gyár nem jött létre, felmentették.

Idős korában ő maga így emlékezett vissza életének e fontos korszakára: „1848-ban a szel-  
 lemi világosság nagyobb vonzerővel bírván, a gyufa gyufának maradt, s mikor a mindenha-  
 tó Haynau, kivégeztetésem helyett, a Neugebäudeből kibocsátott, ... egyenesen hazajöttem  
 ide ősi fészkeembe Vértesre, hol azóta távol a világ zajától exercirozom az apai szántókat.”<sup>110</sup>

<sup>105</sup> Bakó Imre: A magyar állami „Országos Fegyvergyár” működése 1848–49-ben. Bp., 1843, p. 125.

<sup>106</sup> Fleisz János: Nagyvárad a szabadságharc hadiiparának központja. (1849. január 26. – 1849. május 26.) In: A szabadság Debrecenbe költözött. Tanulmányok 1848/49 történetéhez. Szerk. Takács Péter. Debrecen, 1998, p. 93–109.

<sup>107</sup> Süli Attila: Erdély hadiipara 1848–49-ben. Ágyúba öntött harangok – Tanulmányok Gábor Áron szü-  
 letésének 200. évfordulójára. Benkő Levente (szerk.), Háromszék Vármegye Kiadó, Sepsiszentgyörgy,  
 2014, p. 122–192.

<sup>108</sup> A Hadtörténelmi Levéltár nyilvántartásai: Consignation der sämmtliche, wegen Bethheiligung an der ungarischen Revolution vom Jahre 1848 und 1849 und sonstigen politischen Verbrechen bei dem obigen Kriegsgerichte in Untersuchung gestendenen Individuen A – Z, vol 9. Irinyi adatai a 401. sorszám alatt találhatók. A fogolnyilvántartásban: K.k. Kriegsgericht zu Pest Strafprotokoll vom 1. August 1849 bis 5. Juli 1850. a 808. sorszámom rögzítették az Irinyire vonatkozó adatokat.

<sup>109</sup> MNL OL D 299 Rendőri kartonok 54/143 – 1850. III. 14.

<sup>110</sup> Irinyi János: A gyufa felalálója. Függetlenség. Politikai közgazdasági és társadalmi napilap. 1. évf., 239. sz., 1880. augusztus 29.

\*\*\*

Fontosnak tartjuk megjegyezni, hogy Kossuth Lajos iratai között előfordul a huszárőrnagyként szolgáló Irinyi neve, mégpedig alezredessé való előléptetésével kapcsolatban. Kossuth leiratában ez esetben csak a vezetéknév olvasható; azonban más forrásokból kiderül, hogy itt *irinyi Irinyi Bertalanról* van szó. Ő volt az a névrokon, akivel 1880-ban Irinyi Jánost összetévesztették, és a sajtóban „a szabadságharczi alezredes” elhunytát a gyufa feltalálójának halálhíreként közölték. A feltaláló Irinyinek erre írott válaszlevelét a „Találmányom mellett kis millionerré lehettem volna” – a feltaláló című fejezetben közöljük. Vélhetően ide vezethető vissza az a meglehetősen elterjedt téves információ, hogy Irinyi János őrnagyi rangban szolgált volna a szabadságharcban.

### „Távol a világ zajától” – a gazdálkodó és a számvevő

Huszonhét évesen hagyott fel Irinyi a gyufagyártással és a fővárosi léttel. Szülei nagylétai birtokára húzódott vissza, ahol előbb az apjával közösen, majd annak halála után egyedül gazdálkodott. A vidéki életet még megszakította 1846/47-ben egy hosszabb német- és franciaországi tanulmányút és a hohenheimi akadémián eltöltött fél év. Hazajöve kiadta „A vegytan elemeinek” első kötetét, majd belevetette magát a szabadságért folyó küzdelmekbe. 1850 tavaszán, a börtönből való kiszabadulása után újra Vértesre tért haza akkor még élő szüleihez.

Saját birtokán sok mindennel kísérletezett, a talajjavítástól a dohánytermesztésig, de amint az alábbi beszámolóból is kitetszik, nem járt sikerrel. A *Budapesti Hírlap* az 1910-ben közölt, „A gyújtó föltalálója” című megemlékezés kapcsán kérte, hogy akinek a történekről van további információja, egészítse ki a cikkben foglaltakat. *Komlóssy Miklós* Debrecenből írta az alábbiakat:

„Tény, hogy kicsiny, mintegy 100 holdas vértesi birtokát tudományos alapon kezelte. Ő már ezelőtt negyven évvel bizonyára foszfáttal akarta a nem éppen kitűnő homokot megjavítani. Nem sikerült neki a gazdálkodás és egy délután porosan, rojtos bakancsban, nyakendő nélkül, ezen szavakkal állított be régi jó barátjához, Komlóssy Imréhez:

– Adjatok kenyeret!

Be is választották az akkor megalakult Tisza biztosító és jelzálogbankhoz számtanácsosnak. Későbbben az István gözmalomhoz került hasonló minőségben.”<sup>111</sup>

Egy idő után anyagi helyzete annyira megromlott, hogy a gazdálkodással fel kellett hagyania, és a megélhetése érdekében állást kellett vállalnia. A fenti, „kis színes” hírt más források is megerősítik. *Komlóssy Imrének*, a debreceni *István Gözmalom Társulat* igazgatói és választmányi bizottsági tagjának ajánlására Irinyit kérték fel a vállalati számvevői munkára

<sup>111</sup> *Komlóssy Miklós*: A gyújtó feltalálója. *Budapesti Hírlap*, 1910. február 8., p. 27.

1857–1860 között. Az előző időszakban a malom a tönk szélére jutott, részben áttekinthetetlen könyvelése miatt. Irinyi alig néhány év alatt tökéletesen rendbe rakta a könyvelést, ezzel hozzájárult a vállalat felvirágzásához.<sup>112</sup>

A malom történetét készült megírni 1942-ben *Balogh István*, aki e munka keretében másolatokat készített számos irattári anyagról. Amikor a háborúban az eredeti iratok megsemmisültek, ez nagy szerencsének bizonyult. *Szűcs Ernő* ezen másolatok alapján tudta feldolgozni a malom történetét, benne Irinyi munkásságát, akinek számvevőként havonta kellett kimutatást, félévente pedig mérleget készítenie, a tiszta hasznot vizsgálnia, a felvásárlásokat és eladásokat ellenőriznie, továbbá részt kellett vennie véletlenszerű ellenőrzésekben, össze kellett vetnie „a pénztár rovatot a pénztár tartalmával”, át kellett vizsgálnia a leltárat, valamint észrevételeiről és eljárásairól naplót kellett vezetnie.<sup>113</sup>

Irinyiről többen is feljegyezték, hogy kiváló fejszámoló volt, és fejből tudta a malom forgalmával kapcsolatos fontos adatokat, de azért mindig vele volt „mindentudó kis könyvecskéje”, amelybe beleírta az üzem működésével kapcsolatos tényeket. A fent említett másolatban fennmaradtak Irinyinek a „számadás körüli” – az eredetileg 1870. május 24-én írott – elképzelései, javaslatai, amelyek két fontos témát tárgyalnak: „I. Felszerelést illetőleg” és „II. Költséget illetőleg”. Az I. részben kifejti, mi tartozik, és mi nem a felszerelés fogalmkörébe – mai kifejezéssel az aktívák közé. A II. részben meghatározza, mely költségek milyen feltételek mellett számolhatók el: csak az összes lényeges adatot tartalmazó elszámolásra kerülhet a számvevő kézjegye. Kisebb megszakításokkal 35 évet töltött a számvevői, tanácsadói munkakörben.

Amikor a kiegyezés után újjászervezték a megyék közigazgatását, 1867-ben Bihar vármegye közgyűlése is megválasztotta a tisztségviselőket, köztük árvaügyi szolgabírónak Irinyi Jánost.<sup>114</sup> Ezt a tisztséget négy évig töltötte be, utána visszament Debrecenbe könyvelőnek.

Irinyi János életének erről a hosszú korszakáról meglehetősen kevés adat ismert. 1866-ban feleségül vette a két gyermekkel özvegyen maradt Dobay Ádámné Baranyi Hermint. Elsőszülött gyermekük, Janka alig néhány évet élt. Az 1870-ben született Lajos egész életében hűen ápolta apja emlékét.

Az Irinyi család 1872-ben beköltözött Debrecenbe. Az egykori Nagy Cegléd utcában álló Irinyi-ház – a mai Kossuth utca 51. szám alatt – falán emléktábla hirdeti, hogy e házban lakott 1872–1892 között a foszforos gyufa feltalálója.

Irinyi Lajos 10 éves korától a Debreceni Református Főgimnáziumban tanult,<sup>115</sup> majd gazdasági pályára lépett. 1898. február 23-án mondott le a *Nagylétai Takarékpénztár Rt.*-

<sup>112</sup> *Szűcs Ernő*: A debreceni István gőzmalom története. Hajdú-Bihar Megyei Levéltár közleményei 12., 1978, p. 38., 132., 182.

<sup>113</sup> *Szűcs Ernő*: Irinyi számvevősködése. Magyar Hírlap, 1972. augusztus 19. Hétféje II.

<sup>114</sup> Bihar vármegye önkormányzata és közigazgatása a legújabb időkben. In: *Borovszky*: Magyarország vármegyéi és városai. Bihar vármegye és Nagyvárad (Magyarország vármegyéi és városai, 1901), p. 585.

<sup>115</sup> A Debreczeni Ref. Főgymnasium értesítője az 1880–81. iskolai évről. Debrecen, 1881. 18. [https://library.hungaricana.hu/hu/view/Debrecen\\_04966\\_reformatus\\_fogimnazium\\_04987\\_1880/?pg=19&layout=s](https://library.hungaricana.hu/hu/view/Debrecen_04966_reformatus_fogimnazium_04987_1880/?pg=19&layout=s).

nél betöltött állásáról.<sup>116</sup> 1903-ban már az ország másik végén találkozunk vele, mint a *Mosonszentjánosi Takarékpénztár Rt.* könyvelőjével és cégvezetőjével.<sup>117</sup> Ezt a tisztséget még 1929-ben is betöltötte.<sup>118</sup> Sokáig szolgált a hadseregben, ahol 1893. január 1-étől hadnaggyá léptették elő.<sup>119</sup> 1904. július 1-jei hatállyal – saját kérelmére, tiszti rendfokozatának megtartása nélkül – elbocsátották a honvédség kötelékéből.<sup>120</sup> Az I. világháborúban tanúsított helytállása alapján az uralkodó a 3. népfelkelő gyalogezredben szolgált Irinyi Lajos népfelkelőnek bronz vitézségi érmet adományozott.<sup>121</sup>

Irinyi Lajos 18 éves korában, 1888-ban veszítette el édesanyját,<sup>122</sup> és 25 éves volt, amikor édesapja 1895. december 18-án, életének 79. évében „Vértesen, Lajos fia karjai között meghalt.”<sup>123</sup>

Több sajtóorgánum is megemlékezett az elhunyról. „Bizony szükséges e név alá odairni, hogy miről volt nevezetes a viselője, mert különben csak kevesen értenék meg a mai nemzedékből, hogy miért szentelünk neki olyan hosszú, terjedelmes megemlékezést, aminővel csak a nemzet jeleseit szokta megtisztelni haláluk napján a sajtó. Akik tudták róla, hogy egyik legnagyobb jótevője volt az emberiségnek, azok is elfeledték régen, mert úgy elvonult a világtól, hogy akár holtak is hihették.

Egy kis biharmegyei pusztán, a Nagy-Létával szomszédos Vértesen éldegélt Irinyi János, a gyujtó földalálója, s ott halt meg tegnap délután hatodfél órakor hetvenkilenc éves korában. Jómódu ember volt, de lehetett volna fejedelmi vagyonnak az ura, ha véghetetlen szerénysége és becsületes magyar lelke nem idegenkedett volna attól, hogy tudományát pénzre váltsa.”<sup>124</sup>

Irinyi Lajos azzal tett fel a koronát édesapja életművére, hogy 1897-ben szabadalmaztatta azt a szántó-, vető- és boronológépet, amelynek kifejlesztésén Irinyi János fiatal kora óta gondolkodott, kísérletezett. Az egy évvel korábban megalakult *Magyar Királyi Szabadalmi Hivatal* a 8626. lajstromszámra jegyezte be 1897. július 20-án Irinyi Lajos debreceni földbirtokos és *Schwarz Miksa* gépgyáros találmányát, melynek „tárgyat oly földművelő eszköz képezi, mely ugyanazon időben szánt, vet és boronál; és amelynél az eke mögé kapcsolt vető- és boronáló-készüléket az eke kiemelése alkalmával szintén kiemelhetjük.”

<sup>116</sup> Központi Értesítő, 1898. 51. sz.

<sup>117</sup> Pesti Napló 1903. aug. 12. és Központi Értesítő, 1909. 89. sz.

<sup>118</sup> Gazdasági pénzügyi és tőzsdei kompasz 1928–1929. Vidéki bankok...

<sup>119</sup> Budapesti Közlöny, 1892. december 29. és Rendeleti Közlöny, 1892. december 29.

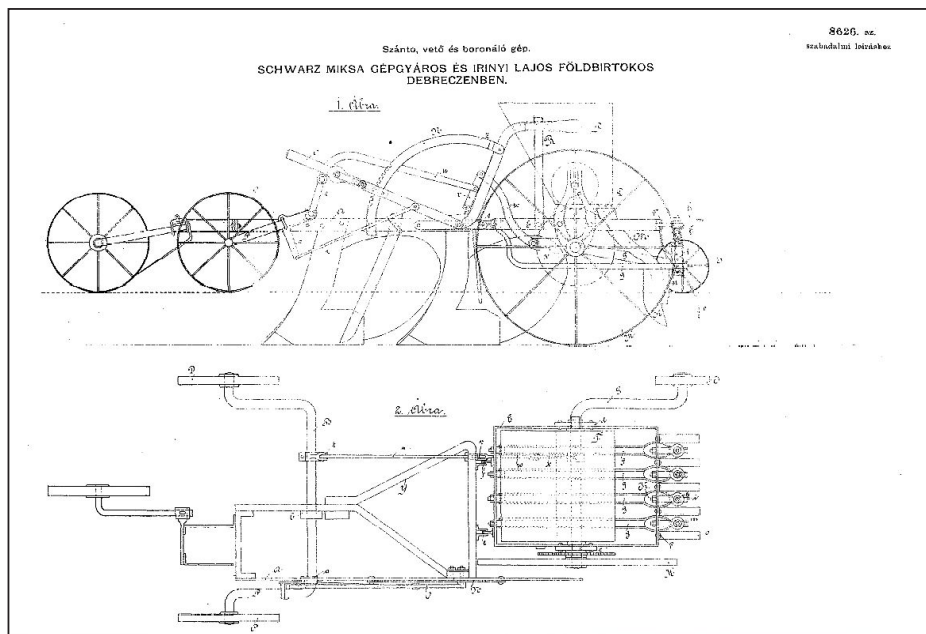
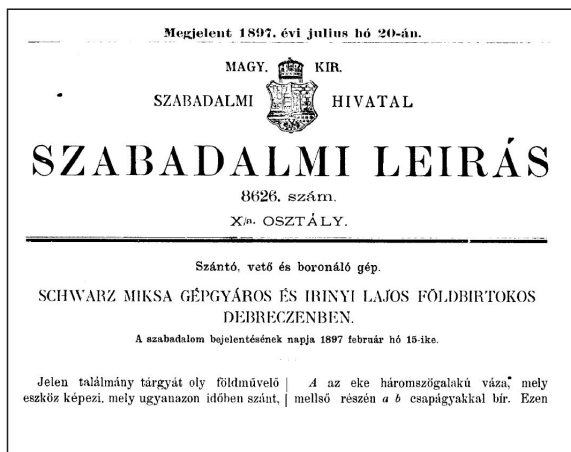
<sup>120</sup> Budapesti Közlöny, 1904. július 14. és Rendeleti Közlöny, 1904. július 13.

<sup>121</sup> Budapesti Közlöny, 1916. december 21.

<sup>122</sup> Vasárnapi Ujság, 1888. 25. sz., június 17.

<sup>123</sup> Irinyi János, a gyujtó földalálója. Pesti Hírlap, 1895. december 19., p. 8.

<sup>124</sup> Irinyi János halála. – A gyujtó földalálója. Pesti Napló, 1895, 348. sz., december 19., p. 5. A teljesség igénye nélkül álljon itt néhány további korabeli forrás, amely közölte Irinyi János nekrológját. Természettudományi Közlöny, 1896, p. 637; Vasárnapi Ujság, 1895. 51. sz., p. 852.



7. ábra: Az Irinyi János által kitalált, a fia által szabadalmaztatott szántó-, vető- és boronológép<sup>125</sup>

„Igyekeztem szenvedélyt költeni, ... mert a' szenvedély hatalma nagy, és szenvedély nélkül semmit sem vihetni ki.”<sup>126</sup>

<sup>125</sup> Szellemi Tulajdon Nemzeti Hivatala, e-kutatás adatbázis: <http://epub.hpo.hu/e-kutatas/?lang=HU>.

<sup>126</sup> Irinyi: i. m. (78).

## **Irinyi János életének kronológiája**

Irinyi János a Bihar megyei Albis községben született 1817. május 18-án

### **Családtagjai**

Szülei: id. Irinyi János 1787. január 6. – 1856. április 15., Janovits Roxanda ?? – ?? (1856-ban még élt)

Testvérei: Viktória; Heléna; Antónia; József; Rozália

Felesége: özv. Dobay Ádámné Baranyi Hermin

Gyermekei: Janka (1868? – 1873?), Lajos (1870–1933)

### **Tanulmányai**

1823–1827 Nagyléta, elemi iskola

1827–1830 Nagyvárad, premontrei főgimnázium

1831–1833 Nagyvárad, királyi jogakadémia, előbb a bölcsészeti, majd a jogi fakultásra jár

1834–1836 Debrecen, jogi diplomát szerez a Református Kollégiumban

1836–1837 Bécs, a Polytechnikumon tanul kémiát

1836. december 18. Meissner tanár kísérletének hatására új gyufakeveréket készít

1838–1839 Berlin, 2 szemeszterre beiratkozik az egyetemre

1838 Berlin – megjelenik első tudományos munkája: Über die Theorie der Chemie in Allgemeinen und der Schwefelsäure insbesondere

1839 – Németországban tesz tanulmányutat, főleg vegyüzemeket látogat

1846/47. téli szemeszterében Hohenheimben, a mezőgazdasági akadémia erdészeti karán tanul

### **Pesti évei**

1839. október – visszatér Magyarországra, Pestre

1839. december 19. Pest – megkezdí a gyufagyártást a terezvárosi Nyár utca 234. sz. alatt

1839 – megjelenik az Athenaeumban A konyári tó c. cikke

1839 – megjelenik a Tudománytárban a Vegytani rokonság c. értekezése

1840 – megjelenik a Tudománytárban A vegyaránytan c. értekezés 1–2. része

1840 – megjelenik a Tudománytárban a Vegyrendszeréről c. értekezése

1840. április 8., Pest – Pest város tanácsához folyamodik a gyufagyár fennmaradása érdekében – ettől kezdve két éven át folyamatosan hadakozik a tanáccsal és a rendőrkapitánnyal a gyár miatt – többször költöznie kell

1841. május 29–31. Pest – Magyar Orvosok és Természetvizsgálók 1. vándorgyűlése

- 1841 Pest – alapító tag az Iparegyesületben  
 1841. június 13. Pest – alapító tag a Természettudományi Társulatban  
 Pest, 1841. szeptember 6–9. Magyar Orvosok és Természetvizsgálók 2. vándorgyűlése  
 1842. augusztus – dicsérő oklevelet kap az első magyar iparműkiállításon  
 1842 – megjelenik az Orvosi Tárban a Vegyelemek magyar neveiről c. dolgozata  
 1844 – a gyufagyárat átveszi üzlettársa, Schönwald Hermann  
 1844. május 3. – az Iparegyesület választmányi ülésén bejelentik, hogy Irinyi elköltözött Pestről

### **1844 tavaszától 1849 tavaszáig**

1844. szeptember 3. Kolozsvár, Magyar Orvosok és Természetvizsgálók 5. vándorgyűlése – előadást tart a sziksó kivirágzásról  
 1844. december – 1845. március – Herrmann álnéven 6 sajtóközleményből álló vitát folytat Nendtvich Károllyal a Pesti Hírlap hasábjain  
 1846. szeptember 20. Strasbourg – innen írt úti vázlatokat a Magyar Gazda c. folyóiratnak  
 1846. október 15. – 1847. március 15. Hohenheim (Stuttgart) – egy szemesztert végez az erdészeti szakon  
 1846. október 16. – Karlsruhéból küld tudósítást a lőporgyapot készítéséről (megjelent a Pesti Hírlapban és máshol is)  
 1846. október 17. Stuttgart – itt egészíti ki az előző tudósítását  
 1847 Kolozsvár – megjelenik A vegytan elemei c. könyve

### **Szerepe a szabadságharcban és az ezt követő megtorlás**

1849. március 27. – Kossuth kinevezi a nagyváradi salétromsavgyár igazgatójává  
 Bihar vármegye 1848. május 1–2-i, népképviselőkkel kibővített közgyűlésén az 1848. XVI. tc. alapján megválasztott, a közgyűlés hatáskörét 1849. augusztus 3-áig ellátó állandó bizottmány tagjává választják  
 1849. május 12. – Batthyány Kázmér miniszter levelet ír Irinyinek  
 1849. május 13. – Irinyi beszámol Kossuthnak addigi tevékenységéről  
 1849. június 8. – Kossuth levele a pénzügyminisztériumnak: „a salétrom-ügy felügyelője, Wagner őrnagy, nevezett Irinyi Jánost mint technico-chemikust igen jól használhatandja”  
 1849. június 16. – Kossuth levele Cserey Ignác ezredesnek: értesítse Irinyit, „hogya a salétrom-ügy iránt Wagner őrnagygyali szóbeli értekezés végett legfelebb f. hó 20-áig Debreczenben megjelenni siessen”  
 1850. január 8. – letartóztatják Debreczenben és bebörtönzik Pesten  
 1850. március 17. – szabadon bocsátják



### **1850-től 1895-ig**

1857-ig?? Nagylétán gazdálkodik

1856. április 15. – idősebb Irinyi János halála (az édesanyja ekkor még él)

1857–1865 Debrecen, István Malom – számtani és vegytani tanácsadó, 1857–1860 között könyvelő is ugyanott

1859. február 20. – Irinyi József halála

1863. február 22. – megjelenik Irinyi önvallomása a Vasárnapi Ujságban

1866 – feleségül veszi özv. Dobay Ádámné Baranyi Hermint

1867–1872 Bihar megyei árvaügyi szolgabíró

1868? – megszületik leánya, Janka

1870 – megszületik fia, Lajos

1872–1892 – számvevő Debrecenben, az István Malomban, ahonnan 1892-ben megy nyugdíjba, és visszaköltözik Vértesre

1873? – meghal a leánya

1880. augusztus 29. – megcáfolja a Függetlenség c. újságban megjelent halálhíret

1888. június 17. – 62 évesen váratlanul meghal a felesége

1892. január 17. Pest – részt vesz a Természettudományi Társulat jubileumi közgyűlésén

\*\*\*

Irinyi János 1895. december 17-én, Vértesen hunyt el.