

# SZABADALMI KÖZLÖNY ÉS VÉDJEGYÉRTESÍTŐ

A SZELLEMI TULAJDON NEMZETI HIVATALÁNAK  
HIVATALOS LAPJA

119. ÉVFOLYAM 16. SZÁM

2014. AUGUSZTUS 28.

## TARTALOM

A hatósági közlemények rovataiban alkalmazott kódok és rendezési elvek . . . . .	61
A Szerzői Jogi Szakértő Testület 2013. évi működési beszámolója . . . . .	64
A HUNGART Vizuális Művészek Közös Jogkezelő Társasága Egyesület közleménye . . . . .	68
Nemzetközi tájékoztatás . . . . .	69
Szabadalmi közlemények . . . . .	P431–P482
Európai szabadalmi közlemények . . . . .	E790–E825
Kiegészítő oltalmi tanúsítványra vonatkozó közlemények . . . . .	S20–S28
Növényfajta-oltalmi közlemények. . . . .	F23–F24
Használati minta közlemények . . . . .	U69–U81
Formatervezési minta közlemények . . . . .	D141–D142
Nemzeti védjegyközlemények . . . . .	M1668–M1734
Nemzetközi védjegyközlemények . . . . .	W234–W242
Intézményi közlemények . . . . .	H24–H27

## A hatósági közlemények rovataiban alkalmazott kódok és rendezési elvek

<b>Az iparjogvédelmi dokumentumokat kibocsátó egyes országokat és egyes nemzetközi szervezeteket azonosító kódok (a WIPO 3. szabványa szerint)</b>			
AD	Andorra	DJ	Dzsibuti
AE	Egyesült Arab Emirátusok	DK	Dánia
AF	Afganisztán	DM	Dominikai Közösség
AG	Antigua és Barbuda	DO	Dominikai Köztársaság
AI	Anguilla	DZ	Algéria
AL	Albánia	EA	Eurázsiai Szabadalmi Szervezet (EAPO)
AM	Örményország	EC	Ecuador
AN	Holland Antillák	EE	Észtország
AO	Angola	EG	Egyiptom
AP	Afrikai Országok Iparjogvédelmi Szervezete (ARIPO)	EH	Nyugat-Szahara
AR	Argentína	EM	Belső Piaci Harmonizációs Hivatal (védjegy és ipari minta) (OHIM)
AT	Ausztria	EP	Európai Szabadalmi Hivatal (EPO)
AU	Ausztrália	ER	Eritrea
AW	Aruba	ES	Spanyolország
AZ	Azerbajdzsán	ET	Etiópia
BA	Bosznia-Hercegovina	FI	Finnország
BB	Barbados	FJ	Fidzsi-szigetek
BD	Banglades	FK	Falkland-szigetek (Malvin-szigetek)
BE	Belgium	FO	Faröer-szigetek
BF	Burkina Faso	FR	Franciaország
BG	Bulgária	GA	Gabon
BH	Bahrein	GB	Nagy-Britannia
BI	Burundi	GC	Az Öböl menti Arab Államok Együttműködési Tanácsának Szabadalmi Hivatala (GCC)
BJ	Benin	GD	Grenada
BM	Bermuda	GE	Grúzia
BN	Brunei	GG	Guernsey
BO	Bolívia	GH	Ghána
BR	Brazília	GI	Gibraltár
BS	Bahama-szigetek	GL	Grönland
BT	Bhután	GM	Gambia
BV	Bouvet-sziget	GN	Guinea
BW	Botswana	GQ	Egyenlítői-Guinea
BX	Benelux Szellemi Tulajdonvédelmi Hivatal (BOIP)	GR	Görögország
BY	Belorusszia	GS	Dél-Georgia és a Dél-Sandwich-szigetek
BZ	Belize	GT	Guatemala
CA	Kanada	GW	Bissau-Guinea
CD	Kongói Demokratikus Köztársaság	GY	Guyana
CF	Közép-afrikai Köztársaság	HK	Hongkongi Különleges Igazgatású Terület
CG	Kongó	HN	Honduras
CH	Svájc	HR	Horvátország
CI	Elefántcsontpart	HT	Haiti
CK	Cook-szigetek	HU	Magyarország
CL	Chile	IB	A Szellemi Tulajdon Világszervezetének (WIPO) Nemzetközi Irodája
CM	Kamerun	ID	Indonézia
CN	Kína	IE	Írország
CO	Kolumbia	IL	Izrael
CR	Costa Rica	IM	Man-sziget
CU	Kuba	IN	India
CV	Zöld-foki Köztársaság	IQ	Irak
CY	Ciprus	IR	Iráni Iszlám Köztársaság
CZ	Cseh Köztársaság	IS	Izland
DE	Németország	IT	Olaszország
		JE	Jersey
		JM	Jamaica
		JO	Jordánia
		JP	Japán
		KE	Kenya
		KG	Kirgizisztán
		KH	Kambodzsa
		KI	Kiribati
		KM	Comore-szigetek
		KN	Saint Christopher és Nevis
		KP	Koreai Népi Demokratikus Köztársaság
		KR	Koreai Köztársaság
		KW	Kuvait
		KY	Kajmán-szigetek
		KZ	Kazahsztán
		LA	Laoszi Népi Demokratikus Köztársaság
		LB	Libanon
		LC	Saint Lucia
		LI	Liechtenstein
		LK	Srí Lanka
		LR	Libéria
		LS	Lesotho
		LT	Litvánia
		LU	Luxemburg
		LV	Lettország
		LY	Líbia
		MA	Marokkó
		MC	Monaco
		MD	Moldovai Köztársaság
		ME	Montenegró
		MG	Madagaszkár
		MK	Macedón Köztársaság
		ML	Mali
		MM	Mianmar
		MN	Mongólia
		MO	Makao
		MP	Észak-Marina-szigetek
		MR	Mauritánia
		MS	Montserrat
		MT	Málta
		MU	Mauritius
		MV	Maldív-szigetek
		MW	Malawi
		MX	Mexikó
		MY	Malajzia
		MZ	Mozambik
		NA	Namíbia
		NE	Niger
		NG	Nigéria
		NI	Nicaragua
		NL	Hollandia
		NO	Norvégia
		NP	Nepál
		NR	Nauru
		NZ	Új-Zéland
		OA	Szellemi Tulajdon Afrikai Szervezete (OAPI)
		OM	Omán
		PA	Panama

PE	Peru			(67)	származtatást megalapozó irat adatai
PG	Pápua Új-Guinea			(68)	az alapszabadalom lajstromszáma
PH	Fülöp-szigetek			(70)	A jogosult, a feltaláló és a képviselő adatai
PK	Pakisztán			(71)	bejelentő
PL	Lengyelország			(72)	feltaláló, szerző, nemesítő
PT	Portugália			(73)	szabadalmas, jogosult
PW	Palau			(74)	képviselő
PY	Paraguay	(10)	Lajstromozási és közzétételi adatok	(80)	A Budapesti Szerződés és a Szabadalmi Együttműködési Szerződés szerinti adatok
QA	Katar	(11)	a dokumentum száma: szabadalmi és növényfajta-oltalmi rovatokban közzétételi szám vagy lajstromszám; használati minta és formatervezési minta rovatokban lajstromszám; a megadott szabadalmak, a megadott növényfajta-oltalmak, a megadott használati minta oltalmak és a megadott formatervezési mintaoltalmak rovatokban a lajstromszámhoz kapcsolt dátum a megadó határozat kelte	(83)	a mikroorganizmus törzs (biológiai anyag) letétbe helyezésének adatai
QZ	Közösségi Fajtaoltalmi Hivatal (CPVO)	(13)	a publikáció fajtája a WIPO 16. szabványa szerint	(84)	szekvencialista, illetve táblázat
RO	Románia	(20)	Bejelentési adatok	(86)	a nemzetközi (PCT) bejelentés száma
RS	Szerbia	(21)	a bejelentés ügyszáma	(87)	a nemzetközi (PCT) bejelentés közzétételi száma
RU	Oroszországi Föderáció	(22)	a bejelentés napja	(90)	Az Európai Szabadalmi Egyezmény szerinti adatok, valamint a kiegészítő oltalmi tanúsítványra vonatkozó adatok
RW	Ruanda	(23)	a kiállítási elsőbbség vagy kedvezmény, illetve a módosítási elsőbbség napja	(92)	a termék első magyarországi forgalomba hozatali engedélyének száma és kelte, valamint az engedélyezett termék neve
SA	Szaúd-Arábia	(24)	a tanúsítvány oltalmi idejének kezdete	(93)	a termék első közösségi forgalomba hozatali engedélyének száma és kelte
SB	Salamon-szigetek	(30)	Unió elsőbbség adatai, illetve UPOV Egyezmény szerinti elsőbbség adatai	(94)	a tanúsítvány oltalmi idejének lejártja
SC	Seychelle-szigetek	(40)	A közzététel napja	(95)	a kiegészítő oltalmi tanúsítvány címe (a termék megnevezése) és a termék típusa
SD	Szudán	(50)	Műszaki adatok	(96)	az európai (EP) bejelentés adatai
SE	Svédország	(51)	Nemzetközi Szabadalmi Osztályozás (szabadalmi, illetve használati minta rovatokban); Locarnói Megállapodás szerinti osztályozás (formatervezési minta rovatokban)	(97)	az európai (EP) bejelentés közzétételi adatai;
SG	Szingapúr		UPOV-kód (növényfajta-oltalmi rovatokban)		az európai szabadalom megadásának az Európai Szabadalmi Közlönyben történt meghirdetési adatai
SH	Szent Ilona	(53)	növényfajta fajtaneve		
SI	Szlovénia	(54)	a találmány, illetve a szabadalom címe, a növényfajta fajneve, latin neve, a használati minta címe, a formatervezési minta megnevezése		
SK	Szlovákia	(55)	a növényfajta fényképe, illetve a formatervezési minta fényképe vagy rajza	A	1996. január 1-je előtti bejelentési nappal rendelkező szabadalmi bejelentések közzététele, illetve közzététel nélkül megadott szabadalmak meghirdetése
SL	Sierra Leone	(57)	szabadalmi rovatokban a kivonat, használati minta rovatokban a főigénypont (a jellemző ábrával)	A1	1996. január 1-je utáni bejelentési nappal rendelkező szabadalmi bejelentések közzététele és tájékoztatás az elvégzett újdonságkutatásról
SM	San Marino	(60)	Összefüggő bejelentések, szabadalmak, kiegészítő oltalmi tanúsítványok, növényfajta-oltalmak, használati minták adatai	A2	1996. január 1-je utáni bejelentési nappal rendelkező szabadalmi bejelentések, növényfajta-oltalmak közzététele
SN	Szenegál	(62)	megosztás esetén a korábbi szabadalmi, növényfajta-oltalmi, illetve használati minta bejelentés ügyszáma	A3	Külön tájékoztatás az 1996. január 1-je utáni bejelentési nappal rendelkező szabadalmi bejelentésekben a közzétételt követően elvégzett újdonságkutatásokról
SO	Szomália	(65)	közzétételi szám (megadott szabadalmakkal kapcsolatban)	B1	Megadott szabadalmak, növényfajta-oltalmak
SR	Suriname	(66)	belső elsőbbség napja	B2	Korlátozott szabadalmak
ST	São Tomé és Príncipe			B8	Helyreigazítás a szabadalmi leírások bibliográfiai adataiban
SV	Salvador				
SY	Szíriai Arab Köztársaság				
SZ	Szvázföld				
TC	Turks- és Caicos-szigetek				
TD	Csád				
TG	Togo				
TH	Thaiföld				
TJ	Tádzsikisztán				
TL	Kelet-Timor				
TM	Türkmenisztán				
TN	Tunézia				
TO	Tonga				
TR	Törökország				
TT	Trinidad és Tobago				
TV	Tuvalu				
TW	Tajvan (Kínai Köztársaság)				
TZ	Tanzániai Egyesült Köztársaság				
UA	Ukrajna				
UG	Uganda				
US	Amerikai Egyesült Államok				
UY	Uruguay				
UZ	Üzbegisztán				
VA	Vatikán				
VC	Saint Vincent és Grenadine				
VE	Venezuela				
VG	Brit Virgin-szigetek				
VN	Vietnam				
VU	Vanuatu				
WO	Szellemi Tulajdon Világszervezete (WIPO) Nemzetközi Irodája				
WS	Szamoa				
XN	Északi Szabadalmi Intézet (NPI)				
YE	Jemen				
ZA	Dél-afrikai Köztársaság				
ZM	Zambia				
ZW	Zimbabwe				

B9	Helyreigazítás a szabadalmi leírásokban	(141) a lajstromozási eljárás és az oltalom megszűnésének napja	(732) védjegyjogosult, a nemzetközi lajstrom szerinti jogosult vagy a lajstromozási eljárásban résztvevő bejelentő
T1	Európai szabadalmi bejelentések igénypont fordításának közzététele	(151) a lajstromozás napja	
T2	Tájékoztató európai szabadalmak szövege fordításának benyújtásáról	(156) a megújítás napja (180) a lejárati napja	(740) képviselő (791) engedélyes
T3	Európai szabadalmi bejelentések igénypontjai fordítás-kijavításának közzététele	(200) Bejelentési adatok (210) a bejelentés ügyszám (220) a bejelentés napja (230) a kiállítási elsőbbség adatai	
T4	Európai szabadalmak szövege fordítás-kijavításának közzététele	(300) Uniós elsőbbség adatai	
T5	Tájékoztató az Európai Szabadalmi Egyezmény szerinti felszólalási eljárásban módosítással fenntartott európai szabadalmak szövege fordításának benyújtásáról	(400) A Nemzetközi Iroda részéről történő közzététel adatai (450) a Nemzetközi Irodánál a közzétételt tartalmazó lap száma (500) Egyéb adatok	
T6	Tájékoztató az Európai Szabadalmi Egyezmény szerinti korlátozási eljárásban módosítással fenntartott európai szabadalmak szövege fordításának benyújtásáról	(511) az árujegyzék vagy a termékjegyzék a Nizzai Megállapodás szerint, adatközlésnél csak az osztályok száma szerepel (540) a földrajzi árujelző megnevezése (541) a megjelölés közönséges írásmóddal	A szabadalmi és a használati mintaoltalmi bejelentések, illetve a megadott szabadalmak és használati mintaoltalmak adatai NSZO-szekciónként, a formatervezési mintaoltalmi bejelentések, illetve a megadott formatervezési mintaoltalmak adatai a Locarnói Megállapodás szerinti osztályonként csoportosítva, az első helyen szereplő bejelentők nevének betűrendjében, a növényfajta-oltalmi bejelentések ügyszám szerinti sorrendben jelennek meg.
T7	Korlátozott európai szabadalom	(546) a megjelölés ábrával, illetve a közönségestől eltérő írásmóddal	
T8	Helyreigazítás európai szabadalmak szövege fordításának bibliográfiai adataiban	(551) együttes vagy tanúsító védjegy (554) térbeli megjelölés (555) hologrammegjelölés (556) hangmegjelölés (580) a Nemzetközi Iroda hivatalos lapjában történő közzététel napja (591) szín- vagy színes megjelölés	Az egyes rovatcímek mellett feltüntetett négyjegyű kódok az adott rovatok tartalmára utalnak a WIPO 17. szabványa szerint.
T9	Helyreigazítás európai szabadalmak szövege fordításában	(600) Összefüggő bejelentések, védjegyek adatai (641) megosztás esetén a korábbi bejelentés ügyszám (646) megosztás esetén a korábbi védjegy lajstromszám (660) a belső elsőbbség adatai	
T10	Európai szabadalom igénypontokon kívüli szövegének magyar nyelvű fordítása	(700) A jogosult, a képviselő és az engedélyes adatai (731) bejelentő	A szabadalmi bejelentések közzététele című rovatban a T betűvel kezdődő dokumentumszám az 1996. január 1-je előtti bejelentési nappal rendelkező teljes vizsgálatú, a H betűvel kezdődő dokumentumszám halasztott vizsgálatú szabadalmi bejelentésre utal.
U8	Helyreigazítás a használati mintaoltalmi leírások bibliográfiai adataiban		Kiegészítő oltalmi tanúsítvány iránti bejelentések az ügyszám, a megadott kiegészítő oltalmi tanúsítványok a lajstromszám szerinti sorrendben jelennek meg.
U9	Helyreigazítás a használati mintaoltalmi leírásokban		A védjegy és földrajzi árujelző bejelentések a bejelentők nevének betűrendjében, a lajstromozások lajstromszám szerinti sorrendben jelennek meg.
<b>Védjegy és földrajzi árujelző adatok azonosítói (INID-kódok a WIPO 60. szabványa szerint)</b>			
(100)	Lajstromozási és megújítási adatok (111) lajstromszám		



## BESZÁMOLÓ

### a Szerzői Jogi Szakértő Testület 2013. évi működéséről

#### I. A Szerzői Jogi Szakértő Testület szervezeti és működési rendje

A Szerzői Jogi Szakértő Testület (a továbbiakban: a Testület vagy SZJSZT) a szerzői jogról szóló 1999. évi LXXVI. törvény (a továbbiakban: Szt.) 101. §-ának (1) bekezdése szerint a Szellemi Tulajdon Nemzeti Hivatala (a továbbiakban: SZTNH) mellett működik. A Testület tagjait az igazságügyért felelős miniszter a kultúráért felelős miniszterrel egyetértésben öt éves időtartamra nevezi ki. A legfeljebb kétszáz fős Testületnek, illetve a Testület tizenöt tagú elnökségének és elnökének a kinevezésére vonatkozóan a Testület szervezetéről és működéséről szóló 156/1999. (XI. 3.) Korm. rendelet (a továbbiakban: Korm. r.) 2. és 3. §-a tartalmaz további rendelkezéseket.

#### II. Elnökségi ülések

A Testület működését [a Korm. r. 4. §-ának (3) bekezdése alapján] figyelemmel kísérő és értékelő Elnökség, amelyet a Korm. r. és az Ügyrend szerint évenként legalább egy alkalommal kell összehívni, 2013 folyamán két alkalommal tartott ülést (2013. június 17., 2013. december 10.). Az elnökségi ülések jegyzőkönyveit az *1. számú melléklet* tartalmazza.

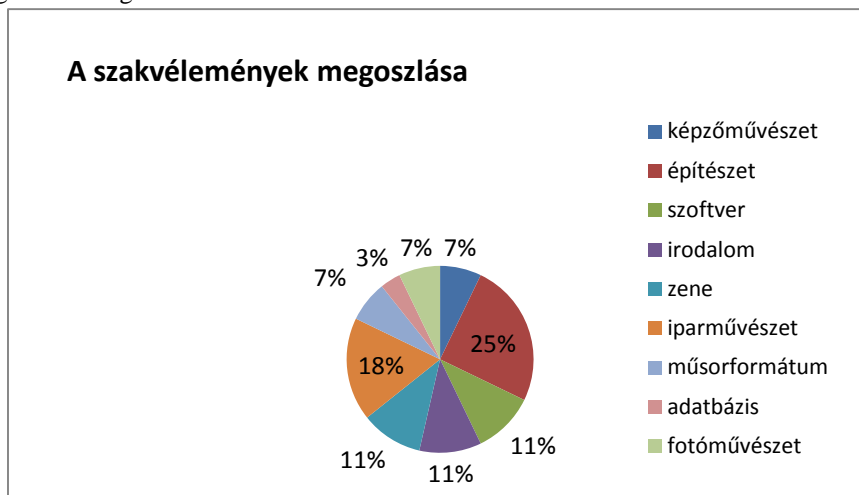
#### III. Megkeresések, illetve megbízások és az azok alapján született szakértői vélemények

Az Szt. 101. §-ának (1) és (3) bekezdése, illetve a Korm. r. 1. §-a alapján, a Testület szerzői jogi jogvitás ügyekben felmerülő szakkérdésekben a bíróságok és más hatóságok megkeresésére, illetve – a felhasználási jog gyakorlásával kapcsolatos kérdésekben – peren kívüli megbízás alapján ad szakvéleményt.

A Testülethez – a korábbi éveket meghaladó számban – 36 szakvélemény adása iránti felkérés, kirendelés, illetve árajánlatkérés érkezett. 13 ügyben ügyvédi irodák és gazdasági társaságok, míg a bíróságok és nyomozóhatóságok 15, illetve 3 alkalommal keresték meg az SZJSZT-t. A 2013-ban elkészült szakértői vélemények száma 28 volt.

A 2013-ra áthúzódó, 2012-ben érkezett megkeresések és megbízások száma három volt, további két esetben kiegészítő szakvéleményt kértek.

A szerzői és kapcsolódó jogok széles spektrumát felölelő szakvélemények a leggyakrabban az építészeti művekkel (7), a számítógépi programalkotással (3), az ipar- és képzőművészettel kapcsolatos megkeresésekre (5, 2), valamint az irodalmi művek (3) összehasonlító vizsgálatával foglalkozó szakkérdésekre adtak választ.



Az SZJSZT által 2013-ban ellátott ügyekre vonatkozó kimutatást a *2. számú melléklet* tartalmazza.

#### IV. A Testület szakmai tevékenysége

##### 1) Tanulmányok a szerzői jog digitális világhoz való alkalmazkodásáról

Az Európai Bizottság 2012 decemberében indította el az érdekelt iparági szereplőkkel „*Licensing Europe*” elnevezésű strukturált párbeszédét azon innovatív engedélyezési és technológiai megoldások lehetőségeinek kiaknázására és határainak feltérképezésére, amelyek az uniós szerzői jogot és szerzői jogi gyakorlatot a digitális kor követelményeihez igazíthatják. Az egységes digitális piacon megjelenő tartalomról szóló bizottsági közlemény alapján<sup>1</sup> a vizsgálatok középpontjában a határokon átnyúló hozzáférés és a szolgáltatások hordozhatósága, a felhasználók által létrehozott tartalom (*user-generated content*) és a védett tartalmak kifelhasználók számára történő engedélyezése, az audiovizuális művekhez és a kulturális örökséghez való hozzáférés, valamint a szöveg- és adatbányászat témái álltak.

E kezdeményezéshez kapcsolódóan dr. Bendzsel Miklós, az SZTNH elnöke a 2012. december 10-i elnökségi ülésen felkérte a Testület elnökségét, hogy az Európai Bizottság által a szerzői jogi keretrendszer áttekintése tárgyában kezdeményezett strukturált párbeszéd során képviselendő magyar álláspont meghatározása céljából készítsen a hazai érdekeket megjelenítő szakmai-tudományos anyagokat.

A Testület elnöksége az Európai Bizottság által azonosított területeknek, valamint ugyancsak a Bizottság által a szellemi tulajdonjogok érvényesítésével (annak hatékonyságával, az eszközök gyakorlati elérhetőségével, alkalmazásával) kapcsolatban kezdeményezett konzultációnak<sup>2</sup> megfelelően végül öt munkacsoportot állított fel a következő témákban:

1. A tartalom országhatárokon átnyúló hozzáférhetővé tétele - a kulturális örökséghez való hozzáférés
2. A felhasználók által generált tartalom
3. Az üreshordozó-díj – a magáncélú másolás kompenzációja
4. Az audiovizuális művek elhelyezésének elősegítése és az audiovizuális művekhez való online hozzáférés megkönnyítése az Európai Unióban
5. A szerzői jogi jogérvényesítés

A munkacsoportok vezetését a Testület elnökségének egy-egy tagja látta el. A munkacsoportokban elsősorban a Testület tagjai vettek részt, de volt számos külső szakértő is, illetve sokan több csoport munkájában is részt vettek.

A munkacsoportok 2013. január 2-án kezdték el a munkát az alábbi részvétel mellett:

- 1) dr. Szinger András, dr. Detrekői Zsuzsa, dr. Gyertyánfy Péter, dr. Lendvai Zsófia, dr. Lukácsi Péter, dr. Munkácsi Péter, dr. Tóth Péter Benjámin, Votisky Zsuzsa
- 2) id. dr. Ficsor Mihály, dr. Békés Gergely, dr. Detrekői Zsuzsa, dr. Fábri Péter, dr. Grad-Gyenge Anikó, dr. Hümpfner Viktória, dr. Sár Csaba, dr. Szinger András, dr. Tomori Pál, dr. Pataki-Kasnyik Boglárka, dr. Fay Margit
- 3) dr. Tomori Pál, dr. Detrekői Zsuzsa, id. dr. Ficsor Mihály, dr. Mayer Erika, dr. Szinger András, dr. Petrányi Dóra, dr. Kőrösi Szabolcs Gábor, dr. Sólyom Ágnes
- 4) dr. Rozgonyi Krisztina, dr. Békés Gergely, dr. Detrekői Zsuzsa, dr. Gondol Daniella, dr. Grad-Gyenge Anikó, dr. Hepp Nóra, dr. Ivanics Krisztina, dr. Kiss Zoltán, dr. Lendvai Zsófia, dr. Mezei Péter, dr. Munkácsi Péter, dr. Csömör Magdolna, Kabdebó György
- 5) dr. Sár Csaba, dr. Grad-Gyenge Anikó, dr. Hümpfner Viktória, dr. Ivanics Krisztina, dr. Lendvai Zsófia, dr. Mayer Erika, dr. Csömör Magdolna, dr. Jurida Petra

A 2013. évben a munkacsoportok a következő időpontokban ültek össze:

- 1) 2013. április 3. és 2013. május 13.
- 2) 2013. március 5., 2013. március 26. és 2013. május 9.

---

<sup>1</sup> A Bizottság közleménye az egységes digitális piacon megjelenő tartalomról  
<http://eur-lex.europa.eu/LexUriServ/LexUriServ.do?uri=COM:2012:0789:FIN:HU:HTML>

<sup>2</sup> Civil enforcement of intellectual property rights: public consultation on the efficiency of proceedings and accessibility of measures [http://ec.europa.eu/internal\\_market/consultations/docs/2012/intellectual-property-rights/consultation-document\\_en.pdf](http://ec.europa.eu/internal_market/consultations/docs/2012/intellectual-property-rights/consultation-document_en.pdf)

- 3) 2013. március 5., 2013 március 26. és 2013. május 9.
- 4) 2013. február 26., 2013. március 21., 2013. április 11., 2013. május 2. és 2013. május 22.
- 5) 2013. május 21.

Némely munkacsoportban komoly szakmai viták folytak, de végül minden tanulmányt a Testület elnöksége konszenzussal fogadott el. A végleges szakértői anyagokat a Testület elnöke 2013. július 4-én adta át az SZTNH elnökének.

Az SZJSZT véleményét tükröző anyagokat az SZTNH a 2014. év folyamán jelenteti meg az Iparjogvédelmi és Szerzői Jogi Szemle egymást követő számaiban.

## **2) Oktatás és konferencia részvétel**

A Testület titkára 2013. szeptember 17-én előadást tartott a Magyar Igazságügyi Akadémián. A ProArt Szövetség a Szerzői Jogokért Egyesület által szervezett kétnapos képzés (*Szerzői jog és jogsértések a XXI. Században, információs társadalom és jogi kihívások az igazságszolgáltatásban*) célja volt az ügyészek és bírók szerzői jogérvényesítéssel kapcsolatos munkájuk segítése. Dr. Legeza Dénes a Testület eddigi működését, valamint a kirendelés – szakvélemény adás menetét ismertette. Előadását az elmúlt 15 év statisztikai adatai mellett bemutató több olyan bírósági ítélet is, amelyekben a bírók a szakvéleményre alapozva hozták meg döntésüket.

A Testület elnöke 2013. november 22-én a Magyar Iparjogvédelmi és Szerzői Jogi Egyesület (MIE) őszi konferenciáján („*Kétséges az egységes... avagy gondolatok a Szellemi Tulajdon nemzetközi egységesítéséről, pro- vagy kontra*”) a széles szakmai közönség előtt tartott előadásában a Testület működéséről, és a gyakoribb ügytípusokról adott tájékoztatást.

Ugyancsak a MIE konferencián ismertette dr. Sár Csaba, a Testület elnökhelyettese az általa vezetett SZJSZT jogérvényesítési munkacsoport által készített jogérvényesítési tanulmányban lefektetett megállapításokat. Dr. Rozgonyi Krisztina, a Testület elnökségének tagja, az audiovizuális munkacsoport vezetőjeként pedig az audiovizuális művekhez való online hozzáférés megkönnyítése tárgyában indított uniós kezdeményezéshez kapcsolódóan ismertette a magyar javaslatokat.

## **V. Változás a Testület tagságában**

A közigazgatási és igazságügyi miniszter – az SZTNH elnökének javaslatára és a kultúráért felelős miniszter egyetértésével – 2013. október 31-én 23 új szakértőt nevezett ki öt évre az SZJSZT tagjává. Az új tagok kinevezését elhalálozások, lemondások és a növekvő ügyteher mellett az indokolta, hogy az SZJSZT létszáma 2013 áprilisában 50 fővel maradt el a megengedett maximális 200 főtől. Az SZJSZT létszáma így év végén 173 fő volt.

## **VI. Néhány tipikus, illetve jelentősebb ügy**

### **1) Köztéri szobor áthelyezése**

Az **SZJSZT 13/13**-as számú szakvéleménye egy főtér felújításával kapcsolatban áthelyezni kívánt szoborral kapcsolatos szerzői jogokat, elsősorban a személyhez fűződő jogokat vizsgálta. A közterület a felújítás mellett jelentős funkcióváltáson is keresztülment, így a város vezetése az örökös tiltakozásával szemben, egy méltóbb, szebb helyre kívánt a szobrot ugyanazon téren belül áthelyezni.

A szakvélemény részletesen ismerteti a szoborművészeti alkotásokkal kapcsolatos szerzői jogi előírásokat, illetve bemutatja az eredeti szerződés alapján a várost illető jogokat. Mivel a szerződés a város számára a szobornak a főtéren való kiállítására vonatkozó jogot biztosít, semmi sem akadályozza, hogy a művet a tulajdonos önkormányzat a tér másik helyére mozgassa, feltéve, hogy a személyhez fűződő jogok (különösen az integritáshoz fűződő jog) sem sérülnek.

### **2) Közigazgatási szerv köztisztviselője által vezetett nyilvántartások/adatbázisok jogi védelme**

Az **SZJSZT-18/13**-as számú szakvélemény központi témája az, hogy szerzői jogilag védett alkotásnak tekinthető-e a köztisztviselő által vezetett nyilvántartás, és ha igen, akkor ki tekinthető a jogok jogosultjának. A szakvéleménykérés célja volt egyrészt annak tisztázása, hogy – változó terjedelmű munkaköri leírás, illetve írásos munkáltatói utasítás megléte, vagy hiánya

mellett – mennyiben tekinthetők e művek munkaviszonyban létrehozott műveknek, illetve amennyiben egy a munkáltatón kívüli harmadik személy hozzáférést kíván igényelni az adatbázishoz, akkor ki jogosult a felhasználást engedélyezni, vagy megtagadni. A tanács álláspontja szerint a nyilvántartás gyűjteményes műnek minősülő adatbázisnak és – munkaszerződésnek a nyilvántartás gondozására utaló módosítását követően – munkaviszonyban létrehozott műnek is tekinthető. A tanács szakvéleménye alapján a megbízót megkereső harmadik személynek a nyilvántartás felhasználásához a munkáltatótól kell engedélyt kérnie és a munkáltató jogosult a díjazásra.

A szakvélemény amellet, hogy összefoglalja az e témában született korábbi szakvélemények megállapításait, a magyar szerzői jogi háttéranyagok mellett a nemzetközi hátteret is részletesen ismerteti.

### **3) Kiállítás, mint gyűjteményes mű szerzői jogi védelme**

Az **SZJSZT-34/13-as** számú ügy két szempontból is kivételes esetnek számít. Egyrészt a bizonyítási eljárást az ítéletábla rendelte el, másrészt a szakértői tevékenység tárgya egy kiállítás szerzői jogi megítélése volt, s így az eljáró tanácsnak kihelyezett tanácsulást kellett tartania, hogy a kiállítóteret körbejárhassa.

Az ítéletábla végzésében csupán egyetlen kérdésre kereste a választ: vajon egyéni, eredeti jelleggel rendelkező gyűjteményes műként értékelhető-e egy kiállítás "csapattörténeti emlékszoba", amelyet korábbi katonai támaszpont épületében alakítottak ki, s amely korabeli katonai eszközöket (pl. szerszámokat, fegyvereket, ruhákat), emlékeket (pl. kitüntetések, fényképeket, leírásokat) tartalmaz.

A tanács – azon túl, hogy ismertette a kiállítások, mint gyűjteményes művek lehetséges főbb rendezési elveit – megállapította, hogy jelen esetben „*a kiállított tárgyak fő rendezési elve a történetiség, azaz a bázis történetének, jelentősebb eseményeinek bemutatása, amely csupán egy, de a leginkább jellemző rendszerező eszköz a különféle reprezentációs módok közül. Az eljáró tanács véleménye szerint a szerkesztők egyénisége megnyilvánul többek között abban, hogy az időrendi sorrendben elrendezett tárgyak mellett megjelennek más tematikus összeállítások is.*”

Budapest, 2014. június 30.

*Dr. Győri Erzsébet*  
a Testület elnöke

\* \* \*

Mellékletek: 1) A 2013. évben tartott elnökségi ülések jegyzőkönyvei  
2) A megkeresések és megbízások listája

A Szerzői Jogi Szakértő Testület szervezetéről és működéséről szóló 156/1999. (XI. 3.) Korm. rendelet 5. §-ának (3) bekezdésében foglaltak alapján a beszámolóval egyetértek.

Budapest, 2014. július 11.

*Dr. Bendzsel Miklós s. k.,*  
a Szellemi Tulajdon Nemzeti Hivatalának elnöke

**A HUNGART VIZUÁLIS MŰVÉSZEK KÖZÖS JOGKEZELŐ TÁRSASÁGA EGYESÜLET**

**közleménye**

A HUNGART Vizuális Művészek Közös Jogkezelő Társasága Egyesület – eleget téve a szerzői jogról szóló 1999. évi LXXVI. törvény 100.§-ban foglalt tájékoztatási kötelezettségének –, a **2013.** évben a szerzői jogok védelmi idejének eltelté után az eredeti műalkotás tulajdonjogának műkereskedő közreműködésével történő visszterhes átruházására tekintettel beszedett járulékok felhasználásáról az alábbiak szerint számol be:

**A beszedett járulék összege** (a kezelési költség levonása után): nettó **20 707 094 Ft**

**Művészeti szervezetek támogatására:**

	<b>Társadalmi szervezet neve</b>	<b>Támogatás összege/Ft</b>
<b>1.</b>	Magyar Alkotóművészek Országos Egyesülete	<b>400 000.-</b>
<b>2.</b>	Magyar Fotóművészek Szövetsége	<b>400 000.-</b>
<b>3.</b>	Magyar Képzőművészek és Iparművészek Szövetsége	<b>400 000.-</b>
<b>4.</b>	Magyar Képzőművészeti és Iparművészeti Társaságok Szövetsége	<b>400 000.-</b>
	<b>Összesen</b>	<b>1 600 000.-</b>

**A HUNGART kismonográfia sorozat folytatására,  
3 újabb kötet megjelentetésére és három korábbi kötet újryomására** **17 036 385 Ft**

/kortárs vizuális művészek munkásságának bemutatása, a korábbi HUNGART ösztöndíjasok közül választva/

**A HUNGART szociális feladatainak ellátására** **2 070 709 Ft**

/a Magyar Alkotóművészek Országos Egyesülete képző-, ipar- és fotóművészeti segélyezési bizottságai felosztása szerint/

**Összesen:** **20 707 094 Ft**

Budapest, 2014. június 3.

Sárkány Győző  
elnök

## NEMZETKÖZI TÁJÉKOZTATÁS

---

### AZ AUDIOVIZUÁLIS ELŐADÁSOKRÓL SZÓLÓ PEKINGI SZERZŐDÉS

#### Megerősítés a Kínai Népköztársaság részéről

A Kínai Népköztársaság Kormánya 2014. július 9-én letétbe helyezte megerősítési okmányát a Pekingben 2012. június 24-én aláírt, az Audiovizuális Előadásokról szóló Pekingi Szerződés vonatkozásában.

A fenti okmány a következő nyilatkozatokat tartalmazza:

- „A Kínai Népköztársaság nem tartja magára nézve kötelezőnek az Audiovizuális Előadásokról Szóló Pekingi Szerződés 11. cikkének (1) és (2) bekezdését.
- Az Audiovizuális Előadásokról Szóló Pekingi Szerződés jelenleg nem alkalmazandó a Kínai Népköztársaság Hong Kong Különleges Igazgatási Területre egészen addig, amíg a Kínai Népköztársaság kormánya eltérő értelmű értesítést nem közöl.”

A fenti Szerződés hatálybalépéséről akkor készül értesítés, amikor a megerősítések, illetve a csatlakozások a Szerződés 26. cikkével összhangban elérik a megfelelő számot.

**SZABADALMI KÖZLEMÉNYEK**

## Szabadalmi bejelentések közzététele

## A. SEKCIÓ - KÖZSZÜKSÉGLETI CIKKEK

(51) **A01G 23/06** (2006.01)(13) **A1**(21) **P 13 00108**

(22) 2013.02.19.

(71) Tátrai László Vince, 3600 Ózd, Gömöri u. 3. (HU)

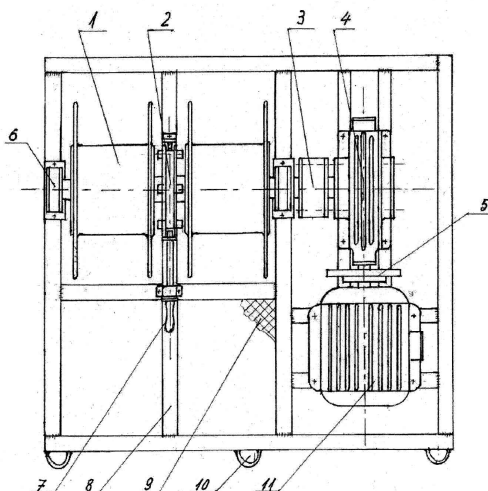
(72) Tátrai László Vince, 3600 Ózd, Gömöri u. 3. (HU)

(54) **A korszerű erdőművelés követelményeit kielégítő rönkhúzó berendezés és technológia**

(57)

A találmány rönkhúzó berendezés, amelynek önmagát pozicionáló csörlőalapra szerelt két külön álló kötéldobja (1) csigahajtása (4) elektromotorja (11) és a vitlát rögzítő fülei (10) vannak, továbbá rönkhúzó eljárás, melynek során a kitermelésre nem kerülő, megmaradó fák között mozgatható berendezés alkalmazásával az elfekvő rönköket a kitermelés helyéről a gyűjtőterületre vontatják.

1. ábra

(51) **A46B 15/00** (2006.01)**A47J 17/02** (2006.01)(13) **A1**(21) **P 13 00061**

(22) 2013.02.01.

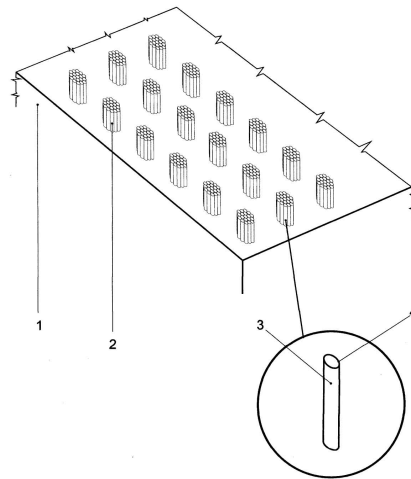
(71) Szegedi István, 1144 Budapest, Ond vezér u. 1-3. 6. em. 80. (HU)

(72) Szegedi István, 1144 Budapest, Ond vezér u. 1-3. 6. em. 80. (HU)

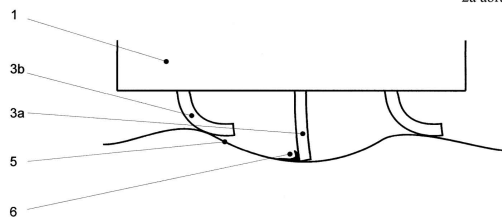
(54) **Konyhai répa kefe**

(57)

A találmány tárgya konyhai répakefe, melynek sörtéi az átmérőjükhöz képest rövidek, és hossz tengelyükre merőlegesen vannak vágva. Így a sörték vágott vége élként működve alkalmas a szennyeződések eltávolítására. A sörték anyaga rugalmas, így a sörté a répa kiemelkedéseinél elhajlik.



2a ábra



( 51 ) A47J 43/27 (2006.01)

A47J 43/00 (2006.01)

B65D 1/00 (2006.01)

( 13 ) A1

( 21 ) P 13 00109

( 22 ) 2013.02.20.

( 71 ) Balogh Béla, 3534 Miskolc, Stadion u. 63. 1/1. (HU)

Balogh Ádám, 3534 Miskolc, Stadion u. 63. I/1. (HU)

( 72 ) Balogh Béla, 3534 Miskolc, Stadion u. 63. 1/1. (HU)

Balogh Ádám, 3534 Miskolc, Stadion u. 63. I/1. (HU)

( 54 ) **Kézi rázó-flakon**

( 57 )

A találmány tárgya egy olyan folyadék tárolására alkalmas eszköz, amely annak kiürülése után felhasználható különböző folyadékok és/vagy szilárd anyagok keverésére, elegyítésére azáltal, hogy ezt a tároló eszközt kézzel rázzák, mozgatják.

Jelen találmány alkalmazásával a mosószeres flakonok alkalmassá válnak kisebb ruhadarabok, például zoknik mosására.

A kiürült étolajos flakonok alkalmassá válnak saláták keverésére, húсок pácolására. Amennyiben a mosószergyártól a flakonokat eleve úgy alakítanák ki, hogy azok kiürítve alkalmasak legyenek zárt tartályos kézi mosásra, sokkal kevesebb eldobott flakon kerülne a szemétkbe. Csökkenne a vízfogyasztás, a környezet szennyezés.

( 51 ) A61G 7/07 (2006.01)

A47C 20/10 (2006.01)

( 13 ) A1

( 21 ) P 13 00098

( 22 ) 2013.02.18.



( 71 ) Kállay Ádám, 9400 Sopron, Szent György u. 22. II/7. (HU)

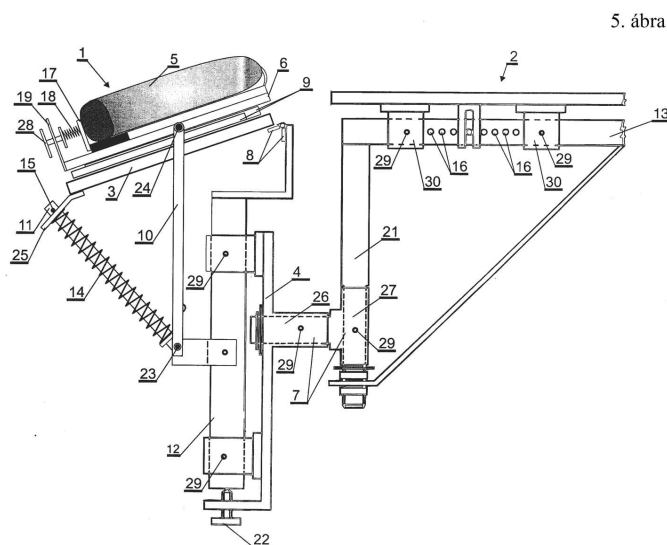
( 72 ) Kállay Ádám, 9400 Sopron, Szent György u. 22. II/7. (HU)

**( 54 ) Masszázsasztal fejtámasz kialakítás**

( 74 ) Király György, JUREX Iparjogvédelmi Iroda, 1171 Budapest, Nemesbükk u. 49. (HU)

( 57 )

A találmány masszázsasztal fejtámasz kialakítás, ahol a masszázsasztal fejtámaszból és masszázsságyból áll. A fejtámasz (1) legalább alaplapból (3) és fejpárnából (5) áll. Az alaplap (3) a masszázsságyhoz (2) van forgatóelemen (8) keresztül kapcsolva. Az alaplap (3) és a masszázsságy (2) távolsága távolságállító elemmel (13) állíthatóan van kialakítva. A fejtámasz (1) síkjának és a masszázsságy (2) síkjának egymással bezárt szöge (a) a forgatóelemen (8) keresztül állíthatóan van kialakítva. A masszázsságyhoz (2) kapcsolt forgatóelem (8) forgástengelye a masszázsságy (2) síkjában és/vagy a masszázsságy (2) síkjától eltérő irányban, legalább egy forgástengelyen keresztül, célszerűen legalább egy függőleges forgástengellyel kialakított magasságállító elem (12) és/vagy vízszintes forgástengellyel kialakított függőleges billentő elem (26) keresztül elfordíthatóan van kialakítva.



( 51 ) **A63B 17/04** (2006.01)

**A47F 5/14** (2006.01)

**F16B 17/00** (2006.01)

( 13 ) **A1**

( 21 ) **P 13 00712**

( 22 ) 2013.12.11.

( 71 ) Kertész Tamás, 8600 Siófok, Klapka u. 11. (HU)

Cseresznyés Ferenc, 8600 Siófok, Madách u. 5. (HU)

( 72 ) Kertész Tamás, 8600 Siófok, Klapka u. 11. (HU)

Cseresznyés Ferenc, 8600 Siófok, Madách u. 5. (HU)

**( 54 ) Kapcsolóelemmel kialakított sporteszköz**

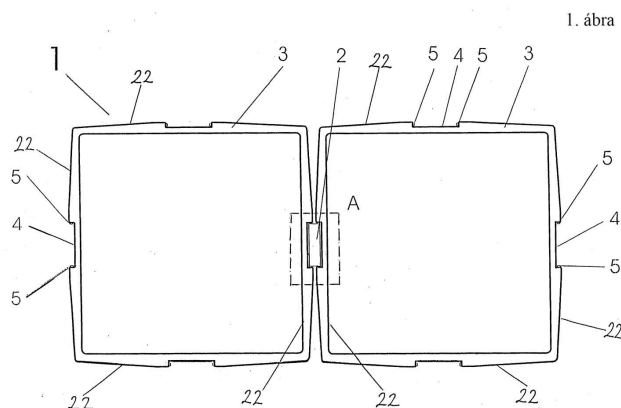
( 57 )

A találmány tárgya kapcsolóelemmel kialakított sporteszköz, amely lehetővé teszi, hogy létraelemekből és kapcsolóelemekből egyszerűen és gyorsan, síkban és térben, könnyen variálható sporteszköz legyen kialakítható, oly módon, hogy a létraelem rögzítő tüskéit egyszerűen a kapcsolóelem rögzítő üregeibe helyezik.

A találmány szerinti sporteszköz létraelemekből és a létraelemeket összekapcsoló kapcsolóelemekből áll, és a sporteszköz a létraelemeknek a kapcsolóelemekkel történő összekapcsolásával kerül kialakításra. Jellemzője, hogy a létraelemek (3) négy azonos kialakítású oldalélelből (22) állnak, és minden oldalélelben (22) egy-egy kapcsolórész (4) van kialakítva, továbbá a kapcsolórészekben (4) egymással szemben rögzítő tüskék (5) vannak kiképezve, és a kapcsolórészekben (4) adott esetben egy-egy kapcsolóelem (2) csatlakozik, amely kapcsolóelem (2) további létraelemhez is csatlakozik, és a kapcsolóelem (2) egymással párhuzamosan két hengeres üreg (8)

Szabadalmi bejelentések közzététele

van kiképezve, amelyek végeiben levő rögzítő üregekbe (21) csatlakoznak a létraelem (3) kapcsolórészekben (4) levő rögzítő tüskék (5).



(51) A63C 17/12 (2006.01)

(13) A1

(21) P 13 00060

(22) 2013.02.01.

(71) Tamási Bálint, 1025 Budapest, Vihorlát u. 32/A. (HU)

Csallóközi Balázs, 1025 Budapest, Felső Zöldmáli út 49. (HU)

(72) Tamási Bálint, 1025 Budapest, Vihorlát u. 32/A. (HU)

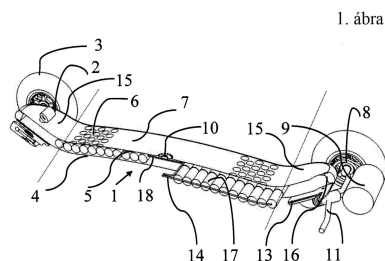
Csallóközi Balázs, 1025 Budapest, Felső Zöldmáli út 49. (HU)

(54) Elektromos motorral felszerelt gördeszka szerkezet és eljárás alkalmazására

(74) PINTZ ÉS TÁRSAI Szabadalmi, Védjegy és Jogi Iroda Kft., 1539 Budapest, Pf. 590. (HU)

(57)

A találmány tárgya elektromos motorral felszerelt gördeszka szerkezet, amelynek akkumulátora, elektromos motort szabályozó eszköze, súlypont helyzetváltozásának érzékelésére alkalmas érzékelő egysége van. Jellemezője, hogy az érzékelő egységet nyúlásmérő szerv (13) alkotja, vezérlő egységet (18) tartalmaz, a vezérlő egység (18) a szabályozó eszközt (19), fékezési energiának az akkumulátorba (17) való visszatáplálását végző eszközt (20), mozgás kapcsoló eszközt (21) foglal magában, az akkumulátor (17) a gördeszka test (1) alsó és felső lemezei (4, 5) közé van beültetve, a nyúlásmérő szerv (13) pedig a gördeszka test (1) testvégéhez (15) van hozzárendelve és a vezérlő egységgel (18) van összekötve. A találmánynak tárgya az eljárás is a szerkezet testsúlypont áthelyezéssel való használatára.



(51) A63F 9/08 (2006.01)

A63F 13/00 (2006.01)

(13) A1

(21) P 14 00303

(22) 2012.10.17.

(71) Bognár József, 1024 Budapest, Fény u. 2. II. em. 4. (HU)

( 72 ) Bognár József, 1024 Budapest, Fény u. 2. II. em. 4. (HU)

**( 54 ) Elmozduló játékelemű fejtörőjáték**

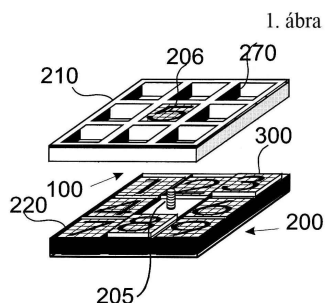
( 30 ) P1100579 2011.10.18. HU

( 86 ) HU1200106

( 87 ) 2013057526

( 57 )

A találmány elmozduló játékelemű fejtörőjáték és ennek elektronikus változata, melynek a belsejében a játékelemek (300) elmozgathatóak valamely rendezetlen állapotból valamely rendezett állapotba. A játék dobozszerű házaiban (210, 220) üregek (270) vannak, melyekben (előnyösen a gravitáció hatására) elmozduló, azonosító jelzéssel ellátott játékelemek (300) vannak. A dobozszerű házak (210, 220) elforgatásakor az üregek (270) másik üregekhez (270) képest el tudnak mozdulni, és a játékelemek (300) az üregek (270) egyik csoportjából át tudnak kerülni az üregek (270) másik csoportjába.



## B. SZEKCIÓ - IPARI MŰVELETEK ÁLTALÁBAN ÉS SZÁLLÍTÁS

( 51 ) **B01J 31/24** (2006.01)

**B01J 23/46** (2006.01)

**C07B 59/00** (2006.01)

( 13 ) **A1**

( 21 ) **P 12 00411**

( 22 ) 2012.07.06.

( 71 ) Debreceni Egyetem, 4032 Debrecen, Egyetem tér 1. (HU)

( 72 ) Györváriné Dr. Horváth Henrietta 30%, 4024 Debrecen, Kossuth u. 42. fszt. 6. (HU)

dr. Papp Gábor 30%, 4032 Debrecen, Cívus u. 7. VII/56. (HU)

dr. Laurenczy Gábor 25%, CH-1027 Lonay, Ch. Au Loup 20 (CH)

dr. Joó Ferenc 15%, 4027 Debrecen, Sétakert u. 4. (HU)

**( 54 ) Eljárás szerves vegyületek C-H kötésének aktiválására és az azt szolgáló reakciórendszer**

( 74 ) dr. Molnár István, DANUBIA Szabadalmi és Jogi Iroda Kft, 1051 Budapest, Bajcsy-Zsilinszky út 16. (HU)

( 57 )

A találmány tárgya eljárás szerves szubsztrát vegyületek szén-hidrogén egyszeres, kovalens kötésének aktiválására, és annak reakcióba vitelére, így különösen deuterálására kíméletes reakciókörülmények között, ahol egy előbb említett szerves szubsztrát vegyületet egy fém-, előnyösen ruténium-komplexszel, egy foszfínnal és egy hidrogénhelyettesítő forrással érintkezésbe hozzák, így egy in situ előállított fém-foszfín katalizátorral a C-H kötés aktiválása útján a C-H kötés hidrogénjének a hidrogénhelyettesítővel való cseréjét hajtják végre. A találmány tárgya továbbá a C-H kötés reagáltatását szolgáló reakciórendszer. Az eljárással a C-H kötés szelektíven is reagáltatása megoldható.

( 51 ) **B23K 3/02** (2006.01)

---

( 13 ) A1

( 21 ) P 13 00056

( 22 ) 2013.01.31.

( 71 ) Robert Bosch GmbH, 70469 Stuttgart, (DE)  
Miskolci Egyetem, 3515 Miskolc-Egyetemváros, . (HU)

( 72 ) Szabó András 14%, 3000 Hatvan, R. Bosch út 1. (HU)  
Vári László 15%, 3000 Hatvan, R. Bosch út 1. (HU)  
Szabó Tibor 14%, 5100 Jászberény, Tóth János út 48. (HU)  
dr. Póliska Csaba 14%, 3800 Szikszó, Tamási Áron u. 15. (HU)  
Konecz-Horváth Dániel 14%, 3534 Miskolc, Fazola H. u. 7. (HU)  
dr. Gács Zoltán 14%, 3434 Mályi, Liliom u. 24. (HU)  
Radányi Ádám 15%, 3535 Miskolc, Kuruc út 43. (HU)

( 54 ) **Eljárás megnövelt élettartamú bélyegforrasztó szerszám előállítására**

( 74 ) Pap Béla, 3529 Miskolc, Mikes K. u. 21. (HU)

( 57 ) A találmány tárgya eljárás megnövelt élettartamú bélyegforrasztó szerszám előállítására, amelynek a kívánt alakra kimunkált alacsony C tartalmú acél alapteste, és az alaptest felületén galvanikus nikkelbevonatból hőkezeléssel kialakított bevonatrétege van.

Az eljárás jellemzője, hogy a kimunkált alaptestet portalanítják, zsirtalanítják, az alaptesten a Ni bevonatréteget galvanikusan alakítják ki 15-20 mikrométer vastagságban, ezután a szerszámot hőkezelésnek vetik alá 10-15 mbar nyomású, nagytisztaságú Ar védőgázban az alábbiak szerint:

- felfűtés 20 °C-ról 850-920 °C-ig 8-12 °C/perc sebességgel,
- felfűtés 850-920 °C-ról 1250-1320 °C-ig 4-8 °C/perc sebességgel,
- hőkezelés 1250-1320 °C-on 1,5-2,2 órán át,
- lehűtés a hőkezelés hőmérsékletéről 20 °C-ra 8-14 °C/perc sebességgel.

---

( 51 ) B23K 9/10 (2006.01)

( 13 ) A1

( 21 ) P 12 00563

( 22 ) 2012.09.28.

( 71 ) Gémtéchn Kft., 4833 Tiszaadony, Kossuth út 74. (HU)

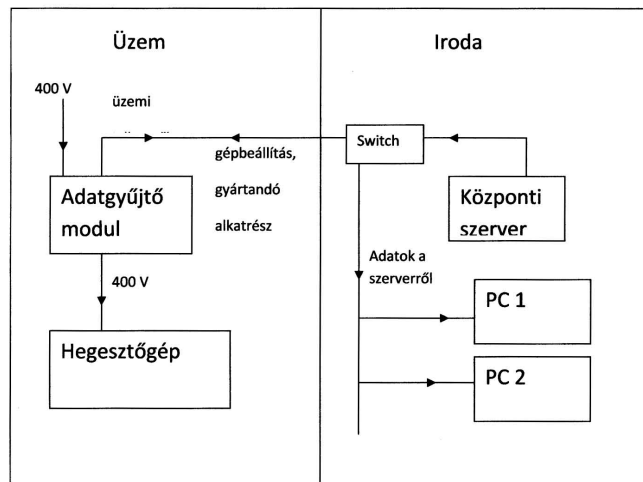
( 72 ) Nagy Péter, 4551 Nyíregyháza, Világos út 16. (HU)

( 54 ) **Gémtéchn energia megtakarító és munkaidő optimalizáló rendszer (G-EMMOR)**

( 74 ) Nagy Péter, 4551 Nyíregyháza, Világos út 16. (HU)

( 57 ) A G-EMMOR egy olyan adatgyűjtő, tároló, kiértékelő és közbeavatkozó rendszer, amelyet hegesztőgépre kapcsolva pontos információhoz jutnak a hegesztési munkafolyamatokról, olyan módon hogy a munkavégzés során mérik és egy számítógépes hálózat segítségével egy szerveren tárolják a hegesztés paramétereit. A rendszer szoftverének segítségével számítógépen valós időben vagy utólag a paramétereket megtekinthetik és kiértékelhetik. Az előre beállított hegesztőgép üresjáratú idő leteltével a rendszer közbeavatkozik és áramtalanítja a hegesztőgépet, ezzel energiát takarít meg.

---



( 51 ) B29C 43/00 (2006.01)

( 13 ) A1

( 21 ) P 13 00105

( 22 ) 2013.02.18.

( 71 ) Paulovics Dénes, 1016 Budapest, Naphegy tér 5/A. (HU)

( 72 ) Paulovics Dénes, 1016 Budapest, Naphegy tér 5/A. (HU)

( 54 ) **Eljárás konkáv keresztmetszetű, karbonzállal megerősített műanyag idomok, célszerűen csúszósínek előállítására**

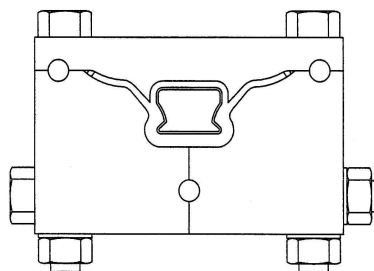
( 74 ) ifj. Szentpéteri Ádám, SBGK Szabadalmi Ügyvivői Iroda, 1062 Budapest, Andrassy út 113. (HU)

( 57 )

A találmány tárgya eljárás konkáv keresztmetszetű, karbonzállal megerősített műanyag idomok, célszerűen csúszósínek előállítására.

A találmány a célkitűzést olyan eljárással valósítja meg, melyet háromrészes szerszámban, célszerűen gyantával előre átítatott (ún. prepreg) anyagból, nyomózsákos módszerrel végzik. Az eljárás során úgy járnak el, hogy két részből álló alsó szerszámfélbe a sín majdani külső felületét képező, egy segédszerszámon előformázott réteget helyeznek, a sín majdani alsó felületét képező réteget a felső szerszámfélbe, valamint a nyomózsákra hajtják, a szerszámfeleket összeforgatják, a szerszámot lezárják és felmelegítik, egyidejűleg a nyomózsákban sűrített levegővel túlnyomást hoznak létre, a hőkezelés letelte után a szerszámot szétbontják és a kész darabot kiemelik.

3. ábra



( 51 ) B29C 51/08 (2006.01)

B29C 43/00 (2006.01)

B29C 43/52 (2006.01)

B29C 51/00 (2006.01)

B29D 11/00 (2006.01)

( 13 ) A1

( 21 ) P 13 00103

( 22 ) 2013.02.18.

( 71 ) Furukawa Electric Co., Ltd., 100-8322 Tokyo, 2-3, Marunouchi 2-chome, Chiyoda-ku (JP)

( 72 ) Gombos Ákos Elemér 75%, 4024 Debrecen, Sumen u. 26. (HU)

Romvári Loránd 25%, 2013 Pomáz, Erkel F. u. 2. (HU)

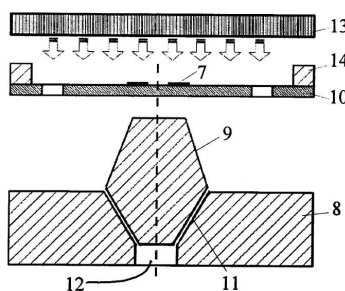
( 54 ) **Eljárás hőre lágyuló műanyagból készített mikrocellás, diffúz fényvisszaverő felületű sík lemezből görbült térbeli héj előállítására és a görbült héjat tartalmazó fényterelő szerkezet**

( 74 ) Lantos Mihály, DANUBIA Szabadalmi és Jogi Iroda Kft., 1051 Budapest, Bajcsy-Zsilinszky út 16. (HU)

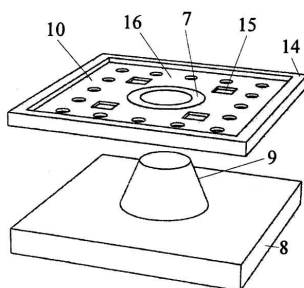
( 57 )

Eljárás hőre lágyuló műanyagból készített mikrocellás, diffúz fényvisszaverő felületű sík lemezből görbült térbeli héjszerkezet előállítására formázással, ahol a mikrocellás lemez egy meghatározott emelt hőmérsékleti tartományban hajlítható, amelynél a mikrocellás lemezt az említett hajlítási hőmérséklettartományon belül értelmezett valamely alacsonyabb hőmérsékletű sávban lévő első hőmérsékletre melegítik, amely hőmérsékleten a mikrocellás szerkezetét még lényegében megtartja, és ezt követően a mikrocellás lemezt egy a térbeli felület meghatározó formázó szerszámmal történő nyomással és a mikrocellás lemeznek egy a héjszerkezeten kívül eső külső tartományának teljes vagy részleges megfogása közben a kívánt alakra formázzák, és a mikrocellás lemeznek egy vagy több, az említett térbeli héjon belül meghatározott és diffúz fényvisszaverésre szánt felületen kívülre eső részét a formázási lépést megelőzően mechanikai beavatkozással és/vagy hő alkalmazásával kezelik, amivel az említett felületnek a formázó szerszámban történő elmozdítási erőszükségletét csökkentik. A találmány vonatkozik a görbült héjat tartalmazó fényterelő szerkezetre is.

4. ábra



5. ábra



( 51 ) B29C 55/22 (2006.01)

B29C 43/00 (2006.01)

( 13 ) A1

( 21 ) P 13 00104

( 22 ) 2013.02.18.

( 71 ) Paulovics Dénes, 1016 Budapest, Naphegy tér 5/A. (HU)

( 72 ) Paulovics Dénes, 1016 Budapest, Naphegy tér 5/A. (HU)

( 54 ) **Eljárás szálerősítésű műanyag zártszelvények, különösen szénszállal erősített cső jellegű termékek előállítására**

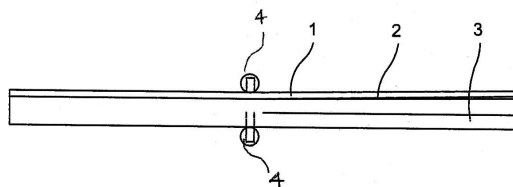
( 74 ) ifj. Szentpéteri Ádám, SBGK Budapesti Nemzetközi Szabadalmi Iroda, 1062 Budapest, Andrássy út 113. (HU)

( 57 )

A találmány tárgya eljárás szálerősítésű műanyag zártszelvények, különösen szénszállal erősített cső jellegű termékek, különösen csövek és vitorláshajók rudazatának előállítására.

A találmány szerint pozitív magra (1) célszerűen tekercesléssel gyantával átítatott erősítőszálat és/vagy szövetet visznek fel, a laminátummal (2) ily módon bevont pozitív magot (1) egy negatív sablon (3) egyik felébe helyezik, majd arra ráhelyezik a negatív sablon (3) másik felét, és a két sablonrészt (3a, 3b) az összeillesztett szerszám teljes hossza mentén nyomóhengerek (4) folyamatos görgetésével összepréselik.

5. ábra



( 51 ) B63B 35/73 (2006.01)

( 13 ) A1

( 21 ) P 13 00100

( 22 ) 2013.02.18.

( 71 ) Csákó Béla, 5540 Szarvas, Vasút u. 95/1. (HU)

( 72 ) Csákó Béla, 5540 Szarvas, Vasút u. 95/1. (HU)

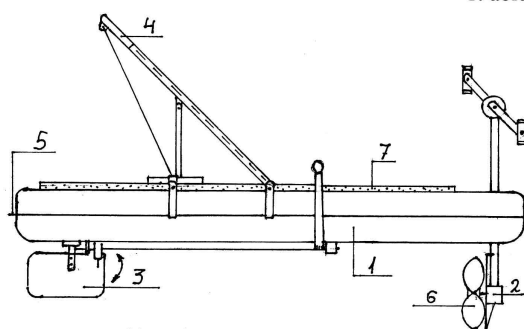
( 54 ) **Egyszemélyes vízibicikli**

( 57 )

A találmány tárgya egyszemélyes vízi bicikli.

A találmány szerinti megoldás strandjáték és sporteszköz. Hungarocell habból kialakított úszótesten (1) pedálokkal hajtható propelleres (6) hajtómű (2) van.

1. ábra



( 51 ) B65D 1/02 (2006.01)

( 13 ) A1

( 21 ) P 13 00052

( 22 ) 2013.01.29.

( 71 ) Sándorffy Ferenc, 2700 Cegléd, Berényi út Mente dülő 418. (HU)

( 72 ) Sándorffy Ferenc, 2700 Cegléd, Berényi út Mente dülő 418. (HU)

( 54 ) **Környezetbarát műanyag palack**

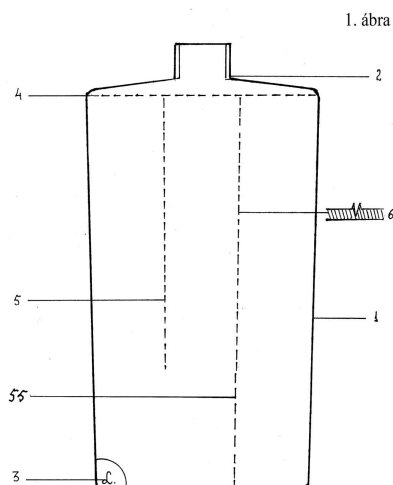
( 57 )

A környezetbarát műanyag palack lehetővé teszi, hogy a tartalom elfogyasztása után az üres palackok egymásba nyomhatók legyenek. A találmány ezt a célt ideális formaválasztással, valamint a palack falán, megfelelő helyen kialakított előnyös profilú metszésvonalak kialakításával éri el.

## Szabadalmi bejelentések közzététele

A mellékelt ábrán látható ideális forma esetében egyetlen „4” metszésvonal elegendő. Ha a palack felületén kidudorodások, bordák, rovátkolások lehetnek. Ebben az esetben a „4” metszésvonal mellett szükséges „5” metszésvonalakat alkalmazni. Különleges formájú palack esetében a „4” mellett az „55” metszésvonalakat használják.

Metszésvonalak alkalmazása esetén egy éles kés használata szükséges. Igényes és elegáns megoldásként metszésvonalak helyett tépőzár is alkalmazható.



- ( 51 ) **B65D 1/10** (2006.01)  
**A23C 9/127** (2006.01)  
**A61J 1/05** (2006.01)  
**A61J 9/00** (2006.01)  
**A61K 35/20** (2006.01)

( 13 ) **A1**

( 21 ) **P 13 00121**

( 22 ) 2013.02.26.

( 71 ) Debreceni Egyetem, 4032 Debrecen, Egyetem tér 1. (HU)

( 72 ) Dr. Porkisch József, 4225 Debrecen, Hátszeg u. 6. (HU)

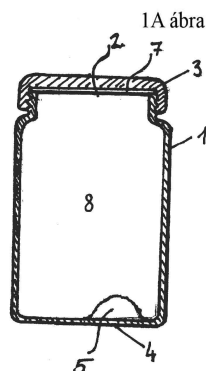
Keresztesi Edina, 4032 Debrecen, Poroszlay u. 13/B 1/3. (HU)

( 54 ) **Eszköz és eljárás anyatejből csecsemők számára készített probiotikus joghurt előállításához**

( 74 ) Dr. Svingor Ádám Danubia Szabadalmi és Jogi Iroda Kft., 1051 Budapest, Bajcsy-Zsilinszky út 16. (HU)

( 57 )

A találmány tárgya eszköz és eljárás anyatejből csecsemők számára készített probiotikus joghurt előállításához. Jelen találmány bemutat egy eszközt ill. eljárást, amellyel egyszerűen, a szennyeződés lehetőségének kiküszöbölésével és az anyatej pozitív hatásait megőrizve juthatnak probiotikus anyatejkészítményekhez.





## C. SEKCIÓ - VEGYÉSZET ÉS KOHÁSZAT

- ( 51 ) C04B 14/34 (2006.01)  
 E04B 1/16 (2006.01)  
 E04B 1/62 (2006.01)  
 E04B 1/92 (2006.01)  
 G21F 1/04 (2006.01)

( 13 ) A1

( 21 ) P 13 00050

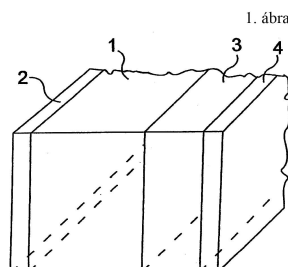
( 22 ) 2013.01.29.

( 71 ) Nyíró László, 2094 Nagykovácsi, Hóvirág u. 14. (HU)

( 72 ) Nyíró László, 2094 Nagykovácsi, Hóvirág u. 14. (HU)

( 54 ) **Eljárás adalék koncentrátum előállítására, adalékolt kötőanyaghoz, hőszigetelő építőanyagokhoz és sugárzáscsökkentő szigetelőanyagokhoz, valamint az adalék koncentrátum felhasználásával előállított kötőanyag, hőszigetelő és/vagy sugárzáscsökkentő vakolóhabarcs, falkitöltő anyag, könnyűbeton, építési elem és építőipari segédanyag**

- ( 57 ) Eljárás adalékanyag koncentrátum előállítására adalékolt kötőanyaghoz, hőszigetelő építőanyaghoz és sugárzáscsökkentő szigetelőanyaghoz, valamint az adalék koncentrátum felhasználásával előállított kötőanyag, hőszigetelő és/vagy sugárzáscsökkentő vakolóhabarcs, falkitöltő anyag, könnyűbeton, építési elem és építőipari segédanyag, amelynél hidrofóbizáló szert oldószerrel összekeverik, és az így keletkezett emulziót égetett mésszel érintkeztetik, majd a kapott anyagot víz hozzáadásával hidratálják, ahol hidrofóbizáló szerként 5-60 tömeg%-ban szárazanyagot tartalmazó olajat alkalmaznak, az égetett mész 50-95 tömeg% mennyiségét az olaj és az oldószer keverékének 5-60 tömeg% mennyiségével itatják át, az így kapott hidratált anyaghoz annak száradása után habosító anyagot adagolnak olyan mennyiségben, hogy a hidratált anyag 1 tömegrészére 0,2-0,7 tömegrész habosító anyag, előnyösen nátrium-hidrogénkarbonát, jusson. Az így előállított por alakú anyaghoz önmagában ismert, sugárzást csökkentő vegyületport, elemi fémport, vagy ezek keverékeit por alakban vagy emulzió formájában ipari textílián átítatva keverik úgy, hogy legalább 30 perces homogenizálással adagolják és a homogenizálást legalább két fokozatban pihentetés közbeiktatásával ismétlik. Ennek az adalékanyagok felhasználásával továbbiakban úgy állítanak elő adalékolt kötőanyagot, hogy az adalékanyaghoz hidraulikus kötőanyagot és/vagy izocianát alapú kötőanyagot adagolnak olyan mennyiségben, hogy adalékanyag 1 tömegrészére a kötőanyag 4,5-15,5 tömegrészére jusson. A találmány szerinti adalékanyag koncentrátum további felhasználás során adalékanyaga lehet sugárzást csökkentő vagy lassító könnyűbeton, vakolóhabarcs, építési elem (3) vagy építőipari segédanyag (1. ábra), továbbá sugárzó anyagok szállítására, tárolására használt tartályok szigetelésének.



- ( 51 ) C09K 17/16 (2006.01)  
 C05F 9/00 (2006.01)  
 C09K 17/00 (2006.01)  
 C09K 17/14 (2006.01)

( 13 ) A1

**( 21 ) P 13 00163**

( 22 ) 2013.03.20.

( 71 ) Praktikom Kft., 1077 Budapest, Rottenbiller u. 33. (HU)

( 72 ) Tázló László, 2173 Kartal, Köztársaság u. 6. (HU)

**( 54 ) Talajjavító készítmény és eljárás annak előállítására**

( 74 ) Várnai Anikó, INTERINNO Szabadalmi Iroda, 1024 Budapest, Margit krt. 73. (HU)

( 57 )

Talajjavító készítmény, amely puha mészkőlisztet vagy puha mészkő liszt és bentonit- vagy puha mészkőliszt és bazalt örlemény elegyét, adott esetben mikroelemet és adott esetben humuszt vagy biogáz előállításakor keletkező biotrágyát tartalmaz.

A készítményre az jellemző, hogy 5-50 tömegrész vattaszerűen bolyhos, gumiabroncs őrlésekor keletkező, poliészter alapú mikroszálból, 3-10 tömegrész borseprőből és/vagy 3-10 tömegrész mustaljból és/vagy 3-10 tömegrész cukorgyári melléktermék vinaszból, 30-50 tömegrész puha mészkő lisztből vagy puha mészkő liszt és bentonit - vagy puha mészkőliszt és bazalt örlemény 1:1-1:0,1 tömegarányú elegyéből, adott esetben 0,001-0,003 tömegrész mikroelemből és adott esetben 0,5-10 tömegrész humuszból vagy biogáz előállításakor keletkező biotrágyából áll.

A találmány tárgya továbbá eljárás a talajjavító készítmény előállítására.

**( 51 ) C10B 53/00** (2006.01)**C10G 1/00** (2006.01)**F23G 5/027** (2006.01)**( 13 ) A1****( 21 ) P 13 00079**

( 22 ) 2013.02.07.

( 71 ) Vallyon István, 1161 Budapest, Thököly utca 90. (HU)

( 72 ) Vallyon István, 1161 Budapest, Thököly utca 90. (HU)

**( 54 ) Eljárás egy város széndioxid kibocsátásának csökkentésére**

( 57 )

A találmány tárgya eljárás városok széndioxid-kibocsátás csökkentésére, különösen hulladék égetőkben felhasznált földgáz mennyiségének csökkentésével és/vagy biogáz termelés növelésével és/vagy gépjárművek káros anyag kibocsátásának csökkentésével.

Az eljárásra jellemző, hogy a hulladékégetéshez és/vagy a gépjárművek üzemeltetéséhez biogázt használnak, és a biogáz előállítása során keletkezett hőt felhasználják.

**( 51 ) C10L 1/00** (2006.01)**( 13 ) A1****( 21 ) P 13 00036**

( 22 ) 2013.01.25.

( 71 ) Axial-Chem Kft., 3792 Sajóbáony, Gyártelep, 024/73 hrsz. (HU)

( 72 ) Angyal András, 3700 Kazincbarcika, Hadik András u. 7. (HU)

Kótai László, 2030 Érd, Selmeczi u. 89. (HU)

**( 54 ) Eljárás a biodiesel és biobutanol gyártás melléktermékeinek és köztitermékeinek üzemanyag keverőkomponenssé alakítására és acetálkeverékekkel blendelt biodiesel és diesel üzemanyagkeverékek**

( 74 ) Kótai László, 2030 Érd, Selmeczi u. 89. (HU)

( 57 )

A találmány tárgya eljárás a biodiesel és biobutanol gyártás melléktermékeinek és köztitermékeinek üzemanyag keverőkomponenssé alakítására és acetál keverékekkel blendelt biodiesel és diesel üzemanyag keverékek. A találmány szerinti eljárás során a biodiesel és biobutanol gyártás melléktermékeinek és köztitermékeinek üzemanyag keverőkomponenseit alakítják át üzemanyaggá, savval katalizált acetálképzési reakciókban, az

## Szabadalmi bejelentések közzététele

acetáلكépzési reakció oxo-komponenseként a biobutanolgyártás során képződő acetont és a biobutanolgyártás során keletkező alkoholokból oxidációval kapott acetont vagy aldehideket acetaldehidet vagy butiraldehidet, és/vagy a biodieselgyártás során visszamaradt hulladék metanol oxidációjában képződő formaldehidet, vagy előnyösen ezek közül legalább kettő vagy adott esetben több keverékét és az acetáلكépzési reakció alkoholkomponenseként a biodieselgyártás során keletkező glicerint, a biobutanolgyártás során képződő alkoholok közül az etanolt, izopropanolt, butanolt, illetve a biodieselgyártás során visszamaradó glicerín-metanol keveréket, illetve a biobutanolgyártás során képződő alkoholok vagy keverékeik részleges oxovegyületté alakítása során visszamaradt oxovegyületek mellett maradék alkoholokat (etanol és/vagy butanol) tartalmazó frakciókat illetve köztitermékeket, vagy ezek közül kettő vagy több keverékét használják. Az acetáلكépzési reakcióban az összes alkohol:összes oxovegyület mólarányt úgy állítják be, a reakció befejezésekor csak acetálok, hemiacetálok illetve alkoholok legyenek a reakcióelegyben, előnyösen az összes alkoholok mólaránya az összes oxovegyülethez nagyobb vagy egyenlő mint 1:1, és ezen belül a glicerín és oxovegyületek mólaránya kisebb vagy egyenlő mint 1:1. Savas katalizároként erős szerves vagy szervetlen savakat vagy savas katalizátorokat, előnyösen kénsavat, p-toluolszulfonsavat, benzolszulfonsavat, naftalinszulfonsavakat, szulfonált kationcserélő gyantákat, heteropolisavakat vagy szulfonált szervetlen oxidokat, előnyösen szulfonált cirkónium, cérium vagy titán-dioxidot használnak.

A találmány kiterjed a fenti keverőkomponenseket tartalmazó üzemanyag keverékekre, úgymint acetáلكeverékekkel blendelt biodiesel és diesel üzemanyagkeverékekre, amikor a biodiesel illetve diesel üzemanyagok 0,01-20%, előnyösen 1-10% mennyiségben tartalmaznak olyan acetálokat illetve keverékeket, amelyek olyan acetáلكépzési reakcióban keletkeztek, külön-külön vagy együttesen, ahol az acetáلكépzési reakció oxokomponenseként a biobutanolgyártás során képződő acetont és a biobutanolgyártás során keletkező alkoholokból oxidációval kapott acetont vagy aldehideket acetaldehidet vagy butiraldehidet, és/vagy a biodieselgyártás során visszamaradt hulladék metanol oxidációjában képződő formaldehidet, vagy előnyösen ezek közül legalább kettő vagy adott esetben több keverékét és az acetáلكépzési reakció alkoholkomponenseként a biodieselgyártás során keletkező glicerint, a biobutanolgyártás során képződő alkoholok közül az etanolt, izopropanolt, butanolt, illetve a biodieselgyártás során visszamaradó glicerín-metanol keveréket, illetve a biobutanolgyártás során képződő alkoholok vagy keverékeik részleges oxovegyületté alakítása során visszamaradt oxovegyületek mellett maradék alkoholokat (etanol és/vagy butanol) tartalmazó frakciókat illetve köztitermékeket, vagy ezek közül kettő vagy több keverékét használták.

( 51 ) C10L 5/00 (2006.01)

( 13 ) A1

( 21 ) P 13 00111

( 22 ) 2013.02.20.

( 71 ) Zielinski Balázs, 1165 Budapest, Újszász u. 45/B. G. ép. 2. em. 9. (HU)

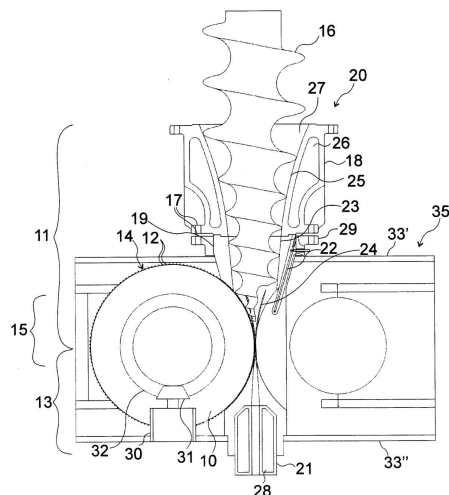
( 72 ) Zielinski Balázs, 1165 Budapest, Újszász u. 45/B. G. ép. 2. em. 9. (HU)

( 54 ) **Berendezés és eljárás tömörítvény előállítására**

( 74 ) dr. Kereszty Marcell, Gödölle, Kékes, Mészáros & Szabó Szabadalmi és Védjegy Iroda, 1024 Budapest, Keleti Károly u. 13/b. (HU)

( 57 )

A találmány berendezés tömörítvény, különösen pellet vagy brikett előállítására, amely berendezés tartalmaz bemeneti anyagot tömörítvénné alakító tömörítő eszközt (35), és a bemeneti anyagot a tömörítő eszközbe (35) adagoló garatelemet (20), a tömörítő eszköz (35) tartalmaz kerületükön kialakított bemélyedésekkel (14) együttesen tömörítési térfogatot meghatározó legalább három tárcsát (10), és a tárcsák (10) szinkronban való forgatását biztosító meghajtást (30). A találmány továbbá eljárás tömörítvény előállítására.



## D. SZEKCIÓ - TEXTIL- ÉS PAPÍRIPAR

( 51 ) D06F 58/10 (2006.01)

D06F 58/26 (2006.01)

( 13 ) A1

( 21 ) P 13 00065

( 22 ) 2013.02.03.

( 71 ) Lovas László 100%, 2132 Göd, Virágos utca 3. (HU)

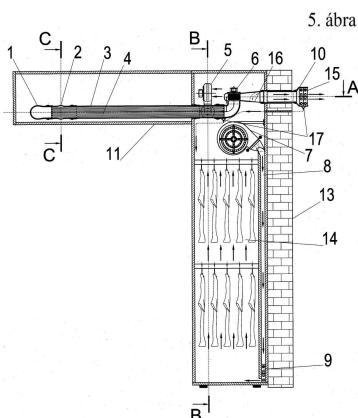
( 72 ) Lovas László 100%, 2132 Göd, Virágos utca 3. (HU)

( 54 ) Lakás szellőztető, hővisszanyerő és ruhaszárító berendezés

( 57 )

A szabadalmi bejelentés tárgya egy olyan berendezés, melynek elsődleges célja a lakások légcseréjének megvalósítása, a ki- és belépő légáram közötti hővisszanyeréssel. A berendezés másodlagos, azonban az elsődleges kapcsolódó funkciója a ruhaszárítás, mellyel a ruhák légcserével és melegítéssel történő szárításához felhasznált levegő hőtartalmát is hasznosítja. A berendezés harmadlagos célja a (10) frisslevegő befűvő csonkra felszerelt (15) hűtő-fűtő hőcserélővel történő fűtés illetve légkondicionálás.

A berendezés a (1) friss levegő beszívó cső segítségével a szabadból friss levegőt szív be, melyet a (6) friss levegő beszívó ventilátor a lakás távolabbi helyiségébe továbbít (10). A lakás levegője a (11) szekrény illesztési résein keresztül lép be a (14) ruhaszárító térbe, ahol a (7) keringető ventilátor a (8) levegő keringető csatornán és a (9) levegő melegítő radiátoron át, a (14) szárító téren keresztül visszakeringeti. Az (5) elhasznált levegő kifűvő ventilátor a (14) ruhaszárító térből szívja el a visszakeringetett levegő egy részét, melyet e belépő légárammal ellentétes irányban a környezetbe továbbít (2). A kilépő levegő a hőtartalmát a (4) hőcserélő hőátadó felületen keresztül átadja a belépő levegőnek.



## E. SZEKCIÓ - HELYHEZ KÖTÖTT LÉTESÍTMÉNYEK

- ( 51 ) **E01C 9/00** (2006.01)  
**E01B 2/00** (2006.01)  
**E01B 21/00** (2006.01)  
**E01C 5/00** (2006.01)

( 13 ) **A1**

( 21 ) **P 13 00054**

( 22 ) 2013.01.30.

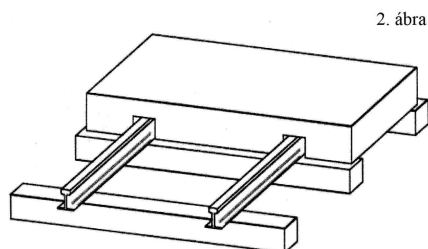
( 71 ) Gurbán László Sándor, 4087 Hajdúdorog, Vásár út 25. (HU)

( 72 ) Gurbán László Sándor, 4087 Hajdúdorog, Vásár út 25. (HU)

( 54 ) **Kötőtpályás közlekedési pályát nem kötőtpályás közlekedésre átalakító fedőelem**

( 57 )

Kötőtpályás közlekedési pályát nem kötőtpályás közlekedésre átalakító fedőelem amely a kötőtpályás közlekedési pályát alkalmassá teszi az egyéb, nem kötött pályás közlekedési módszerek használatára.



- ( 51 ) **E02B 9/00** (2006.01)  
**E02B 5/00** (2006.01)

( 13 ) **A1**

( 21 ) **P 13 00081**

( 22 ) 2013.02.08.

( 71 ) Tátrai László, 3600 Ózd, Gömöri u. 3. (HU)

( 72 ) Tátrai László, 3600 Ózd, Gömöri u. 3. (HU)

( 54 ) **Folyók egyes szakaszainak gyorsítása villamosenergia termelésre**

( 57 )

Folyók mozgásienergiájának hasznosítása villamosenergia termelésre.

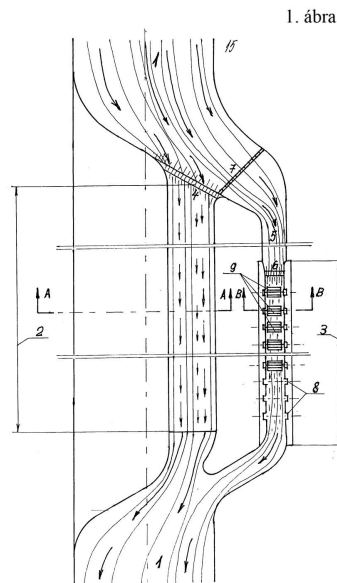
A folyók hatalmas tömegüknél fogva felmérhetetlen mozgásienergiával rendelkeznek. Ennek az energiamentiségnek csekély hányadát hasznosítva is nagy mennyiségű villamosenergiát lehet nyerni. Ha folyók, csatornák az oldalfalakba rögzített úszó pontonokat telepítünk, melyekre nagyméretű lapátokkal ellátott vízikereket szerelnek, melyek a folyók mozgását hasznosítják a hozzákapcsolt szintén a pontonokra szerelt villamosenergiát előállító generátorok segítségével.

Úszó pontonok alkalmazása teszi lehetővé, hogy a mindenkori vízszinthez igazodjanak, ill. a pontonok belsejében lévő víztömeg változtatásával lehet elérni, hogy a terhelésnek megfelelően, milyen mélyen merüljenek a vízikerek lapátjai a folyóban, ezáltal a teljesítményük a terhelésnek megfelelően változtatható, ill. a pontonok teljes víztelenítése esetén, üzemen kívül helyezhetők.

A folyók mozgásienergiájának hatékonyabb hasznosítása érdekében a folyók egyes szakaszait be kell szűkíteni ill., egyes szakaszoknál kiépített küszöbátak és az utána lévő lejtős szakaszra koncentrálni a nagyobb szintkülönbség segítségével a folyók sebességét megnövelik, így a folyók hatalmas víztömegének mozgási energiája megnő, így kedvezőbbé, hatékonyabbá tehető a bennük lévő mozgásienergia hasznosítása.

A folyók medrét úgy kell kialakítani, hogy hajózható folyók esetében a hajózás biztosítva legyen, továbbá a

gyorsított szakasz alacsony vízálláshoz készüljön el, a meder többi része pedig növekvő vízmennyiség esetén is egyenletes folyósebességet biztosítson.



- ( 51 ) E04C 1/41 (2006.01)  
 E04B 2/54 (2006.01)  
 E04B 2/84 (2006.01)  
 E04C 2/284 (2006.01)  
 E04G 11/06 (2006.01)
- ( 13 ) A1
- ( 21 ) P 13 00094
- ( 22 ) 2013.02.15.
- ( 71 ) Kis-Benedek Tamás 60%, 3200 Gyöngyös, Menház u. 34. (HU)  
 Kis-Benedek Gyula 40%, 3200 Gyöngyös, Menház u. 34. (HU)
- ( 72 ) Kis-Benedek Tamás 60%, 3200 Gyöngyös, Menház u. 34. (HU)  
 Kis-Benedek Gyula 40%, 3200 Gyöngyös, Menház u. 34. (HU)
- ( 54 ) **Modulok, épületelem modulok és épületelemek felhasználásával kialakított építési rendszer komplett monoblokk betonépületek megvalósítására, valamint eljárás monoblokk épületelemek, illetve épületek előállítására**

( 74 ) Kormos Ágnes, 1132 Budapest, Váci út 66. (HU)

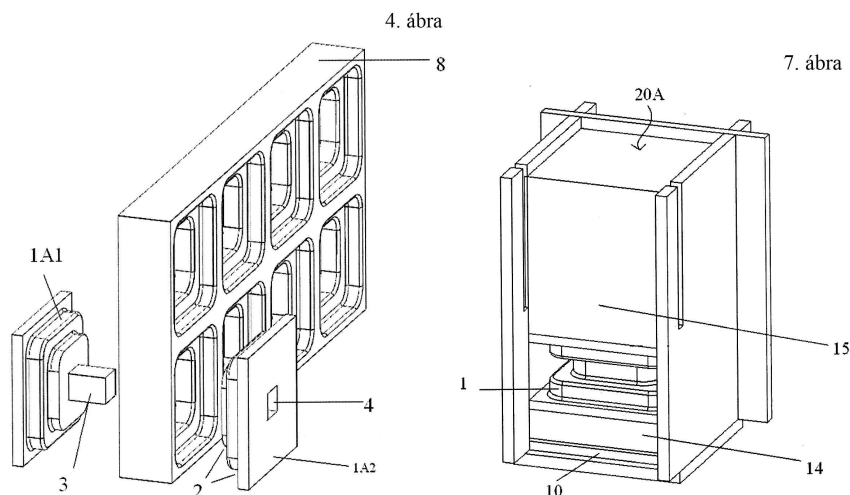
( 57 ) A találmány tárgya modulok, épületelem modulok és épületelemek felhasználásával kialakított építési rendszer komplett monoblokk betonépületek megvalósítására, valamint eljárás monoblokk épületelemek, illetve épületek előállítására.

A találmány tehát egy részről modul (1) komplett monoblokk betonépületek megvalósítására, amelynek az épületelemnek megfelelő geometriai kialakítása van. A modulra (1) jellemző, hogy anyaga formaadásra és vízelszívásra alkalmas dermesztett betont eredményező papírbeton, amely egyben bennmaradó zsaluzat, továbbá belső felületén az igényeknek megfelelő kitöltő beton kiöntésére szolgáló, statikai vázszerkezet (8) formáját meghatározó csatornák (2) vannak kialakítva.

A találmány tovább építési rendszer komplett monoblokk betonépületek megvalósítására, amelyre jellemző, hogy épületelemekből (30), az épületelemek (30) épületelem modulokból, az épületelem modulok pedig modulokból (1, 1A1, 1A2, 1B), valamint habbetonból vannak összeállítva.

A találmány más részről még eljárás monoblokk épületelemek, illetve épületek előállítására. Az eljárás lényege, hogy először papírbetonból az épületelemnek (30) megfelelő modult (1) készítik el, majd a modult (1) megfelelő szilárdságú, különböző térfogatsúlyú habbetonnal töltik fel, azután ezeket összekötik. Adott esetben méretezett vasalással (7) látják el, majd a modulok (1) középső részén kialakult sejszerkezetű folyamatos csatornákat (2) a

statikai vázszerkezetet (8) meghatározó emelt cementtartalmú homokbetonnal öntik ki, s ily módon a monoblokk épületelemet (30), illetve épületet előállítják.



- ( 51 ) E04F 13/072 (2006.01)  
 E04B 1/61 (2006.01)  
 E04F 13/09 (2006.01)  
 E04F 13/12 (2006.01)

( 13 ) A1

( 21 ) P 13 00062

( 22 ) 2013.02.04.

( 71 ) Pallagi Kende István, 1173 Budapest, Székicsér u. 42. (HU)

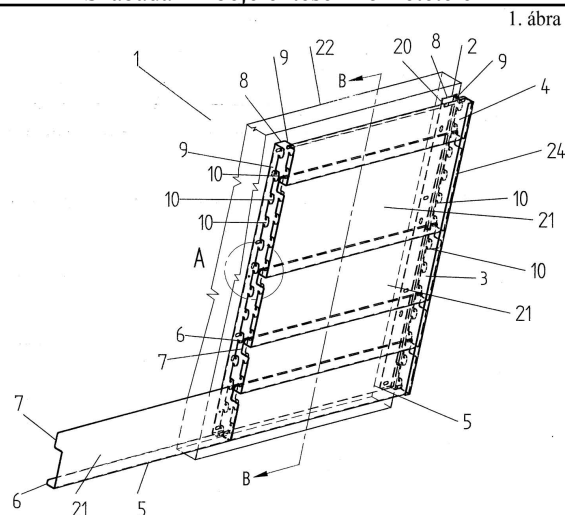
( 72 ) Pallagi Kende István, 1173 Budapest, Székicsér u. 42. (HU)

( 54 ) **Burkolóelem rögzítő rendszer**

( 57 )

A találmány tárgya burkolóelem rögzítő rendszer; amely lehetővé teszi, hogy a tartógerinc beakasztó fogaiba burkoló elemeket egymásba ékelődve oly módon rögzítsenek, hogy azok megbonthatatlan felületet képezzenek, azaz a burkoló elemek eltávolítása csak mechanikai roncsolás segítségével érhető el a későbbiekben.

Burkolóelem rögzítő rendszer, amely „L” és „U” profilú tartógerincek beakasztó fogaira rögzített, rögzítő és pozicionáló fülekkel rendelkező burkolóelemekből áll. Jellemzője, hogy a tartó gerinc (2) gerinc elemén (9) egymástól egyenlő távolságra kiképzett, felső részén ütköző vállal (13), alsó részén alsó hornyot (17) és felső hornyot (18) tartalmazó lépcsős süllyesztékkel rendelkező beakasztó fogakba (10) rögzítő füllel (6), pozicionáló füllel (7) és befeszítő vállal (23) ellátott burkolóelemeket (3) alulról felfelé haladva oly módon rögzítsenek, hogy az egyik burkoló elem (3) pozicionáló felét (7) az egyik beakasztó fog (10) lépcsős süllyesztékének (15) alsó hornyába (17) ütközésig behelyezik, majd ezt követően a burkoló elem (3) másik végét, rögzítő füle (6) segítségével bepattintják egy lejjebb lévő beakasztó fog (10) lépcsős süllyesztékének (15) felső hornyába (18), így a burkoló elem (3) befeszítő válla (23) a felsőbb beakasztó fül (10) közvetlen alatta elhelyezkedő beakasztó fülének (10) felső részén kiképzett ütköző vállra (13) fekszik rá, majd ezt követően következő burkoló elem (3) pozicionáló fülét (7) a megfelelő beakasztó fog (10) lépcsős süllyesztékének (15) alsó hornyába (17) ütközésig behelyezik; majd ezt követően a burkolóelem (3) másik végét rögzítő füle (6) segítségével bepattintják azon beakasztó fog (10) lépcsős süllyesztékének (15) felső hornyába (18), amely lépcsős süllyesztéknek (15) alsó hornyában (17) már elhelyezésre került a lejjebb lévő burkolóelem (3) pozicionáló füle (7).



- ( 51 ) E04G 21/32 (2006.01)  
 A62B 35/00 (2006.01)  
 E04D 13/12 (2006.01)

( 13 ) A1

( 21 ) P 13 00301

( 22 ) 2013.05.10.

( 71 ) Csizmadia Péter, 9022 Győr, Bisinger sétány 18. III/14. (HU)

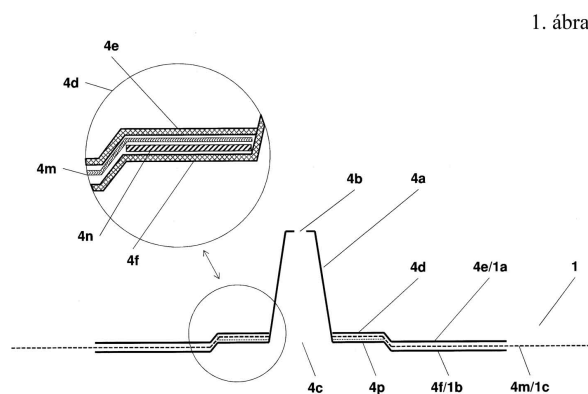
( 72 ) Csizmadia Péter, 9022 Győr, Bisinger sétány 18. III/14. (HU)

( 54 ) Tartószőnyeg csillapítással és csillapító elemekkel zuhanás elleni védelemhez

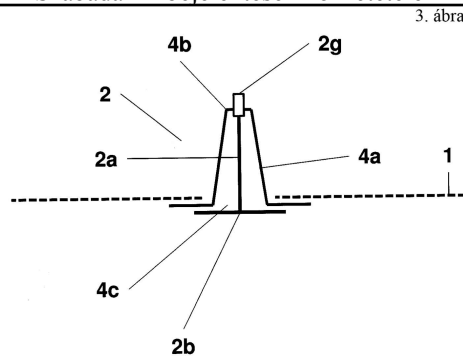
( 30 ) 102013002971.6 2013.02.22. DE

( 57 )

Tartószőnyeg (1) egy tetőn való áthatolástól mentesen telepíthető kötél tartó berendezéshez (2), amelynek legalább egy oszlopa (2a) van, ahol a tartószőnyeg (1) legalább szakaszosan többrétegű, és a többrétegű szakaszba egy oszlopstabilizátor (4) és/vagy egy oszloprögzítés van integrálva, valamint egy legalább szakaszosan többrétegű oszlopstabilizátor és egy több kötél tartó berendezésből felépített zuhanás elleni védelem, illetve több zuhanás elleni védelemből felépített zuhanás elleni védelmi rendszer.







## F. SZEKCIÓ - MECHANIKA, VILÁGÍTÁS, FŰTÉS

- ( 51 ) **F04B 17/00** (2006.01)  
**F03G 6/00** (2006.01)  
**F03G 7/10** (2006.01)

( 13 ) **A1**

( 21 ) **P 13 00058**

( 22 ) 2013.01.31.

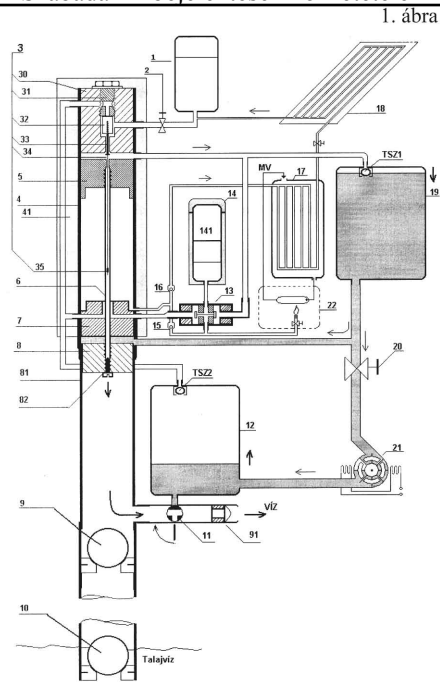
( 71 ) Temesi Béla, 1102 Budapest, Kápolna köz 1/c 3.25 (HU)

( 72 ) Temesi Béla, 1102 Budapest, Kápolna köz 1/c 3.25 (HU)

( 54 ) **Környezeti hőenergiával melegített cseppfolyós propán-bután gázzal működtetett, víz szivattyúzására, folyadék keringetésével hűtésre, villamos energiatermelésre szolgáló dugattyús erőgép**

( 57 )

Környezeti hőenergiával melegített cseppfolyós propán-bután gázzal működtetett, víz szivattyúzására, kisméretű zárt tér hűtésére, folyadék keringetésével villamos energia termelésre szolgáló dugattyús erőgép, amely tartalmaz egy cseppfolyós propán-bután gáztartályt (1), amely túszelepen (2) keresztül beeresztőszelephez (3) csatlakozik. A beeresztőszelep részei a szelepház (30), a „T” furatú lezáró csavar (31), a szelepbelső (32), az ehhez csatlakozó vezérlő rúd (34), melyen vezérlő távtartó (33) és vezérlő záró csavar (35) van rögzítve. A beeresztőszelepet (3) a gáz-munkahengerben (40) mozgó gázdugattyú (5) billenti át közvetlenül a felső ill. az alsó holtponton történő áthaladás előtt. A gázdugattyú (5) erőátviteli csővel (6) kapcsolódik a keringető dugattyúhoz (8). A beeresztett gáz átkapcsolja a nyomásvezérelt leeresztő szelepet (13) és az egyik folyadéktartályból (19) - áramgenerátort (21) forgatva - a második tartályba (12) szorítja. Amikor a folyadékszint eléri a túlfolyószelepet (TSZ2) és lezárja azt, a megnövekedő gáznyomás alsó holtpontra kényszeríti a gáz- és a keringető dugattyút és a beeresztő szelepet átvált, a folyamat megfordul. Az erőgép folyamatos működéséhez szükséges energiát a hőcserélő (17) és napkollektor (18) biztosítja.



( 51 ) F16H 55/14 (2006.01)

( 13 ) A1

( 21 ) P 13 00067

( 22 ) 2013.02.05.

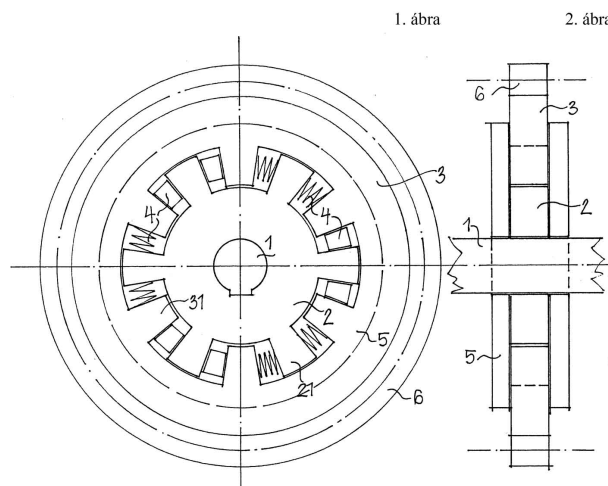
( 71 ) dr. Szabó István, 1038 Budapest, Óbor köz 2. I/4 (HU)

( 72 ) dr. Szabó István, 1038 Budapest, Óbor köz 2. I/4 (HU)

( 54 ) Rugalmas fogaskerék

( 57 )

Egy jármű kerekét kevés számú közvetítő elemmel meghajtó hajtásláncba a kerékhez közel egy rugalmas fogaskereket kell beépíteni, ami az oszcilláló, dinamikus erők hatását jelentősen mérsékelni tudja. Egy tengelyre szerelt rugalmas fogaskerék belső fogazott kerékből, és külső-belső fogazású külső gyűrűből áll. A belső fogazások között rugó vagy rugalmas anyag van, ami a változó kerékterhelésből eredő hatásokat fölveszi. A külső gyűrű külső fogazása a szokásos, hajtásoknál alkalmazott fogazás. A belső kerék és a gyűrű fogai között rugó vagy rugalmas anyag fogadására alkalmas hézag van. Azért, hogy a külső gyűrű ne tudjon oldalirányban kitérni a terhelés elől, a gyűrűt és a belső kereket mindkét oldalon egy-egy tárcsa támasztja meg.



( 51 ) F23B 80/00 (2006.01)

F28D 7/10 (2006.01)

(13) A1

(21) P 13 00055

(22) 2013.01.30.

(71) Fireplace Gyártó és Kereskedelmi Kft., 3553 Kistokaj, Állomás u. 7. (HU)

(72) Fülöp Sarolta, 2890 Tata, Hattyúliget u. 3. (HU)

Simkó József, 3530 Miskolc, Meggyesalja út 91. (HU)

Magas István, 3524 Miskolc, Klapka György u. 5. (HU)

Cserjés Ferenc, 3524 Miskolc, Kölcsey Ferenc u. 25. (HU)

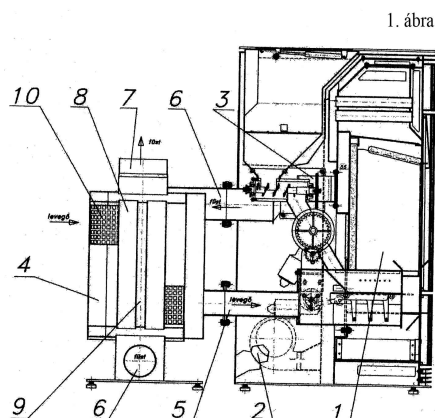
Sólyom János, 3529 Miskolc, Lázár Vilmos u. 10. (HU)

(54) Csökkentett széndioxid kibocsátású biomassza tüzelő berendezés

(57)

A találmány tárgya csökkentett széndioxid kibocsátású biomassza tüzelő berendezés, amely az általánosan használt tüzelőanyagok mellett a megfelelő módon előkészített biomassza hatékony eltüzelésére alkalmas, és amely a füstgáz hőtartalmának hasznosítására szolgáló rekuperatív hőcserélővel van felszerelve.

A találmány szerinti berendezés jellemzője, hogy az elsősorban fa- és barnaszén tüzelésű, kandallókályha (1) tűzterének levegő bevezetése (5) és a kandallókályha (1) füstgáz kivezetése (6) között önálló egységként egy, előnyösen rekuperatív hőcserélő (4) van elhelyezve.



(51) F23J 13/04 (2006.01)

F23J 11/00 (2006.01)

(13) A1

(21) P 13 00088

(22) 2013.02.14.

(71) Györfi József, 7400 Kaposvár, Hajnóczy József u. 3. (HU)

(72) Györfi József, 7400 Kaposvár, Hajnóczy József u. 3. (HU)

(54) Hőszigetelt, szerelt égéstermék-elvezető kéményrendszer

(74) Kovári György, ADVOPATENT Szabadalmi és Védjegy Iroda, 1011 Budapest, Fő u. 19. (HU)

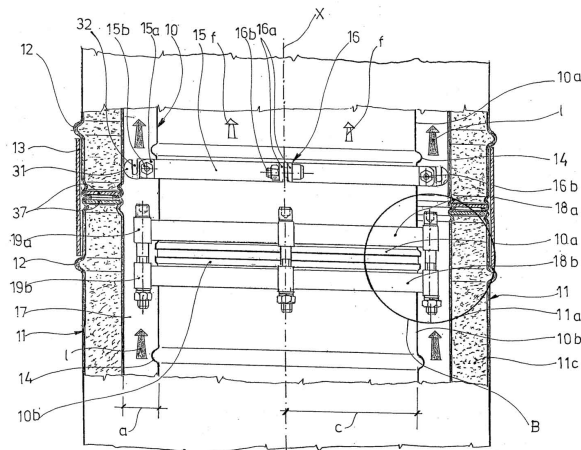
(57)

A találmány kémény, amelynek gázzáró és nyomásálló kapcsolatokkal egymáshoz csatlakoztatott acélanyagú csőtagokból (10a, 10b) készült füstcsőve (10), valamint ezt kívülről körülvevő hőszigetelése (11c) van, és a füstcső (10) füstgázbevezető nyílással (6a), valamint füstgázkibocsátó nyílással (29b) rendelkezik. A kéményre az jellemző, hogy a hőszigetelés (11c) egy belső csővel (11a) és külső csővel (11b) rendelkező külső köpeny (11) belsejében helyezkedik el. A belső cső (11a) és a füstcső (10) között légesatorna (17) húzódik, amely előnyösen az alsó vége tartományában légbeszívó nyílással (8) áll kapcsolatban. A füstcső (10) csőtagjai (10a, 10b) közötti kapcsolatot e csőtagok (10a, 10b) végeinek hidegalakítással felbővített végei által képzett egymás felé fordított tokok (10a', 10b'), és azokba belül, és azokra kívül illeszkedő fémanyagú gyűrűk (22; 18a, 18b), valamint a tokoknak (10a', 10b') e gyűrűk (22; 18a, 18b) egymáshoz viszonyított elmozgatásával előidézett hidegalakítása révén történő megfolytatásával kialakított, a gyűrűkre (22; 18a, 18b) feszülő tokanyag-részek képezik.

## Szabadalmi bejelentések közzététele

A találmány tárgyát képezi egy, a kémény készítésére szolgáló eljárás is, amely eljárás során csőtagok (10a, 10b) összekapcsolásával füstcsövet (10), valamint azt körülvevő hőszigetelő köpenyt (11) készítenek. Az eljárásnak az a lényege, hogy az acélananyag csőtagok (10a, 10b) hidegalakítással felbővített végein kialakított tokokat (10a', 10b') egymással szembe fordítják, közéjük belső acélananyagú vágóéles tömítőgyűrűt (22) helyeznek, a csőtagok (10a, 10b) külső oldalán pedig a tokok (10a', 10b') felett azok vállára támaszkodó acél összefogó szorító gyűrűket (18a, 18b) egymás felé mozgatva a tokok (10a', 10b') vállainak megfolyatásával hoznak létre a gyűrűk (18a, 18b; 22) és a tokok (10a', 10b') között gázzáró és mechanikailag szilárd kapcsolatokat. A füstcsövet (10) és a külső köpenyt (11) egymáshoz képest, egymással párhuzamosan távközzel (a) helyezik el, és így a füstcső (10) és köpenycső (11) között gravitációs levegővezető csatornát (17) alakítanak ki.

2. ábra



- ( 51 ) **F28B 9/06** (2006.01)  
**F28D 1/04** (2006.01)  
**F28D 1/053** (2006.01)  
**F28F 9/013** (2006.01)

( 13 ) **A1**

( 21 ) **P 13 00085**

( 22 ) 2013.02.11.

( 71 ) GEA EGI Energiagazdálkodási Zrt. 100%, 1117 Budapest, Irinyi József u. 4-20. (HU)

( 72 ) Csaba Gábor 70%, 1015 Budapest, Toldy F. u. 64/A. I/1. (HU)

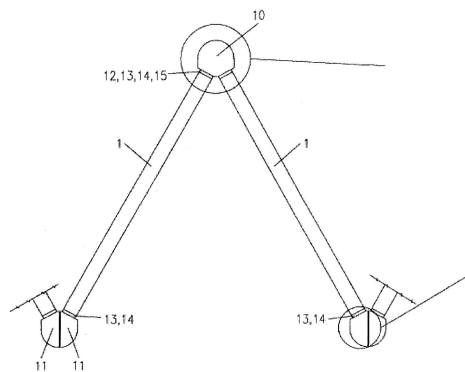
Bannerth Csaba 30%, 2011 Budakalász, Ciklámen u. 8. (HU)

( 54 ) **Száraz hűtőrendszerekhez alkalmazott - függőleges elrendezésű, vízszintes hűtőcsövekkel felépített, függőleges hűtőpanelekből és tartóoszlopokból álló - hűtődelta**

( 74 ) dr. Kereszty Marcell, Gödölle, Kékes, Mészáros & Szabó Szabadalmi és Védjegy Iroda, 1024 Budapest, Keleti Károly u. 13/b (HU)

( 57 )

A találmány folyékony közegek, gázok vagy gőzök hűtésére alkalmas hűtődelta, amely két egymással szögelt bezáró, közel vízszintes hűtőcsöveket tartalmazó hűtőoszlopokból (1) álló hűtőpanelből, külső- és belső tartóoszlopokat (10, 11) is tartalmazó merevítő acélszerkezetből, a párhuzamos hűtőcsövek összefogására szolgáló merev- és/vagy laza csőfalakból (12, 13) áll. A találmány szerint a külső- és belső tartóoszlopok (10, 11) részben az acélszerkezeten keresztül részben a tartóoszlopoknak ((10, 11) a hűtőcsövek összefogására szolgáló, nyílásokkal vagy furatokkal ellátott sík felületein keresztül veszik fel a hűtőoszlopok (1) súlyából, és a szélterhelésből eredő, terhelő erőket.



## G. SZEKCIÓ - FIZIKA

- ( 51 ) **G01N 1/28** (2006.01)  
**G01N 27/02** (2006.01)

( 13 ) **A1**

( 21 ) **P 13 00071**

( 22 ) 2013.02.05.

( 71 ) NORMA Instruments Zártkörűen Működő Részvénytársaság, 3530 Miskolc, Arany János u. 11-13. (HU)

( 72 ) Csikós Jenő, 8341 Mihályfa, Kossuth u. 76. (HU)

Orbán László, 4171 Sárrétudvari, Petőfi u. 13. (HU)

Kovács Dániel, 1123 Budapest, Táltos u. 8. (HU)

Kovács Péter, 2000 Szentendre, Fulco deák u. 14/a (HU)

Mendele Bálint Tibor, 1038 Budapest, Kőrös u. 25 (HU)

Süle László, 1055 Budapest, Nyugati tér 9. 1/5. (HU)

Tóth-Miklós Péter, 1118 Budapest, Csíki-hegyek u. 14. (HU)

Tremmel Attila Zsolt, 8600 Siófok, Petőfi Sándor u. 53. (HU)

Várnagy Gábor, 1142 Budapest, Nezsider park 1. (HU)

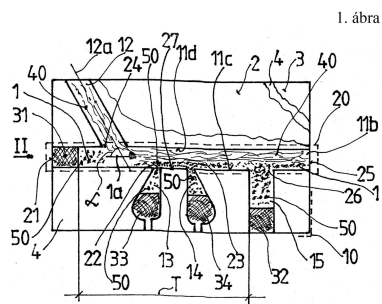
( 54 ) **Mérőegység folyadékot tartalmazó minták fizikai jellemzőinek meghatározásához**

( 74 ) Rónaszéki Tibor, 1132 Budapest, Victor Hugo u. 6-8 (HU)

( 57 )

A találmány tárgya mérőegység folyadékot tartalmazó minták fizikai jellemzőinek meghatározásához, különösen vér alkotóinak elemzéséhez, amelynek közegteret (20) körülzáró, felsőbb felületet (11a), alsóbb felületet (11b), valamint a felsőbb felület (11a) és az alsóbb felület (11b) által közrefogott oldalsó felületeket (11c, 11d) magában foglaló határoló héjjal (11) rendelkező alapteste (10) van, ahol a határoló héjnak (11) a közegteret (20) körülfogó belső oldalán legalább két darab, egymástól térkozzal (T) elválasztott áramvezető elektróda (31, 32) van elhelyezve, továbbá a közegtérnek (20) a mérendő minta (1) bevezetésére szolgáló belépő járata (21) és a mért minta (1) kivezetésére szolgáló kilépő járata (25) van.

A megoldás jellegzetessége, hogy az alaptest (10) terelő közeg (40) bevezetésére alkalmas nyomócsatornával (12), egyik mérőérzékelő (33) befogadására szolgáló egyik fészekkel (13) és másik mérőérzékelő (34) befogadására szolgáló másik fészekkel (14) van kiegészítve, továbbá a közegtérnek (20) a belépő járat (21) és a kilépő járat (25) közötti szakaszában terelőnyílás (24), egyik átvezető nyílás (22) és másik átvezető nyílás (23) van elhelyezve, a terelő közeg (40) bevezetésére alkalmas nyomócsatorna (12) a közegtér (20) terelőnyílásával (24), míg az egyik fészek (13) az egyik átvezető nyílással (22), a másik fészek (14) a másik átvezető nyílással (23) van összekapcsolva, az egyik átvezető nyílás (22) és a másik átvezető nyílás (23) egymás közelében, a határoló héj (11) egyik oldalsó felületén (11c) van elrendezve, a terelőnyílás (24) a közegtér (20) bevezető járata (21) és az egyik átvezető nyílás (22) között van a határoló héjnak (11) az egyik átvezető nyílást (22) és a másik átvezető nyílást (23) magában foglaló egyik oldalsó felületétől (11c) eltérő felületén, célszerűen az azzal átellenes másik oldalsó felületén (11 d) elhelyezve, a terelőnyílásba (24) torkolló nyomócsatorna (12) főtengelye (12a) pedig a határoló héjnak (11) az egyik átvezető nyílás (22) előtti szakaszára van irányítva.



( 51 ) G01N 1/28 (2006.01)

G01N 1/00 (2006.01)

G01N 27/00 (2006.01)

( 13 ) A1

( 21 ) P 13 00072

( 22 ) 2013.02.05.

( 71 ) NORMA Instruments Zártkörűen Működő Részvénytársaság, 3530 Miskolc, Arany János u. 11-13. (HU)

( 72 ) Csikós Jenő, 8341 Mihályfa, Kossuth u. 76. (HU)

Kovács Dániel, 1123 Budapest, Táltos u. 8. (HU)

Kovács Péter, 2000 Szentendre, Fulco deák u. 14/a (HU)

Mendele Bálint Tibor, 1038 Budapest, Kőrös u. 25 (HU)

Orbán László, 4171 Sárretudvari, Petőfi u. 13. (HU)

Süle László, 1055 Budapest, Nyugati tér 9. 1/5. (HU)

Tóth-Miklós Péter, 1118 Budapest, Csiki-hegyek u. 14. (HU)

Várnagy Gábor, 1142 Budapest, Nezsider park 1. (HU)

Tremmel Attila Zsolt, 8600 Siófok, Petőfi Sándor u. 53. (HU)

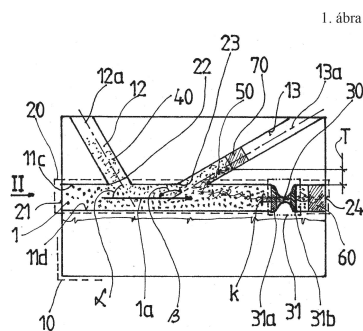
( 54 ) **Mérőegység folyadékot tartalmazó minták fizikai jellemzőinek meghatározásához**

( 74 ) Rónaszéki Tibor, PATINORG Kft., 1132 Budapest, Victor Hugo u. 6-8. (HU)

( 57 )

A találmány tárgya mérőegység folyadékot tartalmazó minták fizikai jellemzőinek meghatározásához, különösen vérben lévő véresejtek mennyiségének megállapításához, amelynek áramlási teret (20) körülzáró, felsőbb felületet (11a), alsóbb felületet (11b), valamint a felsőbb felület (11a) és az alsóbb felület (11b) által közrefogott oldalsó felületeket (11c, 11d) magában foglaló határoló héjjal (11) rendelkező alapteste (10) van, ahol a határoló héjnak (11) az áramlási teret (20) körülfogó belső oldalán legalább két darab, egymástól térközrel (T) elválasztott áramvezető elektróda (60, 70) van elhelyezve, továbbá az áramlási térnek (20) a mérendő minta (1) bevezetésére szolgáló belépő járata (21) és a mért minta (1) kivezetésére szolgáló kilépő járata (24) van, az áramlási térben (20) pedig mérőkapu (30) van kialakítva.

A megoldás jellegzetessége, hogy az alaptest (10) terelő közeg (40) bevezetésére alkalmas nyomócsatornával (12), valamint a terelő közeg (40) kivezetésére alkalmas elvezető csatornával (13) van kiegészítve, továbbá az áramlási térnek (20) a belépő járat (21) és a kilépő járat (24) közötti szakaszában terelőnyílás (22), valamint kivezető nyílás (23) van elhelyezve, a terelő közeg (40) bevezetésére alkalmas nyomócsatorna (12) az áramlási tér (20) terelőnyílásával (22), míg az elvezető csatorna (13) a kivezető nyílással (23) van összekapcsolva, a terelőnyílás (22) és a kivezető nyílás (23) a határoló héj (11) egyazon oldalsó felületén (11c) van elrendezve, a terelőnyílásba (22) torkolló nyomócsatorna (12) főténgelye (12a) a minta (1) haladási főirányával (1a) az áramlási tér (20) belépő járata (21) felől nézve hegyesszögű hajlásszöget ( $\alpha$ ) zár be, továbbá a kivezető nyílásba (23) torkolló elvezető csatorna (13) főténgelye (13a) és a minta (1) haladási főiránya (1a) a belépő járat (21) felől nézve egymással tompaszögű nyílásszöget ( $\beta$ ) zár be, valamint a mérőkapu (30) az áramlási térnek (20) a kivezető nyílás (23) és a kilépő járata (25) közötti szakaszában van elhelyezve, az egyik áramvezető elektróda (60) az áramlási térnek (20) a mérőkapu (30) és a kilépő járat (25) közötti részébe, míg a másik áramvezető elektróda (70) az áramlási tér (20) elvezető csatornájának (13) a kivezető nyílást (23) követő részébe van behelyezve, a mérőkapu (30) környezetében pedig egyik mérőérzékelőt (31a) és másik mérőérzékelőt (31b) magában foglaló villamos mérőszerv (31) van elhelyezve.

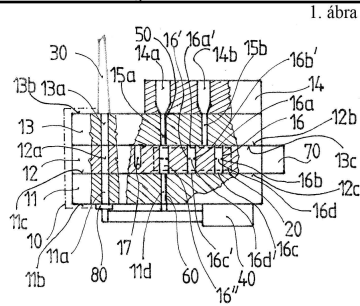


- ( 51 ) **G01N 1/38** (2006.01)  
**G01F 11/16** (2006.01)  
**G01N 35/10** (2006.01)
- ( 13 ) **A1**
- ( 21 ) **P 13 00070**
- ( 22 ) 2013.02.05.
- ( 71 ) NORMA Instruments Zártkörűen Működő Részvénytársaság, 3530 Miskolc, Arany János u. 11-13. (HU)
- ( 72 ) Csikós Jenő, 8341 Mihályfa, Kossuth u. 76. (HU)  
 Kovács Péter, 2000 Szentendre, Fulco deák u. 14/a (HU)  
 Mendele Bálint Tibor, 1038 Budapest, Kőrös u. 25 (HU)  
 Orbán László, 4171 Sárrétudvari, Petőfi u. 13. (HU)  
 Süle László, 1055 Budapest, Nyugati tér 9. 1/5. (HU)  
 Tóth-Miklós Péter, 1118 Budapest, Csíki-hegyek u. 14. (HU)  
 Tremmel Attila Zsolt, 8600 Siófok, Petőfi Sándor u. 53. (HU)  
 Várnagy Gábor, 1142 Budapest, Nezsider park 1. (HU)

( 54 ) **Többcélú egység folyékony összetevőt tartalmazó minták kezeléséhez**

- ( 74 ) Rónaszéki Tibor, PATINORG Kft., 1132 Budapest, Victor Hugo u. 6-8. (HU)
- ( 57 )

A találmány tárgya többcélú egység folyékony összetevőt tartalmazó minták kezeléséhez, különösen vérminták értékelésének előkészítéséhez, amely alsóbb álló taggal (11) felsőbb álló taggal (13), valamint az alsóbb álló tag (11) és a felsőbb álló tag (13) közé beillesztett, azokhoz képest elmozdítható mozgó taggal (12) rendelkező mintavételi részegységet (10) tartalmaz, a mintavételi részegység (10) mozgó tagja (12) mintatartó járattal (12a) van ellátva, míg a felsőbb álló tag (13) a mintatartó járattal (12a) együttműködő legalább egy darab felsőbb mintaátvezető járattal (13a) és/vagy az alsóbb álló tag (11) a mintatartó járattal (12a) együttműködő legalább egy darab alsóbb mintaátvezető járattal (11a) rendelkezik, a felsőbb álló tag (13) felsőbb mintaátvezető járata (13a) és/vagy az alsóbb álló tag (11) alsóbb mintaátvezető járata (11a) pedig mintavevő szervvel (30) van kapcsolatban. A megoldás jellegzetessége, hogy a felsőbb álló tag (13) annak külső oldala (13b) környezetében elhelyezkedő egy vagy több előkészítő-kamrát (14a, 14b) magában foglaló reaktor részegységgel (14) van társítva, továbbá a felsőbb álló tagban (13) a reaktor részegység (14) előkészítő-kamráitól (14a, 14b) a mozgó tag (12) felső határoló felületéig (12b) vezető csatornák (15a, 15b) vannak kialakítva, míg az alsóbb álló tagnak (11) folyadék-továbbító részegységhez (40) csatlakoztatható legalább egy darab vezérlő járata (11d) van, a mozgó tag (12) a mintatartó üreg (12a) mellett a mozgó tag (12) felső határoló felülete (12b) és alsó határoló felülete (12c) között elhelyezkedő, a felső határoló felületre (12b) kitorkolló belépő keresztmetszettel (16a) és az alsó határoló felületre (12c) kitorkolló kilépő keresztmetszettel (16c) rendelkező legalább egy darab mérőjáratot (16) magában foglaló mérőzónával (20) van ellátva, a felsőbb álló tag (13) és/vagy a reaktor részegység (14) egyik áramvezető szervvel (50), az alsóbb álló tag (11) pedig másik áramvezető szervvel (60) van kiegészítve.



( 51 ) G02B 27/22 (2006.01)

G02B 27/00 (2006.01)

( 13 ) A1

( 21 ) P 13 00519

( 22 ) 2013.09.06.

( 71 ) Jéger József, 1085 Budapest, Mária u. 32-34. I.em. 5. (HU)

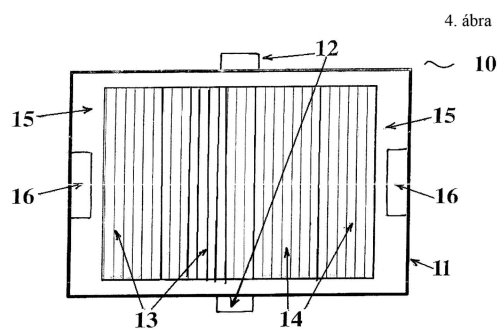
( 72 ) Jéger József, 1085 Budapest, Mária u. 32-34. I.em. 5. (HU)

( 54 ) **Rezgőrácson termegjelenítő szerkezet**

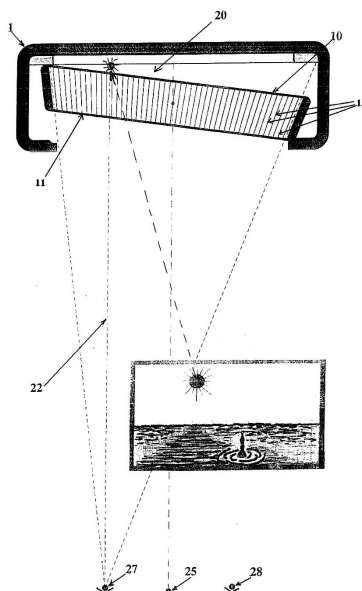
( 74 ) Kormos Ágnes, 1132 Budapest, Váci út 66. (HU)

( 57 )

A találmány tárgya rezgőrácson termegjelenítő szerkezet, amely 3D-s érzékelést tesz lehetővé a felhasználó számára, melynek tartószerkezete, képmegjelenítő felülete van, oly módon kialakítva, hogy a tartószerkezethez (1) egy függőleges élre fókuszálva, sugárszerűen elrendezett, függőleges elhelyezkedésű matt fekete takarólemezekkel (13) ellátott rezgőrácson (10) van forgatható módon csatlakoztatva, ahol a rezgőrácson (10) középvonalában kialakított csatlakozó elemek (12) a tartószerkezethez (1) csatlakoznak, a rezgőrácson (10) a tartószerkezeten (1) történő vízszintes irányú elforgatása esetén, a rezgőtáv (3) bal és jobb oldali végállásában a bal- (27) és jobb szemek (28) számára felváltva válik lehetővé a rezgőrácson (10) mögött elhelyezkedő képmegjelenítő felületen (20), a két szem közti távolságra eltolt legalább 24 kép/mp váltakozással megjelenített korábban rögzített képek 3D-s érzékelése, miközben a rezgőrácson (10) középállásában, - ami a kép-váltás pillanata - a bal- (27) és jobb szemek (28) számára egy időben a takarólemezek (13) által összeállt egységes sötét bal-jobb oldali felülete van létrehozva.

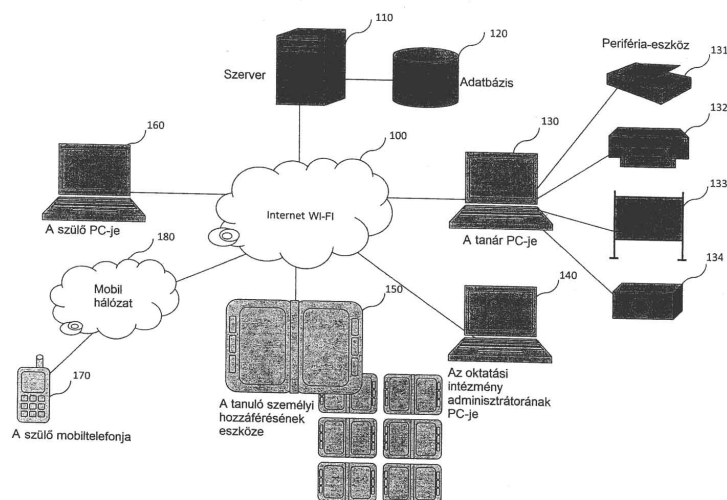






- ( 51 ) G09B 19/00 (2006.01)
- ( 13 ) A1
- ( 21 ) P 13 00624
- ( 22 ) 2011.08.29.
- ( 71 ) PLEIADES PUBLISHING, LTD., Road Town, Tortola, Brit Virgin-szigetek, Tropic Isle Building, P.O.Box 3331 (VG)
- ( 72 ) Shustorovich Aleksandr Evgenevich, NY 14534 Pittsford, 3 Doral CT (US)  
Zakharova Olga Aleksandrovna, 109125 Moszkva, ul. Lublinskaya, dom 9, kv. 90. (RU)  
Churakova Nataliya Aleksandrovna, 127486 Moszkva, Korovinskoe shosse, dom 11, korp. 3, kv. 3 (RU)
- ( 54 ) Valós idejű oktatási rendszer
- ( 30 ) 2010153757 2010.12.28. RU
- ( 86 ) IB1102777
- ( 87 ) 12090038
- ( 74 ) Kereszty Marcell, Gödölle, Kékes, Mészáros & Szabó Szabadalmi és Védjegy Iroda, 1024 Budapest, Keleti Károly u. 13/b (HU)
- ( 57 ) A találmány valós idejű oktatási rendszerre vonatkozik, amely tartalmaz tanulói munkaállomásokat, amelyek el vannak látva személyi számítógépekkel és csoportos tanulásban részt vevő tanulók számára szolgáló információmegjelenítő eszközzel, a tanulók számítógépei internetes hálózaton vagy WI-FI kapcsolaton keresztül csatlakoztatva vannak egy oktatási és kommunikációs szoftvert tartalmazó szerverhez. A szerver közvetlen és visszacsatoló kapcsolat révén média-tartalmat tartalmazó felhasználói adatbázisokhoz van csatlakoztatva. A tanulók számítógépeinek két képernyője van, és a szerverhez internet hálózat vagy WI-FI kapcsolaton keresztül csatlakoztatott rendszer tartalmaz tanári számítógépet. A csoportos tanulásban részt vevő tanulók számára szolgáló információmegjelenítő eszköz a tanári számítógéphez van csatlakoztatva és a szerver internetes hálózaton vagy WI-FI kapcsolaton keresztül csatlakoztatva van az oktatási intézmény adminisztrátorának számítógépéhez is.

1. ábra



## H. SZEKCIÓ - VILLAMOSSÁG, ELEKTROMOSSÁG

( 51 ) H04W 4/22 (2009.01)

( 13 ) A1

( 21 ) P 12 00517

( 22 ) 2012.09.10.

( 71 ) Quali-Top Kft., 3508 Miskolc, Haladás u. 1/a (HU)

( 72 ) Rinyu Ferenc, 3519 Miskolc, Kis Kőkötő u. 20 (HU)

**( 54 ) Eljárás a katasztrófa helyzetben érintett kitelepített lakosság befogadóhely szerinti nyilvántartására, az elveszett hozzátartozók felkutatására**

( 57 )

A találmány tárgya eljárás a katasztrófa helyzetben érintett kitelepített lakosság befogadóhely szerinti nyilvántartására, az elveszett hozzátartozók Interneten keresztül történő felkutatására, a korszerű rádiófrekvenciás azonosító berendezések és a szélessávú vezeték nélküli internet kapcsolat lehetőségeinek kihasználásával megvalósuló olyan keresőrendszerben, ahol az érintett személyek sérülésének, elhelyezésének függvényében biztosít automatikusan hiteles információt a keresett személyről, vagy súlyos esetben közvetlen krízis intervenciók kommunikációs kapcsolatot ad.

A rovat 38 darab közlést tartalmaz.

**Külön tájékoztatás újdonságkutatásról**

---

**A. SZEKCIÓ - KÖZSZÜKSÉGLETI CIKKEK**

---

- ( 51 ) **A23K 1/18** (2006.01)  
    **A23K 1/16** (2006.01)  
( 13 ) **A3**  
( 21 ) **P 12 00741**  
( 71 ) ADEXGO Ipari és Kereskedelmi Szolgáltató Kft., 8230 Balatonfüred, Völgy utca 41. (HU)  
( 54 ) **Takarmánykiegészítő készítmények és eljárás előállításukra**
- 

**F. SZEKCIÓ - MECHANIKA, VILÁGÍTÁS, FŰTÉS**

---

- ( 51 ) **F01L 1/047** (2006.01)  
    **F16H 21/44** (2006.01)  
    **H01F 7/122** (2006.01)  
( 13 ) **A3**  
( 21 ) **P 13 00239**  
( 71 ) Schaeffler Technologies AG & Co. KG, 91074 Herzogenaurach, Industriestrasse 1-3 (DE)  
( 54 ) **Működtető egység csúszócsapos rendszerekhez**
- 

A rovat 2 darab közlést tartalmaz.

---

**Megadott szabadalmak**


---



---

**A. SEKCIÓ - KÖZSZÜKSÉGLETI CIKKEK**


---

- ( 51 ) **A01N 43/70** (2006.01)  
**A01N 43/66** (2006.01)  
**A01N 43/68** (2006.01)
- ( 13 ) **B1**
- ( 11 ) **229.822** 2014.07.24.
- ( 21 ) **P 01 04269**
- ( 22 ) 1999.09.20.
- ( 40 ) 2002.03.28
- ( 73 ) Bayer CropScience AG, 40789 Monheim, Alfred-Nobel-Strasse 50 (DE)
- ( 72 ) dr. Hacker, Erwin, Hochheim/Main, (DE)  
 Bieringer, Hermann, Eppstein/Taunus, (DE)  
 Auler, Thomas, Kelsterbach, (DE)  
 dr. Willms, Lothar, Hofheim/Taunus, (DE)  
 dr. Minn, Klemens, Hattersheim/Main, (DE)  
 Hollander, Jens, Schmitten, (DE)  
 Zindel, Jürgen, Bad Sooden-Allendorf, (DE)  
 dr. Giencke, Wolfgang, Hofheim/Taunus, (DE)
- ( 54 ) **Szinergetikus hatóanyag-kombináció gyomirtásra**
- ( 30 ) 198 42 894.4 1998.09.18 DE
- ( 86 ) EP9906937
- ( 87 ) 0016627
- ( 74 ) DANUBIA Szabadalmi és Jogi Iroda Kft., 1051 Budapest, Bajcsy-Zsilinszky út 16. (HU)
- 
- ( 51 ) **A01N 47/36** (2006.01)
- ( 13 ) **B1**
- ( 11 ) **229.814** 2014.07.10.
- ( 21 ) **P 99 00173**
- ( 22 ) 1996.09.12.
- ( 40 ) 1999.04.28
- ( 73 ) BASF SE, 67056 Ludwigshafen/Rhein, (DE)
- ( 72 ) dr. Hamprecht, Gerhard, Weinheim, (DE)  
 dr. Mayer, Horst, Ludwigshafen/Rhein, (DE)  
 dr. Westphalen, Karl-Otto, Speyer, (DE)  
 dr. Walter, Helmut, Obrigheim, (DE)  
 Nuyken, Wessel, Otterstadt, (DE)  
 Haden, Egon, Harthausen, (DE)  
 Mulder, Christiaan, Nelspruit, (ZA)  
 Schönhammer, Alfons, Mertenheim, (DE)  
 Landes, Max, Gönheim, (DE)  
 Sievernich, Bernd, Böhl-Iggelheim, (DE)  
 Kibler, Elmar, Hassloch, (DE)
- ( 54 ) **Szinergetikus hatású herbicid keverékek**
- ( 30 ) 195 34 910.5 1995.09.20 DE
-

- 
- ( 86 ) EP9603996  
 ( 87 ) 9710714  
 ( 74 ) Ráthonyi Zoltán, S.B.G. & K. Szabadalmi Ügyvivői Iroda, 1062 Budapest, Andrássy út 113. (HU)
- 
- ( 51 ) **A47L 23/22** (2006.01)  
**B08B 3/02** (2006.01)  
**B60S 3/04** (2006.01)  
 ( 13 ) **B1**  
 ( 11 ) **229.815** 2014.07.15.  
 ( 21 ) **P 10 00636**  
 ( 22 ) 2010.11.26.  
 ( 40 ) 2012.05.28  
 ( 73 ) Magony Richárd 90%, 7691 Pécs, Szövetkezet út 10. (HU)  
 Huber Ilona Katalin 10%, 1029 Budapest, Feketefej utca 19. (HU)  
 ( 72 ) Magony Richárd, 7691 Pécs, Szövetkezet út 10. (HU)  
 ( 54 ) **Eljárás szennyfogó felület működtetésére, valamint szennyfogó felületegység és azokból összeállított szennyfogó felület**  
 ( 74 ) Kocsis Péter szabadalmi ügyvivő, JUREX Iparjogvédelmi Iroda, 1171 Budapest, Nemesbük u. 49. (HU)
- 
- ( 51 ) **A61H 33/06** (2006.01)  
**A61H 33/14** (2006.01)  
 ( 13 ) **B1**  
 ( 11 ) **229.810** 2014.07.07.  
 ( 21 ) **P 13 00232**  
 ( 22 ) 2013.04.17.  
 ( 40 ) 2013.11.28  
 ( 73 ) Dr. Horváth Imre Ferenc 50%, 2890 Tata, Nagykert utca 98. (HU)  
 Tóth László 50%, 2800 Tatabánya, Szegfű u. 63. (HU)  
 ( 72 ) Tóth László, 2800 Tatabánya, Szegfű u. 63. (HU)  
 ( 54 ) **Mobil pihenőszék széndioxid gáz felhasználásával, az emberi szervezet fizikai, szellemi és mentális állapotának javítására, valamint eljárás annak alkalmazására**
- 
- ( 51 ) **A63B 22/02** (2006.01)  
 ( 13 ) **B1**  
 ( 11 ) **229.807** 2014.07.07.  
 ( 21 ) **P 11 00029**  
 ( 22 ) 2011.01.20.  
 ( 40 ) 2012.06.28  
 ( 73 ) Chang, Huang-Tung, Changua County 508, No. 451, Dadian Rd, Hemei Township (TW)  
 ( 72 ) Chang, Huang-Tung, Changua County 508, No. 451, Dadian Rd, Hemei Township (TW)  
 ( 54 ) **Kiegészítő lap futópadhoz**  
 ( 30 ) 201010125105.1 2010.03.16 CN  
 ( 74 ) Mester Tamás, SWORK Nemzetközi Ügyvivő Iroda Kft., 1015 Budapest, Donáti u. 61/4. (HU)
- 

## B. SZEKCIÓ - IPARI MŰVELETEK ÁLTALÁBAN ÉS SZÁLLÍTÁS

---

- ( 51 ) **B21B 1/00** (2006.01)  
 ( 13 ) **B1**
-

- 
- ( 11 ) **229.809** 2014.07.07.  
 ( 21 ) **P 04 02375**  
 ( 22 ) 2002.11.21.  
 ( 40 ) 2005.02.28  
 ( 73 ) Hydro Aluminium Deutschland GmbH, Köln, (DE)  
 ( 72 ) Markert, Reiner, Grevenbroich, (DE)  
 Hasenclever, Jochen, Bonn, (DE)  
 ( 54 ) **Eljárás idomgörgözött gyártmányok előállítására**  
 ( 30 ) 01128217.5 2001.11.28 EP  
 ( 86 ) EP0213044  
 ( 87 ) 03046238  
 ( 74 ) SBGK Szabadalmi Ügyvivői Iroda, 1062 Budapest, Andrásy út 113. (HU)
- 

### C. SZEKCIÓ - VEGYÉSZET ÉS KOHÁSZAT

---

- ( 51 ) **C03B 19/02** (2006.01)  
 ( 13 ) **B1**  
 ( 11 ) **229.816** 2014.07.15.  
 ( 21 ) **P 11 00662**  
 ( 22 ) 2011.11.30.  
 ( 40 ) 2013.07.29  
 ( 73 ) Nyugat-magyarországi Egyetem, 9400 Sopron, Bajcsy-Zsilinszky u. 4. (HU)  
 ( 72 ) Bösze Eszter, 9400 Sopron, Arany János u. 10. (HU)  
 ( 54 ) **Eljárás átlátszó anyagból lévő tárgy előállítására**
- 
- ( 51 ) **C07D471/04** (2006.01)  
**A61K 31/4162** (2006.01)  
**A61K 31/4178** (2006.01)  
**A61K 31/4192** (2006.01)  
**A61K 31/437** (2006.01)  
**A61P 25/00** (2006.01)  
**A61P 31/12** (2006.01)  
**A61P 35/00** (2006.01)  
**C07D487/04** (2006.01)  
 ( 13 ) **B1**  
 ( 11 ) **229.824** 2014.07.24.  
 ( 21 ) **P 03 00741**  
 ( 22 ) 2001.07.25.  
 ( 40 ) 2003.11.28  
 ( 73 ) Pfizer Italia S.r.l., I-00188 Roma, Via Valbondine 113. (IT)  
 ( 72 ) Fancelli, Daniele, Milánó, (IT)  
 Pittala', Valeria, Milánó, (IT)  
 Varasi, Mario, Milánó, (IT)  
 ( 54 ) **Biciklopirazolok mint kináz inhibitorok, előállítási eljárásuk és a vegyületeket tartalmazó gyógyszerkészítmények**  
 ( 30 ) 09/635,914 2000.08.10 US  
 ( 86 ) EP0108639  
 ( 87 ) 0212242
-

## Megadott szabadalmak

( 74 ) Derzsi Katalin szabadalmi ügyvivő, S.B.G. & K. Szabadalmi Ügyvivői Iroda, 1062 Budapest, Andrásy út 113. (HU)

( 51 ) **C08J 11/00** (2006.01)

**B01J 8/00** (2006.01)

( 13 ) **B1**

( 11 ) **229.808** 2014.07.07.

( 21 ) **P 09 00602**

( 22 ) 2009.09.24.

( 40 ) 2011.10.28

( 73 ) Magyar Tudományos Akadémia Kémiai Kutatóközpont 32.5%, 1025 Budapest, Pusztaszeri út 59-67. (HU)  
Procalor Környezetvédelmi és Energetikai Kutató-Fejlesztő, és Szolgáltató Kft. 22.5%, 2072 Zsámbék, Dózsa Gy. u. 15. (HU)

Arend Kereskedelmi és Szolgáltató Kft. 22.5%, 2040 Budaörs, Tűzkőhegyi u. 10. (HU)

Sirkó Imre 22.5%, 2022 Tahitótfalu, Pollack Mihály u. 27. (HU)

( 72 ) dr. Mink György 22.5%, 1116 Budapest, Pentele u. 1. (HU)

Szabó Péter 5%, 2400 Dunaújváros, Esze Tamás u. 17. (HU)

Lengyel István 5%, 1011 Budapest, Hunyadi J. u. 3. (HU)

dr. Török Ernő 22.5%, 2072 Zsámbék, Dózsa Gy. u. 15. (HU)

Sirkó Imre 22.5%, 2022 Tahitótfalu, Pollack Mihály u. 27. (HU)

dr. Fejes Szabolcs 22.5%, 8315 Gyenesdiás, Hunyadi J. köz 29. (HU)

( 54 ) **Eljárás és berendezés veszélyes poliklórozott szénhidrogén tartalmú hulladék megsemmisítésére**

( 74 ) ABK.Dr. Krajnyák & Társa Ügyvédi és Szabadalmi Iroda, 1535 Budapest, Pf.: 901. (HU)

( 51 ) **C11D 1/14** (2006.01)

**C11D 1/29** (2006.01)

( 13 ) **B1**

( 11 ) **229.823** 2014.07.24.

( 21 ) **P 99 01806**

( 22 ) 1997.04.16.

( 40 ) 1999.11.29

( 73 ) The Procter & Gamble Co., Cincinnati, Ohio, (US)

( 72 ) Connor, Daniel Stedman, Cincinnati, Ohio, (US)

Cripe, Thomas Anthony, Loveland, Ohio, (US)

Vinson, Phillip Kyle, Fairfield, Ohio, (US)

Willman, Kenneth William, Fairfield, Ohio, (US)

Burckett-St. Laurent, James Charles T.R., Cincinnati, Ohio, (US)

Dupont, Jeffrey Scott, Fairfield, Ohio, (US)

Scheibel, Jeffrey John, Montgomery, Ohio, (US)

Stidham, Robert Emerson, Lawrenceburg, Indiana, (US)

( 54 ) **Középen elágazó szénláncú felületaktív anyagok**

( 30 ) 60/015,521 1996.04.16 US

60/015,523 1996.04.16 US

60/031,916 1996.11.26 US

( 86 ) US9706476

( 87 ) 9739091

( 74 ) Beliczay László, S.B.G. & K. Budapesti Nemzetközi Szabadalmi Iroda, 1062 Budapest, Andrásy út 113. (HU)

## E. SZEKCIÓ - HELYZEHZ KÖTÖTT LÉTESÍTMÉNYEK

- ( 51 ) **E06B 9/17** (2006.01)  
 ( 13 ) **B1**  
 ( 11 ) **229.812** 2014.07.07.  
 ( 21 ) **P 12 00507**  
 ( 22 ) 2012.09.05.  
 ( 40 ) 2014.03.28  
 ( 73 ) Treimann Zoltán, 1131 Budapest, Nővér u. 7/A. I/1. (HU)  
 ( 72 ) Treimann Zoltán, 1131 Budapest, Nővér u. 7/A. I/1. (HU)  
 ( 54 ) **Nyílászárók tetejére építhető hőszigetelt redőnydoboz kifelé gördülő rendszerrel**  
 ( 74 ) Treimann György, 1131 Budapest, Nővér u. 7/A. I/1. (HU)

## F. SZEKCIÓ - MECHANIKA, VILÁGÍTÁS, FŰTÉS

- ( 51 ) **F16B 5/06** (2006.01)  
**F16B 21/06** (2006.01)  
 ( 13 ) **B1**  
 ( 11 ) **229.817** 2014.07.15.  
 ( 21 ) **P 12 00450**  
 ( 22 ) 2012.07.30.  
 ( 40 ) 2014.02.28  
 ( 73 ) Kovács István, 4150 Püspökladány, Nagykárolyi u. 8. (HU)  
 Tóásó Sándor, 5100 Jászberény, Gólya u. 6/c. (HU)  
 ( 72 ) Kovács István, 4150 Püspökladány, Nagykárolyi u. 8. (HU)  
 Tóásó Sándor, 5100 Jászberény, Gólya u. 6/c. (HU)  
 ( 54 ) **Oldható bepattanó kötés**
- 
- ( 51 ) **F16H 3/06** (2006.01)  
 ( 13 ) **B1**  
 ( 11 ) **229.818** 2014.07.15.  
 ( 21 ) **P 12 00405**  
 ( 22 ) 2012.07.04.  
 ( 40 ) 2014.01.28  
 ( 73 ) dr. Dudás Illés 50%, 3526 Miskolc, Katowice u. 8/g. (HU)  
 Bodzás Sándor 20%, 4400 Nyíregyháza, Dohány u. 8. 2/8. (HU)  
 Mándy Zoltán 10%, 3522 Miskolc, Fadrusz János u. 19. (HU)  
 Dudás Illés Szabolcs 20%, 1023 Budapest, Árpád fejedelem útja 26-28 (HU)  
 ( 72 ) dr. Dudás Illés 50%, 3526 Miskolc, Katowice u. 8/g. (HU)  
 Bodzás Sándor 20%, 4400 Nyíregyháza, Dohány u. 8. 2/8. (HU)  
 Mándy Zoltán 10%, 3522 Miskolc, Fadrusz János u. 19. (HU)  
 Dudás Illés Szabolcs 20%, 1023 Budapest, Árpád fejedelem útja 26-28 (HU)  
 ( 54 ) **Konkáv menetprofilú spiroid csigahajtópár és eljárás annak köszörüléssel történő előállítására**
- 
- ( 51 ) **F16H 25/12** (2006.01)  
 ( 13 ) **B1**  
 ( 11 ) **229.821** 2014.07.23.  
 ( 21 ) **P 12 00761**



- ( 22 ) 2012.12.21.  
 ( 40 ) 2013.12.30  
 ( 73 ) Gulyás József, 3530 Miskolc, Csalogány út 25. (HU)  
 ( 72 ) Gulyás József, 3530 Miskolc, Csalogány út 25. (HU)  
**( 54 ) Kényszerpálya mozgásforma átalakítására**  
 ( 74 ) JUREX Iparjogvédelmi Iroda, 1656 Budapest, Pf.78 (HU)

- ( 51 ) **F17C 5/00** (2006.01)  
 ( 13 ) **B1**  
 ( 11 ) **229.819** 2014.07.15.  
 ( 21 ) **P 11 00215**  
 ( 22 ) 2011.04.22.  
 ( 40 ) 2012.12.28  
 ( 73 ) Varga Tamás, 3300 Eger, Mikes K. u. 59. (HU)  
 ( 72 ) Varga Tamás, 3300 Eger, Mikes K. u. 59. (HU)  
**( 54 ) Nagynyomású gáz előállító rendszer**

- ( 51 ) **F24J 2/00** (2006.01)  
**F24J 2/05** (2006.01)  
 ( 13 ) **B1**  
 ( 11 ) **229.811** 2014.07.07.  
 ( 21 ) **P 11 00511**  
 ( 22 ) 2011.06.24.  
 ( 40 ) 2012.12.28  
 ( 73 ) Baszun Jerzy, PL-05-480 Karczew, ul. Berlinga 10/49 (PL)  
 Sohajda István, 2721 Pilis, Bence út 29. (HU)  
 ( 72 ) Baszun Jerzy, PL-05-480 Karczew, ul. Berlinga 10/49 (PL)  
 Sohajda István, 2721 Pilis, Bence út 29. (HU)  
**( 54 ) Napkollektor**  
 ( 74 ) Székely Éva egyéni szabadalmi ügyvivő, 1123 Budapest, Avar u. 23/b (HU)

## G. SZEKCIÓ - FIZIKA

- ( 51 ) **G07F 9/10** (2006.01)  
 ( 13 ) **B1**  
 ( 11 ) **229.813** 2014.07.07.  
 ( 21 ) **P 10 00438**  
 ( 22 ) 2010.08.18.  
 ( 40 ) 2012.03.28  
 ( 73 ) H-Vend Kft., 6772 Deszk, Felszabadulás u. 51. (HU)  
 ( 72 ) Haska Gábor, 6726 Szeged, Főfasor 17. (HU)  
**( 54 ) Eljárás használt, esztétikailag elavult, különböző típusú, ital- és darabáruautomaták egységes szerkezeti profilú üzem-és vandálbiztos átalakítására**  
 ( 74 ) Kormos Ágnes, 1132 Budapest, Váci út 66. (HU)

- ( 51 ) **G11B 7/00** (2006.01)  
**G11B 20/18** (2006.01)  
 ( 13 ) **B1**

- ( 11 ) **229.820** 2014.07.17.  
( 21 ) **P 99 01480**  
( 22 ) 1997.02.07.  
( 40 ) 1999.08.30  
( 73 ) KONINKLIJKE PHILIPS ELECTRONICS N.V., . Eindhoven, (NL)  
( 72 ) prof. van den Enden, Gijsbert Joseph, Eindhoven, (NL)  
prof. Spruit, Johannes Hendrikus Maria, Eindhoven, (NL)  
prof. Duchateau, Johan Philippe William Beatrice, Eindhoven, (NL)  
prof. Jaegers, Johannes Hubertus Godefridus, Eindhoven, (NL)  
( 54 ) **Eljárás és készülék információhordozóra történő rögzítéshez, valamint ilyen információhordozó**  
( 30 ) 96200388.5 1996.02.16 EP  
96201140.9 1996.04.26 EP  
96201448.6 1996.05.24 EP  
( 86 ) IB9700090  
( 87 ) 9730439  
( 74 ) dr. Köteles Zoltán, S.B.G. & K. Budapesti Nemzetközi Szabadalmi Iroda, 1062 Budapest, Andrásy út 113. (HU)
- 

A rovat 18 darab közlést tartalmaz.

**Megtekinthetővé vált szabadalmi leírások**

---

( 11 ) 229.722

( 54 ) Eljárás szerves azidok előállítására

---

( 11 ) 229.723

( 54 ) Katalizátor vízgőzös krakkolási reakciókhoz és eljárás a katalizátor előállítására

---

( 11 ) 229.724

( 54 ) Elektrolitoldat elektrolitkondenzátorhoz, valamint elektrolitkondenzátor

---

( 11 ) 229.725

( 54 ) Eljárás peroxiészter előállítására

---

( 11 ) 229.726

( 54 ) Nyomócsövek

---

( 11 ) 229.727

( 54 ) Új kevert fém katalizátor együttes lecsapatással történő előállítása és alkalmazása

---

( 11 ) 229.728

( 54 ) Írező készítményben alkalmazható fenolgyanta, eljárás fenolgyantát tartalmazó írező készítmény előállítására és írező készítmény

---

( 11 ) 229.730

( 54 ) Perforált mikrorészecskék és felhasználásuk módszerei

---

( 11 ) 229.731

( 54 ) Lipidkeverék előállítása és a lipidkeveréket tartalmazó foszfolipid szuszpenzió

---

( 11 ) 229.732

( 54 ) Rosuvastatin sók és eljárás előállításukra

---

( 11 ) 229.734

( 54 ) Zearalenon lebontására alkalmas mikroorganizmusok keverék, az ezt tartalmazó készítmény és a készítmény felhasználása

---

( 11 ) 229.735

( 54 ) Zearalenon lebontására alkalmas Rhodococcus mikroorganizmusok, az ezeket tartalmazó készítmények és a készítmények felhasználása

---

( 11 ) 229.737

( 54 ) N-(3,3-dimetilindolin-6-il)-{2-[(4-piridilmetil)amino]-(3-piridil)}karboxamid és az ezt tartalmazó gyógyszerkészítmények

---

( 11 ) 229.738

( 54 ) Gyógyászati készítmények előállítására alkalmazható vildagliptin szeretlen só adduktumok

---

---

( 11 ) 229.739

( 54 ) Padlórendszer és padlóelem

---

( 11 ) 229.740

( 54 ) Eljárás építőanyag előállítására, valamint az eljárással előállított hőszigetelő vakolat, könnyűbeton, alakos építési elem és építőipari segédanyag

---

( 11 ) 229.746

( 54 ) Ötvözött alumíniumból készült napkollektor

---

( 11 ) 229.748

( 54 ) Eljárás digitális információ továbbítására és vételére, berendezés transport stream továbbítására, valamint dekóder

---

( 11 ) 229.749

( 54 ) Kliens eszköz média adatok fogadására és eljárás média adatok puffereelésére

---

( 11 ) 229.752

( 54 ) Fölerősítő szerkezet vonós hangszer tartozékainak a hangszeresthez történő rögzítésére

---

( 11 ) 229.755

( 54 ) Eljárás zömített apríték, különösen bioapríték előállítására, továbbá berendezés az eljárás megvalósítására, valamint konténer az apríték tárolására, és az eljárással előállított aprítékkiszerezés

---

( 11 ) 229.756

( 54 ) Eljárások korom előállítására előmelegített nyersanyagot és berendezést használva

---

( 11 ) 229.757

( 54 ) Két forgáspontú futóműves csuklóegység közötti járművekhez

---

( 11 ) 229.758

( 54 ) Magas hatékonyságú energiaátviteli rendszer gépjárművekhez

---

( 11 ) 229.759

( 54 ) Abéta peptidet kiválasztó humanizált ellenanyagok

---

( 11 ) 229.760

( 54 ) NK-2 antagonistá hatású egyenes láncú bázisos vegyületek és ezeket tartalmazó gyógyszerészeti készítmények

---

( 11 ) 229.761

( 54 ) Benzo(b)tiepin-1,1-dioxid-származékok, ezek előállítására szolgáló eljárás, ezeket tartalmazó gyógyszerek és ezek alkalmazása

---

( 11 ) 229.762

( 54 ) Kristályos antikolinergikum, eljárás előállítására és alkalmazása gyógyszerkészítmény előállítására

---

( 11 ) 229.764

( 54 ) A növekedési hormon felszabadulását előidéző vegyületek

---

( 11 ) 229.765

( 54 ) Széles spektrumú 2-amino-benzoxazol-szulfonamid HIV proteáz inhibitorok

---

( 11 ) 229.768

( 54 ) Csúszótengellyel hajtott jármű

---

( 11 ) 229.770

( 54 ) Grilldob grillsütő szerkezethez nyársonsült ételek készítésére, valamint grilldob rendszer

---

( 11 ) 229.771

( 54 ) Elektromos fogkefe és eljárás elektromos fogkefe előállítására

---

( 11 ) 229.772

( 54 ) Négyszögletes padlóelemekből kialakított padlózat

---

( 11 ) 229.773

( 54 ) Eszköz sebészeti beavatkozáshoz

---

A rovat 35 darab közlést tartalmaz.

### Szabadalmi oltalom megszűnése és újra érvénybe helyezése

---

#### Ideiglenes szabadalmi oltalom megszűnése díjfizetés hiányában

---

- ( 21 ) P 00 01168  
( 54 ) 5-HT4 vagy H3 receptor ligandumként használható  
5-fenil-3-(piperidin-4-il)-1,3,4-oxadiazol-2(3H)-on-származékok, eljárás előállításukra és a vegyületeket  
tartalmazó gyógyszerkészítmények
- 
- ( 21 ) P 00 04664  
( 54 ) Eljárás acilezett gyűrűs 1,3-dikarbonil-vegyületek előállítására
- 
- ( 21 ) P 02 03183  
( 54 ) Heterociklusos vegyületek és az ezeket tartalmazó gyógyszerek
- 
- ( 21 ) P 02 04026  
( 54 ) Cefuroxime axetil tartalmazó gyógyszerkészítmény
- 
- ( 21 ) P 03 02469  
( 54 ) Hidraulikus rugó
- 
- ( 21 ) P 03 02556  
( 54 ) Biszfoszfonátok fájdalomcsillapítóként való alkalmazása
- 
- ( 21 ) P 03 02577  
( 54 ) Habosítóanyag-összetétel és a szokásos körülmények között folyékony hidrofluor-szénhidrogént és szén-dioxidot  
tartalmazó polimer hab, eljárás ennek előállítására és habosítható összetétel
- 
- ( 21 ) P 04 00558  
( 54 ) Helyettesített benzolszármazékok, illetve sóik és ezeket tartalmazó gyógyszerkészítmények
- 
- ( 21 ) P 04 00742  
( 54 ) HFC-t és alacsony forráspontú alkoholt és/vagy alacsony forráspontú karbonil vegyületet tartalmazó  
habosítóanyagok, polimer hab, eljárás ennek előállítására és habosítható összetétel
- 
- ( 21 ) P 06 00436  
( 54 ) Katétertisztító készítmény és alkalmazása
- 
- ( 21 ) P 08 00492  
( 54 ) Eljárás tartrafluortereftálsav-difluorid előállítására
- 
- ( 21 ) P 08 00681  
( 54 ) Kukoricaszár téglá
- 
- ( 21 ) P 10 00635  
( 54 ) Folyékony anódú sugárforrás
- 
- ( 21 ) P 12 00227
-

( 54 ) Reszolválási eljárás amfoter karakterű reagensek alkalmazására

---

( 21 ) P 12 00228

( 54 ) Királis hattaágú foszforheterociklusok enantiomerjeinek előállítás

---

( 21 ) P 12 00269

( 54 ) Pénzügyi SMS-ek információit feldolgozó és hasznosító mobiltelefonos alkalmazás

---

( 21 ) P 13 00227

( 54 ) Személyre szabott ember számítógép interaktív rendszer, amely a szemmozgás követésén alapul

---

A rovat 17 darab közlést tartalmaz.

---

### **Ideiglenes szabadalmi oltalom megszűnése lemondás vagy lemondottnak tekintés miatt**

---

( 21 ) P 01 05283

( 54 ) BAFF-ligandum és blokkoló ágensei, valamint alkalmazásuk B-sejtek és immunglobulinok immunreakciókban történő stimulálására és gátlására

---

( 21 ) P 03 01113

( 54 ) Pirrolidinszármazékok, mint ciklusos amp-specifikus foszfodiészteráz inhibitorok, ezeket tartalmazó gyógyszerkészítmények és alkalmazásuk

---

( 21 ) P 04 01180

( 54 ) Adatkommunikációs hálózat, azt működtető eljárás, hálózati terminál, ahhoz való számítógépprogram

---

( 21 ) P 05 00828

( 54 ) Eljárás és kazán biomassa tüzelésére

---

( 21 ) P 06 00607

( 54 ) Olvadó/megszilárduló rögzítőszer megmunkáláshoz és megmunkálási eljárás

---

( 21 ) P 10 00664

( 54 ) Új karbén ligandumokat tartalmazó ruténium katalizátorok szintézise és alkalmazása metatézis reakciókban

---

( 21 ) P 11 00241

( 54 ) Oxetánnal helyettesített pirimidon vegyületek

---

( 21 ) P 11 00359

( 54 ) Biomassa intelligens felhasználása erőművekben

---

( 21 ) P 11 00474

( 54 ) N-terminális metionil-metionin szekvencia alkalmazása rekombináns fehérjék enzimatikusan, mutáns metionil-aminopeptidázzal eltávolítható védőcsoportjaként natív kémiai ligáción alapuló több lépéses szemiszintetikus eljárásban

---

( 21 ) P 11 00475

( 54 ) N-terminális metionil-metionin szekvencia alkalmazása rekombináns fehérjék enzimatikusan, mutáns metionil-aminopeptidázzal eltávolítható védőcsoportjaként natív kémiai ligáción alapuló több lépéses szemiszintetikus eljárásban

---

( 21 ) P 11 00494

( 54 ) Berendezés földfelszín közeli szennyezett levegő elvezetésére

---

( 21 ) P 12 00250

( 54 ) Eljárás levegő vagy más gáz halmazállapotú elegy hűtésére és az eljárást megvalósító hűtőgép és légkondicionáló berendezés

---

( 21 ) P 12 00259

( 54 ) Bevásárló-/reklámtáska és szemeteszsák egyben

---

( 21 ) P 12 00262

( 54 ) Meggyomag bél alapú készítmény

---

( 21 ) P 12 00268

( 54 ) Eljárás módosított szerkezetű PUR integrál hab gyártására, módosított szerkezetű PUR integrál hab és ilyen alkalmazása motorburkolatként

---

( 21 ) P 12 00272

( 54 ) Járműülés beépített légszák modullal

---

( 21 ) P 12 00277

( 54 ) Gravitációs geotermális gőzgyártás

---

( 21 ) P 12 00286

( 54 ) Napkollektor

---

( 21 ) P 12 00291

( 54 ) Spektroszkópiai mérőberendezés termény minőségi jellemzőjének mérésére

---

( 21 ) P 12 00309

( 54 ) Vízfogyasztást csökkentő készülék

---

( 21 ) P 13 00091

( 54 ) Szerkezet bütykös tengely forgattyús tengelyhez képesti relatív szöghelyzetének változtatására egy belső égésű motornál

---

( 21 ) P 13 00220

( 54 ) Villamos gép és eljárás villamos gép üzemeltetésére

---

A rovat 22 darab közlést tartalmaz.

---

### Végleges szabadalmi oltalom megszűnése díjfizetés hiányában

---

( 11 ) 214.892

( 21 ) P 94 03264

( 54 ) Világítótest

---

( 11 ) 217.656

( 21 ) P 95 03212

---



---

( 54 ) Poliolkészítmények, eljárás előállításukra és alkalmazásuk

---

( 11 ) 217.689

( 21 ) P 96 03029

( 54 ) Eljárás nikotinsavamid előállítására

---

( 11 ) 217.767

( 21 ) P 96 01255

( 54 ) Eljárás detergenskompozíció előállítására

---

( 11 ) 220.199

( 21 ) P 97 01983

( 54 ) Szigetelőanyag-tartó

---

( 11 ) 220.412

( 21 ) P 95 03196

( 54 ) Elrendezés és készülék fogyasztók hőenergiával történő ellátására

---

( 11 ) 220.561

( 21 ) P 00 00384

( 54 ) Szerkezeti elrendezés eltört csővezeték mozgásának csillapítására, vagy megakadályozására

---

( 11 ) 221.107

( 21 ) P 98 00270

( 54 ) Eljárás izocianátok előállítására

---

( 11 ) 221.408

( 21 ) P 98 01441

( 54 ) Többfunkciós cianát-észter és epoxigyanta keverékek és a keverékekből előállított termékek és laminátumok

---

( 11 ) 222.085

( 21 ) P 96 01400

( 54 ) Kimérágének és eljárások kukorica-, szójabab- és repcemagvak lizintartalmának növelésére

---

( 11 ) 222.330

( 21 ) P 99 04449

( 54 ) Villamos lámpa és azt tartalmazó világítóegység

---

( 11 ) 222.471

( 21 ) P 00 04451

( 54 ) Eljárás és berendezés gyűrű alakú lemezkötegek előállítására villamos gépek állórészéhez

---

( 11 ) 222.479

( 21 ) P 01 00411

( 54 ) Kőzetfúró szerszám

---

( 11 ) 222.566

( 21 ) P 96 00989

( 54 ) Imidazolcsoporttal rendelkező pszeuropeptidtermék és alkalmazásai

---

( 11 ) 222.629

---

---

( 21 ) P 99 04394

( 54 ) Villanylámpa

---

( 11 ) 222.649

( 21 ) P 99 04395

( 54 ) Villanylámpa

---

( 11 ) 223.721

( 21 ) P 00 02991

( 54 ) Kettős elektromos réteggel ellátott kondenzátor

---

( 11 ) 223.750

( 21 ) P 03 02947

( 54 ) Állítható tetőbádogozás és bádogozókészlet

---

( 11 ) 223.937

( 21 ) P 02 04322

( 54 ) Eljárás összetett anyagokból kiszabások előállítására

---

( 11 ) 225.089

( 21 ) P 98 02719

( 54 ) Eljárás nikotinsav előállítására

---

( 11 ) 225.112

( 21 ) P 95 03311

( 54 ) Heterociklusos csoporttal helyettesített szulfonamidok, az ezeket tartalmazó gyógyszerkészítmények, és eljárás előállításukra

---

( 11 ) 225.579

( 21 ) P 01 00213

( 54 ) Villamos lámpa jármű fényszórójához

---

( 11 ) 225.785

( 21 ) P 02 04207

( 54 ) Az abszcizinsav hormonhatásának befolyásolása

---

( 11 ) 225.873

( 21 ) P 00 04435

( 54 ) Többrétegű habok

---

( 11 ) 226.140

( 21 ) P 97 02297

( 54 ) A keményítőszintézisben részt vevő enzimeket kódoló DNS-molekulák és az ezen molekulákat tartalmazó vektorok, transzgénikus növényi sejtek és növények

---

( 11 ) 226.169

( 21 ) P 05 01124

( 54 ) Eljárás nikotinsav előállítására

---

( 11 ) 226.201

( 21 ) P 00 00411

---

---

( 54 ) Porc- és csontnövekedést serkentő anyagok

---

( 11 ) 226.214

( 21 ) P 01 00058

( 54 ) LTB Adjuvánst tartalmazó vakcinák

---

( 11 ) 226.388

( 21 ) P 01 05227

( 54 ) Zuhanytálca

---

( 11 ) 226.532

( 21 ) P 98 02979

( 54 ) Adapter kettős tubusos rendszerű adagolókhöz, adagoló és eljárás az előállítására

---

( 11 ) 226.571

( 21 ) P 03 03782

( 54 ) Felerősítőszerkezet hengerzárhoz

---

( 11 ) 226.693

( 21 ) P 99 04121

( 54 ) Orális, késleltetett, azonnali hatóanyag-leadású készítmény és eljárás a készítmény előállítására

---

( 11 ) 226.813

( 21 ) P 01 00111

( 54 ) Fruktózil-transzferáz aktivitású fehérjéket kódoló nukleinsavmolekulák és eljárások hosszú láncú inulin előállítására

---

( 11 ) 226.896

( 21 ) P 96 01996

( 54 ) Mikrokapszulák, eljárás előállításukra és alkalmazásuk

---

( 11 ) 227.175

( 21 ) P 01 04784

( 54 ) Szerkezet valamely testre ható dinamikus erőhatás rugalmas csillapítására, különösen cipőtálcá-szerkezet, főként sportcipőhöz

---

( 11 ) 227.302

( 21 ) P 03 03421

( 54 ) A keményítő-szintézisben részt vevő enzimeket kódoló DNS-molekulák, valamint az ezen molekulákat tartalmazó vektorok, baktériumok, transzgenikus növényi sejtek és növények

---

( 11 ) 227.558

( 21 ) P 99 04086

( 54 ) 4-es Helyzetben szubsztituált piperidinszármazékok és a vegyületeket tartalmazó gyógyszerkészítmények

---

( 11 ) 228.109

( 21 ) P 01 00522

( 54 ) Vitis vinifera extraktumok foszfolipid komplexeinek alkalmazása atherosclerosis elleni szerként hatásos gyógyszerkészítmények előállítására

---

( 11 ) 228.205

---

Szabadalmi oltalom megszűnése és újra érvénybe helyezése

---

- ( 21 ) P 02 03305
  - ( 54 ) Fertőző klónok
- 

- ( 11 ) 228.231
  - ( 21 ) P 98 02646
  - ( 54 ) Eljárás formil-imidazol-származékok előállítására
- 

- ( 11 ) 228.293
  - ( 21 ) P 01 00096
  - ( 54 ) Gázfázisredukált cigaretta
- 

- ( 11 ) 228.720
  - ( 21 ) P 04 01960
  - ( 54 ) Eljárás előfeszített csatlakozó darabbal rendelkező üzemanyag tároló vezeték előállítására
- 

- ( 11 ) 229.768
  - ( 21 ) P 10 00618
  - ( 54 ) Csúszótengellyel hajtott jármű
- 

A rovat 43 darab közlést tartalmaz.

---

**Szabadalmi oltalom újra érvénybe helyezése**

---

- ( 11 ) 224.861
  - ( 21 ) P 99 03802
  - ( 54 ) Kartonból kialakított tárolórendszer
- 

- ( 11 ) 226.663
  - ( 21 ) P 03 01905
  - ( 54 ) Eljárás és extrudálószerszám extrudált termékek, főleg műanyag fóliatömlők gyártásához
- 

- ( 11 ) 227.728
  - ( 21 ) P 08 00642
  - ( 54 ) Eljárás és berendezés műanyag, gumi és egyéb szerves széntartalmú hulladékból energiatermelésre alkalmas olaj előállítására, az előállított olaj
- 

- ( 21 ) P 10 00522
  - ( 54 ) Sírgödör zsalu
- 

- ( 21 ) P 10 00600
  - ( 54 ) Eljárás és berendezés talajszint alatti fúrásra
- 

- ( 21 ) P 11 00606
  - ( 54 ) Üvegszállal erősített hőre keményedő műanyag hulladékkal adalékolt betonkészítmény és eljárás előállítására
- 

- ( 21 ) P 12 00124
  - ( 54 ) Eljárás és berendezés lézeres furatkészítésre magas széntartalmú kőzetben
- 

A rovat 7 darab közlést tartalmaz.

**Szabadalmi oltalom megszűnését megállapító határozat visszavonása**

---

( 21 ) P 12 00387

( 54 ) Kőrmös - Síkvágótárcsás, nyesőkapás talajlazító és talajdaraboló, szecs kavágó szerkezettel

---

A rovat 1 darab közlést tartalmaz.

## Vegyes szabadalmi közlemények

## Jogutódlás

---

( 11 ) 225.710

( 21 ) P 04 01061

( 73 ) NABI Bus, LLC, Anniston (US)

---

( 11 ) 226.281

( 21 ) P 02 03598

( 73 ) Kennametal Inc., Latrobe, Pennsylvania (US)

( 74 ) Dr. Kocsomba Nelli Ügyvédi Iroda, 1143 Budapest, Gizella út 42-44. (HU)

---

( 11 ) 226.595

( 21 ) P 99 01779

( 73 ) Takeda Pharma A/S, Roskilde (DK)

( 74 ) Danubia Szabadalmi és Jogi Iroda Kft., 1051 Budapest, Bajcsy-Zsilinszky út 16. (HU)

---

( 11 ) 226.874

( 21 ) P 96 03170

( 73 ) Bayer CropScience Aktiengesellschaft, Monheim am Rhein (DE)

---

( 11 ) 227.965

( 21 ) P 08 00424

( 73 ) dr. Reneczéder Éva, Budapest (HU)

( 74 ) Kacsuk Zsófia szabadalmi ügyvivő KACSUKPATENT Kft., 1139 Budapest, Üteg utca 11/A (HU)

Kacsuk Zsófia szabadalmi ügyvivő KACSUKPATENT Kft., 1139 Budapest, Üteg utca 11/A (HU)

---

( 11 ) 228.219

( 21 ) P 02 00074

( 73 ) Bayer CropScience Aktiengesellschaft, Monheim am Rhein (DE)

---

( 11 ) 228.426

( 21 ) P 99 04361

( 73 ) Warner-Lambert Company LLC, New York (US)

---

( 11 ) 228.662

( 21 ) P 07 00831

( 73 ) Törőcsik Ferenc 50%, Orosháza (HU)

Basharahil, Bandar Turki M 25%, Makkah, Al Mukarramah (SA)

Basharahil, Turki Muhammad S 25%, Makkah, Al Mukarramah (SA)

( 74 ) Danubia Szabadalmi és Jogi Iroda Kft., 1051 Budapest, Bajcsy-Zsilinszky út 16. (HU)

---

( 11 ) 229.068

( 21 ) P 07 00730

( 73 ) Crealta Pharmaceuticals LLC, Lake Forest, Illinois (US)

---

---

( 11 ) 229.446

( 21 ) P 03 00393

( 73 ) AstraZeneca AB, Södertälje (SE)

---

( 11 ) 229.626

( 21 ) P 07 00729

( 73 ) Crealta Pharmaceuticals LLC, Lake Forest, Illinois (US)

---

( 21 ) P 03 02921

( 71 ) BESINS HEALTHCARE LUXEMBOURG S.A.R.L. 1/2, Luxembourg (LU)

Unimed Pharmaceuticals, LLC 1/2, Marietta, Georgia (US)

( 74 ) DANUBIA Szabadalmi és Jogi Iroda Kft., 1051 Budapest, 1051, Bajcsy-Zsilinszky út 16. (HU)

---

( 21 ) P 04 01740

( 71 ) MSD Italia S.r.l., Róma (IT)

( 74 ) dr. Gárdonyi Zoltánné, DANUBIA Szabadalmi és Védjegy Iroda Kft., 1051 Budapest, Bajcsy-Zs. út 16. (HU)

---

( 21 ) P 06 00083

( 71 ) FCI, Guyancourt (FR)

( 74 ) dr. Kereszty Marcell, Gödölle, Kékes, Mészáros & Szabó Szabadalmi és Védjegy Iroda, 1024 Budapest, Keleti Károly u. 13/b (HU)

---

( 21 ) P 09 00362

( 71 ) Aquaprofit Zrt., Budapest (HU)

( 74 ) Dr. Krajnyák & Társa Ügyvédi Iroda, 1012 Budapest, Logodi u. 5-7. (HU)

---

( 21 ) P 10 00621

( 71 ) Aquaprofit Zrt., Budapest (HU)

( 74 ) Dr. Krajnyák & Társa Ügyvédi Iroda, 1012 Budapest, Logodi u. 5-7. Fsz. 8. (HU)

---

( 21 ) P 11 00695

( 71 ) KPS Diagnosztika Zrt., Szeged (HU)

( 74 ) dr. Láng Tivadarné, SBGK Szabadalmi Ügyvivői Iroda, 1062 Budapest, Andrásy út 113. (HU)

---

( 21 ) P 12 00614

( 71 ) Gyarmati Béla 47%, Hódmezővásárhely (HU)

Antal Ferenc 7%, Hódmezővásárhely (HU)

Antal Gábor 7%, Hódmezővásárhely (HU)

ifj. Gyarmati Béla 14%, Hódmezővásárhely (HU)

Dobó Zsolt 9%, Vel'ké Trakany (SK)

dr. Palotás Árpád Bence 8%, Miskolc (HU)

dr Szűcs István 8%, Miskolc (HU)

( 74 ) Rónaszéki Tibor, 1132 Budapest, Victor Hugo u. 6-8 (HU)

---

( 21 ) P 99 02612

( 71 ) Swedish Orphan Biovitrum AB, SE-112 76 Stockholm (SE)

( 74 ) ifj. Szentpéteri Ádám szabadalmi ügyvivő S.B.G.& K. Szabadalmi Ügyvivői Iroda, 1062 Budapest, Andrásy út 113. (HU)

---

A rovat 19 darab közlést tartalmaz.

---

---

### Képviselési megbízás

---

( 21 ) P 03 02426

( 73 ) Fumakilla Limited, Tokió (JP)

( 74 ) dr. Harsányi Zita, 1054 Budapest, Alkotmány u. 10. 1/8. (HU)

---

( 21 ) P 03 03003

( 73 ) Fumakilla Ltd., Tokió (JP)

( 74 ) dr. Harsányi Zita, 1054 Budapest, Alkotmány u. 10. 1/8. (HU)

---

( 21 ) P 07 00831

( 73 ) Törőcsik Ferenc 50%, Orosháza (HU)

Basharahil, Bandar Turki M 25%, Makkah, Al Mukarramah (SA)

Basharahil, Turki Muhammad S 25%, Makkah, Al Mukarramah (SA)

( 74 ) Danubia Szabadalmi és Jogi Iroda Kft., 1051 Budapest, Bajcsy-Zsilinszky út 16. (HU)

---

( 21 ) P 03 02921

( 71 ) BESINS HEALTHCARE LUXEMBOURG S.A.R.L. 1/2, Luxembourg (LU)

Unimed Pharmaceuticals, LLC 1/2, Marietta, Georgia (US)

( 74 ) DANUBIA Szabadalmi és Jogi Iroda Kft., 1051 Budapest, 1051, Bajcsy-Zsilinszky út 16. (HU)

---

( 21 ) P 12 00372

( 71 ) Debreceni Egyetem, Debrecen (HU)

( 74 ) DANUBIA Szabadalmi és Jogi Iroda Kft., 1051 Budapest, 1051, Bajcsy-Zsilinszky út 16. (HU)

---

( 21 ) P 12 00426

( 71 ) Interton Elektroakusztikai Kft., Budapest (HU)

( 74 ) Szabó Zsolt szabadalmi ügyvivő, DANUBIA Szabadalmi és Jogi Iroda Kft., 1051 Budapest, Bajcsy-Zsilinszky út 16. (HU)

---

( 21 ) P 12 00707

( 71 ) NanGenex Nanotechnológiai Zrt., Budapest (HU)

( 74 ) DANUBIA Szabadalmi és Jogi Iroda Kft., 1051 Budapest, 1051, Bajcsy-Zsilinszky út 16. (HU)

---

( 21 ) P 12 00708

( 71 ) NanGenex Nanotechnológiai Zrt., Budapest (HU)

( 74 ) dr. Molnár István, DANUBIA Szabadalmi és Jogi Iroda Kft, 1051 Budapest, Bajcsy-Zsilinszky út 16. (HU)

---

( 21 ) P 12 00709

( 71 ) NanGenex Nanotechnológiai Zrt., Budapest (HU)

( 74 ) dr. Molnár István, DANUBIA Szabadalmi és Jogi Iroda Kft, 1051 Budapest, Bajcsy-Zsilinszky út 16. (HU)

---

A rovat 9 darab közlést tartalmaz.

---

### Képviselés megszűnése

---

( 21 ) P 03 02426

---



- 
- ( 73 ) Fumakilla Limited, Tokió (JP)  
 ( 74 ) Kovács Gábor, DANUBIA Szabadalmi és Jogi Iroda Kft., 1051 Budapest, Bajcsy-Zsilinszky út 16. (HU)
- 
- ( 21 ) P 03 03003  
 ( 73 ) Fumakilla Ltd., Tokió (JP)  
 ( 74 ) Kovári és Társai Szabadalmi és Védjegy Iroda Kft. Dr. Kovári Zoltán szabadalmi ügyvivő, 1012 Budapest, Attila út 125. (HU)
- 
- ( 21 ) P 12 00372  
 ( 71 ) Debreceni Egyetem, Debrecen (HU)  
 ( 74 ) dr. Vitéz Bátor, dr. Vitéz Bátor Ügyvédi Iroda, 1114 Budapest, Fadrusz u. 2. (HU)
- 
- ( 21 ) P 12 00733  
 ( 71 ) Kanyó Henrik 30%, Budapest (HU)  
       Mátyus György 60%, Budapest (HU)  
       Kárpáti András 10%, Budapest (HU)  
 ( 74 ) Kormos Ágnes, 1132 Budapest, Váci út 66. (HU)
- 

A rovat 4 darab közlést tartalmaz.

---

#### Név-, illetve címváltozás

---

- ( 11 ) 223.914  
 ( 21 ) P 98 01611  
 ( 54 ) Villamos fogyasztásmérő mérőáramkörrel és tápáramkörrel  
 ( 73 ) ITRON France, Issy les Moulineaux (FR)
- 
- ( 11 ) 225.036  
 ( 21 ) P 99 01144  
 ( 54 ) Hatóanyagként klopidozrel és egy antitrombotikum új kombinációját tartalmazó gyógyszerkészítmények  
 ( 73 ) SANOFI, Paris (FR)
- 
- ( 11 ) 225.334  
 ( 21 ) P 98 00658  
 ( 54 ) Berendezés villamos hálózaton továbbított központi távvezérlő jelekben fellépő csillapítás és a hálózaton fellépő harmonikusok kompenzálására, valamint a berendezéssel működtetett rendszer  
 ( 73 ) ITRON France, Issy les Moulineaux (FR)
- 
- ( 11 ) 226.760  
 ( 21 ) P 99 01996  
 ( 54 ) Kemény padlólap, padlóburkolat, valamint eljárás a padlólap előállítására  
 ( 73 ) UNILIN Beheer B.V., Oisterwijk (NL)
- 
- ( 21 ) P 03 02921  
 ( 54 ) Hatóanyag perkután bejuttatására alkalmas alkoholos gélkészítmény, valamint ebből egységdózist tartalmazó csomag  
 ( 71 ) BESINS HEALTHCARE LUXEMBOURG S.A.R.L. 1/2, Luxembourg (LU)  
       Unimed Pharmaceuticals, LLC 1/2, Marietta, Georgia (US)
-

( 21 ) P 12 00697

( 54 ) Kemény burkolólap, eljárás burkolólap előállítására, és burkolólapokból álló padlózat

( 71 ) Unilin Beheer B.V., 5061 KD, Oisterwijk (NL)

---

A rovat 6 darab közlést tartalmaz.

**EURÓPAI SZABADALMI KÖZLEMÉNYEK****Európai szabadalmak szövege fordításának benyújtása**

- 
- ( 11 ) **E020244**
- ( 21 ) **E 07 841148**
- ( 96 ) **EP 20070841148** 2007.08.21.
- ( 97 ) **EP 2061301 A2** 2008.02.28.
- EP 2061301 B1** 2013.11.20.
- ( 73 ) Monsanto Technology, LLC, St. Louis, MO 63167 (US)
- ( 72 ) STEHLING, Sam  
          DEPPERMANN, Kevin, L.  
          FORINASH, Brian, J.
- ( 74 ) Mészárosné Dónusz Katalin, SBGK Szabadalmi Ügyvivői Iroda, 1062 Budapest, (HU)
- ( 54 ) **Rendelésre gyártott ültetőgép**
- ( 51 ) **A01C 7/08** (2006.01)  
          **A01C 7/10** (2006.01)  
          **A01C 7/20** (2006.01)  
          **A01C 15/00** (2006.01)
- ( 13 ) **T2**
- ( 30 ) 839168 P 2006.08.22. US  
          841421 2007.08.20. US
- 

- ( 11 ) **E019965**
- ( 21 ) **E 11 401062**
- ( 96 ) **EP 20110401062** 2011.04.18.
- ( 97 ) **EP 2514347 A1** 2012.10.24.
- EP 2514347 B1** 2013.10.23.
- ( 73 ) Miele & Cie. KG, 33332 Gütersloh (DE)
- ( 72 ) Aßmann, Walter  
          MARKS, Volker  
          Wolf, Cornelius
- ( 74 ) Dr. Kocsomba Nelli, Dr. Kocsomba Nelli Ügyvédi Iroda, 1143 Budapest, (HU)
- ( 54 ) **Porszívó turbókefe**
- ( 51 ) **A47L 9/04** (2006.01)
- ( 13 ) **T2**
- 

- ( 11 ) **E019920**
- ( 21 ) **E 11 163729**
- ( 96 ) **EP 20110163729** 2005.08.10.
- ( 97 ) **EP 2343018 A1** 2011.07.13.
- EP 2343018 B1** 2013.09.18.
- ( 73 ) Colgate-Palmolive Company, New York NY 10022-7499 (US)
- ( 72 ) HOHLBEIN, Douglas, J.  
          WONG, Chi, Shing
- ( 74 ) Mészárosné Dónusz Katalin, SBGK Szabadalmi Ügyvivői Iroda, 1062 Budapest, (HU)
- ( 54 ) **Szájápoló eszköz**
- ( 51 ) **A61B 17/24** (2006.01)  
          **A46B 9/04** (2006.01)
-

---

**A46B 11/00** (2006.01)

**( 13 ) T2**

( 30 ) 600701 P 2004.08.11. US

986809 2004.11.15. US

---

**( 11 ) E019946**

**( 21 ) E 10 714413**

**( 96 ) EP 20100714413** 2010.04.12.

**( 97 ) EP 2419086 A1** 2010.10.21.

**EP 2419086 B1** 2013.06.26.

( 73 ) Bristol-Myers Squibb Company, Princeton, NJ 08543-4000 (US)

( 72 ) HARTLEY, Ruiling, F.

HADDADIN, Raja, M.

QIAN, Feng

( 74 ) Mester Tamás, SWORKS Nemzetközi Szabadalmi Ügyvivői Iroda Kft., 1011 Budapest, (HU)

**( 54 ) Bio-rendelkezésre-álló amorf alfa-(N-szulfonamido)acetamid vegyületek kompozíciói**

**( 51 ) A61K 9/14** (2006.01)

**( 13 ) T2**

( 30 ) 169066 P 2009.04.14. US

---

**( 11 ) E020255**

**( 21 ) E 03 756343**

**( 96 ) EP 20030756343** 2003.05.30.

**( 97 ) EP 1511710 A1** 2003.12.11.

**EP 1511710 B1** 2013.11.20.

( 73 ) Proteotech, Inc., Kirkland, WA 98034 (US)

( 72 ) SNOW, Alan, D.

NGUYEN, Beth, P.

CASTILLO, Gerardo, M.

SANDERS, Virginia, J.

LAKE, Thomas, P.

LARSEN, Lesley

WEAVERS, Rex T.

LORIMER, Stephen D.

LARSEN, David S.

COFFEN, David L.

( 74 ) Szentpéteri Zsolt, SBGK Szabadalmi Ügyvivői Iroda, 1062 Budapest, (HU)

**( 54 ) Vegyületek, készítmények és eljárások amiloid betegségek és synucleopathia, például Alzheimer-kór, 2 típusú diabetes és Parkinson-kór kezelésére**

**( 51 ) A61K 31/05** (2006.01)

**A61P 25/28** (2006.01)

**( 13 ) T2**

( 30 ) 385144 P 2002.05.31. US

409100 P 2002.09.09. US

412272 P 2002.09.20. US

435880 P 2002.12.20. US

463104 P 2003.04.14. US

---

**( 11 ) E020155**

---

- 
- ( 21 ) **E 08 830106**
- ( 96 ) **EP 20080830106** 2008.09.12.
- ( 97 ) **EP 2187880 A1** 2009.03.19.
- EP 2187880 B1** 2013.12.18.
- ( 73 ) The Trustees of Columbia University in the City of New York, New York, NY 10027 (US)
- ( 72 ) WASHINGTON, Ilyas
- ( 74 ) PINTZ ÉS TÁRSAI Szabadalmi, Védjegy és Jogi Iroda Kft., 1539 Budapest, (HU)
- ( 54 ) **Kompozíciók és eljárások szemfenéki elfajulás kezelésére**
- ( 51 ) **A61K 31/135** (2006.01)
- ( 13 ) **T2**
- ( 30 ) 993379 P 2007.09.12. US
- 
- ( 11 ) **E020142**
- ( 21 ) **E 08 716394**
- ( 96 ) **EP 20080716394** 2008.03.10.
- ( 97 ) **EP 2117525 A1** 2008.09.18.
- EP 2117525 B1** 2013.12.25.
- ( 73 ) Grüenthal GmbH, 52078 Aachen (DE)
- ( 72 ) CHRISTOPH, Thomas  
KÖGEL, Babette-Yvonne  
FRIDERICHS, Elmar  
MEEN, Muriel, Dr.
- ( 74 ) Dr. Miskolczi Mária, Dr. Jalsovszky Györgyné, 1111 Budapest, (HU)
- ( 54 ) **1-Fenil-3-dimetilamino-propán-vegyületek alkalmazása neuropátiás fájdalom terápiájára**
- ( 51 ) **A61K 31/137** (2006.01)  
**A61P 29/00** (2006.01)
- ( 13 ) **T2**
- ( 30 ) 102007012165 2007.03.12. DE
- 
- ( 11 ) **E020134**
- ( 21 ) **E 08 758225**
- ( 96 ) **EP 20080758225** 2008.06.13.
- ( 97 ) **EP 2167085 A1** 2008.12.18.
- EP 2167085 B1** 2013.12.25.
- ( 73 ) H. Lundbeck A/S, 2500 Valby (DK)
- ( 72 ) MILLER, Silke
- ( 74 ) dr. Láng Tivadarné, SBGK Szabadalmi Ügyvivői Iroda, 1062 Budapest, (HU)
- ( 54 ) **4-[2-(4-Metil-fenil-szulfanil)-fenil]-piperidin irritábilis bél szindróma (IBS) kezelésére**
- ( 51 ) **A61K 31/451** (2006.01)
- ( 13 ) **T2**
- ( 30 ) PCT/DK2007/0500762007.06.15. WO
- 
- ( 11 ) **E019933**
- ( 21 ) **E 06 733214**
- ( 96 ) **EP 20060733214** 2006.02.17.
- ( 97 ) **EP 1864674 A1** 2007.12.12.
- EP 1864674 B1** 2013.08.07.
- ( 73 ) Rdinnovation APS, 1360 (DK)
- ( 72 ) SHIPOV, Valery Pavlovich
-

---

 FIGAREV, Evgeny Sergeevich

FEDOROS, Elena Ivanovna

TROFIMOVA, Nadezhda Petrovna

( 74 ) dr. Bódizs Árpád, SBGK Szabadalmi Ügyvivői Iroda, 1062 Budapest, (HU)

**( 54 ) Eljárás egy szervezetnek az ionizáló sugárzás ellen védelmet biztosító eszközök előállítására****( 51 ) A61K 33/24** (2006.01)**A61K 35/10** (2006.01)**A61K 36/00** (2006.01)**A61P 39/00** (2006.01)**( 13 ) T2**

( 30 ) 2005104289 2005.02.17. RU

---

**( 11 ) E019936****( 21 ) E 06 733213****( 96 ) EP 20060733213** 2006.02.17.**( 97 ) EP 1864673 A2** 2007.12.12.**EP 1864673 B1** 2013.08.07.

( 73 ) Rdinnovation APS, 1360 (DK)

( 72 ) SHIPOV, Valery Pavlovich

FIGAREV, Evgeny Sergeevich

FEDOROS, Elena Ivanovna

TROFIMOVA, Nadezhda Petrovna

( 74 ) Ráthonyi Zoltán, SBGK Szabadalmi Ügyvivői Iroda, 1062 Budapest, (HU)

**( 54 ) Eljárás egy rákellenes szer előállítására****( 51 ) A61K 35/10** (2006.01)**A61K 33/24** (2006.01)**A61K 41/00** (2006.01)**A61P 35/00** (2006.01)**( 13 ) T2**

( 30 ) 2005104288 2005.02.17. RU

---

**( 11 ) E020193****( 21 ) E 10 702411****( 96 ) EP 20100702411** 2010.01.15.**( 97 ) EP 2379092 A1** 2010.07.29.**EP 2379092 B1** 2013.12.25.

( 73 ) Indena S.p.A., 20139 Milano (IT)

( 72 ) BOMBARDELLI, Ezio

( 74 ) Schläfer László, DANUBIA Szabadalmi és Jogi Iroda Kft., 1051 Budapest, (HU)

**( 54 ) Készítmények, amelyek Zingiber officinale lipofil extraktumát és Cynara scolymus extraktumát tartalmazzák****( 51 ) A61K 36/28** (2006.01)**A61K 36/9068** (2006.01)**A61P 1/00** (2006.01)**A61P 1/04** (2006.01)**( 13 ) T2**

( 30 ) MI20090051 2009.01.20. IT

MI20091358 2009.07.29. IT

- ( 11 ) **E020254**
- ( 21 ) **E 08 838428**
- ( 96 ) **EP 20080838428** 2008.10.10.
- ( 97 ) **EP 2203478 A1** 2009.04.16.  
**EP 2203478 B1** 2013.11.20.
- ( 73 ) Novartis AG, 4056 Basel (CH)
- ( 72 ) KNEISSEL, Michaela  
HALLEUX, Christine  
HU, Shou-Ih  
DIEFENBACH-STREIBER, Beate  
PRASSLER, Josef
- ( 74 ) ifj. Szentpéteri Ádám, SBGK Szabadalmi Ügyvivői Iroda, 1062 Budapest, (HU)
- ( 54 ) **Készítmények és módszerek a sclerostin elleni ellenanyagok alkalmazására**
- ( 51 ) **A61K 39/395** (2006.01)  
**A61K 31/663** (2006.01)  
**A61K 45/06** (2006.01)  
**C07K 16/18** (2006.01)  
**G01N 33/68** (2006.01)
- ( 13 ) **T2**
- ( 30 ) 07118414 2007.10.12. EP  
08151911 2008.02.25. EP  
08161342 2008.07.29. EP

- ( 11 ) **E020246**
- ( 21 ) **E 12 708113**
- ( 96 ) **EP 20120708113** 2012.03.01.
- ( 97 ) **EP 2560631 A2** 2012.09.07.  
**EP 2560631 B1** 2014.01.15.
- ( 73 ) Pharnext, 92130 Issy-les-Moulineaux (FR)
- ( 72 ) COHEN, Daniel  
CHUMAKOV, Ilya  
NABIROCHKIN, Serguei  
VIAL, Emmanuel  
GUEDJ, Mickaël
- ( 74 ) Somlai Mária, SBGK Szabadalmi Ügyvivői Iroda, 1062 Budapest, (HU)
- ( 54 ) **Neurológiai rendellenességek Baclofen és Acamprosat alapú terápiája**
- ( 51 ) **A61K 45/06** (2006.01)  
**A61K 31/137** (2006.01)  
**A61K 31/138** (2006.01)  
**A61K 31/185** (2006.01)  
**A61K 31/195** (2006.01)  
**A61K 31/197** (2006.01)  
**A61K 31/42** (2006.01)  
**A61K 31/445** (2006.01)  
**A61K 31/64** (2006.01)  
**A61P 25/00** (2006.01)
- ( 13 ) **T2**
- ( 30 ) 11305217 2011.03.01. EP

201161468658 P 2011.03.29. US  
 11305687 2011.06.06. EP  
 201161493606 P 2011.06.06. US

**( 11 ) E020257****( 21 ) E 10 798345****( 96 ) EP 20100798345** 2010.12.27.**( 97 ) EP 2519261 A1** 2011.07.07.**EP 2519261 B1** 2013.11.27.

( 73 ) Laboratorio Reig Jofre S.A., 08970 Sant Joan Despi (ES)

( 72 ) REIG LÓPEZ, Isabel

NAVARRO PUJOL, Francesc

BOIX MONTAÑES, Antonio de Padua

NIETO ABAD, Carlos

ALCALDE AGUILAR, Pilar

DOMENECH BERROZPE, José

BORRÁS SCHIERLOH, José María

( 74 ) dr. Fehérvári Flóra, DANUBIA Szabadalmi és Jogi Iroda Kft., 1051 Budapest, (HU)

**( 54 ) Nifedipint tartalmazó folyékony orális gyógyszerkészítmény****( 51 ) A61K 47/10** (2006.01)**A61K 9/00** (2006.01)**A61K 31/44** (2006.01)**( 13 ) T2**

( 30 ) 09382308 2009.12.28. EP

**( 11 ) E020141****( 21 ) E 10 722756****( 96 ) EP 20100722756** 2010.06.03.**( 97 ) EP 2437784 A1** 2010.12.09.**EP 2437784 B1** 2013.10.30.

( 73 ) ALGIPHARMA AS, 1337 Sandvika (NO)

( 72 ) ONSOYEN, Edvar

MYRVOLD, Rolf

DESSEN, Arne

THOMAS, David

WALSH, Timothy

( 74 ) Ráthonyi Zoltán, SBGK Szabadalmi Ügyvivői Iroda, 1062 Budapest, (HU)

**( 54 ) Alginát oligomerek baktériumoknál multidrug rezisztencia leküzdésére való alkalmazásra****( 51 ) A61K 47/36** (2006.01)**( 13 ) T2**

( 30 ) 0909557 2009.06.03. GB

0913829 2009.08.07. GB

0917995 2009.10.14. GB

**( 11 ) E020024****( 21 ) E 06 753495****( 96 ) EP 20060753495** 2006.05.05.**( 97 ) EP 1890823 A1** 2006.11.16.**EP 1890823 B1** 2013.08.14.



- 
- ( 73 ) Wurz, Dieter, 76530 Baden-Baden (DE)  
( 72 ) Wurz, Dieter  
( 74 ) Erdély Péter, DANUBIA Szabadalmi és Jogi Iroda Kft., 1051 Budapest, (HU)  
**( 54 ) Fúvóka, fúvóka elrendezés és eljárás fúvóka és fúvóka elrendezés üzemeltetésére**  
( 51 ) **B05B 7/24** (2006.01)  
      **B05B 7/04** (2006.01)  
( 13 ) **T2**  
( 30 ) 102005021650 2005.05.06. DE  
      102005037991 2005.08.09. DE
- 

- ( 11 ) **E019975**  
( 21 ) **E 09 795917**  
( 96 ) **EP 20090795917** 2009.12.15.  
( 97 ) **EP 2365894 A1** 2010.06.24.  
      **EP 2365894 B1** 2013.06.26.  
( 73 ) Oerlikon Trading AG, Trübbach, 9477 Trübbach (CH)  
( 72 ) THOM, Wilfred  
( 74 ) Földi Julianna, Danubia Szabadalmi és Jogi Iroda Kft., 1051 Budapest, (HU)  
**( 54 ) Munkadarab-hordozó**  
( 51 ) **B24B 41/06** (2006.01)  
      **B23B 31/30** (2006.01)  
( 13 ) **T2**  
( 30 ) 122773 P 2008.12.16. US
- 

- ( 11 ) **E019926**  
( 21 ) **E 10 177630**  
( 96 ) **EP 20100177630** 2010.09.20.  
( 97 ) **EP 2431287 A1** 2012.03.21.  
      **EP 2431287 B1** 2013.07.24.  
( 73 ) IFCO Systems GmbH, 82049 Pullach (DE)  
( 72 ) Orgeldinger, Wolfgang  
( 74 ) Szabó Zsolt, DANUBIA Szabadalmi és Jogi Iroda Kft., 1051 Budapest, (HU)  
**( 54 ) Rekesz**  
( 51 ) **B65D 6/18** (2006.01)  
( 13 ) **T2**
- 

- ( 11 ) **E019928**  
( 21 ) **E 10 713655**  
( 96 ) **EP 20100713655** 2010.04.14.  
( 97 ) **EP 2419345 A1** 2010.10.21.  
      **EP 2419345 B1** 2013.07.24.  
( 73 ) IFCO Systems GmbH, 82049 Pullach (DE)  
( 72 ) Orgeldinger, Wolfgang  
( 74 ) Sipos József, DANUBIA Szabadalmi és Jogi Iroda Kft., 1051 Budapest, (HU)  
**( 54 ) Összehajtható és leszerelhető külső falakkal rendelkező rekesz**  
( 51 ) **B65D 6/18** (2006.01)  
      **B65D 6/22** (2006.01)  
      **B65D 6/34** (2006.01)  
( 13 ) **T2**
-

- 
- ( 30 ) PCT/EP2009/002760 2009.04.15. WO  
 102009034451 2009.07.23. DE  
 102009049103 2009.10.13. DE
- 

**( 11 ) E020202****( 21 ) E 11 700856****( 96 ) EP 20110700856** 2011.01.27.**( 97 ) EP 2534061 A1** 2011.08.18.**EP 2534061 B1** 2013.12.04.

( 73 ) Goglio S.p.A., 20144 Milano (IT)

( 72 ) GOGLIO, Franco

( 74 ) Dr. Kocsomba Nelli, Dr. Kocsomba Nelli Ügyvédi Iroda, 1143 Budapest, (HU)

**( 54 ) Rugalmas csomagolás folyékony termékekhez****( 51 ) B65D 33/00** (2006.01)**B65D 75/00** (2006.01)**B65D 75/52** (2006.01)**( 13 ) T2**

( 30 ) MI20100205 2010.02.11. IT

---

**( 11 ) E020247****( 21 ) E 10 460040****( 96 ) EP 20100460040** 2010.09.28.**( 97 ) EP 2444334 A1** 2012.04.25.**EP 2444334 B1** 2013.11.27.

( 73 ) CEDC International sp. z.o.o., 64-600 Oborniki Wielkopolskie (PL)

( 72 ) Klopocki, Marek

( 74 ) Ivánka Gábor, ARINOVA Szabadalmi és Védjegy Iroda, 1122 Budapest, (HU)

**( 54 ) Biztonsági palack kupak****( 51 ) B65D 41/46** (2006.01)**B65D 41/62** (2006.01)**( 13 ) T2**

---

**( 11 ) E020137****( 21 ) E 06 791777****( 96 ) EP 20060791777** 2006.09.01.**( 97 ) EP 1945590 A1** 2007.05.18.**EP 1945590 B1** 2013.10.23.

( 73 ) Henkel AG &amp; Co. KGaA, 40589 Düsseldorf (DE)

( 72 ) GRASSE, Manfred

WINDHÖVEL, Udo

LEHMKUEHLER, Katharina

PFEFFERLE, Caroline

( 74 ) Szentpéteri Zsolt, SBGK Szabadalmi Ügyvivői Iroda, 1062 Budapest, (HU)

**( 54 ) Építőanyag készítmény, különösen bitumen-mentes tömítőanyag****( 51 ) C04B 28/02** (2006.01)**C04B 24/26** (2006.01)**C04B 26/06** (2006.01)**( 13 ) T2**

( 30 ) 102005053336 2005.11.07. DE

- ( 11 ) **E019924**  
 ( 21 ) **E 07 786798**  
 ( 96 ) **EP 20070786798** 2007.06.21.  
 ( 97 ) **EP 2046716 A1** 2007.12.27.  
       **EP 2046716 B1** 2013.08.14.  
 ( 73 ) Genfit, 59120 Loos (FR)  
 ( 72 ) DELHOMEL, Jean-François  
       HANF, Rémy  
       CAUMONT-BERTRAND, Karine  
 ( 74 ) dr. Gál Melinda, SBGK Szabadalmi Ügyvivői Iroda, 1062 Budapest, (HU)  
 ( 54 ) **Szubsztituált 1,3-difenil-propán származékok, készítmények és alkalmazások**  
 ( 51 ) **C07C 59/84** (2006.01)  
       **A61K 31/192** (2006.01)  
       **A61P 3/04** (2006.01)  
       **A61P 3/06** (2006.01)  
       **A61P 3/10** (2006.01)  
       **C07C 59/68** (2006.01)  
       **C07C 59/88** (2006.01)  
       **C07C 59/90** (2006.01)  
       **C07C 69/736** (2006.01)  
       **C07C251/48** (2006.01)  
       **C07C323/22** (2006.01)  
       **C07C323/62** (2006.01)  
       **C07D213/30** (2006.01)  
 ( 13 ) **T2**  
 ( 30 ) 0605540 2006.06.21. FR

- ( 11 ) **E019922**  
 ( 21 ) **E 09 783484**  
 ( 96 ) **EP 20090783484** 2009.09.28.  
 ( 97 ) **EP 2349975 A1** 2010.05.06.  
       **EP 2349975 B1** 2013.07.31.  
 ( 73 ) Syngenta Participations AG, 4058 Basel (CH)  
 ( 72 ) GRIBKOV, Denis  
       ANTELMANN, Björn  
       GIORDANO, Fanny  
       WALTER, Harald  
       DE MESMAEKER, Alain  
 ( 74 ) ifj. Szentpéteri Ádám, SBGK Szabadalmi Ügyvivői Iroda, 1062 Budapest, (HU)  
 ( 54 ) **Eljárás benzonorbornének előállítására**  
 ( 51 ) **C07C205/12** (2006.01)  
       **C07C 17/25** (2006.01)  
       **C07C 22/02** (2006.01)  
       **C07C 23/08** (2006.01)  
       **C07C211/61** (2006.01)  
 ( 13 ) **T2**  
 ( 30 ) 08018721 2008.10.27. EP  
       09161388 2009.05.28. EP

- 
- ( 11 ) **E019948**  
( 21 ) **E 03 754641**  
( 96 ) **EP 20030754641** 2003.09.16.  
( 97 ) **EP 1542961 A1** 2004.03.25.  
**EP 1542961 B1** 2013.09.11.  
( 73 ) Sunovion Pharmaceuticals Inc., Marlborough, MA 01752-7010 (US)  
( 72 ) JERUSSI, Thomas, P.  
FANG, Qun, Kevin  
CURRIE, Mark  
( 74 ) Ivánka Gábor, ARINOVA Szabadalmi és Védjegy Iroda, 1122 Budapest, (HU)  
( 54 ) **Transz 4-(3,4-diklórfenil)-1,2,3,4-tetrahidro-1-naftalénamin használata központi idegrendszeri rendellenességek kezelésében**  
( 51 ) **C07C211/42** (2006.01)  
**A61K 31/135** (2006.01)  
**C07C209/62** (2006.01)  
( 13 ) **T2**  
( 30 ) 411304 P 2002.09.16. US  
411305 P 2002.09.16. US
- 

- ( 11 ) **E020152**  
( 21 ) **E 06 736390**  
( 96 ) **EP 20060736390** 2006.02.27.  
( 97 ) **EP 1851200 A2** 2006.08.31.  
**EP 1851200 B1** 2014.01.15.  
( 73 ) Tetralogic Pharmaceuticals Corporation, Malvern, PA 19355 (US)  
( 72 ) CONDON, Stephen, M.  
LAPORTE, Matthew, G.  
DENG, Yijun  
RIPPIN, Susan, R.  
( 74 ) PINTZ ÉS TÁRSAI Szabadalmi, Védjegy és Jogi Iroda Kft., 1539 Budapest, (HU)  
( 54 ) **Dimer IAP inhibitorok [inhibitor of apoptosis protein]**  
( 51 ) **C07D209/20** (2006.01)  
**A61K 31/40** (2006.01)  
**A61P 35/00** (2006.01)  
( 13 ) **T2**  
( 30 ) 656201 P 2005.02.25. US  
668344 P 2005.04.05. US  
692111 P 2005.06.20. US  
706649 P 2005.08.09. US  
729853 P 2005.10.25. US
- 

- ( 11 ) **E020252**  
( 21 ) **E 09 750680**  
( 96 ) **EP 20090750680** 2009.05.19.  
( 97 ) **EP 2276743 A1** 2009.11.26.  
**EP 2276743 B1** 2013.11.27.  
( 73 ) ISHIHARA SANGYO KAISHA, LTD., Osaka 550-0002 (JP)  
( 72 ) TSUKAMOTO, Masamitsu
-

KIKUGAWA, Hiroshi  
 NAGAYAMA, Souichiro  
 OKITA, Tatsuya  
 HATA, Hiroshi

( 74 ) dr. Török Ferenc, DANUBIA Szabadalmi és Jogi Iroda Kft., 1051 Budapest, (HU)

( 54 ) **Pirazolvegyszerkelet, eljárás előállításukra és ezeket tartalmazó herbicidek**

( 51 ) **C07D231/20** (2006.01)

**A01N 43/56** (2006.01)

( 13 ) **T2**

( 30 ) 2008132190 2008.05.20. JP

2009003467 2009.01.09. JP

( 11 ) **E019923**

( 21 ) **E 09 738096**

( 96 ) **EP 20090738096** 2009.04.27.

( 97 ) **EP 2297089 A1** 2009.11.05.

**EP 2297089 B1** 2013.07.31.

( 73 ) Janssen Pharmaceutica, N.V., 2340 Beerse (BE)

( 72 ) SCHOENTJES, Bruno

PONCELET, Alain, Philippe

DOYON, Julien, Georges, Pierre-Olivier

LINDERS, Joannes, Theodorus, Maria

MEERPOEL, Lieven

VER DONCK, Luc, August, Laurentius

( 74 ) Szentpéteri Zsolt, SBGK Szabadalmi Ügyvivői Iroda, 1062 Budapest, (HU)

( 54 ) **Benzocikloheptán és benzoxepi-származékok**

( 51 ) **C07D313/08** (2006.01)

**C07C 35/52** (2006.01)

**C07C 43/192** (2006.01)

**C07C215/42** (2006.01)

**C07C215/64** (2006.01)

**C07C217/08** (2006.01)

**C07C217/74** (2006.01)

**C07D295/092** (2006.01)

**C07D405/04** (2006.01)

**C07D407/04** (2006.01)

( 13 ) **T2**

( 30 ) 08155261 2008.04.28. EP

( 11 ) **E020256**

( 21 ) **E 10 721720**

( 96 ) **EP 20100721720** 2010.06.04.

( 97 ) **EP 2440542 A1** 2010.12.16.

**EP 2440542 B1** 2013.12.18.

( 73 ) Grünenthal GmbH, 52078 Aachen (DE)

( 72 ) SCHUNK, Stefan

REICH, Melanie

ENGELS, Michael

GERMANN, Tieno

DE VRY, Jean  
 JOSTOCK, Ruth  
 HEES, Sabine

( 74 ) Dr. Miskolczi Mária, 1111 Budapest, (HU)

**( 54 ) Helyettesített benzimidazolok, benzotiazolok és benzoxazolok**

( 51 ) **C07D401/06** (2006.01)  
**A61K 31/438** (2006.01)  
**A61P 29/00** (2006.01)  
**C07D401/14** (2006.01)  
**C07D471/10** (2006.01)

( 13 ) **T2**

( 30 ) 09007517 2009.06.08. EP

( 11 ) **E020194**

( 21 ) **E 10 776438**

( 96 ) **EP 20100776438** 2010.10.29.

( 97 ) **EP 2499139 A1** 2011.05.19.

**EP 2499139 B1** 2013.12.11.

( 73 ) Pfizer Inc, New York, NY 10017 (US)

( 72 ) BAGLEY, Scott, William  
 GRIFFITH, David, Andrew  
 KUNG, Daniel, Wei-Shung

( 74 ) dr. Fehérvári Flóra, DANUBIA Szabadalmi és Jogi Iroda Kft., 1051 Budapest, (HU)

**( 54 ) N1-pirazolospiroketon-acetil-CoA karboxiláz inhibitorok**

( 51 ) **C07D471/10** (2006.01)  
**A61K 31/438** (2006.01)  
**A61P 1/16** (2006.01)  
**A61P 3/10** (2006.01)

( 13 ) **T2**

( 30 ) 259823 P 2009.11.10. US

( 11 ) **E020229**

( 21 ) **E 10 181043**

( 96 ) **EP 20100181043** 2005.11.02.

( 97 ) **EP 2287164 A1** 2011.02.23.

**EP 2287164 B1** 2014.01.22.

( 73 ) BOEHRINGER INGELHEIM INTERNATIONAL GMBH, 55216 Ingelheim am Rhein (DE)

( 72 ) Pfrengle, Waldemar  
 Pachur, Thorsten  
 Nicola, Thomas  
 Duran, Adil

( 74 ) Kovári György, ADVOPATENT Szabadalmi és Védjegy Iroda, 1011 Budapest, (HU)

**( 54 ) Eljárás királis 8-(3-amino-piperidin-1-il)-xantin előállítására**

( 51 ) **C07D473/04** (2006.01)  
**A61K 31/522** (2006.01)

( 13 ) **T2**

( 30 ) 102004054054 2004.11.05. DE

( 11 ) **E020249**

- 
- ( 21 ) **E 10 757213**
- ( 96 ) **EP 20100757213** 2010.09.27.
- ( 97 ) **EP 2483278 A1** 2011.03.31.  
**EP 2483278 B1** 2013.12.25.
- ( 73 ) F. Hoffmann-La Roche AG, 4070 Basel (CH)
- ( 72 ) BLAQUIERE, Nicole  
DO, Steven  
DUDLEY, Danette  
FOLKES, Adrian J.  
HEALD, Robert  
HEFFRON, Timothy  
JONES, Mark  
KOLESNIKOV, Aleksandr  
NDUBAKU, Chudi  
OLIVERO, Alan G.  
PRICE, Stephen  
STABEN, Steven  
WANG, Lan
- ( 74 ) Dr. Miskolczi Mária, 1111 Budapest, (HU)
- ( 54 ) **Benzoxazepin P13K gátló vegyületek és alkalmazásuk rák kezelésében**
- ( 51 ) **C07D498/04** (2006.01)  
**A61K 31/4162** (2006.01)  
**A61K 31/4188** (2006.01)  
**A61K 31/4196** (2006.01)  
**A61P 35/00** (2006.01)  
**C07D498/14** (2006.01)  
**C07D519/00** (2006.01)
- ( 13 ) **T2**
- ( 30 ) 246381 P 2009.09.28. US  
330685 P 2010.05.03. US
- 
- ( 11 ) **E019893**
- ( 21 ) **E 07 765357**
- ( 96 ) **EP 20070765357** 2007.06.11.
- ( 97 ) **EP 2041146 A1** 2008.01.24.  
**EP 2041146 B1** 2013.07.31.
- ( 73 ) Evonik Degussa GmbH, 45128 Essen (DE)
- ( 72 ) ALBERT, Philipp  
FRIEDEL, Manuel  
Korth, Karsten  
HASSE, Andre  
KLOCKMANN, Oliver
- ( 74 ) dr. Gál Melinda, SBGK Szabadalmi Ügyvivői Iroda, 1062 Budapest, (HU)
- ( 54 ) **Szilíciumtartalmú kapcsoló reagensek keverékei**
- ( 51 ) **C07F 7/08** (2006.01)
- ( 13 ) **T2**
- ( 30 ) 102006033310 2006.07.17. DE
- 
- ( 11 ) **E020132**
-

---

( 21 ) E 09 780232

( 96 ) EP 20090780232 2009.07.07.

( 97 ) EP 2318427 A1 2010.02.04.

EP 2318427 B1 2013.10.23.

( 73 ) Nicox S.A., CS 10313 Sophia Antipolis - Valbonne (FR)

( 72 ) BENEDINI, Francesca

BONFANTI, Annalisa

CHIROLI, Valerio

STEELE, Rebecca

ONGINI, Ennio

BIONDI, Stefano

( 74 ) Lengyel Zsolt, DANUBIA Szabadalmi és Jogi Iroda Kft., 1051 Budapest, (HU)

( 54 ) A 21. pozícióban aromás kapcsolómolekulával nitrát-észterekhez kapcsolt glukokortikoidok és szemészetben való alkalmazásuk

( 51 ) C07J 41/00 (2006.01)

A61K 31/573 (2006.01)

A61P 5/44 (2006.01)

A61P 27/02 (2006.01)

C07J 71/00 (2006.01)

( 13 ) T2

( 30 ) 85294 P 2008.07.31. US

122896 P 2008.12.16. US

---

( 11 ) E019976

( 21 ) E 04 775946

( 96 ) EP 20040775946 2004.05.06.

( 97 ) EP 1625209 A1 2005.01.06.

EP 1625209 B1 2013.07.17.

( 73 ) BIOGEN IDEC HEMOPHILIA INC., Waltham, MA 02451 (US)

( 72 ) PETERS, Robert, T.

MEZO, Adam, R.

RIVERA, Daniel, S.

BITONTI, Alan, J.

STATTEL, James, M.

LOW, Susan, C.

( 74 ) Lengyel Zsolt, DANUBIA Szabadalmi és Jogi Iroda Kft., 1051 Budapest, (HU)

( 54 ) Immunoglobulin kimérikus monomerek - dimer hibridek

( 51 ) C07K 14/475 (2006.01)

C07K 14/505 (2006.01)

C07K 14/555 (2006.01)

C07K 14/56 (2006.01)

C07K 14/565 (2006.01)

C07K 14/745 (2006.01)

C07K 16/00 (2006.01)

C12N 9/64 (2006.01)

( 13 ) T2

( 30 ) 469600 P 2003.05.06. US

487964 P 2003.07.17. US

---



539207 P 2004.01.26. US

**( 11 ) E020139****( 21 ) E 05 855447****( 96 ) EP 20050855447** 2005.12.21.**( 97 ) EP 1839120 A2** 2006.07.06.**EP 1839120 B1** 2013.10.23.**( 73 )** Janssen Biotech, Inc, Horsham, PA 19044 (US)**( 72 )** LU, Jin

NESSPOR, Thomas

SCALLON, Bernard

SNYDER, Linda

**( 74 )** dr. Pethő Árpád, DANUBIA Szabadalmi és Jogi Iroda Kft., 1051 Budapest, (HU)**( 54 ) Anti-IL-12 ellenanyagokon alapuló vektorok, gazdasejtek, és előállításukra szolgáló eljárások és alkalmazásaik.****( 51 ) C07K 16/00** (2006.01)**C07K 16/24** (2006.01)**C12N 15/10** (2006.01)**C12N 15/63** (2006.01)**( 13 ) T2****( 30 )** 637936 P 2004.12.21. US**( 11 ) E019925****( 21 ) E 06 126430****( 96 ) EP 20060126430** 2003.01.20.**( 97 ) EP 1806364 A2** 2007.07.11.**EP 1806364 B1** 2013.07.31.**( 73 )** PIERRE FABRE MEDICAMENT, 92100 Boulogne-Billancourt (FR)**( 72 )** Goetsch, Liliane

Corvaia, Nathalie Résidence l'arc en ciel

Leger, Olivier

**( 74 )** dr. Pethő Árpád, DANUBIA Szabadalmi és Jogi Iroda Kft., 1051 Budapest, (HU)**( 54 ) Új anti-IGF-IR antitestek és alkalmazásuk****( 51 ) C07K 16/28** (2006.01)**A01K 67/027** (2006.01)**A61K 39/395** (2006.01)**A61P 17/06** (2006.01)**A61P 35/00** (2006.01)**C12N 5/12** (2006.01)**C12N 15/00** (2006.01)**C12N 15/20** (2006.01)**G01N 33/68** (2006.01)**( 13 ) T2****( 30 )** 0200653 2002.01.18. FR

0200654 2002.01.18. FR

0205753 2002.05.07. FR

**( 11 ) E020154****( 21 ) E 09 727457**

- 
- ( 96 ) EP 20090727457 2009.03.19.  
 ( 97 ) EP 2260063 A1 2009.10.08.  
       EP 2260063 B1 2013.12.11.  
 ( 73 ) versalis S.p.A., 20097 San Donato Milanese (MI) (IT)  
 ( 72 ) VIOLA, Gian Tommaso  
       ZINNA, Marianna  
 ( 74 ) PINTZ ÉS TÁRSAI Szabadalmi, Védjegy és Jogi Iroda Kft., 1539 Budapest, (HU)  
**( 54 ) Eljárás elágazó láncú, nagy 1,4-cisz egység tartalmú polibutadién előállítására**  
 ( 51 ) C08F 36/06 (2006.01)  
       C08F 4/44 (2006.01)  
       C08F 4/54 (2006.01)  
       C08F 16/06 (2006.01)  
 ( 13 ) T2  
 ( 30 ) MI20080570 2008.04.02. IT
- 
- ( 11 ) E019969  
 ( 21 ) E 08 856432  
 ( 96 ) EP 20080856432 2008.11.26.  
 ( 97 ) EP 2215132 A1 2009.06.11.  
       EP 2215132 B1 2014.01.15.  
 ( 73 ) Borealis Technology OY, 06101 Porvoo (FI)  
 ( 72 ) RUEMER, Franz  
 ( 74 ) PINTZ ÉS TÁRSAI Szabadalmi, Védjegy és Jogi Iroda Kft., 1539 Budapest, (HU)  
**( 54 ) Eljárás nagy  $\beta$ -módosulat tartalommal bíró, színezett polipropilén kompozíció előállítására**  
 ( 51 ) C08F210/06 (2006.01)  
       C08F 10/06 (2006.01)  
       C08F210/16 (2006.01)  
       C08K 3/00 (2006.01)  
       C08K 5/00 (2006.01)  
       C08L 23/10 (2006.01)  
       F16L 9/12 (2006.01)  
 ( 13 ) T2  
 ( 30 ) 07122241 2007.12.04. EP
- 
- ( 11 ) E019962  
 ( 21 ) E 10 770534  
 ( 96 ) EP 20100770534 2010.10.26.  
 ( 97 ) EP 2493948 A1 2011.05.05.  
       EP 2493948 B1 2013.10.02.  
 ( 73 ) Bayer Intellectual Property GmbH, 40789 Monheim (DE)  
 ( 72 ) RICHTER, Frank  
       PIRES, Raul  
       REITER, Stephan  
       KRAUSE, Jens  
       JURKSCHAT, Klaus  
       IOVKOVA, Ljuba  
       SCHÜRMAN, Markus  
       BRADTMÖLLER, Gerrit  
 ( 74 ) Schläfer László, DANUBIA Szabadalmi és Jogi Iroda Kft., 1051 Budapest, (HU)
-

**( 54 ) Ón-katalizátorok alkalmazása poliuretán bevonatok előállítására****( 51 ) C08G 18/24** (2006.01)**B01J 31/02** (2006.01)**C08G 18/28** (2006.01)**C08G 18/79** (2006.01)**( 13 ) T2****( 30 )** 102009051445 2009.10.30. DE**( 11 ) E019927****( 21 ) E 09 745908****( 96 ) EP 20090745908** 2009.04.29.**( 97 ) EP 2274360 A1** 2009.11.19.**EP 2274360 B1** 2013.07.31.**( 73 )** IPSEN PHARMA S.A.S., 91200 Boulogne-Billancourt (FR)**( 72 )** BOURISSOU, Didier

MARTIN-VACA, Blanca

ALBA, Aurélie

CHERIF-CHEIKH, Roland

DE SOUSA DELGADO, Anne-Paula

**( 74 )** Schläfer László, DANUBIA Szabadalmi és Jogi Iroda Kft., 1051 Budapest, (HU)**( 54 ) Újszerű katalizátor rendszerek laktonok gyűrű nyitó (ko)polimerizálásához****( 51 ) C08G 63/08** (2006.01)**C08G 63/82** (2006.01)**C08G 63/87** (2006.01)**( 13 ) T2****( 30 )** 0802437 2008.04.30. FR**( 11 ) E020156****( 21 ) E 10 727834****( 96 ) EP 20100727834** 2010.05.10.**( 97 ) EP 2430078 A1** 2010.11.18.**EP 2430078 B1** 2014.01.01.**( 73 )** Laboratorio Chimico Internazionale S.p.A., 20121 Milano (IT)**( 72 )** VILLANI, Flavio

DE ANGELIS, Bruno

NARDI, Antonio

PATERNOSTER, Maria

**( 74 )** PINTZ ÉS TÁRSAI Szabadalmi, Védjegy és Jogi Iroda Kft., 1539 Budapest, (HU)**( 54 ) Eljárás sevelamer előállítására****( 51 ) C08J 3/24** (2006.01)**A61K 31/785** (2006.01)**C08F 8/18** (2006.01)**C08F 8/44** (2006.01)**C08F 26/02** (2006.01)**( 13 ) T2****( 30 )** MI20090816 2009.05.12. IT**( 11 ) E019959****( 21 ) E 10 001682**

- ( 96 ) **EP 20100001682** 2010.02.19.  
 ( 97 ) **EP 2361949 A1** 2011.08.31.  
       **EP 2361949 B1** 2013.07.24.  
 ( 73 ) Klaus Dahleke KG, 20457 Hamburg (DE)  
 ( 72 ) Trimbach, Jürgen  
 ( 74 ) Mészárosné Dónusz Katalin, SBGK Szabadalmi Ügyvivői Iroda, 1062 Budapest, (HU)  
**( 54 ) Funkcionalizált technológiai olaj alkalmazása gumikeverékekben**  
 ( 51 ) **C08K 5/01** (2006.01)  
       **C08F 8/06** (2006.01)  
       **C10M101/02** (2006.01)  
       **C10M105/20** (2006.01)  
       **C10M109/02** (2006.01)  
**( 13 ) T2**

- ( 11 ) E020138**  
**( 21 ) E 06 805673**  
 ( 96 ) **EP 20060805673** 2006.09.08.  
 ( 97 ) **EP 1922371 A2** 2007.03.15.  
       **EP 1922371 B1** 2013.11.06.  
 ( 73 ) EWALD DÖRKEN AG, 58313 Herdecke (DE)  
 ( 72 ) REUSMANN, Gerhard  
       KRUSE, Thomas  
       MERTENS, Heike  
 ( 74 ) Schläfer László, DANUBIA Szabadalmi és Jogi Iroda Kft., 1051 Budapest, (HU)  
**( 54 ) Hegeszthető korrózióvédő anyag és ehhez alkalmazható kötőanyag**  
 ( 51 ) **C09D183/04** (2006.01)  
       **C08K 5/00** (2006.01)  
       **C08K 5/54** (2006.01)  
       **C09D 4/00** (2006.01)  
       **C09D 4/06** (2006.01)  
       **C09D 5/08** (2006.01)  
**( 13 ) T2**  
 ( 30 ) 102005042899 2005.09.08. DE

- ( 11 ) E020023**  
**( 21 ) E 03 783829**  
 ( 96 ) **EP 20030783829** 2003.08.05.  
 ( 97 ) **EP 1546286 A1** 2004.02.19.  
       **EP 1546286 B1** 2013.07.31.  
 ( 73 ) Deflamo AB, 175 62 Järfälla (SE)  
 ( 72 ) Nilsson, Jens Birger  
 ( 74 ) ifj. Szentpéteri Ádám, SBGK Szabadalmi Ügyvivői Iroda, 1062 Budapest, (HU)  
**( 54 ) Tűzgátló készítmény és eljárás annak előállítására**  
 ( 51 ) **C09K 21/04** (2006.01)  
       **A62D 1/00** (2006.01)  
       **A62D 1/06** (2006.01)  
       **C09K 21/06** (2006.01)  
**( 13 ) T2**  
 ( 30 ) 2002950614 2002.08.07. AU

- 
- ( 11 ) **E019931**
- ( 21 ) **E 06 801583**
- ( 96 ) **EP 20060801583** 2006.08.16.
- ( 97 ) **EP 1915441 A1** 2007.02.22.  
**EP 1915441 B1** 2013.09.18.
- ( 73 ) Colgate-Palmolive Company, New York NY 10022-7499 (US)
- ( 72 ) BRAHMS, John  
MASTERS, James, G.
- ( 74 ) Szentpéteri Ádám, SBGK Szabadalmi Ügyvivői Iroda, 1062 Budapest, (HU)
- ( 54 ) **Eljárás biszulfít-melléktermékek enzimkompozíciókból történő eltávolítására**
- ( 51 ) **C12N 9/00** (2006.01)
- ( 13 ) **T2**
- ( 30 ) 205568 2005.08.17. US
- 
- ( 11 ) **E020192**
- ( 21 ) **E 09 769254**
- ( 96 ) **EP 20090769254** 2009.06.23.
- ( 97 ) **EP 2300609 A1** 2009.12.30.  
**EP 2300609 B1** 2013.11.20.
- ( 73 ) INSERM - Institut National de la Santé et de la Recherche Médicale, 75013 Paris (FR)  
INSTITUT PASTEUR DE LILLE, 59800 Lille (FR)
- ( 72 ) SIRARD, Jean-Claude
- ( 74 ) dr. Svingor Ádám, DANUBIA Szabadalmi és Jogi Iroda Kft., 1051 Budapest, (HU)
- ( 54 ) **Új flagellinalapú immunadjuváns vegyületek és alkalmazásuk**
- ( 51 ) **C12N 15/11** (2006.01)  
**A61K 39/39** (2006.01)  
**C07K 14/255** (2006.01)
- ( 13 ) **T2**
- ( 30 ) 08305327 2008.06.25. EP
- 
- ( 11 ) **E019940**
- ( 21 ) **E 06 705637**
- ( 96 ) **EP 20060705637** 2006.02.13.
- ( 97 ) **EP 1883411 A1** 2006.11.23.  
**EP 1883411 B1** 2013.08.14.
- ( 73 ) Changchun Huapu Biotechnology Co., Ltd., Changchun, Jilin 130021 (CN)
- ( 72 ) WANG, Li-ying  
YU, Yong-li  
BAO, Mu-sheng
- ( 74 ) Ivánka Gábor, ARINOVA Szabadalmi és Védjegy Iroda, 1122 Budapest, (HU)
- ( 54 ) **Oligonukleotid és ezt tartalmazó összetételek B sejt neoplazma kezelésében**
- ( 51 ) **C12N 15/117** (2010.01)  
**A61K 31/7088** (2006.01)  
**A61P 35/00** (2006.01)
- ( 13 ) **T2**
- ( 30 ) 200510069576 2005.05.17. CN
- 
- ( 11 ) **E020232**
-

- ( 21 ) **E 07 021595**
- ( 96 ) **EP 20070021595** 2004.03.01.
- ( 97 ) **EP 1897548 A1** 2008.03.12.  
**EP 1897548 B1** 2013.08.14.
- ( 73 ) The Johns Hopkins University, Baltimore, MD 21218 (US)  
St. Jude Children's Research Hospital Inc., Memphis, Tennessee 38105-2794 (US)
- ( 72 ) Pardoll, Drew M.  
Vignali, Dario A.  
Huang, Chung-Tai  
Workman, Creg J.  
Powell, Jonathan  
Drake, Charles
- ( 74 ) Frankné dr. Machytka Daisy, Gödölle, Kékes, Mészáros & Szabó Szabadalmi és Védjegy Iroda, 1024 Budapest, (HU)
- ( 54 ) **T-sejt szabályozás**
- ( 51 ) **C12N 15/63** (2006.01)  
**A01N 43/04** (2006.01)  
**A61K 31/70** (2006.01)  
**A61K 39/00** (2006.01)  
**A61K 39/38** (2006.01)  
**A61K 39/395** (2006.01)  
**C07K 14/705** (2006.01)  
**C07K 16/00** (2006.01)  
**C07K 16/28** (2006.01)  
**C12N 5/071** (2010.01)  
**C12N 5/074** (2010.01)  
**C12N 5/0783** (2010.01)  
**C12P 21/08** (2006.01)  
**G01N 33/53** (2006.01)
- ( 13 ) **T2**
- ( 30 ) 451039 P 2003.02.28. US  
482143 P 2003.06.24. US  
531704 P 2003.12.22. US

- ( 11 ) **E020231**
- ( 21 ) **E 09 799071**
- ( 96 ) **EP 20090799071** 2009.12.10.
- ( 97 ) **EP 2376718 A1** 2010.06.17.  
**EP 2376718 B1** 2013.11.20.
- ( 73 ) ITALCEMENTI S.p.A., 24121 Bergamo (IT)
- ( 72 ) CANGIANO, Stefano  
CARMINATI, Aronne
- ( 74 ) Farkas Tamás, DANUBIA Szabadalmi és Jogi Iroda Kft, 1051 Budapest, (HU)
- ( 54 ) **Cementhabarcsból készült, átlátszó tulajdonságú kompozit panel**
- ( 51 ) **E04C 2/54** (2006.01)  
**B28B 23/00** (2006.01)  
**E04B 2/02** (2006.01)
- ( 13 ) **T2**

---

( 30 ) MI20082190 2008.12.11. IT

---

( 11 ) **E020243**

( 21 ) **E 04 727481**

( 96 ) **EP 20040727481** 2004.04.15.

( 97 ) **EP 1616064 A1** 2004.10.28.

**EP 1616064 B1** 2013.11.20.

( 73 ) Guttering No Brackets Pty Ltd., Cessnock NSW 2325 (AU)

( 72 ) HIGGINS, Brian John

( 74 ) dr. Jakabné Molnár Judit, SBGK Szabadalmi Ügyvivői Iroda, 1062 Budapest, (HU)

( 54 ) **Esővízcsatorna**

( 51 ) **E04D 13/072** (2006.01)

( 13 ) **T2**

( 30 ) 2003901830 2003.04.17. AU

2003904124 2003.08.06. AU

---

( 11 ) **E019889**

( 21 ) **E 05 017155**

( 96 ) **EP 20050017155** 2005.08.06.

( 97 ) **EP 1626150 A2** 2006.02.15.

**EP 1626150 B1** 2013.10.02.

( 73 ) ROTO FRANK AG, 70771 Leinfelden-Echterdingen (DE)

( 72 ) Kuhnt, Erhard

Moog, Christopher

Cornelius, Günter

( 74 ) dr. Jakab Judit, SBGK Szabadalmi Ügyvivői Iroda, 1062 Budapest, (HU)

( 54 ) **Tömitésselrendezés**

( 51 ) **E06B 7/23** (2006.01)

**E05C 9/06** (2006.01)

( 13 ) **T2**

( 30 ) 102004039081 2004.08.12. DE

---

( 11 ) **E020140**

( 21 ) **E 03 079116**

( 96 ) **EP 20030079116** 2003.12.18.

( 97 ) **EP 1443215 A2** 2004.08.04.

**EP 1443215 B1** 2013.10.23.

( 73 ) Brose Fahrzeugteile GmbH & Co. Kommanditgesellschaft, Würzburg, 97076 Würzburg (DE)

( 72 ) Nadeau, Sylvain

( 74 ) Földi Julianna, Danubia Szabadalmi és Jogi Iroda Kft., 1051 Budapest, (HU)

( 54 ) **Beépített lapátsúcstömítés ventilátorszerkezetben**

( 51 ) **F04D 29/16** (2006.01)

( 13 ) **T2**

( 30 ) 443334 P 2003.01.29. US

361721 2003.02.10. US

---

( 11 ) **E020196**

( 21 ) **E 10 015305**

( 96 ) **EP 20100015305** 2007.01.18.

---

- 
- ( 97 ) **EP 2302220 A2** 2011.03.30.  
**EP 2302220 B1** 2013.11.13.
- ( 73 ) Grundfos Management A/S, 8850 Bjerringbro (DK)
- ( 72 ) Andersen, Lars Kannegaard  
Mikkelsen, Steen  
Poulsen, Brian Lundsted
- ( 74 ) Sipos József, DANUBIA Szabadalmi és Jogi Iroda Kft., 1051 Budapest, (HU)
- ( 54 ) **Szivattyú egység**
- ( 51 ) **F04D 29/42** (2006.01)  
**F04D 29/62** (2006.01)  
**H02K 5/22** (2006.01)  
**H02K 11/00** (2006.01)
- ( 13 ) **T2**
- 
- ( 11 ) **E020248**
- ( 21 ) **E 06 781515**
- ( 96 ) **EP 20060781515** 2006.07.25.
- ( 97 ) **EP 1909052 A1** 2008.04.09.  
**EP 1909052 B1** 2013.11.20.
- ( 73 ) Bridgestone Corporation, Tokyo 104-8340 (JP)
- ( 72 ) SUDA, Nobuyuki  
YOSHI, Kiyotaka
- ( 74 ) Mester Tamás, SWORKS Nemzetközi Szabadalmi Ügyvivői Iroda Kft., 1011 Budapest, (HU)
- ( 54 ) **Eljárás és berendezés kord szárító kezeléséhez**
- ( 51 ) **F26B 13/00** (2006.01)  
**D06M 15/693** (2006.01)  
**D06M101/06** (2006.01)  
**D06M101/34** (2006.01)  
**F26B 13/10** (2006.01)
- ( 13 ) **T2**
- ( 30 ) 2005214908 2005.07.25. JP
- 
- ( 11 ) **E019944**
- ( 21 ) **E 03 749938**
- ( 96 ) **EP 20030749938** 2003.05.09.
- ( 97 ) **EP 1504266 A2** 2003.11.20.  
**EP 1504266 B1** 2013.08.07.
- ( 73 ) Bio-Rad Innovations, 92430 Marnes-La-Coquette (FR)
- ( 72 ) RIEUNIER, François  
FEYSSAGUET, Muriel  
HENRIOT, Stéphanie  
LAMBERT, Nadine
- ( 74 ) dr. Svingor Ádám, DANUBIA Szabadalmi és Jogi Iroda Kft., 1051 Budapest, (HU)
- ( 54 ) **Eljárás fertőző mikroorganizmus antigénjének és ellenanyagának egyidejű kimutatására**
- ( 51 ) **G01N 33/576** (2006.01)  
**C07K 14/005** (2006.01)  
**C07K 16/10** (2006.01)  
**C07K 16/42** (2006.01)  
**G01N 33/569** (2006.01)
-



**( 13 ) T2**

( 30 ) 0205808 2002.05.10. FR

**( 11 ) E019968****( 21 ) E 11 450079**

( 96 ) EP 20110450079 2011.06.21.

( 97 ) EP 2538238 A1 2012.12.26.

EP 2538238 B1 2013.11.13.

( 73 ) Kapsch TrafficCom AG, 1120 Wien (AT)

( 72 ) Nagy, Oliver

( 74 ) PINTZ ÉS TÁRSAI Szabadalmi, Védjegy és Jogi Iroda Kft., 1539 Budapest, (HU)

**( 54 ) Készülék és eljárás kerekek detektálásához**

( 51 ) G01S 7/41 (2006.01)

G01S 13/58 (2006.01)

G01S 13/91 (2006.01)

G01S 17/88 (2006.01)

G08G 1/01 (2006.01)

G08G 1/04 (2006.01)

**( 13 ) T2****( 11 ) E019999****( 21 ) E 05 721901**

( 96 ) EP 20050721901 2005.03.03.

( 97 ) EP 1735780 A2 2005.09.29.

EP 1735780 B1 2013.08.14.

( 73 ) LG Electronics Inc., Seoul 150-721 (KR)

( 72 ) Park, Yong Cheol

( 74 ) dr. Antalffy-Zsiros András, DANUBIA Szabadalmi és Jogi Iroda Kft., 1051 Budapest, (HU)

**( 54 ) Rögzítési közeg rajta lévő, újraformázás során változó állapot információval, és berendezések és eljárások a rögzítési közeg formázására, rögzítésére és visszaadásra**

( 51 ) G11B 20/12 (2006.01)

G11B 20/18 (2006.01)

G11B 27/30 (2006.01)

G11B 27/32 (2006.01)

**( 13 ) T2**

( 30 ) 554356 P 2004.03.19. US

577181 P 2004.06.07. US

2004051610 2004.07.02. KR

2004053617 2004.07.09. KR

**( 11 ) E020136****( 21 ) E 08 858970**

( 96 ) EP 20080858970 2008.11.27.

( 97 ) EP 2229681 A2 2009.06.18.

EP 2229681 B1 2013.10.30.

( 73 ) AREVA GmbH, 91052 Erlangen (DE)

( 72 ) ECKARDT, Bernd

BETZ, Richard

HILL, Axel

---

( 74 ) Mészárosné Dónusz Katalin, SBGK Szabadalmi Ügyvivői Iroda, 1062 Budapest, (HU)

**( 54 ) Rekombinációs elem****( 51 ) G21C 19/317** (2006.01)**G21C 9/06** (2006.01)**( 13 ) T2**

( 30 ) 102007060372 2007.12.12. DE

---

**( 11 ) E019919****( 21 ) E 10 005933****( 96 ) EP 20100005933** 2010.06.09.**( 97 ) EP 2395518 A1** 2011.12.14.**EP 2395518 B1** 2013.08.14.

( 73 ) STS Spezial- Transformatoren- Stockach GmbH &amp; Co., v 78333 Stockach (DE)

( 72 ) Gulden, Christof

Krämer, Wilhelm

( 74 ) dr. Jakab Judit, SBGK Szabadalmi Ügyvivői Iroda, 1062 Budapest, (HU)

**( 54 ) Ház indukzív alkatrészekhez tervezett légrés-elválasztású mágneses magoszlopok felépítésére****( 51 ) H01F 3/14** (2006.01)**H01F 27/02** (2006.01)**H01F 27/26** (2006.01)**H01F 41/00** (2006.01)**( 13 ) T2**

---

**( 11 ) E020251****( 21 ) E 11 001979****( 96 ) EP 20110001979** 2011.03.10.**( 97 ) EP 2498352 A1** 2012.09.12.**EP 2498352 B1** 2013.11.20.

( 73 ) OBO Bettermann GmbH &amp; Co. KG, 58710 Menden (DE)

( 72 ) Präper, Jörg

Schurwanz, Jürgen

Breithaupt, Wolfgang

( 74 ) dr. Antalffy-Zsiros András, DANUBIA Szabadalmi és Jogi Iroda Kft., 1051 Budapest, (HU)

**( 54 ) Túlfeszültség levezető****( 51 ) H01T 1/16** (2006.01)**H01C 7/12** (2006.01)**( 13 ) T2**

---

**( 11 ) E019897****( 21 ) E 09 707824****( 96 ) EP 20090707824** 2009.01.26.**( 97 ) EP 2248237 A1** 2009.08.13.**EP 2248237 B1** 2013.07.31.

( 73 ) Tyco Electronics Raychem GmbH, 85521 Ottobrunn (DE)

( 72 ) SIMONSOHN, Thilo

( 74 ) Mester Tamás, SWORKS Nemzetközi Szabadalmi Ügyvivői Iroda Kft., 1011 Budapest, (HU)

**( 54 ) Külső burkolat****( 51 ) H02G 15/18** (2006.01)**H02G 15/188** (2006.01)

**( 13 ) T2**

( 30 ) 102008007405 2008.02.04. DE

**( 11 ) E019943****( 21 ) E 07 733293**

( 96 ) EP 20070733293 2007.06.20.

( 97 ) EP 2039035 A1 2007.12.27.

EP 2039035 B1 2013.08.14.

( 73 ) THE SECRETARY OF STATE FOR DEFENCE, Salisbury, Wiltshire SP4 0JQ (GB)

( 72 ) PRATT, Anthony, R.

OWEN, John, I., R.

( 74 ) Ivánka Gábor, ARINOVA Szabadalmi és Védjegy Iroda, 1122 Budapest, (HU)

**( 54 ) Jelek, rendszer, eljárás és berendezés**

( 51 ) H04J 13/10 (2011.01)

**( 13 ) T2**

( 30 ) 0612142 2006.06.20. GB

**( 11 ) E020250****( 21 ) E 12 152876**

( 96 ) EP 20120152876 2007.03.02.

( 97 ) EP 2451115 A1 2012.05.09.

EP 2451115 B1 2013.11.20.

( 73 ) Qualcomm Incorporated, San Diego, CA 92121-1714 (US)

( 72 ) Meylan, Arnaud

Deshpande, Manoj M

Nanda, Sanjiv

( 74 ) dr. Antalfy-Zsiros András, DANUBIA Szabadalmi és Jogi Iroda Kft., 1051 Budapest, (HU)

**( 54 ) Készletléti idő növelések állomások számára egy vezeték nélküli hálózatban**

( 51 ) H04L 12/12 (2006.01)

H04W 52/02 (2009.01)

**( 13 ) T2**

( 30 ) 779235 P 2006.03.03. US

779824 P 2006.03.07. US

**( 11 ) E019964****( 21 ) E 11 450124**

( 96 ) EP 20110450124 2011.09.21.

( 97 ) EP 2451221 A1 2012.05.09.

EP 2451221 B1 2013.11.20.

( 73 ) Kapsch TrafficCom AG, 1120 Wien (AT)

( 72 ) Moring, John Thomas

Khijniak, Dimitri

McNew, Justin Paul

( 74 ) PINTZ ÉS TÁRSAI Szabadalmi, Védjegy és Jogi Iroda Kft., 1539 Budapest, (HU)

**( 54 ) Rendszer és eljárás csatlakozási pont kiválasztására drótnélküli távközlési hálózatban, amely állítható szolgáltatásokon és kapcsolati minőségi küszöbértékeken alapul**

( 51 ) H04W 48/20 (2009.01)

H04W 48/08 (2009.01)

**( 13 ) T2**

---

( 30 ) 942798 2010.11.09. US

---

( 11 ) **E020000**

( 21 ) **E 06 002381**

( 96 ) **EP 20060002381** 2006.02.06.

( 97 ) **EP 1689095 A1** 2006.08.09.

**EP 1689095 B1** 2013.07.31.

( 73 ) Samsung Electronics Co., Ltd., Suwon-si, Gyeonggi-do, 443-742 (KR)

( 72 ) Kwak, Yong-Jun Samsung Electronics Co., Ltd.

Lee, Ju-Ho Samsung Electronics Co., Ltd.

Heo, Youn-Hyoung Samsung Electronics Co., Ltd.

Kim, Young-Bum Samsung Electronics Co., Ltd.

( 74 ) dr. Antalfy-Zsirus András, DANUBIA Szabadalmi és Jogi Iroda Kft., 1051 Budapest, (HU)

( 54 ) **Eljárás és berendezés erősítési tényezők beállítására dedikált fizikai csatornákhöz egy mobil telekommunikációs rendszerben**

( 51 ) **H04W 52/34** (2009.01)

**H04W 52/16** (2009.01)

( 13 ) **T2**

( 30 ) 2005010870 2005.02.04. KR

---

( 11 ) **E019921**

( 21 ) **E 10 016164**

( 96 ) **EP 20100016164** 2010.12.29.

( 97 ) **EP 2472985 A1** 2012.07.04.

**EP 2472985 B1** 2013.08.07.

( 73 ) Deutsche Telekom AG, 53113 Bonn (DE)

( 72 ) NENNER, Karl-Heinz

Jacobsohn, Dieter

( 74 ) dr. Harangozó Gábor, DANUBIA Szabadalmi és Jogi Iroda Kft., 1051 Budapest, (HU)

( 54 ) **Eljárás vonalkapcsolt (CS) szolgáltatás igénybevételére továbbfejlesztett csomagkapcsolt rendszerben, felhasználói berendezés, maghálózat, számítógép által olvasható programkódot tartalmazó program, valamint számítógépi programtermék**

( 51 ) **H04W 76/02** (2009.01)

( 13 ) **T2**

---

A rovat 67 darab közlést tartalmaz.

**Felszólalási eljárásban módosított európai szabadalom szövege fordításának benyújtása**

---

- ( 11 ) **E008942**  
( 21 ) **E 05 854881**  
( 96 ) **EP 20050854881** 2005.12.21.  
( 97 ) **EP 1835824 A2** 2006.07.06.  
**EP 1835824 B1** 2010.07.14.  
( 73 ) Colgate-Palmolive Company, New York, N.Y. 10022-7499 (US)  
( 72 ) HOHLBEIN, Douglas, J.  
MINTEL, Thomas, E.  
MOSKOVICH, Robert  
BAERTSCHI, Armin  
( 74 ) Kovács Ivánné, DANUBIA Szabadalmi és Jogi Iroda Kft., 1051 Budapest, (HU)  
( 54 ) **Szájápolási eszköz**  
( 51 ) **A46B 15/00** (2006.01)  
**A46B 9/04** (2006.01)  
( 13 ) **T5**  
( 30 ) 19671 2004.12.23. US
- 

- ( 11 ) **E006064**  
( 21 ) **E 05 820773**  
( 96 ) **EP 20050820773** 2005.11.01.  
( 97 ) **EP 1814590 A1** 2006.05.18.  
**EP 1814590 B1** 2009.04.08.  
( 73 ) AstraZeneca Pharmaceuticals LP 50%, Wilmington, Delaware (US)  
Amylin Pharmaceuticals, LLC 50%, CA 92121 San Diego, California (US)  
( 72 ) ROTH, Jonathan  
ANDERSON, Christen, M.  
BARON, Alain  
( 74 ) SBGK Szabadalmi Ügyvivői Iroda, 1062 Budapest, (HU)  
( 54 ) **Elhízás és a kapcsolódó betegségek kezelése**  
( 51 ) **A61K 45/06** (2006.01)  
( 13 ) **T5**  
( 30 ) 2004624357 P 2004.11.01. US
- 

- ( 11 ) **E009752**  
( 21 ) **E 06 718357**  
( 96 ) **EP 20060718357** 2006.01.13.  
( 97 ) **EP 1851254 A2** 2006.08.31.  
**EP 1851254 B1** 2010.10.13.  
( 73 ) FINA TECHNOLOGY, INC., Houston, Texas 77267-4412 (US)  
( 72 ) TIAN, Jun  
RAUSCHER, David  
GAUTHIER, William  
DOUGLASS, Mark, C.  
BLACK, Nelson  
THARAPPEL, Ronald  
( 74 ) Pintz és Társai Szabadalmi Védjegy és Jogi Iroda, 1539 Budapest, (HU)
-

**( 54 ) Szabályozott komonomer eloszlás a kopolimert gyártó reaktorban****( 51 ) C08F210/00** (2006.01)**C08F 2/14** (2006.01)**C08F 2/34** (2006.01)**( 13 ) T5****( 30 )** 63028 2005.02.22. US**( 11 ) E002973****( 21 ) E 03 814720****( 96 ) EP 20030814720** 2003.12.12.**( 97 ) EP 1572847 A1** 2004.07.22.**EP 1572847 B1** 2007.09.05.**( 73 )** Colgate-Palmolive Company, 10022 New York, NY (US)**( 72 )** Salesses, Isabelle

Breuer, Ericka

Yianakopoulos, Georges

Pagnoul, Patricia

**( 74 )** dr. Valyon Józsefné, DANUBIA Szabadalmi és Jogi Iroda Kft., 1051 Budapest, (HU)**( 54 ) Reológiai módosítószerként kationos polimerek elegyét tartalmazó textillágyítószer-készítmények****( 51 ) C11D 3/00** (2006.01)**C11D 3/37** (2006.01)**( 13 ) T5****( 30 )** 20020320067 2002.12.16. US**( 11 ) E004528****( 21 ) E 04 707136****( 96 ) EP 20040707136** 2004.01.31.**( 97 ) EP 1592762 A1** 2004.08.19.**EP 1592762 B1** 2008.08.27.**( 73 )** Henkel AG & Co. KGaA, 40589 Düsseldorf (DE)**( 72 )** PENNINGER, Josef**( 74 )** ifj. Szentpéteri Ádám, S.B.G. & K. Szabadalmi Ügyvivői Iroda, 1062 Budapest, (HU)**( 54 ) Vízdoldható szerkezeti anyag rendszert és szennyoldó képességgel rendelkező cellulóz származékot tartalmazó mosó- vagy tisztítószer****( 51 ) C11D 3/22** (2006.01)**C11D 3/00** (2006.01)**C11D 17/00** (2006.01)**( 13 ) T5****( 30 )** 10305306 2003.02.10. DE

10351325 2003.10.31. DE

A rovat 5 darab közlést tartalmaz.

**Vegyes európai szabadalmi közlemények**

---

**Jogutódlás**

---

- 
- ( 11 ) E000174  
( 21 ) E 03 005932  
( 73 ) Dümmen Group GmbH, Rheinberg (DE)  
( 74 ) ADVOPATENT Szabadalmi és Védjegy Iroda, 1011 Budapest, (HU)
- 
- ( 11 ) E000577  
( 21 ) E 04 705432  
( 73 ) ARKEMA FRANCE, Colombes (FR)  
( 74 ) Danubia Szabadalmi és Jogi Iroda Kft., 1051 Budapest, (HU)
- 
- ( 11 ) E002835  
( 21 ) E 04 005621  
( 73 ) Premark Packaging LLC, Glenview, Illinois (US)  
( 74 ) Danubia Szabadalmi és Jogi Iroda Kft., 1051 Budapest, (HU)
- 
- ( 11 ) E003489  
( 21 ) E 04 812732  
( 73 ) Kennametal Inc., Latrobe, Pennsylvania (US)  
( 74 ) Dr. Kocsomba Nelli Ügyvédi Iroda, 1143 Budapest, (HU)
- 
- ( 11 ) E003538  
( 21 ) E 04 790978  
( 73 ) GLAXO GROUP LIMITED, Brentford, Middlesex (GB)
- 
- ( 11 ) E004315  
( 21 ) E 03 014797  
( 73 ) SOREMARTEC S.A., Findel (LU)
- 
- ( 11 ) E004509  
( 21 ) E 06 011513  
( 73 ) Fujimoto Co., Ltd., Matsubara-shi, Osaka (JP)  
( 74 ) SBGK Szabadalmi Ügyvivői Iroda, 1062 Budapest, (HU)
- 
- ( 11 ) E008153  
( 21 ) E 08 000565  
( 73 ) KRAIBURG STRAIL GmbH & Co. KG, Tittmoning (DE)  
( 74 ) SBGK Szabadalmi Ügyvivői Iroda, 1062 Budapest, (HU)
- 
- ( 11 ) E008560  
( 21 ) E 04 016895  
( 73 ) Bernhard Knoblechner 1/2, Oberwang (AT) Ing. Friedrich Graspointner 1/2, Oberwang (AT)
- 
- ( 11 ) E009396
-

( 21 ) E 07 734631

( 73 ) Omya International AG, Oftringen (CH)

( 74 ) SBGK Szabadalmi Ügyvivői Iroda, 1062 Budapest, (HU)

---

( 11 ) E010130

( 21 ) E 03 712418

( 73 ) Baxter Healthcare SA 1/2, Glattpark (Opfikon) (CH) Baxter International Inc. 1/2, Deerfield, IL (US)

( 74 ) Danubia Szabadalmi és Jogi Iroda Kft., 1051 Budapest, (HU)

---

( 11 ) E011226

( 21 ) E 08 838451

( 73 ) AstraZeneca AB, Mölndal (SE)

( 74 ) Danubia Szabadalmi és Jogi Iroda Kft., 1051 Budapest, (HU)

---

( 11 ) E011791

( 21 ) E 08 842081

( 73 ) Takeda Pharma A/S, Roskilde (DK)

( 74 ) Danubia Szabadalmi és Jogi Iroda Kft., 1051 Budapest, (HU)

---

( 11 ) E011860

( 21 ) E 03 767293

( 73 ) Evoqua Water Technologies LLC, Alpharetta (US)

---

( 11 ) E011971

( 21 ) E 06 761008

( 73 ) Evoqua Water Technologies LLC, Alpharetta (US)

---

( 11 ) E012009

( 21 ) E 05 776334

( 73 ) Kennametal Inc., Latrobe, Pennsylvania (US)

( 74 ) Dr. Kocsomba Nelli Ügyvédi Iroda, 1143 Budapest, (HU)

---

( 11 ) E012174

( 21 ) E 05 813412

( 73 ) Evoqua Water Technologies LLC, Alpharetta (US)

---

( 11 ) E012574

( 21 ) E 05 757000

( 73 ) Evoqua Water Technologies LLC, Alpharetta (US)

---

( 11 ) E012910

( 21 ) E 07 704368

( 73 ) ORLANDI S.P.A., Cassano Magnago (VA) (IT)

( 74 ) Danubia Szabadalmi és Jogi Iroda Kft., 1051 Budapest, (HU)

---

( 11 ) E013241

( 21 ) E 08 743705

( 73 ) Kennametal Inc., Latrobe, Pennsylvania (US)

( 74 ) Dr. Kocsomba Nelli Ügyvédi Iroda, 1143 Budapest, (HU)

---



( 11 ) E013636  
( 21 ) E 03 747731  
( 73 ) Evoqua Water Technologies LLC, Alpharetta (US)

---

( 11 ) E013758  
( 21 ) E 09 715103  
( 73 ) Evoqua Water Technologies GmbH, 89312 Günzburg (DE)

---

( 11 ) E014460  
( 21 ) E 06 847186  
( 73 ) IXALTIS, Toulouse (FR)

---

( 11 ) E015047  
( 21 ) E 09 004574  
( 73 ) Kennametal Inc., Latrobe, Pennsylvania (US)  
( 74 ) Dr. Kocsomba Nelli Ügyvédi Iroda, 1143 Budapest, (HU)

---

( 11 ) E015389  
( 21 ) E 03 792034  
( 73 ) Evoqua Water Technologies LLC, Alpharetta (US)

---

( 11 ) E015750  
( 21 ) E 06 778146  
( 73 ) Rottapharm Biotech S.r.l., Monza (MB) (IT)  
( 74 ) DANUBIA Szabadalmi és Jogi Iroda Kft., 1051 Budapest, (HU)

---

( 11 ) E015817  
( 21 ) E 07 763776  
( 73 ) Evoqua Water Technologies LLC, Alpharetta (US)

---

( 11 ) E015928  
( 21 ) E 08 754790  
( 73 ) Evoqua Water Technologies LLC, Alpharetta (US)

---

( 11 ) E016390  
( 21 ) E 03 744697  
( 73 ) Pierre Fabre Médicament, 92100 Boulogne-Billancourt (FR)  
( 74 ) DANUBIA Szabadalmi és Jogi Iroda Kft., 1051 Budapest, (HU)

---

( 11 ) E016649  
( 21 ) E 08 751475  
( 73 ) SOREMARTEC S.A., Findel (LU)

---

( 11 ) E018264  
( 21 ) E 05 733708  
( 73 ) Omex International Ltd., Hamilton HM11 (BM)

---

( 11 ) E018447  
( 21 ) E 05 778982  
( 73 ) Evoqua Water Technologies LLC, Alpharetta (US)

---

- ( 11 ) E018535  
( 21 ) E 08 007944  
( 73 ) Innatus Corporation, San Francisco, CA 94105 (US)
- 

A rovat 33 darab közlést tartalmaz.

---

### Képviseleti megbízás

---

- ( 21 ) E 03 005932  
( 73 ) Dümmer Group GmbH, Rheinberg (DE)  
( 74 ) ADVOPATENT Szabadalmi és Védjegy Iroda, 1011 Budapest, (HU)
- 

- ( 21 ) E 04 705432  
( 73 ) ARKEMA FRANCE, Colombes (FR)  
( 74 ) Danubia Szabadalmi és Jogi Iroda Kft., 1051 Budapest, (HU)
- 

- ( 21 ) E 04 005621  
( 73 ) Premark Packaging LLC, Glenview, Illinois (US)  
( 74 ) Danubia Szabadalmi és Jogi Iroda Kft., 1051 Budapest, (HU)
- 

- ( 21 ) E 04 812732  
( 73 ) Kennametal Inc., Latrobe, Pennsylvania (US)  
( 74 ) Dr. Kocsomba Nelli Ügyvédi Iroda, 1143 Budapest, (HU)
- 

- ( 21 ) E 04 790978  
( 73 ) GLAXO GROUP LIMITED, Brentford, Middlesex (GB)
- 

- ( 21 ) E 03 014797  
( 73 ) SOREMARTEC S.A., Findel (LU)
- 

- ( 21 ) E 06 011513  
( 73 ) Fujimoto Co., Ltd., Matsubara-shi, Osaka (JP)  
( 74 ) SBGK Szabadalmi Ügyvivői Iroda, 1062 Budapest, (HU)
- 

- ( 21 ) E 08 000565  
( 73 ) KRAIBURG STRAIL GmbH & Co. KG, Tittmoning (DE)  
( 74 ) SBGK Szabadalmi Ügyvivői Iroda, 1062 Budapest, (HU)
- 

- ( 21 ) E 04 016895  
( 73 ) Bernhard Knoblechner 1/2, Oberwang (AT) Ing. Friedrich Graspöckner 1/2, Oberwang (AT)
- 

- ( 21 ) E 07 734631  
( 73 ) Omya International AG, Oftringen (CH)  
( 74 ) SBGK Szabadalmi Ügyvivői Iroda, 1062 Budapest, (HU)
- 

- ( 21 ) E 03 712418  
( 73 ) Baxter Healthcare SA 1/2, Glattpark (Opfikon) (CH) Baxter International Inc. 1/2, Deerfield, IL (US)  
( 74 ) Danubia Szabadalmi és Jogi Iroda Kft., 1051 Budapest, (HU)
- 

- ( 21 ) E 08 838451
-

( 73 ) AstraZeneca AB, Mölndal (SE)

( 74 ) Danubia Szabadalmi és Jogi Iroda Kft., 1051 Budapest, (HU)

---

( 21 ) E 08 842081

( 73 ) Takeda Pharma A/S, Roskilde (DK)

( 74 ) Danubia Szabadalmi és Jogi Iroda Kft., 1051 Budapest, (HU)

---

( 21 ) E 03 767293

( 73 ) Evoqua Water Technologies LLC, Alpharetta (US)

---

( 21 ) E 06 761008

( 73 ) Evoqua Water Technologies LLC, Alpharetta (US)

---

( 21 ) E 05 776334

( 73 ) Kennametal Inc., Latrobe, Pennsylvania (US)

( 74 ) Dr. Kocsomba Nelli Ügyvédi Iroda, 1143 Budapest, (HU)

---

( 21 ) E 05 813412

( 73 ) Evoqua Water Technologies LLC, Alpharetta (US)

---

( 21 ) E 05 757000

( 73 ) Evoqua Water Technologies LLC, Alpharetta (US)

---

( 21 ) E 07 704368

( 73 ) ORLANDI S.P.A., Cassano Magnago (VA) (IT)

( 74 ) Danubia Szabadalmi és Jogi Iroda Kft., 1051 Budapest, (HU)

---

( 21 ) E 08 743705

( 73 ) Kennametal Inc., Latrobe, Pennsylvania (US)

( 74 ) Dr. Kocsomba Nelli Ügyvédi Iroda, 1143 Budapest, (HU)

---

( 21 ) E 03 747731

( 73 ) Evoqua Water Technologies LLC, Alpharetta (US)

---

( 21 ) E 09 715103

( 73 ) Evoqua Water Technologies GmbH, 89312 Günzburg (DE)

---

( 21 ) E 06 847186

( 73 ) IXALTIS, Toulouse (FR)

---

( 21 ) E 09 004574

( 73 ) Kennametal Inc., Latrobe, Pennsylvania (US)

( 74 ) Dr. Kocsomba Nelli Ügyvédi Iroda, 1143 Budapest, (HU)

---

( 21 ) E 03 792034

( 73 ) Evoqua Water Technologies LLC, Alpharetta (US)

---

( 21 ) E 06 778146

( 73 ) Rottapharm Biotech S.r.l., Monza (MB) (IT)

( 74 ) DANUBIA Szabadalmi és Jogi Iroda Kft., 1051 Budapest, (HU)

---

Vegyes európai szabadalmi közlemények

( 21 ) E 07 763776

( 73 ) Evoqua Water Technologies LLC, Alpharetta (US)

( 21 ) E 08 754790

( 73 ) Evoqua Water Technologies LLC, Alpharetta (US)

( 21 ) E 03 744697

( 73 ) Pierre Fabre Médicament, 92100 Boulogne-Billancourt (FR)

( 74 ) DANUBIA Szabadalmi és Jogi Iroda Kft., 1051 Budapest, (HU)

( 21 ) E 08 751475

( 73 ) SOREMARTEC S.A., Findel (LU)

( 21 ) E 05 733708

( 73 ) Omex International Ltd., Hamilton HM11 (BM)

( 21 ) E 05 778982

( 73 ) Evoqua Water Technologies LLC, Alpharetta (US)

( 21 ) E 08 007944

( 73 ) Innatus Corporation, San Francisco, CA 94105 (US)

A rovat 33 darab közlést tartalmaz.

**Név-, illetve címváltozás**

( 11 ) E002633

( 21 ) E 04 786091

( 54 ) Fluorsubsztituált omega-karboxiaril-difenil-karbamid betegségek és egyéb állapot kezelésére és megelőzésére

( 73 ) Bayer HealthCare LLC, Whippany, New Jersey 07981 (US)

( 11 ) E011860

( 21 ) E 03 767293

( 54 ) Keverőkamra

( 73 ) Evoqua Water Technologies LLC, Alpharetta (US)

( 11 ) E011971

( 21 ) E 06 761008

( 54 ) Vízszűrő berendezés a visszamosási térfogat minimalizálására

( 73 ) Evoqua Water Technologies LLC, Alpharetta (US)

( 11 ) E012174

( 21 ) E 05 813412

( 54 ) Membrán utókezelés

( 73 ) Evoqua Water Technologies LLC, Alpharetta (US)

( 11 ) E012574

( 21 ) E 05 757000

( 54 ) Hidrofil membrán

## Vegyes európai szabadalmi közlemények

---

( 73 ) Evoqua Water Technologies LLC, Alpharetta (US)

---

( 11 ) E013636

( 21 ) E 03 747731

( 54 ) Membrán szűrő és visszamosó eljárás a szűrőhöz

( 73 ) Evoqua Water Technologies LLC, Alpharetta (US)

---

( 11 ) E015389

( 21 ) E 03 792034

( 54 ) Levegőztető eljárás

( 73 ) Evoqua Water Technologies LLC, Alpharetta (US)

---

( 11 ) E015563

( 21 ) E 06 827989

( 54 ) Tintasugaras fűvókaszerkezet a fűvókakamra fedelének jelentős részét meghatározó aktív gerendával rendelkező termoelasztikus működtető szervvel

( 73 ) Memjet Technology Limited, Dublin 2 (IE)

---

( 11 ) E015817

( 21 ) E 07 763776

( 54 ) Eljárás membránok javított mono-perszulfátos kezelésére

( 73 ) Evoqua Water Technologies LLC, Alpharetta (US)

---

( 11 ) E015827

( 21 ) E 08 700343

( 54 ) Nyomatatófej-patron két folyadékcsatlakozással

( 73 ) Memjet Technology Limited, Dublin 2 (IE)

---

( 11 ) E015928

( 21 ) E 08 754790

( 54 ) Membrán tisztítása pulzáló Mammut-szivattyúval

( 73 ) Evoqua Water Technologies LLC, Alpharetta (US)

---

( 11 ) E018447

( 21 ) E 05 778982

( 54 ) Visszamosó folyadék veszteség csökkentés

( 73 ) Evoqua Water Technologies LLC, Alpharetta (US)

---

( 11 ) E019612

( 21 ) E 06 291236

( 54 ) Négyszeresen szubsztituált ammónium származékokat tartalmazó vegyületek

( 73 ) SANTEN SAS, 91000 Evry (FR)

---

( 11 ) E019974

( 21 ) E 07 825666

( 54 ) Hatóanyagok, terápiás nukleinsavak és funkcionális nukleinsavak célzott beadása emlős sejtekbe elölt intakt bakteriális sejtek segítségével

( 73 ) EnGeneIC Molecular Delivery Pty Ltd., Sydney NSW 2066 (AU)

---

( 11 ) E020319

---

- ( 21 ) E 09 803657
  - ( 54 ) Toll-szerű receptor (TLR) agonista formulációk és alkalmazásuk
  - ( 73 ) VentiRx Pharmaceuticals, Inc., Seattle, WA 98101 (US)
- 

- ( 11 ) E020462
  - ( 21 ) E 04 737543
  - ( 54 ) PVME tartalmú üreges rostos membrán és eljárás annak előállítására
  - ( 73 ) Evoqua Water Technologies LLC, Alpharetta, GA 30022 (US)
- 

- ( 11 ) E020656
  - ( 21 ) E 05 735924
  - ( 54 ) Exsudatív retinopathia kezelése mineralkortikoidokkal
  - ( 73 ) Eye Co Pty Ltd., Bywong NSW 2621 (AU)
- 

A rovat 17 darab közlést tartalmaz.

## KIEGÉSZÍTŐ OLTALMI TANÚSÍTVÁNYRA VONATKOZÓ KÖZLEMÉNYEK

### Tájékoztatás kiegészítő oltalmi tanúsítványra vonatkozó bejelentésekről

---

( 21 ) S 14 00030

( 22 ) 2014.06.05.

( 71 ) Bayer CropScience AG, 40789 Monheim, Alfred-Nobel-Strasse 50. (DE)

( 95 ) **Izoxaflutol és ciprozulfamid kombinációja**

**Termék típusa: Növényvédő szer**

( 68 ) HU 229517

( 54 ) Herbicid hatóanyagot és széfenert tartalmazó kombinációk

( 92 ) 2789 2008.06.26

Engedélyezett termék neve: ADENGO 465 SC

( 74 ) Lengyel Zsolt, DANUBIA Szabadalmi és Jogi Iroda Kft., 1051 Budapest, Bajcsy-Zs. út 16. (HU)

---

( 21 ) S 14 00031

( 22 ) 2014.06.05.

( 71 ) Bayer CropScience AG, 40789 Monheim, Alfred-Nobel-Strasse 50. (DE)

( 95 ) **Ciprozulfamid**

**Termék típusa: Növényvédő szer**

( 68 ) HU 229576

( 54 ) Acil-szulfamoil-benzoészav-amidok, az ezeket tartalmazó haszonnövényvédő készítmények és eljárás az előállításukra

( 92 ) 2789 2008.06.26

Engedélyezett termék neve: ADENGO 465 SC

( 74 ) Lengyel Zsolt, DANUBIA Szabadalmi és Jogi Iroda Kft., 1051 Budapest, Bajcsy-Zs. út 16. (HU)

---

( 21 ) S 14 00033

( 22 ) 2014.06.25.

( 71 ) E.I. Du Point de Nemours and Company, 79898 Wilmington, Delaware, 1007 Market Street (US)

( 95 ) **Klorantraniliprolt és tiametoxámot tartalmazó termék**

**Termék típusa: Gyógyszer**

( 68 ) HU 229611

( 54 ) Antropodocid hatású antranilamidok

( 92 ) 04.2/2454-2/2012 2012.06.15

Engedélyezett termék neve: Luzindo

( 93 ) IT 14807 2011.11.25

Engedélyezett termék neve: Luzindo

( 74 ) Lengyel Zsolt, DANUBIA Szabadalmi és Jogi Iroda Kft., 1051 Budapest, Bajcsy-Zsilinszky út 16. (HU)

---

( 21 ) S 14 00034

( 22 ) 2014.07.01.

( 71 ) Biogen Idec International GmbH, Zug, (CH)

( 95 ) **Dimetil-fumarát**

**Termék típusa: Gyógyszer**

( 68 ) HU 226689

( 54 ) Dialkil-fumarátok alkalmazása autoimmun betegségek kezelésére szolgáló gyógyászati készítmények előállítására

( 92 ) EU/1/13/837/001-002 2014.01.30

---

Engedélyezett termék neve: Tecfidera Dimethyl Fumarate

( 74 ) Szentpéteri Zsolt, SBGK Szabadalmi Ügyvivői Iroda, 1062 Budapest, Andrásy út 113. (HU)

---

**( 21 ) S 14 00035**

( 22 ) 2014.07.01.

( 71 ) Biogen Idec MA, Inc., Cambridge, Massachusetts, (US)

**( 95 ) Dimetil-fumarát**

**Termék típusa: Gyógyszer**

( 68 ) HU E018866

( 54 ) Készítmények és alkalmazások szklerózis multiplex kezelésére

( 92 ) EU/1/13/837/001-002 2014.01.30

Engedélyezett termék neve: Tecfidera Dimethyl Fumarate

( 74 ) Szentpéteri Zsolt, SBGK Szabadalmi Ügyvivői Iroda, 1062 Budapest, Andrásy út 113. (HU)

---

**( 21 ) S 14 00036**

( 22 ) 2014.07.09.

( 71 ) Bayer CropScience AG, 40789 Monheim, Alfred-Nobel-Strasse 50. (DE)

**( 95 ) Fluopiram és protiokonazol kombináció**

**Termék típusa: Gyógyszer**

( 68 ) HU E002220

( 54 ) Piridilettilbenzamid-származékot és az ergoszterin bioszintézisét gátló képes vegyületet tartalmazó fungicid készítmény

( 92 ) 04.2/41-1/2014 2014.01.10

Engedélyezett termék neve: Propulse

( 93 ) GB 15197 2011.01.07

Engedélyezett termék neve: Raxil Star

( 74 ) Lengyel Zsolt, DANUBIA Szabadalmi és Jogi Iroda Kft., 1051 Budapest, Bajcsy-Zs. út 16. (HU)

---

**( 21 ) S 14 00037**

( 22 ) 2014.07.09.

( 71 ) BAYER SAS, 69009 Lyon, 16, rue Jean-Marie-Leclair (FR)

**( 95 ) Fluopiram**

**Termék típusa: Növényvédő szer**

( 68 ) HU E000274

( 54 ) Új 2-piridilettilbenzamid származékok

( 92 ) 04.2/41-1/2014 2014.01.10

Engedélyezett termék neve: Propulse

( 93 ) EU 2841 2009.11.06

Engedélyezett termék neve: Luna 500 SC

( 74 ) Lengyel Zsolt, DANUBIA Szabadalmi és Jogi Iroda Kft., 1051 Budapest, Bajcsy-Zs. út 16. (HU)

---

**( 21 ) S 14 00038**

( 22 ) 2014.07.09.

( 71 ) ASTRAZENECA AB, SE-151 85 Södertälje, (SE)

**( 95 ) Dapagliflozin vagy gyógyászatilag elfogadható sója és metformin vagy gyógyászatilag elfogadható sója kombinációja**

**Termék típusa: Gyógyszer**

( 68 ) HU E001525

( 54 ) C-aril-glükózid SGLT2-inhibitorok és alkalmazásuk

---



---

( 92 ) EU/1/13/900 2014.01.16

Engedélyezett termék neve: Xigduo- dapagliflozin/metformin

( 74 ) Lengyel Zsolt, DANUBIA Szabadalmi és Jogi Iroda Kft., 1051 Budapest, Bajcsy-Zs. út 16. (HU)

---

**( 21 ) S 14 00039**

( 22 ) 2014.07.09.

( 71 ) VIH Healthcare Company, NC-27709 Research Triangle, Five Moore Drive (US)

Shiongi & Co Ltd., 541-0045 Cho-ku, Osaka, 1-8, Doshomachi 3-chome (JP)

**( 95 ) Dolutegravir**

**Termék típusa: Gyógyszer**

( 68 ) HU E020015

( 54 ) HIV Integráz inhibitor hatással rendelkező policiklusos karbamoilpiridon-származékok

( 92 ) EU/1/13/892 2014.02.28

Engedélyezett termék neve: TIVICAY

( 74 ) Derzsi Katalin, SBGK Szabadalmi Ügyvivői Iroda, 1062 Budapest, Andrássy út 113. (HU)

---

**( 21 ) S 14 00040**

( 22 ) 2014.07.10.

( 71 ) E.I. DU PONT DE NEMOURS & COMPANY, 19898 Wilmington, Delaware, 1007 Market Street (US)

**( 95 ) Klorantraniliprol és lambda-cihalothrin kombináció**

**Termék típusa: Növényvédő szer**

( 68 ) HU 229611

( 54 ) Antropodocid hatású antranilamidok

( 92 ) 04.2/2272-2/2013 2014.02.05

Engedélyezett termék neve: Ampligo

( 93 ) IT 14936 2011.06.27

Engedélyezett termék neve: Ampligo

( 74 ) Lengyel Zsolt, DANUBIA Szabadalmi és Jogi Iroda Kft., 1051 Budapest, Bajcsy-Zs. út 16. (HU)

---

**( 21 ) S 14 00041**

( 22 ) 2014.07.10.

( 71 ) E.I. DU PONT DE NEMOURS & COMPANY, 19898 Wilmington, Delaware, 1007 Market Street (US)

**( 95 ) Klorantraniliprol és abamektin kombináció**

**Termék típusa: Növényvédő szer**

( 68 ) HU 229611

( 54 ) Antropodocid hatású antranilamidok

( 92 ) 02.5/12314-1/2010 2014.02.05

Engedélyezett termék neve: Voliam Targo

( 93 ) EU 2856 2010.12.15

Engedélyezett termék neve: VOLIAM TARGO

( 74 ) Lengyel Zsolt, DANUBIA Szabadalmi és Jogi Iroda Kft., 1051 Budapest, Bajcsy-Zs. út 16. (HU)

---

**( 21 ) S 14 00042**

( 22 ) 2014.07.18.

( 71 ) VERTEX Pharmaceuticals Incorporated, Cambridge, Massachusetts, (US)

**( 95 ) FOZAM PRENAVIR - KALCIUM - Telzir**

**Termék típusa: Gyógyszer**

( 68 ) HU 229596

( 54 ) Szulfonamid-származékok mint aszpartil-proteáz inhibitorok prodrugjai

---

( 92 ) EU/1/04/282/001-002 2004.07.12

Engedélyezett termék neve: Telzir - FOSAMPRENAVIR

( 74 ) Ráthonyi Zoltán, SBGK Szabadalmi Ügyvivői Iroda, 1062 Budapest, Andrássy út 113. (HU)

---

A rovat 12 darab közlést tartalmaz.

---

**Megadott kiegészítő oltalmi tanúsítványok**

---

( 11 ) **S000152**

( 21 ) **S 09 00026**

( 22 ) 2009.12.15.

( 73 ) Astra Zeneca AB, S-151 85 Södertälje (SE)

( 95 ) **Gefitinib**

**Termék típusa: Gyógyszer**

( 68 ) HU 223313

( 54 ) Kinazolinszármazékok, ezeket tartalmazó gyógyszerkészítmények, és eljárás előállításukra

( 92 ) EU/1/09/526/001 2009.06.24

Engedélyezett termék neve: Gefitinib (Iressa)

( 93 ) CH 56154 01 2004.03.02

Engedélyezett termék neve: Gefitinib (Iressa)

( 24 ) 2016.04.23

( 94 ) 2019.03.03

( 74 ) dr. Jalsovszky Györgyné, 1093 Budapest, Közraktár u. 24. (HU)

---

( 11 ) **S000153**

( 21 ) **S 12 00007**

( 22 ) 2012.05.08.

( 73 ) Novartis Pharma AG, 4056 Basel (CH)

( 95 ) **Aliszkirén, vagy gyógyászati lag elfogadható sója és amlodipin, vagy gyógyászati lag elfogadható sója és hidroklorotiazid vagy gyógyászati lag elfogadható sója**

**Termék típusa: Gyógyszer**

( 68 ) HU E012843

( 54 ) Renin inhibitor, kalcium csatorna blokkolót és diuretikumot tartalmazó gyógyszerkészítmény

( 92 ) EU/1/11/730/001-EU/1/11/730/060 2011.11.22

Engedélyezett termék neve: Rasitrio

( 93 ) CH 61678-01-61678-05 2011.07.05

Engedélyezett termék neve: Rasilamlo HCT

( 24 ) 2023.05.16

( 94 ) 2026.07.04

( 74 ) Derzsi Katalin, SBGK Szabadalmi Ügyvivői Iroda, 1062 Budapest, Andrásy út 113. (HU)

---

( 11 ) **S000154**

( 21 ) **S 13 00047**

( 22 ) 2013.09.04.

( 73 ) APBI Holdings, LLC, 28412 Wilmington, North Carolina (US)

( 95 ) **Dapoxetine, az alapszabadalom által nyújtott védelmet biztosító bármely formában**

**Termék típusa: Gyógyszer**

( 68 ) HU 229150

( 54 ) Gyorsan ható szelektív szerotonin-újrafelvételt gátlókat alkalmazó eljárások nemi működési zavarok kezelésére

( 92 ) OGYI-T-22140/01-08 2012.05.03

Engedélyezett termék neve: Priligy

( 93 ) FI 24353-24354 2009.02.05

Engedélyezett termék neve: Priligy

( 24 ) 2020.08.22

---

( 94 ) 2024.02.06

( 74 ) Lengyel Zsolt, DANUBIA Szabadalmi és Jogi Iroda Kft., 1051 Budapest, Bajcsy-Zs. út 16. (HU)

---

( 11 ) **S000156**

( 21 ) **S 13 00065**

( 22 ) 2013.11.07.

( 73 ) Sugen, Inc., 10017 New York, NY (US)

Pharmacia & Upjohn Company LLC, 49001 Kalamazoo, Michigan (US)

( 95 ) **Szunitinib, adott esetben gyógyászati lag elfogadható só formájában, beleértve az L-malát sót**

**Termék típusa: Gyógyszer**

( 68 ) HU 228979

( 54 ) Pirrol-szubsztituált 2-indolinon protein kináz inhibitorok

( 92 ) EU/1/06/347/001-003 2006.07.19

Engedélyezett termék neve: SUTENT-Szunitinib

( 24 ) 2021.02.15

( 94 ) 2021.07.19

( 74 ) Lengyel Zsolt, DANUBIA Szabadalmi és Jogi Iroda Kft., 1051 Budapest, Bajcsy-Zsilinszky út 16. (HU)

---

( 11 ) **S000157**

( 21 ) **S 14 00004**

( 22 ) 2014.02.11.

( 73 ) Sanofi, 75013 Paris (FR)

( 95 ) **Dronedaron és gyógyászati lag elfogadható sói, beleértve a dronedaron-hidrokloridot**

**Termék típusa: Gyógyszer**

( 68 ) HU 229266

( 54 ) Benzofurán-származékot tartalmazó szilárd gyógyszerkészítmény

( 92 ) EU/1/09/591/001-004 2009.11.26

Engedélyezett termék neve: Multaq-dronedaron

( 24 ) 2018.06.19

( 94 ) 2023.06.19

( 74 ) Lengyel Zsolt, DANUBIA Szabadalmi és Jogi Iroda Kft., 1051 Budapest, Bajcsy-Zsilinszky út 16. (HU)

---

( 11 ) **S000158**

( 21 ) **S 14 00006**

( 22 ) 2014.02.13.

( 73 ) TEIJIN PHARMA LIMITED, Tokyo 100-0013 (JP)

( 95 ) **Febuxosztát**

**Termék típusa: Gyógyszer**

( 68 ) HU 229405

( 54 ) 2-(3-Ciano-4-izobutiloxifenil)-4-metil-5-tiazolkarbonsav polimorf módosulatai és eljárás ezek előállítására

( 92 ) EU/1/08/447/001-004 2008.04.21

Engedélyezett termék neve: Adenuric-febuxosztát

( 24 ) 2019.06.18

( 94 ) 2023.04.21

( 74 ) Lengyel Zsolt, DANUBIA Szabadalmi és Jogi Iroda Kft., 1051 Budapest, Bajcsy-Zsilinszky út 16. (HU)

---

( 11 ) **S000159**

( 21 ) **S 14 00017**

( 22 ) 2014.04.02.

---

( 73 ) EISAI R&D Management Co., Ltd., Tokyo (JP)

**( 95 ) Perampanel**

**Termék típusa: Gyógyszer**

( 68 ) HU 229553

( 54 ) 1,2-Dihidropiridin-származék, eljárás előállításukra és alkalmazásuk

( 92 ) EU/1/12/776/001-016 2012.07.23

Engedélyezett termék neve: Fycompa - Perampanel

( 24 ) 2021.06.08

( 94 ) 2026.06.08

( 74 ) Lengyel Zsolt, DANUBIA Szabadalmi és Jogi Iroda Kft., 1051 Budapest, Bajcsy-Zs. út 16. (HU)

**( 11 ) S000160**

**( 21 ) S 14 00018**

( 22 ) 2014.04.03.

( 73 ) NOVARTIS AG, 4002 Basel (CH)

**( 95 ) Valsartan és amlodipin vagy gyógyászatilag elfogadható sóik**

**Termék típusa: Gyógyszer**

( 68 ) HU 229383

( 54 ) Valzartan és kalciumcsatorna blokkolót tartalmazó vérnyomáscsökkentő kombináció

( 92 ) EU/1/6/371/001-024 2007.01.16

Engedélyezett termék neve: Dafiro

EU/1/6/372/001-024 2007.01.16

Engedélyezett termék neve: Copalia

( 93 ) CH 57771 01-57771 03 2006.12.22

Engedélyezett termék neve: EXFORGE

( 24 ) 2019.07.09

( 94 ) 2021.12.21

( 74 ) ifj. Szentpéteri Ádám, SBGK Szabadalmi Ügyvivői Iroda, 1062 Budapest, Andrásy út 113. (HU)

**( 11 ) S000161**

**( 21 ) S 13 00064**

( 22 ) 2013.11.07.

( 73 ) Sugen, Inc., 10017 New York, NY (US)

Pharmacia & Upjohn Company LLC, 49001 Kalamazoo, Michigan (US)

**( 95 ) Toceranib, adott esetben gyógyászatilag elfogadható só formájában**

**Termék típusa: Gyógyszer**

( 68 ) HU 228979

( 54 ) Pirrol-szubsztituált 2-indolinon protein kináz inhibitorok

( 92 ) EU/2/09/100/001-003 2009.09.23

Engedélyezett termék neve: Palladia-Toceranib

( 24 ) 2021.02.15

( 94 ) 2024.09.23

( 74 ) Lengyel Zsolt, DANUBIA Szabadalmi és Jogi Iroda Kft., 1051 Budapest, Bajcsy-Zsilinszky út 16. (HU)

**( 11 ) S000162**

**( 21 ) S 09 00002**

( 22 ) 2009.02.16.

( 73 ) BASF SE, 67056 Ludwigshafen (DE)

**( 95 ) Dimeténamid-P és terbutilazin kombinációja**

**Termék típusa: Növényvédő szer**

- ( 68 ) HU 216442  
 ( 54 ) Dimeténamidot és legalább még egy herbicidet tartalmazó szinergetikus herbicid készítmény, és eljárás alkalmazására  
 ( 92 ) 02.5/2354/3/2008 2008.10.31  
 Engedélyezett termék neve: Akris SE gyomirtó permetezőszer  
 ( 93 ) IT 9872 2007.11.22  
 Engedélyezett termék neve: Akris  
 ( 24 ) 2014.02.17  
 ( 94 ) 2019.02.17  
 ( 74 ) DANUBIA Szabadalmi és Jogi Iroda Kft., 1051 Budapest, Bajcsy-Zsilinszky út 16. (HU)

**( 11 ) S000163****( 21 ) S 10 00009**

- ( 22 ) 2010.04.29.  
 ( 73 ) BASF SE, 67056 Ludwigshafen/Rhein (DE)  
**( 95 ) Topramezon és dimetenamid-p kombinációja**

**Termék típusa: Növényvédő szer**

- ( 68 ) HU 226864  
 ( 54 ) Szinergikus hatású herbicid keverékek ezeket tartalmazó készítmények és alkalmazásuk  
 ( 92 ) MGSZHK 02.5/798/1/2008 2008.04.02  
 Engedélyezett termék neve: Clio Super gyomirtó permetezőszer  
 ( 93 ) DE 5951-00 2007.02.28  
 Engedélyezett termék neve: Dimethenamid-P és Topramezone hatóanyagokat tartalmazó Clio Super növényvédőszer  
 ( 24 ) 2019.06.12  
 ( 94 ) 2022.02.27  
 ( 74 ) Ráthonyi Zoltán, S.B.G. & K. Szabadalmi Ügyvivői Iroda, 1062 Budapest, Andrásy út 113. (HU)

**( 11 ) S000164****( 21 ) S 10 00011**

- ( 22 ) 2010.05.19.  
 ( 73 ) BASF SE, 67056 Ludwigshafen/Rhein (DE)  
**( 95 ) topramezon és dikamba kombinációja**

**Termék típusa: Növényvédő szer**

- ( 68 ) HU 226864  
 ( 54 ) Szinergikus hatású herbicid keverékek ezeket tartalmazó készítmények és alkalmazásuk  
 ( 92 ) 02.5/119/1/2009 2009.01.23  
 Engedélyezett termék neve: Stellar  
 ( 93 ) EU 2745 2007.12.19  
 Engedélyezett termék neve: STELLAR  
 ( 24 ) 2019.06.12  
 ( 94 ) 2022.12.18  
 ( 74 ) Ráthonyi Zoltán S.B.G.& K. Szabadalmi Ügyvivő Iroda, 1062 Budapest, Andrásy út 113. (HU)

**( 11 ) S000165****( 21 ) S 10 00018**

- ( 22 ) 2010.09.23.  
 ( 73 ) Bayer CropScience AG, 40789 Monheim (DE)

**( 95 ) Protiokonazol és tebukonazol kombináció**

**Termék típusa: Növényvédő szer**

( 68 ) HU 227139

( 54 ) Szinergetikus hatású fungicid hatóanyag-kombinációk

( 92 ) 1917/2005 2005.11.23

Engedélyezett termék neve: Prosaro gombaölő permetezőszer

( 93 ) GB 044/2005 (MAPP 12263) 2005.01.07

Engedélyezett termék neve: Prosaro Tebuconazole kombinációja

( 24 ) 2018.04.06

( 94 ) 2020.01.08

( 74 ) Kerény Judit, DANUBIA Szabadalmi és Jogi Iroda Kft., 1051 Budapest, Bajcsy-Zs. út 16. (HU)

---

A rovat 13 darab közlést tartalmaz.

## NÖVÉNYFAJTA-OLTALMI KÖZLEMÉNYEK

### Növényfajta-oltalmi bejelentések közzététele

---

( 21 ) F 13 00001

( 22 ) 2013.01.31.

( 13 ) A2

( 71 ) dr. Sárvári István, 8420 Zirc, Árpád u. 26. (HU)

( 72 ) dr. Sárvári István, 8420 Zirc, Árpád u. 26. (HU)

( 53 ) Sárvári borostyán

( 54 ) Burgonya, *Solanum tuberosum* L.

( 55 )



1. ábra

---

A rovat 1 darab közlést tartalmaz.



**Megadott növényfajta-oltalmak**

---

( 51 ) SOLAN\_TUB

( 13 ) B1

( 11 ) 000157                    2014.07.24.

( 21 ) F 11 00022

( 22 ) 2011.10.04.

( 40 ) 2013.03.28

( 71 ) dr. Sárvári István, 8420 Zirc, Árpád u. 26. (HU)

( 72 ) dr. Sárvári István, 8420 Zirc, Árpád u. 26. (HU)

( 53 ) Sárvári Piroska

( 54 ) Burgonya, *Solanum tuberosum* L.

( 74 ) Csendes Csaba, 1016 Budapest, Naphegy u. 28. III/1. (HU)

---

( 51 ) SOLAN\_TUB

( 13 ) B1

( 11 ) 000158                    2014.07.24.

( 21 ) F 11 00028

( 22 ) 2011.12.15.

( 40 ) 2013.06.28

( 71 ) dr. Sárvári István, 8420 Zirc, Árpád u. 26. (HU)

( 72 ) dr. Sárvári István, 8420 Zirc, Árpád u. 26. (HU)

( 53 ) Sárvári Rubinka

( 54 ) Burgonya, *Solanum tuberosum* L.

( 74 ) Csendes Csaba, 1016 Budapest, Naphegy u. 28. III/1. (HU)

---

A rovat 2 darab közlést tartalmaz.

**HASZNÁLATI MINTA KÖZLEMÉNYEK****Megadott használati mintaoltalmak****B. SEKCIÓ - IPARI MŰVELETEK ÁLTALÁBAN ÉS SZÁLLÍTÁS**

( 51 ) **B01D 47/00** (2006.01)  
 ( 11 ) **0004416** 2014.07.09.

( 21 ) **U 13 00184**

( 22 ) **2013.10.08.**

( 73 ) László Ferenc, Göd (HU)

( 72 ) László Ferenc, Göd, (HU)

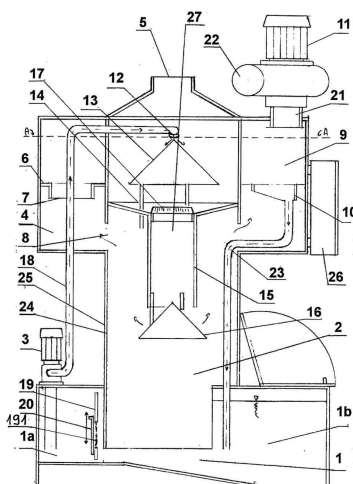
( 54 ) **Gáztisztító és porleválasztó berendezés**

( 74 ) Kormos Ágnes, Budapest

( 57 )

Gáztisztító és porleválasztó berendezés zárt duplikált mosóházzal (2), gázbevezetővel (5), folyadék bevezetővel (12), keverőcsővel (15), zagyatárolóval ((1), zagyszivattyúval (3), levegőgyűjtővel (4), gáz-és folyadékpermet-átvezetővel (8), gázbevezetővel (5), csepplévasztóval (9), elszívó ventilátorral (11) és gázkivezetővel (22), azzal jellemezve, hogy gázmosó blokk (27) részét képező filmképző kúp (13) alatt kialakított folyadéktálca (14) kúpos kialakítású, melynek alsó része a keverőcső (15) felső részéhez csatlakozik, a keverőcső (15) aljára egy további alsó filmképző kúp (16) van szerelve, a mosóház (2) folyadékterét burkoló, zagyterben (1b) lévő belső palást (24) legfeljebb 2/3 része a zagyatárolóban lévő gátlemezen (19) lévő perforáció (191) alsó részéig a zagyatárolóba (1) van süllyesztve, a levegőgyűjtőben (4) legalább egy vízvetővel (7) ellátott, a berendezés külső nyomással szembeni ellenállását növelő merevítő-elválasztó lemez (6), valamint legalább egy csepplévasztó (9) és ahhoz kialakított csepptálca (10) és a csepptalcát (10) a zagyterrel (1b) összekötő folyadék levezető cső (23) van elhelyezve.

1. ábra



( 51 ) **B32B 3/06** (2006.01)  
**G09F 3/00** (2006.01)  
 ( 11 ) **0004413** 2014.07.04.

( 21 ) **U 13 00127**

( 22 ) **2013.07.11.**

( 73 ) Codex Értékpapírnyomda Zrt., Budakeszi (HU)

( 72 ) Berta László, Szentendre, (HU)

Ferencz András, Páty, (HU)

Orbán Károly, Budapest, (HU)

Zitva Zoltán, Budapest, (HU)

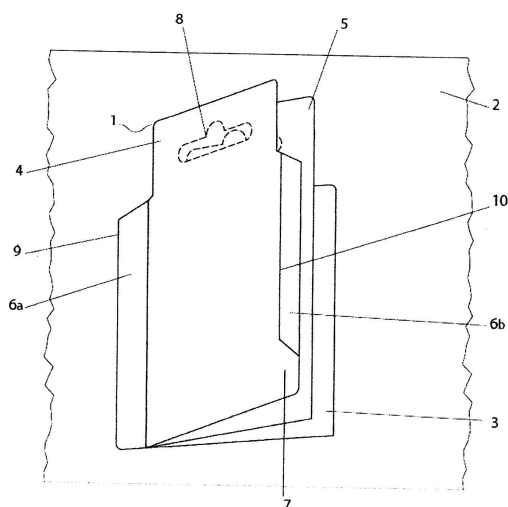
**( 54 ) Árucímke, különösen ECL tartócímke árukínáló eszközre helyezhetőséget biztosító kialakítással**

( 74 ) Mészárosné Dónusz Katalin, SBGK Szabadalmi Ügyvivői Iroda, Budapest

( 57 )

Árucímke, különösen ECL tartócímke, amelynek a kínálandó áruk jellemzőit ismertető, több címkelapból (4, 5) álló része, valamint a kínálandó áruhoz csatlakozó öntapadós rétege (3) van, azzal jellemezve, hogy az árucímke (1) az öntapadós réteggel (3) egy szilikonos hordozó lapon (2) van elhelyezve, a címkelapok (4, 5) alatti öntapadós rétegen (3) túlnyúló felső részében tartónyílást kialakító stancolás (8) van, az öntapadós réteg (3) magasságáig a felső címkelapon (4) laminált réteggel (6) van ellátva, amely laminált réteg (6) egyik részével (6a) az árucímkét egységes egészbe foglalja össze, míg a másik, a címkelap (4) túlnyúló része (7) felett lévő felső részével (6b) az árucímkét (1) a szilikonos hordozó lapra (2) rögzíti.

2. ábra



( 51 ) B65B 53/00 (2006.01)

( 11 ) 0004420 2014.07.09.

( 21 ) U 13 00229

( 22 ) 2013.12.03.

( 73 ) Köröspack Kft., Nagykőrös (HU)

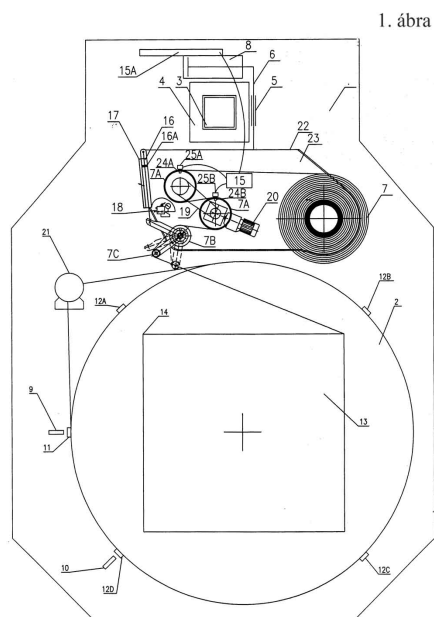
( 72 ) Gál János, Csongrád, (HU)

**( 54 ) Strech-fóliázó gépekbe illeszthető berendezés rakományok burkolására szolgáló fólia mennyiségének mérésére, a fólia mennyiség szabályzására**

( 74 ) Várnai Anikó, INTERINNO Szabadalmi Iroda, Budapest

( 57 )

Strech-fóliázó gépekbe illeszthető berendezés: rakományok burkolására szolgáló fólia mennyiségének mérésére, a fólia mennyiségének szabályzására, a berendezésnek billenthető fóliatartó-előnyújtó egysége (22) van, melynek vázához (23) illesztett - előnyújtó motorral vagy motorokkal (20) ellátott - előnyújtó görgői (7A), görgővel ellátott kart (7C) tartalmazó vezető görgője (7B), analóg útdóval (17) rendelkező feszesség beállító pneumatikus munkahengere (16) - amely mágnessel ellátott dugattyúval (16A) rendelkezik -, továbbá egy nyomás szabályzója (18) - van, ahol a fóliatekercsből (7) letekert fólia - adott esetben áttétellel (19) összekapcsolt előnyújtó görgőkön (7A) van átvezetve, melyek egyike, vagy a két szélső, előnyújtó motorral vagy motorokkal (20) van meghajtva, majd a fólia egy olyan vezető görgőn (7B) van átvezetve, amely forgáspont körül elmozdul, görgővel ellátott karral (7C) rendelkezik, ez a mágnessel ellátott dugattyúval (16A) van összekapcsolva, amely a feszesség beállító pneumatikus munkahengerben (16) van elhelyezve, ez utóbbi egy analóg útdóval (17) van ellátva és a mágnessel ellátott dugattyú (16A) a nyomás szabályzóval (18) van összekötve, azzal jellemezve, hogy előnyújtó görgői (7A) közül a szélső elrendezésűek - fordulatszám-jeladókkal (24A, B) és fordulatszám-érzékelőkkel (25A, B) vagy fordulatszám érzékelővel egybeépített csapággal (26) vannak ellátva -, az előbbieket impulzus kapcsolatban vannak egy kijelzővel (15A) összekapcsolt vezérlő számítógéppel (15).



( 51 ) **B65D 5/42** (2006.01)

**B65D 85/10** (2006.01)

( 11 ) **0004414** 2014.07.09.

( 21 ) **U 12 00080**

( 22 ) **2009.07.01.**

( 73 ) PHILIP MORRIS PRODUCTS S.A., Neuchâtel (CH)

( 72 ) Weiss, Jacques, Vufflens-la-Ville, (CH)

Mermod, Jacques, Epalinges, (CH)

Suchet, Virginy, Vevey, (CH)

( 54 ) **Csomagolóeszköz fogyasztási cikkekhez, különösen dohánytermékekhez**

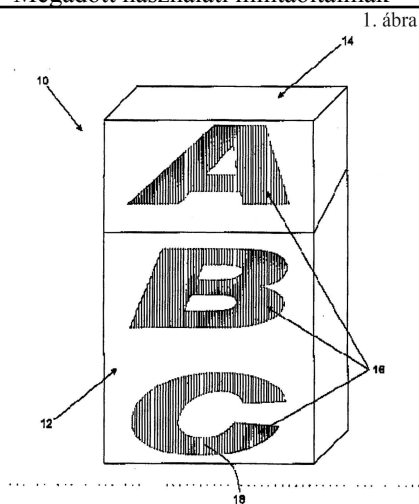
( 86 ) IB0906319

( 87 ) 11001200

( 74 ) Mészárosné Dónusz Katalin, SBGK Szabadalmi Ügyvivői Iroda, Budapest

( 57 )

Csomagolóeszköz (10) fogyasztási cikkekhez, különösen dohánytermékekhez, amely egy vagy több hajtogatott, laminált rétegből áll, egy belső tárolórészsel rendelkezik és a csomagolóeszköz (10) külső felületén egy megszakításos taktilis bevonat (16) van, azzal jellemezve, hogy a megszakításos taktilis bevonat (16) egy vagy több lakkrétegből van kialakítva, amelynek mintázatában több, egymástól legalább 20 µm elválasztó távolságban lévő, legalább 10 µm magasságú kiemelkedés van.



### E. SZEKCIÓ - HELYHEZ KÖTÖTT LÉTESÍTMÉNYEK

( 51 ) **E01B 9/68** (2006.01)

( 11 ) **0004423** 2014.07.23.

( 21 ) **U 12 00229**

( 22 ) **2012.11.27.**

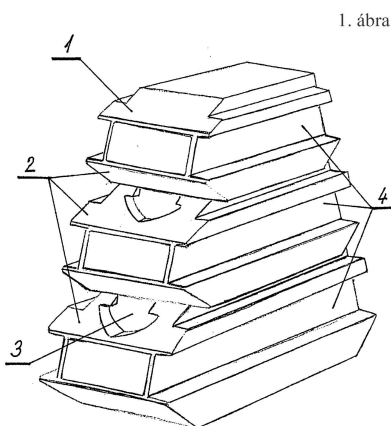
( 73 ) Rácz Attila, Budapest (HU)

( 72 ) Rácz Attila, Budapest, (HU)

( 54 ) **Elemes csonka gúla alakú műanyagbetét vasúti beton keresztaljakhhoz**

( 57 )

Elemes csonka gúla alakú műanyagbetét vasúti beton keresztaljakhhoz azzal jellemezve, hogy legalább két geometriailag hasonló betételemből (2) van összeállítva, amelyek a keresztalj fészkében alakzáró kötéssel (3) vannak egyesítve.



( 51 ) **E01B 9/68** (2006.01)

( 11 ) **0004424** 2014.07.23.

( 21 ) **U 13 00006**

( 22 ) **2013.01.17.**

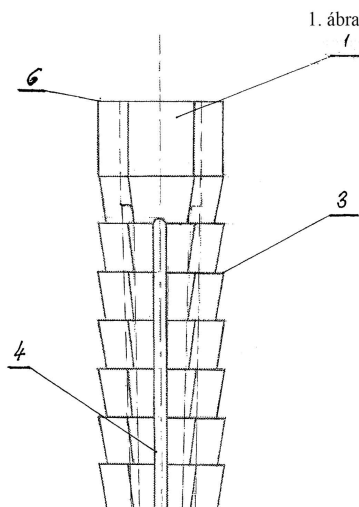
( 73 ) Rácz Attila, Budapest (HU)

( 72 ) Rácz Attila, Budapest, (HU)

( 54 ) **Soklapú műanyagbetét vasúti talpfákhoz**

( 57 )

Soklapú műanyagbetét vasúti talpfákhoz azzal jellemezve, hogy a bármilyen rugalmas műanyagból előállított soklapú műanyagbetét (1) sokszög alakú külső felületén fogazott (3) kialakítású, a soklapú műanyagbetét (1) alsó részéről kiinduló felhasítás (4) van, a kialakított sokszög (2) laptávolsága a talpfa furatához igazodó méretű és a síncsavar befogadására menetkialakítás nélküli furattal (5) rendelkezik.



( 51 ) E01B 9/68 (2006.01)

( 11 ) 0004422 2014.07.23.

( 21 ) U 14 00068

( 22 ) 2014.03.24.

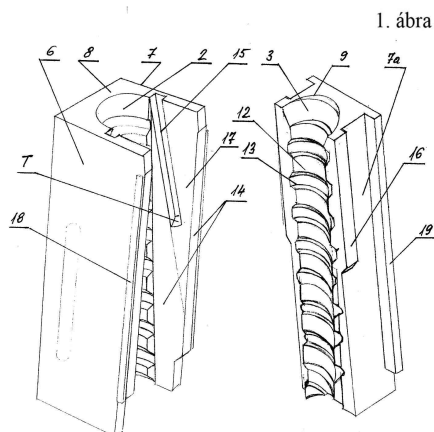
( 73 ) Rácz Attila, Budapest (HU)

( 72 ) Rácz Attila, Budapest, (HU)

( 54 ) Csonkagúla alakú kétrészes műanyagbetét síncsavarok rögzítésére

( 57 )

Csonkagúla alakú kétrészes műanyagbetét síncsavarok rögzítésére, amely külső befoglaló méreteit és formáját tekintve a beton keresztalj fészkéhez illeszkedően van kiképezve, egy a geometriai tengelyével a párhuzamos függőleges lapjainak szimmetriasíkjába fektetett és a síncsavar menetes szárához rendelt furata van, végül egy a függőleges lapjaira merőleges, az erőátadó párnalapok egyikével párhuzamos és a furatot metsző lépcsős kialakítású osztósík mentén van egyesítve azzal jellemezve, hogy a kétrészes műanyagbetét nagyobbik betétrészének (2) külső geometriai formája minden irányban párhuzamos.



( 51 ) E02B 3/18 (2006.01)

( 11 ) 0004418 2014.07.09.

( 21 ) U 13 00208

( 22 ) 2013.11.14.

( 73 ) Štefan VAL'O, 04412 Nižný Klatov (SK)

( 72 ) Štefan VAL'O, 04412 Nižný Klatov, (SK)

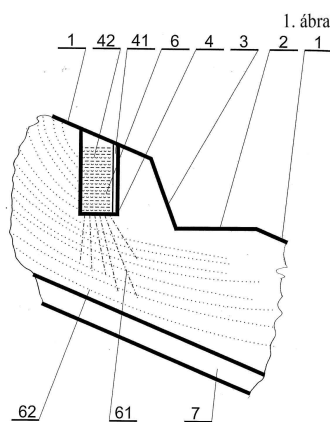
( 54 ) **Elrendezés az esővíz visszatartásához és a tömörített talajréteg revitalizációjához lejtős területeken**

( 30 ) PÚV 100-2013 2013.06.04. SK

( 74 ) Kovári György, ADVOPATENT Szabadalmi és Védjegy Iroda, Budapest

( 57 )

Elrendezés lejtős területen elfolyó esővíz visszatartására és tömörített talaj revitalizációjának a biztosítására, valamint az ökoszisztéma újraélesztésére, amely laza lejtős terület legalább egy tömörített talajtartományt tartalmaz, azzal jellemezve, hogy egy lejtős, nem tömörített laza talajanyagú területen (1) a talajrétegződést követő módon ki van alakítva egy, az esővíz (6) befogadásához előirányzott laza talaj anyagot (42) tartalmazó árok (4), amely ároknak (4) az alsó része szivárgókon (61) és kapillárisokon (62) keresztül a talajvízzel (7) összeköttetésben áll.



( 51 ) E02D 29/02 (2006.01)

( 11 ) 0004417 2014.07.09.

( 21 ) U 14 00034

( 22 ) 2014.02.12.

( 73 ) Szabó József, Tapolca (HU)

Horváth Róbert, Bátaszék (HU)

dr. Szabó József, Budapest (HU)

Kondor János, Budapest (HU)

( 72 ) Szabó József, Tapolca, (HU)

Horváth Róbert, Bátaszék, (HU)

dr. Szabó József, Budapest, (HU)

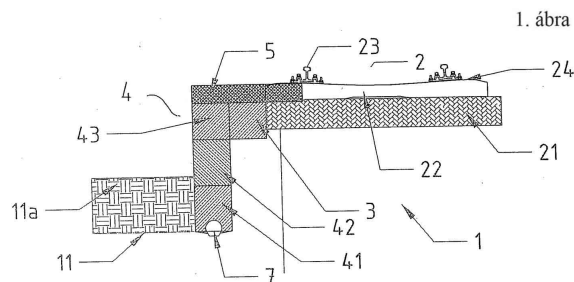
Kondor János, Budapest, (HU)

( 54 ) **Szerkezeti elrendezés vonalas földművek stabilizálására**

( 74 ) Horváthné Faber Enikő, ADVOPATENT Szabadalmi és Védjegy Iroda, Budapest

( 57 )

Szerkezeti elrendezés vonalas földművek, főleg vasúti felépítmények stabilizálására, amely a vasúti úrszelvényen kívül elhelyezett teherviselő tartószerkezetet tartalmaz azzal jellemezve, hogy a teherviselő tartószerkezetet a nyomvonal irányában húzódó, a keresztaljakknak (22) a létrejönni akaró elmozdulások irányába eső oldalán a zúzottkő ágyazatot (21) stabilizáló támasztó gerenda (3), a támasztó gerendát (3) a keresztaljakkal (22) ellentétes oldalára telepített, a felépítmény (2) felől, az altalaj felé kiterjedő támfal (4), valamint a támasztó gerendát (3) és a támfalat (4) fölülről lefedő és egyidejűleg a keresztaljakknak (22) a támasztó gerenda (3) felé néző végeit (22a) közrefogó takaró paplan (5) alkotja.



## F. SZEKCIÓ - MECHANIKA, VILÁGÍTÁS, FŰTÉS

( 51 ) **F21L 4/00** (2006.01)

**F21L 4/02** (2006.01)

( 11 ) **0004412** 2014.07.04.

( 21 ) **U 14 00027**

( 22 ) **2014.02.04.**

( 73 ) Tempoil Kft., Budapest (HU)

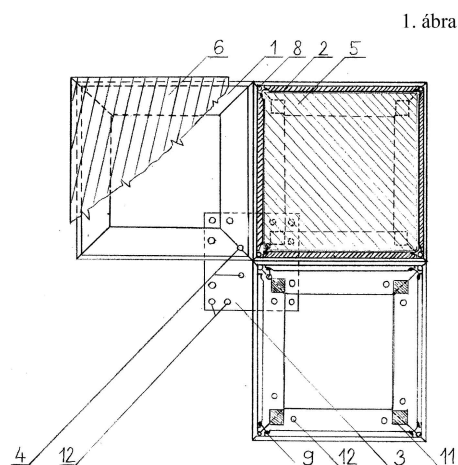
( 72 ) Balogh Péter, Szerencs, (HU)

( 54 ) **Világító tábla**

( 74 ) Karaffy Erzsébet, Miskolc

( 57 )

Világító tábla, amely kábelfurattal (4) ellátott hűtő kerettel, valamint L alakú hűtő és tartó lemezből (1), távtartóból (8), vezetékkel elektromosan kapcsolatban lévő dupla sűrűségű SMD LED csíkból (2), feszültség generátorból (10), fényvisszaverő lappal (7) ellátott lézerrel megmunkált plexilapból álló és kimenettel ellátott modulokkal rendelkezik azzal jellemezve, hogy modulonként négy azonos kialakítású kábelfurattal (4) ellátott egymáshoz rögzített L alakú hűtő és tartó lemezzel (1), a négyszög sarkaiba rögzített távtartóval (8), valamint az azokat az élüknél összekötő tartó lemezzel (3), és vezetékkel elektromosan kapcsolatban lévő dupla sűrűségű SMD LED csíkokkal (2) rendelkezik, melyhez fényvisszaverő lappal (7) ellátott lézerrel megmunkált plexi lap (5) van csatlakoztatva, legalább két modul csavarral egymáshoz rögzített és a tábla eleje opálosított plexivel (6) van ellátva.



( 51 ) **F28B 1/06** (2006.01)

( 11 ) **0004421** 2014.07.23.

( 21 ) **U 12 00212**



( 22 ) 2012.10.31.

( 73 ) ZAO NPVP Turbocon, Kaluga (RU)

( 72 ) Wladimir A. Fedorov, Kaluga, (RU)

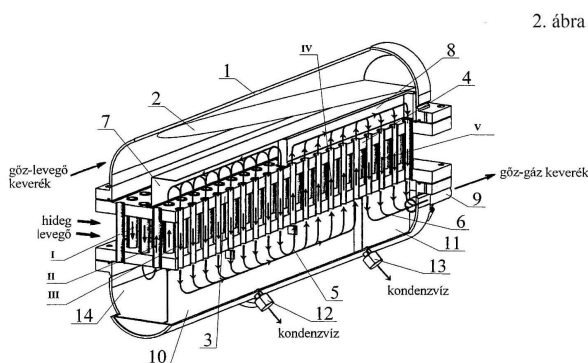
( 54 ) **ABC GI típusú, egyenletes sebességű gőz-levegő keverékkel működtetett léghűtéses többjáratú kondenzátor gőzturbinás berendezéshez**

( 30 ) 2011143956 2011.11.01. RU

( 74 ) Sipos József, DANUBIA Szabadalmi és Jogi Iroda Kft., Budapest

( 57 )

ABC GI típusú, egyenletes sebességű gőz-levegő keverékkel működtetett léghűtéses többjáratú, előnyösen ötjáratú kondenzátor egy gőzturbinás berendezéshez, egy elosztógyűjtővel (1) a gőz bevezetéséhez, bordázott hőcserélőcsövekkel felszerelt hőcserélő modulokkal (3, 4), valamint gyűjtővezetékekkel (5, 6) a kondenzvízleeresztéshez és a kondenzálatlan gázok elszívásához, azzal jellemezve, hogy az elosztógyűjtőbe (1) egy annak falához csatlakoztatott ferde terelőfal (2), valamint egy válaszfal (7) van beépítve, amelyek a gőz első járatát (I) a második járatától (II) elválasztják, emellett abban a térben, amelyet az említett válaszfal (7) határol, egy további válaszfal (8) van beépítve, amely a második járatot (II) a negyedik járatától (IV) választja el, és a kondenzvíz kieresztésére szolgáló csónkokkal (12, 13) ellátott gyűjtővezetékekben (5, 6) olyan válaszfalak (10, 11) vannak elrendezve, amelyek az első járat (I) kondenzvizét felfogó gyűjtővezeték (14) a harmadik és ötödik járatok (III, V) kondenzvíz-kieresztő csónkjaitól (12, 13) elhatárolják, ahol az egyik gyűjtővezetékben (6) az ötödik járatban (V) nem kondenzálódott gőz-levegő keverék elszívásához egy csónk (9) van elrendezve.



## G. SZEKCIÓ - FIZIKA

( 51 ) G08B 7/00 (2006.01)

( 11 ) 0004415 2014.07.09.

( 21 ) U 14 00096

( 22 ) 2014.04.23.

( 73 ) Zubán István, Medgyesegyháza (HU)

Varga Bálint, Budapest (HU)

( 72 ) Zubán István, Medgyesegyháza, (HU)

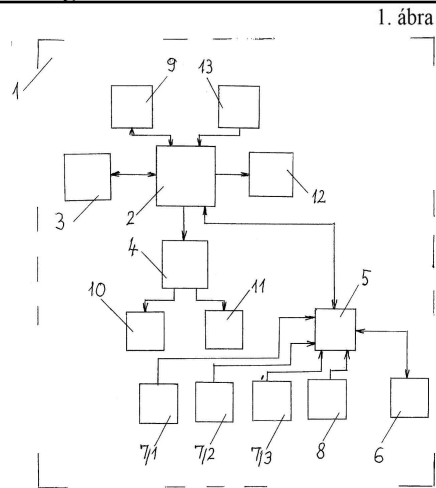
Varga Bálint, Budapest, (HU)

( 54 ) **Megállóhelyi utastájékoztató**

( 74 ) Bretz László, Kacsukpatent Európai Szabadalmi és Védjegy Iroda Kft., Budapest

( 57 )

Megállóhelyi utastájékoztató, melynek házában energiatárolóval ellátott CPU modulja van, ehhez adatszolgáltatóval összeköttetést létesítő kommunikációs modul csatlakozik, a CPU modullal pedig az utasokat információval ellátó tájékoztató egység van összekötve, azzal jellemezve, hogy az energiatárolóval (6) töltésvezérlőn (5) keresztül emberi erővel működtetett dinamó (8) van összekapcsolva.



## H. SZEKCIÓ - VILLAMOSSÁG, ELEKTROMOSSÁG

( 51 ) **H05B 3/00** (2006.01)

( 11 ) **0004419** 2014.07.09.

( 21 ) **U 13 00224**

( 22 ) **2010.12.07.**

( 67 ) P1000651 2010.12.07. HU

( 73 ) SUNWO Stratégiai Energia Technológiákat Fejlesztő és Szolgáltató Zrt., Budapest (HU)

( 72 ) Demjén Zoltán, Budapest, (HU)

Gaál Tamás, Budapest, (HU)

dr. Steier József, Budapest, (HU)

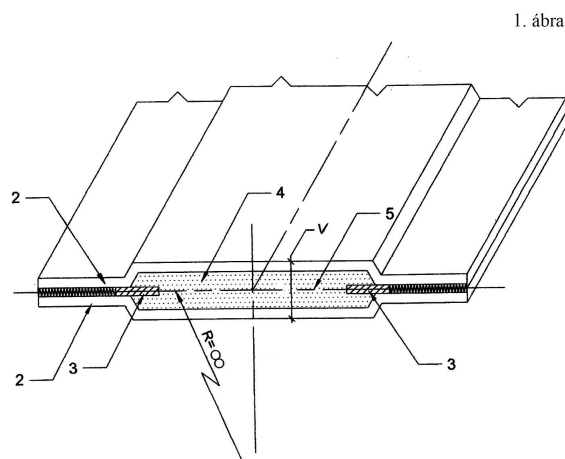
Szakács Tibor, Budapest, (HU)

( 54 ) **Önszabályzó exotherm panel**

( 74 ) Sághegyi György, Budapest

( 57 )

Önszabályzó exotherm panel elrendezés, amely elektromosan nem vezető, rugalmas, határoló lapokat, áramvezető elektródákat és hőt termelő közeget tartalmaz, azzal jellemezve, hogy a panel (1) légmentesen lezárt nem vezető, rugalmas határoló lapjai (2) között legalább két elektróda (3) van, az elektródák (3) felületét és az elektródák (3) között lévő potenciál mezőt (5) hőt termelő, képlékeny félvezető anyag (4) tölti ki.



A rovat 13 darab közlést tartalmaz.

### Használati mintaoltalom megszűnése és újra érvénybe helyezése

---

#### Használati mintaoltalom megszűnése díjfizetés hiányában

---

( 11 ) 003282

( 21 ) U 06 00161

( 54 ) Visszazárható fémtartály

---

( 11 ) 003369

( 21 ) U 06 00247

( 54 ) Ütközési árammegszakító

---

( 11 ) 003598

( 21 ) U 08 00207

( 54 ) Napkollektor

---

( 11 ) 003606

( 21 ) U 08 00208

( 54 ) Berendezés helyiség fűtésére és/vagy használati melegvízzel való ellátására napenergia hasznosításával

---

( 11 ) 003629

( 21 ) U 08 00211

( 54 ) Vállfa

---

( 11 ) 003720

( 21 ) U 09 00218

( 54 ) Közúti védőkorlát-szerkezet

---

( 11 ) 003725

( 21 ) U 09 00186

( 54 ) Billenthető konverter

---

( 11 ) 004093

( 21 ) U 11 00236

( 54 ) Csomagolóeszköz

---

A rovat 8 darab közlést tartalmaz.

---

#### Használati mintaoltalom újra érvénybe helyezése

---

( 11 ) 004187

( 21 ) U 12 00196

( 54 ) Alga-biodízel előállító üzem

---

( 11 ) 004329

( 21 ) U 13 00079

---

( 54 ) Szerkezeti elrendezés műanyag hulladékok termikus feldolgozását végző reaktorhoz

---

A rovat 2 darab közlést tartalmaz.

## Vegyes használati mintaoltalmi közlemények

---

### Jogutódlás

---

- ( 11 ) 003630  
( 21 ) U 08 00194  
( 73 ) Waberer's-Szemerey Logisztika Kft., Miskolc (HU)
- 

- ( 11 ) 003631  
( 21 ) U 08 00193  
( 73 ) Waberer's-Szemerey Logisztika Kft., Miskolc (HU)
- 

- ( 11 ) 003637  
( 21 ) U 08 00195  
( 73 ) Waberer's-Szemerey Logisztika Kft., Miskolc (HU)
- 

A rovat 3 darab közlést tartalmaz.

### Képviselő megszűnése

---

- ( 11 ) 004351  
( 21 ) U 13 00123  
( 73 ) Moravcsik Zoltán, Vértestolna (HU)  
( 74 ) dr. Medgyesi Mónika, Budapest, (HU)
- 

A rovat 1 darab közlést tartalmaz.

### Név-, illetve címváltozás

---

- ( 11 ) 004187  
( 21 ) U 12 00196  
( 54 ) Alga-biodízel előállító üzem  
( 73 ) Innovum Kft., Szeged (HU)
- 

A rovat 1 darab közlést tartalmaz.

## **FORMATERVEZÉSI MINTAOLTALMI KÖZLEMÉNYEK**

### **Formatervezési mintaoltalom megújítása**

---

- ( 11 ) 0090280
  - ( 21 ) D 04 00139
  - ( 22 ) 2004.04.09.
  - ( 54 ) Egytengelyes szektormegvilágító utánfutó
- 

A rovat 1 darab közlést tartalmaz.

## Vegyes formatervezési mintaoltalmi közlemények

---

### Jogutódlás

---

- ( 11 ) 0087231
  - ( 21 ) D 97 00566
  - ( 73 ) SOREMARTEC S.A., Findel (LU)
- 

A rovat 1 darab közlést tartalmaz.

---

### Képviselési megbízás

---

- ( 11 ) 0091225
  - ( 21 ) D 08 00017
  - ( 73 ) Koncz Károly, Budapest (HU)
  - ( 74 ) Kocsis és Szénássy Ügyvédi Iroda, Budapest
- 

A rovat 1 darab közlést tartalmaz.



## NEMZETI VÉDJEGYKÖZLEMÉNYEK

### Védjegybejelentések meghirdetése

( 210 ) M 13 00067

( 220 ) 2013.01.11.

( 731 ) Ultragel Hungary 2000 Kereskedelmi és Szolgáltató Kft., Budapest (HU)

( 740 ) dr. Rokonai Balázs, Rokonai Ügyvédi Iroda, Budapest

( 541 ) **HyperGel 100**

( 511 ) 5 Balzsamkészítmények gyógyászati használatra; balzsamok gyógyászati használatra; diagnosztikai készítmények; vegyi készítmények állatgyógyászati használatra; vegyi vezetők elektrokardiográf (EKG) elektródákhoz; zselatin, gyógyászati használatra.

( 210 ) M 13 03882

( 220 ) 2013.12.30.

( 731 ) Fish and Friends Kft., Budapest (HU)

( 740 ) dr. Rácz Zoltán, Dr. Rácz Ügyvédi Iroda, Budapest

( 541 ) **the bigfish seafood bistro**

( 511 ) 29 Fésűkagyló, nem élő; garnéla rákok, nem élő; halból készített ételek; halenyv, zselatin táplálkozási használatra; halfilé; halikra elkészítve; halkonzervek; halliszt emberi fogyasztásra; hal mousse-ok; hal, nem élő; hal, tartósított; heringek; homár, nem élő; joghurt; kagylók (ehető-), nem élő; kagylók, nem élő; kaviár; kefir; kolbász; languszták, nem élő; lazac; levesek; leves készítmények; osztriga, nem élő; rákfélék, keménytestű, nem élő; rákok, folyami, nem élő; roston sült tengeri moszat; sózott hal; szardella, ajóka; szardínia; tengeri moszat (roston sült-); tengeri rákok; tengeri-uborka, nem élő; tonhal.

33 Alkoholtartalmú italok (a sörök kivételével).

43 Étkezdék; gyorséttermek; kávéházak, büfék, étkezdék.

( 210 ) M 14 00004

( 220 ) 2014.01.02.

( 731 ) "Nagyrédei Szőlők" Borforgalmazó Kft., Nagyréde (HU)

( 740 ) Szöllősi László, Szöllősi Ügyvédi Iroda, Budapest

( 541 ) **MÁTRA HILL**

( 511 ) 33 Mátra eredetmegjelölés termékleírásának megfelelő borok.

35 Reklámozás; kereskedelmi ügyletek; kereskedelmi adminisztráció; irodai munkák; árubemutatók; áruk bemutatása kommunikációs médiában, kiskereskedelmi célokra; áruminták terjesztése; hirdetési hely kölcsönzése; hirdetési oldalak készítése; információk számítógépes adatbázisokba való rendezés; információknak számítógépes adatbázisokba való szerkesztése; kereskedelmi vagy reklámcélú kiállítások szervezése; kereskedelmi vagy reklámcélú vásárok szervezése; rádiós reklámozás; reklámanyagok [röplapok, prospektusok, nyomtatványok, áruminták] terjesztése; reklámanyagok terjesztése; reklámfilmek előállítás; reklámidő bérlete távközlési médiumban; reklámozás; szabadtéri hirdetés; televíziós reklámozás.

( 210 ) M 14 00237

( 220 ) 2014.01.28.

( 731 ) Malompark Kft., Székesfehérvár (HU)

( 740 ) Dr. Pásztor János, Dr. Pásztor János Ügyvédi Iroda, Budapest

( 546 )  **Vegital**

( 511 ) 7 Italok készítésére szolgáló berendezések (elektronikus).

29 Almapüré; aszalt kókuszdió; bab, tartósított; borsó, tartósított; burgonyaszírom; csemegeuborka; datolya;

## Nemzeti védjegybejelentések meghirdetése

fagyasztott gyümölcsök; feldolgozott fokhagyma; gomba, tartósított; gyömbérdzsem; gyümölcskonzervek; gyümölcsök, tartósított; gyümölcshéj; gyümölcspép; gyümölessaláták; hagyma, tartósított; joghurt; kefir; kókuszolaj; kókuszvaj; kókuszszír; kukoricaolaj; lekvár; leves készítmények; levesek; magvak, feldolgozott; mazsola; mandula, őrölt; olajok, étkezési; paradicsomlé főzéshez; paradicsompüré; pálmamag olaj, táplálkozási használatra; pálmaolaj táplálkozási használatra; repceolaj, étkezési; savanyú káposzta; savanyúságok; snack ételek (gyümölcs alapú -); sültburgonya, chips; szarvasgomba, tartósított; szárított zöldségek; szezámolaj; szójabab, tartósított, táplálkozási használatra; szójatej [tejpótló]; sűrített tej; tőzegáfonya szósz [befőtt]; virágporkészítmények [élelmiszer]; zöldségek, főtt; zöldségek, tartósított; zöldséges mousse-ok [habok]; zöldségkonzervek; zöldséglevek főzéshez; zöldségleves készítmények; zöldségsaláták; zsírok, étkezési.

32 Alkoholmentes gyümölcsitalok; alkoholmentes gyümölcskivonatok; alkoholmentes italok; alkoholmentes koktélok; földimogyoró tej [alkoholmentes ital] gyümölcslevek; gyümölcsnektárok, alkoholmentes; limonádék; mandulatej [ital]; méz alapú alkoholmentes italok; paradicsomlevek [italok]; smoothie-k [gyümölcs- vagy zöldségitalok]; szörpök italokhoz, zöldség-és gyümölcslevesek; növényi alapanyagokból készült tejpótló italok; növényi tejszínek.

( 210 ) M 14 00339

( 220 ) 2014.02.04.

( 731 ) Haász Ákos, Szeged (HU)

( 541 ) HAÁSZ

( 511 ) 20 Ágyak, szekrények, asztalok, székek, szobabútorok.

28 Kondicionáló gépek, sporteszközök, játszóterekre kihelyezésre kerülő hintaállványok, várak, tornyok, mászóakák, csúszdák, rugós játékok, mérleghinták, karusselek, mókuskerék, kötélhidak, homokozók, kültéri óvodai játékok (mozdony, autó); beltéri játékok; iskolai, óvodai játékok; kültéri szemétygyűjtők, kukák, kültéri padok, asztalok, információs táblák, kerékpártárolók, kültéri kondigépek; hinták, csúszdák, rugós játékok, várak, gördeszkapálya, babakáczak.

42 Sportpálya tervezése, kivitelezése, épületek tervezése, kivitelezés.

( 210 ) M 14 00427

( 220 ) 2014.02.11.

( 731 ) Chello Central Europe Kft., Budapest (HU)

( 740 ) dr. Faur Márta, Chello Central Europe Zrt., Budapest

( 546 )



( 511 ) 16 Papír, karton, nyomdaipari termékek.

35 Reklámozás; kereskedelmi ügyletek.

38 Távközlés (az osztály betűrend szerinti jegyzékében szereplő valamennyi szolgáltatás).

41 Szórakoztatás; sport- és kulturális tevékenységek.

( 210 ) M 14 00434

( 220 ) 2014.02.12.

( 731 ) Budapesti Corvinus Egyetem Élelmiszertudományi Kar, Budapest (HU)

( 740 ) dr. Vatai Gyula, Budapest

( 546 ) Corvinus Culinaris

( 511 ) 41 Kulináris szolgáltatásokkal kapcsolatos szakmai képzés.

**( 210 ) M 14 00455****( 220 ) 2014.02.13.**

( 731 ) ANY Biztonsági Nyomda Nyrt., Budapest (HU)

( 740 ) dr. Erdős Anett, Erdős és Társai Ügyvédi Iroda, Budapest

**( 546 )**

( 511 ) 9 Regisztreres pénztárgépek, számológépek, adatfeldolgozó berendezések, számítógépek, számítógépes szoftverek.

36 Pénzügyi ügyletek; valutaügyletek.

45 Biztonsági szolgáltatások személyek és vagyontárgyak védelmére.

**( 210 ) M 14 00607****( 220 ) 2014.02.27.**

( 731 ) SZÓDA 1 Vendéglátó és Szolgáltató Kft., Budapest (HU)

( 740 ) Kautezky-Larder Dávid Áron, Budapest

**( 541 ) SZÓDA**

( 511 ) 41 Nevelés; szakmai képzés; szórakoztatás; sport- és kulturális tevékenységek (az osztály betűrend szerinti jegyzékében szereplő valamennyi szolgáltatás).

43 Vendéglátás (élelmezés); időleges szállásadás (az osztály betűrend szerinti jegyzékében szereplő valamennyi szolgáltatás).

**( 210 ) M 14 00672****( 220 ) 2014.03.05.**

( 731 ) BGB Interherb Kft., Budapest (HU)

( 740 ) Somodi Réka, Budapest

**( 541 ) XXL-Életrevaló nagyban**

( 511 ) 5 Gyógyszerészeti készítmények; egészségügyi készítmények gyógyászati használatra; gyógyászati használathoz adaptált diétás élelmiszerek és anyagok; étrend-kiegészítők emberek számára.

**( 210 ) M 14 00709****( 220 ) 2014.03.06.**

( 731 ) FuturAqua Ásványvíztermelő és Vagyonkezelő Nyrt., Pécs (HU)

**( 541 ) AQUACOIN**

( 511 ) 9 Tudományos célra szolgáló, tengerészeti, földmérő, fényképezési, mozgóképi, optikai, súlymérő, egyéb mérő-, jelző-, ellenőrző (felügyeleti), életmentő és oktatóberendezések és felszerelések; elektromos energia vezetésére, kapcsolására, átalakítására, tárolására, szabályozására vagy ellenőrzésére szolgáló készülékek és berendezések; hangok vagy képek rögzítésére, továbbítására, másolására szolgáló készülékek; mágneses adathordozók; hanglemezek; CD-k (kompakt lemezek), DVD-k és egyéb, digitális rögzítésű média; szerkezetek érmebedobással működő készülékekhez; regisztreres pénztárgépek; számológépek, adatfeldolgozó berendezések, számítógépek; számítógépes szoftverek; tűzoltó készülékek (az osztály betűrend szerinti jegyzékében szereplő valamennyi áru).

35 Reklámozás; kereskedelmi ügyletek; kereskedelmi adminisztráció; irodai munkák (az osztály betűrend szerinti jegyzékében szereplő valamennyi szolgáltatás).

36 Biztosítás; pénzügyi ügyletek; valutaügyletek; ingatlanügyletek (az osztály betűrend szerinti jegyzékében szereplő valamennyi szolgáltatás).

( 210 ) M 14 00748

( 220 ) 2014.03.12.

( 731 ) BudaPay Solutions Kft., Budapest (HU)

( 740 ) Dr. Kovács Nóra, Dr. Kovács Nóra Ügyvédi Iroda, Budapest

( 541 ) BudaPay

( 511 ) 36 Biztosítás; pénzügyi ügyletek; valutaügyletek; ingatlanügyletek (az osztály betűrend szerinti jegyzékében szereplő valamennyi szolgáltatás).

42 Hosting szolgáltatások web oldalakhoz; számítógép programok adatainak és adatoknak az átalakítása; számítógép programok installációja; számítógép programok sokszorosítása; számítógép szoftver tanácsadás; számítógép vírusvédelmi szolgáltatások; számítógépek kölcsönzése; számítógépes adatok helyreállítása; számítógépes rendszerek elemzése; számítógépes rendszerek távfelügyelete (monitoring); számítógépes rendszerek tervezése; számítógéphardver tervezésével és fejlesztésével kapcsolatos tanácsadás; számítógépprogramok kidolgozása; számítógépprogramok korszerűsítése; számítógépprogramok kölcsönzése; számítógép-programozás; számítógép-szoftver fenntartása; szoftverek, mint szolgáltatások (SaaS), szerverbérlés, web oldalak alkotása és fenntartása mások számára.

( 210 ) M 14 00756

( 220 ) 2014.03.12.

( 731 ) ANY Biztonsági Nyomda Nyrt. 100%, Budapest (HU)

( 740 ) Dr. Erdős Anett, Erdős és Társai Ügyvédi Iroda, Budapest

( 546 )



( 511 ) 9 Regisztreres pénztárgépek, számológépek, adatfeldolgozó berendezések, számítógépek, számítógépes szoftverek.

36 Biztosítás; pénzügyi ügyletek; valutaügyletek; ingatlanügyletek (az osztály betűrend szerinti jegyzékében szereplő valamennyi szolgáltatás).

45 Biztonsági szolgáltatások személyek és vagyontárgyak védelmére.

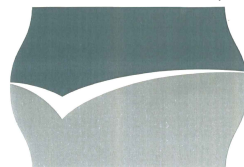
( 210 ) M 14 00805

( 220 ) 2014.03.18.

( 731 ) Lidl Holding Kft., Budapest (HU)

( 740 ) dr. Kovács Nikolett, Dr. Krajnyák & Társa Ügyvédi Iroda, Budapest

( 546 )



( 511 ) 1 Mesterséges édesítő készítmények.

5 Diétás ételek gyógyászati és gyógyszerészeti célokra; pelenkák; táplálék kiegészítők; étrend-kiegészítő italok, étrend- és táplálék kiegészítők.

29 Hús, hal-, baromfi- és vadhús, ezen áruk tartósított, fagyasztott, szárított és/vagy főtt formában is; hústermékek, haltermékek, baromfi termékek, vadhús termékek, kolbász és kolbásztermékek; húskivonatok, puhatestűek és rákok, keménytestűek, ezen áruk tartósított, fagyasztott, szárított és/vagy főtt formában is; tartósított, fagyasztott, szárított és/vagy főtt gyümölcsök és zöldségek, ezen áruk édesített és/vagy savanyított

## Nemzeti védjegybejelentések meghirdetése

formában; hüvelyesek; feldolgozott diófélék és mandulák; zselék, dzsemek, lekvárok, gyümölcsbefőttek, lekvárok (citrusfélékből), gyümölcspürék, krémek; tojasok, a 29. osztályba tartozó tej és tejtermékek; vaj, sajt, friss tej, pasztörözött tej, író, kefir, tejszín, joghurt, aludttej, tejpor étkezési célokra; joghurtból készült desszertek, aludttej és/vagy tejszín; feldolgozott mogyorófélék; étkezési olajok és zsírok; margarin; sós krémek, mogyoróvaj, fűszerkrémek, olíva krém, paradicsomkrém, vegetáriánus krémek; készételek és a 29. osztályba tartozó fagyasztott termékek; diétáskészítmények és a 29. osztályba tartozó nem gyógyászati célra szolgáló élelmiszerek; gyümölcs és zöldség alapú snackek, burgonya rudak; a 29. osztályba tartozó rágesálnivalók; mindenfajta a 29. osztályba tartozó péksütemény; olyan készételek, amelyek túlnyomórészt a fenti élelmiszerekből állnak.

30 Kávé, tea, kakaó, cukor, természetes édesítőszer, édes bevonatok és töltetek, méhészeti termékek, rizs, tápióka, szágó, pótkávé; liszt és gabonakészítmények, gabonapelyhek, müzli; teljes kiőrlésű lisztből készült termékek; lisztből készült tészta, ízesítőszer/aromák italokhoz; kávé, tea, kakaó és csokoládé italok; kávé, tea vagy kakaó készítmények alkoholos vagy nem alkoholos italok készítéséhez; élelmiszerek ízesítők; kenyér; süteménytészta és sütemény, cukrászáru, édesség csokoládé és csokoládéból készült áruk, desszertek; édes krémek; cukorkák, édességek, étkezési célú jég, fagyaltok és jégkrémek; jég; fagyasztott joghurt, sörbetek, szorbék (fagyaltok); puding; a 30. osztályba tartozó desszertek; méz, szirupok és melasz; élesztő, sütőpor, keményítő; sütőkeverékek süteménykészítéshez, lepények, panír, tészta vagy péksütemények; a 30. osztályba tartozó sütési alapanyagok; só, mustár; majonéz; ketchup; ecet, szószok, ízesítőszer, fűszeres mártások; salátaöntetek; fűszerek; fűszer kivonatok, szárított fűszerek; a 30. osztályba tartozó készételek és fagyasztott ételek; diétás készítmények és a 30. osztályba tartozó nem gyógyászati célra szolgáló élelmiszerek; gabonából készült snackek; sós snackek; készételek és sós snackek, kukorica, gabona liszt és szezám alapú snackek; kekszek, rágesálnivalók és krékek; gombócok, galuskák, palacsinták; tészta, rizs és gabona, pástétomok és piték, valamint liszt tartalmú ételek, szendvicsek és pizza, tavaszi tekeres és? tengeri alga tekeres, gőzölt kenyér tekeres, tortilla-ételek; olyan készételek, amelyek túlnyomórészt a fenti élelmiszerekből állnak.

31 Gabonamagvak, mezőgazdasági, kertészeti, erdészeti termékek és magok; friss gyümölcsök és zöldségek; friss fűszernövények; diófélék; vetőmagok, élő növények és virágok; szárított növények; tápanyagok és élelmiszer adalékok állatok számára; táplálékok és takarmányok állatoknak; fekhelyek és almok állatoknak; maláta, élő állatok.

32 Sörök; alkoholmentes sörök; diétás sörök; malátasörök; ásványvizek és szénsavas vizek; egyéb alkoholmentes italok; gyümölcsitalok és gyümölcslevek; szörpök és más készítmények italokhoz.

33 A 33. osztályba tartozó alkoholtartalmú italok (a sörök kivételével) borok, habzóbor, pezsgő, szeszes italok és likőrök, alkoholtartalmú tej mix italok, szeszes ital és/vagy bor alapú koktélok és aperitifek; bort tartalmazó italok; alkoholos készítmények alkoholos italok készítéséhez.

35 Reklám; marketing; eladási, értékesítési promóciók; élelmiszerekkel, luxus élelmiszerekkel kapcsolatos kiskereskedelmi szolgáltatások.

( 210 ) M 14 00821

( 220 ) 2014.03.19.

( 731 ) O'REEL Kft., Budapest (HU)

( 546 )



( 511 ) 28 Horgászfelszerelés, horgászcsali, sportszerek, csalétek, horgászorsók, horgászszinórok, horgászbottok, horgok, merítőhálók, szákok, úszók, műcsalik, horgászbottartók, horgászládák, horgászati aprócikkek.

( 210 ) M 14 00868

( 220 ) 2014.03.24.

( 731 ) Száller Tibor, Délegyháza (HU)

Barna Dóra, Budapest (HU)

( 546 )



- ( 511 ) 35 Reklámozás; kereskedelmi ügyletek; kereskedelmi adminisztráció; irodai munkák (az osztály betűrend szerinti jegyzékében szereplő valamennyi szolgáltatás).
- 36 Biztosítás; pénzügyi ügyletek; valutaügyletek; ingatlanügyletek (az osztály betűrend szerinti jegyzékében szereplő valamennyi szolgáltatás).
- 42 Tudományos és műszaki szolgáltatások, valamint az idetartozó tervezői és kutatói tevékenység; ipari elemző és kutató szolgáltatások; számítástechnikai hardver és szoftver tervezés és fejlesztés (az osztály betűrend szerinti jegyzékében szereplő valamennyi szolgáltatás).

( 210 ) M 14 00872

( 220 ) 2014.03.24.

( 731 ) Dr. Vidovszky Norbert, Budapest (HU)

( 541 ) ICE DIGIT

- ( 511 ) 9 Tudományos célra szolgáló, tengerészeti, földmérő, fényképezési, mozgóképi, optikai, súlymérő, egyéb mérő-, jelző-, ellenőrző (felügyeleti), életmentő és oktatóberendezések és felszerelések; elektromos energia vezetésére, kapcsolására, átalakítására, tárolására, szabályozására vagy ellenőrzésére szolgáló készülékek és berendezések; hangok vagy képek rögzítésére, továbbítására, másolására szolgáló készülékek; mágneses adathordozók; hanglemezek; CD-k (kompakt lemezek), DVD-k és egyéb, digitális rögzítésű média; szerkezetek érmebedobással működő készülékekhez; regiszteres pénztárgépek; számológépek, adatfeldolgozó berendezések, számítógépek; számítógépes szoftverek; tűzoltó készülékek (az osztály betűrend szerinti jegyzékében szereplő valamennyi áru) számítógépek, számítástechnikai perifériák, terminálok; hardverek; számítógépes játékgépek, mikroprocesszorok, memóriakártyák, monitorok, képernyők, billentyűzetek, kábelek, modemek, nyomtatók, lemez meghajtók, adapterek, adapter kártyák, csatlakozók és kezelők; üres számítástechnikai adattárolók, mágneses adathordozók; szoftverek és mikroszoftverek, nevezetesen operációs rendszerek, adatszinkronizáló programok és személyi számítógépekhez, valamint laptopokhoz alkalmazásfejlesztő eszközökkel ellátott programok; előre rögzített, személyes adatok kezelésére szolgáló programok, adatbáziskezelő szoftverek, karakterfelismerő szoftverek, telefonkezelő szoftverek, számítógépes levelezőprogram, szelektív személyhívó szoftverek, mobiltelefon szoftverek; adatbázis szinkronizáló szoftverek, hozzáférést biztosító, böngésző és online adatbázis kereső programok, számítástechnikai berendezések és szoftverek kombinált telefonos kommunikáció eléréshez világméretű, informatizált telematikus hálózatok segítségével; MP3 és egyéb digitális formátumokhoz használt audio lejátszók; laptopok, tabletek (számítógépek), digitális személyi asszisztensek, palmtopok, elektronikus jegyzetfüzetek, GPS helymeghatározó rendszer, telefonok; telefonhívások, faxok, elektronikus levelek és egyéb digitális adatok küldésére és fogadására alkalmas, hordozható digitális elektronikus eszközök; vezeték nélküli telefonok, mobiltelefonok; mobiltelefon alkatrészek; fax berendezések, üzenetrögzítők, fényképezőgépek, videotelefonok, telefonon alapuló, információgyűjtésre szolgáló szoftverek és felszerelés; hordozható elektronikus eszközök adatok és üzenetek vezeték nélküli fogadásához, tárolásához és/vagy továbbításához, valamint olyan elektronikus eszközök, amelyek segítségével a felhasználók személyes adatokat tárolhatnak vagy kezelhetnek; elektronikus kommunikációs berendezések és eszközök; távközlési eszközök és készülékek; üzenetek, internetes elektronikus levél és/vagy egyéb adatok egy személyi számítógépen vagy szerveren rögzített vagy ahhoz hozzárendelt adatbázis alapján egy vagy több, hordozható elektronikus eszköze történő átirányítására szolgáló szoftverek; távoli számítógép vagy eszköz és messze levő vagy fix számítógép vagy eszköz között adatszinkronizálásra szolgáló szoftverek; rögzített adatok formájában fontkészlet, betűtípusok és szimbólumok; ezek rögzítésére szolgáló számítógépes programokat vagy szoftvereket tartalmazó chipek, lemezek és szalagok; közvetlen hozzáférésű memóriák, csak olvasható memóriák; félvezető memóriák; számítógépes és elektronikus játékok (szoftverek); fent említett termékek valamennyi alkatrésze, csatlakozó eleme és tesztkészülék; fent említett termékek használatához szükséges és azokkal együtt értékesített felhasználói kézikönyv elektronikus olvasható formátumban, írógépen vagy számítógépen szerkesztve; adattároló eszközök; merevlemezek; mini adattárolók merevlemez olvasóhoz; előre rögzített hanglemezek, audio kazetták, audiovizuális szalagok, audiovizuális kazetták, előre rögzített audiovizuális lemezek, audio szalagok (valamennyi

könyvecskével együtt); CD-ROM-ok; digitális sokoldalú lemezek (DVD); egépadok; elemek és elektronikus akkumulátorok; újratölthető elemek; töltők; elektronikus akkumulátorok feltöltésére szolgáló eszközök; fülhallgatók; sztereó fülhallgatók; fülbe dugható fülhallgatók; sztereó hangszórók; hangszórók; hangszórók otthoni használatra; monitor hangszórók; számítógép-hangszórók; hangszórók egyéni sztereó eszközökhöz; rádiókészülékek, erősítők, hang rögzítésére és visszaadására szolgáló eszközök, elektromos fonográfok, lemezjátszók, hi-fi tornyok, mágnesszalagok rögzítésére és visszaadására szolgáló eszközök, hangszórók, több hangszóróból álló rendszerek, mikrofonok; digitális audio és video eszközök; audio kazetta felvevők és lejátszók, videokazetta lejátszók és felvevők, kompaktlemez lejátszók, digitális sokoldalú lemez felvevők és lejátszók, digitális audio szalag felvevők és lejátszók; digitális audio és/vagy video lejátszók; rádiókészülékek; videokamerák; audio, video és digitális keverők; rádióadók; autóban használható audio eszközök; fent említett termékekhez tartozó valamennyi alkatrész; fényképezőgépek és/vagy videokamerák tárolására szolgáló táskák és tartók; mobiltelefon tartók; bőrből készült vagy bőrutánzatú mobiltelefon tartók; szövetből vagy textilből készült mobiltelefon tartók; MP3 lejátszók, laptopok, tabletek (számítógép), digitális személyi asszisztensek, GPS helymeghatározó rendszer, palmtopok és elektronikus jegyzetfüzetek tárolására szolgáló táskák és tartók.

14 Nemesfémek és ötvözeteik, valamint az ilyen anyagokból készült, vagy ezekkel bevont termékek, amelyek nem tartoznak más osztályokba; ékszerek, drágakövek; órák és más időmérő eszközök (az osztály betűrend szerinti jegyzékében szereplő valamennyi áru) karórák; szíjak órákhoz; óraláncok; óratokok; díszdobozok és tokok óragyártáshoz; órák; ébresztőórák; stopperórák; kronográfok; díszek [ékszerek]; ékszerfityegők, medálok, medalionok, jelvények és amulettek; gyűrűk; fülbevalók; karkötők és brossok; láncok és nyakláncok; gyöngyök [ékszerek]; szobrok nemesfémből; mandzsettagombok; nyakkendőtűk; kalaptűk, kalapdíszek; cipődíszek; divatkulcstartók.

28 Játékok, játékszerek; testnevelési és sportcikk, amelyek nem tartoznak más osztályokba; karácsonyfadíszek (az osztály betűrend szerinti jegyzékében szereplő valamennyi áru) játékkártyák; hordozható játékgépek; zenélő játékok és játékszerek; zenelejátszók játékszerek); zenélő dobozok játékszerek); hangszerek játékszerek); cd-és kazetta lejátszók játékszerek); zenélő játékok; elemes játékok; elektronikus játékok; kizárólag televízióval használható számítógépes játékokon kívüli egyéb számítógépes játékok; szórakoztató elektronikai és elektromos eszközök (automata, pénzermével (zsetonnal működő); automata, pénzermével vagy zsetonnal működő elektronikus játékok (kizárólag televízióval használható játékokon kívüli egyéb játékok); hordozható elektronikus eszközök és játékok (kizárólag televízióval használható játékokon és eszközökön kívüli egyéb eszközök és játékok); kizárólag televízióval használható videojátékokon kívüli egyéb videojátékok; automata és pénzermével működő játékgépek; pénzermével vagy televízióval használható játszóeszközökön kívüli, számítógépen használt játszóeszközök; video tartalmat megjelenítő játszóeszközök és játékok; elektronikus játékszerek; számítógéppel használható interaktív játékok és játékszerek; zenélő játékok és játékszerek; saját képernyővel rendelkező videojáték gépek; hordozható elektronikus eszközök játékok); játék számítógépek (nem működő); játék mobiltelefonok (nem működő); fent említett termékek valamennyi alkatrésze és alkotóeleme.

35 Reklámozás; kereskedelmi ügyletek; kereskedelmi adminisztráció; irodai munkák (az osztály betűrend szerinti jegyzékében szereplő valamennyi szolgáltatás) segítségnyújtás üzletvezetéshez; üzletszervezési és üzletvezetési tanácsadás; szakmai konzultációk üzleti ügyekben; szakvéleményadás gazdasági ügyekben; adatgyűjtés kereskedelmi ügyletekről; piackutatás; konzultációk gazdasági közügyekben; vállalatok, szakmai szervezetek és megyei önkormányzatok részére végzett, kereskedelmi célú lobbitevékenység a döntésmeghozatali folyamatban való részvétel céljából, valamint ebben a témakörben tanácsadás és stratégiák kialakítása; politikai, üzleti és gazdasági környezetre vonatkozó piacelemzések; üzletszervezési audit; adatállományok kezelése; kereskedelmi vagy reklámcélú kiállítások szervezése; reklámanyagok terjesztése (röplapok, prospektusok, nyomtatványok, áruminták), online hirdetői tevékenység számítógépes hálózaton; reklámidő bérlete távközlési médiumban; reklámszövegek publikálása; közönségszolgálat és ezzel kapcsolatos, valamint a közügyek terén stratégiai kommunikációra vonatkozó tanácsadás.

38 Távközlés (az osztály betűrend szerinti jegyzékében szereplő valamennyi szolgáltatás)kommunikációs és távközlési szolgáltatások; távközlési hozzáférési szolgáltatások; számítógépes kommunikáció; számítógépek közti

kommunikáció; interneten vagy egyéb adatbázison keresztül adatok és dokumentáció elektronikus továbbítása; adatok és hírek biztosítása elektronikus továbbítás útján; távközlési hozzáférés biztosítása információt és adatok letöltését lehetővé tevő weboldalakhoz és elektronikus hírek online szolgáltatásaihoz; távközlési hozzáférés biztosítása internetes weboldalakhoz; digitális zenéhez való hozzáférés távközlési eszközök segítségével; elektronikus kommunikációs hálózatokon keresztül vezeték nélküli távközlés biztosítása; vezeték nélküli elektronikus levelezés, szelektív személyhívó és elektronikus levelezés szolgáltatások, beleértve azon szolgáltatásokat is, amelyek a felhasználó számára vezeték nélküli adathálózaton keresztül üzenetek küldését és/vagy fogadását teszik lehetővé; egy- és kétirányú szelektív személyhívó szolgáltatások; számítógépes kommunikáció, számítógépek közti kommunikáció; telex, távirat és telefon szolgáltatások; televíziós vagy rádiós műsorszórás; kommunikációs berendezések használati idejének megosztásával kapcsolatos szolgáltatások; távközlési hozzáférés és kapcsolat biztosítása számítástechnikai adatbázisokhoz és az internethez; audio és video fájlok folyamatos elektronikus továbbítása és letöltésének biztosítása számítógépen és egyéb kommunikációs hálózatokon keresztül; interneten információk terjesztésére (továbbítására) vonatkozó szolgáltatások; üzenetek elektronikus továbbítására vonatkozó szolgáltatások; elektronikus kommunikációs hálózatokhoz történő kapcsolódás és hozzáférés biztosítása audio, video vagy multimédia tartalom továbbítása vagy fogadása céljából; távközlési eszközök elektronikus kommunikációs hálózatokhoz történő csatlakozásának biztosítása audio, video vagy multimédia tartalom továbbítása vagy fogadása céljából; távközlési hozzáférés biztosítása internetes, digitális zenét tartalmazó weboldalakhoz; távközlési hozzáférés biztosítása internetes, MP3 tartalommal rendelkező weboldalakhoz; távközlési eszközökön keresztül digitális zenéhez való hozzáférés biztosítása; távközlési eszközök internethez vagy számítástechnikai adatbázisokhoz történő csatlakozásának biztosítása; e-mailre vonatkozó szolgáltatások; információs távközlés (beleértve a weboldalakat is); videofelvétel terjesztése, zenei és szórakoztató jellegű, televízióműsorokat, mozifilmeket, híreket, sportközvetítéseket, játékokat, kulturális rendezvényeket, valamint különböző szórakozással kapcsolatos programokat tartalmazó, előre rögzített videofelvétel terjesztése világméretű számítógépes hálózaton keresztül; video tartalom folyamatos terjesztése világméretű számítógépes hálózaton keresztül; világméretű számítógépes hálózaton keresztül történő audio műsorszórásra vonatkozó előfizetés; audio műsorszórás; szövegek, zene, koncertek, rádiós műsorok audio műsorszórása, zenei és szórakoztató jellegű, televízióműsorokat, mozifilmeket, híreket, sportközvetítéseket, játékokat, kulturális rendezvényeket, valamint különböző, szórakozással kapcsolatos programokat tartalmazó, előre rögzített videofelvétel terjesztése számítógépen és egyéb kommunikációs hálózatokon keresztül; audio tartalom folyamatos terjesztése világméretű számítógépes hálózaton keresztül; audio és video fájlok elektronikus továbbítása kommunikációs hálózatokon keresztül; kommunikációs szolgáltatások, nevezetesen P2P fájlmegosztó szolgáltatások (zene, video és audio felvételek elektronikus továbbítása kommunikációs hálózatokon keresztül); online hirdetőtáblák biztosítása számítógép használók közötti üzenetek továbbítására szórakozás, zene, koncertek, videofelvétel, rádióműsorok, televízióműsorok, mozifilmek, hírek, sportközvetítések, játékok és kulturális rendezvények területén; közlési berendezések és elektronikus postafiókok bérlése; elektronikus hírekkel kapcsolatos szolgáltatások (hírgyűnökség (hírek)); faxok és üzenetek továbbításával kapcsolatos szolgáltatások; adatok és információ továbbítása elektronikus úton, számítógép, kábel, rádió, táviró, hangposta, e-mail, fax berendezés, televízió, mikrohullám, lézernyaláb, kommunikációs műhold vagy elektronikus kommunikációs eszközök segítségével; audiovizuális eszközök segítségével adatok továbbítása, amelyet adatfeldolgozó készülékek vagy számítógépek ellenőriznek; tájékoztató, tanácsadási és konzultációs szolgáltatások távközlési szolgáltatásokkal kapcsolatban; távközlési eszköz segítségével hozzáférési idő biztosítása multimédiás dokumentumokat tartalmazó weboldalakhoz; távközlési eszköz segítségével hozzáférés biztosítása adatbázisokhoz és telefonkönyvekhez, kommunikációs hálózatokon keresztül, zenével, video-felvételekkel, mozifilmekkel, televíziós műsorokkal, játékokkal és sportközvetítésekkel kapcsolatos adatokhoz való hozzájutás érdekében; felhasználók számára távközlési hozzáférési idő biztosítása elektronikus kommunikációs hálózatokhoz, harmadik fél szervereihez, processzorokhoz és számítógép használókhoz mutató adatok és linkek azonosítására, lokalizálására, csoportosítására, szétosztására és kezelésére szolgáló eszközökkel.

42 Tudományos és műszaki szolgáltatások, valamint az idetartozó tervezői és kutatói tevékenység; ipari elemző



és kutató szolgáltatások; számítástechnikai hardver és szoftver tervezés és fejlesztés (az osztály betűrend szerinti jegyzékében szereplő valamennyi szolgáltatás) tudományos és műszaki téren mérnökök által végzett becslések, szakvélemények és kutatói tevékenység; kutatás és fejlesztés mások részére; számítástechnikai berendezések és eszközök tervezése és fejlesztése; számítógépekkel, számítástechnikai berendezésekkel, eszközökkel és szoftverekkel kapcsolatos tanácsadás; multimédia és audiovizuális szoftverekkel, programozással kapcsolatos tanácsadási szolgáltatások; informatikai rendszerek, adatbázisok és számítástechnikai alkalmazásokkal kapcsolatos tanácsadási szolgáltatások; grafikai tervezés internetes weboldalak gépi kódra történő fordításához; online tájékoztatás számítógépekkel, számítástechnikai berendezésekkel és eszközökkel, szoftverekkel kapcsolatban, világméretű számítógépes hálózaton vagy interneten keresztül; honlapok készítése és karbantartása; mások weboldalainak tárhely biztosítása; adatok eléréséhez böngészők biztosítása kommunikációs hálózatokon keresztül; alkalmazás-szolgáltatói szolgáltatások (ASP), nevezetesen tárhely biztosítása olyan számítástechnikai alkalmazásoknak, amelyek segítségével a felhasználók online zenét tölthetnek le vagy oszthatnak meg, illetve tárhely biztosítása olyan számítástechnikai alkalmazásoknak, amelyek segítségével a felhasználók zenét, szórakoztató jellegű audio, video, szöveges és multimédia tartalmat olvashatnak és programozhatnak, valamint olyan számítástechnikai alkalmazásokat, amelyek zenei felvételeket, szórakoztató jellegű audio, video, szöveges és multimédia tartalmat tartalmaznak, ideiglenes internet hozzáférés biztosításával kapcsolatos szolgáltatások, nem letölthető szoftverek használatához, lehetővé téve ezáltal a felhasználóknak, hogy audio, video, szöveges és egyéb multimédiás tartalmat programozzanak, beleértve zenét, koncerteket, videofelvételeket, rádiós és televíziós tartalmat, híreket, sportközvetítéseket, játékokat, kulturális rendezvényeket és szórakoztató jellegű programokat; világméretű számítógépes hálózaton adatok eléréséhez böngészők biztosítása; tájékoztatói, tanácsadási és konzultációs szolgáltatások informatikai, kutatás-fejlesztési, tudományos és műszaki szolgáltatásokkal, valamint honlapok készítésével, karbantartásával és tárhelyével kapcsolatban; böngészők biztosítása; informatikai konzultációs szolgáltatások információk CD-re írásával kapcsolatban; informatikai szolgáltatások, nevezetesen mások számára adatbázisok és számítógépes hálózatokon elérhető honlapok létrehozása (tervezése); felhasználók számára (szolgáltatók) internetes hozzáférés biztosítása; informatikai szolgáltatások, nevezetesen erőforrások online tárolása világméretű számítógépes hálózaton keresztül, lehetővé téve a felhasználók számára audio, video és szöveges, valamint multimédia tartalmak futtatásának programozását, beleértve zenét, koncerteket, videofelvételeket, rádióadásokat, televízióműsorokat, híreket, sporteseményeket, játékokat, kulturális rendezvényeket és szórakoztató jellegű programokat, úgy, ahogy azok majd sugárzásra kerülnek.

( 210 ) M 14 00877

( 220 ) 2014.03.24.

( 731 ) Michélsz Norbert, Himesháza (HU)

( 740 ) Dr. Bodnár Imre, Bodnár Ügyvédi Iroda, Pécs

( 546 )



( 511 ) 16 Papír, karton és ezen anyagokból készült termékek; nyomdaipari termékek; könyvkötészeti anyagok; fényképek; papíripari cikkek.

18 Utazótáskák és bőröndök; esernyők és napernyők.

25 Ruházati cikkek, cipők, kalapárúk (az osztály betűrend szerinti jegyzékében szereplő valamennyi áru).

28 Játékok, játékszerek; testnevelési és sportcikkek, amelyek nem tartoznak más osztályokba.

41 Nevelés; szakmai képzés; szórakoztatás; sport- és kulturális tevékenységek (az osztály betűrend szerinti jegyzékében szereplő valamennyi szolgáltatás).

**( 210 ) M 14 00878****( 220 ) 2014.03.24.**

( 731 ) G.T.SZ. Ingatlanfejlesztő és Üzemeltető Kft., Budapest (HU)

( 740 ) dr. Papp Katalin, Dávid László és Társai Ügyvédi Iroda, Budapest

**( 541 ) CIRCUS LISZT**

( 511 ) 43 Vendéglátás (élelmezés); időleges szállásadás (az osztály betűrend szerinti jegyzékében szereplő valamennyi szolgáltatás).

**( 210 ) M 14 00879****( 220 ) 2014.03.24.**

( 731 ) G.T.SZ. Ingatlanfejlesztő és Üzemeltető Kft., Budapest (HU)

( 740 ) dr. Papp Katalin, Dávid László és Társai Ügyvédi Iroda, Budapest

**( 541 ) CIRCUS**

( 511 ) 43 Vendéglátás (élelmezés); időleges szállásadás (az osztály betűrend szerinti jegyzékében szereplő valamennyi szolgáltatás).

**( 210 ) M 14 00918****( 220 ) 2014.03.26.**

( 731 ) Kovács János, Győrújbarát (HU)

**( 541 ) UKIDO SPORT SYSTEM**

( 511 ) 25 Ruházati cikkek, cipők, kalapárúk (az osztály betűrend szerinti jegyzékében szereplő valamennyi áru).

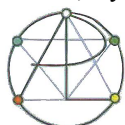
28 Játékok, játékszerek; testnevelési és sportcikkek (az osztály betűrend szerinti jegyzékében szereplő valamennyi áru).

41 Nevelés; szakmai képzés; szórakoztatás; sport- és kulturális tevékenységek (az osztály betűrend szerinti jegyzékében szereplő valamennyi szolgáltatás).

**( 210 ) M 14 00920****( 220 ) 2014.03.26.**

( 731 ) Lekszikov Attila, Nagykanizsa (HU)

( 740 ) Török Antal, Győr

**( 546 )**

**SZIMBOLIKUS**  
**S Z E L L E M I**  
**PIRAMIS TANA**

( 511 ) 38 Internetes beszélgetőszobák, klubok, fórumok biztosítása, üzenetek és képek továbbítása számítógépek segítségével, videokonferencia szolgáltatások.

41 On-line és offline oktatás, szakmai képzés, oktatási célú klubszolgáltatások, akadémiák és táboroztatás, levelező tanfolyamok, vizsgáztatás, coaching [tréning], nem reklámcélú szövegek kiadása, könyvkiadás, elektronikus könyvek és folyóiratok on-line kiadása, nem letölthető on-line elérhető elektronikus publikációk, nem letölthető online videók biztosítása, élő előadások bemutatása, konferenciák szervezése és lebonyolítása, szemináriumok rendezése és vezetése, eszmecsere, kollokviumok szervezése és lebonyolítása.

45 Egyéni igényeknek megfelelően nyújtott önismereti és vezetési tanácsadás, személyiségelemzés, sorselemzés, személyiségfejlesztés.

**( 210 ) M 14 00943****( 220 ) 2014.03.27.**

( 731 ) Jana Beauty Kft., Budapest (HU)



( 511 ) 5 Étrend-kiegészítők emberek és állatok számára.

35 Reklámozás; kereskedelmi ügyletek; kereskedelmi adminisztráció; irodai munkák (az osztály betűrend szerinti jegyzékében szereplő valamennyi szolgáltatás).

( 210 ) M 14 00954

( 220 ) 2014.03.28.

( 731 ) Laki Balázs, Budapest (HU)

Szabó László, Budapest (HU)

( 740 ) Gombos Károly, Tatárszentgyörgy



( 511 ) 38 Televíziós műsorszórás.

( 210 ) M 14 00957

( 220 ) 2014.03.28.

( 731 ) LAMBDA-COM Kft., Budapest (HU)

( 740 ) PINTZ ÉS TÁRSAI Szabadalmi, Védjegy és Jogi Iroda Kft., Budapest

( 591 ) **WebEye**

( 511 ) 38 Adatátvitel elektronikus eszközön keresztül; adatátviteli és adatfogadási szolgáltatás telekommunikációs eszközön keresztül; adatátviteli szolgáltatás telematikus hálózatokon keresztül; adatok továbbítása számítógép által; elektronikus adatátvitel távoli, globális adatfeldolgozó hálózaton keresztül, beleértve az internetet is; elektronikus adatok megjelenítése információs táblákon; elektronikus kommunikációs hálózatok üzemeltetése; elektronikus kommunikációs rendszerek üzemeltetése; elektronikus online hálózatokhoz való hozzáférés biztosítása kereséssel; elektronikus szolgáltatások antennán keresztül; elektronikus szolgáltatások kábelen keresztül; információ közvetítéséhez kapcsolódó számítógépes kommunikáció; információ számítógépes továbbítása kódolt vagy terminálos hozzáféréssel; információ átvitele telematikai kódokkal; információ továbbítása számítógéppel; információátvitel ugyanahhoz a telematikai hálózathoz kötött számítógépeken keresztül; kommunikáció analóg és digitális számítógépes terminálokon keresztül; kommunikáció számítógép terminálokkal; kommunikáció számítógépes terminálok útján, digitális átvitel vagy műhold által; kommunikációs szolgáltatások számítógépek között; kommunikációs szolgáltatások számítógépes hálózatokon keresztül; közlések üvegszál hálózatok útján; összeköttetések analóg és digitális számítógépes terminálokon keresztül; számítógép terminálokon keresztül megvalósított kommunikáció; számítógépek közötti kommunikáció; számítógépek közötti kommunikáció biztosítása; számítógépes adatátvitel; számítógépes adatátviteli szolgáltatások; számítógépes adatközlés; számítógépes továbbítási szolgáltatások; távközlési kapcsolat létesítése egy számítógépes világhálóval; távközlési szolgáltatások számítógépes adatbázisokhoz való hozzáférés biztosításához; távközlési szolgáltatások számítógépes hálózatok között; telematikai információ küldés; telematikai kommunikáció számítógépes terminálok révén; telematikai kommunikációs szolgáltatások; telematikai szolgáltatások.

( 210 ) M 14 01000

( 220 ) 2014.04.01.

( 731 ) Best Foods Hungary Kft., Berettyóújfalu (HU)

( 740 ) Varga és Társa Szabadalmi és Védjegy Iroda Kft., Szilágyi Ildikó szabadalmi ügyvivő, Budapest

( 546 )



( 511 ) 29 Tejtermékek, aludttej, erjesztett tejes italok étkezési célokra, joghurt, kefir, milk shake-ek, tejalapú frappé italok, sajtok, tej, tejes italok, tejet tartalmazó italok, tejtöltő, tejsav, tejsavó, tejszínhab, tejszín, tejtermékek, vaj, vajkrém, baromfi (nem élő), kagyló (ehető, nem élő), kolbász, sonka, apró tengeri rákok, datolya, földimogyoró elkészítve, magvak elkészítve, dzsemek, lekvárok.

31 Csonthéjas magvak, mandula, mogyoró, szárított növények díszítésre, szárított virágok díszítésre, virághagymák, élő virágok.

35 Élelmiszeripari, tejipari, húsipari és növényi eredetű termékek kereskedelme, reklámozása, árubemutatása.

( 210 ) M 14 01044

( 220 ) 2014.04.03.

( 731 ) UFA Film und Fernseh GmbH, Köln (DE)

( 740 ) dr. Kelemen Kinga, SBGK Ügyvédi Iroda, Budapest

( 546 ) **UFAMAGYAR  
ORSZÁG**

( 511 ) 9 Fotógrafikai és film készülékek és eszközök; hangok vagy képek rögzítésére, továbbítására, másolására szolgáló készülékek; mágneses adathordozók, hanglemezek, CD-k, DVD-k és egyéb digitális adathordozók, elektronikus kiadványok (letölthető), optikai, mérő-, jelző-, ellenőrző és oktatási készülékek és műszerek, készülékek és eszközök elektromosság vezetésére, kapcsolására, átalakítására, tárolására, szabályozására vagy ellenőrzésére; kommunikációs készülékek és eszközök, különösen a telefonok és a mobiltelefonok, töltők és kihangosítók mobiltelefonokhoz; érmebedobással működő készülékek, videó szoftver és/vagy a számítógépes játékok számítógépes bemeneti jel fogására szolgáló elosztók (elektronikai alkatrészek) vagy kapcsolók (árammegszakító), pénztárgépek, szemüvegek, szemüvegkeretek és keretek, szolgáltatási és azonosító kártyák; interaktív alkalmazásokra is szolgáló analóg és digitális hang-, képi hang-, képhordozók vagy más adathordozók; videojátékok (amennyiben a 9. osztályba tartoznak), adatfeldolgozó berendezések és számítógépek; szoftverek (amennyiben a 9. osztályba tartoznak); televíziós felhasználásra alkalmas videojátékok; neveléssel, képzéssel, tudásátadással és/vagy szórakoztató tartalmakkal kapcsolatos tárolt és letölthető komputerprogramok.

16 Papír és karton (karton) és ezen anyagból készült termékek, levélpapírok (késztermékek), szórólapok, dokumentumok részére mappák, dokumentum rendezők, jegyzetpapírok, papírból vagy kartonból plakátok, papír és karton táblák, csomagolóanyagok kartonból, névjegykártya papírok (félkész termékek), papírból vagy kartonból reklámtáblák, papíralapú dokumentumok, csomagolóanyag tartók, csomagolásra szolgáló papírzacskók, plakátok papírból, plakátok papírból vagy kartonból; dobozok papírból vagy kartonból, nyomtatott anyag, albumok, plakátok, színes nyomatok, képek, naptárak, könyvborító, papíráruk, ceruzadíszítő kupakok, festékek és ecsetek, művészek részére cikkek, irodai cikkek (bútorok kivételével), valamint csomagolásra szolgáló műanyagok, kézműves sablonok (papír vagy karton) matricák (papíráru termékek), naptár, címjegyzék, jegyzetfüzetek; naplók, füzetek, kártyák és levélpapírok, bélyegzők és bélyegzőpárnák, radírok és tolltartók (iskolai használatra), papíripari vagy háztartási ragasztóanyagok; nyomdaipari termékek, könyvek, brosúrák, magazinok (folyóiratok), nyomdaipari termékek; fényképek; tanítási és oktatási anyagok (készülékek kivételével).

25 Pólók és pulóverek, zsebkendők, farsangi-, és karneváljelmezek, nyaksálak, kesztyűk (ruházat), nyakkendők, sálak, zoknik, harisnyák, ruházati cikkek, cipők, kalapáruk.

28 Babák, robogók (gyermek járművek), gördeszkák, kockák és a kártyák, videojátékokat lejátszó eszközök, elektronikus játékok (kivéve külső kijelzőre vagy monitorra szolgáló kiegészítők), szőr- és gumi állatok, tornaeszközök, varázslók eszközei, görkorcsolyák, korcsolyák, békatalpak, játékkártyák, játék labdák, külső képernyőre vagy monitorra alkalmas videojátékok, konfettik, játékfigurák, kabalák, vicces játékok; kártyajátékok;

pénzermével és nem pénzermével működő játék és szórakoztató berendezések, karácsonyfadíszek; játékok, játékszerek; testnevelési és sportcikkek.

35 Televíziós reklámok, reklámok, beleértve reklámok előkészítése; reklámszövegek közzététele, on-line reklámok számítógépes hálózatban, rádió reklám, reklámok, marketing, PR, témához kapcsolódó újságcikkek gyűjtése és összeállítása; árverések és aukciók vezetése, interneten is; információk számítógépes adatbázisokban történő összegyűjtése és rendszerezése; cégek igazgatása, adminisztrációja, adatoknak számítógépes adatbázisokban történő karbantartása; cégek az interneten és más médiumokban történő bemutatása; áruk és szolgáltatások bemutatása kommunikációs médiumokban; szponzorálás reklám formájában; üzleti szakvélemények készítése; munkavállalók kiválasztása pszichológiai képességi tesztekkel; közvélemény kutatás; public relations, médiafigyelés (piacelemzés), és a reklámkutatás, üzleti és szervezeti menedzsment tanácsadás, produkciók gyártásának területén, mozgókép produkciók kölcsönbérbe adása és bemutatása, jogok értékesítése a távközlés területén; termékek és szolgáltatások engedélyezésének kereskedelmi adminisztrációja mások számára; irodai munkák; bérszámfejtés; kereskedelmi és reklám célú kiállítások és vásárok szervezése; piackutatás; reklám tanácsadás; értékesítési támogatás mások számára; kommunikációs médiumokban hirdetési felület, reklámanyagok és hirdetési időt bérbeadása; áruminták és reklámanyagok terjesztése; színházi, televíziós és rádiós reklámok gyártása; információkat gyűjtése és összegyűjtése, adatbázisokban is; emberi erőforrás tanácsadás, a személyzet és az állásközvetítés, üzleti menedzsment; kereskedelmi ügyletek közvetítése harmadik személyek részére, az e-kereskedelem keretében is.

38 Távközlés; telekommunikáció, telefonos szolgáltatások, tévénézők szavazásának lebonyolítására szolgáló távközlési szolgáltatások a televízió adással kapcsolatosan és szórakoztatási célokra, játékok nyereséggel és nyereséggel nélkül; rádió, a film-, video- text, teletext és televíziós programok vagy adások, mozifilmek és show-k sugárzása; teleshopping adások; hírügynökségek szolgáltatásai; kábel, műholdon, számítógéphálózatokon interneten, telefon-és ISDN vonalakon, valamint egyéb távközlési médiákon hang-, kép- és adatátvitel; internetes chat-szobák rendelkezésre bocsátása, adatbázisokhoz való hozzáférés megteremtése; elektronikus hírközlés; E-mail és SMS szolgáltatások; számítógépen vagy mobil telekommunikációs eszközökön hír- és képközlés; portálok, chat-szobák, a szociális hálózatok, chat vonalak és internetes fórumok rendelkezésre bocsátása; valamint fényképek, képek, mozgóképek és egyéb információknak az interneten történő közvetítéséhez hozzáférés biztosítása; hozzáférés biztosítása adathálózatokban számítógépes programokhoz; tartalmi tanácsadás, elsősorban televíziós és rádiós adások céljából, valamint interneten és a más audiovizuális médiákban előadások műsorszórása; interaktív telefonos szolgáltatások; tele shopping és az online vásárlási szolgáltatások nyújtása távközlési csatornákon keresztül; interaktív platformok rendelkezésre bocsátása adatok és információk kommunikációjára és adatcserére; és mindenfajta információ, hírekhez való hozzáférés biztosítása számítógépes hálózatokban; hírügynökségek szolgáltatásainak keretében mindenféle hír gyűjtése; fényképek, fotók és egyéb információknak az interneten történő továbbításának biztosítása; televíziós és rádiós adások sugárzása és közvetítése interneten és más audiovizuális médiában, továbbá adások, adatok, adatgyűjtemények közvetítése, valamint helyhez kötött vagy mobileszközökön fogadása; New Media tevékenység, nevezetesen platformok útján távközlés az interneten.

41 Előadások a moziban (előadások filmszínházakban), és színházakban; nézők telefonon történő bevonásával televíziós szórakoztatás; mobiltelefonon lehívható szórakoztatás, akár interaktív formában; interneten játékok lebonyolítása; rádió-és televíziós programok összeállítása; rádió és a film klipek gyártása, valamint versenyek szervezése; interaktív telefonon versenyek; hang- és/vagy vizuális felvételek bérbeadása; hang-és televízió stúdiók szolgáltatásai; belépő jegyek előzetes eladása; film vetítések a moziban; showk, vetélkedők és zenei rendezvény szervezése és lebonyolítása; konferenciák, kongresszusok, szemináriumok és szimpóziumok szervezése és lebonyolítása, virtuális formában is, valamint játékkeretekben és vidámparkok üzemeltetése; klubok üzemeltetése (szórakoztatás); művészek közvetítés; vidámparkok üzemeltetése; naptárak, plakátok, szórólapok, képeslapok és üdvözlőlapok, kártyák, poszterek kiadása; filmek, rádióadások és show-k gyártása (kivéve a reklámfilmek), autós moziban, nyitott szabadtéri moziban, valamint a bárokban, szállodákban, éttermekben, rendezvénytermekben és diszkókban előadások; művész szolgáltatások (szórakoztatás); online kínált

játékszolgáltatások; digitális nyomtatási szolgáltatás; nyereményjátékok szervezése, oktatás, képzés, szórakoztatás; sport-és kulturális tevékenységek; casting ügynökség szolgáltatása; kiadványtervezés (kivéve reklám célokra); zene gyártás; filmgyártás, kivéve a reklámfilmek; filmek, video-és hangfelvételek előadása, kölcsönzése és bérbeadása; hang- és képhordozók bérlése és bérbeadása; szerencsejátékok szervezése; könyvek, újságok, magazinok, programok, kiadványok, valamint tanítási és oktatási anyagok szerkesztése és kiadása nyomtatott és elektronikus formában, kivéve hirdetési célokra; fotós szolgáltatások, kiadói szolgáltatások (kivéve nyomtatás); tehetségtámogatással kapcsolatos szolgáltatások, harmadik személyek részére tehetségkutató; kulturális és sporteseményekre jegyeladás; zenei kiadói tevékenység; a kulturális és szórakoztató célú rendezvények szervezése és lebonyolítása.

42 Adatbázisok fejlesztése (programozási munka) és információknak az interneten és más audiovizuális médiában történő közvetítésére szolgáló szoftverek; elektronikus műsortájékoztatók műszaki fejlesztése, film produkcióknak internetes platformon rendelkezésre bocsátása, digitális filmiparról és a digitális filmipar szervezésének koordinációja; számítógépes szoftverek fejlesztése, aktualizálása, frissítése, karbantartása, továbbfejlesztése; számítógépes szoftverek bérbeadása elektronikus adatátviteli hálózatok használatára az interneten; weboldalak tervezése és karbantartása; mások számára elektronikus tárhely és számítástechnikai eszközök rendelkezésre bocsátása; elektronikus archiválás szolgáltatás; a grafikus és a tervező szolgáltatások; számítógépes programozási szolgáltatás; honlapok és internetes oldalak fejlesztése az interneten; műszaki segítségnyújtás adatfeldolgozás kialakítására szolgáló programoknál; műszaki tanácsadás telekommunikációval, internettel, extranettel, és intranettel kapcsolatosan; számítógép hardverrel és szoftverrel kapcsolatos tanácsadás; adatfeldolgozásra szolgáló programok fejlesztése; szoftverek implementálása és konfigurációja a hálózatokban; elektronikus programok (szoftver) fejlesztése; illusztrátor (grafikai szolgáltatások) szolgáltatások.

45 Iparjogvédelmi és szerzői tanácsadás; harmadik személyek által nyújtott egyéni igényekre szolgáló személyes, szociális és biztonsági szolgáltatások, számítógépekre felhasználási jogok engedélyezése, a számítógépes szoftverek felhasználási jogainak engedélyezése, számítógépes szoftverlicenckek engedélyezése, számítógépes játékok felhasználási jogainak engedélyezése, számítógépes szoftverek felhasználási jogainak engedélyezése, számítógépes programok felhasználási jogainak engedélyezése, zenei előadások felhasználási jogainak engedélyezése, szoftverlicenckek engedélyezése, zenei kiadványok felhasználási jogainak engedélyezésével kapcsolatos szolgáltatása, social network- online szolgáltatások (ismerős közvetítés), társadalmi kapcsolatok létrehozására online szolgáltatások, partnerkereső, partnerkereső szolgáltatás, partnerkereső és ismerős közvetítő szolgáltatások, személyre szabott bevásárlási szolgáltatások mások számára, személyre szabott bevásárlási szolgáltatások, kábeltelevíziós programok másolására licenc adása, sugárzott televíziós programok másolására engedély adása, szoftverek felhasználási jogainak engedélyezése; rádió és televízió műsorok, valamint egyéb hang és képfelvételek vonatkozásában felhasználási jogok, sugárzási jogok és egyéb felhasználási jogok engedélyezése.

( 210 ) M 14 01065

( 220 ) 2014.04.04.

( 731 ) Mary-Ker Pasta Kft., Dunakeszi (HU)

( 740 ) Török Antal, Győr

( 554 )



( 511 ) 30 Magyarországról származó malomipari termékek, lisztek, lisztből és egyéb gabonaőrleményekből-, gabonakészítményekből készült termékek; tésztafélék, száraztészták; gluténmentes tésztafélések, különféle



félkész tésták.

35 Tésztaféleségek kis- és nagykereskedelme.

---

( 210 ) M 14 01071

( 220 ) 2014.04.04.

( 731 ) PROFIRENT Gépkölcsönző Kft., Budapest (HU)

( 740 ) dr. Boross Klára, Budapest



( 511 ) 35 Reklámozás; kereskedelmi ügyletek; kereskedelmi adminisztráció; irodai munkák (az osztály betürend szerinti jegyzékében szereplő valamennyi szolgáltatás).

37 Építkezés; javítás; szerelési szolgáltatások (az osztály betürend szerinti jegyzékében szereplő valamennyi szolgáltatás).

39 Szállítás; áruk csomagolása és raktározás.

---

( 210 ) M 14 01072

( 220 ) 2014.04.04.

( 731 ) Etalon 2000 Kft., Nyíregyháza (HU)



( 511 ) 32 Egyéb alkoholmentes italok, energia italok.

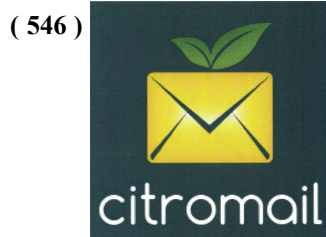
---

( 210 ) M 14 01084

( 220 ) 2014.04.08.

( 731 ) Sanoma Media Budapest Zrt., Budapest (HU)

( 740 ) dr. Árva Katalin, ÁRVA Ügyvédi Iroda, Budapest



( 511 ) 35 Adatgyűjtés kereskedelmi ügyletekről, közvélemény kutatás, statisztikák összeállítása hirdetési hely kölcsönzése, hirdetési oldalak készítése; video file-ok feltöltése hirdetési oldalakra; információ és tanácsadás fogyasztóknak [fogyasztói tanácsadás], információk számítógépes adatbázisokba való rendezése, információknak számítógépes adatbázisokba való szerkesztése; online hirdetői tevékenység számítógépes hálózaton, piaci

---

tanulmányok, piackutatás; reklámanyagok terjesztése, árösszevetési szolgáltatások, árubemutatók, áruk bemutatása kommunikációs médiában, kiskereskedelmi célokból, áruminták terjesztése; kereskedelmi szolgáltatások, vásárlási megrendelések ügyintézése, webshop működtetése, beszerzői szolgáltatások [árúk, illetve szolgáltatások beszerzése] mások számára, divatbemutatók szervezése promóciós célokból, eladási propaganda mások számára; reklámozási szolgáltatások.

38 Távközlés. (az osztály betűrend szerinti jegyzékébe tartozó valamennyi szolgáltatás)

41 Elektronikus desktop kiadói tevékenység, elektronikus könyvek és folyóiratok on-line kiadása, video készítés és publikálás; mobil applikáció készítés és tartalomszolgáltatás; on-line elérhető elektronikus publikációk, nem letölthetők; eszmecezerék, kollokviumok szervezése és lebonyolítása, klubszolgáltatások [szórakoztatás vagy oktatás], konferenciák szervezése és lebonyolítása, kongresszusok szervezése és lebonyolítása, kulturális vagy nevelési célú kiállítások szervezése.

( 210 ) M 14 01085

( 220 ) 2014.04.08.

( 731 ) VARIPLAST Magyarország Ipari, Kereskedelmi és Szolgáltató Kft., Budapest (HU)

( 740 ) dr. Lovrecz Éva, Lovrecz, Mangoff és Temesi Ügyvédi Iroda, Budapest

( 541 ) Bioplasma

( 511 ) 1 Talajkondicionáló vegyi termék; növények növekedését szabályozó készítmények; algák (trágyák); talajregeneráló és növénytápláló szer.

( 210 ) M 14 01097

( 220 ) 2014.04.09.

( 731 ) Magyar Földgáztároló Zrt., Budapest (HU)

( 740 ) dr. Hajdu Krisztina, Világi-Hajdu Ügyvédi Iroda, Budapest

( 546 )



( 511 ) 4 Ásványi tüzelőolaj; éghető gáz.

39 Áruk raktározása; energiaelosztás; földgáz raktározása, tárolása; szállítás csővezetéken.

40 Energiatermelés; veszélyes anyagok ártalmatlanítása.

( 210 ) M 14 01127

( 220 ) 2014.04.10.

( 731 ) GST-Max Kft., Budapest (HU)

( 740 ) Kiss Viktor, Budapest

( 546 ) touch&flow simplify your business

( 511 ) 9 Elektronikus közlemények (letölthető); interfészek (informatika); letölthető képfájlok; számítógépes szoftverek; szoftverek, rögzített.

35 Adatgyűjtés kereskedelmi ügyletekről; adatkutatás számítógép fájlokban mások számára.

42 Adatok vagy dokumentumok átalakítása fizikai médiumból elektronikus médiumba; dokumentumok digitalizálása (szkennelés); számítógép programok installációja; számítógép programok sokszorosítása; számítógép szoftver tanácsadás; számítógép adatok helyreállítása; számítógépes rendszerek elemzése; számítógépes rendszerek távfelügylete (monitoring); számítógépes rendszerek tervezése; számítógéphardver tervezésével és fejlesztésével kapcsolatos tanácsadás; számítógépprogramok kidolgozása; számítógépprogramok korszerűsítése; számítógépprogramok kölcsönzése; számítógép-programozás; számítógép-szoftver fenntartása.



---

**( 210 ) M 14 01133****( 220 ) 2014.04.10.**

( 731 ) MAMI Magyar Motorkerékpár Szakközépiskola és Szakiskola, Budapest (HU)

( 740 ) Lévai Károly, Budapest

**( 541 ) RETROGP**

( 511 ) 28 Játékok, játékszerek; testnevelési és sportcikk, amelyek nem tartoznak más osztályokba.

41 Nevelés; szakmai képzés; szórakoztatás; sport- és kulturális tevékenységek (az osztály betűrend szerinti jegyzékében szereplő valamennyi szolgáltatás).

43 Vendéglátás (élelmezés); időleges szállásadás (az osztály betűrend szerinti jegyzékében szereplő valamennyi szolgáltatás).

---

**( 210 ) M 14 01162****( 220 ) 2014.04.10.**

( 731 ) Fonyódi Ásványvíz Kft., Fonyód (HU)

( 740 ) Gyöngy Mónika, Budapest

**( 541 ) Fonyódi Fresh & Light**

( 511 ) 32 Sörök; ásványvizek és szénsavas vizek és egyéb alkoholmentes italok; gyümölcsitalok és gyümölcslevek; szörpök és más készítmények italokhoz (az osztály betűrend szerinti jegyzékében szereplő valamennyi áru).

33 Alkoholmentes italok (a sörök kivételével) (az osztály betűrend szerinti jegyzékében szereplő valamennyi áru).

39 Szállítás; áruk csomagolása és raktározása; utazásszervezés.

---

**( 210 ) M 14 01164****( 220 ) 2014.04.14.**

( 731 ) SANOFI, Párizs (FR)

( 740 ) Dr. Szigeti Éva, DANUBIA Szabadalmi és Jogi Iroda Kft., Budapest

**( 541 ) GIT**

( 511 ) 5 Gyógyszerészeti termékek, élelmiszerek és étrendkiegészítők, vitaminok.

---

**( 210 ) M 14 01185****( 220 ) 2014.04.15.**

( 731 ) BGB Interherb Kft., Budapest (HU)

( 740 ) Sipos Judit, Budapest

**( 541 ) Interherb Vital Súlykontroll Éjjel&Nappal fogyókúra étrend kiegészítéséhez**

( 511 ) 5 Gyógyszerészeti készítmények; egészségügyi készítmények gyógyászati használatra; gyógyászati használatához adaptált diétás élelmiszerek és anyagok; étrend-kiegészítők emberek számára.

---

**( 210 ) M 14 01192****( 220 ) 2014.04.16.**

( 731 ) Miskolci Turisztikai Idegenforgalmi és Szolgáltató Kft., Miskolc (HU)

**( 546 )**  **MISK**  **LC TAPOLCA BARLANGFÜRDŐ**  
\*\*\*\*\*

( 511 ) 44 Orvosi szolgáltatások; higiéniai és szépségápolási szolgáltatások emberek részére.

---

**( 210 ) M 14 01193****( 220 ) 2014.04.16.**

( 731 ) Bárdos Endre László, Budapest (HU)

Miklósi Marcell Gábor, Budapest (HU)

( 546 )

**KORGÓ MACKÓ**

- ( 511 ) 29 Hús, hal-, baromfi- és vadhús; húskivonatok; tartósított, szárított és főzött gyümölcsök és zöldségek; zselék, lekvárok (dzsemek), kompótok; tojások; tej és tejtermékek; étkezési olajok és zsírok (az osztály betűrend szerinti jegyzékében szereplő valamennyi áru).
- 30 Kávé, tea, kakaó és kávépótló szerek; rizs; tápióka és szágó; lisztek és más gabonakészítmények; kenyér, péksütemények és cukrászsütemények; fagylaltok; cukor, méz, melaszszirup; élesztő, sütőporok; só; mustár; ecet, fűszeres mártások; fűszerek; jég (az osztály betűrend szerinti jegyzékében szereplő valamennyi áru).
- 32 Sörök; ásványvizek és szénsavas vizek és egyéb alkoholmentes italok; gyümölcsitalok és gyümölcslevek; szörpök és más készítmények italokhoz (az osztály betűrend szerinti jegyzékében szereplő valamennyi áru).
- 33 Alkoholtartalmú italok (a sörök kivételével)(az osztály betűrend szerinti jegyzékében szereplő valamennyi áru).
- 43 Vendéglátás (élelmezés); időleges szállásadás (az osztály betűrend szerinti jegyzékében szereplő valamennyi szolgáltatás).

( 210 ) M 14 01195

( 220 ) 2014.04.15.

( 731 ) Tarnóczy Zsuzsanna, Kál (HU)

( 546 )



- ( 511 ) 35 Reklámozás; kereskedelmi ügyletek; kereskedelmi adminisztráció; irodai munkák (az osztály betűrend szerinti jegyzékében szereplő valamennyi szolgáltatás).
- 36 Biztosítás; pénzügyi ügyletek; valutaügyletek; ingatlanügyletek (az osztály betűrend szerinti jegyzékében szereplő valamennyi szolgáltatás).
- 45 Jogi szolgáltatások; biztonsági szolgáltatások személyek és vagyontárgyak védelmére; mások által egyéni igényeknek megfelelően nyújtott személyes és társadalmi jellegű szolgáltatások (az osztály betűrend szerinti jegyzékében szereplő valamennyi szolgáltatás).

( 210 ) M 14 01216

( 220 ) 2014.04.18.

( 731 ) Németh Tamás Szabolcs, Sopron (HU)

( 546 )



- ( 511 ) 30 Kávé, tea.
- 33 Pálinkák.
- 43 Kávézóval kapcsolatos vendéglátóipari szolgáltatások.

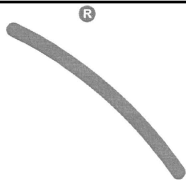
( 210 ) M 14 01223

( 220 ) 2014.04.18.

( 731 ) Borsányi Gábor, Budapest (HU)

( 740 ) dr. Bogó Dániel, Bogó &amp; Matoltsy Ügyvédi Iroda, Budapest

( 546 )



TEQBALL®

- ( 511 ) 9 Tudományos célra szolgáló, tengerészeti, földmérő, fényképezési, mozgóképi, optikai, súlymérő, egyéb mérő-, jelző-, ellenőrző (felügyeleti), életmentő és oktatóberendezések és felszerelések; elektromos energia vezetésére, kapcsolására, átalakítására, tárolására, szabályozására vagy ellenőrzésére szolgáló készülékek és berendezések; hangok vagy képek rögzítésére, továbbítására, másolására szolgáló készülékek; mágneses adathordozók; hanglemezek; CD-k (kompakt lemezek), DVD-k és egyéb, digitális rögzítésű média; szerkezetek érmebedobással működő készülékekhez; regiszteres pénztárgépek; számológépek, adatfeldolgozó berendezések, számítógépek; számítógépes szoftverek; tűzoltó készülékek (az osztály betűrend szerinti jegyzékében szereplő valamennyi áru).
- 24 Textiliák és textilárúk, amelyek nem tartoznak más osztályokba; ágyneműk, asztalneműk (az osztály betűrend szerinti jegyzékében szereplő valamennyi áru).
- 25 Ruházati cikkek, cipők, kalapárúk (az osztály betűrend szerinti jegyzékében szereplő valamennyi áru).
- 28 Játékok, játékszerek; testnevelési és sportcikk, amelyek nem tartoznak más osztályokba; karácsonyfadíszek (az osztály betűrend szerinti jegyzékében szereplő valamennyi áru).
- 42 Tudományos és műszaki szolgáltatások, valamint az idetartozó tervezői és kutatói tevékenység; ipari elemző és kutató szolgáltatások; számítástechnikai hardver és szoftver tervezés és fejlesztés (az osztály betűrend szerinti jegyzékében szereplő valamennyi szolgáltatás).

( 210 ) M 14 01243

( 220 ) 2014.04.23.

( 731 ) Leleszi István, Monor (HU)

( 740 ) dr. Berényi Krisztina, Dr. Berényi Krisztina Ügyvédi Iroda, Budapest

( 546 )



- ( 511 ) 29 Hús, hal-, baromfi- és vadhús; húskivonatok; tartósított, szárított és főzött gyümölcsök és zöldségek; zselék, lekvárok (dzsemek), kompótok; tojások; tej és tejtermékek; étkezési olajok és zsírok (az osztály betűrend szerinti jegyzékében szereplő valamennyi áru).
- 30 Kávé, tea, kakaó és kávépótló szerek; rizs; tápióka és szágó; lisztek és más gabonakészítmények; kenyér, péksütemények és cukrászsütemények; fagylaltok; cukor, méz, melaszszirup; élesztő, sütőporok; só; mustár; ecet, fűszeres mártások; fűszerek; jég (az osztály betűrend szerinti jegyzékében szereplő valamennyi áru).
- 39 Szállítás; áruk csomagolása és raktározása; utazásszervezés (az osztály betűrend szerinti jegyzékében szereplő valamennyi szolgáltatás).

( 210 ) M 14 01265

( 220 ) 2014.04.25.

( 731 ) Menedzser Praxis Kft., Budapest (HU)

( 740 ) dr. Berényi Krisztina, Dr. Berényi Krisztina Ügyvédi Iroda, Budapest

( 546 )



- ( 511 ) 40 Nyomdai szolgáltatások.  
 41 Kiadványok szerkesztése és kiadása.  
 45 Jogi szolgáltatások, tanácsadás.

( 210 ) M 14 01288

( 220 ) 2014.04.28.

( 731 ) Chladek Tibor Dániel, Budapest (HU)

Vékony Ferenc József, Vecsés (HU)

( 546 )



Magyar-Izraeli Kereskedelmi Innovációs és Szolgáltató Klaszter (MIKISZK)

- ( 511 ) 31 Gabonamagvak, mezőgazdasági, kertészeti, erdészeti termékek és magok, amelyek nem tartoznak más osztályokba; élő állatok; friss gyümölcsök és zöldségek; vetőmagok, élő növények és virágok; tápanyagok állatok számára; maláta (az osztály betűrend szerinti jegyzékében szereplő valamennyi áru).  
 32 Sörök; ásványvizek és szénsavas vizek és egyéb alkoholmentes italok; gyümölcsitalok és gyümölcslevek; szörpök és más készítmények italokhoz (az osztály betűrend szerinti jegyzékében szereplő valamennyi áru).  
 35 Reklámozás; kereskedelmi ügyletek; kereskedelmi adminisztráció; irodai munkák (az osztály betűrend szerinti jegyzékében szereplő valamennyi szolgáltatás).

( 210 ) M 14 01291

( 220 ) 2014.04.28.

( 731 ) Lovász Judith, London, E10 7HN (GB)

( 740 ) dr. Monori Levente Márk, Monori Ügyvédi Iroda, Budapest

( 541 ) EILANA TÜNDÉR ILONA

- ( 511 ) 3 Fehéritőkészítmények és egyéb, mosásra szolgáló anyagok; tisztító-, fényszerítő-, súroló-, és csiszológépek; szappanok; illatszerek, illóolajok, kozmetikai cikkek, hajmosó szerek; fogkrémek (az osztály betűrend szerinti jegyzékében szereplő valamennyi áru).  
 5 Gyógyszerészeti és állatgyógyászati készítmények; egészségügyi készítmények gyógyászati használatra; gyógyászati vagy állatgyógyászati használatához adaptált diétás élelmiszerek és anyagok; bébiételek; étrend-kiegészítők emberek és állatok számára; tapaszok, kötszeranyagok; fogtömő anyagok és fogászati mintázóanyagok; fertőtlenítőszeres; kártékony állatok irtására szolgáló készítmények; gombaölő szerek (fungicidek), gyomirtó szerek (herbicidek) (az osztály betűrend szerinti jegyzékében szereplő valamennyi áru).

( 210 ) M 14 01298

( 220 ) 2014.04.28.

( 731 ) Kwizda Agro Hungary Kereskedelmi Kft., Budapest (HU)

( 740 ) Dr. Gödölle István, Gödölle, Kékes, Mészáros &amp; Szabó Szabadalmi és Védjegy Iroda, Budapest

( 541 ) Pannon Starter Energy

- ( 511 ) 1 Műtrágyázó készítmények; mezőgazdasági, kertészeti és erdészeti vegyi termékek.

---

**( 210 ) M 14 01302**

**( 220 ) 2014.04.28.**

( 731 ) Kwizda Agro Hungary Kereskedelmi Kft., Budapest (HU)

( 740 ) dr. Gödölle István, Gödölle, Kékes, Mészáros & Szabó Szabadalmi és Védjegy Iroda, Budapest

**( 541 ) Azo-Speed Amino**

( 511 ) 1 Műtrágyázó készítmények; mezőgazdasági, kertészeti és erdészeti vegyi termékek.

---

**( 210 ) M 14 01305**

**( 220 ) 2014.04.28.**

( 731 ) Kwizda Agro Hungary Kereskedelmi Kft., Budapest (HU)

( 740 ) dr. Gödölle István, Gödölle, Kékes, Mészáros & Szabó Szabadalmi és Védjegy Iroda, Budapest

**( 541 ) Copper-Field**

( 511 ) 1 Mezőgazdasági, kertészeti és erdészeti vegyi termékek.

5 Kártékony állatok és növények irtására szolgáló készítmények; gombaölő szerek (fungicidek), gyomirtó szerek (herbicidek).

---

**( 210 ) M 14 01306**

**( 220 ) 2014.04.28.**

( 731 ) Kwizda Agro Hungary Kereskedelmi Kft., Budapest (HU)

( 740 ) dr. Gödölle István, Gödölle, Kékes, Mészáros & Szabó Szabadalmi és Védjegy Iroda, Budapest

**( 541 ) Global Duplo**

( 511 ) 5 Kártékony állatok és növények irtására szolgáló készítmények; gombaölő szerek (fungicidek), gyomirtó szerek (herbicidek).

---

**( 210 ) M 14 01308**

**( 220 ) 2014.04.28.**

( 731 ) Kwizda Agro Hungary Kereskedelmi Kft., Budapest (HU)

( 740 ) dr. Gödölle István, Gödölle, Kékes, Mészáros & Szabó Szabadalmi és Védjegy Iroda, Budapest

**( 541 ) Talentum**

( 511 ) 5 Kártékony állatok és növények irtására szolgáló készítmények; gombaölő szerek (fungicidek), gyomirtó szerek (herbicidek).

---

**( 210 ) M 14 01309**

**( 220 ) 2014.04.28.**

( 731 ) Kwizda Agro Hungary Kereskedelmi Kft., Budapest (HU)

( 740 ) dr. Gödölle István, Gödölle, Kékes, Mészáros & Szabó Szabadalmi és Védjegy Iroda, Budapest

**( 541 ) Trifender**

( 511 ) 1 Mikroorganizmus kultúrák nem humán vagy állatgyógyászati használatra; műtrágyázó készítmények; mezőgazdasági, kertészeti és erdészeti vegyi termékek.

5 Kártékony állatok és növények irtására szolgáló készítmények; gombaölő szerek (fungicidek), gyomirtó szerek (herbicidek).

---

**( 210 ) M 14 01312**

**( 220 ) 2014.04.25.**

( 731 ) MEDITOP Gyógyszeripari Korlátolt Felelősségű Társaság 100%, Pilisborosjenő (HU)

( 740 ) dr. Pécsváradi János, Dr. Pécsváradi János Ügyvédi Iroda, Budapest

**( 541 ) ERIMEXOL**

( 511 ) 5 Gyógyszerészeti és állatgyógyászati készítmények; egészségügyi készítmények gyógyászati használatra;

---

Nemzeti védjegybejelentések meghirdetése

gyógyászati vagy állatgyógyászati használathoz adaptált diétás élelmiszerek és anyagok; bébiételek; étrend-kiegészítők emberek és állatok számára; tapaszok, kötszeranyagok; fogtömő anyagok és fogászati mintázóanyagok; fertőtlenítőszeres; kártékony állatok irtására szolgáló készítmények; gombaölő szerek (fungicidek), gyomirtó szerek (herbicidek) (az osztály betűrend szerinti jegyzékében szereplő valamennyi áru).

( 210 ) M 14 01313

( 220 ) 2014.04.25.

( 731 ) MEDITOP Gyógyszeripari Korlátolt Felelősségű Társaság 100%, Pilisborosjenő (HU)

( 740 ) dr. Pécsváradi János, Dr. Pécsváradi János Ügyvédi Iroda, Budapest

( 541 ) LORANXIL

( 511 ) 5 Gyógyszerészeti és állatgyógyászati készítmények; egészségügyi készítmények gyógyászati használatra; gyógyászati vagy állatgyógyászati használathoz adaptált diétás élelmiszerek és anyagok; bébiételek; étrend-kiegészítők emberek és állatok számára; tapaszok, kötszeranyagok; fogtömő anyagok és fogászati mintázóanyagok; fertőtlenítőszeres; kártékony állatok irtására szolgáló készítmények; gombaölő szerek (fungicidek), gyomirtó szerek (herbicidek) (az osztály betűrend szerinti jegyzékében szereplő valamennyi áru).

( 210 ) M 14 01314

( 220 ) 2014.04.25.

( 731 ) MEDITOP Gyógyszeripari Korlátolt Felelősségű Társaság 100%, Pilisborosjenő (HU)

( 740 ) dr. Pécsváradi János, Dr. Pécsváradi János Ügyvédi Iroda, Budapest

( 541 ) AVATAC

( 511 ) 5 Gyógyszerészeti és állatgyógyászati készítmények; egészségügyi készítmények gyógyászati használatra; gyógyászati vagy állatgyógyászati használathoz adaptált diétás élelmiszerek és anyagok; bébiételek; étrend-kiegészítők emberek és állatok számára; tapaszok, kötszeranyagok; fogtömő anyagok és fogászati mintázóanyagok; fertőtlenítőszeres; kártékony állatok irtására szolgáló készítmények; gombaölő szerek (fungicidek), gyomirtó szerek (herbicidek) (az osztály betűrend szerinti jegyzékében szereplő valamennyi áru).

( 210 ) M 14 01315

( 220 ) 2014.04.25.

( 731 ) MEDITOP Gyógyszeripari Korlátolt Felelősségű Társaság 100%, Pilisborosjenő (HU)

( 740 ) dr. Pécsváradi János, Dr. Pécsváradi János Ügyvédi Iroda, Budapest

( 541 ) SPAVERIN

( 511 ) 5 Gyógyszerészeti és állatgyógyászati készítmények; egészségügyi készítmények gyógyászati használatra; gyógyászati vagy állatgyógyászati használathoz adaptált diétás élelmiszerek és anyagok; bébiételek; étrend-kiegészítők emberek és állatok számára; tapaszok, kötszeranyagok; fogtömő anyagok és fogászati mintázóanyagok; fertőtlenítőszeres; kártékony állatok irtására szolgáló készítmények; gombaölő szerek (fungicidek), gyomirtó szerek (herbicidek) (az osztály betűrend szerinti jegyzékében szereplő valamennyi áru).

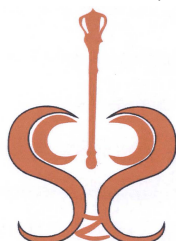
( 210 ) M 14 01328

( 220 ) 2014.04.29.

( 731 ) dr. Simáné Szakács Judit, Budapest (HU)

dr. Száva Katalin, Budapest (HU)

( 546 )



Holistikus Harmonológia

- ( 511 ) 41 Önismereti, személyiségfejlesztő tanfolyamok; spirituális, lelki fejlődéssel kapcsolatos oktatási szolgáltatások; pályaválasztási tanácsadás.
- 44 Életmód tanácsadás; mentális egészséggel kapcsolatos szolgáltatások; holisztikus pszichoterápia; alternatív gyógyászati, paramedicinális szolgáltatások.
- 45 Asztrológiai és spirituális szolgáltatások és tanácsadás; lelki tanácsadás, szellemi mentorálás; horoszkóp készítés; jövőmondás, személyre szóló jóslás.

( 210 ) M 14 01329

( 220 ) 2014.04.29.

( 731 ) REAL BOX Logisztikai Felelősségű Társaság, Törökbálint (HU)

( 740 ) dr. Rideg János, Budapest

( 541 ) DOBOZBOX

- ( 511 ) 9 Adatfeldolgozó berendezések, számítógépek; számítógépes szoftverek.
- 35 Reklámozás; kereskedelmi ügyletek; kereskedelmi adminisztráció; irodai munkák.
- 38 Távközlés.
- 41 Szórakoztatás.
- 42 Számítástechnikai hardver és szoftver tervezés és fejlesztés.

( 210 ) M 14 01363

( 220 ) 2014.04.30.

( 731 ) Brandcontrol Kft., Budapest (HU)

( 546 )  **KONTAX**<sup>®</sup>

- ( 511 ) 1 Ipari, tudományos, fényképezési, mezőgazdasági, kertészeti, erdészeti vegyi termékek; feldolgozatlan műgyanták, műanyagok; trágyák; vegyi tűzoltó szerek; fémek edzésére és hegesztésére szolgáló készítmények; élelmiszerek tartósítására szolgáló vegyi anyagok; cserzőanyagok; ipari rendeltetésű ragasztóanyagok (az osztály betűrend szerinti jegyzékében szereplő valamennyi áru).
- 2 Festékek, kencék, lakkok; rozsdagátló és fakonzerváló szerek; festőanyagok; maróanyagok; nyers természetes gyanták; fémlapok és fémporok festők, dekorátorok, nyomdászok és képzőművészek részére (az osztály betűrend szerinti jegyzékében szereplő valamennyi áru).
- 35 Reklámozás; kereskedelmi ügyletek; kereskedelmi adminisztráció; irodai munkák (az osztály betűrend szerinti jegyzékében szereplő valamennyi szolgáltatás).

( 210 ) M 14 01365

( 220 ) 2014.04.30.

( 731 ) Kroneraff István, Gödöllő (HU)

( 546 )  **becsületos nepper**

- ( 511 ) 35 Járműkereskedelem és a hozzá kapcsolódó franchise szolgáltatások, járművekkel kapcsolatos tanácsadás.
- 37 Járműjavítás és ehhez kapcsolódó szolgáltatások, a szolgáltatásokhoz kapcsolódó tanácsadás.

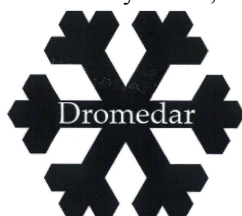
( 210 ) M 14 01366

( 220 ) 2014.04.30.

( 731 ) ZILI Kft., Budapest (HU)

( 740 ) dr. Sztrókay Eszter, dr. Paragh Györgyi, Budapest

( 546 )



## Nemzeti védjegybejelentések meghirdetése

- ( 511 ) 18 Bőr és bőrutánzatokból készült erszények, pénztárcák, hitelkártyatartók, szíjak, övek, vállszíjak, zsákok, kalapdobozok; állatbőrök és irhák; utazó- és kézitáskák, irattáskák, aktatáskák, bevásárlóhálók, kerékekkel ellátott bevásárló táskák, bőröndök, kofferek; esernyők, napernyők és sétatálcák; ostorok, hámok, nyergek és lószerszámok.
- 25 Ruházati cikkek, cipők, kalapárúk (az osztály betűrend szerinti jegyzékében szereplő valamennyi áru).
- 35 Reklámozás; kereskedelmi ügyletek; kereskedelmi adminisztráció; irodai munkák (az osztály betűrend szerinti jegyzékében szereplő valamennyi szolgáltatás).

( 210 ) M 14 01367

( 220 ) 2014.04.30.

( 731 ) Borsányi Gábor, Budapest (HU)

( 740 ) dr. Bogó Dániel, BOGÓ & MATOLTSY Ügyvédi Iroda, Budapest

( 541 ) ARE YOU TEQ?

- ( 511 ) 9 Tudományos célra szolgáló, tengerészeti, földmérő, fényképészeti, mozgóképi, optikai, súlymérő, egyéb mérő-, jelző-, ellenőrző (felügyeleti), életmentő és oktatóberendezések és felszerelések; elektromos energia vezetésére, kapcsolására, átalakítására, tárolására, szabályozására vagy ellenőrzésére szolgáló készülékek és berendezések; hangok vagy képek rögzítésére, továbbítására, másolására szolgáló készülékek; mágneses adathordozók; hanglemezek; CD-k (kompakt lemezek), DVD-k és egyéb, digitális rögzítésű média; szerkezetek érmebedobással működő készülékekhez; regiszteres pénztárgépek; számológépek, adatfeldolgozó berendezések, számítógépek; számítógépes szoftverek; tüzőtöltő készülékek (az osztály betűrend szerinti jegyzékében szereplő valamennyi áru).
- 24 Textilárúk és textilárúk, amelyek nem tartoznak más osztályokba; ágyneműk, asztalneműk (az osztály betűrend szerinti jegyzékében szereplő valamennyi áru).
- 25 Ruházati cikkek, cipők, kalapárúk (az osztály betűrend szerinti jegyzékében szereplő valamennyi áru).
- 28 Játékok, játékszerek; testnevelési és sportcikkek, amelyek nem tartoznak más osztályokba; karácsonyfadíszek (az osztály betűrend szerinti jegyzékében szereplő valamennyi áru).
- 42 Tudományos és műszaki szolgáltatások, valamint az idetartozó tervezői és kutatói tevékenység; ipari elemző és kutató szolgáltatások; számítástechnikai hardver és szoftver tervezés és fejlesztés (az osztály betűrend szerinti jegyzékében szereplő valamennyi szolgáltatás).

( 210 ) M 14 01374

( 220 ) 2014.04.30.

( 731 ) Vári Zsolt, Halásztelek (HU)

MARGIT-DENT Fogtechnikai Kft., Halásztelek (HU)

( 740 ) dr. Kökény Zoltán, Tatabánya

( 541 ) Bioliner

- ( 511 ) 10 Kivehető fogsabályozó készülék, sín és lemez, ennek alkatrészei és elemei.
- 40 Fogtechnikusi szolgáltatások.
- 41 Oktatás, szakmai és gyakorlati képzés, konferenciák, szemináriumok, szimpóziumok szervezése és lebonyolítása.
- 44 Fogorvosi szolgáltatások, fogorvosi vizsgálatok végzése, tanácsadás, fogsabályozók tervezése.

( 210 ) M 14 01375

( 220 ) 2014.04.30.

( 731 ) Vári Zsolt, Halásztelek (HU)

MARGIT-DENT Fogtechnikai Kft., Halásztelek (HU)

( 740 ) dr. Kökény Zoltán, Tatabánya

( 541 ) Magicliner

- ( 511 ) 10 Kivehető fogsabályozó készülék, sín és lemez, ennek alkatrészei és elemei.



- 40 Fogtechnikusi szolgáltatások.
  - 41 Oktatás, szakmai és gyakorlati képzés, konferenciák, szemináriumok, szimpóziumok szervezése és lebonyolítása.
  - 44 Fogorvosi szolgáltatások, fogorvosi vizsgálatok végzése, tanácsadás, fogszabályozók tervezése.
- 

**( 210 ) M 14 01377**

**( 220 ) 2014.04.30.**

( 731 ) KT & G Corporation, Daedeok-gu, Daejeon (KR)

( 740 ) dr. Szigeti Éva, DANUBIA Szabadalmi és Jogi Iroda Kft., Budapest

**( 541 ) ESSE SENSE**

( 511 ) 34 Dohány; cigaretták; szivarok; tubák; cigaretta papírok; pipák nem nemesfémről; cigaretta filterek; cigaretta dobozok nem nemesfémről; dohányzacskók; öngyújtók nem nemesfémről; gyufák; pipatisztítók; hamutartók dohányzók részére nem nemesfémről; szivarvágók.

---

**( 210 ) M 14 01379**

**( 220 ) 2014.04.30.**

( 731 ) KT & G Corporation, Daedeok-gu, Daejeon (KR)

( 740 ) dr. Szigeti Éva, DANUBIA Szabadalmi és Jogi Iroda Kft., Budapest

**( 541 ) ESSE CHANGE**

( 511 ) 34 Dohány; cigaretták; szivarok; tubák; cigaretta papírok; pipák nem nemesfémről; cigaretta filterek; cigaretta dobozok nem nemesfémről; dohányzacskók; öngyújtók nem nemesfémről; gyufák; pipatisztítók; hamutartók dohányzók részére nem nemesfémről; szivarvágók.

---

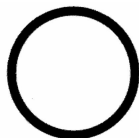
**( 210 ) M 14 01402**

**( 220 ) 2014.05.05.**

( 731 ) Médiaszolgáltatás-támogató és Vagyonkezelő Alap, Budapest (HU)

( 740 ) dr. Kiss Zoltán, Budapest

**( 546 )**



**MEDIAKLIKK.HU**

- ( 511 ) 35 Reklámozás; kereskedelmi ügyletek; kereskedelmi adminisztráció; irodai munkák (az osztály betűrend szerinti jegyzékében szereplő valamennyi szolgáltatás).
  - 38 Távközlés (az osztály betűrend szerinti jegyzékében szereplő valamennyi szolgáltatás).
  - 41 Nevelés; szakmai képzés; szórakoztatás; sport- és kulturális tevékenységek (az osztály betűrend szerinti jegyzékében szereplő valamennyi szolgáltatás).
- 

**( 210 ) M 14 01403**

**( 220 ) 2014.05.05.**

( 731 ) Bognár-Vin Kft., Akasztó (HU)

**( 541 ) BOGNÁR**

( 511 ) 33 Borok.

---

**( 210 ) M 14 01404**

**( 220 ) 2014.05.05.**

( 731 ) Bognár-Vin Kft., Akasztó (HU)

**( 541 ) 3 TESTVÉR**

( 511 ) 33 Borok.

---

**( 210 ) M 14 01406****( 220 ) 2014.05.05.**

( 731 ) Interton Elektroakusztikai Kft., Budapest (HU)

**( 546 )** 

( 511 ) 9 Erősítők; hangátviteli készülékek; hangszóródobozok; hangszórók, hangosbemondók; akusztikus csatolók; akusztikus/akusztikai riasztók; tölcserék hangszórókhöz; vonalsugárzó; oszlopsugárzó; hangoszlop.

**( 210 ) M 14 01410****( 220 ) 2014.05.05.**

( 731 ) Swissgear Sàrl, Baar (CH)

( 740 ) PINTZ ÉS TÁRSAI Szabadalmi, Védjegy és Jogi Iroda Kft., Budapest

**( 546 )**   
**Swissdigital**<sup>SMULP</sup>  
BY SWISSGEAR SARL

( 511 ) 9 Svájcból származó: adatkommunikációs kábelek, akkumulátor- és elemtöltők; akkumulátorok, autóban használatos akkumulátortöltők, baroszkópok, bőrből készült mobil telefon és táblagép tokok, dugók, csatlakozó aljzatok és más kapcsolások (elektromos csatlakozások); elektromos akkumulátortöltők, elektromos fehértáblák; elektromos mérőkészülékek; elektronikus pulzusszám regisztráló berendezések [nem orvosi használatra]; fejhallgatók; fényceruzák vizuális kijelzőkhöz; fülhallgatók, hangrögzítő, hangfelvevő készülékek; háromdimenziós szemüvegek; hordozható hangszóró; hordozható médialejátszók; internet kommunikációs berendezések; jegyzet azonosító; karkötők; képernyő védőfólia; kihangosító készletek, légnymásmutatók; lépésmérők; lépésszámlálók; lopásgátló berendezések, elektromos; magasságmérők (altiméterek), napelemek, szolár akkumulátorok; napszemüvegek; okos telefonok; sebességmérők; számítógép hordozó tokok, táskák; szoftverek (felvétel, szervezés, továbbítás, manipulálás és a szöveg felülvizsgálata, hangfájlok, videofájlok és számítógépes játékprogramok televízióhoz és számítógéphez, zenelejátszókhöz, videó lejátszókhöz, média lejátszókhöz, mobil telefonokhoz); táblagépek; távolságmérők; telefon és táblagép tartozékok, tűzoltókészülék; USB flash meghajtók (üres); védőeszközök személyek balesetvédelmére; védősisakok sportoláshoz; vevőkészülékek (fitnesz adatok rögzítéséhez); vezeték nélküli számítógép perifériák.

14 Svájcból származó: bűvárórák; elektronikus órák, karórák; ellenőrző órák; GPS funkciók órák; időmérők; karkötők (személyes digitális asszisztenssel, számítógéppel, egyéb elektronikus hálózattal kommunikáló); karperecek, karkötők; kronográfok [időrógzítő készülékek]; mandzsettagombok; nyakkendőtűk; órák (fitnesz adatok figyelésére); órák (személyes digitális asszisztenssel, számítógéppel, egyéb elektronikus hálózattal kommunikáló); órák és karórák; órák magasságmérővel, légnymásmérővel és iránytűvel ellátva; óraszerkezetek részei; óraszíj kapcsolók; óraszíjak (személyes digitális asszisztenssel, számítógéppel, egyéb elektronikus hálózattal kommunikáló); sport órák; stopperórák; szíjak órákhoz.

18 Svájcból származó: bőr szerszámtáskák; bőrszíjak; ernyők, esernyők; hátizsákok, hátitáskák; hitelkártyatartók; irattáskák, aktatáskák; kézitáskák; levéltárcák, pénztárcák; lószerszámok; nyeregtagarók lovaknak; oldaltáskák könyveknek; piperetáskák (üresen), neszesszerek (üres); poggyász; ruhák állatoknak; ruhatáskák utazáshoz; sporttáskák, tornaszákok; táskák, hátizsákok táborozóknak; uzsonnás dobozok.

**( 210 ) M 14 01418****( 220 ) 2014.05.06.**

( 731 ) CONTINENTAL Hungaria Gumiabroncs Kereskedelmi Kft., Budaörs (HU)

( 740 ) Dr. Szabó Zsombor Ügyvédi Iroda, Budapest

**( 546 )** 

( 511 ) 12 Abroncskarimák járművekhez; abroncsok járműkerekhez; abroncsszegek; belső gumiabroncsömlők;

csúszásgátlók járműabroncsokhoz; gépkocsi gumiabroncsok; gumiabroncsok; jármű gumiabroncsok; javítókészletek belső gumiabroncstömlőkhöz; kerékpár kerékabroncsok; pneumatikus gumiabroncs köpenyek; szelepek járműabroncsokhoz; tömlő nélküli gumiabroncsok kerékpárokhoz.

17 Gumiszövet gumiabroncsok (újra)futózáshoz.

37 Gumiabroncsok (újra)futózása; gumiabroncsok vulkanizálása [javítás]; járművek karbantartása.

( 210 ) M 14 01432

( 220 ) 2014.05.07.

( 731 ) MediaSales Kft., Budapest (HU)

( 740 ) Gerzsényi Tamás, Szentendre

( 546 )



( 511 ) 35 Reklámozás; kereskedelmi ügyletek; kereskedelmi adminisztráció; irodai munkák.

42 Számítógép-programozás; számítógép programok installációja; számítógép szoftver tanácsadás; szoftverek, mint szolgáltatás.

( 210 ) M 14 01438

( 220 ) 2014.05.07.

( 731 ) Tabán Trafik Zrt., Hódmezővásárhely (HU)

( 740 ) dr. Budai Zoltán, Munz és Társai Ügyvédi Iroda, Szeged

( 546 )



( 511 ) 43 Vendéglátás (élelmezés); időleges szállásadás (az osztály betűrend szerinti jegyzékében szereplő valamennyi szolgáltatás).

( 210 ) M 14 01477

( 220 ) 2014.05.09.

( 731 ) Váci Egyházmegye, Vác (HU)

( 740 ) Dr. Beer Miklós, Vác

( 546 )



( 511 ) 29 Hús, hal-, baromfi- és vadhús; húskivonatok; tartósított, szárított és főzött gyümölcsök és zöldségek; zselék, lekvárok (dzsemek), kompótok; tojások; tej és tejtermékek; étkezési olajok és zsírok (az osztály betűrend szerinti jegyzékében szereplő valamennyi áru).

30 Kávé, tea, kakaó és kávépótló szerek; rizs; tápióka és szágó; lisztek és más gabonakészítmények; kenyér, péksütemények és cukrászsütemények; fagyaltok; cukor, méz, melaszszirup; élesztő, sütőporok; só; mustár; ecet, fűszeres mártások; fűszerek; jég (az osztály betűrend szerinti jegyzékében szereplő valamennyi áru).

31 Gabonamagvak, mezőgazdasági, kertészeti, erdészeti termékek és magok, amelyek nem tartoznak más osztályokba; élő állatok; friss gyümölcsök és zöldségek; vetőmagok, élő növények és virágok; tápanyagok állatok

- számára; maláta (az osztály betűrend szerinti jegyzékében szereplő valamennyi áru).
- 32 Sörök; ásványvizek és szénsavas vizek és egyéb alkoholmentes italok; gyümölcsitalok és gyümölcslevek; szörpök és más készítmények italokhoz (az osztály betűrend szerinti jegyzékében szereplő valamennyi áru).
- 35 Reklámozás; kereskedelmi ügyletek; kereskedelmi adminisztráció; irodai munkák (az osztály betűrend szerinti jegyzékében szereplő valamennyi szolgáltatás).
- 37 Építkezés; javítás; szerelési szolgáltatások (az osztály betűrend szerinti jegyzékében szereplő valamennyi szolgáltatás).
- 38 Távközlés (az osztály betűrend szerinti jegyzékében szereplő valamennyi szolgáltatás).
- 39 Szállítás; áruk csomagolása és raktározása; utazásszervezés (az osztály betűrend szerinti jegyzékében szereplő valamennyi szolgáltatás).
- 40 Anyagmegmunkálás (az osztály betűrend szerinti jegyzékében szereplő valamennyi szolgáltatás).
- 41 Nevelés; szakmai képzés; szórakoztatás; sport- és kulturális tevékenységek (az osztály betűrend szerinti jegyzékében szereplő valamennyi szolgáltatás).
- 42 Tudományos és műszaki szolgáltatások, valamint az idetartozó tervezői és kutatói tevékenység; ipari elemző és kutató szolgáltatások; számítástechnikai hardver és szoftver tervezés és fejlesztés (az osztály betűrend szerinti jegyzékében szereplő valamennyi szolgáltatás).
- 43 Vendéglátás (élelmezés); időleges szállásadás (az osztály betűrend szerinti jegyzékében szereplő valamennyi szolgáltatás).
- 44 Orvosi szolgáltatások; állatgyógyászati szolgáltatások; higiéniai és szépségápolási szolgáltatások emberek és állatok részére; mezőgazdasági, kertészeti és erdészeti szolgáltatások (az osztály betűrend szerinti jegyzékében szereplő valamennyi szolgáltatás).
- 45 Jogi szolgáltatások; biztonsági szolgáltatások személyek és vagyontárgyak védelmére; mások által egyéni igényeknek megfelelően nyújtott személyes és társadalmi jellegű szolgáltatások (az osztály betűrend szerinti jegyzékében szereplő valamennyi szolgáltatás).

( 210 ) M 14 01489

( 220 ) 2014.05.10.

( 731 ) Greentechnic Hungary Kft., Budapest (HU)

( 740 ) dr. Ujvári Tamás, Dr. Ujvári Tamás Ügyvédi Iroda, Budapest

( 546 ) 


- ( 511 ) 9 Napelemekhez, napkollektorokhoz, hőszivattyúkhöz kapcsolódó elektromos energia vezetésére, kapcsolására, átalakítására, tárolására, szabályozására vagy ellenőrzésére szolgáló készülékek és berendezések.
- 11 Napelemekhez, napkollektorokhoz, hőszivattyúhoz kapcsolódó világító-, fűtő-, gőzfejlesztő, főző-, hűtő-, szárító és szellőztető berendezések.
- 37 Építkezés; javítás; szerelési szolgáltatások (az osztály betűrend szerinti jegyzékében szereplő valamennyi szolgáltatás).

( 210 ) M 14 01491

( 220 ) 2014.05.09.

( 731 ) Café Reklám Kft., Budapest (HU)

( 740 ) dr. Hatházi Vera ügyvéd, Dr. Hatházi Vera Ügyvédi Iroda, Budapest

( 546 ) 

- ( 511 ) 16 Papír, karton és ezen anyagokból készült termékek, amelyek nem tartoznak más osztályokba; nyomdaipari

## Nemzeti védjegybejelentések meghirdetése

termékek; könyvkötészeti anyagok; fényképek; papíripari cikkek; papíripari vagy háztartási ragasztóanyagok; anyagok művészek részére; ecsetek; írógépek és irodai cikkek (bútorok kivételével); tanítási és oktatási anyagok (készülékek kivételével); csomagolásra szolgáló műanyagok (amelyek nem tartoznak más osztályokba); nyomdabetűk; klisék (az osztály betűrend szerinti jegyzékében szereplő valamennyi áru).

35 Reklámozás; kereskedelmi ügyletek; kereskedelmi adminisztráció; irodai munkák (az osztály betűrend szerinti jegyzékében szereplő valamennyi szolgáltatás).

42 Tudományos és műszaki szolgáltatások, valamint az idetartozó tervezői és kutatói tevékenység; ipari elemző és kutató szolgáltatások; számítástechnikai hardver és szoftver tervezés és fejlesztés (az osztály betűrend szerinti jegyzékében szereplő valamennyi szolgáltatás).

**( 210 ) M 14 01492**

**( 220 ) 2014.05.09.**

( 731 ) Café NEXT Kft., Budapest (HU)

( 740 ) dr. Hatházi Vera ügyvéd, Dr. Hatházi Vera Ügyvédi Iroda, Budapest

**( 546 )**



( 511 ) 16 Papír, karton és ezen anyagokból készült termékek, amelyek nem tartoznak más osztályokba; nyomdaipari termékek; könyvkötészeti anyagok; fényképek; papíripari cikkek; papíripari vagy háztartási ragasztóanyagok; anyagok művészek részére; ecsetek; írógépek és irodai cikkek (bútorok kivételével); tanítási és oktatási anyagok (készülékek kivételével); csomagolásra szolgáló műanyagok (amelyek nem tartoznak más osztályokba); nyomdabetűk; klisék (az osztály betűrend szerinti jegyzékében szereplő valamennyi áru).

35 Reklámozás; kereskedelmi ügyletek; kereskedelmi adminisztráció; irodai munkák (az osztály betűrend szerinti jegyzékében szereplő valamennyi szolgáltatás).

42 Tudományos és műszaki szolgáltatások, valamint az idetartozó tervezői és kutatói tevékenység; ipari elemző és kutató szolgáltatások; számítástechnikai hardver és szoftver tervezés és fejlesztés (az osztály betűrend szerinti jegyzékében szereplő valamennyi szolgáltatás).

**( 210 ) M 14 01500**

**( 220 ) 2014.05.12.**

( 731 ) Kwizda Agro Hungary Kereskedelmi Kft., Budapest (HU)

( 740 ) Dr. Gödölle István, Gödölle, Kékes, Mészáros & Szabó Szabadalmi és Védjegy Iroda, Budapest

**( 541 ) PS Double**

( 511 ) 1 Mikroorganizmus kultúrák, nem humán vagy állatgyógyászati használatra; műtrágyázó készítmények; mezőgazdasági, kertészeti és erdészeti vegyi termékek.

5 Kártékony állatok és növények irtására szolgáló készítmények; gombaölő szerek (fungicidek), gyomirtó szerek (herbicidek).

**( 210 ) M 14 01515**

**( 220 ) 2014.05.13.**

( 731 ) Negyedmértöld Verseny- Rendezvényszervező Kft., Csomád (HU)

( 740 ) Király György, JUREX Iparjogvédelmi Iroda, Budapest

**( 541 ) Sebesség Fesztivál**

( 511 ) 41 Sporttevékenységek; gyakorlati képzés (szemléltetés), időmérés sporteseményeken, sportversenyek rendezése, szabadidős szolgáltatások nyújtása, szórakoztatás, versenyek szervezése (oktatás vagy szórakoztatás), a sportversenyek szervezésén, rendezésén belül autóversenyek szervezése, rendezése.

**( 210 ) M 14 01522****( 220 ) 2014.05.13.**

( 731 ) Büntetés-végrehajtási Szervezet Továbbképzési és Rehabilitációs Központja, Pilisszentkereszt (HU)

( 740 ) dr. Sütő Katalin, Budapest

**( 541 ) POLICE COFFEE**

( 511 ) 9 Tudományos célra szolgáló, tengerészeti, földmérő, fényképezési, mozgóképi, optikai, súlymérő, egyéb mérő-, jelző-, ellenőrző (felügyeleti), életmentő és oktatóberendezések és felszerelések; elektromos energia vezetésére, kapcsolására, átalakítására, tárolására, szabályozására vagy ellenőrzésére szolgáló készülékek és berendezések; hangok vagy képek rögzítésére, továbbítására, másolására szolgáló készülékek; mágneses adathordozók; hanglemezek; CD-k (kompakt lemezek), DVD-k és egyéb, digitális rögzítésű média; szerkezetek érmebedobással működő készülékekhez; regiszteres pénztárgépek; számológépek, adatfeldolgozó berendezések, számítógépek; számítógépes szoftverek; tűzoltó készülékek (az osztály betűrend szerinti jegyzékében szereplő valamennyi áru).

16 Papír, karton és ezen anyagokból készült termékek, amelyek nem tartoznak más osztályokba; nyomdaipari termékek; könyvkötészeti anyagok; fényképek; papíripari cikkek; papíripari vagy háztartási ragasztóanyagok; anyagok művészek részére; ecsetek; írógépek és irodai cikkek (bútorok kivételével); tanítási és oktatási anyagok (készülékek kivételével); csomagolásra szolgáló műanyagok (amelyek nem tartoznak más osztályokba); nyomdabetűk; klisék (az osztály betűrend szerinti jegyzékében szereplő valamennyi áru).

41 Nevelés; szakmai képzés; szórakoztatás; sport- és kulturális tevékenységek (az osztály betűrend szerinti jegyzékében szereplő valamennyi szolgáltatás).

**( 210 ) M 14 01553****( 220 ) 2014.05.15.**

( 731 ) Soci t  des Produits Nestl  S.A., Vevey (CH)

( 740 ) dr. Tompa G bor, Tompa  gyv di Iroda, Budapest

**( 546 )**

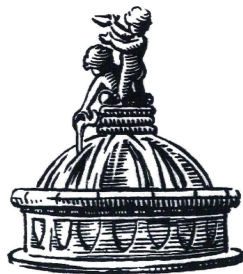
( 511 ) 30 K v , k v kivonatok, k v  alap  kész tm nyek  s italok; jeges k v ; p tk v k, p tk v  kivonatok, p tk v  alap  kész tm nyek  s italok; cik ria; tea, teakivonatok, tea alap  kész tm nyek  s italok; jeges tea; mal ta alap  kész tm nyek; kaka   s kaka  alap  kész tm nyek  s italok; csokol d , csokol d s term kek, csokol d  alap  kész tm nyek  s italok; cukorka ruk,  dess gek, bonbonok, kandiscukrok; cukor; r g gumi; természetes  des t szerek; p k ruk, keny r,  leszt , s tem nyt szta; kekszek, cukr szs tem nyek, apr s tem nyek, osty k, tejkaramell k, pudingok; fagyalt, j gkr m, vizes j gkr mek, sz rbet (fagyalt), fagyasztott cukr szk sz tm nyek, fagyasztott s tem nyek, l gy j gkr mek, fagyasztott desszertek, fagyasztott joghurtok; k t anyagok j gkr mek  s/vagy vizes j gkr mek  s/vagy sz rbet  s/vagy fagyasztott cukr szk sz tm nyek  s/vagy fagyasztott s tem nyek  s/vagy k nny  j gkr mek  s/vagy fagyasztott desszertek  s/vagy fagyasztott joghurtok k sz t s hez; m z  s m zp tl k; gabonaf l k reggelire, m zli, kukoricapelyhek, gabonapehely-szeletek, fogyasztásra k sz gabonaf l k; gabonak sz tm nyek; rizs, t sztaf l k, met lt t szta, nudli, galuska; rizs, liszt vagy gabona alap   lelmiszerek, k sz telek form j ban is; pizz k; szendvicsek;  tkez si t sztakever k  s konyhak sz keny rt szta; sz szok; sz ja sz sz; ketchup; aromatiz l  vagy f szerez  kész tm nyek  telekhez,  het  f szerek, f szerek,  zes t k, sal ta ntetek, majon z; must r; ecet.

**( 210 ) M 14 01554****( 220 ) 2014.05.15.**

( 731 ) Kékkúti Ásványvíz Kitermelő, Töltő és Forgalmazó Zrt., Budapest (HU)

( 740 ) dr. Tompa Gábor, Tompa Ügyvédi Iroda, Budapest

( 546 )



( 511 ) 32 Sörök; enyhén szénsavas víz, szénsavas víz, kezelt víz, forrásvíz, ásványvíz, ízesített víz; gyümölcs ízesítésű és gyümölcs alapú italok; gyümölcs- és zöldséglevék, nektárok, limonádék, szódák és más alkoholmentes italok; szörpök, kivonatok, esszenciák és más készítmények alkoholmentes italok készítéséhez (kivéve az illóolajokat); tejes erjesztett italok; szója alapú italok; maláta alapú italok; izotóniás italok.

---

( 210 ) M 14 01573

( 220 ) 2014.05.16.

( 731 ) Horváth Viktor László, Békéscsaba (HU)

( 546 )



( 511 ) 11 Világító berendezések.

40 Anyagmegmunkálás (az osztály betűrend szerinti jegyzékében szereplő valamennyi szolgáltatás).

---

( 210 ) M 14 01612

( 220 ) 2014.05.20.

( 731 ) Carpathia Nemzeti Kreatív Gazdaságfejlesztő és Innovációs Kft., Budapest (HU)

( 740 ) dr. Szép József, Budapest

( 546 )



( 511 ) 42 Adatok vagy dokumentumok átalakítása fizikai médiumból elektronikus médiumba; kutatás és fejlesztés mások részére; számítógépes rendszerek tervezése.

---

( 210 ) M 14 01613

( 220 ) 2014.05.20.

( 731 ) CYCLOLAB Ciklodextrin Kutató-Fejlesztő Laboratórium Kft., Budapest (HU)

( 541 ) CYCLOLAB

( 511 ) 5 Gyógyszerészeti és állatgyógyászati készítmények; egészségügyi készítmények gyógyászati használatra; gyógyászati vagy állatgyógyászati használatához adaptált diétás élelmiszerek és anyagok.

42 Tudományos és ipari kutatás.

---

( 210 ) M 14 01614

( 220 ) 2014.05.20.

( 731 ) CYCLOLAB Ciklodextrin Kutató-Fejlesztő Laboratórium Kft., Budapest (HU)

( 541 ) Dexolve

( 511 ) 5 Gyógyszerészeti és állatgyógyászati készítmények; egészségügyi készítmények gyógyászati használatra.

---

( 210 ) M 14 01619

( 220 ) 2014.05.19.

---



( 731 ) Kovács Tibor, Esztergom (HU)

( 541 ) **PENGE ÉLES BRUT**

( 511 ) 8 Borotvapengék.

( 210 ) **M 14 01620**

( 220 ) **2014.05.20.**

( 731 ) COLGATE-PALMOLIVE Company, New York, New York (US)

( 740 ) Dr. Szigeti Éva, DANUBIA Szabadalmi és Jogi Iroda Kft., Budapest

( 546 ) 

( 511 ) 3 Fogkrém.

( 210 ) **M 14 01621**

( 220 ) **2014.05.20.**

( 731 ) Hello Wood Szolgáltató Korlátolt Felelősségű Társaság, Budapest (HU)

( 740 ) Eördögh Bird & Bird Ügyvédi Iroda, Budapest

( 541 ) **HelloWood**

( 511 ) 20 Bútorok, tükrök, keretek; fából, parafából, nádból, gyékényből, fűzfavesszőből, szaruból, csontból, elefántcsontból, halcsontból, kagylóhéjból, ábrából, gyöngyházból, tajtékból, és mindezek pótanyagaiból, vagy műanyagokból készült termékek, amelyek nem tartoznak más osztályokba (az osztály betűrend szerinti jegyzékében szereplő valamennyi áru); fából készült installációk, ideiglenes és újrafelépíthető épületek és szerkezetei; funkcionális tárgyak fából; a fent nevezett anyagokból készült iparművészeti tárgyak és termékek.

41 Nevelés; szakmai képzés; szórakoztatás; sport- és kulturális tevékenységek (az osztály betűrend szerinti jegyzékében szereplő valamennyi szolgáltatás); ipar- és képzőművészeti valamint építészeti, design workshopok, táborok, előadások, képzések és kiállítások szervezése és lebonyolítása.

42 Tudományos és műszaki szolgáltatások, valamint az idetartozó tervezői és kutatói tevékenység; ipari elemző és kutató szolgáltatások; számítástechnikai hardver és szoftver tervezés és fejlesztés (az osztály betűrend szerinti jegyzékében szereplő valamennyi szolgáltatás); információadás, tanácsadás és konzultáció az iparművészet, építészet és design területén; építészeti tervezői tevékenység.

( 210 ) **M 14 01662**

( 220 ) **2014.05.23.**

( 731 ) GDD Ingatlan Kft., Budapest (HU)

( 541 ) **Smart Ingatlan**

( 511 ) 36 Biztosítás; pénzügyi ügyletek; valutaügyletek; ingatlanügyletek (az osztály betűrend szerinti jegyzékében szereplő valamennyi szolgáltatás).

( 210 ) **M 14 01734**

( 220 ) **2014.06.02.**

( 731 ) Vitálvár Kft., Budapest (HU)

( 740 ) Brand Way & Compass Tanácsadó, Márkavédelmi, Marketing és Szolgáltató Kft., Budapest

( 546 ) **MAKKA**

( 511 ) 32 Ásványvizek és szénsavas vizek, és egyéb alkoholmentes italok; gyümölcsitalok és gyümölcslevek; szörpök és más készítmények italokhoz.

35 Élelmiszerek, gyógyhatású készítmények, italok, étrend kiegészítők kereskedelmi ügyleteinek bonyolítása; és ezzel összefüggő marketing és reklámozási tevékenységek, termékbemutatók.

41 Nevelés; szakmai képzések; egészségvédő klubok üzemeltetése; egészséges táplálkozás akadémiák üzemeltetése; könyvkiadás.



( 210 ) M 14 01735

( 220 ) 2014.06.02.

( 731 ) F-H Consult Kereskedelmi és Tanácsadó Kft., Budapest (HU)

( 541 ) "CHALLENGE - SZABADULJ!"

( 511 ) 35 Reklámozás; kereskedelmi ügyletek; kereskedelmi adminisztráció; irodai munkák (az osztály betűrend szerinti jegyzékében szereplő valamennyi szolgáltatás).

41 Nevelés; szakmai képzés; szórakoztatás; sport- és kulturális tevékenységek (az osztály betűrend szerinti jegyzékében szereplő valamennyi szolgáltatás).

43 Vendéglátás (élelmezés); időleges szállásadás (az osztály betűrend szerinti jegyzékében szereplő valamennyi szolgáltatás).

---

( 210 ) M 14 01738

( 220 ) 2014.06.02.

( 731 ) Rétfalvi Gábor, Budapest (HU)

( 740 ) Balogh & Medveczky Ügyvédi Iroda, Budapest

( 546 )



( 511 ) 35 Reklámozás; kereskedelmi ügyletek; kereskedelmi adminisztráció; irodai munkák (az osztály betűrend szerinti jegyzékében szereplő valamennyi szolgáltatás).

41 Nevelés; szakmai képzés; szórakoztatás; sport- és kulturális tevékenységek (az osztály betűrend szerinti jegyzékében szereplő valamennyi szolgáltatás).

43 Vendéglátás (élelmezés); időleges szállásadás (az osztály betűrend szerinti jegyzékében szereplő valamennyi szolgáltatás).

---

( 210 ) M 14 01774

( 220 ) 2014.06.04.

( 731 ) Ecooffice Technology Kft., Budapest (HU)

( 740 ) Burda Szabolcs, Göd

( 546 ) 

( 511 ) 7 Bélyegzőgépek.

16 Bélyegzők [pecséték]; bélyegzők, pecséték; bélyegzőpármák.

---

( 210 ) M 14 01817

( 220 ) 2014.06.11.

( 731 ) Richter Gedeon Nyrt., Budapest (HU)

( 541 ) MYGOLD

( 511 ) 10 Fogamzásgátló spirál.

---

( 210 ) M 14 01818

( 220 ) 2014.06.11.

( 731 ) Médiaszolgáltatás-támogató és Vagyonkezelő Alap, Budapest (HU)

( 740 ) dr. Nagy Csilla, Budapest

---

( 546 )



**DUNA TELEVÍZIÓ**  
NONPROFIT ZRT.

- ( 511 ) 35 Reklámozás; kereskedelmi ügyletek; kereskedelmi adminisztráció; irodai munkák (az osztály betűrend szerinti jegyzékében szereplő valamennyi szolgáltatás).
- 38 Távközlés (az osztály betűrend szerinti jegyzékében szereplő valamennyi szolgáltatás).
- 41 Nevelés; szakmai képzés; szórakoztatás; sport- és kulturális tevékenységek (az osztály betűrend szerinti jegyzékében szereplő valamennyi szolgáltatás).

( 210 ) M 14 01852

( 220 ) 2014.06.17.

( 731 ) Kompozitor Kft., Vecsés (HU)

( 740 ) Kovári és Társai Szabadalmi és Védjegy Iroda Kft., dr. Kovári Zoltán, Budapest

( 541 ) VENTILFLEX

- ( 511 ) 1 Műanyagok, műgyanták, műanyagalapú kompozit-anyagok, (falazott és előregyártott) szellőző és szellőztető kürtökek, légszűrők és szellőztető rendszerek belső felületének borítására, szellőző és szellőztető vezetékek gáztömörré tételére és korrózióvédelmére, ideértve épületek kürtőibe, szellőző és szellőztető rendszerekbe lágy állapotban behúzzható műanyag alapú, kompozit-anyagú bélésű illetve önálló szellőztető csatorna létrehozására amelyet behúzás vagy telepítés és felfűtés után gőzzel kikeményítve formálnak a rendszer nyomvonalának megfelelően, vagy a bélendő vezeték belső alakjára.

19 Műanyagból, műgyantából, műanyag-alapú kompozit anyagból készült (falazott és előregyártott) szellőző és szellőztető kürtökek bevonatai, ideértve épületek kürtőibe, szellőző és szellőztető berendezéseibe lágy állapotban behúzzható műanyag alapú kompozit-anyagú bélésűvet, amelyet felfűtés után gőzzel kikeményítve formálnak a rendszer nyomvonalának megfelelően, vagy a bélendő vezeték belső alakjára.

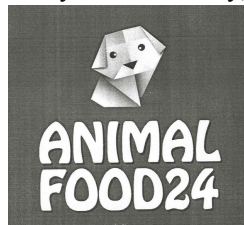
37 Falazott és előregyártott szellőző és szellőztető kürtökek, légszűrők és szellőztető rendszerek járatainak kialakítása, javítása, felújítása, melyben a lágy állapotban lévő műanyag alapú kompozit-anyagú bélésű elemet behúzás után formázzák és gőzzel keményítik ki, illetve a rendszer nyomvonalát ilyen típusú bélésű elem beépítésével alakítják ki.

( 210 ) M 14 01853

( 220 ) 2014.06.17.

( 731 ) Gáthy Konrád Károly, Ebes (HU)

( 546 )



- ( 511 ) 5 Állateledel adalékok, gyógyhatású állateledel készítmények, vitaminok.
- 31 Állateledel, kutya-macska táp, kisállateledel, baromfi-sertés táp és koncentrátumok.

( 210 ) M 14 01911

( 220 ) 2014.06.18.

( 731 ) Könyvmolyképző Kiadó Kft., Szeged (HU)

( 541 ) Elit Team Könyvszolgálat

- ( 511 ) 35 Reklámozás; kereskedelmi ügyletek; kereskedelmi adminisztráció; irodai munkák; marketing.
- 41 Nevelés; szakmai képzés; szórakoztatás; sport- és kulturális tevékenységek; klubszolgáltatások

(szórakoztató vagy oktatás); alkotóműhelyek szervezése és lebonyolítása; konferenciák szervezése és lebonyolítása; könyvkiadás.

---

**( 210 ) M 14 01958**

**( 220 ) 2014.06.20.**

( 731 ) Richter Gedeon Nyrt., Budapest (HU)

**( 541 ) ZOFRITA**

( 511 ) 5 Gyógyszerkészítmények.

---

**( 210 ) M 14 01959**

**( 220 ) 2014.06.20.**

( 731 ) Richter Gedeon Nyrt., Budapest (HU)

**( 541 ) ZAFRILLA**

( 511 ) 5 Gyógyszerkészítmények.

---

**( 210 ) M 14 01962**

**( 220 ) 2014.06.20.**

( 731 ) Globiz International Kft., Debrecen (HU)

( 740 ) Kiss Sára Judit, EMRI-PATENT Iparjogvédelmi Kft., Debrecen

**( 546 )**



( 511 ) 9 Elemek, akkumulátorok, zselés akkumulátorok, akkumulátortöltők.

---

**( 210 ) M 14 01968**

**( 220 ) 2014.06.20.**

( 731 ) dr. Éless Tamás 50%, Budapest (HU)

Éless Tímea 50%, Budapest (HU)

( 740 ) Oppenheim Ügyvédi Iroda, Budapest

**( 541 ) SZÓLÓ SZÓLÓ**

( 511 ) 32 Mustok, szörpök.

33 Alkoholtartalmú italok (a sörök kivételével)(az osztály betűrend szerinti jegyzékében szereplő valamennyi áru).

43 Vendéglátás (élelmezés); időleges szállásadás (az osztály betűrend szerinti jegyzékében szereplő valamennyi áru).

---

**( 210 ) M 14 02138**

**( 220 ) 2014.07.03.**

( 731 ) Borbély László, Gödöllő (HU)

Sebők Judit, Gödöllő (HU)

**( 541 ) DROVAL**

( 511 ) 3 Szappanok; illatszerek, illóolajok, kozmetikai cikkek, hajmosó szerek; fogkrémek.

---

**( 210 ) M 14 02271**

**( 220 ) 2014.07.17.**

( 731 ) Egis Gyógyszergyár Zrt., Budapest (HU)

**( 541 ) NORBEST**

---

Nemzeti védjegybejelentések meghirdetése

---

( 511 ) 5 Humán gyógyszerészeti készítmények; diétás anyagok gyógyászati használatra; vitaminkészítmények, ásványi élelmiszer-kiegészítők, étrend-kiegészítők; egészségügyi készítmények gyógyászati használatra.

---

**( 210 ) M 14 02272**

**( 220 ) 2014.07.17.**

( 731 ) Egis Gyógyszergyár Zrt., Budapest (HU)

**( 541 ) ZUBEZIL**

( 511 ) 5 Humán gyógyszerészeti készítmények; diétás anyagok gyógyászati használatra; vitaminkészítmények, ásványi élelmiszer-kiegészítők, étrend-kiegészítők; egészségügyi készítmények gyógyászati használatra.

---

A rovat 108 darab közlést tartalmaz.

**Lajstromozott védjegyek****( 111 ) 213.011**

( 151 ) 2014.07.02.

( 210 ) M 12 04615

( 220 ) 2012.12.20.

**( 732 ) AUTOCHEM Hungary Kft., Felsőzsolca (HU)****( 546 )** 

( 511 ) 1 Ipari, tudományos, fényképészeti, mezőgazdasági, kertészeti, erdészeti vegyi termékek; feldolgozatlan műgyanták, feldolgozatlan műanyagok; trágyák; vegyi tűzoltó szerek; fémek edzésére és hegesztésére szolgáló készítmények; élelmiszerek tartósítására szolgáló vegyi anyagok; cserzőanyagok; ipari rendeltetésű ragasztóanyagok.

4 Ipari olajok és zsírok; kenőanyagok; porfelszívó, portalanító és porlekötő termékek; tüzelőanyagok (beleértve a motorbenzineket) és világítóanyagok; viaszgyertyák, gyertyabelek.

5 Gyógyszerészeti és állatgyógyászati készítmények; egészségügyi készítmények gyógyászati használatra; diétás anyagok gyógyászati használatra, bébiételek; tapaszok, kötszeranyagok; fogtömő anyagok és fogászati mintázóanyagok; fertőtlenítőszeres; kártékony állatok és növények irtására szolgáló készítmények; gombaölő szerek (fungicidek), gyomirtó szerek (herbicidek).

37 Építkezés; javítás; szerelési szolgáltatások.

**( 111 ) 213.294**

( 151 ) 2014.08.07.

( 210 ) M 14 00060

( 220 ) 2014.01.09.

**( 732 ) OLAJTERV Vagyonkezelő Zrt., Budapest (HU)****( 541 ) MOLINE**

( 511 ) 1 Ipari, tudományos, fényképészeti, mezőgazdasági, kertészeti, erdészeti vegyi termékek; feldolgozatlan műgyanták, műanyagok; trágyák; vegyi tűzoltó szerek; fémek edzésére és hegesztésére szolgáló készítmények; élelmiszerek tartósítására szolgáló vegyi anyagok; cserzőanyagok; ipari rendeltetésű ragasztóanyagok (az osztály betűrend szerinti jegyzékében szereplő valamennyi áru).

4 Ipari olajok és zsírok; kenőanyagok; porfelszívó, portalanító és porlekötő termékek; tüzelőanyagok (beleértve a motorbenzineket) és világítóanyagok; viaszgyertyák, gyertyabelek (az osztály betűrend szerinti jegyzékében szereplő valamennyi áru).

37 Építkezés; javítás; szerelési szolgáltatások (az osztály betűrend szerinti jegyzékében szereplő valamennyi szolgáltatás).

40 Anyagmegmunkálás (az osztály betűrend szerinti jegyzékében szereplő valamennyi szolgáltatás).

42 Tudományos és műszaki szolgáltatások, valamint az idetartozó tervezői és kutatói tevékenység; ipari elemző és kutató szolgáltatások; számítástechnikai hardver és szoftver tervezés és fejlesztés (az osztály betűrend szerinti jegyzékében szereplő valamennyi szolgáltatás).

**( 111 ) 213.402**

( 151 ) 2014.08.07.

( 210 ) M 14 00491

( 220 ) 2014.02.18.

**( 732 ) Ginto Trade Kft., Budapest (HU)****( 541 ) NAPOLETTO**

( 511 ) 30 Kávé, tea, kakaó és kávépótló szerek; rizs; tápióka és szágó; lisztek és más gabonakészítmények; kenyér,

péksütemények és cukrászsütemények; fagylaltok; cukor, méz, melaszszirup; élesztő, sütőporok; só; mustár; ecet, fűszeres mártások; fűszerek; jég (az osztály betűrend szerinti jegyzékében szereplő valamennyi áru).

35 Reklámozás; kereskedelmi ügyletek; kereskedelmi adminisztráció; irodai munkák (az osztály betűrend szerinti jegyzékében szereplő valamennyi szolgáltatás).

**( 111 ) 213.403**

( 151 ) 2014.08.07.

( 210 ) M 14 00125

( 220 ) 2014.01.15.

**( 732 ) Ramiris Europe KFT, Budapest (HU)**

( 740 ) dr. Seszták Miklós, Kisvárdá



( 511 ) 9 Tudományos célra szolgáló, tengerészeti, földmérő, fényképészeti, mozgóképi, optikai, súlymérő, egyéb mérő-, jelző-, ellenőrző (felügyeleti), életmentő és oktatóberendezések és felszerelések; elektromos energia vezetésére, kapcsolására, átalakítására, tárolására, szabályozására vagy ellenőrzésére szolgáló készülékek és berendezések; hangok vagy képek rögzítésére, továbbítására, másolására szolgáló készülékek; mágneses adathordozók; hanglemezek; CD-k (kompakt lemezek), DVD-k és egyéb, digitális rögzítésű média; szerkezetek érmebedobással működő készülékekhez; regiszteres pénztárgépek; számológépek, adatfeldolgozó berendezések, számítógépek; számítógépes szoftverek; tűzoltó készülékek (az osztály betűrend szerinti jegyzékében szereplő valamennyi áru).

35 Reklámozás; kereskedelmi ügyletek; kereskedelmi adminisztráció; irodai munkák (az osztály betűrend szerinti jegyzékében szereplő valamennyi szolgáltatás).

38 Távközlés (az osztály betűrend szerinti jegyzékében szereplő valamennyi szolgáltatás).

**( 111 ) 213.404**

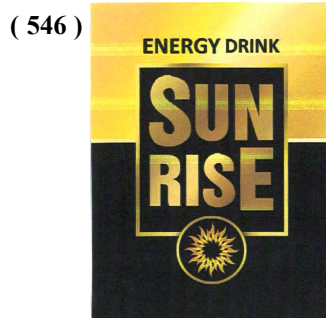
( 151 ) 2014.08.07.

( 210 ) M 13 03258

( 220 ) 2013.11.08.

**( 732 ) Kasi Franciska, Tunyogmatolcs (HU)**

( 740 ) dr. Hegyesi Miklós, Hegyesi Ügyvédi Iroda, Budapest



( 511 ) 32 Energiitalok.

**( 111 ) 213.405**

( 151 ) 2014.08.07.

( 210 ) M 14 00242

( 220 ) 2014.01.28.

**( 732 ) Magyarországi Mindszenty Alapítvány, Budapest (HU)**

( 546 )



( 511 ) 41 Nevelés; szakmai képzés; szórakoztatás; sport- és kulturális tevékenységek.

( 111 ) 213.406

( 151 ) 2014.08.07.

( 210 ) M 14 00365

( 220 ) 2014.02.05.

( 732 ) Szűcs Mihály István, Törökbálint (HU)

( 541 ) BARBA NEGRA

( 511 ) 41 Nevelés; szakmai képzés; szórakoztatás; sport- és kulturális tevékenységek (az osztály betűrend szerinti jegyzékében szereplő valamennyi szolgáltatás).

43 Vendéglátás (ételmezés); időleges szállásadás (az osztály betűrend szerinti jegyzékében szereplő valamennyi szolgáltatás).

( 111 ) 213.407

( 151 ) 2014.08.07.

( 210 ) M 14 00496

( 220 ) 2014.02.18.

( 732 ) NOVARTIS AG, Basel (CH)

( 740 ) dr. Sasvári Gabriella, SBGK Ügyvédi Iroda, Budapest

( 541 ) CATAFLAM COMFORT

( 511 ) 5 Gyógyszerészeti és állatgyógyászati készítmények; egészségügyi készítmények gyógyászati használatra; gyógyászati vagy állatgyógyászati használatához adaptált diétás élelmiszerek és anyagok; bébiételek; étrend-kiegészítők emberek és állatok számára; ;tapaszok, kötszeranyagok; fogtömő anyagok és fogászati mintázóanyagok; fertőtlenítőszeres; kártékony állatok irtására szolgáló készítmények; gombaölő szerek (fungicidek), gyomirtó szerek (herbicidek) (az osztály betűrend szerinti jegyzékében szereplő valamennyi áru).

( 111 ) 213.408

( 151 ) 2014.08.07.

( 210 ) M 14 00243

( 220 ) 2014.01.28.

( 732 ) Hannox International Corp., Taipei (TW)

( 740 ) Dr. Szigeti Éva, DANUBIA Szabadalmi és Jogi Iroda Kft., Budapest

( 546 ) **GeniusGluco**

( 511 ) 5 Vegyi készítmények gyógyászati használatra; vegyi készítmények gyógyszerészeti használatra; vegyi készítmények állatgyógyászati használatra; vegyi reagensek gyógyászati, vagy állatgyógyászati használatra; diagnosztikai készítmények gyógyászati használatra; vegyeszeti-gyógyszerészeti készítmények; enzim készítmények gyógyászati használatra; enzim készítmények állatgyógyászati használatra; hatóanyagok (tesztcsíkok) hepatitisz kimutatására; tesztcsíkok vércukor kimutatására; kimutatáshoz használt hatóanyagok (tesztcsíkok) gyógyászati használatra.

10 Berendezés orvosi vizsgálatokban történő alkalmazásra; vizsgálati berendezések gyógyászati használatra; véranalizáló berendezések; diagnosztikai berendezések gyógyászati használatra; dializátorok; elektromos akupunktúrás eszközök; érvágók, lándzsák; vörösvértest-számláló készülékek; hipodermikus fecskendők; injektorok gyógyászati használatra; gyógyászati berendezések és eszközök; gyógyászati vezetődrótok; tűk orvosi

használatra; szondák orvosi használatra; injekciós fecskendők; fecskendők orvosi használatra; állatgyógyászati berendezések és eszközök; vércukorszint mérők; eszközök moxakezeléshez.

**( 111 ) 213.409**

( 151 ) 2014.08.07.

( 210 ) M 13 03459

( 220 ) 2013.11.22.

**( 732 ) Magyar Fogászati Turizmus Fejlesztő Kft., Budapest (HU)**

**( 546 )**  Nemzetközi  
Allergia Központ

( 511 ) 35 Reklámozás; kereskedelmi ügyletek; kereskedelmi adminisztráció; irodai munkák (az osztály betűrend szerinti jegyzékében szereplő valamennyi szolgáltatás).

**( 111 ) 213.410**

( 151 ) 2014.08.07.

( 210 ) M 14 00495

( 220 ) 2014.02.18.

**( 732 ) Sára Beauty System Kft., Budapest (HU)**

( 740 ) dr. Sasvári Gabriella, SBGK Ügyvédi Iroda, Budapest

**( 546 )**  NAIL BEAUTY  
Magazin

( 511 ) 3 Műkörömök; műszempillák; masszázsgélek nem gyógyászati célokra; matricák körmök díszítésére; díszítő matricák kozmetikai használatra; kozmetikai bőrápolószerek; kozmetikai ceruzák; kozmetikai készletdobozok; kozmetikai pakolások; kozmetikai szerek; kozmetikai szerek szempillákhoz; körömlakkok; műköröm zselék; körömápolási cikkek; lemosó szerek kozmetikai használatra; olajok kozmetikai használatra; ragasztószerek kozmetikai használatra; lakkhígítók kozmetikai használatra; körömápoló szerek; lakkzselék; szemöldök ápolására szolgáló kozmetikai szerek; zselatin kozmetikai használatra; zsírok kozmetikai használatra; pipere cikkek; építő zselék; vízelvonó; körömolaj; bőrápoló olaj; szempárna; körömerősítők; sarokpuhító krém; lábbalzsam; fürdő- és lábáztató olaj.

16 Tanítási és oktatási anyagok (készülékek kivételével); hírlevelek; katalógusok; magazinok; kozmetikai kendők papírból; prospektusok; sablonok; szórólapok.

41 Szakmai képzés; szórakoztatás; divatbemutatók szervezése szórakoztatási célból; gyakorlati képzés (szemléltetés); műkörömpépítés oktatás; lábápoló képzés; masszázsgépek képzés.

44 Higiéniai és szépségápolási szolgáltatások emberek részére; manikűr szolgáltatások; masszázsgépek; szolárium szolgáltatások; szépségszalonok.

**( 111 ) 213.411**

( 151 ) 2014.08.07.

( 210 ) M 14 00376

( 220 ) 2014.02.07.

**( 732 ) Bergmann Ernő, Balatonfüred (HU)**

( 740 ) PINTZ ÉS TÁRSAI Szabadalmi, Védjegy és Jogi Iroda Kft., Budapest

**( 546 )**  BOOR  
CYCLES

( 511 ) 12 Kerékpárvázak; villák [kerékpárok alkatrészei]; kombinált rugó és lengéscsillapító egységek járművekhez;



kormányzárak [kerékpárok alkatrészei]; váltók kerékpárokhoz; kerékpár kerékagyak.

25 Felsőruházat; pólók; pulóverek; sapkák; nadrágok.

**( 111 ) 213.412**

( 151 ) 2014.08.07.

( 210 ) M 13 02672

( 220 ) 2013.09.18.

**( 732 ) Concorde Alapkezelő Zrt., Budapest (HU)**

( 740 ) Concorde Alapkezelő Zrt., Dávid Alexandra, Budapest

**( 541 ) A lap**

( 511 ) 36 Biztosítás; pénzügyi ügyletek; valutaügyletek; ingatlanügyletek (az osztály betűrend szerinti jegyzékében szereplő valamennyi szolgáltatás).

38 Távközlés (az osztály betűrend szerinti jegyzékében szereplő valamennyi szolgáltatás).

**( 111 ) 213.413**

( 151 ) 2014.08.07.

( 210 ) M 14 00364

( 220 ) 2014.02.05.

**( 732 ) Zone Europe Kft., Budapest (HU)**

( 740 ) dr. Halász Bálint, Budapest

**( 541 ) pondline**

( 511 ) 17 Kaucsuk, guttapercha, gumi, azbeszt, csillám és ezek pótanyagai, továbbá az ezen anyagokból készült termékek, amelyek nem tartoznak más osztályokba; sajtolt műanyag ipari célra; tömítő-, kitömő- és szigetelőanyagok; nem fémből készült rugalmas csövek; (az osztály betűrend szerinti jegyzékében szereplő valamennyi áru)kerti tófoliák.

19 Nem fém építőanyagok; nem fémből készült merev építési csövek; aszfalt, szurok és bitumen; nem fémből készült hordozható szerkezetek; emlékművek nem fémből; (az osztály betűrend szerinti jegyzékében szereplő valamennyi áru) műanyag fóliák kerti tavakhoz.

22 Kötelek, zsinegek, hálók, sátrak, ponyvák, vitorlavásznak, vitorlák, zsákok és táskák (amelyek nem tartoznak más osztályokba); párnázó és tömőanyagok (gumi és műanyagok kivételével); nyers textilrostok (az osztály betűrend szerinti jegyzékében szereplő valamennyi áru).

**( 111 ) 213.414**

( 151 ) 2014.08.07.

( 210 ) M 14 00244

( 220 ) 2014.01.28.

**( 732 ) Hannox International Corp., Taipei (TW)**

( 740 ) Dr. Szigeti Éva, DANUBIA Szabadalmi és Jogi Iroda Kft., Budapest

**( 546 ) DS-Palmlab**

( 511 ) 5 Vegyi készítmények gyógyászati használatra; vegyi készítmények gyógyszerészeti használatra; vegyi készítmények állatgyógyászati használatra; vegyi reagensek gyógyászati, vagy állatgyógyászati használatra; diagnosztikai készítmények gyógyászati használatra; vegyszeti-gyógyszerészeti készítmények; enzim készítmények gyógyászati használatra; enzim készítmények állatgyógyászati használatra; hatóanyagok (tesztcsíkok) hepatitisz kimutatására; tesztcsíkok vércukor kimutatására; kimutatáshoz használt hatóanyagok (tesztcsíkok) gyógyászati használatra.

10 Berendezés orvosi vizsgálatokban történő alkalmazásra; vizsgálati berendezések gyógyászati használatra; véranalizáló berendezések; diagnosztikai berendezések gyógyászati használatra; dializátorok; elektromos akupunktúrás eszközök; érvágók, lándzsák; vörösvértest-számláló készülékek; hipodermikus fecskendők; injektorok gyógyászati használatra; gyógyászati berendezések és eszközök; gyógyászati vezetődrótok; tűk orvosi

használatra; szondák orvosi használatra; injekciós fecskendők; fecskendők orvosi használatra; állatgyógyászati berendezések és eszközök; vércukorszint mérők; eszközök moxakezeléshez.

**( 111 ) 213.415**

( 151 ) 2014.08.07.

( 210 ) M 13 03065

( 220 ) 2013.10.22.

**( 732 ) DIGI Távközlési és Szolgáltató Kft., Budapest (HU)**

( 740 ) dr. Krzyzewsky Beáta, Krzyzewsky Ügyvédi Iroda, Budapest

**( 541 ) DIGI PAY**

( 511 ) 9 Hangok vagy képek rögzítésére, továbbítására, másolására szolgáló készülékek; digitális rögzítésű média; számítógépes programok, szoftverek, szoftveralkalmazások.

16 Távközléshez kapcsolódó nyomdaipari termékek.

35 Távközlési szolgáltatásokhoz kapcsolódó kereskedelmi ügyletek; távközlési szolgáltatásokhoz kapcsolódó kereskedelmi adminisztráció; előfizetések intézése távközlési szolgáltatásokhoz mások számára; számlázás; reklámozás.

38 Távközlés.

39 Elektronikus úton rögzített adatok vagy dokumentumok fizikai tárolása; postaküldemények továbbítása; raktározás; tárolás.

41 On-line elérhető elektronikus publikációk; rádió- és televízió programok készítése.

42 Adatok vagy dokumentumok átalakítása fizikai médiumból elektronikus médiumba; elektronikus adattárolás; szoftverek, mint szolgáltatások; számítógép-szoftver fenntartása; számítástechnikával és programozással kapcsolatos információk nyújtása weboldalon keresztül; hosting szolgáltatások web oldalakhoz; számítógépes rendszerek tervezése; számítógépprogramok kidolgozása, installációja.

**( 111 ) 213.416**

( 151 ) 2014.08.07.

( 210 ) M 14 00120

( 220 ) 2014.01.15.

**( 732 ) Mérlegképes Tanoncok Kft., Szigetszentmiklós (HU)**

( 740 ) dr. Németh Gabriella, Dr. Németh & Dr. Haraszi Ügyvédi Iroda, Budapest

**( 541 ) mérlegképes tanoncok**

( 511 ) 16 Papír, karton és ezen anyagokból készült termékek, amelyek nem tartoznak más osztályokba; nyomdaipari termékek; könyvkötészeti anyagok; fényképek; papíripari cikkek; papíripari vagy háztartási ragasztóanyagok; anyagok művészek részére; ecsetek; írógépek és irodai cikkek (bútorok kivételével); tanítási és oktatási anyagok (készülékek kivételével); csomagolásra szolgáló műanyagok (amelyek nem tartoznak más osztályokba); nyomdabetűk; klisék (az osztály betűrend szerinti jegyzékében szereplő valamennyi áru/szolgáltatás).

35 Reklámozás; kereskedelmi ügyletek; kereskedelmi adminisztráció; irodai munkák (az osztály betűrend szerinti jegyzékében szereplő valamennyi áru/szolgáltatás).

41 Nevelés; szakmai képzés; szórakoztatás; sport- és kulturális tevékenységek (az osztály betűrend szerinti jegyzékében szereplő valamennyi áru/szolgáltatás).

**( 111 ) 213.418**

( 151 ) 2014.08.11.

( 210 ) M 14 00526

( 220 ) 2014.02.20.

**( 732 ) UNILEVER N.V., AL Rotterdam (NL)**

( 740 ) dr. Lukácsi Péter, SBGK Ügyvédi Iroda, Budapest

( 546 )



( 511 ) 29 Étkezési olajok és zsírok.

( 111 ) 213.419

( 151 ) 2014.08.11.

( 210 ) M 14 00527

( 220 ) 2014.02.20.

( 732 ) UNILEVER N.V., AL Rotterdam (NL)

( 740 ) dr. Lukácsi Péter, SBGK Ügyvédi Iroda, Budapest

( 546 )



( 511 ) 29 Étkezési olajok és zsírok.

( 111 ) 213.420

( 151 ) 2014.08.11.

( 210 ) M 14 00153

( 220 ) 2014.01.20.

( 732 ) Vichem Chemie Kutató Kft., Budapest (HU)

( 740 ) Várnai Anikó, Interinno Szabadalmi Iroda, Budapest

( 541 ) DriverHit Library

( 511 ) 42 Tudományos, kutatási és fejlesztési tevékenység; tervezői, kutatói fejlesztési tevékenység mások részére; ipari és kutatási elemző szolgáltatások; számítástechnikai hardver és szoftver tervezés; számítógép programok korszerűsítése; számítógép programok adatainak átalakítása; adatok vagy dokumentumok átalakítása fizikai médiumból elektronikus médiumba.

( 111 ) 213.421

( 151 ) 2014.08.11.

( 210 ) M 13 03880

( 220 ) 2013.12.30.

( 732 ) Kathi Béla, Debrecen (HU)

( 740 ) dr. Dobrossy István, Dobrossy és Társai Ügyvédi Iroda, Debrecen

( 541 ) Cutler Gym

( 511 ) 41 Sportlétesítmények üzemeltetése; sportfelszerelések kölcsönzése, a járművek kivételével; sportversenyek rendezése; sportesemények és sportversenyek szervezése; személyi edzői szolgáltatások; szemináriumok szervezése; fitness órák vezetése.

( 111 ) 213.422

( 151 ) 2014.08.11.

( 210 ) M 13 03879

( 220 ) 2013.12.30.

( 732 ) Resdevco Ltd., Jerusalem 91033 (IL)

( 740 ) dr. Kósa Apollónia, Makláry és Társa Ügyvédi Iroda, Budapest

( 541 ) HIKOMICRON

( 511 ) 5 Balzsamkészítmények gyógyászati használatra; bőrápoló gyógyszerkészítmények.

**( 111 ) 213.423**

( 151 ) 2014.08.11.

( 210 ) M 13 01926

( 220 ) 2013.07.05.

**( 732 ) SANOMA DIGITAL MEDIA Közép-európai Kommunikációs Zártkörűen Működő Részvénytársaság, Budapest (HU)**

( 740 ) dr. Árva Katalin, ÁRVA Ügyvédi Iroda, Budapest

**( 541 ) ZÁRT AJTÓK MÖGÖTT**

( 511 ) 35 Reklámozás; kereskedelmi ügyletek; kereskedelmi adminisztráció; irodai munkák (az osztály betűrend szerinti jegyzékében szereplő valamennyi szolgáltatás).

38 Távközlés (az osztály betűrend szerinti jegyzékében szereplő valamennyi szolgáltatás).

41 Nevelés; szakmai képzés; szórakoztatás; sport- és kulturális tevékenységek (az osztály betűrend szerinti jegyzékében szereplő valamennyi szolgáltatás).

**( 111 ) 213.424**

( 151 ) 2014.08.11.

( 210 ) M 13 03107

( 220 ) 2013.10.25.

**( 732 ) Nagy Sportágválasztó Szervező Iroda Kft., Budapest (HU)****( 541 ) Téli Sportágválasztó**

( 511 ) 16 Papír, karton és ezen anyagokból készült termékek, amelyek nem tartoznak más osztályokba; nyomdaipari termékek; könyvkötészeti anyagok; fényképek; papíripari cikkek; papíripari vagy háztartási ragasztóanyagok; anyagok művészek részére; ecsetek; írógépek és irodai cikkek (bútorok kivételével); tanítási és oktatási anyagok (készülékek kivételével); csomagolásra szolgáló műanyagok (amelyek nem tartoznak más osztályokba); nyomdabetűk; klisék (az osztály betűrend szerinti jegyzékében szereplő valamennyi áru).

35 Reklámozás; kereskedelmi ügyletek; kereskedelmi adminisztráció; irodai munkák (az osztály betűrend szerinti jegyzékében szereplő valamennyi szolgáltatás).

41 Nevelés; szakmai képzés; szórakoztatás; sport- és kulturális tevékenységek (az osztály betűrend szerinti jegyzékében szereplő valamennyi szolgáltatás), sportrendezvény.

**( 111 ) 213.425**

( 151 ) 2014.08.11.

( 210 ) M 13 03106

( 220 ) 2013.10.25.

**( 732 ) Nagy Sportágválasztó Szervező Iroda Kft., Budapest (HU)****( 541 ) Nyári Sportágválasztó**

( 511 ) 16 Papír, karton és ezen anyagokból készült termékek, amelyek nem tartoznak más osztályokba; nyomdaipari termékek; könyvkötészeti anyagok; fényképek; papíripari cikkek; papíripari vagy háztartási ragasztóanyagok; anyagok művészek részére; ecsetek; írógépek és irodai cikkek (bútorok kivételével); tanítási és oktatási anyagok (készülékek kivételével); csomagolásra szolgáló műanyagok (amelyek nem tartoznak más osztályokba); nyomdabetűk; klisék (az osztály betűrend szerinti jegyzékében szereplő valamennyi áru).

35 Reklámozás; kereskedelmi ügyletek; kereskedelmi adminisztráció; irodai munkák (az osztály betűrend szerinti jegyzékében szereplő valamennyi szolgáltatás).

41 Nevelés; szakmai képzés; szórakoztatás; sport- és kulturális tevékenységek (az osztály betűrend szerinti jegyzékében szereplő valamennyi szolgáltatás), sportrendezvény.

**( 111 ) 213.426**

( 151 ) 2014.08.11.

( 210 ) M 13 03307

( 220 ) 2013.11.12.

( 732 ) **dr. Lauter Eleonora, Budapest (HU)**

( 546 )



( 511 ) 3 Kozmetikumok.

---

( 111 ) **213.427**

( 151 ) 2014.08.11.

( 210 ) M 13 03883

( 220 ) 2013.12.30.

( 732 ) **DETKI Keksz Kft., Halmajugra (HU)**

( 740 ) dr. Halmos R. Péter, HALMOS R. Ügyvédi Iroda, Eger

( 546 )



( 511 ) 30 Kekszek, édesipari készítmények, gabona készítmények.

---

( 111 ) **213.428**

( 151 ) 2014.08.11.

( 210 ) M 13 03807

( 220 ) 2013.12.18.

( 732 ) **IKO Műsorgyártó Kft., Budapest (HU)**

( 740 ) dr. Riesz Tamás, Riesz Ügyvédi Iroda, Budapest

( 591 ) **TRENDMÁNIA**

( 511 ) 35 Reklámozás; kereskedelmi ügyletek; kereskedelmi adminisztráció; irodai munkák (az osztály betűrend szerinti jegyzékében szereplő valamennyi szolgáltatás).

38 Távközlés (az osztály betűrend szerinti jegyzékében szereplő valamennyi szolgáltatás).

41 Nevelés; szakmai képzés; szórakoztatás; sport- és kulturális tevékenységek (az osztály betűrend szerinti jegyzékében szereplő valamennyi szolgáltatás).

---

( 111 ) **213.429**

( 151 ) 2014.08.11.

( 210 ) M 14 00231

( 220 ) 2014.01.27.

( 732 ) **dr. Seszták Miklós, Kisvárdai (HU)**

( 546 )



[www.coffee-tea-area.hu](http://www.coffee-tea-area.hu)

( 511 ) 30 Amerikai palacsinták; aprósütemény, teasütemény; aprósütemények; aromák, az illóolajok kivételével;

---

## Nemzeti lajstromozott védjegyek

aromák italokhoz, az illóolajok kivételével; aromák süteményekhez, az illóolajok kivételével; aromás készítmények élelmezéshez; bonbonok (cukorkák); briós; cheeseburgerek (szendvicsek); chips (gabonakészítmény); cikória (pótkávé); cukor; cukorkaárúk; cukormáz süteményekhez; cukrászkészítmények karácsonyfa díszítésére; cukrászsütemények; csokoládé; csokoládéalapú italok; csokoládés mousse-ok (habok); csokoládés tej (ital); desszert mousse-ok (cukrászárú); fagyasztott joghurt (cukrászati jég); fagylalt, jégkrém; fűszerek; gyümölcskocsonya, zselé(cukrászárú); gyümölcsös sütemények/torták; halva (édességféle); jeges tea; jég (ehető-); jég, természetes vagy mesterséges; jégfrissítő italokhoz, ételekhez; jégkrémpor; kakaó; kakaó alapú italok; kakaó tejesital; kakaós termékek; kandiscukor;karamellák (cukorkák); kávé; kávé alapú italok; kávé, pörköletlen; kávé tejjel; kávéaromák; kekszek; kenyér; kenyér kovász nélkül, macesz; kétszersült, kekszek; malátacukor, maltóz; malátás kekszek; malomipari termékek; mandulapép; mandulás cukrászkészítmények; mandulás cukrászsütemény; marcipán; marinádak (fűszeres pácok); méz; mézeskalács; palacsinták; piskóták; pótkávé; pralinék; pudingok; quiche (tésztában sült sós sodó); rágógumi; sütemények; süteménytészta (pép, formázható); sütésre szolgáló anyagok élelmiszerek sütéséhez, főzéséhez; sörbet (fagylalt); tea; tea alapú italok; tejsodó (vaníliás krém); vanília (ízesítőszer}.

32 Alkoholmentes aperitifek; alkoholmentes gyümölcsitalok; alkoholmentes gyümölcs kivonatok; alkoholmentes italok; alkoholmentes koktélok; álóé vera italok, alkoholmentes; ásványvizek; ásványvizek (italok); eszenciák italok előállításához; földimogyoró tej(alkoholmentes ital); gyümölcslevek; gyümölcsnektárok, alkoholmentes; izotóniás italok; készítmények italok előállításához; kvasz (alkoholmentes ital); limonádék; lítiumos vizek; méz alapú alkoholmentes italok; mustok; paradicsomlevek (italok); pasztillák szénsavas italokhoz; porok szénsavas italokhoz; smoothie-k (gyümölcs- vagy zöldségitalok); sörbetek (italok); szasszaparilla (alkoholmentes ital); szénsavas italok; szóдавíz; szóдавizek; szőlőmust; szörpök italokhoz; szörpök limonádékhoz; tejsavó alapú italok; termékek ásványvizek előállításához; termékek szénsavas vizek előállításához; vizek (italok); zöldséglevek (italok).

43 Kantinok, büfék, étkezdék; kávéházak; teaházak, rendezvényhez termék kölcsönzése; sátrak kölcsönzése; vendéglátóipar.

**( 111 ) 213.430**

( 151 ) 2014.08.11.

( 210 ) M 14 00233

( 220 ) 2014.01.27.

**( 732 ) Hitex Pénzügyi Szolgáltató Zártkörűen Működő Részvénytársaság, Budapest (HU)**

( 740 ) dr. Hatházi Vera, Dr. Hatházi Vera Ügyvédi Iroda, Budapest

**( 541 ) Hitex**

( 511 ) 35 Reklámozás; kereskedelmi ügyletek; kereskedelmi adminisztráció; irodai munkák (az osztály betűrend szerinti jegyzékében szereplő valamennyi szolgáltatás).

36 Biztosítás; pénzügyi ügyletek; valutaügyletek; ingatlanügyletek (az osztály betűrend szerinti jegyzékében szereplő valamennyi szolgáltatás).

**( 111 ) 213.431**

( 151 ) 2014.08.11.

( 210 ) M 13 02434

( 220 ) 2013.08.27.

**( 732 ) Café Frei Kft., Szécsény (HU)**

( 740 ) dr. Fónagy Kitti, Budapest

**( 541 ) A HÓNAP KÁVÉ-KALANDJA**

( 511 ) 30 Kávé, kávé alapú italok, kávé tejjel, kávéaromák.

43 Kávéházak.

**( 111 ) 213.433**

( 151 ) 2014.08.11.

( 210 ) M 14 00316

( 220 ) 2014.01.31.

( 732 ) **Kaiser Food Kft., Szolnok (HU)**

( 740 ) dr. Ary Petronella, Debrecen

( 591 ) **KAISER FOOD**

( 511 ) 16 Papírból és kartonból készült csomagolóanyagok, csomagolásra szolgáló műanyagok.

29 Hús és húskészítmények, húspari termékek, vörösáruk, kolbászfélék, szárazáruk, töltelékáruk.

---

( 111 ) **213.434**

( 151 ) 2014.08.11.

( 210 ) M 14 00192

( 220 ) 2014.01.23.

( 732 ) **TMC Kft., Budapest (HU)**

( 740 ) dr. Tasnádi Gábor, Tasnádi Ügyvédi Iroda, Budapest

( 546 )



( 511 ) 14 Órák és más időmérő eszközök.

35 Kereskedelmi ügyletek órákkal és más időmérő eszközökkel és ezek alkatrészeivel.

37 Órák, időmérő eszközök karbantartása, javítása, szervizelése.

---

( 111 ) **213.435**

( 151 ) 2014.08.11.

( 210 ) M 14 00182

( 220 ) 2014.01.20.

( 732 ) **Vass Roland, Pécs (HU)**

( 541 ) **CUPYDO**

( 511 ) 35 Társkereső szolgáltatások reklámozása, promóciója.

42 Tudományos és műszaki szolgáltatások, valamint az idetartozó tervezői és kutatói tevékenység; ipari elemző és kutató szolgáltatások; számítástechnikai hardver és szoftver tervezés és fejlesztés; web oldalak alkotása és fenntartása mások számára.

45 Számítógépes társkeresési szolgáltatások; társkereső szolgáltatások; internetalapú közösségi hálózatépítő és társkereső szolgáltatások.

---

( 111 ) **213.436**

( 151 ) 2014.08.11.

( 210 ) M 14 00565

( 220 ) 2014.02.24.

( 732 ) **Actavis Group PTC ehf., Hafnarfjordur (IS)**

( 740 ) dr. Sasvári Gabriella, SBGK Ügyvédi Iroda, Budapest

( 541 ) **GLUFORLYN**

( 511 ) 5 Gyógyszerészeti készítmények és anyagok.

---

( 111 ) **213.438**

( 151 ) 2014.08.11.

( 210 ) M 13 03769

( 220 ) 2013.12.16.

( 732 ) **Business Plus Consulting Tanácsadó Korlátolt Felelősségű Társaság 1/2, Budapest (HU)**

---

**Sky Marketing Communications Reklámügynökség Kft. 1/2, Budapest (HU)**

( 740 ) dr. Süle Péter, Budapest

( 546 )  NEMZETEK KARÁCSONYA



( 511 ) 35 Reklámozás; kereskedelmi ügyletek; kereskedelmi adminisztráció; irodai munkák (az osztály betűrend szerinti jegyzékében szereplő valamennyi szolgáltatás).

41 Nevelés; szakmai képzés; szórakoztatás; sport- és kulturális tevékenységek (az osztály betűrend szerinti jegyzékében szereplő valamennyi szolgáltatás).

43 Vendéglátás (ételmezés); időleges szállásadás (az osztály betűrend szerinti jegyzékében szereplő valamennyi szolgáltatás).

( 111 ) 213.439

( 151 ) 2014.08.11.

( 210 ) M 13 03759

( 220 ) 2013.12.16.

( 732 ) **Concorde Alapkezelő Zrt., Budapest (HU)**

( 740 ) Concorde Alapkezelő Zrt.; Dávid Alexandra, Budapest

( 541 ) **Platina Pí**

( 511 ) 16 Papír, karton és ezen anyagokból készült termékek, amelyek nem tartoznak más osztályokba; nyomdaipari termékek; könyvkötészeti anyagok; fényképek; papíripari cikkek; papíripari vagy háztartási ragasztóanyagok; anyagok művészek részére; ecsetek; írógépek és irodai cikkek (bútorok kivételével); tanítási és oktatási anyagok (készülékek kivételével); csomagolásra szolgáló műanyagok (amelyek nem tartoznak más osztályokba); nyomdabetűk; klisék (az osztály betűrend szerinti jegyzékében szereplő valamennyi áru).

35 Reklámozás; kereskedelmi ügyletek; kereskedelmi adminisztráció; irodai munkák (az osztály betűrend szerinti jegyzékében szereplő valamennyi szolgáltatás).

36 Biztosítás; pénzügyi ügyletek; valutaügyletek; ingatlanügyletek (az osztály betűrend szerinti jegyzékében szereplő valamennyi szolgáltatás).

41 Nevelés; szakmai képzés; szórakoztatás; sport- és kulturális tevékenységek (az osztály betűrend szerinti jegyzékében szereplő valamennyi szolgáltatás).

( 111 ) 213.440

( 151 ) 2014.08.11.

( 210 ) M 13 03568

( 220 ) 2013.11.28.

( 732 ) **Díjbeszedő Nyomda Zrt., Budapest (HU)**

( 740 ) dr. Kovács Gábor, Budapest

( 546 )  **D B NY**  
DÍJBESZEDŐ  
NYOMDA ZRT.

( 511 ) 16 Papír, karton és ezen anyagokból készült termékek, amelyek nem tartoznak más osztályokba; nyomdaipari termékek; könyvkötészeti anyagok; fényképek; papíripari cikkek; papíripari vagy háztartási ragasztóanyagok; anyagok művészek részére; ecsetek; írógépek és irodai cikkek (bútorok kivételével); tanítási és oktatási anyagok (készülékek kivételével); csomagolásra szolgáló műanyagok (amelyek nem tartoznak más osztályokba); nyomdabetűk; klisék (az osztály betűrend szerinti jegyzékében szereplő valamennyi áru).

35 Reklámozás; kereskedelmi ügyletek; kereskedelmi adminisztráció; irodai munkák (az osztály betűrend szerinti jegyzékében szereplő valamennyi szolgáltatás).

42 Tudományos és műszaki szolgáltatások, valamint az idetartozó tervezői és kutatói tevékenység; ipari elemző



és kutató szolgáltatások; számítástechnikai hardver és szoftver tervezés és fejlesztés (az osztály betűrend szerinti jegyzékében szereplő valamennyi szolgáltatás).

( 111 ) 213.441

( 151 ) 2014.08.11.

( 210 ) M 13 03774

( 220 ) 2013.12.16.

( 732 ) Pannon Egyetem, Veszprém (HU)



( 511 ) 16 Papír, karton és ezen anyagokból készült termékek, amelyek nem tartoznak más osztályokba; nyomdaipari termékek; könyvkötészeti anyagok; fényképek; papíripari cikkek; papíripari vagy háztartási ragasztóanyagok; anyagok művészek részére; esetek; írógépek és irodai cikkek (bútorok kivételével); tanítási és oktatási anyagok (készülékek kivételével); csomagolásra szolgáló műanyagok (amelyek nem tartoznak más osztályokba); nyomdabetűk; klisék (az osztály betűrend szerinti jegyzékében szereplő valamennyi áru).

22 Sátrak, ponyvák, zsákok és táskák.

31 Vetőburgonya a Pannon Egyetem nemesített burgonyafajtából előállítva.

35 Reklámozás; kereskedelmi ügyletek; kereskedelmi adminisztráció; irodai munkák (az osztály betűrend szerinti jegyzékében szereplő valamennyi szolgáltatás).

42 Tudományos és műszaki szolgáltatások, valamint az ide tartozó tervezői és kutatói tevékenység; ipari elemző és kutató szolgáltatások.

( 111 ) 213.442

( 151 ) 2014.08.11.

( 210 ) M 13 03375

( 220 ) 2013.11.19.

( 732 ) Bencés Ásványvíz Palackozó és Kereskedelmi Kft., Ravaszd (HU)

( 740 ) dr. Gócza Béla, Dr. Gócza és Társa Ügyvédi és Szabadalmi Iroda, Győr

( 541 ) Bencés Ásványvíz

( 511 ) 32 Ásványvizek és szénsavas vizek.

( 111 ) 213.443

( 151 ) 2014.08.11.

( 210 ) M 14 00196

( 220 ) 2014.01.22.

( 732 ) Janov László, Zalaegerszeg (HU)



( 511 ) 20 Bútorok, tükrök, keretek fából, parafából, műanyagból; beépített rejtett vasalódeszka.

21 Nyers, vagy félig megmunkált üveg, tükrök mögött rejtett vasalódeszka, lécek, rudak képkeretekhez.

( 111 ) 213.444

( 151 ) 2014.08.11.

( 210 ) M 13 03764

( 220 ) 2013.12.16.

( 732 ) **dr. Vadász Veronika, Szeged (HU)**

**dr. Dékány István, Szeged (HU)**

( 541 ) **Adam & Eve**

( 511 ) 3 Fehérítőkészítmények és egyéb, mosásra szolgáló anyagok; tisztító-, fényszerelő-, súroló-, és csiszolószerek; szappanok; illatszerek, illóolajok, kozmetikai cikkek, hajmosó szerek; fogkrémek (az osztály betűrend szerinti jegyzékében szereplő valamennyi áru).

21 Eszközök, edények és tartályok háztartási és konyhai célokra; fésűk és szivacsok; kefék (az ecsetek kivételével); kefégyártáshoz használt anyagok; takarító eszközök; vasforgács; nyers vagy félig megmunkált üveg (kivéve az építéshez használt üveget); üveg-, porcelán- és fajanszárak, amelyek nem tartoznak más osztályokba (az osztály betűrend szerinti jegyzékében szereplő valamennyi áru).

35 Reklámozás; kereskedelmi ügyletek; kereskedelmi adminisztráció; irodai munkák (az osztály betűrend szerinti jegyzékében szereplő valamennyi szolgáltatás).

---

( 111 ) **213.445**

( 151 ) 2014.08.11.

( 210 ) M 13 02782

( 220 ) 2013.09.25.

( 732 ) **Zsindelyes Pálinka Zrt., Érpatak (HU)**

( 554 )



( 511 ) 33 Szabolcs eredetmegjelölés termékleírásának megfelelő pálinka.

---

( 111 ) **213.446**

( 151 ) 2014.08.11.

( 210 ) M 13 02996

( 220 ) 2013.10.15.

( 732 ) **Andrássy 52 Bar Kft., Budapest (HU)**

( 740 ) dr. Papp Katalin, Dávid László és Társai Ügyvédi Iroda, Budapest

( 541 ) **Hello Baby Bar & Club**

( 511 ) 41 Nevelés; szakmai képzés; szórakoztatás; sport- és kulturális tevékenységek (az osztály betűrend szerinti

---

jegyzékében szereplő valamennyi szolgáltatás).

43 Bárszolgáltatások; étkezdék; éttermek; gyorséttermek; kávéházak; büfék; étkezdék; kávéházak; önkiszolgálóéttermek; vendéglátóipar.

---

A rovat 44 darab közlést tartalmaz.

---

**Védjegyoltalom megújítása**

---

**( 111 ) 116.540**

( 732 ) AGRO-CHEMIE Kft., Budapest (HU)

---

**( 111 ) 116.846**

( 732 ) DOW CORNING CORPORATION, Midland, Michigan (US)

---

**( 111 ) 116.926**

( 732 ) SCHOTT Aktiengesellschaft, Mainz (DE)

---

**( 111 ) 116.932**

( 732 ) SCHOTT Aktiengesellschaft, Mainz (DE)

---

**( 111 ) 116.935**

( 732 ) SCHOTT Aktiengesellschaft, Mainz (DE)

---

**( 111 ) 116.951**

( 732 ) DURAN Group GmbH, Wertheim (DE)

---

**( 111 ) 117.136**

( 732 ) Egis Gyógyszergyár Zrt., Budapest (HU)

---

**( 111 ) 117.254**

( 732 ) Ferro Corporation, Mayfield Heights, Ohio (US)

---

**( 111 ) 117.312**

( 732 ) Mahle Metal Leve S/A, Mogi Guacu (BR)

---

**( 111 ) 124.411**

( 732 ) TEVA Gyógyszergyár Zártkörűen Működő Részvénytársaság, Debrecen (HU)

---

**( 111 ) 124.688**

( 732 ) CHUBB INTERNATIONAL HOLDINGS LIMITED, Sunbury on Thames, Middlesex (GB)

---

**( 111 ) 124.778**

( 732 ) TEVA Gyógyszergyár Zártkörűen Működő Részvénytársaság, Debrecen (HU)

---

**( 111 ) 124.853**

( 732 ) TEVA Gyógyszergyár Zártkörűen Működő Részvénytársaság, Debrecen (HU)

---

**( 111 ) 138.597**

( 732 ) LESAFFRE Magyarország Élesztőgyártó és Kereskedelmi Korlátolt Felelősségű Társaság, Budapest (HU)

---

**( 111 ) 139.341**

( 732 ) Montei Consulting Inc., Tortola (VG)

---

**( 111 ) 139.795**

( 732 ) TEVA Gyógyszergyár Zártkörűen Működő Részvénytársaság, Debrecen (HU)

---

**( 111 ) 141.562**

---

Nemzeti védjegyoltalom megújítása

---

( 732 ) Affinity Petcare S.A., Sant Cugat Del Valles, Barcelona (ES)

---

( 111 ) **141.882**

( 732 ) Kellogg Company, Battle Creek, Michigan (US)

---

( 111 ) **142.393**

( 732 ) TEVA Gyógyszergyár Zártkörűen Működő Részvénytársaság, Debrecen (HU)

---

( 111 ) **142.394**

( 732 ) TEVA Gyógyszergyár Zártkörűen Működő Részvénytársaság, Debrecen (HU)

---

( 111 ) **142.602**

( 732 ) TEVA Gyógyszergyár Zártkörűen Működő Részvénytársaság, Debrecen (HU)

---

( 111 ) **142.603**

( 732 ) TEVA Gyógyszergyár Zártkörűen Működő Részvénytársaság, Debrecen (HU)

---

( 111 ) **142.671**

( 732 ) SmithKline Beecham Limited, Brentford, Middlesex (GB)

---

( 111 ) **142.738**

( 732 ) Zwack Unicum Nyrt., Budapest (HU)

---

( 111 ) **142.778**

( 732 ) The Absolut Company Aktiebolag, Stockholm (SE)

---

( 111 ) **142.779**

( 732 ) The Absolut Company Aktiebolag, Stockholm (SE)

---

( 111 ) **142.827**

( 732 ) Cadbury UK Limited, Bournville, Birmingham (GB)

---

( 111 ) **142.842**

( 732 ) GREAT WHITE SHARK ENTERPRISES, INC. (Florida állam törvényei szerint működő vállalat), West Palm Beach, Florida (US)

---

( 111 ) **143.036**

( 732 ) ConvaTec Inc., Skillman, New Jersey (US)

---

( 111 ) **143.198**

( 732 ) Zwack Unicum Likőripari és Kereskedelmi Nyrt., Budapest (HU)

---

( 111 ) **143.440**

( 732 ) Intercontact Budapest Idegenforgalmi, Fordító és Pénzügyi Tanácsadó Kft., Budapest (HU)

---

( 111 ) **143.442**

( 732 ) The Absolut Company Aktiebolag, Stockholm (SE)

---

( 111 ) **143.493**

( 732 ) The Absolut Company Aktiebolag, Stockholm (SE)

---

( 111 ) **143.494**

---

Nemzeti védjegyoltalom megújítása

---

( 732 ) The Absolut Company Aktiebolag, Stockholm (SE)

---

( 111 ) 143.588

( 732 ) TEVA Gyógyszergyár Zártkörűen Működő Részvénytársaság, Debrecen (HU)

---

( 111 ) 144.045

( 732 ) SAM YANG HOLDINGS CORPORATION, Seoul (KR)

---

( 111 ) 144.091

( 732 ) EARLY TIMES DISTILLERS COMPANY (Delaware állam törvényei szerint működő vállalat), Louisville, Kentucky (US)

---

( 111 ) 144.104

( 732 ) Brown-Forman Corporation, Louisville, Kentucky (US)

---

( 111 ) 144.731

( 732 ) Southern Comfort Properties, Inc. (California állam törvényei szerint működő vállalat), San Rafael, California (US)

---

( 111 ) 144.977

( 732 ) Jack Daniel's Properties, Inc. (Delaware állam törvényei szerint létesült vállalat), San Rafael, Kalifornia (US)

---

( 111 ) 145.551

( 732 ) FEROMIX Csaptelepgyártó Kereskedelmi Kft., Budapest (HU)

---

( 111 ) 145.885

( 732 ) Otis Elevator Company (New Jersey állam törvényei szerint működő cég), Farmington, Connecticut (US)

---

( 111 ) 178.603

( 732 ) Törley Pezsgőpincészet Kft., Budapest (HU)

---

( 111 ) 179.059

( 732 ) Törley Pezsgőpincészet Kft., Budapest (HU)

---

( 111 ) 179.951

( 732 ) Zhuo Wenhong, Budapest (HU)

---

( 111 ) 180.517

( 732 ) Bellresearch Kutató, Tanácsadó és Szervezetfejlesztő Kft., Budapest (HU)

---

( 111 ) 180.530

( 732 ) EGIS Gyógyszergyár Zrt., Budapest (HU)

---

( 111 ) 180.531

( 732 ) EGIS Gyógyszergyár Zrt., Budapest (HU)

---

( 111 ) 181.789

( 732 ) Kanizsa Kárpit Kft., Nagykanizsa (HU)

---

( 111 ) 182.009

( 732 ) ORIANA Tanácsadó, Fejlesztő és Szolgáltató Kft., Budapest (HU)

---

---

( 111 ) **182.056**

( 732 ) Kelemen Livia, Gyál (HU)

---

( 111 ) **182.058**

( 732 ) GRP PLASTICORR Kft., Budapest (HU)

---

( 111 ) **182.206**

( 732 ) Andor + Szamóca Kft., Piliscsaba (HU)

---

( 111 ) **182.511**

( 732 ) GRP PLASTICORR Kft., Budapest (HU)

---

( 111 ) **182.576**

( 732 ) Magyar Kémikusok Egyesülete, Budapest (HU)

---

( 111 ) **182.608**

( 732 ) Pfizer Products Inc. (Cennecticut állam törvényei szerint működő vállalat);, Groton Connecticut állam (US)

---

( 111 ) **182.932**

( 732 ) Axel Springer - Magyarország Kft., Tatabánya (HU)

---

( 111 ) **183.203**

( 732 ) Magyar Kémikusok Egyesülete, Budapest (HU)

---

( 111 ) **183.768**

( 732 ) Hua Wei 20%, Budapest (HU)

Kite King Kft. 80%, Budapest (HU)

---

( 111 ) **183.779**

( 732 ) Champex Termelő és Szolgáltató Kft., Budapest (HU)

---

( 111 ) **183.876**

( 732 ) Mediterrán Magyarország Betoncserép Gyártó Kft., Bóly (HU)

---

( 111 ) **183.968**

( 732 ) Zwack Unicum Nyrt., Budapest (HU)

---

( 111 ) **184.015**

( 732 ) Florin Vegyipari és Kereskedelmi Zrt., Szeged (HU)

---

( 111 ) **184.035**

( 732 ) Mondelez Hungária IP Kft., Budapest (HU)

---

( 111 ) **184.075**

( 732 ) ELEKTRO PROFI '96 Műszaki Kft., Budapest (HU)

---

( 111 ) **184.113**

( 732 ) Lidl Stiftung & Co. KG, Neckarsulm (DE)

---

( 111 ) **184.228**

( 732 ) MY77 Kft., Kiskunfélegyháza (HU)

---

---

( 111 ) 184.422

( 732 ) Művészetek Völgye Nonprofit Kft., Kapolcs (HU)

---

( 111 ) 184.475

( 732 ) Izsák-Agárdy 2009 Befektető Kft., Szabadszállás (HU)

---

( 111 ) 184.479

( 732 ) BRICOSTORE HOLDING, Montgeron (FR)

---

( 111 ) 184.480

( 732 ) BRICOSTORE HOLDING, Montgeron (FR)

---

( 111 ) 184.518

( 732 ) Z & U Spirituosen Marketing GmbH, Vienna (AT)

---

( 111 ) 184.535

( 732 ) DoDo-MM Kft., Kiskőrös (HU)

---

( 111 ) 184.579

( 732 ) dr. Sefcsik Judit, Debrecen (HU)

---

( 111 ) 184.591

( 732 ) Napfényes Élet Alapítvány, Budapest (HU)

---

( 111 ) 184.669

( 732 ) The Procter & Gamble Company (Ohio állam törvényei szerint működő vállalat), Cincinnati, Ohio (US)

---

( 111 ) 184.681

( 732 ) Reál-Energo Kft., Érd (HU)

---

( 111 ) 184.731

( 732 ) Magyar-Lakk Festékgyártó és Kereskedelmi Kft., Dunakeszi (HU)

---

( 111 ) 184.735

( 732 ) Magyar-Lakk Festékgyártó és Kereskedelmi Kft., Dunakeszi (HU)

---

( 111 ) 184.971

( 732 ) Fővárosi Ásványvíz- és Üdítőipari Zártkörűen Működő Részvénytársaság, Budapest (HU)

---

( 111 ) 185.007

( 732 ) Wyeth LLC, New York (US)

---

( 111 ) 185.019

( 732 ) Sanoma Media Budapest Zrt., Budapest (HU)

---

( 111 ) 185.020

( 732 ) Sanoma Media Budapest Zrt., Budapest (HU)

---

( 111 ) 185.268

( 732 ) TEVA Magyarország Gyógyszerforgalmazó Zrt., Gödöllő (HU)

---

( 111 ) 185.300

---



---

( 732 ) Deutsche Telekom AG, Bonn (DE)

---

( 111 ) **185.732**

( 732 ) Segesváry Attila, Szeged (HU)

Segesváry Evelin, Szeged (HU)

---

( 111 ) **185.735**

( 732 ) dr. Dörnyei József, Budapest (HU)

---

( 111 ) **185.744**

( 732 ) PRINCE OLIVER Bt., Dunakeszi (HU)

---

( 111 ) **185.828**

( 732 ) ConvaTec Inc., Skillman, New Jersey (US)

---

( 111 ) **185.914**

( 732 ) TEVA Magyarország Gyógyszerforgalmazó Zrt., Gödöllő (HU)

---

( 111 ) **186.011**

( 732 ) Goodmills Magyarország Malomipari Zrt., Komárom (HU)

---

( 111 ) **186.109**

( 732 ) INVEST Hungária Kft., Budapest (HU)

---

( 111 ) **186.304**

( 732 ) Molnár Imre, Budapest (HU)

---

( 111 ) **186.317**

( 732 ) Országos Mentőszolgálat, Budapest (HU)

---

( 111 ) **186.841**

( 732 ) MONTEI CONSULTING INC., Tortola (VG)

---

( 111 ) **187.580**

( 732 ) Celgene Corporation (Delaware államban bejegyzett cég), Summit, NJ 07901 (US)

---

( 111 ) **187.743**

( 732 ) Geo-Consult Bt., Pécs (HU)

---

( 111 ) **188.051**

( 732 ) Konyha Mőbel Kft., Nyíregyháza (HU)

---

( 111 ) **188.725**

( 732 ) Kurt Kauffmann Technische Federn GmbH., Fellbach (DE)

---

( 111 ) **189.644**

( 732 ) Misys Hungary Kft., Miskolc (HU)

---

( 111 ) **189.645**

( 732 ) Misys Hungary Kft., Miskolc (HU)

---

( 111 ) **189.977**

---

Nemzeti védjegyoltalom megújítása

---

( 732 ) ZHEJIANG GEMSY MECHANICAL & ELECTRICAL CO., LTD., Taizhou, Zhejiang Province, China (CN)

---

( 111 ) **190.676**

( 732 ) Fővárosi Ásványvíz- és Üdítőipari Zártkörűen Működő Részvénytársaság, Budapest (HU)

---

( 111 ) **200.215**

( 732 ) Pillantás Kft., Budapest (HU)

---

( 111 ) **200.784**

( 732 ) Zipcar Inc., Cambridge, Massachusetss (US)

---

( 111 ) **201.232**

( 732 ) BIOGAL-TEVA PHARMA Gyógyszerforgalmazó Zártkörűen Működő Részvénytársaság, Budapest (HU)

---

( 111 ) **206.919**

( 732 ) Boehringer Ingelheim International GmbH, Ingelheim (DE)

---

A rovat 107 darab közlést tartalmaz.

**Vegyes védjegyközlemények - Lajstromozott védjegyeket érintő közlemények**

---

**Jogutódlás**

---

**( 111 ) 116.028**

( 732 ) CTBAT INTERNATIONAL CO. LIMITED, Island East, Hong Kong (HK)

---

**( 111 ) 128.073**

( 732 ) Magyar Állam, () (HU)

---

**( 111 ) 131.189**

( 732 ) Magyar Állam, () (HU)

---

**( 111 ) 132.034**

( 732 ) Brown-Forman Finland Ltd., Helsinki (FI)

---

**( 111 ) 144.045**

( 732 ) SAM YANG HOLDINGS CORPORATION, Seoul (KR)

---

**( 111 ) 146.788**

( 732 ) Magyar Állam, () (HU)

---

**( 111 ) 146.789**

( 732 ) Magyar Állam, () (HU)

---

**( 111 ) 146.790**

( 732 ) Magyar Állam, () (HU)

---

**( 111 ) 154.914**

( 732 ) Törley Pezsgőpincészet Kft., Budapest (HU)

---

**( 111 ) 156.521**

( 732 ) Törley Pezsgőpincészet Kft., Budapest (HU)

---

**( 111 ) 158.158**

( 732 ) Törley Pezsgőpincészet Kft., Budapest (HU)

---

**( 111 ) 161.060**

( 732 ) Törley Pezsgőpincészet Kft., Budapest (HU)

---

**( 111 ) 163.780**

( 732 ) Törley Pezsgőpincészet Kft., Budapest (HU)

---

**( 111 ) 165.727**

( 732 ) Törley Pezsgőpincészet Korlátolt Felelősségű Társaság, Budapest (HU)

---

**( 111 ) 165.728**

( 732 ) Törley Pezsgőpincészet Korlátolt Felelősségű Társaság, Budapest (HU)

---

**( 111 ) 166.443**

( 732 ) Törley Pezsgőpincészet Korlátolt Felelősségű Társaság, Budapest (HU)

---

**( 111 ) 169.887**

( 732 ) Törley Pezsgőpincészet Kolátolt Felelősségű Társaság, Budapest (HU)

---

**( 111 ) 176.108**

( 732 ) Törley Pezsgőpincészet Korlátolt Felelősségű Társaság, Budapest (HU)

---

**( 111 ) 178.603**

( 732 ) Törley Pezsgőpincészet Kft., Budapest (HU)

---

**( 111 ) 179.059**

( 732 ) Törley Pezsgőpincészet Kft., Budapest (HU)

---

**( 111 ) 180.336**

( 732 ) Illés Sándor 45%, Fertősalmás (UA)

Illés Marianna Bertolonivna 40%, Nagypalád (UA)

Bodnár Zsolt 10%, Fehérgyarmat (HU)

Szalai Zita Gyulivna 5%, Levelek (HU)

---

**( 111 ) 184.422**

( 732 ) Művészetek Völgye Nonprofit Kft., Kaposcs (HU)

---

**( 111 ) 186.512**

( 732 ) Szeged Megyei Jogú Város Önkormányzata, Szeged (HU)

---

**( 111 ) 200.035**

( 732 ) MAXTAXI Magyarország Zrt., Budapest (HU)

---

**( 111 ) 203.348**

( 732 ) Brown-Forman Finland Ltd., Helsinki (FI)

---

**( 111 ) 204.805**

( 732 ) Brown-Forman Finland Ltd., Helsinki (FI)

---

**( 111 ) 204.979**

( 732 ) Event Promotion Magyarország Kft., Budapest (HU)

---

**( 111 ) 206.745**

( 732 ) Magyar Állam, () (HU)

---

**( 111 ) 206.802**

( 732 ) BUDALAKK INNOVA Kft., Budapest (HU)

---

**( 111 ) 207.860**

( 732 ) Illés Sándor, Fertősalmás (UA)

---

**( 111 ) 207.861**

( 732 ) Illés Sándor, Fertősalmás (UA)

---

**( 111 ) 207.862**

( 732 ) Illés Sándor, Fertősalmás (UA)

---

**( 111 ) 207.947**

( 732 ) Illés Sándor, Fertősalmás (UA)

---

**( 111 ) 207.948**

( 732 ) Illés Sándor, Fertősalmás (UA)

---

**( 111 ) 207.949**

( 732 ) Illés Sándor, Fertősalmás (UA)

---

**( 111 ) 207.950**

( 732 ) Illés Sándor, Fertősalmás (UA)

---

**( 111 ) 208.361**

( 732 ) De-MAX Hallókészülék Forgalmazó Kft., Budapest (HU)

---

**( 111 ) 211.631**

( 732 ) Illés Sándor, Fertősalmás (UA)

---

**( 111 ) 211.742**

( 732 ) Illés Sándor, Fertősalmás (UA)

---

A rovat 39 darab közlést tartalmaz.

---

#### **Képviseleti megbízás**

---

**( 111 ) 125.077**

( 732 ) Michael Leier KG, Horitschon (AT)

( 740 ) Oppenheim Ügyvédi Iroda, Budapest

---

**( 111 ) 128.963**

( 732 ) Hankook Tire Worldwide Co., Ltd., Kangnam-gu, Seoul (KR)

( 740 ) Gödölle, Kékes, Mészáros & Szabó Szabadalmi és Védjegy Iroda, Budapest

---

**( 111 ) 129.430**

( 732 ) Warner Communications LLC, New York, New York (US)

( 740 ) Dr. Kocsomba Nelli Ügyvédi Iroda, Budapest

---

**( 111 ) 143.114**

( 732 ) Markem-Imaje Corporation, Keene, New Hampshire (US)

( 740 ) DANUBIA Szabadalmi és Jogi Iroda Kft., Budapest

---

**( 111 ) 149.505**

( 732 ) LINPAC Packaging Limited, Pontefract, West Yorkshire (GB)

( 740 ) SBGK Ügyvédi Iroda, Budapest

---

**( 111 ) 152.831**

( 732 ) LINPAC Packaging Limited, Pontefract, West Yorkshire (GB)

( 740 ) SBGK Ügyvédi Iroda, Budapest

---

**( 111 ) 154.415**

---

( 732 ) LINPAC Packaging Limited, Pontefract, West Yorkshire (GB)

( 740 ) SBGK Ügyvédi Iroda, Budapest

---

**( 111 ) 154.417**

( 732 ) LINPAC Packaging Limited, Pontefract, West Yorkshire (GB)

( 740 ) SBGK Ügyvédi Iroda, Budapest

---

**( 111 ) 154.418**

( 732 ) LINPAC Packaging Limited, Pontefract, West Yorkshire (GB)

( 740 ) SBGK Ügyvédi Iroda, Budapest

---

**( 111 ) 154.419**

( 732 ) LINPAC Packaging Limited, Pontefract, West Yorkshire (GB)

( 740 ) SBGK Ügyvédi Iroda, Budapest

---

**( 111 ) 154.420**

( 732 ) LINPAC Packaging Limited, Pontefract, West Yorkshire (GB)

( 740 ) SBGK Ügyvédi Iroda, Budapest

---

**( 111 ) 181.283**

( 732 ) Csoknyay Anna, Budapest (HU)

( 740 ) SBGK Szabadalmi Ügyvivői Iroda, Budapest

---

**( 111 ) 184.971**

( 732 ) Fővárosi Ásványvíz- és Údítóipari Zártkörűen Működő Részvénytársaság, Budapest (HU)

( 740 ) dr. Harsányi Zita ügyvéd, Budapest

---

**( 111 ) 188.737**

( 732 ) Valeant Pharmaceuticals International, Costa Mesa, California (US)

( 740 ) SBGK Ügyvédi Iroda, Budapest

---

**( 111 ) 190.676**

( 732 ) Fővárosi Ásványvíz- és Údítóipari Zártkörűen Működő Részvénytársaság, Budapest (HU)

( 740 ) dr. Harsányi Zita ügyvéd, Budapest

---

**( 111 ) 201.065**

( 732 ) SPAR Magyarország Kereskedelmi Kft., Bicske (HU)

( 740 ) Dr. Csere Ügyvédi Iroda, Budapest

---

**( 111 ) 202.968**

( 732 ) Buscape Company LatAm Holdings BV, Hoofddorp (NL)

( 740 ) DANUBIA Szabadalmi és Jogi Iroda Kft., Budapest

---

**( 111 ) 207.267**

( 732 ) Michael Leier KG, Horitschon (AT)

( 740 ) Oppenheim Ügyvédi Iroda, Budapest

---

**( 111 ) 210.825**

( 732 ) SPAR Magyarország Kereskedelmi Kft., Bicske (HU)

( 740 ) Dr. Csere Ügyvédi Iroda, Budapest

---

**( 111 ) 211.348**

( 732 ) Csoknyay Anna, Budapest (HU)

( 740 ) SBGK Szabadalmi Ügyvivői Iroda, Budapest

---

A rovat 20 darab közlést tartalmaz.

---

### **Képviselet megszűnése**

---

**( 111 ) 125.077**

( 732 ) Michael Leier KG, Horitschon (AT)

---

**( 111 ) 128.963**

( 732 ) Hankook Tire Worldwide Co., Ltd., Kangnam-gu, Seoul (KR)

---

**( 111 ) 145.548**

( 732 ) GRP PLASTICORR Kft., Budapest (HU)

---

**( 111 ) 149.505**

( 732 ) LINPAC Packaging Limited, Pontefract, West Yorkshire (GB)

---

**( 111 ) 152.831**

( 732 ) LINPAC Packaging Limited, Pontefract, West Yorkshire (GB)

---

**( 111 ) 154.415**

( 732 ) LINPAC Packaging Limited, Pontefract, West Yorkshire (GB)

---

**( 111 ) 154.417**

( 732 ) LINPAC Packaging Limited, Pontefract, West Yorkshire (GB)

---

**( 111 ) 154.418**

( 732 ) LINPAC Packaging Limited, Pontefract, West Yorkshire (GB)

---

**( 111 ) 154.419**

( 732 ) LINPAC Packaging Limited, Pontefract, West Yorkshire (GB)

---

**( 111 ) 154.420**

( 732 ) LINPAC Packaging Limited, Pontefract, West Yorkshire (GB)

---

**( 111 ) 184.971**

( 732 ) Fővárosi Ásványvíz- és Üdítőipari Zártkörűen Működő Részvénytársaság, Budapest (HU)

---

**( 111 ) 185.257**

( 732 ) Guangdong Winpard Industry Co., Ltd., Guangdong (CN)

---

**( 111 ) 188.737**

( 732 ) Valeant Pharmaceuticals International, Costa Mesa, California (US)

---

**( 111 ) 190.676**

( 732 ) Fővárosi Ásványvíz- és Üdítőipari Zártkörűen Működő Részvénytársaság, Budapest (HU)

---

**( 111 ) 201.065**

---

( 732 ) SPAR Magyarország Kereskedelmi Kft., Bicske (HU)

---

( 111 ) 207.267

( 732 ) Michael Leier KG, Horitschon (AT)

---

( 111 ) 210.825

( 732 ) SPAR Magyarország Kereskedelmi Kft., Bicske (HU)

---

A rovat 17 darab közlést tartalmaz.

---

### Név-, illetve címváltozás

---

( 111 ) 117.136

( 732 ) Egis Gyógyszergyár Zrt., Budapest (HU)

---

( 111 ) 117.254

( 732 ) Ferro Corporation, Mayfield Heights, Ohio (US)

---

( 111 ) 138.787

( 732 ) BUSZESZ Élelmiszeripari Zrt., Budapest (HU)

---

( 111 ) 141.562

( 732 ) Affinity Petcare S.A., Sant Cugat Del Valles, Barcelona (ES)

---

( 111 ) 142.842

( 732 ) GREAT WHITE SHARK ENTERPRISES, INC. (Florida állam törvényei szerint működő vállalat), West Palm Beach, Florida (US)

---

( 111 ) 143.198

( 732 ) Zwack Unicum Likőripari és Kereskedelmi Nyrt., Budapest (HU)

---

( 111 ) 145.885

( 732 ) Otis Elevator Company (New Jersey állam törvényei szerint működő cég), Farmington, Connecticut (US)

---

( 111 ) 161.678

( 732 ) Fournier Industrie et Santé (Société par action simplifiée), 92150 Suresnes (FR)

---

( 111 ) 161.681

( 732 ) Fournier Industrie et Santé ( Société par action simplifiée ), 92150 Suresnes (FR)

---

( 111 ) 161.823

( 732 ) AQUARIA Nyíri Kft. "v.a.", Budapest (HU)

---

( 111 ) 162.185

( 732 ) The Juice Plus+ Company, LLC, Collierville, Tennessee (US)

---

( 111 ) 175.805

( 732 ) The Juice Plus+ Company, LLC, Collierville, Tennessee (US)

---

( 111 ) 179.951

( 732 ) Zhuo Wenhong, Budapest (HU)

---



**( 111 ) 180.530**

( 732 ) EGIS Gyógyszergyár Zrt., Budapest (HU)

---

**( 111 ) 180.531**

( 732 ) EGIS Gyógyszergyár Zrt., Budapest (HU)

---

**( 111 ) 182.009**

( 732 ) ORIANA Tanácsadó, Fejlesztő és Szolgáltató Kft., Budapest (HU)

---

**( 111 ) 182.691**

( 732 ) MTM-SBS Televízió Zrt., Budapest (HU)

---

**( 111 ) 182.932**

( 732 ) Axel Springer - Magyarország Kft., Tatabánya (HU)

---

**( 111 ) 183.768**

( 732 ) Hua Wei 20%, Budapest (HU)

Kite King Kft. 80%, Budapest (HU)

---

**( 111 ) 184.389**

( 732 ) GASTROLAND Kft., Budapest (HU)

---

**( 111 ) 184.475**

( 732 ) Izsák-Agárdy 2009 Befektető Kft., Szabadszállás (HU)

---

**( 111 ) 184.579**

( 732 ) dr. Sefcsik Judit, Debrecen (HU)

---

**( 111 ) 185.007**

( 732 ) Wyeth LLC, New York (US)

---

**( 111 ) 185.744**

( 732 ) PRINCE OLIVER Bt., Dunakeszi (HU)

---

**( 111 ) 185.746**

( 732 ) Tempo Egészségpénztár, Budapest (HU)

---

**( 111 ) 186.011**

( 732 ) Goodmills Magyarország Malomipari Zrt., Komárom (HU)

---

**( 111 ) 186.109**

( 732 ) INVEST Hungária Kft., Budapest (HU)

---

**( 111 ) 186.117**

( 732 ) Tempo Egészségpénztár, Budapest (HU)

---

**( 111 ) 187.743**

( 732 ) Geo-Consult Bt., Pécs (HU)

---

**( 111 ) 188.051**

( 732 ) Konyha Mőbel Kft., Nyíregyháza (HU)

---

**( 111 ) 189.644**

( 732 ) Misys Hungary Kft., Miskolc (HU)

---

**( 111 ) 189.645**

( 732 ) Misys Hungary Kft., Miskolc (HU)

---

**( 111 ) 199.935**

( 732 ) Fournier Industrie et Sante, 92150 Suresnes (FR)

---

**( 111 ) 206.802**

( 732 ) BUDALAKK INNOVA Kft., Budapest (HU)

---

**( 111 ) 206.992**

( 732 ) Martinyak Kft., Budapest (HU)

---

**( 111 ) 208.313**

( 732 ) Martinyak Kft., Budapest (HU)

---

**( 111 ) 211.133**

( 732 ) Martinyak Kft., Budapest (HU)

---

**( 111 ) 211.170**

( 732 ) Kispiac Bisztró Korlátolt Felelősségű Társaság, Budapest (HU)

---

**( 111 ) 211.175**

( 732 ) Pillantás Kft., Budapest (HU)

---

A rovat 39 darab közlést tartalmaz.

**Vegyes védjegyközlemények - Védjegybejelentéseket érintő közlemények**

---

**Jogutódlás**

---

**( 210 ) M 14 00093**

( 731 ) Abonett Élelmiszergyártó és Kereskedelmi Kft., Abony (HU)

---

**( 210 ) M 14 00095**

( 731 ) Abonett Élelmiszergyártó és Kereskedelmi Kft., Abony (HU)

---

A rovat 2 darab közlést tartalmaz.

---

**Képviselő megszűnése**

---

**( 210 ) M 14 02118**

( 731 ) FUNNY WHEELS Kft., Gödöllő (HU)

---

A rovat 1 darab közlést tartalmaz.

---

**Név-, illetve címváltozás**

---

**( 210 ) M 13 02195**

( 731 ) Egészségkártya Szolgáltató és Tanácsadó Kft., Budapest (HU)

---

A rovat 1 darab közlést tartalmaz.

---

**Jelzalogjog alapítás/megszűnés**

---

**( 210 ) M 14 00087**

( 731 ) GRAMEX 2000 Kft., Budapest (HU)

---

A rovat 1 darab közlést tartalmaz.

---

---

## NEMZETKÖZI VÉDJEGYKÖZLEMÉNYEK

### Védjegybejelentések meghirdetése

---

( 111 ) 510.030

( 541 ) PERLE~

( 511 ) 3, 25, 33

( 580 ) 2014.05.15.

( 450 ) GAZ 18/2014

---

( 111 ) 515.782

( 541 ) PERIDENTAL

( 511 ) 3, 5, 10, 21

( 580 ) 2014.05.15.

( 450 ) GAZ 18/2014

---

( 111 ) 821.759

( 541 ) ATOMIC

( 511 ) 1, 4, 35

( 580 ) 2014.05.15.

( 450 ) GAZ 18/2014

---

( 111 ) 824.195

( 546 )



( 511 ) 35, 41

( 580 ) 2014.05.22.

( 450 ) GAZ 19/2014

---

( 111 ) 1.120.833

( 546 ) **WCON**

( 511 ) 9

( 580 ) 2014.05.15.

( 450 ) GAZ 18/2014

---

( 111 ) 1.126.061

( 541 ) CARBOPHOS

( 511 ) 5

( 580 ) 2014.05.15.

( 450 ) GAZ 18/2014

---

( 111 ) 1.180.981

( 541 ) My clever cream

( 511 ) 3, 35, 44

( 580 ) 2014.05.15.

( 450 ) GAZ 18/2014

---

( 111 ) 1.202.105

---

( 546 )



( 511 ) 29-30

( 580 ) 2014.05.15.

( 450 ) GAZ 18/2014

---

( 111 ) 1.202.169

( 546 ) **QI<math>\rightarrow</math>ID**

( 511 ) 9

( 580 ) 2014.05.15.

( 450 ) GAZ 18/2014

---

( 111 ) 1.202.339

( 546 )



( 511 ) 18, 25, 35

( 580 ) 2014.05.15.

( 450 ) GAZ 18/2014

---

( 111 ) 1.202.347

( 541 ) UNIFOAM AZ

( 511 ) 1

( 580 ) 2014.05.15.

( 450 ) GAZ 18/2014

---

( 111 ) 1.202.350

( 546 )



( 511 ) 35, 39

( 580 ) 2014.05.15.

( 450 ) GAZ 18/2014

---

( 111 ) 1.202.462

---

( 546 )



( 511 ) 35, 41

( 580 ) 2014.05.15.

( 450 ) GAZ 18/2014

---

( 111 ) 1.202.485

( 546 ) **RION**

( 511 ) 25

( 580 ) 2014.05.15.

( 450 ) GAZ 18/2014

---

( 111 ) 1.202.524

( 546 ) «ЖИГУЛИ авторское»

( 511 ) 32

( 580 ) 2014.05.15.

( 450 ) GAZ 18/2014

---

( 111 ) 1.202.543

( 546 )  **Bostik**  
smart adhesives

( 511 ) 1, 16-17, 19

( 580 ) 2014.05.15.

( 450 ) GAZ 18/2014

---

( 111 ) 1.202.574

( 546 ) *Laudation*

( 511 ) 25

( 580 ) 2014.05.15.

( 450 ) GAZ 18/2014

---

( 111 ) 1.202.584

( 546 ) *Jinyuan* 金苑

( 511 ) 25

( 580 ) 2014.05.15.

( 450 ) GAZ 18/2014

---

( 111 ) 1.202.610

( 546 )



( 511 ) 10, 28

( 580 ) 2014.05.15.

( 450 ) GAZ 18/2014

---

( 111 ) 1.202.667

( 546 ) **SUNTAK**

( 511 ) 9

( 580 ) 2014.05.15.

( 450 ) GAZ 18/2014

---

( 111 ) 1.202.706

( 546 )



花笙記

( 511 ) 3, 18, 25

( 580 ) 2014.05.15.

( 450 ) GAZ 18/2014

---

( 111 ) 1.202.749

( 541 ) CATERINE

( 511 ) 3, 5, 16

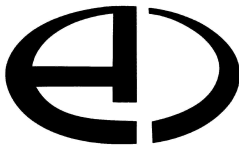
( 580 ) 2014.05.15.

( 450 ) GAZ 18/2014

---

( 111 ) 1.202.785

( 546 )



( 511 ) 25

( 580 ) 2014.05.15.

( 450 ) GAZ 18/2014

---

( 111 ) 1.202.831

( 546 )



( 511 ) 18, 25, 35

( 580 ) 2014.05.15.

---

( 450 ) GAZ 18/2014

---

( 111 ) 1.202.878

( 546 )



( 511 ) 30

( 580 ) 2014.05.15.

( 450 ) GAZ 18/2014

---

( 111 ) 1.202.909

( 546 )



( 511 ) 9, 28

( 580 ) 2014.05.15.

( 450 ) GAZ 18/2014

---

( 111 ) 1.202.934

( 546 )



( 511 ) 7, 9, 11

( 580 ) 2014.05.15.

( 450 ) GAZ 18/2014

---

( 111 ) 1.202.960

( 541 ) ITX

( 511 ) 35, 42, 45

( 580 ) 2014.05.15.

( 450 ) GAZ 18/2014

---

( 111 ) 1.203.001

( 541 ) WICAL

( 511 ) 9, 11

( 580 ) 2014.05.15.

( 450 ) GAZ 18/2014

---

( 111 ) 1.203.018

( 546 ) VIOLA

( 511 ) 32

( 580 ) 2014.05.15.

( 450 ) GAZ 18/2014

---

( 111 ) 1.203.177

---



( 546 ) **ESINTI**  
**TANGO**

( 511 ) 5

( 580 ) 2014.05.22.

( 450 ) GAZ 19/2014

---

( 111 ) **1.203.183**

( 546 )



( 511 ) 35, 38, 41

( 580 ) 2014.05.22.

( 450 ) GAZ 19/2014

---

( 111 ) **1.203.184**

( 541 ) **MONTAIGNE**

( 511 ) 18

( 580 ) 2014.05.22.

( 450 ) GAZ 19/2014

---

( 111 ) **1.203.295**

( 546 )



( 511 ) 5, 29

( 580 ) 2014.05.22.

( 450 ) GAZ 19/2014

---

( 111 ) **1.203.338**

( 541 ) **SANDGRAIN**

( 511 ) 6, 19

( 580 ) 2014.05.22.

( 450 ) GAZ 19/2014

---

( 111 ) **1.203.380**

( 546 ) **Selvi**

( 511 ) 8, 28, 35

( 580 ) 2014.05.22.

( 450 ) GAZ 19/2014

---

( 111 ) **1.203.408**

---

( 546 ) **SANPOWER**

( 511 ) 36

( 580 ) 2014.05.22.

( 450 ) GAZ 19/2014

---

( 111 ) **1.203.490**

( 541 ) **VIZIO**

( 511 ) 6, 9, 28

( 580 ) 2014.05.22.

( 450 ) GAZ 19/2014

---

( 111 ) **1.203.503**

( 541 ) **POWERSPAN**

( 511 ) 7

( 580 ) 2014.05.22.

( 450 ) GAZ 19/2014

---

( 111 ) **1.203.509**

( 546 )



( 511 ) 30

( 580 ) 2014.05.22.

( 450 ) GAZ 19/2014

---

( 111 ) **1.203.529**

( 541 ) **CHEMGUARD**

( 511 ) 1, 9

( 580 ) 2014.05.22.

( 450 ) GAZ 19/2014

---

( 111 ) **1.203.536**

( 546 )



( 511 ) 32, 35, 39

( 580 ) 2014.05.22.

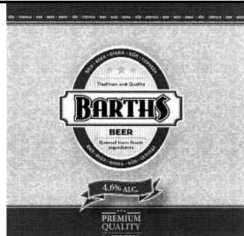
( 450 ) GAZ 19/2014

---

( 111 ) **1.203.537**

---

( 546 )



( 511 ) 32, 35, 39

( 580 ) 2014.05.22.

( 450 ) GAZ 19/2014

---

A rovat 43 darab közlést tartalmaz.

**Bejegyzések a kiegészítő lajstromba**  
**Védjegybejelentések magyarországi oltalmának elismerése**

---

**( 111 ) 698.540**

( 151 ) 2014.08.15.

---

**( 111 ) 844.415**

( 151 ) 2014.08.15.

---

**( 111 ) 937.924**

( 151 ) 2014.08.15.

---

**( 111 ) 1.189.130**

( 151 ) 2014.08.15.

---

**( 111 ) 1.189.160**

( 151 ) 2014.08.15.

---

**( 111 ) 1.189.181**

( 151 ) 2014.08.15.

---

**( 111 ) 1.189.196**

( 151 ) 2014.08.15.

---

**( 111 ) 1.189.211**

( 151 ) 2014.08.15.

---

A rovat 8 darab közlést tartalmaz.

**INTÉZMÉNYI KÖZLEMÉNYEK****Hirdetményi úton történő kézbesítés**

---

A döntés ügyszáma és az intézkedés száma:	<b>A 11 36610 / 24</b>
A döntés tárgya:	Nemzetközi védjegybejelentés elutasítása felszólalás esetén
A címzett(ek) neve(i) és utolsó ismert címe:	KOVING DOO BEOGRAD, 11070 Novi Beograd, Pariske komune 24 (RS)

---

A döntés ügyszáma és az intézkedés száma:	<b>A 11 67184 / 8</b>
A döntés tárgya:	Nemzetközi védjegybejelentés elutasítása
A címzett(ek) neve(i) és utolsó ismert címe:	AKTSIONERNO DROUJESTVO ~BULGARTABAC HOLDING~, SOFIA, BG-1000 62, ~Graf Ignatiev~ Str. (BG)

---

A döntés ügyszáma és az intézkedés száma:	<b>A 88 0219 / 21</b>
A döntés tárgya:	Renseignement de la décision définitive prise par l'Office hongrois des brevets
A címzett(ek) neve(i) és utolsó ismert címe:	Xuxa Ltd., Larnaca,Dhekelia Road, Kermia-Dasaki Beach,Flat 25 (CY)

---

A döntés ügyszáma és az intézkedés száma:	<b>E 04 705432 / 4</b>
A döntés tárgya:	Jogutódlás tudomásulvétele
A címzett(ek) neve(i) és utolsó ismert címe:	Jankura János, DeveloPat Szabadalmi és Védjegy Iroda, Budapest, 1400 Pf.:21 (HU)

---

A döntés ügyszáma és az intézkedés száma:	<b>E 08 855709 / 7</b>
A döntés tárgya:	Szabadalmi oltalom megszűnése díjfizetés elmulasztása miatt
A címzett(ek) neve(i) és utolsó ismert címe:	BERTA András, Debrecen, 4034 Mézeshegy u. 22. (HU) MIKLÓSSY Gabriella, Debrecen, 4032 Cívis u. 13. III/25 (HU)

---

A döntés ügyszáma és az intézkedés száma:	<b>F 08 00011 / 11</b>
A döntés tárgya:	Növényfajta oltalom megszűnése díjfizetés elmulasztása miatt
A címzett(ek) neve(i) és utolsó ismert címe:	Fótos Jánosné dr. Kádár Katalin, Szeged, 6725 Daru u. 2. (HU)

---

A döntés ügyszáma és az intézkedés száma:	<b>M 03 03061 / 11</b>
A döntés tárgya:	Felhívás hiánypótlásra
A címzett(ek) neve(i) és utolsó ismert címe:	Nagy Zoltán, Budapest, 1138 Váci út 167.9/52 (HU)

---

A döntés ügyszáma és az intézkedés száma:	<b>M 03 03687 / 5</b>
A döntés tárgya:	Felhívás hiánypótlásra
A címzett(ek) neve(i) és utolsó ismert címe:	KRETEK Hungary Dohányforgalmazó Korlátolt Felelősségű Társaság, Budapest, 1092 Ráday u. 9. (HU)

---

A döntés ügyszáma és az intézkedés száma:	<b>M 07 03228 / 6</b>
A döntés tárgya:	Képviselteváltozás tudomásulvétele
A címzett(ek) neve(i) és utolsó ismert címe:	Gláser Tamás, LÁRHEN Iparjogvédelmi, Tanácsadó, Menedzser és Szolgáltató Kft., Budapest, 1084 József u. 48. (HU)

---

A döntés ügyszáma és az intézkedés száma:	<b>M 09 00331 / 13</b>
A döntés tárgya:	Tárgyalás kitézése törlési ügyben

---

## Hirdetményi úton történő kézbesítés

A címzett(ek) neve(i) és utolsó ismert címe: KLF Foods Hungary Kft., Tompaládony, 9662 Hunyadi u. 65. (HU)

A döntés ügyszáma és az intézkedés száma: **M 09 00332 / 14**

A döntés tárgya: Tárgyalás kitűzése törlési ügyben

A címzett(ek) neve(i) és utolsó ismert címe: KLF Foods Hungary Kft., Tompaládony, 9662 Hunyadi u. 65. (HU)

A döntés ügyszáma és az intézkedés száma: **M 11 01174 / 6**

A döntés tárgya: Képviselteváltozás tudomásulvétele

A címzett(ek) neve(i) és utolsó ismert címe: Dr. Reiter Edina ügyvéd, Reiter Ügyvédi Iroda, Budapest, 1054 Alkotmány u. 10. II/16. (HU)

A döntés ügyszáma és az intézkedés száma: **M 13 01971 / 17**

A döntés tárgya: Tárgyalás kitűzése felszólalás tárgyában

A címzett(ek) neve(i) és utolsó ismert címe: Huszár Eszter, Zalaegerszeg, 8900 Kossuth Lajos u. 17-19. (HU)

A döntés ügyszáma és az intézkedés száma: **M 13 03349 / 6**

A döntés tárgya: Védjegy lajstromozása

A címzett(ek) neve(i) és utolsó ismert címe: Tamás Károly, Budapest, 1146 Hungária krt. 140-144. (HU)

A döntés ügyszáma és az intézkedés száma: **M 13 03362 / 7**

A döntés tárgya: Védjegy lajstromozása

A címzett(ek) neve(i) és utolsó ismert címe: Juhász Máté, Szeged, 6726 Szövő u. 6. (HU)

A döntés ügyszáma és az intézkedés száma: **M 14 00049 / 7**

A döntés tárgya: Védjegy lajstromozása

A címzett(ek) neve(i) és utolsó ismert címe: Barna Zoltán, Budapest, 1137 Radnóti Miklós u. 38. fsz. 3. (HU)

A döntés ügyszáma és az intézkedés száma: **M 14 00220 / 10**

A döntés tárgya: Nemzetközi védjegybejelentés továbbítására irányuló kérelem elutasítása

A címzett(ek) neve(i) és utolsó ismert címe: Humán Aspektus Kft., Budapest, 1146 Gyertyán u. 9-11. 2. em. 2. (HU)

A döntés ügyszáma és az intézkedés száma: **M 14 00950 / 4**

A döntés tárgya: Védjegybejelentés visszavontnak tekintése

A címzett(ek) neve(i) és utolsó ismert címe: Brand Way & Compass Tanácsadó, Márkavédelmi, Marketing és Szolgáltató Kft., Budapest, 1132 József u. 48 (HU)

A döntés ügyszáma és az intézkedés száma: **M 14 01001 / 5**

A döntés tárgya: Védjegybejelentés visszavontnak tekintése

A címzett(ek) neve(i) és utolsó ismert címe: Tóth Zoltán, \*, \* \* (HU)

A döntés ügyszáma és az intézkedés száma: **M 14 01246 / 4**

A döntés tárgya: Védjegybejelentés visszavontnak tekintése

A címzett(ek) neve(i) és utolsó ismert címe: Sziklai Kft., Budapest, 1154 Tompa M. u. 89. (HU)

A döntés ügyszáma és az intézkedés száma: **M 14 01349 / 4**

A döntés tárgya: Védjegybejelentés visszavontnak tekintése

A címzett(ek) neve(i) és utolsó ismert címe: Felber Éva, Budapest, 1214 Bánya u. 45. (HU)

## Hirdetményi úton történő kézbesítés

---

A döntés ügyszáma és az intézkedés száma: **M 94 01931 / 8**  
A döntés tárgya: Képviselteváltozás tudomásulvétele  
A címzett(ek) neve(i) és utolsó ismert címe: Somogyi és Szentés Ügyvédi Iroda, Budapest, 1051 Hercegprímás u.  
2. II. 15. (HU)

---

A döntés ügyszáma és az intézkedés száma: **M 97 04436 / 42**  
A döntés tárgya: A kérelmező beadványának megküldése és felhívás  
nyilatkozattételre  
A címzett(ek) neve(i) és utolsó ismert címe: Danyi Lőrinc, Budapest, 1084 Víg u. 24. (HU)

---

A döntés ügyszáma és az intézkedés száma: **P 01 04742 / 17**  
A döntés tárgya: Végleges szabadalmi oltalom megszűnése díjfizetés elmulasztása  
miatt  
A címzett(ek) neve(i) és utolsó ismert címe: Püski János, Békés, 5630 Széchényi tér 1. (HU)

---

A döntés ügyszáma és az intézkedés száma: **P 01 04849 / 13**  
A döntés tárgya: Végleges szabadalmi oltalom megszűnése díjfizetés elmulasztása  
miatt  
A címzett(ek) neve(i) és utolsó ismert címe: Fuchs Erik, Budapest, 1145 Törökőr u. 21-27. (HU)

---

A döntés ügyszáma és az intézkedés száma: **P 02 03998 / 27**  
A döntés tárgya: Végleges szabadalmi oltalom megszűnése díjfizetés elmulasztása  
miatt  
A címzett(ek) neve(i) és utolsó ismert címe: Rákhely Gábor, Szeged, 6724 Árva u. 4. (HU)  
Perei Katalin, Szeged, 6724 Árva u. 4. (HU)

---

A döntés ügyszáma és az intézkedés száma: **P 03 04112 / 25**  
A döntés tárgya: Végleges szabadalmi oltalom megszűnése díjfizetés elmulasztása  
miatt  
A címzett(ek) neve(i) és utolsó ismert címe: Poppe László, Budapest, 1188 Zrínyi u. 10/b (HU)

---

A döntés ügyszáma és az intézkedés száma: **P 05 00505 / 18**  
A döntés tárgya: Kérelem elutasítása  
A címzett(ek) neve(i) és utolsó ismert címe: Herczeg László, Budapest, 1239 Kertészföld u. 9. (HU)

---

A döntés ügyszáma és az intézkedés száma: **P 10 00694 / 12**  
A döntés tárgya: Ideiglenes szabadalmi oltalom megszűnése díjfizetés elmulasztása  
miatt  
A címzett(ek) neve(i) és utolsó ismert címe: Bíró Tamás, Debrecen, 4028 Simonyi u. 30/C II/12 (HU)

---

A döntés ügyszáma és az intézkedés száma: **P 11 00669 / 13**  
A döntés tárgya: Ideiglenes szabadalmi oltalom megszűnése díjfizetés elmulasztása  
miatt  
A címzett(ek) neve(i) és utolsó ismert címe: Bíró Tamás, Debrecen, 4028 Simonyi u. 30/c (HU)

---

A döntés ügyszáma és az intézkedés száma: **P 12 00229 / 9**  
A döntés tárgya: Lemondásnak tekintés ideiglenes szabadalmi oltalomról  
A címzett(ek) neve(i) és utolsó ismert címe: Szirmay Endre, Kaposvár, 7400 Bajcsy-Zs. E. u. 32-34. (HU)

---

A döntés ügyszáma és az intézkedés száma: **P 12 00556 / 7**

---

## Hirdetményi úton történő kézbesítés

---

A döntés tárgya:	Felhívás hiánypótlásra
A címzett(ek) neve(i) és utolsó ismert címe:	Bacsa László, Budapest, 1111 Egry József u. 18. (HU)

---

A döntés ügyszáma és az intézkedés száma:	<b>P 14 00276 / 4</b>
A döntés tárgya:	Felhívás hiánypótlásra
A címzett(ek) neve(i) és utolsó ismert címe:	Brys Zoltán, Budapest, 1016 Gellérthegy u. 3. (HU)

---

A döntés ügyszáma és az intézkedés száma:	<b>P 94 03144 / 53</b>
A döntés tárgya:	Végleges szabadalmi oltalom megszűnése díjfizetés elmulasztása miatt
A címzett(ek) neve(i) és utolsó ismert címe:	Szabó József, Mosonmagyaróvár, 9200 Flesch K. u. 6. (HU)

---

A döntés ügyszáma és az intézkedés száma:	<b>P 94 03302 / 34</b>
A döntés tárgya:	Végleges szabadalmi oltalom megszűnése díjfizetés elmulasztása miatt
A címzett(ek) neve(i) és utolsó ismert címe:	Pelyva Jenő, Fűzfőgyártelep, 8184 Gagarin út 2. (HU)

---

A döntés ügyszáma és az intézkedés száma:	<b>P 95 03141 / 39</b>
A döntés tárgya:	Végleges szabadalmi oltalom megszűnése díjfizetés elmulasztása miatt
A címzett(ek) neve(i) és utolsó ismert címe:	Balogh Gábor, Szeged, 6726 Hajós u. 24. (HU) Kovács Eszter, Szeged, 6726 Csanádi u. 17. (HU)

---

A döntés ügyszáma és az intézkedés száma:	<b>P 95 03886 / 57</b>
A döntés tárgya:	Végleges szabadalmi oltalom megszűnése díjfizetés elmulasztása miatt
A címzett(ek) neve(i) és utolsó ismert címe:	Kalmár Gergely, Szeged, 6727 Irinyi János u. 19. (HU)

---

A rovat 37 darab közlést tartalmaz.



---

SZABADALMI KÖZLÖNY ÉS VÉDJEGYÉRTESÍTŐ

a Szellemi Tulajdon Nemzeti Hivatalának hivatalos lapja

---

Webcím: <http://www.sztnh.gov.hu/kiadv/szkv/>

Felelős kiadó: dr. Bendzsel Miklós

Szerkesztőség: Szellemi Tulajdon Nemzeti Hivatala  
1054 Budapest, Garibaldi u. 2.

Telefon: (1) 312 4400

Levélcím: Pf. 552, 1374

E-mail: [sztnh@hipo.gov.hu](mailto:sztnh@hipo.gov.hu)

<http://www.sztnh.gov.hu>

Felelős vezető: Szabó Richárd

Telefon: (1) 474 5761

---

HU ISSN 1588–0974

---