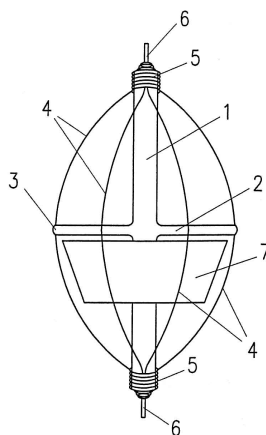


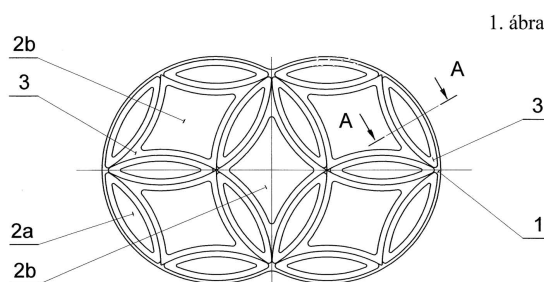
HASZNÁLATI MINTA KÖZLEMÉNYEK**Megadott használati mintaoltalmak****A. SEKCIÓ - KÖZSZÜKSÉGLETI CIKKEK****(51) A01K 97/02** (2006.01)**(11) 0004363** 2014.01.06.**(21) U 13 00220****(22) 2013.11.26.****(73) Horváth László, Budapest (HU)****(72) Horváth László, Budapest, (HU)****(54) Etetőkosár horgászathoz****(74) Horváthné Faber Enikő, ADVOPATENT Szabadalmi és Védjegy Iroda, Budapest****(57)**

Etetőkosár horgászathoz, amelynek zsinór megvezető csöve, legalább egy darab nehezéke, valamint a kosarat alkotó huzaljai vannak, és a huzalok a cső körül a két végük felé azonosan csökkenő átmérőjű forgástestet alkotnak azzal jellemezve, hogy a zsinór megvezető cső (6) körül tartó hüvely (1) van, a tartó hüvelynek (1) támasztó idomai (2) vannak, minden támasztó idom (2) vége, valamint a tartóhüvely (1) végei a huzalok befogására alkalmas hornyokkal (3) vannak ellátva, a huzalok (4) mindkét végére összefogó sapka (5) van ráhúzva, a nehezék (7) pedig a huzalok (4) által meghatározott forgástest belsejében, a támasztó idomok (2) által megosztott tartó hüvelynek (1) legalább az egyik oldalára van felfűzve.

1. ábra

**(51) A63F 9/08** (2006.01)**(11) 0004352** 2014.01.06.**(21) U 13 00192****(22) 2013.10.16.****(73) Molnár Ferenc, Győr (HU)****(72) Molnár Ferenc, Győr, (HU)****(54) Síkbeli logikai játék****(57)**

Síkbeli logikai játék kerettel és a keretben mozgatható játékelemekkel, azzal jellemezve, hogy a keret (1) egymáshoz kapcsolódó körívekből álló szalag, a játék elemek (2) pedig a kereten (1) belüli területet teljesen kitöltő, alul és fölül lényegében sík lappal, oldalról a kerettel azonos sugarú íves felületekkel határolt elemek, amelyek egyik része homorú ívekkel, másik része domború ívekkel határolt, ahol a domború ívekkel határolt elemek (2a) két szemben fekvő szimmetrikus ívvel vannak határolva, és úgy veszik körül a homorú ívekkel határolt elemeket (2b), hogy a domború ívekkel határolt elemek (2a) külső íve érintkezzék a kerettel (1).



B. SEKCIÓ - IPARI MŰVELETEK ÁLTALÁBAN ÉS SZÁLLÍTÁS

(51) **B05B 17/08** (2006.01)

(11) **0004351** 2014.01.06.

(21) **U 13 00123**

(22) **2013.06.28.**

(73) Moravcsik Zoltán, Vértestolna (HU)

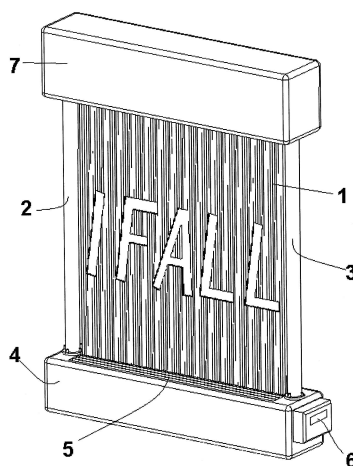
(72) Moravcsik Zoltán, Vértestolna, (HU)

(54) **Digitális képmegjelenítő vízfűgőny**

(74) dr. Medgyesi Mónika, Budapest

(57)

Digitális képmegjelenítő vízfűgőny, aminek van egy alsó egysége (4), egy felső egysége (7), egy szivattyúja (13), felszálló ága (2), visszatérő ága (3), egy vezérlő egysége (6), sorban elhelyezett elektromágneses működtetésű szelepei, és az alsó egység (4) burkolatán belül víztartálya (54), azzal jellemezve, hogy a vízfűgőny (1) alatt a víztartályban (54) a vízfűgőnyel (1) 15-30 fokot bezáró szögben egymással párhuzamos lamellák (5) állnak, a lamellák (5) alatt szűrőszivacsok (9) vannak, a szűrő szivacsok (9) alatt egy, a szivattyúhoz (13) lejtő terelő lap (11) fut végig, a terelő lap (11) a víztartály (54) falához (15) nem vízzáró illesztéssel van rögzítve, a felszálló ág (2) az első kamrába (31) csatlakozik be, az első kamrát (31) felülről a szelepszor teljes hossza mentén perforált alaplemez (23) határolja el a szelepek vízterétől, minden szelepnek van egy szelep szára (24), a szelep szárához (24) elektromágnes (19) és rugó (25) kapcsolódik, a szelep szárát (24) a szeleppel egy szivacs közdarab (33) köti össze, a szelep bevezető kúpban (35) végződik, a bevezető kúp (35) feletti horonyban szelepgumi (34) fekszik, a szelepgumi (34) a szelep zárt állapotában az alaplemezbe (23) csavart menetes irányító cső (22) felső peremére fekszik fel, az irányító csövek (22) mellett lefelé világító LED-ek (20) vannak szerelve a vízorrba (41), a vezérlő egység (6) slave modulon (18) és szelep interfészekon (28) keresztül vezérli az elektromágneseket (19), a vezérlő egységhez (6) úszókapcsoló (12), startgomb (49), LED vezérlő (46), RTC egység (44), LCD kijelző egység (47), SD kártyaolvasó (51) és hőmérséklet szenzor (45) kapcsolódik, a LED-eket (20) a LED vezérlő (46) hajtja meg.



(51) **B08B 9/023** (2006.01)

(11) **0004362** 2014.01.06.

(21) **U 13 00178**

(22) **2013.09.26.**

(73) Vajay György, Pilisvörösvár (HU)

Vajay Csaba, Budapest (HU)

Zubonyai Ferenc, Solymár (HU)

(72) Vajay György, Pilisvörösvár, (HU)

Vajay Csaba, Budapest, (HU)

Zubonyai Ferenc, Solymár, (HU)

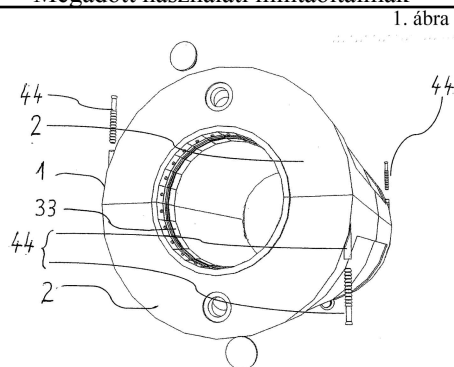
(54) **Felület fertőtlenítő szerkezet**

(74) Bretz László, Kacsukpatent Kft., Budapest

(57)

Felület fertőtlenítő szerkezet, amelynek fertőtlenítésre váró felületet, legalább részben, körbezáró és a felületen elmozdítható háza, egymáshoz oldható kötésekkel rögzített, két szimmetrikus fél-részt tartalmaz, a házban fertőtlenítő adalékanyagot tároló kamrája van, amely rugalmas, nedvszívó anyagú, használat közben a felülettel érintkező párnával van kapcsolatban, azzal jellemezve, hogy a fél-részek (2) duplafalú, a fertőtlenítésre váró felület (5) alakjához, előnyösen rudazathoz, illeszkedő átmenő üregű (7) fél-testként, előnyösen fél-hengerként, vannak kiképezve, a duplafal külső oldalfelülete (2'), a fél-test, előnyösen fél-henger, keresztirányú szimmetriatengelyétől a fél-test, előnyösen fél-henger, hosszanti végeit lezáró lamella (20) felé eső irányba, gravitációs kényszerpálya (22) van kialakítva, a külső oldalfelület (2') belsejének felső részén végigfutó rögzítési keret (26) van kimunkálva, amelyhez a duplafal belső oldalfelülete (2'') oldhatatlan kötéssel hozzá van rögzítve, ezáltal a keresztirányú szimmetriatengelytől, mindkét irányban fél-részenként (2), fertőtlenítő adalékanyaggal feltölthető kamrák (4) vannak kialakítva, a duplafal belső oldalfelülete (2'') végei környezetében, elasztikus műanyag tartókeretet (30) rögzítő, bemetszésekkel (8) rendelkezik, az elasztikus műanyag tartókeretnek (30), a bemetszésekbe (8) benyúló, a külső oldalfelület (2') alakjához illeszkedő, egymással párhuzamos fala (31.1) közötti térrész a fertőtlenítő adalékanyag mennyiségét szabályozó, nedvszívó-anyaggal (31) van kitöltve, amelyhez fertőtlenítő adalékanyagot átadó felületen (37) keresztül, a felülettel érintkező, mikrocellás, elasztomer kivitelű párna (33) csatlakozik, amely az elasztikus műanyag tartókeretben (30) van rögzítve.

Megadott használati mintaoltalmak



- (51) **B32B 15/08** (2006.01)
- B32B 15/18** (2006.01)
- B32B 27/04** (2006.01)
- B32B 27/08** (2006.01)
- B32B 27/30** (2006.01)
- E04D 5/10** (2006.01)

(11) **0004348** 2014.01.03.

(21) **U 13 00132**

(22) **2013.07.18.**

(73) Fatra a.s., Napajedla (CZ)

(72) Knap Pavel, Pašovice 161, (CZ)

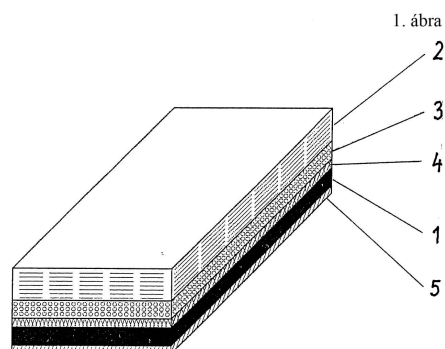
(54) **Többrétegű burkolat**

(30) CZ2012-26486 U 2012.08.02. CZ

(74) Horváthné Faber Enikő, ADVOPATENT Szabadalmi és Védjegy Iroda, Budapest

(57)

Többrétegű burkolat főleg tetőfedésre, amely teherhordó rétegeket és vele kasírozás útján egyesített kiegészítő rétegeket tartalmaz, azzal jellemezve, hogy a teherhordó réteget (1) fém vagy attól eltérő anyagú szilárd lemez alkotja, a teherhordó réteg (1) csapadéknak kitett oldalán vízszigetelő fóliával (2) van lefedve, a vízszigetelő fólia (2) és a teherhordó réteg (1) közé az utóbbihoz hozzátapadó alapozó borítás (4) útján tapadó réteg (3) van beiktatva, a teherhordó rétegnek (1) a csapadékkal ellentett oldala lakk réteggel (5) van bevonva, a vízszigetelő fólia (2) 0,6 és 4 mm közötti vastagsággal, az 5 és 15 µm közötti alapozó borítással (4) ellátott ragasztó réteg (3) pedig 50 és 180 µm közötti vastagsággal rendelkezik.



(51) **B60J 11/04** (2006.01)

(11) **0004358** 2014.01.06.

(21) **U 13 00156**

(22) **2013.08.30.**

(73) Notheisz Antal, Komló (HU)

(72) Notheisz Antal, Komló, (HU)

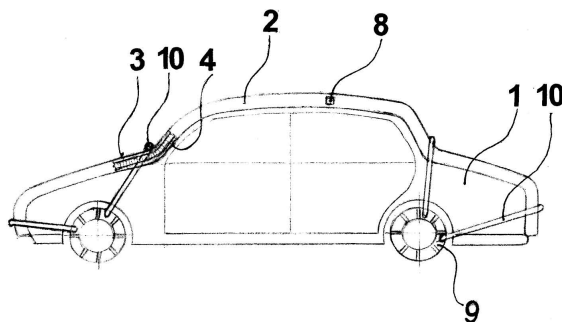
(54) Növelt használhatóságú mobil védőtakaró, főleg gépjárműhöz

(74) Szabó Gyula, Budakalász

(57)

Mobil védőtakaró, főleg gépjárműhöz, amely egy, vagy több szeleppel ellátott duplafalú ponyvaszövetből van kialakítva, azzal jellemezve, hogy osztatlan védőfelületű felső és alsó alaplapon (3; 4), azokat összekötő hajlékony távtartó szálaból (5), valamint a felső és alsó alaplapon (3; 4) oldalirányban lezáró határszalagokból (6) áll, amelyek szövással és ragasztással vannak összekapcsolva, továbbá a - légnemű közeggel feltöltött - védőtakaró (2) felső alaplajához (3), valamint a gépjármű (1) kerékdob nyílásaihoz (9) kapcsolt rugalmas rögzítő elemei (10) vannak.

5. ábra



(51) **B65D 17/353** (2006.01)

B65D 17/36 (2006.01)

B65D 17/42 (2006.01)

(11) **0004353** 2014.01.06.

(21) **U 13 00217**

(22) **2013.11.22.**

(73) Gerendás Tamás, Budapest (HU)

Nágel Tamás, Budapest (HU)

(72) Gerendás Tamás, Budapest, (HU)

Nágel Tamás, Budapest, (HU)

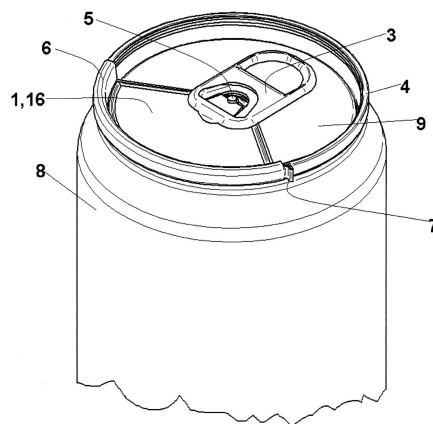
(54) Újrazárható dobozfedél

(57)

Újrazárható dobozfedél, aminek felálló peremű fedele (9) van, a fedélre (9) emelő fül (3) van rögzítve egy szegecses szerkezettel (5), és a fedélen (9) gyengevonal (10) van kialakítva, azzal jellemezve, hogy a szegecses szerkezet (5) a fedél (9) központjában van, a szegecses szerkezeten (5) elforgathatóan van rögzítve egy forgó fedél (1), a forgó fedélnek (1) ívelt vezető pereme (6) van, ami a fedél peremére (4) illeszkedik, a forgó fedél (1) zárólapja (16) maximum a fedél (9) 80%-át fedi le, a forgó fedél (1) felett van rögzítve a szegecses szerkezeten (5) az emelő fül (3).

Megadott használati mintaoltalmak

1. ábra



(51) **B65D 85/00** (2006.01)

(11) **0004354** 2014.01.06.

(21) **U 12 00170**

(22) **2012.08.22.**

(73) dr. Debreceni Róbert, Budapest (HU)

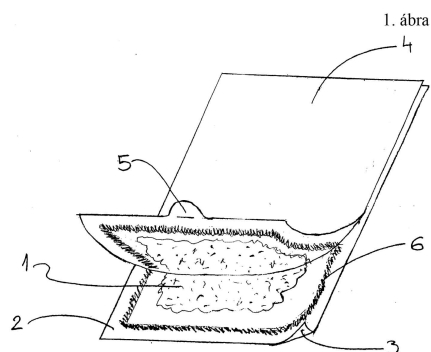
(72) dr. Debreceni Róbert, Budapest, (HU)

(54) **Állateledel minta csomag**

(74) Sándor József, Budapest

(57)

Állateledel minta csomag azzal jellemezve, hogy légátmeresztő tulajdonságú fóliából (2, 4) kialakított tasakja van, a tasakban minta mennyiségű, állateledel illatanyagot tartalmazó anyagmennyiség (1) van, a tasak az anyagmennyiséget zárt térbe bezáró légcserementes zárással van lezárva, és a tasak egyik külső oldalán rögzítéshez kijelölt felületrész (3) van.



(51) **B65D 85/00** (2006.01)

(11) **0004355** 2014.01.06.

(21) **U 13 00111**

(22) **2012.08.22.**

(73) dr. Debreceni Róbert, Budapest (HU)

(72) dr. Debreceni Róbert, Budapest, (HU)

(54) **Állateledel minta csomag**

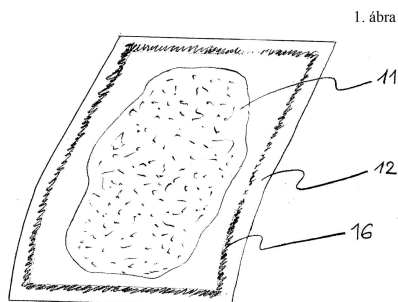
(74) Sándor József, Budapest

(57)

Állateledel illatminta csomag azzal jellemezve, hogy légátmeresztő tulajdonságú fóliadarabja (12) van, a fóliadarab (12) egyik oldalán minta mennyiségű, állateledel illatanyagot tartalmazó anyagmennyiség (11) van, és

Megadott használati mintaoltalmak

a fóliadarabnak (12) az anyagmennyiséget (11) körülölelő felületén hordozófelületre légcserementes záráshoz kijelölt tapadásképes felületrésze (16) van.



(11) 0004356 2014.01.06.

(21) U 13 00118

(22) 2012.08.22.

(73) dr. Debreceni Róbert, Budapest (HU)

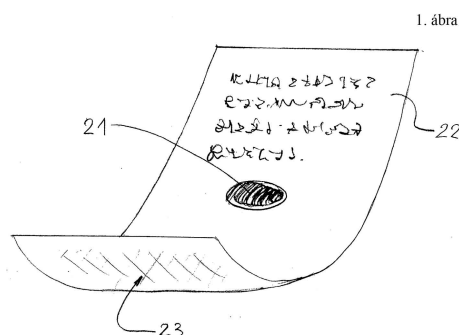
(72) dr. Debreceni Róbert, Budapest, (HU)

(54) Állateledel minta csomag

(74) Sándor József, Budapest

(57)

Állateledel illatminta csomag azzal jellemezve, hogy minta mennyiségű, állateledel illatanyagot tartalmazó anyagmennyisége (21) van, az anyagmennyiség (21) mintahordozó (22) egyik oldalára mikrokapszulázott formában van felhordva vagy rögzítve, és a mintahordozó (22) tapadásképes felülettel (23) van kialakítva.



E. SZEKCIÓ - HELYHEZ KÖTÖTT LÉTESÍTMÉNYEK

(51) E01C 5/00 (2006.01)

(11) 0004359 2014.01.06.

(21) U 13 00219

(22) 2013.11.26.

(73) FERROBETON Zrt., Dunaújváros (HU)

(72) Vass Zoltán, Rácalmás, (HU)

Dubrónszky Gábor, Pécs, (HU)

Thék Eörs Henrik, Rácalmás, (HU)

Hatvani Jenő, Hódmezővásárhely, (HU)

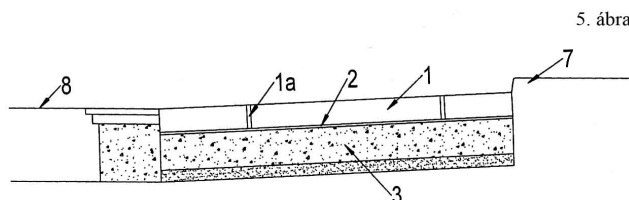
Fónay Tibor, Hódmezővásárhely, (HU)

(54) Szerkezeti elrendezés közutak nagyteherbírású burkolatához

(74) Horváthné Faber Enikő, ADVOPATENT Szabadalmi és Védjegy Iroda, Budapest

(57)

Szerkezeti elrendezés főleg közutak nagyteherbírású burkolatához, amelynek a teremtett talajon elterített kiegyenlítő ágyazata, ezen elhelyezkedő teherhordó rétege és azt lefedő járőfelülete van, azzal jellemezve, hogy a járőfelület előre gyártott vasbeton pályatábla (1), a pályatáblában (1) annak teljes keresztmetszeti vastagságán átmenő furatok (1a) vannak, a pályatábla (1) és a teherhordó réteg (3) közé pedig utószilárduló anyag (2) van beiktatva.



(51) E02B 11/00 (2006.01)

(11) 0004349 2014.01.03.

(21) U 13 00182

(22) 2013.10.04.

(73) Štefan VAL'O, 044 12 Nižný Klatov (SK)

(72) Štefan VAL'O, 044 12 Nižný Klatov, (SK)

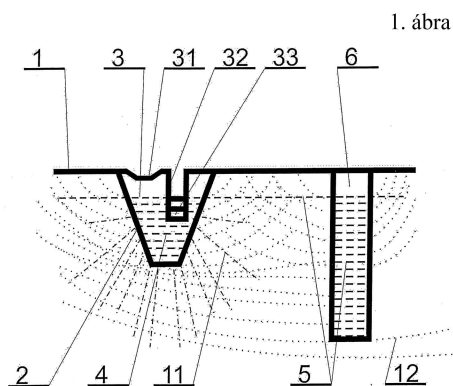
(54) Szerkezeti elrendezés talajvízszint szabályozására

(30) PÚV 114-2013 2013.06.20. SK

(74) Kovári György, ADVOPATENT Szabadalmi és Védjegy Iroda, Budapest

(57)

Szerkezeti elrendezés talajvízszint szabályozására a csapadékvíz-szint elvezető csatornában történő szabályozása révén, azzal jellemezve, hogy a talajkapillárisokat (12) tartalmazó nem szilárd felülete (1) van, amelybe csapadékvíz (4) befogadására szolgáló, a talajban lefelé nyúló észlelőkút (6), valamint egy, a lehullott csapadék (4) felfogására és elvezetésére szolgáló elvezető csatorna (2) van bemélyítve, amelyben legalább egy, átszivárgást gátló anyagból készült gát (3) van beépítve, amelynek a felső részében legalább egy vízáteresztő nyílás (32), valamint biztonsági vízvezető vályú (31) van kialakítva, és a vízáteresztő nyílásban (32) legalább egy állítható szintszabályozó (33) van; és az elvezető csatorna (2) a talajvízzel (5) a vízvezető talajréteg (11) és a talajkapillárisok (12) révén áll összeköttetésben.



(51) E04C 1/00 (2006.01)

E04C 1/41 (2006.01)

(11) 0004350 2014.01.03.

(21) U 13 00112

(22) 2013.06.13.

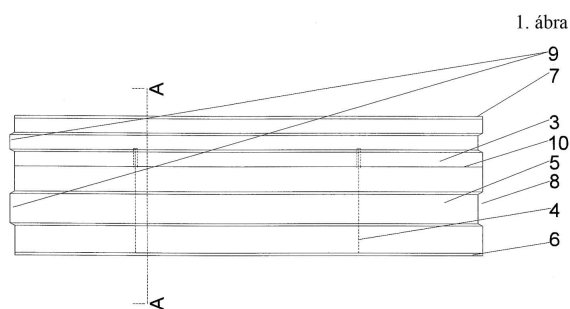
(73) ALBAGIPS EXIM Kft., Sárkeresztes (HU)

(72) Neve nem feltüntethető

(54) **Vázkitöltő falként kialakítható hőszigetelt, hangszigetelő falazóelem**

(57)

Vázkitöltő falként kialakítható hőszigetelt, hangszigetelő, előre gyártott gipszkéreggel (3) bevont kerámia falazóelem (1) azzal jellemezve, hogy a gipszkéreggel (3) bevont kerámia falazóelemből (1), a kerámia falazóelemben (1) található vízszintes szerkezeti légrésekből (2), a falazóelem kültérrel határos felszínére ragasztó réteggel (10) és dübelekkel (4) rögzített szigetelőrétegből (5) és kültéri falburkolatból (6) áll, míg a beltérrel határos oldala beltéri falburkolatból (7) áll, és az elem gipszkéregének (3) és szigetelőrétegének (5) egyik hosszabb és rövidebb illesztő felületein horony (8), míg a másik hosszabb és rövidebb illesztő felületein csap (9) van kialakítva.



(51) E06B 3/00 (2006.01)

(11) 0004361 2014.01.06.

(21) U 12 00193

(22) 2012.09.28.

(73) Pécsi Tudományegyetem, Pécs (HU)

(72) dr. Perényi László Mihály, Pécs, (HU)

dr. Bakó Tibor, Pécsvárad, (HU)

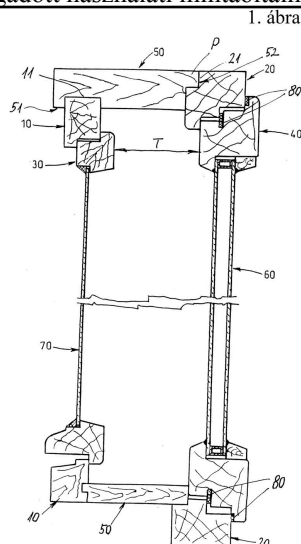
Kónya János, Pellérd, (HU)

(54) **Homlokzati nyílászáró**

(74) Farkas Tamás, DANUBIA Szabadalmi és Jogi Iroda Kft., Budapest

(57)

Homlokzati nyílászáró műemléki környezetben való felhasználásra, amelynek külső tokja (10), és arra szerelt külső szárnya (30), valamint belső tokja (20) és arra szerelt belső szárnya (40) van, azzal jellemezve, hogy a külső tok (10) és a belső tok (20) bélésdeszkázattal (50) van összekapcsolva, és a belső szárnyban (40) legalább kétrétegű hőszigetelő üvegezés (60), a külső szárnyban (30) egyrétegű üvegezés (70) van elrendezve.



F. SZEKCIÓ - MECHANIKA, VILÁGÍTÁS, FŰTÉS

(51) F21S 8/00 (2006.01)

(11) 0004360 2014.01.06.

(21) U 13 00204

(22) 2013.11.07.

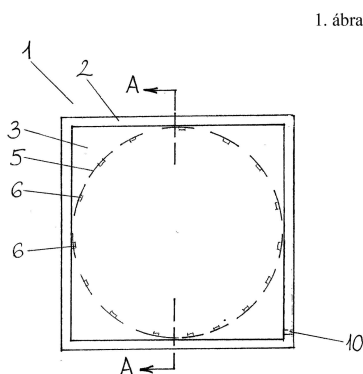
(73) Molnár Ferenc, Békéscsaba (HU)

(72) Molnár Ferenc, Békéscsaba, (HU)

(54) Térhatású világítóberendezés

(57)

Térhatású világító berendezés, amely berendezésnek egy kereten rögzített világító egységei vannak, azzal jellemezve, hogy a berendezésnek (1) egy külső kerete (2), és a külső keretben (2) elhelyezett, félig áteresztő tükörből készült előlapja (3), továbbá félig áteresztő tükörből vagy tükörből készült hátlapja (4) van, amelyek a külső keretben (2) kiképzett hornyokban (8,9) vannak elhelyezve, és az előlap (3) és a hátlap (4) között egy belső keret (5) van, amelyhez berendezés LED-ekből (6) álló világító egységei vannak rögzítve.



G. SZEKCIÓ - FIZIKA

(51) G01D 9/08 (2006.01)

(11) 0004357 2014.01.06.

(21) U 13 00225

(22) 2013.11.28.

(73) ANY Biztonsági Nyomda Nyrt., Budapest (HU)

(72) dr. Székelyhidi Lajos, Remeteszőlős, (HU)

Imre Géza, Fót, (HU)

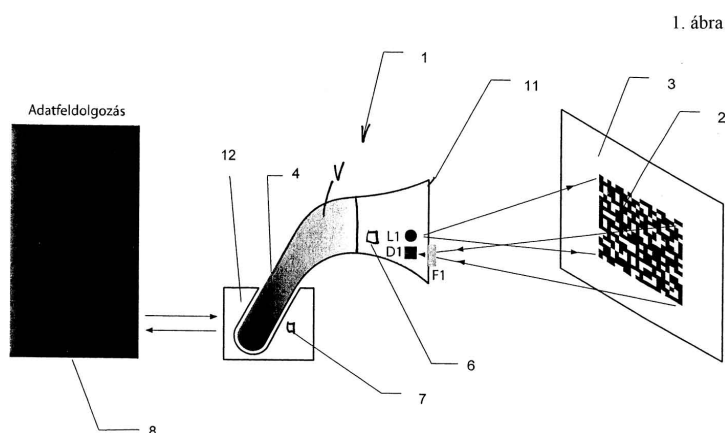
Szóke Gábor, Budapest, (HU)

(54) Kódolvasó eszköz

(74) Farkas Tamás, DANUBIA Szabadalmi és Jogi Iroda Kft., Budapest

(57)

Eszköz (1) grafikus kód (2) olvasására, amelynek háza (V), a házon (V) elrendezett olvasófeje (11), az olvasófejben (11) elektromágneses sugárzást emittáló sugárforrása (L1, L2, L3, L4), az olvasófejhez (11) csatlakoztatott, az olvasófej (11) jelét továbbító távadója (6), és a sugárforráshoz (L1, L2, L3, L4), a távadóhoz (6), valamint az olvasófejhez (11) csatlakoztatott, a házban (V) elrendezett áramforrása (4) van, továbbá az olvasófejben (11) kamera (D1, D2, D3) van elrendezve, azzal jellemezve, hogy az olvasófej (11) a kamera (D1, D2, D3) elé helyezett optikai sávzűrővel (F1, F2, F3, F4) van ellátva.



H. SZEKCIÓ - VILLAMOSSÁG, ELEKTROMOSSÁG

(51) H01H 51/00 (2006.01)

(11) 0004364 2014.01.06.

(21) U 13 00026

(22) 2013.02.15.

(73) Hima Ernő, Budapest (HU)

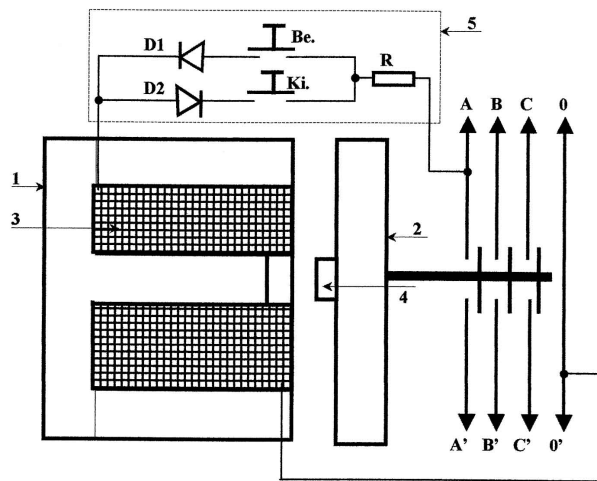
(72) Hima Ernő, Budapest, (HU)

(54) Állandómágnes tartású mágneskapcsoló

(57)

Állandó mágnes tartású mágneskapcsoló, amelynek vasmaggal (1) ellátott huzaltekerce (3) és legalább egy kapcsolóérintkezője van, azzal jellemezve, hogy legalább egy állandó mágnes (4) tartalmazó horgonya (2) van, a horgony (2) és a kapcsoló érintkező(k) egymással mechanikai kapcsolatban vannak és a huzaltekerces (3) kivezetései változó irányú, rövid idejű áramimpulzusokat adó elemmel (5) kapcsolódnak az áramkörbe.

1. ábra



A rovat 17 darab közlést tartalmaz.