

SZABADALMI KÖZLEMÉNYEK**Szabadalmi bejelentések közzététele****A. SZEKCIÓ - KÖZSZÜKSÉGLETI CIKKEK****(51) A01B 15/04** (2006.01)**B22C 9/00** (2006.01)**(13) A1****(21) P 12 00377**

(22) 2012.06.19.

(71) Hülsmann Mónika, 7626 Somogyszil, Szabadság u. 101. (HU)

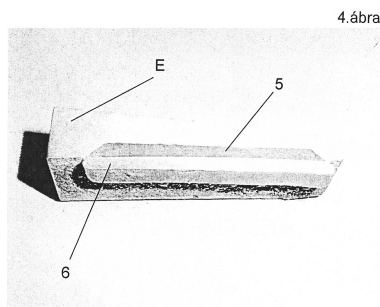
(72) Földi Balázs, 7626 Somogyszil, Szabadság u. 101. (HU)

(54) Eljárás és öntvénybetét önélező-önfogazó talajművelő szerszám előállításához

(74) Farkas Tamás, DANUBIA Szabadalmi és Védjegy Iroda Kft., 1051 Budapest, Bajcsy-Zs. út 16. (HU)

(57)

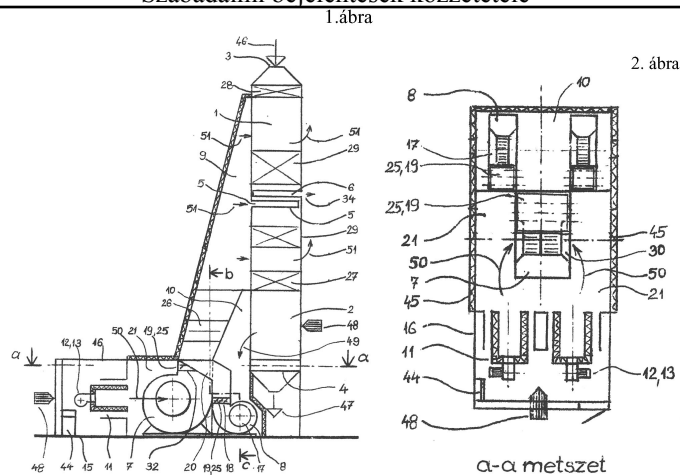
A találmány tárgya eljárás önélező-önfogazó, homlokfelülettel és a homlokfelület mentén húzódó művelő éllel kialakított talajművelő szerszám, például eke-szántóvas (E) előállítására, amelynek során a talajművelő szerszám homlokfelületét keményfém bevonatelemmel (5) látják el. Az eljárás során lágyacél lemezen (6) keményfém bevonatelem (5) réteget tartalmazó öntvénybetétet készítenek, és a keményfém bevonatelem (5) alakjának megfelelő legalább egy fészekkel ellátott talajművelő eszköz öntőmintát alakítanak ki, valamint az öntőmintával osztott öntőforma első formafelét készítenek el, majd a keményfém bevonatelemet (5) tartalmazó öntvénybetétet (3) a fészekbe illesztik, és elkészítik az öntőforma második formafelét, továbbá az öntőmintát eltávolítják az öntőformából, és az öntőformát zárják, majd az öntőforma üregét C 0,20-0,30%, Si 0,30-0,50%, Mn 1,35-1,90% összetételű, 1440 °C és 1520 °C közötti hőmérsékletű acéolvadékkal kitöltik, és az így kapott öntvényt lehűlni hagyják. A találmány továbbá olyan öntvénybetétet tár fel önélező-önfogazó talajművelő eszköz előállításához, amely lágyacél lemez (6) rétegből, és annak egyik felületére felvitt Ni vagy Co bázisú, valamint a króm-, titán-, wolfram-, tantal-, nióbbium-karbidok alkotta csoportból kiválasztott egy vagy több karbidot tartalmazó keményfém porból álló bevonatelem (5) rétegből van kialakítva.

**(51) A01B 33/04** (2006.01)**A01B 7/00** (2006.01)**A01B 15/16** (2006.01)**A01B 21/00** (2006.01)**A01B 21/08** (2006.01)**(13) A1****(21) P 12 00387**

(22) 2012.06.26.

(71) Vajda Péter, 4172 Biharnagybajom, Könyök u. 15. (HU)

(72) Vajda Péter, 4172 Biharnagybajom, Könyök u. 15. (HU)



- (51) **A43B 7/14** (2006.01)
A43B 17/00 (2006.01)
A61F 5/14 (2006.01)

(13) **A1**

(21) **P 12 00364**

(22) 2012.06.14.

(71) Philipp Tibor, 70176 Stuttgart, Breitscheid str. 65. (DE)

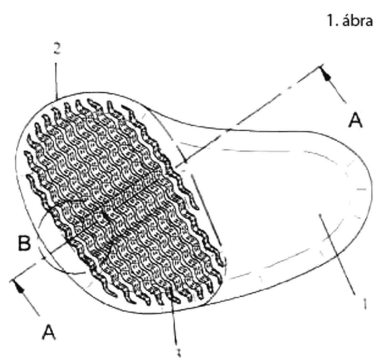
(72) Philipp Tibor, 70176 Stuttgart, Breitscheid str. 65. (DE)

(54) **Gyógy talpbetét**

(74) PINTZ ÉS TÁRSAI Szabadalmi, Védjegy és Jogi Iroda Kft., 1539 Budapest, Pf. 590. (HU)

(57)

A gyógy talpbetét lábbelik okozta anatómiai elváltozások létrejöttének járás közbeni megelőzésére, mely hátsó részt és a lábfejet alátámasztó első részt tartalmaz, továbbá kiemelkedésekkel és mélyedésekkel van ellátva. Jellemzője, hogy a talpbetét első része (2) hullámvonal alakú bordázattal (3) rendelkezik, amellyel a lábujjak mögötti teherviselő párnázatsor és a hozzátartozó ízületek (tarsometatarsis) alá vannak támasztva.



- (51) **A45C 3/08** (2006.01)
A45C 13/00 (2006.01)

(13) **A1**

(21) **P 12 00328**

(22) 2012.05.30.

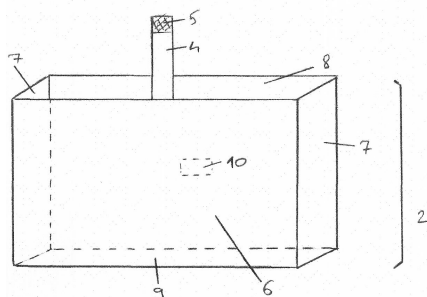
(71) Dr. Magyar László 100%, 4032 Debrecen, Károli Gáspár utca 388. (HU)

(72) Dr. Magyar László 100%, 4032 Debrecen, Károli Gáspár utca 388. (HU)

(54) **Feliratozható huzat laptop táskák számára**

- (57) Feliratozható huzat laptop táskák számára, amelynek a laptop táska alakjához való optimálisabb igazodás és a jobb feliratozhatóság érdekében többféle rugalmasságú és anyagösszetételű alkotóeleme van. A találmány lényege, hogy az egyes alkotóelemek, mint a front oldal (6) az oldallapok (7), a hátlap (8) és az alsó lap (9), az eltérő funkcióknak megfelelően más-más anyagtulajdonsággal bírnak, ennek megfelelően a front oldal (6) mint nyomtat hordozó felszín kevésbé rugalmas anyagszerkezetű, így a hagyományos póló feliratozásnál használt technikákkal is tartós nyomatot lehet felvinni rá. Ezzel szemben az oldallapok (7) és az alsó lap (9) rugalmasabb volta révén biztosítja a front oldal (6) megfelelő pozícióját, ill. igazodik a laptop táskák (1) alakjához. A hátlap (8) központi stabilizáló szerepet tölt be, ami történhet rugalmas anyagból történő kialakítása révén, más részről a front oldal (6) felső széléről induló rugalmas anyagú rögzítő pánt (4) által, amelynek végén lévő pánt végi tépőzárjának (5) fixálására tépőzár rögzítési ponttal (10) rendelkezik.

2. ábra



(51) **A61B 5/103** (2006.01)

A43D 1/02 (2006.01)

(13) **A1**

(21) **P 12 00344**

(22) 2012.06.07.

(71) dr. Kókényesi Imre, 2367 Újhartyán, Kossuth L. u. 1. (HU)

(72) dr. Kókényesi Imre, 2367 Újhartyán, Kossuth L. u. 1. (HU)

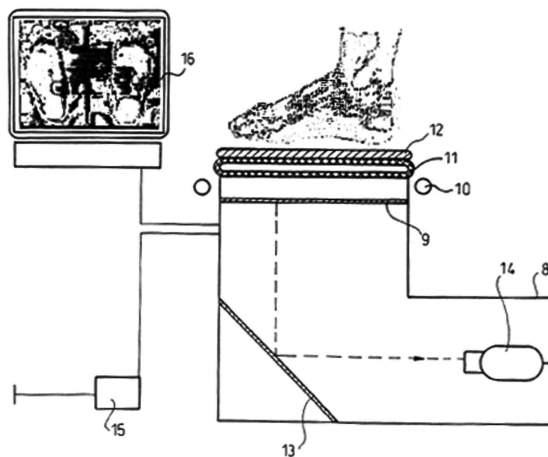
(54) **Berendezés a talpon kialakult nyomáelosztás vizsgálatára**

(74) Kovács Ivánné, DANUBIA Szabadalmi és Jogi Iroda Kft., 1051 Budapest, Bajcsy-Zs. út 16. (HU)

(57)

A találmány tárgya berendezés a talpon kialakuló a talpon terhelés közben kialakuló nyomáelosztás mérésére, azaz a nyomásponti kép létrehozására, amely berendezés tartalmaz egy fényáteresztő, átlátszó fedőlappal, előnyösen üveglappal ellátott zárt dobozt, ahol a fedőlap élvilágítással van ellátva, továbbá a dobozban egy, az élvilágítás hatására a fedőlapról kilépő fénysugarat továbbító eszköz van elhelyezve, amely egy jelfeldolgozó egységhez van csatlakoztatva.

A találmány lényege, hogy az élvilágítással (10) ellátott átlátszó fedőlappra (9) rugalmas víztiszta szilikongumi lemez (11) van elhelyezve, ennek a külső oldalára pedig rugalmas, fényt át nem eresztő árnyékoló fólia (12) van elhelyezve.



(51) A61B 17/22 (2006.01)

(13) A1

(21) P 12 00325

(22) 2012.05.28.

(71) dr. Magyar László, 4032 Debrecen, Károlyi Gáspár u. 388. (HU)

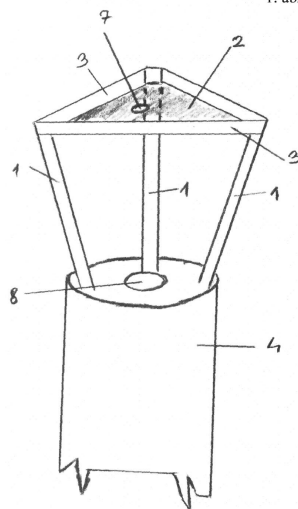
(72) dr. Magyar László, 4032 Debrecen, Károlyi Gáspár u. 388. (HU)

(54) Karos kőfogó tapadókoronggal

(57)

A találmány karos kőfogó tapadókoronggal, amelynek a karjai között rugalmas membrán, illetve rugalmas ajak feszül. A találmány lényege, hogy a karok (1) végeinél rugalmas ajak (3) található, ami a kövek (5) felszínéhez való illeszkedést szolgálja, míg a karok (1) között kifeszülő rugalmas membrán (2) a vákuum-hatásért felel, amivel a kő (5) a fogóhoz rögzíthető. A vákuum úgy jön létre, hogy a kezelőnyélben (10) lévő mágnes (11) a hüvelyben (4) végigfutó, a karoktól (1) szigetelt, mágnesezhető fémből álló fémszál (9) kezelőnyélben (10) lévő végéhez közelítjük, ezzel a fémszál (9) és a karok (1) közötti végénél lévő mágnesezhető fémből álló alkatrész (8) is mágneses tulajdonságú lesz, így magához vonzza a membránhoz (2) rögzített fém elemet (7), amivel a membrán (2) megfeszülését és a membrán (2) által határolt tér megnövekedését váltja ki, ezzel pedig a megnövekedett zárt térben nyomáscsökkenés jár együtt, ami odaszívja a követ (5).

1. ábra



(51) A61K 8/96 (2006.01)

A61K 8/06 (2006.01)

- A61K 8/67** (2006.01)
A61K 8/97 (2006.01)
A61Q 19/00 (2006.01)

(13) **A1**

(21) **P 12 00393**

(22) 2012.06.28.

(71) CAOLA Kozmetikai és Háztartás Vegyipari Zrt., 1117 Budapest, Hunyadi J. u. 9. (HU)

(72) dr. Szirmai Sándor 10%, 1066 Budapest, Teréz krt. 4. (HU)

Hubják Andrásné 10%, 1131 Budapest, Madarász Viktor u. 17. (HU)

Jákó Éva 10%, 1204 Budapest, Kossuth L. u. 44-46. II. 10. (HU)

Kalo Vaskó Dezső 20%, 1119 Budapest, Nádorfejérvári u. 26. III. 14. (HU)

Kováts Marcellné 5%, 2040 Budaörs, Tél u. 10. (HU)

László Erzsébet 10%, 6400 Kiskunhalas, Vadkert u. 54. (HU)

Pecsuk Tea 15%, 2360 Gyál, Nefelejcs u. 29. (HU)

Sjerps Nóra 20%, 2100 Gödöllő, Címer u. 9/B (HU)

(54) **Természetes hatóanyagokat és megnövelt kation és anion mennyiséget tartalmazó kozmetikai készítmények, különösen krémek**

(74) Derzsi Katalin, SBGK Szabadalmi Ügyvivői Iroda, 1062 Budapest, Andrásy út 113. (HU)

(57)

A találmány-tárgya természetes hatóanyagokat és megnövelt kation és anion mennyiséget tartalmazó kozmetikai készítmények, különösen krémek, melyeket az jellemez, hogy Juventus gyógyvizet tartalmaznak, a teljes készítmény össztömegére vonatkoztatva legalább 45 tömeg% mennyiségben, növényi hatóanyagok és vitaminok, adott esetben egyéb hatóanyagok valamint szokásos adalék- és/vagy segédanyagok mellett.

A találmány kiterjed továbbá a Juventus gyógyvíz alkalmazására természetes, főként növényi és vitamin hatóanyagot tartalmazó kozmetikumokban, különösen krémekben.

- (51) **A61K 36/07** (2006.01)
A61K 36/28 (2006.01)
A61K 36/54 (2006.01)
A61K 36/9068 (2006.01)

(13) **A1**

(21) **P 12 00279**

(22) 2012.05.11.

(71) Kuti János, 5000 Szolnok, Dr. Sebestény Gy. út 4. 4/22. (HU)

Snyehola Tibor, 6500 Baja, V. Körzet tanya 69. (HU)

(72) Kuti János, 5000 Szolnok, Dr. Sebestény Gy. út 4. 4/22. (HU)

Snyehola Tibor, 6500 Baja, V. Körzet tanya 69. (HU)

(54) **Szinerjikus gyógynövénykeverék- és kivonat az immunrendszer erősítésére**

(57)

A találmány tárgya valamely gyógynövények föld feletti része, illetve valamely gyógynövények föld alatti része szinerjikus keverékének és ennek kivonatának felhasználása az immunrendszer támogatására, táplálék-kiegészítő készítményként.

A találmány az alábbi gyógynövények

- echinacea radix (kasvirág gyökér),
- lentinula edodes (shiitake gomba),
- allium unsium (medvehagyma levél),
- zingiberis rhizoma (gyömbér gyökér),
- theae folium (zöldtea levél),

- Cinnamomum cassia (fahéj).

Összekeverve, majd ebből kivonatot készítve immunmoduláló, immunerősítő táplálék kiegészítő készítmény előállítására.

(51) **A61K 36/899** (2006.01)

A61P 1/14 (2006.01)

A61P 1/16 (2006.01)

(13) **A1**

(21) **P 12 00386**

(22) 2012.06.26.

(71) VitalGreen Pharma Kft., 1071 Budapest, Damjanics u. 71. (HU)

(72) dr. Dárdai Zoltán, 1182 Budapest, Zombor u. 11. (HU)

Kiss György, 2082 Solymár, Koppány Márton u. 30-32. (HU)

Pirityi László, 1142 Budapest, Szatmár u. 65 (HU)

(54) **Eljárás kukorica-bajusz programozott extrakciójára, emésztési és májműködést segítő, regeneráló emulzió és eljárás az előállítására**

(57)

A találmány tárgya eljárás kukorica-bajusz kivonat előállítására extrakcióval, mely során az extrakciót programozott hőmérsékletprofil mellett frakcionálva végezzük, a nyers vagy szárított kukorica-bajuszt mossák, majd több hőmérsékletlépcsőn vagy a hőmérsékletet folyamatosan változtatva és az extraktumot szakaszosan vagy folyamatosan eltávolítva, majd egyesítve nyerik ki a hatóanyagokat.

A találmány tárgya továbbá egy növényi olajokat és vizes növényi extraktokat tartalmazó, emésztést javító és a máj működését segítő, regeneráló emulzió, valamint eljárás annak előállítására.

(51) **A61M 1/00** (2006.01)

(13) **A1**

(21) **P 12 00356**

(22) 2012.06.12.

(71) Vihar Levente 1/3, 1126 Budapest, Böszörményi út 30-32. C ép. A lph. (HU)

dr. Somodi Zoltán 1/3, 1024 Budapest, Buday László u. 18. (HU)

Mara József 1/6, 1221 Budapest, Arany J. u. 115. (HU)

dr. Pálvölgyi Tamás 1/6, 2022 Tahitótfalu, Bercsényi u. 3. (HU)

(72) Vihar Levente 1/3, 1126 Budapest, Böszörményi út 30-32. C ép. A lph. (HU)

dr. Somodi Zoltán 1/3, 1024 Budapest, Buday László u. 18. (HU)

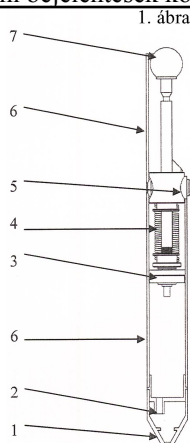
Mara József 1/6, 1221 Budapest, Arany J. u. 115. (HU)

dr. Pálvölgyi Tamás 1/6, 2022 Tahitótfalu, Bercsényi u. 3. (HU)

(54) **Impulzus üzemű orrváladék eltávolító**

(57)

A találmány impulzus üzemű orrváladék eltávolító készülék, amely egy felhúzható rugós dugattyú mozgása által létrehozott rövid idejű nyomáscsökkenés segítségével távolítja el az orrváladékot. A találmány lényege, hogy a dugattyúkkal (7) végén a felhúzó gombbal a felhúzás során a rugó (4) kinyúlik. Az működtető gomb (5) használatával a dugattyúkar kioldódik, a rugó ismét összeugrik, a dugattyú (3) gyorsan eltávolodik a váladékcspadától (2) átmeneti légáramlást létrehozva. Ez a légáramlás az orrváladékot az orrlyukból a szívcsonkba (1) juttatja. A váladék dugattyúterbe való bejutását a váladékcspada (2) akadályozza meg. A készülék használatát az előnyösen kialakított készülékház (6) segíti elő.



(51) A61M 5/32 (2006.01)

(13) A1

(21) P 12 00352

(22) 2012.06.11.

(71) Dispomedicor Zrt., 4220 Hajdúböszörmény, Kinizsi u. 7. (HU)

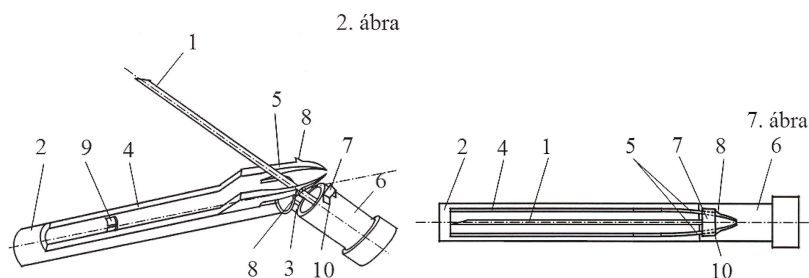
(72) Nagy Antal, 4220 Hajdúböszörmény, Bíró Péter u. 4. (HU)

(54) Tőben záródó biztonsági tűvédő hüvely

(74) Hergár Jenő, 1014 Budapest, Balta köz 4. I. em 1. (HU)

(57)

Tőben záródó biztonsági tűvédő hüvely, melynél a tűt (1) egy oldalán felhasított, és zsanér (3) körül oldalra elhajlítható védőcső veszi körül, a védőcső zsanérja (3) a tű (1) fecskendő felőli részénél rögzített toldalékhoz kapcsolódik. A megoldásra az jellemző, hogy a tűvédő (2) zsanérjával (3) szemben, a védőcső hasítékának (4) két oldalán, szimmetrikusan egy-egy fül (5) van kialakítva, a fülek (5) vége a tűvédő (2) alkotójához közelítően elhajlóan, és a toldalék (6) fölé nyúlóan van kialakítva, feszültségmentes állapotban a végeik között legalább a tű (1) méreténél nagyobb távolság van; a toldalékhoz (6) kapcsolódóan, a toldalék (6) alkotójára merőlegesen egy kapu (7) van kialakítva, oly módon, hogy a tűvédő (2) használat előtti állapotában ez a kapu (7) a két fül (5) között helyezkedik el, a fülek (5) elvékonyított végük és közep felé hajlanak, a fülek (5) külső oldalán egy-egy visszahúzást akadályozó perem (8) van kiképezve, amelyek zárt helyzetben a kapu (7) hátsó élébe (10) kapaszkodóan vannak kialakítva.



B. SZEKCIÓ - IPARI MŰVELETEK ÁLTALÁBAN ÉS SZÁLLÍTÁS

(51) B01D 3/16 (2006.01)

(13) A1

(21) P 12 00337

(22) 2012.06.04.

(71) Kovács András, 3516 Miskolc, Tapolcai u. 30. (HU)

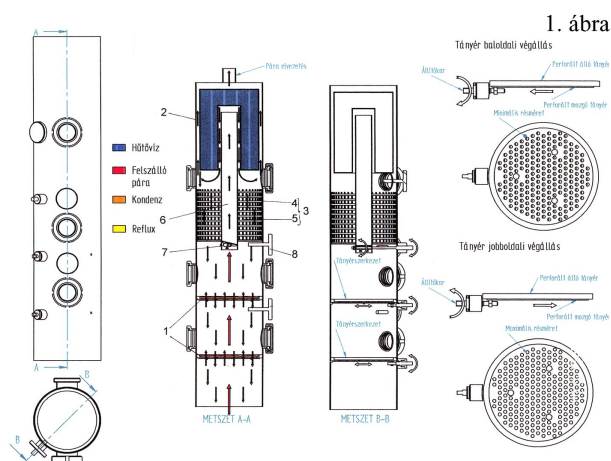
(72) Kovács András, 3516 Miskolc, Tapolcai u. 30. (HU)

(54) Aromafokozó szerelvény alkohol lepárló berendezés deflegmátorához

(74) Tóth-Szabó István, 1138 Budapest, Párkány u. 30. IX/56. (HU)

(57)

A találmány tárgya aromafokozó szerelvény olyan alkohol lepárló berendezéshez, amely deflegmátort tartalmaz. A szerelvény jellemzője, hogy a párlat áramlási irányát tekintve a deflegmátor elé egy, nagy érintkeztető felületet biztosító, töltet tartalmazó, a töltet megtartó elem van helyezve. A töltet alatti tér és a töltet feletti tér össze van kötve egy, a töltet terétől független járáttal, amely változtatható átömlő keresztmetszetű zárókészülékkel van ellátva.



(51) **B01D 3/16** (2006.01)

B01D 3/22 (2006.01)

(13) **A1**

(21) **P 12 00338**

(22) 2012.06.04.

(71) Kovács András, 3516 Miskolc, Tapolcai u. 30. (HU)

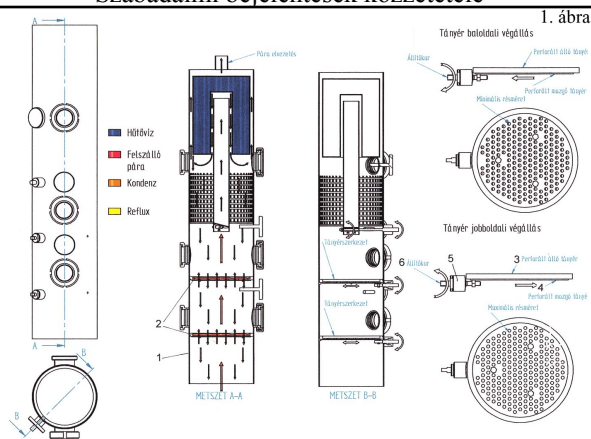
(72) Kovács András, 3516 Miskolc, Tapolcai u. 30. (HU)

(54) Dinamikusán szabályozható résméretű szitatányér szerelvény alkohol lepárló berendezés deflegmátorához

(74) Tóth-Szabó István, 1138 Budapest, Párkány u. 30. IX/56. (HU)

(57)

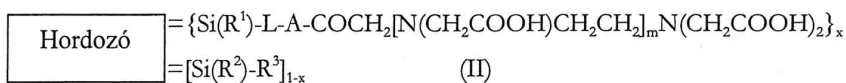
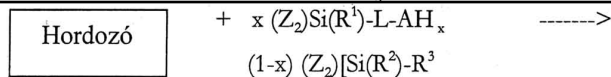
A találmány tárgya szitatányér kialakítás alkohol lepárló berendezéseknél alkalmazott toronyhoz. A találmány lényege, hogy egy, a toronyba rögzített álló elemből és egy, a rögzített elemhez simuló mozgó elemből áll. Az álló elem és a mozgó elem átmenő nyílással (vagy nyílásokkal) van ellátva. A mozgó elemnek az elmozdulása során van egy olyan állása, amikor az álló elem nyílásai és a mozgó elem nyílásai egymással fedésben vannak, és van egy olyan állása, amikor a nyílások szabadok. A mozgó elem egy állító szerkezettel működtethető.



1. ábra

- (51) **B01D 15/38** (2006.01)
B01J 20/22 (2006.01)
B01J 45/00 (2006.01)
C07F 7/18 (2006.01)
C07K 1/22 (2006.01)
- (13) **A1**
- (21) **P 12 00327**
- (22) 2012.05.30.
- (71) Budapesti Műszaki és Gazdaságtudományi Egyetem, 1111 Budapest, Műegyetem rakpart 3-9. (HU)
 Fermentia Mikrobiológiai Kft., 1045 Budapest, Berliini út 47-49. (HU)
- (72) dr. Poppe László 13%, 1173 Budapest, Lázár Deák u. 4/1. (HU)
 Boros Zoltán 12%, 1152 Budapest, Rákosmező u. 15. (HU)
 dr. Vértessy Beáta 10%, 1118 Budapest, Ugron Gábor u. 8. (HU)
 Kovács Klaudia 10%, 5700 Gyula, Dürer Albert u. 11. (HU)
 Tóth Alexandra 6%, 3521 Miskolc, Berekk kert u. 86. (HU)
 dr. Hornyánszky Gábor 6%, 1173 Budapest, Szány u. 7. (HU)
 dr. Nagy József 4%, 1112 Budapest, Törökbálinti út 46/B. (HU)
 dr. Erdélyi Balázs 13%, 1138 Budapest, Párkány u. 42. (HU)
 Erdélyiné Dr. Bódai Viktória 13%, 1135 Budapest, Csata u. 24-26. (HU)
 dr. Sátorhelyi Péter 13%, 1118 Budapest, Otthon u. 28/B. (HU)
- (54) **Fémkomplexáló ligandumokkal és stabilitásnövelő csoportokkal módosított felszínű affinitás anyagok és lantanida fémionok alkalmazása fehérjék megkötésére és tisztítására**
- (74) dr. Poppe László, 1173 Budapest, Lázár Deák u. 4/1. (HU)
- (57) A találmány tárgya új, az alábbi általános szerkezetű (II) affinitás anyagok előállítására olyan módon, hogy szilárd hordozó felszínét fémionokat komplexálni képes ligandumok kapcsolására alkalmas csoportokat tartalmazó szilán reagensek és további a felszín sajátságát megváltoztató csoportokat tartalmazó szilán reagensek keverékével $\{x(Z_2)Si(R^1)-L-AH+(1-x) Z-Si(R^1)(R^2)-R^3\}$; ahol $0 < x < 1$ módosítják, majd az így módosított hordozón (I) megfelelő reagenssel [pl. NTA anhidrid, $m=0$; EDTA dianhidrid, $m=1$ vagy DPTA dianhidrid, $m=2$] a reaktív csoportokon fémionokat komplexálni képes ligandumokat alakítanak ki. A fémion komplexálásra alkalmas hordozót (II) megfelelő fémionokkal (M^{n+} ; ahol $n=2-4$, M = fém, például, Ni, Hg, Ga, Cu, Ru, Co, Cd, Mg, Mn, Ti, In, Zn, Tc, Rh, Pd, Re, Fe, Au, Pb, Bi, , Mo, W, Pt, V, Zr; előnyösen La, Ce, Nd, Pm, Sm, Eu, Gd, Tb, Dy, Ho, Er, Tm, Yb, Lu) komplexálva nyert affinitás hordozón oligohisztidin jelöléssel ellátott fehérjék és polipeptidok köthetők meg és tisztíthatóak.

Szabadalmi bejelentések közzététele



(51) B02C 17/08 (2006.01)

(13) A1

(21) P 12 00339

(22) 2012.05.31.

(71) Széchenyi István Egyetem, 9026 Győr, Egyetem tér 1. (HU)

(72) dr. Zsoldos Ibolya 40%, 2151 Fót, Tarló u. 2. (HU)

dr. Kakuk Gyula 20%, 2113 Erdőkeres, Béke u. 140. (HU)

Pápai Gábor 20%, 9023 Győr, Szigethy Attila út 88. IV/12. (HU)

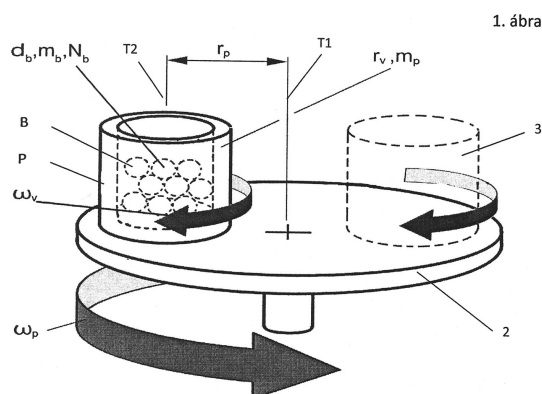
Körmendy Ádám 20%, 9200 Mosonmagyaróvár, Vörösmarty Mihály u. 4. (HU)

(54) Bolygómalom

(74) dr. Vida György, DANUBIA Szabadalmi és Jogi Iroda Kft., 1051 Budapest, Bajcsy-Zs. út 16. (HU)

(57)

A jelen találmány tárgya olyan bolygómalom, amelynek központi vagy elsődleges tengely körül (T1) első meghajtó eszközzel forgatható körasztala (2) van, a körasztalon (2) legalább egy, örlendő közeget (P) befogadó örlőtégely (3) van elhelyezve, és az örlőtégely (3) forgástengelye (T2) körül forgathatóan van kialakítva, továbbá az örlőtégelyben (3) örlőgolyók (B) vannak elrendezve, és a körasztalon (2) több örlőtégely (3) van a körasztal (2) kiválasztott sugarai mentén a körasztal (2) középpontjától sugárirányú $r_{p2}, r_{p1}, \dots, r_{pn}$ távolságban elhelyezve, ahol az egyes $r_{p1}, r_{p2}, \dots, r_{pn}$ távolságok értéke különböző, és minden egyes $r_{p1}, r_{p2}, \dots, r_{pn}$ távolság adott tartományon belül tetszőleges értékre van beállítva. A jelen találmány szerinti bolygómalommal a technika állása szerinti megoldásokhoz képest az örlőgolyók (B) és az örlendő közeg (P) intenzívebb keveredése és ütközése valósul meg, azok között a mozgási energia átadása hatékonyabb, és az örlési folyamat eredményesebb.



(51) B05B 12/14 (2006.01)

A61L 9/12 (2006.01)

G05D 11/02 (2006.01)

G05D 11/13 (2006.01)

(13) A1

(21) P 12 00378

(22) 2012.06.19.

(71) Szabó György, 1026 Budapest, Pasaréti út 37. fszt. 2. (HU)

Kereskényi Zoltán, 4032 Debrecen, Hatvani István u. 13/b. (HU)

(72) Szabó György, 1026 Budapest, Pasaréti út 37. fszt. 2. (HU)

Kereskényi Zoltán, 4032 Debrecen, Hatvani István u. 13/b. (HU)

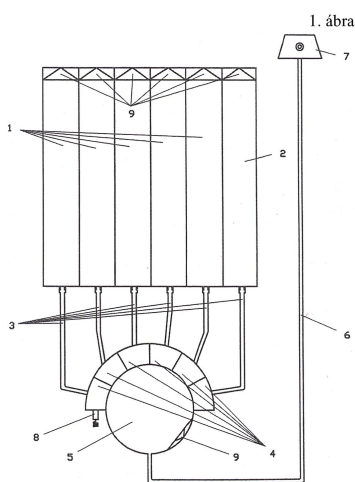
(54) Elektronikus eszköz több illatkomponenst magában foglaló kevert illat létrehozására

(74) dr. Köteles Zoltán, SBGK Szabadalmi Ügyvivői Iroda, 1062 Budapest, Andrásy út 113. (HU)

(57)

A találmány tárgya elektronikus eszköz több illatkomponenst magában foglaló kevert illat létrehozására, amely tartalmaz illatalkotókat befogadó tartályokat (1), szórófejet (7).

A találmány szerinti elektronikus eszköz három vagy több illatalkotó tartályt (1), azokhoz egyenként összekötő csöveken (3) keresztül csatlakozó, az eszközön vagy külső elektronikus eszközön előállított elektronikus vezérlő jelek által vezérelt adagolófejet (4) tartalmaz, amely adagolófej (4) kimenete egy keverőkamrába (5) van vezetve, amelyhez a keverőkamrában (5) levő felgyülemlett folyadék keveréket tetszőleges időben a külvilágba juttató szórófej (7) van csatlakoztatva.

**(51) B60L 5/12** (2006.01)**B60L 5/08** (2006.01)**(13) A1****(21) P 12 00335**

(22) 2012.06.01.

(71) Faiveley Transport Lekov a.s., 336 01 Blovice, Jirotova 375. (CZ)

(72) Miroslav Dolák, 336 01 Blovice, Americká 31. (CZ)

(54) Berendezés a felsővezetéki áramszedő-rudaknak a jármű tengelyével párhuzamos irányba állítására

(30) CZ 2011-629 2011.07.11. CZ

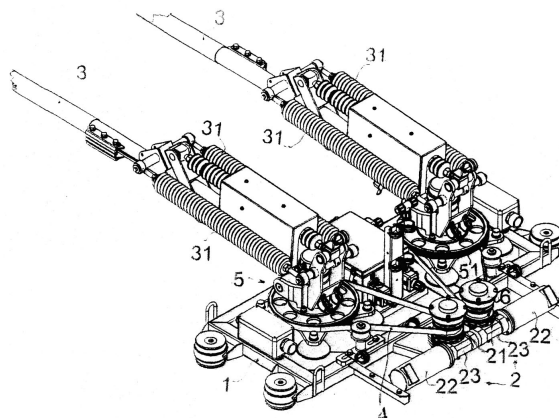
(74) Farkas Tamás, DANUBIA Szabadalmi és Jogi Iroda Kft., 1051 Budapest, Bajcsy-Zsilinszky út 16. (HU)

(57)

A találmány egy berendezés, mely a felsővezetéki áramszedőnek a jármű vázához (1) forgósámollyal (5) erősített rúdja (3) a jármű tengelyével párhuzamos helyzetbe állítja.

Minden rúd (3) külön forgósámolyhoz (5) van erősítve, melyen koszorú van (51). A vázhoz (1) meghajtó szerkezet (2) van erősítve, melyen kúpkerék van (21).

A koszorú (51) a kúpkerékkel (21) közös vonóelemmel (4) van övezve.



(51) B62M 11/02 (2006.01)

B62M 1/02 (2006.01)

(13) A1

(21) P 12 00375

(22) 2012.06.19.

(71) Takács Ferenc 50%, 1174 Budapest, Horváth Ernő u. 34-36 (HU)

Takács Gábor 25%, 6200 Kiskőrös, Kőrísfa u. 10. (HU)

Böröcz András 25%, 2112 Veresegyház, Liszt F. u. 25/C. (HU)

(72) Takács Ferenc 98%, 1174 Budapest, Horváth Ernő u. 34-36 (HU)

Takács Gábor 1%, 6200 Kiskőrös, Kőrísfa u. 10. (HU)

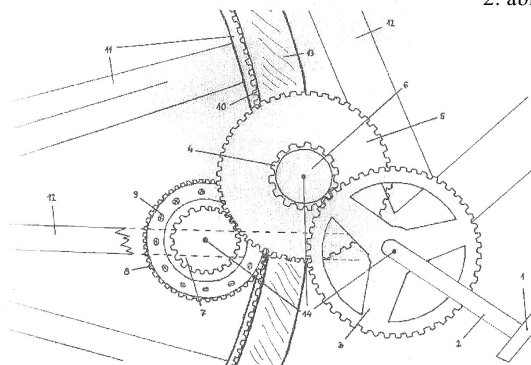
Böröcz András 1%, 2112 Veresegyház, Liszt F. u. 25/C. (HU)

(54) Lánc nélküli kerékpár meghajtás fogaskerék áttételekkel

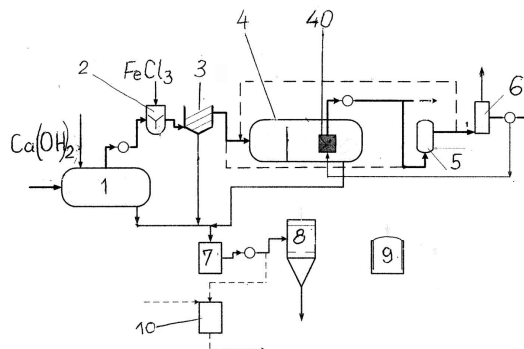
(57)

Lánc nélküli kerékpár meghajtás fogaskerék áttételekkel, amely fogazott hajtókerékből, irányfordító áttételkerékből, áttétel kerékből, kihajtó kerékből és fogaskoszorúból épül fel, azzal jellemezve, hogy a lánc nélküli kerékpár meghajtás fogaskerék áttételekben hajtó pedállal (1) működtetett hajtó karon (2) keresztül meghajtott fogazott hajtó kerék (3) fogazattal kapcsolódó az irányfordító kerékkal (4) és áttétel kerékkal (5) fogazattal kapcsolódó a kihajtó irányfordító áttétel kerékkal (7) és kihajtó kerékkal (8) fogazattal kapcsolódó a keréktárcsa fogaskoszorúval (10) és keréktárcsa (11) kerékabroncs (13) forgás tengelyeken (14) kapcsolódó jármű váz (12) van.

2. ábra



- (51) C02F 1/00 (2006.01)
 C02F 3/00 (2006.01)
 C02F 9/00 (2006.01)
 C02F 11/00 (2006.01)
- (13) A1
- (21) P 12 00359
- (22) 2012.06.13.
- (71) "KIS" Szerelő és Kereskedő Kft. 40%, 3792 Sajóbabony, Gyártelep (HU)
 ÉMK Észak-magyarországi Környezetvédelmi Kft. 30%, 3792 Sajóbabony, Gyártelep (HU)
 Miskolci Egyetem Nyersanyagelőkészítési és Környezeti Eljárástechnikai Intézet 30%, 3515 Miskolc-Egyetemváros, . (HU)
- (72) Kis László 20%, 3525 Miskolc, Estike u. 1 (HU)
 Papp András 20%, 3574 Böcs, József Attila u. 17. (HU)
 dr. Kovács Kálmán 15%, 8230 Balatonfüred, Tölgyfa u. 20. (HU)
 Leskó Gábor 15%, 3516 Miskolc, Cukrász u. 24. (HU)
 prof. dr. Csőke Barnabás 6%, 3519 Miskolc, Katona József u. 60. (HU)
 dr. Bokányi Ljudmilla 10.8%, 3525 Miskolc, Feszty Á. u. 105. (HU)
 dr. Takács János 10.8%, 3525 Miskolc, Fábán u. 1. (HU)
 prof. dr. Bárány Sándor 1.2%, 3529 Miskolc, Derkovits u. 48. (HU)
 dr. Emmer János 1.2%, 3530 Miskolc, Vörösmarty u. 35. (HU)
- (54) **Berendezés kommunális eredetű szennyvizek tisztítására, a kinyert víz újrahasznosítására, a leválasztott szerves szennyeződés biogáz előállításra történő hasznosítására és eljárás a megvalósításra**
- (74) Pap Béla, 3529 Miskolc, Mikes K. u. 21. (HU)
- (57) A találmány tárgya berendezés kommunális eredetű szennyvizek tisztítására, a kinyert víz újrahasznosítására, a leválasztott szerves szennyeződés biogáz előállítására történő hasznosítására, amely berendezésnek bioreaktora (4) van. Jellemzője: kalcium-hidroxid bekeverőtartállyal és adagolóberendezéssel ellátott előülepítő tartálya (1), propeller-keverővel, vas (III) klorid bekeverő tartállyal és adagoló berendezéssel szerelt flokkuláló tartályba (2), lamellás ülepítője (3), ózonizátora (5), ózonmentesítő tartálya (6), iszaptárolója (7), iszaprohasztója (8), gáztároló tartálya (9), komposztálója (10) van. Bioreaktora (4) 1/3:2/3 arányban van anox és aerón-membrán terekre osztva ezek by-pass-szal vannak egymáshoz kapcsolva és membránszűrője (40) 0,2 µm pórusméretű lapmembrán. A találmány tárgya továbbá a berendezéssel megvalósított eljárás, amelyet az alábbiak jellemeznek:
 - a nyers szennyvizet fogadó előülepítő tartályba (1) Ca (OH)₂-t adagolnak az iszap durva frakcióját leválasztják - szükséges pH érték 8-8,2
 - a szennyvizet a flokkuláló tartályban (2) Fe (III) kloriddal flokkulálják koagulálják
 - a szennyvízből a finomiszapot kiülepítik, leválasztják
 - a tisztított szennyvizet nitrofikáló-demitrifikáló, valamint szervesanyag-lebontó tisztításnak, anox- és aerob biológiai kezelésnek vetik alá, amely körfolyamatos eljárás, recirkulációs arány: 5
 - membrán-kezelésnek vetik alá
 - a tisztított „szürkevizet” ózonnal kezelik, 3 órán át, ózontalanítják és letárolják a kiüledett és leválasztott iszapokat összegyűjtik és fermentálják
 - a keletkezett biogázt gáztároló tartályban (9) gyűjtik.



(51) C02F 1/78 (2006.01)

B01J 19/10 (2006.01)

(13) A1

(21) P 12 00340

(22) 2012.06.04.

(71) Brunner Rita, 9781 Egyházashollós, Rákóczi tér 45. (HU)

Koltay Péter, 9700 Szombathely, Rohonci u. 46. 3/20. (HU)

(72) Brunner Rita, 9781 Egyházashollós, Rákóczi tér 45. (HU)

Koltay Péter, 9700 Szombathely, Rohonci u. 46. 3/20. (HU)

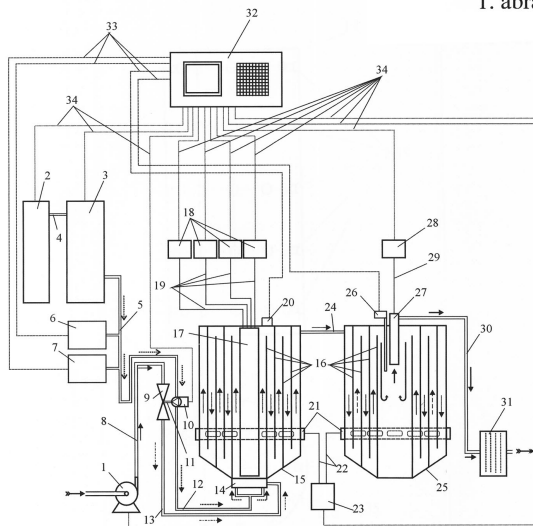
(54) Ivó-, mezőgazdasági- és használati víz fertőtlenítő és tisztító eljárás, valamint berendezés

(57)

A találmány tárgya eljárás ivó-, mezőgazdasági- és használati víz fertőtlenítésére és tisztítására a tisztítandó vízben nyomás alatti örvénylő áramlással és ultrahang alkalmazásával létrehozott nyomáshullámokkal elnyeletett, majd ultraibolya sugárzással aktivált nagy koncentrációjú ózon-oxigén gázkeverékkel, valamint ezen eljárás megvalósítását, átfolyó rendszerű berendezés.

A találmány tárgyát képező eljárás lényege, hogy a magas koncentrációjú ózon-oxigén gázkeveréket célszerűen két lépésben, két egymástól működésében is megkülönböztetett módon keverik a kezelt vízbe, így nagyobb gázelnyelési mértéket érhetik el. Az első lépésben alkalmazott módszerben a nyomás alatt áramoltatott vízbe egy venturi keverőben hozzáadagolják a légköri nyomáshoz képest megemelt nyomás alatt áramoltatott kezelőgázt, a második lépésben egy keverőtartályba juttatják a már ózont tartalmazó kezelt vizet, amelyhez már a tartályon belül adagoljuk a kezelőgázt mikrobuborékok formájában. A mikrobuborékokban bejuttatott kezelőgázt egy ultrahang rezonátorokkal rezgésbe hozott keverődob által a kezelt vízben létrehozott nagy sebességű és időben nagy gyakoriságú nyomáshullámok segítségével nyeletjük el a kezelt vízben. Ezután a kezelt vízben elnyelődött ózon oxidációs képességének jelentős növelése érdekében a folyamatosan áramló ózontartalmú vizet célszerűen megválasztott hullámhosszúságú ultraviola fénnel, megfelelő időtartamban átvilágítják.

A találmány tárgya továbbá berendezés a találmány szerinti eljárás foganatosítására, amely berendezésnek oxigén generátor egységgel (2), ózongenerátor egységgel (3), kettős kimenetű vezérelhető gázszeleppel (10), venturi keverő egységgel (9), vezérelhető vízszivattyú egységgel (1), keverő-aktiváló tartállyal (15), víz és kezelőgáz betápláló mikrobuborék képző egységgel (14), ultrahangos keverődobbal (17), alacsony frekvenciás ultrahang generátor egységgel (18), pihentető-aktiváló tartállyal (25), ultraviola sugárzóegységgel (21), ultraviola sugárzó tápegységgel (23), magas frekvenciás ultrahang generátor egységgel (28), ultrahangos gáztalanító egységgel (27), vízszűrő egységgel (31), ózon koncentráció mérő egységgel (6), kezelőgáz nyomásmérő egységgel (7), oxigén koncentráció mérő egységgel (26), központi elektronikus vezérlő egységgel (32) van ellátva.



(51) C05F 11/08 (2006.01)

(13) A1

(21) P 12 00358

(22) 2012.06.12.

(71) Sapientia Erdélyi Tudományegyetem, 530104 Miercurea Ciuc, Piata Libertatii Nr. 1. (RO)

(72) dr. Kutasi József 20%, 2132 Göd, Margit u. 16. (HU)

Laslo Éva 25%, 530114 Jud. Harghita Miercuera Ciuc, B-dul Fratiei nr. 2, scara E, ap 18 (RO)

Mara Gyöngyvér 10%, 530100 Jud. Harghita Miercurea Ciuc, P-ta Libertatii 10.C35 (RO)

Ábrahám Beáta 10%, 530103 Jud. Harghita Miercurea Ciuc, Str. Mihai Eminescu nr. 1 ap. 22 (RO)

György Éva 10%, 530114 Jud. Harghita Miercurea Ciuc, str. Toplita nr. 50 (RO)

Máthé István 10%, 530100 Jud. Harghita Miercurea Ciuc, Majláth Gusztáv Károly tér 4/A/24 (RO)

Mészáros Sándor 5%, 530164 Jud Harghita Miercurea Ciuc, Ciuc, Aleea Ciocârliei, nr. 9, scara 8, etaj 4, ap. 19. (RO)

Lányi Szaboles 10%, 530174 Jud. Harghita Miercurea Ciuc, Str. Mikó nr.21 (RO)

(54) Talajoltóanyag

(74) Lengyel Zsolt, DANUBIA Szabadalmi és Jogi Iroda Kft., 1051 Budapest, Bajcsy-Zs. út 16. (HU)

(57)

A találmány tárgya talajoltóanyag, amely legalább egyet tartalmazó Pseudomonas jessenii T11 NCAIM P(B)001394, Serratia liquefaciens ST1 NCAIM P(B)001395 és Pantoea agglomerans G8 NCAIM P(B)001393 talajbaktérium izolátumok közül, adott esetben együtt szokásos adalékanyagokkal. A találmány szerinti talajoltóanyag tápanyag mobilizáló és növénynövekedést serkentő hatású.

(51) C07B 57/00 (2006.01)

C07B 63/00 (2006.01)

C07C215/54 (2006.01)

C07C237/30 (2006.01)

(13) A1

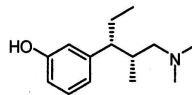
(21) P 12 00360

(22) 2012.06.14.

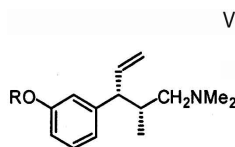
(71) Richter Gedeon Nyrt., 1103 Budapest, Gyömrői út 19/21. (HU)

(72) Neu József 20%, 1133 Budapest, Hegedűs Gy. u. 44/B. II. em. 1. (HU)

Szabó Tamás 30%, 5830 Battonya, Hunyadi út 112. (HU)



amelyben (V) általános képletű, optikailag tiszta vagy optikailag dúsított (2R, 3R)-aminokat,



ahol R jelentése a benzolgyűrűn szubsztituált vagy nemszubsztituált fenil-metil-csoport, például benzil- vagy 4-metoxi-benzil-csoport, benzhidril- vagy trifenil-metil-csoport,

fém katalizátoron hidrogénezik,

és szükség esetén a kapott tapentadolt gyógyszerészetileg elfogadható savakkal megfelelő sókká alakítják, például hidrokloriddá.

- (51) C07C219/28 (2006.01)
 A61K 31/222 (2006.01)
 A61P 13/00 (2006.01)
 C07C213/00 (2006.01)
 C07C215/54 (2006.01)
 C07C229/38 (2006.01)

(13) A1

(21) P 12 00361

(22) 2012.06.14.

(71) Richter Gedeon Nyrt., 1103 Budapest, Gyömrői út 19/21. (HU)

(72) Kálvin Péter 10%, 2509 Esztergom-Kertváros, Eperjesi u. 4/a (HU)

Neu József 40%, 1133 Budapest, Hegedűs Gy. u. 44/B. II. em. 1. (HU)

Garadnay Sándor 10%, 2500 Esztergom, Bánomi ltp. 12. (HU)

Szabó Tamás 10%, 5830 Battonya, Hunyadi út 112. (HU)

Gregor Péter 10%, 8000 Székesfehérvár, Vízaknai u. 26. (HU)

Törley József 10%, 1137 Budapest, Katona József u. 41. (HU)

Jakab Gábor 10%, 2510 Dorog, Pataksor alsó 12. (HU)

(54) Ipari eljárás fesoterodin előállítására

(57)

Fesoterodin előállítási eljárás, úgy hogy kiindulási anyagként N-izopropil-3-feniliminopropén-2-t (5)-ot használnak, ebből (4) képletű 6-(hidroximetil)-4-fenilkroman-2-ol-t, majd a racém

[(R,S)-(±)-2-[3-(diizopropilamino)-1-fenilpropil]-4-(hidroximetil)fenol]-t (2) állítanak elő, ebből a

(R)-(-)-2-[3-(diizopropilammónium)-1-fenilpropil]-4-(hidroximetil)fenol-R-(-)- N-acetil-fenil-glicinát

diasztereomer sőt (6), majd a bázist felszabadítva a

(R)-2-[3-(diizopropilamino)-1-fenilpropil]-4(hidroximetil)fenol-t (7) állítanak elő, végül acilezéssel a fesoterodin

bázist (8) készítik el és kívánt esetben leválasztják annak fumarát sóját (1).

(51) E01C 23/03 (2006.01)

(13) A1

(21) P 12 00316

(22) 2012.05.24.

(71) Tóth Árpád Zoltán, 5000 Szolnok, Selyem út 11. (HU)

(72) Tóth Árpád Zoltán, 5000 Szolnok, Selyem út 11. (HU)

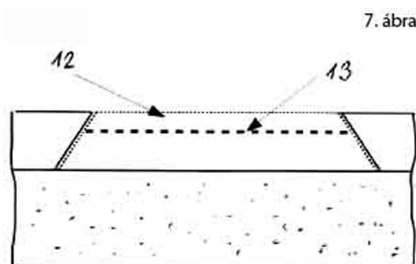
(54) **Ferdepalást-kivágású kátyúzási technológiai rendszer az útburkolati hiányosságok (kátyúk) hosszú élettartamú kijavítására**

(57)

A találmány egy olyan, az útburkolatok javítása során alkalmazható új kátyúzási technológiára vonatkozik, amely az útburkolati hiányosságok (kátyúk) kijavításának hosszú élettartamú, vagy végleges megoldására szolgál.

A találmány szerinti útburkolat-javítási eljárás során a megrongálódott burkolatot olyan módon távolítják el, hogy az aszfaltrétegben a kátyú körül a találmány szerinti berendezéssel kialakított vágási felület a függőleges síkhöz (90 fok) képest ferde irányú, kb. 70-75 fokos szögben helyezkedik el. A vágási felület fenti kialakításból adódóan a javításkor bedolgozott anyag nem képes az eredeti aszfaltburkolat síkjából történő elmozdulásra: az anyag már a tömörítés során a ferde palást alá szorul, illetve a járművek súlya hatására a ferdén vágott szélek még jobban beékelik a bedolgozott anyagot. Az anyag bedolgozása nem egyszerre, hanem két részletben kerül megvalósításra, amelynek során az első réteg betömörítése után egy erősítő háló kerül elhelyezésre az első és második réteg közé, amely így a bedolgozott anyagmennyiséget összefogva megakadályozza a javított felület közepe felé eső belső területek kimozgósodását.

A találmány szerinti technológia rendszer központi berendezése egy erre a célra speciálisan kialakított, hordozható kivitelben elkészített, kültéri üzemeltetésre alkalmas, 3D-s vágófej-mozgásra képes (előnyösen vízsugaras, számítógép-vezérlésű) vágó berendezés, mellyel a kátyú körüli, ferde paláستtal rendelkező vágási felület létrehozható.



(51) E04B 1/64 (2006.01)

E04B 1/76 (2006.01)

E04B 1/78 (2006.01)

(13) A1

(21) P 12 00330

(22) 2012.05.31.

(71) Fritz László, 2621 Verőce, Maros út 36/c (HU)

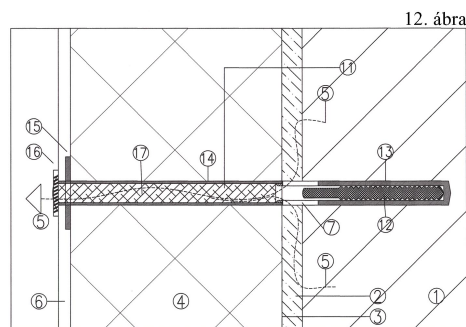
(72) Fritz László, 2621 Verőce, Maros út 36/c (HU)

(54) **Belső párovezetésű utólagos falszigetelő szerkezetek**

(57)

A találmány tárgya belső párovezetésű utólagos falhőszigetelési rendszert tár fel, amelynek belső (meleg) oldali párovezető rétege (2), valamint ettől kifelé egy párafékező (v.záró) rétege (3), vagy párafékező (v.záró) réteghatára van, és ezután a meghatározó hőszigetelő rétege (4), majd a külső felületképző rétege van, úgy hogy a belső párovezető réteg (2) kiszellőzőkön, vagy a szegélyszellőzőkön keresztül (5, 7), közvetlenül kiszellőztet. A szerkezet kialakítható különböző rétegrenddel, rétegenként külön, vagy előre gyártott panelként egyben felhordva.

A szerkezet kiszellőztethető a részletek megfelelő kialakításával vagy kifejezetten a páraszellőzést és a rögzítést egyben megoldó pártakiszellőző elemekkel.



(51) E04C 1/39 (2006.01)
E04C 1/41 (2006.01)

(13) A1

(21) P 12 00288

(22) 2012.05.17.

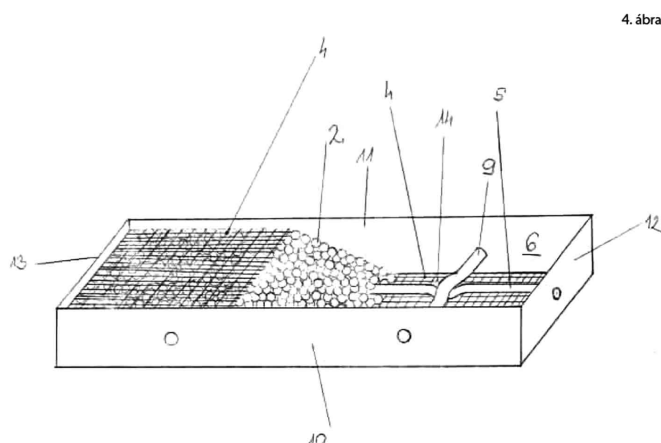
(71) Hervay Csaba, 6600 Szentes, Vörösmarty u. 14/a (HU)

(72) Hervay Csaba, 6600 Szentes, Vörösmarty u. 14/a (HU)

(54) **Hő- és hangszigetelő felületképzett, színezett építőelem beleépített kábelcsővel, és eljárás hő és hangszigetelő felületképzett építőelem kábelcsővel előállítására**

(57) A találmány tárgya olyan hő- és hangszigetelő, felületképzett és színezett építőelem (1) beépített kábelcsővel, amelynek legalább kettő határfelülete (7, 8) van, melyek beépítésük után további felületkezelést (burkolás, festés) már nem igényelnek. A határfelületek között legalább két üvegszövet vagy műanyaggháló (4) van, melyek között kereszt- és hosszirányú kábelcsövek (5, 9) helyezkednek. A határfelületek közötti teret polisztirolgyöngyök és formázóanyag (pl. gipsz, habarcs, beton) tölti ki. A beépített kábelcsövek (5, 9) elhelyezése biztosítja a kábelcsövek pontos csatlakozását egymáshoz az építőelemek (1) beépítése során, folyamatos védőcsatornát alkotva az elkészült falban.

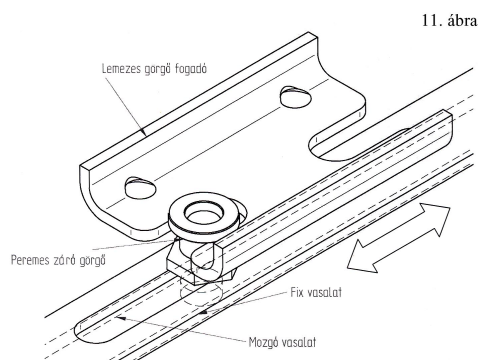
A találmány tárgya továbbá eljárás a hő- és hangszigetelő, felületképzett és színezett, beépített kábelcsővel ellátott építőelem (1) előállítására; amely során minimálisan alapfelülettel és oldalfalakkal (10, 11, 12, 13) határolt formaüregben (6) két réteg üvegszövetet vagy műanyagghálót (4), majd ezek közé kábelcsöveket (5, 9) helyeznek. A maradék teret polisztirolgyöngyökkel kitöltve, a formaüreg (6) formázóanyaggal (15) töltik fel. A formázóanyag (15) megszilárdulása után az elkészült építőelemet (1) eltávolítjuk a formaüregből (6).



(51) E05C 9/18 (2006.01)
E05C 1/16 (2006.01)
E05C 9/14 (2006.01)

(13) A1

- (21) **P 12 00332**
- (22) 2012.05.31.
- (71) König Group Europe Kereskedelmi és Szolgáltató Kft., 8000 Székesfehérvár, Zsurló u. 2. (HU)
- (72) Pusztai Gábor, 8143 Sárszentmihály, Mély utca 5. (HU)
- (54) **Biztonsági peremes zárógörgő és ennek ellendarabja a lemezes görgőfogadó PVC, alumínium és fa anyagú ajtókhöz és ablakokhoz**
- (74) dr. Geiszt Éva, dr. Geiszt Ügyvédi Iroda, 8200 Veszprém, Vörösmarty tér 11/a. fsz. 1. (HU)
- (57)
 Forgácsolt fém elemekből összeépíthető, PVC-alu és fa ajtó-ablakok záró mechanizmusának biztonsági peremes zárógörgője és ellendarabja a lemezes görgőfogadó, azzal jellemezve hogy a biztonsági peremes görgős zárógörgő a nütosan kialakított lemezes görgő fogadó hornyába vezetve záródik, így a biztonsági peremes zárógörgő a lemezes görgőfogatóba illeszkedve biztonsági funkciót is ellát, azzal jellemezve hogy a biztonsági peremes zárógörgőt a lemezes görgőfogatóból nem lehet kipattintani betörés és egyéb mechanikai behatás esetén. Biztonsági peremes görgő felső peremes része gördülő nem fix, ezzel is segítve a záródást. Ajtó-ablak hőátadási anomáliák elkerülése miatt a biztonsági peremes zárógörgő vertikális mozgásra is képes kivitelben készül azzal jellemezve, hogy a hőátadást kompenzálni képes és tökéletes működést biztosít minden évszakban. Biztonsági peremes zárógörgő beépítése az ajtó-ablak szárny keretének zár mechanizmusába történik sajtolással, ezt követően a kilincs mozgatásával tudjuk működtetni. Ellendarabja a lemezes zárógörgő az ajtó-ablak tok szerkezetébe 3 db átmenő furaton keresztül ismert önmetsző csavarokkal kerül szakszerűen rögzítésre a tok profilban elhelyezkedő merevítő vasba.



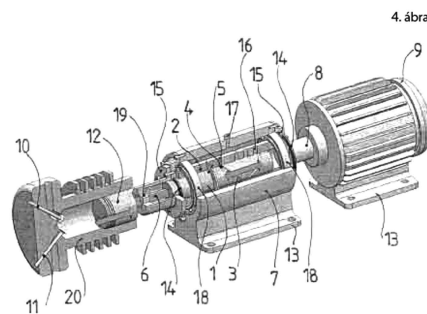
F. SZEKCIÓ - MECHANIKA, VILÁGÍTÁS, FŰTÉS

- (51) **F02B 5/00** (2006.01)
- F02B 1/02** (2006.01)
- F02B 3/02** (2006.01)
- F02P 23/00** (2006.01)
- (13) **A1**
- (21) **P 12 00353**
- (22) 2012.06.11.
- (71) Gécsi Nándor, 3326 Ostoros, Deák Ferenc utca 7. (HU)
- (72) Gécsi Nándor, 3326 Ostoros, Deák Ferenc utca 7. (HU)
- (54) **Közvetlen vízbefecskendezésű, az üzemanyag öngyulladásos égésével működő Otto-motor**
- (57)
 A találmány célja az Otto-motorok termikus hatásfokának növelése, ezáltal az üzemanyag-fogyasztás és a környezetre káros hatások csökkentése. A találmány szerinti megoldási hogy az üzemanyag szabályozott időben és öngyulladásra kényszerítve kerüljön elégetésre, amit közvetlenül az égéstérbe fecskendezett víz térfogatváltozása idéz elő.

Szabadalmi bejelentések közzététele

átmérőjén elhelyezkedik egy hüvelyszerű alkatrész, amelyben el vannak helyezve az erőátviteli elemek. A kétirányú egyenes vonalú mozgást a kialakított kényszerpálya és az ebbe illeszkedő erőátviteli elemek segítségével végzi axiális irányban, azaz a motor hajtásának tengelyvonalával, szimmetria tengelyével megegyezően. A lökethossz és azon belüli sebességét a pálya méretének, formájának kialakításával tudjuk módosítani. Az alternáló mozgást végző alkatrész elfordulását és oda-vissza történő mozgásának elfordulását és kenését az igények szerint határozzák meg és alakítják ki. Kisebb súrlódási együtthatóknál elegendő lehet egy rögzített csúszó persely, amiben az oda-vissza mozgás történik, nagyobb igénybe vételnél a szintén fixen rögzített csúszó persely belsejébe golyókat helyezhetnek el, amellyel a súrlódási tényezőket minimalizálhatják. A kényszerpálya formájának kialakítása is a szükséges nyomaték, fordulatszám, lökethossz és egyéb paraméterek alapján optimalizálható.

A szerkezet működhet zárt rendszerben, tehát állandó kenést biztosító elszigetelt tartályban is. A találmány felhasználhatósági területe, minden olyan gép, berendezés, eszköz, terület, ahol mozgásforma átalakításra, forgómozgásból alternáló mozgásra és alternáló mozgásból forgó mozgásra és erő átvitelre van szükség.



- (51) **F16K 31/524** (2006.01)
B81B 5/00 (2006.01)
F16K 11/00 (2006.01)

(13) **A1**

(21) **P 12 00390**

(22) 2012.06.27.

(71) Budapesti Műszaki és Gazdaságtudományi Egyetem, 1111 Budapest, Műegyetem rkp. 3-9. (HU)

(72) Ring Balázs 70%, 9024 Győr, Kálvária u. 32. (HU)

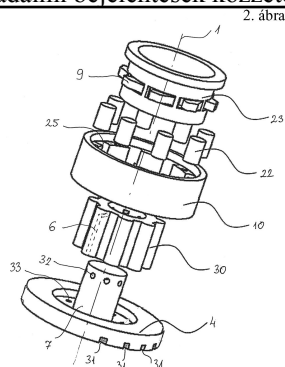
dr. Sántha Hunor 30%, 2600 Vác, Bajcsy-Zs. u. 11. (HU)

(54) **Többjártatú szelepkonstrukció fluidikai csatornarendszerhez**

(74) Mészáros Katalin, BUDAPATENT Szabadalmi és Védjegy Iroda Kft., 1023 Budapest, Frankel Leó út 57. (HU)

(57)

A találmány tárgya többjártatú fluidikai szelepstruktúra egy forgástengely köré elrendezve. A találmány lényege, hogy a fluidikai bemeneteket és kimeneteket tartalmazó alaplemezből (4) kiemelten és a fő fluidikai bemeneteket és kimeneteket tartalmazó alaplemez (4) síkjával szög bezáró tengelyállással tartalmaz egy vagy több bekötő csatornaszakaszt és rugalmasan összenyomható anyagból készített egy vagy több aktuált csatornaszakaszt (6) a teljes szelepstruktúra forgástengelye (1) felé levő oldalukon támaszték struktúrával (7) érintkezve, valamint a fent leírt csatornaszakaszokat mechanikai megszakítás nélkül összekötő áthidaló csatornaszakaszokat a fő fluidikai bemeneteket és kimeneteket tartalmazó alaplemez (4) síkjától eltérő szintben kialakítva, továbbá a perifériásan elhelyezkedő aktuált csatornaszakaszok (6) centrális irányú összenyomására alkalmas nyomóékeket (9) egy nyomóék elmozdító kosárral (10) érintkezve, mely nyomóék elmozdító kosár (10) a szelepstruktúra forgástengelye (1) körül elforgatható, és bizonyos szöghelyzetek mellett a nyomóékek (9) egy rugalmas anyagrészben (30) kialakított aktuált csatornaszakaszokra (6) vagy azok egy részhalmazára a szelepstruktúra forgástengelyének (1) irányába hatva összenyomódásra kényszerítik az aktuált csatornaszakaszokat (6) vagy azok egy részhalmazát, más szögállások mellett pedig nem.



(51) **F23B 30/10** (2006.01)
F23B 10/00 (2006.01)

(13) **A1**

(21) **P 12 00383**

(22) 2012.06.21.

(71) Dr. Garamszegi Gábor 43.5%, 1136 Budapest, Hollán Ernő u. 7/a V/2. (HU)

Morvai Ferenc 31%, 3232 Mátrafüred, Avar u. 7. (HU)

Hites György 25.5%, 1056 Budapest, Belgrád rkp. 21. II/1a (HU)

(72) Morvai Ferenc 74.5%, 3232 Mátrafüred, Avar u. 7. (HU)

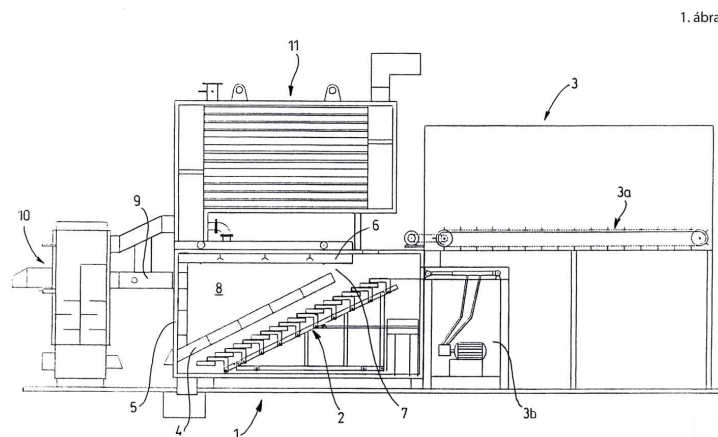
Hites György 25.5%, 1056 Budapest, Belgrád rkp. 21. II/1a (HU)

(54) **Kazán és eljárás szilárd tüzelőanyag, elsősorban megújuló tüzelőanyag elgázosítására és elégetésére**

(74) Erdély Péter, DANUBIA Szabadalmi és Jogi Iroda Kft., 1051 Budapest, Bajcsy-Zsilinszky út 16. (HU)

(57)

A találmány tárgya egy kazán (1) szilárd tüzelőanyag, elsősorban megújuló tüzelőanyag elgázosítására és elégetésére, amelynek égésterében elhelyezett lépcsős rostély (2), és a lépcsős rostély fölött sugárzó boltozata (4) van, és a kazánhoz utóégető (10), valamint hőcserélő (11) van csatlakoztatva, ahol a találmány szerint a sugárzó boltozat (4) a kazán (1) homlokfalától (5) alulról indulva a lépcsős rostéllyal (2) párhuzamosan, attól 10-30 cm távolságban (T) van elhelyezve oly módon, hogy fölül, a lépcsős rostély (2) elejénél a kazán (1) felső fala (6) és a sugárzó boltozat (4) között 10-15 cm magasságú torlónyílás (7) van kialakítva, ami mögött a sugárzó boltozat (4) és a kazán (1) falai bővülő teret (8) alkotnak. Az eljárás során a tüzelőanyagot a lépcsős rostélyra adagolják és azon lefelé mozgatják, miközben a füstgázokat a lépcsős rostély és egy sugárzó boltozat között felfelé áramoltatják, majd az égéstérből kivezetik, azzal jellemezve, hogy a sugárzó boltozat végénél a füstgázokat visszafordítják és táguló térbe vezetik, és a teret határoló sugárzó falakon felütköztetve elégetik.



(51) **F23J 3/02** (2006.01)

(13) **A1**

(21) P 12 00746

(22) 2012.12.19.

(71) Kompozitor Műanyagipari Fejlesztő Kft., 2220 Vecsés, Széchenyi u. 60. (HU)

(72) Kecskeméthy Géza, 1022 Budapest, Fillér u. 73. (HU)

Csapó József, 1141 Budapest, Zsálya u. 60. (HU)

(54) **Kéménytisztító forgókefés motoros szerkezet**

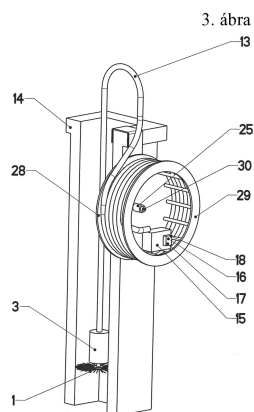
(57)

A találmány tárgyát képező berendezés nagymértékben megkönnyíti az elszenyveződött kémények koromtalanítását, tisztítását, melyet eddig többnyire kézi munkával végeztek. A találmány növeli a tisztítás hatékonyságát, csökkenti a tisztításhoz szükséges emberi erőt. A találmány szerinti motoros forgókefés kéménytisztító berendezés egy kisfeszültségű villamos motor által, mechanikai áttételen keresztül hajtott, kefetartó szerkezetben rögzített, megfelelő méretű, tányér vagy kúp alakú kefével végzi a kémény tisztítását. A készülék energia ellátásáról a kéményen kívül elhelyezett akkumulátorok gondoskodnak.

A találmány fontos eleme, hogy a tisztítást végző berendezés kéménybe engedéséhez egy spirál acélrúgóval megerősített hőre lágyuló műanyagból készült csövet vagy acélszövettel bevont műanyagból készült csövet alkalmaz, mely rendkívül hajlékony, ugyanakkor a forgó kefe elfordulást kiváltó nyomatékát és a hosszirányú nyúlását a műanyagba ágyazott acél rúgó vagy a cső köré font acélszövet veszi fel. A flexibilis cső 20-30 mm átmérőjű, hogy a fogása kényelmes és biztonságos legyen. A flexibilis cső belsejében, könnyen ki- és behúzható módon a külső behatásoktól védve van elhelyezve a készülék áramellátását biztosító villamos vezeték, mely nincs rögzítve a műanyag csőhöz. A flexibilis cső és a benne elhelyezett elektromos vezeték is igény szerint hosszabbítható, toldható. A flexibilis cső egyik végén levő motort és a másik végén lévő akkumulátort összekötő villamos vezeték könnyen ki- és behúzható.

A könnyű kezelhetőség és a szállíthatóság érdekében a flexibilis cső tárolása egy alkalmasan kialakított forgatható dobon történik. Ez a forgatható dob a kéményen kívül elhelyezett tartó szerkezetekre könnyen felhelyezhető. Célszerűen a berendezés áramellátást biztosító akkumulátorok elhelyezése is ebben a forgó dobon lett kialakítva.

A találmány szerinti berendezés lehetővé teszi nem egyenes kémények tisztítását is. Ebben az esetben kitámasztó rudak biztosítják, hogy a kefe és a kefét tartó szerkezet középvonala párhuzamos legyen a nem függőleges kéményszakaszok oldalfalával is.



(51) F24J 2/10 (2006.01)

F24J 2/00 (2006.01)

(13) A1

(21) P 12 00350

(22) 2012.06.11.

(71) Kovács Ervin, 9545 Jánosháza, Sümegi u. 124/A. (HU)

(72) Kovács Ervin, 9545 Jánosháza, Sümegi u. 124/A. (HU)

(54) **Változó hasznos felületű napkollektor**

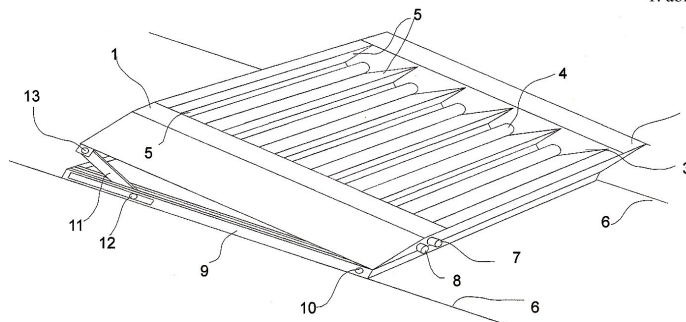
(57)

Változó hasznos felületű napkollektor, amely tartalmaz napkollektor keretet (9), a napkollektor keretre (9)

Szabadalmi bejelentések közzététele

felszerelt napkollektor házat (1), ahol a napkollektor házban (1) hővisszaverő tükrök (5) és hőelnyelő csövek (4) vannak elrendezve, továbbá a hővisszaverő tükrök (5) és a hőelnyelő csövek (4) szolárüveggel (3) vannak befedve, és a napkollektor keret (9) a napkollektor háznak (1) a napkollektor kerethez (9) viszonyított dőlésszögét változtató mozgató mechanizmust tartalmaz, és ennek eredményeként a hővisszaverő tükrök (5) abban az időszakban, amikor a napsugárzás a legnagyobb beesési szögben érkezik, a fénysugarakat a hőelnyelő csövektől (4) eltérő helyre fókuszálják, míg azon időszakokban, amikor a napsugárzás kicsiny beesési szögben érkezik, a fénysugarakat a hőelnyelő csövekbe (4) fókuszálják. Ezzel hatékonyan megelőzik a hőelnyelő csövek (4) túlzott hőfelvételét.

1. ábra



(51) F25B 9/04 (2006.01)

(13) A1

(21) P 12 00391

(22) 2012.06.28.

(71) dr. Magai István, 2051 Biatorbágy, Karinthy u. 5. (HU)

(72) dr. Magai István, 2051 Biatorbágy, Karinthy u. 5. (HU)

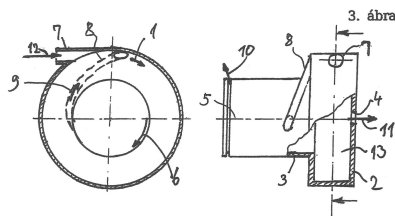
(54) **Örvénykamra visszacsatolással**

(57)

A találmány tárgya örvénykamra visszacsatolással, amely főként légnemű munkaközeg mozgási energiájának növelésére szolgál.

Az örvénykamrához (2) célszerűen csatlakozó visszacsatoló csatorna (8) biztosítja az örvény kezdő sebessége (1) nagysága és az örvény csúcsebessége (6) nagysága közötti sebességű munkaközegnek (13) a kiömlőcsőből (3) az örvénykamrába (2) történő visszajuttatását, amely visszajuttatás növeli az örvénykamrában (2) forgó munkaközeg (13) sebességét és energiáját, amely energianövekedéshez szükséges energia többletet célszerűen a munkaközeg (13) örvénylő mozgása során létrejött kis energiájú közégrész (11) által leadott energia biztosítja.

A visszacsatolással az örvénykamrában (2) tartott mozgási és hőenergia célszerűen addig növelhető, amíg azt az áramlási ellenállások, illetve a szerkezetek ellenálló képessége lehetővé teszi.



G. SEKCIÓ - FIZIKA

(51) G01N 33/48 (2006.01)

G01N 35/00 (2006.01)

G01N 37/00 (2006.01)

(13) A1

(21) P 12 00389

(22) 2012.06.27.

(71) Budapesti Műszaki Gazdaságtudományi Egyetem, 1111 Budapest, Műegyetem rkp. 3-9. (HU)

(72) Sántha Hunor 90%, 2600 Vác, Bajcsy-Zs. u. 11. (HU)

dr. Harsányi Gábor 5%, 1158 Budapest, Jolán u. 7/a. (HU)

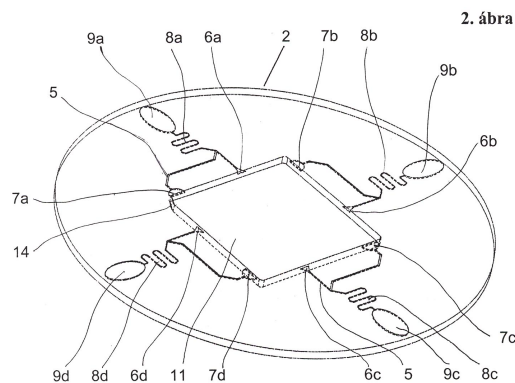
Varga Máté 5%, 1113 Budapest, Karolina út 37/A. 2/3. (HU)

(54) Mikrofluidikai diszk

(74) Mészáros Katalin, BUDAPATENT Szabadalmi és Védjegy Iroda Kft., 1023 Budapest, Frankel Leó út 57. (HU)

(57)

A találmány tárgya egy mikrofluidikai diszk, amely áll egy korongban kialakított alkatelemekből, azaz áll mintát befogadó helyből, reagenst befogadó tárolóból, reakciótérből, valamint a megfelelő alkatelemeket összekötő csatornákból, ahol az egyes alkatelemek egymáshoz viszonyított elhelyezése és csatornákkal való összekötése olyan, hogy az a minta és a reagens keveredését eredményezi centrifugális erőhatásra. A találmány lényege, hogy a korong két részből áll, egy alaprészből (2) és egy központi elemből (1), ahol a központi elem (1) az alaprészbe (2) behelyezhető, és amely központi elembe (1) egy vagy több, reagenst befogadó tároló (3a, 3b, 3c, 3d, 4a, 4b, 4c, 4d) van kialakítva, ahol a megfelelő tároló (3a, 3b, 3c, 3d, 4a, 4b, 4c, 4d) megfelelő csatorna (5) segítségével össze van kötve a központi elemnek (1) a szélénél levő megfelelő kimeneti nyílással (10a, 10b, 10c, 10d), és az alaprésznek (2) a központi elemhez (1) csatlakozó szélénél egy vagy több, mintát befogadó nyílás (6a, 6b, 6c, 6d) és egy vagy több, reagenst befogadó nyílás (7a, 7b, 7c, 7d) van kialakítva, ahol a megfelelő mintát befogadó nyílás (6a, 6b, 6c, 6d) és a megfelelő reagenst befogadó nyílás (7a, 7b, 7c, 7d) csatorna (5) segítségével megfelelő reakciótérrel (8a, 8b, 8c, 8d) van összekötve.



H. SZEKCIÓ - VILLAMOSSÁG, ELEKTROMOSSÁG

(51) H01M 6/32 (2006.01)

(13) A1

(21) P 12 00355

(22) 2012.06.11.

(71) Nagy Miklós Tibor 100%, 2535 Mogyorósbánya, Petőfi út. 81. (HU)

(72) Nagy Miklós Tibor 100%, 2535 Mogyorósbánya, Petőfi út. 81. (HU)

(54) Galvánelem

(57)

A találmány szerinti elrendezésben a használatos elektródák, szilárd, ill. a kitöltő közeg célszerűen száraz por halmazállapotban kerülhetnek betöltésre és lezárásra.

Ebben az állapotban korlátlan ideig raktározhatók, nem lehetséges szivárgás fogyás és káros hatások sem keletkeznek, melyek ronthatnák a raktározás utáni felhasználhatóságot.

A telep üzembe helyezése célszerűen vízzel (vizes oldattal) történő feltöltéssel egyszerűen elvégezhető.

A rovat 39 darab közlést tartalmaz.