

SZABADALMI KÖZLÖNY ÉS VÉDJEGYÉRTESÍTŐ

A SZELLEMI TULAJDON NEMZETI HIVATALÁNAK
HIVATALOS LAPJA

118. ÉVFOLYAM 22. SZÁM

2013. NOVEMBER 28.

TARTALOM

A hatósági közlemények rovataiban alkalmazott kódok és rendezési elvek	101
Szabadalmi közlemények	P998–P1073
Európai szabadalmi közlemények	E946–E1075
Kiegészítő oltalmi tanúsítványra vonatkozó közlemények	S26–S29
Használati minta közlemények	U129–U139
Formatervezési minta közlemények	D138–D146
Nemzeti védjegyközlemények	M2421–M2541
Nemzetközi védjegyközlemények	W423–W439
Intézményi közlemények	H41–H44

A hatósági közlemények rovataiban alkalmazott kódok és rendezési elvek

Az iparjogvédelmi dokumentumokat kibocsátó egyes országokat és egyes nemzetközi szervezeteket azonosító kódok (a WIPO 3. szabványa szerint)					
AD	Andorra	DJ	Dzsibuti	JM	Jamaica
AE	Egyesült Arab Emírátságok	DK	Dánia	JO	Jordánia
AF	Afganisztán	DM	Dominikai Közösség	JP	Japán
AG	Antigua és Barbuda	DO	Dominikai Köztársaság	KE	Kenya
AI	Anguilla	DZ	Algéria	KG	Kirgizisztán
AL	Albánia	EA	Eurázsiai Szabadalmi Szervezet (EAPO)	KH	Kambodzsa
AM	Örményország	EC	Ecuador	KI	Kiribati
AN	Holland Antillák	EE	Észtország	KM	Comore-szigetek
AO	Angola	EG	Egyiptom	KN	Saint Christopher és Nevis
AP	Afrikai Országok Iparjogvédelmi Szervezete (ARIPO)	EH	Nyugat-Szahara	KP	Koreai Népi Demokratikus Köztársaság
AR	Argentína	EM	Belső Piaci Harmonizációs Hivatal (védjegy és ipari minta) (OHIM)	KR	Koreai Köztársaság
AT	Ausztria	EP	Európai Szabadalmi Hivatal (EPO)	KW	Kuvait
AU	Ausztrália	ER	Eritrea	KY	Kajmán-szigetek
AW	Aruba	ES	Spanyolország	KZ	Kazahsztán
AZ	Azerbajdzsán	ET	Etiópia	LA	Laoszi Népi Demokratikus Köztársaság
BA	Bosznia-Hercegovina	FI	Finnország	LB	Libanon
BB	Barbados	FJ	Fidzsi-szigetek	LC	Saint Lucia
BD	Banglades	FK	Falkland-szigetek (Malvin-szigetek)	LI	Liechtenstein
BE	Belgium	FO	Faröer-szigetek	LK	Srí Lanka
BF	Burkina Faso	FR	Franciaország	LR	Libéria
BG	Bulgária	GA	Gabon	LS	Lesotho
BH	Bahrein	GB	Nagy-Britannia	LT	Litvánia
BI	Burundi	GC	Az Öböl menti Arab Államok Együttműködési Tanácsának Szabadalmi Hivatala (GCC)	LU	Luxemburg
BJ	Benin	GD	Grenada	LV	Lettország
BM	Bermuda	GE	Grúzia	LY	Líbia
BN	Brunei	GG	Guernsey	MA	Marokkó
BO	Bolívia	GH	Ghána	MC	Monaco
BR	Brazília	GI	Gibraltár	MD	Moldovai Köztársaság
BS	Bahama-szigetek	GL	Grönland	ME	Montenegró
BT	Bhután	GM	Gambia	MG	Madagaszkár
BV	Bouvet-sziget	GN	Guinea	MK	Macedón Köztársaság
BW	Botswana	GQ	Egyenlítői-Guinea	ML	Mali
BX	Benelux Szellemi Tulajdonvédelmi Hivatal (BOIP)	GR	Görögország	MM	Mianmar
BY	Belorusszia	GS	Dél-Georgia és a Dél-Sandwich-szigetek	MN	Mongólia
BZ	Belize	GT	Guatemala	MO	Makao
CA	Kanada	GW	Bissau-Guinea	MP	Észak-Marina-szigetek
CD	Kongói Demokratikus Köztársaság	GY	Guyana	MR	Mauritánia
CF	Közép-afrikai Köztársaság	HK	Hongkongi Különleges Igazgatású Terület	MS	Montserrat
CG	Kongó	HN	Honduras	MT	Málta
CH	Svájc	HR	Horvátország	MU	Mauritius
CI	Elefántcsontpart	HT	Haiti	MV	Maldív-szigetek
CK	Cook-szigetek	HU	Magyarország	MW	Malawi
CL	Chile	IB	A Szellemi Tulajdon Világszervezetének (WIPO) Nemzetközi Irodája	MX	Mexikó
CM	Kamerun	ID	Indonézia	MY	Malajzia
CN	Kína	IE	Írország	MZ	Mozambik
CO	Kolumbia	IL	Izrael	NA	Namíbia
CR	Costa Rica	IM	Man-sziget	NE	Niger
CU	Kuba	IN	India	NG	Nigéria
CV	Zöld-foki Köztársaság	IQ	Irak	NI	Nicaragua
CY	Ciprus	IR	Iráni Iszlám Köztársaság	NL	Hollandia
CZ	Cseh Köztársaság	IS	Izland	NO	Norvégia
DE	Németország	IT	Olaszország	NP	Nepál
		JE	Jersey	NR	Nauru
				NZ	Új-Zéland
				OA	Szellemi Tulajdon Afrikai Szervezete (OAPI)
				OM	Omán
				PA	Panama

PE	Peru			(67)	származtatást megalapozó irat adatai
PG	Pápua Új-Guinea			(68)	az alapszabadalom lajstromszáma
PH	Fülöp-szigetek			(70)	A jogosult, a feltaláló és a képviselő adatai
PK	Pakisztán			(71)	bejelentő
PL	Lengyelország			(72)	feltaláló, szerző, nemesítő
PT	Portugália			(73)	szabadalmas, jogosult
PW	Palau			(74)	képviselő
PY	Paraguay	(10)	Lajstromozási és közzétételi adatok	(80)	A Budapesti Szerződés és a Szabadalmi Együttműködési Szerződés szerinti adatok
QA	Katar	(11)	a dokumentum száma: szabadalmi és növényfajta-oltalmi rovatokban közzétételi szám vagy lajstromszám; használati minta és formatervezési minta rovatokban lajstromszám; a megadott szabadalmak, a megadott növényfajta-oltalmak, a megadott használati minta oltalmak és a megadott formatervezési mintaoltalmak rovatokban a lajstromszámhoz kapcsolt dátum a megadó határozat kelte	(83)	a mikroorganizmus törzs (biológiai anyag) letétbe helyezésének adatai
QZ	Közösségi Fajtaoltalmi Hivatal (CPVO)	(13)	a publikáció fajtája a WIPO 16. szabványa szerint	(84)	szekvencialista, illetve táblázat
RO	Románia	(20)	Bejelentési adatok	(86)	a nemzetközi (PCT) bejelentés száma
RS	Szerbia	(21)	a bejelentés ügyszáma	(87)	a nemzetközi (PCT) bejelentés közzétételi száma
RU	Oroszországi Föderáció	(22)	a bejelentés napja	(90)	Az Európai Szabadalmi Egyezmény szerinti adatok, valamint a kiegészítő oltalmi tanúsítványra vonatkozó adatok
RW	Ruanda	(23)	a kiállítási elsőbbség vagy kedvezmény, illetve a módosítási elsőbbség napja	(92)	a termék első magyarországi forgalomba hozatali engedélyének száma és kelte, valamint az engedélyezett termék neve
SA	Szaúd-Arábia	(24)	a tanúsítvány oltalmi idejének kezdete	(93)	a termék első közösségi forgalomba hozatali engedélyének száma és kelte
SB	Salamon-szigetek	(30)	Unió elsőbbség adatai, illetve UPOV Egyezmény szerinti elsőbbség adatai	(94)	a tanúsítvány oltalmi idejének lejártja
SC	Seychelle-szigetek	(40)	A közzététel napja	(95)	a kiegészítő oltalmi tanúsítvány címe (a termék megnevezése) és a termék típusa
SD	Szudán	(50)	Műszaki adatok	(96)	az európai (EP) bejelentés adatai
SE	Svédország	(51)	Nemzetközi Szabadalmi Osztályozás (szabadalmi, illetve használati minta rovatokban); Locarnói Megállapodás szerinti osztályozás (formatervezési minta rovatokban)	(97)	az európai (EP) bejelentés közzétételi adatai;
SG	Szingapúr	(53)	növényfajta fajtaneve		az európai szabadalom megadásának az Európai Szabadalmi Közlönyben történt meghirdetési adatai
SH	Szent Ilona	(54)	a találmány, illetve a szabadalom címe, a növényfajta fajneve, latin neve, a használati minta címe, a formatervezési minta megnevezése		
SI	Szlovénia	(55)	a növényfajta fényképe, illetve a formatervezési minta fényképe vagy rajza	A	1996. január 1-je előtti bejelentési nappal rendelkező szabadalmi bejelentések közzététele, illetve közzététel nélkül megadott szabadalmak meghirdetése
SK	Szlovákia	(57)	szabadalmi rovatokban a kivonat, használati minta rovatokban a főigénypont (a jellemző ábrával)	A1	1996. január 1-je utáni bejelentési nappal rendelkező szabadalmi bejelentések közzététele és tájékoztatás az elvégzett újdonságkutatásról
SL	Sierra Leone	(60)	Összefüggő bejelentések, szabadalmak, kiegészítő oltalmi tanúsítványok, növényfajta-oltalmak, használati minták adatai	A2	1996. január 1-je utáni bejelentési nappal rendelkező szabadalmi bejelentések, növényfajta-oltalmak közzététele
SM	San Marino	(62)	megosztás esetén a korábbi szabadalmi, növényfajta-oltalmi, illetve használati minta bejelentés ügyszáma	A3	Külön tájékoztatás az 1996. január 1-je utáni bejelentési nappal rendelkező szabadalmi bejelentésekben a közzétételt követően elvégzett újdonságkutatásokról
SN	Szenegál	(65)	közzétételi szám (megadott szabadalmakkal kapcsolatban)	B1	Megadott szabadalmak, növényfajta-oltalmak
SO	Szomália	(66)	belső elsőbbség napja	B2	Korlátozott szabadalmak
SR	Suriname			B8	Helyreigazítás a szabadalmi leírások bibliográfiai adataiban
ST	São Tomé és Príncipe				
SV	Salvador				
SY	Szíriai Arab Köztársaság				
SZ	Szváziföld				
TC	Turks- és Caicos-szigetek				
TD	Csád				
TG	Togo				
TH	Thaiföld				
TJ	Tádzsikisztán				
TL	Kelet-Timor				
TM	Türkmenisztán				
TN	Tunézia				
TO	Tonga				
TR	Törökország				
TT	Trinidad és Tobago				
TV	Tuvalu				
TW	Tajvan (Kínai Köztársaság)				
TZ	Tanzániai Egyesült Köztársaság				
UA	Ukrajna				
UG	Uganda				
US	Amerikai Egyesült Államok				
UY	Uruguay				
UZ	Üzbegisztán				
VA	Vatikán				
VC	Saint Vincent és Grenadine				
VE	Venezuela				
VG	Brit Virgin-szigetek				
VN	Vietnam				
VU	Vanuatu				
WO	Szellemi Tulajdon Világszervezete (WIPO) Nemzetközi Irodája				
WS	Szamoa				
XN	Északi Szabadalmi Intézet (NPI)				
YE	Jemen				
ZA	Dél-afrikai Köztársaság				
ZM	Zambia				
ZW	Zimbabwe				

B9	Helyreigazítás a szabadalmi leírásokban	(200) Bejelentési adatok	lajstromozási eljárásban résztvevő bejelentő
T1	Európai szabadalmi bejelentések igénypont fordításának közzététele	(210) a bejelentés ügyszáma	(740) képviselő
T2	Tájékoztatás európai szabadalmak szövege fordításának benyújtásáról	(220) a bejelentés napja	(791) engedélyes
T3	Európai szabadalmi bejelentések igénypontjai fordítás-kijavításának közzététele	(230) a kiállítási elsőbbség adatai	
T4	Európai szabadalmak szövege fordítás-kijavításának közzététele	(300) Uniós elsőbbség adatai	
T5	Tájékoztatás az Európai Szabadalmi Egyezmény szerinti felszólalási eljárásban módosítással fenntartott európai szabadalmak szövege fordításának benyújtásáról	(400) A Nemzetközi Iroda részéről történő közzététel adatai	
T6	Tájékoztatás az Európai Szabadalmi Egyezmény szerinti korlátozási eljárásban módosítással fenntartott európai szabadalmak szövege fordításának benyújtásáról	(450) a Nemzetközi Irodánál a közzétételt tartalmazó lap száma	
T7	Korlátozott európai szabadalom	(500) Egyéb adatok	
T8	Helyreigazítás európai szabadalmak szövege fordításának bibliográfiai adataiban	(511) az árujegyzék vagy a termékjegyzék a Nizzai Megállapodás szerint, adatközlésnél csak az osztályok száma szerepel	
T9	Helyreigazítás európai szabadalmak szövege fordításában	(540) a földrajzi árujelző megnevezése	
		(541) a megjelölés közönséges írásmóddal	
		(546) a megjelölés ábrával, illetve a közönségtől eltérő írásmóddal	
		(551) együttes vagy tanúsító védjegy	
		(554) térbeli megjelölés	
		(555) hologrammegjelölés	
		(556) hangmegjelölés	
		(580) a Nemzetközi Iroda hivatalos lapjában történő közzététel napja	
		(591) szín- vagy színes megjelölés	
		(600) Összefüggő bejelentések, védjegyek adatai	
		(641) megosztás esetén a korábbi bejelentés ügyszáma	
		(646) megosztás esetén a korábbi védjegy lajstromszáma	
		(660) a belső elsőbbség adatai	
		(700) A jogosult, a képviselő és az engedélyes adatai	
		(731) bejelentő	
		(732) védjegyjogosult, a nemzetközi lajstrom szerinti jogosult vagy a	
A rovatok rendezési elvei			
A szabadalmi és a használati mintaoltalmi bejelentések, illetve a megadott szabadalmak és használati mintaoltalmak adatai NSZO-szekciónként, a formatervezési mintaoltalmi bejelentések, illetve a megadott formatervezési mintaoltalmak adatai a Locarnói Megállapodás szerinti osztályonként csoportosítva, az első helyen szereplő bejelentők nevének betűrendjében, a növényfajta-oltalmi bejelentések ügyszám szerinti sorrendben jelennek meg.			
Az egyes rovatcímek mellett feltüntetett négyjegyű kódok az adott rovatok tartalmára utalnak a WIPO 17. szabványa szerint.			
A szabadalmi bejelentések közzététele című rovatban a T betűvel kezdődő dokumentumszám az 1996. január 1-je előtti bejelentési nappal rendelkező teljes vizsgálatú, a H betűvel kezdődő dokumentumszám halasztott vizsgálatú szabadalmi bejelentésre utal.			
Kiegészítő oltalmi tanúsítvány iránti bejelentések az ügyszám, a megadott kiegészítő oltalmi tanúsítványok a lajstromszám szerinti sorrendben jelennek meg.			
A védjegy és földrajzi árujelző bejelentések a bejelentők nevének betűrendjében, a lajstromozások lajstromszám szerinti sorrendben jelennek meg.			
Védjegy és földrajzi árujelző adatok azonosítói (INID-kódok a WIPO 60. szabványa szerint)			
(100)	Lajstromozási és megújítási adatok		
	(111) lajstromszám		
	(141) a lajstromozási eljárás és az oltalom megszűnésének napja		
	(151) a lajstromozás napja		
	(156) a megújítás napja		
	(180) a lejárati napja		

SZABADALMI KÖZLEMÉNYEK**Szabadalmi bejelentések közzététele****A. SZEKCIÓ - KÖZSZÜKSÉGLETI CIKKEK****(51) A01G 17/02** (2006.01)**A01G 17/00** (2006.01)**(13) A1****(21) P 12 00306**

(22) 2012.05.22.

(71) dr. Babó Tivadar, 1095 Budapest, Ferenc tér 12. IV/4. (HU)

(72) dr. Babó Tivadar, 1095 Budapest, Ferenc tér 12. IV/4. (HU)

(54) Eljárás ágaskordon tőke kialakítására

(57)

Eljárás ágaskordon szőlőültetvény két tökeforma változatán a tőtávolság meghatározására, szabályozására, a termőfelület kialakítására azzal, hogy a tőke kordonkarján földig leérő hajtásokat nevelnek, a következő évben vesszeit fajtától függő távolságban télen, vagy „zölden” kiritkítják, a visszamaradókat súlyuk leíveli, vagy függőlegesen levelik és kötözéssel rögzítik, a fürtök számát és a hajtások növekedési erélyét a duzzadó világos rügyek ledörzsölésével és/vagy kurtítással csökkentik, a termés hozamot a leívelt szálvesszők kordonkar felőli szakaszán a kezelt és a föld felőli szakaszon visszahagyott, világos rügyek arányával szabályozzák. A tökeforma kialakítása után a javasolt ágaskordon változatokon a termesztés összes munkafolyamata gépesíthető, beleértve a termés hozam szabályozását is.

(51) A01N 25/02 (2006.01)**A01N 65/08** (2009.01)**A01N 65/12** (2009.01)**A01N 65/20** (2009.01)**A01N 65/40** (2009.01)**A01N 65/44** (2009.01)**A01P 7/04** (2006.01)**(13) A1****(21) P 13 00318**

(22) 2013.05.17.

(71) BVN Növényvédő Kft., 1097 Budapest, Illatos út 19-23. (HU)

(72) Bakány Gábor, 2045 Törökbálint, Kisfaludy u. 66. (HU)

Veréb Lajos, 1122 Budapest, Gaál J. u. 34/B. (HU)

(54) Vivőanyagok növényvédő szerekhez, valamint eljárás jól tapadó növényvédőszer film kialakítására

(74) dr. Fehérvári Flóra, DANUBIA Szabadalmi és Jogi Iroda Kft., 1051 Budapest, Bajcsy-Zs. út 16. (HU)

(57)

A találmány növényvédő szerekben alkalmazható, száradó olajokat tartalmazó polimerizálódó filmet képező vivőanyagokra, továbbá ilyen vivőanyagokat tartalmazó, jól tapadó, szabályozható tulajdonságú növényvédő szerekre vonatkozik. A találmány kiterjed az ilyen vivőanyagot tartalmazó növényvédő szer film kialakítására alkalmas eljárásra.

(51) A61B 5/103 (2006.01)**A43D 1/02** (2006.01)

G06F 17/50 (2006.01)

(13) A1

(21) P 12 00323

(22) 2012.05.25.

(71) Batz Hungary Kft., 2013 Pomáz, Tölgyes K. u. 9. (HU)

(72) Kárpáti Zoltán, 2013 Pomáz, Beethoven u. 17. (HU)

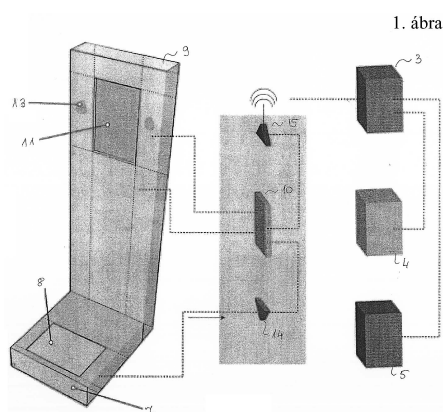
(54) **Talpdiagnosztikai rendszer**

(74) Mészárosné Dónusz Katalin, SBGK Szabadalmi Ügyvivői Iroda, 1062 Budapest, Andrásy út 113. (HU)

(57)

A találmány tárgya talpdiagnosztikai rendszer, amelynek a talpvizsgálatot végző készüléke - podoszkópja - és a mért adatokat rögzítő és továbbító eszköze van.

A találmány szerinti talpdiagnosztikai rendszert az jellemzi, hogy podoszkópot befogadó, üveglappal lezárt talapzattal (7) és kezelőpanellel (9) és LCD-kijelzővel (16) ellátott alapegysége (1), az alapegység (1) központi egységével (10) mobil adatátviteli egység (15) révén összekapcsolt adatfeldolgozó központja (3), valamint tervező- (4) és gyártó állomása (5) van.



(51) A61H 15/02 (2006.01)

A61K 8/22 (2006.01)

A61N 7/00 (2006.01)

(13) A1

(21) P 12 00263

(22) 2012.05.04.

(71) Brunner Rita, 9781 Egyházashollós, Rákóczi tér 45. (HU)

Koltay Péter, 9700 Szombathely, Rohonci u. 46. 3/20. (HU)

(72) Brunner Rita, 9781 Egyházashollós, Rákóczi tér 45. (HU)

Koltay Péter, 9700 Szombathely, Rohonci u. 46. 3/20. (HU)

(54) **CELLULIT CSÖKKENTÉSÉT CÉLZÓ KEZELÉSI ELJÁRÁS, VALAMINT KEZELŐ BERENDEZÉS**

(57)

A találmány tárgya eljárás cellulit, vagy más néven narancsbőr csökkentésére infravörös hőforrással növelt hatású, koncentrált irányú és nagy intenzitású ultrahangos bőrszöveti kezelés segítségével a bőr kötőszöveibe non-invazív módon bejuttatott ózon-oxigén gázkeverékkel, valamint ezen eljárás foganatosítására szolgáló berendezés.

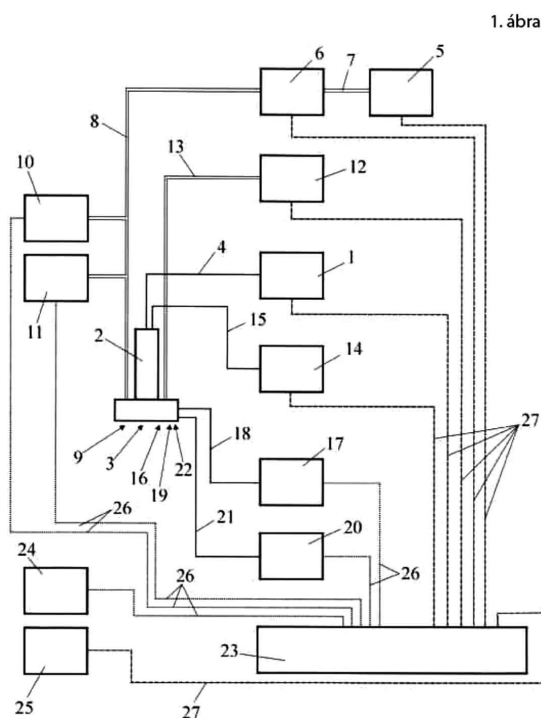
A találmány tárgyát képező eljárás a fentiekben leírt feladatokat úgy oldja meg, hogy ózon-oxigén gázkeveréket vezetnek a kezelt bőrszövet külső felületével fizikai érintkezésben lévő, ultrahangot kibocsátó ultrahang sugárzófej (3) közvetlen közelében célszerűen kialakított áramlási csatornába (9), ahol az ózon-oxigén gázkeverék közvetlenül érintkezhet a kezelt bőrszövet külső felületével. A kezelés hatékonyságának növelése érdekében az éppen kezelt, azaz az ózon-oxigén gázkeverékkel éppen érintkezésben lévő bőrszöveti terület hőmérsékletét megfelelő szinten stabilizálják az ultrahangot kibocsátó ultrahang sugárzófej (3) közvetlen közelében olyan módon elhelyezett infravörös hőforrással, hogy a kibocsátott infravörös sugarak közvetlen

Szabadalmi bejelentések közzététele

hősugárzás formájában érik el az éppen kezelt bőrszöveti terület külső felületét.

A találmány tárgya továbbá berendezés a találmány szerinti eljárás foganatosítására, amely berendezés ultrahang generátor egységgel (1), az ultrahang generátor egységhez kapcsolódó ultrahang sugárzófejjel (3), oxigén generátor egységgel (5), valamint ózongenerátor egységgel (6), az ózongenerátor egységhez csővel csatlakozó áramlási csatornával (9), infravörös tápegységgel (14), az infravörös tápegységhez csatlakozó infravörös hőforrással (16), az áramlási csatornához csatlakozó kezelőgáz elszívó egységgel (12), kezelőgáz ózon koncentrációmérő egységgel (10), kezelőgáz nyomásmérő egységgel (11), digitális hőmérő szenzorral (19) ellátott hőmérő egységgel (17), bőrellenállás mérő szenzorokkal (22) ellátott bőrellenállás mérő egységgel (20), környezeti ózon koncentráció mérő (24) és környezeti elszívó egységgel (25), valamint központi elektronikus vezérlőegységgel (23) van ellátva.

Az ultrahang sugárzófejet (3), az áramlási csatornát (9), az infravörös hőforrást (16), a digitális hőmérő szenzort (19), valamint a bőrellenállás mérő szenzorokat (22) egymás közvetlen közelében, célszerűen kialakított elrendezéssel a kezelőfejben (2) helyezik el.



(51) A61H 33/06 (2006.01)
A61H 33/14 (2006.01)

(13) A1

(21) P 13 00232

(22) 2013.04.17.

(71) Dr. Horváth Imre Ferenc 50%, 2890 Tata, Nagykert utca 98. (HU)

Tóth László 50%, 2800 Tatabánya, Szegfű u. 63. (HU)

(72) Tóth László, 2800 Tatabánya, Szegfű u. 63. (HU)

(54) **Mobil pihenőszék széndioxid gáz felhasználásával, az emberi szervezet fizikai, szellemi és mentális állapotának javítására, valamint eljárás annak alkalmazására**

(57)

A találmány tárgya mobil pihenőszék széndioxid gáz felhasználásával az emberi szervezet fizikai, szellemi és mentális állapotának javítására, valamint eljárás annak alkalmazására.

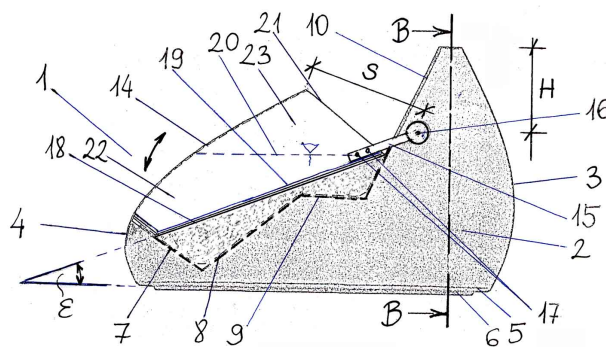
A találmány szerinti pihenőszéknek egy alaptesten elhelyezett ülőfelülete és háttámasza van, jellemzője, hogy a pihenőszék (1) alapteste (2) az alaptest (2) alsó részéből (2) kiemelkedő hátsó íves határoló felülettel (3), valamint első íves határoló felülettel (4) rendelkezik, és a pihenőszék (1) felülről részben zárt, mozgatható burával (14) van borítva,

és a pihenőszék (1) alaptestének (2) belsejében egy talptámasz (7), alsó láb támasz (8), ülőfelület (9), és

Szabadalmi bejelentések közzététele

háttámasz (10) van kiképezve, és az alaptest (2) alsó részével (5) az alsó láb támasz (8) egy szöget (a), az ülőfelület (9) egy másik szöget (b), és a háttámasz (10) egy további szöget (g) zár be, és a háttámasz (10) szélén CO₂ gázbevezetés (11), és adott esetben a gázbevezetésen (11) gázelosztó (13) van kiképezve, valamint CO₂ gázérzékelő (12) van elhelyezve, valamint az alaptest (2) burával (14) érintkező oldalperemének (18) emelkedési szöge (s), és a bura (14) mechanikus mozgatására az alaptestben (2) forgástengely (16) van kiképezve, amelyhez a burához (14) kapcsolódó emelőkar csatlakozik (15).

6. ábra



- (51) A61K 31/00 (2006.01)
 A61K 31/70 (2006.01)
 A61K 33/00 (2006.01)
 A61P 3/06 (2006.01)

(13) A1

(21) P 12 00290

(22) 2012.05.17.

(71) HYD Rákkutató és Gyógyszerfejlesztő Kft., 1215 Budapest, Deák Ferenc u. 51/a (HU)

(72) dr. Somlyai Gábor, 1215 Budapest, Deák F. u. 51/a (HU)

(54) **Vérzsírok koncentrációjának optimalizálására alkalmas gyógyászati és élelmiszeripari készítmények**

(74) dr. Török Ferenc, DANUBIA Szabadalmi és Jogi Iroda Kft., 1051 Budapest, Bajcsy-Zsilinszky út 16. (HU)

(57)

A találmány tárgya csökkentett deutériumtartalmú víz (Dd-víz), szénhidrát, fehérje és lipid alkalmazása vérzsírok koncentrációjának optimalizálására, ahol a csökkentett deutériumtartalmú víz (Dd-víz), szénhidrát, fehérje és lipid deutériumtartalma célszerűen 0,01-135 ppm, előnyösen 85-125 ppm.

A találmány tárgyát képezi továbbá csökkentett deutériumtartalmú élelmiszeripari és gyógyászati készítmény, amely csökkentett deutériumtartalmú komponensként egy vagy több, a következők közül választott anyagot tartalmaz: csökkentett deutériumtartalmú víz (Dd-víz), szénhidrát, fehérje és lipid. A készítmények vérzsírok koncentrációjának optimalizálására történő alkalmazásra szolgálnak. Ezek esetében is a deutériumtartalom célszerűen 0,01-135 ppm, előnyösen 85-125 ppm.

- (51) A61K 36/736 (2006.01)
 A61P 1/16 (2006.01)
 A61P 7/02 (2006.01)
 A61P 9/06 (2006.01)

(13) A1

(21) P 12 00262

(22) 2012.05.04.

(71) Debreceni Egyetem, 4032 Debrecen, Egyetem tér 1. (HU)

- (72) Tósaki Árpád 15%, 4031 Debrecen, Bartók Béla u. 11. (HU)
 Bak István 15%, 4225 Debrecen, Hadvezér u. 9/b (HU)
 Lekli István 15%, 4032 Debrecen, Vezér u. 12. III./5. (HU)
 Juhász Béla 15%, 4225 Debrecen, Gát u. 8/A (HU)
 Vecsernyés Miklós 15%, 4028 Debrecen, Kassai út 85. I/4. (HU)
 Bácskay Ildikó 10%, 4032 Debrecen, Kürtgyarmat u. 6. (HU)
 Csiki Zoltán 15%, 4025 Debrecen, Arany J. u. 50. (HU)
- (54) **Meggymag bél alapú készítmény**
- (74) dr. Svingor Ádám, DANUBIA Szabadalmi és Jogi Iroda Kft., 1051 Budapest, Bajcsy-Zs. út 16. (HU)
- (57) A találmány tárgya örölt (porított) meggymagból előállított kapszula.

- (51) **A61K 36/9068** (2006.01)
- (13) **A1**
- (21) **P 12 00322**
- (22) 2012.05.25.
- (71) Kuti János, 5000 Szolnok, Dr. Sebestény Gy. út 4. 4/22. (HU)
 Snyehola Tibor, 6500 Baja, V. Körzet tanya 69. (HU)
- (72) Kuti János, 5000 Szolnok, Dr. Sebestény Gy. út 4. 4/22. (HU)
 Snyehola Tibor, 6500 Baja, V. Körzet tanya 69. (HU)
- (54) **Koffeinmentes, élénkítő hatású, szinergikus gyógynövénykivonatokat tartalmazó táplálék kiegészítő készítmény**
- (57) A találmány tárgya valamely gyógynövények föld feletti része, illetve valamely gyógynövények föld alatti része szinergikus keverékének és ennek kivonatának felhasználása élénkítő hatású, az egész test működését serkentő, táplálékkiegészítő készítményként.
 A találmány az alábbi gyógynövények
 - Panax Ginseng (ginzeng gyökér)
 - Cordyceps sinensis (kínai hernyógomba)
 - Astragalus (hólyagos csüdfű)
 - Lycium (goji gyümölcs)
 - Coriandrum sativum (koriander mag)
 - Zingiberis rhizoma (gyömbér gyökér)
 - Syzygium aromaticum (szegfűszeg)
 - Rosmarinus officinalis (rozmaring)
 - Ginkgo biloba (páfrányfenyő levél)
 összekeverése, majd ebből kivonatot készítve, élénkítő, energetizáló táplálék kiegészítő készítmény előállítására.

- (51) **A61K 47/00** (2006.01)
A61K 31/4965 (2006.01)
- (13) **A1**
- (21) **P 12 00265**
- (22) 2012.05.08.
- (71) LAVET Gyógyszergyártó és Szolgáltató Kft., 1161 Budapest, Ottó u.14. (HU)
- (72) dr. Laczay Péter, 1161 Budapest, Ottó u. 14. (HU)
- (54) **Ízfedett praziquantel kompozíciók**
- (57) A találmány olyan új lipidbe vagy lipidék keverékébe ágyazott vízben oldhatatlan praziquantel részecskékre vonatkozik, amelyek előbbieik szerinti bevonása a fégeregellenes hatóanyag keserű ízének elfedését célozza,

Szabadalmi bejelentések közzététele

valamint a praziquantel keserű ízének elfedésére, illetve a lipidbe ágyazott részecskék felhasználásával szájon át alkalmazott formulációk, például tabletták, paszták vagy gélek előállítására szolgáló módszereket foglalja magába.

(51) **A63H 33/08** (2006.01)

(13) **A1**

(21) **P 12 00317**

(22) 2012.05.24.

(71) Hellebrandt Gábor, 1173 Budapest, Mansfeld Péter u. 6. (HU)

(72) Hellebrandt Gábor, 1173 Budapest, Mansfeld Péter u. 6. (HU)

(54) **Patentörögzítéses vázzal ellátott modellház**

(57)

Patentörögzítéses vázzal ellátott modellház azzal jellemezve, hogy a vázat alkotó négyzet-keresztmetszetű hasábok (1) hosszanti oldalainak közepén egy négyzet alakú horony (2) van kialakítva, mely végigfut a négyzet-keresztmetszetű hasábok (1) hosszanti oldalainak teljes hosszán, továbbá a hasábok (1) hosszanti oldalainak mindkét végén. A hasábvégekhez tartozó oldalélektől egyenlő távolságra egyforma átmérőjű furatok (3) vannak kialakítva, melyek megtalálhatóak a négyzet-keresztmetszetű hasábok (1) négyzet alakú oldalainak közepén is.

A vázszerkezeti négyzet-keresztmetszetű hasábelemek (1) által körbefogott négyszög formájú lemezpanel (5) azzal jellemezve, hogy a lemezpanel (5) négy sarkán méretazonos L-alakú kivágás (6) van kialakítva.



B. SZEKCIÓ - IPARI MŰVELETEK ÁLTALÁBAN ÉS SZÁLLÍTÁS

(51) **B23K 11/11** (2006.01)

B23K 9/007 (2006.01)

(13) **A1**

(21) **P 12 00304**

(22) 2012.05.21.

(71) Dunaujvárosi Főiskola, 2400 Dunaujváros, Táncsics M. u. 1/a. (HU)

(72) dr. Pór Gábor 50%, 1112 Budapest, Brassó út 1. (HU)

Doszpod László 20%, 2400 Dunaujváros, Korányi 3. fsz. 3. (HU)

Dobján Tibor 10%, 7453 Mernye, Petőfi Sándor u. 29. (HU)

Berezki Péter 10%, 5630 Békés, Bocskai u. 3. (HU)

dr. Palotás Béla 10%, 2310 Szigetszentmiklós, Hunyadi köz 12. (HU)

(54) **Ponthegesztés vizsgálata akusztikus emisszió mérésével**

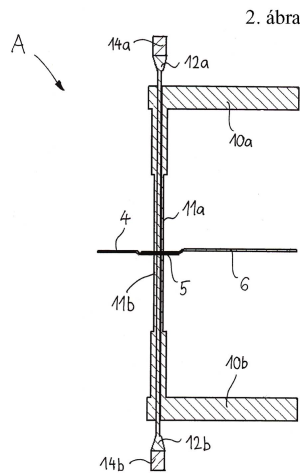
(74) Szabó Zsolt, DANUBIA Szabadalmi és Jogi Iroda Kft., 1051 Budapest, Bajcsy-Zs. út 16. (HU)

(57)

A találmány tárgya hegesztőkar-kialakítás ponthegesztő géphez, amely villamosan vezető anyagból lévő, hegesztőcsúcsokkal (11a, 11b) rendelkező első és második hegesztőkarokat (10a, 10b) tartalmaz, a hegesztőkarok (10a, 10b) első és második pozícióba állíthatók, ahol az első pozícióban a hegesztőcsúcsok (11a, 11b) egymástól távközzel vannak elválasztva és a második pozícióban a hegesztőcsúcsok (11a, 11b) ponthegesztéssel összekapcsolni szándékozott első és második fémes munkadarab (4, 6) átlapolási tartományán (5) keresztül a munkadarabok (4, 6) egymáshoz szorítását, valamint az összeszorítás helyén hegesztőáram munkadarabokon (4, 6) való átvezetését biztosító érintkezést fenntartón vannak elrendezve.

Szabadalmi bejelentések közzététele

A találmány szerinti hegesztőkar-kialakítás lényege, hogy a hegesztőkarok (10a, 10b) mindegyikéhez legalább egy-egy akusztikus emisszió érzékelő (14a, 14b) van társítva a hegesztőkarok (10a, 10b) második pozíciójában hőtől és hegesztőáramtól védett helyzetben az átlapolási tartományban (5) a hegesztőáram átvezetésének befejeződését követően keletkező akusztikus emisszió detektálására alkalmasan kialakítva.



- (51) **B29B 17/02** (2006.01)
B26D 1/00 (2006.01)
B26D 3/00 (2006.01)

(13) **A1**

(21) **P 12 00305**

(22) 2012.05.22.

(71) W-JET Technology Kft., 1043 Budapest, Csányi László u. 34. (HU)

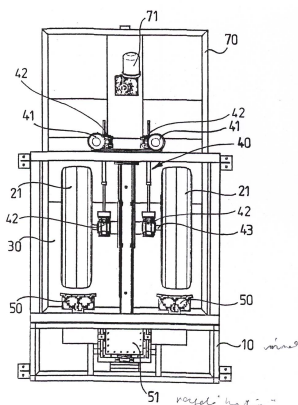
(72) Balikó László, 3534 Miskolc, Tokaji F. u. 75. (HU)

(54) **Berendezés használt gumiabroncsok futófelületének lefejtésére ultra nagynyomású folyadéksugárral**

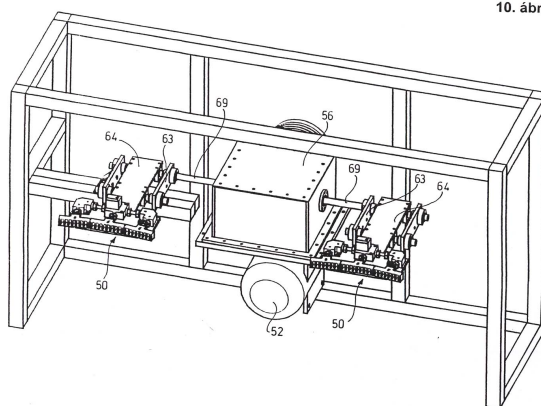
(74) Sipos József, DANUBIA Szabadalmi és Jogi Iroda Kft., 1051 Budapest, Bajcsy-Zs. út 16. (HU)

(57)

A találmány tárgya berendezés használt gumiabroncsok (21) futófelületének lefejtésére ultra nagynyomású folyadéksugárral, különösen anyagában közvetlenül hasznosítható, finomszemcsés homogén gumiliszttel őrlemény ipari mértékű előállítására, egy vázszerkezet (10) által hordozott, célszerűen iker-elrendezésű, vízszintes tengely körül forgatható felfogó dobokkal a lemunkálendő gumiabroncsok (21) számára, amelyek egy zárt lefejtő térben (30) helyezkednek el, ahol a folyadéksugarakat kibocsátó fúvókákat közvetlenül a futófelület felett elrendezett és az abroncsforgatás irányára keresztirányban nagy sebességű síkbeli rezgőmozgást végző lefejtőfejek (50) fúvókaágyazó furatai foglalják magukban, abroncsforgató hajtásrendszerrel (40) a felfogó dobokra felszerelt gumiabroncsok (21) forgatására, rezgető hajtóművel (51) a lefejtőfejek (50) rezgőmozgásának kiváltására, valamint egy medencével (70) a leválasztott anyagrészekből és a munkafolyadékából álló zagy befogására. A találmány lényege az, hogy a rezgető hajtómű (51) a vizes lefejtő téren (30) kívül van oly módon elrendezve, hogy a lefejtőfejek (50) szerelőlapokon (64) keresztül vannak a rezgető hajtómű (51) kétoldalt kiálló lökőrúdaira (69) felszerelve, ahol a rezgető hajtómű (51) a különböző szélességű gumiabroncsokhoz (21) szükséges méretbeállítást megengedő, az excentertárcsáit és hajtókarjait magában foglaló, cserélhető modulegységet tartalmaz, emellett a lefejtőfejek (50) fúvókái úgy vannak kialakítva és elrendezve a fúvókaágyazó furatokban, hogy a fúvókák kilépő éle és a lefejtendő gumiabroncs (21) kontúrja közötti távolság legfeljebb 5-8 millimétert tesz ki.



10. ábra



(51) B29C 44/00 (2006.01)

(13) A1

(21) P 12 00268

(22) 2012.05.08.

(71) Ratipur Gépjárműalkatrészt és Autófelszerelést Gyártó és Értékesítő Kft., 7300 Komló, Patak u. 2. (HU)

(72) Krausz Gábor 75%, 7300 Komló, Attila u. 28. (HU)

Cserveni Szabolcs 25%, 7300 Komló, Alkotmány u. 41. (HU)

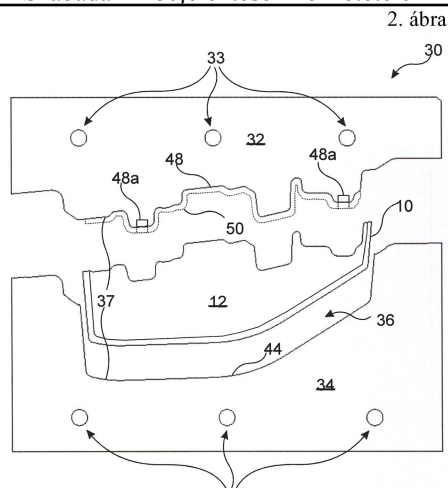
(54) **Eljárás módosított szerkezetű PUR integrál hab gyártására, módosított szerkezetű PUR integrál hab és ilyen alkalmazása motorburkolatként**

(74) dr. Kovári Zoltán, Kovári és Társai Szabadalmi és Védjegy Iroda Kft., 1012 Budapest, Attila út 125. (HU)

(57)

A találmány tárgya eljárás módosított szerkezetű PUR integrál hab gyártására, amelynek során a PUR hab anyagát képező komponenseket összekeverik és szerszámban térhálósítják. Az eljárás lényege, hogy a szerszám belső felületének legalább egy első felülettartománya mentén integrál bőrréteg kialakulását eredményező hőmérsékletet biztosítanak, és legalább egy második felülettartománya mentén integrál bőrréteg kialakulását megakadályozó hőmérsékletet biztosítanak.

A találmány tárgya még módosított szerkezetű PUR integrál hab, amelynek belső habszerkezete van, és amelynek lényege, hogy a habszerkezet legalább egy első felülettartományán integrál bőrréteg van létrehozva, és legalább egy második felülettartománya mentes az integrál bőrrétegtől.



(51) **B32B 15/08** (2006.01)
B65D 65/40 (2006.01)

(13) **A1**

(21) **P 12 00287**

(22) 2012.05.16.

(71) Harsona Fólia Print Kft., 2053 Herceghalom, Zsámbéki út 13. (HU)

(72) Sasvári-Békési Ernő, 9222 Hegyeshalom, Arany János u. 15. (HU)

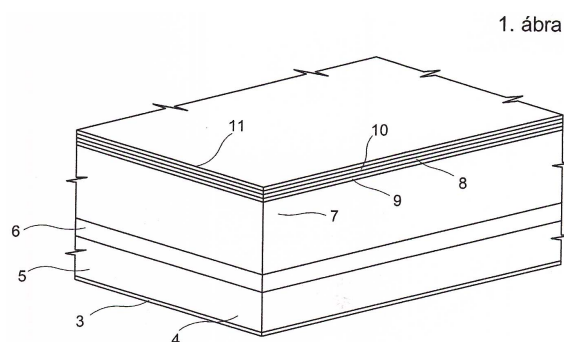
(54) **Fóliaszerkezet, különösen élelmiszeripari felhasználásra és eljárás a fóliaszerkezet előállítására**

(74) Mészárosné Dónusz Katalin, SBGK Szabadalmi Ügyvivői Iroda, 1062 Budapest, Andrásy út 113. (HU)

(57)

A találmány tárgya fóliaszerkezet, különösen élelmiszeripari csomagolóanyaghoz, amelynek nyomtatott réteggel (10) - fedőréteggel - ellátott alumínium fóliája (7), valamint az alumínium fólia (7) élelmiszer felőli felületén védő felületdurvító réteggel ellátott hegedő lakkrétege (3) van és eljárás annak előállítására.

A találmány szerinti fóliaszerkezetet az jellemzi, hogy az alumínium fólia (7) belső felületéhez ragasztó réteggel (6) egy poliészter fólia (5) van felvéve, amely poliészter fólia (5) felületén egy primer lakkréteg (4) és egy hőre hegedő lakkréteg (3) van és a hőre hegedő lakkréteg (3) felületdurvító lakk pöttyökkel (2) van ellátva.



(51) **B60C 23/04** (2006.01)
G01L 1/22 (2006.01)
G01L 17/00 (2006.01)

(13) **A1**

(21) **P 12 00300**

(22) 2012.05.18.

(71) Dunaujvárosi Főiskola, 2400 Dunaujváros, Tánicsics M. u. 1/a. (HU)

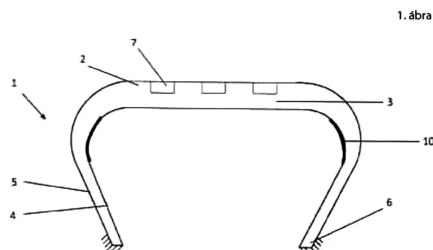
(72) Valenta László, 2045 Törökbálint, Templom u. 3. (HU)

(54) Gumiabroncsok terhelésmérésére szolgáló szenzor

(74) dr. Vida György, DANUBIA Szabadalmi és Jogi Iroda Kft., 1051 Budapest, Bajcsy-Zs. út 16. (HU)

(57)

A találmány tárgya gumiabroncsok (1) terhelésmérésére szolgáló szenzor, amely a gumiabroncs (1) belső légzáró rétegének (4) felületén van elrendezve, továbbá a gumiabroncs (1) anyagába vulkanizálással be van ágyazva, továbbá a szenzor egy nyúlásmérő szenzor (10), amely a gumiabroncs (1) belső légzáró felülete (4) legnagyobb deformációnak kitett szakaszán van elrendezve, és a nyúlásmérő szenzor (10) egy vezető polimer alapanyagból kialakított nyúlásmérő szenzor (10).



(51) **B60R 21/207** (2006.01)

(13) **A1**

(21) **P 12 00272**

(22) 2012.05.09.

(71) Debreceni Egyetem, 4032 Debrecen, Egyetem tér 1. (HU)

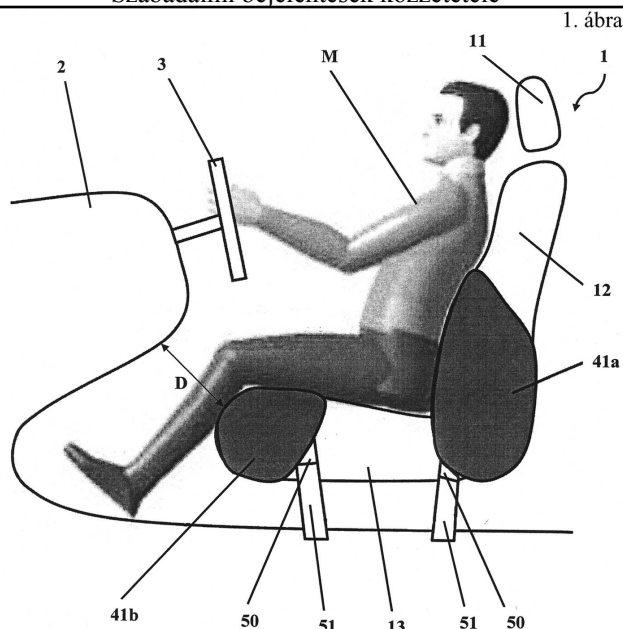
(72) Csernátó Zoltán, 4275 Monostorpályi, Liget tanya, Bortnyák major (HU)

(54) Járműülés beépített légzásak modullal

(74) dr. Vida György, DANUBIA Szabadalmi és Jogi Iroda Kft., 1051 Budapest, Bajcsy-Zs. út 16. (HU)

(57)

A jelen találmány tárgya egy járműülésbe (1) épített légzásak modul, ahol a járműülés (1) keretet, párnázott részt és a párnázott részt előlről, hátulról és oldalról befedő huzatot tartalmaz, és a járműülésben (1) legalább egy légzásak modul van elhelyezve, és a légzásak modul rugalmas anyagból készült, vastag falú, felfújott légzásakot (41a, 41b) tartalmaz, és a légzásakhoz (41a, 41b) leeresztő egység (50) van csatlakoztatva, amely nyomás hatására alakváltozásra alkalmas membránt és a membrán közelében elrendezett, a membrán kilyukasztására szolgáló tűt tartalmaz. A légzásak (41a) a járműülés (1) háttámlájában (12) és/vagy a légzásak (41b) a járműülés (1) ülő részében (13) van elhelyezve. A legcélszerűbb kialakítás szerint a légzásak (41a, 41b) alakja azonos annak a járműülés (1) résznek az alakjával, amelybe a légzásak (41a, 41b) be van építve, így maga a légzásak (41a, 41b) alkotja a járműülés (1) egy részét.



(51) B60S 1/04 (2006.01)

(13) A1

(21) P 12 00284

(22) 2012.05.15.

(71) Kontz Zoltán, 9024 Győr, Babits M. u. 73. (HU)

(72) Kontz Zoltán, 9024 Győr, Babits M. u. 73. (HU)

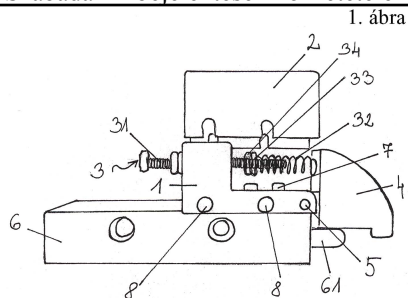
(54) **Zárókupak ellenőrző berendezés és az ellenőrző folyamat eljárása**

(74) Kormos Ágnes, 1132 Budapest, Váci út 66. (HU)

(57)

A találmány tárgya eljárás és ellenőrző készülék ablaktörlő lapátok zárókupakjainak vizsgálatára. Az eljárás során először a zárókupakokat betolási fázisban betolópofával (6) két oldalról az ablaktörlő lapát irányába tolják addig, amíg a zárókupakok alján lévő illesztőfülek a flexorokon kialakított fészekbe csúsznak bele, s így módon az ablaktörlő lapátok végzárását és fixálását biztosítják. Az eljárásra jellemző, hogy a zárókupakok illeszkedési és rögzítési megfelelőségének ellenőrzését szerelés közben végzik úgy, hogy többek között a betolópofát (6) is tartalmazó ellenőrző készülékkel visszahúzási fázisban erőszabályozó egységgel (3) előre beállított megfelelő erővel a zárókupakokat megpróbálják eltávolítani a helyükről, s ha a zárókupakok sérülésmentesen a helyükön maradnak, akkor a zárókupakok illeszkedése és rögzítése megfelelő. Abban az esetben, ha a rögzítés hibás, akkor a zárókupakokat a visszahúzási fázisban az ellenőrzőfejjel (4) le tudják húzni a betoló pofa segítségével, majd a zárókupakok elvétele és az ablaktörlő lapát ellenőrzése után újabb vizsgálatot tudnak végezni.

Az ellenőrző készülékre jellemző, hogy rögzítő hidat (1), erőszabályozó egységet (3), ellenőrzőfejet (4), forgástengelyt (5) tartalmazó ellenőrző kiegészítő szerkezete van, amelynek rögzítő hídja (1) legalább egy rögzítőelemmel (7) a betolópofára (6) fix rögzítést lehetővé tevő módon van rárögzítve, vagy a rögzítő híd (1) és a betolópofa (6) egy szerkezeti egységként van kialakítva. Továbbá baleset megelőzésére szolgáló burkolata (2) van, amely legalább egy burkolatörögztítő elemmel (8) a rögzítő hídra (1) van felszerelve. Az erőszabályozó egységnek (3) erőbeállító menetes szára (31), feszítőeleme (32), az erőbeállító menetes szárra (31) csatlakozó beállító anyája (33), valamint kontraanyája (34) van.



(51) B65D 33/28 (2006.01)

(13) A1

(21) P 12 00259

(22) 2012.05.03.

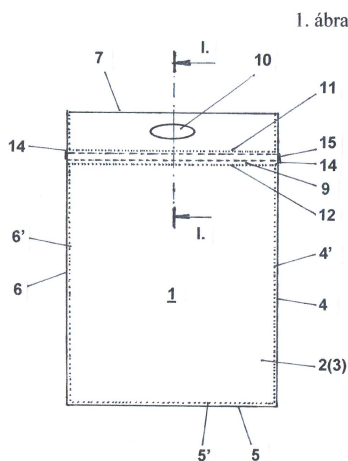
(71) Szendrei Lajos, 2040 Budaörs, Fodros u. 15/b. (HU)

(72) Szendrei Lajos, 2040 Budaörs, Fodros u. 15/b. (HU)

(54) **Bevásárló-/reklámtáska és szemeteszsák egyben**

(57)

A találmány tárgya táska, előnyösen a kereskedelemben az áruhoz adott bevásárló/reklámtáska, két egybevágó, a szélük mentén a teljes kerületük 70-85%-ában, előnyösen három egyenes szél mentén zárt, műanyagból készült oldallappal, amelyek a szélük lezáratlan szakasza, adott esetben a negyedik egyenes szél környezetében, ehhez a szakaszhoz képest szimmetrikusan elrendezett bevágott (ún. piskótafül) vagy hozzárögzített fogófüllel (ún. szalagfül) vannak ellátva. A találmány szerint mindkét oldallapon (2, 3) a szélek (4-7) lezáratlan szakasza, adott esetben a negyedik egyenes szél mentén egy-egy zárt csatorna (12, 13) van kialakítva, amelyek legalább egy nyílással (14) el vannak látva, és a csatornában vékony, hajlékony, nyúlásmentes behúzószál (15) van.



C. SEKCIÓ - VEGYÉSZET ÉS KOHÁSZAT

(51) C02F 3/00 (2006.01)

B09C 1/10 (2006.01)

C02F 3/28 (2006.01)

C09K 17/00 (2006.01)

(13) A1

(21) P 12 00294

(22) 2012.05.18.

- (71) Debreceni Egyetem 50%, 4032 Debrecen, Egyetem tér 1. (HU)
TEVA Gyógyszergyár Zrt. 50%, 4042 Debrecen, Pallagi út 13. (HU)
- (72) Karaffa Levente 30%, 4032 Debrecen, Poroszlai u. 7/B. (HU)
Fekete Erzsébet 30%, 4027 Debrecen, Egyetem sgt. 22. 2/11 (HU)
Fekete Éva 20%, 4300 Nyírbátor, Alkotmány u. 13. (HU)
Luczai Brigitta 20%, 4335 Kántorjánosi, Dózsa Gy. u. 69. (HU)
- (54) Triklór-etilén (TCE) degradációja**
- (74) dr. Svingor Ádám, DANUBIA Szabadalmi és Jogi Iroda Kft., 1051 Budapest, Bajcsy-Zs. út 16. (HU)
- (57)
A találmány olyan mikrobiális sejtenyésztési protokollra vonatkozik, melynek révén lehetőség nyílik a vízben oldott triklór-etilén (TCE) melléktermékek keletkezése nélküli, olcsó, környezetkímélő eltávolítására.

- (51) **C05F 11/08** (2006.01)
C09K 17/00 (2006.01)

(13) **A1**

(21) **P 13 00274**

(22) 2013.04.30.

- (71) dr. Kutasi József, 2132 Göd, Margit u. 16. (HU)
- (72) dr. Kutasi József 60%, 2132 Göd, Margit u. 16. (HU)
Bencsik Attila 20%, 2132 Göd, Erzsébet u. 8. (HU)
Gráf István 20%, 1016 Budapest, Krisztina krt. 71. (HU)

(54) Alga lombtrágya

(74) DANUBIA Szabadalmi és Jogi Iroda Kft., 1051 Budapest, Bajcsy-Zs. út 16. (HU)

- (57)
A találmány tárgyát Chlorococcales rendbe tartozó mikroalgák fotofermentációs technológiával Azospirillum brasilense baktériumokkal együtt szaporított tenyészetek képezik, valamint eljárások azok előállítására és alkalmazására. A találmány tárgyát képezik továbbá gomba- és baktériumellenes készítmények, illetve vegyület azok előállítására és alkalmazására szolgáló eljárások.

- (51) **C05G 1/00** (2006.01)
A01N 57/00 (2006.01)

(13) **A1**

(21) **P 11 00730**

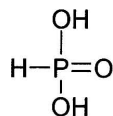
(22) 2011.12.29.

- (71) PLANTACO Logisztikai és Szolgáltató Kft., 7696 Hidas, Külterület 0109 Hrsz. (HU)
- (72) dr. Sebestyén Endre, 2484 Agárd, Gesztenye fasor 40 (HU)
Kemenes Gábor, 2484 Agárd, Mező u. 4. (HU)
Gyulai Balázs, 2475 Kápolnásnyék, Bartók B. út 28. (HU)
Hegyí Tamás, 6200 Soltvadkert, Honvéd út 1. (HU)

(54) Talaj és növénykondicionáló készítmények

(74) dr. Horváth Zoltán, 1021 Budapest, Széher út 55/a (HU)

- (57)
A bejelentés szilárd porózus hordozót és



képletű foszfonsav sóját vagy több, egymástól különböző foszfonsav só keverékét tartalmazó talaj vagy növénykondicionáló készítményre vonatkozik.

(51) C07D471/02 (2006.01)

A61K 31/4523 (2006.01)

(13) A1

(21) P 12 00256

(22) 2012.05.03.

(71) Printnet Kft. 70%, 2112 Veresegyház, Szent Erzsébet körút 11. (HU)

Eötvös Loránd Tudományegyetem 30%, 1053 Budapest, Egyetem tér 1-3. (HU)

(72) dr. Málnási-Csizmadia András 20.5%, 1121 Budapest, Mártonhegyi út 29. (HU)

Képiró Miklós 20%, 7800 Siklós, Petőfi Sándor u. 3. (HU)

Hári Péter 20%, 2112 Veresegyház, Szent Erzsébet krt. 11. (HU)

Simon Zoltán 20%, 2840 Oroszlány, Rosenberg u. 19. I/6. (HU)

Peragovics Ágnes 19.5%, 2500 Esztergom, Bánomi lakótelep 15. IV/1. (HU)

(54) **Blebbisztatin azido-származékai**

(74) Pintz és Társai Szabadalmi, Védjegy és Jogi Iroda Kft., 1539 Budapest, Pf. 590. (HU)

(57)

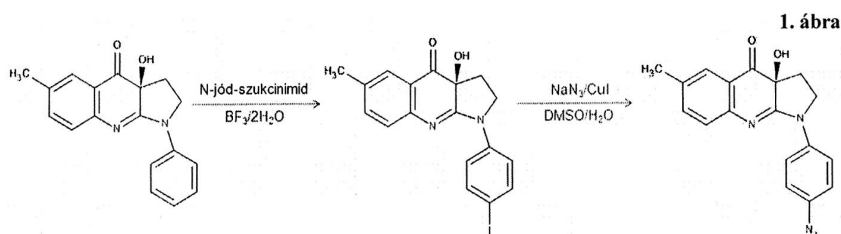
A találmány tárgyat a blebbisztatin nevű, miozin II fajlagos inhibitor molekula azidosubsztituált származékai képezik, vagyis a

(3aS)-(-)-1,2,3,3a-tetrahidro-3a-hidroxi-6-metil-1-(4'-azido)-fenil-4H-pirrolo[2,3b]kinolin-4-on;

(3aS)-(-)-1,2,3,3a-tetrahidro-3a-hidroxi-6-metil-1-(3'-azido)-fenil-4H-pirrolo[2,3b]kinolin-4-on; és

(3aS)-(-)-1,2,3,3a-tetrahidro-3a-hidroxi-6-metil-1-(2'-azido)-fenil-4H-pirrolo[2,3b]kinolin-4-on, ezeket a

továbbiakban (-)-para/meta/ortoazido-blebbisztatin izoformáknak nevezik. Így beleértendők a blebbisztatin összes azidosubsztituált származékai. Ezek az (I) általános képletű vegyületek körébe esnek, mint új vegyületek, ahol az (I) általános képletben az A, B és C jelölések az azido-csoport lehetséges helyzeteit mutatják, és ahol az A jelölés az orto-, a B jelölés a meta- és a C jelölés a para helyzetet szemlélteti.



(51) C12G 3/06 (2006.01)

C12G 3/08 (2006.01)

(13) A1

(21) P 12 00271

(22) 2012.05.09.

(71) dr. Grundtner Marcell, 1052 Budapest, Petőfi Sándor u. 12. (HU)

(72) dr. Grundtner Marcell, 1052 Budapest, Petőfi Sándor u. 12. (HU)

(54) Gyümölcsfröccs

(74) Germus és Társai Ügyvédi Iroda, 1013 Budapest, Pauler u. 11. (HU)

(57)

A találmány egy új típusú boralapú ital, amely 20-40 tömeg% bort, 50-80 tömeg% gyümölcsből, vagy gyümölcs virágából kinyert szűrt levét, vagy ezekből kapott keveréket, legalább 0,10 tömeg% szénsavat, kívánt esetben 1-15 tömeg% édesítőanyagot, valamint az élelmiszeriparban ismert és megengedett segédanyagokat, így tartósítószer, természetes színezőanyagot, természetes aromaanyagot, mikroelemeket, vitaminokat tartalmaz, azzal a megkötéssel, hogy az ital etilalkohol tartalma legfeljebb 5,5 V/V%-nyi és szárazanyag-tartalma legfeljebb 17 tömeg%-nyi.

(51) **C22B 26/22** (2006.01)**B09B 3/00** (2006.01)**C04B 5/00** (2006.01)**C22B 7/00** (2006.01)**C22B 7/04** (2006.01)**C22C 23/00** (2006.01)(13) **A1**(21) **P 12 00303**

(22) 2012.05.21.

(71) Szirmay Endre 45%, 1055 Budapest, Falk Miksa u. 30. fsz. 1. (HU)

Papp Keve Kadocsa 40%, 2093 Budajenő, Csalogány u. 9. (HU)

dr. Andó József 15%, 1112 Budapest, Olt u. 31/a. (HU)

(72) Szirmay Endre 45%, 1055 Budapest, Falk Miksa u. 30. fsz. 1. (HU)

Papp Keve Kadocsa 40%, 2093 Budajenő, Csalogány u. 9. (HU)

dr. Andó József 15%, 1112 Budapest, Olt u. 31/a. (HU)

(54) Eljárás magnéziumsalak hasznosítására

(57)

Eljárás magnéziumsalak hasznosítására, ahol az eljárás kiindulási nyersanyaga magnézium fém tartalmú hulladékok olvasztásos újrahasznosítása során keletkezett salak. A salakot magas magnéziumtartalma miatt érdemes hasznosítani. Mivel a salakban különféle szennyeződések mellett nitrogén védőgáz használata esetében magnézium-nitrid is jelen van, ezért a salakkal nagyon óvatosan kell bánni, mivel oxigénnel és vízzel rendkívül heves és exoterm módon reakcióba lép.

Ha a feldolgozás alapanyaga száraz anyag, akkor egy nitrogén vagy széndioxid védőgáz alatti őrléssel 1 mm alatti szemcseméret alá törhető, amely így jól adagolhatóvá válik. Ezt követően a porszerű salakot vízzel reagáltatják olyan módon, hogy egy alkalmas méretű szénacél vagy korrózióálló acél anyagú, esetleg zománczott falú és duplikált köpenyű autoklávban folyamatos keverés mellett, meghatározott mennyiségű vízbe adagolják a salakport.

E. SZEKCIÓ - HELYHEZ KÖTÖTT LÉTESÍTMÉNYEK(51) **E03C 1/08** (2006.01)**F16K 1/20** (2006.01)**F16K 7/17** (2006.01)**F16K 11/00** (2006.01)(13) **A1**(21) **P 12 00309**

(22) 2012.05.23.

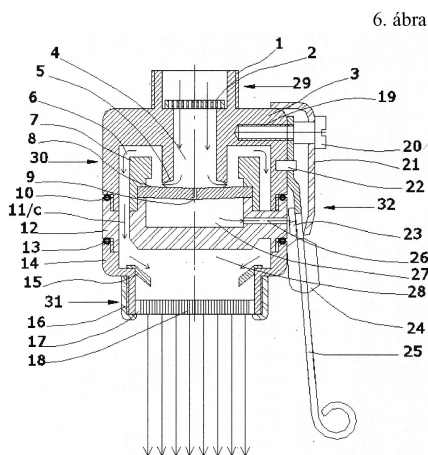
- (71) Vida Ottó, 2120 Dunakeszi, Barátság útja 10/b. fsz. 43. (HU)
Hollósy Károly, 2120 Dunakeszi, Állomás sétány 11. 1/11. (HU)
- (72) Vida Ottó, 2120 Dunakeszi, Barátság útja 10/b. fsz. 43. (HU)
Hollósy Károly, 2120 Dunakeszi, Állomás sétány 11. 1/11. (HU)

(54) Vízfogyasztást csökkentő készülék

(57)

A találmány egy víz fogyasztást csökkentő készülék, amely csapok, csaptelepek kifolyócső végeire, vagy azok perlátora elé utólagosan is felszerelhető, kézi erővel nyitható, zárható, rögzített nyitott vagy zárt és vagy pillanatnyi nyitott állást biztosító működtető résszel rendelkezik. A találmány további jellemzője, hogy kifolyócső csatlakozó részből, szelepházból, működtető részből áll.

A találmány szerinti megoldás lényege, hogy, hogy, a szelepházban (30) membrán (8) van lerögzítve, a befolyó víz elzárását a membrán (8) alatt lévő membrán kamrába (27) az előnyösen a membrán nyíláson (9) a befolyó víz nyomása biztosítja, amely a membránt (8) a szelepülékhez (5) szorítja és ezzel elzárja a bejövő víz útját a szelepülék (5) utáni vízjáratok felé. A nyitást membránnak (8) a szelepüléktől (5) való elmozdulását a membránkamrához (27) tartozó feszítelő járat (26) végén lévő előzőleg rászorított tömítést biztosító elem eltávolításával érhető el, amely a működtető rész (32) segítségével történik.



- (51) **E03F 7/00** (2006.01)
E03F 1/00 (2006.01)

(13) **A1**(21) **P 12 00298**

(22) 2012.05.20.

(71) Garai Ferenc, 3248 Ivád, Dózsa György út 28. (HU)

(72) Garai Ferenc, 3248 Ivád, Dózsa György út 28. (HU)

(54) Eljárás ciklonban mért többváltozós állapotjelző jelek szabályzási célú felhasználására, a szennyvíz-vákuum technológia, a vízgőz technológia áramlási folyamatainak felügyeletére, optimalizálására, a szennyvíz-vákuumgépházak kialakítására

(57)

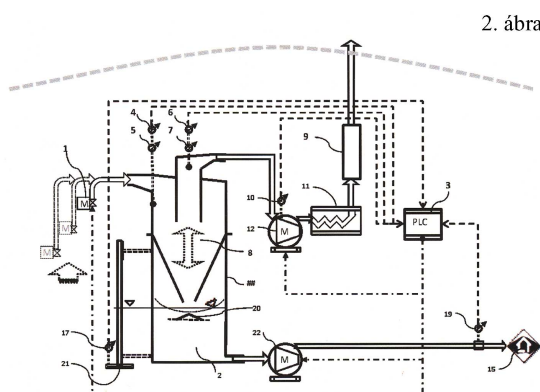
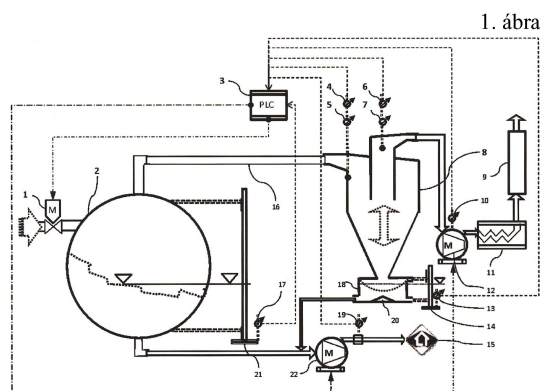
A találmány szerinti eljárás ciklonban mért többváltozós állapotjelző jelek szabályzási célú felhasználására, a szennyvíz-vákuum technológia, a vízgőz technológia áramlási folyamatainak felügyeletére, optimalizálására gépészetének kialakítására, száraz vákuumszivattyú biztonságos beépítésére vonatkozik. Az eljárás során a vákuumtartály és a száraz vákuumszivattyú közé ciklont építenek. A gépházba érkező szennyvizet közvetlenül a ciklon palástjára kötik, így az áramló gőzöket centrifugális pályájára kényszerítve kondenzálják. Ezzel biztonságosan be tudjuk építeni a száraz vákuumszivattyút. Az áramlás során a ciklon tengelyében és a palástján

Szabadalmi bejelentések közzététele

kialakuló nyomás és hőmérsékleti adatokat mérési jellé alakítják és azt a gáz- és folyadékszállítás tömegmérésből származtatott térfogati paramétereivel összevetítik, mely által a gépek szabályzását és a vákuumágak hibakeresését automatikusan el tudják végezni. Analitikus üzemmódban javaslatot tesznek minden hálózati ág szelepeinek gépház közeli, súlyponti, és ágvégi víz/levegő arányának beállítására. Optimalizálják a gépház fajlagos energiafogyasztását és energia megtakarítását úgy hogy a trigenerációs száraz vákuumszivattyúkon keletkezett hőt hűtésre, fűtésre hasznosítják. Meglévő vákuumgépházat üzem közben alakítják át.

Új vákuumgépház építése esetén - előnyösen süllyesztett alépitménybe - legalább két darab olyan függőleges vákuumhengert építenek be, amely betölti a vákuumtartály szerepét, és magába foglalja a ciklont és az örvénytörő kúpot. Az alépitményt úgy alakítják ki, hogy vízgépészetet a vákuumhengerekkel együtt szeparált helyiségben, míg a hálózati ágak motoros elzáró szerelvényeit, a mérőeszközöket, valamint az abszorpciós hő hasznosítás berendezéseit, a biofiltert, valamint a PLC szabályozás eszközeit külön helyiségben helyezik el, a lejáratot tartalmazó födémrendszert pedig termőfölddel borítják, füvesítik.

Az eljárás műszaki területe: a szennyvíz-vákuum technológia, a vízgőz technológia áramlási folyamatainak felügyelete, optimalizálása, mely elsősorban a vákuumos szennyvíz-technológia gépészeti szabályzásának, hálózati szelepeinek víz/levegő arányának beállítása területén alkalmazható, de minden olyan gépészetben, ahol a vízgőz folyamatokat finoman kell szabályozni, felügyelni.



F. SZEKCIÓ - MECHANIKA, VILÁGÍTÁS, FŰTÉS

(51) F03D 3/02 (2006.01)

F03D 5/04 (2006.01)

(13) A1

(21) P 12 00321

(22) 2012.05.25.

(71) Molnár Pál, 1225 Budapest, XII. u. 15. (HU)

(72) Molnár Pál, 1225 Budapest, XII. u. 15. (HU)

(54) TeNeSz Tengely nélküli szélérómű

(57)

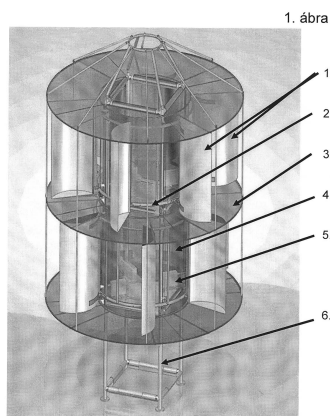
A jelenleg a piacon lévő széléróművek két fizikai hatáson alapulnak. Az egyik típus a szél útjába helyezett legkülönbözőbb alakú objektum légellenállásból nyeri az energiát. A másik a Bernoulli-effektusból származó sebesség növekedésből, illetve a nyomáskülönbséggel nyeri az energiát.

Jelent találmány a Bernoulli és a légellenállási effektusokat egyszerre alkalmazza. A tartószerkezet miatt a szél sebessége megnő, míg a felgyorsult levegővel légellenállási elven működő vitorlákat hajtják meg.

A bemutatott találmány nem használ központi tengelyt, hanem az egymással szemben forgó vitorlasorok hordozó szerkezetét használják áramfejlesztőnek.

A szél energiáját óriási repülőgép szárnyak helyett sok kisebb felületegységre vonatkoztatva is olcsóbb modulárisan szerelt vitorlával fogják be. Ezek nem csak olcsóbbak de a karbantartásuk/cseréjük is egyszerűbb.

A berendezés előnye, hogy moduláris felépítésű, szintet tetszőleges tartó épületre vagy tereptárgyra felszerelhető.



(51) **F16L 55/28** (2006.01)

E03B 3/11 (2006.01)

E03B 3/15 (2006.01)

(13) **A1**

(21) **P 12 00278**

(22) 2012.05.10.

(71) Fővárosi Vízművek Zrt. 60%, 1134 Budapest, Váci út 23-27. (HU)

Duna-Kút Kft. 40%, 2151 Fót, József Attila u. 54. (HU)

(72) Csóka Gyula 60%, 1155 Budapest, Óda u. 8. (HU)

Bíró Zoltán 40%, 2151 Fót, Puskin u. 14. (HU)

(54) Eljárás és mérőegység csáposkutakban a csápok falvastagságának mérésével és az avulásuk mértékének meghatározásával a csápok állapotának ellenőrzésére

(74) dr. Jakab Judit, SBGK Szabadalmi Ügyvivői Iroda, 1062 Budapest, Andrássy út 113. (HU)

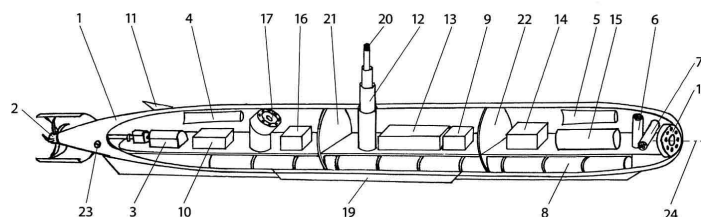
(57)

A találmány tárgya eljárás csáposkutakban a csápok falvastagságának mérésével és az avulásuk mértékének meghatározásával a csápok állapotának ellenőrzésére. A találmány lényege, hogy a csáposkút aknájába mérőegységet engednek le, a mérőegységet a csáp szintjén távirányítással a csápbba bevezetik és a csápban optikai adatfelvételt végeznek, a mérőegységet a csáp legalább egy pontján leállítják és a csáp falvastagságát megméri, az adatokat a mérőegységben tárolják és/vagy a felszínre továbbítják.

Szabadalmi bejelentések közzététele

A találmány tárgy még az eljárás megvalósítására alkalmas mérőegység is. A mérőegység (1) forgástest alakú burkolattal van körülvéve, és a végéhez villamos motorral (3) hajtott, előre és hátra mozgató propeller (2) van csatlakoztatva. A mérőegység (1) elülső részében villamos motorral (3) hajtott, változtatható forgásirányú, kormánycsőben (6, 7) elrendezett irányváltó propellerek vannak, az elülső részben a mérőegységben (1) orrkamera (18) és a mérőegységben (1) a tengelyére (24) merőlegesen periszkóp kamera (18) van adatgyűjtő egységen (16) keresztül elrendezve. A mérőegységben (1) a tengelyére (24) merőlegesen falvastagság mérő fej (20) van vezérlő/adattárolóhoz (13) kapcsoltan beépítve, a mérőegységben (1) továbbá a vezérlést ellátó rádió frekvenciás (RC) vezérlő egység (10) van beépítve. A burkolatra RC antenna (11) van felszerelve, a mérőegység (1) energia ellátására akkumulátor van beépítve, a mérőegységben (1) továbbá a burkolaton belül elhelyezett, a mérőegység (1) lebegését és/vagy a mélységének beállítását elősegítő ballaszt tartályok (4, 5), valamint a ballaszt tartályokkal (4, 5) összekötött sűrített levegő tartályok (15) vannak elrendezve.

1. ábra



- (51) **F24B 9/00** (2006.01)
F24C 13/00 (2006.01)
F24D 17/00 (2006.01)
F28D 21/00 (2006.01)

(13) **A1**

(21) **P 12 00320**

(22) 2012.05.25.

(71) Kárai Péter, 2896 Szomód, Szellő u. 21. (HU)
 Bökönyi József, 4030 Debrecen, Bihari u. 9. (HU)

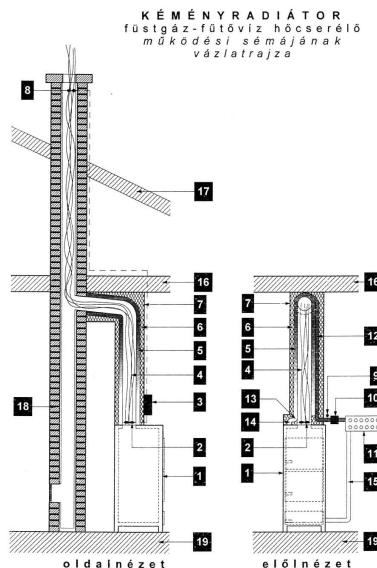
(72) Kárai Péter, 2896 Szomód, Szellő u. 21. (HU)
 Bökönyi József, 4030 Debrecen, Bihari u. 9. (HU)

(54) **Kéményradiátor füstgáz-fűtővíz hőcserélő**

(74) dr. Dóra Krisztina, 4025 Debrecen, Széchenyi u. 23. I/2. (HU)

(57)

A találmány célja és feladata a kazánokból kiáramló 300-1000 °C magas hőmérsékletű égéstermék, füstgáz hőmérsékletének felhasználása, a fűtővíz, hőmérsékletének plusz energia hozzáadása nélküli hőmérséklet-emelése, és egyidejű csökkentése a kéményen keresztül távozó égéstermék és füstgáz hőmérsékletének a kéménytűzet okozó határ alá csökkentése, amely célt egy hőfelvevő vízköpenynek (5) és egy vezérlés (3) által szabályozott huzatszabályozó ventilátornak (2) a kazán füstelvezető csövébe (4) való beépítésével oldanak meg.



- (51) F24F 1/00 (2006.01)
 F25B 1/00 (2006.01)
 F25B 9/10 (2006.01)

(13) A1

(21) P 12 00250

(22) 2012.05.02.

(71) Reményi Péter, 1015 Budapest, Toldy Ferenc u. 76-78. (HU)

(72) Reményi Péter, 1015 Budapest, Toldy Ferenc u. 76-78. (HU)

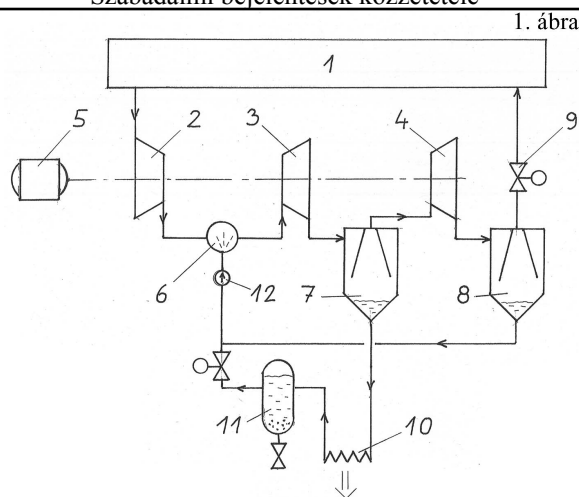
(54) **Eljárás levegő vagy más gáz halmazállapotú elegy hűtésére és az eljárást megvalósító hűtőgép és légkondicionáló berendezés**

(57)

A bejelentés elsősorban levegő hőmérsékletének csökkentésére és szükség szerint páratartalmának a megváltoztatására szolgáló eljárásra (légkondicionálásra) és az eljárást megvalósító berendezésekre vonatkozik. Mivel az eljárás nem csak levegővel, hanem bármilyen gázból és gőzből álló eleggyel végrehajtható, ezért a bejelentés kiterjed ilyen munkaközégek használatára is.

Az eljárás során a levegőt

- egy kompresszorral (2) adiabatikusan komprimálják,
- ennek során vagy ezután a nedvességtartalmát növelik,
- egy expanderrel (3) adiabatikusan expandálják legalább addig, amíg a páragőz parciális nyomása a telítési nyomás alá csökken,
- a kondenzvizet egy kondenzleválasztóval (7) eltávolítják, egy másik expanderrel (4) adiabatikusan expandálják,
- a kondenzvizet egy másik kondenzleválasztóval (8) eltávolítják,
- szükség szerint adiabatikusan komprimálják vagy egy fojtószeleppel (9) fojtják.



(51) F24J 2/00 (2006.01)

(13) A1

(21) P 12 00286

(22) 2012.05.16.

(71) SM Solar Kft., 8315 Gyenesdiás, Szőlőhegyi u. 20. (HU)

(72) Máté Viktor, 8372 Cserszegtomaj, Lombos u. 1. (HU)

Scherman Zsolt, 8315 Gyenesdiás, Szőlőhegyi u. 20. (HU)

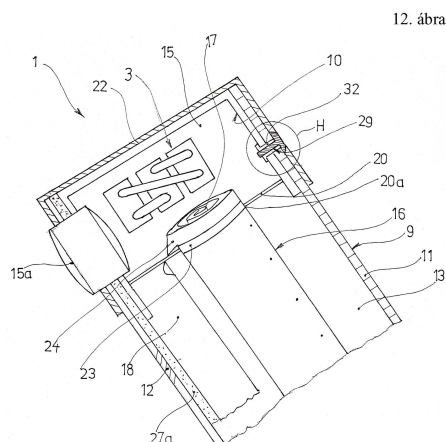
(54) Napkollektor

(74) Kovári György, ADVOPATENT Szabadalmi és Védjegy Iroda, 1011 Budapest, Fő u. 19. (HU)

(57)

A találmány napkollektorra vonatkozik, amelynek közbenső hőhasznosító térre (13), a felmelegítendő levegő bebocsátására szolgáló nyílással rendelkező alsó levegőelosztó térre (14), valamint a felmelegítendő levegő bebocsátására szolgáló nyílással rendelkező felső meleglevegő-gyűjtőterre (15) válaszfalakkal (20) megosztott belső terű zárt háza (9) van, és a hőhasznosító térben (13) a levegőelosztó teret (14) és a meleglevegő-gyűjtőteret (15) egymással összekötő levegőszállító csövek (16) húzódnak.

A találmány lényege, hogy a meleglevegő gyűjtőtérben (15) hőátadó közeg cirkuláltatásához előirányzott csőkiágós (38) hőcserélő (3) van elhelyezve; és a csőkiágós (38) a meleglevegő-gyűjtőtérben (15) a hőátadó közegáramlási irányát tekintve a belépési helyétől (36a) a kilépési helyéig (37a) felfelé irányuló lejtéssel van kialakítva.



(51) F24J 3/08 (2006.01)

(13) A1

(21) P 12 00277

(22) 2012.05.10.

(71) Mesterházy Zsolt, 1082 Budapest, Baross u. 109. I.6. (HU)

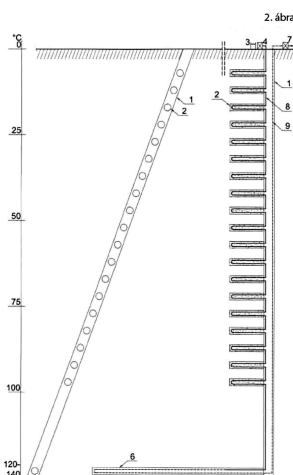
(72) Mesterházy Zsolt, 1082 Budapest, Baross u. 109. I.6. (HU)

(54) **Gravitációs geotermális gőzgyártás**

(57)

A találmánnyal ellenőrzött körülmények közt folytatott mélységi forróvíz és gőztermelés történik fűtési és energetikai céllal. A geotermális hőenergia felhasználása fosszilis és nukleáris eredetű energiahordozókat vált ki az energiaiparban.

Gravitációs geotermális gőzgyártó bányauzem egy lejtaknából (1), lefelé haladva ebből kiágazó vízszintes vágatokból (2), és gőzölő alagútból (6), - melyeket a (8) fővezeték köt össze - áll; a vágatok 100 °C közethőmérsékletig terjednek, vízzel vannak elárasztva, és a (8) fővezeték hőcserélőként használva vannak sorba kapcsolva; a gőzölő alagút (6) 100 °C közethőmérséklet feletti mélységben helyezkedik el, le van falazva és a lefalazott tere a (8) forróvizet szállító fővezetékhez kapcsolódik; az elgőzölési folyamat után a gőzt a (9) gőzszállító fővezetékén továbbítja a felszínre.



G. SZEKCIÓ - FIZIKA

(51) G01J 3/00 (2006.01)

G01J 3/02 (2006.01)

G01N 21/00 (2006.01)

G01N 21/39 (2006.01)

G01N 33/02 (2006.01)

(13) A1

(21) P 12 00291

(22) 2012.05.18.

(71) dr. Maák Pál, 1083 Budapest, Práter u. 52. V/15. (HU)

(72) dr. Maák Pál, 1083 Budapest, Práter u. 52. V/15. (HU)

(54) **Spektroszkópiai mérőberendezés termény minőségi jellemzőjének mérésére**

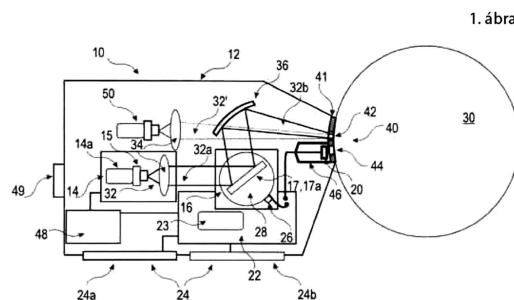
(74) Kacsuk Zsófia, KACSUKPATENT Kft., 1139 Budapest, Üteg u. 11/a (HU)

(57)

A találmány tárgya spektroszkópiai mérőberendezés (10) termény (30), különösen vastaghéjú termény minőségi jellemzőjének mérésére, amely mérőhelyet (40), és annak környezetében elrendezett detektort (20), valamint lézertényforrást (14) tartalmaz. A találmány lényege, hogy a lézertényforrás (14) hangolására szolgáló külső rezonátorral (16) rendelkezik, amely külső rezonátor (16) hullámhossz szelektív visszacsatolást megengedő, forgathatóan elrendezett diszperzív elemet tartalmaz (28), továbbá a visszacsatolt lézernyalábot (32a) a

Szabadalmi bejelentések közzététele

lézertényforrásba (14), és a kicsatolt lézernyalábot (32b) a mérőhelyre (40) vezető egy vagy több optikai elemet (18) tartalmaz.



(51) G01N 3/14 (2006.01)
G01N 3/00 (2006.01)

(13) A1

(21) P 12 00295

(22) 2012.05.18.

(71) Dunaújvárosi Főiskola, 2400 Dunaújváros, Táncsics M. u. 1/a. (HU)

(72) Dr. Pór Gábor, 1112 Budapest, Brassó út I. (HU)

Ladányi Gábor, 8000 Székesfehérvár, Szedreskerti ln .47 3/28 (HU)

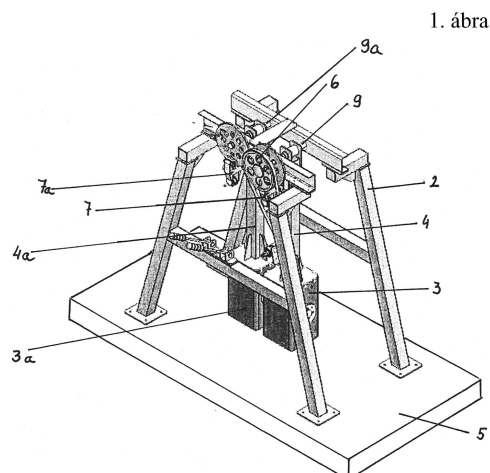
dr. Jenei István, 2459 Rácalmás, Kossuth u. 31. (HU)

(54) **Ingás ütőgép és eljárás autóiipari ütközések vizsgálatára**

(74) Farkas Tamás, DANUBIA Szabadalmi és Jogi Iroda Kft., 1051 Budapest, Bajcsy-Zsilinszky út 16. (HU)

(57)

A találmány ingás ütőgépre vonatkozik, elsősorban gépjármű ütközéseknél fellépő erőhatások vizsgálatára, amelynek alaptesten (5) rögzített vázszerkezete (2), a vázszerkezethez (2) forgástengellyel (9) csatlakozó merev lengőkarja (4), valamint a lengőkarhoz (4) csatlakoztatott, próbatest rögzítésére alkalmas befogófeje (3) és a befogófejjel (3) ütköztethető ütközőeleme van, és az ütköztető ütközőelem befogófej (3a), valamint az ütőgép legalább két, egymással párhuzamos forgástengelyű (9, 9a) merev lengőkarral (4, 4a) van ellátva, és mindkét lengőkaron (4, 4a) azonos tömegű befogófej (3, 3a), az egyes befogófejek (3, 3a) ütközőlap (1, 1a) van rögzítve, valamint a befogófejek (3, 3a) a próbatest rögzítésére alkalmas befogólemezzel (8) vannak ellátva, és az ütközőlap forgástengelytől (9) mért távolsága egyenlő az ütközőlap forgástengelytől (9a) mért távolságával, továbbá az egyes forgástengelyekhez fékezőművek (7, 7a) vannak csatlakoztatva, valamint eljárás elsősorban gépjármű ütközéseknél fellépő erőhatások vizsgálatára, amelynek során ütközőelemként a befogófej (3) és a próbatest együttes tömegével azonos tömegű, a lengőkarral (4) azonos tömegű további lengőkarhoz (4a) csatlakoztatott befogófejet (3a) alkalmaznak, és az ütköztetést követően a kilendülő befogóelemet (3,3a) az alaptesthez (5) viszonyítva rögzítik.



(51) **G01N 33/50** (2006.01)
C12Q 1/25 (2006.01)

(13) **A1**

(21) **P 12 00299**

(22) 2012.05.18.

(71) Debreceni Egyetem, 4032 Debrecen, Egyetem tér 1. (HU)

(72) Dr. Tóth Attila 50%, 4241 Bocskai kert, Pipacs u. 34 (HU)

Dr. Fagyas Miklós 30%, 4026 Debrecen, Vendég u. 53-55 (HU)

Dr. Édes István 10%, 4032 Debrecen, Egyetem tér 1. (HU)

Dr. Papp Zoltán 10%, 4032 Debrecen, Egyetem tér 1. (HU)

(54) **Hígítási alapú meghatározási eljárás**

(74) DANUBIA Szabadalmi és Jogi Iroda Kft., 1051 Budapest, Bajcsy-Zs. út 16. (HU)

(57)

A találmány tárgya eljárás enzim egy gátlószere által létrehozott reverzibilis gátlóhatás szintjének megállapítására, különös tekintettel gyógyszeres kezelés hatékonyságának megállapítására. Egy különösen előnyös megvalósítása mód szerint a módszert az angiotenzin-konvertáz enzim (ACE) gátló (ACEi) terápiában tesztelik. A találmány tárgyát képezik enzim szubsztrátok, valamint készletek (kitek) alkalmazása a gátlóhatás mértékének megállapítására csakúgy, mint egy készülék, amely a találmányban leírt eljárásban való alkalmazásra terveztek.

(51) **G05D 22/02** (2006.01)

A23B 9/32 (2006.01)

G05D 7/06 (2006.01)

(13) **A1**

(21) **P 12 00313**

(22) 2012.05.23.

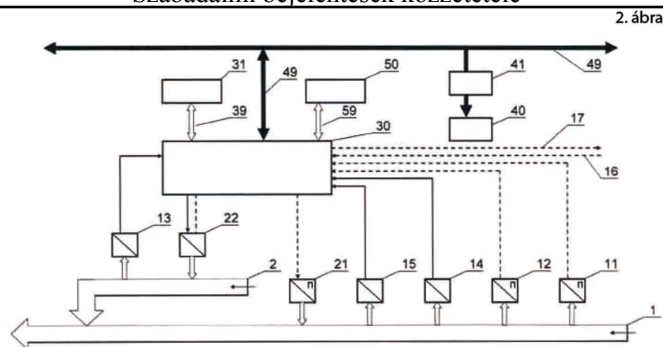
(71) Baross Rezső László, 2518 Leányvár, Várdomb u. 28. (HU)

(72) Baross Rezső László, 2518 Leányvár, Várdomb u. 28. (HU)

(54) **Folyamatirányítási eljárás és villamos folyamatirányító berendezés takarmányok folyékony tartósítószerrel történő tartósításához**

(57)

A találmány tárgya a gazdasági haszonállatok és a kedvtelésből tartott állatok szilárd halmazállapotú takarmányainak, valamint azok szilárd halmazállapotú alapanyagainak szerves savas tartósításakor a technológiai folyamatot irányító berendezés és folyamatirányítási eljárás. A leírt eljárás és azt megvalósító berendezés a folyamatirányítást befolyásoló kétállapotú jelek időbeli változása, időtartama és ezek kombinációi alapján vezérli a technológiai folyamatot. A szabályozás alapjele és ellenőrzőjele közötti eltérés mértéke és az eltérés időtartama alapján a berendezésben rögzített program határozza meg a vezérlést befolyásoló hibajelzést. A berendezés képes a szükséges tartósítószer-adagolás, azaz a szabályozás alapjelének önműködő kiszámítására a berendezés kezelője által megadott, vagy mérőkészülékek analóg jelei által meghatározott változók alapján. A berendezés váltakozó áramú kiefeszültségű hálózatról és egyenáramú törpefeszültségű hálózatról történő üzemeltetésnek megfelelően is kialakítható. A berendezés alapváltozata kiegészíthető úgy, hogy alkalmassá váljék távműködtetésre, valamint közvetlen gép-gép kapcsolattal vagy hálózaton keresztül magasabb hierarchiájú felügyeleti eszközről történő működtetésre.



(51) **G06F 3/01** (2006.01)

G06K 9/00 (2006.01)

(13) **A1**

(21) **P 13 00227**

(22) 2013.04.16.

(71) Indian Institute of Information Technology, Jhalwa, Allahabad, 211012 Uttar Pradesh, A Centre of Excellence in IT established by Govt. of India of Deoghat (IN)

(72) BARNAWAL, Santosh, Kumar, Sudamdih, Dhanbad 828126, Jharkhand, C/o Santosh Vastralay, Swardish Basti (IN)

TRIPATHI, Ramesh, Chandra, Deoghat, Jhalwa, Allahabad 211012, Uttar Pradesh, Indian Institute of Information Technology (IN)

TIWARI, Murl, Dhar, Deoghat, Jhalwa, Allahabad 211012 Uttar Pradesh, Indian Institute of Information Technology (IN)

(54) **Személyre szabott ember számítógép interaktív rendszer, amely a szemmozgás követésén alapul**

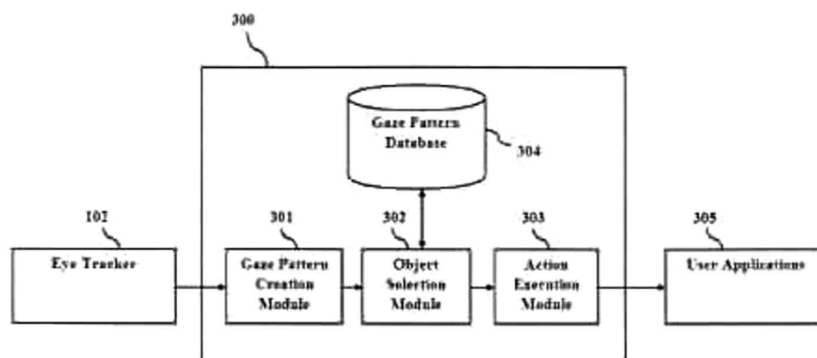
(30) 1294/DEL/2012 2012.04.26. IN

(74) Mák András, SBGK Szabadalmi Ügyvivői Iroda, 1062 Budapest, Andrásy út 113. (HU)

(57)

A találmány tárgya eljárás, berendezés, számítógépes programtermék és rendszer objektumokhoz kapcsolódó műveletek végrehajtására felhasználói szemmozgás minták alapján egy szemkövetést alkalmazó rendszerben a szemmozgáson alapuló ember számítógép kapcsolat személyre szabásához. A találmány a felhasználót képessé teszi egy személyre szabott interfész kialakítására a saját szemmozgása alapján. A találmány lehetővé teszi egy felhasználó számára, hogy szemmozgás mintát állítson elő a saját szemmozgása alapján, amely összerendelhető a felhasználó által meghatározott objektummal és hogy végrehajtsa megfelelő objektum műveleteket, amikor hasonló felhasználói szemmozgás mintát sikerült felismerni. A felhasználói szemmozgás minta lehet a felhasználó saját szemmozgás mintája is, amely össze van rendelve legalább egy objektummal. Az eljárás során követjük a felhasználó szemmozgását egy szemmozgást követő technológiával, a szemmozgás adatfolyamból szemmozgás mintát állítanak elő, észlelik, hogy a bevitt szemmozgás minta hasonlít-e az adatbázisban eltárolt bármelyik felhasználói szemmozgás mintához, kiválasztanak objektumokat, amelyek hasonló felhasználói szemmozgás mintához vannak hozzárendelve, különálló aktiváló jelet állítanak elő mindegyik kiválasztott objektumhoz, a bevitt szemmozgás minta és a hasonló felhasználói szemmozgás minta közötti különbségnek megfelelően, a megfigyelt felületen az irány, méret vagy terület alapján, eldöntik az objektumok megfelelő műveleteit a megfelelő aktiváló jelek alapján az objektumok alkalmazásaival, és végrehajtsuk az eldöntött műveleteket az objektumok alkalmazásaival. Az eljárás során ezenkívül felhasználói adatbevitelt fogadnak a szemmozgás minta konfigurálására, szemmozgás mintát állítanak elő a szemmozgás adatfolyamból, megkérlik a felhasználót, hogy a bevitt szemmozgás mintát rendelje hozzá egy vagy több felhasználó által definiált objektumhoz, és eltárolják a felhasználói szemmozgás mintát és a hozzárendelt objektumok összerendelését a szemmozgás minta adatbázisban. Az eljárás során ezenkívül felhasználói adatbevitelt fogadnak a szemmozgás minta adatbázis megváltoztatására és megkérlik a felhasználót, hogy módosítsa, definiálja újra vagy törölje a szemmozgás minta adatbázisban eltárolt összerendeléseket. A műveletek végrehajtására aktiváló jelet állítanak elő a felhasználó szemmozgása alapján, tehát a felhasználó szemmozgással vezérli a rendszer műveleteit, hagyományos adatbeviteli eszközök kézzelmozdulatok vagy hang nélkül. Ezért a rendszer olyan felhasználók számára is használható, akik fizikailag fogyatékosak, azaz hiányzik a kezük, az ujjuk vagy mindkettő.

3. ábra



(51) G06T 7/20 (2006.01)

(13) A2

(21) P 12 00285

(22) 2012.05.16.

(71) Daneeka Invest Kft., 1117 Budapest, Fehérvári út 80. (HU)

(72) Neve nem feltüntethető

(54) **Biztonsági képrögzítő eljárás és automata mozgáskövetési eljárás**

(57)

Biztonságtechnikai képrögzítő eljárás, mely a hozzá kapcsolt kamerák látóterét adatbázisként kezeli, és az ebben nyilvántartott térrészeket az automata mozgáskövetős kamerák által szolgáltatott állásszög és zoomérték alapján ismeri fel. Az aktív térrészek környezetéről is mindig rögzít nagy látószögű képet, és az eljárás képes a mozgáskövető kamerákat úgy vezérelni, hogy egymástól különböző irányba mozgó alakokat külön kövessenek. Az automatikus mozgáskövetési eljárás a fenti eljárásba képet továbbító részjelzés, mely a kamera képét több csatornára bontva azokat egyenként vizsgálja, és az így létrejövő képrészletek adatfolyam-változásai alapján dönt a kameramozgató rendszernek adott utasításokról.

(51) G09B 21/00 (2006.01)

(13) A1

(21) P 12 00276

(22) 2012.05.10.

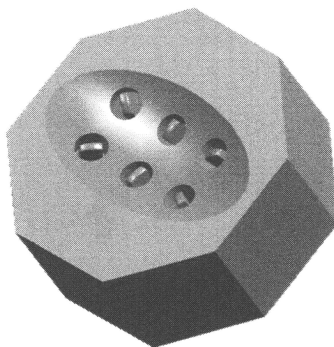
(71) Farkas György Géza, 1134 Budapest, Dózsa György út 152. (HU)

(72) Farkas György Géza, 1134 Budapest, Dózsa György út 152. (HU)

(54) **Eljárás önköltség- és energiatakarékos, mobil, hermetikusan védett, egycellás impulzusvektoros Braille kijelző létrehozására és az eljárást fogantató eszköz**

(57)

A találmány szerinti kijelzőnél az alapteste süllyesztett fészke részfelületeként kiképzett védőhártyára fektetett olvasó ujjba legalább két, különböző impulzusvektor-mozgásparaméterű, permanens mágnesrúd különböző pólusa felületi fluxusában különböző tekerceselési iránnyal elhelyezett tekeres fluxusával mozgatott egymással szöveget bezáró síkokban lévő kijelzőívét ütköztetik, miáltal alacsony energiaigényű megkülönböztető jellemzőkkel hozzák létre a hagyományos lapról olvasással járó súrlódás elmaradása ellenére a biztos azonosítást segítő redundáns érzésképet.



(51) G10D 3/18 (2006.01)

(13) A1

(21) P 13 00160

(22) 2013.03.18.

(71) Tóth Péter, 1204 Budapest, Érsekújvár u. 12. (HU)

(72) Tóth Péter, 1204 Budapest, Érsekújvár u. 12. (HU)

(54) Fölerősítő szerkezet vonós hangszer tartozékainak a hangszeresthez történő rögzítésére

(74) Faber Miklós, ADVOPATENT Szabadalmi és Védjegy Iroda, 1011 Budapest, Fő u. 19. (HU)

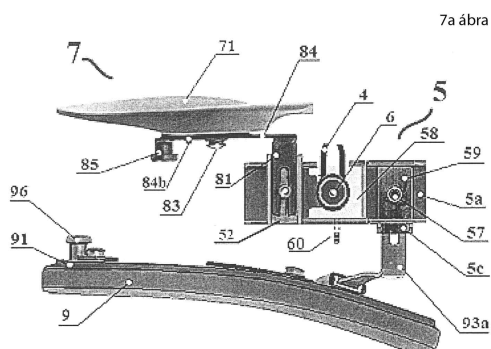
(57)

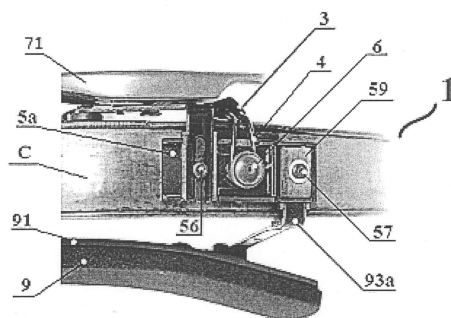
A találmány fölerősítő szerkezet vonós hangszer tartozékainak, különösen az álltartónak (7) és a vállpárnának (9) a hangszeresthez (1) történő rögzítésére. Mindkettő a hangszeresthez (1) sajátos módon kapcsolódik.

Jellegzetessége, hogy

- a sajátos kapcsolódást a hangszerest (1) hossz tengelyében (t) a káva (C) külső oldalán (CK) a belső oldalon (CB) elhelyezkedő alsó tőkével (M) átellenben az álltartót (7) és a vállpárnát (9) a hangszeresthez (1) együtt és egyidejűleg csatlakoztató többfunkciós nyeregház (5) útján van megvalósítva, és ezen belül
- a nyeregháznak (5) alaplapja (5a), az álltartó (7) fölülről történő csatlakoztatására alkalmas felső nyílása (5b), a vállpárna (9) alulról történő csatlakoztatására alkalmas alsó nyílása (5c) és lezáró fedele (5d) van,
- a nyeregház (5) a húrok (P) alsó végeit a húrtartó (3) útján a hangszeresthez (1) elmozdíthatatlanul rögzítő húrtartó gomb (6) közvetítésével az alsó tőkébe (M) van beerősítve,
- a húrtartó (3) alsó része (32) nagy teherbírású lehorgonyzó huzal (4) útján a húrtartó gombhoz (6) és azon keresztül ugyancsak az alsó tőkéhez (M) van szilárdan hozzáfogatva,
- az álltartó (7) saját homorú tálcájához (71) kapcsolódó két részes csatlakozó egységgel (8) van a nyeregházban (5) rögzítve,
- a vállpárna (9) párnatartója (91) pedig a nyeregházzal (5) több, előnyösen három szabadságfokúán elmozdítható, de beállított helyzetét tartósan megőrző, állítható kapcsoló sín (93) útján van összekötöttesben.

Jelentősége abban van, hogy - szemben az eddigi megoldásokkal - mind az álltartó (7), mind a vállpárna (9) a hangszeresttel (1) csupán rugalmasan érintkezik, de azt erőátadóan nem terheli, sőt mindkét tartozék rugózni is képes.





- (51) **G21K 1/00** (2006.01)
H01S 3/00 (2006.01)
H05H 13/00 (2006.01)
H05H 15/00 (2006.01)

(13) **A1**

(21) **P 12 00273**

(22) 2012.05.09.

(71) Pécsi Tudományegyetem, 7622 Pécs, Vasvári Pál u. 4. (HU)

(72) dr. Almási Gábor 10%, 7761 Kozármisleny, Alkotmány tér 38. (HU)

dr. Fülöp József András 15%, 7635 Pécs, Vércse dűlő 4. (HU)

dr. Hebling János 30%, 7635 Pécs, Jakabhegyi u. 44. (HU)

dr. Mechler Máttyás 15%, 8600 Siófok, Ribiszke u. 3. (HU)

dr. Pálfalvi László 30%, 7625 Pécs, Magaslati út 36. (HU)

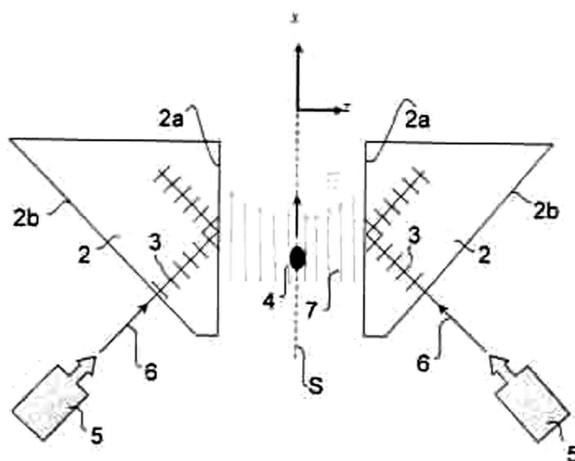
(54) **Eljárás és összeállítás elektromosan töltött részecskék manipulálására**

(74) Szabó Zsolt, DANUBIA Szabadalmi és Jogi Iroda Kft., 1051 Budapest, Bajcsy-Zsilinszky út 16. (HU)

(57)

A találmány tárgya olyan, a THz frekvenciatartományba eső frekvenciájú elektromágneses impulzusok totálreflexióján alapuló részecskegyorsító összeállítás (1, 11) és eljárás, amely elektromosan töltött részecskék gyorsítására az evanescens teret használja fel. Az összeállítás része egy nagyenergiájú és nagy maximális térerősségű, előnyösen néhány optikai ciklusú, THz-es impulzusokat generáló sugárforrás (5), valamint két, a THz-es sugárzás számára transzparens, nagy törésmutatójú, kis diszperzióval és magas optikai roncsolási küszöbvel rendelkező anyagból lévő tömbkristály pár képezte egybevágó optikai elem (2, 12).

A találmány szerinti megoldások az ismert részecskegyorsító összeállításoknál jóval egyszerűbb, kompaktabb, valamint költséghatékonyabb megoldást jelentenek.



H. SZEKCIÓ - VILLAMOSSÁG, ELEKTROMOSSÁG

(51) **H02K 7/06** (2006.01)

(13) **A1**

(21) **P 11 00157**

(22) 2011.03.23.

(71) Arany András 51%, 1143 Budapest, Stefánia u. 109. (HU)

Kiss Ferenc 49%, 2360 Gyál, Arany János u. 11. (HU)

(72) Arany András 51%, 1143 Budapest, Stefánia u. 109. (HU)

Kiss Ferenc 49%, 2360 Gyál, Arany János u. 11. (HU)

(54) **Dugattyús villanymotor**

(57)

Dugattyús villany motor, melyre jellemző kevesebb energiát használ a DC villany motorhoz képes, és nagyobb teljesítményre képes.

(51) **H04W 4/14** (2009.01)

(13) **A1**

(21) **P 12 00269**

(22) 2012.05.09.

(71) Mráz-Horváth Edina, 1138 Budapest, Váci út 161. 9/53. (HU)

(72) Mráz-Horváth Edina, 1138 Budapest, Váci út 161. 9/53. (HU)

(54) **Pénzügyi SMS-ek információit feldolgozó és hasznosító mobiltelefonos alkalmazás**

(57)

A találmány célja a pénzügyi intézményektől érkező SMS-ek szövegéből kinyerni az adatokat, azokat tárolni, alkalmazás által csoportosítva, strukturáltan, rendezetten megjeleníteni és a tárolt adatokat hasznosítani, feldolgozni, felhasználni, diagramon megjeleníteni. A tárolt adatokat a találmány képes felhasználni marketing és értékesítési célra, valamint előkészíteni további feldolgozásra. Az alkalmazás további célja a pénzügyi intézmények részére küldött SMS-ek összeállításának megkönnyítése és lehetőség szerint az SMS elküldése.

A rovat 43 darab közlést tartalmaz.

Megadott szabadalmak

A. SEKCIÓ - KÖZSZÜKSÉGLETI CIKKEK

- (51) **A01N 25/10** (2006.01)
 (13) **B1**
 (11) **229.336** 2013.10.08.
 (21) **P 01 03375**
 (22) 1999.05.20.
 (40) 2002.01.28
 (73) Hydromer, Inc., Branchburg, New Jersey, (US)
 (72) Ehrhard, Joseph, Flemington, New Jersey, (US)
 Eknoian, Michael, Newark, New Jersey, (US)
 (54) **Hidrofil polimerkeverékek alkalmazása szarvasmarha bőrbetegségek megelőzésére**
 (30) 09/106,680 1998.06.29 US
 (86) US9911263
 (87) 0000023
 (74) Derzsi Katalin, S.B.G. & K. Budapesti Nemzetközi Szabadalmi Iroda, 1062 Budapest, Andrásy út 113. (HU)
-
- (51) **A01N 25/28** (2006.01)
B01J 13/16 (2006.01)
 (13) **B1**
 (11) **229.399** 2013.10.30.
 (21) **P 01 02769**
 (22) 1999.07.28.
 (40) 2001.12.28
 (73) Syngenta Limited, Guildford, (GB)
 (72) van Koppenhagen, Juanita E., Richmond, Kalifornia, (US)
 Scher, Herbert Benson, Richmond, Kalifornia, (US)
 Lee, Kuo-Shin, Richmond, Kalifornia, (US)
 Shirley, Ian M., Bracknell, Berkshire, (GB)
 Wade, Philip P., Bracknell, Berkshire, (GB)
 Follows, Richard R., Manchester, (GB)
 (54) **Bázis hatására felszabaduló mikrokapszulák**
 (30) 09/126,031 1998.07.29 US
 (86) GB9902463
 (87) 0005951
 (74) Mészáros Enikő, Gödölle, Kékes, Mészáros & Szabó Szabadalmi és Védjegy Iroda, 1024 Budapest, Keleti Károly u. 13/b (HU)
-
- (51) **A01N 43/40** (2006.01)
 (13) **B1**
 (11) **229.334** 2013.10.08.
 (21) **P 02 03143**
 (22) 2000.10.12.
 (40) 2003.01.28
 (73) BASF AG., Ludwigshafen/Rhein, (DE)
-

Megadott szabadalmak

- (72) Pidskalny, Ronald Steven, Edmonton, Alberta, (CA)
Killins, Roy Allan, Lethbridge, Alberta, (CA)
- (54) Szinergetikus hatású herbicid készítmény és alkalmazása**
- (30) 60/159,383 1999.10.14 US
- (86) EP0010040
- (87) 0126466
- (74) dr. Láng Tivadarné szabadalmi ügyvivő, S.B.G. & K. Szabadalmi Ügyvivői Iroda, 1062 Budapest, Andrásy út 113. (HU)

- (51) **A01N 47/02** (2006.01)
A01N 43/56 (2006.01)
- (13) **B1**
- (11) **229.389** 2013.10.24.
- (21) **P 02 01728**
- (22) 2000.04.12.
- (40) 2002.09.30
- (73) MERIAL, Lyon, (FR)
- (72) Huber, Scot Kevin, Raleigh, North Carolina, (US)
- (54) (S)-Enantiomerben dúsított fipronil készítmény**
- (30) 60/129,371 1999.04.15 US
60/139,892 1999.06.22 US
- (86) EP0004172
- (87) 0062616
- (74) Beliczay László, S.B.G. & K. Budapesti Nemzetközi Szabadalmi Iroda, 1062 Budapest, Andrásy út 113. (HU)

- (51) **A23C 21/10** (2006.01)
A23L 1/304 (2006.01)
- (13) **B1**
- (11) **229.363** 2013.10.16.
- (21) **P 07 00449**
- (22) 2007.06.29.
- (40) 2009.11.30
- (73) Magyar Tejgazdasági Kísérleti Intézet Kft., 9200 Mosonmagyaróvár, Lucsony u. 24. (HU)
Pécsi Milker Kft., 7622 Pécs, Nyírfá u. 2/a (HU)
- (72) Keller Beáta 50%, 7632 Pécs, Kertváros u. 39. (HU)
dr. Schäffer Béla 25%, 7623 Pécs, Petőfi u. 47. (HU)
dr. Szakály Sándor 25%, 7621 Pécs, Munkácsy M. u. 11. (HU)
- (54) Kalciumban dúsított túrósavó-por, eljárás annak előállítására és felhasználására élelmiszerekben**
- (74) DANUBIA SZabadalmi és Jogi Iroda Kft., 1051 Budapest, Bajcsy-Zs. út 16. (HU)

- (51) **A23K 1/17** (2006.01)
A23K 1/18 (2006.01)
A61K 31/70 (2006.01)
- (13) **B1**
- (11) **229.388** 2013.10.28.
- (21) **P 02 01027**
- (22) 2000.04.06.
- (40) 2002.08.28
- (73) MERCK SHARP & DOHME CORP., 07065 Rahway, New Jersey, 126 East Lincoln Avenue (US)

-
- (72) Huq, Abu S., Plainsboro, New Jersey, (US)
 Shao, Zezhi J., Basking Ridge, New Jersey, (US)
 Varma, Kanwal J., Warren, New Jersey, (US)
- (54) Emamectin alkalmazása halak paraziták elleni kezelésére**
- (30) 09/288,431 1999.04.08 US
 (86) US0009128
 (87) 0060952
 (74) dr. Láng Tivadarné, SBGK Szabadalmi Ügyvivői Iroda, 1062 Budapest, Andrásy út 113. (HU)
-
- (51) **A41D 27/28** (2006.01)
(13) B1
(11) 229.324 2013.10.07.
(21) P 03 00275
 (22) 2002.01.18.
 (40) 2007.08.28
 (73) GEOX S.p.A., Montebelluna (Localita Biadene), Treviso, (IT)
 (72) Polegato Moretti, Mario, Crocetta del Montello, (IT)
- (54) A testlégzést lehetővé tevő szellőzőeszköz ruhaneműhöz, és eljárás az eszköz előállítására**
- (30) PD01A000016 2001.01.24 IT
 (86) EP0200472
 (87) 02058494
 (74) Kovács Kinga, DANUBIA Szabadalmi és Védjegy Iroda Kft., 1051 Budapest, Bajcsy-Zs. út 16. (HU)
-
- (51) **A61J 1/05** (2006.01)
B29C 49/04 (2006.01)
B29C 57/00 (2006.01)
B29C 65/78 (2006.01)
B65D 1/08 (2006.01)
B65D 47/18 (2006.01)
B65D 83/00 (2006.01)
- (13) B1**
(11) 229.386 2013.10.24.
(21) P 02 02845
 (22) 2000.08.14.
 (40) 2002.12.28
 (73) Santen Pharmaceutical Co., Ltd, Osaka, (JP)
 (72) Kawashima, Yoichi, Osaka, (JP)
 Kusu, Yukio, Osaka, (JP)
- (54) Szemcsepp tartály, valamint eljárás a tartály előállítására**
- (30) 11/230651 1999.08.17 JP
 (86) JP0005457
 (87) 0112124
 (74) Kovács Kinga, DANUBIA Szabadalmi és Védjegy Iroda Kft., 1051 Budapest, Bajcsy-Zs. út 16. (HU)
-
- (51) **A61K 9/00** (2006.01)
A61K 8/02 (2006.01)
A61K 8/73 (2006.01)
A61K 9/70 (2006.01)
A61Q 11/00 (2006.01)
-

(13) B1**(11) 229.394** 2013.10.28.**(21) P 04 01314**

(22) 2002.08.19.

(40) 2004.11.29

(73) Colgate-Palmolive Co., New York, New York, (US)

(72) Xu, Guofeng, Princeton, New Jersey, (US)

Reci, Mel, Pompton Lakes, New Jersey, (US)

Blackwell, Bernie L., Ringoes, New Jersey, (US)

Robinson, Richard S., Hillsborough, New Jersey, (US)

Viscio, David B., Monmouth Junction, New Jersey, (US)

Curtis, John P., Alpha, New Jersey, (US)

(54) Leheletfrissítő film

(30) 09/933,095 2001.08.20 US

(86) US0226203

(87) 03015749

(74) Kerény Judit, DANUBIA Szabadalmi és Védjegy Iroda Kft., 1051 Budapest, Bajcsy-Zs. út 16. (HU)

(51) A61K 9/08 (2006.01)**A61K 47/12** (2006.01)**A61K 47/40** (2006.01)**(13) B1****(11) 229.372** 2013.10.16.**(21) P 05 00842**

(22) 2001.12.10.

(40) 2005.12.28

(73) Sanofi-Aventis, 75013 Paris, 174, Avenue de France (FR)

(72) Bourriague-Seve, Frédérique, Ferrieres les Verreries, (FR)

Breul, Thierry, Frontignan, (FR)

(54) Dronedaront tartalmazó gyógyászati készítmény parenterális adagolásra

(30) 00/16071 2000.12.11 FR

(86) FR0103903

(87) 0247660

(74) Mármárosi Tamásné, CHINOIN Gyógyszer és Vegyészeti Termékek Gyára Rt., 1045 Budapest, Tó u. 1-5. (HU)

(51) A61K 9/28 (2006.01)**(13) B1****(11) 229.344** 2013.10.09.**(21) P 03 00388**

(22) 2001.02.27.

(40) 2003.06.30

(73) Evonik Röhm GmbH, Darmstadt, (DE)

(72) Petereit, Hans-Ulrich, Darmstadt, (DE)

Meier, Christian, Darmstadt, (DE)

Roth, Erna, Darmstadt, (DE)

(54) Bevonó- és kötőanyag javított tárolási stabilitással rendelkező gyógyászati készítményekhez

(86) EP0102018

(87) 02067906

(74) S.B.G. & K. Szabadalmi Ügyvivői Iroda, 1062 Budapest, Andrassy út 113. (HU)

-
- (51) **A61K 9/48** (2006.01)
 (13) **B1**
 (11) **229.381** 2013.10.16.
 (21) **P 04 01224**
 (22) 2001.08.28.
 (40) 2004.11.29
 (73) R.P. Scherer Technologies, Inc., Paradise Valley, Nevada, (US)
 (72) Tindal, Stephen Charles, Lakeside, Swindow, (GB)
 Webster, Christopher Clive, Chippenham, Wiltshire, (GB)
 Ferdinando, Josephine Christine, Chippenham, Wiltshire, (GB)
 Lewis, Jacqueline Carol, Exmouth, Devon, (GB)
 (54) **Eljárás gyógyászati készítmények előállítására lágyszelatin-összetételekkel való felhasználás céljára**
 (30) 09/649,947 2000.08.29 US
 (86) US0126711
 (87) 0217855
 (74) dr. Valyon Józsefné, DANUBIA Szabadalmi és Védjegy Iroda Kft., 1051 Budapest, Bajcsy-Zs. út 16. (HU)
-

- (51) **A61K 9/70** (2006.01)
A61F 13/02 (2006.01)
B26D 1/22 (2006.01)
B65H 20/00 (2006.01)
B65H 20/32 (2006.01)
B65H 23/32 (2006.01)
B65H 35/02 (2006.01)
B65H 39/16 (2006.01)
 (13) **B1**
 (11) **229.390** 2013.10.24.
 (21) **P 02 01564**
 (22) 2000.05.31.
 (40) 2002.08.28
 (73) LTS Lohmann Therapie-Systeme AG, Andernach, (DE)
 (72) Neuland, Detlev, Nickenich, (DE)
 dr. Hoffmann, Hans-Rainer, Neuwied, (DE)
 Schäfer, Wolfgang, St. Augustin, (DE)
 (54) **Eljárás és berendezés termék előállítására szalagcsíkból**
 (30) 199 25 339.0 1999.06.02 DE
 (86) EP0004970
 (87) 0074618
 (74) dr. Somfai Éva, Somfai és Társai Iparjogi Kft., 1137 Budapest, Pozsonyi út 38. (HU)
-

- (51) **A61K 9/70** (2006.01)
A61K 31/381 (2006.01)
 (13) **B1**
 (11) **229.353** 2013.10.09.
 (21) **P 03 02897**
 (22) 2002.05.06.
 (40) 2003.12.29
 (73) LTS Lohmann Therapie-Systeme AG 1/2, Andernach, (DE)
-

Megadott szabadalmak

UCB Pharma GmbH 1/2, 40789 Monheim, Alfred-Nobel-Strasse 10 (DE)

(72) Lauterbach, Thomas, Düsseldorf, (DE)

Schacht, Dietrich Wilhelm, Köln, (DE)

Wolff, Hans-Michael, Monheim, (DE)

Müller, Walter, Andernach, (DE)

(54) Kiváló hatású transzdermális terápiás készítmény a Parkinson-kór kezelésére

(30) 01111110.1 2001.05.08 EP

(86) EP0204975

(87) 02089777

(74) Szentpéteri Zsolt, S.B.G. & K. Szabadalmi Ügyvivői Iroda, 1062 Budapest, Andrássy út 113. (HU)

(51) A61K 9/70 (2006.01)

A61K 31/381 (2006.01)

(13) B1

(11) 229.350 2013.10.09.

(21) P 05 00525

(22) 2002.05.06.

(40) 2005.09.28

(73) LTS Lohmann Therapie-Systeme AG 1/2, 56626 Andernach, Lohmannstrasse 2 (DE)

UCB Pharma GmbH 1/2, 40789 Monheim, Alfred-Nobel-Strasse 10 (DE)

(72) Lauterbach, Thomas, Düsseldorf, (DE)

Schacht, Dietrich Wilhelm, Köln, (DE)

Wolff, Hans-Michael, Monheim, (DE)

Müller, Walter, Andernach, (DE)

(54) Transzdermális terápiás rendszer parkinson-kórhoz rotigotin magas plazmaszintjeit indukálva

(30) 01111109.3 2001.05.08 EP

(86) EP0204976

(87) 02089778

(74) Szentpéteri Zsolt, S.B.G. & K. Szabadalmi Ügyvivői Iroda, 1062 Budapest, Andrássy út 113. (HU)

(51) A61K 31/085 (2006.01)

A61P 15/12 (2006.01)

(13) B1

(11) 229.361 2013.10.16.

(21) P 03 01791

(22) 2001.05.02.

(40) 2003.12.29

(73) Hormos Medical Corporation, Turku, (FI)

(72) Halonen, Kaija, Rusko, (FI)

Kangas, Lauri, Lieto, (FI)

Degregorio, Michael W., Granite Bay, Kalifornia, (US)

(54) Eljárás klimaktériummal összefüggő rendellenességek kezelésére nőkben a menopauza alatt vagy után

(30) 09/625,199 2000.07.21 US

(86) FI0100414

(87) 0207718

(74) dr. Molnár István, DANUBIA Szabadalmi és Védjegy Iroda Kft., 1051 Budapest, Bajcsy-Zs. út 16. (HU)

(51) A61K 31/22 (2006.01)

A23L 1/302 (2006.01)

-
- A61K 31/205** (2006.01)
A61P 25/28 (2006.01)
- (13) B1**
(11) 229.364 2013.10.16.
(21) P 01 04021
(22) 1999.10.06.
(40) 2002.02.28
(73) SIGMA-TAU Industrie Farmaceutiche Riunite S.p.A., 00144 Roma, Viale Shakespeare 47 (IT)
(72) Cavazza, Claudio, Róma, (IT)
- (54) Karnitinek és reszveratrol kombinációja az agyi és geriátriai megbetegedések megelőzésére vagy kezelésére**
- (30) RM98A000636 1998.10.09 IT
(86) IT9900311
(87) 0021526
(74) DANUBIA Szabadalmi és Jogi Iroda Kft., 1051 Budapest, Bajcsy-Zsilinszky út 16. (HU)
-
- (51) A61K 31/225** (2006.01)
A61K 9/16 (2006.01)
A61K 9/50 (2006.01)
A61K 31/28 (2006.01)
- (13) B1**
(11) 229.384 2013.10.24.
(21) P 01 03999
(22) 1999.10.08.
(40) 2002.02.28
(73) Fumapharm AG., Luzern, (CH)
(72) Joshi, Rajendra Kumar, Zürich, (CH)
Strebel, Hans-Peter, Muri, (CH)
- (54) Fumársav mikrotabletták**
- (30) 198 48 260.4 1998.10.20 DE
(86) EP9907568
(87) 0023068
(74) ifj. Szentpéteri Ádám, S.B.G. & K. Budapesti Nemzetközi Szabadalmi Iroda, 1062 Budapest, Andrásy út 113. (HU)
-
- (51) A61K 31/31** (2006.01)
A61K 9/70 (2006.01)
A61P 13/10 (2006.01)
- (13) B1**
(11) 229.354 2013.10.09.
(21) P 03 02984
(22) 2002.02.18.
(40) 2003.12.29
(73) GRÜNENTHAL GmbH., Aachen, (DE)
(72) Bartholomäus, Johannes, Aachen, (DE)
Christoph, Thomas, Aachen, (DE)
- (54) Buprenorphin vizeletinkontinencia kezelésére**
- (30) 101 07 828.5 2001.02.16 DE
201 15 429.3 2001.09.18 DE
-

101 62 704.1 2001.12.19 DE
 (86) EP0201699
 (87) 02066031
 (74) dr. Jalsovszky Györgyné és dr. Miskolczi Mária ügyvédek, 1111 Budapest, Egry József u. 40. fsz. 1. (HU)

(51) **A61K 31/41** (2006.01)
A61K 31/277 (2006.01)
A61K 31/4422 (2006.01)
A61P 9/12 (2006.01)

(13) **B1**

(11) **229.383** 2013.10.21.

(21) **P 01 02828**

(22) 1999.07.09.

(40) 2002.04.29

(73) NOVARTIS AG., Bazel, (CH)

(72) Gasparo, Marc, Rossemaison, (CH)

Webb, Randy Lee, Flemington, New Jersey, (US)

(54) **Valzartant és kalciumcsatorna blokkolót tartalmazó vérnyomáscsökkentő kombináció**

(30) 09/113,893 1998.07.10 US

(86) EP9904842

(87) 0002543

(74) S.B.G. & K. Szabadalmi Ügyvivői Iroda, 1062 Budapest, Andrásy út 113. (HU)

(51) **A61K 31/415** (2006.01)
A61K 9/20 (2006.01)

(13) **B1**

(11) **229.369** 2013.10.16.

(21) **P 96 01564**

(22) 1996.06.06.

(40) 1998.09.28

(73) Sanofi-Aventis, 75013 Paris, 174 avenue de France (FR)

(72) Desai, Divyakant S., Robinsville, New Jersey, (US)

Ku, Cathy C., Martinsville, New Jersey, (US)

Rubitski, Beth A., Bedminster, New Jersey, (US)

Sprockel, Omar L., Bridgewater, New Jersey, (US)

(54) **Irbesartant tartalmazó gyógyszerkészítmények**

(30) 08/472,618 1995.06.07 US

(74) DANUBIA Szabadalmi és Jogi Iroda Kft., 1051 Budapest, Bajcsy-Zsilinszky út 16. (HU)

(51) **A61K 31/425** (2006.01)
A61K 47/02 (2006.01)
A61K 47/12 (2006.01)
A61P 35/00 (2006.01)

(13) **B1**

(11) **229.349** 2013.10.09.

(21) **P 03 02726**

(22) 2002.01.22.

(40) 2003.11.28

(73) Bristol-Myers Squibb Co., Princeton, New Jersey, (US)

Megadott szabadalmak

-
- (72) Bandyopadhyay, Rebanta, St. Portage, Michigan, (US)
 Malloy, Timothy M., Yardley, Pennsylvania, (US)
 Panaggio, Andrea, West Windsor, New Jersey, (US)
 Raghavan, Krishnaswamy Srinivas, Cranbury, New Jersey, (US)
 Varia, Sailesh Amital, Princeton Junction, New Jersey, (US)
- (54) Eljárások rák kezelésére szolgáló epotilon analógokat tartalmazó gyógyszerkészítmények előállítására**
- (30) 60/264,228 2001.01.25 US
 60/290,008 2001.05.11 US
- (86) US0201813
 (87) 02058700
- (74) Ráthonyi Zoltán, S.B.G. & K. Szabadalmi Ügyvivői Iroda, 1062 Budapest, Andrásy út 113. (HU)
-

- (51) **A61K 31/47** (2006.01)
A61P 19/02 (2006.01)
A61P 19/06 (2006.01)
- (13) **B1**
- (11) **229.358** 2013.10.10.
- (21) **P 01 03670**
- (22) 1999.06.30.
 (40) 2002.02.28
- (73) Janssen Pharmaceutica N.V., Beerse, (BE)
 (72) End, David William, Spring House, Pennsylvania, (US)
 Cools, Marina Lucie Louise, Beerse, (BE)
 van Wauwe, Jean Pierre Frans, Beerse, (BE)
- (54) Ízületi bántalmak kezelésére alkalmas farnezil-protein-transzferáz inhibitorok**
- (30) 98202258.4 1998.07.06 EP
 (86) EP9904546
 (87) 0001386
- (74) Molnár Imre, DANUBIA Szabadalmi és Védjegy Iroda Kft., 1051 Budapest, Bajcsy-Zs. út 16. (HU)
-

- (51) **A61K 31/57** (2006.01)
A61P 5/30 (2006.01)
- (13) **B1**
- (11) **229.382** 2013.10.16.
- (21) **P 02 03721**
- (22) 2000.10.24.
 (40) 2003.03.28
- (73) Laboratoire Theramex, Monaco, (MC)
 (72) Paris, Jacques, Nice, (FR)
 Thomas, Jean-Louis, Charenton-le-Pont, (FR)
- (54) Egy ösztrogénen és nomegesztrol acetáton alapuló hormonkészítmény alkalmazása**
- (30) PCT/FR99/02588 1999.10.25 FR
 (86) FR0002939
 (87) 0130357
- (74) Baranyi Éva, DANUBIA Szabadalmi és Védjegy Iroda Kft., 1051 Budapest, Bajcsy-Zs. út 16. (HU)
-

- (51) **A61K 31/57** (2006.01)
A61K 9/48 (2006.01)
- (13) **B1**
-

-
- (11) **229.341** 2013.10.16.
 (21) **P 04 01935**
 (22) 2002.11.13.
 (40) 2005.01.28
 (73) Besins Healthcare Luxembourg Sarl, L-1331 Luxembourg, 67, Boulevard Grande-Duchesse Charlotte (LU)
 (72) Besins, Antoine, Brüsszel, (BE)
 Besse, Jérôme, Listrac Médoc, (FR)
 (54) **Mikronizált progeszterontartalmú gyógyszerészeti készítmény, eljárás előállítására és alkalmazásai**
 (30) 01/14653 2001.11.13 FR
 (86) FR0203879
 (87) 03041720
 (74) DANUBIA Szabadalmi és Jogi Iroda Kft., 1051 Budapest, Bajcsy-Zsilinszky út 16. (HU)
-

- (51) **A61K 31/57** (2006.01)
A61K 9/00 (2006.01)
A61K 47/14 (2006.01)
A61P 15/12 (2006.01)
 (13) **B1**
 (11) **229.380** 2013.10.16.
 (21) **P 03 00750**
 (22) 2003.03.20.
 (40) 2004.12.28
 (73) Dr. Kade Pharmazeutische Fabrik GmbH., Berlin, (DE)
 (72) Franke, Christian, Allensbach, (DE)
 Beckmann, Karsten, Stockach, (DE)
 (54) **Gesztagéneken alapuló gyógyszerkészítmények dermális alkalmazáshoz**
 (74) dr. Láng Tivadarné, S.B.G. & K. Szabadalmi Ügyvivői Iroda, 1062 Budapest, Andrásy út 113. (HU)
-

- (51) **A61K 31/635** (2006.01)
 (13) **B1**
 (11) **229.339** 2013.10.09.
 (21) **P 99 02206**
 (22) 1996.12.10.
 (40) 1999.12.28
 (73) BAYER Corp., Pittsburgh, Pennsylvania, (US)
 (72) Cabrera, Francisco A., Overland Park, Kansas, (US)
 Groh, Michael, Lee's Summit, Missouri, (US)
 McCurdy, Dennis, Overland Park, Kansas, (US)
 (54) **Kombinált antimikrobás fülészeti készítmény**
 (30) 08/579,461 1995.12.27 US
 (86) US9619946
 (87) 9724128
 (74) Török Ferenc, DANUBIA Szabadalmi és Védjegy Iroda Kft., 1051 Budapest, Bajcsy-Zs. út 16. (HU)
-

- (51) **A61K 31/64** (2006.01)
A61P 3/10 (2006.01)
 (13) **B1**
 (11) **229.352** 2013.10.09.
 (21) **P 03 00218**
-

- (22) 2000.10.13.
 (40) 2003.06.30
 (73) Bristol-Myers Squibb Co., Princeton, New Jersey, (US)
 (72) Piper, Beth Anne, Hopewell, New Jersey, (US)
(54) Metformin és glybarid kombinációját tartalmazó gyógyszerkészítmény
 (30) 09/432,465 1999.11.03 US
 09/460,920 1999.12.14 US
 (86) US0028311
 (87) 0132157
 (74) Ráthonyi Zoltán S.B.G. & K. Budapesti Nemzetközi Szabadalmi Iroda, 1062 Budapest, Andrássy út 113. (HU)

- (51) A61K 38/00** (2006.01)
A61K 31/616 (2006.01)
A61K 38/04 (2006.01)
A61K 38/21 (2006.01)
A61K 39/395 (2006.01)
A61K 45/00 (2006.01)
A61P 3/06 (2006.01)
A61P 7/02 (2006.01)
A61P 9/04 (2006.01)
A61P 9/10 (2006.01)
C07K 16/24 (2006.01)
C07K 16/28 (2006.01)

(13) B1

(11) 229.375 2013.10.16.

(21) P 03 01991

(22) 2001.04.30.

(40) 2003.09.29

(73) Institut National de la Sante et de la Recherche Medicale (INSERM) 1/2, Párizs, (FR)
 MERCK SERONO SA 1/2, 1267 Coinsins, Vaud, Centre Industriel (CH)

(72) Chvatchko, Yolande, Confignon, (CH)

Tedgui, Alain, Párizs, (FR)

Mallat, Ziad, Herbeville, (FR)

(54) IL-18-inhibitorok alkalmazása atheroszklerózis kezelésére és/vagy megelőzésére

(30) 00109606.4 2000.05.05 EP

(86) EP0104843

(87) 0185201

(74) DANUBIA Szabadalmi és Jogi Iroda Kft., 1051 Budapest, Bajcsy-Zsilinszky út 16. (HU)

(51) A61K 38/17 (2006.01)

A61P 9/10 (2006.01)

(13) B1

(11) 229.367 2013.10.16.

(21) P 03 03747

(22) 2001.08.23.

(40) 2004.03.01

(73) Merck Patent GmbH, Darmstadt, (DE)

(72) Barnes, Christopher, Bad Soden/Taunus, (DE)

Frech, Matthias, Darmstadt, (DE)

Hofmann, Uwe, Balkhausen, (DE)
 Gleitz, Johannes, Darmstadt, (DE)
 Strittmatter, Wolfgang, Ober-Ramstadt, (DE)

(54) Szaratin alkalmazása vérlemezkék kollagénhez való kapcsolódásának gátlására

(30) 00118542.0 2000.08.25 EP
 (86) EP0109746
 (87) 0215919
 (74) dr. Török Ferenc, DANUBIA Szabadalmi és Védjegy Iroda Kft., 1051 Budapest, Bajcsy-Zs. út 16. (HU)

(51) **A61K 45/00** (2006.01)
A61K 31/7105 (2006.01)
A61K 31/711 (2006.01)
A61K 38/17 (2006.01)
A61K 39/395 (2006.01)
A61P 1/04 (2006.01)
A61P 37/08 (2006.01)
A61P 43/00 (2006.01)

(13) B1

(11) **229.378** 2013.10.17.

(21) P 03 03622

(22) 2002.02.18.
 (40) 2004.01.28
 (73) Japan Tobacco, Inc., Tokió, (JP)
 (72) Watanabe, Mamoru, Tokió, (JP)

(54) Terápiás hatóanyagok gyulladásoos bélbetegségek kezelésére

(30) 2001-89158 2001.03.27 JP
 2002-19291 2002.01.29 JP
 (86) JP0201361
 (87) 02076504
 (74) DANUBIA Szabadalmi és Védjegy Iroda Kft., 1051 Budapest, Bajcsy-Zs. út 16. (HU)

(51) **A61K 45/06** (2006.01)
A61P 3/06 (2006.01)
A61P 9/10 (2006.01)

(13) B1

(11) **229.365** 2013.10.16.

(21) P 02 03379

(22) 2000.11.14.
 (40) 2003.02.28
 (73) SIGMA-TAU Industrie Farmaceutiche Riunite S.p.A., 00144 Roma, Viale Shakespeare 47 (IT)
 (72) Cavazza, Claudio, Róma, (IT)

(54) Propionil-L-karnitint és kitozánt tartalmazó készítmény abnormális lipidmetabolizmusból eredő rendellenességek megelőzésére és/vagy kezelésére

(30) RM99A000707 1999.11.18 IT
 (86) IT0000462
 (87) 0135944
 (74) DANUBIA Szabadalmi és Jogi Iroda Kft., 1051 Budapest, Bajcsy-Zsilinszky út 16. (HU)

(51) **A61K 47/30** (2006.01)

- (13) B1
 (11) 229.342 2013.10.09.
 (21) P 00 02469
 (22) 2000.06.28.
 (40) 2002.06.28
 (73) Les Laboratoires Servier, Neuilly/Seine, (FR)
 (72) Wuthrich, Patrick, Orleans, (FR)
 Rolland, Hervé, Olivet, (FR)
 Briault, Gilles, Orleans, (FR)
 Pichon, Gérald, Orleans, (FR)
 Tharrault, Francois, Orleans, (FR)
 (54) Szilárd, hőformázható, késleltetett felszabadulású gyógyszerkészítmények
 (30) 99/08210 1999.06.28 FR
 (74) dr. Fehérvári Flóra, DANUBIA Szabadalmi és Védjegy Iroda Kft., 1051 Budapest, Bajcsy-Zs. út 16. (HU)

B. SZEKCIÓ - IPARI MŰVELETEK ÁLTALÁBAN ÉS SZÁLLÍTÁS

- (51) B27K 7/00 (2006.01)
 (13) B1
 (11) 229.333 2013.10.08.
 (21) P 02 02830
 (22) 2000.09.26.
 (40) 2003.03.28
 (73) Commissariat a L'energie Atomique, Párizs, (FR)
 SABATE S.A., Céret, (FR)
 (72) Lumia, Guy, Pont Saint-Esprit, (FR)
 Perre, Christian, Pierrelatte, (FR)
 Aracil, Jean-Marie, Taurinya, (FR)
 (54) Eljárás és berendezés parafa kezelésére és szerves vegyületek extrahálására parafából nyomás alatt álló sűrű közeggel
 (30) 99/12003 1999.09.27 FR
 (86) FR0002653
 (87) 0123155
 (74) Mészárosné Dónusz Katalin, S.B.G. & K. Szabadalmi Ügyvivői Iroda, 1062 Budapest, Andrásy út 113. (HU)
- (51) B65D 1/04 (2006.01)
 B67D 1/04 (2006.01)
 B67D 1/08 (2006.01)
 (13) B1
 (11) 229.325 2013.10.07.
 (21) P 00 03570
 (22) 1998.09.04.
 (40) 2001.02.28
 (73) Heineken Technical Services B.V., Amszterdam, (NL)
 (72) Timmermans, Sjoerd, Hága, (NL)
 van der Meer, Sietze, Drachten, (NL)
 (54) Szerkezeti egység, amely megcsapoló szerkezetből és folyadéktartályból áll, folyadék, különösen sör vagy üdítőitalok számára

Megadott szabadalmak

-
- (30) 1006949 1997.09.04 NL
 1006950 1997.09.04 NL
 60/057,814 1997.09.04 US
 60/057,616 1997.09.04 US
 (86) NL9800508
 (87) 9911563
 (74) Farkas Tamás, DANUBIA Szabadalmi és Védjegy Iroda Kft., 1051 Budapest, Bajcsy-Zs. út 16. (HU)
-

- (51) **B65D 21/08** (2006.01)
B65D 51/16 (2006.01)
 (13) **B1**
 (11) **229.326** 2013.10.07.
 (21) **P 09 00608**
 (22) 2009.09.28.
 (40) 2011.12.28
 (73) Baranyi András Ákos, 1172 Budapest, Petri u. 27. (HU)
 (72) Baranyi András Ákos, 1172 Budapest, Petri u. 27. (HU)
 (54) **Gyűrődő palack szelepes zárókupakkal szénsavas italok tárolására**
 (74) Tóth-Szabó István szabadalmi ügyvivő, 1138 Budapest, Párkány u.30. IX/56. (HU)
-

- (51) **B65D 81/30** (2006.01)
B32B 27/10 (2006.01)
B32B 27/12 (2006.01)
B32B 27/20 (2006.01)
B65D 65/40 (2006.01)
 (13) **B1**
 (11) **229.395** 2013.10.28.
 (21) **P 03 00390**
 (22) 2001.04.09.
 (40) 2003.06.30
 (73) Stora Enso Oyj, Helsinki, (FI)
 (72) Penttinen, Tapani, Huutjärvi, (FI)
 Järvinen, Jalliina, Hamburg, (DE)
 Nevalainen, Kimmo, Karhula, (FI)
 Laiho, Erkki, Porvoo, (FI)
 Sainio, Markku, Porvoo, (FI)
 Vähälä, Martti, Porvoo, (FI)
 (54) **Többrétegű hőhegeszthető csomagolóanyag, különösen élelmiszer-csomagoláshoz, eljárás élelmiszer csomagolására, továbbá élelmiszer-csomagolás**
 (30) 20000847 2000.04.10 FI
 (86) FI0100346
 (87) 0176976
 (74) Szabó Zsolt, DANUBIA Szabadalmi és Védjegy Iroda Kft., 1051 Budapest, Bajcsy-Zs. út 16. (HU)
-

- (51) **B65D 83/04** (2006.01)
 (13) **B1**
 (11) **229.355** 2013.10.10.
 (21) **P 03 01778**
 (22) 2001.06.19.
-

- (40) 2003.09.29
 (73) PEZ International AG., Traun, (AT)
 (72) König, Helmuth, Valentin, (AT)
(54) Tár tabletták felvételére és egyenkénti adagolására
 (30) A 1060/2000 2000.06.20 AT
 (86) AT0100196
 (87) 0198177
 (74) Mester Tamás, SWORKS Nemzetközi Szabadalmi Ügyvivői Iroda Kft., 1255 Budapest, Pf. 84. (HU)

C. SEKCIÓ - VEGYÉSZET ÉS KOHÁSZAT

- (51) C05B 21/00** (2006.01)
C05C 13/00 (2006.01)
C05D 11/00 (2006.01)
C05F 11/10 (2006.01)
C05G 3/00 (2006.01)
(13) B1
(11) 229.331 2013.10.14.
(21) P 02 00899
 (22) 2000.03.24.
 (40) 2002.07.29
 (73) Miller Chemical & Fertilizer Corporation, Hanover, Pennsylvania, (US)
 (72) Svec, Charles H., Hanover, Pennsylvania, (US)
 Vidyarathi, Akshay, Abbottstown, Pennsylvania, (US)
(54) Könnyen oldódó, száraz koncentrált műtrágyák, eljárás azok előállítására, valamint eljárás a növénytermesztés hatékonyságának növelésére
 (30) 60/129,902 1999.04.16 US
 09/526,901 2000.03.16 US
 (86) US0007939
 (87) 0063138
 (74) dr. Palágyi Tivadar, DANUBIA Szabadalmi és Védjegy Iroda Kft., 1051 Budapest, Bajcsy-Zs. út 16. (HU)

-
- (51) C07C 67/317** (2006.01)
C07C 51/377 (2006.01)
C07C 59/84 (2006.01)
C07C 69/738 (2006.01)
C07C333/02 (2006.01)
(13) B1
(11) 229.392 2013.10.24.
(21) P 01 04120
 (22) 1999.10.18.
 (40) 2002.03.28
 (73) DOMPE' pha.r.ma S.p.A 100%, 67100 L' Aquila, Via Campo di Pile (IT)
 (72) Allegretti, Marcello, L'Aquila, (IT)
 Cesta, Maria Candida, L'Aquila, (IT)
 Mantovanini, Marco, L'Aquila, (IT)
 Nicolini, Luca, L'Aquila, (IT)
(54) Eljárás alfa-arilalkánsav-származékok előállítására
-

-
- (30) MI98A002332 1998.10.30 IT
 (86) EP9907887
 (87) 0026176
 (74) Ravadits Imre, DANUBIA Szabadalmi és Védjegy Iroda Kft., 1051 Budapest, Bajcsy-Zs. út 16. (HU)
-

- (51) **C07C209/52** (2006.01)
C07C213/02 (2006.01)
C07C217/08 (2006.01)

(13) B1

- (11) **229.337** 2013.10.10.

(21) P 98 02307

- (22) 1996.06.04.

- (40) 1999.03.01

- (73) Syngenta Participations AG, Bázél, (CH)

- (72) Hanreich, Reinhard Georg, Bázél, (CH)

Jalett, Hans-Peter, Dornach, (CH)

Spindler, Felix, Starrkirch-Wil, (CH)

(54) Eljárás iminek hidrogénezésére és klór-acetanilid-származékok előállítására

- (30) 1685/95 1995.06.08 CH

- (86) EP9602419

- (87) 9641793

- (74) S.B.G. & K. Budapesti Nemzetközi Szabadalmi Iroda, 1062 Budapest, Andrássy út 113. (HU)
-

- (51) **C07C229/22** (2006.01)
A61K 9/127 (2006.01)

(13) B1

- (11) **229.366** 2013.10.16.

(21) P 02 01446

- (22) 2000.04.11.

- (40) 2002.08.28

- (73) Sigma-Tau Industrie Farmaceutiche Riunite S.p.A., Róma, (IT)

- (72) Pisano, Claudio, Aprilia, (IT)

Tinti, Maria Ornella, Róma, (IT)

Santaniello, Mosé, Nettuno, (IT)

Critelli, Luciana, Pomezia, (IT)

Salvatori, Giovanni, Róma, (IT)

(54) L-Karnitin és alkanoil-L-karnitinek észterének alkalmazása kationos lipidekként farmakológiailag hatásos vegyületek sejten belüli célbajuttatására

- (30) RM99A000220 1999.04.13 IT

- (86) IT0000137

- (87) 0061543

- (74) Kmethy Boglárka, DANUBIA Szabadalmi és Védjegy Iroda Kft., 1051 Budapest, Bajcsy-Zs. út 16. (HU)
-

- (51) **C07C233/87** (2006.01)
A61K 31/165 (2006.01)
A61K 31/33 (2006.01)
C07C235/52 (2006.01)
C07C237/36 (2006.01)
C07C317/50 (2006.01)
-

Megadott szabadalmak

-
- C07C323/39** (2006.01)
C07D215/50 (2006.01)
C07D233/32 (2006.01)
C07D295/088 (2006.01)
C07D487/04 (2006.01)
- (13) B1**
(11) 229.362 2013.10.16.
(21) P 00 03642
 (22) 1998.08.13.
 (40) 2001.02.28
 (73) F.Hoffmann-La Roche AG., Bázél, (CH)
 (72) Chen, Li, Westfield, New Jersey, (US)
 Guthrie, Robert William, Saddle Brook, New Jersey, (US)
 Huang, Tai-Nang, Lexington, Massachusetts, (US)
 Hull, Kenneth G., Clifton, New Jersey, (US)
 Sidduri, Achytharao, Livingston, New Jersey, (US)
 Tilley, Jefferson Wright, North Caldwell, New Jersey, (US)
- (54) N-alkanoil-fenil-alanin-származékok**
 (30) 60/056,718 1997.08.22 US
 (86) EP9805135
 (87) 9910312
 (74) dr. Jalsovszky Györgyné és dr. Miskolczi Mária, 1111 Budapest, Egry József u. 40. fsz. 1. (HU)
-
- (51) C07D209/26** (2006.01)
C07K 5/02 (2006.01)
- (13) B1**
(11) 229.396 2013.11.14.
(21) P 02 02437
 (22) 2002.07.24.
 (40) 2003.02.28
 (73) Les Laboratoires Servier, Courbevoie, (FR)
 (72) dr. Mezei Tibor, 1221 Budapest, Borz u. 4. (HU)
 Porcs-Makkay Márta, 2013 Pomáz, Bem József u. 21. (HU)
 dr. Simig Gyula, 1126 Budapest, Hollósy S. u. 25. (HU)
- (54) Új eljárás (2S,3aS,7aS)-1-[(S)-alanil]oktahidro-1H-indol-2-karbonsav vegyületek előállítására és ezek alkalmazása perindopril előállítására**
 (30) 01/09839 2001.07.24 FR
 (74) dr. Valyon Józsefné, DANUBIA Szabadalmi és Védjegy Iroda Kft., 1051 Budapest, Bajcsy Zs. út 16. (HU)
-
- (51) C07D213/74** (2006.01)
A61K 31/4164 (2006.01)
A61K 31/4184 (2006.01)
A61K 31/44 (2006.01)
A61K 31/55 (2006.01)
A61P 9/00 (2006.01)
C07D223/12 (2006.01)
C07D233/54 (2006.01)
C07D235/14 (2006.01)
C07D401/12 (2006.01)
-

-
- C07D403/12** (2006.01)
(13) B1
(11) 229.343 2013.10.09.
(21) P 03 00181
 (22) 2001.03.06.
 (40) 2003.05.28
 (73) Les Laboratoires Servier, Courbevoie, (FR)
 (72) Casara, Patrick, Villennes/Seine, (FR)
 Perron-Sierra, Françoise, Párizs, (FR)
 Atassi, Ghanem, Saint Cloud, (FR)
 Tucker, Gordon, Párizs, (FR)
 Saint-Dizier, Dominique, Rueil Malmaison, (FR)
**(54) Vitronektin-receptor antagonisták hatású biciklusos vegyületek, előállításuk és ezeket tartalmazó
 gyógyászati készítmények**
 (30) 00/02902 2000.03.07 FR
 (86) FR0100650
 (87) 0179172
 (74) dr. Kiss Ildikó, DANUBIA Szabadalmi és Védjegy Iroda Kft., 1051 Budapest, Bajcsy-Zs. út 16. (HU)
-

- (51) C07D223/16** (2006.01)
A61K 31/55 (2006.01)
A61P 7/12 (2006.01)
C07D243/12 (2006.01)
C07D401/12 (2006.01)
C07D403/12 (2006.01)
C07D495/04 (2006.01)
(13) B1
(11) 229.357 2013.10.10.
(21) P 02 03622
 (22) 2000.10.20.
 (40) 2003.02.28
 (73) Vantia Limited, SO16 7NP Chilworth, 1 Venture Road, Southampton Science Park (GB)
 (72) Ashworth, Doreen Mary, Southampton, Hampshire, (GB)
 Pitt, Gary Robert William, Tidworth, Hampshire, (GB)
 Hudson, Peter, Southampton, Hampshire, (GB)
 Yea, Christopher Martyn, Romsey, Hampshire, (GB)
 Franklin, Richard Jeremy, Wokingham, Berkshire, (GB)
(54) Biciklusos vazopresszin agonisták és ezeket tartalmazó gyógyszerkészítmények
 (30) 9924836.1 1999.10.20 GB
 (86) GB0004055
 (87) 0129005
 (74) DANUBIA Szabadalmi és Jogi Iroda Kft., 1051 Budapest, Bajcsy-Zsilinszky út 16. (HU)
-

- (51) C07D231/12** (2006.01)
A61K 31/415 (2006.01)
A61K 31/4196 (2006.01)
A61P 23/00 (2006.01)
A61P 25/08 (2006.01)
C07D249/08 (2006.01)
-

(13) B1**(11) 229.371** 2013.10.16.**(21) P 03 00867**

(22) 2001.03.22.

(40) 2003.07.28

(73) EURO-CELTIQUE S.A., Luxembourg, (LU)

(72) Hogenkamp, Derk, Carlsbad, Kalifornia, (US)

Nguyen, Phong, Placentia, Kalifornia, (US)

Yang, Ji, Plainsboro, New Jersey, (US)

(54) Aril-szubsztituált pirazolok, triazolok és tetrazolok és alkalmazásuk

(30) 60/191,757 2000.03.24 US

(86) US0108972

(87) 0172714

(74) dr. Török Ferenc, DANUBIA Szabadalmi és Védjegy Iroda Kft., 1051 Budapest, Bajcsy-Zs. út 16. (HU)

(51) C07D231/44 (2006.01)**C07D207/22** (2006.01)**C07D401/04** (2006.01)**C07D471/04** (2006.01)**(13) B1****(11) 229.393** 2013.10.24.**(21) P 02 03206**

(22) 1999.10.22.

(40) 2003.03.28

(73) BASF Agro B.V., Arnhem (NL), Wädenswil-Branch, 8804 Au, Moosacherstrasse 2 (CH)

(72) Clavel, Jean-Louis, Ampuis, (FR)

Pelta, Isabelle, Chassieu, (FR)

le Bars, Sylvie, Chuzelles, (FR)

Charreau, Philippe, Sainte Foy les Lyon, (FR)

(54) Eljárás 4-trifluormetilszulfonilpirazol-származékok előállítására

(86) EP9908687

(87) 0130760

(74) DANUBIA Szabadalmi és Védjegy Iroda Kft., 1368 Budapest, Pf. 198 (HU)

(51) C07D295/023 (2006.01)**A01N 43/84** (2006.01)**(13) B1****(11) 229.332** 2013.10.08.**(21) P 03 03478**

(22) 2002.03.15.

(40) 2004.03.01

(73) BASF SE, 67056 Ludwigshafen/Rhein, (DE)

(72) Henningsen, Michael, Frankenthal, (DE)

Kusche, Andreas, Kleinfischlingen, (DE)

Hüllmann, Michael, Bensheim, (DE)

Rüb, Lothar, Speyer, (DE)

Käshammer, Stefan, Schifferstadt, (DE)

dr. Gerlach, Till, Ludwigshafen/Rhein, (DE)

(54) Eljárás N-szubsztituált 2,6-dialkil-morfolinok előállítására

-
- (30) 101 12 686.7 2001.03.16 DE
 (86) EP0202916
 (87) 02074755
 (74) Ráthonyi Zoltán, S.B.G. & K. Szabadalmi Ügyvivői Iroda, 1062 Budapest, Andrásy út 113. (HU)
-

- (51) **C07D303/38** (2006.01)
C07D417/06 (2006.01)
C07D491/04 (2006.01)
 (13) **B1**
 (11) **229.348** 2013.10.09.
 (21) **P 03 00693**
 (22) 2001.03.12.
 (40) 2003.08.28
 (73) Bristol-Myers Squibb Co., Princeton, New Jersey, (US)
 (72) Li, Wen Sen, Holmdel, New Jersey, (US)
 Thornton, John E., Newtown, Pennsylvania, (US)
 Guo, Zhenrong, East Brunswick, New Jersey, (US)
 Swaminathan, Shankar, Monmouth Junction, New Jersey, (US)

(54) **Eljárás epotilon-analógok és -intermedierek előállítására**

- (30) 09/528,526 2000.03.20 US
 (86) US0107749
 (87) 0170716
 (74) Ráthonyi Zoltán, S.B.G. & K. Szabadalmi Ügyvivői Iroda, 1062 Budapest, Andrásy út 113. (HU)
-

- (51) **C07D305/08** (2006.01)
A61K 31/335 (2006.01)
C07D305/14 (2006.01)
 (13) **B1**
 (11) **229.347** 2013.10.09.
 (21) **P 02 04344**
 (22) 2001.01.15.
 (40) 2003.05.28
 (73) Indena S.p.A., Milánó, (IT)
 (72) Bombardelli, Ezio, Milánó, (IT)
 Pontiroli, Alessandro, Milánó, (IT)

(54) **Daganatellenes és érképződés-ellenes hatású félszintetikus taxánok, valamint ezeket tartalmazó gyógyászati készítmények**

- (30) MI2000A000056 2000.01.18 IT
 (86) EP0100386
 (87) 0153282
 (74) dr. Török Ferenc, DANUBIA Szabadalmi és Védjegy Iroda Kft., 1051 Budapest, Bajcsy-Zs. út 16. (HU)
-

- (51) **C07D305/14** (2006.01)
A61K 31/335 (2006.01)
C07D413/12 (2006.01)
 (13) **B1**
 (11) **229.346** 2013.10.09.
 (21) **P 03 02750**
 (22) 2000.02.23.
-

-
- (40) 2003.12.29
 (73) INDENA S.p.A., Milánó, (IT)
 (72) Bombardelli, Ezio, Milánó, (IT)
(54) Eljárás taxánok előállítására 10-dezacetilbaccatin III-ból
 (30) MI99A000417 1999.03.02 IT
 (86) EP0001471
 (87) 0052003
 (74) Molnár Imre, DANUBIA Szabadalmi és Védjegy Iroda Kft., 1051 Budapest, Bajcsy-Zs. út 16. (HU)
-
- (51) **C07D305/14** (2006.01)
(13) B1
(11) 229.373 2013.10.16.
(21) P 05 00615
 (22) 2001.12.03.
 (40) 2005.11.28
 (73) INDENA S.p.A., I-20139 Milano, Viale Ortles, 12 (IT)
 (72) Battaglia, Arturo, Bologna, (IT)
 Dambruoso, Paolo, Putignano, (IT)
 Guerrini, Andrea, Bologna, (IT)
 Bombardelli, Ezio, Milano, (IT)
 Pontiroli, Alessandro, Milano, (IT)
(54) Eljárás paclitaxel előállítására
 (30) MI2000A002654 2000.12.06 IT
 (86) EP0114084
 (87) 0246177
 (74) Molnár Imre, DANUBIA Szabadalmi és Védjegy Iroda Kft., 1051 Budapest, Bajcsy-Zs. út 16. (HU)
-
- (51) **C07D311/60** (2006.01)
A61P 35/00 (2006.01)
(13) B1
(11) 229.351 2013.10.09.
(21) P 04 02628
 (22) 2002.11.07.
 (40) 2005.04.28
 (73) Eli Lilly and Co., Indianapolis, Indiana, (US)
 (72) Dodge, Jeffrey Alan, Indianapolis, Indiana, (US)
 Krishnan, Venkatesh Gary, Fishers, Indiana, (US)
 Lugar, Charles Willis III., McCordsville, Indiana, (US)
 Neubauer, Blake Lee, Carmel, Indiana, (US)
 Norman, Bryan Hurst, Indianapolis, Indiana, (US)
 Pfeifer, Lance Allen, Indianapolis, Indiana, (US)
 Richardson, Timothy Ivo, Indianapolis, Indiana, (US)
(54) Helyettesített benzopiránok, mint szelektív ösztrogénreceptor-béta agonisták
 (30) 60/332,766 2001.11.19 US
 60/363,622 2002.03.11 US
 (86) US0233622
 (87) 03044006
 (74) ifj. Szentpéteri Ádám, S.B.G. & K. Szabadalmi Ügyvivői Iroda, 1062 Budapest, Andrassy út 113. (HU)
-

Megadott szabadalmak

-
- (51) **C07D401/12** (2006.01)
A01N 43/707 (2006.01)
C07D253/06 (2006.01)
- (13) **B1**
- (11) **229.398** 2013.10.28.
- (21) **P 02 01105**
(22) 2000.05.10.
(40) 2002.07.29
(73) Syngenta Participations AG., Bazel, (CH)
(72) Gutmann, Stephan, Bad Säckingen, (DE)
- (54) **Pimetrozin szolvátok**
- (30) 905/99 1999.05.12 CH
1606/99 1999.09.03 CH
- (86) EP0004251
(87) 0068222
(74) Somlai Mária, S.B.G. & K. Budapesti Nemzetközi Szabadalmi Iroda, 1062 Budapest, Andrásy út 113. (HU)
-
- (51) **C07D401/12** (2006.01)
A61K 31/44 (2006.01)
A61P 1/04 (2006.01)
- (13) **B1**
- (11) **229.356** 2013.10.10.
- (21) **P 04 00781**
(22) 2001.11.30.
(40) 2004.07.28
(73) Takeda Pharmaceutical Company Limited, . Osaka, (JP)
(72) Hashimoto, Hideo, Hyogo, (JP)
Urai, Tadashi, Osaka, (JP)
- (54) **Eljárás (R)- vagy (S)-lansoprazol kristályosítására**
- (30) 2000-367757 2000.12.01 JP
- (86) JP0110462
(87) 0244167
(74) dr. Gárdonyi Zoltánné, DANUBIA Szabadalmi és Védjegy Iroda Kft., 1051 Budapest, Bajcsy-Zs. út 16. (HU)
-
- (51) **C07D417/12** (2006.01)
A61K 31/427 (2006.01)
A61P 3/04 (2006.01)
A61P 3/06 (2006.01)
A61P 3/10 (2006.01)
A61P 9/10 (2006.01)
A61P 19/06 (2006.01)
- (13) **B1**
- (11) **229.340** 2013.10.09.
- (21) **P 02 01334**
(22) 2000.05.24.
(40) 2002.10.28
(73) SANKYO COMPANY, LIMITED, 103-8426 Chuo-ku, Tokyo, 5-1, Nihonbashi Honcho 3-chome, (JP)
(72) Fujita, Takashi, Tokió, (JP)
Fujiwara, Toshihiko, Tokió, (JP)
-

Izumi, Takashi, Tokió, (JP)

(54) Kondenzált gyűrűs heterociklusos vegyület hidrokloridsója és e vegyületet tartalmazó gyógyászati készítmények

(30) 11/143513 1999.05.24 JP

(86) JP0003325

(87) 0071540

(74) dr. Török Ferenc, DANUBIA Szabadalmi és Védjegy Iroda Kft., 1051 Budapest, Bajcsy-Zs. út 16. (HU)

(51) C07D471/04 (2006.01)**C07B 43/04** (2006.01)**C07D207/22** (2006.01)**(13) B1****(11) 229.391** 2013.10.24.**(21) P 02 02733**

(22) 2000.09.01.

(40) 2003.01.28

(73) LG Life Sciences Ltd., 150-721 Seoul, 20, Yoido-dong, Youngdungpo-gu (KR)

(72) Grinter, Trevor John, Tonbridge, Kent, (GB)

Howie, Simon, Tonbridge, Kent, (GB)

(54) Intermedierek kinolonkarbonsav-származékok előállítására

(30) 9920919.9 1999.09.03 GB

(86) GB0003358

(87) 0117961

(74) Derzsi Katalin, S.B.G. & K. Szabadalmi Ügyvivői Iroda, 1062 Budapest, Andrássy út 113. (HU)

(51) C07D487/04 (2006.01)**A61K 31/4192** (2006.01)**A61K 31/519** (2006.01)**A61P 7/02** (2006.01)**A61P 9/10** (2006.01)**(13) B1****(11) 229.374** 2013.10.16.**(21) P 03 02284**

(22) 2001.05.31.

(40) 2003.10.28

(73) AstraZeneca AB., S-151 85 Södertälje, (SE)

(72) Bohlin, Martin, Södertälje, (SE)

Cosgrove, Steve, Loughborough, Leicestershire, (GB)

Lassen, Bo, Södertälje, (SE)

(54) Egy triazolo[4,5-d]pirimidin-vegyület új kristályos formái

(30) 0013407.2 2000.06.02 GB

(86) SE0101239

(87) 0192262

(74) Ráthonyi Zoltán, S.B.G. & K., Szabadalmi Ügyvivői Iroda, 1062 Budapest, Andrássy út 113. (HU)

(51) C07F 1/08 (2006.01)**B01J 31/18** (2006.01)**C07C 67/343** (2006.01)**C07C 69/74** (2006.01)

-
- C07C 69/743** (2006.01)
C07C 69/747 (2006.01)
C07D263/00 (2006.01)
- (13) B1**
(11) 229.387 2013.10.24.
(21) P 02 01357
(22) 2002.04.24.
(40) 2003.01.28
(73) Sumitomo Chemical Co. Ltd., Osaka, (JP)
(72) Yamamoto, Michio, Shiga, (JP)
Suzukamo, Gohfu, Osaka, (JP)
Itagaki, Makoto, Osaka, (JP)
- (54) Eljárás ciklopropán-karbonsav-észter származékok előállítására aszimmetrikus réz-komplex felhasználásával**
(30) 2001-132016 2001.04.27 JP
(74) dr. Fehérvári Flóra, DANUBIA Szabadalmi és Védjegy Iroda Kft., 1051 Budapest, Bajcsy-Zs. út 16. (HU)
-
- (51) C07H 15/04** (2006.01)
A61K 31/7028 (2006.01)
A61P 37/02 (2006.01)
A61P 37/06 (2006.01)
A61P 43/00 (2006.01)
C07H 15/10 (2006.01)
- (13) B1**
(11) 229.345 2013.10.09.
(21) P 05 00127
(22) 2002.08.14.
(40) 2006.09.28
(73) Japan as Represented by President of National Center of Neurology and Psychiatry, Tokió, (JP)
(72) Yamamura, Takashi, Tokió, (JP)
Miyake, Sachiko, Saitama, (JP)
- (54) Új glikolipid és az ezt hatóanyagként tartalmazó gyógyszer autoimmun betegség ellen**
(30) 2001-247055 2001.08.16 JP
(86) JP0208280
(87) 03016326
(74) ifj. Szentpéteri Ádám, S.B.G. & K. Szabadalmi Ügyvivői Iroda, 1062 Budapest, Andrassy út 113. (HU)
-
- (51) C07H 19/01** (2006.01)
A61K 31/70 (2006.01)
A61P 9/10 (2006.01)
A61P 19/02 (2006.01)
A61P 25/02 (2006.01)
A61P 25/14 (2006.01)
A61P 25/16 (2006.01)
A61P 25/28 (2006.01)
A61P 31/18 (2006.01)
C07H 11/00 (2006.01)
C08B 37/00 (2006.01)
- (13) B1**
-

Megadott szabadalmak

-
- (11) **229.385** 2013.10.24.
 (21) **P 02 03821**
 (22) 2000.10.18.
 (40) 2003.04.28
 (73) Aventis Pharma S.A., Antony, (FR)
 (72) Mourier, Pierre, Charenton le Pont, (FR)
 Perrin, Elisabeth, Evreux, (FR)
 Viskov, Christian, Ris Orangis, (FR)
 Stutzmann, Jean-Marie, Villecresnes, (FR)
 Wahl, Florence, Párizs, (FR)
- (54) **Új oligoszacharidok, előállításuk és ezeket tartalmazó gyógyszerkészítmények**
 (30) 99/13182 1999.10.22 FR
 (86) FR0002897
 (87) 0129055
 (74) DANUBIA Szabadalmi és Jogi Iroda Kft., 1051 Budapest, Bajcsy-Zsilinszky út 16. (HU)
-
- (51) **C07K 9/00** (2006.01)
 (13) **B1**
 (11) **229.370** 2013.10.16.
 (21) **P 03 01320**
 (22) 2001.05.01.
 (40) 2003.08.28
 (73) Theravance Inc., South San Francisco, Kalifornia, (US)
 (72) Leadbetter, Michael R., San Leandro, Kalifornia, (US)
 Linsell, Martin S., San Mateo, Kalifornia, (US)
- (54) **Glikopeptid-foszfónát-származékok**
 (30) 60/213,410 2000.06.22 US
 (86) US0113998
 (87) 0198328
 (74) ifj. Szentpéteri Ádám, S.B.G. & K. Szabadalmi és Ügyvédi Irodák, 1062 Budapest, Andrassy út 113. (HU)
-
- (51) **C07K 14/47** (2006.01)
A61K 38/17 (2006.01)
A61P 37/00 (2006.01)
G01N 33/50 (2006.01)
 (13) **B1**
 (11) **229.377** 2013.10.16.
 (21) **P 13 00357**
 (22) 2001.08.17.
 (40) 2003.10.28
 (73) Apitope Technology (Bristol) Limited, Bristol BS1 4LY, 46-48 Queen Square (GB)
 (72) WRAITH David Cameron, Bristol BS8 1TD, (GB)
 ANDERTON Stephen Mark, Bristol BS8 1TD, (GB)
 MAZZA Graziella, Bristol BS8 1TD, (GB)
 PONSFORD Mary, Bristol BS8 1TD, (GB)
 STREETER Heather Barbara, Bristol BS8 1TD, (GB)
- (54) **Tolerogén humán peptidek**
 (62) P0300814 2001.08.17. HU
 (30) 0020618.5 2000.08.21 GB
-

Megadott szabadalmak

-
- 0114547.3 2001.06.14 GB
 (86) GB0103702
 (87) 0216410
 (74) SBGK Szabadalmi Ügyvivői Iroda, 1062 Budapest, Andrásy út 113. (HU)
-
- (51) **C11D 11/00** (2006.01)
C11D 11/04 (2006.01)
C11D 17/06 (2006.01)
 (13) **B1**
 (11) **229.335** 2013.10.08.
 (21) **P 02 01550**
 (22) 2000.05.26.
 (40) 2002.08.28
 (73) Unilever N.V., Rotterdam, (NL)
 (72) Bakker, Vera Johanna, Vlaardingen, (NL)
 Kaess, Andre, Mannheim, (DE)
 Klaver, Marco, Vlaardingen, (NL)
 Groot, Andreas Theodorus Johannes, Vlaardingen, (NL)
 van Pomerén, Roland Wilhelmus Johannes, Vlaardingen, (NL)
 (54) **Eljárás szemcsés detergens kompozíciók előállítására**
 (30) 9913542.8 1999.06.10 GB
 (86) GB0002042
 (87) 0077146
 (74) dr. Gárdonyi Zoltánné, DANUBIA Szabadalmi és Védjegy Iroda Kft., 1051 Budapest, Bajcsy-Zs. út 16. (HU)
-
- (51) **C12N 7/04** (2006.01)
 (13) **B1**
 (11) **229.368** 2013.10.16.
 (21) **P 04 00445**
 (22) 2002.05.29.
 (40) 2004.07.28
 (73) Saechsisches Serumwerk Dresden Branch of SmithKline Beecham Pharma GmbH & Co. KG, Drezda, (DE)
 (72) Eichhorn, Uwe, Drezda, (DE)
 (54) **Új vakcinakészítmények**
 (30) 0113083.0 2001.05.30 GB
 0204116.8 2002.02.21 GB
 (86) EP0205883
 (87) 02097072
 (74) dr. Svingor Ádám, DANUBIA Szabadalmi és Védjegy Iroda Kft., 1051 Budapest, Bajcsy-Zs. út 16. (HU)
-
- (51) **C12N 15/09** (2006.01)
A61K 35/76 (2006.01)
A61K 38/00 (2006.01)
A61K 38/43 (2006.01)
A61K 48/00 (2006.01)
A61P 1/04 (2006.01)
A61P 3/10 (2006.01)
A61P 5/14 (2006.01)
A61P 7/04 (2006.01)
-

Megadott szabadalmak

-
- | | |
|--------------------|-----------|
| A61P 9/00 | (2006.01) |
| A61P 17/06 | (2006.01) |
| A61P 19/02 | (2006.01) |
| A61P 21/00 | (2006.01) |
| A61P 25/00 | (2006.01) |
| A61P 29/00 | (2006.01) |
| A61P 37/02 | (2006.01) |
| A61P 37/06 | (2006.01) |
| C07K 14/015 | (2006.01) |
| C07K 14/075 | (2006.01) |
| C12N 1/15 | (2006.01) |
| C12N 1/19 | (2006.01) |
| C12N 1/21 | (2006.01) |
| C12N 5/10 | (2006.01) |
| C12N 7/00 | (2006.01) |
| C12N 7/02 | (2006.01) |
| C12N 7/04 | (2006.01) |
| C12N 15/864 | (2006.01) |
| C12Q 1/68 | (2006.01) |
| C12Q 1/70 | (2006.01) |
- (13) **B1**
- (11) **229.379** 2013.10.16.
- (21) **P 06 00229**
- (22) 2002.11.12.
- (40) 2006.06.28
- (73) The Trustees of the University of Pennsylvania, 19104 Philadelphia, Pennsylvania, Suite 200, 3160 Chestnut Street (US)
- (72) Gao, Guangping, Rosemont, Pennsylvania, (US)
Wilson, James M., Gladwyne, Pennsylvania, (US)
Alvira, Mauricio, Philadelphia, Pennsylvania, (US)
- (54) **Eljárás adeno-asszociált vírus (AAV) szekvenciák detektálására és/vagy azonosítására, és az azzal azonosított új szekvenciák izolálására**
- | | | |
|-------------------|------------|----|
| (30) 60/350,607 | 2001.11.13 | US |
| 60/341,117 | 2001.12.17 | US |
| 60/377,066 | 2002.05.01 | US |
| 60/386,675 | 2002.06.05 | US |
- (86) US0233629
- (87) 03042397
- (74) Lengyel Zsolt, DANUBIA Szabadalmi és Védjegy Iroda Kft., 1051 Budapest, Bajcsy-Zs. út 16. (HU)
-
- | | |
|--------------------------|-----------|
| (51) C12N 15/12 | (2006.01) |
| A61P 9/00 | (2006.01) |
| C07K 14/705 | (2006.01) |
| C07K 16/28 | (2006.01) |
| C12Q 1/68 | (2006.01) |
- (13) **B1**
- (11) **229.376** 2013.10.16.
- (21) **P 02 00606**
-

- (22) 2000.03.13.
 (40) 2002.06.28
 (73) Laboratoires Serono S.A., 1170 Aubonne, Zone Industrielle de l'Ouriettaz (CH)
 (72) Imhof, Beat Albert, Conches, (CH)
 Aurrand-Lions, Michel, Genf, (CH)
(54) Éradhéziós molekulák és funkciójuk modulációja
 (30) 99200746.8 1999.03.11 EP
 (86) EP0002219
 (87) 0053749
 (74) DANUBIA Szabadalmi és Védjegy Iroda Kft., 1051 Budapest, Bajcsy-Zs. út 16. (HU)

- (51) **C12P 7/02** (2006.01)
C12P 13/00 (2006.01)
 (13) **B1**
 (11) **229.338** 2013.10.08.
 (21) **P 03 00873**
 (22) 2001.07.20.
 (40) 2003.12.29
 (73) Bristol-Myers Squibb Holdings Ireland, 6340 Baar, Switzerland, Neuhofstrasse 6 (CH)
 (72) Patel, Ramesh N., Bridgewater, New Jersey, (US)
 Chu, Linda, Brunswick, New Jersey, (US)
(54) Szubsztituált oxo-butánok sztereoszelektív redukciója
 (30) 60/225,695 2000.08.16 US
 60/277,531 2001.03.21 US
 (86) US0123113
 (87) 0214528
 (74) Ráthonyi Zoltán S.B.G.& K. Szabadalmi Ügyvivő Iroda, 1062 Budapest, Andrássy út 113. (HU)

- (51) **C22C 49/12** (2006.01)
 (13) **B1**
 (11) **229.322** 2013.10.07.
 (21) **P 08 00532**
 (22) 2008.08.27.
 (40) 2010.04.28
 (73) Bay Zoltán Alkalmazott Kutatási Közalapítvány Nanotechnológiai Kutatóintézete, 3515 Miskolc-Egyetemváros E/7, VI. em., (HU)
 (72) prof. dr. Kaptay György 60%, 3525 Miskolc, Forrásvölgy út 24/a (HU)
 Budai István 40%, 4028 Debrecen, Ember Pál u. 4/a, 2/b (HU)
(54) Eljárás monotektikus diszpergált fémötvözetek előállítására

E. SZEKCIÓ - HELYHEZ KÖTÖTT LÉTESÍTMÉNYEK

- (51) **E01B 31/17** (2006.01)
 (13) **B1**
 (11) **229.327** 2013.10.07.
 (21) **P 03 01227**
 (22) 2001.07.12.
 (40) 2003.08.28

Megadott szabadalmak

- (73) Linsinger Maschinenbau Gesellschaft m.b.H., Steyrermühl, (AT)
 (72) Knoll, Johann, Schörfling, (AT)
 Neubauer, Walter, Ohlsdorf, (AT)
(54) Eljárás sín csiszolására és berendezés az eljárás végrehajtására
 (30) A 1242/2000 2000.07.17 AT
 (86) AT0100233
 (87) 0206586
 (74) Kékes László, Gödölle, Kékes, Mészáros & Szabó Szabadalmi és Védjegy Iroda, 1024 Budapest, Keleti Károly u. 13/b (HU)

F. SZEKCIÓ - MECHANIKA, VILÁGÍTÁS, FŰTÉS

- (51) **F16L 33/28** (2006.01)
F16L 33/01 (2006.01)
 (13) **B1**
 (11) **229.328** 2013.10.07.
 (21) **P 04 00542**
 (22) 2001.11.13.
 (40) 2004.05.28
 (73) Trelleborg Industrie, Clermont-Ferrand, (FR)
 (72) Mayau, David, Tallende, (FR)
 Laurand, Guy, Pont du Chateau, (FR)
(54) Csatlakozóperemmel ellátott flexibilis tömlő és eljárás ilyen tömlő előállítására
 (30) 00/15557 2000.12.01 FR
 (86) FR0103538
 (87) 0244607
 (74) Sipos József, DANUBIA Szabadalmi és Védjegy Iroda Kft., 1051 Budapest, Bajcsy-Zs. út 16. (HU)

- (51) **F41C 27/06** (2006.01)
F41A 9/25 (2006.01)
F41B 11/00 (2006.01)
 (13) **B1**
 (11) **229.323** 2013.10.07.
 (21) **P 12 00184**
 (22) 2012.03.22.
 (40) 2013.03.28
 (73) Largo Tech Kft., 5126 Jászfényszaru, Szabadság utca 26. (HU)
 (72) Istánovics Mihály, 1104 Budapest, Lavotta u. 20. (HU)
(54) Gáz- és riasztófegyverhez csatlakoztatható szerkezet halált nem okozó lövedék kilövésére
 (74) Lantos Mihály, DANUBIA Szabadalmi és Jogi Iroda Kft., 1051 Budapest, Bajcsy-Zsilinszky út 16. (HU)

H. SZEKCIÓ - VILLAMOSSÁG, ELEKTROMOSSÁG

- (51) **H01H 23/16** (2006.01)
 (13) **B1**
 (11) **229.329** 2013.10.07.
 (21) **P 04 01460**

-
- (22) 2002.09.26.
 (40) 2004.10.28
 (73) VIMAR S.p.A., Marostica (Vicenza), (IT)
 (72) Gusi, Piero Camillo, Marostica (Vicenza), (IT)
(54) Billenőkapcsoló-működtető szerkezet
 (30) MI2001A002002 2001.09.27 IT
 (86) EP0210822
 (87) 03030196
 (74) Szuhai Elemér, DANUBIA Szabadalmi és Védjegy Iroda Kft., 1051 Budapest, Bajcsy-Zs. út 16. (HU)
-
- (51) **H02B 15/00** (2006.01)
G05B 23/02 (2006.01)
H01H 9/28 (2006.01)
 (13) **B1**
 (11) **229.321** 2013.10.02.
 (21) **P 00 04374**
 (22) 1999.09.15.
 (40) 2001.04.28
 (73) General Electric Co., Schenectady, New York, (US)
 (72) Thomas, Robert P., Ellington, Connecticut, (US)
 Vandevanter, John S., East Granby, Connecticut, (US)
 Butland, Geoff, Farmington, Connecticut, (US)
(54) Eljárás lekapcsolást jelző címke megjelenítésére
 (30) 09/154,875 1998.09.17 US
 (86) US9921086
 (87) 0016457
 (74) dr. Harangozó Gábor, DANUBIA Szabadalmi és Védjegy Iroda Kft., 1051 Budapest, Bajcsy-Zs. út 16. (HU)
-
- (51) **H02G 1/08** (2006.01)
H01B 15/00 (2006.01)
 (13) **B1**
 (11) **229.330** 2013.10.07.
 (21) **P 03 03200**
 (22) 2002.02.20.
 (40) 2003.12.29
 (73) Pichler, Alois, Ybbsitz, (AT)
 (72) Pichler, Alois, Ybbsitz, (AT)
(54) Eljárás kábellemeknek kábelköpenyből való eltávolítására
 (30) PCT/AT01/00041 2001.02.20 AT
 A 1010/2001 2001.06.28 AT
 (86) AT0200056
 (87) 02067397
 (74) Kis-Kovács Ferencné, DANUBIA Szabadalmi és Védjegy Iroda Kft., 1051 Budapest, Bajcsy-Zs. út 16. (HU)
-
- (51) **H04B 7/00** (2006.01)
 (13) **B1**
 (11) **229.360** 2013.10.11.
 (21) **P 00 03640**
 (22) 1998.09.18.
-

- (40) 2001.02.28
(73) Qualcomm Inc., San Diego, Kalifornia, (US)
(72) Wheatley, Charles E. III., Del Mar, Kalifornia, (US)
jr. Tiedemann, Edward G., San Diego, Kalifornia, (US)
(54) Eljárás és berendezés mobil állomás által segített szinkronizáció megvalósítására CDMA kommunikációs rendszerben
(30) 08/933,888 1997.09.19 US
(86) US9819467
(87) 9916183
(74) Varannai Csaba, ADVOPATENT Szabadalmi és Védjegy Iroda, 1011 Budapest, Fő u. 19. (HU)
-

- (51) H04Q 7/38** (____.____)
H04Q 7/32 (____.____)
(13) B1
(11) 229.359 2013.10.11.
(21) P 04 01214
(22) 1998.05.29.
(40) 2001.04.28
(73) QUALCOMM Incorporated, San Diego, Kalifornia, (US)
(72) Butler, Brian K., San Diego, Kalifornia, (US)
Gilhousen, Klein S., Bozeman, Montana, (US)
(54) Eljárások és berendezések vezeték nélküli terminál hívására kommunikációs rendszerben
(62) P0004389 1998.05.29. HU
(74) Varannai Csaba, ADVOPATENT Szabadalmi és Védjegy Iroda, 1011 Budapest, Fő u. 19. (HU)
-

A rovat 78 darab közlést tartalmaz.

Megtekinthetővé vált szabadalmi leírások

(11) 228.292

(54) Zárható italpalack

(11) 228.293

(54) Gázfázisredukált cigaretta

(11) 228.294

(54) Soktestű, változtatható munkaszélességű eke

(11) 228.295

(54) Eljárás dohány kezelésére

(11) 228.839

(54) Eljárás 3-(helyettesített fenil)-5-(tienil vagy furil)-1,2,4-triazol-származékok előállítására és az előállítás új köztitermékei

(11) 228.954

(54) Interpolációs eljárás videokódoláshoz, valamint videokódoló, kodek, kommunikációs végberendezés és távközlési rendszer az eljárás végrehajtására

(11) 228.973

(54) Neublasztin polimer konjugátumai és alkalmazási eljárásai

(11) 228.986

(54) Új eljárás proteáz inhibitoroként alkalmazható 4-hidroxi-2-oxo-piran-származékok előállítására

(11) 229.050

(54) 1,5-Benzotiazepinek és felhasználásuk hiperlipidémia-ellenes gyógyszer előállítására

(11) 229.051

(54) Sertés cirkovírus rekombináns himlővírus vakcina

(11) 229.052

(54) Fokozott biológiai hasznosulású, molekulárisan diszpergált készítmény

(11) 229.053

(54) Halogénezett, nagy molekulatömegű, gélmentes izobutén kopolimerek, melyek emelt kettőskötés-tartalommal rendelkeznek

(11) 229.055

(54) Kombretasztatin A-4-foszfát prodrug nitrogént tartalmazó vegyületekkel alkotott sói

(11) 229.056

(54) Eljárás placenta eredetű rekombináns növekedési faktor előállítására

(11) 229.057

Megtekinthetővé vált szabadalmi leírások

(54) 5-(2-(4-(1,2-Benzizotiazol-3-il)-1-piperazinil)-etil)-6-klór-1,3-dihidro-2-(1H)-indol-2-on (ziprazidon) mezilát-trihidrát sója, előállítása és dopamin D2-antagonistaként történő alkalmazása

(11) 229.059

(54) 1-[4-(5-Ciano-indol-3-il)-butil]-4-(2-karbamoil-benzofurán-5-il)-piperazin és fiziológiailag elfogadható sóinak új alkalmazása bipoláris rendellenességek és mánia kezelésére

(11) 229.062

(54) Eljárás dokozahexaénsav és dokozapentaénsav előállítására

(11) 229.069

(54) Aminotiazolszármazékok és CRF receptor ligandumként való alkalmazásuk

(11) 229.073

(54) Az asztma kezelésére szolgáló formoterol és mometazon-furoát kombinációi

(11) 229.075

(54) Eljárás telithromycin szférikus agglomerátumai előállítására és alkalmazásuk gyógyszerkészítmények előállítására

(11) 229.089

(54) Liofilezett formában levő stabilizált gyógyszerészeti készítmény

(11) 229.090

(54) Továbbfejlesztett kontrasztanyagok

(11) 229.092

(54) Eljárás N,N'-bisz(2,3-dihidroxipropil)-5-[(hidroxiacetyl)metilamino]-2,4,6-trijód-1,3-benzoldikarboxamid előállítására

(11) 229.109

(54) Eljárás gépjármű kárpitelem előállítására

(11) 229.110

(54) Tömítés fűvóberendezéshez

(11) 229.111

(54) Eljárás tárcsatag gyártására

(11) 229.112

(54) Menetmaró-szerszám

(11) 229.113

(54) Szinkronhajtás nem-körkörös hajtóelemekkel

(11) 229.114

(54) Próbainzert izületi protézisekhez

(11) 229.115

(54) Hordozókocsi gépjárművek automatikus mechanikus parkolóházakban történő vízszintes mozgására

(11) 229.116

(54) Eljárás és kapcsolási elrendezés szennyvizek hőtartalmának hasznosítására

(11) 229.117

(54) Cipőbe épített nyíróerőmérő eszköz és nyíróerő mérési eljárás

(11) 229.118

(54) Antihisztaminok alkalmazása megnövekedett koponyán belüli nyomás akut csökkentésére

(11) 229.119

(54) Dioxo-tiazolidinek és szulfonil-karbamid származékok alkalmazása diabetes kezelésére

(11) 229.120

(54) Kinazolin származékok, azok előállítása, valamint a vegyületeket tartalmazó gyógyszerkészítmények

(11) 229.121

(54) Helyettesített 4-amino-ciklohexanol-származékok és az ezeket tartalmazó gyógyszerek

(11) 229.122

(54) Interleukin-17-tel rokon emlős citokinek, ezeket kódoló polinukleotidok és alkalmazásuk

(11) 229.123

(54) Végcsatlakozó lánctalpakhoz

(11) 229.124

(54) Gyógyszert tartalmazó csomagolás és kiadóeszköz

(11) 229.125

(54) Rugóacélból előállított rugalmas szorítókengyel

(11) 229.126

(54) Mérőberendezés polimer ömledékek folyási jellemzőinek meghatározására

(11) 229.127

(54) Oxidáció ellen stabilizált polimerek és eljárás ezek előállítására

(11) 229.128

(54) Termoplasztikus polimerek stabilizálása

(11) 229.129

(54) Önjáró hordozószerkezet csövek, tartályok vagy hasonló létesítmények kezeléséhez

(11) 229.130

(54) Eljárás és szerkezet csőcsonk kémény bélésűcsövéhez csatlakoztatására

(11) 229.131

(54) Common-Rail befecskendező

(11) 229.132

(54) Befecskendezőszelep

(11) 229.133

(54) Felvonó

(11) 229.134

(54) Eljárás kompresszióval kialakított, valsartant tartalmazó szilárd, orális dózisforma előállítására

(11) 229.135

(54) Benzofuránszármazékok

(11) 229.136

(54) Eljárás (E)-5-(2-brómvinil)-2'-dezoxiuridin előállítására

(11) 229.137

(54) 2-es helyzetben szulfonamid- vagy szulfonszerkezetű szubsztituenst tartalmazó 8,8A-dihidro-indeno[1,2-D]-tiazol-származékok, eljárás a vegyületek előállítására és gyógyszerként történő alkalmazásuk

(11) 229.138

(54) Fumársavszármazékok használata mitokondriális betegségek kezelésénél

(11) 229.148

(54) Új citokin $\alpha 11$ ligandum

(11) 229.160

(54) Biotin aminoszármazékai és ezek makrociklusos kelátképző szerekkel képzett konjugátumai

(11) 229.163

(54) Eljárás és berendezés tiszta 1,3-butadién előállítására nyers 1,3-butadiénből desztillációval

(11) 229.164

(54) Szívbetegségek megelőzésére és kezelésére alkalmazható IL-18 inhibitorok

(11) 229.165

(54) Acetil-L-karnitint és alfa-liponsavat tartalmazó antioxidáns készítmény

(11) 229.170

(54) Hengerzár lapos kulccsal

(11) 229.171

(54) Gravitációs működtetésű mechanikus öblítő szerkezet

(11) 229.172

(54) Beépíthető zárbiztosító betét és kulcs biztonsági zárhoz

(11) 229.173

(54) Biztonsági kulcs és zárrendszer

(11) 229.176

(54) Síküveg erősítő eljárás a szélek bevonásával

(11) 229.177

(54) Széle energiával működtetett berendezés rotorlapátjának zajcsökkentése

(11) 229.178

(54) Gyorskapcsoló csövek részére

(11) 229.183

(54) Összeállítás részecskék szeparálására forró gázoktól

(11) 229.193

(54) Eljárás rugalmas poliuretán habok előállítására

(11) 229.194

(54) Eljárás a korábbinál jobban feldolgozható és kisebb gördülési ellenállású sztírol butadién gumik előállítására

(11) 229.195

(54) Sertés eredetű cirkovírus-2-vel asszociált fertőzések megelőzése

(11) 229.197

(54) Keményítőt és termoplasztikus polimert tartalmazó, biodegradálódó polimer készítmények

(11) 229.199

(54) Eljárás klór előállítására

(11) 229.200

(54) Virális vagy bakteriális neuraminidáz szelektív inhibitorai

(11) 229.201

(54) Szállítómű gabonaszárítóhoz

(11) 229.202

(54) Kávéfőző géphez való tartály folyadék emulgeálására, valamint egy ilyen tartályt tartalmazó kávéfőző gép

(11) 229.203

(54) Összeállítás egészségügyi folyadék tárolására és bejuttatására

(11) 229.204

(54) Rekombináns fúziós fehérjék dimerje, trimerje, tetramerje vagy pentamerje által alkotott bimer vagy oligomer

(11) 229.205

(54) Biguanid-származékok alkalmazása hegeseést elősegítő gyógyszerek előállítására

(11) 229.206

(54) N-[(2-dietil-amino)-etil]-5-[(5-fluor-1,2-dihidro-2-oxo-3H-indol-3-ilidén)-metil]-2,4-dimetil-1H-pirrol-3-karboxamid almasavval képzett sójának kristályalakjai, előállítási eljárásai és az ezeket tartalmazó készítmények

(11) 229.207

(54) Antiszensz inzulinszerű növekedési faktor kötőprotein (IGFBP)-2 oligodezoxinukleotidok prosztata- és egyéb, endokrin szabályozás alatt álló daganatok terápiájára

(11) 229.208

(54) Glukagonszerű peptid-1 analógok

(11) 229.209

Megtekinthetővé vált szabadalmi leírások

(54) Munkadarabok szemlélését lehetővé tevő csiszolókorongok

(11) 229.210

(54) Eljárás és automata készülék véralvadás in vitro diagnosztikai vizsgálatokhoz

(11) 229.211

(54) Szemcsés, vízben diszpergálható készítmények, és eljárás ezek előállítására

(11) 229.212

(54) Készítmény fogak fehéritésére vagy bőrpanaszok és nyálkahártya-membrán rendellenességek kezelésére

(11) 229.213

(54) Eljárás benzimidazol-alapú vegyületek stabilizálására

(11) 229.214

(54) Propionil-L-karnitint és további hatóanyagokat tartalmazó kombinációs készítmény alkalmazása merevedési zavar kezelésére

(11) 229.215

(54) Szubsztituált indol-származékok az NFkB-aktivitás módosítására

(11) 229.216

(54) Eljárás diaminodifenilmetánok előállítására

(11) 229.217

(54) Eljárás 1,4,7,10-tetraazaciklododekán előállítására

(11) 229.218

(54) GLP1 fúziós fehérjék

(11) 229.219

(54) Savas közegben bomlékony benzimidazol-származékot tartalmazó új, stabilizált galenusi gyógyszerkészítmények és előállításuk

(11) 229.221

(54) Vitronektin receptor antagonisták

(11) 229.222

(54) Peptidligandokon keresztül kapcsolódó immunogén összetevőkkel rendelkező HBV-magantigén-részecskék

(11) 229.223

(54) Lábszárfekély, valamint felfekvés kezelésére alkalmazott készítmény

(11) 229.224

(54) Széles spektrumú HIV proteáz inhibitor hatású 2-(szubsztituált-amino)-benzotiazolsulfonamid vegyületek és ezeket tartalmazó gyógyászati készítmények

(11) 229.225

(54) Dinukleotid kristályok

(11) 229.226

Megtekinthetővé vált szabadalmi leírások

(54) Azol-vegyületek vízoldható prodrugjai

(11) 229.227

(54) Anti-neurodegeneratív hatású 10-amino-alifás-dibenzo-[b,f]oxepin-származékok

(11) 229.228

(54) Gyulladásgátló hatású makrolidok

(11) 229.229

(54) Egy ciklusos depsizeptid javított aktivitással rendelkező kristályos formája

(11) 229.230

(54) Gyógyászati készítmény Herpes simplex vírus és más fertőzések okozta megbetegedések kezelésére

(11) 229.231

(54) 4-Fenil-piridin-származékok, mint neurokinin-1-receptor antagonisták, eljárás az előállításukra és alkalmazásuk gyógyszerkészítmények előállítására

(11) 229.232

(54) Eljárás az N-(4-trifluorometil-fenil)-5-metil-izoxazol-4-karboxamid 1. kristálmódosulatának előállítására

(11) 229.233

(54) Növekedési hormon szekrécióját fokozó hatóanyag

(11) 229.234

(54) Étvágycsökkentő peptidet tartalmazó gyógyszerkészítmény alkalmazása

A rovat 105 darab közlést tartalmaz.

Szabadalmi oltalom megszűnése és újra érvénybe helyezése

Ideiglenes szabadalmi oltalom megszűnése díjfizetés hiányában

(21) P 08 00011

(54) Eszköz állatok szállításához, illetve mozgásának átmeneti, elsősorban gyógyászati célú korlátozásához

(21) P 11 00325

(54) Egységes Szolgáltatói Számlázási Ügyfélszolgálati Rendszer, valamint Mobil Személyes Levélszekrény és Tárca

A rovat 2 darab közlést tartalmaz.

Ideiglenes szabadalmi oltalom megszűnése lemondás vagy lemondottnak tekintés miatt

(21) P 00 02305

(54) Kimérágének és eljárások növényi magok lizintartalmának növelésére

(21) P 00 02425

(54) 2-(Iminometil) amino-fenil-származékok, eljárás ezek előállítására, alkalmazásuk gyógyszerként és ilyen vegyületeket tartalmazó gyógyászati készítmények

(21) P 00 04988

(54) Stabil, elnyújtott kibocsátású perorális adagolású készítmény

(21) P 01 04159

(54) Új antihisztamin hatású piperidin-származékok és intermedierek és eljárás azok előállítására és ezeket tartalmazó gyógyszerkészítmények

(21) P 02 04126

(54) (-)-cisz-2-(2-Klór-fenil)-5,7-dihidroxi-8-[4R-(3S-hidroxi-1-metil-piperidinil)]-4H-1-benzopirán-4-on pszeudopolimorfja

(21) P 03 00903

(54) Eljárás és készülék salak együttfolyásának megakadályozására fémolvadék csapolásakor

(21) P 03 02226

(54) Foszfodiészteráz inhibitorokként alkalmazható szubsztituált pirrolopiridinon-származékok, ezek intermedierjei és a vegyületeket tartalmazó gyógyszerkészítmények

(21) P 03 02907

(54) Polimer mátrix gyantákon alapuló, térfogatában módosított tokozó kompozíció

(21) P 03 03034

(54) Új 7-azaindol-származékok, foszfodiészteráz-4 inhibitorjakénti alkalmazásuk és eljárás az előállításukra

(21) P 03 03530

(54) Szubsztituált pirrolokinolinok és piridokinolinok mint szerotonin-agonisták és -antagonisták és ezeket tartalmazó

gyógyszerkészítmények

-
- (21) P 03 03834
(54) Eljárás és berendezés fémszalag rákristályosító bevonására
-
- (21) P 04 00005
(54) Oszteopontin alkalmazása neurológiai megbetegedések gyógykezelésére és/vagy megelőzésére
-
- (21) P 04 01263
(54) Üzemeljárás tárgyak tiltott állapotváltoztatásának és helymeghatározásának riasztó kijelzésére GSM rádiótelefon-hálózatok útján
-
- (21) P 04 01605
(54) Szembetegségek kezelésére szolgáló integrin gátlók
-
- (21) P 04 01911
(54) Kártevőirtó készítmények és alkalmazásuk
-
- (21) P 04 02096
(54) Szuperkritikus fluidumok feldolgozása: protein mikrorészecskék előállítása és stabilizálása
-
- (21) P 04 02496
(54) Módosított polipeptidok
-
- (21) P 04 02537
(54) Epotilonokat tartalmazó készítmények és alkalmazásuk karcinoid szindrómában
-
- (21) P 05 00005
(54) Forrasztógyűrű vákuumcsövek alkatrészeinek egyesítésére, valamint eljárás a forrasztógyűrű és vákuumcső előállítására
-
- (21) P 05 00070
(54) (11béta,17béta)-11-(1,3-Benzodioxol-5-il)-17-hidroxi-17-(1-propinil)-ösztra-4,9-dién-3-on alkalmazása nagyfokú depresszív rendellenesség kezelésére szolgáló gyógyszerkészítmény előállítására
-
- (21) P 05 00956
(54) Alkil-oxindolok gyógyhatású piperazin származékai
-
- (21) P 07 00349
(54) Eljárás kék-zöld alga génexpresszió fokozásra történő felhasználásra
-
- (21) P 07 00350
(54) Eljárás Ganoderma Lucidummal a véráramba kerülő őssejtek számának fokozására
-
- (21) P 07 00422
(54) Változtatható keréknyomtávú, háromnál több kerekű közúti gépjármű
-
- (21) P 07 00480
(54) Vörös és szürke elemi szelén nanogömbök és technológia előállítására
-
- (21) P 08 00069
-

Szabadalmi oltalom megszűnése és újra érvénybe helyezése

-
- (54) Kúppalástházú szélerő-kinyerő rendszerű változó ellenállású és lépcsőzetesen is le- és rákapcsolható generátorokkal
-
- (21) P 08 00255
 (54) Elektromos szervóberendezés kézzel működtetett fokozatkapcsoló szerkezet kapcsolásirányú mozgatásához gépjármű sebességváltójánál
-
- (21) P 08 00311
 (54) Papír anyagú raklap áruk mozgatására
-
- (21) P 09 00441
 (54) Kombinált EKG és vérnyomásmérő készülék kardiológiai terheléses vizsgálatok elvégzéséhez
-
- (21) P 09 00619
 (54) Védelmi eljárás és berendezés háromfázisú villamos hálózathoz
-
- (21) P 10 00549
 (54) Duplikált tartály, tartály a tartályban
-
- (21) P 11 00162
 (54) Belső égésű gép, melynek rezgőmozgást végző elemei a rezgésüket gerjesztő gépben zajló folyamatok szabályozását és fenntartását biztosítják úgy, hogy a mozgási indukció elve alapján a bennük foglalt mágneses tulajdonságok és tekercsek révén elektromos áramot hoznak létre
-
- (21) P 11 00344
 (54) Vasúti kerékgymotor
-
- (21) P 11 00391
 (54) Szélbefogó és légáram-gyorsító szerkezet függőleges tengelyű szélgenerátorok hatékonyságának fokozására
-
- (21) P 11 00409
 (54) Vízszintes tengelyű kettős rotorral és kettős forgásirányú áramfejlesztő generátorral ellátott szélgenerátor
-
- (21) P 11 00426
 (54) Választható, kalibrált élű forgácsoló szerszám
-
- (21) P 11 00436
 (54) Gázáramlási rendszer reakció kamrában történő felhasználásra
-
- (21) P 11 00437
 (54) Reakció kamra nagyszámú hordozó egyik lapfelületén félvezető vékonyréteg vagy vékonyréteg szerkezet létesítésére
-
- (21) P 11 00438
 (54) Elektróda szerkezet reakció kamrában történő felhasználásra
-
- (21) P 11 00447
 (54) Eljárás fotokémiai reaktor működtetésének javítására
-
- (21) P 98 02086
 (54) Piperidino-alkanol vegyületeket tartalmazó gyógyszerkészítmények
-

A rovat 41 darab közlést tartalmaz.

Végleges szabadalmi oltalom megszűnése díjfizetés hiányában

(11) 218.233

(21) P 97 00282

(54) Pálcaelrendezés nukleáris reaktorok működtetésére szolgáló üzemanyagkötegekhez

(11) 221.949

(21) P 98 00240

(54) Billentyűs-szivattyús folyadékadagoló

(11) 227.285

(21) P 04 02683

(54) Receptorként alkalmazható, módosított flagellinek és flagelláris filamentumok, valamint eljárások előállításukra

(11) 227.388

(21) P 06 00072

(54) Eljárás és berendezés habosított expandált polisztirol test előállítására, valamint eljárás habosított expandált polisztirol test előállításához alkalmazható expandált polisztirol hulladékanyagok aprításával készített apríték előkezelésére

A rovat 4 darab közlést tartalmaz.

Végleges szabadalmi oltalom megszűnése lemondás miatt

(11) 222.021

(21) P 98 02008

(54) LG107B fajtanevű, beltenyészett napraforgóvonal (*Helianthus annuus* L.)

A rovat 1 darab közlést tartalmaz.

Szabadalmi oltalom újra érvénybe helyezése

(11) 227.267

(21) P 07 00015

(54) Futómű

(11) 227.428

(21) P 01 00689

(54) Fermentált búzacsíra kivonat alkalmazása a takarmányozásban és állatgyógyászatban

(21) P 09 00708

(54) Eljárás alkoholgyártás során keletkező hulladékhő és hulladékanyag hasznosítására

(21) P 10 00625

(54) Elrendezés alkohol lepárló berendezésnél az üst és a rektifikáló készülék (finomítóoszlop) összekapcsolásához

(21) P 11 00095

(54) Módosított berendezés szagminta előkészítésére, azonosításához

A rovat 5 darab közlést tartalmaz.

Szabadalmi oltalom megszűnését megállapító határozat visszavonása

(11) 227.428

(21) P 01 00689

(54) Fermentált búzacsíra kivonat alkalmazása a takarmányozásban és állatgyógyászatban

A rovat 1 darab közlést tartalmaz.

Vegyes szabadalmi közlemények

Jogutódlás

-
- (11) 227.241
(21) P 05 01062
(73) Fazakasné Csák Beatrix Éva 25%, Budapest (HU)
Fazakas György 25%, Budapest (HU)
dr. Nagy Gábor 20%, Budapest (HU)
dr. Erdős Elemér 10%, Érd (HU)
Kis-Kapin Károly 10%, Budapest (HU)
dr. Meiszel László 10%, Nyergesújfalu (HU)
(74) Faber Miklós, ADVOPATENT Szabadalmi és Védjegy Iroda, 1011 Budapest, Fő u. 19. (HU)
-
- (11) 228.591
(21) P 02 01916
(73) Evotec International GmbH, Hamburg (DE)
(74) dr. Miskolczi Mária, 1111 Budapest, Egry József u.40.fsz.1. (HU)
-
- (11) 228.920
(21) P 03 00768
(73) Syngenta Limited, Guildford Surrey GU2 7YH (GB)
(74) Dr. Miskolczi Mária, Dr. Jalsovszky Györgyné, 1111 Budapest, Egry József u.40.fsz.1. (HU)
-
- (11) 229.002
(21) P 02 00653
(73) Merck Sharp & Dohme B.V., Haarlem (NL)
(74) Danubia Szabadalmi és Jogi Iroda Kft., 1051 Budapest, Bajcsy-Zsilinszky út 16. (HU)
-
- (11) 229.106
(21) P 03 01512
(73) Dana-Farber Cancer Institute Inc. 25%, Boston (US)
NOVARTIS AG 25%, Basel (CH)
Oregon Health & Science University 25%, Portland, Oregon (US)
The Brigham and Women's Hospital Inc. 25%, Boston (US)
(74) S.B.G. & K. Szabadalmi Ügyvivői Iroda, 1062 Budapest, Andrásy út 113. (HU)
-
- (21) P 01 00604
(71) GPN 1/2, Courbevoie (FR)
INSTITUT REGIONAL DES MATERIAUX AVANCES (IRMA) 1/2, Ploemur Cedex (FR)
(74) Farkas Tamás, DANUBIA Szabadalmi és Védjegy Iroda Kft., 1051 Budapest, Bajcsy-Zs. út 16. (HU)
-
- (21) P 01 01198
(71) Vencorex France, Saint-Priest (FR)
(74) DANUBIA Szabadalmi és Jogi Iroda Kft., 1051 Budapest, Bajcsy-Zs. út 16. (HU)
-
- (21) P 02 03588
-

Vegyes szabadalmi közlemények

- (71) RB Pharmaceuticals Limited, Slough SL1 3 UH (GB)
(74) Szentpéteri Zsolt, S.B.G. & K. Szabadalmi Ügyvivői Iroda, 1062 Budapest, Andrássy út 113. (HU)
-

- (21) P 05 00225
(71) Zenon Europe Kft. 100%, Oroszlány (HU)
(74) dr. Asbóth Domokos, dr. Asbóth, dr. Biczi & Társa Ügyvédi Iroda, 1012 Budapest, Pálya u. 9. (HU)
Bank of China (Hungária) Hitelintézet Zrt., 1054 Budapest, Szabadság tér 7. (HU)
DR. KRAJNYÁK & TÁRSA ÜGYVÉDI IRODA, 1012 Budapest, Logodi u. 5-7. (HU)
-

- (21) P 12 00294
(71) Debreceni Egyetem 50%, Debrecen (HU)
TEVA Gyógyszergyár Zrt. 50%, Debrecen (HU)
(74) dr. Svingor Ádám, DANUBIA Szabadalmi és Jogi Iroda Kft., 1051 Budapest, Bajcsy-Zs. út 16. (HU)
-

A rovat 10 darab közlést tartalmaz.

Képviseleti megbízás

- (21) P 05 00225
(71) Zenon Europe Kft. 100%, Oroszlány (HU)
(74) dr. Asbóth Domokos, dr. Asbóth, dr. Biczi & Társa Ügyvédi Iroda, 1012 Budapest, Pálya u. 9. (HU)
Bank of China (Hungária) Hitelintézet Zrt., 1054 Budapest, Szabadság tér 7. (HU)
DR. KRAJNYÁK & TÁRSA ÜGYVÉDI IRODA, 1012 Budapest, Logodi u. 5-7. (HU)
-

- (21) P 11 00665
(71) SLD Enhanced Recovery, Inc, Houston (US)
(74) dr. Bajesi Péter, Bajesi Ügyvédi Iroda, 6000 Kecskemét, Kisfaludy u. 3. (HU)
-

A rovat 2 darab közlést tartalmaz.

Képviselet megszűnése

- (21) P 94 02689
(73) Bay Zoltán Alkalmazott Kutatási Alapítvány, Budapest (HU)
(74) DANUBIA Szabadalmi és Védjegy Iroda Kft., 1051 Budapest, Bajcsy-Zs. út 16. (HU)
-

- (21) P 96 02431
(73) Bay Zoltán Alkalmazott Kutatási Alapítvány Biotechnológiai Intézet, Szeged (HU)
(74) dr. Pethő Árpád, DANUBIA Szabadalmi és Védjegy Iroda Kft., 1051 Budapest, Bajcsy-Zs. út 16. (HU)
-

- (21) P 01 03810
(73) Bay Zoltán Alkalmazott Kutatási Alapítvány, Budapest (HU)
(74) Erdély Péter, DANUBIA Szabadalmi és Védjegy Iroda Kft., 1051 Budapest, Bajcsy-Zs. út 16. (HU)
-

- (21) P 07 00603
(71) Bay Zoltán Alkalmazott Kutatási Közhasznú Nonprofit Kft., Budapest (HU)
(74) Pásztor Ervin, 3535 Miskolc, Rigó u. 50. (HU)
-

Vegyes szabadalmi közlemények

- (21) P 11 00665
 - (71) SLD Enhanced Recovery, Inc, Houston (US)
 - (74) dr. Antalffy-Zsiros András, DANUBIA Szabadalmi és Jogi Iroda Kft., 1051 Budapest, Bajcsy-Zsilinszky út 16. (HU)
-

A rovat 5 darab közlést tartalmaz.

Név-, illetve címváltozás

- (21) P 02 01038
 - (54) Gyulladásgátló hatóanyagokat tartalmazó készítmények
 - (71) EURO-CELTIQUE S.A., Luxembourg (LU)
-
- (21) P 02 04229
 - (54) Orális opioid készítmények, amelyekkel megelőzhető a visszaélések
 - (71) EURO-CELTIQUE S.A., Luxembourg (LU)
-
- (21) P 10 00648
 - (54) Eljárás kommunális szilárd hulladék kezelésére, másodlagos tüzelőanyag és komposzt előállítására a begyűjtött hulladék vegyes, mechanikai és biológiai kezelésére
 - (71) Genczler István 30%, Kozármisleny (HU)
Leitol Csaba 30%, Kaposszekcső (HU)
Biokomp Pécsi Városüzemeltetési és Környezetgazdálkodási Nonprofit Korlátolt Felelősségű Társaság 40%, Pécs (HU)
-

A rovat 3 darab közlést tartalmaz.

Határozat kijavítása, kicserélése

- (11) 229.399
 - (21) P 01 02769
 - (73) Syngenta Limited, Guildford, (GB)
 - (74) Mészáros Enikő, Gödölle, Kékes, Mészáros & Szabó Szabadalmi és Védjegy Iroda, 1024 Budapest, Keleti Károly u. 13/b (HU)
-

A rovat 1 darab közlést tartalmaz.

Helyreigazítás

- (11) 227.625
 - (21) P 00 00944
 - (13) B9
 - (54) A 2-amino-4-(4-fluor-benzil-amino)-1-(etoxi-karbonil)amino-benzol módosulatai és eljárás előállításukra
-
- (11) 228.497
 - (21) P 01 02304
 - (13) B9
-

(54) B Csoportba tartozó Streptococcus antigének

(11) 228.573

(21) P 10 00195

(13) B9

(54) Növényi olajok kopást csökkentő kenéstechnológiai alkalmazása

(11) 228.682

(21) P 00 00843

(13) B9

(54) Formoterolt tartalmazó, 0,28-0,38 g/ml szórósűrűségű, új inhalációs gyógyszerforma, eljárás előállítására és alkalmazása

(11) 228.887

(21) P 06 00341

(13) B9

(54) Keratinociták, melyek felhasználhatók biológiailag aktív anyagként sebek kezelésénél

A rovat 5 darab közlést tartalmaz.

EURÓPAI SZABADALMI KÖZLEMÉNYEK

Európai szabadalmi bejelentések igénypont fordításának közzététele

(21) E 09 707835

(96) EP 20090707835 2009.02.04.

(97) EP 2244564 A1 2010.11.03.

(71) Houghton, Bryan Gary, DA 14 4JH Sidcup Kent, (GB)

(72) Houghton, Bryan Gary, DA 14 4JH Sidcup Kent, (GB)

(74) Lantos Mihály, DANUBIA Szabadalmi és Jogi Iroda Kft., 1051 Budapest, (HU)

(54) **Horgászati eszköz családok adagolására**

(51) A01K 97/02 (2006.01)

(13) T1

(30) 0801984 2008.02.04 GB

0823551 2008.12.24 GB

A rovat 1 darab közlést tartalmaz.

Európai szabadalmak szövege fordításának benyújtása

- (11) **E017489**
(21) **E 10 159719**
(96) **EP 20100159719** 2010.04.13.
(97) **EP 2243344 A1** 2010.10.27.
EP 2243344 B1 2013.01.23.
(73) DEERE & COMPANY, Moline, Illinois 61265-8098 (US)
(72) Fausch, Joshua J
Carlson, Branden C
Buse, Scott M
Baxter, Garry E.
(74) dr. Jakab Judit, SBGK Szabadalmi Ügyvivői Iroda, 1062 Budapest, (HU)
(54) **Mezőgazdasági jármű**
(51) **A01B 71/08** (2006.01)
A01D 75/18 (2006.01)
B62D 25/20 (2006.01)
(13) **T2**
(30) 427331 2009.04.21. US
-

- (11) **E017165**
(21) **E 11 000835**
(96) **EP 20110000835** 2011.02.03.
(97) **EP 2371194 A1** 2011.10.05.
EP 2371194 B1 2013.04.03.
(73) Kverneland A/S, 4355 Kverneland (NO)
(72) Schumacher, Ferdinand
(74) dr. Jakab Judit, SBGK Szabadalmi Ügyvivői Iroda, 1062 Budapest, (HU)
(54) **Vetőmag- és/vagy műtrágyaszóró eszköz**
(51) **A01B 73/06** (2006.01)
(13) **T2**
(30) 102010013470 2010.03.30. DE
-

- (11) **E017191**
(21) **E 10 164716**
(96) **EP 20100164716** 2010.06.02.
(97) **EP 2260689 A1** 2010.12.15.
EP 2260689 B1 2013.03.27.
(73) Deere & Company, Moline, IL 61265-8098 (US)
(72) Snipes, Terry Lee
Borkgren, Stanley R
(74) dr. Jakab Judit, SBGK Szabadalmi Ügyvivői Iroda, 1062 Budapest, (HU)
(54) **Adagolórendszer**
(51) **A01C 7/08** (2006.01)
(13) **T2**
(30) 481254 2009.06.09. US
-

- (11) **E017478**
-

-
- (21) **E 11 171046**
- (96) **EP 20110171046** 2011.06.22.
- (97) **EP 2409558 A1** 2012.01.25.
EP 2409558 B1 2013.02.13.
- (73) Deere & Company, Moline, IL 61265-8098 (US)
- (72) Tevs, Nikolai
Liu, James Z.
- (74) Mészárosné Dónusz Katalin, SBGK Szabadalmi Ügyvivői Iroda, 1062 Budapest, (HU)
- (54) **Termékkijuttató berendezés és eljárás ennek vezérlésére**
- (51) **A01C 7/08** (2006.01)
A01C 7/10 (2006.01)
- (13) **T2**
- (30) 827023 2010.06.30. US
-
- (11) **E017183**
- (21) **E 10 160898**
- (96) **EP 20100160898** 2010.04.23.
- (97) **EP 2380436 A1** 2011.10.26.
EP 2380436 B1 2012.10.03.
- (73) Agrobio S.L., 04745 El Viso (La Mojonera) - Almeria (ES)
- (72) Vila Rifá, Enrique
Griffiths, Don
- (74) dr. Fehérvári Flóra, DANUBIA Szabadalmi és Jogi Iroda Kft., 1051 Budapest, (HU)
- (54) **Atka készítmény, eljárás phytoseiid ragadozó atka faj tenyésztésére, valamint a készítmény alkalmazása vetemény kártevők irtására**
- (51) **A01K 67/033** (2006.01)
A01N 63/00 (2006.01)
A23K 1/00 (2006.01)
- (13) **T2**
-
- (11) **E017410**
- (21) **E 07 828650**
- (96) **EP 20070828650** 2007.09.20.
- (97) **EP 2096911 A2** 2008.04.24.
EP 2096911 B1 2012.11.07.
- (73) Sumitomo Chemical Company, Limited, Tokyo 104-8260 (JP)
- (72) Kozuki, Yumiko
- (74) dr. Török Ferenc, DANUBIA Szabadalmi és Jogi Iroda Kft., 1051 Budapest, (HU)
- (54) **Agrokémiai készítmény, amely oldószerként aromás szénhidrogén, dietil-oxalát és 1,3-dimetil-3-imidazolidinon keverékét tartalmazza**
- (51) **A01N 25/02** (2006.01)
A01N 25/04 (2006.01)
A01N 43/56 (2006.01)
A01N 43/84 (2006.01)
A01N 47/36 (2006.01)
A01N 51/00 (2006.01)
A01P 1/00 (2006.01)
A01P 7/04 (2006.01)
A01P 13/00 (2006.01)
-

(13) T2(30) 2006262135 2006.09.27. JP

(11) E017186**(21) E 09 179159****(96) EP 20090179159** 2009.12.15.**(97) EP 2281457 A1** 2011.02.09.**EP 2281457 B1** 2012.08.15.

(73) Simply Water GmbH, 93055 Regensburg (DE)

(72) Philipps, André

(74) dr. Bódizs Árpád, SBGK Szabadalmi Ügyvivői Iroda, 1062 Budapest, (HU)

(54) Eljárás növények fizikai kezelésére**(51) A01N 25/02** (2006.01)**A01N 59/00** (2006.01)**A01N 59/08** (2006.01)**(13) T2**(30) 102009028188 2009.08.03. DE

(11) E017142**(21) E 09 713572****(96) EP 20090713572** 2009.02.12.**(97) EP 2249642 A2** 2009.08.27.**EP 2249642 B1** 2012.09.12.

(73) Syngenta Participations AG, 4058 Basel (CH)

(72) NELSON, Alan, Frederick

(74) Szentpéteri Zsolt, SBGK Szabadalmi Ügyvivői Iroda, 1062 Budapest, (HU)

(54) Herbicid készítmény**(51) A01N 37/22** (2006.01)**A01N 25/04** (2006.01)**A01N 25/28** (2006.01)**A01N 37/26** (2006.01)**A01N 41/10** (2006.01)**A01N 43/56** (2006.01)**A01N 43/80** (2006.01)**A01N 57/20** (2006.01)**(13) T2**(30) 29996 2008.02.20. US

(11) E017314**(21) E 07 703317****(96) EP 20070703317** 2007.02.07.**(97) EP 1986495 A2** 2007.08.16.**EP 1986495 B1** 2013.01.09.

(73) Syngenta Participations AG, 4058 Basel (CH)

(72) Brandl, Franz

OOSTENDORP, Michael

ZEUN, Ronald

(74) Szentpéteri Zsolt, SBGK Szabadalmi Ügyvivői Iroda, 1062 Budapest, (HU)

(54) Fungicid készítmények

-
- (51) **A01N 43/56** (2006.01)
A01N 37/36 (2006.01)
A01N 43/36 (2006.01)
A01N 43/54 (2006.01)
A01N 43/653 (2006.01)
A01N 43/78 (2006.01)
A01P 3/00 (2006.01)
- (13) **T2**
(30) 06002628 2006.02.09. EP
-
- (11) **E017231**
(21) **E 10 009672**
(96) **EP 20100009672** 2005.06.30.
(97) **EP 2263458 A1** 2010.12.22.
EP 2263458 B1 2012.10.24.
- (73) E. I. du Pont de Nemours and Company, Wilmington, DE 19898 (US)
(72) Annan, Isaac Billy
Selby, Thomas Paul
Lahm, George Philip
Stevenson, Thomas Martin
Portillo, Hector Eduardo
Flexner, John Lindsey
- (74) Mester Tamás, SWORKS Nemzetközi Szabadalmi Ügyvivő Iroda Kft., 1255 Budapest, (HU)
- (54) **Szinergetikus keverékek gerinctelen kártevők ellen, amelyek antranilamid vegyületet és abamectint tartalmaznak**
- (51) **A01N 43/56** (2006.01)
A01N 61/00 (2006.01)
- (13) **T2**
(30) 584601 P 2004.07.01. US
666073 P 2005.03.29. US
-
- (11) **E017205**
(21) **E 09 159755**
(96) **EP 20090159755** 2006.09.27.
(97) **EP 2087790 A1** 2009.08.12.
EP 2087790 B1 2013.02.20.
- (73) Syngenta Participations AG, 4058 Basel (CH)
(72) Forster, Birgit
McKenzie, Duncan
Godwin, Jeremy, R.
- (74) Szentpéteri Zsolt, SBGK Szabadalmi Ügyvivői Iroda, 1062 Budapest, (HU)
- (54) **Fungicid készítmények**
- (51) **A01N 47/12** (2006.01)
A01N 43/54 (2006.01)
- (13) **T2**
(30) 05021278 2005.09.29. EP
05025915 2005.11.28. EP
-
- (11) **E017273**
-

(21) E 10 183866

(96) EP 20100183866 2005.03.30.

(97) EP 2272350 A2 2011.01.12.

EP 2272350 B1 2013.02.20.

(73) BASF Agrochemical Products, B.V., 6835 EA Arnhem (NL)

(72) Sievernich, Bernd

Brix, Horst Dieter

MALEFYT, Tim

(74) Ráthonyi Zoltán, SBGK Szabadalmi Ügyvivői Iroda, 1062 Budapest, (HU)

(54) **Szinergisztikusan ható herbicid keverékek**

(51) A01N 47/36 (2006.01)

A01N 43/56 (2006.01)

(13) T2

(30) 558131 P 2004.04.01. US

(11) E017526

(21) E 10 163308

(96) EP 20100163308 2004.09.28.

(97) EP 2220938 A2 2010.08.25.

EP 2220938 B1 2013.01.16.

(73) Bayer CropScience AG, 40789 Monheim (DE)

(72) Wachendorff-Neumann, Ulrike, Dr.

Dahmen, Peter, Dr.

Dunkel, Ralf, Dr.

Elbe, Hans-Ludwig, Dr.

SUTY-HEINZE, Anne

Rieck, Heiko, Dr.

(74) Schläfer László, DANUBIA Szabadalmi és Jogi Iroda Kft., 1051 Budapest, (HU)

(54) **Szinergetikus fungicid hatóanyag-kombinációk**

(51) A01P 3/00 (2006.01)

A01N 43/30 (2006.01)

A01N 43/56 (2006.01)

(13) T2

(30) 10347090 2003.10.10. DE

(11) E017274

(21) E 08 789177

(96) EP 20080789177 2008.06.30.

(97) EP 2175736 A2 2009.01.08.

EP 2175736 B1 2013.02.20.

(73) Pécsi Milker Kft., 7622 Pécs (HU)

(72) KELLER, Beáta

DR. SCHÄFFER, Béla

DR. SZAKÁLY, Sándor

(74) dr. Svingor Ádám, DANUBIA Szabadalmi és Jogi Iroda Kft., 1051 Budapest, (HU)

(54) **Kalciumban dúsított savanyúsavó-por, annak előállítására és felhasználása élelmiszerekben**

(51) A23C 1/04 (2006.01)

A21D 2/02 (2006.01)

A21D 2/26 (2006.01)

A23C 19/076	(2006.01)
A23C 21/02	(2006.01)
A23C 21/08	(2006.01)
A23C 21/10	(2006.01)
A23L 1/314	(2006.01)
(13) T2	
(30) 0700449	2007.06.29. HU

(11) E017180	
(21) E 06 799575	
(96) EP 20060799575	2006.08.21.
(97) EP 1921923 A1	2007.02.22.
EP 1921923 B1	2012.10.03.
(73) SPLINTIZ INVESTMENTS LIMITED, Te Aroha 3392 (NZ)	
(72) REVELL, Richard, Alan DRUMMOND, Lynley	
(74) ifj. Szentpéteri Ádám, SBGK Szabadalmi Ügyvivői Iroda, 1062 Budapest, (HU)	
(54) Szénsavas telítésre alkalmas tej-alapú készítmény	
(51) A23C 9/152	(2006.01)
A23C 9/156	(2006.01)
A23L 2/52	(2006.01)
(13) T2	
(30) 54193405	2005.08.19. NZ

(11) E017482	
(21) E 09 764920	
(96) EP 20090764920	2009.12.01.
(97) EP 2395846 A1	2010.06.17.
EP 2395846 B1	2013.01.23.
(73) Campina Nederland Holding B.V., 5301 LB Zaltbommel (NL)	
(72) LINQIU, Cao VERKERK, Arjan, Willem	
(74) Derzsi Katalin, SBGK Szabadalmi Ügyvivői Iroda, 1062 Budapest, (HU)	
(54) Részecskeformájú zsírtartalmú por	
(51) A23C 9/152	(2006.01)
A23C 11/04	(2006.01)
(13) T2	
(30) 08170922	2008.12.08. EP

(11) E017285	
(21) E 09 760888	
(96) EP 20090760888	2009.12.01.
(97) EP 2367436 A1	2010.06.24.
EP 2367436 B1	2012.10.03.
(73) Unilever NV, 3013 AL Rotterdam (NL)	
(72) DOBENESQUE, Marie, Nicole LEENHOUTS, Abraham	
(74) dr. Pethő Árpád, DANUBIA Szabadalmi és Jogi Iroda Kft., 1051 Budapest, (HU)	
(54) Eljárás zsírbázisú kenhető élelmiszer előállítására	

- (51) **A23D 7/005** (2006.01)
A23D 7/015 (2006.01)
A23D 7/02 (2006.01)

(13) **T2**

- (30) 08172284 2008.12.19. EP

(11) **E017310**

(21) **E 11 004452**

(96) **EP 20110004452** 2007.04.09.

(97) **EP 2368439 A1** 2011.09.28.

EP 2368439 B1 2012.12.26.

(73) Ezaki Glico Co., Ltd., Osaka 555-8502 (JP)

(72) Date, Takayuki

Oka, Koji

Matsumoto, Shinji

Honda, Masahiro

Hayata, Shigeki

Ootakara, Tatsumi

(74) Mészárosné Dónusz Katalin, SBGK Szabadalmi Ügyvivői Iroda, 1062 Budapest, (HU)

(54) **Pálca alakú snack és eljárás ennek előállítására**

(51) **A23G 3/50** (2006.01)

A21C 1/04 (2006.01)

A21C 15/04 (2006.01)

A21D 8/02 (2006.01)

A21D 10/02 (2006.01)

A21D 13/00 (2006.01)

A21D 13/08 (2006.01)

A23G 3/54 (2006.01)

(13) **T2**

- (30) 2006146311 2006.05.26. JP

(11) **E017271**

(21) **E 03 731344**

(96) **EP 20030731344** 2003.05.23.

(97) **EP 1511391 A2** 2003.12.04.

EP 1511391 B1 2012.05.02.

(73) Kedrion Melville Inc., New Jersey 07024 (US)

(72) VAN HOLTEN,, Robert, W.,

AUTENRIETH,, Stephen, M.,

(74) DANUBIA Szabadalmi és Jogi Iroda Kft., 1051 Budapest, (HU)

(54) **Abnormális prion fehérje befogása, koncentrációja és mennyiségi meghatározása biológiai folyadékokból mélységi szűrés alkalmazásával**

(51) **A23J 1/00** (2006.01)

A23J 3/12 (2006.01)

A61L 2/00 (2006.01)

A61M 1/34 (2006.01)

(13) **T2**

- (30) 383180 P 2002.05.23. US

444606 2003.05.23. US

- (11) **E017220**
 (21) **E 10 730463**
 (96) **EP 20100730463** 2010.07.09.
 (97) **EP 2451298 A1** 2011.01.13.
 EP 2451298 B1 2013.06.12.
 (73) Biogaia AB, 103 64 Stockholm (SE)
 (72) LUNDQVIST, Christoffer
 (74) Somlai Mária, SBGK Szabadalmi Ügyvivői Iroda, 1062 Budapest, (HU)
 (54) **Termék fagyasztva szárított tejsav baktérium és egy orálisan alkalmazható, oldattá rehidratálható por elegyének tárolására**
 (51) **A23L 1/30** (2006.01)
 A61K 35/74 (2006.01)
 A61P 1/12 (2006.01)
 A61P 3/12 (2006.01)
 B32B 7/02 (2006.01)
 B32B 27/08 (2006.01)
 (13) **T2**
 (30) 270566 P 2009.07.10. US
 803758 2010.07.06. US

- (11) **E017298**
 (21) **E 08 164389**
 (96) **EP 20080164389** 2008.09.16.
 (97) **EP 2042045 A1** 2009.04.01.
 EP 2042045 B1 2012.12.05.
 (73) International Tobacco Machinery Poland Sp. z o.o., 26-600 Radom (PL)
 (72) Druzdzel, Arkadiusz
 (74) dr. Kereszty Marcell, Gödölle, Kékes, Mészáros & Szabó Szabadalmi és Védjegy Iroda, 1024 Budapest, (HU)
 (54) **Eljárás szerves növényi anyagoknak különösen fúvó szárítóban történő expandálása és szárítása hatásfokának a növelésére, és az eljárásban alkalmazott adagoló**
 (51) **A24B 3/04** (2006.01)
 A24B 3/18 (2006.01)
 F26B 17/10 (2006.01)
 (13) **T2**
 (30) 38341307 2007.09.24. PL

- (11) **E017362**
 (21) **E 07 857498**
 (96) **EP 20070857498** 2007.12.12.
 (97) **EP 2136660 A1** 2008.09.25.
 EP 2136660 B1 2012.10.10.
 (73) Philip Morris Products S.A., 2000 Neuchatel (DE)
 (72) RINKER, Arno
 (74) Erdély Péter, DANUBIA Szabadalmi és Jogi Iroda Kft., 1051 Budapest, (HU)
 (54) **Füstmentes cigaretta termék**
 (51) **A24F 47/00** (2006.01)
 (13) **T2**
 (30) 07104524 2007.03.20. EP

-
- (11) **E017232**
 (21) **E 08 705547**
 (96) **EP 20080705547** 2008.01.09.
 (97) **EP 2117368 A1** 2008.07.17.
 EP 2117368 B1 2012.10.31.
 (73) Gore Enterprise Holdings, Inc., Newark, DE 19714-9206 (US)
 (72) WILLIAMS, Mark, A.
 KLEIN, Jeffrey, A.
 (74) Mester Tamás, SWORKS Nemzetközi Szabadalmi Ügyvivői Iroda Kft., 1015 Budapest, (HU)
- (54) **Szél- és vízálló, légzőképes, varrott cikkek**
 (51) **A41D 19/00** (2006.01)
 B32B 27/30 (2006.01)
 B32B 27/40 (2006.01)
- (13) **T2**
 (30) 621339 2007.01.09. US
-
- (11) **E017256**
 (21) **E 10 014857**
 (96) **EP 20100014857** 2010.11.23.
 (97) **EP 2327319 A1** 2011.06.01.
 EP 2327319 B1 2012.09.19.
 (73) Ziegler Arbeitsschutz GmbH, 75417 Mühlacker (DE)
 (72) ZIEGLER, Jürgen
 (74) dr. Kereszty Marcell szabadalmi ügyvivő, Gödölle, Kékes, Mészáros & Szabó Szabadalmi és Védjegy Iroda,
 1024 Budapest, (HU)
- (54) **Legalább részlegesen fémgyűrű fonatot tartalmazó ruhadarab**
 (51) **A41D 19/015** (2006.01)
 A41F 1/06 (2006.01)
- (13) **T2**
 (30) 102009055701 2009.11.26. DE
 102010035351 2010.08.24. DE
-
- (11) **E017353**
 (21) **E 08 010104**
 (96) **EP 20080010104** 2003.08.12.
 (97) **EP 1964485 A1** 2008.09.03.
 EP 1964485 B1 2012.10.10.
 (73) Elbaz, Avi, 86000 Dimona (IL)
 Mor, Amit, 76446 Rehovot (IL)
 (72) Elbaz, Avi
 Mor, Amit
 (74) Mészárosné Dónusz Katalin, SBGK Szabadalmi Ügyvivői Iroda, 1062 Budapest, (HU)
- (54) **Proprioceptív és kinezotétikus lábbeli**
 (51) **A43B 5/18** (2006.01)
 A43B 13/14 (2006.01)
 A63B 23/04 (2006.01)
- (13) **T2**
 (30) 222992 2002.08.19. US
-

397419 2003.03.27. US

(11) E017195**(21) E 08 718126****(96) EP 20080718126** 2008.03.20.**(97) EP 2131691 A1** 2008.10.09.**EP 2131691 B1** 2012.08.29.

(73) Geox S.p.A., 31044 Montebelluna (IT)

(72) MÜLLER, Linda

(74) Farkas Tamás, DANUBIA Szabadalmi és Jogi Iroda Kft., 1051 Budapest, (HU)

(54) Eljárás vízálló és páraáteresztő cipő előállítására, valamint az ezzel az eljárással előállított cipő**(51) A43B 7/12** (2006.01)**A43B 9/08** (2006.01)**A43B 23/02** (2006.01)**B29D 35/14** (2010.01)**(13) T2**

(30) 538072007 2007.04.03. CH

(11) E017391**(21) E 05 848886****(96) EP 20050848886** 2005.11.16.**(97) EP 1827165 A2** 2006.05.26.**EP 1827165 B1** 2013.01.02.

(73) Colgate-Palmolive Company, New York NY 10022-7499 (US)

(72) MOSKOVICH, Robert

GATZEMEYER, John J.

RUSSELL, Bruce M.

ANDERSEN, Peter

CASINI, Luca

HANCOCK, John

Hohlbein, Douglas J.

JIMENEZ, Eduardo

KUCHLER, Thomas

LANGGNER, Tanja

MINTEL, Thomas E.

ROONEY, Michael

SORRENTINO, Alan, V.

STORZ, Joachim

(74) Mészárosné Dónusz Katalin, SBGK Szabadalmi Ügyvivői Iroda, 1062 Budapest, (HU)

(54) Szájápoló eszköz**(51) A46B 5/00** (2006.01)**A46B 15/00** (2006.01)**(13) T2**

(30) 989267 2004.11.17. US

19671 2004.12.23. US

122224 2005.05.05. US

(11) E017325**(21) E 06 839513**

-
- (96) **EP 20060839513** 2006.10.24.
(97) **EP 1954161 A2** 2007.05.03.
EP 1954161 B1 2012.12.19.
(73) Colgate-Palmolive Company, New York NY 10022-7499 (US)
(72) MOSKOVITCH, Robert
WAGUESPACK, Kenneth
RUSSELL, Bruce, M.
(74) Mészárosné Dónusz Katalin, SBGK Szabadalmi Ügyvivői Iroda, 1062 Budapest, (HU)
(54) **Szájápoló eszköz**
(51) **A46B 9/04** (2006.01)
(13) **T2**
(30) 256790 2005.10.24. US
-

- (11) **E017153**
(21) **E 08 772008**
(96) **EP 20080772008** 2008.06.26.
(97) **EP 2326205 A1** 2009.12.30.
EP 2326205 B1 2013.04.03.
(73) Colgate-Palmolive Company, New York, NY 10022 (US)
(72) HOHLBEIN, Douglas, J.
SORRENTINO, Alan
KEMP, James
FINK, Emily
(74) dr. Jakab Judit, SBGK Szabadalmi Ügyvivői Iroda, 1062 Budapest, (HU)
(54) **Szájápoló eszköz csatornával a fej első és második felületében**
(51) **A46B 9/04** (2006.01)
A46B 11/00 (2006.01)
A46B 11/06 (2006.01)
A46B 15/00 (2006.01)
(13) **T2**
(30) 145999 2008.06.25. US
-

- (11) **E017505**
(21) **E 09 801515**
(96) **EP 20090801515** 2009.12.09.
(97) **EP 2379430 A1** 2010.07.01.
EP 2379430 B1 2012.11.07.
(73) Vazeille, Joël, 75015 Paris (FR)
Chaigne, Patrick, 94100 Sain-Maur Des Fossés (FR)
(72) Vazeille, Joël
Chaigne, Patrick
(74) Ivánka Gábor, ARINOVA Szabadalmi és Védjegy Iroda, 1122 Budapest, (HU)
(54) **Szállítóberendezés fiolák részére**
(51) **A47B 49/00** (2006.01)
B65G 17/32 (2006.01)
B65G 35/08 (2006.01)
(13) **T2**
(30) 0858943 2008.12.22. FR
-

-
- (11) **E017264**
(21) **E 11 156811**
(96) **EP 20110156811** 2011.03.03.
(97) **EP 2364616 A1** 2011.09.14.
EP 2364616 B1 2012.11.28.
(73) KINNARPS AB, 521 88 Kinnarps (SE)
(72) Zöhner, Henning
(74) dr. Harangozó Gábor, DANUBIA Szabadalmi és Védjegy Iroda Kft., 1051 Budapest, (HU)
(54) **Szék**
(51) **A47C 1/032** (2006.01)
(13) **T2**
(30) 102010015866 2010.03.09. DE
-
- (11) **E017517**
(21) **E 09 807528**
(96) **EP 20090807528** 2009.09.15.
(97) **EP 2421410 A1** 2010.10.28.
EP 2421410 B1 2012.10.31.
(73) Imhold, Naamloze Vennootschap, 9100 Sint-Niklaas (BE)
(72) POPPE, Willy
(74) Farkas Tamás, DANUBIA Szabadalmi és Jogi Iroda Kft., 1051 Budapest, (HU)
(54) **Javított habrugó párnához, matracokhoz és hasonló eszközökhöz, valamint eljárás ilyen habrugó előállítására**
(51) **A47C 27/14** (2006.01)
(13) **T2**
(30) 386931 2009.04.24. US
-
- (11) **E017151**
(21) **E 06 716782**
(96) **EP 20060716782** 2006.03.28.
(97) **EP 1865813 A1** 2006.10.05.
EP 1865813 B1 2012.09.26.
(73) Stokke AS, 6260 Skodje (NO)
(72) ULSTEIN, Herleif
(74) Szabó Zsolt, DANUBIA Szabadalmi és Jogi Iroda Kft., 1051 Budapest, (HU)
(54) **Rögzítőegység**
(51) **A47D 15/00** (2006.01)
(13) **T2**
(30) 20051629 2005.04.01. NO
-
- (11) **E017430**
(21) **E 10 716006**
(96) **EP 20100716006** 2010.04.16.
(97) **EP 2424409 A1** 2010.11.04.
EP 2424409 B1 2013.02.13.
(73) Kraft Foods R & D, Inc., Northfield, IL 60093 (US)
(72) HANSEN, Nick Andrew
BENTLEY, Andrew
(74) Mészárosné Dónusz Katalin, SBGK Szabadalmi Ügyvivői Iroda, 1062 Budapest, (HU)
-

(54) Italkészítő gépek**(51) A47J 31/36** (2006.01)**A47J 31/06** (2006.01)**(13) T2****(30)** 0907611 2009.05.01. GB**(11) E017460****(21) E 09 760023****(96) EP 20090760023** 2009.11.23.**(97) EP 2358245 A2** 2010.06.10.**EP 2358245 B1** 2013.01.02.**(73)** Koninklijke Douwe Egberts B.V., 3532 AD Utrecht (NL)**(72)** TANJA, Age Willem

VAN OS, Ivo

VAN CAMP, Philippe Jacques

DE GRAAFF, Gerbrand Kristiaan

(74) dr. Harangozó Gábor, DANUBIA Szabadalmi és Jogi Iroda Kft., 1051 Budapest, (HU)**(54) Rendszer, csomagolás, készülék és eljárás kávészemek adagolására****(51) A47J 31/42** (2006.01)**(13) T2****(30)** 2002239 2008.11.21. NL

2002720 2009.04.06. NL

(11) E017172**(21) E 09 780224****(96) EP 20090780224** 2009.07.07.**(97) EP 2317898 A1** 2010.01.21.**EP 2317898 B1** 2012.09.26.**(73)** Nestec S.A., 1800 Vevey (CH)**(72)** AEMISEGGER, Steve

HODEL, Thomas

LANG, Markus

MÖRI, Peter

MOSER, Renzo

SCHENK, Rudolf

(74) Szabó Zsolt, DANUBIA Szabadalmi és Jogi Iroda Kft., 1051 Budapest, (HU)**(54) Vízkeringtető összeállítás italkészítő készülékhez****(51) A47J 31/46** (2006.01)**(13) T2****(30)** 08160340 2008.07.14. EP**(11) E017207****(21) E 09 781182****(96) EP 20090781182** 2009.07.28.**(97) EP 2334219 A2** 2010.02.04.**EP 2334219 B1** 2012.09.19.**(73)** BSH Bosch und Siemens Hausgeräte GmbH, 81739 München (DE)**(72)** GOLAVSEK, Samo

CATER, Matej

DANIJEL, Roman

SEMEJA, Uros

(74) Mák András, SBGK Szabadalmi Ügyvivői Iroda, 1062 Budapest, (HU)

(54) Motorral hajtott konyhagép két nyomógombbal a motor változó fordulatszámú üzemeltetéséhez**(51) A47J 43/044** (2006.01)**H01H 13/00** (2006.01)**(13) T2**

(30) 102008040934 2008.08.01. DE

(11) E017247**(21) E 10 781453****(96) EP 20100781453** 2010.10.27.**(97) EP 2362745 A1** 2011.05.05.**EP 2362745 B1** 2012.08.22.

(73) Senur Elektrik Motorlari San. Ve Tic. A.S., 34310 Istanbul (TR)

(72) AKIN, Hasan

(74) dr. Kereszty Marcell, Gödölle, Kékes, Mészáros & Szabó Szabadalmi és Védjegy Iroda, 1024 Budapest, (HU)

(54) Vizes szűrő elrendezés porszívóhoz**(51) A47L 9/18** (2006.01)**(13) T2**

(30) 200908122 U 2009.10.27. TR

(11) E017386**(21) E 06 718085****(96) EP 20060718085** 2006.01.12.**(97) EP 1871237 A2** 2006.07.20.**EP 1871237 B1** 2012.10.24.

(73) Baxter International Inc., Deerfield, Illinois 60015 (US)

Baxter Healthcare S.A., 8152 Glattpark (Opfikon) (CH)

(72) REDL, Heinz

KHAKPOUR, Zafar

ARIAGNO, Scott R

KELLNER, Andreas

ZAKARIJA, Lillian G.

(74) Karácsonyi Béla, ADVOPATENT Szabadalmi és Védjegy Iroda, 1011 Budapest, (HU)

(54) Kézi vezérlésű szövetragasztó-permetező készülék és rendszer**(51) A61B 17/00** (2006.01)**(13) T2**

(30) 643368 P 2005.01.12. US

(11) E017368**(21) E 07 721114****(96) EP 20070721114** 2007.05.11.**(97) EP 2022422 A1** 2009.02.11.**EP 2022422 B1** 2012.12.19.

(73) Wen, Yihui, Zhejiang 325-401 (CN)

(72) Wen, Yihui

(74) Kovács Ivánné, DANUBIA Szabadalmi és Jogi Iroda Kft., 1051 Budapest, (HU)

(54) Kombinált sínvezetéssel ellátott lumbálpunkciós tű

(51) **A61B 17/34** (2006.01)

A61M 25/00 (2006.01)

(13) **T2**

(30) 200620115262 U 2006.05.12. CN

(11) **E017254**

(21) **E 06 806665**

(96) **EP 20060806665** 2006.11.02.

(97) **EP 1942834 A1** 2007.05.10.

EP 1942834 B1 2013.01.16.

(73) JenaValve Technology Inc., Wilmington, DE 19801 (US)

(72) FIGULLA, Hans-Reiner

Ferrari, Markus

(74) dr. Gödölle István, Gödölle, Kékes, Mészáros & Szabó Szabadalmi és Védjegy Iroda, 1024 Budapest, (HU)

(54) **Önmagától szétnyíló orvosi készülék beteg szívénél lévő rendellenesség kezelésére**

(51) **A61F 2/24** (2006.01)

(13) **T2**

(30) 102005052628 2005.11.04. DE

(11) **E017309**

(21) **E 09 736244**

(96) **EP 20090736244** 2009.09.14.

(97) **EP 2352470 A1** 2010.03.25.

EP 2352470 B1 2012.12.19.

(73) Bayer Oy, 20101 Turku (FI)

(72) JUTILA, Ilkka

LYYTIKÄINEN, Heikki

CALVO ALONSO, Ulla

TJÄDER, Taina

ALI-ÄIJÄLÄ, Marjo

(74) Mészárosné Dónusz Katalin, SBGK Szabadalmi Ügyvivői Iroda, 1062 Budapest, (HU)

(54) **Bevezető készülék**

(51) **A61F 6/14** (2006.01)

A61F 6/18 (2006.01)

A61K 9/00 (2006.01)

(13) **T2**

(30) 20080523 2008.09.17. FI

(11) **E017306**

(21) **E 10 710490**

(96) **EP 20100710490** 2010.03.11.

(97) **EP 2405875 A1** 2010.09.16.

EP 2405875 B1 2012.12.12.

(73) The Procter & Gamble Company, Cincinnati, OH 45202 (US)

(72) GRAY, Brian, Francis

STONE, Keith, Joseph

VAN VALKENBURGH, Curtis, Hunter

COE, Richard, George

GROSS, Sarah, Beth

(74) Farkas Tamás, DANUBIA Szabadalmi és Jogi Iroda Kft., 1051 Budapest, (HU)

(54) Eljárás dombornyomott szövetháló előállítására

(51) **A61F 13/15** (2006.01)

B26F 1/26 (2006.01)

B29C 59/02 (2006.01)

(13) **T2**

(30) 159906 P 2009.03.13. US

(11) **E017370**

(21) **E 06 839512**

(96) **EP 20060839512** 2006.10.24.

(97) **EP 1948126 A1** 2007.05.03.

EP 1948126 B1 2012.12.26.

(73) Colgate-Palmolive Company, New York NY 10022-7499 (US)

(72) CAMERON, Ryan, B.

SUBRAMANYAM, Ravi

TRIVEDI, Harsh

WORRELL, Cortney

(74) Ráthonyi Zoltán, SBGK Szabadalmi Ügyvivői Iroda, 1062 Budapest, (HU)

(54) Morint tartalmazó szájápoló készítmény

(51) **A61K 8/49** (2006.01)

A61Q 11/00 (2006.01)

(13) **T2**

(30) 256784 2005.10.24. US

(11) **E017403**

(21) **E 06 781064**

(96) **EP 20060781064** 2006.07.13.

(97) **EP 1905453 A1** 2008.04.02.

EP 1905453 B1 2012.10.31.

(73) SANTEN PHARMACEUTICAL CO., LTD., Osaka-shi,Osaka 533-8651 (JP)

(72) KIMURA, Akio

TAKADA, Koichi

OKEMOTO, Mikiko

(74) ifj. Szentpéteri Ádám, SBGK Szabadalmi Ügyvivői Iroda, 1062 Budapest, (HU)

(54) Konzerváló kompozíció szemészeti alkalmazásra

(51) **A61K 9/00** (2006.01)

A61K 47/04 (2006.01)

A61K 47/10 (2006.01)

A61K 47/18 (2006.01)

A61K 47/22 (2006.01)

A61K 47/26 (2006.01)

A61K 47/34 (2006.01)

(13) **T2**

(30) 2005204472 2005.07.13. JP

(11) **E017245**

(21) **E 08 743213**

(96) **EP 20080743213** 2008.04.22.

- (97) **EP 2157967 A2** 2008.11.06.
EP 2157967 B1 2013.01.16.
- (73) Intarcia Therapeutics, Inc, Hayward CA 94545 (US)
- (72) ALESSI, Thomas, R.
MERCER, Ryan, D.
ROHLOFF, Catherine, M.
YANG, Bing
- (74) Frankné dr. Machytka Daisy, Gödölle, Kékes, Mészáros & Szabó Szabadalmi és Védjegy Iroda, 1024 Budapest, (HU)
- (54) **Inzulintörp peptideket tartalmazó szuszpenziós készítmények és ezek alkalmazásai**
- (51) **A61K 9/10** (2006.01)
A61K 9/00 (2006.01)
A61K 9/16 (2006.01)
A61K 9/70 (2006.01)
A61K 38/26 (2006.01)
A61K 47/14 (2006.01)
C07K 7/06 (2006.01)
C07K 14/605 (2006.01)
- (13) **T2**
- (30) 926005 P 2007.04.23. US
72202 P 2008.03.28. US

- (11) **E017240**
- (21) **E 05 766064**
- (96) **EP 20050766064** 2005.06.20.
- (97) **EP 1765288 A1** 2006.01.05.
EP 1765288 B1 2012.11.07.
- (73) Novartis AG, 4056 Basel (CH)
- (72) CHALLONER, Peter
RODRIGUEZ, Carlos
TARARA, Thomas, E.
LORD, John, D.
SAMARA, Emil
- (74) ifj. Szentpéteri Zsolt, SBGK Szabadalmi Ügyvivői Iroda, 1062 Budapest, (HU)
- (54) **Tobramicin készítmények endobronchiális fertőzések kezelésére**
- (51) **A61K 9/12** (2006.01)
A61K 31/7036 (2006.01)
A61P 31/04 (2006.01)
- (13) **T2**
- (30) 580848 P 2004.06.18. US

- (11) **E017396**
- (21) **E 08 016336**
- (96) **EP 20080016336** 2008.09.17.
- (97) **EP 2177213 A1** 2010.04.21.
EP 2177213 B1 2013.01.02.
- (73) Siegfried Ltd., 4800 Zofingen (CH)
- (72) RÖHRICH, Tillmann
- (74) Kovári György, ADVOPATENT Szabadalmi és Védjegy Iroda, 1011 Budapest, (HU)

(54) Nikotintartalmú granulátum**(51) A61K 9/16** (2006.01)**A61K 31/465** (2006.01)**(13) T2****(11) E017228****(21) E 09 701269****(96) EP 20090701269** 2009.01.08.**(97) EP 2231123 A2** 2009.07.16.**EP 2231123 B1** 2012.10.24.

(73) Oshadi Drug Administration Ltd., 76452 Rehovot (IL)

(72) VOL, Alexander

GRIBOVA, Orna

(74) PINTZ ÉS TÁRSAI Szabadalmi, Védjegy és Jogi Iroda Kft., 1539 Budapest, (HU)

(54) Eljárások és kompozíciók fehérje- és peptid terápiás szerek orális bevezetéséhez**(51) A61K 9/16** (2006.01)**A61K 9/50** (2006.01)**A61K 9/54** (2006.01)**(13) T2**

(30) 18864708 2008.01.08. IL

80295 P 2008.07.14. US

(11) E017300**(21) E 08 788804****(96) EP 20080788804** 2008.07.22.**(97) EP 2175839 A1** 2009.01.29.**EP 2175839 B1** 2012.12.19.

(73) Richter Gedeon Nyrt., 1103 Budapest (HU)

(72) Dr. ANTAL István

KISS Dorottya

ORGOVÁN Gábor

STIEDL Bernadett

Dr. ZELKÓ Romána

Dr. KLEBOVICH Imre

Dr. NOSZÁL Béla

(54) Szabályozott hatóanyag-leadású tolperizon-hidroklorid tartalmú gyógyszerkészítmény**(51) A61K 9/20** (2006.01)**A61K 9/50** (2006.01)**A61K 31/4453** (2006.01)**(13) T2**

(30) 0700485 2007.07.23. HU

(11) E017303**(21) E 10 185350****(96) EP 20100185350** 2005.03.11.**(97) EP 2319500 A1** 2011.05.11.**EP 2319500 B1** 2012.10.24.

(73) Biodel, Inc., Danbury, CT 06810 (US)

(72) POHL, Roderike

Steiner, Solomon S.

(74) Karácsonyi Béla, ADVOPATENT Szabadalmi és Védjegy Iroda, 1011 Budapest, (HU)

(54) Gyors hatású gyógyszer-célbajuttató készítmények(51) **A61K 9/20** (2006.01)**A61K 9/00** (2006.01)**A61K 38/00** (2006.01)**A61K 38/28** (2006.01)**(13) T2**

(30) 552637 P 2004.03.12. US

609194 P 2004.09.09. US

(11) E017375**(21) E 09 014500**(96) **EP 20090014500** 2005.03.24.(97) **EP 2156824 A1** 2010.02.24.**EP 2156824 B1** 2012.10.24.

(73) Astellas Pharma Inc., Tokyo 103-8411 (JP)

(72) Sugihara, Akio

Yasuji, Takehiko

Masaki, Katsuhiko

Murayama, Daisuke

(74) dr. Fehérvári Flóra, DANUBIA Szabadalmi és Jogi Iroda Kft., 1051 Budapest, (HU)

(54) Solifenacint vagy sóját tartalmazó készítmény szilárd formulában való alkalmazásra(51) **A61K 9/20** (2006.01)**A61K 31/439** (2006.01)**(13) T2**

(30) 556025 P 2004.03.25. US

638388 P 2004.12.27. US

(11) E017484**(21) E 03 783567**(96) **EP 20030783567** 2003.11.13.(97) **EP 1562556 A2** 2004.06.03.**EP 1562556 B1** 2013.01.23.

(73) CELGENE CORPORATION, Summit, NJ 07901 (US)

(72) D'ANGIO, Paul

(74) ifj. Szentpéteri Ádám, SBGK Szabadalmi Ügyvivői Iroda, 1062 Budapest, (HU)

(54) Thalidomidet tartalmazó gyógyászati készítmények és dózisformák(51) **A61K 9/48** (2006.01)**A61K 9/20** (2006.01)**A61K 31/454** (2006.01)**(13) T2**

(30) 426016 P 2002.11.14. US

(11) E017323**(21) E 08 746908**(96) **EP 20080746908** 2008.04.25.(97) **EP 2148661 A1** 2008.11.06.**EP 2148661 B1** 2012.12.12.

- (73) Cytochroma Inc., Markham, ON L3R 6H3 (CA)
Proventiv Therapeutics, LLC, Bannockburn, IL 60015 (US)
- (72) AGUDOAWU, Sammy, A.
TABASH, Samir, P.
CRAWFORD, Keith, H.
WHITE, Jay, A.
BISHOP, Charles, W.
MESSNER, Eric, J.
PETKOVICH, P. Martin
- (74) Kovári György, ADVOPATENT Szabadalmi és Védjegy Iroda, 1011 Budapest, (HU)
- (54) D-vitamin vegyületet és viaszos hordozót tartalmazó orális, szabályozott felszabadulású kompozíciók**
- (51) **A61K 9/48** (2006.01)
A61K 31/593 (2006.01)
A61K 47/06 (2006.01)
A61K 47/14 (2006.01)
A61K 47/44 (2006.01)
- (13) **T2**
- (30) 913853 P 2007.04.25. US

- (11) **E017215**
- (21) **E 08 727771**
- (96) **EP 20080727771** 2008.01.16.
- (97) **EP 2121139 A1** 2008.07.24.
EP 2121139 B1 2012.10.10.
- (73) BiPar Sciences, Inc., Bridgewater NJ 08807 (US)
- (72) OSSOVSKAYA, Valeria
LI, Lingyun
SHERMAN, Barry
- (74) Molnár Imre, DANUBIA Szabadalmi és Jogi Iroda Kft., 1051 Budapest, (HU)
- (54) Rák kezelésére szolgáló készítmények**
- (51) **A61K 9/48** (2006.01)
A61K 9/00 (2006.01)
A61K 9/107 (2006.01)
A61K 9/16 (2006.01)
A61K 31/166 (2006.01)
A61K 47/10 (2006.01)
A61K 47/12 (2006.01)
A61K 47/18 (2006.01)
A61K 47/26 (2006.01)
A61K 47/48 (2006.01)
B82Y 5/00 (2011.01)
- (13) **T2**
- (30) 880755 P 2007.01.16. US

- (11) **E017268**
- (21) **E 07 820536**
- (96) **EP 20070820536** 2007.09.25.
- (97) **EP 2187875 A1** 2009.03.26.
EP 2187875 B1 2012.09.05.

-
- (73) Evonik Röhm GmbH, 64293 Darmstadt (DE)
(72) PETEREIT, Hans-Ulrich
RAVISHANKAR, Hema
SAMEL, Ashwini
(74) Szentpéteri Zsolt, SBGK Szabadalmi Ügyvivői Iroda, 1062 Budapest, (HU)
(54) **Etanol hatásával szemben ellenálló, pH-függő, szabályozott hatóanyag-kibocsátású gyógyászati készítmény nem-opioid anyagok számára**
(51) **A61K 9/50** (2006.01)
(13) **T2**
(30) CH21362007 2007.09.21. IN
-
- (11) **E017217**
(21) **E 04 763497**
(96) **EP 20040763497** 2004.07.26.
(97) **EP 1660055 A1** 2005.03.10.
EP 1660055 B1 2012.10.24.
(73) Acino AG, 83714 Miesbach (DE)
(72) Meyer, Elisabeth
Altenschöpfer, Peter
Baumann, Angelika
McLeod, Sarah
(74) Kovári György, ADVOPATENT Szabadalmi és Védjegy Iroda, 1011 Budapest, (HU)
(54) **Opioid fájdalomcsillapítót és aloe kompozíciót tartalmazó transzdermális készítmény**
(51) **A61K 9/70** (2006.01)
A61K 31/485 (2006.01)
(13) **T2**
(30) 10340428 2003.09.02. DE
-
- (11) **E017328**
(21) **E 08 720107**
(96) **EP 20080720107** 2008.01.24.
(97) **EP 2114386 A1** 2008.08.07.
EP 2114386 B1 2012.12.26.
(73) Vlife Sciences Technologies Pvt Ltd., Pune 411 045, Maharashtra (IN)
(72) DESHPANDE, Supreet, K.
KULKARNI, Sudhir, A.
GOLLAPUDY, Reena, R.
(74) Ivánka Gábor, ARINOVA Szabadalmi és Védjegy Iroda, 1122 Budapest, (HU)
(54) **Gyógyszerészeti vegyület diabetszben előforduló komplikációk kezelésére**
(51) **A61K 31/00** (2006.01)
A61K 31/215 (2006.01)
A61P 3/10 (2006.01)
(13) **T2**
(30) MU19602006 2007.01.29. IN
-
- (11) **E017435**
(21) **E 09 172666**
(96) **EP 20090172666** 2006.11.20.
(97) **EP 2135603 A2** 2009.12.23.
-

EP 2135603 B1 2013.01.02.

(73) Orexigen Therapeutics, Inc., La Jolla, CA 92037 (US)

(72) Cowley, Michael A.

MCKINNEY, Anthony A.

TOLLEFSON, Gary

(74) dr. Török Ferenc, DANUBIA Szabadalmi és Jogi Iroda Kft., 1051 Budapest, (HU)

(54) Készítmény és eljárás inzulinérzékenység növelésére

(51) A61K 31/00 (2006.01)

A61K 31/135 (2006.01)

A61K 31/138 (2006.01)

A61K 31/423 (2006.01)

A61K 31/4525 (2006.01)

A61K 31/485 (2006.01)

A61K 31/55 (2006.01)

A61K 31/551 (2006.01)

A61K 31/7048 (2006.01)

A61K 45/06 (2006.01)

A61P 3/10 (2006.01)

(13) T2

(30) 738893 P 2005.11.22. US

759117 P 2006.01.12. US

(11) E017499

(21) E 10 718472

(96) EP 20100718472 2010.04.19.

(97) EP 2488169 A1 2011.04.21.

EP 2488169 B1 2013.01.23.

(73) LABORATORIOS DEL DR. ESTEVE, S.A., 08041 Barcelona (ES)

(72) PLATA SALAMAN, Carlos, Ramon

TESSON, Nicolas

(74) Schläfer László, DANUBIA Szabadalmi és Jogi Iroda Kft., 1051 Budapest, (HU)

(54) Tramadol és coxib-ek ko-kristályai

(51) A61K 31/135 (2006.01)

A61K 31/415 (2006.01)

A61P 29/00 (2006.01)

(13) T2

(30) PCT/EP2009/007451 2009.10.16. WO

(11) E017367

(21) E 06 759438

(96) EP 20060759438 2006.05.09.

(97) EP 1879573 A1 2006.11.16.

EP 1879573 B1 2012.12.19.

(73) Incyte Corporation, Wilmington, DE 19880 (US)

(72) COMBS, Andrew, P.

YUE, Eddy, W.

(74) dr. Fehérvári Flóra, DANUBIA Szabadalmi és Jogi Iroda Kft., 1051 Budapest, (HU)

(54) Indolamin-2,3-dioxigenáz modulátorai és eljárások ezek előállítására

(51) A61K 31/4245 (2006.01)

C07D271/08	(2006.01)
C07D413/12	(2006.01)
C07D413/14	(2006.01)
(13) T2	
(30) 679507 P	2005.05.10. US

(11) E017495	
(21) E 08 781498	
(96) EP 20080781498	2008.07.08.
(97) EP 2187882 A1	2009.01.15.
EP 2187882 B1	2013.01.09.
(73)	MediciNova, Inc., San Diego, CA 92122 (US)
(72)	KALAFER, Michael, E. LOCKE, Kenneth, W. MATSUDA, Kazuko GAMMANS, Richard, E.
(74)	dr. Molnár István, DANUBIA Szabadalmi és Jogi Iroda Kft, 1051 Budapest, (HU)
(54) Progresszív neurodegeneratív betegség kezelése ibudilasttal	
(51) A61K 31/437	(2006.01)
A61P 25/28	(2006.01)
(13) T2	
(30) 929745 P	2007.07.11. US
42181	2008.04.03. US

(11) E017492	
(21) E 10 177533	
(96) EP 20100177533	2003.01.27.
(97) EP 22797 37	2011.02.02.
EP 22797 B1	2012.10.31.
(73)	AstraZeneca Holding France, 92500 Rueil Malmaison (FR)
(72)	Aszodi, Jozsef FROMENTIN, Claude Lampilas, Maxime Rowlands, David, Alun
(74)	ADVOPATENT Szabadalmi és Védjegy Iroda, 1011 Budapest, (HU)
(54) Béta-laktamáz-gátló aktivitású heterociklusos vegyületek	
(51) A61K 31/439	(2006.01)
A61K 31/4995	(2006.01)
A61K 31/55	(2006.01)
A61K 31/553	(2006.01)
A61P 31/04	(2006.01)
(13) T2	
(30) 0200951	2002.01.28. FR

(11) E017497	
(21) E 07 752982	
(96) EP 20070752982	2007.03.14.
(97) EP 2001468 A2	2007.09.27.
EP 2001468 B1	2012.10.31.

(73) Metabolic Solutions Development Company LLC, Kalamazoo, MI 49007 (US)

(72) COLCA, Gerard R.
KLETZIEN, Rolf F.

(74) Szentpéteri Zsolt, SBGK Szabadalmi Ügyvivői Iroda, 1062 Budapest, (HU)

(54) Tiazolidindion analógok

(51) **A61K 31/4439** (2006.01)

A61P 3/06 (2006.01)

A61P 3/10 (2006.01)

(13) **T2**

(30) 782894 P 2006.03.16. US

(11) **E017321**

(21) **E 09 783788**

(96) **EP 20090783788** 2009.10.06.

(97) **EP 2349268 A1** 2010.04.15.

EP 2349268 B1 2013.01.16.

(73) ONCORENA AB, 411 26 Gothenburg (SE)

(72) Nyström, Jenny

Buvall, Lisa

Nilsson, Ulf

Haraldsson, Börje

(74) ifj. Szentpéteri Ádám, SBGK Szabadalmi Ügyvivői Iroda, 1062 Budapest, (HU)

(54) 3,3',4,4'-tetrahidroxi-2,2'-bipiridin-N,N'-dioxidok vesesejt-karcinóma kezelésére

(51) **A61K 31/444** (2006.01)

A61P 35/00 (2006.01)

(13) **T2**

(30) 195312 P 2008.10.06. US

586849 2009.09.29. US

(11) **E017398**

(21) **E 08 745614**

(96) **EP 20080745614** 2008.04.11.

(97) **EP 2139485 A2** 2008.10.23.

EP 2139485 B1 2012.10.17.

(73) BioMarin Pharmaceutical Inc., Novato, CA 94949 (US)

(72) OPPENHEIMER, Daniel, I.

DORENBAUM, Alejandro

OKHAMAFE, Augustus

FOEHR, Erik

CASTILLO, Sianna

KOSTEL, Paul, John

(74) Lengyel Zsolt, DANUBIA Szabadalmi és Jogi Iroda Kft., 1051 Budapest, (HU)

(54) Eljárások tetrahidrobiopterin beadására, kapcsolódó készítmények, és mérési eljárások

(51) **A61K 31/519** (2006.01)

A61K 45/06 (2006.01)

A61P 3/00 (2006.01)

A61P 3/02 (2006.01)

A61P 25/16 (2006.01)

(13) **T2**

-
- (30) 922821 P 2007.04.11. US
19753 2008.01.08. US
-
- (11) **E017190**
(21) **E 09 075120**
(96) **EP 20090075120** 2006.05.15.
(97) **EP 2116249 A1** 2009.11.11.
EP 2116249 B1 2012.05.02.
(73) Bayer Intellectual Property GmbH, 40789 Monheim (DE)
Merck & Cie, 6460 Altdorf (CH)
(72) Strothmann, Kai
Smith, Gavin
KING, Kristina
Moser, Rudolf
PIETRZIK, Klaus
(74) DANUBIA Szabadalmi és Jogi Iroda Kft., 1051 Budapest, (HU)
(54) **Gesztagéneket és/vagy ösztrogéneket és 5-metil-(6S-tetrahidrofolátot tartalmazó gyógyszerkészítmény**
(51) **A61K 31/519** (2006.01)
A61K 31/00 (2006.01)
A61K 31/135 (2006.01)
A61K 31/4415 (2006.01)
A61K 31/525 (2006.01)
A61K 31/565 (2006.01)
A61K 31/57 (2006.01)
A61K 31/585 (2006.01)
A61K 31/7028 (2006.01)
A61P 15/12 (2006.01)
A61P 15/18 (2006.01)
(13) **T2**
(30) 102005023301 2005.05.13. DE
102006016285 2006.04.03. DE
-
- (11) **E017197**
(21) **E 09 013476**
(96) **EP 20090013476** 2005.03.22.
(97) **EP 2163248 A1** 2010.03.17.
EP 2163248 B1 2012.08.29.
(73) The Trustees of Columbia University in the City of New York, New York, NY 10027 (US)
(72) Marks, Andrew R.
Landry, Donald W.
Deng, Shixian
Cheng, Zhen Zhuang
(74) Dr. Kocsomba Nelli, Dr. Kocsomba Nelli Ügyvédi Iroda, 1143 Budapest, (HU)
(54) **Benzothiazepin-származékok mint rianodin receptor (RYR2) inhibitorok és felhasználásuk szívbetegségek kezelésére**
(51) **A61K 31/554** (2006.01)
A61P 9/06 (2006.01)
(13) **T2**
(30) 809089 2004.03.25. US
-

-
- (11) **E017138**
(21) **E 06 730774**
(96) **EP 20060730774** 2006.03.31.
(97) **EP 1864666 A1** 2007.12.12.
EP 1864666 B1 2012.08.15.
(73) Asahi Glass Company, Limited, Tokyo 100-8405 (JP)
SANTEN PHARMACEUTICAL CO., LTD., Osaka 533-8651 (JP)
(72) ISHIDA, Naruhiro, SANTEN PHARMACEUTICAL CO., LTD
SHIMAZAKI, Atsushi, SANTEN PHARMACEUTICAL CO., LTD
(74) Derzsi Katalin, SBGK Szabadalmi Ügyvivői Iroda, 1062 Budapest, (HU)
(54) **Hatóanyagként prosztaglandin F2 alfa-származékot tartalmazó védő szer retinális idegsejtek számára**
(51) **A61K 31/5575** (2006.01)
A61P 25/00 (2006.01)
A61P 27/02 (2006.01)
(13) **T2**
(30) 2005100348 2005.03.31. JP
-

- (11) **E017262**
(21) **E 08 837933**
(96) **EP 20080837933** 2008.04.25.
(97) **EP 2148684 A2** 2009.04.16.
EP 2148684 B1 2013.01.16.
(73) Cytochroma Inc., Markham, ON L3R 6H3 (CA)
(72) PETKOVICH, P., Martin
HELVIG, Christian, F.
TABASH, Samir, P.
(74) Kovári György, ADVOPATENT Szabadalmi és Védjegy Iroda, 1011 Budapest, (HU)
(54) **Eljárás D vitamin -elégtelenség és -hiány kezelésére**
(51) **A61K 31/592** (2006.01)
A61K 31/593 (2006.01)
A61P 43/00 (2006.01)
(13) **T2**
(30) 913849 P 2007.04.25. US
-

- (11) **E017294**
(21) **E 09 736868**
(96) **EP 20090736868** 2009.09.16.
(97) **EP 2344166 A1** 2010.03.25.
EP 2344166 B1 2012.12.05.
(73) Giuliani S.p.A., 20129 Milano (IT)
(72) BELLINVIA, Salvatore
MARTELLI, Laura
MARTELLI, Mario
(74) Frankné dr. Machytka Daisy, Gödölle, Kékes, Mészáros & Szabó Szabadalmi és Védjegy Iroda, 1024 Budapest, (HU)
(54) **Gyógyászati készítmény gasztrointesztinális irritációs rendellenességek kezelésére**
(51) **A61K 31/70** (2006.01)
A61K 31/683 (2006.01)
-

A61K 31/685 (2006.01)
A61K 31/688 (2006.01)
A61K 33/06 (2006.01)
A61K 33/08 (2006.01)

(13) T2

(30) 08425607 2008.09.17. EP

(11) E017333

(21) E 09 746139

(96) EP 20090746139 2009.05.08.

(97) EP 2296670 A1 2009.11.19.

EP 2296670 B1 2013.02.27.

(73) Apharm S.r.l., 28041 Arona (NO) (IT)

(72) PIZZONI, Angelo

(74) PINTZ ÉS TÁRSAI Szabadalmi, Védjegy és Jogi Iroda Kft., 1539 Budapest, (HU)

(54) Glükózamino-glükán orális alkalmazásai és kompozíciói

(51) A61K 31/716 (2006.01)

A61K 31/726 (2006.01)

A61K 31/728 (2006.01)

A61K 45/06 (2006.01)

A61P 1/04 (2006.01)

(13) T2

(30) PCT/IB2008/001181 2008.05.13. WO

(11) E017304

(21) E 05 765950

(96) EP 20050765950 2005.05.27.

(97) EP 1748781 A1 2005.12.15.

EP 1748781 B1 2012.12.19.

(73) Baxter International Inc., Deerfield, IL 60015 (US)

Baxter Healthcare S.A., 8304 Wallisellen (CH)

(72) JOHNSON, Kirk, W.

(74) dr. Svingor Ádám, Danubia Szabadalmi és Jogi Iroda Kft., 1051 Budapest, (HU)

(54) Eljárás vérzési rendellenességek kezelésére szulfatált poliszacharidokkal

(51) A61K 31/737 (2006.01)

A61K 31/727 (2006.01)

A61K 38/48 (2006.01)

A61K 45/06 (2006.01)

(13) T2

(30) 574845 P 2004.05.27. US

(11) E017208

(21) E 08 305134

(96) EP 20080305134 2008.04.28.

(97) EP 2113254 A1 2009.11.04.

EP 2113254 B1 2012.08.15.

(73) TXCell, 06560 Valbonne (FR)

(72) Foussat, Arnaud

BRUN, Valérie

(74) Ivánka Gábor, ARINOVA Szabadalmi és Védjegy Iroda, 1122 Budapest, (HU)

(54) Készítmények gyulladáso autoimmun állapot kezelésére

- (51) **A61K 35/12** (2006.01)
A61K 38/16 (2006.01)
A61K 38/21 (2006.01)
A61K 39/00 (2006.01)
A61K 45/06 (2006.01)
C12N 5/0784 (2010.01)

(13) **T2**

(11) **E017225**

(21) **E 08 786725**

(96) **EP 20080786725** 2008.07.31.

(97) **EP 2185168 A1** 2009.02.05.

EP 2185168 B1 2012.10.31.

(73) Moses S.r.l., 47891 Falciano (SM)

(72) MOSCONI, Marco

(74) Derzsi Katalin, SBGK Szabadalmi Ügyvivői Iroda, 1062 Budapest, (HU)

(54) Eljárás Hypericum extraktum előállítására neem olajban és az így kapott kémiai anyag

(51) **A61K 36/38** (2006.01)

A61K 36/58 (2006.01)

(13) **T2**

(30) 200700032 2007.08.01. SM

(11) **E017204**

(21) **E 07 718050**

(96) **EP 20070718050** 2007.01.16.

(97) **EP 1984009 A2** 2007.07.26.

EP 1984009 B1 2012.10.24.

(73) Foreseeacer Pharmaceuticals, Inc., Woodside, CA 94062 (US)

(72) LI, Yuhua

CHIEN, Benjamin

(54) Gyógyászati kompozíció fokozott stabilitással

(51) **A61K 38/00** (2006.01)

A01N 59/16 (2006.01)

A61K 33/32 (2006.01)

(13) **T2**

(30) 759891 P 2006.01.18. US

(11) **E017397**

(21) **E 10 162953**

(96) **EP 20100162953** 2004.06.25.

(97) **EP 2238982 A2** 2010.10.13.

EP 2238982 B1 2012.10.17.

(73) Astellas Pharma Inc., Tokyo 103-8411 (JP)

(72) Ito, Tatsuo

Ozaki, Toshifumi

Ouchida, Mamoru

(74) ifj. Szentpéteri Ádám, SBGK Szabadalmi Ügyvivői Iroda, 1062 Budapest, (HU)

(54) Terápiás szer légyszöveti szarkóma ellen

- (51) **A61K 38/00** (2006.01)
A61K 31/19 (2006.01)
A61K 31/4406 (2006.01)
A61K 38/12 (2006.01)
A61P 35/00 (2006.01)

(13) T2

- (30) 2003183643 2003.06.27. JP

(11) E017246**(21) E 09 753692**

- (96) **EP 20090753692** 2009.06.02.

- (97) **EP 2296684 A1** 2009.12.03.

- EP 2296684 B1** 2012.12.05.

- (73) Xigen S.A., 1066 Epalinges (CH)

- (72) BONNY, Christophe

- (74) ifj. Szentpéteri Ádám, SBGK Szabadalmi Ügyvivői Iroda, 1062 Budapest, (HU)

(54) A JNK szignál transzdukciós szintézisút sejt-permeabilis peptid inhibitorainak alkalmazása különböző betegségek kezelésére

- (51) **A61K 38/01** (2006.01)

- A61K 38/03** (2006.01)

- A61K 38/04** (2006.01)

- A61P 9/00** (2006.01)

- A61P 11/00** (2006.01)

- A61P 17/00** (2006.01)

- A61P 25/00** (2006.01)

- A61P 31/12** (2006.01)

- A61P 37/00** (2006.01)

(13) T2

- (30) PCT/EP2008/004341 2008.05.30. WO

(11) E017330**(21) E 06 842187**

- (96) **EP 20060842187** 2006.12.21.

- (97) **EP 1976863 A1** 2007.06.28.

- EP 1976863 B1** 2012.12.12.

- (73) Novabiotics Limited, Aberdeen AB21 9TR (GB)

- (72) O'NEIL, Deborah

- (74) Ivánka Gábor, ARINOVA Szabadalmi és Védjegy Iroda, 1122 Budapest, (HU)

(54) Ciklikus antimikrobiális peptidok

- (51) **A61K 38/12** (2006.01)

(13) T2

- (30) 0526120 2005.12.22. GB

- 776505 P 2006.02.24. US

(11) E017301**(21) E 05 764255**

- (96) **EP 20050764255** 2005.06.24.

- (97) **EP 1776136 A2** 2006.01.05.

EP 1776136 B1 2012.10.03.

(73) Biogen Idec MA Inc., Cambridge, Massachusetts 02142 (US)

(72) MI, Sha

PEPINSKY, R. Blake

MCCOY, John

(74) dr. Pethő Árpád, DANUBIA Szabadalmi és Jogi Iroda Kft., 1051 Budapest, (HU)

(54) Demielinizációval járó betegségek kezelése

(51) A61K 38/17 (2006.01)

A61K 31/7088 (2006.01)

A61K 39/00 (2006.01)

(13) T2

(30) 582966 P 2004.06.24. US

617297 P 2004.10.07. US

628435 P 2004.11.15. US

680475 P 2005.05.13. US

(11) E017488

(21) E 06 838343

(96) EP 20060838343 2006.11.22.

(97) EP 1973559 A2 2007.05.31.

EP 1973559 B1 2013.01.09.

(73) Accelaron Pharma Inc., Cambridge MA 02139 (US)

(72) KNOPE, John

SEEHRA, Jasbir

(74) Szentpéteri Zsolt, SBGK Szabadalmi Ügyvivői Iroda, 1062 Budapest, (HU)

(54) Aktivin ActRlla antagonisták és alkalmazásuk csontnövekedés elősegítésére

(51) A61K 38/17 (2006.01)

(13) T2

(30) 739462 P 2005.11.23. US

783322 P 2006.03.17. US

844855 P 2006.09.15. US

(11) E017530

(21) E 05 757302

(96) EP 20050757302 2005.06.06.

(97) EP 1765387 A2 2005.12.15.

EP 1765387 B1 2013.01.09.

(73) Merial Limited, Duluth GA 30096-4640 (US)

(72) TSEGGAI, Tesfai

PARDO, Maria, Camila C/o Merial Ltd.

LEARD, Alton, Timothy C/O Merial Ltd.

(74) dr. Pethő Árpád, DANUBIA Szabadalmi és Jogi Iroda Kft., 1051 Budapest, (HU)

(54) FeLV-vakcinák tümentes bejuttatása

(51) A61K 39/21 (2006.01)

(13) T2

(30) 576771 P 2004.06.04. US

(11) E017222

(21) E 06 784684

-
- (96) **EP 20060784684** 2006.06.08.
 (97) **EP 1907000 A2** 2006.12.14.
 EP 1907000 B1 2012.10.17.
- (73) DANA-FARBER CANCER INSTITUTE, Boston, MA 02115 (US)
 The Brigham and Women's Hospital, Inc., Boston, MA 02215 (US)
 Emory University, Atlanta, GA 30322 (US)
 President and Fellows of Harvard College, Cambridge, MA 02138 (US)
- (72) FREEMAN, Gordan
 SHARPE, Arlene
 DORFMAN, David, M.
 AHMED, Rafi
 BARBER, Daniel
 WHERRY, E., John
- (74) Ráthonyi Zoltán, SBGK Szabadalmi Ügyvivői Iroda, 1062 Budapest, (HU)
- (54) **Eljárások és kompozíciók perzisztens HIV-fertőzések kezelésére a programozott sejthalál 1 (PD-1) út gátlása révén**
- (51) **A61K 39/395** (2006.01)
 (13) **T2**
- (30) 688872 P 2005.06.08. US
-
- (11) **E017522**
 (21) **E 08 795003**
- (96) **EP 20080795003** 2008.08.01.
 (97) **EP 2182981 A2** 2009.02.05.
 EP 2182981 B1 2013.01.09.
- (73) Gilead Biologics, Inc., Foster City, CA 94404 (US)
- (72) SMITH, Victoria
 OGG, Scott
 VAN VLASSELAER, Peter
 BARRY, Vivian E.
 MARSHALL, Derek
 HOLZER, Alison Kay
 RODRIGUEZ, Hector
 OYASU, Miho
 McCAULEY, Scott Alan
 GARCIA, Carlos Aurelio
 BIERMANN, Donna Hiroko Tokuoaka
- (74) Frankné dr. Machytka Daisy, Gödölle, Kékes, Mészáros & Szabó Szabadalmi és Védjegy Iroda, 1024 Budapest, (HU)
- (54) **Eljárások és készítmények fibrózis kezelésére és diagnosztizálására**
- (51) **A61K 39/395** (2006.01)
 A61P 35/00 (2006.01)
 C07K 16/40 (2006.01)
- (13) **T2**
- (30) 963214 P 2007.08.02. US
 963246 P 2007.08.02. US
 963282 P 2007.08.02. US
 963249 P 2007.08.02. US
-

963248 P 2007.08.02. US

(11) E017426**(21) E 07 105399****(96) EP 20070105399** 2004.03.25.**(97) EP 1842550 A2** 2007.10.10.**EP 1842550 B1** 2013.01.16.

(73) HAL Allergy Holding B.V., 2333 CH Leiden (NL)

(72) van Oosterhout, Antonius Josephus Maria

Kapsenberg, Martien Lukas

Weller, Frank Reinoud

Taher, Yousef Al-Madane

Lobato-van Esch, Elisabeth Catharina Adriana Maria

Vissers, Joost Lambert Max

(74) Kmethy Boglárka, DANUBIA Szabadalmi és Jogi Iroda Kft., 1051 Budapest, (HU)

(54) Készítmény immuntolerancia indukálására**(51) A61K 45/00** (2006.01)**A61K 31/593** (2006.01)**A61K 31/616** (2006.01)**A61K 38/17** (2006.01)**A61K 38/19** (2006.01)**A61K 38/48** (2006.01)**A61K 39/35** (2006.01)**A61K 39/39** (2006.01)**A61P 11/06** (2006.01)**A61P 37/08** (2006.01)**(13) T2**

(30) 03075909 2003.03.28. EP

(11) E017378**(21) E 07 819683****(96) EP 20070819683** 2007.11.08.**(97) EP 2091599 A1** 2008.05.22.**EP 2091599 B1** 2012.12.26.

(73) Sanofi-Aventis Deutschland GmbH, 65929 Frankfurt am Main (DE)

(72) BOYD, Malcom

LETHAM, Richard

PLUMPTRE, David

VEASEY, Robert

MAY, James

JONES, Matthew

GHAZAROS, Samuel

(74) Szabó Zsolt, DANUBIA Szabadalmi és Jogi Iroda Kft., 1051 Budapest, (HU)

(54) Gyógyszerbejuttató eszközökben való felhasználásra alkalmas hajtószerkezetekben megvalósított és azokhoz kapcsolódó továbbfejlesztések**(51) A61M 5/30** (2006.01)**(13) T2**

(30) 06023951 2006.11.17. EP

- (11) **E017136**
(21) **E 04 805985**
(96) **EP 20040805985** 2004.12.10.
(97) **EP 1699511 A1** 2005.06.23.
EP 1699511 B1 2012.08.22.
(73) Clinical Designs Limited, CambridgeCB4 0AB (GB)
(72) BACON, Raymond John
(74) Mester Tamás, SWORKS Nemzetközi Szabadalmi Ügyvivői Iroda Kft., 1015 Budapest, (HU)
(54) **Adagoló és számláló**
(51) **A61M 15/00** (2006.01)
A61J 7/00 (2006.01)
B65D 83/04 (2006.01)
(13) **T2**
(30) 0328859 2003.12.12. GB
-

- (11) **E017507**
(21) **E 08 737268**
(96) **EP 20080737268** 2008.05.15.
(97) **EP 2146786 A1** 2008.11.20.
EP 2146786 B1 2013.01.09.
(73) Quick Play Sport Limited, Sheffield S20 3RF (GB)
(72) HOLLAND, Allen
PARSONS, William
(74) Mák András, SBGK Szabadalmi Ügyvivői Iroda, 1062 Budapest, (HU)
(54) **Kapu elrendezés**
(51) **A63B 63/00** (2006.01)
A63B 69/34 (2006.01)
(13) **T2**
(30) 0709292 2007.05.15. GB
-

- (11) **E017532**
(21) **E 07 786524**
(96) **EP 20070786524** 2007.08.02.
(97) **EP 2054134 A1** 2008.02.28.
EP 2054134 B1 2013.03.27.
(73) Dürr Ecoclean GmbH, 70794 Filderstadt (DE)
(72) KÄSKE, Egon
(74) Erdély Péter, DANUBIA Szabadalmi és Jogi Iroda Kft., 1051 Budapest, (HU)
(54) **Szűrőgyertya visszaöblítő szűrőkhöz**
(51) **B01D 29/66** (2006.01)
(13) **T2**
(30) 102006039508 2006.08.23. DE
-

- (11) **E017230**
(21) **E 09 165221**
(96) **EP 20090165221** 2004.05.28.
(97) **EP 2127718 A1** 2009.12.02.
EP 2127718 B1 2012.10.03.
(73) Universidade Évora, 7000-803 Évora (PT)
-

- (72) Franco Antunes, Carlos Manuel
Dias Fernandes, Jaime
- (74) Farkas Tamás, DANUBIA Szabadalmi és Jogi Iroda Kft., 1051 Budapest, (HU)
- (54) Berendezés szilárd-folyadék szuszpenziók szétválasztására szűrő eltömődését gátló szűréssel**
- (51) B01D 29/66** (2006.01)
B01D 65/02 (2006.01)
- (13) T2**

-
- (11) E017182**
- (21) E 08 843063**
- (96) EP 20080843063** 2008.10.22.
- (97) EP 2203240 A1** 2009.04.30.
EP 2203240 B1 2012.08.08.
- (73) Alstom Technology Ltd, 5400 Baden (CH)
- (72) LASLO, Dennis, J.
GAL, Eli
BADE, Otto, M.
KOZAK, Frederic, Z.
MURASKIN, David, J.
DOPATKA, Jurgen
- (74) Szabó Zsolt, DANUBIA Szabadalmi és Jogi Iroda Kft., 1051 Budapest, (HU)
- (54) Többfokozatú CO₂-eltávolító összeállítás, valamint eljárás füstgázáram kezelésére**
- (51) B01D 53/50** (2006.01)
B01D 53/14 (2006.01)
B01D 53/62 (2006.01)
B01D 53/78 (2006.01)
- (13) T2**
- (30) 981742 P 2007.10.22. US
255104 2008.10.21. US

-
- (11) E017510**
- (21) E 08 799027**
- (96) EP 20080799027** 2008.08.29.
- (97) EP 2203242 A2** 2009.03.05.
EP 2203242 B1 2013.01.09.
- (73) SpectraSensors, Inc., Rancho Cucamonga, CA 91730 (US)
- (72) BAUM, Marc, M.
MOSS, John
FEITISCH, Alfred
ZHOU, Xin
LIU, Xiang
KWAN, Alex
- (74) Ráthonyi Zoltán, SBGK Szabadalmi Ügyvivői Iroda, 1062 Budapest, (HU)
- (54) Eljárás mosóközeg előállítására reaktív gázokhoz**
- (51) B01D 53/52** (2006.01)
B01D 53/58 (2006.01)
B01D 53/68 (2006.01)
G01N 30/02 (2006.01)
- (13) T2**

(30) 968846 P 2007.08.29. US

(11) **E017405**

(21) **E 08 737269**

(96) **EP 20080737269** 2008.05.15.

(97) **EP 2152398 A1** 2008.11.27.

EP 2152398 B1 2012.11.14.

(73) Edwards Limited, West Sussex RH10 9LW (GB)

(72) SEELEY, Andrew, James

WAKEFIELD, Andrew, James

(74) Mészárosné Dónusz Katalin, SBGK Szabadalmi Ügyvivői Iroda, 1062 Budapest, (HU)

(54) **Gázkezelő berendezés**

(51) **B01J 8/00** (2006.01)

B01D 47/00 (2006.01)

B01D 47/14 (2006.01)

(13) **T2**

(30) 0709502 2007.05.18. GB

(11) **E017156**

(21) **E 08 706015**

(96) **EP 20080706015** 2008.02.08.

(97) **EP 2117796 A1** 2008.08.21.

EP 2117796 B1 2012.06.20.

(73) EREMA Engineering Recycling Maschinen und Anlagen Gesellschaft m.b.H., 4052 Ansfelden (AT)

(72) WEIGERSTORFER, Georg

FEICHTINGER, Klaus

PAULI, Peter

(74) Sipos József, DANUBIA Szabadalmi és Jogi Iroda Kft., 1051 Budapest, (HU)

(54) **Eljárás és berendezés egy anyag kezelésére**

(51) **B02C 18/08** (2006.01)

B01F 7/16 (2006.01)

B01F 13/10 (2006.01)

B01F 15/02 (2006.01)

B02C 18/12 (2006.01)

B02C 23/26 (2006.01)

B29B 7/16 (2006.01)

B29B 13/10 (2006.01)

B29B 17/00 (2006.01)

B29B 17/04 (2006.01)

(13) **T2**

(30) 2442007 2007.02.15. AT

(11) **E017458**

(21) **E 10 704007**

(96) **EP 20100704007** 2010.02.05.

(97) **EP 2393911 A2** 2010.08.12.

EP 2393911 B1 2013.01.16.

(73) Heineken Supply Chain B.V., 2382 PH Zoeterwoude (NL)

(72) MULDER, Hendrikus

VAN RIJN, Cornelis

(74) Farkas Tamás, DANUBIA Szabadalmi és Jogi Iroda Kft., 1051 Budapest, (HU)

(54) Eljárás folyékony kivonat készítésére gabonaszemekből és ilyen eljárás használatához megfelelő berendezés**(51) B02C 18/10** (2006.01)**B02C 17/16** (2006.01)**B02C 18/06** (2006.01)**B02C 18/16** (2006.01)**B02C 18/18** (2006.01)**B02C 18/22** (2006.01)**B02C 21/00** (2006.01)**B02C 25/00** (2006.01)**C12C 7/01** (2006.01)**C12C 7/04** (2006.01)**C12C 7/06** (2006.01)**C12C 7/14** (2006.01)**(13) T2**

(30) 09152147 2009.02.05. EP

(11) E017384**(21) E 06 739443****(96) EP 20060739443** 2006.03.23.**(97) EP 1877192 A2** 2006.09.28.**EP 1877192 B1** 2012.10.24.

(73) Xyleco, Inc., Woburn MA 01801 (US)

(72) MEDOFF, Marshall

(74) Karácsonyi Béla, ADVOPATENT Szabadalmi és Védjegy Iroda, 1011 Budapest, (HU)

(54) Eljárás szálanyag előállítására**(51) B02C 18/14** (2006.01)**B02C 13/284** (2006.01)**B02C 18/00** (2006.01)**D21C 9/00** (2006.01)**(13) T2**

(30) 664832 P 2005.03.24. US

688002 P 2005.06.07. US

711057 P 2005.08.24. US

715822 P 2005.09.09. US

725674 P 2005.10.12. US

726102 P 2005.10.12. US

750205 P 2005.12.13. US

(11) E017154**(21) E 05 849863****(96) EP 20050849863** 2005.12.14.**(97) EP 1835997 A1** 2006.06.22.**EP 1835997 B1** 2012.06.13.

(73) Saint-Gobain Abrasives, Inc., Worcester, MA 01615-0138 (US)

Saint-Gobain Abrasifs, 78700 Conflans-Sainte-Honorine (FR)

(72) GERSON, Ronald, L.

BRUNELL, Robert, A.

ANTESKI, David

(74) Mészárosné Dónusz Katalin, SBGK Szabadalmi Ügyvivői Iroda, 1062 Budapest, (HU)

(54) Folyadéktápláló pohár és betételrendezés szórópisztolyokhoz**(51) B05B 7/24** (2006.01)**(13) T2**

(30) 636675 P 2004.12.16. US

638949 P 2004.12.23. US

668695 P 2005.04.06. US

(11) E017346**(21) E 06 776839****(96) EP 20060776839** 2006.08.14.**(97) EP 1917108 A2** 2007.03.01.**EP 1917108 B1** 2012.10.03.

(73) Boehringer Ingelheim International GmbH, 55216 Ingelheim am Rhein (DE)

(72) GESER, Johannes

METZGER, Burkhard P.

GOLBERG, Christian

SCHYRA, Michael

THOEMMES, Ralf

WESTMEIER, Birgit

SCHMIEDEL, Guido

KUNZE, Hubert

BOECK, Georg

(74) Kovári György, ADVOPATENT Szabadalmi és Védjegy Iroda, 1011 Budapest, (HU)

(54) Számlálót és működtetési végzarat tartalmazó porlasztó**(51) B05B 11/00** (2006.01)**A61M 15/00** (2006.01)**G06M 3/02** (2006.01)**(13) T2**

(30) 102005039921 2005.08.24. DE

(11) E017135**(21) E 07 801595****(96) EP 20070801595** 2007.08.10.**(97) EP 2049274 A2** 2008.02.14.**EP 2049274 B1** 2012.06.06.

(73) Artech Systems AG, 8590 Romanshorn 1 (CH)

(72) KISING, Jürgen

(74) Sípos József, DANUBIA Szabadalmi és Védjegy Iroda Kft., 1051 Budapest, (HU)

(54) Eljárás és berendezés tetszőleges geometriájú struktúrák ultrahangos gerjesztésére a súrlódás csökkentése céljából**(51) B07B 1/42** (2006.01)**B65G 27/00** (2006.01)**(13) T2**

(30) 102006037638 2006.08.10. DE

102006047591 2006.10.05. DE

102007014635 2007.03.23. DE

-
- (11) **E017219**
(21) **E 08 006211**
(96) **EP 20080006211** 2008.03.29.
(97) **EP 1980336 A2** 2008.10.15.
EP 1980336 B1 2012.10.24.
(73) Alfred Kärcher GmbH & Co. KG, 71364 Winnenden (DE)
(72) Ruckwied, David
KELLE, Stefan
(74) Sipos József, DANUBIA Szabadalmi és Jogi Iroda Kft., 1051 Budapest, (HU)
(54) **Nagynyomású tisztítógép**
(51) **B08B 3/02** (2006.01)
(13) **T2**
(30) 102007018248 2007.04.12. DE
-

- (11) **E017485**
(21) **E 10 075346**
(96) **EP 20100075346** 2010.08.12.
(97) **EP 2283950 A1** 2011.02.16.
EP 2283950 B1 2013.01.16.
(73) StrikoWestofen GmbH, 51643 Gummersbach (DE)
(72) Hillen, Rudolf
Malpohl, Klaus
(74) ADVOPATENT Szabadalmi és Védjegy Iroda, 1011 Budapest, (HU)
(54) **Eljárás és berendezés olvadt fém adagolására**
(51) **B22D 37/00** (2006.01)
B22D 39/06 (2006.01)
(13) **T2**
(30) 102009037368 2009.08.12. DE
-

- (11) **E017265**
(21) **E 10 150770**
(96) **EP 20100150770** 2010.01.14.
(97) **EP 2213393 A1** 2010.08.04.
EP 2213393 B1 2013.01.02.
(73) Indref Oy, 10440 Bollsta (FI)
(72) Helanto, Erkki
Silfvenius, Mikael
(74) Farkas Tamás, DANUBIA Szabadalmi és Jogi Iroda Kft., 1051 Budapest, (HU)
(54) **Javítható üsttolózár lemez és/vagy alsó üstkagyló és eljárás javítható üsttolózár lemez és/vagy alsó üstkagyló gyártására és javítására**
(51) **B22D 41/28** (2006.01)
B22D 41/30 (2006.01)
B22D 41/32 (2006.01)
B22D 41/36 (2006.01)
B22D 41/50 (2006.01)
B22D 41/52 (2006.01)
B22D 41/54 (2006.01)
(13) **T2**
-

(30) 20095029 2009.01.15. FI

(11) **E017317**

(21) **E 07 846743**

(96) **EP 20070846743** 2007.11.22.

(97) **EP 2091681 A1** 2008.05.29.

EP 2091681 B1 2013.01.16.

(73) Hartmetall-Werkzeugfabrik Paul Horn GmbH, 72072 Tübingen (DE)

(72) SCHÄFER, Hans

RAACH, Hartmut

DAHLE-SCHRÖDER, Volker

(74) Erdély Péter, DANUBIA Szabadalmi és Jogi Iroda Kft., 1051 Budapest, (HU)

(54) **Vágólapka megmunkáló szerszámokhoz és eljárás forgácsolásra a vágólapka segítségével**

(51) **B23B 27/00** (2006.01)

B23B 29/24 (2006.01)

(13) **T2**

(30) 102006055277 2006.11.23. DE

(11) **E017312**

(21) **E 07 728898**

(96) **EP 20070728898** 2007.05.08.

(97) **EP 2040868 A1** 2008.01.10.

EP 2040868 B1 2012.10.24.

(73) Robert Bosch GmbH, 70442 Stuttgart (DE)

(72) SAEGESSER, Daniel

FELDER, Sacha

(74) dr. Jakab Judit, SBGK Szabadalmi Ügyvivői Iroda, 1062 Budapest, (HU)

(54) **Kézi szerszámgép, főleg kézfűrész**

(51) **B23D 49/16** (2006.01)

B23D 49/11 (2006.01)

B23D 51/16 (2006.01)

(13) **T2**

(30) 102006031513 2006.07.07. DE

(11) **E017519**

(21) **E 07 856364**

(96) **EP 20070856364** 2007.12.04.

(97) **EP 2101949 A1** 2008.07.24.

EP 2101949 B1 2013.01.23.

(73) Linde AG, 80331 München (DE)

EPM Handels GmbH, 8954 Geroldswill (CH)

(72) ISLER, Hans

Wandke, Ernst

(74) Mészárosné Dónusz Katalin, SBGK Szabadalmi Ügyvivői Iroda, 1062 Budapest, (HU)

(54) **Készülék és eljárás szelektív forrasztáshoz**

(51) **B23K 1/08** (2006.01)

B23K 3/06 (2006.01)

B23K101/42 (2006.01)

H05K 3/34 (2006.01)

(13) T2

- (30) 102007002777 2007.01.18. DE
07005179 2007.03.13. EP

(11) E017175**(21) E 09 769448****(96) EP 20090769448** 2009.05.28.**(97) EP 2296844 A1** 2009.12.30.**EP 2296844 B1** 2012.08.15.

(73) Constellium France, 75008 Paris (FR)

(72) HENRY, Sylvain

PERRIN, Elodie

(74) Kmethy Boglárka, DANUBIA Szabadalmi és Jogi Iroda Kft., 1051 Budapest, (HU)

(54) Alumínium ötvözetből álló lemezek forrasztott hőcserélő csövekhez**(51) B23K 35/02** (2006.01)**B23K 35/28** (2006.01)**B32B 15/01** (2006.01)**C22C 21/02** (2006.01)**F28D 21/00** (2006.01)**(13) T2**

- (30) 0803018 2008.06.02. FR

(11) E017350**(21) E 11 290256****(96) EP 20110290256** 2011.06.06.**(97) EP 2399709 A1** 2011.12.28.**EP 2399709 B1** 2012.12.12.

(73) ESSILOR INTERNATIONAL (Compagnie Générale d'Optique), 94220 Charenton le Pont (FR)

(72) Dubois, Frédéric

Belloni, Eric

Freson, David

Kot, Richard

(74) Sipos József, DANUBIA Szabadalmi és Jogi Iroda Kft., 1051 Budapest, (HU)

(54) Eljárás szemüveglencse peremén kialakítandó illesztőborda szimulált geometriájának prediktív kiszámítására és fazettázási eljárás**(51) B24B 9/14** (2006.01)**B24B 47/22** (2006.01)**G02C 13/00** (2006.01)**(13) T2**

- (30) 1002646 2010.06.24. FR

(11) E017311**(21) E 08 873486****(96) EP 20080873486** 2008.11.18.**(97) EP 2252431 A1** 2009.09.24.**EP 2252431 B1** 2012.10.17.

(73) Robert Bosch GmbH, 70442 Stuttgart (DE)

(72) BOGARDI, Balazs

KAPLAR, Roland

(74) dr. Jakab Judit, SBGK Szabadalmi Ügyvivői Iroda, 1062 Budapest, (HU)

(54) Kézi szerszámgép, főleg kézzel vezetett köszörűgép

(51) **B24B 23/02** (2006.01)

B25F 5/02 (2006.01)

(13) **T2**

(30) 102008000737 2008.03.18. DE

(11) **E017212**

(21) **E 09 305491**

(96) **EP 20090305491** 2009.05.28.

(97) **EP 2138285 A1** 2009.12.30.

EP 2138285 B1 2012.10.03.

(73) Barilla France, 75007 Paris (FR)

(72) Du Réau de la Gaignonnière, Enguerran
Nadaud, Francis

(74) PINTZ ÉS TÁRSAI Szabadalmi, Védjegy és Jogi Iroda Kft., 1539 Budapest, (HU)

(54) Héj nélküli szendvicskenyér gyártására vonatkozó eljárás

(51) **B26D 3/28** (2006.01)

A21C 15/00 (2006.01)

A21D 15/00 (2006.01)

A47J 43/00 (2006.01)

B26D 1/36 (2006.01)

(13) **T2**

(30) 0854313 2008.06.27. FR

(11) **E017480**

(21) **E 09 801911**

(96) **EP 20090801911** 2009.12.29.

(97) **EP 2373467 A1** 2010.07.15.

EP 2373467 B1 2013.01.16.

(73) Schlackl, Franz, 4730 Waizenkirchen (AT)

(72) Schlackl, Franz

(74) Sipos József, DANUBIA Szabadalmi és Jogi Iroda Kft., 1051 Budapest, (HU)

(54) Berendezés betongerendák, főként födémgerendák előállítására

(51) **B28B 5/02** (2006.01)

B28B 7/06 (2006.01)

B65G 15/42 (2006.01)

(13) **T2**

(30) 152009 2009.01.07. AT

(11) **E017462**

(21) **E 05 746705**

(96) **EP 20050746705** 2005.06.06.

(97) **EP 1773562 A2** 2005.12.22.

EP 1773562 B1 2013.01.02.

(73) SACMI Cooperativa Meccanici Imola Società Cooperativa, 40026 Imola (Bologna) (IT)

(72) ZUFFA, Zeno

(74) dr. Jakab Judit, SBGK Szabadalmi Ügyvivői Iroda, 1062 Budapest, (HU)

(54) Készülék hátrametszéses geometriájú tárgyak előállítására

-
- (51) **B29C 43/42** (2006.01)
B29C 33/48 (2006.01)
B29C 43/50 (2006.01)
- (13) **T2**
- (30) MO20040144 2004.06.07. IT
-

- (11) **E017461**
- (21) **E 09 746260**
- (96) **EP 20090746260** 2009.05.15.
(97) **EP 2315655 A2** 2009.11.19.
EP 2315655 B1 2013.01.02.
- (73) Biosafe S.A., 1262 Eysins (CH)
- (72) FOUCAUT, Bertrand Marcel Alexandre
FELL, Claude
- (74) Farkas Tamás, DANUBIA Szabadalmi és Jogi Iroda Kft., 1051 Budapest, (HU)
- (54) **Eljárás biológiai minták tárolására szolgáló tasak gyártására**
- (51) **B29C 65/02** (2006.01)
A61J 1/05 (2006.01)
B29C 65/04 (2006.01)
B65D 75/58 (2006.01)
- (13) **T2**
- (30) PCT/IB2008/051938 2008.05.16. WO
-

- (11) **E017349**
- (21) **E 06 009789**
- (96) **EP 20060009789** 2006.05.11.
(97) **EP 1854618 A1** 2007.11.14.
EP 1854618 B1 2012.12.12.
- (73) INDAG Gesellschaft für Industriebedarf mbH & Co. Betriebs KG, 69214 Eppelheim (DE)
- (72) Wild, Hans-Peter, Dr.
Kraft, Eberhard
Lechert, Frank
- (74) Szabó Zsolt, DANUBIA Szabadalmi és Jogi Iroda Kft., 1051 Budapest, (HU)
- (54) **Készülék ultrahangos hegesztésre**
- (51) **B29C 65/08** (2006.01)
B65B 51/22 (2006.01)
- (13) **T2**
-

- (11) **E017237**
- (21) **E 09 761880**
- (96) **EP 20090761880** 2009.06.08.
(97) **EP 2300220 A1** 2009.12.17.
EP 2300220 B1 2012.11.07.
- (73) Hutchinson, 75008 Paris (FR)
- (72) MARSALY, Olivier
PELLETIER, Bruno
MATHIEU, Sebastien
AUVRAY, Stephane
- (74) Sipos József, DANUBIA Szabadalmi és Jogi Iroda Kft., 1051 Budapest, (HU)
-

(54) **Laposfutási szerkezet gépjármű számára, ezt magában foglaló szerelt kerékegység, valamint eljárás ennek gyártására és összeszerelésére**

(51) **B29C 70/70** (2006.01)

B60C 15/028 (2006.01)

B60C 17/04 (2006.01)

B60C 17/06 (2006.01)

(13) **T2**

(30) 0803320 2008.06.13. FR

(11) **E017211**

(21) **E 08 875871**

(96) **EP 20080875871** 2008.12.02.

(97) **EP 2352637 A1** 2010.06.10.

EP 2352637 B1 2012.10.03.

(73) **Pirelli Tyre S.P.A.**, 20126 Milan (IT)

(72) **MARCHINI**, Maurizio

LO PRESTI, Gaetano

(74) **Farkas Tamás**, DANUBIA Szabadalmi és Jogi Iroda Kft., 1051 Budapest, (HU)

(54) **Eljárás és berendezés jármű gumiabroncsok gyártására**

(51) **B29D 30/24** (2006.01)

(13) **T2**

(11) **E017266**

(21) **E 10 189157**

(96) **EP 20100189157** 2008.02.28.

(97) **EP 2279870 A2** 2011.02.02.

EP 2279870 B1 2013.02.13.

(73) **Brother Kogyo Kabushiki Kaisha**, Nagoya-shi, Aichi 467-8561 (JP)

(72) **Hattori**, Shingo

Nakamura, Hirotake

(74) **dr. Köteles Zoltán**, SBGK Szabadalmi Ügyvivői Iroda, 1062 Budapest, (HU)

(54) **Tintapatron, tintapatron-készlet és tintapatron-meghatározó rendszer**

(51) **B41J 2/175** (2006.01)

(13) **T2**

(11) **E017432**

(21) **E 09 013898**

(96) **EP 20090013898** 2009.11.05.

(97) **EP 2319695 A1** 2011.05.11.

EP 2319695 B1 2013.01.02.

(73) **Carl Valentin GmbH**, 78056 Villingen-Schwenningen (DE)

(72) **Tisler**, Erwin

Hauser, Eberhard

Landowski, Ralph

(74) **dr. Antalffy-Zsíros András**, DANUBIA Szabadalmi és Jogi Iroda Kft., 1051 Budapest, (HU)

(54) **Nyomtatófej hőnyomtatóhoz, eljárás egy hőnyomtató nyomtatófejének gyártására, valamint hőnyomtató**

(51) **B41J 2/335** (2006.01)

B41J 2/345 (2006.01)

(13) **T2**

- (11) **E017198**
(21) **E 07 824008**
(96) **EP 20070824008** 2007.10.03.
(97) **EP 2073986 A1** 2008.04.17.
EP 2073986 B1 2012.08.29.
(73) De La Rue International Limited, Basingstoke, Hampshire RG22 4BS (GB)
(72) LISTER, Adam
MARCHANT, Simon
(74) Mák András, SBGK Szabadalmi Ügyvivői Iroda, 1062 Budapest, (HU)
(54) **Javított biztonsági termék**
(51) **B42D 15/00** (2006.01)
(13) **T2**
(30) 0620065 2006.10.10. GB
-

- (11) **E017287**
(21) **E 10 155673**
(96) **EP 20100155673** 2010.03.05.
(97) **EP 2363299 A1** 2011.09.07.
EP 2363299 B1 2012.10.17.
(73) Spanolux N.V.- DIV. Balterio, 8710 Sint-Baafs-Vijve (BE)
(72) Vermeulen, Bruno Paul Louis
(74) Derzsi Katalin, SBGK Szabadalmi Ügyvivői Iroda, 1062 Budapest, (HU)
(54) **Eljárás padlólap előállítására**
(51) **B44C 1/20** (2006.01)
B44C 1/22 (2006.01)
B44C 5/04 (2006.01)
B44F 9/02 (2006.01)
(13) **T2**
-

- (11) **E017288**
(21) **E 10 007551**
(96) **EP 20100007551** 2010.07.21.
(97) **EP 2409860 A1** 2012.01.25.
EP 2409860 B1 2012.12.05.
(73) Hübner GmbH, 34123 Kassel (DE)
(72) Karasek, Jens
Schulz, Ralf
Schneider, Günther
(74) Sipos József, DANUBIA Szabadalmi és Jogi Iroda Kft., 1051 Budapest, (HU)
(54) **Fordítókoszorús csukló**
(51) **B60D 5/00** (2006.01)
B62D 47/02 (2006.01)
(13) **T2**
-

- (11) **E017393**
(21) **E 10 166060**
(96) **EP 20100166060** 2010.06.15.
(97) **EP 2397353 A1** 2011.12.21.
-

EP 2397353 B1 2013.01.02.

(73) VBG GROUP TRUCK EQUIPMENT GmbH, 47807 Krefeld (DE)

(72) Wensing, Udo

Hahnen, Hans Boris

Neumeyer, Frank

Frentzen, Frank

Birkenbach, Rolf

Rosbach, Joachim

KEMMERLING, Karl

Scholz, Axel

Lauterbach, Tim

Weigelt, Rolf

(74) Kovács Ivánné, DANUBIA Szabadalmi és Jogi Iroda Kft., 1051 Budapest, (HU)

(54) **Tetőnyva teherautók vagy teherautó-utánfutók lefedésére**

(51) **B60J 7/12** (2006.01)

B60J 7/00 (2006.01)

(13) **T2**

(11) **E017257**

(21) **E 10 008918**

(96) **EP 20100008918** 2010.08.27.

(97) **EP 2423049 A1** 2012.02.29.

EP 2423049 B1 2012.11.21.

(73) Hobby-Wohnwagenwerk Ing. Harald Striewski GmbH, 24787 Fockbek (DE)

(72) Striewski, Harald

(74) Mák András, SBGK Szabadalmi Ügyvivői Iroda, 1062 Budapest, (HU)

(54) **Lakókocsi hátsó világítás**

(51) **B60Q 1/30** (2006.01)

B60Q 1/00 (2006.01)

(13) **T2**

(11) **E017178**

(21) **E 04 022356**

(96) **EP 20040022356** 2004.09.20.

(97) **EP 1772332 A1** 2007.04.11.

EP 1772332 B1 2012.08.08.

(73) MAN Truck & Bus AG, 80995 München (DE)

(72) Apitz, Christoph

(74) Sipos József, DANUBIA Szabadalmi és Jogi Iroda Kft., 1051 Budapest, (HU)

(54) **Ablaktörlő elrendezése egy járművön**

(51) **B60S 1/04** (2006.01)

(13) **T2**

(11) **E017422**

(21) **E 08 105581**

(96) **EP 20080105581** 2008.10.15.

(97) **EP 2067672 A2** 2009.06.10.

EP 2067672 B1 2013.01.02.

(73) Robert Bosch GmbH, 70442 Stuttgart (DE)

- (72) Bauer, Guenter
Benner, Andreas
Dietrich, Jan
Kraus, Achim
- (74) dr. Jakab Judit, SBGK Szabadalmi Ügyvivői Iroda, 1062 Budapest, (HU)
- (54) Ablaktörlő szerkezet gépjárműhöz**
- (51) B60S 1/04** (2006.01)
- (13) T2**
- (30) 102007058537 2007.12.06. DE
-

- (11) E017500**
- (21) E 08 103633**
- (96) EP 20080103633** 2008.04.21.
- (97) EP 2006172 A2** 2008.12.24.
EP 2006172 B1 2012.11.28.
- (73) Robert Bosch GmbH, 70442 Stuttgart (DE)
- (72) Trenkle, Lothar
- (74) Mészárosné Dónusz Katalin, SBGK Szabadalmi Ügyvivői Iroda, 1062 Budapest, (HU)
- (54) Ablaktörlő berendezés és eljárás ablaktörlő berendezés üzemeltetésére**
- (51) B60S 1/08** (2006.01)
- (13) T2**
- (30) 102007028385 2007.06.20. DE
-

- (11) E017420**
- (21) E 08 735777**
- (96) EP 20080735777** 2008.04.03.
- (97) EP 2144794 A1** 2008.10.16.
EP 2144794 B1 2013.01.02.
- (73) Continental Teves AG & Co. oHG, 60488 Frankfurt (DE)
- (72) JÄGER, Markus
KERBER, Henning
MÜLLER, Roger-Lutz
- (74) dr. Jakab Judit, SBGK Szabadalmi Ügyvivői Iroda, 1062 Budapest, (HU)
- (54) Eljárás jármű-fékkerendezés üzemeltetésére és jármű-fékkerendezés**
- (51) B60T 8/1761** (2006.01)
B60L 7/26 (2006.01)
- (13) T2**
- (30) 102007016424 2007.04.05. DE
102008017480 2008.04.03. DE
-

- (11) E017344**
- (21) E 05 022199**
- (96) EP 20050022199** 2005.10.12.
- (97) EP 1650098 A2** 2006.04.26.
EP 1650098 B1 2012.09.19.
- (73) Schaeffler Technologies AG & Co. KG, 91074 Herzogenaurach (DE)
- (72) KROME, Andreas
- (74) Mészárosné Dónusz Katalin, SBGK Szabadalmi Ügyvivői Iroda, 1062 Budapest, (HU)
- (54) Kocsiszekrények csuklós összekötése**
-

-
- (51) **B61G 5/02** (2006.01)
B61D 3/10 (2006.01)
- (13) **T2**
- (30) 102004050006 2004.10.14. DE
-

- (11) **E017524**
- (21) **E 10 153807**
- (96) **EP 20100153807** 2010.02.17.
- (97) **EP 2248410 A2** 2010.11.10.
EP 2248410 B1 2013.01.09.
- (73) CLAAS Selbstfahrende Erntemaschinen GmbH, 33428 Harsewinkel (DE)
- (72) Göblyös, Attila
Nübel, Thomas
Vincze, Tamás
- (74) Sipos József, DANUBIA Szabadalmi és Jogi Iroda Kft., 1051 Budapest, (HU)
- (54) **Szállítóközi betakarítógép-vágóasztal számára**
- (51) **B62D 13/02** (2006.01)
A01D 75/00 (2006.01)
B62D 21/04 (2006.01)
B62D 21/14 (2006.01)
B62D 21/20 (2006.01)
- (13) **T2**
- (30) 102009020460 2009.05.08. DE
-

- (11) **E017428**
- (21) **E 09 765601**
- (96) **EP 20090765601** 2009.06.16.
- (97) **EP 2296958 A1** 2009.12.23.
EP 2296958 B1 2013.01.02.
- (73) Rehau AG + Co, 95111 Rehau (DE)
- (72) Lux, Stefan
TUCHBREITER, Tobias
Herrmann, Stefan
SPERRER, Carsten
- (74) Kovács Ivánné, DANUBIA Szabadalmi és Jogi Iroda Kft., 1051 Budapest, (HU)
- (54) **Abszorbens elem járműhöz**
- (51) **B62D 25/16** (2006.01)
B60R 21/34 (2006.01)
B62D 21/15 (2006.01)
- (13) **T2**
- (30) 202008008071 U 2008.06.18. DE
-

- (11) **E017372**
- (21) **E 09 165762**
- (96) **EP 20090165762** 2009.07.17.
- (97) **EP 2272739 A1** 2011.01.12.
EP 2272739 B1 2012.10.10.
- (73) Wirtgen GmbH, 53578 Windhagen (DE)
- (72) Busley, Peter
-

(74) Kovári György, ADVOPATENT Szabadalmi és Védjegy Iroda, 1011 Budapest, (HU)

(54) Cserélhető koptatólap**(51) B62D 55/28** (2006.01)**(13) T2**

(30) 500936 2009.07.10. US

223824 P 2009.07.08. US

(11) E017387**(21) E 08 763512****(96) EP 20080763512** 2008.06.04.**(97) EP 2170686 A1** 2008.12.24.**EP 2170686 B1** 2013.01.02.

(73) Ino Vision Ltd, 62594 Tel Aviv (IL)

(72) Mor, Ilan

Livne, Oren

(74) PINTZ ÉS TÁRSAI Szabadalmi, Védjegy és Jogi Iroda Kft., 1539 Budapest, (HU)

(54) Kerékpár szerkezet, amely alkalmazható üléstámaszó készülékként és kerékpárzárként**(51) B62H 5/00** (2006.01)**B62J 1/08** (2006.01)**B62K 19/36** (2006.01)**(13) T2**

(30) 764201 2007.06.17. US

(11) E017454**(21) E 10 706135****(96) EP 20100706135** 2010.01.25.**(97) EP 2382135 A1** 2010.08.05.**EP 2382135 B1** 2012.11.07.

(73) STEVANATO GROUP INTERNATIONAL A. S., 844 03 Bratislava (SK)

(72) NICOLETTI, Fabiano

(74) Mészárosné Dónusz Katalin, SBGK Szabadalmi Ügyvivői Iroda, 1062 Budapest, (HU)

(54) Csomagoló struktúra gyógyszerészetben használt edényekhez**(51) B65D 1/24** (2006.01)**B65D 77/04** (2006.01)**B65D 77/20** (2006.01)**(13) T2**

(30) MI20090086 2009.01.27. IT

(11) E017161**(21) E 10 015482****(96) EP 20100015482** 2010.12.09.**(97) EP 2377766 A1** 2011.10.19.**EP 2377766 B1** 2012.06.27.

(73) Optipack GmbH, 86850 Aretsried (DE)

(72) Dengler, Thomas

Leins, Michael

(74) dr. Gödölle István, Gödölle, Kékes, Mészáros & Szabó Szabadalmi és Védjegy Iroda, 1024 Budapest, (HU)

(54) Tartály**(51) B65D 1/26** (2006.01)

B65D 25/36 (2006.01)

B65D 77/04 (2006.01)

(13) **T2**

(30) 102010015415 2010.04.19. DE

(11) **E017491**

(21) **E 10 719287**

(96) **EP 20100719287** 2010.04.14.

(97) **EP 2419346 A1** 2010.10.21.

EP 2419346 B1 2013.01.23.

(73) IFCO Systems GmbH, 82049 Pullach (DE)

(72) ORGELDINGER, Wolfgang

(74) Sipos József, DANUBIA Szabadalmi és Jogi Iroda Kft., 1051 Budapest, (HU)

(54) **Összehajtható és önreteszelő oldalfalakkal rendelkező rekesz**

(51) **B65D 6/18** (2006.01)

B65D 6/22 (2006.01)

B65D 6/34 (2006.01)

(13) **T2**

(30) PCT/EP2009/002760 2009.04.15. WO

102009034431 2009.07.23. DE

102009049186 2009.10.13. DE

(11) **E017163**

(21) **E 04 803208**

(96) **EP 20040803208** 2004.11.22.

(97) **EP 1697222 A1** 2005.06.30.

EP 1697222 B1 2012.07.11.

(73) Crown Packaging Technology, Inc, Alsip, IL 60803-2599 (US)

(72) DUNWOODY, Paul, Robert

MARRIOTT, Philip, Alan

NAYAR, Sudesh, Kumar

PAVELY, Andrew, Philip

(74) Mester Tamás, SWORKS Nemzetközi Szabadalmi Ügyvivői Iroda Kft., 1015 Budapest, (HU)

(54) **Újrazárható fém tartály**

(51) **B65D 8/04** (2006.01)

B65D 25/42 (2006.01)

(13) **T2**

(30) 03257941 2003.12.17. EP

(11) **E017307**

(21) **E 10 006809**

(96) **EP 20100006809** 2007.03.27.

(97) **EP 2243719 A1** 2010.10.27.

EP 2243719 B1 2012.10.03.

(73) LBP Manufacturing, Inc., Cicero, IL 60804 (US)

(72) Fu, Thomas

Cook, Matthew R.

Nobers, John

(74) Ivánka Gábor, ARINOVA Szabadalmi és Védjegy Iroda, 1122 Budapest, (HU)

(54) Termikusan aktiválható szigetelő csomagolás**(51) B65D 81/38** (2006.01)**(13) T2**

(30) 789297 P 2006.04.03. US

(11) E017327**(21) E 11 001075****(96) EP 20110001075** 2011.02.10.**(97) EP 2363354 A1** 2011.09.07.**EP 2363354 B1** 2012.12.19.

(73) Bomsdorf, Andreas Rex, 15500 Praha 5 (CZ)

(72) Bomsdorf, Andreas Rex

(74) Mészárosné Dónusz Katalin, SBGK Szabadalmi Ügyvivői Iroda, 1062 Budapest, (HU)

(54) Hatóanyagkijuttató készülék**(51) B65D 83/00** (2006.01)**(13) T2**

(30) 20100105 2010.02.10. CZ

20100188 2010.03.15. CZ

(11) E017418**(21) E 08 760547****(96) EP 20080760547** 2008.06.05.**(97) EP 2152608 A1** 2008.12.11.**EP 2152608 B1** 2012.12.26.

(73) Nestec S.A., 1800 Vevey (CH)

(72) YOAKIM, Alfred

DENISART, Jean-Paul

Ryser, Antoine

PERENTES, Alexandre

(74) Szabó Zsolt, DANUBIA Szabadalmi és Jogi Iroda Kft., 1051 Budapest, (HU)

(54) Kapszula és eljárás élelmiszerfolyadék készítésére centrifugálással**(51) B65D 85/804** (2006.01)**A47J 31/40** (2006.01)**(13) T2**

(30) 07109579 2007.06.05. EP

07109580 2007.06.05. EP

08102147 2008.02.29. EP

08102148 2008.02.29. EP

(11) E017143**(21) E 10 168664****(96) EP 20100168664** 2010.07.07.**(97) EP 2404844 A1** 2012.01.11.**EP 2404844 B1** 2012.09.26.

(73) Nestec S.A., 1800 Vevey (CH)

(72) Doleac, Frédéric

Raederer, Marc

(74) Szabó Zsolt, DANUBIA Szabadalmi és Jogi Iroda Kft., 1051 Budapest, (HU)

(54) Kapszula ételkészítő berendezésből történő ételtermék-készítéshez

(51) **B65D 85/804** (2006.01)

(13) **T2**

(11) **E017525**

(21) **E 08 803332**

(96) **EP 20080803332** 2008.08.28.

(97) **EP 2185447 A1** 2009.03.05.

EP 2185447 B1 2013.03.13.

(73) Hänel & CO., 9450 Altstätten (CH)

(72) HÄNEL, Joachim

(74) Erdély Péter, DANUBIA Szabadalmi és Jogi Iroda Kft., 1051 Budapest, (HU)

(54) **Tárolópole szállítóberendezéssel**

(51) **B65G 1/04** (2006.01)

(13) **T2**

(30) 102007040863 2007.08.29. DE

(11) **E017173**

(21) **E 07 117303**

(96) **EP 20070117303** 2007.09.26.

(97) **EP 1911698 A2** 2008.04.16.

EP 1911698 B1 2012.08.01.

(73) Newfrey LLC, Delaware 19711 (US)

(72) Feierabend, Markus

Lippert, Stefan

Walldorf, Hugo

(74) dr. Jakab Judit, SBGK Szabadalmi Ügyvivői Iroda, 1062 Budapest, (HU)

(54) **Szállító készülék kis alkatrészek irányba rendezésére és adagolására**

(51) **B65G 47/14** (2006.01)

(13) **T2**

(30) 102006048025 2006.10.09. DE

(11) **E017179**

(21) **E 09 713278**

(96) **EP 20090713278** 2009.01.27.

(97) **EP 2242712 A1** 2009.08.27.

EP 2242712 B1 2012.08.08.

(73) Eisenmann AG, 71032 Böblingen (DE)

(72) ROBBIN, Jörg

(74) dr. Gödölle István, Gödölle, Kékes, Mészáros & Szabó Szabadalmi és Védjegy Iroda, 1024 Budapest, (HU)

(54) **Függőpályás konvektor rendszer és ezt tartalmazó mártó kezelő berendezés**

(51) **B65G 49/04** (2006.01)

(13) **T2**

(30) 102008010401 2008.02.21. DE

(11) **E017364**

(21) **E 08 758174**

(96) **EP 20080758174** 2008.06.10.

(97) **EP 2155592 A1** 2008.12.18.

EP 2155592 B1 2012.10.10.

-
- (73) KUKA Roboter GmbH, 86165 Augsburg (DE)
 (72) COTTONE, Norbert
 EBERHARDT, Thorsten
 HEISSMEYER, Sven
 HOLLINGER, Alexander
 PEGHINI, Martin
 (74) Erdély Péter, DANUBIA Szabadalmi és Jogi Iroda Kft., 1051 Budapest, (HU)
(54) Gumiabroncsok lerakására szolgáló robotvezérelt eljárás és rendszer
 (51) **B65G 61/00** (2006.01)
B65G 57/00 (2006.01)
B65G 59/00 (2006.01)
B65G 65/00 (2006.01)
 (13) **T2**
 (30) 102007026956 2007.06.12. DE
-

- (11) **E017123**
 (21) **E 04 768613**
 (96) **EP 20040768613** 2004.09.23.
 (97) **EP 1667927 A1** 2005.03.31.
EP 1667927 B1 2012.04.18.
 (73) Real Time Logistics Solutions Limited, Paddock WoodKent TN12 6UT (GB)
 (72) MILTON, Peter, George
 (74) PINTZ ÉS TÁRSAI Szabadalmi, Védjegy és Jogi Iroda Kft., 1539 Budapest, (HU)
(54) Berendezés használt magok újrafelhasználására anyagtekercekhez
 (51) **B65H 73/00** (2006.01)
B65H 19/12 (2006.01)
 (13) **T2**
 (30) 0322259 2003.09.23. GB
-

- (11) **E017326**
 (21) **E 10 155042**
 (96) **EP 20100155042** 2010.03.01.
 (97) **EP 2368845 A1** 2011.09.28.
EP 2368845 B1 2012.12.12.
 (73) Messer France S.A.S., 92816 Puteaux Cedex (FR)
 (72) Frère, Émilien
 (74) Mészárosné Dónusz Katalin, SBGK Szabadalmi Ügyvivői Iroda, 1062 Budapest, (HU)
(54) Berendezés és eljárás szén-dioxid hó előállítására
 (51) **C01B 31/22** (2006.01)
 (13) **T2**
-

- (11) **E017155**
 (21) **E 09 780931**
 (96) **EP 20090780931** 2009.07.22.
 (97) **EP 2303777 A1** 2010.02.04.
EP 2303777 B1 2013.03.20.
 (73) Evonik Degussa GmbH, 45128 Essen (DE)
 (72) HEINDL, Frank
 DREXEL, Claus-Peter
-

 HASELHUHN, Frank

(74) dr. Gál Melinda, SBGK Szabadalmi Ügyvivői Iroda, 1062 Budapest, (HU)

(54) Új kicsapott kovasavak hordozóként történő alkalmazáshoz**(51) C01B 33/18** (2006.01)**B01J 20/10** (2006.01)**C01B 33/193** (2006.01)**(13) T2**

(30) 102008035867 2008.08.01. DE

(11) E017243**(21) E 10 703410****(96) EP 20100703410** 2010.01.27.**(97) EP 2393758 A1** 2010.08.12.**EP 2393758 B1** 2013.01.16.

(73) Bayer MaterialScience AG, 51368 Leverkusen (DE)

(72) RAUSCH, Andreas Karl

BLÖCHER, Christoph

(74) Schläfer László, DANUBIA Szabadalmi és Jogi Iroda Kft., 1051 Budapest, (HU)

(54) Eljárás szennyvizek feldolgozására**(51) C02F 9/04** (2006.01)**C02F 1/28** (2006.01)**C02F 1/66** (2006.01)**C02F 1/70** (2006.01)**C02F 1/72** (2006.01)**C02F 11/08** (2006.01)**C02F101/38** (2006.01)**C07C205/06** (2006.01)**(13) T2**

(30) 102009007761 2009.02.06. DE

(11) E017124**(21) E 04 712045****(96) EP 20040712045** 2004.02.18.**(97) EP 1603847 A1** 2004.09.16.**EP 1603847 B1** 2012.05.23.

(73) Schlumberger Technology B.V., 2514 JG The Hague (NL)

(72) JAMES, Simon

LE ROY-DELAGÉ, Sylvaine

(74) Danubia Szabadalmi és Jogi Iroda Kft., 1051 Budapest, (HU)

(54) Flexibilis cementáló kompozíciók és eljárások magas hőmérsékletű kutakhoz**(51) C04B 24/26** (2006.01)**C04B 28/02** (2006.01)**E21B 33/13** (2006.01)**(13) T2**

(30) 0305271 2003.03.07. GB

(11) E017456**(21) E 05 782651****(96) EP 20050782651** 2005.08.12.

- (97) **EP 1786744 A2** 2006.03.02.
EP 1786744 B1 2013.01.02.
- (73) BK Giulini GmbH, 67065 Ludwigshafen (DE)
- (72) Staffel, Thomas
LÖSCH, Sabine
- (74) Ivánka Gábor, ARINOVA Szabadalmi és Védjegy Iroda, 1122 Budapest, (HU)
- (54) **Eljárás gipsz és gipszkészítmények kötésének késleltetésére**
- (51) **C04B 28/14** (2006.01)
C04B 22/16 (2006.01)
- (13) **T2**
- (30) 102004040879 2004.08.24. DE

- (11) **E017169**
- (21) **E 08 380068**
- (96) **EP 20080380068** 2008.03.06.
- (97) **EP 1997793 A2** 2008.12.03.
EP 1997793 B1 2012.08.01.
- (73) Timac Agro España, S.A., 31160 Orcoyen, Navarra (ES)
- (72) Garcia-Mina Freire, Jose Maria
Bacaicoa Llundain, Eva
Fuentes Ramirez, Marta
Zamarreno Arregui, Angel Maaria
Baigorri Ekisoain, Roberto
- (74) dr. Láng Tivadarné, SBGK Szabadalmi Ügyvivői Iroda, 1062 Budapest, (HU)
- (54) **Heteromolekuláris fém-humin (kelát) komplexek**
- (51) **C05G 1/00** (2006.01)
C05D 9/02 (2006.01)
- (13) **T2**
- (30) 200700595 2007.03.07. ES
200800449 2008.02.19. ES

- (11) **E017270**
- (21) **E 10 748132**
- (96) **EP 20100748132** 2010.06.23.
- (97) **EP 2448889 A1** 2011.01.06.
EP 2448889 B1 2013.06.05.
- (73) versalis S.p.A., 20097 San Donato Milanese (MI) (IT)
- (72) BENCINI, Elena
GAMBAROTTI, Cristian
MELONE, Lucio
PASTORI, Nadia
PROSPERINI, Simona
PUNTA, Carlo
RECUPERO, Francesco
- (74) PINTZ ÉS TÁRSAI Szabadalmi, Védjegy és Jogi Iroda Kft., 1539 Budapest, (HU)
- (54) **Eljárás fenol és ciklohexanon előállítására**
- (51) **C07C 2/66** (2006.01)
C07C 2/74 (2006.01)
C07C 13/28 (2006.01)

C07C 37/08	(2006.01)
C07C 39/04	(2006.01)
C07C 45/53	(2006.01)
C07C 49/403	(2006.01)
C07C409/16	(2006.01)
(13) T2	
(30) MI20091145	2009.06.29. IT

(11) E017132	
(21) E 10 185890	
(96) EP 20100185890	2006.01.10.
(97) EP 2279991 A1	2011.02.02.
EP 2279991 B1	2012.05.30.
(73) versalis S.p.A., 20097 San Donato Milanese (MI) (IT)	
(72) Dalloro, Leonardo	
Cesana, Alberto	
Buzzoni, Roberto	
Genoni, Fausto	
Spano', Guido	
Rivetti, Franco	
(74) Derzsi Katalin, SBGK Szabadalmi Ügyvivői Iroda, 1062 Budapest, (HU)	
(54) Eljárás fenol előállítására	
(51) C07C 37/58	(2006.01)
C07C 39/04	(2006.01)
(13) T2	
(30) MI20050062	2005.01.20. IT

(11) E017242	
(21) E 08 759665	
(96) EP 20080759665	2008.05.16.
(97) EP 2155658 A1	2008.12.11.
EP 2155658 B1	2013.01.23.
(73) Huntsman International LLC, Salt Lake City, UT 84108 (US)	
(72) CARR, Robert	
MULLER, Peter	
MOUAZER, Rabah	
(74) dr. Kovári Zoltán, Kovári és Társai Szabadalmi és Védjegy Iroda Kft., 1012 Budapest, (HU)	
(54) Eljárás a difenil-metán sor di- és poliaminjainak előállítására	
(51) C07C209/78	(2006.01)
C07C209/86	(2006.01)
C07C211/50	(2006.01)
C07C263/10	(2006.01)
C07C265/14	(2006.01)
(13) T2	
(30) 07109480	2007.06.04. EP

(11) E016815	
(21) E 08 826197	
(96) EP 20080826197	2008.07.07.

- (97) **EP 2176216 A1** 2009.01.15.
EP 2176216 B1 2012.04.25.
- (73) Paratek Pharmaceuticals, Inc., Boston, MA 02111 (US)
- (72) SEYEDI, Farzaneh
 WARCHOL, Tadeusz
 GRIER, Mark
- (74) dr. Török Ferenc, DANUBIA Szabadalmi és Jogi Iroda Kft., 1051 Budapest, (HU)
- (54) **Eljárás 9-szubsztituált minociklin előállítására**
- (51) **C07C231/12** (2006.01)
C07C237/26 (2006.01)
- (13) **T2**
- (30) 948385 P 2007.07.06. US
 60351 2008.06.10. US

- (11) **E017504**
- (21) **E 09 752383**
- (96) **EP 20090752383** 2009.11.18.
- (97) **EP 2367783 A1** 2010.05.27.
EP 2367783 B1 2013.01.09.
- (73) BASF SE, 67056 Ludwigshafen (DE)
- (72) BREUNINGER, Daniel
 ADAM, Johannes
 SCHELLING, Heiner
 STROEFER, Eckhard
 KRÄMER, Markus
 EIERMANN, Matthias
 THIELE, Kai
 ZOELLINGER, Michael
 PINKOS, Rolf
- (74) Ráthonyi Zoltán, SBGK Szabadalmi Ügyvivői Iroda, 1062 Budapest, (HU)
- (54) **Eljárás egy izocianát előállítására**
- (51) **C07C263/10** (2006.01)
C07C209/90 (2006.01)
C07C265/14 (2006.01)
- (13) **T2**
- (30) 08169399 2008.11.19. EP

- (11) **E017252**
- (21) **E 06 748476**
- (96) **EP 20060748476** 2006.03.17.
- (97) **EP 1865940 A2** 2006.09.28.
EP 1865940 B1 2013.02.13.
- (73) Virobay, Inc., Menlo Park, CA 94025 (US)
- (72) GRAUPE, Michael
 LINK, John, O.
 ROEPEL, Michael, G.
- (74) dr. Gál Melinda, SBGK Szabadalmi Ügyvivői Iroda, 1062 Budapest, (HU)
- (54) **Ciszteín proteáz inhibitor alfa-keto-amid vegyületek**
- (51) **C07C317/48** (2006.01)

	C07D213/32	(2006.01)
(13) T2		
(30)	663970 P	2005.03.21. US
	684623 P	2005.05.24. US

(11) E017239		
(21) E 03 780043		
(96) EP 20030780043		2003.11.25.
(97) EP 1572640 A1		2004.07.01.
	EP 1572640 B1	2012.11.07.
(73)	Tioga Pharmaceuticals, Inc., San Diego, CA 92121 (US)	
(72)	WIESNER, Matthias SEYFRIED, Christoph	
(74)	Mester Tamás, SWORKS Nemzetközi Szabadalmi Ügyvivői Iroda Kft., 1015 Budapest, (HU)	
(54) Asimadolin származékok, amelyek kovalensen kötött savakat tartalmaznak		
(51) C07D207/12		(2006.01)
	A61K 31/40	(2006.01)
(13) T2		
(30)	10259245	2002.12.17. DE

(11) E017415		
(21) E 07 762618		
(96) EP 20070762618		2007.01.17.
(97) EP 1979314 A2		2007.08.02.
	EP 1979314 B1	2013.01.09.
(73)	Eli Lilly & Company, Indianapolis, IN 46285 (US)	
(72)	BLEISCH, Thomas, John CLARKE, Christian, Alexander DODGE, Jeffrey, Alan JONES, Scott, Alan LOPEZ, Jose, Eduardo LUGAR, Charles, Willis, III MUEHL, Brian, Stephen RICHARDSON, Timothy, Ivo YEE, Ying, Kwong YU, Kuo-long	
(74)	ifj. Szentpéteri Ádám, SBGK Szabadalmi Ügyvivői Iroda, 1062 Budapest, (HU)	
(54) A progeszteron receptorok indol-szulfonamid modulátorai		
(51) C07D209/10		(2006.01)
	A61K 31/404	(2006.01)
	A61P 35/00	(2006.01)
	C07D209/12	(2006.01)
	C07D209/14	(2006.01)
	C07D209/18	(2006.01)
	C07D209/24	(2006.01)
	C07D401/04	(2006.01)
	C07D403/04	(2006.01)
	C07D403/10	(2006.01)
	C07D405/04	(2006.01)

C07D409/04	(2006.01)
C07D409/14	(2006.01)
C07D413/04	(2006.01)
C07D417/04	(2006.01)
(13) T2	
(30) 761637 P	2006.01.24. US

(11) E017434	
(21) E 10 290642	
(96) EP 20100290642	2010.12.08.
(97) EP 2332910 A1	2011.06.15.
EP 2332910 B1	2013.01.30.
(73) Les Laboratoires Servier, 92284 Suresnes Cedex (FR)	
(72) Casara, Patrick Chollet, Anne-Marie Dhainaut, Alain Lestage, Pierre Panayi, Fany	
(74) Kmethy Boglárka, DANUBIA Szabadalmi és Jogi Iroda Kft., 1051 Budapest, (HU)	
(54) Új azabiciklo[3.2.0]hept-3-il-származékok, előállítási eljárásuk és ezeket tartalmazó gyógyszerészeti készítmények	
(51) C07D209/52	(2006.01)
A61K 31/403	(2006.01)
A61P 25/00	(2006.01)
(13) T2	
(30) 0905957	2009.12.09. FR

(11) E017457	
(21) E 09 752687	
(96) EP 20090752687	2009.11.13.
(97) EP 2358674 A1	2010.05.20.
EP 2358674 B1	2013.01.02.
(73) Theravance, Inc., South San Francisco, CA 94080 (US)	
(72) STANGELAND, Eric L. RAPTA, Miroslav	
(74) Frankné dr. Machytka Daisy, Gödölle, Kékes, Mészáros & Szabó Szabadalmi és Védjegy Iroda, 1024 Budapest, (HU)	
(54) Eljárás 4-[2-(2-fluorfenoximetil)fenil]piperidin vegyületek előállítására	
(51) C07D211/22	(2006.01)
(13) T2	
(30) 114541 P	2008.11.14. US

(11) E017137	
(21) E 07 761018	
(96) EP 20070761018	2007.04.20.
(97) EP 2009992 A2	2007.11.01.
EP 2009992 B1	2012.06.27.
(73) GlaxoSmithKline LLC, Philadelphia, PA 19102 (US)	
(72) BUSCH-PETERSEN, Jakob	

(74) Derzsi Katalin, SBGK Szabadalmi Ügyvivői Iroda, 1062 Budapest, (HU)

(54) IL-8 receptor-antagonisták

- (51) **C07D211/72** (2006.01)
A61K 31/395 (2006.01)
A61P 9/00 (2006.01)
A61P 11/06 (2006.01)
A61P 17/00 (2006.01)
A61P 19/02 (2006.01)
A61P 25/28 (2006.01)
C07D211/84 (2006.01)
C07D213/63 (2006.01)
C07D213/70 (2006.01)
C07D263/52 (2006.01)
C07D263/60 (2006.01)
C07D413/00 (2006.01)

(13) T2

(30) 793881 P 2006.04.21. US

(11) E017324**(21) E 11 002581**

- (96) **EP 20110002581** 2005.11.09.
(97) **EP 2371818 A1** 2011.10.05.
EP 2371818 B1 2012.12.26.

(73) Targacept, Inc., Winston-Salem, NC 27101 (US)

(72) Munoz, Julio A.
Genus, John
Moore, James R.

(74) Karácsonyi Béla, ADVOPATENT Szabadalmi és Védjegy Iroda, 1011 Budapest, (HU)

(54) Metanikotin vegyületek hidroxibenzoát sói

- (51) **C07D213/65** (2006.01)
A61K 31/44 (2006.01)
A61P 25/00 (2006.01)

(13) T2

(30) 626751 P 2004.11.10. US

(11) E017130**(21) E 05 797740**

- (96) **EP 20050797740** 2005.09.20.
(97) **EP 1797038 A1** 2006.04.06.
EP 1797038 B1 2012.06.13.

(73) Bayer HealthCare LLC, 10591 Tarrytown, New York (US)

(72) GRUNENBERG, Alfons
LENZ, Jana

(74) Danubia Szabadalmi és Jogi Iroda Kft., 1051 Budapest, (HU)

(54) BAY 43-9006 tozilát termodinamikailag stabil formája

- (51) **C07D213/81** (2006.01)
A61K 31/44 (2006.01)
A61P 35/00 (2006.01)

(13) T2

(30) 04023130 2004.09.29. EP

(11) **E017318**

(21) **E 08 802179**

(96) **EP 20080802179** 2008.09.15.

(97) **EP 2188258 A1** 2009.03.26.

EP 2188258 B1 2012.11.28.

(73) Grünenthal GmbH, 52078 Aachen (DE)

(72) MERLA, Beatrix

KÜHNERT, Sven

FRANK, Robert

KAULARTZ, Dagmar

SCHRÖDER, Wolfgang

BAHRENBERG, Gregor

SCHIENE, Klaus

(74) dr. Miskolczi Mária, 1111 Budapest, (HU)

(54) **Helyettesített nikotinamid-vegyületek és alkalmazásuk gyógyszerekben**

(51) **C07D213/82** (2006.01)

A61K 31/33 (2006.01)

A61P 25/06 (2006.01)

C07D401/12 (2006.01)

C07D405/12 (2006.01)

C07D409/12 (2006.01)

(13) **T2**

(30) 102007044277 2007.09.17. DE

(11) **E017263**

(21) **E 10 708935**

(96) **EP 20100708935** 2010.03.12.

(97) **EP 2406227 A1** 2010.09.16.

EP 2406227 B1 2012.11.28.

(73) Almirall S.A., 08022 Barcelona (ES)

(72) MARCHUETA HEREU, Iolanda

MOYES VALLS, Enrique

(74) ifj. Szentpéteri Ádám, SBGK Szabadalmi Ügyvivői Iroda, 1062 Budapest, (HU)

(54) **Eljárás 5-(2-{{6-(2,2-difluor-2-feniletóxi)-hexil}-amino}-1-hidroxietyl)-8-hidroxi-kinolin-2(1H)-on előállítására**

(51) **C07D215/26** (2006.01)

A61K 31/4704 (2006.01)

A61P 11/00 (2006.01)

(13) **T2**

(30) 09382030 2009.03.12. EP

(11) **E017516**

(21) **E 09 776285**

(96) **EP 20090776285** 2009.09.11.

(97) **EP 2342182 A1** 2010.03.18.

EP 2342182 B1 2012.11.14.

(73) H. Lundbeck A/S, 2500 Valby (DK)

- (72) KHANZHIN, Nikolay
 JUHL, Karsten
 NIELSEN, Sören, Möller
 SIMONSEN, Klaus, Bék
- (74) Derzsi Katalin, SBGK Szabadalmi Ügyvivői Iroda, 1062 Budapest, (HU)
- (54) Izokinolin származékok, mint NK3 antagonisták**
- (51) C07D217/26** (2006.01)
A61K 31/472 (2006.01)
A61P 25/18 (2006.01)
C07D401/06 (2006.01)
C07D403/06 (2006.01)
C07D407/04 (2006.01)
- (13) T2**
- (30) 200801290 2008.09.15. DK
 200900010 2009.01.06. DK

- (11) E017290**
- (21) E 06 789431**
- (96) EP 20060789431** 2006.08.04.
(97) EP 1910384 A1 2007.02.15.
EP 1910384 B1 2012.10.10.
- (73) Sirtris Pharmaceuticals, Inc., Cambridge, MA 02139 (US)
- (72) NUNES, Joseph, J.
 MILNE, Jill
 BEMIS, Jean
 XIE, Roger
 VU, Chi, B.
 NG, Pui, Yee
 DISCH, Jeremy, S.
- (74) Derzsi Katalin, SBGK Szabadalmi Ügyvivői Iroda, 1062 Budapest, (HU)
- (54) Imidazo [2,1-b]tiazol származékok, mint sirtuin-moduláló vegyületek**
- (51) C07D235/18** (2006.01)
A61K 31/41 (2006.01)
A61K 31/435 (2006.01)
A61K 31/495 (2006.01)
C07D401/12 (2006.01)
C07D403/12 (2006.01)
C07D513/04 (2006.01)
- (13) T2**
- (30) 705612 P 2005.08.04. US
 741783 P 2005.12.02. US
 779370 P 2006.03.03. US
 792276 P 2006.04.14. US

- (11) E017171**
- (21) E 08 716791**
- (96) EP 20080716791** 2008.02.11.
(97) EP 2121630 A1 2008.08.21.
EP 2121630 B1 2012.08.01.

-
- (73) Janssen Pharmaceutica, N.V., 2340 Beerse (BE)
 (72) MACDONALD, Gregor, James
 LANGLOIS, Xavier, Jean, Michel
 BARTOLOMÉ-NEBREDA, José, Manuel
 VAN GOOL, Michiel, Luc, Maria
 (74) Szentpéteri Zsolt, SBGK Szabadalmi Ügyvivői Iroda, 1062 Budapest, (HU)
(54) Az E7 és E6 humán papillomavírus polipeptideket tartalmazó fúziós peptidek, valamint ezek immunogén vegyületei
 (51) **C07D237/20** (2006.01)
A61K 31/495 (2006.01)
A61P 25/18 (2006.01)
C07D237/24 (2006.01)
C07D409/04 (2006.01)
C07D487/04 (2006.01)
 (13) **T2**
 (30) 07102222 2007.02.13. EP
-

- (11) **E017374**
 (21) **E 08 782522**
 (96) **EP 20080782522** 2008.07.30.
 (97) **EP 2176239 A1** 2009.02.19.
EP 2176239 B1 2012.12.19.
 (73) Dow AgroSciences LLC, Indianapolis, IN 46268-1054 (US)
 (72) EPP, Jeffrey
 LO, William
 SCHMITZER, Paul
 YERKES, Carla
 (74) dr. Török Ferenc, DANUBIA Szabadalmi és Jogi Iroda Kft., 1051 Budapest, (HU)
(54) 2-(2-Fluor-szubsztituált-fenil)-6-amino-5-klór-4-pirimidin-karboxilátok és alkalmazásuk gyomirtó szerként
 (51) **C07D239/42** (2006.01)
A01N 43/54 (2006.01)
 (13) **T2**
 (30) 964504 P 2007.08.13. US
 124606 2008.04.18. US
-

- (11) **E017234**
 (21) **E 09 758110**
 (96) **EP 20090758110** 2009.06.02.
 (97) **EP 2295414 A1** 2011.03.16.
EP 2295414 B1 2012.09.26.
 (73) Taiho Pharmaceutical Co., Ltd., Tokyo 101-8444 (JP)
 (72) FUKUOKA, Masayoshi
 YOKOGAWA, Tatsushi
 MIYAHARA, Seiji
 MIYAKOSHI, Hitoshi
 YANO, Wakako
 TAGUCHI, Junko
 TAKAO, Yayoi
-

(74) dr. Pethő Árpád, DANUBIA Szabadalmi és Jogi Iroda Kft., 1051 Budapest, (HU)

(54) Humán dezoxiuridin trifoszfát gátló aktivitású uracil-vegyület vagy sója

(51) **C07D239/48** (2006.01)

C07D401/06 (2006.01)

C07D403/12 (2006.01)

C07D405/12 (2006.01)

C07D409/06 (2006.01)

C07D409/12 (2006.01)

(13) **T2**

(30) 2008146334 2008.06.03. JP

(11) **E017313**

(21) **E 10 163904**

(96) **EP 20100163904** 2003.03.14.

(97) **EP 2308855 A1** 2011.04.13.

EP 2308855 B1 2012.10.17.

(73) Novartis AG, 4056 Basel (CH)

(72) Baenteli, Rolf

Zenke, Gerhard

Cooke, Nigel, Graham

Duthaler, Rudolf

Thoma, Gebhard

Von Matt, Anette

Honda, Toshiyuki

Matsuura, Naoko

Nonomura, Kazuhiko

Ohmori, Osamu

Umemura, Ichiro

HINTERDING, Klaus

Papageorgiou, Christos

(74) Somlai Mária, SBGK Szabadalmi Ügyvivői Iroda, 1062 Budapest, (HU)

(54) 2,4-diamino-pirimidin-származékok

(51) **C07D239/48** (2006.01)

A61K 31/505 (2006.01)

A61P 35/04 (2006.01)

(13) **T2**

(30) 0206215 2002.03.15. GB

(11) **E017131**

(21) **E 05 771445**

(96) **EP 20050771445** 2005.07.01.

(97) **EP 1765793 A1** 2006.02.09.

EP 1765793 B1 2012.09.26.

(73) Merck Sharp & Dohme Corp., Rahway NJ 07065-0907 (US)

(72) ALI, Amjad

NAPOLITANO, Joann, M.

DENG, Qiaolin

LU, Zhijian

SINCLAIR, Peter, J.

TAYLOR, Gayle, E.

THOMPSON, Christopher, F.

QURAIISHI, Nazia

SMITH, Cameron, J.

HUNT, Julianne, A.

DOWST, Adrian, A.

CHEN, Yi-Heng

LI, Hong

(74) Mester Tamás, SWORKS Nemzetközi Szabadalmi Ügyvivői Iroda Kft., 1015 Budapest, (HU)

(54) Anacetrapib és más cetp-inhibitorok**(51) C07D263/20** (2006.01)**A61K 31/4015** (2006.01)**A61K 31/4166** (2006.01)**A61K 31/421** (2006.01)**C07D207/26** (2006.01)**C07D233/32** (2006.01)**C07D263/22** (2006.01)**C07D263/24** (2006.01)**C07D285/10** (2006.01)**C07D401/04** (2006.01)**C07D413/04** (2006.01)**C07D413/10** (2006.01)**C07D417/04** (2006.01)**C07D417/10** (2006.01)**(13) T2**

(30) 585274 P 2004.07.02. US

646103 P 2005.01.21. US

(11) E017416**(21) E 10 703446****(96) EP 20100703446** 2010.02.04.**(97) EP 2393795 A1** 2010.08.12.**EP 2393795 B1** 2012.12.26.

(73) BASF SE, 67056 Ludwigshafen (DE)

(72) NOACK, Rainer

PALM, Clemens

GRÖNING, Carsten

LIPOWSKY, Gunter

(74) dr. Gál Melinda, SBGK Szabadalmi Ügyvivői Iroda, 1062 Budapest, (HU)

(54) Eljárás hidroximetil-difenil-oxiránok és a megfelelő 1-azolil-metil-1,2-difenil-oxiránok előállítására**(51) C07D303/08** (2006.01)**C07D303/14** (2006.01)**C07D405/06** (2006.01)**(13) T2**

(30) 09152176 2009.02.05. EP

(11) E017395**(21) E 09 736928****(96) EP 20090736928** 2009.10.15.

- (97) **EP 2346888 A2** 2010.04.22.
EP 2346888 B1 2013.01.02.
- (73) Janssen Pharmaceutica, N.V., 2340 Beerse (BE)
Mitsubishi Tanabe Pharma Corporation, Osaka 541-8505 (JP)
- (72) FILLIERS, Walter Ferdinand Maria
BROECKX, Rudy Laurent Maria
NIESTE, Patrick Hubert J.
HATSUDA, Masanori
YOSHINAGA, Masahiko
YADA, Mitsuhiro
TELEHA, Christopher
- (74) dr. Molnár István, DANUBIA Szabadalmi és Jogi Iroda Kft., 1051 Budapest, (HU)
- (54) **Eljárás SGLT inhibitoraiként alkalmazható vegyületek előállítására**
- (51) **C07D309/10** (2006.01)
C07C 1/00 (2006.01)
C07H 7/04 (2006.01)
C07H 13/04 (2006.01)
- (13) **T2**
- (30) 106231 P 2008.10.17. US
106260 P 2008.10.17. US
578934 2009.10.14. US

- (11) **E017233**
- (21) **E 08 859463**
- (96) **EP 20080859463** 2008.12.11.
- (97) **EP 2222657 A1** 2009.06.18.
EP 2222657 B1 2012.09.12.
- (73) Syngenta Limited, Surrey GU2 7YH (GB)
Syngenta Participations AG, 4058 Basel (CH)
- (72) MUEHLEBACH, Michel
MATHEWS, Christopher, John
SCUTT, James, Nicholas
JEANMART, Stephane, André, Marie
GOVENKAR, Mangala
- (74) Szentpéteri Zsolt, SBGK Szabadalmi Ügyvivői Iroda, 1062 Budapest, (HU)
- (54) **Herbicid hatású pirándionok, tiopirándionok és ciklohexántrionok**
- (51) **C07D309/28** (2006.01)
A01N 35/06 (2006.01)
A01N 43/16 (2006.01)
A01N 43/18 (2006.01)
C07C 49/603 (2006.01)
C07D335/02 (2006.01)
C07D405/10 (2006.01)
C07D409/10 (2006.01)
C07D409/14 (2006.01)
C07D493/10 (2006.01)
- (13) **T2**
- (30) DE26162007 2007.12.13. IN

-
- (11) **E017402**
 (21) **E 09 742792**
 (96) **EP 20090742792** 2009.05.08.
 (97) **EP 2275418 A1** 2011.01.19.
 EP 2275418 B1 2012.10.17.
 (73) Tokuyama Corporation, Shunan-shi, Yamaguchi 745-0053 (JP)
 (72) KASAI, Soko
 IZUMI, Shinobu
 (74) Karácsonyi Béla, ADVOPATENT Szabadalmi és Védjegy Iroda, 1011 Budapest, (HU)
 (54) **Kromén vegyület**
 (51) **C07D311/78** (2006.01)
 C07D407/04 (2006.01)
 C08K 5/1545 (2006.01)
 C08L101/00 (2006.01)
 (13) **T2**
 (30) 2008123510 2008.05.09. JP
 2008141128 2008.05.29. JP
-

- (11) **E017302**
 (21) **E 07 734676**
 (96) **EP 20070734676** 2007.05.24.
 (97) **EP 2029569 A2** 2007.12.06.
 EP 2029569 B1 2012.12.05.
 (73) Ranbaxy Laboratories Limited, New Delhi 110019 Delhi (IN)
 (72) YADAV, Gyan Chand
 DORWAL, Harish N.
 VALAVALA, Srinivas
 SHARMA, Vinod Kumar
 (74) dr. Török Ferenc, DANUBIA Szabadalmi és Jogi Iroda Kft., 1051 Budapest, (HU)
 (54) **Eljárás dispiro-1,2,4-trioxalán-származék antimaláriás szer előállítására**
 (51) **C07D323/02** (2006.01)
 (13) **T2**
 (30) DE12522006 2006.05.24. IN
-

- (11) **E017413**
 (21) **E 08 166014**
 (96) **EP 20080166014** 2004.02.25.
 (97) **EP 2039685 A2** 2009.03.25.
 EP 2039685 B1 2012.12.26.
 (73) Array Biopharma, Inc., Boulder, CO 80301 (US)
 (72) MUNSON, Mark
 MARESKA, David, A.
 Kim, Youngboo
 GRONEBERG, Robert
 RIZZI, James
 Rodriguez, Martha
 KIM, Ganghyeok
 VIGERS, Guy
 Rao, Chang
-

Balachari, Devan

HARVEY, Darren

(74) dr. Török Ferenc, DANUBIA Szabadalmi és Jogi Iroda Kft., 1051 Budapest, (HU)

(54) Heterobiciklusos készítmények P38 inhibitorként való alkalmazásra**(51) C07D401/04** (2006.01)**A61K 31/416** (2006.01)**A61K 31/4162** (2006.01)**A61K 31/42** (2006.01)**C07D231/56** (2006.01)**C07D261/20** (2006.01)**C07D401/14** (2006.01)**C07D403/04** (2006.01)**C07D403/12** (2006.01)**C07D405/12** (2006.01)**C07D413/12** (2006.01)**C07D471/04** (2006.01)**(13) T2**

(30) 378164 2003.03.03. US

688849 2003.10.15. US

(11) E017158**(21) E 08 845000****(96) EP 20080845000** 2008.10.29.**(97) EP 2207773 A2** 2009.05.07.**EP 2207773 B1** 2012.07.11.

(73) Otsuka Pharmaceutical Co., Ltd., Tokyo 101-8535 (JP)

(72) SUMIDA, Takumi

TABUSA, Fujio

SEKIGUCHI, Kazuo

KODAMA, Takeshi

YASUMURA, Koichi

KOJIMA, Yutaka

MOTOYAMA, Masaaki

MIYAJIMA, Keisuke

YOSHIDA, Kenji

KAN, Keizo

SAKAMOTO, Makoto

TAKASU, Hideki

NAKAGAWA, Takashi

OHI, Naoto

HARADA, Yasuo

HASHIMOTO, Norikazu

MATSUYAMA, Hironori

IIDA, Masatoshi

FUJITA, Shigekazu

FUKUSHIMA, Tae

(74) dr. Gál Melinda, SBGK Szabadalmi Ügyvivői Iroda, 1062 Budapest, (HU)

(54) Heterociklusos vegyületek és az azokat tartalmazó gyógyszerkészítmények

-
- (51) **C07D401/12** (2006.01)
A61K 31/444 (2006.01)
A61K 31/506 (2006.01)
A61P 1/16 (2006.01)
C07D403/12 (2006.01)
- (13) **T2**
- (30) 2007281601 2007.10.30. JP
2007336157 2007.12.27. JP
-

- (11) **E017355**
- (21) **E 06 751834**
- (96) **EP 20060751834** 2006.04.27.
(97) **EP 1881976 A1** 2006.11.02.
EP 1881976 B1 2012.10.17.
- (73) Amgen Inc.,, California 91320-1799 (US)
- (72) KIM, Tae-Seong
BAUER, David
BELLON, Steven
BOEZIO, Alessandro
BOOKER, Shon
CHOQUETTE, Deborah
D'AMICO, Derin
D'ANGELO, Noel
DOMINGUEZ, Celia
FELLOWS, Ingrid M.
GERMAIN, Julie
GRACEFFA, Russel
HARMANGE, Jean-Cristophe
HIRAI, Satoko
LA, Daniel
LEE, Matthew
LIU, Longbin
NORMAL, Mark H.
POTHASHMAN, Michele
ROVETO, Philip
XI, Ning
SIEGMUND, Aaron C.
YANG, Kevin

(74) Molnár Imre, DANUBIA Szabadalmi és Jogi Iroda Kft., 1051 Budapest, (HU)

(54) **Szubsztituált amid-származékok mint protein kináz inhibitorok**

- (51) **C07D401/14** (2006.01)
A61K 31/435 (2006.01)
A61K 31/495 (2006.01)
A61P 35/00 (2006.01)
C07D401/12 (2006.01)
C07D403/12 (2006.01)
C07D405/14 (2006.01)
C07D409/14 (2006.01)
-

C07D413/12	(2006.01)
C07D413/14	(2006.01)
C07D417/14	(2006.01)
C07D487/04	(2006.01)
C07D495/04	(2006.01)
(13) T2	
(30) 675805 P	2005.04.27. US

(11) E017229	
(21) E 07 862400	
(96) EP 20070862400	2007.11.30.
(97) EP 2089382 A1	2008.06.12.
EP 2089382 B1	2012.10.24.
(73) Merck Sharp & Dohme Corp., Rahway NJ 07065-0907 (US)	
(72) BERGMAN, Jeffrey M. BRESLIN, Michael J. COLEMAN, Paul J. COX, Christopher D. MERCER, Swati P. ROECKER, Anthony J.	
(74) Mester Tamás, SWORKS Nemzetközi Szabadalmi Ügyvivői Iroda Kft., 1015 Budapest, (HU)	
(54) Szubsztituált diazepam vegyületek mint orexinreceptor antagonisták	
(51) C07D401/14	(2006.01)
A61K 31/551	(2006.01)
A61P 3/04	(2006.01)
A61P 25/20	(2006.01)
C07D403/14	(2006.01)
C07D413/14	(2006.01)
C07D471/04	(2006.01)
C07D487/04	(2006.01)
C07D491/048	(2006.01)
C07D491/052	(2006.01)
C07D495/04	(2006.01)
(13) T2	
(30) 872393 P	2006.12.01. US
959742 P	2007.07.16. US

(11) E017227	
(21) E 08 796910	
(96) EP 20080796910	2008.07.31.
(97) EP 2178863 A1	2009.02.12.
EP 2178863 B1	2012.10.24.
(73) Bristol-Myers Squibb Company, Princeton NJ 08543-4000 (US)	
(72) PACK, Shawn, K. GENG, Peng SMITH, Michael, J. HAMM, Jason	
(74) Mester Tamás, SWORKS Nemzetközi Szabadalmi Ügyvivői Iroda Kft., 1015 Budapest, (HU)	
(54) Eljárás vegyületek szintetizálására, amelyek hasznosak hepatitis C kezelésére	

-
- (51) **C07D403/14** (2006.01)
 (13) **T2**
 (30) 954595 P 2007.08.08. US
-
- (11) **E017508**
 (21) **E 10 704290**
 (96) **EP 20100704290** 2010.02.09.
 (97) **EP 2398794 A1** 2010.08.26.
 EP 2398794 B1 2013.01.16.
 (73) Bristol-Myers Squibb Company, Princeton, NJ 08543-4000 (US)
 (72) ROMINE, Jeffrey Lee
 ST. LAURENT, Denis R.
 BELEMA, Makonen
 SNYDER, Lawrence B.
 HAMANN, Lawrence G.
 KADOW, John F.
 KAPUR, Jayne
 GOOD, Andrew C.
 LOPEZ, Omar D.
 LAVOIE, Rico
 BENDER, John A.
 (74) Mester Tamás, SWORKS Nemzetközi Szabadalmi Ügyvivői Iroda Kft., 1011 Budapest, (HU)
- (54) **Hepatitis C vírus inhibitorai**
 (51) **C07D403/14** (2006.01)
 A61K 31/4178 (2006.01)
 A61K 31/4184 (2006.01)
 A61P 31/12 (2006.01)
 C07D413/14 (2006.01)
 (13) **T2**
 (30) 153186 P 2009.02.17. US
 701919 2010.02.08. US
-
- (11) **E017145**
 (21) **E 09 734854**
 (96) **EP 20090734854** 2009.03.24.
 (97) **EP 2280962 A1** 2009.10.29.
 EP 2280962 B1 2012.10.03.
 (73) Merck Patent GmbH, 64293 Darmstadt (DE)
 (72) DORSCH, Dieter
 SCHADT, Oliver
 STIEBER, Frank
 BLAUKAT, Andree
 (74) dr. Molnár István, DANUBIA Szabadalmi és Jogi Iroda Kft, 1051 Budapest, (HU)
- (54) **Piridazinon származékok**
 (51) **C07D403/14** (2006.01)
 A61K 31/501 (2006.01)
 A61P 35/00 (2006.01)
 (13) **T2**
 (30) 102008019907 2008.04.21. DE
-

-
- (11) **E017166**
(21) **E 07 846784**
(96) **EP 20070846784** 2007.11.23.
(97) **EP 2102196 A1** 2008.06.05.
EP 2102196 B1 2012.08.01.
(73) ZaCh System S.p.A., 20091 Bresso (Milano) (IT)
(72) ULLUCCI, Elio
MARAGNI, Paolo
FOLETTI, Johnny
COTARCA, Livius
(74) Somlai Mária, SBGK Szabadalmi Ügyvivői Iroda, 1062 Budapest, (HU)
(54) **Eljárás nebívolol előállítására**
(51) **C07D407/04** (2006.01)
C07D311/22 (2006.01)
C07D311/58 (2006.01)
C07D407/12 (2006.01)
(13) **T2**
(30) 06124838 2006.11.27. EP
-

- (11) **E017122**
(21) **E 07 801968**
(96) **EP 20070801968** 2007.08.29.
(97) **EP 2081926 A1** 2008.03.06.
EP 2081926 B1 2012.05.02.
(73) Syngen Biotech Co., Ltd., Hsin-YingT'ai nan 730 (TW)
(72) AASSVEEN, Lene
(74) dr. Svingor Ádám, DANUBIA Szabadalmi és Jogi Iroda Kft., 1051 Budapest, (HU)
(54) **Mupirocin-kálcium előállítása és tisztítása**
(51) **C07D407/06** (2006.01)
A61K 31/351 (2006.01)
A61P 31/04 (2006.01)
(13) **T2**
(30) 0617069 2006.08.30. GB
-

- (11) **E017140**
(21) **E 08 755837**
(96) **EP 20080755837** 2008.05.19.
(97) **EP 2155733 A1** 2008.11.27.
EP 2155733 B1 2012.09.26.
(73) ALLERGAN, INC., Irvine, CA 92612 (US)
(72) OLD, David, W.
(74) Frankné dr. Machytka Daisy, Gödölle, Kékes, Mészáros & Szabó Szabadalmi és Védjegy Iroda, 1024 Budapest, (HU)
(54) **Ciklikus laktámok a glaukóma vagy megnövekedett intraokuláris nyomás kezelésére**
(51) **C07D409/12** (2006.01)
A61K 31/4025 (2006.01)
A61P 27/06 (2006.01)
(13) **T2**
-

(30) 939773 P 2007.05.23. US

(11) **E017322**

(21) **E 09 734653**

(96) **EP 20090734653** 2009.04.22.

(97) **EP 2291368 A1** 2009.10.29.

EP 2291368 B1 2012.12.19.

(73) Allergan, Inc., Irvine, CA 92612 (US)

(72) OLD, David, W.

DINH, Danny, T.

(74) Kmethy Boglárka, DANUBIA Szabadalmi és Jogi Iroda Kft., 1051 Budapest, (HU)

(54) **Szubsztituált gamma-laktámok mint terápiás ágensek**

(51) **C07D409/12** (2006.01)

A61K 31/4015 (2006.01)

A61P 27/06 (2006.01)

C07D207/26 (2006.01)

C07D409/06 (2006.01)

(13) **T2**

(30) 47501 P 2008.04.24. US

(11) **E016978**

(21) **E 10 158582**

(96) **EP 20100158582** 2007.12.19.

(97) **EP 2206710 A1** 2010.07.14.

EP 2206710 B1 2012.07.04.

(73) Glaxo Group Limited, Brentford, Middlesex TW8 9GS (GB)

(72) Ahmed, Mahmood

Myatt, James

Norton, David

Rivers, Dean Andrew

(74) Derzsi Katalin, SBGK Szabadalmi Ügyvivői Iroda, 1062 Budapest, (HU)

(54) **S1P1 receptor agonista hatású indol-származékok**

(51) **C07D413/04** (2006.01)

A61K 31/405 (2006.01)

A61P 37/00 (2006.01)

C07D413/14 (2006.01)

(13) **T2**

(30) 0625647 2006.12.21. GB

0707615 2007.04.19. GB

(11) **E017269**

(21) **E 08 742520**

(96) **EP 20080742520** 2008.04.03.

(97) **EP 2144905 A1** 2008.10.16.

EP 2144905 B1 2012.11.28.

(73) Merck Sharp & Dohme Corp., Rahway NJ 07065-0907 (US)

(72) BILODEAU, Mark, T.

NANDA, Kausik, K.

TROTTER, B. Wesley

(74) Mester Tamás, SWORKS Nemzetközi Szabadalmi Ügyvivői Iroda Kft., 1015 Budapest, (HU)

(54) Terápiás szerek**(51) C07D417/12** (2006.01)**A61K 31/428** (2006.01)**A61P 25/18** (2006.01)**A61P 25/22** (2006.01)**A61P 25/28** (2006.01)**(13) T2**

(30) 921759 P 2007.04.04. US

(11) E017297**(21) E 06 847887****(96) EP 20060847887** 2006.12.19.**(97) EP 1869035 A2** 2007.07.05.**EP 1869035 B1** 2012.10.03.

(73) Sicom, Inc., Irvine, CA 92618 (US)

(72) Diulgheroff, Nicola

SCARPITTA, Francesca

PONTIROLI, Alessandro

Kovacsne-Mezei, Adrienne

ARONHIME, Judith

Jegorov, Alexandr

(74) ifj. Szentpéteri Ádám, SBGK Szabadalmi Ügyvivői Iroda, 1062 Budapest, (HU)

(54) A tiotropium-bromid új kristályformái és eljárás előállításukra**(51) C07D451/10** (2006.01)**A61K 31/46** (2006.01)**A61P 11/06** (2006.01)**(13) T2**

(30) 752672 P 2005.12.19. US

754530 P 2005.12.27. US

761437 P 2006.01.23. US

774051 P 2006.02.15. US

780310 P 2006.03.07. US

832189 P 2006.07.20. US

851223 P 2006.10.12. US

852740 P 2006.10.18. US

(11) E017425**(21) E 08 782584****(96) EP 20080782584** 2008.08.01.**(97) EP 2182949 A1** 2009.02.05.**EP 2182949 B1** 2013.01.02.

(73) Targacept Inc., Winston-Salem, NC 27101 (US)

(72) BENCHERIF, Merouane

BENSON, Lisa

DULL, Gary Maurice

FEDOROV, Nikolai

GATTO, Gregory J.

GENUS, John

JORDAN, Kristen G.

MATHEW, Jacob

MAZUROV, Anatoly A.

MIAO, Lan

MUNOZ, Julio A.

PFEIFFER, Inigo

PFEIFFER, Sonda

PHILLIPS, Teresa Y.

(74) Kovári György, ADVOPATENT Szabadalmi és Védjegy Iroda, 1011 Budapest, (HU)

(54) **(2S,3R)-N-(2-((3-piridinil)-metil)-1-aza-biciklo[2.2.2]okt-3-il)-benzofurán-2-karboxamid, új sóalakok és eljárások ezek előállítására**

(51) **C07D453/02** (2006.01)

A61K 31/444 (2006.01)

A61P 25/00 (2006.01)

A61P 25/02 (2006.01)

A61P 25/14 (2006.01)

A61P 25/16 (2006.01)

A61P 25/18 (2006.01)

A61P 25/22 (2006.01)

A61P 25/24 (2006.01)

A61P 25/28 (2006.01)

A61P 29/00 (2006.01)

A61P 35/00 (2006.01)

A61P 43/00 (2006.01)

C07D471/08 (2006.01)

C07D487/08 (2006.01)

(13) **T2**

(30) 953610 P 2007.08.02. US

953613 P 2007.08.02. US

953614 P 2007.08.02. US

971654 P 2007.09.12. US

(11) **E017515**

(21) **E 10 182365**

(96) **EP 20100182365** 2005.03.30.

(97) **EP 2332940 A1** 2011.06.15.

EP 2332940 B1 2012.10.31.

(73) Vertex Pharmaceuticals Incorporated, Cambridge, MA 02139 (US)

(72) Salituro, Francesco

FARMER, Luc

BETHIEL, Randy

HARRINGTON, Edmund

GREEN, Jeremy

COURT, John

COME, Jon

LAUFFER, David

Aronov, Alex

BINCH, Hayley

BOYALL, Dean
 CHARRIER, Jean-Damien
 EVERITT, Simon
 FRAYSSE, Damien
 MORTIMORE, Michael
 Pierard, Françoise
 ROBINSON, Daniel
 Pinder, Joanne
 WANG, Tiansheng
 Pierce, Albert
 Wang, Jian

(74) dr. Láng Tivadarné, SBGK Szabadalmi Ügyvivői Iroda, 1062 Budapest, (HU)

(54) JAK és más fehérjekinázok inhibitoraiként használható azaindolok

(51) C07D471/04 (2006.01)

C07D519/00 (2006.01)

(13) T2

(30) 557503 P 2004.03.30. US

625599 P 2004.11.05. US

(11) E017335

(21) E 05 717846

(96) EP 20050717846 2005.03.01.

(97) EP 1720881 A1 2005.09.15.

EP 1720881 B1 2012.12.12.

(73) Spirogen Sàrl, St-Légier-La Chiésaz (CH)

(72) HOWARD, Philip Wilson

GREGSON, Stephen John

(74) Frankné dr. Machytka Daisy, Gödölle, Kékes, Mészáros & Szabó Szabadalmi és Védjegy Iroda, 1024 Budapest, (HU)

(54) 11-hidroxi-5H-pirrolo[2,1-C][1,4]benzodiazepin-5-on származékok mint a C2 helyettesített pirrolobenzodiazepinek előállításának kulcs közbenső termékei

(51) C07D487/04 (2006.01)

A61K 31/5517 (2006.01)

A61P 35/00 (2006.01)

C07D519/00 (2006.01)

(13) T2

(30) 0404575 2004.03.01. GB

0426392 2004.12.01. GB

(11) E017258

(21) E 09 735162

(96) EP 20090735162 2009.04.22.

(97) EP 2280973 A1 2009.10.29.

EP 2280973 B1 2012.11.28.

(73) Gilead Sciences, Inc., Foster City, CA 94404 (US)

(72) CHO, Aesop

KIM, Choung, U.

PARRISH, Jay

XU, Jie

(74) Szentpéteri Zsolt, SBGK Szabadalmi Ügyvivői Iroda, 1062 Budapest, (HU)

(54) Vírus elleni kezelésre szolgáló karba-nukleozid analógok

(51) **C07D487/04** (2006.01)
A61K 31/395 (2006.01)
A61K 31/41 (2006.01)
A61K 31/4188 (2006.01)
A61K 31/7052 (2006.01)
A61P 31/12 (2006.01)
C07H 19/23 (2006.01)

(13) T2

(30) 47263 2008.04.23. US
 139449 2008.12.19. US

(11) E017486

(21) E 08 711309

(96) **EP 20080711309** 2008.02.07.

(97) **EP 2118113 A1** 2008.08.21.

EP 2118113 B1 2013.01.30.

(73) ISHIHARA SANGYO KAISHA, LTD., Osaka 550-0002 (JP)

(72) HAGA, Takahiro

KIMURA, Hirohiko

MORITA, Masayuki

UEDA, Tsuyoshi

UEKI, Toshihiko

KIRIYAMA, Kazuhisa

YOSHIDA, Kotaro

HAMAMOTO, Taku

(74) dr. Fehérvári Flóra, DANUBIA Szabadalmi és Jogi Iroda Kft., 1051 Budapest, (HU)

(54) Piridil-triazolopiridin-származék vagy sója, ezt tartalmazó peszticid és ennek előállítás

(51) **C07D487/04** (2006.01)
A01N 43/90 (2006.01)
A61K 31/4985 (2006.01)
A61P 33/00 (2006.01)

(13) T2

(30) 2007034371 2007.02.15. JP

(11) E017126

(21) E 08 742705

(96) **EP 20080742705** 2008.04.10.

(97) **EP 2148882 A1** 2008.10.23.

EP 2148882 B1 2012.06.20.

(73) Scinopharm Taiwan, Ltd., Tainan County 74144 (TW)

(72) HU, Tsung-Cheng

HARN, Piin-Jye

(74) Derzsi Katalin, SBGK Szabadalmi Ügyvivői Iroda, 1062 Budapest, (HU)

(54) Eljárás topotekán előállítására

(51) **C07D491/22** (2006.01)
C07D491/14 (2006.01)

(13) T2

(30) 922918 P 2007.04.11. US

(11) **E017192**

(21) **E 07 702711**

(96) **EP 20070702711** 2007.01.12.

(97) **EP 1976855 A1** 2007.08.09.

EP 1976855 B1 2012.08.15.

(73) Henkel AG & Co. KGaA, 40589 Düsseldorf (DE)

(72) HUCHEL, Ursula

 SAUF, Silvia

 GERKE, Thomas

(74) Szentpéteri Zsolt, SBGK Szabadalmi Ügyvivői Iroda, 1062 Budapest, (HU)

(54) **1-aza-3,7-dioxabiciklo[3.3.0]oktán-vegyületek, valamint elő-illatanyagként történő alkalmazásuk**

(51) **C07D498/04** (2006.01)

(13) **T2**

(30) 102006003092 2006.01.20. DE

(11) **E017358**

(21) **E 05 821125**

(96) **EP 20050821125** 2005.10.25.

(97) **EP 1805192 A2** 2006.05.04.

EP 1805192 B1 2012.10.17.

(73) Dekk-Tec, Inc., New Orleans LA 70124-3623 (US)

(72) Morgan, Lee.

(74) dr. Gál Melinda, SBGK Szabadalmi Ügyvivői Iroda, 1062 Budapest, (HU)

(54) **Izofoszforamid-mustár-sók és analógjaik tumor ellenes szerként**

(51) **C07F 9/22** (2006.01)

C07C229/26 (2006.01)

(13) **T2**

(30) 622087 P 2004.10.25. US

 672707 P 2005.04.18. US

(11) **E017429**

(21) **E 04 771314**

(96) **EP 20040771314** 2004.07.30.

(97) **EP 1651658 A1** 2005.02.10.

EP 1651658 B1 2013.01.16.

(73) Mitsubishi Tanabe Pharma Corporation, Osaka 541-8505 (JP)

(72) NOMURA, Sumihiro c/o Mitsubishi Tanabe Pharma Corporation

 KAWANISHI, Eiji c/o Mitsubishi Tanabe Pharma Corporation

 UETA, Kiichiro c/o Mitsubishi Tanabe Pharma Corporation

(74) Ráthonyi Zoltán, SBGK Szabadalmi Ügyvivői Iroda, 1062 Budapest, (HU)

(54) **Nátrium-függő glükóztranszporter ellen inhibitor hatással rendelkező új vegyületek**

(51) **C07H 19/06** (2006.01)

(13) **T2**

(30) 491534 P 2003.08.01. US

(11) **E017201**

(21) **E 09 008634**

-
- (96) **EP 20090008634** 2009.07.01.
 (97) **EP 2141172 A1** 2010.01.06.
 EP 2141172 B1 2012.10.24.
 (73) Janssen Products, L.P., Horsham PA 19044 (US)
 Medivir AB, 141 44 Huddinge (SE)
 (72) Jonckers, Tim, Hugo, Maria
 Raboisson, Pierre, Jean-Marie, Bernard
 Vandyck, Koen
 (74) Szentpéteri Zsolt, SBGK Szabadalmi Ügyvivői Iroda, 1062 Budapest, (HU)
(54) Ciklopropil polimeráz inhibitorok
 (51) **C07H 19/073** (2006.01)
 A61K 31/513 (2006.01)
 A61P 31/12 (2006.01)
(13) T2
 (30) 08159396 2008.07.01. EP
 08171005 2008.12.08. EP
-

- (11) E017501**
(21) E 07 867158
 (96) **EP 20070867158** 2007.09.21.
 (97) **EP 2081950 A2** 2008.06.19.
 EP 2081950 B1 2013.03.20.
 (73) Nuclea Biomarkers LLC, Pittsfield, MA 01201 (US)
 (72) MURACA, Patrick J.
 (74) Kovári György, ADVOPATENT Szabadalmi és Védjegy Iroda, 1011 Budapest, (HU)
(54) Irinotekán kezeléssel kapcsolatos expressziós profilok
 (51) **C07H 21/04** (2006.01)
 G01N 33/574 (2006.01)
(13) T2
 (30) 846298 P 2006.09.21. US
 906438 P 2007.03.12. US
-

- (11) E017272**
(21) E 04 763226
 (96) **EP 20040763226** 2004.07.09.
 (97) **EP 1644398 A1** 2005.01.20.
 EP 1644398 B1 2013.01.09.
 (73) GLAXO GROUP LIMITED, Brentford, Middlesex TW8 9GS (GB)
 (72) Biggadike, Keith, GlaxoSmithKline
 JOHN, Matthew, Peter, GlaxoSmithKline
 NEEDHAM, Deborah, GlaxoSmithKline
 (74) Derzsi Katalin, SBGK Szabadalmi Ügyvivői Iroda, 1062 Budapest, (HU)
(54) Gyulladásgátló hatású specifikus glükokortikoszteroid-vegyületek
 (51) **C07J 3/00** (2006.01)
 A61K 31/56 (2006.01)
 A61P 5/44 (2006.01)
 C07D239/20 (2006.01)
(13) T2
 (30) 0316290 2003.07.11. GB
-

-
- (11) **E017184**
(21) **E 09 762722**
(96) **EP 20090762722** 2009.06.11.
(97) **EP 2307445 A1** 2009.12.17.
EP 2307445 B1 2012.09.26.
(73) Xellia Pharmaceuticals ApS, 2300 Copenhagen S (DK)
(72) HEGGELUND, Audun
KVERNENES, Ole, Heine
BJÖRNSTAD, Vidar
(74) Frankné dr. Machytka Daisy, Gödölle, Kékes, Mészáros & Szabó Szabadalmi és Védjegy Iroda, 1024 Budapest, (HU)
(54) **Eljárás kaszpfungin és közbenső termékeinek előállítására**
(51) **C07K 7/54** (2006.01)
(13) **T2**
(30) 138488 2008.06.13. US
-

- (11) **E017383**
(21) **E 07 805625**
(96) **EP 20070805625** 2007.06.20.
(97) **EP 2038423 A2** 2007.12.27.
EP 2038423 B1 2012.12.26.
(73) Biocon Limited, Karnataka (IN)
(72) MELARKODE, Ramakrishnan c/o. Biocon Limited
SRIRAM, Akundi, Venkata c/o. Biocon Limited
SASTRY, Kedarnath, Nanjund
VARADARAJALU, Lakshmi, Prabha c/o. Biocon Limited
SURYANARAYAN, Shrikumar c/o. Biocon Limited
(74) PINTZ ÉS TÁRSAI Szabadalmi, Védjegy és Jogi Iroda Kft., 1539 Budapest, (HU)
(54) **Gyártási módszer egy biológiailag aktív és inzulinotróp aktivitással rendelkező polipeptid előállítására**
(51) **C07K 14/46** (2006.01)
C07K 14/575 (2006.01)
C12P 21/02 (2006.01)
(13) **T2**
(30) CH10572006 2006.06.21. IN
-

- (11) **E017141**
(21) **E 05 792293**
(96) **EP 20050792293** 2005.08.26.
(97) **EP 1791875 A1** 2006.03.09.
EP 1791875 B1 2013.03.27.
(73) CHEVRON PHILLIPS CHEMICAL COMPANY LP, The Woodlands, TX 77380 (US)
(72) MCELVAIN, Robert, R.
HOTTOVY, John, D.
VERSER, Donald, W.
BURNS, David, H.
TAIT, John, H.
PEACOCK, Richard
HEIN, James, E.
-

ROMIG, Ralph, W.

FENDERSON, Carl, W.

KUFELD, Scott, E.

GUPTA, Anurag

ZELLERS, Dale, A.

(74) dr. Fehérvári Flóra, DANUBIA Szabadalmi és Jogi Iroda Kft., 1051 Budapest, (HU)

(54) Energiahatékony poliolefin előállítási eljárás**(51) C08F 10/00** (2006.01)**B01J 8/00** (2006.01)**B01J 19/18** (2006.01)**C08F 6/00** (2006.01)**(13) T2**

(30) 604948 P 2004.08.27. US

(11) E017200**(21) E 09 760778****(96) EP 20090760778** 2009.12.01.**(97) EP 2367863 A1** 2010.06.10.**EP 2367863 B1** 2012.10.17.

(73) Saudi Basic Industries Corporation, Riyadh 11422 (SA)

(72) NOOIJEN, Godefridus, Arnoldus, Henricus

MARTENS, Johannes, Peter, Antonius

REIJNTJENS, Ron

GROENEBOOM, Robert, Har,

VAN KESSEL, Matthijs

(74) Szentpéteri Zsolt, SBGK Szabadalmi Ügyvivői Iroda, 1062 Budapest, (HU)

(54) Átmeneti tárolásra alkalmas tartályok előállítására alkalmazható polietilén**(51) C08F210/02** (2006.01)**C08F 4/69** (2006.01)**C08F210/16** (2006.01)**(13) T2**

(30) 08021038 2008.12.04. EP

(11) E017203**(21) E 08 858859****(96) EP 20080858859** 2008.11.28.**(97) EP 2222741 A1** 2009.06.18.**EP 2222741 B1** 2012.10.24.

(73) versalis S.p.A., 20097 San Donato Milanese (MI) (IT)

(72) INGLESE, Riccardo

CHIEZZI, Leonardo

MONTANARI, Fabio

CASALINI, Alessandro

(74) Derzsi Katalin, SBGK Szabadalmi Ügyvivői Iroda, 1062 Budapest, (HU)

(54) Félfolyamatos integrált eljárás nagy ütés-állóságú vinil-aromás ko-polimerek előállítására egymás után végzett anionos/gyökös polimerizációval**(51) C08F279/02** (2006.01)**C08C 19/44** (2006.01)**C08F 6/06** (2006.01)

(13) T2

(30) MI20072324 2007.12.12. IT

(11) E017251**(21) E 10 152965**

(96) EP 20100152965 2010.02.08.

(97) EP 2354172 A1 2011.08.10.

EP 2354172 B1 2012.11.21.

(73) LANXESS Deutschland GmbH, 51369 Leverkusen (DE)

Bayer MaterialScience AG, 51368 Leverkusen (DE)

(72) AUGUSTIN, Thomas

Sanders, Josef

(74) Schläfer László, DANUBIA Szabadalmi és Jogi Iroda Kft., 1051 Budapest, (HU)

(54) Ftalátmentes izocianurát-készítmények

(51) C08G 18/02 (2006.01)

C08G 18/18 (2006.01)

C08G 18/70 (2006.01)

C08G 18/79 (2006.01)

C08L 27/06 (2006.01)

C09D127/06 (2006.01)

(13) T2

(11) E017170**(21) E 09 159432**

(96) EP 20090159432 2009.05.05.

(97) EP 2119735 A1 2009.11.18.

EP 2119735 B1 2012.07.11.

(73) TESA SE, 20253 Hamburg (DE)

(72) SCHÜMANN, Dr. Uwe

WEILAND, Kirstin

Hansen, Sven

von Possil, Esther

(74) PINTZ ÉS TÁRSAI Szabadalmi, Védjegy és Jogi Iroda Kft., 1539 Budapest, (HU)

(54) Forró olvasztási eljárás kémiailag kereszt-kötött poliuretán film előállítására

(51) C08G 18/08 (2006.01)

C08G 18/12 (2006.01)

C08G 18/28 (2006.01)

C08G 18/48 (2006.01)

C08G 18/66 (2006.01)

C09J175/08 (2006.01)

(13) T2

(30) 102008023252 2008.05.13. DE

(11) E017511**(21) E 07 862922**

(96) EP 20070862922 2007.12.14.

(97) EP 2106416 A1 2008.07.10.

EP 2106416 B1 2012.11.28.

(73) Rubberlite Incorporated, Huntington, WV 25703 (US)

- (72) SPEAS, Rick
 (74) dr. Fehérvári Flóra, DANUBIA Szabadalmi és Jogi Iroda Kft., 1051 Budapest, (HU)
(54) Uretán elasztomereket tartalmazó zárt sejtű habok
 (51) **C08G 18/48** (2006.01)
 C08G 18/18 (2006.01)
 C08G 18/66 (2006.01)
 C08J 9/10 (2006.01)
(13) T2
 (30) 877880 P 2006.12.29. US

- (11) E017235**
(21) E 09 710541
 (96) **EP 20090710541** 2009.02.06.
 (97) **EP 2245079 A2** 2009.08.20.
 EP 2245079 B1 2012.10.17.
 (73) Bayer MaterialScience AG, 51368 Leverkusen (DE)
 (72) WINTERMANTEL, Matthias
 KARAFILIDIS, Christos
 LUCAS, Heinz-Werner
 SCHMIDT, Axel
 (74) Molnár Imre, DANUBIA Szabadalmi és Jogi Iroda Kft., 1051 Budapest, (HU)
(54) Ragasztóanyag
 (51) **C08G 18/73** (2006.01)
 A61L 15/58 (2006.01)
 C08G 18/10 (2006.01)
 C08G 18/12 (2006.01)
 C08G 18/32 (2006.01)
 C08G 18/50 (2006.01)
 C09J175/04 (2006.01)
 C09J175/12 (2006.01)
(13) T2
 (30) 102008009408 2008.02.15. DE

- (11) E017244**
(21) E 09 765534
 (96) **EP 20090765534** 2009.06.04.
 (97) **EP 2291434 A1** 2009.12.23.
 EP 2291434 B1 2012.08.08.
 (73) Bayer MaterialScience AG, 51368 Leverkusen (DE)
 (72) Lorenz, Klaus
 WERNER, Arnulf
 EICHMANN, Marcus
 (74) dr. Molnár István, DANUBIA Szabadalmi és Jogi Iroda Kft., 1051 Budapest, (HU)
(54) Eljárás polioloak előállítására
 (51) **C08G 65/00** (2006.01)
 C08G 65/30 (2006.01)
(13) T2
 (30) 102008028555 2008.06.16. DE

-
- (11) E017167
 (21) E 09 741913
 (96) EP 20090741913 2009.05.01.
 (97) EP 2274370 A1 2009.11.12.
 EP 2274370 B1 2012.08.01.
 (73) versalis S.p.A., 20097 San Donato Milanese (MI) (IT)
 (72) PONTICIELLO, Antonio
 GHIDONI, Dario
 FELISARI, Riccardo
 (74) Derzsi Katalin, SBGK Szabadalmi Ügyvivői Iroda, 1062 Budapest, (HU)
 (54) **Javított hőszigetelő-képességgel rendelkező, expandálható vinil-aromás polimer készítmények, eljárás ezek előállítására, valamint az ezekből kapott expandálható termékek**
 (51) C08J 9/00 (2006.01)
 (13) T2
 (30) MI20080823 2008.05.07. IT
-

- (11) E017279
 (21) E 08 716607
 (96) EP 20080716607 2008.03.18.
 (97) EP 2134784 A1 2008.10.09.
 EP 2134784 B1 2013.02.20.
 (73) versalis S.p.A., 20097 San Donato Milanese (MI) (IT)
 (72) VIOLA, Gian Tommaso
 SODDU, Luca
 BACCHELLI, Fabio
 (74) PINTZ ÉS TÁRSAI Szabadalmi, Védjegy és Jogi Iroda Kft., 1539 Budapest, (HU)
 (54) **Vulkanizálható keverék, amely részlegesen hidrogénezett, elágazó láncú polimert tartalmaz vinilarén és konjugált dién alapon**
 (51) C08L 15/00 (2006.01)
 B60C 1/00 (2006.01)
 C08K 3/36 (2006.01)
 C08L 21/00 (2006.01)
 (13) T2
 (30) MI20070626 2007.03.29. IT
-

- (11) E017278
 (21) E 07 115493
 (96) EP 20070115493 2007.09.03.
 (97) EP 1897912 A1 2008.03.12.
 EP 1897912 B1 2013.01.02.
 (73) Lanxess Inc., Sarnia, Ontario N7T 7M2 (CA)
 (72) Resendes, Rui
 BEILBY, Jon
 PUGSLEY, Judy
 KRISTA, Rayner
 FERRARI, Lorenzo
 (74) Molnár Imre, DANUBIA Szabadalmi és Jogi Iroda Kft., 1051 Budapest, (HU)
 (54) **Peroxiddal térhálósított, butilgumit tartalmazó, hőre lágyuló vulkanizátumok**
 (51) C08L 23/22 (2006.01)
-

	C08K 5/14	(2006.01)
	C08L 23/00	(2006.01)
(13) T2		
(30)	843161 P	2006.09.08. US

(11) E017361		
(21) E 09 180865		
(96) EP 20090180865		2009.12.29.
(97) EP 2204415 A1		2010.07.07.
	EP 2204415 B1	2012.10.10.
(73)	Cheil Industries Inc., Uiwang-si, Gyeonggi-do (KR)	
(72)	Hong, Jae Keun	
	Lee, Byeong Do	
	Sun, Ho Ryong	
	Jin, Young Sub	
	Park, Hwan Seok	
	Kim, Sung Kwan	
	Park, Jae Woo	
(74)	Derzsi Katalin, SBGK Szabadalmi Ügyvivői Iroda, 1062 Budapest, (HU)	
(54) Kitűnő hőállósággal és ütésállósággal rendelkező, alacsony fényű, hőre lágyuló gyanta, és eljárás annak előállítására		
(51) C08L 51/04		(2006.01)
	C08F279/02	(2006.01)
	C08F291/02	(2006.01)
(13) T2		
(30)	20080135538	2008.12.29. KR

(11) E017119		
(21) E 08 802660		
(96) EP 20080802660		2008.09.22.
(97) EP 2195382 A1		2009.04.02.
	EP 2195382 B1	2012.09.05.
(73)	versalis S.p.A., 20097 San Donato Milanese (MI) (IT)	
(72)	LONGO, Aldo	
	CASALINI, Alessandro	
(74)	Derzsi Katalin, SBGK Szabadalmi Ügyvivői Iroda, 1062 Budapest, (HU)	
(54) Nagy ütésállóságú vinilaromás kopolimer alapú transzparens kompozíció		
(51) C08L 55/02		(2006.01)
	C08L 51/00	(2006.01)
(13) T2		
(30)	MI20071854	2007.09.26. IT

(11) E017150		
(21) E 10 170074		
(96) EP 20100170074		2010.07.20.
(97) EP 2287256 A1		2011.02.23.
	EP 2287256 B1	2012.06.13.
(73)	ENI S.p.A., 00144 Rome (IT)	
(72)	Italia, Paolo	

D'Elia, Luigi

(74) Derzsi Katalin, SBGK Szabadalmi Ügyvivői Iroda, 1062 Budapest, (HU)

(54) Eljárás jó feldolgozhatósági tulajdonságokkal rendelkező bitumen keverék előállítására**(51) C08L 95/00** (2006.01)**(13) T2**

(30) MI20091310 2009.07.23. IT

(11) E017121**(21) E 09 172222****(96) EP 20090172222** 2009.10.05.**(97) EP 2186869 A1** 2010.05.19.**EP 2186869 B1** 2012.06.27.

(73) tesa SE, 20253 Hamburg (DE)

(72) Grittner, Dr. Norbert

Hansen, Sven

Prenzel, Dr. Alexander

Zöllner, Dr. Stephan

(74) Pintz és Társai Szabadalmi, Védjegy és Jogi Iroda Kft., 1539 Budapest, (HU)

(54) Hóvel keresztkötődő poliakrilát és eljárás ennek előállítására**(51) C09J133/00** (2006.01)**(13) T2**

(30) 102008052625 2008.10.22. DE

(11) E017494**(21) E 09 173778****(96) EP 20090173778** 2006.06.26.**(97) EP 2154223 A1** 2010.02.17.**EP 2154223 B1** 2013.01.09.

(73) Honeywell International Inc., Morristown, NJ 07962 (US)

(72) Bowman, James, M.

Williams, David, J.

(74) ifj. Szentpéteri Ádám, SBGK Szabadalmi Ügyvivői Iroda, 1062 Budapest, (HU)

(54) Habképző szerként HFO-1233zd-t tartalmazó hőszigetelő hab**(51) C09K 5/04** (2006.01)**B01J 37/00** (2006.01)**C07D471/00** (2006.01)**C08J 9/14** (2006.01)**(13) T2**

(30) 693853 P 2005.06.24. US

784731 P 2006.03.21. US

(11) E017223**(21) E 06 828407****(96) EP 20060828407** 2006.12.20.**(97) EP 2103668 A1** 2009.09.23.**EP 2103668 B1** 2013.02.13.

(73) Niu, Bin, Shandong 250-032 (CN)

(72) Niu, Bin

(74) Schläfer László, DANUBIA Szabadalmi és Jogi Iroda Kft., 1051 Budapest, (HU)

(54) Pirolízis eljárás hulladék és öreg gumihoz

- (51) C10G 1/10** (2006.01)
B29B 17/02 (2006.01)
B29K105/06 (2006.01)
B29K105/16 (2006.01)
B29L 30/00 (2006.01)
C08J 11/12 (2006.01)
C08L 21/00 (2006.01)

(13) T2**(11) E017417****(21) E 08 865212****(96) EP 20080865212** 2008.12.23.**(97) EP 2236598 A1** 2010.10.06.**EP 2236598 B1** 2012.12.26.**(73)** Consejo Superior De Investigaciones Científicas, 28006 Madrid (ES)**(72)** SANZ HERRANZ, Yolanda

SANCHEZ SANCHEZ, Ester

MEDINA, Marcela Susana

DE PALMA, Giada

NADAL GIMENEZ, Inmaculada

(74) Frankné dr. Machytka Daisy, Gödölle, Kékes, Mészáros & Szabó Szabadalmi és Védjegy Iroda, 1024 Budapest, (HU)**(54) Mikroorganizmusok gluténfogyasztáshoz kapcsolódó zavarokban szenvedők egészségének javítására**

- (51) C12N 1/20** (2006.01)
A23L 1/30 (2006.01)
A61K 35/74 (2006.01)
A61P 1/00 (2006.01)
A61P 1/12 (2006.01)
A61P 1/14 (2006.01)

(13) T2**(30)** 200703427 2007.12.24. ES**(11) E017503****(21) E 10 010584****(96) EP 20100010584** 2003.07.08.**(97) EP 2287288 A1** 2011.02.23.**EP 2287288 B1** 2012.11.07.**(73)** Baxter International Inc., Deerfield, IL 60015 (US)

Baxter Healthcare S.A., 8152 Glattpark (Opfikon) (CH)

(72) Reiter, Manfred

Mundt, Wolfgang

Grillberger, Leopold, Dr.

Kraus, Barbara

(74) dr. Pethő Árpád, DANUBIA Szabadalmi és Jogi Iroda Kft., 1051 Budapest, (HU)**(54) Állati proteinekől mentes tápközeg, sejtek tenyésztésére**

- (51) C12N 5/00** (2006.01)
C12N 5/07 (2010.01)
C12N 5/10 (2006.01)

	C12N 7/00	(2006.01)
	C12P 21/00	(2006.01)
(13) T2		
(30)	394243 P	2002.07.09. US

(11) E016131		
(21) E 05 780068		
(96) EP 20050780068		2005.05.20.
(97) EP 1771552 A2		2005.12.08.
	EP 1771552 B1	2012.08.01.
(73)	MedImmune, LLC, Gaithersburg, MD 20878 (US)	
(72)	YANG, Chin-Fen KEMBLE, George	
(74)	Danubia Szabadalmi és Jogi Iroda Kft., 1051 Budapest, (HU)	
(54) Influenza hemagglutinin és neuraminidáz variánsok		
(51) C12N 7/00		(2006.01)
	A61K 39/145	(2006.01)
	C07K 14/11	(2006.01)
	C12N 7/04	(2006.01)
(13) T2		
(30)	574553 P	2004.05.25. US
	657554 P	2005.02.28. US

(11) E017189		
(21) E 08 806099		
(96) EP 20080806099		2008.06.26.
(97) EP 2167651 A1		2009.01.15.
	EP 2167651 B1	2012.08.15.
(73)	Sanofi Pasteur, 69367 Lyon Cedex 07 (FR)	
(72)	BRASS, Olivier CONTZEN, Jean-Marc FRANCON, Alain TARDY, Michel	
(74)	dr. Svingor Ádám, Danubia Szabadalmi és Jogi Iroda Kft., 1051 Budapest, (HU)	
(54) Eljárás vírusos szuszpenzió tisztítására		
(51) C12N 7/02		(2006.01)
(13) T2		
(30)	0704607	2007.06.27. FR

(11) E017451		
(21) E 09 013384		
(96) EP 20090013384		2008.05.21.
(97) EP 2157177 A1		2010.02.24.
	EP 2157177 B1	2013.04.10.
(73)	Baxter International Inc., Deerfield, IL 60015 (US) Baxter Healthcare S.A., 8152 Glattpark (Opfikon) (CH)	
(72)	Matthiessen, Peter Romeder-Finger, Stefan	

Turecek, Peter

Schwarz, Hans-Peter

(74) dr. Láng Tivadarné, SBGK Szabadalmi Ügyvivői Iroda, 1062 Budapest, (HU)

(54) Preparatív tisztítási eljárás humán furinhoz**(51) C12N 9/64** (2006.01)**A61K 38/48** (2006.01)**B01D 15/36** (2006.01)**B01J 39/00** (2006.01)**B01J 41/00** (2006.01)**C07K 1/18** (2006.01)**C12N 15/57** (2006.01)**(13) T2**

(30) 931301 P 2007.05.22. US

(11) E017404**(21) E 07 831829****(96) EP 20070831829** 2007.11.14.**(97) EP 2096167 A1** 2009.09.02.**EP 2096167 B1** 2012.10.17.

(73) RIBOMIC INC, Tokyo108-0071 (JP)

(72) MIYAKAWA, Shin

FUJIWARA, Masatoshi

NAKAMURA, Yoshikazu

MATSUI, Takashi

SAKUMA, Sadatoshi

(74) Ráthonyi Zoltán, SBGK Szabadalmi Ügyvivői Iroda, 1062 Budapest, (HU)

(54) Aptamer midkin ellen és alkalmazása**(51) C12N 15/09** (2006.01)**A61K 38/00** (2006.01)**A61P 9/00** (2006.01)**A61P 35/00** (2006.01)**A61P 43/00** (2006.01)**G01N 33/53** (2006.01)**G01N 33/566** (2006.01)**(13) T2**

(30) 2006308482 2006.11.14. JP

(11) E017181**(21) E 05 855060****(96) EP 20050855060** 2005.12.19.**(97) EP 1831369 A2** 2006.07.06.**EP 1831369 B1** 2012.09.19.

(73) Novartis AG, 4056 Basel (CH)

(72) CLARK, Abbot, F.

WANG, Wan-Heng

MCNATT, Loretta

(74) Mester Tamás, SWORKS Nemzetközi Szabadalmi Ügyvivői Iroda Kft., 1015 Budapest, (HU)

(54) Glaukoma kezelése amiloid A serum RNAI inhibítálásával**(51) C12N 15/113** (2010.01)

	A61K 31/713	(2006.01)	
	C07K 14/47	(2006.01)	
(13)	T2		
(30)	638706 P	2004.12.23.	US

(11)	E017390		
(21)	E 08 717274		
(96)	EP 20080717274	2008.02.29.	
(97)	EP 2126093 A1	2008.09.12.	
	EP 2126093 B1	2012.10.10.	
(73)	Boehringer Ingelheim Pharma GmbH & Co. KG, 55216 Ingelheim am Rhein (DE)		
(72)	KAUFMANN, Hitto FLORIN, Lore BECKER, Eric OLAYIOYE, Monilola HAUSSER, Angelika FUGMANN, Tim		
(74)	Kovári György, ADVOPATENT Szabadalmi és Védjegy Iroda, 1011 Budapest, (HU)		
(54)	Fehérje előállítás javítása		
(51)	C12N 15/67	(2006.01)	
(13)	T2		
(30)	07103406	2007.03.02.	EP
	07104226	2007.03.15.	EP
	07116358	2007.09.13.	EP

(11)	E017299		
(21)	E 10 724585		
(96)	EP 20100724585	2010.05.21.	
(97)	EP 2401384 A1	2010.11.25.	
	EP 2401384 B1	2012.10.03.	
(73)	Novartis AG, 4056 Basel (CH)		
(72)	DORMITZER, Philip FRANTI, Michael SUPHAPHIPHAT, Pirada MASON, Peter KEINER, Bjoern CROTTA, Stephania		
(74)	dr. Pethő Árpád, DANUBIA Szabadalmi és Jogi Iroda Kft., 1051 Budapest, (HU)		
(54)	Reverz-génebesztet, nem-endogén pol I promóterek alkalmazásával		
(51)	C12N 15/85	(2006.01)	
(13)	T2		
(30)	216919 P	2009.05.21.	US

(11)	E017213		
(21)	E 07 732122		
(96)	EP 20070732122	2007.03.26.	
(97)	EP 2007897 A1	2007.10.04.	
	EP 2007897 B1	2012.09.19.	
(73)	Bioconversion Technologies Limited, Surrey GU16 6LD (GB)		

(72) JAVED, Muhammad

BAGHAEI-YAZDI, Namdar

(74) dr. Láng Tivadarné, SBGK Szabadalmi Ügyvivői Iroda, 1062 Budapest, (HU)

(54) Mikrobiális etanol-termelés fokozása

(51) C12P 7/06 (2006.01)

C12N 1/21 (2006.01)

C12N 9/02 (2006.01)

C12N 15/53 (2006.01)

C12N 15/90 (2006.01)

(13) T2

(30) 0605890 2006.03.24. GB

(11) E017120

(21) E 06 817236

(96) EP 20060817236 2006.10.20.

(97) EP 1948816 A2 2007.05.03.

EP 1948816 B1 2011.12.07.

(73) The Johns Hopkins University, Baltimore, MD 21201 (US)

(72) VOGELSTEIN, Bert

DIEHL, Frank

KINZLER, Kenneth, W.

LI, Ming

(74) Frankné dr. Machytka Daisy, Gödölle, Kékes, Mészáros & Szabó Szabadalmi és Védjegy Iroda, 1024 Budapest, (HU)

(54) Javított beaming eljárások

(51) C12P 19/34 (2006.01)

(13) T2

(30) 729235 P 2005.10.24. US

(11) E017528

(21) E 09 799723

(96) EP 20090799723 2009.11.26.

(97) EP 2367955 A1 2010.06.03.

EP 2367955 B1 2013.01.09.

(73) Debreceni Egyetem, 4032 Debrecen (HU)

(72) DR. BÍRÓ Sándor

DR. BIRKÓ Zsuzsanna

PAHOLCSEK Melinda

(74) dr. Svingor Ádám, DANUBIA Szabadalmi és Jogi Iroda Kft., 1051 Budapest, (HU)

(54) Oligonukleotidok aspergillus nemzetségbe tartozó gombák azonosítására

(51) C12Q 1/68 (2006.01)

(13) T2

(30) 0800722 2008.11.26. HU

(11) E017483

(21) E 09 820140

(96) EP 20090820140 2009.07.31.

(97) EP 2347017 A1 2010.04.22.

EP 2347017 B1 2013.01.23.

(73) Leatherteq Limited, Hong Kong (CN)

(72) HOLICZA, Peter J.

(74) Derzsi Katalin, SBGK Szabadalmi Ügyvivői Iroda, 1062 Budapest, (HU)

(54) Eljárás nyersbőrök tartósítására

(51) C14C 1/00 (2006.01)

C14C 1/08 (2006.01)

(13) T2

(30) 106471 P 2008.10.17. US

(11) E017221

(21) E 08 748331

(96) EP 20080748331 2008.05.15.

(97) EP 2160480 A1 2008.11.27.

EP 2160480 B1 2012.09.12.

(73) CESL Limited, Vancouver, BC V6C 0B3 (CA)

(72) JONES, David, L.

(74) Karácsonyi Béla, ADVOPATENT Szabadalmi Iroda, 1011 Budapest, (HU)

(54) Cianidos eljárás nemesfém kinyerésére szulfidos ércből vagy koncentrátumból vagy egyéb kéntartalmú anyagból

(51) C22B 11/00 (2006.01)

C22B 3/04 (2006.01)

C22B 3/10 (2006.01)

C22B 3/22 (2006.01)

C22B 3/24 (2006.01)

C22B 11/08 (2006.01)

C22B 15/00 (2006.01)

(13) T2

(30) 798949 2007.05.18. US

(11) E017365

(21) E 07 803502

(96) EP 20070803502 2007.09.14.

(97) EP 2064358 A1 2008.03.20.

EP 2064358 B1 2012.08.22.

(73) Albemarle Netherlands BV, 3818 LH Amersfoort (NL)

(72) SITTERS, Johannes Cornelis

FREE, Harmannus Willem Homan

OOGJEN, Bob Gerardus

(74) Derzsi Katalin, SBGK Szabadalmi Ügyvivői Iroda, 1062 Budapest, (HU)

(54) Eljárás a VI-B csoportba tartozó fémek visszanyerésére a használt katalizátorokból

(51) C22B 34/34 (2006.01)

C22B 1/02 (2006.01)

C22B 7/00 (2006.01)

C22B 23/00 (2006.01)

C22B 34/36 (2006.01)

(13) T2

(30) 844505 P 2006.09.14. US

(11) E017238

-
- (21) **E 08 711178**
- (96) **EP 20080711178** 2008.02.13.
- (97) **EP 2116620 A1** 2009.11.11.
EP 2116620 B1 2012.11.07.
- (73) Taiho Kogyo Co., Ltd, Aichi 471-8502 (JP)
- (72) YOSHITOME, Daisuke
TOMIKAWA, Takashi
WADA, Hitoshi
- (74) dr. Török Ferenc, DANUBIA Szabadalmi és Jogi Iroda Kft., 1051 Budapest, (HU)
- (54) **Ólommentes, réz alapú, szinterelt önkenőanyag**
- (51) **C22C 9/00** (2006.01)
B22F 5/00 (2006.01)
C22C 1/04 (2006.01)
C22C 9/02 (2006.01)
C22C 9/06 (2006.01)
F16C 33/10 (2006.01)
F16C 33/12 (2006.01)
- (13) **T2**
- (30) 2007032896 2007.02.14. JP
-
- (11) **E017134**
- (21) **E 08 861431**
- (96) **EP 20080861431** 2008.12.15.
- (97) **EP 2235236 A2** 2009.06.25.
EP 2235236 B1 2012.10.03.
- (73) COVENTYA GMBH, 33334 Gütersloh (DE)
- (72) TRENKNER, Hartmut
JIMENEZ, Alexander
- (74) Karácsonyi Béla, ADVOPATENT Szabadalmi és Védjegy Iroda, 1011 Budapest, (HU)
- (54) **Galvánfürdő, eljárás galvanikus leválasztásra és bipoláris membrán felhasználása elválasztásra galvánfürdőben**
- (51) **C25D 3/22** (2006.01)
C25D 3/56 (2006.01)
C25D 17/02 (2006.01)
- (13) **T2**
- (30) 102007060200 2007.12.14. DE
-
- (11) **E017127**
- (21) **E 07 870292**
- (96) **EP 20070870292** 2007.11.16.
- (97) **EP 2097561 A2** 2008.06.12.
EP 2097561 B1 2012.07.04.
- (73) H.E.F., 42160 Andrezieux-Boutheon (FR)
- (72) MAURIN-PERRIER, Philippe
CHAVANNE, Hervé
AAZIZ, Smaïl
- (74) dr. Bódizs Árpád, SBGK Szabadalmi Ügyvivői Iroda, 1062 Budapest, (HU)
- (54) **Eljárás vasótvözet alkatrészek kénezésére vizes oldatban**
- (51) **C25D 9/06** (2006.01)
-

(13) T2

(30) 0655097 2006.11.24. FR

(11) E017147

(21) E 05 710897

(96) EP 20050710897 2005.02.18.

(97) EP 1723281 A1 2005.09.01.

EP 1723281 B1 2012.10.03.

(73) Nederlandse Organisatie voor Toegepast -Natuurwetenschappelijk Onderzoek TNO, 2628 VK Delft (NL)

(72) SLAGHEK, Theodoor, Maximiliaan

VAN WANDELEN, Mario, Tarcisius, Raymundus

DROST, Willem, Cornelis

LO CASCIO, Dario, Maria, Rosario

VAN WILLIGE, Remco, Willem, Godefridus

HUIJSER, Willem

(74) Farkas Tamás, DANUBIA Szabadalmi és Jogi Iroda Kft., 1051 Budapest, (HU)

(54) Emlősök szőrzetéből származó szemcsés anyag alkalmazása papír készítéséhez

(51) D21B 1/12 (2006.01)

C08H 1/06 (2006.01)

C08J 3/12 (2006.01)

C08L 89/04 (2006.01)

D06M 11/30 (2006.01)

D06M 11/50 (2006.01)

D06M 11/82 (2006.01)

D21H 13/34 (2006.01)

(13) T2

(30) 04075540 2004.02.19. EP

(11) E017305

(21) E 10 160132

(96) EP 20100160132 2010.04.16.

(97) EP 2251483 A1 2010.11.17.

EP 2251483 B1 2012.10.31.

(73) FEDRIGONI S.P.A., 37135 Verona (IT)

(72) Piano, Pierino

(74) Szabó Zsolt, DANUBIA Szabadalmi és Jogi Iroda Kft., 1051 Budapest, (HU)

(54) Magas nyomatminőségű bevonatos papír és eljárás annak előállítására

(51) D21H 19/10 (2006.01)

D21H 19/24 (2006.01)

D21H 19/48 (2006.01)

D21H 19/62 (2006.01)

D21H 25/16 (2006.01)

(13) T2

(30) VR20090054 2009.04.20. IT

(11) E017509

(21) E 08 020202

(96) EP 20080020202 2008.11.20.

(97) EP 2071077 A2 2009.06.17.

EP 2071077 B1 2013.01.09.

(73) Zürcher, Ralf, 77974 Meissenheim (DE)

(72) Zürcher, Ralf

(74) dr. Jakab Judit, SBGK Szabadalmi Ügyvivői Iroda, 1062 Budapest, (HU)

(54) Eljárás vágányok többretegű ágyzatának felújítására

(51) **E01B 27/08** (2006.01)

E01B 29/02 (2006.01)

(13) **T2**

(30) 102007060496 2007.12.14. DE

202008003997 U 2008.03.22. DE

(11) **E017476**

(21) **E 07 823545**

(96) **EP 20070823545** 2007.07.03.

(97) **EP 2035626 A2** 2008.01.10.

EP 2035626 B1 2013.02.13.

(73) MDB TEXINOV SA, 38110 Saint Didier de la Tour (FR)

(72) TANKERE, Jacques

DUCOL, Jean-Paul

(74) Derzsi Katalin, SBGK Szabadalmi Ügyvivői Iroda, 1062 Budapest, (HU)

(54) Erősítő kompozit vagy geotextil termék és eljárás annak előállítására

(51) **E01C 11/16** (2006.01)

(13) **T2**

(30) 0652787 2006.07.04. FR

(11) **E017199**

(21) **E 07 120361**

(96) **EP 20070120361** 2007.11.09.

(97) **EP 2058441 A1** 2009.05.13.

EP 2058441 B1 2012.10.10.

(73) luxin (green planet) ag, 6004 Luzern (CH)

(72) Burkhardt, Holger

Glanzmann, Arthur

(74) Szabó Zsolt, DANUBIA Szabadalmi és Jogi Iroda Kft., 1051 Budapest, (HU)

(54) Vízátározó és víztisztító összeállítás

(51) **E03B 3/00** (2006.01)

C02F 3/04 (2006.01)

E21B 43/02 (2006.01)

(13) **T2**

(11) **E017133**

(21) **E 09 779129**

(96) **EP 20090779129** 2009.03.10.

(97) **EP 2310584 A1** 2010.02.18.

EP 2310584 B1 2012.06.20.

(73) Henkel AG & Co. KGaA, 40589 Düsseldorf (DE)

(72) BUTTER-JENTSCH, Ralph

MÜHLHAUSEN, Hans-Georg

(74) Mészárosné Dónusz Katalin, SBGK Szabadalmi Ügyvivői Iroda, 1062 Budapest, (HU)

(54) Patron vécéöblítőhöz**(51) E03D 9/03** (2006.01)**(13) T2****(30)** 102008037724 2008.08.14. DE

(11) E017295**(21) E 07 817845****(96) EP 20070817845** 2007.10.19.**(97) EP 2077716 A1** 2008.04.24.**EP 2077716 B1** 2013.03.20.**(73)** Paf Holding APS, 3200 Helsingør (DK)**(72)** FRITZBOGER, Preben**(74)** Földi Julianna, Danubia Szabadalmi és Jogi Iroda Kft., 1051 Budapest, (HU)**(54) Patkánycsapda****(51) E03F 7/06** (2006.01)**A01M 27/00** (2006.01)**(13) T2****(30)** 200601357 2006.10.19. DK

678687 2007.02.26. US

(11) E017144**(21) E 08 020318****(96) EP 20080020318** 2008.11.21.**(97) EP 2063047 A1** 2009.05.27.**EP 2063047 B1** 2012.09.12.**(73)** Küberit Profile Systems GmbH & Co. KG, 58513 Lüdenscheid (DE)**(72)** Sondermann, Frank**(74)** Mester Tamás, SWORKS Nemzetközi Szabadalmi Ügyvivői Iroda Kft., 1015 Budapest, (HU)**(54) Profilsínrendszer****(51) E04F 19/06** (2006.01)**E04B 1/68** (2006.01)**E04F 15/02** (2006.01)**(13) T2****(30)** 202007016585 U 2007.11.26. DE

(11) E017506**(21) E 09 004801****(96) EP 20090004801** 2009.04.01.**(97) EP 2107189 A1** 2009.10.07.**EP 2107189 B1** 2013.01.23.**(73)** HOPPE AG, D-35260 Stadtallendorf (DE)**(72)** Ludwig, Manfred

Völker, Ellen

(74) dr. Jakab Judit, SBGK Szabadalmi Ügyvivői Iroda, 1062 Budapest, (HU)**(54) Vasalás ablakokhoz vagy ajtókhöz****(51) E05B 13/10** (2006.01)**(13) T2****(30)** 202008004598 U 2008.04.02. DE

-
- (11) **E017407**
(21) **E 09 736714**
(96) **EP 20090736714** 2009.08.25.
(97) **EP 2329088 A1** 2010.03.11.
EP 2329088 B1 2012.12.26.
(73) Mul-T-Lock Technologies Ltd., 81104 Yavne (IL)
(72) BEN-AHARON, Effi
MARKBREIT, Dani
(74) Mester Tamás, SWORKS Nemzetközi Szabadalmi Ügyvivői Iroda Kft., 1015 Budapest, (HU)
(54) **Kulcsberendezés mozgatható kulcskombináció elemmel és zárösszeállítás**
(51) **E05B 35/00** (2006.01)
(13) **T2**
(30) 19393108 2008.09.07. IL
-

- (11) **E017518**
(21) **E 08 860269**
(96) **EP 20080860269** 2008.12.04.
(97) **EP 2231974 A1** 2009.06.18.
EP 2231974 B1 2012.10.31.
(73) Dorma GmbH + Co. KG, 58256 Ennepetal (DE)
(72) WALHORN, Oliver
HODGES, Garry
(74) Farkas Tamás, DANUBIA Szabadalmi és Jogi Iroda Kft., 1051 Budapest, (HU)
(54) **Csuklópánt, különösen lengő nyílászárókhöz**
(51) **E05D 5/02** (2006.01)
E05D 11/10 (2006.01)
(13) **T2**
(30) 102007060302 2007.12.12. DE
-

- (11) **E017210**
(21) **E 10 195527**
(96) **EP 20100195527** 2010.12.16.
(97) **EP 2336474 A1** 2011.06.22.
EP 2336474 B1 2012.11.14.
(73) OTLAV SpA, 31025 Santa Lucia di Piave (TV) (IT)
(72) Piccolo, Lorenzo
(74) dr. Kovári Zoltán, Kovári és Társai Szabadalmi és Védjegy Iroda Kft., 1012 Budapest, (HU)
(54) **Kapocs**
(51) **E06B 3/984** (2006.01)
A47G 1/10 (2006.01)
B25B 5/10 (2006.01)
B25B 5/14 (2006.01)
(13) **T2**
(30) TV20090233 2009.12.16. IT
-

- (11) **E017249**
(21) **E 07 450144**
(96) **EP 20070450144** 2007.08.20.
(97) **EP 1892369 A2** 2008.02.27.
-

EP 1892369 B1 2012.11.21.

(73) Peneder Immobilien GmbH, 4904 Atzbach (AT)

(72) Böhm, Alfred

Halbach, Lutz

(74) dr. Jakab Judit, SBGK Szabadalmi Ügyvivői Iroda, 1062 Budapest, (HU)

(54) Tűzvédelmi szerkezet

(51) E06B 5/16 (2006.01)

E06B 3/70 (2006.01)

E06B 3/76 (2006.01)

(13) T2

(30) 6242006 U 2006.08.18. AT

(11) E017332

(21) E 04 740706

(96) EP 20040740706 2004.07.06.

(97) EP 1649146 A1 2005.03.03.

EP 1649146 B1 2012.12.12.

(73) Siemens Aktiengesellschaft, 80333 München (DE)

(72) KLAUS, Roland

LENGERT, Jörg

RUHSLAND, Kathrin

(74) Mák András, SBGK Szabadalmi Ügyvivői Iroda, 1062 Budapest, (HU)

(54) Eljárás gázturbina berendezések hatásfokának növelésére, valamint ehhez alkalmas gázturbina berendezés

(51) F01K 25/06 (2006.01)

F01K 23/10 (2006.01)

(13) T2

(30) 10335143 2003.07.31. DE

(11) E017168

(21) E 05 802053

(96) EP 20050802053 2005.11.11.

(97) EP 1828553 A1 2006.07.20.

EP 1828553 B1 2012.08.15.

(73) Schaeffler Technologies AG & Co. KG, 91074 Herzogenaurach (DE)

(72) KLEIBER, Thomas

Ottersbach, Rainer

(74) Mészárosné Dónusz Katalin, SBGK Szabadalmi Ügyvivői Iroda, 1062 Budapest, (HU)

(54) Vezértengely-állító készülék belső égésű motorhoz

(51) F01L 1/344 (2006.01)

(13) T2

(30) 102004062071 2004.12.23. DE

(11) E017206

(21) E 09 760512

(96) EP 20090760512 2009.11.19.

(97) EP 2376748 A1 2010.06.17.

EP 2376748 B1 2012.08.08.

(73) Schaeffler Technologies AG & Co. KG, 91074 Herzogenaurach (DE)

- (72) CHANG, Chuck
CHEN, Xuewei
MEYER, Roger
- (74) Mészárosné Dónusz Katalin, SBGK Szabadalmi Ügyvivői Iroda, 1062 Budapest, (HU)
- (54) Vezérlő szelep belső égésű motor gázváltó szelepei vezérlési időinek változtatható beállítására szolgáló készülékhez**
- (51) **F01L 1/344** (2006.01)
F01L 1/34 (2006.01)
- (13) **T2**
- (30) 121303 P 2008.12.10. US

- (11) **E017216**
- (21) **E 10 703452**
- (96) **EP 20100703452** 2010.02.05.
- (97) **EP 2394034 A1** 2010.08.12.
EP 2394034 B1 2012.12.26.
- (73) Delphi Technologies Holding S.á.r.l., 4940 Bascharage (LU)
- (72) PARMENTIER, Michael
SCHMITT, Julien
- (74) dr. Jakab Judit, SBGK Szabadalmi Ügyvivői Iroda, 1062 Budapest, (HU)
- (54) Fedélzeti járműdiagnosztika oxidációs katalizátorhoz**
- (51) **F01N 3/035** (2006.01)
F01N 9/00 (2006.01)
F01N 11/00 (2006.01)
F02D 41/02 (2006.01)
F02D 41/40 (2006.01)
- (13) **T2**
- (30) 09152180 2009.02.05. EP

- (11) **E017194**
- (21) **E 08 709949**
- (96) **EP 20080709949** 2008.01.31.
- (97) **EP 2126330 A1** 2008.08.07.
EP 2126330 B1 2012.10.17.
- (73) Delphi Technologies Holding S.á.r.l., 4940 Bascharage (LU)
- (72) DECAUX, Daniel Henri
- (74) Mészárosné Dónusz Katalin, SBGK Szabadalmi Ügyvivői Iroda, 1062 Budapest, (HU)
- (54) Tisztító egység szűrőházhoz**
- (51) **F02M 37/22** (2006.01)
- (13) **T2**
- (30) 0701839 2007.01.31. GB

- (11) **E017125**
- (21) **E 06 832342**
- (96) **EP 20060832342** 2006.11.28.
- (97) **EP 2162617 A1** 2008.06.05.
EP 2162617 B1 2012.08.22.
- (73) 40South Energy Limited, London W1S 1HT (GB)
- (72) GRASSI, Michele

(74) dr. Köteles Zoltán, SBGK Szabadalmi Ügyvivői Iroda, 1062 Budapest, (HU)

(54) Egészében vízbemerülő hullámenergia-átalakító

(51) **F03B 13/20** (2006.01)

(13) **T2**

(11) **E017379**

(21) **E 11 156467**

(96) **EP 20110156467** 2011.03.01.

(97) **EP 2369183 A1** 2011.09.28.

EP 2369183 B1 2012.11.21.

(73) ebm-papst Mulfingen GmbH & Co. KG, 74673 Mulfingen (DE)

(72) Streng, Gunter

Hofmann, Walter

(74) Faber Miklós, ADVOPATENT Szabadalmi és Védjegy Iroda, 1011 Budapest, (HU)

(54) Ventilátor

(51) **F04D 25/08** (2006.01)

H02K 5/10 (2006.01)

(13) **T2**

(30) 102010012392 2010.03.22. DE

(11) **E017377**

(21) **E 09 760183**

(96) **EP 20090760183** 2009.10.21.

(97) **EP 2350464 A1** 2010.05.06.

EP 2350464 B1 2012.10.10.

(73) HERAKLES, 33185 Le Haillan (FR)

(72) BORG, Evrard

LASPESA, Eric

NADEAU, Jean-Paul

(74) Sipos József, DANUBIA Szabadalmi és Jogi Iroda Kft., 1051 Budapest, (HU)

(54) Kiváltott löketű munkahenger biztonsági rendszerhez

(51) **F15B 15/19** (2006.01)

F15B 15/26 (2006.01)

(13) **T2**

(30) 0857317 2008.10.28. FR

(11) **E017188**

(21) **E 05 707767**

(96) **EP 20050707767** 2005.01.13.

(97) **EP 1718876 A1** 2005.09.01.

EP 1718876 B1 2012.10.31.

(73) A-Z Ausrüstung und Zubehör GmbH & Co. KG, 45525 Hattingen (DE)

(72) DICKE, Robert

(74) Faber Miklós, ADVOPATENT Szabadalmi és Védjegy Iroda, 1011 Budapest, (HU)

(54) Menetformáló csavar

(51) **F16B 25/00** (2006.01)

(13) **T2**

(30) 202004002878 U 2004.02.25. DE

- (11) **E017366**
(21) **E 09 780141**
(96) **EP 20090780141** 2009.07.03.
(97) **EP 2310697 A1** 2010.01.14.
EP 2310697 B1 2012.10.17.
(73) Arnold Umformtechnik GmbH & Co. KG, 74670 Forchtenberg-Ernstbach (DE)
(72) WERTHWEIN, Bernd
(74) Erdély Péter, DANUBIA Szabadalmi és Jogi Iroda Kft., 1051 Budapest, (HU)
(54) **Csavar**
(51) **F16B 25/10** (2006.01)
(13) **T2**
(30) 102008033509 2008.07.07. DE
-

- (11) **E017162**
(21) **E 09 801517**
(96) **EP 20090801517** 2009.12.09.
(97) **EP 2373906 A1** 2010.07.15.
EP 2373906 B1 2013.05.29.
(73) Valeo Embrayages, 80009 Amiens (FR)
(72) FAFET, Olivier
FENIOUX, Daniel
GRATON, Michel
RENIER, Lionel
(74) Mészárosné Dónusz Katalin, SBGK Szabadalmi Ügyvivői Iroda, 1062 Budapest, (HU)
(54) **Flexibilis lendkerék különösen gépkocsihoz**
(51) **F16F 15/123** (2006.01)
F16D 3/77 (2006.01)
F16F 15/131 (2006.01)
F16F 15/134 (2006.01)
(13) **T2**
(30) 0950077 2009.01.08. FR
-

- (11) **E017531**
(21) **E 11 194203**
(96) **EP 20110194203** 2011.12.19.
(97) **EP 2474767 A1** 2012.07.11.
EP 2474767 B1 2013.03.20.
(73) VERITAS AG, 63571 Gelnhausen (DE)
Veritas Austria GmbH, 6142 Mieders (AT)
(72) Hattaß, Dirk
Mohr, Jörg
Suitner, Friedrich
(74) Erdély Péter, DANUBIA Szabadalmi és Jogi Iroda Kft., 1051 Budapest, (HU)
(54) **Kapcsolóelem csővezetékekhez**
(51) **F16L 13/08** (2006.01)
(13) **T2**
(30) 202011001158 U 2011.01.05. DE
-

- (11) **E017296**
-

-
- (21) **E 08 013807**
(96) **EP 20080013807** 2008.08.01.
(97) **EP 2025280 A2** 2009.02.18.
EP 2025280 B1 2012.12.05.
(73) TRUPLAST KUNSTSTOFFTECHNIK GMBH, D-35428 Langgöns (DE)
(72) Linhart, Georg Peter
Linhart, Christian Norbert
(74) dr. Kereszty Marcell, Gödölle, Kékes, Mészáros & Szabó Szabadalmi és Védjegy Iroda, 1024 Budapest, (HU)
(54) **Fogantyú elrendezés porszívótömlőn**
(51) **F16L 25/00** (2006.01)
A47L 9/24 (2006.01)
A47L 9/32 (2006.01)
(13) **T2**
(30) 102007036341 2007.08.02. DE
-
- (11) **E017437**
(21) **E 09 716862**
(96) **EP 20090716862** 2009.03.05.
(97) **EP 2252824 A1** 2009.09.11.
EP 2252824 B1 2013.01.02.
(73) Rehau AG + Co, 95111 Rehau (DE)
(72) BONHAG, Ehrenfried
Haunstetter, Karl-Heinz
(74) Farkas Tamás, DANUBIA Szabadalmi és Jogi Iroda Kft., 1051 Budapest, (HU)
(54) **Csatlakoztató elem csatlakoztató dugaszhoz**
(51) **F16L 33/22** (2006.01)
(13) **T2**
(30) 202008003353 U 2008.03.07. DE
-
- (11) **E017369**
(21) **E 05 291592**
(96) **EP 20050291592** 2005.07.26.
(97) **EP 1630468 A2** 2006.03.01.
EP 1630468 B1 2012.12.19.
(73) KSB S.A.S, 92230 Gennevilliers (FR)
(72) Smis, Martial
Symoens, Louis
(74) Sipos József, DANUBIA Szabadalmi és Jogi Iroda Kft., 1051 Budapest, (HU)
(54) **Szivattyúcsalád**
(51) **F16M 7/00** (2006.01)
E03F 5/22 (2006.01)
F04D 13/08 (2006.01)
F04D 29/60 (2006.01)
(13) **T2**
(30) 0409136 2004.08.27. FR
-
- (11) **E017226**
(21) **E 09 795325**
(96) **EP 20090795325** 2009.12.08.
-

- (97) **EP 2373916 A1** 2010.07.01.
EP 2373916 B1 2012.09.19.
- (73) Rosen Swiss AG, 6370 Stans (CH)
- (72) ROSEN, Hermann
- (74) dr. Jakab Judit, SBGK Szabadalmi Ügyvivői Iroda, 1062 Budapest, (HU)
- (54) **Biztonsági szerkezet és rendszer csövek felügyeletére**
- (51) **F17D 5/06** (2006.01)
F16L 55/11 (2006.01)
F16L 55/128 (2006.01)
F17D 5/00 (2006.01)
- (13) **T2**
- (30) 102008063066 2008.12.23. DE
102009017975 2009.04.21. DE

- (11) **E017341**
- (21) **E 09 801932**
- (96) **EP 20090801932** 2009.12.08.
- (97) **EP 2373917 A2** 2010.07.01.
EP 2373917 B1 2012.09.19.
- (73) Rosen Swiss AG, 6370 Stans (CH)
- (72) ROSEN, Hermann
- (74) dr. Jakab Judit, SBGK Szabadalmi Ügyvivői Iroda, 1062 Budapest, (HU)
- (54) **Lefedőszerkezet csőhöz és ilyen lefedőszerkezettel ellátott cső**
- (51) **F17D 5/06** (2006.01)
F16L 55/11 (2006.01)
F16L 55/128 (2006.01)
F17D 5/00 (2006.01)
- (13) **T2**
- (30) 102008063066 2008.12.23. DE
102009017973 2009.04.21. DE

- (11) **E017193**
- (21) **E 06 788160**
- (96) **EP 20060788160** 2006.07.21.
- (97) **EP 1910765 A2** 2007.02.08.
EP 1910765 B1 2013.05.08.
- (73) Catacel Corp., Garrettsville, OH 44231 (US)
- (72) WHITTENBERGER, William, A.
BECKER, David, A.
CHATTOPADHYAY, Sudipta
SUFFECOOL, Amanda, L.
- (74) Mészárosné Dónusz Katalin, SBGK Szabadalmi Ügyvivői Iroda, 1062 Budapest, (HU)
- (54) **Javított hőátvitelű reaktor**
- (51) **F28D 11/00** (2006.01)
- (13) **T2**
- (30) 191683 2005.07.28. US

- (11) **E017164**
- (21) **E 08 704317**

-
- (96) EP 20080704317 2008.01.25.
 (97) EP 2128574 A1 2008.08.14.
 EP 2128574 B1 2012.10.03.
 (73) Oval Corporation, Tokyo 161-8508 (JP)
 (72) WAKAMATSU, Takeshi
 (74) PINTZ ÉS TÁRSAI Szabadalmi, Védjegy és Jogi Iroda Kft., 1539 Budapest, (HU)
(54) Szivattyúegység típusú szervo-elmozdulásos áramlásmérő
 (51) G01F 3/10 (2006.01)
 G01F 15/02 (2006.01)
(13) T2
 (30) 2007025185 2007.02.05. JP
-
- (11) E017351**
(21) E 09 827030
 (96) EP 20090827030 2009.12.23.
 (97) EP 2382451 A1 2010.07.29.
 EP 2382451 B1 2012.10.03.
 (73) FLSmidt A/S, 2500 Valby (DK)
 (72) Futehally, Habib; Juhu
 (74) Sipos József, DANUBIA Szabadalmi és Jogi Iroda Kft., 1051 Budapest, (HU)
(54) Szalagmérleg
 (51) G01G 3/18 (2006.01)
 G01G 11/00 (2006.01)
 G01G 21/30 (2006.01)
(13) T2
 (30) 202009000821 U 2009.01.23. DE
 202009005883 U 2009.04.22. DE
-
- (11) E017259**
(21) E 08 015793
 (96) EP 20080015793 2008.09.08.
 (97) EP 2037246 A2 2009.03.18.
 EP 2037246 B1 2012.11.28.
 (73) Glombitza, Ulrich, 51429 Bergisch Gladbach (DE)
 (72) Glombitza, Ulrich
 (74) PINTZ ÉS TÁRSAI Szabadalmi, Védjegy és Jogi Iroda Kft., 1539 Budapest, (HU)
(54) Eljárás csövekből, vagy csatornákból álló rendszerben lévő, burkolásra szolgáló tömlő állapotának felügyeletéhez
 (51) G01K 1/14 (2006.01)
 G01K 11/32 (2006.01)
 G01M 3/00 (2006.01)
(13) T2
 (30) 102007042546 2007.08.07. DE
-
- (11) E017157**
(21) E 05 799285
 (96) EP 20050799285 2005.10.21.
 (97) EP 1802981 A1 2006.04.27.
 EP 1802981 B1 2012.04.11.
-

(73) BioSystems International SAS, F-91058 Evry Cédex (FR)

(72) GUTTMAN, Andras

TAKACS, Laszlo

(74) ifj. Szentpéteri Ádám, SBGK Szabadalmi Ügyvivői Iroda, 1062 Budapest, (HU)

(54) Expresszió-profilírozási platform technológia

(51) G01N 33/68 (2006.01)

(13) T2

(30) 621423 P 2004.10.23. US

(11) E017148

(21) E 10 700841

(96) EP 20100700841 2010.01.11.

(97) EP 2404186 A1 2010.09.10.

EP 2404186 B1 2012.12.05.

(73) Robert Bosch GmbH, 70442 Stuttgart (DE)

(72) MOTZ, Juergen

(74) Mák András, SBGK Szabadalmi Ügyvivői Iroda, 1062 Budapest, (HU)

(54) Eljárás és berendezés a gépjármű feszültség stabilitására jellemző mennyiség meghatározására

(51) G01R 31/36 (2006.01)

B60R 16/03 (2006.01)

(13) T2

(30) 102009001300 2009.03.03. DE

(11) E017267

(21) E 09 795314

(96) EP 20090795314 2009.10.20.

(97) EP 2347346 A1 2010.04.29.

EP 2347346 B1 2012.12.05.

(73) FacilityLive S.r.l., Pavia (IT)

(72) LOTITO, Gianpiero Giuseppe

(74) PINTZ ÉS TÁRSAI Szabadalmi, Védjegy és Jogi Iroda Kft., 1539 Budapest, (HU)

(54) Eljárás multimédia tartalom kutatáshoz az interneten

(51) G06F 17/30 (2006.01)

(13) T2

(30) MI20081858 2008.10.20. IT

(11) E017477

(21) E 07 787585

(96) EP 20070787585 2007.07.16.

(97) EP 2041727 A2 2008.01.24.

EP 2041727 B1 2013.01.16.

(73) Vodafone Holding GmbH, 40213 Düsseldorf (DE)

(72) DÜSENER, Mark

HERTLE, Jochen

(74) dr. Antalffy-Zsíros András, DANUBIA Szabadalmi és Jogi Iroda Kft., 1051 Budapest, (HU)

(54) Eljárások elektronikus jegyek kiválasztására és kezelésére kis hatótávolságú kommunikációra (NFC) képes elektronikus terminállal

(51) G07B 15/00 (2006.01)

(13) T2

(30) 102006033466 2006.07.19. DE

(11) **E017248**

(21) **E 09 450175**

(96) **EP 20090450175** 2009.09.18.

(97) **EP 2320384 A1** 2011.05.11.

EP 2320384 B1 2012.12.12.

(73) Kapsch TrafficCom AG, 1120 Wien (AT)

(72) Öhreneder, Christian

Ramoser, Herbert

(74) dr. Köteles Zoltán, SBGK Szabadalmi Ügyvivői Iroda, 1062 Budapest, (HU)

(54) **Eljárás rendszámtábla felismerésére és járművek kategorizálására útdíjazás céljából**

(51) **G07B 15/00** (2006.01)

G08G 1/017 (2006.01)

(13) **T2**

(11) **E017149**

(21) **E 11 008288**

(96) **EP 20110008288** 2009.11.23.

(97) **EP 2407935 A1** 2012.01.18.

EP 2407935 B1 2012.12.19.

(73) Kapsch TrafficCom AG, 1120 Wien (AT)

(72) Van Haperen, Peter

Kersten, Jan

Tijink, Jasja

(74) Mák András, SBGK Szabadalmi Ügyvivői Iroda, 1062 Budapest, (HU)

(54) **Megfigyelő készülék úthasználati díjelszámoló rendszerhez**

(51) **G07B 15/06** (2011.01)

(13) **T2**

(11) **E017389**

(21) **E 08 022537**

(96) **EP 20080022537** 2008.12.31.

(97) **EP 2204788 A1** 2010.07.07.

EP 2204788 B1 2013.02.20.

(73) VITRONIC Dr.-Ing. Stein Bildverarbeitungssysteme GmbH, 65189 Wiesbaden (DE)

(72) Schmundt, Dominik

Dieter, Jochen

Koy-Oberthür, Reinhard

(74) Mák András, SBGK Szabadalmi Ügyvivői Iroda, 1062 Budapest, (HU)

(54) **Eljárás és berendezés gépjárművek mozgásának követésére**

(51) **G08G 1/017** (2006.01)

G08G 1/04 (2006.01)

G08G 1/052 (2006.01)

(13) **T2**

(11) **E017224**

(21) **E 10 157642**

(96) **EP 20100157642** 2010.03.24.

-
- (97) **EP 2372690 A1** 2011.10.05.
EP 2372690 B1 2012.10.24.
- (73) Goodbuy Corporation S.A., 9490 Vaduz (LI)
- (72) Adams, Christopher
- (74) dr. Jakab Judit, SBGK Szabadalmi Ügyvivői Iroda, 1062 Budapest, (HU)
- (54) **Beállító meghajtás húros hangszer hűrfeszítésének beállításához**
- (51) **G10D 3/14** (2006.01)
G10H 3/18 (2006.01)
- (13) **T2**
-
- (11) **E016207**
- (21) **E 07 123687**
- (96) **EP 20070123687** 2004.06.11.
- (97) **EP 1916655 A1** 2008.04.30.
EP 1916655 B1 2012.05.02.
- (73) Samsung Electronics Co., Ltd., Suwon-si, Gyeonggi-do 442-742 (KR)
- (72) Lee, Kyung-Geun
Ko, Jung-Wan
- (74) dr. Antalffy-Zsíros András, DANUBIA Szabadalmi és Jogi Iroda Kft., 1051 Budapest, (HU)
- (54) **Információtároló közeg és eljárás és berendezés adatok rögzítésére és/vagy visszaadására**
- (51) **G11B 7/007** (2006.01)
G11B 7/24 (2006.01)
- (13) **T2**
- (30) 477793 P 2003.06.12. US
483233 P 2003.06.30. US
20030062855 2003.09.08. KR
-
- (11) **E016208**
- (21) **E 09 166655**
- (96) **EP 20090166655** 2004.11.09.
- (97) **EP 2109109 A2** 2009.10.14.
EP 2109109 B1 2012.05.02.
- (73) SAMSUNG ELECTRONICS CO., LTD., Suwon-si, Gyeonggi-do 442-742 (KR)
- (72) Kang, Man-Seok
Jung, Kil-Soo
- (74) dr. Antalffy-Zsíros András, DANUBIA Szabadalmi és Jogi Iroda Kft., 1051 Budapest, (HU)
- (54) **Felhasználó által választható stílus információt tartalmazó szövegalapú feliratok renderelése**
- (51) **G11B 27/10** (2006.01)
- (13) **T2**
- (30) 20030079244 2003.11.10. KR
-
- (11) **E017185**
- (21) **E 07 765699**
- (96) **EP 20070765699** 2007.06.28.
- (97) **EP 2160739 A1** 2008.12.31.
EP 2160739 B1 2012.08.08.
- (73) Prysmian S.p.A., 20126 Milano (IT)
- (72) PEREGO, Gabriele
BAREGGI, Alberto
-

BELLI, Sergio

(74) Szabó Zsolt, DANUBIA Szabadalmi és Jogi Iroda Kft., 1051 Budapest, (HU)

(54) Energiakábel**(51) H01B 3/44** (2006.01)**(13) T2****(11) E017493****(21) E 09 709505****(96) EP 20090709505** 2009.02.12.**(97) EP 2243145 A1** 2009.08.20.**EP 2243145 B1** 2013.01.23.

(73) Lapp Insulators GmbH, 95632 Wunsiedel (DE)

(72) DENNDÖRFER, Heinz

SEIFERT, Jens

HINRICHSSEN, Volker

(74) dr. Jakab Judit, SBGK Szabadalmi Ügyvivői Iroda, 1062 Budapest, (HU)

(54) Térvezérlésű kompozit szigetelő**(51) H01B 17/42** (2006.01)**H01B 19/00** (2006.01)**(13) T2**

(30) 102008009333 2008.02.14. DE

(11) E017498**(21) E 09 006697****(96) EP 20090006697** 2009.05.19.**(97) EP 2128877 A1** 2009.12.02.**EP 2128877 B1** 2013.01.16.

(73) Aumann GMBH, 32339 Espelkamp (DE)

(72) HAGEDORN, Jürgen

(74) Mészárosné Dónusz Katalin, SBGK Szabadalmi Ügyvivői Iroda, 1062 Budapest, (HU)

(54) Berendezés és eljárás lapos huzal tekerceseléséhez**(51) H01F 41/06** (2006.01)**H02K 3/18** (2006.01)**H02K 15/08** (2006.01)**H02K 15/095** (2006.01)**(13) T2**

(30) 102008025590 2008.05.28. DE

(11) E017139**(21) E 11 004861****(96) EP 20110004861** 2011.06.15.**(97) EP 2400518 A1** 2011.12.28.**EP 2400518 B1** 2012.09.26.

(73) RWE Deutschland AG, 45128 Essen (DE)

(72) Renke, Alexander

(74) Szabó Zsolt, DANUBIA Szabadalmi és Jogi Iroda Kft., 1051 Budapest, (HU)

(54) Eljárás érintkezőerő beállítására nagyfeszültségű kapcsolószerkezetekben**(51) H01H 1/50** (2006.01)**H01H 31/00** (2006.01)

H01H 31/28	(2006.01)
(13) T2	
(30) 102010025289	2010.06.28. DE

(11) E017315	
(21) E 05 785257	
(96) EP 20050785257	2005.09.21.
(97) EP 1794767 A1	2006.04.06.
EP 1794767 B1	2013.01.09.
(73) Marquardt GmbH, 78604 Rietheim-Weilheim (DE)	
(72) MEJERL, Thomas ILG, Kunibert KIZELE, Rainer	
(74) Kovács Ivánné, DANUBIA Szabadalmi és Jogi Iroda Kft., 1051 Budapest, (HU)	
(54) Elektromos kapcsoló	
(51) H01H 1/58	(2006.01)
(13) T2	
(30) 102004047202	2004.09.29. DE

(11) E017496	
(21) E 10 708895	
(96) EP 20100708895	2010.02.02.
(97) EP 2411990 A1	2010.09.30.
EP 2411990 B1	2013.01.23.
(73) Ellenberger & Poensgen GmbH, 90518 Altdorf (DE)	
(72) NAUMANN, Michael ZITZELSPERGER, Thomas GERDINAND, Frank	
(74) Mák András, SBGK Szabadalmi Ügyvivői Iroda, 1062 Budapest, (HU)	
(54) Megszakító kapcsoló egyenáramú galvanikus elválasztásra	
(51) H01H 9/54	(2006.01)
H01H 33/59	(2006.01)
(13) T2	
(30) 202009004198 U	2009.03.25. DE

(11) E016203	
(21) E 07 875137	
(96) EP 20070875137	2007.10.11.
(97) EP 2078326 A1	2009.01.15.
EP 2078326 B1	2012.06.27.
(73) Osram AG, 81543 München (DE)	
(72) GARCIA, Ceferino, H. LAIRD, Richard, C.	
(74) Mák András, SBGK Szabadalmi Ügyvivői Iroda, 1062 Budapest, (HU)	
(54) Megfordítható lámpafej	
(51) H01J 5/54	(2006.01)
H01K 1/46	(2006.01)
(13) T2	
(30) 583445	2006.10.19. US

- (11) **E017352**
 (21) **E 04 789001**
 (96) **EP 20040789001** 2004.09.24.
 (97) **EP 1673754 A2** 2005.04.28.
 EP 1673754 B1 2012.12.12.
 (73) GrafTech International Holdings Inc., Parma, OH 44130 (US)
 (72) Clovesko, Timothy
 Norley, Julian
 SMALC, Martin, David
 CAPP, Joseph, Paul
 (74) Szabó Zsolt, DANUBIA Szabadalmi és Jogi Iroda Kft., 1051 Budapest, (HU)
 (54) **Megjelenítő eszköz hőterítő elemmel**
 (51) **H01J 7/24** (2006.01)
 B32B 9/00 (2006.01)
 B32B 43/00 (2006.01)
 C01B 31/04 (2006.01)
 F28F 21/02 (2006.01)
 H01J 9/20 (2006.01)
 H05K 7/20 (2006.01)
 (13) **T2**
 (30) 685103 2003.10.14. US
 844537 2004.05.12. US
 897308 2004.07.22. US

- (11) **E017502**
 (21) **E 08 100285**
 (96) **EP 20080100285** 2008.01.09.
 (97) **EP 2079113 A1** 2009.07.15.
 EP 2079113 B1 2013.03.13.
 (73) Delphi Technologies Holding S.á.r.l., 4940 Bascharage (LU)
 (72) Cooke, Michael
 (74) Mészárosné Dónusz Katalin, SBGK Szabadalmi Ügyvivői Iroda, 1062 Budapest, (HU)
 (54) **Gázzal nyomás alá helyezett tokozás működtető szervhez**
 (51) **H01L 41/053** (2006.01)
 (13) **T2**

- (11) **E017160**
 (21) **E 09 728952**
 (96) **EP 20090728952** 2009.03.28.
 (97) **EP 2269263 A1** 2009.10.08.
 EP 2269263 B1 2013.01.16.
 (73) Miele & Cie. KG, 33332 Gütersloh (DE)
 (72) LIEBIG, Oliver
 Wegener, Dirk
 (74) dr. Harangozó Gábor, DANUBIA Szabadalmi és Jogi Iroda Kft., 1051 Budapest, (HU)
 (54) **Villanymotorral és akkumulátor egységgel ellátott elektromos készülék**
 (51) **H01M 10/44** (2006.01)
 H01M 10/48 (2006.01)

(13) T2(30) 102008017092 2008.04.02. DE

(11) E016205**(21) E 08 760023****(96) EP 20080760023** 2008.05.26.**(97) EP 2153489 A1** 2008.12.11.**EP 2153489 B1** 2012.07.18.

(73) Osram AG, 81536 München (DE)

(72) Gräf, Jürgen

WALTER, Steffen

KLOSS, Andreas

(74) Mák András, SBGK Szabadalmi Ügyvivői Iroda, 1062 Budapest, (HU)

(54) Eljárás kerámia spirál-impulzusgenerátor előállítására, valamint kerámia spirál-impulzusgenerátor**(51) H01P 11/00** (2006.01)**H03K 3/53** (2006.01)**H05B 41/04** (2006.01)**(13) T2**(30) 102007026306 2007.06.06. DE

(11) E017316**(21) E 10 015559****(96) EP 20100015559** 2010.12.13.**(97) EP 2339701 A2** 2011.06.29.**EP 2339701 B1** 2012.10.17.

(73) HARTING Electronics GmbH, 32339 Espelkamp (DE)

(72) Schmettkamp, Heinrich

Schuetz, Christian

(74) Kovács Ivánné, DANUBIA Szabadalmi és Jogi Iroda Kft., 1051 Budapest, (HU)

(54) Áramköri lemezhez dugaszoló csatlakozó reteszelő szerkezettel**(51) H01R 13/627** (2006.01)**(13) T2**(30) 102009058616 2009.12.17. DE

(11) E017250**(21) E 06 836176****(96) EP 20060836176** 2006.10.05.**(97) EP 1932217 A2** 2007.04.19.**EP 1932217 B1** 2013.01.16.

(73) FCI Automotive Holding, 78280 Guyancourt (FR)

(72) TYLER, Adam, P.

PITTENGER, Joel, A.

LEECE, Gregory, D.

PFEILSTICKER, Ralf

CARRER, Louis, M.

CAMPBELL, Jeffrey, S.

HOLUB, Franklin, A.

KENNEDY, Adam

KAKKURUI, Richard

(74) Kereszty Marcell, Gödölle, Kékes, Mészáros & Szabó Szabadalmi és Védjegy Iroda, 1024 Budapest, (HU)

(54) Két reteszeléssel tartalmazó villamos csatlakozó

(51) **H01R 13/629** (2006.01)

H01R 13/639 (2006.01)

H01R107/00 (2006.01)

(13) **T2**

(30) 724840 P 2005.10.06. US

727094 P 2005.10.14. US

527784 2006.09.26. US

(11) **E017419**

(21) **E 08 849640**

(96) **EP 20080849640** 2008.11.11.

(97) **EP 2210328 A2** 2009.05.22.

EP 2210328 B1 2012.12.26.

(73) Util Labs (Pty) Ltd., Sandton 2196 (ZA)

Eskom Holdings SOC Ltd., 2196 Sandton (ZA)

(72) THOMAS, Rajeev

GOEHDART, Andrew, Peregrin

PAUL, Joe

(74) dr. Antalffy-Zsirus András, DANUBIA Szabadalmi és Jogi Iroda Kft., 1051 Budapest, (HU)

(54) Eljárás, berendezés és rendszer keresletoldali villamos terhelés menedzselésre

(51) **H02J 3/14** (2006.01)

(13) **T2**

(30) 200709714 2007.11.12. ZA

(11) **E017363**

(21) **E 06 450113**

(96) **EP 20060450113** 2006.08.10.

(97) **EP 1753113 A2** 2007.02.14.

EP 1753113 B1 2012.10.10.

(73) Ott, Josef, 8753 Fohnsdorf (AT)

(72) Ott, Josef

(74) Mészárosné Dónusz Katalin, SBGK Szabadalmi Ügyvivői Iroda, 1062 Budapest, (HU)

(54) Villamos motor, különösen villamos törpemotor

(51) **H02K 1/04** (2006.01)

H02K 15/10 (2006.01)

(13) **T2**

(30) 13512005 2005.08.11. AT

(11) **E017159**

(21) **E 06 831230**

(96) **EP 20060831230** 2006.09.26.

(97) **EP 1938442 A1** 2007.04.26.

EP 1938442 B1 2012.07.11.

(73) VALEO EQUIPEMENTS ELECTRIQUES MOTEUR, 94046 Créteil (FR)

(72) DROZDEK, Marius

(74) Mészárosné Dónusz Katalin, SBGK Szabadalmi Ügyvivői Iroda, 1062 Budapest, (HU)

(54) Villamos forgógép kefesodratából és fém sapkájából álló részegység, valamint ilyen részegységet

tartalmazó villamos forgógép

- (51) **H02K 5/22** (2006.01)
B23K 11/20 (2006.01)
- (13) **T2**
- (30) 0510657 2005.10.19. FR

(11) **E017399**

(21) **E 07 819583**

(96) **EP 20070819583** 2007.11.05.

(97) **EP 2100361 A1** 2008.05.15.

EP 2100361 B1 2012.10.17.

(73) ATOP S.p.A., 50021 Barberino Val d'Elsa (Firenze) (IT)

(72) PONZIO, Massimo

STRATICO, Gianfranco

CORBINELLI, Rubino

NESTI, Paolo

(74) Mák András, SBGK Szabadalmi Ügyvivői Iroda, 1062 Budapest, (HU)

(54) **Eljárás és berendezés többeres vezetékvek kialakítására dinamo-elektromos gépekben**

(51) **H02K 15/00** (2006.01)

(13) **T2**

(30) PI20060120 2006.11.06. IT

PI20070090 2007.08.03. IT

(11) **E017261**

(21) **E 03 710347**

(96) **EP 20030710347** 2003.03.13.

(97) **EP 1445869 A1** 2003.10.02.

EP 1445869 B1 2012.11.28.

(73) Panasonic Corporation, Osaka 571-8501 (JP)

(72) KADONO, Shinya

MATSUI, Yoshinori

KONDO, Satoshi

(74) dr. Antalffy-Zsirus András, DANUBIA Szabadalmi és Jogi Iroda Kft., 1051 Budapest, (HU)

(54) **Változó hosszúságú kódoló eljárás, változó hosszúságú dekódoló eljárás, tárolóközeg, változó hosszúságú kódoló készülék, változó hosszúságú dekódoló készülék, valamint bitfolyam**

(51) **H03M 7/42** (2006.01)

H04N 7/26 (2006.01)

(13) **T2**

(30) 2002088345 2002.03.27. JP

(11) **E017392**

(21) **E 10 169986**

(96) **EP 20100169986** 2008.12.08.

(97) **EP 2239854 A1** 2010.10.13.

EP 2239854 B1 2012.10.17.

(73) Samsung Electronics Co., Ltd., Suwon-si, Gyeonggi-do, 443-742 (KR)

Postech Academy-Industry- Foundation, Gyeongsangbuk-do (KR)

(72) Kwon, Hwan-Joon

Myung, Seho

Kim, Jae-Yeol
 Lim, Yeon-Ju
 Yun, Sung-Ryul
 Lee, Hak-Ju
 Jeong, Hong-Sil
 Jung, Peter
 Yang, Kyeong-Cheol
 Kim, Kyung-Joong

(74) dr. Antalfy-Zsiros András, DANUBIA Szabadalmi és Jogi Iroda Kft., 1051 Budapest, (HU)

(54) Kissűrűségű paritásellenőrző (LDPC) kódok rövidítése és bitelhagyása (puncturing) csatornakódoláshoz

(51) H03M 13/11 (2006.01)
H03M 13/00 (2006.01)
H03M 13/15 (2006.01)
H03M 13/29 (2006.01)

(13) T2

(30) 20070126083 2007.12.06. KR
 20070127365 2007.12.10. KR
 20080012082 2008.02.11. KR
 20080023848 2008.03.14. KR

(11) E017146

(21) E 11 174715

(96) EP 20110174715 2008.12.08.

(97) EP 2381583 A1 2011.10.26.

EP 2381583 B1 2013.04.03.

(73) Samsung Electronics Co., Ltd., Suwon-si, Gyeonggi-do, 443-742 (KR)

Postech Academy-Industry Foundation, Pohang-si, Gyeongsangbuk-do (KR)

(72) Myung, Seho

Kwon, Hwan-Joon

Kim, Jae-Yeol

Lim, Yeon-Ju

Yun, Sung-Ryul

Lee, Hak-Ju

Jeong, Hong-Sil

Jung, Peter

Yang, Kyeong-Cheol

Kim, Kyung-Joong

(74) dr. Antalfy-Zsiros András, DANUBIA Szabadalmi és Jogi Iroda Kft., 1051 Budapest, (HU)

(54) Kis sűrűségű paritásellenőrző (LDPC) kódok rövidítése és bitelhagyása csatorna kódoláshoz és dekódoláshoz

(51) H03M 13/11 (2006.01)
H03M 13/00 (2006.01)
H03M 13/29 (2006.01)

(13) T2

(30) 20070126083 2007.12.06. KR
 20070127365 2007.12.10. KR
 20080012082 2008.02.11. KR
 20080023848 2008.03.14. KR

- (11) **E017253**
(21) **E 06 836718**
(96) **EP 20060836718** 2006.10.30.
(97) **EP 1949552 A1** 2007.05.31.
EP 1949552 B1 2013.01.16.
(73) Microsoft Corporation, Redmond, WA 98052-6399 (US)
(72) LOONEY, William, L.
KRANTZ, Anton, W.
(74) dr. Antalffy-Zsiros András, DANUBIA Szabadalmi és Jogi Iroda Kft., 1051 Budapest, (HU)
(54) **Visszhang kiküszöbölés konfiguráció**
(51) **H04B 3/20** (2006.01)
H04B 3/23 (2006.01)
H04L 12/66 (2006.01)
(13) **T2**
(30) 281000 2005.11.17. US
-

- (11) **E017293**
(21) **E 05 762643**
(96) **EP 20050762643** 2005.06.23.
(97) **EP 1762019 A2** 2006.02.02.
EP 1762019 B1 2013.03.13.
(73) Motorola Mobility LLC, Libertyville, IL 60048 (US)
(72) ZHUANG, Xiangyang
(74) dr. Köteles Zoltán, SBGK Szabadalmi Ügyvivői Iroda, 1062 Budapest, (HU)
(54) **Eljárás és berendezés vezeték nélküli kommunikációs rendszer elérésére**
(51) **H04B 7/216** (2006.01)
H04L 5/00 (2006.01)
H04L 25/02 (2006.01)
H04L 27/26 (2006.01)
(13) **T2**
(30) 582602 P 2004.06.24. US
70061 2005.03.02. US
-

- (11) **E017218**
(21) **E 08 783872**
(96) **EP 20080783872** 2008.08.05.
(97) **EP 2190234 A1** 2009.02.19.
EP 2190234 B1 2013.04.10.
(73) Huawei Technologies Co., Ltd., Longgang District, ShenzhenGuangdong 518129 (CN)
(72) WAN, Lilong
(74) Mák András, SBGK Szabadalmi Ügyvivői Iroda, 1062 Budapest, (HU)
(54) **Bázisállomás és eljárás több terület lefedésére egy cellával**
(51) **H04B 7/26** (2006.01)
H04W 88/08 (2009.01)
(13) **T2**
(30) 200710143608 2007.08.14. CN
-

- (11) **E017453**
(21) **E 08 784926**
-

-
- (96) EP 20080784926 2008.07.21.
(97) EP 2291946 A1 2009.12.10.
EP 2291946 B1 2012.12.26.
(73) Telefonaktiebolaget LM Ericsson (publ), 164 83 Stockholm (SE)
(72) NORRMAN, Karl
NÄSLUND, Mats
(74) Mester Tamás, SWORKS Nemzetközi Szabadalmi Ügyvivői Iroda Kft., 1015 Budapest, (HU)
(54) Kriptográfiai kulcs generálása
(51) H04L 9/08 (2006.01)
H04W 12/02 (2009.01)
(13) T2
(30) 59386 P 2008.06.06. US
-

- (11) E017354
(21) E 10 004798
(96) EP 20100004798 2010.05.06.
(97) EP 2385656 A1 2011.11.09.
EP 2385656 B1 2012.12.12.
(73) Deutsche Telekom AG, 53113 Bonn (DE)
(72) Poese, Ingmar
Frank, Benjamin
Smaragdakis, Georgios
Feldmann, Anja
(74) dr. Antalfy-Zsirus András, DANUBIA Szabadalmi és Jogi Iroda Kft., 1051 Budapest, (HU)
(54) Eljárás és rendszer adatkommunikáció vezérlésére hálózaton belül
(51) H04L 12/24 (2006.01)
H04L 29/08 (2006.01)
(13) T2
-

- (11) E017260
(21) E 09 820251
(96) EP 20090820251 2009.10.14.
(97) EP 2334024 A1 2011.06.15.
EP 2334024 B1 2012.12.19.
(73) Huawei Technologies Co., Ltd., 518129 Guangdong (CN)
(72) CHAI, Xiaoqian
TIAN, Linyi
(74) dr. Kőteles Zoltán, SBGK Szabadalmi Ügyvivői Iroda, 1062 Budapest, (HU)
(54) Eljárás és eszköz jogosultságellenőrzésen alapuló végberendezés-kezeléshez
(51) H04L 29/06 (2006.01)
H04L 12/24 (2006.01)
H04L 29/08 (2006.01)
(13) T2
(30) 200810224254 2008.10.14. CN
-

- (11) E017481
(21) E 06 744702
(96) EP 20060744702 2006.05.15.
(97) EP 2018741 A1 2007.11.22.
-

EP 2018741 B1 2013.02.20.

(73) Nokia Corporation, 02150 Espoo (FI)

(72) RÖNKKÄ, Risto

REUNAMÄKI, Jukka

(74) dr. Köteles Zoltán, SBGK Szabadalmi Ügyvivői Iroda, 1062 Budapest, (HU)

(54) Memóriaelemek érintkezés nélküli programozása és tesztelése

(51) **H04L 29/08** (2006.01)

H04M 1/725 (2006.01)

H04W 8/24 (2009.01)

(13) T2

(11) E017187

(21) E 10 159563

(96) EP 20100159563 2003.12.09.

(97) EP 2211551 A2 2010.07.28.

EP 2211551 B1 2012.09.26.

(73) Panasonic Corporation, Osaka 571-8501 (JP)

(72) Kadono, Shinya

Notoya, Youji

(74) dr. Harangozó Gábor, DANUBIA Szabadalmi és Jogi Iroda Kft., 1051 Budapest, (HU)

(54) Videokódolási eljárás

(51) **H04N 7/24** (2006.01)

H04N 5/92 (2006.01)

(13) T2

(30) 2003010233 2003.01.17. JP

2003010551 2003.01.20. JP

(11) E017129

(21) E 08 742644

(96) EP 20080742644 2008.04.07.

(97) EP 2147555 A2 2008.10.30.

EP 2147555 B1 2012.07.25.

(73) Thomson Licensing, 92130 Issy-les-Moulineaux (FR)

(72) ZHU, Lihua

LUO, Jiancong

YIN, Peng

YANG, Jiheng

(74) dr. Köteles Zoltán, SBGK Szabadalmi Ügyvivői Iroda, 1062 Budapest, (HU)

(54) Kódolási rendszer

(51) **H04N 21/434** (2011.01)

(13) T2

(30) 923993 P 2007.04.18. US

824006 2007.06.28. US

(11) E017174

(21) E 05 783903

(96) EP 20050783903 2005.09.05.

(97) EP 1971162 A1 2007.03.15.

EP 1971162 B1 2012.10.03.

-
- (73) ZTE Corporation, Shenzhen, Guangdong 518057 (CN)
 (72) FANG, Huiying
 (74) dr. Köteles Zoltán, SBGK Szabadalmi Ügyvivői Iroda, 1062 Budapest, (HU)
(54) Eljárás termináloknak a fordított irányú forgalmi csatornára kapcsolásához CDMA csoportthívás szolgáltatásban
 (51) **H04W 4/06** (2009.01)
H04W 4/10 (2009.01)
 (13) **T2**
-

- (11) **E017292**
 (21) **E 08 734264**
 (96) **EP 20080734264** 2008.05.08.
 (97) **EP 2099234 A1** 2008.11.20.
EP 2099234 B1 2012.11.07.
 (73) Huawei Technologies Co., Ltd., 518129 Guangdong 518129 (CN)
 (72) WU, Wenfu
 (74) dr. Köteles Zoltán, SBGK Szabadalmi Ügyvivői Iroda, 1062 Budapest, (HU)
(54) Eljárás, rendszer és berendezés regisztráció-feldolgozáshoz
 (51) **H04W 8/02** (2009.01)
 (13) **T2**
 (30) 200710104400 2007.05.11. CN
 200710181758 2007.10.24. CN
 200710165540 2007.11.02. CN
 200810085729 2008.03.13. CN
-

- (11) **E017241**
 (21) **E 08 837347**
 (96) **EP 20080837347** 2008.10.10.
 (97) **EP 2213113 A1** 2009.04.16.
EP 2213113 B1 2012.11.14.
 (73) QUALCOMM Incorporated, San Diego, California 92121 (US)
 (72) GOGIC, Aleksandar M.
 (74) Varannai Csaba, ADVOPATENT Szabadalmi és Védjegy Iroda, 1011 Budapest, (HU)
(54) Rendszer és eljárás meghívó terminál eszköztől meghívott terminál eszközhöz megvalósuló femtocellainformáció-tranzakció lehetővé tételére
 (51) **H04W 8/20** (2009.01)
 (13) **T2**
 (30) 979800 P 2007.10.12. US
 248254 2008.10.09. US
-

- (11) **E017176**
 (21) **E 04 738181**
 (96) **EP 20040738181** 2004.05.28.
 (97) **EP 1646250 A1** 2004.12.09.
EP 1646250 B1 2012.10.03.
 (73) ZTE Corporation, 518057 Shenzhen, Guangdong (CN)
 (72) WANG, Qian, c/o ZTE Corporation
 DONG, Jia, ZTE Corporation
 LI, Wei, ZTE Corporation
-

-
- (74) dr. Köteles Zoltán, SBGK Szabadalmi Ügyvivői Iroda, 1062 Budapest, (HU)
- (54) Eljárás vezérlő információ indítására ablaktovábbításhoz rádiókapcsolat rétegben**
- (51) **H04W 28/18** (2009.01)
H04L 1/18 (2006.01)
- (13) **T2**
- (30) 03126735 2003.05.30. CN
-
- (11) **E017479**
- (21) **E 08 771504**
- (96) **EP 20080771504** 2008.06.19.
- (97) **EP 2172037 A1** 2008.12.24.
EP 2172037 B1 2013.01.16.
- (73) QUALCOMM Incorporated, San Diego, California 92121 (US)
- (72) KITAZOE, Masato
HO, Sai, Yiu, Duncan
- (74) dr. Antalfy-Zsíros András, DANUBIA Szabadalmi és Jogi Iroda Kft., 1051 Budapest, (HU)
- (54) Egy átadás parancs leszállítása**
- (51) **H04W 36/00** (2009.01)
- (13) **T2**
- (30) 945070 P 2007.06.19. US
141823 2008.06.18. US
-
- (11) **E017514**
- (21) **E 09 708819**
- (96) **EP 20090708819** 2009.01.27.
- (97) **EP 2243324 A2** 2009.08.13.
EP 2243324 B1 2012.11.07.
- (73) QUALCOMM Incorporated, San Diego, California 92121 (US)
- (72) HORN, Gavin B.
KHANDEKAR, Aamod D.
AGASHE, Parag A.
XIAO, Lei
PALANKI, Ravi
- (74) dr. Antalfy-Zsíros András, DANUBIA Szabadalmi és Jogi Iroda Kft., 1051 Budapest, (HU)
- (54) Vezeték nélküli hálózati szinkronizáció**
- (51) **H04W 56/00** (2009.01)
- (13) **T2**
- (30) 25661 P 2008.02.01. US
91096 P 2008.08.22. US
354666 2009.01.15. US
-
- (11) **E017152**
- (21) **E 08 803428**
- (96) **EP 20080803428** 2008.08.29.
- (97) **EP 2345293 A1** 2010.03.04.
EP 2345293 B1 2013.03.20.
- (73) Telespazio S.p.A., Roma (IT)
- (72) VALLETTA, Damiano
MONTI, Cristiano
-

 BELLOFIORE, Paolo

(74) dr. Kovári Zoltán, Kovári és Társai Szabadalmi és Védjegy Iroda Kft., 1012 Budapest, (HU)

(54) Fejlett beltéri helymeghatározó**(51) H04W 64/00** (2009.01)**G01S 5/02** (2006.01)**(13) T2**

(11) E017512**(21) E 08 832110****(96) EP 20080832110** 2008.09.17.**(97) EP 2191675 A1** 2009.03.26.**EP 2191675 B1** 2012.11.07.

(73) QUALCOMM Incorporated, San Diego, California 92121 (US)

(72) ANDERSEN, Niels Peter Skov

WILLIAMS, David

(74) dr. Antalffy-Zsíros András, DANUBIA Szabadalmi és Jogi Iroda Kft., 1051 Budapest, (HU)

(54) Nyilvános figyelmeztető eljárás és ahhoz tartozó berendezés**(51) H04W 68/00** (2009.01)**(13) T2**

(30) 973142 P 2007.09.17. US

211513 2008.09.16. US

(11) E017463**(21) E 09 814088****(96) EP 20090814088** 2009.08.11.**(97) EP 2351446 A1** 2010.03.25.**EP 2351446 B1** 2013.01.09.

(73) Panasonic Corporation, Osaka 571-8501 (JP)

(72) LÖHR Joachim

Golitschek Edler von Elbwart, Alexander

Feuersänger, Martin

WENGERTER, Christian

(74) dr. Antalffy-Zsíros András, DANUBIA Szabadalmi és Jogi Iroda Kft., 1051 Budapest, (HU)

(54) Szemiperisztens módon ütemezett erőforrás felszabadító eljárás mobil kommunikációs hálózatban**(51) H04W 72/04** (2009.01)**(13) T2**

(30) 08016365 2008.09.17. EP

08022171 2008.12.19. EP

(11) E017348**(21) E 08 780592****(96) EP 20080780592** 2008.05.02.**(97) EP 2153687 A1** 2008.11.13.**EP 2153687 B1** 2012.12.19.

(73) QUALCOMM Incorporated, San Diego, California 92121 (US)

(72) FARAJIDANA, Amir

MALLADI, Durga Prasad

MONTORO, Juan

CHEN, Wanshi

(74) dr. Harangozó Gábor, DANUBIA Szabadalmi és Jogi Iroda Kft., 1051 Budapest, (HU)

(54) Erőforrások rugalmas jelzése egy vezérlőcsatornán

(51) H04W 72/14 (2009.01)

(13) T2

(30) 915660 P 2007.05.02. US

113808 2008.05.01. US

(11) E017490

(21) E 09 801202

(96) EP 20090801202 2009.12.15.

(97) EP 2368402 A1 2010.07.01.

EP 2368402 B1 2013.03.06.

(73) Thomson Licensing, 92100 Boulogne-Billancourt (FR)

(72) FONTAINE, Patrick

BARON, François

CHAMBELIN, Philippe

(74) Mák András, SBGK Szabadalmi Ügyvivői Iroda, 1062 Budapest, (HU)

(54) Verseny vezeték nélküli hozzáférésnél két csatorna típus használatával

(51) H04W 74/08 (2009.01)

H04L 1/16 (2006.01)

H04L 1/20 (2006.01)

H04W 28/04 (2009.01)

(13) T2

(30) 0858948 2008.12.22. FR

(11) E017319

(21) E 04 801319

(96) EP 20040801319 2004.12.06.

(97) EP 1695573 A1 2005.07.14.

EP 1695573 B1 2013.01.23.

(73) Nokia Corporation, 02150 Espoo (FI)

(72) HURTTA, Tuija

ESSER, Alexander

HONKASALO, Zhi-Chun

(74) Mák András, SBGK Szabadalmi Ügyvivői Iroda, 1062 Budapest, (HU)

(54) Vezérlési döntések koommunikációs rendszerben

(51) H04W 88/16 (2009.01)

H04W 76/02 (2009.01)

(13) T2

(30) 0329502 2003.12.19. GB

(11) E016221

(21) E 07 729858

(96) EP 20070729858 2007.06.04.

(97) EP 2025208 A1 2007.12.13.

EP 2025208 B1 2012.08.01.

(73) Osram AG, 81543 München (DE)

(72) KLOSS, Andreas

WALTER, Steffen

- (74) Mák András, SBGK Szabadalmi Ügyvivői Iroda, 1062 Budapest, (HU)
- (54) Nagynyomású kisülőlámpa javított gyújtással, valamint nagyfeszültségű impulzusgenerátor**
- (51) **H05B 41/04** (2006.01)
H01J 61/00 (2006.01)
H03K 3/53 (2006.01)
- (13) **T2**
- (30) 102006026751 2006.06.08. DE
-

- (11) **E017308**
- (21) **E 09 167280**
- (96) **EP 20090167280** 2009.08.05.
- (97) **EP 2187556 A2** 2010.05.19.
EP 2187556 B1 2013.01.16.
- (73) LG Electronics, Inc., Seoul 150-721 (KR)
- (72) Ko, Woo Suk
Moon, Sang Chul
- (74) dr. Köteles Zoltán, SBGK Szabadalmi Ügyvivői Iroda, 1062 Budapest, (HU)
- (54) Berendezés jel adására és vételére, valamint eljárás jel adására és vételére**
- (51) **H04L 1/00** (2006.01)
H04L 5/00 (2006.01)
- (13) **T2**
- (30) 114069 P 2008.11.13. US
-

A rovat 327 darab közlést tartalmaz.

Európai szabadalom igénypontokon kívüli szövegének magyar nyelvű fordítása

- (11) **E016866**
- (21) **E 09 752688**
- (96) **EP 20090752688** 2009.11.13.
- (97) **EP 2358675 A1** 2010.05.20.
EP 2358675 B1 2012.10.03.
- (73) Theravance, Inc., South San Francisco, CA 94080 (US)
- (72) PATTERSON, Lori Jean
STANGELAND, Eric L.
ZIPFEL, Sheila
LONG, Daniel D.
- (74) Frankné dr. Machytka Daisy, Gödölle, Kékes, Mészáros & Szabó Szabadalmi és Védjegy Iroda, 1024 Budapest,
(HU)
- (54) **4-[2-(2-Fluorfenoximetil)fenil]piperidin vegyületek**
- (51) **C07D211/22** (2006.01)
A61K 31/4409 (2006.01)
A61P 25/00 (2006.01)
- (13) **T10**
- (30) 114541 P 2008.11.14. US
-

A rovat 1 darab közlést tartalmaz.

Felszólalási eljárásban módosított európai szabadalom szövege fordításának benyújtása

- (11) **E000246**
(21) **E 03 737297**
(96) **EP 20030737297** 2003.01.30.
(97) **EP 1471787 A1** 2003.08.14.
EP 1471787 B1 2005.09.07.
(73) ISAGRO S.p.A., 20153 Milano (IT)
(72) Filippini, Lucio
Vanzulli, Mauro
Faccini, Filippo
(74) Szentpéteri Zsolt, S.B.G. & K. Szabadalmi Ügyvivői Iroda, 1062 Budapest, (HU)
(54) **Réz-só kompozíciók valamint fitopatogén gombák irtására történő alkalmazásuk**
(51) **A01N 59/20** (2006.01)
A01N 25/14 (2006.01)
(13) **T5**
(30) 2002MI00205 2002.02.05. IT
-

- (11) **E008133**
(21) **E 06 007841**
(96) **EP 20060007841** 2006.04.13.
(97) **EP 1847258 A1** 2007.10.24.
EP 1847258 B1 2010.04.21.
(73) Acino Pharma AG, 4253 Liesberg (CH)
(72) Beckert, Thomas Dr.
Braun, Michael
Neuer, Klaus
(74) DANUBIA Szabadalmi és Jogi Iroda Kft., 1051 Budapest, (HU)
(54) **Parciális gliceridek mint kenőanyagok tieno[3,2-c]piridin-származékokat tartalmazó
gyógyszerkészítményekhez**
(51) **A61K 9/20** (2006.01)
(13) **T5**
-

- (11) **E000595**
(21) **E 03 019433**
(96) **EP 20030019433** 2003.08.28.
(97) **EP 1400477 A2** 2004.03.24.
EP 1400477 B1 2006.05.17.
(73) Inventio AG, 6052 Hergiswil (CH)
(72) Kocher, Johannes
Hoerler, Marco
Schmid, Michael
(74) DANUBIA Szabadalmi és Jogi Iroda Kft., 1051 Budapest, (HU)
(54) **Felvonó és eljárás a felvonó hajtógépének elrendezésére**
(51) **B66B 11/00** (2006.01)
(13) **T5**
(30) 20020405768 2002.09.05. EP
-

- (11) **E003167**
(21) **E 05 013631**
(96) **EP 20050013631** 2005.06.24.
(97) **EP 1616857 A1** 2006.01.18.
EP 1616857 B1 2008.01.16.
(73) Bayer MaterialScience AG, 51368 Leverkusen (DE)
(72) Koch, Daniel, Dr.
Miller, Spotswood
Serra, Ricardo
Wastian, Dietmar
Kirsch, Jürgen, Dr.
Wegener, Gerhard, Dr.
(74) Kerény Judit, DANUBIA Szabadalmi és Jogi Iroda Kft., 1051 Budapest, (HU)
(54) **Eljárás poliizocianátok előállítására primer aminok adiabatikus foszgénezésével**
(51) **C07C263/10** (2006.01)
C07B 43/10 (2006.01)
C07C265/14 (2006.01)
(13) **T5**
(30) 102004032871 2004.07.07. DE
-

- (11) **E007664**
(21) **E 03 013189**
(96) **EP 20030013189** 2003.06.12.
(97) **EP 1462594 A1** 2004.09.29.
EP 1462594 B1 2009.10.07.
(73) ROTO FRANK AG, 70771 Leinfelden-Echterdingen (DE)
(72) Petrovcic, Joze
Malnar, Slavko
Malnar, Damijan
Petric, Samo
Strle, Dusan
Piqueur, Mike
(74) Faber Miklós, ADVOPATENT Szabadalmi és Védjegy Iroda, 1011 Budapest, (HU)
(54) **Rúdzár, különösen ütközőléc-rúdzár ablakhoz vagy hasonlóhoz**
(51) **E05C 9/04** (2006.01)
E05C 7/04 (2006.01)
(13) **T5**
(30) 10309496 2003.02.25. DE
-

- (11) **E006973**
(21) **E 04 001773**
(96) **EP 20040001773** 2004.01.28.
(97) **EP 1455047 A2** 2004.09.08.
EP 1455047 B1 2009.09.09.
(73) LAKAL GmbH, 66117 Saarbrücken (DE)
(72) Gilges, Fred, Dipl.-Ing
Parino, Jürgen
(74) Weichinger András, DANUBIA Szabadalmi és Jogi Iroda Kft., 1051 Budapest, (HU)
(54) **Befutó tölcser**
-

(51) **E06B 9/17** (2006.01)

E06B 9/58 (2006.01)

(13) **T5**

(30) 20302277 U 2003.02.12. DE

A rovat 6 darab közlést tartalmaz.

Vegyes európai szabadalmi közlemények

Jogutódlás

- (11) E003422
(21) E 03 769429
(73) MOLteni THERAPEUTICS S.R.L., Località Granatieri, Scandicci (IT)
(74) DANUBIA Szabadalmi és Jogi Iroda Kft., 1051 Budapest, (HU)
-
- (11) E003799
(21) E 03 090261
(73) Deutsche Amphibolin-Werke von Robert Murjahn Stiftung & Co. KG, Ober-Ramstadt (DE)
(74) Advopatent Szabadalmi és Védjegy Iroda, 1011 Budapest, (HU)
-
- (11) E003939
(21) E 05 761239
(73) Arbaflame Technology AS 1/2, 2235 Matrand (NO) Cambi Technology AS 1/2, Asker (NO)
(74) dr. Parragh Gáborné, S.B.G & K. Szabadalmi Ügyvivői Iroda, 1062 Budapest, (HU) SBGK Szabadalmi Ügyvivői Iroda, 1062 Budapest, (HU)
-
- (11) E005121
(21) E 06 755021
(73) MOLteni THERAPEUTICS S.R.L., Località Granatieri, Scandicci (IT)
(74) Danubia Szabadalmi és Jogi Iroda Kft., 1051 Budapest, (HU)
-
- (11) E005602
(21) E 06 777781
(73) SANDOZ AG, Basel (CH)
(74) Danubia Szabadalmi és Jogi Iroda Kft., 1051 Budapest, (HU)
-
- (11) E006763
(21) E 05 707092
(73) Unwired Planet, LLC, Reno, Nevada (US)
(74) SBGK Szabadalmi Ügyvivői Iroda, 1062 Budapest, (HU)
-
- (11) E007050
(21) E 06 755018
(73) MOLteni THERAPEUTICS S.R.L., Località Granatieri, Scandicci (IT)
(74) Gödölle, Kékes, Mészáros & Szabó Szabadalmi és Védjegy Iroda, 1024 Budapest, (HU)
-
- (11) E007978
(21) E 05 016437
(73) Construction Research and Technology GmbH, Trostberg (DE)
(74) Gödölle, Kékes, Mészáros & Szabó Szabadalmi és Védjegy Iroda, 1024 Budapest, (HU)
-
- (11) E009381
(21) E 08 707066
-

- (73) Lisa Dräxlmaier GmbH, Vilsbiburg (DE)
(74) SBGK Szabadalmi Ügyvivői Iroda, 1062 Budapest, (HU)
-

- (11) E011742
(21) E 08 707065
(73) Lisa Dräxlmaier GmbH, Vilsbiburg (DE)
(74) SBGK Szabadalmi Ügyvivői Iroda, 1062 Budapest, (HU)
-

- (11) E011932
(21) E 04 720068
(73) Kudos Pharmaceuticals Limited, London (GB)
(74) Gödölle, Kékes, Mészáros & Szabó Szabadalmi és Védjegy Iroda, 1024 Budapest, (HU)
-

- (11) E013902
(21) E 03 818559
(73) Mitsubishi Electric Lighting Corporation, Kanagawa (JP)
(74) Advopatent Szabadalmi és Védjegy Iroda, 1011 Budapest, (HU)
-

- (11) E014494
(21) E 10 003993
(73) Mitsubishi Electric Lighting Corporation, Kanagawa (JP)
(74) Advopatent Szabadalmi és Védjegy Iroda, 1011 Budapest, (HU)
-

- (11) E014763
(21) E 07 715278
(73) Link Genomics, Inc., Tokyo (JP)
(74) S.B.G. & K. Szabadalmi Ügyvivői Iroda, 1062 Budapest, (HU)
-

- (11) E015605
(21) E 08 844441
(73) Astellas Pharma Inc., Tokyo (JP)
(74) Danubia Szabadalmi és Jogi Iroda Kft., 1051 Budapest, (HU)
-

- (11) E018306
(21) E 06 848508
(73) Medarex, L.L.C., Princeton, New Jersey (US)
(74) Dr. Kocsomba Nelli Ügyvédi Iroda, 1143 Budapest, (HU)
-

A rovat 16 darab közlést tartalmaz.

Képviselési megbízás

- (21) E 03 769429
(73) MOLteni THERAPEUTICS S.R.L., Località Granatieri, Scandicci (IT)
(74) DANUBIA Szabadalmi és Jogi Iroda Kft., 1051 Budapest, (HU)
-

- (21) E 03 090261
(73) Deutsche Amphibolin-Werke von Robert Murjahn Stiftung & Co. KG, Ober-Ramstadt (DE)
(74) Advopatent Szabadalmi és Védjegy Iroda, 1011 Budapest, (HU)
-
-

(21) E 05 761239

(73) Arbaflame Technology AS 1/2, 2235 Matrand (NO) Cambi Technology AS 1/2, Asker (NO)

(74) dr. Parragh Gáborné, S.B.G & K. Szabadalmi Ügyvivői Iroda, 1062 Budapest, (HU) SBGK Szabadalmi Ügyvivői Iroda, 1062 Budapest, (HU)

(21) E 06 755021

(73) MOLteni THERAPEUTICS S.R.L., Località Granatieri, Scandicci (IT)

(74) Danubia Szabadalmi és Jogi Iroda Kft., 1051 Budapest, (HU)

(21) E 06 777781

(73) SANDOZ AG, Basel (CH)

(74) Danubia Szabadalmi és Jogi Iroda Kft., 1051 Budapest, (HU)

(21) E 05 707092

(73) Unwired Planet, LLC, Reno, Nevada (US)

(74) SBGK Szabadalmi Ügyvivői Iroda, 1062 Budapest, (HU)

(21) E 06 755018

(73) MOLteni THERAPEUTICS S.R.L., Località Granatieri, Scandicci (IT)

(74) Gödölle, Kékes, Mészáros & Szabó Szabadalmi és Védjegy Iroda, 1024 Budapest, (HU)

(21) E 05 016437

(73) Construction Research and Technology GmbH, Trostberg (DE)

(74) Gödölle, Kékes, Mészáros & Szabó Szabadalmi és Védjegy Iroda, 1024 Budapest, (HU)

(21) E 08 707066

(73) Lisa Dräxlmaier GmbH, Vilsbiburg (DE)

(74) SBGK Szabadalmi Ügyvivői Iroda, 1062 Budapest, (HU)

(21) E 08 707065

(73) Lisa Dräxlmaier GmbH, Vilsbiburg (DE)

(74) SBGK Szabadalmi Ügyvivői Iroda, 1062 Budapest, (HU)

(21) E 04 720068

(73) Kudos Pharmaceuticals Limited, London (GB)

(74) Gödölle, Kékes, Mészáros & Szabó Szabadalmi és Védjegy Iroda, 1024 Budapest, (HU)

(21) E 03 818559

(73) Mitsubishi Electric Lighting Corporation, Kanagawa (JP)

(74) Advopatent Szabadalmi és Védjegy Iroda, 1011 Budapest, (HU)

(21) E 10 003993

(73) Mitsubishi Electric Lighting Corporation, Kanagawa (JP)

(74) Advopatent Szabadalmi és Védjegy Iroda, 1011 Budapest, (HU)

(21) E 07 715278

(73) Link Genomics, Inc., Tokyo (JP)

(74) S.B.G. & K. Szabadalmi Ügyvivői Iroda, 1062 Budapest, (HU)

(21) E 08 844441

Vegyes európai szabadalmi közlemények

- (73) Astellas Pharma Inc., Tokyo (JP)
 - (74) Danubia Szabadalmi és Jogi Iroda Kft., 1051 Budapest, (HU)
-

- (21) E 06 848508
 - (73) Medarex, L.L.C., Princeton, New Jersey (US)
 - (74) Dr. Kocsomba Nelli Ügyvédi Iroda, 1143 Budapest, (HU)
-

A rovat 16 darab közlést tartalmaz.

Név-, illetve címváltozás

- (11) E006083
 - (21) E 03 810732
 - (54) Eljárás carvedilol előállítására
 - (73) Zentiva, A.S, 851 01 Bratislava (SK)
-

- (11) E010883
 - (21) E 07 721969
 - (54) Eljárás szövet-átültetési konstrukció előállítására emberi vagy állati szerv rekonstrukciójához
 - (73) UroTiss GmbH, 01069 Dresden (DE)
-

- (11) E016510
 - (21) E 06 815150
 - (54) Eljárás (-) halofenát és intermedierjei sztereoszelektív előállítására
 - (73) Cymabay Therapeutics, Inc., Hayward, CA 94545 (US)
-

- (11) E017549
 - (21) E 05 789103
 - (54) Szekunder hűtőközeg alapú hőenergia-tárolási és hűtőrendszer
 - (73) Ice Energy Holdings, Inc., Glendale, CA 91203 (US)
-

A rovat 4 darab közlést tartalmaz.

KIEGÉSZÍTŐ OLTALMI TANÚSÍTVÁNYRA VONATKOZÓ KÖZLEMÉNYEK

Tájékoztatás kiegészítő oltalmi tanúsítványra vonatkozó bejelentésekről

-
- (21) **S 13 00055**
(22) 2013.10.04.
(71) Zoetis W LLC, New Jersey 07932, 100 Campus Drive, Florham Park, (US)
(95) **Adjuvált vakcina Nyugat-Nílusi vírus ellen lovakban (Inaktivált Nyugat-Nílusi vírus VM-2 törzs)**
Termék típusa: Gyógyszer
(68) HU 228690
(54) West Nile vakcina
(92) EU/2/08/001-003 2008.11.21
Engedélyezett termék neve: Equip WNV-Inactivated West Nile Virus, strain VM-2
(74) Lengyel Zsolt, DANUBIA Szabadalmi és Jogi Iroda Kft., 1051 Budapest, Bajcsy-Zsilinszky út 16. (HU)

-
- (21) **S 13 00056**
(22) 2013.10.15.
(71) Celgene Corporation, Warren, New Jersey, (US)
(95) **Lenalidomid, adott esetben só vagy optikai izomer formájában**
Termék típusa: Gyógyszer
(68) HU 228769
(54) Helyettesített 2-(2,6-dioxo-piperidin-3-il)-ftálimidek és -1-oxoindolinok, valamint a vegyületek alkalmazása emlősök TNF-alfa szintjének csökkentésére szolgáló gyógyszerkészítmények előállítására
(92) EU/1/07/391/001 - 004 2007.06.14
Engedélyezett termék neve: Revlimid-lenalidomide
(74) Szentpéteri Zsolt, SBGK Szabadalmi Ügyvivői Iroda, 1062 Budapest, Andrássy út 113. (HU)

-
- (21) **S 13 00057**
(22) 2013.10.17.
(71) Syngenta Participations AG, 4058 Basel, Schwarzwaldalle 215 (CH)
(95) **Mandipropamid**
Termék típusa: Növényvédő szer
(68) HU 229047
(54) Új fenil-propargil-éter-származékok
(92) 02.5/26222/1/2009 2009.10.20
Engedélyezett termék neve: REVUS
(93) AT 2906 2006.09.13
Engedélyezett termék neve: REVUS
(74) Szentpéteri Zsolt, SBGK Szabadalmi Ügyvivői Iroda, 1062 Budapest, Andrássy út 113. (HU)

-
- (21) **S 13 00058**
(22) 2013.10.17.
(71) Syngenta Participations AG, 4058 Basel, Schwarzwaldalle 215 (CH)
(95) **Mandipropamid és réz-oxiklorid**
Termék típusa: Növényvédő szer
(68) HU 229047
(54) Új fenil-propargil-éter-származékok
(92) 02.5/2227/2=2009 2009.06.29
-

Engedélyezett termék neve: Pergado Cu

(93) EU 2813 2008.12.18

Engedélyezett termék neve: Pergado C

(74) ifj. Szentpéteri Ádám, SBGK Szabadalmi Ügyvivői Iroda, 1062 Budapest, Andrássy út 113. (HU)

(21) S 13 00059

(22) 2013.10.17.

(71) Syngenta Participations AG, 4058 Basel, Schwarzwaldallee 215 (CH)

(95) Mandipropamid és folpet

Termék típusa: Növényvédő szer

(68) HU 229047

(54) Új fenil-propargil-éter-származékok

(92) 04.2/7275-1/2011 2011.10.26

Engedélyezett termék neve: Pergado F

(93) AT 2910 2006.12.19

Engedélyezett termék neve: Pregado

(74) Szentpéteri Ádám, SBGK Szabadalmi Ügyvivői Iroda, 1062 Budapest, Andrássy út 113. (HU)

(21) S 13 00060

(22) 2013.10.17.

(71) Syngenta Participations AG, 4058 Basel, Schwarzwaldallee 215 (CH)

(95) Mandipropamid és mankoceb

Termék típusa: Növényvédő szer

(68) HU 229047

(54) Új fenil-propargil-éter-származékok

(92) 02.5/207/2/2009 2009.05.18

Engedélyezett termék neve: Pergado MZ

(74) ifj. Szentpéteri Ádám, SBGK Szabadalmi Ügyvivői Iroda, 1062 Budapest, Andrássy út 113. (HU)

(21) S 13 00061

(22) 2013.10.18.

(71) Syngenta Participations AG, 4048 Bazel, Schwarzwaldallee 215 (CH)

(95) Pinoxaden vagy sói és florazulam vagy sói

Termék típusa: Növényvédő szer

(68) HU 228800

(54) Herbicid kompozíció

(92) 04.2/5649-1/2011 2011.08.03

Engedélyezett termék neve: AXIAL ONE

(93) EU 2852 2009.12.17

Engedélyezett termék neve: AXIAL ONE

(74) Szentpéteri Ádám, SBGK Szabadalmi Ügyvivői Iroda, 1062 Budapest, Andrássy út 113. (HU)

(21) S 13 00062

(22) 2013.10.21.

(71) Boehringer Ingelheim Vetmedica GmbH, 55216 Ingelheim am Rhein, (DE)

(95) Telmizartán és/vagy gyógyászatiilag elfogadható sója

Termék típusa: Gyógyszer

(68) HU E018290

(54) Angiotenzin II receptor antagonist szisztémás betegségek kezelésére macskákban

(92) EU/2/12/146/001 2013.02.13

Engedélyezett termék neve: Semintra

(74) Kovári György, ADVOPATENT Szabadalmi és Védjegy Iroda, 1011 Budapest, Fő u. 19. (HU)

(21) **S 13 00063**

(22) 2013.10.30.

(71) Leo Laboratories Limited, Crumlin, Dublin 2, 285 Cashel Road (IE)

(95) **Ingenán vagy származéka (sója vagy észtere)**

Termék típusa: Gyógyszer

(68) HU 228862

(54) Egy ingenán vegyület alkalmazása rák kezelésére alkalmas gyógyszerkészítmény előállítására

(92) EU/1/12/796/001-002 2012.11.15

Engedélyezett termék neve: Picato - ingenol mebutát

(74) Lengyel Zsolt, DANUBIA Szabadalmi és Jogi Iroda Kft., 1051 Budapest, Bajcsy-Zs. út 16. (HU)

A rovat 9 darab közlést tartalmaz.

Megadott kiegészítő oltalmi tanúsítványok

(11) S000138

(21) S 11 00021

(22) 2011.10.13.

(73) Faes Farma S.A., 48940 Leioa (ES)

(95) **Bilasztin és gyógyászati szempontból elfogadható savakkal vagy bázisokkal alkotott addíciós sói**

Termék típusa: Gyógyszer

(68) HU 227598

(54) Benzimidazolszármazékok és e vegyületeket tartalmazó, antihisztamin hatású gyógyászati készítmények

(92) OGYI-T-21640/01-03 2011.02.24

Engedélyezett termék neve: bilasztin /Lendin/

(93) IS IS/1/10/002/01 2010.09.23

Engedélyezett termék neve: bilastin /Bilaxten/

(24) 2017.06.04

(94) 2022.06.04

(74) Schläfer László, DANUBIA Szabadalmi és Jogi Iroda Kft., 1051 Budapest, Bajcsy-Zs. út 16. (HU)

A rovat 1 darab közlést tartalmaz.

HASZNÁLATI MINTA KÖZLEMÉNYEK**Megadott használati mintaoltalmak****A. SZEKCIÓ - KÖZSZÜKSÉGLETI CIKKEK****(51) A61G 99/00** (2006.01)**(11) 0004326** 2013.10.02.**(21) U 13 00144****(22) 2013.08.08.**

(73) Füzesi Józsefné, Budapest (HU)

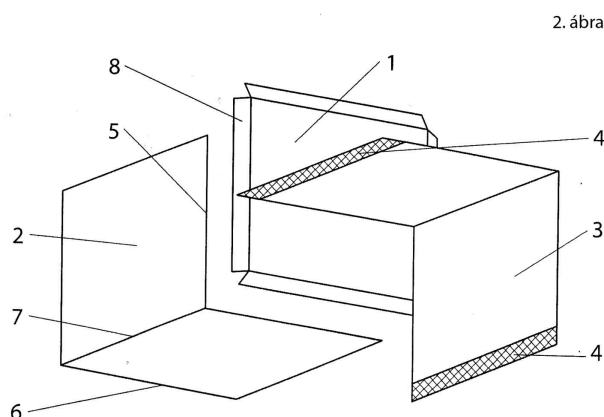
(72) Füzesi Józsefné, Budapest, (HU)

(54) Betét urnafülkéhez

(74) dr. Jakab Judit, SBGK Szabadalmi Ügyvivői Iroda, Budapest

(57)

Betét urnafülkéhez, amelynek az urnafülke hátfalát borító háteleme és az urnafülke oldalfalait borító oldalelemei vannak, amelyek együtt az urnafülke belső terét kitöltő, elől nyitott, dobozszerkezetet képeznek, azzal jellemezve, hogy két oldalelem (2, 3) van, amelyek mindegyike az urnafülke két-két oldalát borítja, és az oldalelemeknek (2, 3) az urnafülke háteleme (1) felé néző hátsó éle (5) rövidebb, mint az oldalelemeknek az urnafülke nyitott eleje felé néző első éle (6).

**B. SZEKCIÓ - IPARI MŰVELETEK ÁLTALÁBAN ÉS SZÁLLÍTÁS****(51) G01N 21/00** (2006.01)**(11) 0004328** 2013.10.07.**(21) U 12 00263****(22) 2012.12.27.**

(73) Bioptik Technology, INC., Jhunan Township, Miaoli County, Taiwan, R.O.C. (TW)

(72) Kun-Lieh WU, Jhunan Township, Miaoli County, Taiwan, R.O.C., (TW)

Chin-Chang YANG, Jhunan Township, Miaoli County, Taiwan, R.O.C., (TW)

(54) Elektrokémiai és optikai teszteszköz

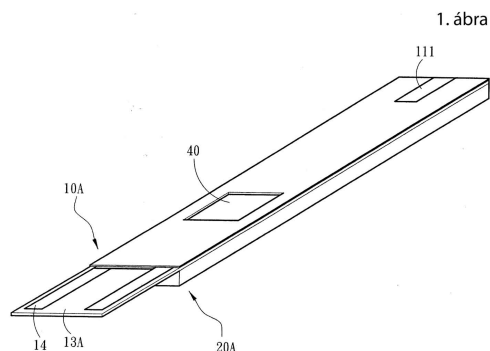
(74) Szabó Zsolt, DANUBIA Szabadalmi és Jogi Iroda Kft., Budapest

(57)

Elektrokémiai és optikai teszteszköz, azzal jellemezve, hogy tartalmaz elektrokémiai vérmintafogadó nyílást (101) magában foglaló elektrokémiai elvű tesztelőrészt (10A; 10B); valamint egy, az elektrokémiai vérmintafogadó nyílással (101) megegyező oldalon lévő optikai vérmintafogadó nyílást (201) magában foglaló és

Megadott használati mintaoltalmak

az elektrokémiai elvű tesztelőrészhez (10A; 10B) csatlakozó optikai elvű tesztelőrészt (20A; 20B).



(51) **B42D 15/00** (2006.01)

B42D 15/10 (2006.01)

(11) **0004337** 2013.10.25.

(21) **U 13 00170**

(22) **2013.09.16.**

(73) ANY Biztonsági Nyomda Nyrt., Budapest (HU)

(72) dr. Székelyhidi Lajos 20%, Remeteszőlős, (HU)

Imre Géza 20%, Fót, (HU)

Asztalos László 10%, Monor, (HU)

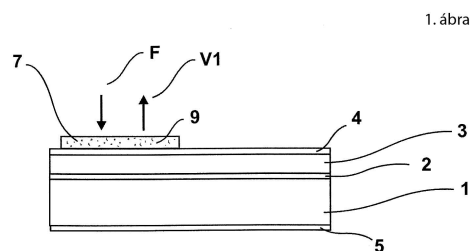
Lángos Gyula 50%, Pásztó, (HU)

(54) **Hőnyomtatható biztonsági nyomathordozó**

(74) Farkas Tamás, DANUBIA Szabadalmi és Jogi Iroda Kft., Budapest

(57)

Hőnyomtatható biztonsági nyomathordozó, amelynek alaprétege (1) van, és az alapréteghez (1) hőérzékeny réteg (3) van rögzítve, azzal jellemezve, hogy a hőérzékeny réteg (3) alapréteggel (1) ellentétes felülete mentén irizáló pigmentlemezeket (9) tartalmazó biztonsági festékréteg (7) van elrendezve.



(51) **B61C 3/02** (2006.01)

B60L 7/20 (2006.01)

B61C 9/48 (2006.01)

(11) **0004330** 2013.10.08.

(21) **U 13 00087**

(22) **2013.05.02.**

(73) GanzPlan Hungária Kft., Budapest (HU)

Hungarotrain Vasúti Járműszervíz Kft., Pilisvörösvár (HU)

Börzsöny 2020 Kft., Szokolya (HU)

(72) Surányi Sándor, Budapest, (HU)

Wieszt László, Pilisvörösvár, (HU)

Kettler Tibor, Verőce, (HU)

(54) Napelemes, akkumulátoros, keskeny nyomtávú villamos motorkocsi

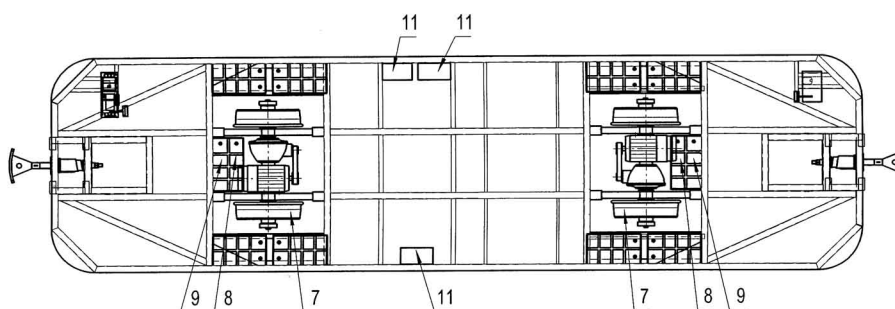
(74) dr. Gedeon Sándor, Pintz és Társai Szabadalmi és Védjegy Iroda 1.sz. aliroda, Budapest

(57)

Napelemes, akkumulátoros, keskeny nyomtávú villamos motorkocsi, amely

- motorkocsi lapos tetőlemezén napelemek vannak elrendezve, és
- a napelemek önmagában véve ismert módon a motorkocsi alvázában elhelyezett akkumulátorokra csatlakoznak, továbbá
- a motorkocsi fékrendszerrel van ellátva,
- a motorkocsi kerékpárjai féküzemben is működtethető meghajtó motorral (motorokkal) vannak kapcsolatban, azzal jellemezve, hogy
- a motorkocsi futóművei (7) fékkel ellátott kerekeinek (12, 13) tengelyei (14, 15) differenciálművön (16) keresztül vannak összekötve.

3. ábra



(51) **B63B 3/00** (2006.01)

(11) **0004333** 2013.10.24.

(21) **U 11 00262**

(22) **2011.12.14.**

(73) Kaszás Tibor, Zalaegerszeg (HU)

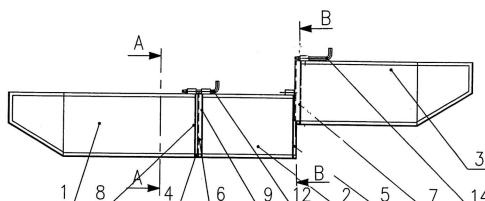
(72) Kaszás Tibor, Zalaegerszeg, (HU)

(54) Osztott hajótestű ladik

(57)

Összeállítható osztott hajótestű ladik, amelynek legalább a ladik hossz-tengelyére merőleges síkban egymáshoz oldható kötéssel kapcsolódó orr-egysége (1) és far-egysége (3) van, azzal jellemezve, hogy az egységek külön-külön a csatlakozás síkjával párhuzamos síkban vízmentesen le vannak zárva, továbbá a far-egységnek (3) az orr-egységgel (1) megegyező végkialakítása van, és az oldalfalak a fenéklemezzel 90°-nál nagyobb szöget zárnak be.

1. ábra



(51) **B65D 3/00** (2006.01)

(11) **0004331** 2013.10.10.

(21) U 13 00134

(22) 2013.07.19.

(73) Biospin Kft., Szeged (HU)

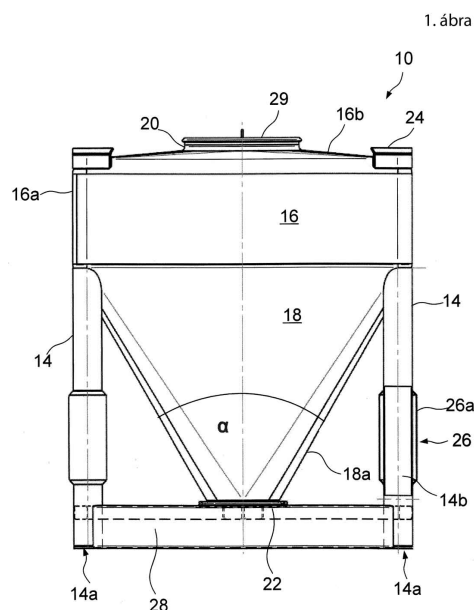
(72) Tóth Ervin, Szeged, (HU)

(54) **Konténer**

(74) Kacsuk Zsófia, KACSUKPATENT Kft., Budapest

(57)

Konténer különösen por halmazállapotú anyag tárolására, amely tartálytesttel és ahhoz csatlakoztatott négy lábbal rendelkezik, azzal jellemezve, hogy a tartálytest (12) felső tartályrésszel (16), és abból nyíló alsó tartályrésszel (18) rendelkezik, a felső tartályrész (16) téglalap, előnyösen négyzet keresztmetszetű, és oldalfala (16a) továbbá felső fala (16b) van, amelynek közepén betöltő csonk (20) van kialakítva, és amelynek négy sarkában a lábak (14) alsó keresztmetszetéhez igazodó vízszintes alátámasztási helyek (24) vannak, az alsó tartályrésznek (18) a felső tartályrész (16) oldalfalához (16a) csatlakozó és szimmetrikusan szűkülő oldalfala (18a), valamint a betöltő csonkhoz (20) méretben igazodó alsó kivezető csonkja (22) van.



(51) B65D 65/00 (2006.01)

(11) 0004338 2013.10.28.

(21) U 13 00032

(22) 2013.02.22.

(73) Varga-Szömös Sándor, Nagykanizsa (HU)

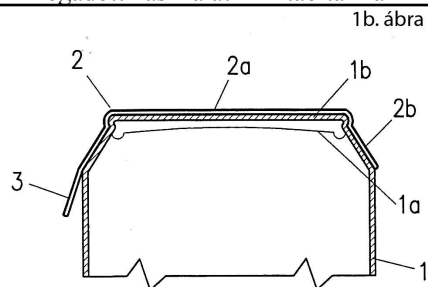
(72) Varga-Szömös Sándor, Nagykanizsa, (HU)

(54) **Védőtakaró főleg italokat tartalmazó tárolóedények higiénikus lezárására**

(74) Horváthné Faber Enikő, ADVOPATENT Szabadalmi és Védjegy Iroda, Budapest

(57)

Védőtakaró előnyösen kör keresztmetszetű tárolóedények higiénikus lezárására, amely védőtakarónak lezáró felülete (2a), és hozzá anyagfolytonosan kapcsolódó rögzítő része (2b) van azzal jellemezve, hogy a védőtakaró (2) vékony rugalmas fólia, és a védőtakaró (2) lezáró felülete (2a) a tárolóedény (1) tetejével (1a) megegyező nagyságú, valamint a védőtakaró (2) rögzítő része (2b) a tárolóedény (1) peremén (1b) túlnyúlva a tárolóedény (1) oldalán szorosan illeszkedik.



E. SZEKCIÓ - HELYHEZ KÖTÖTT LÉTESÍTMÉNYEK

(51) **E02D 29/02** (2006.01)

(11) **0004332** 2013.10.22.

(21) **U 13 00125**

(22) **2013.07.10.**

(73) Varga László 35%, Budapest (HU)

Dankó Jenő 35%, Budapest (HU)

Kiefer Gábor 30%, Baja (HU)

(72) Varga László 35%, Budapest, (HU)

Dankó Jenő 35%, Budapest, (HU)

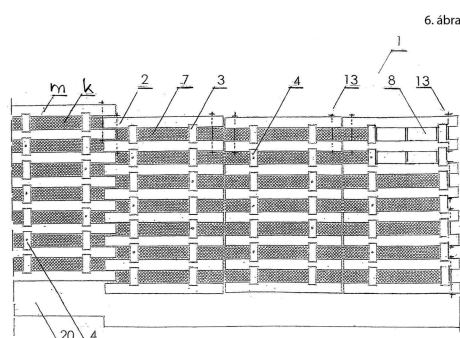
Kiefer Gábor 30%, Baja, (HU)

(54) **Komplex máglyatámfal szerkezet**

(74) Varga László, Budapest

(57)

Komplex máglyatámfal szerkezet, ami változatos nyomvonalon, terepszint követően, talajfésüléséggel kitöltött, hossz-gerendákból, kötőgerendákból és kötőbetétekből, szárazon összerakott térrács szerkezetből áll, azzal jellemezve, hogy a hosszgerenda (2) közök mérete(k), a hosszgerendák (2) magassági méreténél (m) nagyobb, a kötőgerendák (3) és a kötőbetétek (4) alatt és fölött, a hosszgerendák (2) kapcsolódásánál, elasztikus ágyazó betétlemezek (5) vannak.



(51) **E06B 1/00** (2006.01)

(11) **0004327** 2013.10.07.

(21) **U 13 00114**

(22) **2013.06.14.**

(73) Bayra System Kft., Budapest (HU)

(72) Patály Attila, Budapest, (HU)

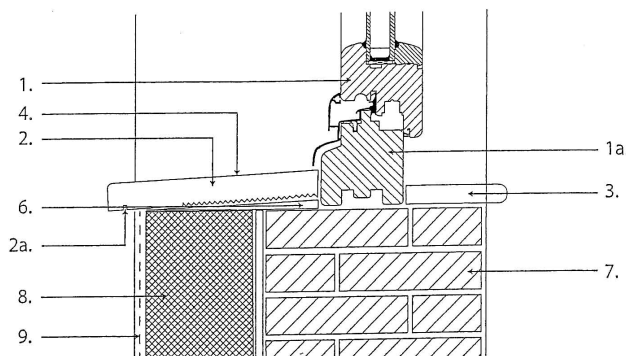
(54) **Hőszigetelő párkányszerkezet**

(74) Horváthné Faber Enikő, ADVOPATENT Szabadalmi és Védjegy Iroda, Budapest

(57)

Hőszigetelő párkányszerkezet építmények külső határoló falának nyílászáró szerkezeteihez az építmény hőhátartásának javítására, amely párkányszerkezetnek a nyílászáró (1) keretétől (1a) az építmény külső határoló fala irányában kifelé elhelyezkedő, a külső falsík elé nyúló és célszerűen kifelé lejtő párkánylemeze (2), a párkánylemeznek (2) vízorra (2a), valamint adott esetben a nyílászáró (1) kerete (1a) felől a belső tér felé elhelyezkedő része, pl. könyöklője (3) van azzal jellemezve, hogy a párkányszerkezetet a nyílás teljes szélessége mentén a nyílászáró (1) keretének (1a) alsó tagjához illeszkedő, hőszigetelő anyagú párkánylemez (2) alkotja, a párkánylemez (2) fedő réteggel (4) van burkolva, a nyílás szélein a párkánylemeznek (2) a fal síkjából kiálló két vége záró lapkákkal (5) van lefedve, és a párkánylemez (2) alsó síkja mentén súrlódásnövelő kiképzéssel, pl. felületnövelő fogazással (2b) van ellátva.

1. ábra



(51) E06B 9/52 (2006.01)

(11) 0004336 2013.10.24.

(21) U 13 00102

(22) 2013.05.27.

(73) Traex-Bau Kft., Budapest (HU)

(72) Bankó István, Ordacsehi, (HU)

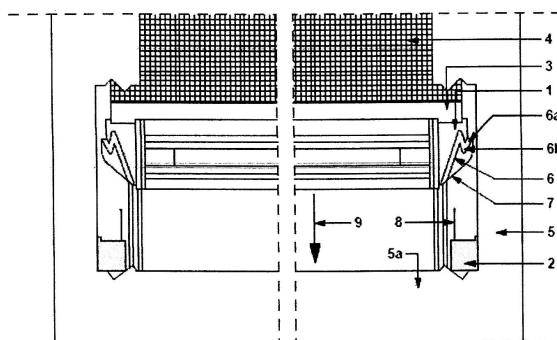
(54) **Rögzítő szerkezet rovarháló húzóprofiljának a rolós szúnyogháló rendszerek alsó (lehúzott állapot) ponton történő rögzítéséhez**

(74) Mészárosné Dónusz Katalin, SBGK Szabadalmi Ügyvivői Iroda, Budapest

(57)

Rögzítő szerkezet rovarháló húzó profiljának a rendszer alsó pontján (zárt állapotban) történő rögzítésére, azzal jellemezve, hogy a rovarháló (4) húzóprofiljára (3) rögzített felső elemrészből (1) és a rovarhálót (4) megvezető oldalvezető (5) alsó részében (5a) elhelyezett alsó elemrészből (2) van kialakítva, felső elemrésze (1) egy kényszerpályát (6) foglal magában, amely az alsó elemrészben (2) elhelyezett, abból kiálló rugó elemmel (8) nyitó-záró kapcsolatban van.

1. ábra

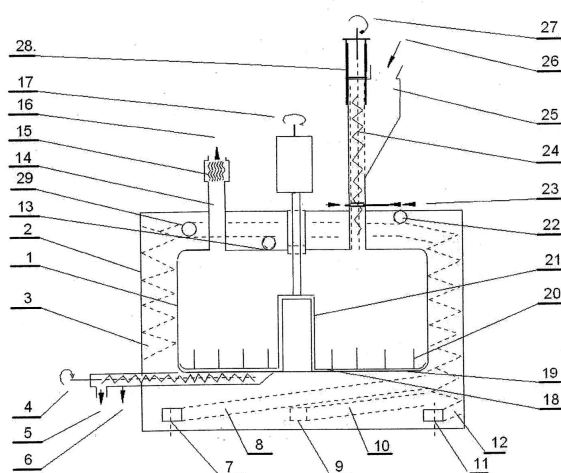


F. SZEKCIÓ - MECHANIKA, VILÁGÍTÁS, FŰTÉS

- (51) **F23G 7/00** (2006.01)
 (11) **0004329** 2013.10.08.
 (21) **U 13 00079**
 (22) **2013.04.24.**
 (73) Pintér Csaba 50%, Kecel (HU)
 Szinay Zoltán 20%, Dunaharaszti (HU)
 Farkas Attila 15%, Szigetszentmiklós (HU)
 Bálint István 15%, Szigetszentmiklós (HU)
 (72) Pintér Csaba 50%, Kecel, (HU)
 Szinay Zoltán 20%, Dunaharaszti, (HU)
 Farkas Attila 15%, Szigetszentmiklós, (HU)
 Bálint István 15%, Szigetszentmiklós, (HU)
 (54) **Reaktor műanyag hulladékok termikus feldolgozásához**
 (74) Derzsi Katalin, SBGK Szabadalmi Ügyvivői Iroda, Budapest
 (57)

Szerkezeti elrendezés műanyag hulladékok, főként polietilén és polipropilén hulladék termikus feldolgozását végző reaktorhoz, mely szerkezeti elrendezés betápláló elemeket, tüztérrel, abban elhelyezett belső kamrát, hajtóberendezést és ehhez kapcsolódó tengelyt, és a belső kamrába benyúló egy vagy több, a tengelyre szerelt keverőlapátot, egy vagy több blokkégőt, valamint a salak és gőz eltávolítására szolgáló elemeket tartalmaz, azzal jellemezve, hogy belső kamrájának (1) alsó és oldalsó falai és a reaktortest (2) alsó és oldalsó falai egymással koncentrikusak, és közöttük külső fűtött tüztér (3) van kialakítva, melyben blokkégőkhöz (7, 9, 11) csatlakozó, azok füstgázait elvezető zárt spirális elrendezésű, egymástól saját falaik által elválasztott párhuzamos füstjáratok (8, 10, 12) vannak; a füstjáratok (8, 10, 12) a blokkégők (7, 9, 11) peremétől a reaktortest (2) felső részén elhelyezett huzatoló csanakokig (13, 22, 29) terjednek, és a huzatoló csanakokon (13, 22, 29) keresztül a gyűjtő kürtökhöz csatlakoznak.

1. ábra



G. SZEKCIÓ - FIZIKA

- (51) **G01F 15/00** (2006.01)

G01F 15/18 (2006.01)

(11) 0004335 2013.10.24.

(21) U 13 00095

(22) 2013.05.10.

(73) Csupor Zsolt Ferenc, Kaskantyú (HU)

(72) Csupor Zsolt Ferenc, Kaskantyú, (HU)

(54) Bilincs fogyasztásmérő készülékhez

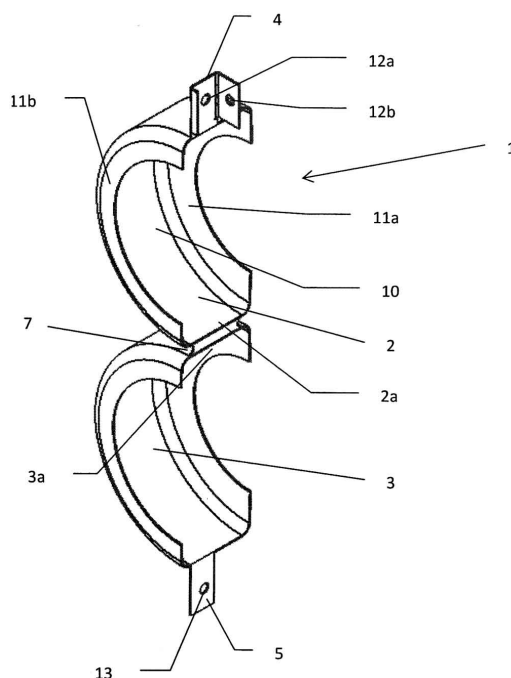
(74) dr. Harangozó Gábor, DANUBIA Szabadalmi és Jogi Iroda Kft., Budapest

(57)

Bilincs (1) fogyasztásmérő készülékhez, amely bilincsnak (1) hengeres oldalfala (10) és a hengeres oldalfal (10) mindkét szélé mentén befelé néző peremei (11a, 11b) vannak, továbbá ahol a bilincs (1) két félgyűrűt (2, 3) tartalmaz, amely félgyűrűk (2, 3) egyik végüknél (2a, 3a) a két félgyűrű (2, 3) többszöri szétnyitására és összezárására alkalmas csatlakozóelem (7) révén kapcsolódnak egymáshoz, azzal jellemezve, hogy

- a félgyűrűk (2, 3) másik végénél (2b, 3b) egy első kiálló fül (4), illetve egy második kiálló fül (5) van, amelyek a bilincs (1) zárt helyzetében egymással legalább részben átfedésben helyezkednek el,
- ahol az első fülön (4) legalább két nyílás (12a, 12b) van, a második fülön (5) legalább egy nyílás (13) van,
- ahol az első fül (4) a két nyílása közötti részen legalább egy hajtási vonallal (14) van ellátva, és
- ahol az első fül (4) és a második fül (5) nyílásai (12a, 12b, 13) a bilincs (1) zárt helyzetében az első fülnek (4) a második fülre (5) történő ráhajtásakor illeszkednek egymáshoz.

3. ábra



(51) G06K 15/00 (2006.01)

(11) 0004334 2013.10.24.

(21) U 13 00159

(22) 2013.09.03.

(73) Csizmás Artúr, Tószeg (HU)

(72) Csizmás Artúr, Tószeg, (HU)

(54) Jegy- és szelvényalap

(74) Rónaszéki Tibor, Budapest

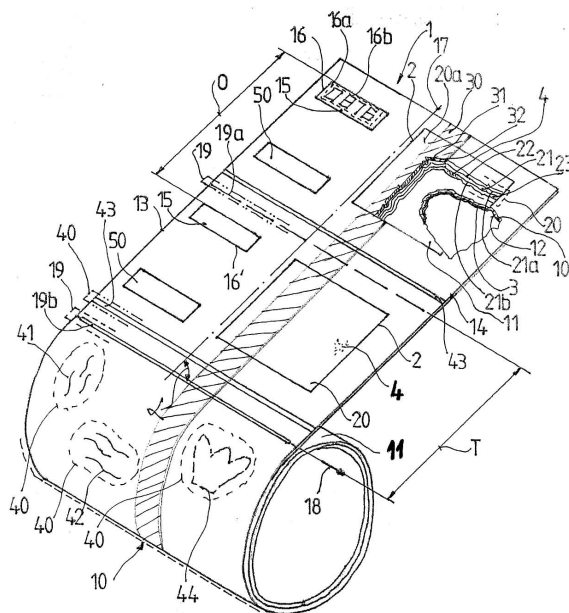
(57)

Jegy- és szelvényalap, amelynek egyik határoló felülettel (11) és másik határoló felülettel (12) rendelkező, legalább 25 gramm/m² négyzetméter-tömegű anyagból készült hordozótöste (10) van, ahol az egyik határoló

Megadott használati mintaoltalmak

felület (11) és a másik határoló felület (12) legalább egyike utólagosan rögzíthető adatok fogadására szolgáló legalább egy darab adatfogadó zónát (2) tartalmaz, az adatfogadó zóna (2) legalább egy részében pedig a hordozóttest (10) egyik határoló felülete (11) és másik határoló felülete (12) közül legalább az egyikre, az utólagosan rögzíthető adatok legalább egy részének megjelenítésére szolgáló, hőérzékeny jelölőréteget (21) magában foglaló bevonat (20) van felhordva, azzal jellemezve, hogy a hordozóttest (10) hőérzékeny jelölőréteget (21) magában foglaló bevonattal (20) ellátott adatfogadó zónájának (2) legalább egy része a bevonat (20) külső oldala (20a) fölött elhelyezett ellenőrzést segítő fényút befolyásoló réteggel (30) van ellátva, a fényút befolyásoló réteg (30) pedig befoglaló összetevőt (31) és a befoglaló összetevőben (31) véletlenszerű elhelyezkedésben fénytörő és/vagy fényvisszaverő összetevőt (32) tartalmaz.

1. ábra



A rovat 13 darab közlést tartalmaz.

Használati mintaoltalom megszűnése és újra érvénybe helyezése

Használati mintaoltalom megszűnése díjfizetés hiányában

(11) 002799

(21) U 04 00040

(54) Árnyékoló fal különféle rádiófrekvenciás sugárzások épített terekből való kizárására

(11) 002983

(21) U 05 00038

(54) Biztonsági védelmi berendezés

(11) 002998

(21) U 05 00052

(54) Vízkömentesítő szerkezet vízkifolyó szerelvények vízkömentesítésére

(11) 003445

(21) U 07 00189

(54) Elektromos elakadásjelző eszköz

(11) 003488

(21) U 08 00031

(54) Tartószerkezet

(11) 003495

(21) U 08 00039

(54) Alak építőjáték

(11) 003751

(21) U 09 00116

(54) Automatikusan vezérelt formázószerszám vezérlő egység kapcsolási elrendezése keményhab termékek előállításához

(11) 003829

(21) U 10 00036

(54) Szerkezeti elrendezés könyv kialakításához

(11) 003836

(21) U 10 00041

(54) Szerkezeti elrendezés beltéri termesztésű növénykultúrák világításához

A rovat 9 darab közlést tartalmaz.

Vegyes használati mintaoltalmi közlemények

Képviseleti megbízás

- (11) 004234
(21) U 12 00260
(73) Michael Leier KG, Horitschon (AT)
(74) Dr. Márton Bernadett, Győr, (HU)
-

- (11) 004281
(21) U 13 00004
(73) Michael Leier KG, Horitschon (AT)
(74) Dr. Márton Bernadett, Győr, (HU)
-

- (11) 004314
(21) U 13 00074
(73) Michael Leier KG, Horitschon (AT)
(74) Dr. Márton Bernadett, Győr, (HU)
-

A rovat 3 darab közlést tartalmaz.

Képviselet megszűnése

- (11) 004186
(21) U 12 00161
(73) Boros Ferenc, Budapest (HU)
(74) Kacsuk Zsófia, KACSUKPATENT Kft., Budapest, (HU)
-

- (11) 004234
(21) U 12 00260
(73) Michael Leier KG, Horitschon (AT)
(74) Mészárosné Dónusz Katalin, SBGK Szabadalmi Ügyvivői Iroda, Budapest, (HU)
-

- (11) 004281
(21) U 13 00004
(73) Michael Leier KG, Horitschon (AT)
(74) Mészárosné Dónusz Katalin, SBGK Szabadalmi Ügyvivői Iroda, Budapest, (HU)
-

- (11) 004314
(21) U 13 00074
(73) Michael Leier KG, Horitschon (AT)
(74) Mészárosné Dónusz Katalin, SBGK Szabadalmi Ügyvivői Iroda, Budapest, (HU)
-

A rovat 4 darab közlést tartalmaz.

FORMATERVEZÉSI MINTAOLTALMI KÖZLEMÉNYEK

Megadott formatervezési mintaoltalmak

06. OSZTÁLY - BÚTORZATOK

(11) 0091953 2013.09.09

(21) **D 12 00139**

(22) **2012.09.28.**

(72) Csordás Józsefné, 3756 Perkupa, Őrhegy u. 1. (HU)

(73) Csordás Józsefné, 3756 Perkupa, Őrhegy u. 1. (HU)

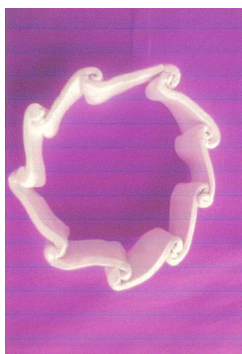
(74) Pap Béla, 3529 Miskolc, Mikes K. u. 21. (HU)

(54) Járóka

(55)



1/1. ábra



2/1. ábra

(51) 06-06

11. OSZTÁLY - DÍSZTÁRGYAK

(11) 0091954 2013.09.09

(21) **D 12 00138**

(22) **2012.09.27.**

(72) Bercovici-Havas Katalin, 1054 Budapest, Széchenyi utca 1. I/19. (HU)

Frank-Bozóki Eszter Petra, 1022 Budapest, Ribáry utca 12. fszt/3. (HU)

(73) Bercovici-Havas Katalin, 1054 Budapest, Széchenyi utca 1. I/19. (HU)

Frank-Bozóki Eszter Petra, 1022 Budapest, Ribáry utca 12. fszt/3. (HU)

(54) Ékszer

(55)



1/1. ábra



2/1. ábra



3/1. ábra



4/1. ábra

(51) 11-01

(11) 0091958 2013.09.09

(21) **D 12 00033**

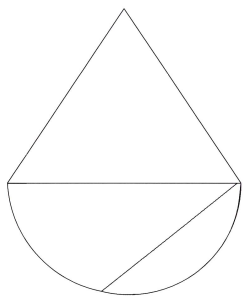
(22) **2012.03.20.**

(72) Vajai László, 6000 Kecskemét, Lóverseny u. 13. (HU)

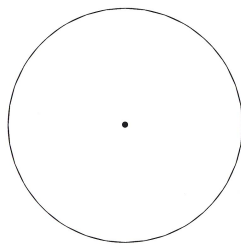
(73) Vajai László, 6000 Kecskemét, Lóverseny u. 13. (HU)

(54) Dísz tárgy

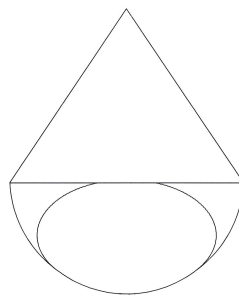
(55)



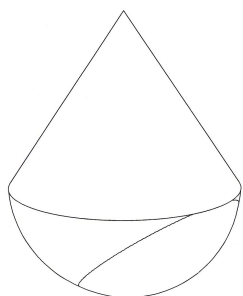
3/1. ábra



3/2. ábra



3/3. ábra



3/4. ábra

(51) 11-02

(11) 0091957 2013.09.09

(21) **D 12 00181**

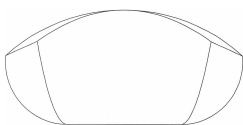
(22) **2012.12.06.**

(72) Vajai László, 6000 Kecskemét, Lóverseny u. 13. (HU)

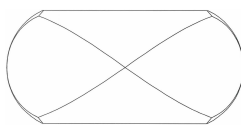
(73) Vajai László, 6000 Kecskemét, Lóverseny u. 13. (HU)

(54) Dísz tárgy

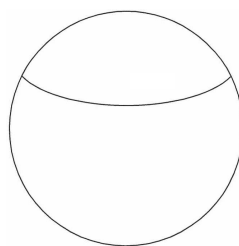
(55)



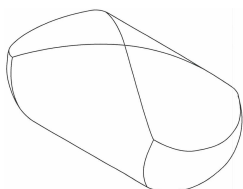
4/1. ábra



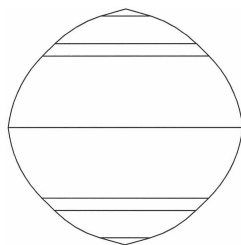
4/2. ábra



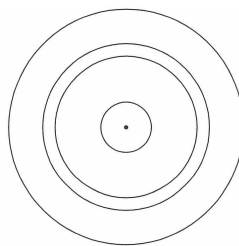
4/3. ábra



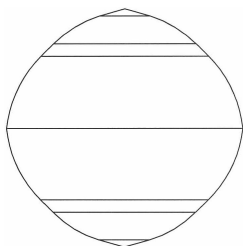
4/4. ábra



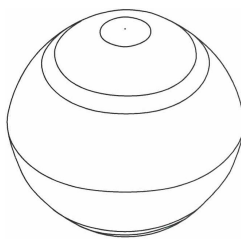
5/1. ábra



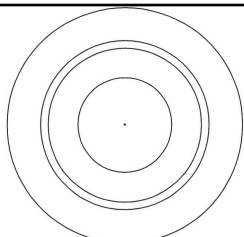
5/2. ábra



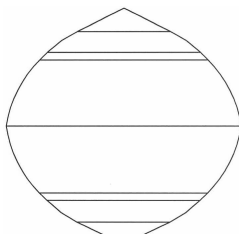
5/3. ábra



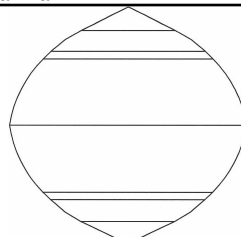
5/4. ábra



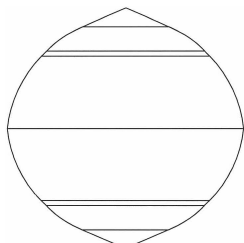
6/2. ábra



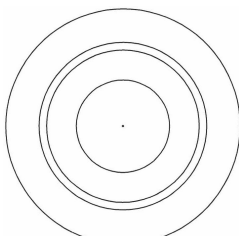
6/3. ábra



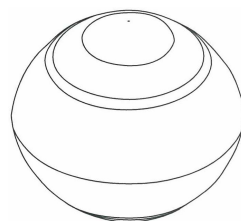
6/1. ábra



7/1. ábra



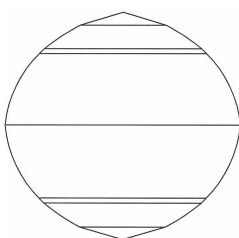
7/2. ábra



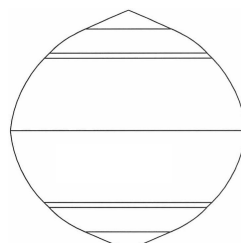
6/4. ábra



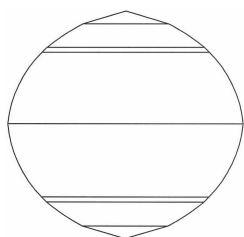
7/4. ábra



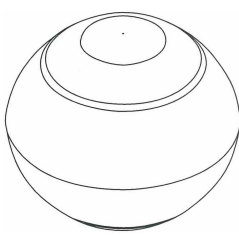
8/1. ábra



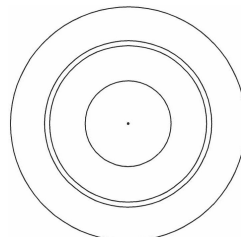
7/3. ábra



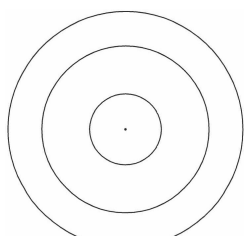
8/3. ábra



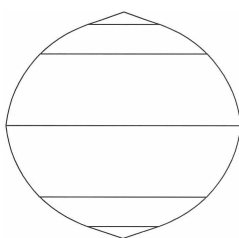
8/4. ábra



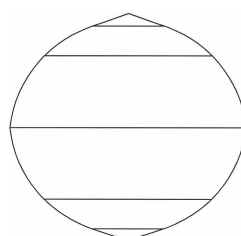
8/2. ábra



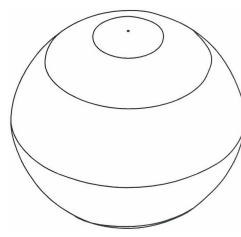
9/2. ábra



9/3. ábra



9/1. ábra



9/4. ábra

(51) 11-02

25. OSZTÁLY - ÉPÜLETSZERKEZETEK, ÉPÍTÉSZEI ELEMÉK

(11) 0091955 2013.09.09

(21) D 12 00143

(22) 2012.10.04.

(72) Dienes Szabolcs, 5340 Kunhegyes, Dózsa Gy. u. 28. (HU)

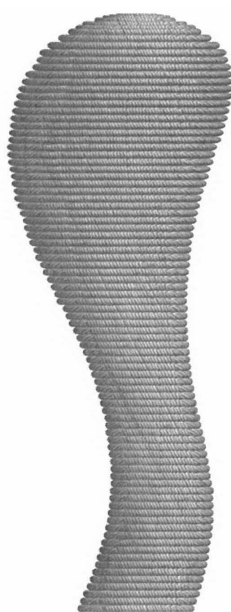
(73) Dienes Szabolcs, 5340 Kunhegyes, Dózsa Gy. u. 28. (HU)

(54) Kilátó

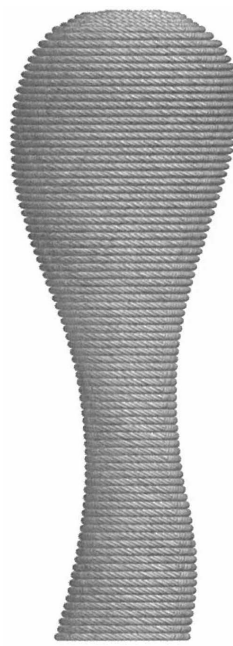
(55)



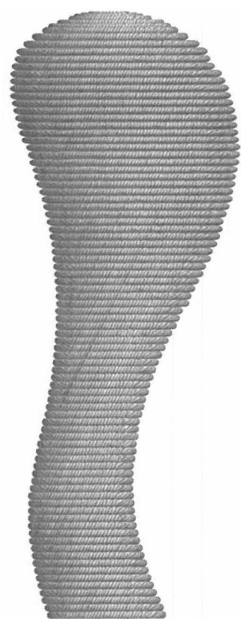
1/1. ábra



1/2. ábra



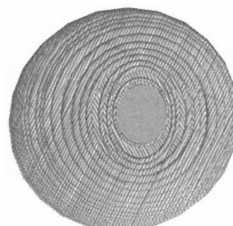
1/3. ábra



1/4. ábra



1/5. ábra



1/6. ábra



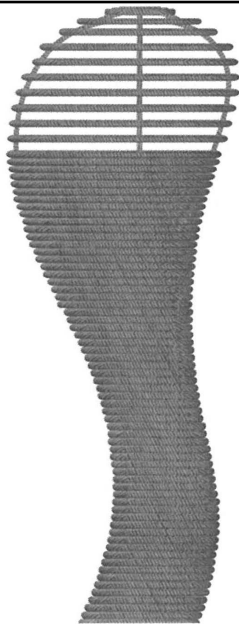
1/8. ábra



2/1. ábra



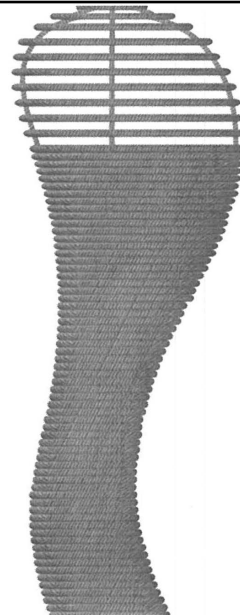
1/7. ábra



2/2. ábra



2/3. ábra



2/4. ábra



2/5. ábra



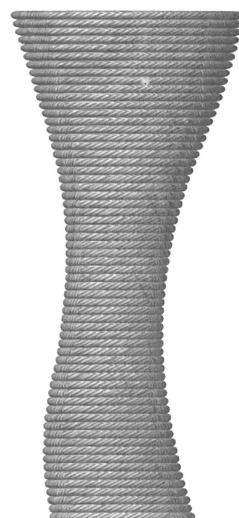
2/6. ábra



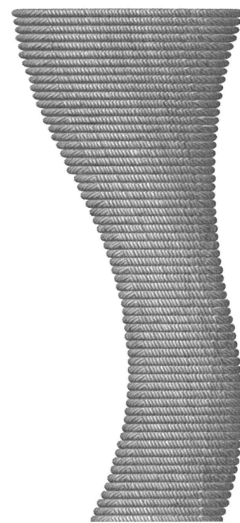
2/7. ábra



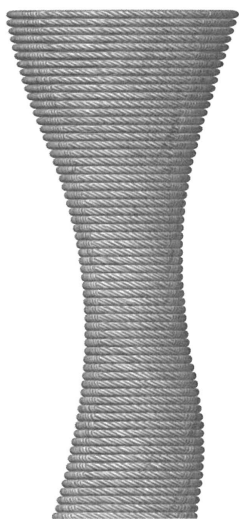
2/8. ábra



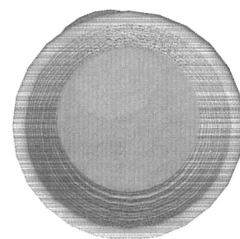
3/1. ábra



3/2. ábra

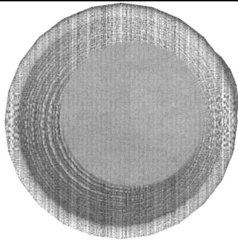


3/3. ábra

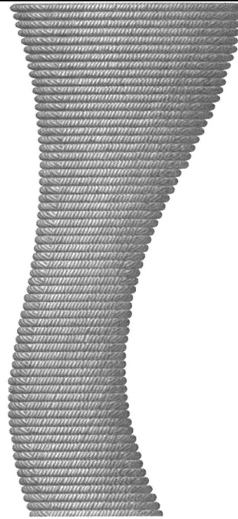


3/5. ábra

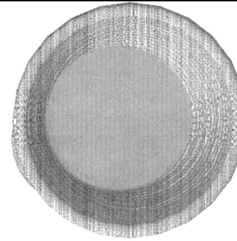
Megadott formatervezési mintaoltalmak



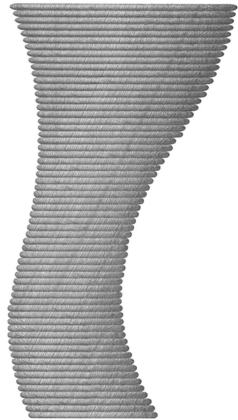
3/6. ábra



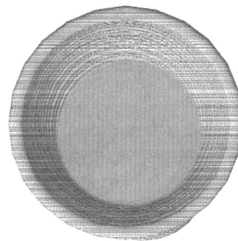
3/4. ábra



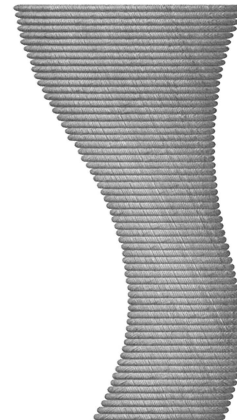
3/8. ábra



4/1. ábra



3/7. ábra



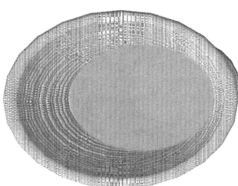
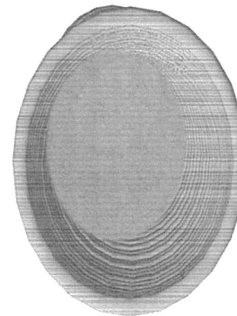
4/3. ábra



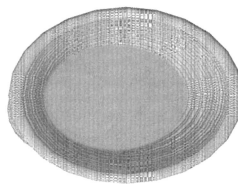
4/4. ábra



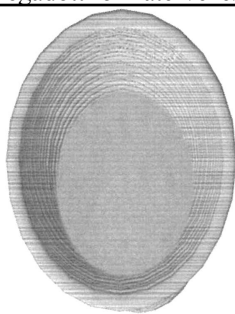
4/2. ábra



4/7. ábra



4/5. ábra



4/8. ábra

(51) 25-03

(11) 0091956 2013.09.09

(21) D 12 00133

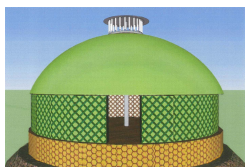
(22) 2012.09.15.

(72) Reznicek Gyula 100%, 6000 Kecskemét, Nagykőrösi u. 28. (HU)

(73) Reznicek Gyula 100%, 6000 Kecskemét, Nagykőrösi u. 28. (HU)

(54) Jurta épületszerkezet háromrétegű felfújható tartó borító és egyben hőszigetelő anyagból kialakítva

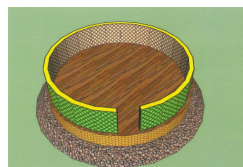
(55)



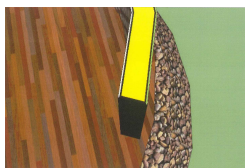
1/NaN. ábra



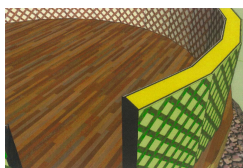
1/NaN. ábra



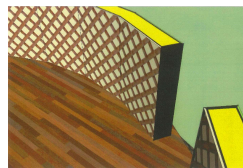
1/NaN. ábra



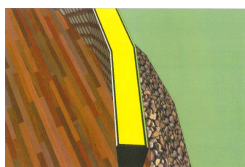
1/NaN. ábra



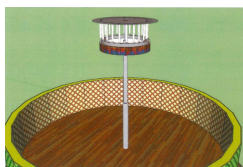
1/NaN. ábra



1/NaN. ábra



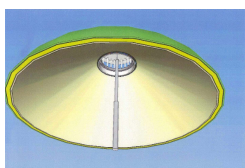
1/NaN. ábra



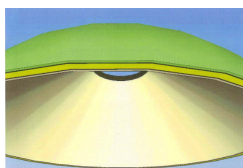
1/NaN. ábra



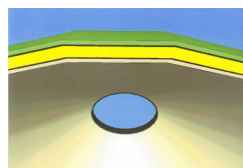
1/NaN. ábra



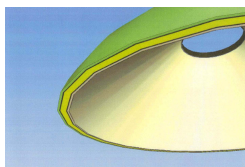
1/NaN. ábra



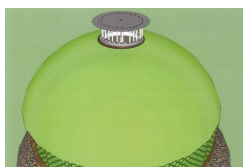
1/NaN. ábra



1/NaN. ábra



1/NaN. ábra



1/NaN. ábra



1/1. ábra

(51) 25-03

A rovat 6 darab közlést tartalmaz.

Formatervezési mintaoltalom megújítása

(11) 0086480

(21) D 94 00422

(22) 1993.10.01.

(54) Konténer

(11) 0090020

(21) D 03 00387

(22) 2003.12.22.

(54) Fogkefe

(11) 0090046

(21) D 03 00340

(22) 2003.11.19.

(54) Fertőtlenítőszeres flakon

(11) 0090087

(21) D 03 00336

(22) 2003.11.13.

(54) Puzzle mintájú burkoló

(11) 0091091

(21) D 08 00014

(22) 2008.02.04.

(54) Variálható bútor

(11) 0091208

(21) D 08 00161

(22) 2008.06.16.

(54) Kávéfőző gép

(11) 0091277

(21) D 08 00082

(22) 2008.03.18.

(54) Tartály adagoló betéttel és szilika töltetű kupakkal

(11) 0091283

(21) D 08 00252

(22) 2008.10.16.

(54) Hordóba épített monitor

(11) 0091327

(21) D 08 00265

(22) 2008.11.06.

(54) Trochanter szegek végkialakítása

A rovat 9 darab közlést tartalmaz.

Vegyes formatervezési mintaoltalmi közlemények

Név-, illetve címváltozás

(11) 0091091

(21) D 08 00014

(54) Variálható bútor

(73) Varga Viktor, Budapest 14. (HU)

(11) 0091277

(21) D 08 00082

(54) Tartály adagoló betéttel és szilika töltetű kupakkal

(73) Karsai Alba Kft., Székesfehérvár (HU)

A rovat 2 darab közlést tartalmaz.

NEMZETI VÉDJEGYKÖZLEMÉNYEK

Védjegybejelentések meghirdetése

(210) M 12 00152

(220) 2012.01.17.

(731) Kiss Mihály, Nyírmártonfalva (HU)

(546) **KECSKETEJFÜRDŐ[®]**

(511) 3 Kecsketejből készült szappanok és kozmetikai cikkek.

(210) M 12 00330

(220) 2012.02.01.

(731) Dow AgroSciences LLC. (Delaware állam törvényei szerint működő vállalat), Indianapolis, Indiana (US)

(740) dr. Sasvári Gabriella, SBGK Ügyvédi Iroda, Budapest

(541) **FORTISSIMO**

(511) 5 Kártékony állatok irtására szolgáló készítmények; fűregirtó szerek; gombaölő szerek (fungicidek), gyomirtó szerek (herbicidek) és rovarölő szerek.

(210) M 12 02091

(220) 2012.06.14.

(731) Institute of Internal Auditors, Altamonte Springs FL 32701-4201 (US)

(740) Süle Ügyvédi Iroda, Budapest

(546)



(511) 41 Tesztelési szolgáltatások, többek között tesztek és tesztelő programok kifejlesztése, megalkotása és intézése, kezelése belső ellenőr jelöltek részére.

(210) M 13 00250

(220) 2013.01.29.

(731) VIASAT Hungária Műsorszolgáltató Zrt., Budapest (HU)

(740) VIASAT Hungária; dr. Bálint Andrea, Budapest

(541) **A dilemma**

(511) 41 Show műsorok, televíziós szórakoztatás, szórakoztatás, videofilmnézés, videofilmgyártás.

(210) M 13 00352

(220) 2013.02.11.

(731) Albrecht Ottó 100%, Berlingen (CH)

(740) Dr. Jeszenszky Zoltán, Jeszenszky Ügyvédi Iroda, Budapest

(541) **CASHLINE**

(511) 35 Reklámozás; kereskedelmi ügyletek; kereskedelmi adminisztráció; irodai munkák (az osztály betűrend szerinti jegyzékében szereplő valamennyi szolgáltatás).

36 Biztosítás; pénzügyi ügyletek; valutaügyletek; ingatlanügyletek (az osztály betűrend szerinti jegyzékében szereplő valamennyi szolgáltatás).

(210) M 13 00501

(220) 2013.02.26.

(731) Magyarországi Tanyákon Élők Egyesülete, Fülöpháza (HU)

(546)

*Tisztán, egészségesen, úgy mint régen!*

- (511) 29 Magyarországról származó hús, hal-, baromfi- és vadhús; húskivonatok; tartósított, szárított és főzött gyümölcsök és zöldségek; zselék, lekvárok (dzsemek), kompótok; tojások; tej és tejtermékek; étkezési olajok és zsírok.
- 30 Magyarországról származó tea, lisztek és más gabonakészítmények; kenyér, péksütemények és cukrászsütemények; fagylaltok; cukor, méz, mustár; ecet, fűszeres mártások; fűszerek; jég.
- 31 Magyarországról származó gabonamagvak, mezőgazdasági, kertészeti, erdészeti termékek és magok, élő állatok; friss gyümölcsök és zöldségek; vetőmagok, élő növények és virágok; tápanyagok állatok számára; maláta.
- 32 Magyarországról származó sörök; ásványvizek és szénsavas vizek és egyéb alkoholmentes italok; gyümölcsitalok és gyümölcslevek; szörpök és más készítmények italokhoz.
- 43 Vendéglátás (élelmezés); időleges szállásadás.

(210) M 13 00798

(220) 2013.03.26.

(731) dr. Szentkirályi Béla, Budapest (HU)

(740) dr. Berendy Beatrix, Dr. Berendy Beatrix Ügyvédi Iroda, Budapest

(541) ÖREGSZEM

- (511) 16 Papír, karton és ezen anyagokból készült termékek, nyomdaipari termékek; könyvkötészeti anyagok; fényképek; papíripari cikkek; anyagok művészek részére; tanítási és oktatási anyagok (készülékek kivételével); csomagolásra szolgáló műanyagok; nyomdabetűk;klisék.
- 35 Reklámozás; kereskedelmi ügyletek.
- 44 Orvosi szolgáltatások; higiéniai és szépségápolási szolgáltatások emberek részére.

(210) M 13 00896

(220) 2013.04.05.

(731) Bábolna Élelmiszeripari Kft., Budapest (HU)

(740) dr. Árva Katalin, ÁRVA Ügyvédi Iroda, Budapest

(546)



- (511) 29 Magyarországról származó hús, hal-, baromfi- és vadhús; húskivonatok; tartósított, szárított és főzött gyümölcsök és zöldségek; zselék, lekvárok (dzsemek), kompótok; tojások; tej és tejtermékek; étkezési olajok és zsírok (az osztály betűrend szerintijegyzékében szereplő valamennyi áru).
- 31 Magyarországról származó mezőgazdasági, kertészeti, erdészeti termékek és magok; élő állatok; friss gyümölcsök és zöldségek; vetőmagok, élő növények és virágok; tápanyagok állatok számára; maláta.
- 35 Reklámozás; kereskedelmi ügyletek; kereskedelmi adminisztráció; irodai munkák (az osztály betűrend szerinti jegyzékében szereplő valamennyi szolgáltatás).

(210) M 13 00958

(220) 2013.04.09.

(731) Koncz Tekla, Budapest (HU)

(740) dr. Gerlai Gabriella, Budapest

(541) AMANDA

- (511) 18 Bőr és bőrutánzatok, ezen anyagokból készült termékek; állatbőrök és irhák; utazótáskák és bőröndök; esernyők és napernyők; ostorok, hámok, nyerges és lószerszámok.

(210) M 13 01124**(220) 2009.02.06.**

(731) MIP METRO Group Intellectual Property GmbH & Co. KG, Düsseldorf (DE)

(740) Bogsch & Partners, Budapest

(546) 

(511) 35 Nagykereskedelmi szolgáltatások az interneten és/vagy teleshop műsorok által is, a következő területeken: vegyi termékek, tisztítószeres, polírozó- és csiszológyszerek, mosószeres, festékes, drogériai cikkes, kozmetikai áruk, borotvakészülékes éstartozékok, illatszerek, használati tárgyak háztartási használatra, üzemanyagok, világító- és hajtóanyagok, ipari olajok és zsírok, kenőanyagok, gyertyák, egészségügyi termékes, gépes, szerszámok és fémáruk, építőipari cikkes, csináld magad cikkes éskertészeti cikkes, hobbi- és barkácstermékes, elektromos áruk és elektronikus áruk, hanghordozók és adathordozók, világító, fűtő-, főző-, hűtő-, szárító- és szellőztető készülékes, gőzös tisztító- és gőzölös simítókészülékes, szaniter készülékes éstartozékok, járműves és járműtartozékok, kerékpárok és tartozékok kerékpárokhoz, motoros működtetésű kétkerekűes és tartozékok, tűzijátékok, órák és ékszeres, optikai műszerek és készülékes, hangszerek, nyomdaipari termékes, papírárú és írószerek, irodai felszerelések, bőrárú és nyergesárú, bútorok, berendezési tárgyak, sátrak, ponyvák, ruházati cikkes, cipők, textilárú, fejfedők, bőr- és műbőr áruk, úti- és kézi bőröndök, úti- és kézitáskák, hátizsákok, esernyők és napernyők, játékszeres, sportkészülék és sportfelszerelések és tartozékok, élelmiszerek és italok, mezőgazdasági termékes, kertészeti termékes és erdészeti termékes, dohányárú és egyéb élvezeti cikkes, mégpedig alkohol, kávé, tea, csokoládé, cukor és fűszerek és a háztartási áruk területén, mégpedig elektromos és nem elektromos háztartási és konyhai készülékes, üveg-, kerámia, porcelán, fém- és műanyagárú háztartási és konyhai célra, háztartási és konyhai edényes, főzőedényes és a dekorációs cikkes és dekorációs anyagok területén, mégpedig dísz tárgyak, növényes (mű is), gyümölcsök (mű is), élelmiszerek (mű is), évszaknak megfelelő, ünnepi, parti és tematikus díszes tárgyakra, ablakba, helyiségesbe, épületekre és felületekre, girlandok, zászlók és föliák; on-line és/vagy csomagküldő kereskedelem a következő területeken: vegyi termékes, tisztítószeres, polírozó- és csiszológyszerek, mosószeres, festékes, drogériai cikkes, kozmetikai áruk, borotvakészülékes és tartozékok, illatszerek, használati tárgyak háztartási használatra, üzemanyagok, világító- és hajtóanyagok, ipari olajok és zsírok, kenőanyagok, gyertyák, egészségügyi termékes, gépes, szerszámok és fémáruk, építőipari cikkes, csináld magad cikkes és kertészeti cikkes, hobbi- és barkácstermékes, elektromos áruk és elektronikus áruk, hanghordozók és adathordozók, világító, fűtő-, főző-, hűtő-, szárító- és szellőztető készülékes, gőzös tisztító- és gőzölös simítókészülékes, szaniter készülékes és tartozékok, járműves és járműtartozékok, kerékpárok éstartozékok kerékpárokhoz, motoros működtetésű kétkerekűes és tartozékok, tűzijátékok, órák és ékszeres, optikai műszerek és készülékes, hangszerek, nyomdaipari termékes, papírárú és írószerek, irodai felszerelések, bőrárú és nyergesárú, bútorok, berendezési tárgyak, sátrak, ponyvák, ruházati cikkes, cipők, textilárú, fejfedők, bőr- és műbőr áruk, úti- és kézi bőröndök, úti- és kézitáskák, hátizsákok, esernyők és napernyők, játékszeres, sportkészülék és sportfelszerelések és tartozékok, élelmiszerek és italok, mezőgazdasági termékes, kertészeti termékes és erdészeti termékes, dohányárú és egyéb élvezeti cikkes, mégpedig alkohol, kávé, tea, csokoládé, cukor és fűszerek és a háztartási áruk területén, mégpedig elektromos és nem elektromos háztartási és konyhai készülékes, üveg-, kerámia, porcelán, fém- és műanyagárú háztartási és konyhai célra, háztartási és konyhai edényes, főzőedényes és a dekorációs cikkes és dekorációs anyagok területén, mégpedig dísz tárgyak, növényes (mű is), gyümölcsök (mű is), élelmiszerek (mű is), évszaknak megfelelő, ünnepi, parti és tematikus díszes tárgyakra, ablakba, helyiségesbe, épületekre és felületekre, girlandok, zászlók és föliák; aukciók és árverések lebonyolítása, az interneten is; import-export ügynökséges; rendelések felvétele, feldolgozása és bonyolítása (irodai munkák); ellátási szolgáltatások külső felek részére (termékes és szolgáltatások vásárlása más vállalkozások számára); rendelésfelvétel, szállítási szolgáltatások ésszámlaügyintézés, az e-commerce keretében is; számlázás; bónusz- és műségrógramok lebonyolítása ügyfélmegtartó rógramok formájában marketing célra (amennyiben a 35. osztályba tartoznak); bónusz- és műségrógramok követése ügyfélmegtartó rógramok formájában statisztikai adatok kiértékelése és összeállítása

által (amennyiben a 35. osztályba tartoznak); reklámozás, vevőszerzés és kapcsolattartás levélreklámok útján (mailing); kiállítások és kereskedelmi vásárok megszervezése és végrehajtásakereskedelmi és reklámozási célokra; reklámintézkedések tervezése és kialakítása és lebonyolítása; cégek bemutatása az interneten és más médiumokban; szponzorálás reklámozás formájában; nyomtatványok kiadása, reklámcélra, különösen katalógusok; árukbemutatása kommunikáció médiában kiskereskedelmi és nagykereskedelmi célokra; reklámanyag naprakész állapotba hozása; kirakatrendezés; eladási promóciók (mások számára); hirdetési felület bérbeadása, interneten is (bannerexchange); reklámanyagok és reklámidők bérbeadása kommunikációs médiákban; áruminták terjesztése, szponzorkeresés; különféle áruk összehasonlítása a nagykereskedelem fent említett területeiről (azok szállítását kivéve) mások számára, hogy a felhasználók könnyebben megtekinthetssé és megszerezhessek ezeket a termékeket; marketing (piackutatás), digitális hálózatokban is; piaci tanulmányok; közvéleménykutatás; merchandising (értékesítés támogatása); kutatások számítógépes fájlokban (mások számára) és/vagy üzleti ügyekben; felvilágosítás nyújtása kereskedelmi és üzleti ügyekben, számítógépes adatbankok adatainak gondozása; ármeghatározás áruk és szolgáltatások számára, elektronikus megrendelő rendszerek számlaügyintézése; irodagépek és készülékek kölcsönzése; elosztó-, adagolóautomaták kölcsönzése; elárúsító standok bérbeadása; távközlési szolgáltatásokra való előfizetés közvetítése (mások számára); címek, kereskedelmi és gazdasági kapcsolatok közvetítése, az interneten is, kereskedelmi ügyletekről harmadik személyek számára, e-kereskedelem keretében is, mobiltelefon szerződések (mások számára), áruk adásvételi szerződésai mások számára; reklám- és szponzori szerződések közvetítése mások részére; újságelőfizetések intézése (mások számára); üzleti konzultálás; üzletfejlesztési tervezés és felügyelet szervezési szempontból; üzletvezetési (menedzsment) segítségnyújtás/támogatás; vállalatgazdasági tanácsadás franchise koncepciók számára.

(210) M 13 01197

(220) 2013.05.03.

(731) Vabeko Kft., Siófok (HU)

(546)  VABEKO Kft.

(511) 6 Csőhálózat fémből.

37 Cső(táv)vezetékek felszerelése és karbantartása.

(210) M 13 01208

(220) 2013.05.06.

(731) Brandcontrol Kft., Budapest (HU)

(541) Jurta-Új értéket kínálunk!

(511) 16 Papír, karton és ezen anyagokból készült termékek, amelyek nem tartoznak más osztályokba; nyomdaipari termékek; könyvkötészeti anyagok; fényképek; papíripari cikkek; papíripari vagy háztartási ragasztóanyagok; anyagok művészek részére; ecsetek; írógépek és irodai cikkek (bútorok kivételével); tanítási és oktatási anyagok (készülékek kivételével); csomagolásra szolgáló műanyagok (amelyek nem tartoznak más osztályokba); nyomdabetűk; klisék (az osztály betűrend szerinti jegyzékében szereplő valamennyi áru).

24 Textíliak és textilárúk, amelyek nem tartoznak más osztályokba; ágyneműk, asztalneműk (az osztály betűrend szerinti jegyzékében szereplő valamennyi áru).

35 Reklámozás; kereskedelmi ügyletek; kereskedelmi adminisztráció; irodai munkák (az osztály betűrend szerinti jegyzékében szereplő valamennyi szolgáltatás).

(210) M 13 01218

(220) 2013.05.07.

(731) Hartman Gábor, Hatvan (HU)

(740) dr. Medgyesi Mónika, Budapest

(546)  COPA

- (511) 25 Ruházati cikkek, cipők, kalapárúk (az osztály betűrend szerinti jegyzékében szereplő valamennyi áru).
41 Nevelés; szakmai képzés; szórakoztatás; sport- és kulturális tevékenységek (az osztály betűrend szerinti jegyzékében szereplő valamennyi szolgáltatás).

(210) M 13 01255

(220) 2013.05.09.

- (731) Jungné Penyák Erika 50%, Makó (HU)
Sárdi Zoltán 50%, Budapest (HU)

(740) dr. Madlovits Péter, Madlovits és Társa Ügyvédi Iroda, Budapest

(541) **BABY'S BOOK**

- (511) 35 Elektronikus hirdetések megalkotása, online hálózaton történő megjelenítése, terjesztése, web-alapú elektronikus hirdetési felületek értékesítése; áruk és szolgáltatások bemutatása, népszerűsítése, összehasonlítása.
38 Személyek közösségi és privát jellegű kommunikációjának, kapcsolattartásának biztosítása elektronikus hálózaton, web-alapú, online, virtuális közösségi térben; adatok és információk cseréjének, megosztásának biztosítása internetes hálózaton; információstársadalommal összefüggő szolgáltatások nyújtása elektronikus hírközlési hálózaton és eszközökön.
41 Ismeretterjesztő információk szolgáltatása, megosztása, nyilvánossághoz közvetítése gyermekneveléssel, gyermekgondozással, táplálkozással, testi és pszichés egészség megőrzésével, sporttal, testmozgással, a családi, baráti, kollegiális és egyéb szociáliskapcsolatok kialakításával, megtartásával, megerősítésével, a testi és lelki kikapcsolódással, szabadidőtöltéssel, szórakozással kapcsolatban, továbbá az előbbieket előmozdítása, segítése virtuális, elektronikus hálózaton elérhető közösségi térben személyek kapcsolattartásának, kommunikációjának, információcseréjének biztosítása útján; szórakoztató és ismeretterjesztő írott és audiovizuális tartalom szolgáltatása.
42 Weblapok megalkotása és fenntartása, hosting szolgáltatás nyújtása weblapokhoz; informatikai hálózatok és rendszerek tervezése, fejlesztése, karbantartása, szoftver megalkotása, fejlesztése, telepítése.

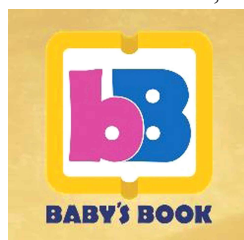
(210) M 13 01256

(220) 2013.05.09.

- (731) Jungné Penyák Erika 50%, Makó (HU)
Sárdi Zoltán 50%, Budapest (HU)

(740) dr. Madlovits Péter, Madlovits és Társa Ügyvédi Iroda, Budapest

(546)



- (511) 35 Elektronikus hirdetések megalkotása, online hálózaton történő megjelenítése, terjesztése, web-alapú elektronikus hirdetési felületek értékesítése; áruk és szolgáltatások bemutatása, népszerűsítése, összehasonlítása.
38 Személyek közösségi és privát jellegű kommunikációjának, kapcsolattartásának biztosítása elektronikus hálózaton, web-alapú, online, virtuális közösségi térben; adatok és információk cseréjének, megosztásának biztosítása internetes hálózaton; információstársadalommal összefüggő szolgáltatások nyújtása elektronikus hírközlési hálózaton és eszközökön.
41 Ismeretterjesztő információk szolgáltatása, megosztása, nyilvánossághoz közvetítése gyermekneveléssel, gyermekgondozással, táplálkozással, testi és pszichés egészség megőrzésével, sporttal, testmozgással, a családi, baráti, kollegiális és egyéb szociáliskapcsolatok kialakításával, megtartásával, megerősítésével, a testi és lelki kikapcsolódással, szabadidőtöltéssel, szórakozással kapcsolatban, továbbá az előbbieket előmozdítása, segítése virtuális, elektronikus hálózaton elérhető közösségi térben személyek kapcsolattartásának, kommunikációjának, információcseréjének biztosítása útján; szórakoztató és ismeretterjesztő írott és audiovizuális tartalom

szolgáltatása.

42 Weblapok megalkotása és fenntartása, hosting szolgáltatás nyújtása weblapokhoz; informatikai hálózatok és rendszerek tervezése, fejlesztése, karbantartása, szoftver megalkotása, fejlesztése, telepítése.

(210) M 13 01276

(220) 2013.05.13.

(731) dr. Szabó Agrokémiai Kft., Zalaszentgrót (HU)

(546)



(511) 1 Műtrágyák; műtrágyákkal összefüggő mezőgazdasági vegyi termékek, trágyák, növények növekedését szabályozó készítmények; talajkondicionáló és talajjavító vegyi termékek.

39 Szállítás; áruk csomagolása és raktározása, kamionos szállítás; szállítási szolgáltatások; áruk csomagolása; áruszállítás.

(210) M 13 01358

(220) 2013.05.17.

(731) Naturprodukt Kft., Törökbálint (HU)

(541) LUTEXAN

(511) 5 Antioxidáns pirulák; tápanyag adalékok; vitaminkészítmények.

35 Marketing; reklámozás; áruk bemutatása kommunikációs médiában, kiskereskedelmi célokból.

(210) M 13 01363

(220) 2013.05.17.

(731) Kettlebelledzés Kft., Budapest (HU)

(546)



(511) 25 Pólók; sportlábbelik; sporttrikók; tornacipők; tornaruházat; felsőruházat.

28 Eszközök testgyakorláshoz; ökölvívó kesztyűk, boxkesztyűk; súlyzók; testépítő felszerelések; tornafelszerelések.

41 Eszmecesterék, kollokviumok szervezése; fitnesztanfolyamok vezetése; oktatás; sport edzőtábori szolgáltatások; sportlétesítmények üzemeltetése; sportversenyek rendezése; személyi edzői szolgáltatások; szemináriumok rendezése és vezetése; testnevelés.

(210) M 13 01364

(220) 2013.05.17.

(731) Kettlebelledzés Kft., Budapest (HU)

(546)



Nemzeti védjegybejelentések meghirdetése

- (511) 25 Pólók; sportlábbelik; sporttrikók; tornacipők; tornaruházat; felsőruházat.
 28 Eszközök testgyakorláshoz; ökölvívó kesztyűk, boxkesztyűk; súlyzók; testépítő felszerelések; tornafelszerelések.
 41 Eszmecekerék, kollokviumok szervezése; fitnesztanfolyamok vezetése; oktatás; sport edzőtábori szolgáltatások; sportlétesítmények üzemeltetése; sportversenyek rendezése; személyi edzői szolgáltatások; szemináriumok rendezése és vezetése; testnevelés.

(210) M 13 01365

(220) 2013.05.17.

(731) Kettlebelledzés Kft., Budapest (HU)

(546)



- (511) 25 Pólók; sportlábbelik; sporttrikók; tornacipők; tornaruházat; felsőruházat.
 28 Eszközök testgyakorláshoz; ökölvívó kesztyűk, boxkesztyűk; súlyzók; testépítő felszerelések; tornafelszerelések.
 41 Eszmecekerék, kollokviumok szervezése; fitnesztanfolyamok vezetése; oktatás; sport edzőtábori szolgáltatások; sportlétesítmények üzemeltetése; sportversenyek rendezése; személyi edzői szolgáltatások; szemináriumok rendezése és vezetése; testnevelés.

(210) M 13 01401

(220) 2013.05.22.

(731) Szimita-Trade Kft., Újfehértó (HU)

(546)



- (511) 30 Magyarországról származó rizs; tapióka és szágó; lisztek és más gabonakészítmények; kenyér, péksütemények és cukrászsütemények; fagylaltok; cukor, méz, melaszszirup; élesztő, sütőporok; só; mustár; ecet, gabonából puffasztással előállított élelmiszer; gabonából puffasztással előállított élelmiszer, ízesítve is; lisztből, darából, durva őrleményből előállított élelmiszer készítmény; extrudált termék; extrudált termék ízesítve is; gluténmentes készítmény; zöldségből készült élelmiszer; zöldségből készült tartósított élelmiszer; snack gabonából, zöldségből, burgonyából olajban sütve és más módon tartósítva; félkész élelmiszer készítmény gabonából, zöldségből vagy burgonyából; olajos magvak natúr, olajos magvak szóva.

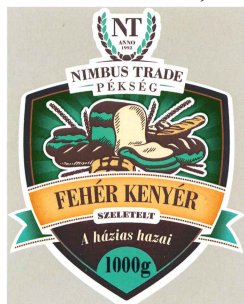
(210) M 13 01413

(220) 2013.05.23.

(731) Nimbus Trade Kereskedelmi és Szolgáltató Kft., Budapest (HU)

(740) dr. Kovács Tamás, Jenei és Társa Ügyvédi Iroda, Nyíregyháza

(546)



- (511) 30 Kenyér, péksütemények.

35 Reklámozás; kereskedelmi ügyletek; kereskedelmi adminisztráció; irodai munkák (az osztály betűrend szerinti jegyzékében szereplő valamennyi szolgáltatás).

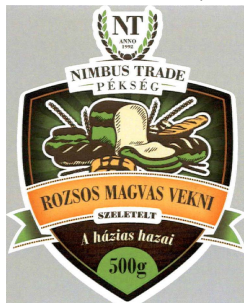
(210) M 13 01414

(220) 2013.05.23.

(731) Nimbus Trade Kereskedelmi és Szolgáltató Kft., Budapest (HU)

(740) dr. Kovács Tamás, Jenei és Társa Ügyvédi Iroda, Nyíregyháza

(546)



(511) 30 Kenyér, péksütemények.

35 Reklámozás; kereskedelmi ügyletek; kereskedelmi adminisztráció; irodai munkák (az osztály betűrend szerinti jegyzékében szereplő valamennyi szolgáltatás).

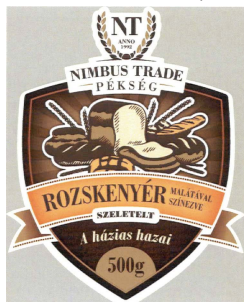
(210) M 13 01415

(220) 2013.05.23.

(731) Nimbus Trade Kereskedelmi és Szolgáltató Kft., Budapest (HU)

(740) dr. Kovács Tamás, Jenei és Társa Ügyvédi Iroda, Nyíregyháza

(546)



(511) 30 Kenyér, péksütemények.

35 Reklámozás; kereskedelmi ügyletek; kereskedelmi adminisztráció; irodai munkák (az osztály betűrend szerinti jegyzékében szereplő valamennyi szolgáltatás).

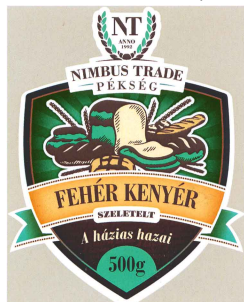
(210) M 13 01416

(220) 2013.05.23.

(731) Nimbus Trade Kereskedelmi és Szolgáltató Kft., Budapest (HU)

(740) dr. Kovács Tamás, Jenei és Társa Ügyvédi Iroda, Nyíregyháza

(546)



(511) 30 Kenyér, péksütemények.

35 Reklámozás; kereskedelmi ügyletek; kereskedelmi adminisztráció; irodai munkák (az osztály betűrend szerinti jegyzékében szereplő valamennyi szolgáltatás).

(210) M 13 01417

(220) 2013.05.23.

(731) Mondelez Hungária IP Kft., Budapest (HU)

(740) dr. Szoboszlai Judit, Szoboszlai Ügyvédi Iroda, Budapest

(541) **Pilóta**

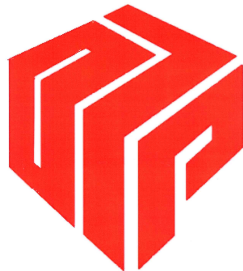
(511) 30 Kekszfélék.

(210) M 13 01429

(220) 2013.05.22.

(731) OLP-TECH Kft. 100%, Teresztenye (HU)

(546)



(511) 6 Hordozható fémszerkezetek, lakatosipari termékek, fémcsövek és csővezetékek.

40 Anyagmegmunkálás.

(210) M 13 01438

(220) 2013.05.24.

(731) SSP Catering Cyprus Limited, 2121 Aglantzia Nicosia (CY)

(740) dr. Kelemen Kinga, SBGK Ügyvédi Iroda, Budapest

(546)



(511) 41 Konferenciák, esküvők, találkozók és rendezvények megszervezése.

43 Vendéglátás (ételmezés), időleges szállásadás; étel és ital elkészítése; bisztró, kávéház, önkiszolgáló étterem, vendéglő, borozó, bár, szállodai, éttermi és bankett szolgáltatások; étel és ital elkészítése állomásokon és vonatokon történő fogyasztásra; vendéglátóipar és kázinó szolgáltatások, büfé szolgáltatások; gyors étterem szolgáltatások; konzultáció az élelmiszer-, ital-, vendéglátás-, étterem- és kávézó szolgáltatásokkal kapcsolatosan; vendéglátás automatákon keresztül; konferenciákhoz, esküvőkhöz, találkozókhoz és rendezvényekhez helyszín biztosítása; szerződés élelmiszer szolgáltatásokra.

(210) M 13 01441

(220) 2013.05.27.

(731) Balázsik Anikó, Zalaegerszeg (HU)

dr. Erbszt András, Budapest (HU)

(546)



(511) 28 Játékok, játékszerek; testnevelési és sportcikkék.

41 Szakmai képzés; sport- és kulturális tevékenységek.

44 Orvosi szolgáltatások.

(210) M 13 01479

(220) 2013.05.29.

(731) László Árpád, Budapest (HU)

(740) dr. Békefi László, Budapest

(546) 

(511) 29 Húsból, disznóhúsból, halból és baromfitermékekből, konzervált és főtt gyümölcsökből és zöldségekből, tojásokból, sajtból, tejből, tejkészítményekből, savanyúságokból, desszetekből készült ételek.

30 Ehető szendvicsek, húsos szendvicsek, disznóhúsos szendvicsek, halas szendvicsek, baromfihúsos szendvicsek, kekszek, kenyér, torták, aprósütemények, csokoládé, kávé, kávépótlók, tea, mustár, zabpehely, tészták, szószok, ízesítőszerke, cukor, desszertek, amennyiben a 30-as osztályba tartoznak.

32 Alkoholmentes italok, italsűrítvények.

43 Éttermi szolgáltatás.

(210) M 13 01547**(220) 2013.05.31.**

(731) Fazekas Zoltán, Érd (HU)

(740) dr. Szarvas Péter, Szarvas Ügyvédi Iroda, Budapest

(546) 

(511) 9 Napszemüvegek.

(210) M 13 01565**(220) 2013.06.03.**

(731) Balaton-felvidéki Nemzeti Park Igazgatóság, Csopak (HU)

(546) 
Balaton-felvidéki
Nemzeti Park

(511) 3 Fehéritőkészítmények és egyéb, mosásra szolgáló anyagok; tisztító-, fényszerítő-, súroló-, és csiszolószerek; szappanok; illatszerek, illóolajok, kozmetikai cikkek, hajmosó szerek; fogkrémek (az osztály betűrend szerinti jegyzékében szereplő valamennyi áru).

16 Papír, karton és ezen anyagokból készült termékek, amelyek nem tartoznak más osztályokba; nyomdaipari termékek; könyvkötészeti anyagok; fényképek; papíripari cikkek; papíripari vagy háztartási ragasztóanyagok; anyagok művészek részére; ecsetek; írógépek és irodai cikkek (bútorok kivételével); tanítási és oktatási anyagok (készülékek kivételével); csomagolásra szolgáló műanyagok (amelyek nem tartoznak más osztályokba); nyomdabetűk; klisék (az osztály betűrend szerinti jegyzékében szereplő valamennyi áru).

25 Ruházati cikkek, cipők, kalapárúk, esőkabátok, esernyők.

28 Játékok, játékszerek; testnevelési és sportcikkek, amelyek nem tartoznak más osztályokba; karácsonyfadíszek (az osztály betűrend szerinti jegyzékében szereplő valamennyi áru).

29 Hús, hal-, baromfi- és vadhús; húskivonatok; tartósított, szárított és főzött gyümölcsök és zöldségek; zselék, lekvárok (dzsemek), kompótok; tojások; tej és tejtermékek; étkezési olajok és zsírok (az osztály betűrend szerinti jegyzékében szereplő valamennyi áru).

30 Kávé, tea, kakaó és kávépótló szerek; rizs; tápióka és szágó; lisztek és más gabonakészítmények; kenyér, péksütemények és cukrászsütemények; fagylaltok; cukor, méz, melaszszirup; élesztő, sütőporok; só; mustár; ecet, fűszeres mártások; fűszerek; jég (az osztály betűrend szerinti jegyzékében szereplő valamennyi áru).

Nemzeti védjegybejelentések meghirdetése

- 31 Gabonamagvak, mezőgazdasági, kertészeti, erdészeti termékek és magok, amelyek nem tartoznak más osztályokba; élő állatok; friss gyümölcsök és zöldségek; vetőmagok, élő növények és virágok; tápanyagok állatok számára; maláta (az osztály betűrend szerinti jegyzékében szereplő valamennyi áru).
- 32 Sörök; ásványvizek és szénsavas vizek és egyéb alkoholmentes italok; gyümölcsitalok és gyümölcslevek; szörpök és más készítmények italokhoz (az osztály betűrend szerinti jegyzékében szereplő valamennyi áru).
- 33 Alkoholtartalmú italok (a sörök kivételével) (az osztály betűrend szerinti jegyzékében szereplő valamennyi áru).
- 41 Nevelés; szakmai képzés; szórakoztatás; sport- és kulturális tevékenységek; természetvédelmi terület természeti értékeinek élményszerű bemutatása ökoturisztikai látogatóhelyeken; természetvédelmi terület élményszerű megismerésére gyalogos/buszos/vízitúra vagy más program biztosítása; szabadidős és sporteszközök kölcsönzése; sportvadászati szolgáltatás nyújtása; szállás biztosítása természeti értéket bemutató, népszerűsítő program vagy szakmai képzés keretei között kulcsosházban vagy egyéb szálláshelyen; étkezés biztosítása természeti értéket bemutató program vagy szakmai képzés, konferencia keretei között; ökoturisztikai látogatóhelyek működtetése élményszerű ismeretterjesztés, szórakoztatás céljából; természetvédelmi konferenciák, tanfolyamok és ismeretterjesztő előadások tartása; védett természeti értékek bemutatásáról, természetvédelmi, nevelési tevékenységről információ szolgáltatása a nyomtatott és elektronikus médiában.
- 42 Tudományos és műszaki szolgáltatások, valamint az idetartozó tervezői és kutatói tevékenység; ipari elemző és kutató szolgáltatások; számítástechnikai hardver és szoftver tervezés és fejlesztés (az osztály betűrend szerinti jegyzékében szereplő valamennyi szolgáltatás).
- 44 Orvosi szolgáltatások; állatgyógyászati szolgáltatások; higiéniai és szépségápolási szolgáltatások emberek és állatok részére; mezőgazdasági, kertészeti és erdészeti szolgáltatások (az osztály betűrend szerinti jegyzékében szereplő valamennyi szolgáltatás).

(210) M 13 01579**(220) 2013.06.04.**

(731) Zsákai Ildikó, Derecske (HU)

(740) dr. Krajnyák András, Dr. Krajnyák & Társa Ügyvédi Iroda, Budapest

(546)

- (511) 29 Hajdú-Bihar megyéből származó tartósított, szárított és főzött gyümölcsök és zöldségek; zselék, lekvárok (dzsemek), kompótok; étkezési olajok és zsírok.
- 30 Hajdú-Bihar megyéből származó gabonakészítmények; kenyér, péksütemények és cukrászsütemények; fagyaltok; cukor, méz, mustár; ecet, fűszeres mártások; fűszerek.
- 32 Hajdú-Bihar megyéből származó gyümölcsitalok és gyümölcslevek; szörpök és más készítmények italokhoz.

(210) M 13 01581**(220) 2013.06.04.**

(731) Garuda Trade Kft., Budapest (HU)

(541) SHILAJIT

- (511) 3 Szappanok; illatszerek, illóolajok, hajmosószeres masszázis olajok, testápoló krémek, arckrém.
- 5 Gyógyszerészeti és állatgyógyászati készítmények; egészségügyi készítmények gyógyászati használatra; humán gyógyászati, állatgyógyászati étrendkiegészítők.

(210) M 13 01601

(220) 2013.06.06.

(731) Fonte Viva Kft., Kaposvár (HU)

(740) Dr. Szamosi Katalin, SBGK Ügyvédi Iroda, Budapest

(541) **Sejted, mire van szükségük sejtjeinknek**

(511) 21 Eszközök, edények és tartályok háztartási és konyhai célokra; üveg-, porcelán- és fajanszárúk, az előbbieket mindegyike ásványvízhez kapcsolódóan promóciós céllal.

32 Sörök; ásványvizek és szénsavas vizek és egyéb alkoholmentes italok; gyümölcsitalok és gyümölcslevek; szörpök és más készítmények italokhoz.

35 Reklámozás; kereskedelmi ügyletek; kereskedelmi adminisztráció; irodai munkák.

(210) M 13 01646

(220) 2013.06.10.

(731) Czinkóczy Implant Központ Kft. 100%, Budapest (HU)

(546)



(511) 41 Gyakorlati képzés, szemléltetés; oktatás; oktatási tárgyú információ; coaching (tréning); szakmai újraképzés.

44 Fogászat; orvosi rendelők; orvosi szolgáltatások.

(210) M 13 01653

(220) 2013.06.11.

(731) Kocsis Csaba, Tamási (HU)

Kocsis Attila, Tamási (HU)

(546)



(511) 21 Magyarországon készült porcelán figurák.

(210) M 13 01662

(220) 2013.06.11.

(731) dr. Keserű Sándor, Vác (HU)

(541) **RÓZSA SÁNDOR**

(511) 33 Alkohol tartalmú italok (a sörök kivételével).

35 Reklámozás, hirdetés.

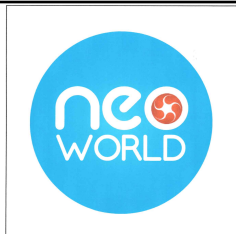
41 Szakmai képzés, szórakoztatás.

(210) M 13 01666

(220) 2013.06.11.

(731) dr. Medveczki Mihály, Budapest (HU)

(546)



- (511) 35 Reklámozás; kereskedelmi ügyletek; kereskedelmi adminisztráció; irodai munkák; áruk bemutatása kommunikációs médiában, kiskereskedelmi célokból; hirdetési hely kölcsönzése; hirdetési oldalak készítése; közvéleménykutatás; közönségszolgálat; marketing; on-line hirdetői tevékenység számítógépes hálózaton; piackutatás; rádiós reklámozás; reklámanyagok [röplapok, prospektusok, nyomtatványok, áruminták] terjesztése; reklámanyagok terjesztése; reklámfilmek előállítása; reklámidő bérlete távközlésimédiumban; reklámozás; reklámszövegek publikálása; reklámszövegek szerkesztése; reklámügynökségek, hirdető ügynökségek; szponzorok felkutatása; szabadtéri hirdetés; televíziós reklámozás; telemarketing szolgáltatások; üzleti felvilágosítás, tájékoztatás; üzletszervezési és üzletvezetési tanácsadás.
- 38 Távközlés; elektronikus hirdetőtábla szolgáltatás [távközlési szolgáltatás]; elektronikus levelezés, e-mail; felhasználói hozzáférés biztosítása számítógépes világhálózathoz; internetes beszélgetőszobák biztosítása; internetes fórumok biztosítása; rádióadás; rádióadás [műsorszórás]; televíziós műsorszórás; üzenetek és képek továbbítása számítógépek segítségével; távközlési kapcsolat létesítése számítógépes világhálózattal.
- 41 Nevelés; szakmai képzés; szórakoztatás; sport- és kulturális tevékenységek; élő előadások bemutatása; elektronikus könyvek és folyóiratok on-line kiadása; feliratozása (filmek); filmek gyártása, kivéve reklámfilmek; hangfelvételek kölcsönzése; hangstúdiók szolgáltatásai; jegyirodai szolgáltatások (szórakoztatás); on-line elérhető elektronikus publikációk, nem letölthetők; rádió- és televízióprogramok készítése; rádiós szórakoztatás; riporter szolgáltatások; show-műsorok; show-műsorokszervezése (impresszáriók szolgáltatásai); szórakoztatás; szórakoztatási tárgyú információk; szövegek kiadása, (nem reklámcélú); televíziós szórakoztatás; videofilmzés; videofilmgyártás; zene összeállítása; zenei produkciók.

(210) M 13 01667

(220) 2013.06.11.

(731) dr. Medveczki Mihály, Budapest (HU)

(546)



- (511) 35 Áruk bemutatása kommunikációs médiában, kiskereskedelmi célokból, hirdetési hely kölcsönzése, hirdetési oldalak készítése, közvéleménykutatás közönségszolgálat, marketing, on-line hirdetői tevékenység számítógépes hálózaton, piackutatás, rádiósreklámozás, reklámanyagok(röplapok, prospektusok, nyomtatványok, áruminták) terjesztése, reklámanyagok terjesztése, reklámfilmek előállítása, reklámidő bérlete távközlési médiumban, reklámozás, reklámszövegek publikálása, reklámszövegek szerkesztése, reklámügynökségek, hirdető ügynökségek, szponzorok felkutatása, szabadtéri hirdetés, televíziós reklámozás, telemarketing szolgáltatások, üzleti felvilágosítás, tájékoztatás, üzletszervezési és üzletvezetési tanácsadás.
- 38 Elektronikus hirdetőtábla szolgáltatás (távközlési szolgáltatás), elektronikus levelezés, e-mail, felhasználói hozzáférés biztosítása számítógépes világhálózathoz, internetes beszélgetőszobák biztosítása, internetes fórumok biztosítása, rádióadás, rádióadás (műsorszórás), televíziós műsorszórás, üzenetek és képek továbbítása számítógépek segítségével, távközlési kapcsolat létesítése számítógépes világhálózattal.
- 41 Élő előadások bemutatása, elektronikus könyvek és folyóiratok on-line kiadása, feliratozás (filmek-), filmek gyártása, kivéve reklámfilmek, hangfelvételek kölcsönzése, hangstúdiók szolgáltatásai, jegyirodai szolgáltatások (szórakoztatás), on-line elérhető elektronikus publikációk, nem letölthetők, rádió- és televízióprogramok készítése,

Nemzeti védjegybejelentések meghirdetése

rádiós szórakoztatás, riporter szolgáltatások, show-műsorok, show-műsorok szervezése (impreszáriók szolgáltatásai), szórakoztatás, szórakoztatási tárgyú információk, szövegek kiadása, (nem reklámcélú-), szövegek kiadása (nem reklámcélú), televíziós szórakoztatás, videofilmzés, videofilmgyártás, zene összeállítása, zenei produkciók.

(210) M 13 01731

(220) 2013.06.17.

(731) Boom & Brass Kft., Budapest (HU)

(740) dr. Simon Mihály, Simon Mihály Ügyvédi Iroda, Budapest

(541) BELVÁROSI BORRANDEVÚ

(511) 41 Borászattal, borfogyasztással, borkultúra terjesztésével kapcsolatos nevelés, szakmai képzés, szórakoztatás, sport- és kulturális tevékenységek, fesztiválok, kiállítások, konferenciák és egyéb rendezvények szervezése, lebonyolítása.

43 Bár szolgáltatások, étkezdék, éttermek, főzőberendezések bérlete, gyorséttermek, kintinok büfék étkezdék, önkiszolgáló éttermek, rendezvényhez termék kölcsönzése, sátrak kölcsönzése, székek asztalok asztalterítők üvegáruk kölcsönzése, vendéglátóipar.

(210) M 13 01733

(220) 2013.06.17.

(731) Dombi János, Sopron (HU)

(740) dr. Medgyesi Mónika, Budapest

(546)  ÁLLATBAZÁR
MINDEN AMI ÁLLATI

(511) 31 Gabonamagvak, mezőgazdasági, kertészeti, erdészeti termékek és magok; élő állatok; friss gyümölcsök és zöldségek; vetőmagok, élő növények és virágok; tápanyagok állatok számára; maláta.

35 Reklámozás; kereskedelmi ügyletek; kereskedelmi adminisztráció; irodai munkák.

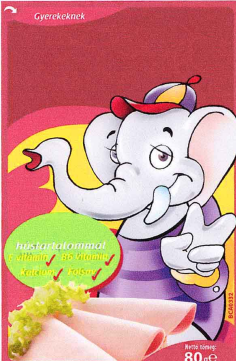
42 Számítástechnikai hardver és szoftver fejlesztés.

(210) M 13 01761

(220) 2013.06.19.

(731) BERNARD MATTHEWS LTD., Norwich, Norfolk (GB)

(740) dr. Sóvári Miklós, DANUBIA Szabadalmi és Jogi Iroda Kft., Budapest

(546)  Gyerkeknek
hűsítékkel töltött
80g

(511) 29 Hús, hal-, baromfi- és vadhús; feldolgozott hústermékek, virsli, sonka, felvágottak; gyorsfagyasztott, mélyhűtött, félkész húсарu.

30 Tésztafélék; szendvicsek; pástétomok; fűszerek, ízesítők, mustár, majonéz, ketchup; chips.

39 Élelmiszer termékek csomagolása, raktározása, szállítása, forgalmazása.

(210) M 13 01762

(220) 2013.06.19.

(731) BERNARD MATTHEWS LTD., Norwich, Norfolk (GB)

(740) dr. Sóvári Miklós, DANUBIA Szabadalmi és Jogi Iroda Kft., Budapest

(546)



(511) 29 Hús, baromfi- és vadhús; feldolgozott hústermékek, virsli, sonka, felvágottak; gyorsfagyasztott, mélyhűtött, félkész húsáru.

30 Tésztafélék; szendvicsek; pástétomok; fűszerek, ízesítők, mustár, majonéz, ketchup; chips.

39 Élelmiszer termékek csomagolása, raktározása, szállítása, forgalmazása.

(210) M 13 01778

(220) 2013.06.20.

(731) Káldy Júlia, Budakeszi (HU)

(546) J U L I A K A L D Y

(511) 18 Bőr és bőrutánzatok, ezen anyagokból készült olyan termékek, amelyek nem tartoznak más osztályokba; állatbőrök és irhák; utazótáskák és bőröndök; esernyők és napernyők; sétatálcák; ostorok, hámok, nyerges lószerszámok (az osztály betűrend szerinti jegyzékében szereplő valamennyi áru).

20 Bútorok, tükrök, keretek; fából, parafából, nádból, gyékényből, fűzfavesszőből, szaruból, csontból, elefántcsontból, halcsontból, kagylóhéjból, ábrából, gyöngyházból, tajtékból, és mindezek pótanyagaiból, vagy műanyagokból készült termékek, amelyek nem tartoznak más osztályokba (az osztály betűrend szerinti jegyzékében szereplő valamennyi áru).

25 Ruházati cikkek, cipők, kalapárak (az osztály betűrend szerinti jegyzékében szereplő valamennyi áru).

(210) M 13 01782

(220) 2013.06.20.

(731) Szántó Mihály, Budapest (HU)

(740) dr. Pálvölgyi Miklós, Schiffer és Társai Ügyvédi Iroda, Budapest

(541) PORT OF FÜRED

(511) 24 Textíliák és textilárak; ágyneműk, asztalneműk; ajtófüggönyök; asztalterítők, nem papírból; ágynemű; ágyneműk; ágytakarók; ágyterítők; címkék, szövött; díszpárnahuzatok; egészségügyi flanel; hálósákok; lobogók; matrachuzatok; mintás vászon; műanyagok(textil pótanyagai); párnahuzatok; poháralátétek (asztalneműk); szalvéták (textilből); törülközők textilanyagból; úti takarók, plédék; üvegszál szövetek textilipari felhasználásra; üvegtörölők (törülközők); vánkoshuzatok; vászonnemű fürdőzéshez, aruházat kivételével; viaszosvászon asztalterítők; zászlók, nem papírból; zászlószövet; zuhanyzó-függönyök textilből vagy műanyagból; zsebkendők textilanyagokból.

25 Ruházati cikkek, cipők.

(210) M 13 01783

(220) 2013.06.20.

(731) Szántó Mihály, Budapest (HU)

(740) dr. Pálvölgyi Miklós, Schiffer és Társai Ügyvédi Iroda, Budapest

(541) PORT OF KENESE

(511) 24 Textíliák és textilárak; ágyneműk, asztalneműk; ajtófüggönyök; asztalterítők, nem papírból; ágynemű;

ágyneműk; ágytakarók; ágyterítők; címkék, szövött; díszpárnahuzatok; egészségügyi flanel; hálósákok; lobogók; matrachuzatok; mintás vászon; műanyagok(textil pótanyagai); párnahuzatok; poháralátétek (asztalneműk); szalvéták (textilből); törülközők textilanyagból; úti takarók, plédek; üvegszálás szövetek textilipari felhasználásra; üvegtörők (törülközők); vánkoshuzatok; vászonnemű fürdőzéshez, aruházat kivételével; viaszosvászon asztalterítők; zászlók, nem papírból; zászlószövet; zuhanyzó-függönyök textilből vagy műanyagból; zsebkendők textilanyagokból.

25 Ruházati cikkek, cipők.

(210) M 13 01796

(220) 2013.06.21.

(731) Kruppa-Mag Kft., Kisvárdá (HU)

dr. Kruppa József, Kisvárdá (HU)

(546)  **DURUMROZS**

(511) 30 Lisztek és más gabonakészítmények; kenyér; péksütemények és cukrászsütemények, tésztafélék.

31 Gabonamagvak, vetőmagok.

(210) M 13 01797

(220) 2013.06.21.

(731) GL Events Exhibitions, 69680 Chassieu (FR)

(740) Dr. Szigeti Éva, DANUBIA Szabadalmi és Jogi Iroda Kft., Budapest

(546) 
**BUDAPEST
RETAIL
TRADE FAIR**
**LE SALON
D'AFFAIRES
À L'EST**

(511) 35 Kiállítások szervezése kereskedelmi vagy reklámozási célokra; bemutató-helyszínek és kongresszusi központok adminisztratív és üzleti menedzselése.

41 Bemutatótermek, vásárok és kiállítások szervezési szolgáltatás-nyújtása kulturális vagy oktatási célokra.

(210) M 13 01798

(220) 2013.06.21.

(731) Hin Chung Lio, Budapest (HU)

(541) PONTE20

(511) 18 Bőr és bőrutánzatok, ezen anyagokból készült termékek; állatbőrök és irhák; utazótáskák és bőröndök; esernyők és napernyők; sétatálcák; ostorok, hámok, nyerges és lószerszámok; abrakos tarisznnyák; aktatáskák; állszíjak bőrből; aranyverő hárttyák; belekburkafélék készítéséhez; bevásárlólátók; bevásárlótáskák; bőr, nyers vagy félig megmunkált állapotban; bordák esernyőkhöz vagy napernyőkhöz; bőrdarabok bútorhuzatokhoz; bőrfonalak; bőrlemezek; bőröndök, kézitáskák; bőröndök, utazóládák (poggyász); bőrpórázok; bőrszelepek; bőrszíjak; bőrszíjak katonai felszerelésekhez; bőrszíjak (nyergesáru); bőrtakarók (szőrmék); botszékek; bútorhuzatok bőrből; dobozok bőrből vagy műbőrből; dobozok vulkánfíberből; ernyők, esernyők; erszények, pénztárcák; esernyőbehúzó anyagok; esernyőnyelek, esernyőfogók; feszítőzablák; fogantyúk bőröndökhöz; fogantyúk esernyőkhöz; fogantyúk sétatálcákhoz; gumirészek kengyelekhez; gyűrűk esernyőkhöz; hámok állatoknak; hámok szerelvényei; hátizsákok; hevedertáskákgyermek hordozására; irattáskák, aktatáskák; irhák (állatbőrök); iskolatáskák; istrángok (hámok); kalapdobozok bőrből; kantárok (hámok); kantárszarak, gyeplők; kecskebőr, sevrő; kenguru gyermekek hordozására (heveder); kenguruk (hevederek) csecsemők hordozására; kengyelek; kengyelszíjak; kerekkel ellátott bevásárlótáskák; kézitáska vázak; kézitáskák; kikészített bőrök;

kilencágú korbácsok; kofferek (kis utazóládák); korbácsok, ostorok; korcsolyaszíjak; kötőfékek (hámok); kottamappák, kottatokok;kruponbőrök; kulestokok; ládák bőrből vagy műbőrből; lánchálós erszények; levéltárcák; lópatkók; lószerszámszíjak; lótakarók, lópokrócok; lovaglónyergek; marhabőrök; moleszkin (bőrutánczat); műbőr; napernyők; névjegyartók, kártyartók; nyakhámok;nyakörvek állatoknak; nyeregfák (nyeregvázak); nyeregpárnák lovagláshoz; nyeregszíjak; nyeregtakarók lovaknak; nyergesárúk; nyersbőrök, irhák; oldaltáskák, tarisznyák; piperetáskák üresen; porázok bőrből; rugóburkolatok bőrből; ruhatáskák utazáshoz;sétabotok, sétapálcák; sporttáskák; strandtáskák; szájkosarak; szarvasbőr, nem tisztítási célokra; szemellenzők (hámok); szerszámtáskák bőrből (üresen); szíjak nyergekhez; takarók állatoknak: táskák; táskák (zacskók, tasakok) csomagolásra, bőrből;térdvédők lovaknak; turistabotok; utazókészletek (bőráruk); utazóládák; útitáskák; vadásztáskák (vadászkelekek); vállszíjak bőrből; vázak esernyőkhöz vagy napernyőkhöz; zablák állatoknak (hámok); zsákok hegymászóknak; zsákok táborozóknak.

25 Ruházati cikkek, cipők, kalapárúk; alsónadrágok; alsónadrágok, rövid; alsóneműk; alsószojnyák; alvómaszkok; bélések készruhákhöz (ruházat részei); boák (nyakbavalók); bodyk (alsóruházat); bőrruházat; bórszegek futballcipőkhöz; cilinderek, kürtőkalapok;cipőfelsőrészek; cipők; cipősarkak; cipőtalpbetétek; cipővasalások; csecsemőkelengyék, babakelengyék; csecsemőnadrágok (ruházat); csuklyák, kapucnik (ruházat); csúszásgátlók lábbelikhez; díszszekendők (ruházat); dupla sarkok harisnyára; dupla sarkoklábbelikhez; dzsekik; dzsömper ruhák; dzsörzék (ruházat); egyenruhák; elasztikus (sztreccs) nadrágok; facipők; fátylak (ruházat); fejfedők (kalapárúk); fejszalagok (ruházat); felsőkabátok, felöltők; felsőruházat; fityulák; fülvédők (ruházat);fürdőköpenyek; fürdőnadrágok, úszónadrágok; fürdőpapucsok; fürdőruhák; fürdősapkák; fürdőszandálok, fürdőcipők; futballcipők; fűzők; fűzők (ruházat); fűzős bakancsok; fűzővédők; gabardinok (ruházat); gallérok (ruházat); harisnyák; harisnyanadrágok;harisnyatartók, harisnyakötők; harisnyatartós csipőfűző; hurkolt/kötöttárúk; ing-szatlik; ingek; ingmellek (csipkés); ingvállak, pruszlikok; izzadságfelszívó alsóneműk; izzadságfelszívó harisnyák; izzlapok; jelmezek; kabátok; kalapok; kalapvázak;kamáslik (bokavédők); kaplik, cipőorrok; karék, manipula (egyházi ruházat); kemény ingmellek, plasztronok; kerek papi sapkák; kerékpáros öltözetek; készruhák; kesztyűk (ruházat); kézelők (ruházat); kezeslábasok (felsőruházat); kombinék (alsóneműk);köntösök, pongyolák; kosztümök; kötények (ruházat); kötöttárúk; lábbeli felsőrészek; lábbelik; lábszárvédők, kamáslik; levehető gallérok; libériák, inasruhák; magas szárú cipők; magas szárú lábbelik; mantillák (csipke fejkendők); matrózblúzok; melegítők,szvetterek; mellények; mellények halászoknak/horgászoknak; melltartók; miseruhák, kazulák; mitrák, püspöksüvegek; műbőr ruházat; muffok, karmantyúk (ruházat); munkaruhák, munkaköpenyek; művésznyakkendők; nadrágok; nem elektromosan fűtött lábmelegítők;női ruhák; nyakkendők; nyaksálak, gallérvédők; öltözékek vízisieléshez; övek (ruházat); papírkalapok (ruházat); papírruházat; papucsok; parkák; partedik, nem papírból; pelerinek; pénztartó övek (ruházat); pizsamák; pólók; poncsók; prémsálak (szőrmék);pulóverek; rámak lábbelikhez; ruházat gépkocsivezetőknek; ruházat, ruhaneműk; ruhazsebek; sálak; sapka ellenzők; sapkák; sárcipők; síbaancsok, sícipők; síkesztyűk; skort-ok (túraszoknyák); spárgatalpú vászonlábbelik; sportcipők; sportlábbelik;sporttrikók; strandlábbelik; strandruhák; svájcisapkák, barettek; szandálok; szárík; szarongok; szemellenzők (fejfedők); szoknyák; szőrmebéléses kabátok; szőrmék (ruházat); talpak lábbelikhez; talpallók (nadrághoz); tarka selyemkendők (nyaksálak); tartók(nadrághoz, harisnyához); térdnadrágok; térdszalagok, harisnyakötő szalagok; tógák; tornacipők; tornaruházat; turbánok; ujjatlan kesztyűk; vállkendők, nagykendők; vállszalagok; vízhatlan ruházat; zoknik; zoknitartók; zuhanyzó sapkák.

(210) M 13 01802

(220) 2013.06.24.

(731) Barta Csilla, Budapest (HU)

(546)



- (511) 3 Natúrkozmetikumok, növényi hatóanyagokat tartalmazó kozmetikai termékek, kéz- és lábápoló készítmények, arc és testápoló készítmények, ajakápolók, szappanok, illatszerek, illóolajok, aromavizek, kozmetikai cikkek, hajápolási termékek, fogkrémek, dezodorok, babaápolási készítmények, masszáz olajok, fürdőgolyók, arctisztítás, borotválkozási készítmények, fürdőszók, sminktermékek.
- 35 Reklámozás; kereskedelmi ügyletek; kereskedelmi adminisztráció; irodai munkák (az osztály betűrend szerinti jegyzékében szereplő valamennyi szolgáltatás).
- 44 Orvosi szolgáltatások; higiéniai és szépségápolási szolgáltatások emberek részére.

(210) M 13 01816

(220) 2013.06.25.

(731) VARGA Flexonyomógépgyártó Ipari és Kereskedelmi Kft., Budapest (HU)

(740) dr. Kuchár Zoltán, Budapest

(546)



- (511) 7 Gépek és szerszámok; motorok (a szárazföldi járműmotorok kivételével); tengelykapcsolók és erőátviteli elemek (a szárazföldi járművek céljára készültek kivételével); nem kézi működtetésű mezőgazdasági eszközök, keltetőgépek; adagolók [géprészek]; nyomdagépek; nyomdai hengerek; nyomdatechnikai gépek; nyomóhengerek gépekhez; tekercsnyomó gépek [nyomdászat].
- 16 Papír, karton és ezen anyagokból készült termékek, nyomdaipari termékek; könyvkötészeti anyagok; fényképek; papíripari cikkek; papíripari vagy háztartási ragasztóanyagok; anyagok művészek részére; ecsetek; írógépek és irodai cikkek (bútorok kivételével); tanítási és oktatási anyagok (készülékek kivételével); csomagolásra szolgáló műanyagok; nyomdabetűk; klisék; műanyagfóliák csomagolásra.
- 17 Kaucsuk, guttapercha, gumi, azbeszt, csillám és ezek pótanyagai, sajtolt műanyag ipari célra; tömítő-, kitömő- és szigetelőanyagok; nem fémből készült rugalmas csövek; csomagoló [párnázó] anyagok gumiból vagy műanyagból; műanyag fóliák nem csomagolási célra.
- 37 Építkezés; javítás; szerelési szolgáltatások; elektromos berendezések felszerelése és javítása; gépek üzembe helyezése, karbantartása és javítása.
- 40 Anyagmegmunkálás; fémmegmunkálás; laminálás, nyújtás.

(210) M 13 01821

(220) 2013.06.25.

(731) VPP ENERGY Zrt., Budapest (HU)

(740) Danubia Szabadalmi és Jogi Iroda Kft., Budapest

Hennel dr. Komor Ildikó, Sár és Társai Ügyvédi Iroda, Budapest

(546)



- (511) 4 Tüzelőanyagok (beleértve a motorbenzineket) és világítóanyagok; villamosenergia; földgáz; biomassza.
- 9 Tudományos célra szolgáló, földmérő, optikai, súlymérő, egyéb mérő-, jelző-, ellenőrző (felügyeleti) berendezések és felszerelések; elektromos mérő-, jelző-, ellenőrző (felügyeleti) berendezések és felszerelések; elektromos energia vezetésére, kapcsolására, átalakítására, tárolására, szabályozására vagy ellenőrzésére szolgáló készülékek és berendezések; áram-egyenirányítók, árammegszakítók; dugaszolóaljzatok, dugaszok, elektromos csatlakozások; csatlakozások, kábelsaruk; elektromos csatlakozódobozok; csatlakozók, konnektorok; elektromos

csatolások, kötések; elektromos veszteségjelző készülékek; elektromos elemek; elektromos ellenállások; elektromos ellenőrzőberendezések; elektromos elosztódobozok; elektromos elosztópultok; elektromoselosztótáblák; fényt kibocsátó elektronikus mutatóeszközök; integrált áramkörök; inverterek, áramirányítók; elektromos kapcsolódobozok; elektromos kapcsolók; kapcsolótáblák; elektromos kábelek; elektromos kollektorok; elektromos kondenzátorok; elektromoskonverterek; lemezek elektromos akkumulátorokhoz; elektromos mérőkészülékek; nyomtatott áramkörök; szünetmentes áramforrások; tartók elektromos tekercsekhez; elektromos tekercsek; töltőkészülékek elektromos elemekhez; transzformátorok; tranzisztorok; triódák; elektromos vezetékcsatlakozások; elektromos vezetékcsatornák; elektromos vezetékek; elektromos vezetők; vezérlőpult; elektromos záruk; földgáz energia vezetésére, átalakítására, tárolására, szabályozására vagy ellenőrzésére szolgáló készülékek és berendezések; hőenergia vezetésére, átalakítására, tárolására, szabályozására vagy ellenőrzésére szolgáló készülékek és berendezések; adatfeldolgozó berendezések.

35 Reklámozás; kereskedelmi ügyletek, villamos energia kereskedelem, földgázkereskedelem, üvegházhatású gázok kibocsátási egységének kereskedelme, hőenergia kereskedelem; kereskedelmi adminisztráció; irodai munkák; általános vállalati kommunikáció, szponzoráció, támogatások és stratégiai együttműködések kommunikációs, értékesítési vagy társadalmi felelősségvállalási céllal; áruk és szolgáltatások bemutatása kommunikációs médiában; eladásösztönzés; direkt marketing, online marketing, telemarketing; promóció kereskedelmi célból, beszerzői szolgáltatások mások számára; eladási propaganda mások számára; gazdasági előrejelzések; információ és tanácsadás fogyasztóknak; információknak számítógépes adatbázisokba való szerkesztése; adatbázis menedzsment; kereskedelmi vagy reklámcélú kiállítások szervezése; kereskedelmi vagy reklámcélú vásárok szervezése; kereskedelmi vagy reklámcélú konferenciák, workshopok és egyéb rendezvények szervezése; kutatások ügyletekkel kapcsolatban; mások áru és szolgáltatásai engedélyezésének kereskedelmi adminisztrációja; outsourcing szolgáltatások; on-line hirdetői tevékenység számítógépes hálózaton; piaci tanulmányok; segítségnyújtás kereskedelmi vagy iparvállalatok irányításában; segítségnyújtás üzletvezetéshez; statisztikák összeállítása; szakmai konzultációk üzleti ügyekben; szakvéleményadás gazdasági ügyekben; számítógépes nyilvántartások kezelése; üzleti felvilágosítás, tájékoztatás; üzleti információk; üzletszervezési és üzletvezetési tanácsadás; üzletszervezési tanácsadás; üzletvezetési konzultáció; vásárlási megrendelések ügyintézése; elektronikus és telefonos ügyfélszolgálat; ügyfélkapcsolati rendszerszolgáltatás; ügyfélkapcsolati rendszerhez biztosított adatfeldolgozás .

38 Távközlés; elektronikus hirdetőtábla szolgáltatás; felhasználói hozzáférés biztosítása számítógépes világhálóhoz; hozzáférés biztosítása adatbázisokhoz; fórumok biztosítása az interneten; információszolgáltatás távközlési ügyekben; közlések üvegszálhálózatok útján; mobiltelefon [celluláris telefon] összeköttetés; műholdas átvitel; rádióadás; számítógép terminálok közötti összeköttetések; távkonferencia szolgáltatások; távközlési csatornák biztosítása távvásárláshoz; távközlési kapcsolat létesítés számítottógépes világhálóval; tudakozók, információs szolgáltatások rádió, telefon vagy más közlési eszköz útján; elektronikus ügyfélkapu szolgáltatás; online adatszolgáltatás; adatátviteli és adatfogadási szolgáltatások.

39 Energiaelosztás; energia tárolás; villamos energia átalakítása; villamos energiaelosztás; villamos energia tárolás; hőenergia szolgáltatás; hőenergia elosztás; hőenergia tárolás; hőenergia szállítás; elektronikus úton rögzített adatok vagy dokumentumok fizikai tárolása; információ szállítással kapcsolatban; információnyújtás tárolással kapcsolatban; szállítási szolgáltatások; szállítás csővezetéken.

40 Energiatermelés; generátorok kölcsönzése; erőművek üzemeltetése; villamosenergia szabályozása.

42 Tudományos és műszaki szolgáltatások, valamint az idetartozó tervezői és kutatói tevékenység; ipari elemző és kutató szolgáltatások; energiatakarékossági tanácsadás; fizikai kutatások; kutatás és fejlesztés mások részére; mechanikai kutatás; műszakikutatás; műszaki szakértői tevékenység; műszaki tervtanulmányok készítése; szakvélemények adása mérnöki munkákkal kapcsolatban; számítógép programok adatainak és adatoknak az átalakítása; számítógépes rendszerek elemzése; számítógépes rendszerektávfelügyelete; számítógépes rendszerek tervezése; gázmotoros kiserőművek termelés irányítása; számítástechnikai szoftver tervezés és fejlesztés; ügyfélkapcsolati rendszerfejlesztés.

(210) M 13 01822**(220) 2013.06.25.**

(731) VPP ENERGY Zrt., Budapest (HU)

(740) Hennelné dr. Komor Ildikó, Sár és Társai Ügyvédi Iroda, Budapest

dr. Szigeti Éva ügyvéd, DANUBIA Szabadalmi és Védjegy Iroda Kft., Budapest

(546)  redbox

(511) 4 Tüzelőanyagok (beleértve a motorbenzineket) és világítóanyagok; villamosenergia; földgáz; biomassza.
 9 Tudományos célra szolgáló, földmérő, optikai, súlymérő, egyéb mérő-, jelző-, ellenőrző (felügyeleti) berendezések és felszerelések; elektromos mérő-, jelző-, ellenőrző (felügyeleti) berendezések és felszerelések; elektromos energia vezetésére, kapcsolására, átalakítására, tárolására, szabályozására vagy ellenőrzésére szolgáló készülékek és berendezések; áram-egyenirányítók, árammegszakítók; dugaszolóaljzatok, dugaszok, elektromos csatlakozások; csatlakozások, kábelsaruk; elektromos csatlakozódobozok; csatlakozók, konnektorok; elektromos csatlakozások, kötések; elektromos veszteségjelző készülékek; elektromos elemek; elektromos ellenállások; elektromos ellenőrzőberendezések; elektromos elosztódobozok; elektromos elosztópultok; elektromoselosztótáblák; fényt kibocsátó elektronikus mutatóeszközök; integrált áramkörök; inverterek, áramirányítók; elektromos kapcsolódobozok; elektromos kapcsolók; kapcsolótáblák; elektromos kábelek; elektromos kollektorok; elektromos kondenzátorok; elektromoskonverterek; lemezek elektromos akkumulátorokhoz; elektromos mérőkészülékek; nyomtatott áramkörök; szünetmentes áramforrások; tartók elektromos tekercsekhez; elektromostekercsek; töltőkészülékek elektromos elemekhez; transzformátorok; tranzisztorok; triódák; elektromos vezetékcsatlakozások; elektromos vezetékcsatornák; elektromos vezetékek; elektromos vezetők; vezérlőpult; elektromos záruk; földgáz energia vezetésére, átalakítására, tárolására, szabályozására vagy ellenőrzésére szolgáló készülékek és berendezések; hőenergia vezetésére, átalakítására, tárolására, szabályozására vagy ellenőrzésére szolgáló készülékek és berendezések; adatfeldolgozó berendezések.

35 Reklámozás; kereskedelmi ügyletek, villamos energia kereskedelem, földgázkereskedelem, üvegházhatású gázok kibocsátási egységének kereskedelme, hőenergia kereskedelem; kereskedelmi adminisztráció; irodai munkák; általános vállalati kommunikáció, szponzoráció, támogatások és stratégiai együttműködések kommunikációs, értékesítési vagy társadalmi felelősségvállalási céllal; áruk és szolgáltatások bemutatása kommunikációs médiában; eladásösztönzés; direkt marketing, online marketing, telemarketing; promóció kereskedelmi célból, beszerzői szolgáltatások mások számára; eladási propagandamások számára; gazdasági előrejelzések; információ és tanácsadás fogyasztóknak; információknak számítógépes adatbázisokba való szerkesztése; adatbázis menedzsment; kereskedelmi vagy reklámcélú kiállítások szervezése; kereskedelmi vagy reklámcélú vásárok szervezése; kereskedelmi vagy reklámcélú konferenciák, workshopok és egyéb rendezvények szervezése; kutatások ügyletekkel kapcsolatban; mások áru és szolgáltatásai engedélyezésének kereskedelmi adminisztrációja; outsourcing szolgáltatások; on-line hirdetői tevékenység számítógépes hálózaton; piaci tanulmányok; segítségnyújtás kereskedelmi vagy iparvállalatok irányításában; segítségnyújtás üzletvezetéshez; statisztikák összeállítása; szakmai konzultációk üzleti ügyekben; szakvéleményadás gazdasági ügyekben; számítógépes nyilvántartások kezelése; üzleti felvilágosítás, tájékoztatás; üzleti információk; üzletszervezési és üzletvezetési tanácsadás; üzletszervezési tanácsadás; üzletvezetési konzultáció; vásárlási megrendelések ügyintézése; elektronikus és telefonos ügyfélszolgálat; ügyfélkapcsolati rendszerszolgáltatás; ügyfélkapcsolati rendszerhez biztosított adatfeldolgozás .

38 Távközlés; elektronikus hirdetőtábla szolgáltatás; felhasználói hozzáférés biztosítása számítógépes világhálóhoz; hozzáférés biztosítása adatbázisokhoz; fórumok biztosítása az interneten; információszolgáltatás távközlési ügyekben; közlések üvegszálshálózatok útján; mobiltelefon [celluláris telefon] összeköttetés; műholdas átvitel; rádióadás; számítógép terminálok közötti összeköttetések; távkonferencia szolgáltatások; távközlési csatornák biztosítása távvásárláshoz; távközlési kapcsolat létesítés számítógépes világhálóval; tudakozók, információs szolgáltatások rádió, telefon vagy más közlési eszköz útján; elektronikus ügyfélkapu

Nemzeti védjegybejelentések meghirdetése

szolgáltatás; online adatszolgáltatás; adatátviteli és adatfogadási szolgáltatások.

39 Energiaelosztás; energia tárolás; villamos energia átalakítása; villamos energiaelosztás; villamos energia tárolás; hőenergia szolgáltatás; hőenergia elosztás; hőenergia tárolás; hőenergia szállítás; elektronikus úton rögzített adatok vagy dokumentumok fizikai tárolása; információ szállítással kapcsolatban; információnyújtás tárolással kapcsolatban; szállítási szolgáltatások; szállítás csővezetéken.

40 Energiatermelés; generátorok kölcsönzése; erőművek üzemeltetése; villamosenergia szabályozása.

42 Tudományos és műszaki szolgáltatások, valamint az ide tartozó tervezői és kutatói tevékenység; ipari elemző és kutató szolgáltatások; energiatakarékos tanácsadás; fizikai kutatások; kutatás és fejlesztés mások részére; mechanikai kutatás; műszakikutatás; műszaki szakértői tevékenység; műszaki tervtanulmányok készítése; szakvélemények adása mérnöki munkákkal kapcsolatban; számítógép programok adatainak és adatoknak az átalakítása; számítógépes rendszerek elemzése; számítógépes rendszerektávfelügyelete; számítógépes rendszerek tervezése; gázmotoros kiserőművek termelés irányítása; számítástechnikai szoftver tervezés és fejlesztés; ügyfélkapcsolati rendszerfejlesztés.

(210) M 13 01823

(220) 2013.06.25.

(731) Kovács Szilvia, Karcag (HU)

(546)



(511) 31 Magyarországról származó mezőgazdasági, kertészeti, erdészeti termékek, vetőmagok, élő növények és virágok.

35 Kereskedelmi vagy reklámcélú kiállítások szervezése; kereskedelmi vagy reklámcélú vásárok szervezése.

41 Lap- és könyvkiadás; oktatás, szakmai képzés; szemináriumok rendezése és vezetése; konferenciák szervezése és lebonyolítása.

44 Mezőgazdasági, kertészeti szolgáltatások.

(210) M 13 01825

(220) 2013.06.26.

(731) OMNIBUS FILM Kft., Budapest (HU)

(740) dr. Hajdu Andrea, Hajdu és Tóth Ügyvédi Iroda, Budapest

(541) Kossuthkifli

(511) 9 Tudományos célra szolgáló, tengerészeti, földmérő, fényképezési, mozgóképi, optikai, súlymérő, egyéb mérő-, jelző-, ellenőrző (felügyeleti), életmentő és oktatóberendezések és felszerelések; elektromos energia vezetésére, kapcsolására, átalakítására, tárolására, szabályozására vagy ellenőrzésére szolgáló készülékek és berendezések; hangok vagy képek rögzítésére, továbbítására, másolására szolgáló készülékek; mágneses adathordozók; hanglemezek; CD-k (kompakt lemezek), DVD-k és egyéb, digitálisrögzítésű média; szerkezetek érmebedobással működő készülékekhez; regiszteres pénztárgépek; számológépek, adatfeldolgozó berendezések, számítógépek; számítógépes szoftverek; tűzoltó készülékek (az osztály betűrend szerinti jegyzékében szereplő valamennyiáru).

38 Távközlés (az osztály betűrend szerinti jegyzékében szereplő valamennyi szolgáltatás).

41 Nevelés; szakmai képzés; szórakoztatás; sport- és kulturális tevékenységek (az osztály betűrend szerinti jegyzékében szereplő valamennyi szolgáltatás).

(210) M 13 01838

(220) 2013.06.27.

(731) Kovács Tibor, Esztergom (HU)

(541) CHARM

(511) 3 Fehérítőkészítmények és egyéb, mosásra szolgáló anyagok; tisztító-, fényszerítő-, súroló-, és csiszolószerek; szappanok; illatszerek, illóolajok, kozmetikai cikkek, hajmosó szerek; fogkrémek (az osztály betűrend szerinti jegyzékében szereplő valamennyiáru).

(210) M 13 01842**(220) 2013.06.26.**

(731) MediAd Kft 100%, Budapest (HU)

(546)**PRIMA MEDICA**

EGÉSZSÉGGŐZPONTOK

(511) 35 Reklámozás; kereskedelmi ügyletek; kereskedelmi adminisztráció; irodai munkák (az osztály betűrend szerinti jegyzékében szereplő valamennyi szolgáltatás).

39 Szállítás; áruk csomagolása és raktározása; utazásszervezés (az osztály betűrend szerinti jegyzékében szereplő valamennyi szolgáltatás).

44 Alkoholbetegek elvonó kezelése; aromaterápiás szolgáltatások; betegápolási szolgáltatások; egészségügyi berendezések kölcsönzése; egészségügyi szolgáltatások; fizi(k)oterápia; fodrászszalonok; fogászat; gyógyhelyek szolgáltatásai; gyógyszerészekszolgáltatásai [receptek elkészítése]; gyógyszerészeti tanácsadás; hajbeültetés; hátgerincmasszázs gyógyítás; klinikák; kórházi szolgáltatások; közfürdők higiéniai célokra; laboratóriumi megtermékenyítési szolgáltatások; manikűrszolgáltatások; masszáz; menhelyek; mesterséges megtermékenyítési szolgáltatások; optikusok szolgáltatásai; orvosi klinikák; orvosi szolgáltatások; otthonok lábadozók utókezelésére; plasztikai sebészek szolgáltatásai; plasztikai sebészet; pszichológus szolgáltatásai; szanatóriumok; szauna szolgáltatások; szépségszalonok; szociális otthonok; szolárium szolgáltatások; szülésznők szolgáltatásai; távgyógyászati szolgáltatások; tetoválás; törökfürdők; vérbanki szolgáltatások.

(210) M 13 01872**(220) 2013.07.02.**

(731) Unicomp Informatikai Kft., Székesfehérvár (HU)

(546) GrainPatrol

(511) 9 Rögzített szoftverek, számítógép programok; mérő-, jelző-, ellenőrző (felügyeleti) berendezések és felszerelések; adatfeldolgozó berendezések és számítógépek.

42 Műszaki szolgáltatások; mért adatok átalakítása elektronikus formába; vezeték nélküli terménymonitorozó rendszer, tervezése, üzemeltetése; agrárinformatikai rendszer üzemeltetése; számítógépes rendszerek tervezése, fejlesztése; számítógépes rendszerelemzés; számítógépprogramok kidolgozása; számítógép programozás; számítógép szoftver fenntartás.

(210) M 13 01877**(220) 2013.07.02.**

(731) Multipont Program Zrt., Budapest (HU)

(740) dr. Bendzsel-Varga Katalin, Gál és Társa Ügyvédi Iroda, Budapest

(541) Annyi minden vár...

(511) 35 Reklámozás; kereskedelmi ügyletek; kereskedelmi adminisztráció; irodai munkák, reklámozás és/vagy hirdetés, szóró-ajándékozás esernyők, zászlók, ajándéktárgyak formájában; hirdetések papír és elektronikus hordozón, plakátok, levelek, szórólapok filmekformájában, elektronikus médián és a világhálón keresztül, sugárzott és kábelen közvetített televíziós adásban, és ahhoz kapcsolódó szolgáltatásokban, teletexen, zártkörű hálózatokon keresztül; hirdetések elektronikus formában távközlési úton telefonon, mobiltelefonokon keresztül; sajtóhirdetések.

36 Biztosítás; pénzügyi ügyletek; valutaügyletek; ingatlanügyletek; pénzügyi és banki szolgáltatások általában,

Nemzeti védjegybejelentések meghirdetése

áru- és kereskedelmi hitelügyletek, folyószámlavezetés, jelzálogbanki szolgáltatások, befektetések kezelése, befektetési alapok vezetése ésközvetítése, alapítványok pénzügyi kezelése; interneten és távközlési hálózatokon keresztül nyújtott (telebank) banki és pénzügyi szolgáltatások, lízingügyletek, gépjárműlízing; életjáradék- és nyugdíjfolyósítási, valamint biztosítási szolgáltatások (nyugdíjpénztárak), egészségpénztárak (betegbiztosítás), utazásbiztosítások, életbiztosítások, gépjármű- és hajóbiztosítások, lakás-, ingatlan és építkezési biztosítások, műtárgybiztosítások, viszontbiztosítások; ingatlanforgalmazás, ingatlanlízing, ingatlankezelés, lakásbérlet, ingatlan-beruházás, ingatlanhasznosítás (ingatlanügynökségek), ingatlan bérbeadása és vétele.

38 Távközlési szolgáltatások, banki, biztosítási, személyazonosítási és távfelügyeleti célokra.

(210) M 13 01878

(220) 2013.07.02.

(731) Multipont Program Zrt., Budapest (HU)

(740) dr. Bendzsel-Varga Katalin, Gál és Társa Ügyvédi Iroda, Budapest

(546)



(511) 35 Reklámozás; kereskedelmi ügyletek; kereskedelmi adminisztráció; irodai munkák, reklámozás és/vagy hirdetés, szóró-ajándékozás esernyők, zászlók, ajándéktárgyak formájában; hirdetések papír és elektronikus hordozón, plakátok, levelek, szórólapok filmekformájában, elektronikus médián és a világhálón keresztül, sugárzott és kábelen közvetített televíziós adásban, és ahhoz kapcsolódó szolgáltatásokban, teletexen, zártkörű hálózatokon keresztül; hirdetések elektronikus formában távközlési úton telefonon, mobiltelefonokon keresztül; sajtóhirdetések.

36 Biztosítás; pénzügyi ügyletek; valutaügyletek; ingatlanügyletek; pénzügyi és banki szolgáltatások általában, áru- és kereskedelmi hitelügyletek, folyószámlavezetés, jelzálogbanki szolgáltatások, befektetések kezelése, befektetési alapok vezetése ésközvetítése, alapítványok pénzügyi kezelése; interneten és távközlési hálózatokon keresztül nyújtott (telebank) banki és pénzügyi szolgáltatások, lízingügyletek, gépjárműlízing; életjáradék- és nyugdíjfolyósítási, valamint biztosítási szolgáltatások (nyugdíjpénztárak), egészségpénztárak (betegbiztosítás), utazásbiztosítások, életbiztosítások, gépjármű- és hajóbiztosítások, lakás-, ingatlan és építkezési biztosítások, műtárgybiztosítások, viszontbiztosítások; ingatlanforgalmazás, ingatlanlízing, ingatlankezelés, lakásbérlet, ingatlan-beruházás, ingatlanhasznosítás (ingatlanügynökségek), ingatlan bérbeadása és vétele.

38 Távközlési szolgáltatások, banki, biztosítási, személyazonosítási és távfelügyeleti célokra.

(210) M 13 01885

(220) 2013.07.01.

(731) Ker-Mix Impex Kft., Budapest (HU)

(740) Török Antal, Győr

(546)



(511) 11 Világító-, fűtő-, gőzfejlesztő, főző-, hűtő-, szárító-, szellőztető-, vízszolgáltató és egészségügyi berendezések (az osztály betűrend szerinti jegyzékében szereplő valamennyi áru).

35 Reklámozás; kereskedelmi ügyletek; kereskedelmi adminisztráció; irodai munkák (az osztály betűrend szerinti jegyzékében szereplő valamennyi szolgáltatás).

(210) M 13 01906

(220) 2013.07.03.

(731) Szalay Péter, Gyál (HU)

(546)



(511) 30 Fagyalt, jégkrém.

43 Étkezdék, éttermek, kávéházak, cukrászdák, vendéglátóipar.

(210) M 13 01908

(220) 2013.07.03.

(731) Lignoport Kft., Veszprém (HU)

(740) dr. Medgyesi Mónika, Budapest

(546) **LIGNOPORT**

(511) 35 Reklámozás; kereskedelmi ügyletek; kereskedelmi adminisztráció; irodai munkák (az osztály betűrend szerinti jegyzékében szereplő valamennyi szolgáltatás).

(210) M 13 01909

(220) 2013.07.03.

(731) Mangal Ilona Sertéshizlalda Kft., Budapest (HU)

(546)



(511) 29 Hús, baromfi- és vadhús; húskivonatok.

35 Reklámozás; kereskedelmi ügyletek; kereskedelmi adminisztráció; irodai munkák.

39 Szállítás; áruk csomagolása és raktározása.

(210) M 13 01939

(220) 2013.07.08.

(731) Seres Attila, Velence (HU)

(740) dr. Pallos István, dr. Pallos István Ügyvédi Iroda, Székesfehérvár

(546) 

(511) 25 Cipők, papucsok, szandálok, bakancsok, zoknik, harisnyák.

(210) M 13 01945

(220) 2013.07.08.

(731) Medgyesi Miklós, Palotás (HU)

(740) Várnai Anikó, INTERINNO Szabadalmi Iroda, Budapest

(541) Silymed

(511) 5 Gyógynövények; gyógyteák; vitamin készítmények; gyógyhatású növényi kivonatok; gyógyhatású növényi kivonatok tartalmazó készítmények; táplálékkiegészítők (nem orvosi célra).

30 Kávé, tea, kakaó, cukor, rizs, kávépótló szerek; lisztek és más gabonakészítmények, melasz szirup; élesztő, sütőporok; só; mustár; ecet, fűszeres mártások; fűszerek.

(210) M 13 01948

(220) 2013.07.09.

(731) Fenyvessy Béla, Budapest (HU)

(740) dr. Bass László, Bass Ügyvédi Iroda, Budapest



(511) 9 Számítógép billentyűzetek; számítógép memóriák; számítógép programok [letölthető]; számítógépek; számítógépperifériák; számítógépprogramok, rögzített; számlálók, mérőműszerek; számlázógépek.

35 Információk számítógépes adatbázisokba való rendezése; információknak számítógépes adatbázisokba való szerkesztése; számítógépes nyilvántartások kezelése; számlakivonatok összeállítása; számlázás; üzleti felvilágosítás, tájékoztatás; üzleti információk; üzletszervezési és üzletvezetési tanácsadás; üzletszervezési tanácsadás; üzletvezetési konzultáció; üzletvezetési tanácsadó szolgálatok; segítségnyújtás kereskedelmi vagy iparvállalatok irányításában; segítségnyújtás üzletvezetéshez.

42 Grafikai szolgáltatások; hálózati kiszolgálók [web szerverek] bérlete; hosting szolgáltatások web oldalakhoz; honlap dizájn tanácsadás; időjárás-előrejelző szolgálat; információ-technológia [IT] tanácsadó szolgáltatások; számítógép programok adatainak és adatoknak az átalakítása; számítógép programok installációja; számítógép programok sokszorosítása; számítógép szoftver tanácsadás; számítógép vírusvédelmi szolgáltatások; számítógépek kölcsönzése; számítógépes adatok helyreállítása; számítógépes rendszerek elemzése; számítógépes rendszerek távfelügyelete [monitoring] számítógépes rendszerek tervezése; számítógéphardver tervezésével és fejlesztésével kapcsolatos tanácsadás; számítógépprogramok kidolgozása; számítógépprogramok korszerűsítése; számítógépprogramok kölcsönzése; számítógép-programozás; számítógép-szoftver fenntartása; szoftverek, mint szolgáltatások [SaaS]; szerverbérlés.

(210) M 13 01951

(220) 2013.07.09.

(731) DSM Pro Kereskedelmi és Szolgáltató Kft., Budapest (HU)

(740) dr. Géczy Beatrix, Géczy & Géczy Ügyvédi Iroda, Budapest



(511) 30 Édesítőszer.

35 Reklámozás; kereskedelmi ügyletek; kereskedelmi adminisztráció; irodai munkák (az osztály betűrend szerinti jegyzékében szereplő valamennyi szolgáltatás).

(210) M 13 01959

(220) 2013.07.09.

(731) AR Tudásmenedzsment Kft., Veresegyház (HU)



(511) 41 Oktatás; on-line elérhető elektronikus publikációk, nem letölthetők.

(210) M 13 01964

(220) 2013.07.10.

(731) HG Land Invest Kft., Villány (HU)

(740) Körtesi Csongor, Miskolc

(546) SMARTeGRITY
smart energy integrity

Nemzeti védjegybejelentések meghirdetése

- (511) 9 Elektromos energia vezetésére, kapcsolására, átalakítására, tárolására, szabályozására vagy ellenőrzésére szolgáló készülékek és berendezések; adatfeldolgozó berendezések, számítógépek; számítógépes szoftverek.
42 Tudományos és műszaki szolgáltatások, valamint az idetartozó tervezői és kutatói tevékenység; ipari elemző és kutató szolgáltatások; számítástechnikai hardver- és szoftvertervezés és fejlesztés (az osztály betűrend szerinti jegyzékében szereplő valamennyi szolgáltatás).

(210) M 13 01971

(220) 2013.07.11.

- (731) Katus Zoltán 12.5%, Komló (HU)
Magyar Zoltán 12.5%, Komló (HU)
Lakatos László 25%, Szolnok (HU)
Kamonné Majer Andrea 12.5%, Tapolca (HU)
Kamon Róbert 12.5%, Tapolca (HU)
Huszár Nóra 12.5%, Zalaegerszeg (HU)
Huszár Eszter 12.5%, Zalaegerszeg (HU)

(740) Dr. Medgyesi Mónika ügyvéd, Budapest

(546) 
Profi Padló
Lakberendezés

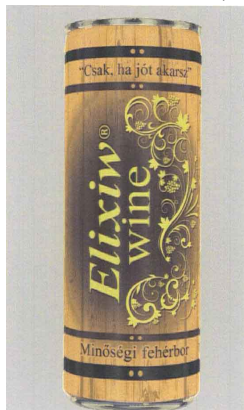
- (511) 24 Textiliák és textilárúk, amelyek nem tartoznak más osztályokba; ágyneműk, asztalneműk (az osztály betűrend szerinti jegyzékében szereplő valamennyi áru).
27 Szőnyegek, lábtörlők (szalmából), gyékények és nádfonatok, linóleum és más padlóburkolatok; nem textil falikárpitok (az osztály betűrend szerinti jegyzékében szereplő valamennyi áru).
37 Építkezés; javítás; szerelési szolgáltatások (az osztály betűrend szerinti jegyzékében szereplő valamennyi szolgáltatás).

(210) M 13 01972

(220) 2013.07.11.

(731) ETALON 2000 Kft., Nyiregyháza (HU)

(554)



- (511) 33 Borok, bor alapú koktélok.

(210) M 13 02002

(220) 2013.07.12.

(731) Szerencsejáték Zártkörűen Működő Részvénytársaság, Budapest (HU)

(740) dr. Horváth Edina Mária, Budapest

(546) 
SORSJEGY

- (511) 16 Papír, karton és ezen anyagokból készült termékek, nyomdaipari termékek, fényképek, grafikai ábrázolások, poszterek, papíripari cikkek, broszúrák, vékony fűzött könyvek, prospektusok, kártyák, irodai cikkek (bútorok)

kivételével).

35 Reklámozás, hirdetés, hirdető ügynökségek, reklámújság, rádiós reklámozás, televíziós reklámozás, reklámanyagok terjesztése, szabadtéri hirdetés.

41 Filmgyártás, szabadidős szolgáltatások, szórakoztatás, televíziós szórakoztatás, show-műsorok, sorsjátékok lebonyolítása, rádiós szórakoztatás, rádió és televízió-programok készítése, versenyek szervezése, rendezése.

(210) M 13 02018

(220) 2013.07.12.

(731) Electool Hungary Kft., Budapest (HU)

(541) Electfon

(511) 42 Tudományos és műszaki szolgáltatások, valamint az idetartozó tervezői és kutatói tevékenység; ipari elemző és kutató szolgáltatások; számítástechnikai hardver és szoftver tervezés és fejlesztés (az osztály betűrend szerinti jegyzékében szereplő valamennyi szolgáltatás).

(210) M 13 02020

(220) 2013.07.12.

(731) Verdő Istvánné 100%, Tiszaújváros (HU)

(546)  3D Moulding

(511) 1 Ipari vegyi műanyagok.

(210) M 13 02021

(220) 2013.07.12.

(731) Alternative Media Investment Kft., Budapest (HU)

(740) dr. Nádás Béla, Nádás Béla Ügyvédi Iroda, Budapest

(541) AquaMBR

(511) 35 Reklámozás; kereskedelmi ügyletek; kereskedelmi adminisztráció; irodai munkák (az osztály betűrend szerinti jegyzékében szereplő valamennyi szolgáltatás).

37 Építkezés; javítás; szerelési szolgáltatások (az osztály betűrend szerinti jegyzékében szereplő valamennyi szolgáltatás).

42 Tudományos és műszaki szolgáltatások, valamint az idetartozó tervezői és kutatói tevékenység; ipari elemző és kutató szolgáltatások; számítástechnikai hardver- és szoftvertervezés és -fejlesztés (az osztály betűrend szerinti jegyzékében szereplő valamennyi szolgáltatás).

(210) M 13 02022

(220) 2013.07.12.

(731) Boros Csaba István 25%, Tárnok (HU)

Patai Tamás László 25%, Budapest (HU)

Nagy László Attila 25%, Csömör (HU)

Abella Miklós 25%, Budapest (HU)

(740) Dr. Szénássy Mónika ügyvéd, Kocsis és Szénássy Ügyvédi Iroda, Budapest

(546)  REPUBLIC®
ELJENÉK A DALOK !!!

(511) 9 Hangok vagy képek rögzítésére, továbbítására, másolására szolgáló készülékek; mágneses adathordozók; hanglemezek; CD-k (kompakt lemezek), DVD-k és egyéb digitális rögzítésű média; hangfelvételhordozók, hangrögzítő szalagok; szoftverek.

38 Távközlés (az osztály betűrend szerinti jegyzékében szereplő valamennyi szolgáltatás).

41 Nevelés; szakmai képzés; szórakoztatás; sport- és kulturális tevékenységek (az osztály betűrend szerinti jegyzékében szereplő valamennyi szolgáltatás).

(210) M 13 02028

(220) 2013.07.15.

(731) VICTORIA HOLDING Kft., Budapest (HU)

(740) dr. Dedinszky Csaba, Germus & Társai Ügyvédi Iroda, Budapest

(546)  HOTEL VICTORIA

(511) 39 Utazásszervezés.

41 Bálók, divatbemutatók, eszmeccserék; kollokviumok, hangversenyek, konferenciák, kongresszusok, kulturális vagy nevelési célú kiállítások, show-műsorok, szépségversenyek, szimpóziумok, versenyek [oktatás vagy szórakoztatás] szervezése és lebonyolítása.

43 Vendéglátás (ételmezés); időleges szállásadás (az osztály betűrend szerinti jegyzékében szereplő valamennyi szolgáltatás).

(210) M 13 02029

(220) 2013.07.15.

(731) Profood Flexum Kft., Mosonmagyaróvár (HU)

(546)  Lajta

(511) 29 Lajta eredetéről származó tej és tejtermékek, sajtermékek.

39 Szállítás, áruk csomagolása és raktározása.

(210) M 13 02030

(220) 2013.07.15.

(731) PT Sinar Mas Agro Resources and Technology Tbk, Jakarta Pusat (ID)

(740) dr. Sasvári Gabriella, SBGK Ügyvédi Iroda, Budapest

(546) RED ROSE 

(511) 29 Hús; szardínia; baromfi, nem élő; vadhús; kolbász; húskocsonya; húskivonatok; hús, tartósított; gyümölcs, tartósított; gyümölcs, párolt; zöldség, tartósított; zöldségek, szárított; zöldségek, főtt; hal, tartósított; sózott hal; halból készített ételek; gomba, tartósított; zöldségkonzervek; gyümölcskonzervek; kókuszvaj; kókuszszír; dzsemek; amerikai mogyoróvaj; lekvár; tojás; joghurt; tej; tejtermékek; tejes italok, főként tejet tartalmazó; étkezési olajok; zöldséglevék főzéshez; pálmamag olaj, táplálkozási használatra; palmaolaj főzéshez; zsirtartalmú keverékek, kenyérre; kakaóvaj-pótló; zsiradék; főzőolajok; szezámolaj; kókuszolaj; étkezési zsírok; vaj; margarin; sajt; mazsola; kandírozott gyümölcsök; gyümölcssaláták; pikkalilli; savanyúságok; zselék, étkezési; gyümölczzselék; gyümölcs alapú snack ételek; amerikai mogyoró, feldolgozott; gyümölcs chips; burgonya chips; sültburgonya, chips.

(210) M 13 02035

(220) 2013.07.16.

(731) ERSTE Ingatlan Kft., Budapest (HU)

(541) J28 Szemlőhegy Liget Lakópark

(511) 35 Reklámozás; kereskedelmi ügyletek; kereskedelmi adminisztráció; irodai munkák (az osztály betűrend szerinti jegyzékében szereplő valamennyi szolgáltatás).

36 Biztosítás; pénzügyi ügyletek; valutaügyletek; ingatlanügyletek (az osztály betűrend szerinti jegyzékében szereplő valamennyi szolgáltatás).

37 Építkezés; javítás; szerelési szolgáltatások (az osztály betűrend szerinti jegyzékében szereplő valamennyi szolgáltatás).

(210) M 13 02036

(220) 2013.07.16.

(731) ERSTE Ingatlan Kft., Budapest (HU)

(546)



(511) 35 Reklámozás; kereskedelmi ügyletek; kereskedelmi adminisztráció; irodai munkák (az osztály betűrend szerinti jegyzékében szereplő valamennyi szolgáltatás).

36 Biztosítás; pénzügyi ügyletek; valutaügyletek; ingatlanügyletek (az osztály betűrend szerinti jegyzékében szereplő valamennyi szolgáltatás).

37 Építkezés; javítás; szerelési szolgáltatások (az osztály betűrend szerinti jegyzékében szereplő valamennyi szolgáltatás).

(210) M 13 02046

(220) 2013.07.16.

(731) Shop-Revolution Kft., Tatabánya (HU)

(740) dr. Borsfai Balázs, Győr

(546)



(511) 9 Tudományos célra szolgáló, tengerészeti, földmérő, fényképezési, mozgóképi, optikai, súlymérő, egyéb mérő-, jelző-, ellenőrző (felügyeleti), életmentő és oktatóberendezések és felszerelések; elektromos energia vezetésére, kapcsolására, átalakítására, tárolására, szabályozására vagy ellenőrzésére szolgáló készülékek és berendezések; hangok vagy képek rögzítésére, továbbítására, másolására szolgáló készülékek; mágneses adathordozók; hanglemezek; CD-k (kompakt lemezek), DVD-k és egyéb, digitálisrögzítésű média; szerkezetek érmebedobással működő készülékekhez; regiszteres pénztárgépek; számológépek, adatfeldolgozó berendezések, számítógépek; számítógépes szoftverek; tűzoltó készülékek (az osztály betűrend szerinti jegyzékében szereplő valamennyiáru).

16 Papír, karton és ezen anyagokból készült termékek, amelyek nem tartoznak más osztályokba; nyomdaipari termékek; könyvkötészeti anyagok; fényképek; papíripari cikkek; papíripari vagy háztartási ragasztóanyagok; anyagok művészek részére; ecsetek; írógépek és irodai cikkek (bútorok kivételével); tanítási és oktatási anyagok (készülékek kivételével); csomagolásra szolgáló műanyagok (amelyek nem tartoznak más osztályokba); nyomdabetűk; klisék (az osztály betűrend szerinti jegyzékében szereplő valamennyi áru).

35 Reklámozás; kereskedelmi ügyletek; kereskedelmi adminisztráció; irodai munkák (az osztály betűrend szerinti jegyzékében szereplő valamennyi szolgáltatás).

(210) M 13 02049

(220) 2013.07.17.

(731) Bábolna Élelmiszeripari Kft., Budapest (HU)

(740) dr. Árva Katalin, ÁRVA Ügyvédi Iroda, Budapest

(546)



(511) 29 Hús, hal-, baromfi- és vadhús; húskivonatok; tartósított, szárított és főzött gyümölcsök és zöldségek; zselék, lekvárok (dzsemek), kompótok; tojások; étkezési olajok és zsírok; fagyasztott, feldolgozott, tartósított húskészítmények.

31 Mezőgazdasági, kertészeti, erdészeti termékek és magok, amelyek nem tartoznak más osztályokba; élő állatok; friss gyümölcsök és zöldségek; vetőmagok, élő növények és virágok; tápanyagok állatok számára; maláta (az osztály betűrend szerinti jegyzékébenszereplő valamennyi áru).

35 Reklámozás; kereskedelmi ügyletek; kereskedelmi adminisztráció; irodai munkák (az osztály betűrend szerinti jegyzékében szereplő valamennyi szolgáltatás).

(210) M 13 02061

(220) 2013.07.17.

(731) Praktiker Építési- és Barkácspiacok Magyarország Kft., Budapest (HU)

(740) dr. Pusztai Borbála, Budapest

(541) Praktiker

(511) 38 Távközlés (az osztály betűrend szerinti jegyzékében szereplő valamennyi szolgáltatás).

41 Nevelés; szakmai képzés; szórakoztatás; sport- és kulturális tevékenységek (az osztály betűrend szerinti jegyzékében szereplő valamennyi szolgáltatás).

42 Tudományos és műszaki szolgáltatások, valamint az idetartozó tervezői és kutatói tevékenység; ipari elemző és kutató szolgáltatások; számítástechnikai hardver és szoftver tervezés és fejlesztés (az osztály betűrend szerinti jegyzékében szereplő valamennyi szolgáltatás).

(210) M 13 02066

(220) 2013.07.17.

(731) Fájdalom-ambulancia Szolgáltató Kft., Budapest (HU)

(740) dr. Pánszky Gyula, Pánszky Ügyvédi Iroda, Budapest

(546)



fitness & more

(511) 41 Nevelés; szakmai képzés; szórakoztatás; sport- és kulturális tevékenységek (az osztály betűrend szerinti jegyzékében szereplő valamennyi szolgáltatás).

44 Orvosi szolgáltatások; higiéniai és szépségápolási szolgáltatások emberek részére.

(210) M 13 02067

(220) 2013.07.17.

(731) Fájdalom-ambulancia Szolgáltató Kft., Budapest (HU)

(740) dr. Pánszky Gyula, Pánszky Ügyvédi Iroda, Budapest

(541) F&M Fitness and More

(511) 41 Nevelés; szakmai képzés; szórakoztatás; sport- és kulturális tevékenységek (az osztály betűrend szerinti jegyzékében szereplő valamennyi szolgáltatás).

44 Orvosi szolgáltatások; higiéniai és szépségápolási szolgáltatások emberek részére.

(210) M 13 02068

(220) 2013.07.17.

(731) Jósa Tamás, Csopak (HU)

(740) dr. Horváth Péter, Horváth Ügyvédi Iroda, Veszprém

(546)



(511) 12 Vízijárművek, vitorlášhajók.

22 Kötelek, zsinegek, hálók, sátrak, ponyvák, vitorlavásznak, vitorlák, zsákok és táskák (amelyek nem tartoznak más osztályokba); párnázó és tömőanyagok (gumi és műanyagok kivételével); nyers textilrostok (az osztály betűrend szerinti jegyzékében szereplővalamennyi áru).

25 Ruházati cikkek, cipők, kalapárúk (az osztály betűrend szerinti jegyzékében szereplő valamennyi áru).

(210) M 13 02076

(220) 2013.07.18.

(731) Kristóff Csaba, Vác (HU)

(740) dr. Huszák Katalin, Vác

(541) Torony Fagyizó

(511) 43 Vendéglátóipar.

(210) M 13 02079

(220) 2013.07.17.

(731) Varsányi Pincészet Kft., Verpelét (HU)

(546)



(511) 33 Alkoholtartalmú italok (a sörök kivételével).

(210) M 13 02080

(220) 2013.07.17.

(731) Ulbuland Kft., Tolmács (HU)

(740) dr. Szénássy Mónika, Kocsis és Szénássy Ügyvédi Iroda, Budapest

(546)



(511) 28 Játékok, játékszerek; testnevelési és sportcikkek, amelyek nem tartoznak más osztályokba; karácsonyfadíszek (az osztály betűrend szerinti jegyzékében szereplő valamennyi áru).

35 Reklámozás; kereskedelmi ügyletek; kereskedelmi adminisztráció; irodai munkák (az osztály betűrend szerinti jegyzékében szereplő valamennyi szolgáltatás).

41 Múzeumi szolgáltatások [bemutatók, kiállítások].

(210) M 13 02092

(220) 2013.07.22.

(731) KÜRT Információbiztonsági és Adatmentő Zrt., Budaörs (HU)

(546)



(511) 9 Tudományos célra szolgáló, tengerészeti, földmérő, fényképészeti, mozgóképi, optikai, súlymérő, egyéb mérő-, jelző-, ellenőrző (felügyeleti), életmentő és oktatóberendezések és felszerelések; elektromos energia vezetésére, kapcsolására, átalakítására, tárolására, szabályozására vagy ellenőrzésére szolgáló készülékek és berendezések; hangok vagy képek rögzítésére, továbbítására, másolására szolgáló készülékek; mágneses adathordozók; hanglemezek; CD-k (kompakt lemezek), DVD-k és egyéb, digitálisrögzítésű média; szerkezetek

érmebedobással működő készülékekhez; regiszteres pénztárgépek; számológépek, adatfeldolgozó berendezések, számítógépek; számítógépes szoftverek; tüzoltó készülékek (az osztály betűrend szerinti jegyzékében szereplő valamennyiáru).

38 Távközlés (az osztály betűrend szerinti jegyzékében szereplő valamennyi szolgáltatás).

42 Tudományos és műszaki szolgáltatások, valamint az idetartozó tervezői és kutatói tevékenység; ipari elemző és kutató szolgáltatások; számítástechnikai hardver és szoftver tervezés és fejlesztés (az osztály betűrend szerinti jegyzékében szereplő valamennyi szolgáltatás).

(210) M 13 02093

(220) 2013.07.22.

(731) Farkas Péter, Verőce (HU)

(541) DEMOTIVÁLÓ

(511) 25 Ruházati cikkek, lábbelik, fejfedők.

30 Pékárú, sütemények, cukrászsütemények.

35 Reklámozás; reklámszövegek publikálása, reklámszövegek szerkesztése; hirdetési hely kölcsönzése, hirdetési oldalak készítése, on-line hirdetői tevékenység számítógépes hálózaton; internetes reklám- és hirdetési felületek bérbeadása.

38 Távközlés; információtovábbítás, digitális fájlok továbbítása; hozzáférés biztosítása adatbázisokhoz; internetes fórumok biztosítása, szöveges és képi adatok küldése számítógép segítségével; közösségi portálok.

41 Szórakoztatás; sport- és kulturális tevékenységek; on-line elérhető, nem letölthető elektronikus publikációk; kulturális, szórakoztatási, üdülési tárgyú információk; elektronikus desktop kiadó tevékenység; on-line elérhető, nem letölthető fényképek, műalkotások képi megjelenítése; elektronikus könyvek és folyóiratok on-line kiadása.

(210) M 13 02094

(220) 2013.07.22.

(731) Dudok Károly, Budapest (HU)

(541) PREPARE FOR GLORY

(511) 25 Pólók, sapkák, sportruházat, sportcipők, sporttáskák.

32 Alkoholmentes italok, energiatalok, izotóniás italok, ásványvizek.

41 Sportrendezvények, sportbemutatók, sportversenyek, edzőtáborok, bemutatók, oktatás.

(210) M 13 02098

(220) 2013.07.22.

(731) Korsós Anita, Budapest (HU)

Dr. Ónody Rita Éva, Budapest (HU)

Szappanyos Orsolya, Budapest (HU)

Dénes Éva, Budapest (HU)

(740) Szappanyos Orsolya, Budapest

(546)



A LÉLEKTÁRSAS

(511) 28 Játékok, játékszerek; testnevelési és sportcikkék, amelyek nem tartoznak más osztályokba; karácsonyfadíszek (az osztály betűrend szerinti jegyzékében szereplő valamennyi áru).

41 Nevelés; szakmai képzés; szórakoztatás; sport- és kulturális tevékenységek (az osztály betűrend szerinti jegyzékében szereplő valamennyi szolgáltatás).

45 Jogi szolgáltatások; biztonsági szolgáltatások személyek és vagyontárgyak védelmére; házasságközvetítő irodák; horoszkóp elkészítése; kisgyermek felügyelete; közvetítés (személyek közötti vitákban); társkereső klubok.

(210) M 13 02099

(220) 2013.07.22.

(731) Franck d.d., Zagreb (HR)

(740) Dr. Szigeti Éva, DANUBIA Szabadalmi és Jogi Iroda Kft., Budapest

(546)



(511) 30 Kávé.

(210) M 13 02100

(220) 2013.07.22.

(731) Franck d.d., Zagreb (HR)

(740) Dr. Szigeti Éva, DANUBIA Szabadalmi és Jogi Iroda Kft., Budapest

(541) FINNO CAFE

(511) 30 Kávé.

(210) M 13 02104

(220) 2013.07.23.

(731) HONGFAN Kft., Budapest (HU)

(740) Dr. Sztrókay Zsolt, Budapest

(546) LANGTU 

(511) 12 Szárazföldi közlekedési eszközök.

25 Ruházati cikkek, cipők, kalapárúk (sportruházat).

37 Kerékpárépítés, járműjavító műhelyek (üzemanyag-utántöltés és karbantartás), járműfényezés, járműmosás, járművek karbantartása, járművek kenése, járművek rozsdá elleni kezelése, járművek tisztítása, járművekhez (javítás).

(210) M 13 02108

(220) 2013.07.23.

(731) MTM-SBS Televízió Zrt., Budapest (HU)

(740) dr. Péntek Zoltán, Budapest

(546)



(511) 35 Reklámozás; kereskedelmi ügyletek; kereskedelmi adminisztráció; irodai munkák (az osztály betűrend szerinti jegyzékében szereplő valamennyi szolgáltatás).

41 Nevelés; szakmai képzés; szórakoztatás; sport- és kulturális tevékenységek (az osztály betűrend szerinti jegyzékében szereplő valamennyi szolgáltatás).

42 Tudományos és műszaki szolgáltatások, valamint az idetartozó tervezői és kutatói tevékenység; ipari elemző és kutató szolgáltatások; számítástechnikai hardver és szoftver tervezés és fejlesztés (az osztály betűrend szerinti jegyzékében szereplő valamennyi szolgáltatás).

(210) M 13 02117

(220) 2013.07.23.

(731) THE YOKOHAMA RUBBER CO., LTD., Tokyo (JP)

(740) dr. Szigeti Éva, DANUBIA Szabadalmi és Jogi Iroda Kft., Budapest

(546) **AVID**

(511) 12 Gépkocsiabroncsok, járműkerekek.

(210) M 13 02128

(220) 2013.07.24.

(731) KS 2009. Kft., Budaörs (HU)

(740) Tóth-Szabó István, Budapest

(546)



(511) 7 Automata elárúsító berendezések.

35 Információ és tanácsadás fogyasztóknak, reklámok publikálása, automata elárúsító berendezések kölcsönzése, lízingelése.

44 Gyógyszerészeti tanácsadás, távgyógyászati szolgáltatások, gyógyászati berendezések kölcsönzése.

(210) M 13 02132

(220) 2013.07.24.

(731) Viszkei Márton György, Nagykovácsi (HU)

dr. Viszkei András János, Nagykovácsi (HU)

(740) dr. Ecseki Csilla, Budapest

(546)



(511) 41 Klubszolgáltatások (szórakoztatás vagy oktatás); oktatás; sportversenyek rendezése; szórakoztatás; versenyek szervezése (oktatás vagy szórakoztatás).

(210) M 13 02133

(220) 2013.07.24.

(731) EURO PAY SOLUTIONS Kft., Budapest (HU)

(740) Dr. Kovács Nóra, Dr. Kovács Nóra Ügyvédi Iroda, Budapest

(541) EuroPay Solutions

(511) 36 Biztosítás; pénzügyi ügyletek; valutaügyletek; ingatlanügyletek.

42 Hosting szolgáltatások web oldalakhoz; számítógép programok adatainak és adatoknak az átalakítása; számítógép programok installációja; számítógép programok sokszorosítása; számítógép szoftver tanácsadás; számítógép vírusvédelmi szolgáltatások; számítógépek kölcsönzése; számítógépes adatok helyreállítása; számítógépes rendszerek elemzése; számítógépes rendszerek távfelügyelete [monitoring]; számítógépes rendszerek tervezése; számítógéphardver tervezésével és fejlesztésével kapcsolatostanácsadás; számítógépprogramok kidolgozása; számítógépprogramok korszerűsítése; számítógépprogramok kölcsönzése; számítógép-programozás; számítógép-szoftver fenntartása; szoftverek, mint szolgáltatások [SaaS]; szerverbérlés; web oldalak alkotása és fenntartása mások számára.

(210) M 13 02142

(220) 2013.07.25.

(731) Alföld Paprikaház Kft., Debrecen (HU)

(740) Dr. Medgyesi Mónika ügyvéd, Budapest

(546)



(511) 25 Ruházati cikkek, cipők, kalapárúk.

30 Paprika, őrölt (ételízesítő).

35 Reklámozás; kereskedelmi ügyletek; kereskedelmi adminisztráció; irodai munkák.

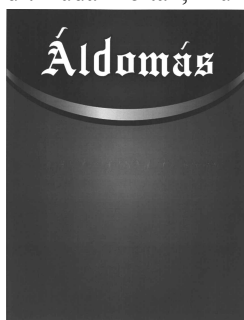
(210) M 13 02145

(220) 2013.07.25.

(731) BRECKLAND TRADING Limited, Limassol (CY)

(740) dr. Budai Zoltán, Munz és Társai Ügyvédi Iroda, Szeged

(546)



(511) 33 Alkoholtartalmú italok (a sörök kivételével) (az osztály betűrend szerinti jegyzékében szereplő valamennyi áru).

(210) M 13 02150

(220) 2013.07.25.

(731) Bonaventura Gold Kft., Budapest (HU)

(740) dr. Kovács Gábor Viktor, Kovács, Baborják és Társai Ügyvédi Iroda, Budapest

(541) PRIMUS

(511) 3 Ásványvíz alapú kozmetikumok.

5 Ásványvíz alapú étrend-kiegészítők.

32 Ásványvíz, ásványvíz alapú üdítőitalok.

(210) M 13 02152

(220) 2013.07.25.

(731) Curiosity Kereskedelmi és Szolgáltató Kft., Budapest (HU)

(740) dr. Tóth Gergely, Izsó és Tóth Ügyvédi Iroda, Budapest

(546)



(511) 35 Reklámozás; kereskedelmi ügyletek; kereskedelmi adminisztráció; irodai munkák (az osztály betűrend szerinti jegyzékében szereplő valamennyi szolgáltatás).

38 Távközlés (az osztály betűrend szerinti jegyzékében szereplő valamennyi szolgáltatás).

(210) M 13 02161

(220) 2013.07.26.

(731) MTM-SBS Televízió Zártkörűen Működő Részvénytársaság, Budapest (HU)

(740) dr. Gedey Gábor, Budapest

(541) A búra alatt

(511) 35 Reklámozás; kereskedelmi ügyletek; kereskedelmi adminisztráció; irodai munkák (az osztály betűrend szerinti jegyzékében szereplő valamennyi szolgáltatás).

41 Nevelés; szakmai képzés; szórakoztatás; sport- és kulturális tevékenységek (az osztály betűrend szerinti jegyzékében szereplő valamennyi szolgáltatás).

42 Tudományos és műszaki szolgáltatások, valamint az idetartozó tervezői és kutatói tevékenység; ipari elemző és kutató szolgáltatások; számítástechnikai hardver és szoftver tervezés és fejlesztés (az osztály betűrend szerinti jegyzékében szereplő valamennyi szolgáltatás).

(210) M 13 02171

(220) 2013.07.29.

(731) Rádió Juventus Műsorszolgáltató Zártkörűen Működő Részvénytársaság, Budapest (HU)

(740) dr. Dombi Viktor, Dr. Dombi Viktor Ügyvédi Iroda, Budapest

(541) Helló Budapest!

(511) 9 CD-ROM (kompakt) lemezek, hangfelvételhordozók, hanglemezek, kompakt lemezek [audio-video], letölthető zeneifájlok, rádiókészülékek.

35 Rádiós reklámozás, reklámozás, reklámszövegek publikálása, reklámszövegek szerkesztése, reklámügynökségek, hirdető ügynökségek, marketing.

38 Rádióadás, rádióadás [műsorszórás], elektronikus levelezés, e-mail.

41 Rádió- és televíziókészülékek kölcsönzése, rádió- és televízióprogramok készítése, rádiós szórakoztatás, riporter szolgáltatások, szórakoztatás, zene összeállítása, zenei produkciók.

(210) M 13 02176

(220) 2013.07.29.

(731) Makhteshim Agan Agro Poland S.A., Brzeg Dolny 56-120 (PL)

(740) Frankné dr. Machytka Daisy, Gödölle, Kékes, Mészáros & Szabó Szabadalmi és Védjegy Iroda, Budapest

(541) SOLVER

(511) 5 Herbicidek (gyomirtó szerek).

(210) M 13 02184

(220) 2013.07.30.

(731) Pharmaceutical Chemical Cosmetic Industry ALKALOID AD - Skopje, Skopje (MK)

(740) Dr. Kocsomba Nelli, Dr. Kocsomba Nelli Ügyvédi Iroda, Budapest

(541) MISYO

(511) 5 Gyógyszerészeti termékek - opioid függőség kezelésére használt gyógyszerek.

(210) M 13 02185

(220) 2013.07.30.

(731) DUO-WATCH Kereskedelmi, Szolgáltató Kft., Tinnye (HU)

(740) dr. Nagy Zsuzsanna, Dr. Nagy Zsuzsanna Ügyvédi Iroda, Budapest

(546) dolce jewellery

(511) 14 Nemesfémek és ötvözeteik, valamint az ilyen anyagokból készült, vagy ezekkel bevont termékek, amelyek nem tartoznak más osztályokba; ékszerek, drágakövek; órák és más időmérő eszközök (az osztály betűrend szerinti jegyzékében szereplő valamennyi áru).

(210) M 13 02186**(220) 2013.07.30.**

(731) DUO-WATCH Kereskedelmi, Szolgáltató Kft., Tinnye (HU)

(740) dr. Nagy Zsuzsanna, Dr. Nagy Zsuzsanna Ügyvédi Iroda, Budapest

(546) 

(511) 14 Nemesfémek és ötvözeteik, valamint az ilyen anyagokból készült, vagy ezekkel bevont termékek, amelyek nem tartoznak más osztályokba; ékszerek, drágakövek; órák és más időmérő eszközök (az osztály betűrend szerinti jegyzékében szereplő valamennyi áru).

(210) M 13 02187**(220) 2013.07.30.**

(731) INNOVA-AQUA Kft., Budapest (HU)

(740) Karaffy Erzsébet, Miskolc

(546) 

(511) 16 Papír, karton és ezen anyagokból készült termékek, csomagolásra szolgáló műanyagok.

25 Ruházati cikkek, cipők, kalapárúk, egyenruhák, munkaruhák, munkaköpenyek, felső ruházat, női és férfi ruhaneműk.

35 Reklámozás; kereskedelmi ügyletek; kereskedelmi adminisztráció.

(210) M 13 02195**(220) 2013.07.31.**

(731) Egészségkártya Szolgáltató és Tanácsadó Kft., Budapest (HU)

(546) 

(511) 35 Adatgyűjtés kereskedelmi ügyletekről; adatkutatás számítógép fájlokban mások számára; árösszevetési szolgáltatások; árubemutatás; áruk bemutatása kommunikációs médiában, kiskereskedelmi célokból; áruminták terjesztése; becslés kereskedelmi ügyletekben; beszerzői szolgáltatások [árúk illetve szolgáltatások beszerzése] mások számára; eladási propaganda mások számára; gazdasági előrejelzések; gyógyszerészeti, állatgyógyászati és higiéniai készítmények valamint gyógyászati eszközök kis és nagykereskedelme; hirdetési hely kölcsönzése; hirdetési oldalak készítése; import-export ügynökségek; információ és tanácsadás fogyasztóknak [fogyasztói tanácsadás]; információk számítógépes adatbázisokba való rendezése; információknak számítógépes adatbázisokba való szerkesztése; kereskedelmi információk ügynökségek; kereskedelmi vagy reklámcélú kiállítások szervezése; kereskedelmi vagy reklámcélú vásárok szervezése; közönségszolgálat; közvéleménykutatás; kutatások ügyletekkel kapcsolatban; marketing; on-linehirdetői tevékenység számítógépes hálózaton; piackutatás; reklámanyag naprakész állapotba hozása; reklámanyagok [rölapok, prospektusok, nyomtatványok, áruminták] terjesztése; reklámanyagok terjesztése; reklámozás; reklámszövegek publikálása; reklámszövegek szerkesztése; reklámügynökségek, hirdető ügynökségek; sajtófigyelés; statisztikák összeállítása; szakmai konzultációk üzleti ügyekben; számítógépes nyilvántartások kezelése; számlakivonatok összeállítása; szövegfeldolgozás; szponzorok felkutatása; telemarketing szolgáltatások; üzleti felvilágosítás, tájékoztatás; üzleti információk; üzletvezetési konzultáció; vásárlási megrendelések ügyintézése.

42 Dokumentumok digitalizálása [szkennelés]; grafikai szolgáltatások; hálózati kiszolgálók [web szerverek] bérlete; hosting szolgáltatások web oldalakhoz; honlap dizájn tanácsadás; információ-technológia [IT] tanácsadó szolgáltatások; számítógép programok adatainak és adatoknak az átalakítása; számítógép programok installációja; számítógép programok sokszorosítása; számítógép szoftver tanácsadás; számítógépes rendszerek elemzése; számítógépes rendszerek távfelügyelete [monitoring]; számítógépes rendszerek tervezése; számítógéphardver

Nemzeti védjegybejelentések meghirdetése

tervezésével és fejlesztésével kapcsolatos tanácsadás; számítógépprogramok kidolgozása; számítógépprogramok korszerűsítése; számítógép-programozás; számítógép-szoftver fenntartása; szoftverek, mint szolgáltatások [SaaS]; szerverbérlet; tudományos laboratóriumi szolgáltatások; új termékek kutatása és fejlesztése mások számára; web oldalak alkotása és fenntartása mások számára.

44 Orvosi szolgáltatások; állatgyógyászati szolgáltatások; higiéniai és szépségápolási szolgáltatások emberek és állatok részére; Alkoholbetegek elvonó kezelése; aromaterápiás szolgáltatások; állatgyógyászati szolgáltatások; állatok ápolása; állattenyésztés; betegápolási szolgáltatások; egészségügyi berendezések kölcsönzése; egészségügyi szolgáltatások; fizi(k)oterápia; fodrászszalonok; fogászat; gyógyászati berendezések bérbeadása; gyógyhelyek szolgáltatásai; gyógyszerészek szolgáltatásai [receptek elkészítése]; gyógyszerészeti tanácsadás; hajbeültetés; hátgerincmasszázzsal gyógyítás; klinikák; kórházi szolgáltatások; közfürdők higiéniai célokra; laboratóriumi megtermékenyítési szolgáltatások; masszázs; mesterséges megtermékenyítés szolgáltatások; optikusok szolgáltatásai; orvosi klinikák szolgáltatásai; orvosi rendelők; orvosi szolgáltatások; otthonok lábadozók utókezelésére; plasztikai sebészek szolgáltatásai; plasztikai sebészet; pszichológus szolgáltatásai; szanatóriumok; szauna szolgáltatások; szépségszalonok; szociális otthonok; szolárium szolgáltatások; szülésznők szolgáltatásai; távgyógyászati szolgáltatások; terápiás szolgáltatások; tetoválás; törökfürdők; vérbanki szolgáltatások.

(210) M 13 02197

(220) 2013.07.31.

(731) HM CURRUS Gödöllői Harcjárműtechnikai Zrt., Gödöllő (HU)

(546)



(511) 12 Járművek; szárazföldi, légi vagy vízi közlekedési eszközök.

(210) M 13 02198

(220) 2013.07.31.

(731) Underground Team Kft., Budapest (HU)

(740) dr. Szűcs Viktor Géza, Szűcs és Társai Ügyvédi Iroda, Budapest

(546)



(511) 16 Papír, karton és ezen anyagokból készült termékek, amelyek nem tartoznak más osztályokba; nyomdaipari termékek; könyvkötészeti anyagok; fényképek; papíripari cikkek; papíripari vagy háztartási ragasztóanyagok; anyagok művészek részére; ecsetek; írógépek és irodai cikkek (bútorok kivételével); tanítási és oktatási anyagok (készülékek kivételével); csomagolásra szolgáló műanyagok (amelyek nem tartoznak más osztályokba); nyomdabetűk; klisék (az osztály betűrend szerinti jegyzékében szereplő valamennyi árú).

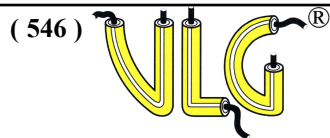
41 Nevelés; szakmai képzés; szórakoztatás; sport- és kulturális tevékenységek (az osztály betűrend szerinti jegyzékében szereplő valamennyi szolgáltatás).

43 Vendéglátás (élelmezés); időleges szállásadás (az osztály betűrend szerinti jegyzékében szereplő valamennyi szolgáltatás).

(210) M 13 02200

(220) 2013.08.01.

(731) VLG Kábelkereskedelmi Kft., Alsónémedi (HU)



- (511) 9 Kábelek, vezetékek (elektromos áram, adat, valamint fényjelek továbbítására szolgáló kábelek és vezetékek).
 35 Reklámozás; kereskedelmi ügyletek; kereskedelmi adminisztráció; irodai munkák.
 39 Szállítás; áruk csomagolása és raktározása.

(210) M 13 02214

(220) 2013.08.02.

(731) Buda-Cash Brókerház Zrt., Budapest (HU)

(740) dr. Georgi Kornél, Georgi-Földvári-Oláh Ügyvédi Iroda, Budapest

(541) BUDA-CASH

- (511) 36 Biztosítás; pénzügyi ügyletek; valutaügyletek; ingatlanügyletek (az osztály betűrend szerinti jegyzékében szereplő valamennyi szolgáltatás).

(210) M 13 02215

(220) 2013.08.02.

(731) Buda-Cash Brókerház Zrt., Budapest (HU)

(740) dr. Georgi Kornél, Georgi-Földvári-Oláh Ügyvédi Iroda, Budapest

(546) 

- (511) 36 Biztosítás; pénzügyi ügyletek; valutaügyletek; ingatlanügyletek (az osztály betűrend szerinti jegyzékében szereplő valamennyi szolgáltatás).

(210) M 13 02219

(220) 2013.08.02.

(731) Vulkano Group Kutatásfejlesztő Zrt., Budapest (HU)

(546) 

- (511) 7 Motorok, hullámmotorok, hidrogén generátorok; nem kézzel működtetett mezőgazdasági eszközök, mezőgazdasági gépek, magkezelő berendezés.
 31 Vetőmagvak.
 42 Ipari fejlesztési tanácsadás; természettudományi, műszaki kutatás, fejlesztés és tanácsadás; biotechnológiai kutatás, fejlesztés; társadalomtudományi, humán kutatás, fejlesztés.

(210) M 13 02220

(220) 2013.08.02.

(731) SZEGA-MARKET Kft., Budapest (HU)

(740) dr. Kardos Éva, Dr. Kardos Éva Ügyvédi Iroda, Budapest

(546)



- (511) 29 Sajtok.

(210) M 13 02222

(220) 2013.08.02.

(731) IKO Műsorgyártó Kft., Budapest (HU)

(740) dr. Horváth L. Gábor, Horváth L. Gábor Ügyvédi Iroda, Budapest

(541) alaCAR

(511) 35 Reklámozás; kereskedelmi ügyletek; kereskedelmi adminisztráció; irodai munkák (az osztály betűrend szerinti jegyzékében szereplő valamennyi szolgáltatás).

38 Távközlés (az osztály betűrend szerinti jegyzékében szereplő valamennyi szolgáltatás).

41 Nevelés; szakmai képzés; szórakoztatás; sport- és kulturális tevékenységek (az osztály betűrend szerinti jegyzékében szereplő valamennyi szolgáltatás).

(210) M 13 02223

(220) 2013.08.02.

(731) IKO Műsorgyártó Kft., Budapest (HU)

(740) dr. Horváth L. Gábor, Horváth L. Gábor Ügyvédi Iroda, Budapest

(541) "Brutális Fizika"

(511) 35 Reklámozás; kereskedelmi ügyletek; kereskedelmi adminisztráció; irodai munkák (az osztály betűrend szerinti jegyzékében szereplő valamennyi szolgáltatás).

38 Távközlés (az osztály betűrend szerinti jegyzékében szereplő valamennyi szolgáltatás).

41 Nevelés; szakmai képzés; szórakoztatás; sport- és kulturális tevékenységek (az osztály betűrend szerinti jegyzékében szereplő valamennyi szolgáltatás).

(210) M 13 02225

(220) 2013.08.02.

(731) BWT HUNGÁRIA Víztechnikai Kft., Budaörs (HU)

(740) dr. Tuza Béla, Kecskeméti 12. sz. Ügyvédi Iroda, Kecskemét

(541) VAD

(511) 11 Vízlágyító készülékek és berendezések.

(210) M 13 02226

(220) 2013.08.05.

(731) INHOLDING Ingatlanforgalmazási Kft., Budapest (HU)

(740) Király György, JUREX Iparjogvédelmi Iroda, Budapest

(546)



(511) 29 Hús, hal-, baromfi- és vadhús; húskivonatok; angolszalonna; disznóhús; hentesárúk; hús; hús, tartósított; húskivonatok; kolbász; máj; sonka; szalonna; zsírok, étkezési.

(210) M 13 02228

(220) 2013.08.05.

(731) INHOLDING Ingatlanforgalmazási Kft., Budapest (HU)

(740) Király György, JUREX Iparjogvédelmi Iroda, Budapest

(546)



(511) 29 Hús, hal-, baromfi- és vadhús; húskivonatok; angolszalonna; disznóhús; hentesárúk; hús; hús, tartósított; húskivonatok; kolbász; máj; sonka; szalonna; zsírok, étkezési.

(210) M 13 02229

(220) 2013.08.05.

(731) Retour Fresh Nagykereskedelmi ZRt., Budapest (HU)

INHOLDING Ingatlanforgalmazási Kft., Budapest (HU)

(546)



(511) 29 Hús, hal-, baromfi- és vadhús; húskivonatok; angolszalonna; disznóhús; hentesárúk; hús; hús, tartósított; húskivonatok; kolbász; máj; sonka; szalonna; zsírok, étkezési.

(210) M 13 02231

(220) 2013.08.05.

(731) Saint-Gobain Építőanyag Kereskedelmi Zrt., Budapest (HU)

(740) dr. Bisztrai Gábor, Bisztrai Ügyvédi Iroda, Budapest

(541) **Építő ötletek kereskedője**

(511) 2 Festékek, kencék, lakkok; rozsdagátló és fakonzerváló szerek; festőanyagok; maróanyagok; nyers természetes gyanták; fémlapok és fémporok festők, dekorátorok, nyomdászok és képzőművészek részére (az osztály betűrend szerinti jegyzékében szereplő valamennyi áru).

6 Nem nemesfémek és ezek ötvözetei; fém építőanyagok; hordozható fémszerkezetek; fémanyagok vasúti vágányokhoz; nem elektromos fémkábelek és fémvezetékek; lakatosipari termékek, fém tömegcikkok; fémcsővek és csővezetékek; páncélszekrények; egyébfémtermékek, amelyek nem tartoznak más osztályokba; ércok (az osztály betűrend szerinti jegyzékében szereplő valamennyi áru).

7 Gépek és szerszámgépek; motorok (a szárazföldi járműmotorok kivételével); tengelykapcsolók és erőátviteli elemek (a szárazföldi járművek céljára készültek kivételével); nem kézi működtetésű mezőgazdasági eszközök, keltetőgépek; árusító automaták (az osztály betűrend szerinti jegyzékében szereplő valamennyi áru).

8 Kéziszerszámok és kézzel működtetett eszközök; evőeszközök; vágó- és szűrőfegyverek; borotvák (az osztály betűrend szerinti jegyzékében szereplő valamennyi áru).

11 Világító-, fűtő-, gőzfejlesztő, főző-, hűtő-, szárító-, szellőztető-, vízszolgáltató és egészségügyi berendezések (az osztály betűrend szerinti jegyzékében szereplő valamennyi áru).

17 Kaucsuk, guttapercha, gumi, azbeszt, csillám és ezek pótanyagai, továbbá az ezen anyagokból készült termékek, amelyek nem tartoznak más osztályokba; sajtolt műanyag ipari célra; tömítő-, kitömő- és szigetelőanyagok; nem fémből készült rugalmas csövek (az osztály betűrend szerinti jegyzékében szereplő valamennyi áru).

19 Nem fém építőanyagok; nem fémből készült merev építési csövek; aszfalt, szurok és bitumen; nem fémből készült hordozható szerkezetek; emlékművek nem fémből (az osztály betűrend szerinti jegyzékében szereplő valamennyi áru).

20 Bútorok, tükrök, keretek; fából, parafából, nádból, gyékényből, fűzfavesszőből, szaruból, csontból,

Nemzeti védjegybejelentések meghirdetése

elefántcsontból, halcsontból, kagylóhéjból, ámbrából, gyöngyházból, tajtékból, és mindezek pótanyagaiból, vagy műanyagokból készült termékek, amelyek nem tartoznak más osztályokba (az osztály betűrend szerinti jegyzékében szereplő valamennyi áru).

37 Építkezés; javítás; szerelési szolgáltatások (az osztály betűrend szerinti jegyzékében szereplő valamennyi szolgáltatás).

(210) M 13 02234

(220) 2013.08.05.

(731) Profitline Invest & Media Kft., Veresegyház (HU)

(546) 

(511) 35 Reklámozás; kereskedelmi ügyletek.

36 Biztosítás; pénzügyi ügyletek; ingatlanügyletek.

42 Számítástechnikai hardver és szoftver tervezés és fejlesztés.

(210) M 13 02242

(220) 2013.08.05.

(731) Horváth Ágnes, Nyíregyháza (HU)

(740) dr. Seszták Miklós, Kisvárd

(546) 

NEW YORK BAN

(511) 41 Nevelés; szakmai képzés; szórakoztatás; sport- és kulturális tevékenységek (az osztály betűrend szerinti jegyzékében szereplő valamennyi szolgáltatás).

43 Vendéglátás (élelmezés); időleges szállásadás (az osztály betűrend szerinti jegyzékében szereplő valamennyi szolgáltatás).

(210) M 13 02245

(220) 2013.08.06.

(731) COMPAGNIE GERVAIS DANONE, Paris (FR)

(740) dr. Bérczes László, Bérczes Ügyvédi Iroda, Taliándörögd

(554) 

(511) 29 Tej, tejpör, zselésített és habosított tej; tejtermékek, nevezetesen: tejes desszertek, joghurtok, joghurtitalok, túró, főleg tejből vagy tejtermékből készült natúr vagy ízesített italok, főleg tejből készített tejsaládok; natúr vagy ízesített erjesztettejes termékek.

(210) M 13 02250

(220) 2011.09.27.

(731) ADVANCE MAGAZINE PUBLISHERS INC., New York, NY (US)

(740) Kajtár Takács Hegymegi-Barakonyi Baker&McKenzie Ügyvédi Iroda, Budapest

(541) ALLURE

(511) 9 Telefonos alkalmazások; szoftverek magazinok mobiltelefonokon történő hozzáféréséhez, letöltéséhez és/vagy digitális megtekintéséhez.

(210) M 13 02253

(220) 2013.08.06.

(731) Glowing s.r.o., Sturovo (SK)

(740) dr. Horváth Ádám Gergely, Budapest

(541) TRAP-PLANT

(511) 29 Hús, hal-, baromfi- és vadhús; húskivonatok; tartósított, szárított és főzött gyümölcsök és zöldségek; zselék, lekvárok (dzsemek), kompótok; tojások; tej és tejtermékek; étkezési olajok és zsírok (az osztály betűrend szerinti jegyzékében szereplő valamennyi áru).

30 Kávé, tea, kakaó és kávépótló szerek; rizs; tápióka és szágó; lisztek és más gabonakészítmények; kenyér, péksütemények és cukrászsütemények; fagylaltok; cukor, méz, melaszszirup; élesztő, sütőporok; só; mustár; ecet, fűszeres mártások; fűszerek; jég (az osztály betűrend szerinti jegyzékében szereplő valamennyi áru).

31 Gabonamagvak, mezőgazdasági, kertészeti, erdészeti termékek és magok, amelyek nem tartoznak más osztályokba; élő állatok; friss gyümölcsök és zöldségek; vetőmagok, élő növények és virágok; tápanyagok állatok számára; maláta (az osztály betűrend szerinti jegyzékében szereplő valamennyi áru).

(210) M 13 02254

(220) 2013.08.06.

(731) International Masis Tabak LLC, Masis City (AM)

(740) dr. Sóvári Miklós, DANUBIA Szabadalmi és Jogi Iroda Kft., Budapest

(546)



(511) 34 Gáztartályok öngyújtókhoz, abszorbens papír pipához, cigarettapapír, öngyújtók dohányosoknak, dohányzacskók, cigarettapapír-ívek/tömbök, nedvesítővel felszerelt szivartárolók {humidorok}, gyufásdobozok, tűzkövek, szivarvágók, szivartartók/szivartárcák, cigarettatartók/cigarettatárcák, szopókák cigarettaszipkákhöz, borostyánból készült szivar- és cigarettaszipkák, hamutartók dohányosoknak, köpöcsészék dohányosoknak, pipaállványok, pipatisztítók, cigaretták, dohánypótló anyagokat tartalmazó cigaretták, nem gyógyászati használatra, szivarkák [dohánylevélbe csavart cigaretták], szivarok, dohánytartó edények, gyufatartók, gyufák, dohány, bagó, tubák, tubákos szelencék, szívható füvek, pipák, zsebben hordható eszközök cigarettasodráshoz, cigarettaszűrők, cigarettaszopókák, szivardobozok, cigarettadobozok.

(210) M 13 02255

(220) 2013.08.06.

(731) Koninklijke Douwe Egberts B. V., Amsterdam (DK)

(740) dr. Szamosi Katalin, SBGK Ügyvédi Iroda, Budapest

(546)



(511) 30 Kávé, filteres csomagolású kávé; kávé alapú italok; kávé és kávé alapú italok, amelyek tejet, tejport, kávépótlókat, kakaót, csokoládét, gabonaféléket, gyümölcsöket, cukrot, konyhakerti növényeket vagy fűszerek, vagy e termékek kombinációját tartalmazzák(extra alkotórészként); kávékivonatok, instant kávé; pótkávé.

(210) M 13 02256

(220) 2013.08.06.

(731) Koninklijke Douwe Egberts B. V., Amsterdam (DK)

(740) dr. Szamosi Katalin, SBGK Ügyvédi Iroda, Budapest

(546)



(511) 30 Kávé, filteres csomagolású kávé; kávé alapú italok; kávé és kávé alapú italok, amelyek tejet, tejport, kávépótlókat, kakaót, csokoládét, gabonaféléket, gyümölcsöket, cukrot, konyhakerti növényeket vagy fűszerek, vagy e termékek kombinációját tartalmazzák(extra alkotórészként); kávékivonatok, instant kávé; pótkávé.

(210) M 13 02266

(220) 2013.08.05.

(731) Sziluker Kft 100%, Százhalombatta (HU)

(541) Rebel Wear

(511) 25 Ruházati cikkek, cipők, kalapárúk (az osztály betűrend szerinti jegyzékében szereplő valamennyi áru).

(210) M 13 02269

(220) 2013.08.07.

(731) Erdei Gyöngyvér, Csobánka (HU)

(740) dr. Madlovits Péter, Madlovits és Társa Ügyvédi Iroda, Budapest

(546)  Kössünk Lányok

(511) 16 Folyóiratok; füzetek; grafikus ábrázolások; hímzőminták; katalógusok; könyvecskék, füzetek; könyvek; szabásminták ruhák készítéséhez; szabásminták ruhák varrásához.

35 Reklámozás; kereskedelmi ügyletek; kereskedelmi adminisztráció; irodai munkák (az osztály betűrend szerinti jegyzékében szereplő valamennyi szolgáltatás).

Nemzeti védjegybejelentések meghirdetése

41 Nevelés; szakmai képzés; szórakoztatás; sport- és kulturális tevékenységek (az osztály betűrend szerinti jegyzékében szereplő valamennyi szolgáltatás) ideértve: ruházati kötéssel, szabással, tervezéssel kapcsolatos írott, képi tartalmak szerkesztése, kiadása folyóiratban, könyvben, egyéb nyomtatott kiadványokban; ruházati kötéssel, szabással, tervezéssel kapcsolatos írott, képi, audiovizuális tartalmak szerkesztése és online kiadása; ruházati kötéssel, szabással, tervezéssel kapcsolatos oktatás, ismeretterjesztés.

(210) M 13 02270

(220) 2013.08.07.

(731) Erdei Gyöngyvér, Csobánka (HU)

(740) dr. Madlovits Péter, Madlovits és Társa Ügyvédi Iroda, Budapest

(546)  Fonal
Paradicsom

(511) 23 Fonalak és cérnák textilipari felhasználásra (az osztály betűrend szerinti jegyzékében szereplő valamennyi áru).

35 Reklámozás; kereskedelmi ügyletek; kereskedelmi adminisztráció; irodai munkák (az osztály betűrend szerinti jegyzékében szereplő valamennyi szolgáltatás).

41 Szórakoztatás: textilipari kötéssel, szabással, tervezéssel, fonalakkal, cérnákkal kapcsolatos írott, képi, audiovizuális tartalmak szerkesztése, kiadása folyóiratban, könyvben és online felületen.

(210) M 13 02271

(220) 2013.08.08.

(731) Vina Global Kft., Budapest (HU)

(546)  VINOVIN
— VIETNAMESE RESTAURANT —

(511) 41 Rendezvények szervezése, kulturális rendezvények.

43 Vendéglátás, étterem, panzió, önkiszolgáló étterem, étkezde, gyorsétterem.

(210) M 13 02295

(220) 2013.08.12.

(731) Kiskunfélegyházi Malom Kft., Kiskunfélegyháza (HU)

(541) KUNSÁGI BETYÁR

(511) 30 Kenyér, péksütemények és cukrászsütemények.

(210) M 13 02300

(220) 2013.08.13.

(731) Akku-Elem Kft., Budapest (HU)

(546)  TITAN
ENERGY

(511) 9 Laptop notebook kiegészítők, akkumulátorok, tápegységek, inverter, adapter, kverter, digitális kamera, fényképezőgép kiegészítők, akkumulátorok, töltők.

(210) M 13 02305

(220) 2013.08.13.

(731) Boronkay Péter, Budapest (HU)

Ghyczy Dénes Emil, Budapest (HU)

Szabados Karolina, Budapest (HU)

Szederkényi József, Budapest (HU)

Szederkényi Lukács, Budapest (HU)

(541) architecture uncomfortable workshop - au műhely

(511) 20 Bútorok, tükrök, keretek; fából, parafából, nádból, gyékényből, fűzfavesszőből, szaruból, csontból, elefántcsontból, halcsontból, kagylóhéjból, ábrából, gyöngyházból, tajtékból, és mindezek pótanyagaiból, vagy műanyagokból készült termékek, amelyek nem tartoznak más osztályokba (az osztály betűrend szerinti jegyzékében szereplő valamennyi áru).

37 Építkezés; javítás; szerelési szolgáltatások (az osztály betűrend szerinti jegyzékében szereplő valamennyi szolgáltatás).

42 Tudományos és műszaki szolgáltatások, valamint az idetartozó tervezői és kutatói tevékenység; ipari elemző és kutató szolgáltatások; számítástechnikai hardver és szoftver tervezés és fejlesztés (az osztály betűrend szerinti jegyzékében szereplő valamennyi szolgáltatás).

(210) M 13 02309

(220) 2013.08.14.

(731) GYÜMÍÍ-Klub Kft., Budapest (HU)

(740) PINTZ ÉS TÁRSAI Szabadalmi, Védjegy és Jogi Iroda, Budapest

(546)



(511) 29 Gyümölcsdesszertek; gyümölcsszeletek, apró; gyümölcshéj; gyümölcsrágsálnivalók; gyümölcsök és diófélék vegyesen; gyümölcs alapú snackek; gyümölcs hidegtál; gyümölcsnyárs.

39 Élelmiszerárak házhoz szállítása; étel házhozszállítás; készételek és italok házhozszállítása; gyümölcsök házhozszállítása.

(210) M 13 02316

(220) 2013.08.14.

(731) Hongta Tobacco (Group) Co., Ltd., Yuxi, Yunnan (CN)

(740) Dr. Kocsomba Nelli, Dr. Kocsomba Nelli Ügyvédi Iroda, Budapest

(546) GREAT 大 卍 MASTER

(511) 34 Dohány; bagó; szivarok; dohánypótló anyagokat tartalmazó cigaretták nem gyógyászati használatra; cigaretták; cigarillók [dohánylevélbe csavart cigaretták]; szívható füvek; tubák; vágott dohány; dohánytermék előállítás mellékterméke; borostyánból készült szivar- és cigarettaszipkák; dohányzacskók; cigarettaszopókák; pipák; szivarvágók; szivartartók, szivartárcák; cigarettatartók, cigarettatárcák; szivarszipkák; zsebben hordható eszközök cigarettasodráshoz; cigarettaszipkák; szopókák cigarettaszipkához; pipatisztítók, pipaállványok; dohánytartó edények; tubákos szelencék; hamutartók dohányosoknak; köpöcsészék dohányosoknak; nedvesítők szivarhoz; gyufák; gyufatartók; gyufásdobozok; öngyújtók dohányosoknak; gáztartályok szivargyújtókhoz; tűzkövek; gáztartályok öngyújtóhoz; butángáz (dohányzás céljára); cigarettaszűrők; cigarettapapírvék, abszorbenspapír pipához; cigarettapapír; cigaretta filtervatta rostköteg.

(210) M 13 02319

(220) 2013.08.14.

(731) Revita Alapítvány, Debrecen (HU)

(541) Minden ami újra gurul

(511) 35 Segéd- és sporteszközök forgalmazása; segéd- és sporteszköz alkatrészek forgalmazása.

37 Segéd- és sporteszközök karbantartása, javítása, segédeszközök fertőtlenítése; segéd- és sporteszközök

átalakítása, adaptációja.

45 Segéd- és sporteszközök kölcsönzése, bérbeadása; segéd- és sporteszköz tanácsadás.

(210) M 13 02321

(220) 2013.08.14.

(731) Ubrankovics Kft., Ágfalva -Liget (HU)

(740) Ubrankovics András, Sopron

(546)



(511) 19 Nem fém építőanyagok; nem fémből készült merev építési csövek; aszfalt, szurok és bitumen; nem fémből készült hordozható szerkezetek; emlékművek nem fémből; előre gyártott házak, mobil épületek nem fémből; gerendaházak, nagypaneles készházak.

35 Reklámozás; kereskedelmi ügyletek; kereskedelmi adminisztráció; irodai munkák; reklámozás.

37 Építkezés; javítás; szerelési szolgáltatások; építés.

(210) M 13 02324

(220) 2013.08.15.

(731) Magyar RTL Televízió Zrt., Budapest (HU)

(740) dr. Szepesi István, Szepesi és Társai Ügyvédi Iroda, Budapest

(541) Vundersőn és Zuperszexi

(511) 35 Reklámozás; kereskedelmi ügyletek; kereskedelmi adminisztráció; irodai munkák (az osztály betűrend szerinti jegyzékében szereplő valamennyi szolgáltatás).

38 Távközlés (az osztály betűrend szerinti jegyzékében szereplő valamennyi szolgáltatás).

41 Nevelés; szakmai képzés; szórakoztatás; sport- és kulturális tevékenységek (az osztály betűrend szerinti jegyzékében szereplő valamennyi szolgáltatás).

(210) M 13 02335

(220) 2013.08.16.

(731) Holland Alma Kft., Piricse (HU)

(740) dr. Czére-Réti Gabriella, Dr. Czére-Réti Ügyvédi Iroda, Debrecen

(546)



(511) 29 Almából készült tartósított, szárított és főzött gyümölcsök; alma ízesítésű zselék, lekvárok (dzsemek), almából készült kompót.

31 Friss alma.

32 Alma ízesítésű sörök; ásványvizek és szénsavas vizek, egyéb alkoholmentes italok; gyümölcsitalok és gyökölcslevek; szörpök és más más készítmények italokhoz.

(210) M 13 02337

(220) 2013.08.16.

(731) COLLATINUS Informatikai Kft., Budapest (HU)

(740) dr. Mátyás Péter, Mátyás Ügyvédi Iroda, Budapest

(541) elveszett-meglett.hu

(511) 38 Távközlés (az osztály betűrend szerinti jegyzékében szereplő valamennyi szolgáltatás).

42 Tudományos és műszaki szolgáltatások, valamint az idetartozó tervezői és kutatói tevékenység; ipari elemző és kutató szolgáltatások; számítástechnikai hardver és szoftver tervezés és fejlesztés (az osztály betűrend szerinti jegyzékében szereplő valamennyi szolgáltatás).

45 Jogi szolgáltatások; biztonsági szolgáltatások személyek és vagyontárgyak védelmére; mások által egyéni igényeknek megfelelően nyújtott személyes és társadalmi jellegű szolgáltatások (az osztály betűrend szerinti jegyzékében szereplő valamennyiszolgáltatás); elveszett tárgy megtalálója és tulajdonosa közötti kapcsolatvételt elősegítő szolgáltatás.

(210) M 13 02340

(220) 2013.08.16.

(731) Pioneer Hi-Bred International, Inc., Johnston, Iowa (US)

(740) dr. Sóvári Miklós, DANUBIA Szabadalmi és Jogi Iroda Kft., Budapest

(546)



(511) 44 Agronómiai és takarmányozással, haszonállatok táplálásával kapcsolatos tanácsadás, konzultáció.

(210) M 13 02350

(220) 2013.08.21.

(731) Balatonboglári Borgazdasági Zártkörűen Működő Részvénytársaság, Balatonboglár (HU)

(740) dr. Máyer Julianna, Fazekas & Társai Ügyvédi Iroda, Budapest

(541) BB Frizz

(511) 33 Alkoholtartalmú italok, borok.

(210) M 13 02357

(220) 2013.08.16.

(731) F.Á.N. Trade Kereskedelmi és Szolgáltató Kft. 100%, Szeged (HU)

(541) Lotti

(511) 29 Hús, hal-, baromfi- és vadhús; húskivonatok; tartósított, szárított és főzött gyümölcsök és zöldségek; zselék, lekvárok (dzsemek), kompótok; tojások; tej és tejtermékek; étkezési olajok és zsírok (az osztály betűrend szerinti jegyzékében szereplővalamennyi áru).

(210) M 13 02359

(220) 2013.08.15.

(731) Peek & Cloppenburg KG, Düsseldorf (DE)

(740) Eördögh Bird & Bird Ügyvédi Iroda, Budapest

(541) Peek & Cloppenburg

(511) 25 Ruházati cikkek, cipők, kalapárúk (az osztály betűrend szerinti jegyzékében szereplő valamennyi áru).

35 Reklámozás; kereskedelmi ügyletek; kereskedelmi adminisztráció; irodai munkák; (az osztály betűrend szerinti jegyzékében szereplő valamennyi szolgáltatás) kiskereskedelmi szolgáltatások, ideértve weboldalakat és teleshoppingot (távértékesítést) is, azalábbi árukkal kapcsolatban: ruházati cikkek, cipők, kalapárúk, fehérítőkészítmények és egyéb, mosásra szolgáló anyagok, tisztító-, fénycsiszó-, súroló-, és csiszológépek, szappanok, illatszerek, illóolajok, kozmetikai cikkek, hajmosó szerek, fogkrémek, bőr és bőrutánzatok, és ezekből készült termékek, állatbőrök és irhák, utazótáskák és bőröndök, kofferek (kis utazóládák), kézitáskák, erszények, pénztárcák, kulcstokok, hátizsákok, táskák, esernyők, napernyők és sétatárcák, ostorok, hámak, nyergek és lószerszámok; promóciós célú rendezvények és törzsvásárlói programok szervezése és lebonyolítása.

(210) M 13 02360

(220) 2013.08.16.

(731) F.Á.N. Trade Kereskedelmi és Szolgáltató Kft. 100%, Szeged (HU)

(546)



(511) 29 Hús, hal-, baromfi- és vadhús; húskivonatok; tartósított, szárított és főzött gyümölcsök és zöldségek; zselék, lekvárok (dzsemek), kompótok; tojások; tej és tejtermékek; étkezési olajok és zsírok (az osztály betűrend szerinti jegyzékében szereplő valamennyi áru).

(210) M 13 02361

(220) 2013.08.16.

(731) F.Á.N. Trade Kereskedelmi és Szolgáltató Kft. 100%, Szeged (HU)

(546)



(511) 29 Hús, hal-, baromfi- és vadhús; húskivonatok; tartósított, szárított és főzött gyümölcsök és zöldségek; zselék, lekvárok (dzsemek), kompótok; tojások; tej és tejtermékek; étkezési olajok és zsírok (az osztály betűrend szerinti jegyzékében szereplő valamennyi áru).

(210) M 13 02362

(220) 2013.08.16.

(731) F.Á.N. Trade Kereskedelmi és Szolgáltató Kft. 100%, Szeged (HU)

(546)



(511) 29 Hús, hal-, baromfi- és vadhús; húskivonatok; tartósított, szárított és főzött gyümölcsök és zöldségek; zselék, lekvárok (dzsemek), kompótok; tojások; tej és tejtermékek; étkezési olajok és zsírok (az osztály betűrend szerinti jegyzékében szereplő valamennyi áru).

(210) M 13 02363

(220) 2013.08.16.

(731) F.Á.N. Trade Kereskedelmi és Szolgáltató Kft. 100%, Szeged (HU)

(541) FinCsik

(511) 29 Hús, hal-, baromfi- és vadhús; húskivonatok; tartósított, szárított és főzött gyümölcsök és zöldségek; zselék, lekvárok (dzsemek), kompótok; tojások; tej és tejtermékek; étkezési olajok és zsírok (az osztály betűrend szerinti jegyzékében szereplő valamennyi áru).

(210) M 13 02364

(220) 2013.08.16.

(731) F.Á.N. Trade Kereskedelmi és Szolgáltató Kft. 100%, Szeged (HU)

(541) Monarchia Selection

(511) 29 Hús, hal-, baromfi- és vadhús; húskivonatok; tartósított, szárított és főzött gyümölcsök és zöldségek; zselék, lekvárok (dzsemek), kompótok; tojások; tej és tejtermékek; étkezési olajok és zsírok (az osztály betűrend szerinti jegyzékében szereplő valamennyi áru).

(210) M 13 02366

(220) 2013.08.16.

(731) Peek & Cloppenburg KG, Düsseldorf (DE)

(740) Eördögh Bird & Bird Ügyvédi Iroda, Budapest

(541) PEEK

(511) 3 Fehérítőkészítmények és egyéb, mosásra szolgáló anyagok; tisztító-, fényszerítő-, súroló-, és csiszológépek; szappanok; illatszerek, illóolajok, kozmetikai cikkek, hajmosó szerek; fogkrémek (az osztály betűrend szerinti jegyzékében szereplő valamennyi áru).

18 Bőr és bőrutánzatok, ezen anyagokból készült olyan termékek, amelyek nem tartoznak más osztályokba; állatbőrök és irhák; utazótáskák és bőröndök; esernyők és napernyők; sétatálcák; ostorok, hámok, nyergek és lószerszámok (az osztály betűrend szerinti jegyzékében szereplő valamennyi áru); kofferek (kis utazóládák); kiegészítők; erszények, pénztárcák; kulcstokok; hátizsákok; táskák.

25 Ruházati cikkek, cipők, kalapárak (az osztály betűrend szerinti jegyzékében szereplő valamennyi áru).

35 Reklámozás; kereskedelmi ügyletek; kereskedelmi adminisztráció; irodai munkák; (az osztály betűrend szerinti jegyzékében szereplő valamennyi szolgáltatás) kiskereskedelmi szolgáltatások, ideértve weboldalakat és teleshoppingot (távértékesítést) is, azalábbi árukkal kapcsolatban: ruházati cikkek, cipők, kalapárak, fehérítőkészítmények és egyéb, mosásra szolgáló anyagok, tisztító-, fényszerítő-, súroló-, és csiszológépek, szappanok, illatszerek, illóolajok, kozmetikai cikkek, hajmosó szerek, fogkrémek, bőr és bőrutánzatok, és ezekből készült termékek, állatbőrök és irhák, utazótáskák és bőröndök, kofferek (kis utazóládák), kiegészítők, erszények, pénztárcák, kulcstokok, hátizsákok, táskák, esernyők, napernyők és sétatálcák, ostorok, hámok, nyergek és lószerszámok; promóciós célú rendezvények és törzsvásárlói programok szervezése és lebonyolítása.

(210) M 13 02370**(220) 2013.08.22.**

(731) Csizmadia Zoltán, Budapest (HU)

(541) D2 Dynamic Dominance

(511) 3 Fehérítőkészítmények és egyéb, mosásra szolgáló anyagok; tisztító-, fényszerítő-, súroló-, és csiszológépek; szappanok; illatszerek, illóolajok, kozmetikai cikkek, hajmosó szerek; fogkrémek (az osztály betűrend szerinti jegyzékében szereplő valamennyi áru).

25 Ruházati cikkek, cipők, kalapárak (az osztály betűrend szerinti jegyzékében szereplő valamennyi áru).

41 Nevelés; szakmai képzés; szórakoztatás; sport- és kulturális tevékenységek (az osztály betűrend szerinti jegyzékében szereplő valamennyi szolgáltatás).

42 Tudományos és műszaki szolgáltatások, valamint az ide tartozó tervezői és kutatói tevékenység; ipari elemző és kutató szolgáltatások; számítástechnikai hardver és szoftver tervezés és fejlesztés (az osztály betűrend szerinti jegyzékében szereplő valamennyi szolgáltatás).

44 Orvosi szolgáltatások; állatgyógyászati szolgáltatások; higiéniai és szépségápolási szolgáltatások emberek és állatok részére; mezőgazdasági, kertészeti és erdészeti szolgáltatások (az osztály betűrend szerinti jegyzékében szereplő valamennyi szolgáltatás).

(210) M 13 02371**(220) 2013.08.22.**

(731) Csizmadia Zoltán, Budapest (HU)

(541) D2 Dinamikus Dominancia

(511) 41 Nevelés; szakmai képzés; szórakoztatás; sport- és kulturális tevékenységek (az osztály betűrend szerinti jegyzékében szereplő valamennyi szolgáltatás).

42 Tudományos és műszaki szolgáltatások, valamint az ide tartozó tervezői és kutatói tevékenység; ipari elemző és kutató szolgáltatások; számítástechnikai hardver és szoftver tervezés és fejlesztés (az osztály betűrend szerinti jegyzékében szereplő valamennyi szolgáltatás).

44 Orvosi szolgáltatások; állatgyógyászati szolgáltatások; higiéniai és szépségápolási szolgáltatások emberek és állatok részére; mezőgazdasági, kertészeti és erdészeti szolgáltatások (az osztály betűrend szerinti jegyzékében szereplő valamennyi szolgáltatás).

(210) M 13 02372

(220) 2013.08.22.

(731) Csizmadia Zoltán, Budapest (HU)

(541) D2 Factor

(511) 41 Nevelés; szakmai képzés; szórakoztatás; sport- és kulturális tevékenységek (az osztály betűrend szerinti jegyzékében szereplő valamennyi szolgáltatás).

42 Tudományos és műszaki szolgáltatások, valamint az idetartozó tervezői és kutatói tevékenység; ipari elemző és kutató szolgáltatások; számítástechnikai hardver és szoftver tervezés és fejlesztés (az osztály betűrend szerinti jegyzékében szereplő valamennyi szolgáltatás).

44 Orvosi szolgáltatások; állatgyógyászati szolgáltatások; higiéniai és szépségápolási szolgáltatások emberek és állatok részére; mezőgazdasági, kertészeti és erdészeti szolgáltatások (az osztály betűrend szerinti jegyzékében szereplő valamennyi szolgáltatás).

(210) M 13 02373**(220) 2013.08.22.**

(731) Csizmadia Zoltán, Budapest (HU)

(541) D2 Index

(511) 41 Nevelés; szakmai képzés; szórakoztatás; sport- és kulturális tevékenységek (az osztály betűrend szerinti jegyzékében szereplő valamennyi szolgáltatás).

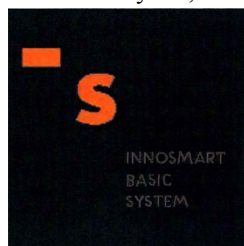
42 Tudományos és műszaki szolgáltatások, valamint az idetartozó tervezői és kutatói tevékenység; ipari elemző és kutató szolgáltatások; számítástechnikai hardver és szoftver tervezés és fejlesztés (az osztály betűrend szerinti jegyzékében szereplő valamennyi szolgáltatás).

44 Orvosi szolgáltatások; állatgyógyászati szolgáltatások; higiéniai és szépségápolási szolgáltatások emberek és állatok részére; mezőgazdasági, kertészeti és erdészeti szolgáltatások (az osztály betűrend szerinti jegyzékében szereplő valamennyi szolgáltatás).

(210) M 13 02378**(220) 2013.08.22.**

(731) INNOSMART Informatikai Szolgáltató Kft., Budapest (HU)

(740) dr. Hartai Győző, Dr. Hartai Ügyvédi Iroda, Budapest

(546)

(511) 9 Számítógépes szoftver.

35 Reklámozás; kereskedelmi ügyletek; kereskedelmi adminisztráció; irodai munkák telemarketing szolgáltatások; adatgyűjtés kereskedelmi ügyletekről; adatkutatás számítógép fájlokban mások számára; adóbevallások elkészítése; árösszevetési szolgáltatások; áruk bemutatása kommunikációs médiában, kiskereskedelmi célokból; becslés kereskedelmi ügyletekben; beszerzői szolgáltatások [árúk illetve szolgáltatások beszerzése] mások számára; bérszámfejtés; eladási propaganda mások számára; elosztó-, adagolóautomaták kölcsönzése; előfizetések intézése távközlési szolgáltatásokhoz mások számára; gazdasági előrejelzések; hirdetési oldalak készítése; információ és tanácsadás fogyasztóknak [fogyasztói tanácsadás]; információk számítógépes adatbázisokba való rendezése; információknak számítógépes adatbázisokba való szerkesztése; iratmásolás irodagépek és készülékek kölcsönzése*; kereskedelmi információs ügynökségek; kereskedelmi vagy reklámcélú kiállítások szervezése; kereskedelmi vagy reklámcélú vásárok szervezése; konzultáció személyzeti kérdésekben; könyvelés; könyvvizsgálat; közvéleménykutatás; kutatások ügyletekkel kapcsolatban; marketing; mások áruai és szolgáltatásai engedélyezésének kereskedelmi adminisztrációja; on-line hirdetőtevékenység számítógépes hálózaton; outsourcing szolgáltatások [üzleti segítségnyújtás]; önköltség-elemzés; piaci tanulmányok;

Nemzeti védjegybejelentések meghirdetése

piackutatás; segítségnyújtás kereskedelmi vagy iparvállalatok irányításában; segítségnyújtás üzletvezetéshez; statisztikák összeállítása; szakmai konzultációk üzleti ügyekben; szakvéleményadás gazdasági ügyekben; számítógépes nyilvántartások kezelése; számlakivonatok összeállítása; számlázás; személyzet kiválasztása pszichológiai eljárásokkal; szövegfeldolgozás; telefonosüzenetközvetítés [telefonon el nem érhető személyeknek]; titkársági szolgáltatások; üzleti felvilágosítás, tájékoztatás; üzleti információk; üzleti menedzselés előadóművészek részére; üzletszervezési és üzletvezetési tanácsadás; üzletszervezésitanácsadás; üzletvezetési konzultáció; üzletvezetési tanácsadó szolgálatok.

42 Tudományos és műszaki szolgáltatások, valamint az idetartozó tervezői és kutatói tevékenység; ipari elemző és kutató szolgáltatások; számítástechnikai hardver és szoftver tervezés és fejlesztés; adatok vagy dokumentumok átalakítása fizikai médiumból elektronikus médiumba; dokumentumok digitalizálása [szkennelés]; hálózati kiszolgálók [web szerverek] bérlete; hosting szolgáltatások web oldalakhoz; kutatás és fejlesztés mások részére; kutatómotorok biztosítása az internethez; minőségellenőrzés; műszaki kutatás; műszaki szakértői tevékenység; műszaki tervtanulmányok készítése; szakvélemények adása mérnöki munkákkal kapcsolatban; számítógép programok adatainak és adatoknak az átalakítása; számítógép programok installációja; számítógép programok sokszorosítása; számítógép szoftver tanácsadás; számítógép vírusvédelmi szolgáltatások; számítógépek kölcsönzése; számítógépes adatok helyreállítása; számítógépes rendszerek elemzése; számítógépes rendszerek távfelügyelete [monitoring]; számítógépes rendszerek tervezése; számítógéphardver tervezésével és fejlesztésével kapcsolatos tanácsadás; számítógép programok kidolgozása; számítógép programok korszerűsítése; számítógép programok kölcsönzése; számítógép-programozás; számítógép-szoftver fenntartása; web oldalak alkotása és fenntartása mások számára.

(210) M 13 02388

(220) 2013.08.23.

(731) D. Tóth Béla, Budapest (HU)

(541) Blue Ribbon

- (511) 25 Ruházati cikkek, cipők, kalapárúk (az osztály betűrend szerinti jegyzékében szereplő valamennyi áru).
 28 Testnevelési és sportcikkek.
 32 Ásványvizek és szénsavas vizek és egyéb alkoholmentes italok; gyümölcsitalok és gyümölcslevek (az osztály betűrend szerinti jegyzékében szereplő valamennyi áru).

(210) M 13 02390

(220) 2013.08.23.

(731) WebMindLicenses Kft., Budapest (HU)

(740) dr. Fejes Tímea, Budapest

(541) Adult Webmaster Empire

- (511) 38 Internetes fórumok biztosítása számítógép felhasználók közti üzenetek továbbítása céljából, felnőtt tartalmú weboldalak vonatkozásában; elektronikus hirdetőtábla szolgáltatások nyújtása számítógép felhasználók közti üzenetek továbbítása céljából, felnőtt tartalmú weboldalak vonatkozásában; online távközlési kapcsolat biztosítása, mely a weboldal felhasználóját más globális weboldalakra irányítja.

(210) M 13 02392

(220) 2013.08.23.

(731) WebMindLicenses Kft., Budapest (HU)

(740) dr. Fejes Tímea, Budapest

(541) DoclerTV

- (511) 35 Adatkutatás számítógépfájlokban (mások számára); hirdetési hely kölcsönzése; hirdetési hely készítése; információk számítógépes adatbázisokba való rendezése; információknak számítógépes adatbázisokba való szerkesztése; online hirdetői tevékenységszámítógépes hálózaton; áruk bemutatása kommunikációs médiában, kiskereskedelmi célokból; marketing; piackutatás; reklámfilmek előállítása; telemarketing szolgáltatások;

televíziós reklámozás.

38 Elektronikus levelezés, e-mail; hozzáférés biztosítása számítógépes világhálózathoz; információszolgáltatás távközlési ügyekben; számítógépterminálok közötti összeköttetések; kábeltelevíziós műsorszórás; közlések üvegszálalás hálózatok útján; távközlésikapcsolat létesítése számítógépes világhálózattal; tudakozók, információszolgáltatások (rádió, telefon vagy más közlési eszköz útján); üzenetek és képek továbbítása számítógépek segítségével; rádióadás [műsorszórás]; televíziós műsorszórás.

41 Elektronikus desktop kiadói tevékenység; elektronikus könyvek és folyóiratok on-line kiadása; éjszakai klubok; élő előadások bemutatása; filmek feliratozása; filmek gyártása, kivéve a reklámfilmeket; filmstúdiók; filmszínházi előadások; fotóriportokkészítése; hangfelvételek kölcsönzése; hangstúdiók szolgáltatásai; hangversenyek szervezése és lebonyolítása; játékkaszinók szolgáltatásai; klubszolgáltatások [szórakoztatás vagy oktatás]; konferenciák szervezése és lebonyolítása; kulturális vagynevelési célú kiállítások szervezése; oktatás; on-line játékok szolgáltatása számítógépes hálózattal; rádió- és televízióprogramok készítése; riporter szolgáltatások; show-műsorok; show-műsorok szervezése [impresszáriók szolgáltatásai]; sportversenyekrendezése; szerencsejátékok; színházi produkciók; szinkronizálás; szórakoztatás; szórakoz(tat)ási tárgyú információk; televíziós szórakoztatás; versenyek szervezése [oktatás vagy szórakoztatás]; videofilmgyártás; zenei produkciók; zenés kabarék, varieték.

42 Adatok vagy dokumentumok átalakítása fizikai médiumból elektronikus médiumba; hosting szolgáltatások weboldalakhoz; számítógépprogramok adatainak és adatoknak az átalakítása; számítógépprogramok installációja; számítógépprogramok sokszorosítása; számítógépes adatok helyreállítása; számítógépes rendszerek tervezése; számítógépes rendszerelemzés; számítógéphardverrel kapcsolatos tanácsadás; számítógépprogramok kidolgozása; számítógépprogramok korszerűsítése; számítógépprogramok kölcsönzése; számítógép-programozás; számítógépszoftver fenntartása; weboldalak alkotása és fenntartása mások számára.

(210) M 13 02393

(220) 2013.08.23.

(731) Hansa-Kontakt Kft., Szeged (HU)

(554)



(511) 33 Alkoholtartalmú italok a sörök kivételével, alkoholos italok, sörök kivételével, égetett szeszes italok, vodka, borok, pálinkák, szeszes italok.

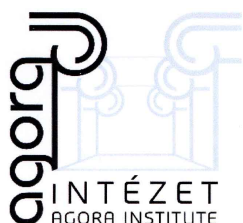
(210) M 13 02402

(220) 2013.08.24.

(731) AGORA Oktatási, Tanácsadó és Felnőttképzési Kft., Szombathely (HU)

(740) dr. Csisztai- Molnár Péter, Dr. Csisztai- Molnár Péter Ügyvédi Iroda, Budapest

(546)



(511) 16 Papír, karton és ezen anyagokból készült termékek, amelyek nem tartoznak más osztályokba; nyomdaipari

Nemzeti védjegybejelentések meghirdetése

termékek; könyvkötészeti anyagok; fényképek; papíripari cikkek; papíripari vagy háztartási ragasztóanyagok; anyagok művészek részére; ecsetek; írógépekés irodai cikkek (bútorok kivételével); tanítási és oktatási anyagok (készülékek kivételével); csomagolásra szolgáló műanyagok (amelyek nem tartoznak más osztályokba); nyomdabetűk; klisék (az osztály betűrend szerinti jegyzékében szereplő valamennyi áru).

35 Reklámozás; kereskedelmi ügyletek; kereskedelmi adminisztráció; irodai munkák (az osztály betűrend szerinti jegyzékében szereplő valamennyi szolgáltatás).

41 Nevelés; szakmai képzés; szórakoztatás; sport- és kulturális tevékenységek (az osztály betűrend szerinti jegyzékében szereplő valamennyi szolgáltatás).

(210) M 13 02404

(220) 2013.08.24.

(731) dr. Inzelt András, Budapest (HU)

(546)  **BANG!**
HIGH END IMAGING. FOR EVERYONE

(511) 35 Reklámozás; kereskedelmi ügyletek; kereskedelmi adminisztráció; irodai munkák (az osztály betűrend szerinti jegyzékében szereplő valamennyi szolgáltatás).

41 Nevelés; szakmai képzés; szórakoztatás; sport- és kulturális tevékenységek (az osztály betűrend szerinti jegyzékében szereplő valamennyi szolgáltatás).

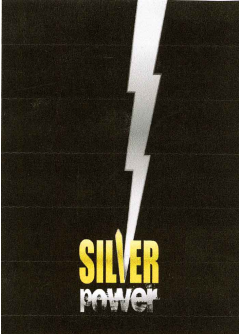
42 Tudományos és műszaki szolgáltatások, valamint az idetartozó tervezői és kutatói tevékenység; ipari elemző és kutató szolgáltatások; számítástechnikai hardver és szoftver tervezés és fejlesztés (az osztály betűrend szerinti jegyzékében szereplő valamennyi szolgáltatás).

(210) M 13 02405

(220) 2013.08.26.

(731) BUSZESZ Élelmiszeripari Zrt., Budapest (HU)

(740) dr. Hegyesi Miklós, Hegyesi & Társa Ügyvédi Iroda, Budapest

(546)  **SILVER
POWER**

(511) 32 Sörök; ásványvizek és szénsavas vizek és egyéb alkoholmentes italok; gyümölcsitalok és gyümölcslevek; szörpök és más készítmények italokhoz (az osztály betűrend szerinti jegyzékében szereplő valamennyi áru) energiatalok.

(210) M 13 02457

(220) 2013.08.28.

(731) Zengó Zoltán, Budapest (HU)

(740) dr. Rábai Zsolt, dr. Rábai Zsolt Ügyvédi Iroda, Budapest

(546)  **6x6
TAXI**

Nemzeti védjegybejelentések meghirdetése

- (511) 35 Reklámozás; kereskedelmi ügyletek; kereskedelmi adminisztráció; irodai munkák (az osztály betűrend szerinti jegyzékében szereplő valamennyi szolgáltatás).
- 39 Szállítás; áruk csomagolása és raktározása; utazásszervezés (az osztály betűrend szerinti jegyzékében szereplő valamennyi szolgáltatás).
-

(210) M 13 02463

(220) 2013.08.28.

(731) ABBOTT PRODUCTS OPERATIONS AG, Allschwil (CH)

(740) dr. Sasvári Gabriella, SBGK Ügyvédi Iroda, Budapest

(541) XYMERAL

- (511) 3 Kozmetikumok, orrspray-k és orrcseppek nem orvosi célra.
- 5 Gyógyszerészeti készítmények; orrspray-k és orrcseppek.
-

(210) M 13 02464

(220) 2013.08.28.

(731) ABBOTT PRODUCTS OPERATIONS AG, Allschwil (CH)

(740) dr. Sasvári Gabriella, SBGK Ügyvédi Iroda, Budapest

(541) AQUASPIRA

- (511) 3 Kozmetikumok, orrspray-k és orrcseppek nem orvosi célra.
- 5 Gyógyszerészeti készítmények; orrspray-k és orrcseppek.
-

(210) M 13 02468

(220) 2013.08.27.

(731) DISPOMEDICOR Zrt. 100%, Debrecen (HU)

(740) Hergár Jenő, Budapest

(546)



- (511) 5 Gyógyszerészeti és állatgyógyászati készítmények; egészségügyi készítmények gyógyászati használatra; gyógyászati vagy állatgyógyászati használathoz adaptált diétás élelmiszerek és anyagok; bébiételek; étrend-kiegészítők emberek és állatok számára; tapaszok, kötszeranyagok; fogtömő anyagok és fogászati mintázóanyagok; fertőtlenítőszeres; kártékony állatok irtására szolgáló készítmények; gombaölő szerek (fungicidek), gyomirtó szerek (herbicidek) (az osztály betűrend szerinti jegyzékében szereplő valamennyi áru).
- 7 Gépek és szerszámgépek; motorok (a szárazföldi járműmotorok kivételével); tengelykapcsolók és erőátviteli elemek (a szárazföldi járművek céljára készültek kivételével); nem kézi működtetésű mezőgazdasági eszközök, keltetőgépek; árusító automaták (az osztály betűrend szerinti jegyzékében szereplő valamennyi áru).
- 24 Textíliák és textilárúk, amelyek nem tartoznak más osztályokba; ágyneműk, asztalneműk (az osztály betűrend szerinti jegyzékében szereplő valamennyi áru).
-

(210) M 13 02470

(220) 2013.08.29.

(731) Török Orsolya, Budapest (HU)

(740) dr. Gödölle Tamás, Bogsch és Társai Ügyvédi Iroda, Budapest

(541) ViTT

- (511) 16 Tanítási és oktatási anyagok (készülékek kivételével).
- 35 Reklámozás; kereskedelmi ügyletek; kereskedelmi adminisztráció; irodai munkák (az osztály betűrend szerinti jegyzékében szereplő valamennyi szolgáltatás).
-

41 Nevelés, oktatás, iskolai, óvodai és kollégiumi nevelés, oktatási tárgyú információk, iskolai szolgáltatások (képzés), gyakorlati képzések, tréningek, szakmai képzés.

(210) M 13 02479

(220) 2013.08.29.

(731) One Cares Befektetési és Vagyonkezelő Kft., Budapest (HU)

(740) dr. Adamkovich Máté, Budapest

(546) 

(511) 29 Lekvár; étkezési napraforgóolaj.

30 Búzaliszt.

32 Ásványvizek.

(210) M 13 02481

(220) 2013.08.29.

(731) ProMotors Media és Reklám Kft., Budapest (HU)

(740) Dr. Gál Enikő, dr. Gál Enikő Ügyvédi Iroda, Budapest

(546) 

(511) 35 Reklámozás; kereskedelmi ügyletek; kereskedelmi adminisztráció; irodai munkák (az osztály betűrend szerinti jegyzékében szereplő valamennyi szolgáltatás).

41 Nevelés; szakmai képzés; szórakoztatás; sport- és kulturális tevékenységek (az osztály betűrend szerinti jegyzékében szereplő valamennyi szolgáltatás).

42 Tudományos és műszaki szolgáltatások, valamint az idetartozó tervezői és kutatói tevékenység; ipari elemző és kutató szolgáltatások; számítástechnikai hardver és szoftver tervezés és fejlesztés (az osztály betűrend szerinti jegyzékében szereplő valamennyi szolgáltatás).

(210) M 13 02486

(220) 2013.08.30.

(731) Informix Számítástechnikai és Szolgáltató Kft., Budapest (HU)

(740) dr. Garai Péter, Garai Ügyvédi Iroda, Budapest

(541) Infomix

(511) 42 Számítógépprogramok kidolgozása; számítógépprogramok korszerűsítése; számítógép szoftver tanácsadás.

(210) M 13 02491

(220) 2013.08.30.

(731) City Hitelbróker Kft., Ecsér (HU)

(546)  Díaktakarékpénztár - a jövőd záloga

(511) 36 Tanulmányok folytatását segítő előtakarékosági pénzügyi szolgáltatás.

(210) M 13 02509

(220) 2013.09.03.

(731) Wang You Liang, Budapest (HU)

(546)



(511) 25 Ruházati cikkek, cipők, kalapárúk (az osztály betűrend szerinti jegyzékében szereplő valamennyi áru).

(210) M 13 02510

(220) 2013.09.03.

(731) Wang You Liang, Budapest (HU)

(546)


(511) 25 Ruházati cikkek, cipők, kalapárúk (az osztály betűrend szerinti jegyzékében szereplő valamennyi áru).

(210) M 13 02513**(220) 2013.09.03.**

(731) Sonex Híradástechnikai Szolgáltató és Kereskedelmi Kft., Budapest (HU)

(546)


(511) 43 Vendéglátás; étkezdék; éttermek; gyorséttermek; kávéházak; önkiszolgáló éttermek; vendéglátóipar.

(210) M 13 02518**(220) 2013.09.03.**

(731) LG Corp., Seoul 150-721 (KR)

(740) dr. Szamosi Katalin, SBGK Ügyvédi Iroda, Budapest

(541) AZ LG-vel ez is lehetséges

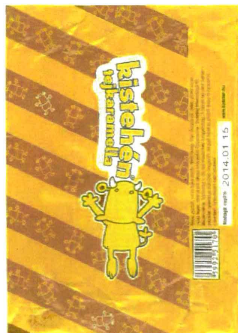
(511) 7 Elektromos ruhamosógépek; automata mosogatógépek; elektromos porszívók.

9 Mobil telefonok; televíziók; pendrájvok; számítógép monitorok; laptop számítógépek; DVD lejátszók; hordozható merevlemez meghajtók; hangok vagy képek rögzítésére, továbbítására, másolására szolgáló készülékek; számítógépes alkalmazás; audiovevőkészülékek; hálózati megfigyelő kamerák felügyelethez; digitális tartalomszolgáltató rendszer; digitális nyomtatók; tábla személyi számítógépek; set-top dobozok; szkennerek; egerek számítógépekhez; autóhangszórók.

11 Légkondicionálók; hőlég-készülékek, forró levegős fűtőberendezések; légnedvesítő készülékek; páramentesítők háztartási használatra; elektromos tűzhelyek; víztisztítók háztartási használatra; napkollektorok; légtisztítók; főző berendezések és tűzhelyek; LED-diódás világító berendezések; plazma (PLS) világító berendezések; gáztűzhelyek; elektromos konyhai tűzhelyek; elektromos hűtőgépek; elektromos ruhaszárító készülékek; szagtalanítási és gőzölési funkcióval ellátott, ruhakezelő gépek háztartási célokra.

(210) M 13 02522**(220) 2013.09.04.**

(731) Sweeting International Kft., Feketeerdő (HU)

(546)

(511) 30 Tejkaramella.

(210) M 13 02524**(220) 2013.09.04.**

(731) Földi Rita, Üllő (HU)

(740) Török Antal, Győr

(541) My Rent a Face - Lelj igazi társra!

(511) 35 Reklámozás; on-line hirdetői tevékenység számítógépes hálózaton, hirdető ügynökség, irodai munkák, információk számítógépes adatbázisokba való rendezése.

38 Hozzáférés biztosítása adatbázisokhoz, internetes beszélgetőszobák biztosítása, internetes fórumok biztosítása, tudakozók, információs szolgáltatások; hírügynökség, üzenetek és képek továbbítása számítógépek segítségével.

45 Közösségi hálózatépítés elősegítése adatbázis biztosításán keresztül; társkereső klubok szolgáltatásai; egyéni igényeknek megfelelően nyújtott személyes és társadalmi jellegű szolgáltatások.

(210) M 13 02525

(220) 2013.09.04.

(731) Földi Rita, Üllő (HU)

(740) Török Antal, Győr

(541) My Rent a Face

(511) 35 Reklámozás; on-line hirdetői tevékenység számítógépes hálózaton, hirdető ügynökség, irodai munkák, információk számítógépes adatbázisokba való rendezése.

38 Hozzáférés biztosítása adatbázisokhoz, internetes beszélgetőszobák biztosítása, internetes fórumok biztosítása, tudakozók, információs szolgáltatások; hírügynökség, üzenetek és képek továbbítása számítógépek segítségével.

45 Közösségi hálózatépítés elősegítése adatbázis biztosításán keresztül; társkereső klubok szolgáltatásai; egyéni igényeknek megfelelően nyújtott személyes és társadalmi jellegű szolgáltatások.

(210) M 13 02527

(220) 2013.09.04.

(731) Perlaki Ferenc, Nagykőrös (HU)

(740) dr. Medgyesi Mónika, Budapest

(546)

The logo for Celsius features a stylized flame icon above the word "Celsius" in a serif font.

(511) 11 Világító-, fűtő-, gőzfejlesztő, főző-, hűtő-, szárító-, szellőztető-, vízszolgáltató és egészségügyi berendezések (az osztály betűrend szerinti jegyzékében szereplő valamennyi áru).

35 Reklámozás; kereskedelmi ügyletek; kereskedelmi adminisztráció; irodai munkák (az osztály betűrend szerinti jegyzékében szereplő valamennyi szolgáltatás).

(210) M 13 02528

(220) 2013.09.04.

(731) Perlaki Ferenc, Nagykőrös (HU)

(740) dr. Medgyesi Mónika, Budapest

(546)

The logo for Celsius Plusz features a stylized flame icon above the words "CELSIUSPLUSZ" in a bold, sans-serif font.

(511) 11 Világító-, fűtő-, gőzfejlesztő, főző-, hűtő-, szárító-, szellőztető-, vízszolgáltató és egészségügyi berendezések (az osztály betűrend szerinti jegyzékében szereplő valamennyi áru).

35 Reklámozás; kereskedelmi ügyletek; kereskedelmi adminisztráció; irodai munkák (az osztály betűrend szerinti jegyzékében szereplő valamennyi szolgáltatás).

(210) M 13 02536

(220) 2013.06.27.

(731) ACONA Kft., Villány (HU)

(740) dr. Schmidt Gábor, Pécs

(541) Villány-rozé-maraton

(511) 35 Reklámozás; kereskedelmi vagy reklámcélú kiállítások szervezése; kereskedelmi vagy reklámcélú vásárok szervezése; reklámozás; szponzorok felkutatása; televíziós reklámozás.

41 Kulturális tevékenység; bálók szervezése; diszkók szolgáltatásai; fogadások tervezése [szórakoztatás]; konferenciák szervezése és lebonyolítása; kongresszusok szervezése és lebonyolítása; riporter szolgáltatások; show-műsorok; show-műsorok szervezése; szabadidős szolgáltatások nyújtása; szórakoztatás; zene összeállítása.

43 Vendéglátás élelmezés.

(210) M 13 02555

(220) 2013.09.06.

(731) Bálint Gáspár, Budapest (HU)

(740) Király György, JUREX Iparjogvédelmi Iroda, Budapest

(546)  Kürtőskalács
FESTIVÁL

(511) 30 Gabonakészítmények; cukrászsütemények; cukormáz süteményekhez; gabonakészítmények; lisztartalmú ételek; sütemények; süteménytészta [pép, formázható]; kürtőskalácsok; cukrászati péktermékek.

35 Reklámozás; árubemutató; áruminták terjesztése; kereskedelmi vagy reklámcélú vásárok szervezése; reklám-anyagok [röplapok, prospektusok, nyomtatványok, áruminták] terjesztése; reklámanyagok terjesztése.

41 Fesztiválok szervezése és lebonyolítása; rendezvények szervezése és lebonyolítása; show-műsorok; szórakoztatás; versenyek szervezése [oktatás vagy szórakoztatás].

(210) M 13 02570

(220) 2013.09.09.

(731) Németh Tímea, Budapest (HU)

(740) dr. Kaszás Tamás, Zsidai és Szekfű Ügyvédi Iroda, Budapest

(546)  Flügöshu

(511) 35 Reklámozás; kereskedelmi ügyletek; kereskedelmi adminisztráció; irodai munkák (az osztály betűrend szerinti jegyzékében szereplő valamennyi szolgáltatás).

41 Nevelés; szakmai képzés; szórakoztatás; sport- és kulturális tevékenységek (az osztály betűrend szerinti jegyzékében szereplő valamennyi szolgáltatás).

43 Vendéglátás (élelmezés); időleges szállásadás (az osztály betűrend szerinti jegyzékében szereplő valamennyi szolgáltatás).

(210) M 13 02572

(220) 2013.09.09.

(731) Sweeting International Kft., Feketeerdő (HU)

(541) Angyali Kistehén

(511) 30 Édesipari termékek.

(210) M 13 02575

(220) 2013.09.09.

(731) Different Choice FBC Ltd., Linopetra 4103 Limassol (CY)

(740) PINTZ ÉS TÁRSAI Szabadalmi, Védjegy és Jogi Iroda Kft., Budapest

(546)



- (511) 9 Számítógépes szoftverek; adattárolók [szoftverek] számítógépes használatra; pénzügyi, tőzsdei és devizapiaci tranzakciók kezelésére vonatkozó számítógépes szoftver; számítógépes szoftver programok adatbáziskezeléshez.
- 35 Kereskedelmi adminisztráció; üzletviteli szolgáltatások és könyvelést segítő szolgáltatások kereskedelmi ügyletekhez; pénzügyi elszámolást támogató szolgáltatások befektetési szolgáltatók számára; számviteli szolgáltatások; számlakivonatok összeállítása; üzleti számlakezelés; adatok összeállítása [mások számára]; adattárolás [kivéve fizikai tárolás]; számítógépes fájlkezelés, adatkezelés; számlakivonatok összeállítása; információk számítógépes adatbázisokba való szerkesztése és rendezése; információkszámítógépes adatbázisokba való gyűjtése; kereskedelmi üzleti információk szolgáltatása számítógépes adatbázisok segítségével.

(210) M 13 02584

(220) 2013.09.09.

(731) JT International SA, Geneva 26 (CH)

(300) 53181/2013 2013.03.13. CH

(740) Dr. Sóvári Miklós, DANUBIA Szabadalmi és Jogi Iroda Kft., Budapest

(546)



- (511) 34 Dohány, mind feldolgozott, mind feldolgozatlan formában; dohány dohányzás céljára, pipadohány, kézzel sodorható cigarettadohány, bagó, nedves por-alakú dohány; cigaretták, szivarok, szivarkák; szubsztanciák dohányzáshoz, külön vagy dohánnyal kevertformában, nem orvosi vagy gyógyászati célú használatra; tubák; dohányzási cikkek, amennyiben a 34. áruosztályba tartoznak; cigarettapapírok, cigarettacsövek/ szipkák és gyufák.

(210) M 13 02595

(220) 2013.09.10.

(731) Lin Yunfeng, Budapest (HU)

(740) Dr. Sztrókay Zsolt, Budapest



(511) 24 Textíliák és textilárúk, amelyek nem tartoznak más osztályokba; ágyneműk, asztalneműk (az osztály betűrend szerinti jegyzékében szereplő valamennyi áru).

25 Ruházati cikkek, cipők, kalapárúk (az osztály betűrend szerinti jegyzékében szereplő valamennyi áru).

(210) M 13 02599

(220) 2013.09.10.

(731) Baumit Építőanyaggyártó és Kereskedelmi Kft., Dorog (HU)

(740) dr. Bánn Dániel, Budapest



(511) 17 Kaucsuk, guttapercha, gumi, azbeszt, csillám és ezek pótanyagai, továbbá az ezen anyagokból készült termékek, amelyek nem tartoznak más osztályokba; sajtolt műanyag ipari célra; tömítő-, kitömő- és szigetelőanyagok; nem fémből készült rugalmas csövek (az osztály betűrend szerinti jegyzékében szereplő valamennyi áru).

19 Nem fém építőanyagok; nem fémből készült merev építési csövek; aszfalt, szurok és bitumen; nem fémből készült hordozható szerkezetek; emlékművek nem fémből (az osztály betűrend szerinti jegyzékében szereplő valamennyi áru).

37 Építkezés; javítás; szerelési szolgáltatások (az osztály betűrend szerinti jegyzékében szereplő valamennyi szolgáltatás).

(210) M 13 02628

(220) 2013.09.12.

(731) Székesfehérvári Regionális Vállalkozásfejlesztési Alapítvány, Székesfehérvár (HU)

(740) dr. Vörös Zsolt, Székesfehérvár



(511) 36 Pénzügyi ügyletek.

(210) M 13 02633

(220) 2013.09.12.

(731) Eurodrinks Kft., Budapest (HU)

(740) dr. Mikófalvi Gábor, Budapest

(554)



(511) 33 Gyomorkeserű [bitter] italok; likőrök.

(210) M 13 02638

(220) 2013.09.12.

(731) Rácz Krisztián, Budapest (HU)

(740) Börzsönyi Anna, Budapest

(546)



(511) 29 Tartósított zöldségek.

31 Friss zöldségek.

(210) M 13 02640

(220) 2013.09.13.

(731) Pál Nándor, Budapest (HU)

(740) Dr. Dárdai Ügyvédi Iroda (Dr. Dárdai András Ernő ügyvéd), Budapest

(541) PÁL AUTÓHÁZ

(511) 37 Építkezés; javítás; szerelési szolgáltatások (az osztály betűrend szerinti jegyzékében szereplő valamennyi szolgáltatás).

39 Szállítás; áruk csomagolása és raktározása; utazásszervezés (az osztály betűrend szerinti jegyzékében szereplő valamennyi szolgáltatás).

41 Nevelés; szakmai képzés; szórakoztatás; sport- és kulturális tevékenységek (az osztály betűrend szerinti jegyzékében szereplő valamennyi szolgáltatás).

(210) M 13 02644

(220) 2013.09.13.

(731) House of Stewart Limited, Onikan, Lagos (NG)

(740) dr. Kerpel Dávid, Szecskey Ügyvédi Iroda, Budapest

(546)



(511) 34 Dohány; dohányzási cikkek; gyufák (az osztály betűrend szerinti jegyzékében szereplő valamennyi áru).

(210) M 13 02645**(220) 2013.09.13.**

(731) House of Stewart Limited, Onikan, Lagos (NG)

(740) dr. Kerpel Dávid, Szecskay Ügyvédi Iroda, Budapest

(546)

(511) 34 Dohány; dohányzási cikkek; gyufák (az osztály betűrend szerinti jegyzékében szereplő valamennyi áru).

(210) M 13 02648**(220) 2013.09.16.**

(731) Hansa-Kontakt Inv. Kft., Szeged (HU)

(541) Szeged Nova

(511) 35 Reklámozás; kereskedelmi ügyletek; kereskedelmi adminisztráció; irodai munkák (az osztály betűrend szerinti jegyzékében szereplő valamennyi szolgáltatás).

41 Nevelés; szakmai képzés; szórakoztatás; sport- és kulturális tevékenységek (az osztály betűrend szerinti jegyzékében szereplő valamennyi szolgáltatás).

43 Vendéglátás (ételmezés), időleges szállásadás (az osztály betűrend szerinti jegyzékében szereplő valamennyi szolgáltatás).

(210) M 13 02651**(220) 2013.09.16.**

(731) EBRÓKERHÁZ Befektetési Szolgáltató Zrt., Budapest (HU)

(740) dr. Kocsis Zoltán Oliver, Budapest

(546) E BROKERHAZ

(511) 36 Biztosítás; pénzügyi ügyletek; valutaügyletek; ingatlanügyletek (az osztály betűrend szerinti jegyzékében szereplő valamennyi szolgáltatás).

(210) M 13 02656**(220) 2013.09.17.**

(731) ECOROLL HUNGÁRIA Kft., Budapest (HU)

(740) Bándy Tamásné, PATENDER Nemzetközi Iparjogvédelmi Képviselői Kft., Budapest

(546)

(511) 16 Papír, karton és ezen anyagokból készült termékek, papíripari cikkek, papíripari cikkek háztartási célokra; toalettpapír, szalvéta, kéztörlő, papír zsebkendő, csomagolóanyagok papírból, kartonból.

(210) M 13 02665**(220) 2013.09.16.**

(731) CSER Könyvkiadó és Kereskedelmi Korlátolt Felelősségű Társaság 100%, Budapest (HU)

(740) Dr. Bertalan Tamás, Dr. Igali Ügyvédi Iroda, Mosonmagyaróvár

(541) SZÍNES ÖTLETEK

(511) 16 Brosúrák, vékony fűzött könyvek; fedelek, kötések, borítók (papíráruk); folyóiratok, füzetek; grafikai nyomatok; grafikus ábrázolások; iratgyűjtők, dossziék; jegyek; katalógusok; kártyák; kézikönyvek; könyvecskék, füzetek; könyvek; könyvjelzők; könyvkötések; levelező lapok; levélpapír; magazinok, revűk; naptárak; noteszok; nyomtatott publikációk; pecsétbélyegek; prospektusok; sokszorosítható papírok; szórólapok; újságok.

35 Hirdetési hely kölcsönzése, hirdetési oldalak készítése, marketing, on-line hirdetői tevékenység számítógépes hálózaton, reklámozás, reklámszövegek publikálása, reklámszövegek szerkesztése, tördelési

Nemzeti védjegybejelentések meghirdetése

feladatok hirdetési célból, üzleti felvilágosítás, tájékoztatás, üzletszervezési tanácsadás, kereskedelmi vagy reklám-célú kiállítások szervezése.

41 Bálok szervezése; élő előadások bemutatása; fotóriportok készítése; hangversenyek szervezése és lebonyolítása; klubszolgáltatások [szórakoztatás, oktatás]; könyvkiadás; lemezlovasok szolgáltatása; on-line elérhető tartalomszolgáltatások, nem letölthetők; riporter szolgáltatás; show műsorok; show műsorok szervezése; könyvek kiadása (nem reklám célú); tördelési szolgáltatás nem hirdetési célra; zenei produkciók; zenekarok szolgáltatásai; elektronikus desktop kiadói tevékenység, elektronikus könyvek és folyóiratok on-line kiadása.

(210) M 13 02690

(220) 2013.09.18.

(731) PepsiCo, Inc., New York 10577 (US)

(740) dr. Vittay Dorottya, Kovári és Társai Szabadalmi és Védjegy Iroda Kft., Budapest

(541) CHEETOS ZERO

(511) 30 Kukorica alapú snack ételek.

(210) M 13 02691

(220) 2013.09.18.

(731) Panarom Natúrkozmetika Kft., Budapest (HU)

(541) AROMARENAISSANCE

(511) 3 Fehéritőkészítmények és egyéb, mosásra szolgáló anyagok; tisztító-, fényszerelő-, sűrítő-, és csiszolószerek; szappanok; illatszerek, illóolajok, kozmetikai cikkek, hajmosó szerek; fogkrémek (az osztály betűrend szerinti jegyzékében szereplő valamennyi áru).

16 Könyvek, tankönyvek, plakátok, kiadványok.

(210) M 13 02707

(220) 2013.09.19.

(731) PARTNER IN PET FOOD HUNGÁRIA KFT., Budaörs (HU)

(740) Kedves Ferenc, Budapest

(541) Agro Trust

(511) 31 Gabonamagvak, mezőgazdasági, kertészeti, erdészeti termékek és magok, amelyek nem tartoznak más osztályokba; élő állatok; friss gyümölcsök és zöldségek; vetőmagok, élő növények és virágok; tápanyagok állatok számára; maláta (az osztály betűrend szerinti jegyzékében szereplő valamennyi áru).

(210) M 13 02708

(220) 2013.09.19.

(731) PARTNER IN PET FOOD HUNGÁRIA KFT., Budaörs (HU)

(740) Kedves Ferenc, Budapest

(541) Agrotrust

(511) 31 Gabonamagvak, mezőgazdasági, kertészeti, erdészeti termékek és magok, amelyek nem tartoznak más osztályokba; élő állatok; friss gyümölcsök és zöldségek; vetőmagok, élő növények és virágok; tápanyagok állatok számára; maláta (az osztály betűrend szerinti jegyzékében szereplő valamennyi áru).

(210) M 13 02709

(220) 2013.09.19.

(731) PARTNER IN PET FOOD HUNGÁRIA KFT., Budaörs (HU)

(740) Kedves Ferenc, Budapest

(541) Agro-Trust

(511) 31 Gabonamagvak, mezőgazdasági, kertészeti, erdészeti termékek és magok, amelyek nem tartoznak más osztályokba; élő állatok; friss gyümölcsök és zöldségek; vetőmagok, élő növények és virágok; tápanyagok állatok

(210) M 13 02728

(220) 2013.09.20.

(731) Lin Guo Quan, Budapest (HU)

(740) Buzády-Zhang Ge, Budapest

(541) EGRET

(511) 18 Hátizsákok, iskolatáskák, aktatáskák, bőröndök, kézitáskák.

25 Ruházati cikkek, cipők, kalapárúk (az osztály betűrend szerinti jegyzékében szereplő valamennyi áru).

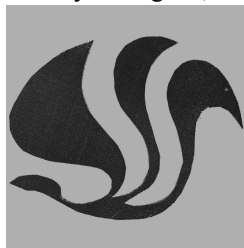
(210) M 13 02729

(220) 2013.09.20.

(731) Lin Guo Quan, Budapest (HU)

(740) Buzády-Zhang Ge, Budapest

(546)



(511) 18 Hátizsákok, iskolatáskák, aktatáskák, bőröndök, kézitáskák.

25 Ruházati cikkek, cipők, kalapárúk (az osztály betűrend szerinti jegyzékében szereplő valamennyi áru).

(210) M 13 02733

(220) 2013.09.20.

(731) Miskolczi Imre, Mohács (HU)

(740) Dr. Olt György, Mohács

(541) PIKKER

(511) 29 Hús, hal-, baromfi- és vadhús; húskivonatok; tartósított, szárított és főzött gyümölcsök és zöldségek; zselék, lekvárok (dzsemek), kompótok; tojások; tej és tejtermékek; étkezési olajok és zsírok (az osztály betűrend szerinti jegyzékében szereplő valamennyi áru).

30 Kávé, tea, kakaó és kávépótló szerek; rizs; tápióka és szágó; lisztek és más gabonakészítmények; kenyér, péksütemények és cukrászsütemények; fagylaltok; cukor, méz, melaszszirup; élesztő, sütőporok; só; mustár; ecet, fűszeres mártások; fűszerek; jég (az osztály betűrend szerinti jegyzékében szereplő valamennyi áru).

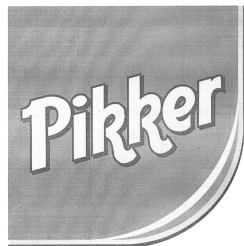
(210) M 13 02734

(220) 2013.09.20.

(731) Miskolczi Imre, Mohács (HU)

(740) Dr. Olt György, Mohács

(546)



(511) 29 Hús, hal-, baromfi- és vadhús; húskivonatok; tartósított, szárított és főzött gyümölcsök és zöldségek; zselék, lekvárok (dzsemek), kompótok; tojások; tej és tejtermékek; étkezési olajok és zsírok (az osztály betűrend szerinti jegyzékében szereplő valamennyi áru).

30 Kávé, tea, kakaó és kávépótló szerek; rizs; tápióka és szágó; lisztek és más gabonakészítmények; kenyér,

péksütemények és cukrászsütemények; fagyaltok; cukor, méz, melaszszirup; élesztő, sütőporok; só; mustár; ecet, fűszeres mártások; fűszerek; jég (az osztály betűrend szerinti jegyzékében szereplő valamennyi áru).

(210) M 13 02735

(220) 2013.09.20.

(731) Martos Péter, Budapest (HU)

(740) dr. Fodróczy Géza, Fodróczy Ügyvédi Iroda, Budapest

(546) **KAPCSOLATOKAT
SZÉPÍTÜNK**

(511) 35 Reklámozás; kereskedelmi ügyletek; kereskedelmi adminisztráció; irodai munkák (az osztály betűrend szerinti jegyzékében szereplő valamennyi szolgáltatás).

(210) M 13 02737

(220) 2013.09.20.

(731) Telenor Magyarország Zrt., Törökbálint (HU)

(740) dr. Kőszegi János, Törökbálint

(541) **PRAKTIKUM PERFEKT**

(511) 38 Távközlés (az osztály betűrend szerinti jegyzékében szereplő valamennyi szolgáltatás).

41 Nevelés; szakmai képzés; szórakoztatás; sport- és kulturális tevékenységek (az osztály betűrend szerinti jegyzékében szereplő valamennyi szolgáltatás).

42 Tudományos és műszaki szolgáltatások, valamint az idetartozó tervezői és kutatói tevékenység; ipari elemző és kutató szolgáltatások; számítástechnikai hardver és szoftver tervezés és fejlesztés (az osztály betűrend szerinti jegyzékében szereplő valamennyi szolgáltatás).

(210) M 13 02765

(220) 2013.09.24.

(731) Krajcsó Nelli, Békéscsaba (HU)

(740) dr. Kerpel Dávid, Szecskay Ügyvédi Iroda, Budapest

(546)



(511) 35 Reklámozás; kereskedelmi ügyletek; kereskedelmi adminisztráció; irodai munkák (az osztály betűrend szerinti jegyzékében szereplő valamennyi szolgáltatás).

41 Nevelés; szakmai képzés; szórakoztatás; sport- és kulturális tevékenységek (az osztály betűrend szerinti jegyzékében szereplő valamennyi szolgáltatás).

43 Vendéglátás (ételmezés); időleges szállásadás (az osztály betűrend szerinti jegyzékében szereplő valamennyi szolgáltatás).

(210) M 13 02780

(220) 2013.09.25.

(731) Béres Gyógyszergyár Zrt., Budapest (HU)

(541) **BÉRES ACTIVAL 50+ -MAXIMÁLIS ÉLETERŐ 50 FELETT**

(511) 5 Gyógyszerészeti és állatgyógyászati készítmények; egészségügyi készítmények gyógyászati használatra; gyógyászati vagy állatgyógyászati használathoz adaptált diétás élelmiszerek és anyagok; bébiételek; étrend-kiegészítők emberek és állatok számára.

32 Ásványvizek és szénsavas vizek és egyéb alkoholmentes italok; gyümölcsitalok és gyümölcslevek; szörpök és más készítmények italokhoz.

(210) M 13 02781

(220) 2013.09.25.

(731) Béres Gyógyszergyár Zrt., Budapest (HU)

(541) BÉRES ACTIVAL - MAXIMÁLIS ÉLETERŐ

(511) 5 Gyógyszerészeti és állatgyógyászati készítmények; egészségügyi készítmények gyógyászati használatra; gyógyászati vagy állatgyógyászati használathoz adaptált diétás élelmiszerek és anyagok; bébiételek; étrend-kiegészítők emberek és állatok számára.

32 Ásványvizek és szénsavas vizek és egyéb alkoholmentes italok; gyümölcsitalok és gyümölcslevek; szörpök és más készítmények italokhoz.

(210) M 13 02842

(220) 2013.10.01.

(731) Tresorit Kft., Budapest (HU)

(740) dr. Elek Tamás Mirkó, Dr. Elek Tamás Mirkó Ügyvédi Iroda, Budapest

(541) Tresorit

(511) 9 Elektronikus közlemények [letölthető]; interfészek; kódolt mágneskártyák; lemezmeghajtók számítógépekhez; letölthető képfájlok; letölthető zenei fájlok; mágneslemezek; pendrájvok [USB]; számítógép programok [letölthető]; számítógépprogramok [rögzített]; személyazonosító kártyák, mágnes; szoftverek, rögzített.

35 Adat kutatás számítógép fájlokban mások számára; információk számítógépes adatbázisokba való rendezése; információknak számítógépes adatbázisokba való szerkesztése; számítógépes nyilvántartások kezelése; üzleti információk.

38 Digitális fájlok továbbítása; elektronikus levelezés, e-mail; felhasználói hozzáférés biztosítása számítógépes világhálóhoz; hangposta szolgáltatások; hozzáférés biztosítása adatbázisokhoz; információszolgáltatás távközlési ügyekben; internetesbeszélgetőszobák biztosítása; internetes fórumok biztosítása; számítógép terminálok közötti összeköttetések; távközlési kapcsolat létesítése számítógépes világhálóval; üzenetek és képek továbbítása számítógépek segítségével; üzenetek küldése; üzenetküldőkészülékek bérlete; videokonferencia szolgáltatások.

42 Információ-technológia [IT] tanácsadó szolgáltatások; hálózati kiszolgálók [web szerverek] bérlete; hosting szolgáltatások web oldalakhoz; műszaki kutatás; számítógép-programozás; számítógép programok adatainak és adatoknak az átalakítása; számítógépprogramok installációja; számítógép programok sokszorosítása; számítógép szoftver tanácsadás; számítógép vírusvédelmi szolgáltatások; számítógépes adatok helyreállítása; számítógépes rendszerek tervezése; számítógépprogramok kidolgozása; számítógépprogramok korszerűsítése; számítógépprogramok kölcsönzése; számítógép-programozás; számítógép-szoftver fenntartása; szoftverek, mint szolgáltatások [SaaS]; szerverbérlet.

(210) M 13 03028

(220) 2013.10.17.

(731) EGIS Gyógyszergyár Nyilvánosan Működő Részvénytársaság, Budapest (HU)

(541) CADAMEX

(511) 5 Humán gyógyszerészeti készítmények.

(210) M 13 03029

(220) 2013.10.17.

(731) EGIS Gyógyszergyár Nyilvánosan Működő Részvénytársaság, Budapest (HU)

(541) RASUREL

(511) 5 Humán gyógyszerészeti készítmények.

(210) M 13 03030

(220) 2013.10.17.

(731) EGIS Gyógyszergyár Nyilvánosan Működő Részvénytársaság, Budapest (HU)

(541) THROSUG

(511) 5 Humán gyógyszerészeti készítmények.

(210) M 13 03090

(220) 2013.10.25.

(731) EGIS Gyógyszergyár Nyilvánosan Működő Részvénytársaság, Budapest (HU)

(546) ЭГИТУМАБ

(511) 5 Humán gyógyszerészeti készítmények.

(210) M 13 03091

(220) 2013.10.25.

(731) EGIS Gyógyszergyár Nyilvánosan Működő Részvénytársaság, Budapest (HU)

(546) НОФЛЮКС

(511) 5 Humán gyógyszerészeti készítmények.

A rovat 230 darab közlést tartalmaz.

Védjegybejelentés meghirdetése és a védjegy lajstromozása különleges gyorsított eljárásban

(111) 211.299

(151) 2013.11.28.

(210) M 13 03037

(220) 2013.10.18.

(732) C.Nagy Kft., Budapest (HU)

(546)



(511) 43 Vendéglátóipar.

(111) 211.314

(151) 2013.11.28.

(210) M 13 02688

(220) 2013.09.18.

(732) Csabainé Bartos Erika, Budapest (HU)

(541) BOGYÓ ÉS BABÓCA

(511) 16 Papír, karton és ezen anyagokból készült termékek, nyomdaipari termékek.

24 Textíliák és textilárúk.

25 Ruházati cikkek.

28 Játékok, játékszerek.

41 Nevelés, szakmai képzés, szórakoztatás.

A rovat 2 darab közlést tartalmaz.

Lajstromozott védjegyek

(111) 211.146

(151) 2013.10.30.

(210) M 13 00972

(220) 2013.04.15.

(732) Hungaropharma Zrt., Budapest (HU)

(740) dr. Ujfalussy Kristóf Sebestyén, Ujfalussy Ügyvédi Iroda, Budapest

(546)**HORIZONT**

(511) 16 Papír, karton és ezen anyagokból készült termékek, amelyek nem tartoznak más osztályokba; nyomdaipari termékek; könyvkötészeti anyagok; fényképek; papíripari cikkek; papíripari vagy háztartási ragasztóanyagok; anyagok művészek részére; ecsetek; írógépek és irodai cikkek (bútorok kivételével); tanítási és oktatási anyagok (készülékek kivételével); csomagolásra szolgáló műanyagok (amelyek nem tartoznak más osztályokba); nyomdabetűk; klisék; kivéve az említett árukat elektromos áram termelésével, raktározásával, terjesztésével vagy elosztásával, illetve bármilyen ehhez kapcsolódó kiegészítő szolgáltatással vagy ehhez kapcsolódó fejlesztéssel, konstrukcióval, operációval vagy erőmű-leállítással kapcsolatosan.

35 Reklámozás; kereskedelmi ügyletek; kereskedelmi adminisztráció; irodai munkák; kivéve az említett szolgáltatásokat elektromos áram termelésével, raktározásával, terjesztésével vagy elosztásával, illetve bármilyen ehhez kapcsolódó kiegészítőszolgáltatással vagy ehhez kapcsolódó fejlesztéssel, konstrukcióval, operációval vagy erőmű-leállítással kapcsolatosan.

41 Nevelés; szakmai képzés; szórakoztatás; sport- és kulturális tevékenységek; kivéve az említett szolgáltatásokat elektromos áram termelésével, raktározásával, terjesztésével vagy elosztásával, illetve bármilyen ehhez kapcsolódó kiegészítő szolgáltatással vagy ehhez kapcsolódó fejlesztéssel, konstrukcióval, operációval vagy erőmű-leállítással kapcsolatosan.

(111) 211.147

(151) 2013.10.30.

(210) M 13 00777

(220) 2013.03.22.

(732) dr. Egyházy Gábor 100%, Csopak (HU)**(546) pro-cosm™**
HEALTH & BEAUTY

(511) 35 Reklámozás; kereskedelmi ügyletek; kereskedelmi adminisztráció; irodai munkák (az osztály betűrend szerinti jegyzékében szereplő valamennyi szolgáltatás).

42 Tudományos és műszaki szolgáltatások, valamint az idetartozó tervezői és kutatói tevékenység; ipari elemző és kutató szolgáltatások; számítástechnikai hardver és szoftver tervezés és fejlesztés (az osztály betűrend szerinti jegyzékében szereplő valamennyi szolgáltatás).

44 Orvosi szolgáltatások; állatgyógyászati szolgáltatások; higiéniai és szépségápolási szolgáltatások emberek és állatok részére; mezőgazdasági, kertészeti és erdészeti szolgáltatások (az osztály betűrend szerinti jegyzékében szereplő valamennyi szolgáltatás).

(111) 211.148

(151) 2013.10.30.

(210) M 13 01160

(220) 2013.04.30.

(732) JT International SA, Geneva 26 (CH)

(300) M 2013 02930 2013.04.23. RO

(740) Dr. Sóvári Miklós, DANUBIA Szabadalmi és Jogi Iroda Kft., Budapest

(546)



(511) 34 Dohány, mind feldolgozott, mind feldolgozatlan formában; dohány dohányzás céljára, pipadohány, kézzel sodorható cigarettadohány, bagó, nedves poralakú dohány; cigaretták, szivarok, szivarkák; szubsztanciák dohányzáshoz, külön vagy dohánnyal kevertformában, nem orvosi vagy gyógyászati célú használatra; tubák; dohányzási cikkek, amennyiben a 34. áruosztályba tartoznak; cigarettapapírok, cigarettacsövek/szipkák és gyufák.

(111) 211.149

(151) 2013.10.30.

(210) M 13 01159

(220) 2013.04.30.

(732) JT International SA, Geneva 26 (CH)

(300) 53039/2013 2013.03.11. CH

(740) Dr. Sóvári Miklós, DANUBIA Szabadalmi és Jogi Iroda Kft., Budapest

(541) SECRET RELEASE & REFRESH

(511) 34 Dohány, mind feldolgozott, mind feldolgozatlan formában; dohány dohányzás céljára, pipadohány, kézzel sodorható cigarettadohány, bagó, nedves poralakú dohány; cigaretták, szivarok, szivarkák; szubsztanciák dohányzáshoz, külön vagy dohánnyal kevertformában, nem orvosi vagy gyógyászati célú használatra; tubák; dohányzási cikkek, amennyiben a 34. áruosztályba tartoznak; cigarettapapírok, cigarettacsövek/szipkák és gyufák.

(111) 211.150

(151) 2013.10.30.

(210) M 13 01357

(220) 2013.05.17.

(732) Aolite Kft., Budapest (HU)

(546)



(511) 25 Ruházati cikkek, cipők, kalapárúk (az osztály betűrend szerinti jegyzékében szereplő valamennyi áru).

(111) 211.151

(151) 2013.10.30.

(210) M 13 00779

(220) 2013.03.24.

(732) Kingpin Kft 100%, Budapest (HU)**(541) Okos Ovis**

(511) 16 Papír, karton és ezen anyagokból készült termékek; nyomdaipari termékek; könyvkötészeti anyagok; fényképek; papíripari cikkek; papíripari vagy háztartási ragasztóanyagok; anyagok művészek részére; ecsetek; írógépek és irodai cikkek (bútorok kivételével); tanítási és oktatási anyagok (készülékek kivételével); csomagolásra szolgáló műanyagok; nyomdabetűk; klisék.

(111) 211.152

(151) 2013.10.30.

(210) M 13 00199

(220) 2013.01.25.

(732) Kőváry Barna, Budapest (HU)**Tóth Zsolt, Budapest (HU)**

(740) dr. Balázs Katalin, Dr. Balázs Katalin Ügyvédi iroda, Budapest

(541) Zöld Hajtás

(511) 7 Gépek és szerszámgépek; motorok (a szárazföldi járműmotorok kivételével); tengelykapcsolók és erőátviteli elemek (a szárazföldi járművek céljára készültek kivételével); nem kézi működtetésű mezőgazdasági eszközök, keltetőgépek.

12 Járművek; szárazföldi, légi vagy vízi közlekedési eszközök (az osztály betűrend szerinti jegyzékében szereplő valamennyi áru).

41 Nevelés; szakmai képzés; szórakoztatás; sport- és kulturális tevékenységek (az osztály betűrend szerinti jegyzékében szereplő valamennyi szolgáltatás).

(111) 211.153

(151) 2013.10.30.

(210) M 13 00974

(220) 2013.04.15.

(732) Corvent Zrt., Budapest (HU)

(740) dr. Ujfalussy Kristóf Sebestyén, Ujfalussy Ügyvédi Iroda, Budapest

(546)

(511) 5 Gyógyszerészeti és állatgyógyászati készítmények; egészségügyi készítmények gyógyászati használatra; gyógyászati vagy állatgyógyászati használathoz adaptált diétás élelmiszerek és anyagok; bébiételek; étrend-kiegészítők emberek és állatok számára; tapaszok, kötszeranyagok; fogtömő anyagok és fogászati mintázóanyagok; fertőtlenítőszeres; kártékony állatok irtására szolgáló készítmények; gombaölő szerek (fungicidek), gyomirtó szerek (herbicidek) (az osztály betűrend szerinti jegyzékében szereplő valamennyi áru).

35 Reklámozás; kereskedelmi ügyletek; kereskedelmi adminisztráció; irodai munkák (az osztály betűrend szerinti jegyzékében szereplő valamennyi szolgáltatás).

42 Tudományos és műszaki szolgáltatások, valamint az idetartozó tervezői és kutatói tevékenység; ipari elemző és kutató szolgáltatások; számítástechnikai hardver és szoftver tervezés és fejlesztés (az osztály betűrend szerinti jegyzékében szereplő valamennyi szolgáltatás).

(111) 211.154

(151) 2013.10.30.

(210) M 13 01161

(220) 2013.04.30.

(732) JT International SA, Geneva 26 (CH)

(300) M 2013 00132 2013.01.14. RO

(740) Dr. Sóvári Miklós, DANUBIA Szabadalmi és Jogi Iroda Kft., Budapest

(541) SECRET

(511) 34 Dohány, mind feldolgozott, mind feldolgozatlan formában; dohány dohányzás céljára, pipadohány, kézzel sodorható cigarettadohány, bagó, nedves poralakú dohány; cigaretták, szivarok, szivarkák; szubsztanciák dohányzáshoz, külön vagy dohánnyal kevertformában, nem orvosi vagy gyógyászati célú használatra; tubák; dohányzási cikkek, amennyiben a 34. áruosztályba tartoznak; cigarettapapírok, cigarettacsövek/szipkák és gyufák.

(111) 211.155

(151) 2013.10.30.

(210) M 13 00786

(220) 2013.03.25.

(732) Bushnell, Inc., Kansas (US)

(740) Dr. Szigeti Éva, DANUBIA Szabadalmi és Jogi Iroda Kft., Budapest

(541) TASC0

(511) 9 Optikai célra szolgáló készülékek és berendezések, teleszkópok optikai készülékek, mikroszkópok, látsövek, szemüvegek, napszemüvegek, szemüvegkeretek, fényképezőgépek.

(111) 211.156

(151) 2013.10.30.

(210) M 13 01171

(220) 2013.05.02.

(732) Noreg Információvédelmi Kft., Budapest (HU)

(740) Mészárosné Dónusz Katalin, SBGK Szabadalmi Ügyvivői Iroda, Budapest

(541) MARGARÉTA Kártyamenedzsment

(511) 9 Jelző- és ellenőrző (felügyeleti) berendezések és felszerelések, hangok vagy képek rögzítésére vagy ellenőrzésére, továbbítására, másolására szolgáló készülékek, mágneses adathordozók, adatfeldolgozó berendezések, számítógépek, számítógépes szoftverek.

42 Műszaki szakértői tevékenység, számítógép programok installációja, számítógép szoftver tanácsadás, számítógépes rendszerek tervezése, fejlesztése és az ezzel kapcsolatos tanácsadás.

45 Szaktanácsadás biztonsági kérdésekben.

(111) 211.157

(151) 2013.10.30.

(210) M 13 00573

(220) 2013.03.04.

(732) Tesco Stores Limited, Cheshunt, Hertfordshire (GB)

(740) dr. Szamosi Katalin, SBGK Ügyvédi Iroda, Budapest

(541) HUDL

(511) 9 Táblagépek; tartozékok és eszközök táblagépekhez való használatra; tokok elektronikus készülékekhez; tokok táblagépekhez; állványok táblagépekhez; állványok elektronikus készülékekhez; tartók elektronikus készülékekhez és táblagépekhez; képernyővédők; képernyővédők elektronikus készülékekhez; fülhallgatók; elem és akkumulátortöltők; elem és akkumulátortöltők elektronikus készülékekhez; HDMI kábelek; elektromos kábelek; vezeték nélküli hangszórók; hangszórók; HDMI adapterek; internet TV set-top boxok; set-top boxok; elektronikus szívfrekvencia mérők; mérlegek; automata szabályozó eszközök; energiaszabályozó készülékek; hőszabályzó készülékek.

(111) 211.158

(151) 2013.10.30.

(210) M 13 00970

(220) 2010.06.21.

(732) **CLARO S.A., Sao Paulo (BR)**

(740) dr. Vittay Dorottya jogtanácsos, Kovári és Társai Szabadalmi és Védjegy Iroda Kft., Budapest

(541) **CLARO**

(511) 38 Távközlés.

(111) **211.159**

(151) 2013.10.30.

(210) M 13 00785

(220) 2013.03.25.

(732) **DEL B.V., Amsterdam (NL)**

(740) dr. Pánszky Gyula, Pánszky Ügyvédi Iroda, Budapest

(546)



(511) 33 Vodka.

(111) **211.161**

(151) 2013.10.30.

(210) M 13 00769

(220) 2013.03.21.

(732) **Nutripharma Hungaria Táp és Gyógyszerelőállító Kft., Budapest (HU)**

(740) dr. Kozicz Árpád, Budapest

(541) **FRAMELIM**

(511) 5 Csukamájolaj, diétás anyagok gyógyászati használatra, diétás élelmiszerek gyógyászati használatra, diétás italok gyógyászati használatra, élelmi rostok, emésztést elősegítő szerek gyógyszerészeti használatra, étrend-kiegészítő enzimek, enzimekgyógyászati használatra, enzimek gyógyszerészeti használatra, enzimekgyógyászati használatra, erősítő szerek [gyógyszerek], gyógyszerek humángyógyászati használatra, gyógyszervegyészeti készítmények, protein étrend-kiegészítők, vitaminkészítmények.

(111) **211.162**

(151) 2013.10.30.

(210) M 12 03843

(220) 2012.10.10.

(732) **Dr. Oetker Magyarország Élelmiszer Kft., Budapest (HU)**

(740) Fazekas & Társai Ügyvédi Iroda, Budapest

(541) **Dzsemfix**

(511) 29 Zselírozó (zselésítő) anyag.

(111) **211.181**

(151) 2013.11.05.

(210) M 12 01373

(220) 2012.04.20.

(732) **Jakabosné Kovács Judit, Budapest (HU)**

(740) dr. Halász Bálint, Eördögh Bird & Bird Ügyvédi Iroda, Budapest

(541) **KACAGTATÓ**

(511) 16 Fedelek, kötések, borítók (papíráruk), fényképtartók, füzetek, grafikai nyomatok, grafikai reprodukciók,

Nemzeti lajstromozott védjegyek

hímzőminták, írószközök, írókészletek (papírárúk), írókréta, írószerek, kártyák, könyvecskék, füzetek, könyvek, könyvjelzők levelezőlapok, matricák, lehúzóképek, naptárak, papírárúk, posztterek, radírgumik, rajzeszközök, szórólapok, toll- és ceruzatartók, asztali, tolltartók, albumok, daloskönyvek, dobozok kartonból vagy papírból.

28 Játékautók, játékbabák, játékgolyók, játékkártyák, játékok, játékszerek, papírkalapok partikra, plüss játékszerek, szappanbuborék-fújók, táblajátékok, társasjátékok, babaágyak, babaházak, babaruhák, bábuk, marionettek, csörgők, dominójátékok, építőjátékok.

41 Kulturális, vagy nevelési célú kiállítások szervezése, on-line játékok szolgáltatása, számítógépes hálózathoz, videofilmgyártás, előadóművészek szolgáltatásai, filmek gyártása, kivéve reklámfilmeket, filmszínházi előadások, klubszolgáltatások (szórakoztatás vagy oktatás), könyvkiadás, oktatás, tornatanítás, üdülési tárgyú információ, videofilmzés, videofilmgyártás.

(111) 211.183

(151) 2013.11.05.

(210) M 13 01372

(220) 2013.05.17.

(732) Scitec International S.á r.l., Luxembourg (LU)

(740) dr. Lukácsi Péter, SBGK Ügyvédi Iroda, Budapest



(511) 5 Gyógyszerészeti és állatgyógyászati készítmények; egészségügyi készítmények gyógyászati használatra; gyógyászati vagy állatgyógyászati használatához adaptált diétás élelmiszerek és anyagok; bébiételek;

étrend-kiegészítők emberek és állatok számára; tapaszok, kötszeranyagok; fogtömő anyagok és fogászati mintázóanyagok; fertőtlenítőszeres; kártékony állatok irtására szolgáló készítmények; gombaölő szerek (fungicidek), gyomirtó szerek (herbicidek) (az osztály betűrend szerinti jegyzékében szereplő valamennyi áru); valamint emberi fogyasztásra szánt étrendkiegészítők, táplálék-kiegészítők, tápanyagadalékok és vitaminkészítmények; fehérje-, kreatin-, karnitin- és/vagy aminosav tartalmú étrend-kiegészítők.

25 Ruházati cikkek, cipők, kalapárúk (az osztály betűrend szerinti jegyzékében szereplő valamennyi áru).

29 Hús, hal-, baromfi- és vadhús; húskivonatok; tartósított, szárított és főzött gyümölcsök és zöldségek; zselék, lekvárok (dzsemek), kompótok; tojások; tej és tejtermékek; étkezési olajok és zsírok (az osztály betűrend szerinti jegyzékében szereplő valamennyi áru); valamint tej és tejtermékek; tejsavó és egyéb tejtermékek; szójalecitin; lenmagolaj; fehérje-, kreatin-, karnitin- és/vagy aminosav tartalmú tejalapú italok.

35 Reklámozás; kereskedelmi ügyletek; kereskedelmi adminisztráció; irodai munkák (az osztály betűrend szerinti jegyzékében szereplő valamennyi szolgáltatás); valamint emberi fogyasztásra szánt étrend-kiegészítők, táplálék-kiegészítők, tápanyagadalékok, vitaminkészítmények, fehérje-, kreatin-, karnitin- és/vagy aminosav tartalmú termékek, tej és tejtermékek, tejsavó és egyéb tejtermékek, szójalecitin, lenmagolaj, valamint ruházati cikkek forgalmazása és reklámozása.

(111) 211.184

(151) 2013.11.06.

(210) M 13 01195

(220) 2013.05.03.

(732) IKO Műsorgyártó Kft., Budapest (HU)

(740) dr. Horváth L. Gábor, Horváth L. Gábor Ügyvédi Iroda, Budapest



(511) 35 Reklámozás; kereskedelmi ügyletek; kereskedelmi adminisztráció; irodai munkák (az osztály betűrend szerinti

jegyzékében szereplő valamennyi szolgáltatás).

38 Távközlés (az osztály betűrend szerinti jegyzékében szereplő valamennyi szolgáltatás).

41 Nevelés; szakmai képzés; szórakoztatás; sport- és kulturális tevékenységek (az osztály betűrend szerinti jegyzékében szereplő valamennyi szolgáltatás).

(111) 211.185

(151) 2013.11.06.

(210) M 13 01180

(220) 2013.04.30.

(732) Lámpaláz-Lámpaház Kereskedelmi Korlátolt Felelősségű Társaság, Győr (HU)

(740) dr. Bertalan Tamás, Dr. Igali Ügyvédi Iroda, Mosonmagyaróvár

(541) LÁMPALÁZ CSOPORT

(511) 11 Acetilén fényszórók, akváriumvilágítótestek, biztonsági lámpák, csillárok, elektromos ventilátorok személyes használatra, égők, fénycsővek, fénycsővek világításra, fényszórók gépkocsikhoz, haranglámpák, gömb alakú lámpabúrák, ívlámpák, izzószálas égők, jármű fényszórók, lámpák világításra, lámpák gépkocsikhoz, lámpák karácsonyfákhoz, ventilátorok (légkondicionáló), vetítőlámpák, világító berendezések és készülékek, villanykörték, villanykörték, elektromos.

35 Adatgyűjtés kereskedelmi ügyletekről, árubemutatók, áruk bemutatása kommunikációs médiában, kiskereskedelmi célokból, beszerzői szolgáltatások [árúk illetve szolgáltatások beszerzése] mások számára, eladási propaganda mások számára, hirdetési helykölcsönzése, hirdetési oldalak készítése, információ és tanácsadás fogyasztóknak [fogyasztói tanácsadás], információk számítógépes adatbázisokba való rendezése, információknak számítógépes adatbázisokba való szerkesztése, kereskedelmi vagy reklámcélú kiállítások szervezése, kereskedelmi vagy reklámcélú vásárok szervezése, marketing, on-line hirdetői tevékenység számítógépes hálózaton, outsourcing szolgáltatások [üzleti segítségnyújtás], piaci tanulmányok, piackutatás, reklámanyag naprakész állapotbáhozása, reklámozás, reklámszövegek publikálása, segítségnyújtás kereskedelmi vagy iparvállalatok irányításában, segítségnyújtás üzletvezetéshez, számítógépes nyilvántartások kezelése, üzleti felvilágosítás, tájékoztatás, üzletszervezési tanácsadás.

42 Szerverbérlet, szoftverek, mint szolgáltatások, számítógép-szoftver fenntartása, számítógépprogramok kidolgozása, web oldalak alkotása és fenntartása mások számára.

(111) 211.186

(151) 2013.11.06.

(210) M 13 00998

(220) 2010.02.15.

(732) ACTAVIS GROUP ehf, 220 Hafnarfjörður (IS)

(740) Eördögh Bird & Bird Ügyvédi Iroda, Budapest

(541) PINEX

(511) 5 Paracetamol tartalmú gyógyszerészeti készítmények és anyagok fájdalom, fejfájás és testi fájdalmak kezelésére, valamint láz és hidegrázás csillapítására.

(111) 211.187

(151) 2013.11.06.

(210) M 13 00995

(220) 2013.04.16.

(732) SCHOCO-BON ÉDESSÉG NAGYKERESKEDÉS Kereskedelmi és Szolgáltató Kft., Pápa (HU)

(740) dr. Hunyadfalvi Balázs, Hunyadfalvi Ügyvédi Iroda, Veszprém

(541) Manta

(511) 30 Kávé, tea, kakaó és kávépótló szerek; rizs; tapióka és szágó; lisztek és más gabonakészítmények; kenyér, péksütemények és cukrászsütemények; fagylaltok; cukor, méz, melaszszirup; élesztő, sütőporok; só; mustár; ecet,

(111) 211.188

(151) 2013.11.06.

(210) M 13 00804

(220) 2013.03.27.

(732) Magyar Athletikai Club, Budapest (HU)

Magyar Athletikai Club Alapítvány, Budapest (HU)

(740) Dr. Pálvölgyi Tamás, Budapest

(546)



MAC
Magyar Athletikai Club
1875

(511) 41 Szakmai képzés; szórakoztatás; sport- és kulturális tevékenységek.

(111) 211.189

(151) 2013.11.06.

(210) M 13 00796

(220) 2013.03.26.

(732) DAUBNER Cukrászda Kft., Budapest (HU)

(740) dr. Arató-Auguszt Franciska, Arató Ügyvédi Iroda, Budapest

(541) DAUBNER

(511) 29 Hús, hal-, baromfi- és vadhús; húskivonatok; tartósított, szárított és főzött gyümölcsök és zöldségek; zselék, lekvárok (dzsemek), kompótok; tojások; tej és tejtermékek; étkezési olajok és zsírok (az osztály betűrend szerinti jegyzékében szereplő valamennyi áru).

30 Kávé, tea, kakaó és kávépótló szerek; rizs; tápióka és szágó; lisztek és más gabonakészítmények; kenyér, péksütemények és cukrászsütemények; fagylaltok; cukor, méz, melaszszirup; élesztő, sütőporok; só; mustár; ecet, fűszeres mártások; fűszerek; jég (az osztály betűrend szerinti jegyzékében szereplő valamennyi áru).

43 Vendéglátás (élelmezés); időleges szállásadás (az osztály betűrend szerinti jegyzékében szereplő valamennyi szolgáltatás).

(111) 211.190

(151) 2013.11.06.

(210) M 13 00795

(220) 2013.03.26.

(732) Benner Miklós, Mogyoród (HU)

(541) Alpha Genos Neo Cooperative

(511) 35 Reklámozás; kereskedelmi ügyletek; kereskedelmi adminisztráció; irodai munkák (az osztály betűrend szerinti jegyzékében szereplő valamennyi szolgáltatás).

39 Szállítás; áruk csomagolása és raktározása; utazásszervezés (az osztály betűrend szerinti jegyzékében szereplő valamennyi szolgáltatás).

43 Vendéglátás (élelmezés); időleges szállásadás (az osztály betűrend szerinti jegyzékében szereplő valamennyi szolgáltatás).

(111) 211.191

(151) 2013.11.06.

(210) M 13 00789

(220) 2013.03.25.

(732) Magyar Telekom Nyrt., Budapest (HU)

(740) dr. Török Éva, Budapest

(541) Next L

(511) 35 Reklámozás; kereskedelmi ügyletek; kereskedelmi adminisztráció; irodai munkák (az osztály betűrend szerinti jegyzékében szereplő valamennyi szolgáltatás).

38 Távközlés (az osztály betűrend szerinti jegyzékében szereplő valamennyi szolgáltatás).

(111) 211.192

(151) 2013.11.06.

(210) M 13 00787

(220) 2013.03.25.

(732) Quargo Kft., Göd (HU)**(546)**

(511) 9 Számítógép programok [letölthető].

42 Számítógép-szoftver fenntartása; szoftverek, mint szolgáltatások [SaaS].

(111) 211.193

(151) 2013.11.06.

(210) M 13 00607

(220) 2013.03.06.

(732) Balázs Marianna 100%, Budapest (HU)

(740) Dr. Hervay Viktória, Budapest

(546) MARIANNA HERRHOFER

(511) 9 Laptop táskák.

18 Aktatáskák; bevásárlótáskák; bőröndök, kézitáskák; bőröndök, utazóládák [poggyász]; ernyők, esernyők; erszények, pénztárcák; esernyőbehúzó anyagok; esernyőnyelek, esernyőfogók; fogantyúk bőröndökhöz; fogantyúk esernyőkhöz; hátizsákok; hevedertáskákgyermek hordozására; irattáskák, aktatáskák; iskolatáskák; kalapdobozok bőrből; kenguru gyermekek hordozására [heveder]; kenguruk [hevederek] csecsemők hordozására; kerekekkel ellátott bevásárlótáskák; kézitáskák; kofferek; levéltárcák; névjegyartók, kártyatartók; oldaltáskák, tarisznyák; piperetáskák üresen; ruhatáskák utazáshoz; sporttáskák; strandtáskák; táskák [zacskók, tasakok] csomagolásra, bőrből; táskák; utazóládák; útitáskák; vadásztáskák [vadászkelekek]; vallszíjak bőrből; zsákokhegymászóknak; zsákok táborozóknak.

25 Ruházati cikkek, cipők, kalapárak (az osztály betűrend szerinti jegyzékében szereplő valamennyi áru).

(111) 211.194

(151) 2013.11.06.

(210) M 13 00594

(220) 2013.03.06.

(732) Hofer Kommanditgesellschaft, Sattledt (AT)

(740) dr. Fakó Beatrix, Zimányi és Fakó Ügyvédi Iroda, Budapest

(546)



(511) 4 Ipari olajok és zsírok; kenőanyagok; porfelszívó, portalanító és porlekötőtermékek; tüzelőanyagok (beleértve a motorbenzineket) és világítóanyagok; viaszgyertyák, gyertyabelek (az osztály betűrend szerinti jegyzékében szereplő valamennyi áru).

11 Világító-, fűtő-, gőzfejlesztő, főző-, hűtő-, szárító- és szellőztető berendezések, elektromos főzőkészülékek, grillezők (forgónyárral is) gáz-, elektromos-, fa- és faszén tüzeléssel; fémáruk, nevezetesen grillek fémcsövekből (Smoker); lampionok, papírlampionok.

21 Háztartási vagy konyhaeszközök és tartályok/tárolók/konténerek (nem nemesfém vagy nemesfém bevonatú); tányéralátét szettek (nem szövetből vagy papírból); üvegáru, porcelán és agyagedények, a fent említett, minden 21. osztályba tartozó áru, grillek, rostélyok (sütőeszközök), grillállványok, serpenyők sütéshez, papír edények, kirándulókiosarak, evőeszközök; valamint gáz tüzelésű szabadidős grillek ételek elkészítéséhez; grilltálak alumíniumból; grillbegyűjtő kémény; egyszer használatos edénypapírból, kartonból, műanyagból és alumíniumból; műanyag szívószálak; grill-kesztyűk.

29 Hús és hústermékek, kolbász és hentesáruk; sonka; hal és haltermékek, tenger gyümölcsei (nem élő) és ezekből készült készítmények (amennyiben a 29. osztályba tartoznak), héjas állatok (nem élő) és ezekből készült készítmények (amennyiben a 29. osztályba tartoznak), puhatestű állatok (nem élő) ezekből készült készítmények (amennyiben a 29. osztályba tartoznak), baromfi és vadhús; húskivonatok; tartósított/konzervált, szárított és főtt gyümölcs és zöldség; tofú; készételek és részben kész ételek, elsősorban egyenként vagy valamennyi említett áruból készült ételek; ínycsokol termékek, nevezetesen ínycsokolalát, burgonya-, zöldség-, tészta- és rizssaláták (amennyiben a 29. osztályba tartoznak); Ragout fin és hús-, hal-, puhatestű állat-, kagylósállat-, baromfi-, vadhús- vagy zöldségpástétomok; tartósított konyha(kerti) növények, diók (feldolgozott); zselék; dzsemek, gyümölcszósok; tojások, tej és tejtermékek; étkezési olajok és zsírok; amerikai mogyoróvaj; szója alapú tejhez hasonló termékek és ezekből előállított készítmények; szójatermékek élelmiszerek formájában, nevezetesen tej-, sajt- vaj-, joghurt- és túrópótló készítmények; az összes fent nevezett termék mélyhűtött vagy konzervek formájában is; grillezett ételek, húsokat is beleértve, nevezetesen bárány-, borjú-, marha- és sertéshús, valamint baromfi, vadak és hal; húskivonatok; húsleves koncentrátum.

30 Kávé, kávé alapú italok, pótkávés, kávéaromák; tea, jeges tea, tea alapú italok, nem gyógyászati infúziók; kakaó, kakaós termékek, kakaóitalok; csokoládé, csokoládéalapú italok; cukor, természetes édesítőszer, glükóz étkezési használatra, glükózélelmiszerekhez; rizs, rizstorták, rizslepények, tapióka, szágó; szusi; élesztő élelmiszerekhez; lisztek és más gabonakészítmények, liszt tartalmú ételek, kukoricapehely, müzli, pattogatott kukorica, pattogatott kukorica; burgonyaliszt étkezésre, panírliszt, szójaliszt; tésztafélék; készételek és részben kész ételek, elsősorban tésztafélékből, rizsből és burgonyából készült ételek; desszertek; kenyér, édestészta és édességek/cukrászáruk, cukrászsütemények, por alakú sütőkeverékek, kész tészta (friss, konzerv vagy fagyasztott); pizzák; készételek és részben készételek, elsősorban egyenként vagy valamennyi említett áruból készült ételek; gyümölcszósok; méz, melasz; élesztő, sütőporok; só; mustár; ecet, szószok (ízesítők/fűszerek), chutney (fűszer), majonéz; fűszerek; fagylaltok, fagylalt, jégkrém, hűtött édességek; aromák (növényi), az illóolajok kivételével; édességek, bonbonok (cukorkák), rágógumi, nem gyógyászati használatra; szójakészítmény alapú élelmiszerek (amennyiben a 30. osztályba tartoznak); az összes fent nevezett termék mélyhűtött vagy konzervek formájában is; fűszerek, ecet, maláta emberi fogyasztáshoz, mustár, konyhasó és/vagy malomipari termékek; fűszerek, fűszeraromák, fűszeraromás sók, fűszeresszenciák, fűszerkivonatok, fűszernövények (nem friss), fűszernövények olajban, szárított fűszernövények, fűszerkeverékek, fűszerkrémek, fűszersók, fűszerkészítmények; fűszerek, fűszeraromák, ízesítőszer, fűszerkészítmények, fűszerkeverékek, aromás készítmények élelmiszerkészítéshez, fűszersó, fűszerek; növényi aromák és esszenciák élelmiszerekhez (amennyiben a 30. osztályba tartoznak); sütőaromák (az illóolajok kivételével); majonéz; öntetek; paradicsom ketchup; fűszerezett ketchup; kapribogyók; mártások,

amelyek a 30.osztályba tartoznak; a 30. osztályba tartozó fent nevezett árukból összeállított készítmények mártások előállításához (amennyiben a 30. osztályba tartoznak); pirított zsemlekockák; pékkeverékek, beleértve fűszeres és aromás sütőkeverékeket is; jég.

(111) 211.195

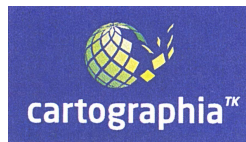
(151) 2013.11.06.

(210) M 13 00409

(220) 2013.02.18.

(732) **CARTOGRAPHIA Tankönyvkiadó Kft., Budapest (HU)**

(546)



(511) 9 Mágneses adathordozók CD-k, DVD-k, digitális taneszközök.

16 Nyomdaipari termékek, tanítási és oktatási anyagok.

41 Nevelés, képzés.

(111) 211.196

(151) 2013.11.06.

(210) M 12 04260

(220) 2012.11.19.

(732) **Magyar Aszfalt Korlátolt Felelősségű Társaság, Budapest (HU)**

(740) dr. Németh Zoltán András, Budapest

(546) **MAGYAR
ASZFALT**

(511) 19 Nem fém építőanyagok; aszfalt, szurok és bitumen.

37 Építkezés; javítás; szerelési szolgáltatások (az osztály betűrend szerinti jegyzékében szereplő valamennyi szolgáltatás).

42 Tudományos és műszaki szolgáltatások, valamint az idetartozó tervezői és kutatói tevékenység; ipari elemző és kutató szolgáltatások; számítástechnikai hardver és szoftver tervezés és fejlesztés (az osztály betűrend szerinti jegyzékében szereplővalamennyi szolgáltatás).

(111) 211.197

(151) 2013.11.07.

(210) M 10 01943

(220) 2010.06.23.

(732) **Alföldi Tej Értékesítő és Beszerző Korlátolt Felelősségű Társaság, Székesfehérvár (HU)**

(546)



(511) 29 Magyarországról származó tejtermékek.

(111) 211.198

(151) 2013.11.06.

(210) M 13 01614

(220) 2013.06.07.

(732) Kiss István, Nyíregyháza (HU)

(740) Török Antal, Győr

(541) Tokaji tündérkönny

(511) 32 Sörök; ásványvizek és szénsavas vizek és egyéb alkoholmentes italok; gyümölcsitalok és gyümölcslevek; szörpök és más készítmények italokhoz (az osztály betűrend szerinti jegyzékében szereplő valamennyi áru).

33 Tokaj eredetmegjelölés területéről származó alkoholtartalmú italok (a sörök kivételével).

35 Alkoholmentes italok (sörök; ásványvizek és szénsavas vizek és egyéb alkoholmentes italok; gyümölcsitalok és gyümölcslevek; szörpök és más készítmények italokhoz) és Tokaj eredetmegjelölés területéről származó alkoholtartalmú italok (a sörök kivételével)kereskedelme, forgalmazása.

(111) 211.199

(151) 2013.11.06.

(210) M 13 01619

(220) 2013.06.10.

(732) EGIS Gyógyszergyár Nyilvánosan Működő Részvénytársaság, Budapest (HU)

(541) CORDAPRED

(511) 5 Humán gyógyszerészeti készítmények.

(111) 211.200

(151) 2013.11.06.

(210) M 13 01621

(220) 2013.06.10.

(732) EGIS Gyógyszergyár Nyilvánosan Működő Részvénytársaság, Budapest (HU)

(541) EGICARD

(511) 5 Humán gyógyszerészeti készítmények.

(111) 211.201

(151) 2013.11.06.

(210) M 13 01624

(220) 2013.06.10.

(732) EGIS Gyógyszergyár Nyilvánosan Működő Részvénytársaság, Budapest (HU)

(541) EGISTINA

(511) 5 Humán gyógyszerészeti készítmények.

(111) 211.202

(151) 2013.11.06.

(210) M 13 00844

(220) 2013.03.29.

(732) WALMARK a.s, Trinec (CZ)

(740) dr. Sasvári Gabriella, SBGK Ügyvédi Iroda, Budapest

(541) Walurinal Pro

(511) 5 Gyógyszerészeti és gyógyszernek nem minősülő gyógyhatású készítmények, vitaminok, ásványianyagok és nyomelemek, diétás és tápanyagkészítmények és gyógyszerek, gyógyhatású szirupok, gyógynövénykivonatok, vitaminokat, ásványi anyagokat, nyomelemeket ésnövénykivonatokat tartalmazó kombinált készítmények, vitaminnal, ásványi anyagokkal vagy nyomelemekkel dúsított táplálék kiegészítők, vitaminkészítmények, vitaminok és multi vitaminkészítmények, ásványi anyagok és többféle ásványi anyagot tartalmazókészítmények,

herbeteák gyógyászati használatra, gyógyhatású növények, gyógyhatású anyagot tartalmazó édességek, cukorkák, tabletták, kapszulák vagy rágógumik, diétás anyagok gyógyászati használatra, ásványvizek és diétás italok gyógyászati használatra, diétás élelmiszerkészítmények gyógyászati célra, élelmiszer adalékanyagok gyógyászati célra, albumintartalmú készítmények vagy élelmiszerek gyógyászati használatra, balzsamok, krémek és kenőcsök gyógyászati használatra, vegyi termékek gyógyászati célra, gyógyhatású olajok, olajok gyógyászati célra, zsírok gyógyászati célra, gyógyhatású sók, gyógyászati célú tinktúrák, növényi kivonatok vagy szirupok, vitamin és ásványi élelmiszerek koncentrált formában, fehérjekoncentrátum mint élelmiszer adalékanyag, élesztő gyógyszerészeti célra; gyógyhatású táplálék kiegészítők, gyógyászati célú, főleg tejporból vagy állati vagy növényi fehérjékből álló, hozzáadott vitamint, ásványi anyagot, nyomelemet vagy cukrot tartalmazó tápanyag vagy diétás készítmények mint napi étrend kiegészítők azonnal fogyasztható étel vagy külön keverék formájában; speciális élelmiszerek sport- vagy magas energiaszükségletű emberek részére, étkezési zselatin termékek és készítmények, napi étrend kiegészítőként szolgáló, főleg tejporból, állati vagy növényi fehérjékből álló, hozzáadott vitamint, ásványi anyagot, nyomelemet vagy cukrot tartalmazó tápanyag vagy diétás készítmények; nem gyógyászati célú, állati eredetű anyagokat tartalmazó étrend kiegészítők, amelyek ebbe az osztályba tartoznak; nem gyógyászati célú, növényi eredetű anyagokat tartalmazó étrend kiegészítők, amelyek ebbe az osztályba tartoznak.

(111) 211.203

(151) 2013.11.06.

(210) M 13 01230

(220) 2013.05.08.

(732) EDENRED(société anonyme), Malakoff (FR)

(740) dr. Sasvári Gabriella, SBGK Ügyvédi Iroda, Budapest

(546)

(511) 9 Előre vagy utólag fizetett, eldobható vagy újratölthető mágneskártya, optikai memóriakártya, memóriakártya vagy elektronikus mikroprocesszor (rádiófrekvencia, infravörös vagy hasonló) kapcsolattal vagy a nélkül, amely egy vagy több elektronikus pénztárcát tartalmazhat, mindenfajta alkalmazásra, nevezetesen fizikai hozzáférés ellenőrzésére, számítógépes rendszerekhez való hozzáférés ellenőrzésére, hűségkártyák ellenőrzésére érvényes. 16 Nyomdaipari termékek, beleértve magazinokat, újságokat, prospektusokat, ismertetőkönyveket, brosúrákat, nyomtatott papírzsetonokat, kártyákat, jegyeket, kuponokat, irodaszereket és irodai cikkeket (bútorok kivételével).

36 Utalványok, kuponok, előre fizetett kártyák vagy betéti kártyák vagy hitelkártyák vagy bármilyen más fizetési eszköz kibocsátása, beváltása és visszatérítése, különösen számítógépes hálózat vagy mobil telefon útján, lehetővé téve bármilyen áru vagy szolgáltatás kifizetésének lebonyolítását lakáshitelekkel visszafizetésével kapcsolatban.

(111) 211.204

(151) 2013.11.06.

(210) M 13 00637

(220) 2013.03.11.

(732) Gastro Cloud Kft., Budapest (HU)

(740) Kálmán, Szilasi, Sárközy és Társai Ügyvédi Iroda, Budapest

(541) Gastro cloud

(511) 9 Tudományos célra szolgáló, tengerészeti, földmérő, fényképezési, mozgóképi, optikai, súlymérő, egyéb mérő-, jelző-, ellenőrző (felügyeleti), életmentő és oktatóberendezések és felszerelések; elektromos energia vezetésére, kapcsolására, átalakítására, tárolására, szabályozására vagy ellenőrzésére szolgáló készülékek és berendezések; hangok vagy képek rögzítésére, továbbítására, másolására szolgáló készülékek; mágneses adathordozók;

hanglemezek; CD-k (kompakt lemezek), DVD-k és egyéb, digitálisrögzítésű média; szerkezetek érmebedobással működő készülékekhez; regiszteres pénztárgépek; számológépek, adatfeldolgozó berendezések, számítógépek; számítógépes szoftverek; tűzoltó készülékek (az osztály betűrend szerinti jegyzékében szereplő valamennyiáru).
35 Reklámozás; kereskedelmi ügyletek; kereskedelmi adminisztráció; irodai munkák (az osztály betűrend szerinti jegyzékében szereplő valamennyi szolgáltatás).

42 Tudományos és műszaki szolgáltatások, valamint az idetartozó tervezői és kutatói tevékenység; ipari elemző és kutató szolgáltatások; számítástechnikai hardver és szoftver tervezés és fejlesztés (az osztály betűrend szerinti jegyzékében szereplő valamennyi szolgáltatás).

(111) 211.205

(151) 2013.11.06.

(210) M 13 00649

(220) 2013.03.11.

(732) Symphonic Concert Management Kft., Budapest (HU)

(740) dr. Lázár Zoltán, Lázár Ügyvédi Iroda, Budapest

(546)  **HAVASI**

(511) 9 CD-ROM (kompakt) lemezek, hanglemezek, hangfelvételhordozók, hangrögzítő szalagok, kompakt lemezek (audio-video), letölthető csengőhangok mobilokra, letölthető képfájlok, letölthető zenei fájlok, videoszalagok.

25 Felsőruházat, sapkák, fejfedők, nyakkendők, nyaksálak, sálak, sapkaellenzők, szemellenzők, kabátok, dzsekik, polók, pulóverek.

41 Élő előadások bemutatása, előadóművészek szolgáltatásai; hangversenyek szervezése, lebonyolítása, rádió- és televízióprogramok készítése; könyvkiadás; zenekarok szolgáltatásai, show-műsorok, show-műsorok szervezése, szórakoztatás, zene összeállítása; zenei produkciók.

(111) 211.206

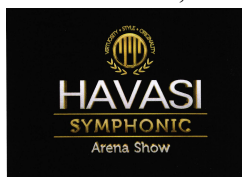
(151) 2013.11.06.

(210) M 13 00650

(220) 2013.03.11.

(732) Symphonic Concert Management Kft., Budapest (HU)

(740) dr. Lázár Zoltán, Lázár Ügyvédi Iroda, Budapest

(546)

(511) 9 CD-ROM (kompakt) lemezek, hanglemezek, hangfelvételhordozók, hangrögzítő szalagok, kompakt lemezek (audio-video), letölthető csengőhangok mobilokra, letölthető képfájlok, letölthető zenei fájlok, videoszalagok.

25 Felsőruházat, sapkák, fejfedők, nyakkendők, nyaksálak, sálak, sapkaellenzők, szemellenzők, kabátok, dzsekik, polók, pulóverek.

41 Élő előadások bemutatása, előadóművészek szolgáltatásai; hangversenyek szervezése, lebonyolítása, rádió- és televízióprogramok készítése; könyvkiadás; zenekarok szolgáltatásai, show-műsorok, show-műsorok szervezése, szórakoztatás, zene összeállítása; zenei produkciók.

(111) 211.207

(151) 2013.11.06.

(210) M 13 00648

(220) 2013.03.11.

(732) dr. Keserű Sándor, Vác (HU)**(541) FER ÉS KIEGYENSÚLYOZOTT**

(511) 35 Internetes hírcsatorna.

38 Reklámozás, hirdetés.

41 Nevelés; szakmai képzés; szórakoztatás; sport- és kulturális tevékenységek (az osztály betűrend szerinti jegyzékében szereplő valamennyi szolgáltatás).

(111) 211.208

(151) 2013.11.06.

(210) M 13 00636

(220) 2013.03.11.

(732) SZINGA SPORT Kft., Budapest (HU)

(546)



(511) 25 Ruházati cikkek, cipők, kalapárak (az osztály betűrend szerinti jegyzékében szereplő valamennyi áru).

35 Reklámozás; kereskedelmi ügyletek; kereskedelmi adminisztráció; irodai munkák (az osztály betűrend szerinti jegyzékében szereplő valamennyi szolgáltatás).

41 Nevelés; szakmai képzés; szórakoztatás; sport- és kulturális tevékenységek (az osztály betűrend szerinti jegyzékében szereplő valamennyi szolgáltatás).

(111) 211.209

(151) 2013.11.06.

(210) M 13 00635

(220) 2013.03.11.

(732) SZINGA SPORT Kft., Budapest (HU)

(546)



(511) 25 Tornacipő, sportcipők.

35 Reklámozás; kereskedelmi ügyletek; kereskedelmi adminisztráció; irodai munkák az osztály betűrend szerinti jegyzékében szereplő valamennyi szolgáltatás).

41 Nevelés; szakmai képzés; szórakoztatás; sport- és kulturális tevékenységek (az osztály betűrend szerinti jegyzékében szereplő valamennyi szolgáltatás).

(111) 211.211

(151) 2013.11.06.

(210) M 13 00843

(220) 2013.03.29.

(732) PortfoLife Tanácsadó Kft., Vácduka (HU)

(546)



(511) 35 Adatgyűjtés kereskedelmi ügyletekről; adatkutatás számítógép fájlokban mások számára; áruk bemutatása kommunikációs médiában, kiskereskedelmi célokból; becslés kereskedelmi ügyletekben; eladási propaganda mások számára; gazdasági előrejelzések; hirdetésihely kölcsönzése; közvéleménykutatás; kutatások ügyletekkel kapcsolatban; marketing; on-line hirdetői tevékenység számítógépes hálózaton; outsourcing szolgáltatások [üzleti segítségnyújtás]; piaci tanulmányok.

36 Biztosítás; pénzügyi ügyletek; valutaügyletek.

38 Digitális fájlok továbbítása; elektronikus levelezés, e-mail; hírügynökségek; hozzáférés biztosítása adatbázisokhoz; hozzáférési idő bérlése világméretű számítógépes hálózatokhoz; internetes beszélgetőszobák

biztosítása; internetes fórumok biztosítása; üdvözlőkártyák továbbítása online; üzenetek és képek továbbítása számítógépek segítségével; üzenetek küldése; videokonferencia szolgáltatások.

(111) 211.212

(151) 2013.11.06.

(210) M 13 01412

(220) 2013.05.23.

(732) Nagy Péter, Budapest (HU)

(740) dr. Kovács Szabolcs László ügyvéd, Budapest

(546)  GAMERSlife

(511) 9 Tudományos célra szolgáló, tengerészeti, földmérő, fényképezési, mozgóképi, optikai, súlymérő, egyéb mérő-, jelző-, ellenőrző (felügyeleti), életmentő és oktatóberendezések és felszerelések; elektromos energia vezetésére, kapcsolására, átalakítására, tárolására, szabályozására vagy ellenőrzésére szolgáló készülékek és berendezések; hangok vagy képek rögzítésére, továbbítására, másolására szolgáló készülékek; mágneses adathordozók; hanglemezek; CD-k (kompakt lemezek), DVD-k és egyéb, digitálisrögzítésű média; szerkezetek érmebedobással működő készülékekhez; regisztrációs pénztárgépek; számológépek, adatfeldolgozó berendezések, számítógépek; számítógépes szoftverek; tűzoltó készülékek (az osztály betűrend szerinti jegyzékében szereplő valamennyiáru).
35 Reklámozás; kereskedelmi ügyletek; kereskedelmi adminisztráció; irodai munkák (az osztály betűrend szerinti jegyzékében szereplő valamennyi szolgáltatás).

42 Tudományos és műszaki szolgáltatások, valamint az idetartozó tervezői és kutatói tevékenység; ipari elemző és kutató szolgáltatások; számítástechnikai hardver és szoftver tervezés és fejlesztés (az osztály betűrend szerinti jegyzékében szereplő valamennyi szolgáltatás).

(111) 211.213

(151) 2013.11.06.

(210) M 13 01220

(220) 2013.05.07.

(732) Mangal Iлона Sertéshizlalda Kft., Budapest (HU)

(740) dr. Horváth Zoltán Levente, Budapest

(546)



(511) 25 Ruházati cikkek, cipők, kalapárúk.

35 Reklámozás; kereskedelmi ügyletek; kereskedelmi adminisztráció; irodai munkák.

43 Vendéglátás (élelmezés); időleges szállásadás.

(111) 211.214

(151) 2013.11.06.

(210) M 13 01032

(220) 2013.04.17.

(732) Z-Liveria Kft., Budapest (HU)

(740) Lárhen Tanácsadó, Iparjogvédelmi, Menedzser Kereskedelmi és Szolgáltató Kft., Budapest

(546) 

(511) 9 Optikai cikkek; szemüvegek; gyógyszeremüvegek; napszemüvegek; optikai lencsék; valamint szemüvegkeretek, szemüveglencsék üvegei, szemüvegtokok, szemüvegzsínórok; optikai lámpák; optikai üvegek; optikai lencsék.

16 Csomagolópapír; dobozok kartonból, vagy papírból.

35 Szemüvegek és optikai termékek és ehhez kapcsolódó kiegészítő termékek kereskedelmi ügyletek bonyolítása; reklámozás és marketing tevékenység; kereskedelmi bolthálózatok üzemeltetése és ezzel összefüggő reklámok.

(111) 211.216

(151) 2013.11.06.

(210) M 13 00842

(220) 2013.03.29.

(732) **ROLESZT Kereskedelmi és Szolgáltató Kft., Baj (HU)**

(740) dr. Becker Tibor, Becker Ügyvédi Iroda, Tatabánya

(546)  **németADÓ**
NÉMETORSZÁGI ADÓBEVALLÁSOK

(511) 35 Reklámozás; kereskedelmi ügyletek; kereskedelmi adminisztráció; irodai munkák (az osztály betűrend szerinti jegyzékében szereplő valamennyi szolgáltatás).

36 Pénzügyi ügyletek.

45 Mások által egyéni igényeknek megfelelően nyújtott személyes és társadalmi jellegű szolgáltatások.

(111) 211.217

(151) 2013.11.06.

(210) M 13 01217

(220) 2013.05.07.

(732) **ÉLTEX Kereskedelmi és Fuvarozó Kft., Debrecen (HU)**

(546)



(511) 40 Hulladék és szemet újra feldolgozása/hasznosítása; hulladékkezelés [átalakítás]; hulladékok és újrahasznosítható anyagok osztályozása.

(111) 211.218

(151) 2013.11.06.

(210) M 13 01219

(220) 2013.05.07.

(732) **Kiss Zoltán, Budapest (HU)**

(740) dr. Horváth Zoltán Levente, Budapest

(546) ***Kulcs az Élethez !***

(511) 38 Távközlés.

41 Nevelés; szakmai képzés; szórakoztatás; sport- és kulturális tevékenységek.

(111) 211.219

(151) 2013.11.06.

(210) M 13 01221

(220) 2013.05.07.

(732) **Extra-Prot Kft., Budapest (HU)**

(541) **EXTRAPROT**

(511) 31 Takarmány.

(111) 211.220

(151) 2013.11.06.

(210) M 13 00840

(220) 2013.03.29.

(732) **Bódi Eszter, Szombathely (HU)**

(546)



(511) 25 Ruházati cikkek, cipők, kalapárúk.

(111) **211.221**

(151) 2013.11.06.

(210) M 13 00059

(220) 2013.01.10.

(732) **Herendi Porcelánmanufaktúra Zártkörűen Működő Részvénytársaság, Herend (HU)**

(740) dr. Szigeti Éva, DANUBIA Szabadalmi és Jogi Iroda Kft., Budapest

(546)



(511) 3 Ajakfények, ajakrúzsok; borotválkozás utáni arcszeszek, borotválkozó készítmények; dezodorok (személyes használatra vagy állatoknak); fogkrémek; füstölő készítmények (illatszerek); gyógyszappanok; hajfestékek; illatszer készítmények, illatszerek; izzadásgátló piperecikkek; kenőcsök kozmetikai használatra, kozmetikai bőrápoló szerek, kozmetikai ceruzák, kozmetikai festékek, kozmetikai fogyasztószerek, kozmetikai készítmények fürdőkhöz, kozmetikai krémek, kozmetikai szerek; körömlakkok; levendulaolaj, mandulaolaj; műkörmök; piperecikkek; rózsaoilaj; samponok; sminkes arcfestékek; szappanok, szem(öldök) ceruzák, szempillafesték; szőrtelenítő szerek; tisztítószerek.

14 Amulettek (ékszerek), apró díszítőtárgyak, bizsuk (ékszerek), ékszerdobozok, ékszerek, fülbevalók, gyémántok, gyöngyök (ékszerek), gyűrűk (ékszerek), karkötők (ékszerek); karórák; láncok (ékszerek), medalionok (ékszerek), medálok, melltűk, brossok (ékszerek); művészeti tárgyak nemesfémből; nyakkendőtükk, nyakláncok (ékszerek); óradobozok, óratokok, óraláncok, óraszíjak, órák, órák (faliórák), stopperórák; szobrocscák, nippes nemesfémből, szobrok nemesfémből.

18 Bőröndök, kézitáskák, bőröndök, utazóládák (poggyász);-bőrszíjak; bőrtakarók (szőrmék), bútorhuzatok bőrből; dobozok bőrből vagy műbőrből, ernyők, esernyők; erszények, pénztárcák; hátizsákok; irattáskák, aktatáskák; iskolatáskák; kézitáskák, kofferek (kis utazótáskák); kulcstokok; műbőr; napernyők; névjegyartók, kártyatartók; oldaltáskák, tarisznyák; piperetáskák üresen; ruhatáskák utazáshoz; sporttáskák; táskák (zacskók, tasakok) csomagolásra bőrből; utazókészlet (bőrárú), útításkák; vadásztáskák (vadász kellékek).

21 Herend eredet-megjelölés területéről származó asztaldíszek, asztalnemű, a kések, villák és kanalak kivételével; borotvapamacsok, borotvaecsetek, borotvapamacs-tartók; bögrék; cipőkanalak, cipőkefék; cukortartók; csészealjok; csészek; ecet- és olajtartók; edények, edények kiöntőcsőrei, edények, nem elektromosan fűtött, edénykészletek; eldobható tányérok, evőpálcikák (kínai); étlaptartók; fajanszedények; fazekasárúk; fazékfedők; festett üveg; fésűk; fogkefék; fogpiszkálótartók; főzelékes tálak, főzőedények, főzőeszközök, nem elektromos; fűszertartók, háztartási eszközök, kis méretű; illatszerfűstölők; ivóedények, ivópoharak, kancsók; karos gyertyatartók; kaspók, nem papírból; kávéskannák, nem elektromos; kávékészletek (szervizek); kerámiák háztartási használatra; konyha tartályok, konyhai edénykészletek; kristályok (üvegáruk); lapos csészek, tálkák; levesestálak; likőröskészletek; locsolókannák, öntözőkannák; majolika, mellszobrok porcelánból, terrakottából vagy üvegből, művészeti tárgyak porcelánból, terrakottából vagy üvegből; öntőformák (háztartási eszközök); palackalátétek, nem papírból, nem asztalneműk, palackok; parfümpermetező, illatszerpermetező; piknikhez edénykészletek; piperetáskák, neszeszerek; porcelánok; púderdobozok; sámfák, kaptafák cipőkhöz; serlegek; sószórók; söröskorsók; süteményes tálak; szalvéta tartók, szalvétákhoz gyűrűk;

szappanadagolók;szobrocskák porcelánból, kerámiából, terrakottából vagy üvegből, szobrokporcelánból, terrakottából, kerámiából vagyüvegből; tálak, tálalátétek (asztali eszközök}, tálcák, tálcák háztartási használatra; tányérok; teásdobozok,teáskészletek (terítékek); toalett eszközök; urnák; üvegek (tartályok},üvegpalackok (tartályok); üvegtálak; vajtartók; vázák; virágcserepek.

24 Abroszvédő alátétek, nem papírból; asztali futók, asztali vászon neműk, nem papírból; asztalkendők textilből; asztalterítők, nem papírból; ágynemű, ágyneműk, ágytakarók, ágyterítők; bútorhuzatok textilből, bútorszövetek, kárpitok, bútorvédőhuzatok;damaszt (szövet); falikárpitok, tapéták textilanyagból; függönyök textilből vagy műanyagból; jersey {szövet); kendők arcfesték eltávolítására textilből; lepedők; mintás vászon; mosdókesztyűk; műselyem szövetek; pamutvászon, karton, kalikó; párnahuzatok;poháralátétek(asztalneműk); selyemszövet; szalvéták (textilből); tányéralátétek textilből; textilanyagok; törülközők textilanyagból; vászon; vászon nemű fürdőzéshez, a ruházat kivételével; viaszosvászon asztalterítők, zászlók nem papírból;zuhanyzófüggönyök textilből vagy műanyagból; zsebkendők textilanyagokból.

25 Alsónadrágok, alsóneműk; bőrruházat; cipők; díszzsebkendők (ruházat); dzsekik; fejfedők {kalapárúk); felsőkabátok, felöltők; felsőruházat; fürdőköpenyek, fürdőnadrágok, úszónadrágok, fürdőpapucsok, fürdőruhák, fürdősapkák, fürdőszandálók, fürdőcipők;füzős bakancsok; harisnyanadrágok, harisnyatartók,harisnyakötők, harisnyák; ingek; izzadságfelszívó alsóneműk; kabátok; kalapok; kerékpáros öltözetek; kesztyűk (ruházat); készruhá; kézelők (ruházat); kombinék (alsóneműk); kosztűmök; köntösök,pongyolák; kötények (ruházat); kötöttárúk; lábbelik; levehető gallérok; magas szárú cipők; melegítők, szvetterek; mellények; melltartók; műbőr ruházat; művésznyakkendők; nadrágok; női ruhák; nyakkendők; nyaksálak, gallérvédők; övek (ruházati); papucsok;pénztartó övek (ruházati); pizsamák; pólók; pulóverek; ruházat, ruhaneműk; sapkák; sálak; sibakancsok, sícipők; síkesztyűk; spárgatalpú vászon lábbelik; sportcipők, sportlábbelik; sporttrikók; strand lábbelik, strandruhák; szandálók; szoknyák;szőrmebéléses kabátok; szörmék (ruházat); tarka selymekendők (nyaksálak); tartók (nadrágokhoz, harisnyákhoz); térdnadrágok; térdszalagok, harisnyakötők szalagok; tornacipők, tornaruházat; ujjatlan kesztyűk; vállkendők, nagykendők; zoknik, zoknitartók;zuhanyzó sapkák.

(111) 211.222

(151) 2013.11.07.

(210) M 13 00074

(220) 2013.01.14.

(732) **Berényi Dorottya 33.3%, Budapest (HU)**

Berényiné Papp Mariann 33.3%, Budapest (HU)

Almádyne Terbe Ildikó Ágnes 33.3%, Budapest (HU)

(740) dr. Horváth Zoltán Levente, Budapest

(546) [OKOSTELEFON](#)  [KÖNYVELÉS](#)

(511) 35 Könyvelés, könyveléssel kapcsolatos szolgáltatások, üzleti segítségnyújtás.

41 Könyveléssel kapcsolatos oktatás, szakmai képzés.

42 Könyveléssel kapcsolatos hardwer és szoftverszolgáltatások, könyveléshez kapcsolódó elektronikus honlap fenntartása és szerkesztése.

(111) 211.224

(151) 2013.11.07.

(210) M 13 00468

(220) 2013.02.21.

(732) **Farkas Zsolt Lajos, Hódmezővásárhely (HU)**

Csont Attila, Budapest (HU)

(740) dr. Horváth Zoltán Levente, Budapest

(546)



- (511) 29 Étkezési olajok és zsírok, napraforgóolaj, repceolaj, étkezési olajok, étkezési zsírok.
 35 Étkezési olajok és zsírok, napraforgóolaj, repceolaj, étkezési olajok, étkezési zsírok, bioüzemanyag kereskedelme és forgalmazása.
 39 Szállítás; áruk csomagolása és raktározása.

(111) 211.225

(151) 2013.11.07.

(210) M 13 00652

(220) 2013.03.11.

(732) Symphonic Concert Management Kft., Budapest (HU)

(740) dr. Lázár Zoltán, Lázár Ügyvédi Iroda, Budapest

(546)  哈瓦西

- (511) 9 CD-ROM (kompakt) lemezek, hanglemezek, hangfelvételhordozók, hangrögzítő szalagok, kompakt lemezek (audio-video), letölthető csengőhangok mobilokra, letölthető képfájlok, letölthető zenei fájlok, videoszalagok.
 25 Sapkák, fejfedők, nyakkendők, nyaksálak, sálak, sapkaellenzők, szemellenzők, felsőruházat, kabátok, dzsekik, polók, pulóverek.
 41 Élő előadások bemutatása, előadóművészek szolgáltatásai; hangversenyek szervezése, lebonyolítása, rádió- és televízióprogramok készítése; könyvkiadás; zenekarok szolgáltatásai, show-műsorok, show-műsorok szervezése, szórakoztatás, zene összeállítása; zenei produkciók.

(111) 211.226

(151) 2013.11.07.

(210) M 13 00658

(220) 2013.03.12.

(732) Gerinc Műhely Kft., Budapest (HU)

Szedlaccsek Enikő, Budapest (HU)

(740) dr. Gulyás Erika, Budapest

(546) 

- (511) 41 Egészségvédő klubok szolgáltatásai (egészségügyi és fitness tréning); fitness tanfolyamok vezetése; személyes edzői szolgáltatások (fitness).
 44 Aromaterápiás szolgáltatások; alternatív orvosi szolgáltatások; betegápolási szolgáltatások; egészségügyi szolgáltatások; egészségügyi tanácsadás; fizi(k)oterápia; gyógyhelyek szolgáltatásai; hátgerincmasszázsral gyógyítás; kórházi szolgáltatások; masszázis; orvosi klinikák szolgáltatásai; orvosi rendelők; orvosi szolgáltatások; otthonok, lábadozók utókezelésére; plasztikai sebészek szolgáltatásai; plasztikai sebészet; szanatóriumok; szauna szolgáltatások; szépségszalonok; szolárium szolgáltatások; távgyógyászati szolgáltatások; terápiás szolgáltatások.

(111) 211.228

(151) 2013.11.07.

(210) M 13 00661

(220) 2013.03.12.

(732) **Eckert László, Hévíz (HU)**

Popov Enev Sztefan, Budapest (HU)

(740) Bakonyvári Csaba, Budapest

(541) **Finex**

(511) 36 Ingatlanügynökségek; pénzügyi tanácsadás; biztosítási ügynöki tevékenység; alkuszi/ügynöki tevékenység; pénzügyi információk nyújtása; ingatlanközvetítés; ingatlanközvetítő hálózat üzemeltetés.

(111) **211.229**

(151) 2013.11.07.

(210) M 13 00670

(220) 2013.03.12.

(732) **dr. Gáspárné Gerván Gabriella Irén, Érd (HU)**

(541) **FODRILLA**

(511) 3 Fehérítőkészítmények és egyéb, mosásra szolgáló anyagok; tisztító-, fényesítő-, súroló-, és csiszolószerek; szappanok; illatszerek, illóolajok, kozmetikai cikkek, hajmosó szerek; fogkrémek (az osztály betűrend szerinti jegyzékében szereplő valamennyiáru).

35 Reklámozás; kereskedelmi ügyletek; kereskedelmi adminisztráció; irodai munkák (az osztály betűrend szerinti jegyzékében szereplő valamennyi szolgáltatás).

44 Orvosi szolgáltatások; állatgyógyászati szolgáltatások; higiéniai és szépségápolási szolgáltatások emberek és állatok részére.

(111) **211.230**

(151) 2013.11.07.

(210) M 12 04632

(220) 2012.12.21.

(732) **KOPINT-DATORG Kft., Budapest (HU)**

(546)



(511) 9 Okos telefonra letölthető mobilalkalmazás.

41 Nevelés; szakmai képzés; szórakoztatás; sport- és kulturális tevékenységek.

(111) **211.231**

(151) 2013.11.07.

(210) M 12 04617

(220) 2012.12.21.

(732) **WEKLYUK Design Kft., Vasad (HU)**

(546)



(511) 18 Hátizsákok és bőröndök, hátitáska, utazótáska, válltáska, divattáska, neszesszer, kézitáskák, pénztárca, tárcsa, női táskák, kozmetikai táskák, retikül, bőrtáska, műbőrtáska.

25 Női és férfi felsőruházat, póló, T -shirt, ujjatlan póló, "V" nyakú póló, magasított nyakú póló, galléropóló, piké póló, tenisz póló, pulóver; ujjatlan pulóver, kapucnis pulóver, kötött pulóver, horgolt pulóver, ing, zakó, tunika, blézer, trikó, farmer, leggings, vászonnadrág, bermuda, rövid nadrág, kertész nadrág, öltöny, bársonynadrág, bőrnadrág, pantalló, kordnadrág, női és férfi fehérnemű, melltartó, alsónadrág, bugyi, kombiné, sál, kabát, kesztyű, ujjatlan kesztyű, zokni, lábtű, harisnya, harisnyanadrág, térdzokni, titok zokni, szövetkabát,

bőrruházat, bőrkabát, poncsó, kardigán, sál, kötény, cipő, bőrcipő, tornacipő, magas szárú cipő, bakancs, vászoncipő, lakkcipő, makkos cipő, szandál, papucs, saru, mamusz, sport cipő, fejkendő, baseball sapka, fullcap sapka, trueker (kamionos) sapka, kalap, füles sapka, fülvédő, mellény, öv, estélyi, menyasszonyi ruha, menyecskeruha, koktéluha, hálóing, pizsama, boleró, úszónadrág, úszósapka, úszódressz, overall, dressz, garbó, kismamaruha, mackónadrág, melegítő, sportruházat, termo pulóver, termo nadrág, termo kabát, kutyaruha.
33 Szeszes italok, vodka, pálinka, bor, likőr, whisky, pezsgő, abszint, égetett szesz, brandy, rum.

(111) 211.232

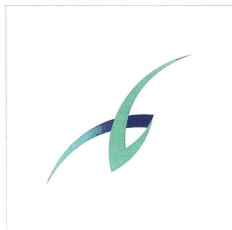
(151) 2013.11.07.

(210) M 13 01542

(220) 2013.05.30.

(732) EGIS Gyógyszergyár Nyilvánosan Működő Részvénytársaság, Budapest (HU)

(546)



(511) 5 Gyógyszerészeti és egészségügyi termékek; diétás készítmények orvosi használatra; vitaminkészítmények, ásványi élelmiszer-kiegészítők, diétás étrend-kiegészítők, tapaszok, sebkötözőanyagok; fogtömőanyagok és fogászati mintázóanyagok; fertőtlenítőszer.

35 Gyógyszerészeti és diagnosztikai termékekkel kapcsolatos marketing-tevékenység; orvosi reklámozás, különböző célcsoportok felé irányuló kommunikáció, üzleti konzultációk, információ-szolgáltatás vagy tanácsadás gyógyszerészeti vagy orvosi vagy diagnosztikai területen; számítógépes adatok kezelése; kereskedelmi vagy reklámozási célú kiállítások szervezése; számítógépes hálózat segítségével történő mindenféle online reklámozás, beleértve az internetet; gyógyszerek és gyógyhatású anyagok törzskönyveztetése, marketingtevékenység.

41 Gyógyászattal, gyógyszeréssel és diagnosztikával kapcsolatos oktatás, szakmai képzés, gyógyászati és diagnosztikai témájú konferenciák, kongresszusok, szemináriumok szervezése és lebonyolítása, orvosi, gyógyszerészeti és diagnosztikai tárgyú kiadványok, könyvek, kézikönyvek és adatbázisok kiadása, információ szolgáltatása az egészségügyben; gyógyászati és diagnosztikai témájú kiállítások szervezése, lebonyolítása, kivitelezése.

42 Gyógyszerészeti, vegyszeti és diagnosztikai kutatások, gyógyszerek kutatása és fejlesztése, klinikai kipróbálása, gyógyszer és gyógyhatású anyagok törzskönyveztetése, gyógyszerészeti, orvosi vagy diagnosztikai tárgyú kiállítások szervezése, lebonyolítása, kivitelezése, tanácsadó tevékenység az orvostudomány, a diagnosztika vagy a biotechnológia területén, diagnosztikai kitek fejlesztése és gyártása, labor diagnosztikai szolgáltatások kifejlesztése, üzemeltetése és értékesítése.

44 Orvosi és diagnosztikai szolgáltatások, különféle betegségek diagnosztizálása, genetikai diagnosztika, gyógyszerválaszkészség meghatározása generikai módszerekkel, onkológiai és krónikus gyulladásos kórképek felismerése, mérése, osztályozása informatikaivagy laboratóriumi módszerekkel.

(111) 211.233

(151) 2013.11.07.

(210) M 13 01541

(220) 2013.05.30.

(732) EGIS Gyógyszergyár Nyilvánosan Működő Részvénytársaság, Budapest (HU)

(546)



(511) 5 Gyógyszerészeti és egészségügyi termékek; diétás készítmények orvosi használatra; vitaminkészítmények, ásványi élelmiszer-kiegészítők, diétás étrend-kiegészítők, tapaszok, sebköttetőanyagok; fogtömőanyagok és fogászati mintázóanyagok; fertőtlenítőszer.

35 Gyógyszerészeti és diagnosztikai termékekkel kapcsolatos marketing-tevékenység; orvosi reklámozás, különböző célcsoportok felé irányuló kommunikáció, üzleti konzultációk, információ-szolgáltatás vagy tanácsadás gyógyszerészeti vagy orvosi vagydiagnosztikai területen; számítógépes adatok kezelése; kereskedelmi vagy reklámozási célú kiállítások szervezése; számítógépes hálózat segítségével történő mindenféle online reklámozás, beleértve az internetet; gyógyszerek és gyógyhatású anyagok törzskönyveztetése, marketingtevékenység.

41 Gyógyászzal, gyógyszerészettel és diagnosztikával kapcsolatos oktatás, szakmai képzés, gyógyászati és diagnosztikai témájú konferenciák, kongresszusok, szemináriumok szervezése és lebonyolítása, orvosi, gyógyszerészeti és diagnosztikai tárgyú kiadványok, könyvek, kézikönyvek és adatbázisok kiadása, információ szolgáltatása az egészségügyben; gyógyászati és diagnosztikai témájú kiállítások szervezése, lebonyolítása, kivitelezése.

42 Gyógyszerészeti, vegyészeti és diagnosztikai kutatások, gyógyszerek kutatása és fejlesztése, klinikai kipróbálása, gyógyszer és gyógyhatású anyagok törzskönyveztetése, gyógyszerészeti, orvosi vagy diagnosztikai tárgyú kiállítások szervezése, lebonyolítása, kivitelezése, tanácsadó tevékenység az orvostudomány, a diagnosztika vagy a biotechnológia területén, diagnosztikai kitek fejlesztése és gyártása, labor diagnosztikai szolgáltatások kifejlesztése, üzemeltetése és értékesítése.

44 Orvosi és diagnosztikai szolgáltatások, különféle betegségek diagnosztizálása, genetikai diagnosztika, gyógyszerválaszkészség meghatározása generikai módszerekkel, onkológiai és krónikus gyulladásos kórképek felismerése, mérése, osztályozása informatikaivagy laboratóriumi módszerekkel.

(111) 211.234

(151) 2013.11.07.

(210) M 13 00762

(220) 2013.03.21.

(732) Nagy Adrien, Budapest (HU)

(740) dr. Szöllősi László, Szöllősi Ügyvédi Iroda, Budapest

(541) RIENNE CREATIONS

(511) 14 Nemesfémek és ötvözetek, valamint az ilyen anyagokból készült, vagy ezekkel bevont termékek, amelyek nem tartoznak más osztályokba; ékszerek, drágakövek; órák és más időmérő eszközök (az osztály betűrend szerinti jegyzékében szereplő valamennyi áru).

18 Bőr és bőrutánzatok, ezen anyagokból készült olyan termékek, amelyek nem tartoznak más osztályokba; állatbőrök és irhák; utazótáskák és bőröndök; esernyők és napernyők; sétapálcák; ostorok, hámok, nyergék és lószerszámok (az osztály betűrend szerinti jegyzékében szereplő valamennyi áru).

25 Ruházati cikkek, cipők, kalapárak (az osztály betűrend szerinti jegyzékében szereplő valamennyi áru).

(111) 211.235

(151) 2013.11.07.

(210) M 13 00376

(220) 2013.02.13.

(732) Aldi Magyarország Élelmiszer Bt., Biatorbágy (HU)

(740) dr. Fakó Beatrix, Zimányi és Fakó Ügyvédi Iroda, Budapest

(546)



(511) 29 Friss, hűtött hús (ideértve sertés, marha, baromfi, egyéb szárnyas, vad, marinádózott, panírozott, sózott, tartósított), húskészítmények, hentes áruk, húskivonat, húskocsonya, húskészítmények, feldolgozott hús (hűtött, mélyhűtött).

30 Húspástétom.

(111) 211.236

(151) 2013.11.07.

(210) M 13 00748

(220) 2013.03.20.

(732) ColonArt Kft., Budapest (HU)

(740) dr. Horváth Zoltán Levente, Budapest

(546)



(511) 16 Papír, karton és ezen anyagokból készült termékek; nyomdaipari termékek; könyvkötészeti anyagok; fényképek; papíripari cikkek; papíripari vagy háztartási ragasztóanyagok; anyagok művészek részére; esetek; írógépek és irodai cikkek (bútorok kivételével); tanítási és oktatási anyagok (készülékek kivételével); csomagolásra szolgáló műanyagok; nyomdabetűk; klisék.

35 Reklámozás; kereskedelmi ügyletek; kereskedelmi adminisztráció; irodai munkák.

41 Nevelés; szórakoztatás; kulturális tevékenységek és lovas színház.

(111) 211.237

(151) 2013.11.07.

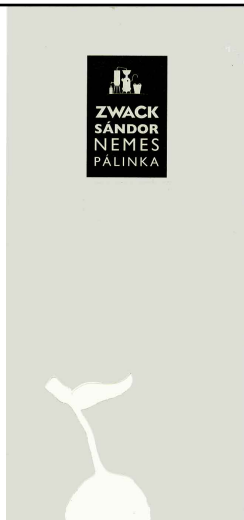
(210) M 13 00750

(220) 2013.03.20.

(732) Z & U Spirituosen Marketing GmbH, Wien (AT)

(740) Bándy Tamásné, PATENDER Nemzetközi Iparjogvédelmi Képviselési Kft., Budapest

(546)



- (511) 16 Pálinka termékekhez papír, karton és ezen anyagokból készült termékek; nyomdaipari termékek; könyvkötészeti anyagok; fényképek; papíripari cikkek, papíripari vagy háztartási ragasztóanyagok; anyagok művészek részére; esetek; csomagolásra szolgálóműanyagok.
- 21 Pálinka termékekhez eszközök, edények és tartályok háztartási és konyhai célokra; üveg-, porcelán és fajanszárak.
- 33 Pálinkák.

(111) 211.238

(151) 2013.11.07.

(210) M 13 00560

(220) 2013.03.01.

(732) ASZÚ Étterem Kft., Budapest (HU)

(546)



- (511) 35 Reklámozás; kereskedelmi ügyletek; kereskedelmi adminisztráció; irodai munkák (az osztály betűrend szerinti jegyzékében szereplő valamennyi szolgáltatás).
- 39 Kalauzolás ismeretlen helyen; gépkocsival történő szállítás; látogatások tervezése turistáknak; áruszállítás; helyfoglalás utazáshoz; futárszolgálat; autóbérlés.
- 43 Éttermek; rendezvényekhez termék kölcsönzése; vendéglátóipar; bár szolgáltatások; kávéházak; helyfoglalás szállodákban; szállásügynökségek; szállodai szolgáltatások; székek, asztalok, asztalterítők, üvegárak kölcsönzése; turistaházak; üdülőtáborokszolgáltatásai; étkezdék; gyorséttermek; kávéházak, büfék, étkezdék; motelek; önkiszolgáló éttermek; panziók.

(111) 211.240

(151) 2013.11.07.

(210) M 13 00899

(220) 2013.04.05.

(732) ATV Első Magyar Magán televíziós Zrt., Budapest (HU)

(546) **√KÉPLET**

- (511) 9 Tudományos célra szolgáló, tengerészeti, ellenőrző (felügyeleti), oktató berendezések és felszerelések; hangok vagy képek rögzítésére, továbbítására, másolására szolgáló készülékek; mágneses adathordozók; hanglemezek; automata elárúsító berendezések ésszerkezetek érmebedobással működő készülékekhez; regisztrációs pénztárgépek;

számológépek, adatfeldolgozó berendezések és számítógépek; tűzoltó készülékek.

38 Távközlés (az osztály betűrend szerinti jegyzékében szereplő valamennyi szolgáltatás).

41 Nevelés; szakmai képzés; szórakoztatás; sport- és kulturális tevékenységek (az osztály betűrend szerinti jegyzékében szereplő valamennyi szolgáltatás).

(111) 211.241

(151) 2013.11.07.

(210) M 13 00706

(220) 2013.03.14.

**(732) ECO SYSTEM HUNGARY Építőipari Fővállalkozó és Kivitelező Korlátolt Felelősségű Társaság,
Budapest (HU)**

(740) dr. Jutasi Györgyi, Budapest

(546)  **ECO SYSTEM**
HUNGARY

(511) 37 Építkezés; javítás; szerelési szolgáltatások.

(111) 211.242

(151) 2013.11.07.

(210) M 13 00697

(220) 2013.03.14.

(732) Dán János, Nyíregyháza (HU)

Oskó Zoltán, Budapest (HU)

(740) dr. Horváth Zoltán Levente, Budapest

(546)  **BÉKEIDŐK**

(511) 29 Hús, hal-, baromfi- és vadhús; húskivonatok; tartósított, szárított és főzött gyümölcsök és zöldségek; zselék, lekvárok (dzsemek), kompótok; tojások; tej és tejtermékek; étkezési olajok és zsírok (az osztály betűrend szerinti jegyzékében szereplő valamennyi áru).

39 Szállítás; áruk csomagolása és raktározása.

43 Húsbolt és egyéb, étel és ital árusításával kapcsolatos létesítmények működtetésével kapcsolatos szolgáltatások; hazavitelre szánt ételek előkészítésével és értékesítésével kapcsolatos szolgáltatások.

(111) 211.243

(151) 2013.11.07.

(210) M 13 00696

(220) 2013.03.14.

(732) Fehér Imre, Érd (HU)

(740) dr. Horváth Zoltán Levente, Budapest

(546)  **BONSAI**
HUNGARY

(511) 31 Kertészeti termékek, magok, élő növények és virágok.

35 Kertészeti termékek, magok, élő növények és virágok kereskedelme.

44 Kertészeti szolgáltatások.

(111) 211.244

(151) 2013.11.07.

(210) M 13 00514

(220) 2013.02.27.

(732) Palásti József, Kunszállás (HU)

(740) dr. Sándor Péter, Sándor Szegedi Szent-Ivány Komáromi Eversheds Ügyvédi Iroda, Budapest

(541) I FORN STORE

(511) 16 Papír, karton és ezen anyagokból készült termékek, amelyek nem tartoznak más osztályokba; nyomdaipari termékek; könyvkötészeti anyagok; fényképek; papíripari cikkek; papíripari vagy háztartási ragasztóanyagok; anyagok művészek részére; esetek; írógépek irodai cikkek (bútorok kivételével); tanítási és oktatási anyagok (készülékek kivételével); csomagolásra szolgáló műanyagok (amelyek nem tartoznak más osztályokba); nyomdabetűk; klisék (az osztály betűrend szerinti jegyzékében szereplő valamennyi áru).

29 Hús, hal-, baromfi- és vadhús; húskivonatok; tartósított, szárított és főzött gyümölcsök és zöldségek; zselék, lekvárok (dzsemek), kompótok; tojások; tej és tejtermékek; étkezési olajok és zsírok (az osztály betűrend szerinti jegyzékében szereplő valamennyi áru).

30 Kávé, tea, kakaó és kávépótló szerek; rizs; tápióka és szágó; lisztek és más gabonakészítmények; kenyér, péksütemények és cukrászsütemények; fagylaltok; cukor, méz, melaszszirup; élesztő, sütőporok; só; mustár; ecet, fűszeres mártások; fűszerek; jég (az osztály betűrend szerinti jegyzékében szereplő valamennyi áru).

43 Vendéglátás (élelmezés); időleges szállásadás (az osztály betűrend szerinti jegyzékében szereplő valamennyi szolgáltatás).

(111) 211.245

(151) 2013.11.07.

(210) M 13 00508

(220) 2013.02.26.

(732) Myropolium Kft., Budapest (HU)

(541) MYROPOLIUM

(511) 3 Szappanok, kozmetikai készítmények fürdőkhöz (fürdőszó, fürdőgolyó, fürdőpraliné), kozmetikai krémek (arc- és testápolók), illatosított víz, dezodorok.

35 Kereskedelmi ügyletek (kozmetikai szerek nagykereskedelme).

38 Honlap, webáruház.

(111) 211.246

(151) 2013.11.07.

(210) M 13 00315

(220) 2013.02.08.

(732) Moshel Tamori Moshe Haim, Budapest (HU)

(740) dr. Tomcsányi Tamás, dr. Tomcsányi Tamás Ügyvédi Iroda, Budapest

(546)



(511) 35 Reklámozás; kereskedelmi ügyletek; kereskedelmi adminisztráció; irodai munkák (az osztály betűrend szerinti jegyzékében szereplő valamennyi szolgáltatás).

43 Vendéglátás (élelmezés); időleges szállásadás (az osztály betűrend szerinti jegyzékében szereplő valamennyi szolgáltatás).

(111) 211.247

(151) 2013.11.07.

(210) M 12 01047

(220) 2012.03.28.

(732) Elektropark Kereskedelmi és Szolgáltató Kft., Hódmezővásárhely (HU)

(740) dr. Balázs Imre, dr. Balázs Imre Ügyvédi Iroda, Békéscsaba

(546)



(511) 35 Reklámozás; kereskedelmi ügyletek; kereskedelmi adminisztráció; irodai munkák (az osztály betűrend szerinti jegyzékében szereplő valamennyi szolgáltatás).

37 Építkezés; javítás; szerelési szolgáltatások (az osztály betűrend szerinti jegyzékében szereplő valamennyi szolgáltatás).

39 Szállítás; áruk csomagolása és raktározása; utazásszervezés (az osztály betűrend szerinti jegyzékében szereplő valamennyi szolgáltatás).

(111) 211.248

(151) 2013.11.07.

(210) M 12 03946

(220) 2012.10.18.

(732) HungaDream Kereskedelmi és Szolgáltató Kft., Budapest (HU)

(740) dr. Koczkás János, Dr. Koczkás János Ügyvédi Iroda, Budapest

(541) Dr. Steril

(511) 3 Fehérítőkészítmények és egyéb, mosásra szolgáló anyagok; tisztító-, fényesítő-, súroló-, és csiszolószerek; szappanok; illatszerek, illóolajok, kozmetikai cikkek, hajmosó szerek; fogkrémek; (az osztály betűrend szerinti jegyzékében szereplő valamennyiáru).

5 Gyógyszerészeti és állatgyógyászati készítmények; egészségügyi készítmények gyógyászati használatra; gyógyászati vagy állatgyógyászati használathoz adaptált diétás élelmiszerek és anyagok; bébiételek; étrend-kiegészítők emberek és állatok számára; tapaszok, kötszeranyagok; fogtömő anyagok és fogászati mintázóanyagok; fertőtlenítőszer; kártékony állatok irtására szolgáló készítmények; gombaölő szerek (fungicidek), gyomirtó szerek (herbicidek); (az osztály betűrend szerinti jegyzékében szereplő valamennyi áru).

(111) 211.249

(151) 2013.11.07.

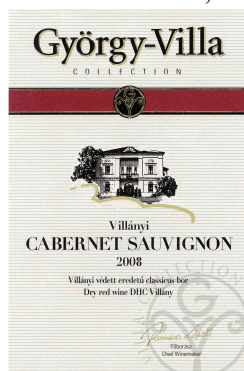
(210) M 12 03955

(220) 2012.10.18.

(732) Törley Pezsgőpincészet Korlátolt Felelősségű Társaság, Budapest (HU)

(740) dr. Kimmel József, Fazekas és Társai Ügyvédi Iroda, Budapest

(546)



(511) 33 Villányi eredetmegjelölés területéről származó borok.

(111) 211.250

(151) 2013.11.07.

(210) M 13 00287

(220) 2013.02.03.

(732) Goodmills Magyarország Zrt 100%, Komárom (HU)

(740) dr. Muraközi Gergely, Dr. Bakos - Dr. Smied - Dr. Muraközi Ügyvédi Iroda, Győr



(511) 30 Lisztek és más gabonakészítmények.

(111) 211.251

(151) 2013.11.07.

(210) M 13 00872

(220) 2013.04.04.

(732) Fenyvesi Attila Norbert, Cserhátszentiván (HU)

(740) Dr. Kozeschnik Bálint, Kozeschnik és Társa Ügyvédi Iroda, Budapest

(541) CSERHÁT SZÍVE

(511) 25 Ruházati cikkek, cipők, kalapárúk (az osztály betűrend szerinti jegyzékében szereplő valamennyi áru).

28 Játékok, játékszerek; testnevelési és sportcikkek, amelyek nem tartoznak más osztályokba; karácsonyfadíszek (az osztály betűrend szerinti jegyzékében szereplő valamennyi áru).

35 Reklámozás; kereskedelmi ügyletek; kereskedelmi adminisztráció; irodai munkák (az osztály betűrend szerinti jegyzékében szereplő valamennyi szolgáltatás).

(111) 211.252

(151) 2013.11.07.

(210) M 13 00873

(220) 2013.04.04.

(732) Fenyvesi Attila Norbert, Cserhátszentiván (HU)

(740) Dr. Kozeschnik Bálint, Kozeschnik és Társa Ügyvédi Iroda, Budapest

(546) 

(511) 16 Papír, karton és ezen anyagokból készült termékek, amelyek nem tartoznak más osztályokba; nyomdaipari termékek; könyvkötészeti anyagok; fényképek; papíripari cikkek; papíripari vagy háztartási ragasztóanyagok; anyagok művészek részére; ecsetek; írógépek és irodai cikkek (bútorok kivételével); tanítási és oktatási anyagok (készülékek kivételével); csomagolásra szolgáló műanyagok (amelyek nem tartoznak más osztályokba); nyomdabetűk; klisék (az osztály betűrend szerinti jegyzékében szereplő valamennyi áru).

20 Bútorok, tükrök, keretek; fából, parafából, nádból, gyékényből, fűzfavesszőből, szaruból, csontból, elefántcsontból, halcsontból, kagylóhéjból, ámbrából, gyöngyházból, tajtékából, és mindezek pótanyagaiból, vagy műanyagokból készült termékek, amelyek nem tartoznak más osztályokba (az osztály betűrend szerinti jegyzékében szereplő valamennyi áru).

21 Eszközök, edények és tartályok háztartási és konyhai célokra; fésűk és szivacsok; kefék (az ecsetek kivételével); kefégyártáshoz használt anyagok; takarító eszközök; vasforgács; nyers vagy félig megmunkált üveg (kivéve az építéshez használt üveget); üveg-, porcelán- és fajanszárúk, amelyek nem tartoznak más osztályokba (az osztály betűrend szerinti jegyzékében szereplő valamennyi áru).

(111) 211.253

(151) 2013.11.07.

(210) M 13 00874

(220) 2013.04.04.

(732) Budalakk Innova Kft., Budapest (HU)

(740) Várnai Anikó, INTERINNO Szabadalmi Iroda, Budapest

(541) UNIZINK

- (511) 1 Oldószer, szintetikus gyanták.
2 Festékek, kencék, lakkok, alapozók.

(111) 211.254

- (151) 2013.11.07.
(210) M 13 01078
(220) 2013.04.22.

(732) ALIBABY Ingatlanhasznosító és Vagyonkezelő Kft., Rózsaszentmárton (HU)

- (740) dr. Berzétei Ákos, Gyöngyös

(546)

- (511) 25 Alsónemű; felsőruházat.
26 Cspikék és hímzések, szalagok és zsinórok; gombok, ruhakapsok és füzőlyukak, gombostűk és tűk, művirágok (az osztály betűrend szerinti jegyzékében szereplő valamennyi áru).

(111) 211.255

- (151) 2013.11.07.
(210) M 13 01259
(220) 2013.05.10.

(732) Leroy Co. Kft., Budapest (HU)**(546)**

- (511) 43 Vendéglátás (étkeztetés).

(111) 211.256

- (151) 2013.11.07.
(210) M 13 01267
(220) 2013.05.13.

(732) MediaCity Magyarország Kft., Budapest (HU)

- (740) dr. Fazekas Dóra, Budapest

(541) Figyelő Fórum

- (511) 16 Papír, karton és ezen anyagokból készült termékek, amelyek nem tartoznak más osztályokba; nyomdaipari termékek; könyvkötészeti anyagok; fényképek; papíripari cikkek; papíripari vagy háztartási ragasztóanyagok; anyagok művészek részére; ecsetek; írógépek és irodai cikkek (bútorok kivételével); tanítási és oktatási anyagok (készülékek kivételével); csomagolásra szolgáló műanyagok (amelyek nem tartoznak más osztályokba); nyomdabetűk; klisék (az osztály betűrend szerinti jegyzékében szereplő valamennyi áru).
35 Reklámozás; kereskedelmi ügyletek; kereskedelmi adminisztráció; irodai munkák (az osztály betűrend szerinti jegyzékében szereplő valamennyi szolgáltatás).
41 Nevelés; szakmai képzés; szórakoztatás; sport- és kulturális tevékenységek (az osztály betűrend szerinti jegyzékében szereplő valamennyi szolgáltatás).

(111) 211.257

- (151) 2013.11.07.
(210) M 13 01268
(220) 2013.05.13.

(732) **MediaCity Magyarország Kft., Budapest (HU)**

(740) dr. Fazekas Dóra, Budapest

(546) 

- (511) 16 Papír, karton és ezen anyagokból készült termékek, amelyek nem tartoznak más osztályokba; nyomdaipari termékek; könyvkötészeti anyagok; fényképek; papíripari cikkek; papíripari vagy háztartási ragasztóanyagok; anyagok művészek részére; esetek; írógépek (az osztály betűrend szerinti jegyzékében szereplő valamennyi áru).
35 Reklámozás; kereskedelmi ügyletek; kereskedelmi adminisztráció; irodai munkák (az osztály betűrend szerinti jegyzékében szereplő valamennyi szolgáltatás).
41 Nevelés; szakmai képzés; szórakoztatás; sport- és kulturális tevékenységek (az osztály betűrend szerinti jegyzékében szereplő valamennyi szolgáltatás).

(111) **211.258**

(151) 2013.11.07.

(210) M 13 01273

(220) 2013.05.13.

(732) **Háfra Katalin, Gyula (HU)**

(541) **Bolka**

- (511) 30 Aprósütemények, bonbonok [cukorkák], briós, cukrászkészítmények karácsonyfadíszítéshez, cukrászsütemények, desszert moussok, gyümölcsös sütemények/torták, karamellák, kekszek, mandulás cukrászkészítmények, mandulás cukrászsütemény, praliné, sütemények, csokoládé.

(111) **211.259**

(151) 2013.11.07.

(210) M 13 00810

(220) 2013.03.27.

(732) **Zhang Qinli, Budapest (HU)**

(740) Kiss-Meggyesi Zita, Budapest

(541) **MR. DAVID**

- (511) 25 Alsónadrágok, alsónadrágok, rövid, alsóneműk, alsószoknyák, alvómaszkok, bélések készruhákhöz [ruházat részei], boák [nyakbavalók], bodyk [alsóruházat], bőrruházat, bőrszegek, stoplik futballcipőkhöz, cilinderek, kürtőkalapok, cipőfelsőrészek, cipők, cipősarkak, cipőtalpbetétek, cipővasalások, csecsemőkelengyék, babakelengyék, csecsemőnadrágok, csuklyák, kapucnik [ruházat], csúszásgátlók lábbelikhez, díszszekendők [ruházat], dupla sarkok harisnyára, dupla sarkok lábbelikhez, dzsekik, dzsörzék [ruházat], egyenruhák, facipők, fátlyak [ruházat], fejfedők [kalapárúk], fejszalagok [ruházat], felsőkabátok, felöltők, felsőruházat, fityulák, futballcipők, fülvédők [ruházat], fürdőköpenyek, fürdőnadrágok, úszónadrágok, fürdőpapucsok, fürdőruhák, fürdősapkák, fürdőszandálók, fürdőcipők, fűzők, fűzők [ruházat], fűzős bakancsok, fűzővédők, gabardinak [ruházat], gallérok [ruházat], harisnyanadrágok, harisnyatartók, harisnyakötők, harisnyatartós csípőfűző, harisnyák, hurkolt/kötöttárúk, ingek, ingelők, ingblúzok, ing-szatlik, ingvállak, pruszlikok, izzadságfel szívó alsóneműk, izzadságfel szívó harisnyák, izzlapok, jelmezek, kabátok, kalapok, kalapvázak, kamásnik, [bokavédők], kaplik, cipőorrok, karék, manipula [egyházi ruházat], keményingmellek, plasztronok, kerek papi sapkák, kerékpáros öltözetek, kesztyűk [ruházat], kezeslábasok, [felsőruházat], készruhákat, kezelők [ruházat], kombinék [alsóneműk], kosztümök, köntösök, pongyolák, kötények [ruházat], kötöttárúk, lábbeli felsőrészek, lábbelik, lábszárvédők, kamásnik, levehető gallérok, libériák, inasruhák, magas szárú cipők, magas szárú lábbelik, mantillák [csipke fejkendők], matrőzblúzok, melegítők, szvetterek, mellények, mellények, halászsoknak/horgászsoknak, melltartók, miseruhák, kazulák, mitrák, püspöksüvegek, muffok, karmantyúk [ruházat], munkaruhák, munkaköpenyek, műbőr ruházat, művésznyakkendők, nadrágok, nem elektromosan fűtött lábmelegítők, női ruhák, nyakkendők, nyaksálak, gallérvédők, papírkalapok [ruházat], papírruházat, papucsok, parkák, partedik, nem papírból, pelenkák textíliából csecsemőknek, pelerinek, pénztartó övek [ruházat],

pizsamák, pólók, prémsálak [szörmék], pulóverek, rámak lábbelikhez, ruhazsebek, ruházat, ruhaneműk, ruházat gépkocsivezetőknek, sapkák,sálak, sárcipők, sítakancsok, sícipők, spárgatalpú vászonlábbelik, sportcipők, sportlábbelik, sporttrikók, strandlábbelik, strandruhák, svájcsapkák, barettek, szandálok, szárik, szemellenzők [sapkán], szoknyák, szörmebéléses kabátok, szörmék [ruházat],talpak lábbelikhez, talpallók [nadrághoz], tarka selyemkendők [nyaksálak], tartók [nadrághoz, harisnyához], térdnadrágok, térdszalagok, harisnyakötő szalagok, tógák, tornacipők, tornaruházat, turbánok, ujjatlan kesztyűk, vállkendők, nagykendők,vállszalagok, vízhatlan ruházat, zoknik, öltözékek vízisíeléshez, övek [ruházat], zoknitartók, zuhanyzó sapkák.

(111) 211.260

(151) 2013.11.07.

(210) M 13 01016

(220) 2013.04.17.

(732) CENTRUM TAXI KFT., BUDAPEST (HU)

(740) dr. Medgyesi Mónika ügyvéd, Budapest

(546)

(511) 39 Utasszállítás, gépkocsival történő szállítás, taxiszolgáltatás, közlekedési információ, személyszállítás.

(111) 211.261

(151) 2013.11.07.

(210) M 13 00826

(220) 2013.03.28.

(732) Lajos Trade Kft., Győr (HU)

(740) Pintz és Társai Szabadalmi Védjegy és Jogi Iroda Kft., Budapest

(546)

(511) 10 Masszírozó készülékek; masszázsszékek; melegíthető masszázspárnák; hővel működő mélymasszírozó készülékek; nagyfrekvenciás elektromágneses terápiás berendezések; elektromos stimuláló berendezések terápiás kezeléshez; hőtekerceseléses masszázsbereendezések; kozmetikai masszírozó készülékek; kézimasszázskezelő készülékek; vibrációs berendezések masszírozáshoz; testmasszírozók.

11 Vízszűrő berendezések; víztisztító berendezések, vízderítő berendezések; víztisztító készülékek és gépek;vízszolgáltató berendezések egészségügyi célokra; légszűrő berendezések; légtisztító készülékek és gépek;háztartási légtisztítók; egészségügyikészülékek és berendezések; felszerelések egészségügyi célokra;berendezések masszázsfürdőkhez; szerelvények masszázsfürdőkhez; zsebmelegítők; szűrők [háztartási vagy ipari berendezések részei]; hidroterápiás kádak.

(111) 211.262

(151) 2013.11.07.

(210) M 13 00426

(220) 2013.02.18.

(732) dr. Nádasy Miklós, Budapest (HU)**(541) NÁDASY**

(511) 36 Pénzügyi szolgáltatások; pénzügyi szolgáltatásokkal kapcsolatos tájékoztatás, konzultáció és tanácsadás.

42 Szoftver- és rendszerfejlesztési tevékenység és szolgáltatások; számítógépes hálózathoz, adatfeldolgozó rendszerekhez kapcsolódó tanácsadás és szaktanácsadás; szakmai, műszaki és konzultációs szolgáltatások, információrendszerek és számítógépi hardver,továbbá szoftver és integrált rendszerek területén; tudományos és műszaki szolgáltatások, valamint az idetartozó tervezői és kutatói tevékenység; szakvéleménynyújtás; ipari elemző és kutató szolgáltatások; távközlési információsrendszerekkel kapcsolatos konzultációs és tanácsadói szolgáltatások; ingatlan tanácsadás; műszaki tanulmánytervek készítése; belsőépítészeti, grafikusművészeti tervezési

szolgáltatások, építészet.

45 Jogi szolgáltatások; műszaki és jogi kutatás; társaságalapítási és bejegyeztetési szolgáltatás; választottbírói/döntőbírói szolgáltatások; alkuszi/ügynöki tevékenység; egyeztetési és más vitarendezési szolgáltatások; peres ügyekkel kapcsolatos szolgáltatások; szellemi tulajdon menedzselése.

(111) 211.263

(151) 2013.11.07.

(210) M 13 00430

(220) 2013.02.19.

(732) Passion Communication Kft., Budapest (HU)

(546) 

(511) 42 Szállodai szolgáltatással kapcsolatos számítástechnikai szoftver tervezés és fejlesztés.

(111) 211.264

(151) 2013.11.07.

(210) M 13 00819

(220) 2013.03.27.

(732) KAUTÉLA Zrt., Budapest (HU)

(740) dr. Bérczes László, Bérczes Ügyvédi Iroda, Taliándörögd

(546) 

(511) 35 Reklámozás; kereskedelmi ügyletek; kereskedelmi adminisztráció; irodai munkák eladási propaganda mások számára, marketing, üzletszervezési és üzletvezetési tanácsadás.

41 Nevelés; szakmai képzés; szórakoztatás; sport- és kulturális tevékenységek; oktatási tárgyú információk.

42 Tudományos és műszaki szolgáltatások, valamint az idetartozó tervezői és kutatói tevékenység; ipari elemző és kutató szolgáltatások; számítástechnikai hardver és szoftver tervezés és fejlesztés energiatakarékosági tanácsadás, új termékek kutatása és fejlesztése mások számára.

(111) 211.265

(151) 2013.11.07.

(210) M 13 01005

(220) 2013.04.17.

(732) CONSEQUIT Pénzügyi Tanácsadó és Biztosításközvetítő Zártkörűen működő Rt., Budapest (HU)

(740) dr. Barbalics István, Dr. Barbalics Ügyvédi Iroda, Budapest

(546) 

(511) 35 Reklámozás; kereskedelmi ügyletek; kereskedelmi adminisztráció; irodai munkák (az osztály betűrend szerinti jegyzékében szereplő valamennyi szolgáltatás).

36 Biztosítás; pénzügyi ügyletek; valutaügyletek; ingatlanügyletek (az osztály betűrend szerinti jegyzékében szereplő valamennyi szolgáltatás).

41 Nevelés; szakmai képzés; szórakoztatás; sport- és kulturális tevékenységek (az osztály betűrend szerinti jegyzékében szereplő valamennyi szolgáltatás).

(111) 211.266

(151) 2013.11.07.

(210) M 13 01020

(220) 2013.04.17.

(732) **Magyar Takarékszövetkezeti Bank Zrt., Budapest (HU)**

(546)  **TakarekMatrica**

(511) 36 Biztosítás; pénzügyi ügyletek; valutaügyletek; ingatlanügyletek (az osztály betűrend szerinti jegyzékében szereplő valamennyi szolgáltatás).

(111) **211.267**

(151) 2013.11.07.

(210) M 13 01003

(220) 2013.04.16.

(732) **Vitaricum Kereskedelmi és Szolgáltató Korlátolt Felelősségű Társaság, Zsombó (HU)**

(740) dr. Tabi Mária Zsuzsanna, Szeged

(546)  **Vitaricum**
...nekünk, értünk, miattunk...

(511) 29 Hús, hal-, baromfi- és vadhús; húskivonatok; tartósított, szárított és főzött gyümölcsök és zöldségek; zselék, lekvárok (dzsemek), kompótok; tojások; tej és tejtermékek; étkezési olajok és zsírok (az osztály betűrend szerinti jegyzékében szereplő valamennyi áru).

30 Kávé, tea, kakaó és kávépótló szerek; rizs; tápióka és szágó; lisztek és más gabonakészítmények; kenyér, péksütemények és cukrászsütemények; fagylaltok; cukor, méz, melaszszirup; élesztő, sütőporok; só; mustár; ecet, fűszeres mártások; fűszerek; jég (az osztály betűrend szerinti jegyzékében szereplő valamennyi áru).

31 Gabonamagvak, mezőgazdasági, kertészeti, erdészeti termékek és magok, amelyek nem tartoznak más osztályokba; élő állatok; friss gyümölcsök és zöldségek; vetőmagok, élő növények és virágok; tápanyagok állatok számára; maláta (az osztály betűrend szerinti jegyzékében szereplő valamennyi áru).

(111) **211.268**

(151) 2013.11.07.

(210) M 13 00820

(220) 2013.03.27.

(732) **KAUTÉLA Zrt., Budapest (HU)**

(740) dr. Bérczes László, Bérczes Ügyvédi Iroda, Taliándörögd

(546)  **NRG**
ECO-STORE

(511) 35 Reklámozás; kereskedelmi ügyletek; kereskedelmi adminisztráció; irodai munkák; eladási propaganda mások számára, marketing, üzletszervezési és üzletvezetési tanácsadás.

41 Nevelés; szakmai képzés; szórakoztatás; sport- és kulturális tevékenységek; oktatási tárgyú információk.

42 Tudományos és műszaki szolgáltatások, valamint az idetartozó tervezői és kutatói tevékenység; ipari elemző és kutató szolgáltatások; számítástechnikai hardver és szoftver tervezés és fejlesztés; energiatakarékossági tanácsadás, új termékek kutatása és fejlesztése mások számára.

(111) **211.269**

(151) 2013.11.07.

(210) M 13 00824

(220) 2013.03.26.

(732) **Csoki Nyugat Kft., Győr (HU)**

(740) Dr. László Áron Márk, SBGK Ügyvédi Iroda, Budapest

(546)



(511) 30 Csokoládé; csokoládét tartalmazó édességek.

(111) 211.270

(151) 2013.11.07.

(210) M 13 01201

(220) 2012.11.26.

(732) Bayer HealthCare LLC, Pittsburg, Pennsylvania (US)

(740) DANUBIA Szabadalmi és Jogi Iroda Kft., Budapest

(546)



(511) 5 Orvosi diagnosztikai reagensek testnedvek elemzéséhez.

10 Orvosi diagnosztikai eszközök testnedvek elemzéséhez; orvosi eszközök vérmintavételhez; reagenseket tartalmazó kazetták.

(111) 211.271

(151) 2013.11.07.

(210) M 13 00811

(220) 2013.03.27.

(732) Csernus István, Nyírpazony (HU)

(740) dr. Horváth Zoltán Levente, Budapest

(546)



(511) 25 Olaszországból származó, illetve olaszországhoz kapcsolódó ruházati cikkek, cipők, kalapárúk.

35 Reklámozás; kereskedelmi ügyletek; kereskedelmi adminisztráció; irodai munkák (az osztály betűrend szerinti jegyzékében szereplő valamennyi szolgáltatás).

(111) 211.272

(151) 2013.11.07.

(210) M 13 01007

(220) 2013.04.15.

(732) MELINOR Alkotóház Kft., Budapest (HU)

(740) dr. Újfalvi Annamária, Budapest

(541) Nevem Senki

(511) 16 Újságok, magazinok, időszaki lapok.

41 Rádiós és televíziós műsorkészítés, szórakoztatás.

(111) 211.273

(151) 2013.11.07.

(210) M 13 00428

(220) 2013.02.18.

(732) Magyar Szocialista Párt, Budapest (HU)

(740) dr. Pink Marianna, Dr. Pink Marianna Ügyvédi Iroda, Budapest

(546)



(511) 45 Társadalmi jellegű szolgáltatások (politikai párttevékenység)

(111) 211.274

(151) 2013.11.07.

(210) M 13 01017

(220) 2013.04.17.

(732) **Kecskés Tibor, Budapest (HU)**

(541) **TED**

(511) 39 Ételek házhoz szállításával kapcsolatos szolgáltatások, áruk csomagolása, áruszállítás.

41 Szórakoztató és kulturális rendezvények szervezése és lebonyolítása, bálók szervezése, diszkók szolgáltatásai, divatbemutatók szervezése szórakoztatási célból, éjszakai klubok, élőelőadások bemutatása, előadóművészek szolgáltatásai, fényképészet, fogadások szervezése, karaoke szolgáltatások nyújtása, klubszolgáltatások (szórakoztatás és oktatás), lemezlovasok szolgáltatásai, show-műsorok és azok szervezése, szórakoztatás, zenei produkciók, zenekarok szolgáltatásai, zenés kabarék, varieték, revüműsorok.

43 Bár szolgáltatások, étkezdék, éttermek, falatozók, gyorséttermek, kantinok, büfék, bisztrók, kávéházak, cukrászdák, rendezvényekhez termék kölcsönzése, bérbeadása, vendéglátóipari szolgáltatások, ételmezzsel ellátás, ételek elvitelre történő kiadásával kapcsolatos szolgáltatások.

(111) 211.275

(151) 2013.11.07.

(210) M 12 04086

(220) 2012.11.05.

(732) **Peek & Cloppenburg KG, Düsseldorf (DE)**

(740) Eördögh Bird & Bird Ügyvédi Iroda, Budapest

(541) **Cloppenburg**

(511) 18 Bőr és bőrutánzatok; állatbőrök és irhák; utazótáskák és bőröndök; esernyők, napernyők és sétatálcák; ostorok, hámok, nyerges és lószerszámok; (az osztály betűrend szerinti jegyzékében szereplő valamennyi áru); kofferek (kis utazóládák); kézitáskák; erszények, pénztárcák; kulcstokok; hátizsákok; táskák.

25 Ruházati cikkek, cipők, kalapárúk; (az osztály betűrend szerinti jegyzékében szereplő valamennyi áru).

35 Reklámozás; kereskedelmi ügyletek; kereskedelmi adminisztráció; irodai munkák; (az osztály betűrend szerinti jegyzékében szereplő valamennyi szolgáltatás); kiskereskedelmi szolgáltatások, ideértve weboldalakat és teleshoppingot (távértékesítést) is, azalábbi árukkal kapcsolatban: ruházati cikkek, cipők, kalapárúk, fehérítőkészítmények és egyéb, mosásra szolgáló anyagok, tisztító-, fényszerelő-, súroló-, és csiszológépek, szappanok, illatszerek, illóolajok, kozmetikai cikkek, hajmosó szerek, fogkrémek, napszemüvegek, nemesfémek és ötvözetek, valamint az ilyen anyagokból készült, vagy ezekkel bevont termékek, ékszerek, drágakövek, órák és más időmérő eszközök, bőr és bőrutánzatok, állatbőrök és irhák, utazótáskák és bőröndök, esernyők, napernyők és sétatálcák, ostorok, hámok, nyerges és lószerszámok, kofferek (kis utazóládák), kézitáskák, erszények, pénztárcák, kulcstokok, hátizsákok, táskák; promóciós célú rendezvények és törzsvásárlói programok szervezése és lebonyolítása.

(111) 211.276

(151) 2013.11.08.

(210) M 13 00531

(220) 2013.02.28.

(732) **Egri Vízilabda Klub, Eger (HU)**

(740) dr. Weisz Norbert, Eger

(546)



(511) 25 Ruházati cikkek, cipők, kalapárúk (az osztály betűrend szerinti jegyzékében szereplő valamennyi áru).

28 Játékok, játékszerek; testnevelési és sportcikkek, amelyek nem tartoznak más osztályokba; karácsonyfadíszek (az osztály betűrend szerinti jegyzékében szereplő valamennyi áru).

35 Reklámozás; kereskedelmi ügyletek; kereskedelmi adminisztráció; irodai munkák (az osztály betűrend szerinti jegyzékében szereplő valamennyi szolgáltatás).

41 Nevelés; szakmai képzés; szórakoztatás; sport- és kulturális tevékenységek (az osztály betűrend szerinti jegyzékében szereplő valamennyi szolgáltatás).

(111) 211.277

(151) 2013.11.08.

(210) M 13 00518

(220) 2013.02.27.

(732) **Magyar Úszó Szövetség, Budapest (HU)**

(740) dr. Ugrin Tamás, Dr. Ugrin Tamás Ügyvédi Iroda, Budapest

(541) **A MAGYAR ÚSZÁS NAPJA**

(511) 41 Nevelés; szakmai képzés; szórakoztatás; sport- és kulturális tevékenységek.

(111) 211.278

(151) 2013.11.08.

(210) M 13 00909

(220) 2013.04.02.

(732) **ST. NICOLAUS, a.s. 100%, Liptovsky Mikulás (SK)**

(740) Dr. Vincze Gergely Ügyvédi Iroda, Budapest

(541) **Nicolaus Vodka Grepovka**

(511) 33 Vodka.

(111) 211.279

(151) 2013.11.08.

(210) M 13 00922

(220) 2013.04.08.

(732) **PHASE, s.r.o., Selec (SK)**

(740) Lantos Mihály, DANUBIA Szabadalmi és Jogi Iroda Kft., Budapest

(541) **Illünk egymáshoz, ülünk egymáshoz!**

(511) 20 Bútorok, bútor garnitúrák, ülő- és fekvőbútorok, heverők, ülések és székek.

(111) 211.280

(151) 2013.11.08.

(210) M 13 00715

(220) 2013.03.18.

(732) Black Care Kft., Budapest (HU)

(541) SKIN ANGEL

(511) 11 Szolárium berendezések (napágyak).

41 Szépségszalonok.

(111) 211.281

(151) 2013.11.08.

(210) M 13 00327

(220) 2013.02.08.

(732) Kándovan Kft., Budaörs (HU)

(740) dr. Szabó Erna, Budapest

(541) DARBAND

(511) 43 Vendéglátás (élelmezés); időleges szállásadás (az osztály betűrend szerinti jegyzékében szereplő valamennyi szolgáltatás).

(111) 211.282

(151) 2013.11.08.

(210) M 13 00727

(220) 2013.03.19.

(732) Közép Európai Média és Kiadó Zrt., Budapest (HU)

(541) Mémeskút

(511) 35 Reklámozás; kereskedelmi ügyletek; kereskedelmi adminisztráció; irodai munkák (az osztály betűrend szerinti jegyzékében szereplő valamennyi szolgáltatás).

36 Biztosítás; pénzügyi ügyletek; valutaügyletek; ingatlanügyletek (az osztály betűrend szerinti jegyzékében szereplő valamennyi szolgáltatás).

41 Nevelés; szakmai képzés; szórakoztatás; sport- és kulturális tevékenységek (az osztály betűrend szerinti jegyzékében szereplő valamennyi szolgáltatás).

42 Tudományos és műszaki szolgáltatások, valamint az idetartozó tervezői és kutatói tevékenység; ipari elemző és kutató szolgáltatások; számítástechnikai hardver és szoftver tervezés és fejlesztés (az osztály betűrend szerinti jegyzékében szereplő valamennyi szolgáltatás).

(111) 211.283

(151) 2013.11.08.

(210) M 13 00910

(220) 2013.04.02.

(732) ST. NICOLAUS, a.s. 100%, Liptovsky Mikulás (SK)

(740) Dr. Vincze Gergely Ügyvédi Iroda, Budapest

(541) Nicolaus Vodka Ríbezl'ovka

(511) 33 Vodka.

(111) 211.284

(151) 2013.11.08.

(210) M 13 00912

(220) 2013.04.02.

(732) ST. NICOLAUS, a.s. 100%, Liptovsky Mikulás (SK)

(740) Dr. Vincze Gergely Ügyvédi Iroda, Budapest

(541) Nicolaus Vodka Citrónovka

(511) 33 Vodka.

(111) 211.286

(151) 2013.11.08.

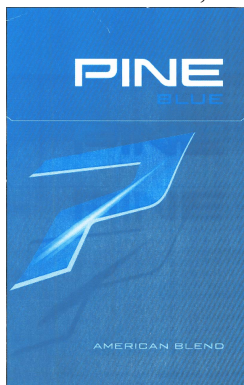
(210) M 13 00721

(220) 2013.03.18.

(732) **KT & G Corporation, Taejon (KR)**

(740) dr. Gödölle István, Gödölle, Kékes, Mészáros & Szabó Szabadalmi és Védjegy Iroda, Budapest

(546)



(511) 34 Dohány; cigaretták; szivarok; tubák; cigarettapapírok; pipák, nem nemesféméből; cigarettaszűrők; cigarettatartók és cigarettatárcák, nem nemesféméből; dohányzacskók; öngyújtók dohányosoknak, nem nemesféméből; gyufák; pipatisztítók; hamutartók dohányosoknak, nem nemesféméből; szivarvágók.

(111) 211.287

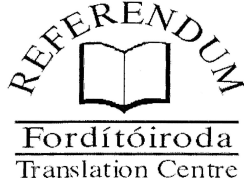
(151) 2013.11.08.

(210) M 12 03195

(220) 2012.09.06.

(732) **Referendum-Fordítóiroda Kft., Debrecen (HU)**

(546)



(511) 41 Szakmai képzés; fordítói szolgáltatások.

(111) 211.288

(151) 2013.11.08.

(210) M 12 04383

(220) 2012.11.29.

(732) **Z & U Spirituosen Marketing GmbH, Vienna (AT)**

(740) Bándy Tamásné, PATENDER Nemzetközi Iparjogvédelmi Kft., Budapest

(541) UNICUM

(511) 36 Biztosítás; pénzügyi ügyletek; valutaügyletek; ingatlanügyletek (az osztály betűrend szerinti jegyzékében szereplő valamennyi szolgáltatás).

(111) 211.289

(151) 2013.11.08.

(210) M 13 01279

(220) 2013.05.14.

(732) **Rádió Juventus Műsorszolgáltató Rt., Budapest (HU)**

(740) dr. Dombi Viktor, Dr. Dombi Viktor Ügyvédi Iroda, Érd

(546)



(511) 9 CD-k (kompakt lemezek), DVD-k és egyéb, digitális rögzítésű média.

35 Rádiós reklámozás, ennek keretében: szórólapon- és plakáton történő megjelenés(saját, avagy támogatóként, rendezvény kapcsán), szpot-megjelenés moziban történő vetítések alkalmával, TV-szpot (támogatóként történő megjelenés), belépőjegyen és meghívókontörténő megjelenés (a jegyiroda koncertek és egyéb események kapcsán, a nyomtatások során használja a megjelölést), arculati megjelenés rendezvényeken (pl. molinó, roll up, display, pult, lufi, öltözet), web-es felületen történő megjelenés (sajátkezelésű honlap, kisfilmek, sajtóanyagok), reklámtárgyakon történő megjelenés (pl. toll, sapka, póló, bögre).

38 Rádióadás, rádióműsorok és rádiókapcsolat közvetítése, rádiós összeköttetés, közlés.

41 Szórakoztató és kulturális tevékenységek kizárólag rádiós szolgáltatásokkal összefüggésben és rádiós szolgáltatások formájában.

A rovat 118 darab közlést tartalmaz.

Védjegyoltalom megszűnése

Védjegyoltalom megszűnése megújítás nélküli lejárat miatt

(111) 174.006

(210) M 01 05526

(180) 2012.11.05.

(111) 177.791

(210) M 02 03173

(180) 2012.07.05.

(111) 177.874

(210) M 02 03301

(180) 2012.07.12.

(111) 178.338

(210) M 03 00494

(180) 2013.02.10.

(111) 178.574

(210) M 03 00101

(180) 2013.01.15.

(111) 179.618

(210) M 03 00273

(180) 2013.01.27.

(111) 179.619

(210) M 03 00274

(180) 2013.01.27.

(111) 179.620

(210) M 03 00275

(180) 2013.01.27.

(111) 179.621

(210) M 03 00276

(180) 2013.01.27.

A rovat 9 darab közlést tartalmaz.

Védjegyoltalom törlése

(111) 182.319

(732) MAGYAR EBTE NYÉSZTŐK ORSZÁGOS EGYESÜLETE, Budapest (HU)

(740) Kormos Ágnes egyéni szabadalmi ügyvivő, Budapest

A rovat 1 darab közlést tartalmaz.

Védjegyoltalom részleges megszűnése

Védjegyoltalom megszűnése használat hiánya miatt

(111) 193.014

(732) Chen Shiquan, Budapest (HU)

A rovat 1 darab közlést tartalmaz.

Védjegyoltalom megújítása

(111) 124.162

(732) Yara International ASA, Oslo (NO)

(111) 124.250

(732) PVH Corp., New York, New York (US)

(111) 124.263

(732) Daihatsu Motor Co., Ltd., Osaka (JP)

(111) 124.264

(732) Daihatsu Motor Co., Ltd., Osaka (JP)

(111) 124.325

(732) Nippon Soda Co., Ltd., Tokió (JP)

(111) 124.485

(732) SYNGENTA PARTICIPATIONS AG, Basel (CH)

(111) 136.302

(732) METALLOGLOBUS Fémipari és Kereskedelmi Zrt., Budapest (HU)

(111) 137.812

(732) PHARMAMAX Kutató és Fejlesztő Kft., Budapest (HU)

(111) 137.814

(732) Vigh Levente, Budapest (HU)

(111) 140.520

(732) S. N. Argiros S. A., Athén (GR)

(111) 140.735

(732) HUMED Egészségügyi és Oktatási Bt., Budapest (HU)

(111) 141.139

(732) MultiBus AG, Filderstadt (DE)

(111) 141.260

(732) Veiger Csaba, Zalaszentgrót (HU)

(111) 141.326

(732) Eli Lilly Export S.A., Vernier/Geneva (CH)

(111) 141.834

(732) RÖLTEX KFT, BUDAPEST (HU)

(111) 141.992

(732) TRILAK Festékgyártó Kft., Budapest (HU)

(111) 141.994

(732) Trilak Festékgyártó Kft., Budapest (HU)

(111) **142.535**

(732) Fruit of the Loom Inc., Bowling Green, Kentucky (US)

(111) **142.680**

(732) ConvaTec Inc., Skillman, New Jersey (US)

(111) **142.798**

(732) Microsoft Corporation (Washington állam törvényei szerint működő cég), Redmond, Washington (US)

(111) **143.673**

(732) VIRGIN ENTERPRISES LIMITED, London (GB)

(111) **143.959**

(732) MasterCard International Incorporated, Purchase, New York (US)

(111) **144.338**

(732) OLFA CORPORATION, Osaka-shi (JP)

(111) **148.667**

(732) Eli Lilly Export S.A., Vernier/Geneva (CH)

(111) **178.006**

(732) Richter Gedeon Nyrt., Budapest (HU)

(111) **178.011**

(732) Richter Gedeon Nyrt., Budapest (HU)

(111) **178.018**

(732) Richter Gedeon Nyrt., Budapest (HU)

(111) **178.019**

(732) Richter Gedeon Nyrt., Budapest (HU)

(111) **178.020**

(732) Richter Gedeon Nyrt., Budapest (HU)

(111) **178.028**

(732) Richter Gedeon Nyrt., Budapest (HU)

(111) **178.336**

(732) GRANUFLEX Ipari és Kereskedelmi Kft., Budapest (HU)

(111) **178.581**

(732) TOMIDO Kft., Törökbálint (HU)

(111) **179.066**

(732) Building Trade 1868 Építőipari- Ingatlanforgalmazó és Kereskedelmi Kft., Budapest (HU)

(111) **179.843**

(732) TOYOTA JIDOSHA KABUSHIKI KAISHA (also trading as TOYOTA MOTOR CORPORATION), Aichi-ken

(JP)

(111) 179.922

(732) DOLIUM PINCÉSZET Kft., Villány (HU)

(111) 180.033

(732) dr. Keresztes Tamás ügyvéd, Budapest (HU)

(111) 180.086

(732) Kékkúti Ásványvíz Kitermelő, Töltő és Forgalmazó Zrt., Budapest (HU)

(111) 180.089

(732) Kékkúti Ásványvíz Kitermelő, Töltő és Forgalmazó Zrt., Budapest (HU)

(111) 180.090

(732) Kékkúti Ásványvíz Kitermelő, Töltő és Forgalmazó Zrt., Budapest (HU)

(111) 180.235

(732) TOYOTA JIDOSHA KABUSHIKI KAISHA (also trading as TOYOTA MOTOR CORPORATION), Aichi-ken (JP)

(111) 180.237

(732) TOYOTA JIDOSHA KABUSHIKI KAISHA (also trading as TOYOTA MOTOR CORPORATION), Aichi-ken (JP)

(111) 180.437

(732) Ilcsi SZÉPÍTŐ FÜVEK Biokozmetikai Kft., Budapest (HU)

(111) 180.935

(732) Magyar RTL Televízió Zrt., Budapest (HU)

(111) 181.547

(732) The Procter & Gamble Company (Ohio állam törvényei szerint működő vállalat), Cincinnati, Ohio (US)

(111) 181.799

(732) CALCADOS AZALÉIA S/A, Parobé, Rio Grande do Sul (BR)

(111) 181.888

(732) NETAPP, INC. (a Delaware Corporation), Sunnyvale, Kalifornia (US)

(111) 182.004

(732) INTERIA S.A. Confectioneries and Dairy Products, Pallini (GR)

(111) 182.066

(732) AXN Network, Inc. (New York államban bejegyzett cég), Culver City, Kalifornia (US)

(111) 182.433

(732) Sanoma Media Budapest Zártkörűen Működő Részvénytársaság, Budapest (HU)

(111) 182.887

(732) Taiko Chemical Industries Sdn Bhd, Lahat, Perak Darul Ridzuan (MY)

(111) 183.054

(732) Viacom International Inc., New York, New York (US)

(111) 183.092

(732) Sanoma Media Budapest Zártkörűen Működő Részvénytársaság, Budapest (HU)

(111) 183.415

(732) Verband der Automobilindustrie e.V. (VDA), Berlin (DE)

(111) 186.295

(732) Hamu és Gyémánt Kft., Budapest (HU)

A rovat 54 darab közlést tartalmaz.

Vegyes védjegyközlmények - Lajstromozott védjegyeket érintő közlemények

Jogutódlás

(111) 124.162

(732) Yara International ASA, Oslo (NO)

(111) 136.302

(732) METALLOGLOBUS Fémipari és Kereskedelmi Zrt., Budapest (HU)

(111) 137.814

(732) Vigh Levente, Budapest (HU)

(111) 157.784

(732) ContiTech Transportbandsysteme GmbH, Hannover (DE)

(111) 163.884

(732) BAYER CROPSCIENCE LP, a Delaware limited partnership, NC 27709 (US)

(111) 163.902

(732) BAYER CROPSCIENCE LP, a Delaware limited partnership, NC 27709 (US)

(111) 163.904

(732) BAYER CROPSCIENCE LP, a Delaware limited partnership, NC 27709 (US)

(111) 163.905

(732) BAYER CROPSCIENCE LP, a Delaware limited partnership, NC 27709 (US)

(111) 172.776

(732) BAYER CROPSCIENCE LP, a Delaware limited partnership, NC 27709 (US)

(111) 174.079

(732) CELLZOME GmbH., Heidelberg (DE)

(111) 176.730

(732) Podium Italia Kereskedelmi Korlátolt Felelősségű Társaság, Budapest (HU)

(111) 178.041

(732) Magyar Tudományos Akadémia, Budapest (HU)

(111) 178.978

(732) Gyulai Tamás, Érd (HU)

(111) 179.093

(732) VITUKI Hungary Korlátolt Felelősségű Társaság, Budapest (HU)

(111) 179.894

(732) Akzo Nobel Coatings Inc. (Delaware állam törvényei szerint működő vállalat), Chichago (US)

(111) 179.922

(732) DOLIUM PINCÉSZET Kft., Villány (HU)

(111) 181.128

(732) DoDo-MM Kft., Kiskőrös (HU)

(111) 181.130

(732) DoDo-MM Kft., Kiskőrös (HU)

(111) 182.000

(732) DoDo-MM Kft., Kiskőrös (HU)

(111) 182.019

(732) DoDo-MM Kft., Kiskőrös (HU)

(111) 183.674

(732) DoDo-MM Kft., Kiskőrös (HU)

(111) 184.535

(732) DoDo-MM Kft., Kiskőrös (HU)

(111) 185.084

(732) DoDo-MM Kft., Kiskőrös (HU)

(111) 187.098

(732) INHOLDING Kft., Budapest (HU)

(111) 187.101

(732) INHOLDING Kft., Budapest (HU)

(111) 189.066

(732) Nyull Balázs Dezső, Budapest (HU)

(111) 191.691

(732) DoDo-MM Kft., Kiskőrös (HU)

(111) 194.052

(732) VITUKI Hungary Korlátolt Felelősségű Társaság, Budapest (HU)

(111) 201.749

(732) AFLOFARM FARMACJA POLSKA sp.z.o.o., Pabianice (PL)

(111) 202.187

(732) DoDo-MM Kft., Kiskőrös (HU)

(111) 204.176

(732) Makács Péter 1/2, Dunaharaszti (HU)
Orgován Zoltán 1/2, Monor (HU)

(111) 204.761

(732) Ingyenes Műsorújság Kft., Budapest (HU)

(111) 207.766

(732) Li Zong Bin, Budapest (HU)

(111) 208.056

(732) MILFRED Ltd., Belize City (BZ)

(111) 210.490

(732) CELLI-"Sághegyalja" Mezőgazdasági és Ipari Termelő és Szolgáltató Zrt., Celldömök (HU)

A rovat 35 darab közlést tartalmaz.

Képviselési megbízás

(111) 142.535

(732) Fruit of the Loom Inc., Bowling Green, Kentucky (US)

(740) Lakatos Köves és Társai Ügyvédi Iroda, Budapest

(111) 179.066

(732) Building Trade 1868 Építőipari- Ingatlanforgalmazó és Kereskedelmi Kft., Budapest (HU)

(740) Dr. Spielmann Éva Ügyvédi Iroda, Budapest

(111) 180.086

(732) Kékkúti Ásványvíz Kitermelő, Töltő és Forgalmazó Zrt., Budapest (HU)

(740) Tompa Ügyvédi Iroda, Budapest

(111) 180.089

(732) Kékkúti Ásványvíz Kitermelő, Töltő és Forgalmazó Zrt., Budapest (HU)

(740) Tompa Ügyvédi Iroda, Budapest

(111) 180.090

(732) Kékkúti Ásványvíz Kitermelő, Töltő és Forgalmazó Zrt., Budapest (HU)

(740) Tompa Ügyvédi Iroda, Budapest

(111) 180.935

(732) Magyar RTL Televízió Zrt., Budapest (HU)

(740) Szepesi és Társai Ügyvédi Iroda, Budapest

(111) 182.296

(732) Borsodi Sörgyár Kft., Böcs (HU)

(740) Nagy Róbert Gábor Ügyvédi Iroda, Budapest

(111) 201.852

(732) Budapest Taxi Kft., Budapest (HU)

(740) SBGK Ügyvédi Iroda, Budapest

A rovat 8 darab közlést tartalmaz.

Képviselés megszűnése

(111) 138.597

(732) LESAFFRE Magyarország Élesztőgyártó és Kereskedelmi Korlátolt Felelősségű Társaság, Budapest (HU)

(111) 142.535

(732) Fruit of the Loom Inc., Bowling Green, Kentucky (US)

(111) 179.066

(732) Building Trade 1868 Építőipari- Ingatlanforgalmazó és Kereskedelmi Kft., Budapest (HU)

(111) 182.296

(732) Borsodi Sörgyár Kft., Bócs (HU)

(111) 182.617

(732) Nagy Kft., Budapest (HU)

(111) 211.022

(732) FÉG Hulladékhasznosító és Feldolgozó Zrt., Tatabánya (HU)

A rovat 6 darab közlést tartalmaz.

Név-, illetve címváltozás

(111) 124.250

(732) PVH Corp., New York, New York (US)

(111) 130.085

(732) ManpowerGroup Inc., Milwaukee, Wisconsin (US)

(111) 140.001

(732) PVH Corp., New York, New York (US)

(111) 140.735

(732) HUMED Egészségügyi és Oktatási Bt., Budapest (HU)

(111) 143.582

(732) FRUEHAUF, Auxerre (FR)

(111) 143.673

(732) VIRGIN ENTERPRISES LIMITED, London (GB)

(111) 146.107

(732) Cephalon (UK) Limited, Castleford, West Yorkshire (GB)

(111) 150.549

(732) EGIS Gyógyszergyár Nyilvánosan Működő Részvénytársaság, Budapest (HU)

(111) 178.581

(732) TOMIDO Kft., Törökbálint (HU)

(111) 179.066

(732) Building Trade 1868 Építőipari- Ingatlanforgalmazó és Kereskedelmi Kft., Budapest (HU)

(111) 181.600

(732) Budapest Sportiroda Kft., Budapest (HU)

(111) 182.617

(732) Nagy Kft., Budapest (HU)

(111) 182.764

(732) MTM-SBS Televízió Zrt., Budapest (HU)

(111) 183.415

(732) Verband der Automobilindustrie e.V. (VDA), Berlin (DE)

(111) 186.295

(732) Hamu és Gyémánt Kft., Budapest (HU)

(111) 188.177

(732) Novák Tamás, Budapest (HU)

Veress Ildikó, Budapest (HU)

(111) 201.717

(732) KLL Corner Korlátolt Felelősségű Társaság, Budapest (HU)

(111) 206.083

(732) Nordic Light Offices Uno Korlátolt Felelősségű Társaság 100%, Budapest (HU)

(111) 207.056

(732) ManpowerGroup Inc., Milwaukee, Wisconsin (US)

(111) 209.156

(732) Energiaital Holding Zrt., Budapest (HU)

A rovat 20 darab közlést tartalmaz.

Lajstromozó határozat visszavonása különleges gyorsított eljárásban

(210) M 13 01575

(731) Foltin Globe Kereskedelmi Kft., Nagytarcsa (HU)

A rovat 1 darab közlést tartalmaz.

Vegyes védjegyközlemények - Védjegybejelentéseket érintő közlemények

Jogutódlás

(210) M 13 02226

(731) INHOLDING Ingatlanforgalmazási Kft., Budapest (HU)

(210) M 13 02228

(731) INHOLDING Ingatlanforgalmazási Kft., Budapest (HU)

(210) M 13 02229

(731) Retour Fresh Nagykereskedelmi ZRt., Budapest (HU)
INHOLDING Ingatlanforgalmazási Kft., Budapest (HU)

(210) M 13 00977

(731) Valio-Plastics Kft., Dunakeszi (HU)

A rovat 4 darab közlést tartalmaz.

Képviselési megbízás

(210) M 12 00402

(731) Personal Best Kft., Budapest (HU)
(740) Kormos Ágnes Egyéni Szabadalmi Ügyvivő, Budapest

(210) M 13 00545

(731) Operetthajó Kft., Budapest (HU)
(740) dr. Szigeti Éva, DANUBIA Szabadalmi és Jogi Iroda Kft., Budapest

A rovat 2 darab közlést tartalmaz.

Képviselés megszűnése

(210) M 13 00545

(731) Operetthajó Kft., Budapest (HU)

A rovat 1 darab közlést tartalmaz.

Képviselés változása

(210) M 13 01850

(731) MTM-SBS Televízió Zártkörűen Működő Részvénytársaság, Budapest (HU)
(740) Bérczes Ügyvédi Iroda, dr. Bérczes László ügyvéd, Taliándörögd

A rovat 1 darab közlést tartalmaz.

NEMZETKÖZI VÉDJEGYKÖZLEMÉNYEK

Védjegybejelentések meghirdetése

(111) 725.300

(541) LIMATAK

(511) 5

(580) 2013.08.15.

(450) GAZ 31/2013

(111) 784.998

(541) TIROLER FELSENKELLER KÄSE

(511) 29

(580) 2013.08.15.

(450) GAZ 31/2013

(111) 953.645

(546) 

GILDA TONELLI

(511) 18

(580) 2013.08.22.

(450) GAZ 32/2013

(111) 1.038.374

(546)  **INTERKULTUR**

(511) 41

(580) 2013.08.15.

(450) GAZ 31/2013

(111) 1.048.024

(541) VESTONA

(511) 5

(580) 2013.08.22.

(450) GAZ 32/2013

(111) 1.121.819

(546) **Fotopro**
富图宝

(511) 9

(580) 2013.08.22.

(450) GAZ 32/2013

(111) 1.161.948

(546) **SUPERKIDS**

(511) 25, 35

(580) 2013.08.15.

(450) GAZ 31/2013

(111) 1.170.428

(546)  **MILESTONE**

(511) 12

(580) 2013.08.15.

(450) GAZ 31/2013

(111) 1.170.432

(546)  **DELMA**

(511) 14

(580) 2013.08.15.

(450) GAZ 31/2013

(111) 1.170.496

(541) LATRAX

(511) 28

(580) 2013.08.15.

(450) GAZ 31/2013

(111) 1.170.501

(546)  **HAYC**

华一电缆

(511) 9

(580) 2013.08.15.

(450) GAZ 31/2013

(111) 1.170.510

(541) SAIC

(511) 7, 12, 37

(580) 2013.08.15.

(450) GAZ 31/2013

(111) 1.170.544

(541) Lancelot

(511) 32-33

(580) 2013.08.15.

(450) GAZ 31/2013

(111) 1.170.554

(541) DENTOFIT

(511) 3, 10, 21

(580) 2013.08.15.

(450) GAZ 31/2013

(111) 1.170.557

(541) hot summer

(511) 30, 32

(580) 2013.08.15.

(450) GAZ 31/2013

(111) 1.170.560

(546)  herbi
Seeds
CONCEPT

(511) 31

(580) 2013.08.15.

(450) GAZ 31/2013

(111) 1.170.575

(541) Mooj

(511) 32-33

(580) 2013.08.15.

(450) GAZ 31/2013

(111) 1.170.584

(546)  **DRIVE**
ALLIANCE

(511) 35, 39

(580) 2013.08.15.

(450) GAZ 31/2013

(111) 1.170.586

(541) JACOBS

(511) 30

(580) 2013.08.15.

(450) GAZ 31/2013

(111) 1.170.587

(541) WALTER GROUP

(511) 12, 36, 39

(580) 2013.08.15.

(450) GAZ 31/2013

(111) 1.170.588

(546)  WALTER  GROUP

(511) 12, 36, 39

(580) 2013.08.15.

(450) GAZ 31/2013

(111) 1.170.603

(541) DERMA-GEL

(511) 10

(580) 2013.08.15.

(450) GAZ 31/2013

(111) 1.170.604

(541) AMBULANCE

(511) 10

(580) 2013.08.15.

(450) GAZ 31/2013

(111) 1.170.605

(541) MERCATOR MEDICAL

(511) 10

(580) 2013.08.15.

(450) GAZ 31/2013

(111) 1.170.608

(541) COLOUR SPLASH

(511) 3

(580) 2013.08.15.

(450) GAZ 31/2013

(111) 1.170.613

(541) Stick Storm

(511) 28, 35, 41

(580) 2013.08.15.

(450) GAZ 31/2013

(111) 1.170.628

(546)



(511) 11

(580) 2013.08.15.

(450) GAZ 31/2013

(111) 1.170.770

(541) HDGENIUS

(511) 9

(580) 2013.08.15.

(450) GAZ 31/2013

(111) 1.170.781

(541) HOTDEAL

(511) 8

(580) 2013.08.15.

(450) GAZ 31/2013

(111) 1.170.796

(546) maxwin

(511) 25

(580) 2013.08.15.

(450) GAZ 31/2013

(111) 1.170.820

(546)



(511) 29-30

(580) 2013.08.15.

(450) GAZ 31/2013

(111) 1.170.829

(546)

(511) 6, 35, 37, 40

(580) 2013.08.15.

(450) GAZ 31/2013

(111) 1.170.833

(541) FITOLAX

(511) 5, 32

(580) 2013.08.15.

(450) GAZ 31/2013

(111) 1.170.837

(546)



(511) 5, 20, 30-31

(580) 2013.08.15.

(450) GAZ 31/2013

(111) 1.170.840

(546)



(511) 5

(580) 2013.08.15.

(450) GAZ 31/2013

(111) 1.170.841

(546)



(511) 7

(580) 2013.08.15.

(450) GAZ 31/2013

(111) 1.170.854

(546)



(511) 34

(580) 2013.08.15.

(450) GAZ 31/2013

(111) 1.170.887

(546) JÜSTRICH COSMETICS

(511) 3

(580) 2013.08.15.

(450) GAZ 31/2013

(111) 1.170.902

(546)



(511) 16

(580) 2013.08.15.

(450) GAZ 31/2013

(111) 1.170.952

(546) SILENT-JOINT^{RESA} FLEX

(511) 1, 6, 17, 19

(580) 2013.08.15.

(450) GAZ 31/2013

(111) 1.170.953

(546) EASY-JOINT^{RESA} FLEX

(511) 1, 6, 17, 19

(580) 2013.08.15.

(450) GAZ 31/2013

(111) 1.170.971

(546)



(511) 12

(580) 2013.08.15.

(450) GAZ 31/2013

(111) 1.170.998

(546) **SENSAI**
SILKY BRONZE

(511) 3

(580) 2013.08.15.

(450) GAZ 31/2013

(111) 1.171.022

(546) **TINNO**

(511) 9

(580) 2013.08.15.

(450) GAZ 31/2013

(111) 1.171.038

(546)



(511) 1, 16

(580) 2013.08.15.

(450) GAZ 31/2013

(111) 1.171.040

(541) **HP SLATEBOOK**

(511) 9

(580) 2013.08.15.

(450) GAZ 31/2013

(111) 1.171.053

(541) **TOCALIS**

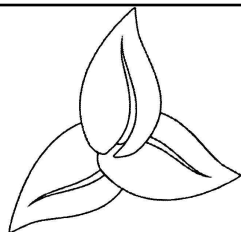
(511) 5

(580) 2013.08.15.

(450) GAZ 31/2013

(111) 1.171.067

(546)



(511) 9, 35, 39-40, 42

(580) 2013.08.15.

(450) GAZ 31/2013

(111) 1.171.191

(541) RESA-JOINT

(511) 1, 6, 17, 19

(580) 2013.08.15.

(450) GAZ 31/2013

(111) 1.171.192

(541) ITOUCH

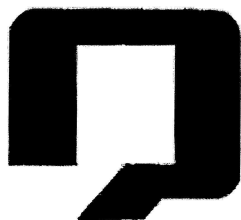
(511) 14

(580) 2013.08.15.

(450) GAZ 31/2013

(111) 1.171.220

(546)



(511) 25

(580) 2013.08.15.

(450) GAZ 31/2013

(111) 1.171.242

(541) ROBOTUNITS

(511) 6-7, 9

(580) 2013.08.15.

(450) GAZ 31/2013

(111) 1.171.278

(546)



(511) 35, 41, 43

(580) 2013.08.15.

(450) GAZ 31/2013

(111) 1.171.293

(541) FRESH PEAK

(511) 3

(580) 2013.08.15.

(450) GAZ 31/2013

(111) 1.171.296

(541) NITRYLEX

(511) 10, 21

(580) 2013.08.15.

(450) GAZ 31/2013

(111) 1.171.348

(541) GRAPHYD

(511) 11, 19-21

(580) 2013.08.15.

(450) GAZ 31/2013

(111) 1.171.355

(546)



(511) 24

(580) 2013.08.15.

(450) GAZ 31/2013

(111) 1.171.374

(541) GALA

(511) 19

(580) 2013.08.15.

(450) GAZ 31/2013

(111) 1.171.393

(546) The logo features a red and black graphic element resembling a stylized flame or a hand holding a torch, followed by the word "SERTPLAS" in blue, bold, uppercase letters.

(511) 9, 11-12

(580) 2013.08.15.

(450) GAZ 31/2013

(111) 1.171.397

(546) The logo consists of the word "FLORA" in a bold, black, sans-serif font, with a stylized sunburst or flower icon integrated into the letter 'O'. Below the word, the text "Digital Printing System" is written in a smaller, black, sans-serif font.

(511) 7

(580) 2013.08.15.

(450) GAZ 31/2013

(111) 1.171.401

(546)




(511) 5
(580) 2013.08.15.
(450) GAZ 31/2013

(111) **1.171.440**
(541) **SETART**
(511) 6-7, 12
(580) 2013.08.15.
(450) GAZ 31/2013

(111) **1.171.448**
(541) **KINDER COUNTRY CREAM & CROCK**
(511) 30
(580) 2013.08.15.
(450) GAZ 31/2013

(111) **1.171.477**
(541) **DRIVE ALLIANCE**
(511) 39
(580) 2013.08.15.
(450) GAZ 31/2013

(111) **1.171.485**
(546)  **DRIVE
ALLIANCE**
(511) 35, 39
(580) 2013.08.15.
(450) GAZ 31/2013

(111) **1.171.488**
(541) **SANITANA**
(511) 11, 35, 39
(580) 2013.08.15.
(450) GAZ 31/2013

(111) **1.171.514**
(541) **KARAMELIX**
(511) 29-30, 41
(580) 2013.08.15.
(450) GAZ 31/2013

(111) **1.171.565**
(541) **PURETREE**
(511) 3
(580) 2013.08.22.
(450) GAZ 32/2013

(111) **1.171.588**
(541) **FINETI**
(511) 29-30

(580) 2013.08.22.

(450) GAZ 32/2013

(111) 1.171.636

(546) 

(511) 12

(580) 2013.08.22.

(450) GAZ 32/2013

(111) 1.171.646

(546) 

(511) 18, 25, 35

(580) 2013.08.22.

(450) GAZ 32/2013

(111) 1.171.752

(546) 

(511) 18, 25, 35

(580) 2013.08.22.

(450) GAZ 32/2013

(111) 1.171.753

(546) 

(511) 9, 35, 38, 41-42, 45

(580) 2013.08.22.

(450) GAZ 32/2013

(111) 1.171.762

(541) FATRAPARK

(511) 16, 35-36, 39, 41, 43-44

(580) 2013.08.22.

(450) GAZ 32/2013

(111) 1.171.826

(546) 

(511) 24, 35

(580) 2013.08.22.

(450) GAZ 32/2013

(111) 1.171.853

(541) LORTENIA

(511) 5

(580) 2013.08.22.

(450) GAZ 32/2013

(111) 1.171.862

(541) ACRYSOF

(511) 42

(580) 2013.08.22.

(450) GAZ 32/2013

(111) 1.171.867

(546) **Depilica**

Депилика

(511) 3-5, 11, 16, 35, 44

(580) 2013.08.22.

(450) GAZ 32/2013

(111) 1.171.878

(546) **КОТОН**

(511) 18, 25, 35

(580) 2013.08.22.

(450) GAZ 32/2013

(111) 1.171.910

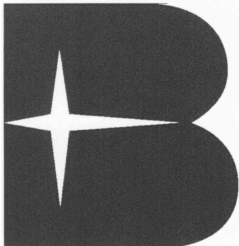
(546) **LUMIERNA**

(511) 11, 35

(580) 2013.08.22.

(450) GAZ 32/2013

(111) 1.171.914

(546) 

(511) 16, 32, 34-35

(580) 2013.08.22.

(450) GAZ 32/2013

(111) 1.171.920

(541) Doozy

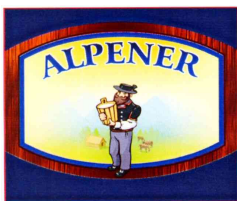
(511) 7

(580) 2013.08.22.

(450) GAZ 32/2013

(111) 1.172.063

(546)



(511) 29

(580) 2013.08.22.

(450) GAZ 32/2013

(111) 1.172.073

(541) Sunny Day

(511) 3, 5

(580) 2013.08.22.

(450) GAZ 32/2013

(111) 1.172.107

(541) ERGWIND

(511) 7, 9, 11, 37, 40, 42

(580) 2013.08.22.

(450) GAZ 32/2013

(111) 1.172.132

(541) DCK

(511) 7

(580) 2013.08.22.

(450) GAZ 32/2013

(111) 1.172.151

(541) GRUNDY Light Entertainment

(511) 9, 16, 35, 38, 41-42, 45

(580) 2013.08.22.

(450) GAZ 32/2013

(111) 1.172.158

(541) CC Cream

(511) 3, 5

(580) 2013.08.22.

(450) GAZ 32/2013

(111) 1.172.165

(546)



(511) 25, 35

(580) 2013.08.22.

(450) GAZ 32/2013

(111) 1.172.176

(541) TOOFASHION

(511) 3, 9, 18, 25

(580) 2013.08.22.

(450) GAZ 32/2013

(111) 1.172.195

(546)



(511) 29-30, 32

(580) 2013.08.22.

(450) GAZ 32/2013

(111) 1.172.199

(541) LENKENG

(511) 9

(580) 2013.08.22.

(450) GAZ 32/2013

(111) 1.172.206

(541) ADUSTID

(511) 5

(580) 2013.08.22.

(450) GAZ 32/2013

(111) 1.172.207

(541) ALORTYA

(511) 5

(580) 2013.08.22.

(450) GAZ 32/2013

(111) 1.172.208

(541) TELORSSA

(511) 5

(580) 2013.08.22.

(450) GAZ 32/2013

(111) 1.172.209

(541) ADUST

(511) 5

(580) 2013.08.22.

(450) GAZ 32/2013

(111) 1.172.210

(541) TENLORIS

(511) 5

(580) 2013.08.22.

(450) GAZ 32/2013

(111) 1.172.211

(541) ALERVIDA

(511) 5

(580) 2013.08.22.

(450) GAZ 32/2013

(111) 1.172.212

(541) DUTRYS

(511) 5

(580) 2013.08.22.

(450) GAZ 32/2013

A rovat 99 darab közlést tartalmaz.

Bejegyzések a kiegészítő lajstromba
Védjegybejelentések magyarországi oltalmának elismerése

(111) 1.091.440

(151) 2013.11.12.

(111) 1.103.867

(151) 2013.11.12.

(111) 1.116.196

(151) 2013.11.12.

(111) 1.125.514

(151) 2013.11.12.

(111) 1.133.975

(151) 2013.11.12.

(111) 1.153.117

(151) 2013.11.12.

(111) 1.153.227

(151) 2013.11.12.

(111) 1.153.228

(151) 2013.11.12.

(111) 1.153.231

(151) 2013.11.12.

(111) 1.153.275

(151) 2013.11.12.

(111) 1.153.316

(151) 2013.11.12.

(111) 1.153.379

(151) 2013.11.12.

(111) 1.153.393

(151) 2013.11.12.

(111) 1.153.406

(151) 2013.11.12.

(111) 1.153.416

(151) 2013.11.12.

(111) 1.153.422

(151) 2013.11.12.

(111) 1.153.439

(151) 2013.11.12.

(111) 1.153.492

(151) 2013.11.12.

(111) 1.153.505

(151) 2013.11.12.

(111) 1.153.576

(151) 2013.11.12.

(111) 1.153.579

(151) 2013.11.12.

(111) 1.153.590

(151) 2013.11.12.

(111) 1.153.591

(151) 2013.11.12.

(111) 1.153.669

(151) 2013.11.12.

(111) 1.153.672

(151) 2013.11.12.

(111) 1.153.724

(151) 2013.11.12.

(111) 1.153.741

(151) 2013.11.12.

(111) 1.153.796

(151) 2013.11.12.

(111) 1.153.799

(151) 2013.11.12.

A rovat 29 darab közlést tartalmaz.

INTÉZMÉNYI KÖZLEMÉNYEK**Hirdetményi úton történő kézbesítés**

A döntés ügyszáma és az intézkedés száma:	A 10 28830 / 13
A döntés tárgya:	Nemzetközi védjegybejelentés oltalmának részleges elismerése felszólalás esetén
A címzett(ek) neve(i) és utolsó ismert címe:	RECORD EXPANSION (Groupement d-Intérêt Economique régi par l-ordonnance du 23.09.1967), F-77183 CROISSY BEAUBOURG, Domaine de Beaubourg (FR)

A döntés ügyszáma és az intézkedés száma:	A 11 25999 / 8
A döntés tárgya:	Nemzetközi védjegybejelentés oltalmának részleges elismerése
A címzett(ek) neve(i) és utolsó ismert címe:	FUJIAN QUANZHOU PEAK SPORTS PRODUCTS CO., LTD., 362000 Fujian, Dongbaogongyequ, Donghai Jiedao, Fengzequ, Quanzhou (CN)

A döntés ügyszáma és az intézkedés száma:	A 83 1170 / 26
A döntés tárgya:	Határozat törlési eljárásban
A címzett(ek) neve(i) és utolsó ismert címe:	GPZ Legal Pty Level 1, SOUTH YARRA VIC, 3058 401 Malvern Road (AU)

A döntés ügyszáma és az intézkedés száma:	E 06 380058 / 10
A döntés tárgya:	Szabadalmi oltalom megszűnése díjfizetés elmulasztása miatt
A címzett(ek) neve(i) és utolsó ismert címe:	Nicolás Romera, Cecilio, 30820 Alcantarilla Murcia, C/Antonio Cobarro No. 2, 5 A (ES)

A döntés ügyszáma és az intézkedés száma:	F 04 00034 / 12
A döntés tárgya:	Növényfajta oltalom megszűnése díjfizetés elmulasztása miatt
A címzett(ek) neve(i) és utolsó ismert címe:	Fótos Jánosné dr. Kádár Katalin, Szeged, 6725 Daru u. 2. (HU) Kovács Gyula, Szentpéterfa, 9799 Alkotmány u. 105. (HU)

A döntés ügyszáma és az intézkedés száma:	M 02 01401 / 13
A döntés tárgya:	Képviselteváltozás tudomásulvétele
A címzett(ek) neve(i) és utolsó ismert címe:	Asbóth Tamás ügyvéd, Budapest, 1056 Belgrád rkp. 12. (HU)

A döntés ügyszáma és az intézkedés száma:	M 03 00428 / 5
A döntés tárgya:	Felhívás hiánypótlásra
A címzett(ek) neve(i) és utolsó ismert címe:	ARCANE Fejlesztési Tanácsadó Iroda Kft., Budapest, 1121 Konkoly-Thege M. út 29-33. (HU)

A döntés ügyszáma és az intézkedés száma:	M 03 02759 / 12
A döntés tárgya:	Felhívás hiánypótlásra nemzetközi védjegybejelentés továbbítására irányuló kérelemmel kapcsolatban
A címzett(ek) neve(i) és utolsó ismert címe:	Hegyesi & Társa Ügyvédi Iroda, Dr. Hegyesi Miklós ügyvéd, Budapest, 1055 Kossuth Lajos tér 11. (HU)

A döntés ügyszáma és az intézkedés száma:	M 03 04015 / 24
A döntés tárgya:	Jogutódlás tudomásulvétele
A címzett(ek) neve(i) és utolsó ismert címe:	Energia NOVA Kft., Budapest, 1135 Tahi út 53-59. (HU)

A döntés ügyszáma és az intézkedés száma:	M 03 04324 / 4
A döntés tárgya:	Képviselteváltozás tudomásulvétele
A címzett(ek) neve(i) és utolsó ismert címe:	Dósa Marianna ügyvéd, Budapest, 1033 Flórián tér 1. I.em. (HU)

A döntés ügyszáma és az intézkedés száma:	M 03 04357 / 4
A döntés tárgya:	Képviselteváltozás tudomásulvétele
A címzett(ek) neve(i) és utolsó ismert címe:	Dósa Marianna ügyvéd, Budapest, 1033 Flórián tér 1. I.em. (HU)

A döntés ügyszáma és az intézkedés száma:	M 03 04407 / 4
A döntés tárgya:	Képviselteváltozás tudomásulvétele
A címzett(ek) neve(i) és utolsó ismert címe:	Dósa Marianna ügyvéd, Budapest, 1033 Flórián tér 1. I.em. (HU)

A döntés ügyszáma és az intézkedés száma:	M 03 04978 / 6
A döntés tárgya:	Jogutódlás tudomásulvétele
A címzett(ek) neve(i) és utolsó ismert címe:	Gödölle Tamás ügyvéd, Bogsch és Társai Ügyvédi Iroda, Budapest, 1051 Bajcsy-Zs. u. 16. (HU)

A döntés ügyszáma és az intézkedés száma:	M 03 04980 / 5
A döntés tárgya:	Jogutódlás tudomásulvétele
A címzett(ek) neve(i) és utolsó ismert címe:	Gödölle Tamás ügyvéd, Bogsch és Társai Ügyvédi Iroda, Budapest, 1051 Bajcsy-Zs. u. 16. (HU)

A döntés ügyszáma és az intézkedés száma:	M 03 04981 / 5
A döntés tárgya:	Jogutódlás tudomásulvétele
A címzett(ek) neve(i) és utolsó ismert címe:	Gödölle Tamás ügyvéd, Bogsch és Társai Ügyvédi Iroda, Budapest, 1051 Bajcsy-Zs. u. 16. (HU)

A döntés ügyszáma és az intézkedés száma:	M 03 04983 / 5
A döntés tárgya:	Jogutódlás tudomásulvétele
A címzett(ek) neve(i) és utolsó ismert címe:	Gödölle Tamás ügyvéd, Bogsch és Társai Ügyvédi Iroda, Budapest, 1051 Bajcsy-Zs. u. 16. (HU)

A döntés ügyszáma és az intézkedés száma:	M 03 04984 / 5
A döntés tárgya:	Jogutódlás tudomásulvétele
A címzett(ek) neve(i) és utolsó ismert címe:	Gödölle Tamás ügyvéd, Bogsch és Társai Ügyvédi Iroda, Budapest, 1051 Bajcsy-Zs. út 16. (HU)

A döntés ügyszáma és az intézkedés száma:	M 03 05317 / 4
A döntés tárgya:	Képviselteváltozás tudomásulvétele
A címzett(ek) neve(i) és utolsó ismert címe:	Dósa Marianna ügyvéd, Budapest, 1033 Flórián tér 1. I.em. (HU)

A döntés ügyszáma és az intézkedés száma:	M 06 03918 / 19
A döntés tárgya:	Védjegybejelentés elutasítása felszólalás alapján
A címzett(ek) neve(i) és utolsó ismert címe:	Bérczes Ügyvédi Iroda, Taliándörögd, 8295 Petőfi u. 2. (HU)

A döntés ügyszáma és az intézkedés száma:	M 08 03327 / 14
A döntés tárgya:	Tárgyalás kitűzése törlési ügyben
A címzett(ek) neve(i) és utolsó ismert címe:	Alpha Trading Kft., Budapest, 1107 Száva u. 5-7. (HU) Alpha Trading Gyártó és Kereskedelmi Korlátolt Felelősségű

Hirdetményi úton történő kézbesítés

Társaság, Budapest, 1135 Béke út 14. I. em. 2. (HU)

A döntés ügyszáma és az intézkedés száma:	M 10 02962 / 13
A döntés tárgya:	Jogutódlás tudomásulvétele
A címzett(ek) neve(i) és utolsó ismert címe:	APIS Irodaszer Kereskedelmi és Szolgáltató Kft., Budapest, 1044 Óradna u. 5. (HU)

A döntés ügyszáma és az intézkedés száma:	M 11 03234 / 21
A döntés tárgya:	Felhívás hiánypótlásra felszólalás tárgyában
A címzett(ek) neve(i) és utolsó ismert címe:	Brand Way & Compass Kft., Budapest, 1084 József u. 48. (HU)

A döntés ügyszáma és az intézkedés száma:	M 11 03704 / 11
A döntés tárgya:	Védjegy lajstromozása
A címzett(ek) neve(i) és utolsó ismert címe:	Használatú Informatikai Kft., Győr, 9021 Újlak u. 4/a (HU)

A döntés ügyszáma és az intézkedés száma:	M 12 01865 / 25
A döntés tárgya:	Képviselő megszűnésének tudomásulvétele
A címzett(ek) neve(i) és utolsó ismert címe:	Kasza József, Budapest, 1026 Balogh Ádám u. 26/B. (HU)

A döntés ügyszáma és az intézkedés száma:	M 12 03412 / 12
A döntés tárgya:	Védjegy lajstromozása
A címzett(ek) neve(i) és utolsó ismert címe:	Pozsonyi Piknik Egyesület, Budapest, 1137 Pozsonyi út 5. (HU)

A döntés ügyszáma és az intézkedés száma:	M 13 00807 / 6
A döntés tárgya:	Védjegy lajstromozása
A címzett(ek) neve(i) és utolsó ismert címe:	Mm vision group Kft., Érd, 2030 Köszörüs u. 63. (HU)

A döntés ügyszáma és az intézkedés száma:	M 13 02024 / 4
A döntés tárgya:	Védjegybejelentés visszavontnak tekintése
A címzett(ek) neve(i) és utolsó ismert címe:	Farnadi Péter, Farnadi Ügyvédi Iroda, Budapest, 1054 Szilágyi Dezső tér 1. II. em. (HU)

A döntés ügyszáma és az intézkedés száma:	M 13 02202 / 4
A döntés tárgya:	Védjegybejelentés visszavontnak tekintése
A címzett(ek) neve(i) és utolsó ismert címe:	Orbán Péter, Budapest, 1115 Bartók Béla út 105-113. (HU)

A döntés ügyszáma és az intézkedés száma:	M 13 02203 / 4
A döntés tárgya:	Védjegybejelentés visszavontnak tekintése
A címzett(ek) neve(i) és utolsó ismert címe:	Orbán Péter, Budapest, 1115 Bartók Béla út 105-113. (HU)

A döntés ügyszáma és az intézkedés száma:	M 13 02286 / 4
A döntés tárgya:	Felhívás hiánypótlásra
A címzett(ek) neve(i) és utolsó ismert címe:	X and A Marketing Kft., Budapest, 1102 Kőrösi Csoma Sándor út 19. (HU)

A döntés ügyszáma és az intézkedés száma:	M 13 02287 / 4
A döntés tárgya:	Felhívás hiánypótlásra
A címzett(ek) neve(i) és utolsó ismert címe:	X and A Marketing Kft., Budapest, 1102 Kőrösi Csoma Sándor út 19. (HU)

Hirdetményi úton történő kézbesítés

A döntés ügyszáma és az intézkedés száma: **M 93 01891 / 10**
 A döntés tárgya: Képviselteváltozás tudomásulvétele
 A címzett(ek) neve(i) és utolsó ismert címe: Asbóth, dr. Biczi & Társa Ügyvédi és Szabadalmi Iroda, Budapest, 1535 Pf.: 901. (HU)

A döntés ügyszáma és az intézkedés száma: **M 96 04149 / 10**
 A döntés tárgya: Jogutódlás tudomásulvétele
 A címzett(ek) neve(i) és utolsó ismert címe: APP Könyvvezető, Gazdasági és Pénzügyi Kft., Budapest, 1116 Hengermalom út 1. (HU)

A döntés ügyszáma és az intézkedés száma: **M 98 00323 / 31**
 A döntés tárgya: Védjegy lajstromozása az árujegyzék korlátozásával
 A címzett(ek) neve(i) és utolsó ismert címe: D. Magyar László ügyvéd, Kecskemét, 6000 Vörösmarty u. 12. (HU)

A döntés ügyszáma és az intézkedés száma: **P 11 00546 / 15**
 A döntés tárgya: Ideiglenes szabadalmi oltalom megszűnése díjfizetés elmulasztása miatt
 A címzett(ek) neve(i) és utolsó ismert címe: Gulyás Péter, Budapest, 1518 Pf.: 1. (HU)

A döntés ügyszáma és az intézkedés száma: **P 11 00708 / 7**
 A döntés tárgya: Szabadalmi bejelentés visszavontnak tekintése
 A címzett(ek) neve(i) és utolsó ismert címe: Artklick Kereskedelmi és Szolgáltató Kft., Budapest, 1055 Kossuth tér 16-17. (HU)

A döntés ügyszáma és az intézkedés száma: **P 12 00259 / 5**
 A döntés tárgya: Értesítés a szabadalmi bejelentés közzétételéről és az újdonságkutatás elvégzéséről (A1)
 A címzett(ek) neve(i) és utolsó ismert címe: Szendrei Lajos, Budaörs, 2040 Fodros u. 15/b. (HU)

A döntés ügyszáma és az intézkedés száma: **P 12 00575 / 4**
 A döntés tárgya: Felhívás hiánypótlásra
 A címzett(ek) neve(i) és utolsó ismert címe: Dóczi János, Budapest, 1132 Kresz Géza u. 17. fszt. 1. (HU)

A döntés ügyszáma és az intézkedés száma: **P 98 00619 / 33**
 A döntés tárgya: Végleges szabadalmi oltalom megszűnése díjfizetés elmulasztása miatt
 A címzett(ek) neve(i) és utolsó ismert címe: Balogh Gábor, Debrecen, 4032 Sántha K. u. 11. (HU)
 Oláh Antal, Debrecen, 4031 István út 15/A (HU)

A döntés ügyszáma és az intézkedés száma: **U 10 00090 / 9**
 A döntés tárgya: Használati mintaoltalom megszűnése díjfizetés elmulasztása miatt
 A címzett(ek) neve(i) és utolsó ismert címe: Székely Sándor, Mogyoród, 2146 Széchenyi u. 3. (HU)

A döntés ügyszáma és az intézkedés száma: **U 11 00114 / 11**
 A döntés tárgya: Használati mintaoltalom megszűnése díjfizetés elmulasztása miatt
 A címzett(ek) neve(i) és utolsó ismert címe: Szerda László, Budapest, 1158 Tüzér u. 3 (HU)

A rovat 41 darab közlést tartalmaz.

SZABADALMI KÖZLÖNY ÉS VÉDJEGYÉRTESÍTŐ

a Szellemi Tulajdon Nemzeti Hivatalának hivatalos lapja

Webcím: <http://www.sztnh.gov.hu/kiadv/szkv/>

Felelős kiadó: dr. Bendzsel Miklós

Szerkesztőség: Szellemi Tulajdon Nemzeti Hivatala
1054 Budapest, Garibaldi u. 2.

Telefon: (1) 312 4400

Levélcím: Pf. 552, 1374

E-mail: sztnh@hipo.gov.hu

<http://www.sztnh.gov.hu>

Felelős vezető: Szabó Richárd

Telefon: (1) 474 5761

HU ISSN 1588–0974
