

SZABADALMI KÖZLÖNY ÉS VÉDJEGYÉRTESÍTŐ

A SZELLEMI TULAJDON NEMZETI HIVATALÁNAK
HIVATALOS LAPJA

118. ÉVFOLYAM 20. SZÁM

2013. OKTÓBER 28.

TARTALOM

A hatósági közlemények rovataiban alkalmazott kódok és rendezési elvek	95
A Szellemi Tulajdon Nemzeti Hivatala elnökének 5/2013. (IX. 27.) SZTNH közleménye	98
Szabadalmi közlemények	P900–P997
Európai szabadalmi közlemények	E812–E945
Kiegészítő oltalmi tanúsítványra vonatkozó közlemények	S22–S25
Növényfajta-oltalmi közlemények.	F27–F29
Használati minta közlemények	U119–U128
Formatervezési minta közlemények	D135–D137
Nemzeti védjegyközlemények	M2261–M2338
Nemzetközi védjegyközlemények	W350–W395
Intézményi közlemények	H38–H40

A hatósági közlemények rovataiban alkalmazott kódok és rendezési elvek

Az iparjogvédelmi dokumentumokat kibocsátó egyes országokat és egyes nemzetközi szervezeteket azonosító kódok (a WIPO 3. szabványa szerint)					
AD	Andorra	DJ	Dzsibuti	JM	Jamaica
AE	Egyesült Arab Emirátusok	DK	Dánia	JO	Jordánia
AF	Afganisztán	DM	Dominikai Közösség	JP	Japán
AG	Antigua és Barbuda	DO	Dominikai Köztársaság	KE	Kenya
AI	Anguilla	DZ	Algéria	KG	Kirgizisztán
AL	Albánia	EA	Eurázsiai Szabadalmi Szervezet (EAPO)	KH	Kambodzsza
AM	Örményország	EC	Ecuador	KI	Kiribati
AN	Holland Antillák	EE	Észtország	KM	Comore-szigetek
AO	Angola	EG	Egyiptom	KN	Saint Christopher és Nevis
AP	Afrikai Országok Iparjogvédelmi Szervezete (ARIPO)	EH	Nyugat-Szahara	KP	Koreai Népi Demokratikus Köztársaság
AR	Argentína	EM	Belső Piaci Harmonizációs Hivatal (védjegy és ipari minta) (OHIM)	KR	Koreai Köztársaság
AT	Ausztria	EP	Európai Szabadalmi Hivatal (EPO)	KW	Kuvait
AU	Ausztrália	ER	Eritrea	KY	Kajmán-szigetek
AW	Aruba	ES	Spanyolország	KZ	Kazahsztán
AZ	Azerbajdzsán	ET	Etiópia	LA	Laoszi Népi Demokratikus Köztársaság
BA	Bosznia-Hercegovina	FI	Finnország	LB	Libanon
BB	Barbados	FJ	Fidzsi-szigetek	LC	Saint Lucia
BD	Banglades	FK	Falkland-szigetek (Malvin-szigetek)	LI	Liechtenstein
BE	Belgium	FO	Faröer-szigetek	LK	Srí Lanka
BF	Burkina Faso	FR	Franciaország	LR	Libéria
BG	Bulgária	GA	Gabon	LS	Lesotho
BH	Bahrein	GB	Nagy-Britannia	LT	Litvánia
BI	Burundi	GC	Az Öböl menti Arab Államok Együttműködési Tanácsának Szabadalmi Hivatala (GCC)	LU	Luxemburg
BJ	Benin	GD	Grenada	LV	Lettország
BM	Bermuda	GE	Grúzia	LY	Líbia
BN	Brunei	GG	Guernsey	MA	Marokkó
BO	Bolívia	GH	Ghána	MC	Monaco
BR	Brazília	GI	Gibraltár	MD	Moldovai Köztársaság
BS	Bahama-szigetek	GL	Grönland	ME	Montenegró
BT	Bhután	GM	Gambia	MG	Madagaszkár
BV	Bouvet-sziget	GN	Guinea	MK	Macedón Köztársaság
BW	Botswana	GQ	Egyenlítői-Guinea	ML	Mali
BX	Benelux Szellemi Tulajdonvédelmi Hivatal (BOIP)	GR	Görögország	MM	Mianmar
BY	Belorusszia	GS	Dél-Georgia és a Dél-Sandwich-szigetek	MN	Mongólia
BZ	Belize	GT	Guatemala	MO	Makao
CA	Kanada	GW	Bissau-Guinea	MP	Észak-Marina-szigetek
CD	Kongói Demokratikus Köztársaság	GY	Guyana	MR	Mauritánia
CF	Közép-afrikai Köztársaság	HK	Hongkongi Különleges Igazgatású Terület	MS	Montserrat
CG	Kongó	HN	Honduras	MT	Málta
CH	Svájc	HR	Horvátország	MU	Mauritius
CI	Elefántcsontpart	HT	Haiti	MV	Maldív-szigetek
CK	Cook-szigetek	HU	Magyarország	MW	Malawi
CL	Chile	IB	A Szellemi Tulajdon Világszervezetének (WIPO) Nemzetközi Irodája	MX	Mexikó
CM	Kamerun	ID	Indonézia	MY	Malajzia
CN	Kína	IE	Írország	MZ	Mozambik
CO	Kolumbia	IL	Izrael	NA	Namíbia
CR	Costa Rica	IM	Man-sziget	NE	Niger
CU	Kuba	IN	India	NG	Nigéria
CV	Zöld-foki Köztársaság	IQ	Irak	NI	Nicaragua
CY	Ciprus	IR	Iráni Iszlám Köztársaság	NL	Hollandia
CZ	Cseh Köztársaság	IS	Izland	NO	Norvégia
DE	Németország	IT	Olaszország	NP	Nepál
		JE	Jersey	NR	Nauru
				NZ	Új-Zéland
				OA	Szellemi Tulajdon Afrikai Szervezete (OAPI)
				OM	Omán
				PA	Panama

PE	Peru			(67)	származtatást megalapozó irat adatai
PG	Pápua Új-Guinea			(68)	az alapszabadalom lajstromszáma
PH	Fülöp-szigetek			(70)	A jogosult, a feltaláló és a képviselő adatai
PK	Pakisztán			(71)	bejelentő
PL	Lengyelország			(72)	feltaláló, szerző, nemesítő
PT	Portugália			(73)	szabadalmas, jogosult
PW	Palau			(74)	képviselő
PY	Paraguay	(10)	Lajstromozási és közzétételi adatok	(80)	A Budapesti Szerződés és a Szabadalmi Együttműködési Szerződés szerinti adatok
QA	Katar	(11)	a dokumentum száma: szabadalmi és növényfajta-oltalmi rovatokban közzétételi szám vagy lajstromszám; használati minta és formatervezési minta rovatokban lajstromszám; a megadott szabadalmak, a megadott növényfajta-oltalmak, a megadott használati minta oltalmak és a megadott formatervezési mintaoltalmak rovatokban a lajstromszámhoz kapcsolt dátum a megadó határozat kelte	(83)	a mikroorganizmus törzs (biológiai anyag) letétbe helyezésének adatai
QZ	Közösségi Fajtaoltalmi Hivatal (CPVO)	(13)	a publikáció fajtája a WIPO 16. szabványa szerint	(84)	szekvencialista, illetve táblázat
RO	Románia	(20)	Bejelentési adatok	(86)	a nemzetközi (PCT) bejelentés száma
RS	Szerbia	(21)	a bejelentés ügyszáma	(87)	a nemzetközi (PCT) bejelentés közzétételi száma
RU	Oroszországi Föderáció	(22)	a bejelentés napja	(90)	Az Európai Szabadalmi Egyezmény szerinti adatok, valamint a kiegészítő oltalmi tanúsítványra vonatkozó adatok
RW	Ruanda	(23)	a kiállítási elsőbbség vagy kedvezmény, illetve a módosítási elsőbbség napja	(92)	a termék első magyarországi forgalomba hozatali engedélyének száma és kelte, valamint az engedélyezett termék neve
SA	Szaúd-Arábia	(24)	a tanúsítvány oltalmi idejének kezdete	(93)	a termék első közösségi forgalomba hozatali engedélyének száma és kelte
SB	Salamon-szigetek	(30)	Unió elsőbbség adatai, illetve UPOV Egyezmény szerinti elsőbbség adatai	(94)	a tanúsítvány oltalmi idejének lejártja
SC	Seychelle-szigetek	(40)	A közzététel napja	(95)	a kiegészítő oltalmi tanúsítvány címe (a termék megnevezése) és a termék típusa
SD	Szudán	(50)	Műszaki adatok	(96)	az európai (EP) bejelentés adatai
SE	Svédország	(51)	Nemzetközi Szabadalmi Osztályozás (szabadalmi, illetve használati minta rovatokban); Locarnói Megállapodás szerinti osztályozás (formatervezési minta rovatokban)	(97)	az európai (EP) bejelentés közzétételi adatai; az európai szabadalom megadásának az Európai Szabadalmi Közlönyben történt meghirdetési adatai
SG	Szingapúr	(53)	növényfajta fajtaneve		
SH	Szent Ilona	(54)	a találmány, illetve a szabadalom címe, a növényfajta fajneve, latin neve, a használati minta címe, a formatervezési minta megnevezése		
SI	Szlovénia	(55)	a növényfajta fényképe, illetve a formatervezési minta fényképe vagy rajza	A	1996. január 1-je előtti bejelentési nappal rendelkező szabadalmi bejelentések közzététele, illetve közzététel nélkül megadott szabadalmak meghirdetése
SK	Szlovákia	(57)	szabadalmi rovatokban a kivonat, használati minta rovatokban a főigénypont (a jellemző ábrával)	A1	1996. január 1-je utáni bejelentési nappal rendelkező szabadalmi bejelentések közzététele és tájékoztatás az elvégzett újdonságkutatásról
SL	Sierra Leone	(60)	Összefüggő bejelentések, szabadalmak, kiegészítő oltalmi tanúsítványok, növényfajta-oltalmak, használati minták adatai	A2	1996. január 1-je utáni bejelentési nappal rendelkező szabadalmi bejelentések, növényfajta-oltalmak közzététele
SM	San Marino	(62)	megosztás esetén a korábbi szabadalmi, növényfajta-oltalmi, illetve használati minta bejelentés ügyszáma	A3	Külön tájékoztatás az 1996. január 1-je utáni bejelentési nappal rendelkező szabadalmi bejelentésekben a közzétételt követően elvégzett újdonságkutatásokról
SN	Szenegál	(65)	közzétételi szám (megadott szabadalmakkal kapcsolatban)	B1	Megadott szabadalmak, növényfajta-oltalmak
SO	Szomália	(66)	belső elsőbbség napja	B2	Korlátozott szabadalmak
SR	Suriname			B8	Helyreigazítás a szabadalmi leírások bibliográfiai adataiban
ST	São Tomé és Príncipe				
SV	Salvador				
SY	Szíriai Arab Köztársaság				
SZ	Szváziföld				
TC	Turks- és Caicos-szigetek				
TD	Csád				
TG	Togo				
TH	Thaiföld				
TJ	Tádzsikisztán				
TL	Kelet-Timor				
TM	Türkmenisztán				
TN	Tunézia				
TO	Tonga				
TR	Törökország				
TT	Trinidad és Tobago				
TV	Tuvalu				
TW	Tajvan (Kínai Köztársaság)				
TZ	Tanzániai Egyesült Köztársaság				
UA	Ukrajna				
UG	Uganda				
US	Amerikai Egyesült Államok				
UY	Uruguay				
UZ	Üzbegisztán				
VA	Vatikán				
VC	Saint Vincent és Grenadine				
VE	Venezuela				
VG	Brit Virgin-szigetek				
VN	Vietnam				
VU	Vanuatu				
WO	Szellemi Tulajdon Világszervezete (WIPO) Nemzetközi Irodája				
WS	Szamoá				
XN	Északi Szabadalmi Intézet (NPI)				
YE	Jemen				
ZA	Dél-afrikai Köztársaság				
ZM	Zambia				
ZW	Zimbabwe				

B9	Helyreigazítás a szabadalmi leírásokban	(200) Bejelentési adatok	lajstromozási eljárásban résztvevő bejelentő
T1	Európai szabadalmi bejelentések igénypont fordításának közzététele	(210) a bejelentés ügyszáma	(740) képviselő
T2	Tájékoztatás európai szabadalmak szövege fordításának benyújtásáról	(230) a kiállítási elsőbbség adatai	(791) engedélyes
T3	Európai szabadalmi bejelentések igénypontjai fordítás-kijavításának közzététele	(300) Uniós elsőbbség adatai	
T4	Európai szabadalmak szövege fordítás-kijavításának közzététele	(400) A Nemzetközi Iroda részéről történő közzététel adatai	
T5	Tájékoztatás az Európai Szabadalmi Egyezmény szerinti felszólalási eljárásban módosítással fenntartott európai szabadalmak szövege fordításának benyújtásáról	(450) a Nemzetközi Irodánál a közzétételt tartalmazó lap száma	
T6	Tájékoztatás az Európai Szabadalmi Egyezmény szerinti korlátozási eljárásban módosítással fenntartott európai szabadalmak szövege fordításának benyújtásáról	(500) Egyéb adatok	
T7	Korlátozott európai szabadalom	(511) az árujegyzék vagy a termékjegyzék a Nizzai Megállapodás szerint, adatközlésnél csak az osztályok száma szerepel	
T8	Helyreigazítás európai szabadalmak szövege fordításának bibliográfiai adataiban	(540) a földrajzi árujelző megnevezése	
T9	Helyreigazítás európai szabadalmak szövege fordításában	(541) a megjelölés közönséges írásmóddal	
		(546) a megjelölés ábrával, illetve a közönségtől eltérő írásmóddal	
		(551) együttes vagy tanúsító védjegy	
		(554) térbeli megjelölés	
		(555) hologrammegjelölés	
		(556) hangmegjelölés	
		(580) a Nemzetközi Iroda hivatalos lapjában történő közzététel napja	
		(591) szín- vagy színes megjelölés	
		(600) Összefüggő bejelentések, védjegyek adatai	
		(641) megosztás esetén a korábbi bejelentés ügyszáma	
		(646) megosztás esetén a korábbi védjegy lajstromszáma	
		(660) a belső elsőbbség adatai	
		(700) A jogosult, a képviselő és az engedélyes adatai	
		(731) bejelentő	
		(732) védjegyjogosult, a nemzetközi lajstrom szerinti jogosult vagy a	
A rovatok rendezési elvei			
<p>A szabadalmi és a használati mintaoltalmi bejelentések, illetve a megadott szabadalmak és használati mintaoltalmak adatai NSZO-szekciónként, a formatervezési mintaoltalmi bejelentések, illetve a megadott formatervezési mintaoltalmak adatai a Locarnói Megállapodás szerinti osztályonként csoportosítva, az első helyen szereplő bejelentők nevének betűrendjében, a növényfajta-oltalmi bejelentések ügyszám szerinti sorrendben jelennek meg.</p> <p>Az egyes rovatcímek mellett feltüntetett négyjegyű kódok az adott rovatok tartalmára utalnak a WIPO 17. szabványa szerint.</p> <p>A szabadalmi bejelentések közzététele című rovatban a T betűvel kezdődő dokumentumszám az 1996. január 1-je előtti bejelentési nappal rendelkező teljes vizsgálatú, a H betűvel kezdődő dokumentumszám halasztott vizsgálatú szabadalmi bejelentésre utal.</p> <p>Kiegészítő oltalmi tanúsítvány iránti bejelentések az ügyszám, a megadott kiegészítő oltalmi tanúsítványok a lajstromszám szerinti sorrendben jelennek meg.</p> <p>A védjegy és földrajzi árujelző bejelentések a bejelentők nevének betűrendjében, a lajstromozások lajstromszám szerinti sorrendben jelennek meg.</p>			
Védjegy és földrajzi árujelző adatok azonosítói (INID-kódok a WIPO 60. szabványa szerint)			
(100)	Lajstromozási és megújítási adatok		
	(111) lajstromszám		
	(141) a lajstromozási eljárás és az oltalom megszűnésének napja		
	(151) a lajstromozás napja		
	(156) a megújítás napja		
	(180) a lejárati napja		

**A Szellemi Tulajdon Nemzeti Hivatala elnökének 5/2013. (IX. 27.) SZTNH közleménye
a 2013. évi „Magyar Formatervezési Díj” pályázat kiállításán bemutatásra kerülő találmányok, védjegyek,
formatervezési és használati minták kiállítási kedvezményéről, illetve kiállítási elsőbbségéről**

A találmányok szabadalmi oltalmáról szóló 1995. évi XXXIII. törvény 3. §-ának *b*) pontja, a védjegyek és földrajzi árujelzők oltalmáról szóló 1997. évi XI. törvény 53. §-a (1) bekezdésének *c*) pontja, a formatervezési minták oltalmáról szóló 2001. évi XLVIII. törvény 40. §-a (1) bekezdésének *c*) pontja és a használati minták oltalmáról szóló 1991. évi XXXVIII. törvény 36. §-ának (1) bekezdése alapján közlésem, hogy a 2013. szeptember 30. és október 20. között Budapesten megrendezendő 2013. évi „Magyar Formatervezési Díj” pályázat kiállításán bemutatásra kerülő találmányokat, védjegyeket, formatervezési és használati mintákat az említett jogszabályokban meghatározott kiállítási kedvezmény, illetve kiállítási elsőbbség illeti meg.

Dr. Bendzsel Miklós s. k.,
a Szellemi Tulajdon Nemzeti Hivatala elnöke

SZABADALMI KÖZLEMÉNYEK**Szabadalmi bejelentések közzététele****A. SZEKCIÓ - KÖZSZÜKSÉGLETI CIKKEK**

- (51) **A01G 23/04** (2006.01)
A01G 7/00 (2006.01)
A01G 17/00 (2006.01)

(13) **A1**

(21) **P 12 00193**

(22) 2012.03.30.

(71) Németh Jenő, 9444 Fertőszentmiklós, Petőházi u. 1. (HU)

(72) Németh Jenő, 9444 Fertőszentmiklós, Petőházi u. 1. (HU)

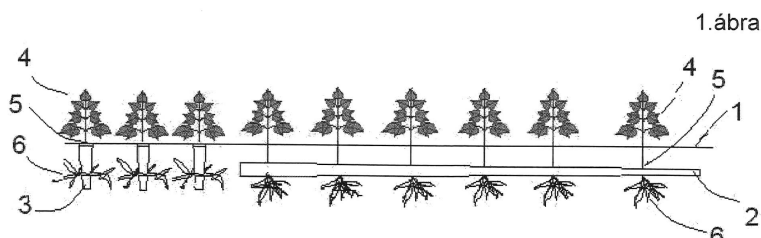
(54) **Eljárás és szaporítóanyag fásszárúak dugványozásához**

(74) Benkőné Csillag Lucia, 1118 Budapest, Ménesi út 4/a. (HU)

(57)

A találmány eljárás fásszárú növények dugványozására, azzal jellemezve, hogy az ismert módon előkészített talajba (1) 8-15 cm földtakarással 8-35 mm vesszővastagságú, 30-300 cm vesszőhosszúságú dugványvesszőt (2) fektetnek el, adott esetben kézi vagy gép műveléssel, előnyösen az egymást követő dugványvesszők csúcsi végükkel szembefordítva, 20-22 cm-es fedésben vannak elfektetve.

A találmányhoz tartozik az új minőségű szaporítóanyag, mely olyan elágazásmentes dugványvessző (2), melynek csúcsátmérője legalább 8 mm, a vastagabbik vesszővége nem haladhatja meg a 35 mm átmérőt, a bél aránya a csúcsi részen nem haladja meg az 50%-ot, hossza 30-300 cm.



- (51) **A01K 23/00** (2006.01)
E01H 1/12 (2006.01)

(13) **A1**

(21) **P 12 00234**

(22) 2012.04.18.

(71) Zsámbok János, 3532 Miskolc, Lyukóbánya u. 18. (HU)

(72) Zsámbok János, 3532 Miskolc, Lyukóbánya u. 18. (HU)

(54) **Kutyaürülék zsákban történő felszedésére alkalmas eszköz**

(57)

A találmány szerint kutyaürülék zsákban történő felszedésére alkalmas eszköz.

- 1-es ábra: körszelvényből (1/b) és hozzá kapcsolódó fogantyúból (1/c) és a rugalmas zsákrögzítőből áll (1/d).

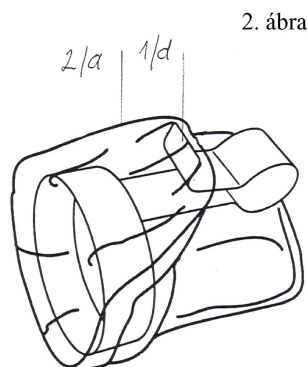
- 2-es ábra: gyűjtőzsák (2/a) felhelyezve az eszközre.

- A zsák rögzítése (1/c) fogantyún található (1/d) rugalmas rögzítővel.

- A zsák behelyezésekor a rugalmas rögzítő lenyomott állapotban van, majd a zsák ráhelyezése után a rögzítő felengedésével a zsák az eszközre feszül és a rögzítése is megtörténik, majd a használat után a rögzítő lenyomásával a zsák rögzítése feloldódik, így a zsák tartalmával együtt (függőleges tartás esetén) az eszközből kicsúszik.

Szabadalmi bejelentések közzététele

- A 3-as ábra: a zsák rögzítése (3/b) felálló éles rögzítőjével történik mivel a zsák behelyezése után az éles rögzítővel a zsákot kivágják, így a lecsúszása a felálló rögzítőbe beakadva nem fordul elő, tehát a zsák rögzítve van.
- Az eszköz használata a 3-as ábra: a (3/c) a fogantyút lehet közvetlenül kézzel megfogni és az eszközt így használni, de lehetőség van egy hosszabb nyél behelyezésére is ami által az eszközt kényelmesebben használhatják.



(51) **A61B 5/00** (2006.01)

(13) **A1**

(21) **P 12 00239**

(22) 2012.04.20.

(71) AdvanCell Diagnosztika Kft., 1089 Budapest, Biró L. u. 6. (HU)

(72) dr. Sarkadi Balázs 50%, 1121 Budapest, Ágnes u. 23/b (HU)

dr. Várady György 35%, 1191 Budapest, Báthory u. 7. (HU)

dr. Kasza Ildikó 15%, 2890 Tata, Május 1. út 37/2 (HU)

(54) **A vörösvérsejt-membrán kvantitatív biomarkerei**

(74) DANUBIA Szabadalmi és Jogi Iroda Kft., 1051 Budapest, Bajcsy-Zs. út 16. (HU)

(57)

A találmány tárgya plazmamembrán fehérjék, mint biomarkerek kvantitatív meghatározása a vörösvérsejt-membránban. A találmány egyszerű, kvantitatív vizsgálatokból épül fel, mely révén az eljárás bármely diagnosztikai labor által megvalósítható. Az eljárás lehetőséget ad a membránfehérjék tág köre esetén a direkt expressziós szint személyre szabott, mennyiségi meghatározására kis mennyiségű vérmintából, és előbbi eredményeket összeköti az egyedi genetikai változatossággal, kórállapotokkal, betegség stádiumokkal és következményekkel, kezelési protokollokkal, gyógyszer válaszreakciókkal vagy toxikus mellékhatásokkal.

(51) **A61C 5/10** (2006.01)

A44C 15/00 (2006.01)

A61C 13/08 (2006.01)

(13) **A1**

(21) **P 12 00236**

(22) 2012.04.20.

(71) Elsner Edvin, 2310 Szigetszentmiklós, Rekettye u. 26. (HU)

dr. Horváth Viktor Károly, 2131 Göd, Fenyves u. 36. (HU)

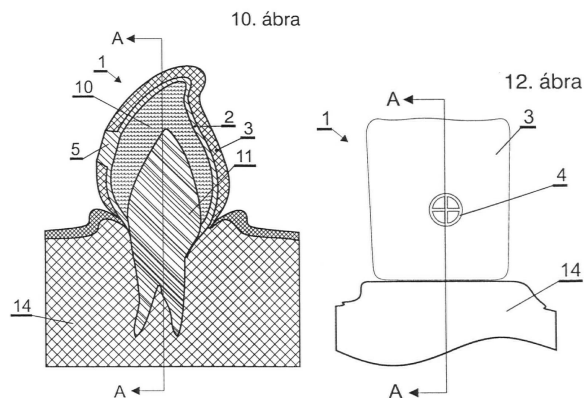
(72) Elsner Edvin, 2310 Szigetszentmiklós, Rekettye u. 26. (HU)

dr. Horváth Viktor Károly, 2131 Göd, Fenyves u. 36. (HU)

(54) **Eljárás fogászati fogmű vizuális elemmel való ellátására és vizuális elemmel ellátott fogászati fogmű**

(74) Király György, JUREX Iparjogvédelmi Iroda, 1171 Budapest, Nemesbük u. 49. (HU)

- (57) A találmány eljárás fogászati fogmű vizuális elemmel való ellátására, ahol a fogmű ismert anyagú vázból és a vázat borító ismert anyagú leplezésből áll. A vázat és a leplezést ismert módon alakítják ki. A leplezésbe (3) vizuális elemet (4) ágyaznak, a vizuális elemet (4) vagy a vázból (2) képezik ki a váz (2) anyagából kimunkált kiemelkedésből (5), vagy külön munkamenetben állítják elő és a vázhoz (2) rögzítik. Ezt követően a vázat (2) egy vagy több rétegben leplezéssel (3) látják el oly módon, hogy a vizuális elem (4) külső felülete (7), vagy annak egy része, a teljes leplezést követően látható maradjon. A találmány továbbá az eljárással kialakított vizuális elemmel (4) ellátott fogászati fogmű (1).



- (51) **A61F 2/92** (2006.01)
A61F 2/82 (2006.01)
A61F 2/94 (2006.01)

(13) **A1**

(21) **P 12 00198**

(22) 2012.04.03.

(71) Budapesti Műszaki és Gazdaságtudományi Egyetem, 1111 Budapest, Műegyetem rkp. 3. (HU)

(72) Jónás Dávid, 4031 Debrecen, Derék u. 26. 1/4. (HU)

dr. Bognár Eszter, 1014 Budapest, Országház u. 9. (HU)

dr. Gröb Péter, 2626 Nagymaros, Őz u. 4. (HU)

Nagy Péter, 1182 Budapest, Sas u. 24. (HU)

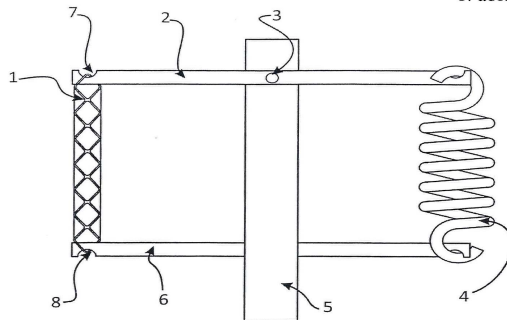
dr. Dévényi László, 1029 Budapest, Hímes u. 20/B. (HU)

(54) **Eszköz sztentek megfogásához felületkezelési célokra**

(74) Lantos Mihály, DANUBIA Szabadalmi és Jogi Iroda Kft., 1051 Budapest, Bajcsy-Zsilinszky út 16. (HU)

(57)

Eszköz hengeres kontúrvonallal rendelkező, perforált sztent (1) megfogásához, elsősorban felületkezelési, bevonási célokra, amelynél a perforációkat keskeny bordák kötik össze, és az eszköz a sztent (1) két szemközti végéhez kapcsolódik, az eszköz a sztenten (1) kívül elhelyezett, merev tartóoszloppal (5) és a tartóoszlopon (5) rögzített, a sztent (1) hossz tengelyére harántirányú egy-egy merev karral (2, 6) rendelkezik, melyek közül legalább az egyik kar (2) elfordulást megengedő módon a tartóoszlopon (5) van rögzítve, és a merev karok (2, 6) végein a sztent (1) valamelyik szélső perforációjába beakasztható egy-egy karom (7, 8) van kialakítva, és a két karhoz (2, 6) a sztenten (1) kívüli térben elhelyezett rugalmas feszítőelem csatlakozik, amely a két karomra (7, 8) azokat hosszirányban szétfeszítő, a sztent (1) megtartásához elegendő, de a deformálásához szükségesnél kisebb hosszirányú feszítőerőt fejt ki.



(51) A61G 11/00 (2006.01)

(13) A1

(21) P 12 00194

(22) 2012.03.30.

(71) Medicor Elektronika Zrt., 1097 Budapest, Illatos út 9. (HU)

(72) Deák Imre Jutas 80%, 1172 Budapest, Robogó u. 4. (HU)

dr. Steiner Arnold 20%, 1138 Budapest, Úszódaru u. 3. (HU)

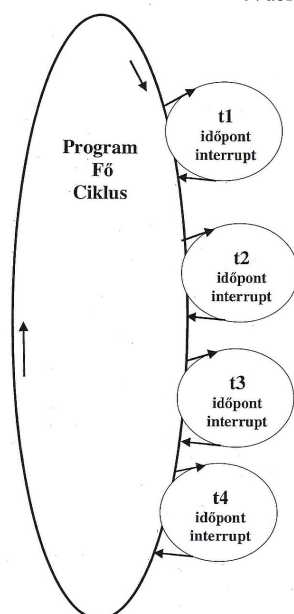
(54) **Eljárás csecsemő inkubátorok működésének felügyeletére és vezérlésére**

(57)

Eljárás csecsemő inkubátorok működésének felügyeletére és vezérlésére, amely eljárás elsősorban a BABYLIFE márkájú BIT-2001 típusú inkubátorcsalád új elektronikai hardver és szoftver technológia fejlesztéseként kifejlesztett inkubátorok működésének felügyeletére és vezérlésére alkalmas.

A találmány szerinti eljárás során az inkubátor buraterének hőmérsékleti és páratartalom jellemzőit, valamint adott esetben további jellemzőket érzékelők segítségével mérik, és elektronikus adatokká alakítják, és ezen adatok alapján az inkubátor működését felügyelik, illetve vezérelnek. Jellemzője, hogy az eljárás során egy fő hurokban állandóan futó fő vezérlési ciklust alkalmaznak, amely fő vezérlési ciklusban folyamatosan megtörténnek az inkubátor (20) beállítások, periféria kezelések, az inputok, és outputok kezelése, a hibaállapot ellenőrzése, és a hiba kijelzések, valamint az azokra adott intézkedések, és a fő vezérlési ciklushoz kapcsolódóan legalább egy időpontban (t_1) egy interruptot alkalmaznak, amelyben lefut az adott időpontokhoz (t_1) tartozó mérési, ellenőrzési ciklus.

9. ábra



- (51) **A61H 1/02** (2006.01)
A61H 39/04 (2006.01)

(13) **A1**

(21) **P 12 00242**

(22) 2012.04.23.

(71) Császár Farkas Márton, 1077 Budapest, Wesselényi u. 32. 2. em. 3Aa. (HU)

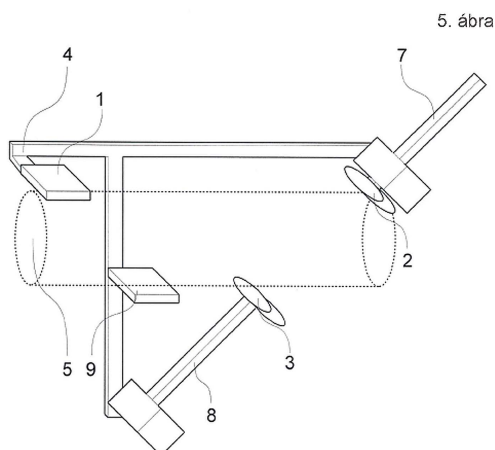
(72) Császár Farkas Márton, 1077 Budapest, Wesselényi u. 32. 2. em. 3Aa. (HU)

(54) **Kézen vagy lábon lazító hatást elérő eljárás és azt megvalósító masszírozószerkezet**

(74) Mák András, SBGK Szabadalmi Ügyvivői Iroda, 1062 Budapest, Andrassy út 113. (HU)

(57)

A kézen vagy lábon alkalmazható eljárás és annak megvalósítását egyszerűen kivitelezhetővé tevő masszírozószerkezet a lazító és relaxáló hatását a kézujj, illetve lábujj alsó ujjpercének (phalanx distalis) a szomszédos ujjperchez képesti struktúrált relatív mozgatásával és presszúrájával éri el úgy, hogy közben a középső ujjperc (phalanx media) a felső ujjperchez (phalanx proximalis) képest egyenes marad. A támasztóelemekből és mozgatóelemek elrendezéséből kialakított műszaki megoldás célirányosan az ujj izmainak hatékony nyújtó lazító masszírozását teszi lehetővé, amely relaxációs érzéssel is jár. A szerkezet elemei az ujjat magába foglaló kitöltetlen térrész (5), a külső támasz (1), a belső támasz (9), a külső áttét (7), belső áttét (8), a külső mozgó támaszpont (2), a belső mozgó támaszpont (3) és a rögzítőkeret (4).



- (51) **A61K 48/00** (2006.01)
C07H 21/04 (2006.01)

(13) **A1**

(21) **P 12 00223**

(22) 2012.04.12.

(71) Astridbio Kft., 4029 Debrecen, Cegléd u. 22/A. (HU)

(72) dr. Török Zsolt, 4029 Debrecen, Lőrinc pap u. 9. (HU)

Kovács Zoltán, 4032 Debrecen, Tessedik Sámuel u. 136. (HU)

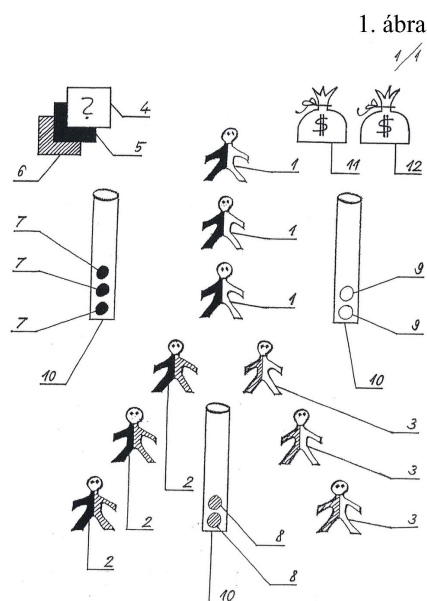
(54) **Vulnerabilis ateroszklerotikus plakkok kimutatására szolgáló nukleinsav alapú biomarkerek**

(57)

A találmány tárgyai olyan nukleinsav természetű biomarkerek (oligonukleotidok), melyek az instabil, így ruptúrára és következményes trombózisra hajlamos plakkok kimutatására alkalmasak. A szabadalomban szereplő oligonukleotidok az instabil, más néven vulnerabilis plakkokban lévő sejtek felszínéhez kötődnek. Az oligonukleotidok szekvenciáihoz, azokra specifikus kontrasztanyagok tervezhetők, melyek a véráramba juttatva a vulnerabilis plakkok közelében felhalmozódnak. A kontrasztanyag felhalmozódása arra alkalmas képalkotó eljárással kimutatható, így a vulnerabilis ateroszklerotikus plakk kimutathatóvá válik.

- (51) A63F 3/08 (2006.01)
 A63F 9/18 (2006.01)
- (13) A1
- (21) P 12 00210
- (22) 2012.04.04.
- (71) Keszthelyi Sándor, 8200 Veszprém, Wartha Vince u. 20/b (HU)
 Szilvásy Györgyné, 1105 Budapest, Mádi u. 16. (HU)
- (72) Keszthelyi Sándor, 8200 Veszprém, Wartha Vince u. 20/b (HU)
 Szilvásy Györgyné, 1105 Budapest, Mádi u. 16. (HU)
- (54) **Vetélkedő készlettára három csapat számára**

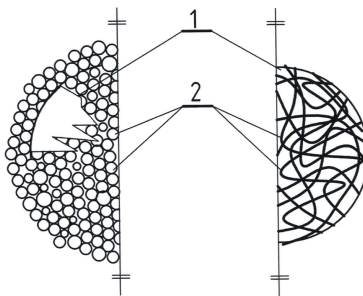
- (57) Vetélkedő készlettára három csapat számára, amely készlettár a vetélkedő játékosait három csapatra osztó előnyösen öltözékeknek (1-3) mint megkülönböztető jelzéseknek jelek használatával kialakított három csoportjából (1, 2 és 3), előnyösen kérdéseket vagy feladatokat tartalmazó lapoknak (4-6) mint kérdéseket vagy feladatokat hordozó eszközöknek jelek használatával kialakított három csoportjából (4, 5 és 6), előnyösen a helyes válaszokért vagy teljesített feladatokért járó golyóknak (7-9) mint a helyes válaszokért vagy teljesített feladatokért járó eszközöknek jelek használatával kialakított három csoportjából (7, 8 és 9), előnyösen üvegtartókból (10) mint tartókból, valamint előnyösen pénzdíjakkból (11 és 12) mint első díjakból épül fel. A vetélkedő játékosait három csapatra osztó öltözékeknek (1-3) színek mint jelek használatával kialakított három csoportja (1, 2 és 3) három színnel való színezéssel úgy van képezve, hogy az öltözékek (1-3) bármelyik darabjának színezésére a három szín közül kettő szín van használva, a kérdéseket vagy feladatokat tartalmazó lapoknak (4-6) színek mint jelek használatával kialakított három csoportja (4, 5 és 6) három színnel való színezéssel úgy van képezve, hogy a kérdéseket vagy feladatokat tartalmazó lapok (4-6) bármelyikének a színezésére a három szín közül egy szín van használva, a helyes válaszokért vagy teljesített feladatokért járó golyóknak (7-9) színek mint jelek használatával kialakított három csoportja (7, 8 és 9) három színnel való színezéssel úgy van képezve, hogy a helyes válaszokért vagy teljesített feladatokért járó golyók (7-9) bármelyik darabjának színezésére a három szín közül egy szín van használva, amely színezések együttesen a csapatok számára a kérdéseket vagy feladatokat tartalmazó lapoknak (4-6) csoportjait (4 és 5, vagy 5 és 6, vagy 4 és 6) meghatározó, valamint helyes válaszok vagy teljesített feladatok esetén a csapatok számára a helyes válaszokért vagy teljesített feladatokért járó golyóknak (7-9) csoportjait (7, vagy 8, vagy 9) meghatározó, továbbá a vetélkedő győztes csapatát meghatározó színezések, az üvegtartókban (10) a helyes válaszokért vagy teljesített feladatokért járó golyók (7-9) kerülnek elhelyezésre, a pénzdíjak (11 és 12) pedig a csapatérdek és a csapattagok egyéni érdekei közötti ellentétnek a vetélkedőre való befolyását biztosító pénzdíjak.



B. SZEKCIÓ - IPARI MŰVELETEK ÁLTALÁBAN ÉS SZÁLLÍTÁS

- (51) **B01D 3/40** (2006.01)
- (13) **A1**
- (21) **P 12 00245**
- (22) 2012.04.25.
- (71) Budapesti Műszaki és Gazdaságtudományi Egyetem, 1111 Budapest, Műegyetem rkp. 3. (HU)
- (72) dr. Láng Péter 55%, 1125 Budapest, Városkúti út 14-16/1 (HU)
Hégely László 15%, 1113 Budapest, Zsombolyai u. 8 (HU)
Kovács György 30%, 2510 Dorog, Goethe u. 12. (HU)
- (54) **Eljárás metanol visszanyerésére többkomponensű oldószerkelegyekből**
- (74) DANUBIA Szabadalmi és Jogi Iroda Kft., 1051 Budapest, Bajcsy-Zsilinszky út 16. (HU)
- (57) A találmány tárgya eljárás metanol visszanyerésére többkomponensű oldószerkelegyekből, amely tartalmazza az alábbi lépéseket:
1. a szétválasztandó oldószerkeleg forráspontra melegítése,
 2. az oszlop felfűtése termékélvétel nélkül,
 3. a szennyező komponensek elvétele előpárlat formájában,
 4. tiszta metanol elvétele főpárlat formájában,
 5. vizes metanol elvétele első utópárlat formájában,
 6. adott esetben a maradékból a szerves komponensek elvétele második utópárlat formájában. A találmány jellemző vonása, hogy az oszlop felfűtését (2. lépés) víz folyamatos betáplálása mellett végzik.

- (51) **B05B 5/00** (2006.01)
- B05B 7/14** (2006.01)
- B05D 5/00** (2006.01)
- C23C 26/00** (2006.01)
- (13) **A1**
- (21) **P 12 00119**
- (22) 2012.02.24.
- (71) Budapesti Műszaki és Gazdaságtudományi Egyetem, 1111 Budapest, Műegyetem rkp. 3-9. (HU)
- (72) Molnár Kolos 30%, 1151 Budapest, Bem u. 33. (HU)
Nagy Zsombor Kristóf 30%, 2000 Szentendre, Kígyó u. 2. (HU)
dr. Vas László Mihály 10%, 1024 Budapest, Rómer Flóris u. 34. I/5. (HU)
dr. Czigány Tibor 10%, 1048 Budapest, Falemez u. 17. (HU)
dr. Karger-Kocsis József 10%, 1121 Budapest, Denevér köz 5. (HU)
dr. Marosi György 10%, 1015 Budapest, Batthyány u. 15. (HU)
- (54) **Elektrosztatikus eljárás és berendezés részecskék nano- és mikroszerkezetű funkcionális bevonatának előállítására**
- (74) dr. Horváth Zoltán, 1021 Budapest, Széher út 55/a. (HU)
- (57) A találmány tárgya részecskékből álló anyagok teljes vagy részleges nano- és mikroszerkezetű bevonására szolgáló eljárás, amely során a részecskéket elektrosztatikus erőkkel segített szál és részecskeképzési eljárás alkalmazásával vonják be oly módon, hogy a bevonás során a részecskéket forgó-kényszerített mozgásban tartják. Továbbá a találmány tárgyát képezi az ilyen bevont részecskék előállítására szolgáló eljárás és berendezés, valamint ezen bevont részecskék alkalmazása katalizátorok, gyógyszerkészítmények és élelmiszerkiegészítők előállítására.



(51) **B60T 8/176** (2006.01)

B62L 1/00 (2006.01)

B62L 3/08 (2006.01)

(13) **A1**

(21) **P 12 00219**

(22) 2012.04.10.

(71) Pannon Egyetem, 8200 Veszprém, Egyetem u. 10 (HU)

(72) dr. Fodor Dénes 30%, 8440 Herend, Pipacs u. 32. (HU)

Enisz Krisztián 30%, 8200 Veszprém, Alkotmány u. 7. fsz. 2. (HU)

Tóth Péter 30%, 8100 Várpalota, Szabolcska M. u. 43. (HU)

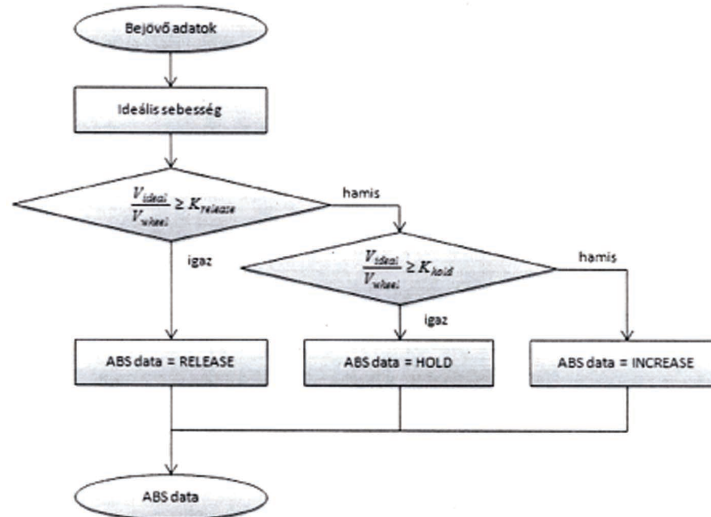
Speiser Ferenc 10%, 8200 Veszprém, Ördögárok u. 1/A. (HU)

(54) **Kerékssebességen alapuló blokkolásgátló szabályozási eljárás kétfékkörös hidraulikus kerékpár fékrendszerhez**

(74) dr. Geiszt Éva, dr. Geiszt Ügyvédi Iroda, 8200 Veszprém, Vörösmarty tér 11/a fsz. 1. (HU)

(57)

A találmány tárgya kerékssebességen alapuló blokkolásgátló szabályozási eljárás kétfékkörös hidraulikus kerékpárokhoz. Segítségével a kerékpár fékezési stabilitását és biztonságát lehet fokozni. Az eljárás megállapítja az aktuális kerékssebességeket, illetve ezen értékekből következtet a menetállapotokra és az esetleges blokkolást felismerve, a fékerő szakaszos modulálásával szünteti meg azt. A szabályozást a hidraulikus és elektronikus vezérlőegység végzi. A rendszer két önálló fékkörből áll. Ezek tovább bonthatóak ki-, illetve bemeneti oldalra. A bemeneti oldalon állítja be a sofőr a fékkar segítségével az elvárt féknyomást, míg a kimeneti oldalon, azaz a fékek felőli oldalán már a HECU által szabályozott nyomás érték jelenik meg. Az algoritmus a HECU felől fogadja a kerék sebesség értékeket és szűrést végez rajtuk, hogy csökkentse a jel zajosságát. A meredekségi érték egy a maximális lassulás és az algoritmus ciklus idejéből származtatható érték, mely a működés során dinamikusan változhat az útviszonyoknak megfelelően, míg a kiindulási sebesség az utolsó csúszásmentes állapothoz tartozó érték.



(51) B65D 77/08 (2006.01)

B65D 8/22 (2006.01)

(13) A1

(21) P 12 00222

(22) 2012.04.11.

(71) dr. Szabó Ferenc, 1165 Budapest, Vak Bottyán u. 12. (HU)

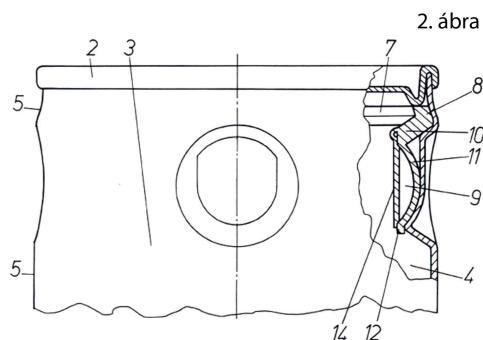
(72) dr. Szabó Ferenc, 1165 Budapest, Vak Bottyán u. 12. (HU)

(54) **Többterű italtároló doboz anyagok tárolására és egyesítésére**

(57)

Többterű italtároló doboz anyagok tárolására és egyesítésére, amely italtároló doboznak, kiömlőnyílással ellátott kör alakú fém záró fedele (2), fém dobozteste (3), folyadék tárolására szolgáló főtére (4), a doboztestnek (3) hengeres oldalfala (5) és talpa van.

A doboztestbe (3) helyezve műanyag melléktér tartó eleme (7) van, amelynek az oldalfal (5) belső részébe szorosan illeszkedő rögzítő gyűrűje (8) van. A melléktér tartó elemen (7) kialakítva folyadék, vagy szilárd halmazállapotú anyag tárolására szolgáló egy vagy több melléktére (9) van, amely falát a rögzítő gyűrűről (8) leágazó tartókarrhoz (10) kapcsolódó melléktér csésze (11) alkotja, és a tartókarról (10) vagy a melléktér csésze (11) pereméről (12) pánton a melléktérre (9) hajló zárólamellája (14) van. A zárólamella (14) és a melléktér csésze (11) pereme (12), a perem (12) teljes hosszában hegesztéssel, vagy ragasztással szivárgásmentesen rögzítve van, amely hegesztési varrat vagy ragasztás a melléktér csészére (11) gyakorolt nyomóerő hatására felszakadó hasadóréteget (15) képez. Az oldalfalon (5) kialakított bemélyedésből kifelé dudorodó kiemelkedése van. A melléktér csészének (11) a kiemelkedésbe illeszkedő alakja van.



(51) B65G 65/40 (2006.01)

(13) A1

(21) P 13 00195

(22) 2011.06.17.

(71) CTB, INC., 46542 Milford, Indiana, State Road 15 North (US)

(72) NIEMEYER, Douglas J., 46560 Granger, Indiana, 51262 Lake Point Court (US)
DINGELDEIN, Mark S., 46542 Milford, Indiana, 11237 N. 320 W. (US)(54) **Körsiló kitérő rendszer és eljárás**

(30) 12/827,448 2010.06.30. US

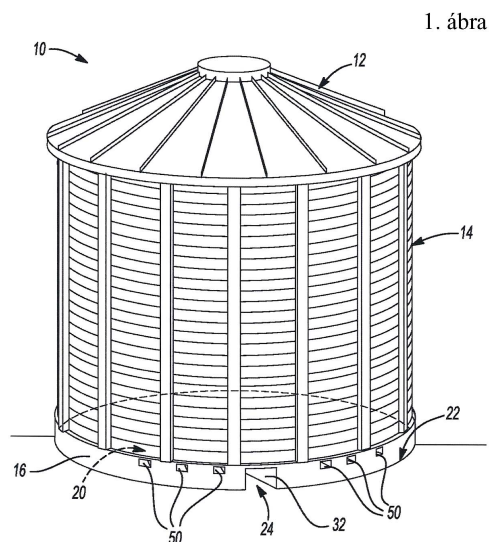
(86) US1140898

(87) 2012012061

(74) dr. Kocsomba Nelli, 1026 Budapest, Sodrás u. 16. (HU)

(57)

A találmány egy tárolósiló kitérő rendszer és az ezzel összefüggő eljárás. A kitérő rendszer rendelkezhet egy olyan akna elrendezéssel, ami magában foglal egy alépítményt padozattal és lábazzal. Az alépítményben kialakítható egy, az alépítmény kerületén levő csatornanyílásban véget érő központi csatorna. Nagyjából a tárolósiló középpontjában kialakítható egy elsődleges akna a padozaton át és összekötve a központi csatornával. A padozatban kialakítható legalább egy sugárirányú akna a központi csatornától sugárirányban eltolt helyzetben és nagyjából félúton az elsődleges akna és a tárolósiló oldalfala között elhelyezve.



(51) B66F 3/00 (2006.01)

(13) A1

(21) P 12 00201

(22) 2012.04.03.

(71) Budapesti Műszaki és Gazdaságtudományi Egyetem, 1111 Budapest, Műegyetem rkp. 3. (HU)

(72) dr. Kulcsár Béla, 1111 Budapest, Műegyetem rkp. 3. (HU)
Némethy Zoltán, 1111 Budapest, Műegyetem rakpart 3. (HU)(54) **Orsós emelőberendezés szegmensanyával**

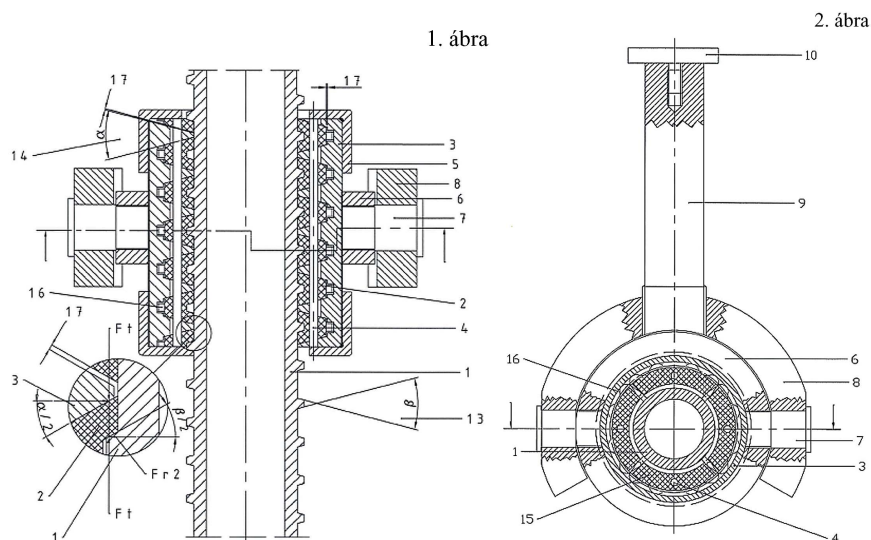
(74) Némethy Zoltán, 1111 Budapest, Műegyetem rakpart 3. (HU)

(57)

A találmány emelő berendezés szegmens anyával, orsós és teleszkóporsós alkalmazással, ékszíjhajtással, ahol az orsó-anyak kapcsolatban az orsó anyaga acél, az anya menetei önkendő, teflon ötvözetű műanyagból készülnek. A találmány lényege, hogy az emelőorsóra (1) menetenként négy részre vágott emelőanya (2) szegmensei (15) a rajtuk átfűzött csapszeggel (4) vezetve, egyenlő eloszlással, nyomás-igénybevétellel terhelnek, míg a hajlító igénybevételt az anyaház (3) menetszelvényei veszik fel. A műanyag szegmensek (15) fokozott hőtágulását nagyon laza illesztéseinek kell lehetővé tenni.

Szabadalmi bejelentések közzététele

A teleszkóp rendszerű orsós emelésnél az anyákat nem kell kenni és csak az ékszíjhajtásnál az ékszíz tárcsa pontos forgatását biztosító kettő darab telegörgős csapágy zsírfeltöltését kell biztosítani. Az ékszíjtárcsát a közös ékszíjtárcsa tengely két végére csatlakozó, a motorállványra szerelt lassú fékmotor és a gyorsmotor hajtja.



(51) B66F 3/10 (2006.01)

B66B 1/00 (2006.01)

(13) A1

(21) P 12 00199

(22) 2012.04.03.

(71) Budapesti Műszaki és Gazdaságtudományi Egyetem, 1111 Budapest, Műegyetem rkp. 3. (HU)

(72) Némethy Zoltán, 1111 Budapest, Műegyetem rakpart 3. (HU)

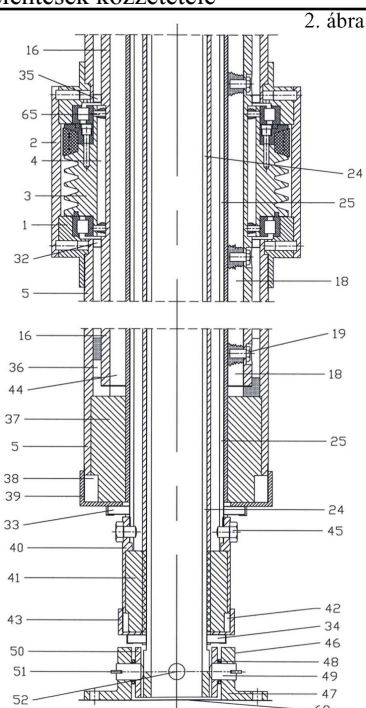
(54) **Kettős mozgású teleszkóporsós emelő berendezés**

(74) Némethy Zoltán, 1111 Budapest, Műegyetem rakpart 3. (HU)

(57)

A találmány kettős mozgású teleszkóporsós emelő berendezés kétszintű süllyesztő rendszerű személyemelő működésére, ahol a teleszkóporsós emelő oszlop a süllyeszték lemezre (68) rögzített alsó csatlakozással a kardán szerkezettel (46) megtámasztva, a forgó csőorsó (25) alsó végére szerelt alsó forgó jobbos (41) anyával az alsó álló csőorsó (24) jobbos menetein forogva emelkedik.

Ugyanakkor a forgó csőorsó (25) saját bal menetével az alsó burkolat (5) alján a retesszel (38) és záró fedéllel (39) rögzített alsó álló anya (37) balos menetein forogva emeli az alsó burkolatból (5), hajtóműből, felső burkolatból (16) és a felső végére szerelt kardán házhoz (7) csavarokkal (12) rögzített emelő keretlapot (13). Ezzel egy időben az ékszíjtárcsával (3) forgatott forgató cső (16) felső végére csapos csavarokkal (17) rögzített forgató cső anya (4) emeli a jobbmenetes felső álló csőorsót (21) a kardánszerkezettel (46) vele összekötött védőház tetőt. Ha a menetemelkedések azonosak, az emelő keretlap (13) kétszer annyi utat tesz meg, mint a védőház tető és ez a kettős mozgás. A forgató cső anya (14), az alsó álló anya (37) és az alsó forgó anya (41) kenést nem igényel. Hűtésüket a belső terekben kialakított kompresszió terek (44) változása által létre hozott és az anyaorsó menet kapcsolatok résein átáramló, a felső szűrőlap (31), a középső szűrőlap (33) és az alsó szűrőlap (34) által megsűrűlt és hűtött levegő adja.



(51) B66F 3/10 (2006.01)

(13) A1

(21) P 12 00202

(22) 2012.04.03.

(71) Budapesti Műszaki és Gazdaságtudományi Egyetem, 1111 Budapest, Műegyetem rkp. 3. (HU)

(72) dr. Kulcsár Béla, 1111 Budapest, Műegyetem rkp. 3. (HU)

Némethy Zoltán, 1111 Budapest, Műegyetem rakpart 3. (HU)

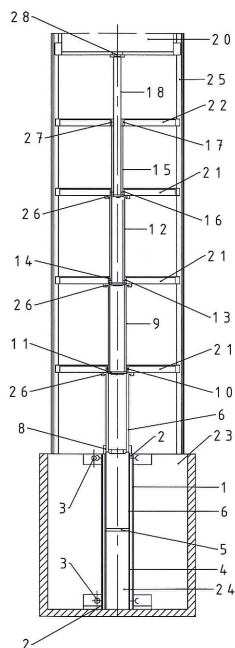
(54) Pentamer teleszkóporsóval működő emelő berendezés

(74) Némethy Zoltán, 1111 Budapest, Műegyetem rakpart 3. (HU)

(57)

A találmány olyan emelő berendezés, ahol a csőorsók külső palástján menet van és a belső paláston átellenben vezető hornyok vannak, A hornyokban csúszó reteszek (5), (8), (11), (14) biztosítják az együtt forgást és a tengelyirányú mozgást. A fő forgást a forgató cső (4) adja, egyszerre forgatva a forgatott csőorsókat (6), (9), (12), (15) és így azok a felső végeiken lévő nem forgó mozgó anyák (1,0), (13), (16), valamint az álló anya (7) meneteiben tengelyirányú mozgást is végeznek így hozva létre a teleszkópos mozgást. Az emelési magasságot az orsók hosszával és számával sokoldalúan lehet variálni. A menetemelkedések összeadódnak és így alacsony fordulatszámra is tetemes emelési sebesség érhető el. A hidraulikus emeléshez viszonyítva a teljesítmény szükséglet 40%-al kevesebb és a rendszer önzáró.

2. ábra



(51) B66F 3/10 (2006.01)

(13) A1

(21) P 12 00200

(22) 2012.04.03.

(71) Budapesti Műszaki és Gazdaságtudományi Egyetem, 1111 Budapest, Műegyetem rkp. 3. (HU)

(72) dr. Kulcsár Béla, 1111 Budapest, Műegyetem rkp. 3. (HU)

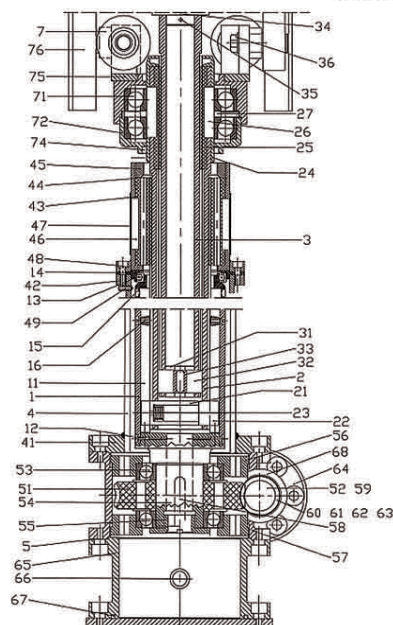
Némethy Zoltán, 1111 Budapest, Műegyetem rakpart 3. (HU)

(54) **Folyadékűtésű teleszkóporsós emelő alsócsigás meghajtással**

(74) Némethy Zoltán, 1111 Budapest, Műegyetem rakpart 3. (HU)

(57)

A találmány orsós emelő berendezés, amelynek belső folyadéktere van. A találmány lényege, hogy a (4) tartóoszlop belsejében egy (3) álló balmenetes csőorsó körül szinkronban forog a (1) forgató csőorsó és a (2) forgatott jobbmenetes csőorsó. A (43) hasított álló jobbmenetes anyja és a (25) hasított balmenetes forgóanyja, a (51) csigakerék forgatása következtében fel-le irányú kényszermozgást hoz létre, s ezzel a teher emelése, vagy süllyesztése biztosított, miközben a hűtő-kenőfolyadék minden szükséges helyre eljut.



C. SEKCIÓ - VEGYÉSZET ÉS KOHÁSZAT

(51) C02F 11/12 (2006.01)
C02F 11/00 (2006.01)

(13) A1

(21) P 12 00221

(22) 2012.04.10.

(71) Garai Ferenc 100%, 3248 Ivád, Dózsa György út 28. (HU)

(72) Garai Ferenc 100%, 3248 Ivád, Dózsa György út 28. (HU)

(54) **Eljárás és berendezés inhomogén összetételű pépek, iszapok makro-porlasztással történő szárítására, lepárlására, önfenntartó égetésből nyert hőenergiával, a szárított anyag közvetlen pelletálásával, vagy pelletálás nélküli termikus energetikai átalakításával**

(57)

A találmány az inhomogén összetételű pépek, iszapok makro-porlasztással, önfenntartó égetésből nyert hőenergiával történő szárítására, lepárlására, a szárított anyag közvetlen pelletálására, vagy pelletálás nélküli termikus energetikai átalakítására szolgáló eljárásra, valamint az eljárás fogantatójára szolgáló berendezésre vonatkozik.

Az eljárás során a szárítandó anyag felületét makro-porlasztóval (8) megnövelik, majd a szárított anyag egy részének pirolizációval történő elégetésből származó hőenergiával, egy szárítóegységben megszáritják. A megszáritott anyag térfogatát azonnal tömörítik, előnyösen kúptárcsás pelletálóval (18), vagy továbbégetik, előnyösen hőtermelő egységben (14). Az eljárás során beindított párolgási, lecsapódási, és szeparációs folyamatokkal zárt termodinamikai rendszert képeznek úgy, hogy abból a környezetbe káros (szag) anyag nem kerül ki. Az eljárás jellemezője, hogy a hígtrágya-, a szennyvíziszap kezelés, az iszaprohasztás elvett technológiai iszapjában, vagy az élelmiszeripari pépben, lédús takarmányban a kötött folyadék és a szárazanyag szétválasztása az előállított hőenergia közvetlen, vagy közvetett felhasználásával történik.

A berendezésnek a szárítandó anyag felületét növelő makro-porlasztója (8), és az önfenntartó égést szolgáló, előnyösen csőkamrás pirolizálóval (13) rendelkező hő-termelő egysége (14) van. A berendezés a porlasztott anyag párolgását, mozgatását szolgáló szárító egységgel (9), továbbá a szeparációt szolgáló egységgel, előnyösen ciklon-szeparátorral (15) valamint a szállítást és a további hűtést, melegítést szolgáló, előnyösen kondenzációs szállító egységgel (2), előmelegítő szállító egységgel (3), előhevítő szállító egységgel (4), és ventilációs egységgel (16) rendelkezik.

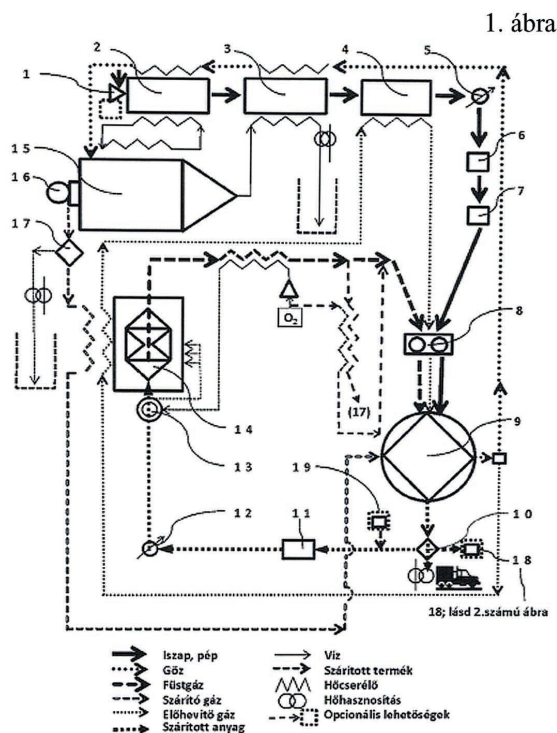
A berendezésre az a jellemző, hogy zárt termodinamikai rendszerben működik. Az iszapot, pépet először az előhevítő szállító egységben (4) az égési gázzal forráspontig előhevítik, majd a lemeztárcsás, kalapácsos

Szabadalmi bejelentések közzététele

rotor-párral makro-porlasztják (8). Hőt közölnek vele, majd a felforralt makro-szemcséket a szárító egységbe (9) vezetik. Itt a porlasztott elpárologtatott folyadékot (gőzt) a kondenzációs szállítóegységen (2) és a hőcserélővel ellátott ciklon szeparátoron (15) lecsapatják. A szeparátumból nyert forró folyadékot az előmelegítő szállító egységen (3) átvezetik. A berendezés további jellemzője, hogy a szárított anyagot közvetlenül tömörítik, előnyösen kúptárcsás pellettálóval (18), vagy helyben használható megújuló hő-, illetve elektromos energiává alakítják.

Az eljárás és berendezés műszaki területe:

Porlasztva szárítás, makro-porlasztás; iszapelhelyezés, szennyvíziszap-kezelés, rothasztott iszap, és hígtrágya-kezelés, iszapszárítás; biotrágya előállítás; lepárlás, élelmiszerszárítás, tartósítás; kazánok, tüzelőanyag elgázosítás, pirolízis; pellettálás; megújuló energia, biomassza energiahasznosítás; környezetvédelem.



(51) C04B 18/22 (2006.01)

C04B 24/00 (2006.01)

E01B 19/00 (2006.01)

E01F 8/00 (2006.01)

E01F 15/00 (2006.01)

(13) A1

(21) P 12 00243

(22) 2012.04.23.

(71) Magyar Gumi-újrahasznosító Kft., 1037 Budapest, Máramaros út 56. (HU)

(72) Tázló László, 2173 Kartal, Köztársaság u. 6. (HU)

(54) **Gumiörleményt tartalmazó alaktestek célszerűen energia elnyelés, ütközésgátlás, szigetelés céljára és eljárás az alaktestek előállítására**

(74) Várnai Anikó, Interinno Szabadalmi Iroda, 1024 Budapest, Margit krt. 73. (HU)

(57)

A találmány tárgya gumi örleményt tartalmazó alaktestek célszerűen zajszigetelés, energia elnyelés, ütközésgátlás céljára.

A találmány tárgya továbbá eljárás az alaktestek előállítására.

Az eljárásra az jellemző, hogy 99.5-70.0 tömegrész 250 µm-300 mm szemcseméretű gumiabroncs örleményt vagy vulkanizált gumi örleményt vagy ezek elegyét 0.5-30.0 tömegrész biodízel gyártásból származó glicerines vizes oldattal előkezelik, állandó keverés mellett, majd az előkezelt elegyhez 0.5-20.0 tömegrész mennyiségű

Szabadalmi bejelentések közzététele

poliizocianát előpolimert vagy oligomert kevernek, az így előállított elegy 100 tömegrésznyi mennyiségéhez 100 tömegrész cement, víz és homok elegyet kevernek és adott esetben a masszához hozzákevernek 5-20 tömegrész gumiabroncs újrahasznosításból származó poliamid fátyolt, a masszát ezután - adott esetben formaelválasztóval előkezelt - formába öntik, az elegyet tömörítik és a massa megkötéséig a formában állni hagyják, ezután adott esetben az alaktestet híg cement tejjel utóimpregnálják, majd a formából eltávolítják.

- (51) C04B 18/22 (2006.01)
 C04B 16/04 (2006.01)
 C04B 24/00 (2006.01)
 C04B 26/02 (2006.01)
 E01F 8/00 (2006.01)
 E01F 15/00 (2006.01)

(13) A1

(21) P 12 00244

(22) 2012.04.23.

(71) Magyar Gumi-újrahasznosító Kft., 1037 Budapest, Máramaros út 56. (HU)

(72) Tázló László, 2173 Kartal, Köztársaság u. 6. (HU)

(54) **Alaktestek célszerűen energia elnyelés, ütközésgátlás, szigetelés céljára és eljárás az alaktestek előállítására.**

(74) Várnai Anikó, Interinno Szabadalmi Iroda, 1024 Budapest, Margit krt. 73. (HU)

(57)

A találmány tárgya gumi vagdalékokot tartalmazó alaktestek célszerűen zajszigetelés, energia elnyelés, ütközésgátlás céljára.

A találmány tárgya továbbá eljárás az alaktestek előállítására.

Az eljárásra az jellemző, hogy 99.5-70.0 tömegrész 5.0 mm-500 mm szemcseméretű gumiabroncs vagdalékok 0.5-30.0 tömegrész biodízel gyártásból származó glicerines vizes oldattal előkezelnék állandó keverés mellett, majd az előkezelt elegy 80-90 tömegrésznyi mennyiségéhez és 10.0-20.0 tömegrész izocianát előpolimert vagy oligomert és - adott esetben - gumiabroncs újrahasznosításánál keletkező 5.0-20.0 tömegrész poliamid fátyolt kevernek a masszához, majd az elegyet - adott esetben formaelválasztóval ellátott - formában elterítik, majd 0.1-1.5 atmoszféra nyomás alkalmazásával préselik, ezután az alaktestre 10.0-50.0 tömegrész cementből, 20.0-60.0 tömegrész homokból és 5.0-30.0 tömegrész vízből álló elegyet rétegeznek, az elegyet tömörítik, majd megkötni hagyják, ezután a formából eltávolítják.

- (51) C07B 53/00 (2006.01)
 C07F 1/00 (2006.01)

(13) A1

(21) P 12 00228

(22) 2012.04.12.

(71) Budapesti Műszaki és Gazdaságtudományi Egyetem, 1111 Budapest, Műegyetem rkp. 1-3. (HU)

(72) dr. Keglevich György 20%, 1113 Budapest, Bartók Béla út 8. (HU)

dr. Fogassy Elemér 20%, 2030 Érd, Fuváros u. 38. (HU)

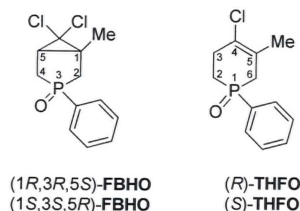
Bagi Péter 60%, 2510 Dorog, Baross Gábor lakótelep 13. 2/2. (HU)

(54) **Királis hattagú foszforheterociklusok enantiomerjeinek előállítása**

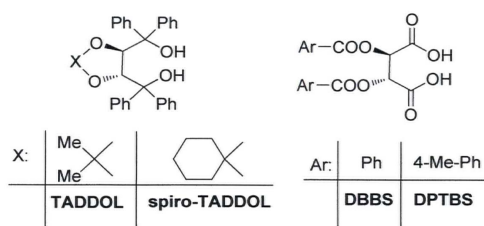
(74) dr. Fogassy Elemér, 2030 Érd, Fuváros u. 38. (HU)

(57)

A találmány tárgya új termékek és előállításuk, melyek az alábbi képleteknek megfelelő hattagú P-heterociklusok úgymint 3-fenil-6,6-diklór-1-metil-3-foszfabiciklo[3.1.0]hexán-3-oxid (FBHO) és 1-fenil-4-klór-5-metil-1,2,3,6-tetrahidrofoszfinin-1-oxid (THFO) enantiomerjei.



A találmány tárgyát képezik az FBHO és THFO hattagú P-heterociklusok (R,R)-borkósav származékokkal képzett diasztereomerjei, amelyeket a megfelelő racém vegyületek és rezolválóágensek oldószerben megvalósított reakcióját követő kristályosításával kapják. FBHO és THFO enantiomerjeit a diasztereomerekből különítik el.



- (51) C07C 59/50 (2006.01)
C07B 57/00 (2006.01)
C07C 59/56 (2006.01)

(13) A1

(21) P 12 00227

(22) 2012.04.12.

(71) Budapesti Műszaki és Gazdaságtudományi Egyetem, 1111 Budapest, Műegyetem rkp. 1-3. (HU)

(72) dr. Fogassy Elemér 20%, 2030 Érd, Fuváros u. 38. (HU)

dr. Pálovics Emese 50%, 1081 Budapest, Köztársaság tér 16. (HU)

Szeleczy Zsolt 30%, 2400 Dunaújváros, Kossuth Lajos u. 18. fsz. 2. (HU)

(54) Reszolválási eljárás amfoter karakterű reagensek alkalmazására

(74) dr. Fogassy Elemér, 2030 Érd, Fuváros u. 38. (HU)

(57)

Racém mandulasav, illetve 2-klór-mandulasav enantiomerjeit vizes oldatban amfoter karakterű királis vegyületek hozzáadásával képzett diasztereomerjeik kristályosításával és szűrésével választják el. A frakciókból az enantiomerkeveréket felszabadítják és vizes vagy etil-acetátos oldatból kristályosítással tisztítják. Amfoter karakterű királis vegyületekként aminosavak enantiomerjeit alkalmazzák előnyösen az (S)-fenilalanint, vagy az (R)-(-)-3-(aminometil)-5-metil-hexánsavat.

- (51) C07K 14/535 (2006.01)
C07K 14/435 (2006.01)

(13) A1

(21) P 12 00172

(22) 2012.03.19.

(71) Richter Gedeon Nyrt., 1103 Budapest, Gyömrői út 19-21. (HU)

(72) dr. Ballagi Pordány András 30%, 1125 Budapest, Galgóczy u. 1-3. (HU)

Bécsi János 10%, 1095 Budapest, Mester u. 36. (HU)

Felföldi Ferenc 60%, 1077 Budapest, Jósika u. 25. (HU)

(54) Eljárás zárványtestekből származó G-CSF konformációjának helyreállítására

(57)

A találmány új eljárásokat ismertet zárványtestekből származó rekombináns granulocita-kolónia stimuláló faktor (G-CSF) konformációjának helyreállítására. Pontosabban, az eljárás a következő lépésekből áll: a G-CSF szolubilizálása valamely szolubilizáló ágenssel, oxidatív konformáció helyreállítás (első konformáció helyreállítási lépés) szolubilizáló ágens és oxidálószer jelenlétében, a szolubilizáló ágens hatékony eltávolítása és egy második konformáció helyreállítási lépés szolubilizáló ágens távollétében. A találmány különböző eljárásokat ismertet a szolubilizáló ágens hatékony eltávolítására a részlegesen helyreállított konformációjú G-CSF-ből.

(51) C07K 16/00 (2006.01)

(13) A1

(21) P 12 00211

(22) 2012.04.04.

(71) Debreceni Egyetem, 4032 Debrecen, Egyetem tér 1 (HU)

Diagnosticum Zrt., 1047 Budapest, Attila u. 126. (HU)

(72) dr. Katona Éva 30%, 4032 Debrecen, Martonfalvi 19. 3/8. (HU)

dr. Péterfy Hajna Boglárka 50%, 1132 Budapest, Kresz Géza u. 27. IV/3. (HU)

dr. Muszbek László 20%, 4002 Debrecen-Pallag, 66014/29 (HU)

(54) Nem acetilált COX-1 specifikus ellenanyag és alkalmazása az Aspirin hatásának kimutatására humán trombocitán

(57)

A szabadalom tárgya egy a humán COX-1 enzim nem acetilált formájára specifikus ellenanyag, mely a humán COX-1 enzimet kizárólag nem acetilált formájában ismeri fel, acetilált formájában a humán COX-1 enzimet a szabadalom tárgyát képező ellenanyag nem ismeri fel.

A szabadalom tárgyát képező ellenanyag alkalmas az aspirin hatásának vizsgálatára perifériás vérből izolált humán trombocitákon. Az acetilszalicilsav, mely az aspirin hatóanyaga, a COX-1 enzim 529. aminosav pozíciójában található szerint irreverzibilisen acetilálja, gátolva a COX-1 enzim működését. A kimutatási eljárás során a vizsgálandó személytől származó trombocitákat lizálják és denaturálják, mivel a COX-1 enzim 529. aminosav pozíciójában található szerin kizárólag az enzim denaturált formájában válik elérhetővé az ellenanyag számára. A detektálható jelerősségéből következtethetünk, arra hogy a COX-1 enzimben az 529. pozícióban lévő szerin nincs acetilálva. Ha a COX-1 nincs acetilálva aspirin terápián lévő személynél, akkor az vagy az aspirin kémiai rezisztenciát jelzi vagy aspirin noncompliance-t mutat ki.

(51) C07K 16/00 (2006.01)

(13) A1

(21) P 12 00212

(22) 2012.04.04.

(71) Diagnosticum Zrt., 1047 Budapest, Attila u. 126. (HU)

Debreceni Egyetem, 4032 Debrecen, Egyetem tér 1 (HU)

(72) dr. Katona Éva 30%, 4032 Debrecen, Martonfalvi 19. 3/8. (HU)

dr. Péterfy Hajna Boglárka 50%, 1132 Budapest, Kresz Géza u. 27. IV/3. (HU)

dr. Muszbek László 20%, 4002 Debrecen-Pallag, 66014/29 (HU)

(54) Acetilált-COX-1 specifikus ellenanyag és alkalmazása az Aspirin hatásának kimutatására humán trombocitán

(57)

A szabadalom tárgya egy a humán COX-1 enzim acetilált formájára specifikus ellenanyag, mely a humán COX-1 enzimet kizárólag acetilált formájában ismeri fel, nem acetilált formájában a humán COX-1 enzimet a szabadalom tárgyát képező ellenanyag nem ismeri fel.

A szabadalom tárgyát képező ellenanyag alkalmas az aspirin hatásának vizsgálatára perifériás vérből izolált

Szabadalmi bejelentések közzététele

humán trombocitákon. Az acetilszalicilsav, mely az aspirin hatóanyaga, a COX-1 enzim 529. aminosav pozíciójában található szerint irreverzibilisen acetilálja, gátolva a COX-1 enzim működését. A kimutatási eljárás során a vizsgálandó személytől származó trombocitákat lizálják és denaturálják, mivel a COX-1 enzim 529. aminosav pozíciójában található szerin kizárólag az enzim denaturált formájában válik elérhetővé az ellenanyag számára. A detektálható jel erősségéből következtethetünk a COX-1 enzim acetiláltságának mértékére. A COX-1 acetiláltsága az aspirin terápia hatékonyságát jelzi.

- (51) C10L 5/44 (2006.01)
B27M 1/02 (2006.01)

(13) A1

(21) P 12 00247

(22) 2012.04.26.

(71) Károly Róbert Főiskola, 3200 Gyöngyös, Mátrai út 36. (HU)

(72) dr. Gergely Sándor 50%, 1026 Budapest, Endrődi Sándor u. 21/C. (HU)

Lőrincz László 40%, 3360 Heves, Tüzoltó u. 26. (HU)

Kiss Ádám 10%, 3372 Kömlő, Rákoczi u. 15. (HU)

(54) **Eljárás zömített apríték, különösen bioapríték előállítására, továbbá berendezés az eljárás megvalósítására, valamint konténer az apríték tárolására, és az eljárással előállított aprítékkiszérés**

(74) Mészáros Katalin, BUDAPATENT Szabadalmi és Védjegy Iroda Kft., 1301 Budapest, Pf.: 49. (HU)

(57)

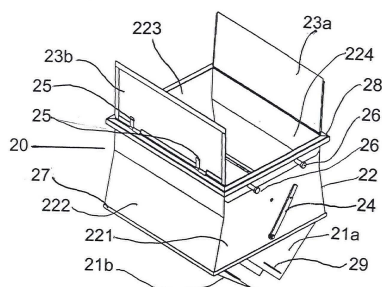
A találmány tárgya eljárás zömített apríték, különösen bioapríték előállítására, ahol az apríték vegyes alakzatú és méretű részekből áll. Az eljárás lényege, hogy az aprítékot egy konténerbe (20) töltik, mely konténert (20) egy vibrációs asztalon (1) helyezik el, majd az aprítékkal megtöltött konténert (20) a vibrációs asztalon (1) vibromotorral (2, 3), egyidejűleg célszerűen két vibromotorral (2, 3) rázzák meghatározott ideig, mind vízszintes, mind pedig függőleges irányban, ahol a rázás irányát a vibromotornak (2, 3) az asztalon (1) való elhelyezési módjával állítják be vízszintesre vagy függőlegesre, majd a kívánt mértékben zömített aprítékot tartalmazó konténert (20) leveszik a vibrációs asztalról (1) emelő segítségével.

A találmány tárgya továbbá berendezés az eljárás megvalósítására, mely berendezés áll egy asztalból (1), amely legalább három, célszerűen négy lábon (4) áll, és amelynek vízszintes asztallapja (5) rugókon (6), előnyösen nyomórugókon keresztül van csatlakoztatva a lábakhoz (4), és áll továbbá legalább egy, célszerűen két vibromotorból (2, 3), amely az asztallaphoz (5) van erősítve, előnyösen csavarok (7) segítségével, vagy amely egy derékszögű konzol (8) közbeiktatásával van az asztallaphoz (5) erősítve, előnyösen csavarok (7) segítségével.

A találmány tárgya továbbá konténer az eljárás foganatosításához, mely konténer áll alapból, oldalpalástból és fedélből, valamint a megfogását biztosító eszközökből, és amelynek alapja és fedele nyitható és csukható szárnyrész(ek)ből (21a, 21b, 23a, 23b) áll, ahol az alaphoz tartozó szárnyrész (21a, 21b) el van látva a csukását nagyjából vízszintesre határoló eszközzel, továbbá el van látva zárszerkezettel a csukott állapotban való rögzítés céljából, és el van látva a fedélhez tartozó szárnyrész (23a, 23b) csukását nagyjából vízszintesre határoló eszközzel, oldalpalástja (22) pedig lefelé monoton növekvő keresztmetszetű térfogatrészt borít.

A találmány továbbá az eljárással előállított termékkiszérés, mely áll egy konténerből (20), és a konténer (20) meg van töltve aprítékkal, különösen bioaprítékkal, melynek fajsúlya nagyobb, mint 300 kg/m^3 , előnyösen nagyobb, mint 450 kg/m^3 .

5. ábra



- (51) **C12Q 1/68** (2006.01)
C07H 21/04 (2006.01)
C12Q 1/70 (2006.01)
- (13) **A1**
- (21) **P 12 00224**
- (22) 2012.04.12.
- (71) EU Pharma Gyógyszerkereskedelmi és Szolgáltató Kft., 1053 Budapest, Veres Pálné utca 4-6. 1/2. em. 2. (HU)
- (72) dr. Vámosi Béla, 4700 Mátészalka, Október 23. tér 14. (HU)
dr. Szeverényi Márk, 4032 Debrecen, Bessenyei u. 4/a (HU)
- (54) **Oligonukleotidok és diagnosztikai módszer a humán papillómavírus genomi integrálódásának kimutatására**
- (57)
A módszer a humán papillómavírus emberi DNS-be történt beépülésének kimutatására alkalmas.
A molekuláris biológiai módszer az emberi DNS-be épült humán papillómavírus 16-os és 18-as típusának kimutatására alkalmas és a polimeráz láncreakción és szekvenáláson alapul. A polimeráz láncreakcióhoz a virális DNS-hez specifikusan és szelektíven kapcsolódó oligonukleotidokat alkalmaznak. A diagnosztikai módszer alkalmazásával előre jelezhető a humán papillómavírus által indukált méhnyakrák kialakulásának fokozott kockázata.

E. SZEKCIÓ - HELYHEZ KÖTÖTT LÉTÉSÍTMÉNYEK

- (51) **E04F 17/02** (2006.01)
C04B 14/38 (2006.01)
E04F 21/14 (2006.01)
F23J 13/02 (2006.01)
- (13) **A1**
- (21) **P 12 00229**
- (22) 2012.04.13.
- (71) Szirmay Endre, 7400 Kaposvár, Bajcsy-Zs. E. u. 32-34. (HU)
Losonczy Ferenc, 1033 Budapest, Kaszásdűlő u. 7. (HU)
- (72) Szirmay Endre, 7400 Kaposvár, Bajcsy-Zs. E. u. 32-34. (HU)
Losonczy Ferenc, 1033 Budapest, Kaszásdűlő u. 7. (HU)
- (54) **Eljárás többrétegű, kerámiabélésű égéstermék elvezető csőrendszer (kémény) előállítására**
- (57)
A találmány tárgya eljárás többrétegű, kerámia belső bevonatú égéstermék elvezető csőrendszer (kémény) előállítására. A találmány szerinti eljárás lehetővé teszi korszerű, korrózióálló, a koromképződést és -letapadást megakadályozó kerámia belső bevonatú kémény kialakítását mind új építésű, mind felújítandó régi kémények esetén.
Az eljárás során a kémény megtisztított belső felületére vakolási technikával vastag falú teherhordó habarcsréteget alakítanak ki, amely szálerősítésű, nagy nyomó és húzó-hajlító szilárdsággal rendelkezik, jó hőszigetelő képességű és folyadékzáró a finom zártcellás habszerkezet következtében, és végül a saválló az elsősorban szulfátálló cement kötőanyag következtében. A megkötött habarcsréteg belső felületére felvitt vékony (200 mikrontól 3 mm-ig) kerámia mikrogöngy töltőanyagú ásványi kötőanyagú festékréteg kerül, amely olyan kerámiagöngyöket tartalmaz, amelyek felületén termokatalitikus hatású (pl.: titán-dioxid) nanoszemcsekből kialakított réteg van. A nanobevonatnak köszönhetően a felület egyrészt szuperhidrofil lesz, másrészt a termokatalitikus hatású nanorészecskék a koromréteget folyamatosan oxidálják.

- (51) E05B 21/06 (2006.01)
 E05B 15/00 (2006.01)
 E05B 19/00 (2006.01)

(13) A1

(21) P 12 00217

(22) 2012.04.10.

(71) Assa Abloy Rychnov, s.r.o., 516 01 Rychnov nad Kneznou, Strojnická 633 (CZ)

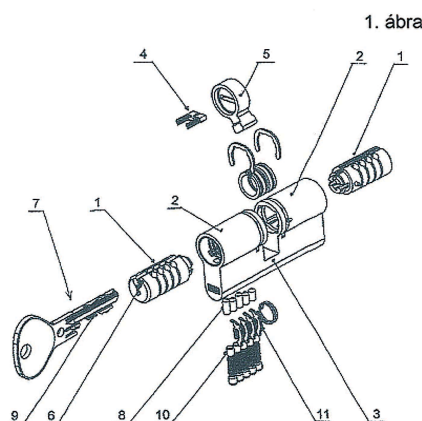
(72) Holda Jiri, 55101 Jaromer, Oráncu míru 264. (CZ)

(54) Zárbetét és lapos-kulcs egység

(74) dr. Markó József, 1014 Budapest, Móra Ferenc u. 1. (HU)

(57)

A találmány tárgya zárbetét és lapos-kulcs, amelynél a zárbetétnek két, koaxiális záró hengere (1) van, mindkét henger (1) saját házában (2) elfordíthatóan van ágyazva, közöttük, pedig a zárbetét elfordítható működtető-bütyke (5) van elrendezve. A két ház (2) egymással híd (3) köt össze, a két henger viszont biztonsági kapcsolatok révén van összekapcsolva. Mindkét ház a zárbetét működtetéséhez kapcsoló-egységgel (4) van felszerelve, amely eltolhatóan, de a működtető-bütyökhöz (5) képest el nem fordíthatóan van elrendezve. Lényege, hogy a henger (1) házában (2) a hossza mentén íves radiális hornyok (12) vannak kialakítva, ezek legalább egy sorban rugóterhelésű, sarló-alakú tárcsákat (11) fogadnak be. Ezek külső nyúlványaik (13) révén a radiális hornyokban (12) eltolhatók és a ház (2) belső radiális hornyaiba (20) nyúlnak. A nyúlványok (13) egymáshoz képest eltolt szöghelyzetűek és a ház (2) belső axiális hornyaival (14) együttműködnek. Az axiális hornyok (14) száma és eltolt szöghelyzete megfelel a nyúlványokénak (13). A tárcsák (11) nyúlványainak (13) a megfelelő axiális horonyba (14) tolásához első kódolásról (15) gondoskodtak, amely a lapos-kulcs (7) oldalán, vagy szárának az egyik oldalán van kialakítva. A lapos-kulcsnak (7) az 1 hengerbe való behelyezésekor a tárcsát (11) az axiális horonyba (14) rugalmas betolja. A lapos-kulcs (7) behelyezése után a henger (1) elfordítását gátló határoló-csappal (21) is el van látva, amely a henger (1) belső végébe van behelyezve. A határoló-csap (21) külső vége a ház (2) hosszirányú hornyában (22) eltolható, és a működtető-bütyök (5) irányába eltolásával bevezethető a ház (2) radiális hornyába (23). A lapos-kulcs (7) behelyezése utáni használati helyzetben minden tárcsa (11) olyan elfordított szöghelyzetben van, hogy a külső nyúlványaik (13) a hosszirányú hornyokkal (14) kapcsolódnak. Ezután a henger (1) a már behelyezett lapos-kulcs (7) szárának ütköző-része (26) révén a zárbetétbe betolható. A henger (1) axiális elmozdításának a határoló-csapja (21) a hengert (1) az előírt axiális helyzetében ütközteti, és ezután a henger (1) a házában (2) viszonylagosan elfordítható.



F. SZEKCIÓ - MECHANIKA, VILÁGÍTÁS, FŰTÉS

- (51) F01B 3/04 (2006.01)
 F01B 3/06 (2006.01)

(13) A1

(21) P 12 00225

(22) 2012.04.12.

(71) Joó Zoltán, 1095 Budapest, Soroksári út 36. (HU)

(72) Joó Zoltán, 1095 Budapest, Soroksári út 36. (HU)

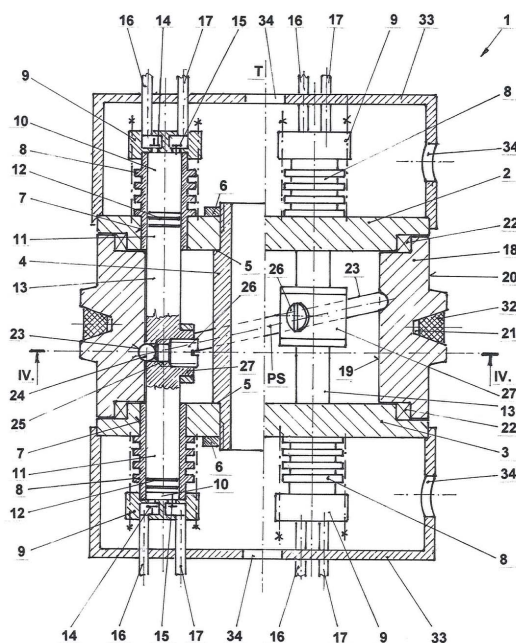
(54) Elrendezés egyenesvonalú alternáló mozgás létrehozásához forgó mozgással

(74) Tóth-Szabó István, 1138 Budapest, Párkány u. 30. IX/56. (HU)

(57)

A találmány egy olyan elrendezésre vonatkozik, amellyel egyenesvonalú alternáló mozgás hozható létre forgó mozgással, és előnyösen áramlóképes közeg szállítására szolgáló dugattyús berendezéshez alkalmazható. Az elrendezésnek legalább egy eleme egy hengeres palástfelületén kialakított működtető pályát (23) tartalmaz, és egy másik eleme a működtető pályába (23) illeszkedő pályakövető elemmel (24) van ellátva. A működtető pálya (23) egy, az ezt tartalmazó hengeres palástfelület tengelyén fekvő egyik meridiánsíkra tükrösen szimmetrikus, önmagába visszatérő, végtelen körbefutó horonyként van kialakítva. A pályagörbéjének a meridiánsíkban lévő két pontja, holtpontként axiális irányban el van tolva egymáshoz képest, és a pályagörbe axiális irányban nézve a két holtpont között két egyenes lefutású görbeszakaszból áll. A találmány szerint a működtető pályát (23) tartalmazó elem, adott esetben egy működtető henger (18) mozgása forgó- mozgás, a pályakövető elemmel (24) ellátott elem, adott esetben áramlóképes közeg szállítására szolgáló dugattyús berendezés egy vagy több dugattyúja (11) és/vagy egy vagy több dugattyúrúdja (13), mozgása axiális irányú alternáló mozgás, és a két elem tengelye két külön párhuzamos egyenesben van elhelyezve.

2. ábra



(51) F01L 1/344 (2006.01)

(13) A1

(21) P 13 00222

(22) 2013.04.15.

(71) Schaeffler Technologies AG & Co. KG, 91074 Herzogenaurach, Industriestrasse 1-3 (DE)

(72) Andreas Schulte, 91054 Erlangen, Moltkestrasse 5. (DE)

(54) Vezérműtengely beállító csavar tengelycsapján beakasztott rugóval

(30) 102012206339.0 2012.04.20. DE

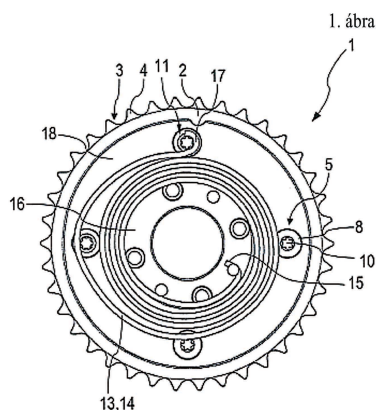
(74) Erdély Péter, DANUBIA Szabadalmi és Jogi Iroda Kft., 1051 Budapest, Bajcsy-Zsilinszky út 16. (HU)

(57)

A találmány szerinti vezérműtengely beállító (1) állórészt (2) és forgórészt (16) tartalmaz, és az állórészen (2) legalább egy fedél (18) van elhelyezve legalább egy olyan csavar (5) fölött, aminek van egy csavarfeje (8). Egy

Szabadalmi bejelentések közzététele

erőátvitelt szolgáló rugó (14) össze van kapcsolva a forgórészsel (16) és a csavarral (5), és a találmány szerint a rugó (14) a csavarnak (5) egy külső oldalán sokszögűen kialakított, a csavarfejet meghosszabbító csonkján (10) fekszik fel.



(51) F01L 1/344 (2006.01)

(13) A1

(21) P 13 00223

(22) 2013.04.15.

(71) Schaeffler Technologies AG & Co. KG, 91074 Herzogenaurach, Industriestrasse 1-3 (DE)

(72) Josef Janitschek, 91074 Herzogenaurach, Sudetenstrasse 3. (DE)

Jürgen Weber, 91058 Erlangen, Schorlachstrasse 14. (DE)

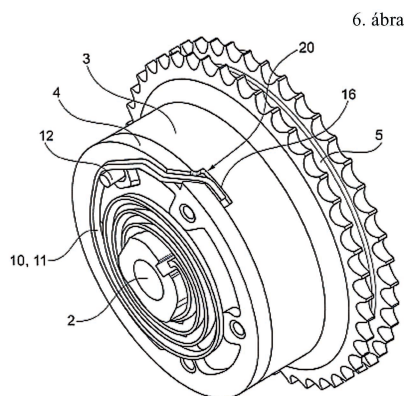
(54) Csavarfelfüggesztés hidraulikus vezérműtengely beállítóhoz

(30) 102012206567.9 2012.04.20. DE

(74) Erdély Péter, DANUBIA Szabadalmi és Jogi Iroda Kft., 1051 Budapest, Bajcsy-Zsilinszky út 16. (HU)

(57)

A vezérműtengely beállító (1) egy forgórészsel (2) és egy állórészsel (3), valamint egy, az állórészen (3) elfordulás ellen rögzítetten elhelyezett, az állórésztől (3) elkülönült fedéllel (4), és egy spirálrugóként (10) kialakított rugóval (11) van ellátva, ahol a spirálrugónak (10) van egy belső, első vége (9), ami formazáróan van rögzítve a forgórészen (2), és egy külső, második vége (13), ami formazáróan a fedélen (4) van rögzítve. A spirálrugó (10) második vége (13) egy, a fedélen (4) lévő horonyban (17) van, és a találmány szerint a horony (17) a spirálrugó (10) második vége (13) a fedélnek (4) egy, az állórésztől (3) elfordult oldalától a fedélnek (4) egy, az állórész (3) felé forduló oldaláig terjed.



(51) F02B 75/04 (2006.01)

F01B 9/02 (2006.01)

(13) A1

(21) P 12 00214

(22) 2012.04.05.

(71) Kozma Titusz, 6000 Kecskemét, Galagonya u. 3. (HU)

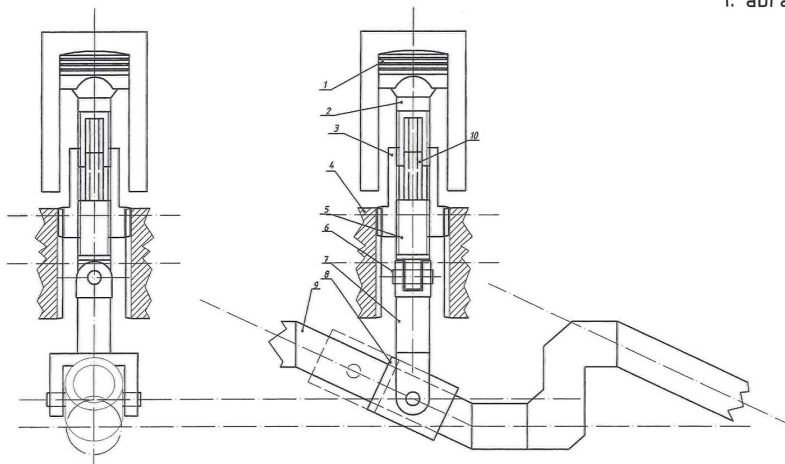
(72) Kozma Titusz, 6000 Kecskemét, Galagonya u. 3. (HU)

(54) **Változtatható hengerűrtartalmú és sűrítési arányú dugattyús motor**

(57)

A találmány lényege: a dugattyú változtatható hosszúságú hajtókaron (7) keresztül illeszkedik a főtengely azon szakaszára (9), mely a főtengely forgástengelyével szöveget zár be, így a főtengely tengelyirányú eltolásával a dugattyú lökethossza változik. A hajtókar (7) hossza menetes közdarabbal (3) változtatható, így a lökethossz változásnál a sűrítési arány állandó maradhat, illetve szükség szerint külön is változtatható.

1. ábra



(51) F02G 1/043 (2006.01)

(13) A1

(21) P 12 00238

(22) 2012.04.20.

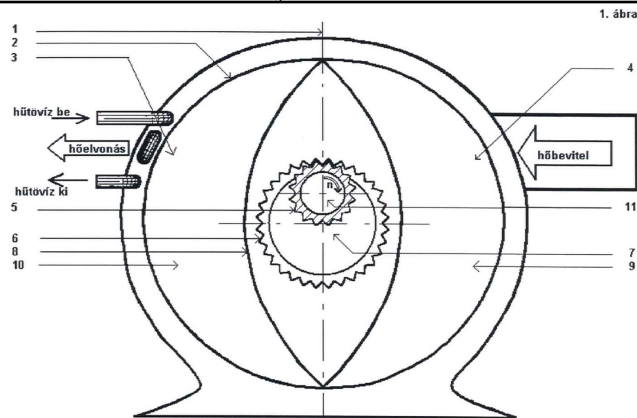
(71) Vízi János, 9756 Ikervár, Villanytelep (HU)

(72) Vízi János, 9756 Ikervár, Villanytelep (HU)

(54) **Bolygódugattyús hőlégmotor**

(57)

A bolygódugattyús hőlégmotor egy hőerőgép, azon belül pedig egy hőlégmotor, ami hőenergiát mechanikai munkává képes alakítani egy bolygódugattyús mechanizmus segítségével. Ez a mechanizmus egy álló külsőfogazású fogaskerékből (5), egy a bolygódugattyún (8) elhelyezett belsőfogazású fogaskerékből (6), valamint egy excenter tengelyből (7) áll. A bolygódugattyú (8) tömítetten mozog az élei által definiált epitrochoid házban (2). Az epitrochoid ház (2) szimmetria tengelyének (1) két oldalán létrehozott hőmérséklet-különbség hatására a bolygódugattyú (8) két oldalán lévő munkagáz között nyomáskülönbség lép fel, amely a bolygódugattyút (8) elmozdítja, az pedig a benne lévő excenter tengelyen (7) át forgató nyomatékot fejt ki a kihajtó tengelyre (11) és elfordítja azt. A meleg vagyis fűtött oldalon (4) a növekvő hőmérsékletű munkagáz (9) mindig expanziót végez, a hideg, vagyis hűtött oldalon (3) a csökkenő hőmérsékletű munkagáz (10) mindig kollapszál. A hőbevitelt, illetve a hőelvonást a bolygódugattyú (8) elméleti holtponti helyzetében az élei által jelölt helyen érdemes koncentráltan elhelyezni az epitrochoid házban (2). A hőbevitel helyén az epitrochoid házon (2) kialakított bemélyedéssel a gép hatásfoka és teljesítménye tovább fokozható.



- (51) **F02M 25/022** (2006.01)
F02C 3/30 (2006.01)
F02M 13/00 (2006.01)
F23K 5/02 (2006.01)
F23R 3/36 (2006.01)

(13) **A1**

(21) **P 12 00248**

(22) 2012.04.26.

(71) Budapesti Műszaki és Gazdaságtudományi Egyetem, 1111 Budapest, Műegyetem rkp. 3. K-ép. I.42/a (HU)

(72) dr. Gróf Gyula 10%, 1122 Budapest, Városmajor u. 39. (HU)

Könczöl Sándor 30%, 1121 Budapest, Mese köz 6. (HU)

Kun-Balog Attila 20%, 6800 Hódmezővásárhely, Kaszap u. 7. (HU)

dr. Lezsovits Ferenc 10%, 1174 Budapest, Lőrinci út 13. (HU)

dr. Sztankó Krisztián Endre 30%, 6300 Kalocsa, Liszt F. u. 31. (HU)

(54) **Eljárás cseppfolyós tüzelőanyag segédközeges porlasztására hőerőgépekben**

(74) Sipos József, DANUBIA Szabadalmi és Jogi Iroda Kft., 1051 Budapest, Bajcsy-Zs. út 16. (HU)

(57)

A találmány tárgya eljárás olaj jellegű cseppfolyós tüzelőanyag, különösen cseppfolyós biomassza tüzelőanyag segédközeges porlasztására hőerőgépekben, főként gázturbinákban.

A találmány lényege az, hogy az olaj jellegű, főként növényi olaj eredetű cseppfolyós tüzelőanyag porlasztásához segédközegként alkohol-víz elegy nagy nyomáson történő elpárologtatásával létrehozott túlhevített gőzt alkalmaznak, ahol a segédközeghez felhasznált alkohol-víz elegy alkoholtartalma célszerűen legalább 40% és a felhasznált alkohol célszerűen bioalkohol. A megoldás különösen gazdaságos és jó hatásfokú, ha a segédközeges porlasztáshoz szükséges túlhevített vizes alkoholgőzt a cseppfolyós üzemanyagú hőerőgép, főként gázturbina nagyhőmérsékletű kipufogógázával állítják elő.

- (51) **F28D 20/02** (2006.01)
E04B 2/02 (2006.01)
E04B 2/42 (2006.01)
E04B 2/72 (2006.01)
F24F 5/00 (2006.01)
F24F 7/013 (2006.01)
F24F 13/30 (2006.01)

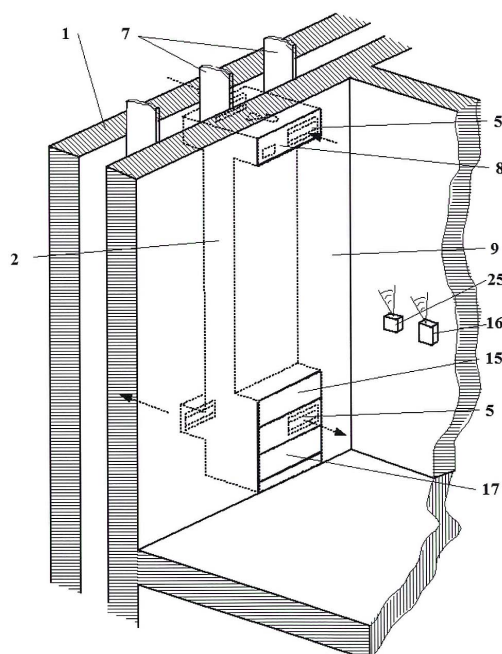
(13) **A1**

(21) **P 12 00246**

(22) 2012.04.25.

- (71) Zettisch Ferenc, 1097 Budapest, Vaskapu u. 10-14. D/7. (HU)
- (72) Zettisch Ferenc 70%, 1097 Budapest, Vaskapu u. 10-14. D/7. (HU)
Dr. Somlai János 10%, 8200 Veszprém, Fenyves utca 33. (HU)
Horváth Tamás 10%, 9025 Győr, Dankó Pista tér 1. (HU)
Sárközi Szabolcs 10%, 1119 Budapest, Andor u. 25. (HU)
- (54) Berendezés könnyűszerkezetes épületek energiatakarékos hűtésére, hőkiegyenlítésére, szellőztetésére latens hő hasznosításával**
- (74) Hergár Jenő, 1014 Budapest, Balta köz 4. (HU)
- (57) Berendezés könnyűszerkezetes épületek (1) energiatakarékos hűtésére, hőkiegyenlítésére, szellőztetésére, amelynek van egy háza (2), melyben több zárt, latens hő hasznosító fázisváltó (PCM) anyagot tartalmazó patron (3) van elhelyezve, van egy vagy több ventilátora (4), levegő be- és kivezető zsalui (5), vezérlőegysége (6). A berendezésre az jellemző, hogy a berendezés háza (2) a könnyűszerkezetű épület (1) falának középrétegében, a tartóoszlopok (7) között van elhelyezve, a kezelendő, karbantartandó egységei, mint pl., a ventilátor(ok) (4), a levegő be- és kivezető zsaluk (5), és a vezérlőegység (6) kihúzható egységekben, fiókokban (8) vannak elhelyezve, a kihúzható egységek, fiókok (8) a falsíkokban (9) végződnek; a zsaluk (5) motoros működtetésűek.

1. ábra



G. SZEKCIÓ - FIZIKA

- (51) **G01B 11/25** (2006.01)
G01B 11/00 (2006.01)
- (13) **A1**
- (21) **P 12 00218**
- (22) 2012.04.10.
- (71) Budapesti Műszaki és Gazdaságtudományi Egyetem, 1111 Budapest, Műegyetem rkp. 3 (HU)
- (72) Molnár József, 1115 Budapest, Fraknó u. 30/B. (HU)
Ábrahám György, 1121 Budapest, Pipiske u. 1/5. 28. (HU)
Antal Ákos, 2151 Fót, Tessedik S. u. 34. (HU)
Tamás Péter, 1112 Budapest, Gulyás köz 9. (HU)

Wenzel Gottfriedné dr. Gerófy Klára, 1124 Budapest, Sashegyi út 14. (HU)

Bodrog Leventéné dr. Temesszentandrassy Hedvig, 2092 Budakeszi, Felkeszi u. 1. (HU)

Ambrus Gábor, 1149 Budapest, Buzogány u. 4. (HU)

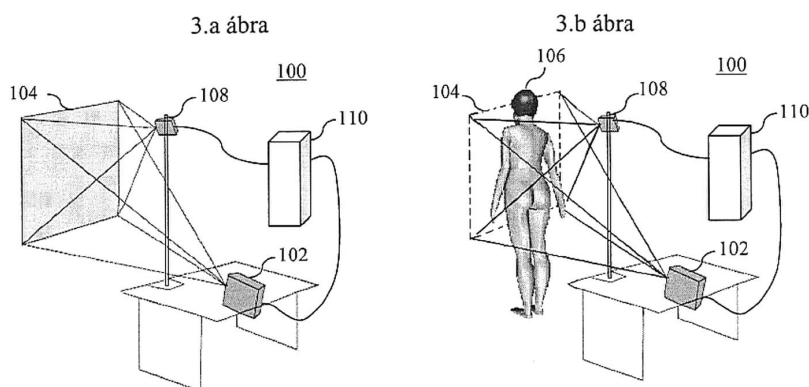
Basch László, 1115 Budapest, Bánk bán u. 5. (HU)

(54) Moiré képalkotó berendezés és eljárás

(74) dr. Harangozó Gábor, DANUBIA Szabadalmi és Jogi Iroda Kft., 1051 Budapest, Bajcsy-Zsilinszky út 16. (HU)

(57)

A találmány szerinti Moiré képalkotó berendezés (100) tartalmaz egy rácsot vetítő videoprojektort (102); egy sík referenciafelületet (104), amelyre a videoprojektort (102) egy referencia rács vetíthető; egy képfelvevő egységet (108) a referenciafelületre (104) vetített referencia rács képének, valamint a videoprojektort (102) egy vizsgált objektum felületére vetített rács deformált képének digitális formában történő rögzítésére; és egy, a videoprojektorhoz (102) és a képfelvevő egységhez (108) csatlakoztatott számítógépet (110) a berendezés működésének vezérlésére és a képfelvevő egység (108) által készített felvételek feldolgozására. A találmány szerinti eljárás moiré képek előállítására vonatkozik az említett berendezés felhasználásával.



(51) G01C 23/00 (2006.01)

(13) A2

(21) P 12 00230

(22) 2012.04.16.

(71) Budapesti Műszaki és Gazdaságtudományi Egyetem, 1111 Budapest, Műegyetem rkp. 3. (HU)

(72) Nagy András 40%, 8248 Nemesvámos, Pap István u. 15. (HU)

dr. Rohács József 30%, 1115 Budapest, Somogyi út 28-30/a (HU)

dr. Rohács Dániel 30%, 1115 Budapest, Somogyi út 28-30/a (HU)

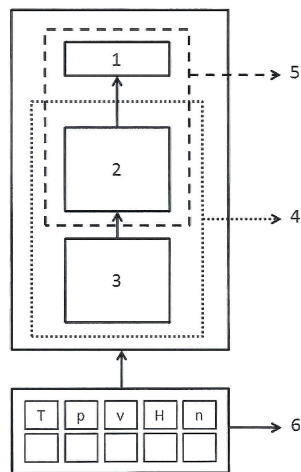
(54) Sportrepülő eszközök beágyazott repülés-technikai műszerrendszere osztott szenzor rendszerrel, mobil központi egységgel és multifunkcionális kijelzővel

(74) Nagy András, 8248 Nemesvámos, Pap István u. 15. (HU)

(57)

A találmány a kisrepülőgépek, sport repülőeszközök, vagy akár pilóta nélküli repülőgépek számára kínál költséghatékony, az igényeknek megfelelő szinten összeállított biztonságos és egységes repülési információ kezelést. A rendszer alapvetően egy elosztott, vezeték nélküli mini, mikro és MEMS alapú szenzorrendszerre épülő, integrált általános beágyazott (cél- és objektum függő) adatgyűjtő és feldolgozó egységből (4) áll, melyhez vezeték nélküli kapcsolaton keresztül multifunkcionális kijelzőt (1) lehet csatlakoztatni. A találmány nagy előnye, hogy a multifunkcionális kijelzőként (1) a felhasználó akár saját okostelefonját is használhatja. Ez utóbbi esetben további újdonság, hogy kétoldalú kommunikáció segítségével az okostelefonról származó információk is felhasználhatók (pl. GPS adat, internetről letöltött meteorológia stb.). A kijelző (1) választható módon a repülési adatokat, a meteorológiai és navigációs adatokat, illetve automatikusan átkapcsolva a kritikus repülési üzemmódokat, vészhelyzeteket, illetve a repülési pályán megjelenő akadályokat is kijelzi.

1. ábra



(51) **G01H 17/00** (2006.01)

G10K 11/00 (2006.01)

(13) **A1**

(21) **P 12 00197**

(22) 2012.04.03.

(71) Budapesti Műszaki és Gazdaságtudományi Egyetem, 1111 Budapest, Műegyetem rkp. 3. (HU)

(72) Geréb Gábor, 1223 Budapest, Aszály u. 14-16/A. (HU)

(54) **Eljárás és elrendezés környezeti zaj valós idejű, forrásszelektív monitorozására és térképezésére**

(74) dr. Antalffy-Zsíros András, DANUBIA Szabadalmi és Jogi Iroda Kft., 1051 Budapest, Bajcsy-Zs. út 16. (HU)

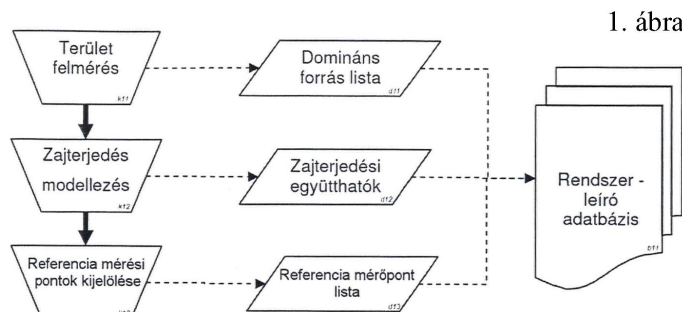
(57)

Eljárás környezeti zaj valós idejű, forrásszelektív monitorozására és térképezésére, amelynek során felméri a területet (k11), meghatározzák azokat a forrásokat, amelyek érzékelhető mértékben befolyásolják a terület egyes pontjaiban fennálló zajterhelést (d11); a források ismeretében kijelölik az egy vagy több mérési pontot (k13), ahol a monitorállomásokat elhelyezik; egy vagy több monitorállomás telepítése után létrehoznak egy a monitorállomás(ok) adatait összegyűjtő és azokat feldolgozó adatfeldolgozó központot, méri a zajterhelést a mérési pontokban, illetve az érzékelőkkel megfigyelik az egyes forrásokat, adott esetben a forrásokat csoportosítják, és a későbbi szétválasztás során ezeket együtt szerepeltetik; zajmodellezés útján meghatározzák a terület (k11) zajterjedési viszonyait, amelynek során minden egyes forrásra (d11) meghatározzák a terület (k11) egyes pontjai között fennálló zajterhelés különbségeket, azt az egy vagy több mérési pontot, ahol a monitorállomásokat elhelyezik, a források (d11) és zajterjedési viszonyok (d12) együttes ismeretében jelölik ki; ennek során a mérési pontokat (d13) úgy határozzák meg, hogy a korábban meghatározott források (d11) mindegyike legalább egy mérési pontban (d13) jelentős zajterhelést okozzon; ezt követően a monitorállomásokat úgy állítják össze, hogy minden egyes monitorállomáshoz hozzárendelnek egy hiteles hangnyomásszint-mérőt, az adatok előfeldolgozására alkalmas számítógépséget, valamint az adatok továbbítására alkalmas kommunikációs egységet, és az eredő zajterhelésben (d31) domináns módon résztvevő források (d11) minden egyes időpontban, illetve időszakban való ismertségét biztosítják; az egy vagy több monitorállomás telepítése után egy a monitorállomás(ok) adatait összegyűjtő és azokat feldolgozó adatfeldolgozó központ létrehozása során először az egy vagy több hangnyomásszint-mérő adatainak összegzése útján meghatározzák az egyes mérési pontokban fennálló eredő zajterhelést, másodsor meghatározzák az egy vagy több állomáson található egy vagy több érzékelő adatai alapján az egyes időpillanatokban domináns forrásokat (d11), ennek során az érzékelők összes adatát egy paramétertérben elhelyezve az egyes paraméterkombinációkból következtetnek a források (d11) dominanciájára és döntést hoznak; ezután az egyes időpillanatokban ismert eredő zajterhelés és a szintén ismert forrásdominancia alapján egy hosszabb időszakra szelektíven meghatározzák az egyes források (d11) átlagos zajterhelését.

Elrendezés környezeti zaj valós idejű, forrásszelektív monitorozására és térképezésére, amely környezeti zajt érzékelő monitorállomást tartalmazó egy vagy több mérési pontot (d13); a monitorállomás által gyűjtött adatokat továbbító közvetítőeszközt a közvetítőeszköz által továbbított adatokat fogadó feldolgozóeszközt tartalmaz, ahol a feldolgozóeszköz a kapott, illetve feldolgozott adatokat tároló tárolóeszközzel van ellátva; valamint a feldolgozóeszközzel társított kijelzőeszközt tartalmaz, a környezeti zajt érzékelő monitorállomás zajforrásokat

Szabadalmi bejelentések közzététele

szelektíven monitorozó érzékelőket tartalmaz; a környezeti zajt érzékelő monitorállomás hiteles hangnyomásszint-mérőt, az adatok előfeldolgozására alkalmas számítógépet, valamint az adatok továbbítására alkalmas kommunikációs egységet tartalmaz; a feldolgozóegység az egyes időpillanatokban ismert eredő zajterhelés és a szintén ismert forrásdominancia alapján az egyes források átlagos zajterhelését egy hosszabb időszakra szelektíven meghatározó és ennek során az egy adott időpontban mért zajterhelést a korábbi döntés alapján azonosított zajforráshoz (d11) hozzárendelő, és az adatot a zajforrás (d11) gyűjtőjében eltároló feldolgozóegységként van kialakítva.



(51) G01M 17/00 (2006.01)
G01M 7/08 (2006.01)

(13) A1

(21) P 12 00233

(22) 2012.04.17.

(71) Debreceni Egyetem, 4032 Debrecen, Egyetem tér 1. (HU)

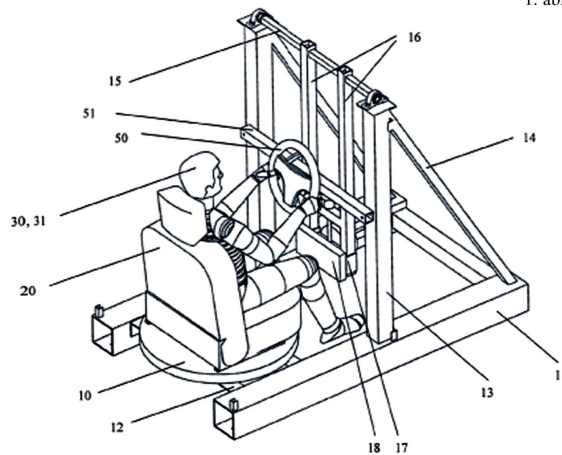
(72) Csernátorny Zoltán, 4275 Monostorpályi, Liget tanya, Bortnyák major (HU)
Manó Sándor, 4031 Debrecen, István út 35. II/6. (HU)

(54) **Járműbalesetek modellezésére szolgáló üttömű**

(74) dr. Vida György, DANUBIA Szabadalmi és Jogi Iroda Kft., 1051 Budapest, Bajcsy-Zs. út 16. (HU)

(57)

Járműbalesetek modellezésére szolgáló üttömű, amelynek padlóra rögzített stabil talapzata van, a talapzat alsó szelvényeket (11) és az alsó szelvényeket (11) összekötő kereszttrudakat (12) tartalmaz, továbbá az alsó szelvényeken (11) tartó szerkezet van elrendezve, amely az egyes alsó szelvényekből (11) függőlegesen kiálló egy-egy tartóoszlopot (13) és egyik végükkel a tartóoszlopok (13) felső végéhez, másik végükkel az alsó szelvényekhez (11) kapcsolt egy-egy ferde merevítő rudat (14) tartalmaz, és az alsó szelvények (11) középső szakaszán átívelő kereszttrudakra (12) különböző cserélhető próbatestek (30) elhelyezésére szolgáló platform (10) van felszerelve, azzal jellemezve, hogy a tartóoszlopok (13) felső végei között forgatható tengely (15) húzódik, és a tengelyhez (15) egy, a tengellyel (15) együtt elforgatható rúdpár (16) van rögzítve, továbbá a rúdpárra (16) a platformon (10) elhelyezett próbatest (30) megütésére alkalmas ütőelem (17) van felhelyezve, amely ütőelemre (17) feltét (18), például jármű elem vagy alkatrész és/vagy súly van felcsatolva, és a platform (10) a talapzaton elforgatható módon van kialakítva.



(51) G01W 1/02 (2006.01)

G06F 17/00 (2006.01)

G06T 17/00 (2006.01)

(13) A1

(21) P 12 00168

(22) 2012.03.14.

(71) Budapesti Műszaki és Gazdaságtudományi Egyetem, 1111 Budapest, Műegyetem rkp. 3. (HU)

(72) Kolossa József, 1111 Budapest, Műegyetem rkp. 3-9. II. em. 73. (HU)

Perényi Tamás, 1111 Budapest, Műegyetem rkp. 3-9. II. em. 73. (HU)

Hild György, 1111 Budapest, Műegyetem rkp. 3-9. II. em. 73. (HU)

(54) **Mérőberendezés és mérési rendszer egy adott terület környezeti hatásainak mérésére és feldolgozására**

(74) Mészárosné Dónusz Katalin, SBGK Szabadalmi Ügyvivői Iroda, 1062 Budapest, Andrásy út 113. (HU)

(57)

A találmány tárgya mérőberendezés egy adott terület épületenergetika szempontjából meghatározó környezeti hatásainak mérésére, tárolására és/vagy továbbítására.

A találmány szerinti mérőberendezést az jellemzi, hogy állítható tartókonzolokon elhelyezett mérőteste (5), összkörnyezeti hatás eredőjét mérő mérőeszköze (4) és szélmérője (8) van.

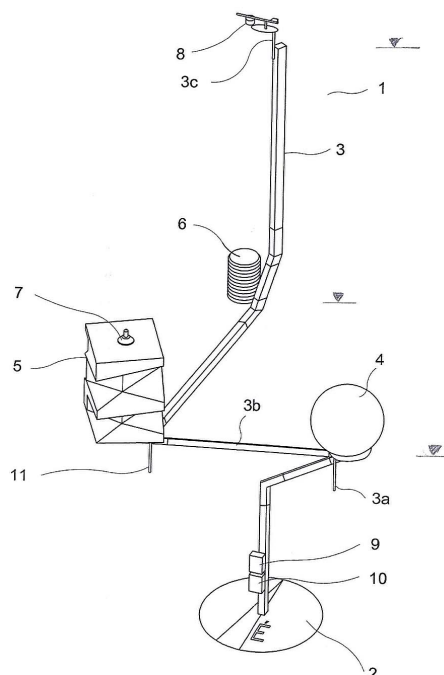
A találmány szerinti mérési rendszer jellemzője, hogy

- az adott terület épületenergetika szempontjából meghatározó környezeti hatásait mérjük, és a mért adatokat adott algoritmus alapján beolvassák,

- ugyancsak beolvassák az adott területre tervezett épület 3D adatállományát,

- a beolvasott tervezési adatokat a mért adatokkal összevetve szimulációt készítenek, amely szimuláció alapján bemutatják az adott területre tervezett épület területi sajátosságokon alapuló energetikai viselkedését,

- a szimulációt kiértékelve, majd a kiértékelés alapján tervmódosítást végrehajtva, költség- és energiamegtakarítást hajtanak végre.



- (51) **G02B 26/10** (2006.01)
A61F 2/00 (2006.01)
G01B 11/28 (2006.01)
G06T 7/60 (2006.01)
G06T 17/10 (2006.01)

(13) **A1**

(21) **P 12 00226**

(22) 2012.04.12.

(71) Budapesti Műszaki és Gazdaságtudományi Egyetem, 1111 Budapest, Műegyetem rkp. 3. (HU)

(72) dr. Bognár Eszter, 1014 Budapest, Országház u. 9. (HU)

dr. Kientzl Imre, 1201 Budapest, Előd u. 33. (HU)

dr. Ring György, 1119 Budapest, Tétényi út 77/B. (HU)

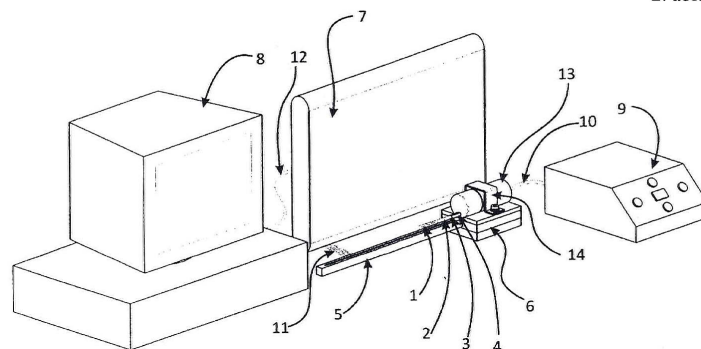
dr. Dévényi László, 1029 Budapest, Hímes u. 20/B. (HU)

(54) **Elrendezés és eljárás sztent területi arányának meghatározására**

(74) Lantos Mihály, DANUBIA Szabadalmi és Jogi Iroda Kft., 1051 Budapest, Bajcsy-Zsilinszky út 16. (HU)

(57)

Elrendezés, sztent területi arányának, azaz MSA értékének meghatározására, amelynél a sztent (1) deformációt nem okozó módon hengeres hordozótengelyre (2) van felhúzva és a hordozótengely (2) közvetlenül vagy közvetítő eszközön keresztül szabályozható fordulatszámú motorhoz (13) kapcsolódik, a forgathatóan rögzített SZTENT (1) lapolvasó elektronikával (7) ellátott letapogató berendezés vonalas érzékelési sávval rendelkező olvasófeje (5) mellett van elrendezve oly módon, hogy az olvasófej (5) érzékelési vonala a sztent (1) palástjának valamely alkotójába vagy annak közelébe esik, és a lapolvasó elektronika (7) megfelelő képfeldolgozó és pixelszámot meghatározó alkalmazási programmal ellátva.



- (51) G06F 3/00 (2006.01)
- A63F 13/00 (2006.01)
- G06F 13/00 (2006.01)

(13) A1

(21) P 12 00208

(22) 2012.04.04.

(71) Dálnoki Ádám, 1121 Budapest, Mártonhegyi út 31/c. B2. (HU)

(72) Dálnoki Ádám, 1121 Budapest, Mártonhegyi út 31/c. B2. (HU)

(54) **Rendszer és eljárás valós objektumok mozgására virtuális térben végrehajtott műveletekkel**

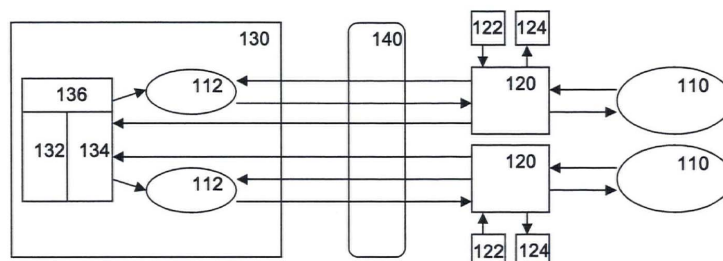
(74) dr. Harangozó Gábor, DANUBIA Szabadalmi és Jogi Iroda Kft., 1051 Budapest, Bajcsy-Zs. út 16. (HU)

(57)

A valós objektumok virtuális környezetben végrehajtott műveletekkel történő mozgására szolgáló rendszer tartalmaz legalább egy fizikai környezetet (110), amely több valós mozgatható objektumot tartalmaz, ahol bármely fizikai környezetben (110) lévő valós mozgatható objektumok több felhasználóhoz tartoznak, amely felhasználók közül legalább az egyik egy helyi felhasználó, míg a felhasználók közül legalább az egyik a fizikai környezettől (110) távoli felhasználó, egy virtuális környezetet, amely a legalább egy fizikai környezetben (110) lévő valós mozgatható objektumoknak megfelelő virtuális objektumokat tartalmazza, amely virtuális környezetet a felhasználók kezelik, kliens eszközöket (120) a legalább egy fizikai környezetben (110) lévő valós objektumok mozgásának vezérlésére; szervert (130) a műveleteknek a virtuális környezetben, a felhasználóktól a kliens eszközökön (120) keresztül fogadott felhasználói műveletek és a szerverben (130) eltárolt működési szabályok alapján történő végrehajtására, és a szerver (130) és a kliens eszközök (120) között összeköttetést létesítő kommunikációs hálózatot (140) bármely fizikai környezetben (110) lévő valós mozgatható objektumnak egy távoli felhasználó által távolról történő mozgására.

100

1. ábra



- (51) G06F 3/033 (2006.01)
- G06F 1/16 (2006.01)
- G06F 3/00 (2006.01)
- H04M 1/215 (2006.01)

(13) A1

(21) P 12 00084

(22) 2012.02.06.

(71) Locsmándi Zsolt, 1147 Budapest, Istvánffy u. 21. (HU)

(72) Locsmándi Zsolt, 1147 Budapest, Istvánffy u. 21. (HU)

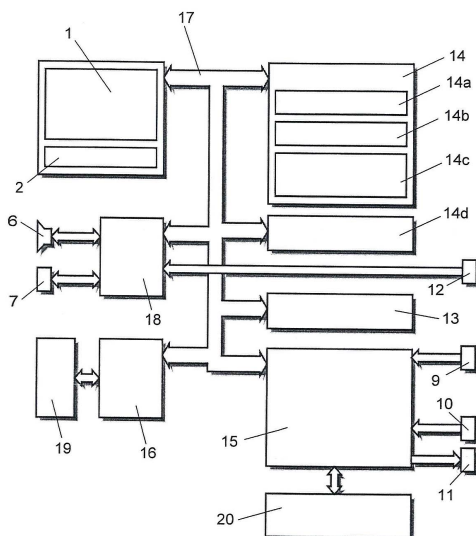
(54) **Kiegészítő humán interfész**

(74) dr. Antalffy-Zsíros András, DANUBIA Szabadalmi és Jogi Iroda Kft., 1051 Budapest, Bajcsy-Zs. út 16. (HU)

(57)

A találmány tárgya egy kiegészítő humán interfész mobil kommunikációs készülékekhez, elsősorban okostelefonokhoz, amely házban elrendezett energiatároló eszközt, kijelzőt (1), a kijelzővel társított érintőmodult (2) és elektronikai egységet (5) tartalmaz, amely processzor eszközt (13), memória (14) eszközt, vezeték nélküli kommunikációs egységet (16) és interfészt foglal magában, ahol a processzor eszköz (13), memória (14) eszköz, kijelző (1) és vezeték nélküli kommunikációs egység (16) rendszerbuszon (17) keresztül áll egymással adatátviteli és vezérlőkapcsolatban, és a memória (14) eszköz BIOS-t magában foglaló memóriából (14a), operációs rendszert magában foglaló memóriából (14b), működtető rendszerprogramot (14c) magában foglaló memóriából és puffer memóriából (14d) áll, ahol a processzor eszköz (13) a kijelző (1), érintőmodul (2), memória (14), vezeték nélküli kommunikációs egység (16) vezérlésére és a memória (14) eszközben tárolt működtető rendszer program futtatása teljesítményigényének kielégítésére méretezett processzor eszköz (13).

2. ábra



(51) G06K 19/00 (2006.01)

(13) A1

(21) P 12 00106

(22) 2012.02.20.

(71) Szabolcsi Roland Szabolcs, 1153 Budapest, Eötvös u. 70. (HU)

Szabolcsi Mónika, 1153 Budapest, Eötvös u. 70. (HU)

(72) Szabolcsi Roland Szabolcs, 1153 Budapest, Eötvös u. 70. (HU)

Szabolcsi Mónika, 1153 Budapest, Eötvös u. 70. (HU)

(54) **Kétoldalasan nyomtatható részben átlátszó és/vagy áttetsző alapkártya és eljárás ilyen előállítására**

(74) Kacsuk Zsófia, KACSUKPATENT Kft., 1139 Budapest, Üteg u. 11/a (HU)

(57)

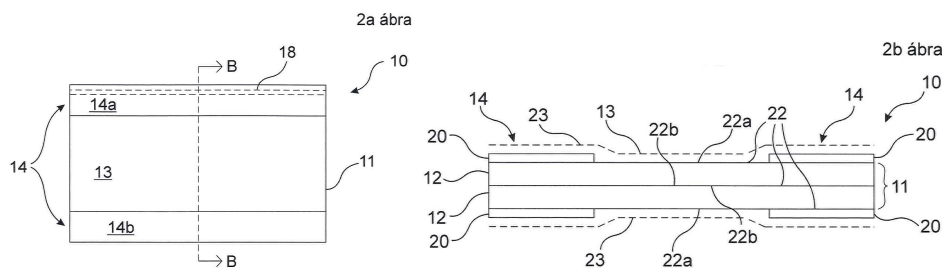
A találmány tárgya kétoldalasan nyomtatható részben átlátszó és/vagy áttetsző alapkártya (10) optikai szenzorral rendelkező kártyaműveleti berendezésben való felhasználáshoz, amelynek lényege, hogy részben átlátszó és/vagy áttetsző kártyatest (11) van, amely kártyatest (11) legalább egy átlátszó és/vagy áttetsző - egymással átellenes lapfelületek (22, 22a, 22b) által határolt - maganyag réteget (12) tartalmaz, és legalább egy maganyag réteg (12) legalább egy lapfelülete (22) legalább egy típusú kártyaműveleti berendezés optikai szenzorjának érzékelési

Szabadalmi bejelentések közzététele

tartománya (18) helyén lényegében átlátszatlan bevonattal (20) van ellátva.

A találmány tárgya még olyan eljárás optikai szenzorral rendelkező kártyaműveleti berendezésben felhasználható, kétoldalasan nyomtatható részben átlátszó és/vagy áttetsző alapkártya (10) előállítására, amelynek lényege, hogy:

- meghatározzák egy olyan átlátszó és/vagy áttetsző kártyatesten (1) legalább egy típusú kártyaműveleti berendezés optikai szenzorjának érzékelési tartománya helyét, amely kártyatest legalább egy átlátszó és/vagy áttetsző - egymással átellenes lapfelületek (22, 22a, 22b) által határolt - maganyag réteget (12) tartalmaz, és
- legalább a meghatározott helyen legalább egy maganyag réteg (12) legalább egy lapfelületét (22, 22a, 22b) lényegében átlátszatlan bevonattal látják el.



(51) G08B 25/00 (2006.01)

(13) A2

(21) P 12 00241

(22) 2012.04.23.

(71) Budapesti Műszaki és Gazdaságtudományi Egyetem, 1111 Budapest, Műegyetem rkp. 3. (HU)

(72) dr. Rohács József 50%, 1115 Budapest, Somogyi út 28-30/a (HU)

Nagy András 15%, 8248 Nemesvámos, Pap István u. 13. (HU)

dr. Rohács Dániel 35%, 1115 Budapest, Somogyi út 28-30/a (HU)

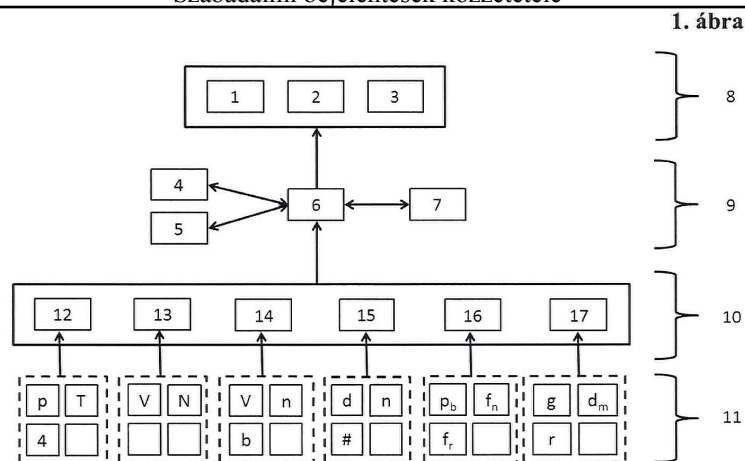
(54) **Gépek, járművek operator központú integrált felügyeleti rendszere**

(74) Nagy András, 8248 Nemesvámos, Pap István u. 13. (HU)

(57)

Gépek és járművek integrált felügyeleti rendszere, mely a vezeték nélküli, a gép, a jármű működési környezetébe beépített, szenzoroktól származó információt osztottan, a környezeti, a működési, a szerkezeti, a humán operátori és a külső információk, mint a digitális térkép, navigációs és forgalmi adatokat önállóan is feldolgozó, de integráltan a működési szituációkat, azaz esetleges veszélyhelyzeteket értékelő, döntési javaslatokat kidolgozó, az eredményeket (működési jellemzőket, tanácsadási információkat és a veszélyhelyzeteket) multifunkcionális kijelzőn megjelenítő és szükség esetén automatizáltan a felügyelt rendszerbe beavatkozó rendszer és melynek legfontosabb sajátossága, hogy az operátor (a gépet működtető vagy a járművet vezető személy) is a felügyelt rendszer eleme, akinek a fizikai és mentális leterheltségét a munkakörnyezetbe épített szenzorok mérési adatai és a működési környezet komplexitása függvényében határozza meg és értékelve, valamint az operátorok szubjektív döntéseit is számításba véve határozza meg a valós működési szituációkat és az esetleges veszélyhelyzeteket, melyek függvényében dolgoz ki tanácsolt megoldásokat, illetve hajt végre esetleges beavatkozásokat.

A rendszer kiemelt eleme a szubjektív analízis módszerének alkalmazása. A rendszer a felügyelt gép működési viszonyainak, a felügyelt jármű működési körülményeinek, ide értve a forgalom komplexitásának a figyelembevételével és az operátorok (irányítók) egyedi és pillanatnyi mentális (pszicho-fiziológiai) állapotának a mérése alapján határozza meg az operátorok egyedi leterheltségét, mely alapján döntés-támogatást nyújt.



H. SZEKCIÓ - VILLAMOSSÁG, ELEKTROMOSSÁG

(51) H01J 61/36 (2006.01)

(13) A1

(21) P 13 00405

(22) 2010.10.19.

(71) OSRAM GMBH, 80807 München, Marcell-Brauer-Strasse 6. (DE)

(72) Kloss, Andreas, 85579, Neubiberg, Universitätsstr. 7 (DE)

POEPEL, Wolfgang, 86163 Augsburg, Mittenwalder Str. 86. (HU)

STOCKWALD, Klaus, 82110 Germering, Kerschensteinerstr. 38 (DE)

WALTER, Steffen, 85667 Oberpframmern, Steinseestr. 19 (DE)

(54) **Kerámia átvezetés nagynyomású kisülőlámpához**

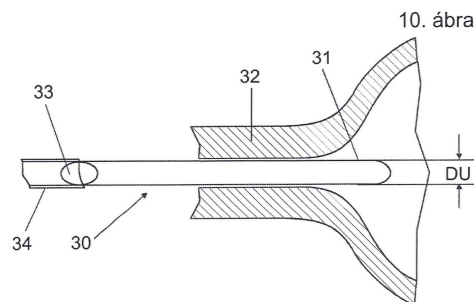
(86) EP1065728

(87) 12052054

(74) Mák András, SBGK Szabadalmi Ügyvivői Iroda, 1062 Budapest, Andrássy út 113. (HU)

(57)

A találmány tárgya átvezetés nagynyomású kisülőlámpához, amely alkalmas egy kerámia kisülőedény belsejében elhelyezett elektróda és egy bevezető vezeték gázzáró összekötésére kívül a kisülőedényen, amelyre a találmány szerint az jellemző, hogy az átvezetés egy villamosan vezetőképés kerámia kompozit, amely LaB6 és legalább egy második anyagként Al_2O_3 -ból, $Dy_2Al_5O_{12}$ -ből, AlN-ből, AlON-ből és Dy_2O_3 -ból álló csoport egyik tagját tartalmazza.



(51) H01L 21/673 (2006.01)

H01L 23/10 (2006.01)

(13) A1

(21) P 12 00739

(22) 2011.03.30.

(71) Curamik Electronics GmbH, 92676 Eschenbach, Am Stadtwald 2. (DE)

(72) Bräutigam, Johann, 95519 Oberbibrach, Gartenstrasse 5. (DE)

Ernstberger, Erich, 92670 Windischeschenbach, Angerpointstrasse 13. (DE)

Schweiger, Helko, 95519 Oberbibrach, Speinsharter Str. 20. (DE)

Schulz-Harder, Jürgen, 91207 Lauf, Mozartstrasse 21. (DE)

(54) **Fém-kerámia szubsztrátum csomagolás, valamint ilyen szubsztrátumok csomagolására szolgáló eljárás**

(30) 2010014138.0 2010.04.07. DE

2010018668.6 2010.04.28. DE

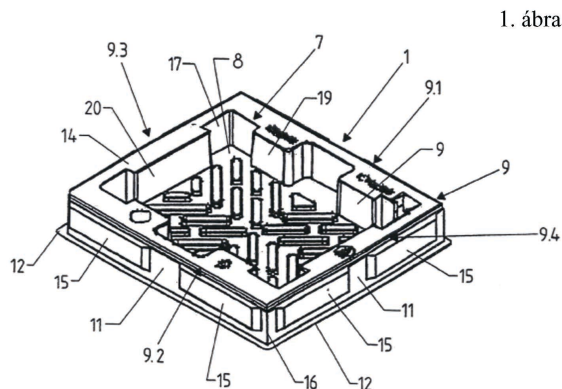
(86) DE1100354

(87) 2011124205

(74) Erdély Péter, DANUBIA Szabadalmi és Jogi Iroda Kft., 1051 Budapest, Bajcsy-Zs. út 16. (HU)

(57)

A találmány szerinti csomagolás el van látva lapanyagból, például műanyag lapanyagból mélyhúzással előállított legalább egy tálcával (1, 1a), ami rendelkezik legalább egy, a fém-kerámia szubsztrátumok (3, 3a) alakjához illesztett, a fémkerámia szubsztrátumok (3, 3a) elhelyezésére szolgáló fészkekkel (7, 7a), ahol a tálca fészkeknek (7, 7a) belső tere egy fenékkal (8), és kerületi oldalán egy peremmel (9), például egy körbefutó peremmel határolt, valamint legalább egy, a tálcát (1, 1a) teljesen fészkek borítóval (21), ami légmentesen zárt, és aminek a legalább egy tálcát (1, 1a) fészkek belső terében nyomáshiány van, aminek következtében a legalább egy fém-kerámia szubsztrátum (3, 3a) a fészkekben (7, 7a) a környezeti nyomás hatására fellépő és a peremre (9) ható erők (F) által bepattintva rögzítődik. A kiszerelés során a fém-kerámia szubsztrátumot (3, 3a) behelyezik a fészkekbe (7, 7a), a tálcát (1, 1a) behelyezik egy tasak- vagy tömlő alakú borítóba (21), és a borítót (21) vákuumban légmentesen lezárják.



(51) H02K 5/124 (2006.01)

F02N 11/02 (2006.01)

F02N 15/00 (2006.01)

F16J 15/54 (2006.01)

(13) A1

(21) P 13 00220

(22) 2013.04.15.

(71) ROBERT BOSCH GMBH, D-70442 Stuttgart, Postfach 30 02 20 (DE)

(72) Thomas Biessenberger, DE-73614 Schorndorf, Werderstrasse 61. (DE)

Oliver Neumann, DE-74074 Heilbronn, Staufenberg Weg 2. (DE)

Viktor Rill, DE-71735 Eberdingen, Im Kaiserfeld 5. (DE)

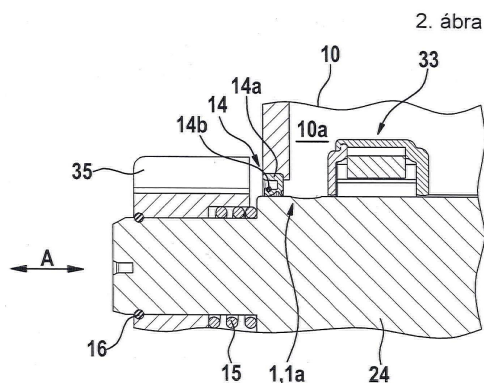
(54) **Villamos gép és eljárás villamos gép üzemeltetésére**

(30) 102012206189.4 2012.04.16. DE

(74) dr. Jakab Judit, SBGK Szabadalmi Ügyvivői Iroda, 1062 Budapest, Andrásy út 113. (HU)

(57)

A találmány tárgya villamos gép belső égésű motor megforgatására, amely villamos gép magában foglal egy legalább egy tömítőszerkezettel (14) ellátott házat (10), aminek tömítőszerkezete egy házbeltér (10a) tömít a ház (10) környezete felé, és legalább egy nyomáscsökkentő szerkezetet (1), amely villamos gépnél a legalább egy nyomáscsökkentő szerkezet (1) a legalább egy tömítőszerkezethez (14) képest translációs mozgathatóra van kialakítva, hogy amikor a házbeltérben (10a) túlnyomás van, legalább egy szellőzőcsatornát képezzen, amin keresztül biztosítva van legalábbis részbeni nyomáscsökkentés. A találmánynak tárgya még eljárás belső égésű motor megforgatására való villamos gép (100) üzemeltetésére, amely eljárásnál a legalább egy nyomáscsökkentő szerkezettel (1) a legalább egy tömítőszerkezethez (14) képest translációs mozgást hajtanak végre, hogy a házbeltérben (10a) kialakult túlnyomást legalábbis részben csökkentse.



(51) H02N 1/08 (2006.01)

(13) A1

(21) P 11 00280

(22) 2011.05.31.

(71) Palkovics Viktor, 3100 Salgótarján, Ybl Miklós út 47. (HU)

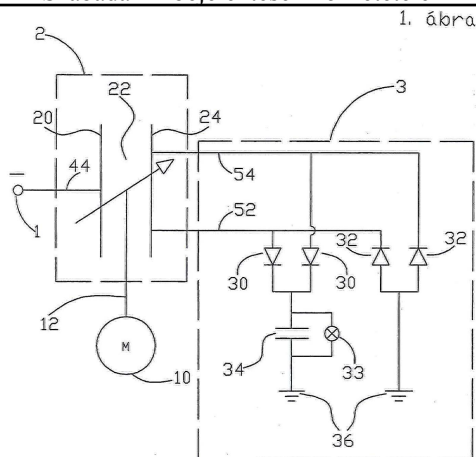
(72) Palkovics Viktor, 3100 Salgótarján, Ybl Miklós út 47. (HU)

(54) **Elektrosztatikus generátor-készülék**

(74) PINTZ ÉS TÁRSAI Szabadalmi, Védjegy és Jogi Iroda Kft., 1539 Budapest, Pf. 590 (HU)

(57)

A találmány tárgya elektrosztatikus generátor-készülék elektromos energia előállítására, amely feszültségforrást és változó kapacitású kondenzátort tartalmaz. A találmány jellemzője, hogy elektromos töltés áramlását szabályozó és töltést tároló eszközzel (3) rendelkezik, a töltésáramlást szabályozó és töltést tároló eszköz (3) az elektromos töltések befelé történő áramlását biztosító diódákból (32) és kifelé történő áramlást biztosító diódákból (30), valamint a változó kapacitású kondenzátor (2) változó töltésű fegyverzetéből (24) kifelé áramló elektromos töltések tárolását biztosító tároló kondenzátorból (34) tevődik össze, továbbá a változó kapacitású kondenzátor (2) állandó töltésű fegyverzettel (20), változó töltésű fegyverzettel (24) van ellátva.



- (51) H02P 27/04 (2006.01)
 B60W 10/08 (2006.01)
 H02M 7/42 (2006.01)

(13) A1

(21) P 12 00240

(22) 2012.04.21.

(71) Debreceni Egyetem, 4032 Debrecen, Egyetem tér 1. (HU)

(72) Bartha István 80%, 4026 Debrecen, Csemete u. 5. 10/64. (HU)

dr. Husi Géza 10%, 4032 Debrecen, Tessedik Sámuel u. 198. (HU)

Liker István 5%, 5510 Dévaványa, Damjanich út 2/1. (HU)

Vitéz Attila 3%, 4200 Hajdúszoboszló, Debreceni útfél 11. (HU)

dr. Tóth János 2%, 4034 Debrecen, Létai út 12. (HU)

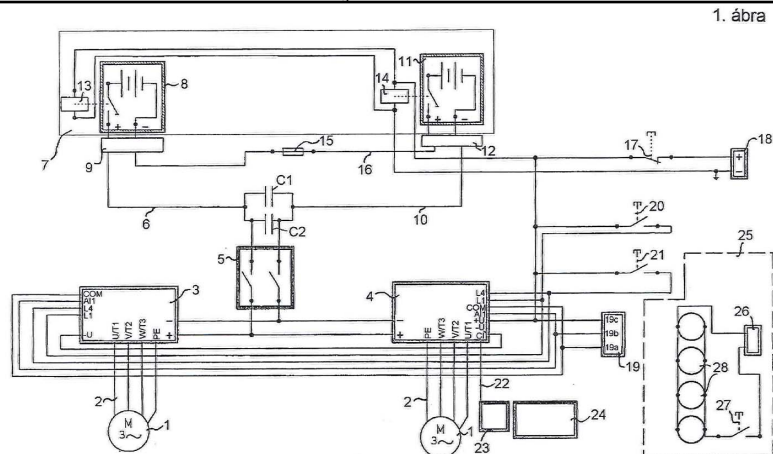
(54) **Kapcsolási elrendezés és eljárás elektromos jármű váltakozó áramú hajtásának vezérlésére**

(74) dr. Antalffy-Zsíros András, DANUBIA Szabadalmi és Jogi Iroda Kft., 1051 Budapest, Bajcsy-Zs. út 16. (HU)

(57)

Kapcsolási elrendezés elektromos jármű váltakozó áramú hajtásának vezérlésére, mely jármű legalább egy kerekével társított legalább egy aszinkron hajtómotort (1), legalább egy váltakozó áramú erősáramú bemenettel (+, -) és legalább egy váltakozó áramú erősáramú kimenettel (U/T1, V/T2, W/T3) rendelkező és kimenetével (U/T1, V/T2, W/T3) a legalább egy aszinkron hajtómotornal (1) kapcsolatban álló legalább egy frekvenciaváltó egységet (3), a jármű villamos fogyasztóit, ezek között a legalább egy frekvenciaváltó egységet (3) tápláló akkumulátoregységet (7), és a legalább egy frekvenciaváltó egységgel (3) villamos kapcsolatban álló vezérlőegységet (19) tartalmaz, és az akkumulátoregység (7) egyenfeszültségű kimenete egy kapcsolóegységen (5) keresztül a legalább egy frekvenciaváltó egység (3, 4) opcionális külső fojtótekerics kapcsaival (+, -) áll összeköttetésben.

Eljárás elektromos jármű váltakozó áramú hajtásának vezérlésére, amelynek során egyenfeszültségű tápfeszültségből egy legalább egy váltakozó áramú erősáramú bemenettel és legalább egy váltakozó áramú erősáramú kimenettel rendelkező frekvenciaváltó egységgel (3, 4) váltakozó feszültséget állítanak elő és a jármű legalább egy kerekével társított legalább egy aszinkron hajtómotort (1) az előállított váltakozó feszültséggel táplálják, ahol a frekvenciaváltó egységet (3, 4) az egyenfeszültséggel a frekvenciaváltó egység (3, 4) csillapító fojtótekerics csatlakoztatására szolgáló kapcsain (+, -) keresztül táplálják.



(51) H04S 7/00 (2006.01)

(13) A2

(21) P 12 00215

(22) 2012.04.05.

(71) Csúcs Zoltán, 2013 Pomáz, Kartal u. 130. (HU)

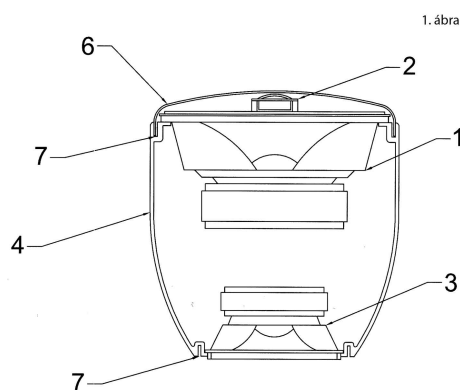
(72) Csúcs Zoltán, 2013 Pomáz, Kartal u. 130. (HU)

(54) Szélessávú irányított hangoszlop megvalósítása

(57)

A találmány tárgya olyan hangoszlop kialakítása, amely a beszéd szempontjából lényeges teljes frekvencia tartományban irányított hangképzést tud kialakítani.

Az érintett frekvencia tartomány a 100 Hz-től 10 kHz-ig terjedő spektrumot öleli fel, és közel kardiooid karakterisztikával működik.



A rovat 53 darab közlést tartalmaz.

Külön tájékoztatás újdonságkutatásról

A. SZEKCIÓ - KÖZSZÜKSÉGLETI CIKKEK

(51) A61F 6/14 (2006.01)

(13) A3

(21) P 13 00384

(71) HLL Lifecare Limited, 695012 Kerala, Latex Bhavan Poojapura Thiruvananthapuram (IN)

(54) **Méhbe helyezhető eszköz szabályozott rézleadással**

A rovat 1 darab közlést tartalmaz.

Megadott szabadalmak

A. SEKCIÓ - KÖZSZÜKSÉGLETI CIKKEK

- (51) **A01N 25/30** (2006.01)
(13) **B1**
(11) **229.269** 2013.09.12.
(21) **P 02 03552**
(22) 2000.12.16.
(40) 2003.03.28
(73) Bayer CropScience AG, 40789 Monheim, Alfred-Nobel-Strasse 50 (DE)
(72) Würtz, Jochen, Bingen/Rhein, (DE)
Schnabel, Gerhard, Elsenfeld, (DE)
Frisch, Gerhard, Wehrheim/Taunus, (DE)
(54) **Tenzid/oldószer rendszert tartalmazó folyékony agrokémiai készítmény, a rendszer, valamint a készítmény előállítása és alkalmazása**
(30) 199 63 381.9 1999.12.28 DE
(86) EP0012836
(87) 0147356
(74) DANUBIA Szabadalmi és Jogi Iroda Kft., 1051 Budapest, Bajcsy-Zsilinszky út 16. (HU)

-
- (51) **A01N 25/32** (2006.01)
A01N 31/02 (2006.01)
(13) **B1**
(11) **229.237** 2013.09.03.
(21) **P 01 04325**
(22) 1999.09.25.
(40) 2002.03.28
(73) Menno Chemie Vertriebsges. MbH., 22850 Norderstedt, (DE)
(72) Nevermann, Jan, 22848 Norderstedt, (DE)
Zerling, Wolfgang, 24568 Kaltenkirchen, (DE)
Höffler, Jutta, 20249 Hamburg, (DE)
(54) **Készítmény növényeket károsító kórokozók leküzdésére és inaktiválására**
(30) 198 50 994.4 1998.11.05 DE
(86) EP9907151
(87) 0027192
(74) Molnár Imre, DANUBIA Szabadalmi és Védjegy Iroda Kft., 1051 Budapest, Bajcsy-Zs. út 16. (HU)

-
- (51) **A01N 43/653** (2006.01)
(13) **B1**
(11) **229.242** 2013.09.03.
(21) **P 00 03063**
(22) 1998.06.12.
(40) 2001.01.29
(73) Syngenta Participations AG, Bázél, (CH)
(72) Müller, Kaspar, Schönenbuch, (CH)
Knauf-Beiter, Gertrude, Müllheim, (DE)
-

Steck, Bernhard, Muntelier, (CH)

(54) Szinergikus hatású fungicid készítmények és alkalmazásuk

(30) 9712466.3 1997.06.16 GB

9712463.0 1997.06.16 GB

(86) EP9803571

(87) 9857543

(74) S.B.G. & K. Szabadalmi Ügyvivői Iroda, 1062 Budapest, Andrásy út 113. (HU)

(51) A01N 47/24 (2006.01)**A01C 1/08** (2006.01)**A01N 43/42** (2006.01)**A01N 43/56** (2006.01)**(13) B1****(11) 229.238** 2013.09.03.**(21) P 01 04751**

(22) 1999.12.11.

(40) 2002.05.28

(73) BASF AG, Ludwigshafen/Rhein, (DE)

(72) Schelberger, Klaus, Gönheim, (DE)

Scherer, Maria, Landau, (DE)

Saur, Reinhold, Böhl-Iggelheim, (DE)

Appel, Josef, Mutterstadt, (DE)

Leyendecker, Joachim, Ladenburg, (DE)

Ammermann, Eberhard, Heppenheim, (DE)

Grote, Thomas, Schifferstadt, (DE)

dr. Lorenz, Gisela, Neustadt, (DE)

dr. Strathmann, Siegfried, Limburgerhof, (DE)

(54) Kinolin-feniléter- és anilid-származékot tartalmazó szinergisztikus fungicid hatóanyag keverék és eljárás az alkalmazására

(30) 198 59 250.7 1998.12.22 DE

(86) EP9909812

(87) 0036921

(74) S.B.G.& K. Szabadalmi Ügyvivői Iroda Dr. Láng Tivadarné, 1062 Budapest, Andrásy út 113. (HU)

(51) A01N 57/00 (2006.01)**(13) B1****(11) 229.276** 2013.09.12.**(21) P 02 01319**

(22) 2000.05.16.

(40) 2002.08.28

(73) Bayer Corp. 1/2, Pittsburgh, Pennsylvania, (US)

Bayer Animal Health GmbH 1/2, 51368 Leverkusen, (DE)

(72) Arther, Robert G., Leawood, Kansas, (US)

Grissom, James V., Lawson, Missouri, (US)

Pennington, Robert G., Rayville, Missouri, (US)

Heine, Josef, Leichlingen, (DE)

dr. Koeniger, Nikolaus, Oberusel, (DE)

(54) Továbbfejlesztett eljárás paraziták legyőzésére méhkolóniákban

(30) 09/320,027 1999.05.26 US

- (86) US0013599
 (87) 0072683
 (74) DANUBIA Szabadalmi és Jogi Iroda Kft., 1051 Budapest, Bajcsy-Zsilinszky út 16. (HU)

- (51) **A01N 59/00** (2006.01)
 (13) **B1**
 (11) **229.274** 2013.09.12.
 (21) **P 02 03699**
 (22) 2000.10.20.
 (40) 2003.04.28
 (73) Aziende Chimiche Riunite Angelini Francesco A.C.R.A.F. S.p.A., Róma, (IT)
 (72) Rogozinski, Wallace J., Azusa, Kalifornia, (US)
 (54) **Tixotrop tulajdonságokkal rendelkező topikális, nem-citotoxikus, mikrobaellenes hidrogél**
 (30) 09/422,327 1999.10.21 US
 (86) US0041341
 (87) 0128336
 (74) Derzsi Katalin, S.B.G. & K. Szabadalmi Ügyvivői Iroda, 1062 Budapest, Andrássy út 113. (HU)

- (51) **A01N 59/14** (2006.01)
 A01N 37/16 (2006.01)
 A01N 59/00 (2006.01)
 A61L 2/16 (2006.01)
 (13) **B1**
 (11) **229.239** 2013.09.03.
 (21) **P 00 00538**
 (22) 1997.12.02.
 (40) 2000.06.28
 (73) HENKEL-ECOLAB GmbH & Co. OHG., Düsseldorf, (DE)
 (72) Bansemir, Klaus-Peter, Langenfeld, (DE)
 Biering, Holger, Grevenbroich, (DE)
 Sorns, Jörg, Düsseldorf, (DE)
 (54) **Eljárás készülékek fertőtlenítésére**
 (30) 196 51 415.0 1996.12.11 DE
 (86) EP9706745
 (87) 9825468
 (74) ifj. Szentpéteri Ádám, S.B.G. & K. Budapesti Nemzetközi Szabadalmi Iroda, 1062 Budapest, Andrássy út 113. (HU)

- (51) **A01N 61/00** (2006.01)
 A01N 41/10 (2006.01)
 A01N 43/54 (2006.01)
 A01N 43/80 (2006.01)
 (13) **B1**
 (11) **229.271** 2013.09.12.
 (21) **P 02 03351**
 (22) 2000.10.20.
 (40) 2003.01.28
 (73) Bayer CropScience AG, 40789 Monheim, Alfred-Nobel-Strasse 50 (DE)
 (72) dr. Bieringer, Hermann, Eppstein/Taunus, (DE)

van Almsick, Andreas, Oberursel, (DE)
 dr. Hacker, Erwin, Hochheim/Main, (DE)
 dr. Willms, Lothar, Hofheim/Taunus, (DE)

(54) Hidroxifenilpiruvát-dioxigenáz-gátlót tartalmazó szinergetikus herbicid készítmény és alkalmazása

(30) 199 50 943.3 1999.10.22 DE

(86) EP0010369

(87) 0128341

(74) DANUBIA Szabadalmi és Jogi Iroda Kft., 1051 Budapest, Bajcsy-Zsilinszky út 16. (HU)

(51) **A24F 47/00** (2006.01)(13) **B1**(11) **229.286** 2013.09.23.(21) **P 01 02023**

(22) 1999.02.22.

(40) 2001.10.29

(73) Brown & Williamson Tobacco Corp., Louisville, Kentucky, (US)

(72) St. Charles, Frank Kelley, Perry, Georgia, (US)

(54) Dohányzási cikk

(30) 09/033,587 1998.03.03 US

(86) US9903283

(87) 9944448

(74) Kovács Gábor, DANUBIA Szabadalmi és Védjegy Iroda Kft., 1051 Budapest, Bajcsy-Zs. út 16. (HU)

(51) **A61K 8/00** (2006.01)**A61K 8/891** (2006.01)**A61K 8/895** (2006.01)**A61Q 15/00** (2006.01)**A61Q 19/00** (2006.01)**B01J 2/18** (2006.01)**B01J 2/20** (2006.01)**B29B 9/00** (2006.01)**C08J 3/09** (2006.01)**C08L 83/04** (2006.01)(13) **B1**(11) **229.245** 2013.09.03.(21) **P 00 01853**

(22) 1998.03.19.

(40) 2000.11.28

(73) UNILEVER NV., Rotterdam, (NL)

(72) Dobkowski, Brian John, Shelton, Connecticut, (US)

Divone, Peter Anthony, New City, New York, (US)

Cheney, Michael Charles, Fairfield, Connecticut, (US)

Pliego, Salvador, Hamden, Connecticut, (US)

Biercevicz, Walter Anthony, Prospect, Connecticut, (US)

Manzari, Kenneth Paul, West Haven, Connecticut, (US)

(54) Eljárás szilikon elasztomer kompozíciók előállítására

(30) 08/822,406 1997.03.20 US

(86) GB9800828

(87) 9842307

(74) Szimonné Backhausz Beáta, DANUBIA Szabadalmi és Védjegy Iroda, 1051 Budapest, Bajcsy-Zs. út 16. (HU)

(51) **A61K 9/00** (2006.01)

A61K 9/113 (2006.01)

A61K 31/415 (2006.01)

A61K 47/44 (2006.01)

(13) **B1**

(11) **229.311** 2013.10.01.

(21) **P 02 02686**

(22) 2000.08.28.

(40) 2004.05.28

(73) Elanco Animal Health Ireland Limited, . Dublin, 70 Sir John Rogerson's Quay (IE)

(72) Ekhart, Peter Frank, Amszterdam, (NL)

van Wandelen, Mario, Zeist, (NL)

Jetten, Jan Matthijs, Zeist, (NL)

(54) **Állatgyógyászati készítmény vízben oldhatatlan hatóanyagok ivóvíz szolgáltató rendszeren át történő adagolására és eljárás az előállítására**

(30) 99202876.1 1999.09.03 EP

(86) NL0000596

(87) 0117504

(74) SBGK Szabadalmi Ügyvivői Iroda, 1062 Budapest, Andrásy út 113. (HU)

(51) **A61K 9/00** (2006.01)

A01N 31/08 (2006.01)

A01N 57/00 (2006.01)

(13) **B1**

(11) **229.293** 2013.09.23.

(21) **P 05 00439**

(22) 2002.12.26.

(40) 2005.08.29

(73) Eisai Inc., Woodcliff Lake, NJ 07677, 100 Tice Boulevard (US)

(72) Rogers, Tracey L., Silver Spring, Maryland, (US)

Williamson, Jeffrey A., Severn, Maryland, (US)

Rhodes, Christopher A., Ellicott City, Maryland, (US)

(54) **Propofol vízoldható előgyógyszerét tartalmazó vizes alapú gyógyászati készítmények**

(30) 60/342,755 2001.12.28 US

(86) US0241468

(87) 03057153

(74) DANUBIA Szabadalmi és Jogi Iroda Kft., 1051 Budapest, Bajcsy-Zsilinszky út 16. (HU)

(51) **A61K 9/12** (2006.01)

A61K 47/18 (2006.01)

(13) **B1**

(11) **229.310** 2013.10.01.

(21) **P 03 01851**

(22) 2000.04.12.

(40) 2003.09.29

(73) Nektar Therapeutics, San Carlos, Kalifornia, (US)

(72) Lechugaballesteros, David, Santa Clara, Kalifornia, (US)

Kuo, Mei-Chang, Palo Alto, Kalifornia, (US)

(54) Javított diszpergálhatóságú szárazpor-összetételek

- (30) 60/162,451 1999.10.29 US
 60/164,236 1999.11.08 US
 60/172,769 1999.12.20 US
 60/178,383 2000.01.27 US
 60/178,415 2000.01.27 US

(86) US0009785

(87) 0132144

(74) Szentpéteri Zsolt, S.B.G. & K. Szabadalmi Ügyvivői Iroda, 1062 Budapest, Andrásy út 113. (HU)

(51) **A61K 9/14** (2006.01)(13) **B1**(11) **229.270** 2013.09.12.(21) **P 03 00499**

(22) 2001.04.17.

(40) 2003.07.28

(73) Vectura Limited, Chippenham , Wiltshire SN14 6FH, 1 Prospect West (GB)

(72) Staniforth, John Nicholas, Bath, Avon, (GB)

Morton, David Alexander Vodden, Bath, Avon, (GB)

Gill, Rajbir, Trowbridge, Wiltshire, (GB)

Brambilla, Gaetano, Parma, (IT)

Musa, Rossella, Parma, (IT)

Ferrarini, Lorenzo, Parma, (IT)

(54) Gyógyászati készítmények szárazpor-inhalátorokhoz

- (30) 0009469.8 2000.04.17 GB
 00113608.4 2000.06.27 EP

(86) GB0101751

(87) 0178695

(74) DANUBIA Szabadalmi és Jogi Iroda Kft., 1051 Budapest, Bajcsy-Zsilinszky út 16. (HU)

(51) **A61K 9/16** (2006.01)(13) **B1**(11) **229.277** 2013.09.12.(21) **P 02 03064**

(22) 2001.07.25.

(40) 2003.03.28

(73) Roquette Freres, 62136 Lestrem, (FR)

(72) Luhn, Oliver, Wasserburg, (DE)

(54) Keményítő és laktóزالapú granulumok

(30) 00402159.8 2000.07.27 EP

(86) FR0102432

(87) 0209673

(74) Válas Györgyné dr., DANUBIA Szabadalmi és Védjegy Iroda Kft., 1051 Budapest, Bajcsy-Zs. út 16. (HU)

(51) **A61K 9/22** (2006.01)**A61K 9/46** (2006.01)**A61K 31/00** (2006.01)(13) **B1**

-
- (11) **229.313** 2013.10.01.
 (21) **P 04 02178**
 (22) 2002.12.04.
 (40) 2005.02.28
 (73) Glaxo Group Limited, TW8 9GS Brentford, Middlesex, 980 Great West Road (GB)
 (72) Baker, Robert William, Ware, Hertfordshire, (GB)
 Dow, Alan David, Ware, Hertfordshire, (GB)
 Summers, Simon John, Ware, Hertfordshire, (GB)
 Westrup, Julian, Harlow, Essex, (GB)
- (54) **5HT-1 receptor antagonistát tartalmazó gyógyszerkészítmény**
 (30) 0129117.8 2001.12.05 GB
 (86) EP0213715
 (87) 03047552
 (74) Derzsi Katalin, S.B.G. & K. Szabadalmi Ügyvivői Iroda, 1062 Budapest, Andrásy út 113. (HU)
-
- (51) **A61K 9/26** (2006.01)
 (13) **B1**
 (11) **229.291** 2013.09.23.
 (21) **P 03 01887**
 (22) 2001.03.09.
 (40) 2003.09.29
 (73) Evonik Röhm GmbH, Darmstadt, (DE)
 (72) Beckert, Thomas, Darmstadt, (DE)
 Peterreit, Hans-Ulrich, Darmstadt, (DE)
 Dressman, Jennifer, Frankfurt/Main, (DE)
 Rudolph, Markus, Frankfurt/Main, (DE)
- (54) **Több részecskéből álló gyógyszerforma, amely legalább két különbözően bevont pelletformát tartalmaz**
 (30) 101 04 504.2 2001.01.31 DE
 101 04 880.7 2001.02.01 DE
 (86) EP0102679
 (87) 02060415
 (74) S.B.G. & K. Szabadalmi Ügyvivői Iroda, 1062 Budapest, Andrásy út 113. (HU)
-
- (51) **A61K 9/50** (2006.01)
 (13) **B1**
 (11) **229.312** 2013.10.01.
 (21) **P 02 02259**
 (22) 2000.06.27.
 (40) 2002.12.28
 (73) Sanofi-Aventis, Párizs, (FR)
 (72) Andre, Frédéric, Antony, (FR)
 Lewis, Gareth, Dourdan, (FR)
 Mignonneau, Jérôme, Saint-Clément-des-Levéés, (FR)
 Ribardiere, Agnès, Courbevoie, (FR)
- (54) **Szabályozott hatóanyag-leadású gyógyszer-dózisformák legalább egy időzített gyors szakaszt magába foglaló szabályozott hatóanyag-leadásra**
 (30) 99401606.1 1999.06.28 EP
 (86) EP0006795
 (87) 0100182
-

Megadott szabadalmak

(74) CHINOIN Gyógyszer- és Vegyészet Termékek Gyára Zrt., 1045 Budapest, Tó u. 1-5. (HU)

(51) **A61K 31/00** (2006.01)

(13) **B1**

(11) **229.318** 2013.10.01.

(21) **P 02 02400**

(22) 2000.07.13.

(40) 2002.11.28

(73) Sucampo AG, Zug, (CH)

(72) Ueno, Ryuji, Montgomery, Maryland, (US)

(54) **Készítmény külső elválasztási rendellenességek kezelésére**

(30) 60/143,627 1999.07.14 US

(86) JP0004696

(87) 0105388

(74) dr. Kiss Ildikó, DANUBIA Szabadalmi és Védjegy Iroda Kft., 1051 Budapest, Bajcsy-Zs. út 16. (HU)

(51) **A61K 31/205** (2006.01)

A61K 36/06 (2006.01)

(13) **B1**

(11) **229.272** 2013.09.12.

(21) **P 01 02501**

(22) 2000.04.07.

(40) 2001.11.28

(73) SIGMA-TAU Industrie Farmaceutiche Riunite S.p.A., 00144 Roma, Viale Shakespeare 47 (IT)

(72) Cavazza, Claudio, Róma, (IT)

(54) **Karnitint és glutationt tartalmazó, a glutation abszorpcióját fokozó és hatását erősítő készítmény**

(30) RM99A000230 1999.04.16 IT

(86) IT0000129

(87) 0062773

(74) DANUBIA Szabadalmi és Jogi Iroda Kft., 1051 Budapest, Bajcsy-Zsilinszky út 16. (HU)

(51) **A61K 31/215** (2006.01)

A61K 31/335 (2006.01)

A61K 31/38 (2006.01)

A61K 31/4025 (2006.01)

A61K 31/44 (2006.01)

A61K 31/4427 (2006.01)

A61K 31/445 (2006.01)

A61K 31/4523 (2006.01)

A61K 31/47 (2006.01)

A61K 31/506 (2006.01)

C07C 69/66 (2006.01)

C07D207/04 (2006.01)

C07D207/18 (2006.01)

C07D211/68 (2006.01)

C07D213/02 (2006.01)

C07D215/00 (2006.01)

(13) **B1**

(11) **229.307** 2013.10.01.

- (21) **P 02 01539**
 (22) 2000.05.05.
 (40) 2002.08.28
 (73) Encysive Pharmaceuticals Inc., 77081 Houston, Texas, 4848 Loop Central Drive, Suite 700 (US)
 (72) Biediger, Ronald J., Houston, Texas, (US)
 Chen, Qi, Pearland, Texas, (US)
 Holland, George William, North Caldwell, New Jersey, (US)
 Kassir, Jamal M., Houston, Texas, (US)
 Li, Wen, Houston, Texas, (US)
 Market, Robert V., Pearland, Texas, (US)
 Scott, Ian L., Delanson, New York, (US)
 Wu, Chengde, Pearland, Texas, (US)
- (54) **Integrinek receptoraikhoz való kötődését gátló karbonsav származékok**
 (30) 60/132,197 1999.05.07 US
 (86) US0012303
 (87) 0067746
 (74) Baranyi Éva, DANUBIA Szabadalmi és Védjegy Iroda Kft., 1051 Budapest, Bajcsy-Zs. út 16. (HU)

- (51) **A61K 31/335** (2006.01)
A61P 35/00 (2006.01)
C07D305/14 (2006.01)

(13) **B1**

- (11)
- 229.257**
- 2013.09.03.

(21) **P 03 00198**

- (22) 2001.03.12.
 (40) 2003.06.30
 (73) Indena S.p.A., Milánó, (IT)
 (72) Bombardelli, Ezio, Milánó, (IT)
 Pontirolli, Alessandro, Milánó, (IT)

(54) **Tiokolkicin és bakkatin kondenzációs származékai és ilyen vegyületeket tartalmazó, tumor elleni hatású gyógyászati készítmények**

- (30) MI2000A000553 2000.03.17 IT
 (86) EP0102740
 (87) 0168089
 (74) Molnár Imre, DANUBIA Szabadalmi és Védjegy Iroda Kft., 1051 Budapest, Bajcsy-Zs. út 16. (HU)

- (51) **A61K 31/336** (2006.01)
A61K 31/47 (2006.01)
A61P 25/28 (2006.01)
C07C 17/10 (2006.01)
C07D303/36 (2006.01)

(13) **B1**

- (11)
- 229.250**
- 2013.09.03.

(21) **P 02 04177**

- (22) 2000.06.09.
 (40) 2003.03.28
 (73) Toyama Chemical Co., Ltd., Tokió, (JP)
 (72) Ono, Satoshi, Toyama, (JP)
 Saito, Akihito, Toyama, (JP)

Iwakami, Noboru, Toyama, (JP)

Nakagawa, Massaya, Toyama, (JP)

Yamaguchi, Sumie, Toyama, (JP)

(54) N-(Alkoxi-alkil)-N,N-dialkil-aminszármazékok vagy sóik és ezeket tartalmazó szerek neurodegeneratív betegségek kezelésére

(30) 11/165879 1999.06.11 JP

(86) JP0003748

(87) 0076957

(74) Beliczay László, S.B.G. & K. Szabadalmi Ügyvivői Iroda, 1062 Budapest, Andrásy út 113. (HU)

(51) A61K 31/343 (2006.01)**A61K 9/20** (2006.01)**A61K 45/08** (2006.01)**A61P 9/06** (2006.01)**(13) B1****(11) 229.266** 2013.09.11.**(21) P 01 00412**

(22) 1998.06.19.

(40) 2001.12.28

(73) Sanofi-Aventis, 75013 Paris, 174 avenue de France (FR)

(72) Abramovici, Bernard, Juvignac, (FR)

Gautier, Jean-Claude, Clapiers, (FR)

Gromenil, Jean-Claude, Montbazin, (FR)

Marrier, Jean-Marie, Lattes, (FR)

(54) Benzofurán-származékot tartalmazó szilárd gyógyszerkészítmény

(30) 97/07795 1997.06.23 FR

(86) FR9801285

(87) 9858643

(74) Baranyi Éva, DANUBIA Szabadalmi és Védjegy Iroda Kft., 1051 Budapest, Bajcsy-Zs. út 16. (HU)

(51) A61K 31/35 (2006.01)**A61K 31/335** (2006.01)**(13) B1****(11) 229.319** 2013.10.01.**(21) P 03 02422**

(22) 2001.09.04.

(40) 2003.10.28

(73) Sucampo AG, Zug, (CH)

(72) Ueno, Ryuji, Montgomery, Maryland, (US)

(54) Hashajtó hatású gyógyszer készítmény

(30) 09/655,760 2000.09.05 US

(86) JP0107628

(87) 0220007

(74) Ravadits Imre, DANUBIA Szabadalmi és Védjegy Iroda Kft., 1051 Budapest, Bajcsy-Zs. út 16. (HU)

(51) A61K 31/353 (2006.01)**A61P 25/14** (2006.01)**A61P 25/16** (2006.01)**(13) B1**

-
- (11) **229.309** 2013.10.01.
 (21) **P 03 00079**
 (22) 2001.02.01.
 (40) 2003.05.28
 (73) MERCK PATENT GmbH., Darmstadt, (DE)
 (72) Bartoszyk, Gerd, Weiterstadt, (DE)
 Russ, Hermann, Darmstadt-Eberstadt, (DE)
 dr. Seyfried, Christoph, Seeheim-Jugenheim, (DE)
 Weber, Frank, Münster, (DE)
- (54) **Az (R)-(-)-2-[5-(4-fluorfenil)-3-piridil-metilaminometil]kromán és sóinak új alkalmazása**
- (30) 00104531.9 2000.03.10 EP
 (86) EP0101038
 (87) 0168063
 (74) dr. Kiss Ildikó, DANUBIA Szabadalmi és Védjegy Iroda Kft., 1051 Budapest, Bajcsy-Zs. út 16. (HU)
-
- (51) **A61K 31/42** (2006.01)
A61K 9/19 (2006.01)
A61P 29/00 (2006.01)
- (13) **B1**
- (11) **229.264** 2013.09.11.
 (21) **P 03 03750**
 (22) 2002.04.02.
 (40) 2004.03.01
 (73) Pharmacia Corporation, Saint Louis, Missouri, (US)
 (72) Kararli, Tugrul T., Glenview, Illinois, (US)
 Nema, Sandeep, Grayslake, Illinois, (US)
 Karim, Aziz, Skokie, Illinois, (US)
- (54) **Egy ciklooxigenáz-2 enzimet gátló hatóanyagot tartalmazó, újrafeloldható, parenterális gyógyszerkészítmény**
- (30) 60/281,058 2001.04.03 US
 (86) US0210252
 (87) 02080912
 (74) ifj. Szentpéteri Ádám, S.B.G. & K. Szabadalmi Ügyvivői Iroda, 1062 Budapest, Andrásy út 113. (HU)
-
- (51) **A61K 31/453** (2006.01)
A61K 31/337 (2006.01)
A61P 35/00 (2006.01)
- (13) **B1**
- (11) **229.258** 2013.09.03.
 (21) **P 03 03589**
 (22) 2002.03.22.
 (40) 2004.03.01
 (73) Aventis Pharma S.A., Antony, (FR)
 (72) Bissery, Marie-Christine, Vitry/Seine, (FR)
- (54) **Egy taxán és egy ciklin-dependens kináz inhibitor kombinációja**
- (30) 60/277,948 2001.03.23 US
 60/302,692 2001.07.05 US
 60/334,916 2001.12.04 US
 (86) EP0204083
-

(87) 02076484

(74) dr. Török Ferenc, DANUBIA Szabadalmi és Védjegy Iroda Kft., 1051 Budapest, Bajcsy-Zs. út 16. (HU)

(51) **A61K 31/56** (2006.01)

(13) **B1**

(11) **229.265** 2013.09.11.

(21) **P 03 01317**

(22) 2001.06.29.

(40) 2003.08.28

(73) Hunter-Fleming Limited, Shaftesbury, Dorset, (GB)

(72) Wülfert, Ernst, Brüsszel, (BE)

Pringle, Ashley Ker, Southampton, Hampshire, (GB)

Sundstrom, Lars Eric, Old Alresford, Hampshire, (GB)

(54) **Neuroprotektív hatású 7-béta-hidroxiszteroidok**

(30) 0016027.5 2000.06.29 GB

(86) GB0102929

(87) 0200224

(74) Szimonné Backhausz Beáta, DANUBIA Szabadalmi és Védjegy Iroda Kft., 1051 Budapest, Bajcsy-Zs. út 16. (HU)

(51) **A61K 31/565** (2006.01)

A61K 31/567 (2006.01)

A61K 31/57 (2006.01)

A61P 15/18 (2006.01)

(13) **B1**

(11) **229.251** 2013.09.03.

(21) **P 01 04680**

(22) 1999.12.08.

(40) 2002.04.29

(73) Ortho-McNeil Pharmaceutical, Inc., Raritan, New Jersey, (US)

(72) Shangold, Gary, Califon, New Jersey, (US)

Rubin, Arkady, Brooklyn, New York, (US)

Upmalis, David, Newton, Pennsylvania, (US)

(54) **Háromfázisú orális fogamzásgátló**

(30) 60/113,394 1998.12.23 US

(86) US9929129

(87) 0038691

(74) Kmethy Boglárka, DANUBIA Szabadalmi és Védjegy Iroda Kft., 1051 Budapest, Bajcsy-Zs. út 16. (HU)

(51) **A61K 31/685** (2006.01)

C07F 9/02 (2006.01)

(13) **B1**

(11) **229.320** 2013.10.01.

(21) **P 03 02635**

(22) 2001.07.10.

(40) 2003.11.28

(73) D-Pharm Ltd., Rehovot, (IL)

(72) Kozak, Alexander, Rehovot, (IL)

(54) **Valpronsav foszfolipidszármazékai és ezek keveréke**

Megadott szabadalmak

-
- (30) 09/614,271 2000.07.12 US
 (86) IL0100629
 (87) 02007669
 (74) dr. Fehérvári Flóra, DANUBIA Szabadalmi és Védjegy Iroda Kft., 1051 Budapest, Bajcsy-Zs. út 16. (HU)
-

- (51) **A61K 31/70** (2006.01)
 (13) **B1**
 (11) **229.259** 2013.09.03.
 (21) **P 06 00300**
 (22) 2002.10.31.
 (40) 2006.07.28
 (73) MERCK SHARP & DOHME CORP., 07065 Rahway, New Jersey, 126 East Lincoln Avenue (US)
 (72) Heimbecher, Susan K., Morris Plains, New Jersey, (US)
 Sequeira, Joel A., Edison, New Jersey, (US)
 (54) **Ribavirin szirup készítmények**
 (30) 60/334,751 2001.10.31 US
 (86) US0234898
 (87) 03037312
 (74) dr. Láng Tivadarné, S.B.G. & K. Szabadalmi Ügyvivői Iroda, 1062 Budapest, Andrásy út 113. (HU)
-

- (51) **A61K 38/24** (2006.01)
A61K 45/00 (2006.01)
A61P 15/08 (2006.01)
 (13) **B1**
 (11) **229.252** 2013.09.03.
 (21) **P 02 00431**
 (22) 2000.03.21.
 (40) 2002.07.29
 (73) Zentaris IVF GmbH, D-60314 Frankfurt am Main, Weismüllerstrasse 50 (DE)
 (72) Dr. Engel, Jürgen, Alzenau, (DE)
 Riethmüller-Winzen, Hilde, Frankfurt/Main, (DE)
 (54) **Eljárás a petefészek programozott, ellenőrzött stimulálására szolgáló gyógyszerkészítmény előállítására**
 (30) 60/127,241 1999.03.31 US
 60/131,632 1999.04.28 US
 (86) EP0002466
 (87) 0059542
 (74) S.B.G. & K. Szabadalmi Ügyvivői Iroda, 1062 Budapest, Andrásy út 113. (HU)
-

- (51) **A61K 39/00** (2006.01)
A61K 39/39 (2006.01)
A61P 25/28 (2006.01)
A61P 31/04 (2006.01)
A61P 31/12 (2006.01)
A61P 35/00 (2006.01)
A61P 37/08 (2006.01)
 (13) **B1**
 (11) **229.255** 2013.09.03.
 (21) **P 02 00815**
 (22) 2000.04.04.
-

-
- (40) 2002.08.28
 (73) SmithKline Beecham Biologicals s.a., Rixensart, (BE)
 (72) Friede, Martin, Rixensart, (BE)
 Garcon, Nathalie, Rixensart, (BE)
 Hermant, Philippe, Rixensart, (BE)
(54) Vakcinakészítmények
 (30) 9908885.8 1999.04.19 GB
 09/301,829 1999.04.29 US
 (86) EP0002920
 (87) 0062800
 (74) dr. Gárdonyi Zoltánné, DANUBIA Szabadalmi és Védjegy Iroda Kft., 1051 Budapest, Bajcsy-Zs. út 16. (HU)
-

- (51) **A61K 47/02** (2006.01)
 A61K 9/22 (2006.01)
 A61K 9/32 (2006.01)
 A61K 47/32 (2006.01)
(13) B1
(11) 229.295 2013.09.23.
(21) P 02 02495
 (22) 2000.08.01.
 (40) 2002.11.28
 (73) Astellas Pharma Inc., Chuo-ku, Tokió, (JP)
 (72) Sako, Kazuhiro, Shizuoka, (JP)
 Sawada, Toyohiro, Shizuoka, (JP)
 Yoshihara, Keiichi, Shizuoka, (JP)
 Yoshioka, Tatsunobu, Shizuoka, (JP)
 Watanabe, Shunsuke, Shizuoka, (JP)
(54) Orális alkalmazásra szolgáló stabil gyógyszerkészítmény
 (30) 60/147,222 1999.08.04 US
 (86) JP0005075
 (87) 0110466
 (74) dr. Molnár István, DANUBIA Szabadalmi és Védjegy Iroda Kft., 1051 Budapest, Bajcsy-Zs. út 16. (HU)
-

- (51) **A61P 3/06** (2006.01)
 A61K 31/16 (2006.01)
 A61K 31/21 (2006.01)
 A61K 31/337 (2006.01)
(13) B1
(11) 229.292 2013.09.23.
(21) P 03 01281
 (22) 2001.07.19.
 (40) 2003.08.28
 (73) F. Hoffmann-La Roche AG, Bázél, (CH)
 (72) Barbier, Pierre, Rixheim, (FR)
 Hadvary, Paul, Biel-Benken, (CH)
 Lengsfeld, Hans, Bázél, (CH)
(54) Új gyógyászati készítmény
 (30) 00116393.0 2000.07.28 EP
 (86) EP0108363
-

(87) 0209815

(74) dr. Jalsovszky Györgyné ügyvéd, 1111 Budapest, Egry József u. 40. fsz.1. (HU)

(51) **A61P 9/10** (2006.01)

A61K 31/445 (2006.01)

A61P 9/00 (2006.01)

(13) **B1**

(11) **229.263** 2013.09.04.

(21) **P 02 00804**

(22) 2000.01.18.

(40) 2002.12.28

(73) Aventis Pharmaceuticals Inc., Bridgewater, New Jersey, (US)

Board of Regents, University of Texas System, Austin, Texas, (US)

(72) Patterson, Winston Campbell, Galveston, Texas, (US)

Dumont, Jennifer A., Groton, Massachusetts, (US)

(54) **4-H-1-benzopirán-4-on-származékokat tartalmazó gyógyászati készítmények alkalmazása simaizomsejt proliferáció gátlására**

(30) 09/243,380 1999.02.01 US

09/468,665 1999.12.21 US

(86) US0001104

(87) 0044362

(74) dr. Török Ferenc, DANUBIA Szabadalmi és Védjegy Iroda Kft., 1051 Budapest, Bajcsy-Zs. út 16. (HU)

(51) **A61P 25/00** (2006.01)

A61K 31/53 (2006.01)

A61P 25/24 (2006.01)

C07D403/00 (2006.01)

(13) **B1**

(11) **229.317** 2013.10.01.

(21) **P 03 03480**

(22) 2002.03.06.

(40) 2004.01.28

(73) Bristol-Myers Squibb Pharma Co., Princeton, New Jersey, (US)

(72) Gilligan, Paul J., Wilmington, Delaware, (US)

(54) **4-(2-Butilamino)-2,7-dimetil-8-(2-metil-6-metoxipirid-3-il)-pirazolo-[1,5-a]-1,3,5-triazin és enantiomerjei, valamint gyógyszerészetileg elfogadható sói, mint kartikotropin felszabaduló faktor (CRF) ligandumok**

(30) 60/275,403 2001.03.13 US

(86) US0206837

(87) 02072202

(74) Ravadits Imre, DANUBIA Szabadalmi és Védjegy Iroda Kft., 1051 Budapest, Bajcsy-Zs. út 16. (HU)

B. SZEKCIÓ - IPARI MŰVELETEK ÁLTALÁBAN ÉS SZÁLLÍTÁS

(51) **B01D 39/02** (2006.01)

(13) **B1**

(11) **229.287** 2013.09.23.

(21) **P 03 00528**

(22) 2001.04.20.

-
- (40) 2003.07.28
 (73) Philip Morris Products Inc., Richmond, Virginia, (US)
 (72) Xue, Lixin Luke, Midlothian, Virginia, (US)
 Koller, Kent Brian, Chesterfield, Virginia, (US)
 Gao, Qiong, Great Neck, New York, (US)
(54) Nagy hatékonyságú füstszűrő cigarettához, ilyen füstszűrővel ellátott cigaretta, valamint eljárás ilyen füstszűrő előállítására
 (30) 60/198,628 2000.04.20 US
 (86) US0112939
 (87) 0180973
 (74) Mészárosné Dónusz Katalin, S.B.G. & K. Szabadalmi Ügyvivői Iroda, 1062 Budapest, Andrassy út 113. (HU)
-

- (51) **B01J 2/04** (2006.01)
A23D 9/05 (2006.01)
A23L 3/375 (2006.01)
A23P 1/02 (2006.01)
F25C 1/00 (2006.01)
 (13) **B1**
 (11) **229.243** 2013.09.03.
 (21) **P 00 04013**
 (22) 1998.09.29.
 (40) 2001.03.28
 (73) Messer Griesheim GmbH., Frankfurt/Main, (DE)
 (72) Berger, Thomas, Essen, (DE)
 Lingler, Klaus, Mönchengladbach, (DE)
 Büschkens, Guido, Krefeld, (DE)
 Nobis, Peter, Neuss, (DE)
(54) Eljárás és berendezés folyékony vagy pasztaszerű anyagok hűtésére és porlasztására
 (30) 197 48 069.1 1997.10.31 DE
 (86) EP9806177
 (87) 9922855
 (74) Weichinger András, DANUBIA Szabadalmi és Védjegy Iroda Kft., 1051 Budapest, Bajcsy-Zs. út 16. (HU)
-

- (51) **B01J 19/24** (2006.01)
B01F 5/02 (2006.01)
C07C263/10 (2006.01)
 (13) **B1**
 (11) **229.267** 2013.09.12.
 (21) **P 03 01844**
 (22) 2001.05.21.
 (40) 2003.09.29
 (73) BASF AG, Ludwigshafen/Rhein, (DE)
 (72) Wölfert, Andreas, Bad Rappenau, (DE)
 Penzel, Ulrich, Tettau, (DE)
(54) Eljárás és berendezés szerves mono- és poliizocianátok folyamatos előállítására
 (30) 100 26 142.6 2000.05.26 DE
 (86) EP0105818
 (87) 0191898
 (74) Beliczay László, S.B.G. & K. Szabadalmi Ügyvivői Iroda, 1062 Budapest, Andrassy út 113. (HU)
-

-
- (51) **B41J 2/05** (2006.01)
B41J 2/14 (2006.01)
- (13) **B1**
- (11) **229.301** 2013.09.24.
- (21) **P 03 03008**
(22) 2001.10.29.
(40) 2004.01.28
(73) Hewlett-Packard Company, Palo Alto, Kalifornia, (US)
(72) Torgerson, Joseph M., Philomath, Oregon, (US)
Cowger, Bruce, Corvallis, Oregon, (US)
Hurst, David M., Corvallis, Oregon, (US)
MacKenzie, Mark H., Corvallis, Oregon, (US)
- (54) **Tintasugaras nyomtatófej és ehhez használható eljárás**
(30) 09/702,141 2000.10.30 US
(86) US0146042
(87) 0236349
(74) Kovács Gábor, DANUBIA Szabadalmi és Védjegy Iroda Kft., 1051 Budapest, Bajcsy-Zs. út 16. (HU)
-
- (51) **B60J 5/04** (2006.01)
- (13) **B1**
- (11) **229.248** 2013.09.03.
- (21) **P 03 04099**
(22) 2003.12.19.
(40) 2004.08.30
(73) Suzuki Motor Corporation, Hamamatsu-shi, Shizuoka-ken, (JP)
(72) Nagao, Toshimitsu, Hamamatsu-shi, Shizuoka-ken, (JP)
Serizawa, Takao c/o Suzuki Motor Corporation, Hamamatsu-shi, Shizuoka-ken, (JP)
- (54) **Ajtószerkezet gépjárműhöz**
(30) 2002-369083 2002.12.20 JP
(74) Mészárosné Dónusz Katalin, S.B.G. & K. Szabadalmi Ügyvivői Iroda, 1062 Budapest, Andrássy út 113. (HU)
-
- (51) **B65D 41/17** (2006.01)
B65D 41/04 (2006.01)
- (13) **B1**
- (11) **229.285** 2013.09.23.
- (21) **P 04 00089**
(22) 2002.05.17.
(40) 2004.04.28
(73) Crown Packaging Technology, Inc., 60803-2599 Alsip, Illinois, 11535 South Central Avenue (US)
(72) Hottle, Larry, Granville, Ohio, (US)
- (54) **Tömítőgyűrű nyomós-csavaros zárókupakhoz**
(30) 09/864,410 2001.05.24 US
(86) EP0205557
(87) 02094670
(74) Horváthné Faber Enikő, ADVOPATENT Szabadalmi Iroda, 1011 Budapest, Fő u. 19. (HU)
-

-
- (51) **C03C 13/06** (2006.01)
C03C 13/00 (2006.01)
- (13) **B1**
- (11) **229.235** 2013.09.03.
- (21) **P 00 03288**
- (22) 1999.05.04.
(40) 2001.02.28
(73) ISOVER Saint-Gobain, Courbevoie, (FR)
(72) de Meringo, Alain, Párizs, (FR)
Bernard, Jean Luc, Clermont, (FR)
Laffon, Fabrice, Párizs, (FR)
- (54) **Ásványgyapot készítmény**
- (30) 98/05708 1998.05.06 FR
(86) FR9901055
(87) 9957073
(74) dr. Valyon Józsefné, DANUBIA Szabadalmi és Védjegy Iroda Kft., 1051 Budapest, Bajcsy-Zs. út 16. (HU)
-

- (51) **C07C 51/08** (2006.01)
C07C 57/30 (2006.01)
- (13) **B1**
- (11) **229.240** 2013.09.03.
- (21) **P 01 03910**
- (22) 1999.09.15.
(40) 2002.02.28
(73) Sanofi-Aventis Deutschland GmbH, Frankfurt/Main, (DE)
(72) Korb, Gerhard, Hainburg, (DE)
Flemming, Hans-Wolfram, Usingen, (DE)
Lehnert, Rudolf, Mainz, (DE)
Rybczynski, Wolfgang, Hünfelden-Ohren, (DE)
- (54) **Eljárás alfa,alfa-dimetilfenilecetsav előállítására alfa,alfa-dimetilbenzilcianidból**
- (30) 198 44 225.4 1998.09.26 DE
(86) EP9906829
(87) 0018715
(74) dr. Vitális László, DANUBIA Szabadalmi és Védjegy Iroda Kft., 1051 Budapest, Bajcsy-Zs. út 16. (HU)
-

- (51) **C07C 62/32** (2006.01)
A61K 31/192 (2006.01)
A61K 31/195 (2006.01)
A61K 31/222 (2006.01)
A61K 31/36 (2006.01)
A61P 35/00 (2006.01)
A61P 35/04 (2006.01)
C07C 59/54 (2006.01)
C07C 69/618 (2006.01)
C07D317/50 (2006.01)
- (13) **B1**
- (11) **229.308** 2013.10.01.
- (21) **P 04 01604**
-

- (22) 2002.07.18.
 (40) 2004.12.28
 (73) Sigma-Tau Industrie Farmaceutiche Riunite S.p.A., Róma, (IT)
 (72) Merlini, Lucio, Milánó, (IT)
 Dallavalle, Sabrina, Milánó, (IT)
 Penco, Sergio, Milánó, (IT)
 Giannini, Giuseppe, Pomezia, (IT)
 Pisano, Claudio, Pomezia, (IT)
 Vesci, Loredana, Pomezia, (IT)
(54) Antiangiogén, tumorellenes és proapoptotikus hatású retinoid-származékok
 (30) RM2001A000464 2001.07.31 IT
 (86) IT0200474
 (87) 03011808
 (74) dr. Fehérvári Flóra, DANUBIA Szabadalmi és Védjegy Iroda Kft., 1051 Budapest, Bajcsy-Zs. út 16. (HU)

- (51) **C07C209/10** (2006.01)
C07C211/52 (2006.01)
 (13) **B1**
 (11) **229.275** 2013.09.12.
 (21) **P 01 04648**
 (22) 1999.12.10.
 (40) 2002.03.28
 (73) Aventis CropScience S.A., Lyon, (FR)
 (72) Ancel, Jean-Erick, Saint-Genis-Laval, (FR)
 Darnand, Eliane, Lyon, (FR)
(54) Eljárás polihalogénezett p-trifluorometil-anilinek előállítására
 (30) 98/16164 1998.12.17 FR
 (86) FR9903090
 (87) 0035851
 (74) dr. Kiss Ildikó, DANUBIA Szabadalmi és Védjegy Iroda Kft., 1051 Budapest, Bajcsy-Zs. út 16. (HU)

- (51) **C07C231/08** (2006.01)
 (13) **B1**
 (11) **229.253** 2013.09.03.
 (21) **P 99 04325**
 (22) 1997.08.29.
 (40) 2000.04.28
 (73) GE HEALTHCARE AS, N-0401 Oslo, Nycoveien 2, Postboks 4220 (NO)
 (72) Ingvoldstad, Odd Einar, Oslo, (NO)
 Malthe-Sorensen, Dick, Oslo, (NO)
 Myrbråten, Espen, Oslo, (NO)
(54) Eljárás johexol előállítására
 (30) 9618056.7 1996.08.29 GB
 (86) GB9702332
 (87) 9808804
 (74) dr. Vitális László, DANUBIA Szabadalmi és Védjegy Iroda Kft., 1051 Budapest, Bajcsy-Zs. út 16. (HU)

- (51) **C07C305/10** (2006.01)
A01N 25/30 (2006.01)

Megadott szabadalmak

-
- A01N 43/70** (2006.01)
A01N 57/20 (2006.01)
C08G 65/326 (2006.01)
C11D 1/29 (2006.01)
- (13) B1**
(11) 229.246 2013.09.03.
(21) P 01 04753
 (22) 1999.12.13.
 (40) 2002.04.29
 (73) Syngenta Participations AG., Bazel, (CH)
 (72) Moore, Carolyn Estep, Kernersville, North Carolina, (US)
 Chow, Victor Shui-Chiu, Jamestown, North Carolina, (US)
 Hopkinson, Michael James, Pleasant Garden, North Carolina, (US)
 Shannon, Tammy Tyler, Winfield, West Virginia, (US)
- (54) Alkoxilezett felületaktív aminokkal semlegesített alkoxilezett trisztil-phenol-hemisulfát-észtereket tartalmazó pesticid készítmények**
- (30) 09/211,062 1998.12.14 US
 (86) EP9909869
 (87) 0035863
 (74) Somlai Mária, S.B.G. & K. Budapesti Nemzetközi Szabadalmi Iroda, 1062 Budapest, Andrássy út 113. (HU)
-
- (51) C07C331/16** (2006.01)
C07C331/32 (2006.01)
C07C333/10 (2006.01)
C07C333/26 (2006.01)
- (13) B1**
(11) 229.247 2013.09.03.
(21) P 00 02258
 (22) 2000.06.09.
 (40) 2001.05.28
 (73) BAYER Corp., Pittsburgh, Pennsylvania, (US)
 (72) Desai, Vijay C., Shawnee, Kansas, (US)
 Kulkarni, Shekhar V., Shawnee, Kansas, (US)
- (54) Eljárás N-alk(én)oxi(vagy ariloxi)karbonil-izotiocianátok és származékai előállítására N,N-dialkilarilamin katalizátor jelenlétében**
- (30) 09/329,405 1999.06.10 US
 09/329,744 1999.06.10 US
 (74) Schläfer László, DANUBIA Szabadalmi és Védjegy Iroda Kft., 1051 Budapest, Bajcsy-Zs. út 16. (HU)
-
- (51) C07D213/36** (2006.01)
A61K 31/435 (2006.01)
A61P 25/00 (2006.01)
- (13) B1**
(11) 229.288 2013.09.23.
(21) P 04 00989
 (22) 2002.05.08.
 (40) 2004.08.30
 (73) Grünenthal GmbH., Aachen, (DE)
 (72) dr. Sundermann, Bernd, Aachen, (DE)
-

dr. Sundermann, Corinna, Aachen, (DE)
 dr. Buschmann, Helmut, Esplugues de Llobregat, (ES)
 dr. Heller, Barbara, Dettmannsdorf, (DE)

(54) Helyettesített 2-piridin-ciklohexán-1,4-diamin-származékok

(30) 101 23 163.6 2001.05.09 DE
 (86) EP0205078
 (87) 02090330
 (74) dr. Jalsovszky Györgyné ügyvéd, 1111 Budapest, Egry József u. 40. fsz.1. (HU)

(51) **C07D223/16** (2006.01)
A61K 31/55 (2006.01)
A61P 13/00 (2006.01)
C07D243/12 (2006.01)
C07D401/06 (2006.01)
C07D495/04 (2006.01)

(13) B1

(11) **229.315** 2013.10.01.
 (21) **P 03 01339**
 (22) 2001.06.21.
 (40) 2003.08.28
 (73) Vantia Limited, SO16 7NP Chilworth, 1 Venture Road, Southampton Science Park (GB)
 (72) Ashworth, Doreen Mary, Southampton, Hampshire, (GB)
 Pitt, Gary Robert William, Tidworth, Hampshire, (GB)
 Hudson, Peter, Southampton, Hampshire, (GB)
 Yea, Christopher Martyn, Romsey, Hampshire, (GB)
 Franklin, Richard Jeremy, Wokingham, Berkshire, (GB)
 Semple, Graeme, Molndal, (SE)

(54) Kondenzált azepinszármazékok és alkalmazásuk vizeletkiválasztást gátló szerként

(30) 0015601.8 2000.06.26 GB
 (86) GB0102737
 (87) 0200626
 (74) DANUBIA Szabadalmi és Jogi Iroda Kft., 1051 Budapest, Bajcsy-Zsilinszky út 16. (HU)

(51) **C07D231/06** (2006.01)

(13) B1

(11) **229.244** 2013.09.03.
 (21) **P 00 04658**
 (22) 1998.08.06.
 (40) 2001.04.28
 (73) Bayer CropScience AG, 40789 Monheim, Alfred-Nobel-Strasse 50. (DE)
 (72) Schlegel, Günter, Tokió, (JP)

(54) Eljárás 1-fenil-pirazolin-3-karbonsav-származékok előállítására

(30) 197 39 489.2 1997.09.09 DE
 (86) EP9804895
 (87) 9912909
 (74) DANUBIA Szabadalmi és Jogi Iroda Kft., 1051 Budapest, Bajcsy-Zsilinszky út 16. (HU)

(51) **C07D239/42** (2006.01)
C07D239/00 (2006.01)

(13) B1**(11) 229.260** 2013.09.03.**(21) P 10 00638**

(22) 2010.11.29.

(40) 2012.07.30

(73) EGIS GYÓGYSZERGYÁR NyRt., 1106 Budapest, Keresztúri út 30-38. (HU)

(72) dr. Porcs-Makkay Márta 19%, 2013 Pomáz, Bem József u. 21. (HU)

Bartha Ferenc 12%, 4440 Tiszavasvári, Kabay János u. 3-5/5. (HU)

Krasznai György 12%, 1172 Budapest, XIII. u. 38. (HU)

dr. Volk Balázs 11%, 1165 Budapest, Atlasz u. 34. (HU)

Ruzsics György 7%, 7191 Hőgyész, Dózsa György u. 21. (HU)

dr. Pongó László 5%, 2144 Kerepes, Hold u. 31. (HU)

dr. Lukács Gyula 5%, 1163 Budapest, Bronz u. 5. (HU)

Szabó Tibor 5%, 1144 Budapest, Szentmihályi u. 24/C (HU)

dr. Barkóczy József 4%, 1016 Budapest, Szirom u. 4-6. (HU)

Pandur Angéla 4%, 2235 Mende, Deák Ferenc u. 24. (HU)

Molnár Enikő 4%, 2030 Érd, Titkár u. 16. (HU)

Debreczeni József 4%, 1037 Budapest, Harang u. 19. (HU)

Keszthelyi Adrienn 4%, 1106 Budapest, Gyakorló u. 16. II. 11. (HU)

dr. Milen Mátyás 2%, 1144 Budapest, Ormánság u. 4/A 5. em. 122. (HU)

Tóthné Lauritz Mária 2%, 1042 Budapest, Venetiáner u. 4/a (HU)

(54) Eljárás rosuvastatin sók előállítására

(51) C07D249/12 (2006.01)**(13) B1****(11) 229.236** 2013.09.03.**(21) P 00 04852**

(22) 1998.09.26.

(40) 2001.05.28

(73) Bayer Ag., Leverkusen, (DE)

(72) dr. Jautelat, Manfred, Burscheid, (DE)

Erdman, David, Köln, (DE)

(54) Eljárás triazolintion-származékok előállítására

(30) 197 44 706.6 1997.10.10 DE

(86) EP9806127

(87) 9919307

(74) dr. Kiss Ildikó, DANUBIA Szabadalmi és Védjegy Iroda Kft., 1051 Budapest, Bajcsy-Zs. út 16. (HU)

(51) C07D257/04 (2006.01)**A61K 31/41** (2006.01)**A61P 9/12** (2006.01)**(13) B1****(11) 229.280** 2013.09.20.**(21) P 03 00731**

(22) 2001.07.17.

(40) 2003.09.29

(73) NOVARTIS AG., Bazel, (CH)

(72) dr. Marti, Erwin, Bazel, (CH)

Oswald, Hans Rudolf, Starrkirch-Wil, (CH)

Bühlmayer, Peter, Arlesheim, (CH)
Marterer, Wolfgang, Freiburg, (DE)

(54) Valzartan-sók

(30) 00115556.3 2000.07.19 EP

(86) EP0108253

(87) 0206253

(74) S.B.G. & K. Szabadalmi Ügyvivői Iroda, 1062 Budapest, Andrásy út 113. (HU)

(51) C07D263/44 (2006.01)**C07C269/00** (2006.01)**C07C271/00** (2006.01)**(13) B1****(11) 229.278** 2013.09.12.**(21) P 06 00403**

(22) 2006.05.12.

(40) 2008.01.28

(73) EGIS Gyógyszergyár NyRt., 1106 Budapest, Keresztúri út 30-38. (HU)

(72) dr. Porcs-Makkay Márta 40%, 2013 Pomáz, Bem József u. 21. (HU)

dr. Mezei Tibor 17%, 1221 Budapest, Borz u. 4. (HU)

dr. Simig Gyula 17%, 1126 Budapest, Hollósy S. u. 25. (HU)

Veressné Pandur Angéla 14%, 2235 Mende, Deák Ferenc u. 24. (HU)

dr. Lukács Gyula 12%, 1163 Budapest, Bronz u. 5. (HU)

(54) Eljárás ACE - inhibitor hatású gyógyszerhatóanyagok és köztitermékek előállítására és az új köztitermékek**(51) C07D305/14** (2006.01)**A61K 31/335** (2006.01)**C07D305/00** (2006.01)**C07D317/00** (2006.01)**C07D493/04** (2006.01)**(13) B1****(11) 229.316** 2013.10.01.**(21) P 03 03832**

(22) 2001.07.27.

(40) 2004.03.01

(73) Indena S.p.A., Milánó, (IT)

(72) Pontiroli, Alessandro, Milánó, (IT)

Bombardelli, Ezio, Milánó, (IT)

(54) Eljárás bakkatin III származékok előállítására

(30) MI2000A001869 2000.08.10 IT

(86) EP0108730

(87) 0212215

(74) Molnár Imre, DANUBIA Szabadalmi és Védjegy Iroda Kft., 1051 Budapest, Bajcsy-Zs. út 16. (HU)

(51) C07D305/14 (2006.01)**A61K 31/335** (2006.01)**(13) B1****(11) 229.256** 2013.09.03.**(21) P 04 02020**

- (22) 2002.07.18.
 (40) 2005.01.28
 (73) Indena S.p.A., Milánó, (IT)
 (72) Bombardelli, Ezio, Milánó, (IT)
 Fontana, Gabriele, Milánó, (IT)
 Battaglia, Arturo, Bologna, (IT)
 Guerrini, Andrea, Bologna, (IT)
 Baldelli, Eleonora, Bologna, (IT)
(54) Eljárás 14béta-hidroxi-bakkatin III 1,14-karbonát előállítására
 (30) MI2001A002185 2001.10.19 IT
 (86) EP0208007
 (87) 03035634
 (74) Molnár Imre, DANUBIA Szabadalmi és Védjegy Iroda Kft., 1051 Budapest, Bajcsy-Zs. út 16. (HU)

- (51) C07D401/12** (2006.01)
A61K 31/47 (2006.01)
A61P 35/00 (2006.01)
(13) B1
(11) 229.254 2013.09.03.
(21) P 03 00677
 (22) 2001.07.26.
 (40) 2003.11.28
 (73) Zentaris GmbH, 60314 Frankfurt am Main, Weismüllerstrasse 50 (DE)
 (72) Emig, Peter, Bruchköbel, (DE)
 Bacher, Gerald, Germering, (DE)
 Reichert, Dietmar, Eschau, (DE)
 Baasner, Silke, Schöneck, (DE)
 Aue, Beate, Grossostheim/Ringheim, (DE)
 Nickel, Bernd, Mühlthal, (DE)
 Günther, Eckhard, Maintal, (DE)
(54) Újfajta indolszármazékok, és azok gyógyszerként történő alkalmazása
 (30) 100 37 310.0 2000.07.28 DE
 (86) EP0108644
 (87) 02010152
 (74) Szentpéteri Zsolt, S.B.G. & K. Szabadalmi Ügyvivői Iroda, 1062 Budapest, Andrássy út 113. (HU)

- (51) C07D413/12** (2006.01)
A61K 31/505 (2006.01)
A61P 35/00 (2006.01)
C07D235/06 (2006.01)
C07D401/12 (2006.01)
C07D403/12 (2006.01)
(13) B1
(11) 229.290 2013.09.23.
(21) P 03 01046
 (22) 2001.06.01.
 (40) 2003.08.28
 (73) AstraZeneca AB., S-151 85 Södertälje, (SE)
 (72) Hennequin, Laurent Francois André, Reims, (FR)

Ple, Patrick, Reims, (FR)

(54) Kinazolinszármazékok tumorok kezelésére

(30) 00401581.4 2000.06.06 EP

01400297.6 2001.02.07 EP

01400565.6 2001.03.05 EP

(86) GB0102424

(87) 0194341

(74) dr. Jalsovszky Györgyné ügyvéd, 1111 Budapest, Egry József u. 40. fsz.1. (HU)

(51) **C07D453/02** (2006.01)**A61K 31/439** (2006.01)**A61P 11/00** (2006.01)**A61P 13/10** (2006.01)**(13) B1**(11) **229.306** 2013.09.30.(21) **P 03 01414**

(22) 2001.06.25.

(40) 2003.09.29

(73) Laboratorios S.A.L.V.A.T., S.A., Esplugues de Llobregat, (ES)

(72) Farrerons Gallemi, Carles, Mataro, (ES)

Catena Ruiz, Juan Lorenzo, L'Hospitalet de Llobregat, (ES)

Fernandez Serrat, Anna, Sant Cugat del Valles, (ES)

Miquel Bono, Ignacio José, L'Hospitalet de Llobregat, (ES)

Balsa Lopez, Dolors, Badalona, (ES)

Bonilla Navarro, José Ignacio, Daganzo de Arriba, (ES)

Lagunas Arnal, Carmen, L'Hospitalet de Llobregat, (ES)

Salcedo Roca, Carolina, Corbera, (ES)

Fernandez Garcia, Andrés, Barcelona, (ES)

(54) Aril-alkil-aminokból származó karbamátok

(30) P200001661 2000.06.27 ES

(86) ES0100252

(87) 0200652

(74) dr. Svingor Ádám, DANUBIA Szabadalmi és Jogi Iroda Kft., 1051 Budapest, Bajcsy-Zs. út 16. (HU)

(51) **C07D471/02** (2006.01)**A61K 31/496** (2006.01)**A61K 31/501** (2006.01)**A61K 31/506** (2006.01)**A61K 31/53** (2006.01)**A61P 31/12** (2006.01)**A61P 31/18** (2006.01)**C07D241/02** (2006.01)**C07D251/02** (2006.01)**C07D253/08** (2006.01)**C07D401/14** (2006.01)**C07D403/14** (2006.01)**(13) B1**(11) **229.305** 2013.09.30.(21) **P 03 04062**

- (22) 2002.01.02.
 (40) 2004.04.28
 (73) Bristol-Myers Squibb Co., Princeton, New Jersey, (US)
 (72) Wang, Tao, Middletown, Connecticut, (US)
 Zhang, Zhongxing, Madison, Connecticut, (US)
 Meanwell, Nicholas A., East Hampton, Connecticut, (US)
 Kadow, John F., Wallingford, Connecticut, (US)
 Yin, Zhiwei, Meriden, Connecticut, (US)
(54) Vírusellenes hatású szubsztituált aza-indolil-oxo-acetil-piperazin-származékok és ezeket tartalmazó készítmények
 (30) 60/266,183 2001.02.02 US
 60/314,406 2001.08.23 US
 (86) US0200455
 (87) 02062423
 (74) Ráthonyi Zoltán, S.B.G. & K. Szabadalmi Ügyvivői Iroda, 1062 Budapest, Andrásy út 113. (HU)

- (51) C07D487/04** (2006.01)
(13) B1
(11) 229.281 2013.09.18.
(21) P 03 02345
 (22) 2001.05.31.
 (40) 2003.11.28
 (73) AstraZeneca AB,, S-151 85 Södertälje, (SE)
 (72) Larsson, Ulf, Södertälje, (SE)
 Magnusson, Mattias, Södertälje, (SE)
 Musil, Tibor, Södertälje, (SE)
 Palmgren, Andreas, Södertälje, (SE)
(54) Új triazolo-pirimidin-vegyületek
 (30) 0013488.2 2000.06.02 GB
 0002102-2 2000.06.06 SE
 (86) SE0101241
 (87) 0192263
 (74) Ráthonyi Zoltán, S.B.G. & K., Szabadalmi Ügyvivői Iroda, 1062 Budapest, Andrásy út 113. (HU)

- (51) C07D487/04** (2006.01)
(13) B1
(11) 229.296 2013.09.23.
(21) P 03 02467
 (22) 2001.12.05.
 (40) 2003.11.28
 (73) Bayer Intellectual Property GmbH, 40789 Monheim, Alfred-Nobel-Strasse 10 (DE)
 (72) Nowakowski, Marc, Wuppertal, (DE)
 Gehring, Reinhold, Wuppertal, (DE)
 Heilmann, Werner, Wuppertal, (DE)
 Wahl, Karl-Heinz, Odenthal, (DE)
(54) Eljárás szulfonamidcsoporttal szubsztituált imidazotriazinon-származékok előállítására
 (30) 100 63 108.8 2000.12.18 DE
 (86) EP0114239
 (87) 02050076

Megadott szabadalmak

(74) DANUBIA Szabadalmi és Jogi Iroda Kft., 1051 Budapest, Bajcsy-Zs. út 16. (HU)

(51) **C07D491/04** (2006.01)

A61K 31/425 (2006.01)

A61P 35/00 (2006.01)

(13) **B1**

(11) **229.314** 2013.10.01.

(21) **P 03 00826**

(22) 2001.08.01.

(40) 2003.09.29

(73) Bristol-Myers Squibb Co., Princeton, New Jersey, (US)

(72) Dimarco, John D., East Brunswick, New Jersey, (US)

Gougoutas, Jack Z., Princeton, New Jersey, (US)

Vitez, Imre M., Whitehouse Station, New Jersey, (US)

Davidovich, Martha, East Brunswick, New Jersey, (US)

Galella, Michael, Belle Mead, New Jersey, (US)

Malloy, Timothy M., Yardley, Pennsylvania, (US)

Guo, Zhenrong, East Brunswick, New Jersey, (US)

Favreau, Denis, St. Hubert, Québec, (CA)

(54) **Egy epotilon-analóg polimorfjai**

(30) 60/225,590 2000.08.16 US

(86) US0124540

(87) 0214323

(74) Beliczay László, S.B.G. & K. Szabadalmi Ügyvivői Iroda, 1062 Budapest, Andrásy út 113. (HU)

(51) **C07H 19/06** (2006.01)

A61K 31/7068 (2006.01)

A61P 35/00 (2006.01)

(13) **B1**

(11) **229.294** 2013.09.23.

(21) **P 03 03159**

(22) 2002.02.06.

(40) 2003.12.29

(73) Sankyo Company, Limited, Tokió, (JP)

(72) Takita, Takashi, Kanagawa, (JP)

Ohtsuka, Keiichi, Kanagawa, (JP)

Numagami, Eiji, Kanagawa, (JP)

Harashima, Susumu, Kanagawa, (JP)

(54) **Pirimidin-nukleozid-származék kristályos formái**

(30) 2001-33128 2001.02.09 JP

(86) JP0200986

(87) 02064609

(74) Molnár Imre, DANUBIA Szabadalmi és Védjegy Iroda Kft., 1051 Budapest, Bajcsy-Zs. út 16. (HU)

(51) **C07K 5/083** (2006.01)

A61K 38/06 (2006.01)

A61P 31/14 (2006.01)

C07C229/48 (2006.01)

C07K 5/087 (2006.01)

-
- C12P 41/00** (2006.01)
- (13) B1**
- (11) 229.262** 2013.09.04.
- (21) P 01 05144**
- (22) 1999.08.09.
- (40) 2002.04.29
- (73) Boehringer Ingelheim (Canada) Ltd., Laval, Québec, (CA)
- (72) Llinas-Brunet, Montse, Dollard-des-Ormeaux, Québec, (CA)
- Bailey, Murray D., Pierrefonds, Québec, (CA)
- Cameron, Dale, Rosemere, Québec, (CA)
- Faucher, Anne-Marie, Oka, Québec, (CA)
- Ghiro, Elise, Laval, Québec, (CA)
- Goudreau, Nathalie, Mont-Royal, Québec, (CA)
- Halmos, Teddy, Laval, Québec, (CA)
- Poupart, Marc-André, Vimont, Québec, (CA)
- Rancourt, Jean, Laval, Québec, (CA)
- Tsantrizos, Youla S., Saint-Laurent, Québec, (CA)
- Wernic, Dominik M., Laval, Québec, (CA)
- Simoneau, Bruno, Laval, Québec, (CA)
- (54) Hepatitis C inhibitor tripeptidek, eljárás előállításukra, azokat tartalmazó gyógyszerkészítmények, köztitermékek és alkalmazásuk**
- (30) 60/095,931 1998.08.10 US
- 60/132,386 1999.05.04 US
- (86) CA9900736
- (87) 0009543
- (74) Beliczay László, S.B.G. & K. Budapesti Nemzetközi Szabadalmi Iroda, 1062 Budapest, Andrásy út 113. (HU)
-
- (51) C07K 14/00** (2006.01)
- A61K 38/16** (2006.01)
- G01N 33/53** (2006.01)
- (13) B1**
- (11) 229.289** 2013.09.23.
- (21) P 01 03889**
- (22) 1999.09.24.
- (40) 2002.03.28
- (73) Yeda Research and Development Co., Ltd., Rehovot, (IL)
- (72) Gad, Alexander, Nes Ziona, (IL)
- Lis, Dora, Hadera, (IL)
- (54) Kopolimer-1-rokon polipeptidek alkalmazása molekulatömeg kalibráló standardként és gyógyászati anyagként**
- (30) 60/101,693 1998.09.25 US
- (86) US9922402
- (87) 0018794
- (74) Beliczay László, S.B.G. & K. Budapest Nemzetközi Szabadalmi Iroda, 1062 Budapest, Andrásy út 113. (HU)
- S.B.G. & K. Szabadalmi Ügyvivői Iroda, 1062 Budapest, Andrásy út 113. (HU)
-
- (51) C07K 14/16** (2006.01)
- A61K 39/21** (2006.01)
- A61K 39/295** (2006.01)
-

-
- C07K 16/10** (2006.01)
G01N 33/569 (2006.01)
- (13) B1**
(11) 229.282 2013.09.20.
(21) P 02 00265
(22) 2000.03.02.
(40) 2002.06.28
(73) Bionor Immuno AS, Skien, (NO)
(72) Sörensen, Birger, Skien, (NO)
- (54) HIV-vakcina készítmények**
(30) 19991078 1999.03.04 NO
(86) NO0000075
(87) 0052040
(74) DANUBIA Szabadalmi és Jogi Iroda Kft., 1051 Budapest, Bajcsy-Zsilinszky út 16. (HU)
-
- (51) C08L 25/06** (2006.01)
(13) B1
(11) 229.279 2013.09.20.
(21) P 99 02213
(22) 1999.06.28.
(40) 2000.07.28
(73) BP Chemicals Limited, London, (GB)
(72) Carlier, Christophe, Lille, (FR)
Douay, David, Lille, (FR)
Galewski, Jean-Marc, Noeux/Mines, (FR)
- (54) Habosítható polisztirol készítmények, duzzasztott gyöngyök és habosított termékek**
(30) 98 08436 1998.06.29 FR
(74) Beliczay László, S.B.G. & K. Budapesti Nemzetközi Szabadalmi Iroda, 1062 Budapest, Andrássy út 113. (HU)
-
- (51) C11D 11/00** (2006.01)
C11D 17/06 (2006.01)
(13) B1
(11) 229.241 2013.09.03.
(21) P 01 01618
(22) 1999.04.17.
(40) 2001.09.28
(73) Henkel AG & Co.KGaA, 40589 Düsseldorf, (DE)
(72) Harth, Hubert, Perchtoldsdorf, (AT)
Madle, Petra-Stefanie, Bécs, (AT)
Nitsch, Gisela, Bisamberg, (AT)
Pfeifer, Franz, Bécs, (AT)
Seif, Johann, Senftenberg, (AT)
Senger, Herbert, Bécs, (AT)
- (54) Eljárás mosó, illetve tisztító hatású granulátum előállítására**
(30) 198 18 966.4 1998.04.28 DE
(86) EP9902595
(87) 9955820
(74) ifj. Szentpéteri Ádám, S.B.G. & K. Budapesti Nemzetközi Szabadalmi Iroda, 1062 Budapest, Andrássy út 113. (HU)
-

-
- (51) **C12N 1/20** (2006.01)
C12N 9/78 (2006.01)
C12P 13/02 (2006.01)
- (13) **B1**
- (11) **229.283** 2013.09.18.
- (21) **P 04 01111**
(22) 2002.01.08.
(40) 2004.08.30
(73) LONZA AG., Bazel, (CH)
(72) Robins, Karen Tracey , South Guangzhou (Kanton), (CN)
Nagasawa, Toru, Gifu, (JP)
- (54) **Mikrobiológiai eljárás amidok előállítására**
- (30) 01100493.4 2001.01.09 EP
60/342,373 2001.12.27 US
- (86) EP0200103
(87) 02055670
(74) Molnár Imre, DANUBIA Szabadalmi és Védjegy Iroda Kft., 1051 Budapest, Bajcsy-Zs. út 16. (HU)
-
- (51) **C12N 15/86** (2006.01)
A61K 39/285 (2006.01)
C12N 5/10 (2006.01)
C12N 15/48 (2006.01)
C12N 15/53 (2006.01)
C12N 15/54 (2006.01)
- (13) **B1**
- (11) **229.261** 2013.09.04.
- (21) **P 04 02350**
(22) 1996.07.03.
(40) 1999.01.28
(73) GSF-Forschungszentrum für Umwelt und Gesundheit GmbH., Oberschleissheim, (DE)
(72) Erfle, Volker, München, (DE)
Ohlmann, Marion, München, (DE)
Sutter, Gerd, München, (DE)
- (54) **HIV nef antigént vagy antigén-determináns kódoló gént tartalmazó rekombináns MVA-vírus és alkalmazása**
- (62) P9802217 1996.07.03. HU
(30) 0782/95 1995.07.04 DK
(86) EP9602926
(87) 9702355
(74) dr. Pethő Árpád, DANUBIA Szabadalmi és Védjegy Iroda Kft., 1051 Budapest, Bajcsy-Zs. út 16. (HU)
-

F. SZEKCIÓ - MECHANIKA, VILÁGÍTÁS, FŰTÉS

- (51) **F01C 9/00** (2006.01)
F02B 55/02 (2006.01)
F04C 9/00 (2006.01)
- (13) **B1**
-

Megadott szabadalmak

-
- (11) **229.249** 2013.09.03.
 (21) **P 07 00643**
 (22) 2007.10.03.
 (40) 2010.06.28
 (73) Mester Gábor 60%, 1182 Budapest, Körös u. 54/b (HU)
 Kiss Tamás 20%, 1185 Budapest, Rozsnyó u. 58. (HU)
 Nagy Richárd 8%, 8448 Ajka-Bakonygyepes, Tóbereki u. 7. (HU)
 Tóthpál-Demeter Melinda 8%, 1165 Budapest, Zsélyi A. u. 5. VI. em. 38. (HU)
 Nagy Zoltán 4%, 8448 Ajka-Bakonygyepes, Tóbereki u. 7. (HU)
 (72) Nagy Zoltán, 8448 Ajka-Bakonygyepes, Tóbereki u. 7. (HU)
 (54) **Térfogatváltoztató forgó gép, előnyösen kétütemű gömbmotor**
 (23) 2007.09.14.
 (74) dr. Jakab Judit, S.B.G. & K. Szabadalmi Ügyvivői Iroda, 1062 Budapest, Andrássy út 113. (HU)
-

- (51) **F16L 11/11** (2006.01)
 (13) **B1**
 (11) **229.273** 2013.09.12.
 (21) **P 01 04860**
 (22) 1999.12.24.
 (40) 2002.04.29
 (73) Hollingworth, Helen 1/4, kendal, Cumbria, (GB)
 Lockwood, Maura 1/4, Grange-over-Sands, Cumbria, (GB)
 Whitworth, Gillian 1/4, Grange-Over-Sands, Cumbria, (GB)
 Whitworth, Andrew John 1/4, Grange-over-Sands, Cumbria, (GB)
 (72) Whitworth, Andrew John, Grange-over-Sands, Cumbria, (GB)
 (54) **PTFE cső, főleg tömlő, valamint eljárás ilyen cső előállítására**
 (30) 9828467.2 1998.12.24 GB
 9927418.5 1999.11.22 GB
 (86) GB9904425
 (87) 0039494
 (74) dr. Markó József, DANUBIA Szabadalmi és Védjegy Iroda Kft., 1051 Budapest, Bajcsy-Zs. út 16. (HU)
-

G. SZEKCIÓ - FIZIKA

-
- (51) **G01N 33/02** (2006.01)
G01N 33/14 (2006.01)
 (13) **B1**
 (11) **229.284** 2013.09.18.
 (21) **P 09 00092**
 (22) 2009.02.16.
 (40) 2011.01.28
 (73) dr. Kapillerné dr. Dezsőfi Rita 45%, 1055 Budapest, Falk Miksa u. 3. IV/3. (HU)
 Romhányi Antal 40%, 1102 Budapest, Körösi Csoma sétány 12. IV/14. (HU)
 Mezei Sándor 15%, 4700 Mátészalka, Somogyi Béla u. 20. (HU)
 (72) dr. Kapillerné dr. Dezsőfi Rita 45%, 1055 Budapest, Falk Miksa u. 3. IV/3. (HU)
 Romhányi Antal 40%, 1102 Budapest, Körösi Csoma sétány 12. IV/14. (HU)
 Mezei Sándor 15%, 4700 Mátészalka, Somogyi Béla u. 20. (HU)
 (54) **Alkoholos közegben denaturáló-szerek kimutatására alkalmas teszt készlet**
-

(74) dr. Kapillerné dr. Dezsőfi Rita, 1055 Budapest, Falk Miksa u. 3. IV/3. (HU)

(51) **G01S 5/14** (2006.01)

B61L 25/02 (2006.01)

(13) **B1**

(11) **229.304** 2013.09.24.

(21) **P 03 01104**

(22) 2001.06.29.

(40) 2003.08.28

(73) Alstom Belgium S.A., Charleroi, (BE)

(72) Franckart, Jean-Pierre, Montignies/Sambre, (BE)

(54) **Eljárás ismert útvonalon mozgó objektum, főleg jármű helyzetének biztonságos meghatározására**

(30) 60/215,607 2000.06.30 US

00870153.4 2000.06.30 EP

(86) BE0100114

(87) 0203094

(74) Karácsonyi Béla, ADVOPATENT Szabadalmi és Védjegy Iroda, 1011 Budapest, Fő u. 19. (HU)

(51) **G11B 7/004** (2006.01)

G11B 7/0045 (2006.01)

G11B 7/007 (2006.01)

G11B 20/10 (2006.01)

G11B 20/12 (2006.01)

(13) **B1**

(11) **229.297** 2013.09.24.

(21) **P 06 00588**

(22) 2001.08.30.

(40) 2006.12.28

(73) Panasonic Corporation, 571-8501 Osaka, 1006,Oaza Kadoma,Kadoma-shi (JP)

(72) Minamino, Junichi, Nara, (JP)

Nakamura, Atsushi, Osaka, (JP)

Furumiya, Shigeru, Hyogo, (JP)

Ishibashi, Hiromichi, Osaka, (JP)

Ishida, Takashi, Kyoto, (JP)

Gushima, Toyoji, Osaka, (JP)

(54) **Optikai lemez, eljárás ilyenre irányuló írásra és olvasásra, valamint optikalemez-meghajtó**

(30) 2001-219292 2001.07.19 JP

2001-212071 2001.07.12 JP

2001-196258 2001.06.28 JP

2001-185729 2001.06.20 JP

2001-77897 2001.03.19 JP

2000-397621 2000.12.27 JP

2000-275988 2000.09.12 JP

2000-264978 2000.09.01 JP

(86) JP0107502

(87) 0221518

(74) Szabó Zsolt, DANUBIA Szabadalmi és Védjegy Iroda Kft., 1051 Budapest, Bajcsy-Zs. út 16. (HU)

(51) **G11B 27/00** (2006.01)

Megadott szabadalmak

-
- G11B 20/10** (2006.01)
G11B 20/12 (2006.01)
G11B 27/10 (2006.01)
H04N 5/92 (2006.01)
- (13) B1**
(11) 229.299 2013.09.24.
(21) P 03 02223
 (22) 2001.11.20.
 (40) 2003.10.28
 (73) SONY Corp., Tokió, (JP)
 (72) Kato, Motoki, Tokió, (JP)
 Hamada, Toshiya, Tokió, (JP)
- (54) Adatrögzítő, és lejátszó berendezés, eljárás adatrögzítésre, és -lejátszásra, programtároló eszköz, program az eljárás végrehajtására, adathordozó eszköz**
- (30) 2001-65074 2001.03.08 JP
 (86) JP0110146
 (87) 02075739
 (74) Mák András, S.B.G. & K. Szabadalmi Ügyvédi Iroda, 1062 Budapest, Andrásy út 113. (HU)
-

- (51) G11B 27/00** (2006.01)
G11B 20/10 (2006.01)
G11B 20/12 (2006.01)
G11B 27/10 (2006.01)
- (13) B1**
(11) 229.302 2013.09.24.
(21) P 03 03862
 (22) 2002.01.16.
 (40) 2004.03.01
 (73) Panasonic Corporation, 571-8501 Osaka, 1006,Oaza Kadoma,Kadoma-shi (JP)
 (72) Hamasaka, Hiroshi, Osaka, (JP)
 Yahata, Hiroshi, Osaka, (JP)
 Yagi, Tomotaka, Hyogo, (JP)
 Nakanishi, Nobuo, Osaka, (JP)
- (54) Rögzítő berendezés, rögzítési eljárás, visszaadó berendezés, visszaadási eljárás, valamint rögzítési közeg**
- (30) 2001-7900 2001.01.16 JP
 2001-131407 2001.04.27 JP
 (86) JP0200219
 (87) 02056314
 (74) dr. Antalfy-Zsíros András, DANUBIA Szabadalmi és Védjegy Iroda Kft., 1051 Budapest, Bajcsy-Zs. út 16. (HU)
-

H. SZEKCIÓ - VILLAMOSSÁG, ELEKTROMOSSÁG

-
- (51) H04L 9/00** (2006.01)
G06F 12/14 (2006.01)
G10K 15/02 (2006.01)
G11B 20/10 (2006.01)
- (13) B1**
-

Megadott szabadalmak

-
- (11) **229.298** 2013.09.24.
 (21) **P 02 02486**
 (22) 2001.06.21.
 (40) 2002.12.28
 (73) Sony Corporation, Tokió, (JP)
 (72) Asano, Tomoyuki, Tokió, (JP)
 Osawa, Yoshitomo, Tokió, (JP)
 Ishiguro, Ryuji, Tokió, (JP)
 Mitsuzawa, Atsushi, Tokió, (JP)
 Oishi, Tateo, Tokió, (JP)
 (54) **Eljárás és berendezés információk rögzítésére és/vagy lejátszására**
 (30) 2000-186174 2000.06.21 JP
 2000-186175 2000.06.21 JP
 (86) JP0105326
 (87) 0199332
 (74) Mák András, S.B.G. & K. Szabadalmi Ügyvivői Iroda, 1062 Budapest, Andrásy út 113. (HU)
-

- (51) **H04M 3/42** (2006.01)
 (13) **B1**
 (11) **229.303** 2013.09.24.
 (21) **P 04 01897**
 (22) 2002.09.11.
 (40) 2005.01.28
 (73) T-Mobile Deutschland GmbH, Bonn, (DE)
 (72) Kehr, Klaus, Bonn, (DE)
 (54) **Eljárás hívószámok fenntartására és kiosztására távközlő hálózatokban**
 (30) 101 44 726.4 2001.09.11 DE
 (86) DE0203372
 (87) 03024074
 (74) Mák András, S.B.G. & K. Szabadalmi Ügyvivői Iroda, 1062 Budapest, Andrásy út 113. (HU)
-

- (51) **H04Q 7/38** (____.____)
 (13) **B1**
 (11) **229.300** 2013.09.24.
 (21) **P 00 03175**
 (22) 1998.07.13.
 (40) 2001.02.28
 (73) DeTeMobil Deutsche Telecom MobilNet GmbH., Bonn, (DE)
 (72) Dupre, Michael, Sankt Augustin, (DE)
 (54) **Eljárás GSM-chipek személyessé tételére, valamint chip az eljárás végrehajtására**
 (30) 197 33 662.0 1997.08.04 DE
 (86) DE9801943
 (87) 9908466
 (74) Mák András, S.B.G. & K. Budapesti Nemzetközi Szabadalmi Iroda, 1062 Budapest, Andrásy út 113. (HU)
-

A rovat 85 darab közlést tartalmaz.

Megtekinthetővé vált szabadalmi leírások

(11) 228.939

(54) Eljárás rapamicin-származék stabilizálására

(11) 228.940

(54) Platinakomplex, a komplex előállítása és gyógyászati alkalmazása

(11) 228.941

(54) Alkalikus szfingomielinázt tartalmazó dietetikus készítmények, ételkiegészítők és gyógyászati termékek

(11) 228.942

(54) Eritrit és D-tagatóz alkalmazása diétás vagy csökkentett energiatartalmú italokban és az italok előállítása

(11) 228.943

(54) Eljárás friss gyümölcs tartósítására és az eljárás terméke

(11) 228.944

(54) Eljárás 1,3-ciklohexán-dion-típusú herbicid hatóanyagok szelektivitásának növelésére

(11) 228.945

(54) Agrokémiai készítmény

(11) 228.946

(54) Eljárás 2-hidroxi-piridin-származékok, 2-hidroxi-kinolin és 2-hidroxi-benzotiazol extrahálására

(11) 228.947

(54) Elektromechanikai elrendezés, értékszállító táska, tárca, kazetta, vagy más kialakítású biztonságtechnikai eszköz számára

(11) 228.948

(54) Eljárás motor-forgatónyomaték lecsökkentésére törlőhajtásoknál

(11) 228.949

(54) Interaktív játék és audiovizuális átviteli rendszer, továbbá eljárás egy közvetített audiovizuális eseményhez kapcsolódó interaktív játék lehetővé tételére

(11) 228.950

(54) Eljárás televízió programok és egyéb adatok továbbítására, digitális televízió vevő és dekódoló berendezés, és kommunikációs és digitális televízió adó rendszer

(11) 228.951

(54) Dekóder és eljárás digitális televízió csatornák mozaikképként elrendezett ablakokban történő megjelenítésének vezérlésére

(11) 228.952

(54) Televíziókészülék-beszabályozó rendszer

(11) 228.953

(54) Fénypor fényforrásokhoz és ilyen fényforrás

(11) 228.955

(54) Előnyös tulajdonságú új benzoil-guanidin-származékok, eljárás előállításukra és alkalmazásuk gyógyszerkészítmények előállítására

(11) 228.956

(54) Szerotonin újrafelvételt gátló fenilpiperazin-származékok

(11) 228.957

(54) Anti-HLA-ellenanyagot tartalmazó készítmény alkalmazása proliferatív immunválasszal járó betegségek kezelésére alkalmas gyógyszer előállítására

(11) 228.958

(54) Levotiroxin-nátriumot és zselatint tartalmazó gyógyszerészeti készítmény és eljárás előállítására

(11) 228.959

(54) Fondaparinux-nátrium speciális dózisének alkalmazása ACS (akut koszorúér szindrómák) kezelésére szolgáló gyógyszer előállítására

(11) 228.960

(54) Ftalazinon-származékok

(11) 228.961

(54) Triazinon-származékok és gyógyászati alkalmazásuk

(11) 228.962

(54) Azolo-triazinok, ezeket tartalmazó gyógyászati készítmények, valamint e vegyületek alkalmazása

(11) 228.963

(54) Gepiron bioaktív metabolitjainak alkalmazása pszichológiai rendellenességek kezelésére alkalmas gyógyszerkészítmény előállítására

(11) 228.964

(54) Kinazolin-származékok mint angiogenezis-inhibitorok, eljárás az előállításukra és a vegyületeket tartalmazó készítmények

(11) 228.965

(54) Szelep kriogén anyagokhoz

(11) 228.966

(54) Kéményfej

(11) 228.967

(54) Könnyűsúlyú épületszerkezet, és eljárás annak előállítására

(11) 228.968

(54) Energia- és súlytakarékos építőelem, továbbá annak gyártási és alkalmazási eljárása

(11) 228.969

Megtekinthetővé vált szabadalmi leírások

-
- (54) Objektívhez képest pozicionált pipettarögzítő elrendezés, valamint eljárás a pipetta pozicionálására
-
- (11) 228.970
 (54) Eljárás és berendezés fényvezető becsatoló felületének kialakításához
-
- (11) 228.971
 (54) Szeleplöket szabályzó
-
- (11) 228.974
 (54) Szilárd fázisú nukleofil fluorozás
-
- (11) 228.975
 (54) Vakcina
-
- (11) 228.976
 (54) Inzulinszerű növekedési faktort kötő 5-ös fehérje expressziójának antiszensz módosítása
-
- (11) 228.977
 (54) Eljárások és összetételek homológ rekombinációval megvalósított irányított klónozáshoz és szubklónozáshoz
-
- (11) 228.978
 (54) A hosszú PTX3-pentraxin és a női termékenység
-
- (11) 228.979
 (54) Pirrol-szubsztituált 2-indolinon protein kináz inhibitorok
-
- (11) 228.980
 (54) Eljárás geminális biszfoszfónatok előállítására
-
- (11) 228.981
 (54) Nedvesíthető vagy vízdoldható granulált agrokémiai készítmény
-
- (11) 228.982
 (54) Helyettesített N-(amino-imino-metil- vagy amino-metil)-fenil-propil-amidok
-
- (11) 228.983
 (54) Antipszichotikus hatású gyűrűs N-aralkil-aminok, eljárás előállításukra és a vegyületeket tartalmazó gyógyászati készítmények
-
- (11) 228.984
 (54) Ciklusos szomatosztatin hexapeptidek
-
- (11) 228.985
 (54) A triazolil-imidazopiridin és a triazolil-purin vegyületek adenosin-A2a-receptor-ligandumként használható származékai és gyógyszerként történő alkalmazásuk
-
- (11) 228.987
 (54) Arilsoporttal szubsztituált propanolamin-származékok, eljárás előállításukra, ezeket tartalmazó gyógyszerkészítmények és alkalmazásuk
-
- (11) 229.013
-

(54) Integrális kötés

(11) 229.039

(54) Egláncú multifunkciós polipeptidek és alkalmazásuk

(11) 229.046

(54) 2'-Szubsztituált 1,1'-bifenil-karbonamidok, előállításuk, gyógyszerkénti alkalmazásuk és az ilyen vegyületeket tartalmazó gyógyszerkészítmények

(11) 229.054

(54) Bifoszfónát tartalmú parenterális gyógyászati készítmény

(11) 229.058

(54) Egy specifikus 5HT2 receptor antagonistá alkalmazása alvás közben fellépő apnoe szindróma kezelésére szolgáló gyógyszerkészítmény előállítására

(11) 229.060

(54) Krománszármazékok, azok alkalmazása és eljárás ilyen származékok előállítására

(11) 229.061

(54) Propionil-L-karnitint és egy flavonoidot tartalmazó antioxidáns készítmény, amely a trombózis és az ateroszklerózis kezelésében alkalmazható

(11) 229.063

(54) Eljárás 3,3-dimetil-2-formilciklopropánkarbonsav-származékok előállítására

(11) 229.064

(54) Két vagy több hatóanyagot tartalmazó gyógyszerformák aeroszolokhoz

(11) 229.065

(54) Moxifloxacin-tartalmú gyógyászati készítmények

(11) 229.066

(54) Táplálék kompozíció felfekvési fekélyek kezelésére

(11) 229.067

(54) Kristályos 2-([3-metil-4-(2,2,2-trifluoretóxi)-2-piridinil]metil)sulfinil)-1H-benzimidazol

(11) 229.068

(54) Urát oxidáz változatok és alkalmazásuk

(11) 229.070

(54) (R)-ibuprofen-metánszulfonamid és sói alkalmazása kilökődési reakciók kezelésére és megelőzésére alkalmas gyógyászati készítmény előállítására

(11) 229.071

(54) 8-Ciano-1-ciklopropil-7-(1S,6S-2,8-diazabiciklo[4.3.0]nonán-8-il)-6-fluor-1,4-dihidro-4-oxo-3-kinolinkarbonsav B kristálymódosulata, eljárás előállítására és ezt tartalmazó gyógyszerkészítmények

(11) 229.072

(54) Hatóanyagok rosszindulatú daganatok kezelésére

(11) 229.074

(54) Triciklusos benzodiazepin-származékok mint vazopresszin receptor antagonisták

(11) 229.076

(54) In vivo radioszenzitiváló hatású farnezil-protein-transzferáz inhibitorok

(11) 229.078

(54) Kinazolinonok és az ezeket tartalmazó készítmények

(11) 229.079

(54) Optikai adathordozó, valamint berendezés és eljárás annak lejátszására

(11) 229.080

(54) Eljárás és berendezés lúgosított ivóvíz előállítására

(11) 229.081

(54) Új 1,3-dihidro-2H-indol-2-on származékok és alkalmazásuk arginin-vazopresszin V1b és V1a receptorok ligandumaiként

(11) 229.082

(54) 5-Klór-2-metoxi-N-(2-(4-metoxi-3-metil-amino-tiokarbonil-amino-szulfonil-fenil)-etil)-benzamid nátriumsójának 3-as kristály formája

(11) 229.083

(54) Készítmény és eljárás női szexuális rendellenességek enyhítésére

(11) 229.084

(54) Kvaterner bisz-ammóniumsó prekursorok és parazitaellenes hatású elővegyületként történő alkalmazásuk

(11) 229.086

(54) Mikotoxinok, mégpedig ochratoxinok és/vagy zearalenonok biológiai méregtelenítésére alkalmas mikroorganizmusok, eljárások és alkalmazásuk

(11) 229.087

(54) Eljárás reverz transzkriptáz inhibitor kristályosítására korlátozott oldó hatású oldószer alkalmazásával

(11) 229.088

(54) Trombózis elleni vegyületek

(11) 229.091

(54) Új királis foszfortartalmú ligandumok és alkalmazásuk optikailag aktív termékek előállítására

(11) 229.093

(54) Eljárás szuszpenziók flokkulálására

(11) 229.094

(54) Vulkanizáló készítmény bitumen vulkanizálására

(11) 229.095

(54) Farnezil-transzferáz-gátló 1,2-anellált kinazolin enantiomert tartalmazó gyógyászati készítmények

Megtekinthetővé vált szabadalmi leírások

(11) 229.096

(54) Eljárás paclitaxel és cefalomannin kromatográfiás elválasztására

(11) 229.097

(54) Amoxicillint és kálium-klavulanátot tartalmazó gyógyszerkészítmények

(11) 229.098

(54) Megváltoztatott szelektivitású immuncitokinek

(11) 229.100

(54) Hosszú pentraxin PTX3 alkalmazása FGF-2 növekedési faktor megváltozott aktiválásával előidézett betegségek kezelésére

(11) 229.105

(54) 4-Pirimidinil-N-acil-L-fenil-alaninok

A rovat 82 darab közlést tartalmaz.

Szabadalmi oltalom megszűnése és újra érvénybe helyezése

Ideiglenes szabadalmi oltalom megszűnése díjfizetés hiányában

(21) P 01 05312

(54) Eljárások és gyógyszerkészítmények az ízületi porc gyógyítására és helyreállítására

(21) P 02 00738

(54) Eljárás az inkontinencia kezelésére

(21) P 02 04430

(54) Eljárás (amino-metil)-aril-ciklohexanol-származékok enzimatis racemáthasítására, a kapott új vegyületek és ezeket tartalmazó gyógyszerkészítmények

(21) P 03 00437

(54) Gyógyászatiilag aktív morfolinolszármazékok

(21) P 03 00604

(54) Eljárás [6-(4-klór-fenil)-2,2-dimetil-7-fenil-2,3-dihidro-1H-pirrolizin-5-il]-ecetsav és polimorfja előállítására és alkalmazásuk

(21) P 03 00801

(54) Szűrődob

(21) P 03 01130

(54) Elektrofonott gyógyszerkészítmények

(21) P 03 01777

(54) Tiroidreceptor-ligandum anilin-származékok, ezeket tartalmazó gyógyszerkészítmények és alkalmazásuk

(21) P 03 01794

(54) Polién zsírsavakat tartalmazó lipidek fokozott termelése fermentorokban eukarióta mikrobák nagyon magas koncentrációjú tenyészetek alkalmazásával

(21) P 03 01920

(54) P anyag receptor antagonist és magnézium vegyület kombinációját tartalmazó agy-, gerinc- és idegsérülés kezelésére szolgáló injekciós készítmény

(21) P 03 03013

(54) Gyógyszer csontelhalás kezelésére és olyan betegek gondozására, akiknél a csontelhalás kialakulásának kockázata áll fenn

(21) P 03 03991

(54) Ciklizációs eljárási lépés kinolonok és naftiridinek előállítására

(21) P 04 00639

(54) Pirazolvegyületek mint proteinkináz inhibitorok és ezeket tartalmazó gyógyszerkészítmények

(21) P 04 00641

(54) Pirazolvegyületek mint proteinkináz inhibitorok és ezeket tartalmazó gyógyszerkészítmények

(21) P 04 00908

(54) Pirazolvegyületek mint proteinkináz inhibitorok, alkalmazásuk és ezeket tartalmazó gyógyszerkészítmények

(21) P 04 01051

(54) Rendszer és eljárás jármű útjának meghatározásához

(21) P 04 02007

(54) Eljárás 2-(6-szubsztituált-1,3-dioxan-4-il)-ecetsav-származékok előállítására

(21) P 04 02309

(54) Glükokináz-aktivátorként szolgáló amidszármazékok és a vegyületeket tartalmazó gyógyászati készítmények

(21) P 04 02577

(54) Citoszol foszfolipáz A2 inhibitor hatású indolszármazékok, eljárás előállításukra

(21) P 04 02640

(54) Indolilalkilamin-származékok 5-hidroxitriptamin-6 ligandumokként, eljárás előállításukra és a vegyületeket tartalmazó gyógyszerkészítmények

(21) P 05 00016

(54) Gyulladásos betegségek kezelésére használható hidroxám- vagy karbonsav vegyületek, az ezeket tartalmazó gyógyszerkészítmények és alkalmazásuk

(21) P 05 00498

(54) Rák kezelésére alkalmazható polifenolokat tartalmazó táplálék gyógyszerkészítmény

(21) P 05 01109

(54) Digitális tartalomterjesztő rendszer

(21) P 07 00761

(54) Textilfertőtlenítő és kezelő anyag

(21) P 08 00739

(54) Akkumulátorregeneráló újraélesztő technológiai eljárás

(21) P 08 00775

(54) Új élesztőgombatorzs, valamint eljárás gyümölcsök raktározási betegségeit okozó gombák gátlása az élesztőtörzs segítségével

(21) P 09 00768

(54) Eljárás és berendezés növények egyedi élettani tulajdonságaihoz adaptált klorofill fluoreszcencia indukálásához szükséges gerjesztési kinetika mérésére

(21) P 09 00778

(54) Mobil úszó folyóvízi erőmű

(21) P 09 00779

(54) Eljárás és berendezés szennyezett, olaj/víz emulziót tartalmazó fűróiszap kezelésére

-
- (21) P 09 00787
(54) Elrendezés és eljárás rendezvény körülményeinek megváltoztatására
-
- (21) P 09 00806
(54) Eljárás elsősorban cellulóz alapú beltéri hangszigetelő panelek előállítására
-
- (21) P 09 00807
(54) Eljárás elsősorban hulladék alapú, cellulóz és glicerín tartalmú, poliuretán mátrixú hang- és hőszigetelő panelek előállítására
-
- (21) P 10 00024
(54) Települési szilárd hulladékok biológiailag bontható részének anaerob-aerob biológiai hasznosítása biogáz előállításával
-
- (21) P 10 00051
(54) Diagnosztikai környezet modellezésén alapuló távjelenléti eljárás
-
- (21) P 10 00055
(54) Folyóparti vízi erőmű
-
- (21) P 10 00662
(54) Fűtő-hűtő őr
-
- (21) P 10 00692
(54) Ütközés-megelőző, felugró visszapillantó-kijelző
-
- (21) P 11 00096
(54) Eszközrendszer nyílt mobil telefon hálózathoz illeszthető, távfelügyeleti rendszerben üzemelő kardiológiai monitoringhoz
-
- (21) P 11 00165
(54) Eljárás dronedarone előállítására N-butilezéssel
-
- (21) P 11 00166
(54) Reduktív aminálási eljárás amin köztitermék felhasználásával dronedarone előállítására
-
- (21) P 11 00186
(54) Egységes rendszer az erőforrások tulajdonosai jutalmazásának kezelésére, valamint a jutalmazási módszerek, mechanizmusok támogatására elosztott számítási környezetben
-
- (21) P 11 00201
(54) Intelligens hangautomatás parkolásindítás, tömegközlekedés és egyéb szolgáltatások fizetése billentyűkombináció azonosítása alapján
-
- (21) P 11 00234
(54) Eljárás beton előállítására, különösen nagy teljesítőképességű előregyártott építőelemek készítéséhez
-
- (21) P 11 00312
(54) Eljárás és berendezés oszlopkromatográfiás elválasztási eljárások teljesítményjellemzőinek javítására
-
- (21) P 11 00314
-

(54) Magadagoló szerkezet főleg vetőgépekhez

(21) P 11 00336

(54) Szagproblémák biológiai és egyben kémiai kezelésére szolgáló gáztisztító anyagkombináció, biofilter töltet

(21) P 11 00348

(54) Moduláris revíziós és tumor térdprotézis rendszer

(21) P 11 00372

(54) Védelmi rendszer forgalommal szembeni behajtás kijelzésére, különösen autópálya lehajtókhoz

(21) P 11 00476

(54) Eljárás az inkontinencia kezelésére

(21) P 99 00947

(54) Eljárás piperidinszármazékok előállítására, intermedierjeik és előállításuk

(21) P 99 02707

(54) Interleukin-1béta konvertáló enzim inhibitorai

(21) P 99 03701

(54) Eljárás 2-klór-tiazol származékok előállítására, intermedierek és előállításuk

A rovat 52 darab közlést tartalmaz.

Ideiglenes szabadalmi oltalom megszűnése lemondás vagy lemondottnak tekintés miatt

(21) P 01 05364

(54) Spontán diszpergálódó N-benzoil sztaurosporint tartalmazó gyógyszerkészítmények

(21) P 02 02335

(54) Eljárás optikailag aktív, vinil-szubsztituált ciklopropánkarbonsavak racemizálására

(21) P 03 02269

(54) Hipokoleszterinemiás szerekként alkalmazható cukor-szubsztituált 2-azetidionok

(21) P 03 03382

(54) Venlafaxin-hidroklorid-tartalmú pelletek

(21) P 04 00234

(54) Eljárás szoftver jogosulatlan használat elleni védelmére az úgynevezett "észlelés és korlátozás" elv alkalmazásával

(21) P 04 02060

(54) Eljárás és berendezés hézagtakaró profilléc kialakítására munkadarabon, továbbá hézagtakaró profilléccel ellátott ablaktábla

(21) P 05 00354

(54) Flexibilis csomagolóeszköz

(21) P 06 00885

(54) Légszűrőt képező légttechnikai vezeték

(21) P 08 00349

(54) Fűtőeszköz és folyadékkeringtetéses fűtőberendezés

(21) P 09 00421

(54) Eljárás vezető nélküli járművekből álló konvoj nyomvonal-hű közlekedtetésére és teljes körű irányítására

(21) P 09 00720

(54) Új dinamikus kinetikus rezolválási eljárás

(21) P 10 00164

(54) Közúti védőkorlát-szerkezet és eljárás telepítésére

(21) P 11 00243

(54) Eljárás vágóerők optimalizálására marási folyamatban és ilyen eljárást alkalmazó, számítógéppel vezérelt marógép

(21) P 11 00268

(54) Nazális gyógyszerkészítmény mélyvénás trombózis kialakulásának megelőzésére

(21) P 11 00278

(54) Golyó alátámasztású forgató mechanizmus táblajátékokhoz

(21) P 11 00360

(54) Sztereokép megjelenítési módszer és eszköz, ismétlődő kitakarással

(21) P 11 00366

(54) Mágneses őrlőmalom és mágneses őrlőmalommal végzett eljárás ötvözetek kialakítására

(21) P 11 00385

(54) Energia nyerő autó - utánfutó

(21) P 11 00386

(54) Berendezés mozgó testek, különösen járművek parkoló helyzetbe állításának irányítására

(21) P 11 00397

(54) Csúszásmentesítő szóróanyag adagoló gépjárművekhez

(21) P 11 00439

(54) Antimikrobiális polimer bevonattal rendelkező eszközök, eljárás előállításukra és alkalmazásuk

(21) P 11 00449

(54) Szegegyel ellátott sebészeti háló hasfal rekonstrukciós műtétekhez

(21) P 11 00691

(54) Röntgen - és egyéb sugár vizsgálatra alkalmas kabin konstrukció

(21) P 11 00722

(54) Programozott katód-tömörítéssel és áramvezérléssel működő berendezés forrasztási ónhulladék elektrolit

raffinálására és eljárás ennek megvalósítására

- (21) P 98 01569
- (54) Polimerizáló eljárás és reaktor

A rovat 25 darab közlést tartalmaz.

Végleges szabadalmi oltalom megszűnése díjfizetés hiányában

- (11) 214.082
- (21) P 94 02510
- (54) Dugaszoló biztonsági kapcsoló nyomóvezetékekhez

- (11) 215.003
- (21) P 94 02769
- (54) Gép vágányágyazat anyagának megmunkálására

- (11) 215.407
- (21) P 97 02202
- (54) Eljárás és katalizátor-rendszer etilén karbonilezésére

- (11) 216.382
- (21) P 94 03562
- (54) Szabályozási eljárás személyáthaladást ellenőrző forgókereszt-berendezés üzemeltetésére

- (11) 217.131
- (21) P 95 02062
- (54) Riluzol alkalmazása sugárvédő hatású gyógyszerkészítmények előállítására

- (11) 217.133
- (21) P 95 01751
- (54) Riluzol alkalmazása traumatikus sérülésekkel kapcsolatos neurológiai károsodások kezelésére szolgáló gyógyszerkészítmények előállítására

- (11) 217.315
- (21) P 95 01759
- (54) Többrétegű rugalmas kelme és eljárás ennek előállítására

- (11) 217.709
- (21) P 93 03609
- (54) Szerkezet mozgatható váltórészek véghelyzeteinek reteszelésére

- (11) 217.729
- (21) P 96 01727
- (54) Halogén izzólámpa és eljárás annak üzemeltetésére, valamint a halogén izzólámpát tartalmazó reflektor és világítótest

- (11) 217.987
- (21) P 95 01617

Szabadalmi oltalom megszűnése és újra érvénybe helyezése

(54) Új, királis adszorbensek, azok előállításához felhasználható új, térhálós polimerek és új borkősavszármazékok, valamint eljárás ezeknek az előállítására

(11) 218.277

(21) P 94 03471

(54) Szubsztituált N-piperidino-3-pirazol-karboxamid, eljárás előállítására és e vegyületet tartalmazó gyógyászati készítmény

(11) 218.774

(21) P 97 01738

(54) Vágány és eljárás a vágány szerelésére

(11) 218.885

(21) P 98 00023

(54) Kalapácsfejű csavar

(11) 218.927

(21) P 94 03342

(54) Eljárás propargil-ammónium-klorid-származékok előállítására

(11) 219.423

(21) P 98 00499

(54) Eljárás katéter előállítására

(11) 219.709

(21) P 94 03468

(54) Proteinkináz C gátló hatású kondenzált indolszármazékok, eljárás előállításukra, és az ezeket tartalmazó gyógyászati készítmények

(11) 219.750

(21) P 96 01783

(54) Hengerzár és kulcs kombinációja, valamint kulcs és nyerskulcs

(11) 219.767

(21) P 95 02229

(54) Készítmények és eljárások genetikai anyag sejtbe történő beviteléhez

(11) 220.243

(21) P 96 01718

(54) Impregnált dekorációs papírlapok és alkalmazásuk rétegelt díszítőelemek előállítására

(11) 220.282

(21) P 97 02368

(54) 3-(1-/2-Hidroxi-fenil/-1-alkoximino-metil)-dioxazin-származékok, intermedierjeik és eljárás ezek előállítására

(11) 220.542

(21) P 97 02105

(54) Cink tetőfedő anyagot tartalmazó tetőzet és annak alkalmazása

(11) 220.850

(21) P 98 00632

(54) Fém szemüvegkeret

(11) 220.974

(21) P 99 01274

(54) Kapszulanyitó szerkezet por-belélegzőkészülékhez, valamint por-belélegzőkészülék

(11) 220.980

(21) P 99 02504

(54) Zárszerkezet hengerzárral és laposkulccsal

(11) 221.036

(21) P 96 01784

(54) Hengerzár és kulcs kombinációja, a kombinációban használt zár és kulcs, valamint nyerskulcs a kulcs előállításához

(11) 221.165

(21) P 95 01928

(54) Hatóanyagként galantamint tartalmazó transzdermális terápiás rendszer és eljárás előállítására

(11) 221.291

(21) P 97 02483

(54) Készülék szívóberendezés előközpontozásához

(11) 221.479

(21) P 97 02284

(54) Lokális fogamzásgátlóként és/vagy szexuális úton terjedő betegségek és/vagy HIV elleni szerként vaginálisan alkalmazható galenusi egységkészítmények

(11) 222.084

(21) P 96 01594

(54) Eljárás vírusinaktivált K-vitamin-függő plazmakomponenseket tartalmazó szerek, így C-protein és S-protein előállítására kromatográfiával

(11) 222.221

(21) P 01 03535

(54) Kapcsolóberendezés koaxiális kábelhez

(11) 222.336

(21) P 99 01164

(54) Horgony védőkapcsolók mágneses kioldójához

(11) 222.383

(21) P 00 04776

(54) Protézisrendszer

(11) 222.517

(21) P 00 01223

(54) Folyadékkeverő,-levegőztető és -habtalanító berendezés a folyadékot kezelő tartályban

(11) 222.804

(21) P 00 04650

(54) Tetőablak, valamint szerelőidom ilyen tetőablak beépítéséhez

(11) 223.205

(21) P 96 03327

(54) Helyileg alkalmazható készítmény peptidszerű gyógyhatású vegyületek élő szervezetbe vitelére

(11) 223.653

(21) P 01 04570

(54) Eljárás tökéletesített bevonatos csiszolóeszköz előállítására

(11) 224.361

(21) P 01 04537

(54) Gyűjtő-fűző gép és eljárás oldalszéli regiszter előállításához gyűjtő-fűző gép segítségével összefűzendő nyomda- vagy papírterméken

(11) 224.491

(21) P 00 00185

(54) Plazmidok, előállítási eljárásaik, valamint alkalmazásuk interleukin-4 és interleukin-4-muteinek előállítására

(11) 224.719

(21) P 00 03627

(54) 3-(1-/2-Hidroxi-fenil/-1-alkoximino-metil)-dioxazin-származékok új intermedierjei és eljárások ezek előállítására

(11) 224.962

(21) P 99 04048

(54) 4,10-Béta-diacetoxi-2alfa-(benzoil-oxi)-5béta,20-epoxi-1-hidroxi-9-oxo-19-nor-ciklopropa[g]tax-11-én-13alfa-il-(2R,3S)-3-[(terc-butoxi-karbonil)-amino]-2-hidroxi-3-fenil-propionát-dihidrát és eljárás előállítására

(11) 225.028

(21) P 99 04489

(54) Rozsdaoldó és korróziógátló tisztítószer előállítására szolgáló keverék

(11) 225.032

(21) P 99 04046

(54) Új taxoidok, eljárás előállításukra, és ezeket tartalmazó gyógyszerkészítmények

(11) 225.074

(21) P 99 02281

(54) Mágneses részecskék, ilyen részecskéket tartalmazó hordozóanyag, biztonsági dokumentum, és eljárás ilyen részecskék érzékeléséhez

(11) 225.079

(21) P 01 01294

(54) Eljárás és berendezés egy műszaki létesítmény különböző adattárolóiban tárolt felhasználói adatok feldolgozására

(11) 225.104

(21) P 00 00209

(54) Eljárás transzdermális gyógytapszok előállítására

(11) 225.172

(21) P 96 02571

Szabadalmi oltalom megszűnése és újra érvénybe helyezése

(54) Redukciós katalizátorkészítmény, ennek alkalmazása, továbbá eljárás aldehidek és aldehidszármazékok előállítására

(11) 225.196

(21) P 98 02955

(54) Eljárás amino-ciánacetamid előállítására

(11) 225.245

(21) P 00 00366

(54) Eljárás heterociklusos vegyületek előállítására

(11) 225.458

(21) P 00 00524

(54) Eljárás tiazolszármazékok előállítására, intermedierjeik és előállításuk

(11) 225.551

(21) P 01 01308

(54) Elsődleges csomagolási egység film- vagy ostyaszerű gyógyszerformákhoz, és eljárás az előállítására

(11) 225.696

(21) P 96 03494

(54) N-Hidroxi-karboxamid-származékok, eljárás előállításukra és az ezeket tartalmazó gyógyszerkészítmények

(11) 225.711

(21) P 03 00086

(54) Eljárás belső magrészből és külső kéregből álló vékonyfalú acél alkatrészek előállítására, és az eljárással előállított acél alkatrészek

(11) 226.149

(21) P 01 05103

(54) Tumornekrózisfaktor-antagonisták és alkalmazásuk endometriózis kezelésére szolgáló gyógyászati készítmények előállítására

(11) 226.150

(21) P 02 00527

(54) Antitestek alkalmazása rák elleni vakcinálásra

(11) 226.241

(21) P 00 01539

(54) 2-(1-Imino-etil-amino)-etil-homocisztein, eljárás előállítására és az ezt tartalmazó gyógyszerkészítmények

(11) 226.589

(21) P 04 02492

(54) Tegaserodot tartalmazó gyógyszerkészítmények

(11) 226.665

(21) P 04 02604

(54) Eljárás szkopin-észterek előállítására

(11) 226.826

(21) P 98 00183

(54) Enrofloxacin injekciós vagy infúziós oldatai

(11) 226.838

(21) P 08 00054

(54) Elektromágneses működtetésű mechanikus aktuátor

(11) 226.854

(21) P 01 00789

(54) Tömlő vagy hajlékony csővezeték

(11) 227.063

(21) P 00 01021

(54) Formakő-építőkészlet

(11) 227.088

(21) P 00 00302

(54) OB fúziós proteinkészítmények és eljárás előállításukra

(11) 227.095

(21) P 02 04469

(54) Folyadékmelegítő modul forróital-automatában való alkalmazásra, továbbá eljárás folyadék melegítésére, valamint kávéfőzőgép és árusítóautmata

(11) 227.145

(21) P 02 03871

(54) Javított eljárás növényi olajok átészterezésére

(11) 227.218

(21) P 07 00812

(54) Fermentor, előnyösen biogáz technológiában történő felhasználásra

(11) 227.219

(21) P 05 00474

(54) Készülék műanyag palackok zsugorítására

(11) 227.226

(21) P 08 00008

(54) Földbe, szilárd burkolatba helyezett oszlopszerű tárgyak megnehezítetten oldható rögzítése

(11) 227.245

(21) P 07 00818

(54) Eljárás difenil-metán sorozatba tartozó poliizocianát elegyek előállítására

(11) 227.297

(21) P 07 00016

(54) Műanyag falazóelem

(11) 227.535

(21) P 03 02797

(54) Eljárás nem kristályos atorvasztatin-kalcium előállítására

-
- (11) 227.579
(21) P 05 01179
(54) Hőre keményedő, vízalapú festék és bevonat, valamint bevonatfilm-képzési eljárások
-
- (11) 227.589
(21) P 00 01547
(54) Az (S)-omeprazol kristályformája
-
- (11) 227.640
(21) P 01 00626
(54) Kappa receptor opioid tetra peptidek és ezeket hatóanyagként tartalmazó gyógyszerkészítmények
-
- (11) 227.711
(21) P 00 04437
(54) Raf kinázt gátló hatású, szimmetrikusan és aszimmetrikusan szubsztituált difenil-karbamid-származékok
-
- (11) 227.727
(21) P 01 04732
(54) Fenolt és/vagy fenol-származékokat tartalmazó alacsony fagyáspontú készítmény
-
- (11) 227.790
(21) P 98 00560
(54) Peptidek és proteinek aeroszol formái
-
- (11) 227.817
(21) P 99 01023
(54) Féreghajtó paszta
-
- (11) 227.836
(21) P 07 00829
(54) Eljárás és berendezés mélyépítésű műtárgyak nélkül megépíthető homlokbuktatásos vasúti vagonürítő és átrakó állomáshoz
-
- (11) 227.867
(21) P 02 04042
(54) Ruházat formájú fitnessz készülék
-
- (11) 227.872
(21) P 95 01662
(54) Új taxoidok, előállításuk és ezeket tartalmazó gyógyszerkészítmények
-
- (11) 228.175
(21) P 08 00760
(54) Eljárás PCR-termékek hosszának összehasonlító analizisére citométeren és ezen eljárás alkalmazásai
-
- (11) 228.778
(21) P 00 00771
(54) Mintázott csiszolófelületek gyártása
-
- (11) 228.884
(21) P 04 02564
-

(54) Eljárás vízben oldódó polimerek alkalmazására membrános biológiai reaktorban

A rovat 83 darab közlést tartalmaz.

Vegyes szabadalmi közlemények

Jogutódlás

-
- (11) 219.300
(21) P 93 03397
(73) Gowan Comércio Internacional e Servicos Limitada, Funchal (PT)
(74) Danubia Szabadalmi és Jogi Iroda Kft., 1051 Budapest, Bajcsy-Zsilinszky út 16. (HU)
-
- (11) 228.730
(21) P 06 00099
(73) Knorr-Bremse Systeme für Schienenfahrzeuge GmbH, München (DE)
(74) Noerr & Társai Iroda, 1011 Budapest, Fő u. 14-18. (HU)
-
- (11) 228.979
(21) P 02 04433
(73) Pharmacia & Upjohn Company LLC 1/2, Kalamazoo, Michigan (US)
Sugen, Inc. 1/2, New York, NY (US)
(74) Danubia Szabadalmi és Jogi Iroda Kft., 1051 Budapest, Bajcsy-Zsilinszky út 16. (HU)
-
- (11) 229.338
(21) P 03 00873
(73) Bristol-Myers Squibb Holdings Ireland, Baar, Switzerland (CH)
(74) Ráthonyi Zoltán S.B.G.& K. Szabadalmi Ügyvivő Iroda, 1062 Budapest, Andrássy út 113. (HU)
-
- (21) P 01 00604
(71) GNP 1/2, Courbevoie (FR)
INSTITUT REGIONAL DES MATERIAUX AVANCES (IRMA) 1/2, Ploemur Cedex (FR)
(74) Farkas Tamás, DANUBIA Szabadalmi és Védjegy Iroda Kft., 1051 Budapest, Bajcsy-Zs. út 16. (HU)
-
- (21) P 02 02708
(71) Bristol-Myers Squibb Holdings Ireland, Baar, Switzerland (CH)
(74) Ráthonyi Zoltán S.B.G.& K. Szabadalmi Ügyvivő Iroda, 1062 Budapest, Andrássy út 113. (HU)
-
- (21) P 03 02344
(71) Bristol-Myers Squibb Holdings Ireland, Baar, Switzerland (CH)
(74) ADVOPATENT Szabadalmi és Védjegy Iroda, 1255 Budapest, Pf.80. (HU)
-
- (21) P 04 02625
(71) MERUS LABS LUXCO SARL, Luxembourg (LU)
(74) Dr. Kocsomba Nelli Ügyvédi Iroda, 1143 Budapest, Gizella út 42-44. (HU)
-
- (21) P 05 00558
(71) Bristol-Myers Squibb Holdings Ireland, Baar, Switzerland (CH)
(74) Ráthonyi Zoltán, S.B.G. & K. Szabadalmi Ügyvivői Iroda, 1062 Budapest, Andrássy út 113. (HU)
-
- (21) P 05 00786
-

Vegyes szabadalmi közlemények

- (71) The University of South Carolina, Columbia, South Carolina (US)
(74) dr. Gál Melinda, SBGK Szabadalmi Ügyvivői Iroda, 1062 Budapest, Andrásy út 113. (HU)
-

- (21) P 09 00614
(71) dr. Hidvégi Máté 83%, Budapest (HU)
 Biropharma Első Magyar Biotechnológiai Kft. 16%, Kunfehértó (HU)
 Tápszer Élelmiszeripari Gyártó és Kereskedelmi Kft. 1%, Budapest (HU)
(74) Mármárosi Tamásné, 2051 Biatorbágy, Ybl Miklós sétány 19. (HU)
-

- (21) P 11 00095
(71) Teleki Péter, Dunaújváros (HU)
(74) Salzman Zsolt, 8000 Székesfehérvár, Semmelweis u. 10. VII/3. (HU)
-

- (21) P 98 02048
(71) Tápszer Élelmiszeripari Gyártó és Kereskedelmi Kft. 45%, Budapest (HU)
 dr. Hidvégi Máté 55%, Budapest (HU)
(74) dr. Láng Tivadarné, S.B.G. & K. Szabadalmi Ügyvivői Iroda, 1062 Budapest, Andrásy út 113. (HU)
-

A rovat 13 darab közlést tartalmaz.

Képviseleti megbízás

- (21) P 99 03726
(73) Zoetis LLC, New Jersey (US)
(74) SBGK Szabadalmi Ügyvivői Iroda, 1062 Budapest, Andrásy út 113. (HU)
-

- (21) P 12 00495
(71) Silman Invest & Trade Ltd., Victoria, Mahé, O (SC)
(74) KACSUKPATENT KFT., 1139 Budapest, Üteg utca 11/A (HU)
-

A rovat 2 darab közlést tartalmaz.

Képviselet megszűnése

- (21) P 08 00423
(73) Pázmány Péter Katolikus Egyetem, Budapest (HU)
(74) Kereszty Marcell, Gödölle, Kékes, Mészáros & Szabó Szabadalmi és Védjegy Iroda, 1024 Budapest, Keleti Károly u. 13/b (HU)
-

- (21) P 08 00532
(73) Bay Zoltán Alkalmazott Kutatási Közalapítvány Nanotechnológiai Kutatóintézete, Miskolc-Egyetemváros E/7, VI. em. (HU)
(74) dr. Palágyi Tivadar, DANUBIA Szabadalmi és Jogi Iroda Kft., 1051 Budapest, Bajcsy-Zs. út 16. (HU)
-

- (21) P 07 00005
(71) dr. Jánosi István 45%, Budapest (HU)
 Román Péter 45%, Budapest (HU)
 Vogronics László 10%, Érd (HU)
-

Vegyes szabadalmi közlemények

(74) dr. Gedeon Sándor, Pintz és Társai Szabadalmi, Védjegy és Jogi Iroda 1.sz. aliroda, 1055 Budapest, Kossuth L. tér 13-15. III/3 (HU)

(21) P 12 00101

(71) Magyar Plastiroute Forgalomtechnikai Kft., Szigetszentmiklós-Lakihegy (HU)

(74) Várnai Anikó, INTERINNO Szabadalmi Iroda, 1024 Budapest, Margit körút 73. (HU)

(21) P 12 00495

(71) Silman Invest & Trade Ltd., Victoria, Mahé, O (SC)

(74) Király György, JUREX Iparjogvédelmi Iroda, 1171 Budapest, Nemesbük u. 49. (HU)

(21) P 98 02048

(71) Tápszer Élelmiszeripari Gyártó és Kereskedelmi Kft. 45%, Budapest (HU)

dr. Hidvégi Máté 55%, Budapest (HU)

(74) Dr. Rézmovits Péter, Rézmovits Ügyvédi Iroda, 1055 Budapest, Falk Miksa utca 14. IV/1. (HU)

A rovat 6 darab közlést tartalmaz.

Név-, illetve címváltozás

(11) 222.946

(21) P 00 02385

(54) Nehezékúszóval vezérelt szelepszervezet

(73) BERY INTELLECTUAL PROPERTIES Szellemi Tulajdonjogokat Hasznosító és Kezelő Kft., Budapest (HU)

(11) 224.106

(21) P 01 00583

(54) WC-öblítő szerkezet

(73) BERY INTELLECTUAL PROPERTIES Szellemi Tulajdonjogokat Hasznosító és Kezelő Kft., Budapest (HU)

(11) 227.758

(21) P 00 00808

(54) Fenofibrát-tartalmú gyógyászati készítmény és eljárás előállítására

(73) Laboratories Fournier S.A.S, Suresnes (FR)

(11) 227.850

(21) P 04 00490

(54) Vezérelt ürítőszeleppel ellátott folyadéktartály, különösen WC-öblítő tartály

(73) BERY INTELLECTUAL PROPERTIES Szellemi Tulajdonjogokat Hasznosító és Kezelő Kft., Budapest (HU)

(11) 228.849

(21) P 11 00706

(54) Fenofibrát-tartalmú, hidrofíl polimer oldatával készült szuszpenzió

(73) Laboratories Fournier S.A.S, Suresnes (FR)

(11) 228.979

(21) P 02 04433

(54) Pirrol-szubsztituált 2-indolinon protein kináz inhibitorok

(73) Pharmacia & Upjohn Company LLC 1/2, Kalamazoo, Michigan (US)

Sugen, Inc. 1/2, New York, NY (US)

- (11) 229.171
(21) P 09 00316
(54) Gravitációs működtetésű mechanikus öblítő rendszer
(73) BERY INTELLECTUAL PROPERTIES Szellemi Tulajdonjogokat Hasznosító és Kezelő Kft., Budapest (HU)
-

- (21) P 01 03021
(54) Eljárás szimvasztatinszármazékok előállítására
(71) Kaneka Corporation, Osaka (JP)
-

- (21) P 04 02578
(54) 3-Heteroaril-3,5-dihidro-4-oxo-4H-piridazino[4,5-b]indol-1-karboxamid-származékok, előállításuk, intermedierjeik és gyógyszerekben való alkalmazásuk
(71) SANOFI, Párizs (FR)
-

- (21) P 12 00223
(54) Vulnerabilis ateroszklerotikus plakkok kimutatására szolgáló nukleinsav alapú biomarkerek
(71) Astridbio Kft., Debrecen (HU)
-

- (21) P 98 02048
(54) Szinergetikus hatású tumornövekedést és metasztázist gátló kompozíciók és ezeket tartalmazó gyógyszerkészítmények
(71) Tápszer Élelmiszeripari Gyártó és Kereskedelmi Kft. 45%, Budapest (HU)
dr. Hidvégi Máté 55%, Budapest (HU)
-

A rovat 11 darab közlést tartalmaz.

Hasznosítási szerződés

- (21) P 00 00808
(54) Fenofibráttartalmú gyógyászati készítmény és eljárás előállítására
(71) Laboratories Fournier S.A.S, 92150 Suresnes, 42 Rue Rouget De Lisle (FR)
(74) Karácsonyi Béla, ADVOPATENT Szabadalmi és Védjegy Iroda, 1011 Budapest, Fő u. 19. (HU)
-

- (21) P 11 00706
(54) Fenofibrát-tartalmú, hidrofil polimer oldatával készült szuszpenzió
(71) Laboratories Fournier S.A.S, 92150 Suresnes, 42 Rue Rouget De Lisle (FR)
(74) Karácsonyi Béla, ADVOPATENT Szabadalmi Iroda, 1011 Budapest, Fő u. 19. (HU)
-

A rovat 2 darab közlést tartalmaz.

Helyreigazítás

- (11) 228.497
(21) P 01 02304
(13) B9
(54) B Csoportba tartozó Streptococcus antigének
-

- (11) 228.682
 - (21) P 00 00843
 - (13) B9
 - (54) Formoterolt tartalmazó, 0,28-0,38 g/ml szórósűrűségű, új inhalációs gyógyszerforma, eljárás előállítására és alkalmazása
-

- (11) 228.887
 - (21) P 06 00341
 - (13) B9
 - (54) Keratinociták, melyek felhasználhatók biológiailag aktív anyagként sebek kezelésénél
-

A rovat 3 darab közlést tartalmaz.

EURÓPAI SZABADALMI KÖZLEMÉNYEK

Európai szabadalmak szövege fordításának benyújtása

- (11) **E017011**
(21) **E 10 196203**
(96) **EP 20100196203** 2010.12.21.
(97) **EP 2342963 A1** 2011.07.13.
EP 2342963 B1 2012.11.21.
(73) DEERE & COMPANY, Moline, Illinois 61265-8098 (US)
(72) Chinkiwsky, Patrick
(74) dr. Köteles Zoltán, SBGK Szabadalmi Ügyvivői Iroda, 1062 Budapest, (HU)
(54) **Eljárás szántóföldi kiszórásra**
(51) **A01B 79/00** (2006.01)
(13) **T2**
(30) 684165 2010.01.08. US
-

- (11) **E017027**
(21) **E 10 006665**
(96) **EP 2010006665** 2010.06.28.
(97) **EP 2269434 A1** 2011.01.05.
EP 2269434 B1 2012.09.19.
(73) Lemken GmbH & Co. KG, 46519 Alpen (DE)
(72) Gebbeken, Martin, Dipl.-Ing.
Werries, Dieter
Paeßens, Christian
Lukas, Thomas
Berendsen, Mark
(74) Erdély Péter, DANUBIA Szabadalmi és Jogi Iroda Kft., 1051 Budapest, (HU)
(54) **Elosztófej pneumatikus sorvető gépekhez**
(51) **A01C 7/08** (2006.01)
(13) **T2**
(30) 102009031066 2009.06.30. DE
-

- (11) **E016929**
(21) **E 09 742445**
(96) **EP 20090742445** 2009.05.08.
(97) **EP 2315514 A1** 2009.11.12.
EP 2315514 B1 2012.04.25.
(73) AGCO CORPORATION, Duluth, GA 30096 (US)
(72) SAUERWEIN, Christopher
(74) Farkas Tamás, DANUBIA Szabadalmi és Jogi Iroda Kft., 1051 Budapest, (HU)
(54) **Állítható kaszapenge mozgási tartomány flexibilis kaszafejhez**
(51) **A01D 41/14** (2006.01)
A01D 57/20 (2006.01)
(13) **T2**
(30) 118381 2008.05.09. US
-

- (11) **E016942**
-

-
- (21) **E 09 742447**
- (96) **EP 20090742447** 2009.05.07.
- (97) **EP 2306801 A1** 2009.11.12.
EP 2306801 B1 2013.03.20.
- (73) AGCO CORPORATION, Duluth, GA 30096 (US)
- (72) HONAS, Robert
SAUERWEIN, Christopher
- (74) Földi Julianna, Danubia Szabadalmi és Jogi Iroda Kft., 1051 Budapest, (HU)
- (54) **Vágóasztal merev középső szakasszal rendelkező hajlékony vágógerendával**
- (51) **A01D 41/14** (2006.01)
A01D 57/20 (2006.01)
- (13) **T2**
- (30) 118487 2008.05.09. US
-
- (11) **E016974**
- (21) **E 09 175998**
- (96) **EP 20090175998** 2004.07.05.
- (97) **EP 2179643 A2** 2010.04.28.
EP 2179643 B1 2012.10.17.
- (73) Institute National de la Recherche Agronomique, 75007 Paris (FR)
- (72) Primard-Brisset, Catherine
Delourme, Régine
Poupard, Jean-Pierre
Horvais, Raymonde
Budar, Françoise
Pelletier, Georges
Renard, Michel
- (74) dr. Pethő Árpád, DANUBIA Szabadalmi és Jogi Iroda Kft., 1051 Budapest, (HU)
- (54) **Eljárás jó mezőgazdasági értékű kétszeresen alacsony helyreállítású Brassica napus leszármazási vonalak előállítására**
- (51) **A01H 1/02** (2006.01)
A01H 1/06 (2006.01)
A01H 5/00 (2006.01)
A01H 5/10 (2006.01)
C12N 15/11 (2006.01)
C12Q 1/68 (2006.01)
- (13) **T2**
- (30) 03291677 2003.07.04. EP
03293057 2003.12.08. EP
-
- (11) **E016872**
- (21) **E 07 111986**
- (96) **EP 20070111986** 2007.07.06.
- (97) **EP 2011393 A1** 2009.01.07.
EP 2011393 B1 2012.10.24.
- (73) BASF Agro B.V., Arnhem (NL), Zürich-Branch, 8055 Zürich (CH)
- (72) ZÜHLKE, Thomas
Habermann, Michael
Hurling, Rainer
-

Fus, Heinz-Rüdiger

Goecke, Siegbert

Hoffmeister, Rainer

(74) dr. Jakab Judit, SBGK Szabadalmi Ügyvivői Iroda, 1062 Budapest, (HU)

(54) Rovarcsapda

(51) A01M 1/02 (2006.01)

A01M 1/20 (2006.01)

(13) T2

(11) E017040

(21) E 05 737873

(96) EP 20050737873 2005.04.22.

(97) EP 1740045 A1 2005.11.03.

EP 1740045 B1 2012.04.11.

(73) Plant Impact PLC, Manchester Lancashire M2 2JF (GB)

(72) MARKS, David, Plant Impact

(74) dr. Márton Attila, Várnai és Társai Ügyvédi Iroda, 1037 Budapest, (HU)

(54) Jasmonic sav vagy dihidrojasmonic sav sót tartalmazó kompozíciók

(51) A01N 37/42 (2006.01)

C07C 59/205 (2006.01)

(13) T2

(30) 0409011 2004.04.23. GB

(11) E017066

(21) E 08 868626

(96) EP 20080868626 2008.12.18.

(97) EP 2234484 A2 2009.07.09.

EP 2234484 B1 2012.12.05.

(73) Bayer CropScience AG, 40789 Monheim (DE)

(72) FISCHER, Reiner

STEFFENS, Robert

BELL, John, W.

JIMENEZ, Manuel

KRUEGER, Stephen

PERRY, John, L.

(74) Molnár Imre, DANUBIA Szabadalmi és Jogi Iroda Kft., 1051 Budapest, (HU)

(54) Tetrámsav-származékok alkalmazása fonalféregk irtására

(51) A01N 43/38 (2006.01)

(13) T2

(30) 8507 2007.12.20. US

(11) E016881

(21) E 07 840163

(96) EP 20070840163 2007.05.02.

(97) EP 2073636 A1 2008.04.24.

EP 2073636 B1 2012.09.05.

(73) Penick Corporation, Pennsville NJ 08070 (US)

(72) HUANG, BAO-SHAN

(74) dr. Fehérvári Flóra, DANUBIA Szabadalmi és Jogi Iroda Kft., 1051 Budapest, (HU)

(54) Eljárás oximorfon előállítására**(51) A01N 43/42** (2006.01)**A61K 31/44** (2006.01)**C07D489/08** (2006.01)**(13) T2**

(30) 829817 P 2006.10.17. US

611049 2006.12.14. US

(11) E016755**(21) E 06 764182****(96) EP 20060764182** 2006.07.17.**(97) EP 1906733 A2** 2007.01.25.**EP 1906733 B1** 2012.09.12.

(73) BASF SE, 67056 Ludwigshafen (DE)

(72) SEMAR, Martin

CHRISTEN, Thomas

SCHERER, Maria

STIERL, Reinhard

STRATHMANN, Siegfried

SCHÖFL, Ulrich

BEDFORD, John

(74) dr. Láng Tivadarné, SBGK Szabadalmi Ügyvivői Iroda, 1062 Budapest, (HU)

(54) Metkonazol és epoxikonazol kombinált alkalmazása gabonafélék mikotoxinokkal történő fertőződésének csökkentésére vagy gátlására**(51) A01N 43/653** (2006.01)**A01P 3/00** (2006.01)**(13) T2**

(30) 102005033433 2005.07.18. DE

(11) E016867**(21) E 10 179953****(96) EP 20100179953** 2003.03.04.**(97) EP 2289320 A1** 2011.03.02.**EP 2289320 B1** 2012.12.19.

(73) BASF SE, 67056 Ludwigshafen (DE)

(72) AMMERMANN, Eberhard

Stierl, Reinhard

LORENZ, Gisela

Strathmann, Siegfried

SCHELBERGER, Klaus

Spadafora, James

CHRISTEN, Thomas

(74) dr. Bódizs Árpád, SBGK Szabadalmi Ügyvivői Iroda, 1062 Budapest, (HU)

(54) Triazol-alapú fungicid keverékek**(51) A01N 43/653** (2006.01)**(13) T2**

(30) 10209937 2002.03.07. DE

(11) E016983

-
- (21) **E 10 180173**
- (96) **EP 20100180173** 2003.03.19.
- (97) **EP 2308300 A1** 2011.04.13.
EP 2308300 B1 2012.10.24.
- (73) BASF SE, 67056 Ludwigshafen (DE)
- (72) AMMERMANN, Eberhard
Stierl, Reinhard
LORENZ, Gisela
Schöfl, Ulrich
Strathmann, Siegfried
SCHELBERGER, Klaus
CHRISTEN, Thomas
- (74) dr. Láng Tivadarné, SBGK Szabadalmi Ügyvivői Iroda, 1062 Budapest, (HU)
- (54) **Fungicid keverékek**
- (51) **A01N 43/653** (2006.01)
A01N 37/46 (2006.01)
A01P 3/00 (2006.01)
- (13) **T2**
- (30) 10212704 2002.03.21. DE
-
- (11) **E016747**
- (21) **E 07 873546**
- (96) **EP 20070873546** 2007.10.16.
- (97) **EP 2076132 A1** 2008.11.20.
EP 2076132 B1 2012.07.11.
- (73) Anadys Pharmaceuticals, Inc., San Diego, CA 92121 (US)
- (72) KUCERA, David
HALEY, Gregory, J.
RUEDEN, Erik, J.
WANG, Tingman
VIERTELHAUS, Martin
BLATTER, Fritz
- (74) Szentpéteri Zsolt, SBGK Szabadalmi Ügyvivői Iroda, 1062 Budapest, (HU)
- (54) **5-amino-3-(2'-O-acetil-3'-dezoxi-β-d-ribofuranozil)-3H-tiazol[4,5-d]pirimidin-2-on p-toluolszulfonsavas sója, és előállítási eljárásai**
- (51) **A01N 43/78** (2006.01)
A61K 31/425 (2006.01)
A61P 35/00 (2006.01)
C07D307/20 (2006.01)
C07D493/04 (2006.01)
C07D513/04 (2006.01)
- (13) **T2**
- (30) 852002 P 2006.10.17. US
899405 P 2007.02.05. US
953597 P 2007.08.02. US
-
- (11) **E017063**
- (21) **E 07 862387**
- (96) **EP 20070862387** 2007.11.30.
-

- (97) **EP 2094092 A1** 2008.06.12.
EP 2094092 B1 2012.10.31.
- (73) E.I. DU PONT DE NEMOURS AND COMPANY, Wilmington, DE 19898 (US)
- (72) Gutsche, Oliver Walter
 Annan, Isaac Billy
 Portillo, Hector, Eduardo
- (74) Mester Tamás, SWORKS Nemzetközi Szabadalmi Ügyvivői Iroda Kft., 1015 Budapest, (HU)
- (54) **Karboxamid arthropocidek folyékony formulációi**
- (51) **A01P 7/00** (2006.01)
A01N 25/04 (2006.01)
A01N 41/02 (2006.01)
A01N 43/56 (2006.01)
- (13) **T2**
- (30) 872095 P 2006.12.01. US
 995846 P 2007.09.28. US

- (11) **E017054**
- (21) **E 10 306411**
- (96) **EP 20100306411** 2010.12.15.
 (97) **EP 2342971 A1** 2011.07.13.
EP 2342971 B1 2012.07.18.
- (73) MECATHERM, Soci t  Anonyme, 67130 Barembach (FR)
- (72) Zorn, Bernard
- (74) Varga Tam s P ter, Varga  s T rsa Szabadalmi  s V djegy Iroda Kft., 1111 Budapest, (HU)
- (54) **K szl k s t dei t szta r dba val  el zetes form z s ra t sztdarabok k szítés hez**
- (51) **A21C 3/02** (2006.01)
A21C 3/04 (2006.01)
- (13) **T2**
- (30) 1050166 2010.01.12. FR

- (11) **E016892**
- (21) **E 03 078609**
- (96) **EP 20030078609** 2003.11.14.
 (97) **EP 1424010 A2** 2004.06.02.
EP 1424010 B1 2013.01.09.
- (73) Pastificio Rana S.p.A., 37057 San Giovanni Lupatoto (Verona) (IT)
- (72) Rana, Giovanni
- (74) dr. Jakab Judit, SBGK Szabadalmi  gyvivői Iroda, 1062 Budapest, (HU)
- (54) **Elj r s nagy anyagfelsz v  k pess g , eheth  t szta k szítés re, t sztafeldolgoz  k szl k  s a vel k el  llított t szta**
- (51) **A21C 11/22** (2006.01)
- (13) **T2**
- (30) MI20022465 2002.11.20. IT

- (11) **E016853**
- (21) **E 09 807504**
- (96) **EP 20090807504** 2009.12.17.
 (97) **EP 2373173 A2** 2010.07.01.
EP 2373173 B1 2013.02.20.

-
- (73) Giuliani S.p.A., 20129 Milano (IT)
- (72) GIULIANI Giammaria
BENEDUSI Anna
DI CAGNO Raffaella
RIZZELLO Carlo Giuseppe
DE ANGELIS Maria
GOBBETTI Marco
CASSONE Angela
- (74) dr. Láng Tivadarné, SBGK Szabadalmi Ügyvivői Iroda, 1062 Budapest, (HU)
- (54) Mikrobiális biotechnológiai eljárás glutén teljes lebontására lisztben**
- (51) **A21D 8/04** (2006.01)
A21D 13/06 (2006.01)
C12N 1/20 (2006.01)
C12R 1/225 (2006.01)
C12R 1/25 (2006.01)
- (13) **T2**
- (30) RM20080690 2008.12.23. IT
-

- (11) **E016785**
- (21) **E 04 745171**
- (96) **EP 20040745171** 2004.06.14.
- (97) **EP 1755404 A1** 2005.12.22.
EP 1755404 B1 2012.10.03.
- (73) Carapelli Firenze S.p.A, 50028 Tavarnelle val di Pesa (FI) (IT)
- (72) MATTEI, Alissa
- (74) dr. Fehérvári Flóra, DANUBIA Szabadalmi és Jogi Iroda Kft., 1051 Budapest, (HU)
- (54) Gabona- és gyümölcsolaj**
- (51) **A23D 9/00** (2006.01)
A23L 1/30 (2006.01)
- (13) **T2**
-

- (11) **E016876**
- (21) **E 09 005989**
- (96) **EP 20090005989** 2009.04.30.
- (97) **EP 2245945 A1** 2010.11.03.
EP 2245945 B1 2012.12.05.
- (73) Tiense Suikerraffinaderij N.V., 1150 Brussel (BE)
Dumoulin, 5300 Seilles (BE)
- (72) Janssens, Guy
Vanvolsem, Thibaut
- (74) ifj. Szentpéteri Ádám, SBGK Szabadalmi Ügyvivői Iroda, 1062 Budapest, (HU)
- (54) Módszer kifejlett sertések etetésére**
- (51) **A23K 1/18** (2006.01)
- (13) **T2**
-

- (11) **E016986**
- (21) **E 09 788299**
- (96) **EP 20090788299** 2009.09.02.
- (97) **EP 2341784 A1** 2010.03.11.
-

EP 2341784 B1 2012.10.31.

(73) N.V. Nutricia, 2712 HM Zoetermeer (NL)

(72) VAN DER BEEK, Eline Marleen

ABRAHAMSE-BERKEVELD, Marieke

BOEHM, Günther

VAN BAALEN, Antonie

(74) dr. Molnár István, DANUBIA Szabadalmi és Jogi Iroda Kft., 1051 Budapest, (HU)

(54) Étkezési készítmények bevont lipid gömbökkel

(51) **A23L 1/29** (2006.01)

A23L 1/30 (2006.01)

A61K 31/201 (2006.01)

A61K 35/60 (2006.01)

A61K 36/02 (2006.01)

(13) **T2**

(30) 08163478 2008.09.02. EP

93548 P 2008.09.02. US

(11) **E016803**

(21) **E 09 821427**

(96) **EP 20090821427** 2009.12.10.

(97) **EP 2355670 A2** 2010.06.17.

EP 2355670 B1 2013.03.27.

(73) Katholieke Universiteit Leuven, 3000 Leuven (BE)

FUGEIA NV, 3001 Heverlee (BE)

(72) BROEKAERT, Willem

COURTIN, Christophe

DAMEN, Bram

DELCOUR, Jan

(74) dr. Láng Tivadarné, SBGK Szabadalmi Ügyvivői Iroda, 1062 Budapest, (HU)

(54) Arabinoxilánt és oligoszacharidokat tartalmazó élelmiszer

(51) **A23L 1/308** (2006.01)

A23L 1/10 (2006.01)

A23L 1/16 (2006.01)

A23L 1/30 (2006.01)

(13) **T2**

(30) 201517 P 2008.12.10. US

(11) **E016752**

(21) **E 08 868444**

(96) **EP 20080868444** 2008.12.23.

(97) **EP 2227102 A1** 2009.07.09.

EP 2227102 B1 2012.10.31.

(73) Philip Morris Products S.A., 2000 Neuchâtel (CH)

(72) ATWELL, Charles, Gary

LANIER, Robert, C., Jr.

GARTHAFNER, Martin, T.

(74) Mészárosné Dónusz Katalin, SBGK Szabadalmi Ügyvivői Iroda, 1062 Budapest, (HU)

(54) Koncentrikus magot tartalmazó, levegőszállító mechanizmussal ellátott dohányrúd gyártására szolgáló berendezés, rendszer és eljárás különböző kiviteli alakjai

(51) **A24C 5/18** (2006.01)

(13) **T2**

(30) 17274 2007.12.28. US

(11) **E017075**

(21) **E 09 805843**

(96) **EP 20090805843** 2009.12.24.

(97) **EP 2378903 A1** 2010.07.01.

EP 2378903 B1 2012.12.05.

(73) Philip Morris Products S.A., 2000 Neuchâtel (CH)

(72) BOLL, Lars

DE BORST, Eric, Willem

(74) Mészárosné Dónusz Katalin, SBGK Szabadalmi Ügyvivői Iroda, 1062 Budapest, (HU)

(54) **Füstsűrős szivarka**

(51) **A24C 5/47** (2006.01)

A24D 1/02 (2006.01)

A24D 1/04 (2006.01)

(13) **T2**

(30) 08254144 2008.12.24. EP

(11) **E017053**

(21) **E 08 807126**

(96) **EP 20080807126** 2008.05.29.

(97) **EP 2160105 A2** 2008.12.04.

EP 2160105 B1 2013.03.06.

(73) Philip Morris Products S.A., 2000 Neuchâtel (CH)

(72) ROSE, Marc, W.

(74) Mészárosné Dónusz Katalin, SBGK Szabadalmi Ügyvivői Iroda, 1062 Budapest, (HU)

(54) **Csipkézett és sávozott cigarettapapír**

(51) **A24D 1/02** (2006.01)

(13) **T2**

(30) 924825 P 2007.06.01. US

(11) **E017088**

(21) **E 09 785375**

(96) **EP 20090785375** 2009.07.22.

(97) **EP 2339933 A1** 2010.01.28.

EP 2339933 B1 2012.11.21.

(73) British American Tobacco (Investments) Limited, London WC2R 3LA (GB)

(72) FIEBELKORN, Richard

(74) dr. Kereszty Marcell, Gödölle, Kékes, Mészáros & Szabó Szabadalmi és Védjegy Iroda, 1024 Budapest, (HU)

(54) **Szellőző hüvely elszívható árucikkhez**

(51) **A24D 3/04** (2006.01)

A24F 13/04 (2006.01)

(13) **T2**

(30) 0813459 2008.07.23. GB

(11) **E017081**

(21) **E 09 804052**

-
- (96) **EP 20090804052** 2009.12.23.
 (97) **EP 2381805 A1** 2010.07.01.
 EP 2381805 B1 2012.12.05.
 (73) Kind Consumer Limited, London EC1R 5AR (GB)
 (72) HEARN, Alex
 BOLLE, Moritz
 (74) Mészárosné Dónusz Katalin, SBGK Szabadalmi Ügyvivői Iroda, 1062 Budapest, (HU)
(54) Cigaretta szimuláló készülék
 (51) **A24F 47/00** (2006.01)
 A61M 15/06 (2006.01)
(13) T2
 (30) 0823491 2008.12.23. GB
-

- (11) E017002**
(21) E 03 794567
 (96) **EP 20030794567** 2003.09.04.
 (97) **EP 1545263 A2** 2004.03.18.
 EP 1545263 B1 2012.11.07.
 (73) Colgate-Palmolive Company, New York NY 10022-7499 (US)
 (72) HOHLBEIN, Douglas, J.
 (74) Mészárosné Dónusz Katalin, SBGK Szabadalmi Ügyvivői Iroda, 1062 Budapest, (HU)
(54) Egyszer használatos fogkefe
 (51) **A46B 11/00** (2006.01)
 A61C 15/02 (2006.01)
(13) T2
 (30) 408321 P 2002.09.05. US
-

- (11) E016914**
(21) E 10 716302
 (96) **EP 20100716302** 2010.03.17.
 (97) **EP 2408337 A1** 2010.09.23.
 EP 2408337 B1 2012.12.26.
 (73) Daly, Patrick Noel, Cork (IE)
 (72) Daly, Patrick Noel
 (74) Farkas Tamás, DANUBIA Szabadalmi és Jogi Iroda Kft., 1051 Budapest, (HU)
(54) Párna, készlet és gyártási módszer
 (51) **A47C 4/54** (2006.01)
 A47C 7/02 (2006.01)
(13) T2
 (30) 20090204 2009.03.18. IE
 102009043730 2009.09.30. DE
-

- (11) E016894**
(21) E 08 761307
 (96) **EP 20080761307** 2008.06.23.
 (97) **EP 2162037 A1** 2008.12.31.
 EP 2162037 B1 2012.08.29.
 (73) Nestec S.A., 1800 Vevey (CH)
 (72) KERNKAMP, Michiel
-

JAGGY, Peter

(74) Szabó Zsolt, DANUBIA Szabadalmi és Jogi Iroda Kft., 1051 Budapest, (HU)

(54) Tartály ömlesztett anyag tárolására és ürítésére**(51) A47J 31/40** (2006.01)**B65D 51/20** (2006.01)**G07F 11/44** (2006.01)**G07F 13/06** (2006.01)**(13) T2**

(30) 07111228 2007.06.28. EP

(11) E017070**(21) E 09 781175****(96) EP 20090781175** 2009.07.28.**(97) EP 2334218 A1** 2010.02.04.**EP 2334218 B1** 2012.09.19.

(73) BSH Bosch und Siemens Hausgeräte GmbH, 81739 München (DE)

(72) GOLAVSEK, Samo

SEMEJA, Uros

ZAGER, Igor

DANIJEL, Roman

(74) Mák András, SBGK Szabadalmi Ügyvivői Iroda, 1062 Budapest, (HU)

(54) Konyhagép motorfordulatszám kijelzéssel**(51) A47J 43/044** (2006.01)**(13) T2**

(30) 102008040935 2008.08.01. DE

(11) E016844**(21) E 09 741568****(96) EP 20090741568** 2009.04.15.**(97) EP 2299884 A2** 2009.11.12.**EP 2299884 B1** 2012.08.15.

(73) Hagleitner, Hans Georg, 5700 Zell am See (AT)

(72) Hagleitner, Hans Georg

(74) Kovács Ivánné, DANUBIA Szabadalmi és Jogi Iroda Kft., 1051 Budapest, (HU)

(54) Adagoló habosított szappanhoz**(51) A47K 5/16** (2006.01)**(13) T2**

(30) 7302008 2008.05.06. AT

(11) E017076**(21) E 08 014602****(96) EP 20080014602** 2008.08.18.**(97) EP 2030549 A2** 2009.03.04.**EP 2030549 B1** 2012.12.26.

(73) Miele & Cie. KG, 33332 Gütersloh (DE)

(72) FINKE, Christian

Poetting, Michael

(74) Erdély Péter, DANUBIA Szabadalmi és Jogi Iroda Kft., 1051 Budapest, (HU)

(54) Álló porszívó

-
- (51) **A47L 5/28** (2006.01)
A47L 9/04 (2006.01)
(13) **T2**
(30) 102007040960 2007.08.30. DE
-

- (11) **E017103**
(21) **E 08 008709**
(96) **EP 20080008709** 2008.05.09.
(97) **EP 1997412 A2** 2008.12.03.
EP 1997412 B1 2012.10.31.
(73) Miele & Cie. KG, 33332 Gütersloh (DE)
(72) Tiekötter, Stefan
(74) Sipos József, DANUBIA Szabadalmi és Jogi Iroda Kft., 1051 Budapest, (HU)

(54) **Eljárás porszívó működtetésére**

- (51) **A47L 9/06** (2006.01)
(13) **T2**
(30) 102007025389 2007.05.30. DE
-

- (11) **E017113**
(21) **E 09 703752**
(96) **EP 20090703752** 2009.01.22.
(97) **EP 2240066 A2** 2009.07.30.
EP 2240066 B1 2013.03.20.
(73) Maschinenfabrik Heute GmbH & Co. KG, 42657 Solingen (DE)
(72) LÖWE, Christian
(74) Kovács Ivánné, DANUBIA Szabadalmi és Jogi Iroda Kft., 1051 Budapest, (HU)

(54) **Tisztítóberendezés**

- (51) **A47L 23/26** (2006.01)
B60S 3/04 (2006.01)
(13) **T2**
(30) 202008001109 U 2008.01.25. DE
-

- (11) **E016961**
(21) **E 05 741540**
(96) **EP 20050741540** 2005.05.19.
(97) **EP 1790285 A1** 2005.12.01.
EP 1790285 B1 2013.03.06.
(73) Takizawa, Kiyoshi, Tokyo 102-0084 (JP)
(72) Takizawa, Kiyoshi
(74) Dr. Kocsomba Nelli, Dr. Kocsomba Nelli Ügyvédi Iroda, 1143 Budapest, (HU)

(54) **Diagnosztikus módszer és berendezések, valamint diagnosztikus program**

- (51) **A61B 5/0452** (2006.01)
(13) **T2**
(30) 2004150375 2004.05.20. JP
-

- (11) **E016824**
(21) **E 07 425159**
(96) **EP 20070425159** 2007.03.20.
(97) **EP 1972279 A1** 2008.09.24.
-

EP 1972279 B1 2012.09.12.

(73) CEFLA SOCIETA' COOPERATIVA, 40026 Imola (BO) (IT)

(72) Pasini, Alessandro

Righini, Dario

Nanni, Eros

(74) Mák András, SBGK Szabadalmi Ügyvivői Iroda, 1062 Budapest, (HU)

(54) Eljárás komputertomográf emittére és detektora közötti szinkronizálására

(51) A61B 6/14 (2006.01)

A61B 6/03 (2006.01)

H05G 1/00 (2006.01)

(13) T2

(11) E016816

(21) E 05 717773

(96) EP 20050717773 2005.02.23.

(97) EP 1727473 A2 2005.09.09.

EP 1727473 B1 2012.03.28.

(73) Systagenix Wound Management IP Co BV., 1015CS Amsterdam (NL)

(72) BAYLIFF, Simon, William

DEL BONO, Michelle

BIOTT, Maurice, Charles

LINDSAY-WATT, Sylvia

(74) Erdély Péter, DANUBIA Szabadalmi és Jogi Iroda Kft., 1051 Budapest, (HU)

(54) Diagnosztikai vizsgáló eszköz

(51) A61B 10/00 (2006.01)

A61B 10/02 (2006.01)

A61F 13/38 (2006.01)

B01L 3/00 (2006.01)

G01N 1/02 (2006.01)

(13) T2

(30) 0403976 2004.02.23. GB

0403978 2004.02.23. GB

587861 P 2004.07.15. US

0501818 2005.01.28. GB

(11) E016856

(21) E 11 150200

(96) EP 20110150200 2005.04.20.

(97) EP 2347723 A1 2011.07.27.

EP 2347723 B1 2012.12.26.

(73) Polyganics B.V., 9727 DL Groningen (NL)

(72) Zuidema, Johan

Hak, Jan Bart

Smit, Jan

Ploeg, Rutger Jan

ten Cate Hoedemaker, Hendrik Othmar

(74) dr. Svingor Ádám, DANUBIA Szabadalmi és Jogi Iroda Kft., 1051 Budapest, (HU)

(54) Eszközök anastomosishoz

(51) A61B 17/11 (2006.01)

A61B 17/115 (2006.01)
A61B 19/08 (2006.01)
A61F 6/04 (2006.01)
(13) T2
(30) 04076251 2004.04.20. EP

(11) E016865
(21) E 10 157187
(96) EP 20100157187 2008.05.09.
(97) EP 2275060 A1 2011.01.19.
EP 2275060 B1 2012.12.19.
(73) Novartis AG, 4056 Basel (CH)
(72) Injev, Valentine P.
Cionni, Robert J.
(74) Kovács Ivánné, DANUBIA Szabadalmi és Jogi Iroda Kft., 1051 Budapest, (HU)
(54) Ultrahanggal működő kézidarab
(51) A61F 9/007 (2006.01)
(13) T2
(30) 746685 2007.05.10. US

(11) E016997
(21) E 03 002434
(96) EP 20030002434 2003.02.05.
(97) EP 1444971 A1 2004.08.11.
EP 1444971 B1 2012.04.11.
(73) ERGOLET A/S, 4220 Korsør (DK)
(72) Hjort, Mogens
(74) Ivánka Gábor, ARINOVA Szabadalmi és Védjegy Iroda, 1122 Budapest, (HU)
(54) Teherelosztó kereszttrúd vagy emelőeszköz biztonsági akasztószerkezettel
(51) A61G 7/10 (2006.01)
B66C 1/36 (2006.01)
F16B 45/02 (2006.01)
(13) T2

(11) E016671
(21) E 08 707263
(96) EP 20080707263 2008.01.24.
(97) EP 2121142 A1 2008.07.31.
EP 2121142 B1 2013.04.03.
(73) Biopharm Gesellschaft Zur Biotechnologischen Entwicklung Von Pharmaka mbH, 69115 Heidelberg (DE)
(72) POHL, Jens
(74) dr. Pethő Árpád, DANUBIA Szabadalmi és Jogi Iroda Kft., 1051 Budapest, (HU)
(54) GDF-5 alkalmazása a bőr fiatalos megjelenésének javítására vagy fenntartására
(51) A61K 8/60 (2006.01)
A61K 8/64 (2006.01)
A61Q 19/00 (2006.01)
A61Q 19/08 (2006.01)
C07K 14/51 (2006.01)
(13) T2

(30) 07001658 2007.01.25. EP

(11) **E016851**

(21) **E 05 747562**

(96) **EP 20050747562** 2005.05.11.

(97) **EP 1809236 A1** 2005.11.24.

EP 1809236 B1 2012.12.26.

(73) Boehringer Ingelheim International GmbH, 55216 Ingelheim (DE)

(72) TRUNK, Michael

SCHIEWE, Joerg

(74) Kovári György, ADVOPATENT Szabadalmi és Védjegy Iroda, 1011 Budapest, (HU)

(54) **Inhalációs por-készítmények, amelyek enantiomertiszta bétaagonistákat tartalmaznak**

(51) **A61K 9/00** (2006.01)

(13) **T2**

(30) 102004024451 2004.05.14. DE

(11) **E016912**

(21) **E 07 755118**

(96) **EP 20070755118** 2007.04.06.

(97) **EP 2010184 A2** 2007.10.18.

EP 2010184 B1 2013.01.09.

(73) Nupathe Inc., Conshohocken, PA 19428 (US)

The Trustees of the University of Pennsylvania, Philadelphia, PA 19104-6205 (US)

(72) SEBREE, Terri, B.

SIEGEL, Steven, J.

(74) Lengyel Zsolt, DANUBIA Szabadalmi és Jogi Iroda Kft., 1051 Budapest, (HU)

(54) **Dopaminnal kapcsolatos állapotok kezelésére szolgáló implantátumok**

(51) **A61K 9/00** (2006.01)

A61K 31/4045 (2006.01)

(13) **T2**

(30) 789961 P 2006.04.06. US

(11) **E016776**

(21) **E 10 005258**

(96) **EP 20100005258** 2010.05.19.

(97) **EP 2389923 A1** 2011.11.30.

EP 2389923 B1 2013.01.30.

(73) Uni-Pharma Kleon Tsetis Pharmaceutical Laboratories S.A., 145 64 Kifissia (GR)

Tseti, Ioulia, 145 61 Kifissia (GR)

(72) Tseti, Ioulia

(74) dr. Gál Melinda, SBGK Szabadalmi Ügyvivői Iroda, 1062 Budapest, (HU)

(54) **Stabil felhasználásra kész injektálható paracetamol készítmény**

(51) **A61K 9/00** (2006.01)

A61K 31/167 (2006.01)

A61K 47/18 (2006.01)

A61K 47/20 (2006.01)

A61K 47/40 (2006.01)

(13) **T2**

-
- (11) **E016952**
 (21) **E 07 862893**
 (96) **EP 20070862893** 2007.12.13.
 (97) **EP 2120585 A1** 2008.07.17.
 EP 2120585 B1 2012.10.03.
 (73) Amphastar Pharmaceuticals Incorporation, Rancho Cucamonga, CA 91730-6025 (US)
 (72) ZHANG, Jack, Yongfeng
 LUO, Mary, Ziping
 FEI, Dingyuan
 XIE, Kevin
 DING, Jie, Fei
 (74) dr. Bódizs Árpád, SBGK Szabadalmi Ügyvivői Iroda, 1062 Budapest, (HU)
 (54) **Biszfosfonát vizes szuszpenzióját tartalmazó elnyújtott hatóanyag-kibocsátású gyógyszerkészítmény**
 (51) **A61K 9/00** (2006.01)
 A61K 31/663 (2006.01)
 A61K 33/42 (2006.01)
 A61K 47/02 (2006.01)
 (13) **T2**
 (30) 876800 P 2006.12.21. US
 768181 2007.06.25. US
-

- (11) **E016862**
 (21) **E 07 788130**
 (96) **EP 20070788130** 2007.08.01.
 (97) **EP 2054028 A1** 2008.02.07.
 EP 2054028 B1 2012.06.27.
 (73) Mediolanum Pharmaceutici S.p.A., 20143 Milano (IT)
 (72) MAURIAC, Patrice
 MARION, Pierre
 (74) Ráthonyi Zoltán, SBGK Szabadalmi Ügyvivői Iroda, 1062 Budapest, (HU)
 (54) **Hatóanyagot hosszabb időtartamon át kibocsátó szubkután implantátumok**
 (51) **A61K 9/00** (2006.01)
 (13) **T2**
 (30) MI20061539 2006.08.02. IT
-

- (11) **E017037**
 (21) **E 06 809280**
 (96) **EP 20060809280** 2006.09.11.
 (97) **EP 1928409 A2** 2007.03.22.
 EP 1928409 B1 2012.09.12.
 (73) Actelion Pharmaceuticals Ltd., 4123 Allschwil (CH)
 (72) ADESUYI, Charles, Tokunbo
 HOLMAN, Lovelace
 LAMBERT, Olivier
 LITHGOW, Bruce, Hamilton
 (74) Kmethy Boglárka, DANUBIA Szabadalmi és Jogí Iroda Kft., 1051 Budapest, (HU)
 (54) **Pirimidin-szulfamidot tartalmazó stabil gyógyszerészeti készítmény**
 (51) **A61K 9/00** (2006.01)
 A61K 9/16 (2006.01)
-

A61K 9/20 (2006.01)
A61K 9/28 (2006.01)
A61K 9/48 (2006.01)
A61K 31/506 (2006.01)

(13) T2

(30) PCT/EP2005/009775 2005.09.12. WO

(11) E016936

(21) E 06 793874

(96) EP 20060793874 2006.09.27.

(97) EP 1931309 A2 2007.04.12.

EP 1931309 B1 2012.09.26.

(73) Novartis AG, 4056 Basel (CH)

(72) MAYER, Friedrich, Karl

(74) dr. Gál Melinda, SBGK Szabadalmi Ügyvivői Iroda, 1062 Budapest, (HU)

(54) Antifungális készítmény

(51) A61K 9/06 (2006.01)

A61K 9/70 (2006.01)

A61K 31/137 (2006.01)

A61K 31/5375 (2006.01)

A61K 47/32 (2006.01)

A61K 47/38 (2006.01)

(13) T2

(30) 722625 P 2005.09.29. US

723163 P 2005.10.03. US

(11) E016896

(21) E 03 705377

(96) EP 20030705377 2003.02.21.

(97) EP 1484054 A1 2003.08.28.

EP 1484054 B1 2012.08.29.

(73) SANTEN PHARMACEUTICAL CO., LTD., Osaka 533-8651 (JP)

(72) KUWANO, Mitsuaki, SANTEN PHARMACEUTICAL CO., LTD.,

YAMADA, Kazuhito, SANTEN PHARMACEUTICAL CO., LTD.,

(74) dr. Molnár István, DANUBIA Szabadalmi és Jogi Iroda Kft., 1051 Budapest, (HU)

(54) Hatóanyag-beadási rendszer finom szemcsék szubkonjunktivális beadására

(51) A61K 9/08 (2006.01)

A61K 9/14 (2006.01)

A61K 31/573 (2006.01)

A61K 47/06 (2006.01)

A61K 47/32 (2006.01)

A61K 47/36 (2006.01)

A61P 27/02 (2006.01)

A61P 29/00 (2006.01)

A61P 31/04 (2006.01)

A61P 31/10 (2006.01)

A61P 31/12 (2006.01)

A61P 35/00 (2006.01)

A61P 37/06 (2006.01)

(13) T2

(30) 2002046355 2002.02.22. JP

(11) E016962**(21) E 09 749747**

(96) EP 20090749747 2009.05.13.

(97) EP 2285349 A1 2009.11.26.

EP 2285349 B1 2012.07.11.

(73) Soluventis GmbH, 44801 Bochum (DE)

(72) SCHREIBER, Sören

(74) dr. Láng Tivadarné, SBGK Szabadalmi Ügyvivői Iroda, 1062 Budapest, (HU)

(54) Endocitózist fokozó felszínnel rendelkező perfluorkarbon nanoemulziók gén-transzferhez

(51) A61K 9/107 (2006.01)

A61K 9/48 (2006.01)

A61K 38/40 (2006.01)

(13) T2

(30) 08156434 2008.05.19. EP

(11) E016848**(21) E 06 723226**

(96) EP 20060723226 2006.03.06.

(97) EP 1874273 A2 2006.09.14.

EP 1874273 B1 2013.01.02.

(73) ALFA WASSERMANN S.p.A., 65020 Alanno (PE) (IT)

(72) VISCOMI, Giuseppe C.

PALAZZINI, Ernesto

ZAMBONI, William

PANTALEO, Maria, Rosaria

(74) Kovári György, ADVOPATENT Szabadalmi és Védjegy Iroda, 1011 Budapest, (HU)

(54) Rifaximint tartalmazó gyomorrezisztens gyógyászati készítmény

(51) A61K 9/16 (2006.01)

(13) T2

(30) BO20050123 2005.03.07. IT

(11) E016775**(21) E 10 178998**

(96) EP 20100178998 2005.12.07.

(97) EP 2260835 A2 2010.12.15.

EP 2260835 B1 2013.03.06.

(73) Onyx Therapeutics, Inc., South San Francisco, CA 94080 (US)

(72) LEWIS, Evan R.

HO, Mark Nguyen

Fonseca, Fabiana N.

(74) dr. Molnár István, DANUBIA Szabadalmi és Jogi Iroda Kft., 1051 Budapest, (HU)

(54) Kompozíció proteazom gátlására

(51) A61K 9/19 (2006.01)

A61K 9/00 (2006.01)

A61K 31/336 (2006.01)

A61K 31/396 (2006.01)

A61K 47/40 (2006.01)

(13) T2

(30) 634366 P 2004.12.07. US

655930 P 2005.02.23. US

(11) E016880

(21) E 05 742315

(96) EP 20050742315 2005.04.25.

(97) EP 1750683 A1 2005.11.10.

EP 1750683 B1 2013.01.09.

(73) AMGEN INC., Thousand Oaks, CA 91320-1799 (US)

(72) GOLDENBERG, Merrill, S.

GU, Jian Hua

(74) Lengyel Zsolt, DANUBIA Szabadalmi és Jogi Iroda Kft., 1051 Budapest, (HU)

(54) Tartós felszabadulású készítmények

(51) A61K 9/52 (2006.01)

(13) T2

(30) 565247 P 2004.04.23. US

(11) E016882

(21) E 04 781429

(96) EP 20040781429 2004.09.10.

(97) EP 1663182 A1 2005.04.21.

EP 1663182 B1 2013.01.16.

(73) AMGEN INC., Thousand Oaks, CA 91320-1799 (US)

(72) ALVAREZ, Francisco, J.

LAWRENCE, Glen, Gary

LIN, Hung-Ren, H.

JU, Tzuchi, R.

(74) Lengyel Zsolt, DANUBIA Szabadalmi és Jogi Iroda Kft., 1051 Budapest, (HU)

(54) Cinacalcet HCL gyorsan oldódó kiszerezése

(51) A61K 31/135 (2006.01)

A61K 9/20 (2006.01)

A61K 9/28 (2006.01)

A61P 3/14 (2006.01)

(13) T2

(30) 502219 P 2003.09.12. US

(11) E016832

(21) E 06 838553

(96) EP 20060838553 2006.11.28.

(97) EP 1954258 A1 2007.05.31.

EP 1954258 B1 2012.09.05.

(73) OBIO Pharmaceutical (H.K.) Limited, Kowloon, Hon Kong (HK)

(72) LIANG, Hao, Yi

CHI, Francis

XU, Qingfu

CHAN, Bill, Piu

(74) Ráthonyi Zoltán, SBGK Szabadalmi Ügyvivői Iroda, 1062 Budapest, (HU)

(54) Anyagok és eljárások influenza vírus fertőzések kezelésére egy ciszteamin-vegyülettel

- (51) **A61K 31/145** (2006.01)
A61P 31/12 (2006.01)
A61P 31/16 (2006.01)

(13) T2

- (30) 740584 P 2005.11.28. US
810773 P 2006.06.02. US
818885 P 2006.07.06. US
847020 P 2006.09.25. US

(11) E016993**(21) E 09 175877****(96) EP 20090175877** 2009.11.13.**(97) EP 2329848 A1** 2011.06.08.**EP 2329848 B1** 2012.10.24.

(73) Sanofi-Aventis Deutschland GmbH, 65929 Frankfurt am Main (DE)

(72) Silvestre, Louise

Souhami, Elisabeth

Wei, Xiaodan

(74) dr. Pethő Árpád, DANUBIA Szabadalmi és Jogi Iroda Kft., 1051 Budapest, (HU)

(54) Lixiszenatid, 2-es típusú diabétesz kezelésében, glargin inzulin és metformin mellett történő kiegészítő terápiás alkalmazásra

- (51) **A61K 31/155** (2006.01)
A61K 38/26 (2006.01)
A61K 38/28 (2006.01)
A61K 45/06 (2006.01)

(13) T2**(11) E016733****(21) E 09 796990****(96) EP 20090796990** 2009.12.02.**(97) EP 2373310 A1** 2010.06.10.**EP 2373310 B1** 2012.10.10.

(73) Galderma Research & Development, 06410 Biot (FR)

(72) BOITEAU, Jean-Guy

PASCAL, Jean-Claude

(74) Szentpéteri Zsolt, SBGK Szabadalmi Ügyvivői Iroda, 1062 Budapest, (HU)

(54) Új 4-(heterocikloalkil)benzol-1,3-diol vegyületek mint tirozin kináz inhibitorok, eljárás ezek előállítására, és ezek alkalmazása a humán gyógyászatban, valamint a kozmetikában

- (51) **A61K 31/341** (2006.01)
A61K 31/351 (2006.01)
A61K 31/381 (2006.01)
A61K 31/382 (2006.01)
A61Q 19/02 (2006.01)
C07D307/12 (2006.01)
C07D309/06 (2006.01)
C07D333/16 (2006.01)
C07D335/02 (2006.01)

(13) T2

(30) 0858206 2008.12.02. FR
 202128 P 2009.01.30. US

(11) **E016954**

(21) **E 08 731748**

(96) **EP 20080731748** 2008.03.07.

(97) **EP 2136801 A1** 2008.10.09.

EP 2136801 B1 2012.08.29.

(73) Tioga Pharmaceuticals, Inc., San Diego, CA 92121 (US)

(72) MANGEL, Allen

(74) Mester Tamás, SWORKS Nemzetközi Szabadalmi Ügyvivői Iroda Kft., 1015 Budapest, (HU)

(54) **Kappa-opiát agonisták diarrhoea-domináns és váltakozó irritábilis bélszindróma kezelésére**

(51) **A61K 31/4015** (2006.01)

A61K 31/40 (2006.01)

(13) **T2**

(30) 920841 P 2007.03.30. US

(11) **E016906**

(21) **E 07 724794**

(96) **EP 20070724794** 2007.05.02.

(97) **EP 2021002 A2** 2007.11.15.

EP 2021002 B1 2012.05.30.

(73) LEK Pharmaceuticals d.d., 1526 Ljubljana (SI)

(72) Avanzo, Matej

ROZMAN PETERKA, Tanja

LEGEN, Igor

(74) Szentpéteri Zsolt, SBGK Szabadalmi Ügyvivői Iroda, 1062 Budapest, (HU)

(54) **Olmesartan medoxomilt tartalmazó gyógyászati készítmény**

(51) **A61K 31/4178** (2006.01)

A61K 9/20 (2006.01)

A61K 9/28 (2006.01)

(13) **T2**

(30) 06009223 2006.05.04. EP

(11) **E017072**

(21) **E 09 011389**

(96) **EP 20090011389** 2003.03.13.

(97) **EP 2130537 A1** 2009.12.09.

EP 2130537 B1 2012.11.14.

(73) Array Biopharma, Inc., Boulder, CO 80301 (US)

(72) Wallace, Eli, M.

Lyssikatos, Joseph, P.

Hurley, Brian, T.

Marlow, Allison, L.

(74) dr. Török Ferenc, DANUBIA Szabadalmi és Jogi Iroda Kft., 1051 Budapest, (HU)

(54) **N3-alkilált benzimidazol származékok mint MEK inhibitorok**

(51) **A61K 31/4184** (2006.01)

A61P 35/00 (2006.01)

C07D235/04 (2006.01)

C07D235/06 (2006.01)

(13) **T2**

(30) 364007 P 2002.03.13. US

(11) **E016777**

(21) **E 11 160247**

(96) **EP 20110160247** 2005.04.11.

(97) **EP 2377536 A1** 2011.10.19.

EP 2377536 B1 2013.03.06.

(73) Acorda Therapeutics, Inc., Ardsley, NY 10502 (US)

(72) Blight, Andrew R.

Cohen, Ron

(74) Lengyel Zsolt, DANUBIA Szabadalmi és Jogi Iroda Kft., 1051 Budapest, (HU)

(54) **Hosszan tartó kibocsátású amino-piridin kompozíciók alkalmazásának eljárásai**

(51) **A61K 31/44** (2006.01)

(13) **T2**

(30) 560894 2004.04.09. US

102559 2005.04.08. US

(11) **E016778**

(21) **E 10 703564**

(96) **EP 20100703564** 2010.01.28.

(97) **EP 2391366 A1** 2010.08.05.

EP 2391366 B1 2012.11.28.

(73) Novartis AG, 4056 Basel (CH)

(72) STUART, Darrin

(74) dr. Láng Tivadarné, SBGK Szabadalmi Ügyvivői Iroda, 1062 Budapest, (HU)

(54) **Szubsztituált benzimidazolok asztrocitómák kezelésére**

(51) **A61K 31/4439** (2006.01)

(13) **T2**

(30) 148117 P 2009.01.29. US

(11) **E016819**

(21) **E 06 763889**

(96) **EP 20060763889** 2006.06.26.

(97) **EP 1898914 A1** 2007.01.04.

EP 1898914 B1 2012.08.15.

(73) Janssen Pharmaceutica NV, 2340 Beerse (BE)

(72) ANDRIES, Koenraad J.L.M.

KOUL, Anil

GUILLEMONT, Jérôme E.G.

LANÇOIS, David F.A.

MOTTE, Magali M.S.

DORANGE, Ismet

BACKX, Leo J.J.

MEERPOEL, Lieven

(74) Szentpéteri Zsolt, SBGK Szabadalmi Ügyvivői Iroda, 1062 Budapest, (HU)

(54) **Kinolinszármazékok, mint antibakteriális szerek**

(51) **A61K 31/47** (2006.01)

A61P 31/04 (2006.01)
C07D215/22 (2006.01)

(13) T2

(30) 05105762 2005.06.28. EP

(11) E017116

(21) E 10 829176

(96) EP 20100829176 2010.11.05.

(97) EP 2496236 A1 2011.05.12.

EP 2496236 B1 2013.05.01.

(73) Aerpio Therapeutics Inc., Cincinnati, OH 45242 (US)

(72) GARDNER, Joseph, H.

SHALWITZ, Robert

(74) dr. Fehérvári Flóra, DANUBIA Szabadalmi és Jogi Iroda Kft., 1051 Budapest, (HU)

(54) Prolil-hidroxiláz inhibitorok

(51) A61K 31/497 (2006.01)

(13) T2

(30) 258914 P 2009.11.06. US

258918 P 2009.11.06. US

(11) E016810

(21) E 09 174788

(96) EP 20090174788 2009.11.02.

(97) EP 2322190 A1 2011.05.18.

EP 2322190 B1 2013.04.03.

(73) Promefarm S.r.l., 20129 Milano (IT)

(72) Zanarotti, Alessandro

Brunetti, Gabriele

Cecchetti, Sergio

(74) Lengyel Zsolt, DANUBIA Szabadalmi és Jogi Iroda Kft., 1051 Budapest, (HU)

(54) Béltisztításra szolgáló készítmények és alkalmazásuk

(51) A61K 31/765 (2006.01)

A61K 31/80 (2006.01)

A61P 1/10 (2006.01)

(13) T2

(11) E017023

(21) E 07 718638

(96) EP 20070718638 2007.03.29.

(97) EP 2004204 A1 2007.10.04.

EP 2004204 B1 2012.09.12.

(73) Velacor Therapeutics Pty Ltd, Parkville, VIC 3052 (AU)

(72) HOVENS, Christopher

CORCORAN, Niall

(74) ifj. Szentpéteri Ádám, SBGK Szabadalmi Ügyvivői Iroda, 1062 Budapest, (HU)

(54) Neurodegeneratív betegségek kezelése szelenáttal

(51) A61K 33/04 (2006.01)

A61K 45/06 (2006.01)

A61P 25/16 (2006.01)

A61P 25/28	(2006.01)
(13) T2	
(30) 787240 P	2006.03.29. US

(11) E017105	
(21) E 08 789856	
(96) EP 20080789856	2008.09.02.
(97) EP 2200622 A1	2009.03.26.
EP 2200622 B1	2012.08.08.
(73) Pluristem Ltd., 31905 Haifa (IL)	
(72) MEIRON, Moran	
TOREN, Amir	
OFIR, Rachel	
ABERMAN, Zami	
DRORI-CARMI, Nirit	
(74) ifj. Szentpéteri Ádám, SBGK Budapesti Nemzetközi Szabadalmi Iroda, 1062 Budapest, (HU)	
(54) Tapadó sejtek zsírszövetből vagy méhlepény-szövetből és ezek alkalmazása a terápiában	
(51) A61K 35/50	(2006.01)
A61P 9/10	(2006.01)
(13) T2	
(30) 960184 P	2007.09.19. US

(11) E017110	
(21) E 06 799717	
(96) EP 20060799717	2006.10.02.
(97) EP 1945235 A1	2007.04.19.
EP 1945235 B1	2012.09.26.
(73) Arla Foods Amba, 8260 Viby J (DK)	
(72) OHLSON, Kajsa	
MAHLAPUU, Margit	
SVENSSON, Ulla	
(74) ifj. Szentpéteri Ádám, SBGK Szabadalmi Ügyvivői Iroda, 1062 Budapest, (HU)	
(54) Zsírmétabolizmust és elhízást befolyásoló probiotikumok	
(51) A61K 35/74	(2006.01)
A61P 3/04	(2006.01)
C12N 1/20	(2006.01)
C12R 1/23	(2006.01)
C12R 1/245	(2006.01)
(13) T2	
(30) 0502214	2005.10.07. SE

(11) E016918	
(21) E 10 007687	
(96) EP 20100007687	2007.04.30.
(97) EP 2241318 A1	2010.10.20.
EP 2241318 B1	2012.12.19.
(73) Napo Pharmaceuticals, Inc., South San Francisco, CA 94080-4824 (US)	
(72) Quart, Barry	
Rosenbaum, David	

(74) Karácsonyi Béla, ADVOPATENT Szabadalmi és Védjegy Iroda, 1011 Budapest, (HU)

(54) Eljárás székrekedéssel járó irritábilis bélszindróma kezelésére

(51) **A61K 36/47** (2006.01)

(13) **T2**

(30) 797076 P 2006.05.01. US

(11) **E016873**

(21) **E 08 783574**

(96) **EP 20080783574** 2008.07.28.

(97) **EP 2172207 A1** 2009.02.05.

EP 2172207 B1 2013.01.02.

(73) Tasly Pharmaceutical Group Co., Ltd., Tianjin 300410 (CN)

(72) TONG, Xiaolin

ZHU, Yonghong

ZHOU, Shuiping

E, Xiuhui

WANG, Shuangming

XIA, Zhongting

(74) dr. Svingor Ádám, DANUBIA Szabadalmi és Jogi Iroda Kft., 1051 Budapest, (HU)

(54) Gyógyászati készítmény diabetes kezelésére és eljárás előállítására

(51) **A61K 36/8888** (2006.01)

A61K 36/233 (2006.01)

A61K 36/428 (2006.01)

A61K 36/539 (2006.01)

A61K 36/708 (2006.01)

A61K 36/71 (2006.01)

A61K 36/718 (2006.01)

A61K 36/736 (2006.01)

A61K 36/75 (2006.01)

A61P 3/10 (2006.01)

(13) **T2**

(30) 200710058571 2007.08.02. CN

200710058572 2007.08.02. CN

200710058573 2007.08.02. CN

200710058574 2007.08.02. CN

(11) **E016817**

(21) **E 06 830822**

(96) **EP 20060830822** 2006.12.22.

(97) **EP 1962883 A1** 2007.06.28.

EP 1962883 B1 2012.10.10.

(73) VIB, vzw, 9052 Zwijnaarde (BE)

VRIJE UNIVERSITEIT BRUSSEL, 1050 Brussel (BE)

(72) SCHYMKOWITZ, Joost

ROUSSEAU, Frederic

(74) Szentpéteri Zsolt, SBGK Szabadalmi Ügyvivői Iroda, 1062 Budapest, (HU)

(54) Eljárások és eszközök fehérje-interferencia közvetítésére

(51) **A61K 38/16** (2006.01)

(13) **T2**

(30) 05112761 2005.12.22. EP
 753245 P 2005.12.22. US
 06125189 2006.12.01. EP
 872079 P 2006.12.01. US

(11) E016996**(21) E 07 804199****(96) EP 20070804199** 2007.09.10.**(97) EP 2061485 A1** 2008.03.13.**EP 2061485 B1** 2012.08.22.

(73) Varleigh Immuno Pharmaceuticals (VIP) Ltd, 1211 Geneva 3 (CH)

(72) HAMER, John

(74) Kmethy Boglárka, DANUBIA Szabadalmi és Jogi Iroda Kft., 1051 Budapest, (HU)

(54) EV576 peptidek a Guillain-Barré-szindróma kezelésében történő alkalmazásra**(51) A61K 38/17** (2006.01)**A61K 38/00** (2006.01)**A61P 25/02** (2006.01)**(13) T2**

(30) 0617734 2006.09.08. GB

(11) E016995**(21) E 04 766052****(96) EP 20040766052** 2004.06.16.**(97) EP 1638595 A1** 2004.12.29.**EP 1638595 B1** 2013.03.20.

(73) ARES TRADING S.A., 1170 Aubonne (CH)

(72) SAMARITANI, Fabrizio

DONATI, Piergiorgio

(74) Kovári György, ADVOPATENT Szabadalmi és Védjegy Iroda, 1011 Budapest, (HU)

(54) Fagyasztva szárított FSH/LH formulációk**(51) A61K 38/24** (2006.01)**A61K 9/19** (2006.01)**A61K 47/26** (2006.01)**(13) T2**

(30) 03101830 2003.06.20. EP

(11) E016858**(21) E 10 380071****(96) EP 20100380071** 2010.05.20.**(97) EP 2289540 A1** 2011.03.02.**EP 2289540 B1** 2012.08.22.

(73) Grifols, S.A., 08022 Barcelona (ES)

(72) Garcia Quintana, Ana

Alegre Martín, José

(74) Frankné dr. Machytka Daisy, Gödölle, Kékes, Mészáros & Szabó Szabadalmi és Védjegy Iroda, 1024 Budapest, (HU)

(54) Alfa-1-antitripszin a krónikus kimerültség szindróma kezelésében történő alkalmazásra**(51) A61K 38/48** (2006.01)**A61P 43/00** (2006.01)

(13) T2

(30) 200930387 2009.06.30. ES

(11) E017034**(21) E 08 806940****(96) EP 20080806940** 2008.06.27.**(97) EP 2185191 A2** 2008.12.31.**EP 2185191 B1** 2012.09.12.

(73) Novartis AG, 4056 Basel (CH)

(72) GREGERSEN, Jens-Peter

LUEBBEN, Holger

VORLOP, Juergen

(74) dr. Pethő Árpád, DANUBIA Szabadalmi és Jogi Iroda Kft., 1051 Budapest, (HU)

(54) Kevés adalékanyagot tartalmazó influenza vakcinák**(51) A61K 39/145** (2006.01)**A61P 31/16** (2006.01)**(13) T2**

(30) 937515 P 2007.06.27. US

(11) E017067**(21) E 06 826560****(96) EP 20060826560** 2006.10.24.**(97) EP 1940465 A2** 2007.05.03.**EP 1940465 B1** 2012.08.01.

(73) Novartis AG, 4056 Basel (CH)

(72) LOWE, Phil

GRAM, Hermann

JUNG, Thomas

WRIGHT, Timothy

MUNDEL, Trevor

(74) Szentpéteri Zsolt, SBGK Szabadalmi Ügyvivői Iroda, 1062 Budapest, (HU)

(54) Anti IL-1 béta antitestek új alkalmazása**(51) A61K 39/395** (2006.01)**A61P 19/02** (2006.01)**A61P 37/00** (2006.01)**C07K 16/24** (2006.01)**(13) T2**

(30) 730435 P 2005.10.26. US

742125 P 2005.12.02. US

(11) E017082**(21) E 08 714211****(96) EP 20080714211** 2008.02.21.**(97) EP 2059534 A1** 2008.08.28.**EP 2059534 B1** 2012.04.25.

(73) Merck Sharp & Dohme Corp., Rahway, New Jersey 07065 (US)

(72) PRESTA, Leonard, G.

BEYER, Brian, M.

INGRAM, Richard, N.

ORTH, Peter

LIU, Yan-Hui

(74) Mester Tamás, SWORKS Nemzetközi Szabadalmi Ügyvivői Iroda Kft., 1015 Budapest, (HU)

(54) Géntechnikailag előállított anti-IL-23P19 antitestek

(51) A61K 39/395 (2006.01)

A61P 37/06 (2006.01)

C07K 14/52 (2006.01)

C07K 14/54 (2006.01)

C07K 16/24 (2006.01)

(13) T2

(30) 891409 P 2007.02.23. US

(11) E016842

(21) E 06 724082

(96) EP 20060724082 2006.04.06.

(97) EP 1865998 A1 2006.10.12.

EP 1865998 B1 2012.07.11.

(73) Chemische Fabrik Dr. Weigert GmbH & Co. KG, 20539 Hamburg (DE)

(72) STAFFELDT, Jürgen

WAGEMANN, Wolfgang

SCHMIDT, Verona

(74) dr. Bódizs Árpád, SBGK Szabadalmi Ügyvivői Iroda, 1062 Budapest, (HU)

(54) Tárgyak gépesített fertőtlenítése

(51) A61L 2/18 (2006.01)

A61B 19/00 (2006.01)

B08B 3/08 (2006.01)

C11D 3/04 (2006.01)

C11D 3/06 (2006.01)

C11D 3/30 (2006.01)

(13) T2

(30) 05007557 2005.04.06. EP

(11) E016970

(21) E 07 851999

(96) EP 20070851999 2007.12.10.

(97) EP 2144639 A2 2008.11.06.

EP 2144639 B1 2012.08.22.

(73) Stem Cells Spin S.A., 51-140 Wroclaw (PL)

(72) CEGIELSKI, Marek

BOCHNIA, Marek

CALKOSINSKI, Ireneusz

DZIEWISZEK, Wojciech

(74) PINTZ ÉS TÁRSAI Szabadalmi, Védjegy és Jogi Iroda Kft., 1539 Budapest, (HU)

(54) Új összejt-vonal és ennek alkalmazása

(51) A61L 27/38 (2006.01)

C12N 5/077 (2010.01)

(13) T2

(30) 38228707 2007.04.25. PL

38313407 2007.08.11. PL

(11) **E016927**

(21) **E 11 169691**

(96) **EP 20110169691** 2006.03.21.

(97) **EP 2366415 A1** 2011.09.21.

EP 2366415 B1 2012.12.26.

(73) Cilag GmbH International, 6300 Zug (CH)

(72) Burnell, Rosemary

Hogwood, Jonathan

(74) Szabó Zsolt, DANUBIA Szabadalmi és Jogi Iroda Kft., 1051 Budapest, (HU)

(54) **Befecskendező eszköz**

(51) **A61M 5/20** (2006.01)

(13) **T2**

(30) 0507009 2005.04.06. GB

(11) **E017085**

(21) **E 09 801405**

(96) **EP 20090801405** 2009.12.16.

(97) **EP 2382009 A1** 2010.07.15.

EP 2382009 B1 2012.11.21.

(73) Photocure ASA, 0275 Oslo (NO)

(72) KLEM, Bjorn

GROSETH, Morten

(74) Mák András, SBGK Szabadalmi Ügyvivői Iroda, 1062 Budapest, (HU)

(54) **Besugárzó készülék**

(51) **A61N 5/06** (2006.01)

(13) **T2**

(30) 0900461 2009.01.12. GB

0916666 2009.09.22. GB

(11) **E017117**

(21) **E 07 817968**

(96) **EP 20070817968** 2007.11.20.

(97) **EP 2097137 A1** 2008.05.29.

EP 2097137 B1 2012.09.19.

(73) Mokwalo SPF S.A., 1341 Luxembourg (LU)

(72) CHRISTENSEN, John Nikolaj Hvarre

(74) dr. Molnár István, DANUBIA Szabadalmi és Jogi Iroda Kft, 1051 Budapest, (HU)

(54) **Stronciumot tartalmazó készítmények periodontitis kezelésére**

(51) **A61P 1/02** (2006.01)

A61K 31/28 (2006.01)

A61K 31/593 (2006.01)

A61K 33/24 (2006.01)

(13) **T2**

(30) 200601522 2006.11.21. DK

(11) **E016938**

(21) **E 06 789357**

(96) **EP 20060789357** 2006.08.03.

-
- (97) **EP 1957517 A2** 2007.02.22.
EP 1957517 B1 2013.03.20.
- (73) Ortho-McNeil Pharmaceutical, Inc., Raritan, NJ 08869 (US)
- (72) MACDONALD, Brian, R.
WEIS, Jeffery, Kenneth
YURKOW, Edward, John
- (74) dr. Fehérvári Flóra, DANUBIA Szabadalmi és Jogi Iroda Kft., 1051 Budapest, (HU)
- (54) **TPO receptorhoz kötődő peptidok alkalmazása**
- (51) **A61P 7/00** (2006.01)
- (13) **T2**
- (30) 200416 2005.08.09. US
-
- (11) **E016971**
- (21) **E 08 855709**
- (96) **EP 20080855709** 2008.12.01.
- (97) **EP 2224949 A1** 2009.06.04.
EP 2224949 B1 2012.10.17.
- (73) Debreceni Egyetem, 4032 Debrecen (HU)
- (72) TÖZSÉR József
BERTA András
CSUTAK Adrienne
MIKLÓSSY Gabriella
- (74) dr. Pethő Árpád, DANUBIA Szabadalmi és Jogi Iroda Kft., 1051 Budapest, (HU)
- (54) **Urokináz típusú plazminogén aktivátor inhibitorainak alkalmazása szaruhártya elváltozások kezelésére**
- (51) **A61P 27/00** (2006.01)
- (13) **T2**
- (30) 0700769 2007.11.30. HU
0700770 2007.11.30. HU
-
- (11) **E016991**
- (21) **E 04 743347**
- (96) **EP 20040743347** 2004.07.12.
- (97) **EP 1646425 A1** 2005.01.27.
EP 1646425 B1 2012.08.22.
- (73) NORBROOK LABORATORIES LIMITED, Newry, County Down BT35 6JP (GB)
- (72) BLAKELY, William
CROMIE, Lillian
- (74) ifj. Szentpéteri Ádám, SBGK Szabadalmi Ügyvivői Iroda, 1062 Budapest, (HU)
- (54) **Parazitaellenes kompozíció**
- (51) **A61P 33/14** (2006.01)
A61K 31/365 (2006.01)
A61K 31/609 (2006.01)
- (13) **T2**
- (30) 0316377 2003.07.12. GB
-
- (11) **E017080**
- (21) **E 09 450133**
- (96) **EP 20090450133** 2009.07.22.
- (97) **EP 2153876 A1** 2010.02.17.
-

EP 2153876 B1 2012.11.28.

(73) VOG AG, 4030 Linz (AT)

(72) Reitbauer, Helmut

Holzner, Walter

(74) Schläfer László, DANUBIA Szabadalmi és Jogi Iroda Kft., 1051 Budapest, (HU)

(54) Eljárás mákmagokra tapadt alkaloidák eltávolítására

(51) B01D 11/02 (2006.01)

A23L 1/015 (2006.01)

B02B 1/04 (2006.01)

(13) T2

(30) 11362008 2008.07.22. AT

(11) E017089

(21) E 09 718749

(96) EP 20090718749 2009.02.27.

(97) EP 2252385 A1 2009.09.17.

EP 2252385 B1 2012.09.12.

(73) BASF SE, 67056 Ludwigshafen (DE)

(72) EBERT, Sophia

EICHHORN, Andreas

(74) Ráthonyi Zoltán, SBGK Szabadalmi Ügyvivői Iroda, 1062 Budapest, (HU)

(54) Alkoxilezett polialkanolaminok alkalmazása olaj-víz emulziók hasítására

(51) B01D 17/04 (2006.01)

C08G 73/02 (2006.01)

C10G 33/04 (2006.01)

(13) T2

(30) 08152236 2008.03.04. EP

(11) E017114

(21) E 09 803771

(96) EP 20090803771 2009.12.24.

(97) EP 2384234 A2 2010.08.05.

EP 2384234 B1 2012.10.31.

(73) Unilever NV, 3013 AL Rotterdam (NL)

(72) DAGAONKAR, Manoj, Vilas

MAJUMDAR, Udayan

WASKAR, Morris

(74) Szabó Zsolt, DANUBIA Szabadalmi és Jogi Iroda Kft., 1051 Budapest, (HU)

(54) Szűrőelem

(51) B01D 39/20 (2006.01)

B01D 29/21 (2006.01)

B01D 29/58 (2006.01)

C02F 1/00 (2006.01)

(13) T2

(30) MU01802009 2009.01.30. IN

MU10072009 2009.04.17. IN

(11) E017004

(21) E 08 713849

-
- (96) **EP 20080713849** 2008.01.21.
 (97) **EP 2109490 A1** 2008.08.07.
 EP 2109490 B1 2012.08.15.
- (73) Alstom Technology Ltd, 5400 Baden (CH)
 (72) GAL, Eli
 (74) dr. Fehérvári Flóra, DANUBIA Szabadalmi és Jogi Iroda Kft., 1051 Budapest, (HU)
- (54) **Füstgázból származó SO₂ alkalmazása ammónia savas mosásához**
- (51) **B01D 53/14** (2006.01)
 B01D 53/50 (2006.01)
 B01D 53/62 (2006.01)
 B01D 53/75 (2006.01)
- (13) **T2**
- (30) 887357 P 2007.01.31. US
 15759 2008.01.17. US
-
- (11) **E016814**
 (21) **E 09 015822**
- (96) **EP 20090015822** 2009.12.22.
 (97) **EP 2206548 A1** 2010.07.14.
 EP 2206548 B1 2012.09.12.
- (73) Linton & Robinson Environmental, Strabane County Tyrone BT82 8EE (GB)
 (72) Linton, Trevor
 (74) Földi Julianna, Danubia Szabadalmi és Jogi Iroda Kft., 1051 Budapest, (HU)
- (54) **Eljárás és berendezés iszap keverésére**
- (51) **B01F 3/04** (2006.01)
 B01F 13/02 (2006.01)
 B01F 15/00 (2006.01)
- (13) **T2**
- (30) 0900166 2009.01.08. GB
-
- (11) **E016959**
 (21) **E 06 806297**
- (96) **EP 20060806297** 2006.10.16.
 (97) **EP 1968734 A1** 2007.04.26.
 EP 1968734 B1 2012.07.25.
- (73) Compagnie Générale des Etablissements Michelin, 63000 Clermont-Ferrand (FR)
 Michelin Recherche et Technique S.A., 1763 Granges-Paccot (CH)
 (72) PAROLA, Héléne
 BARBOTIN, Fanny
 KIENER, Pierre
 ANSELME, Bernard
 MARTINET, Fabrice
 (74) dr. Gál Melinda, SBGK Szabadalmi Ügyvivői Iroda, 1062 Budapest, (HU)
- (54) **Eljárás konjugált diének polimerizálására szolgáló katalitikus rendszer folyamatos előállítására, és berendezés ennek kivitelezésére**
- (51) **B01J 3/00** (2006.01)
 B01J 19/18 (2006.01)
 B01J 19/20 (2006.01)
 B01J 19/24 (2006.01)
-

	C08F 36/04	(2006.01)
(13) T2		
(30)	0510796	2005.10.19. FR

(11) E017068		
(21) E 09 796751		
(96)	EP 20090796751	2009.12.28.
(97)	EP 2384239 A1	2010.07.08.
	EP 2384239 B1	2012.11.14.
(73)	BASF SE, 67056 Ludwigshafen (DE)	
(72)	HENZE, Guido	
	URTEL, Heiko	
	SESING, Martin	
	KARCHES, Martin	
	FEHREN, Thorsten von	
	KUSTURA, Toni	
(74)	dr. Bódizs Árpád, SBGK Szabadalmi Ügyvivői Iroda, 1062 Budapest, (HU)	
(54) Eljárás ruténium-oxidot tartalmazó katalizátor regenerálására, hidrogén-klorid oxidációjára		
(51) B01J 23/46	(2006.01)	
	B01J 23/96	(2006.01)
	B01J 38/30	(2006.01)
	B01J 38/44	(2006.01)
	C01B 7/04	(2006.01)
(13) T2		
(30)	08173097	2008.12.30. EP

(11) E016901		
(21) E 03 019861		
(96)	EP 20030019861	2003.09.01.
(97)	EP 1394757 A2	2004.03.03.
	EP 1394757 B1	2013.01.09.
(73)	Dürr Systems GmbH, 74321 Bietigheim-Bissingen (DE)	
(72)	Baumann, Michael	
(74)	PINTZ ÉS TÁRSAI Szabadalmi, Védjegy és Jogi Iroda Kft., 1539 Budapest, (HU)	
(54) Érzékelő elrendezés rétegfelhordó berendezéshez		
(51) B05B 5/04	(2006.01)	
(13) T2		
(30)	10240451	2002.09.02. DE

(11) E016919		
(21) E 09 716029		
(96)	EP 20090716029	2009.02.18.
(97)	EP 2244840 A1	2009.09.03.
	EP 2244840 B1	2013.04.24.
(73)	Dürr Systems GmbH, 74321 Bietigheim-Bissingen (DE)	
(72)	KLENGE, Thomas	
	WIELAND, Dietmar	
(74)	Erdély Péter, DANUBIA Szabadalmi és Jogi Iroda Kft., 1051 Budapest, (HU)	
(54) Berendezés és eljárás levegőnek lakkozó egység munkatérbe történő bevezetésére		

-
- (51) **B05B 15/12** (2006.01)
B05D 1/02 (2006.01)
B05D 3/04 (2006.01)

(13) **T2**

- (30) 102008013714 2008.02.29. DE
-

(11) **E017026**

(21) **E 08 012471**

(96) **EP 20080012471** 2008.07.10.

(97) **EP 2017015 A2** 2009.01.21.

EP 2017015 B1 2012.09.12.

(73) Netzsch-Mohnpumpen GmbH, 95100 Selb (DE)

(72) Weiss, Marianne

Gumpp, Stefan

Dunker, Ingo

(74) Sipos József, DANUBIA Szabadalmi és Jogi Iroda Kft., 1051 Budapest, (HU)

(54) **Kézi felhordó egység**

(51) **B05C 17/005** (2006.01)

B05C 17/00 (2006.01)

(13) **T2**

- (30) 102007033137 2007.07.17. DE
-

(11) **E016829**

(21) **E 07 855036**

(96) **EP 20070855036** 2007.12.10.

(97) **EP 2117730 A1** 2008.06.26.

EP 2117730 B1 2013.03.06.

(73) PPG Industries Ohio, Inc., Cleveland, OH 44111 (US)

(72) MCMURDIE, Neil D.

MCMILLEN, Mark W.

RAKIEWICZ, Edward F.

MILES, Michelle S.

KARABIN, Richard F.

(74) Frankné dr. Machytka Daisy, Gödölle, Kékes, Mészáros & Szabó Szabadalmi és Védjegy Iroda, 1024 Budapest, (HU)

(54) **Eljárások fémszubsztrát bevonására és rokon bevont szubsztrátok**

(51) **B05D 7/16** (2006.01)

C09D 5/08 (2006.01)

C09D 5/44 (2006.01)

C23C 22/34 (2006.01)

C25D 13/02 (2006.01)

C25D 13/04 (2006.01)

C25D 13/20 (2006.01)

C25D 15/02 (2006.01)

(13) **T2**

- (30) 610073 2006.12.13. US
-

(11) **E016788**

(21) **E 10 425245**

-
- (96) EP 20100425245 2010.07.21.
 (97) EP 2409785 A1 2012.01.25.
 EP 2409785 B1 2013.01.16.
 (73) SELEX ES S.p.A., Roma (IT)
 (72) Franzone, Cristiano
 Bodanza, Simone Antonino
 (74) dr. Kovári Zoltán, Kovári és Társai Szabadalmi És Védjegy Iroda Kft., 1012 Budapest, (HU)
(54) Különválasztó berendezés postai küldeményekhez csúszásmentes funkcióval
 (51) B07C 1/04 (2006.01)
 B65H 3/04 (2006.01)
 (13) T2
-

- (11) E017084
 (21) E 10 150074
 (96) EP 20100150074 2010.01.05.
 (97) EP 2206564 A1 2010.07.14.
 EP 2206564 B1 2012.11.14.
 (73) SELEX ELSAG S.p.A., GENOVA (IT)
 (72) De Leo, Guido Teodoro
 Franzone, Cristiano
 (74) dr. Kovári Zoltán, Kovári és Társai Szabadalmi és Védjegy Iroda Kft., 1012 Budapest, (HU)
(54) Berendezés és eljárás lapos postai küldemények válogatására
 (51) B07C 3/06 (2006.01)
 B65H 29/16 (2006.01)
 B65H 29/58 (2006.01)
 B65H 29/66 (2006.01)
 (13) T2
 (30) TO20090002 2009.01.07. IT
-

- (11) E017092
 (21) E 04 016619
 (96) EP 20040016619 2004.07.15.
 (97) EP 1500815 A1 2005.01.26.
 EP 1500815 B1 2012.04.18.
 (73) Windreich AG, 72649 Wolfschlügen (DE)
 (72) Balz, Willi, Dipl.-Wirt.-Ing.
 Weiblen, Frank Hermann, Dipl.-Ing.
 (74) Sipos József, DANUBIA Szabadalmi és Jogi Iroda Kft., 1051 Budapest, (HU)
(54) Berendezés szélérőmű rotorlapátjának üzemelés alatti gépi tisztítására
 (51) B08B 1/00 (2006.01)
 F03D 1/00 (2006.01)
 F03D 11/00 (2006.01)
 (13) T2
 (30) 10332876 2003.07.19. DE
-

- (11) E016950
 (21) E 08 735127
 (96) EP 20080735127 2008.04.10.
 (97) EP 2131968 A1 2008.10.23.
-

EP 2131968 B1 2012.09.26.

(73) Alfred Kärcher GmbH & Co. KG, 71364 Winnenden (DE)

(72) OTTERBACH, Mark

SCHESTAG, Harald

Seitter, Ralph

(74) Kovács Ivánné, DANUBIA Szabadalmi és Jogi Iroda Kft., 1051 Budapest, (HU)

(54) Mobil nagynyomású tisztítóberendezés

(51) B08B 3/02 (2006.01)

(13) T2

(30) 102007018249 2007.04.12. DE

(11) E016956

(21) E 08 162887

(96) EP 20080162887 2008.08.25.

(97) EP 2036624 A2 2009.03.18.

EP 2036624 B1 2012.10.17.

(73) Kraft, Friedhelm, 35452 Heuchelheim (DE)

(72) Kraft, Friedhelm

(74) dr. Kovári György, ADVOPATENT Szabadalmi és Védjegy Iroda, 1011 Budapest, (HU)

(54) Kezelőberendezés munkadarab-tartók kezeléséhez

(51) B08B 3/04 (2006.01)

B08B 13/00 (2006.01)

B65D 19/38 (2006.01)

B65D 25/10 (2006.01)

(13) T2

(30) 200720012844 2007.09.13. DE

(11) E017086

(21) E 08 801179

(96) EP 20080801179 2008.08.15.

(97) EP 2190601 A1 2009.03.19.

EP 2190601 B1 2012.11.21.

(73) SMS Siemag AG, 40237 Düsseldorf (DE)

(72) LANGER, Hendrik

HEHMANN, Christian

(74) Sipos József, DANUBIA Szabadalmi és Jogi Iroda Kft., 1051 Budapest, (HU)

(54) Szerkezet a lehúzókések távolságának állítására

(51) B21B 39/16 (2006.01)

(13) T2

(30) 102007044569 2007.09.10. DE

102007048747 2007.10.08. DE

(11) E016784

(21) E 10 075021

(96) EP 20100075021 2010.01.14.

(97) EP 2347838 A1 2011.07.27.

EP 2347838 B1 2013.03.27.

(73) Ardagh MP Group Netherlands B.V., 7418 AH Deventer (NL)

(72) Ytsma, Sybren

(74) Földi Julianna, Danubia Szabadalmi és Jogi Iroda Kft., 1051 Budapest, (HU)

(54) Eljárás és berendezés göngyöltett végű doboz gyártására, valamint ilyen doboz és doboztest

(51) B21D 51/26 (2006.01)

B21D 22/02 (2006.01)

B21D 39/20 (2006.01)

B44D 3/12 (2006.01)

(13) T2

(11) E016812

(21) E 10 165997

(96) EP 20100165997 2007.10.31.

(97) EP 2228152 A1 2010.09.15.

EP 2228152 B1 2012.12.26.

(73) Crown Packaging Technology Inc, Alsip, IL 60803-2599 (US)

(72) Dunwoody, Paul, Robert

Ramsey, Christopher, Paul

(74) Mester Tamás, SWORKS Nemzetközi Szabadalmi Ügyvivői Iroda Kft., 1015 Budapest, (HU)

(54) Fém zárószerkezet külön koronggal és gyűrűvel egyetlen záróeszköz nyersdarabból

(51) B21D 51/44 (2006.01)

B21D 51/38 (2006.01)

B65D 51/14 (2006.01)

(13) T2

(30) 06123299 2006.10.31. EP

(11) E016899

(21) E 04 713001

(96) EP 20040713001 2004.02.20.

(97) EP 1597007 A2 2004.09.02.

EP 1597007 B1 2012.12.26.

(73) Gühring, Jörg, 72458 Albstadt (DE)

(72) HÄNLE, Peter

MATHEIS, Klaus

GSÄNGER, Dieter

(74) Erdély Péter, DANUBIA Szabadalmi és Jogi Iroda Kft., 1051 Budapest, (HU)

(54) Befogótokmány

(51) B23B 27/14 (2006.01)

B23B 31/30 (2006.01)

B23Q 1/00 (2006.01)

B23Q 11/00 (2006.01)

(13) T2

(30) 10307437 2003.02.20. DE

10312743 2003.03.21. DE

(11) E017099

(21) E 09 726169

(96) EP 20090726169 2009.03.19.

(97) EP 2274127 A1 2009.10.01.

EP 2274127 B1 2012.10.17.

(73) Audi AG, 85045 Ingolstadt (DE)

-
- (72) KOPTON, Peter
(74) dr. Jakab Judit, SBGK Szabadalmi Ügyvivői Iroda, 1062 Budapest, (HU)
(54) **Marószerszám, főleg homlokmaró**
(51) **B23C 5/06** (2006.01)
 B23C 5/22 (2006.01)
(13) **T2**
(30) 102008015603 2008.03.26. DE
-

- (11) **E016890**
(21) **E 07 766064**
(96) **EP 20070766064** 2007.05.16.
(97) **EP 2024128 A1** 2007.11.22.
 EP 2024128 B1 2012.12.19.
(73) ARO Welding Technologies, 72500 Château-du-Loir (FR)
(72) CHEVASSU, Daniel
 TIBERGHIE, Olivier
 BOYER, Jean-Noël
(74) Mészárosné Dónusz Katalin, SBGK Szabadalmi Ügyvivői Iroda, 1062 Budapest, (HU)
(54) **Manipulátorkarral használt fogószerkezet lemezek megfogására**
(51) **B23K 11/31** (2006.01)
(13) **T2**
(30) 0604384 2006.05.16. FR
-

- (11) **E016904**
(21) **E 10 754423**
(96) **EP 20100754423** 2010.09.03.
(97) **EP 2396140 A1** 2011.03.10.
 EP 2396140 B1 2013.01.16.
(73) Heraeus Materials Technology GmbH & Co. KG, 63450 Hanau (DE)
(72) SCHÄFER, Michael
 SCHMITT, Wolfgang
 ZENG, Jian
(74) PINTZ ÉS TÁRSAI Szabadalmi, Védjegy és Jogi Iroda Kft., 1539 Budapest, (HU)
(54) **Fémvaszta oxidációs szerekkel**
(51) **B23K 35/02** (2006.01)
 B22F 1/00 (2006.01)
 B22F 7/04 (2006.01)
 B23K 35/34 (2006.01)
 B23K 35/36 (2006.01)
 B23K 35/365 (2006.01)
(13) **T2**
(30) 102009040076 2009.09.04. DE
-

- (11) **E016937**
(21) **E 08 873426**
(96) **EP 20080873426** 2008.11.18.
(97) **EP 2268450 A1** 2009.09.24.
 EP 2268450 B1 2012.10.10.
(73) Robert Bosch GmbH, 70442 Stuttgart (DE)
-

-
- (72) BOGARDI, Balazs
KAPLAR, Roland
- (74) Mészárosné Dónusz Katalin, SBGK Szabadalmi Ügyvivői Iroda, 1062 Budapest, (HU)
- (54) Kézi szerszámgép, különösen kézzel vezetett csiszológép**
- (51) **B24B 23/02** (2006.01)
B25F 5/02 (2006.01)
- (13) **T2**
- (30) 102008000728 2008.03.18. DE
-
- (11) **E016841**
- (21) **E 06 766344**
- (96) **EP 20060766344** 2006.06.16.
- (97) **EP 1893385 A1** 2006.12.28.
EP 1893385 B1 2012.08.22.
- (73) SIC Processing GmbH, 92242 Hirschau (DE)
- (72) FRAGIACOMO, Guido
- (74) Derzsi Katalin, SBGK Szabadalmi Ügyvivői Iroda, 1062 Budapest, (HU)
- (54) Eljárás és berendezés kimerült koptató zagyok kezelésére, újra hasznosítható komponenseik kinyerése céljából**
- (51) **B24B 57/00** (2006.01)
B01D 3/00 (2006.01)
B01D 21/00 (2006.01)
B01D 21/26 (2006.01)
B01J 39/04 (2006.01)
B01J 41/04 (2006.01)
B24B 55/12 (2006.01)
B28D 5/00 (2006.01)
- (13) **T2**
- (30) RM20050329 2005.06.24. IT
-
- (11) **E016732**
- (21) **E 09 447024**
- (96) **EP 20090447024** 2009.06.10.
- (97) **EP 2260984 A1** 2010.12.15.
EP 2260984 B1 2012.08.29.
- (73) Hahn A. bvba, 1501 Buizingen (BE)
- (72) Hahn, André
- (74) Erdély Péter, DANUBIA Szabadalmi és Jogi Iroda Kft., 1051 Budapest, (HU)
- (54) Eljárás és berendezés kenyér szeletelésére**
- (51) **B26D 3/30** (2006.01)
A21C 15/04 (2006.01)
B26D 7/06 (2006.01)
B26D 7/26 (2006.01)
- (13) **T2**
-
- (11) **E016908**
- (21) **E 09 763824**
- (96) **EP 20090763824** 2009.11.18.
- (97) **EP 2365900 A1** 2010.07.08.
-

EP 2365900 B1 2013.02.13.

(73) EREMA Engineering Recycling Maschinen und Anlagen Gesellschaft m.b.H., 4052 Ansfelden (AT)

(72) FEICHTINGER, Klaus

HACKL, Manfred

WENDELIN, Gerhard

(74) Sipos József, DANUBIA Szabadalmi és Jogi Iroda Kft., 1051 Budapest, (HU)

(54) Berendezés és eljárás meleg granulálásra

(51) B29B 9/06 (2006.01)

(13) T2

(30) 19652008 2008.12.16. AT

(11) E016753

(21) E 09 178625

(96) EP 20090178625 2005.05.17.

(97) EP 2159028 A2 2010.03.03.

EP 2159028 B1 2012.12.12.

(73) M&G POLIMERI ITALIA SPA, 03010 Patrica (Frosinone) (IT)

(72) FERRARI, Gianluca

Sisson, Edwin A.

Knudsen, Ricardo

(74) dr. Molnár István, DANUBIA Szabadalmi és Jogi Iroda Kft, 1051 Budapest, (HU)

(54) Tárolózónás gyantapelletek és eljárás az említett pelletek hőkezelésére

(51) B29B 9/12 (2006.01)

C08J 3/12 (2006.01)

C08K 5/00 (2006.01)

(13) T2

(30) 572225 P 2004.05.18. US

605658 P 2004.08.30. US

613097 P 2004.09.25. US

646329 P 2005.01.24. US

677829 P 2005.05.05. US

(11) E016943

(21) E 08 736402

(96) EP 20080736402 2008.04.18.

(97) EP 2152486 A1 2008.10.30.

EP 2152486 B1 2011.09.07.

(73) InBev S.A., 1000 Bruxelles (BE)

(72) VAN HOVE, Sarah

PEIRSMAN, Daniel

VERPOORTEN, Rudi

(74) Ivánka Gábor, ARINOVA Szabadalmi és Védjegy Iroda, 1122 Budapest, (HU)

(54) Teljes mértékben fűvóformázással kialakított zacskó-tartályban (bag-in-container), amely tartalmaz egy belső réteget és egy külső réteget tartalmazva energiát abszorbeáló adalékanyagokat, előforma annak gyártásához, eljárás előállítására és alkalmazás

(51) B29B 11/14 (2006.01)

B29C 35/08 (2006.01)

B29C 49/06 (2006.01)

B29C 49/22 (2006.01)

	B65D 25/14	(2006.01)
	B65D 77/06	(2006.01)
(13) T2		
(30)	785749	2007.04.19. US

(11) E017051		
(21) E 09 765527		
(96) EP 20090765527		2009.05.30.
(97) EP 2291278 A2		2009.12.23.
	EP 2291278 B1	2012.09.05.
(73)	Bayer Intellectual Property GmbH, 40789 Monheim (DE)	
(72)	KÖNIG, Thomas	
	BIERDEL, Michael	
	CONZEN, Carsten	
	LIESENFELDER, Ulrich	
	KOHLGRÜBER, Klemens	
	RUDOLF, Reiner	
	RECHNER, Johann	
(74)	DANUBIA Szabadalmi és Jogi Iroda Kft., 1051 Budapest, (HU)	
(54)	Eljárás képlékeny anyagok extrudálására	
(51) B29C 47/40		(2006.01)
	B29B 7/48	(2006.01)
	B29C 47/64	(2006.01)
(13) T2		
(30)	102008029306	2008.06.20. DE

(11) E017020		
(21) E 05 731027		
(96) EP 20050731027		2005.04.13.
(97) EP 1763430 A1		2005.12.29.
	EP 1763430 B1	2012.10.17.
(73)	Samsonite IP Holdings S.a.r.l, 1931 Luxembourg (LU)	
(72)	DE TAEYE, Arno	
	HILLAERT, Rik	
(74)	Lantos Mihály, DANUBIA Szabadalmi és Jogi Iroda Kft., 1051 Budapest, (HU)	
(54)	Eljárás műanyag tárgy előállítására önkeményedő, hőre lágyuló műanyagból	
(51) B29C 51/14		(2006.01)
	A45C 5/02	(2006.01)
	B29C 51/34	(2006.01)
	B29C 70/04	(2006.01)
(13) T2		
(30)	102004029453	2004.06.18. DE

(11) E016825		
(21) E 10 701198		
(96) EP 20100701198		2010.01.13.
(97) EP 2387493 A1		2010.07.22.
	EP 2387493 B1	2012.11.28.
(73)	Treofan Germany GmbH & Co.KG, 66539 Neunkirchen (DE)	

- (72) TEWS, Wilfrid
DÜPRE, Yvonne
- (74) Karácsonyi Béla, ADVOPATENT Szabadalmi és Védjegy Iroda, 1011 Budapest, (HU)
- (54) Címkefólia alkalmazása mélyhúzásos eljárásokhoz**
- (51) **B29C 51/16** (2006.01)
B29C 55/02 (2006.01)
B32B 27/06 (2006.01)
B32B 27/18 (2006.01)
B32B 27/32 (2006.01)
G09F 3/04 (2006.01)
- (13) **T2**
- (30) 102009005137 2009.01.15. DE
-

- (11) **E016931**
- (21) **E 07 002374**
- (96) **EP 20070002374** 2007.02.03.
(97) **EP 1854619 A2** 2007.11.14.
EP 1854619 B1 2013.04.10.
- (73) UHLMANN PAC-SYSTEME GmbH & Co. KG, 88471 Laupheim (DE)
- (72) Felk, Günter
Krahl, Wolfgang
- (74) dr. Gödölle István, Gödölle, Kékes, Mészáros & Szabó Szabadalmi és Védjegy Iroda, 1024 Budapest, (HU)
- (54) Lezárószerszám lezáró munkaállomáson fóliák lezárására**
- (51) **B29C 65/18** (2006.01)
B29C 65/00 (2006.01)
B65B 7/16 (2006.01)
- (13) **T2**
- (30) 102006022264 2006.05.11. DE
-

- (11) **E017001**
- (21) **E 09 782816**
- (96) **EP 20090782816** 2009.09.09.
(97) **EP 2346682 A1** 2010.03.25.
EP 2346682 B1 2012.11.14.
- (73) BASF SE, 67056 Ludwigshafen (DE)
- (72) KÄSMAYR, Daniel
WEINKÖTZ, Stephan
BEIL, Christian
SCHMIDT, Michael
FINKENAUER, Michael
- (74) dr. Gál Melinda, SBGK Szabadalmi Ügyvivői Iroda, 1062 Budapest, (HU)
- (54) Kis formaldehid kibocsátású többrétegű lignocellulóz-tartalmú formatestek**
- (51) **B32B 21/08** (2006.01)
B27N 1/00 (2006.01)
B27N 3/02 (2006.01)
- (13) **T2**
- (30) 08164736 2008.09.19. EP
-

- (11) **E016898**
-

-
- (21) **E 09 748023**
- (96) **EP 20090748023** 2009.10.08.
- (97) **EP 2346689 A1** 2010.04.15.
EP 2346689 B1 2012.09.12.
- (73) Ekra Automatisierungssysteme GmbH, 74357 Bönnigheim (DE)
- (72) VEGELAHN, Torsten
HEUPEL, Alfred
BERGMOSER, Stephan
HAMMANN, Michael
- (74) Mester Tamás, SWORKS Nemzetközi Szabadalmi Ügyvivői Iroda Kft., 1011 Budapest, (HU)
- (54) **Nyomatatóasztal elrendezés**
- (51) **B41F 15/16** (2006.01)
B41F 15/08 (2006.01)
- (13) **T2**
- (30) 102008051052 2008.10.09. DE
-
- (11) **E016863**
- (21) **E 10 193974**
- (96) **EP 20100193974** 2004.05.27.
- (97) **EP 2301753 A1** 2011.03.30.
EP 2301753 B1 2012.08.22.
- (73) Zamtec Limited, Dublin 2 (IE)
- (72) Walmsley, Simon R. W.
SILVERBROOK, Kia
Jackson Pulver, Mark
Sheahan, John R.
Plunkett, Richard T.
Webb, Michael J.
Morphett, Benjamin D.
- (74) dr. Harangozó Gábor, DANUBIA Szabadalmi és Jogi Iroda Kft., 1051 Budapest, (HU)
- (54) **Nyomatatófej-modul ejtett sorral és nyomtatóvezérlő egység a modul adatokkal való ellátására**
- (51) **B41J 2/045** (2006.01)
B41J 2/21 (2006.01)
- (13) **T2**
-
- (11) **E016864**
- (21) **E 04 802091**
- (96) **EP 20040802091** 2004.12.20.
- (97) **EP 1706272 A1** 2005.08.04.
EP 1706272 B1 2012.08.22.
- (73) Zamtec Limited, Dublin 2, (IE)
- (72) SILVERBROOK, KiaSilverbrook Research Pty Ltd
NAKAZAWA, AkiraSilverbrook Research Pty Ltd
HIBBARD, ChristopherSilverbrook Research Pty Ltd
MACKEY, Paul, IanSilverbrook Research Pty Ltd
BERRY, Norman, MichealSilverbrook Reseach Pty Ltd
JACKSON, Garry, Raymond
- (74) dr. Harangozó Gábor, DANUBIA Szabadalmi és Jogi Iroda Kft., 1051 Budapest, (HU)
- (54) **Tintasugaras nyomtatógység nagy sebességű nyomtatószerkezettel**
-

(51) **B41J 2/155** (2006.01)

(13) **T2**

(30) 760254 2004.01.21. US

(11) **E016935**

(21) **E 09 004614**

(96) **EP 20090004614** 2009.03.30.

(97) **EP 2236307 A1** 2010.10.06.

EP 2236307 B1 2012.07.18.

(73) Azourite Ventures Ltd., 3317 Limassol (CY)

(72) Martinovic, Zvonimir

(74) dr. Harangozó Gábor, DANUBIA Szabadalmi és Jogi Iroda Kft., 1051 Budapest, (HU)

(54) **Transzfer papír gyártása tintasugaras nyomtatáshoz**

(51) **B41M 5/025** (2006.01)

B41M 5/035 (2006.01)

B41M 5/52 (2006.01)

(13) **T2**

(11) **E016903**

(21) **E 04 731153**

(96) **EP 20040731153** 2004.05.05.

(97) **EP 1620273 A2** 2004.11.18.

EP 1620273 B1 2012.12.19.

(73) FEDRIGONI S.P.A., 37135 Verona (IT)

(72) LAZZERINI, Maurizio

(74) Szabó Zsolt, DANUBIA Szabadalmi és Jogi Iroda Kft., 1051 Budapest, (HU)

(54) **Biztonsági elem, úgymint szál, csík és hasonló, biztonsági dokumentumokhoz általánosságban**

(51) **B42D 15/00** (2006.01)

(13) **T2**

(30) MI20030929 2003.05.08. IT

(11) **E016905**

(21) **E 09 013077**

(96) **EP 20090013077** 2009.10.16.

(97) **EP 2311646 A1** 2011.04.20.

EP 2311646 B1 2012.12.05.

(73) Hueck Folien Ges.m.b.H., 4342 Baumgartenberg (AT)

(72) Müller, Matthias

Brandstetter, Gottfried

Keplinger, Jürgen

Mayrhofer, Marco

Bergsmann, Martin

Schmidegg, Klaus

Traß, Stephan

(74) Mák András, SBGK Szabadalmi Ügyvivői Iroda, 1062 Budapest, (HU)

(54) **Értékpapír**

(51) **B42D 15/00** (2006.01)

B42D 15/10 (2006.01)

(13) **T2**

- (11) **E017000**
 (21) **E 07 844891**
 (96) **EP 20070844891** 2007.11.06.
 (97) **EP 2089243 A2** 2008.05.29.
 EP 2089243 B1 2013.03.27.
 (73) The Board Of Regents For Oklahoma State University, Stillwater, OK 74078 (US)
 Ingram, Anthony, Guthrie, OK 73044 (US)
 (72) STONE, Marvin L.
 SOLIE, John B.
 INGRAM, Anthony
 (74) dr. Jakab Judit, SBGK Szabadalmi Ügyvivői Iroda, 1062 Budapest, (HU)
 (54) **Szerkezet levegő hajtott tengelyegységeken keresztüli szállítására**
 (51) **B60C 23/10** (2006.01)
 B60C 29/00 (2006.01)
 (13) **T2**
 (30) 559270 2006.11.13. US

- (11) **E017108**
 (21) **E 09 162318**
 (96) **EP 20090162318** 2009.06.09.
 (97) **EP 2133231 A2** 2009.12.16.
 EP 2133231 B1 2012.09.26.
 (73) Deere & Company, Moline, IL 61265-8098 (US)
 (72) Fell, Thomas
 (74) Mészárosné Dónusz Katalin, SBGK Szabadalmi Ügyvivői Iroda, 1062 Budapest, (HU)
 (54) **Készülék motor rögzítésére mezőgazdasági vagy ipari haszongépjármű alvázkeretén**
 (51) **B60K 5/12** (2006.01)
 (13) **T2**
 (30) 102008002350 2008.06.11. DE

- (11) **E016749**
 (21) **E 08 850255**
 (96) **EP 20080850255** 2008.11.13.
 (97) **EP 2214929 A1** 2009.05.22.
 EP 2214929 B1 2012.08.15.
 (73) MaxiTRANS Australia Pty Ltd., Derrimut VIC 3030 (AU)
 (72) Bernd Ostermeyer
 (74) PINTZ ÉS TÁRSAI Szabadalmi, Védjegy és Jogi Iroda Kft., 1539 Budapest, (HU)
 (54) **Jármű tömeges anyagmozgatásra**
 (51) **B60P 1/04** (2006.01)
 A01D 90/00 (2006.01)
 B60P 1/32 (2006.01)
 B60P 1/34 (2006.01)
 B65F 3/00 (2006.01)
 (13) **T2**
 (30) 2007906264 2007.11.15. AU

- (11) **E016746**

-
- (21) **E 08 833799**
 (96) **EP 20080833799** 2008.09.29.
 (97) **EP 2193050 A1** 2009.04.02.
 EP 2193050 B1 2013.04.10.
 (73) LYDALL, INC., Manchester, CT 06045-0151 (US)
 (72) BORCHARDT, Steven
 JARRARD, Brian
 (74) dr. Jakab Judit, SBGK Szabadalmi Ügyvivői Iroda, 1062 Budapest, (HU)
 (54) **Alakformázott és alakított hangszigetelő járműpanel és eljárás a járműpanel előállítására**
 (51) **B60R 13/08** (2006.01)
 B62D 25/16 (2006.01)
 D04H 1/48 (2006.01)
 D04H 1/54 (2006.01)
 (13) **T2**
 (30) 960402 P 2007.09.28. US
-

- (11) **E016982**
 (21) **E 07 822968**
 (96) **EP 20070822968** 2007.11.02.
 (97) **EP 2213520 A1** 2010.08.04.
 EP 2213520 B1 2012.08.01.
 (73) Autotech Engineering A.I.E., 08635 Sant Esteve Sesrovires (ES)
 (72) PERARNAU RAMOS, Francesc
 CABRERA ORTEGA, Toni
 CARCIA BONILLA, Isabel
 (74) dr. Kereszty Marcell, Gödölle, Kékes, Mészáros & Szabó Szabadalmi és Védjegy Iroda, 1024 Budapest, (HU)
 (54) **Energia elnyelő elem jármű lökhárító szerkezetéhez és eljárás annak előállítására**
 (51) **B60R 19/34** (2006.01)
 (13) **T2**
-

- (11) **E016969**
 (21) **E 06 791739**
 (96) **EP 20060791739** 2006.08.30.
 (97) **EP 1919748 A1** 2007.03.08.
 EP 1919748 B1 2012.11.28.
 (73) Tyco Electronics Belgium EC BVBA, 8020 Oostkamp (BE)
 Lucas Automotive GmbH, 56070 Koblenz (DE)
 (72) VAN CAUWENBERGE, Jan
 COLPAERT, Bart
 DESLOOVERE, Peter
 SIOTTO, Michael
 DEWART, Wolfgang
 (74) Sworks Nemzetközi Szabadalmi Ügyvivői Iroda Kft., 1015 Budapest, (HU)
 (54) **Mágnesszelep vezérlő**
 (51) **B60T 8/36** (2006.01)
 (13) **T2**
 (30) 102005041240 2005.08.31. DE
-

- (11) **E017078**
-

(21) E 08 734766

(96) EP 20080734766 2008.03.26.

(97) EP 2132073 A1 2008.10.30.

EP 2132073 B1 2012.11.21.

(73) Knorr-Bremse Systeme für Nutzfahrzeuge GmbH, 80809 München (DE)

(72) IRASCHKO, Johann

(74) dr. Jakab Judit, SBGK Szabadalmi Ügyvivői Iroda, 1062 Budapest, (HU)

(54) **Manuális oldószerkezzettel ellátott kompakt kombihenger**

(51) B60T 17/08 (2006.01)

B60T 17/22 (2006.01)

(13) T2

(30) 102007015212 2007.03.27. DE

(11) E017101

(21) E 09 771716

(96) EP 20090771716 2009.12.04.

(97) EP 2376319 A1 2010.06.17.

EP 2376319 B1 2012.09.26.

(73) Knorr-Bremse Systeme für Nutzfahrzeuge GmbH, 80809 München (DE)

(72) DEROUAULT, Sylvain

MARTIN, Vincent

(74) dr. Jakab Judit, SBGK Szabadalmi Ügyvivői Iroda, 1062 Budapest, (HU)

(54) **Rugóerő-tárolós fékhenger sugárirányban külső bemélyedésekkel ellátott vezetőgyűrűt magában foglaló tömítőelrendezéssel**

(51) B60T 17/08 (2006.01)

(13) T2

(30) 102008061354 2008.12.10. DE

(11) E017069

(21) E 08 466019

(96) EP 20080466019 2008.07.29.

(97) EP 2020355 A1 2009.02.04.

EP 2020355 B1 2012.10.24.

(73) VÚKV a.s., 158 00 Praha 5 (CZ)

(72) Zelingr, Milos

Kural, Jan

Heptner, Tomás

(74) Király György, JUREX Iparjogvédelmi Iroda, 1171 Budapest, (HU)

(54) **Alacsony építésű forgóváz sínen közlekedő járművekhez, különösen villamosokhoz**

(51) B61D 13/00 (2006.01)

B61F 3/12 (2006.01)

(13) T2

(30) 20070519 2007.08.03. CZ

(11) E017032

(21) E 10 172493

(96) EP 20100172493 2010.08.11.

(97) EP 2371657 A1 2011.10.05.

EP 2371657 B1 2012.10.31.

(73) Voith Patent GmbH, 89522 Heidenheim (DE)

(72) Schüler, Martin

(74) Mészárosné Dónusz Katalin, SBGK Szabadalmi Ügyvivői Iroda, 1062 Budapest, (HU)

(54) Automatikus középső tengelykapcsoló-ütköző kapcsolófeje

(51) B61G 3/10 (2006.01)

B61G 5/06 (2006.01)

(13) T2

(30) 10157092 2010.03.19. EP

(11) E016756

(21) E 09 011977

(96) EP 20090011977 2009.09.21.

(97) EP 2298631 A1 2011.03.23.

EP 2298631 B1 2012.10.31.

(73) Siemens Aktiengesellschaft, 80333 München (DE)

(72) Assmann, Roland Heinz

(74) Mák András, SBGK Szabadalmi Ügyvivői Iroda, 1062 Budapest, (HU)

(54) Szállítóberendezés gépjárműszerelő berendezéshez

(51) B62D 65/18 (2006.01)

(13) T2

(11) E016425

(21) E 09 729565

(96) EP 20090729565 2009.04.08.

(97) EP 2282947 A2 2009.10.15.

EP 2282947 B1 2012.08.08.

(73) Heineken Supply Chain B.V., 1017 ZD Amsterdam (NL)

(72) LANDMAN, Bernardus Cornelis Johannes

(74) Farkas Tamás, DANUBIA Szabadalmi és Jogi Iroda Kft., 1051 Budapest, (HU)

(54) Tartály nyomás alatt tartott folyadék tárolására és adagolására, továbbá eljárás és szelep a tartályhoz

(51) B65D 1/16 (2006.01)

B65D 23/12 (2006.01)

B65D 43/14 (2006.01)

(13) T2

(30) 2001467 2008.04.10. NL

(11) E016827

(21) E 09 009246

(96) EP 20090009246 2009.07.15.

(97) EP 2277785 A1 2011.01.26.

EP 2277785 B1 2012.06.20.

(73) DS Smith Packaging Deutschland Stiftung & Co.KG., 90408 Nürnberg (DE)

(72) Fleischmann, Volker

(74) Kovács Ivánné, DANUBIA Szabadalmi és Jogi Iroda Kft., 1051 Budapest, (HU)

(54) Csomagolás, valamint az előállítására szolgáló eljárás és kivágás

(51) B65D 5/22 (2006.01)

(13) T2

(11) E017046

-
- (21) **E 09 075580**
(96) **EP 20090075580** 2009.12.31.
(97) **EP 2341005 A1** 2011.07.06.
EP 2341005 B1 2012.10.31.
(73) Ardagh MP Group Netherlands B.V., 7418 AH Deventer (NL)
(72) Jongsma, Jelmer
Roeterdink, Johan Willem
(74) Földi Julianna, Danubia Szabadalmi és Jogi Iroda Kft., 1051 Budapest, (HU)
(54) **Fólia tartály nyílásának, tartály egy részének és tartálynak a lezárására, valamint annak gyártására szolgáló eljárás és berendezés**
(51) **B65D 17/50** (2006.01)
(13) **T2**
-

- (11) **E016830**
(21) **E 09 160418**
(96) **EP 20090160418** 2009.05.15.
(97) **EP 2251274 A1** 2010.11.17.
EP 2251274 B1 2012.12.19.
(73) Mailinside, 75001 Paris (FR)
(72) Tavernier, William
(74) dr. Gödölle István, Gödölle, Kékes, Mészáros & Szabó Szabadalmi és Védjegy Iroda, 1024 Budapest, (HU)
(54) **Boríték nagy elülső nyílással**
(51) **B65D 27/34** (2006.01)
(13) **T2**
-

- (11) **E016893**
(21) **E 11 003234**
(96) **EP 20110003234** 2008.10.16.
(97) **EP 2364929 A1** 2011.09.14.
EP 2364929 B1 2012.12.05.
(73) Fritz Schäfer GmbH, 57290 Neunkirchen (DE)
(72) Schäfer, Gerhard
Zöllner, Thomas
(74) Kovács Ivánné, DANUBIA Szabadalmi és Jogi Iroda Kft., 1051 Budapest, (HU)
(54) **Munkadarabtartó műanyag ládaként kiképezve**
(51) **B65D 85/68** (2006.01)
(13) **T2**
(30) 102007060495 2007.12.14. DE
-

- (11) **E017039**
(21) **E 06 755614**
(96) **EP 20060755614** 2006.06.23.
(97) **EP 1907300 A2** 2007.01.04.
EP 1907300 B1 2012.09.19.
(73) Icetube Limited, Warwickshire CV37 6JG (GB)
(72) WELLS, Andrew, Michael
(74) Mészárosné Dónusz Katalin, SBGK Szabadalmi Ügyvivői Iroda, 1062 Budapest, (HU)
(54) **Élelmiszertartály és eljárás az élelmiszer tárolására**
(51) **B65D 85/78** (2006.01)
-

	A23G 9/22	(2006.01)
	B65D 83/00	(2006.01)
(13) T2		
(30)	0513030	2005.06.25. GB

(11) E016926		
(21) E 09 014409		
(96) EP 20090014409		2009.11.18.
(97) EP 2199236 A2		2010.06.23.
	EP 2199236 B1	2013.01.09.
(73)	BEA Elektrotechnik und Automation Technische Dienste Lausitz GmbH, 03130 Spremberg (DE)	
(72)	Kochte, Karsten Martin, Matthias	
(74)	Erdély Péter, DANUBIA Szabadalmi és Jogi Iroda Kft., 1051 Budapest, (HU)	
(54)	Szerkezet változtatható helyzetű átdóhely pozicionálására	
(51) B65G 65/28		(2006.01)
(13) T2		
(30)	202008016645 U	2008.12.16. DE

(11) E016731		
(21) E 05 821658		
(96) EP 20050821658		2005.12.13.
(97) EP 1846312 A2		2006.06.22.
	EP 1846312 B1	2012.08.29.
(73)	Norbert Ruez, 88427 Bad Schussenried (DE)	
(72)	WILKES, Stefan	
(74)	Sipos József, DANUBIA Szabadalmi és Jogi Iroda Kft., 1051 Budapest, (HU)	
(54)	Gyűjtőtartály kihordószerkezettel és kotrószerkezettel száraz ömlesztett anyagokhoz vagy szilárdanyag-hányadékot tartalmazó folyékony közegekhez	
(51) B65G 65/48		(2006.01)
	B23Q 11/00	(2006.01)
(13) T2		
(30)	202004019263 U	2004.12.13. DE

(11) E017024		
(21) E 08 778999		
(96) EP 20080778999		2008.07.11.
(97) EP 2183176 A2		2009.01.22.
	EP 2183176 B1	2012.09.12.
(73)	Hörmann Alkmaar BV, 1822 BB Alkmaar (NL)	
(72)	HIELKEMA, Harmen, Jochum	
(74)	Földi Julianna, Danubia Szabadalmi és Jogi Iroda Kft., 1051 Budapest, (HU)	
(54)	Rakodóhely védőkeret	
(51) B65G 69/00		(2006.01)
(13) T2		
(30)	1034144	2007.07.17. NL

(11) E017038		
(21) E 04 801576		

-
- (96) EP 20040801576 2004.12.16.
 (97) EP 1828050 A1 2006.06.22.
 EP 1828050 B1 2012.09.12.
 (73) H2 Power Systems Limited, Dublin 4 (IE)
 (72) RÖHRICH, Klaus
 WIRTH, Harald
 KONGMARK, Nils
 (74) Szabó Zsolt, DANUBIA Szabadalmi és Jogi Iroda Kft., 1051 Budapest, (HU)
(54) Reaktor hidrogén és oxigén víztől való egyidejű elválasztására
 (51) C01B 3/04 (2006.01)
 B01D 53/22 (2006.01)
 B01J 19/24 (2006.01)
 C01B 3/50 (2006.01)
 C01B 13/02 (2006.01)
(13) T2
-
- (11) E016850
 (21) E 09 783839
 (96) EP 20090783839 2009.10.08.
 (97) EP 2334592 A1 2010.04.15.
 EP 2334592 B1 2012.08.15.
 (73) Tetzlaff, Karl-Heinz, 65779 Kelkheim (DE)
 (72) Tetzlaff, Karl-Heinz
 (74) dr. Bódizs Árpád, SBGK Szabadalmi Ügyvivői Iroda, 1062 Budapest, (HU)
(54) Eljárás és berendezés szintézisgáznak gázállapotú szénhidrogénekből történő előállítására
 (51) C01B 3/38 (2006.01)
 B01J 8/06 (2006.01)
 B01J 8/18 (2006.01)
(13) T2
 (30) 102008050817 2008.10.08. DE
-
- (11) E016809
 (21) E 10 793292
 (96) EP 20100793292 2010.09.27.
 (97) EP 2342164 A1 2011.03.31.
 EP 2342164 B1 2013.03.27.
 (73) Newlisi S.p.A., 20121 Milano (IT)
 (72) MONTEMURRO, Michele
 (74) Derzsi Katalin, SBGK Szabadalmi Ügyvivői Iroda, 1062 Budapest, (HU)
(54) Eljárás hulladékok, főleg szennyvíztisztításból származó iszapok ártalmatlanítására
 (51) C02F 1/66 (2006.01)
 C02F 1/72 (2006.01)
 C02F 9/00 (2006.01)
 C02F 11/06 (2006.01)
 C02F101/20 (2006.01)
 C02F101/30 (2006.01)
(13) T2
 (30) RM20090494 2009.09.28. IT
-

-
- (11) **E016920**
- (21) **E 09 744480**
- (96) **EP 20090744480** 2009.10.26.
- (97) **EP 2358650 A1** 2010.05.06.
EP 2358650 B1 2013.01.02.
- (73) Saint-Gobain Centre De Recherches Et D'etudes Europeen, 92400 Courbevoie (FR)
- (72) CONSALES, Thierry
GAUBIL, Michel
- (74) dr. Fehérvári Flóra, DANUBIA Szabadalmi és Jogi Iroda Kft., 1051 Budapest, (HU)
- (54) **Önkiegyenlítő tűzálló beton**
- (51) **C04B 28/02** (2006.01)
C04B 35/119 (2006.01)
C04B 35/66 (2006.01)
- (13) **T2**
- (30) 0857370 2008.10.29. FR
-

- (11) **E016852**
- (21) **E 06 119337**
- (96) **EP 20060119337** 2004.04.23.
- (97) **EP 1754692 A1** 2007.02.21.
EP 1754692 B1 2012.10.31.
- (73) Dow Global Technologies LLC, Midland, MI 48674 (US)
- (72) SAHA, Chandan
ALLEN, Sharon
HAN, Chan
NILSSON, Robert, T.
PRUNIER, Arthur, R., Jr.
PYZIK, Aleksander, J.
WALLIN, Sten, A.
ZIEBARTH, Robin
GALLAGHER, Timothy, J.
- (74) PINTZ ÉS TÁRSAI Szabadalmi, Védjegy és Jogi Iroda Kft., 1539 Budapest, (HU)
- (54) **Mullit testek**
- (51) **C04B 38/00** (2006.01)
B01D 53/88 (2006.01)
B01D 53/94 (2006.01)
B01D 71/02 (2006.01)
B01J 21/12 (2006.01)
B01J 23/02 (2006.01)
B01J 23/10 (2006.01)
B01J 23/78 (2006.01)
B01J 35/00 (2006.01)
B01J 37/26 (2006.01)
C04B 35/185 (2006.01)
C04B 35/64 (2006.01)
F01N 3/022 (2006.01)
F01N 3/035 (2006.01)
- (13) **T2**
-

(30) 465258 P 2003.04.24. US

(11) **E016897**

(21) **E 09 740399**

(96) **EP 20090740399** 2009.07.28.

(97) **EP 2328850 A1** 2010.02.04.

EP 2328850 B1 2012.12.05.

(73) P. R. P. Holding, 75015 Paris (FR)

(72) MORA, Philippe

MIAMBI, Edouard

ROY, Virginie

GIUSTI, Stéphanie

BLIN, Didier

VEYRIER, Thibaut

DARIDON, Bruno

(74) Kmethy Boglárka, DANUBIA Szabadalmi és Jogi Iroda Kft., 1051 Budapest, (HU)

(54) **Szilárd ásványianyag-összetétel alkalmazása termőföld vagy préri talaj termőképességének növelésére**

(51) **C05D 3/02** (2006.01)

C05D 5/00 (2006.01)

C05D 9/02 (2006.01)

(13) **T2**

(30) 0855169 2008.07.28. FR

(11) **E016834**

(21) **E 06 739568**

(96) **EP 20060739568** 2006.03.24.

(97) **EP 1868967 A1** 2006.10.05.

EP 1868967 B1 2012.08.08.

(73) GRT, Inc., Santa Barbara CA 93111 (US)

(72) LORKOVIC, Ivan, M.

(74) dr. Török Ferenc, DANUBIA Szabadalmi és Jogi Iroda Kft., 1051 Budapest, (HU)

(54) **Szénhidrogén szintézis**

(51) **C07C 1/26** (2006.01)

C10G 27/00 (2006.01)

(13) **T2**

(30) 91130 2005.03.28. US

(11) **E016945**

(21) **E 06 833434**

(96) **EP 20060833434** 2006.11.21.

(97) **EP 1961729 A1** 2008.08.27.

EP 1961729 B1 2012.09.26.

(73) Sumitomo Chemical Company, Limited, Tokyo 104-8260 (JP)

(72) HAGIYA, Koji

(74) Molnár Imre, DANUBIA Szabadalmi és Jogi Iroda Kft., 1051 Budapest, (HU)

(54) **Eljárás tetrafluortereftálsav-difluorid előállítására**

(51) **C07C 51/60** (2006.01)

C07C 63/68 (2006.01)

C07C 67/14 (2006.01)

	C07C 69/76	(2006.01)
(13) T2		
(30)	2005351618	2005.12.06. JP

(11) E016794		
(21) E 08 839835		
(96) EP 20080839835		2008.09.26.
(97) EP 2215044 A1		2009.04.23.
	EP 2215044 B1	2012.08.29.
(73)	Cellzome Limited, Cambridgeshire CB10 1XL (GB)	
	Janssen Pharmaceutica, N.V., 2340 Beerse (BE)	
(72)	HO, Chih Yung	
	MAHAROOF, Umar S M	
	MAJOR, Jeremy	
	HARRISON, John	
(74)	Kmethy Boglárka, DANUBIA Szabadalmi és Jogi Iroda Kft., 1051 Budapest, (HU)	
(54) Bifenilkarbonsavak és származékaik		
(51) C07C 59/68		(2006.01)
	A61K 31/192	(2006.01)
	A61P 25/28	(2006.01)
(13) T2		
(30)	980587 P	2007.10.17. US

(11) E017083		
(21) E 09 720924		
(96) EP 20090720924		2009.01.30.
(97) EP 2252575 A1		2009.09.17.
	EP 2252575 B1	2012.12.19.
(73)	Oroxcell, 93230 Romainville (FR)	
	Denis, Alexis, 75011 Paris (FR)	
(72)	DENIS, Alexis	
	PACHOT, Jean	
	DINI, Christophe	
(74)	dr. Gál Melinda, SBGK Szabadalmi Ügyvivői Iroda, 1062 Budapest, (HU)	
(54) 2-Amino-2-fenil-alkanol-származékok, előállításuk és az ezeket tartalmazó gyógyszerkészítmények		
(51) C07C217/48		(2006.01)
	A61K 31/135	(2006.01)
	A61K 31/24	(2006.01)
	C07C219/22	(2006.01)
(13) T2		
(30)	0800521	2008.01.31. FR
	84829	2008.07.30. US

(11) E016857		
(21) E 07 857437		
(96) EP 20070857437		2007.12.12.
(97) EP 2111392 A1		2008.07.24.
	EP 2111392 B1	2012.08.15.
(73)	BASF SE, 67056 Ludwigshafen (DE)	

-
- (72) WÖLFERT, Andreas
KNÖSCHE, Carsten
MATTKE, Torsten
STROEFER, Eckhard
- (74) Ráthonyi Zoltán, SBGK Szabadalmi Ügyvivői és Ügyvédi Irodák, 1062 Budapest, (HU)
- (54) **Eljárás izocianátok előállítására**
- (51) **C07C263/10** (2006.01)
C07C265/14 (2006.01)
- (13) **T2**
- (30) 07100644 2007.01.17. EP
-
- (11) **E016754**
- (21) **E 07 838940**
- (96) **EP 20070838940** 2007.09.27.
- (97) **EP 2079688 A1** 2008.04.10.
EP 2079688 B1 2012.07.25.
- (73) Merck Sharp & Dohme Corp., Rahway, NJ 07065 (US)
- (72) STELMACH, John, E.
PARMEE, Emma, R.
TATA, James, R.
ROSAUER, Keith, G.
KIM, Ronald, M.
BITTNER, Amy, R.
CHANG, Jiang
SINZ, Christopher Joseph
- (74) Mester Tamás, SWORKS Nemzetközi Szabadalmi Ügyvivői Iroda Kft., 1015 Budapest, (HU)
- (54) **Glukagonreceptor-antagonista vegyületek, ezeket a vegyületeket tartalmazó összetételek és gyógyszerészeti felhasználásuk**
- (51) **C07D209/18** (2006.01)
A61K 31/404 (2006.01)
A61P 3/04 (2006.01)
A61P 3/06 (2006.01)
A61P 3/10 (2006.01)
A61P 9/10 (2006.01)
- (13) **T2**
- (30) 848967 P 2006.10.03. US
-
- (11) **E017111**
- (21) **E 10 728525**
- (96) **EP 20100728525** 2010.06.21.
- (97) **EP 2367791 A1** 2010.12.23.
EP 2367791 B1 2012.09.19.
- (73) Teva Pharmaceutical Industries Ltd., 49131 Petah Tiqva (IL)
- (72) COSTI, Sonia
KHAN, Mubeen
GHARPURE, Milind
PANDEY, Anand, Kumar
YADAV, Roop Singh
PATIL, Pramod Vittal
-

LAD, Sachin

PATLE, Girish

(74) Szentpéteri Zsolt, SBGK Szabadalmi Ügyvivői Iroda, 1062 Budapest, (HU)

(54) Perindopril tozilát

(51) C07D209/42 (2006.01)

A61K 31/404 (2006.01)

A61P 9/12 (2006.01)

(13) T2

(30) 0910692 2009.06.20. GB

(11) E016955

(21) E 05 805643

(96) EP 20050805643 2005.09.26.

(97) EP 1794126 A1 2006.04.06.

EP 1794126 B1 2013.03.20.

(73) Acadia Pharmaceuticals Inc., San Diego, CA 92121-1402 (US)

(72) THYGESEN, Mikkel

SCHLIENGER, Nathalie

TOLF, Bo-ragnar

ANDERSSON, Carl-magnus, A.

BLATTER, Fritz

BERGHAUSEN, Jorg

(74) ifj. Szentpéteri Ádám, SBGK Szabadalmi Ügyvivői Iroda, 1062 Budapest, (HU)

(54) Az N-(4-fluorbenzil)-N-(1-metilpiperidin-4-il)-N'-(4-(2-metilpropiloxi)-fenilmetil)-karbamid hemitararát kristálymódosulata

(51) C07D211/58 (2006.01)

A61K 31/4468 (2006.01)

A61P 7/02 (2006.01)

A61P 25/00 (2006.01)

(13) T2

(30) 614014 P 2004.09.27. US

(11) E016783

(21) E 08 863325

(96) EP 20080863325 2008.12.08.

(97) EP 2234976 A1 2009.06.25.

EP 2234976 B1 2013.04.10.

(73) F. Hoffmann-La Roche AG, 4070 Basel (CH)

(72) CHEN, Li

DILLON, Michael Patrick

FENG, Lichun

HAWLEY, Ronald Charles

YANG, Minmin

(74) dr. Miskolczi Mária, 1111 Budapest, (HU)

(54) Új pirazol-helyettesített arilamidok

(51) C07D213/12 (2006.01)

A61K 31/33 (2006.01)

A61P 25/06 (2006.01)

C07D213/14 (2006.01)

-
- C07D401/14** (2006.01)
- (13) **T2**
- (30) 7960 2007.12.17. US
-
- (11) **E016939**
- (21) **E 09 793472**
- (96) **EP 20090793472** 2009.12.15.
- (97) **EP 2367796 A1** 2010.07.01.
- EP 2367796 B1** 2012.10.24.
- (73) Almirall, S.A., 08022 Barcelona (ES)
- (72) CARRERA CARRERA, Francesc
 PUIG DURAN, Carlos
 MARCHUETA HEREU, Iolanda
 MOYES VALLS, Enrique
- (74) PINTZ ÉS TÁRSAI Szabadalmi, Védjegy és Jogi Iroda Kft., 1539 Budapest, (HU)
- (54) **Az 5-(2-{{6-(2,2-difluoro-2-fenil-etoxi)hexil}amino}-1-hidroxi-etil)-8-hidroxi-quinolin-2(1H)-egy mezilát sója, mint a béta 2 adrenergik receptor agonistája**
- (51) **C07D215/26** (2006.01)
- A61K 31/4704** (2006.01)
- A61P 11/00** (2006.01)
- (13) **T2**
- (30) 08382082 2008.12.22. EP
-
- (11) **E016967**
- (21) **E 09 792714**
- (96) **EP 20090792714** 2009.09.18.
- (97) **EP 2334678 A1** 2010.03.25.
- EP 2334678 B1** 2012.12.26.
- (73) Concert Pharmaceuticals Inc., Lexington, MA 02421 (US)
- (72) GRAHAM, Philip B.
 SILVERMAN, I. Robert
- (74) Mester Tamás, SWORKS Nemzetközi Szabadalmi Ügyvivői Iroda Kft., 1015 Budapest, (HU)
- (54) **Morfinan vegyületek**
- (51) **C07D221/28** (2006.01)
- A61K 31/439** (2006.01)
- (13) **T2**
- (30) 98511 P 2008.09.19. US
-
- (11) **E016946**
- (21) **E 09 790351**
- (96) **EP 20090790351** 2009.07.14.
- (97) **EP 2318375 A1** 2010.01.21.
- EP 2318375 B1** 2012.09.19.
- (73) ELI LILLY AND COMPANY, Indianapolis, IN 46285 (US)
- (72) KHILEVICH, Albert
 LIU, Bin
 MAYHUGH, Daniel, Ray
 SCHKERYANTZ, Jeffrey, Michael
 ZHANG, Deyi
-

(74) ifj. Szentpéteri Ádám, SBGK Szabadalmi Ügyvivői Iroda, 1062 Budapest, (HU)

(54) Imidazol karboxamidok**(51) C07D233/92** (2006.01)**A61K 31/4164** (2006.01)**A61P 25/00** (2006.01)**(13) T2****(30) 81774** 2008.07.18. US

(11) E016957**(21) E 08 851708****(96) EP 20080851708** 2008.11.21.**(97) EP 2222648 A1** 2009.05.28.**EP 2222648 B1** 2013.01.09.**(73) AstraZeneca AB, 151 85 Södertälje (SE)**

Dainippon Sumitomo Pharma Co., Ltd., Osaka 541-8524 (JP)

(72) BENNETT, Nicholas, J.

MCINALLY, Thomas

MOCHEL, Tobias

THOM, Stephen

TIDÉN, Anna-Karin

(74) Szentpéteri Zsolt, SBGK Szabadalmi Ügyvivői Iroda, 1062 Budapest, (HU)**(54) Pirimidin-származékok asztma, COPD, allergiás rhinitis, allergiás conjunctivitis, atópiás dermatitis, rák, hepatitis B, hepatitis C, HIV, HPV, bakteriális fertőzések és dermatosis kezelésére****(51) C07D239/48** (2006.01)**A61K 31/505** (2006.01)**A61P 11/00** (2006.01)**A61P 17/00** (2006.01)**A61P 27/14** (2006.01)**A61P 31/00** (2006.01)**A61P 35/00** (2006.01)**C07D239/49** (2006.01)**C07D401/10** (2006.01)**C07D401/12** (2006.01)**C07D403/10** (2006.01)**C07D403/12** (2006.01)**C07D417/10** (2006.01)**(13) T2****(30) 0702577** 2007.11.22. SE**13699 P** 2007.12.14. US

(11) E016763**(21) E 10 009414****(96) EP 20100009414** 2004.03.12.**(97) EP 2275413 A1** 2011.01.19.**EP 2275413 B1** 2013.03.06.**(73) Novartis AG, 4056 Basel (CH)****(72) Garcia-Echeverria, Carlos**

Kanazawa, Takanori

Kawahara, Eiji

Masuya, Keiichi
 Matsuura, Naoko
 Miyake, Takahiro
 OHMORI, Osamu
 Umemura, Ichiro

(74) dr. Kereszty Marcell, Gödölle, Kékes, Mészáros & Szabó Szabadalmi és Védjegy Iroda, 1024 Budapest, (HU)

(54) **2,4-Di(fenilamino)-pirimidinek, amelyek neopláziás betegségek, gyulladós és immunrendszer-rendellenességek kezelésében használhatók**

(51) **C07D239/48** (2006.01)
A61K 31/506 (2006.01)
A61K 35/00 (2006.01)
A61P 29/00 (2006.01)
A61P 37/00 (2006.01)
C07D401/12 (2006.01)
C07D401/14 (2006.01)
C07D403/12 (2006.01)
C07D405/12 (2006.01)
C07D405/14 (2006.01)

(13) **T2**

(30) 0305929 2003.03.14. GB
 0319227 2003.08.15. GB
 0322370 2003.09.24. GB

(11) **E017007**

(21) **E 10 720996**

(96) **EP 20100720996** 2010.05.06.

(97) **EP 2427436 A1** 2010.11.11.

EP 2427436 B1 2013.01.09.

(73) Grünenthal GmbH, 52078 Aachen (DE)

(72) FRANK, Robert

BAHRENBERG, Gregor

CHRISTOPH, Thomas

SCHIENE, Klaus

DE VRY, Jean

DAMANN, Nils

FRORMANN, Sven

LESCH, Bernhard

LEE, Jeewoo

KIM, Yong-Soo

KIM, Myeong-Seop

(74) dr. Miskolczi Mária dr. Jalsovszky Györgyné, 1111 Budapest, (HU)

(54) **Helyettesített aromás karboxamid- és karbamid-származékok mint vanilloid receptor ligandumok**

(51) **C07D249/08** (2006.01)
A61K 31/415 (2006.01)
A61K 31/4155 (2006.01)
A61K 31/4196 (2006.01)
A61P 25/04 (2006.01)
C07D231/12 (2006.01)

C07D401/12	(2006.01)	
C07D403/12	(2006.01)	
C07D405/12	(2006.01)	
C07D417/12	(2006.01)	
(13) T2		
(30) 09006221	2009.05.07.	EP
176277 P	2009.05.07.	US

(11) E016807		
(21) E 10 724664		
(96) EP 20100724664	2010.06.10.	
(97) EP 2398784 A1	2010.12.16.	
EP 2398784 B1	2012.10.17.	
(73) Teva Pharmaceutical Industries Ltd., 49131 Petah Tiqva (IL)		
(72) PIRAN, Maytal METSGER, Leonid		
(74) ifj. Szentpéteri Ádám, SBGK Szabadalmi Ügyvivői Iroda, 1062 Budapest, (HU)		
(54) A febuxostat új kristálymódosulatai		
(51) C07D277/56	(2006.01)	
A61K 31/426	(2006.01)	
A61P 19/06	(2006.01)	
(13) T2		
(30) 185775 P	2009.06.10.	US
222583 P	2009.07.02.	US
233552 P	2009.08.13.	US
235481 P	2009.08.20.	US

(11) E016786		
(21) E 06 826616		
(96) EP 20060826616	2006.10.26.	
(97) EP 1951699 A2	2007.05.10.	
EP 1951699 B1	2012.10.10.	
(73) Janssen Pharmaceutica NV, 2340 Beerse (BE)		
(72) MANI, Neelakandha, S. PALMER, David, C. PANDIT, Chennagiri, R. REYES, Mayra, B. XIAO, Tong CESCO-CANCIAN, Sergio		
(74) dr. Fehérvári Flóra, DANUBIA Szabadalmi és Jogi Iroda Kft., 1051 Budapest, (HU)		
(54) Eljárás ciklopropil-amid-származékok előállítására		
(51) C07D295/192	(2006.01)	
(13) T2		
(30) 731725 P	2005.10.31.	US

(11) E016972		
(21) E 04 787385		
(96) EP 20040787385	2004.09.16.	
(97) EP 1667986 A1	2005.03.31.	

EP 1667986 B1 2013.01.16.

(73) Aventis Pharma S.A., 92160 Antony (FR)

(72) DIDIER, Eric

PERRIN, Marc-Antoine

(74) Molnár Imre, DANUBIA Szabadalmi és Jogi Iroda Kft., 1051 Budapest, (HU)

(54) Dimetoxidocetaxel aceton-szolvátja és eljárás ennek előállítására

(51) C07D305/14 (2006.01)

A61K 31/335 (2006.01)

(13) T2

(30) 0311016 2003.09.19. FR

(11) E017065

(21) E 09 155673

(96) EP 20090155673 2003.09.05.

(97) EP 2077264 A2 2009.07.08.

EP 2077264 B1 2012.11.14.

(73) INDENA S.p.A., 20139 Milano (IT)

(72) Fontana, Gabriele

BOMBARDELLI, Ezio

Battaglia, Arturo

Baldelli, Eleonora

Guerrini, Andrea

Gelmi, Maria Luisa

Carenzi, Giacomo

Pocar, Donato

(74) Molnár Imre, DANUBIA Szabadalmi és Jogi Iroda Kft., 1051 Budapest, (HU)

(54) Taxán származékok és eljárás előállításukra

(51) C07D305/14 (2006.01)

(13) T2

(30) MI20021921 2002.09.10. IT

(11) E016813

(21) E 05 779775

(96) EP 20050779775 2005.07.19.

(97) EP 1786799 A1 2006.03.16.

EP 1786799 B1 2012.07.04.

(73) Natco Pharma Limited, Hyderabad 500 033, Andhra Pradesh (IN)

(72) KOMPELLA, Amala Kishan

ADIBHATLA KALI SATYA, Bhujanga Rao

RACHAKONDA, Sreenivas

PODILI, Khadgapathi

VENKAIAH CHOWDARY, Nannapaneni

(74) PINTZ ÉS TÁRSAI Szabadalmi, Védjegy és Jogi Iroda Kft., 1539 Budapest, (HU)

(54) Újfajta fenil amino primidin származékok, mint a BCR-ABL kináz inhibitorai

(51) C07D401/04 (2006.01)

A61K 31/506 (2006.01)

A61P 35/02 (2006.01)

C07C233/66 (2006.01)

C07C233/80 (2006.01)

	C07C317/44	(2006.01)
	C07C323/62	(2006.01)
	C07D213/82	(2006.01)
	C07D401/14	(2006.01)
(13) T2		
(30)	CH09082004	2004.09.09. IN

(11) E016958		
(21) E 06 786385		
(96) EP 20060786385		2006.06.29.
(97) EP 1907373 A1		2007.01.11.
	EP 1907373 B1	2013.01.09.
(73)	CELGENE CORPORATION, Summit, NJ 07901 (US)	
(72)	MULLER, George, W. SAINDANE, Manohar, T. GE, Chuansheng CHEN, Roger	
(74)	dr. Láng Tivadarné, SBGK Szabadalmi Ügyvivői Iroda, 1062 Budapest, (HU)	
(54) Eljárás 4-amino-2-(2,6-dioxo-piperidin-3-il)-izoindolin-1,3-dion vegyületek előállítására		
(51) C07D401/04		(2006.01)
(13) T2		
(30)	696224 P	2005.06.30. US

(11) E016782		
(21) E 10 730192		
(96) EP 20100730192		2010.07.14.
(97) EP 2456765 A1		2011.01.20.
	EP 2456765 B1	2013.05.01.
(73)	F.HOFFMANN-LA ROCHE AG, 4070 Basel (CH)	
(72)	JAESCHKE, Georg LINDEMANN, Lothar VIEIRA, Eric WICHMANN, Juergen	
(74)	dr. Miskolczi Mária, 1111 Budapest, (HU)	
(54) Imidol-származékok mint MGLUR5 antagonisták		
(51) C07D401/04		(2006.01)
	A61K 31/4439	(2006.01)
	A61P 25/00	(2006.01)
	C07D401/14	(2006.01)
	C07D403/04	(2006.01)
(13) T2		
(30)	09165780	2009.07.17. EP

(11) E017052		
(21) E 09 740860		
(96) EP 20090740860		2009.10.22.
(97) EP 2356101 A1		2010.04.29.
	EP 2356101 B1	2013.02.27.
(73)	Grünenthal GmbH, 52078 Aachen (DE)	

- (72) SCHUNK, Stefan
 REICH, Melanie
 HENNIG, Kamila
 ENGELS, Michael
 GERMANN, Tieno
 JOSTOCK, Ruth
 HEES, Sabine
- (74) dr. Miskolczi Mária, 1111 Budapest, (HU)
- (54) **Pirimidin- és triazin-szulfonamid-származékok mint bradykinin B1 receptor (B1R) gátlók fájdalom kezelésére**
- (51) **C07D401/04** (2006.01)
A61K 31/506 (2006.01)
A61P 25/04 (2006.01)
C07D401/12 (2006.01)
C07D401/14 (2006.01)
C07D471/10 (2006.01)
C07D487/10 (2006.01)
- (13) **T2**
- (30) 08018514 2008.10.23. EP

- (11) **E016916**
- (21) **E 06 776430**
- (96) **EP 20060776430** 2006.07.24.
- (97) **EP 1907374 A2** 2007.02.01.
EP 1907374 B1 2012.08.22.
- (73) GLAXO GROUP LIMITED, Brentford, Middlesex TW8 9GS (GB)
- (72) JOHNSON, Christopher Norbert, GlaxoSmithKline
 MACPHERSON, David Timothy, GlaxoSmithKline
 STANWAY, Steven James, GlaxoSmithKline
 STEMP, Geoffrey, GlaxoSmithKline
 THOMPSON, Mervyn, GlaxoSmithKline
 WESTAWAY, Susan Marie, GlaxoSmithKline
- (74) Derzsi Katalin, SBGK Szabadalmi Ügyvivői Iroda, 1062 Budapest, (HU)
- (54) **Gasztrointesztinális rendellenességek kezelésére alkalmas benzilpiperazin-származékok**
- (51) **C07D401/10** (2006.01)
- (13) **T2**
- (30) 0515381 2005.07.26. GB
 0611469 2006.06.09. GB

- (11) **E016761**
- (21) **E 06 806372**
- (96) **EP 20060806372** 2006.10.19.
- (97) **EP 1940821 A2** 2007.04.26.
EP 1940821 B1 2013.03.20.
- (73) Grünenthal GmbH, 52078 Aachen (DE)
- (72) LEE, Jeewoo
 RYU, Hyung Chul
 FRANK, Robert
 BAHRENBERG, Gregor

DE VRY, Jean

CHRISTOPH, Thomas

SAUNDERS, Derek, John

SCHIENE, Klaus

SUNDERMANN, Bernd

(74) dr. Miskolczi Mária, Dr. Jalsovszky Györgyné, 1111 Budapest, (HU)

(54) **Új vanilloid receptor ligandumok és alkalmazásuk gyógyszerek előállítására**(51) **C07D401/12** (2006.01)**A61K 31/444** (2006.01)**A61P 29/00** (2006.01)**C07D213/40** (2006.01)**C07D213/64** (2006.01)**C07D213/74** (2006.01)**C07D295/12** (2006.01)**C07D311/08** (2006.01)**C07D409/04** (2006.01)(13) **T2**

(30) 102005050408 2005.10.19. DE

727859 P 2005.10.19. US

102005055486 2005.11.18. DE

(11) **E017031**(21) **E 08 747748**(96) **EP 20080747748** 2008.05.07.(97) **EP 2155717 A1** 2008.11.20.**EP 2155717 B1** 2012.10.24.

(73) ELI LILLY AND COMPANY, Indianapolis, IN 46285 (US)

(72) BADESCU, Valentina, O.

CAMP, Anne, Marie

CLARK, Barry, Peter

COHEN, Michael, Philip

FILLA, Sandra, Ann

GALLAGHER, Peter, Thaddeus

HELLMAN, Sarah, Lynne

MAZANETZ, Michael, Philip

PINEIRO-NUNEZ, Marta, Maria

SCHAUS, John, Mehnert

SPINAZZE, Patrick, Gianpietro

WHATTON, Maria, Ann

(74) ifj. Szentpéteri Ádám, SBGK Szabadalmi Ügyvivői Iroda, 1062 Budapest, (HU)

(54) **5-HT7 receptor antagonist 2-[4-(pirazol-4-il-alkil)-piperazin-1-il]-3-fenil-pirazinok és piridinek, valamint 3-[4-(pirazol-4-il-alkil)-piperazin-1-il]-2-fenil piridinek**(51) **C07D401/12** (2006.01)**A61K 31/497** (2006.01)**A61P 25/00** (2006.01)**C07D401/14** (2006.01)**C07D403/12** (2006.01)**C07D405/14** (2006.01)

	C07D413/14	(2006.01)	
	C07D417/14	(2006.01)	
(13)	T2		
(30)	917431 P	2007.05.11.	US
	974209 P	2007.09.21.	US

(11)	E017003		
(21)	E 09 726601		
(96)	EP 20090726601	2009.04.02.	
(97)	EP 2276756 A1	2009.10.08.	
	EP 2276756 B1	2011.11.30.	
(73)	Merck Sharp & Dohme Corp., Rahway, NJ 07065 (US)		
(72)	BERGER, Richard		
	CHANG, Lehua		
	EDMONDSON, Scott, D.		
	GOBLE, Stephen, D.		
	HA, Sookhee, Nicole		
	KAR, Nam, Fung		
	KOPKA, Ihor, E.		
	LI, Bing		
	MORRIELLO, Gregori, J.		
	MOYES, Chris, R.		
	SHEN, Dong-Ming		
	WANG, Liping		
	ZHU, Cheng		
(74)	Mester Tamás, SWORKS Nemzetközi Szabadalmi Ügyvivői Iroda Kft., 1015 Budapest, (HU)		
(54)	Hidroximetil pirrolidinek mint béta-3 adrenerg receptor agonisták		
(51)	C07D401/12	(2006.01)	
	A61K 31/4178	(2006.01)	
	A61K 31/506	(2006.01)	
	A61P 13/00	(2006.01)	
	C07D403/12	(2006.01)	
	C07D417/12	(2006.01)	
	C07D471/04	(2006.01)	
	C07D487/04	(2006.01)	
(13)	T2		
(30)	123063 P	2008.04.04.	US
	206043 P	2009.01.27.	US

(11)	E016839		
(21)	E 07 729083		
(96)	EP 20070729083	2007.05.14.	
(97)	EP 2051975 A2	2007.11.22.	
	EP 2051975 B1	2012.09.12.	
(73)	Boehringer Ingelheim International GmbH, 55216 Ingelheim am Rhein (DE)		
(72)	GERLACH, Kai		
	PRIEPKE, Henning		
	PFAU, Roland		
	WIENEN, Wolfgang		

SCHULER-METZ, Annette

DAHMANN, Georg

NAR, Herbert

(74) Kovári György, ADVOPATENT Szabadalmi és Védjegy Iroda, 1011 Budapest, (HU)

(54) Szubsztituált prolinamidok, előállításuk és gyógyszerként való alkalmazásuk

(51) **C07D401/12** (2006.01)

A61K 31/435 (2006.01)

A61P 7/02 (2006.01)

C07D401/14 (2006.01)

C07D471/04 (2006.01)

(13) **T2**

(30) 06113977 2006.05.16. EP

07102566 2007.02.16. EP

(11) **E016740**

(21) **E 09 745553**

(96) **EP 20090745553** 2009.05.13.

(97) **EP 2297136 A2** 2009.11.19.

EP 2297136 B1 2011.12.28.

(73) Syngenta Participations AG, 4058 Basel (CH)

(72) CASSAYRE, Jérôme Yves

CORSI, Camilla

PITTERNA, Thomas

MAIENFISCH, Peter

(74) Mester Tamás, SWORKS Nemzetközi Szabadalmi Ügyvivői Iroda Kft., 1015 Budapest, (HU)

(54) Insekticid piridilpiperidin vegyületek

(51) **C07D401/14** (2006.01)

A01N 43/40 (2006.01)

C07D401/04 (2006.01)

(13) **T2**

(30) 0808888 2008.05.15. GB

(11) **E016734**

(21) **E 09 728114**

(96) **EP 20090728114** 2009.03.31.

(97) **EP 2274303 A1** 2009.10.08.

EP 2274303 B1 2012.08.29.

(73) Teva Pharmaceutical Industries Ltd., 49131 Petah Tiqva (IL)

(72) BIGATTI, Ettore

CANAVESI, Augusto

MACDONALD, Peter, Lindsay

SCARPITTA, Francesca

(74) Szentpéteri Zsolt, SBGK Szabadalmi Ügyvivői Iroda, 1062 Budapest, (HU)

(54) Eljárások sunitinib és sói előállítására

(51) **C07D403/06** (2006.01)

A61K 31/404 (2006.01)

A61P 35/00 (2006.01)

(13) **T2**

(30) 97592 P 2008.09.17. US

113044 P	2008.11.10.	US
82681 P	2008.07.22.	US
82405 P	2008.07.21.	US
94341 P	2008.09.04.	US
88998 P	2008.08.14.	US
41103 P	2008.03.31.	US

(11) E016987**(21) E 09 793467****(96) EP 20090793467** 2009.12.10.**(97) EP 2373644 A1** 2010.07.15.**EP 2373644 B1** 2012.10.24.

(73) Merck Patent GmbH, 64293 Darmstadt (DE)

(72) DORSCH, Dieter

SCHADT, Oliver

STIEBER, Frank

BLAUKAT, Andree

(74) Schläfer László, DANUBIA Szabadalmi és Jogi Iroda Kft., 1051 Budapest, (HU)

(54) Piridazinon-származékok**(51) C07D403/10** (2006.01)**A61K 31/506** (2006.01)**A61P 35/00** (2006.01)**C07D403/14** (2006.01)**C07D417/10** (2006.01)**(13) T2**

(30) 102009003954 2009.01.07. DE

(11) E016975**(21) E 09 752705****(96) EP 20090752705** 2009.11.16.**(97) EP 2364308 A1** 2010.05.20.**EP 2364308 B1** 2012.10.24.

(73) Amgen Inc., Thousand Oaks, CA 91320-1799 (US)

(72) ALLEN, Jennifer R.

BOURBEAU, Matthew P.

CHEN, Ning

HU, Essa

KUNZ, Roxanne

RUMFELT, Shannon

(74) dr. Fehérvári Flóra, DANUBIA Szabadalmi és Jogi Iroda Kft., 1051 Budapest, (HU)

(54) Pirazin-vegyületek mint foszfodiészteráz 10 inhibitorok**(51) C07D403/12** (2006.01)**A61K 31/497** (2006.01)**A61P 25/16** (2006.01)**A61P 25/18** (2006.01)**C07D403/14** (2006.01)**C07D407/14** (2006.01)**C07D409/14** (2006.01)**C07D413/14** (2006.01)

	C07D417/14	(2006.01)
	C07D471/04	(2006.01)
(13)	T2	
(30)	114567 P	2008.11.14. US
	166212 P	2009.04.02. US

(11)	E016758	
(21)	E 08 768910	
(96)	EP 20080768910	2008.02.13.
(97)	EP 2242752 A1	2009.08.20.
	EP 2242752 B1	2012.08.08.
(73)	Bristol-Myers Squibb Company, Princeton, NJ 08543-4000 (US)	
(72)	BACHAND, Carol	
	BELEMA, Makonen	
	DEON, Daniel H.	
	GOOD, Andrew C.	
	GOODRICH, Jason	
	JAMES, Clint A.	
	LAVOIE, Rico	
	LOPEZ, Omar D.	
	MARTEL, Alain	
	MEANWELL, Nicholas A.	
	NGUYEN, Van N.	
	ROMINE, Jeffrey Lee	
	RUEDIGER, Edward H.	
	SNYDER, Lawrence B.	
	ST. LAURENT, Denis R.	
	YANG, Fukang	
	LANGLEY, David R.	
	WANG, Gan	
	HAMANN, Lawrence G.	
(74)	Mester Tamás, SWORKS Nemzetközi Szabadalmi Ügyvivői Iroda Kft., 1015 Budapest, (HU)	
(54)	Imidazolilbifenilimidazolok, mint hepatitis-C-vírus inhibitorok	
(51)	C07D403/14	(2006.01)
	A61K 31/41	(2006.01)
	A61P 31/00	(2006.01)
	C07D405/14	(2006.01)
	C07D417/14	(2006.01)
(13)	T2	

(11)	E016821	
(21)	E 08 864919	
(96)	EP 20080864919	2008.12.16.
(97)	EP 2238132 A2	2009.07.02.
	EP 2238132 B1	2012.08.01.
(73)	Syngenta Participations AG, 4058 Basel (CH)	
(72)	RENOLD, Peter	
	ZAMBACH, Werner	

MAIENFISCH, Peter

MUEHLEBACH, Michel

(74) Szentpéteri Zsolt, SBGK Szabadalmi Ügyvivői Iroda, 1062 Budapest, (HU)

(54) Inszekticid vegyületek

(51) C07D413/12 (2006.01)

A01N 43/80 (2006.01)

(13) T2

(30) 0725219 2007.12.24. GB

0813849 2008.07.29. GB

(11) E016979

(21) E 08 769433

(96) EP 20080769433 2008.05.09.

(97) EP 2155747 A1 2008.11.20.

EP 2155747 B1 2012.10.24.

(73) GE Healthcare Limited, Little Chalfont HP7 9NA (GB)

(72) OLSSON, Roger

BURSTEIN, Ethan

KNAPP, Anne, Eeg

ESKILDSSEN, Jorgen

CASTILLO, Joel

NAIRNE, James

IVESON, Veronique, Morisson

ROBINS, Edward

GIBSON, Alex

(74) Karácsonyi Béla, ADVOPATENT Szabadalmi Iroda, 1011 Budapest, (HU)

(54) Imidazol-(1,2-A)-piridinek és rokon vegyületek, melyek kannabinoid CB2-receptorra irányuló aktivitással bírnak

(51) C07D471/04 (2006.01)

A61K 31/437 (2006.01)

A61K 31/4985 (2006.01)

A61K 31/519 (2006.01)

A61P 25/00 (2006.01)

A61P 29/00 (2006.01)

C07D487/04 (2006.01)

(13) T2

(30) 917318 P 2007.05.10. US

942746 P 2007.06.08. US

973410 P 2007.09.18. US

(11) E016751

(21) E 08 852063

(96) EP 20080852063 2008.11.19.

(97) EP 2209784 A1 2009.05.28.

EP 2209784 B1 2012.08.01.

(73) Bristol-Myers Squibb Company, Princeton NJ 08543-4000 (US)

(72) HEWAWASAM, Piyasena

TU, Yong

BENDER, John A.

YANG, Zhong

(74) Mester Tamás, SWORKS Nemzetközi Szabadalmi Ügyvivői Iroda Kft., 1015 Budapest, (HU)

(54) Vegyületek hepatitis C kezelésére**(51) C07D471/08** (2006.01)**C07D487/04** (2006.01)**(13) T2**

(30) 989524 P 2007.11.21. US

(11) E016847**(21) E 11 000763****(96) EP 20110000763** 2008.04.30.**(97) EP 2345653 A1** 2011.07.20.**EP 2345653 B1** 2012.12.26.

(73) Concert Pharmaceuticals Inc., Lexington, MA 02421 (US)

(72) Tung, Roger

(74) Mester Tamás, SWORKS Nemzetközi Szabadalmi Ügyvivői Iroda Kft., 1015 Budapest, (HU)

(54) Morfinan vegyületek**(51) C07D471/08** (2006.01)**A61K 31/439** (2006.01)**A61P 11/14** (2006.01)**C07B 59/00** (2006.01)**(13) T2**

(30) 915130 P 2007.05.01. US

916662 P 2007.05.08. US

976044 P 2007.09.28. US

(11) E017062**(21) E 08 786333****(96) EP 20080786333** 2008.07.22.**(97) EP 2170900 A1** 2009.02.05.**EP 2170900 B1** 2012.12.12.

(73) SIGMA-TAU Industrie Farmaceutiche Riunite S.p.A., 00144 Rome (IT)

(72) CABRI, Walter

MARZI, Mauro

GIORGI, Fabrizio

BADALONI, Elena

ARMAROLI, Silvia

MARAZZI, Giuseppe

(74) Szentpéteri Zsolt, SBGK Szabadalmi Ügyvivői Iroda, 1062 Budapest, (HU)

(54) A 7-(dimetoxi-metil)-camptotechnin II-es kristálymódosulata, intermediereként történő alkalmazása, valamint az ebből nyerhető termékek**(51) C07D491/22** (2006.01)**(13) T2**

(30) 07113597 2007.08.01. EP

(11) E017050**(21) E 04 254592****(96) EP 20040254592** 2004.07.30.

-
- (97) **EP 1505069 A1** 2005.02.09.
EP 1505069 B1 2012.07.04.
- (73) Wyeth LLC, Madison, NJ 07940 (US)
- (72) Sorokin, Isidoro Hector
 Di Raimonda, Paola
 Chou, Chin-Liang
- (74) Szentpéteri Zsolt, SBGK Szabadalmi Ügyvivői Iroda, 1062 Budapest, (HU)
- (54) **Eljárás moxidektin kristályosítással történő tisztítására**
- (51) **C07D493/22** (2006.01)
A01N 43/02 (2006.01)
A61K 31/365 (2006.01)
A61P 33/00 (2006.01)
C07D307/00 (2006.01)
C07D311/00 (2006.01)
C07D313/00 (2006.01)
- (13) **T2**
- (30) 493317 P 2003.08.07. US
-
- (11) **E017010**
- (21) **E 05 789932**
- (96) **EP 20050789932** 2005.06.29.
- (97) **EP 1778243 A2** 2006.01.12.
EP 1778243 B1 2012.10.31.
- (73) Athersys, Inc., Cleveland, OH 44115-2634 (US)
- (72) BENNANI, Youssef, L.
 ROBARGE, Michael, J.
 BOM, David C.
 VARGA, Norbert
 TUMEY, Lawrence, N.
- (74) ifj. Szentpéteri Ádám, SBGK Szabadalmi Ügyvivői Iroda, 1062 Budapest, (HU)
- (54) **Szerotonin receptor modulátor hatású szubsztituált azepin származékok**
- (51) **C07D495/04** (2006.01)
A61K 31/55 (2006.01)
A61P 25/00 (2006.01)
- (13) **T2**
- (30) 584916 P 2004.06.30. US
-
- (11) **E017079**
- (21) **E 09 011852**
- (96) **EP 20090011852** 2007.07.11.
- (97) **EP 2138500 A1** 2009.12.30.
EP 2138500 B1 2012.11.21.
- (73) Lonza AG, 4052 Basel (CH)
- (72) BIELER, Nikolaus
 DUCRY, Laurent
 Roberge, Dominique
- (74) Kmethy Boglárka, DANUBIA Szabadalmi és Jogi Iroda Kft., 1051 Budapest, (HU)
- (54) **Grignard-reakciók mikroreaktorokban**
- (51) **C07F 3/00** (2006.01)
-

B01J 19/00	(2006.01)
C07B 49/00	(2006.01)
C07F 3/02	(2006.01)
(13) T2	
(30) 06014883	2006.07.18. EP

(11) E017060	
(21) E 10 744540	
(96) EP 20100744540	2010.06.24.
(97) EP 2408787 A1	2010.12.29.
EP 2408787 B1	2012.11.07.
(73) Cynora GmbH, 76344 Eggenstein-Leopoldshafen (DE)	
(72) MONKOWIUS, Uwe	
FISCHER, Tobias	
HOFBECK, Thomas	
BAUMANN, Thomas	
GRAB, Tobias	
YERSIN, Hartmut	
(74) Schläfer László, DANUBIA Szabadalmi és Jogi Iroda Kft., 1051 Budapest, (HU)	
(54) Réz-komplexek optoelektronikai alkalmazásokhoz	
(51) C07F 9/02	(2006.01)
C07F 1/08	(2006.01)
H01L 51/00	(2006.01)
(13) T2	
(30) 102009030475	2009.06.24. DE

(11) E016990	
(21) E 06 755275	
(96) EP 20060755275	2006.05.22.
(97) EP 1888604 A1	2006.11.30.
EP 1888604 B1	2012.03.14.
(73) Janssen Pharmaceutica NV, 2340 Beerse (BE)	
(72) PORSTMANN, Frank, Ralf Cilag AG	
HORNS, Stefan, Cilag AG	
BADER, Thomas	
(74) ifj. Szentpéteri Ádám, SBGK Szabadalmi Ügyvivői Iroda, 1062 Budapest, (HU)	
(54) Eljárás	
(alfaS,bétaR)-6-bróm-alfa-[2-(dimetilamino)etil]-2-metoxi-alfa-1-naftalenil-béta-fenil-3-kinolinetanol előállítására	
(51) C07F 9/09	(2006.01)
C07D215/22	(2006.01)
(13) T2	
(30) 05104482	2005.05.25. EP

(11) E016808	
(21) E 07 760333	
(96) EP 20070760333	2007.04.09.
(97) EP 2056842 A2	2007.10.18.
EP 2056842 B1	2012.10.17.

- (73) The Scripps Research Institute, La Jolla, CA 92037 (US)
 Brigham Young University, Provo, UT 84602-6844 (US)
 The University of Chicago, Chicago, IL 60637 (US)
- (72) SAVAGE, Paul, B.
 TEYTON, Luc
 BENDELAC, Albert
- (74) dr. Molnár István, DANUBIA Szabadalmi és Jogi Iroda Kft., 1051 Budapest, (HU)
- (54) Módosított galaktozil ceramide rákos betegségek kezelésére**
- (51) C07H 15/06** (2006.01)
- (13) T2**
- (30) 790096 P 2006.04.07. US

-
- (11) E016787**
- (21) E 07 870877**
- (96) EP 20070870877** 2007.11.12.
- (97) EP 2064228 A2** 2008.05.15.
EP 2064228 B1 2012.08.29.
- (73) Cara Therapeutics, Inc., Shelton, CT 06484 (US)
- (72) SCHTEINGART, Claudio D.
 MENZAGHI, Frederique
 JIANG, Guangcheng
 ALEXANDER, Roberta Vezza
 SUEIRAS-DIAZ, Javier
 SPENCER, Robert H.
 CHALMERS, Derek T.
 LUO, Zhiyong
- (74) Szentpéteri Zsolt, SBGK Szabadalmi Ügyvivői Iroda, 1062 Budapest, (HU)
- (54) Szintetikus peptid-amidok**
- (51) C07K 5/107** (2006.01)
A61K 38/07 (2006.01)
A61K 38/08 (2006.01)
C07K 7/02 (2006.01)
- (13) T2**
- (30) 858109 P 2006.11.10. US
 928550 P 2007.05.10. US

-
- (11) E016981**
- (21) E 08 730629**
- (96) EP 20080730629** 2008.02.25.
- (97) EP 2134742 A2** 2008.09.04.
EP 2134742 B1 2012.06.27.
- (73) Wyeth LLC, Madison, NJ 07940 (US)
- (72) GILL, Michael, A.
- (74) ifj. Szentpéteri Ádám, SBGK Szabadalmi Ügyvivői Iroda, 1062 Budapest, (HU)
- (54) Immunogén készítmények állati fertőzések kezelésére vagy megelőzésére**
- (51) C07K 14/20** (2006.01)
- (13) T2**
- (30) 903586 P 2007.02.27. US
-

-
- (11) **E017071**
 (21) **E 09 165072**
 (96) **EP 20090165072** 2004.07.22.
 (97) **EP 2107069 A2** 2009.10.07.
 EP 2107069 B1 2013.01.16.
 (73) NOVO NORDISK A/S, 2880 Bagsvaerd (DK)
 (72) Jonassen Ib
 Hoeg-Jensen Thomas
 Havelund Svend
 Ribel-Madsen Ulla
 Moller Tagmose Tina
 Madsen Peter
 (74) Szentpéteri Zsolt, SBGK Szabadalmi Ügyvivői Iroda, 1062 Budapest, (HU)
 (54) **Új inzulin származékok**
 (51) **C07K 14/62** (2006.01)
 A61K 38/28 (2006.01)
 A61P 5/50 (2006.01)
 (13) **T2**
 (30) 200301129 2003.08.05. DK
 495451 P 2003.08.14. US
-
- (11) **E017048**
 (21) **E 06 818135**
 (96) **EP 20060818135** 2006.11.30.
 (97) **EP 1957528 A2** 2007.06.07.
 EP 1957528 B1 2012.11.07.
 (73) University of Copenhagen, 1017 Copenhagen K (DK)
 (72) HOLST, Peter Johannes
 THOMSEN, Allan Randrup
 CHRISTENSEN, Jan Pravsgaard
 (74) Lengyel Zsolt, DANUBIA Szabadalmi és Jogi Iroda Kft., 1051 Budapest, (HU)
 (54) **Nukleotid vakcina**
 (51) **C07K 14/705** (2006.01)
 (13) **T2**
 (30) 200501697 2005.11.30. DK
 200501857 2005.12.30. DK
 755712 P 2005.12.30. US
 200600431 2006.03.27. DK
-
- (11) **E017044**
 (21) **E 04 806232**
 (96) **EP 20040806232** 2004.12.20.
 (97) **EP 1711526 A2** 2005.07.07.
 EP 1711526 B1 2012.09.12.
 (73) Ai2 Limited, Manchester M13 9XX (GB)
 (72) DOBSON, Curtis, Faculty of Life Sciences
 (74) Ivánka Gábor, ARINOVA Szabadalmi és Védjegy Iroda, 1122 Budapest, (HU)
 (54) **Vírus fertőzések kezelése**
 (51) **C07K 14/775** (2006.01)
-

	A61K 38/10	(2006.01)
	A61P 31/12	(2006.01)
(13) T2		
(30)	0329958	2003.12.24. GB

(11) E016838		
(21) E 06 776123		
(96) EP 20060776123		2006.07.03.
(97) EP 1899377 A2		2007.01.11.
	EP 1899377 B1	2012.08.22.
(73)	GLAXO GROUP LIMITED, Middlesex TW8 9GS (GB)	
(72)	ELLIS, Jonathan Henry, GlaxoSmithKline	
	HAMBLIN, Paul Andrew, GlaxoSmithKline	
	HUSSAIN, Farhana, GlaxoSmithKline	
	LEWIS, Alan Peter, GlaxoSmithKline	
	MCADAM, Ruth, GlaxoSmithKline	
	PRINJHA, Rabinder, GlaxoSmithKline	
	WILSON, Paul, GlaxoSmithKline	
(74)	dr. Svingor Ádám, DANUBIA Szabadalmi és Jogi Iroda Kft., 1051 Budapest, (HU)	
(54) Nogo-a-ra specifikus, humanizált antitestek és gyógyászati alkalmazásaik		
(51) C07K 16/22		(2006.01)
	A61K 39/395	(2006.01)
	A61P 19/10	(2006.01)
	A61P 25/28	(2006.01)
(13) T2		
(30)	0513766	2005.07.05. GB
	0525448	2005.12.14. GB

(11) E017074		
(21) E 08 718189		
(96) EP 20080718189		2008.03.25.
(97) EP 2125899 A1		2008.10.02.
	EP 2125899 B1	2012.11.14.
(73)	Novartis AG, 4056 Basel (CH)	
(72)	MAURER, Gerard	
	DIETERLE, Frank	
	PERENTES, Elias	
	STÄDTLER, Frank	
	CORDIER, André	
	MAHL, Andreas	
	VONDERSCHER, Jacky	
	WAHL, Daniel	
	GRENET, Olivier	
	ROTH, Daniel Robert	
(74)	dr. Fehérvári Flóra, DANUBIA Szabadalmi és Jogi Iroda Kft., 1051 Budapest, (HU)	
(54) Prediktív vesebiztonsági biomarkerek és vesefunkció monitorozására alkalmas biomarker szignatúrák		
(51) C07K 16/30		(2006.01)
	G01N 33/50	(2006.01)
	G01N 33/68	(2006.01)

(13) T2(30) 908094 P 2007.03.26. US

(11) E016884**(21) E 03 721610****(96) EP 20030721610** 2003.04.09.**(97) EP 1501856 A2** 2003.10.23.**EP 1501856 B1** 2012.12.19.

(73) Genentech, Inc., South San Francisco CA 94080-4990 (US)

(72) LOWMAN, Henry, B.

GERSTNER, Resi, B.

CARTER, Paul, J.

(74) Frankné dr. Machytka Daisy, Gödölle, Kékes, Mészáros & Szabó Szabadalmi és Védjegy Iroda, 1024 Budapest, (HU)

(54) Anti-her2 antitestváltozatok**(51) C07K 16/32** (2006.01)**C12N 15/00** (2006.01)**G01N 33/53** (2006.01)**(13) T2**(30) 371609 P 2002.04.10. US

(11) E016481**(21) E 09 767437****(96) EP 20090767437** 2009.06.02.**(97) EP 2291409 A1** 2009.12.23.**EP 2291409 B1** 2013.04.24.

(73) Styron Europe GmbH, 8810 Horgen (CH)

(72) HAMANN, Evemarie

STEINERT, Vera

JANTSCH, Norbert

(74) dr. Pethő Árpád, DANUBIA Szabadalmi és Jogi Iroda Kft., 1051 Budapest, (HU)

(54) Alacsony klorid-tartalmú polibutadién**(51) C08C 19/44** (2006.01)**C08F 36/06** (2006.01)**C08F279/02** (2006.01)**C08F279/04** (2006.01)**C08L 15/00** (2006.01)**C08L 53/00** (2006.01)**C08L 55/02** (2006.01)**(13) T2**(30) 73625 P 2008.06.18. US

(11) E016878**(21) E 09 740392****(96) EP 20090740392** 2009.07.27.**(97) EP 2307465 A2** 2010.02.04.**EP 2307465 B1** 2012.12.19.

(73) Arkema France, 92700 Colombes (FR)

(72) DEVISME, Samuel

 CHOPINEZ, Fabrice

PRADEL, Jean-Laurent

LE, Guillaume

ROUSSEL, Thomas

(74) Kmethy Boglárka, DANUBIA Szabadalmi és Jogi Iroda Kft., 1051 Budapest, (HU)

(54) Ojtott polietilén előállítása megújuló anyagokból kiindulva, a kapott polietilén és alkalmazásai(51) **C08F 10/02** (2006.01)**C08F255/02** (2006.01)(13) **T2**

(30) 0855199 2008.07.29. FR

(11) E016806**(21) E 10 720730**(96) **EP 20100720730** 2010.04.30.(97) **EP 2424923 A2** 2010.11.04.**EP 2424923 B1** 2013.04.03.

(73) EWALD DÖRKEN AG, 58313 Herdecke (DE)

(72) KRUSE, Thomas

FOBBE, Helmut

REUSMANN, Gerhard

(74) Schläfer László, DANUBIA Szabadalmi és Jogi Iroda Kft., 1051 Budapest, (HU)

(54) Eljárás vezetőképes felületek bevonásánál alkalmazható kötőanyag előállítására(51) **C08G 77/26** (2006.01)**C09D183/08** (2006.01)**C25D 13/02** (2006.01)(13) **T2**

(30) 102009019329 2009.04.30. DE

(11) E016913**(21) E 06 829851**(96) **EP 20060829851** 2006.12.22.(97) **EP 1966284 A1** 2007.07.12.**EP 1966284 B1** 2013.04.17.

(73) BASF SE, 67056 Ludwigshafen (DE)

(72) STEGMANN, Veit

MASSONNE, Klemens

MAASE, Matthias

UERDINGEN, Eric

LUTZ, Michael

HERMANUTZ, Frank

GAEHR, Frank

(74) dr. Bódizs Árpád, SBGK Szabadalmi Ügyvivői Iroda, 1062 Budapest, (HU)

(54) Megolvasztott ionos folyadékokon alapuló oldószer rendszer, eljárás előállítására és alkalmazása regenerált szénhidrátok előállítására(51) **C08J 3/09** (2006.01)**C08B 1/00** (2006.01)**D01F 2/02** (2006.01)(13) **T2**

(30) 102005062608 2005.12.23. DE

102006035830 2006.08.01. DE

- (11) **E017057**
 (21) **E 11 717516**
 (96) **EP 20110717516** 2011.04.06.
 (97) **EP 2417187 A1** 2011.10.13.
 EP 2417187 B1 2013.01.16.
 (73) Viba S.p.A., 00195 Roma (IT)
 (72) CAMPASOL, Josep
 (74) Frankné dr. Machytka Daisy, Gödölle, Kékes, Mészáros & Szabó Szabadalmi és Védjegy Iroda, 1024 Budapest, (HU)
 (54) **Gyulladás- vagy égésgátló mesterkeverék hőre lágyuló műanyagokhoz és eljárás annak előállítására**
 (51) **C08J 3/20** (2006.01)
 C08K 3/00 (2006.01)
 C08K 3/34 (2006.01)
 C08K 7/14 (2006.01)
 C08K 7/22 (2006.01)
 C08K 7/24 (2006.01)
 (13) **T2**
 (30) PCT/IT2010/000147 2010.04.08. WO
 PCT/IT2010/000175 2010.04.23. WO
 PCT/IT2010/000390 2010.09.10. WO

- (11) **E017029**
 (21) **E 09 176081**
 (96) **EP 20090176081** 2009.11.16.
 (97) **EP 2192148 A1** 2010.06.02.
 EP 2192148 B1 2012.10.24.
 (73) tesa SE, 20253 Hamburg (DE)
 (72) Prenzel, Alexander, Dr.
 Grittner, Norbert, Dr.
 Hansen, Sven
 Zöllner, Stephan, Dr.
 (74) Pintz és Társai Szabadalmi Védjegy és Jogi Iroda, 1539 Budapest, (HU)
 (54) **Hóvel keresztkötő poliakrilátok, és eljárás ezek gyártására**
 (51) **C08J 3/24** (2006.01)
 C09J133/02 (2006.01)
 C09J133/08 (2006.01)
 (13) **T2**
 (30) 102008059050 2008.11.26. DE

- (11) **E016902**
 (21) **E 08 007332**
 (96) **EP 20080007332** 2008.04.14.
 (97) **EP 2110402 A1** 2009.10.21.
 EP 2110402 B1 2012.12.05.
 (73) EMS-PATENT AG, 7013 Domat/Ems (CH)
 (72) Kurz, Günter
 (74) Karácsonyi Béla, ADVOPATENT Szabadalmi és Védjegy Iroda, 1011 Budapest, (HU)

(54) Ragasztókészítmény és eljárás erősítőbetétek kezelésére

- (51) C08J 5/06** (2006.01)
C09J161/12 (2006.01)
C09J163/04 (2006.01)

(13) T2

(11) E016944

(21) E 06 725580

(96) EP 20060725580 2006.04.05.

(97) EP 1869111 A1 2006.10.12.

EP 1869111 B1 2012.09.05.

(73) BASF SE, 67056 Ludwigshafen (DE)

(72) ALLMENDINGER, Markus

HAHN, Klaus

RUCH, Joachim

SCHMIED, Bernhard

HOLOCH, Jan

(74) dr. Bódizs Árpád, SBGK Szabadalmi Ügyvivői Iroda, 1062 Budapest, (HU)

(54) Eljárás expandálható polisztirol antisztatikus kiképzésére

(51) C08J 9/00 (2006.01)

C08K 5/00 (2006.01)

C08K 5/19 (2006.01)

C08K 5/42 (2006.01)

(13) T2

(30) 102005015892 2005.04.06. DE

(11) E016915

(21) E 08 723266

(96) EP 20080723266 2008.03.04.

(97) EP 2113006 A1 2009.09.03.

EP 2113006 B1 2012.12.05.

(73) Howtech Corporation Co., Ltd., Gyeonggi-do 467-861 (KR)

(72) HONG, Bo Na

JUNG, Ha Young

LIM, Sung Hwan

LEE, Gun Min

KIM, Dong Kyun

(74) dr. Svingor Ádám, DANUBIA Szabadalmi és Jogi Iroda Kft., 1051 Budapest, (HU)

(54) Eljárás habosított poliolefin-szemcsék gyártására

(51) C08J 9/16 (2006.01)

(13) T2

(30) 20080019183 2008.02.29. KR

(11) E016948

(21) E 10 165659

(96) EP 20100165659 2010.06.11.

(97) EP 2264094 A1 2010.12.22.

EP 2264094 B1 2012.10.24.

(73) Polyglass S.p.A., 20159 Milano (IT)

- (72) Drigo, Michele
Pascon, Daniele
- (74) dr. Török Ferenc, DANUBIA Szabadalmi és Jogi Iroda Kft., 1051 Budapest, (HU)
- (54) Vízálló membránok, amelyek alapjául üreges üveg mikrogyöngyöket tartalmazó, polimerekkel módosított bitumen szolgál**
- (51) **C08K 7/00** (2006.01)
C08K 7/28 (2006.01)
C08L 95/00 (2006.01)
- (13) **T2**
- (30) MI20091063 2009.06.16. IT

- (11) **E016968**
- (21) **E 08 838590**
- (96) **EP 20080838590** 2008.10.16.
- (97) **EP 2203514 A1** 2009.04.23.
EP 2203514 B1 2012.09.05.
- (73) LANXESS International S.A., 1763 Granges-Paccot (CH)
- (72) KULBABA, Kevin
CAMPOMIZZI, Ezio
SCHENKEL, Ralf-Ingo
CHO-YOUNG, Lionel
- (74) dr. Molnár István, DANUBIA Szabadalmi és Jogi Iroda Kft., 1051 Budapest, (HU)
- (54) Butil-gumi vegyületek, amelyek tartalmaznak egy háromkomponensű kevert modifikátor rendszert**
- (51) **C08L 23/28** (2006.01)
C08J 3/20 (2006.01)
C08K 3/36 (2006.01)
C08K 5/17 (2006.01)
C08K 5/50 (2006.01)
C08K 5/548 (2006.01)
C08K 13/02 (2006.01)
C08L 21/00 (2006.01)
- (13) **T2**
- (30) 999667 P 2007.10.19. US

- (11) **E016932**
- (21) **E 09 800064**
- (96) **EP 20090800064** 2009.07.23.
- (97) **EP 2307462 A1** 2010.01.28.
EP 2307462 B1 2012.10.31.
- (73) TOTAL RESEARCH & TECHNOLOGY FELUY, 7181 Seneffe (BE)
- (72) DUC, Michel
LODEFIER, Philippe
- (74) PINTZ ÉS TÁRSAI Szabadalmi, Védjegy és Jogi Iroda Kft., 1539 Budapest, (HU)
- (54) Eljárás kompozíció készítésére, amely monovinil-aromás polimert, továbbá olyan polimert tartalmaz, amely megújítható forrásokból készült**
- (51) **C08L 25/02** (2006.01)
C08F279/02 (2006.01)
C08F283/02 (2006.01)
C08L 51/08 (2006.01)

	C08L 67/04	(2006.01)	
	C08L 69/00	(2006.01)	
(13)	T2		
(30)	08161165	2008.07.25.	EP

(11)	E016934		
(21)	E 09 793019		
(96)	EP 20090793019	2009.09.25.	
(97)	EP 2342279 A1	2010.04.01.	
	EP 2342279 B1	2012.07.11.	
(73)	Whitford Corporation, Elverson, PA 19520 (US)		
(72)	HARVEY, Leonard, W. LEECH, Lawrence, D.		
(74)	dr. Bódizs Árpád, SBGK Szabadalmi Ügyvivői Iroda, 1062 Budapest, (HU)		
(54)	Kevert fluorpolimer bevonatok merev szubsztrátumokhoz		
(51)	C08L 27/18	(2006.01)	
	C09D127/18	(2006.01)	
(13)	T2		
(30)	145433 P	2009.01.16.	US
	100311 P	2008.09.26.	US
	109950 P	2008.10.31.	US
	145875 P	2009.01.20.	US

(11)	E017093		
(21)	E 10 188829		
(96)	EP 20100188829	2010.10.26.	
(97)	EP 2325255 A1	2011.05.25.	
	EP 2325255 B1	2012.09.12.	
(73)	Tecnofilm S.p.A., I-63019 Sant' Elpidio A Mare (AP) (IT)		
(72)	Cardinali, BRUNO		
(74)	Kovári György, ADVOPATENT Szabadalmi és Védjegy Iroda, 1011 Budapest, (HU)		
(54)	Hőre lágyló polimereken alapuló kompozíciókból kapott biológiailag lebontható termék		
(51)	C08L101/16	(2006.01)	
	C08J 11/10	(2006.01)	
	C08K 5/00	(2006.01)	
	C08K 5/103	(2006.01)	
	C08L 25/06	(2006.01)	
	C08L 53/02	(2006.01)	
	C08L 91/00	(2006.01)	
	C12N 1/16	(2006.01)	
	C12R 1/85	(2006.01)	
(13)	T2		
(30)	MC20090230	2009.11.12.	IT

(11)	E016980		
(21)	E 05 801806		
(96)	EP 20050801806	2005.10.05.	
(97)	EP 1799776 A2	2006.04.27.	
	EP 1799776 B1	2013.01.02.	

- (73) Osmose, Inc., Buffalo, NY 14209 (US)
 (72) ZHANG, Jun
 LEACH, Robert, M.
- (74) Lengyel Zsolt, DANUBIA Szabadalmi és Jogi Iroda Kft., 1051 Budapest, (HU)

(54) Mikronizált fatartósító kiszerelések szerves hordozókban

- (51) **C09D 5/14** (2006.01)
A01N 25/00 (2006.01)
- (13) **T2**
- (30) 618729 P 2004.10.14. US
 618729 P 2004.10.14. US

(11) E016989**(21) E 10 746234**

- (96) **EP 20100746234** 2010.02.24.
 (97) **EP 2315314 A1** 2011.04.27.
EP 2315314 B1 2012.10.31.

(73) Hitachi Chemical Company, Ltd., Tokyo 163-0449 (JP)

(72) TATSUZAWA Takashi

SEKI Takashi

KOBAYASHI Kouji

FUJINAWA Tohru

ARIFUKU Motohiro

SEKI Kotaro

(74) Szabó Zsolt, DANUBIA Szabadalmi és Jogi Iroda Kft., 1051 Budapest, (HU)

(54) Tekercs ragasztószalaghoz

- (51) **C09J 7/02** (2006.01)
B65H 18/28 (2006.01)
H01R 4/04 (2006.01)
H05K 3/32 (2006.01)

(13) T2

- (30) 2009045969 2009.02.27. JP

(11) E017087**(21) E 10 177584**

- (96) **EP 20100177584** 2010.09.20.
 (97) **EP 2431438 A1** 2012.03.21.
EP 2431438 B1 2012.11.28.

(73) Henkel AG & Co. KGaA, 40589 Düsseldorf (DE)

(72) Dreezen, Gunther

Theunissen, Liesbeth

Van der Borght, Cindy

(74) Szentpéteri Zsolt, SBGK Szabadalmi Ügyvivői Iroda, 1062 Budapest, (HU)

(54) Elektromos vezető tulajdonsággal rendelkező ragasztóanyagok

- (51) **C09J 9/02** (2006.01)
C08K 3/08 (2006.01)
C09J 11/04 (2006.01)
H01R 4/04 (2006.01)

(13) T2

- (11) **E016895**
(21) **E 04 787249**
(96) **EP 20040787249** 2004.09.29.
(97) **EP 1670872 A1** 2005.04.28.
EP 1670872 B1 2012.09.19.
(73) Frenzelit Werke GmbH, 95460 Bad Berneck i. F. (DE)
(72) ERB, Wilfried
Übelmesser, Peter
(74) Schläfer László, DANUBIA Szabadalmi és Jogi Iroda Kft., 1051 Budapest, (HU)
(54) **Lapos tömítő anyag erősített, összetett fólia (kompozit film) formájában**
(51) **C09K 3/10** (2006.01)
F16J 15/12 (2006.01)
(13) **T2**
(30) 10347080 2003.10.10. DE
-

- (11) **E017059**
(21) **E 08 774818**
(96) **EP 20080774818** 2008.07.07.
(97) **EP 2171029 A1** 2009.01.29.
EP 2171029 B1 2012.11.07.
(73) Henkel AG & Co. KGaA, 40589 Düsseldorf (DE)
(72) MALET, Carlos
MENDOZA CRUZ, Mercedes
OSSET, Miguel
(74) ifj. Szentpéteri Zsolt, SBGK Szabadalmi Ügyvivői Iroda, 1062 Budapest, (HU)
(54) **Kímélő fehéritőszer**
(51) **C11D 3/395** (2006.01)
C11D 3/36 (2006.01)
C11D 3/37 (2006.01)
C11D 3/50 (2006.01)
(13) **T2**
(30) 102007034539 2007.07.20. DE
-

- (11) **E017094**
(21) **E 08 708990**
(96) **EP 20080708990** 2008.02.14.
(97) **EP 2129763 A1** 2008.10.09.
EP 2129763 B1 2012.08.08.
(73) Henkel AG & Co. KGaA, 40589 Düsseldorf (DE)
(72) WARKOTSCH, Nadine
MIDDELHAUVE, Birgit
SCHIEDEL, Marc-Steffen
LÜKEN, Matthias
(74) Szentpéteri Zsolt, SBGK Szabadalmi Ügyvivői Iroda, 1062 Budapest, (HU)
(54) **Kemény felületek kezelésére alkalmas szer**
(51) **C11D 11/00** (2006.01)
C11D 3/00 (2006.01)
C11D 3/20 (2006.01)
C11D 3/22 (2006.01)
-

C11D 3/28	(2006.01)
C11D 3/32	(2006.01)
C11D 3/34	(2006.01)
C11D 3/36	(2006.01)
C11D 3/37	(2006.01)
(13) T2	
(30) 102007016389	2007.04.03. DE

(11) E016909	
(21) E 09 768352	
(96) EP 20090768352	2009.11.26.
(97) EP 2364353 A1	2010.06.17.
EP 2364353 B1	2013.01.02.
(73) Unilever NV, 3013 AL Rotterdam (NL)	
(72) ANDERSON, Paul, Anthony ROSS, Tamara, Marie	
(74) dr. Pethő Árpád, DANUBIA Szabadalmi és Jogi Iroda Kft., 1051 Budapest, (HU)	
(54) Javított textilöblítő készítmények	
(51) C11D 17/04	(2006.01)
B65D 47/20	(2006.01)
B65D 51/24	(2006.01)
C11D 1/62	(2006.01)
C11D 3/00	(2006.01)
(13) T2	
(30) 08171246	2008.12.10. EP

(11) E016791	
(21) E 10 290292	
(96) EP 20100290292	2010.06.03.
(97) EP 2258822 A2	2010.12.08.
EP 2258822 B1	2013.03.20.
(73) Malteurop Groupe, 51100 Reims (FR)	
(72) Julien, Denis	
(74) Dr. Gödölle István szabadalmi ügyvivő, Gödölle, Kékes, Mészáros & Szabó Szabadalmi és Védjegy Iroda, 1024 Budapest, (HU)	
(54) Malátázó berendezés és ennek megfelelő eljárás	
(51) C12C 1/02	(2006.01)
C12C 1/027	(2006.01)
C12C 1/10	(2006.01)
C12C 1/15	(2006.01)
(13) T2	
(30) 0902699	2009.06.04. FR

(11) E016799	
(21) E 10 290294	
(96) EP 20100290294	2010.06.03.
(97) EP 2258826 A2	2010.12.08.
EP 2258826 B1	2013.03.20.
(73) Malteurop Groupe, 51100 Reims (FR)	

(72) Julien, Denis

(74) Dr. Gödölle István szabadalmi ügyvivő, Gödölle, Kékes, Mészáros & Szabó Szabadalmi és Védjegy Iroda, 1024 Budapest, (HU)

(54) Csírázató berendezés

(51) C12C 1/027 (2006.01)

C12C 1/10 (2006.01)

E04B 9/00 (2006.01)

(13) T2

(30) 0902701 2009.06.04. FR

(11) E016924

(21) E 09 011906

(96) EP 20090011906 2009.09.18.

(97) EP 2275526 A1 2011.01.19.

EP 2275526 B1 2013.04.17.

(73) KOMPOFERM GmbH, 33428 Marienfeld (DE)

(72) Eggersman, Karlgünter

(74) Földi Julianna, Danubia Szabadalmi és Jogi Iroda Kft., 1051 Budapest, (HU)

(54) Berendezés és eljárás biogáz kinyerésére

(51) C12M 1/04 (2006.01)

C12M 1/107 (2006.01)

(13) T2

(30) 09009128 2009.07.13. EP

(11) E016947

(21) E 08 762131

(96) EP 20080762131 2008.02.20.

(97) EP 2126059 A2 2008.09.25.

EP 2126059 B1 2012.09.12.

(73) V. Mane Fils, 06620 Bar sur Loup (FR)

(72) LAMBERT, Fanny

ZUCCA, Joseph

MANE, Jean

(74) Ráthonyi Zoltán, SBGK Szabadalmi Ügyvivői Iroda, 1062 Budapest, (HU)

(54) Eljárás aromás molekulák termelésére Streptomyces baktériumokban

(51) C12N 9/04 (2006.01)

C12N 9/02 (2006.01)

C12P 7/22 (2006.01)

C12P 7/24 (2006.01)

C12P 7/42 (2006.01)

C12R 1/545 (2006.01)

(13) T2

(30) 0701229 2007.02.21. FR

(11) E016960

(21) E 08 776498

(96) EP 20080776498 2008.06.25.

(97) EP 2167658 A1 2008.12.31.

EP 2167658 B1 2012.11.28.

- (73) Firmenich S.A., 1211 Geneva 8 (CH)
 (72) BRÜHLMANN, Fredi
 FOURAGE, Laurent
 WAHLER, Denis
 (74) Mester Tamás, SWORKS Nemzetközi Szabadalmi Ügyvivői Iroda Kft., 1015 Budapest, (HU)
(54) Módosított 13-hidroperoxid liázok és azok felhasználása
 (51) C12N 9/88 (2006.01)
 (13) T2
 (30) 07111337 2007.06.28. EP

- (11) E016805**
(21) E 07 828306
 (96) EP 20070828306 2007.09.21.
 (97) EP 2083083 A1 2009.07.29.
 EP 2083083 B1 2012.10.24.
 (73) Ajinomoto Co., Inc., Chuo-ku, Tokyo 104-8315 (JP)
 (72) TAJIMA, Yoshinori
 IWATANI, Shintaro
 USUDA, Yoshihiro
 MATSUI, Kazuhiko
 (74) dr. Pethő Árpád, DANUBIA Szabadalmi és Jogi Iroda Kft., 1051 Budapest, (HU)
(54) Eljárás L-aminosav előállítására
 (51) C12N 15/09 (2006.01)
 C12P 13/08 (2006.01)
 (13) T2
 (30) 2006276657 2006.10.10. JP

- (11) E016823**
(21) E 10 178873
 (96) EP 20100178873 2004.10.22.
 (97) EP 2298898 A1 2011.03.23.
 EP 2298898 B1 2012.12.26.
 (73) Selexis S.A., 1228 Plan-les-Ouates (CH)
 (72) Mermod, Nicolas
 Girod, Pierre Alain
 Bucher, Philipp
 Calabrese, David
 Nguyen, Duc-Quang
 Saugy, Damien
 Puttini, Stefania
 (74) Szentpéteri Zsolt, SBGK Szabadalmi Ügyvivői Iroda, 1062 Budapest, (HU)
(54) Nagy hatékonyságú gén-transzfer és -expresszió emlős sejtekben mátrix-kapcsolódási régió szekvenciákkal végzett többszörös transzfekciós eljárással
 (51) C12N 15/10 (2006.01)
 A01K 67/027 (2006.01)
 C12N 15/11 (2006.01)
 C12N 15/63 (2006.01)
 C12N 15/67 (2006.01)
 C12N 15/79 (2006.01)

(13) T2

(30) 513574 P 2003.10.24. US
 04002722 2004.02.06. EP

(11) E017014**(21) E 06 840364**

(96) EP 20060840364 2006.12.29.

(97) EP 1966368 A2 2007.07.05.

 EP 1966368 B1 2012.08.22.

(73) Alcon Research, Ltd., Fort Worth, TX 76134-2099 (US)

(72) CHATTERTON, Jon E.

 BINGAMAN, David P.

(74) Ráthonyi Zoltán, SBGK Szabadalmi Ügyvivői Iroda, 1062 Budapest, (HU)

(54) IGF-1R RNSi-közvetített inhibíciója okuláris angiogenezis kezelésére

(51) C12N 15/113 (2010.01)

 A61K 31/7088 (2006.01)

(13) T2

(30) 754796 P 2005.12.29. US

(11) E016988**(21) E 07 723781**

(96) EP 20070723781 2007.03.29.

(97) EP 1999262 A1 2007.10.11.

 EP 1999262 B1 2012.09.26.

(73) Baxter International Inc., Deerfield, IL 60015 (US)

 Baxter Healthcare SA, 8152 Glattpark (Opfikon) (CH)

(72) MITTERER, Artur

 HASSLACHER, Meinhard

 FIEDLER, Christian

(74) Szentpéteri Zsolt, SBGK Szabadalmi Ügyvivői Iroda, 1062 Budapest, (HU)

(54) Eljárás rekombináns alfa 1-antitripszin tisztítására anioncserélő kromatográfiás lépés alkalmazásával

(51) C12N 15/81 (2006.01)

 C07K 14/81 (2006.01)

(13) T2

(30) 787365 P 2006.03.30. US

(11) E017077**(21) E 07 847018**

(96) EP 20070847018 2007.12.07.

(97) EP 2102348 A1 2008.07.10.

 EP 2102348 B1 2012.11.21.

(73) Butalco GmbH, 6363 Fürigen (CH)

(72) BOLES, Eckhard

 KELLER, Marco

(74) Lengyel Zsolt, DANUBIA Szabadalmi és Jogi Iroda Kft., 1051 Budapest, (HU)

(54) Új specifikus arabinóz transzporter a pichia stipitis élesztőből, és alkalmazása

(51) C12N 15/81 (2006.01)

 C07K 14/39 (2006.01)

 C12P 7/06 (2006.01)

(13) T2

(30) 102006060381 2006.12.20. DE

(11) E017009**(21) E 04 789188**

(96) EP 20040789188 2004.09.29.

(97) EP 1668141 A2 2005.04.14.

EP 1668141 B1 2012.11.07.

(73) Monsanto Technology, LLC, St. Louis, MO 63167 (US)

(72) FERNANDES, Mary

(74) ifj. Szentpéteri Ádám, SBGK Budapesti Nemzetközi Szabadalmi Iroda, 1062 Budapest, (HU)

(54) Eljárás növények szárazságtűrésének fokozására, valamint annak kiviteli módjai

(51) C12N 15/82 (2006.01)

A01H 5/00 (2006.01)

C07K 14/195 (2006.01)

(13) T2

(30) 506717 P 2003.09.29. US

530453 P 2003.12.17. US

(11) E017042**(21) E 09 776142**

(96) EP 20090776142 2009.07.07.

(97) EP 2352835 A1 2010.07.01.

EP 2352835 B1 2012.09.05.

(73) Schmack Biogas GmbH, 92421 Schwandorf (DE)

(72) REUTER, Monika

VATER, Daniel

DUCHOW, Vera

(74) Ivánka Gábor, ARINOVA Szabadalmi és Védjegy Iroda, 1122 Budapest, (HU)

(54) Clostridium sporosphaeroides generálása biomasszából származó biogázzal

(51) C12P 5/02 (2006.01)

C02F 11/04 (2006.01)

C12N 1/20 (2006.01)

(13) T2

(30) PCT/DE2008/075017 2008.12.23. WO

102009003587 2009.03.07. DE

(11) E017118**(21) E 08 756683**

(96) EP 20080756683 2008.06.04.

(97) EP 2171090 A1 2008.12.18.

EP 2171090 B1 2013.04.03.

(73) Genentech, Inc., South San Francisco, CA 94080 (US)

(72) LEE-HOEFLICH, Si Tuen

STERN, Howard

(74) Frankné dr. Machytka Daisy, Gödölle, Kékes, Mészáros & Szabó Szabadalmi és Védjegy Iroda, 1024 Budapest, (HU)

(54) Her2 inhibitor kezeléssel szembeni tumorrezisztencia génexpressziós markerei

(51) C12Q 1/68 (2006.01)

(13) T2

(30) 942906 P 2007.06.08. US

(11) E016759**(21) E 08 785426**

(96) EP 20080785426 2008.08.07.

(97) EP 2179056 A2 2009.02.19.

EP 2179056 B1 2012.09.19.

(73) F. Hoffmann-La Roche AG, 4070 Basel (CH)

(72) DELMAR, Paul

KLUGHAMMER, Barbara

LUTZ, Verena

MCLOUGHLIN, Patricia

(74) dr. Pethő Árpád, DANUBIA Szabadalmi és Jogi Iroda Kft., 1051 Budapest, (HU)

(54) Marker, EGFR-inhibitoros kezelés várható hatásosságának előrejelzéséhez

(51) C12Q 1/68 (2006.01)

(13) T2

(30) 07114312 2007.08.14. EP

08156511 2008.05.20. EP

(11) E016820**(21) E 07 252936**

(96) EP 20070252936 2007.07.24.

(97) EP 1887090 A1 2008.02.13.

EP 1887090 B1 2012.03.21.

(73) FOSECO INTERNATIONAL LIMITED, Barlborough Links Derbyshire S43 4XA (GB)

(72) Berthelet, Emmanuel

(74) Mester Tamás, SWORKS Nemzetközi Szabadalmi Ügyvivői Iroda Kft., 1011 Budapest, (HU)

(54) Javított eljárás duktilis vas előállítására

(51) C21C 1/10 (2006.01)

(13) T2

(30) 0614705 2006.07.25. GB

(11) E016837**(21) E 07 115012**

(96) EP 20070115012 2003.07.07.

(97) EP 1876247 A1 2008.01.09.

EP 1876247 B1 2013.03.27.

(73) BASF Corporation, Florham Park, NJ 07932 (US)

(72) Brandts, Jim Aloysius Maria

Berben, Pieter Hildegardus

(74) dr. Fehérvári Flóra, DANUBIA Szabadalmi és Jogi Iroda Kft., 1051 Budapest, (HU)

(54) Fémvegyület eltávolítás

(51) C22B 7/00 (2006.01)

C22B 3/06 (2006.01)

C22B 11/00 (2006.01)

(13) T2

(30) 02077760 2002.07.08. EP

-
- (11) **E017104**
 (21) **E 07 711524**
 (96) **EP 20070711524** 2007.02.13.
 (97) **EP 1987169 A1** 2007.08.23.
 EP 1987169 B1 2011.08.31.
 (73) Heraeus Materials Technology GmbH & Co. KG, 63450 Hanau (DE)
 (72) BISCHOFF, Albrecht
 SCHRAEPLER, Lutz
 ZINGG, Holger
 (74) PINTZ ÉS TÁRSAI Szabadalmi, Védjegy és Jogi Iroda Kft., 1539 Budapest, (HU)
 (54) **Aranyötvözet-gyártási eljárás**
 (51) **C22C 5/02** (2006.01)
 C22C 1/02 (2006.01)
 H01L 23/49 (2006.01)
 (13) **T2**
 (30) 102006006728 2006.02.13. DE
-

- (11) **E016949**
 (21) **E 10 700994**
 (96) **EP 20100700994** 2010.01.15.
 (97) **EP 2379765 A1** 2010.07.22.
 EP 2379765 B1 2012.10.31.
 (73) Aleris Rolled Products Germany GmbH, 56070 Koblenz (DE)
 (72) KRÖPFL, Ingo Günther
 HASZLER, Alfred Johann Peter
 (74) Farkas Tamás, DANUBIA Szabadalmi és Jogi Iroda Kft., 1051 Budapest, (HU)
 (54) **Eljárás csökkentett maradó feszültségű alumínium ötvözet lemez előállítására**
 (51) **C22F 1/04** (2006.01)
 (13) **T2**
 (30) 09150734 2009.01.16. EP
 145258 P 2009.01.16. US
-

- (11) **E016818**
 (21) **E 06 838117**
 (96) **EP 20060838117** 2006.11.20.
 (97) **EP 1969168 A2** 2007.07.12.
 EP 1969168 B1 2012.10.03.
 (73) PrimaLoft, Inc, Albany, New York 12204 (US)
 (72) DAVENPORT, Francis, L.
 RUMIESZ, Joseph
 (74) Derzsi Katalin, SBGK Szabadalmi Ügyvivői Iroda, 1062 Budapest, (HU)
 (54) **Természetes anyagú felfújható szigetelő köteg**
 (51) **D04H 1/00** (2006.01)
 A41G 11/00 (2006.01)
 B68G 1/00 (2006.01)
 D04H 1/42 (2006.01)
 (13) **T2**
 (30) 317360 2005.12.23. US
-

(11) **E016831**

(21) **E 10 719228**

(96) **EP 20100719228** 2010.02.05.

(97) **EP 2393977 A2** 2010.08.12.

EP 2393977 B1 2012.11.14.

(73) Transito NV, 2018 Antwerpen (BE)

(72) Ruddiger Cruysberghs

(54) **Bioregulációs tulajdonságokkal rendelkező textília**

(51) **D06M 16/00** (2006.01)

A01N 63/00 (2006.01)

D06M 23/08 (2006.01)

D06M 23/12 (2006.01)

(13) **T2**

(30) 200900069 2009.02.06. BE

(11) **E017018**

(21) **E 09 290926**

(96) **EP 20090290926** 2009.12.10.

(97) **EP 2202354 A1** 2010.06.30.

EP 2202354 B1 2012.09.12.

(73) BANQUE DE FRANCE, 75001 Paris (FR)

(72) Beauchet, Frédéric

(74) Erdély Péter, DANUBIA Szabadalmi és Jogi Iroda Kft., 1051 Budapest, (HU)

(54) **Eljárás ablakokat tartalmazó szálal anyag szubsztrátum előállítására**

(51) **D21F 1/44** (2006.01)

D21F 11/00 (2006.01)

D21F 11/06 (2006.01)

D21H 21/42 (2006.01)

(13) **T2**

(30) 0807376 2008.12.22. FR

(11) **E016923**

(21) **E 05 752240**

(96) **EP 20050752240** 2005.06.16.

(97) **EP 1766136 A1** 2005.12.29.

EP 1766136 B1 2013.03.13.

(73) FEDRIGONI S.P.A., 37135 Verona (IT)

(72) EVANGELISTI, Giancarlo

(74) Farkas Tamás, DANUBIA Szabadalmi és Jogi Iroda Kft., 1051 Budapest, (HU)

(54) **Berendezés és eljárás biztonsági papír előállítására**

(51) **D21H 21/40** (2006.01)

(13) **T2**

(30) VR2004 104 2004.06.16. IT

(11) **E017036**

(21) **E 04 761839**

(96) **EP 20040761839** 2004.09.15.

(97) **EP 1664434 A1** 2005.03.31.

EP 1664434 B1 2012.10.03.

-
- (73) Tembec Industries Inc., Montreal, Quebec H3B 1X9 (CA)
- (72) SCOBIE, Michael, A., N.
- (74) Derzsi Katalin, SBGK Szabadalmi Ügyvivői Iroda, 1062 Budapest, (HU)
- (54) Lignocellulóz szál - gyanta kompozit anyag**
- (51) **D21J 1/00** (2006.01)
- D21J 1/04** (2006.01)
- D21J 1/06** (2006.01)
- D21J 1/08** (2006.01)
- (13) **T2**
- (30) 666266 2003.09.22. US
-
- (11) **E016875**
- (21) **E 10 708523**
- (96) **EP 20100708523** 2010.03.10.
- (97) **EP 2406529 A2** 2010.09.16.
- EP 2406529 B1** 2012.12.26.
- (73) CeramTec GmbH, 73207 Plochingen (DE)
- (72) LEINEN, Josef
- (74) dr. Antalfy-Zsiros András, DANUBIA Szabadalmi és Jogi Iroda Kft., 1051 Budapest, (HU)
- (54) Egykaros keverő vezérlőegység vízvezeték szerelvényhez**
- (51) **E03C 1/04** (2006.01)
- E03C 1/05** (2006.01)
- F16K 31/46** (2006.01)
- F16K 31/60** (2006.01)
- (13) **T2**
- (30) 102009001443 2009.03.10. DE
-
- (11) **E017019**
- (21) **E 09 722236**
- (96) **EP 20090722236** 2009.03.13.
- (97) **EP 2274489 A1** 2009.09.24.
- EP 2274489 B1** 2012.09.12.
- (73) Protektorwerk Florenz Maisch GmbH & Co. KG, 76571 Gaggenau (DE)
- (72) BRINKMEIER, Günter
KAUFMANN, Gerhard
- (74) Sipos József, DANUBIA Szabadalmi és Jogi Iroda Kft., 1051 Budapest, (HU)
- (54) Szerkezet tágulási hézag letömítésére**
- (51) **E04B 1/68** (2006.01)
- (13) **T2**
- (30) 102008014605 2008.03.17. DE
-
- (11) **E016917**
- (21) **E 10 721764**
- (96) **EP 20100721764** 2010.05.12.
- (97) **EP 2430254 A2** 2010.11.18.
- EP 2430254 B1** 2012.12.19.
- (73) ATENA S.p.A., 30020 Gruaro, VE/IT (IT)
- (72) BARBUIO, Mauro
- (74) dr. Antalfy-Zsiros András, DANUBIA Szabadalmi és Védjegy Iroda Kft., 1051 Budapest, (HU)
-

(54) Javitott csatolóelem rúd alakú fordított T profilokhoz**(51) E04B 9/12** (2006.01)**(13) T2****(30)** VE20090006 U 2009.05.13. IT

(11) E016846**(21) E 08 007669****(96) EP 20080007669** 2008.04.19.**(97) EP 1995391 A1** 2008.11.26.**EP 1995391 B1** 2013.01.16.**(73)** Schmitz-Werke GmbH + Co. KG, 48282 Emsdetten (DE)**(72)** Schmitz, Justus**(74)** Horváthné Faber Enikő, ADVOPATENT Szabadalmi Iroda, 1011 Budapest, (HU)**(54) Csuklókaros napellenző****(51) E04F 10/06** (2006.01)**(13) T2****(30)** 202007007397 U 2007.05.24. DE

(11) E016921**(21) E 04 000250****(96) EP 20040000250** 2004.01.08.**(97) EP 1437454 A2** 2004.07.14.**EP 1437454 B1** 2013.04.17.**(73)** Küberit Profile Systems GmbH & Co. KG, 58513 Lüdenscheid (DE)**(72)** Sondermann, Frank**(74)** Mészárosné Dónusz Katalin, SBGK Szabadalmi Ügyvivői Iroda, 1062 Budapest, (HU)**(54) Állítható magasságú sarokél-védő****(51) E04F 11/16** (2006.01)**E04F 19/02** (2006.01)**(13) T2****(30)** 20300424 U 2003.01.11. DE

(11) E016822**(21) E 09 006328****(96) EP 20090006328** 2009.05.11.**(97) EP 2123851 A1** 2009.11.25.**EP 2123851 B1** 2012.10.31.**(73)** ETABLISSEMENTS DECAYEUX, 80210 Feuquières-en-Vimeu (FR)**(72)** Decayeux, Antoine**(74)** Mészárosné Dónusz Katalin, SBGK Szabadalmi Ügyvivői Iroda, 1062 Budapest, (HU)**(54) Zárpajzsral ellátott zárszerkezet****(51) E05B 17/20** (2006.01)**E05B 9/04** (2006.01)**E05B 15/02** (2006.01)**(13) T2****(30)** 0802804 2008.05.23. FR

0804529 2008.08.08. FR

(11) E016743

-
- (21) **E 09 779973**
(96) **EP 20090779973** 2009.06.26.
(97) **EP 2307649 A1** 2010.01.21.
EP 2307649 B1 2012.08.15.
(73) Hörmann KG Antriebstechnik, 33803 Steinhagen (DE)
(72) SANKE, Michael
(74) Mészáros Katalin, BUDAPATENT Szabadalmi és Védjegy Iroda Kft., 1023 Budapest, (HU)
(54) **Mozgató szerkezet tolóajtóhoz és eljárás annak szerelésére**
(51) **E05F 15/14** (2006.01)
(13) **T2**
(30) 102008033356 2008.07.16. DE
-

- (11) **E016922**
(21) **E 10 380056**
(96) **EP 20100380056** 2010.04.15.
(97) **EP 2241709 A2** 2010.10.20.
EP 2241709 B1 2012.12.05.
(73) KLEIN IBÉRICA, S.A., 08110 Montcada i Reixac (Barcelona) (ES)
(72) Tarrega Lloret, Miguel Angel
(74) Mészárosné Dónusz Katalin, SBGK Szabadalmi Ügyvivői Iroda, 1062 Budapest, (HU)
(54) **Készülék tolóajtók egyidejű mozgására**
(51) **E05F 15/14** (2006.01)
E05F 17/00 (2006.01)
(13) **T2**
(30) 200900999 2009.04.16. ES
-

- (11) **E016888**
(21) **E 10 706765**
(96) **EP 20100706765** 2010.01.14.
(97) **EP 2398993 A2** 2010.07.22.
EP 2398993 B1 2012.10.24.
(73) Benedetto, Nicola, 75012 Bernalda (MT) (IT)
(72) Benedetto, Nicola
(74) dr. Jakab Judit, SBGK Szabadalmi Ügyvivői Iroda, 1062 Budapest, (HU)
(54) **Zsalus gördülőredőny**
(51) **E06B 7/02** (2006.01)
E06B 9/34 (2006.01)
(13) **T2**
(30) MT20090001 2009.01.19. IT
-

- (11) **E016869**
(21) **E 08 708647**
(96) **EP 20080708647** 2008.02.04.
(97) **EP 2118425 A1** 2008.08.28.
EP 2118425 B1 2012.12.19.
(73) Dynaco Europe, 9310 Moorsel (BE)
(72) COENRAETS, Benoît
(74) dr. Harangozó Gábor, DANUBIA Szabadalmi és Jogi Iroda Kft., 1051 Budapest, (HU)
(54) **Szerkezet hajlékony redőnnyel, ami a dobra feltekerhető**
-

-
- (51) **E06B 9/13** (2006.01)
E06B 9/58 (2006.01)
- (13) **T2**
- (30) 07101917 2007.02.07. EP
-

- (11) **E017035**
- (21) **E 08 075149**
- (96) **EP 20080075149** 2008.02.28.
- (97) **EP 2096252 A1** 2009.09.02.
EP 2096252 B1 2012.10.10.
- (73) Wavin B.V., 8011 CW Zwolle (NL)
- (72) van Dijk, Berend Jan
Goris, Marco Wilfred
- (74) Erdély Péter, DANUBIA Szabadalmi és Jogi Iroda Kft., 1051 Budapest, (HU)
- (54) **Elrendezés létra megtámasztására**
- (51) **E06C 1/36** (2006.01)
E02D 29/12 (2006.01)
E06C 9/02 (2006.01)
- (13) **T2**
-

- (11) **E017021**
- (21) **E 10 003215**
- (96) **EP 20100003215** 2010.03.25.
- (97) **EP 2369130 A1** 2011.09.28.
EP 2369130 B1 2012.08.22.
- (73) Porr Technobau und Umwelt GmbH, 81377 München (DE)
- (72) Stickler, Martin
Uth, Robert
- (74) Erdély Péter, DANUBIA Szabadalmi és Jogi Iroda Kft., 1051 Budapest, (HU)
- (54) **Eljárás csatornacső felújítására**
- (51) **E21D 11/08** (2006.01)
E21F 17/02 (2006.01)
- (13) **T2**
-

- (11) **E016941**
- (21) **E 09 772213**
- (96) **EP 20090772213** 2009.05.04.
- (97) **EP 2297447 A1** 2010.01.07.
EP 2297447 B1 2012.08.29.
- (73) Robert Bosch GmbH, 70442 Stuttgart (DE)
- (72) MEIER, Gerhard
MERZ, Armin
BOECKING, Friedrich
- (74) Mészárosné Dónusz Katalin, SBGK Szabadalmi Ügyvivői Iroda, 1062 Budapest, (HU)
- (54) **Nagynyomású szivattyú**
- (51) **F02M 59/10** (2006.01)
F04B 1/04 (2006.01)
- (13) **T2**
- (30) 102008040081 2008.07.02. DE
-

- (11) **E016735**
(21) **E 09 466021**
(96) **EP 20090466021** 2009.09.24.
(97) **EP 2302202 A1** 2011.03.30.
EP 2302202 B1 2012.08.29.
(73) Lostak, Jan, 779 00 Olomouc (CZ)
(72) Lostak, Jan
(74) Kereszty Marcell, Gödölle, Kékes, Mészáros & Szabó Szabadalmi és Védjegy Iroda, 1024 Budapest, (HU)
(54) **Hidraulikus hajtás vízerómű kapacitásának növelésére**
(51) **F03B 13/00** (2006.01)
(13) **T2**
-

- (11) **E016836**
(21) **E 03 775316**
(96) **EP 20030775316** 2003.11.07.
(97) **EP 1595076 A1** 2004.08.26.
EP 1595076 B1 2012.08.15.
(73) Wobben, Aloys, 26607 Aurich (DE)
(72) Wobben, Aloys
(74) Sipos József, DANUBIA Szabadalmi és Jogi Iroda Kft., 1051 Budapest, (HU)
(54) **Szélerómű áramvezető sínekkel**
(51) **F03D 11/00** (2006.01)
F03D 9/00 (2006.01)
(13) **T2**
(30) 10305689 2003.02.12. DE
-

- (11) **E016741**
(21) **E 08 171765**
(96) **EP 20080171765** 2008.12.16.
(97) **EP 2199619 A1** 2010.06.23.
EP 2199619 B1 2012.05.02.
(73) Pierburg Pump Technology GmbH, 41460 Neuss (DE)
(72) Dattoli, Emmanuel
Durand, Jean-Michel
Finidori, Laurent
Fournier, Arnaud
Mele, Gabriel
Reininger, Pierre
Simon, Gilles
Ritz, Jérôme
(74) dr. Krajnyák András, Dr. Krajnyák & Társa Ügyvédi Iroda, 1012 Budapest, (HU)
(54) **Mechanikus gépjármű hűtőközeg radiálszivattyú**
(51) **F04D 15/00** (2006.01)
(13) **T2**
-

- (11) **E016965**
(21) **E 11 170176**
(96) **EP 20110170176** 2011.06.16.
-

- (97) **EP 2410187 A1** 2012.01.25.
EP 2410187 B1 2013.03.06.
- (73) ebm-papst Mulfingen GmbH & Co. KG, 74673 Mulfingen (DE)
- (72) Heli, Thomas
 Korwin, Alfred
- (74) Faber Miklós, ADVOPATENT Szabadalmi és Védjegy Iroda, 1011 Budapest, (HU)
- (54) **Védőrács elrendezés ventilátorhoz**
- (51) **F04D 29/62** (2006.01)
F04D 29/64 (2006.01)
F04D 29/70 (2006.01)
- (13) **T2**
- (30) 202010010623 U 2010.07.24. DE

- (11) **E017061**
- (21) **E 08 833158**
- (96) **EP 20080833158** 2008.09.18.
- (97) **EP 2215369 A1** 2009.04.02.
EP 2215369 B1 2012.06.06.
- (73) Ruia Global Fasteners AG, 41462 Neuss (DE)
- (72) SCHRAER, Thorsten
- (74) Mészárosné Dónusz Katalin, SBGK Szabadalmi Ügyvivői Iroda, 1062 Budapest, (HU)
- (54) **Excenteres beállító elem**
- (51) **F16B 5/02** (2006.01)
B62D 17/00 (2006.01)
F16B 19/02 (2006.01)
F16B 35/04 (2006.01)
F16B 43/00 (2006.01)
- (13) **T2**
- (30) 202007013473 U 2007.09.25. DE

- (11) **E016964**
- (21) **E 10 718857**
- (96) **EP 20100718857** 2010.03.03.
- (97) **EP 2404069 A1** 2010.09.10.
EP 2404069 B1 2012.09.05.
- (73) Flaig, Hartmut, 78554 Aldingen (DE)
- (72) HOLSCHER, Winfried, K., W.
- (74) Sipos József, DANUBIA Szabadalmi és Jogi Iroda Kft., 1051 Budapest, (HU)
- (54) **Biztosítócsavar, csavarkötés, valamint eljárás egy biztosítócsavar előállítására**
- (51) **F16B 39/30** (2006.01)
- (13) **T2**
- (30) 102009011127 2009.03.03. DE
 202009011360 U 2009.08.21. DE
 102009053882 2009.11.20. DE

- (11) **E017045**
- (21) **E 07 819881**
- (96) **EP 20070819881** 2007.11.21.
- (97) **EP 2097651 A1** 2008.06.05.

EP 2097651 B1 2012.10.03.

(73) Rothe Erde GmbH, 44137 Dortmund (DE)

(72) THOM, Tobias

(74) dr. Jakab Judit, SBGK Szabadalmi Ügyvivői Iroda, 1062 Budapest, (HU)

(54) Görgőscsapág, különösen szabad középpontú nagy gördülőcsapág

(51) **F16C 33/60** (2006.01)

F16C 19/38 (2006.01)

(13) **T2**

(30) 102006056186 2006.11.27. DE

(11) **E017112**

(21) **E 09 736142**

(96) **EP 20090736142** 2009.10.07.

(97) **EP 2337719 A1** 2010.04.22.

EP 2337719 B1 2012.09.26.

(73) KNORR-BREMSE Systeme für Schienenfahrzeuge GmbH, 80809 München (DE)

(72) ELSTORPFF, Marc-Gregory

HAUPT, Robert

MATHIEU, Michael

(74) dr. Jakab Judit, SBGK Szabadalmi Ügyvivői Iroda, 1062 Budapest, (HU)

(54) Pneumatikus fékhenger

(51) **F16D 65/28** (2006.01)

B60T 17/08 (2006.01)

B61H 15/00 (2006.01)

F16D 65/52 (2006.01)

F16D 65/56 (2006.01)

F16D 65/66 (2006.01)

(13) **T2**

(30) 102008051678 2008.10.15. DE

(11) **E016928**

(21) **E 11 151945**

(96) **EP 20110151945** 2011.01.25.

(97) **EP 2348227 A1** 2011.07.27.

EP 2348227 B1 2013.01.09.

(73) KONI B.V., 3261 LJ Oud-Beijerland (NL)

(72) de Kock, Paul

van Dongen, Antonius Arnoldus Franciscus

Jager, Samuel

(74) Farkas Tamás, DANUBIA Szabadalmi és Jogi Iroda Kft., 1051 Budapest, (HU)

(54) Merev lengéscsillapító

(51) **F16F 9/06** (2006.01)

B61G 11/12 (2006.01)

F16F 9/18 (2006.01)

(13) **T2**

(30) 2004138 2010.01.25. NL

(11) **E016963**

(21) **E 07 107038**

-
- (96) **EP 20070107038** 2007.04.26.
(97) **EP 1852632 A2** 2007.11.07.
EP 1852632 B1 2012.10.03.
(73) Valeo Embrayages, 80009 Amiens (FR)
(72) Poirier, Gaël
(74) dr. Jakab Judit, SBGK Szabadalmi Ügyvivői Iroda, 1062 Budapest, (HU)
(54) **Tökéletesített súrlódó tengelykapcsoló, főleg gépjárművekhez, vezető gyűrűtárcsa csillapított súrlódó tengelykapcsolóhoz, és eljárás súrlódó tengelykapcsoló szerelésére**
(51) **F16F 15/129** (2006.01)
(13) **T2**
(30) 0651581 2006.05.03. FR
-

- (11) **E017090**
(21) **E 10 153866**
(96) **EP 20100153866** 2010.02.17.
(97) **EP 2221506 A1** 2010.08.25.
EP 2221506 B1 2012.05.09.
(73) Schaeffler Technologies AG & Co. KG, 91074 Herzogenaurach (DE)
(72) Adler, Dieter
Kreutzer, Mario
(74) Mészárosné Dónusz Katalin, SBGK Szabadalmi Ügyvivői Iroda, 1062 Budapest, (HU)
(54) **Terelőtest golyósorsós hajtáshoz**
(51) **F16H 25/22** (2006.01)
(13) **T2**
(30) 102009009522 2009.02.18. DE
-

- (11) **E016860**
(21) **E 09 708366**
(96) **EP 20090708366** 2009.02.09.
(97) **EP 2250401 A1** 2009.08.13.
EP 2250401 B1 2013.04.10.
(73) Linak A/S, 6430 Nordborg (DK)
(72) LORENZEN, Anders, B.
(74) dr. Harangozó Gábor, DANUBIA Szabadalmi és Jogi Iroda Kft., 1051 Budapest, (HU)
(54) **Mozgatószerkezet**
(51) **F16H 25/24** (2006.01)
A61G 7/10 (2006.01)
H02K 7/06 (2006.01)
(13) **T2**
(30) 200800177 2008.02.08. DK
-

- (11) **E017091**
(21) **E 08 006677**
(96) **EP 20080006677** 2008.04.01.
(97) **EP 1992851 A1** 2008.11.19.
EP 1992851 B1 2012.09.12.
(73) Carl Freudenberg KG, 69469 Weinheim (DE)
(72) Klebes, Tobias
Bock, Eberhard, Dr.
-

Jäck, Thomas

(74) Mészárosné Dónusz Katalin, SBGK Szabadalmi Ügyvivői Iroda, 1062 Budapest, (HU)

(54) Tömítő elrendezés

(51) F16J 15/44 (2006.01)

(13) T2

(30) 102007022995 2007.05.15. DE

(11) E016933

(21) E 10 013677

(96) EP 20100013677 2010.10.15.

(97) EP 2441998 A1 2012.04.18.

EP 2441998 B1 2012.10.10.

(73) Robert Geiger, technische Bauteile GmbH, 89335 Ichenhausen (DE)

(72) Geiger, Robert

(74) dr. Kereszty Marcell, Gödölle, Kékes, Mészáros & Szabó Szabadalmi és Védjegy Iroda, 1024 Budapest, (HU)

(54) Flexibilis alkatrész gázáramlási csatornához

(51) F16L 23/14 (2006.01)

F16L 51/02 (2006.01)

F24F 13/02 (2006.01)

(13) T2

(11) E017043

(21) E 06 737566

(96) EP 20060737566 2006.03.06.

(97) EP 1861628 A2 2006.09.08.

EP 1861628 B1 2012.10.10.

(73) Norma U.S. Holding LLC, Auburn Hills, MI 48326 (US)

(72) AMEDURE, Michael, E.

LOVGREN, Richard, A.

DEMANGONE, Drew, A.

(74) Ivánka Gábor, ARINOVA Szabadalmi és Védjegy Iroda, 1122 Budapest, (HU)

(54) Lezáró szerkezet T-fejű csavaros szorítóbilincs gyors rögzítéséhez

(51) F16L 33/04 (2006.01)

F16L 21/06 (2006.01)

F16L 23/10 (2006.01)

(13) T2

(30) 658475 P 2005.03.04. US

(11) E016780

(21) E 03 772327

(96) EP 20030772327 2003.11.11.

(97) EP 1682807 A1 2005.06.09.

EP 1682807 B1 2013.03.13.

(73) Hans Oetiker AG Maschinen- und Apparatefabrik, 8812 Horgen (CH)

(72) MEIER, Ulrich

GREMINGER, Hans

(74) Sipos József, DANUBIA Szabadalmi és Jogi Iroda Kft., 1051 Budapest, (HU)

(54) Gyorscsatlakozó

(51) F16L 37/088 (2006.01)

(13) T2

(11) E016925**(21) E 04 758248****(96) EP 20040758248** 2004.03.24.**(97) EP 1606547 A2** 2004.10.14.**EP 1606547 B1** 2013.01.02.

(73) Omega Flex, Inc., Middletown, CT 06457 (US)

(72) TREICHEL, Steven, A.

(74) dr. Harangozó Gábor, DANUBIA Szabadalmi és Jogi Iroda Kft., 1051 Budapest, (HU)

(54) Szivárgásbiztos duplafalú csőrendszer**(51) F16L 55/00** (2006.01)**F16L 25/00** (2006.01)**(13) T2**

(30) 458110 P 2003.03.26. US

478507 P 2003.06.12. US

(11) E017041**(21) E 08 786758****(96) EP 20080786758** 2008.08.01.**(97) EP 2176582 A1** 2009.02.19.**EP 2176582 B1** 2012.10.03.

(73) OSRAM GmbH, 80807 München (DE)

(72) BERBEN, Dirk

(74) Mák András, SBGK Szabadalmi Ügyvivői Iroda, 1062 Budapest, (HU)

(54) Sugárzást kibocsátó eszköz**(51) F21K 99/00** (2010.01)**(13) T2**(30) 102007037875 2007.08.10. DE

(11) E016828**(21) E 08 016497****(96) EP 20080016497** 2008.09.18.**(97) EP 2096368 A1** 2009.09.02.**EP 2096368 B1** 2012.08.15.

(73) Özpolat, Ilgaz, 64385 Reichelsheim (DE)

(72) Özpolat, Ilgaz

(74) Kovári György, ADVOPATENT Szabadalmi és Védjegy Iroda, 1011 Budapest, (HU)

(54) Berendezés és eljárás csappantyúmotor áramvezérelt be- és kikapcsolására**(51) F24F 11/00** (2006.01)**F24C 15/20** (2006.01)**F24F 7/013** (2006.01)**F24F 13/14** (2006.01)**(13) T2**(30) 08001188 2008.01.23. EP

(11) E016779**(21) E 04 000427****(96) EP 20040000427** 2004.01.12.

-
- (97) **EP 1473532 A2** 2004.11.03.
EP 1473532 B1 2013.03.13.
- (73) PINK GmbH Thermosysteme, 97877 Wertheim (DE)
- (72) Dreisbach, Bernd
- (74) Sipos József, DANUBIA Szabadalmi és Jogi Iroda Kft., 1051 Budapest, (HU)
- (54) **Forgódobos szárítóberendezés**
- (51) **F26B 11/04** (2006.01)
F26B 11/02 (2006.01)
- (13) **T2**
- (30) 10301030 2003.01.13. DE
-
- (11) **E017022**
- (21) **E 05 772333**
- (96) **EP 20050772333** 2005.06.23.
- (97) **EP 1850081 A1** 2006.08.17.
EP 1850081 B1 2012.09.12.
- (73) TECHCOM GmbH, 80809 Muenchen (DE)
- (72) SCHUMACHER, Ewald Antonovich
SCHUMACHER, Edgar Ewaldovich
FRANZKY, Renata Ewaldovna
BELITCHENKO, Anatolij Konstantinovich
DEREVIYNCHENKO, Igor Vitalievich
SAVIUK, Aleksandr Nikolaevich
ZINKOVSKIY, Ivan Vasilievich
HLOPONIN, Viktor, Nikolaevich,
- (74) Derzsi Katalin, SBGK Szabadalmi Ügyvivői Iroda, 1062 Budapest, (HU)
- (54) **Eljárás olvadt fém nagy részének eltávolítására egy fémolvasztó tartályból a tartály alján elhelyezett túlfolyó nyíláson keresztül, fémolvasztó tartály, és a fő műveletek folyamatábrája a szóban forgó eljárás végrehajtásához**
- (51) **F27D 3/14** (2006.01)
C21C 5/52 (2006.01)
F27B 3/19 (2006.01)
F27D 3/15 (2006.01)
- (13) **T2**
- (30) 2005103153 2005.02.09. RU
-
- (11) **E016835**
- (21) **E 08 021916**
- (96) **EP 20080021916** 2008.12.17.
- (97) **EP 2199724 A1** 2010.06.23.
EP 2199724 B1 2012.08.15.
- (73) Balcke-Dürr GmbH, 40882 Ratingen (DE)
- (72) Raths, Heinz Günter
- (74) Sipos József, DANUBIA Szabadalmi és Jogi Iroda Kft., 1051 Budapest, (HU)
- (54) **Eljárás regeneratív hőcserélő üzemeltetésére és javított hatásfokú regeneratív hőcserélő**
- (51) **F28D 19/04** (2006.01)
- (13) **T2**
-
- (11) **E017030**
-

(21) E 08 150370

(96) EP 20080150370 2008.01.17.

(97) EP 1975541 A2 2008.10.01.

EP 1975541 B1 2012.09.26.

(73) Blaser Finanzholding GmbH, 88316 Isny im Allgäu (DE)

(72) Rothärmel, Jürgen

(74) Erdély Péter, DANUBIA Szabadalmi és Jogi Iroda Kft., 1051 Budapest, (HU)

(54) Cső ismétlő fegyverhez és rendszertok ilyen ismétlő fegyverhez

(51) F41A 3/66 (2006.01)

F41C 23/16 (2006.01)

F41C 23/20 (2006.01)

(13) T2

(30) 102007014899 2007.03.26. DE

(11) E017056

(21) E 11 167947

(96) EP 20110167947 2011.05.27.

(97) EP 2392887 A1 2011.12.07.

EP 2392887 B1 2013.03.06.

(73) Oto Melara S.p.A., 19136 La Spezia (IT)

(72) Chiappini, Andrea

Bruschi, Andrea

(74) Farkas Tamás, DANUBIA Szabadalmi és Jogi Iroda Kft., 1051 Budapest, (HU)

(54) Lőszer emelőmű

(51) F41A 9/05 (2006.01)

F41A 9/21 (2006.01)

(13) T2

(30) TO20100466 2010.06.04. IT

(11) E017106

(21) E 08 737069

(96) EP 20080737069 2008.04.21.

(97) EP 2140237 A1 2008.11.06.

EP 2140237 B1 2012.10.31.

(73) Halliburton Energy Services, Inc., Duncan, OK 73533 (US)

(72) CRAIN, Stephen

SEGURA, Michael, J., R.

(74) PINTZ ÉS TÁRSAI Szabadalmi, Védjegy és Jogi Iroda Kft., 1539 Budapest, (HU)

(54) Biztonságos és pontos eljárás kémiai anyagkészletekkel való gazdálkodáshoz egy adott helyen

(51) G01G 17/04 (2006.01)

G01G 13/16 (2006.01)

(13) T2

(30) 741509 2007.04.27. US

(11) E016951

(21) E 07 728301

(96) EP 20070728301 2007.04.19.

(97) EP 2052229 A1 2008.02.07.

EP 2052229 B1 2012.08.15.

(73) Fondazione Salvatore Maugeri Clinica del Lavoro E della Riabilitazione I.R.C.C.S., 27100 Pavia (IT)

(72) COTTICA, Danilo

(74) Kovács Ivánné, DANUBIA Szabadalmi és Jogi Iroda Kft., 1051 Budapest, (HU)

(54) Mintavételi eszköz illóanyagokhoz

(51) G01N 1/22 (2006.01)

(13) T2

(30) MI20061529 2006.08.01. IT

MI20061530 2006.08.01. IT

(11) E017016

(21) E 10 189722

(96) EP 20100189722 2008.01.24.

(97) EP 2280266 A1 2011.02.02.

EP 2280266 B1 2012.09.12.

(73) Colgate-Palmolive Company, New York NY 10022-7499 (US)

(72) Rouse, John, P.

Fan, Aixing

(74) Kovács Ivánné, DANUBIA Szabadalmi és Jogi Iroda Kft., 1051 Budapest, (HU)

(54) Leválás és csúszás mértékét mérő berendezés dezodoráló vagy izzadásgátló rudak jellemzésére

(51) G01N 19/02 (2006.01)

G01N 3/56 (2006.01)

G01N 5/04 (2006.01)

(13) T2

(30) 976527 P 2007.10.01. US

15852 P 2007.12.21. US

971978 2008.01.10. US

(11) E017073

(21) E 06 717084

(96) EP 20060717084 2006.03.31.

(97) EP 1869431 A1 2006.10.05.

EP 1869431 B1 2012.09.12.

(73) Diaspect Medical AB, 75593 Uppsala (SE)

(72) FORSELL, Tommy

GUTLEIN, Ralf

RATHSMANN, Johan

(74) dr. Köteles Zoltán, SBGK Szabadalmi Ügyvivői Iroda, 1062 Budapest, (HU)

(54) Eszköz folyadékban és/vagy annak alkotóelemeiben lévő tulajdonságok meghatározására

(51) G01N 21/15 (2006.01)

A61B 5/00 (2006.01)

A61B 5/1455 (2006.01)

G01N 21/03 (2006.01)

G01N 21/05 (2006.01)

G01N 21/31 (2006.01)

G01N 33/48 (2006.01)

G01N 33/487 (2006.01)

G01N 33/49 (2006.01)

(13) T2

(30) 0500778 2005.04.01. SE

(11) **E016998**

(21) **E 04 028745**

(96) **EP 20040028745** 2004.12.03.

(97) **EP 1553406 A1** 2005.07.13.

EP 1553406 B1 2013.02.13.

(73) Candela Instruments, Fremont, CA 94538 (US)

(72) Meeks, Steven W.

(74) PINTZ ÉS TÁRSAI Szabadalmi, Védjegy és Jogi Iroda Kft., 1539 Budapest, (HU)

(54) **Eljárás vékony film lemezek kétoldali optikai felüyeletére**

(51) **G01N 21/47** (2006.01)

G01B 11/06 (2006.01)

G01B 11/30 (2006.01)

G01N 21/21 (2006.01)

G01N 21/95 (2006.01)

(13) **T2**

(30) 754275 2004.01.08. US

(11) **E016789**

(21) **E 05 291001**

(96) **EP 20050291001** 2005.05.10.

(97) **EP 1596192 A1** 2005.11.16.

EP 1596192 B1 2012.10.10.

(73) SEBIA, 91090 Lisses (FR)

(72) Robert, Frédéric
Simonin, Denis

(74) Kmethy Boglárka, DANUBIA Szabadalmi és Jogi Iroda Kft., 1051 Budapest, (HU)

(54) **Eljárás fehérjék elválasztására kapilláris elektroforézissel és kapilláris elektroforézishez való puffer készítmény**

(51) **G01N 27/447** (2006.01)

(13) **T2**

(30) 0405039 2004.05.10. FR

(11) **E017055**

(21) **E 10 748195**

(96) **EP 20100748195** 2010.08.23.

(97) **EP 2430454 A1** 2011.03.03.

EP 2430454 B1 2013.01.23.

(73) The Board of Trustees of the Leland Stanford Junior University, Palo Alto, CA 94306 (US)

(72) WONG, Connie, C.
LOEWKE, Kevin E.
BAER, Thomas M.
REIJO-PERA, Renee A.
BEHR, Barry

(74) Ráthonyi Zoltán, SBGK Szabadalmi Ügyvivői Iroda, 1062 Budapest, (HU)

(54) **Embriók, oociták és őssejtek leképezése és kiértékelése**

(51) **G01N 33/68** (2006.01)

C12N 5/073 (2010.01)

G06K 9/00 (2006.01)

	G06T 7/00	(2006.01)	
	G06T 7/20	(2006.01)	
(13)	T2		
(30)	236085 P	2009.08.22.	US
	332651 P	2010.05.07.	US

(11)	E017013		
(21)	E 10 172912		
(96)	EP 20100172912	2007.07.02.	
(97)	EP 2249164 A1	2010.11.10.	
	EP 2249164 B1	2012.09.19.	
(73)	SeBo GmbH, 69117 Heidelberg (DE)		
(72)	Seidel, Dietrich, Prof. Dr.		
(74)	dr. Kovári György, ADVOPATENT Szabadalmi és Védjegy Iroda, 1011 Budapest, (HU)		
(54)	Eljárás biológiai folyadék analitikus célokra történő feldolgozására		
(51)	G01N 33/80	(2006.01)	
	G01N 1/44	(2006.01)	
	G01N 33/94	(2006.01)	
	G01N 33/96	(2006.01)	
(13)	T2		
(30)	06013762	2006.07.03.	EP
	06015470	2006.07.25.	EP

(11)	E016994		
(21)	E 04 023728		
(96)	EP 20040023728	2004.10.05.	
(97)	EP 1522859 A1	2005.04.13.	
	EP 1522859 B1	2012.09.26.	
(73)	F.HOFFMANN-LA ROCHE AG, 4070 Basel (CH)		
(72)	Unkrig, Volker, Dr. NORTMEYER, Christine Horn, Carina, Dr. Marquant, Michael Lungu, Mihail-Onoriu, Dr. Hoenes, Joachim, Dr. Kotzan, Holger, Dr. Dreibholz, Joerg, Dr.		
(74)	Ráthonyi Zoltán, SBGK Szabadalmi Ügyvivői Iroda, 1062 Budapest, (HU)		
(54)	On-board-kontroll analitikai elemekhez		
(51)	G01N 33/86	(2006.01)	
	G01N 31/22	(2006.01)	
	G01N 33/487	(2006.01)	
(13)	T2		
(30)	10346863	2003.10.09.	DE

(11)	E016992		
(21)	E 11 163881		
(96)	EP 20110163881	2011.04.27.	
(97)	EP 2383610 A1	2011.11.02.	

EP 2383610 B1 2012.10.24.

(73) Wall AG, 10117 Berlin (DE)

(72) Dunker, Hans-Peter

(74) dr. Antalffy-Zsiros András, DANUBIA Szabadalmi és Jogi Iroda Kft., 1051 Budapest, (HU)

(54) Kettős videó vetítőberendezés

(51) G03B 21/16 (2006.01)

G03B 21/28 (2006.01)

G09F 19/18 (2006.01)

(13) T2

(30) 202010006166 U 2010.04.27. DE

(11) E016475

(21) E 06 701696

(96) EP 20060701696 2006.01.31.

(97) EP 1844390 A2 2006.08.10.

EP 1844390 B1 2012.07.04.

(73) Cortado AG, 10559 Berlin (DE)

(72) TRAPPE, Bernd

(74) Mák András, SBGK Szabadalmi Ügyvivői Iroda, 1062 Budapest, (HU)

(54) Eljárás és elrendezés nyomtatásra alkalmazási szervereken keresztül, valamint ilyen célra alkalmas számítógépes program és számítógéppel olvasható tároló közeg

(51) G06F 3/12 (2006.01)

(13) T2

(30) 102005004507 2005.01.31. DE

(11) E016861

(21) E 06 848771

(96) EP 20060848771 2006.12.19.

(97) EP 1963965 A2 2007.07.05.

EP 1963965 B1 2012.12.05.

(73) The Mathworks, Inc., Natick, MA 01760 (US)

(72) YU, Biao

ENGLEHART, Matthew

(74) dr. Antalffy-Zsiros András, DANUBIA Szabadalmi és Jogi Iroda Kft., 1051 Budapest, (HU)

(54) Futásidő során hangolható mintavételi idő programozó vagy modellező környezetekben

(51) G06F 9/44 (2006.01)

G06F 9/48 (2006.01)

G06F 17/50 (2006.01)

(13) T2

(30) 305907 2005.12.19. US

(11) E016885

(21) E 08 872303

(96) EP 20080872303 2008.11.14.

(97) EP 2255293 A1 2009.08.20.

EP 2255293 B1 2012.10.31.

(73) Kingsdown, Inc., Mebane, NC 27302 (US)

(72) OEXMAN, Robert, D.

SCOTT, David, B.

(74) dr. Köteles Zoltán, SBGK Szabadalmi Ügyvivői Iroda, 1062 Budapest, (HU)

(54) Berendezések és eljárások személy alvási rendszerhez való értékelésére

(51) G06F 15/00 (2006.01)

(13) T2

(30) 28578 2008.02.14. US

(11) E017109

(21) E 09 745896

(96) EP 20090745896 2009.05.14.

(97) EP 2274707 A1 2009.11.19.

EP 2274707 B1 2012.09.19.

(73) Nicanti S.r.l., 10144 Torino (IT)

(72) SEPPÄ, Heikki

SIPOLA, Hannu

RAUTIAINEN, Anssi

HELISTÖ, Panu

(74) dr. Harangozó Gábor, DANUBIA Szabadalmi és Jogi Iroda Kft., 1051 Budapest, (HU)

(54) Eljárás és eszköz elektronikus kód azonosítására

(51) G06K 7/08 (2006.01)

(13) T2

(30) 20085456 2008.05.15. FI

(11) E016840

(21) E 08 873642

(96) EP 20080873642 2008.10.14.

(97) EP 2279501 A1 2009.10.01.

EP 2279501 B1 2012.06.20.

(73) SICPA HOLDING SA, 1008 Prilly (CH)

(72) SCHEID BUDZINSKI, João Augusto

SETO, Myron

AMON, Philippe

(74) dr. Vida György, DANUBIA Szabadalmi és Jogi Iroda Kft., 1051 Budapest, (HU)

(54) Eljárás és rendszer árucikkek gyártásának ellenőrzésére

(51) G06K 9/64 (2006.01)

G06Q 10/00 (2006.01)

G07D 7/20 (2006.01)

(13) T2

(30) PI0800754 2008.03.25. BR

(11) E016976

(21) E 06 119778

(96) EP 20060119778 2006.08.30.

(97) EP 1760647 A2 2007.03.07.

EP 1760647 B1 2012.07.25.

(73) Cortado AG, 10559 Berlin (DE)

(72) Mickleit, Carsten

(74) Mák András, SBGK Szabadalmi Ügyvivői Iroda, 1062 Budapest, (HU)

(54) Eljárás és berendezés mobil végkészüléken fájlok kezelésére, valamint az ahhoz tartozó számítógépes program és számítógéppel olvasható tárolóeszköz

(51) **G06Q 10/00** (2006.01)

(13) **T2**

(30) 102005042068 2005.08.30. DE

102005046079 2005.09.26. DE

(11) **E017012**

(21) **E 08 750913**

(96) **EP 20080750913** 2008.05.09.

(97) **EP 2163094 A1** 2008.11.27.

EP 2163094 B1 2012.11.07.

(73) Videotec S.p.a., 36015 Schio (VI) (IT)

(72) GENNARI, Giambattista

RACCANELLI, Giorgio

FREZZA, Ruggero

CENEDESE, Angelo

D'ALESSI, Fabio

(74) PINTZ ÉS TÁRSAI Szabadalmi, Védjegy és Jogi Iroda Kft., 1539 Budapest, (HU)

(54) **Eljárás és rendszer egy adott környezet folyamatos ellenőrzésére**

(51) **G06T 7/00** (2006.01)

H04L 29/08 (2006.01)

(13) **T2**

(30) MI20071016 2007.05.19. IT

(11) **E016868**

(21) **E 09 171340**

(96) **EP 20090171340** 2009.09.25.

(97) **EP 2309451 A1** 2011.04.13.

EP 2309451 B1 2013.01.02.

(73) Deutsche Telekom AG, 53113 Bonn (DE)

(72) Swaminathan, Rahul

Nischt, Michael

(74) dr. Antalffy-Zsíros András, DANUBIA Szabadalmi és Jogi Iroda Kft., 1051 Budapest, (HU)

(54) **Eljárás és rendszer szinkronizálatlan kamerahálózatok önkalibrációjához**

(51) **G06T 7/00** (2006.01)

(13) **T2**

(11) **E016985**

(21) **E 07 706351**

(96) **EP 20070706351** 2007.01.04.

(97) **EP 1975884 A1** 2008.10.01.

EP 1975884 B1 2012.10.31.

(73) Mitsubishi Heavy Industries, Ltd., Tokyo 108-8215 (JP)

(72) MORISHITA, Keiichi

ONO, Hidekazu

MABUCHI, Yoshihiro

(74) dr. Antalffy-Zsíros András, DANUBIA Szabadalmi és Jogi Iroda Kft., 1051 Budapest, (HU)

(54) **Mobil objektum díjfizetési rendszer és mobil objektum díjfizetési eljárás a mobil objektum díjfizetési rendszere révén**

(51) **G07B 15/00** (2006.01)

G07B 15/04 (2006.01)
G08G 1/017 (2006.01)
G08G 1/04 (2006.01)
G08G 1/09 (2006.01)
(13) T2
 (30) 2006000500 2006.01.05. JP
 2006330984 2006.12.07. JP

(11) E017098
(21) E 10 450068
(96) EP 20100450068 2010.04.29.
(97) EP 2383703 A1 2011.11.02.
EP 2383703 B1 2012.08.29.
 (73) Kapsch TrafficCom AG, 1120 Wien (AT)
 (72) Povolny, Robert
 (74) dr. Köteles Zoltán, SBGK Szabadalmi Ügyvivői Iroda, 1062 Budapest, (HU)
(54) Rádió jeladó vezeték nélküli útdíj rendszer számára
(51) G07B 15/06 (2011.01)
G08G 1/017 (2006.01)

(13) T2

(11) E017058
(21) E 10 450021
(96) EP 20100450021 2010.02.18.
(97) EP 2362362 A1 2011.08.31.
EP 2362362 B1 2013.04.17.
 (73) Kapsch TrafficCom AG, 1120 Wien (AT)
 (72) Nagy, Oliver
 Güner, Refi-Tugrul
 Toplak, Erwin
 (74) Mák András, SBGK Szabadalmi Ügyvivői Iroda, 1062 Budapest, (HU)
(54) Eljárás elektromos járművek töltésére földrajzilag elosztott töltőállomásokon
(51) G07F 15/00 (2006.01)
B60L 11/18 (2006.01)
B60L 15/20 (2006.01)
G07B 15/00 (2006.01)

(13) T2

(11) E017096
(21) E 10 450022
(96) EP 20100450022 2010.02.18.
(97) EP 2362363 A1 2011.08.31.
EP 2362363 B1 2013.04.17.
 (73) Kapsch TrafficCom AG, 1120 Wien (AT)
 (72) Nagy, Oliver
 (74) Mák András, SBGK Szabadalmi Ügyvivői Iroda, 1062 Budapest, (HU)
(54) Berendezés gépjárművek villamos feltöltésére
(51) G07F 15/00 (2006.01)
B60L 11/18 (2006.01)

B60L 15/20 (2006.01)**G07B 15/00** (2006.01)**(13) T2**

(11) E017064**(21) E 08 750911****(96) EP 20080750911** 2008.05.09.**(97) EP 2160883 A2** 2008.11.27.**EP 2160883 B1** 2012.10.17.

(73) Videotec S.p.a., 36015 Schio (VI) (IT)

(72) GENNARI, Giambattista

RACCANELLI, Giorgio

FREZZA, Ruggero

GENEDESE, Angelo

D'ALESSI, Fabio

(74) PINTZ ÉS TÁRSAI Szabadalmi, Védjegy és Jogi Iroda Kft., 1539 Budapest, (HU)

(54) Eljárás szenzorok sokaságának koordinálására**(51) G08B 13/196** (2006.01)**G06T 7/00** (2006.01)**G06T 7/20** (2006.01)**H04L 29/08** (2006.01)**H04N 7/18** (2006.01)**(13) T2**(30) MI20071016 2007.05.19. IT

(11) E016790**(21) E 07 835698****(96) EP 20070835698** 2007.02.13.**(97) EP 2035799 A2** 2008.02.07.**EP 2035799 B1** 2012.07.25.

(73) Microsoft Corporation, Redmond, WA 98052-6399 (US)

(72) ZHANG, Cha

VIOLA, Paul A.

YIN, Pei

CUTLER, Ross G.

SUN, Xinding

RUI, Yong

(74) dr. Harangozó Gábor, DANUBIA Szabadalmi és Jogi Iroda Kft., 1051 Budapest, (HU)

(54) Különböző típusú bemenetet használó emberek azonosítása**(51) G10L 17/00** (2006.01)**G06K 9/46** (2006.01)**G06K 9/62** (2006.01)**G10L 11/02** (2006.01)**G10L 21/02** (2006.01)**H04N 7/14** (2006.01)**H04N 7/15** (2006.01)**(13) T2**(30) 425967 2006.06.22. US

-
- (11) **E016930**
 (21) **E 10 154331**
 (96) **EP 20100154331** 2005.08.30.
 (97) **EP 2200024 A1** 2010.06.23.
 EP 2200024 B1 2013.03.27.
 (73) QUALCOMM Incorporated, San Diego, CA 92121 (US)
 (72) Black, Peter John
 Kapoor, Rohit
 Spindola, Serafin Diaz
 Yavuz, Mehmet
 (74) dr. Antalfy-Zsíros András, DANUBIA Szabadalmi és Jogi Iroda Kft., 1051 Budapest, (HU)
 (54) **Eljárás és berendezés alkalmazkodó ingadozás-kiegyenlítő átmeneti tárhoz (dejitter buffer)**
 (51) **G10L 19/00** (2006.01)
 H04L 12/835 (2013.01)
 H04L 29/06 (2006.01)
 (13) **T2**
 (30) 606036 P 2004.08.30. US
-

- (11) **E016871**
 (21) **E 08 788005**
 (96) **EP 20080788005** 2008.03.14.
 (97) **EP 2147441 A2** 2008.11.06.
 EP 2147441 B1 2012.12.26.
 (73) Areva NP, 92400 Courbevoie (FR)
 (72) GAUTIER, Antoine
 DUREY, David
 (74) dr. Köteles Zoltán, SBGK Szabadalmi Ügyvivői Iroda, 1062 Budapest, (HU)
 (54) **Eljárás nukleáris reaktor magja térfogati energieloszlásának meghatározására**
 (51) **G21C 17/10** (2006.01)
 G21D 3/00 (2006.01)
 (13) **T2**
 (30) 0701965 2007.03.19. FR
-

- (11) **E016879**
 (21) **E 06 255633**
 (96) **EP 20060255633** 2006.11.01.
 (97) **EP 1798742 A1** 2007.06.20.
 EP 1798742 B1 2013.01.02.
 (73) Raycap Corporation, 15124 Athens (GR)
 (72) Kamel, Sherif I.
 Politis, Zafiris
 Samaras, Konstantinos
 (74) Kovács Ivánné, DANUBIA Szabadalmi és Jogi Iroda Kft., 1051 Budapest, (HU)
 (54) **Tűlfeszültségvédő készülék, amely varisztor anyagból készült lapkát és olvadó elemet tartalmaz, amely a varisztor anyagból készült lapkát termikus túlterhelés esetén áthidalja**
 (51) **H01C 7/12** (2006.01)
 (13) **T2**
 (30) 301000 2005.12.15. US
-

- (11) **E016804**
(21) **E 08 773520**
(96) **EP 20080773520** 2008.06.19.
(97) **EP 2158596 A1** 2008.12.24.
EP 2158596 B1 2013.03.27.
(73) ETO MAGNETIC GMBH, 78333 Stockach (DE)
(72) GOLZ, Thomas
SCHIEPP, Thomas
(74) Kovács Ivánné, DANUBIA Szabadalmi és Jogi Iroda Kft., 1051 Budapest, (HU)
(54) **Elektromágneses működtető szerkezet**
(51) **H01F 7/126** (2006.01)
F01L 1/34 (2006.01)
(13) **T2**
(30) 102007028600 2007.06.19. DE
-

- (11) **E017015**
(21) **E 10 001256**
(96) **EP 20100001256** 2010.02.08.
(97) **EP 2355115 A1** 2011.08.10.
EP 2355115 B1 2012.09.05.
(73) ABB Technology AG, 8050 Zürich (CH)
(72) Brendel, Hartmut
(74) Kovács Ivánné, DANUBIA Szabadalmi és Jogi Iroda Kft., 1051 Budapest, (HU)
(54) **Szállítóburkolat tekercshez vagy tekercsegységhez**
(51) **H01F 27/02** (2006.01)
B65D 85/66 (2006.01)
B65D 85/672 (2006.01)
B65D 85/676 (2006.01)
(13) **T2**
-

- (11) **E017025**
(21) **E 08 168012**
(96) **EP 20080168012** 2008.10.31.
(97) **EP 2058838 A2** 2009.05.13.
EP 2058838 B1 2012.09.12.
(73) Osram Sylvania, Inc., Danvers, Massachusetts 01923 (US)
(72) Zaslavsky, Gregory
George, William A.
Johnston, David W.
Speer, Richard S.
(74) Mák András, SBGK Szabadalmi Ügyvivői Iroda, 1062 Budapest, (HU)
(54) **Higany adagoló, eljárás higany adagoló előállítására és eljárás higany adagolására ívkisülési lámpában**
(51) **H01J 61/28** (2006.01)
H01J 9/395 (2006.01)
H01J 61/72 (2006.01)
(13) **T2**
(30) 983626 2007.11.09. US
-

- (11) **E017008**
-

-
- (21) **E 07 123026**
(96) **EP 20070123026** 2007.12.12.
(97) **EP 1936743 A2** 2008.06.25.
EP 1936743 B1 2012.11.07.
(73) GENERAL ELECTRIC COMPANY, Schenectady, NY 12345 (US)
(72) Pijoan Parellada, Josep
Calleja Hernandez, Eduardo
(74) dr. Antalffy-Zsíros András, DANUBIA Szabadalmi és Jogi Iroda Kft., 1051 Budapest, (HU)
(54) **Kettős csavaros csatlakozódugasz elektromos készülékhez**
(51) **H01R 4/42** (2006.01)
H01H 71/08 (2006.01)
H01R 4/36 (2006.01)
H01R 4/48 (2006.01)
(13) **T2**
(30) 643466 2006.12.21. US
-

- (11) **E017115**
(21) **E 03 726759**
(96) **EP 20030726759** 2003.05.09.
(97) **EP 1506597 A1** 2003.12.04.
EP 1506597 B1 2013.04.24.
(73) FCI, 78280 Guyancourt (FR)
(72) MINICH, Steven, E.
KOLIVOSKI, Christopher, J.
(74) Mák András, SBGK Szabadalmi Ügyvivői Iroda, 1062 Budapest, (HU)
(54) **Villamos tápcsatlakozó**
(51) **H01R 12/00** (2006.01)
(13) **T2**
(30) 155819 2002.05.23. US
-

- (11) **E017028**
(21) **E 09 777073**
(96) **EP 20090777073** 2009.07.09.
(97) **EP 2304851 A2** 2010.01.28.
EP 2304851 B1 2012.04.25.
(73) Kathrein-Werke KG, 83022 Rosenheim (DE)
(72) HAUNBERGER, Thomas
STOLLE, Manfred
(74) Mák András, SBGK Szabadalmi Ügyvivői Iroda, 1062 Budapest, (HU)
(54) **Dugaszos csatlakozó, valamint dugaszos csatlakozó készlet**
(51) **H01R 13/646** (2006.01)
(13) **T2**
(30) 102008034583 2008.07.24. DE
-

- (11) **E016977**
(21) **E 04 405185**
(96) **EP 20040405185** 2004.03.25.
(97) **EP 1580856 A1** 2005.09.28.
EP 1580856 B1 2012.06.20.
-

-
- (73) ABB Technology AG, 8050 Zürich (CH)
 (72) Landert, Hans-Peter
 Fuechsle, Dieter
 (74) Mák András, SBGK Szabadalmi Ügyvivői Iroda, 1062 Budapest, (HU)
(54) Nagyfeszültségű szabadtéri kapcsoló berendezés
 (51) H02B 5/06 (2006.01)
 (13) T2
-

- (11) E016907
 (21) E 06 820299
 (96) EP 20060820299 2006.10.17.
 (97) EP 1938438 A2 2007.04.26.
 EP 1938438 B1 2013.01.02.
 (73) PVI, 77220 Tournan (FR)
 (72) MIDROUILLET, Pierre
 SIRIER, Denis
 (74) Sipos József, DANUBIA Szabadalmi és Jogi Iroda Kft., 1051 Budapest, (HU)
(54) Feltöltő állomás és ezzel együttműködő villamos jármű
 (51) H02J 7/00 (2006.01)
 B60L 11/18 (2006.01)
 (13) T2
 (30) 0510574 2005.10.17. FR
-

- (11) E017100
 (21) E 09 723499
 (96) EP 20090723499 2009.03.13.
 (97) EP 2255431 A1 2009.09.24.
 EP 2255431 B1 2012.05.16.
 (73) Compound Disk Drives GmbH, 82319 Sranberg (DE)
 (72) Marquardt, Rainer
 (74) Mák András, SBGK Szabadalmi Ügyvivői Iroda, 1062 Budapest, (HU)
(54) Kis tehetetlenségű, nagy teljesítménysűrűségű közvetlen hajtás
 (51) H02K 21/24 (2006.01)
 H02K 16/00 (2006.01)
 (13) T2
 (30) 102008014556 2008.03.15. DE
-

- (11) E017049
 (21) E 10 006963
 (96) EP 20100006963 2010.07.06.
 (97) EP 2276165 A1 2011.01.19.
 EP 2276165 B1 2012.09.19.
 (73) Wittmann Battenfeld GmbH, 2542 Kottlingbrunn (AT)
 (72) Brunbauer, Klaus
 (74) Mészárosné Dónusz Katalin, SBGK Szabadalmi Ügyvivői Iroda, 1062 Budapest, (HU)
(54) Műanyagfeldolgozó gép és eljárás ennek működtetésére
 (51) H02P 3/14 (2006.01)
 B29C 45/50 (2006.01)
 B29C 45/76 (2006.01)
-

H02M 7/797 (2006.01)
H02P 5/46 (2006.01)

(13) **T2**

(30) 102009033228 2009.07.14. DE

(11) **E016870**

(21) **E 08 104245**

(96) **EP 20080104245** 2008.06.04.

(97) **EP 2009794 A1** 2008.12.31.

EP 2009794 B1 2012.12.26.

(73) Robert Bosch GmbH, 70442 Stuttgart (DE)

(72) Heusel, Jochen

Neuburger, Martin

(74) Mák András, SBGK Szabadalmi Ügyvivői Iroda, 1062 Budapest, (HU)

(54) **Bontó jelfogó**

(51) **H03K 17/687** (2006.01)

H02H 7/09 (2006.01)

(13) **T2**

(30) 102007027895 2007.06.18. DE

(11) **E016966**

(21) **E 10 014225**

(96) **EP 20100014225** 2007.02.21.

(97) **EP 2309646 A1** 2011.04.13.

EP 2309646 B1 2013.01.16.

(73) Pepperl & Fuchs GmbH, 68307 Mannheim (DE)

(72) KÜHN, Thomas

(74) PINTZ ÉS TÁRSAI Szabadalmi, Védjegy és Jogi Iroda Kft., 1539 Budapest, (HU)

(54) **Induktív közelítéskapcsoló és eljárás annak alkalmazására**

(51) **H03K 17/95** (2006.01)

G01V 3/10 (2006.01)

(13) **T2**

(30) 102006008211 2006.02.22. DE

102007003374 2007.01.23. DE

(11) **E016811**

(21) **E 11 174714**

(96) **EP 20110174714** 2008.12.08.

(97) **EP 2381582 A1** 2011.10.26.

EP 2381582 B1 2013.04.10.

(73) Samsung Electronics Co., Ltd., Suwon-si, Gyeonggi-do, 443-742 (KR)

Postech Academy-Industry Foundation, Pohang-si, Gyeongsangbuk-do (KR)

(72) Myung, Seho

Kwon, Hwan-Joon

Kim, Jae-Yoel

Lim, Yeon-Ju

Yun, Sung-Ryul

Lee, Hak-Ju

Jeong, Hong-Sil

Jung, Peter

Yang, Kyeong-Cheol

Kim, Kyung-Joong

(74) dr. Antalffy-Zsiros András, DANUBIA Szabadalmi és Jogi Iroda Kft., 1051 Budapest, (HU)

(54) Kis sűrűségű paritásellenőrző (LDPC) kódok rövidítése és bitelhagyása csatorna kódoláshoz és dekódoláshoz**(51) H03M 13/11** (2006.01)**H03M 13/00** (2006.01)**H03M 13/29** (2006.01)**(13) T2**

(30) 20070126083 2007.12.06. KR

20070127365 2007.12.10. KR

20080012082 2008.02.11. KR

20080023848 2008.03.14. KR

(11) E016793**(21) E 11 008453****(96) EP 20110008453** 2007.11.12.**(97) EP 2442450 A2** 2012.04.18.**EP 2442450 B1** 2012.12.19.

(73) Motorola Mobility LLC, Libertyville, IL 60048 (US)

(72) Nimbalker, Ajit

Blankenship, Yufel W.

CLASSON, Brian K.

(74) dr. Köteles Zoltán, SBGK Szabadalmi Ügyvivői Iroda, 1062 Budapest, (HU)

(54) Eljárás és berendezés adat kódolásához és dekódolásához**(51) H03M 13/27** (2006.01)**H03M 13/29** (2006.01)**(13) T2**

(30) 867899 P 2006.11.30. US

683024 2007.03.07. US

(11) E017033**(21) E 10 177276****(96) EP 20100177276** 2003.07.11.**(97) EP 2276180 A2** 2011.01.19.**EP 2276180 B1** 2012.09.05.

(73) Apple Inc., Cupertino, CA 95014 (US)

(72) Haskell, Barin

Singer, David

Dumitras, Adriana

Puri, Atul

(74) Mester Tamás, SWORKS Nemzetközi Szabadalmi Ügyvivői Iroda Kft., 1015 Budapest, (HU)

(54) Eljárás és berendezés képek közötti változó pontosságú timing számára digitális videokódoláshoz**(51) H04B 1/66** (2006.01)**H04N 7/26** (2006.01)**(13) T2**

(30) 396363 P 2002.07.15. US

291320 2002.11.08. US

(11) **E016891**

(21) **E 11 155441**

(96) **EP 20110155441** 2003.07.11.

(97) **EP 2343829 A1** 2011.07.13.

EP 2343829 B1 2012.08.29.

(73) Apple Inc., Cupertino, CA 95014 (US)

(72) Haskell, Barin G.

Singer, David W.

DUMITRAS, Adriana

Puri, Atul

(74) Mester Tamás, SWORKS Nemzetközi Szabadalmi Ügyvivői Iroda Kft., 1015 Budapest, (HU)

(54) **Eljárás és berendezés képek közötti változó pontosságú timing számára digitális videokódoláshoz**

(51) **H04B 1/66** (2006.01)

H04N 7/26 (2006.01)

(13) **T2**

(30) 291320 2002.11.08. US

396363 P 2002.07.15. US

(11) **E016889**

(21) **E 11 155467**

(96) **EP 20110155467** 2003.07.11.

(97) **EP 2328283 A2** 2011.06.01.

EP 2328283 B1 2012.08.29.

(73) Apple Inc., Cupertino, CA 95014 (US)

(72) Haskell, Barin G.

Singer, David W.

Dumitras, Adriana

Puri, Atul

(74) Mester Tamás, SWORKS Nemzetközi Szabadalmi Ügyvivői Iroda Kft., 1015 Budapest, (HU)

(54) **Eljárás és berendezés képek közötti változó pontosságú timing számára digitális videokódoláshoz**

(51) **H04B 1/66** (2006.01)

H04N 7/26 (2006.01)

(13) **T2**

(30) 291320 2002.11.08. US

396363 P 2002.07.15. US

(11) **E016887**

(21) **E 11 152174**

(96) **EP 20110152174** 2003.07.11.

(97) **EP 2326019 A2** 2011.05.25.

EP 2326019 B1 2012.08.29.

(73) Apple Inc., Cupertino, CA 95014 (US)

(72) Haskell, Barin G.

Singer, David W.

Dumitras, Adriana

Puri, Atul

(74) Mester Tamás, SWORKS Nemzetközi Szabadalmi Ügyvivői Iroda Kft., 1015 Budapest, (HU)

(54) **Eljárás és berendezés képek közötti változó pontosságú timing számára digitális videokódoláshoz**

(51) **H04B 1/66** (2006.01)
H04N 7/26 (2006.01)

(13) **T2**

(30) 396363 P 2002.07.15. US
 291320 2002.11.08. US

(11) **E016845**

(21) **E 06 813674**

(96) **EP 20060813674** 2006.08.22.

(97) **EP 1932251 A2** 2007.03.01.

EP 1932251 B1 2012.12.19.

(73) Qualcomm, Incorporated, San Diego, CA 92121 (US)

(72) KHANDEKAR, Aamod QUALCOMM Incorporated

(74) Varannai Csaba, ADVOPATENT Szabadalmi és Védjegy Iroda, 1011 Budapest, (HU)

(54) **Visszatérő összeköttetés teljesítményének szabályozása OFDMA rendszerben**

(51) **H04B 7/005** (2006.01)

(13) **T2**

(30) 710404 P 2005.08.22. US
 756816 P 2006.01.05. US

(11) **E016781**

(21) **E 08 803849**

(96) **EP 20080803849** 2008.09.08.

(97) **EP 2304911 A1** 2010.02.04.

EP 2304911 B1 2013.04.10.

(73) Telefonaktiebolaget L M Ericsson (PUBL), 16483 Stockholm (SE)

(72) SECONDINI, Marco
 CAVALIERE, Fabio

(74) dr. Köteles Zoltán, SBGK Szabadalmi Ügyvivői Iroda, 1062 Budapest, (HU)

(54) **Optikai jel modulálás**

(51) **H04B 10/00** (2006.01)

(13) **T2**

(30) 08161561 2008.07.31. EP

(11) **E017017**

(21) **E 11 162356**

(96) **EP 20110162356** 2009.06.03.

(97) **EP 2357747 A1** 2011.08.17.

EP 2357747 B1 2012.09.19.

(73) LG ELECTRONICS INC., Seoul 150-721 (KR)

(72) Ko, Woo Suk
 Moon, Sang Chul

(74) dr. Köteles Zoltán, SBGK Szabadalmi Ügyvivői Iroda, 1062 Budapest, (HU)

(54) **Berendezés jel adására és vételére, valamint eljárás jel adására és vételére**

(51) **H04H 20/65** (2008.01)

H03M 13/00 (2006.01)

H04H 20/76 (2008.01)

H04L 1/00 (2006.01)

H04L 5/00 (2006.01)

	H04L 27/26	(2006.01)
	H04L 27/34	(2006.01)
(13)	T2	
(30)	115103 P	2008.11.16. US

(11)	E016877	
(21)	E 09 161868	
(96)	EP 20090161868	2009.06.03.
(97)	EP 2211493 A1	2010.07.28.
	EP 2211493 B1	2013.01.30.
(73)	LG Electronics, Inc., Seoul 150-721 (KR)	
(72)	Ko, Woo Suk Moon, Sang Chul	
(74)	dr. Köteles Zoltán, SBGK Szabadalmi Ügyvivői Iroda, 1062 Budapest, (HU)	
(54)	Berendezés jel adására és vételére, valamint eljárás jel adására és vételére	
(51)	H04L 1/00	(2006.01)
	H04L 27/26	(2006.01)
(13)	T2	
(30)	146631 P	2009.01.22. US

(11)	E016886	
(21)	E 03 702946	
(96)	EP 20030702946	2003.02.26.
(97)	EP 1479187 A1	2003.09.04.
	EP 1479187 B1	2012.12.19.
(73)	Nokia Corporation, 02150 Espoo (FI)	
(72)	PAATERO, Lauri	
(74)	Mák András, SBGK Szabadalmi Ügyvivői Iroda, 1062 Budapest, (HU)	
(54)	Hozzáférési szintek vezérlése telefonokban tanúsítványokkal	
(51)	H04L 9/32	(2006.01)
(13)	T2	
(30)	90426	2002.02.28. US

(11)	E016910	
(21)	E 10 450174	
(96)	EP 20100450174	2010.11.09.
(97)	EP 2362605 A1	2011.08.31.
	EP 2362605 B1	2012.10.17.
(73)	Kapsch TrafficCom AG, 1120 Wien (AT)	
(72)	Nagy, Oliver Güner, Refi-Tugrul Toplak, Erwin	
(74)	Mák András, SBGK Szabadalmi Ügyvivői Iroda, 1062 Budapest, (HU)	
(54)	Hálózati csomópont ad-hoc hálózathoz és eljárás alkalmazási szolgáltatások rendelkezésére bocsátására ad-hoc hálózatban	
(51)	H04L 12/00	(2006.01)
	H04L 29/08	(2006.01)
	H04W 4/00	(2009.01)
	H04W 4/04	(2009.01)

	H04W 84/18	(2009.01)	
(13) T2			
(30)	10450023	2010.02.18.	EP

(11) E016940			
(21) E 10 010614			
(96) EP 20100010614		2004.10.15.	
(97) EP 2317687 A2		2011.05.04.	
	EP 2317687 B1	2013.06.05.	
(73)	Qualcomm Incorporated, San Diego, CA 92121-1714 (US)		
(72)	Nanda, Sanjiv Meylan, Arnaud Walton, Rodney J.		
(74)	dr. Harangozó Gábor, DANUBIA Szabadalmi és Jogi Iroda Kft., 1051 Budapest, (HU)		
(54) Nagysebességű közeghozzáférés-vezérlés			
(51) H04L 12/18		(2006.01)	
(13) T2			
(30)	511750 P	2003.10.15.	US
	511904 P	2003.10.15.	US
	513239 P	2003.10.21.	US
	526356 P	2003.12.01.	US
	526347 P	2003.12.01.	US
	532791 P	2003.12.23.	US
	545963 P	2004.02.18.	US
	576545 P	2004.06.02.	US
	586841 P	2004.07.08.	US
	600960 P	2004.08.11.	US
	964321	2004.10.13.	US

(11) E016849			
(21) E 08 750246			
(96) EP 20080750246		2008.05.09.	
(97) EP 2151102 A1		2008.11.27.	
	EP 2151102 B1	2012.08.29.	
(73)	Avanti Broadband Limited, London EC2A 3AY (GB)		
(72)	RICHARDSON, Scott		
(74)	dr. Harangozó Gábor, DANUBIA Szabadalmi és Jogi Iroda Kft., 1051 Budapest, (HU)		
(54) Tartalék hálózati csatlakoztatás			
(51) H04L 12/28		(2006.01)	
	H04L 12/56	(2006.01)	
(13) T2			
(30)	0709623	2007.05.18.	GB

(11) E017102			
(21) E 03 757084			
(96) EP 20030757084		2003.06.10.	
(97) EP 1527571 A1		2003.12.18.	
	EP 1527571 B1	2012.09.26.	
(73)	Mavenir Systems Oy, 02240 Espoo (FI)		

- (72) KALLIOLA, Janne
KHASHCHANSKIY, Victor
- (74) dr. Gödölle István, Gödölle, Kékes, Mészáros & Szabó Szabadalmi és Védjegy Iroda, 1024 Budapest, (HU)
- (54) Eljárás és berendezés QoS megvalósítására adatátvitelnél**
- (51) **H04L 12/56** (2006.01)
H04L 29/06 (2006.01)
H04L 29/08 (2006.01)
- (13) **T2**
- (30) 20021113 2002.06.10. FI

- (11) **E016874**
- (21) **E 08 793727**
- (96) **EP 20080793727** 2008.09.05.
- (97) **EP 2195991 A2** 2009.03.12.
EP 2195991 B1 2013.01.30.
- (73) LG Electronics Inc., Seoul 150-721 (KR)
- (72) KO, Woo Suk
MOON, Sang Chul
- (74) dr. Köteles Zoltán, SBGK Szabadalmi Ügyvivői Iroda, 1062 Budapest, (HU)
- (54) Eljárás és rendszer jelek adására és vételére**
- (51) **H04L 27/26** (2006.01)
H04J 11/00 (2006.01)
- (13) **T2**
- (30) 970523 P 2007.09.06. US

- (11) **E016854**
- (21) **E 10 158719**
- (96) **EP 20100158719** 2010.03.31.
- (97) **EP 2264972 A1** 2010.12.22.
EP 2264972 B1 2012.11.14.
- (73) SWARCO Traffic Systems GmbH, 72669 Unterensingen (DE)
- (72) Nolle, Matthias
- (74) dr. Antalfy-Zsirus András, DANUBIA Szabadalmi és Jogi Iroda Kft., 1051 Budapest, (HU)
- (54) Közlekedési adatok valós idejű átvitele IP kapcsolaton keresztül**
- (51) **H04L 29/06** (2006.01)
G08G 1/00 (2006.01)
- (13) **T2**
- (30) 102009026940 2009.06.15. DE

- (11) **E016859**
- (21) **E 10 177055**
- (96) **EP 20100177055** 2010.09.16.
- (97) **EP 2299649 A1** 2011.03.23.
EP 2299649 B1 2012.09.05.
- (73) Koninklijke KPN N.V., 2509 CH Den Haag (NL)
- (72) Veenstra, Pieter
Span, Pieter
Brouwer, Leendert
- (74) dr. Köteles Zoltán, SBGK Szabadalmi Ügyvivői Iroda, 1062 Budapest, (HU)

(54) Vállalati szolgáltatások nyújtása szolgáltatást nyújtó hálózatban**(51) H04L 29/06** (2006.01)**(13) T2**

(30) 09011907 2009.09.18. EP

09014016 2009.11.09. EP

(11) E016757**(21) E 08 735970****(96) EP 20080735970** 2008.04.08.**(97) EP 2156649 A2** 2008.10.16.**EP 2156649 B1** 2012.08.08.

(73) Apertio Limited, Bristol BS16 7AR (GB)

(72) WAKEFIELD, Kevin

(74) Mák András, SBGK Szabadalmi Ügyvivői Iroda, 1062 Budapest, (HU)

(54) Alias elrejtés hálózati adattárakban**(51) H04L 29/12** (2006.01)**G06F 17/30** (2006.01)**(13) T2**

(30) 0706904 2007.04.10. GB

783586 2007.04.10. US

(11) E016801**(21) E 10 169913****(96) EP 20100169913** 2003.01.08.**(97) EP 2249573 A2** 2010.11.10.**EP 2249573 B1** 2013.03.20.

(73) Panasonic Corporation, Osaka 571-8501 (JP)

(72) Kondo, Satoshi

Kadono, Shinya

Hagai, Makoto

Abe, Kiyofumi

(74) dr. Kereszty Marcell szabadalmi ügyvivő Gödölle, Kékes, Mészáros & Szabó Szabadalmi és Védjegy Iroda, 1024 Budapest, (HU)

(54) Mozgásvektor dekódoló eljárás**(51) H04N 7/26** (2006.01)**(13) T2**

(30) 2002001983 2002.01.09. JP

2002204714 2002.07.12. JP

2002346062 2002.11.28. JP

(11) E016795**(21) E 10 169926****(96) EP 20100169926** 2003.01.08.**(97) EP 2249578 A2** 2010.11.10.**EP 2249578 B1** 2013.03.20.

(73) Panasonic Corporation, 571-8501 Osaka 571-8501 (JP)

(72) Kondo, Satoshi

Kadono, Shinya

Hagai, Makoto

Abe, Kiyofumi

(74) dr. Kereszty Marcell , Gödölle, Kékes, Mészáros & Szabó Szabadalmi és Védjegy Iroda, 1024 Budapest, (HU)

(54) Mozgásvektor dekódoló eljárás**(51) H04N 7/26** (2006.01)**(13) T2**

(30) 2002001983 2002.01.09. JP

2002204714 2002.07.12. JP

2002346062 2002.11.28. JP

(11) E016802**(21) E 10 169919****(96) EP 20100169919** 2003.01.08.**(97) EP 2249574 A2** 2010.11.10.**EP 2249574 B1** 2013.03.20.

(73) Panasonic Corporation, Osaka 571-8501 (JP)

(72) Kondo, Satoshi

Kadono, Shinya

Hagai, Makoto

Abe, Kiyofumi

(74) dr. Kereszty Marcell szabadalmi ügyvivő Gödölle, Kékes, Mészáros & Szabó Szabadalmi és Védjegy Iroda, 1024 Budapest, (HU)

(54) Mozgóképek kódoló berendezés**(51) H04N 7/36** (2006.01)**(13) T2**

(30) 2002001983 2002.01.09. JP

2002204714 2002.07.12. JP

2002346062 2002.11.28. JP

(11) E016792**(21) E 07 845686****(96) EP 20070845686** 2007.11.23.**(97) EP 2197218 A1** 2010.06.16.**EP 2197218 B1** 2012.10.17.

(73) ZTE Corporation, Shenzhen, Guangdong 518057 (CN)

(72) XIA, Liang

HUANG, Jianhui

YUAN, Yan

(74) dr. Köteles Zoltán, SBGK Szabadalmi Ügyvivői Iroda, 1062 Budapest, (HU)

(54) Osztott keresztező eszköz közös busszal**(51) H04Q 3/52** (2006.01)**H04J 3/16** (2006.01)**H04L 12/56** (2006.01)**(13) T2**

(30) 200710152232 2007.09.19. CN

(11) E016953**(21) E 10 450023****(96) EP 20100450023** 2010.02.18.

- (97) **EP 2362604 A1** 2011.08.31.
EP 2362604 B1 2012.10.24.
- (73) Kapsch TrafficCom AG, 1120 Wien (AT)
- (72) Nagy, Oliver
 Güner, Refi-Tugrul
 Toplak, Erwin
- (74) Mák András, SBGK Szabadalmi Ügyvivői Iroda, 1062 Budapest, (HU)
- (54) **Hálózati csomópont ad-hoc hálózathoz és eljárás alkalmazási szolgáltatások rendelkezésére bocsátására ad-hoc hálózatban**
- (51) **H04W 4/00** (2009.01)
H04L 12/00 (2006.01)
H04L 29/08 (2006.01)
H04W 4/04 (2009.01)
H04W 84/18 (2009.01)
- (13) **T2**

- (11) **E016984**
- (21) **E 09 814687**
- (96) **EP 20090814687** 2009.09.18.
- (97) **EP 2271144 A1** 2011.01.05.
EP 2271144 B1 2012.10.31.
- (73) NTT DOCOMO, Inc., Tokyo 100-6150 (JP)
- (72) IWAMURA, Mikio
 HAPSARI, Wuri Andarmawanti
 ZUGENMAIER, Alf
- (74) dr. Harangozó Gábor, DANUBIA Szabadalmi és Jogi Iroda Kft., 1051 Budapest, (HU)
- (54) **Mobil kommunikációs eljárás és hívásátadást végző rádiós bázisállomás**
- (51) **H04W 12/04** (2009.01)
H04W 12/06 (2009.01)
H04W 36/00 (2009.01)
H04W 36/08 (2009.01)
H04W 36/26 (2009.01)
- (13) **T2**
- (30) 2008243404 2008.09.22. JP

- (11) **E016855**
- (21) **E 08 746165**
- (96) **EP 20080746165** 2008.04.17.
- (97) **EP 2135478 A1** 2008.10.30.
EP 2135478 B1 2012.08.15.
- (73) QUALCOMM Incorporated, San Diego, California 92121 (US)
- (72) MOHANTY, Bibhu P.
 GHOLMIEH, Aziz
 YAVUZ, Mehmet
 RAUBER, Peter H.
 KAPOOR, Rohit
 SAMBHWANI, Sharad Deepak
- (74) Varannai Csaba, ADVOPATENT Szabadalmi és Védjegy Iroda, 1011 Budapest, (HU)
- (54) **Gyors kiszolgálócella-váltás**

(51) **H04W 36/00** (2009.01)

(13) **T2**

(30) 912680 P 2007.04.18. US

100853 2008.04.10. US

(11) **E016973**

(21) **E 08 848674**

(96) **EP 20080848674** 2008.11.14.

(97) **EP 2218278 A2** 2009.05.22.

EP 2218278 B1 2012.10.17.

(73) QUALCOMM Incorporated, San Diego, California 92121-1714 (US)

(72) HORN, Gavin Bernard

AGASHE, Parag Arun

PRAKASH, Rajat

GUPTA, Rajarshi

KITAZOE, Masato

TENNY, Nathan Edward

FLORE, Oronzo

(74) dr. Antalffy-Zsiros András, DANUBIA Szabadalmi és Jogi Iroda Kft., 1051 Budapest, (HU)

(54) **Csomópont azonosító ütközés feloldása**

(51) **H04W 36/08** (2009.01)

(13) **T2**

(30) 988646 P 2007.11.16. US

59654 2008.06.06. US

74114 2008.06.19. US

74935 2008.06.23. US

269666 2008.11.12. US

(11) **E016911**

(21) **E 03 779175**

(96) **EP 20030779175** 2003.10.23.

(97) **EP 1556971 A2** 2004.05.21.

EP 1556971 B1 2013.03.27.

(73) Motorola Mobility LLC, Libertyville, IL 60048 (US)

(72) BLACK, Greg

ANDERSEN, Niels P. Skov,

PECEN, Mark

(74) dr. Kőteles Zoltán, SBGK Szabadalmi Ügyvivői Iroda, 1062 Budapest, (HU)

(54) **Eljárás és mobil állomás rádiókapcsolaton keresztüli kommunikáció vezérlésére**

(51) **H04W 52/54** (2009.01)

(13) **T2**

(30) 284670 2002.10.31. US

(11) **E017047**

(21) **E 05 756764**

(96) **EP 20050756764** 2005.06.25.

(97) **EP 1767036 A1** 2006.01.05.

EP 1767036 B1 2012.10.31.

(73) Pantech Co., Ltd., Seoul 121-270 (KR)

- (72) KIM, Beom Joon
RYU, Gi Seon
- (74) Kovári György, ADVOPATENT Szabadalmi és Védjegy Iroda, 1011 Budapest, (HU)
- (54) **Idle-állapotú mobil előfizetői állomások elérhetőségének vizsgálata vezeték nélküli hozzáférési rendszerben**

- (51) **H04W 68/00** (2009.01)
H04W 68/02 (2009.01)

(13) T2

- (30) 20040048431 2004.06.25. KR
20040053790 2004.07.10. KR
20040077649 2004.09.25. KR
20050019211 2005.03.08. KR

(11) E017107**(21) E 05 803699**

- (96) **EP 20050803699** 2005.11.18.
(97) **EP 1820380 A1** 2006.06.15.
EP 1820380 B1 2013.02.13.

(73) HP Etch AB, Box 567, S-175 26 Jarfalla (SE)

(72) KILEN, Jan

(74) Erdély Péter, DANUBIA Szabadalmi és Jogi Iroda Kft., 1051 Budapest, (HU)

(54) Forrasztópaszta-sablon és eljárás annak előállítására

- (51) **H05K 3/12** (2006.01)
B41N 1/24 (2006.01)

(13) T2

- (30) 0403008 2004.12.10. SE

(11) E016999**(21) E 07 868047**

- (96) **EP 20070868047** 2007.12.27.
(97) **EP 2125878 A1** 2008.07.17.
EP 2125878 B1 2013.02.20.

(73) Helix Biomedix, Inc., Bothell, WA 98021 (US)

(72) HARRIS, Scott, M.

ZHANG, Lijuan

FALLA, Timothy, J.

(74) Pintz és Társai Szabadalmi Védjegy és Jogi Iroda Kft., 1539 Budapest, (HU)

(54) Rövid bioaktív peptidek sejtes és immunológiai modulációhoz

- (51) **C07K 5/10** (2006.01)
C07K 14/435 (2006.01)
A61K 38/00 (2006.01)
C07K 7/08 (2006.01)

(13) T2

- (30) 60/878,849 2007.01.05. US
878849 P 2007.01.05. US

(11) E016883**(21) E 08 757779**

- (96) **EP 20080757779** 2008.06.19.

- (97) **EP 2237574 A1** 2010.10.06.
EP 2237574 B1 2013.03.06.
- (73) ZTE Corporation, Shenzen, Guangdong 518057 (CN)
- (72) LU, Fei
ZHU, Jinguo
YE, Mínya
- (74) dr. Harangozó Gábor, DANUBIA Szabadalmi és Jogi Iroda Kft., 1051 Budapest, (HU)
- (54) **Eljárás kiszolgáló átjáró pufferelt adatainak felszabadítására**
- (51) **H04W 68/00** (2009.01)
H04W 68/00 (2009.01)
- (13) **T2**
- (30) 200810008594 2008.01.25. CN
20081008594 2008.01.02. CN
-

A rovat 355 darab közlést tartalmaz.

Felszólalási eljárásban módosított európai szabadalom szövege fordításának benyújtása

- (11) **E009160**
(21) **E 07 757774**
(96) **EP 20070757774** 2007.03.02.
(97) **EP 1991043 A2** 2007.09.13.
EP 1991043 B1 2010.05.12.
(73) Monsanto Technology LLC, St. Louis, MO 63167 (US)
(72) DEPPERMAN, Kevin
LISTELLO, Jennifer
RAHN, Phillip
KOESTEL, Angela
(74) Dr. Jakab Judit, SBG&K Szabadalmi Ügyvivői Iroda, 1062 Budapest, (HU)
(54) **Automatizált szennyezésmentes magmintavevő és eljárások magok mintavételezésére, tesztelésére és sokasítására**
(51) **A01C 1/00** (2006.01)
A01H 1/04 (2006.01)
G01N 1/08 (2006.01)
(13) **T5**
(30) 778830 P 2006.03.02. US
680180 2007.02.28. US
-

- (11) **E004307**
(21) **E 05 251472**
(96) **EP 20050251472** 2005.03.11.
(97) **EP 1576929 A1** 2005.09.21.
EP 1576929 B1 2008.06.11.
(73) AGA Medical Corporation, Plymouth, MN 55442-2204 (US)
(72) AMPLATZ, Kurt
OSLUND, John C.
THILL, Gary A.
(74) Karácsonyi Béla, ADVOPATENT Szabadalmi és Védjegy Iroda, 1011 Budapest, (HU)
(54) **Többrétegű fonott szerkezetek vaszkuláris defektusok elzárására**
(51) **A61B 17/12** (2006.01)
A61B 17/00 (2006.01)
(13) **T5**
(30) 20040804993 2004.03.19. US
-

- (11) **E003977**
(21) **E 06 008081**
(96) **EP 20060008081** 2006.04.19.
(97) **EP 1870489 A1** 2007.12.26.
EP 1870489 B1 2008.06.18.
(73) Ropal AG, 6302 Zug (CH)
(72) Koch, Matthias
Wübbeling, Guido
(74) Kerény Judit, DANUBIA Szabadalmi és Jogi Iroda Kft., 1051 Budapest, (HU)
(54) **Eljárás korrózióálló és különösen magasfényű szubsztrátumok előállítására**
-

-
- (51) **C23C 14/58** (2006.01)
 - C23C 14/16** (2006.01)
 - C23C 22/34** (2006.01)
 - C23C 22/36** (2006.01)

(13) **T5**

(11) **E002492**

(21) **E 04 000766**

(96) **EP 20040000766** 2004.01.15.

(97) **EP 1452645 A1** 2004.09.01.

EP 1452645 B1 2007.09.12.

(73) BAUER Maschinen GmbH., 86529 Schrobenhausen (DE)

(72) Arzberger, Maximilian

(74) Kis-Kovács Annemarie, DANUBIA Szabadalmi és Jogi Iroda Kft., 1051 Budapest, (HU)

(54) **Eljárás résfal talajban való előállítására, résfalmaró és résfalmaró berendezés**

(51) **E02D 17/13** (2006.01)

E02D 5/18 (2006.01)

E02D 5/46 (2006.01)

E02F 5/10 (2006.01)

(13) **T5**

(30) 20031008538 2003.02.27. DE

(11) **E006390**

(21) **E 06 026192**

(96) **EP 20060026192** 2006.12.18.

(97) **EP 1936246 A1** 2008.06.25.

EP 1936246 B1 2009.05.20.

(73) ISO-Chemie GmbH, 73431 Aalen (DE)

(72) A feltalálók nevük feltüntetésének mellőzését kérték

(74) dr. Gödölle István, Gödölle, Kékes, Mészáros & Szabó Szabadalmi és Védjegy Iroda, 1024 Budapest, (HU)

(54) **Lágyhab anyagú tömítőszalag és eljárás annak előállítására**

(51) **F16J 15/02** (2006.01)

E04B 1/68 (2006.01)

F16J 15/06 (2006.01)

(13) **T5**

A rovat 5 darab közlést tartalmaz.

Korlátozási eljárásban módosított európai szabadalom szövege fordításának benyújtása

- (11) E001452
 - (21) E 03 762545
 - (96) EP 20030762545 2003.06.30.
 - (97) EP 1521526 A1 2004.01.15. EP 1521526 B1 2007.01.24.
 - (73) BASF SE, 67056 Ludwigshafen (DE)
 - (72) Ammermann, Eberhard Stierl, Reinhard Schöfl, Ulrich Schelberger, Klaus Scherer, Maria Henningsen, Michael Gold, Randall Even
 - (74) SBGK Szabadalmi Ügyvivői Iroda, 1062 Budapest, (HU)
 - (54) Ditianon alapú fungicid keverékek
 - (51) A01N 43/32 (2006.01) A01N 43/54 (2006.01)
 - (13) T6
 - (30) 2002102308020 2002.07.08. DE
-

A rovat 1 darab közlést tartalmaz.

Vegyes európai szabadalmi közlemények

Jogutódlás

(11) E002978

(21) E 03 783256

(73) Aerpio Therapeutics Inc., Cincinnati, Ohio (US)

(74) SBGK Szabadalmi Ügyvivői Iroda, 1062 Budapest, (HU)

(11) E002980

(21) E 03 768776

(73) Aerpio Therapeutics Inc., Cincinnati, Ohio (US)

(74) SBGK Szabadalmi Ügyvivői Iroda, 1062 Budapest, (HU)

(11) E003828

(21) E 04 763658

(73) MIPHARMA S.p. A., Milano (IT)

(74) DANUBIA Szabadalmi és Jogi Iroda Kft., 1051 Budapest, (HU)

(11) E006624

(21) E 06 808267

(73) INVENTIVA, Daix (FR)

(74) Danubia Szabadalmi és Jogi Iroda Kft., 1051 Budapest, (HU)

(11) E008317

(21) E 06 808258

(73) INVENTIVA, Daix (FR)

(74) DANUBIA Szabadalmi és Jogi Iroda Kft., 1051 Budapest, (HU) Kmethy Boglárka, DANUBIA Szabadalmi és Jogi Iroda Kft., 1051 Budapest, (HU)

(11) E008996

(21) E 04 765212

(73) Evonik Röhm GmbH, Darmstadt (DE)

(74) SBGK Szabadalmi Ügyvivői Iroda, 1062 Budapest, (HU)

(11) E009738

(21) E 04 742064

(73) ITF Research Pharma, S.L.U., Alcobendas (Madrid) (ES)

(74) Danubia Szabadalmi és Jogi Iroda Kft., 1051 Budapest, (HU)

(11) E010105

(21) E 07 110231

(73) Siemens Convergence Creators GmbH, Wien (AT)

(74) S.B.G & K. Szabadalmi és Ügyvédi Iroda, 1062 Budapest, (HU)

(11) E011176

(21) E 03 785868

(73) ISEM S.r.l., Milano (IT)

(74) Danubia Szabadalmi és Jogi Iroda Kft., 1051 Budapest, (HU)

(11) E013790

(21) E 09 784501

(73) INVENTIVA, Daix (FR)

(74) DANUBIA Szabadalmi és Jogi Iroda Kft., 1051 Budapest, (HU)

(11) E014527

(21) E 11 401036

(73) AuS Anlagentechnik GmbH & Co. KG, 01900 Grossröhrsdorf (DE)

(74) SBGK Szabadalmi Ügyvivői Iroda, 1062 Budapest, (HU)

(11) E014591

(21) E 05 739818

(73) SAMYANG BIOPHARMACEUTICALS CORPORATION, Seoul (KR)

(11) E015331

(21) E 07 849849

(73) Link Genomics, Inc., Tokyo (JP)

(74) S.B.G.K., 1062 Budapest, (HU)

(11) E016170

(21) E 09 738179

(73) NeRRe Therapeutics Limited, Stevenage Herts (GB)

(74) S.B.G & K. Szabadalmi Ügyvivői Iroda, 1062 Budapest, (HU)

A rovat 14 darab közlést tartalmaz.

Képviseleti megbízás

(21) E 03 783256

(73) Aerpio Therapeutics Inc., Cincinnati, Ohio (US)

(74) SBGK Szabadalmi Ügyvivői Iroda, 1062 Budapest, (HU)

(21) E 03 768776

(73) Aerpio Therapeutics Inc., Cincinnati, Ohio (US)

(74) SBGK Szabadalmi Ügyvivői Iroda, 1062 Budapest, (HU)

(21) E 04 763658

(73) MIPHARMA S.p. A., Milano (IT)

(74) DANUBIA Szabadalmi és Jogi Iroda Kft., 1051 Budapest, (HU)

(21) E 06 808267

(73) INVENTIVA, Daix (FR)

(74) Danubia Szabadalmi és Jogi Iroda Kft., 1051 Budapest, (HU)

(21) E 06 808258

(73) INVENTIVA, Daix (FR)

Vegyes európai szabadalmi közlemények

(74) DANUBIA Szabadalmi és Jogi Iroda Kft., 1051 Budapest, (HU) Kmethy Boglárka, DANUBIA Szabadalmi és Jogi Iroda Kft., 1051 Budapest, (HU)

(21) E 04 765212

(73) Evonik Röhm GmbH, Darmstadt (DE)

(74) SBGK Szabadalmi Ügyvivői Iroda, 1062 Budapest, (HU)

(21) E 04 742064

(73) ITF Research Pharma, S.L.U., Alcobendas (Madrid) (ES)

(74) Danubia Szabadalmi és Jogi Iroda Kft., 1051 Budapest, (HU)

(21) E 07 110231

(73) Siemens Convergence Creators GmbH, Wien (AT)

(74) S.B.G & K. Szabadalmi és Ügyvédi Iroda, 1062 Budapest, (HU)

(21) E 03 785868

(73) ISEM S.r.l., Milano (IT)

(74) Danubia Szabadalmi és Jogi Iroda Kft., 1051 Budapest, (HU)

(21) E 09 784501

(73) INVENTIVA, Daix (FR)

(74) DANUBIA Szabadalmi és Jogi Iroda Kft., 1051 Budapest, (HU)

(21) E 11 401036

(73) AuS Anlagentechnik GmbH & Co. KG, 01900 Grossröhrsdorf (DE)

(74) SBGK Szabadalmi Ügyvivői Iroda, 1062 Budapest, (HU)

(21) E 05 739818

(73) SAMYANG BIOPHARMACEUTICALS CORPORATION, Seoul (KR)

(21) E 07 849849

(73) Link Genomics, Inc., Tokyo (JP)

(74) S.B.G.K., 1062 Budapest, (HU)

(21) E 09 738179

(73) NeRRe Therapeutics Limited, Stevenage Herts (GB)

(74) S.B.G & K. Szabadalmi Ügyvivői Iroda, 1062 Budapest, (HU)

A rovat 14 darab közlést tartalmaz.

Név-, illetve címváltozás

(11) E013998

(21) E 08 021708

(54) Elektromágnes csillapítótárcsával

(73) Kendrion(Eibiswald) GmbH, 8552 Eibiswald (AT)

A rovat 1 darab közlést tartalmaz.

KIEGÉSZÍTŐ OLTALMI TANÚSÍTVÁNYRA VONATKOZÓ KÖZLEMÉNYEK

Tájékoztatás kiegészítő oltalmi tanúsítványra vonatkozó bejelentésekről

-
- (21) **S 13 00041**
(22) 2013.08.22.
(71) Agouron Pharmaceuticals, Inc., 92121 San Diego CA, 10646 Science Center Drive (US)
(95) **Axitinib és gyógyászati lag elfogadható sói**
Termék típusa: Gyógyszer
(68) HU 228502
(54) Indazolszármazékok és ezeket tartalmazó protein-kináz gátló hatású gyógyszerkészítmények, valamint ezek alkalmazása
(92) EU/1/12/777/001-006 2012.09.03
Engedélyezett termék neve: Inlyta-Axitinib
(74) Lengyel Zsolt, DANUBIA Szabadalmi és Jogi Iroda Kft., 1051 Budapest, Bajcsy-Zsilinszky út 16. (HU)
-
- (21) **S 13 00046**
(22) 2013.08.27.
(71) Warner-Lambert Company, Morris Plains, New Jersey, (US)
(95) **Pregabalin és gyógyászati lag elfogadható sói**
Termék típusa: Gyógyszer
(68) HU 228426
(54) Izobutil-gaba és származékai alkalmazása fájdalom kezelésére alkalmas gyógyszer előállítására
(92) EU/1/04/279/001-EU/1/04/279/025 2004.07.06
Engedélyezett termék neve: Lyrica-pregabalin
(74) Szentpéteri Zsolt, SBGK Szabadalmi Ügyvivői Iroda, 1062 Budapest, Andrássy út 113. (HU)
-
- (21) **S 13 00047**
(22) 2013.09.04.
(71) APBI Holdings, LLC, 28412 Wilmington, North Carolina, 3151 South 17th Street (US)
(95) **Dapoxetine, az alapszabadalom által nyújtott védelmet bitosító bármely formában**
Termék típusa: Gyógyszer
(68) HU 229150
(54) Gyorsan ható szelektív szerotonin-újrafelvételt gátlókat alkalmazó eljárások nemi működési zavarok kezelésére
(92) OGYI-T-22140/01-08 2012.05.03
Engedélyezett termék neve: Priligy
(93) FI 24353-34354 2009.02.05
Engedélyezett termék neve: Priligy
(74) Lengyel Zsolt, DANUBIA Szabadalmi és Jogi Iroda Kft., 1051 Budapest, Bajcsy-Zs. út 16. (HU)
-
- (21) **S 13 00048**
(22) 2013.09.05.
(71) ASTRAZENECA AB, SE-151 85 Södertälje, (SE)
(95) **Ticagrelor**
Termék típusa: Gyógyszer
(68) HU 228589
(54) Új triazolo[4,5-d]pirimidin-származékok
(92) EU/1/10/655/001-006 2010.12.03
-

Engedélyezett termék neve: Brilique

(74) Ráthonyi Zoltán, SBGK Szabadalmi Ügyvivői Iroda, 1062 Budapest, Andrásy út 113. (HU)

(21) S 13 00049

(22) 2013.09.06.

(71) GlaxoSmithKline Biologicals s.a., 1330 Rixensart, Rue de l'Institut (BE)

(95) B csoportú Meningococcus vakcina (adszorbeált rDNS komponensek) (Neisseria meningitidis NHBA fehérje, Neisseria meningitidis NadA fehérje és külsőmembrán-vezikulum Neisseria meningitidis-ből)

Termék típusa: Gyógyszer

(68) HU E016459

(54) Antigenek kombinációját tartalmazó neisseria vakcina készítmények

(92) EU/1/13/812/001-004 2013.01.14

Engedélyezett termék neve: Bexsero - Meningococcal group B Vaccine (rDNA, component, adsorbed)

(74) dr. Láng Tivadarné, SBGK Szabadalmi Ügyvivői Iroda, 1062 Budapest, Andrásy út 113. (HU)

(21) S 13 00050

(22) 2013.09.09.

(71) SmithKline Beecham Biologicals S.A., 1330 Rixensart, Rue de l'Institut 89. (BE)

(95) Humán papillomavírus 16-os és Humán papillomavírus 18-as típusú L1 proteinek (HPV 16 és HPV 18 L1 részecskék kombinációja)

Termék típusa: Gyógyszer

(68) HU 228473

(54) Adjuvánsrendszerek és vakcinák

(92) EU/1/07/419/001-009 2007.09.20

Engedélyezett termék neve: Cervarix - Humán papillomavírus 16-os típus és Humán papillomavírus 18-os típus L1 proteinek

(74) DANUBIA Szabadalmi és Jogi Iroda Kft., 1051 Budapest, Bajcsy-Zs. út 16. (HU)

(21) S 13 00051

(22) 2013.09.17.

(71) Novartis Vaccines and Diagnostics, Inc., 94608-2916 Emeryville, CA, 4560 Horton Street (US)

(95) Interferon béta-1a

Termék típusa: Gyógyszer

(68) HU 228581

(54) Az interferon-1béta oldhatósága nátriumklorid oldatokban

(92) EU/1/98/063/001-7(LÁSD A C(2007)3923-AS DÖNTÉST) 2007.08.10

Engedélyezett termék neve: Rebif-Interferon beta 1a

(74) Szentpéteri Ádám, SBGK Szabadalmi Ügyvivői Iroda, 1062 Budapest, Andrásy út 113. (HU)

(21) S 13 00052

(22) 2013.09.17.

(71) Regeneron Pharmaceuticals, Inc., Tarrytown, New York, (US)

(95) Aflibercept

Termék típusa: Gyógyszer

(68) HU 229156

(54) Módosított kiméra polipeptidek javított farmakokinetikai tulajdonságokkal

(92) EU/1/12/797/001-002 2012.11.22

Engedélyezett termék neve: EYLEA - Aflibercept

(74) Szentpéteri Ádám, SBGK Szabadalmi Ügyvivői Iroda, 1062 Budapest, Andrásy út 113. (HU)

(21) S 13 00053

(22) 2013.09.20.

(71) Virginia Tech Intellectual Properties, Inc., 24060 Blacksburg, Virginia, 2200 Kraft Drive, Suite 1050 (US)
Iowa State University Research Foundation, Inc., 50011-2131 Ames, Iowa, 310 Lab of Mechanics (US)

(95) Rekombináns sertés circovirus (cPCV) 1-2, inaktivált (Suvaxyn PCV)

Termék típusa: Gyógyszer

(68) HU 228584

(54) Kiméra fertőző DNS-klónok, kiméra sertés cirkovírusok, és alkalmazásuk

(92) EU/2/09/099/001-006 2009.07.24

Engedélyezett termék neve: Suvaxyn PCV - Rekombináns sertés circovirus (cPCV) 1-2, inaktivált

(74) DANUBIA Szabadalmi és Jogi Iroda Kft., 1051 Budapest, Bajcsy-Zsilinszky út 16. (HU)

(21) S 13 00054

(22) 2013.09.27.

(71) Syngenta Participations AG, 4058 Bazel, Schwarzwaldallee 215 (CH)

(95) Pinoxaden és sói

Termék típusa: Növényvédő szer

(68) HU 228637

(54) Herbicid hatású 3-hidroxi-4-aril-5-oxo-pirazolin-származékok és alkalmazásuk

(92) 04.2/5649-1/2011 2005.09.21

Engedélyezett termék neve: AXIAL ONE

(74) Szentpéteri Ádám, SBGK Szabadalmi Ügyvivői Iroda, 1062 Budapest, Andrássy út 113. (HU)

A rovat 10 darab közlést tartalmaz.

Megadott kiegészítő oltalmi tanúsítványok

(11) **S000136**

(21) **S 10 00015**

(22) 2010.09.02.

(73) Bracco Suisse S.A., 6928 Manno (CH)

(95) **Kén-hexafluoridot tartalmazó mikrobuborékok**

Termék típusa: Gyógyszer

(68) HU 227043

(54) Ultrahang-vizsgálatokhoz kontrasztanyagként alkalmazható stabil, mikrobuborékokat tartalmazó szuszpenzió és eljárás ennek előállítására

(92) EU/1/01/177/001-002 2001.03.26

Engedélyezett termék neve: SonoVue - kén-hexafluorid

(24) 2013.10.21

(94) 2016.03.26

(74) DANUBIA Szabadalmi és Jogi Iroda Kft., 1051 Budapest, Bajcsy-Zsilinszky út 16. (HU)

(11) **S000137**

(21) **S 12 00003**

(22) 2012.02.23.

(73) The Scripps Research Institute, La Jolla, Kalifornia CA 92037 (US)

(95) **Tafamidis és gyógyászatilag elfogadható sói**

Termék típusa: Gyógyszer

(68) HU E004411

(54) Kompozíciók és eljárások transztiretin stabilizálására és transztiretin-misfolding gátlására

(92) EU/1/11/717/001 2011.11.16

Engedélyezett termék neve: Vyndaqel

(24) 2023.12.19

(94) 2026.11.15

(74) ifj. Szentpéteri Ádám, SBGK Szabadalmi Ügyvivői Iroda, 1062 Budapest, Andrássy út 113. (HU)

A rovat 2 darab közlést tartalmaz.

NÖVÉNYFAJTA-OLTALMI KÖZLEMÉNYEK

Növényfajta-oltalmi bejelentések közzététele

(21) **F 11 00020**

(22) **2011.08.11.**

(13) **A2**

(71) Kulcsár Vetőmag Kft., 4200 Hajdúszoboszló, Korpos u. 5/A. (HU)

(72) Kulcsár Gábor, 4200 Hajdúszoboszló, Korpos u. 5/A. (HU)

(53) **DEBUTE**

(54) **Zöldborsó, *Pisum sativum* L.**

(55)



20. ábra

(21) **F 11 00021**

(22) **2011.08.11.**

(13) **A2**

(71) Kulcsár Vetőmag Kft., 4200 Hajdúszoboszló, Korpos u. 5/A. (HU)

(72) Kulcsár Gábor, 4200 Hajdúszoboszló, Korpos u. 5/A. (HU)

(53) **STARDUST**

(54) **Zöldborsó, *Pisum sativum* L.**

(55)



21. ábra

(21) **F 11 00029**

(22) **2011.12.21.**

(13) **A2**

(71) Magyar Tudományos Akadémia Agrártudományi Kutatóközpont, 2462 Martonvásár, Brunszvik Teréz utca 2. (HU)

(72) dr. Marton L. Csaba 40%, 5700 Mezőkövesd, Felszabadulás út 2. (HU)

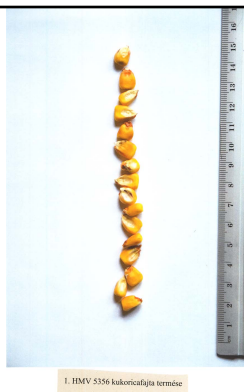
dr. Hadi Géza 40%, 5700 Mezőkövesd, Felszabadulás út 2. (HU)

dr. Pintér János 20%, 8630 Balatonboglár, Radnóti u. 51. (HU)

(53) **HMv 5356**

(54) **Kukorica, *Zea mays* L.**

(55)



29. ábra

(21) **F 11 00030**

(22) **2011.12.21.**

(13) **A2**

(71) Magyar Tudományos Akadémia Agrártudományi Kutatóközpont, 2462 Martonvásár, Brunszvik Teréz utca 2. (HU)

(72) dr. Marton L. Csaba 40%, 5700 Mezőkövesd, Felszabadulás út 2. (HU)

dr. Hadi Géza 40%, 5700 Mezőkövesd, Felszabadulás út 2. (HU)

dr. Pintér János 20%, 8630 Balatonboglár, Radnóti u. 51. (HU)

(53) **HMv 5381**

(54) **Kukorica, Zea mays L.**

(55)



30. ábra

(21) **F 11 00031**

(22) **2011.12.21.**

(13) **A2**

(71) Magyar Tudományos Akadémia Agrártudományi Kutatóközpont, 2462 Martonvásár, Brunszvik Teréz utca 2. (HU)

(72) dr. Marton L. Csaba 40%, 5700 Mezőkövesd, Felszabadulás út 2. (HU)

dr. Hadi Géza 40%, 5700 Mezőkövesd, Felszabadulás u. 2. (HU)

dr. Pintér János 20%, 8630 Balatonboglár, Radnóti u. 51. (HU)

(53) **HMv 5380**

(54) **Kukorica, Zea mays L.**

(55)



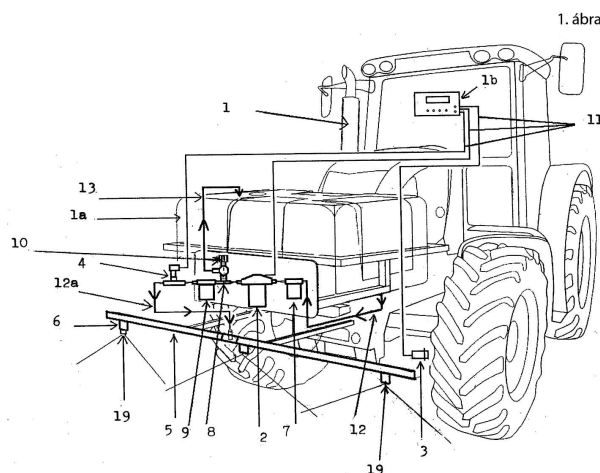
1. HMY5380 kakorlecafajta termése

31. ábra

A rovat 5 darab közlést tartalmaz.

HASZNÁLATI MINTA KÖZLEMÉNYEK**Megadott használati mintaoltalmak****A. SEKCIÓ - KÖZSZÜKSÉGLETI CIKKEK****(51) A01M 7/00** (2006.01)**A01B 49/00** (2006.01)**(11) 0004319** 2013.09.06.**(21) U 13 00101****(22) 2013.05.24.****(73)** Agrova-Bio Kft., Nyíregyháza (HU)**(72)** Pokoraczki Krisztián, Buj, (HU)**(54) Mezőgazdasági erőgéphez kapcsolható vegyszerszóró berendezés****(74)** Várnai Anikó, INTERINNO Szabadalmi Iroda, Budapest**(57)**

Mezőgazdasági erőgéphez kapcsolható vegyszerszóró berendezés, amely vegyszer tartállyal, elektromos szivattyúval és vezérlő egységgel van ellátva, azzal jellemezve, hogy egy út jeladója (3) és egy nyomás szenzorja (4) van, amelyek elektromos vezetékekkel (11) külön-külön a vezérlő egységhez (1b) vannak kapcsolva, továbbá egy változtatható fordulatszámon üzemelő, a vezérlő egység (1b) által vezérelt, elektromos vegyszer szivattyúja (2) van, amelyhez a vegyszer tartályból (1a) kiinduló vegyszer szívócső (12) csatlakozik egy előszűrőn (7) keresztül, az elektromos vegyszer szivattyú (2) nyomóoldalához kapcsolódik a vegyszer nyomócső (12a), amely a hozzákapcsolt nyomásállító szelepen (8), utószűrőn (9) és nyomás szenzoron (4) keresztül egy vegyszer elosztó csőhöz (5) van kapcsolva, amelyhez egy vegyszer kibocsátó egység (6) van csatlakoztatva.

**(51) A61H 39/00** (2006.01)**A61H 39/08** (2006.01)**(11) 0004325** 2013.09.24.**(21) U 13 00130****(22) 2013.07.16.****(73)** dr. Eöry Ajándok, Budapest (HU)

Murvai Sándor, Gyöngyössolymos (HU)

(72) dr. Eöry Ajándok, Budapest, (HU)

Murvai Sándor, Gyöngyössolymos, (HU)

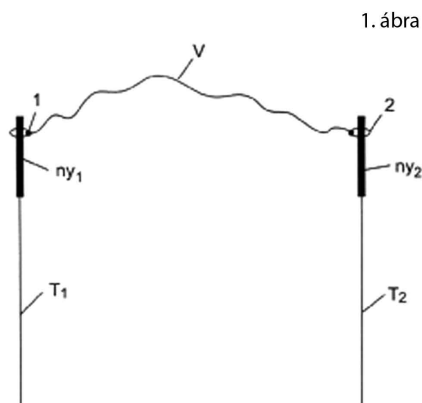
(54) Akupunktúrás eszköz

(66) U1300088 2012.09.27. HU

(74) Székely Éva, Budapest

(57)

Akupunktúrás eszköz, amelynek önmagában ismert kialakítású akupunktúrás tűje (T_1 , T_2) van azzal jellemezve, hogy legalabb két akupunktúrás tűje (T_1 , ill. T_2) van, melyeket egy elektromos vezeték (V) oldható kötések (1, ill. 2) keresztül köt össze.



B. SZEKCIÓ - IPARI MŰVELETEK ÁLTALÁBAN ÉS SZÁLLÍTÁS

(51) B01D 53/00 (2006.01)

(11) 0004323 2013.09.19.

(21) U 13 00109

(22) 2013.06.10.

(73) Csepiga Zoltán, Budapest (HU)

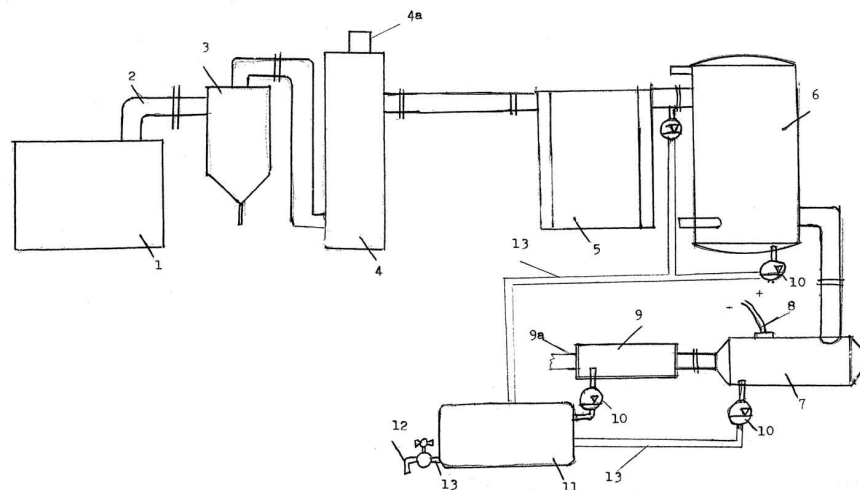
(72) Csepiga Zoltán, Budapest, (HU)

(54) **Kapcsolási elrendezés víz nyerésére kipufogó gázból**

(74) Várnai Anikó, INTERINNO Szabadalmi Iroda, Budapest

(57)

Kapcsolási elrendezés víz nyerésére kipufogó gázból, amelynek kipufogó gáz termelő egysége, előhűtője, hőcserélője és vízgyűjtő tartálya van, azzal jellemezve, hogy a kipufogó gáz termelő egység (1) kipufogó gáz vezető csővel (2) egy olajleválasztóval (3) van összekapcsolva, amely egy (4a) hulladékgáz elvezető csővel ellátott szeparáló egységhez (4) kapcsolódik, ez össze van kapcsolva egy előhűtővel (5), továbbá egy hőcserélővel (6) amely kipufogó gáz vezető csővel (2) egy elektromos polarizálóhoz (7), továbbá egy mágneses polarizáló egységhez (9) kapcsolódik, amely össze van kapcsolva egy vízgyűjtő tartállyal (11).



- (51) **B67B 3/00** (2006.01)
B64D 41/00 (2006.01)
 (11) **0004318** 2013.09.04.

(21) **U 12 00214**

(22) **2012.10.31.**

(73) Cibián Ferenc, Agárd (HU)

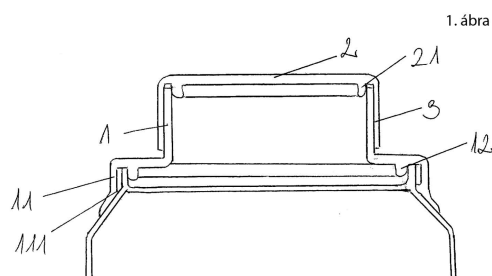
(72) Cibián Ferenc, Agárd, (HU)

(54) **Nyitható záró fedél 0,33 literes és 0,5 literes alumínium italos dobozokhoz**

(74) Kormos Ágnes, Budapest

(57)

Nyitható zárófedél felnyitott italos dobozok visszazárására, amelynek kupakhordozó lezárója és ahhoz kapcsolódó kupakja van, a lezáró a nyitható felsőrészsel rendelkező italos doboz doboztestének külső részére legalább egy illesztőegységgel csatlakozik, azzal jellemezve, hogy a lezáró rész egy fedéltest (1), amely hézagmentes tömítés megvalósítására egy külső központosító illesztőelemmel (11) és adott esetben egy belső központosító illesztőelemmel (12) van az italos doboz felső részének peremére csatlakoztatva, továbbá a külső központosító illesztőelemnek (11) biztos rögzítésre szolgáló kapaszkodó füle (111) van, a fedéltesthez (1) pedig legalább egy tömítéssel rendelkező zárókupak (2) oldható módon kapcsolódik.



1. ábra

F. SZEKCIÓ - MECHANIKA, VILÁGÍTÁS, FŰTÉS

- (51) **F25B 31/00** (2006.01)
 (11) **0004322** 2013.09.19.
 (21) **U 13 00104**
 (22) **2013.05.31.**

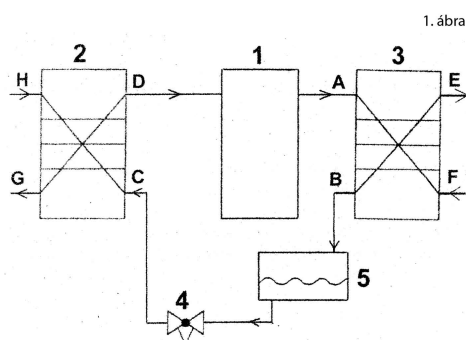
- (73) Permanent Kft., Kistarcsa (HU)
 (72) Halász Tibor 40%, Hódmezővásárhely, (HU)
 Kozma Éva 60%, Kistarcsa, (HU)

(54) Hőszivattyú szerkezeti elrendezés

(74) Bagi András, Kistarcsa

(57)

Hőszivattyú szerkezeti elrendezés épületek fűtésére, esetleg hűtésére, amely legalább egy-egy kompresszort (1), elpárologtató hőcserélőt (2), lecsapató hőcserélőt (3) és fojtószelepet (4) tartalmaz; a kompresszor(ok) (1) az elpárologtató hőcserélő(k) (2) és a lecsapató hőcserélő(k) (3) közé van(nak) beiktatva; a lecsapató hőcserélő(k)nek (3) a primer oldali kimenete (B) és az elpárologtató hőcserélő(k)nek (2) a szekunder oldali bemenete (C) közé a fojtószelepek (4) vannak beiktatva; azzal jellemezve, hogy az elrendezés akkumulátorokat (5) is tartalmaz; az akkumulátorok (5) a bemeneti pontjával/aival a lecsapató hőcserélő(k)nek (3) a primer oldali kimeneténél (B) lejjebb van elhelyezve, a lecsapató hőcserélő(k)nek (3) a primer oldali kimenete(i) (B) és a fojtószelep(ek) (4) közé beiktatva.



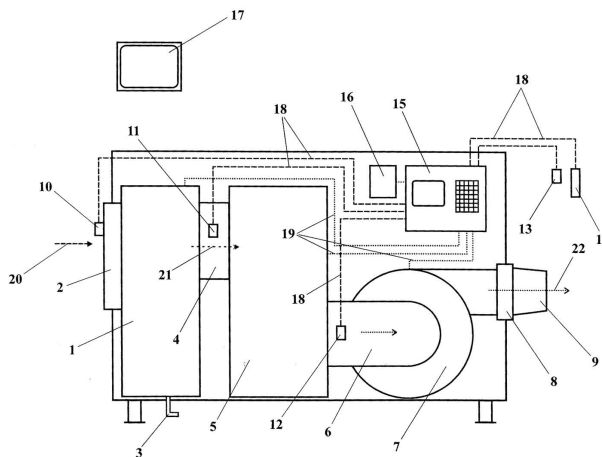
- (51) **F26B 9/00** (2006.01)
 (11) **0004324** 2013.09.25.
 (21) **U 13 00071**
 (22) **2013.04.11.**

- (73) Koltay Péter, Szombathely (HU)
 Brunner Rita, Egyházashollós (HU)
 (72) Koltay Péter, Szombathely, (HU)
 Brunner Rita, Egyházashollós, (HU)

(54) Szárítóberendezés, különösen darabos jellegű anyagok szárításához

(57)

Szárítóberendezés, különösen darabos jellegű anyagok szárítására, amelynek vezérelhető légfűtő egysége és ahhoz csatlakozó változtatható fordulatszámú levegőkifúvó ventilátora van, azzal jellemezve, hogy a szárítóberendezésben a változtatható fordulatszámú levegőkifúvó ventilátor (7) szívócsövéhez a vezérelhető légfűtő egység (5) kimeneti csöve van csatlakoztatva, és a vezérelhető légfűtő egység (5) bemeneti csövéhez van csatlakoztatva kimeneti csőcsatlakozójával egy vezérelhető léghűtő/vízleválasztó egység (1).



G. SZEKCIÓ - FIZIKA

- (51) **G06K 9/00** (2006.01)
G01D 3/08 (2006.01)
G01G 23/37 (2006.01)
G07D 7/12 (2006.01)
H04N 1/04 (2006.01)
(11) **0004321** 2013.09.19.

- (21) **U 13 00126**
(22) **2013.07.11.**

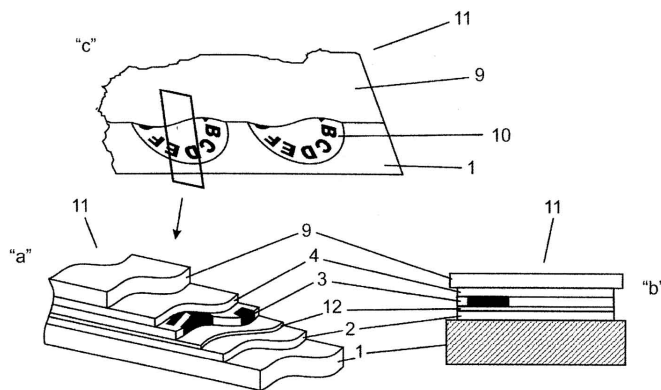
- (73) CODEX Értékpapírnyomda Rt., Budakeszi (HU)
(72) Berta László, Szentendre, (HU)
Orbán Károly, Budapest, (HU)
Ferencz Károly, Páty, (HU)

(54) **Információ tartalmú, nyomtatott, réteges szerkezet, előnyösen hitelesség érvényesítésére**

- (74) Mészárosné Dónusz Katalin, SBGK Szabadalmi Ügyvivői Iroda, Budapest

(57)

Információ tartalmú, nyomtatott réteges szerkezet (11), előnyösen hitelesség érvényesítésére, amelynek hordozó- és takarólapja között nyomdatechnikai eljárással előállított címkét képező rétegek vannak, amely címke adott esetben érvényesítendő felületen van rögzítve, amely réteges szerkezet (11) szendvicsszerkezetű, előnyösen 8-30 mikrométer vastagságú, tekercsben, szalagszerűen vagy ívekben előállított stancolt réteges szerkezetnek (11) hajlítási igénybevételnek ellenálló - az érvényesítendő felületre (5) történő felhelyezés után eltávolítható - elasztikus hordozólapja (1) van, azzal jellemezve, hogy a hordozólapra (1) speciális védelmi elemmel ellátott címke (10) optikailag változó azonosító réteggel (12) bevont védőlakk rétege (2) információ hordozó rétegre (3) van felhordva, -196 °C és +80 °C közötti hőhatásoknak ellenálló ragasztó rétege (4) van elhelyezve, amely rétegek (2, 3, 4, 12) pedig szilikon bevonatú védőpapír takarólappal (9) vannak lezárva, továbbá a címke (10) eltávolítását meggátoló szélkialakítással van ellátva.



H. SZEKCIÓ - VILLAMOSSÁG, ELEKTROMOSSÁG

(51) H02G 11/00 (2006.01)

(11) 0004320 2013.09.06.

(21) U 13 00143

(22) 2013.08.08.

(73) SHOPGUARD Korlátolt Felelősségű Társaság, Budapest (HU)

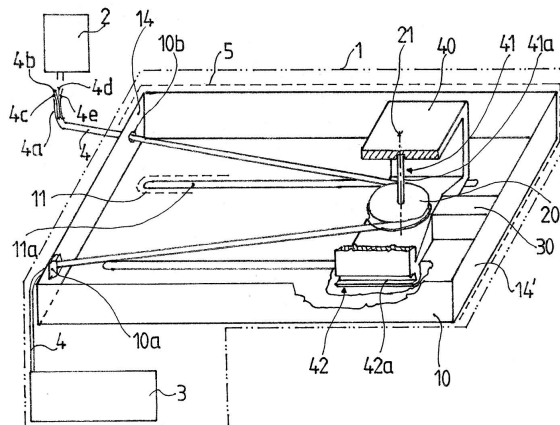
(72) Oltvai Balázs, Budaörs, (HU)

(54) **Összekötő egység áruvédelmi berendezés védett terméke és központi egysége közötti villamos jelek és tápfeszültség továbbításának megvalósítására**

(74) Rónaszéki Tibor, Budapest

(57)

Összekötő egység áruvédelmi berendezés védett terméke és központi egysége közötti villamos jelek és tápfeszültség továbbításának megvalósítására, amely hordozótestet (10), a hordozótesthez (10) viszonyított alaphelyzetéből kimozdítható, és a villamos jelek továbbítására szolgáló vezetékkel (4) érintkező legalább egy darab forgótágot (20), valamint a forgótágot (20) alaphelyzetbe történő visszaállítását segítő energiatároló részegységet (30) tartalmaz, azzal jellemezve, hogy a hordozótest (10) hosszukás vezetópályával (11) van kiegészítve, továbbá a hordozótest (10) és a forgótágot (20) közé egyik kapcsolószerkezettel (41) és másik kapcsolószerkezettel (42) ellátott csúszó-részegység (40) van beillesztve, ahol a csúszó-részegység (40) egyik kapcsolószerkezete (41) a forgótággal (20) van elfordulást megengedő kapcsolatban, míg a csúszó-részegység (40) másik kapcsolószerkezete (42) a hordozótest (10) vezetópályájához (11) van hozzárendelve, és a vezetópályájával (11) együttműködő másik kapcsolószerkezet (42) segítségével a csúszó-részegység (40) a vezetópálya irányban elmozdíthatóan van a hordozótesttel (10) összekötötésben.



A rovat 8 darab közlést tartalmaz.

Használati mintaoltalom megszűnése és újra érvénybe helyezése

Használati mintaoltalom megszűnése díjfizetés hiányában

(11) 002768

(21) U 03 00296

(54) Hőmérséklet módosítására szolgáló berendezés

(11) 002801

(21) U 04 00113

(54) Hőmérséklet módosítására szolgáló berendezés

(11) 003476

(21) U 08 00002

(54) Oldható rögzítőszerkezet oszlopokhoz, vagy oszlopszerű tárgyakhoz

(11) 003492

(21) U 08 00009

(54) Gépjármű karosszéria védő burkolat

(11) 003498

(21) U 08 00014

(54) Hűtőkamra

(11) 003624

(21) U 09 00005

(54) Nagy teherbírású belső maggal rendelkező műanyag szigetelőtest

(11) 003653

(21) U 09 00011

(54) Mágneses fogyasztáscsökkentő eszköz folyékony és légnemű anyagokhoz

(11) 003654

(21) U 09 00017

(54) Festőhengert mosó eszköz

(11) 003812

(21) U 10 00010

(54) Energiatakarékos izzólámpa

(11) 003984

(21) U 11 00022

(54) Függesztett szappan tartóval ellátva, a tisztálkodásra használt szappan egyszerűbb elhelyezésére

(11) 004111

(21) U 12 00001

(54) Kézzvédő nyomóelem konyhai eszközökhöz

A rovat 11 darab közlést tartalmaz.

Vegyes használati mintaoltalmi közlemények

Jogutódlás

- (11) 004062
 - (21) U 11 00251
 - (73) Balogh András Zoltán, Budapest (HU)
 - (74) Rónaszéki Tibor szabadalmi ügyvivő, Budapest, (HU)
-

- (11) 004171
 - (21) U 12 00139
 - (73) Prydz Leif Mikael, Szentendre (HU)
 - (74) Dr. Pribéli Balázs Márk ügyvéd, Mezőkövesd, (HU)
-

A rovat 2 darab közlést tartalmaz.

Képviselő megszűnése

- (11) 003678
 - (21) U 09 00081
 - (73) dr. Brezovits László, Budapest (HU)
 - (74) dr. Kereszty Marcell szabadalmi ügyvivő Gödölle,Kékes,Mészáros & Szabó Szabadalmi és Védjegy Iroda, Budapest, (HU)
-

- (11) 004194
 - (21) U 12 00205
 - (73) Péter László, Dabas (HU)
 - (74) Várnai Anikó, INTERINNO Szabadalmi Iroda, Budapest, (HU)
-

A rovat 2 darab közlést tartalmaz.

Név-, illetve címváltozás

- (11) 003176
 - (21) U 06 00059
 - (54) Univerzális becsapódás-gátló szerkezet
 - (73) BERY INTELLECTUAL PROPERTIES Szellemi Tulajdonjogokat Hasznosító és Kezelő Kft., Budapest (HU)
-

A rovat 1 darab közlést tartalmaz.

FORMATERVEZÉSI MINTAOLTALMI KÖZLEMÉNYEK

Formatervezési mintaoltalom megújítása

(11) 0086148

(21) D 94 00424

(22) 1993.10.01.

(54) Tartórúd

(11) 0086316

(21) D 94 00421

(22) 1993.10.01.

(54) Konténertálca

(11) 0086479

(21) D 94 00423

(22) 1993.10.01.

(54) Rácsos tálca

(11) 0086652

(21) D 93 00536

(22) 1993.10.01.

(54) Konténer-1

(11) 0087890

(21) D 98 00403

(22) 1998.09.30.

(54) Gőzölő és vízpermetező vasaló

(11) 0087937

(21) D 98 00387

(22) 1998.09.21.

(54) Inhalátor

(11) 0089891

(21) D 03 00196

(22) 2003.06.30.

(54) Csomagolódoboz

(11) 0089892

(21) D 03 00197

(22) 2003.06.30.

(54) Leszűrhető mérgezettcsalétek-tároló

(11) 0089929

(21) D 03 00289

(22) 2003.09.30.

(54) Gumiabroncs gépjárművekhez

(11) 0089930

(21) **D 03 00290**

(22) **2003.09.30.**

(54) Gumiabroncs gépjárművekhez

(11) **0089932**

(21) **D 03 00309**

(22) **2003.10.13.**

(54) Ételtartály

(11) **0090344**

(21) **D 03 00068**

(22) **2003.03.04.**

(54) Betonelem gyephezagos burkolat, korlát, illetve kerítés céljára

(11) **0090679**

(21) **D 03 00310**

(22) **2003.10.13.**

(54) Tartályfedél

(11) **0090977**

(21) **D 07 00136**

(22) **2007.09.28.**

(54) Segédeszköz a követési távolság megtartásához

A rovat 14 darab közlést tartalmaz.

Vegyes formatervezési mintaoltalmi közlemények

Jogutódlás

- (21) D 12 00159
 - (71) Zengafons Kft., Szendehely (HU)
 - (74) dr. Miskolczi Mária, Budapest
-

- (11) 0091363
 - (21) D 08 00251
 - (73) Street Umbrella Korlátolt Felelősségű Társaság, Budapest (HU)
-

A rovat 2 darab közlést tartalmaz.

Képviselési megbízás

- (11) 0089891
 - (21) D 03 00196
 - (73) BÁBOLNA Környezetbiológiai Központ Kft., Budapest (HU)
 - (74) PATENDER Nemzetközi Iparjogvédelmi Képviselési Kft., Budapest
-

- (11) 0089892
 - (21) D 03 00197
 - (73) BÁBOLNA Környezetbiológiai Központ Kft., Budapest (HU)
 - (74) PATENDER Nemzetközi Iparjogvédelmi Képviselési Kft., Budapest
-

A rovat 2 darab közlést tartalmaz.

Képviselés megszűnése

- (11) 0089891
 - (21) D 03 00196
 - (73) BÁBOLNA Környezetbiológiai Központ Kft., Budapest (HU)
 - (74) Sári Tamás Gusztáv, DANUBIA Szabadalmi és Védjegy Iroda Kft., Budapest
-

- (11) 0089892
 - (21) D 03 00197
 - (73) BÁBOLNA Környezetbiológiai Központ Kft., Budapest (HU)
 - (74) Sári Tamás Gusztáv, DANUBIA Szabadalmi és Védjegy Iroda Kft., Budapest
-

A rovat 2 darab közlést tartalmaz.

NEMZETI VÉDJEGYKÖZLEMÉNYEK

Védjegybejelentések meghirdetése

(210) M 12 01669

(220) 2012.05.17.

(731) McDonald's International Property Company, Ltd., Wilmington, Delaware (US)

(740) dr. Gödölle Tamás, Bogsch és Társai Ügyvédi Iroda, Budapest

(541) **Champions of Play**

(511) 36 Sport- és kulturális tevékenységek és események szponzorálása.

41 Szórakoztató szolgáltatások.

(210) M 12 04389

(220) 2012.11.29.

(731) GALENUS Gyógyszerészeti Lap- és Könyvkiadó Kft., Budapest (HU)

(740) dr. Horváth Magdolna, Dr. Horváth Magdolna Ügyvédi Iroda, Budapest

(546)



(511) 16 Fényképek, folyóiratok, könyvek, naptárak, plakátok, falragaszok papírból vagy kartonból, poszterek, oktatási eszközök (készülékek kivételével).

35 Árumbemutató, áruminták terjesztése, reklámdokumentáció készítése és reklámdokumentáció rendezése, hirdetés, hirdetési oldalak készítése, hirdető ügynökségek, kereskedelmi információs ügynökségek, hirdetőtáblák-, reklámanyagok kölcsönzése, piacutató, plakáthirdetés, rádiós-, televíziós reklám, reklámújság, statisztikai tájékoztató, áruminták-, reklámanyagok-, röpiratok-, prospektusok-és nyomtatványok terjesztése.

41 Élő előadások bemutatása, konferenciák szervezése és lebonyolítása, kongresszusok szervezése és lebonyolítása, lap- és könyvszerkesztés, könyvkiadás, műsorszerkesztés (rádió és televízió, valamint mindennemű hang- és képhordozó eszközön megjelenő műsor), kulturális vagy nevelési célú kiállítások szervezése.

(210) M 13 00459

(220) 2013.02.20.

(731) Játék-Mester Közhasznú Alapítvány, Sarud (HU)

(541) **Matula - Ökotábor és erdei iskola "A lapjával hűz, az élivel meg kormányoz..."**

(511) 41 Nevelés; szakmai képzés; szórakoztatás; sport- és kulturális tevékenységek (az osztály betűrend szerinti jegyzékében szereplő valamennyi szolgáltatás); szórakoztatás.

43 Vendéglátás (élelmezés); időleges szállásadás (az osztály betűrend szerinti jegyzékében szereplő valamennyi szolgáltatás).

44 Orvosi szolgáltatások; állatgyógyászati szolgáltatások; higiéniai és szépségápolási szolgáltatások emberek és állatok részére; mezőgazdasági, kertészeti és erdészeti szolgáltatások; gyógyhelyek szolgáltatásai.

(210) M 13 00543

(220) 2013.02.28.

(731) Hőstop-Plastika Kft., Budapest (HU)

(740) SBGK Ügyvédi Iroda, Budapest

(541) **HŐSTOP**

(511) 17 Szigetelő PVC függönyök, szalagok, táblák, lemezek, lengőajtók, hegesztő- és védőfüggönyök.

(210) M 13 00623**(220) 2013.03.07.**

(731) Antenna Hungária Zrt., Budapest (HU)

(740) dr. Mándi Gábor, Budapest

(546)

(511) 35 Reklámozás; kereskedelmi ügyletek; kereskedelmi adminisztráció; irodai munkák (az osztály betűrend szerinti jegyzékében szereplő valamennyi szolgáltatás).

38 Távközlés (az osztály betűrend szerinti jegyzékében szereplő valamennyi szolgáltatás).

(210) M 13 00730**(220) 2013.03.19.**

(731) Kökényesi Gergő, Budapest (HU)

Pósch Tamás, Budapest (HU)

(546)

(511) 30 Kávé, tea, kakaó és kávépótló szerek; rizs; lisztek és más gabonakészítmények; cukor, méz, élesztő, sütőporok; só; mustár; ecet, fűszerek.

31 Gabonamagvak, friss gyümölcsök és zöldségek; vetőmagok.

(210) M 13 01043**(220) 2013.04.18.**

(731) P+K TEX Kft., Budapest (HU)

(541) DOMINIC

(511) 14 Mandzsettagombok; nyakkendőtüik.

25 Ruházati cikkek, cipők.

(210) M 13 01202**(220) 2013.05.06.**

(731) Tudatos Lépés Kft., Pápa (HU)

(541) Tudatos Szülők Lapja - A gyermeknevelés magazinja

(511) 16 Nyomdaipari termékek, könyvkötészeti anyagok, magazinok, időszaki lapok, tanítási és oktatási anyagok (készülékek kivételével).

35 Reklámozás; kereskedelmi ügyletek; kereskedelmi adminisztráció; irodai munkák (az osztály betűrend szerinti jegyzékében szereplő valamennyi szolgáltatás).

41 Nyomtatványok kiadása, szerkesztése; lapok, magazinok kiadása, szerkesztése (online is); lapok kiadásához kapcsolódó szaktanácsadói, tanfolyami szolgáltatások; magazinnal kapcsolatos előadások, klubok, kiállítások szervezése, lebonyolítása.

(210) M 13 01389**(220) 2013.05.16.**

(731) Lukács Ernő, Budapest (HU)

(740) dr. Karcics Tamás, Budapest

(546)

The logo for 'Office Masters' features the word 'Office' in a red, cursive font with a registered trademark symbol (®) to its upper right. Below it, the word 'Masters' is written in a larger, bold, red, cursive font.

(511) 8 Aprópénzgyűjtők, aprópénztálcák; borotvafenő szíjak; borotvapengék; borotvatokok; bőrcsipeszek; bújtor árak; élezőeszközök; kardhüvelyek; kardok; körömcsipeszek; körömrészelők; manikűrkészletek; menetjegy-lyukasztó eszközök; mérőszalagok; pedikűrkészletek; pengeélező eszközök; pengék; piszkavasak; reszelők; szablyák.

9 Adatfeldolgozó készülékek; állványok fényképezőgépekhez; anyagvizsgáló készülékek és gépek; audiovizuális tanítási eszközök; bélyegzőórák; bérmentesítést ellenőrző készülékek; CD-ROM (kompakt) lemezek; chippek [integrált áramkörök]; cvikkertokok; csengők; csíptetők, cvikkerek; csatolók [adatfeldolgozó berendezés]; csuklótámasz számítógéphez; detektorok; diagnosztikai készülékek, nem gyógyászati használatra; diapozitív keretezőgépek; diapozitívok; diavetítők; diffrakciós készülékek [mikroszkópia]; diktafonok; dinamométerek, rugós erőmérők; díszítő mágnesek; DNS-chipek; dugaszolóaljzatok, dugaszok, elektromos csatlakozások; DVD-lejátszók; digitális képeretkek; egér [informatikai]; egér-alátétek; elektronikus címkék árukhoz; elektronikus határidőnaplók; elektronikus hirdetőtáblák; elektronikus jeladók; elektronikus közlemények [letölthető]; elektronikus zsebfordítógépek; elemek, elektromos; ellenőrzőberendezések, elektromos; ellenőrzőkészülékek nem gyógyászati használatra; erősítők; exponált filmek; fax-berendezések; fejhallgatók; fényceruzák vizuális kijelzőkhöz, displayekhez; fénycsövek reklámcélokra; fényelemek; fényemittáló diódák [LED-ek]; fényerő-szabályozók, elektromos; fényképezőgépek; fényképészeti képeresők, irányzóbeállítók; fénymásoló gépek; fénymérők; fénymérők, megvilágításmérők; fényt kibocsátó elektronikus mutatóeszközök; fénytávíró készülékek; filmkamerák; filmvágó készülékek; fizikai kísérletekhez való készülékek és eszközök; foglalatok cvikkerekhez [orrcsíptetőkhöz]; fonalszámlálók [nagyítóüvegek]; fordulatszám-szabályozók lemezjátszókhöz; fotómásolatok szárítására szolgáló készülékek; fotómásolatok tükörfényezésére szolgáló készülékek; frekvenciamérők; függőonok; füstjelző berendezések; geodéziai műszerek és készülékek; GPS készülékek; gyűjtőlencsék, kondenzorlencsék; hajlékony (floppy) lemezek; hamispénz-vizsgálóberendezések; hangátviteli készülékek; hangfelvevő készülékek; hangfelvételhordozók; hanglemezek; hangrögzítő szalagok; hangszóródobozok; hangszórók, hangosbemondók; hangvezetők; hangvisszaadó készülékek; háromlábú állványok fényképezőgépekhez; hologramok; homokórák; hordozható médialejátszók; hordozható telefonok; hőmérők, nem gyógyászati használatra; hőmérsékletjelzők; időregisztráló készülékek; interfészek [informatika]; intermedierek [fényképészet]; iránytűk, karkötők (mágneses személyazonosító); kazetta lejátszók; kábelek, elektromos; keretek diapozitívekhez; kéknymatos másológépek; képernyők fotogravűrhez; képtávíró készülékek; kézi adó-vevők; kihangsító készülékek telefonokhoz; koaxiális kábelek; kódolt mágneskártyák; kompakt (CD) lemezjátszók; kompakt lemezek [audio-video]; kompaszok [mérőműszerek]; kontaktlencse tartók; könyvelőgépek; laptopszámítógépek; lemágnesező készülékek magnetofonszalagokhoz; lemezadagolók, juke boxok [informatika]; lemezjátszók; lemezmeghajtók számítógépekhez; lencsék csillagfényképezéshez (asztrofotográfiához); letölthető képfájlok; letölthető zenei fájlok; levélmérlegek; logarlécek; lombikállványok, retortaállványok; lyukkártyás irodagépek; laptop táskák; laptop tokok; magnetofonfej-tisztító szalagok; magnetofonok; magnetofonszalagok; mágnesek; mágneses adathordozók; mágneses kódolók; mágnesszemélyazonosító karkötők; mágneslemezek; mágnesszalag-egységek [informatika]; mechanikus cégtáblák, cégerek; memóriakártyák, intelligens mikrokártyák; mércék, mértékek, mérőműszerek; mérlegek; mérőasztalok [geodézia]; mérőberendezések, mérőműszerek; mikrofonok; mikroprocesszorok; mikroszkópok; modemek; manitorok [számítógéphardver]; monitorok [számítógépprogramok]; műholdas navigációs készülékek; nagyító készülékek [fényképészet]; nagyítók, lupék [optika]; navigációs eszközök; nehezekek világítókészülékekhez; noteszgépek, notebookok; nyomtatók számítógépekhez; objektívek, lencsék [optika]; öblítő edények [fényképészet]; oktatási készülékek; összeadógépek; összeadóművek, számlálók; olvasóegységek

Nemzeti védjegybejelentések meghirdetése

[informatika]; operációs rendszerszámítógépekhez, rögzített; optikai adathordozók; optikai cikkek; pendrájvok [USB]; pénzsámláló és osztályozó gépek; scannerek, optikai letapogatók [informatika]; szögmérők [mérőműszerek]; szövegszerkesztő gépek; szünetmentes áramforrások; telefonüzenetrögzítők; telefonhallgatók; telefonkészülékek; tükrök [optika]; vetítógépek; vetítívásznak; vetítívásznak [fényképészet]; vevőkészülékek (audio-, video-); videokamerák; videomagnók, képmagnók; vonalkód leolvasók; vonalzők [mérőeszközök]; zsebalkulátorok.

16 Papír, karton és ezen anyagokból készült termékek; nyomdaipari termékek; könyvkötészeti anyagok; fényképek; papíripari cikkek; papíripari vagy háztartási ragasztóanyagok; anyagok művészek részére; ecsetek; írógépek és irodai cikkek (bútorok kivételével); tanítási és oktatási anyagok (készülékek kivételével); csomagolásra szolgáló műanyagok; klisék.

(210) M 13 01399

(220) 2013.05.22.

(731) INTELLI FAIR Kereskedelmi és Szolgáltató Kft., Debrecen (HU)

(740) dr. Dobrossy István, Dobrossy és Alexa Ügyvédi Iroda, Debrecen

(541) Corretti

(511) 29 Tejes italok, amelyeknek a fő alkotórésze tejszármazék.

30 Kávé-, tea-, kakaó- és cukor alapú porkészítmények, fagylaltok és fagylaltporok, sütőpor, pudingporok, hidegkrém porok, habporok.

32 Italporok (jeges kávé, jeges tea, turmix, gyümölcsízésítésű).

(210) M 13 01647

(220) 2013.06.10.

(731) Czinkóczky Implant Központ Kft., Budapest (HU)

(541) "A mosoly nem csak esztétikai élmény. A mosoly hatalom! Éljen vele"

(511) 41 Oktatás; oktási tárgyú információk.

44 Betegápolási szolgáltatások; egészségügyi szolgáltatások; fogászat; orvosi rendelők; orvosi szolgáltatások.

(210) M 13 01648

(220) 2013.06.10.

(731) Czinkóczky Implant Központ Kft. 100%, Budapest (HU)

(546)



(511) 41 Oktatás; oktatási tárgyú információ.

44 Betegápolási szolgáltatások; egészségügyi szolgáltatások; fogászat; orvosi rendelők; orvosi szolgáltatások.

(210) M 13 01654

(220) 2013.06.11.

(731) Dreher Sörgyárak Zrt., Budapest (HU)

(740) dr. Aradszky Zsolt, Aradszky és Képes Ügyvédi Iroda, Budapest

(541) Dreher Winter Moment

(511) 32 Sörök.

(210) M 13 01655

(220) 2013.06.11.

(731) Dreher Sörgyárak Zrt., Budapest (HU)

(740) dr. Aradszky Zsolt, Aradszky és Képes Ügyvédi Iroda, Budapest

(541) Dreher Summer Moment

(511) 32 Sörök.

(210) M 13 01742

(220) 2013.06.17.

(731) Kömezei Rezső, Budapest (HU)

(740) Török Antal, Győr

(546)



(511) 33 Likőrök.

35 Likőrök kis- és nagykereskedelme, forgalmazása.

(210) M 13 01744

(220) 2013.06.17.

(731) BALATONTOURIST Idegenforgalmi és Kereskedelmi Kft., Zalaegerszeg (HU)

(546)



(511) 35 Reklámozás, kereskedelmi ügyletek, kereskedelmi adminisztráció, irodaimunkák; könyvelés; piackutatás; reklámanyagok /röplapok, prospektusok, nyomtatványok, áruminták/ terjesztése; reklámanyagok terjesztése; szállodai üzletvezetés.

39 Szállítás, áruk csomagolása és raktározása, utazásszervezés; helyfoglalás szállítással kapcsolatban; helyfoglalás utazáshoz; helyfoglalás utazással kapcsolatban; parkolási szolgáltatások.

43 Vendéglátás /élelmezés/ időleges szállásadás; helyfoglalás panziókban; helyfoglalás szállodákban; hordozható épületek bérlete; motelek; panziók; sátrak kölcsönzése; szálláshely lefoglalása /időleges/; szállásügynökségek /szállodák, panziók/; szállodaiszolgáltatások; táborhelyek hasznosítása; üdülőtáborok szolgáltatásai /szállásadás/.

(210) M 13 01752

(220) 2013.06.19.

(731) Chello Central Europe Zrt., Budapest (HU)

(740) dr. Deli Viktória, Dr. Deli Viktóri Ügyvédi Iroda, Budapest

(541) TRASH TALK

(511) 16 Papír, karton és ezen anyagokból készült termékek, amelyek nem tartoznak más osztályokba; nyomdaipari termékek; könyvkötészeti anyagok; fényképek; papíripari cikkek; papíripari vagy háztartási ragasztóanyagok; anyagok művészek részére; ecsetek; írógépek irodai cikkek (bútorok kivételével); tanítási és oktatási anyagok (készülékek kivételével); csomagolásra szolgáló műanyagok (amelyek nem tartoznak más osztályokba); nyomdabetűk; klisék (az osztály betűrend szerinti jegyzékében szereplő valamennyi áru).

35 Reklámozás; kereskedelmi ügyletek; kereskedelmi adminisztráció; irodai munkák, kivéve a promóciós

tevékenységet.

38 Távközlés, televíziós műsorszolgáltatás, televíziós műsor és csatorna sugárzása, televíziós és kábeltelevíziós műsorszórás, műholdas átvitel.

41 Nevelés; szakmai képzés; szórakoztatás; sport- és kulturális tevékenységek, televíziós szórakoztatás, filmstúdiók, filmgyártás, mozifilmek kölcsönzése, televízióprogramok készítése, televíziós programok összeállítása; szinkronizálás, videofilm-gyártás.

(210) M 13 01780

(220) 2013.06.20.

(731) Kovács Tibor, Esztergom (HU)

(541) NOPALEA

(511) 3 Kosmetikai készítmények, fog- és szájapoló szerek, szappanok, testápolók, arc- és kézkrémek, körömlakkok, hajápolók, olajok, bőrvédők, napozószerk, rúzsok, dezodorok, sminkes, gyanták, intim mosakodószerk.

5 Étrend kiegészítők, gyógyhatású készítmények, bébiételek, fürdőszók, gyógycukor, gyógytea.

32 Sörök; ásványvizek és szénsavas vizek és egyéb alkoholmentes italok; gyümölcsitalok és gyümölcslevek; szörpök és más készítmények italokhoz, (az osztály betűrend szerinti jegyzékében szereplő valamennyi áru) energialtalok.

(210) M 13 01793

(220) 2013.06.21.

(731) Ital Magyarország Kft., Budapest (HU)

(541) IRON SKIRT

(511) 33 Alkoholos gyümölcs kivonatok, alkoholos italok (a sörök kivételével), almaborok, borok, égetett szeszes italok, gyümölestartalmú alkoholos italok, likőrök, lőre, csiger, szeszes italok, vodka, whisky.

(210) M 13 01794

(220) 2013.06.21.

(731) Ital Magyarország Kft., Budapest (HU)

(541) BLACK SHEPHERD

(511) 33 Whisky.

(210) M 13 01826

(220) 2013.06.26.

(731) CANASWISS Kft., Budapest (HU)

(740) PINTZ ÉS TÁRSAI Szabadalmi, Védjegy és Jogi Iroda Kft., Budapest

(541) VIGOR

(511) 1 Ipari, tudományos, fényképészeti, mezőgazdasági, kertészeti, erdészeti vegyi termékek; bakteriológiai készítmények nem gyógyászati vagy állatgyógyászati; baktériumkészítmények nem gyógyászati vagy állatgyógyászati használatra; sók [vegyi termékek]; vegykatalizátorok; biokatalizátorok; biológiai aktiválószerk; biológiai készítmények, nem gyógyászati vagy állatgyógyászati használatra; vegyületek a biológiai szennyvíz-kezeléshez; biológiai aktiválószerk emésztőtartályok és szepikus tartályok tisztítására és karbantartására; biológiai készítmények szepikus tartályok aktiválására.

(210) M 13 01827

(220) 2013.06.26.

(731) dr. Szalay Viktor, Tiszafüred (HU)

(541) Dr. Szalay Oxigén

(511) 32 Sörök; ásványvizek és szénsavas vizek és egyéb alkoholmentes italok; gyümölcsitalok és gyümölcslevek; szörpök és más készítmények italokhoz (az osztály betűrend szerinti jegyzékében szereplő valamennyi áru).

(210) M 13 01832**(220) 2013.06.27.**

(731) MEDIVIA Kft., Hódmezővásárhely (HU)

(546) 

(511) 6 Nem nemesfémek és ezek ötvözetei; fém építőanyagok; hordozható fémszerkezetek; fémanyagok vasúti vágányokhoz; nem elektromos fémkábelek és fémvezetékek; lakatosipari termékek, fém tömegcikkék; fémcsővek és csővezetékek; páncélszekrények; egyébfémtermékek; útjelzők fémből, nem világítóak és nem mechanikusak.

16 Papír, karton és ezen anyagokból készült termékek; nyomdaipari termékek; könyvkötészeti anyagok; fényképek; papíripari cikkek; papíripari vagy háztartási ragasztóanyagok; anyagok művészek részére; ecsetek; írógépek és irodai cikkek (bútorok kivételével); tanítási és oktatási anyagok (készülékek kivételével); csomagolásra szolgáló műanyagok; nyomdabetűk; klisék; hirdetőtáblák papírból vagy kartonból; posztterek; prospektusok.

19 Nem fém építőanyagok; nem fémből készült merev építési csövek; aszfalt, szurok és bitumen; nem fémből készült hordozható szerkezetek; emlékművek nem fémből; fényvisszaverő útburkolatok; világító útburkolatok.

(210) M 13 01834**(220) 2013.06.27.**

(731) ICO Író- és Irodaszereket Gyártó és Forgalmazó Zrt., Pomáz (HU)

(740) dr. Harsányi Gábor, Harsányi Ügyvédi Iroda, Budapest

(546)

(511) 24 Textiliák és textilárúk, amelyek nem tartoznak más osztályokba; ágyneműk, asztalneműk (az osztály betűrend szerinti jegyzékében szereplő valamennyi áru).

25 Ruházati cikkek, cipők, kalapárúk (az osztály betűrend szerinti jegyzékében szereplő valamennyi áru).

(210) M 13 01845**(220) 2013.06.28.**

(731) Lin Lianfen, Budapest (HU)

(546) 

(511) 14 Nemesfémek és ötvözeteik, valamint az ilyen anyagokból készült, vagy ezekkel bevont termékek, amelyek nem tartoznak más osztályokba; ékszerek, drágakövek; órák és más időmérő eszközök (az osztály betűrend szerinti jegyzékében szereplő valamennyi áru).

18 Bőr és bőrutánzatok, ezen anyagokból készült olyan termékek, amelyek nem tartoznak más osztályokba; állatbőrök és irhák; utazótáskák és bőröndök; esernyők és napernyők; sétapálcák; ostorok, hámok, nyerges és lószerszámok (az osztály betűrend szerinti jegyzékében szereplő valamennyi áru).

24 Textiliák és textilárúk, amelyek nem tartoznak más osztályokba; ágyneműk, asztalneműk (az osztály betűrend szerinti jegyzékében szereplő valamennyi áru).

(210) M 13 01847**(220) 2013.06.28.**

(731) MEGATHERM Kereskedelmi Kft., Érd (HU)

(546) 

(511) 28 Testnevelési és sportcikkek; lapsúlyos erőfejlesztő gépek; tárcsásúlyos erőfejlesztő gépek; súlyzó rudak;

Nemzeti védjegybejelentések meghirdetése

súlyzó tárcsák; funkcionális tréner; hasizom-erősítő eszközök; különböző ülő- és fekvőpadok erőfejlesztéshez; funkcionális tréning eszközök; állóedzőkerékpárok; eszközök testgyakorláshoz; expanderek; homokzsákok; övek súlyemelőknél; súlyzók; testépítő felszerelések; görgők, edző.

(210) M 13 01854

(220) 2013.06.28.

(731) PENTA-VÍZ Kft., Békéscsaba (HU)

(740) dr. Balázs Imre, dr. Balázs Imre Ügyvédi Iroda, Békéscsaba

(546)



(511) 32 Vizek (italok).

(210) M 13 01867

(220) 2013.06.28.

(731) Balogh Ádám 25%, Budapest (HU)

Tóth Gergely 25%, Budapest (HU)

4BRO HUNGARY Kft. 50%, Budapest (HU)

(740) dr. Bolberitz Kristóf ügyvéd, Budapest

(546) CITYNOVA

(511) 41 Nevelés; szakmai képzés; szórakoztatás; sport- és kulturális tevékenységek, diszkók szolgáltatásai, fogadások tervezése [szórakoztatás], klubszolgáltatások [szórakoztatás vagy oktatás], show-műsorok, show-műsorok szervezése [impresszáriószolgáltatásai], szórakoztatás, zene összeállítása, zenei produkciók.
43 Vendéglátás (ételmezés); időleges szállásadás, bár szolgáltatások, rendezvényhez termek kölcsönzése, vendéglátóipar.

(210) M 13 01879

(220) 2013.07.02.

(731) Energiaital Holding Zrt., Budapest (HU)

(740) Brand Way & Compass Kft., Budapest

(546)



- (511) 32 Ásványvizek, vizek.
35 Ásványvizekkel és vizekkel kapcsolatos kereskedelmi ügyletek; reklámozás és marketing.
41 Ásványvizekkel és vízzel kapcsolatos sport- és kulturális rendezvények, valamint sport versenyek szervezése.

(210) M 13 01882

(220) 2013.07.02.

(731) Római Fontana Kft., Budapest (HU)

(546)



- (511) 30 Kávé, tea, kakaó és kávépótló szerek; rizs; tápióka és szágó; lisztek és más gabonakészítmények; kenyér, péksütemények és cukrászsütemények; fagyaltok; cukor, méz, melaszszirup; élesztő, sütőporok; só; mustár; ecet, fűszeres mártások; fűszerek; jég (az osztály betűrend szerinti jegyzékében szereplő valamennyi áru).
43 Vendéglátás (élelmezés).

(210) M 13 01888

(220) 2013.07.01.

(731) Bethlen Gábor Alapkezelő Kiemelkedően Közhasznú Nonprofit Zártkörűen Működő Rt., Budapest (HU)

(546)



- (511) 43 Bár szolgáltatások; étkezdék; éttermek; gyorséttermek; helyfoglalás panziókban; helyfoglalás szállodákban; kávéházak; kávéházak; motelek; önkiszolgáló éttermek; panziók; rendezvényhez termek kölcsönzése; szállodai szolgáltatások; vendéglátóipar.

(210) M 13 01893

(220) 2013.07.02.

(731) BONGRAIN S.A. (société anonyme), Viroflay (FR)

(740) dr. Vida Sándor, DANUBIA Szabadalmi és Jogi Iroda Kft., Budapest

(541) CSIGA

(511) 29 Tej, sajt és tejtermék; étkezési olajok és zsírok.

(210) M 13 01900

(220) 2013.07.02.

(731) Szerencsi Bonbon Kft., Szerencs (HU)

(546)



(511) 30 Csokoládéféleségek, csokoládétermékek, táblás csokoládétermékek, édességek, kekszek, ostyák, cukorkák, parányok.

(210) M 13 01901

(220) 2013.07.02.

(731) Szerencsi Bonbon Kft., Szerencs (HU)

(546)



(511) 30 Csokoládéféleségek, csokoládétermékek, táblás csokoládétermékek, édességek, kekszek, ostyák, cukorkák, parányok.

(210) M 13 01942

(220) 2013.07.08.

(731) Fashion One Television LLC., Miami Beach FL (US)

(740) dr. Szigeti Éva, DANUBIA Szabadalmi és Jogi Iroda Kft., Budapest

(546)  FASHION|one

(511) 38 Televízióműsorok közvetítése.

(210) M 13 01944

(220) 2013.07.08.

(731) Universal Protein Supplements Corporation DBA Universal Nutrition, New Brunswick, New Jersey (US)

(300) 85/817,659 2013.01.08. US

(740) dr. Sasvári Gabriella, SBGK Ügyvédi Iroda, Budapest

(546)



(511) 5 Tápanyag adalékok emberi felhasználásra.

25 Ruházat, kalapok, sapkák, női alsónadrágok, topok, sortok, alsónadrágok, ingek, izzadságfelszívó ingek, izzadságfelszívó alsónadrágok, izzadságfelszívó sortok, izzadságfelszívó dzsekik.

35 Egészségügyi és diétához kapcsolódó termékek on-line kiskereskedelmi szolgáltatása.

(210) M 13 01947

(220) 2013.07.09.

(731) Gyurta Dániel, Budapest (HU)

(740) dr. Bajáky Tamás, Bajáky és Társa Ügyvédi Iroda, Budapest

(546)



(511) 25 Ruházati cikkek, cipők, kalapárúk (az osztály betűrend szerinti jegyzékében szereplő valamennyi áru).

35 Reklámozás; kereskedelmi ügyletek; kereskedelmi adminisztráció; irodai munkák (az osztály betűrend szerinti jegyzékében szereplő valamennyi szolgáltatás).

41 Nevelés; szakmai képzés; szórakoztatás; sport- és kulturális tevékenységek (az osztály betűrend szerinti jegyzékében szereplő valamennyi szolgáltatás).

(210) M 13 01949

(220) 2013.07.09.

(731) EMPRIKOV Kft., Hévíz (HU)

(740) dr. Krzyzewsky Beáta, Krzyzewsky Ügyvédi Iroda, Budapest

(546)



(511) 29 Friss és fagyasztott hús, hal-, baromfi-, tökehús, vadhús, húskivonatok, húskészítmények, feldolgozott hústermékek.

35 Reklámozás; hústermékek, húskészítmények, húskivonatok kis-, és nagykereskedelme; egyéb kereskedelmi ügyletek.

40 Húskészítmények feldolgozása, tartósítása, füstölése.

(210) M 13 01952

(220) 2013.07.09.

(731) Merczel Mónika, Budapest (HU)

(740) dr. Kövári Borbála, Budapest

(541) HERMER

(511) 2 Festékek, kencék, lakkok; rozsdagátló és fakonzerváló szerek; festőanyagok; maróanyagok; nyers természetes gyanták; fémleapok és fémporok festők, dekorátorok, nyomdászok és képzőművészek részére (az osztály betűrend

szerinti jegyzékében szereplő valamennyi áru).

20 Bútorok, tükrök, keretek; fából, parafából, nádból, gyékényből, fűzfavesszőből, szaruból, csontból, elefántcsontból, halcsontból, kagylóhéjból, ábrából, gyöngyházból, tajtékából, és mindezek pótanyagaiból, vagy műanyagokból készült termékek, amelyek nem tartoznak más osztályokba (az osztály betűrend szerinti jegyzékében szereplő valamennyi áru).

(210) M 13 01957

(220) 2013.07.10.

(731) PATINVEST Kereskedelmi és Szolgáltató Kft., Pécs (HU)

(740) dr. Fürjes Zoltán, PRINCZINGER és Társai Ügyvédi Iroda, Budapest

(546)



- (511) 5 Gyógyszerészeti és állatgyógyászati készítmények; egészségügyi készítmények gyógyászati használatra; gyógyászati vagy állatgyógyászati használathoz adaptált diétás élelmiszerek és anyagok; bébiételek; étrend-kiegészítők emberek és állatok számára; tapaszok, kötszeranyagok; fogtömő anyagok és fogászati mintázóanyagok; fertőtlenítőszeres; kártékony állatok irtására szolgáló készítmények; gombaölő szerek (fungicidek), gyomirtó szerek (herbicidek) (az osztály betűrend szerinti jegyzékében szereplő valamennyi áru).
- 35 Reklámozás; kereskedelmi ügyletek; kereskedelmi adminisztráció; irodai munkák (az osztály betűrend szerinti jegyzékében szereplő valamennyi szolgáltatás).
- 44 Állatgyógyászati szolgáltatások; egészségügyi szolgáltatások; gyógyszerészek szolgáltatásai [receptek elkészítése]; gyógyszerészeti tanácsadás.

(210) M 13 01958

(220) 2013.07.10.

(731) ABOLUO Kft., Budapest (HU)

(541) Warrior SINCE 1935

(511) 25 Cipők, sportcipők, tornacipők, bakancsok, csizmák.

(210) M 13 01960

(220) 2013.07.10.

(731) Juhász Andrea Ügyvédi Iroda, Budapest (HU)

(546)



- (511) 35 Kereskedelmi ügyletek; kereskedelmi adminisztráció; irodai munkák; adóbevallások elkészítése, bérszámfejtés; konzultáció személyzeti kérdésekben; könyvelés; könyvvizsgálat; outsourcing-szolgáltatások; piaci tanulmányok; piackutatás; reklámozás; segítségnyújtás kereskedelmi vagy iparvállalatok irányításában; segítségnyújtás üzletvezetéshez; szakmai konzultációk üzleti ügyekben; szakvéleményadás gazdasági ügyekben; üzleti felvilágosítás, tájékoztatás; üzleti információk; üzletszervezési és üzletvezetési tanácsadás; üzletszervezési tanácsadás; üzletvezetési konzultáció; üzletvezetési tanácsadó szolgálatok.
- 36 Pénzügyi ügyletek; ingatlanügyletek; adóval kapcsolatos becslések; ingatlankezelés, ingatlanok értékbecslése; pénzügyi elemzések; pénzügyi értékbecslés; pénzügyi információk nyújtása; pénzügyi tanácsadás.
- 45 Jogi szolgáltatások.

(210) M 13 01962

(220) 2013.07.10.

(731) HSA Kft., Debrecen (HU)

(740) Dr. Helmeczi András, Debrecen

(546)



(511) 35 Reklámozás; kereskedelmi ügyletek; kereskedelmi adminisztráció; irodai munkák (az osztály betűrend szerinti jegyzékében szereplő valamennyi szolgáltatás).

41 Nevelés; szakmai képzés; szórakoztatás; sport- és kulturális tevékenységek (az osztály betűrend szerinti jegyzékében szereplő valamennyi szolgáltatás).

(210) M 13 01963

(220) 2013.07.10.

(731) CARNIVON Kft., Kerepes (HU)

(740) dr. Lukácsi Péter, SBGK Ügyvédi Iroda, Budapest

(546)



(511) 11 Világító-, fűtő-, gőzfejlesztő, főző-, hűtő-, szárító-, szellőztető-, vízszolgáltató és egészségügyi berendezések (az osztály betűrend szerinti jegyzékében szereplő valamennyi áru).

(210) M 13 01976

(220) 2013.07.11.

(731) QRG Enterprises Ltd., Delhi (IN)

(740) Dr. Szamosi Katalin, SBGK Ügyvédi Iroda, Budapest

(591) **HAVELLS**

(511) 7 A világítástechnikai iparhoz használatos gépek és gépalkatrészek; gépek elektromos lámpák és elektromos világító berendezések gyártásához; gépek üveg mechanikai kezelésére és megmunkálására; gépek és szerszámgépek; motorok (a szárazföldi járműmotorok kivételével); indítók és ventilátorok motorokhoz; ipari ellenőrző berendezések gépekhez; motorok; tengelykapcsolók és erőátviteli elemek (a szárazföldi járművek céljára készültek kivételével); elektromos generátorok és elektromos motorok; pumpák, motorok és hidraulikus vagy pneumatikus ellenőrző eszközök fűtő-, hűtő-, szárító, szellőztető- és légkondicionáló berendezésekhez és eszközökhöz, valamint vízszolgáltató berendezésekhez; vasalógépek; keverők; darálóok; vágók; keverőgépek; az előbbiekben felsorolt áruk alkatrészei.

(210) M 13 02057

(220) 2013.07.17.

(731) Lengvárszky Szabolcs 45%, Pécs (HU)

RG-NetWorks Kft. 10%, Budapest (HU)

Herbály István 45%, Hosszúhetény (HU)

(546)



(511) 35 Reklámozás; kereskedelmi ügyletek; kereskedelmi adminisztráció; irodai munkák (az osztály betűrend szerinti jegyzékében szereplő valamennyi szolgáltatás).

38 Távközlés (az osztály betűrend szerinti jegyzékében szereplő valamennyi szolgáltatás).

42 Tudományos és műszaki szolgáltatások, valamint az idetartozó tervezői és kutatói tevékenység; ipari elemző és kutató szolgáltatások; számítástechnikai hardver és szoftver tervezés és fejlesztés (az osztály betűrend szerinti jegyzékében szereplő valamennyi szolgáltatás).

(210) M 13 02059

(220) 2013.07.17.

(731) Sweet-Line 98 Kereskedelmi és Szolgáltató Kft., Debrecen (HU)

(740) dr. Zajdó Zsolt, dr. Zajdó Zsolt Ügyvédi Iroda, Debrecen

(546)  FULL DISZKONT
A SPÓROLÁS SZAKÉRTŐJE

(511) 29 Hús, hal-, baromfi- és vadhús; húskivonatok; tartósított, szárított és főzött gyümölcsök és zöldségek; zselék, lekvárok (dzsemek), kompótok; tojások; tej és tejtermékek; étkezési olajok és zsírok (az osztály betűrend szerinti jegyzékében szereplő valamennyi áru).

30 Kávé, tea, kakaó és kávépótló szerek; rizs; tápióka és szágó; lisztek és más gabonakészítmények; kenyér, péksütemények és cukrászsütemények; fagylaltok; cukor, méz, melaszszirup; élesztő, sütőporok; só; mustár; ecet, fűszeres mártások; fűszerek; jég (az osztály betűrend szerinti jegyzékében szereplő valamennyi áru).

32 Sörök; ásványvizek és szénsavas vizek és egyéb alkoholmentes italok; gyümölcsitalok és gyümölcslevek; szörpök és más készítmények italokhoz (az osztály betűrend szerinti jegyzékében szereplő valamennyi áru).

35 Reklámozás; kereskedelmi ügyletek; kereskedelmi adminisztráció; irodai munkák (az osztály betűrend szerinti jegyzékében szereplő valamennyi szolgáltatás).

(210) M 13 02072**(220) 2013.07.18.**

(731) Aboluo Kft., Budapest (HU)

(546)

(511) 25 Cipők, lábbelik, csizma.

(210) M 13 02082**(220) 2013.07.19.**

(731) Extended Warranty Service Kft., Budapest (HU)

(740) dr. Sass Attila, Dr. Sass Ügyvédi Iroda, Piliscsaba

(546)  SZERVIZ GARANCIA
A MEGFIZETHETŐ

(511) 36 Biztosítás; pénzügyi ügyletek; valutaügyletek; ingatlanügyletek (az osztály betűrend szerinti jegyzékében szereplő valamennyi szolgáltatás).

37 Építkezés; javítás; szerelési szolgáltatások (az osztály betűrend szerinti jegyzékében szereplő valamennyi szolgáltatás).

(210) M 13 02084**(220) 2013.07.19.**

(731) Szép Anita, Lepsény (HU)

(740) dr. Medgyesi Mónika, Budapest

(546)  KID-RÚD
FITNESS

(511) 16 Matricák, szórólapok, plakátok, bélyegzők, pecsétek.

25 Ruházati cikkek, cipők, kalapárúk (az osztály betűrend szerinti jegyzékében szereplő valamennyi áru).

41 Nevelés; szakmai képzés; szórakoztatás; sport- és kulturális tevékenységek (az osztály betűrend szerinti jegyzékében szereplő valamennyi szolgáltatás).

(210) M 13 02087

(220) 2013.07.22.

(731) Coopinter Kft., Budapest (HU)

(740) dr. Müller Tibor, Budajenő

(541) CUKORCIROK=ZÖLD VEGYIPAR, ZÖLD ENERGETIKA, ÉLHETŐBB JÖVŐ

(511) 1 Cukorcirok alapú tüzelési célú pelletek, brikettek, cukorcirok bagasz.

4 Cukorcirok alapú vegyipari termékek (pl. tejsav, felületaktív anyagok).

(210) M 13 02088**(220) 2013.07.22.**

(731) Coopinter Kft., Budapest (HU)

(740) dr. Müller Tibor, Budajenő

(546)

(511) 1 Cukorcirok alapú vegyipari termékek (pl. tejsav, felületaktív anyagok).

4 Cukorcirok alapú tüzelési pelletek, brikettek, cukorcirok bagasz.

44 Mezőgazdasági szolgáltatások, cukorcirok termesztési tanácsadás.

(210) M 13 02089**(220) 2013.07.22.**

(731) Coopinter Kft., Budapest (HU)

(740) dr. Müller Tibor, Budajenő

(546)

(511) 1 Cukorcirok alapú vegyipari termékek (pl. tejsav, felületaktív anyagok).

4 Cukorcirok alapú tüzelési pelletek, brikettek, cukorcirok bagasz.

44 Mezőgazdasági szolgáltatások, cukorcirok termesztési tanácsadás.

(210) M 13 02149**(220) 2013.07.25.**

(731) "ALKALMAZÁS FEJLESZTÉSI FÓRUM" Szolgáltató, Kereskedelmi és Tanácsadó Kft., Budapest (HU)

(740) dr. Barborják Zoltán, Kovács, Barborják és Társai Ügyvédi Iroda, Budapest

(546) 

(511) 42 Tudományos és műszaki szolgáltatások, valamint az idetartozó tervezői és kutatói tevékenység; ipari elemző és kutató szolgáltatások; számítástechnikai hardver és szoftver tervezés és fejlesztés (az osztály betűrend szerinti jegyzékében szereplő valamennyi szolgáltatás).

44 Orvosi szolgáltatások; állatgyógyászati szolgáltatások; higiéniai és szépségápolási szolgáltatások emberek és állatok részére; mezőgazdasági, kertészeti és erdészeti szolgáltatások (az osztály betűrend szerinti jegyzékében szereplő valamennyi szolgáltatás).

(210) M 13 02151**(220) 2013.07.25.**

(731) Mobile Pharma Kft., Budapest (HU)

(740) dr. Barborják Zoltán, Kovács, Barborják és Társai Ügyvédi Iroda, Budapest

(546) **mobilePharma** 
digital communication services

(511) 42 Tudományos és műszaki szolgáltatások, valamint az idetartozó tervezői és kutatói tevékenység; ipari elemző és kutató szolgáltatások; számítástechnikai hardver és szoftver tervezés és fejlesztés (az osztály betűrend szerinti jegyzékében szereplő valamennyi szolgáltatás).

44 Orvosi szolgáltatások; állatgyógyászati szolgáltatások; higiéniai és szépségápolási szolgáltatások emberek és állatok részére; mezőgazdasági, kertészeti és erdészeti szolgáltatások (az osztály betűrend szerinti jegyzékében szereplő valamennyiszolgáltatás).

(210) M 13 02157

(220) 2013.07.26.

(731) Vitaplus Élelmiszer, Gyógyszergyártó és Kereskedelmi Kft., Budapest (HU)

(740) dr. Engel Tamás, Engel Ügyvédi Iroda, Budapest

(546) **herbavis** 

(511) 3 Szappanok; illatszerek, illóolajok, kozmetikai cikkek, hajmosó szerek; fogkrémek.

5 Gyógyszerészeti és állatgyógyászati készítmények; egészségügyi készítmények gyógyászati használatra; diétás anyagok gyógyászati használatra.

(210) M 13 02158

(220) 2013.07.26.

(731) Vitaplus Élelmiszer, Gyógyszergyártó és Kereskedelmi Kft., Budapest (HU)

(740) dr. Engel Tamás, Engel Ügyvédi Iroda, Budapest

(541) **herbavis**

(511) 3 Szappanok; illatszerek, illóolajok, kozmetikai cikkek, hajmosó szerek; fogkrémek.

5 Gyógyszerészeti és állatgyógyászati készítmények; egészségügyi készítmények gyógyászati használatra; diétás anyagok gyógyászati használatra.

(210) M 13 02167

(220) 2013.07.26.

(731) MOL Magyar Olaj- és Gázipari Nyilvánosan Működő Részvénytársaság, Budapest (HU)

(740) Mészárosné Dónusz Katalin, SBGK Szabadalmi Ügyvivői Iroda, Budapest

(546) 

(511) 38 Távközlés (az osztály betűrend szerinti jegyzékében szereplő valamennyi szolgáltatás).

(210) M 13 02169

(220) 2013.07.26.

(731) Dobrocsi Zsolt 100%, Székesfehérvár (HU)

(541) **DRD-Software**

(511) 9 Számítógépes program és szoftver, számítógép perifériák.

42 Számítástechnikai hardver és szoftver tervezés és fejlesztés, információ-technológia [IT] tanácsadó szolgáltatások.

(210) M 13 02170

(220) 2013.07.29.

(731) Állami Népegészségügyi és Tisztiorvosi Szolgálat Országos Tisztiorvosi Hivatala, Budapest (HU)

Nemzeti védjegybejelentések meghirdetése

(740) dr. Nemes Dénes, Márton & Társa Ügyvédi Iroda, Budapest

(546)



(511) 44 Orvosi és higiéniai szolgáltatások emberek részére.

(210) M 13 02173

(220) 2013.07.29.

(731) ASPIAG Management AG, Widnau (CH)

(740) dr. Csere Sylvia, dr. Csere Sylvia Ügyvédi Iroda, Budapest

(546)



(511) 30 Lisztek és más gabonakészítmények; kenyér, péksütemények és cukrászsütemények; élesztő, sütőporok.

35 Reklámozás; kereskedelmi ügyletek; kereskedelmi adminisztráció; irodai munkák (az osztály betűrend szerinti jegyzékében szereplő valamennyi szolgáltatás).

39 Szállítás; áruk csomagolása és raktározása.

(210) M 13 02174

(220) 2013.07.29.

(731) ASPIAG Management AG, Widnau (CH)

(740) dr. Csere Sylvia, dr. Csere Sylvia Ügyvédi Iroda, Budapest

(546)



(511) 30 Lisztek és más gabonakészítmények; kenyér, péksütemények és cukrászsütemények; élesztő, sütőporok.

35 Reklámozás; kereskedelmi ügyletek; kereskedelmi adminisztráció; irodai munkák (az osztály betűrend szerinti jegyzékében szereplő valamennyi szolgáltatás).

39 Szállítás; áruk csomagolása és raktározása.

(210) M 13 02178

(220) 2013.07.29.

(731) Hungexpo Vásár és Reklám Zrt., Budapest, (HU)

(740) Dr. Gaál Judit, Gaál Ügyvédi Iroda, Budapest

(546)



(511) 35 Reklámozás; kereskedelmi ügyletek; kereskedelmi adminisztráció; irodai munkák (az osztály betűrend szerinti jegyzékében szereplő valamennyi szolgáltatás).

41 Nevelés; szakmai képzés; szórakoztatás; sport- és kulturális tevékenységek (az osztály betűrend szerinti jegyzékében szereplő valamennyi szolgáltatás).

(210) M 13 02179

(220) 2013.07.29.

(731) Hungexpo Vásár és Reklám Zrt., Budapest, (HU)

(740) Dr. Gaál Judit, Gaál Ügyvédi Iroda, Budapest

(546)



(511) 35 Reklámozás; kereskedelmi ügyletek; kereskedelmi adminisztráció; irodai munkák (az osztály betűrend

szerinti jegyzékében szereplő valamennyi szolgáltatás).

41 Nevelés; szakmai képzés; szórakoztatás; sport- és kulturális tevékenységek (az osztály betűrend szerinti jegyzékében szereplő valamennyi szolgáltatás).

(210) M 13 02183

(220) 2013.07.30.

(731) Optimal-Management Kft., Budapest (HU)

(740) dr. Gál Enikő ügyvéd, Dr. Gál Enikő Ügyvédi Iroda, Budapest

(546)  *Szeretjük a munkát!*

(511) 35 Reklámozás; kereskedelmi ügyletek; kereskedelmi adminisztráció; irodai munkák (az osztály betűrend szerinti jegyzékében szereplő valamennyi szolgáltatás).

36 Biztosítás; pénzügyi ügyletek; valutaügyletek; ingatlanügyletek (az osztály betűrend szerinti jegyzékében szereplő valamennyi szolgáltatás).

41 Nevelés; szakmai képzés; szórakoztatás; sport- és kulturális tevékenységek; (az osztály betűrend szerinti jegyzékében szereplő valamennyi szolgáltatás) munkaerő-toborzás; pályázatírás; pályázati tanácsadás; üzletviteli tanácsadás.

(210) M 13 02193

(220) 2013.07.31.

(731) SOLE-MiZo Zrt., Szeged (HU)

(740) dr. Szűcs Ernő Péter, Szűcs Ügyvédi Iroda, Budapest

(541) Nálunk így tejes az élet!

(511) 29 Tej és tejtermékek, ízesített tejek, ízesített tejtermékek, tejes desszertek, tejből vagy tejtermékből készült italok, tej alapú italok, fagyasztott tejtermékek, sajtok, sajt készítmények, desszert jellegű sajt készítmények, túró, túró készítmények, ésecek ízesített változatai, túródesszertek.

30 Kávé, kakaó, csokoládébevonat, csokoládé és ilyen alapanyagú italok és instant termékek; ostyák, sütemények, tészták, mindezek sima és/vagy bevont és/vagy töltött és/vagy ízesített termékek, fagylaltok, jégkrémek, fagyasztott krémek; vaníliás krémek, pudingok; tej alapú pépek; édesített desszert jellegű készítmények.

(210) M 13 02260

(220) 2013.08.07.

(731) Hintalan László János, Keszthely (HU)

(541) ÉLETISKOLA

(511) 41 Nevelés-oktatás, szakmai képzés; kulturális tevékenység; alkotó műhelyek szervezése; gyakorlati képzés; könyvkiadás.

(210) M 13 02273

(220) 2013.08.08.

(731) UNIFORMA Kft., Budapest (HU)

(541) BOGLÁRKA SZALON

(511) 35 Esküvői ruhák és kellékek eladása.

45 Ruhakölcsönzés, esküvői ruhakölcsönzés.

(210) M 13 02274

(220) 2013.08.08.

(731) Koin Finances Kft., Budapest (HU)

(740) Kovács Balázs, Budapest

(546)



(511) 35 Reklámozás; kereskedelmi ügyletek; kereskedelmi adminisztráció; irodai munkák; adatgyűjtés kereskedelmi ügyletekről, eladási propaganda mások számára, információ és tanácsadás fogyasztóknak [fogyasztói tanácsadás], információk számítógépes adatbázisokbavaló rendezése, információknak, számítógépes adatbázisokba való szerkesztése, on-line hirdetői tevékenység számítógépes hálózaton, reklámozás, üzleti információk, gazdasági előrejelzések, kutatások ügyletekkel kapcsolatban, outsourcing szolgáltatások[üzleti segítségnyújtás], piaci tanulmányok.

36 Biztosítás; pénzügyi ügyletek; valutaügyletek; ingatlanügyletek finanszírozási szolgáltatások, információk nyújtása biztosítási ügyekben, alkuszi/ügynöki tevékenység, pénzügyi információk nyújtása, pénzügyi menedzsment,pénzügyi tanácsadás.

42 Tudományos és műszaki szolgáltatások, valamint az idetartozó tervezői és kutatói tevékenység; ipari elemző és kutató szolgáltatások; számítástechnikai hardver és szoftver tervezés és fejlesztés; számítógép programok adatainak és adatoknak az átalakítása,számítógépprogramok kidolgozása, számítógépprogramok korszerűsítése, számítógépprogramok kölcsönzése, számítógép-programozás, számítógép-szoftver fenntartása.

(210) M 13 02275

(220) 2013.08.08.

(731) Koin Finances Kft., Budapest (HU)

(740) Kovács Balázs, Budapest

(541) Koin

(511) 35 Reklámozás; kereskedelmi ügyletek; kereskedelmi adminisztráció; irodai munkák; adatgyűjtés kereskedelmi ügyletekről, eladási propaganda mások számára, információ és tanácsadás fogyasztóknak [fogyasztói tanácsadás], információk számítógépes adatbázisokbavaló rendezése, információknak, számítógépes adatbázisokba való szerkesztése, on-line hirdetői tevékenység számítógépes hálózaton, reklámozás, üzleti információk, gazdasági előrejelzések, kutatások ügyletekkel kapcsolatban, outsourcing szolgáltatások[üzleti segítségnyújtás], piaci tanulmányok.

36 Biztosítás; pénzügyi ügyletek; valutaügyletek; ingatlanügyletek finanszírozási szolgáltatások, információk nyújtása biztosítási ügyekben, alkuszi/ügynöki tevékenység, pénzügyi információk nyújtása, pénzügyi menedzsment,pénzügyi tanácsadás.

42 Tudományos és műszaki szolgáltatások, valamint az idetartozó tervezői és kutatói tevékenység; ipari elemző és kutató szolgáltatások; számítástechnikai hardver és szoftver tervezés és fejlesztés; számítógép programok adatainak és adatoknak az átalakítása,számítógépprogramok kidolgozása, számítógépprogramok korszerűsítése, számítógépprogramok kölcsönzése, számítógép-programozás, számítógép-szoftver fenntartása.

(210) M 13 02291

(220) 2013.08.09.

(731) ZS-VILL Kft., Budapest (HU)

(541) ZS-VILL

(511) 9 Tudományos célra szolgáló, tengerészeti, földmérő, fényképészeti, mozgóképi, optikai, súlymérő, egyéb mérő-, jelző-, ellenőrző (felügyeleti), életmentő és oktatóberendezések és felszerelések; elektromos energia vezetésére, kapcsolására, átalakítására,tárolására, szabályozására vagy ellenőrzésére szolgáló készülékek és berendezések; hangok vagy képek rögzítésére, továbbítására, másolására szolgáló készülékek; mágneses adathordozók; hanglemezek; CD-k (kompakt lemezek), DVD-k és egyéb, digitálisrögzítésű média; szerkezetek érmebedobással működő készülékekhez; regiszteres pénztárgépek; számológépek, adatfeldolgozó berendezések, számítógépek; számítógépes szoftverek; tűzoltó készülékek (az osztály betűrend szerinti jegyzékében szereplő valamennyiáru).

11 Világító-, fűtő-, gőzfejlesztő, főző-, hűtő-, szárító-, szellőztető-, vízszolgáltató és egészségügyi berendezések (az osztály betűrend szerinti jegyzékében szereplő valamennyi áru).

37 Építkezés; javítás; szerelési szolgáltatások (az osztály betűrend szerinti jegyzékében szereplő valamennyi szolgáltatás).

38 Távközlés (az osztály betűrend szerinti jegyzékében szereplő valamennyi szolgáltatás).

(210) M 13 02327

(220) 2013.08.14.

(731) Kriston László, Füzesabony (HU)

Komlósi Marianna, Tenk (HU)

(546)



(511) 39 Áruk csomagolása; áruk raktározása; áruszállítás; étel házhozszállítása.

43 Vendéglátóipar; kávéházak; étterem; büfé, étkezde; önkiszolgáló étterem; bár; étterem; gyorsétterem; kávéházak.

(210) M 13 02338

(220) 2013.08.16.

(731) COLLATINUS Informatikai Kft., Budapest (HU)

(740) dr. Mátyás Péter, Mátyás Ügyvédi Iroda, Budapest

(546) 

(511) 38 Távközlés (az osztály betűrend szerinti jegyzékében szereplő valamennyi szolgáltatás).

42 Tudományos és műszaki szolgáltatások, valamint az idetartozó tervezői és kutatói tevékenység; ipari elemző és kutató szolgáltatások; számítástechnikai hardver és szoftver tervezés és fejlesztés (az osztály betűrend szerinti jegyzékében szereplő valamennyi szolgáltatás).

45 Jogi szolgáltatások; biztonsági szolgáltatások személyek és vagyontárgyak védelmére; mások által egyéni igényeknek megfelelően nyújtott személyes és társadalmi jellegű szolgáltatások; (az osztály betűrend szerinti jegyzékében szereplő valamennyi szolgáltatás); elveszett tárgy megtalálása és tulajdonosa közötti kapcsolatfelvételt elősegítő szolgáltatás.

(210) M 13 02374

(220) 2013.08.22.

(731) Rózsa Balázs, Üröm (HU)

(541) Cybergastro

(511) 29 Hús, hal-, baromfi- és vadhús; húskivonatok; tartósított, szárított és főzött gyümölcsök és zöldségek; zselék, lekvárok (dzsemek), kompótok; tojások; tej és tejtermékek; étkezési olajok és zsírok (az osztály betűrend szerinti jegyzékében szereplő valamennyi áru).

30 Kávé, tea, kakaó és kávépótló szerek; rizs; tapióka és szágó; lisztek és más gabonakészítmények; kenyér, péksütemények és cukrászsütemények; fagylaltok; cukor, méz, melaszszirup; élesztő, sütőporok; só; mustár; ecet, fűszeres mártások; fűszerek (az osztály betűrend szerinti jegyzékében szereplő valamennyi áru).

43 Vendéglátás (ételmezés); időleges szállásadás (az osztály betűrend szerinti jegyzékében szereplő valamennyi szolgáltatás).

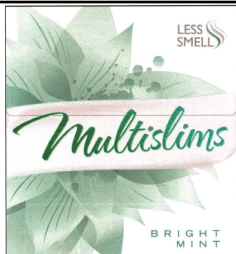
(210) M 13 02376

(220) 2013.08.22.

(731) PHILIP MORRIS BRANDS SÁRL, Neuchâtel (CH)

(740) dr. Gödölle Tamás, Bogsch & Partners Ügyvédi Iroda, Budapest

(546)



(511) 34 Nyers vagy feldolgozott dohány; dohánytermékek, ideértve szivarok, cigaretták, szivarkák, dohány saját maga által saját részre sodort cigarettához, pipadohány, bagó, tubák/burnót, kretek; snus (snüsz), dohánypótlók és -helyettesítők (nem orvosi célra);dohányzási cikkek, ideértve cigarettapapírok és -csövek, cigaretta-filterek, dohánydobozok, cigarettatárcák és hamutartók, pipák, zsebkészlet cigarettasodráshoz, öngyújtók; gyufák.

(210) M 13 02377

(220) 2013.08.22.

(731) PHILIP MORRIS BRANDS SÁRL, Neuchâtel (CH)

(740) dr. Gödölle Tamás, Bogsch & Partners Ügyvédi Iroda, Budapest

(541) BRIGHT MINT

(511) 34 Nyers vagy feldolgozott dohány; dohánytermékek, ideértve szivarok, cigaretták, szivarkák, dohány saját maga által saját részre sodort cigarettához, pipadohány, bagó, tubák/burnót, kretek; snus (snüsz), dohánypótlók és -helyettesítők (nem orvosi célra);dohányzási cikkek, ideértve cigarettapapírok és -csövek, cigaretta-filterek, dohánydobozok, cigarettatárcák és hamutartók, pipák, zsebkészlet cigarettasodráshoz, öngyújtók; gyufák.

(210) M 13 02382

(220) 2013.08.22.

(731) Aramis Pharma Kft., Budapest (HU)

(740) Mészárosné Dónusz Katalin, SBGK Szabadalmi Ügyvivői Iroda, Budapest

(541) VittiBoo

(511) 5 Étrend-kiegészítők emberek számára.

(210) M 13 02446

(220) 2013.08.27.

(731) Omega-Vet Bt., Budapest (HU)

(740) dr. Gödölle Tamás, Bogsch és Társai Ügyvédi Iroda, Budapest

(541) EBCSONT BEFORR

(511) 5 Gyógyszerészeti és állatgyógyászati készítmények; egészségügyi készítmények gyógyászati használatra; gyógyászati vagy állatgyógyászati használatához adaptált diétás élelmiszerek és anyagok; étrend-kiegészítők állatok számára; tapaszok, kötszeranyagok;fertőtlenítőszeres; kártékony állatok irtására szolgáló készítmények; gombaölő szerek (fungicidek).

35 Gyógyszerészeti, állatgyógyászati és higiéniai készítmények valamint gyógyászati eszközök kis és nagykereskedelme.

44 Állatgyógyászati szolgáltatások, állatkozmetika, állatok ápolása, higiéniai és szépségápolási szolgáltatások állatok részére.

(210) M 13 02449

(220) 2013.08.27.

(731) Kossuth Kiadó ZRt., Budapest (HU)

(541) Cultiris

(511) 35 Információk számítógépes adatbázisokba való rendezése; információknak számítógépes adatbázisokba való szerkesztése; mások áru és szolgáltatásai engedélyezésének kereskedelmi adminisztrációja; számítógépek

Nemzeti védjegybejelentések meghirdetése

nyilvántartások kezelése; számlázás; vásárlásimegrendelések ügyintézése.

38 Digitális fájlok továbbítása; hozzáférés biztosítása adatbázisokhoz; üzenetek és képek továbbítása számítógépek segítségével.

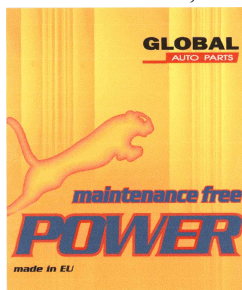
45 Szellemi tulajdon használatának engedélyezése [licencia]; szerzői jogok kezelése.

(210) M 13 02473

(220) 2013.08.28.

(731) Meteor CEE Kft., Tárnok (HU)

(546)



(511) 9 Akkumulátor- és elemtöltők; akkumulátoredények; akkumulátorok, elektromos.

(210) M 13 02606

(220) 2013.09.11.

(731) Medico Uno Worldwide (Ciprus) Limited, Larnaca, Cyprus (CY)

(740) dr. Széles László, Széles Ügyvédi Iroda, Budapest

(541) TAISA

(511) 5 Gyógyszerészeti és állatgyógyászati készítmények; egészségügyi készítmények gyógyászati használatra; gyógyászati vagy állatgyógyászati használathoz adaptált diétás élelmiszerek és anyagok; bébiételek; étrend-kiegészítők emberek és állatok számára;;tapaszok, kötszeranyagok; fogtömő anyagok és fogászati mintázóanyagok; fertőtlenítőszeres; kártékony állatok irtására szolgáló készítmények; gombaölő szerek (fungicidek), gyomirtó szerek (herbicidek) (az osztály betűrend szerinti jegyzékében szereplő valamennyi áru).

(210) M 13 02607

(220) 2013.09.11.

(731) Medico Uno Worldwide (Ciprus) Limited, Larnaca, Cyprus (CY)

(740) dr. Széles László, Széles Ügyvédi Iroda, Budapest

(541) STODETTE

(511) 5 Gyógyszerészeti és állatgyógyászati készítmények; egészségügyi készítmények gyógyászati használatra; gyógyászati vagy állatgyógyászati használathoz adaptált diétás élelmiszerek és anyagok; bébiételek; étrend-kiegészítők emberek és állatok számára;;tapaszok, kötszeranyagok; fogtömő anyagok és fogászati mintázóanyagok; fertőtlenítőszeres; kártékony állatok irtására szolgáló készítmények; gombaölő szerek (fungicidek), gyomirtó szerek (herbicidek) (az osztály betűrend szerinti jegyzékében szereplő valamennyi áru).

(210) M 13 02635

(220) 2013.09.12.

(731) Kustánczi Linda Lia, Budapest (HU)

(740) Horváthné Faber Enikő, ADVOPATENT Szabadalmi és Védjegy Iroda, Budapest

(541) Dj Lia

(511) 25 Ruházati cikkek.

41 Előadóművészi tevékenység; lemezlovas szolgáltatás; szórakoztató zenei műsorok; könnyűzenei produkciók.

(210) M 13 02664

(220) 2013.09.16.

(731) CSER Könyvkiadó és Kereskedelmi Korlátolt Felelősségű Társaság 100%, Budapest (HU)

(740) Dr. Bertalan Tamás, Dr. Igali Ügyvédi Iroda, Mosonmagyaróvár

(541) LÁNGOLÓ GITÁROK

(511) 16 Brosúrák, vékony fűzött könyvek; fedelek, kötések, borítók (papíráruk); folyóiratok, füzetek; grafikai nyomatok; grafikus ábrázolások; iratgyűjtők, dossziék; jegyek; katalógusok; kártyák; kézikönyvek; könyvecskék, füzetek; könyvek; könyvjelzők; könyvkötések; levelező lapok; levélpapír; magazinok, revűk; naptárak; noteszok; nyomtatott publikációk; pecsétbélyegek; prospektusok; sokszorosítható papírok; szórólapok; újságok.

35 Hirdetési hely kölcsönzése, hirdetési oldalak készítése, marketing, on-line hirdetői tevékenység számítógépes hálózaton, reklámozás, reklámszövegek publikálása, reklámszövegek szerkesztése, tördelési feladatok hirdetési célból, üzleti felvilágosítás, tájékoztatás, üzletszervezési tanácsadás, kereskedelmi vagy reklámcélú kiállítások szervezése.

41 Bálók szervezése; élő előadások bemutatása; fotóriportok készítése; hangversenyek szervezése és lebonyolítása; klubszolgáltatások [szórakoztatás, oktatás]; könyvkiadás; lemezlovasok szolgáltatása; on-line elérhető tartalomszolgáltatások, nem letölthetők; riporter szolgáltatás; show műsorok; show műsorok szervezése; könyvek kiadása (nem reklám célú); tördelési szolgáltatás nem hirdetési célra; zenei produkciók; zenekarok szolgáltatásai; elektronikus desktop kiadói tevékenységelektronikus könyvek és folyóiratok on-line kiadása.

A rovat 84 darab közlést tartalmaz.

Védjegybejelentés módosítása

Meghirdetett védjegybejelentés árujegyzéke korlátozásának tudomásul vétele

(210) M 13 00972

(220) 2013.04.15.

(731) Hungaropharma Zrt., Budapest (HU)

(740) dr. Ujfalussy Kristóf Sebestyén, Ujfalussy Ügyvédi Iroda, Budapest

(546)

The logo consists of a dark blue square with the word "HORIZONT" written in white, uppercase, sans-serif font.

(511) 16 Papír, karton és ezen anyagokból készült termékek, amelyek nem tartoznak más osztályokba; nyomdaipari termékek; könyvkötészeti anyagok; fényképek; papíripari cikkek; papíripari vagy háztartási ragasztóanyagok; anyagok művészek részére; ecsetek; írógépek és irodai cikkek (bútorok kivételével); tanítási és oktatási anyagok (készülékek kivételével); csomagolásra szolgáló műanyagok (amelyek nem tartoznak más osztályokba); nyomdabetűk; klisék; kivéve az említett árukat elektromos áram termelésével, raktározásával, terjesztésével vagy elosztásával, illetve bármilyen ehhez kapcsolódó kiegészítő szolgáltatással vagy ehhez kapcsolódó fejlesztéssel, konstrukcióval, operációval vagy erőmű-leállítással kapcsolatosan.

35 Reklámozás; kereskedelmi ügyletek; kereskedelmi adminisztráció; irodai munkák; kivéve az említett szolgáltatásokat elektromos áram termelésével, raktározásával, terjesztésével vagy elosztásával, illetve bármilyen ehhez kapcsolódó kiegészítőszolgáltatással vagy ehhez kapcsolódó fejlesztéssel, konstrukcióval, operációval vagy erőmű-leállítással kapcsolatosan.

41 Nevelés; szakmai képzés; szórakoztatás; sport- és kulturális tevékenységek; kivéve az említett szolgáltatásokat elektromos áram termelésével, raktározásával, terjesztésével vagy elosztásával, illetve bármilyen ehhez kapcsolódó kiegészítő szolgáltatással vagy ehhez kapcsolódó fejlesztéssel, konstrukcióval, operációval vagy erőmű-leállítással kapcsolatosan.

A rovat 1 darab közlést tartalmaz.

Lajstromozott védjegyek

(111) 210.496

(151) 2013.08.02.

(210) M 12 02118

(220) 2012.06.19.

(732) **Hyperlogic Kft., Budapest (HU)**

(740) dr. Sasvári Gabriella, SBGK Ügyvédi Iroda, Budapest

(546)



(511) 32 Sörök.

(111) 210.902

(151) 2013.09.24.

(210) M 13 00830

(220) 2013.03.28.

(732) **Globaldigit Kft., Budapest (HU)**

(740) Dr. Fekete T. László, Fekete T. Ügyvédi Iroda, Budapest

(541) **globaldigit**

(511) 35 Reklámozás; kereskedelmi ügyletek; kereskedelmi adminisztráció; irodai munkák (az osztály betűrend szerinti jegyzékében szereplő valamennyi szolgáltatás).

38 Távközlés (az osztály betűrend szerinti jegyzékében szereplő valamennyi szolgáltatás).

42 Tudományos és műszaki szolgáltatások, valamint az idetartozó tervezői és kutatói tevékenység; ipari elemző és kutató szolgáltatások; számítástechnikai hardver és szoftver tervezés és fejlesztés (az osztály betűrend szerinti jegyzékében szereplő valamennyi szolgáltatás).

(111) 210.974

(151) 2013.10.01.

(210) M 12 02551

(220) 2012.07.17.

(732) **Büki Beton Kft., Bük (HU)**

(546)



(511) 37 Építkezés; javítás; szerelési szolgáltatások (az osztály betűrend szerinti jegyzékében szereplő valamennyi szolgáltatás).

(111) 210.975

(151) 2013.10.01.

(210) M 12 04532

(220) 2012.12.15.

(732) **EMEMESE Vagyonkezelő és Szolgáltató Kft., Kecskemét (HU)**

(740) dr. Hartai Győző, Dr. Hartai Ügyvédi Iroda, Budapest

(546)



(511) 9 Számítógépes szoftver.

35 Adatgyűjtés kereskedelmi ügyletekről; adatkutatás számítógép fájlokban mások számára; adóbevallások elkészítése; árösszevetési szolgáltatások; áruk bemutatása kommunikációs médiában, kiskereskedelmi célokból; becslés kereskedelmi ügyletekben; beszerzőiszolgáltatások (árak illetve szolgáltatások beszerzése) mások számára; bérszámfejtés; eladási propaganda mások számára; elosztó-, adagolóautomaták kölcsönzése; előfizetések intézése távközlési szolgáltatásokhoz mások számára; gazdasági előrejelzések; hirdetési oldalak készítése; információ és tanácsadás fogyasztóknak (fogyasztói tanácsadás); információk számítógépes adatbázisokba való rendezése; információknak számítógépes adatbázisokba való szerkesztése; iratmásolás; irodagépek és készülékek kölcsönzése; kereskedelmi információs ügynökségek; kereskedelmi vagy reklámcélú kiállítások szervezése; kereskedelmi vagy reklámcélú vásárok szervezése; konzultáció személyzeti kérdésekben; könyvelés; könyvvizsgálat; közvéleménykutatás; kutatások ügyletekkel kapcsolatban; marketing; mások áru és szolgáltatásai engedélyezésének kereskedelmi adminisztrációja; on-line hirdetői tevékenység számítógépes hálózaton; outsourcing szolgáltatások (üzleti segítségnyújtás); önköltség-elemzés; piaccitanulmányok; piackutatás; segítségnyújtás kereskedelmi vagy ipari vállalatok irányításában; segítségnyújtás üzletvezetéshez; statisztikák összeállítása; szakmai konzultáció üzleti ügyekben; szakvéleményadás gazdasági ügyekben; számítógépes nyilvántartások kezelése; számlakivonatok összeállítása; számlázás; személyzet kiválasztása pszichológiai eljárásokkal; szövegfeldolgozás; telefonos üzenetközvetítés (telefonon el nem érhető személyeknek); telemarketing szolgáltatások; titkárságiszolgáltatások; üzleti felvilágosítás, tájékoztatás; üzleti információk; üzleti menedzselés előadóművészek részére; üzletszervezési és üzletvezetési tanácsadás; üzletszervezési tanácsadás; üzletvezetési konzultáció; üzletvezetési tanácsadó szolgálatok.

42 Adatok vagy dokumentumok átalakítása fizikai médiumból elektronikus médiumba; dokumentumok digitalizálása [szkenelés]; hálózati kiszolgálók [web szerverek] bérlete; hosting szolgáltatások web oldalakhoz; kutatás és fejlesztés mások részére; kutatómotorok biztosítása az internethez; minőségellenőrzés; műszaki kutatás; műszaki szakértői tevékenység; műszaki tervtanulmányok készítése; szakvélemény adása mérnöki munkákkal kapcsolatban; számítógép programok adatainak és adatoknak az átalakítása; számítógép programok installációja; számítógép programok sokszorosítása; számítógép szoftver tanácsadás; számítógép vírusvédelmi szolgáltatások; számítógépek kölcsönzése; számítógépes adatok helyreállítása; számítógépes rendszerek elemzése; számítógépes rendszerek távfelügyelete [monitoring]; számítógépes rendszerek tervezése; számítógéphardver tervezésével és fejlesztésével kapcsolatos tanácsadás; számítógépprogramok kidolgozása; számítógépprogramok korszerűsítése; számítógépprogramok kölcsönzése; számítógép-programozás; számítógép-szoftver fenntartása; web oldalak alkotása és fenntartása mások számára.

(111) **210.976**

(151) 2013.10.01.

(210) M 13 00075

(220) 2013.01.14.

(732) **Wareco Depo Kft., Szigetszentmiklós (HU)**

(740) dr. Horváth Zoltán Levente, Budapest

(546)



- (511) 1 Ipari, tudományos, fényképészeti, mezőgazdasági, kertészeti, erdészeti vegyi termékek; feldolgozatlan műgyanták, műanyagok; trágyák; vegyi tűzoltó szerek; fémek edzésére és hegesztésére szolgáló készítmények; élelmiszerek tartósítására szolgáló vegyi anyagok; cserzőanyagok; ipari rendeltetésű ragasztóanyagok (az osztály betűrend szerinti jegyzékében szereplő valamennyi áru).
- 35 Reklámozás; kereskedelmi ügyletek; kereskedelmi adminisztráció; irodai munkák (az osztály betűrend szerinti jegyzékében szereplő valamennyi szolgáltatás).
- 39 Szállítás; áruk csomagolása és raktározása.

(111) 210.977

(151) 2013.10.01.

(210) M 13 00077

(220) 2013.01.14.

(732) Prizma Kulturális és Oktatási Alapítvány, Budapest (HU)

(546)



- (511) 41 Oktatási versenyek szervezése, szórakozás.

(111) 210.978

(151) 2013.10.01.

(210) M 13 00082

(220) 2013.01.15.

(732) dr. Medveczki Mihály, Budapest (HU)

(546)



- (511) 35 Áruk bemutatása kommunikációs médiában, kiskereskedelmi célokból; hirdetési hely kölcsönzése; hirdetési oldalak készítése; közvéleménykutatás közönségszolgálat; marketing; on-line hirdetői tevékenység számítógépes hálózaton; piackutatás; rádiósreklámozás; reklámanyagok [röplapok, prospektusok, nyomtatványok, áruminták] terjesztése; reklámanyagok terjesztése; reklámfilmek előállítása; reklámidő bérlete távközlési médiumban; reklámozás; reklámszövegek publikálása; reklámszövegek szerkesztése; reklámügynökségek, hirdető ügynökségek; szponzorok felkutatása; szabadtéri hirdetés; televíziós reklámozás; telemarketing szolgáltatások; üzleti felvilágosítás, tájékoztatás; üzletszervezési és üzletvezetési tanácsadás.
- 38 Elektronikus hirdetőtábla szolgáltatás [távközlési szolgáltatás]; elektronikus levelezés, e-mail, felhasználói hozzáférés biztosítása számítógépes világhálózathoz; internetes fórumok biztosítása; rádióadás; rádióadás [műsorszórás]; üzenetek és képektovábbítása számítógépek segítségével; távközlési kapcsolat létesítése számítógépes világhálóval.
- 41 Elektronikus könyvek és folyóiratok on-line kiadása; on-line elérhető elektronikus publikációk, nem letölthetők; szórakoz(tat)ási tárgyú információk; szövegek kiadása, (nem reklámcélú-).

(111) 210.979

(151) 2013.10.01.

(210) M 13 00081

(220) 2013.01.15.

(732) **Player Média Kft., Budapest (HU)**

(546)



(511) 35 Reklámozás, internetes kereskedelem, áruk bemutatása kommunikációs médiában kiskereskedelem céljából, online hirdetői tevékenység számítógépes hálózatokon.

41 Elektronikus könyvek és folyóiratok online kiadása, riporterri szolgáltatás, on line elérhető elektronikus publikációk, nem letölthetők.

(111) **210.980**

(151) 2013.10.01.

(210) M 13 00286

(220) 2013.02.04.

(732) **AGENT IMMOBILE Építőipari és Szolgáltató Kft., Budapest (HU)**

(546)



(511) 37 Építkezés; javítás; szerelési szolgáltatások (az osztály betűrend szerinti jegyzékében szereplő valamennyi szolgáltatás).

(111) **210.981**

(151) 2013.10.01.

(210) M 13 00462

(220) 2013.02.20.

(732) **MAFRACHT Nemzetközi Hajózási, Szállítványozási és Ügynöki Korlátolt Felelősségű Társaság, Budapest (HU)**

(740) Dr. M. Tóth Balázs, Dr. M. Tóth Ügyvédi Iroda, Budapest

(541) **Mahartlog**

(511) 39 Áruk raktározása, áruszállítás, csomagküldemények elosztása, folyami szállítás, futárszolgálat [üzenetek vagy áruk továbbítására], fuvarozás uszályal, gépkocsival történő szállítás, hajórakodás, hajózási szolgáltatások, helyfoglalás szállítással kapcsolatban, helyfoglalás utazáshoz, helyfoglalás utazással kapcsolatban, információ szállítással kapcsolatban, információnyújtás tárolással kapcsolatban, kamionos szállítás, komphajón történő szállítás, közlekedési információ, látogatások tervezéseturistáknak, levélben megrendelt áruk szállítása, őrzött értékszállítás, raktározás, tárolás, sétahajó szolgáltatások, szállítás uszályal, szállítási logisztikai szolgáltatások, szállítási szolgáltatások, szállítási ügynökség, szállítványozás, személyszállítás, teherárak kirakása, teher(áru)-szállítás, tengeri szállítás, tengeri ügynökség, utasszállítás, ügynökség szállítványozással kapcsolatban, vasúti kocsik bérlete, vasúti szállítás, vízi járművek kölcsönzése, vízi járművek tárolása, vízijárművel történő szállítás, vízi utazások szervezése, vízszolgáltatás.

(111) **210.982**

(151) 2013.10.01.

(210) M 13 00463

(220) 2013.02.21.

(732) **Omega Bázis Kft., Lábatlan (HU)**



(511) 5 Diabetikus kenyér; diétás anyagok gyógyászati használatra; diétás élelmiszerek gyógyászati használatra; diétás italok gyógyászati használatra; gyógyhatású takarmányadalékok; gyógyteák.

29 Leves készítmények; levesek; milk shake-ek (tejalapú frappé italok); tejes italok, főként tejet tartalmazó.

30 Árpa, hántolt; árpa, porrá tört; árpaliszt; csokoládés tej (ital); gabonakészítmények; kenyér; kétszersültek, kekszek; lenmag emberi fogyasztásra; lisztek; liszttartalmú ételek; magas proteín tartalmú gabonaszeletek; snack ételek (gabona alapú).

35 Árubemutató; áruk bemutatása kommunikációs médiában, kiskereskedelmi célokból; áruminták terjesztése; információ és tanácsadás fogyasztóknak (fogyasztói tanácsadás); információk számítógépes adatbázisokba való rendezése; on-line hirdetői tevékenységsszámítógépes hálózaton; vásárlási megrendelések ügyintézése.

(111) 210.983

(151) 2013.10.01.

(210) M 13 00464

(220) 2013.02.21.

(732) Huang Guo Jin, Budapest (HU)

(546) ANJIE

(511) 25 Ruházati cikkek, cipők, kalapárak (az osztály betűrend szerinti jegyzékében szereplő valamennyi áru).

(111) 210.984

(151) 2013.10.01.

(210) M 13 00458

(220) 2013.02.20.

(732) 77 Elektronika Műszeripari Kft., Budapest (HU)

(740) dr. Kereszty Marcell, Gödölle, Kékes, Mészáros & Szabó Szabadalmi és Védjegy Iroda, Budapest

(541) Dcont

(511) 5 Tesztcsíkok és reagens csíkok vércukormérő készülékekhez.

10 Orvosi készülékek és műszerek, vércukormérő készülékek.

37 Üzembe helyezési, karbantartási és javítási szolgáltatások orvosi készülékek és műszerek, vércukormérő készülékek területén.

41 Ismeretterjesztő és oktatási anyagok publikálása elektronikus és nem-elektronikus formában, életmóddal, egészségüggyel, vércukorszinttel kapcsolatos on-line tartalomszolgáltatások.

44 Orvosi és egészségügyi szolgáltatások, on-line vércukornaplóval kapcsolatos szolgáltatások.

(111) 210.985

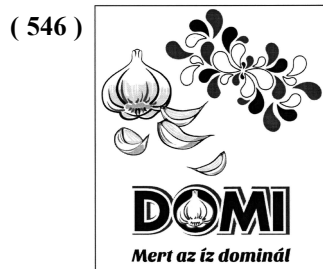
(151) 2013.10.01.

(210) M 13 00474

(220) 2013.02.22.

(732) Domi Tisztított Fokhagyma Kft., Szeged (HU)

(740) PINTZ ÉS TÁRSAI Szabadalmi, Védjegy és Jogi Iroda Kft., Budapest



(511) 30 Étélízesítők (fűszerek); fűszerkeverék; fűszer jellegű készítmények; zúzott fokhagyma; fokhagymakrém; fűszerezett zúzott fokhagyma; fűszerezett fokhagymakrém.

(111) 210.986

(151) 2013.10.01.

(210) M 13 00653

(220) 2013.03.11.

(732) Kovács Ádám Művek Egyéni Vállalkozó, Pilisborosjenő (HU)

(546)



(511) 3 Lipopoliaminoamidot tartalmazó kozmetikai cikkek, krémek, hajszeszek, arcszeszek.

5 Lipopoliaminoamid tartalmú étrend-kiegészítők emberek és állatok számára; lipopoliaminoamidok gyógyszerészeti használatra; lipopoliaminoamidok gyógyászati vagy állatgyógyászati használatra.

16 Nyomtatványok; címkék; dobozok; zacskók csomagolásra.

(111) 210.987

(151) 2013.10.01.

(210) M 13 00655

(220) 2013.03.11.

(732) Pizza Paradicsom Vendéglátó és Szolgáltató Kft., Budapest (HU)

(740) dr. Szamosi Katalin, SBGK Ügyvédi Iroda, Budapest

(546)



(511) 30 Liszt és gabonakészítmények, kenyér, tésztafélék és cukrászsütemények, fagylaltfélék; ízesítők, szószok, fűszerfélék és étélízesítők; zsemle, kétszersültek, kenyérfélék, aprósütemények, rizs; tészták; pizza; pizzaszószok; pizzaalapok; pizzatészta; főtt-sült tészták és kész tészta-előételek.

39 Ételek házhozszállításával kapcsolatos szolgáltatások; áruk csomagolása, áruszállítás.

43 Vendéglátóipari szolgáltatások: éttermek, falatozók, kávézók, büfék és gyorséttermek; ételek elvitelre történő kiadásával kapcsolatos szolgáltatások.

(111) 210.988

(151) 2013.10.01.

(210) M 13 00671

(220) 2013.03.12.

(732) Horváth Attila EV, Győr (HU)

(546)



(511) 7 Gépek és szerszámgépek (ipari és gépi szerszámok, tartozékok, gépelemek).

8 Kéziszerszámok és kézzel működtetett eszközök.

42 Tudományos és műszaki szolgáltatások, valamint az idetartozó tervezői és kutatói tevékenység.

(111) 210.989

(151) 2013.10.01.

(210) M 13 00861

(220) 2013.04.04.

(732) Salgó Center Coop Zrt., Salgótarján (HU)

(740) PINTZ ÉS TÁRSAI Szabadalmi, Védjegy és Jogi Iroda Kft., Budapest

(546)



(511) 30 Gabonakészítmény; kekszek; sós kekszek; ropogós snackrudak.

(111) 210.990

(151) 2013.10.01.

(210) M 13 01048

(220) 2013.04.18.

(732) Blue Seven Group Zrt., Budapest (HU)

(740) Derzsi Katalin, SBGK Szabadalmi Ügyvivői Iroda, Budapest

(541) Bye I's

(511) 1 Jégmentesítő szerek, hó mentesítő szerek, csúszásgátló szerek.

(111) 210.991

(151) 2013.10.02.

(210) M 12 04335

(220) 2012.11.27.

(732) Petik Roland, Monor (HU)

(541) MÍNUSZ 5 ...mert ez egyből hat!

(511) 5 Gyógyszerészeti és állatgyógyászati készítmények; egészségügyi készítmények gyógyászati használatra; gyógyászati vagy állatgyógyászati használatához alkalmazott diétás élelmiszerek és anyagok; bébiételek;

étrend-kiegészítők emberek és állatok számára; tapaszok, kötszeranyagok; fogtömő anyagok és fogászati

mintázóanyagok; fertőtlenítőszeres; kártékony állatok irtására szolgáló készítmények; gombaölő szerek

(fungicidek), gyomirtó szerek (herbicidek)(az osztály betűrend szerinti jegyzékében szereplő valamennyi áru).

35 Reklámozás; kereskedelmi ügyletek; kereskedelmi adminisztráció; irodai munkák (az osztály betűrend szerinti

jegyzékében szereplő valamennyi szolgáltatás).

(111) 210.992

(151) 2013.10.03.

(210) M 12 03318

(220) 2012.09.14.

(732) Astoria - Tisza Holding Kft., Budapest (HU)

(740) dr. Bérczes László, Bérczes Ügyvédi Iroda, Taliándörögd

(546)



(511) 3 Szappanok; illatszerek, illóolajok, kozmetikai cikkek, hajmosó szerek; fogkrémek; valamint ajakfények, ajakrúzsok, borotvaszappan, borotválkozás utáni arcszeszek, borotválkozó készítmények, cipészviasz, cipészgyanta, cipőkrémek, dezodoráló szappanok, dezodorok, eszenciaolajok, fenőkövek borotvához, fertőtlenítő szappanok, fogkrémek, fürdősók nem gyógyászati használatra, gyógyszappanok, habkő, horzsakő, illatszer készítmények, illatszerek, izzadásgátló piperecikkek, izzadásgátló szappan, kenőcsökkozmetikai használatra, kozmetikai bőrápoló szerek, kozmetikai ceruzák, kozmetikai festékek, kozmetikai készítmények fürdőkhöz, kozmetikai készletdobozok, kozmetikai krémek, kozmetikai lemosószerekkel impregnált kendők, kozmetikai szerek, kölnivíz, krémek bőrökhöz, krémek cipészeknek, lábizzadásgátló szappanok, lemosószerek kozmetikai használatra, levegőillatosító készítmények, mosdószappanok, napbarnító készítmények, napvédő készítmények, piperecikkek, piperetejek, piperevizek, samponok, szárazsamponok.

41 Szórakoztatás, sport, kulturális tevékenységek; valamint diszkók szolgáltatásai, divatbemutatók szervezése szórakoztatási célból, klubszolgáltatások, konferenciák szervezése, lebonyolítása, kulturális vagy nevelési célú kiállítások szervezése, üdülőtáborok szolgáltatásai.

43 Vendéglátás (élelmezés); valamint bár (szolgáltatások); gyorséttermek; kávéházak, büfék, étkezdék; önkiszolgáló éttermek, kávéházak; rendezvényhez termek kölcsönzése; vendéglátóipar; étkezdék; éttermek.

(111) 210.993

(151) 2013.10.07.

(210) M 13 00427

(220) 2013.02.15.

(732) **Gusteau Kulináris Élményműhely Kft., Budapest (HU)**

(546)



TERROIR
Selection

(511) 29 Hús, hal-, baromfi- és vadhús; húskivonatok; tartósított, szárított és főzött gyümölcsök és zöldségek; zselék, lekvárok (dzsemek), kompótok; tojások; tej és tejtermékek; étkezési olajok és zsírok (az osztály betűrend szerinti jegyzékében szereplő valamennyi áru).

(111) 210.994

(151) 2013.10.07.

(210) M 13 00812

(220) 2013.03.27.

(732) **CENTRUM TAXI KFT., BUDAPEST (HU)**

(740) dr. Medgyesi Mónika ügyvéd, Budapest

(546)



(511) 39 Utasszállítás, gépkocsival történő szállítás, taxiszolgáltatás, közlekedési információ, személyszállítás, utasszállítás.

(111) 210.995

(151) 2013.10.07.

(210) M 13 00807

(220) 2013.03.27.

(732) **Mm vision group Kft., Érd (HU)**

(541) **CAILI**

(511) 9 Szemüvegek, napszemüvegek, szemüvegkeretek és tartozékai.

(111) 210.996

(151) 2013.10.07.

(210) M 13 00629

(220) 2013.03.08.

(732) **Remete Pál, Budapest (HU)**

(740) dr. Horváth Zoltán Levente, Budapest

(546)



(511) 29 Ragu, lecsó, pörkölt és chilisbab töltelékek.

30 Töltött pékáruk.

43 Éttermek.

(111) 210.997

(151) 2013.10.07.

(210) M 13 00618

(220) 2013.03.07.

(732) **McDonald's International Property Company, Ltd., Wilmington, Delaware 2711 (US)**

(740) dr. Gödölle Tamás, Bogsch & Partners Ügyvédi Iroda, Budapest

(541) **McMorning Chicken**

(511) 30 Csirkehúsos szendvicsek; csirkehúst tartalmazó szendvicsek, kétszersültök és kenyér.

(111) 210.998

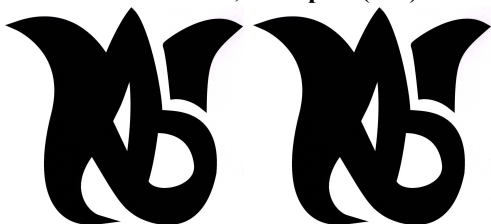
(151) 2013.10.07.

(210) M 13 00042

(220) 2013.01.08.

(732) **Kerner Balázs Péter, Budapest (HU)**

(546)



(511) 25 Ruházati cikkek, cipők, kalapárúk (az osztály betűrend szerinti jegyzékében szereplő valamennyi áru).

(111) 210.999

(151) 2013.10.07.

(210) M 13 00029

(220) 2013.01.04.

(732) **AGRO-LEGATO Kereskedelmi és Szolgáltató Kft., Budapest (HU)**

(740) dr. Tuller András, Tuller Ügyvédi Iroda, Budapest



(511) 42 Tejiparral kapcsolatos tudományos és műszaki szolgáltatások, ahhoz kapcsolódó tervezői és kutatói tevékenység; tejjel és fejéssel kapcsolatos ipari elemző és kutató szolgáltatások; tejiparral kapcsolatos számítástechnikai hardver és szoftver tervezés és fejlesztés.

(111) **211.000**

(151) 2013.10.07.

(210) M 13 00619

(220) 2013.03.07.

(732) **McDonald's International Property Company, Ltd., Wilmington, Delaware 2711 (US)**

(740) dr. Gödölle Tamás, Bogsch & Partners Ügyvédi Iroda, Budapest

(541) **McMorning Bacon**

(511) 30 Baconszalonnás szendvicsek; baconszalonnát tartalmazó szendvicsek, kétszersültek és kenyér.

(111) **211.001**

(151) 2013.10.07.

(210) M 13 00624

(220) 2013.03.07.

(732) **Citigroup Inc., New York, New York (US)**

(740) Dr. Szigeti Éva, DANUBIA Szabadalmi és Jogi Iroda Kft., Budapest

(541) **CITI WORLD PRIVILEGES**

(511) 35 Ügyfél hitelkártya hűség és jutalom programok.

36 Hitelkártya szolgáltatások; betéti kártya szolgáltatások.

(111) **211.002**

(151) 2013.10.07.

(210) M 13 00620

(220) 2013.03.07.

(732) **Szalka Krisztina, Gödöllő (HU)**

(541) **BiOKAY**

(511) 35 Reklámozás; kereskedelmi ügyletek; kereskedelmi adminisztráció; irodai munkák (az osztály betűrend szerinti jegyzékében szereplő valamennyi szolgáltatás).

42 Tudományos és műszaki szolgáltatások, valamint az idetartozó tervezői és kutatói tevékenység; ipari elemző és kutató szolgáltatások; számítástechnikai hardver és szoftver tervezés és fejlesztés (az osztály betűrend szerinti jegyzékében szereplő valamennyi szolgáltatás).

43 Vendéglátás (élelmezés); időleges szállásadás (az osztály betűrend szerinti jegyzékében szereplő valamennyi szolgáltatás).

(111) **211.003**

(151) 2013.10.07.

(210) M 13 00431

(220) 2013.02.19.

(732) **Directexpress Magyarország Kft., Budapest (HU)**

(740) PINTZ ÉS TÁRSAI Szabadalmi, Védjegy és Jogi Iroda Kft., Budapest

(546)  DIRECTEXPRESS

(511) 36 Biztosítás; pénzügyi ügyletek; valutaügyletek; ingatlanügyletek; követelésbehajtási ügynökségek.

(111) 211.005

(151) 2013.10.08.

(210) M 13 02041

(220) 2008.09.15.

(732) SUN CAPITAL PARTNERS, INC., Boca Raton, Florida (US)

(740) FALUDI WOLF THEISS Ügyvédi Iroda, Budapest

(546) SUN CAPITAL PARTNERS, INC.

(511) 36 Pénzügyi szolgáltatások, nevezetesen magánbefektetés; kockázati tőke; összeolvadási és felvásárlási tevékenységek, alapok létrehozása; alap management; beruházási bankszolgáltatások; valamint hitelkiváltáshoz kapcsolódó tőketámogatás.

(111) 211.006

(151) 2013.10.08.

(210) M 12 04154

(220) 2012.11.10.

(732) Mondelez Hungária IP Kft., Budapest (HU)

(740) Szoboszolai Judit, Szoboszlai Ügyvédi Iroda, Budapest

(546) 

(511) 30 Linzerek, teasütemények, keksz- és ostyaféleségek.

(111) 211.007

(151) 2013.10.08.

(210) M 13 00293

(220) 2013.02.06.

(732) VIWA Product Europa Kft., Budapest (HU)

(740) dr. Németh Zsolt, dr. Németh Zsolt Ügyvédi Iroda, Budapest

(546) 

(511) 32 Ásványvizek; ásványvizek (italok); lítiumos vizek; szódavíz; szódavizek; vizek (italok).

(111) 211.008

(151) 2013.10.08.

(210) M 13 00494

(220) 2013.02.26.

(732) World Auction Kereskedelmi Kft., Budapest (HU)

(740) dr. Rétvári Beáta, Budapest

(546) 

- (511) 35 Reklámozás; kereskedelmi ügyletek; kereskedelmi adminisztráció; irodai munkák (az osztály betűrend szerinti jegyzékében szereplő valamennyi szolgáltatás).
- 36 Biztosítás; pénzügyi ügyletek; valutaügyletek; ingatlanügyletek (az osztály betűrend szerinti jegyzékében szereplő valamennyi szolgáltatás).
- 39 Szállítás; áruk csomagolása és raktározása; utazásszervezés (az osztály betűrend szerinti jegyzékében szereplő valamennyi szolgáltatás).
- 42 Tudományos és műszaki szolgáltatások, valamint az idetartozó tervezői és kutatói tevékenység; ipari elemző és kutató szolgáltatások; számítástechnikai hardver és szoftver tervezés és fejlesztés (az osztály betűrend szerinti jegyzékében szereplő valamennyi szolgáltatás).
-

(111) 211.009

(151) 2013.10.08.

(210) M 13 00689

(220) 2013.03.12.

(732) NOVARTIS AG, Basel (CH)

(740) dr. Hatházi Vera, Dr. Hatházi Vera Ügyvédi Iroda, Budapest

(541) LEKADOL

(511) 5 Gyógyszerészeti készítmények, egészségügyi készítmények gyógyászati használatra; diétás élelmiszerek és anyagok gyógyászati használatra; táplálék-kiegészítők emberi fogyasztásra.

(111) 211.010

(151) 2013.10.08.

(210) M 13 01063

(220) 2013.04.19.

(732) Dr. Menyhei Ákos, Budapest (HU)

Dr. Hajdú György Gyula, Budapest (HU)

(740) Hajdu & Menyhei Ügyvédi Iroda, Budapest

(546)



HSM LEGAL
ATTORNEYS AND TAX ADVISORS

- (511) 35 Kereskedelmi ügyletek; kereskedelmi adminisztráció; irodai munkák; szakmai konzultációk üzleti ügyekben.
- 36 Pénzügyi ügyletek; adóval kapcsolatos becslések; adósságrendezési szolgáltatások.
- 45 Jogi szolgáltatások; mások által egyéni igényeknek megfelelően nyújtott személyes és társadalmi jellegű szolgáltatások; alternatív vitarendezési szolgáltatások; iparjogvédelmi figyelő szolgálat; iparjogvédelmi tanácsadás; jogi kutatás; képviselőjogvitákban [jogi szolgáltatások]; közvetítés [személyek közötti vitákban]; számítógépes szoftver engedélyezése [jogi szolgáltatások]; szellemi tulajdon használatának engedélyezése [licencia]; személyes háttéradat vizsgálat; szerzői jogok kezelése.
-

(111) 211.011

(151) 2013.10.09.

(210) M 13 01089

(220) 2013.04.23.

(732) BASF SE, Ludwigshafen am Rhein (DE)

(740) dr. Szamosi Katalin, SBGK Ügyvédi Iroda, Budapest

(541) INVIGA

(511) 5 Kártékony állatok irtására és ellenük való védekezésre szolgáló készítmények; rovarirtó szerek; gombaölő szerek (fungicidok), gyomirtó szerek (herbicidok); fégirtó szerek.

(111) 211.012

(151) 2013.10.09.

(210) M 13 01084

(220) 2013.04.23.

(732) OTP Fáy András Alapítvány, Budapest (HU)

(740) Essősyné dr. Nagy Henriett (Nagy Henriett Ügyvédi Iroda), Budapest

(546)

(511) 21 Kerámia bögre, edények, dobozok, üvegtárgyak, kerámiák háztartási használatra, kulacsok, malacperselyek, poharak papírból vagy műanyagból, porcelándíszek, üvegpalackok.

25 Pólók, sapkák, hátizsák, textil telefon tok (mobil telefon tok), textil táska, nyakkendő, sálak, övek, pénztartó övek, felsőruházat, dzsekik.

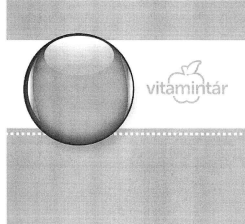
41 Oktatás, pénzügyi gazdasági ismeretek oktatása, előadások, tréningek, ismeretterjesztés, felvilágosítás, pénzügyi ismeretek tanítása.

(111) 211.013

(151) 2013.10.09.

(210) M 13 00894

(220) 2013.04.05.

(732) Béres Gyógyszergyár Rt., Budapest (HU)**(546)**

(511) 5 Gyógyszerészeti és állatgyógyászati készítmények; egészségügyi készítmények gyógyászati használatra; gyógyászati vagy állatgyógyászati használathoz adaptált diétás élelmiszerek és anyagok; bébiételek; étrend-kiegészítők emberek és állatok számára.

32 Ásványvizek és szénsavas vizek és egyéb alkoholmentes italok; gyümölcsitalok és gyümölcslevek; szörpök és más készítmények italokhoz.

(111) 211.014

(151) 2013.10.09.

(210) M 13 00704

(220) 2013.03.14.

(732) Scitec International S.á r.l., Luxembourg (LU)

(740) dr. Lukácsi Péter, SBGK Ügyvédi Iroda, Budapest

(541) MUSCLE ARMY

(511) 5 Gyógyszerészeti és állatgyógyászati készítmények; egészségügyi készítmények gyógyászati használatra; gyógyászati vagy állatgyógyászati használathoz adaptált diétás élelmiszerek és anyagok; bébiételek;

étrend-kiegészítők emberek és állatok számára; tapaszok, kötszeranyagok; fogtömő anyagok és fogászati mintázóanyagok; fertőtlenítőszeres; kártékony állatok irtására szolgáló készítmények; gombaölő szerek

(fungicidek), gyomirtó szerek (herbicidek) (az osztály betűrend szerinti jegyzékében szereplő valamennyi áru); valamint emberi fogyasztásra szánt étrend-kiegészítők, táplálék-kiegészítők, tápanyagadalékok és vitaminkészítmények; fehérje-, kreatin-, karnitin- és/vagy aminosav tartalmú étrend-kiegészítők.

25 Ruházati cikkek, cipők, kalapárúk (az osztály betűrend szerinti jegyzékében szereplő valamennyi áru).

29 Hús, hal-, baromfi- és vadhús; húskivonatok; tartósított, szárított és főzött gyümölcsök és zöldségek; zselék, lekvárok (dzsemek), kompótok; tojások; tej és tejtermékek; étkezési olajok és zsírok (az osztály betűrend szerinti jegyzékében szereplő valamennyi áru); valamint tej és tejtermékek; tejsavó és egyéb tejtermékek; szójalecitin; lenmagolaj; fehérje-, kreatin-, karnitin- és/vagy aminosav tartalmú termékek.

32 Sörök; ásványvizek és szénsavas vizek és egyéb alkoholmentes italok; gyümölcsitalok és gyümölcslevek; szörpök és más készítmények italokhoz (az osztály betűrend szerinti jegyzékében szereplő valamennyi áru); valamint fehérje- és/vagy karnitintartalmú italok.

35 Reklámozás; kereskedelmi ügyletek; kereskedelmi adminisztráció; irodai munkák (az osztály betűrend szerinti jegyzékében szereplő valamennyi szolgáltatás); valamint emberi fogyasztásra szánt étrend-kiegészítők, táplálék-kiegészítők, tápanyagadalékok és vitaminkészítmények; fehérje-, kreatin-, karnitin- és/vagy aminosav tartalmú termékek, tej és tejtermékek, tejsavó és egyéb tejtermékek, szójalecitin, lenmagolaj, valamint ruházati cikkek forgalmazása és reklámozása.

(111) 211.015

(151) 2013.10.09.

(210) M 13 00550

(220) 2013.03.01.

(732) Palásti József, Kunszállás (HU)

(740) dr. Sándor Péter, Sándor Szegedi Szent-Ivány Komáromi Eversheds Ügyvédi Iroda, Budapest

(546)

(511) 16 Papír, karton és ezen anyagokból készült termékek, amelyek nem tartoznak más osztályokba; nyomdaipari termékek; könyvkötészeti anyagok; fényképek; papíripari cikkek; papíripari vagy háztartási ragasztóanyagok; anyagok művészek részére; ecsetek; írógépek és irodai cikkek (bútorok kivételével); tanítási és oktatási anyagok (készülékek kivételével); csomagolásra szolgáló műanyagok (amelyek nem tartoznak más osztályokba); nyomdabetűk; klisék (az osztály betűrend szerinti jegyzékében szereplő valamennyi áru).

29 Hús, hal-, baromfi- és vadhús; húskivonatok; tartósított, szárított és főzött gyümölcsök és zöldségek; zselék, lekvárok (dzsemek), kompótok; tojások; tej és tejtermékek; étkezési olajok és zsírok (az osztály betűrend szerinti jegyzékében szereplő valamennyi áru).

30 Kávé, tea, kakaó és kávépótló szerek; rizs; tapióka és szágó; lisztek és más gabonakészítmények; kenyér, péksütemények és cukrászsütemények; fagyaltok; cukor, méz, melaszszirup; élesztő, sütőporok; só; mustár; ecet, fűszeres mártások; fűszerek; jég (az osztály betűrend szerinti jegyzékében szereplő valamennyi áru).

43 Vendéglátás (élelmezés); időleges szállásadás (az osztály betűrend szerinti jegyzékében szereplő valamennyi szolgáltatás).

(111) 211.016

(151) 2013.10.09.

(210) M 13 00549

(220) 2013.03.01.

(732) Palásti József, Kunszállás (HU)

(740) dr. Sándor Péter, Sándor Szegedi Szent-Ivány Komáromi Eversheds Ügyvédi Iroda, Budapest

(546)



- (511) 16 Papír, karton és ezen anyagokból készült termékek, amelyek nem tartoznak más osztályokba; nyomdaipari termékek; könyvkötészeti anyagok; fényképek; papíripari cikkek; papíripari vagy háztartási ragasztóanyagok; anyagok művészek részére; ecsetek; írógépekés irodai cikkek (bútorok kivételével); tanítási és oktatási anyagok (készülékek kivételével); csomagolásra szolgáló műanyagok (amelyek nem tartoznak más osztályokba); nyomdabetűk; klisék (az osztály betűrend szerinti jegyzékében szereplő valamennyi áru).
- 29 Hús, hal-, baromfi- és vadhús; húskivonatok; tartósított, szárított és főzött gyümölcsök és zöldségek; zselék, lekvárok (dzsemek), kompótok; tojások; tej és tejtermékek; étkezési olajok és zsírok (az osztály betűrend szerinti jegyzékében szereplővalamennyi áru).
- 30 Kávé, tea, kakaó és kávépótló szerek; rizs; tápióka és szágó; lisztek és más gabonakészítmények; kenyér, péksütemények és cukrászsütemények; fagylaltok; cukor, méz, melaszszirup; élesztő, sütőporok; só; mustár; ecet, fűszeres mártások; fűszerek; jég (azosztály betűrend szerinti jegyzékében szereplő valamennyi áru).
- 43 Vendéglátás (élelmezés); időleges szállásadás (az osztály betűrend szerinti jegyzékében szereplő valamennyi szolgáltatás).

(111) 211.017

(151) 2013.10.09.

(210) M 13 00544

(220) 2013.02.28.

(732) Hőstop-Plastika Kft., Budapest (HU)

(740) SBGK Ügyvédi Iroda, Budapest

(546)



- (511) 17 Szigetelő PVC függönyök, szalagok, táblák, lemezek, lengőajtók, hegesztő- és védőfüggönyök.

(111) 211.018

(151) 2013.10.09.

(210) M 13 00509

(220) 2013.02.26.

(732) NaraCamicie Hungary Kft., Püspökatvan (HU)

(740) dr. Szoboszlai Judit, Szoboszlai Ügyvédi Iroda, Budapest

(546) **NARACAMICIE**
MILANO

- (511) 25 Olaszországból származó ruházati cikkek, cipők, kalapárúk, felsőruházat, ingek, készruhák, női ruhák, sálak, vállkendők, nagykendők.

(111) 211.019

(151) 2013.10.09.

(210) M 13 00310

(220) 2013.02.07.

(732) COMPAGNIE GERVAIS DANONE, Paris (FR)

(740) dr. Bérczes László, Bérczes Ügyvédi Iroda, Taliándörögd

(546)



(511) 29 Tej és tejtermékek; valamint tej, tejpör, zselésített, ízesített és habosított tej; tejtermékek, nevezetesen; tejes desszertek, joghurtok, joghurtitalok, túró, főleg tejből vagy tejtermékből készült natúr vagy ízesített italok, főleg tejből készítetttejitalok, gyümölcsös tejes italok; natúr vagy ízesített erjesztett tejes termékek.

(111) 211.020

(151) 2013.10.09.

(210) M 13 00277

(220) 2013.02.01.

(732) VIASAT Hungária Műsorszolgáltató Zrt., Budapest (HU)

(740) dr. Bálint Andrea, Budapest

(541) Észbontók

(511) 35 Reklámozás; kereskedelmi ügyletek; kereskedelmi adminisztráció; irodai munkák; árubemutató; on-line hirdetői tevékenység számítógépes hálózaton; reklámanyag naprakész állapotba hozása; reklámanyagok kölcsönzése; reklámanyagok (röplapok, prospektusok, nyomtatványok, áruminták) terjesztése; reklámanyagok terjesztése; reklámfilmek előállítás; reklámozás; reklámszövegek publikálása; reklámszövegek szerkesztése; reklámügynökségek, hirdető ügynökségek; szabadtéri hirdetés; szponzorok felkutatása; telemarketing szolgáltatások; televíziós reklámozás.

38 Távközlés; elektronikus hirdetőtábla szolgáltatás (távközlési szolgáltatás); elektronikus levelezés; e-mail; fórumok biztosítása az interneten; hangposta szolgáltatások; kábeltelevíziós műsorszórás; műholdas átvitel; számítógépes terminálok közötti összeköttetések; távközlési csatornák biztosítása távvasárláshoz, televíziós műsorszórás, telexszolgáltatások; üdvözlőkártyák továbbítása online, üzenetek és képek továbbítása számítógépek segítségével, üzenetek küldése.

41 Nevelés; szakmai képzés; szórakoztatás; sport- és kulturális tevékenységek; alkotóműhelyek szervezése és lebonyolítása; diszkók szolgáltatásai; divatbemutatók szervezése szórakoztatási célokból; egészségvédő klubok szolgáltatásai (egészségügyi és fitnesztréning); elektronikus könyvek és folyóiratok on-line kiadása; előadóművészek szolgáltatásai; feliratozási filmek; filmszínházi előadások; fogadások tervezése (szórakoztatás); fotóriportok készítése; helyfoglalás show műsorra; játékfelszerelések bérbeadása; játékkaszinók szolgáltatásai; játékkölcsönzés; jegyirodai szolgáltatások (szórakoztatás); karaoke szolgáltatások nyújtása; klubszolgáltatások (szórakoztatás vagy oktatás); konferenciák szervezése és lebonyolítása; kongresszusok szervezése és lebonyolítása; könyvkiadás; könyvtári kölcsönzés; kulturális vagy nevelési célú kiállítások szervezése; lemezlovasok szolgáltatásai; mozifilmek kölcsönzése; oktatás; on-line elérhető elektronikus publikációk, nem letölthetők; on-line játékok szolgáltatása számítógépes hálózatról; rádió-és televíziókészülékek kölcsönzése; rádió-és televízió programok készítése; riporter szolgáltatások; show műsorok; show-műsorok szervezése (impreszáriók szolgáltatásai); sportjátékok lebonyolítása; szerencsejátékok; szinkronizálás; szórakoztatás; szórakoztatási tárgyú információk; szövegek kiadása (nem reklámcélú-); televíziós szórakoztatás; versenyek szervezése (oktatás vagy szórakoztatás), videofilmzés; videofilmgyártás; videokamerák kölcsönzése; zene összeállítása.

(111) 211.021

(151) 2013.10.09.

(210) M 13 00711

(220) 2004.07.28.

(732) The Pukka Luggage Company Limited, London (GB)

(740) SBGK Szabadalmi és Ügyvédi Iroda, Budapest

(541) PUKKA

(511) 18 Bőrből és bőrutánzatokból készült termékek; táskák, kézitáskák, sporttáskák, útitáskák; bőröndök; kulestartók, levéltárcák, pénztárcák; aktatáskák; övek; öltöny-és ruhatáskák; diplomatatáskák; csekkfüzettelátók; útleveletartók; hitelkártyatartók.

(111) 211.022

(151) 2013.10.09.

(210) M 13 00124

(220) 2013.01.17.

(732) FÉG Hulladékhasznosító és Feldolgozó Zrt., Tatabánya (HU)

(740) Dr. Szigeti Enikő, Szigeti Ügyvédi Iroda, Úrhida

(546)



(511) 39 Hulladékok szállítása és tárolása.

40 Hulladék és szemét újrafeldolgozása/hasznosítása, hulladék- és szemétegetés, hulladék- és szemétmegsemmisítés, hulladékkezelés(átalakítás), hulladékok és újrahasznosítható anyagok osztályozása.

(111) 211.023

(151) 2013.10.10.

(210) M 13 01104

(220) 2013.04.25.

(732) Logosz Elegant Kft., Budapest (HU)

(546)



(511) 35 Cégalapítás; székhelyszolgáltatás.

36 Könyvelés.

40 Bélyegző készítés.

(111) 211.024

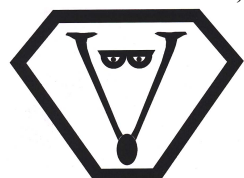
(151) 2013.10.10.

(210) M 13 00146

(220) 2013.01.21.

(732) Vörös Balázs Dániel, Budapest (HU)

(546)



HADstair

(511) 9 Egyéb mérő-, jelző-, ellenőrző (felügyeleti), és oktató berendezések és felszerelések; elektromos energia vezetésére, szabályozására vagy ellenőrzésére szolgáló készülékek és berendezések; számítógépek; számítógépes szoftverek.

16 Papír, karton és ezen anyagokból készült termékek, tanítási és oktatási anyagok (készülékek kivételével).

42 Tudományos és műszaki szolgáltatások, valamint az idetartozó tervezői és kutatói tevékenység; ipari elemző és kutató szolgáltatások; számítástechnikai hardver és szoftver tervezés és fejlesztés (az osztály betűrend szerinti jegyzékében szereplő valamennyi szolgáltatás).

(111) 211.025

(151) 2013.10.10.

(210) M 13 00714

(220) 2013.03.18.

(732) Black Care Kft., Budapest (HU)**(541) KIWI**

(511) 11 Szolárium berendezések (napágyak).

41 Szépségszalonok.

(111) 211.026

(151) 2013.10.10.

(210) M 13 00725

(220) 2013.03.19.

(732) Közép Európai Média és Kiadó Zrt., Budapest (HU)**(546) SportBéza**

(511) 35 Reklámozás; kereskedelmi ügyletek; kereskedelmi adminisztráció; irodai munkák (az osztály betűrend szerinti jegyzékében szereplő valamennyi szolgáltatás).

36 Biztosítás; pénzügyi ügyletek; valutaügyletek; ingatlanügyletek (az osztály betűrend szerinti jegyzékében szereplő valamennyi szolgáltatás).

41 Nevelés; szakmai képzés; szórakoztatás; sport- és kulturális tevékenységek (az osztály betűrend szerinti jegyzékében szereplő valamennyi szolgáltatás).

42 Tudományos és műszaki szolgáltatások, valamint az idetartozó tervezői és kutatói tevékenység; ipari elemző és kutató szolgáltatások; számítástechnikai hardver és szoftver tervezés és fejlesztés (az osztály betűrend szerinti jegyzékében szereplő valamennyi szolgáltatás).

(111) 211.027

(151) 2013.10.10.

(210) M 13 01103

(220) 2013.04.24.

(732) Henkel AG & Co. KGaA, Düsseldorf (DE)

(740) Dr. Szamosi Katalin, SBGK Ügyvédi Iroda, Budapest

(541) SOAD

(511) 3 Fehéritő készítmények és más mosodai célokra szolgáló anyagok, öblítőszeres fehér- és asztalneműhöz, folteltávolító szerek; tisztító-, fényszerítő-, súroló és csiszolószerek, vegyszerek fém, zománczott fémlemez, fa, porafa, porcelán, kerámia, üveg, műanyag, bőr és textíliák tisztításához; folteltávolító szerek; szappanok nem személyes használatra, illatszerek, illóolajok.

5 Fertőtlenítő és dezodoráló szerek nem személyes használatra, léghfrissítő és levegőszagtalanító készítmények.

21 Szivacsok, kefék (az ecsetek kivételével); tisztítórongyak, takarítóeszközök; kézzel működtetett takarítóeszközök, egészségügyi tisztítószer, fertőtlenítőszer és léghfrissítő adagolók.

(111) 211.028

(151) 2013.10.10.

(210) M 13 00724

(220) 2013.03.19.

(732) Közép Európai Média és Kiadó Zrt., Budapest (HU)**(541) Képviselő Funky**

(511) 35 Reklámozás; kereskedelmi ügyletek; kereskedelmi adminisztráció; irodai munkák (az osztály betűrend szerinti jegyzékében szereplő valamennyi szolgáltatás).

36 Biztosítás; pénzügyi ügyletek; valutaügyletek; ingatlanügyletek (az osztály betűrend szerinti jegyzékében szereplő valamennyi szolgáltatás).

41 Nevelés; szakmai képzés; szórakoztatás; sport- és kulturális tevékenységek (az osztály betűrend szerinti jegyzékében szereplő valamennyi szolgáltatás).

42 Tudományos és műszaki szolgáltatások, valamint az idetartozó tervezői és kutatói tevékenység; ipari elemző és kutató szolgáltatások; számítástechnikai hardver és szoftver tervezés és fejlesztés (az osztály betűrend szerinti jegyzékében szereplő valamennyi szolgáltatás).

(111) 211.029

(151) 2013.10.10.

(210) M 13 00343

(220) 2013.02.11.

(732) Company Design Kereskedelmi Kft., Gyöngyös (HU)

(740) dr. Hajdan Teofil Miklós, Hajdan Ügyvédi Iroda, Budapest

(546)  Claudio Dessi

(511) 25 Ruházati cikkek, cipők, kalapárúk; cipőfelsőrészek; cipők; cipősarkak; cipőtálpbetétek; cipővasalások; csúszásgátlók lábbelikhez; dupla sarkok lábbelikhez; facipők; focicipők; fürdőszandálók, fürdőcipők; fűzők; fűzős bakancsok; kamáslik [bokavédők];kaplik, cipőorrok; lábbeli felsőrészek; lábbelik; magas szárú cipők; magas szárú lábbelik; rámak lábbelikhez; sárcipők; sportcipők; sportlábbelik; strandlábbelik; talpak lábbelikhez; tornacipők.

(111) 211.030

(151) 2013.10.10.

(210) M 13 00726

(220) 2013.03.19.

(732) Közép Európai Média és Kiadó Zrt., Budapest (HU)

(541) RISZPEKT HÁZ

(511) 35 Reklámozás; kereskedelmi ügyletek; kereskedelmi adminisztráció; irodai munkák (az osztály betűrend szerinti jegyzékében szereplő valamennyi szolgáltatás).

36 Biztosítás; pénzügyi ügyletek; valutaügyletek; ingatlanügyletek (az osztály betűrend szerinti jegyzékében szereplő valamennyi szolgáltatás).

41 Nevelés; szakmai képzés; szórakoztatás; sport- és kulturális tevékenységek (az osztály betűrend szerinti jegyzékében szereplő valamennyi szolgáltatás).

42 Tudományos és műszaki szolgáltatások, valamint az idetartozó tervezői és kutatói tevékenység; ipari elemző és kutató szolgáltatások; számítástechnikai hardver és szoftver tervezés és fejlesztés (az osztály betűrend szerinti jegyzékében szereplő valamennyi szolgáltatás).

(111) 211.031

(151) 2013.10.10.

(210) M 13 00925

(220) 2013.04.09.

(732) Nagy Viktor, Budapest (HU)

(541) KULTKIKÖTŐ

(511) 25 Pólók, sapkák, ajándéktárgyak.

41 Szórakoztató rendezvények, ismeretterjesztő előadások, filmvetítés, koncertek, színházi előadások, kiállítások.

(111) 211.032

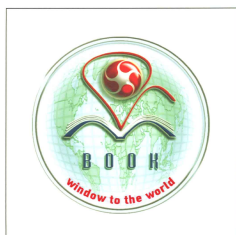
(151) 2013.10.10.

(210) M 12 03978

(220) 2012.10.24.

(732) **dr. Medveczki Mihály, Budapest (HU)**

(546)



(511) 35 Áruk bemutatása kommunikációs médiában, kiskereskedelmi célokból; hirdetési hely kölcsönzése; hirdetési oldalak készítése; információk számítógépes adatbázisokba való rendezése; információknak számítógépes adatbázisokba való szerkesztése; közvéleménykutatás közönségszolgálat; marketing; on-line hirdetői tevékenység számítógépes hálózaton; piackutatás; rádiós reklámozás; reklámanyagok (röplapok, prospektusok, nyomtatványok, áruminták) terjesztése; reklámanyagok terjesztése; reklámozás; reklámszövegek publikálása; reklámszövegek szerkesztése; szponzorok felkutatása; telemarketing szolgáltatások; üzleti felvilágosítás, tájékoztatás; üzletszervezési és üzletvezetési tanácsadás.

38 Elektronikus hirdetőtábla szolgáltatás (távközlési szolgáltatás); elektronikus levelezés, e-mail; felhasználói hozzáférés biztosítása számítógépes világhálóhoz; internetes fórumok biztosítása; üzenetek és képek továbbítása számítógépek segítségével.

41 Elektronikus könyvek és folyóiratok on-line kiadása; on-line elérhető elektronikus publikációk, nem letölthetők; szórakoztatási tárgyú információk; szövegek kiadása, (nem reklámcélú-).

(111) **211.033**

(151) 2013.10.10.

(210) M 12 03786

(220) 2012.10.05.

(732) **SÁRA BEAUTY SYSTEM Kereskedelmi és Szolgáltató Kft., Budapest (HU)**

(740) dr. Balázs Réka, Budapest

(546)



(511) 35 Reklámozás; kereskedelmi ügyletek; kereskedelmi adminisztráció; irodai munkák (az osztály betűrend szerinti jegyzékében szereplő valamennyi szolgáltatás), műköröm és egyéb körömápolási termékek nagykereskedelme; kereskedelmi vagy reklámcélú kiállításokszervezése; kereskedelmi vagy reklámcélú vásárok szervezése.

41 Nevelés; szakmai képzés; szórakoztatás; sport- és kulturális tevékenységek (az osztály betűrend szerinti jegyzékében szereplő valamennyi szolgáltatás), műköröm és egyéb körömápolási termékek használatával kapcsolatos oktatás, versenyszervezés; gyakorlatiképzés (szemléltetés); oktatás; versenyek szervezése (oktatás vagy szórakoztatás).

44 Higiéniiai és szépségápolási szolgáltatások emberek részére; köröm és egyéb körömápolási termékekkelkapcsolatos tanácsadás; manikürszolgáltatások; masszázs; szépségszalonok.

(111) **211.034**

(151) 2013.10.10.

(210) M 13 00339

(220) 2013.02.11.

(732) **Második Hullám Hajózási és Szolgáltató Kft., Balatonfüzfő (HU)**

Másodikhullám Sportegyesület, Balatonfüzfő (HU)

(546)



(511) 41 Szakmai képzés; kisgéphajó és vitorlás oktatás, szórakoztatás; sport- és kulturális tevékenységek; vitorlás verseny rendezés, szervezés, lebonyolítás.

(111) 211.035

(151) 2013.10.10.

(210) M 13 00525

(220) 2013.02.28.

(732) Harta-Pékség Kft., Budapest (HU)

(740) PINTZ ÉS TÁRSAI Szabadalmi, Védjegy és Jogi Iroda Kft., Budapest

(546)



(511) 30 Lisztek és más gabonakészítmények; kenyér; péksütemények; pékáruk.

35 Kis- és nagykereskedelmi szolgáltatások kenyérárukkal, péksüteményekkel és egyéb pékáruval kapcsolatban.

(111) 211.036

(151) 2013.10.10.

(210) M 13 00527

(220) 2013.02.28.

(732) Unit-B Kft., Budapest (HU)

(740) dr. Horváth Zoltán Levente, Budapest

(546)



(511) 20 Bútorok, pelenkázó matracok csecsemőknek, pelenkázó matracok (falra szerelhető).

24 Textilák és textilárak, amelyek nem tartoznak más osztályokba; ágyneműk, asztalneműk (az osztály betűrend szerinti jegyzékében szereplő valamennyi áru).

27 Szőnyegek.

(111) 211.037

(151) 2013.10.10.

(210) M 12 03785

(220) 2012.10.05.

(732) SÁRA BEAUTY SYSTEM Kereskedelmi és Szolgáltató Kft., Budapest (HU)

(740) dr. Balázs Réka, Budapest

(546)



(511) 35 Reklámozás; kereskedelmi ügyletek; kereskedelmi adminisztráció; irodai munkák (az osztály betűrend szerinti jegyzékében szereplő valamennyi szolgáltatás), műkörm és egyéb körömápolási termékek nagykereskedelme; kereskedelmi vagy reklámcélú kiállításokszervezése; kereskedelmi vagy reklámcélú vásárok szervezése.

41 Nevelés; szakmai képzés; szórakoztatás; sport- és kulturális tevékenységek (az osztály betűrend szerinti jegyzékében szereplő valamennyi szolgáltatás), műkötő és egyéb körömápolási termékek használatával kapcsolatos oktatás, versenyszervezés; gyakorlatiképzés (szemléltetés); oktatás; versenyek szervezése (oktatás vagy szórakoztatás).

44 Higiéniai és szépségápolási szolgáltatások emberek részére; köröm és egyéb körömápolási termékekkel kapcsolatos tanácsadás; manikűrszolgáltatások; masszázs; szépségszalonok.

(111) 211.038

(151) 2013.10.09.

(210) M 13 01381

(220) 2013.05.21.

(732) EGIS Gyógyszergyár Nyilvánosan Működő Részvénytársaság, Budapest (HU)

(541) BIZUMA

(511) 5 Humán gyógyszerészeti készítmények.

(111) 211.039

(151) 2013.10.10.

(210) M 13 01382

(220) 2013.05.21.

(732) EGIS Gyógyszergyár Nyilvánosan Működő Részvénytársaság, Budapest (HU)

(541) YODRAXAN

(511) 5 Humán gyógyszerészeti készítmények.

(111) 211.040

(151) 2013.10.10.

(210) M 13 01383

(220) 2013.05.21.

(732) EGIS Gyógyszergyár Nyilvánosan Működő Részvénytársaság, Budapest (HU)

(541) PRIBELLIN

(511) 5 Humán gyógyszerészeti készítmények.

(111) 211.041

(151) 2013.10.10.

(210) M 13 00410

(220) 2013.02.18.

(732) dr. Németh Gabriella, Budapest (HU)

(546) DR *Németh* LAW.HU
SINCE 1996 

(511) 35 Információ és tanácsadás fogyasztóknak [fogyasztói tanácsadás]; on-line hirdetői tevékenység számítógépes hálózaton; marketing; piaci tanulmányok; outsourcing szolgáltatások [üzleti segítségnyújtás]; közvéleménykutatás; konzultáció személyzetikérdésekben.

41 Gyakorlati képzés [szemléltetés]; iskolai szolgáltatások [képzés]; konferenciák szervezése és lebonyolítása; könyvkiadás.

45 Alternatív vitarendezési szolgáltatások; domén nevek lajstromozása [jogi szolgáltatások]; közvetítés [személyek közötti vitákban]; szellemi tulajdon használatának engedélyezése [licencia]; szerzői jogok kezelése; választottbírói szolgáltatások; jogikutatás; képviselő jogvitákban [jogi szolgáltatások].

(111) 211.042

(151) 2013.10.10.

(210) M 12 01621

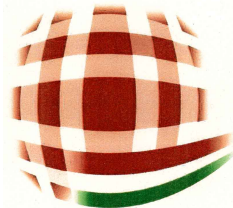
(220) 2012.05.14.

(732) **Bárány Attila, Százhalombatta (HU)**

Kovács Gergely, Tatabánya (HU)

(740) dr. Litke Ágota, Budapest

(546)



(511) 20 Bútorok, tükrök, keretek; fából, parafából, nádból, gyékényből, fűzfavesszőből, szaruból, csontból, elefántcsontból, halcsontból, kagylóhéjból, ámbrából, gyöngyházból, tajtékból, és mindezek pótanyagaiból, vagy műanyagokból készült termékek, amelyek nem tartoznak más osztályokba (az osztály betűrend szerinti jegyzékében szereplő valamennyi áru).

25 Ruházati cikkek, cipők, kalapárak (az osztály betűrend szerinti jegyzékében szereplő valamennyi áru).

28 Játékok, játékszerek; testnevelési és sportcikkek, amelyek nem tartoznak más osztályokba; karácsonyfadíszek (az osztály betűrend szerinti jegyzékében szereplő valamennyi áru).

(111) **211.043**

(151) 2013.10.10.

(210) M 13 00603

(220) 2013.03.06.

(732) **ROGA SAS AG, Wollerau (CH)**

(740) dr. Rudolf Beáta, Budapest

(541) **DoctorFit**

(511) 10 Sebészeti, orvosi, fogorvosi és állatgyógyászati készülékek és műszerek, művégtagok, műszemek és műfogak; ortopédiai cikkek; sebészeti varratanyagok (az osztály betűrend szerinti jegyzékében szereplő valamennyi áru).

20 Bútorok, tükrök, keretek; fából, parafából, nádból, gyékényből, fűzfavesszőből, szaruból, csontból, elefántcsontból, halcsontból, kagylóhéjból, ámbrából, gyöngyházból, tajtékból, és mindezek pótanyagaiból, vagy műanyagokból készült termékek, amelyek nem tartoznak más osztályokba (az osztály betűrend szerinti jegyzékében szereplő valamennyi áru).

24 Textilíák és textilárak, amelyek nem tartoznak más osztályokba; ágyneműk, asztalneműk (az osztály betűrend szerinti jegyzékében szereplő valamennyi áru).

(111) **211.044**

(151) 2013.10.10.

(210) M 13 00605

(220) 2013.03.06.

(732) **OMIKRON Informatika Kft., Budapest (HU)**

(546)



(511) 35 Passzív hálózati eszközök kereskedelme és kereskedelmi tevékenység.

38 Üvegszál optikai hálózatok tervezése, kivitelezése, működésének felügyelete.

42 Informatikai rendszer tervezés, üzemeltetés, informatikai mérnöki szolgáltatás.

(111) **211.045**

(151) 2013.10.10.

(210) M 13 00406

(220) 2013.02.15.

(732) Celsius Property B.V. Amsterdam (NL) Schaffhausen Branch, Schaffhausen (CH)

(740) Frankné dr. Machytka Daisy, Gödölle, Kékes, Mészáros & Szabó Szabadalmi és Védjegy Iroda, Budapest

(541) DIABRO

(511) 5 Peszticidok, inszekticidok (rovarirtó szerek), herbicidok (gyomirtó szerek), fungicidok (gombaölő szerek).

(111) 211.046

(151) 2013.10.10.

(210) M 13 00217

(220) 2013.01.28.

(732) Deák Andrea, Budapest (HU)

(740) dr. Nagy Judit Csilla, Dr. Nagy Judit Csilla Ügyvédi Iroda, Budapest

(546)



green search

(511) 25 Ruházati cikkek, cipők, kalapárúk (az osztály betűrend szerinti jegyzékében szereplő valamennyi áru).

35 Reklámozás; kereskedelmi ügyletek; kereskedelmi adminisztráció; irodai munkák (az osztály betűrend szerinti jegyzékében szereplő valamennyi szolgáltatás) konzultáció személyes kérdésekben személyes tanácsadás.

41 Nevelés; szakmai képzés; szórakoztatás; sport- és kulturális tevékenységek (az osztály betűrend szerinti jegyzékében szereplő valamennyi szolgáltatás) coaching-ot (tréninget), oktatás, pályaválasztási tanácsadás.

(111) 211.047

(151) 2013.10.10.

(210) M 13 00208

(220) 2013.01.24.

(732) Országos Veterán Labdarúgó Sport Egyesület, Nyíregyháza (HU)

(740) Dr Szalma Miklós, Szalma & Partnerei Ügyvédi Iroda, Budapest

(541) Egy életen át kell játszani

(511) 41 Sport- és kulturális tevékenységek, sportversenyek rendezése, versenyek szervezése [oktatás vagy szórakoztatás].

(111) 211.048

(151) 2013.10.10.

(210) M 13 00016

(220) 2004.11.17.

(732) Retractable Technologies, Inc., Little Elm, Texas (US)

(740) László Áron Márk, SBGK Ügyvédi Iroda, Budapest

(546)



(511) 10 Sebészeti, fogászati és állatgyógyászati műszerek és eszközök, orvosi műszerek és eszközök (kivéve töltött ételtartók gyógyszerezett ételek emésztőrendszeri bejuttatására és tartók gyógyszerek bejuttatására), művégtagok, műszemek és műfogak; ortopédcikkek; varratanyagok.

(111) 211.059

(151) 2013.10.11.

(210) M 12 03406

(220) 2012.09.20.

(732) **Alföldi Tej Értékesítő és Beszerző Korlátolt Felelősségű Társaság, Székesfehérvár (HU)**

(546)



(511) 29 Magyarországról származó aludttej; tej; tejes italok, főként tejet tartalmazó; tejtöltő; tejsavó; tejszín (tejtermék); tejszínhab; tejtermékek.

(111) **211.060**

(151) 2013.10.11.

(210) M 13 00360

(220) 2013.02.12.

(732) **ABO MIX Zrt., Nyíregyháza (HU)**

(541) **Aldasyl MIX**

(511) 5 Állatgyógyászati gyógyszerek, állatgyógyászati készítmények, aminosavak állatgyógyászati használatra; bakteriológiai készítmények állatgyógyászati használatra; étrend-kiegészítők állatok számára; enzimek állatgyógyászati használatra, enzimekkészítmények állatgyógyászati használatra; étrend-kiegészítő enzimek, biocidok, fertőtlenítő készítmények, fertőtlenítő [csíraölő] szerek, biológiai készítmények állatgyógyászati használatra, gyógyhatású adalékanyagok, erősítőszer, antibiotikumok, nyomelemkészítmények állati fogyasztásra; savak gyógyszerészeti használatra, sók gyógyászati használatra, gombaölő szerek, fungicidek, tápanyag adalékok, vegyi készítmények állatgyógyászati használatra, vegyi reagensek állatgyógyászati használatra, vitaminkészítmények, gabonafélék feldolgozásának melléktermékei étrendi vagy gyógyászati használatra, olajok gyógyászati használatra, lenmagolaj étrend-kiegészítők, zsírok gyógyászati használatra, lenmagolaj étrend-kiegészítők, proteintáplálékkiegészítők állatoknak.
31 Takarmányok, táplálékok állatoknak.

(111) **211.067**

(151) 2013.10.14.

(210) M 13 01041

(220) 2013.04.18.

(732) **Sabar-dűlő Borház Kft., Badacsonytördemic (HU)**

(740) dr. Pankotai Zoltán, Pankotai Ügyvédi Iroda, Budapest

(546)



(511) 33 Alkoholtartalmú italok (a sörök kivételével) (az osztály betűrend szerinti jegyzékében szereplő valamennyi áru).

(111) 211.068

(151) 2013.10.15.

(210) M 13 00713

(220) 2002.07.03.

(732) LUNGARNO ALBERGHI S.R.L., Firenze (IT)

(740) Dr. Szigeti Éva, Danubia Szabadalmi és Jogi Iroda Kft., Budapest

(541) GALLERY HOTEL ART

(511) 43 Hotel szolgáltatások; éttermi szolgáltatások; vendéglátással kapcsolatos szolgáltatások; bár szolgáltatások; snackbár szolgáltatások.

A rovat 80 darab közlést tartalmaz.

Megszüntetett lajstromozási eljárások

Védjegybejelentés visszavonása

(210) M 12 01442

(220) 2012.04.25.

(731) Cifa Kft., Kaposvár (HU)

(541) MATATOKS

(511) 5 Fertőtlenítőszer, kártékony állatok és növények irtására szolgáló készítmények; gombaölő szerek (fungicidek), gyomirtó szerek (herbicidek).

21 Rovarirtó készülékek.

A rovat 1 darab közlést tartalmaz.

Védjegyoltalom megszűnése

Védjegyoltalom megszűnése megújítás nélküli lejárat miatt

(111) 115.898

(210) M 73 00301

(180) 2013.02.13.

(111) 115.902

(210) M 73 00330

(180) 2013.02.16.

(111) 116.223

(210) M 73 00251

(180) 2013.02.12.

(111) 123.737

(210) M 83 00277

(180) 2013.02.17.

(111) 123.738

(210) M 83 00278

(180) 2013.02.17.

(111) 123.747

(210) M 83 00322

(180) 2013.02.24.

(111) 123.758

(210) M 83 00328

(180) 2013.02.24.

(111) 123.839

(210) M 83 00227

(180) 2013.02.06.

(111) 123.840

(210) M 83 00228

(180) 2013.02.06.

(111) 123.847

(210) M 83 00253

(180) 2013.02.10.

(111) 123.848

(210) M 83 00254

(180) 2013.02.10.

(111) 123.850

(210) M 83 00255

(180) 2013.02.10.

(111) 123.853

(210) M 83 00274

(180) 2013.02.16.

(111) 123.854

(210) M 83 00293

(180) 2013.02.17.

(111) 123.861

(210) M 83 00333

(180) 2013.02.25.

(111) 124.140

(210) M 83 00291

(180) 2013.02.17.

(111) 124.246

(210) M 83 00329

(180) 2013.02.24.

(111) 136.771

(210) M 93 00482

(180) 2013.02.03.

(111) 137.233

(210) M 93 00770

(180) 2013.02.22.

(111) 137.236

(210) M 93 00771

(180) 2013.02.22.

(111) 137.469

(210) M 93 00783

(180) 2013.02.23.

(111) 137.470

(210) M 93 00828

(180) 2013.02.25.

(111) 137.471

(210) M 93 00829

(180) 2013.02.25.

(111) 137.518

(210) M 93 00588

(180) 2013.02.11.

(111) 137.523

(210) M 93 00617

(180) 2013.02.15.

(111) 137.526

(210) M 93 00679

(180) 2013.02.17.

(111) 137.535

(210) M 93 00710

(180) 2013.02.18.

(111) 137.536

(210) M 93 00712

(180) 2013.02.18.

(111) 137.539

(210) M 93 00726

(180) 2013.02.19.

(111) 137.542

(210) M 93 00746

(180) 2013.02.19.

(111) 137.544

(210) M 93 00801

(180) 2013.02.23.

(111) 137.550

(210) M 93 00839

(180) 2013.02.25.

(111) 137.551

(210) M 93 00842

(180) 2013.02.25.

(111) 137.555

(210) M 93 00853

(180) 2013.02.26.

(111) 137.591

(210) M 93 00110

(180) 2013.01.11.

(111) 137.692

(210) M 93 00674

(180) 2013.02.17.

(111) 137.703

(210) M 93 00496

(180) 2013.02.04.

(111) 137.716

(210) M 93 00611

(180) 2013.02.15.

(111) 137.719

(210) M 93 00667

(180) 2013.02.17.

(111) 137.720

(210) M 93 00668

(180) 2013.02.17.

(111) 137.722

(210) M 93 00672

(180) 2013.02.17.

(111) 137.723

(210) M 93 00675

(180) 2013.02.17.

(111) 137.724

(210) M 93 00676

(180) 2013.02.17.

(111) 137.993

(210) M 93 00822

(180) 2013.02.24.

(111) 138.001

(210) M 93 00480

(180) 2013.02.03.

(111) 138.006

(210) M 93 00514

(180) 2013.02.05.

(111) 138.008

(210) M 93 00515

(180) 2013.02.05.

(111) 138.011

(210) M 93 00516

(180) 2013.02.05.

(111) 138.012

(210) M 93 00519

(180) 2013.02.05.

(111) 138.013

(210) M 93 00520

(180) 2013.02.05.

(111) 138.019

(210) M 93 00558

(180) 2013.02.09.

(111) 138.020

(210) M 93 00559

(180) 2013.02.09.

(111) 138.022

(210) M 93 00573

(180) 2013.02.10.

(111) 138.234

(210) M 93 00537

(180) 2013.02.08.

(111) 138.238

(210) M 93 00443

(180) 2013.02.01.

(111) 138.629

(210) M 93 00685

(180) 2013.02.17.

(111) 139.161

(210) M 93 00473

(180) 2013.02.02.

(111) 139.349

(210) M 93 00850

(180) 2013.02.26.

(111) 141.168

(210) M 93 00535

(180) 2013.02.08.

(111) 141.207

(210) M 93 00718

(180) 2013.02.19.

(111) 141.208

(210) M 93 00513

(180) 2013.02.05.

(111) 141.282

(210) M 93 00612

(180) 2013.02.15.

(111) 142.306(210) M 93 00835

Nemzeti védjegyoltalom megszűnése

(180) 2013.02.25.

(111) 145.942

(210) M 93 00599

(180) 2013.02.12.

(111) 146.265

(210) M 93 00683

(180) 2013.02.17.

(111) 175.458

(210) M 03 00556

(180) 2013.02.12.

(111) 175.475

(210) M 03 00723

(180) 2013.02.21.

(111) 175.545

(210) M 03 00699

(180) 2013.02.20.

(111) 175.657

(210) M 03 00743

(180) 2013.02.24.

A rovat 69 darab közlést tartalmaz.

Védjegyoltalom megszűnése lemondás miatt

(111) 176.658

(732) Eisai R&D Management Co., Ltd., Tokyo (JP)

(740) DANUBIA Szabadalmi és Jogi Iroda Kft., Budapest

A rovat 1 darab közlést tartalmaz.

Védjegyoltalom megújítása

(111) 115.322

(732) CAOLA Zrt., Budapest (HU)

(111) 115.571

(732) CHINOIN Gyógyszer- és Vegyszeti Termékek Gyára Zártkörűen Működő Rt., Budapest (HU)

(111) 115.968

(732) GLOBUS Konzervipari Zártkörűen Működő Részvénytársaság, Debrecen (HU)

(111) 116.180

(732) Teijin Limited, Chuo-ku, Osaka 541 (JP)

(111) 116.184

(732) Pittsburgh Corning Corp. , Pittsburgh (US)

(111) 116.491

(732) Shin Nippon Seitetsu Kabushiki Kaisha, trading as Nippon Steel Corporaion , Tokió (JP)

(111) 116.497

(732) Amada Co., Ltd., Kanagawa-ken (JP)

(111) 116.510

(732) Seco Tools AB, Fagersta (SE)

(111) 116.588

(732) NGK Spark Plug Co.,Ltd., Nagoya City (JP)

(111) 116.755

(732) Siemens Healthcare Diagnostics Inc., Deerfield, Illinois (US)

(111) 123.631

(732) Törley Pezsgőpincészet Kolátolt Felelősségű Társaság, Budapest (HU)

(111) 123.950

(732) Bracco S.P.A., Milan (IT)

(111) 124.153

(732) Sandvik Mining and Construction Oy, Tampere (FI)

(111) 124.160

(732) E.I. DU PONT DE NEMOURS & COMPANY, Wilmington, Delaware (US)

(111) 124.182

(732) The Clorox Co., Oakland, Kalifornia (US)

(111) 124.184

(732) Mitsuboshi Belting Ltd., Hyogo-Ken (JP)

(111) 138.335

(732) dr. Sikter András, Szigetmonostor (HU)

(111) **138.396**

(732) GLOBUS Konzervipari Zártkörűen Működő Részvénytársaság, Debrecen (HU)

(111) **139.586**

(732) General Cigar Co., Inc., Glen Allen (US)

(111) **139.877**

(732) ARAMARK Corporation (Delaware állam törvényei szerint működő vállalat), Philadelphia, Pennsylvania (US)

(111) **140.546**

(732) Oscar de la Renta, LLC, New York, NY (US)

(111) **140.597**

(732) Tisza Cipő Zrt., Martfű (HU)

(111) **140.868**

(732) BUNGE FINLAND OY, RAISIO (FI)

(111) **141.140**

(732) PESQUERA TRANS ANTARTIC S.A., Maipu, Santiago (CL)

(111) **141.294**

(732) U.S. Smokeless Tobacco Company LLC, Richmond, Virginia (US)

(111) **141.311**

(732) NBA Properties, Inc., New York, New York (US)

(111) **141.312**

(732) The Timken Company (Ohio állam törvényei szerint működő vállalat), Canton, Ohio (US)

(111) **141.389**

(732) 3M Company (Delaware államban működő cég), St. Paul, Minnesota (US)

(111) **141.443**

(732) NBA Properties, Inc., New York, New York (US)

(111) **141.511**

(732) Twentieth Century Fox Film Corporation (Delaware állam törvényei szerint működő vállalat), Los Angeles, Kalifornia (US)

(111) **141.599**

(732) Nike International,Ltd.(Bermudabeli törvények alapján működő cég), Beaverton, Oregon (US)

(111) **141.616**

(732) Cargill, Incorporated, Wayzata, Minnesota (US)

(111) **141.622**

(732) Nike International,Ltd.(Bermudabeli törvények alapján működő cég), Beaverton, Oregon (US)

(111) **142.109**

(732) WM. WRIGLEY JR. COMPANY, Chicago, Illinois (US)

(111) 142.326

(732) British American Tobacco (Brands) Inc., Wilmington, (US)

(111) 142.346

(732) Városszépítő Kft., Jászberény (HU)

(111) 142.511

(732) NBA Properties, Inc., New York, New York (US)

(111) 142.749

(732) TRACON Budapest Kft., Dunakeszi (HU)

(111) 143.285

(732) Itochu Corporation, Osaka-shi (JP)

(111) 143.286

(732) Itochu Corporation, Osaka-shi (JP)

(111) 144.024

(732) NBA Properties, Inc. (New York állam törvényei szerint működő cég), New York, New York (US)

(111) 144.025

(732) NBA Properties, Inc. (New York állam törvényei szerint működő cég), New York, New York (US)

(111) 144.050

(732) NBA Properties, Inc., New York, New York (US)

(111) 144.053

(732) American Institute For Foreign Study (UK) Ltd., London (GB)

(111) 144.252

(732) Liebherr-International AG, Bulle (CH)

(111) 146.114

(732) Zoetis P LLC, New Jersey (US)

(111) 148.389

(732) General Media Communications, Inc. (New York államban bejegyzett cég), Boca Raton, Florida (US)

(111) 148.390

(732) General Media Communications, Inc. (New York államban bejegyzett cég), Boca Raton, Florida (US)

(111) 152.614

(732) Zoetis P LLC, New Jersey (US)

(111) 172.111

(732) MÁV-REC Hulladékkezelési, Környezetvédelmi, Kereskedelmi és Szolgáltató Kft., Budapest (HU)

(111) 175.744

(732) FALCON-VISION Műszaki Fejlesztő és Szolgáltató Zrt., Budapest (HU)

(111) 176.614

(732) EINAR GROUP Kft., Nagykovácsi (HU)

(111) 177.202

(732) Q & A Tanácsadó Betéti Társaság, Budapest (HU)

(111) 177.595

(732) BRAVOTECH Kereskedelmi és Szolgáltató Kft., Hódmezővásárhely (HU)

(111) 177.596

(732) BRAVOTECH Kereskedelmi és Szolgáltató Kft., Hódmezővásárhely (HU)

(111) 177.648

(732) Iron & Smith Vagyonkezelő Kft., Szada (HU)

(111) 177.740

(732) Horváth Róbert, Siófok (HU)

(111) 177.849

(732) WIZZ Air Hungary Kft., Budapest (HU)

(111) 177.850

(732) WIZZ Air Hungary Kft., Budapest (HU)

(111) 177.851

(732) WIZZ Air Hungary Kft., Budapest (HU)

(111) 178.026

(732) Richter Gedeon Nyrt., Budapest (HU)

(111) 178.044

(732) Richter Gedeon Nyrt., Budapest (HU)

(111) 178.054

(732) Richter Gedeon Nyrt., Budapest (HU)

(111) 178.242

(732) Richter Gedeon Nyrt., Budapest (HU)

(111) 178.268

(732) Richter Gedeon Nyrt., Budapest (HU)

(111) 178.492

(732) ARX ARTIS Kft., Budapest (HU)

(111) 178.598

(732) DENV-AIR Ipari, Szolgáltató és Kereskedelmi Kft., Budapest (HU)

(111) 178.945

(732) Zwack Unicum Nyrt., Budapest (HU)

(111) 179.251

(732) Soós Magdolna, Nagykovácsi (HU)

(111) 179.889

(732) Tanning Research Laboratories, LLC, Ormond Beach (US)

(111) 179.907

(732) Dr. Fitokup Kft., Budapest (HU)

(111) 180.025

(732) CERVECERIA MODELO, S. DE R.L. DE C.V., México City (MX)

(111) 180.381

(732) SZAMEI Független Minőségellenőrző Mérnöki Iroda Kft., Budapest (HU)

(111) 180.489

(732) Nagy Tamás, Budapest (HU)

(111) 180.547

(732) Magyar Biokultúra Szövetség, Budapest (HU)

(111) 180.551

(732) Magyar Biokultúra Szövetség, Budapest (HU)

(111) 180.626

(732) Deutsche Telekom AG, Bonn (DE)

(111) 180.627

(732) Deutsche Telekom AG, Bonn (DE)

(111) 180.629

(732) Agan Chemical Manufacturers Ltd., Ashdod, Izrael (IL)

(111) 180.747

(732) Hotel Egerszalók Turisztikai Zártkörűen Működő Részvénytársaság, Budapest (HU)

(111) 180.776

(732) Karsay Judith Réka, Budapest (HU)

(111) 180.998

(732) Cargill, Incorporated (Delaware államban bejegyzett cég), Wayzata, Minnesota (US)

(111) 181.012

(732) Ceva Sante Animale, Libourne (FR)

(111) 181.085

(732) Ceva Sante Animale, Libourne (FR)

(111) 181.118

(732) DISPOMEDICOR Egyszerhasználatos Orvosi Eszközöket és Műtét-technikai Termékeket Gyártó Zrt., Debrecen (HU)

(111) 181.272

(732) Kassai Lajos, Kaposmérő (HU)

(111) 181.275

(732) UFM Egyesült Habanyaggyártó Betéti Társaság, Mosonmagyaróvár (HU)

(111) 181.358

(732) Philip Morris Products S.A., Neuchatel (CH)

(111) 181.362

(732) Philip Morris Products S.A., Neuchatel (CH)

(111) 181.395

(732) Philip Morris Products S.A., Neuchatel (CH)

(111) 181.399

(732) Philip Morris Products S.A., Neuchatel (CH)

(111) 181.402

(732) Philip Morris Products S.A., Neuchatel (CH)

(111) 181.644

(732) ULMUS Egészségügyi, Oktatási és Szolgáltató Kft., Budapest (HU)

(111) 181.681

(732) Tchibo Markenverwaltungs GmbH & Co. KG, Gallin (DE)

(111) 181.737

(732) Pilis'91 Kft., Piliscsév (HU)

(111) 181.738

(732) Pilis '91 Termelői, Ker. és Szolg. KFT., Piliscsév (HU)

(111) 181.746

(732) Dr. FITOKUP KFT., Budapest (HU)

(111) 181.752

(732) Dr. FITOKUP Kft., Budapest (HU)

(111) 181.760

(732) Csomó Katalin, Bernecebaráti (HU)

(111) 181.900

(732) Béres Egészségtár Kereskedelmi és Szolgáltató Kft., Budapest (HU)

(111) 182.005

(732) Béres Gyógyszergyár Zrt., Budapest (HU)

(111) 182.006

(732) Béres Gyógyszergyár Zrt., Budapest (HU)

(111) 182.037

(732) American-Cigarette Company (Overseas) Limited, Zug (CH)

(111) 182.040

(732) KUMON INSTITUTE OF EDUCATION CO., LTD., Osaka (JP)

(111) 182.167

(732) Galambos Lajos, Mocsá (HU)

(111) 182.244

(732) Canon Kabushiki Kaisha, Tokyo (JP)

(111) 182.439

(732) Takeda GmbH, Konstanz (DE)

(111) 182.513

(732) OSI NY, New York, New York (US)

(111) 182.801

(732) Hisamitsu Pharmaceutical Co., Inc., Tosu-shi, Saga (JP)

(111) 182.831

(732) Amine Aour Middle East Foods S.A.L., Beirut (LB)

(111) 183.305

(732) Takeda GmbH, Konstanz (DE)

(111) 201.015

(732) ACO Technologies plc, Shefford, (GB)

(111) 202.511

(732) FRANKI Grundbau GmbH & Co. KG, Seevetal (DE)

A rovat 113 darab közlést tartalmaz.

Vegyes védjegyközlemények - Lajstromozott védjegyeket érintő közlemények

Jogutódlás

(111) 115.713

(732) Medimpex Kereskedelmi Zártkörűen Működő Részvénytársaság, Budapest (HU)

(111) 123.631

(732) Törley Pezsgőpincészet Kolátolt Felelősségű Társaság, Budapest (HU)

(111) 128.461

(732) Marc O'Polo License GmbH, Stephanskirchen (DE)

(111) 128.520

(732) Lilleborg AS, Oslo (NO)

(111) 131.765

(732) ABB Asea Brown Boveri Ltd, Zurich (CH)

(111) 131.945

(732) Plymovent Group B.V., Heerhugowaard (NL)

(111) 133.954

(732) Gowan Comércio Internacional e Servicos Limitada, Funchal (PT)

(111) 135.479

(732) ABB Asea Brown Boveri Ltd, Zurich (CH)

(111) 136.314

(732) DANUBIANA Borkereskedő- és Termelő Kft., Bonyhád (HU)

(111) 136.315

(732) DANUBIANA Borkereskedő- és Termelő Kft., Bonyhád (HU)

(111) 137.177

(732) Zentai Árpád, Budapest (HU)

(111) 137.899

(732) Gowan Comércio Internacional e Servicos Limitada, Funchal (PT)

(111) 139.911

(732) CSM Bakery Korlátolt Felelősségű Társaság, Budapest (HU)

(111) 140.046

(732) ABB Asea Brown Boveri Ltd, Zurich (CH)

(111) 140.546

(732) Oscar de la Renta, LLC, New York, NY (US)

(111) 141.294

(732) U.S. Smokeless Tobacco Company LLC, Richmond, Virginia (US)

(111) 141.421

(732) Soldan Holding + Bonbonspezialitäten GmbH, Nürnberg (DE)

(111) 141.429

(732) Soldan Holding + Bonbonspezialitäten GmbH, Nürnberg (DE)

(111) 142.880

(732) CSM Bakery Korlátolt Felelősségű Társaság, Budapest (HU)

(111) 144.976

(732) Philip Morris Global Brands Inc., Richmond, Virginia (US)

(111) 145.098

(732) ABB Asea Brown Boveri Ltd, Zurich (CH)

(111) 147.891

(732) K-E-S LINE Ingatlanhasznosító és Szolgáltató Korlátolt Felelősségű Társaság, Budapest (HU)

(111) 150.985

(732) DANUBIANA Borkereskedő- és Termelő Kft., Bonyhád (HU)

(111) 151.556

(732) CSM Bakery Korlátolt Felelősségű Társaság, Budapest (HU)

(111) 151.557

(732) CSM Bakery Korlátolt Felelősségű Társaság, Budapest (HU)

(111) 151.558

(732) CSM Bakery Korlátolt Felelősségű Társaság, Budapest (HU)

(111) 151.686

(732) Xie Qingzhu, Budapest (HU)

(111) 156.469

(732) Philip Morris Global Brands Inc., Richmond, Virginia (US)

(111) 158.384

(732) PROSENA Kereskedelmi Korlátolt Felelősségű Társaság, Nagytarcsa (HU)

(111) 160.713

(732) DANUBIANA Borkereskedő- és Termelő Kft., Bonyhád (HU)

(111) 161.689

(732) CSM Bakery Korlátolt Felelősségű Társaság, Budapest (HU)

(111) 162.408

(732) CSM Bakery Korlátolt Felelősségű Társaság, Budapest (HU)

(111) 162.823

(732) Philip Morris Global Brands Inc., Richmond, Virginia (US)

(111) 166.970

(732) CSM Bakery Korlátolt Felelősségű Társaság, Budapest (HU)

(111) 177.555

(732) Coty, Inc., New York, New York (US)

(111) 179.889

(732) Tanning Research Laboratories, LLC, Ormond Beach (US)

(111) 180.025

(732) CERVECERIA MODELO, S. DE R.L. DE C.V., México City (MX)

(111) 180.547

(732) Magyar Biokultúra Szövetség, Budapest (HU)

(111) 180.551

(732) Magyar Biokultúra Szövetség, Budapest (HU)

(111) 181.118

(732) DISPOMEDICOR Egyszerhasználatos Orvosi Eszközöket és Műtét-technikai Termékeket Gyártó Zrt., Debrecen (HU)

(111) 181.358

(732) Philip Morris Products S.A., Neuchatel (CH)

(111) 181.362

(732) Philip Morris Products S.A., Neuchatel (CH)

(111) 181.395

(732) Philip Morris Products S.A., Neuchatel (CH)

(111) 181.399

(732) Philip Morris Products S.A., Neuchatel (CH)

(111) 181.402

(732) Philip Morris Products S.A., Neuchatel (CH)

(111) 181.681

(732) Tchibo Markenverwaltungs GmbH & Co. KG, Gallin (DE)

(111) 182.085

(732) Óradna - S.T.B. Ingatlanfejlesztő Kft., Budapest (HU)

(111) 182.087

(732) Óradna - S.T.B. Ingatlanfejlesztő Kft., Budapest (HU)

(111) 184.150

(732) CSM Bakery Korlátolt Felelősségű Társaság, Budapest (HU)

(111) 185.768

(732) Óradna - S.T.B. Ingatlanfejlesztő Kft., Budapest (HU)

(111) 185.770

(732) Óradna - S.T.B. Ingatlanfejlesztő Kft., Budapest (HU)

(111) 186.502

(732) D.B. DEVELOPMENT SERVICES LIMITED, London (GB)

(111) 186.548

(732) CSM Bakery Korlátolt Felelősségű Társaság, Budapest (HU)

(111) 186.559

(732) CSM Bakery Korlátolt Felelősségű Társaság, Budapest (HU)

(111) 186.715

(732) CSM Bakery Korlátolt Felelősségű Társaság, Budapest (HU)

(111) 186.719

(732) CSM Bakery Korlátolt Felelősségű Társaság, Budapest (HU)

(111) 187.640

(732) Szoftverdesign Kft., Budapest (HU)

(111) 187.671

(732) CSM Bakery Korlátolt Felelősségű Társaság, Budapest (HU)

(111) 189.559

(732) ARAMIS PHARMA Kft., Budapest (HU)

(111) 190.643

(732) Illés Edit, Budapest (HU)

(111) 190.875

(732) Marquard Media International AG, Zug (CH)

(111) 191.350

(732) Bayer Intellectual Property GmbH, Monheim (DE)

(111) 191.750

(732) CSM Bakery Korlátolt Felelősségű Társaság, Budapest (HU)

(111) 194.080

(732) ARAMIS PHARMA Kft., Budapest (HU)

(111) 198.760

(732) Klinkó György 1/2, Budapest (HU)

L. Laki László 1/2, Budapest (HU)

(111) 201.046

(732) GREENCOM Global Zrt. 50%, Budapest (HU)

Adolf Staubert 25%, Cadca (SK)

Urszán János 25%, Szálka (HU)

(111) 202.844

(732) Csorba Gábor, Törökbálint (HU)

(111) 203.950

(732) Óradna - S.T.B. Ingatlanfejlesztő Kft., Budapest (HU)

(111) 204.176

(732) Makács Péter, Dunaharaszti (HU)

(111) 208.890

(732) Talpa Content B.V., RL Laren (NL)

A rovat 70 darab közlést tartalmaz.

Képviseleti megbízás

(111) 115.322

(732) CAOLA Zrt., Budapest (HU)

(740) dr. Szánthó Pál, Budapest

(111) 115.968

(732) GLOBUS Konzervipari Zártkörűen Működő Részvénytársaság, Debrecen (HU)

(740) Danubia Szabadalmi és Jogi Iroda Kft., Budapest

(111) 116.755

(732) Siemens Healthcare Diagnostics Inc., Deerfield, Illinois (US)

(740) Sár és Társai Ügyvédi Iroda, Budapest

(111) 123.950

(732) Bracco S.P.A., Milan (IT)

(740) Kovári és Társai Szabadalmi és Védjegy Iroda Kft., Budapest

(111) 138.335

(732) dr. Sikter András, Szigetmonostor (HU)

(740) Dr. Pécsváradi János Ügyvédi Iroda, Budapest

(111) 138.396

(732) GLOBUS Konzervipari Zártkörűen Működő Részvénytársaság, Debrecen (HU)

(740) DANUBIA Szabadalmi és Jogi Iroda Kft., Budapest

(111) 140.868

(732) BUNGE FINLAND OY, RAISIO (FI)

(740) DANUBIA Szabadalmi és Jogi Iroda Kft., Budapest

(111) 141.140

(732) PESQUERA TRANS ANTARTIC S.A., Maipu, Santiago (CL)

(740) SBGK Ügyvédi Iroda, Budapest

(111) 141.389

(732) 3M Company (Delaware államban működő cég), St. Paul, Minnesota (US)

(740) Kajtár Takács Hegymegi-Barakonyi Baker & McKenzie Ügyvédi Iroda, Budapest

(111) 141.511

(732) Twentieth Century Fox Film Corporation (Delaware állam törvényei szerint működő vállalat), Los Angeles, Kalifornia (US)

(740) Kovári és Társai Szabadalmi és Védjegy Iroda Kft., Budapest

(111) 141.616

(732) Cargill, Incorporated, Wayzata, Minnesota (US)

(740) DANUBIA Szabadalmi és Jogi Iroda Kft., Budapest

(111) 142.109

(732) WM. WRIGLEY JR. COMPANY, Chicago, Illinois (US)

(740) Kovári és Társai Szabadalmi és Védjegy Iroda Kft., Budapest

(111) 148.389

(732) General Media Communications, Inc. (New York államban bejegyzett cég), Boca Raton, Florida (US)

(740) Dr. Krajnyák & Társa Ügyvédi Iroda, Budapest

(111) 148.390

(732) General Media Communications, Inc. (New York államban bejegyzett cég), Boca Raton, Florida (US)

(740) dr. Krajnyák és Társa Ügyvédi Iroda, Budapest

(111) 152.841

(732) SPAR Magyarország Kereskedelmi Kft., Bicske (HU)

(740) Dr. Csere Ügyvédi Iroda, Budapest

(111) 167.833

(732) SPAR Magyarország Kereskedelmi Kft., Bicske (HU)

(740) Dr. Csere Ügyvédi Iroda, Budapest

(111) 172.111

(732) MÁV-REC Hulladékkezelési, Környezetvédelmi, Kereskedelmi és Szolgáltató Kft., Budapest (HU)

(740) Pleszkáts Ügyvédi Iroda, Budapest

(111) 172.895

(732) BakeMark USA LLC (Delaware állam törvényei alapján bejegyzett társaság), Pico Rivera, California (US)

(740) Advopatent Szabadalmi és Védjegy Iroda, Budapest

(111) 180.832

(732) SPAR Magyarország Kereskedelmi Kft., Bicske (HU)

(740) Dr. Csere Ügyvédi Iroda, Budapest

(111) 181.111

(732) SPAR Magyarország Kereskedelmi Kft., Bicske (HU)

(740) Dr. Csere Ügyvédi Iroda, Budapest

(111) 181.196

(732) SPAR Magyarország Kereskedelmi Kft., Bicske (HU)

(740) Dr. Csere Ügyvédi Iroda, Budapest

(111) 181.779

(732) SPAR Magyarország Kereskedelmi Kft., Bicske (HU)

(740) Dr. Csere Ügyvédi Iroda, Budapest

(111) 181.980

(732) SPAR Magyarország Kereskedelmi Kft., Bicske (HU)

(740) Dr. Csere Ügyvédi Iroda, Budapest

(111) 182.115

(732) SPAR Magyarország Kereskedelmi Kft., Bicske (HU)

(740) Dr. Csere Ügyvédi Iroda, Budapest

(111) 182.321

(732) SPAR Magyarország Kereskedelmi Kft., Bicske (HU)

(740) Dr. Csere Ügyvédi Iroda, Budapest

(111) 183.837

(732) SPAR Magyarország Kereskedelmi Kft., Bicske (HU)

(740) Dr. Csere Ügyvédi Iroda, Budapest

(111) 186.611

(732) SPAR Magyarország Kereskedelmi Kft., Bicske (HU)

(740) Dr. Csere Ügyvédi Iroda, Budapest

(111) 186.619

(732) SPAR Magyarország Kereskedelmi Kft., Bicske (HU)

(740) Dr. Csere Ügyvédi Iroda, Budapest

(111) 187.193

(732) SPAR Magyarország Kereskedelmi Kft., Bicske (HU)

(740) Dr. Csere Ügyvédi Iroda, Budapest

(111) 187.194

(732) SPAR Magyarország Kereskedelmi Kft., Bicske (HU)

(740) Dr. Csere Ügyvédi Iroda, Budapest

(111) 187.195

(732) SPAR Magyarország Kereskedelmi Kft., Bicske (HU)

(740) Dr. Csere Ügyvédi Iroda, Budapest

(111) 189.275

(732) SPAR Magyarország Kereskedelmi Kft., Bicske (HU)

(740) Dr. Csere Ügyvédi Iroda, Budapest

(111) 191.468

(732) SPAR Magyarország Kereskedelmi Kft., Bicske (HU)

(740) Dr. Csere Ügyvédi Iroda, Budapest

(111) 191.488

(732) SPAR Magyarország Kereskedelmi Kft., SPAR út (HU)

(740) Dr. Csere Ügyvédi Iroda, Budapest

(111) 193.098

(732) SPAR Magyarország Kereskedelmi Kft., Bicske (HU)

(740) Dr. Csere Ügyvédi Iroda, Budapest

(111) 195.603

(732) SPAR Magyarország Kereskedelmi Kft., Bicske (HU)

(740) Dr. Csere Ügyvédi Iroda, Budapest

(111) 201.294

(732) SPAR Magyarország Kereskedelmi Kft., Bicske (HU)

(740) Dr. Csere Ügyvédi Iroda, Budapest

(111) 203.001

(732) SPAR Magyarország Kereskedelmi Kft., Bicske (HU)

(740) Dr. Csere Ügyvédi Iroda, Budapest

(111) 203.405

(732) SPAR Magyarország Kereskedelmi Kft., Bicske (HU)

(740) Dr. Csere Ügyvédi Iroda, Budapest

(111) 203.654

(732) SPAR Magyarország Kereskedelmi Kft., Bicske (HU)

(740) Dr. Csere Ügyvédi Iroda, Budapest

(111) 205.325

(732) SPAR Magyarország Kereskedelmi Kft., Bicske (HU)

(740) Dr. Csere Ügyvédi Iroda, Budapest

(111) 205.449

(732) Chen Long, Budapest (HU)

(740) Kiss-Meggyesi Zita, Budapest

(111) 206.507

(732) SPAR Magyarország Kereskedelmi Kft., Bicske (HU)

(740) Dr. Csere Ügyvédi Iroda, Budapest

(111) 208.122

(732) SPAR Magyarország Kereskedelmi Kft., Bicske (HU)

(740) Dr. Csere Ügyvédi Iroda, Budapest

(111) 208.123

(732) SPAR Magyarország Kereskedelmi Kft., Bicske (HU)

(740) Dr. Csere Ügyvédi Iroda, Budapest

(111) 208.124

(732) SPAR Magyarország Kereskedelmi Kft., Bicske (HU)

(740) Dr. Csere Ügyvédi Iroda, Budapest

(111) 208.433

(732) SIMING, s.r.o., Poprad (SK)

FOR-TRABE, s.r.o, Svit (SK)

(740) Kormos Ágnes Egyéni Szabadalmi Ügyvivő, Budapest

A rovat 47 darab közlést tartalmaz.

Képviselő megszűnése

(111) 115.968

(732) GLOBUS Konzervipari Zártkörűen Működő Részvénytársaság, Debrecen (HU)

(111) 116.755

(732) Siemens Healthcare Diagnostics Inc., Deerfield, Illinois (US)

(111) 123.950

(732) Bracco S.P.A., Milan (IT)

(111) 138.335

(732) dr. Sikter András, Szigetmonostor (HU)

(111) 138.396

(732) GLOBUS Konzervipari Zártkörűen Működő Részvénytársaság, Debrecen (HU)

(111) 140.868

(732) BUNGE FINLAND OY, RAISIO (FI)

(111) 141.140

(732) PESQUERA TRANS ANTARTIC S.A., Maipu, Santiago (CL)

(111) 141.389

(732) 3M Company (Delaware államban működő cég), St. Paul, Minnesota (US)

(111) 141.511

(732) Twentieth Century Fox Film Corporation (Delaware állam törvényei szerint működő vállalat), Los Angeles, Kalifornia (US)

(111) 141.616

(732) Cargill, Incorporated, Wayzata, Minnesota (US)

(111) 142.109

(732) WM. WRIGLEY JR. COMPANY, Chicago, Illinois (US)

(111) 143.513

(732) Dover Ipari, Kereskedelmi, Információs és Szolgáltató Kft., Budapest (HU)

(111) 143.514

(732) Dover Ipari, Kereskedelmi, Információs és Szolgáltató Kft., Budapest (HU)

(111) 148.389

(732) General Media Communications, Inc. (New York államban bejegyzett cég), Boca Raton, Florida (US)

(111) 148.390

(732) General Media Communications, Inc. (New York államban bejegyzett cég), Boca Raton, Florida (US)

(111) 167.833

(732) SPAR Magyarország Kereskedelmi Kft., Bicske (HU)

(111) 172.111

(732) MÁV-REC Hulladékkezelési, Környezetvédelmi, Kereskedelmi és Szolgáltató Kft., Budapest (HU)

(111) 177.202

(732) Q & A Tanácsadó Betéti Társaság, Budapest (HU)

(111) 180.832

(732) SPAR Magyarország Kereskedelmi Kft., Bicske (HU)

(111) 181.111

(732) SPAR Magyarország Kereskedelmi Kft., Bicske (HU)

(111) 181.196

(732) SPAR Magyarország Kereskedelmi Kft., Bicske (HU)

(111) 181.779

(732) SPAR Magyarország Kereskedelmi Kft., Bicske (HU)

(111) 181.980

(732) SPAR Magyarország Kereskedelmi Kft., Bicske (HU)

(111) 182.005

(732) Béres Gyógyszergyár Zrt., Budapest (HU)

(111) 182.006

(732) Béres Gyógyszergyár Zrt., Budapest (HU)

(111) 182.115

(732) SPAR Magyarország Kereskedelmi Kft., Bicske (HU)

(111) 182.321

(732) SPAR Magyarország Kereskedelmi Kft., Bicske (HU)

(111) 183.837

(732) SPAR Magyarország Kereskedelmi Kft., Bicske (HU)

(111) 186.611

(732) SPAR Magyarország Kereskedelmi Kft., Bicske (HU)

(111) 186.619

(732) SPAR Magyarország Kereskedelmi Kft., Bicske (HU)

(111) 187.193

(732) SPAR Magyarország Kereskedelmi Kft., Bicske (HU)

(111) 187.194

(732) SPAR Magyarország Kereskedelmi Kft., Bicske (HU)

(111) 187.195

(732) SPAR Magyarország Kereskedelmi Kft., Bicske (HU)

(111) 189.275

(732) SPAR Magyarország Kereskedelmi Kft., Bicske (HU)

(111) 191.468

(732) SPAR Magyarország Kereskedelmi Kft., Bicske (HU)

(111) 191.488

(732) SPAR Magyarország Kereskedelmi Kft., SPAR út (HU)

(111) 195.603

(732) SPAR Magyarország Kereskedelmi Kft., Bicske (HU)

(111) 201.294

(732) SPAR Magyarország Kereskedelmi Kft., Bicske (HU)

(111) 203.001

(732) SPAR Magyarország Kereskedelmi Kft., Bicske (HU)

(111) 203.405

(732) SPAR Magyarország Kereskedelmi Kft., Bicske (HU)

(111) 203.654

(732) SPAR Magyarország Kereskedelmi Kft., Bicske (HU)

(111) 205.325

(732) SPAR Magyarország Kereskedelmi Kft., Bicske (HU)

(111) 206.507

(732) SPAR Magyarország Kereskedelmi Kft., Bicske (HU)

(111) 208.122

(732) SPAR Magyarország Kereskedelmi Kft., Bicske (HU)

(111) 208.123

(732) SPAR Magyarország Kereskedelmi Kft., Bicske (HU)

(111) 208.124

(732) SPAR Magyarország Kereskedelmi Kft., Bicske (HU)

(111) 208.433

(732) SIMING, s.r.o., Poprad (SK)

FOR-TRABE, s.r.o., Svit (SK)

A rovat 47 darab közlést tartalmaz.

Név-, illetve címváltozás

(111) 138.335

(732) dr. Sikter András, Szigetmonostor (HU)

(111) 139.586

(732) General Cigar Co., Inc., Glen Allen (US)

(111) 142.749

(732) TRACON Budapest Kft., Dunakeszi (HU)

(111) 143.285

(732) Itochu Corporation, Osaka-shi (JP)

(111) 143.286

(732) Itochu Corporation, Osaka-shi (JP)

(111) 148.389

(732) General Media Communications, Inc. (New York államban bejegyzett cég), Boca Raton, Florida (US)

(111) 148.390

(732) General Media Communications, Inc. (New York államban bejegyzett cég), Boca Raton, Florida (US)

(111) 156.469

(732) Philip Morris Global Brands Inc., Richmond, Virginia (US)

(111) 159.836

(732) Ascom Network Testing AB, Skelleftea (SE)

(111) 162.823

(732) Philip Morris Global Brands Inc., Richmond, Virginia (US)

(111) 175.744

(732) FALCON-VISION Műszaki Fejlesztő és Szolgáltató Zrt., Budapest (HU)

(111) 177.740

(732) Horváth Róbert, Siófok (HU)

(111) 179.251

(732) Soós Magdolna, Nagykovácsi (HU)

(111) 181.760

(732) Csomó Katalin, Bernecebaráti (HU)

(111) 181.900

(732) Béres Egészségtár Kereskedelmi és Szolgáltató Kft., Budapest (HU)

(111) 182.167

(732) Galambos Lajos, Mocsá (HU)

(111) 189.427

(732) China Kweichow Moutai Distillery (Group) Co.,Ltd., Guiyang City, Guizhou Province (CN)

(111) 198.760

(732) Klinkó György 1/2, Budapest (HU)

L. Laki László 1/2, Budapest (HU)

(111) 201.046

(732) GREENCOM Global Zrt. 50%, Budapest (HU)

Adolf Staubert 25%, Cadca (SK)

Urszán János 25%, Szálka (HU)

(111) 201.192

(732) Bio-Herb Kft., Budapest (HU)

(111) 201.201

(732) Bio-Herb Kft., Budapest (HU)

(111) 201.202

(732) Bio-Herb Kft., Budapest (HU)

(111) 202.136

(732) BIO-HERB Kft., Budapest (HU)

(111) 202.137

(732) BIO-HERB Kft., Budapest (HU)

(111) 202.564

(732) Sparrowbag Hungary Kft., Budapest (HU)

(111) 203.207

(732) BIO-HERB Kft., Budapest (HU)

(111) 203.220

(732) Bio-Herb Kft., Budapest (HU)

(111) 205.449

(732) Chen Long, Budapest (HU)

A rovat 28 darab közlést tartalmaz.

Használati szerződés

(111) 210.966

(732) CMD Pharma Kft., Budapest (HU)

(740) dr. Liber Ádám, Bogsch és Társai Ügyvédi Iroda, Budapest

A rovat 1 darab közlést tartalmaz.

Vegyes védjegyközlemények - Védjegybejelentéseket érintő közlemények

Jogutódlás

(210) M 13 01590

(731) Medimpex Kereskedelmi Zrt., Budapest (HU)

(210) M 13 02543

(731) NBSG Technologies INC 1%, 57 Sarasota (US)

A rovat 2 darab közlést tartalmaz.

Név-, illetve címváltozás

(210) M 13 02075

(731) Tele 5 Taxi Hungary Korlátolt Felelősségű Társaság, Budapest (HU)

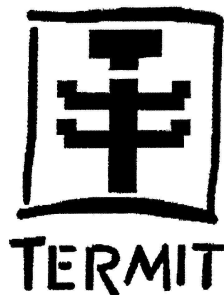
A rovat 1 darab közlést tartalmaz.

NEMZETKÖZI VÉDJEGYKÖZLEMÉNYEK

Védjegybejelentések meghirdetése

(111) 925.976

(546)



(511) 25

(580) 2013.07.25.

(450) GAZ 28/2013

(111) 958.557

(541) CEBEL

(511) 29-30, 32

(580) 2013.07.25.

(450) GAZ 28/2013

(111) 1.053.207

(541) DELIBERTI

(511) 18, 21, 25

(580) 2013.07.25.

(450) GAZ 28/2013

(111) 1.080.580

(541) LINEPHARMA

(511) 5, 44

(580) 2013.07.18.

(450) GAZ 27/2013

(111) 1.084.796

(541) WHO~S WHO ONLINE

(511) 38

(580) 2013.07.18.

(450) GAZ 27/2013

(111) 1.105.273

(546) JOY&MARIO

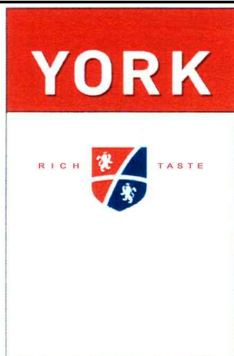
(511) 25

(580) 2013.07.18.

(450) GAZ 27/2013

(111) 1.136.794

(546)



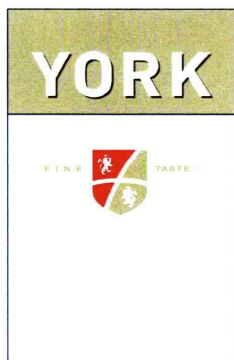
(511) 34-35

(580) 2013.07.25.

(450) GAZ 28/2013

(111) 1.136.795

(546)



(511) 34-35

(580) 2013.07.18.

(450) GAZ 27/2013

(111) 1.166.441

(541) ATOKINEX

(511) 5

(580) 2013.07.18.

(450) GAZ 27/2013

(111) 1.166.442

(541) EMERSENSE

(511) 1, 3

(580) 2013.07.18.

(450) GAZ 27/2013

(111) 1.166.490

(541) DRAKERZ

(511) 9, 16, 28

(580) 2013.07.18.

(450) GAZ 27/2013

(111) 1.166.496

(541) NEXGARD

(511) 5

(580) 2013.07.18.

(450) GAZ 27/2013

(111) 1.166.520

(546)



Brand Who

(511) 25, 35

(580) 2013.07.18.

(450) GAZ 27/2013

(111) 1.166.557

(541) SANNA

(511) 5

(580) 2013.07.18.

(450) GAZ 27/2013

(111) 1.166.560

(541) HELICOX

(511) 5

(580) 2013.07.18.

(450) GAZ 27/2013

(111) 1.166.561

(541) OMEXICAM

(511) 5

(580) 2013.07.18.

(450) GAZ 27/2013

(111) 1.166.562

(546)



(511) 29-30, 35

(580) 2013.07.18.

(450) GAZ 27/2013

(111) 1.166.572

(546)



(511) 41

(580) 2013.07.18.

(450) GAZ 27/2013

(111) 1.166.574

(541) EUROSERUM

(511) 5, 29, 31

(580) 2013.07.18.

(450) GAZ 27/2013

(111) 1.166.575

(541) COUNTRY

(511) 16, 32, 34-35

(580) 2013.07.18.

(450) GAZ 27/2013

(111) 1.166.603

(546)



(511) 30

(580) 2013.07.18.

(450) GAZ 27/2013

(111) 1.166.651

(546) NEXY.CO

(511) 18, 25

(580) 2013.07.18.

(450) GAZ 27/2013

(111) 1.166.667

(541) Ritlabs

(511) 9, 38, 42

(580) 2013.07.18.

(450) GAZ 27/2013

(111) 1.166.690

(546)



(511) 12

(580) 2013.07.18.

(450) GAZ 27/2013

(111) 1.166.732

(546)



(511) 13, 22

(580) 2013.07.18.

(450) GAZ 27/2013

(111) 1.166.836

(541) **VERRI**

(511) 3, 18, 25

(580) 2013.07.18.

(450) GAZ 27/2013

(111) **1.166.857**

(546) **teenmix**

(511) 18, 25, 35

(580) 2013.07.18.

(450) GAZ 27/2013

(111) **1.166.870**

(546) **FRT**
Coils

(511) 11

(580) 2013.07.18.

(450) GAZ 27/2013

(111) **1.166.881**

(546) **DURMA**

(511) 7

(580) 2013.07.18.

(450) GAZ 27/2013

(111) **1.166.926**

(546)



(511) 41

(580) 2013.07.18.

(450) GAZ 27/2013

(111) **1.166.944**

(541) **Etrol**

(511) 9, 38, 42

(580) 2013.07.18.

(450) GAZ 27/2013

(111) **1.166.963**

(546)



(511) 16, 35

(580) 2013.07.18.

(450) GAZ 27/2013

(111) 1.167.000

(546)



Adelia
Adelander

(511) 16, 28

(580) 2013.07.18.

(450) GAZ 27/2013

(111) 1.167.020

(546)



EXPERTLINE

(511) 1, 3, 5

(580) 2013.07.18.

(450) GAZ 27/2013

(111) 1.167.021

(546) NR|RAPISARDI

(511) 18, 25

(580) 2013.07.18.

(450) GAZ 27/2013

(111) 1.167.108

(541) SOVINELLO

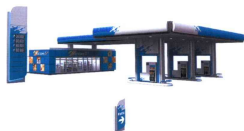
(511) 33

(580) 2013.07.18.

(450) GAZ 27/2013

(111) 1.167.150

(546)



(511) 1, 4, 12, 16, 35, 37, 39-40, 42

(580) 2013.07.18.

(450) GAZ 27/2013

(111) 1.167.165

(541) etrol

(511) 9, 38, 42

(580) 2013.07.18.

(450) GAZ 27/2013

(111) 1.167.176

(541) Valsset Apartments by Rosa Khutor

(511) 43

(580) 2013.07.18.

(450) GAZ 27/2013

(111) 1.167.182

(546)



(511) 1, 4, 35, 37, 39-40, 42

(580) 2013.07.18.

(450) GAZ 27/2013

(111) 1.167.184

(541) THE HOUSE OF PREMIUM TOBACCO

(511) 16, 32, 34-35

(580) 2013.07.18.

(450) GAZ 27/2013

(111) 1.167.196

(541) CASTOR

(511) 7

(580) 2013.07.18.

(450) GAZ 27/2013

(111) 1.167.212

(541) BAUMIT

(511) 17

(580) 2013.07.18.

(450) GAZ 27/2013

(111) 1.167.240

(541) CO-DALNEVA

(511) 5

(580) 2013.07.18.

(450) GAZ 27/2013

(111) 1.167.241

(541) CO-AMLESSA

(511) 5

(580) 2013.07.18.

(450) GAZ 27/2013

(111) 1.167.256

(541) Talk Fusion

(511) 35, 38, 41-42, 45

(580) 2013.07.18.

(450) GAZ 27/2013

(111) 1.167.277

(546)



(511) 7, 11, 21, 35, 37, 40

(580) 2013.07.18.

(450) GAZ 27/2013

(111) 1.167.278

(541) DIAMOND CELLULAR

(511) 3

(580) 2013.07.18.

(450) GAZ 27/2013

(111) 1.167.300

(541) MYBY

(511) 5

(580) 2013.07.18.

(450) GAZ 27/2013

(111) 1.167.301

(541) TADAGRAND

(511) 5

(580) 2013.07.18.

(450) GAZ 27/2013

(111) 1.167.302

(541) AKYRIS

(511) 5

(580) 2013.07.18.

(450) GAZ 27/2013

(111) 1.167.303

(541) STRONDROS

(511) 5

(580) 2013.07.18.

(450) GAZ 27/2013

(111) 1.167.304

(541) VARAMLO

(511) 5

(580) 2013.07.18.

(450) GAZ 27/2013

(111) 1.167.432

(541) SOBYCOMBI

(511) 5

(580) 2013.07.18.

(450) GAZ 27/2013

(111) 1.167.441

(546) БИБИКОЛЬ

BIBICALL

(511) 35, 39

(580) 2013.07.18.

(450) GAZ 27/2013

(111) 1.167.473

(546) TALK FUSION 

(511) 35, 38, 41-42, 45

(580) 2013.07.25.

(450) GAZ 28/2013

(111) 1.167.488

(541) NeoProenzi

(511) 3, 5, 29-30

(580) 2013.07.25.

(450) GAZ 28/2013

(111) 1.167.515

(541) HOFER TALK

(511) 9, 35, 37-38

(580) 2013.07.25.

(450) GAZ 28/2013

(111) 1.167.516

(546)



Hiro
Adelander

(511) 16, 28

(580) 2013.07.25.

(450) GAZ 28/2013

(111) 1.167.517

(546)



Notro
Adelander

(511) 16, 28

(580) 2013.07.25.

(450) GAZ 28/2013

(111) 1.167.535

(546) TALK FUSION 

(511) 35, 38, 41-42, 45

(580) 2013.07.25.

(450) GAZ 28/2013

(111) 1.167.590

(541) SKINNIKS

(511) 3

(580) 2013.07.25.

(450) GAZ 28/2013

(111) 1.167.596

(541) INSTYLE

(511) 1-2, 19

(580) 2013.07.25.

(450) GAZ 28/2013

(111) 1.167.635

(546)  Schweinske®

(511) 29, 43

(580) 2013.07.25.

(450) GAZ 28/2013

(111) 1.167.654

(541) IT-LASH

(511) 3

(580) 2013.07.25.

(450) GAZ 28/2013

(111) 1.167.655

(541) DIOR ADDICT IT-LASH

(511) 3

(580) 2013.07.25.

(450) GAZ 28/2013

(111) 1.167.750

(541) MORA

(511) 10, 41, 44

(580) 2013.07.25.

(450) GAZ 28/2013

(111) 1.167.751

(541) ROYCE

(511) 4, 11, 16, 34

(580) 2013.07.25.

(450) GAZ 28/2013

(111) 1.167.794

(546)



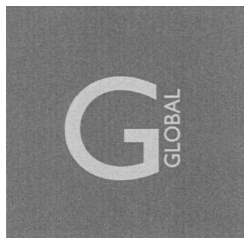
(511) 16, 32, 34-35

(580) 2013.07.25.

(450) GAZ 28/2013

(111) 1.167.795

(546)



(511) 16, 32, 34-35

(580) 2013.07.25.

(450) GAZ 28/2013

(111) 1.167.798

(546)




(511) 30, 32, 40
(580) 2013.07.25.
(450) GAZ 28/2013


(111) 1.167.802
(541) MagCube
(511) 5, 29-30
(580) 2013.07.25.
(450) GAZ 28/2013

(111) 1.167.829
(546) 

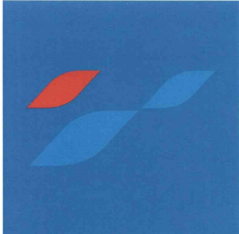
(511) 1
(580) 2013.07.25.
(450) GAZ 28/2013

(111) 1.167.850
(546) 

(511) 35, 41
(580) 2013.07.25.
(450) GAZ 28/2013

(111) 1.167.867
(546) 

(511) 1, 4, 37
(580) 2013.07.25.
(450) GAZ 28/2013

(111) 1.167.942
(546) 

(511) 4, 37
(580) 2013.07.25.
(450) GAZ 28/2013

(111) 1.167.961

(546)



(511) 30, 35, 39, 41-42, 44

(580) 2013.07.25.

(450) GAZ 28/2013

(111) 1.167.972

(546)



(511) 35-36, 42

(580) 2013.07.25.

(450) GAZ 28/2013

(111) 1.168.016

(541) EASIHAIR

(511) 26

(580) 2013.07.25.

(450) GAZ 28/2013

(111) 1.168.029

(546)



(511) 4, 37

(580) 2013.07.25.

(450) GAZ 28/2013

(111) 1.168.031

(541) FORMULA ONE PADDOCK CLUB

(511) 41, 43

(580) 2013.07.25.

(450) GAZ 28/2013

(111) 1.168.079

(541) NeoArthrostop

(511) 3, 5, 29-30

(580) 2013.07.25.

(450) GAZ 28/2013

(111) 1.168.093

(546)



(511) 35-36, 45

(580) 2013.07.25.

(450) GAZ 28/2013

(111) 1.168.102

(541) BRENTOL

(511) 1, 3-4

(580) 2013.07.25.

(450) GAZ 28/2013

(111) 1.168.124

(546) 

(511) 25, 35, 39, 41, 45

(580) 2013.07.25.

(450) GAZ 28/2013

(111) 1.168.128

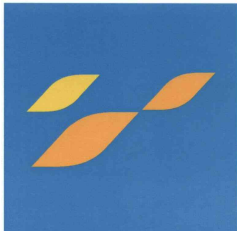
(546) 

(511) 7

(580) 2013.07.25.

(450) GAZ 28/2013

(111) 1.168.129

(546) 

(511) 4, 37

(580) 2013.07.25.

(450) GAZ 28/2013

(111) 1.168.130

(546) 

(511) 4, 37

(580) 2013.07.25.

(450) GAZ 28/2013

(111) 1.168.197

(546)



(511) 4, 37

(580) 2013.07.25.

(450) GAZ 28/2013

(111) 1.168.204

(546)



(511) 4, 37

(580) 2013.07.25.

(450) GAZ 28/2013

(111) 1.168.221

(541) GUTESSA

(511) 29-30

(580) 2013.07.25.

(450) GAZ 28/2013

(111) 1.168.253

(541) HOFER MOBILE

(511) 9, 35, 37-38

(580) 2013.07.25.

(450) GAZ 28/2013

(111) 1.168.258

(546)



(511) 9, 35

(580) 2013.07.25.

(450) GAZ 28/2013

(111) 1.168.345

(541) D-ID

(511) 25

(580) 2013.07.25.

(450) GAZ 28/2013

A rovat 94 darab közlést tartalmaz.

Bejegyzések a kiegészítő lajstromba
Védjegybejelentések magyarországi oltalmának elismerése

(111) 249.892

(151) 2013.08.23.

(111) 327.966

(151) 2013.09.02.

(111) 483.218

(151) 2013.08.01.

(111) 494.471

(151) 2013.08.01.

(111) 597.240

(151) 2013.07.09.

(111) 652.566

(151) 2013.10.03.

(111) 732.968

(151) 2013.08.26.

(111) 774.696

(151) 2013.07.08.

(111) 780.327

(151) 2013.08.26.

(111) 787.609

(151) 2013.08.26.

(111) 792.031

(151) 2013.08.23.

(111) 793.630

(151) 2013.08.23.

(111) 821.670

(151) 2013.09.02.

(111) 826.720

(151) 2013.08.26.

(111) 875.509

(151) 2013.08.26.

(111) 880.350

(151) 2013.10.07.

(111) 882.700

(151) 2013.09.20.

(111) 883.144

(151) 2013.08.23.

(111) 888.558

(151) 2013.07.09.

(111) 930.061

(151) 2013.07.15.

(111) 939.544

(151) 2013.08.23.

(111) 957.894

(151) 2013.08.23.

(111) 970.090

(151) 2013.09.02.

(111) 990.143

(151) 2013.07.15.

(111) 1.001.876

(151) 2013.08.22.

(111) 1.006.383

(151) 2013.07.08.

(111) 1.006.384

(151) 2013.07.08.

(111) 1.018.342

(151) 2013.07.09.

(111) 1.023.997

(151) 2013.09.12.

(111) 1.023.998

(151) 2013.09.12.

(111) 1.026.546

(151) 2013.09.13.

(111) 1.028.155

(151) 2013.08.22.

(111) 1.038.944

(151) 2013.08.22.

(111) 1.040.791

(151) 2013.09.02.

(111) 1.046.548

(151) 2013.09.03.

(111) 1.062.010

(151) 2013.07.08.

(111) 1.065.342

(151) 2013.09.13.

(111) 1.072.884

(151) 2013.09.02.

(111) 1.079.055

(151) 2013.09.02.

(111) 1.080.502

(151) 2013.09.02.

(111) 1.081.907

(151) 2013.09.02.

(111) 1.084.579

(151) 2013.09.02.

(111) 1.087.576

(151) 2013.09.02.

(111) 1.087.825

(151) 2013.09.02.

(111) 1.095.355

(151) 2013.09.02.

(111) 1.102.115

(151) 2013.09.13.

(111) 1.104.239

(151) 2013.09.03.

(111) 1.104.678

(151) 2013.09.03.

(111) 1.111.310

(151) 2013.09.03.

(111) 1.113.186

(151) 2013.07.08.

(111) 1.121.097

(151) 2013.09.12.

(111) 1.123.113

(151) 2013.09.03.

(111) 1.129.547

(151) 2013.09.03.

(111) 1.129.788

(151) 2013.09.23.

(111) 1.131.006

(151) 2013.09.03.

(111) 1.132.429

(151) 2013.09.03.

(111) 1.134.430

(151) 2013.09.12.

(111) 1.134.458

(151) 2013.07.08.

(111) 1.134.538

(151) 2013.07.08.

(111) 1.134.556

(151) 2013.07.08.

(111) 1.134.610

(151) 2013.07.08.

(111) 1.134.627

(151) 2013.07.08.

(111) 1.134.692

(151) 2013.07.09.

(111) 1.134.734

(151) 2013.07.09.

(111) 1.134.775

(151) 2013.07.08.

(111) 1.134.794

(151) 2013.07.08.

(111) 1.134.797

(151) 2013.07.08.

(111) 1.134.856

(151) 2013.07.08.

(111) 1.134.956

(151) 2013.07.08.

(111) 1.134.967

(151) 2013.07.09.

(111) 1.134.989

(151) 2013.07.08.

(111) 1.135.010

(151) 2013.07.08.

(111) 1.135.030

(151) 2013.07.08.

(111) 1.135.050

(151) 2013.07.08.

(111) 1.135.066

(151) 2013.07.08.

(111) 1.135.093

(151) 2013.07.08.

(111) 1.138.407

(151) 2013.08.24.

(111) 1.138.418

(151) 2013.08.24.

(111) 1.138.421

(151) 2013.08.24.

(111) 1.138.544

(151) 2013.08.24.

(111) 1.138.548

(151) 2013.08.24.

(111) 1.138.563

(151) 2013.08.24.

(111) 1.138.567

(151) 2013.08.24.

(111) 1.138.651

(151) 2013.08.24.

(111) 1.138.757

(151) 2013.08.24.

(111) 1.138.830

(151) 2013.08.24.

(111) 1.138.839

(151) 2013.08.24.

(111) 1.138.845

(151) 2013.08.24.

(111) 1.138.870

(151) 2013.08.24.

(111) 1.138.878

(151) 2013.08.24.

(111) 1.138.903

(151) 2013.08.24.

(111) 1.138.938

(151) 2013.08.24.

(111) 1.138.995

(151) 2013.08.24.

(111) 1.139.016

(151) 2013.08.24.

(111) 1.139.017

(151) 2013.08.26.

(111) 1.139.025

(151) 2013.08.26.

(111) 1.139.027

(151) 2013.08.26.

(111) 1.139.040

(151) 2013.08.26.

(111) 1.139.041

(151) 2013.08.26.

(111) 1.139.042

(151) 2013.08.26.

(111) 1.139.131

(151) 2013.08.26.

(111) 1.139.157

(151) 2013.08.26.

(111) 1.139.213

(151) 2013.08.26.

(111) 1.139.226

(151) 2013.08.26.

(111) 1.139.289

(151) 2013.08.26.

(111) 1.139.298

(151) 2013.08.26.

(111) 1.139.306

(151) 2013.08.26.

(111) 1.139.326

(151) 2013.08.26.

(111) 1.139.356

(151) 2013.08.26.

(111) 1.139.421

(151) 2013.08.26.

(111) 1.139.454

(151) 2013.07.16.

(111) 1.139.479

(151) 2013.07.16.

(111) 1.139.503

(151) 2013.07.16.

(111) 1.139.529

(151) 2013.07.15.

(111) 1.139.547

(151) 2013.07.16.

(111) 1.139.548

(151) 2013.07.15.

(111) 1.139.555

(151) 2013.07.15.

(111) 1.139.571

(151) 2013.07.15.

(111) 1.139.586

(151) 2013.07.15.

(111) 1.139.608

(151) 2013.07.15.

(111) 1.139.685

(151) 2013.07.16.

(111) 1.139.736

(151) 2013.07.16.

(111) 1.139.738

(151) 2013.07.16.

(111) 1.139.781

(151) 2013.07.16.

(111) 1.139.782

(151) 2013.07.16.

(111) 1.139.819

(151) 2013.07.16.

(111) 1.139.886

(151) 2013.07.16.

(111) 1.139.906

(151) 2013.07.16.

(111) 1.139.921

(151) 2013.07.16.

(111) 1.139.930

(151) 2013.07.16.

(111) 1.139.937

(151) 2013.07.15.

(111) 1.139.938

(151) 2013.07.15.

(111) 1.139.946

(151) 2013.07.15.

(111) 1.139.947

(151) 2013.07.16.

(111) 1.140.032

(151) 2013.07.16.

(111) 1.140.079

(151) 2013.07.16.

(111) 1.140.093

(151) 2013.07.16.

(111) 1.140.169

(151) 2013.07.16.

(111) 1.140.199

(151) 2013.07.16.

(111) 1.140.200

(151) 2013.07.16.

(111) 1.140.240

(151) 2013.07.16.

(111) 1.140.270

(151) 2013.07.16.

(111) 1.140.271

(151) 2013.07.16.

(111) 1.140.278

(151) 2013.07.16.

(111) 1.140.308

(151) 2013.07.16.

(111) 1.140.309

(151) 2013.07.16.

(111) 1.140.310

(151) 2013.07.16.

(111) 1.140.311

(151) 2013.07.16.

(111) 1.140.343

(151) 2013.07.16.

(111) 1.141.621

(151) 2013.08.01.

(111) 1.141.676

(151) 2013.08.01.

(111) 1.141.724

(151) 2013.08.01.

(111) 1.141.728

(151) 2013.08.01.

(111) 1.141.732

(151) 2013.08.01.

(111) 1.141.772

(151) 2013.08.01.

(111) 1.141.790

(151) 2013.08.01.

(111) 1.141.868

(151) 2013.08.01.

(111) 1.141.882

(151) 2013.08.01.

(111) 1.141.887

(151) 2013.08.01.

(111) 1.141.985

(151) 2013.08.01.

(111) 1.142.018

(151) 2013.08.01.

(111) 1.142.106

(151) 2013.08.01.

(111) 1.142.111

(151) 2013.08.01.

(111) 1.142.149

(151) 2013.08.01.

(111) 1.142.224

(151) 2013.08.01.

(111) 1.142.245

(151) 2013.08.01.

(111) 1.142.291

(151) 2013.08.01.

(111) 1.142.311

(151) 2013.08.01.

(111) 1.142.312

(151) 2013.08.01.

(111) 1.142.324

(151) 2013.08.01.

(111) 1.142.351

(151) 2013.08.01.

(111) 1.142.357

(151) 2013.08.01.

(111) 1.142.359

(151) 2013.08.01.

(111) 1.142.423

(151) 2013.08.01.

(111) 1.142.435

(151) 2013.08.01.

(111) 1.142.460

(151) 2013.08.01.

(111) 1.142.462

(151) 2013.08.01.

(111) 1.142.489

(151) 2013.08.01.

(111) 1.142.499

(151) 2013.08.01.

(111) 1.142.504

(151) 2013.08.01.

(111) 1.142.615

(151) 2013.08.01.

(111) 1.142.693

(151) 2013.08.21.

(111) 1.142.708

(151) 2013.08.21.

(111) 1.142.709

(151) 2013.08.21.

(111) 1.142.710

(151) 2013.08.21.

(111) 1.142.712

(151) 2013.08.21.

(111) 1.142.721

(151) 2013.08.21.

(111) 1.142.722

(151) 2013.08.21.

(111) 1.142.723

(151) 2013.08.21.

(111) 1.142.738

(151) 2013.08.21.

(111) 1.142.740

(151) 2013.08.21.

(111) 1.142.751

(151) 2013.08.21.

(111) 1.142.789

(151) 2013.08.21.

(111) 1.142.796

(151) 2013.08.21.

(111) 1.142.851

(151) 2013.08.22.

(111) 1.142.870

(151) 2013.08.22.

(111) 1.142.871

(151) 2013.08.22.

(111) 1.142.877

(151) 2013.08.22.

(111) 1.142.896

(151) 2013.08.22.

(111) 1.142.945

(151) 2013.08.22.

(111) 1.142.955

(151) 2013.08.22.

(111) 1.142.959

(151) 2013.08.22.

(111) 1.143.074

(151) 2013.09.20.

(111) 1.143.085

(151) 2013.08.22.

(111) 1.143.088

(151) 2013.08.22.

(111) 1.143.111

(151) 2013.08.22.

(111) 1.143.214

(151) 2013.08.22.

(111) 1.143.224

(151) 2013.08.22.

(111) 1.143.255

(151) 2013.08.22.

(111) 1.143.259

(151) 2013.08.22.

(111) 1.143.261

(151) 2013.08.22.

(111) 1.143.292

(151) 2013.08.22.

(111) 1.143.323

(151) 2013.08.22.

(111) 1.143.364

(151) 2013.08.22.

(111) 1.143.373

(151) 2013.08.22.

(111) 1.143.374

(151) 2013.08.22.

(111) 1.143.403

(151) 2013.08.22.

(111) 1.143.404

(151) 2013.08.22.

(111) 1.143.434

(151) 2013.08.22.

(111) 1.143.444

(151) 2013.08.22.

(111) 1.143.460

(151) 2013.08.22.

(111) 1.143.466

(151) 2013.08.23.

(111) 1.143.477

(151) 2013.08.23.

(111) 1.143.484

(151) 2013.08.23.

(111) 1.143.545

(151) 2013.08.23.

(111) 1.143.546

(151) 2013.08.23.

(111) 1.143.547

(151) 2013.08.23.

(111) 1.143.548

(151) 2013.08.23.

(111) 1.143.591

(151) 2013.08.23.

(111) 1.143.592

(151) 2013.08.23.

(111) 1.143.676

(151) 2013.08.23.

(111) 1.143.690

(151) 2013.08.23.

(111) 1.143.763

(151) 2013.08.22.

(111) 1.143.819

(151) 2013.08.22.

(111) 1.143.923

(151) 2013.08.22.

(111) 1.143.925

(151) 2013.08.22.

(111) 1.143.975

(151) 2013.08.22.

(111) 1.143.981

(151) 2013.08.22.

(111) 1.144.040

(151) 2013.08.22.

(111) 1.144.073

(151) 2013.08.22.

(111) 1.144.089

(151) 2013.08.22.

(111) 1.144.145

(151) 2013.08.22.

(111) 1.144.179

(151) 2013.08.22.

(111) 1.144.184

(151) 2013.08.22.

(111) 1.144.185

(151) 2013.08.22.

(111) 1.144.213

(151) 2013.08.22.

(111) 1.144.216

(151) 2013.08.22.

(111) 1.144.249

(151) 2013.08.22.

(111) 1.144.300

(151) 2013.08.22.

(111) 1.144.301

(151) 2013.08.22.

(111) 1.144.302

(151) 2013.08.22.

(111) 1.144.376

(151) 2013.08.22.

(111) 1.144.381

(151) 2013.08.22.

(111) 1.144.383

(151) 2013.08.22.

(111) 1.144.392

(151) 2013.08.22.

(111) 1.144.396

(151) 2013.08.22.

(111) 1.144.398

(151) 2013.08.22.

(111) 1.144.402

(151) 2013.08.22.

(111) 1.144.405

(151) 2013.08.22.

(111) 1.144.470

(151) 2013.08.22.

(111) 1.144.480

(151) 2013.08.22.

(111) 1.144.502

(151) 2013.08.23.

(111) 1.144.547

(151) 2013.08.23.

(111) 1.144.566

(151) 2013.08.23.

(111) 1.144.568

(151) 2013.08.23.

(111) 1.144.577

(151) 2013.08.23.

(111) 1.144.578

(151) 2013.08.23.

(111) 1.144.592

(151) 2013.08.23.

(111) 1.144.623

(151) 2013.08.23.

(111) 1.144.635

(151) 2013.08.23.

(111) 1.144.644

(151) 2013.08.23.

(111) 1.144.647

(151) 2013.08.23.

(111) 1.144.649

(151) 2013.08.23.

(111) 1.144.656

(151) 2013.08.23.

(111) 1.144.657

(151) 2013.08.23.

(111) 1.144.664

(151) 2013.08.23.

(111) 1.144.686

(151) 2013.08.23.

(111) 1.144.714

(151) 2013.08.23.

(111) 1.144.722

(151) 2013.08.23.

(111) 1.144.723

(151) 2013.08.23.

(111) 1.144.724

(151) 2013.08.23.

(111) 1.144.725

(151) 2013.08.23.

(111) 1.144.771

(151) 2013.08.23.

(111) 1.144.791

(151) 2013.08.23.

(111) 1.144.804

(151) 2013.08.23.

(111) 1.144.864

(151) 2013.09.02.

(111) 1.144.869

(151) 2013.09.02.

(111) 1.144.886

(151) 2013.09.02.

(111) 1.144.889

(151) 2013.09.02.

(111) 1.144.910

(151) 2013.09.02.

(111) 1.144.932

(151) 2013.09.02.

(111) 1.144.935

(151) 2013.09.02.

(111) 1.145.056

(151) 2013.09.02.

(111) 1.145.146

(151) 2013.09.02.

(111) 1.145.158

(151) 2013.09.02.

(111) 1.145.163

(151) 2013.09.02.

(111) 1.145.173

(151) 2013.09.02.

(111) 1.145.207

(151) 2013.09.02.

(111) 1.145.218

(151) 2013.09.02.

(111) 1.145.286

(151) 2013.09.02.

(111) 1.145.334

(151) 2013.09.03.

(111) 1.145.362

(151) 2013.09.03.

(111) 1.145.379

(151) 2013.09.03.

(111) 1.145.395

(151) 2013.09.03.

(111) 1.145.408

(151) 2013.09.04.

(111) 1.145.496

(151) 2013.09.04.

(111) 1.145.504

(151) 2013.09.04.

(111) 1.145.505

(151) 2013.09.04.

(111) 1.145.513

(151) 2013.09.04.

(111) 1.145.607

(151) 2013.09.04.

(111) 1.145.618

(151) 2013.09.04.

(111) 1.145.623

(151) 2013.09.04.

(111) 1.145.624

(151) 2013.09.04.

(111) 1.145.625

(151) 2013.09.04.

(111) 1.145.626

(151) 2013.09.04.

(111) 1.145.627

(151) 2013.09.04.

(111) 1.145.630

(151) 2013.09.04.

(111) 1.145.668

(151) 2013.09.04.

(111) 1.145.676

(151) 2013.09.04.

(111) 1.145.736

(151) 2013.09.04.

(111) 1.145.749

(151) 2013.09.04.

(111) 1.145.807

(151) 2013.09.04.

(111) 1.145.851

(151) 2013.09.04.

(111) 1.145.905

(151) 2013.09.11.

(111) 1.145.915

(151) 2013.09.11.

(111) 1.145.921

(151) 2013.09.23.

(111) 1.145.924

(151) 2013.09.11.

(111) 1.145.939

(151) 2013.09.11.

(111) 1.145.940

(151) 2013.09.11.

(111) 1.145.941

(151) 2013.09.11.

(111) 1.145.956

(151) 2013.09.11.

(111) 1.145.962

(151) 2013.09.11.

(111) 1.145.987

(151) 2013.09.11.

(111) 1.145.996

(151) 2013.09.11.

(111) 1.145.997

(151) 2013.09.11.

(111) 1.145.999

(151) 2013.09.11.

(111) 1.146.000

(151) 2013.09.11.

(111) 1.146.006

(151) 2013.09.11.

(111) 1.146.007

(151) 2013.09.11.

(111) 1.146.008

(151) 2013.09.11.

(111) 1.146.048

(151) 2013.09.12.

(111) 1.146.051

(151) 2013.09.11.

(111) 1.146.052

(151) 2013.09.11.

(111) 1.146.110

(151) 2013.09.11.

(111) 1.146.115

(151) 2013.09.11.

(111) 1.146.147

(151) 2013.09.11.

(111) 1.146.176

(151) 2013.09.11.

(111) 1.146.191

(151) 2013.09.11.

(111) 1.146.242

(151) 2013.09.11.

(111) 1.146.270

(151) 2013.09.12.

(111) 1.146.286

(151) 2013.09.12.

(111) 1.146.317

(151) 2013.09.12.

(111) 1.146.318

(151) 2013.09.12.

(111) 1.146.346

(151) 2013.09.12.

(111) 1.146.347

(151) 2013.09.12.

(111) 1.146.379

(151) 2013.09.12.

(111) 1.146.382

(151) 2013.09.12.

(111) 1.146.387

(151) 2013.09.12.

(111) 1.146.435

(151) 2013.09.12.

(111) 1.146.444

(151) 2013.09.12.

(111) 1.146.489

(151) 2013.09.12.

(111) 1.146.502

(151) 2013.09.12.

(111) 1.146.567

(151) 2013.09.12.

(111) 1.146.591

(151) 2013.09.12.

(111) 1.146.594

(151) 2013.09.12.

(111) 1.146.598

(151) 2013.09.12.

(111) 1.146.605

(151) 2013.09.12.

(111) 1.146.606

(151) 2013.09.12.

(111) 1.146.624

(151) 2013.09.12.

(111) 1.146.625

(151) 2013.09.12.

(111) 1.146.742

(151) 2013.09.13.

(111) 1.146.745

(151) 2013.09.13.

(111) 1.146.759

(151) 2013.09.13.

(111) 1.146.871

(151) 2013.09.13.

(111) 1.146.903

(151) 2013.09.13.

(111) 1.146.907

(151) 2013.09.13.

(111) 1.146.910

(151) 2013.09.13.

(111) 1.146.931

(151) 2013.09.16.

(111) 1.146.943

(151) 2013.09.16.

(111) 1.146.977

(151) 2013.09.16.

(111) 1.147.003

(151) 2013.09.16.

(111) 1.147.017

(151) 2013.09.16.

(111) 1.147.031

(151) 2013.09.16.

(111) 1.147.033

(151) 2013.09.16.

(111) 1.147.046

(151) 2013.09.16.

(111) 1.147.047

(151) 2013.09.16.

(111) 1.147.092

(151) 2013.09.16.

(111) 1.147.093

(151) 2013.09.16.

(111) 1.147.115

(151) 2013.09.16.

(111) 1.147.116

(151) 2013.09.16.

(111) 1.147.139

(151) 2013.09.16.

(111) 1.147.209

(151) 2013.09.16.

(111) 1.147.230

(151) 2013.09.11.

(111) 1.147.340

(151) 2013.09.16.

(111) 1.147.341

(151) 2013.09.16.

(111) 1.147.342

(151) 2013.09.16.

(111) 1.147.392

(151) 2013.09.16.

(111) 1.147.395

(151) 2013.09.16.

(111) 1.147.433

(151) 2013.09.16.

(111) 1.147.450

(151) 2013.09.16.

(111) 1.147.463

(151) 2013.09.16.

(111) 1.147.475

(151) 2013.09.16.

(111) 1.147.491

(151) 2013.09.16.

(111) 1.147.668

(151) 2013.09.16.

(111) 1.147.679

(151) 2013.09.16.

(111) 1.147.681

(151) 2013.09.16.

(111) 1.147.726

(151) 2013.09.16.

(111) 1.147.791

(151) 2013.09.23.

(111) 1.147.842

(151) 2013.09.23.

(111) 1.147.852

(151) 2013.09.23.

(111) 1.147.930

(151) 2013.09.23.

(111) 1.147.951

(151) 2013.10.07.

(111) 1.147.979

(151) 2013.09.24.

(111) 1.147.994

(151) 2013.09.24.

(111) 1.148.004

(151) 2013.09.24.

(111) 1.148.015

(151) 2013.09.24.

(111) 1.148.016

(151) 2013.09.24.

(111) 1.148.019

(151) 2013.09.24.

(111) 1.148.020

(151) 2013.09.24.

(111) 1.148.041

(151) 2013.09.24.

(111) 1.148.103

(151) 2013.09.24.

(111) 1.148.104

(151) 2013.09.24.

(111) 1.148.170

(151) 2013.09.24.

(111) 1.148.207

(151) 2013.09.24.

(111) 1.148.220

(151) 2013.09.24.

(111) 1.148.280

(151) 2013.09.24.

(111) 1.148.286

(151) 2013.09.24.

(111) 1.148.306

(151) 2013.09.24.

(111) 1.148.307

(151) 2013.09.24.

(111) 1.148.325

(151) 2013.09.24.

(111) 1.148.326

(151) 2013.09.24.

(111) 1.148.349

(151) 2013.09.24.

(111) 1.148.352

(151) 2013.09.24.

(111) 1.148.355

(151) 2013.09.24.

(111) 1.148.381

(151) 2013.09.24.

(111) 1.148.411

(151) 2013.09.24.

(111) 1.148.450

(151) 2013.09.24.

(111) 1.148.453

(151) 2013.09.24.

(111) 1.148.475

(151) 2013.09.24.

(111) 1.148.546

(151) 2013.09.24.

(111) 1.148.568

(151) 2013.09.24.

(111) 1.148.574

(151) 2013.09.24.

(111) 1.148.589

(151) 2013.09.24.

(111) 1.148.618

(151) 2013.09.24.

(111) 1.148.631

(151) 2013.09.24.

(111) 1.148.639

(151) 2013.09.26.

(111) 1.148.691

(151) 2013.09.26.

(111) 1.148.729

(151) 2013.09.26.

(111) 1.148.738

(151) 2013.09.26.

(111) 1.148.789

(151) 2013.09.26.

(111) 1.148.805

(151) 2013.09.26.

(111) 1.148.814

(151) 2013.09.26.

(111) 1.148.821

(151) 2013.09.26.

(111) 1.148.840

(151) 2013.09.26.

(111) 1.148.860

(151) 2013.09.26.

(111) 1.148.876

(151) 2013.09.26.

(111) 1.148.879

(151) 2013.09.26.

(111) 1.148.980

(151) 2013.09.27.

(111) 1.149.031

(151) 2013.09.27.

(111) 1.149.047

(151) 2013.09.27.

(111) 1.149.072

(151) 2013.09.27.

(111) 1.149.179

(151) 2013.09.27.

(111) 1.149.209

(151) 2013.09.27.

(111) 1.149.214

(151) 2013.09.27.

(111) 1.149.231

(151) 2013.09.27.

(111) 1.149.233

(151) 2013.09.27.

(111) 1.149.237

(151) 2013.09.27.

(111) 1.149.271

(151) 2013.09.27.

(111) 1.149.287

(151) 2013.09.27.

(111) 1.149.288

(151) 2013.09.27.

(111) 1.149.315

(151) 2013.09.27.

(111) 1.149.359

(151) 2013.09.27.

(111) 1.149.385

(151) 2013.09.27.

(111) 1.149.390

(151) 2013.09.27.

(111) 1.149.453

(151) 2013.09.27.

(111) 1.149.554

(151) 2013.09.27.

(111) 1.149.573

(151) 2013.09.27.

(111) 1.149.660

(151) 2013.09.27.

(111) 1.149.689

(151) 2013.09.27.

(111) 1.149.742

(151) 2013.09.27.

(111) 1.149.762

(151) 2013.09.27.

(111) 1.150.712

(151) 2013.10.07.

(111) 1.150.713

(151) 2013.10.07.

(111) 1.150.746

(151) 2013.10.07.

(111) 1.150.752

(151) 2013.10.07.

(111) 1.150.780

(151) 2013.10.07.

(111) 1.150.802

(151) 2013.10.07.

(111) 1.150.849

(151) 2013.10.07.

(111) 1.150.864

(151) 2013.10.07.

(111) 1.150.876

(151) 2013.10.07.

(111) 1.150.878

(151) 2013.10.07.

(111) 1.150.904

(151) 2013.10.07.

(111) 1.150.907

(151) 2013.10.07.

(111) 1.150.911

(151) 2013.10.07.

(111) 1.150.939

(151) 2013.10.07.

(111) 1.150.978

(151) 2013.10.07.

(111) 1.151.025

(151) 2013.10.07.

(111) 1.151.043

(151) 2013.10.07.

(111) 1.151.046

(151) 2013.10.07.

(111) 1.151.105

(151) 2013.10.07.

(111) 1.151.118

(151) 2013.10.07.

(111) 1.151.135

(151) 2013.10.07.

(111) 1.151.249

(151) 2013.10.07.

(111) 1.151.250

(151) 2013.10.07.

(111) 1.151.262

(151) 2013.10.07.

(111) 1.151.264

(151) 2013.10.07.

(111) 1.151.275

(151) 2013.10.07.

(111) 1.151.284

(151) 2013.10.07.

(111) 1.151.285

(151) 2013.10.07.

(111) 1.151.290

(151) 2013.10.07.

(111) 1.151.297

(151) 2013.10.07.

(111) 1.151.333

(151) 2013.10.07.

(111) 1.151.347

(151) 2013.10.07.

(111) 1.151.353

(151) 2013.10.07.

(111) 1.151.418

(151) 2013.10.07.

(111) 1.151.443

(151) 2013.10.07.

(111) 1.151.449

(151) 2013.10.07.

(111) 1.151.470

(151) 2013.10.07.

(111) 1.151.471

(151) 2013.10.07.

(111) 1.151.495

(151) 2013.10.07.

A rovat 520 darab közlést tartalmaz.

INTÉZMÉNYI KÖZLEMÉNYEK**Hirdetményi úton történő kézbesítés**

A döntés ügyszáma és az intézkedés száma:	A 11 44993 / 7
A döntés tárgya:	Nemzetközi védjegybejelentés elutasítása
A címzett(ek) neve(i) és utolsó ismert címe:	Ethem Ayakkabi Deri Tekstil Sanayi Ve Ticaret Limited Sirketi, Sancaktepe Mah. GÜNGÖREN ISTANBUL, SaadetSk.Dostlar Is Merkezi No:26/1 (TR)

A döntés ügyszáma és az intézkedés száma:	A 87 0525 / 16
A döntés tárgya:	Avis sur audience
A címzett(ek) neve(i) és utolsó ismert címe:	~GAMICO~ d.o.o., 11000 Beograd, Svetozara Markovića 9 (YU)

A döntés ügyszáma és az intézkedés száma:	A 95 6146 / 5
A döntés tárgya:	Nemzetközi védjegybejelentés elutasítása
A címzett(ek) neve(i) és utolsó ismert címe:	Dickens Corner B.V., NL-7226 LD Bronkhorst, Onderstraat 2 (NL)

A döntés ügyszáma és az intézkedés száma:	A 96 4010 / 4
A döntés tárgya:	Nemzetközi védjegybejelentés elutasítása
A címzett(ek) neve(i) és utolsó ismert címe:	Pet Ecology Brands, Inc., Dallas, TX 75234, 14822 Venture Drive (US)

A döntés ügyszáma és az intézkedés száma:	E 06 380058 / 8
A döntés tárgya:	Európai szabadalom szövegéről készített fordítás benyújtása
A címzett(ek) neve(i) és utolsó ismert címe:	Nicolás Romera, Cecilio, 30820 Alcantarilla Murcia, C/Antonio Cobarro No. 2, 5 A (ES)

A döntés ügyszáma és az intézkedés száma:	F 07 00011 / 9
A döntés tárgya:	Növényfajta oltalom megszűnése díjfizetés elmulasztása miatt
A címzett(ek) neve(i) és utolsó ismert címe:	Fótos Jánosné dr. Kádár Katalin, Szeged, 6725 Daru u. 2. (HU)

A döntés ügyszáma és az intézkedés száma:	M 03 00106 / 5
A döntés tárgya:	Felhívás hiánypótlásra
A címzett(ek) neve(i) és utolsó ismert címe:	Magyar Terjesztés-Ellenőrző Szövetség, Budapest, 1034 Bécsi út 122-124. (HU)

A döntés ügyszáma és az intézkedés száma:	M 03 03636 / 4
A döntés tárgya:	Képviselteváltás tudomásulvétele
A címzett(ek) neve(i) és utolsó ismert címe:	Dósa Marianna ügyvéd, Budapest, 1033 Flórián tér 1. I.em. (HU)

A döntés ügyszáma és az intézkedés száma:	M 03 04409 / 4
A döntés tárgya:	Képviselteváltás tudomásulvétele
A címzett(ek) neve(i) és utolsó ismert címe:	Dósa Marianna ügyvéd, Budapest, 1033 Flórián tér 1. I.em. (HU)

A döntés ügyszáma és az intézkedés száma:	M 06 03826 / 9
A döntés tárgya:	Jogutódlás tudomásulvétele
A címzett(ek) neve(i) és utolsó ismert címe:	Silfix Kft., Székesfehérvár, 8000 Seregélyesi út 98-114. (HU)

A döntés ügyszáma és az intézkedés száma:	M 08 00401 / 10
---	------------------------

Hirdetményi úton történő kézbesítés

A döntés tárgya:	Jogutódlás tudomásulvétele
A címzett(ek) neve(i) és utolsó ismert címe:	GSZ-BUILD Kft., Püski, 9235 Arany János utca 18. (HU)
A döntés ügyszáma és az intézkedés száma:	M 08 02211 / 13
A döntés tárgya:	Jogutódlás tudomásulvétele
A címzett(ek) neve(i) és utolsó ismert címe:	MW Hungary 2009 Kft., Budapest, 1074 Damjanich utca 47. (HU)
A döntés ügyszáma és az intézkedés száma:	M 08 03327 / 13
A döntés tárgya:	Tárgyalás elhalasztása T_ETIP ügyben
A címzett(ek) neve(i) és utolsó ismert címe:	Alpha Trading Gyártó és Kereskedelmi Korlátolt Felelősségű Társaság, Budapest, 1135 Béke út 14. I. em. 2. (HU) Alpha Trading Kft., Budapest, 1107 Száva u. 5-7. (HU)
A döntés ügyszáma és az intézkedés száma:	M 08 03952 / 12
A döntés tárgya:	Törlési kérelem visszavontnak tekintése
A címzett(ek) neve(i) és utolsó ismert címe:	El Saig Saleh, Budapest, 1073 Kertész u. 44. (HU)
A döntés ügyszáma és az intézkedés száma:	M 12 00935 / 10
A döntés tárgya:	Felhívás hiánypótlásra
A címzett(ek) neve(i) és utolsó ismert címe:	Lin Xin Xiong, Budapest, 1102 Kőrösi Csoma Sándor u. 27. (HU)
A döntés ügyszáma és az intézkedés száma:	M 12 00935 / 11
A döntés tárgya:	Felhívás igazgatási szolgáltatási díj megfizetésére
A címzett(ek) neve(i) és utolsó ismert címe:	Lin Xin Xiong, Budapest, 1102 Kőrösi Csoma Sándor u. 27. (HU)
A döntés ügyszáma és az intézkedés száma:	M 12 03473 / 12
A döntés tárgya:	A felszólalás megküldése és felhívás nyilatkozattételre felszólalás tárgyában
A címzett(ek) neve(i) és utolsó ismert címe:	LDL Fel-ép Építőipari Szolgáltató Kft., Budapest, 1063 Bajnok u. 10. (HU)
A döntés ügyszáma és az intézkedés száma:	M 12 04185 / 13
A döntés tárgya:	Védjegy lajstromozása
A címzett(ek) neve(i) és utolsó ismert címe:	SOFA Ablak + Ajtó Kft., Budapest, 1138 Viza u. 3. (HU)
A döntés ügyszáma és az intézkedés száma:	M 13 01157 / 9
A döntés tárgya:	Védjegybejelentés visszavontnak tekintése
A címzett(ek) neve(i) és utolsó ismert címe:	Sessions Pharmaceuticals Inc., Burr Ridge, Illinois, 60527-5848 16W300 83rd Street (US)
A döntés ügyszáma és az intézkedés száma:	M 13 01440 / 4
A döntés tárgya:	Védjegybejelentés visszavontnak tekintése
A címzett(ek) neve(i) és utolsó ismert címe:	Darázs Lénárd, Dr. Darázs Lénárd Ügyvédi Iroda, Budapest, 1051 József nádor tér 9. V. emelet (HU)
A döntés ügyszáma és az intézkedés száma:	M 74 01911 / 5
A döntés tárgya:	Kérelem elutasítása
A címzett(ek) neve(i) és utolsó ismert címe:	PANNONPHARMA Gyógyszergyártó Kft., Pécs, 7634 Ürögi fasor 2/a (HU)
A döntés ügyszáma és az intézkedés száma:	P 01 01283 / 35

Hirdetményi úton történő kézbesítés

A döntés tárgya:	Kérelem elutasítása díjfizetés hiányában
A címzett(ek) neve(i) és utolsó ismert címe:	Pásztor Ervin, Budapest, 1116 Fehérvári u. 130 (HU)
A döntés ügyszáma és az intézkedés száma:	P 01 03810 / 25
A döntés tárgya:	Kérelem elutasítása díjfizetés hiányában
A címzett(ek) neve(i) és utolsó ismert címe:	Pásztor Ervin, Budapest, 1116 Fehérvári u. 130 (HU)
A döntés ügyszáma és az intézkedés száma:	P 05 00657 / 32
A döntés tárgya:	Kérelem elutasítása díjfizetés hiányában
A címzett(ek) neve(i) és utolsó ismert címe:	Pásztor Ervin, Budapest, 1116 Fehérvári u. 130 (HU)
A döntés ügyszáma és az intézkedés száma:	P 07 00005 / 22
A döntés tárgya:	Képviselőlet megszűnésének tudomásulvétele
A címzett(ek) neve(i) és utolsó ismert címe:	Jánosi István, Budapest, 1221 Leányka u. 38. (HU)
A döntés ügyszáma és az intézkedés száma:	P 08 00642 / 29
A döntés tárgya:	Kérelem elutasítása
A címzett(ek) neve(i) és utolsó ismert címe:	Power-Energy Kft., Solt, 6320 Kecskeméti út 8. (HU)
A döntés ügyszáma és az intézkedés száma:	P 08 00642 / 32
A döntés tárgya:	Kérelem elutasítása
A címzett(ek) neve(i) és utolsó ismert címe:	Power-Energy Kft., Solt, 6320 Kecskeméti út 8. (HU)
A döntés ügyszáma és az intézkedés száma:	P 11 00095 / 21
A döntés tárgya:	Jogutódlás tudomásulvétele
A címzett(ek) neve(i) és utolsó ismert címe:	Innova Gate Kft., Budapest, 1064 Podmaniczky u. 57. II/14. (HU)
A döntés ügyszáma és az intézkedés száma:	P 12 00229 / 5
A döntés tárgya:	Értesítés a szabadalmi bejelentés közzétételéről és az újdonságkutatás elvégzéséről (A1)
A címzett(ek) neve(i) és utolsó ismert címe:	Szirmay Endre, Kaposvár, 7400 Bajcsy-Zs. E. u. 32-34. (HU)
A döntés ügyszáma és az intézkedés száma:	P 94 02689 / 30
A döntés tárgya:	Kérelem elutasítása díjfizetés hiányában
A címzett(ek) neve(i) és utolsó ismert címe:	Pásztor Ervin, Budapest, 1116 Fehérvári u. 130. (HU)
A döntés ügyszáma és az intézkedés száma:	P 96 02431 / 35
A döntés tárgya:	Kérelem elutasítása díjfizetés hiányában
A címzett(ek) neve(i) és utolsó ismert címe:	Pásztor Ervin, Budapest, 1116 Fehérvári u. 130. (HU)
A döntés ügyszáma és az intézkedés száma:	P 98 02048 / 74
A döntés tárgya:	Képviselőlet megszűnésének tudomásulvétele
A címzett(ek) neve(i) és utolsó ismert címe:	TÁPSZER Szabadalomhasznosító KFT, Budapest, 1146 Thököly út 62.III.1. (HU)
A döntés ügyszáma és az intézkedés száma:	U 05 00040 / 10
A döntés tárgya:	Használati mintaoltalom megszűnése díjfizetés elmulasztása miatt
A címzett(ek) neve(i) és utolsó ismert címe:	Szolcsányi György, Budapest, 1116 Wesselényi u. 48. (HU)

A rovat 33 darab közlést tartalmaz.

SZABADALMI KÖZLÖNY ÉS VÉDJEGYÉRTESÍTŐ

a Szellemi Tulajdon Nemzeti Hivatalának hivatalos lapja

Webcím: <http://www.sztnh.gov.hu/kiadv/szkv/>

Felelős kiadó: dr. Bendzsel Miklós

Szerkesztőség: Szellemi Tulajdon Nemzeti Hivatala
1054 Budapest, Garibaldi u. 2.

Telefon: (1) 312 4400

Levélcím: Pf. 552, 1374

E-mail: sztnh@hipo.gov.hu

<http://www.sztnh.gov.hu>

Felelős vezető: Szabó Richárd

Telefon: (1) 474 5761

HU ISSN 1588–0974
