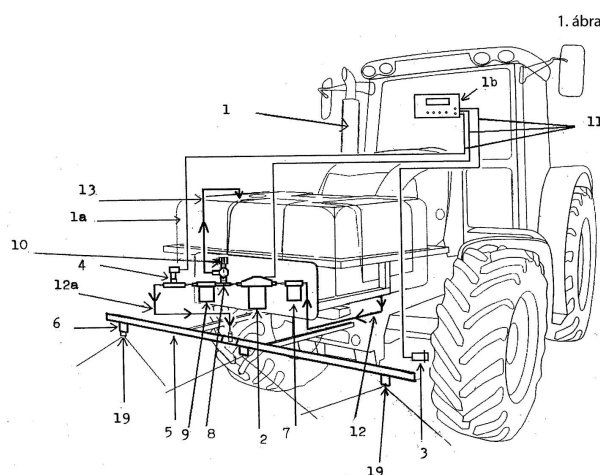


HASZNÁLATI MINTA KÖZLEMÉNYEK**Megadott használati mintaoltalmak****A. SEKCIÓ - KÖZSZÜKSÉGLETI CIKKEK****(51) A01M 7/00** (2006.01)**A01B 49/00** (2006.01)**(11) 0004319** 2013.09.06.**(21) U 13 00101****(22) 2013.05.24.****(73)** Agrova-Bio Kft., Nyíregyháza (HU)**(72)** Pokoraczki Krisztián, Buj, (HU)**(54) Mezőgazdasági erőgéphez kapcsolható vegyszerszóró berendezés****(74)** Várnai Anikó, INTERINNO Szabadalmi Iroda, Budapest**(57)**

Mezőgazdasági erőgéphez kapcsolható vegyszerszóró berendezés, amely vegyszer tartállyal, elektromos szivattyúval és vezérlő egységgel van ellátva, azzal jellemezve, hogy egy út jeladója (3) és egy nyomás szenzorja (4) van, amelyek elektromos vezetékekkel (11) külön-külön a vezérlő egységhez (1b) vannak kapcsolva, továbbá egy változtatható fordulatszámú üzemelő, a vezérlő egység (1b) által vezérelt, elektromos vegyszer szivattyúja (2) van, amelyhez a vegyszer tartályból (1a) kiinduló vegyszer szívócső (12) csatlakozik egy előszűrőn (7) keresztül, az elektromos vegyszer szivattyú (2) nyomóoldalához kapcsolódik a vegyszer nyomócső (12a), amely a hozzákapcsolt nyomásállító szelepen (8), utószűrőn (9) és nyomás szenzoron (4) keresztül egy vegyszer elosztó csőhöz (5) van kapcsolva, amelyhez egy vegyszer kibocsátó egység (6) van csatlakoztatva.

**(51) A61H 39/00** (2006.01)**A61H 39/08** (2006.01)**(11) 0004325** 2013.09.24.**(21) U 13 00130****(22) 2013.07.16.****(73)** dr. Eöry Ajándok, Budapest (HU)

Murvai Sándor, Gyöngyössolymos (HU)

(72) dr. Eöry Ajándok, Budapest, (HU)

Murvai Sándor, Gyöngyössolymos, (HU)

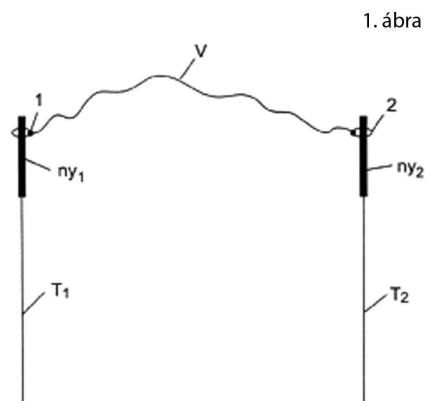
(54) Akupunktúrás eszköz

(66) U1300088 2012.09.27. HU

(74) Székely Éva, Budapest

(57)

Akupunktúrás eszköz, amelynek önmagában ismert kialakítású akupunktúrás tűje (T_1 , T_2) van azzal jellemezve, hogy legalább két akupunktúrás tűje (T_1 , ill. T_2) van, melyeket egy elektromos vezeték (V) oldható kötések (1, ill. 2) keresztül köt össze.



B. SZEKCIÓ - IPARI MŰVELETEK ÁLTALÁBAN ÉS SZÁLLÍTÁS

(51) B01D 53/00 (2006.01)

(11) 0004323 2013.09.19.

(21) U 13 00109

(22) 2013.06.10.

(73) Csepiga Zoltán, Budapest (HU)

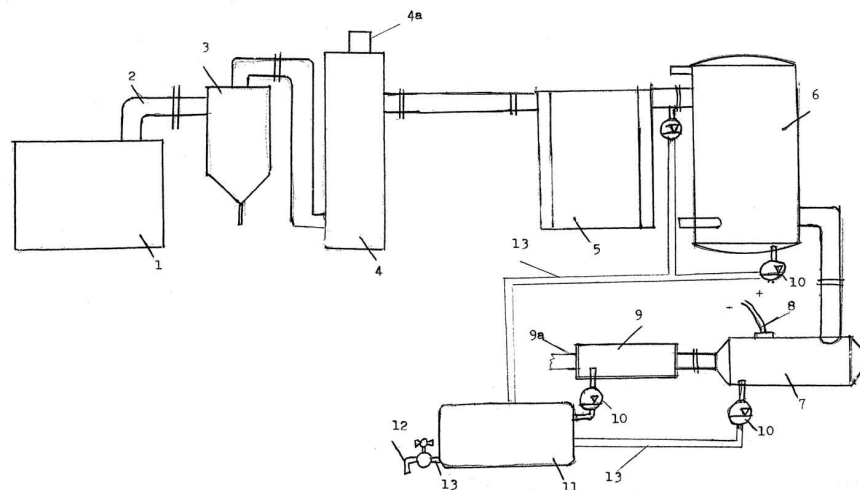
(72) Csepiga Zoltán, Budapest, (HU)

(54) **Kapcsolási elrendezés víz nyerésére kipufogó gázból**

(74) Várnai Anikó, INTERINNO Szabadalmi Iroda, Budapest

(57)

Kapcsolási elrendezés víz nyerésére kipufogó gázból, amelynek kipufogó gáz termelő egysége, előhűtője, hőcserélője és vízgyűjtő tartálya van, azzal jellemezve, hogy a kipufogó gáz termelő egység (1) kipufogó gáz vezető csővel (2) egy olajleválasztóval (3) van összekapcsolva, amely egy (4a) hulladékgáz elvezető csővel ellátott szeparáló egységhez (4) kapcsolódik, ez össze van kapcsolva egy előhűtővel (5), továbbá egy hőcserélővel (6) amely kipufogó gáz vezető csővel (2) egy elektromos polarizálóhoz (7), továbbá egy mágneses polarizáló egységhez (9) kapcsolódik, amely össze van kapcsolva egy vízgyűjtő tartállyal (11).



- (51) **B67B 3/00** (2006.01)
B64D 41/00 (2006.01)
 (11) **0004318** 2013.09.04.

(21) **U 12 00214**

(22) **2012.10.31.**

(73) Cibián Ferenc, Agárd (HU)

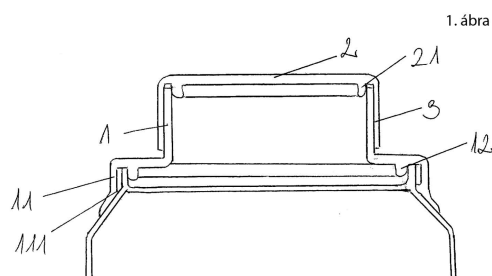
(72) Cibián Ferenc, Agárd, (HU)

(54) **Nyitható záró fedél 0,33 literes és 0,5 literes alumínium italos dobozokhoz**

(74) Kormos Ágnes, Budapest

(57)

Nyitható zárófedél felnyitott italos dobozok visszazárására, amelynek kupakhordozó lezárója és ahhoz kapcsolódó kupakja van, a lezáró a nyitható felsőrészsel rendelkező italos doboz doboztestének külső részére legalább egy illesztőegységgel csatlakozik, azzal jellemezve, hogy a lezáró rész egy fedélttest (1), amely hézagmentes tömítés megvalósítására egy külső központosító illesztőelemmel (11) és adott esetben egy belső központosító illesztőelemmel (12) van az italos doboz felső részének peremére csatlakoztatva, továbbá a külső központosító illesztőelemnek (11) biztos rögzítésre szolgáló kapaszkodó füle (111) van, a fedélttesthez (1) pedig legalább egy tömítéssel rendelkező zárókupak (2) oldható módon kapcsolódik.



F. SZEKCIÓ - MECHANIKA, VILÁGÍTÁS, FŰTÉS

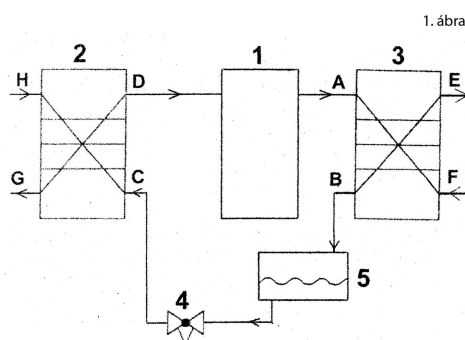
- (51) **F25B 31/00** (2006.01)
 (11) **0004322** 2013.09.19.
 (21) **U 13 00104**
 (22) **2013.05.31.**

- (73) Permanent Kft., Kistarcsa (HU)
 (72) Halász Tibor 40%, Hódmezővásárhely, (HU)
 Kozma Éva 60%, Kistarcsa, (HU)

(54) Hőszivattyú szerkezeti elrendezés

(74) Bagi András, Kistarcsa

- (57) Hőszivattyú szerkezeti elrendezés épületek fűtésére, esetleg hűtésére, amely legalább egy-egy kompresszort (1), elpárologtató hőcserélőt (2), lecsapató hőcserélőt (3) és fojtószelepet (4) tartalmaz; a kompresszor(ok) (1) az elpárologtató hőcserélő(k) (2) és a lecsapató hőcserélő(k) (3) közé van(nak) beiktatva; a lecsapató hőcserélő(k)nek (3) a primer oldali kimenete (B) és az elpárologtató hőcserélő(k)nek (2) a szekunder oldali bemenete (C) közé a fojtószelepek (4) vannak beiktatva; azzal jellemezve, hogy az elrendezés akkumulátorokat (5) is tartalmaz; az akkumulátorok (5) a bemeneti pontjával/aival a lecsapató hőcserélő(k)nek (3) a primer oldali kimeneténél (B) lejjebb van elhelyezve, a lecsapató hőcserélő(k)nek (3) a primer oldali kimenete(i) (B) és a fojtószelep(ek) (4) közé beiktatva.

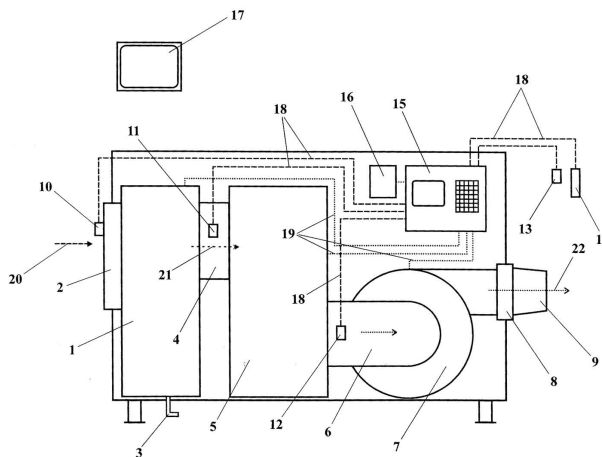


- (51) **F26B 9/00** (2006.01)
 (11) **0004324** 2013.09.25.
 (21) **U 13 00071**
 (22) **2013.04.11.**

- (73) Koltay Péter, Szombathely (HU)
 Brunner Rita, Egyházashollós (HU)
 (72) Koltay Péter, Szombathely, (HU)
 Brunner Rita, Egyházashollós, (HU)

(54) Szárítóberendezés, különösen darabos jellegű anyagok szárításához

- (57) Szárítóberendezés, különösen darabos jellegű anyagok szárítására, amelynek vezérelhető légfűtő egysége és ahhoz csatlakozó változtatható fordulatszámú levegőkifúvó ventilátora van, azzal jellemezve, hogy a szárítóberendezésben a változtatható fordulatszámú levegőkifúvó ventilátor (7) szívócsövéhez a vezérelhető légfűtő egység (5) kimeneti csöve van csatlakoztatva, és a vezérelhető légfűtő egység (5) bemeneti csövéhez van csatlakoztatva kimeneti csőcsatlakozójával egy vezérelhető léghűtő/vízleválasztó egység (1).



G. SZEKCIÓ - FIZIKA

- (51) **G06K 9/00** (2006.01)
G01D 3/08 (2006.01)
G01G 23/37 (2006.01)
G07D 7/12 (2006.01)
H04N 1/04 (2006.01)
(11) **0004321** 2013.09.19.

(21) **U 13 00126**

(22) **2013.07.11.**

(73) CODEX Értékpapírnyomda Rt., Budakeszi (HU)

(72) Berta László, Szentendre, (HU)

Orbán Károly, Budapest, (HU)

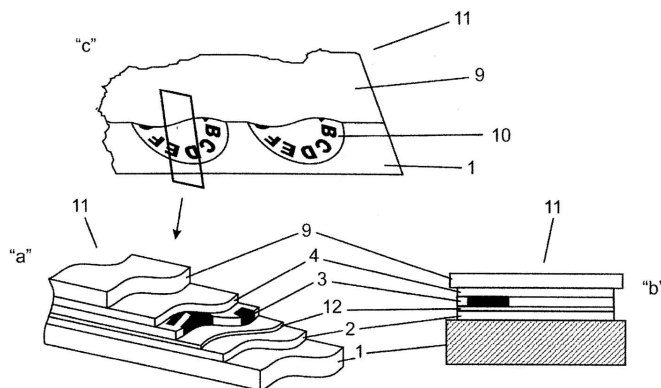
Ferencz Károly, Páty, (HU)

(54) **Információ tartalmú, nyomtatott, réteges szerkezet, előnyösen hitelesség érvényesítésére**

(74) Mészárosné Dónusz Katalin, SBGK Szabadalmi Ügyvivői Iroda, Budapest

(57)

Információ tartalmú, nyomtatott réteges szerkezet (11), előnyösen hitelesség érvényesítésére, amelynek hordozó- és takarólapja között nyomdatechnikai eljárással előállított címkét képező rétegek vannak, amely címke adott esetben érvényesítendő felületen van rögzítve, amely réteges szerkezet (11) szendvicsszerkezetű, előnyösen 8-30 mikrométer vastagságú, tekercsben, szalagszerűen vagy ívekben előállított stancolt réteges szerkezetnek (11) hajlítási igénybevételnek ellenálló - az érvényesítendő felületre (5) történő felhelyezés után eltávolítható - elasztikus hordozólapja (1) van, azzal jellemezve, hogy a hordozólapra (1) speciális védelmi elemmel ellátott címke (10) optikailag változó azonosító réteggel (12) bevont védőlakk rétege (2) információ hordozó rétegre (3) van felhordva, -196 °C és +80 °C közötti hőhatásoknak ellenálló ragasztó rétege (4) van elhelyezve, amely rétegek (2, 3, 4, 12) pedig szilikon bevonatú védőpapír takarólappal (9) vannak lezárva, továbbá a címke (10) eltávolítását meggátoló szélkialakítással van ellátva.



H. SZEKCIÓ - VILLAMOSSÁG, ELEKTROMOSSÁG

(51) H02G 11/00 (2006.01)

(11) 0004320 2013.09.06.

(21) U 13 00143

(22) 2013.08.08.

(73) SHOPGUARD Korlátolt Felelősségű Társaság, Budapest (HU)

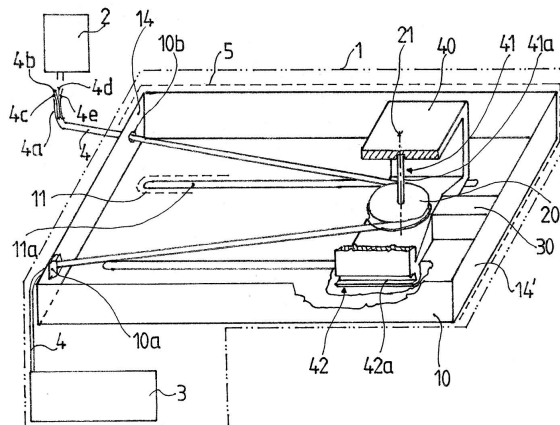
(72) Oltvai Balázs, Budaörs, (HU)

(54) **Összekötő egység áruvédelmi berendezés védett terméke és központi egysége közötti villamos jelek és tápfeszültség továbbításának megvalósítására**

(74) Rónaszéki Tibor, Budapest

(57)

Összekötő egység áruvédelmi berendezés védett terméke és központi egysége közötti villamos jelek és tápfeszültség továbbításának megvalósítására, amely hordozótestet (10), a hordozótesthez (10) viszonyított alaphelyzetéből kimozdítható, és a villamos jelek továbbítására szolgáló vezetékkel (4) érintkező legalább egy darab forgótágot (20), valamint a forgótágot (20) alaphelyzetbe történő visszaállítását segítő energiatároló részegységet (30) tartalmaz, azzal jellemezve, hogy a hordozótest (10) hosszukás vezetópályával (11) van kiegészítve, továbbá a hordozótest (10) és a forgótágot (20) közé egyik kapcsolószerkezettel (41) és másik kapcsolószerkezettel (42) ellátott csúszó-részegység (40) van beillesztve, ahol a csúszó-részegység (40) egyik kapcsolószerkezete (41) a forgótággal (20) van elfordulást megengedő kapcsolatban, míg a csúszó-részegység (40) másik kapcsolószerkezete (42) a hordozótest (10) vezetópályájához (11) van hozzárendelve, és a vezetópályájával (11) együttműködő másik kapcsolószerkezet (42) segítségével a csúszó-részegység (40) a vezetópálya irányban elmozdíthatóan van a hordozótesttel (10) összekötötésben.



A rovat 8 darab közlést tartalmaz.