

SZABADALMI KÖZLÖNY ÉS VÉDJEGYÉRTESÍTŐ

A SZELLEMI TULAJDON NEMZETI HIVATALÁNAK
HIVATALOS LAPJA

118. ÉVFOLYAM 16. SZÁM

2013. AUGUSZTUS 28.

TARTALOM

A hatósági közlemények rovataiban alkalmazott kódok és rendezési elvek	62
A Szellemi Tulajdon Nemzeti Hivatala elnökének 4/2013. (VII.22.) SZTNH közleménye	65
Beszámoló a Szerzői Jogi Szakértő Testület 2012. évi működéséről	66
A Szerzői Jogi Szakértő Testület Ügyrendje	70
A Szerzői Jogi Szakértő Testületen belül működő Egyeztető Testület eljárási szabályzata	76
Nemzetközi szabadalmi bejelentések bejelentési és kutatási illetéke.	79
Szabadalmi közlemények	P748–P810
Európai szabadalmi közlemények	E579–E701
Kiegészítő oltalmi tanúsítványra vonatkozó közlemények	S16–S18
Használati minta közlemények	U103–U106
Formatervezési minta közlemények	D97–D99
Nemzeti védjegyközlemények	M1821–M1901
Nemzetközi védjegyközlemények	W287–W300
Intézményi közlemények	H28–H33

A hatósági közlemények rovataiban alkalmazott kódok és rendezési elvek

Az iparjogvédelmi dokumentumokat kibocsátó egyes országokat és egyes nemzetközi szervezeteket azonosító kódok (a WIPO 3. szabványa szerint)			
AD	Andorra	DJ	Dzsibuti
AE	Egyesült Arab Emirátusok	DK	Dánia
AF	Afganisztán	DM	Dominikai Közösség
AG	Antigua és Barbuda	DO	Dominikai Köztársaság
AI	Anguilla	DZ	Algéria
AL	Albánia	EA	Eurázsiai Szabadalmi Szervezet (EAPO)
AM	Örményország	EC	Ecuador
AN	Holland Antillák	EE	Észtország
AO	Angola	EG	Egyiptom
AP	Afrikai Országok Iparjogvédelmi Szervezete (ARIPO)	EH	Nyugat-Szahara
AR	Argentína	EM	Belső Piaci Harmonizációs Hivatal (védjegy és ipari minta) (OHIM)
AT	Ausztria	EP	Európai Szabadalmi Hivatal (EPO)
AU	Ausztrália	ER	Eritrea
AW	Aruba	ES	Spanyolország
AZ	Azerbajdzsán	ET	Etiópia
BA	Bosznia-Hercegovina	FI	Finnország
BB	Barbados	FJ	Fidzsi-szigetek
BD	Banglades	FK	Falkland-szigetek (Malvin-szigetek)
BE	Belgium	FO	Faröer-szigetek
BF	Burkina Faso	FR	Franciaország
BG	Bulgária	GA	Gabon
BH	Bahrein	GB	Nagy-Britannia
BI	Burundi	GC	Az Öböl menti Arab Államok Együttműködési Tanácsának Szabadalmi Hivatala (GCC)
BJ	Benin	GD	Grenada
BM	Bermuda	GE	Grúzia
BN	Brunei	GG	Guernsey
BO	Bolívia	GH	Ghána
BR	Brazília	GI	Gibraltár
BS	Bahama-szigetek	GL	Grönland
BT	Bhután	GM	Gambia
BV	Bouvet-sziget	GN	Guinea
BW	Botswana	GQ	Egyenlítői-Guinea
BX	Benelux Szellemi Tulajdonvédelmi Hivatal (BOIP)	GR	Görögország
BY	Belorusszia	GS	Dél-Georgia és a Dél-Sandwich-szigetek
BZ	Belize	GT	Guatemala
CA	Kanada	GW	Bissau-Guinea
CD	Kongói Demokratikus Köztársaság	GY	Guyana
CF	Közép-afrikai Köztársaság	HK	Hongkongi Különleges Igazgatású Terület
CG	Kongó	HN	Honduras
CH	Svájc	HR	Horvátország
CI	Elefántcsontpart	HT	Haiti
CK	Cook-szigetek	HU	Magyarország
CL	Chile	IB	A Szellemi Tulajdon Világszervezetének (WIPO) Nemzetközi Irodája
CM	Kamerun	ID	Indonézia
CN	Kína	IE	Írország
CO	Kolumbia	IL	Izrael
CR	Costa Rica	IM	Man-sziget
CU	Kuba	IN	India
CV	Zöld-foki Köztársaság	IQ	Irak
CY	Ciprus	IR	Iráni Iszlám Köztársaság
CZ	Cseh Köztársaság	IS	Izland
DE	Németország	IT	Olaszország
		JE	Jersey
		JM	Jamaica
		JO	Jordánia
		JP	Japán
		KE	Kenya
		KG	Kirgizisztán
		KH	Kambodzsza
		KI	Kiribati
		KM	Comore-szigetek
		KN	Saint Christopher és Nevis
		KP	Koreai Népi Demokratikus Köztársaság
		KR	Koreai Köztársaság
		KW	Kuvait
		KY	Kajmán-szigetek
		KZ	Kazahsztán
		LA	Laoszi Népi Demokratikus Köztársaság
		LB	Libanon
		LC	Saint Lucia
		LI	Liechtenstein
		LK	Srí Lanka
		LR	Libéria
		LS	Lesotho
		LT	Litvánia
		LU	Luxemburg
		LV	Lettország
		LY	Líbia
		MA	Marokkó
		MC	Monaco
		MD	Moldovai Köztársaság
		ME	Montenegró
		MG	Madagaszkár
		MK	Macedón Köztársaság
		ML	Mali
		MM	Mianmar
		MN	Mongólia
		MO	Makao
		MP	Észak-Marina-szigetek
		MR	Mauritánia
		MS	Montserrat
		MT	Málta
		MU	Mauritius
		MV	Maldív-szigetek
		MW	Malawi
		MX	Mexikó
		MY	Malajzia
		MZ	Mozambik
		NA	Namíbia
		NE	Niger
		NG	Nigéria
		NI	Nicaragua
		NL	Hollandia
		NO	Norvégia
		NP	Nepál
		NR	Nauru
		NZ	Új-Zéland
		OA	Szellemi Tulajdon Afrikai Szervezete (OAPI)
		OM	Omán
		PA	Panama

PE	Peru			(67)	származtatást megalapozó irat adatai
PG	Pápua Új-Guinea			(68)	az alapszabadalom lajstromszáma
PH	Fülöp-szigetek			(70)	A jogosult, a feltaláló és a képviselő adatai
PK	Pakisztán			(71)	bejelentő
PL	Lengyelország			(72)	feltaláló, szerző, nemesítő
PT	Portugália			(73)	szabadalmas, jogosult
PW	Palau			(74)	képviselő
PY	Paraguay	(10)	Lajstromozási és közzétételi adatok	(80)	A Budapesti Szerződés és a Szabadalmi Együttműködési Szerződés szerinti adatok
QA	Katar	(11)	a dokumentum száma: szabadalmi és növényfajta-oltalmi rovatokban közzétételi szám vagy lajstromszám; használati minta és formatervezési minta rovatokban lajstromszám; a megadott szabadalmak, a megadott növényfajta-oltalmak, a megadott használati minta oltalmak és a megadott formatervezési mintaoltalmak rovatokban a lajstromszámhoz kapcsolt dátum a megadó határozat kelte	(83)	a mikroorganizmus törzs (biológiai anyag) letétbe helyezésének adatai
QZ	Közösségi Fajtaoltalmi Hivatal (CPVO)	(13)	a publikáció fajtája a WIPO 16. szabványa szerint	(84)	szekvencialista, illetve táblázat
RO	Románia	(20)	Bejelentési adatok	(86)	a nemzetközi (PCT) bejelentés száma
RS	Szerbia	(21)	a bejelentés ügyszáma	(87)	a nemzetközi (PCT) bejelentés közzétételi száma
RU	Oroszországi Föderáció	(22)	a bejelentés napja	(90)	Az Európai Szabadalmi Egyezmény szerinti adatok, valamint a kiegészítő oltalmi tanúsítványra vonatkozó adatok
RW	Ruanda	(23)	a kiállítási elsőbbség vagy kedvezmény, illetve a módosítási elsőbbség napja	(92)	a termék első magyarországi forgalomba hozatali engedélyének száma és kelte, valamint az engedélyezett termék neve
SA	Szaúd-Arábia	(24)	a tanúsítvány oltalmi idejének kezdete	(93)	a termék első közösségi forgalomba hozatali engedélyének száma és kelte
SB	Salamon-szigetek	(30)	Unió elsőbbség adatai, illetve UPOV Egyezmény szerinti elsőbbség adatai	(94)	a tanúsítvány oltalmi idejének lejártja
SC	Seychelle-szigetek	(40)	A közzététel napja	(95)	a kiegészítő oltalmi tanúsítvány címe (a termék megnevezése) és a termék típusa
SD	Szudán	(50)	Műszaki adatok	(96)	az európai (EP) bejelentés adatai
SE	Svédország	(51)	Nemzetközi Szabadalmi Osztályozás (szabadalmi, illetve használati minta rovatokban); Locarnói Megállapodás szerinti osztályozás (formatervezési minta rovatokban)	(97)	az európai (EP) bejelentés közzétételi adatai;
SG	Szingapúr		UPOV-kód (növényfajta-oltalmi rovatokban)		az európai szabadalom megadásának az Európai Szabadalmi Közlönyben történt meghirdetési adatai
SH	Szent Ilona	(53)	növényfajta fajtaneve		
SI	Szlovénia	(54)	a találmány, illetve a szabadalom címe, a növényfajta fajneve, latin neve, a használati minta címe, a formatervezési minta megnevezése		
SK	Szlovákia	(55)	a növényfajta fényképe, illetve a formatervezési minta fényképe vagy rajza	A	1996. január 1-je előtti bejelentési nappal rendelkező szabadalmi bejelentések közzététele, illetve közzététel nélkül megadott szabadalmak meghirdetése
SL	Sierra Leone	(57)	szabadalmi rovatokban a kivonat, használati minta rovatokban a főigénypont (a jellemző ábrával)	A1	1996. január 1-je utáni bejelentési nappal rendelkező szabadalmi bejelentések közzététele és tájékoztatás az elvégzett újdonságkutatásról
SM	San Marino	(60)	Összefüggő bejelentések, szabadalmak, kiegészítő oltalmi tanúsítványok, növényfajta-oltalmak, használati minták adatai	A2	1996. január 1-je utáni bejelentési nappal rendelkező szabadalmi bejelentések, növényfajta-oltalmak közzététele
SN	Szenegál	(62)	megosztás esetén a korábbi szabadalmi, növényfajta-oltalmi, illetve használati minta bejelentés ügyszáma	A3	Külön tájékoztatás az 1996. január 1-je utáni bejelentési nappal rendelkező szabadalmi bejelentésekben a közzétételt követően elvégzett újdonságkutatásokról
SO	Szomália	(65)	közzétételi szám (megadott szabadalmakkal kapcsolatban)	B1	Megadott szabadalmak, növényfajta-oltalmak
SR	Suriname	(66)	belső elsőbbség napja	B2	Korlátozott szabadalmak
ST	São Tomé és Príncipe			B8	Helyreigazítás a szabadalmi leírások bibliográfiai adataiban
SV	Salvador				
SY	Szíriai Arab Köztársaság				
SZ	Szvázföld				
TC	Turks- és Caicos-szigetek				
TD	Csád				
TG	Togo				
TH	Thaiföld				
TJ	Tádzsikisztán				
TL	Kelet-Timor				
TM	Türkmenisztán				
TN	Tunézia				
TO	Tonga				
TR	Törökország				
TT	Trinidad és Tobago				
TV	Tuvalu				
TW	Tajvan (Kínai Köztársaság)				
TZ	Tanzániai Egyesült Köztársaság				
UA	Ukrajna				
UG	Uganda				
US	Amerikai Egyesült Államok				
UY	Uruguay				
UZ	Üzbegisztán				
VA	Vatikán				
VC	Saint Vincent és Grenadine				
VE	Venezuela				
VG	Brit Virgin-szigetek				
VN	Vietnam				
VU	Vanuatu				
WO	Szellemi Tulajdon Világszervezete (WIPO) Nemzetközi Irodája				
WS	Szamoá				
XN	Északi Szabadalmi Intézet (NPI)				
YE	Jemen				
ZA	Dél-afrikai Köztársaság				
ZM	Zambia				
ZW	Zimbabwe				

**A Szellemi Tulajdon Nemzeti Hivatala elnökének 4/2013. (VII.22.) SZTNH közleménye
egy 2013. évi kiállításokon bemutatásra kerülő találmányok, védjegyek, formatervezési és használati minták
kiállítási kedvezményéről, illetve kiállítási elsőbbségéről**

A találmányok szabadalmi oltalmáról szóló 1995. évi XXXIII. törvény 3. §-ának *b*) pontja, a védjegyek és földrajzi árujelzők oltalmáról szóló 1997. évi XI. törvény 53. §-a (1) bekezdésének *c*) pontja, a formatervezési minták oltalmáról szóló 2001. évi XLVIII. törvény 40. §-a (1) bekezdésének *c*) pontja és a használati minták oltalmáról szóló 1991. évi XXXVIII. törvény 36. §-ának (1) bekezdése alapján közzéteszem, hogy

- a 2013. szeptember 5. és 8. között Budapesten megrendezendő „CSUPA NŐ Vásár és figyelem csak neked!” kiállításon,
- a 2013. szeptember 18. és 22. között Budapesten megrendezendő „OMÉK” Országos Mezőgazdasági és Élelmiszeripari Kiállítás és Vásáron,
- a 2013. október 1. és 3. között Budapesten megrendezendő „BUDATRANSPACK” Nemzetközi csomagolási és anyagmozgatási szakkiállításon, a „PRITEXPO” A nyomdaipar és a digitális technológia szakkiállításán és a „BUSINESS EXPO” Üzleti megoldások fórumán,
- a 2013. október 2-án Budapesten megrendezendő „BUSINESS TRAVEL SHOW ahol üzlet és turizmus találkozik” kiállításon,
- a 2013. október 12-én Budapesten megrendezendő „BABYMARKT” Babaruhabörze és Gyerek Expo kiállításon,
- a 2013. november 7. és 9. között Budapesten megrendezendő „AUTOMOTIVE HUNGARY” Nemzetközi Járműipari Szakkiállításon és az „AUTOTECHNIKA” Nemzetközi járműfenntartó-ipari szakkiállításon,
- a 2013. november 21. és 24. között Budapesten megrendezendő „HÓ-SHOW” kiállításon

bemutatásra kerülő találmányokat, védjegyeket, formatervezési és használati mintákat az említett jogszabályokban meghatározott kiállítási kedvezmény, illetve kiállítási elsőbbség illeti meg.

Dr. Bendzsel Miklós s. k.,
a Szellemi Tulajdon Nemzeti Hivatala elnöke

BESZÁMOLÓ

a Szerzői Jogi Szakértő Testület 2012. évi működéséről

I. A Szerzői Jogi Szakértő Testület szervezeti és működési rendje

A Szerzői Jogi Szakértő Testület (a továbbiakban: a Testület vagy SzJSzT) a szerzői jogról szóló 1999. évi LXXVI. törvény (a továbbiakban: Szt.) 101. §-ának (1) bekezdése szerint a Szellemi Tulajdon Nemzeti Hivatala (a továbbiakban: SzTNH) mellett működik. A Testület tagjait az igazságügyért felelős miniszter a kultúráért felelős miniszterrel egyetértésben ötéves időtartamra nevezi ki. A legfeljebb kétszáz fős Testületnek, illetve a Testület tizenöt tagú elnökségének és elnökének a kinevezésére vonatkozóan a Testület szervezetéről és működéséről szóló 156/1999. (XI. 3.) Korm. rendelet (a továbbiakban: Korm. r.) 2. és 3. §-a tartalmaz további rendelkezéseket.

II. Elnökségi ülések

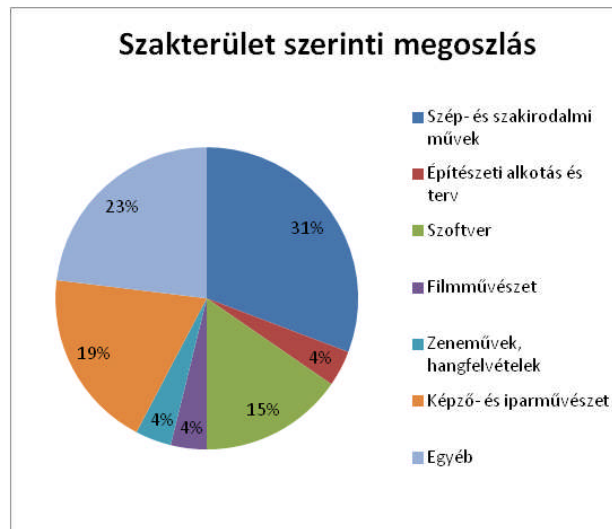
A Testület működését [a Korm. r. 4. §-ának (3) bekezdése alapján] figyelemmel kísérő és értékelő Elnökség, amelyet a Korm. r. és az Ügyrend szerint évenként legalább egy alkalommal kell összehívni, 2012 folyamán három alkalommal tartott ülést (2012. április 10-én, 2012. július 2-án, 2012. december 14-én). Az elnökségi ülések jegyzőkönyveit az *1. számú melléklet* tartalmazza.

III. Megkeresések, illetve megbízások és az azok alapján született szakértői vélemények

Az Szt. 101. §-ának (1) és (3) bekezdése, illetve a Korm. r. 1. §-a alapján, a Testület szerzői jogi jogvitás ügyekben felmerülő szakkérdésekben a bíróságok és más hatóságok megkeresésére, illetve – a felhasználási jog gyakorlásával kapcsolatos kérdésekben – peren kívüli megbízás alapján ad szakvéleményt.

A 2012. évben 26 megkeresés érkezett az SZJSZT-hez, ebből 17 (tizenhét) új befogadott (azaz a testület hatáskörébe tartozó) szakértői megkeresés, amely számottevő csökkenést nem mutat a 2011. évben beérkezett ügyszámhoz képest. Bíróságoktól 2012. évben 8 (nyolc), a Nemzeti Adó és Vámhivataltól 3 (három) kirendelés érkezett, 1 megbízás az Országgyűlés Hivatalától, 2 megbízás a Nemzeti Sportközpontoktól és 3 megbízás magánszervezetektől (gazdasági társaságok, ügyvédi irodák) származtak. A 2012-re áthúzódó, 2011-ben érkezett megkeresések és megbízások száma 7 (hét) volt, további 4 (négy) esetben kiegészítő szakvéleményt kértek.

A szakvélemények a szerzői és kapcsolódó jogok széles körét fogják át, továbbra is gyakoriak a számítógépi programalkotással kapcsolatos megkeresések (megbízások), valamint az irodalmi művek összehasonlító vizsgálatával foglalkozó szakértői vélemény-kérések. Az egyéb kategóriát azon ügyek képezik, amelyek meghatározott műfaji besorolásba nem illeszthetők és/vagy egyszerre több szakterületet, műfajt érintenek.



Az SzJSzT által 2012-ben ellátott ügyekre vonatkozó kimutatást a 2. számú melléklet tartalmazza.

IV. A Testület szakmai tevékenysége

A Testület 2012. december 13-án a Magyar Szerzői Jogi Fórum Egyesülettel és a Magyar Iparjogvédelmi és Szerzői Jogi Egyesület szerzői jogi szakosztályával közösen rendezett szakmai ankétot a szerzői jog aktuális kérdéseiről. Az ankétra az Artisjus Artisjus-termében került sor, melyen Dr. Michel M. Walter professzor tartott előadást. Előadásának címe: The recent jurisprudence of the Court of Justice of the European Union and the further development of European Copyright.

V. Változás a Testület vezetésében

A Testület elnöke, id. dr. Ficsor Mihály 2011. december 31-i hatállyal – tisztségéről lemondott, és az új elnök kinevezéséig terjedő időre dr. Sár Csaba elnökhelyettest kérte fel az elnöki teendők ellátására. Az elnök írásbeli lemondásáról az SzTNH elnöke az igazságügyért felelős minisztert az Ügyrend 10. pontja alapján írásban tájékoztatta, egyben a Korm. R. 3. §-ának (1) bekezdése alapján javaslatot tett az új elnök személyének kinevezésére 2012. január 1-jei hatállyal. Az új elnök – dr. Györi Erzsébet – kinevezésére 2012-ben került sor.

Az elnökség id. Dr. Ficsor Mihály részére tiszteletbeli elnöki tisztséget adományozott, a Testület ügyrendjének 16.§-a alapján.

Dr. Györi Erzsébet elnök az elnökhelyettes odaadó munkáját az átmeneti időszakra megköszönve, az általános elnökhelyettesi tisztségre ismételten dr. Sár Csaba elnökségi tagot jelölte, aki a felkérést elvállalta.

A Testület titkárának, dr. Kiss Zoltánnak, az SzTNH-val fennálló kormánytisztviselői jogviszonya 2011. május 31-én megszűnt, megbízatását 2011. szeptember 15-ig látta el. Ezen időpontot követően a Testület ügyviteli teendőit megbízott titkár végezte. Az új titkár – dr. Tarr Péter – kinevezésére 2012-ben került sor.

A Testület elnökének egyetértésével az SzTNH elnöke új tisztségviselőként dr. Legeza Dénes jogi ügyintézőt nevezte ki 2012. július 1-jével a Testület titkárhelyettesévé, 2013. január 1-jével pedig a Testület titkárává.

VI. Néhány tipikus, illetve jelentősebb ügy

1) Színpadi rendezői teljesítmény szerzői jogi és szomszédos jogi megítélése

Az SzJSzT 03/2012. számú szakvéleménye azt vizsgálta, hogy egy színpadra szánt irodalmi mű rendezése, mint egyéni eredeti alkotás, szerzői jogi védelem alá esett-e, vagy pedig a rendelkezésre álló interpretációs szabadságon belül maradván, mint előadóművész teljesítmény állt-e szomszédos jogi védelem alatt és ezáltal a rendezés átalakítása ütközött-e szerzői vagy szomszédos jogokba.

Az eljáró tanács előzetesen megállapította, hogy *“[h]a a színpadi mű szerző által leírt szövegén végrehajtott rendezői-dramaturgi változások érintetlenül hagyják a történetet, az azokat meghatározó fontos elemeket: jeleneteket, szereplői karaktereket, úgy a rendezés, illetve a rendezői koncepció megmarad az előadói interpretáció szintjén. Ha azonban a rendezés (illetve a dramaturgi munka) eredményeként az eredeti mű a rendező alkotó tevékenysége nyomán létrejött egyéni eredeti elemekkel, történetalakítással, új jelenetekkel, szereplői karakterekkel az eredeti mű által hordozott jelentésre kiható jelleggel módosul, változik, úgy a rendezés az eredeti mű átdolgozását valósítja meg. Ez utóbbi esetben az egyéni eredeti többlet alkotáselemek tekintetében a rendező munkája saját szerzői alkotótevékenységnek minősül.*

(...)

Az eljáró tanács a szövegekönyvek és az audiovizuális felvételek, valamint a peradatok, illetve a felek tényállást érintő nyilatkozatai alapján megállapította, hogy az alperesi előadásváltozat sem ment túl a rendezői interpretáció keretein. Az alperesi rendezés sem valósította meg a L. E. mesejáték átdolgozását. Az alperesi előadásváltozat egyértelműen a felperesi rendezésen alapul, annak felhasználást valósítja meg, még ha némileg átalakított módon is. A peradatok alapján azonban nem állapítható meg szerzői jogi, illetve előadóművészeti szomszédos jogi értelemben releváns módosítás, átalakítás, a díszletek, jelmezek, a dalbetétek nem változtak, a jelenetek, illetve a szöveg átalakítása során az előadás többletelemekkel nem bővült. A rendezés átalakítása nem rugaszkodott el olyan mértékben a felperesi rendezéstől, hogy az a felperes fentiek szerinti előadóművészeti szomszédos jogaiba ütközne.”

2) Irodalmi mű filmes átdolgozásának szerzői jogi kérdései

Az SzJSzT 11/2012. számú szakvéleménye azt vizsgálta, hogy egy történelmi eseményt egyéni, eredeti módon feldolgozó irodalmi művet átdolgoztak-e forgatókönyvvé, azaz a szerző engedélye nélkül történet-e az irodalmi mű megfilmesítése, és ezzel okoztak-e jogsértést, megállapítható-e az alperes gazdagodása, és esetleges jogsértése esetén a felperes elmaradt haszna.

Az ügy előzménye az SZJSZT 18/2011. számú szakvélemény, melyet a Fővárosi Törvényszék végzésében foglalt kizárás figyelembevételével, a Törvényszék által feltett kérdések vonatkozásában az új összetételű tanács azonos tartalommal fogadta el a szakvéleményt.

Az eljáró tanács megállapításai szerint a filmalkotás az irodalmi mű *“filmre való átdolgozásának minősül olyan értelemben, hogy számos lényegi és egyéni-eredeti gondolati forma nagy valószínűséggel abból került át a filmbe, de az nem kizárólag csak ezekből az átvett (megfilmesített) elemekből áll.*

(...)

A gazdagodás/elmaradt haszon egyenlő azzal a jogdíjjal, ami a megfilmesítési engedély fejében a jogosultat illette volna. Ez a szabad megállapodás tárgya; a szokásos összegekről az Eljáró Szakértői Tanácsnak nincsen számszerű ismerete.

A film forgatókönyvíróinak fizetendő díj tehát nem azonos az irodalmi mű filmre való átdolgozásáért az irodalmi mű szerzőjének fizetendő díjjal.”

Az eljáró tanács a novella – forgatókönyv – filmalkotás viszonyára összefoglalóan megállapította, hogy *“alperesi filmelőállító A. című filmje a 9. szám alatt csatolt “Cím Sz. - Gy. 1956-2003” címlapú írásmű filmre való átdolgozásának minősül olyan értelemben, hogy nagyon sok lényegi és egyéni-eredeti gondolati forma abból került át a filmbe; esetleg és részben egy közös harmadik forrásból. A film nem kizárólag csak ezekből az átvett (megfilmesített) elemekből áll. A további elemek elsősorban olyan eszközök, amelyek a film műfajából fakadnak: a történetet archív felvételek szakítják meg, a film szereplői önálló betétekben beszélnek az élményeikről, az egész történetet egy narrátor (a túlélő szereplő) mondja el.”*

3) A megbízó kérte a szakvélemény bizalmas kezelését

4) Kiadványok összehasonlítása

Az SzJSzT 26/2012. számú a Testület első egyesszakértői eljárásban hozott szakvéleménye.

A szakértő feladatát képezte annak megállapítása, hogy két gazdasági társaság együttműködése során megjelent lapszám mennyiben hasonlít az együttműködést követően, kizárólag az egyik gazdasági társaság által megjelentetett lapszámra.

A vizsgálat során a szakértő részletesen feltárta az egyes lapszámok közötti külső illetve, belső tulajdonságok esetleges egyezőségét, illetve eltérését.

A szakvélemény, a kirendelésnek megfelelően, az egyes tulajdonságok hasonlóságának mértékét számszerűsítve adta meg, miszerint *“[ö]sszességében megállapítható, hogy a korábban megjelent 08/03 lapszámhoz képest az utóbb megjelent 08/04 és 08/05 lapszámok címlapja és megjelenése a funkcionalitás megőrzésével együtt kb. 80%-ban megváltozott. A belső tartalmat illetően az egyes rovatok, tematikák szinte 100%-ban azonosak.”*

A szakértő a bíróságnak arra a kérdésére, hogy a megvizsgált jegyeket összességükben értékelve az utóbb megjelent lapszámok a fogyasztók megtévesztésére alkalmasak-e, az alábbiakat nyilatkozta:

“Ha az olvasó kifejezetten a korábban megszokott, a 08/03 lapszámmal azonos külső jegyeket keresi a későbbi lapszámok megjelenésében, azonnal észreveheti a változást. Ha azonban csak a tartalomra figyel, ahhoz képest a megjelenés változásai kevésbé tűnhetnek lényegesnek, pusztá arculatváltásként is tekinthetők. Mindhárom lapszám elején megtalálható a “subscribe” (előfizetés) rovat: a 08/03 lapszámban itt láthatók a korábbi, e lapszámmal azonos arculatú lapszámok reprodukciói; a 08/04 és 08/05 lapszámokban ugyanitt csak az adott lapszám reprodukciója szerepel. Ez mindenképpen felhívja a figyelmet a változásra, de még ezzel együtt is vélheti úgy a tartalom iránt érdeklődő olvasó, hogy ugyanazon kiadvány arculatváltását látja.”

Budapest, 2013. június 17.

Dr. Győri Erzsébet
a Testület elnöke

Dr. Sár Csaba
a Testület elnökhelyettese

Mellékletek: 1) A 2012. évben tartott elnökségi ülések jegyzőkönyvei
2) A megkeresések és megbízások listája

A Szerzői Jogi Szakértő Testület szervezetéről és működéséről szóló 156/1999. (XI. 3.) Korm. rendelet 5. §-ának (3) bekezdésében foglaltak alapján a beszámolóval egyetértek.

Budapest, 2013. június 27.

Dr. Bendzsel Miklós
a Szellemi Tulajdon Nemzeti Hivatalának elnöke

A Szerzői Jogi Szakértő Testület Ügyrendje

A Szerzői Jogi Szakértő Testület (a továbbiakban: a Szakértő Testület) elnöksége a 156/1999. (XI. 3.) Korm. rendelet (a továbbiakban: R.) 5. §-ának (1) bekezdése alapján az alábbiakban állapítja meg a Szakértő Testület ügyrendjét.

I. A Szakértő Testület

1. A Szakértő Testület székhelye: Budapest
2. A Szakértő Testület címe és postacíme: 1054 Budapest, Garibaldi utca 2.; 1370 Budapest 5, Pf. 552.
3. A Szakértő Testület pecsétje: Magyarország címere „Szerzői Jogi Szakértő Testület” körirattal [R. 5. § (5) bekezdés].
4. A Szakértő Testület az R. 1. §-ának (1) bekezdésében meghatározott feladatokat látja el.
5. A Szakértő Testület szakértői tevékenysége az általános forgalmi adóról szóló 2007. évi CXXVII. törvény alapján adóköteles tevékenységnek minősül.

II. A Szakértő Testület tisztségviselői

6. A Szakértő Testület tisztségviselői:
 - az elnök;
 - amennyiben az elnök a 12. pont szerint az elnökség valamely tagját erre kijelöli, az elnökhelyettes;
 - amennyiben az elnökség a 16. pont szerint ilyen címet adományoz, a tiszteletbeli elnök;
 - az elnökség tagjai; és
 - a titkár, illetve, ha a Szellemi Tulajdon Nemzeti Hivatala (a továbbiakban: az SzTNH) elnöke a 21. pont szerint helyettest is kijelöl, a titkárhelyettes.

III. A Szakértő Testület elnöksége, elnöke, elnökhelyettese és tiszteletbeli elnöke

7. A Szakértő Testületet az elnök irányítja és képviseli [R. 4. § (1) bekezdés].
 8. Az elnök képviseleti jogkörében bíróság, más hatóság, más külső szerv, illetve harmadik személy irányában eljár a Szakértő Testület nevében.
 9. Az elnök tisztsége megszűnik:
 - a megbízási időtartam [R. 3. § (1) bekezdés] leteltével;
 - lemondással; vagy
 - felmentéssel.
 10. A lemondást írásban kell bejelenteni az SzTNH elnökének, aki arról az igazságügyért felelős minisztert tájékoztatja.
 11. Ha az elnök tisztségének betöltésére tartósan alkalmatlanná válik, kérésére, vagy az SzTNH elnökének javaslatára, az igazságügyért felelős miniszter felmenti.
-

12. Az elnök, távolléte vagy akadályoztatása esetére – az R. 4. §-a (1) bekezdésének második mondata alapján – az elnökség tagjai közül általános elnökhelyettest jelölhet ki. Az elnök szükség esetén az elnökség tagjai közül mást is megbízhat eseti helyettesítéssel.

13. Az elnökség figyelemmel kíséri és értékeli a Szakértő Testület működését. Az elnök rendszeresen tájékoztatja az elnökséget a Szakértő Testület munkájáról és az elvi jelentőségű vagy egyébként különös fontosságú ügyekről.

14. Az elnökség szükség szerint, de legalább évente egy alkalommal ülést tart [R. 4. § (3) bekezdés]. Az elnök az elnökséget postai, illetve elektronikus úton, sürgős esetben bármely rendelkezésre álló eszközzel hívja össze.

15. Az elnökség határozatképességéhez az elnökség legalább nyolc tagjának a jelenléte szükséges. A jelenlévők nyílt szavazással és szótöbbséggel határoznak; szavazategyenlőség esetén az elnök szavazata dönt.

16. Az elnökség valamely tagjának tiszteletbeli elnöki címet adományozhat. A tiszteletbeli elnök e címét a szerzői joggal összefüggő bármely tevékenységével kapcsolatban használhatja; egyebekben a tiszteletbeli elnököt a többi elnökségi taggal azonos jogok illetik meg.

17. Az elnökségi tagság megszűnésére az elnök tisztségének megszűnésére vonatkozó szabályokat kell megfelelően alkalmazni.

18. Ha az elnöknek aggálya merül fel az eljáró tanács, illetve az egyesszakértőszakértői véleményével szemben, az elnökség elé terjesztheti az ügyet. Az elnökség az eljáró tanács szakértői véleményét mellőzheti és az ügyet az elnök által kijelölendő másik tanácsnak, vagy egyesszakértőnek adhatja át.

19. A Szakértő Testület tagjainak névsorát, ügyrendjét, éves beszámolóját, valamint – az eljáró tanács elnökének javaslatára, az SzTNH elnökének egyetértésével – a szakértői véleményt az SzTNH hivatalos lapjában kell közzétenni [R. 5. § (4) bekezdés].

20. Amennyiben bármely hatóság a szerzői joggal összefüggő általános kérdésben – mint például jogszabály-előkészítés vagy nemzetközi szervezetek tevékenységével kapcsolatban a magyar álláspont kialakítása – a Szakértő Testület véleményét kéri, annak megadására az elnökség jogosult.

IV. A Szakértő Testület titkára és helyettese

21. A Szakértő Testület ügyvitelével összefüggő feladatokat az SzTNH elnöke által megbízott titkár, illetve, ha az SzTNH elnöke helyettest is megbíz, a titkárhelyettes (továbbiakban együttesen: a titkár) látja el. A titkárhelyettes munkáját a titkár irányítja.

22. A titkár látja el a Szakértő Testület ügyvitelét. Így különösen:

- nyilvántartást készít;
- tájékoztatást ad az elnök részére, és számára az iratokat előkészíti;
- átadja az iratokat az eljáró tanács kijelölt tagjainak, illetve az egyesszakértőnek;
- értesíti az eljáró tanácsot az ülés kitűzött időpontjáról;
- gondoskodik az ülések megtartásának személyi és tárgyi feltételeiről;
- végzi a működéssel kapcsolatos egyéb adminisztrációs feladatokat.

23. A titkár előkészíti az elnökségi üléseket; az elnökségi ülés határozatairól emlékeztetőt készít.

24. A titkár vezeti a nyilvántartást Szakértő Testület tagjairól az adatvédelmi szabályoknak megfelelően.

V. A Szakértő Testület tanácsainak kijelölése és eljárása; iratkezelési szabályok

25. A Szakértő Testülethez érkező bírósági vagy hatósági megkereséseket, illetve megbízásokat a titkár az iktatókönyvbe beveti. Az iktatókönyv az alábbiakat tartalmazza:

- a megkeresés, illetve a megbízás számát;
- a megkeresés, illetve a megbízás iktatásának napját;
- a megkereső bíróság vagy más hatóság, illetve a megbízó nevét;
- a felek megnevezését;
- az iktatószámot;
- az eljáró tanács elnökének, előadó tagjának, valamint szavazó tagjának, illetve tagjainak a nevét;
- az eljáró egyesszakértő nevét.

26. Az iktatást követően a titkár megküldi az ügy iratait az elnöknek, aki

- dönt a megkeresés, illetve a megbízás elfogadásáról és ezt a megkereső bíróságnak vagy más hatóságnak, illetve a megbízónak – a szakértői díj összegének megjelölésével – visszaigazolja;
- kijelöli az eljáró tanács elnökét, előadó tagját és szavazó tagját, illetve tagjait, vagy az eljáró egyesszakértőt;
- szükség esetén külső szakértőt kér fel az R. 6. §-ának (2) bekezdése alapján.

27. Ha az elnök nem fogadja el a bírósági vagy más hatósági megkeresést, illetve a megbízást, nyolc napon belül visszaküldi az iratokat indokolással ellátva a megkereső bíróságnak vagy más hatóságnak, illetve a megbízónak.

28. Az eljáró tanács, illetve egyesszakértő kijelölése után a titkár átadja az iratokat az eljáró tanács tagjainak, illetve az eljáró egyesszakértő részére.

29. Az eljáró tanács tagjai és az egyesszakértő haladéktalanul kötelesek közölni a Szakértő Testület elnökével minden olyan körülményt, amely kétségeket ébreszthet függetlenségük vagy pártatlanságuk tekintetében. Nem járhat el az ügyben, aki ugyanazon ténybeli alaphól származó ugyanazon jog iránt folyamatban volt ügyben a Szakértő Testület, illetve az Egyeztető Testület tagjaként korábban eljárta. Amennyiben a Szakértő Testület elnöke ilyen körülményről szerez tudomást, más tagot jelöl ki az eljáró tanácsba, illetve eljáró egyesszakértőnek. Az adott ügyben újabb, vagy kiegészítő szakvélemény adására, illetve további egyeztetésre történő felkérés esetén az összeférhetetlenség nem áll fenn a már eljáró tanács tagjai tekintetében.

30. A szakértői tanácsok tagjai és az egyesszakértő az elnök általi kijelölésüket követően önállóan járnak el. A Szakértő Testület, illetőleg annak elnöksége és elnöke, valamint a szakértői tanácsok tagjai és az egyesszakértő között nincs semmilyen alá-fölérendeltségi, munkaviszony, megbízási viszony vagy más hasonló jogviszony. Az eljáró tanács tagjai, illetve az egyesszakértő jogviszonya a kirendelésen illetve a peren kívüli felkérésen alapul. A VII. fejezetben említett díjat részükre az SzTNH hajtja be és fizeti ki közvetlenül, a 48. pontban foglaltak szerint.

31. Az Szjt. 101. § (3) bekezdése szerinti felkérés esetén, a szakértői véleményért járó díjat – az R. 7. §-ának (5) bekezdésében foglaltak szerint – előre be kell fizetni. Az eljáró tanács és az egyesszakértő a szakértői véleményt az attól számított 30 napon belül köteles megadni, hogy a díj befizetéséről az eljáró tanács elnöke, illetve az egyesszakértő a titkártól – az SzTNH Pénzügyi Osztályának közlése alapján – értesítést kap.

32. Bíróság vagy más hatóság megkeresése esetén az eljáró tanács, illetve az egyesszakértő a szakértői véleményt a bíróság, illetve más hatóság által megjelölt határidőn belül köteles megadni. Indokolt esetben a Szakértő Testület elnöke kérelemmel fordul a bírósághoz, vagy más hatósághoz a határidő meghosszabbítása céljából. A bíróság (más hatóság) számára készült szakértői véleménnyel egyidejűleg a Testület elnöke megküldi a szakértői díj összegét tartalmazó díjjegyzéket és számlát.

33. Az eljáró tanács a szakértői véleményt az R. 8. §-ában foglaltak szerint zárt ülésen alakítja ki. A külső szakértő, valamint a Szakértő Testület elnöke szavazati jog nélkül részt vehet az eljáró tanács ülésén.

34. Az eljáró tanács előadó tagja a szakértői vélemény tervezetét – a tanács tagjainak számától függően – három, illetve öt példányban a zárt ülés megtartása előtt nyolc nappal elkészíti és a titkár útján eljuttatja az eljáró tanács elnökének és szavazó tagjának, illetve tagjainak. Az eljáró tanács elnöke és szavazó tagja, illetve tagjai, az eljáró tanács elnöke által meghatározott módon, az ülés előtt vagy magán az ülésen kötelesek a tervezetről érdemben nyilatkozni, véleménykülönbség esetén különvéleményüket írásban rögzíteni és az ülésen vitára bocsátani. Egyszerűbb ügyekben, az eljáró tanács elnöke hozzájárulhat ahhoz, hogy a tanács előadó tagja az ülésen szóban terjessze elő a tervezetet.

35. Az ülésen készült jegyzőkönyv tartalmazza

- az ülés napját;
- az eljáró tanács elnökének, előadó tagjának és szavazó tagjának, illetve tagjainak, valamint a jegyzőkönyvvezetőnek a nevét;
- külső szakértő meghallgatása, illetve a Szakértő Testület elnökének jelenléte esetén, ezt a tényt;
- az ügy rövid megjelölését, az ügyszámot és az iktatószámot;
- a megkeresésben felvetett kérdéseket és az eljáró tanács ezekre adott válaszát, az esetleges különvéleményekkel együtt.

36. A jegyzőkönyvet öt példányban kell elkészíteni.

37. Amennyiben a Szakértő Testület elnöke megállapítja, hogy az eljáró tanács, illetve az egyesszakértő nem válaszolt a megkereső bíróság vagy más hatóság, illetve a megbízó által feltett bármely olyan kérdésre, amelyre vonatkozóan szakértői vélemény megadása a Szakértő Testület hatáskörébe tartozik – az R. 8. §-ának (4) bekezdésének megfelelően – a szakértői vélemény kiegészítésére kérheti az eljáró tanácsot, illetve az egyesszakértőt.

VI. Aláírási jogkör

38. A bíróságokhoz vagy más hatóságokhoz intézett átiratokat, az Szjt. 101. § (3) bekezdés szerinti megkeresőnek adott érdemi választ, valamint a Szakértő Testület működésére vonatkozó általános jellegű iratokat az elnök írja alá. A szakértői vélemény egy példányát az eljáró tanács valamennyi tagja és a jegyzőkönyvvezetője, többi példányát az eljáró tanács elnöke és jegyzőkönyvvezetője írja alá. Az egyesszakértő által készített szakvélemény valamennyi példányát a szakértő írja alá.

39. A titkár, illetve akadályoztatása esetén a titkárhelyettes írja alá a Szakértő Testület ügyviteli iratait.

VII. Díjazás

40. A szakértői tanácsok tagjainak az R. 7. §-ának (2)-(3) bekezdésében meghatározott és az R. mellékletében részletezett díjak járnak, amelyekhez az áfát hozzá kell számítani.

41. Az Szjt. 101. § (3) bekezdés szerinti megkeresés esetén az elnök, az eset körülményeinek figyelembevételével, az R. mellékletében megjelölnél magasabb díjat, illetve, amennyiben azt közérdek, vagy más nyomós körülmény indokolja – az elnökség jóváhagyásával – az R. mellékletében megjelölnél alacsonyabb díjat is megállapíthat, illetve a szakvélemény ingyenes megadását is vállalhatja.

42. A díjakat a Szellemi Tulajdon Nemzeti Hivatala 10032000-01731842-00000000 számlaszámra kell befizetni. Az átutalási megbízás megjegyzés rovatában az alábbi szövegrészt kell feltüntetni: "SZJSZT szakértői díj, KTK 310".

43. Az SzTNH az R. 7. §-ának (2) bekezdése és a R. melléklete szerint felszámítható és befolyó, illetve az általa a 48. pont szerint behajtandó alapdíjat – a jogszabály által előírt közterhek levonása után – a következő arányok szerint utalja ki közvetlenül az eljáró szakértői tanácsok tagjainak, illetve az egyesszakértőnek:

(a) az egyesszakértőnek: 110 000 Ft;

(b) háromtagú tanács esetén, a 180 000 Ft-os alapdíjból

- az eljáró tanács elnökének 63 000 Ft.;

- az előadó tanácstagnak 63 000 Ft;

- a szavazó tanácstagnak 54 000 Ft;

(c) öttagú tanács esetén, a 285 000 Ft-os alapdíjból

- az eljáró tanács elnökének 74 100 Ft;

- az előadó tanácstagnak 74 100 Ft; - a szavazó tanácstagoknak egyenként 45 600 Ft.

(d) további üléseknél a 105 000 Ft-os pótdíjból (háromtagú tanács esetében)

- az eljáró tanács elnökének 36 750 Ft.;

- az előadó tanácstagnak 36 750 Ft;

- a szavazó tanácstagnak 31 500 Ft;

(e) további üléseknél a 160 000 Ft-os pótdíjból (öttagú tanács esetében)

- az eljáró tanács elnökének 41 600 Ft.;

- az előadó tanácstagnak 41 600 Ft;

- a szavazó tanácstagnak 25 600 Ft;

44. Az R. 7. §-ának (2) bekezdése szerint felszámítható pótdíj, továbbá megbízás esetén a tiszteletdíjak mértékének kiszámítására a 43. pontban megállapított arányok az irányadók.

45. Az R. 7. §-ának (3) bekezdése esetén a 43. és 44. pontokban foglaltakat kell értelemszerűen alkalmazni.

46. Külső szakértő közreműködése esetén az ezzel kapcsolatban felmerülő költség az alapdíjat növeli. A külső szakértő tiszteletdíja megegyezik az eljáró tanács előadó tagjának díjával.

47. Ha a szakvélemény előkészítéséhez helyszíni szemle, iratok, műpéldányok tanulmányozása, szöveg-összehasonlítás vagy más hasonló tevékenység szükséges, s ennek elvégzése több mint három órát vesz igénybe, ezért a tevékenységért az azt elvégző tanácstagot, egyesszakértőt illetve külső szakértőt a szavazó tanácstag tiszteletdíja annyiszor növelt összegének megfelelő óradíj illeti meg, mint amennyiszer az igénybe vett idő a három órát meghaladja.

48. A díjak átutalásáról – a titkár, vagy akadályoztatása, illetve szakértői tanácsban történő eljárása esetén a titkárhelyettes teljesítésigazolása alapján – az SzTNH Pénzügyi és Számviteli Osztálya gondoskodik, az attól számított nyolc napon belül, hogy a díjak befolytak az SzTNH-hoz. Az SzTNH közreműködik a határidőre be nem folyt díjak behajtásában.

Budapest, 2013. március 28.

Dr. Győri Erzsébet
a Szerzői Jogi Szakértő Testület elnöke

Az R. 5. §-ának (1) bekezdése alapján az ügyrendet hatállyal jóváhagyom.

Budapest, 2013. július 29.

Dr. Bendzsel Miklós
a Szellemi Tulajdon Nemzeti Hivatalának elnöke

A Szerzői Jogi Szakértő Testületen belül működő Egyeztető Testület eljárási szabályzata

Az Egyeztető Testület hatásköre

1. A Szerzői Jogi Szakértő Testületen (továbbiakban: a Szakértő Testület) belül működő Egyeztető Testület (a továbbiakban: az Egyeztető Testület) a következő esetekben jár el:

(a) a szerzői jogról szóló, többször módosított 1999. évi LXXVI. törvény (a továbbiakban: az Szjt.) 102. §-ában meghatározott esetben (ha a felhasználó és a jogosult között, illetve a felhasználók vagy érdekképviselői szervezetük és a jogosultak közös jogkezelő szervezete között nem jön létre megállapodás a díjazásról és a felhasználás egyéb feltételeiről, s ezért valamelyik fél az Egyeztető Testülethez fordul).

(b) az Szjt. 105/A. §-ának (1) bekezdésében meghatározott esetben (ha a szabad felhasználás kedvezményezettje és a jogosult között nem jön létre megállapodás arról, hogy a szabad felhasználást a műszaki intézkedések megkerülésével szemben biztosított védelem (Szjt. 95. §) ellenére milyen feltételekkel teszik lehetővé (Szjt. 95/A. §) és a felek bármelyike az Egyeztető Testülethez fordul).

Az Egyeztető Testület megalakítása

2. Az Egyeztető Testület megalakítására, az eljáró tanács tagjainak kijelölésére a választottbíráskodásról szóló 1994. évi LXXI. törvény (a továbbiakban Vbtv.) II. fejezetében foglalt szabályokat kell alkalmazni a 3-4. pontokban foglaltak figyelembevételével [Szjt. 103. § (1) bekezdése].

3. Az Egyeztető Testület eljáró tanácsának tagjai függetlenek és pártatlanok, nem képviselői a feleknek. Eljárásuk során utasítást nem fogadhatnak el, és teljes titoktartásra kötelezettek a teendőik ellátása keretében tudomásukra jutott körülmények tekintetében, az eljárás megszűnése után is. A kijelölt tagok haladéktalanul kötelesek feltárni a felek előtt minden olyan körülményt, amely jogos kétségeket ébreszthet függetlenségük vagy pártatlanságuk tekintetében, kivéve, ha a feleket ezekről már korábban tájékoztatták. Minderről kijelölésük alkalmával írásbeli nyilatkozatot kötelesek tenni.

4. Az Egyeztető Testület a Szakértő Testületen belül működik [Szjt. 103. § (2) bekezdése], tagjait a Szakértő Testület tagjai közül kell kijelölni [Szjt. 103. § (1) bekezdése]. A felek a tanács tagok számában szabadon állapodhatnak meg, azonban az eljáró tanács tagjainak száma csak páratlan lehet. Azt, hogy hány tagból álló tanács felállítását kéri, annak a félnek kell megjelölnie, aki az Egyeztető Testülethez fordul, s ezt közölnie kell a másik féllel is. Ha a másik fél nem ért egyet a tanács létszámával, az eljáró tanács három tagból áll.

Az Egyeztető Testület eljárása

5. Az Egyeztető Testület eljárásának célja az, hogy a felek közötti megállapodás létrehozását elősegítse.

6. Az eljárást kezdeményező fél által írásban benyújtott kérelemmel az egyeztető eljárás megindul. Amennyiben a másik fél nem kíván az eljárásban részt venni, vagy 30 napon belül nem válaszol a megkeresésre, vagy ugyanezen időtartam alatt a felek a 14. pontban meghatározott eljárási díjat a 15. pont szerint nem fizetik meg, illetve az eljáró tanács tagjainak kijelölése a Vbtv. 14. §-ban foglaltak szerint nem történik meg, úgy az eljárást meghiúsultnak kell tekinteni, kivéve ha bármelyik fél bírósághoz fordul.

7. Ha az Egyeztető Testülethez az Szjt. 92/H. § (7) bekezdése szerinti jelentős felhasználó vagy az Szjt. 92/H. § (8) bekezdése szerinti felhasználói érdek-képviselői szervezet fordul, ezen eljárás alatt az Egyeztető Testület előtt meginduló más – a jogvitával szoros összefüggésben álló – ügyekben az eljárást a Szakértő Testület elnöke az Egyeztető Testület eljárásának befejezéséig felfüggesztheti.

8. A Szakértő Testület elnöke a közös jogkezeléssel kapcsolatos vitában kezdeményezett egyeztető testületi eljárásról annak megindulása után, majd a befejezésekor haladéktalanul tájékoztatja az igazságügyért felelős minisztert, a kultúráért felelős minisztert és a Szellemi Tulajdon Nemzeti Hivatalát (a továbbiakban: Hivatal) [Szjt. 104. § (1)].

9. Amennyiben a felek között nem jön létre megállapodás, az Egyeztető Testület javaslatot készít a megállapodás tartalmára, amelyet a felekkel írásban közöl [Szjt. 104. § (2) bekezdése].

10. Az előző pontban említett megállapodási javaslatot a felek kifejezetten vagy hallgatólagosan elfogadhatják. Hallgatólagos elfogadásnak kell tekinteni azt, ha

(a) az 1. pont (a) alpontjában említett esetben a megállapodási javaslatot a fél a kézbesítéstől számított három hónapon belül nem kifogásolja az Egyeztető Testületnél [Szjt. 104. § (3) bekezdése];

(b) az 1. pont (b) alpontjában említett esetben a megállapodási javaslatot a fél a kézbesítéstől számított harminc napon belül nem kifogásolja az Egyeztető Testületnél [Szjt. 105/A. § (5) bekezdése].

11. Az Egyeztető Testület eljárása során a feleket egyenlő elbánásban kell részesíteni, és mindegyik félnek meg kell adni a lehetőséget, hogy álláspontját előadhassa. Az Egyeztető Testület a feleket az eljárásban való részvételre, eljárási cselekmények lefolytatására nem kötelezheti, kivéve, ha ebben a felek megállapodnak és erről az Egyeztető Testületet értesítik (Szjt. 105. §).

12. Ha bármelyik fél úgy véli, hogy az Egyeztető Testület az előző pontban vagy a 3.1. pontban foglalt szabályok megsértésével járt el, a létrejött megállapodást az 1. pont a) alpontjában említett esetben az annak hatálybalépésétől számított három hónapon belül, az 1. pont b) alpontjában említett esetben az annak létrejöttétől számított harminc napon belül bíróság előtt megtámadhatja [Szjt. 104. § (4) bekezdése és Szjt. 105/A. § (6) bekezdés].

Az Egyeztető Testület eljárására vonatkozó ügyrendi és ügyviteli szabályok

13. Az Egyeztető Testület eljárása esetén a Szakértő Testület ügyrendjének IV-V-VI. fejezete azon szabályait, amelyek nincsenek ellentétben a jelen eljárási szabályzattal értelemszerűen alkalmazni kell, így különösen az iratkezelésre, az eljárás 30 napos időtartamára, a jegyzőkönyvre, és a megállapodás, vagy az arra vonatkozó javaslat aláírására vonatkozókat.

Díjazás

14. Az Egyeztető Testület eljárásáért járó díj a Szakértő Testület szervezetéről és működéséről szóló 156/1999. (XI. 3.) Korm. rendelet (R.) 7. §-ának (2) bekezdése és melléklete szerinti alapidj (a továbbiakban: alapidj) kétszerese. Az Egyeztető Testület eljáró tanácsa a Szakértő Testület elnökének jóváhagyásával, az ügy bonyolultságának és az eset egyéb körülményeinek figyelembevételével ennél magasabb díjat is megállapíthat [Szjt. 105. § (1) bekezdése], azonban az eljárásért járó díj nem haladhatja meg az alapidj négyszeresét.

15. A díjat az erre történő felhívástól számított 30 napon belül, a Szakértő Testület ügyrendjében foglaltak szerint kell befizetni. Amennyiben a felek előzetesen ettől eltérően nem állapodnak meg, vagy valamelyik fél nem vállalja az eljárás teljes díjának megfizetését, úgy a díjat fele-fele arányban kötelesek befizetni és maguk viselik. Ha az eljárás azért hiúsul meg, mert csak az egyik fél fizette be a rá eső díjat, azt részére vissza kell téríteni.

16. A díj megosztására és kifizetésére a Szakértő Testület ügyrendjének 40., 43., 44. illetve 48. pontját kell értelemszerűen alkalmazni. Ha az Egyeztető Testület eljáró tanácsán belül nem jelölnek ki külön előadó tanácstagot, az előadó tanácstag és a szavazó tanácstag, illetve tanácsstagok részére a Szakértő Testület ügyrendjének 43. pontjában meghatározott együttes százalékos részesedés a tanács tagjai között (a tanács elnökét ide nem értve) egyenlő arányban oszlik meg.

Budapest, 2012. december 14.

Dr. Győri Erzsébet s.k.
a Szerzői Jogi Szakértő Testület elnöke

Az Szjt. 105. §-ának (2) bekezdése alapján az eljárási szabályzatot jóváhagyom.

Budapest, 2013. május 22.

Dr. Navracsics Tibor s.k.
közigazgatási és igazságügyi miniszter

Nemzetközi szabadalmi bejelentések bejelentési és kutatási illetéke

Tájékoztatjuk Ügyfeleinket, hogy a Szabadalmi Együtműködési Szerződés (PCT) keretében benyújtott **nemzetközi szabadalmi bejelentések bejelentési és kutatási illetékét** – a Szabadalmi Együtműködési Szerződés Végrehajtási Szabályzatának 15.2 szabály (i) és 16.1 szabály (i) pontjában foglaltakra figyelemmel – **2013. szeptember 1-től a Főigazgató által az illetékre meghatározott forint egyenértékű összeget kell megfizetni.**

2013. évben az illetékekre meghatározott forint egyenértékek:

Forint (HUF)

Nemzetközi bejelentési illeték	314 700,-
30 oldal felett oldalanként további	3 500,-
PCT-EASY kedvezmény	23 700,-
Kutatási illeték	
Megjelölt vizsgáló hatóság - Európai Szabadalmi Hivatal (EPO)	542 900,-
Orosz Szabadalmi Hivatal (RU)	48.300,-

SZABADALMI KÖZLEMÉNYEK**Szabadalmi bejelentések közzététele****A. SZEKCIÓ - KÖZSZÜKSÉGLETI CIKKEK****(51) A47G 1/06** (2006.01)**A47G 1/14** (2006.01)**(13) A1****(21) P 12 00112**

(22) 2012.02.22.

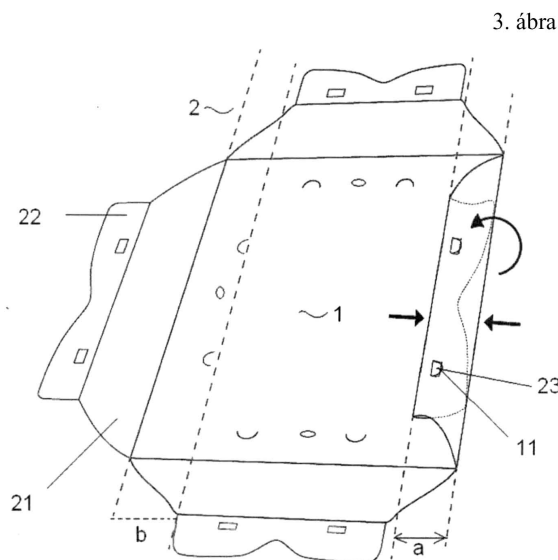
(71) Tornyai Arzén, 2089 Telki, Sármány u. 21. (HU)

(72) Tornyai Arzén, 2089 Telki, Sármány u. 21. (HU)

(54) Kerettel ellátott kép

(57)

A találmány tárgya olyan kerettel ellátott kép, amelynek egy darabból anyagfolytonosan kialakított alaplapja, és arra minden oldalánál hajtogatással kialakított keretszerkezete, rögzítő szárnya van, ahol az alaplap és a keretszerkezet hajtási éllel kapcsolódik egymáshoz, melynek jellemzője, hogy az alaplap bármelyik oldalára visszahajtható keretszerkezet ívesen hajlítható keretrészből, valamint a hozzá szintén hajtási éllel kapcsolódó rögzítő szárnyból van kialakítva, a rögzítő szárny alaplapra visszahajtott külső felülete az alaplaphoz úgy van rögzítve, hogy a rögzített keret szélessége kisebb legyen, mint az ívesen hajlítható keretrész behajtás előtti kiterített szélessége.

**(51) A61B 5/04** (2006.01)**A61B 5/053** (2006.01)**G01R 27/00** (2006.01)**(13) A1****(21) P 12 00070**

(22) 2012.01.31.

(71) dr. Molnár F. Tamás 45%, 7624 Pécs, Alkotmány u. 24. (HU)

dr. Nyitrai Miklós 25%, 7635 Pécs, Középmakár dűlő 2/A (HU)

dr. Niedetzky Csaba 25%, 7624 Pécs, Tiborc u. 38/c (HU)

Kolsofszki Mátyás 5%, 7627 Pécs, Vadász u. 56/3 (HU)

(72) dr. Nyitrai Miklós 25%, 7635 Pécs, Középmakár dűlő 2/A (HU)

dr. Molnár F. Tamás 45%, 7624 Pécs, Alkotmány u. 24. (HU)

dr. Niedetzky Csaba 25%, 7624 Pécs, Tiborc u. 38/c (HU)

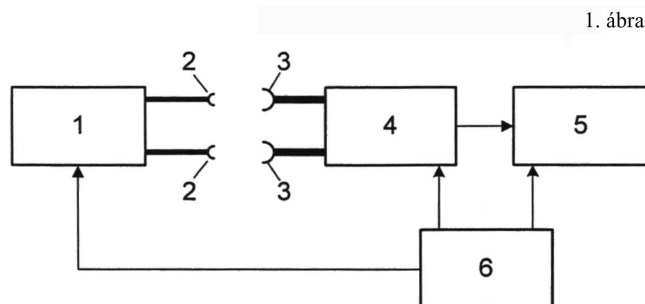
Kolsofszki Mátyás 5%, 7627 Pécs, Vadász u. 56/3 (HU)

(54) Eljárás és készülék pneumothorax, illetve hydrothorax detektálására

(57)

Eljárás pneumothorax (PTX), illetve hydrothorax (HTX) non-invazív detektálására, amelynek során egy vizsgált személy két mellkasfelén legalább egy jeladó párt és legalább egy elektróda párt helyeznek el, a jeladó párral a két mellkasfelébe mérőjeleket juttatnak, a mérőjeleket az elektróda párral a vizsgált személy légzési ciklusai során érzékelik, az érzékelt jeleket elemzik, és az elemzés eredményeképpen PTX, illetve HTX fennállására következtetnek, ahol a legalább egy jeladó (2) párt és legalább egy elektróda (3) párt a bal mellkasfelén és a jobb mellkasfelén egymással egyező pozícióban, ellenoldalasan helyezik el, a bal mellkasfelébe és a jobb mellkasfelébe egymással egyező mérőjeleket juttatnak, a mérőjelekkel elektromos bioimpedancia mérést végzik, a bal mellkasfelén és a jobb mellkasfelén elhelyezett elektrodával vagy elektródákkal (3) mért mérőjelet egymással összehasonlítják, és az egymással összehasonlított mérőjelek alapján következtetnek valamelyik tüdőfélben PTX, illetve HTX fennállására.

Készülék pneumothorax (PTX), illetve hydrothorax (HTX) non-invazív detektálására, a javasolt eljárás megvalósítására, amely mérőjel generátort, a mérőjel generátorral kapcsolatban álló, a generátor által előállított mérőjelet egy vizsgált személy mellkasfeleire átadó jeladókat, a mérőjeleket a vizsgált személy mellkasfein érzékelő elektródákat, az elektródákkal kapcsolatban álló jelfeldolgozó egységet, a jelfeldolgozó fokozat kimenetére csatlakozó kijelzőegységet tartalmaz, ahol a felsorolt egységek a mérőjel generátort, a jelfeldolgozó egységet és a kijelzőegységet villamosan tápláló tápegységet magában foglaló házban vannak elrendezve, és a mérőjel generátor (1) 0,01-10,0 mV tartományba eső nagyságú, 60-200 kHz közötti frekvenciájú váltakozóáramú mérőjelet előállító generátor (1), amelynek kimenetéhez legalább két jeladó (2) van csatlakoztatva, a jelfeldolgozó egység (4) legalább két jeltápellátásra egy-egy érzékelő elektróda (3) csatlakozik, a jelfeldolgozó egység (4) a jeltápellátásra vezetett mérőjeleket a benne eltárolt program szerint feldolgozó és kimenetén kiadó egységként van kialakítva, és a kijelzőegység (5) a mérőjelek relatív eltérését megjelenítő kijelzőegységként (5) van kiképezve.



(51) A61C 8/00 (2006.01)

(13) A2

(21) P 12 00220

(22) 2012.04.10.

(71) dr. Prezmecky László, CH-4414 Fühlingsdorf, Grundackerstr. 20E (CH)

(72) dr. Prezmecky László, CH-4414 Fühlingsdorf, Grundackerstr. 20E (CH)

(54) Fogászati implantátum

(74) Mészárosné Dónusz Katalin, SBGK Szabadalmi Ügyvivői Iroda, 1062 Budapest, Andrásy út 113. (HU)

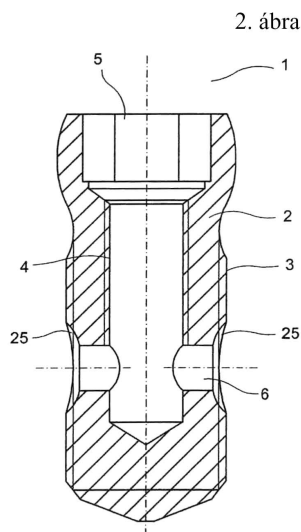
(57)

A találmány tárgya javított állkapocs-implantátum, mely nemcsak mechanikai, hanem biológiai eredetű szilárd beépítéssel is rendelkezik.

A találmány szerinti állkapocs implantátumnak egy belső menettel ellátott menetes csapja és legalább két, a

Szabadalmi bejelentések közzététele

menetes csap tengelyére merőlegesen elrendezett, a menetes csapban mozgatható zárócsavarral radiálisan kifelé elmozduló tartócsapja van, ahol a menetes csap hengeres, és külső palástján az állkapocscsontba történő behajtáshoz külső menet van kialakítva, és amelyet az jellemez, hogy a menetes csap külső felületén a tartócsapot befogadó furat tengelyében csontképző anyag befogadására alkalmas, a héjszerkezetbe benyúló mélyedések vannak kialakítva, és a tartócsap végei a zárócsavar behajtása előtt legfeljebb a mélyedések legbelső pontjáig, a zárócsavar teljes behajtása után legfeljebb a menetes csap felületén kialakított külső menet éléig nyúlnak.



(51) A61F 2/00 (2006.01)
A61B 17/04 (2006.01)

(13) A1

(21) P 12 00068

(22) 2012.01.31.

(71) Replant Cardo Kft., 1119 Budapest, Nándorfejérvári út 35. (HU)

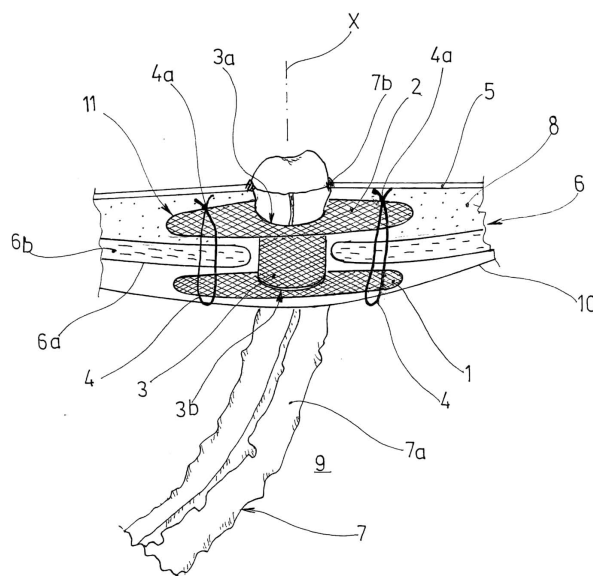
(72) prof. dr. Nagy Attila, 8200 Veszprém, Nárcisz u. 27. (HU)

(54) **Gyógyászati eszköz parastomális sérv rekonstrukciójához és/vagy kialakulásának megelőzéséhez, valamint eljárás az eszköz alkalmazásához**

(74) Kovári György, ADVOPATENT Szabadalmi és Védjegy Iroda, 1011 Budapest, Fő u. 19. (HU)

(57)

A találmány gyógyászati segédeszköz parastomális sérv rekonstrukciójához és/vagy kialakulásának megelőzéséhez, amelynek élő szövetrel összeférő műanyagból készült, a hasfalba (6) helyezett, egymástól távközzel (a) húzódo, egymással összekötő-távtartó elem útján összekapcsolt lapjai (1, 2) vannak. Az összekötő-távtartó elemet mindkét végén nyitott, a vastagbélnek (7) a hasüregből (9) a hasfalon (6) kívülre vezetését lehetővé tévő csatornát képező csőtag (3) alkotja. Legalább a csőtag (3) tapadóképes, az élő szövetrel szerves kapcsolat létrehozására alkalmas műanyagból van. Az eszköznek az a lényege, hogy a hasfalnak (6) a csőtag (3) környezetében lévő izmos-inas hasfalrétege (6a) rögzítőelemek (4) útján a lapokhoz (1, 2) van rögzítve. A találmány szerinti eljárás során a vastagbél (7) hasfalra (6) kihelyezett szájadéka körül kialakult sérvet kipreparálják. A hashártya (10) által alkotott borítékát a sérvkapu szélétől meghagyják. A sérvtartalmat, illetve vastagbelet egymástól különválasztva visszahelyezzük a hasüregbe (9). A fasciával (6b) körülvett izmos-inas izomréteget (6a) beszűkítik. A gyógyászati eszköz (11) belső lapját (1) a peritonium (10) fölé, az izmos-inas izomréteg (6a) fölé helyezik, majd a szájadéknak szánt, korábban a hasüregbe (9) visszahelyezett vastagbél-kacsot (7a) a gyógyászati segédeszköz (11) csőtagján (3) áthúzzák, és a hasfal (6) bőrretegének (5) a külső felülete fölé emelik, és varratokkal (7b) a hasfalhoz (6) rögzítik. A találmánynak az a lényege, hogy a gyógyászati eszközt (11) célszerűen a vastagbél-kacsnak (7a) a csőtagon (3) át eszközölt kivezetését követően több, előnyösen négy, az eszköz geometriai hossz tengelyéhez (x) képest szimmetrikusan kiosztott ponton (4') rögzítő öltések segítségével a hasfal (6) izmos-inas izomrétegéhez (6a) rögzítik.



(51) **A61F 6/14** (2006.01)

(13) **A2**

(21) **P 13 00384**

(22) 2011.11.08.

(71) HLL Lifecare Limited, 695012 Kerala, Latex Bhavan Poojapura Thiruvananthapuram (IN)

(72) Santhosh Aprem, Abi, 695011 Trivandrum, Kerala, Vettuvilil, Tc 7/1345(2) Archana NAgar, Pongumoodu Medical College P.O (IN)

Jose Karippal, Jeena, 686522 Kottayam (dist), Kerala, Karippal House, Koorali P.O, Elamgulam (IN)

(54) **Méhbe helyezhető eszköz szabályozott rézleadással**

(30) 3321/CHE/2010 2010.11.08. IN

(86) IN1100770

(87) 2012063262

(74) dr. Molnár István, DANUBIA Szabadalmi és Jogi Iroda Kft., 1051 Budapest, Bajcsy-Zs. út 16. (HU)

(57)

A méhbe helyezhető fogamzásgátló eszköz azon probléma megoldására szolgál, amely a jelenlegi konvencionális fogamzásgátló eszközök többségénél tapasztalható. A találmány szerinti IUD-t egy vékony réteg biológiailag lebomló/biológiailag felszívódó polimerrel vonják be, így szabályozzák a rézion túlzott leadását a korai fázisban, és így minimalizálják a beillesztés utáni vérzést és fájdalmat. A polimer vékony réteg egy kontrollált lebomlási sebességgel rendelkezik és előnyösen 4 hónap és 5 hónap közötti időperiódus alatt bomlik le a méh környezetében.

(51) **A61K 31/485** (2006.01)

A61K 31/381 (2006.01)

A61P 3/10 (2006.01)

(13) **A1**

(21) **P 11 00709**

(22) 2011.12.22.

(71) Debreceni Egyetem 65%, 4032 Debrecen, Egyetem tér 1 (HU)

Magyar Tudományos Akadémia Szegedi Biológiai Kutatóközpont 35%, 6726 Szeged, Temesvári krt. 62. (HU)

(72) dr. Patonay Tamás 15%, 4033 Debrecen, Éden u. 3. (HU)

dr. Szilvássy Zoltán 11%, 4225 Debrecen, Kútvölgyi u. 1. (HU)

dr. Peitl Barna 11%, 9023 Győr, Török István u. 21. (HU)
 dr. Vigh László 11%, 6726 Szeged, Kikindai u. 9/a (HU)
 dr. Török Zsolt 11%, 6726 Szeged, Dorottya u. 35-37. (HU)
 dr. Berényi Sándor 10%, 4024 Debrecen, Kandia u. 9. 2/8. (HU)
 dr. Horváth Ibolya 6%, 6726 Szeged, Kikindai u. 9/a (HU)
 Balogh Gábor 5%, 1026 Budapest, Trombitás u. 28. 2/3. (HU)
 dr. Somsák László 5%, 4034 Debrecen, Bálint Zoltán u. 24. (HU)
 dr. Kiss Attila 5%, 4032 Debrecen, Tankó Béla u. 1/2. (HU)
 dr. Drimba László Péter 5%, 4032 Debrecen, Vezér u. 19. (HU)
 Molnárné Hatvani Ilona 5%, 6760 Kistelek, Akácfa u. 54. (HU)

(54) Hő sokk protein (HSP) ko-inducer sajátosságot mutató vegyületek alkalmazása 2-es típusú cukorbetegség kezelésében inzulinérzékenyítő hatás fokozására szolgáló gyógyszer előállítására

(74) dr. Emri Józsefné, EMRI-PATENT Iparjogvédelmi Kft., 4032 Debrecen, Kartács u. 36. (HU)

(57)

A találmány tárgya hő sokk protein (HSP) ko-inducer sajátosságot mutató vegyületek alkalmazása 2-es típusú cukorbetegség kezelésében inzulinérzékenyítő hatás fokozására.

A találmány tárgya továbbá HSP ko-inducer sajátosságot mutató vegyületeket tartalmazó gyógyszerkészítmény 2-es típusú cukorbetegség kezelésében inzulinérzékenyítő hatás fokozására.

(51) **A61K 36/28** (2006.01)

A61K 9/107 (2006.01)

A61P 1/16 (2006.01)

A61Q 90/00 (2009.01)

(13) **A1**

(21) **P 13 00110**

(22) 2013.02.20.

(71) Debreceni Egyetem, 4032 Debrecen, Egyetem tér 1. (HU)

Universitatea de Vest "Vasile Goldis" din Arad, 310025 Arad, Bd. Revolutiei nr. 94-96. (RO)

(72) Prof.Dr Hermenean Anca 14%, Arad, Str. Vincentiu Babes nr. 24 ap. 4. (RO)

Prof.Dr. Ardelean Aurel 9%, Arad, Spl. Sandor Toth nr. 6/b. (RO)

Prof. Dr. Zsuga Miklós 9%, 4034 Debrecen, Repce u. 21. (HU)

Prof.Dr. Kéki Sándor 8%, 4225 Debrecen, Jósa Miklós u. 3. (HU)

Dr. Deák György 8%, 4031 Debrecen, Gohér u. 13. (HU)

Dr. Popescu Cristina 7%, , Sacalaz nr. 671 (RO)

Dr. Ujhelyi Zoltán 5%, 4300 Nyírbátor, Encsencsi u. 9. (HU)

Dr. Bácskay Ildikó 5%, 4032 Debrecen, Kürtgyarmat u. 6. (HU)

Prof.Dr. Ardelean Gavril 4%, Satu Mare, Bld. Vasile Lucaciu nr. 31 ap.5. (RO)

Prof.Dr. Costache Marieta 4%, Bucuresti, Str.Telita nr.12.bl.56 sc.4.et.1 ap.46. (RO)

Prof.Dr. Dinischioutu Anca 4%, Bucuresti, Cal. Mosilor nr. 124A sc.1 et.1 sp.2 (RO)

Conf.Dr. Turcus Violeta 4%, Arad, Str. Tirgului nr. 5-7. bl 15. sc. A. et. 3. ap. 16. (RO)

Dr. Mihali Ciprian 4%, Cluj-Napoca, Bucegi nr. 17 ap.113 (RO)

Dr. Vecsernyés Miklós 3%, 6724 Szeged, Jakab L. u. 19/b (HU)

Dr. Fenyvesi Ferenc 3%, 4032 Debrecen, Akadémia u. 46. (HU)

Dr. Kiss Tímea 3%, 4028 Debrecen, Hadházi u. 80. II. em. 8. (HU)

Dr. Váradí Judit 3%, 4032 Debrecen, Akadémia u. 46. (HU)

Dr. Siposné Dr.Fehér Pálma 3%, 4029 Debrecen, Berek u. 5/1. fsz. 2. (HU)

(54) Májvédő hatású Silybum marianum magolaj bázisú készítmény és eljárás a magolaj előállítására

(74) Schläfer László, DANUBIA Szabadalmi és Jogi Iroda Kft., 1051 Budapest, Bajcsy-Zsilinszky út 16. (HU)

- (57) A találmány tárgya gyógyszerkészítmény, amely hatóanyagként Silybum marianum magjából izolált olajat tartalmaz gyógyszerészeti hordozóanyagok és/vagy segédanyagok mellett.
A találmány kiterjed a Silybum marianum magjából izolált olaj előállítására.

(51) **A61N 5/06** (2006.01)

(13) **A1**

(21) **P 12 00088**

(22) 2012.02.07.

(71) Rózsa Tamás, 1066 Budapest, Teréz krt. 34. I. 7. (HU)

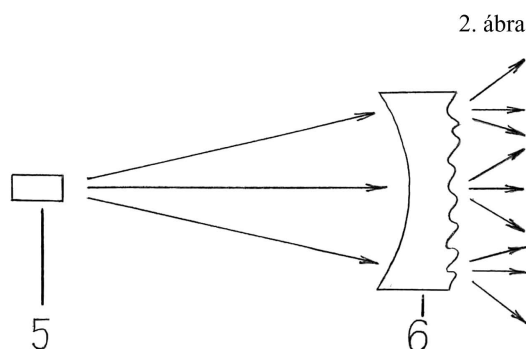
(72) Rózsa Tamás, 1066 Budapest, Teréz krt. 34. I. 7. (HU)

(54) **Lézerszerű lámpa, szórófényű fototerápiás berendezés**

- (57) A találmány tárgya fényterápiás berendezés, elsősorban bőrfelületek és mélyebben fekvő rétegek kezelésére. A berendezés a célszerűen lézer fényforrás (1) fényét (2) egy nyalábtágítón (3) és egy fényt szóró felületen (4) vezetik keresztül, mely megakadályozza, hogy a berendezés fényét a látóidegekre veszélyes teljesítménysűrűségű fényfoltta fókuszálja a szemlencse.

A berendezésre az jellemző, hogy a lézer fényét egy nyalábtágítón keresztülvezetve egy olyan fényszóró kilépő ablakra irányítják, hogy a kilépő fény elveszíti a szemre veszélyes párhuzamosságát, illetve fókuszálhatóságát, ugyanakkor megtartja a kis sáv szélességét, polarizáltságát és keresztirányú intenzitásmodulációját.

A találmány szerinti berendezés látható fény használatakor a bőrfelület elváltozásainak és sérüléseinek kezelésére, míg közeli infravörös fény esetében mélyebben fekvő szövetek kezelésére alkalmas.



(51) **A63C 19/00** (2006.01)

B32B 3/12 (2006.01)

E01C 13/06 (2006.01)

E02D 17/20 (2006.01)

(13) **A1**

(21) **P 12 00034**

(22) 2012.01.17.

(71) Vlad Ion 1/2, 440257 Szatmárnémeti, Szatmár, Ion Vidu u. 5. UH 53-as tömbház (RO)

Hotca Ioan 1/2, 445200 Avasfelsőfalu, Szatmár megye, Victoriei u. 72. (RO)

(72) Vlad Ion 1/2, 440257 Szatmárnémeti, Szatmár, Ion Vidu u. 5. UH 53-as tömbház (RO)

Hotca Ioan 1/2, 445200 Avasfelsőfalu, Szatmár megye, Victoriei u. 72. (RO)

(54) **Polipropilén szállal duplán átszótt természetes gypsőnyeg**

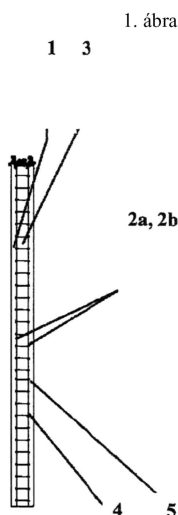
(74) Vlad Ion, 440257 Szatmárnémeti, Szatmár, Ion Vidu u. 5. UH 53-as tömbház (RO)

- (57) A találmány egy természetes gypsőnyegre vonatkozik, melynek sajátossága, hogy felépítésénél két polipropilén hálót szőnek össze és 3 építési változatban kivitelezhető, ezek közül mindegyiknek sajátos felhasználása

lévén:

- a) a bányászati hulladéktárolók lefedése és ökológizálása - ebben az esetben a két polipropilén szálú háló közzé egy 1-2 cm vastagságú termékeny földréteget helyeznek (bevetve mostoha növekedési feltételekhez alkalmazkodó ellenállóképességű növényi magvakkal, s egyidejűleg mikrobiológiai trágyát használva), miután ezeket átszövik. A bányászati hulladéktárolók fölé való elhelyezésük után, a vegetációs szőnyegre egy második, 1-5 cm vastagságú termékeny földréteget helyeznek;
- b) udvarok gypszszőnyegének kivitelezése érdekében - az alkalmazási technológia a fentivel megegyező, a következő különbségekkel:
- b.1) a duplán átszött szőnyeg letekerése előtt, az alkalmazási felületre egy 3 cm vastagságú nedvszűrő-nedvfelszívó homokréteget helyeznek,
- b.2) a mikrobiológiai trágya helyettesíthető humusztrágyával, természetes trágyával vagy nitrogén-foszfor műtrágyával,
- b.3) a termékeny földréteg be lesz vetve fűmaggal, kislevelű és vékony szárú növény- és/vagy virágmagvakkal, hogy egy különlegesen esztétikus látványt kapnak;
- c) sportpályák gypszszőnyegének kivitelezése érdekében - ebben az esetben ez a következőket foglalja magában: egy alsó, 2-7 cm vastagságú nedvszűrő-nedvszívó homokréteget (1), mely fölé egy első polipropilén szálú hálót (2a) helyeznek, effőlé pedig egy 6-12 cm vastagságú termékeny földréteget (3), ezután következik a második polipropilén szálú háló (2b), a két háló (2a, 2b) helyenként ugyancsak polipropilén összekötő szálakkal van átszöve, s a második polipropilén szálú háló (2b) fölé egy 2-7 cm vastagságú porhanyított földréteg kerül.

A találmány nem korlátozott, alkalmazkodik az alkalmazási hely konkrét helyzeteihez.



B. SEKCIÓ - IPARI MŰVELETEK ÁLTALÁBAN ÉS SZÁLLÍTÁS

- (51) **B41M 5/00** (2006.01)
G01N 21/00 (2006.01)
- (13) **A1**
- (21) **P 12 00105**
- (22) 2012.02.20.
- (71) Nagy János Ádám, 1172 Budapest, I. u. 46 (HU)
 dr. Bajkó Zoltán János, 2600 Vác, Szent János u. 18. (HU)
 Csajági Csaba, 2462 Martonvásár, Gólyahír u. 6. (HU)
 dr. Székelyhidi Zsolt, 2090 Remeteszőlős, Patak sétány 120. (HU)

- (72) Nagy János Ádám, 1172 Budapest, I. u. 46 (HU)
 dr. Bajkó Zoltán János, 2600 Vác, Szent János u. 18. (HU)
 Csajági Csaba, 2462 Martonvásár, Gólyahír u. 6. (HU)
 dr. Székelyhidi Zsolt, 2090 Remeteszőlős, Patak sétány 120. (HU)

(54) Eljárás porcelán, fajansz, kerámia, valamint égetési eljárással készített kerámia típusú termékek azonosító jelöléssel való ellátására

- (57) Az eljárás újszerű, stabil módszert közöl a porcelán, fajansz, kerámia, valamint égetési eljárással készített kerámia típusú termékek azonosító jelölésére. Az eljárás lényege, hogy a jelölés még a gyártás során fellépő 1300 C fokos hőhatás, égetés után is stabil marad. A szabadalomban közölt anyagok megfelelő koncentrációban és arányban történő alkalmazás során alkalmasak arra, hogy a kerámia felületek jelölése láthatatlan maradjon, és a tárgy élettartamáig megbízható, leolvasható azonosításra szolgáljon.

A jelölt termék jelölése az alábbiak szerint valósul meg:

A jelölendő termék az emberi szem számára normál körülmények között nem látható eredetazonosítás kerül elhelyezésre. A jelölőanyagok lehetnek:

- a) Antistokes upconverterek szervesetlen vegyületek melyek közeli infravörös lézerrel gerjesztve átható fényben emittálnak.
- b) Szervesetlen közeli infravörös elnyelő anyagok, lantanidák, átmeneti fémek, szervesetlen UVA, UVB, valamint UVC-ben gerjedő szervesetlen anyagok fényben emittálnak,
- c) UV fluoreszcens vegyületek, melyek UV fényben besugározva infravörös tartományban emittálnak

A jelölés történhet a fenti anyagokkal, illetve azok származékaival, keverékeivel, kombinációival.

Az anyag meghatározása spektroszkópiai vagy abszorpciós és emissziós detektálási alapokon nyugvó rendszerrel történik.

A jelölő anyag a termék alapanyagába, a nyers termék felületére, a gyártási folyamat során felhasznált festékbe, flusszba, mázba vagy bármilyen olyan alapanyagába kerül bekeverésre, amely a termékgyártás folyamán a termékben marad és a termék részét képezi.

Az eljárás kiter az utólagos vagy a gyártás végső fázisában elhelyezett jelölésekre. Ezen eljárások, szitázási, ofszet, flexo, tamponnyomás, digitális nyomtatás, laseres roncsolási vagy bármilyen nyomdai technológiával transzfer közege felvitt és ezen keresztül a termékre juttatott, technológiát is magában foglalja.

Az eljárás kiter az utólagosan felvitt, transzfer technológiával készített nyomattal történő jelölésre, mely céglogó, díszítőfestés, bármilyen alakzat vagy forma is lehet, beleértve az információt tartalmazó kódokat is.

- (51) **B60K 6/543** (2007.10)
B60K 6/365 (2007.10)
B60K 6/387 (2007.10)

(13) **A1**

(21) **P 12 00073**

(22) 2012.02.02.

(71) dr. Simonyi Sándor, 3102 Salgótarján Baglyasalja, Petőfi u. 59. (HU)

(72) dr. Simonyi Sándor, 3102 Salgótarján Baglyasalja, Petőfi u. 59. (HU)

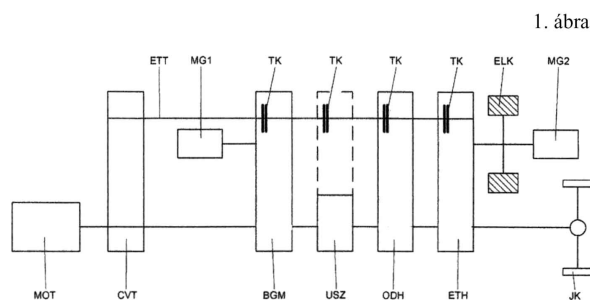
(54) Magas hatékonyságú energiaátviteli rendszer gépjárművekhez

(74) Tóth-Szabó István, 1138 Budapest, Párkány u. 30. IX/56. (HU)

- (57) A találmány olyan, gépjárműveknél alkalmazható energiaátviteli rendszerre vonatkozik, amely önmagában ismert hajtás elágaztató fokozatmentes hajtóművet, hajtásösszegző bolygóművet és/vagy energiatároló hajtóművet és/vagy energiatároló lendkereket és/vagy első motorgenerátort és/vagy második motorgenerátort és/vagy utósorozóművet vagy overdrive hajtóművet tartalmaz. A találmány szerint a hajtás elágaztató fokozatmentes hajtómű (CVT) egyik eleme a belső égésű motorral (MOT) van meghajtott kapcsolatban, a másik eleme egy előtétengellyel (ETT), az előtétengellyel (ETT) áll kapcsolatban a hajtás összegző bolygómű (BGM) egyik eleme, az energiatároló hajtómű (ETH), az első motorgenerátor (MG1), a második motorgenerátor (MG2),

Szabadalmi bejelentések közzététele

továbbá adott esetben az utószorzómű (ÚSZ) egyik behajtása vagy az overdrive hajtómű (ODH) behajtása, a hajtás összegző bolygómű (BGM) másik eleme a hajtás elágaztató fokozatmentes hajtóműnek (CVT) a belső égésű motorral (MOT) meghajtott kapcsolatban lévő elemével van sorba kötve, a harmadik eleme az utószorzóművel (ÚSZ) vagy az overdrive hajtóművel (ODH), az energiatároló hajtóművel (ETH) és az energiaátviteli rendszer kihajtásával van sorba kötve, és a hajtás elágaztató fokozatmentes hajtómű (CVT) kivételével mindegyik egységnek a behajtása és/vagy a kihajtása oldható tengelykapcsolóval (TK) van ellátva.



(51) B65D 83/00 (2006.01)

(13) A1

(21) P 12 00095

(22) 2012.02.14.

(71) Mayex Canada Kft., 1151 Budapest, Horváth Mihály u. 2. (HU)

(72) Lindmayer S. István, 7228 Döbrököz, Homokhegy u. 12. (HU)

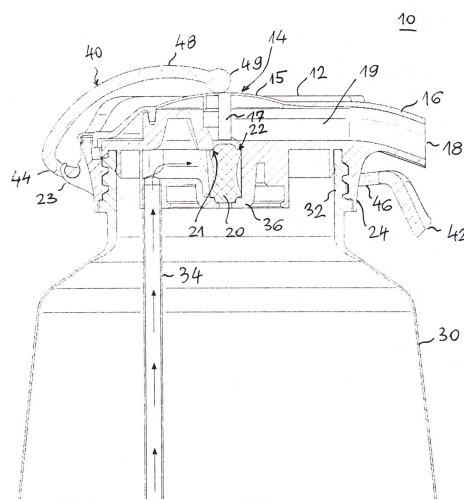
(54) Adagolófej üdítőitalos palackokhoz

(74) Kormos Ágnes egyéni szabadalmi ügyvivő, 1132 Budapest, Váci út 66. fsz. 3. (HU)

(57)

A találmány tárgya adagolófej palackokhoz. Az adagolófej (10) tartalmaz a palack egy nyakrészéhez tömítetten csatlakoztatott házat (12), kiömlőnyílással (18) rendelkező kitöltő csövet (16), adagolószelepet a ház (12) belsejében, és az említett házhoz elforgathatóan csatlakozó és az adagolószeleppel működési kapcsolatban álló működtető tagot (40). A működtető tag (40) tartalmaz egy fület (42), amely a kitöltő cső (16) alatt van elrendezve, amikor a palack álló helyzetben van, egy rögzítő részt (44) a működtető tagnak (40) a ház (12) külső oldalához történő csatlakoztatására, a fület (42) a rögzítő részhez (44) csatlakoztató összekötő tagot (46), és a ház (12) külső oldalán elrendezett vezérlőelemet (48), amely egyik végén a működtető tag (40) bármely más részéhez kapcsolódik, másik végén keresztül pedig működési kapcsolatban áll az említett adagolószeleppel. A fül (42), a rögzítő rész (44), az összekötő tag (46) és a vezérlőelem (48) úgy van kialakítva, hogy a fül (41) lefelé történő elmozdításakor a vezérlőelem (48) működésbe hozza az adagolószelepet.

1. ábra



(51) B65D 83/76 (2006.01)

B65D 83/00 (2006.01)

(13) A1

(21) P 12 00096

(22) 2012.02.14.

(71) Jaraba Péter, 1086 Budapest, Dankó u. 40. fsz/1. (HU)

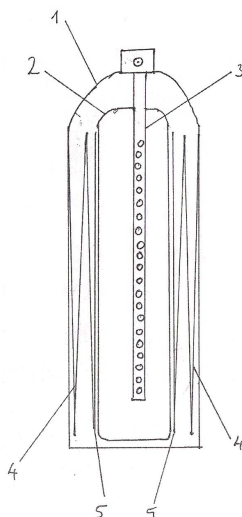
(72) Jaraba Péter, 1086 Budapest, Dankó u. 40. fsz/1. (HU)

(54) **Rugós meghajtású szórópalack**

(57)

A találmány szerinti megoldás lényege a szórópalack (1) olyan kialakítása, amely a következőkkel jellemezhető. Először a kijuttatandó anyag a szórópalackban (1) egy tasakba (2) töltve van jelen. A szórópalackban (1) tasakot (2) egy vagy több rugó (4) nyomja, amely esetlegesen egy a tasakkal (2) lapjával érintkező fémlemezben végződik. A szórópalackban (1) alkalmazott tasak (2) anyaga esetlegesen műanyag, papír. A kijuttatandó anyag a tasakból (2) a rugó (4) által kifejtetett nyomás hatására egy benyomható szórófejbe tolódik, melyen át a szórófej benyomása után a környezetbe kerül.

1. ábra



C. SZEKCIÓ - VEGYÉSZET ÉS KOHÁSZAT

(51) C09K 3/18 (2006.01)

C23F 11/08 (2006.01)

(13) A1

(21) P 12 00101

(22) 2012.02.17.

(71) Magyar Plastirotec Forgalmotechnikai Kft., 2310 Szigetszentmiklós-Lakihegy, Gát u. 4-10. (HU)

(72) Tázló László, 2173 Kartal, Köztársaság u. 6. (HU)

(54) **Növényeket nem károsító síkosságmentesítő, csúszásgátló készítmény és eljárás ennek előállítására**

(74) Várnai Anikó, INTERINNO Szabadalmi Iroda, 1024 Budapest, Margit körút 73. (HU)

(57)

A találmány tárgya növényeket nem károsító síkosságmentesítő és csúszásgátló készítmény, amely szervetlen és/vagy szerves alkáli- vagy alkáliföldfém só, illetve ezek elegyét tartalmazza.

A készítményre az jellemző, hogy 50-85 tömegrész porózus edesvízi mészkövet és 50-15 tömegrész szervetlen

Szabadalmi bejelentések közzététele

és/vagy szerves alkáli- vagy alkáliföldfém só oldatot, illetve a fenti sók elegyének oldatát, továbbá 1-10 tömegrész szilárd nátrium-ligninszulfonátot és/vagy ennek fém kelátját tartalmazza.

A találmány tárgya továbbá a készítmény előállítási eljárása.

(51) C10L 5/00 (2006.01)

C10L 9/00 (2006.01)

(13) A1

(21) P 07 00048

(22) 2007.01.17.

(71) Edward Someus, 1222 Budapest, Széchenyi u. 59. (HU)

(72) Edward Someus, 1222 Budapest, Széchenyi u. 59. (HU)

(54) **Eljárás alacsony minőségű szenek antracit tiszta széné történő finomítására**

(57)

A találmány tárgya eljárás alacsony minőségű szenek antracit tiszta széné történő finomítására külső fűtésű, előnyösen horizontális elrendezésű, szenesítő forgókemencében, mely folyamat egyéb adalékanyag nélkül és vákuum elszívás alatt 285 fok Celsius és 650 fok Celsius anyag maghőmérsékleten működik és a 0,0001 mm és 5 mm közötti frakcióméretű bemenő alapanyag hamutartalma legfeljebb 18 súlyszázalék. A találmány szerinti eljárás lényege a külső fűtésű vákuum elszívás alatt működő szenesítő forgókemence alkalmazása, mely folyamat során a forgókemence szenesítő terébe sem egyéb gázt és/vagy egyéb levegőt és/vagy egyéb adalékanyagot nem használunk, továbbá a bemenő alapanyag típusát úgy választják meg, hogy annak hamutartalma legfeljebb 18 súlyszázalék legyen. A találmány szerinti eljárás során a keletkezett gáz-gőzfázis külön utóégetőben elégetésre és az utóégetőben elégetett gáz-gőzfázis energiatartalma a szenesítő kemence külső fűtésére újrahasznosításra kerül.

(51) C12N 5/073 (2010.01)

(13) A1

(21) P 12 00077

(22) 2012.02.03.

(71) Debreceni Egyetem, 4032 Debrecen, Egyetem tér 1 (HU)

(72) Simándi Zoltán 50%, 4032 Debrecen, Károlyi Mihály u. 1. (HU)

dr Nagy László 50%, 4032 Debrecen, Károli Gáspár u. 436. (HU)

(54) **Táplálószejték összejték szelektálására**

(74) DANUBIA Szabadalmi és Jogi Iroda Kft., 1051 Budapest, Bajcsy-Zs. út 16. (HU)

(57)

A találmány tárgya egérfibroblaszt-eredetű sejtvonala, amely alkalmas egy első antibiotikum-rezisztenciával és egy második antibiotikum-rezisztenciával transzformált embrionális sejtvonala tenyésztésére, valamint eljárások ezek előállítására.

(51) C12N 5/0775 (2010.01)

A61K 35/28 (2006.01)

(13) A1

(21) P 12 00079

(22) 2012.02.03.

(71) Debreceni Egyetem, 4032 Debrecen, Egyetem tér 1 (HU)

(72) dr Rajnavölgyi Éva 40%, 1025 Budapest, Cserje utca 3. (HU)

Szabó Attila 30%, 4440 Tiszavasvári, Kelp Ilona u. 3/c (HU)

Veréb Zoltán 30%, 4029 Debrecen, Csapó u. 78. 9/26. (HU)

(54) **Eljárások mezenchimalis összejték jellemzésére**

(74) DANUBIA Szabadalmi és Jogi Iroda Kft., 1051 Budapest, Bajcsy-Zs. út 16. (HU)

(57)

A találmány tárgyát módosított mezenchymalis őssejtek (MSC) képezik, előnyösen csontvelő mezenchymalis őssejtek (bmMSC), amelyeknek citokin profilja megváltozott egy kontroll nem módosított MSC-hez képest, ahol a módosított MSC fokozott IL-6 szekréción és fokozott IL-8 szekréción mutat. A találmány vonatkozik továbbá az MSC előállítására szolgáló eljárásokra, azok alkalmazásaira betegségek kezelésében, előnyösen gyulladásoos betegségek kezelésében és szkrínelő eljárásokban vagy erre szolgáló eljárásokban, továbbá reagenskészletekre és gyógyászati készítményekre, amelyek az MSC-t tartalmazzák.

(51) **C12N 5/0784** (2010.01)

C12N 5/0735 (2010.01)

(13) **A1**

(21) **P 12 00082**

(22) 2012.02.03.

(71) Debreceni Egyetem, 4032 Debrecen, Egyetem tér 1. (HU)

(72) dr Szatmári István 50%, 4032 Debrecen, Babér utca 1. (HU)

Simó Emília 25%, 4600 Kisvárd, Tátra út 24. (HU)

Hajnal-Papp Gábor 25%, 5231 Fegyvernek, Nefelejcs út 3. (HU)

(54) **Eljárás dendritikus sejtek létrehozására embrionális őssejtekből**

(74) DANUBIA Szabadalmi és Jogi Iroda Kft., 1051 Budapest, Bajcsy-Zs. út 16. (HU)

(57)

A találmány tárgyát eljárás képezi dendritikus sejtek előállítására embrionális őssejtekből, amely eljárás magában foglalja embrioid testek előállítását, azután annak sejtjeinek tenyésztését OP9 táplálósejtek jelenlétében is végül a sejtek tenyésztését táplálósejtek nélkül.

(51) **C12N 5/0793** (2010.01)

C12N 5/073 (2010.01)

C12N 5/10 (2006.01)

(13) **A1**

(21) **P 12 00078**

(22) 2012.02.03.

(71) Debreceni Egyetem, 4032 Debrecen, Egyetem tér 1 (HU)

(72) Simándi Zoltán 50%, 4032 Debrecen, Károlyi Mihály u. 1. VI/53. (HU)

dr Nagy László 50%, 4032 Debrecen, Károli Gáspár u. 436. (HU)

(54) **Módosított embrionális egérőssejtek farmakológiai vizsgálatokhoz**

(74) DANUBIA Szabadalmi és Jogi Iroda Kft., 1051 Budapest, Bajcsy-Zs. út 16. (HU)

(57)

A találmány tárgyát eljárások képezik embrionális őssejtek működőképes neuronokká történő differenciáltatására.

(51) **C12N 15/00** (2006.01)

C12N 5/0735 (2010.01)

C12N 15/10 (2006.01)

C12N 15/63 (2006.01)

C12N 15/66 (2006.01)

C12N 15/79 (2006.01)

C12P 13/18 (2006.01)

(13) A1

(21) P 12 00080

(22) 2012.02.03.

(71) Debreceni Egyetem, 4032 Debrecen, Egyetem tér 1 (HU)

(72) dr Szatmári István 50%, 4032 Debrecen, Babér utca 1. (HU)

Simó Emília 25%, 4600 Kisvárd, Táttra út 24. (HU)

Hajnal-Papp Gábor 25%, 5231 Fegyvernek, Nefelejcs út 3. (HU)

(54) **Biotinnal jelzett fehérje expressziós rendszer**

(74) Lengyel Zsolt, DANUBIA Szabadalmi és Jogi Iroda Kft., 1051 Budapest, Bajcsy-Zs. út 16. (HU)

(57)

A találmány tárgya biotin-címkézett fehérje-expressziós rendszer és eljárás kromatin immunprecipitációra, a biotin címke és a fő fehérje között lévő Tobacco Etch Virus (TEV) proteáz hasítási helyet tartalmazó biotinilált fehérje alkalmazásával.

E. SZEKCIÓ - HELYHEZ KÖTÖTT LÉTESÍTMÉNYEK

(51) E01H 5/02 (2006.01)

E01H 5/04 (2006.01)

E01H 5/06 (2006.01)

(13) A1

(21) P 12 00091

(22) 2012.02.10.

(71) dr. Fetter György, 1013 Budapest, Attila u. 4. VI/40. (HU)

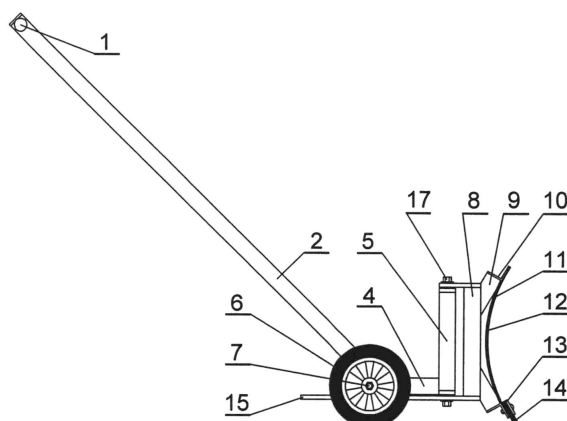
(72) dr. Fetter György, 1013 Budapest, Attila u. 4. VI/40. (HU)

(54) **Kézi kerekes hóéke elfordítható tolólappal**

(57)

A találmány tárgya kézi kerekes hóéke elfordítható tolólappal, mely két fő egységből áll, a tolófogantyút (1), a tolófogantyú-szárat (2), a kerekeket (7) és a tolólap konzolját (5) tartalmazó alvázból, valamint a célszerűen íves kialakítású és vázszerkezetre szerelt tolólapból, mely két fő egységet egy függőleges tengely (17) fog össze, s az ezen tengely menti elfordulás során a két fő egység egymáshoz viszonyított szöghelyzetét a tolólap részét képező laprugónak (15) az alváz megfelelő furatában nyugvó rögzítőcsapja határozza meg, mely rögzítőcsap a laprugóra kifejtett erővel nyugalmi helyzetéből kiemelhető és másik pozícióba átvihető. A tolólap vázszerkezete a tolólap lemezének (11) alsó és felső éléhez erősített merevítőelemekből (10), az alvázhoz való csatlakozáshoz szükséges részeket is tartalmazó tolólap-gerincből (8), valamint az ezen elemek egymáshoz való csatlakozását biztosító elemekből (9) áll.

1. ábra



- (51) E04F 17/02 (2006.01)
 F23J 13/00 (2006.01)
 F23L 13/00 (2006.01)

(13) A1

(21) P 12 00072

(22) 2012.02.01.

(71) Szenkovszky István 70%, 6781 Domaszék, Tanya 89. (HU)

Király József 25%, 6760 Kistelek, Bocskai u. 20. (HU)

Lajkó László 5%, 6795 Bordány, József A u. 8. (HU)

(72) Szenkovszky István 70%, 6781 Domaszék, Tanya 89. (HU)

Király József 25%, 6760 Kistelek, Bocskai u. 20. (HU)

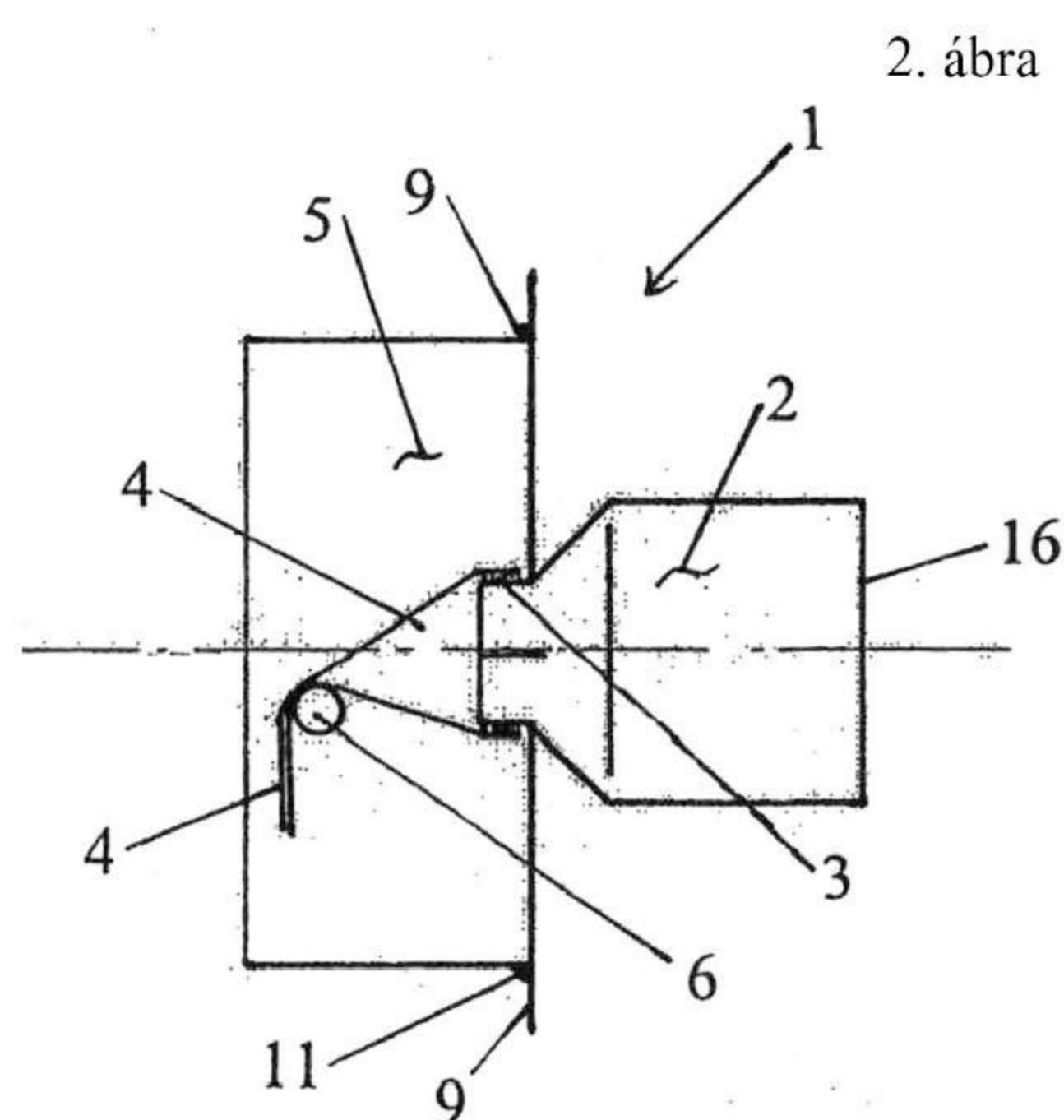
Lajkó László 5%, 6795 Bordány, József A u. 8. (HU)

(54) **Füstgáz csappantyú túlnyomásos gyűjtőkéményekhez és eljárás annak alkalmazására**

(74) PINTZ ÉS TÁRSAI Szabadalmi, Védjegy és Jogi Iroda Kft., 1539 Budapest, Pf. 590 (HU)

(57)

A találmány füstgáz csappantyú túlnyomásos gyűjtőkéményekhez, amely a túlnyomásos gyűjtőkémény (10) bemeneti nyílásába van (7) beépítve, és a füstgáz áramlásának szabályozására és visszaáramlásának megakadályozására szolgáló elemeket tartalmaz. Lényege, hogy hajlékony, hőálló anyagból készített lapos tömlővel (4) rendelkezik, amely egyik végén lapított, célszerűen mandula alakra lapított füstcső (2) lapított végére (3) van ráerősítve, továbbá a füstcső (2) lapított végéhez (3) egy tartó karima (5) csatlakozik, amely a gyűjtőkémények (10) bemeneti nyílásaiba (7) beépített falhüvelyekre (8) van felszerelve. A csappantyú úgy működik, hogyha a lapos tömlő (4) belsejébe túlnyomással füstgázt vezetnek, a tömlő felfújódik, és a füstgáz csekély ellenállással átáramolhat rajta, ha pedig a füstgáz bevezetése megszűnik, a tömlő ismét lapos lesz és lezár. Ha a tömlőn kívüli kéménytérben nő meg a nyomás, a tömlő még jobban lezár. A találmány továbbá tárgya eljárás a csappantyú alkalmazására.



F. SZEKCIÓ - MECHANIKA, VILÁGÍTÁS, FŰTÉS

(51) **F03D 1/02** (2006.01)

F03D 11/04 (2006.01)

(13) **A1**

(21) **P 12 00117**

(22) 2012.02.23.

(71) Elite Account Kft., 2071 Páty, Hegyalja u. 42. (HU)

(72) Őri Endre 51%, 2071 Páty, Tölgyfa u. 2/a (HU)

Deme Gábor 49%, 2071 Páty, Hegyalja u. 42. (HU)

(54) **Szélenergiát hasznosító energiatermelő berendezés és eljárás annak üzemeltetésére**

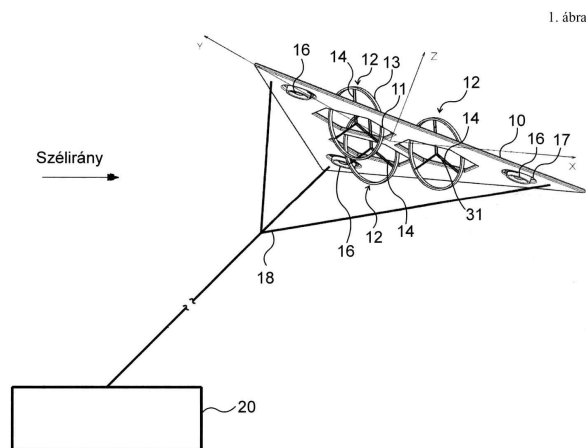
(74) dr. Kereszty Marcell, Gödölle, Kékes, Mészáros & Szabó Szabadalmi és Védjegy Iroda, 1024 Budapest, Keleti Károly u. 13/b (HU)

(57)

A találmány egyrészt szélenergiát hasznosító energiatermelő berendezés, amely tartalmaz testet (10), fő rotor egységet (12), amely tartalmaz állítható dőlésszögű elülső lapátokkal kialakított elülső forgórészt és állítható dőlésszögű hátulsó lapátokkal kialakított hátulsó forgórészt, amely elülső forgórész és hátulsó forgórész egymással egybeeső forgástengellyel rendelkezik, az elülső lapátoknak és a hátulsó lapátoknak szélben egymással ellenkező forgásirány felvételét biztosító beállítását lehetővé tevő lapátbeállító egységet, a test (10) eregetését lehetővé tevő kábelt (18), az elülső forgórész és hátulsó forgórész forgásából villamos energia termelésére alkalmas generátor egységet, valamint a generátor egység által megtermelt villamos energia elvezetésére alkalmas vezetőt, és a fő rotor egység (12) a test (10) nyílásában (11) elrendezve van a testhez (10) csatlakoztatva, a fő

Szabadalmi bejelentések közzététele

rotor egység (12) a nyílás (11) lezárására alkalmas lapátokkal rendelkezik. A találmány másrészt eljárás az energiatermelő berendezés üzemeltetésére.



- (51) F03D 3/02 (2006.01)
 F03D 3/06 (2006.01)
 F03D 7/06 (2006.01)

(13) A1

(21) P 12 00069

(22) 2012.01.31.

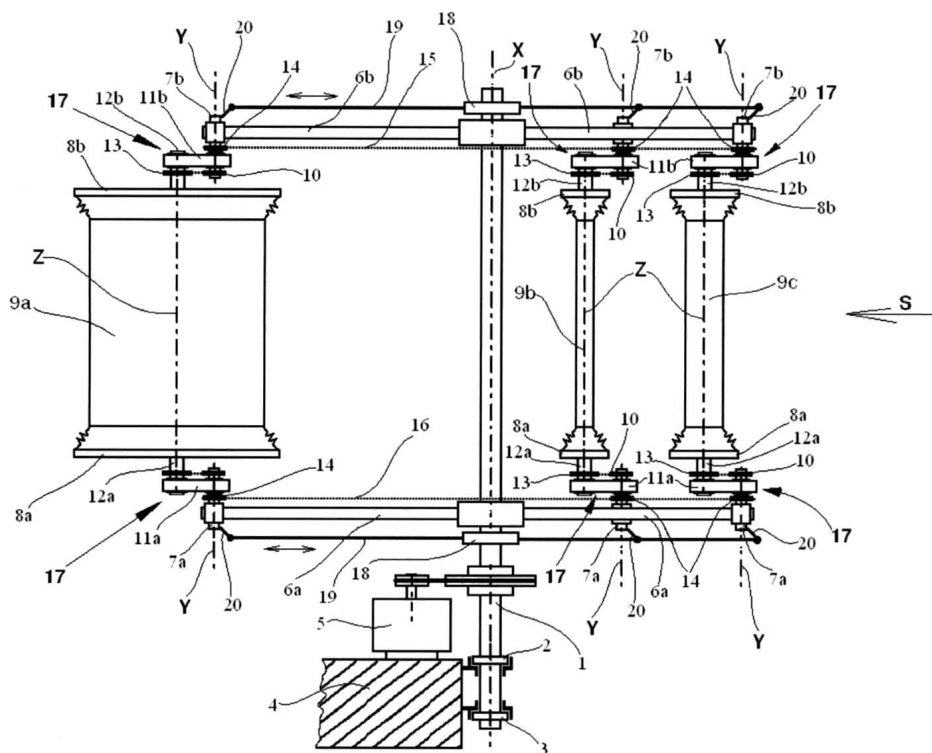
(71) Jakab György, 3532 Miskolc, Ózugerő út 26. (HU)

(72) Jakab György, 3532 Miskolc, Ózugerő út 26. (HU)

(54) **Három forgástengelyű szélmotor**

(57)

A találmány tárgya függőleges tengelyű szélmotor. A szélmotornak függőleges tengely körül forgó vitorlakoszorúja van, amelynek tartóelemein saját tengely körüli forgást végző lengőkarjaira rögzített saját tengelyük körül forgatható vitorlái vannak. A lengőkarok vitorlakoszorú egy teljes fordulata alatt egy teljes fordulatot tesznek meg a saját forgástengelyük körül a vitorlakoszorú forgásirányával ellentétes irányban. A vitorlák a vitorlakoszorú egy teljes fordulata alatt egy fél fordulatot tesznek meg a saját forgástengelyük körül a vitorlakoszorú forgásirányával ellentétes irányban. A lengőkarokat a vitorlákra ható szélnyomás kényszeríti folyamatosan szélirányba. A lengőkarok saját tengely körüli forgása áttételen keresztül fordítja a szélirányhoz képest optimális szögbe vitorlákat.



(51) F03D 5/06 (2006.01)

F03B 17/06 (2006.01)

(13) A1

(21) P 12 00118

(22) 2012.02.23.

(71) Kókai Dénes 100%, 2030 Érd, Művezető utca 46. (HU)

(72) Kókai Dénes 100%, 2030 Érd, Művezető utca 46. (HU)

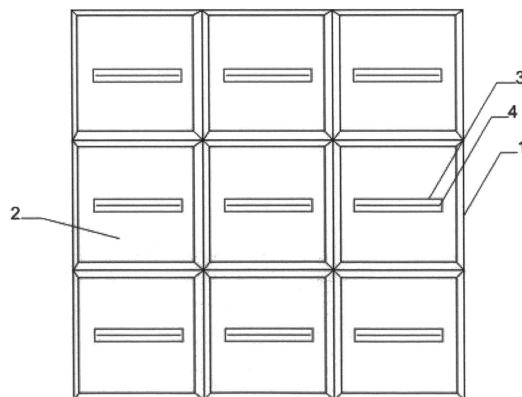
(54) **Torlódó felület munkavégzését felhasználó energia átalakító szerkezet**

(57)

A találmány tárgya egy energiaátalakító szerkezet, amely képes folyékony vagy légnemű áramló közegek mozgási energiáját átalakítani alternáló mozgási energiává. A szerkezetet alapvető jellemzője egy az áramló közeg számára részben átjárható ház (1, 100), és ebben egy pontosan meghatározott méretű és elhelyezkedésű, valamint szintén meghatározott módon elmozdulásra képes lemezlap (4), amiről az átalakított energia elvezethető. Ennél a találmányi szerkezetnél a ház torlódó felülete (2, 2') végez munkát a közegen azzal, hogy eltéríti eredeti

á r a m l á s i i r á n y á b ó l .

A munkavégzés eredménye egy nyomáskülönbség, ami a torlódó felület (2, 2') két oldala között jön létre. A találmányi szerkezet ezt a nyomáskülönbséget úgy használja fel, hogy egy zárt áramlási csatornában (3) megnövekedett sebességű átáramlást hoz létre vele. Az áramlási csatornában, magának az áramlásnak, valamint a torlódó felületnek a nyomásviszonyait felhasználva alternáló mozgásra kényszerít egy alkalmas elrendezésben és méretezéssel elkészített lemezlapot (4). A lemezlap (4) mozgási energiája rúd (7) segítségével elvezethető és az így nyert alternáló mozgási energia más, ismert megoldásokkal (9) tovább alakítható akár elektromos árammá is.



(51) F23G 5/08 (2006.01)

F23D 1/00 (2006.01)

(13) A1

(21) P 12 00100

(22) 2012.02.16.

(71) Czékmany György 74%, 3324 Felsőtárkány, Napsugár köz 2. (HU)
Losonczy Ferenc 13%, 1033 Budapest, Kaszásdűlő u. 17. (HU)

Szirmay Endre 13%, 1055 Budapest, Falk Miksa u. 30. fsz. 1. (HU)

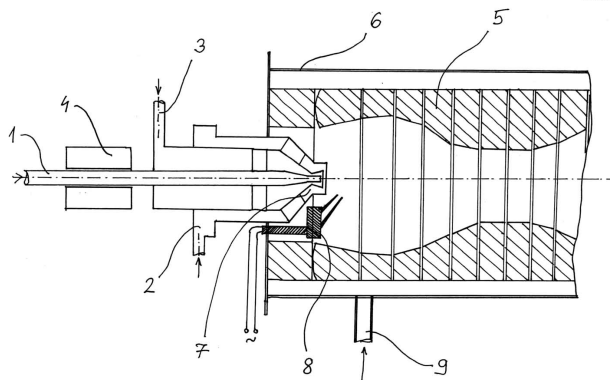
(72) Czékmany György 74%, 3324 Felsőtárkány, Napsugár köz 2. (HU)
Losonczy Ferenc 13%, 1033 Budapest, Kaszásdűlő u. 17. (HU)

Szirmay Endre 13%, 1055 Budapest, Falk Miksa u. 30. fsz. 1. (HU)

(54) **Eljárás és berendezés széntartalmú fluid anyagok és oxigéntartalmú gázok és gőzök égési reakciójával létrehozott, magas hőfokon üzemelő égőtér kialakítására**

(57) Eljárás és berendezés széntartalmú fluid állapotú anyagok és oxigéntartalmú gázok és gőzök égési reakciójával létrehozott és magas hőmérsékleten üzemelő égőtér megvalósítására, azzal jellemezve, hogy az égési reakció reagáló anyagait túlnyomással juttatják be egy módosított égőtérbe, amely hőálló kerámia, üveg, vagy fém anyagú és olyan alakú, amely biztosítja egy olyan magas hőmérsékletet létrejöttét, ahol a reagensekkel együtt bevitt víz, illetve a szerves anyagok molekulái széthasadnak, és egy kvázi stacioner zónában hidrogénként elégséggé folyamatosan fenntartják a tökéletes égés feltételeit.

1. ábra



(51) F24J 2/20 (2006.01)

F24J 2/24 (2006.01)

(13) A1

(21) P 12 00107

(22) 2012.02.20.

(71) Molnár Pál 90%, 8220 Balatonalmádi, Szőlő u. 3. (HU)

Molnár Boglárka 10%, 8220 Balatonalmádi, Szőlő u. 3. (HU)

(72) Molnár Pál 90%, 8220 Balatonalmádi, Szőlő u. 3. (HU)

Molnár Boglárka 10%, 8220 Balatonalmádi, Szőlő u. 3. (HU)

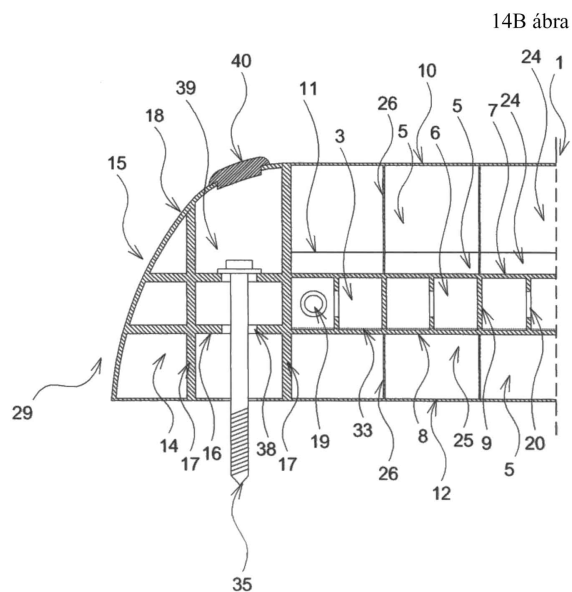
(54) **Hőcserélő panel gyártására alkalmas, új típusú, többrétegű műanyag tábla és záróelem a hőcserélő panel végéhez**

(57)

A találmány több különböző szerkezetű, hőre lágyuló, átlátszó műanyagból készülő, különböző szélességben gyártható, hőcserélő panel, illetve napkollektor gyártására különösen előnyösen alkalmazható, új típusú többrétegű tábla (1), amelyben az extrudálás során a táblával együtt elkészül a tábla (1) vagy a belőle készülő hőcserélő panel cellákkal (3) párhuzamos két oldalán a biztonságos rögzítésére szolgáló integrált keret (15), az ezeket alkotó további, a tábla (1) általános geometriai rendjétől eltérő rétegek és/vagy cellaválaszfalak (17) alkalmazásával. A tábla (1) tartalmaz az abszorbens folyadék elhelyezésére és áramoltatására alkalmas folyadékteret határoló rétegeket (7, 8) és cellaválaszfalakat (9), a tábla felső vagy alsó oldali hőszigetelését biztosító további rétegeket (10, 11, 12) és válaszfalakat (26).

A tábla (1) integrált keret (15) alkotó szélső cellái (14) nem képezik a folyadéktér (6) részét, hanem kizárólag a tábla (1), illetve az ebből készült hőcserélő panel rögzítésére szolgálnak.

A találmány másrészt a fenti többrétegű műanyag táblából (1) készíthető napkollektor végeit lezáró, a táblával azonos anyagból célszerűen fröccsöntéssel készülő záróelem.



(51) F24J 3/08 (2006.01)

(13) A1

(21) P 12 00071

(22) 2012.02.01.

(71) Fenyvesi Boldizsár, 2133 Sződliget, Széchenyi u. 50. (HU)

Sebestyén László, 1151 Budapest, Állomás köz 6/a (HU)

(72) Fenyvesi Boldizsár, 2133 Sződliget, Széchenyi u. 50. (HU)

Sebestyén László, 1151 Budapest, Állomás köz 6/a (HU)

(54) **Földhő környezetbarát kitermelésére szolgáló új eljárás és berendezés**

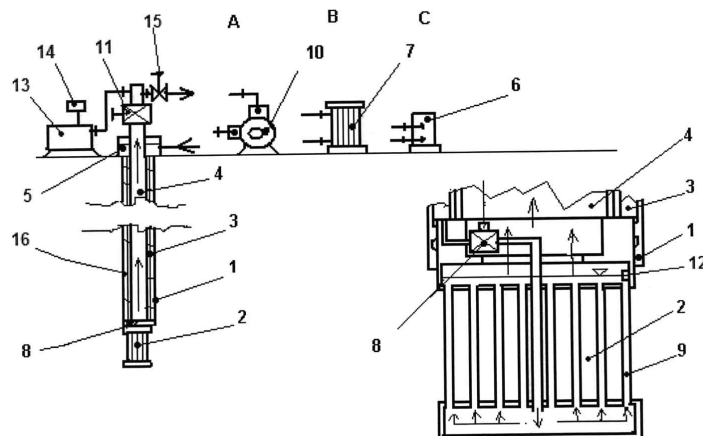
(57)

A találmány tárgya egy olyan kialakítású geotermikus kút, mely kis, közepes és nagy mélységek esetén is lehetővé teszi, hogy egy zárt rendszerben a földhő energiájával keringtetett munkaközeget a lyuktalpra lehelyezett

Szabadalmi bejelentések közzététele

hőcserélő (2) - nyomáscsökkentő (8) - folyadékszint szabályzó (12) és felszíni gőznyomásszabályozó (11) négyes egységgel a munkaközeget a legmagasabb lyuktalpi hőmérsékleten elpárologtatva gőz formájában hozzák a felszínre a föld hőenergiáját. Ez a négyes beavatkozó egység egy olyan teljes szabályozási kört alkot, mellyel a felszínről tudjuk a lyuktalpi nyomást és vele együtt a forrásponzt szabályozni. Ezt a munkaközeg-gőzt nyomásától, hőfokától függően közvetlenül fűtésre vagy hőszivattyúval való fűtésre, vagy akár áramtermelésre is használhatják.

1. ábra



- (51) **F25B 7/00** (2006.01)
F25B 11/02 (2006.01)
F25B 30/02 (2006.01)
F25J 1/02 (2006.01)

(13) **A1**

(21) **P 12 00093**

(22) 2012.02.14.

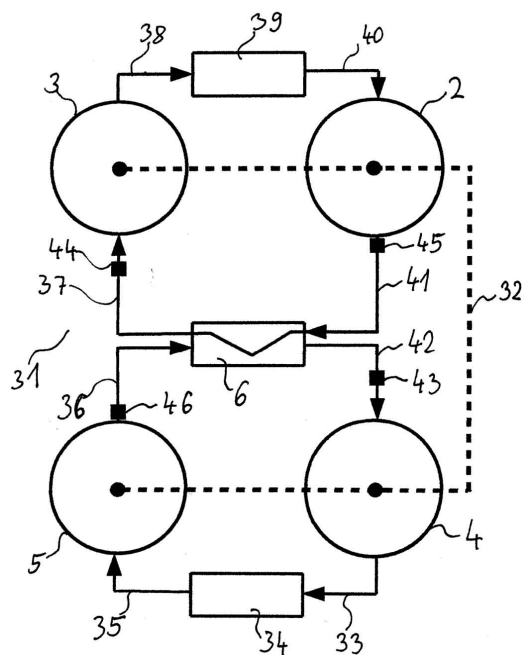
(71) dr. Magai István, 2051 Biatorbágy, Karinthy u. 5. (HU)

(72) dr. Magai István, 2051 Biatorbágy, Karinthy u. 5. (HU)

(54) **Visszacsatolt hőszivattyú**

(57)

A találmány tárgya visszacsatolt hőszivattyú, amely légnemű munkaközeg sűrítése, expandálása útján hőenergia szállítására szolgál. A hűlő légtérből (39) a kompresszor (2) által beszívott munkaközeg sűrítése során keletkező hőenergia egy részét a hőcserélőn (6) keresztül az expander (4) hajtását szolgáló összenyomott munkaközeg munkavégző képességének növelésére fordítják, amely munkavégzésre képes közegnek az expander (4) egységen át történő expandálása során keletkező mechanikus hajtási energia egyik részét a kompresszor (2) hajtására, a másik részét a kompresszor (5) hajtására fordítják, miközben a munkaközeg, az expanzió maradék hőjét tartalmazva, visszakerül a melegedő légtérbe (34).



G. SZEKCIÓ - FIZIKA

- (51) G01C 21/00 (2006.01)
 G07C 5/08 (2006.01)
 G08G 1/0968 (2006.01)

(13) A1

(21) P 11 00734

(22) 2011.12.30.

(71) Széchenyi István Egyetem, 9026 Győr, Egyetem tér 1. (HU)

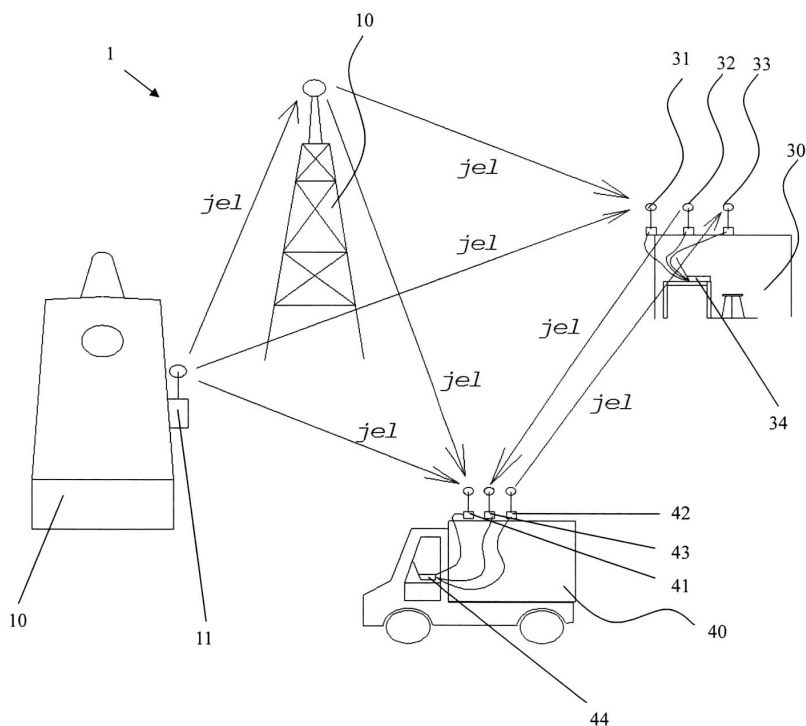
(72) Titrik Ádám, 9023 Győr, Szövő u. 21. (HU)

(54) **Hulladékgyűjtés logisztikájának optimalizálására szolgáló rendszer**

(74) dr. Vida György, DANUBIA Szabadalmi és Jogi Iroda Kft., 1051 Budapest, Bajcsy-Zs. út 16. (HU)

(57)

Hulladékgyűjtés logisztikájának optimalizálására szolgáló rendszer (1), ahol a rendszer (1) részét képező hulladék, termék vagy anyag tárolására szolgáló konténer (10) telítettségi szintet jelző jeladó (11) eszközzel és telítettségi szintet jelző detektorral (12, 15, 16) van ellátva, ahol a telítettségi szintet jelző detektor (12, 15, 16) a jeladó (11) számára csak az adott detektorhoz (12, 15, 16) kapcsolódó adott telítési szint elérése esetén sugároz jelet; továbbá a rendszer (1) tartalmaz átjátszó tornyot (20), járattervező központot (30) és gyűjtő és szállító járművet (40); a járattervező központ (30) a konténer (10) telítettségi szintjének vételére szolgáló jellevőt (31), gyűjtő és szállító jármű számára jeladót (32) és a járattervező központban (30) elhelyezett, a gyűjtő és szállító jármű (40) pozíciójára vonatkozó információ vételére szolgáló jellevőt (33) tartalmaz; a gyűjtő és szállító jármű (40) a konténer (10) telítettségi szintjének vételére szolgáló jellevőt (41), a járattervező központ (30) jelének vételére szolgáló jellevőt (43) és a gyűjtő és szállító jármű (40) pozíció jelének adására szolgáló jeladót (42) tartalmaz; a járattervező központ (30) a gyűjtő és szállító jármű (40) útvonalának tervezésére szolgáló útvonal optimalizációs és adatgyűjtő rendszert (34) tartalmaz; és a gyűjtő és szállító jármű (40) magának a jármű útvonalának tervezésére szolgáló útvonal optimalizációs és adatgyűjtő rendszert (44) tartalmaz.



- (51) G01N 33/50 (2006.01)
 A61K 8/64 (2006.01)
 A61K 47/28 (2006.01)
 C07K 14/435 (2006.01)

(13) A1

(21) P 12 00131

(22) 2012.02.28.

(71) dr. Sarkadi Balázs, 1121 Budapest, Ágnes út 23/b (HU)

dr. Telbisz Ágnes, 1082 Budapest, Baross u. 47. (HU)

(72) dr. Sarkadi Balázs, 1121 Budapest, Ágnes út 23/b (HU)

dr. Telbisz Ágnes, 1082 Budapest, Baross u. 47. (HU)

(54) ABC transzporter teszt

(74) dr. Svingor Ádám, DANUBIA Szabadalmi és Jogi Iroda Kft., 1051 Budapest, Bajcsy-Zs. út 16. (HU)

(57)

A találmány tárgya egy membránpreparátum előállítására és alkalmazására egy nagyérzékenységű ATPáz fehérje aktivitási tesztben, ahol a preparátumok tartalmaznak liposzómákat, egy vagy több epesó komponenssel, ahol az epesó komponens az alap ATPáz aktivitást csökkenti a liposzómákban. A membránpreparátum lehet egy sejtmembrán preparátum vagy egy membránprotein preparátum. A találmány tárgya továbbá a membránpreparátumok előállítására vonatkozó eljárás, amely akár sejtmembrán preparátum vagy előnyösen egy membránprotein preparátum, amely tisztított, rekonstituált ABCG2 fehérjét tartalmaz. A találmány tárgya továbbá egy készlet, amely tartalmazza az említett membrán-preparátumokat és ezek, valamint epesóvegyületek felhasználását a készletben, amellyel nagyérzékenységű ABCG2 fehérje aktivitási teszt végezhető.

- (51) G01N 33/533 (2006.01)
 C12M 1/40 (2006.01)

(13) A1

(21) P 12 00081

(22) 2012.02.03.

(71) Debreceni Egyetem, 4032 Debrecen, Egyetem tér 1. (HU)

(72) dr. Szabó Gábor 51%, 4033 Debrecen, Báthory u. 33/b (HU)

Imre László 49%, 1195 Budapest, Batthyány u. 16. (HU)

(54) Hiszton-DNS kölcsönhatás kvantitatív in situ mérése

(74) Lengyel Zsolt, DANUBIA Szabadalmi és Jogi Iroda Kft., 1051 Budapest, Bajcsy-Zs. út 16. (HU)

(57)

A találmány tárgya eljárás hiszton-DNS kölcsönhatás kvantitatív in situ mérésére lézer szkennelő citometriával (LSC), amely eljárás magában foglalja sejtek immobilizálását későbbi mikroszkópos elemzéshez, a sejtek mosását sóoldattal, a hiszton fehérjék és a DNS megjelölését szokásos protokollokkal, és a sejtek fluoreszcenciájának mérését LSC-vel.

(51) G02B 6/44 (2006.01)

(13) A1

(21) P 12 00308

(22) 2012.05.22.

(71) RayNet Kft., 2142 Nagytarcsa, Alsóipari krt. 5. (HU)

(72) Kató Imre, 2100 Gödöllő, Címer u. 7. (HU)

Újházi Béla, 2119 Pécel, Jókai u. 14. (HU)

Horváth Tibor, 1032 Budapest, Szőlő u. 78. (HU)

(54) Eljárás előfizetői optikai légkábél rendszer kialakítására és a rendszerben alkalmazott hordozó profil

(74) Mák András szabadalmi ügyvivő, S.B.G. & K. Szabadalmi Ügyvivői Iroda, 1062 Budapest, Andrásy út 113. (HU)

(57)

A találmány tárgya eljárás előfizetői optikai légkábél rendszer kialakítására és a rendszerben alkalmazott hordozó profil. Az eljárás során az optikai légkábelt a hordozó profillal együtt a telepítési szakaszhoz tartozó tartóoszlopokra felhúzzák, és a teljes kábélhossz felhúzását követően a kábeleket a szélső tartóoszlopokon végfeszítőkkel, a közbenső tartóoszlopokon pedig közbenső függesztőkkel rögzítik.

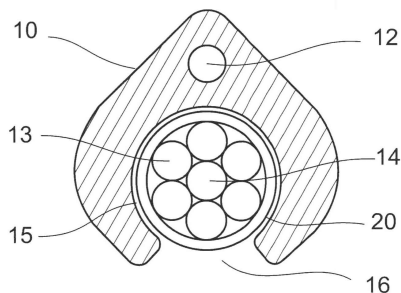
A találmány szerinti eljárásnál

a) az optikai kábeltől különálló, az optikai kábel oldható befogadására alkalmas hordozó profilt alkalmaznak,

b) az optikai kábelt és a hordozó profilt a telepítési helyszínen egyesítik, és c) a tartóoszlopoknál a hordozó profiltól elválasztva szükség szerint tartalékokat képeznek az optikai kábeltől.

A rendszerben alkalmazott hordozó profil a húzószilárdságot növelő szerkezeti elemet és az optikai kábelt befogadó üreget tartalmaz, továbbá a hordozó profil egyik oldalán hosszában nyitott szerkezetet alkot, amelynél a vágat szélessége az alkalmazott optikai kábel külső átmérőjénél kisebb, és az üreg belső átmérője ugyanakkora vagy kismértékben nagyobb, mint az alkalmazott optikai kábel külső átmérője, ezért az optikai kábel a hordozó profillal kívánság szerint egyesíthető, illetve szükség esetén attól szétválasztható.

3. ábra



(51) G06Q 10/00 (2006.01)

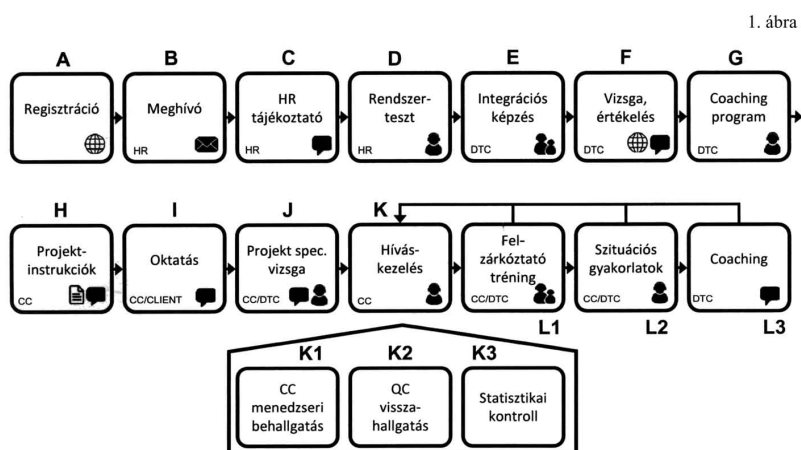
(13) A1

(21) P 12 00114

- (22) 2012.02.21.
 (71) COMFORCE Zrt., 2500 Esztergom, Jókai út 8. 2. em. 25. (HU)
 (72) Neve nem feltüntethető
 Neve nem feltüntethető

(54) COMFORCE integrációs és minőségbiztosítási eljárás

- (57) A találmány a nagy tömegű távmunka költséghatékony és rugalmas alkalmazását, magas szintű minőségbiztosítását és valós idejű ellenőrzését teszi lehetővé a tömeges üzleti telefonos kapcsolattartás szolgáltatásában, mind a megrendelő, mind az ügyfél részére. A találmány lehetővé teszi nagy tömegű munkaerő toborzását (A), (B), (C), (D), online képzését (E), (F) (G), és gazdaságos rendelkezésre tartását egy projektben történő alkalmazásig, miközben biztosítja a megrendelői projektigényekre való felkészülésüket (H), (I), (J) feladatvégzésüket (K), és annak, illetve a projektnek valós idejű (K1), (K2) illetve statisztikai (K3) ellenőrzését, illetve a hibák kezelését, továbbképzésüket (L1), (L2), (L3).



- (51) G06Q 30/00 (2006.01)

(13) A1

(21) P 12 00092

(22) 2012.02.13.

(71) Soproni Szabó Benedek 100%, 1021 Budapest, Heinrich István utca 7-9. (HU)

(72) Soproni Szabó Benedek 100%, 1021 Budapest, Heinrich István utca 7-9. (HU)

(54) Eljárás az önkiszolgáló vásárlási folyamat megújítására, a vevőforgalom számára kialakított területen szolgáltatást nyújtó, vagy árut forgalmazó környezetben mobiltelefon vagy egyéb eszköz bevonásával

- (57) Informatikai alapú eljárás; bármely, az ügyfélforgalom számára kialakított területen szolgáltatást nyújtó, vagy árut forgalmazó környezetben a vásárlási és fizetési folyamat megújítását célozza az ügyfél által kezelt mobil eszköz bevonásával. Az ügyfél az általa kezelt eszközzel (mobiltelefon, vagy egyéb eszköz) regisztrálja a termékek/szolgáltatások egyedi azonosítóit és elszámolásra, számlázásra, vevőnként azonosítva személyre szabottan akár fizetésre is előkészíti azok összesített kimutatását. Az utóellenőrzés része az eljárásnak, de nem tárgya a jelenlegi oltalomnak.

- (51) G07D 7/20 (2006.01)

(13) A1

(21) P 12 00097

(22) 2012.02.15.

(71) Glenisys Kft., 1125 Budapest, Fészek u. 3. (HU)

(72) Biró Attila, 2100 Gödöllő, Kör u. 13. (HU)

Kristó Gábor, 2310 Szigetszentmiklós, Béke u. 14. (HU)

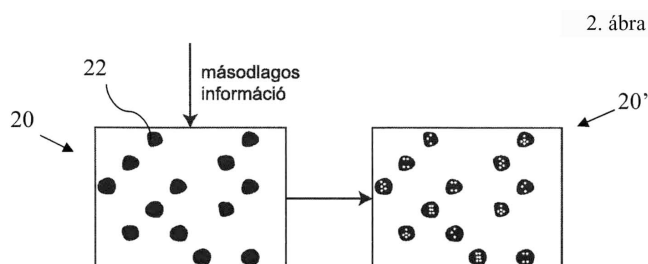
Reményi Piroska, 2100 Gödöllő, Kör u. 13. (HU)

(54) Biztonsági elem és eljárás nyomat eredetiség ellenőrzésére

(74) DANUBIA Szabadalmi és Jogi Iroda Kft., 1051 Budapest, Bajcsy-Zs. út 16. (HU)

(57)

A találmány tárgya nyomathordozóra (bankjegy, értékpapír, termécsomagolás, azonosító kártya/címke vagy ezekhez hasonló egyéb dokumentum) nyomtatás útján felvitt biztonsági elem, amely elsődleges információként szabad szemmel látható egyedi azonosítóval és szabad szemmel nem látható, másolás ellen védő másodlagos információval rendelkezik. Az egyedi azonosító jellemzően egy pontkód. A másodlagos információt olyan struktúra képviseli, amelynek legnagyobb kiterjedése 2-40 mikron, továbbá a biztonsági elem nyomathordozóra történő felvitelekor jelentkező nyomtatási torzulások eredményeként a biztonsági elem nyomatából helyreállíthatatlan, ugyanakkor statisztikai módszerekkel elemezhető inherens jellemző társul hozzá. A találmány tárgya továbbá a tekintett biztonsági elem nyomathordozón való előállításának eljárása, valamint az ilyen biztonsági elemet tartalmazó nyomtatvány eredetiségének látható fényben (380-750 nm) történő ellenőrzésére szolgáló eljárás is.



(51) G07F 11/00 (2006.01)

(13) A1

(21) P 12 00108

(22) 2012.02.21.

(71) KS 2009. Kft., 2040 Budaörs, Patkó u. 15. (HU)

(72) dr. Karlik András, 2040 Budaörs, Patkó u 15. fsz. 1. (HU)

Szekeres Gyula József, 1171 Budapest, Anna u. 202. (HU)

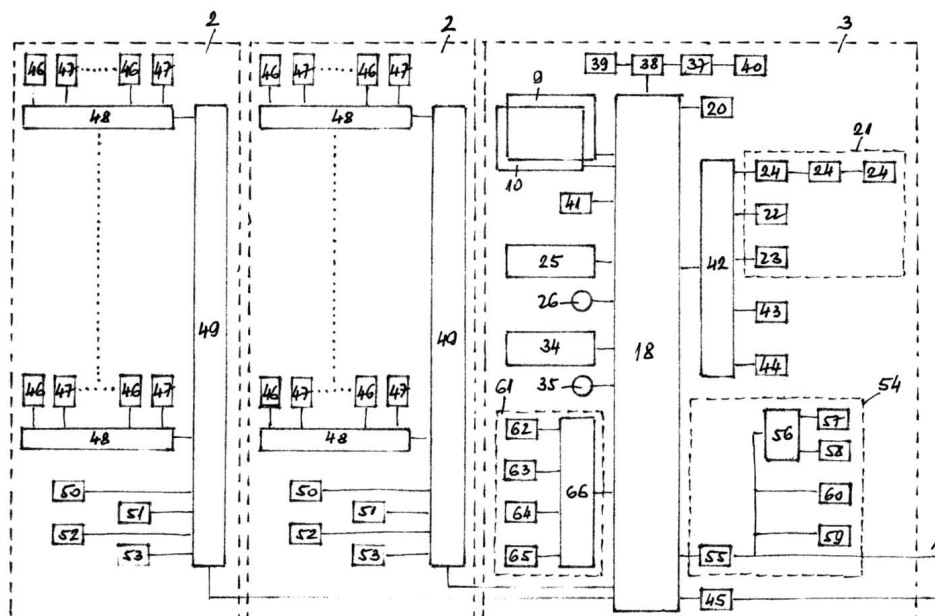
Nagy Mihály, 2030 Érd, György u. 1. (HU)

(54) Modulokból kialakított árukiadó automata, elsősorban gyógyszerek árusításához

(74) Tóth-Szabó István, 1138 Budapest, Párkány u. 30. IX/56. (HU)

(57)

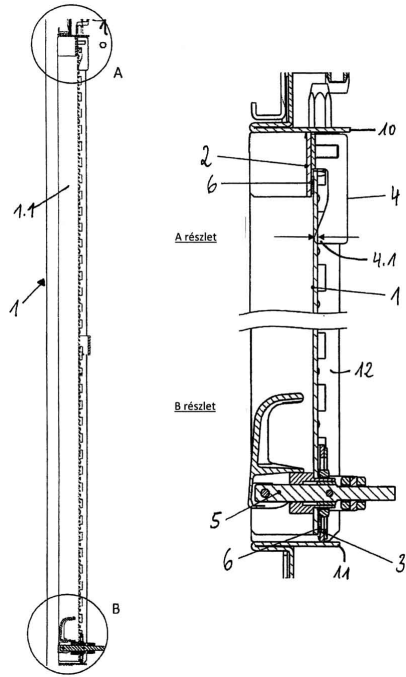
A találmány olyan árukiadó automatára vonatkozik, amely elsősorban gyógyszerek árusításához alkalmazható, és legalább elektromos kiadó szerelvényvel ellátott árutároló eszközöket, elektromos ajtó retesszel és kiadó nyitásérzékelővel ellátott árukiadó ajtajú árukiadó nyílást, képernyőt, a vevő által kezelt adatbeviteli eszközt, gyógyszerárusító funkció esetén vásárlási jogosultságot ellenőrző egységet, fizető egységet, vezérlőegységet és a az egyes elemek és a vezérlőegység közé iktatott periféria illesztő panelt tartalmaz. A találmány szerint az árukiadó automata modulokból van kialakítva, és a modulkészletét legalább árutároló modul (2) és vezérlő modul (3) alkotja, ahol az árutároló modul (2) az elektromos kiadó szerelvényvel ellátott tároló-kiadó egységeket (30), az elektromos ajtóretesszel (50) és kiadó-nyitás érzékelővel (51) ellátott árukiadó ajtajú (17) árukiadó nyílást (16) és az ezeknek a vezérlő egységhez (18) valósatlakoztatásához szükséges periféria illesztő panelt (49), a vezérlő modul (3) legalább a vezérlőegységet (18), a fizető egységet (21) és a vezérlő modulban (3) lévő egyes elemek és a vezérlőegység (18) közé iktatott periféria illesztő panelt (42) tartalmaz, továbbá a képernyő (9) és a vevő által kezelt adatbeviteli eszköz (10) elektromos kapcsolat szempontjából ugyancsak a vezérlő modulhoz (3) tartozik.



H. SZEKCIÓ - VILLAMOSSÁG, ELEKTROMOSSÁG

- (51) **H02B 1/015** (2006.01)
H02B 1/04 (2006.01)
- (13) **A1**
- (21) **P 13 00051**
- (22) 2013.01.29.
- (71) Rittal GmbH & Co. KG, 35745 Herbronn, Auf dem Stützelberg (DE)
- (72) Markus Georg, 35767 Breitscheid, Vogelstraße 23 (DE)
 Samuel Klassen, 35708 Haiger, Haigerer Straße 25 (DE)
 Markus Deusing, 35688 Dillenburg, Gartenstrasse 20 (DE)
 Dietrich Malzacher, 35744 Hohenahr, Querweg 2 (DE)
- (54) **Kapcsolószekrény függőleges lemezzel**
- (30) 102012001895 2012.02.01. DE
- (74) Erdély Péter, DANUBIA Szabadalmi és Jogi Iroda Kft., 1051 Budapest, Bajcsy-Zsilinszky út 16. (HU)
- (57)

A találmány szerinti kapcsolószekrény függőleges lemeze (1) a kapcsolószekrény ajtó-oldalának nyílásában, a kapcsolószekrény legalább egy csuklós oldalától (12) bizonyos távolságra párhuzamosan van elrendezve, és legalább egyik csuklós oldalán forgatható ajtó bezáráshoz ütközőt képez. A függőleges lemez (1) oldhatóan van a nyílásban bereteszelve két szabad végénél, és a belső nyílásnak egy felső és egy alsó határoló oldalán mindenkor egy lemezrögzítő (2, 3) van elrendezve, ahol az egyik első lemezrögzítő (2, 3) mellé egy ellentartó (4) van rendezve, ami a lemezrögzítőkre (2, 3) behelyezett függőleges lemeze (1) a lemezrögzítő (2) irányába ható előfeszítő hatást fejt ki, és feszítőerőt gyakorol a függőleges lemeze (1). A függőleges lemezt (1) a második lemezrögzítőben (3) egy választhatóan bereteszhető és kireteszelhető reteszelő elem (5) tartja, ami behelyezett függőleges lemez (1), és bereteszelt reteszelő elem (5) esetén a függőleges lemezt (1) az ellentartó (4) előfeszítésével szemben a második lemezrögzítőben (3) tartja.



A rovat 39 darab közlést tartalmaz.

Megadott szabadalmak

A. SEKCIÓ - KÖZSZÜKSÉGLETI CIKKEK

- (51) **A01B 15/14** (2006.01)
(13) **B1**
(11) **228.294** 2013.02.04.
(21) **P 04 00569**
(22) 2001.11.27.
(40) 2004.08.30
(73) Etablissements GREGOIRE BESSON et Cie, Montfaucon/Moine, (FR)
(72) Besson, Patrick, Getigne, (FR)
Pineau, Gilbert, Montigné/Moine, (FR)
(54) **Soktestű, változtatható munkaszélességű eke**
(30) 00/15326 2000.11.28 FR
(86) FR0103740
(87) 0243468
(74) Sipos József, DANUBIA Szabadalmi és Védjegy Iroda Kft., 1051 Budapest, Bajcsy-Zs. út 16. (HU)

-
- (51) **A24B 3/12** (2006.01)
A42B 3/04 (2006.01)
(13) **B1**
(11) **228.295** 2013.02.04.
(21) **P 03 02739**
(22) 2001.06.15.
(40) 2003.11.28
(73) Reemtsma Cigarettenfabriken GmbH, 22761 Hamburg, Max-Born Str. 4 (DE)
(72) Intorp, Michael, Halstenbek, (DE)
Nikulla, Hans-Jürgen, Jork, (DE)
(54) **Eljárás dohány kezelésére**
(30) 101 03 123.8 2001.01.24 DE
(86) EP0106776
(87) 02058490
(74) Sikos Róbert, DANUBIA Szabadalmi és Védjegy Iroda Kft., 1051 Budapest, Bajcsy-Zs. út 16. (HU)

-
- (51) **A24D 3/16** (2006.01)
A24D 3/04 (2006.01)
A24D 3/10 (2006.01)
(13) **B1**
(11) **228.293** 2013.02.04.
(21) **P 01 00096**
(22) 1997.11.13.
(40) 2001.05.28
(73) Reemtsma Cigarettenfabriken GmbH, 22761 Hamburg, Max-Born Str. 4 (DE)
(72) Mentzel, Edgar, Quickborn, (DE)
Seidel, Henning, Mechtersen, (DE)
(54) **Gázfázisredukált cigaretta**
-

- (86) EP9706390
 (87) 9925210
 (74) Sikos Róbert, DANUBIA Szabadalmi és Védjegy Iroda Kft., 1051 Budapest, Bajcsy-Zs. út 16. (HU)

- (51) **A43B 7/00** (2006.01)
A43B 5/00 (2006.01)
G01L 1/00 (2006.01)

(13) **B1**

(11) **229.117** 2013.07.16.

(21) **P 09 00341**

(22) 2009.06.05.

(40) 2010.12.28

(73) Erdélyi Sándor 40%, 2144 Kerepes, Mező u. 48. (HU)

Erdélyi Nándor 20%, 2144 Kerepes, Mező u. 46. (HU)

Erdélyi Imre 40%, 2144 Kerepes, Mező u. 46. (HU)

(72) Erdélyi Sándor 40%, 2144 Kerepes, Mező u. 48. (HU)

Erdélyi Nándor 20%, 2144 Kerepes, Mező u. 46. (HU)

Erdélyi Imre 40%, 2144 Kerepes, Mező u. 46. (HU)

(54) **Cipőbe épített nyíróerőmérő eszköz és nyíróerő mérési eljárás**

- (51) **A61F 2/30** (2006.01)
A61F 2/28 (2006.01)
A61F 2/38 (2006.01)
A61L 27/00 (2006.01)

(13) **B1**

(11) **229.114** 2013.07.16.

(21) **P 07 00598**

(22) 2007.09.14.

(40) 2009.06.29

(73) dr. Illyés Árpád 90%, 1121 Budapest, Diósarok u. 49. (HU)

dr. Kiss Rita 10%, 1034 Budapest, Kecse u. 24/b (HU)

(72) dr. Illyés Árpád 90%, 1121 Budapest, Diósarok u. 49. (HU)

dr. Kiss Rita 10%, 1034 Budapest, Kecse u. 24/b (HU)

(54) **Próbainzert izületi protézisekhez**

(74) Faber Miklós, ADVOPATENT Szabadalmi és Védjegy Iroda, 1011 Budapest, Fő u. 19. (HU)

- (51) **A61K 31/15** (2006.01)
A61P 25/28 (2006.01)

(13) **B1**

(11) **229.138** 2013.07.30.

(21) **P 02 04182**

(22) 2000.12.11.

(40) 2003.04.28

(73) Fumapharm AG., Luzern, (CH)

(72) Joshi, Rajendra Kumar, Zürich, (CH)

Strebel, Hans-Peter, Muri, (CH)

(54) **Fumársavszármazékok használata mitokondriális betegségek kezelésénél**

(30) 100 00 577.2 2000.01.10 DE

(86) EP0012504

(87) 0151047

(74) ifj. Szentpéteri Ádám, S.B.G. & K. Szabadalmi Ügyvivői Iroda, 1062 Budapest, Andrásy út 113. (HU)

(51) **A61K 31/41** (2006.01)

A61K 9/16 (2006.01)

A61K 9/20 (2006.01)

A61K 31/54 (2006.01)

(13) **B1**

(11) **229.134** 2013.07.23.

(21) **P 02 03374**

(22) 1997.06.18.

(40) 2004.05.28

(73) NOVARTIS AG., Bazel, (CH)

(72) Wagner, Robert Frank, Neshanic Station, New Jersey, (US)

Katakuse, Yoshimitsu, Hirakata, (JP)

Taike, Takashi, Kobe, (JP)

Yamoto, Fujiki, Takarazuka, (JP)

Kohlmeyer, Manfred, Bazel, (CH)

(54) **Eljárás kompresszióval kialakított, valsartant tartalmazó szilárd, orális dózisforma előállítására**

(30) 9613470.5 1996.06.27 GB

(86) EP9703172

(87) 9749394

(74) Somlai Mária, S.B.G. & K. Szabadalmi Ügyvivői Iroda, 1062 Budapest, Andrásy út 113. (HU)

(51) **A61K 31/64** (2006.01)

A61K 31/44 (2006.01)

A61P 3/10 (2006.01)

(13) **B1**

(11) **229.119** 2013.07.22.

(21) **P 00 03634**

(22) 1998.07.16.

(40) 2001.07.30

(73) SmithKline Beecham p.l.c., Brentford, Middlesex, (GB)

(72) dr. Buckingham, Robin Edwin, Harlow, Essex, (GB)

dr. Smith, Stephen Alistair, Harlow, Essex, (GB)

(54) **Dioxo-tiazolidinek és szulfonil-karbamid származékok alkalmazása diabetes kezelésére**

(30) 9715306.8 1997.07.18 GB

(86) GB9802109

(87) 9903476

(74) Derzsi Katalin, S.B.G. & K. Budapesti Nemzetközi Szabadalmi Iroda, 1062 Budapest, Andrásy út 113. (HU)

(51) **A61M 15/00** (2006.01)

A61J 1/03 (2006.01)

B65D 75/32 (2006.01)

B65D 75/34 (2006.01)

B65D 83/04 (2006.01)

B67B 7/92 (2006.01)

B67D 99/00 (2010.01)

(13) **B1**

Megadott szabadalmak

-
- (11) **229.124** 2013.07.23.
 (21) **P 04 01029**
 (22) 2002.08.16.
 (40) 2004.09.28
 (73) Pfizer Limited, CT13 9NJ Sandwich, Kent, Ramsgate Road (GB)
 (72) Ede, Andrew John, Cambridge, Cambridgeshire, (GB)
 Jennings, Douglas Ivan, Royston, Hertfordshire, (GB)
 (54) **Gyógyszert tartalmazó csomagolás és kiadóeszköz**
 (30) 0120018.7 2001.08.16 GB
 (86) GB0203807
 (87) 03015857
 (74) Mészárosné Dónusz Katalin, S.B.G. & K. Szabadalmi Ügyvivői Iroda, 1062 Budapest, Andrásy út 113. (HU)
-

B. SZEKCIÓ - IPARI MŰVELETEK ÁLTALÁBAN ÉS SZÁLLÍTÁS

-
- (51) **B21D 53/26** (2006.01)
B21D 19/08 (2006.01)
B21K 1/32 (2006.01)
F04B 27/08 (2006.01)
 (13) **B1**
 (11) **229.111** 2013.07.16.
 (21) **P 06 00112**
 (22) 2004.05.28.
 (40) 2007.07.30
 (73) Taiho Kogyo Co., Ltd., 471-8502 Aichi, 65, Midorigaoka 3-Chome, Toyota-Shi (JP)
 (72) Nakata, Takashi, Aichi, (JP)
 (54) **Eljárás tárcsatag gyártására**
 (30) 2003-169855 2003.06.13 JP
 (86) JP0407358
 (87) 04110668
 (74) dr. Harangozó Gábor, DANUBIA Szabadalmi és Védjegy Iroda Kft., 1051 Budapest, Bajcsy-Zs. út 16. (HU)
-

- (51) **B23G 5/20** (2006.01)
 (13) **B1**
 (11) **229.112** 2013.07.16.
 (21) **P 03 00372**
 (22) 2001.02.14.
 (40) 2003.06.30
 (73) TDY Industries, Inc., Pittsburgh, Pennsylvania, (US)
 (72) Fang, X, Daniel, Franklin, Tennessee, (US)
 Wills, David J., Brentwood, Tennessee, (US)
 Blackburn, Clarence E., Lebanon, Tennessee, (US)
 (54) **Menetmaró-szerszám**
 (30) 09/511,037 2000.02.23 US
 (86) US0104867
 (87) 0162422
 (74) dr. Markó József, DANUBIA Szabadalmi és Védjegy Iroda Kft., 1051 Budapest, Bajcsy-Zs. út 16. (HU)
-

Megadott szabadalmak

-
- (51) **B60G 21/00** (2006.01)
 (13) **B1**
 (11) **229.129** 2013.07.22.
 (21) **P 05 00403**
 (22) 2005.04.22.
 (40) 2007.01.29
 (73) ifj. Hauer István, 1032 Budapest, Bécsi út 127. (HU)
 (72) ifj. Hauer István, 1032 Budapest, Bécsi út 127. (HU)
 (54) **Önjáró hordozószerkezet csövek, tartályok vagy hasonló létesítmények kezeléséhez**
 (74) Kékes László, Gödölle, Kékes, Mészáros & Szabó Szabadalmi és Védjegy Iroda, 1024 Budapest, Keleti Károly u. 13/b (HU)
-

- (51) **B60R 13/02** (2006.01)
B29C 41/00 (2006.01)
 (13) **B1**
 (11) **229.109** 2013.07.16.
 (21) **P 03 02914**
 (22) 2001.07.31.
 (40) 2003.12.29
 (73) RECTICEL Automobilsysteme GmbH, 53619 Rheinbreitbach, Rolandsecker Weg 30 (DE)
 (72) de Winter, Hugo, Wetteren, (BE)
 Willems, Jan, Wetteren, (BE)
 (54) **Eljárás gépjármű kárpitelem előállítására**
 (30) 00870171.6 2000.08.01 EP
 (86) BE0100124
 (87) 0209977
 (74) DANUBIA Szabadalmi és Jogi Iroda Kft., 1051 Budapest, Bajcsy-Zs. út 16. (HU)
-

- (51) **B62D 55/21** (2006.01)
 (13) **B1**
 (11) **229.123** 2013.07.22.
 (21) **P 04 00778**
 (22) 2002.06.15.
 (40) 2004.07.28
 (73) Diehl Defence Land Systems GmbH, 66629 Freisen, Industriegelände (DE)
 (72) Spies, Klaus, Remscheid, (DE)
 Steinebrunner, Norbert, Radevormwald, (DE)
 Neubert, Bernd-Dieter, Remscheid, (DE)
 (54) **Végcsatlakozó lánctalpakhoz**
 (30) 101 30 385.8 2001.06.23 DE
 (86) EP0206624
 (87) 03000536
 (74) Pintz György, Pintz és Társai Szabadalmi és Védjegy Iroda, 1539 Budapest, Pf. 590. (HU)
-

- (51) **B65D 81/24** (2006.01)
B65D 23/00 (2006.01)
B65D 45/02 (2006.01)
B67B 7/02 (2006.01)
C12G 1/00 (2006.01)
-

(13) B1**(11) 228.292** 2013.02.04.**(21) P 04 02243**

(22) 2002.10.16.

(40) 2005.02.28

(73) PRECIOSA GULF, FZCO, Dubai, Jebel Ali Free Zone, POB 18185 (AE)

(72) Matheis, Karl, Alzey-Weinheim, (DE)

(54) Zárható italpalack

(30) 201 19 969.6 2001.12.10 DE

102 02 902.4 2002.01.25 DE

102 12 877.4 2002.03.22 DE

(86) EP0211583

(87) 03053810

(74) Mák András, S.B.G. & K. Szabadalmi Ügyvivői Iroda, 1062 Budapest, Andrásy út 113. (HU)

(51) B66B 11/00 (2006.01)**B66B 7/06** (2006.01)**B66B 15/04** (2006.01)**(13) B1****(11) 229.133** 2013.07.22.**(21) P 05 01057**

(22) 2002.06.07.

(40) 2006.02.28

(73) Kone Corporation, 00330 Helsinki, Kartanontie 1 (FI)

(72) Aulanko, Esko, Kerava, (FI)

Mustalahti, Jorma, Hyvinkää, (FI)

Rantanen, Pekka, Hyvinkää, (FI)

Mäkimattila, Simo, Espoo, (FI)

(54) Felvonó

(30) 20011339 2001.06.21 FI

(86) FI0200500

(87) 03000581

(74) dr. Harangozó Gábor, DANUBIA Szabadalmi és Védjegy Iroda Kft., 1051 Budapest, Bajcsy-Zs. út 16. (HU)

C. SEKCIÓ - VEGYÉSZET ÉS KOHÁSZAT**(51) C07C215/44** (2006.01)**A61K 31/133** (2006.01)**A61P 25/00** (2006.01)**C07D209/14** (2006.01)**C07D295/096** (2006.01)**C07D307/81** (2006.01)**C07D333/58** (2006.01)**(13) B1****(11) 229.121** 2013.07.25.**(21) P 04 00207**

(22) 2002.07.15.

(40) 2004.08.30

-
- (73) Grünenthal GmbH., Aachen, (DE)
- (72) dr. Sundermann, Bernd, Aachen, (DE)
Hennies, Hagen-Heinrich, 52152 Simmerath, (DE)
dr. Kögel, Babette-Yvonne, Langerwehe-Hamich, (DE)
Wnendt, Stephan, Aachen, (DE)
- (54) Helyettesített 4-amino-ciklohexanol-származékok és az ezeket tartalmazó gyógyszerek**
- (30) 101 35 637.4 2001.07.17 DE
101 35 635.8 2001.07.17 DE
- (86) EP0207849
- (87) 03008371
- (74) dr. Jalsovszky Györgyné ügyvéd, 1111 Budapest, Egry József u. 40. fsz.1. (HU)
-
- (51) C07D239/94** (2006.01)
A61K 31/505 (2006.01)
- (13) B1**
- (11) 229.120** 2013.07.22.
- (21) P 96 00834**
- (22) 1996.03.29.
(40) 1997.05.28
- (73) OSI Pharmaceuticals, Inc. 1/2, Melville, New York, (US)
Pfizer Products Inc. 1/2, Groton, Connecticut, (US)
- (72) Arnold, Lee Daniel, Westborough, Massachusetts, (US)
Schnur, Rodney Caughren, Noank, Connecticut, (US)
- (54) Kinazolinszármazékok, azok előállítására, valamint a vegyületeket tartalmazó gyógyszerkészítmények**
- (30) 08/413,300 1995.03.30 US
PCT/IB95/00436 1995.06.06 WO
- (74) ifj. Szentpéteri Ádám szabadalmi ügyvivő S.B.G. & K. Szabadalmi és Ügyvédi Irodák, 1062 Budapest, Andrásy út 113. (HU)
-
- (51) C07D277/60** (2006.01)
A61K 31/428 (2006.01)
A61P 3/04 (2006.01)
- (13) B1**
- (11) 229.137** 2013.07.23.
- (21) P 03 00304**
- (22) 2001.02.13.
(40) 2003.06.30
- (73) Sanofi-Aventis Deutschland GmbH, Frankfurt/Main, (DE)
- (72) Jaehne, Gerhard, Frankfurt/Main, (DE)
Lang, Hans-Jochen, Hofheim/Taunus, (DE)
Gossel, Matthias, Hofheim/Taunus, (DE)
Bickel, Martin, Bad Homburg, (DE)
- (54) 2-es helyzetben szulfonamid- vagy szulfon szerkezetű szubsztituenszt tartalmazó 8,8A-dihidro-indeno[1,2-D]-tiazol-származékok, eljárás a vegyületek előállítására és gyógyszerként történő alkalmazásuk**
- (30) 100 09 311.6 2000.02.26 DE
- (86) EP0101553
- (87) 0162747
- (74) Baranyai Éva, DANUBIA Szabadalmi és Védjegy Iroda Kft., 1051 Budapest, Bajcsy-Zs. út 16. (HU)
-

(51) **C07D405/06** (2006.01)
A61K 31/343 (2006.01)
A61K 31/4025 (2006.01)
A61K 31/497 (2006.01)
A61K 31/502 (2006.01)
A61K 31/536 (2006.01)
A61P 25/00 (2006.01)
C07D307/80 (2006.01)
C07D307/85 (2006.01)
C07D413/06 (2006.01)

(13) **B1**

(11) **229.135** 2013.07.23.

(21) **P 02 01903**

(22) 2000.06.29.

(40) 2002.10.28

(73) Merck Patent GmbH., Darmstadt, (DE)

(72) Bathe, Andreas, Darmstadt, (DE)

Helfert, Bernd, Ober-Ramstadt, (DE)

Böttcher, Henning, Darmstadt, (DE)

(54) **Benzofuránszármazékok**

(30) 199 32 314.3 1999.07.10 DE

(86) EP0006089

(87) 0104112

(74) Kerény Judit, DANUBIA Szabadalmi és Védjegy Iroda Kft., 1051 Budapest, Bajcsy-Zs. út 16. (HU)

(51) **C07D519/00** (2006.01)
A61K 31/415 (2006.01)
A61K 31/425 (2006.01)
A61P 9/10 (2006.01)
A61P 37/02 (2006.01)
A61P 37/08 (2006.01)
C07D471/04 (2006.01)
C07D487/04 (2006.01)

(13) **B1**

(11) **229.118** 2013.07.22.

(21) **P 04 02357**

(22) 2002.11.22.

(40) 2005.02.28

(73) Janssen Pharmaceutica N.V., Beerse, (BE)

(72) Tegtmeier, Frank, Grevenbroich, (DE)

Janssens, Frans Eduard, Beerse, (BE)

Leenaerts, Joseph Elisabeth, Beerse, (BE)

van Rossem, Koenraad Arthur, Beerse, (BE)

Alcázar-Vaca, Manuel Jesús, Madrid, (ES)

Martínez-Jiménez, Pedro, Madrid, (ES)

Bartolomé-Nebreda, José Manuel, Madrid, (ES)

Gómez-Sánchez, Antonio, Madrid, (ES)

Fernández-Gadea, Francisco Javier, Madrid, (ES)

van Reempts, Jozef Leo Henri, Geel, (BE)

(54) Antihisztaminok alkalmazása megnövekedett koponyán belüli nyomás akut csökkentésére

(30) 01204574.6 2001.11.23 EP

(86) EP0213180

(87) 03044023

(74) Kerény Judit, DANUBIA Szabadalmi és Védjegy Iroda Kft., 1051 Budapest, Bajcsy-Zs. út 16. (HU)

(51) C07H 19/073 (2006.01)

(13) B1

(11) 229.136 2013.07.23.

(21) P 03 03323

(22) 2002.02.21.

(40) 2004.01.28

(73) Menarini Ricerche S.p.A., Pomezia, (IT)

Berlin-Chemie AG, Berlin, (DE)

(72) Salimbeni, Aldo, Lomagna, (IT)

Maggi, Carlo Alberto, Pomezia, (IT)

Manzini, Stefano, Pomezia, (IT)

Turozzi, Damiano, Lomagna, (IT)

(54) Eljárás (E)-5-(2-brómvinil)-2'-dezoxiuridin előállítására

(30) 101 09 657.7 2001.02.28 DE

(86) EP0201833

(87) 02068443

(74) Válas Györgyné dr., DANUBIA Szabadalmi és Védjegy Iroda Kft., 1051 Budapest, Bajcsy-Zs. út 16. (HU)

(51) C08G 63/00 (2006.01)

(13) B1

(11) 229.128 2013.07.22.

(21) P 02 02991

(22) 2002.09.10.

(40) 2003.05.28

(73) Ciba Specialty Chemicals Holding Inc., Bázél, (CH)

(72) Schrinner, Kerstin, Freiburg, (DE)

Xanthopoulos, Pascal, Szingapúr, (SG)

(54) Szintetikus polimerek stabilizálása

(30) 01810876.1 2001.09.11 EP

(74) Somlai Mária, S.B.G. & K. Szabadalmi Ügyvivői Iroda, 1062 Budapest, Andrásy út 113. (HU)

(51) C08K 5/00 (2006.01)

C08K 5/053 (2006.01)

C08K 5/06 (2006.01)

C08K 5/15 (2006.01)

(13) B1

(11) 229.127 2013.07.22.

(21) P 02 00404

(22) 2000.01.28.

(40) 2002.06.28

(73) Occidental Chemical Corp. , Dallas, Texas, (US)

- (72) Wang, Qi, Grand Island, New York, (US)
(54) Oxidáció ellen stabilizált polimerek és eljárás ezek előállítására
 (30) 09/272,843 1999.03.19 US
 (86) GB0000247
 (87) 0056812
 (74) Ravadits Imre, DANUBIA Szabadalmi és Védjegy Iroda Kft., 1051 Budapest, Bajcsy-Zs. út 16. (HU)

- (51) C12N 15/24** (2006.01)
A61K 38/20 (2006.01)
C07K 14/54 (2006.01)
C07K 16/24 (2006.01)
G01N 33/68 (2006.01)

(13) B1

(11) 229.122 2013.07.22.

(21) P 02 00518

(22) 2000.01.10.

(40) 2002.06.28

(73) MERCK SHARP & DOHME CORP., 07065 Rahway, New Jersey, 126 East Lincoln Avenue (US)

(72) Bazan, J. Fernando, Menlo Park, Kalifornia, (US)

Gorman, Daniel M., Newark, Kalifornia, (US)

Kastelein, Robert A., Redwood City, Kalifornia, (US)

Zurawski Gerard, TX 76065 Midlothian, 7620 Jordan Lane (US)

(54) Interleukin-17-tel rokon emlős citokinek, ezeket kódoló polinukleotidok és alkalmazásuk

(30) 09/228,822 1999.01.11 US

(86) US0000006

(87) 0042188

(74) Rátonyi Zoltán, S.B.G. & K. Szabadalmi Ügyvivői Iroda, 1062 Budapest, Andrásy út 113. (HU)

E. SZEKCIÓ - HELYHEZ KÖTÖTT LÉTESÍTMÉNYEK

(51) E01B 29/24 (2006.01)

E01B 9/48 (2006.01)

(13) B1

(11) 229.125 2013.07.22.

(21) P 02 04220

(22) 2001.01.11.

(40) 2003.04.28

(73) Vossloh Werke GmbH, Werdohl, (DE)

(72) Eisenberg, Helmut, Werdohl, (DE)

Bösterling, Winfried, Neuenrade, (DE)

Vorderbrück, Dirk, Werdohl, (DE)

(54) Rugóacélból előállított rugalmas szorítókegyel

(30) 00100206.2 2000.01.14 EP

(86) EP0100301

(87) 0151711

(74) Sipos József, DANUBIA Szabadalmi és Jogi Iroda Kft., 1051 Budapest, Bajcsy-Zsilinszky út 16. (HU)

(51) E04H 6/18 (2006.01)

-
- (13) **B1**
 (11) **229.115** 2013.07.16.
 (21) **P 03 03301**
 (22) 2002.03.13.
 (40) 2004.01.28
 (73) SOTEFIN S.A., Schübelbach, (CH)
 (72) Valli, Giovanni, Cantello, (IT)
 (54) **Hordozókocsi gépjárművek automatikus mechanikus parkolóházakban történő vízszintes mozgatására**
 (30) 0473/01 2001.03.15 CH
 (86) IB0200786
 (87) 02075084
 (74) dr. Markó József, DANUBIA Szabadalmi és Védjegy Iroda Kft., 1051 Budapest, Bajcsy-Zs. út 16. (HU)
-

F. SZEKCIÓ - MECHANIKA, VILÁGÍTÁS, FŰTÉS

- (51) **F02M 47/02** (2006.01)
F02M 61/16 (2006.01)
F16J 15/16 (2006.01)
 (13) **B1**
 (11) **229.131** 2013.07.22.
 (21) **P 02 01641**
 (22) 2001.04.10.
 (40) 2002.10.28
 (73) Robert Bosch GmbH., Stuttgart, (DE)
 (72) Ruthardt, Siegfried, Altdorf, (DE)
 Hanneke, Jürgen, Stuttgart, (DE)
 Rapp, Holger, Hemmingen, (DE)
 (54) **Common-Rail befecskendező**
 (30) 100 20 870.3 2000.04.28 DE
 (86) DE0101406
 (87) 0183978
 (74) Mészárosné Dónusz Katalin, S.B.G. & K. Budapesti Nemzetközi Szabadalmi Iroda, 1062 Budapest, Andrássy út 113. (HU)
-
- (51) **F02M 51/06** (2006.01)
F02M 47/02 (2006.01)
F02M 59/46 (2006.01)
 (13) **B1**
 (11) **229.132** 2013.07.22.
 (21) **P 03 02434**
 (22) 2002.03.21.
 (40) 2003.10.28
 (73) Robert Bosch GmbH., Stuttgart, (DE)
 (72) Rüger, Johannes-Jörg, Vaihingen/Enz, (DE)
 Stöcklein, Wolfgang, Stuttgart, (DE)
 Schmieder, Dietmar, Markgröningen, (DE)
 (54) **Befecskendezőszelep**
 (30) 101 13 560.2 2001.03.21 DE
-

(86) DE0201025

(87) 02077437

(74) dr. Jakab Judit, S.B.G. & K. Szabadalmi Ügyvivői Iroda, 1062 Budapest, Andrásy út 113. (HU)

(51) **F04D 29/16** (2006.01)

(13) **B1**

(11) **229.110** 2013.07.16.

(21) **P 04 01755**

(22) 2002.09.24.

(40) 2004.11.29

(73) BSH Bosch und Siemens Hausgeräte GmbH, München, (DE)

(72) Seith, Thomas, Bad Neustadt, (DE)

Görig, Diethard, Mellrichstadt, (DE)

(54) **Tömítés fűvóberendezéshez**

(30) 101 48 510.7 2001.10.01 DE

(86) EP0210754

(87) 03029657

(74) Mák András, S.B.G. & K. Szabadalmi Ügyvédi Iroda, 1062 Budapest, Andrásy út 113. (HU)

(51) **F16H 35/02** (2006.01)

F01L 1/02 (2006.01)

F16F 15/10 (2006.01)

F16H 7/00 (2006.01)

(13) **B1**

(11) **229.113** 2013.07.16.

(21) **P 04 01957**

(22) 2002.10.24.

(40) 2005.01.28

(73) Litens Automotive, Woodbridge, Ontario, (CA)

(72) Gajewski, Witold, Richmond Hill, Ontario, (CA)

(54) **Szinkronhajtás nem-körkörös hajtóelemekkel**

(30) 60/333,118 2001.11.27 US

60/369,558 2002.04.04 US

(86) CA0201607

(87) 03046413

(74) dr. Markó József, DANUBIA Szabadalmi és Védjegy Iroda Kft., 1051 Budapest, Bajcsy-Zs. út 16. (HU)

(51) **F23J 13/02** (2006.01)

F23J 13/04 (2006.01)

(13) **B1**

(11) **229.130** 2013.07.22.

(21) **P 10 00289**

(22) 2010.06.03.

(40) 2012.01.30

(73) Györfi József, 7400 Kaposvár, Hajnóczy J. u. 3. (HU)

(72) Györfi József, 7400 Kaposvár, Hajnóczy J. u. 3. (HU)

(54) **Eljárás és szerkezet csőcsomók kemény bélésű csővéhez csatlakoztatására**

(74) dr. Kovári György, ADVOPATENT Szabadalmi és Védjegy Iroda, 1011 Budapest, Fő u. 19. (HU)

Megadott szabadalmak

-
- (51) **F24H 4/00** (2006.01)
(13) **B1**
(11) **229.116** 2013.07.16.
(21) **P 10 00461**
(22) 2010.09.01.
(40) 2012.05.02
(73) THERMOWATT Energetikai és Építőipari Kft., 1023 Budapest, Árpád fejedelem útja 26-28. (HU)
(72) Kiss Pál 80%, 1024 Budapest, Ady E. u. 17. I/1. (HU)
Kocsis János 10%, 1025 Budapest, Kapy u. 10. (HU)
Kőrössy Daniella 10%, 1142 Budapest, Csáktornya u. 11/b I/7. (HU)
(54) **Eljárás és kapcsolási elrendezés szennyvizek hőtartalmának hasznosítására**
(74) Dr. Jakab Judit, SBG&K Szabadalmi Ügyvivői Iroda, 1062 Budapest, Andrassy út 113. (HU)
-

G. SZEKCIÓ - FIZIKA

-
- (51) **G01N 11/04** (2006.01)
G01N 11/08 (2006.01)
G01N 33/44 (2006.01)
(13) **B1**
(11) **229.126** 2013.07.22.
(21) **P 10 00519**
(22) 2010.09.23.
(40) 2012.03.28
(73) Kecskeméti Főiskola, 6000 Kecskemét, Izsáki út 10. (HU)
(72) Szűcs András, 6000 Kecskemét, Téglás u. 9/a IV/18. (HU)
(54) **Mérőberendezés polimer ömledékek folyási jellemzőinek meghatározására**
(74) Erdély Péter, DANUBIA Szabadalmi és Jogi Iroda Kft., 1051 Budapest, Bajcsy-Zsilinszky út 16. (HU)
-

A rovat 34 darab közlést tartalmaz.

Megtekinthetővé vált szabadalmi leírások

(11) 228.660

(54) Eljárás karbonsav-kloridok előállítására

(11) 228.661

(54) Többrétegű mikroporózus fólia

(11) 228.662

(54) Eljárás építőipari szerkezeti- és kötőanyagok vízzáróságának fokozására szolgáló adalékanyag előállítására

(11) 228.663

(54) Csőmalom palástbélés és csőmalom

(11) 228.664

(54) Palackra szerelt zárókupak

(11) 228.668

(54) Kináz inhibitor kinazolin-származékok és az ezeket tartalmazó gyógyszerkészítmények

(11) 228.674

(54) A vázizomzatnak energiát nyújtó és a szív- és érrendszerre védő hatást kifejtő táplálékkiegészítő

(11) 228.675

(54) Nagy tejfehérje- és tejszáranyag-tartalmú, kevésbé denaturálódott savófehérjét tartalmazó édességek és előállításuk

(11) 228.676

(54) Eljárás N-alkilezett aszpartám-származék előállítására és tisztítására

(11) 228.682

(54) Formoterolt tartalmazó, 0,28-0,38 g/ml szórósűrűségű, új inhalációs gyógyszerforma, eljárás előállítására és alkalmazása

(11) 228.683

(54) Benzol-származékok, eljárás a vegyületek előállítására és a vegyületeket tartalmazó gyógyászati készítmények

(11) 228.686

(54) Javított, bevonatos csiszolóeszközök

(11) 228.693

(54) Eljárás hialuronán előállítására egy rekombináns gazdasejtben

(11) 228.694

(54) Hímfertilítást közvetítő nukleotid-szekvenciák és alkalmazásuk

(11) 228.699

(54) Fedelesszárnyúak elleni peszticid aktivitású fehérjéket kódoló gének

(11) 228.707

(54) Eljárás rézötövetből készült szalag, rúd vagy hasonló előállítására

(11) 228.710

(54) Eljárás küvetta adagolására, valamint berendezés e célra

(11) 228.715

(54) Eljárás és berendezés melléktermékek csökkentésére reagensáramok keverésénél

(11) 228.716

(54) Használt autógumik másodlagos hasznosítása

(11) 228.717

(54) Méhen belüli fogamzásgátló eszköz

(11) 228.718

(54) Szállítóberendezés és eljárás vékony lemeztábla szállításához

(11) 228.719

(54) Eljárás és berendezés duzzasztómű vízszintjének szabályzására

(11) 228.720

(54) Eljárás előfeszített csatlakozó darabbal rendelkező üzemanyag tároló vezeték előállítására

(11) 228.721

(54) Összekötő szerkezet két szerkezet rész összeköttetésére

(11) 228.727

(54) Húshengerlő berendezés, és eljárás hús megmunkálására

(11) 228.728

(54) Tartógerenda szállítófogak számára

(11) 228.729

(54) Berendezés és eljárás egyenes vonalú szállítópályán mozgó tartályok sorban egymás után történő ellenőrzésére

(11) 228.733

(54) Eljárás mobil készülék helyzetének meghatározására és mobil készülék

(11) 228.738

(54) Töltött élelmiszertermék, eljárás és berendezés az előállítására

(11) 228.744

(54) Eljárás citalopram előállítására és az ennek során használt köztitermékek

(11) 228.746

(54) Italtöltő keverőfej és eljárás ital készítésére

(11) 228.747

(54) Eljárás aktív anyagok kapszulázására polimerek klórmentes szerves oldószeres oldatának koacerválásával

(11) 228.748

(54) Két vagy több aktív komponens kombinálása mikrokapszulázott készítmények alkalmazásával

(11) 228.749

(54) Készítmény és eljárás kontaktlencsék tisztítására

(11) 228.750

(54) Fúvással alakított többrétegű tartály és eljárás annak előállítására

(11) 228.751

(54) N-fenil-pirazolt tartalmazó bolha és kullancs elleni nyakörv kutyák és macskák számára

(11) 228.752

(54) Továbbfejlesztett eljárás halogén-4-fenoxikinolinok előállítására

(11) 228.757

(54) Trombocitaaggregációt gátló piridinszármazékokat tartalmazó gyógyászati készítmények

(11) 228.760

(54) Eljárás 3-alkanoil- és 3-alkil-indolok előállítására

(11) 228.761

(54) Új polihidroxi-pirazinok, ezeket tartalmazó gyógyszerkészítmények és előállításuk

(11) 228.771

(54) Gamma-amino-vajsavat vagy származékait tartalmazó stabilizált gyógyszerkészítmények és az előállításukra szolgáló eljárás

(11) 228.774

(54) Helyettesített 1-oxa-2,8-diaza-spiro[4,5]dec-2-en-származékok, eljárás előállításukra, alkalmazásuk, és az ezeket tartalmazó gyógyszerkészítmények

(11) 228.775

(54) 6-(Dimetilamino-metil)-1-fenil-ciklohexán vegyületek felhasználása vizeletinkontinencia kezelésére és ezeket tartalmazó gyógyszerkészítmények

(11) 228.780

(54) IL-18-inhibitorok és alkalmazásaik

(11) 228.782

(54) Kiegészítő eszköz ruhaszáritó kötélhez

(11) 228.784

(54) Berendezés frissen formázott üvegpalackok ellenőrzésére, valamint eljárás frissen formázott üvegpalackok csoportjában lévő üvegpalackok rendellenes elhelyezkedésének érzékelésére

(11) 228.785

(54) Szennyvíziszapból tüzelőanyagot előállító berendezés és eljárás annak alkalmazására

(11) 228.786

(54) Tömítőgyűrű

-
- (11) 228.788
(54) Fertőzés elleni hatóanyag kombináció és topikális alkalmazása láb- és kézkörmön előforduló gombás fertőzések kezelésére
-
- (11) 228.790
(54) N-dezacetiltiokolkicin-származékok és ilyen vegyületeket tartalmazó gyógyászati készítmények
-
- (11) 228.791
(54) Koncentrált parfümkészítmények és eljárás azok felhasználásával textillágyító készítmény előállítására
-
- (11) 228.792
(54) Fungicid hatóanyag-kombinációk
-
- (11) 228.793
(54) Eljárás tetrahidro-3,5-dimetil-1,3,5-tiadiazin-2-tion részecskeformájú készítmények előállítására
-
- (11) 228.794
(54) Szálkondicionáló készítmények és eljárás szál anyag kezelésére
-
- (11) 228.795
(54) Zanthoxylum bungeanum kivonatai, valamint az ezeket tartalmazó gyógyászati és kozmetikai készítmények
-
- (11) 228.796
(54) A fogak elszíneződésének fokozott eltávolítását biztosító orális készítmény
-
- (11) 228.797
(54) Perlitet tartalmazó orális kompozíciók és perlit alkalmazása tisztítószerként ilyen kompozíciókban
-
- (11) 228.798
(54) Textillágyító készítmény és eljárás abban kellemetlen szag csökkentésére
-
- (11) 228.799
(54) Tanacetum parthenium extraktum
-
- (11) 228.801
(54) Gélesítőcukor és annak előállítását szolgáló eljárások
-
- (11) 228.802
(54) Nagy olajsav és nagy sztearinsav-tartalmú olajok alkalmazása
-
- (11) 228.803
(54) Eljárás peroxi-dikarbonátok előállítására és ezek alkalmazása monomerek gyökös polimerizálásában
-
- (11) 228.804
(54) Növényvédő szerként alkalmazható nem vizes vagy vízben szegény szuszpenziós koncentrátumok
-
- (11) 228.805
(54) Acilezett aminofenilszulfonilkarbamid-származékokat tartalmazó herbicid kombinációk
-
- (11) 228.871
(54) Vízálló lábbeli
-

-
- (11) 228.872
(54) N-izopropil-akrilamid, akrilamid és akrilsav polimerizációjával szintetizált hidrogélek rétegszilikátokkal készült nanokompozitjai, eljárás ezek előállítására és alkalmazásuk ozmotikusan aktív hidrogél szövettagító expanderekben bőr nyérésére
-
- (11) 228.873
(54) HCV antigén/ellenanyag kombinációs esszé
-
- (11) 228.874
(54) Kinazolinszármazékok, előállításuk, alkalmazásuk és ezeket tartalmazó gyógyszerek
-
- (11) 228.875
(54) Kozmetikai tartály és eljárás előállítására
-
- (11) 228.876
(54) Tárolóeszköz elsősorban gyümölcs és zöldség szállításához
-
- (11) 228.877
(54) Készítmények PEG-interferon-alfa-konjugátumok stabilizálására és eljárás ilyen készítmények előállítására
-
- (11) 228.878
(54) Eljárás nemszőtt szálanyag és hőre lágyuló fólia textilszerű, mikropórusos laminátumának az előállítására, amely levegő- és nedvesség-áteresztő és folyadékzáró tulajdonságokkal rendelkezik
-
- (11) 228.882
(54) Dobókocka jellegű játéktartozék
-
- (11) 228.884
(54) Eljárás vízben oldódó polimerek alkalmazására membrános biológiai reaktorban
-
- (11) 228.885
(54) Eljárás poliklórbifenilek lebontására és PCB szennyezés megszüntetésére
-
- (11) 228.886
(54) Vírusellenes hatású vegyületeket, ezeket tartalmazó gyógyászati készítmények és eljárás a vegyületek előállítására
-
- (11) 228.888
(54) Mikronizált nátrium-kolisztin-metánszulfonátot tartalmazó gyógyszerkészítmény, eljárás előállítására és alkalmazása
-
- (11) 228.889
(54) Riluzol alkalmazása hallási sérülések kezelésére
-
- (11) 228.890
(54) Kortikoszteroidot tartalmazó habosítható gyógyszerkészítmény és alkalmazása
-
- (11) 228.891
(54) Eljárás tripla hélix formáció tisztítására immobilizált oligonukleotidon
-
- (11) 228.892
-

Megtekinthetővé vált szabadalmi leírások

(54) Nagy olajsav és nagy sztearinsav tartalmú napraforgó növények, magok és olajok

(11) 228.893

(54) Nyálkahártyára juttatandó, ciclesonidot tartalmazó gyógyászati készítmény

(11) 228.894

(54) Ciclesonidtartalmú vizes gyógyászati készítmény

(11) 228.895

(54) Gombaellenes hatással rendelkező vegyületeket tartalmazó orális gyógyszerkészítmények és eljárás előállításukra

(11) 228.896

(54) prosztataglandin-származékokat tartalmazó készítmények és eljárások magas szemnyomás csökkentésére

(11) 228.897

(54) Enzimes eljárás aminosavak enantiomer rezolválására

(11) 228.898

(54) Vascularis endotélsejt növekedési faktor változatai és alkalmazásuk

(11) 228.899

(54) A plazmin(ogén) eltávolítása protein oldatokból

(11) 228.901

(54) Ventilátoros rovarmentesítő szerkezet

(11) 228.902

(54) Riluzol és L-DOPA kombinációi a Parkinson-kór kezelésére

(11) 228.903

(54) Peptideket időben elnyújtva kibocsátó gyógyászati készítmények és eljárás az előállításukra

(11) 228.904

(54) 3-Fenil-uracil-alapú herbicid keverékek

(11) 228.905

(54) Kártevőirtó készítmény

(11) 228.906

(54) Antranilamid artropodocid kezelés

(11) 228.907

(54) Eljárás 2-amino-5,8-dimetoxi[1,2,4]triazolo[1,5-c]pirimidin előállítására

(11) 228.908

(54) Megnövelt cink-megkötőképességű új inzulinanalógok

(11) 228.909

(54) Aszparagil-dipeptid-észterszármazékok és édesítőszer

(11) 228.910

(54) Entacapont vagy nitecapont és térhálós cellulóz-származékot tartalmazó gyógyászati készítmény

(11) 228.913

(54) Eljárás csíráztatott szójabab-termék előállítására

(11) 228.914

(54) Fenilalanin-származékok

(11) 228.915

(54) Glükopiranozil-oxi-pirazol-származékok és gyógyászatban való alkalmazásuk

(11) 228.916

(54) Poli(etilén-glikol)/karbamát-oxidáz konjugátumok és ezeket tartalmazó gyógyászati készítmények

(11) 228.920

(54) Kártevőirtó készítmények

(11) 228.921

(54) E vitamin és észterei nyálkahártya-betegségek helyi kezelésében történő alkalmazásra

(11) 228.922

(54) Eljárás egy piridazinon-származék tiszta enantiomerjeinek előállítására

(11) 228.924

(54) Prukaloprid orális oldat

(11) 228.925

(54) Eljárás L-fenilefrin-hidroklorid előállítására

(11) 228.926

(54) Elnyújtott hatóanyag-leadású készítmények hidrofíl vegyületek parenterális adagolására

(11) 228.927

(54) Szedatív hatástól mentes antihisztaminok és leukotrién hatást befolyásoló anyagok új kombinációja orrnyálkahártya-gyulladás/kötőhártya-gyulladás kezelésére

(11) 228.928

(54) Proantocianidin A2 foszfolipid-komplexek mint antiatheroszklerotikus ágensek

(11) 228.931

(54) Rekombináns IL-18 antagonisták és ezek alkalmazása

(11) 228.932

(54) Eljárás HBV antigének tisztítására, vakcinákban történő alkalmazásra

(11) 228.933

(54) Eljárás rekombináns adenovírusok előállítására és adenovírus-könyvtárak

(11) 228.935

(54) Eljárás hCG tisztítására és az eljárással tisztított rekombináns hCG

(11) 228.936

(54) Eljárás komplex keverékekben lévő fehérjék stabilizálására vizes oldószerben történő tárolásuk során

(11) 228.938

(54) Hexahidrofuro[2,3-b]furán-3-il-N- {3-(1,3-benzodioxol-5-il-szulfonil)-(izobutil)-amino-1-benzil-2-(hidroxi-propil)}-karbamát mint retrovírus proteáz gátló

(11) 228.972

(54) Porszívó

A rovat 117 darab közlést tartalmaz.

Közzétételt megelőzően megszüntetett szabadalom-engedélyezési eljárások

(21) P 02 01920

(54) Amoxicillint és klavulánsavat tartalmazó gyermekgyógyászati készítmények, és eljárás előállításukra

A rovat 1 darab közlést tartalmaz.

Szabadalmi oltalom megszűnése és újra érvénybe helyezése

Ideiglenes szabadalmi oltalom megszűnése díjfizetés hiányában

(21) P 00 00544

(54) Parazitaölő hatású pirazolok, intermedierjeik, előállításuk és alkalmazásuk

(21) P 00 01836

(54) EP2 Receptor altípussal szemben szelektív prosztaglandin E2 agonisták alkalmazása vázrendellenességek megelőzésére és kezelésére szolgáló gyógyszerkészítmények előállítására

(21) P 00 04444

(54) Eljárás és berendezés kopott autógumik alkotórészeinek szétválasztására

(21) P 00 04573

(54) Új kamptotecin analóg vegyületek, eljárás azok előállítására és az azokat tartalmazó gyógyszerkészítmények

(21) P 01 04140

(54) Kompozit anyag

(21) P 01 04922

(54) Új piperazin- és piperidinszármazékok, ezeket tartalmazó gyógyszerkészítmények és az előállítási eljárások

(21) P 02 03281

(54) Eljárás anyagátvitel során kiadagolt anyag mennyiségének szabályozására

(21) P 03 01951

(54) Élelmiszer-csomagolásra szolgáló laminátumok

(21) P 03 02872

(54) Szilícium-germánium bipoláris tranzisztor

(21) P 03 02941

(54) Eljárás és készülék teljesítmény szabályozásához milliméteres hullámhossztartományban V-sávú TR-modulnál

(21) P 03 02969

(54) NPY Y5 antagonisták, ezeket tartalmazó gyógyszerkészítmények és alkalmazásuk

(21) P 03 02985

(54) Kártevőirtó lemez

(21) P 03 03907

(54) Javított eljárás szteroidok előállítására

(21) P 04 00520

(54) Klindamicint és cinksót tartalmazó dermatológiai készítmények

(21) P 04 02032

Szabadalmi oltalom megszűnése és újra érvénybe helyezése

(54) Szinergetikus hatású pirimetanilt és legalább egy foszforsav-származékot tartalmazó fungicid készítmény, és a készítmény alkalmazása növényi betegségek ellen

(21) P 04 02224

(54) Helyettesített tetraciklusos tetrahydrofurán-származékok új mandelátsói

(21) P 04 02229

(54) TNF-aktivitású tetrahidropiridil-alkil-heterociklusos vegyületek és ezeket tartalmazó gyógyszerkészítmények

(21) P 04 02279

(54) Glutamáterg szinaptikus válaszokat fokozó hatású heterokondenzált benzo[e][1,3]oxazin-4-on-vegyületek és az ezeket tartalmazó gyógyszerkészítmények

(21) P 04 02488

(54) Enteroszolvens bevonatú, tablettázott orális gyógyászati készítmény, amely savas közegben labilis benzimidazolvegyületet tartalmaz

(21) P 04 02657

(54) Alzheimer-kór kezelésére vagy megelőzésére vagy az amiloid fehérje rostképzésének gátlására adható nitrogéntartalmú heteroaril vegyületek és az ezeket tartalmazó gyógyászati készítmények

(21) P 05 00062

(54) Kondenzált kamptotecinszármazékok, eljárás előállításukra és ezeket tartalmazó gyógyszerkészítmények

(21) P 07 00056

(54) Új alfa-oxi- vagy alfa-tio-N-(fenil-alkil)-karboxamid-származékok

(21) P 07 00279

(54) Eljárás és berendezés egyévesen kiültethető faiskolai szaporítóanyag előállítására

(21) P 07 00739

(54) Berendezés és eljárás növények kiegészítő tápanyag ellátásának biztosítására

(21) P 07 00749

(54) Mobiltelefonos rendszer objektumokhoz hozzárendelt idegenforgalmi információ szolgáltatására

(21) P 08 00722

(54) Oligonukleotidok Aspergillus nemzetségbe tartozó gombák azonosítására

(21) P 10 00627

(54) Fotókatódos vákuumcsöves napkollektor

(21) P 11 00167

(54) Eljárás dronedarone előállítására mezilezés útján

(21) P 11 00262

(54) Papíryukasztó

(21) P 12 00449

(54) Hidrogénfluorid-HFC-254EB azeotróp és felhasználásuk

A rovat 30 darab közlést tartalmaz.

Ideiglenes szabadalmi oltalom megszűnése lemondás vagy lemondottnak tekintés miatt

(21) P 00 01272

(54) Peptidek expressziója közvetlenül a tápközegbe

(21) P 01 02475

(54) Új foszfo-dipeptid-szerű vegyületek, eljárás előállításukra és ezeket tartalmazó gyógyszerkészítmények

(21) P 01 04547

(54) Eljárás optikailag aktív 1-amino-4-(hidroximetil)-ciklopent-2-én-származékok előállítására

(21) P 02 00748

(54) Eljárás amin-platinakomplexek előállítására

(21) P 02 02110

(54) Benzamid-származékok, ezeket tartalmazó mezőgazdasági és kertészeti inszekticid készítmény és eljárás alkalmazására

(21) P 02 03561

(54) Eljárás távolság és nyomás mérésére légrugóban és elrendezés az eljárás fogatosítására

(21) P 02 03805

(54) OX2 receptor homológok

(21) P 02 04030

(54) Cereáliát tartalmazó termékek alkalmazása emberek, különösen gyermekek és serdülőkorúak kognitív teljesítményének és mentális jólétének javítására

(21) P 04 01793

(54) Információrögzítési közeg, eljárás egyidejű rögzítésre és visszajátszásra, és információrögzítő és -visszajátszó berendezés

(21) P 04 02674

(54) Egy vagy több szteroidot, egy vagy több tetrahydrofolát komponenst és B12 vitamint tartalmazó gyógyszerkészítmények

(21) P 05 00219

(54) Fizető terminál berendezés, POS-berendezés, fizető rendszer, valamint eljárás fizetés végrehajtására

(21) P 06 00778

(54) Szintetikus humán peptidek és alkalmazásuk, valamint az ezeket tartalmazó, szisztémás lupus erythematosus kezelésére alkalmas gyógyszerkészítmények

(21) P 07 00077

(54) Tumornekrózis-faktorról rokon szerkezetű, apoptózis-indukáló ligandum receptorára szelektív ellenanyag és alkalmazásai

(21) P 07 00826

(54) Drospirenon hatóanyagot tartalmazó filmtabletta és eljárás előállítására

(21) P 09 00165

(54) Hőszigetelő lemez készítése zsugorított PET palackok felhasználásával

(21) P 09 00392

(54) Tárolós, pecsétfesték párna

(21) P 09 00698

(54) Drospirenont és etinilösztadiolt tartalmazó növelt stabilitású gyógyszerkészítmények és eljárás előállításukra

(21) P 10 00374

(54) Kamion hibridenergia-forrásról való üzemeltetése

(21) P 10 00375

(54) Autóbusz hibridhajtásúvá alakítása

(21) P 10 00377

(54) Áttételes takarékos törpe villamoserőmű

(21) P 10 00404

(54) Univerzális szinkronizált generátor-transzformátor és/vagy villamoserőmű

(21) P 11 00012

(54) Rögzítő betéteket tartalmazó expandált polisztirolhab tábla

(21) P 11 00070

(54) Szerkezeti kialakítás csökköteges hőcserélő gazdaságos gyártására

(21) P 11 00086

(54) Eljárás és berendezés löszimulációra és találatérzékelésre csapatjátékhoz, valamint segédeszközök a rendszerbeállításához

(21) P 11 00138

(54) Eljárás és berendezés elektromos kisülésnek egy munkadarab felületén történő alkalmazására

(21) P 11 00163

(54) Hidropneumatikus erőmű

(21) P 11 00180

(54) MÁRKÁZOTT IVÓVÍZBŐL KÉSZÜLT ÉTKEZÉSI JÉG

(21) P 11 00193

(54) Fénykoncentrátoros tetőcserép

(21) P 11 00219

(54) A természetes anyagból (gyapjú, angóra és nyúlszőr) készült prémtakaró belső borítással előállítása

(21) P 11 00220

(54) Vállas tölcser

(21) P 11 00263

(54) Elektromos energiatermelő, mozgatható fényárnyékoló és sötétítő berendezés

(21) P 11 00282

(54) Fehérjefaktor

(21) P 99 04270

(54) Nemvizes poláros aprotikus peptidkészítmények

A rovat 33 darab közlést tartalmaz.

Végleges szabadalmi oltalom megszűnése díjfizetés hiányában

(11) 213.255

(21) P 95 02797

(54) Többfokozatú, adalékolt motorolaj- és kenőolaj-készítmény és adaléksomag

(11) 213.561

(21) P 93 03100

(54) Rakodókocsi ömlesztett anyagokhoz

(11) 214.832

(21) P 94 03289

(54) Foszforsavészterek alkalmazása kristályosodásgátlóként

(11) 214.912

(21) P 95 01227

(54) Bitumenemulzió, eljárás annak előállítására, és a hozzá alkalmazott emulziómeztörő adalék, valamint ennek alkalmazása

(11) 215.935

(21) P 97 01327

(54) Inszekticidek közbenső termékeiként felhasználható halogénezett észterek, és eljárás ezek előállítására

(11) 216.023

(21) P 95 03424

(54) Eljárás bitumen és polimer stabilis keverékeinek előállítására

(11) 216.435

(21) P 95 02733

(54) Szegedi TC 277 fajtanévű, korai éréscsoportba (FAO 300) tartozó, lófogú, háromvonalas hibrid kukorica (*Zea mays* L.)

(11) 217.053

(21) P 94 03156

(54) Vágányépítő gép vágányszabályozáshoz, és eljárás oldalirányú vágányhelyzethiba meghatározására

(11) 218.313

(21) P 96 03021

(54) Gépesített gépjárműtároló berendezés automatizált parkolóházak előnyös kialakításához

-
- (11) 219.210
(21) P 97 01589
(54) Berendezés porszerű anyagok letöltésére, ellenőrző-lazító szita, továbbá mintavevő készülék porszerű anyagokhoz
-
- (11) 219.878
(21) P 98 02551
(54) Iszap- és olajleválasztó szennyvízhez
-
- (11) 219.988
(21) P 98 02717
(54) Ízesített túródesszert darabáru és eljárás az előállítására
-
- (11) 220.145
(21) P 95 03257
(54) Porszénégő
-
- (11) 220.600
(21) P 93 03170
(54) Eljárás 3,7-dialkil-xantin-származékok előállítására 3-alkil-xantin-származékokból
-
- (11) 220.924
(21) P 99 00578
(54) Csatornázási műtárgy, főleg beömlőakna, ellenőrző akna és hasonlók
-
- (11) 221.480
(21) P 97 02453
(54) Aranyérelles készítmények és alkalmazásuk
-
- (11) 221.759
(21) P 99 00099
(54) Páncéllemezrendszer behatolásbiztos biztonsági tárolók rendszernyílásainak védelmére
-
- (11) 222.143
(21) P 01 04252
(54) Peremező- és/vagy horonyzáró gép, valamint eljárás annak üzemeltetésére
-
- (11) 222.421
(21) P 97 02009
(54) Vasalat ablakhoz
-
- (11) 222.576
(21) P 94 03164
(54) Extrahálási eljárás rapamicin és a természetben előforduló származékainak kinyerésére a fermentáció termékei közül
-
- (11) 222.666
(21) P 99 03947
(54) Eljárás neurotrofinok tisztítására
-
- (11) 223.139
-

-
- (21) P 94 03263
(54) Eljárás 2-szubsztituált 5-klór-imidazol-4-karbaldehidek előállítására
-
- (11) 223.436
(21) P 00 04727
(54) Berendezés, csapolóegység és eljárás többrétegű üvegáram előállítására
-
- (11) 223.957
(21) P 99 02867
(54) A VEGF fehérje vagy egy ezt kódoló nukleinsav terápiás alkalmazása és implantátum, különösen érbelhártya-hiperplázia esetében
-
- (11) 224.247
(21) P 99 02472
(54) Eljárás olvadt kerámiaanyag lehűtésére
-
- (11) 224.408
(21) P 01 01260
(54) Eljárás védőkolloiddal stabilizált vinilaromás 1,3-dién-kopolimerizátumok előállítására
-
- (11) 224.441
(21) P 95 00944
(54) N,N-szubsztituált amino-metilén-imidazolinon-származékok
-
- (11) 224.889
(21) P 00 04440
(54) Fokozott biztonságú, környezetvédelmi célokra is használható kármentők és medencék, és eljárás ezek előállítására
-
- (11) 225.557
(21) P 04 02134
(54) Hidrogél réteggel ellátott abszorbens bandázs
-
- (11) 225.565
(21) P 04 00656
(54) Nedvesíthető poliolefinszálak és -szövetek, eljárás azok előállítása és az ezekből készült textíliatermékek
-
- (11) 225.648
(21) P 01 03800
(54) Mv Emese fajtanevű, korai érésű búzafajta (*Triticum aestivum* L.)
-
- (11) 225.717
(21) P 04 02373
(54) Eljárás talajfelszín alatti vonalas létesítmények kitararásmentes felújítására és szerkezeti elrendezés az eljárás megvalósítására
-
- (11) 225.759
(21) P 99 03489
(54) Epinasztin alkalmazása fájdalom kezelésére szolgáló gyógyszerkészítmények előállítására
-
- (11) 226.108
-

Szabadalmi oltalom megszűnése és újra érvénybe helyezése

- (21) P 97 01984
(54) 3-Amido-kromanil-szulfonil-tiokarbamid-származékok, eljárás az előállításukra, valamint a vegyületeket tartalmazó gyógyászati készítmények
-
- (11) 226.171
(21) P 00 00151
(54) Eljárás és berendezés nedves sörtörköly termikus hasznosítására
-
- (11) 226.217
(21) P 00 01057
(54) A szarvasmarhafélék laktációjával összefüggő fehérje (CD14) B-sejt-aktiválásban való alkalmazása
-
- (11) 226.475
(21) P 07 00624
(54) Eljárás (1R,4S)- illetve (1S,4R)-1-amino-4-(hidroxi-metil)-2-ciklopentén előállítására, és az új köztitermékek
-
- (11) 226.476
(21) P 05 01072
(54) Eljárás és elrendezés közös kazánnal fűtött helyiségek fűtésének szabályozására
-
- (11) 226.821
(21) P 99 03377
(54) Egy makrociklusos bisz-indolil-malein-imid-származék mezilátsója, eljárás előállítására, alkalmazása és a vegyületet tartalmazó gyógyszerkészítmények
-
- (11) 227.237
(21) P 01 03912
(54) Helyettesített alkil-piridazinon-származékok, eljárás előállításukra és ezeket tartalmazó gyógyászati készítmények
-

A rovat 40 darab közlést tartalmaz.

Szabadalmi oltalom újra érvénybe helyezése

- (11) 227.747
(21) P 02 03930
(54) Májműködést javító gyógyszerkombináció alkohol okozta májbetegség kezelésére
-
- (21) P 10 00426
(54) Eljárás csiga kaviár előállítására
-
- (21) P 11 00077
(54) Eljárás és berendezés szennyvíziszapok kezelésére és hasznosítására
-

A rovat 3 darab közlést tartalmaz.

Vegyes szabadalmi közlemények

Jogutódlás

(11) 217.362
(21) P 96 00429
(73) Merck Sharp & Dohme Corp., Rahway, New Jersey 07065 (US)
(74) DANUBIA Szabadalmi és Jogi Iroda Kft., 1051 Budapest, Bajcsy-Zsilinszky út 16. (HU)

(11) 218.351
(21) P 95 02434
(73) Link Genomics, Inc., Chuo-ku, Tokyo (JP)
(74) SBGK Szabadalmi Ügyvivői Iroda, 1062 Budapest, Andrásy út 113. (HU)

(11) 218.406
(21) P 97 00331
(73) Honvédelmi Minisztérium Védelemgazdasági Hivatal, Budapest, XIII. (HU)

(11) 223.898
(21) P 01 05186
(73) Honvédelmi Minisztérium Védelemgazdasági Hivatal, Budapest, XIII. (HU)

(11) 224.502
(21) P 97 00746
(73) Honvédelmi Minisztérium Védelemgazdasági Hivatal 50%, Budapest, XIII. (HU)
GAMMA Műszaki Rt. 40%, Budapest (HU)
Budapesti Műszaki és Gazdaságtudományi Egyetem 10%, Budapest (HU)
(74) dr. Vitéz Bátor, 1114 Budapest, Fadrusz u. 2. IV./5. (HU)

(11) 225.236
(21) P 98 02339
(73) Merus Labs Netherlands B.V., Amsterdam (NL)
(74) Dr. Kocsomba Nelli Ügyvédi Iroda, 1143 Budapest, Gizella út 42-44. (HU)

(11) 225.240
(21) P 00 03064
(73) Merck Sharp & Dohme B.V., Haarlem (NL)
(74) Danubia Szabadalmi és Jogi Iroda Kft., 1051 Budapest, Bajcsy-Zsilinszky út 16. (HU)

(11) 225.853
(21) P 01 05245
(73) Honvédelmi Minisztérium Védelemgazdasági Hivatal, Budapest, XIII. (HU)

(11) 225.854
(21) P 02 04355
(73) Honvédelmi Minisztérium Védelemgazdasági Hivatal, Budapest, XIII. (HU)

Vegyes szabadalmi közlemények

(11) 225.913

(21) P 01 04632

(73) Honvédelmi Minisztérium Védelemgazdasági Hivatal, Budapest, XIII. (HU)

(11) 226.092

(21) P 05 00465

(73) Honvédelmi Minisztérium Védelemgazdasági Hivatal 60%, Budapest, XIII. (HU)
VIDEOTON VT-Rendszertechnika Kft. 40%, Székesfehérvár (HU)

(11) 227.054

(21) P 01 05251

(73) Honvédelmi Minisztérium Védelemgazdasági Hivatal, Budapest, XIII. (HU)

(11) 227.081

(21) P 05 00520

(73) Mainline Corporate Holdings Limited, Dublin 2 (IE)

(74) Danubia Szabadalmi és Jogi Iroda Kft., 1051 Budapest, Bajcsy-Zsilinszky út 16. (HU)

(11) 227.154

(21) P 98 00056

(73) Merck Sharp & Dohme B.V., Haarlem (NL)

(74) Danubia Szabadalmi és Jogi Iroda Kft., 1051 Budapest, Bajcsy-Zsilinszky út 16. (HU)

(11) 227.397

(21) P 05 00976

(73) Merus Labs Netherlands B.V., Amsterdam (NL)

(74) Dr. Kocsomba Nelli Ügyvédi Iroda, 1143 Budapest, Gizella út 42-44. (HU)

(11) 227.451

(21) P 02 03755

(73) Merck Sharp & Dohme B.V., Haarlem (NL)

(74) Danubia Szabadalmi és Jogi Iroda Kft., 1051 Budapest, Bajcsy-Zsilinszky út 16. (HU)

(11) 227.792

(21) P 06 00041

(73) Budapesti Műszaki és Gazdaságtudományi Egyetem 1/2, Budapest (HU)

Honvédelmi Minisztérium Védelemgazdasági Hivatal 1/2, Budapest, XIII. (HU)

(21) P 01 01198

(71) Vencorex France, Saint-Priest (FR)

(74) DANUBIA Szabadalmi és Jogi Iroda Kft., 1051 Budapest, Bajcsy-Zs. út 16. (HU)

(21) P 01 02460

(71) HELSINN HEALTHCARE SA, Lugano-Pazzallo (CH)

(21) P 01 04235

(71) Zoetis LLC, New Jersey (US)

(74) ifj. Szentpéteri Ádám, S.B.G. & K. Budapesti Nemzetközi Szabadalmi Iroda, 1062 Budapest, Andrássy út 113.
(HU)

Vegyes szabadalmi közlemények

(21) P 02 03844

(71) HELSINN HEALTHCARE SA, Lugano-Pazzallo (CH)

(21) P 03 00633

(71) Specialty Fertilizer Products, LLC, Leawood, KS (US)

(21) P 03 04049

(71) BASF SE, Ludwigshafen (DE)

(74) Szentpéteri Zsolt, S.B.G. & K. Szabadalmi és Ügyvédi Iroda, 1062 Budapest, Andrásy út 113. (HU)

(21) P 09 00119

(71) GE Hungary Kft., Budapest (HU)

(21) P 11 00275

(71) BRITCAV LTD, London (GB)

(74) PINTZ ÉS TÁRSAI Szabadalmi, Védjegy és Jogi Iroda Kft., 1539 Budapest, Pf. 590 (HU)

A rovat 25 darab közlést tartalmaz.

Képviseleti megbízás

(21) P 96 00429

(73) Merck Sharp & Dohme Corp., Rahway, New Jersey 07065 (US)

(74) DANUBIA Szabadalmi és Jogi Iroda Kft., 1051 Budapest, Bajcsy-Zsilinszky út 16. (HU)

(21) P 96 01775

(73) Merck Sharp & Dohme Corp., Rahway, New Jersey 07065 (US)

(74) DANUBIA Szabadalmi és Jogi Iroda Kft., 1051 Budapest, Bajcsy-Zsilinszky út 16. (HU)

(21) P 08 00199

(73) Thermo Press International Kft., Szentendre (HU)

(74) SBGK Szabadalmi Ügyvivői Iroda, 1062 Budapest, Andrásy út 113. (HU)

(21) P 96 00976

(73) Merck Sharp & Dohme Corp., Rahway, New Jersey 07065 (US)

(74) DANUBIA Szabadalmi és Jogi Iroda Kft., 1051 Budapest, Bajcsy-Zsilinszky út 16. (HU)

(21) P 03 00393

(71) Bristol-Myers Squibb Company, Princeton, New Jersey (US)

(74) S.B.G. & K. Szabadalmi Ügyvivői Iroda, Ráthonyi Zoltán, 1062 Budapest, Andrásy út 113. (HU)

(21) P 10 00327

(71) Druggability Technologies IP Holdco (Jersey) Limited,, St Helier, Jersey (GB)

(74) DANUBIA Szabadalmi és Jogi Iroda Kft., 1051 Budapest, Bajcsy-Zs. út 16. (HU)

PATENDER Nemzetközi Iparjogvédelmi Kft. Bándy Tamásné, 1113 Budapest, Badacsonyi u. 2/b (HU)

A rovat 6 darab közlést tartalmaz.

Képviselet megszűnése

- (21) P 08 00199
 (73) Thermo Press International Kft., Szentendre (HU)
 (74) DANUBIA Szabadalmi és Jogi Iroda Kft., 1051 Budapest, Bajcsy-Zsilinszky út 16. (HU)

- (21) P 09 00246
 (73) Winkler Péter Lipót, Budapest (HU)
 (74) Farkas Tamás, DANUBIA Szabadalmi és Jogi Iroda Kft., 1051 Budapest, Bajcsy-Zs. út 16. (HU)

- (21) P 03 00393
 (71) Bristol-Myers Squibb Company, Princeton, New Jersey (US)
 (74) Beliczay László, S.B.G. & K. Szabadalmi Ügyvivői Iroda, 1062 Budapest, Andrásy út 113. (HU)

- (21) P 10 00327
 (71) Druggability Technologies IP Holdco (Jersey) Limited,, St Helier, Jersey (GB)
 (74) Cominnex Zrt., 1031 Budapest, Záhony u. 7. (HU)

- (21) P 11 00360
 (71) Ladányi Attila, Komárom (HU)
 (74) Jankura János Egyéni Szabadalmi Ügyvivő, 1102 Budapest, Körösi Cs. út 9. (HU)

A rovat 5 darab közlést tartalmaz.

Név-, illetve címváltozás

- (11) 220.215
 (21) P 95 01812
 (54) Mikrofluidizált atovaquon részecskék, ezeket tartalmazó gyógyszerészeti készítmények és eljárás előállításukra
 (73) The Wellcome Foundation Ltd., Middlesex TW89GS (GB)

- (11) 225.615
 (21) P 02 02112
 (54) Berendezés tömlőbe történő adagolására
 (73) Poly-clip System GmbH & Co. KG, Hattersheim am Main (DE)

- (11) 225.918
 (21) P 95 01537
 (54) Atovaquon és proguanil kombinációja protozoa és P. carinii által okozott fertőzések kezelésére
 (73) The Wellcome Foundation Ltd., Brentford, Middlesex TW8 9GS (GB)

- (11) 226.478
 (21) P 07 00073
 (54) Aromaterápiás ágyneműgarnitúra, eljárás az előállítására és gyógynövényesítő szerkezet
 (73) Juhász Levente, Nyíregyháza (HU)
 Juhász Leventéné, Nyíregyháza (HU)

- (11) 227.081
 (21) P 05 00520
 (54) Számítógépes adatfeldolgozási eljárás és fizetőrendszer online fizető tranzakcióhoz, valamint fizetésfeldolgozó

rendszer

(73) Mainline Corporate Holdings Limited, Dublin 2 (IE)

(11) 228.967

(21) P 08 00701

(54) Könnyűsúlyú épületszerkezet, és eljárás annak előállítására

(73) Löglen Kft., Szeged (HU)

(21) P 01 04144

(54) Dugattyúszerkezet és ezzel kialakított folyadékadagoló szelep

(71) BERY INTELLECTUAL PROPERTIES Szellemi Tulajdonjogokat Hasznosító és Kezelő Kft., Budapest (HU)

(21) P 03 00633

(54) Anionos vinil/dikarbonsav polimerek és alkalmazásai

(71) Specialty Fertilizer Products, LLC, Leawood, KS (US)

(21) P 03 03394

(54) Eljárás 1,5 mm-nél vékonyabb bevonatolt szalag előállítására

(71) Constellium France, Paris (FR)

(21) P 06 00201

(54) Szabályozószelep alakos tömítőelemmel

(71) BERY INTELLECTUAL PROPERTIES Szellemi Tulajdonjogokat Hasznosító és Kezelő Kft., Budapest (HU)

(21) P 06 00688

(54) Eljárások anti-TNF-alfa ellenanyagok beadására

(71) AbbVie Biotechnology Ltd., Hamilton (BM)

(21) P 08 00120

(54) Lámpaadapter

(71) BERY INTELLECTUAL PROPERTIES Szellemi Tulajdonjogokat Hasznosító és Kezelő Kft., Budapest (HU)

(21) P 09 00102

(54) Nyomógomb szerkezet adagolószelep többmértékű vezérléshez

(71) BERY INTELLECTUAL PROPERTIES Szellemi Tulajdonjogokat Hasznosító és Kezelő Kft., Budapest (HU)

(21) P 11 00179

(54) Öntisztító, segédszelep vezérlésű főcsap-szelep mechanikus működtető szerkezettel, különösen nagy teljesítményű csőhálózatokhoz

(71) BERY INTELLECTUAL PROPERTIES Szellemi Tulajdonjogokat Hasznosító és Kezelő Kft., Budapest (HU)

A rovat 14 darab közlést tartalmaz.

Hasznosítási szerződés

(21) P 11 00144

(54) Rezgések segítségével végzett fémhabosító eljárás

(71) Bay Zoltán Alkalmazott Kutatási Közhasznú Nonprofit Korlátolt Felelősségű Társaság, 1116 Budapest, Fehérvári út 130. (HU)

- (21) P 08 00736
 - (54) Rezgések segítségével végzett fémhabosító eljárás
 - (71) Bay Zoltán Alkalmazott Kutatási Közhasznú Nonprofit Korlátolt Felelősségű Társaság, 1116 Budapest, Fehérvári út 130. (HU)
-

A rovat 2 darab közlést tartalmaz.

Helyreigazítás

- (11) 227.625
 - (21) P 00 00944
 - (13) B8
 - (54) A 2-amino-4-(4-fluor-benzil-amino)-1-(etoxi-karbonil)amino-benzol módosulatai és eljárás előállításukra
-

A rovat 1 darab közlést tartalmaz.

EURÓPAI SZABADALMI KÖZLEMÉNYEK**Európai szabadalmak szövege fordításának benyújtása**

-
- (11) **E016315**
- (21) **E 10 177570**
- (96) **EP 20100177570** 2010.09.20.
- (97) **EP 2305018 A1** 2011.04.06.
EP 2305018 B1 2012.09.26.
- (73) Deere & Company, Moline, IL 61265-8098 (US)
- (72) Hackert, Ryan A.
Ruckle, Jarrod R.
Becker, Shawn J.
Healy, Roderick A.
Goins, Garrett L.
- (74) Mészárosné Dónusz Katalin, SBGK Szabadalmi Ügyvivői Iroda, 1062 Budapest, (HU)
- (54) **Kerékelfüggesztő szerkezet**
- (51) **A01B 63/16** (2006.01)
A01B 23/04 (2006.01)
A01B 35/30 (2006.01)
A01B 39/24 (2006.01)
A01B 51/00 (2006.01)
A01B 51/04 (2006.01)
A01B 73/00 (2006.01)
A01C 7/20 (2006.01)
A01C 15/00 (2006.01)
A01D 67/00 (2006.01)
B60G 21/00 (2006.01)
B60G 21/02 (2006.01)
- (13) **T2**
- (30) 571829 2009.10.01. US
-

- (11) **E016326**
- (21) **E 09 008580**
- (96) **EP 20090008580** 2009.06.30.
- (97) **EP 2153717 A1** 2010.02.17.
EP 2153717 B1 2012.10.10.
- (73) Gepe-Geimuplast GmbH, 82490 Farchant (DE)
- (72) Gottschling, Richard
- (74) Erdély Péter, DANUBIA Szabadalmi és Jogi Iroda Kft., 1051 Budapest, (HU)
- (54) **Jelölő és mintavevő készülék**
- (51) **A01K 11/00** (2006.01)
- (13) **T2**
- (30) 102008034677 2008.07.25. DE
-

- (11) **E016417**
- (21) **E 10 177899**
- (96) **EP 20100177899** 2005.04.22.
- (97) **EP 2258179 A2** 2010.12.08.
-

EP 2258179 B1 2012.07.18.

(73) Bayer CropScience AG, 40789 Monheim am Rhein (DE)

(72) Röchling, Andreas

Reizlein, Karl

Baur, Peter

(74) Kmethy Boglárka, DANUBIA Szabadalmi és Jogi Iroda Kft., 1051 Budapest, (HU)

(54) Alkylkarbonsavamidok alkalmazása penetrációt elősegítő anyagként

(51) A01N 25/30 (2006.01)

A01N 37/18 (2006.01)

A01N 43/88 (2006.01)

(13) T2

(30) 102004020840 2004.04.27. DE

(11) E016469

(21) E 10 177905

(96) EP 20100177905 2005.04.22.

(97) EP 2258181 A2 2010.12.08.

EP 2258181 B1 2012.07.25.

(73) Bayer CropScience AG, 40789 Monheim am Rhein (DE)

(72) RÖCHLING, Andreas

Reizlein, Karl

Baur, Peter

(74) Schläfer László, DANUBIA Szabadalmi és Jogi Iroda Kft., 1051 Budapest, (HU)

(54) Alkil-karbonsav-amidok alkalmazása penetrációs promoterként

(51) A01N 25/30 (2006.01)

A01N 37/18 (2006.01)

A01N 43/30 (2006.01)

(13) T2

(30) 102004020840 2004.04.27. DE

(11) E016311

(21) E 09 783418

(96) EP 20090783418 2009.09.25.

(97) EP 2334174 A1 2010.04.01.

EP 2334174 B1 2012.09.19.

(73) BASF SE, 67056 Ludwigshafen (DE)

(72) KRAPP, Michael

KOLB, Klaus

SEAMAN, Graham

(74) dr. Bódizs Árpád, SBGK Szabadalmi Ügyvivői Iroda, 1062 Budapest, (HU)

(54) Folyékony, vízben emulgeálható hatóanyag-koncentrátumok

(51) A01N 33/18 (2006.01)

A01N 25/04 (2006.01)

A01N 43/50 (2006.01)

A01P 13/00 (2006.01)

(13) T2

(30) 08165282 2008.09.26. EP

(11) E016341

- (21) **E 09 796713**
- (96) **EP 20090796713** 2009.12.18.
- (97) **EP 2378871 A1** 2010.06.24.
EP 2378871 B1 2012.10.31.
- (73) BASF SE, 67056 Ludwigshafen (DE)
- (72) CANNAN, Terrance, M.
KIERKUS, Paul, Ch.
- (74) Ráthonyi Zoltán, SBGK Szabadalmi Ügyvivői Iroda, 1062 Budapest, (HU)
- (54) **Egy mikrokapszulázott dinitro-anilin herbicid vizes folyóképes koncentrátum-kompozíciói**
- (51) **A01N 33/18** (2006.01)
A01N 25/28 (2006.01)
A01N 57/20 (2006.01)
A01P 13/00 (2006.01)
- (13) **T2**
- (30) 139120 P 2008.12.19. US

- (11) **E016275**
- (21) **E 04 812455**
- (96) **EP 20040812455** 2004.11.30.
- (97) **EP 1691605 A2** 2005.06.23.
EP 1691605 B1 2012.04.18.
- (73) Syngenta Participations AG, 4058 Basel (CH)
- (72) HOPKINSON, Michael, Syngenta Crop Protection, Inc.
CAPUZZI, Giulia, Syngenta Crop Protection, Inc.
CUSH, Sarah, Syngenta Crop Protection, Inc.
MOORE, Carolyn, Syngenta Crop Protection, Inc.
- (74) Mester Tamás, SWORKS Nemzetközi Szabadalmi Ügyvivői Iroda Kft., 1015 Budapest, (HU)
- (54) **Mezotrion összetételek mikronméret alatt**
- (51) **A01N 41/10** (2006.01)
A01N 25/04 (2006.01)
- (13) **T2**
- (30) 527364 P 2003.12.05. US

- (11) **E016451**
- (21) **E 05 757532**
- (96) **EP 20050757532** 2005.06.22.
- (97) **EP 1763302 A2** 2006.01.12.
EP 1763302 B1 2013.03.06.
- (73) Syngenta Participations AG, 4058 Basel (CH)
- (72) MAIENFISCH, Peter, Syngenta Crop Protection AG
MOLLEYRES, Louis-P., Syngenta Crop Protection AG
CASSAYRE, Jérôme, Syngenta Crop Protection AG
CEDERBAUM, Fredrik, Syngenta Crop Protection AG
CORSI, Camilla, Syngenta Crop Protection AG
PITTERNA, Thomas, Syngenta Crop Protection AG
- (74) Szentpéteri Zsolt, SBGK Szabadalmi Ügyvivői Iroda, 1062 Budapest, (HU)
- (54) **Kémiai vegyületek**
- (51) **A01N 43/40** (2006.01)
C07D211/06 (2006.01)

C07D211/68	(2006.01)
C07D213/04	(2006.01)
C07D401/04	(2006.01)
C07D401/12	(2006.01)
C07D401/14	(2006.01)
(13) T2	
(30) 0414438	2004.06.28. GB

(11) E016192	
(21) E 06 020262	
(96) EP 20060020262	2006.09.27.
(97) EP 1782690 A2	2007.05.09.
EP 1782690 B1	2012.09.12.
(73) Syngenta Participations AG, 4058 Basel (CH)	
Syngenta Limited, Surrey GU2 7YH (GB)	
(72) Forster, Birgit, c/o Syngenta Crop. Prot. AG	
Stock, David, c/o Syngenta limited	
(74) Szentpéteri Zsolt, SBGK Szabadalmi Ügyvivői Iroda, 1062 Budapest, (HU)	
(54) Eljárás árpanövények betegségeinek leküzdésére	
(51) A01N 43/54	(2006.01)
A01N 37/06	(2006.01)
A01P 3/00	(2006.01)
(13) T2	
(30) 05021238	2005.09.29. EP

(11) E016347	
(21) E 11 000410	
(96) EP 20110000410	2005.08.11.
(97) EP 2332411 A1	2011.06.15.
EP 2332411 B1	2012.07.25.
(73) Syngenta Participations AG, 4058 Basel (CH)	
(72) Walter, Harald	
Neuenschwander, Urs	
Zeun, Ronald	
EHRENFREUND, Josef	
Tobler, Hans	
Corsi, Camilla	
Lamberth, Clemens	
(74) ifj. Szentpéteri Ádám, SBGK Szabadalmi Ügyvivői Iroda, 1062 Budapest, (HU)	
(54) Fungicid kompozíciók	
(51) A01N 43/56	(2006.01)
(13) T2	
(30) 0418047	2004.08.12. GB

(11) E016298	
(21) E 10 179970	
(96) EP 20100179970	2003.03.04.
(97) EP 2289322 A1	2011.03.02.
EP 2289322 B1	2012.07.18.

- (73) BASF SE, 67056 Ludwigshafen (DE)
(72) AMMERMANN, Eberhard
Stierl, Reinhard
LORENZ, Gisela
Strathmann, Siegfried
SCHELBERGER, Klaus
Spadafora, James
CHRISTEN, Thomas
(74) dr. Gál Melinda, SBGK Szabadalmi Ügyvivői Iroda, 1062 Budapest, (HU)
(54) Triazol alapú fungicid keverékek
(51) **A01N 43/653** (2006.01)
(13) **T2**
(30) 10209937 2002.03.07. DE
-

- (11) **E016299**
(21) **E 10 180023**
(96) **EP 20100180023** 2003.03.04.
(97) **EP 2289323 A1** 2011.03.02.
EP 2289323 B1 2012.07.18.
(73) BASF SE, 67056 Ludwigshafen (DE)
(72) AMMERMANN, Eberhard
Stierl, Reinhard
LORENZ, Gisela
Strathmann, Siegfried
SCHELBERGER, Klaus
Spadafora, James
CHRISTEN, Thomas
(74) dr. Gál Melinda, SBGK Szabadalmi Ügyvivői Iroda, 1062 Budapest, (HU)
(54) Triazol alapú fungicid keverékek
(51) **A01N 43/653** (2006.01)
(13) **T2**
(30) 10209937 2002.03.07. DE
-

- (11) **E016458**
(21) **E 10 181184**
(96) **EP 20100181184** 2003.03.19.
(97) **EP 2308304 A1** 2011.04.13.
EP 2308304 B1 2012.07.25.
(73) BASF SE, 67056 Ludwigshafen (DE)
(72) AMMERMANN, Eberhard
Stierl, Reinhard
LORENZ, Gisela
Schöfl, Ulrich
Strathmann, Siegfried
SCHELBERGER, Klaus
CHRISTEN, Thomas
(74) dr. Bódizs Árpád, SBGK Szabadalmi Ügyvivői Iroda, 1062 Budapest, (HU)
(54) Gombaölő keverékek
(51) **A01N 43/653** (2006.01)
-

A01N 47/38 (2006.01)
A01P 3/00 (2006.01)

(13) T2

(30) 10212704 2002.03.21. DE

(11) E016397

(21) E 03 701526

(96) EP 20030701526 2003.01.20.

(97) EP 1473997 A1 2003.08.07.

EP 1473997 B1 2012.11.28.

(73) Bayer CropScience Aktiengesellschaft, 40789 Monheim (DE)

(72) ANDERSCH, Wolfram

ERDELEN, Christoph

JESCHKE, Peter

LUBOS-ERDELEN, Angelika

(74) Schläfer László, DANUBIA Szabadalmi és Jogi Iroda Kft., 1051 Budapest, (HU)

(54) Szinergetikus inszekticid keverékek

(51) A01N 51/00 (2006.01)

A01N 43/90 (2006.01)

A01N 47/22 (2006.01)

A01N 53/00 (2006.01)

(13) T2

(30) 10203688 2002.01.31. DE

(11) E016310

(21) E 08 700919

(96) EP 20080700919 2008.02.01.

(97) EP 2120591 A1 2008.08.07.

EP 2120591 B1 2012.09.26.

(73) Arla Foods Amba, 8260 Viby J (DK)

(72) ANDERSEN, Claus

CHRISTENSEN, Gunner

BURLING, Hans

(74) Somlai Mária, SBGK Szabadalmi Ügyvivői Iroda, 1062 Budapest, (HU)

(54) Új ivójoghurt és eljárás ennek előállítására

(51) A23C 9/13 (2006.01)

A23C 9/133 (2006.01)

A23C 21/02 (2006.01)

A23C 21/06 (2006.01)

A23C 21/08 (2006.01)

(13) T2

(30) 899034 P 2007.02.02. US

(11) E016217

(21) E 09 758011

(96) EP 20090758011 2009.06.02.

(97) EP 2285229 A1 2009.12.10.

EP 2285229 B1 2012.09.05.

(73) Gadot Biochemical Industries Ltd., 26118 Haifa Bay (IL)

- (72) PAIKIN, Michael
 GUIGUI, Nissim
- (74) Mester Tamás, SWORKS Nemzetközi Szabadalmi Ügyvivői Iroda Kft., 1015 Budapest, (HU)
- (54) Kálium magnézium citrát előállítása és felhasználása**
- (51) A23C 9/152** (2006.01)
A23L 1/304 (2006.01)
A23L 2/52 (2006.01)
- (13) T2**
- (30) 19187608 2008.06.02. IL

- (11) E016307**
- (21) E 09 760891**
- (96) EP 20090760891** 2009.12.01.
(97) EP 2367439 A1 2010.06.24.
EP 2367439 B1 2012.09.05.
- (73) Unilever NV, 3013 AL Rotterdam (NL)
- (72) BEZEMER, Albert Jan
 HUIZINGA, Hink
 MALSSSEN, Kees Frederik van
- (74) dr. Molnár István, DANUBIA Szabadalmi és Jogi Iroda Kft., 1051 Budapest, (HU)
- (54) Eljárás ehető zsíros homogén élelmiszertermék előállítására**
- (51) A23D 7/04** (2006.01)
- (13) T2**
- (30) 08172298 2008.12.19. EP

- (11) E016375**
- (21) E 06 799507**
- (96) EP 20060799507** 2006.10.12.
(97) EP 1945040 A1 2007.04.19.
EP 1945040 B1 2012.07.11.
- (73) Koninklijke Douwe Egberts B.V., 3532 AD Utrecht (NL)
- (72) SMITS, Joannes Hubertus Petrus Maria
 HELLEMONS, Adrianus Cornelis Maria
- (74) Schläfer László, DANUBIA Szabadalmi és Jogi Iroda Kft., 1051 Budapest, (HU)
- (54) Eljárás kávé extraktum előállítására és az így előállítható extraktum**
- (51) A23F 5/26** (2006.01)
A23F 5/28 (2006.01)
- (13) T2**
- (30) 1030178 2005.10.12. NL
 268682 2005.11.07. US

- (11) E016428**
- (21) E 08 790040**
- (96) EP 20080790040** 2008.07.04.
(97) EP 2317866 A1 2010.01.07.
EP 2317866 B1 2012.08.08.
- (73) Messori Cioccolateria S.r.l., 41058 Vignola Modena (IT)
- (72) MESSORI, Massimo
- (74) dr. Harangozó Gábor, DANUBIA Szabadalmi és Jogi Iroda Kft., 1051 Budapest, (HU)

(54) Eljárás és berendezés cukrászati termékek gyártására

- (51) **A23G 3/20** (2006.01)
A23G 3/00 (2006.01)
A23G 9/28 (2006.01)

(13) T2**(11) E016353****(21) E 03 077617****(96) EP 20030077617** 2003.08.21.**(97) EP 1397960 A2** 2004.03.17.**EP 1397960 B1** 2012.07.04.

(73) Candy Novelty Works Ltd., Hong Kong (CN)

(72) Pak Nin Chan

(74) dr. Vida György, DANUBIA Szabadalmi és Jogi Iroda Kft., 1051 Budapest, (HU)

(54) Nyalóka folyadéktároló részt tartalmazó nyéllel, és eljárás annak előállítására

- (51) **A23G 3/56** (2006.01)
A23G 3/50 (2006.01)
A23G 3/54 (2006.01)
B65D 85/60 (2006.01)

(13) T2

(30) 242198 2002.09.12. US

(11) E016321**(21) E 09 764225****(96) EP 20090764225** 2009.11.25.**(97) EP 2352386 A1** 2010.06.03.**EP 2352386 B1** 2012.09.26.

(73) SILA S.r.l., 30033 Noale (VE) (IT)

(72) LORENZON, Maurizio

(74) Kmethy Boglárka, DANUBIA Szabadalmi és Jogi Iroda Kft., 1051 Budapest, (HU)

(54) Eljárás emberi vagy állati fogyasztásra szánt, mikrokapszulázott formájú n-vajsav vegyület előállítására

- (51) **A23K 1/16** (2006.01)
A23K 1/175 (2006.01)
A23L 1/00 (2006.01)
A23L 1/30 (2006.01)
A23L 1/304 (2006.01)
A23P 1/04 (2006.01)

(13) T2

(30) PD20080352 2008.11.28. IT

(11) E016333**(21) E 06 743283****(96) EP 20060743283** 2006.04.11.**(97) EP 1871178 A2** 2006.10.19.**EP 1871178 B1** 2012.11.28.

(73) Institut Regional des Materiaux Avances (IRMA), 56270 Ploemeur (FR)

INVIVO NSA, 56250 Saint Nolff (FR)

(72) HAMON, Christian

GUYONVARCH, Alain

-
- (74) Kmethy Boglárka, DANUBIA Szabadalmi és Jogi Iroda Kft., 1051 Budapest, (HU)
- (54) Nem gyógyászati célú takarmány-adalékanyag állatoknak, ezt tartalmazó kiegészített takarmány és eljárás állatok növekedésének elősegítésére**
- (51) **A23K 1/175** (2006.01)
A23K 1/18 (2006.01)
- (13) **T2**
- (30) 0503671 2005.04.13. FR
-
- (11) **E016314**
- (21) **E 04 719274**
- (96) **EP 20040719274** 2004.03.10.
- (97) **EP 1603406 A2** 2004.09.23.
EP 1603406 B1 2012.10.24.
- (73) POET Research, Inc., Sioux Falls, SD 57104 (US)
- (72) LEWIS, Stephen, M.
VAN HULZEN, Shon, Erron
FINCK, John, Michael
ROTH, Debbie, Lynn
- (74) dr. Molnár István, DANUBIA Szabadalmi és Jogi Iroda Kft., 1051 Budapest, (HU)
- (54) Eljárás etanol előállítására nyers keményítő alkalmazásával**
- (51) **A23L 1/105** (2006.01)
C12C 1/00 (2006.01)
C12C 7/04 (2006.01)
C12F 3/10 (2006.01)
C12P 1/00 (2006.01)
C12P 1/02 (2006.01)
C12P 7/02 (2006.01)
C12P 7/06 (2006.01)
- (13) **T2**
- (30) 453442 P 2003.03.10. US
-
- (11) **E016352**
- (21) **E 09 755106**
- (96) **EP 20090755106** 2009.05.27.
- (97) **EP 2280613 A1** 2009.12.03.
EP 2280613 B1 2012.07.25.
- (73) International Tobacco Machinery, 26-600 Radom (PL)
- (72) SIKORA, Leszek
OWCZAREK, Radoslaw
GIELNIEWSKI, Adam
WARCZOL, Marek
MAKOSA, Kazimierz
- (74) Farkas Tamás, DANUBIA Szabadalmi és Jogi Iroda Kft., 1051 Budapest, (HU)
- (54) Eszközrendszer rúd-alakú elemek elemgyártó gépek és az elemek további feldolgozását végző gépek közötti továbbítására dohányipari gyártósorokon**
- (51) **A24C 5/00** (2006.01)
A24C 5/352 (2006.01)
- (13) **T2**
- (30) 38529808 2008.05.29. PL
-

- (11) **E016349**
(21) **E 09 746828**
(96) **EP 20090746828** 2009.05.14.
(97) **EP 2280614 A1** 2009.11.19.
EP 2280614 B1 2012.07.25.
(73) International Tobacco Machinery Poland Sp. z o.o., 26-600 Radom (PL)
(72) GIELNIEWSKI Adam
OWCZAREK Radoslaw
SIKORA Leszek
FIGARSKI Jacek
SIARA Ryszard
(74) Farkas Tamás, DANUBIA Szabadalmi és Jogi Iroda Kft., 1051 Budapest, (HU)
(54) **Tároló-szállító elrendezés hosszúkás, rúd-alakú elemekhez és eljárás a rúd-alakú elemeket tároló-szállító elrendezés dohányipari termékek gyártósorában elrendezett változó tároló térfogatú tároló részének anyagáramlása, önműködő feltöltése, és ürítése**
(51) **A24C 5/35** (2006.01)
(13) **T2**
(30) 38520608 2008.05.16. PL
-

- (11) **E016166**
(21) **E 09 151493**
(96) **EP 20090151493** 2009.01.28.
(97) **EP 2084977 A1** 2009.08.05.
EP 2084977 B1 2012.06.20.
(73) International Tobacco Machinery Poland Sp. z o.o., 26-600 Radom (PL)
(72) Natora, Krzysztof
(74) dr. Kereszty Marcell, Gödölle, Kékes, Mészáros & Szabó Szabadalmi és Védjegy Iroda, 1024 Budapest, (HU)
(54) **Rendszer hibás cigarettákból visszanyert aprított dohányból szennyezések eltávolítására**
(51) **A24C 5/36** (2006.01)
(13) **T2**
(30) 38436008 2008.01.31. PL
-

- (11) **E016461**
(21) **E 08 763010**
(96) **EP 20080763010** 2008.05.30.
(97) **EP 2155004 A2** 2008.12.04.
EP 2155004 B1 2012.08.08.
(73) Philip Morris Products S.A., 2000 Neuchâtel (CH)
(72) LI, Ping
PHAN, Tony A.
RASOULI, Firooz
SHERWOOD, Timothy S.
GARG, Rajesh K.
YANG, Szu-Sung
BAREN, Randall E.
MISER, Donald E.
ROSE, Marc W.
-

PARRISH, Milton E.

LIPOWICZ, Peter J.

(74) Mészárosné Dónusz Katalin, SBGK Szabadalmi Ügyvivői Iroda, 1062 Budapest, (HU)

(54) Dohányzási cikk csíkozott papírral**(51) A24D 1/02** (2006.01)**(13) T2**

(30) 924825 P 2007.06.01. US

929452 P 2007.06.28. US

935751 P 2007.08.29. US

64438 2008.03.05. US

(11) E015831**(21) E 10 154335****(96) EP 20100154335** 2010.02.23.**(97) EP 2223637 A1** 2010.09.01.**EP 2223637 B1** 2012.05.09.

(73) Newfrey LLC, Delaware 19711 (US)

(72) Dendo, Masashi

(74) dr. Jakab Judit, SBGK Szabadalmi Ügyvivői Iroda, 1062 Budapest, (HU)

(54) Rögzítőszerelvény lábszőnyeg szőnyegborításhoz rögzítésére**(51) A47G 27/04** (2006.01)**(13) T2**

(30) 2009042044 2009.02.25. JP

(11) E016337**(21) E 10 170492****(96) EP 20100170492** 2010.07.22.**(97) EP 2409609 A1** 2012.01.25.**EP 2409609 B1** 2012.11.28.

(73) Nestec S.A., 1800 Vevey (CH)

(72) DOGAN, Nihan

DOLEAC, Frédéric

Hentzel, Stéphane

Pleisch, HansPeter

Raederer, Marc

(74) Szabó Zsolt, DANUBIA Szabadalmi és Jogi Iroda Kft., 1051 Budapest, (HU)

(54) Kapszulatartó vagy adapter kapszulának kapszulatartóba illesztésére italkészítő gépben**(51) A47J 31/06** (2006.01)**(13) T2****(11) E016409****(21) E 10 159189****(96) EP 20100159189** 2010.04.07.**(97) EP 2374383 A1** 2011.10.12.**EP 2374383 B1** 2012.11.07.

(73) Nestec S.A., 1800 Vevey (CH)

(72) Etter, Stefan

(74) Szabó Zsolt, DANUBIA Szabadalmi és Jogi Iroda Kft., 1051 Budapest, (HU)

(54) Extrahálóösszeállítás ital kapszulából történő készítésére

(51) **A47J 31/36** (2006.01)

(13) **T2**

(11) **E016454**

(21) **E 09 761593**

(96) **EP 20090761593** 2009.05.25.

(97) **EP 2296515 A1** 2009.12.17.

EP 2296515 B1 2012.07.18.

(73) Nestec S.A., 1800 Vevey (CH)

(72) BÜHLER, Leo

ETTER, Stefan

HODEL, Thomas

MOSER, Renzo

MEIER, Michael

(74) Szabó Zsolt, DANUBIA Szabadalmi és Jogi Iroda Kft., 1051 Budapest, (HU)

(54) **Szivattyú folyékony ital készítő készülékekhez**

(51) **A47J 31/54** (2006.01)

F04B 17/04 (2006.01)

F16L 27/10 (2006.01)

F24H 1/10 (2006.01)

(13) **T2**

(30) 08157066 2008.05.28. EP

(11) **E016136**

(21) **E 03 768674**

(96) **EP 20030768674** 2003.11.03.

(97) **EP 1560516 A2** 2004.05.27.

EP 1560516 B1 2012.06.13.

(73) SUNTECH MEDICAL, INC., Morrisville, NC 27560-8200 (US)

(72) JUST, Steven, M.

GALLICK, David, A.

MCBEE, Dayn, C.

(74) Mester Tamás, SWORKS Nemzetközi Szabadalmi Ügyvivői Iroda Kft., 1015 Budapest, (HU)

(54) **Vérnyomásmérő mandzetta rugalmas támaszbéléssel**

(51) **A61B 5/02** (2006.01)

(13) **T2**

(30) 292174 2002.11.12. US

(11) **E016159**

(21) **E 09 812749**

(96) **EP 20090812749** 2009.09.08.

(97) **EP 2185088 A1** 2010.03.18.

EP 2185088 B1 2012.05.23.

(73) ORTHOFIX S.r.l., 37012 Bussolengo (Verona) (IT)

(72) BAGNASCO, Mara

VENTURINI, Daniele

MARINI, Graziano

(74) PINTZ ÉS TÁRSAI Szabadalmi, Védjegy és Jogi Iroda Kft., 1539 Budapest, (HU)

(54) **Ortopéd készülék csontok külső oldalával való társításhoz**

(51) **A61B 17/64** (2006.01)
A61B 17/66 (2006.01)

(13) **T2**

(30) BO20080548 2008.09.11. IT

(11) **E016473**

(21) **E 09 778043**

(96) **EP 20090778043** 2009.08.21.

(97) **EP 2328507 A1** 2010.03.11.

EP 2328507 B1 2012.08.08.

(73) Riedl, Ludwig, 81375 München (DE)

(72) Riedl, Ludwig

(74) Mészárosné Dónusz Katalin, SBGK Szabadalmi Ügyvivői Iroda, 1062 Budapest, (HU)

(54) **Állkapocs-implantátum**

(51) **A61C 8/00** (2006.01)

(13) **T2**

(30) 102008046027 2008.09.05. DE

(11) **E016245**

(21) **E 07 824706**

(96) **EP 20070824706** 2007.11.26.

(97) **EP 2086467 A1** 2008.06.05.

EP 2086467 B1 2012.08.22.

(73) Rayner Intraocular Lenses Limited, Hove East Sussex BN3 7AN (GB)

(72) AMON, Michael

(74) Mészárosné Dónusz Katalin, SBGK Szabadalmi Ügyvivői Iroda, 1062 Budapest, (HU)

(54) **Interokuláris lencse**

(51) **A61F 2/16** (2006.01)

(13) **T2**

(30) 0623657 2006.11.27. GB

(11) **E016153**

(21) **E 10 014938**

(96) **EP 20100014938** 2003.02.06.

(97) **EP 2335656 A1** 2011.06.22.

EP 2335656 B1 2012.09.05.

(73) Synthes GmbH, 4436 Oberdorf (CH)

(72) Lechmann, Beat

Burkard, Dominique

Cain, Chris M. J.

Mathieu, Claude

(74) dr. Kereszty Marcell, Gödölle, Kékes, Mészáros & Szabó Szabadalmi és Védjegy Iroda, 1024 Budapest, (HU)

(54) **Csigolyaközi implantátum**

(51) **A61F 2/44** (2006.01)

(13) **T2**

(11) **E016254**

(21) **E 06 004694**

(96) **EP 20060004694** 2003.06.16.

-
- (97) **EP 1666008 A2** 2006.06.07.
EP 1666008 B1 2012.10.03.
- (73) ConvaTec Technologies Inc., Las Vegas, NV 89169-6754 (US)
- (72) Buglino, Donald Edward
 Jones, James Donald
- (74) Kovács Ivánné, DANUBIA Szabadalmi és Jogi Iroda Kft., 1051 Budapest, (HU)
- (54) **Osztómiás eszköz**
- (51) **A61F 5/443** (2006.01)
A61F 5/448 (2006.01)
- (13) **T2**
- (30) 188535 2002.07.03. US
-
- (11) **E016288**
- (21) **E 09 787812**
- (96) **EP 20090787812** 2009.07.30.
- (97) **EP 2303214 A1** 2010.02.04.
EP 2303214 B1 2012.07.04.
- (73) Anima Design S.R.L., 25020 Poncarale, Brescia (IT)
- (72) MALANDRA, Gianluca
 MALANDRA, Maria Daniela
- (74) dr. Antalffy-Zsiros András, DANUBIA Szabadalmi és Jogi Iroda Kft., 1051 Budapest, (HU)
- (54) **Külső burkolat koporsókhoz, szarkofágokhoz, urnákhoz és hasonlókhoz**
- (51) **A61G 17/02** (2006.01)
- (13) **T2**
- (30) BS20080025 U 2008.08.01. IT
 BS20090006 U 2009.03.06. IT
-
- (11) **E016236**
- (21) **E 06 727176**
- (96) **EP 20060727176** 2006.04.06.
- (97) **EP 1865914 A1** 2006.10.12.
EP 1865914 B1 2012.08.15.
- (73) The Boots Company PLC, Nottingham NG2 3AA (GB)
- (72) FORBES, Neil, Robert
 GALLEY, Edward
 SHEARD, Christine
- (74) Ivánka Gábor, ARINOVA Szabadalmi és Védjegy Iroda, 1122 Budapest, (HU)
- (54) **Tökéletesített oxidatív hajfestékek**
- (51) **A61K 8/25** (2006.01)
A61K 8/28 (2006.01)
A61K 8/29 (2006.01)
A61Q 5/10 (2006.01)
A61Q 19/00 (2006.01)
- (13) **T2**
- (30) 0506930 2005.04.06. GB
 0518504 2005.09.10. GB
-
- (11) **E016306**
- (21) **E 08 835434**
-

-
- (96) **EP 20080835434** 2008.09.30.
 (97) **EP 2170257 A2** 2009.04.09.
 EP 2170257 B1 2012.11.07.
- (73) Colgate-Palmolive Company, New York, NY 10022 (US)
 Tom's Of Maine, Inc., Kennebunkport, ME 04043 (US)
- (72) CHAPPELL, Christopher, T.
 GAFNER, Stefan
 GALE, Anne
 HOLERCA, Nick
 LAFRANCE, Jennifer, L.
 MISNER, Steve
- (74) dr. Bódizs Árpád, SBGK Szabadalmi Ügyvivői Iroda, 1062 Budapest, (HU)
- (54) Propilén-glikol és glicerín alapú dezodor**
- (51) **A61K 8/34** (2006.01)
 A61K 8/28 (2006.01)
 A61Q 15/00 (2006.01)
- (13) **T2**
- (30) 997119 P 2007.10.01. US
-
- (11) **E016262**
- (21) **E 06 801605**
- (96) **EP 20060801605** 2006.08.16.
 (97) **EP 1965868 A2** 2007.05.31.
 EP 1965868 B1 2012.09.19.
- (73) Tom's of Maine, Kennebunk, ME 04043 (US)
- (72) BERGERON, Chantal
- (74) dr. Török Ferenc, DANUBIA Szabadalmi és Jogi Iroda Kft., 1051 Budapest, (HU)
- (54) Peroxidmentes eljárás valódi és műfogak tisztítására**
- (51) **A61K 8/66** (2006.01)
 A61K 8/97 (2006.01)
 A61Q 11/00 (2006.01)
- (13) **T2**
- (30) 281009 2005.11.17. US
-
- (11) **E016296**
- (21) **E 06 801285**
- (96) **EP 20060801285** 2006.08.11.
 (97) **EP 1933810 A2** 2007.02.22.
 EP 1933810 B1 2012.10.10.
- (73) Massachusetts Institute of Technology, Cambridge MA 02139-4307 (US)
 Children's Medical Center Corporation, Boston, MA 02115 (US)
- (72) LEE, Heejin
 DANIEL, Karen
 HO DUC, Hong, Linh
 CIMA, Michael, J.
 CASTILLO, Mario
 FROELICH, Steven
 DIMITRAKOV, Jordan
 KIM, Grace, Y.
-

(74) Kovári György, ADVOPATENT Szabadalmi és Védjegy Iroda, 1011 Budapest, (HU)

(54) Hólyagon belüli gyógyszer-továbbító eszköz és eljárás

- (51) **A61K 9/00** (2006.01)
A61F 2/04 (2006.01)
A61L 29/04 (2006.01)
A61L 29/06 (2006.01)
A61L 29/16 (2006.01)
A61M 31/00 (2006.01)

(13) T2

- (30) 707676 P 2005.08.11. US
726490 P 2005.10.12. US
-

(11) E016374**(21) E 08 709428**

- (96) **EP 20080709428** 2008.02.15.
(97) **EP 2131813 A2** 2008.09.18.
EP 2131813 B1 2012.08.08.

(73) Futura Medical Developments Limited, Surrey GU2 7YG (GB)

(72) DAVIS, Adrian, Francis

(74) Mester Tamás, SWORKS Nemzetközi Szabadalmi Ügyvivői Iroda Kft., 1015 Budapest, (HU)

(54) Topikális gyógyszerészeti formuláció

- (51) **A61K 9/00** (2006.01)

(13) T2

- (30) 0704846 2007.03.13. GB
-

(11) E016318**(21) E 10 168285**

- (96) **EP 20100168285** 2005.05.02.
(97) **EP 2266534 A1** 2010.12.29.
EP 2266534 B1 2012.09.26.

(73) Gilead Sciences, Inc., Foster City, CA 94404 (US)

(72) Baker, William

MACLEOD, David

(74) Kmethy Boglárka, DANUBIA Szabadalmi és Jogi Iroda Kft., 1051 Budapest, (HU)

(54) Aeroszolos foszfomicin/tobramicin kombináció tisztás fibrózis kezelésére

- (51) **A61K 9/00** (2006.01)
A61K 38/14 (2006.01)
A61K 38/16 (2006.01)

(13) T2

- (30) 571739 P 2004.05.17. US
659005 P 2005.03.03. US
-

(11) E016268**(21) E 04 425213**

- (96) **EP 20040425213** 2004.03.25.
(97) **EP 1468677 A2** 2004.10.20.
EP 1468677 B1 2012.08.08.

(73) D.M.G. Italia Srl, 00040 Pomezia (RM) (IT)

(72) Mercuri, Luigi

(74) PINTZ ÉS TÁRSAI Szabadalmi, Védjegy és Jogi Iroda Kft., 1539 Budapest, (HU)

(54) Reflux-ellenes szirup**(51) A61K 9/10** (2006.01)**A61K 31/734** (2006.01)**A61K 36/185** (2006.01)**A61K 36/66** (2006.01)**(13) T2****(30)** RM20030154 2003.04.03. IT**(11) E016386****(21) E 06 779420****(96) EP 20060779420** 2006.09.14.**(97) EP 1931310 A2** 2007.03.22.**EP 1931310 B1** 2012.06.06.**(73)** Medpharm Limited, Oxfordshire OX7 3RR (GB)**(72)** BROWN, Marc, Barry

JONES, Stuart, Allen

(74) Mester Tamás, SWORKS Nemzetközi Szabadalmi Ügyvivői Iroda Kft., 1015 Budapest, (HU)**(54) Monofázisos filmképző összetétel helyi alkalmazásra****(51) A61K 9/12** (2006.01)**A61K 9/06** (2006.01)**A61K 9/70** (2006.01)**A61K 47/10** (2006.01)**A61K 47/24** (2006.01)**A61K 47/32** (2006.01)**(13) T2****(30)** 0518769 2005.09.14. GB**(11) E016364****(21) E 08 462008****(96) EP 20080462008** 2008.10.06.**(97) EP 2072041 A1** 2009.06.24.**EP 2072041 B1** 2012.08.01.**(73)** Richter Gedeon Nyrt., 1103 Budapest (HU)**(72)** Bódis, Attila

Greiner, István

Nagy Kasza, Jonathán Mihály

(54) Drospirenon hatóanyagot tartalmazó filmtabletta előállítási eljárása**(51) A61K 9/16** (2006.01)**A61K 9/28** (2006.01)**A61K 31/565** (2006.01)**(13) T2****(30)** 0700826 2007.12.20. HU**(11) E016387****(21) E 08 850798****(96) EP 20080850798** 2008.11.13.**(97) EP 2219611 A1** 2009.05.22.**EP 2219611 B1** 2013.01.09.

(73) LABORATORIOS FARMACEUTICOS ROVI, S.A., 28037 Madrid (ES)

(72) LÓPEZ-BELMONTE ENCINA, Iván

GUTIERRO ADURIZ, Ibon

(74) Derzsi Katalin, SBGK Szabadalmi Ügyvivői Iroda, 1062 Budapest, (HU)

(54) Gyógyszerformák a hatóanyag felszabadítására

(51) **A61K 9/16** (2006.01)

A61K 9/50 (2006.01)

A61K 9/58 (2006.01)

A61K 31/727 (2006.01)

A61K 38/28 (2006.01)

(13) **T2**

(30) 07380319 2007.11.14. EP

(11) **E016372**

(21) **E 08 807939**

(96) **EP 20080807939** 2008.10.09.

(97) **EP 2349220 A1** 2010.04.15.

EP 2349220 B1 2012.07.25.

(73) Abdi Ibrahim Ilac Sanayi ve Ticaret Anonim Sirketi, Istanbul (TR)

(72) FARSHI, Farhad

AVCI, Recep

KOC, Fikret

SOYLEMEZ, Serdar

(74) dr. Láng Tivadarné, SBGK Szabadalmi Ügyvivői Iroda, 1062 Budapest, (HU)

(54) Szerves oldószerek alkalmazása moxifloxacin nedves granulálásánál

(51) **A61K 9/20** (2006.01)

A61K 31/395 (2006.01)

(13) **T2**

(11) **E016240**

(21) **E 10 182198**

(96) **EP 20100182198** 2005.10.07.

(97) **EP 2316430 A1** 2011.05.04.

EP 2316430 B1 2012.06.06.

(73) Forward Pharma A/S, 1100 Copenhagen K (DK)

(72) Nilsson, Henrik

Schönharting, Florian

Müller, Bernd W

Robinson, Joseph R.

(74) Frankné dr. Machytka Daisy, Gödölle, Kékes, Mészáros & Szabó Szabadalmi és Védjegy Iroda, 1024 Budapest, (HU)

(54) Szabályozott hatóanyag-leadású, fumársav-észtert tartalmazó gyógyászati készítmények

(51) **A61K 9/20** (2006.01)

(13) **T2**

(30) 200401546 2004.10.08. DK

200401736 2004.11.10. DK

200500211 2005.02.11. DK

200500419 2005.03.23. DK

691513 P 2005.06.16. US

- (11) **E016186**
 (21) **E 09 726304**
 (96) **EP 20090726304** 2009.03.26.
 (97) **EP 2271321 A1** 2009.10.01.
 EP 2271321 B1 2012.06.13.
 (73) AstraZeneca AB, 151 85 Södertälje (SE)
 Array Biopharma, Inc., Boulder, CO 80301 (US)
 (72) BATEMAN, Nicola, Frances
 GELLERT, Paul, Richard
 HILL, Kathryn, Jane
 (74) Szentpéteri Zsolt, SBGK Szabadalmi Ügyvivői Iroda, 1062 Budapest, (HU)
 (54) **Gyógyászati készítmény 271**
 (51) **A61K 9/48** (2006.01)
 A61K 9/14 (2006.01)
 A61K 31/4184 (2006.01)
 C07D235/06 (2006.01)
 (13) **T2**
 (30) 40372 2008.03.28. US

- (11) **E016234**
 (21) **E 07 809672**
 (96) **EP 20070809672** 2007.06.19.
 (97) **EP 2034975 A2** 2007.12.27.
 EP 2034975 B1 2012.04.11.
 (73) Alpharma Pharmaceuticals, LLC, Bridgewater, NJ 08807 (US)
 (72) MATTHEWS, Frank
 BOEHM, Garth
 TANG, Lijuan
 LIANG, Alfred
 (74) Frankné dr. Machytka Daisy, Gödölle, Kékes, Mészáros & Szabó Szabadalmi és Védjegy Iroda, 1024 Budapest, (HU)
 (54) **Gyógyászati készítmények**
 (51) **A61K 9/50** (2006.01)
 (13) **T2**
 (30) 814949 P 2006.06.19. US

- (11) **E016346**
 (21) **E 07 870828**
 (96) **EP 20070870828** 2007.10.29.
 (97) **EP 2117521 A2** 2008.06.05.
 EP 2117521 B1 2012.06.27.
 (73) Durect Corporation, Cupertino, CA 95014 (US)
 (72) YUM, Su II
 KWON, Sung Yun
 SONG, Xiao Ping
 BROWN, James E.
 (74) Ráthonyi Zoltán, SBGK Szabadalmi Ügyvivői és Ügyvédi Irodák, 1062 Budapest, (HU)
 (54) **Bupivakaint tartalmazó transzdermális leadó rendszerek**

-
- (51) **A61K 9/70** (2006.01)
A61K 31/445 (2006.01)
A61L 15/58 (2006.01)
- (13) **T2**
- (30) 856656 P 2006.11.03. US
936866 P 2007.06.22. US
-

- (11) **E016420**
- (21) **E 10 157930**
- (96) **EP 20100157930** 2010.03.26.
(97) **EP 2368547 A1** 2011.09.28.
EP 2368547 B1 2012.09.12.
- (73) Cesa Alliance S.A., 8041 Strassen (LU)
(72) Coppens, Christine
(74) PINTZ ÉS TÁRSAI Szabadalmi, Védjegy és Jogi Iroda Kft., 1539 Budapest, (HU)
- (54) **Geraniolt és karvont tartalmazó vírusellenes kompozíciók**

- (51) **A61K 31/045** (2006.01)
A61K 31/122 (2006.01)
A61P 31/12 (2006.01)
A61P 31/14 (2006.01)
A61P 31/16 (2006.01)
A61P 31/18 (2006.01)
A61P 31/20 (2006.01)
A61P 31/22 (2006.01)

(13) **T2**

- (11) **E016450**
- (21) **E 07 701300**
- (96) **EP 20070701300** 2007.02.05.
(97) **EP 1978949 A2** 2007.08.09.
EP 1978949 B1 2012.10.17.
- (73) Fapa Vital Anstalt, 9494 Schaan (LI)
(72) ANNERL, Brigitte
(74) Frankné dr. Machytka Daisy, Gödölle, Kékes, Mészáros & Szabó Szabadalmi és Védjegy Iroda, 1024 Budapest, (HU)

(54) **Kombinációs készítmény spermaminőség javítására**

- (51) **A61K 31/122** (2006.01)
A61K 31/205 (2006.01)
A61K 31/355 (2006.01)
A61K 31/519 (2006.01)
A61K 33/04 (2006.01)
A61K 33/30 (2006.01)
A61K 38/06 (2006.01)
A61K 45/06 (2006.01)
A61P 15/08 (2006.01)

(13) **T2**

- (30) 1722006 2006.02.03. AT
-

(11) **E016313**

-
- (21) **E 05 745983**
- (96) **EP 20050745983** 2005.06.02.
- (97) **EP 1757283 A1** 2005.12.22.
EP 1757283 B1 2012.10.17.
- (73) TAIHO PHARMACEUTICAL CO., LTD., Tokyo 101-0054 (JP)
- (72) KOIZUMI, Katsuhisa c/o TAIHO PHARMACEUTICAL. CO., LTD.
UCHIDA, Junji c/o TAIHO PHARMACEUTICAL. CO., LTD.
TAKECHI, Teiji c/o TAIHO PHARMACEUTICAL. CO., LTD.
NUKATSUKA, Mamoru c/o TAIHO PHARMACEUTICAL. CO., LTD.
- (74) Ráthonyi Zoltán, SBGK Szabadalmi Ügyvivői Iroda, 1062 Budapest, (HU)
- (54) **Tumorelles hatás erősítő, tumorelles szer és eljárás rák terápiájára**
- (51) **A61K 31/132** (2006.01)
A61K 31/282 (2006.01)
A61K 31/4412 (2006.01)
A61K 31/506 (2006.01)
A61K 31/53 (2006.01)
A61K 33/24 (2006.01)
A61P 35/00 (2006.01)
- (13) **T2**
- (30) 2004171520 2004.06.09. JP
-

- (11) **E016390**
- (21) **E 03 744697**
- (96) **EP 20030744697** 2003.03.17.
- (97) **EP 1485078 A1** 2003.09.25.
EP 1485078 B1 2012.09.26.
- (73) Cypress Bioscience, Inc., San Diego, CA 92121 (US)
- (72) RAO, Srinivas, G.
KRANZLER, Jay, D.
- (74) dr. Török Ferenc, DANUBIA Szabadalmi és Jogi Iroda Kft., 1051 Budapest, (HU)
- (54) **Milnacipran irritábilis bélszindróma kezelésére**
- (51) **A61K 31/165** (2006.01)
A61P 25/00 (2006.01)
- (13) **T2**
- (30) 364531 P 2002.03.15. US
-

- (11) **E016305**
- (21) **E 05 774174**
- (96) **EP 20050774174** 2005.07.19.
- (97) **EP 1784174 A1** 2006.01.26.
EP 1784174 B1 2012.09.05.
- (73) ZAMBON S.p.A., 20091 Bresso MI (IT)
- (72) RAMPOLDI, Luca
DE LAZZARI, Alessandra
GRASSANO, Alessandro
- (74) Ráthonyi Zoltán, SBGK Szabadalmi Ügyvivői Iroda, 1062 Budapest, (HU)
- (54) **Gabapentint tartalmazó gyógyszerészeti kompozíció**
- (51) **A61K 31/195** (2006.01)
A61K 9/14 (2006.01)
-

-
- A61K 9/48** (2006.01)
- (13) T2**
- (30) MI20041447 2004.07.20. IT
-
- (11) E016213**
- (21) E 07 856866**
- (96) EP 20070856866** 2007.12.19.
- (97) EP 2124924 A1** 2008.07.03.
- EP 2124924 B1** 2012.06.27.
- (73) Richter Gedeon Nyrt., 1103 Budapest (HU)
- (72) SCHRAMM, Georg
OEDEKOVEN, Karl-Heinz
- (54) Retinoidot és fogamzásgátló hatású hormonkombinációt tartalmazó gyógyászati termék bőrbetegségek kezelésére**
- (51) A61K 31/203** (2006.01)
- A61K 31/232** (2006.01)
- A61K 31/565** (2006.01)
- A61K 31/566** (2006.01)
- A61K 31/567** (2006.01)
- A61K 31/569** (2006.01)
- A61K 31/57** (2006.01)
- A61K 31/575** (2006.01)
- A61K 31/585** (2006.01)
- A61P 15/18** (2006.01)
- A61P 17/00** (2006.01)
- A61P 17/06** (2006.01)
- A61P 17/08** (2006.01)
- A61P 17/10** (2006.01)
- (13) T2**
- (30) 102006062119 2006.12.22. DE
-
- (11) E016414**
- (21) E 06 844799**
- (96) EP 20060844799** 2006.12.04.
- (97) EP 1959948 A2** 2007.06.14.
- EP 1959948 B1** 2012.07.18.
- (73) Xenoport, Inc., Santa Clara, CA 95051 (US)
- (72) XIANG, Jia-Ning
DAI, Xuedong
ZHOU, Cindy X.
LI, Jianhua
NGUYEN, Mark Q.
- (74) dr. Fehérvári Flóra, DANUBIA Szabadalmi és Jogi Iroda Kft., 1051 Budapest, (HU)
- (54) Levodopa prodrug mezilát, ezt tartalmazó gyógyszerkészítmények és alkalmazásai**
- (51) A61K 31/24** (2006.01)
- C07C229/36** (2006.01)
- C07C309/04** (2006.01)
- (13) T2**
- (30) 741876 P 2005.12.05. US
-

- (11) **E016197**
- (21) **E 04 761006**
- (96) **EP 20040761006** 2004.05.13.
- (97) **EP 1628652 A1** 2004.11.25.
EP 1628652 B1 2012.07.11.
- (73) CEPHALON, INC., West Chester, PA 19380 (US)
- (72) HASSMAN, Howard
HUGHES, Rodney, J.
- (74) Molnár Imre, DANUBIA Szabadalmi és Jogi Iroda Kft., 1051 Budapest, (HU)
- (54) **A modafinil mint analeptikum és egy antidepresszáns kombinációja depresszió kezelésére**
- (51) **A61K 31/343** (2006.01)
A61K 31/138 (2006.01)
A61K 31/165 (2006.01)
A61K 31/4525 (2006.01)
A61P 25/24 (2006.01)
- (13) **T2**
- (30) 469943 P 2003.05.13. US
844187 2004.05.12. US

- (11) **E016482**
- (21) **E 04 727697**
- (96) **EP 20040727697** 2004.04.15.
- (97) **EP 1614419 A1** 2004.10.28.
EP 1614419 B1 2012.08.08.
- (73) TOYAMA CHEMICAL CO., LTD., Tokyo 160-0023 (JP)
- (72) KIMURA, Tatsuo
IWAKAMI, Noboru
SAITOH, Akihito
- (74) Derzsi Katalin, SBGK Szabadalmi Ügyvivői Iroda, 1062 Budapest, (HU)
- (54) **Retina ideg betegségeinek megelőzése/kezelése alkiléter-származékokkal vagy ezek sóival**
- (51) **A61K 31/397** (2006.01)
A61K 31/40 (2006.01)
A61K 31/4025 (2006.01)
A61K 31/435 (2006.01)
A61K 31/4525 (2006.01)
A61K 31/4535 (2006.01)
A61P 9/10 (2006.01)
A61P 27/02 (2006.01)
C07D205/04 (2006.01)
C07D207/10 (2006.01)
C07D207/12 (2006.01)
C07D211/36 (2006.01)
C07D405/12 (2006.01)
C07D409/12 (2006.01)
- (13) **T2**
- (30) 2003112539 2003.04.17. JP

- (11) **E016242**

(21) **E 05 804165**

(96) **EP 20050804165** 2005.11.03.

(97) **EP 1811995 A1** 2006.05.11.

EP 1811995 B1 2012.07.25.

(73) Orion Corporation, 02200 Espoo (FI)

(72) HUHTINEN, Mirja

KOISTINEN, Piritta

LEINO, Lasse

RANTALA, Maria

KAUKINEN, Helena

AF URSIN, Kaija

(74) dr. Láng Tivadarné, SBGK Szabadalmi Ügyvivői Iroda, 1062 Budapest, (HU)

(54) **Detomidint tartalmazó, transzmukozális állatgyógyászati készítmény**

(51) **A61K 31/415** (2006.01)

A61K 9/00 (2006.01)

A61K 47/02 (2006.01)

A61K 47/10 (2006.01)

A61K 47/38 (2006.01)

A61P 25/20 (2006.01)

(13) **T2**

(30) 20041425 2004.11.05. FI

625129 P 2004.11.05. US

(11) **E016466**

(21) **E 08 724934**

(96) **EP 20080724934** 2008.01.29.

(97) **EP 2131841 A1** 2008.08.07.

EP 2131841 B1 2012.08.01.

(73) Avigen, Inc., San Diego, CA 92122 (US)

The Regents of The University of Colorado, a body corporate, Denver, CO 80203 (US)

(72) JOHNSON, Kirk, W.

WATKINS, Linda

HUTCHINSON, Mark

(74) dr. Molnár István, DANUBIA Szabadalmi és Jogi Iroda Kft., 1051 Budapest, (HU)

(54) **Eljárások akut fájdalom kezelésére**

(51) **A61K 31/437** (2006.01)

A61K 31/485 (2006.01)

A61P 25/04 (2006.01)

(13) **T2**

(30) 898362 P 2007.01.30. US

(11) **E016181**

(21) **E 10 175417**

(96) **EP 20100175417** 2004.05.07.

(97) **EP 2316454 A1** 2011.05.04.

EP 2316454 B1 2012.09.26.

(73) Takeda GmbH, 78467 Konstanz (DE)

(72) DIETRICH, Rango

ANSTETT-KLEIN, Isabel

SCHILLER, Marc

NEY, Hartmut

HARTMANN, Manfred

SCHÄFER-PREUSS, Sabine

(74) dr. Miskolczi Mária dr. Jalsovszky Györgyné, 1111 Budapest, (HU)

(54) **Dózisforma, amely hatóanyagként pantoprazolt tartalmaz**(51) **A61K 31/4439** (2006.01)**A61K 9/16** (2006.01)**A61K 9/26** (2006.01)**A61K 9/32** (2006.01)**A61K 9/50** (2006.01)**A61K 47/32** (2006.01)(13) **T2**

(30) 03010328 2003.05.08. EP

04001754 2004.01.28. EP

(11) **E016436**(21) **E 08 715618**(96) **EP 20080715618** 2008.03.14.(97) **EP 2139479 A2** 2008.09.25.**EP 2139479 B1** 2012.12.12.

(73) H. Lundbeck A/S, 2500 Valby (DK)

(72) STENSBÖL, Tine, Bryan

MILLER, Silke

(74) ifj. Szentpéteri Zsolt, SBGK Szabadalmi Ügyvivői Iroda, 1062 Budapest, (HU)

(54) **Kombinált szerotonin- és norepinefrin-újr felvételt gátló hatással rendelkező****4-[2-(4-metilfenil-szulfanil)-fenil]-piperidin ADHD, melankólia, kezeléssel szemben rezisztens depresszió vagy a depresszió visszamaradó tüneteinek kezelésére**(51) **A61K 31/451** (2006.01)**A61P 25/24** (2006.01)**A61P 25/28** (2006.01)**C07D211/20** (2006.01)(13) **T2**

(30) 200700423 2007.03.20. DK

PCT/DK2007/0500762007.06.15. WO

(11) **E016312**(21) **E 06 792614**(96) **EP 20060792614** 2006.07.31.(97) **EP 1912649 A2** 2007.02.08.**EP 1912649 B1** 2012.10.10.

(73) Janssen Pharmaceutica NV, 2340 Beerse (BE)

(72) ANDRIES, Koenraad Jozef Lodewijk Marcel

KOUL, Anil

GUILLEMONT, Jérôme Emile, Georges

PASQUIER, Elisabeth, Thérèse, Jeanne

(74) ifj. Szentpéteri Ádám, SBGK Szabadalmi Ügyvivői Iroda, 1062 Budapest, (HU)

(54) **Kinolinszármazékok, mint antibakteriális szerek**(51) **A61K 31/4709** (2006.01)

-
- A61P 31/04** (2006.01)
C07D413/06 (2006.01)
- (13) T2**
(30) 05107155 2005.08.03. EP
-
- (11) E016176**
(21) E 06 738150
(96) EP 20060738150 2006.03.14.
(97) EP 1858864 A2 2006.09.21.
EP 1858864 B1 2012.07.04.
- (73) Ceptaris Therapeutics, Inc., Malvern, PA 19355 (US)
(72) CROOKS, Peter, Univ. Kentucky, College of Pharmacy
PIMLEY, Mark, A.
ALONSO, Robert
- (74) Frankné dr. Machytka Daisy, Gödölle, Kékes, Mészáros & Szabó Szabadalmi és Védjegy Iroda, 1024 Budapest, (HU)
- (54) Illékony alkilezőszerek stabilizált készítményei és eljárások azok alkalmazására**
- (51) A61K 31/50** (2006.01)
A61K 31/13 (2006.01)
A61K 31/16 (2006.01)
A61P 17/06 (2006.01)
- (13) T2**
(30) 661356 P 2005.03.14. US
751128 P 2005.12.16. US
369305 2006.03.07. US
-
- (11) E016292**
(21) E 05 752861
(96) EP 20050752861 2005.06.03.
(97) EP 1750713 A1 2005.12.15.
EP 1750713 B1 2012.10.17.
- (73) Bioniche Life Sciences Inc., Belleville, Ontario K8N 1E2 (CA)
(72) RIVIERE, Phillippe
RIVIERE, Marc
READER, Stéphanie
- (74) ifj. Szentpéteri Zsolt, SBGK Szabadalmi Ügyvivői Iroda, 1062 Budapest, (HU)
- (54) Imanitib alkalmazása májbetegségek és vírusfertőzések kezelésére**
- (51) A61K 31/506** (2006.01)
A61P 31/12 (2006.01)
A61P 31/14 (2006.01)
- (13) T2**
(30) 576573 P 2004.06.04. US
-
- (11) E016433**
(21) E 10 178116
(96) EP 20100178116 2007.06.07.
(97) EP 2305263 A1 2011.04.06.
EP 2305263 B1 2012.09.19.
- (73) Novartis AG, 4056 Basel (CH)
-

-
- (72) Goncalves, Elisabete
Kalb, Oskar
MUTZ, Michael
Wirth, Wolfgang
- (74) Szentpéteri Zsolt, SBGK Szabadalmi Ügyvivői Iroda, 1062 Budapest, (HU)
- (54) Imatinib mezilát stabilizált amorf formái**
- (51) **A61K 31/506** (2006.01)
A61K 9/16 (2006.01)
A61P 35/02 (2006.01)
- (13) T2**
- (30) 07109816 2007.06.07. EP
-
- (11) E016339**
- (21) E 07 803397**
- (96) **EP 20070803397** 2007.09.11.
(97) **EP 2066327 A2** 2008.03.20.
EP 2066327 B1 2012.11.14.
- (73) Janssen Pharmaceutica NV, 2340 Beerse (BE)
- (72) ARTS, Janine
HELLEMANS, Peter Willem Jan
JANICOT, Michel Marie François
PAGE, Martin John
- (74) Szentpéteri Zsolt, SBGK Szabadalmi Ügyvivői Iroda, 1062 Budapest, (HU)
- (54) Az I-osztályú és IIB-osztályú hiszton deacetilázokra a proteázon inhibitorokkal együtt kombinált hatást kifejtő hiszton-deacetiláz inhibitorok**
- (51) **A61K 31/506** (2006.01)
A61K 31/69 (2006.01)
A61K 38/05 (2006.01)
A61K 45/06 (2006.01)
A61P 35/00 (2006.01)
- (13) T2**
- (30) 06120726 2006.09.15. EP
915895 P 2007.05.03. US
-
- (11) E016440**
- (21) E 07 702961**
- (96) **EP 20070702961** 2007.01.23.
(97) **EP 1978969 A1** 2007.08.02.
EP 1978969 B1 2012.07.18.
- (73) Richter Gedeon Nyrt., 1103 Budapest (HU)
- (72) SCHRAMM, Georg
KNEIP, Christa
- (54) Hormon kombináció menstruációs ciklustól függő hangulatingadozások csillapítására**
- (51) **A61K 31/565** (2006.01)
A61K 31/57 (2006.01)
- (13) T2**
- (30) 102006003508 2006.01.24. DE
-
- (11) E016457**
-

(21) E 07 725141

(96) EP 20070725141 2007.05.11.

(97) EP 2018170 A2 2007.11.22.

EP 2018170 B1 2012.07.25.

(73) MaBel GmbH, 91052 Erlangen (DE)

(72) Teichmann, Alexander Tobias

(74) Szentpéteri Zsolt, SBGK Szabadalmi Ügyvivői Iroda, 1062 Budapest, (HU)

(54) Mellrák kezelésére szolgáló gyógyszer

(51) A61K 31/568 (2006.01)

A61K 45/06 (2006.01)

A61P 5/26 (2006.01)

A61P 35/00 (2006.01)

(13) T2

(30) 06009894 2006.05.12. EP

747124 P 2006.05.12. US

(11) E016453

(21) E 05 726279

(96) EP 20050726279 2005.01.31.

(97) EP 1664317 A2 2005.08.11.

EP 1664317 B1 2013.03.06.

(73) Alexion Pharma International SARL, 1005 Lausanne (CH)

(72) SCHWARZ, Guenter

MENDEL, Ralf

SANTAMARIA, José

REISS, Jochen

(74) Ráthonyi Zoltán, SBGK Szabadalmi Ügyvivői Iroda, 1062 Budapest, (HU)

(54) Prekurzor Z alkalmazása humán molibdén kofaktor hiány terápiajára szolgáló szer előállítására

(51) A61K 31/675 (2006.01)

A61P 25/00 (2006.01)

(13) T2

(30) 102004004642 2004.01.29. DE

102004063948 2004.01.30. DE

(11) E016252

(21) E 03 784399

(96) EP 20030784399 2003.08.04.

(97) EP 1526859 A1 2004.02.19.

EP 1526859 B1 2012.10.24.

(73) LABORATOIRE MEDIDOM S.A., 6060 Sarnen (CH)

(72) CARLINO, Stefano

(74) Kovári György, ADVOPATENT Szabadalmi és Védjegy Iroda, 1011 Budapest, (HU)

(54) Eljárás steril, nagy molekulásúlyú hialuronsav készítmény előállítására

(51) A61K 31/728 (2006.01)

A61K 9/00 (2006.01)

A61K 9/08 (2006.01)

A61K 47/36 (2006.01)

C08B 37/00 (2006.01)

(13) T2

(30) 02405681 2002.08.07. EP

(11) **E016486**

(21) **E 10 156192**

(96) **EP 20100156192** 2010.03.11.

(97) **EP 2364712 A1** 2011.09.14.

EP 2364712 B1 2013.03.06.

(73) KLOARYS INVESTMENT LTD, Road Town, Tortola (VG)

(72) Lopes, Alexandra

Lheritier, Anne Marie

Mielcarek, Christine

Malard, Patrice

(74) dr. Molnár István, DANUBIA Szabadalmi és Jogi Iroda Kft., 1051 Budapest, (HU)

(54) **Lactobacillus törzseket tartalmazó topikális kozmetikai vagy gyógyászati készítmények és alkalmazásuk**

(51) **A61K 35/74** (2006.01)

A61K 31/01 (2006.01)

A61K 31/695 (2006.01)

A61P 31/02 (2006.01)

(13) **T2**

(11) **E016255**

(21) **E 07 015624**

(96) **EP 20070015624** 2007.08.08.

(97) **EP 2022504 A1** 2009.02.11.

EP 2022504 B1 2012.10.31.

(73) Küçükay, Feyyaz, Dr., Istanbul (TR)

(72) Küçükay, Feyyaz, Dr.

Küçükay, Mehmet Sait

(74) Kovári György, ADVOPATENT Szabadalmi és Védjegy Iroda, 1011 Budapest, (HU)

(54) **Gyógykenőcs aranyér kezelésére**

(51) **A61K 36/28** (2006.01)

A61K 9/00 (2006.01)

A61K 36/52 (2006.01)

A61K 36/60 (2006.01)

A61K 36/77 (2006.01)

A61P 9/14 (2006.01)

(13) **T2**

(11) **E016216**

(21) **E 03 774615**

(96) **EP 20030774615** 2003.10.02.

(97) **EP 1553966 A2** 2004.04.15.

EP 1553966 B1 2012.08.01.

(73) Wyeth Holdings Corporation, Madison, NJ 07940 (US)

(72) SMITH, Larry

CASSETTI, Maria, Cristina

PULLEN, Jeffrey K.

MCELHINEY, Susan P.

(74) ifj. Szentpéteri Ádám, SBGK Szabadalmi Ügyvivői Iroda, 1062 Budapest, (HU)

(54) Az E7 és E6 humán papillomavírus polipeptideket tartalmazó fúziós peptidek, valamint ezek immunogén vegyületei

- (51) **A61K 38/00** (2006.01)
A61K 39/00 (2006.01)
A61K 39/12 (2006.01)
A61K 48/00 (2006.01)
C07K 14/025 (2006.01)
C12N 15/86 (2006.01)

(13) T2

- (30) 415929 P 2002.10.03. US

(11) E016330**(21) E 04 703462**

- (96) **EP 20040703462** 2004.01.20.

- (97) **EP 1592384 A2** 2004.08.05.

- EP 1592384 B1** 2012.10.31.

- (73) YEDA RESEARCH AND DEVELOPMENT CO., LTD., 76100 Rehovot (IL)

- (72) AHARONI, Rina

ARNON, Ruth

KAYHAN, Basak

- (74) Kmethy Boglárka, DANUBIA Szabadalmi és Jogi Iroda Kft., 1051 Budapest, (HU)

(54) Kopolimer 1 gyulladáscsökkentő bélbetegségek kezelésére

- (51) **A61K 38/00** (2006.01)

- A61P 1/00** (2006.01)

- A61P 37/00** (2006.01)

(13) T2

- (30) 441136 P 2003.01.21. US

(11) E016398**(21) E 07 863068**

- (96) **EP 20070863068** 2007.12.18.

- (97) **EP 2124999 A2** 2008.06.26.

- EP 2124999 B1** 2012.10.03.

- (73) Accelaron Pharma, Inc., Cambridge, MA 02139 (US)

- (72) SHERMAN, Matthew L.

- (74) dr. Láng Tivadarné, SBGK Szabadalmi Ügyvivői Iroda, 1062 Budapest, (HU)

(54) Activin-ActRII-antagonisták és alkalmazásaik anémia kezelésére

- (51) **A61K 38/17** (2006.01)

(13) T2

- (30) 875682 P 2006.12.18. US

(11) E016182**(21) E 07 874358**

- (96) **EP 20070874358** 2007.12.10.

- (97) **EP 2094298 A2** 2008.11.27.

- EP 2094298 B1** 2012.02.15.

- (73) Wyeth LLC, Madison, NJ 07940 (US)

- (72) HAUSDORFF, William, P.

SIBER, George, Rainer

 PARADISO, Peter, R.

PRASAD, A., Krishna

(74) ifj. Szentpéteri Ádám, SBGK Szabadalmi Ügyvivői Iroda, 1062 Budapest, (HU)

(54) Többértékű pneumococcus poliszacharid-fehérje konjugátum kompozíció**(51) A61K 39/09** (2006.01)**C07K 14/315** (2006.01)**C07K 14/34** (2006.01)**C07K 19/00** (2006.01)**(13) T2**

(30) 644924 2006.12.22. US

(11) E016459**(21) E 03 784153****(96) EP 20030784153** 2003.07.31.**(97) EP 1524993 A2** 2004.02.19.**EP 1524993 B1** 2013.03.06.

(73) GlaxoSmithKline Biologicals s.a., 1330 Rixensart Brussels (BE)

(72) BERTHET, Francois-Xavier,Jacques,GlaxoSmithKline Biologicals s.a.,

BIEMANS, Ralph, GlaxoSmithKline Biologicals S.A. Biologicals s.a.

DENOEL, Philippe, GlaxoSmithKline Biologicals s.a.

FERON, Christiane, GlaxoSmithKline Biologicals s.a

GORAJ, Carine, GlaxoSmithKline Biologicals S.A.

POOLMAN, Jan, GlaxoSmithKline Biologicals s.a.

WEYNANTS, Vincent, GlaxoSmithKline Biologicals s.a

(74) Lengyel Zsolt, DANUBIA Szabadalmi és Jogi Iroda Kft., 1051 Budapest, (HU)

(54) Antigenek kombinációját tartalmazó neisseria vakcina készítmények**(51) A61K 39/095** (2006.01)**(13) T2**

(30) 0218037 2002.08.02. GB

0218036 2002.08.02. GB

0218035 2002.08.02. GB

0218051 2002.08.02. GB

0220197 2002.08.30. GB

0220199 2002.08.30. GB

0225524 2002.11.01. GB

0225531 2002.11.01. GB

0230164 2002.12.24. GB

0230168 2002.12.24. GB

0230170 2002.12.24. GB

0305028 2003.03.05. GB

(11) E016392**(21) E 03 815086****(96) EP 20030815086** 2003.12.08.**(97) EP 1578442 A1** 2004.07.29.**EP 1578442 B1** 2012.10.24.

(73) Université Paris-Sud 11, 91405 Orsay Cedex (FR)

(72) CAROFF, Martine

(74) Lengyel Zsolt, DANUBIA Szabadalmi és Jogi Iroda Kft., 1051 Budapest, (HU)

(54) Eljárás endotoxinok izolálására**(51) A61K 39/10** (2006.01)**C12P 1/04** (2006.01)**(13) T2**

(30) 0215555 2002.12.09. FR

(11) E016369**(21) E 07 863555****(96) EP 20070863555** 2007.10.26.**(97) EP 2086576 A2** 2008.05.02.**EP 2086576 B1** 2012.07.18.

(73) BOEHRINGER INGELHEIM VETMEDICA, INC., St. Joseph MO 64506-2002 (US)

(72) VAUGHN, Eric M.

GONZALEZ-HEMANDEZ, Paulino Carlos

DAEMMGEN, Juergen

(74) Kovári György, ADVOPATENT Szabadalmi és Védjegy Iroda, 1011 Budapest, (HU)

(54) H5 fehérjék, ezeket kódoló nukleinsav molekulák és vektorok és gyógyászati alkalmazásaik**(51) A61K 39/145** (2006.01)**C07K 14/11** (2006.01)**(13) T2**

(30) 863142 P 2006.10.27. US

923326 2007.10.24. US

(11) E016462**(21) E 04 764688****(96) EP 20040764688** 2004.08.31.**(97) EP 1660123 A2** 2005.03.10.**EP 1660123 B1** 2013.03.13.

(73) GlaxoSmithKline Biologicals s.a., 1330 Rixensart (BE)

(72) COLAU, Brigitte Desiree Alberte

DE VOS, Beatrice Arsene Virginie

(74) Lengyel Zsolt, DANUBIA Szabadalmi és Jogi Iroda Kft., 1051 Budapest, (HU)

(54) Rotavírus vakcina**(51) A61K 39/15** (2006.01)**C12N 7/00** (2006.01)**(13) T2**

(30) 499430 P 2003.09.02. US

0414787 2004.07.01. GB

(11) E016391**(21) E 05 789252****(96) EP 20050789252** 2005.08.17.**(97) EP 1778723 A2** 2006.03.02.**EP 1778723 B1** 2012.11.14.

(73) REGENERON PHARMACEUTICALS, INC., Tarrytown, NY 10591 (US)

(72) DIX, Daniel

BOWERS, Katherine

CHIMANLALL, Goolcharran

(74) dr. Bódizs Árpád, SBGK Szabadalmi Ügyvivői Iroda, 1062 Budapest, (HU)

(54) IL-1-antagonista formulációk**(51) A61K 39/17** (2006.01)**A61K 9/08** (2006.01)**(13) T2****(30) 602137 P** 2004.08.17. US**(11) E016385****(21) E 09 152313****(96) EP 20090152313** 2006.07.07.**(97) EP 2080522 A1** 2009.07.22.**EP 2080522 B1** 2012.07.04.**(73)** Sanofi Pasteur, 69367 Lyon Cedex 07 (FR)**(72)** Klucker, Marie-Françoise

Dalencon, François

Probeck-Quellec, Patricia

(74) dr. Svingor Ádám, DANUBIA Szabadalmi és Jogi Iroda Kft., 1051 Budapest, (HU)**(54) Termoreverzibilis immunadjuváns emulzió****(51) A61K 39/39** (2006.01)**A61K 9/107** (2006.01)**A61K 39/145** (2006.01)**A61K 39/21** (2006.01)**A61K 39/25** (2006.01)**(13) T2****(30) 0507240** 2005.07.07. FR

0508310 2005.08.04. FR

(11) E016291**(21) E 05 756320****(96) EP 20050756320** 2005.05.20.**(97) EP 1758610 A1** 2005.12.01.**EP 1758610 B1** 2012.07.04.**(73)** ZymoGenetics, Inc., Seattle, WA 98102 (US)**(72)** KINDSVOGEL, Wayne, R.

HUGHES, Steven, D.

HOLLY, Richard, D.

CLEGG, Christopher, H.

FOSTER, Donald, C.

JOHNSON, Rebecca, A.

HEIPEL, Mark, D.

SIVAKUMAR, Pallavur, V.

(74) Mester Tamás, SWORKS Nemzetközi Szabadalmi Ügyvivői Iroda Kft., 1015 Budapest, (HU)**(54) Eljárások rák kezelésére IL-21-gyel és monoklonális antitest terápia****(51) A61K 39/395** (2006.01)**A61K 38/20** (2006.01)**A61P 35/00** (2006.01)**(13) T2****(30) 572973 P** 2004.05.20. US

635380 P 2004.12.10. US

671281 P 2005.04.14. US

680447 P 2005.05.12. US

(11) **E016460**

(21) **E 06 800000**

(96) **EP 20060800000** 2006.06.30.

(97) **EP 1896073 A2** 2007.01.11.

EP 1896073 B1 2013.03.06.

(73) Janssen Biotech, Inc, Horsham, PA 19044 (US)

(72) BENSON, Jacqueline

CUNNINGHAM, Mark

DUCHALA, Cynthia

GILES-KOMAR, Jill M.

LUO, Jinqun

RYCYZYN, Michael A.

SWEET, Raymond

(74) dr. Svingor Ádám, DANUBIA Szabadalmi és Jogi Iroda Kft., 1051 Budapest, (HU)

(54) **ANTI-IL-23 ellenanyagok, készítmények, eljárások és alkalmazások**

(51) **A61K 39/395** (2006.01)

C07H 21/04 (2006.01)

C07K 16/24 (2006.01)

C12P 21/06 (2006.01)

G01N 33/567 (2006.01)

(13) **T2**

(30) 695831 P 2005.06.30. US

(11) **E016174**

(21) **E 07 825628**

(96) **EP 20070825628** 2007.10.31.

(97) **EP 2079485 A2** 2008.05.08.

EP 2079485 B1 2012.06.13.

(73) Purdue Pharma LP, Stamford CT 06901 (US)

(72) ZHOU, Xiaoming

(74) Frankné dr. Machytka Daisy, Gödölle, Kékes, Mészáros & Szabó Szabadalmi és Védjegy Iroda, 1024 Budapest, (HU)

(54) **Fenilpropionamid vegyületek és alkalmazásuk**

(51) **A61K 45/06** (2006.01)

A61K 31/4468 (2006.01)

A61P 25/04 (2006.01)

A61P 29/02 (2006.01)

C07D211/58 (2006.01)

C07D401/06 (2006.01)

(13) **T2**

(30) 855826 P 2006.11.01. US

(11) **E016378**

(21) **E 06 745197**

(96) **EP 20060745197** 2006.01.30.

(97) **EP 1848419 A2** 2006.09.14.

EP 1848419 B1 2012.07.25.

-
- (73) Troikaa Pharmaceuticals Ltd., Ahmedabad 380 015 (IN)
- (72) PATEL, Ketan Rajnibhai Aditya 12, Nandihill
PATEL, Milan, Rajnibhai Aditya 12, Nandihill
- (74) PINTZ ÉS TÁRSAI Szabadalmi, Védjegy és Jogi Iroda Kft., 1539 Budapest, (HU)
- (54) Diklofenaknak és gyógyászatilag elfogadható sóinak injektálható készítményei**
- (51) **A61K 47/10** (2006.01)
A61K 9/00 (2006.01)
A61K 31/196 (2006.01)
- (13) **T2**
- (30) MU00962005 2005.02.01. IN
-
- (11) **E016427**
- (21) **E 04 727588**
- (96) **EP 20040727588** 2004.04.15.
- (97) **EP 1613355 A1** 2004.10.28.
EP 1613355 B1 2012.09.19.
- (73) Axxess Limited, Jersey JE1 1JY (GB)
- (72) NEW, Roger R. C.
- (74) Ráthonyi Zoltán, SBGK Szabadalmi Ügyvivői Iroda, 1062 Budapest, (HU)
- (54) Nem-konjugált epesav propil-galláttal és/vagy BHA-val együtt makromolekulák abszorpciójának javítására**
- (51) **A61K 47/28** (2006.01)
A61K 38/23 (2006.01)
A61K 38/28 (2006.01)
A61K 47/10 (2006.01)
A61K 47/14 (2006.01)
- (13) **T2**
- (30) 0308734 2003.04.15. GB
-
- (11) **E016395**
- (21) **E 04 726249**
- (96) **EP 20040726249** 2004.04.07.
- (97) **EP 1615668 A1** 2004.11.04.
EP 1615668 B1 2012.12.05.
- (73) SIGMA-TAU Industrie Farmaceutiche Riunite S.p.A., 00144 Roma (IT)
- (72) PAGANELLI, Giovanni,c/o Sigma-Tau
CARMINATI, Paolo,c/o Sigma-Tau
VERONESI, Umberto,c/o Sigma-Tau
- (74) Szentpéteri Zsolt, SBGK Szabadalmi Ügyvivői Iroda, 1062 Budapest, (HU)
- (54) Gyógyszer szilárd tumorok radioimmun-terápiával történő kétlépcsős perioperatív kezelésére**
- (51) **A61K 47/48** (2006.01)
A61K 31/4188 (2006.01)
A61K 39/395 (2006.01)
A61K 51/00 (2006.01)
A61P 35/00 (2006.01)
- (13) **T2**
- (30) RM20030196 2003.04.24. IT
-
- (11) **E016319**
-

(21) **E 07 813595**

(96) **EP 20070813595** 2007.07.31.

(97) **EP 2056882 A2** 2008.02.07.

EP 2056882 B1 2012.10.24.

(73) Board of Regents of the University of Texas System, Austin, TX 78701 (US)

(72) OLSON, Eric

VAN ROOIJ, Eva

(74) dr. Svingor Ádám, DANUBIA Szabadalmi és Jogi Iroda Kft., 1051 Budapest, (HU)

(54) **Béta-miozin nehézláncának expresszióját aktiváló mikro-RNS azonosítása**

(51) **A61K 48/00** (2006.01)

A61P 9/04 (2006.01)

A61P 9/10 (2006.01)

(13) **T2**

(30) 834667 P 2006.08.01. US

952911 P 2007.07.31. US

952917 P 2007.07.31. US

(11) **E016480**

(21) **E 10 812856**

(96) **EP 20100812856** 2010.12.22.

(97) **EP 2448602 A1** 2011.06.30.

EP 2448602 B1 2013.03.06.

(73) Metall + Plastic GmbH, 78315 Radolfzell (DE)

(72) VON STENGLIN, Christoph

(74) dr. Antalfy-Zsíros András, DANUBIA Szabadalmi és Védjegy Iroda Kft., 1051 Budapest, (HU)

(54) **Villámgózfelvezető, valamint villámgózfelvezetőt tartalmazó elrendezés**

(51) **A61L 2/20** (2006.01)

B01B 1/00 (2006.01)

(13) **T2**

(30) 102009060512 2009.12.23. DE

(11) **E014720**

(21) **E 08 749553**

(96) **EP 20080749553** 2008.04.14.

(97) **EP 2136850 A1** 2008.10.23.

EP 2136850 B1 2012.02.01.

(73) Kuros Biosurgery AG, 8005 Zürich (CH)

(72) REHOR, Annemie

CERRITELLI, Simona

(74) dr. Svingor Ádám, DANUBIA Szabadalmi és Jogi Iroda Kft., 1051 Budapest, (HU)

(54) **Polimer szöveti tömítőanyag**

(51) **A61L 15/58** (2006.01)

A61L 31/02 (2006.01)

C08L 71/02 (2006.01)

(13) **T2**

(30) 911737 P 2007.04.13. US

(11) **E016356**

(21) **E 07 858962**

-
- (96) **EP 20070858962** 2007.09.19.
 (97) **EP 2081624 A2** 2008.03.27.
 EP 2081624 B1 2012.07.11.
 (73) Becton Dickinson France, 38800 Le Pont-de-Claix (FR)
 (72) NEALE, Kevin, David
 DOMINICY, Eric
 (74) Kovács Ivánné, DANUBIA Szabadalmi és Jogi Iroda Kft., 1051 Budapest, (HU)
 (54) **Injekciós eszköz a dugattyú visszaállításának megakadályozására, amennyiben az ehhez tartozó biztonsági rendszer nem működik**
 (51) **A61M 5/32** (2006.01)
 (13) **T2**
 (30) 0608229 2006.09.20. FR
-

- (11) **E016235**
 (21) **E 04 759324**
 (96) **EP 20040759324** 2004.04.09.
 (97) **EP 1610850 A1** 2004.10.28.
 EP 1610850 B1 2012.03.14.
 (73) Novartis AG, 4002 Basel (CH)
 (72) DUNKLEY, Michael John
 TUCKWELL, Jonathan David
 VERNON-HARCOURT, Ed
 SHIRGAONKAR, Sameer
 (74) dr. Miskolczi Mária, 1111 Budapest, (HU)
 (54) **Aeroszolos készülék levegőbevezető nyílást takaró pajzzsal**
 (51) **A61M 15/00** (2006.01)
 (13) **T2**
 (30) 461679 P 2003.04.09. US
-

- (11) **E016251**
 (21) **E 04 790456**
 (96) **EP 20040790456** 2004.10.15.
 (97) **EP 1673135 A1** 2005.04.28.
 EP 1673135 B1 2013.01.30.
 (73) Fresenius Kabi Deutschland GmbH, 61352 Bad Homburg v.d.H. (DE)
 (72) BRANDENBURGER, Torsten
 RAHIMY, Ismael
 (74) Mészárosné Dónusz Katalin, SBGK Szabadalmi Ügyvivői Iroda, 1062 Budapest, (HU)
 (54) **Összekötő egység orvosi folyadékokat tartalmazó csomagolóeszközhöz és csomagolóeszköz orvosi folyadékokhoz**
 (51) **A61M 39/04** (2006.01)
 A61J 1/10 (2006.01)
 A61M 39/20 (2006.01)
 A61M 39/26 (2006.01)
 (13) **T2**
 (30) 10348016 2003.10.15. DE
-

- (11) **E016401**
 (21) **E 08 715430**
-

-
- (96) **EP 20080715430** 2008.03.07.
 (97) **EP 2152364 A2** 2008.09.12.
 EP 2152364 B1 2012.08.22.
 (73) Voves, Vladimir, 395 26 Lukavec (CZ)
 (72) Voves, Vladimir
 (74) Mester Tamás, SWORKS Nemzetközi Szabadalmi Ügyvivői Iroda Kft., 1015 Budapest, (HU)
(54) Fényterápiaberendezés
 (51) **A61N 5/06** (2006.01)
(13) T2
 (30) 20070177 2007.03.07. CZ
-
- (11) E016413**
(21) E 09 790553
 (96) **EP 20090790553** 2009.07.17.
 (97) **EP 2310095 A1** 2010.01.28.
 EP 2310095 B1 2012.08.29.
 (73) Merck Sharp & Dohme Corp., Rahway NJ 07065-0907 (US)
 ISTITUTO DI RICERCHE DI BIOLOGIA MOLECOLARE P. ANGELETTI S.R.L., 00189 Roma (IT)
 (72) HARPER, Steven
 SUMMA, Vincenzo
 LIVERTON, Nigel J.
 MCCAULEY, Johh A.
 (74) Mester Tamás, SWORKS Nemzetközi Szabadalmi Ügyvivői Iroda Kft., 1015 Budapest, (HU)
(54) Makrociklusos kinoxalin vegyületek, mint HCV NS3 proteáz inhibitorok
 (51) **A61P 31/14** (2006.01)
 A61K 38/06 (2006.01)
 A61K 38/07 (2006.01)
 A61K 38/08 (2006.01)
 C07K 5/08 (2006.01)
 C07K 5/10 (2006.01)
 C07K 5/12 (2006.01)
(13) T2
 (30) 135559 P 2008.07.22. US
-
- (11) E016336**
(21) E 05 760577
 (96) **EP 20050760577** 2005.06.16.
 (97) **EP 1755552 A1** 2006.01.26.
 EP 1755552 B1 2012.10.24.
 (73) Colgate-Palmolive Company, New York NY 10022-7499 (US)
 (72) IBRAHIM, Sayed
 CHOPRA, Suman, K.,
 PRENCIPE, Michael
 (74) Kmethy Boglárka, DANUBIA Szabadalmi és Jogi Iroda Kft., 1051 Budapest, (HU)
(54) Szájpoló film
 (51) **A61Q 11/00** (2006.01)
 A61K 8/02 (2006.01)
 A61K 8/81 (2006.01)
 A61K 9/00 (2006.01)
-

(13) T2

(30) 870848 2004.06.17. US

(11) E016257**(21) E 08 795788****(96) EP 20080795788** 2008.01.24.**(97) EP 2114533 A1** 2008.11.27.**EP 2114533 B1** 2012.06.20.

(73) Colgate-Palmolive Company, New York NY 10022 (US)

(72) MISNER, H., Steven

FAN, Aixing

JOGUN, Suzanne

ALFONE, Stacy

BERTINO, Mary

COTERO, Fernando

ADAMS, Richard, Peter

LINN, Elizabeth

DHARIA, Hemani

BROADWELL, Roger

VAN DUYNE, John, Jr.

(74) dr. Molnár István, DANUBIA Szabadalmi és Jogi Iroda Kft, 1051 Budapest, (HU)

(54) Izzadásgátló, dezodoráló készítmények**(51) A61Q 15/00** (2006.01)**A61K 8/29** (2006.01)**A61K 8/34** (2006.01)**A61K 8/58** (2006.01)**A61K 8/92** (2006.01)**(13) T2**

(30) 670481 2007.02.02. US

972882 2008.01.11. US

(11) E016272**(21) E 05 750637****(96) EP 20050750637** 2005.05.17.**(97) EP 1809397 A1** 2006.04.06.**EP 1809397 B1** 2012.07.11.

(73) Universal City Studios LLC, Universal City CA 91608 (US)

(72) CASEY, Joseph, F.

EMERICK, Cindy, L.

LOVELACE, Reginald, B.

WEIGAND, Frank, K.

WHITCOMB, William

SEAY, Jim, L.

HARTUNG, Glen, A.

(74) Ivánka Gábor, ARINOVA Szabadalmi és Védjegy Iroda, 1122 Budapest, (HU)

(54) Csuklós csatlakozást magában foglaló utazójármű szórakoztató létesítmények számára**(51) A63G 7/00** (2006.01)**(13) T2**

(30) 953173 2004.09.28. US

- (11) **E016276**
(21) **E 07 745906**
(96) **EP 20070745906** 2007.04.11.
(97) **EP 2010303 A1** 2007.10.25.
EP 2010303 B1 2012.09.05.
(73) Nanoentech Co., Ltd., Kyungsangnam-do 626-220 (KR)
(72) HAN, Gi-Baek
KIM, Hu-Soo
KOO, Jung-In
LEE, Hae-Bum
(74) dr. Jakab Judit, SBGK Szabadalmi Ügyvivői Iroda, 1062 Budapest, (HU)
(54) **Hajlékonyszálas szűrőegységet tartalmazó szűrőberendezés**
(51) **B01D 29/11** (2006.01)
B01D 35/10 (2006.01)
(13) **T2**
(30) 20060033525 2006.04.13. KR
-

- (11) **E016455**
(21) **E 05 104725**
(96) **EP 20050104725** 2005.06.24.
(97) **EP 1736229 A1** 2006.12.27.
EP 1736229 B1 2013.04.03.
(73) Messer Group GmbH, 65812 Bad Soden (DE)
(72) Herzog, Friedhelm
(74) dr. Jakab Judit, SBGK Szabadalmi Ügyvivői Iroda, 1062 Budapest, (HU)
(54) **Kondenzátum leválasztó berendezés**
(51) **B01D 53/00** (2006.01)
B01D 5/00 (2006.01)
F28B 9/08 (2006.01)
(13) **T2**
-

- (11) **E016404**
(21) **E 10 749508**
(96) **EP 20100749508** 2010.05.03.
(97) **EP 2427257 A2** 2010.11.11.
EP 2427257 B1 2013.03.06.
(73) Dorf Ketal Chemicals (I) Private Limited, Mumbai 400 064 MAH (IN)
(72) SUBRAMANIYAM, Mahesh
(74) Ráthonyi Zoltán, SBGK Szabadalmi Ügyvivői Iroda, 1062 Budapest, (HU)
(54) **Eljárás hidrogén-szulfid abszorpciójára szénhidrogén áramból**
(51) **B01D 53/52** (2006.01)
B01D 53/14 (2006.01)
C10G 29/22 (2006.01)
C10G 29/24 (2006.01)
C10L 3/10 (2006.01)
(13) **T2**
(30) MU11852009 2009.05.05. IN
-

-
- (11) **E016477**
(21) **E 08 864685**
(96) **EP 20080864685** 2008.12.18.
(97) **EP 2227312 A1** 2009.07.02.
EP 2227312 B1 2012.07.25.
(73) Ecoloop Gmbh, 38640 Goslar (DE)
(72) MÖLLER, Roland
(74) Kovári György, ADVOPATENT Szabadalmi és Védjegy Iroda, 1011 Budapest, (HU)
(54) **Eljárás és berendezés CO₂ tartalmú hulladékgázok újrafelhasználására**
(51) **B01D 53/62** (2006.01)
C10B 49/06 (2006.01)
C10J 3/14 (2006.01)
C10J 3/66 (2006.01)
(13) **T2**
(30) 102007062413 2007.12.20. DE
-

- (11) **E016412**
(21) **E 10 014425**
(96) **EP 20100014425** 2003.06.10.
(97) **EP 2286897 A1** 2011.02.23.
EP 2286897 B1 2012.07.11.
(73) ThyssenKrupp Uhde GmbH, 44141 Dortmund (DE)
(72) Schwefer, Meinhard, Dr.
Groves, Michael
Siefert, Rolf, Dr.
MAURER, Rainer
(74) Schläfer László, DANUBIA Szabadalmi és Jogi Iroda Kft., 1051 Budapest, (HU)
(54) **Berendezés NO_x és N₂O mennyiségének csökkentésére gázokban**
(51) **B01D 53/86** (2006.01)
B01J 8/00 (2006.01)
B01J 8/02 (2006.01)
B01J 8/04 (2006.01)
B01J 19/30 (2006.01)
B01J 29/06 (2006.01)
B01J 29/08 (2006.01)
B01J 29/18 (2006.01)
B01J 29/46 (2006.01)
B01J 29/65 (2006.01)
B01J 29/70 (2006.01)
(13) **T2**
(30) 10226461 2002.06.13. DE
-

- (11) **E016335**
(21) **E 05 816375**
(96) **EP 20050816375** 2005.12.13.
(97) **EP 1825903 A1** 2006.06.22.
EP 1825903 B1 2012.11.28.
(73) Asahi Kasei Chemicals Corporation, Tokyo 100-8440 (JP)
(72) HASHIMOTO, Tomotaka, Asahi Kasei Kabushiki Kaisha
-

OKAMURA, Daisuke, Asahi Kasei Kabushiki Kaisha

(74) Szabó Zsolt, DANUBIA Szabadalmi és Jogi Iroda Kft., 1051 Budapest, (HU)

(54) Üreges szálmembrán kazetta**(51) B01D 63/02** (2006.01)**B01D 65/02** (2006.01)**C02F 1/44** (2006.01)**(13) T2**

(30) 2004361354 2004.12.14. JP

(11) E016348**(21) E 05 811051****(96) EP 20050811051** 2005.11.18.**(97) EP 1819427 A1** 2006.05.26.**EP 1819427 B1** 2012.07.04.

(73) Vlaamse Instelling voor Technologisch Onderzoek (VITO), 2400 Mol (BE)

(72) BECKERS, Herman

DOYEN, Willy

DOTREMONT, Chris

(74) Karácsonyi Béla, ADVOPATENT Szabadalmi Iroda, 1011 Budapest, (HU)

(54) Megerősített kapillárisos membránok és eljárás alóállításukra**(51) B01D 69/08** (2006.01)**B01D 69/10** (2006.01)**(13) T2**

(30) 04447254 2004.11.19. EP

(11) E016256**(21) E 04 729184****(96) EP 20040729184** 2004.04.23.**(97) EP 1617940 A1** 2004.11.04.**EP 1617940 B1** 2012.06.20.

(73) Energy and Densification Systems (Proprietary) Limited, 2194 Randburg (ZA)

(72) Russel-Smith, Kevan Vaughan

(74) Szabó Zsolt, DANUBIA Szabadalmi és Jogi Iroda Kft., 1051 Budapest, (HU)

(54) Ömlesztett szemcsés anyag tömörítése**(51) B01J 2/10** (2006.01)**(13) T2**

(30) 200303133 2003.04.23. ZA

(11) E016302**(21) E 06 768134****(96) EP 20060768134** 2006.07.12.**(97) EP 1903026 A1** 2008.03.26.**EP 1903026 B1** 2012.12.26.

(73) KABUSHIKI KAISHA KOBE SEIKO SHO, Kobe-shi, Hyogo 651-8585 (JP)

Mitsui Chemicals, Inc., Tokyo (JP)

(72) KASUYA, Fumihiko/o Kobe Steel, Ltd.

YAMAGATA, Masahiro/o Takasago Works in Kobe Steel, Ltd.

SUZUKI, Shigetoshic/o Mitsui Chemicals Polyurethanes, Inc.

YOSHIDA, Tadashic/o Mitsui Chemicals Polyurethanes, Inc.

(74) Mészárosné Dónusz Katalin, SBGK Szabadalmi Ügyvivői Iroda, 1062 Budapest, (HU)

(54) Eljárás izocianát vegyület lebontására és visszanyerésére, valamint berendezés annak lebontására és visszanyerésére

(51) **B01J 3/02** (2006.01)

B01J 3/04 (2006.01)

B01J 19/00 (2006.01)

B01J 19/20 (2006.01)

C07C209/62 (2006.01)

C07C211/50 (2006.01)

(13) **T2**

(30) 2005202419 2005.07.12. JP

(11) **E016446**

(21) **E 09 011808**

(96) **EP 20090011808** 2006.10.19.

(97) **EP 2138226 A1** 2009.12.30.

EP 2138226 B1 2012.10.10.

(73) EASTMAN CHEMICAL COMPANY, Kingsport, TN 37660-5075 (US)

(72) Yount, Thomas Lloyd

Windes, Larry Cates

Debruin, Bruce Roger

(74) Szabó Zsolt, DANUBIA Szabadalmi és Jogi Iroda Kft., 1051 Budapest, (HU)

(54) Polimerizációs eljárás optimalizált reaktor kialakítással

(51) **B01J 19/00** (2006.01)

B01D 3/24 (2006.01)

B01J 19/24 (2006.01)

C08G 63/78 (2006.01)

(13) **T2**

(30) 731390 P 2005.10.28. US

496835 2006.08.01. US

(11) **E016396**

(21) **E 09 155432**

(96) **EP 20090155432** 2009.03.18.

(97) **EP 2230021 A1** 2010.09.22.

EP 2230021 B1 2012.07.25.

(73) PROLINE AB, 191 22 Sollentuna (SE)

(72) Johansson, Rolf

(74) dr. Harangozó Gábor, DANUBIA Szabadalmi és Jogi Iroda Kft., 1051 Budapest, (HU)

(54) Eszköz belső bevonat felhordására csövekben

(51) **B05B 3/10** (2006.01)

B05B 13/06 (2006.01)

(13) **T2**

(11) **E016223**

(21) **E 07 868903**

(96) **EP 20070868903** 2007.11.28.

(97) **EP 2097183 A2** 2008.07.03.

EP 2097183 B1 2012.09.26.

-
- (73) Spraying Systems Co., Wheaton, IL 60189-7900 (US)
 (72) BRAMSEN, Franklin Erik
 (74) Kovári György, ADVOPATENT Szabadalmi és Védjegy Iroda, 1011 Budapest, (HU)
(54) Automatizált tartálytisztító és -ellenőrző berendezés
(51) B08B 9/00 (2006.01)
(13) T2
 (30) 612979 2006.12.19. US
-

- (11) E016187**
(21) E 04 001770
(96) EP 20040001770 2004.01.27.
(97) EP 1442803 A2 2004.08.04.
EP 1442803 B1 2012.06.13.
 (73) GSE LINING TECHNOLOGY INC., Houston, Texas 77073 (US)
 (72) Hardin, Kristen Z.
 Ramsey, Boyd J.
 (74) dr. Jakab Judit, SBGK Szabadalmi Ügyvivői Iroda, 1062 Budapest, (HU)
(54) Kimosólé-elosztó rendszer
(51) B09B 1/00 (2006.01)
(13) T2
 (30) 354413 2003.01.30. US
-

- (11) E016226**
(21) E 10 450111
(96) EP 20100450111 2009.01.27.
(97) EP 2243566 A1 2010.10.27.
EP 2243566 B1 2012.06.27.
 (73) voestalpine Schienen GmbH, 8700 Leoben (AT)
 (72) Pfeiler, Hans
 Köck, Norbert
 (74) Szabó Zsolt, DANUBIA Szabadalmi és Jogi Iroda Kft., 1051 Budapest, (HU)
(54) Eszköz sínek edzésére
(51) B21B 43/00 (2006.01)
B21B 43/06 (2006.01)
C21D 1/63 (2006.01)
C21D 9/06 (2006.01)
(13) T2
 (30) 1752008 2008.02.04. AT
-

- (11) E016415**
(21) E 09 763843
(96) EP 20090763843 2009.11.19.
(97) EP 2367649 A1 2010.05.27.
EP 2367649 B1 2013.01.02.
 (73) Vesuvius Group S.A, 7011 Ghlin (BE)
 (72) DELSINE, Damien
 (74) dr. Jakab Judit, SBGK Szabadalmi Ügyvivői Iroda, 1062 Budapest, (HU)
(54) Tartófej öntőüstcső mozgatásához
(51) B22D 11/106 (2006.01)
-

	B22D 41/50	(2006.01)
	B22D 41/56	(2006.01)
(13) T2		
(30)	08169501	2008.11.20. EP

(11) E016383		
(21) E 09 760742		
(96) EP 20090760742		2009.11.19.
(97) EP 2367647 A1		2010.05.27.
	EP 2367647 B1	2012.08.01.
(73)	Vesuvius Group S.A, 7011 Ghlin (BE)	
(72)	HANSE, Eric	
(74)	Mészárosné Dónusz Katalin, SBGK Szabadalmi Ügyvivői Iroda, 1062 Budapest, (HU)	
(54) Újrahasználható öntőelem		
(51) B22D 41/56		(2006.01)
	B22D 11/106	(2006.01)
	B22D 41/50	(2006.01)
(13) T2		
(30)	08169498	2008.11.20. EP

(11) E016160		
(21) E 07 760566		
(96) EP 20070760566		2007.04.12.
(97) EP 2021146 A2		2007.11.15.
	EP 2021146 B1	2012.06.27.
(73)	Court Holdings Limited, Beamsville, ON 10R 1B0 (CA)	
(72)	MCCREA, Keith A. NOBLE, Craig A.	
(74)	dr. Gödölle István, Gödölle, Kékes, Mészáros & Szabó Szabadalmi és Védjegy Iroda, 1024 Budapest, (HU)	
(54) Villamos kisütéssel textúráló gép		
(51) B23H 7/26		(2006.01)
	B23H 1/04	(2006.01)
(13) T2		
(30)	415903	2006.05.02. US

(11) E016019		
(21) E 06 795032		
(96) EP 20060795032		2006.09.12.
(97) EP 2015887 A1		2009.01.21.
	EP 2015887 B1	2012.05.30.
(73)	Natta, Antal, 2049 Diósd (HU)	
(72)	Natta, Antal	
(74)	Sándor József, 1124 Budapest, (HU)	
(54) Csatlakozó hegesztőpisztoly csatlakoztatásához		
(51) B23K 9/32		(2006.01)
(13) T2		
(30)	0500100	2005.09.12. HU

(11) E016416		
-----------------------	--	--

-
- (21) **E 10 189770**
- (96) **EP 20100189770** 2010.11.03.
- (97) **EP 2316611 A1** 2011.05.04.
EP 2316611 B1 2012.07.11.
- (73) Kurt Breuning Irco-Maschinenbau Gmbh, 71144 Steinenbronn (DE)
- (72) Breuning, Roland
- (74) Sipos József, DANUBIA Szabadalmi és Jogi Iroda Kft., 1051 Budapest, (HU)
- (54) **Betöltő berendezés anyagrudak számára**
- (51) **B23Q 7/00** (2006.01)
B23Q 7/10 (2006.01)
- (13) **T2**
- (30) 102009052336 2009.11.03. DE
-
- (11) **E016283**
- (21) **E 09 012622**
- (96) **EP 20090012622** 2009.10.06.
- (97) **EP 2177319 A1** 2010.04.21.
EP 2177319 B1 2012.07.04.
- (73) VEP Automation S.r.l., 10092 Beinasco (Torino) (IT)
- (72) Varetto, Ener
Conte, Umberto
- (74) Farkas Tamás, DANUBIA Szabadalmi és Jogi Iroda Kft., 1051 Budapest, (HU)
- (54) **Lengőkar típusú kezelőelrendezés karjának rezgését megakadályozó eszköz**
- (51) **B25B 5/12** (2006.01)
B25B 5/16 (2006.01)
- (13) **T2**
- (30) TO20080736 2008.10.08. IT
-
- (11) **E016384**
- (21) **E 07 111990**
- (96) **EP 20070111990** 2007.07.06.
- (97) **EP 1882571 A1** 2008.01.30.
EP 1882571 B1 2012.08.08.
- (73) Ta-Ro Progetti s.n.c. di Tagliati Rodolfo E C., 41042 Fiorano Modenese (MO) (IT)
- (72) TAGLIATI, Davide
TAGLIATI, Daniele
TAGLIATI, Michele
- (74) Farkas Tamás, DANUBIA Szabadalmi és Jogi Iroda Kft., 1051 Budapest, (HU)
- (54) **Izosztatikus szerszám csempe formázásához**
- (51) **B28B 7/44** (2006.01)
B28B 3/00 (2006.01)
B28B 7/10 (2006.01)
B28B 7/12 (2006.01)
B28B 7/38 (2006.01)
B30B 5/02 (2006.01)
B30B 15/00 (2006.01)
- (13) **T2**
- (30) RE20060091 2006.07.26. IT
RE20060146 2006.11.30. IT
-

- (11) **E016403**
(21) **E 07 728383**
(96) **EP 20070728383** 2007.04.23.
(97) **EP 2012994 A1** 2007.11.01.
EP 2012994 B1 2012.07.11.
(73) Nestec S.A., 1800 Vevey (CH)
(72) Abegglen, Daniel
KAESER, Thomas
KOLLEP, Alexandre
HUBER, Roland
(74) Szabó Zsolt, DANUBIA Szabadalmi és Jogi Iroda Kft., 1051 Budapest, (HU)
(54) **Eljárás vízzáróság eléréséhez ráerősített tömítőelemmel rendelkező, ital készítésére szolgáló kapszula előállítására**
(51) **B29C 45/14** (2006.01)
B29C 45/04 (2006.01)
B29C 45/16 (2006.01)
B65D 85/804 (2006.01)
(13) **T2**
(30) 06112974 2006.04.24. EP
-

- (11) **E016281**
(21) **E 10 400008**
(96) **EP 20100400008** 2010.02.11.
(97) **EP 2236272 A2** 2010.10.06.
EP 2236272 B1 2012.07.04.
(73) Harburg-Freudenberger Maschinenbau GmbH, 21079 Hamburg (DE)
(72) Gronemann, Jürgen
Meyns, Ronald
(74) dr. Jakab Judit, SBGK Szabadalmi Ügyvivői Iroda, 1062 Budapest, (HU)
(54) **Eljárás és berendezés gumiabroncs gyártási folyamatának vezérlésére**
(51) **B29D 30/00** (2006.01)
G05B 19/04 (2006.01)
G05B 19/418 (2006.01)
(13) **T2**
(30) 102009010322 2009.02.12. DE
-

- (11) **E015656**
(21) **E 09 732356**
(96) **EP 20090732356** 2009.04.17.
(97) **EP 2276626 A1** 2009.10.22.
EP 2276626 B1 2012.01.04.
(73) Pirelli Tyre S.P.A., 20126 Milan (IT)
(72) MANCINI, Gianni
MARCHINI, Maurizio
BALLABIO, Michele
BORACCO, Stefano
(74) Farkas Tamás, DANUBIA Szabadalmi és Jogi Iroda Kft., 1051 Budapest, (HU)
(54) **Eljárás és berendezés gumiabroncsok összeállítására**
-

-
- (51) **B29D 30/20** (2006.01)
B29D 30/26 (2006.01)
- (13) **T2**
- (30) PCT/IB2008/051501 2008.04.18. WO
-

- (11) **E016479**
- (21) **E 07 788748**
- (96) **EP 20070788748** 2007.06.15.
- (97) **EP 2158076 A1** 2008.12.18.
EP 2158076 B1 2013.03.06.
- (73) UPM-Kymmene Corporation, 00130 Helsinki (FI)
- (72) NÄRHI, Anu
KIVIVASARA, Jukka
- (74) Szabó Zsolt, DANUBIA Szabadalmi és Jogi Iroda Kft., 1051 Budapest, (HU)
- (54) **Elválasztótermék**
- (51) **B32B 7/06** (2006.01)
D21H 19/52 (2006.01)
D21H 19/54 (2006.01)
D21H 19/82 (2006.01)
D21H 19/84 (2006.01)
D21H 27/00 (2006.01)

(13) **T2**

- (11) **E016220**
- (21) **E 06 792450**
- (96) **EP 20060792450** 2006.04.06.
- (97) **EP 1881894 A1** 2006.11.23.
EP 1881894 B1 2012.09.26.
- (73) Pütz GmbH + Co. Folien KG, 65232 Taunusstein-Wehen (DE)
- (72) ERDMANN, Ralph
- (74) dr. Kovári György, ADVOPATENT Szabadalmi és Védjegy Iroda, 1011 Budapest, (HU)
- (54) **Tapadó fólia**
- (51) **B32B 27/08** (2006.01)
B29D 29/06 (2006.01)
B32B 27/32 (2006.01)
B65G 15/30 (2006.01)
C09J 7/02 (2006.01)
H05K 13/02 (2006.01)

(13) **T2**

- (30) 102005023280 2005.05.20. DE
-

- (11) **E016478**
- (21) **E 07 785930**
- (96) **EP 20070785930** 2007.07.06.
- (97) **EP 2076138 A1** 2008.04.10.
EP 2076138 B1 2013.03.06.
- (73) KUHNE ANLAGENBAU GmbH, 53757 St. Augustin/Menden (DE)
- (72) SCHIFFMANN, Jürgen
- (74) Schläfer László, DANUBIA Szabadalmi és Jogi Iroda Kft., 1051 Budapest, (HU)
-

(54) Többrétegű, sík vagy tömlő formájú élelmiszer burkolat vagy fólia**(51) B32B 27/08** (2006.01)**A22C 13/00** (2006.01)**B32B 27/32** (2006.01)**(13) T2****(30)** 102006046483 2006.09.29. DE

(11) E016379**(21) E 06 763176****(96) EP 20060763176** 2006.05.17.**(97) EP 1885559 A1** 2006.11.23.**EP 1885559 B1** 2012.07.18.**(73)** Treofan Germany GmbH & Co.KG, 66539 Neunkirchen (DE)**(72)** TEWS, Wilfrid

HECK, Maria

(74) Karácsonyi Béla, ADVOPATENT Szabadalmi és Védjegy Iroda, 1011 Budapest, (HU)**(54) Polipropilénfólia elektronsugaras keményítési alkalmazásokhoz****(51) B32B 27/32** (2006.01)**(13) T2****(30)** 102005023568 2005.05.18. DE

(11) E016041**(21) E 06 850210****(96) EP 20060850210** 2006.11.30.**(97) EP 2089230 A2** 2008.06.05.**EP 2089230 B1** 2012.10.17.**(73)** Hewlett-Packard Development Company, L.P., Houston, TX 77070 (US)**(72)** BENJAMIN, Trudy

AXTELL, James P.

(74) dr. Köteles Zoltán, SBGK Szabadalmi Ügyvivői Iroda, 1062 Budapest, (HU)**(54) Folyadéklövellő eszköz adatjel kapuáramkörrel****(51) B41J 2/05** (2006.01)**(13) T2**

(11) E016456**(21) E 08 012784****(96) EP 20080012784** 2008.07.15.**(97) EP 2145780 A1** 2010.01.20.**EP 2145780 B1** 2012.09.12.**(73)** Jost-Werke GmbH, 63263 Neu-Isenburg (DE)**(72)** Szczepanek, Udo**(74)** dr. Jakab Judit, SBGK Szabadalmi Ügyvivői Iroda, 1062 Budapest, (HU)**(54) Utánfutó-kapcsolószerkezet vonószeme függőleges elemelkedéshatároló szerkezetének közvetett kenése****(51) B60D 1/06** (2006.01)**(13) T2**

(11) E016265**(21) E 10 187673****(96) EP 20100187673** 2010.10.15.

-
- (97) **EP 2311673 A2** 2011.04.20.
EP 2311673 B1 2011.11.02.
- (73) LR Intralogistik GmbH, 84109 Würth a.d. Isar (DE)
- (72) Berghammer, Fritz
- (74) PINTZ ÉS TÁRSAI Szabadalmi, Védjegy és Jogi Iroda Kft., 1539 Budapest, (HU)
- (54) **Pótkocsi vasúti szerelvényhez**
- (51) **B60G 17/06** (2006.01)
B62D 63/06 (2006.01)
- (13) **T2**
- (30) 202009013359 U 2009.10.15. DE
-

- (11) **E016228**
- (21) **E 09 702666**
- (96) **EP 20090702666** 2009.01.16.
- (97) **EP 2231428 A1** 2009.07.23.
EP 2231428 B1 2012.07.11.
- (73) Kooi, Eeuwe Durk, 2202 AP, Noordwijk (NL)
- (72) Kooi, Eeuwe Durk
- (74) Szabó Zsolt, DANUBIA Szabadalmi és Jogi Iroda Kft., 1051 Budapest, (HU)
- (54) **Jármű légkondicionáló összeállítással**
- (51) **B60H 1/32** (2006.01)
- (13) **T2**
- (30) 2001192 2008.01.17. NL
-

- (11) **E016285**
- (21) **E 09 169876**
- (96) **EP 20090169876** 2009.09.09.
- (97) **EP 2193946 A1** 2010.06.09.
EP 2193946 B1 2012.11.07.
- (73) CSA Germany GmbH & Co. KG, 68535 Edingen-Neckarhausen (DE)
- (72) Stüber, Bernd
Wipperfürth, Christian
- (74) Sipos József, DANUBIA Szabadalmi és Jogi Iroda Kft., 1051 Budapest, (HU)
- (54) **Tömítőprofil**
- (51) **B60J 10/04** (2006.01)
- (13) **T2**
- (30) 102008060288 2008.12.03. DE
-

- (11) **E016474**
- (21) **E 07 846810**
- (96) **EP 20070846810** 2007.11.24.
- (97) **EP 2099617 A1** 2008.06.12.
EP 2099617 B1 2012.07.18.
- (73) Goldhofer Aktiengesellschaft, 87700 Memmingen (DE)
- (72) MERKEL, Felix
- (74) Sipos József, DANUBIA Szabadalmi és Jogi Iroda Kft., 1051 Budapest, (HU)
- (54) **Jármű**
- (51) **B60P 3/00** (2006.01)
B60G 3/01 (2006.01)
-

B62D 7/02	(2006.01)
B62D 7/04	(2006.01)
B62D 61/10	(2006.01)
(13) T2	
(30) 102006058037	2006.12.07. DE

(11) E016350	
(21) E 09 777481	
(96) EP 20090777481	2009.07.28.
(97) EP 2323887 A1	2010.02.18.
EP 2323887 B1	2012.07.18.
(73) MTU FRIEDRICHSHAFEN GMBH, 88045 Friedrichshafen (DE)	
(72) LEHMANN, Ingo BOTTLANG, Holger	
(74) Mák András, SBGK Szabadalmi Ügyvivői Iroda, 1062 Budapest, (HU)	
(54) Eljárás sinjármű hibrid hajtásának vezérlésére	
(51) B61L 3/00	(2006.01)
(13) T2	
(30) 102008038753	2008.08.12. DE

(11) E016426	
(21) E 09 777324	
(96) EP 20090777324	2009.07.21.
(97) EP 2310244 A2	2010.02.18.
EP 2310244 B1	2012.09.05.
(73) ZF-Lenksysteme GmbH, 73527 Schwäbisch Gmünd (DE)	
(72) Heintschel, Manfred KUBISCH, Sebastian	
(74) Mészárosné Dónusz Katalin, SBGK Szabadalmi Ügyvivői Iroda, 1062 Budapest, (HU)	
(54) Gépjármű kormánytengelyének külső csöve	
(51) B62D 1/185	(2006.01)
(13) T2	
(30) 102008041155	2008.08.11. DE

(11) E016351	
(21) E 09 010425	
(96) EP 20090010425	2009.08.13.
(97) EP 2174872 A1	2010.04.14.
EP 2174872 B1	2012.07.04.
(73) Dittrich, Andreas, 27308 Kirchlinteln (DE)	
(72) Dittrich, Andreas	
(74) Sipos József, DANUBIA Szabadalmi és Jogi Iroda Kft., 1051 Budapest, (HU)	
(54) Szállítószerkezet csomagolások, főként dohányzacskók számára	
(51) B65B 43/46	(2006.01)
B65B 59/00	(2006.01)
B65G 47/08	(2006.01)
(13) T2	
(30) 102008051006	2008.10.13. DE
102009013679	2009.03.18. DE

- (11) **E016225**
(21) **E 08 716505**
(96) **EP 20080716505** 2008.03.13.
(97) **EP 2139777 A1** 2008.09.25.
EP 2139777 B1 2012.09.26.
(73) Treofan Germany GmbH & Co.KG, 66539 Neunkirchen (DE)
(72) BUSCH, Detlef
WALGENBACH, Dirk
SCHMITZ, Bertram
(74) Karácsonyi Béla, ADVOPATENT Szabadalmi és Védjegy Iroda, 1011 Budapest, (HU)
(54) **Csomagolás UV-sterilizáláshoz**
(51) **B65B 55/16** (2006.01)
(13) **T2**
(30) 102007012623 2007.03.16. DE
-

- (11) **E016287**
(21) **E 10 781838**
(96) **EP 20100781838** 2010.11.18.
(97) **EP 2376334 A1** 2011.05.26.
EP 2376334 B1 2012.11.07.
(73) Imperial Tobacco Limited, Southville, Bristol BS99 7UJ (GB)
(72) HOLLOWAY, Steve
COLLINS, Tim
KNORR, Solvey
SOUTHEY, Neil
JENKINS, Paul
BUCKINGHAM, Alistair
WOLFGRAMM, Regine
GURKE, Inga
NOVAK, Slavomir
DEVIVIER, Guillaume
(74) Farkas Tamás, DANUBIA Szabadalmi és Jogi Iroda Kft., 1051 Budapest, (HU)
(54) **Csomagolás dohányipari termékekhez**
(51) **B65D 5/66** (2006.01)
B65D 85/10 (2006.01)
(13) **T2**
(30) 09014501 2009.11.20. EP
-

- (11) **E016215**
(21) **E 10 005540**
(96) **EP 20100005540** 2010.05.28.
(97) **EP 2256050 A1** 2010.12.01.
EP 2256050 B1 2012.07.18.
(73) KTP Kunststoff Palettentechnik GmbH, 66359 Bous (DE)
(72) Wintrich, Andreas
(74) Erdély Péter, DANUBIA Szabadalmi és Jogi Iroda Kft., 1051 Budapest, (HU)
(54) **Raklaptartó konténer oldalfalakkal és fedéllel**
(51) **B65D 19/18** (2006.01)
-

(13) T2

(30) 102009024081 2009.05.29. DE

(11) E016368**(21) E 10 195163**

(96) EP 20100195163 2010.12.15.

(97) EP 2336041 A1 2011.06.22.

EP 2336041 B1 2012.05.09.

(73) BITO-Lagertechnik Bittmann GmbH, 55590 Meisenheim (DE)

(72) Bastian, Dr. Peter

(74) Mészárosné Dónusz Katalin, SBGK Szabadalmi Ügyvivői Iroda, 1062 Budapest, (HU)

(54) Máglyázható szállító- és tárolótartály műanyagból

(51) B65D 21/02 (2006.01)

B65D 6/34 (2006.01)

B65D 25/00 (2006.01)

E05D 3/12 (2006.01)

(13) T2

(30) 102009054645 2009.12.15. DE

(11) E016338**(21) E 06 425673**

(96) EP 20060425673 2006.10.02.

(97) EP 1908694 A1 2008.04.09.

EP 1908694 B1 2012.12.26.

(73) Tenax S.p.A., 23897 Viganó (Lecco) (IT)

(72) Maggioni, Pierluigi

(74) Földi Julianna, Danubia Szabadalmi és Jogi Iroda Kft., 1051 Budapest, (HU)

(54) Közbenső alkotóelem csomagolás gyártására különösen kertészeti és élelmiszer termékekhez automatikus csomagológépben, és az így gyártható csomagolás

(51) B65D 30/06 (2006.01)

B29D 28/00 (2006.01)

(13) T2**(11) E016190****(21) E 09 007611**

(96) EP 20090007611 2009.06.09.

(97) EP 2135817 A1 2009.12.23.

EP 2135817 B1 2012.09.12.

(73) Bischof und Klein GmbH & Co. KG, 49525 Lengerich (DE)

(72) Wedi, Johannes

HAIMERL, Rudolf

STRÜBBE, Peter

(74) dr. Jakab Judit, SBGK Szabadalmi Ügyvivői Iroda, 1062 Budapest, (HU)

(54) Oldalredős tasak

(51) B65D 30/20 (2006.01)

B65D 33/25 (2006.01)

B65D 75/58 (2006.01)

(13) T2

(30) 202008008134 U 2008.06.17. DE

- (11) **E016253**
(21) **E 08 762649**
(96) **EP 20080762649** 2008.06.20.
(97) **EP 2167395 A1** 2009.01.22.
EP 2167395 B1 2012.06.20.
(73) Cedevisa D.o.o., 10000 Zagreb (HR)
(72) Van den Broek Lucas Karel Johannes
Van Amerongen Gerard
(74) dr. Kereszty Marcell, Gödölle, Kékes, Mészáros & Szabó Szabadalmi és Védjegy Iroda, 1024 Budapest, (HU)
(54) **Kupak italok készítéséhez**
(51) **B65D 51/28** (2006.01)
(13) **T2**
(30) 20070312 2007.07.16. HR
-

- (11) **E016241**
(21) **E 10 305091**
(96) **EP 20100305091** 2010.01.26.
(97) **EP 2347971 A1** 2011.07.27.
EP 2347971 B1 2012.08.22.
(73) Generale Biscuit, 94150 Rungis (FR)
(72) Renders, Eddy
Verhaegen, René
Looymans, Peter
(74) Mészárosné Dónusz Katalin, SBGK Szabadalmi Ügyvivői Iroda, 1062 Budapest, (HU)
(54) **Újrazárható csomagolóeszköz élelmiszerekhez és eljárás ennek előállítására**
(51) **B65D 75/58** (2006.01)
(13) **T2**
-

- (11) **E016441**
(21) **E 08 805221**
(96) **EP 20080805221** 2008.10.10.
(97) **EP 2209725 A1** 2009.04.23.
EP 2209725 B1 2013.02.27.
(73) Henkel AG & Co. KGaA, 40589 Düsseldorf (DE)
(72) WOLF, Karsten
RHODE, Matthias
RUTHE-STEINSIEK, Kai
SCHWARZ, Rene
ZIEGLER, Jan
(74) dr. Jakab Judit, SBGK Szabadalmi Ügyvivői Iroda, 1062 Budapest, (HU)
(54) **Túlnyomásos csomagolás viszkózus anyagokhoz**
(51) **B65D 83/20** (2006.01)
B65D 83/14 (2006.01)
B65D 83/44 (2006.01)
(13) **T2**
(30) 102007049334 2007.10.12. DE
-

- (11) **E016400**
-

-
- (21) **E 08 759874**
(96) **EP 20080759874** 2008.05.21.
(97) **EP 2152606 A1** 2008.11.27.
EP 2152606 B1 2012.10.24.
(73) Philip Morris Products S.A., 2000 Neuchâtel (CH)
(72) LUTZIG, Bodo-Werner
MUL, Peter
(74) dr. Jakab Judit, SBGK Szabadalmi Ügyvivői Iroda, 1062 Budapest, (HU)
(54) **Címkével ellátott burkolt tartó**
(51) **B65D 85/10** (2006.01)
B65D 5/42 (2006.01)
(13) **T2**
(30) 07108572 2007.05.21. EP
-

- (11) **E016452**
(21) **E 06 829938**
(96) **EP 20060829938** 2006.11.06.
(97) **EP 1948530 A1** 2007.05.18.
EP 1948530 B1 2012.07.11.
(73) Nestec S.A., 1800 Vevey (CH)
(72) MANDRALIS, Zenon, Ioannis
DENISART, Jean-Paul
WARD, Tony
GAILLARD, Julien
(74) Szabó Zsolt, DANUBIA Szabadalmi és Jogi Iroda Kft., 1051 Budapest, (HU)
(54) **Italhoz való alapanyagot tartalmazó kapszula több rekesszel**
(51) **B65D 85/804** (2006.01)
A23F 5/24 (2006.01)
(13) **T2**
(30) 05024566 2005.11.10. EP
-

- (11) **E016468**
(21) **E 10 166884**
(96) **EP 20100166884** 2010.06.22.
(97) **EP 2275362 A2** 2011.01.19.
EP 2275362 B1 2012.09.12.
(73) BITO-Lagertechnik Bittmann GmbH, 55590 Meisenheim (DE)
(72) Kemperdick, Arthur
Gassner, Okten
(74) Mészárosné Dónusz Katalin, SBGK Szabadalmi Ügyvivői Iroda, 1062 Budapest, (HU)
(54) **Átvezető tároló állvány**
(51) **B65G 1/02** (2006.01)
(13) **T2**
(30) 102009027795 2009.07.17. DE
-

- (11) **E016232**
(21) **E 09 719192**
(96) **EP 20090719192** 2009.03.03.
(97) **EP 2252532 A2** 2009.09.17.
-

EP 2252532 B1 2012.09.19.

(73) MeadWestvaco Packaging Systems, LLC, Richmond, VA 23219-0501 (US)

(72) BONNAIN, Jean-christophe

MARTINI, Pascal

(74) PINTZ ÉS TÁRSAI Szabadalmi, Védjegy és Jogi Iroda Kft., 1539 Budapest, (HU)

(54) Eljárás árucikkek feldolgozására

(51) **B65G 47/84** (2006.01)

B65G 47/08 (2006.01)

(13) **T2**

(30) 0803910 2008.03.03. GB

(11) **E016342**

(21) **E 09 711218**

(96) **EP 20090711218** 2009.02.05.

(97) **EP 2240394 A1** 2009.08.20.

EP 2240394 B1 2012.07.04.

(73) Sodetal SAS, 55310 Tronville-en-Barrois (FR)

(72) RUGGENENTI, Luca

(74) Szabó Zsolt, DANUBIA Szabadalmi és Jogi Iroda Kft., 1051 Budapest, (HU)

(54) Csévetest fémhuzal feltekerésére

(51) **B65H 75/14** (2006.01)

B65H 75/30 (2006.01)

(13) **T2**

(30) MN20080002 U 2008.02.14. IT

(11) **E016271**

(21) **E 08 845222**

(96) **EP 20080845222** 2008.10.28.

(97) **EP 2209739 A2** 2009.05.07.

EP 2209739 B1 2012.07.04.

(73) Evonik Degussa GmbH, 45128 Essen (DE)

(72) PANZ, Christian

OBLADEN, Helga

MEIER, Karl

RUF, Markus

ALLERDISSE, René

Kuhn, Dieter

EL MOUSSAOUI, Aziz

SCHOLZ, Mario

KEMPF, Michael

(74) Szentpéteri Zsolt, SBGK Szabadalmi Ügyvivői Iroda, 1062 Budapest, (HU)

(54) Kicsapott kovasavok tárolásnál stabil, stabilizátor nélküli RTV-1 szilikongumi-készítményekhez

(51) **C01B 33/12** (2006.01)

C01B 33/143 (2006.01)

C01B 33/18 (2006.01)

C01B 33/187 (2006.01)

C01B 33/193 (2006.01)

(13) **T2**

(30) 102007052269 2007.11.02. DE

- (11) **E016247**
(21) **E 07 107962**
(96) **EP 20070107962** 2007.05.10.
(97) **EP 1860067 A1** 2007.11.28.
EP 1860067 B1 2012.07.04.
(73) Evonik Degussa GmbH, 45128 Essen (DE)
(72) Panz, Christian
Obladen, Helga
Allerdisse, René
Meier, Karl
Ruf, Markus
Kempf, Michael
Scholz, Mario
Kuhn, Dieter
(74) dr. Gál Melinda, SBGK Szabadalmi Ügyvivői Iroda, 1062 Budapest, (HU)
(54) **Speciális felületi tulajdonságú kicsapott kovasavak**
(51) **C01B 33/193** (2006.01)
C08K 3/36 (2006.01)
C09K 3/10 (2006.01)
(13) **T2**
(30) 102006024591 2006.05.26. DE
102007004757 2007.01.31. DE
-

- (11) **E016295**
(21) **E 05 812051**
(96) **EP 20050812051** 2005.11.28.
(97) **EP 1828065 A1** 2006.06.01.
EP 1828065 B1 2012.07.04.
(73) Schmack Biogas GmbH, 92421 Schwandorf (DE)
(72) KOVACS, Kornel
BAGI, Zoltan
RAKHELYNE PEREI, Katalin
RAKHELY, Gabor
(74) Ivánka Gábor, ARINOVA Szabadalmi és Védjegy Iroda, 1122 Budapest, (HU)
(54) **Eljárás termofil rendszerű anaerob fermentorokban történő fokozott biogáztermelésre**
(51) **C02F 3/34** (2006.01)
A01C 3/00 (2006.01)
(13) **T2**
(30) 0402444 2004.11.26. HU
-

- (11) **E016489**
(21) **E 08 707020**
(96) **EP 20080707020** 2008.01.14.
(97) **EP 2102117 A1** 2008.07.24.
EP 2102117 B1 2013.02.27.
(73) Rockwool International A/S, 2460 Hedehusene (DK)
(72) HANSEN, Lars Elmekilde
BOELLUND, Lars
-

HANSEN, Lars Kresten

HANSEN, Peter Farkas Binderup

JENSEN, Leif Moeller

(74) dr. Bódizs Árpád, SBGK Szabadalmi Ügyvivői Iroda, 1062 Budapest, (HU)

(54) Eljárás egy ásványi olvadék előállítására

(51) C03B 5/12 (2006.01)

C03B 5/235 (2006.01)

(13) T2

(30) 07250137 2007.01.15. EP

(11) E015661

(21) E 07 763414

(96) EP 20070763414 2007.02.07.

(97) EP 1981822 A2 2007.08.16.

EP 1981822 B1 2012.04.11.

(73) PPG Industries Ohio, Inc., Cleveland, OH 44111 (US)

(72) HARRIS, Caroline, S.

BOYKIN, Cheri, M.

LU, Songwei

WALCK, Scott, D.

(74) Frankné dr. Machytka Daisy, Gödölle, Kékes, Mészáros & Szabó Szabadalmi és Védjegy Iroda, 1024 Budapest, (HU)

(54) Bevonattal ellátott hordozók, amelyeknek javított fotokatalitikus aktivitást mutató alsó bevonórétege van

(51) C03C 17/34 (2006.01)

C23C 16/00 (2006.01)

C23C 16/40 (2006.01)

(13) T2

(30) 349657 2006.02.08. US

(11) E016230

(21) E 04 001602

(96) EP 20040001602 2004.01.26.

(97) EP 1557403 A1 2005.07.27.

EP 1557403 B1 2012.07.04.

(73) Yes-Sun Environmental Biotech Co.,Ltd., Taipei City 106 (TW)

(72) Lee, Shing-Hong

(74) PINTZ ÉS TÁRSAI Szabadalmi, Védjegy és Jogi Iroda Kft., 1539 Budapest, (HU)

(54) Rendszer és eljárás szerves hulladék komposztálásmentes eltávolítására

(51) C05F 9/00 (2006.01)

C05F 9/02 (2006.01)

(13) T2

(11) E016198

(21) E 07 787455

(96) EP 20070787455 2007.07.12.

(97) EP 2043977 A1 2008.01.17.

EP 2043977 B1 2012.10.10.

(73) BASF SE, 67056 Ludwigshafen (DE)

(72) HEIDA, Bernd

GAFFRON, Eberhardt

SCHÄFER, Gerhard

(74) Ráthonyi Zoltán, SBGK Szabadalmi Ügyvivői Iroda, 1062 Budapest, (HU)

(54) Eljárás egy C4-frakció szétválasztására szelektív oldószerrel végzett extraktív desztillációval**(51) C07C 7/08** (2006.01)**C07C 11/167** (2006.01)**C10G 7/08** (2006.01)**(13) T2**

(30) 06117007 2006.07.12. EP

(11) E016309**(21) E 09 781102****(96) EP 20090781102** 2009.07.27.**(97) EP 2321241 A1** 2010.02.04.**EP 2321241 B1** 2012.09.19.

(73) BASF SE, 67056 Ludwigshafen (DE)

(72) WEIS, Martine

BREUNINGER, Daniel

EBEL, Klaus

WINSEL, Harald

(74) Ráthonyi Zoltán, SBGK Szabadalmi Ügyvivői Iroda, 1062 Budapest, (HU)

(54) Eljárás fenil-alkan-1-olok előállítására**(51) C07C 29/149** (2006.01)**C07C 67/317** (2006.01)**C07C 67/343** (2006.01)**C07C 69/65** (2006.01)**C07C 69/738** (2006.01)**(13) T2**

(30) 08161643 2008.08.01. EP

(11) E016211**(21) E 04 780914****(96) EP 20040780914** 2004.08.12.**(97) EP 1656340 A1** 2005.03.03.**EP 1656340 B1** 2012.07.18.

(73) Boehringer Ingelheim International GmbH, 55216 Ingelheim am Rhein (DE)

(72) GALLOU, Isabelle,Boehringer Ingelheim Parm., Inc.

HADDAD, Nizar,Boehringer Ingelheim Parm., Inc.

SENANAYAKE, Chris,Boehringer Ingelheim Parm., Inc.

WEI, Xudong,Boehringer Ingelheim Parm., Inc.

XU, Jinghua,Boehringer Ingelheim Pharm., Inc.

(74) Kovári György, ADVOPATENT Szabadalmi és Védjegy Iroda, 1011 Budapest, (HU)

(54) Eljárás 1-karbamoilcikloalkilkarbonsav vegyületek előállítására**(51) C07C231/06** (2006.01)**C07C227/04** (2006.01)**C07C227/12** (2006.01)**(13) T2**

(30) 494363 P 2003.08.12. US

-
- (11) **E016248**
(21) **E 09 176517**
(96) **EP 20090176517** 2009.11.19.
(97) **EP 2289870 A1** 2011.03.02.
EP 2289870 B1 2012.11.07.
(73) GE Healthcare AS, 0401 Oslo (NO)
(72) Haaland, Torfinn
Homestad, Ole, Magne
(74) Karácsonyi Béla, ADVOPATENT Szabadalmi és Védjegy Iroda, 1011 Budapest, (HU)
(54) **Eljárás 5-amino-N,N'-bisz(2,3-dihidroxi-propil)-izoftálamid tisztítására, mely vegyület a nemionos röntgen-kontrasztanyagok előállításának egyik köztesterméke**
(51) **C07C231/24** (2006.01)
C07C237/32 (2006.01)
(13) **T2**
(30) 227086 P 2009.07.21. US
-

- (11) **E016370**
(21) **E 05 808098**
(96) **EP 20050808098** 2005.11.18.
(97) **EP 1817276 A1** 2006.06.01.
EP 1817276 B1 2012.08.08.
(73) Merck Canada Inc., Kirkland, QC H9H 3L1 (CA)
(72) GAUTHIER, Jacques, Yves
LI, Chun, Sing
MELLON, Christophe
(74) Mester Tamás, SWORKS Nemzetközi Szabadalmi Ügyvivői Iroda Kft., 1015 Budapest, (HU)
(54) **Katepszinciszteín proteáz inhibitorok**
(51) **C07C255/46** (2006.01)
A61K 31/275 (2006.01)
A61P 19/10 (2006.01)
(13) **T2**
(30) 630405 P 2004.11.23. US
-

- (11) **E016463**
(21) **E 09 721321**
(96) **EP 20090721321** 2009.03.18.
(97) **EP 2265572 A1** 2009.09.24.
EP 2265572 B1 2012.07.18.
(73) BASF SE, 67056 Ludwigshafen (DE)
(72) LEITNER, Andreas
BAUMANN, Robert
SIEGEL, Wolfgang
(74) dr. Bódizs Árpád, SBGK Szabadalmi Ügyvivői Iroda, 1062 Budapest, (HU)
(54) **Fémkarbamátok di(amino-fenil)-metánból**
(51) **C07C271/28** (2006.01)
C07C269/06 (2006.01)
(13) **T2**
(30) 08152934 2008.03.18. EP
-

- (11) **E016442**
 (21) **E 07 814294**
 (96) **EP 20070814294** 2007.08.21.
 (97) **EP 2057115 A1** 2008.02.28.
 EP 2057115 B1 2012.10.03.
 (73) Array Biopharma, Inc., Boulder, CO 80301 (US)
 (72) DOHERTY, George
 COOK, Adam
 (74) Molnár Imre, DANUBIA Szabadalmi és Jogi Iroda Kft., 1051 Budapest, (HU)
 (54) **4-Helyzetben helyettesített fenoxifenilecetsav-származékok**
 (51) **C07C311/00** (2006.01)
 A61K 31/10 (2006.01)
 A61P 29/00 (2006.01)
 A61P 37/00 (2006.01)
 C07C233/00 (2006.01)
 C07C235/46 (2006.01)
 C07C255/57 (2006.01)
 C07C271/22 (2006.01)
 C07C307/06 (2006.01)
 C07C317/14 (2006.01)
 C07C317/46 (2006.01)
 C07D213/00 (2006.01)
 C07D233/42 (2006.01)
 C07D333/16 (2006.01)
 (13) **T2**
 (30) 839018 P 2006.08.21. US
 851385 P 2006.10.13. US

- (11) **E016200**
 (21) **E 06 710540**
 (96) **EP 20060710540** 2006.03.14.
 (97) **EP 1863760 A1** 2006.09.21.
 EP 1863760 B1 2012.10.03.
 (73) CEPHALON FRANCE, 94700 Maisons-Alfort (FR)
 (72) PRAT, Laurence
 NECKEBROCK, Olivier
 SCHWEIZER, Dominique
 LOUVET, Philippe
 (74) dr. Bódizs Árpád, SBGK Szabadalmi Ügyvivői Iroda, 1062 Budapest, (HU)
 (54) **Eljárás tio-szubsztituált aril-metánszulfonil-származékok egyedi enantiomereinek aszimmetrikus oxidációval végzett enantioszelektív szintézisére**
 (51) **C07C315/02** (2006.01)
 C07C317/44 (2006.01)
 (13) **T2**
 (30) 05290560 2005.03.14. EP
 374227 2006.03.13. US

- (11) **E016199**
 (21) **E 06 737027**

-
- (96) **EP 20060737027** 2006.03.06.
 (97) **EP 1856042 A2** 2006.09.21.
 EP 1856042 B1 2012.06.27.
 (73) ALLERGAN, INC., Irvine CA 92612 (US)
 (72) OLD, David, W.
 DINH, Danny, T.
 (74) Kmethy Boglárka, DANUBIA Szabadalmi és Jogi Iroda Kft., 1051 Budapest, (HU)
 (54) **Szubsztituált gamma laktámok mint terápiás szerek**
 (51) **C07D207/26** (2006.01)
 A61K 31/4015 (2006.01)
 C07D405/04 (2006.01)
 C07D409/04 (2006.01)
 (13) **T2**
 (30) 660748 P 2005.03.10. US
-
- (11) **E016219**
 (21) **E 07 844489**
 (96) **EP 20070844489** 2007.10.22.
 (97) **EP 2084130 A1** 2008.05.02.
 EP 2084130 B1 2012.06.27.
 (73) Lexicon Pharmaceuticals, Inc., The Woodlands, TX 77381 (US)
 (72) BEDNARZ, Mark S.
 KANAMARLAPUDI, Ramanaiah C.
 WU, Wenxue
 (74) Frankné dr. Machytka Daisy, Gödölle, Kékes, Mészáros & Szabó Szabadalmi és Védjegy Iroda, 1024 Budapest, (HU)
 (54) **Eljárás 5-alkil-7H-pirrolo[2,3-d]pirimidin-2-olok előállítására**
 (51) **C07D207/34** (2006.01)
 C07D487/04 (2006.01)
 (13) **T2**
 (30) 853891 P 2006.10.23. US
-
- (11) **E016195**
 (21) **E 05 765373**
 (96) **EP 20050765373** 2005.06.28.
 (97) **EP 1767526 A1** 2006.01.12.
 EP 1767526 B1 2012.10.24.
 (73) TOYAMA CHEMICAL CO., LTD., Tokyo 160-0023 (JP)
 (72) HAYASHI, Kazuya
 KUNITANI, Kazuto
 UEHARA, Sayuri
 MORITA, Teiichi
 (74) Derzsi Katalin, SBGK Szabadalmi Ügyvivői Iroda, 1062 Budapest, (HU)
 (54) **Arilamidin-származékok, ezek sói, és ezeket a vegyületeket tartalmazó fungicid szerek**
 (51) **C07D211/22** (2006.01)
 A61K 31/445 (2006.01)
 A61P 31/10 (2006.01)
 (13) **T2**
 (30) 2004193386 2004.06.30. JP
-

- (11) **E016422**
- (21) **E 07 726932**
- (96) **EP 20070726932** 2007.03.15.
- (97) **EP 1994004 A2** 2007.09.20.
EP 1994004 B1 2012.08.01.
- (73) Janssen Pharmaceuticals, Inc., Titusville, NJ 08560 (US)
Addex Pharma SA, 1228 Plan-les-Ouates (CH)
- (72) CID-NÚÑEZ, José, Maria
ANDRÉS-GIL, José, Ignacio
TRABANCO-SUÁREZ, Andrés, Avelino
OYARZABAL SANTAMARINA, Julen
DAUTZENBERG, Frank, Matthias
MACDONALD, Gregor, James
PULLAN, Shirley, Elizabeth
LÜTJENS, Robert, Johannes
DUVEY, Guillaume, Albert, Jacques
NHEM, Vanthéa
FINN, Terry, Patrick
MELIKYAN, Gagik
IMOGAI, Hassan Julien
- (74) dr. Gál Melinda, SBGK Szabadalmi Ügyvivői Iroda, 1062 Budapest, (HU)
- (54) **1,4-Diszubsztituált-3-ciano-piridon származékok és alkalmazásuk a mGluR2 receptorok pozitív allosztérikus modulátoraiként**
- (51) **C07D213/85** (2006.01)
A61K 31/4412 (2006.01)
C07D401/04 (2006.01)
C07D405/04 (2006.01)
C07D409/04 (2006.01)
- (13) **T2**
- (30) 06111215 2006.03.15. EP
07103654 2007.03.07. EP

- (11) **E015651**
- (21) **E 05 732229**
- (96) **EP 20050732229** 2005.03.23.
- (97) **EP 1735286 A1** 2005.10.13.
EP 1735286 B1 2012.01.04.
- (73) Janssen Pharmaceutica NV, 2340 Beerse (BE)
- (72) LAGU, Bharat
LIOTTA, Fina
PAN, Meng
WACHTER, Michael, P.
XIA, Mingde
- (74) dr. Fehérvári Flóra, DANUBIA Szabadalmi és Jogi Iroda Kft., 1051 Budapest, (HU)
- (54) **Tetrahidro-indazol kannabinoid modulátorok**
- (51) **C07D231/56** (2006.01)
C07D401/12 (2006.01)
C07D403/12 (2006.01)

C07D405/06	(2006.01)
C07D409/06	(2006.01)
C07D409/12	(2006.01)
C07D451/02	(2006.01)
C07D453/02	(2006.01)
(13) T2	
(30) 555890 P	2004.03.24. US

(11) E016423	
(21) E 05 851788	
(96) EP 20050851788	2005.11.17.
(97) EP 1817295 A1	2006.05.26.
EP 1817295 B1	2012.11.07.
(73) Synta Pharmaceuticals Corp., Lexington, MA 02421 (US)	
(72) YING, Weiwen	
JAMES, David	
ZHANG, Shijie	
PRZEWLOKA, Teresa	
CHAE, Junghyun	
CHIMMANAMADA, Dinesh, U.	
LEE, Chi-Wan	
KOSTIK, Elena	
NG, Howard, P.	
FOLEY, Kevin	
DU, Zhenjian	
BARSOUM, James	
(74) Karácsonyi Béla, ADVOPATENT Szabadalmi és Védjegy Iroda, 1011 Budapest, (HU)	
(54) HSP90-aktivitást moduláló triazol-vegyületek	
(51) C07D249/12	(2006.01)
A61K 31/4196	(2006.01)
A61P 35/00	(2006.01)
C07D401/04	(2006.01)
C07D403/04	(2006.01)
C07D405/04	(2006.01)
(13) T2	
(30) 628979 P	2004.11.18. US
709358 P	2005.08.18. US
725044 P	2005.10.06. US

(11) E016445	
(21) E 06 849064	
(96) EP 20060849064	2006.12.28.
(97) EP 1973886 A2	2007.07.12.
EP 1973886 B1	2013.02.27.
(73) Janssen Pharmaceutica N.V., 2340 Beerse (BE)	
(72) COATS, Steven J.	
DYATKIN, Alexey B.	
HE, Wei	
LISKO, Joseph	

MISKOWSKI, Tamara A.

RALBOVSKY, Janet L.

SCHULZ, Mark

(74) dr. Molnár István, DANUBIA Szabadalmi és Jogi Iroda Kft., 1051 Budapest, (HU)

(54) Prokinetikin 1 receptor antiagonisták

(51) C07D251/26 (2006.01)

A61K 31/506 (2006.01)

A61K 31/53 (2006.01)

A61P 1/12 (2006.01)

A61P 35/00 (2006.01)

C07D251/46 (2006.01)

C07D401/06 (2006.01)

C07D401/12 (2006.01)

C07D403/12 (2006.01)

C07D405/06 (2006.01)

C07D405/14 (2006.01)

C07D417/14 (2006.01)

C07D487/04 (2006.01)

(13) T2

(30) 754939 P 2005.12.29. US

(11) E016279

(21) E 10 190591

(96) EP 20100190591 2008.10.14.

(97) EP 2295417 A1 2011.03.16.

EP 2295417 B1 2012.07.04.

(73) Bristol-Myers Squibb Company, Princeton NJ 08543-4000 (US)

(72) Starrett, JR., John E.

Gillman, Kevin W.

Olson, Richard E.

(74) Mester Tamás, SWORKS Nemzetközi Szabadalmi Ügyvivői Iroda Kft., 1015 Budapest, (HU)

(54) Új köztitermékek alfa-(N-szulfonamido)acetamid vegyület előállítására

(51) C07D271/06 (2006.01)

A61K 31/4245 (2006.01)

A61P 25/28 (2006.01)

(13) T2

(30) 984118 P 2007.10.31. US

(11) E016249

(21) E 07 704145

(96) EP 20070704145 2007.01.25.

(97) EP 1981863 A1 2007.08.02.

EP 1981863 B1 2012.10.10.

(73) Boehringer Ingelheim International GmbH, 55216 Ingelheim am Rhein (DE)

(72) SCHROEDER, Juergen

DZIEWAS, Georg

FACHINGER, Thomas

JAEGER, Burkhard

REICHEL, Carsten

RENNER, Svenja

(74) Kovári György, ADVOPATENT Szabadalmi és Védjegy Iroda, 1011 Budapest, (HU)

(54) Eljárás aminokrotonilamino-helyettesített kinazolin-származékok előállítására**(51) C07D293/04** (2006.01)**(13) T2**

(30) 06100914 2006.01.26. EP

(11) E016366**(21) E 06 840409****(96) EP 20060840409** 2006.12.22.**(97) EP 1971588 A1** 2007.06.28.**EP 1971588 B1** 2012.07.11.

(73) QBiotics Limited, Yungaburra, QLD 4884 (AU)

(72) REDDELL, Paul Warren

GORDON, Victoria Anne

(74) dr. Fehérvári Flóra, DANUBIA Szabadalmi és Jogi Iroda Kft., 1051 Budapest, (HU)

(54) Tiglien-3-on származékok**(51) C07D303/48** (2006.01)**A01N 45/00** (2006.01)**A61K 31/336** (2006.01)**A61P 31/00** (2006.01)**A61P 31/04** (2006.01)**A61P 33/00** (2006.01)**A61P 33/02** (2006.01)**A61P 35/00** (2006.01)**A61P 35/02** (2006.01)**C07D301/32** (2006.01)**C07D303/02** (2006.01)**C07D303/14** (2006.01)**C07D303/32** (2006.01)**C07D303/40** (2006.01)**C07D493/02** (2006.01)**C07D493/04** (2006.01)**(13) T2**

(30) 2005907278 2005.12.23. AU

(11) E016407**(21) E 07 856224****(96) EP 20070856224** 2007.11.22.**(97) EP 2121649 A1** 2008.07.10.**EP 2121649 B1** 2013.02.27.

(73) Merck Patent GmbH, 64293 Darmstadt (DE)

(72) BATHE, Andreas

(74) Schläfer László, DANUBIA Szabadalmi és Jogi Iroda Kft., 1051 Budapest, (HU)

(54) Eljárás benzofurán-2-karboxamidok előállítására**(51) C07D307/85** (2006.01)**(13) T2**

(30) 102006060597 2006.12.21. DE

(11) **E016406**

(21) **E 06 724705**

(96) **EP 20060724705** 2006.05.04.

(97) **EP 1881970 A1** 2006.11.16.

EP 1881970 B1 2012.07.11.

(73) Saltigo GmbH, 40764 Langenfeld (DE)

(72) LANGER, Reinhard

WAGNER, Paul

GRZINIA, Heinrich

(74) Schläfer László, DANUBIA Szabadalmi és Jogi Iroda Kft., 1051 Budapest, (HU)

(54) **Eljárás vinilén-karbonát tisztítására**

(51) **C07D317/40** (2006.01)

(13) **T2**

(30) 102005021966 2005.05.12. DE

(11) **E016432**

(21) **E 06 753482**

(96) **EP 20060753482** 2006.05.04.

(97) **EP 1881973 A1** 2006.11.16.

EP 1881973 B1 2012.07.11.

(73) Saltigo GmbH, 40764 Langenfeld (DE)

(72) LANGER, Reinhard

BECKMANN, Anke

SCHULZE TILLING, Andreas

WAGNER, Paul

MLECZKO, Leslaw

BUCHHOLZ, Sigurd

(74) Schläfer László, DANUBIA Szabadalmi és Jogi Iroda Kft., 1051 Budapest, (HU)

(54) **Eljárás vinilin-karbonát előállítására**

(51) **C07D317/40** (2006.01)

(13) **T2**

(30) 102005021964 2005.05.12. DE

(11) **E016419**

(21) **E 06 742786**

(96) **EP 20060742786** 2006.05.04.

(97) **EP 1881971 A1** 2006.11.16.

EP 1881971 B1 2012.07.11.

(73) Saltigo GmbH, 40764 Langenfeld (DE)

(72) LANGER, Reinhard

WAGNER, Paul

GRZINIA, Heinrich

(74) Schläfer László, DANUBIA Szabadalmi és Jogi Iroda Kft., 1051 Budapest, (HU)

(54) **Nagy tisztaságú vinilén-karbonát és eljárás vinilén-karbonát tisztítására**

(51) **C07D317/40** (2006.01)

(13) **T2**

(30) 102005021967 2005.05.12. DE

-
- (11) **E016411**
(21) **E 05 715425**
(96) **EP 20050715425** 2005.02.21.
(97) **EP 1720852 A1** 2005.09.01.
EP 1720852 B1 2012.07.11.
(73) Lonza AG, 4052 Basel (CH)
(72) MICHEL, Dominique
METTLER, Hanspeter
McGARRITY, John
(74) dr. Fehérvári Flóra, DANUBIA Szabadalmi és Jogi Iroda Kft., 1051 Budapest, (HU)
(54) **Eljárás enantiomer-tiszta 1-szubsztituált-3-aminoalkoholok előállítására**
(51) **C07D333/20** (2006.01)
C07B 53/00 (2006.01)
C07C213/00 (2006.01)
C07D333/22 (2006.01)
(13) **T2**
(30) 04003809 2004.02.19. EP
04010043 2004.04.28. EP
-

- (11) **E016246**
(21) **E 07 846673**
(96) **EP 20070846673** 2007.11.19.
(97) **EP 2099780 A1** 2008.05.29.
EP 2099780 B1 2013.01.09.
(73) Aziende Chimiche Riunite Angelini Francesco A.C.R.A.F. S.p.A., 00181 Roma (IT)
(72) ALISI, Maria, Alessandra
CAZZOLLA, Nicola
FURLOTTI, Guido
MAUGERI, Caterina
OMBRATO, Rosella
POLENZANI, Lorenzo
(74) Derzsi Katalin, SBGK Szabadalmi Ügyvivői Iroda, 1062 Budapest, (HU)
(54) **Bizonyos, CNS-sel összefüggő rendellenességek kezelésére alkalmas 2-alkil-indazol-származékok**
(51) **C07D401/06** (2006.01)
A61K 31/435 (2006.01)
A61P 25/00 (2006.01)
C07D401/12 (2006.01)
(13) **T2**
(30) MI20062230 2006.11.22. IT
-

- (11) **E016444**
(21) **E 03 782288**
(96) **EP 20030782288** 2003.12.03.
(97) **EP 1578742 A1** 2004.06.24.
EP 1578742 B1 2012.10.17.
(73) Takeda GmbH, 78467 Konstanz (DE)
(72) KOHL, Bernhard
MÜLLER, Bernd
WEINGART, Ralf Steffen
-

(74) dr. Miskolczi Mária, 1111 Budapest, (HU)

(54) Eljárás optikailag tiszta aktív vegyületek előállítására

(51) **C07D401/12** (2006.01)

C07D471/04 (2006.01)

(13) T2

(30) 02027273 2002.12.06. EP

10340255 2003.08.29. DE

(11) E016331

(21) E 09 752269

(96) **EP 20090752269** 2009.10.26.

(97) **EP 2346850 A1** 2010.04.29.

EP 2346850 B1 2012.09.05.

(73) Zentiva, K.S., 102 37 Praha 10 (CZ)

(72) LUSTIG, Petr

JIRMAN, Josef

(74) dr. Somfai Éva, Somfai és Társai Iparjogi Kft., 1137 Budapest, (HU)

(54) Eljárás dabigatran és intermedierjei előállítására

(51) **C07D401/12** (2006.01)

(13) T2

(30) 20080669 2008.10.24. CZ

(11) E016273

(21) E 09 752057

(96) **EP 20090752057** 2009.11.05.

(97) **EP 2262793 A2** 2010.05.14.

EP 2262793 B1 2012.10.03.

(73) Teva Pharmaceutical Industries Ltd., 49131 Petah Tiqva (IL)

(72) STERIMBAUM, Greta

LEVI, Sigalit

YEORI, Adi

KOLTAI, Tamas

NIDDAM-HILDESHEIM, Valerie

PIRAN, Maytal

ASIS, Shay

EISEN-NEVO, Hagit

CROWE, David, Malcolm

(74) ifj. Szentpéteri Ádám, SBGK Szabadalmi Ügyvivői Iroda, 1062 Budapest, (HU)

(54) Nilotinib HCl kristályos formái

(51) **C07D401/14** (2006.01)

A61K 31/506 (2006.01)

A61P 35/00 (2006.01)

(13) T2

(30) 155789 P 2009.02.26. US

242514 P 2009.09.15. US

240709 P 2009.09.09. US

246799 P 2009.09.29. US

111561 P 2008.11.05. US

249376 P 2009.10.07. US

227210 P 2009.07.21. US
177454 P 2009.05.12. US

(11) E016233**(21) E 09 786064****(96) EP 20090786064** 2009.07.20.**(97) EP 2324013 A1** 2010.01.28.**EP 2324013 B1** 2012.09.19.**(73)** Purdue Pharma LP, Stamford, CT 06901-3431 (US)

Shionogi & Co., Ltd., Osaka 541-0045 (JP)

(72) YAO, Jiangchao

WHITEHEAD, John, W., F.

TSUNO, Naoki

FUCHINO, Kouki

(74) Frankné dr. Machytka Daisy, Gödölle, Kékes, Mészáros & Szabó Szabadalmi és Védjegy Iroda, 1024 Budapest, (HU)**(54) Helyettesített kinoxalin-típusú áthidalt piperidin vegyületek és alkalmazásaik****(51) C07D403/04** (2006.01)**A61K 31/498** (2006.01)**A61P 25/04** (2006.01)**(13) T2****(30)** 82482 2008.07.21. US**(11) E016371****(21) E 09 734415****(96) EP 20090734415** 2009.04.02.**(97) EP 2280961 A1** 2009.10.29.**EP 2280961 B1** 2012.07.25.**(73)** ELI LILLY AND COMPANY, Indianapolis, IN 46285 (US)**(72)** SCHAUS, John, Mehnert**(74)** ifj. Szentpéteri Ádám, SBGK Szabadalmi Ügyvivői Iroda, 1062 Budapest, (HU)**(54) 1,5-difenil-pirrolidin-2-on vegyületek, mint CB-1 ligandumok****(51) C07D403/12** (2006.01)**A61K 31/506** (2006.01)**A61P 25/18** (2006.01)**(13) T2****(30)** 46943 P 2008.04.22. US**(11) E016472****(21) E 06 794902****(96) EP 20060794902** 2006.10.26.**(97) EP 1945631 A1** 2007.05.03.**EP 1945631 B1** 2012.08.08.**(73)** AstraZeneca AB, 151 85 Södertälje (SE)**(72)** FENG, Xiaomei

GUAN, Huiping

KAN, Ying

IOANNIDIS, Stephanos

PENG, Bo

SU, Mei
 WANG, Bin
 WANG, Tao
 ZHANG, Hai-Jun

(74) ifj. Szentpéteri Ádám, SBGK Szabadalmi Ügyvivői Iroda, 1062 Budapest, (HU)

(54) **4-(3-aminopirazol)pirimidin származékok tirozin kináz inhibitoroként való alkalmazáshoz rák kezelésében**

(51) **C07D403/14** (2006.01)

A61K 31/506 (2006.01)

A61P 35/00 (2006.01)

(13) **T2**

(30) 731299 P 2005.10.28. US

803061 P 2006.05.24. US

(11) **E015657**

(21) **E 06 802751**

(96) **EP 20060802751** 2006.08.30.

(97) **EP 1937669 A1** 2007.03.08.

EP 1937669 B1 2012.02.01.

(73) Janssen Pharmaceutica NV, 2340 Beerse (BE)

(72) ZHANG, Xuqing

LI, Xiaojie

SUI, Zhihua

(74) Molnár Imre, DANUBIA Szabadalmi és Jogi Iroda Kft., 1051 Budapest, (HU)

(54) **Új benzopirán-származékok mint káliumcsatornát megnyitó vegyületek**

(51) **C07D405/04** (2006.01)

A61K 31/353 (2006.01)

A61P 13/00 (2006.01)

C07D311/22 (2006.01)

C07D311/68 (2006.01)

C07D405/12 (2006.01)

C07D413/04 (2006.01)

C07D413/12 (2006.01)

C07D417/04 (2006.01)

C07D417/12 (2006.01)

C07D491/04 (2006.01)

C07F 9/655 (2006.01)

(13) **T2**

(30) 713323 P 2005.09.01. US

(11) **E016443**

(21) **E 07 717362**

(96) **EP 20070717362** 2007.01.23.

(97) **EP 1984343 A2** 2007.08.02.

EP 1984343 B1 2013.02.27.

(73) Janssen Pharmaceutica N.V., 2340 Beerse (BE)

(72) VERNON, JR., Alford C.

LANTER, James C.

NG, Raymond A.

SUI, Zhihua

(74) dr. Molnár István, DANUBIA Szabadalmi és Jogi Iroda Kft, 1051 Budapest, (HU)

(54) Helyettesített benzimidazolok mint relatív androgén receptor modulátorok**(51) C07D405/04** (2006.01)**A61K 31/4184** (2006.01)**A61P 5/00** (2006.01)**C07D235/12** (2006.01)**(13) T2**

(30) 761548 P 2006.01.24. US

(11) E016402**(21) E 06 754794****(96) EP 20060754794** 2006.04.21.**(97) EP 1881980 A1** 2006.11.09.**EP 1881980 B1** 2012.08.22.

(73) Boehringer Ingelheim International GmbH, 55216 Ingelheim am Rhein (DE)

(72) POP, Mihaela, Maria

MULDER HOUDAYER, Stéphanie

LAMKADMI, Mimoun

(74) Kovári György, ADVOPATENT Szabadalmi és Védjegy Iroda, 1011 Budapest, (HU)

(54) Tiotropium-bromid új kristályos formái**(51) C07D451/10** (2006.01)**A61K 31/46** (2006.01)**A61P 11/06** (2006.01)**(13) T2**

(30) 676807 P 2005.05.02. US

(11) E016227**(21) E 07 763239****(96) EP 20070763239** 2007.01.31.**(97) EP 1989206 A2** 2007.08.16.**EP 1989206 B1** 2012.07.04.

(73) MILLENNIUM PHARMACEUTICALS, INC., Cambridge, MA 02139 (US)

(72) LANGSTON, Steven, P.

OLHAVA, Edward, J.

VYSKOCIL, Stepan

(74) dr. Láng Tivadarné, SBGK Szabadalmi Ügyvivői Iroda, 1062 Budapest, (HU)

(54) E1 aktiváló enzim inhibitorai**(51) C07D471/04** (2006.01)**A61K 31/519** (2006.01)**A61P 35/00** (2006.01)**C07D473/34** (2006.01)**C07H 19/14** (2006.01)**C07H 19/16** (2006.01)**(13) T2**

(30) 764487 P 2006.02.02. US

(11) E016183**(21) E 10 175375****(96) EP 20100175375** 2006.05.18.

(97) **EP 2270008 A1** 2011.01.05.
EP 2270008 B1 2012.10.03.

(73) Novartis AG, 4056 Basel (CH)

(72) Garcia-Echeverria, Carlos
 Stauffer, Frédéric
 Furet, Pascal

(74) Somlai Mária, SBGK Szabadalmi Ügyvivői Iroda, 1062 Budapest, (HU)

(54) **8-heteroaril-3-alkil-1,3-dihidro-imidazol[4,5-c]kinolin-2-on PI-3 kináz inhibitorok**

(51) **C07D471/04** (2006.01)
A61K 31/4188 (2006.01)
A61P 11/06 (2006.01)
A61P 29/00 (2006.01)
A61P 35/00 (2006.01)

(13) **T2**

(30) 0510390 2005.05.20. GB

(11) **E016193**

(21) **E 09 769519**

(96) **EP 20090769519** 2009.06.02.

(97) **EP 2300473 A2** 2009.12.30.

EP 2300473 B1 2012.06.20.

(73) SANOFI, 75008 Paris (FR)

(72) ROBERT, Benoît
 SALLE, Laurent

(74) dr. Török Ferenc, DANUBIA Szabadalmi és Jogi Iroda Kft., 1051 Budapest, (HU)

(54) **4-Brómfenil-1,4-diazabiciklo[3.2.2]nonán-4-karboxilát fumarát sója, annak kristályos formái, előállításuk és terápiás használatuk**

(51) **C07D471/08** (2006.01)
A61K 31/551 (2006.01)
A61P 25/00 (2006.01)
A61P 25/18 (2006.01)
A61P 25/28 (2006.01)
C07D211/58 (2006.01)
C07D243/08 (2006.01)

(13) **T2**

(30) 0802995 2008.06.02. FR

(11) **E016170**

(21) **E 09 738179**

(96) **EP 20090738179** 2009.04.29.

(97) **EP 2300474 A1** 2009.11.05.

EP 2300474 B1 2012.10.03.

(73) Glaxo Wellcome Manufacturing Pte Ltd, Jurong 628413 (SG)

(72) ALVARO, Giuseppe
 CASTIGLIONI, Emiliano
 MARASCO, Agostino

(74) Derzsi Katalin, SBGK Szabadalmi Ügyvivői Iroda, 1062 Budapest, (HU)

(54) **NK1 tahikinin receptor antagonistá**

spiro(piperidin-4,2'-pirrolidin)-1-(3,5-trifluor-metil-fenil)-metil-karboxamid származékok.

-
- (51) **C07D471/10** (2006.01)
A61P 25/22 (2006.01)
A61P 25/24 (2006.01)
A61P 29/00 (2006.01)
C07D498/20 (2006.01)
- (13) **T2**
- (30) 0808030 2008.05.01. GB
-
- (11) **E016214**
(21) **E 05 823799**
(96) **EP 20050823799** 2005.11.29.
(97) **EP 1819706 A1** 2006.06.08.
EP 1819706 B1 2012.09.19.
- (73) Boehringer Ingelheim International GmbH, 55216 Ingelheim am Rhein (DE)
(72) DURAN, Adil
LINZ, Guenter
(74) dr. Kovári György, ADVOPATENT Szabadalmi és Védjegy Iroda, 1011 Budapest, (HU)
- (54) **Eljárás annellált piperazin-2-on-származékok, valamint az eljárás közbenső termékeinek előállítására**
- (51) **C07D475/00** (2006.01)
- (13) **T2**
- (30) 102004058337 2004.12.02. DE
-
- (11) **E016323**
(21) **E 09 736733**
(96) **EP 20090736733** 2009.09.29.
(97) **EP 2350079 A1** 2010.04.08.
EP 2350079 B1 2012.11.14.
- (73) Eli Lilly & Company, Indianapolis, IN 46285 (US)
(72) RIZZO, John, Robert
BOINI, Sathish, Kumar
VAID, Radhe, Krishan
(74) ifj. Szentpéteri Ádám, SBGK Szabadalmi Ügyvivői Iroda, 1062 Budapest, (HU)
- (54) **Pirido, pirazo és pirimidopirimidin származékok, mint mTOR inhibitorok**
- (51) **C07D487/04** (2006.01)
- (13) **T2**
- (30) 102153 P 2008.10.02. US
-
- (11) **E016243**
(21) **E 09 745058**
(96) **EP 20090745058** 2009.11.04.
(97) **EP 2356123 A1** 2010.05.20.
EP 2356123 B1 2012.10.03.
- (73) F.HOFFMANN-LA ROCHE AG, 4070 Basel (CH)
(72) BISSANTZ, Caterina
GOETSCHI, Erwin
JAKOB-ROETNE, Roland
MASCIADRI, Raffaello
PINARD, Emmanuel
RATNI, Hasane
-

ROGERS-EVANS, Mark

SCHNIDER, Patrick

(74) dr. Miskolczi Mária, Dr. Jalsovszky Györgyné, 1111 Budapest, (HU)

(54) **SPIRO-5,6-DIHIDRO-4H-2,3,5,10B-TETRAAZA-BENZO[E]AZULÉNEK**(51) **C07D487/10** (2006.01)**A61K 31/4196** (2006.01)**A61K 31/435** (2006.01)**A61P 9/00** (2006.01)**C07D491/107** (2006.01)**C07D495/10** (2006.01)(13) **T2**

(30) 08169028 2008.11.13. EP

(11) **E016180**(21) **E 09 782745**(96) **EP 20090782745** 2009.09.08.(97) **EP 2340021 A1** 2010.03.25.**EP 2340021 B1** 2012.11.07.

(73) F. Hoffmann-La Roche AG, 4070 Basel (CH)

(72) DING, Qingjie

JIANG, Nan

LIU, Jin-Jun

ROSS, Tina, Morgan

ZHANG, Jing

ZHANG, Zhuming

(74) dr. Miskolczi Mária dr. Jalsovszky Györgyné, 1111 Budapest, (HU)

(54) **Helyettesített pirrolidin-2-karboxamidok**(51) **C07D491/107** (2006.01)**A61K 31/40** (2006.01)**A61K 31/4025** (2006.01)**A61P 35/00** (2006.01)**C07D207/16** (2006.01)**C07D401/06** (2006.01)**C07D401/12** (2006.01)**C07D401/14** (2006.01)**C07D403/06** (2006.01)**C07D403/12** (2006.01)**C07D405/06** (2006.01)**C07D405/12** (2006.01)**C07D405/14** (2006.01)**C07D409/04** (2006.01)**C07D409/12** (2006.01)**C07D413/12** (2006.01)**C07D417/12** (2006.01)(13) **T2**

(30) 97884 P 2008.09.18. US

225633 P 2009.07.15. US

(11) **E016487**

- (21) **E 04 705950**
- (96) **EP 20040705950** 2004.01.28.
- (97) **EP 1591446 A1** 2004.08.12.
EP 1591446 B1 2013.03.06.
- (73) Takeda Pharmaceutical Company Limited, Osaka 541-0045 (JP)
- (72) CHO, Nobuo
IMADA, Takashi
HITAKA, Takenori
MIWA, Kazuhiro
KUSAKA, Masami
SUZUKI, Nobuhiro
- (74) dr. Molnár István, DANUBIA Szabadalmi és Jogi Iroda Kft., 1051 Budapest, (HU)
- (54) **Tienopirimidin-vegyületek és alkalmazásuk**
- (51) **C07D495/04** (2006.01)
A61K 31/519 (2006.01)
A61P 1/04 (2006.01)
A61P 5/04 (2006.01)
A61P 5/24 (2006.01)
A61P 13/08 (2006.01)
A61P 15/00 (2006.01)
A61P 15/08 (2006.01)
A61P 15/18 (2006.01)
A61P 17/10 (2006.01)
A61P 17/14 (2006.01)
A61P 25/28 (2006.01)
A61P 35/00 (2006.01)
A61P 43/00 (2006.01)
- (13) **T2**
- (30) 2003020854 2003.01.29. JP

- (11) **E016467**
- (21) **E 04 710183**
- (96) **EP 20040710183** 2004.02.11.
- (97) **EP 1613725 A2** 2004.08.26.
EP 1613725 B1 2012.07.18.
- (73) Dow AgroSciences, LLC, Indianapolis, IN 46268 (US)
- (72) HU, Xueyi
SULLIVAN-GILBERT, Mandy, Lynne
GUPTA, Manju
THOMPSON, Steven, Arnold
- (74) dr. Svingor Ádám, DANUBIA Szabadalmi és Jogi Iroda Kft., 1051 Budapest, (HU)
- (54) **Módosított FAD2 és FAD3 brassica gének és molekuláris markerrel történő detektálásuk**
- (51) **C07H 21/04** (2006.01)
A01H 1/04 (2006.01)
C12N 9/02 (2006.01)
C12N 15/53 (2006.01)
- (13) **T2**
- (30) 446429 P 2003.02.11. US

-
- (11) **E016447**
(21) **E 03 735223**
(96) **EP 20030735223** 2003.06.11.
(97) **EP 1511764 A2** 2003.12.18.
EP 1511764 B1 2012.08.22.
(73) THERATECHNOLOGIES INC., Québec H4S 2A4 (CA)
UNIVERSITE DE MONTREAL, Québec H3T 1J4 (CA)
(72) PERI, Krishna, G.
POLYAK, Felix
LUBELL, William
THOUIN, Eryk
CHEMTOB, Sylvain
(74) dr. Bódizs Árpád, SBGK Szabadalmi Ügyvivői Iroda, 1062 Budapest, (HU)
(54) **Prostaglandin F₂-alfa receptor hatásának gátlására alkalmas peptidek és peptidomimetikumok**
(51) **C07K 7/00** (2006.01)
A61K 38/08 (2006.01)
(13) **T2**
(30) 387424 P 2002.06.11. US
-

- (11) **E016435**
(21) **E 04 290754**
(96) **EP 20040290754** 2004.03.19.
(97) **EP 1577320 A1** 2005.09.21.
EP 1577320 B1 2012.07.18.
(73) INSTITUT PASTEUR, 75724 Paris Cédex 15 (FR)
(72) Rougeot, Catherine
Huaulme, Jean-François
Ungeheuer, Marie-Noelle
Wisner, Anne
Dufour, Evelyne
(74) dr. Svingor Ádám, DANUBIA Szabadalmi és Jogi Iroda Kft., 1051 Budapest, (HU)
(54) **Humán BPLP-fehérjéből származó peptidek, a peptideket kódoló polinukleotidok és a peptidekkel szembeni antitestek**
(51) **C07K 7/06** (2006.01)
C07K 14/435 (2006.01)
C07K 14/47 (2006.01)
C07K 16/00 (2006.01)
(13) **T2**
-

- (11) **E016250**
(21) **E 08 008144**
(96) **EP 20080008144** 2004.03.03.
(97) **EP 1944312 A1** 2008.07.16.
EP 1944312 B1 2012.06.27.
(73) Dyax Corporation, Cambridge, MA 02139 (US)
Bracco Suisse SA, 6928 Manno (CH)
(72) Sato, Aaron K.
Dransfield, Daniel T.
-

Ladner, Robert C.

Nanjappan, Palaniappa

(74) Szentpéteri Zsolt, SBGK Szabadalmi Ügyvivői Iroda, 1062 Budapest, (HU)

(54) HGF receptort (cMet) specifikusan kötő peptidek és azok alkalmazása**(51) C07K 7/08** (2006.01)**A61K 38/10** (2006.01)**A61K 38/18** (2006.01)**C07K 14/575** (2006.01)**G01N 33/68** (2006.01)**(13) T2**

(30) 451588 P 2003.03.03. US

(11) E016476**(21) E 08 801676****(96) EP 20080801676** 2008.08.22.**(97) EP 2197900 A2** 2009.03.05.**EP 2197900 B1** 2012.08.01.

(73) Julius-Maximilians-Universität Würzburg, 97070 Würzburg (DE)

(72) JAHNS, Roland

JAHNS, Valérie

LOHSE, Martin

NIKOLAEV, Viacheslav

(74) Ráthonyi Zoltán, SBGK Szabadalmi Ügyvivői Iroda, 1062 Budapest, (HU)

(54) β 1-Adrenoreceptor antitesteket gátló mutáns kettős ciklizált receptor peptidek**(51) C07K 7/64** (2006.01)**A61K 38/12** (2006.01)**A61K 38/16** (2006.01)**C07K 14/705** (2006.01)**(13) T2**

(30) 07016637 2007.08.24. EP

(11) E016290**(21) E 07 856406****(96) EP 20070856406** 2007.12.06.**(97) EP 2121732 A1** 2008.06.12.**EP 2121732 B1** 2012.07.04.

(73) Universität Zürich Prorektorat Forschung, 8006 Zürich (CH)

(72) BOATO, Francesca

FREUND, Annabelle

GHASPARIAN, Arin

MÖHLE, Kerstin

ROBINSON, John A.

THOMAS, Richard M.

(74) ifj. Szentpéteri Ádám, SBGK Szabadalmi Ügyvivői Iroda, 1062 Budapest, (HU)

(54) Összetekert-spirál lipopeptid helikális kötegek és szintetikus vírus-szerű részecskék**(51) C07K 14/005** (2006.01)**A61K 39/00** (2006.01)**(13) T2**

(30) 06025497 2006.12.09. EP

- (11) **E016218**
(21) **E 05 723117**
(96) **EP 20050723117** 2005.01.19.
(97) **EP 1855705 A1** 2006.07.20.
EP 1855705 B1 2012.07.11.
(73) Sentinella Pharmaceuticals, Inc. ("Sentinella"), Princeton NJ 08542 (US)
(72) LAZZARINI, Ameriga
GASTALDO, Luciano
CANDIANI, Gianpaolo
CICILIATO, Ismaela
LOSI, Daniele
MARINELLI, Flavia
SELVA, Enrico
PARENTI, Franco
(74) PINTZ ÉS TÁRSAI Szabadalmi, Védjegy és Jogi Iroda Kft., 1539 Budapest, (HU)
(54) **107891 antibiotikum, tényezői, gyógyászatilag elfogadható sói és kompozíciói, és mindezek alkalmazása**
(51) **C07K 14/195** (2006.01)
A61K 38/16 (2006.01)
C12P 1/06 (2006.01)
(13) **T2**
(30) 035296 2005.01.12. US
-

- (11) **E016238**
(21) **E 10 153732**
(96) **EP 20100153732** 2004.12.21.
(97) **EP 2192127 A1** 2010.06.02.
EP 2192127 B1 2012.05.09.
(73) Nationwide Children's Hospital, Inc., Columbus, OH 43205 (US)
(72) Bakaletz, Lauren O.
Munson Jr., Robert S.
(74) ifj. Szentpéteri Ádám, SBGK Szabadalmi Ügyvivői Iroda, 1062 Budapest, (HU)
(54) **IV típusú haemophilus influenzae pilus**
(51) **C07K 14/285** (2006.01)
A61K 38/16 (2006.01)
A61K 39/102 (2006.01)
C07K 16/12 (2006.01)
G01N 33/50 (2006.01)
(13) **T2**
(30) 532296 P 2003.12.23. US
-

- (11) **E016344**
(21) **E 09 167004**
(96) **EP 20090167004** 2009.07.31.
(97) **EP 2284188 A1** 2011.02.16.
EP 2284188 B1 2012.07.04.
(73) Toscana Biomarkers S.r.l., 53100 Siena (IT)
(72) Pratesi, Federico
Alcaro, Maria Claudia
-

Chelli, Mario
 Fantini, Paolo
 Lolli, Francesco
 Paolini, Ilaria
 Papini, Anna Maria
 Rovero, Paolo
 Migliorini, Paola

(74) dr. Pethő Árpád, DANUBIA Szabadalmi és Jogi Iroda Kft., 1051 Budapest, (HU)

(54) Riboszómális P-protein elleni antitestek kimutatása szintetikus peptidok alkalmazásával

(51) C07K 14/47 (2006.01)
C07K 17/08 (2006.01)
G01N 33/564 (2006.01)
G01N 33/68 (2006.01)

(13) T2

(11) E016373

(21) E 04 722142

(96) EP 20040722142 2004.03.19.

(97) EP 1605897 A2 2004.11.04.

EP 1605897 B1 2012.07.25.

(73) ELI LILLY AND COMPANY, Indianapolis, IN 46285 (US)

(72) DIMARCHI, Richard, Dennis

GLAESNER, Wolfgang

MILLICAN, Rohn, Lee, Junior

VICK, Andrew, Mark

ZHANG, Lianshan

(74) ifj. Szentpéteri Ádám, SBGK Szabadalmi Ügyvivői Iroda, 1062 Budapest, (HU)

(54) Polietilén glikol-kapcsolt GLP-1 vegyületek

(51) C07K 14/605 (2006.01)
A61K 38/26 (2006.01)
A61K 47/48 (2006.01)

(13) T2

(30) 456081 P 2003.03.19. US

(11) E016277

(21) E 07 823033

(96) EP 20070823033 2007.10.17.

(97) EP 2216340 A1 2010.08.11.

EP 2216340 B1 2012.12.12.

(73) Universidad De Córdoba, 14071 Córdoba (ES)

(72) DURÁN PRADO, Mario

MARTÍNEZ FUENTES, Antonio Jesús

VAZQUEZ MARTÍNEZ, Rafael

GARCÍA NAVARRO, Socorro

MALAGÓN POYATO, María del Mar

CASTAÑO FUENTES, Justo Pastor

GRACIA NAVARRO, Francisco

(74) Lengyel Zsolt, DANUBIA Szabadalmi és Jogi Iroda Kft., 1051 Budapest, (HU)

(54) Az 5-ös típusú humán szomatostatinn receptor alternatív processzálassal előállított izoformái és az azok

PCR-rel való detektálására szolgáló oligonukleotid-párok**(51) C07K 14/72** (2006.01)**C12Q 1/68** (2006.01)**(13) T2****(11) E016282****(21) E 10 179088****(96) EP 20100179088** 2006.06.21.**(97) EP 2314623 A1** 2011.04.27.**EP 2314623 B1** 2012.07.04.**(73)** XOMA Technology Ltd., Berkeley, CA 94710 (US)**(72)** Masat, Linda

Haak-Frendscho, Mary

Chen, Gang

Horwitz, Arnold

Roell, Marina

(74) Frankné dr. Machytka Daisy, Gödölle, Kékes, Mészáros & Szabó Szabadalmi és Védjegy Iroda, 1024 Budapest, (HU)**(54) IL-1béta-kötő antitestek és fragmenseik****(51) C07K 16/24** (2006.01)**A61K 39/395** (2006.01)**A61P 37/06** (2006.01)**C07K 16/00** (2006.01)**(13) T2****(30)** 692830 P 2005.06.21. US**(11) E016229****(21) E 09 788301****(96) EP 20090788301** 2009.09.03.**(97) EP 2321359 A1** 2010.03.11.**EP 2321359 B1** 2012.07.04.**(73)** Budev B.V., 2061 CH Bloemendaal (NL)**(72)** FEIL, Herman

DOMSELAAR, Mark

(74) dr. Pethő Árpád, DANUBIA Szabadalmi és Jogi Iroda Kft., 1051 Budapest, (HU)**(54) Eljárás természetes gumitermékek kezelésére****(51) C08C 1/04** (2006.01)**B29C 71/00** (2006.01)**C08J 5/02** (2006.01)**C08L 7/00** (2006.01)**(13) T2****(30)** 1035901 2008.09.05. NL**(11) E015658****(21) E 06 826702****(96) EP 20060826702** 2006.10.26.**(97) EP 1951825 A2** 2007.05.10.**EP 1951825 B1** 2012.04.11.**(73)** PPG Industries Ohio, Inc., Cleveland, OH 44111 (US)

- (72) MUNRO, Calum H.
MERRITT, Mark D.
- (74) Frankné dr. Machytka Daisy, Gödölle, Kékes, Mészáros & Szabó Szabadalmi és Védjegy Iroda, 1024 Budapest, (HU)

(54) Sugárzást diffraktáló színezékek

- (51) **C08F257/02** (2006.01)
B05D 5/06 (2006.01)
C08F265/04 (2006.01)
C08F283/00 (2006.01)
C08F283/10 (2006.01)
C08F283/12 (2006.01)
C08F291/00 (2006.01)
C08F292/00 (2006.01)
C08L 51/00 (2006.01)
C08L 51/08 (2006.01)
C08L 51/10 (2006.01)
C08L 67/00 (2006.01)
C09D 5/29 (2006.01)
C09D 5/36 (2006.01)
C09D 11/00 (2006.01)
C09D 11/02 (2006.01)
C09D151/00 (2006.01)
C09D151/08 (2006.01)
C09D151/10 (2006.01)

(13) T2

- (30) 263679 2005.11.01. US

(11) E016388**(21) E 07 820288**

- (96) **EP 20070820288** 2007.09.18.

- (97) **EP 2089446 A1** 2008.06.05.

EP 2089446 B1 2012.07.11.

- (73) Henkel AG & Co. KGaA, 40589 Düsseldorf (DE)

- (72) KREBS, Michael

LOHR, Christoph

- (74) Szentpéteri Zsolt, SBGK Szabadalmi Ügyvivői Iroda, 1062 Budapest, (HU)

(54) eltérő reaktivással rendelkező NCO csoportokat tartalmazó izocianát prepolimer

- (51) **C08G 18/10** (2006.01)
C08G 18/48 (2006.01)
C08G 18/72 (2006.01)
C08G 18/75 (2006.01)
C09J175/04 (2006.01)

(13) T2

- (30) 102006056478 2006.11.28. DE

(11) E016185**(21) E 09 781306**

- (96) **EP 20090781306** 2009.07.30.

- (97) **EP 2313451 A1** 2010.02.18.

EP 2313451 B1 2012.09.19.

(73) BASF SE, 67056 Ludwigshafen (DE)

(72) TÜRK, Holger

SCHWALM, Reinhold

DU FRESNE VON HOHENESCHE, Cedric

BEK, Martin Kaarup

(74) dr. Gál Melinda, SBGK Szabadalmi Ügyvivői Iroda, 1062 Budapest, (HU)

(54) Vizes poliuretán diszperziók alkalmazása nyomdafestékekben és a megfelelő nyomtatási eljárások

(51) C08G 18/66 (2006.01)

C08G 18/67 (2006.01)

C08G 18/78 (2006.01)

C09D 11/10 (2006.01)

C09D 17/00 (2006.01)

C09D175/16 (2006.01)

(13) T2

(30) 08162200 2008.08.12. EP

(11) E016340

(21) E 08 861704

(96) EP 20080861704 2008.12.16.

(97) EP 2225307 A1 2009.06.25.

EP 2225307 B1 2012.11.21.

(73) BASF SE, 67056 Ludwigshafen (DE)

(72) LÖFFLER, Achim

SCHAUSS, Eckard

SCHOPOHL, Matthias

MECKELNBURG, Dirk

(74) dr. Gál Melinda, SBGK Szabadalmi Ügyvivői Iroda, 1062 Budapest, (HU)

(54) Eljárás poli(éter-alkoholok) előállítására

(51) C08G 65/00 (2006.01)

C08G 65/30 (2006.01)

(13) T2

(30) 07150105 2007.12.19. EP

(11) E016418

(21) E 06 790841

(96) EP 20060790841 2006.10.13.

(97) EP 1943016 A1 2007.04.19.

EP 1943016 B1 2012.08.15.

(73) Vive Crop Protection Inc., Toronto ON M5G 1Z6 (CA)

(72) GOH, Cynthia, M.

DINGLASAN, Jose Amado

GOH, Jane, B.

LOO, Richard

VELETANLIC, Emina

(74) Szentpéteri Zsolt, SBGK Szabadalmi Ügyvivői Iroda, 1062 Budapest, (HU)

(54) Kompozit nanorészecskék, nanorészecskék és eljárás azok előállítására

(51) C08J 3/215 (2006.01)

C08J 3/14 (2006.01)

C08J 3/24 (2006.01)
C08J 3/28 (2006.01)
C09D 7/12 (2006.01)
C09K 11/02 (2006.01)
(13) T2
(30) 726184 P 2005.10.14. US

(11) E016439
(21) E 05 806684
(96) EP 20050806684 2005.11.23.
(97) EP 1969040 A1 2007.05.31.
EP 1969040 B1 2012.07.25.
(73) Controlled Polymers A/S, 6760 Ribe (DK)
(72) FLENSBURG, Anders
(74) dr. Bódizs Árpád, SBGK Szabadalmi Ügyvivői Iroda, 1062 Budapest, (HU)
(54) Eljárás színezett polimer granulátum előállítására
(51) C08J 7/04 (2006.01)
B29C 71/00 (2006.01)
(13) T2

(11) E016263
(21) E 09 720933
(96) EP 20090720933 2009.03.12.
(97) EP 2254937 A1 2009.09.17.
EP 2254937 B1 2012.09.05.
(73) BASF SE, 67056 Ludwigshafen (DE)
(72) SCHIPS, Carsten
HAHN, Klaus
GRÄSSEL, Georg
LONGO-SCHEDEL, Daniela
ASSMANN, Jens
GIETL, Andreas
KNOLL, Konrad
LAMBERT, Jürgen
JANSSENS, Geert
RUCKDÄSCHEL, Holger
HOFMANN, Maximilian
ZYLLA, Christof
(74) dr. Bódizs Árpád, SBGK Szabadalmi Ügyvivői Iroda, 1062 Budapest, (HU)
(54) Poliolefin/sztírol polimer-keverékeken alapuló rugalmas részecske-habanyag
(51) C08J 9/00 (2006.01)
C08J 9/232 (2006.01)
C08L 23/04 (2006.01)
C08L 25/04 (2006.01)
C08L 53/02 (2006.01)
(13) T2
(30) 08152693 2008.03.13. EP
08173084 2008.12.30. EP
08173086 2008.12.30. EP

08173087 2008.12.30. EP
09154432 2009.03.05. EP

(11) E016405**(21) E 10 162737****(96) EP 20100162737** 2010.05.12.**(97) EP 2386598 A1** 2011.11.16.**EP 2386598 B1** 2013.02.13.

(73) Holland Colours N. V., 7323 RW Apeldoorn (NL)

(72) Roelofs, Jules Caspar Albert Anton

Stoop, Jeroen

(74) dr. Fehérvári Flóra, DANUBIA Szabadalmi és Jogi Iroda Kft., 1051 Budapest, (HU)

(54) Oxigénmegkötő készítmények**(51) C08K 5/098** (2006.01)**C08K 5/00** (2006.01)**C08K 5/103** (2006.01)**(13) T2****(11) E016376****(21) E 08 704575****(96) EP 20080704575** 2008.01.03.**(97) EP 2099876 A1** 2008.07.10.**EP 2099876 B1** 2012.10.24.

(73) LG Chem, Ltd., Youngdungpo-gu, Seoul 150-721 (KR)

(72) YUN, Hansik

CHANG, Yeong-Rae

SHIM, Jae-Hoon

KOO, Jae Pil

KWON, Dong-Joo

(74) PINTZ ÉS TÁRSAI Szabadalmi, Védjegy és Jogi Iroda Kft., 1539 Budapest, (HU)

(54) Különösen nagy tapadási erővel bíró bevonó kompozíciók cikloolefin polimer filmekben, továbbá olyan cikloolefin polimer filmek, amelyek ezek alkalmazása révén gyártott bevonó rétegeket tartalmaznak**(51) C09D167/00** (2006.01)**(13) T2**

(30) 20070000965 2007.01.04. KR

(11) E016367**(21) E 05 763706****(96) EP 20050763706** 2005.05.02.**(97) EP 1745123 A1** 2005.12.22.**EP 1745123 B1** 2012.07.11.

(73) Aventis Pharma S.A., 92160 Antony (FR)

(72) POMPON, Denis

DUMAS, Bruno

SPAGNOLI, Roberto

(74) dr. Svingor Ádám, DANUBIA Szabadalmi és Jogi Iroda Kft., 1051 Budapest, (HU)

(54) Koleszterintermelő élesztőtörzsek és alkalmazásaik**(51) C12N 1/18** (2006.01)**A61K 51/04** (2006.01)

C07B 59/00 (2006.01)
C12P 33/00 (2006.01)

(13) T2

(30) 0404890 2004.05.06. FR

(11) E016399

(21) E 10 170535

(96) EP 20100170535 2005.10.17.

(97) EP 2236601 A1 2010.10.06.

EP 2236601 B1 2012.07.11.

(73) Dupont Nutrition Biosciences ApS, 1001 Copenhagen K (DK)

(72) Miasnikov, Andrei

Kumar, Vijay

KENSCH, Oliver

PELLENGAHR, Klaus

LEUTHNER, Birgitta

Kettling, Ulrich

Koltermann, Andre

(74) dr. Svingor Ádám, DANUBIA Szabadalmi és Jogi Iroda Kft., 1051 Budapest, (HU)

(54) Fitázok

(51) C12N 9/16 (2006.01)

A23K 1/165 (2006.01)

C12N 1/20 (2006.01)

C12N 15/11 (2006.01)

C12N 15/55 (2006.01)

C12P 21/02 (2006.01)

(13) T2

(30) 0423139 2004.10.18. GB

(11) E016380

(21) E 07 729324

(96) EP 20070729324 2007.05.21.

(97) EP 2027263 A1 2007.11.29.

EP 2027263 B1 2012.07.11.

(73) Abbott Products GmbH, 30173 Hannover (DE)

(72) BECHER, Dietmar

DÖHNER, Leopold

RÜFFER, Frauke c/o Solvay Pharmaceuticals GmbH

FRINK, Martin

(74) dr. Svingor Ádám, DANUBIA Szabadalmi és Jogi Iroda Kft., 1051 Budapest, (HU)

(54) Eljárás pankreatinminta vírusterhelésének elkülönítésére és meghatározására

(51) C12N 9/94 (2006.01)

A61K 35/12 (2006.01)

(13) T2

(30) 06114329 2006.05.22. EP

(11) E016284

(21) E 10 178866

(96) EP 20100178866 2004.10.22.

-
- (97) **EP 2287302 A1** 2011.02.23.
EP 2287302 B1 2012.12.26.
- (73) Selexis S.A., 1228 Plan-les-Ouates (CH)
- (72) Mermod, Nicolas
 Girod, Pierre Alain
 Bucher, Philipp
 Calabrese, David
 Nguyen, Duc-Quang
 Saugy, Damien
 Puttini, Stefania
- (74) Szentpéteri Zsolt, SBGK Szabadalmi Ügyvivői Iroda, 1062 Budapest, (HU)
- (54) **Nagy hatékonyságú gén-transzfer és -expresszió emlős sejtekben mátrix-kapcsolódási régió szekvenciákkal végzett többszörös transzfekeció eljárásal**
- (51) **C12N 15/10** (2006.01)
A01K 67/027 (2006.01)
C12N 15/11 (2006.01)
C12N 15/63 (2006.01)
C12N 15/67 (2006.01)
C12N 15/79 (2006.01)
- (13) **T2**
- (30) 513574 P 2003.10.24. US
 04002722 2004.02.06. EP
-

- (11) **E016280**
- (21) **E 10 178871**
- (96) **EP 20100178871** 2004.10.22.
- (97) **EP 2292754 A1** 2011.03.09.
EP 2292754 B1 2012.12.26.
- (73) Selexis S.A., 1228 Plan-les-Ouates (CH)
- (72) Mermod, Nicolas
 Girod, Pierre Alain
 Bucher, Philipp
 Calabrese, David
 Nguyen, Duc-Quang
 Saugy, Damien
 Puttini, Stefania
- (74) Szentpéteri Zsolt, SBGK Szabadalmi Ügyvivői Iroda, 1062 Budapest, (HU)
- (54) **Nagy hatékonyságú gén-transzfer és -expresszió emlős sejtekben mátrix-kapcsolódási régió szekvenciákkal végzett többszörös transzfekeció eljárásal**
- (51) **C12N 15/10** (2006.01)
A01K 67/027 (2006.01)
C12N 15/11 (2006.01)
C12N 15/63 (2006.01)
C12N 15/67 (2006.01)
C12N 15/79 (2006.01)
- (13) **T2**
- (30) 513574 P 2003.10.24. US
 04002722 2004.02.06. EP
-

-
- (11) **E016231**
(21) **E 07 728713**
(96) **EP 20070728713** 2007.05.02.
(97) **EP 2013231 A2** 2007.11.15.
EP 2013231 B1 2012.10.03.
(73) SESVanderHave N.V., 3300 Tienen (BE)
(72) LAUBER, Emmanuelle
GUILLEY, Hubert
RICHARDS, Ken
JONARD, Gerard
KLEIN, Elodie
GILMER, David
(74) Karácsonyi Béla, ADVOPATENT Szabadalmi és Védjegy Iroda, 1011 Budapest, (HU)
(54) **P15 hajtú- ("hairpin"-) konstrukciók és alkalmazásuk**
(51) **C12N 15/82** (2006.01)
(13) **T2**
(30) 418384 2006.05.03. US
-

- (11) **E016437**
(21) **E 06 812721**
(96) **EP 20060812721** 2006.10.19.
(97) **EP 1945779 A2** 2007.04.26.
EP 1945779 B1 2013.03.06.
(73) UniQure IP B.V., 1105 BA Amsterdam Zuidoost (NL)
(72) URABE, Masashi
OZAWA, Keiya
HAAST, Saskia, Jacoba, Petronella
HERMENS, Wilhelmus, T.J.M.C.
(74) dr. Láng Tivadarné, SBGK Szabadalmi Ügyvivői Iroda, 1062 Budapest, (HU)
(54) **Rovarsejtekben termelt javított AAV-vektorok**
(51) **C12N 15/864** (2006.01)
C12N 5/10 (2006.01)
C12N 15/35 (2006.01)
C12N 15/866 (2006.01)
(13) **T2**
(30) PCT/NL2005/050018 2005.10.20. WO
-

- (11) **E016320**
(21) **E 03 780023**
(96) **EP 20030780023** 2003.11.21.
(97) **EP 1565563 A2** 2004.06.10.
EP 1565563 B1 2012.09.26.
(73) BASF SE, 67056 Ludwigshafen (DE)
(72) PAULUS, Wolfgang
HAUER, Bernhard
HÄRING, Dietmar
DIETSCHE, Frank
(74) dr. Bódizs Árpád, SBGK Szabadalmi Ügyvivői Iroda, 1062 Budapest, (HU)
(54) **Poliol-akrilátok enzimatisz szintézise**
-

(51) C12P 7/62 (2006.01)

(13) T2

(30) 10254642 2002.11.22. DE

(11) E016329

(21) E 03 772376

(96) EP 20030772376 2003.09.22.

(97) EP 1558755 A2 2004.04.01.

EP 1558755 B1 2012.10.24.

(73) Aventis Pharma S.A., 92160 Antony (FR)

(72) MOURIER, Pierre
VISKOV, Christian

(74) Kmethy Boglárka, DANUBIA Szabadalmi és Jogi Iroda Kft., 1051 Budapest, (HU)

(54) Eljárás heparinokat alkotó specifikus csoportok meghatározására

(51) C12Q 1/527 (2006.01)

(13) T2

(30) 0211724 2002.09.23. FR

422482 P 2002.10.31. US

(11) E016434

(21) E 09 786820

(96) EP 20090786820 2009.08.06.

(97) EP 2324135 A2 2010.02.11.

EP 2324135 B1 2012.08.01.

(73) Zinchem, A Division Of Zimco Group (Pty) Ltd, 1501 Benoni (ZA)

(72) HANNEMAN, Michael
HESLOP, Roy William

(74) Szentpéteri Zsolt, SBGK Szabadalmi Ügyvivői Iroda, 1062 Budapest, (HU)

(54) Eljárás és üzem cinkpor előállítására

(51) C22B 19/12 (2006.01)

C22B 9/16 (2006.01)

C22B 19/18 (2006.01)

C22B 19/32 (2006.01)

(13) T2

(30) 200806828 2008.08.07. ZA

(11) E016334

(21) E 04 785866

(96) EP 20040785866 2004.03.25.

(97) EP 1629134 A2 2005.11.24.

EP 1629134 B1 2012.07.18.

(73) Questek Innovations LLC, Evanston, IL 60201 (US)

(72) JUNG, Jin-Won
OLSON, Gregory, B.

(74) Szabó Zsolt, DANUBIA Szabadalmi és Jogi Iroda Kft., 1051 Budapest, (HU)

(54) Koherens nanodiszperzió-szilárdított alakemlékező ötvözetek

(51) C22F 1/10 (2006.01)

C22C 19/03 (2006.01)

(13) T2

(30) 457418 P 2003.03.25. US

(11) **E016325**

(21) **E 03 703898**

(96) **EP 20030703898** 2003.01.17.

(97) **EP 1579050 A1** 2004.07.15.

EP 1579050 B1 2012.10.24.

(73) Celanese International Corporation, Dallas, TX 75234 (US)

(72) WALKER, James, L.

 MUMICK, Pavneet

 PARSONS, John, C.

 NASS, David

 BARCOMB, Christopher

(74) dr. Molnár István, DANUBIA Szabadalmi és Jogi Iroda Kft., 1051 Budapest, (HU)

(54) **Kötőanyag nedvességgel szemben ellenálló szubsztrátokhoz**

(51) **D04H 1/64** (2006.01)

C08F 18/08 (2006.01)

C09J131/02 (2006.01)

D04H 1/58 (2006.01)

(13) **T2**

(30) 327331 2002.12.20. US

(11) **E016308**

(21) **E 07 792562**

(96) **EP 20070792562** 2007.08.09.

(97) **EP 2053160 A1** 2009.04.29.

EP 2053160 B1 2012.10.10.

(73) Dow Corning Toray Co., Ltd., Tokyo 100-0004 (JP)

(72) NOZOE, Tsugio

 TSUJI, Yuichi

 YAMAMOTO, Shinichi

(74) dr. Láng Tivadarné, SBGK Szabadalmi Ügyvivői Iroda, 1062 Budapest, (HU)

(54) **Szilikon-gumi kompozíció szövött anyagok bevonására és a bevont szövött anyag**

(51) **D06M 15/643** (2006.01)

B60R 21/235 (2006.01)

C08L 83/04 (2006.01)

C08L 83/05 (2006.01)

C08L 83/07 (2006.01)

C09D183/04 (2006.01)

D06M 11/79 (2006.01)

D06M 13/513 (2006.01)

D06N 3/12 (2006.01)

(13) **T2**

(30) 2006221237 2006.08.14. JP

(11) **E016264**

(21) **E 11 002527**

(96) **EP 20110002527** 2011.03.28.

(97) **EP 2385171 A1** 2011.11.09.

EP 2385171 B1 2012.09.19.

(73) Andritz AG, 8045 Graz (AT)

(72) Bauböck, Jörg Dr.

Tropper, Gernot, Ing.

(74) Sipos József, DANUBIA Szabadalmi és Jogi Iroda Kft., 1051 Budapest, (HU)

(54) Yankee-henger egy rostanyag-pálya szárítására

(51) D21F 5/02 (2006.01)

(13) T2

(30) 7632010 2010.05.06. AT

(11) E016393

(21) E 03 786598

(96) EP 20030786598 2003.11.06.

(97) EP 1579067 A1 2004.07.22.

EP 1579067 B1 2013.01.02.

(73) ALBANY INTERNATIONAL CORP., Albany, New York 12204 (US)

(72) DAVENPORT, Francis, L.

KRAMER, Charles, E.

O'CONNOR, Joseph, G.

PAQUIN, Maurice

(74) Derzsi Katalin, SBGK Szabadalmi Ügyvivői Iroda, 1062 Budapest, (HU)

(54) Eljárás egy polimer ipari szítaszövetre való szelektált lerakódásának szabályozására, és ipari szítaszövet

(51) D21F 7/08 (2006.01)

D06N 7/00 (2006.01)

D21F 1/00 (2006.01)

(13) T2

(30) 334511 2002.12.31. US

(11) E016204

(21) E 04 255634

(96) EP 20040255634 2004.09.16.

(97) EP 1518964 A1 2005.03.30.

EP 1518964 B1 2012.06.27.

(73) ACO Technologies plc, Beds SG17 5TE (GB)

(72) KING, Robert James

(74) Mészárosné Dónusz Katalin, SBGK Szabadalmi Ügyvivői Iroda, 1062 Budapest, (HU)

(54) Vízrendező berendezés

(51) E01C 11/22 (2006.01)

E03F 1/00 (2006.01)

E03F 3/04 (2006.01)

(13) T2

(30) 0322280 2003.09.23. GB

(11) E016237

(21) E 06 405197

(96) EP 20060405197 2006.05.11.

(97) EP 1854926 A1 2007.11.14.

EP 1854926 B1 2012.07.18.

(73) Geberit International AG, 8645 Jona (CH)

(72) Oengören, Abdullah

(74) dr. Jakab Judit, SBGK Szabadalmi Ügyvivői Iroda, 1062 Budapest, (HU)

(54) Lefolyószerkezet vízöblítéses tartályhoz

(51) E03D 1/34 (2006.01)

(13) T2

(11) E016408

(21) E 09 775862

(96) EP 20090775862 2009.04.22.

(97) EP 2358953 A1 2010.06.03.

EP 2358953 B1 2012.07.18.

(73) HatiCon GmbH, 16278 Pinnow (DE)

(72) GENSCHOREK, Gido

(74) Erdély Péter, DANUBIA Szabadalmi és Jogi Iroda Kft., 1051 Budapest, (HU)

(54) Osztott tetőkampó

(51) E04D 13/10 (2006.01)

F24J 2/52 (2006.01)

H01L 31/042 (2006.01)

(13) T2

(30) 202008016000 U 2008.11.28. DE

(11) E016206

(21) E 07 857226

(96) EP 20070857226 2007.11.19.

(97) EP 2089595 A1 2008.05.22.

EP 2089595 B1 2012.08.01.

(73) Tremco illbruck Produktion GmbH, 92439 Bodenwöhr (DE)

(72) NAUCK, Helmar

TENBUSS, Stefan

KOMMA, Markus

DANIEL, Rüdiger

(74) Kovács Ivánné, DANUBIA Szabadalmi és Jogi Iroda Kft., 1051 Budapest, (HU)

(54) Tömítőszalag, eljárás ilyen tömítőszalag előállítására és a tömítőszalag használata

(51) E04F 13/06 (2006.01)

E06B 1/62 (2006.01)

(13) T2

(30) 102006054478 2006.11.18. DE

102007021680 2007.05.09. DE

PCT/EP2007/061192 2007.10.19. WO

(11) E016382

(21) E 07 852096

(96) EP 20070852096 2007.12.07.

(97) EP 2099988 A1 2008.06.12.

EP 2099988 B1 2012.07.25.

(73) Bovieran AB, 423 37 Torslanda (SE)

(72) CARLSSON, Bengt Göran

MELLBERG, Göran

(74) Mészárosné Dónusz Katalin, SBGK Szabadalmi Ügyvivői Iroda, 1062 Budapest, (HU)

(54) Épületsoport zárt klímazóna létrehozásához**(51) E04H 1/04** (2006.01)**F24F 3/16** (2006.01)**(13) T2**

(30) 0602638 2006.12.07. SE

(11) E016363**(21) E 10 169166****(96) EP 20100169166** 2010.07.09.**(97) EP 2278100 A1** 2011.01.26.**EP 2278100 B1** 2012.11.28.

(73) Assa Abloy Italia S.P.A., 40017 - San Giovanni in Persiceto (IT)

(72) Botteon, Renato

(74) Farkas Tamás, DANUBIA Szabadalmi és Jogi Iroda Kft., 1051 Budapest, (HU)

(54) Biztonsági zár**(51) E05B 17/20** (2006.01)**(13) T2**

(30) VE20090039 2009.07.20. IT

(11) E016274**(21) E 05 776523****(96) EP 20050776523** 2005.09.02.**(97) EP 1799945 A1** 2006.04.20.**EP 1799945 B1** 2012.06.13.

(73) Julius Blum GmbH, 6973 Höchst (AT)

(72) KÜNG, David

(74) Erdély Péter, DANUBIA Szabadalmi és Jogi Iroda Kft., 1051 Budapest, (HU)

(54) Tartó és beállító szerkezet mozgatható bútor részekhez, elsősorban egy bútor testen billenthető bútorlaphoz**(51) E05D 15/26** (2006.01)**(13) T2**

(30) 16992004 2004.10.12. AT

(11) E016289**(21) E 10 187323****(96) EP 20100187323** 2009.05.22.**(97) EP 2295748 A1** 2011.03.16.**EP 2295748 B1** 2012.12.19.

(73) Delphi Technologies Holding S.á.r.l., 4940 Bascharage (LU)

(72) Dingle, Philip

Hardy Martin

Zuelch, Roman

(74) Mészárosné Dónusz Katalin, SBGK Szabadalmi Ügyvivői Iroda, 1062 Budapest, (HU)

(54) Rendszer reagens adagolására**(51) F01N 3/10** (2006.01)**F01N 3/021** (2006.01)**F01N 3/035** (2006.01)**F01N 3/08** (2006.01)**F01N 3/20** (2006.01)

	F01N 11/00	(2006.01)
	F01N 13/04	(2010.01)
(13)	T2	
(30)	0810382	2008.06.06. GB

(11)	E016239	
(21)	E 06 756283	
(96)	EP 20060756283	2006.05.10.
(97)	EP 2016284 A1	2007.11.15.
	EP 2016284 B1	2012.08.15.
(73)	Kite Gen Research S.R.L., 20145 Milano (IT)	
(72)	MASSIMO, Ippolito	
(74)	Ivánka Gábor, ARINOVA Szabadalmi és Védjegy Iroda, 1122 Budapest, (HU)	
(54)	Berendezés elektromos energia előállítására valamint eljárás a nevezett berendezés automatikus vezérlésére	
(51)	F03D 5/00	(2006.01)
	F03D 3/00	(2006.01)
	F03D 7/00	(2006.01)
	F03D 7/06	(2006.01)
(13)	T2	

(11)	E016381	
(21)	E 05 714646	
(96)	EP 20050714646	2005.03.18.
(97)	EP 1869322 A1	2006.09.21.
	EP 1869322 B1	2012.11.28.
(73)	M.T.M. S.r.l., Cherasco (CN) (IT)	
(72)	VOICU, Traian HRISTU, Florin RACKHAM, Ralph	
(74)	dr. Kovári Zoltán, Kovári és Társai Szabadalmi és Védjegy Iroda Kft., 1012 Budapest, (HU)	
(54)	Olajnélküli kompresszor tömítés-por védelemmel	
(51)	F04B 39/04	(2006.01)
	F04B 25/00	(2006.01)
	F04B 39/00	(2006.01)
	F04B 53/14	(2006.01)
(13)	T2	
(30)	PCT/CA2005/000395	2005.03.17. WO

(11)	E016244	
(21)	E 07 788146	
(96)	EP 20070788146	2007.08.01.
(97)	EP 1934483 A1	2008.02.07.
	EP 1934483 B1	2012.11.14.
(73)	ebm-papst Mulfingen GmbH & Co. KG, 74673 Mulfingen (DE)	
(72)	Best, Dieter	
(74)	Faber Miklós, ADVOPATENT Szabadalmi és Védjegy Iroda, 1011 Budapest, (HU)	
(54)	Ventilátorkerék	
(51)	F04D 29/32	(2006.01)

F04D 29/34	(2006.01)
(13) T2	
(30) 202006011899 U	2006.08.03. DE

(11) E016485	
(21) E 09 778234	
(96) EP 20090778234	2009.09.01.
(97) EP 2326848 A1	2010.04.01.
EP 2326848 B1	2013.04.17.
(73) Fischerwerke GmbH & Co. Kg, 72178 Waldachtal (DE)	
(72) BRAUN, Werner MOHR, Fabian	
(74) Erdély Péter, DANUBIA Szabadalmi és Jogi Iroda Kft., 1051 Budapest, (HU)	
(54) Csavar	
(51) F16B 25/00	(2006.01)
F16B 33/02	(2006.01)
(13) T2	
(30) 102008048703	2008.09.24. DE

(11) E016224	
(21) E 08 160858	
(96) EP 20080160858	2008.07.22.
(97) EP 2028380 A2	2009.02.25.
EP 2028380 B1	2012.07.11.
(73) Nord-Lock Switzerland GmbH, 8002 Zürich (CH)	
(72) Steinbock, Robert C. Steinbock, Allan T.	
(74) Farkas Tamás, DANUBIA Szabadalmi és Védjegy Iroda Kft., 1051 Budapest, (HU)	
(54) Előfeszítő berendezés osztott, menetes rögzítőelemmel	
(51) F16B 31/04	(2006.01)
B25B 29/02	(2006.01)
F16B 37/08	(2006.01)
(13) T2	
(30) 894351	2007.08.21. US

(11) E016345	
(21) E 08 737469	
(96) EP 20080737469	2008.04.17.
(97) EP 2134977 A2	2008.10.30.
EP 2134977 B1	2012.06.27.
(73) ThyssenKrupp Metalúrgica Campo Limpo Ltda., 13231- 900 Campo Limpo Paulista SP (BR)	
(72) GUERREIRO, Sergio, Stefano GALLI, Luis, Antonio, Fonseca TAVARES DE OLIVEIRA, Walter RODRIGUES, Alex de Souza	
(74) Erdély Péter, DANUBIA Szabadalmi és Jogi Iroda Kft., 1051 Budapest, (HU)	
(54) Forgattyús hajtómű	
(51) F16C 3/06	(2006.01)
F16C 9/04	(2006.01)

(13) T2

- (30) 102007018434 2007.04.19. DE
07018896 2007.09.26. EP
-

(11) E016357**(21) E 08 762175**

- (96) EP 20080762175 2008.02.28.

- (97) EP 2126405 A2 2008.10.09.

- EP 2126405 B1 2013.03.27.

- (73) Valeo Embrayages, 80009 Amiens (FR)

- (72) GRATON, Michel

GIROIRE, Jean-Pierre

- (74) Mészárosné Dónusz Katalin, SBGK Szabadalmi Ügyvivői Iroda, 1062 Budapest, (HU)

(54) Tökéletesített rezgésillapítóval ellátott surlódó tengelykapcsoló, különösen gépkocsikhoz

- (51) F16F 15/123 (2006.01)

(13) T2

- (30) 0701517 2007.03.02. FR
-

(11) E016269**(21) E 04 767866**

- (96) EP 20040767866 2004.07.02.

- (97) EP 1642041 A1 2005.01.20.

- EP 1642041 B1 2012.10.17.

- (73) Valeo Embrayages, 80009 Amiens Cedex 1 (FR)

- (72) DOREMUS, Eric

- (74) Mészárosné Dónusz Katalin, SBGK Szabadalmi Ügyvivői Iroda, 1062 Budapest, (HU)

(54) Tökéletesített inerciális lendkerék különösen gépjárműhöz

- (51) F16F 15/131 (2006.01)

(13) T2

- (30) 0308191 2003.07.04. FR
-

(11) E016270**(21) E 05 808834**

- (96) EP 20050808834 2005.10.04.

- (97) EP 1797363 A2 2006.04.20.

- EP 1797363 B1 2012.08.08.

- (73) Norma U.S. Holding LLC, Auburn Hills, MI 48326 (US)

- (72) IGNACZAK, Brian, T.

POLASKI, Alan

- (74) Ivánka Gábor, ARINOVA Szabadalmi és Védjegy Iroda, 1122 Budapest, (HU)

(54) Átlapolt csökötés javított tömítő réssel fokozott kerületi lezárás céljából

- (51) F16L 25/00 (2006.01)

(13) T2

- (30) 615772 P 2004.10.04. US
-

(11) E016222**(21) E 10 171744**

- (96) EP 20100171744 2010.08.03.

- (97) EP 2282103 A1 2011.02.09.
-

EP 2282103 B1 2012.09.12.

(73) Stucchi S.p.A., 24053 Brignano Gera d'Adda (BG) (IT)

(72) Tivelli, Sergio

(74) dr. Kereszty Marcell, Gödölle, Kékes, Mészáros & Szabó Szabadalmi és Védjegy Iroda, 1024 Budapest, (HU)

(54) Gyorscsatlakozó oldódás ellen biztosító elemmel

(51) **F16L 37/138** (2006.01)

F16L 37/24 (2006.01)

F16L 37/252 (2006.01)

F16L 37/30 (2006.01)

F16L 37/38 (2006.01)

F16L 37/56 (2006.01)

(13) **T2**

(30) MI20091454 2009.08.07. IT

(11) **E015655**

(21) **E 05 783495**

(96) **EP 20050783495** 2005.09.14.

(97) **EP 1896783 A1** 2007.01.11.

EP 1896783 B1 2012.05.02.

(73) MACHADO SIMÔES, Nuno Gonçalo, 1500-627 Lisboa (PT)

Silva Simões, Joaquim Policarpo, CEP-2665-553 Venda do Pinheiro (PT)

(72) Silva Simões, Joaquim Policarpo

(74) Farkas Tamás, DANUBIA Szabadalmi és Jogi Iroda Kft., 1051 Budapest, (HU)

(54) Napelem

(51) **F24J 2/24** (2006.01)

F24J 2/34 (2006.01)

F24J 2/44 (2006.01)

(13) **T2**

(30) 10330005 2005.06.30. PT

(11) **E016260**

(21) **E 09 778147**

(96) **EP 20090778147** 2009.08.27.

(97) **EP 2338012 A1** 2010.03.25.

EP 2338012 B1 2012.09.26.

(73) Rehau AG + Co, 95111 Rehau (DE)

(72) LIEBEL, Volker

OELSCHLEGEL, Alexander

(74) Kovács Ivánné, DANUBIA Szabadalmi és Jogi Iroda Kft., 1051 Budapest, (HU)

(54) Geotermikus energiaszonda

(51) **F24J 3/08** (2006.01)

(13) **T2**

(30) 202008012453 U 2008.09.18. DE

(11) **E016266**

(21) **E 07 766921**

(96) **EP 20070766921** 2007.04.20.

(97) **EP 2013559 A1** 2007.11.01.

EP 2013559 B1 2012.09.26.

-
- (73) Larsen & Toubro Limited, Mumbai 400 001, Maharashtra (IN)
 (72) MODI, Anil, Kumar
 NEMBILLI, Veeravali, Ramesh
 MURUR, Venkatesh
 (74) dr. Jakab Judit, SBGK Szabadalmi Ügyvivői Iroda, 1062 Budapest, (HU)
(54) Tömítés csöves hőcserélőhöz
 (51) **F28D 7/16** (2006.01)
F28F 9/02 (2006.01)
 (13) **T2**
 (30) MU06402006 2006.04.24. IN
-

- (11) E016293**
(21) E 08 005351
 (96) **EP 20080005351** 2008.03.20.
 (97) **EP 1972883 A2** 2008.09.24.
EP 1972883 B1 2012.05.16.
 (73) TRW Airbag Systems GmbH, 84544 Aschau am Inn (DE)
 (72) Hofmann, Achim, Dr.
 Laucht, Horst, Dr.
 Pritz, Helmut
 (74) Ivánka Gábor, ARINOVA Szabadalmi és Védjegy Iroda, 1122 Budapest, (HU)
(54) Gyűjtőegység egy gázgenerátor részére
 (51) **F42B 3/103** (2006.01)
F42B 3/198 (2006.01)
 (13) **T2**
 (30) 102007013532 2007.03.21. DE
 102007019285 2007.04.24. DE
-

- (11) E016201**
(21) E 08 000302
 (96) **EP 20080000302** 2008.01.09.
 (97) **EP 2078924 A1** 2009.07.15.
EP 2078924 B1 2012.06.27.
 (73) SIEMENS AKTIENGESELLSCHAFT, 80333 München (DE)
 (72) Hub, Thomas
 (74) Mák András, SBGK Szabadalmi Ügyvivői Iroda, 1062 Budapest, (HU)
(54) Gépjármű központosítás gépjármű mérőpadon és hozzátartozó eljárás
 (51) **G01B 21/26** (2006.01)
G01M 17/007 (2006.01)
 (13) **T2**
-

- (11) E016361**
(21) E 03 795187
 (96) **EP 20030795187** 2003.09.04.
 (97) **EP 1546664 A1** 2004.03.25.
EP 1546664 B1 2012.07.11.
 (73) A.R.I. Flow Control Accessories Ltd., 12932 D.N. Ramat Hagolan (IL)
 (72) ZAKAI, Avraham
 BAR-OR, Jonathan
-

-
- (74) Mester Tamás, SWORKS Nemzetközi Szabadalmi Ügyvivői Iroda Kft., 1015 Budapest, (HU)
- (54) Szelep alacsony áramlási sebességek megakadályozására átfolyómérőn keresztül**
- (51) **G01F 15/02** (2006.01)
G01F 1/26 (2006.01)
G01F 15/00 (2006.01)
- (13) **T2**
- (30) 15174802 2002.09.12. IL
-
- (11) **E016449**
- (21) **E 05 016711**
- (96) **EP 20050016711** 2005.08.01.
- (97) **EP 1624291 A2** 2006.02.08.
EP 1624291 B1 2012.10.10.
- (73) VEGA Grieshaber KG, 77709 Wolfach (DE)
- (72) Griessbaum, Karl
Fehrenbach, Josef
Mellert, Martin
- (74) dr. Gödölle István, Gödölle, Kékes, Mészáros & Szabó Szabadalmi és Védjegy Iroda, 1024 Budapest, (HU)
- (54) Vibrációs szintérzékelő öndiagnózisa**
- (51) **G01F 23/296** (2006.01)
- (13) **T2**
- (30) 598193 P 2004.08.02. US
-
- (11) **E016389**
- (21) **E 10 004427**
- (96) **EP 20100004427** 2010.04.27.
- (97) **EP 2246699 A1** 2010.11.03.
EP 2246699 B1 2012.06.20.
- (73) DRK Blutspendedienst Baden-Württemberg-Hessen gemeinnützige GmbH, 76530 Baden-Baden (DE)
- (72) Nguyen, Xuan Duc Dr.
- (74) Mester Tamás, SWORKS Nemzetközi Szabadalmi Ügyvivői Iroda Kft., 1015 Budapest, (HU)
- (54) Eljárás vér és/vagy szérum szelektálására és screeningje granulocita antitestekre széles donorpopuláció esetén**
- (51) **G01N 33/50** (2006.01)
- (13) **T2**
- (30) 102009019013 2009.04.27. DE
-
- (11) **E016394**
- (21) **E 07 734765**
- (96) **EP 20070734765** 2007.05.29.
- (97) **EP 2027470 A1** 2007.12.13.
EP 2027470 B1 2012.11.21.
- (73) Pfizer Products Inc., Groton, CT 06340 (US)
- (72) GUALBERTO, Antonio
Mrs Luisa Maria Paccagnella
MELVIN, Carrie Lynn
REPOLLET, Madeline I.
CHIANESE, David Allen
-

CONNELLY, Mark Carle

TERSTAPPEN, Leonardus, Wendelinus, Mathias, Marie

(74) ifj. Szentpéteri Ádám, SBGK Szabadalmi Ügyvivői Iroda, 1062 Budapest, (HU)

(54) Keringő tumorsejtek vizsgálata

(51) G01N 33/574 (2006.01)

G01N 33/50 (2006.01)

(13) T2

(30) 810811 P 2006.06.02. US

(11) E016359

(21) E 07 719741

(96) EP 20070719741 2007.05.09.

(97) EP 2021792 A1 2007.11.15.

EP 2021792 B1 2013.02.27.

(73) THE UNIVERSITY OF BRITISH COLUMBIA, Vancouver, British Columbia V6T 1Z3 (CA)

(72) GHAHARY, Aziz

MAKSYMOWYCH, Wolodymyr Walter Peter

KILANI, Ruhangiz Taghi

(74) dr. Láng Tivadarné, SBGK Szabadalmi Ügyvivői Iroda, 1062 Budapest, (HU)

(54) Oldott arthritisz-fehérjemarkerek

(51) G01N 33/68 (2006.01)

(13) T2

(30) 798712 P 2006.05.09. US

(11) E016212

(21) E 07 712743

(96) EP 20070712743 2007.02.19.

(97) EP 1984744 A1 2007.08.23.

EP 1984744 B1 2012.09.19.

(73) AEterna Zentaris GmbH, 60314 Frankfurt am Main (DE)

(72) LARSEN, Finn

(74) Karácsonyi Béla, ADVOPATENT Szabadalmi és Védjegy Iroda, 1011 Budapest, (HU)

(54) Eljárások és reagenskészletek növekedési hormon deficiencia diagnosztizálására

(51) G01N 33/74 (2006.01)

(13) T2

(30) 0603295 2006.02.18. GB

(11) E016448

(21) E 08 732283

(96) EP 20080732283 2008.03.14.

(97) EP 2263146 A1 2009.09.17.

EP 2263146 B1 2013.05.08.

(73) Hewlett-Packard Development Company, L.P., Houston, TX 77070 (US)

(72) NESS, Erik, D.

BRUCE, Kevin

BENJAMIN, Trudy

TORGERSON, Joseph, M.

(74) dr. Köteles Zoltán, SBGK Szabadalmi Ügyvivői Iroda, 1062 Budapest, (HU)

(54) Folyadékpatron-memóriához való biztonságos hozzáférés

(51) **G06K 15/10** (2006.01)
B41J 2/175 (2006.01)

(13) **T2**

(11) **E016301**

(21) **E 09 720110**

(96) **EP 20090720110** 2009.01.22.

(97) **EP 2235668 A2** 2009.09.17.

EP 2235668 B1 2012.10.03.

(73) Tageos, 34000 Montpellier (FR)

(72) PICON, Matthieu

DELABY, Laurent

SORLI, Brice

PASCAL-DELANNOY, Frédérique

FOUCARAN, Alain

(74) dr. Harangozó Gábor, DANUBIA Szabadalmi és Jogi Iroda Kft., 1051 Budapest, (HU)

(54) **Eljárás rádiófrekvenciás azonosító elemek előállítására és ilyen eljárással előállított rádiófrekvenciás azonosító elemek**

(51) **G06K 19/077** (2006.01)

G06K 19/02 (2006.01)

(13) **T2**

(30) 0850418 2008.01.23. FR

(11) **E016493**

(21) **E 09 450193**

(96) **EP 20090450193** 2009.10.12.

(97) **EP 2323104 A1** 2011.05.18.

EP 2323104 B1 2012.10.10.

(73) Kapsch TrafficCom AG, 1120 Wien (AT)

(72) Spannagl, Peter

(74) Mák András, SBGK Szabadalmi Ügyvivői Iroda, 1062 Budapest, (HU)

(54) **Gépjármű készülék úthasználati díjelszámoló rendszerhez**

(51) **G07B 15/00** (2006.01)

(13) **T2**

(11) **E016210**

(21) **E 09 450199**

(96) **EP 20090450199** 2009.10.20.

(97) **EP 2320383 A1** 2011.05.11.

EP 2320383 B1 2012.05.23.

(73) Kapsch TrafficCom AG, 1120 Wien (AT)

(72) Nagy, Oliver

Leopold, Alexander

(74) dr. Jakab Judit, SBGK Szabadalmi Ügyvivői Iroda, 1062 Budapest, (HU)

(54) **Járműkészülék**

(51) **G07B 15/00** (2006.01)

H01L 35/00 (2006.01)

(13) **T2**

(11) **E016297**

(21) **E 06 779453**

(96) **EP 20060779453** 2006.09.15.

(97) **EP 1934964 A1** 2007.03.22.

EP 1934964 B1 2012.07.04.

(73) Eagle Eye Solutions Limited, Surrey GU8 6JL (GB)

(72) ROTHWELL, Stephen

PIPPIN, Edwood, James

(74) Mák András, SBGK Szabadalmi Ügyvivői Iroda, 1062 Budapest, (HU)

(54) **Tranzakciós berendezés, rendszer és eljárás**

(51) **G07G 1/00** (2006.01)

(13) **T2**

(30) 0518963 2005.09.16. GB

718470 P 2005.09.19. US

(11) **E016377**

(21) **E 07 872849**

(96) **EP 20070872849** 2007.11.01.

(97) **EP 2219166 A1** 2010.08.18.

EP 2219166 B1 2012.07.11.

(73) Matur, Igor Yurievich, Tula 300053 (RU)

(72) Matur, Igor Yurievich

(74) dr. Harangozó Gábor, DANUBIA Szabadalmi és Jogi Iroda Kft., 1051 Budapest, (HU)

(54) **Forgalommonitorozó rendszer**

(51) **G08G 1/017** (2006.01)

(13) **T2**

(11) **E016424**

(21) **E 06 700075**

(96) **EP 20060700075** 2006.01.05.

(97) **EP 1969582 A1** 2007.07.12.

EP 1969582 B1 2012.10.24.

(73) Red Bull GmbH, 5330 Fuschl am See (AT)

(72) ARNOLD, Michael

JEHART, Martin

(74) Sipos József, DANUBIA Szabadalmi és Jogi Iroda Kft., 1051 Budapest, (HU)

(54) **Levegőtúlnyomással stabilizálható és lefeszítő szerkezetek által egy aljzaton lehorgonyozható, főként csonka kúp alakú üreges test**

(51) **G09F 19/00** (2006.01)

G09F 15/00 (2006.01)

(13) **T2**

(11) **E016464**

(21) **E 05 741718**

(96) **EP 20050741718** 2005.05.02.

(97) **EP 1751757 A2** 2005.11.10.

EP 1751757 B1 2013.03.20.

(73) LG Electronics, Inc., Seoul 150-721 (KR)

(72) SEO, Kang Soo 107-704, Sibeomdanji Samsung Apt,

KIM, Byung Jin 111-204, Chonggu APT., Hansolmaeul,
YOO, Jea Yong 205-808, Ssangyong APT.

(74) dr. Antalfy-Zsiros András, DANUBIA Szabadalmi és Jogi Iroda Kft., 1051 Budapest, (HU)

(54) Rögzítési közeg szöveges felirat adatok visszaadásának kezelésére szolgáló adatszerkezettel, és ehhez kapcsolódó eljárások és berendezések

(51) **G11B 20/10** (2006.01)

G11B 27/00 (2006.01)

(13) **T2**

(30) 566923 P 2004.05.03. US

2004035188 2004.05.18. KR

(11) **E016492**

(21) **E 04 818265**

(96) **EP 20040818265** 2004.11.09.

(97) **EP 1685563 A1** 2005.05.19.

EP 1685563 B1 2012.10.24.

(73) Samsung Electronics Co., Ltd., Suwon-si, Gyeonggi-do, 443-742 (KR)

(72) KANG, Man-Seok

JUNG, Kil-Soo 104-1401 Namsuwon Doosan Apt., 485

(74) dr. Antalfy-Zsiros András, DANUBIA Szabadalmi és Jogi Iroda Kft., 1051 Budapest, (HU)

(54) Stílusinformációt tartalmazó felirat adatot tároló tárolóeszköz, és készülék és eljárás a tárolóeszköz lejátszására

(51) **G11B 27/10** (2006.01)

H04N 5/92 (2006.01)

H04N 9/82 (2006.01)

H04N 21/488 (2011.01)

(13) **T2**

(30) 2003079244 2003.11.10. KR

(11) **E016300**

(21) **E 05 768388**

(96) **EP 20050768388** 2005.08.02.

(97) **EP 1783771 A1** 2006.02.23.

EP 1783771 B1 2012.10.03.

(73) Sony Corporation, Tokyo 141-0001 (JP)

Sony Computer Entertainment Inc., Tokyo 107-0062 (JP)

(72) HAMADA, Toshiya

FUJINAMI, Yasushi

KAKUMU, Tatsuya

OHSHIMA, Takenori

(74) Mák András, SBGK Szabadalmi Ügyvivői Iroda, 1062 Budapest, (HU)

(54) Lejátszó készülék , lejátszó eljárás és lejátszó program

(51) **G11B 27/32** (2006.01)

(13) **T2**

(30) 2004239346 2004.08.19. JP

(11) **E016355**

(21) **E 06 721162**

(96) **EP 20060721162** 2006.03.07.

- (97) **EP 1856702 A2** 2006.09.14.
EP 1856702 B1 2012.07.18.
- (73) The Regents of The University of California, Oakland, CA 94607-5200 (US)
- (72) ROSTOKER, Norman
 BINDERBAUER, Michl
 WESSEL, Frank
 CHEUNG, Alex
 BYSTRITSKII, Vitaly
 SONG, Yuanxu
 ANDERSON, Michael
 GARATE, Eusebio
 VANDRIE, Alan
- (74) Szabó Zsolt, DANUBIA Szabadalmi és Jogi Iroda Kft., 1051 Budapest, (HU)
- (54) **Plazmaelví villamosáram-fejlesztő összállítás**
- (51) **G21B 1/05** (2006.01)
- (13) **T2**
- (30) 659525 P 2005.03.07. US
 659549 P 2005.03.07. US
 659738 P 2005.03.07. US
 659767 P 2005.03.07. US

- (11) **E016184**
- (21) **E 06 776771**
- (96) **EP 20060776771** 2006.08.11.
- (97) **EP 1913626 A2** 2007.02.22.
EP 1913626 B1 2012.10.03.
- (73) Heraeus Materials Technology GmbH & Co. KG, 63450 Hanau (DE)
- (72) Spaniol, Bernd
- (74) PINTZ ÉS TÁRSAI Szabadalmi, Védjegy és Jogi Iroda Kft., 1539 Budapest, (HU)
- (54) **Huzal és foglalatl előállítása és alkalmazása egyik végükön foglalattal ellátott fénycsövekhez, elsősorban niobium alapon**
- (51) **H01J 61/34** (2006.01)
H01J 61/36 (2006.01)
- (13) **T2**
- (30) 102005038551 2005.08.12. DE

- (11) **E016429**
- (21) **E 09 797029**
- (96) **EP 20090797029** 2009.12.17.
- (97) **EP 2396857 A1** 2010.08.19.
EP 2396857 B1 2013.02.20.
- (73) Robert Bosch GmbH, 70442 Stuttgart (DE)
- (72) MAZINGUE-DESAILLY, Stephan
 HELLWIG, Roland
 MUELLER, Michael
- (74) Mák András, SBGK Szabadalmi Ügyvivői Iroda, 1062 Budapest, (HU)
- (54) **Szerkezet egy csap pólussaruban történő rögzítésére**
- (51) **H01R 11/28** (2006.01)
- (13) **T2**

(30) 102009000828 2009.02.13. DE

(11) **E016259**

(21) **E 05 021984**

(96) **EP 20050021984** 2005.10.08.

(97) **EP 1648069 A1** 2006.04.19.

EP 1648069 B1 2012.09.26.

(73) KSB Aktiengesellschaft, 67227 Frankenthal (DE)

(72) GRÖSCHEL, Jürgen

Wirdel, Jens

(74) Kovács Ivánné, DANUBIA Szabadalmi és Jogi Iroda Kft., 1051 Budapest, (HU)

(54) **Berendezés centrifugál-szivattyú motorjának elektronikus ellenőrzésére**

(51) **H02H 7/085** (2006.01)

H02H 7/093 (2006.01)

H02H 7/097 (2006.01)

(13) **T2**

(30) 102004050446 2004.10.16. DE

(11) **E016258**

(21) **E 08 750043**

(96) **EP 20080750043** 2008.05.05.

(97) **EP 2147495 A2** 2008.11.13.

EP 2147495 B1 2012.06.20.

(73) Piller Group GmbH, 37520 Osterode am Harz (DE)

(72) HERBENER, Frank

PÖSCHEL, Orleff

(74) Mák András, SBGK Szabadalmi Ügyvivői Iroda, 1062 Budapest, (HU)

(54) **Eljárás több párhuzamosan kapcsolt tartalék áramforrás vezérlésére és több párhuzamosan kapcsolt tartalék áramforrást tartalmazó berendezés**

(51) **H02J 9/06** (2006.01)

(13) **T2**

(30) 102007021089 2007.05.03. DE

(11) **E016209**

(21) **E 06 807034**

(96) **EP 20060807034** 2006.10.06.

(97) **EP 1941597 A1** 2007.04.19.

EP 1941597 B1 2012.06.13.

(73) ROBERT BOSCH GMBH, 70442 Stuttgart (DE)

(72) KOENIG, Tilo

SCHUETZ, Juergen

AHRENS, Dietmar

(74) Mák András, SBGK Szabadalmi Ügyvivői Iroda, 1062 Budapest, (HU)

(54) **Eljárás villamos gép forgórészének előállítására**

(51) **H02K 1/27** (2006.01)

(13) **T2**

(30) 102005048546 2005.10.11. DE

(11) **E016261**

(21) E 09 012858

(96) EP 20090012858 2009.10.12.

(97) EP 2309626 A1 2011.04.13.

EP 2309626 B1 2012.10.03.

(73) Aumann GMBH, 32339 Espelkamp (DE)

(72) Lüttge, Wolfgang

(74) Kovács Ivánné, DANUBIA Szabadalmi és Jogi Iroda Kft., 1051 Budapest, (HU)

(54) **Tekercselési eljárás előnyösen elektromos tekercsek kialakítására**

(51) H02K 15/095 (2006.01)

H01F 5/04 (2006.01)

H01F 41/06 (2006.01)

(13) T2

(11) E016191

(21) E 05 758136

(96) EP 20050758136 2005.07.13.

(97) EP 1964263 A1 2007.01.18.

EP 1964263 B1 2012.06.13.

(73) SCA Hygiene Products AB, 405 03 Göteborg (SE)

(72) MOK, Kin Lunc/o Automatic Innovations Limited

NG, Hongc/o Automatic Innovations Limited 15/F

MOK, King Lunc/o Automatic Innovations Limited

(74) Kovács Ivánné, DANUBIA Szabadalmi és Jogi Iroda Kft., 1051 Budapest, (HU)

(54) **Automata adagoló**

(51) H03K 17/94 (2006.01)

A47K 10/36 (2006.01)

(13) T2

(11) E016324

(21) E 04 802415

(96) EP 20040802415 2004.12.01.

(97) EP 1830491 A1 2006.06.08.

EP 1830491 B1 2012.10.31.

(73) ZTE Corporation, Guangdong 518057 (CN)

(72) SHU, Huade

(74) dr. Köteles Zoltán, SBGK Szabadalmi Ügyvivői Iroda, 1062 Budapest, (HU)

(54) **Adaptív optikai vevőkészülék és annak eljárása**

(51) H04B 10/158 (2006.01)

(13) T2

(11) E016410

(21) E 08 774388

(96) EP 20080774388 2008.06.26.

(97) EP 2243241 A1 2009.08.20.

EP 2243241 B1 2012.07.11.

(73) Telefonaktiebolaget LM Ericsson (publ), 164 83 Stockholm (SE)

(72) HAMMARWALL, David

JÖNGREN, George

LUNDEVALL, Magnus

(74) Mester Tamás, SWORKS Nemzetközi Szabadalmi Ügyvivői Iroda Kft., 1015 Budapest, (HU)

(54) Összeköttetésminőség becslési eljárás és berendezés telekommunikációs rendszerben

(51) H04L 1/00 (2006.01)

(13) T2

(30) 27535 P 2008.02.11. US

(11) E016358

(21) E 12 152152

(96) EP 20120152152 2009.06.03.

(97) EP 2448164 A2 2012.05.02.

EP 2448164 B1 2013.04.17.

(73) LG Electronics Inc., Seoul 150-721 (KR)

(72) Ko, Woo Suk

Moon, Sang Chul

(74) dr. Köteles Zoltán, SBGK Szabadalmi Ügyvivői Iroda, 1062 Budapest, (HU)

(54) Berendezés jel adására és vételére, valamint eljárás jel adására és vételére

(51) H04L 1/00 (2006.01)

H04L 5/00 (2006.01)

H04L 27/26 (2006.01)

H04L 27/34 (2006.01)

(13) T2

(30) 146631 P 2009.01.22. US

(11) E016304

(21) E 11 171335

(96) EP 20110171335 2009.06.03.

(97) EP 2378694 A1 2011.10.19.

EP 2378694 B1 2012.11.14.

(73) LG ELECTRONICS INC., Yeongdeungpo-gu Seoul 150-721 (KR)

(72) Ko, Woo Suk

Moon, Sang Chul

(74) dr. Köteles Zoltán, SBGK Szabadalmi Ügyvivői Iroda, 1062 Budapest, (HU)

(54) Berendezés jel adására és vételére, valamint eljárás jel adására és vételére

(51) H04L 1/00 (2006.01)

H04L 27/26 (2006.01)

H04L 27/28 (2006.01)

H04L 27/34 (2006.01)

(13) T2

(30) 150012 P 2009.02.05. US

(11) E016483

(21) E 08 771481

(96) EP 20080771481 2008.06.19.

(97) EP 2168295 A2 2008.12.24.

EP 2168295 B1 2012.07.25.

(73) Motorola Mobility LLC, Libertyville, IL 60048 (US)

(72) LOVE, Robert

BLANKENSHIP, Yufei, W.

CLASSON, Brian

KUCHIBHOTLA, Ravi

(74) Mák András, SBGK Szabadalmi Ügyvivői Iroda, 1062 Budapest, (HU)

(54) Eljárás és berendezés választható vezérlő csatornához

(51) H04L 5/00 (2006.01)

H04L 5/02 (2006.01)

H04W 48/16 (2009.01)

(13) T2

(30) 945212 P 2007.06.20. US

131170 2008.06.02. US

(11) E016343

(21) E 09 168732

(96) EP 20090168732 2009.08.26.

(97) EP 2159963 A1 2010.03.03.

EP 2159963 B1 2012.08.01.

(73) Thomson Licensing, 92130 Issy-les-Moulineaux (FR)

(72) Straub, Gilles

Colmagro, Jean-Claude

Briand, François Yves

(74) Mák András, SBGK Szabadalmi Ügyvivői Iroda, 1062 Budapest, (HU)

(54) Eljárás minőségre vonatkozó statisztikai adatok gyűjtésére és eljárás a minőség-statisztikai adatgyűjtés szervezésére

(51) H04L 12/26 (2006.01)

H04L 12/24 (2006.01)

(13) T2

(30) 08305518 2008.09.02. EP

(11) E016421

(21) E 05 810756

(96) EP 20050810756 2005.11.25.

(97) EP 1955484 A1 2007.05.31.

EP 1955484 B1 2012.08.01.

(73) Zebic, Gregor, 1236 Trzin (SI)

(72) Zebic, Gregor

Garbajs, Gregor

(74) PINTZ ÉS TÁRSAI Szabadalmi, Védjegy és Jogi Iroda Kft., 1539 Budapest, (HU)

(54) Házi hálózati alkalmazás, amely huzalos és huzal nélküli biztonsági kapcsolatokat alkalmaz

(51) H04L 12/28 (2006.01)

(13) T2

(11) E016430

(21) E 08 876817

(96) EP 20080876817 2008.12.19.

(97) EP 2309685 A1 2011.04.13.

EP 2309685 B1 2013.02.27.

(73) ZTE Corporation, Shenzhen, Guangdong 518057 (CN)

(72) SUN, Peng

ZHAN, Yuping

(74) dr. Köteles Zoltán, SBGK Szabadalmi Ügyvivői Iroda, 1062 Budapest, (HU)

(54) Eljárás és berendezés az egyedi cím fordított átviteli útvonalú továbbításának megvalósítására

(51) H04L 12/66 (2006.01)

H04L 29/06 (2006.01)

(13) T2

(30) 200810214832 2008.08.29. CN

(11) E016316

(21) E 08 253466

(96) EP 20080253466 2008.10.24.

(97) EP 2056549 A2 2009.05.06.

EP 2056549 B1 2012.12.12.

(73) Sony Corporation, Tokyo 108-0075 (JP)

(72) Taylor, Matthew Paul Athol

Atungsiri, Samuel Asanbeng

Yokokawa, Takashi

Yamamoto, Makiko

(74) dr. Köteles Zoltán, SBGK Szabadalmi Ügyvivői Iroda, 1062 Budapest, (HU)

(54) Adatfeldolgozó berendezés és eljárás

(51) H04L 27/26 (2006.01)

H03M 13/11 (2006.01)

H03M 13/25 (2006.01)

H03M 13/27 (2006.01)

H03M 13/29 (2006.01)

H04L 1/00 (2006.01)

H04L 5/00 (2006.01)

H04L 27/00 (2006.01)

H04L 27/34 (2006.01)

(13) T2

(30) 0721269 2007.10.30. GB

0721271 2007.10.30. GB

0721272 2007.10.30. GB

0721270 2007.10.30. GB

0722645 2007.11.19. GB

0722728 2007.11.20. GB

2007304689 2007.11.26. JP

2007304690 2007.11.26. JP

(11) E016362

(21) E 11 171323

(96) EP 20110171323 2009.06.03.

(97) EP 2387194 A1 2011.11.16.

EP 2387194 B1 2012.07.18.

(73) LG ELECTRONICS INC., . Seoul 150-721 (KR)

(72) Ko, Woo Suk

Moon, Sang Chul

(74) dr. Köteles Zoltán, SBGK Szabadalmi Ügyvivői Iroda, 1062 Budapest, (HU)

(54) Berendezés jel adására és vételére és eljárás jel adására és vételére

(51) H04L 27/26 (2006.01)

H04L 1/00 (2006.01)
H04L 5/00 (2006.01)
H04L 27/34 (2006.01)
(13) T2
(30) 146657 P 2009.01.23. US

(11) E016327
(21) E 03 747179
(96) EP 20030747179 2003.03.31.
(97) EP 1514194 A1 2003.11.06.
EP 1514194 B1 2012.11.07.
(73) Nokia Corporation, 02150 Espoo (FI)
(72) ISOMAKI, Markus
COSTA-REQUENA, Jose
LANSISALMI, Atte
NIEMI, Valtteri
NIEMI, Aki
HAUKKA, Tao
BAJKO, Gabor
VIITANEN, Tommi

(74) dr. Antalffy-Zsiros András, DANUBIA Szabadalmi és Jogi Iroda Kft., 1051 Budapest, (HU)

(54) Autentikáció IP alkalmazás protokollokhoz 3GPP IMS eljárások alapján

(51) H04L 29/06 (2006.01)
H04L 29/08 (2006.01)
H04W 12/06 (2009.01)
(13) T2
(30) 132226 2002.04.26. US

(11) E016278
(21) E 04 743582
(96) EP 20040743582 2004.07.27.
(97) EP 1652363 A1 2005.02.24.
EP 1652363 B1 2012.08.08.
(73) Shared Band Limited, Ipswich, IP4 1JE (GB)
(72) EVANS, Paul, Andrew
(74) Mák András, SBGK Szabadalmi és Ügyvédi Irodák, 1062 Budapest, (HU)

(54) Kommunikációs hálózat

(51) H04L 29/06 (2006.01)
H04L 12/56 (2006.01)
(13) T2
(30) 0318518 2003.08.07. GB

(11) E016322
(21) E 10 187156
(96) EP 20100187156 2003.01.08.
(97) EP 2273793 A2 2011.01.12.
EP 2273793 B1 2012.09.26.
(73) Panasonic Corporation, Osaka 571-8501 (JP)
(72) Kondo, Satoshi

Kadono, Shinya

Hagai, Makoto

Abe, Kiyofumi

(74) dr. Kereszty Marcell, Gödölle, Kékes, Mészáros & Szabó Szabadalmi és Védjegy Iroda, 1024 Budapest, (HU)

(54) Mozgásvektor dekódoló eljárás**(51) H04N 7/36** (2006.01)**(13) T2**

(30) 2002001983 2002.01.09. JP

2002204714 2002.07.12. JP

2002346062 2002.11.28. JP

(11) E016365**(21) E 08 735704****(96) EP 20080735704** 2008.04.02.**(97) EP 2258126 A1** 2009.10.08.**EP 2258126 B1** 2012.07.11.

(73) Nokia Siemens Networks OY, 02610 Espoo (FI)

(72) HORN, Günther

(74) Mák András, SBGK Szabadalmi Ügyvivői Iroda, 1062 Budapest, (HU)

(54) Biztonságos nem 3GPP hozzáférés fejlett csomagorientált rendszerhez**(51) H04W 12/04** (2009.01)**(13) T2****(11) E016465****(21) E 06 795316****(96) EP 20060795316** 2006.08.23.**(97) EP 1938644 A2** 2007.03.01.**EP 1938644 B1** 2013.04.17.

(73) Nokia Corporation, 02150 Espoo (FI)

(72) RINNE, Mika, P.

KERMOAL, Jean-Philippe

(74) dr. Köteles Zoltán, SBGK Szabadalmi Ügyvivői Iroda, 1062 Budapest, (HU)

(54) Berendezés, eljárás és számítógépes program rádiókapcsolati protokoll internetes protokollfolyamhoz való konfigurálására**(51) H04W 28/24** (2009.01)**H04W 80/00** (2009.01)**(13) T2**

(30) 711276 P 2005.08.24. US

715765 P 2005.09.09. US

(11) E016267**(21) E 09 790292****(96) EP 20090790292** 2009.07.10.**(97) EP 2308264 A2** 2010.01.14.**EP 2308264 B1** 2012.09.05.

(73) QUALCOMM Incorporated, San Diego, CA 92121 (US)

(72) BHATTAD, Kapil

PALANKI, Ravi

(74) dr. Antalfy-Zsiros András, DANUBIA Szabadalmi és Jogi Iroda Kft., 1051 Budapest, (HU)

(54) Szinkron TDM-alapú kommunikáció domináns interferencia scenáriókban**(51) H04W 72/08** (2009.01)**(13) T2**

(30) 80025 P 2008.07.11. US

499432 2009.07.08. US

(11) E016294**(21) E 09 702409****(96) EP 20090702409** 2009.01.13.**(97) EP 2234426 A1** 2010.09.29.**EP 2234426 B1** 2012.06.06.

(73) ZTE Corporation, Shenzhen, Guangdong 518057 (CN)

(72) ZHANG, Yincheng

RUI, Hua

(74) Ivánka Gábor, ARINOVA Szabadalmi és Védjegy Iroda, 1122 Budapest, (HU)

(54) Valós idejű szolgáltatás-átviteli eljárás és erőforrás-allokációs eljárás**(51) H04W 72/12** (2009.01)**(13) T2**

(30) 200810002140 2008.01.14. CN

(11) E016332**(21) E 03 012714****(96) EP 20030012714** 2003.06.04.**(97) EP 1377087 A1** 2004.01.02.**EP 1377087 B1** 2012.09.26.

(73) MICROSOFT CORPORATION, Redmond, WA 98052 (US)

(72) Andaker, Kristian, L., M.

Limont, David, P.

(74) dr. Harangozó Gábor, DANUBIA Szabadalmi és Jogi Iroda Kft., 1051 Budapest, (HU)

(54) Híváslétesítés-jelzés használata adatok kéréséhez**(51) H04W 76/02** (2009.01)**H04L 29/06** (2006.01)**H04L 29/08** (2006.01)**(13) T2**

(30) 179495 2002.06.24. US

(11) E016328**(21) E 06 829378****(96) EP 20060829378** 2006.12.07.**(97) EP 1969902 A1** 2007.07.12.**EP 1969902 B1** 2012.10.10.

(73) SMS Siemag AG, 40237 Düsseldorf (DE)

(72) KUMMER, Karl-Heinz

KUNZE, Jürgen

BORGWARDT, Horst-Dieter

(74) Erdély Péter, DANUBIA Szabadalmi és Jogi Iroda Kft., 1051 Budapest, (HU)

(54) Berendezés kohászati kemence elektródájának utánállítására**(51) H05B 7/10** (2006.01)**(13) T2**

(30) 102006000737 2006.01.04. DE

(11) **E016354**

(21) **E 04 016399**

(96) **EP 20040016399** 2004.07.13.

(97) **EP 1515595 A2** 2005.03.16.

EP 1515595 B1 2012.07.11.

(73) ROBERT BOSCH GMBH, 70442 Stuttgart (DE)

(72) Koelle, Gerhard

Hruschka, Martin

Ruf, Christoph

Kittelberger, Sven

(74) Mák András, SBGK Szabadalmi Ügyvivői Iroda, 1062 Budapest, (HU)

(54) **Áramkör hordozó**

(51) **H05K 1/02** (2006.01)

H05K 3/20 (2006.01)

(13) **T2**

(30) 10341453 2003.09.09. DE

(11) **E016360**

(21) **E 07 716668**

(96) **EP 20070716668** 2007.01.16.

(97) **EP 1974592 A1** 2007.07.26.

EP 1974592 B1 2012.07.11.

(73) American Power Conversion Corporation, West Kingston, RI 02892 (US)

(72) RASMUSSEN, Neil

BEAN, John, H.

UHRHAN, Greg, R.

BUELL, Scott, D.

LONG, Vincent, R.

BROWN, Matthew

COLLINS, Henry C.

LINGREY, David James

(74) Kereszty Marcell, Gödölle, Kékes, Mészáros & Szabó Szabadalmi és Védjegy Iroda, 1024 Budapest, (HU)

(54) **Hűtő rendszer és eljárás**

(51) **H05K 7/20** (2006.01)

(13) **T2**

(30) 335856 2006.01.19. US

335874 2006.01.19. US

335901 2006.01.19. US

A rovat 308 darab közlést tartalmaz.

Európai szabadalom igénypontokon kívüli szövegének magyar nyelvű fordítása

- (11) **E012320**
(21) **E 08 752159**
(96) **EP 20080752159** 2008.04.25.
(97) **EP 2087878 A1** 2009.08.12.
EP 2087878 B1 2011.06.15.
(73) Kao Corporation, Tokyo 103-8210 (JP)
(72) FUJINUMA, Hiroyuki
OKADA, Kazuhiro
KOSHIKA, Tomohito
YAMAMOTO, Mitsuhiko
(74) dr. Vida György, DANUBIA Szabadalmi és Jogi Iroda Kft., 1051 Budapest, (HU)
(54) **Hajfestési vagy színtelenítési eljárás**
(51) **A61K 8/02** (2006.01)
A45D 19/00 (2006.01)
A61K 8/22 (2006.01)
A61Q 5/08 (2006.01)
A61Q 5/10 (2006.01)
B05B 11/04 (2006.01)
B65D 47/06 (2006.01)
(13) **T10**
(30) 2007120361 2007.04.27. JP
-

- (11) **E015258**
(21) **E 08 075903**
(96) **EP 20080075903** 2005.02.23.
(97) **EP 2119715 A1** 2009.11.18.
EP 2119715 B1 2012.05.30.
(73) Takeda Pharmaceutical Company Limited, Osaka- shi, Osaka 541-0045 (JP)
(72) Kuroita, Takanobu
Sakamoto, Hiroki
Ojima, Mami
(74) Molnár Imre, DANUBIA Szabadalmi és Jogi Iroda Kft., 1051 Budapest, (HU)
(54) **Benzimidazol-származékok és alkalmazásuk All receptor antagonistákként**
(51) **C07D413/14** (2006.01)
A61K 31/4245 (2006.01)
A61P 9/12 (2006.01)
(13) **T10**
(30) 2004048928 2004.02.25. JP
31057 2005.01.07. US
-

- (11) **E014018**
(21) **E 07 709472**
(96) **EP 20070709472** 2007.02.08.
(97) **EP 1982109 A1** 2008.10.22.
EP 1982109 B1 2011.09.21.
(73) TD Light Sweden AB, 61139 Nyköping (SE)
-

(72) Dungskog, Tage

(74) Szabó Zsolt, DANUBIA Szabadalmi és Jogi Iroda Kft., 1051 Budapest, (HU)

(54) Eszköz fénycső armatúrákhoz

(51) H05B 33/08 (2006.01)

F21K 99/00 (2010.01)

F21V 23/02 (2006.01)

F21Y101/02 (2006.01)

(13) T10

(30) 0600288 2006.02.09. SE

A rovat 3 darab közlést tartalmaz.

Felszólalási eljárásban módosított európai szabadalom szövege fordításának benyújtása

- (11) **E006154**
(21) **E 05 010975**
(96) **EP 20050010975** 2005.05.20.
(97) **EP 1724289 A1** 2006.11.22.
EP 1724289 B1 2009.07.01.
(73) Borealis Technology Oy, 06101 Porvoo (FI)
(72) Alastalo, Kauno
Ek, Carl-Gustaf
Malm, Bo
Torgersen, Ulf
Tuominen, Olli
(74) dr. Valyon Józsefné, DANUBIA Szabadalmi és Jogi Iroda Kft., 1051 Budapest, (HU)
(54) **Javított tartósságú nagy olvadékfolyási sebességű polimer cső alkalmazásokhoz**
(51) **C08F 10/06** (2006.01)
C08L 23/12 (2006.01)
(13) **T5**
-

- (11) **E006139**
(21) **E 04 767096**
(96) **EP 20040767096** 2004.10.05.
(97) **EP 1689958 A1** 2005.05.12.
EP 1689958 B1 2009.05.06.
(73) Abloy Oy, 80100 Joensuu (FI)
(72) RAATIKAINEN, Juha
TIRKKONEN, Petri
(74) Farkas Tamás, DANUBIA Szabadalmi és Jogi Iroda Kft., 1051 Budapest, (HU)
(54) **Ajtózár szabályozható kilincsműködéssel**
(51) **E05B 47/06** (2006.01)
E05B 63/04 (2006.01)
E05B 63/16 (2006.01)
(13) **T5**
(30) 20031579 2003.10.30. FI
-

A rovat 2 darab közlést tartalmaz.

Vegyes európai szabadalmi közlemények

Jogutódlás

-
- (11) E000077
(21) E 04 737220
(73) Merck Sharp & Dohme B.V., Haarlem (NL)
(74) Danubia Szabadalmi és Jogi Iroda Kft., 1051 Budapest, (HU)
-
- (11) E000146
(21) E 03 757065
(73) Bayer Intellectual Property GmbH, Monheim (DE)
(74) Danubia Szabadalmi és Jogi Iroda Kft., 1051 Budapest, (HU)
-
- (11) E002314
(21) E 05 708359
(73) Merck Sharp & Dohme Ltd. 1/2, Hoddeston, Hertfordshire (GB) Merck Sharp & Dohme Corp. 1/2, Rahway, New Jersey 07065 (US)
(74) DANUBIA Szabadalmi és Jogi Iroda Kft., 1051 Budapest, (HU) Molnár Imre, DANUBIA Szabadalmi és Jogi Iroda Kft., 1051 Budapest, (HU)
-
- (11) E002560
(21) E 06 112332
(73) Merck Sharp & Dohme B.V., Haarlem (NL)
(74) Danubia Szabadalmi és Jogi Iroda Kft., 1051 Budapest, (HU)
-
- (11) E003861
(21) E 04 766041
(73) Merck Sharp & Dohme B.V., Haarlem (NL)
(74) Danubia Szabadalmi és Jogi Iroda Kft., 1051 Budapest, (HU)
-
- (11) E004361
(21) E 05 717030
(73) Merck Sharp & Dohme B.V., Haarlem (NL)
(74) Danubia Szabadalmi és Jogi Iroda Kft., 1051 Budapest, (HU)
-
- (11) E005270
(21) E 06 725622
(73) Merck Sharp & Dohme B.V., Haarlem (NL)
(74) Danubia Szabadalmi és Jogi Iroda Kft., 1051 Budapest, (HU)
-
- (11) E008234
(21) E 03 702441
(73) Merck Sharp & Dohme B.V., Haarlem (NL)
(74) Danubia Szabadalmi és Jogi Iroda Kft., 1051 Budapest, (HU)
-
- (11) E008786
-

- (21) E 04 776083
(73) AbbVie Bahamas Ltd., New Providence, Nassau (BS)
(74) DANUBIA Szabadalmi és Jogi Iroda Kft., 1051 Budapest, (HU)
-

- (11) E009720
(21) E 05 730867
(73) Bayer Intellectual Property GmbH, Monheim (DE)
(74) Danubia Szabadalmi és Jogi Iroda Kft., 1051 Budapest, (HU)
-

- (11) E010310
(21) E 07 765033
(73) Bayer Intellectual Property GmbH, Monheim (DE)
(74) Danubia Szabadalmi és Jogi Iroda Kft., 1051 Budapest, (HU)
-

- (11) E010712
(21) E 06 806225
(73) Bayer Intellectual Property GmbH, Monheim (DE)
(74) Danubia Szabadalmi és Jogi Iroda Kft., 1051 Budapest, (HU)
-

- (11) E011162
(21) E 05 821769
(73) Merck Sharp & Dohme B.V., Haarlem (NL)
(74) Danubia Szabadalmi és Jogi Iroda Kft., 1051 Budapest, (HU)
-

- (11) E011393
(21) E 07 818981
(73) Bayer Intellectual Property GmbH, Monheim (DE)
(74) Danubia Szabadalmi és Jogi Iroda Kft., 1051 Budapest, (HU)
-

- (11) E011471
(21) E 06 777183
(73) NeRRe Therapeutics Limited, Stevenage Herts (GB)
(74) SBGK Szabadalmi Ügyvivői Iroda, 1062 Budapest, (HU)
-

- (11) E011921
(21) E 08 075839
(73) Bayer Intellectual Property GmbH, Monheim (DE)
(74) Danubia Szabadalmi és Jogi Iroda Kft., 1051 Budapest, (HU)
-

- (11) E011963
(21) E 07 818763
(73) Bayer Intellectual Property GmbH, Monheim (DE)
(74) Danubia Szabadalmi és Jogi Iroda Kft., 1051 Budapest, (HU)
-

- (11) E012118
(21) E 08 831558
(73) AbbVie Bahamas Ltd., New Providence, Nassau (BS)
-

- (11) E012516
(21) E 08 832330
-

Vegyes európai szabadalmi közlemények

(73) AbbVie Bahamas Ltd., New Providence, Nassau (BS)

(11) E013335

(21) E 05 758033

(73) Bayer Intellectual Property GmbH, Monheim (DE)

(74) DANUBIA Szabadalmi és Jogi Iroda Kft., 1051 Budapest, (HU)

(11) E013395

(21) E 04 813129

(73) PrimaLoft, Inc., Albany (US)

(74) SBGK Szabadalmi Ügyvivői Iroda, 1062 Budapest, (HU)

(11) E013841

(21) E 07 797473

(73) AbbVie Bahamas Ltd., New Providence, Nassau (BS)

(74) DANUBIA Szabadalmi és Jogi Iroda Kft., 1051 Budapest, (HU)

(11) E014017

(21) E 04 763700

(73) Bayer Intellectual Property GmbH, Monheim (DE)

(74) Danubia Szabadalmi és Jogi Iroda Kft., 1051 Budapest, (HU)

(11) E015121

(21) E 06 812805

(73) Lilleborg AS, N-0477 Oslo (NO)

(74) Danubia Szabadalmi és Jogi Iroda Kft., 1051 Budapest, (HU)

(11) E015440

(21) E 06 749882

(73) AbbVie Bahamas Ltd., New Providence, Nassau (BS)

(74) Danubia Szabadalmi és Jogi Iroda Kft., 1051 Budapest, (HU)

(11) E015556

(21) E 09 765490

(73) Bayer Intellectual Property GmbH, Monheim (DE)

(74) DANUBIA Szabadalmi és Jogi Iroda Kft., 1051 Budapest, (HU)

(11) E016826

(21) E 10 178741

(73) Ecolan AB, Helsingborg (SE)

A rovat 27 darab közlést tartalmaz.

Képviseleti megbízás

(21) E 04 737220

(73) Merck Sharp & Dohme B.V., Haarlem (NL)

(74) Danubia Szabadalmi és Jogi Iroda Kft., 1051 Budapest, (HU)

(21) E 03 757065

(73) Bayer Intellectual Property GmbH, Monheim (DE)

(74) Danubia Szabadalmi és Jogi Iroda Kft., 1051 Budapest, (HU)

(21) E 05 708359

(73) Merck Sharp & Dohme Ltd. 1/2, Hoddeston, Hertfordshire (GB) Merck Sharp & Dohme Corp. 1/2, Rahway, New Jersey 07065 (US)

(74) DANUBIA Szabadalmi és Jogi Iroda Kft., 1051 Budapest, (HU) Molnár Imre, DANUBIA Szabadalmi és Jogi Iroda Kft., 1051 Budapest, (HU)

(21) E 06 112332

(73) Merck Sharp & Dohme B.V., Haarlem (NL)

(74) Danubia Szabadalmi és Jogi Iroda Kft., 1051 Budapest, (HU)

(21) E 04 766041

(73) Merck Sharp & Dohme B.V., Haarlem (NL)

(74) Danubia Szabadalmi és Jogi Iroda Kft., 1051 Budapest, (HU)

(21) E 05 717030

(73) Merck Sharp & Dohme B.V., Haarlem (NL)

(74) Danubia Szabadalmi és Jogi Iroda Kft., 1051 Budapest, (HU)

(21) E 06 725622

(73) Merck Sharp & Dohme B.V., Haarlem (NL)

(74) Danubia Szabadalmi és Jogi Iroda Kft., 1051 Budapest, (HU)

(21) E 03 702441

(73) Merck Sharp & Dohme B.V., Haarlem (NL)

(74) Danubia Szabadalmi és Jogi Iroda Kft., 1051 Budapest, (HU)

(21) E 04 776083

(73) AbbVie Bahamas Ltd., New Providence, Nassau (BS)

(74) DANUBIA Szabadalmi és Jogi Iroda Kft., 1051 Budapest, (HU)

(21) E 05 730867

(73) Bayer Intellectual Property GmbH, Monheim (DE)

(74) Danubia Szabadalmi és Jogi Iroda Kft., 1051 Budapest, (HU)

(21) E 07 765033

(73) Bayer Intellectual Property GmbH, Monheim (DE)

(74) Danubia Szabadalmi és Jogi Iroda Kft., 1051 Budapest, (HU)

(21) E 06 806225

(73) Bayer Intellectual Property GmbH, Monheim (DE)

(74) Danubia Szabadalmi és Jogi Iroda Kft., 1051 Budapest, (HU)

(21) E 05 821769

(73) Merck Sharp & Dohme B.V., Haarlem (NL)

(74) Danubia Szabadalmi és Jogi Iroda Kft., 1051 Budapest, (HU)

(21) E 07 818981

Vegyes európai szabadalmi közlemények

-
- (73) Bayer Intellectual Property GmbH, Monheim (DE)
(74) Danubia Szabadalmi és Jogi Iroda Kft., 1051 Budapest, (HU)
-

- (21) E 06 777183
(73) NeRRe Therapeutics Limited, Stevenage Herts (GB)
(74) SBGK Szabadalmi Ügyvivői Iroda, 1062 Budapest, (HU)
-

- (21) E 08 075839
(73) Bayer Intellectual Property GmbH, Monheim (DE)
(74) Danubia Szabadalmi és Jogi Iroda Kft., 1051 Budapest, (HU)
-

- (21) E 07 818763
(73) Bayer Intellectual Property GmbH, Monheim (DE)
(74) Danubia Szabadalmi és Jogi Iroda Kft., 1051 Budapest, (HU)
-

- (21) E 08 831558
(73) AbbVie Bahamas Ltd., New Providence, Nassau (BS)
-

- (21) E 08 832330
(73) AbbVie Bahamas Ltd., New Providence, Nassau (BS)
-

- (21) E 05 758033
(73) Bayer Intellectual Property GmbH, Monheim (DE)
(74) DANUBIA Szabadalmi és Jogi Iroda Kft., 1051 Budapest, (HU)
-

- (21) E 04 813129
(73) PrimaLoft, Inc., Albany (US)
(74) SBGK Szabadalmi Ügyvivői Iroda, 1062 Budapest, (HU)
-

- (21) E 07 797473
(73) AbbVie Bahamas Ltd., New Providence, Nassau (BS)
(74) DANUBIA Szabadalmi és Jogi Iroda Kft., 1051 Budapest, (HU)
-

- (21) E 04 763700
(73) Bayer Intellectual Property GmbH, Monheim (DE)
(74) Danubia Szabadalmi és Jogi Iroda Kft., 1051 Budapest, (HU)
-

- (21) E 06 812805
(73) Lilleborg AS, N-0477 Oslo (NO)
(74) Danubia Szabadalmi és Jogi Iroda Kft., 1051 Budapest, (HU)
-

- (21) E 06 749882
(73) AbbVie Bahamas Ltd., New Providence, Nassau (BS)
(74) Danubia Szabadalmi és Jogi Iroda Kft., 1051 Budapest, (HU)
-

- (21) E 09 765490
(73) Bayer Intellectual Property GmbH, Monheim (DE)
(74) DANUBIA Szabadalmi és Jogi Iroda Kft., 1051 Budapest, (HU)
-

- (21) E 10 178741
(73) Ecolan AB, Helsingborg (SE)
-

A rovat 27 darab közlést tartalmaz.

Név-, illetve címváltozás

-
- (11) E000306
(21) E 04 797798
(54) Tekercs kiemelkedő részeket tartalmazó fémszalagból
(73) Poly-clip System GmbH & Co. KG, Hattersheim am Main (DE)
-
- (11) E001248
(21) E 04 767217
(54) Eljárás legalább két különböző fémből vagy ötvözetből álló réteget tartalmazó bevont szalag előállítására
(73) Constellium France, Paris (FR)
-
- (11) E002132
(21) E 04 805531
(54) Ötvözött alumíniumszalag keményforrasztáshoz
(73) Constellium France 1/2, Paris (FR) Constellium Rolled Products Ravenswood, LLC 1/2, Ravenswood, West Virginia (US)
-
- (11) E002342
(21) E 03 292567
(54) Eljárás monoklór-amin előállítására
(73) CENTRE NATIONAL DE LA RECHERCHE SCIENTIFIQUE 1/3, 75794 Paris Cedex 16 (FR) UNIVERSITE CLAUDE BERNARD - LYON 1 1/3, F-69622 Villeurbanne Cédex (FR) HERAKLES 1/3, Le Haillan (FR)
-
- (11) E004072
(21) E 06 010919
(54) Klipszelőgépből és klipszkészletből álló rendszer és eljárás ilyen klipszelőgép üzemeltetésére
(73) Poly-clip System GmbH & Co. KG, Hattersheim am Main (DE)
-
- (11) E004586
(21) E 03 738175
(54) Al-Mg ötvözet termékek hegesztett szerkezetekhez
(73) Constellium France, Paris (FR)
-
- (11) E005201
(21) E 07 007136
(54) Zárókapocs és eljárás annak előállítására
(73) Poly-clip System GmbH & Co. KG, Hattersheim am Main (DE)
-
- (11) E005772
(21) E 04 356088
(54) Jó korrózióval szembeni ellenálló-képességgel rendelkező alumínium ötvözetből készült hengerelt vagy húzott termék alkalmazása
(73) Constellium France, Paris (FR)
-
- (11) E008676
-

(21) E 03 789413

(54) Pirazolo[3,4-béta]piridin-vegyületek és foszfodiészteráz-inhibitorokként történő alkalmazásuk

(73) GLAXO GROUP LIMITED, Brentford, Middlesex (GB)

(11) E008697

(21) E 04 356087

(54) Nagyfokú korrózióval szembeni ellenállással rendelkező hengerelt vagy extrudált alumíniumötvözetből készült termék felhasználása

(73) Constellium France, Paris (FR)

(11) E014954

(21) E 08 758495

(54) Eljárás szövet előállítására és így előállított szövet

(73) Iprotex GmbH & Co. KG, 95213 München (DE)

(11) E017041

(21) E 08 786758

(54) Sugárzást kibocsátó eszköz

(73) OSRAM GmbH, 80807 München (DE)

(11) E017082

(21) E 08 714211

(54) Géntechnikailag előállított anti-IL-23P19 antitestek

(73) Merck Sharp & Dohme Corp., Rahway, New Jersey 07065 (US)

A rovat 13 darab közlést tartalmaz.

KIEGÉSZÍTŐ OLTALMI TANÚSÍTVÁNYRA VONATKOZÓ KÖZLEMÉNYEK

Tájékoztatás kiegészítő oltalmi tanúsítványra vonatkozó bejelentésekről

(21) S 13 00025

(22) 2013.06.07.

(71) AVENTIS PHARMA S.A., 92160 Antony, 20, Avenue Raymond Aron (FR)

(95) **Kabazitel aceton szolvát (Dimetoxidocetaxel aceton-szolvátja)**

Termék típusa: Gyógyszer

(68) HU E016972

(54) Dimetoxidocetaxel aceton-szolvátja és eljárás ennek előállítására

(92) EU/1/11/676/001 2011.03.17

Engedélyezett termék neve: JEVTANA - kabazitaxel

(74) Lengyel Zsolt, DANUBIA Szabadalmi és Jogi Iroda Kft., 1051 Budapest, Bajcsy-Zsilinszky út 16. (HU)

(21) S 13 00026

(22) 2013.06.19.

(71) Astellas Pharma Inc., 103-8411 Chuo-ku, 3-11, Nihonbashi-Honcho 2-chome (JP)

(95) **Mirabegron vagy sója**

Termék típusa: Gyógyszer

(68) HU 227560

(54) Heteroaril-csoportot tartalmazó amidszármazékok, valamint ezeket a vegyületeket tartalmazó gyógyászati készítmények

(92) EU/1/12/809/001-014 2012.12.20

Engedélyezett termék neve: Betmiga - mirabegron

(74) Lengyel Zsolt, DANUBIA Szabadalmi és Jogi Iroda Kft., 1051 Budapest, Bajcsy-Zs. út 16. (HU)

(21) S 13 00027

(22) 2013.06.19.

(71) Astellas Pharma Inc., 103-8411 Chuo-ku, 3-11, Nihonbashi-Honcho 2-chome (JP)

(95) **Mirabegron vagy sója**

Termék típusa: Gyógyszer

(68) HU E011277

(54) Aktív összetevőként ecetsav-anilid származékait tartalmazó orvosság túlműködő húgyhólyag kezelésére

(92) EU/1/12/809/001-014 2012.12.20

Engedélyezett termék neve: Betmiga - mirabegron

(74) Lengyel Zsolt, DANUBIA Szabadalmi és Jogi Iroda Kft., 1051 Budapest, Bajcsy-Zs. út 16. (HU)

(21) S 13 00028

(22) 2013.06.27.

(71) The Trustees of The University of Pennsylvania, 19104 Philadelphia, Pennsylvania, 3160 Chestnut Street, Suite 200 (US)

(95) **Florbetapir (18F) vagy bármely formája**

Termék típusa: Gyógyszer

(68) EU E013274

(54) Sztiril-piridin-származékok és alkalmazásuk amyloid-plakkok megkötésére és leképezésére

(92) EU/1/12/805 2013.01.14

Engedélyezett termék neve: Amyvid - Florbetapir (18F)

(74) dr. Láng Tivadarné, SBGK Szabadalmi Ügyvivői Iroda, 1062 Budapest, Andrásy út 113. (HU)

(21) S 13 00029

(22) 2013.07.04.

(71) Mountain View Pharmaceuticals, Inc., 94025-1813 Menlo Park, California, 3475-S Edison Way (US)
Duke University, Durham, NC 27705, Office of Licensing and Ventures 2812 Erwin Road, Suite 306 (US)

(95) Pegloticase (peglotikáz) és az alapszabadalomban védett, terápiás szempontból egyenértékű gyógyszerformái

Termék típusa: Gyógyszer

(68) HU 227127

(54) Tisztított urát oxidázok, eljárás az előállításukra és urikázkonjugátumok

(92) EU/1/12/810 2013.01.08

Engedélyezett termék neve: Kristexxa - peglotikáz

(74) Kovári György, ADVOPATENT Szabadalmi és Védjegy Iroda, 1011 Budapest, Fő u. 19. (HU)

(21) S 13 00030

(22) 2013.07.08.

(71) Novartis Vaccines and Diagnostics S.r.l., 53100 Siena SI, Via Fiorentina 1 (IT)

(95) B csoportú Meningococcus vakcina (adszorbált rDNS komponensek) (B csoportú Neisseria meningitidis NHBA fúziós protein, B csoportú Neisseria meningitidis NadA protein és B csoportú Neisseria meningitidis fHbp fúziós protein kombinációja)

Termék típusa: Gyógyszer

(68) HU E010834

(54) Polipeptid vakcinák hipervirulens meningokokkusz vonalak elleni széles-spektrumú védelemre

(92) EU/1/13/812/001-004 2013.01.14

Engedélyezett termék neve: Bexsero - B csoportú Meningococcus vakcina (adszorbeált rDNS komponensek)

(74) DANUBIA Szabadalmi és Jogi Iroda Kft., 1051 Budapest, Bajcsy-Zs. út 16. (HU)

(21) S 13 00032

(22) 2013.07.10.

(71) Cipla Ltd., 400 008 Mumbai, 289, Belasis Road, Mumbai Central (IN)

(95) Azelasztin vagy gyógyszerileg elfogadható sója és flutikazon gyógyszerileg elfogadható észtere (Dymista szuszpenziós orrspray)

Termék típusa: Gyógyszer

(68) EU E006044

(54) Azelasztin és flutikazon kombinációja

(92) OGYI-T-22423/01 2013.02.15

Engedélyezett termék neve: Dymista (azelastin-hidroklorid és flutikazon-propionát)

(93) EU 4170A; 4171A; 4172A; 4173A (SK) 2013.02.15

Engedélyezett termék neve: Dymista

(74) PINTZ ÉS TÁRSAI Szabadalmi, Védjegy és Jogi Iroda Kft., 1539 Budapest, Pf. 590. (HU)

(21) S 13 00033

(22) 2013.07.18.

(71) NOVO NORDISK A/S, DK-2880 Bagsvaerd, Novo Allé (DK)

(95) Degludek inzulin

Termék típusa: Gyógyszer

(68) HU E017071

(54) Új inzulin származékok

(92) EU/1/12/807/001,004,005,007-009,012,013,015 2013.01.21

Engedélyezett termék neve: inzulín degludec

(74) Szentpéteri Zsolt, SBGK Szabadalmi Ügyvivői Iroda, 1062 Budapest, Andrásy út 113. (HU)

(21) **S 13 00034**

(22) 2013.07.19.

(71) Novo Nordisk A/S, DK-2880 Bagsvaerd, Novo Allé (DK)

(95) **Degludec inzulín/aszpart inzulín (degludec inzulín és aszpart inzulín kombinációja)**

Termék típusa: Gyógyszer

(68) EU E017071

(54) Új inzulín származékok

(92) EU/1/12/806/001,004,005,007,008 2013.01.21

Engedélyezett termék neve: degludec inzulín és aszpart inzulín kombinációja

(74) Szentpéteri Zsolt, SBGK Szabadalmi Ügyvivői Iroda, 1062 Budapest, Andrásy út 113. (HU)

(21) **S 13 00035**

(22) 2013.07.24.

(71) Boehringer Ingelheim Vetmedica GmbH, 55216 Ingelheim am Rhein, Binger Strasse 173 (DE)

(95) **Imepitoin (Pexion)**

Termék típusa: Gyógyszer

(68) HU E005144

(54) Dihidroimidazonok alkalmazása epilepszia kezelésére kutyákban

(92) EU/2/12/147/001-004 2013.02.25

Engedélyezett termék neve: imepitoin (Pexion)

(74) Kovári György, ADVOPATENT Szabadalmi és Védjegy Iroda, 1011 Budapest, Fő u. 19. (HU)

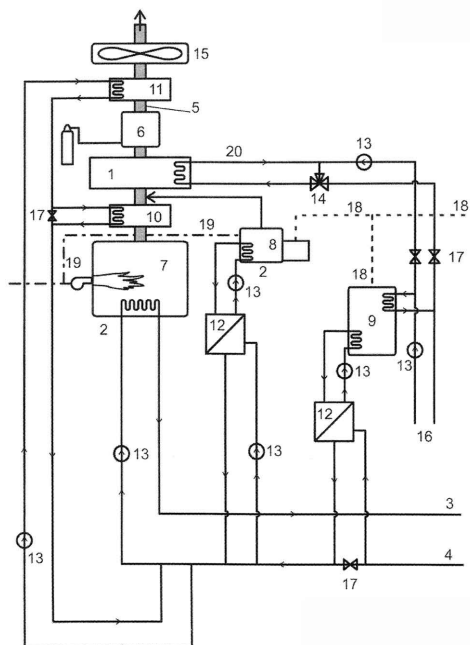
A rovat 10 darab közlést tartalmaz.

HASZNÁLATI MINTA KÖZLEMÉNYEK**Megadott használati mintaoltalmak****F. SZEKCIÓ - MECHANIKA, VILÁGÍTÁS, FŰTÉS**

- (51) **F28D 9/00** (2006.01)
F28F 1/00 (2006.01)
(11) **0004233** 2013.02.04.
(21) **U 12 00181**
(22) **2012.09.13.**
(73) HELORO s.r.o., Bratislava (SK)
(72) Lukovics Július, Ing., Komárno, (SK)
Koncz Jozef, Ing., Komárno, (SK)
Szabó Ernest, Komárno, (SK)
Potásch Tomás, Ing., Komárno, (SK)
(54) **Szerkezeti elrendezés füstgáz feldolgozására**
(30) 6120 2011.09.14. SK
(74) Kacsuk Zsófia, KACSUKPATENT Kft., Budapest
(57)

Szerkezeti elrendezés gáznemű tüzelőanyag (19), különösen hidrogén tartalmú gáznemű tüzelőanyag (19) hőforrásban (2) lezajló égésével keletkező füstgáz feldolgozására, amely hőforrás (2) fűtőközeg kimenő vezetékével (3) és visszatérő vezetékével (4) van összekapcsolva, azzal jellemezve, hogy a hőforrás (2) füstgáz kimenetébe (5) olyan hőcserélő van bekötve, amelynek hőátadó felülete a fűtőközeg visszatérő vezetékének (4) hőmérséklete alatti hőmérsékletre van hűtve, és a hőcserélő előnyösen egy hőcserélő kondenzátor (1) része.

3. ábra



A rovat 1 darab közlést tartalmaz.

Használati mintaoltalom megszűnése és újra érvénybe helyezése

Használati mintaoltalom megszűnése díjfizetés hiányában

(11) 002696

(21) U 03 00258

(54) Interaktív információközlő készülék

(11) 002737

(21) U 03 00287

(54) Univerzális tartókonzolok légkondicionálókhoz, szplit fali kültéri készülékekhez

(11) 002928

(21) U 04 00270

(54) Robbanásbiztos, fokozott biztonságú lámpatest fénycsőhöz

(11) 003109

(21) U 05 00233

(54) Mérő és leolvasóhely helyiségek vízfelhasználásának és hőmennyiség felhasználásának ellenőrzésére

(11) 003310

(21) U 06 00256

(54) Gyökérelávágó eszköz

(11) 003313

(21) U 06 00262

(54) Gyógyhatású divatékszer

(11) 003433

(21) U 07 00192

(54) Világító folyadékos csapszerkezet, a kilépő folyadék kivilágítására

(11) 003678

(21) U 09 00081

(54) Raktárszerkezet

(11) 004128

(21) U 10 00238

(54) Tároló eszköz

A rovat 9 darab közlést tartalmaz.

Vegyes használati mintaoltalmi közlemények

Jogutódlás

- (11) 004185
 - (21) U 12 00033
 - (73) Hejőkút Kft., Budapest (HU)
-

A rovat 1 darab közlést tartalmaz.

Képviselő megszűnése

- (11) 004061
 - (21) U 11 00084
 - (73) Explorer Kft., Nagykanizsa (HU)
 - (74) dr. Ikanov Gábor, Ikanov Ügyvédi Iroda, Budapest, (HU)
-

- (11) 004068
 - (21) U 11 00095
 - (73) Dudinszky Orsolya, Százhalombatta (HU)
 - (74) dr. Ikanov Gábor, Ikanov Ügyvédi Iroda, Budapest, (HU)
-

- (11) 004118
 - (21) U 11 00173
 - (73) Waberer's Holding Zrt., Budapest (HU)
 - (74) dr. Ikanov Gábor, Ikanov Ügyvédi Iroda, Budapest, (HU)
-

- (11) 004139
 - (21) U 11 00110
 - (73) Antal József Róbert, Kecskemét (HU)
 - (74) Ikanov Ügyvédi Iroda, Budapest, (HU)
-

- (11) 004145
 - (21) U 11 00109
 - (73) Nagy Zoltán, Budapest (HU) Nagy Lajos, Budapest (HU)
 - (74) dr. Ikanov Gábor, Ikanov Ügyvédi Iroda, Budapest, (HU)
-

- (11) 004153
 - (21) U 11 00129
 - (73) Penta Clean Kft., Diósd (HU)
 - (74) dr. Ikanov Gábor, Ikanov Ügyvédi Iroda, Budapest, (HU)
-

- (11) 004157
 - (21) U 11 00178
 - (73) Hegedűs Péter, Gyál (HU)
 - (74) dr. Ikanov Gábor, Ikanov Ügyvédi Iroda, Budapest, (HU)
-

- (11) 004201
 - (21) U 12 00089
 - (73) Profilplast Kft., Ludányhalászi (HU)
 - (74) dr. Ikanov Gábor, Ikanov Ügyvédi Iroda, Budapest, (HU)
-

- (11) 004225
 - (21) U 12 00088
 - (73) Profilplast Kft., Ludányhalászi (HU)
 - (74) dr. Ikanov Gábor, Ikanov Ügyvédi Iroda, Budapest, (HU)
-

A rovat 9 darab közlést tartalmaz.

FORMATERVEZÉSI MINTAOLTALMI KÖZLEMÉNYEK

Formatervezési mintaoltalom megújítása

(11) 0085565

(21) D 93 00144

(22) 1993.04.01.

(54) Kölnivizes üveg

(11) 0087624

(21) D 98 00280

(22) 1998.07.08.

(54) Orrspray

(11) 0087648

(21) D 98 00303

(22) 1998.07.21.

(54) Megfordítható tál/fedél

(11) 0088011

(21) D 98 00232

(22) 1998.06.10.

(54) Flakon

(11) 0088014

(21) D 98 00283

(22) 1998.07.09.

(54) Univerzális csatlakozóidom vákuumforráshoz, főként porszívóhoz

(11) 0089888

(21) D 03 00185

(22) 2003.06.20.

(54) Művészi kidolgozású könyv-, illetve naptárborító

(11) 0089988

(21) D 03 00069

(22) 2003.03.04.

(54) Hagyományörző, kandeláberre szerelhető, formatervezett, domborított, pajzs alakú reklámtest

(11) 0090151

(21) D 02 00401

(22) 2002.11.19.

(54) Mintás palack

(11) 0090313

(21) D 03 00188

(22) 2003.06.20.

(54) Palacktest

(11) 0090411

(21) **D 03 00187**

(22) **2003.06.20.**

(54) Palack

(11) **0090590**

(21) **D 03 00222**

(22) **2003.07.22.**

(54) Erősítő huzalrács betétek

(11) **0091099**

(21) **D 08 00167**

(22) **2008.06.25.**

(54) Szekrény íves ajtóval

(11) **0091186**

(21) **D 08 00164**

(22) **2008.06.19.**

(54) Teafilter

(11) **0091207**

(21) **D 08 00168**

(22) **2008.06.25.**

(54) "Szigma" asztalok íves lábfejjel

(11) **0091276**

(21) **D 08 00293**

(22) **2008.12.02.**

(54) Guruló kutyakozmetikai szalon

(11) **0091312**

(21) **D 08 00297**

(22) **2008.12.09.**

(54) Töltőállomási munkaruházat

A rovat 16 darab közlést tartalmaz.

Vegyes formatervezési mintaoltalmi közlemények

Képviselő megszűnése

- (11) 0090686
 - (21) D 06 00070
 - (73) Gecse András Endre, Mátraterenye (HU)
 - (74) dr. Ikanov Gábor ügyvéd, Budapest
-

- (11) 0091897
 - (21) D 12 00108
 - (73) Budapesti Műszaki és Gazdaságtudományi Egyetem, Budapest (HU)
 - (74) dr. Kereszty Marcell, Gödölle, Kékes, Mészáros & Szabó Szabadalmi és Védjegy Iroda, Budapest
-

A rovat 2 darab közlést tartalmaz.

Név-, illetve címváltozás

- (11) 0089888
 - (21) D 03 00185
 - (54) Művészi kidolgozású könyv-, illetve naptárborító
 - (73) Faa Zoltán, Veszprém (HU)
-

- (11) 0091609
 - (21) D 10 00110
 - (54) Fizikai erőnlétet javító eszköz
 - (73) Soldos Peter 34%, Budapest (HU)
Füles Károly 33%, Budapest (HU)
Miklósi József 33%, Budapest (HU)
-

A rovat 2 darab közlést tartalmaz.

NEMZETI VÉDJEGYKÖZLEMÉNYEK

Védjegybejelentések meghirdetése

(210) M 11 03844

(220) 2011.12.01.

(731) Grozdics Gabriella, Pécs (HU)

(740) dr. Bajkai István, SBGK Ügyvédi Iroda, Budapest

(541) Pro-CashOnline

(511) 42 Tudományos és műszaki szolgáltatások, valamint az idetartozó tervezői és kutatói tevékenység; ipari elemző és kutató szolgáltatások; számítástechnikai hardver és szoftver tervezés és fejlesztés.

(210) M 11 03845

(220) 2011.12.01.

(731) Grozdics Gabriella, Pécs (HU)

(740) dr. Bajkai István, SBGK Ügyvédi Iroda, Budapest

(541) ProOnline

(511) 42 Tudományos és műszaki szolgáltatások, valamint az idetartozó tervezői és kutatói tevékenység; ipari elemző és kutató szolgáltatások; számítástechnikai hardver és szoftver tervezés és fejlesztés.

(210) M 12 04491

(220) 2012.12.11.

(731) Magyar RTL Televízió Zártkörűen Működő Részvénytársaság, Budapest (HU)

(740) dr. Szepesi István, Szepesi és Társai Ügyvédi Iroda, Budapest

(541) GAZDÁLKODJ OKOSAN!

(511) 35 Marketing; on-line hirdetői tevékenység számítógépes hálózaton; reklámanyagok terjesztés; reklámfilmek előállítás; reklámozás; reklámszövegek publikálása; reklámszövegek szerkesztése; reklámügynökségek, hirdető ügynökségek; szponzorok felkutatása; televíziós reklámozás.

38 Kábeltelevíziós műsorszórás; televíziós műsorszórás.

41 Filmek gyártása, kivéve a reklámfilmeket; on-line elérhető elektronikus publikációk, nem letölthetők; rádió- és televízióprogramok készítése; riporteri szolgáltatások; show-műsorok; szórakoztatás; szórakoztatási tárgyú információk; televíziószórakoztatás.

(210) M 13 00402

(220) 2013.02.15.

(731) COPF Kft., Budapest (HU)

(541) BORDISZKÓ

(511) 41 Nevelés; szakmai képzés; szórakoztatás; sport- és kulturális tevékenységek.

43 Vendéglátás (élelmezés); időleges szállásadás.

(210) M 13 00471

(220) 2013.02.21.

(731) ZSIDAI GROUP Tanácsadó és Szolgáltató Korlátolt Felelősségű Társaság, Budapest (HU)

(740) dr. Forczek Erika, Dr. Forczek Erika Ügyvédi Iroda, Budapest

(546)



- (511) 30 Kávész, tea, kakaó és kávépótló szerek; rizs; tápióka és szágó; lisztek és más gabonakészítmények; kenyér, péksütemények és cukrászsütemények; fagyaltok; cukor, méz, melaszszirup; élesztő, sütőporok; só; mustár; ecet, fűszeres mártások; fűszerek; jég (az osztály betűrend szerinti jegyzékében szereplő valamennyi áru).
- 33 Alkoholtartalmú italok (a sörök kivételével) (az osztály betűrend szerinti jegyzékében szereplő valamennyi áru).
- 43 Bár szolgáltatások; étkezdék; éttermek; gyorséttermek; helyfoglalás panziókban; helyfoglalás szállodákban; kávéházak; büfék, étkezdék; kávéházak; motelek; önkiszolgáló éttermek; óvodák; panziók; rendezvényhez termek kölcsönzése; szálláshely lefoglalása(időleges-); szállásügynökségek (szállodák, panziók); szállodai szolgáltatások; üdülőtáborok szolgáltatásai (szállásadás); vendéglátóipar.

(210) M 13 00475

(220) 2013.02.22.

(731) Fundamenta - Lakáskassza Lakás-takarékpénztár Zártkörűen Működő Rt., Budapest (HU)

(740) dr. Balogh Péter, Balogh - B. Szabó - Jean - Juhász és Társai Ügyvédi Iroda, Budapest

(546) **Karrier**¹⁵®

- (511) 35 Reklámozás; kereskedelmi ügyletek; kereskedelmi adminisztráció; irodai munkák (az osztály betűrend szerinti jegyzékében szereplő valamennyi szolgáltatás).
- 36 Biztosítás; pénzügyi ügyletek; valutaügyletek; ingatlanügyletek (az osztály betűrend szerinti jegyzékében szereplő valamennyi szolgáltatás).
- 37 Építkezés; javítás; szerelési szolgáltatások (az osztály betűrend szerinti jegyzékében szereplő valamennyi szolgáltatás).

(210) M 13 00476

(220) 2013.02.22.

(731) Fundamenta - Lakáskassza Lakás-takarékpénztár Zártkörűen Működő Rt., Budapest (HU)

(740) dr. Balogh Péter, Balogh - B. Szabó - Jean - Juhász és Társai Ügyvédi Iroda, Budapest

(546) **K**¹⁵®

- (511) 35 Reklámozás; kereskedelmi ügyletek; kereskedelmi adminisztráció; irodai munkák (az osztály betűrend szerinti jegyzékében szereplő valamennyi szolgáltatás).
- 36 Biztosítás; pénzügyi ügyletek; valutaügyletek; ingatlanügyletek (az osztály betűrend szerinti jegyzékében szereplő valamennyi szolgáltatás).
- 37 Építkezés; javítás; szerelési szolgáltatások (az osztály betűrend szerinti jegyzékében szereplő valamennyi szolgáltatás).

(210) M 13 00601

(220) 2013.03.06.

(731) Pócze Zsolt, Nagybakónak (HU)

(546) **Munkalap**
MunkalapSzoftver.hu

(511) 9 Számítógép programok (letölthető); számítógép programok, rögzített.

(210) M 13 00639

(220) 2013.03.08.

(731) Első Mádi Borház Kft., Mád (HU)

(554)



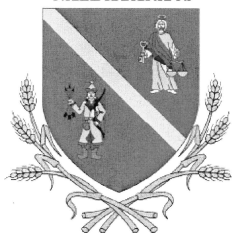
(511) 33 Tokaj eredetmegjelölés területéről származó borok.

(210) M 13 00664

(220) 2013.03.12.

(731) Összefogás a Magyar Földért és Vidékért Egyesület, Székesfehérvár (HU)

(546) **GAZDATANÁCS**



(511) 35 Reklámozás; kereskedelmi ügyletek; kereskedelmi adminisztráció és irodai munkák (az osztály betűrend szerinti jegyzékében szereplő valamennyi szolgáltatás).

41 Nevelés; szakmai képzés; szórakoztatás; sport- és kulturális tevékenységek (az osztály betűrend szerinti jegyzékében szereplő valamennyi szolgáltatás).

45 Jogi szolgáltatások; biztonsági szolgáltatások személyek és vagyontárgyak védelmére; mások által egyéni igényeknek megfelelően nyújtott személyes és társadalmi jellegű szolgáltatások (az osztály betűrend szerinti jegyzékében szereplő valamennyiszolgáltatás).

(210) M 13 00764

(220) 2013.03.21.

(731) DUNA ASZFALT Út és Mélyépítő Kft., Tiszakécske (HU)

(740) dr. Czira Szabolcs, Tiszakécske

(546)



(511) 7 Talajfúrók (bányászat).

19 Beton, cement, habarcs építési célokra.

37 Ablakok és ajtók beszerelése; ácsok szolgáltatásai; állványozás; aszfaltozás; bányaművelés; bulldozerek kölcsönzése; cső(táv)vezetékek felszerelése és karbantartása; daruk [építőipari gépek] kölcsönzése; égőfejek karbantartása és javítása; elektromosberendezések felszerelése és javítása; elektromos berendezések zavarmentesítése; építés; építési tárgyú információk; építkezések felügyelete [irányítás]; építmények lebontása; építőipari gépek kölcsönzése; exkavátorok [kotrógépek] kölcsönzése; falazás[kőművesmunka]; felvonók felszerelése és javítása; fűtőberendezések felszerelése és javítása; gépek üzembe helyezése, karbantartása és javítása; gyárepités; jelek festése vagy javítása; kemencék üzembe helyezése és javítása; kikötőépítés; kőbányákiaknázása; kőműves munkák; kútfúrás; külső és belső festés; lakkozás; légkondicionáló berendezések felszerelése és javítása; mólók építése; nyílászárók beszerelése; olaj- vagy földgáz-kutak mélyfúrása; raktárak építése és javítása; rozsdamentesítés; szegecselés; szigetelési szolgáltatások [építés]; szivattyújavítás; tapétázás; tenger alatti építkezés; tenger alatti javítások; tetőfedő munkák; tűzriasztók felszerelése és javítása; újraonózás; útburkolás; utcaseprőgépek kölcsönzése; úttisztítás; vakolás [vakolási munkák]; vásári standok és üzletek építése; vízszigetelés [építőipar]; vízvezeték-szerelés; vízvezető szivattyúk bérlete.

39 Áruszállítás; járművek kölcsönzése; szállítás csővezetékén.

40 Famegmunkálás; festési szolgáltatások; fémmegmunkálás; hulladék és szemét újra feldolgozása/hasznosítása; hulladékkezelés (átalakítás).

42 Építési tervekészítés; műszaki szakértői tevékenység.

(210) M 13 00833

(220) 2013.03.28.

(731) Universal Protein Supplements Corporation d/b/a Universal Nutrition, New Brunswick, New Jersey (US)

(740) dr. Sasvári Gabriella, SBGK Ügyvédi Iroda, Budapest

(546)



(511) 5 Táplálék kiegészítők.

25 Ruházati cikkek és kalapárúk.

(210) M 13 00834

(220) 2013.03.28.

(731) Universal Protein Supplements Corporation d/b/a Universal Nutrition, New Brunswick, New Jersey (US)

(740) dr. Sasvári Gabriella, SBGK Ügyvédi Iroda, Budapest

(546)



(511) 5 Táplálék kiegészítők.

25 Ruházati cikkek és kalapárúk.

(210) M 13 00849

(220) 2013.04.02.

(731) Borkostoló Kft., Budapest (HU)

(740) Dr. Daszkalovics Katalin, Budapest

(546)



(511) 33 Borok.

43 Bárszolgáltatások; vendéglátóipar.

(210) M 13 00864

(220) 2013.04.04.

(731) Akkus-Balogh Krisztina, Budapest (HU)

(740) dr. Ujvári Tamás, Budapest

(541) TRAP CAFE

(511) 43 Bár szolgáltatások; éttermek; gyorséttermek; kávéházak; vendéglátóipar.

(210) M 13 00895

(220) 2013.04.05.

(731) Béres Gyógyszergyár Rt., Budapest (HU)

(541) VITAMINTÁR

(511) 5 Gyógyszerészeti és állatgyógyászati készítmények; egészségügyi készítmények gyógyászati használatra; gyógyászati vagy állatgyógyászati használathoz adaptált diétás élelmiszerek és anyagok; bébiételek; étrend-kiegészítők emberek és állatok számára.

32 Ásványvizek és szénsavas vizek és egyéb alkoholmentes italok; gyümölcsitalok és gyümölcslevek; szörpök és más készítmények italokhoz.

(210) M 13 00978

(220) 2013.04.15.

(731) Helvécia Protein Trade Kft., Szeghalom (HU)

(740) PINTZ ÉS TÁRSAI Szabadalmi, Védjegy és Jogi Iroda Kft., Budapest

(546)



(511) 5 Adalékanyagok és kiegészítők takarmányokhoz.

31 Tápanyagok állatok számára; takarmány; adalékanyagok, nem gyógyászati használatra, állati takarmányokhoz; állateledel, keveréktakarmány kérődző állatok, szarvasmarhák, juhok, kecskék, tevék általi fogyasztásra; takarmány-kiegészítők.

(210) M 13 01000

(220) 2013.04.16.

(731) W. R. Grace & Co.-Conn., Columbia, Maryland (US)

(740) dr. Szigeti Éva, DANUBIA Szabadalmi és Jogi Iroda Kft., Budapest

(541) GRACE

(511) 1 Vegyi anyagok, szilícium dioxid termékek általános ipari használatra, nedvszívásra használatos exszikkátorok a következő területeken való felhasználásra: elektronika, hőszigetelt üvegek, ablakok, műalkotások, kozmetikumok, gyógyszerek, hűtők, kromatográfia, petrolkémiai- és kőolaj-finomító ipar, élelmiszerek,

kromatográfiai oszlopok csomagolása; gyógyszerárólokban exszikkátorok adszorbeáló anyagaként használt szilikagél; standard referencia anyagok és származékképző reagensek; nátronmész; mikron méretű szintetikus szilika; kőolaj iparban használt FCC katalizátorok és adalékanyagok; autógumikban használt szilícium-dioxid; precíziós öntvények autógumikhoz és katalizátorhordozók; a kőolajiparban és a polietilén feldolgozásban használatos poliolefin katalizátorok; vegyi feldolgozóiparban hidrogénezéshez használatos katalizátorok; fém toleranciával és hidrogén szelektivitással rendelkező adalékanyag benzín előállításához; katalizátorok hidrogénes kezeléshez, petróleum feldolgozásánál alkalmazott hidrogén alapú eljárásokban használt katalizátorok; vegyi termékek gyógyszerészeti termékek és fogkrémek előállításához; vegyi polírozó porok, ritkaföldfém vegyi anyagok általános ipari használatra; kémiai katalizátorok vegyipari reakciókhoz; katalizátorok megújuló nyersanyagok üzemanyagokká és egyéb vegyészeti terméké alakításához; molekulasziták; szilícium-dioxid ételízesítő- és italgyártáshoz, étkezési olajfinomításhoz, etanol gyártáshoz, szerves adalékanyagok, gyanták, műanyag tartályok, filmek, festékek és bevonatok gyártásához; blokkolásgátló-szer; kallaídálisan és csapadékként leválasztott szilícium-dioxid; széndioxid abszorbens gyógyászati, tengerészeti és ipari használatra; ipari és tudományos célokra használt vegyszerek; cement, beton, habarcs, falazat, spricc beton, vagy egyéb cementkötésű készítményekben illetve felületükön felhasznált vegyszerek; cement, beton, habarcs, falazat, spricc beton, vagy egyéb cementkötésű készítmények előállításában vagy feldolgozásában használt vegyszerek; vegyi adalékanyagok, diszpergáló- és víztartalom csökkentő hatóanyagok cement, beton, habarcs, falazat, spricc beton, vagy egyéb cementkötésű készítményekben illetve gyártásuk vagy feldolgozásuk során felhasznált vegyszerek; cementkötésű készítmények edzésére és keményítésére használt szerek; adalékanyagok és keverékek cement, beton, falazat vagy aggregátumok gyártásában történő felhasználásra; vegyi hatóanyagok építkezési aggregátumok mosásához, vagy jellemzőik módosításához; homok, zúzott kavics vagy kövek, fejtett kő és egyéb aggregátumok feldolgozásához vagy gyártásához használt vegyszerek; tűzálló keverékek; égésgátló keverékek; ragasztó keverékek ipari használatra; ragasztóméző keverékek ipari használatra; nátronmész; vízszigetelő vegyületek; ragasztóanyaggal átítatott szőnyegek pultok, padlók és falak csempézéséhez; tapadó alapozó anyag építkezési felületekre szigetelőszalagok, membránok, vízvetők, felragasztásához; időjárásálló polimerikus szigetelő bevonatok építkezési felületekre; vegyi tömítő készítmények tartályipari használatra; vegyi tömítő keverékek vödrökhöz és tartályokhoz; vegyi tömítő szerek szimpla, dupla, tripla, vagy hengerelt varratokhoz; mesterséges és szintetikus gyanták tartályipari használatra; ragasztóanyagok tartályipari használatra; vegyi készítmények ételízesítő-, gyógyszer-, vagy italtároló edények, fedők, vagy kupakok bevonásához, vagy lezárásához; polimer, vagy gyanta alapú anyagokból készült betétek tartályok és csomagolások lezárásához; hőre lágyuló elasztikus műanyagok tartályipari használatra; vegyi adalékanyagok ételízesítő-, gyógyszer- vagy italcsomagoláshoz vagy tartályokhoz használt polimer lezárásokhoz, tömítésekhez, vagy betétekhez; műanyagok por, paszta, folyadék, emulzió, diszperzió, vagy granulátum formájában tartályipari használatra; oxigén abszorbeáló vegyi anyagok ételízesítő-, gyógyszer-, vagy ital tartályokhoz, vagy csomagoláshoz készült lezárásokhoz, tömítésekhez, betétekhez, vagy bevonatokhoz, nevezetesen, oxigén abszorbeáló komponenseket, mint pl. aszkorbát és/vagy szulfid sókat tartalmazó vegyi összetételek, adott esetben fémkatalizátorral és aszkorbát és/vagy szulfid sókat tartalmazó polimer gyanták, adott esetben fém katalizátorral; vegyi adalékanyagok polimerkehez; ételízesítő-, gyógyszer-, vagy ital csomagolások vagy tartályok lezárásához, tömítéséhez, vagy béleléséhez használt polimerke sűrűdési együtthatóját módosító vegyi adalékanyagok; cement és beton előállításához és kezeléséhez használt, az 1. nemzetközi áruosztályba tartozó vegyi anyagok.

2 Korrozógátló filmrétegekben és bevonatokban használatos szilícium-dioxid; korrozógátló készítmények; festéksűrítő anyagok; kötőanyagok festékekhez; ragasztóanyagok festékekhez; mázak, festékek, lakkok és tűzálló festékek, pigmentek és színezők, védőanyagok fémekhez, sűrítő anyagok festékekhez, kötőanyagok festékekhez; bevonatok, festékek és alapozók; tűzálló festékek.

7 Vegyi anyagok tisztítására, eloszlatására és/vagy szűrésére használt gépek; kromatográfiai oszlopok töltésére használt gépek.

9 Kromatográfiát alkalmazó tudományos berendezések vegyületek elválasztására, ideértve a tudományos berendezések detektorait, adatfeldolgozó berendezéseit, számítógép szoftvereit, patronokat és oszlopokat,

pumpákat, UV és fényszóródás detektorokat, injektorokat, keverőket, szelepeket, szenzorokat, szűrőket, frakciószedőket, számítógépeket és számítógép munkaállomásokat, nyomásmérőket és szabályzókat, tartályokat, fiolákat, csöveket és szerelvényeket, burkolatokat; berendezések aminta-előkészítéshez és az elválasztott vegyületek feldolgozásához; szilárd fázisú extrakciós oszlopok és patronok, alkatrészek és kellékek valamennyi fenti áruhoz.

10 Kalcium-hidroxid alapú széndioxid abszorbens patronok orvosi műszerekhez, nevezetesen lélegeztető rendszerekhez, bányászati biztonsági berendezésekhez és víz alatti lélegeztetőkhöz, ventilátorokhoz és aneszteziológiai berendezésekhez.

11 Kromatográfiai berendezések ipari célokra.

17 Vízálló membránok; tömítő vegyületek illesztékekhez; építőiparban használt ragasztó szalagok, ragasztó sávok víz elvezetéséhez vagy vízszigeteléshez; nyílászáró szigetelő gumik; vízszigetelő szalagok; szigetelő vegyületek; tömítővegyületek; vízzárógyűrűk; nedvesség szigetelő anyagok; vízálló csomagolóanyagok; gumi, vagy műanyag tömítőanyagok; csomagoló [kipárnázó, vagy kitömő] anyagok gumiból, vagy műanyagból; szigetelő anyagok; töltőanyagok dilatációs résekhez; illeszték burkolók; tömítőanyagok; szivárgás gátló anyagok; vegyi anyagok javításhoz; műanyag filmek nem csomagolás céljára; tömítések; anyagok épületek szigetelésére nedvesség ellen; műgyanták; félkész termékek; öntapadó szalagok, nem irodai, orvosi vagy háztartási célokra; műgyanták; öntapadó szalagok, nem irodai, orvosi vagy háztartási célokra.

19 Nem fémből készült építőanyagok; épületekhez és építőmérnöki tevékenységekhez, építkezésekhez és javításokhoz használt anyagok; bitumen vagy szintetikus polimer alapú bevonatok tetőkhöz, deszkaburkolatokhoz és épületek alapozásához; vízvetők háztetőkre; vízvetők ablakokra és ajtókra; cementkötésű tűzálló anyagok acél padlózatokhoz és gerendákhoz, betonfelületekhez és egyéb építőanyagokhoz; tűz terjedését késleltető építőanyagok; építőanyagok, természetes és műkövek, cement és mészkő, vakolat, habarcs éssóder; agyag-, vagy cement csövek; anyagok utépítéshez; aszfalt, szurok és bitumen; vízálló membránok; tetőszigetelő rétegek; szigetelőanyagok építkezésekhez, vagy építőmérnöki tevékenységekhez; vízszigetelő elemek; nem fém anyagok épületek, vagy mérnökiszerkezetek illesztékeinek, vagy nyílásainak szigeteléséhez, vagy tömítéséhez; műanyag fóliák építészeti, vagy mérnöki szerkezetekhez; párazáró fólia; fröccsöntött műanyag fóliák építészeti, vagy mérnöki szerkezetek vízvezetéséhez.

22 Polimer szálak betonban, habarcsban, vagy falazatban történő alkalmazásra.

37 Tanácsadás építkezési vállalkozók vagy kereskedők, a szerelő iparban, és építőmérnöki szakterületeken dolgozók számára.

42 Forgalmazói szolgáltatások a kromatográfia területén; műszaki tanácsadás a vegyészet, bio gyógyászat, építkezések és szerelések, építőmérnöki tevékenységek, vízkezelés, katalizátorok, építkezési termékek, csomagolóanyagok és film bevonatok, speciálispolimerek, palack-, doboz- és tartályszigetelő és lezáróelemek, katalizátorok és bio növényvédőszerkezetek területén; vegyészeti laboratóriumi szolgáltatások; kémiai analízis szolgáltatások; építészeti termékek vegyi összetételét, adalékanyagokat ésteljesítmény jellemzőket meghatározó szolgáltatások; csomagolás tervezési szolgáltatások mások részére.

(210) M 13 01022

(220) 2013.04.17.

(731) BTG INVEST Kereskedelmi és Szolgáltató Kft., Budapest (HU)

(740) Gazdag Barna, Budaörs

(541) VILKIBO

(511) 9 Tudományos célra szolgáló, tengerészeti, földmérő, fényképészeti, mozgóképi, optikai, súlymérő, egyéb mérő-, jelző-, ellenőrző (felügyeleti), életmentő és oktatóberendezések és felszerelések; elektromos energia vezetésére, kapcsolására, átalakítására, tárolására, szabályozására vagy ellenőrzésére szolgáló készülékek és berendezések; hangok vagy képek rögzítésére, továbbítására, másolására szolgáló készülékek; mágneses adathordozók; hanglemezek; CD-k (kompakt lemezek), DVD-k és egyéb, digitálisrögzítésű média; szerkezetek érmebedobással működő készülékekhez; regisztrációs pénztárgépek; számológépek, adatfeldolgozó berendezések,

számítógépek; számítógépes szoftverek; tűzoltó készülékek (az osztály betűrend szerinti jegyzékében szereplő valamennyiáru).

11 Világító-, fűtő-, gőzfejlesztő, főző-, hűtő-, szárító-, szellőztető-, vízszolgáltató és egészségügyi berendezések az osztály betűrend szerinti jegyzékében szereplő valamennyi áru).

35 Reklámozás; kereskedelmi ügyletek; kereskedelmi adminisztráció; irodai munkák (az osztály betűrend szerinti jegyzékében szereplő valamennyi szolgáltatás).

37 Építkezés; javítás; szerelési szolgáltatások (az osztály betűrend szerinti jegyzékében szereplő valamennyi szolgáltatás).

39 Szállítás; áruk csomagolása és raktározása; utazásszervezés (az osztály betűrend szerinti jegyzékében szereplő valamennyi szolgáltatás).

42 Tudományos és műszaki szolgáltatások, valamint az idetartozó tervezői és kutatói tevékenység; ipari elemző és kutató szolgáltatások; számítástechnikai hardver és szoftver tervezés és fejlesztés (az osztály betűrend szerinti jegyzékében szereplő valamennyi szolgáltatás).

(210) M 13 01031

(220) 2013.04.17.

(731) City Taxi Fuvarszervező Szövetkezet, Budapest (HU)

(554)



(511) 38 Távközlési, internetes és weboldal szolgáltatás.

39 Áru- és személyszállítás, szállítással kapcsolatos szolgáltatások.

(210) M 13 01047

(220) 2013.04.18.

(731) dr. Menyhei Ákos 1/2, Budapest (HU)

dr. Hajdu György Gyula 1/2, Budapest (HU)

(740) dr. Németh Viktória ügyvéd, Hajdu & Menyhei Ügyvédi Iroda, Budapest

(546)



(511) 35 Kereskedelmi ügyletek; kereskedelmi adminisztráció; irodai munkák; adóbevallások elkészítése; beszerzői szolgáltatások [árak illetve szolgáltatások beszerzése] mások számára; bérszámfejtés; előfizetések intézése távközlési szolgáltatásokhoz mások számára; fénymásolási szolgáltatások; fénymásológépek kölcsönzése; gazdasági előrejelzések; gépírási szolgáltatások; iratmásolás; irodagépek és készülékek kölcsönzése; konzultáció személyzeti kérdésekben; költöztető szolgálat vállalkozások számára; könyvelés; kutatások ügyletekkel kapcsolatban; marketing; munkaerő-toborzás; önköltség-elemzés; outsourcing szolgáltatások [üzleti segítségnyújtás]; piaci tanulmányok; piackutatás; segítségnyújtás kereskedelmi vagy iparvállalatok irányításában; segítségnyújtás üzletvezetéshez; statisztikák összeállítása; szakmai konzultációk üzleti ügyekben; számítógépes nyilvántartások kezelése; számlakivonatok összeállítása; számlázás; telefonos üzenetközvetítés [telefonon el nem érhető személyeknek]; titkársági szolgáltatások; üzleti felvilágosítás, tájékoztatás; üzleti információk; üzletszervezési és üzletvezetési tanácsadás; üzletszervezési tanácsadás; üzletvezetési konzultáció; üzletvezetési tanácsadó szolgálatok; üzletvitel sportolók számára; üzleti könyvvizsgálat; üzleti hatékonyság szakértői szolgáltatások.

36 Biztosítás; pénzügyi ügyletek; valutaügyletek; ingatlanügyletek; adóval kapcsolatos becslések;

adósságrendezési szolgáltatások; bankügyletek; biztosítási tanácsadás; finanszírozási szolgáltatások; ingatlankezelés; irodák [ingatlanok] bérlete;lakásbérlet; lakásügynökségek; pénzügyi tanácsadás; vagyionkezelés.

(210) M 13 01072

(220) 2013.04.22.

(731) KUUVIK-DIGITAL Informatikai Szolgáltató Kft., Budapest (HU)

(546)  KUUVIK
DIGITAL

- (511) 9 Exponált filmek; fényképezőgépek; fényképezési képkeresők, irányzó beállítók; fénymérők; fénymérők, megvilágításmérők; objektívek, lencsék (optikai); operációs rendszerek számítógépekhez, rögzített; optikai cikkek; számítógép programok (letölthetők);számítógép programok (rögzített); számlálók, mérőműszerek; szárítóállványok fényképezethez; távmérő műszerek, távolságmérők; távmérő műszerek, teleméterek; tokok kizárólag fényképezési készülékek és műszerek részére; vakuk (fényképezési); zárkioldók(fényképezési).
- 42 Műszaki kutatás; műszaki szakértői tevékenység; szakvélemények adása mérnöki munkákkal kapcsolatban; számítógép programok adatainak és adatoknak az átalakítása; számítógép programok installációja; számítógép programok sokszorosítása; számítógép szoftvertanácsadás; számítógépes rendszerek tervezése; számítógépprogramok kidolgozása; számítógépprogramok korszerűsítése; számítógép-programozás; számítógép-szoftver fenntartása; web oldalak alkotása és fenntartása mások számára.

(210) M 13 01082

(220) 2013.04.23.

(731) Börönte Dóra, Szentes (HU)

(546)  Campus
club

- (511) 39 Szállítás; áruk csomagolása és raktározása; utazásszervezés (az osztály betűrend szerinti jegyzékében szereplő valamennyi szolgáltatás).
- 41 Nevelés; szakmai képzés; szórakoztatás; sport- és kulturális tevékenységek (az osztály betűrend szerinti jegyzékében szereplő valamennyi szolgáltatás).
- 43 Vendéglátás (élelmezés); időleges szállásadás (az osztály betűrend szerinti jegyzékében szereplő valamennyi szolgáltatás).

(210) M 13 01083

(220) 2013.04.23.

(731) Bognár Nándor, Budapest (HU)

(546)  SportConcept

- (511) 35 Reklámozás; kereskedelmi ügyletek; kereskedelmi adminisztráció; irodai munkák (az osztály betűrend szerinti jegyzékében szereplő valamennyi szolgáltatás).
- 41 Nevelés; szakmai képzés; szórakoztatás; sport- és kulturális tevékenységek (az osztály betűrend szerinti jegyzékében szereplő valamennyi szolgáltatás).
- 45 Jogi szolgáltatások; biztonsági szolgáltatások személyek és vagyontárgyak védelmére; mások által egyéni igényeknek megfelelően nyújtott személyes és társadalmi jellegű szolgáltatások (az osztály betűrend szerinti jegyzékében szereplő valamennyiszolgáltatás).

(210) M 13 01086**(220) 2013.04.23.**

(731) Duna-Dráva Cement Kft., Vác (HU)

(740) dr. Sztankó Ágnes, Kulcsár és Sztankó Ügyvédi Iroda, Budapest

(546) *cemflow*

(511) 19 Cement, cementlapok, beton, padlók nem fémből, járólapok nem fémből, burkolólapok építéshez nem fémből, burkolólemezek nem fémből, burkolólapok nem fémből, bevonatok (építőanyagok), belső borítólemezek nem fémből építési célokra, tűzálló építőanyagok nemfémből.

42 Tudományos és műszaki szolgáltatások, valamint az idetartozó tervezési kutatási tevékenység; minőségellenőrzés, műszaki szakértői tevékenység, műszaki kutatás, építészet.

(210) M 13 01088**(220) 2013.04.23.**

(731) Méreten kívül Kft., Budapest (HU)

(740) dr. Horváth Zoltán Levente, Budapest

(546)

(511) 25 Ruházati cikkek, cipők, kalapárúk (az osztály betűrend szerinti jegyzékében szereplő valamennyi áru).

35 Reklámozás; kereskedelmi ügyletek; kereskedelmi adminisztráció; irodai munkák (az osztály betűrend szerinti jegyzékében szereplő valamennyi szolgáltatás).

(210) M 13 01092**(220) 2013.04.24.**

(731) Backshop Kft., Debrecen (HU)

(740) dr. Horváth Zoltán Levente, Budapest

(546)

(511) 30 Lisztek és más gabonakészítmények; kenyér, péksütemények, élesztő, sütőporok; só.

39 Szállítás; áruk csomagolása és raktározása.

(210) M 13 01093**(220) 2013.04.24.**

(731) Backshop Kft., Debrecen (HU)

(740) dr. Horváth Zoltán Levente, Budapest

(546)

- (511) 30 Lisztek és más gabonakészítmények; kenyér, péksütemények, élesztő, sütőporok; só.
39 Szállítás; áruk csomagolása és raktározása.
-

(210) M 13 01094

(220) 2013.04.24.

(731) Backshop Kft., Debrecen (HU)

(740) dr. Horváth Zoltán Levente, Budapest

(546)



- (511) 30 Lisztek és más gabonakészítmények; kenyér, péksütemények, élesztő, sütőporok; só.
39 Szállítás; áruk csomagolása és raktározása.
-

(210) M 13 01095

(220) 2013.04.24.

(731) Backshop Kft., Debrecen (HU)

(740) dr. Horváth Zoltán Levente, Budapest

(546)



- (511) 30 Lisztek és más gabonakészítmények; kenyér, péksütemények, élesztő, sütőporok; só.
39 Szállítás; áruk csomagolása és raktározása.
-

(210) M 13 01096

(220) 2013.04.24.

(731) Lachmann István, Csopak (HU)

Lachmann Renáta, Győr (HU)

(740) dr. Tóth Gábor, Győr

(591) **LACHMANN**

- (511) 25 Ruházati cikkek, cipők, kalapárúk (az osztály betűrend szerinti jegyzékében szereplő valamennyi áru).
40 Anyagmegmunkálás (az osztály betűrend szerinti jegyzékében szereplő valamennyi szolgáltatás).
-

(210) M 13 01097

(220) 2013.04.24.

(731) Körös-Maros Vidékfejlesztési és Ökogazdálkodási Alapítvány, Gyula (HU)

(541) **Gyulavári Kastélynapok**

- (511) 35 Reklámozás; kereskedelmi ügyletek; kereskedelmi adminisztráció; irodai munkák.
41 Nevelés; szakmai képzés; szórakoztatás; sport- és kulturális tevékenységek.
43 Vendéglátás (élelmezés); időleges szállásadás.
-

(210) M 13 01132

(220) 2013.04.29.

(731) Hegedűs Dental Kft., Gyál (HU)

(541) **CIRKON CENTRUM**

- (511) 5 Gyógyszerészeti készítmények; egészségügyi készítmények gyógyászati használatra; gyógyászati használatához adaptált anyagok; fogtömő anyagok és fogászati mintázóanyagok.
10 Sebészeti, orvosi, fogorvosi és állatgyógyászati készülékek és műszerek, műfogak.
44 Orvosi szolgáltatások; higiéniai és szépségápolási szolgáltatások emberek részére.

(210) M 13 01133

(220) 2013.04.29.

(731) Hegedűs Dental Kft., Gyál (HU)

(541) CIRKON EXPRESSZ

- (511) 5 Gyógyszerészeti készítmények; egészségügyi készítmények gyógyászati használatra; gyógyászati használatához adaptált anyagok; fogtömő anyagok és fogászati mintázóanyagok.
10 Sebészeti, orvosi, fogorvosi és állatgyógyászati készülékek és műszerek, műfogak.
44 Orvosi szolgáltatások; higiéniai és szépségápolási szolgáltatások emberek részére.

(210) M 13 01141

(220) 2013.04.29.

(731) HENKEL AG & Co. KGaA, Düsseldorf (DE)

(740) dr. Szamosi Katalin, SBGK Ügyvédi Iroda, Budapest

(546) 

- (511) 3 Fehéritő készítmények és más mosodai célokra szolgáló anyagok, öblítőszeres fehér- és asztalneműhöz, folteltávolító szerek; tisztító-, fényesítő-, súroló és csiszolószerek, vegyszerek fém, zománczott fémlemez, fa, porfala, porcelán, kerámia, üveg, műanyag, bőr és textíliák tisztításához; folteltávolító szerek; szappanok nem személyes használatra, illatszerek, illóolajok.
5 Fertőtlenítő és dezodoráló szerek nem személyes használatra, légfrissítő és levegőszagtalanító készítmények.
21 Szivacsok, kefék (az ecsetek kivételével); tisztítórongyok, takarítóeszközök; kézzel működtetett takarítóeszközök, egészségügyi tisztítószer, fertőtlenítőszer és légfrissítő adagolók.

(210) M 13 01151

(220) 2013.04.30.

(731) Innofor-Invest Kft., Budapest (HU)

(740) dr. Kereszty Marcell, Gödölle, Kékes, Mészáros & Szabó Szabadalmi és Védjegy Iroda, Budapest

(546) 

- (511) 30 Tésztafélék, gabonatermékek, gabonapelyhek, gabonadarák, liszttermékek; búzacsíra emberi fogyasztásra, búzadara; búzaliszt; cukor; cukorkaárúk; gabonakészítmények; lisztek; lisztartalmú ételek; metélt tészta, nudli, galuska; metélttészta-alapúkészételek; müzli; müzliszeletek; rizs; snack ételek (gabona alapú-); snack ételek (rizs alapú-); tésztaöntetek; zabliszt; zabpehely.

(210) M 13 01238

(220) 2013.05.08.

(731) Lukács Ernő, Budapest (HU)

(740) dr. Karsics Tamás, Budapest

(541) **Mert nem mindegy, hogy mit mennyiért!**

- (511) 35 Reklámozás; kereskedelmi ügyletek; kereskedelmi adminisztráció; irodai munkák (az osztály betűrend szerinti jegyzékében szereplő valamennyi szolgáltatás).

39 Szállítás; áruk csomagolása és raktározása; utazásszervezés (az osztály betűrend szerinti jegyzékében szereplő valamennyi szolgáltatás).

(210) M 13 01244

(220) 2013.05.09.

(731) Varga András, Pécs (HU)

Banó Andrea, Pécs (HU)

(740) PINTZ ÉS TÁRSAI Szabadalmi, Védjegy és Jogi Iroda Kft., Budapest

(546)



(511) 35 Reklámozás; kereskedelmi ügyletek; kis- és nagykereskedelmi szolgáltatások élelmiszertermékekkel, alkoholos és alkoholmentes italokkal, háztartási cikkekkel, drogériai cikkekkel kapcsolatban.

(210) M 13 01245

(220) 2013.05.09.

(731) Horváth Réka, Gyál (HU)

Tözsér Gábor, 7375 HWY 5 (US)

(740) dr. Szabó Sándor, Szabó és Szomor Ügyvédi Iroda, Budapest

(546)



(511) 30 Péksütemények és cukrászsütemények.

35 Kávéházi és cukrásztermékek értékesítése a számítógépes világhálón keresztül.

43 Vendéglátás (élelmezés).

(210) M 13 01247

(220) 2013.05.09.

(731) Smart App Angel Kft. Dr. Fehér Endre, Budapest (HU)

(546)



(511) 35 Reklámozás; kereskedelmi ügyletek; kereskedelmi adminisztráció; irodai munkák (az osztály betűrend szerinti jegyzékében szereplő valamennyi szolgáltatás).

36 Biztosítás; pénzügyi ügyletek; valutaügyletek; ingatlanügyletek (az osztály betűrend szerinti jegyzékében szereplő valamennyi szolgáltatás).

38 Távközlés (az osztály betűrend szerinti jegyzékében szereplő valamennyi szolgáltatás).

42 Tudományos és műszaki szolgáltatások, valamint az idetartozó tervezői és kutatói tevékenység; ipari elemző és kutató szolgáltatások; számítástechnikai hardver és szoftver tervezés és fejlesztés (az osztály betűrend szerinti jegyzékében szereplő valamennyi szolgáltatás).

45 Jogi szolgáltatások; biztonsági szolgáltatások személyek és vagyontárgyak védelmére; mások által egyéni igényeknek megfelelően nyújtott személyes és társadalmi jellegű szolgáltatások (az osztály betűrend szerinti jegyzékében szereplő valamennyi szolgáltatás).

(210) M 13 01248

(220) 2013.05.09.

(731) Smart App Angel Kft. Dr. Fehér Endre, Budapest (HU)



- (511) 35 Reklámozás; kereskedelmi ügyletek; kereskedelmi adminisztráció; irodai munkák (az osztály betűrend szerinti jegyzékében szereplő valamennyi szolgáltatás).
- 36 Biztosítás; pénzügyi ügyletek; valutaügyletek; ingatlanügyletek (az osztály betűrend szerinti jegyzékében szereplő valamennyi szolgáltatás).
- 38 Távközlés (az osztály betűrend szerinti jegyzékében szereplő valamennyi szolgáltatás).
- 42 Tudományos és műszaki szolgáltatások, valamint az idetartozó tervezői és kutatói tevékenység; ipari elemző és kutató szolgáltatások; számítástechnikai hardver és szoftver tervezés és fejlesztés (az osztály betűrend szerinti jegyzékében szereplő valamennyi szolgáltatás).
- 45 Jogi szolgáltatások; biztonsági szolgáltatások személyek és vagyontárgyak védelmére; mások által egyéni igényeknek megfelelően nyújtott személyes és társadalmi jellegű szolgáltatások (az osztály betűrend szerinti jegyzékében szereplő valamennyi szolgáltatás).
-

(210) M 13 01252

(220) 2013.05.09.

(731) BASF SE, Ludwigshafen am Rhein (DE)

(740) Dr. Szamosi Katalin, SBGK Ügyvédi Iroda, Budapest

(541) IMPESCO

- (511) 1 Mezőgazdasági, kertészeti és erdészeti vegyi termékek, különösen növények ellenálló képességét növelő készítmények, növények stresszkezelésére szolgáló vegyi és/vagy biológiai készítmények, növények növekedését szabályozó készítmények, vetőmag kezeléséreszolgáló vegyi készítmények, felületaktív anyagok, rovarok szexuális csalijaként vagy rovarok megzavarására szolgáló természetes vagy mesterséges vegyszerek.
- 5 Kártékony állatok irtására és ellenük való védekezésre szolgáló készítmények; rovarirtó szerek; gombaölő szerek (fungicidek), gyomirtó szerek (herbicidek); feregirtó szerek.
-

(210) M 13 01254

(220) 2013.05.09.

(731) BASF SE, Ludwigshafen am Rhein (DE)

(740) Dr. Szamosi Katalin, SBGK Ügyvédi Iroda, Budapest

(541) BANTUX

- (511) 1 Mezőgazdasági, kertészeti és erdészeti vegyi termékek, különösen növények ellenálló képességét növelő készítmények, növények stresszkezelésére szolgáló vegyi és/vagy biológiai készítmények, növények növekedését szabályozó készítmények, vetőmag kezeléséreszolgáló vegyi készítmények, felületaktív anyagok, rovarok szexuális csalijaként vagy rovarok megzavarására szolgáló természetes vagy mesterséges vegyszerek.
- 5 Kártékony állatok irtására és ellenük való védekezésre szolgáló készítmények; rovarirtó szerek; gombaölő szerek (fungicidek), gyomirtó szerek (herbicidek); feregirtó szerek.
-

(210) M 13 01262

(220) 2013.05.10.

(731) Miskolci Italkereskedelmi, Kereskedelmi és Szállító Zrt., Miskolc (HU)

(740) dr. Csvila István, Juhász, Császár, Csvila Ügyvédi Iroda, Szeged

(546)



(511) 32 Sörök; malátásör; gyömbérsör; árpakivonatok sör előállításához.

33 Mézsör.

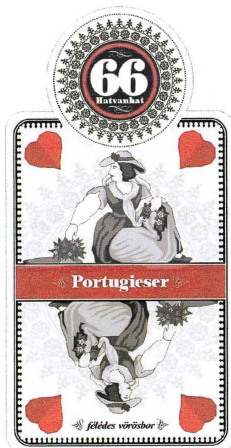
(210) M 13 01263

(220) 2013.05.10.

(731) Kiss és Társai Kft., Pánd (HU)

(740) dr. Csvila István, Juhász, Császár, Csvila Ügyvédi Iroda, Szeged

(546)



(511) 33 Borok.

(210) M 13 01280

(220) 2013.05.14.

(731) Rádió Juventus Műsorszolgáltató Zártkörűen Működő Részvénytársaság, Budapest (HU)

(740) dr. Dombi Viktor, Dr. Dombi Viktor Ügyvédi Iroda, Budapest

(541) Budapest kedvencei változatosan

(511) 9 CD-ROM (kompakt) lemezek, hangfelvételhordozók, hanglemezek, kompakt lemezek(audio-video), letölthető zenei fájlok, rádiókészülékek.

35 Rádiós reklámozás, reklámozás, reklámszövegek publikálása, reklámszövegek szerkesztése, reklámügynökségek, hirdető ügynökségek, marketing.

38 Rádióadás, rádióadás(műsorszórás), elektronikus levelezés, e-mail.

41 Rádió- és televíziókészülékek kölcsönzése, rádió- és televízióprogramok készítése, rádiós szórakoztatás, riporter szolgáltatások, szórakoztatás, zene összeállítása, zenei produkciók.

(210) M 13 01333

(220) 2013.05.15.

(731) Csúri Beáta, Sándorfalva (HU)

Csúri László, Sándorfalva (HU)

(546)



- (511) 29 Fogyasztásra kész, vagy tartósított formában lévő zöldségfélék, konyhakerti termékek; lekvár, szárított zöldségek, főtt gyümölcsök.
- 30 Növényi eredetű élelmiszerek, fogyasztásra vagy tartósított formában, valamint élelmiszerek ízét javító kiegészítő anyagok; őrölt paprika.
- 31 Mezőgazdasági, kertészeti termékek, friss gyümölcsök, zöldségek; csemege kukorica, sütőtök, főzőtök, fejes saláta, földieper.

(210) M 13 01390**(220) 2013.05.21.**

(731) GOLDI-MÓDI Kereskedelmi és Szolgáltató Kft., Ráckeve (HU)

(740) dr. Szamosi Katalin, SBGK Ügyvédi Iroda, Budapest

(541) GOLDI

(511) 9 Tudományos célra szolgáló, tengerészeti, földmérő, fényképezési, mozgóképi, optikai, súlymérő, egyéb mérő-, jelző-, ellenőrző (felügyeleti), életmentő és oktatóberendezések és felszerelések; elektromos energia vezetésére, kapcsolására, átalakítására, tárolására, szabályozására vagy ellenőrzésére szolgáló készülékek és berendezések; hangok vagy képek rögzítésére, továbbítására, másolására szolgáló készülékek; mágneses adathordozók; hanglemezek; CD-k (kompakt lemezek), DVD-k és egyéb, digitálisrögzítésű média; szerkezetek érmebedobással működő készülékekhez; regiszteres pénztárgépek; számológépek, adatfeldolgozó berendezések, számítógépek; számítógépes szoftverek; tűzoltó készülékek (az osztály betűrend szerinti jegyzékében szereplő valamennyi áru).

11 Világító-, fűtő-, gőzfejlesztő, főző-, hűtő-, szárító-, szellőztető-, vízszolgáltató és egészségügyi berendezések (az osztály betűrend szerinti jegyzékében szereplő valamennyi áru).

12 Alkatrészek szárazföldi és légi járművekhez és közlekedési eszközökhöz; kontaktor érintkezők, mikrokapcsolók; speciális felfogatócsavar mikrokapcsolóhoz; görgők mikrokapcsolóhoz; nagyteljesítményű ellenállások; változtatható ellenállás; réz fonatokjárművek elektromos alkatrészeihez; réz átkötőszalagok járművek elektromos alkatrészeihez; tirisztorok, tirisztor blokkok; jel és energia átalakítók; vezetőállási vezérlőegységek; fénycső inverterek; csúszásmentes műanyag padlók; szakaszkapcsolók, mikrokapcsolók, réz érintkezők ipari ezüsttel forrasztva, ívöltő kamrák azbesztmentes pala és műanyag alapanyagokból, ívöltő szaruk, ívfűvő toldalékok.

35 Reklámozás; kereskedelmi ügyletek; kereskedelmi adminisztráció; irodai munkák; az előbbieket mindegyike szárazföldi és légi járművekhez és közlekedési eszközökhöz gyártott alkatrészekkel, kontaktor érintkezőkkel, mikrokapcsolókkal, mikrokapcsolóhoz való speciális felfogatócsavarokkal, mikrokapcsolóhoz való görgőkkel, nagyteljesítményű ellenállásokkal, változtatható ellenállásokkal, járművek elektromos alkatrészeihez való réz fonatokkal, járművek elektromos alkatrészeihez való réz átkötőszalagokkal, tirisztorokkal, tirisztor blokkokkal, jel- és energia átalakítókkal, vezetőállási vezérlőegységekkel, fénycső inverterekkel, csúszásmentes műanyag padlókkal, szakaszkapcsolókkal, réz érintkezőkkel, azbesztmentes pala és műanyag alapanyagokból készült ívöltő kamrákkal, ívöltő szarukkal, ívfűvő toldalékokkal kapcsolatban.

37 Szárazföldi és légi járművek és közlekedési eszközök és ezek részeinek javítása, felújítása.

(210) M 13 01419**(220) 2013.05.23.**

(731) Teavana Corporation, Atlanta, Georgia (US)

(740) dr. Szigeti Éva, DANUBIA Szabadalmi és Jogi Iroda Kft., Budapest

(541) TEAVANA

(511) 21 Teáskannák {nem elektromos} fém-ből, rézből, kerámiából, porcelánból és üvegből; hőszigetelt italtartók, bögrék, poharak, korsók, tálak, kistányérok, poháralátétek, amelyek nem papírból készültek és nem asztalneműk, üvegből készült jeges tea-adagoló; teázáshoz használt kellékek, keverők, szűrők, merítők, tea főző tojások, teababák, teásdobozok; fából készült teáskészlet, amely mini keverőből, a forró fedő megfogására szolgáló fogóból, egy teáskanálból, egy közepes kanálból, egy chashaku-ból (a japán teaceremóniához használt matcha

kanálból} és egy bambusz tartóból áll; teásdobozok; tányértartók, felszolgálótálcák; kínai porcelánból, kristályból, fajanszból, üvegből, porcelánból, vagy terrakottából készült szobrok; figurák porcelánból, kristályból, cserépből, üvegből, vagy terrakottából; dísz tárgyak finomporcelánból, porcelánból, üvegből, kristályból, cserépből vagy terrakottából.

29 Tejturmixok és tej alapú italok; tejpótlóként használt szójaitalok; szójatej; szójaalapú müzli szeletek; joghurtok és joghurtalapú italok; elkészített mogyoró és dió, ízesített diófélék, pörkölt mogyoró; diótej és dióital.

30 Tea és teakeverékek; édességek, teaízesítésű cukorkák; kanál alakú méz; méz; gyógynövénytea-alapú italok; tea- és gyógytea-alapú italok és koncentrátumok gyümölcs ízesítéssel; fagyasztott édességek tea-, gyógytea- és gyümölcsíz ízesítéssel; kakaó, gyógynövény és nem gyógynövény teák; tea, kakaó és italok; csokoládépor-alapú italok és vaníliaalapú italok; italokhoz adható szószok; csokoládészirup; ízesítő szirupok italokhoz; instant tea; fagylalt, jégkrém és fagyasztott édességek, fagylalt, jégkrém, tejjégkrém, fagyasztott joghurtok, fagyasztott szójaalapú desszertek; kandiscukor és cukrászárúk, nevezetesen csokoládé, cukor, kandirozott mandula és fagyasztott édességek; péktermékek, vajás teasütemények, lángosok, kétszersültek, kekszek, aprósütemények, kenyér, finom pékáruk; müzli szeletek, gabonaalapú rudak étkezési célra, és zabalapú müzli szeletek; cukor; fűszerek; méz; agavé; ízesítő szirupok italok készítéséhez.

32 Alkoholmentes, tea ízű italok; gyümölcs- és gyümölcslé alapú italok; italok összetevőiként használt gyümölcskoncentrátumok és -pürék; fagyasztott, kevert, gyümölcsalapú italok készítéséhez használt italkoncentrátumok és szirupok; szénsavas gyümölcs- és gyümölcslé alapú italok és szódás italok; teaalapú folyékony és por alakú italkeverékek gyümölcsalapú italok készítéséhez; szénsavas üdítők; energia-italok; szójaalapú italok, amelyek nem tejpótlók.

35 Kereskedelmi adminisztráció; kereskedelmi ügyletek; franchise-szolgáltatások, azaz műszaki segítségnyújtás éttermek, kávézók, teaházak és snackbárok létesítéséhez és működtetéséhez; kiskereskedelmi szolgáltatások az alábbi területeken: kávé, tea, kakaó, csomagolt és készételek, teázással kapcsolatos elektromos és nem elektromos készülékek, háztartási cikkek, konyhai cikkek, üvegáru, ajándékáru, tányérok, tálak, tároló dobozok, szobrok, figurák, díszek, ruházat, gyertyák, füstölők, lakásillatosítók, testápoló szerek, zenei felvételek és könyvek; nagykereskedelmi forgalmazás, nagykereskedelmi bolti és nagykereskedelmi rendelési szolgáltatások az alábbi területeken: kávé, tea, kakaó, csomagolt és készételek, teázással kapcsolatos elektromos és nemelektromos készülékek, háztartási cikkek, konyhai cikkek, üvegáru, ajándékáru, tányérok, tálak, tároló dobozok, szobrok, figurák, díszek, ruházat, gyertyák, füstölők, lakásillatosítók, zenei felvételek és könyvek; levélben rendelt szolgáltatások éskatalógus alapján levélben rendelt szolgáltatások, számítógépes, online megrendelői szolgáltatások, számítógépes, online kiskereskedelmi szolgáltatások végfelhasználókhoz irányított értékesítők közvetlen megkeresésén keresztül az alábbi területeken: kávé, tea, kakaó, csomagolt és készételek, teázással kapcsolatos elektromos és nem elektromos készülékek, háztartási cikkek, konyhai cikkek, üvegáru, ajándékáru, tányérok, tálak, tároló dobozok, szobrok, figurák, díszek, ruházat, gyertyák, füstölők, lakásillatosítók, zenei felvételek és könyvek; ajándékok számítógépes, online bejegyeztetése, valamint ezzel kapcsolatos ajándékrendelési szolgáltatások.

43 Éttermek, kávézók, kávéházak, étkezdék, snackbárok, teázók és teaházak, teaszalonok; kiszállító éttermi és elvitelre árusító éttermi szolgáltatások; étkeztetési szolgáltatás; (meleg)étel készítés és kiszállítás; étel- és italkészítés.

(210) M 13 01426

(220) 2013.05.24.

(731) "SEAWING" Fejlesztő és Szolgáltató Kft., Székesfehérvár (HU)

(740) dr. Árva Katalin, ÁRVA Ügyvédi Iroda, Budapest

(546)  **SEAWING**

Belépés egy biztonságos világba.

(511) 9 Adatfeldolgozó készülékek; akkumulátor- és elemtöltők; elektromos akkumulátorok, antennák, elektronikus jeladók, fémdetektorok ipari vagy katonai használatra, fény- vagy mechanikai jelzőkészülékek, hangvisszaadó készülékek, időregisztráló készülékek; integrált áramkörök, interfészek [informatika], jegy automaták, kódolt

Nemzeti védjegybejelentések meghirdetése

mágneskártyák, mágneses személyazonosító karkötők; memóriakártyák, intelligens mikro kártyák; mikroprocesszorok; nyomtatott áramkörü lapok; nyomtatott áramkörök; parkolóórák;pénztárgépek; számítógépprogramok, vonalkód leolvasók.

38 Digitális fájlok továbbítása, számítógép terminálok közötti összeköttetések, elektronikus levelezés, e-mail; információszolgáltatás.

42 Adatok vagy dokumentumok átalakítása fizikai médiumból elektronikus médiumba; dokumentumok digitalizálása [szkennelés]; grafikai szolgáltatások; hálózati kiszolgálók [web szerverek] bérlete; információtechnológia [IT] tanácsadó szolgáltatások;számítógép programok adatainak és adatoknak az átalakítása; számítógép programok installációja; számítógép programok sokszorosítása; számítógép szoftver tanácsadás; számítógép vírusvédelmi szolgáltatások; számítógépes adatok helyreállítása; számítógépesrendszerek elemzése; számítógépes rendszerek távfelügyelete [monitoring]; számítógépes rendszerek tervezése; számítógéphardver tervezésével és fejlesztésével kapcsolatos tanácsadás; számítógépprogramok kidolgozása; számítógépprogramok korszerűsítése;számítógépprogramok kölcsönzése; számítógépprogramozás; számítógép-szoftver fenntartása; szoftverek, mint szolgáltatások [SaaS].

(210) M 13 01427

(220) 2013.05.24.

(731) "SEAWING" Fejlesztő és Szolgáltató Kft., Székesfehérvár (HU)

(740) dr. Árva Katalin, ÁRVA Ügyvédi Iroda, Budapest

(541) BELÉPÉS EGY BIZTONSÁGOS VILÁGBA

(511) 9 Adatfeldolgozó készülékek; akkumulátor- és elemtöltők; elektromos akkumulátorok, antennák, elektronikus jeladók, fémdetektorok ipari vagy katonai használatra, fény- vagy mechanikai jelzőkészülékek, hangvisszaadó készülékek, időregisztráló készülékek;integrált áramkörök, interfészek [informatika], jegy automaták, kódolt mágneskártyák, mágneses személyazonosító karkötők; memóriakártyák, intelligens mikro kártyák; mikroprocesszorok; nyomtatott áramkörü lapok; nyomtatott áramkörök; parkolóórák;pénztárgépek; számítógépprogramok, vonalkód leolvasók.

38 Digitális fájlok továbbítása, számítógép terminálok közötti összeköttetések, elektronikus levelezés, e-mail; információszolgáltatás.

42 Adatok vagy dokumentumok átalakítása fizikai médiumból elektronikus médiumba; dokumentumok digitalizálása [szkennelés]; grafikai szolgáltatások; hálózati kiszolgálók [web szerverek] bérlete; információtechnológia [IT] tanácsadó szolgáltatások;számítógép programok adatainak és adatoknak az átalakítása; számítógép programok installációja; számítógép programok sokszorosítása; számítógép szoftver tanácsadás; számítógép vírusvédelmi szolgáltatások; számítógépes adatok helyreállítása; számítógépesrendszerek elemzése; számítógépes rendszerek távfelügyelete [monitoring]; számítógépes rendszerek tervezése; számítógéphardver tervezésével és fejlesztésével kapcsolatos tanácsadás; számítógépprogramok kidolgozása; számítógépprogramok korszerűsítése;számítógépprogramok kölcsönzése; számítógépprogramozás; számítógép-szoftver fenntartása; szoftverek, mint szolgáltatások [SaaS].

(210) M 13 01430

(220) 2013.05.22.

(731) Auto Rad Controlle Műszaki Fejlesztő és Kereskedelmi Kft. 100%, Szigethalom (HU)

(546) 

(511) 12 Járművek; szárazföldi, légi vagy vízi közlekedési eszközök (az osztály betűrend szerinti jegyzékében szereplő valamennyi áru).

(210) M 13 01456

(220) 2013.05.24.

(731) Vitaricum Kereskedelmi és Szolgáltató Korlátolt Felelősségű Társaság 100%, Zsombó (HU)

(740) Dr. Tabi Mária Zsuzsanna, Tabi Mária Zsuzsanna ügyvéd, Szeged

(546)



(511) 29 Hús, hal-, baromfi- és vadhús; húskivonatok; tartósított, szárított és főzött gyümölcsök és zöldségek; zselék, lekvárok (dzsemek), kompótok; tojások; tej és tejtermékek; étkezési olajok és zsírok (az osztály betűrend szerinti jegyzékében szereplő valamennyi áru).

30 Kávé, tea, kakaó és kávépótló szerek; rizs; tápióka és szágó; lisztek és más gabonakészítmények; kenyér, péksütemények és cukrászsütemények; fagylaltok; cukor, méz, melaszszirup; élesztő, sütőporok; só; mustár; ecet, fűszeres mártások; fűszerek; jég (az osztály betűrend szerinti jegyzékében szereplő valamennyi áru).

31 Gabonamagvak, mezőgazdasági, kertészeti, erdészeti termékek és magok, amelyek nem tartoznak más osztályokba; élő állatok; friss gyümölcsök és zöldségek; vetőmagok, élő növények és virágok; tápanyagok állatok számára; maláta (az osztály betűrend szerinti jegyzékében szereplő valamennyi áru).

(210) M 13 01531

(220) 2013.05.30.

(731) Sólyom Krisztina, Szigethalom (HU)

(740) PINTZ ÉS TÁRSAI Szabadalmi, Védjegy és Jogi Iroda Kft., Budapest

(541) KriszSartoria

(511) 25 Alsóneműk; rövid alsónadrágok; boxer alsónadrágok; alsónadrág, bugyi; bodyk (alsóruházat); melltartók; fűzők; fürdőnadrágok; úszónadrágok; fürdőruhák; fürdőöltözet; strandruhák; tornaruházat; tornanadrág.

(210) M 13 01546

(220) 2013.05.31.

(731) Fazekas Zoltán, Érd (HU)

(740) dr. Szarvas Péter, Szarvas Ügyvédi Iroda, Budapest

(546)



(511) 14 Nemesfémek és ötvözeteik, valamint az ilyen anyagokból készült, vagy ezekkel bevont termékek, amelyek nem tartoznak más osztályokba; ékszerek, drágakövek; órák és más időmérő eszközök (az osztály betűrend szerinti jegyzékében szereplő valamennyi áru).

16 Papír, karton és ezen anyagokból készült termékek, amelyek nem tartoznak más osztályokba; nyomdaipari termékek; könyvkötészeti anyagok; fényképek; papíripari cikkek; papíripari vagy háztartási ragasztóanyagok; anyagok művészek részére; ecsetek; írógépek és irodai cikkek (bútorok kivételével); tanítási és oktatási anyagok (készülékek kivételével); csomagolásra szolgáló műanyagok (amelyek nem tartoznak más osztályokba); nyomdabetűk; klisék (az osztály betűrend szerinti jegyzékében szereplő valamennyi áru).

25 Ruházati cikkek, cipők, kalapárúk (az osztály betűrend szerinti jegyzékében szereplő valamennyi áru).

(210) M 13 01707

(220) 2013.06.13.

(731) Einar Group Kft., Nagykovácsi (HU)

(541) KOOLKIDS

(511) 9 Napszemüvegek; szemüvegek [optika]; szemüvegkeretek; szemüvegtokok; szemüvegzsínórok.

(210) M 13 01708

(220) 2013.06.13.

(731) Einar Group Kft., Nagykovácsi (HU)

(541) ABORIGINAL

(511) 9 Napszemüvegek; szemüvegek [optika]; szemüvegkeretek; szemüvegtokok; szemüvegzsínórok.

(210) M 13 01709

(220) 2013.06.13.

(731) Einar Group Kft., Nagykovácsi (HU)

(541) VIEWOPTICS

(511) 9 Napszemüvegek; szemüvegek [optika]; szemüvegkeretek; szemüvegtokok; szemüvegzsínórok.

(210) M 13 01710

(220) 2013.06.13.

(731) Einar Group Kft., Nagykovácsi (HU)

(541) MLOOK

(511) 9 Napszemüvegek; szemüvegek [optika]; szemüvegkeretek; szemüvegtokok; szemüvegzsínórok.

(210) M 13 01727

(220) 2013.06.14.

(731) Jancsák Csaba, Szeged (HU)

Kiss Gábor Ferenc, Madocsa (HU)

(546) 

(511) 16 Folyóiratok, könyvek, prospektusok, szórólapok.

41 Akadémiák, coaching, konferenciák szervezése és lebonyolítása, könyvkiadás, oktatási tárgyú információk, kulturális vagy nevelési célú kiállítások szervezése, szövegek kiadása, szövegek leírása nem reklámcélú szövegekkel kapcsolatban, versenyek szervezése.

(210) M 13 01728

(220) 2013.06.14.

(731) SILWELL Kft., Budapest (HU)

(740) dr. Kucserák Katalin, Kucserák Ügyvédi Iroda, Budapest

(546) 

(511) 16 Csomagolóeszközök palackokhoz, csomagoló papírok, dobozok kartonból vagy papírból.

21 Hőszigetelő edények; italokhoz hőszigetelő tartályok; tálcák háztartási használatra.

(210) M 13 01730

(220) 2013.06.17.

(731) EMIH Egységes Magyarországi Izraelita Hitközség, Budapest (HU)

(740) Köves Máté Slomó, Budapest

(546) 

(511) 42 Minőségellenőrzés.

(210) M 13 01808

(220) 2013.06.24.

(731) Pizza Hut International, LLC, Plano, Texas (US)

(740) dr. Sasvári Gabriella, SBGK Ügyvédi Iroda, Budapest

(546)



(511) 30 Pizza; pizza szószok; pizza pite kérgék; pizza tészta.

(210) M 13 01846

(220) 2013.06.28.

(731) YLI SIKMAGNESEK Kereskedelmi és Szolgáltató Kft., Budapest (HU)

(740) dr. Ujvári Tamás, Budapest

(546)  **silin**

(511) 6 Ajtócsukó készülékek, nem elektromos; forgósorompók fémből; biztonsági korlátok utakra fémből.

9 Távirányító készülékek; személyazonosító kártyák, mágneses; memóriakártyák, intelligens mikrokártyák; záruk, elektromos; elektromágneses tekercsek; tartók elektromos tekercsekhez; geodéziai műszerek és készülékek; videomagnók, képmagnók.

(210) M 13 02115

(220) 2013.07.23.

(731) CEMOLOG-BRS Kft., Budaörs (HU)

(740) dr. Széles László, Széles Ügyvédi Iroda, Budapest

(546)  **QUALISKILLS**
Pharma Expert Gateway

(511) 5 Gyógyszerészeti és állatgyógyászati készítmények; egészségügyi készítmények gyógyászati használatra; gyógyászati vagy állatgyógyászati használathoz adaptált diétás élelmiszerek és anyagok; bébiételek; étrend-kiegészítők emberek és állatok számára; tapaszok, kötszeranyagok; fogtömő anyagok és fogászati mintázóanyagok; fertőtlenítőszeres; kártékony állatok irtására szolgáló készítmények; gombaölő szerek (fungicidek), gyomirtó szerek (herbicidek) (az osztály betűrend szerinti jegyzékében szereplő valamennyi áru).

10 Sebészeti, orvosi, fogorvosi és állatgyógyászati készülékek és műszerek, művétagok, műszemek és műfogak; ortopédiai cikkek; sebészeti varratanyagok (az osztály betűrend szerinti jegyzékében szereplő valamennyi áru).

(210) M 13 02207

(220) 2013.08.02.

(731) EGIS Gyógyszergyár Nyilvánosan Működő Részvénytársaság, Budapest (HU)

(541) BI-HART

(511) 5 Humán gyógyszerészeti készítmények.

(210) M 13 02208

(220) 2013.08.02.

(731) EGIS Gyógyszergyár Nyilvánosan Működő Részvénytársaság, Budapest (HU)

(541) CURELLUS

(511) 5 Humán gyógyszerészeti készítmények.

(210) M 13 02210

(220) 2013.08.02.

(731) EGIS Gyógyszergyár Nyilvánosan Működő Részvénytársaság, Budapest (HU)

(541) HARRIMON

(511) 5 Humán gyógyszerészeti készítmények.

(210) M 13 02211

(220) 2013.08.02.

(731) EGIS Gyógyszergyár Nyilvánosan Működő Részvénytársaság, Budapest (HU)

(541) YOGLEN

(511) 5 Humán gyógyszerészeti készítmények.

A rovat 69 darab közlést tartalmaz.

Védjegybejelentés meghirdetése és a védjegy lajstromozása különleges gyorsított eljárásban

(111) 210.547

(151) 2013.08.28.

(210) M 13 01917

(220) 2013.07.04.

(732) **PARTY SOHO Kft., Budapest (HU)**

(740) dr. Erős Petra, Erős Petra Ügyvédi Iroda, Budapest

(546)



(511) 43 Vendéglátás (élelmezés); időleges szállásadás; bár szolgáltatások; étkezdék; éttermek; gyorséttermek; kávéházak; étkezdék; kávéházak; önkiszolgáló éttermek; vendéglátóipar.

(111) 210.548

(151) 2013.08.28.

(210) M 13 02101

(220) 2013.07.22.

(732) **BUDAPEST TAXI Személyszállító és Szolgáltató Korlátolt Felelősségű Társaság, Budapest (HU)**

(740) dr. László Áron Márk, SBGK Ügyvédi Iroda, Budapest

(554)



(511) 35 Reklámozás; kereskedelmi ügyletek.
39 Személyszállítás; áruszállítás; fuvarszervezés; utazásszervezés.

(111) 210.549

(151) 2013.08.28.

(210) M 13 02102

(220) 2013.07.22.

(732) **BUDAPEST TAXI Személyszállító és Szolgáltató Korlátolt Felelősségű Társaság, Budapest (HU)**

(740) dr. László Áron Márk, SBGK Ügyvédi Iroda, Budapest

(546)



(511) 35 Reklámozás; kereskedelmi ügyletek.
39 Személyszállítás; áruszállítás; fuvarszervezés; utazásszervezés.

(111) 210.550

(151) 2013.08.28.

(210) M 13 02162

(220) 2013.07.26.

(732) MB ELIT LUXURY Taxi Szolgáltató Kft., Budapest (HU)

(740) dr. Török Gergely, Dr. Török Gergely Ügyvédi Iroda, Budapest

(546)



(511) 35 Reklámozás; kereskedelmi ügyletek; kereskedelmi adminisztráció; irodai munkák (az osztály betűrend szerinti jegyzékében szereplő valamennyi szolgáltatás).

37 Építkezés; javítás; szerelési szolgáltatások (az osztály betűrend szerinti jegyzékében szereplő valamennyi szolgáltatás).

39 Szállítás; áruk csomagolása és raktározása; utazásszervezés (az osztály betűrend szerinti jegyzékében szereplő valamennyi szolgáltatás).

(111) 210.551

(151) 2013.08.28.

(210) M 13 02163

(220) 2013.07.26.

(732) Főtaxi Autóközlekedési és Szolgáltató Zártkörűen Működő Részvénytársaság, Budapest (HU)

(740) dr. Török Gergely, Dr. Török Gergely Ügyvédi Iroda, Budapest

(546)



(511) 35 Reklámozás; kereskedelmi ügyletek; kereskedelmi adminisztráció; irodai munkák (az osztály betűrend szerinti jegyzékében szereplő valamennyi szolgáltatás).

37 Építkezés; javítás; szerelési szolgáltatások (az osztály betűrend szerinti jegyzékében szereplő valamennyi szolgáltatás).

39 Szállítás; áruk csomagolása és raktározása; utazásszervezés (az osztály betűrend szerinti jegyzékében szereplő valamennyi szolgáltatás).

A rovat 5 darab közlést tartalmaz.

Lajstromozott védjegyek

(111) 209.672

(151) 2013.05.17.

(210) M 12 01865

(220) 2012.05.30.

(732) Kasza József, Budapest (HU)

(740) dr. Ikanov Gábor, Ikanov Ügyvédi Iroda, Budapest

(546)



(511) 30 Csokoládé, csokoládé mousse és csokoládé tartalmú édességek (kivéve konyakmeggy).

35 Reklámozás; kereskedelmi ügyletek; kereskedelmi adminisztráció; irodai munkák (az osztály betűrend szerinti jegyzékében szereplő valamennyi szolgáltatás).

(111) 210.257

(151) 2013.07.19.

(210) M 12 03696

(220) 2012.10.01.

(732) V. V. Gép Kft., Esztergom (HU)

(740) dr. Magyarfalvi Botond, Tiber Ügyvédi Iroda, Budapest

(541) V. V. Gép

(511) 37 Építkezés; javítás; szerelési szolgáltatások (az osztály betűrend szerinti jegyzékében szereplő valamennyi szolgáltatás).

39 Szállítás; áruk csomagolása és raktározása; utazásszervezés (az osztály betűrend szerinti jegyzékében szereplő valamennyi szolgáltatás).

42 Tudományos és műszaki szolgáltatások, valamint az idetartozó tervezői és kutatói tevékenység; ipari elemző és kutató szolgáltatások; számítástechnikai hardver és szoftver tervezés és fejlesztés (az osztály betűrend szerinti jegyzékében szereplő valamennyi szolgáltatás).

(111) 210.258

(151) 2013.07.19.

(210) M 12 04513

(220) 2012.12.14.

(732) Z-Liveria Kft., Budapest (HU)

(740) Lárhen Tanácsadó, Iparjogvédelmi, Menedzser Kereskedelmi és Szolgáltató Kft., Budapest

(546) 

(511) 24 Textíliák és textilárúk; továbbá ág- és asztalneműk; szövetek; törölközők; takarók; plédok; vászonból készült termékek.

25 Ruházati termékek; cipők; kalapárúk; sportruházat; strandcikk.

35 Kereskedelmi ügyletek bonyolítása; reklámozás és marketing tevékenység; kereskedelmi bolthálózatok üzemeltetése és ezzel összefüggő reklámok.

(111) 210.259

(151) 2013.07.19.

(210) M 13 00265

(220) 2013.01.30.

(732) Mission Pharmacal Company, San Antonio (US)

(740) dr. Sasvári Gabriella, SBGK Ügyvédi Iroda, Budapest

(541) UROCIT-K

(511) 5 Vesekövek és húgyúti rendszer kezelésére szolgáló, kálium-citrátot tartalmazó gyógyszer.

(111) 210.260

(151) 2013.07.19.

(210) M 13 00055

(220) 2013.01.10.

(732) Parma Produkt Kft., Budapest (HU)

(740) dr. Mányoki Noémi, Budapest

(541) raphachol

(511) 3 Fehéritőkészítmények és egyéb, mosásra szolgáló anyagok; tisztító-, fényszerítő-, súroló-, és csiszolószerek; szappanok; illatszerek, illóolajok, kozmetikai cikkek, hajmosó szerek; fogkrémek (az osztály betűrend szerinti jegyzékében szereplő valamennyiáru).

5 Gyógyszerészeti és állatgyógyászati készítmények; egészségügyi készítmények gyógyászati használatra; gyógyászati vagy állatgyógyászati használathoz adaptált diétás élelmiszerek és anyagok; bébiételek;

étrend-kiegészítők emberek és állatok számára;;tapaszok, kötszeranyagok; fogtömő anyagok és fogászati mintázóanyagok; fertőtlenítőszeres; kártékony állatok irtására szolgáló készítmények; gombaölő szerek (fungicidek), gyomirtó szerek (herbicidek) (az osztály betűrend szerinti jegyzékében szereplővalamennyi áru).

29 Hús, hal-, baromfi- és vadhús; húskivonatok; tartósított, szárított és főzött gyümölcsök és zöldségek; zselék, lekvárok (dzsemek), kompótok; tojások; tej és tejtermékek; étkezési olajok és zsírok (az osztály betűrend szerinti jegyzékében szereplővalamennyi áru).

(111) 210.261

(151) 2013.07.19.

(210) M 12 04315

(220) 2012.11.26.

(732) The Reader's Digest Association Inc., New York (US)

(740) dr. Szigeti Éva, DANUBIA Szabadalmi és Jogi Iroda Kft., Budapest

(541) Reader's Digest

(511) 9 Elektronikus közlemények; hang és video zenei felvételek, ismeretterjesztő és szórakoztató programok.

(111) 210.262

(151) 2013.07.19.

(210) M 12 04515

(220) 2012.12.14.

(732) KA-VOSZ Zrt., Budapest (HU)

(740) Lárhen Tanácsadó, Iparjogvédelmi, Menedzser Kereskedelmi és Szolgáltató Kft., Budapest

(541) SZÉCHENYI KÁRTYA PROGRAM

(511) 36 Pénzügyi ügyletek; biztosítási ügyletek; valutaügyletek; ingatlanügyletek; vállalkozások részére pénzügyi ügyletek bonyolítása; pénzügyi pályázatok kiírása; hitelügyletek.

41 Nevelés; szakmai képzések; oktatási szolgáltatások; könyvkiadás; szakmai képzési és oktatási konferenciák szervezése.

42 Szoftvertervezés, -fejlesztés és -működtetés, különösen pénzügyi, biztosítási és kereskedelmi területeken.

(111) 210.264

(151) 2013.07.19.

(210) M 12 03298

(220) 2012.09.13.

(732) Győri Likörgyár Zrt., Győr (HU)

(740) Dr. Bercsényi Erika, Győr

(546)



(511) 33 Gin. (Guyanán termő borókából készült párlatkülönlegesség)

(111) 210.265

(151) 2013.07.19.

(210) M 12 04313

(220) 2012.11.26.

(732) E-Business Group Kft., Sopron (HU)

(740) dr. Csoba Sándor, Dr. Csoba Ügyvédi Iroda, Sopron

(546) 

(511) 35 Reklámozás; kereskedelmi ügyletek; kereskedelmi adminisztráció; irodai munkák; (az osztály betűrend szerinti jegyzékében szereplő valamennyi szolgáltatás).

39 Szállítás; áruk csomagolása és raktározása; utazásszervezés; (az osztály betűrend szerinti jegyzékében szereplő valamennyi szolgáltatás).

43 Vendéglátás (élelmezés); időleges szállásadás; (az osztály betűrend szerinti jegyzékében szereplő valamennyi szolgáltatás).

(111) 210.266

(151) 2013.07.19.

(210) M 12 04506

(220) 2012.12.10.

(732) EcoBit Consulting Kft. 100%, Budapest (HU)

(740) Dr. Honti Bence, Dr. Honti Bence Ügyvédi Iroda, Budapest

(546) 

(511) 42 Tudományos és műszaki szolgáltatások, valamint az idetartozó tervezői és kutatói tevékenység; ipari elemző és kutató szolgáltatások; számítástechnikai hardver és szoftver tervezés és fejlesztés (az osztály betűrend szerinti jegyzékében szereplő valamennyi szolgáltatás).

(111) 210.267

(151) 2013.07.19.

(210) M 12 04303

(220) 2012.11.26.

(732) Urbán Zsuzsanna, Győr (HU)

(740) PINTZ ÉS TÁRSAI Szabadalmi, Védjegy és Jogi Iroda Kft., Budapest

(546)



(511) 32 Alkoholmentes italok; gyümölcsitalok és gyümölcslevek; áloé vera italok, alkoholmentes; üdítőitalok.

(111) 210.268

(151) 2013.07.19.

(210) M 12 03511

(220) 2012.09.25.

(732) MAURO Kft, Zamárdi (HU)

(740) Irimie Felix, IPR Consulting Kft, Budapest

(546)



(511) 30 Olaszország területéről származó sütemények; aprósütemény, teasütemény; aprósütemények; bonbonok [cukorkák]; desszert mousse-ok [cukrászáru]; cukrászsütemények; fagylalt, jégkrém; gyümölcsös sütemények/torták; mézeskalács; mandulás cukrászkészítmények; mandulás cukrászsütemény; pralinék; palacsinták; piskóták; pudingok.

(111) 210.269

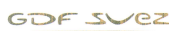
(151) 2013.07.19.

(210) M 12 04311

(220) 2012.11.26.

(732) Égáz-Dégáz Földgázelosztó Zrt., Győr (HU)

(546) PartnerGáz



(511) 35 Reklámozás; kereskedelmi ügyletek; kereskedelmi adminisztráció; irodai munkák; (az osztály betűrend szerinti jegyzékében szereplő valamennyi szolgáltatás).
 37 Építkezés; javítás; szerelési szolgáltatások; (az osztály betűrend szerinti jegyzékében szereplő valamennyi szolgáltatás).
 41 Nevelés; szakmai képzés; szórakoztatás; sport- és kulturális tevékenységek; (az osztály betűrend szerinti jegyzékében szereplő valamennyi szolgáltatás).
 42 Tudományos és műszaki szolgáltatások, valamint az idetartozó tervezői és kutatói tevékenység; ipari elemző és kutató szolgáltatások; számítástechnikai hardver és szoftver tervezés és fejlesztés; (az osztály betűrend szerinti jegyzékében szereplő valamennyi szolgáltatás).

(111) 210.270

(151) 2013.07.19.

(210) M 13 00064

(220) 2013.01.11.

(732) Securimaster Kft., Budapest (HU)

(740) dr. Hima Balázs, Fót

(546)



(511) 37 Lopás elleni riasztók felszerelése és javítása; biztonsági zárok javítása; tűzriasztók felszerelése és javítása.
 39 Őrzött értékszállítás.
 41 Coaching [tréning]; gyakorlati képzés [szemléltetés]; oktatás; oktatási vizsgáztatás.

45 Szaktanácsadás biztonsági kérdésekben; betörés elleni és biztonsági riasztás figyelése; éjjeli őrszolgálat; testőrszolgálat; üzemek biztonsági felügyelete.

(111) 210.271

(151) 2013.07.19.

(210) M 12 03905

(220) 2012.10.15.

(732) Gourmet7 Menütervező Kft., Budapest (HU)

(740) dr. Ditrói-Tóth Zsuzsa, Dr. Ditrói-Tóth Zsuzsa Ügyvédi Iroda, Monor



(511) 35 Reklámozás; kereskedelmi ügyletek; kereskedelmi adminisztráció; irodai munkák (az osztály betűrend szerinti jegyzékében szereplő valamennyi szolgáltatás).

38 Távközlés (az osztály betűrend szerinti jegyzékében szereplő valamennyi szolgáltatás).

(111) 210.272

(151) 2013.07.19.

(210) M 12 03698

(220) 2012.10.01.

(732) DUE Produceri Iroda Kft., Budapest (HU)



(511) 35 Reklámozás; kereskedelmi ügyletek; kereskedelmi adminisztráció; irodai munkák az osztály betűrend szerinti jegyzékében szereplő valamennyi szolgáltatás).

(111) 210.273

(151) 2013.07.19.

(210) M 12 04310

(220) 2012.11.26.

(732) Égáz-Dégáz Földgázelosztó Zrt., Győr (HU)



(511) 35 Reklámozás; kereskedelmi ügyletek; kereskedelmi adminisztráció; irodai munkák; (az osztály betűrend szerinti jegyzékében szereplő valamennyi szolgáltatás).

37 Építkezés; javítás; szerelési szolgáltatások; (az osztály betűrend szerinti jegyzékében szereplő valamennyi szolgáltatás).

41 Nevelés; szakmai képzés; szórakoztatás; sport- és kulturális tevékenységek; (az osztály betűrend szerinti jegyzékében szereplő valamennyi szolgáltatás).

42 Tudományos és műszaki szolgáltatások, valamint az idetartozó tervezői és kutatói tevékenység; ipari elemző és kutató szolgáltatások; számítástechnikai hardver és szoftver tervezés és fejlesztés; (az osztály betűrend szerinti jegyzékében szereplő valamennyi szolgáltatás).

(111) 210.274

(151) 2013.07.19.

(210) M 12 04308

(220) 2012.11.26.

(732) Hő és Légtechnika Innovációs Kft., Tatabánya (HU)

(740) Benkóné Csillag Lucia, Budapest

(546) 

(511) 7 Áramfejlesztők, turbinák, szélturbinák.

42 Épületgépészeti és energetikai tervezés és tanácsadás, kutatás-fejlesztés.

(111) 210.275

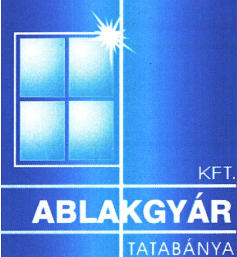
(151) 2013.07.19.

(210) M 12 04307

(220) 2012.11.26.

(732) Ablakgyár Tatabánya Kft., Tatabánya (HU)

(740) Benkóné Csillag Lucia, Budapest

(546) 

(511) 19 Nyílászárók, nyílászárók szerelvényei és alkatrészei, árnyékolástechnikai termékek és kiegészítők.

37 Építési szolgáltatás, nyílászárók beépítése és árnyékolása.

42 Építési tervezés és tanácsadás, energetikai tervezés és tanácsadás, építőipari kutatás-fejlesztés.

(111) 210.347

(151) 2013.07.25.

(210) M 12 04321

(220) 2012.11.26.

(732) BIOFILTER Zrt., Törökbálint (HU)

(740) dr. Stegmajer Péter, Törökbálint

(546) 

(511) 29 Napraforgóolaj étkezési; olajok étkezési; palmaolaj táplálkozási használatra; étkezési olajok és zsírok.

39 Hulladékok szállítása és tárolása; áruszállítás.

40 Hulladék és szemét újra feldolgozása/hasznosítása; hulladék- és szemétmegsemmisítés; hulladékkezelés [átalakítás]; hulladékok és újrahasznosítható anyagok osztályozása.

(111) 210.349

(151) 2013.07.25.

(210) M 12 01836

(220) 2012.05.26.

(732) Pitrik Csaba, Szeged (HU)**Tamási Tímea Ágnes, Szeged (HU)**

(591) 

(511) 18 Bőr és bőrutánzatok, ezen anyagokból készült olyan termékek, amelyek nem tartoznak más osztályokba; állatbőrök és irhák; utazótáskák és bőröndök; esernyők, napernyők és sétatálcák; ostorok, hámok, nyerges és lószerszámok; abrakos tarisznyák; aktatáskák; aranyverő hárták; állszijak bőrből; belek hurkafélék készítéséhez; bevásárlólátlók; bevásárlótáskák; bordák esernyőkhöz; vagy napernyőkhöz; botszékek; bőr, nyers vagy félig megmunkált állapotban; bőrdarabok bútorhuzatokhoz; bőrfonalak; bőrhevederek; bőrlemezek; bőröndök, kizításkák; bőröndök, utazóládák [poggyász] bőrpórázok; bőrszelepek; bőrszijak; bőrszijak katonai felszerelésekhez; bőrszijak [nyergesáru]; bőrtakarók [szörmék]; bútorhuzatok bőrből; dobozok bőrből vagy műbőrből; dobozok vulkánfibrából; ernyők, esernyők; erszények, pénztárcák; esernyőbehúzó anyagok; esernyőnyelek, esernyőfogók; feszítőzablák; fogantyúk bőröndökhöz; fogantyúk esernyőkhöz; fogantyúk sétatálcákhoz; gumirészek kengyelekhez; gyűrűk esernyőkhöz; hámok állatoknak; hámok szerelvényei; hátizsákok; hevedertáskák gyermekek hordozására; irattáskák, aktatáskák; irhák [állatbőrök]; iskolatáskák; istrángok [hámok]; kalapdobozok bőrből; kantárok [hámok]; kantárszarak, gyeplők; kecskebőr, sevró; kengurugyermekek hordozására [heveder]; kenguruk [hevederek] csecsemők hordozására; kengyelek; kengyelszijak; kerekkel ellátott bevásárlótáskák; kizításkák; kizításkák; kikészített bőrök; kilencágú korbácsok; kofferek [kis utazóládák]; korbácsok, ostorok; korcsolyaszijak; kottamappák, kottatokok; kötőfékek [hámok]; kruponbőrök; kulcstokok; ládák bőrből vagy műbőrből; lánchlós erszények; levéltárcák; lópatkók; lószerszám-szijak; lótarakók, lópokrócok; lovaglónyerges; marhabőrök; moleszkin [bőrutánzat]; műbőr; napernyők; névjegyartók, kártyartók; nyakhámok; nyakörvek állatoknak; nyeregűk [nyeregűk]; nyeregpárnák lovagláshoz; nyeregtakarók lovaknak; nyergesáruk; nyersbőrök, irhák; oldaltáskák, tarisznyák; piperetáskák üresen; pórázok bőrből; rugóburkolatok bőrből; ruhatáskák utazáshoz; sétatotok, sétatálcák; sporttáskák; strandtáskák; szarvasbőr, nem tisztítási célokra; szájkosarak; szemellenzők [hámok]; szerszám-táskák bőrből (üresen); szijak nyergesekhez; takarók állatoknak; táskák [zacskók, tasakok]; csomagolásra, bőrből; térdvédők lovaknak; turistatötok; utazókészletek [bőrárak]; utazóládák; útításkák; vadásztáskák [vadászkelekek]; vállszijak bőrből; vázak esernyőkhöz vagy napernyőkhöz; zablák állatoknak [hámok]; zsákok hegymászóknak; zsákok táborozóknak (az osztály betűrend szerinti jegyzékében szereplő valamennyi áru).

20 Bútorok, tükrök, keretek; fából, parafából, nádból, gyékényből, fűzfavesszőből, szaruból, csontból, elefántcsontból, halcsontból, kagylóhéjból, ábrából, gyöngyházból, tajtékból, és mindezek pótanyagaiból, vagy műanyagokból; ablakszerelvények, nem fémből; ajtókilincsek, nem fémből; ajtóreteszek, nem fémből; ajtószelvények, nem fémből; anyacsavarok, csavaranyák, nem fémből; asztallapok asztalok; asztalok fémből; azonosító karkötők kórházi használatra, nem fémből; ágyak; ágykeretek; ágylábakgörgői, nem fémből; ágyneműk, a vászonhuzatok kivételével; ágyszerelvények, nem fémből; állati karmok/körmök; állati paták; állati szarvak; álló kalapfogások; árubemutató állványok; bakok, kecskelábak [bútorzat]; bambuszfüggönyök; bambusz nád; bálnaszila [halcsont], nyers vagy félig megmunkált állapotban; beltéri ablaksötétítő textilből; beltéri sztörök ablakokba [bútorok]; beszállólépcső utasoknak, nem fémből, mozgatható; borostyánkő; bölcsök; bútorajtók; bútorgörgők nem fémből; bútorok; bútorpolcok; bútorszerelvények, nem fémből; cégtáblák, cégerek fából vagy műanyagból; csapok; ékek, nem fémből; csavarok, nem fémből; csévék nem fémből, nem mechanikus, hajlékony csövekhez; csomagoló tartályok műanyagból; csörlők, nem fémből, nem mechanikus, hajlékony csövekhez; díványok, kerevetek dobozok fából vagy műanyagból; dobozok játékokhoz; dugók; dugók [csapok], nem fémből; dugók, nem fémből; edényszárítók [rácsok, állványok]; elefántcsont, nyers vagy félig megmunkált állapotban; elefántcsontdió; esernyőtartók; ezüstözött üveg [tükrök]; élelmiszer-tartó szekrények, nem fémből; énekeskönyvtartó polcok, pulpitusok; ételdíszek műanyagból; fa- vagy műanyag hirdetések, plakátok; fa- vagy műanyag létrák; fahordók bor lefejtéséhez; falra szerelt pelenkázó matracok; faorsók fonálhoz, selyemhez, paszományhoz; faszerkezetek bútorokhoz; fejes csavarok, nem fémből; fejtámaszok [bútorok]; fekhelyek lakásban tartott kisállatoknak; felfújható párnák, nem gyógyászati használatra; felfújható reklámtárgyak; fémbútorok; fiókok; fodrászszékek; fogások [bútorok]; folyóirattartók; fonott kosarak;

folelek, kar(os)székek; függönyakasztók; függönyakasztók [összefogók]; függönygörgők, gurigurik; függönykarikák; függönyök szövettel borított fából(bútorzat); függönyrudak; függönysínek; függőnytartók nem textilanyagokból; fűrészbakok; gombkilincsek, nem fémből; gyermekjárókák; gyógyszeres szekrények; gyöngyfüggönyök, díszítés céljára; gyöngyház nyers vagy félig megmunkált állapotban; halaskosarak; házszaámok, nem fémből, nem világító; hengerpárnák; hímzőkeretek; hirdetőtáblák; hordóabroncsok, nem fémből; hordócsapok, nem fémből; hordódongák; hordók, nem fémből; hordótartó állványok, nem fémből; búsvágó tőkék, húsvágó deszkák [asztalok]; iratgyűjtőpolcok [bútorok]; íróasztalok; irodabútorok; írógépasztalok; írópolcok; iskolabútorok; járókák, állókák kisgyermekeknek; kagylók [kagylóhéjak]; kampók, fogasok, nem fémből; kanapék; kaptárakhoz fakeretek; karók növényekhez és fákhoz; karosszékek, sezlonok; kartotékszokrények; kartotéktartók (bútorok); kaszanyelek, nem fémből; kábelaruk, nem fémből; kádak, medencék, nem fémből; kályhaellenzők, háztartási; kefékhez szerelékek; kemping hálózsákok; kerevetek, pamlagok; képkerekek; képkerekekhezdíszítölékek; képkereptántok; késnyelek, nem fémből; kézikocsik [bútorzat]; kézitükörök [toaletthez]; kikötölúszók bójái, nem fémből; kilincsek. kallantyúk, nem fémből; kis íróasztalok, szokréterek; kis létrák, nem fémből; kitömött állatok; kitömöttmadarak; komódok, fiókos szokrények; konténerek, nem fémből, [tároláshoz, szállításhoz]; koporsók; koporsószerelvények nem fémből; korall; kórházi ágyak; kosarak, nem fémből; kotlósketrecek; könyvespolcok; könyvtartók [bútorzat]; kulcstartó táblák; kutyaólak; ládák, dobozok, nem fémből; lefolyókhöz eltávolítható burkolatok; legyezők; lemezek szintetikus ámbrából; lemezes belső függönyök; levélládák, nem fémből, és/vagy falazatból; lécek, rudak képkerekekhez; légmattacok nem gyógyászati használatra; légpárnák nem gyógyászati használatra; lépcső szőnyegekhez; rögzítőrudak; lépek kaptárakba; lépviasz kaptárakhoz; magas székek gyermekeknek; malteros/vakoló ládák, nem fémből; masszázstasztalok; mattacok; mellszobrok fából, viaszból, gipszből vagy műanyagból; méhkasok, kaptárak; méhsejt; mosdóállványok [bútorok]; mozgó testek, mobilok [dísztárgyak]; munkaasztalok, satupadok, nem fémből; munkapadok, munkasztalok; műanyag bútorszegélyek; műanyag görgők ablakzsalukhoz; műanyag kulcskártyák, kódolásnélkül; műasztalosipari termékek [bútorok]; művészeti tárgyak fából, viaszból, gipszből vagy műanyagból; nagy kosarak; nád [fonóanyag]; nádpálcák; névtáblák nem fémből; nyugágyak; ólak, vackok lakásban tartott kisállatoknak; osztrigahéjak; öltözőasztalok; padok [bútorok]; palackállványok; palackborítások fából; palackdugók; palackkupakok, nem fémből; palackzárak, nem fémből; parafa lemezek; paravánok [bútorok]; párnák, fejpárnák; párnák háziállatoknak; pelenkázó mattacok csecsemőknek; pelenkázó mattacok (falra szerelt-); pohárszékek, ebédlőszokrények polcok [bútorok]; próbababa szabóknak; próbababák; pultok [asztalok], puskatartó állványok; rajasztalok; rakodólapok anyagmozgatáshoz, nem fémből; rakodólapok, nem fémből; rakodólapok(szállító), nem fémből; rendszámtáblák, nem fémből; rögzítőkapsok műanyagból kábelekekhez vagy csövekhez; rudak, póznák, nem fémből; rudak szintetikus ámbrából; ruganyos mattacok ágyba; ruhafogások, nem fémből; ruhatarok [tároláshoz]; ruhavédő huzatok [ruhásszokrénybe]; sátorkarok, nem fémből; seprűnyelek, nem fémből; sisakok, nem fémből; szagelzáró szifonok műanyagból; szakajtók [kosarak]; szalagok fából; szalmafonatok; szalmafonatok, a gyékények kivételével; szalmaszalagok; szalmaszákok; szarunyers vagy félig megmunkált állapotban; szarvasagancsok; számítógéptartó-kocsik [bútorzat]; számológépállványok; szegecsek, nittek, nem fémből; szokrények; szelepek, nem fémből, nem géprészek; szerszámnyelek, nem fémből; székek fémből; székek [ülések]; szélharangjáték [dekoráció]; szénatartó jászolrácsok; szobrocskák fából, viaszból, gipszből vagy műanyagból; szobrok fából, viaszból, gipszből vagy műanyagból; szőnyegek járókákba kisgyermekeknek; sztórok [függönyök] papírból; tajték; tartályok folyékonyüzemanyaghoz, nem fémből; tartályok, nem fémből, vagy falazatból; tartályzárak, nem fémből; tálcák, nem fémből; tárolópolcok; teknősbékapáncél; teknősbékapáncél utánzatok; tojófészkek lakásban tartott kisállatoknak; törülközőadagólók, rögzített, nem fémből; törülközőszokrények [bútorok]; tükörcsempék; tükörök; újságtartó állványok; urnák (temetési-); úszó konténerek, nem fémből; üvegszokrények, vitrinek [bútorzat]; vakaródzócolópók macskáknak; vasúti rakodási mintaszelvények, nem fémből; vállfák, ruhaakasztók; vánkossok, párnák; vesszőfonatok; viaszfigurák; virágcsereptartó talapzatok; virágtartók, virágállványok [bútorok]; vízágyak, nem gyógyászati használatra; vízvezeték szelepek műanyagból; vödörhordozó rúd vállra [iga]; zárok, lakatokjárművekhez, nem fémből; zárok, nem elektromos, nem fémből; zárókupakok, nem fémből; zászlórudak;

zsanérok, csuklóspántok, nem fémből; zsámolyok; zsúrkocsik; zsúrkocsik [bútorok] (az osztály betűrend szerinti jegyzékében szereplő valamennyi áru).

25 Ruházati cikkek, cipők, kalapárúk; alsónadrágok; alsónadrágok, rövid; alsóneműk; alsószoknyák; alvómaszkok; bélések készruhákhöz [ruházat részei]; boák [nyakbavalók]; bodyk [alsóruházat]; bőrruházat; borszegek futballcipőkhöz; cilinderek, kürtőkalapok; cipőfelsőrészek; cipők; cipősarkak; cipőtalpbetétek; cipővasalások; csecsemőkelengyék, babakelengyék; csecsemőnadrágok {ruházat}; csuklyák, kapucnik [ruházat]; csúszásgátlók lábbelikhez; díszsebkendők [ruházat]; dupla sarkok harisnyára; dupla sarkoklábbelikhez; dzsekik; dzsömper ruhák; dzsörzék [ruházat]; egyenruhák; elasztikus (sztreccs) nadrágok; facipők; fátylak [ruházat]; fejfedők [kalapárúk]; fejszalagok [ruházat]; felsőkabátok, felöltők; felsőruházat; fityulák; futballcipők; fülvédők [ruházat]; fürdőköpenyek; fürdőnadrágok, úszónadrágok; fürdőpapucsok; fürdőruhák; fürdősapkák; fürdőszandálók, fürdőcipők; fűzők; fűzők [ruházat]; fűzős bakancsok; fűzővédők; gabardinok [ruházat] gallérok [ruházat]; harisnyanadrágok; harisnyatartók, harisnyakötők; harisnyatartós csipőfűző; harisnyák; hurkolt/kötöttárúk; ingek; ingmellek [csipkés]; ing-szatlik; ingvállak, pruszlikok izzadságfelszívó alsóneműk; izzadságfelszívó harisnyák; izzlapok; jelmezek; kabátok; kalapok; kalapvázak; kamáslik [bolcavédők]; kaplik; cipőorrok; karék, manipula [egyházi ruházat]; kemény ingmellek, plaszttronok; kerek papi sapkák; kerékpáros öltözetek; kesztyűk [ruházat]; kezeslábasok [felsőruházat]; készruhák; kézelők [ruházat]; kombinék [alsóneműk]; kosztümök; köntösök, pongyolák; kötények [ruházat]; kötöttárúk; lábbeli felsőrészek; lábbelik; lábszárvédők, kamáslik; levehető gallérok; libériák, inasruhák; magas szárú cipők; magas szárú lábbelik; mantillák [csipke fejkendők]; matrözblúzok; melegítő, szvetterek; mellények; mellények halászoknak/horgászoknak; melltartók; miseruhák, kazulák; mitrák, püspöksüvegek; muffok, karmantyúk [ruházat]; munkaruhák, munkaköpenyek; műbőr ruházat; művésznykkendők; nadrágok; nem elektromosan fűtött lábmelegítők; női ruhák; nyakkendők; nyaksálak, gallérvédők; öltözékek vízisieléshez; övek [ruházat]; papírkalapok {ruházat}; papírruházat; papucsok; parkák; partedik, nem papírból; pelerinek; pénztartó övek [ruházat]; pizsamák; pólók; ponchók; prémsálak [szörmék]; pulóverek; rámak lábbelikhez; ruhazsebek; ruházat, ruhaneműk; ruházat gépkocsivezetőknek; sapkák; sálak; sárcipők; sibakancsok, sicipők; síkesztyűk; skort-ok; [túraszoknyák]; spárgatalpú vászonlábbelik; sportcipők; sportlábbelik; sporttrikók; strandlábbelik; strandruhák; svájcisapkák, barettek; szandálók; szarongok; szárík; szemellenzők [sapkák]; szoknyák; szörmebéléses kabátok; szörmék [ruházat]; talpak lábbelikhez; talpallók [nadrághoz]; tarka selymekendők [nyaksálak]; tartók [nadrághoz, harisnyához]; térdnadrágok; térdszalagok, harisnyakötő szalagok; tógák; tornacipők; tornaruházat; turbánok; ujjatlan kesztyűk; vállkendők, nagykendők; vállszalagok; vízhatlan ruházat; zoknik; zoknitartók; zuhanyzó sapkák (az osztály betűrend szerinti jegyzékében szereplő valamennyi áru).

(111) 210.350

(151) 2013.07.25.

(210) M 12 03724

(220) 2012.10.01.

(732) Holofon Zrt, Tinnye (HU)

(546)



(511) 1 Ipari vegyi termékek; feldolgozatlan műanyagok.

(111) 210.351

(151) 2013.07.25.

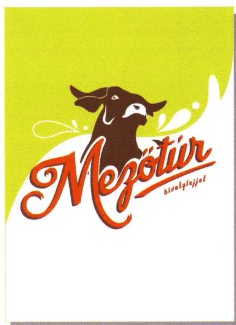
(210) M 12 02367

(220) 2012.07.09.

(732) N.T.A. Srl., 00142 Roma (IT)

(740) dr. Horváth Zoltán Levente ügyvéd, Budapest

(546)



(511) 29 Magyarországról származó tej és tejtermékek.

35 Reklámozás; kereskedelmi ügyletek; kereskedelmi adminisztráció; irodai munkák (az osztály betűrend szerinti jegyzékében szereplő valamennyi szolgáltatás).

43 Vendéglátás (élelmezés); időleges szállásadás (az osztály betűrend szerinti jegyzékében szereplő valamennyi szolgáltatás).

(111) 210.352

(151) 2013.07.25.

(210) M 12 00083

(220) 2012.01.11.

(732) NIVELCO Ipari Elektronika Zártkörűen Működő Rt., Budapest (HU)

(541) microsonar

(511) 9 Tudományos és ipari mérő- és jelző készülékek és berendezések; érzékelő, mérőjel átalakító, adatfeldolgozó, adattároló, kijelző és adattovábbító készülékek folyamatirányító, szabályzó és riasztó berendezésekhez; folyamatirányító, szabályzó és riasztóberendezések.

(111) 210.353

(151) 2013.07.25.

(210) M 12 00091

(220) 2012.01.11.

(732) NIVELCO Ipari Elektronika Zártkörűen Működő Rt., Budapest (HU)

(541) thermopoint

(511) 9 Tudományos és ipari mérő- és jelző készülékek és berendezések; érzékelő, mérőjel átalakító, adatfeldolgozó, adattároló, kijelző és adattovábbító készülékek folyamatirányító, szabályzó és riasztó berendezésekhez; folyamatirányító, szabályzó és riasztóberendezések.

(111) 210.354

(151) 2013.07.25.

(210) M 12 03322

(220) 2012.09.14.

(732) Odeon Turizm Isletmeciligi A.S., Harbiye Sisli, Istambul (TR)

(740) dr. Szigeti Éva, DANUBIA Szabadalmi és Jogi Iroda Kft., Budapest

(546)  Coraltravel

(511) 39 Szállítás; termékek csomagolása és tárolása; személy- és áruszállítás, közúti, vasúti, vízi és légi úton; teherhordó szolgáltatások; pénz- és értékszállítás; túravezetési szolgáltatások, célállomás menedzsment szolgáltatások, földi kiszolgálással kapcsolatos szolgáltatások, ideértve a fogadást, transzfert, elhelyezést, a vendégek anyanyelvén beszélő idegenvezetők általi vezetést, útba igazítást, extra túra- és visszautazási szolgáltatások, utazásszervezés, utazásokkal, kirándulásokkal és tengeriutazásokkal kapcsolatos foglалás és

szervezés; szállítási szolgáltatások bonyolítása; búváruha kölcsönzés; kirándulások, egynapos utazások és városnéző túrák szervezése, foglalása és lebonyolítása; utazási tanácsadás és utaskísérés; repülőgépkölcsönzés, foglalás és rendelkezésre bocsátás; hajók, különösen evezős- és motorcsónakok, vitorlások és kenuk kölcsönzése, foglalása és rendelkezésre bocsátása, gépjárművek, biciklik és lovak kölcsönzése, foglalása és rendelkezésre bocsátása; csomagszállítás; utazás, üdülés és városnéző túrák szervezése; (ezen osztályba tartozó) utazási ügynökségi szolgáltatások, különösképpen tanácsadás és foglalás utazáshoz, utazási információ, szállítási szolgáltatások és utazások szervezése; foglalásiszolgáltatások utazáshoz, ha nem tartoznak más osztályba; utazással kapcsolatos internetes tájékoztatás, különösképpen jegyfoglalás és helyfoglalás a turizmus és az üzleti utazás ágazatában (internetes utazási ügynökségek); házhoz szállítás, napilapok, képes újságok és folyóiratok terjesztése és házhoz szállítása; utazással (ide értve az üzleti utakat is) kapcsolatos tanácsadás telefonközponton és zárt kommunikációs hálózaton; szállítási szolgáltatások, nevezetesen utas-, vagy áruszállító járművek irányítása számítógéppel, vagy GPS-szel; közlekedési tájékoztatás.

43 Szállásügynökségek [szállodák, panziók], átmeneti szállások bérlete, szálláshely lefoglalása, bár szolgáltatások, kávéházak, étkezdék, étkeztetés (ételek, italok), óvodák, vagy bölcsődék, nyugdíjas otthonok, turistaházak, helyfoglalás szállodákban, panziókban, motelekben, termek kölcsönzése rendezvényekhez, ideiglenes szállások foglalása és bérlete, éttermek, önkiszolgáló éttermek, nyugdíjas otthonok, gyorséttermek, turista szállások.

(111) 210.355

(151) 2013.07.25.

(210) M 12 03520

(220) 2012.09.26.

(732) Debreceni Csoport Kft., Szolnok (HU)

(740) dr. Ary Petronella, Debrecen

(546)



(511) 16 Papírból és kartonból készült csomagolóanyagok, csomagolásra szolgáló műanyagok.

29 Szalámi-, és kolbászfélék, szárazárúk, vörösárúk.

(111) 210.356

(151) 2013.07.25.

(210) M 12 03722

(220) 2012.10.01.

(732) Parakleitos Kft. 100%, Budapest (HU)

(740) Korom Csilla, Győr

(546)



(511) 10 Fogorvosi-, fogtechnikai sebészeti készülékek, műszerek, fogászati implantátumok, műfogak, szájhigiéniai eszközök.

40 Fogtechnikusi szolgáltatások.

(111) 210.357

(151) 2013.07.25.

(210) M 12 03923

(220) 2005.12.16.

(732) **BOTICA COMERCIAL FARMACÉUTICA, LTDA., S. José dos Pinhais (BR)**

(740) dr. Kovári Zoltán, Kovári és Társai Szabadalmi és Védjegy Iroda Kft., Budapest

(541) **NATIVA SPA O BOTICÁRIO**

(511) 3 Parfümök és kozmetikumok.

(111) **210.382**

(151) 2013.07.26.

(210) M 12 04416

(220) 2012.12.01.

(732) **PROMED Média Szolgáltató Kft., Szombathely (HU)**

(546) **savaria** *forum*

(511) 16 Papír, karton és ezen anyagokból készült termékek, amelyek nem tartoznak más osztályokba; nyomdaipari termékek; könyvkötészeti anyagok; fényképek; papíripari cikkek; papíripari vagy háztartási ragasztóanyagok; anyagok művészek részére; ecsetek; írógépekés irodai cikkek (bútorok kivételével); tanítási és oktatási anyagok (készülékek kivételével); csomagolásra szolgáló műanyagok (amelyek nem tartoznak más osztályokba); nyomdabetűk; klisék; nyomtatott publikációk, nyomtatványok (az osztály betűrendszerinti jegyzékében szereplő valamennyi áru).

35 Reklámozás; kereskedelmi ügyletek; kereskedelmi adminisztráció; irodai munkák (az osztály betűrend szerinti jegyzékében szereplő valamennyi szolgáltatás).

(111) **210.434**

(151) 2013.07.30.

(210) M 13 00457

(220) 2013.02.20.

(732) **Richter Gedeon Nyrt., Budapest (HU)**

(541) **EKVAMER**

(511) 5 Gyógyszerkészítmények.

(111) **210.450**

(151) 2013.08.01.

(210) M 12 04556

(220) 2012.12.18.

(732) **Whirlpool S.A., Brooklin, Sao Paulo (BR)**

(740) dr. Kereszty Marcell, Gödölle, Kékes, Mészáros & Szabó Szabadalmi és Védjegy Iroda, Budapest

(546) **embraco** POWER IN.
CHANGE ON.

(511) 7 Hermetikus kompresszorok hűtési célokra; alkatrészek, részek, szerelvények és részegységek ezekhez; légmentesen lezárt egységek és kondenzációs egységek (hűtőberendezésekhez való típusok), alkatrészek, részek, szerelvények és részegységek ezekhez.

(111) **210.451**

(151) 2013.08.01.

(210) M 12 03975

(220) 2012.10.19.

(732) **Mándokiné dr. Hubai Margit 33.34%, Karcag (HU)**

Mándoki Péter 33.33%, Karcag (HU)

Hubai Erika 33.33%, Karcag (HU)

(546) *Kun Cseppek*


(511) 5 Gyógyszerészeti és állatgyógyászati készítmények; egészségügyi készítmények gyógyászati használatra; diétás anyagok gyógyászati használatra.
29 Étkezési olajok és zsírok.

(111) 210.452

(151) 2013.08.01.

(210) M 13 00321

(220) 2013.02.08.

(732) KK Kavics Beton Kft., Budapest (HU)

(740) Kacsuk Zsófia, KACSUKPATENT Kft., Budapest

(541) BÁZEL

(511) 19 Térkövek, járólapok nem fémből; útburkolatok nem fémből.

(111) 210.453

(151) 2013.08.01.

(210) M 13 00322

(220) 2013.02.08.

(732) KK Kavics Beton Kft., Budapest (HU)

(740) Kacsuk Zsófia, KACSUKPATENT Kft., Budapest

(541) ATHÉN

(511) 19 Térkövek, járólapok nem fémből; útburkolatok nem fémből.

(111) 210.454

(151) 2013.08.01.

(210) M 13 00323

(220) 2013.02.08.

(732) KK Kavics Beton Kft., Budapest (HU)

(740) Kacsuk Zsófia, KACSUKPATENT Kft., Budapest

(541) DUBLIN

(511) 19 Térkövek, járólapok nem fémből; útburkolatok nem fémből.

(111) 210.455

(151) 2013.08.01.

(210) M 13 00324

(220) 2013.02.08.

(732) KK Kavics Beton Kft., Budapest (HU)

(740) Kacsuk Zsófia, KACSUKPATENT Kft., Budapest

(541) ROTTERDAM

(511) 19 Térkövek, járólapok nem fémből; útburkolatok nem fémből.

(111) 210.456

(151) 2013.08.01.

(210) M 13 00325

(220) 2013.02.08.

(732) KK Kavics Beton Kft., Budapest (HU)

(740) Kacsuk Zsófia, KACSUKPATENT Kft., Budapest

(541) FRANKFURT

(511) 19 Térkövek, járólapok nem fémből; útburkolatok nem fémből.

(111) 210.457

(151) 2013.08.01.

(210) M 13 00326

(220) 2013.02.08.

(732) KK Kavics Beton Kft., Budapest (HU)

(740) Kacsuk Zsófia, KACSUKPATENT Kft., Budapest

(541) LISSZABON

(511) 19 Térkövek, járólapok nem fémből; útburkolatok nem fémből.

(111) 210.458

(151) 2013.08.01.

(210) M 13 00505

(220) 2013.02.26.

(732) Kereszty Flóra, Budapest (HU)

Kolossváry Kinga, Budapest (HU)

(541) FLOKING

(511) 14 Nemesfémek és ötvözeteik, valamint az ilyen anyagokból készült, vagy ezekkel bevont termékek, amelyek nem tartoznak más osztályokba; ékszerek, drágakövek; órák és más időmérő eszközök (az osztály betűrend szerinti jegyzékében szereplő valamennyi áru).

18 Bőr és bőrutánzatok, ezen anyagokból készült olyan termékek, amelyek nem tartoznak más osztályokba; állatbőrök és irhák; utazótáskák és bőröndök; esernyők és napernyők; sétapálcák; ostorok, hámok, nyergek és lószerszámok (az osztály betűrend szerinti jegyzékében szereplő valamennyi áru).

25 Ruházati cikkek, cipők, kalapárak (az osztály betűrend szerinti jegyzékében szereplő valamennyi áru).

(111) 210.459

(151) 2013.08.01.

(210) M 13 00537

(220) 2013.02.28.

(732) Új Palini-Hús Zrt., Kilimán (HU)

(740) dr. Bajkai István, SBGK Ügyvédi Iroda, Budapest

(541) Négy évszak sonka Ősz

(511) 29 Sonka, sonkafélék.

(111) 210.460

(151) 2013.08.07.

(210) M 13 00538

(220) 2013.02.28.

(732) Új Palini-Hús Zrt., Kilimán (HU)

(740) dr. Bajkai István, SBGK Ügyvédi Iroda, Budapest

(541) Négy évszak sonka Nyár

(511) 29 Sonka, sonkafélék.

(111) 210.461

(151) 2013.08.01.

(210) M 13 00539

(220) 2013.02.28.

(732) **Új Palini-Hús Zrt., Kilimán (HU)**

(740) dr. Bajkai István, SBGK Ügyvédi Iroda, Budapest

(541) **Négy évszak sonka Tavasz**

(511) 29 Sonka, sonkafélék.

(111) **210.462**

(151) 2013.08.01.

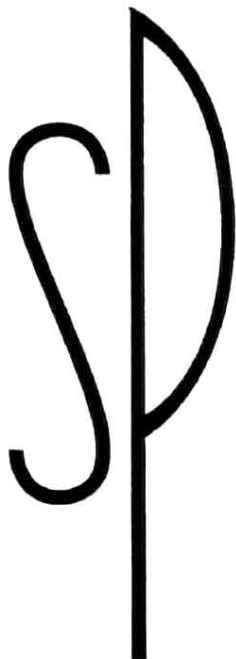
(210) M 13 00540

(220) 2013.02.28.

(732) **Raab Silver Kft., Budapest (HU)**

(740) dr. Vida Sándor, DANUBIA Szabadalmi és Jogi Iroda Kft., Budapest

(546)



(511) 14 Ékszerek, ékszerdobozok.

(111) **210.463**

(151) 2013.08.01.

(210) M 12 03156

(220) 2012.09.04.

(732) **SZILDÁN Kft., Budapest (HU)**

(546)



(511) 29 Olasz alapanyagokból készült hús, hal-, baromfi- és vadhús; húskivonatok; tartósított, szárított és főzött gyümölcsök és zöldségek; zselék, lekvárok (dzsemek), kompótok; tojások; tej és tejtermékek; étkezési olajok és zsírok (az osztály betűrend szerintijegyzékében szereplő valamennyi áru).

30 Olasz alapanyagokból készült kávé, tea, kakaó és kávépótló szerek; rizs; tápióka és szágó; lisztek és más gabonakészítmények; kenyér, péksütemények és cukrászsütemények; fagylaltok; cukor, méz, melaszszirup; élesztő, sütőporok; só; mustár; ecet, fűszeremártások; fűszerek; jég (az osztály betűrend szerinti jegyzékében szereplő valamennyi áru).

31 Olasz alapanyagokból készült gabonamagvak, mezőgazdasági, kertészeti, erdészeti termékek és magok,

amelyek nem tartoznak más osztályokba; élő állatok; friss gyümölcsök és zöldségek; vetőmagok, élő növények és virágok; tápanyagok állatok számára; maláta(az osztály betűrend szerinti jegyzékében szereplő valamennyi áru).

(111) 210.464

(151) 2013.08.01.

(210) M 12 04175

(220) 2012.11.12.

(732) Salty and Sweet Kft. 100%, Budapest (HU)

(740) dr. Varjas Attila, Varjas Ügyvédi Iroda., Budapest

(546)



(511) 11 Kávéfilterek, elektromos kávéfőzőgépek, elektromos kávéfőzők, elektromos kávépörkölő gépek, kávépörkölő készülékek.

30 Aromák italokhoz, az illóolajok kivételével, cikória(pótkávé), cukor, cukorkaárúk, csokoládé, csokoládéalapú italok, csokoládés mousse-ok (habok), csokoládés tej(ital), édesítőszer, fagylalt, jégkrém, fahéj(fűszer), fűszerek, ízesítők, ízesítőszer, jég(ehető-jég), természetes vagy mesterséges jégfrissítő italokhoz, ételekhez, jégkrémpor, kakó, kakaó alapú italok, kakaó tejesital, kakaós termékek, kandiscukor, karamellák(cukorkák), kávé, kávé alapú italok, kávé, pörköletlen, kávé tejjel, kávéaromák, kekszek, pótkávé, tejszinhabot keményítő termékek.

35 Reklámozás; kereskedelmi ügyletek; kereskedelmi adminisztráció; irodai munkák (az osztály betűrend szerinti jegyzékében szereplő valamennyi szolgáltatás).

(111) 210.465

(151) 2013.08.01.

(210) M 12 04557

(220) 2012.12.18.

(732) "JELI 2000" Mezőgazdasági, Kereskedelmi és Szolgáltató Kft., Jakabszállás (HU)

(740) dr. Karsay Enikő, SBGK Ügyvédi Iroda, Budapest

(546)



(511) 1 Mezőgazdasági vegyi termékek, kivéve a gombaölő, a gyomirtó, a rovarölő és a parazitaölő szereket; műtrágyák, feldolgozott lombtrágyák; nyomelem készítmények növények részére, növények növekedését szabályozó készítmények, sók (műtrágya).

35 Mások javára, különböző mezőgazdasági vegyi termékek összeállítása (kivéve ezek szállítását), amely lehetővé teszi az ügyfelek számára, hogy megfelelően megtekinthessék és megvásárolhassák ezeket az árukat.

(111) 210.466

(151) 2013.08.01.

(210) M 12 04601

(220) 2012.12.20.

(732) **BVK HOLDING Zrt., Budapest (HU)**

(546)  **FÖKÉTŰSZ** FŐVÁROSI
KEMÉNYSEIPARIKFT
BVK HOLDING TAGJA

(511) 12 Járművek; szárazföldi, légi vagy vízi közlekedési eszközök (az osztály betűrend szerinti jegyzékében szereplő valamennyi áru).

16 Papír, karton és ezen anyagokból készült termékek, amelyek nem tartoznak más osztályokba; nyomdaipari termékek; könyvkötészeti anyagok; fényképek; papíripari cikkek; papíripari vagy háztartási ragasztóanyagok; anyagok művészek részére; esetek; írógépek és irodai cikkek (bútorok kivételével); tanítási és oktatási anyagok (készülékek kivételével); csomagolásra szolgáló műanyagok (amelyek nem tartoznak más osztályokba); nyomdabetűk; klisék (az osztály betűrend szerinti jegyzékében szereplő valamennyi áru).

25 Ruházati cikkek, cipők, kalapárak (az osztály betűrend szerinti jegyzékében szereplő valamennyi áru).

35 Reklámozás; kereskedelmi ügyletek; kereskedelmi adminisztráció; irodai munkák (az osztály betűrend szerinti jegyzékében szereplő valamennyi szolgáltatás).

37 Építkezés; javítás; szerelési szolgáltatások (az osztály betűrend szerinti jegyzékében szereplő valamennyi szolgáltatás).

41 Nevelés; szakmai képzés; szórakoztatás; sport- és kulturális tevékenységek (az osztály betűrend szerinti jegyzékében szereplő valamennyi szolgáltatás).

42 Tudományos és műszaki szolgáltatások, valamint az idetartozó tervezői és kutatói tevékenység; ipari elemző és kutató szolgáltatások; számítástechnikai hardver és szoftver tervezés és fejlesztés (az osztály betűrend szerinti jegyzékében szereplő valamennyi szolgáltatás).

(111) **210.467**

(151) 2013.08.01.

(210) M 12 04602

(220) 2012.12.20.

(732) **BVK HOLDING Zrt., Budapest (HU)**

(546)  **FÓTÁV** BUDAPESTI
TÁVHŐSZOLGÁLTATÓ ZRT.
BVK HOLDING TAGJA

(511) 16 Papír, karton és ezen anyagokból készült termékek, amelyek nem tartoznak más osztályokba; nyomdaipari termékek; könyvkötészeti anyagok; fényképek; papíripari cikkek; papíripari vagy háztartási ragasztóanyagok; anyagok művészek részére; esetek; írógépek és irodai cikkek (bútorok kivételével); tanítási és oktatási anyagok (készülékek kivételével); csomagolásra szolgáló műanyagok (amelyek nem tartoznak más osztályokba); nyomdabetűk; klisék (az osztály betűrend szerinti jegyzékében szereplő valamennyi áru).

35 Reklámozás; kereskedelmi ügyletek; kereskedelmi adminisztráció; irodai munkák (az osztály betűrend szerinti jegyzékében szereplő valamennyi szolgáltatás).

37 Építkezés; javítás; szerelési szolgáltatások (az osztály betűrend szerinti jegyzékében szereplő valamennyi szolgáltatás).

39 Szállítás; áruk csomagolása és raktározása; utazásszervezés (az osztály betűrend szerinti jegyzékében szereplő valamennyi szolgáltatás).

40 Anyagmegmunkálás (az osztály betűrend szerinti jegyzékében szereplő valamennyi szolgáltatás).

41 Nevelés; szakmai képzés; szórakoztatás; sport- és kulturális tevékenységek (az osztály betűrend szerinti jegyzékében szereplő valamennyi szolgáltatás).

42 Tudományos és műszaki szolgáltatások, valamint az idetartozó tervezői és kutatói tevékenység; ipari elemző és kutató szolgáltatások; számítástechnikai hardver és szoftver tervezés és fejlesztés (az osztály betűrend szerinti jegyzékében szereplő valamennyi szolgáltatás).

(111) **210.468**

(151) 2013.08.01.

(210) M 13 00076

(220) 2013.01.14.

(732) Szerencsi Bonbon Kft., Szerencs (HU)

(541) 6:3 SZELET

(511) 30 Csokoládéféleségek, csokoládétermékek, táblás csokoládétermékek, édességek, kekszek, ostyák, cukorkák, parányok.

(111) 210.469

(151) 2013.08.01.

(210) M 13 00117

(220) 2013.01.16.

(732) Nagy Levin 2008 Vendéglátó, Kereskedelmi és Szolgáltató Kft., Budapest (HU)

(546)



(511) 16 Papír, karton és ezen anyagokból készült termékek, amelyek nem tartoznak más osztályokba; nyomdaipari termékek; könyvkötészeti anyagok; fényképek; papíripari cikkek; papíripari vagy háztartási ragasztóanyagok; anyagok művészek részére; esetek; írógépek irodai cikkek (bútorok kivételével); tanítási és oktatási anyagok (készülékek kivételével); csomagolásra szolgáló műanyagok (amelyek nem tartoznak más osztályokba); nyomdabetűk; klisék (az osztály betűrend szerinti jegyzékében szereplő valamennyi áru).
25 Ruházati cikkek, cipők, kalapárak (az osztály betűrend szerinti jegyzékében szereplő valamennyi áru).
43 Vendéglátás (élelmezés); időleges szállásadás (az osztály betűrend szerinti jegyzékében szereplő valamennyi szolgáltatás).

(111) 210.470

(151) 2013.08.01.

(210) M 13 00282

(220) 2013.02.04.

(732) Glatz Ferenc, Budapest (HU)

(740) dr. Glatz Ferenc, dr. Glatz Ferenc Ügyvédi Iroda, Budapest

(546)

História

(511) 16 Magazinok, revük [időszaki lapok].

41 Fényképészet; elektronikus desktop kiadói tevékenység; eszmecserek, kollokviumok szervezése és lebonyolítása; iskolai szolgáltatások [képzés]; kongresszusok szervezése és lebonyolítása; konferenciák szervezése és lebonyolítása; könyvkiadás; kulturális vagy nevelési célú kiállítások szervezése; múzeumi szolgáltatások [bemutatók, kiállítások]; oktatás; oktatási tárgyú információk; oktatási vizsgáztatás; on-line elérhető elektronikus publikációk, nem letölthetők; szimpóziumok szervezése és lebonyolítása.
42 Tudományos kutatás; web oldalak alkotása és fenntartása mások számára.

(111) 210.471

(151) 2013.08.01.

(210) M 13 00281

(220) 2013.02.04.

(732) **Glatz Ferenc, Budapest (HU)**

(740) dr. Glatz Ferenc, dr. Glatz Ferenc Ügyvédi Iroda, Budapest



(511) 16 Magazinok, revük [időszaki lapok].

41 Fényképészet; elektronikus desktop kiadói tevékenység; eszmecserek, kollokviumok szervezése és lebonyolítása; iskolai szolgáltatások [képzés]; kongresszusok szervezése és lebonyolítása; konferenciák szervezése és lebonyolítása; könyvkiadás; kulturális vagy nevelési célú kiállítások szervezése; múzeumi szolgáltatások [bemutatók, kiállítások]; oktatás; oktatási tárgyú információk; oktatási vizsgáztatás; on-line elérhető elektronikus publikációk, nem letölthetők; szimpóziumok szervezése és lebonyolítása.

42 Tudományos kutatás; web oldalak alkotása és fenntartása mások számára.

(111) **210.472**

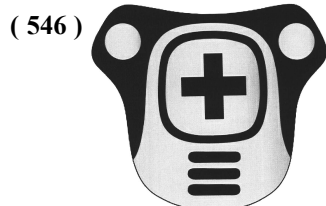
(151) 2013.08.01.

(210) M 13 00273

(220) 2013.02.01.

(732) **Hk Sino-Us Fashion Co., Limited, North Point, Hong Kong (HK)**

(740) PINTZ ÉS TÁRSAI Szabadalmi, Védjegy és Jogi Iroda Kft., Budapest



(511) 9 Számítógéptáskák; számítógéptokok; hordtokok mobiltelefonokhoz; számológépek; tokok kizárólag fényképészeti készülékek és műszerek részére; napszemüvegek; egerek (informatikai adatfeldolgozó felszerelések); töltőkészülékek elektromos akkumulátorokhoz; számítógép memóriák; bukósisakok sporttevékenységhez.

18 Utazó ládák; hátizsákok; irattárcák; kézi táskák; sporttáskák; akta táskák; iskolatáskák; bőrszíjak; esernyők; ruházat állatoknak.

25 Ruházat; cipők; kalapok; zoknik; kesztyűk (ruházati cikkek); sálak; bakancsok sportoláshoz; sportcipők; vízhatlan ruházat; dzsekik (ruházat).

(111) **210.473**

(151) 2013.08.01.

(210) M 13 00272

(220) 2013.02.01.

(732) **Magyarországi Református Egyház, Budapest (HU)**

(740) dr. Bakó Szilvia, Budapest

(541) **CSILLAGPONT**

(511) 41 Nevelés; szakmai képzés; szórakoztatás; sport- és kulturális tevékenységek (az osztály betűrend szerinti jegyzékében szereplő valamennyi szolgáltatás).

(111) **210.474**

(151) 2013.08.01.

(210) M 13 00317

(220) 2013.02.08.

(732) KK Kavics Beton Kft., Budapest (HU)

(740) Kacsuk Zsófia, KACSUKPATENT Kft., Budapest

(541) BARCELONA

(511) 19 Térkövek, járólapok nem fémből; útburkolatok nem fémből.

(111) 210.475

(151) 2013.08.01.

(210) M 13 00318

(220) 2013.02.08.

(732) KK Kavics Beton Kft., Budapest (HU)

(740) Kacsuk Zsófia, KACSUKPATENT Kft., Budapest

(541) LONDON

(511) 19 Térkövek, járólapok nem fémből; útburkolatok nem fémből.

(111) 210.476

(151) 2013.08.01.

(210) M 13 00319

(220) 2013.02.08.

(732) KK Kavics Beton Kft., Budapest (HU)

(740) Kacsuk Zsófia, KACSUKPATENT Kft., Budapest

(541) RÓMA

(511) 19 Térkövek, járólapok nem fémből; útburkolatok nem fémből.

(111) 210.477

(151) 2013.08.01.

(210) M 13 00320

(220) 2013.02.08.

(732) KK Kavics Beton Kft., Budapest (HU)

(740) Kacsuk Zsófia, KACSUKPATENT Kft., Budapest

(541) PRÁGA

(511) 19 Térkövek, járólapok nem fémből; útburkolatok nem fémből.

(111) 210.478

(151) 2013.08.01.

(210) M 13 00662

(220) 2013.03.12.

(732) EGIS Gyógyszergyár Nyilvánosan Működő Részvénytársaság, Budapest (HU)

(546)



EGIS Biologicals

(511) 5 Gyógyszerészeti és egészségügyi termékek; diétás készítmények orvosi használatra; vitaminkészítmények, ásványi élelmiszer-kiegészítők, diétás étrend-kiegészítők, tapaszok, sebkötözőanyagok; fogtömőanyagok és fogászati mintázóanyagok; fertőtlenítőszer.

35 Gyógyszerészeti és diagnosztikai termékekkel kapcsolatos marketing-tevékenység; orvosi reklámozás, különböző célcsoportok felé irányuló kommunikáció, üzleti konzultációk, információ-szolgáltatás vagy tanácsadás gyógyszerészeti vagy orvosi vagydiagnosztikai területen; számítógépes adatok kezelése; kereskedelmi vagy reklámozási célú kiállítások szervezése; számítógépes hálózat segítségével történő mindenféle online reklámozás, beleértve az internetet; gyógyszerek és gyógyhatású anyagok törzskönyveztetése, marketingtevékenység.

41 Gyógyászattal, gyógyszerészettel és diagnosztikával kapcsolatos oktatás, szakmai képzés, gyógyászati és diagnosztikai témájú konferenciák, kongresszusok, szemináriumok szervezése és lebonyolítása, orvosi, gyógyszerészeti és diagnosztikai tárgyú kiadványok, könyvek, kézikönyvek és adatbázisok kiadása, információ szolgáltatása az egészségügyben; gyógyászati és diagnosztikai témájú kiállítások szervezése, lebonyolítása, kivitelezése.

42 Gyógyszerészeti, vegyészeti és diagnosztikai kutatások, gyógyszerek kutatása és fejlesztése, klinikai kipróbálása, gyógyszer és gyógyhatású anyagok törzskönyveztetése, gyógyszerészeti, orvosi vagy diagnosztikai tárgyú kiállítások szervezése, lebonyolítása, kivitelezése, tanácsadó tevékenység az orvostudomány, a diagnosztika vagy a biotechnológia területén, diagnosztikai kitek fejlesztése és gyártása, labor diagnosztikai szolgáltatások kifejlesztése, üzemeltetése és értékesítése.

44 Orvosi és diagnosztikai szolgáltatások, különféle betegségek diagnosztizálása, genetikai diagnosztika, gyógyszerválaszkészség meghatározása genetikai módszerekkel, onkológiai és krónikus gyulladásos kórképek felismerése, mérése, osztályozása informatikaivagy laboratóriumi módszerekkel.

(111) 210.479

(151) 2013.08.01.

(210) M 13 00663

(220) 2013.03.12.

(732) EGIS Gyógyszergyár Nyilvánosan Működő Részvénytársaság, Budapest (HU)

(546)



(511) 5 Gyógyszerészeti és egészségügyi termékek; diétás készítmények orvosi használatra; vitaminkészítmények, ásványi élelmiszer-kiegészítők, diétás étrend-kiegészítők, tapaszok, sebkötözőanyagok; fogtömőanyagok és fogászati mintázóanyagok; fertőtlenítőszer.

35 Gyógyszerészeti és diagnosztikai termékekkel kapcsolatos marketing-tevékenység; orvosi reklámozás, különböző célcsoportok felé irányuló kommunikáció, üzleti konzultációk, információ-szolgáltatás vagy tanácsadás gyógyszerészeti vagy orvosi vagy diagnosztikai területen; számítógépes adatok kezelése; kereskedelmi vagy reklámozási célú kiállítások szervezése; számítógépes hálózat segítségével történő mindenféle online reklámozás, beleértve az internetet; gyógyszerek és gyógyhatású anyagok törzskönyveztetése, marketingtevékenység.

41 Gyógyászattal, gyógyszerészettel és diagnosztikával kapcsolatos oktatás, szakmai képzés, gyógyászati és diagnosztikai témájú konferenciák, kongresszusok, szemináriumok szervezése és lebonyolítása, orvosi, gyógyszerészeti és diagnosztikai tárgyú kiadványok, könyvek, kézikönyvek és adatbázisok kiadása, információ szolgáltatása az egészségügyben; gyógyászati és diagnosztikai témájú kiállítások szervezése, lebonyolítása, kivitelezése.

42 Gyógyszerészeti, vegyészeti és diagnosztikai kutatások, gyógyszerek kutatása és fejlesztése, klinikai kipróbálása, gyógyszer és gyógyhatású anyagok törzskönyveztetése, gyógyszerészeti, orvosi vagy diagnosztikai tárgyú kiállítások szervezése, lebonyolítása, kivitelezése, tanácsadó tevékenység az orvostudomány, a diagnosztika vagy a biotechnológia területén, diagnosztikai kitek fejlesztése és gyártása, labor diagnosztikai szolgáltatások kifejlesztése, üzemeltetése és értékesítése.

44 Orvosi és diagnosztikai szolgáltatások, különféle betegségek diagnosztizálása, genetikai diagnosztika, gyógyszerválaszkészség meghatározása genetikai módszerekkel, onkológiai és krónikus gyulladásos kórképek felismerése, mérése, osztályozása informatikaivagy laboratóriumi módszerekkel.

(111) 210.480

(151) 2013.08.14.

(210) M 12 03929

(220) 2012.10.17.

(732) **Zhu Xinyou, Budapest (HU)**

(740) Eczet Mária, Wanshida Kft., Budapest

(546) 香農

XIANGNONG

(511) 29 Hús, hal-, baromfi- és vadhús; húskivonatok; tartósított, szárított és főzött gyümölcsök és zöldségek; zselék, lekvárok (dzsemek), kompótok; tojások; tej és tejtermékek; étkezési olajok és zsírok.

30 Kávé, tea, kakaó és kávépótló szerek; rizs; tápióka és szágó; lisztek és más gabonakészítmények; kenyér, péksütemények és cukrászsütemények; fagyaltok; cukor, méz, melaszszirup; élesztő, sütőporok; só; mustár; ecet, fűszeres mártások; fűszerek; jég.

32 Sörök; ásványvizek és szénsavas vizek és egyéb alkoholmentes italok; gyümölcsitalok és gyümölcslevek; szörpök és más készítmények italokhoz.

(111) **210.481**

(151) 2013.08.14.

(210) M 12 04322

(220) 2012.11.26.

(732) **BIOFILTER Zrt., Törökbálint (HU)**

(740) dr. Stegmajer Péter, Törökbálint

(546) 

(511) 29 Napraforgóolaj, étkezési; olajok, étkezési; pálmaolaj táplálkozási használatra; étkezési olajok és zsírok.

39 Hulladékok szállítása és tárolása; áruszállítás.

40 Hulladék és szemét újra feldolgozása/hasznosítása; hulladék- és szemétmegsemmisítés; hulladékkezelés [átalakítás]; hulladékok és újrahasznosítható anyagok osztályozása.

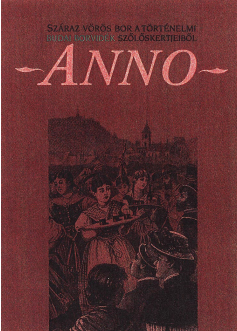
(111) **210.482**

(151) 2013.08.14.

(210) M 12 04128

(220) 2012.11.07.

(732) **Budai Kadarka Nonprofit Kft.Erzsébet királyné útja 36/B., Budapest (HU)**

(546) 

(511) 33 Borok.

41 Nevelés; szakmai képzés; szórakoztatás; sport- és kulturális tevékenységek (az osztály betűrend szerinti jegyzékében szereplő valamennyi szolgáltatás).

43 Vendéglátás (élelmezés); időleges szállásadás (az osztály betűrend szerinti jegyzékében szereplő valamennyi szolgáltatás).

(111) **210.484**

(151) 2013.08.14.

(210) M 12 04533

(220) 2012.12.15.

(732) Szerencsejáték Zrt., Budapest (HU)

(740) dr. Rásó Hajnalka, Budapest

(546)



(511) 16 Papír, karton és ezen anyagokból készült termékek, nyomdaipari termékek, fényképek, grafikai ábrázolások, poszterek, papíripari cikkek, brosúrák, vékony fűzött könyvek, poszterek, prospektusok, kártyák, irodai cikkek (bútorok kivételével).

35 Reklámozás, hirdetés, hirdető ügynökségek, reklámújság, rádiós reklámozás, televíziós reklámozás, reklámanyagok terjesztése, szabadtéri hirdetés.

41 Filmgyártás, szabadidős szolgáltatások, szórakoztatás, televíziós szórakoztatás, show-műsorok, sorsjátékok lebonyolítása, rádiós szórakoztatás, rádió- és televízió-programok készítése, versenyek szervezése, rendezése.

(111) 210.485

(151) 2013.08.14.

(210) M 11 04011

(220) 2011.12.16.

(732) EBK DRINKS Kft., Balatonlelle (HU)

(546)



(511) 33 Oroszországból származó alkoholtartalmú italok (sörök kivételével).

35 Reklámozás; kereskedelmi ügyletek (az osztály betűrend szerinti jegyzékében szereplő valamennyi szolgáltatás).

38 Távközlés (az osztály betűrend szerinti jegyzékében szereplő valamennyi szolgáltatás).

(111) 210.486

(151) 2013.08.14.

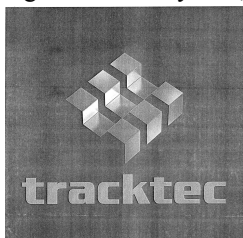
(210) M 11 03693

(220) 2010.11.15.

(732) Track Tec S.A., Warsaw (PL)

(740) Agnieszka Raczynska, Warsaw

(546)



(511) 6 Vasúti talpfák fémből, vasúti anyagok (fém), felszíni vasúti pálya acél elemek, ebben: vasúti elágazások és azokhoz tartozó részek, sín elágazások, vágány állás állítók, vasúti váltóállítók, fém építőanyagok; hordozható fém építőanyagok; fém anyagokvasúti pályatestekhez és nyomvonalakhoz, váltókhöz, vasúti nyomvonalakhoz, csomópontokhoz, elágazásokhoz és mindezekhez alkatrészek; nem elektromos fém kábelek és drótok; vas- és fémáru, egyedi készítésű kisméretű fémtárgyak; csövek és fémcsövek; másosztályokba nem sorolt közönséges fémáru; fémből készült sínekhez összekapcsolások, átkapcsolások utakhoz, vagy beállító berendezések, daruk (emelő), berendezések visszafordító végek pozíciójának lezárására, kapcsoló blokádk berendezések.

7 Berendezések sínek színtezéséhez.

9 Berendezések vasúti forgalom irányításához, teletechnikai felszerelések, vasúti jelző berendezések, közúti jelző berendezések; berendezések vasúti közlekedés biztonságának biztosításához; mérő, jelző és ellenőrző berendezések és eszközök, berendezések vasúti visszafordítók elhelyezésének megfigyeléséhez, kapcsolók kerekek ellenőrzéséhez, berendezések vasúti kapcsolók megfelelő irányításához, vasúti szállításhoz használatos elektromos ellenőrző irányító berendezések; vasúti váltók távvezérlésére elektrodinamikai készülékek, elektrodinamikai készülékek jelek távirányítására, távmegszakítók, távkapcsolók, megszakítók/kapcsolók, elektrodinamikai készülékek vasúti váltók távvezérlésére, elektrodinamikai berendezések távirányításához, berendezések vasúti forgalom vasúti pontjain elhelyezett biztonsági berendezéseinek biztosítására, berendezések távolságok méréséhez, vezérlőkészülékek és biztosító készülékek vasúti forgalomhoz; berendezések vasúti váltók diagnosztizálásához; berendezések váltóhozvaló berendezések teszteléséhez.

19 Nem fém építőanyagok, építészeten használatos nem fém merev csövek, épületpanelek, nem fémből, cementes lapok, gerendák, tartóoszlopok, nem fémből, ács munkák nem fémből, nem fém vasúti gerendák, betonfektetők, főként beton vasúti töltésalapok, vasútitalpfák, nem fémből, építőelemek betonból, útburkolatok, nem fémből, burkolólemezek, nem fémből, útmenti biztonsági korlátok (nem fémből), tartószerkezetek vasúti sínekhez, támfalak, beton és cement burkolólapok.

37 Építkezési szolgáltatások, vasúti vonalak javítása, fenntartása, ápolása, minden fajta vasúti mozdonyok és vagonok karbantartása, sínek, váltók, vasúti installációs berendezések és kényelmi eszközök, valamint rendszerek és ezen struktúrákkal kapcsolatos hálózatok kiszolgálása, összeszerelése, elektromos és elektronikus jármű elemek karbantartása és javítása.

42 Tudományos és technikai szolgáltatások és kutatások, valamint azok tervezése, építészeti konzultáció, ipari elemzés és kutatási szolgáltatások, műszaki szolgáltatások, gépek műszaki és építése terén végzett kutatások, felső felületen és felső vezetőfelület nélküli sínutak fejlesztésének műszaki tervezése és fejlesztése; fejlesztések vasúti alkatrészek, főként vasúti váltók, vasúti kocsik, kapcsolók és azok alkatrészei, mindezekon kívül meghajtók azokhoz, műszaki tesztek kivitelezése és elvégzése amegnevezett áruk terén; konstrukciók műszaki tervezése kereteken belül, méretezés és gyártás vasúti felfüggesztési rendszerek figyelembe vételével, műszaki tervek kidolgozása, berendezések fejlesztése és tervezése, mérnöki szolgáltatások, műszakikonzultációs szolgáltatások, ipari formatervezések.

(111) 210.487

(151) 2013.08.14.

(210) M 12 00882

(220) 2012.03.13.

(732) **Megbízható Webáruház Kft., Budapest (HU)**

(740) dr. Emri Józsefné, EMRI-PATENT Iparjogvédelmi Kft., Debrecen

(546)



(511) 35 Reklámozás; kereskedelmi ügyletek; kereskedelmi adminisztráció; irodai munkák, (az osztály betűrend szerinti jegyzékében szereplő valamennyi szolgáltatás).

42 Tudományos és műszaki szolgáltatások, valamint az idetartozó tervezői és kutatói tevékenység; ipari elemző és kutató szolgáltatások; számítástechnikai hardver és szoftver tervezés és fejlesztés, (az osztály betűrend szerinti jegyzékében szereplő valamennyi szolgáltatás).

45 Jogi szolgáltatások; biztonsági szolgáltatások személyek és vagyontárgyak védelmére; mások által egyéni igényeknek megfelelően nyújtott személyes és társadalmi jellegű szolgáltatások (az osztály betűrend szerinti jegyzékében szereplő valamennyi szolgáltatás).

(111) 210.488

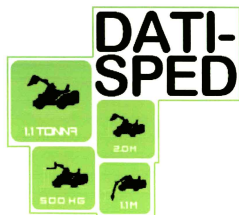
(151) 2013.08.14.

(210) M 12 02550

(220) 2012.07.17.

(732) **DATI-SPED Fuvarozó és Szállítmányozó Kft., Veszprém (HU)**

(546)



(511) 37 Építés.

(111) 210.489

(151) 2013.08.14.

(210) M 12 02549

(220) 2012.07.17.

(732) **Mn-Sped Kft., Budapest (HU)**

(740) Bibity Norbert, Budapest

(546)



(511) 12 Járművek; szárazföldi, légi vagy vízi közlekedési eszközök (az osztály betűrend szerinti jegyzékében szereplő valamennyi áru).

37 Építkezés; javítás; szerelési szolgáltatások (az osztály betűrend szerinti jegyzékében szereplő valamennyi szolgáltatás).

39 Szállítás; áruk csomagolása és raktározása; utazásszervezés (az osztály betűrend szerinti jegyzékében szereplő valamennyi szolgáltatás).

(111) 210.490

(151) 2013.08.14.

(210) M 12 02916

(220) 2012.08.13.

(732) **Corvus Design Reklámügynökség, Budapest (HU)**

(546)



(511) 2 Festékek, kencék, lakkok; rozsdagátló és fakonzerváló szerek; festőanyagok; maróanyagok; nyers természetes gyanták; fémlapok és fémporok festők, dekorátorok, nyomdászok és képzőművészek részére (az osztály betűrend szerinti jegyzékében szereplő valamennyi áru).

4 Ipari olajok és zsírok; kenőanyagok; porfelszívó, portalanító és porlekötő termékek; tüzelőanyagok (beleértve a motorbenzineket) és világítóanyagok; viaszgyertyák, gyertyabelek világításra (az osztály betűrend szerinti jegyzékében szereplő valamennyi áru).

35 Reklámozás; kereskedelmi ügyletek; kereskedelmi adminisztráció; irodai munkák (az osztály betűrend szerinti jegyzékében szereplő valamennyi szolgáltatás).

(111) 210.491

(151) 2013.08.14.

(210) M 12 03530

(220) 2012.09.26.

(732) Magyar Telekom Nyrt. 100%, Budapest (HU)

(740) Dr. Török Éva, Budapest

(541) NetMánia internet csomag

(511) 35 Reklámozás; kereskedelmi ügyletek; kereskedelmi adminisztráció; irodai munkák (az osztály betürend szerinti jegyzékében szereplő valamennyi szolgáltatás).

38 Digitális fájlok továbbítása; elektronikus hirdetőtábla szolgáltatás [távközlési szolgáltatás]; elektronikus levelezés, e-mail; faxberendezések kölcsönzése; faxok továbbítása; felhasználói hozzáférés biztosítása számítógépes világhálóhoz; hangpostaszolgáltatások; hírügynökségek; hozzáférés biztosítása adatbázisokhoz; hozzáférési idő bérlése világméretű számítógépes hálózatokhoz; információszolgáltatás távközlési ügyekben; internetes beszélgetőszobák biztosítása; internetes fórumok biztosítása; kábeltelevíziós műsorszórás; közlések üvegszálás hálózatok útján; mobiltelefon [celluláris telefon] összeköttetés; modemek kölcsönzése; műholdas átvitel; rádióadás; rádióadás [műsorszórás]; számítógép terminálok közötti összeköttetések; táviratiösszeköttetések; táviratok továbbítása; távírdai szolgáltatások; távkonferencia szolgáltatások; távközlési berendezések kölcsönzése; távközlési beszélgetésterelő és összeköttetési szolgáltatások; távközlési csatornák biztosítása távvásárláshoz; távközlési kapcsolat létesítése számítógépes világhálóval; telefonok kölcsönzése; telefon-összeköttetések; telefon-szolgáltatások; televíziós műsorszórás; telexszolgáltatások; tudakozók, információs szolgáltatások [rádió, telefon vagy más közlési eszközútján]; üdvözlőkártyák továbbítása online; üzenetek és képek továbbítása számítógépek segítségével; üzenetek küldése; üzenetküldő készülékek bérlete; videokonferencia szolgáltatások.

42 Adatok vagy dokumentumok átalakítása fizikai médiumból elektronikus médiumba; dokumentumok digitalizálása [szkennelés]; grafikai szolgáltatások; hálózati kiszolgálók [web szerverek] bérlete; hosting szolgáltatások web oldalakhoz; honlap dizájn tanácsadás; információ-technológia [IT] tanácsadó szolgáltatások; számítógép programok installációja; számítógép programok sokszorosítása; számítógép szoftver tanácsadás; számítógép vírusvédelmi szolgáltatások; számítógépek kölcsönzése; számítógépes adatok helyreállítása; számítógépes rendszerek elemzése; számítógépes rendszerek távfelügyelete [monitoring]; számítógépes rendszerek tervezése; számítógéphardver tervezésével és fejlesztésével kapcsolatos tanácsadás; számítógépprogramok kidolgozása; számítógépprogramok korszerűsítése; számítógépprogramok kölcsönzése; számítógép-programozás; számítógép-szoftver fenntartása; szoftverek, mint szolgáltatások [SaaS]; szerverbérlés; tudományos kutatás; új termékek kutatása és fejlesztése mások számára; weboldalak alkotása és fenntartása mások számára.

(111) 210.492

(151) 2013.08.14.

(210) M 12 03737

(220) 2012.10.03.

(732) HERBAVITA Kft., Budapest (HU)

(740) dr. Vittay Dorottya, Kovári és Társai Szabadalmi és Védjegy Iroda Kft., Budapest

(546)

(511) 30 Tea; tea alapú italok; ízesített fekete teák; jeges teák.

(111) 210.493

(151) 2013.08.14.
(210) M 12 03919
(220) 2012.10.16.

(732) Tiszafüredi Termál Szolgáltató és Kereskedelmi Kft., Tiszafüred (HU)

(740) Dr. Boytháné Dr. Füzesséry Éva, Budapest

(546)



(511) 32 Ásványvizek és szénsavas vizek; vizek (italok); szódavizek.

(111) 210.494

(151) 2013.08.14.
(210) M 12 03931
(220) 2012.10.17.

(732) Baldaszi Group Kft., Budapest (HU)

(740) dr. Máté Veronika, Budapest

(546)



(511) 43 Vendéglátás (élelmezés); időleges szállásadás (az osztály betűrend szerinti jegyzékében szereplő valamennyi szolgáltatás).

(111) 210.495

(151) 2013.08.14.
(210) M 12 03925
(220) 2012.10.16.

(732) Debreceni Csoport Kft., Szolnok (HU)

(740) dr. Ary Petronella, Debrecen

(541) Kaiser Falusi Májjas

(511) 16 Papírból és kartonból készült csomagolóanyagok, csomagolásra szolgáló műanyagok.
29 Húsipari termékek, ezen belül húskészítmények, töltelékárúk, májasok, húskivonatok.

(111) 210.497

(151) 2013.08.07.
(210) M 13 00738
(220) 2013.03.19.

(732) EGIS Gyógyszergyár Nyilvánosan Működő Részvénytársaság, Budapest (HU)

(541) BRINALDIX

(511) 5 Humán gyógyszerészeti készítmények.

(111) 210.499

(151) 2013.08.08.
(210) M 13 00758

(220) 2013.03.20.

(732) **KASTÉLYHOTEL Sasvár Kft., Budapest (HU)**

(740) Balázs László, Budapest

(541) **KASTÉLYHOTEL SASVÁR**

(511) 43 Vendéglátás (élelmezés); időleges szállásadás (az osztály betűrend szerinti jegyzékében szereplő valamennyi szolgáltatás).

(111) **210.509**

(151) 2013.08.12.

(210) M 13 00441

(220) 2013.02.19.

(732) **MEDIKÉMIA Ipari és Kereskedelmi Zrt. 100%, Szeged (HU)**

(740) Dr.Miskolczi Mária, Budapest

(546)



(511) 1 Bőr felújítására vegyi termékek; bőrimpregnáló vegyi termékek; csavarmentet vágásához

kompozíciók;desztillált víz; detergens adalékok benzinhez; égést elősegítő készítmények (vegyi adalékanyagok motorüzemanyagokhoz);fagyasztóanyagok; fagyálló anyagok; fékfolyadékok; gumiabroncsbelső javítására szolgáló kompozíciók; gumiabroncsok javítására szolgáló készítmények; gumitartósító szerek; hígítók, oldószerek lakkokhoz; hűtőanyagok járműmotorokhoz; ipari ragasztószerek; ipari vegyi termékek; kémények tisztítására vegyi termékek; készítmények motor hűtőanyagok felforrásának meggátlására; kopogásgátló anyagok robbanómotorokhoz; korrozív termékek; maróanyagok fémekhez; motorok korommentesítésére vegyi termékek; páramentesítő termékek; ragasztások szétválasztására szolgáló termékek; ragasztóanyag gumiabroncsokhoz; ragasztószerek (appretúrák); savas víz akkumulátorok feltöltésére; segédfolyadékok csiszolószerekkel való használatra; szárító készítmények ipari használatra; szilikon (szilícium); szilikonok; színélénkítő vegyi termékek ipari használatra; tapadásgátlók; üveg elhomályosodása elleni termék; üzemanyag-megtakarító készítmények; vegyi adalékanyagok, motorüzemanyagokhoz; vegyi adalékanyagok olajokhoz ; vegyi anyagok karburátorokhoz; vegyi anyagok motorok indításához; vegyi anyagok berágódás, tapadás ellen; vegyi anyagok üvegek párasodásának és jégesedésének megelőzésére; csavarlazító készítmények ipari célra.

4 Bőrkonzerváló szerek (olajok és zsírok); csúszásgátló készítmények szíjakhoz; ipari olaj; ipari viasz; ipari zsír; kenőanyagok; kenőolaj; kenőzsír; motorolaj; olajok bőr konzerválására; pormentesítő készítmények; portalanító termékek; vágóolaj (folyadék); viasz szíjakhoz; zsír bőrközhöz; zsír szíjakhoz.

(111) **210.510**

(151) 2013.08.13.

(210) M 12 02938

(220) 2012.08.14.

(732) **Premed Pharma Kft. 100%, Budapest (HU)**

(740) Bándy Tamásné,Patender Nemzetközi IParjogvédelmi Kft., Budapest

(546)



(511) 9 Szemészeti és optikai berendezések és felszerelések; optikai cikkek; optikai üvegek; szemüvegek,

Nemzeti lajstromozott védjegyek

szemüvegkeretek, különösen fémből és műanyagból; szemlencsék; korrigáló lencsék; szemüvegek; napszemüvegek; szemüveglencsés eszközök; szemüveglencsék, szemüvegtokok, szemüvegláncok; tokok/tartók kontaktlencsékhez; adatfeldolgozó berendezések (számítógépek) és számítógépprogramok (számítógépes szoftver) optikai és szemészeti felhasználásra; optikai és szemészeti elektronikus kiadványok (elektronikusan letölthető). készülékek szemüvegek megválasztásához a látóképesség függvényében különösen a számítógépes vizsgálat alapján; ezen termékek alkatrészei és részegységei.

42 Tudományos és műszaki szolgáltatások, valamint az idetartozó tervezői és kutatói tevékenység; ipari elemző és kutató szolgáltatások; számítástechnikai hardver és szoftver tervezés és fejlesztés, kutatás optikai és szemészeti termékekkel kapcsolatban; szolgáltatások, számítógépes szemvizsgálat, programok készítése az adatfeldolgozás.

44 Orvosi és egészségügyi szolgáltatások; szemészeti szolgáltatások, optikus szolgáltatások, optikai és szemészeti konzultáció, szaktanácsadás; optikai és szemészeti megbetegedésekkel kapcsolatos betegellátás, higiéniai és szépségápolási szolgáltatások.

(111) 210.511

(151) 2013.08.13.

(210) M 12 04343

(220) 2012.11.27.

(732) Aka Kft., Villány (HU)



(511) 33 Villányi eredetmegjelölés területéről származó borok.

(111) 210.512

(151) 2013.08.13.

(210) M 12 04350

(220) 2012.11.27.

(732) Horváth László, Budapest (HU)

(740) dr. Czeglédi Ádám ügyvéd, Madlovits és Társa Ügyvédi Iroda, Budapest



(511) 11 Fűtő-, vízszolgáltató berendezések; biztonsági szerelvények víz- vagy gázkészülékekhez és víz- vagy gázvezetékekhez; bojlerok, nem géprészek; csapok; csapok csatornahálózatokhoz; forróvítartályok, elektromos; fürdőkád felszerelések; fürdőkád garnitúrák; fürdőkádak; fürdőkályhák, fürdővíz-melegítők; fürdőszobai szerelvények; fűtőelemek, fűtőtestek; fűtőkazánok; gázkazánok, gázbojlerok; hidromasszázs fürdőberendezések; illemhelyek, WC-k (szaniterárúk); kádak ülőfürdőkhoz; mosdókagylók; pezsgőfürdőkészülékek; toalett (WC-k); vízellátási berendezések, automata; vízellátó berendezések; vízelosztó berendezések; vízsűrítő berendezések; víztisztító berendezések, vízderítő berendezések; víztisztító készülékek és gépek; vízvezeték berendezések; WC-vízöblítő tartályok; zuhanyfülkék.

19 Nem fém építőanyagok; nem fémből készült merev építési csövek; nem fémből készült hordozható szerkezetek; burkolatok, nem fémből, építési célokra; burkolólapok építéshez, nem fémből; burkolólapok, nem fémből; burkolólemezek, nem fémből; fürdőkabinok nemfémből; padlóburkoló mozaiklapok nem fémből; padlók, nem fémből; szennyvízcsövek, lefolyócsövek, nem fémből; vízvezeték szelepek nem fémből vagy műanyagból; vízvezetékek, nem fémből.

20 Bútorok, tükrök; mosdóállványok (bútorok); törülközőszekrények (bútorok); tükörcsempék; tükrök.

(111) 210.513

(151) 2013.08.13.

(210) M 12 04537

(220) 2012.12.17.

(732) **Balogh Levente, Kecskemét (HU)**

(740) dr. Mikófalvi Gábor, Budapest

(546)



(511) 32 Ásványvizek; ásványvíz alapú alkoholmentes italok.

35 Reklámozás; kereskedelmi ügyletek; marketing.

43 Vendéglátás (élelmezés); ivóvíz automaták bérbeadása, üzemeltetése.

(111) **210.514**

(151) 2013.08.13.

(210) M 12 04539

(220) 2012.12.17.

(732) **dr. Bogner Péter Ferenc, Pécs (HU)**

(546)



(511) 44 Egészségügyi szolgáltatások, orvosi szolgáltatások.

(111) **210.515**

(151) 2013.08.13.

(210) M 12 04541

(220) 2012.12.17.

(732) **FLYPORT Kft., Halásztelek (HU)**

(740) dr. Pintér Ákos, Pintér Ákos Ügyvédi Iroda, Budapest

(546)



(511) 35 Reklámozás; kereskedelmi ügyletek; kereskedelmi adminisztráció; irodai munkák (az osztály betűrend szerinti jegyzékében szereplő valamennyi szolgáltatás).

39 Szállítás; áruk csomagolása és raktározása; utazásszervezés (az osztály betűrend szerinti jegyzékében szereplő valamennyi szolgáltatás).

41 Nevelés; szakmai képzés; szórakoztatás; sport- és kulturális tevékenységek (az osztály betűrend szerinti jegyzékében szereplő valamennyi szolgáltatás).

(111) **210.516**

(151) 2013.08.13.

(210) M 12 04552

(220) 2012.12.18.

(732) **Gubcsi Lajos Levente, Budapest (HU)**

(546)



(511) 3 Természetes alapanyagokból előállított kozmetikai cikkek; kozmetikai krémek; bőrpoló és fejbőr ápoló készítmények; hajerősítő és hajápoló készítmények; pszoriázis és ekcema kenőcsök és krémek; bőrszépítő és sebgyógyulást segítő kenőcsök és krémek; fekélyre, aranyérre, trombózisra való kozmetikai készítmények; szemtisztító készítmények; szemcseppek.

29 Hal- és húskivonatok; gyümölcs és zöldségkoncentrátumok; étkezési olajok; szárított és főzött gyümölcsök és zöldségek; szárított, főzött gyümölcsök és zöldségek koncentrátuma és keveréke.

30 Nem gyógyászati használatra alkalmazott, elsősorban növényi eredetű élelmiszerek és étrend-kiegészítők, zöldség, gyümölcs, gyógynövény koncentrátumok és italok; fűszerkészítmények; teák; ecetek.

(111) 210.517

(151) 2013.08.13.

(210) M 12 04555

(220) 2012.12.18.

(732) Whirlpool S.A., Brooklin, Sao Paulo (BR)

(740) dr. Kereszty Marcell, Gödölle, Kékes, Mészáros & Szabó Szabadalmi és Védjegy Iroda, Budapest

(546) 

(511) 7 Hermetikus kompresszorok hűtési célokra; alkatrészek, részek, szerelvények és részegységek ezekhez; légmentesen lezárt egységek és kondenzációs egységek (hűtőberendezésekhez való típusok), alkatrészek, részek, szerelvények és részegységek ezekhez.

(111) 210.518

(151) 2013.08.13.

(210) M 13 00288

(220) 2013.02.05.

(732) VPP ENERGY Zrt., Budapest (HU)

(740) Danubia Szabadalmi és Jogi Iroda Kft és Sár és Társai Ügyvédi Iroda, Budapest

(546) 

(511) 4 Tüzelőanyagok (beleértve a motorbenzineket) és világítóanyagok; villamosenergia; földgáz; biomassza.
9 Tudományos célra szolgáló, földmérő, optikai, súlymérő, egyéb mérő-, jelző-, ellenőrző (jelügyeleti)berendezések és felszerelések; elektromos mérő-, jelző-, ellenőrző (felügyeleti) berendezések és felszerelések; elektromos energia vezetésére,kapcsolására, átalakítására, tárolására, szabályozására vagy ellenőrzésére szolgáló készülékek és berendezések; áram-egyenirányítók, árammegszakítók; dugaszolóaljzatok, dugaszok, elektromos csatlakozások; csatlakozások, kábelsaruk; elektromos csatlakozódobozok; csatlakozók, konnektorok; elektromos csatlakozások, kötések; elektromos veszteségjelző készülékek; elektromos elemek; elektromos ellenállások; elektromos ellenőrzőberendezések; elektromos elosztódobozok; elektromos elosztópultok; elektromoselosztótáblák; fényt kibocsátó elektronikus mutatőeszközök; integrált áramkörök; inverterek, áramirányítók; elektromos kapcsolódobozok; elektromos kapcsolók; kapcsolótáblák; elektromos kábelek; elektromos kollektorok; elektromos kondenzátorok; elektromoskonverterek; lemezek elektromos akkumulátorokhoz; elektromos mérőkészülékek; nyomtatott áramkörök; szünetmentes áramforrások; tartók elektromos tekercsekhez; elektromos tekercsek; töltőkészülékek elektromos elemekhez; transzformátorok; tranzisztorok;triódák; elektromos vezetékcsatlakozások; elektromos vezetékcsatornák; elektromos vezetékek; elektromos vezetők; vezérlőpult; elektromos záruk; földgáz energia vezetésére, átalakítására, tárolására, szabályozására vagy ellenőrzésére szolgáló készülékekés berendezések; hőenergia vezetésére, átalakítására, tárolására, szabályozására vagy ellenőrzésére szolgáló készülékek és berendezések; adatfeldolgozó berendezések.

35 Reklámozás; kereskedelmi ügyletek, villamos energia kereskedelem, földgáz kereskedelem, üvegházhatású gázok kibocsátási egységének kereskedelme, hőenergia kereskedelem; kereskedelmi adminisztráció; irodai munkák; általános vállalati kommunikáció,szponzoráció, támogatások és stratégiai együttműködések kommunikációs,értékesítési vagy társadalmi felelősségvállalási céllal; áruk és szolgáltatások bemutatása kommunikációs médiában; eladásösztönzés; direkt marketing, online marketing, telemarketing;promóció

kereskedelmi célból, beszerzői szolgáltatások mások számára; eladási propaganda mások számára; gazdasági előrejelzések; információ és tanácsadás fogyasztóknak; információknak számítógépes adatbázisokba való szerkesztése; adatbázis menedzsment; kereskedelmi vagy reklámcélú kiállítások szervezése; kereskedelmi vagy reklámcélú vásárok szervezése; kereskedelmi vagy reklámcélú konferenciák, workshopok és egyéb rendezvények szervezése; kutatások ügyletekkel kapcsolatban; mások áru és szolgáltatásai engedélyezésének kereskedelmi adminisztrációja; outsourcing szolgáltatások; on-line hirdetői tevékenység számítógépes hálózaton; piaci tanulmányok; segítségnyújtás kereskedelmi vagy iparvállalatok irányításában; segítségnyújtás üzletvezetéshez; statisztikák összeállítása; szakmai konzultációk üzleti ügyekben; szakvéleményadás gazdasági ügyekben; számítógépes nyilvántartások kezelése; üzleti felvilágosítás, tájékoztatás; üzleti információk; üzletszervezési és üzletvezetési tanácsadás; üzletszervezési tanácsadás; üzletvezetési konzultáció; vásárlási megrendelések ügyintézés; elektronikus és telefonos ügyfélszolgálat; ügyfélkapcsolati rendszer szolgáltatás; ügyfélkapcsolati rendszerhez biztosított adatfeldolgozás.

38 Távközlés; elektronikus hirdetőtábla szolgáltatás; felhasználói hozzáférés biztosítása számítógépes világhálóhoz; hozzáférés biztosítása adatbázisokhoz; fórumok biztosítása az interneten; információszolgáltatás távközlési ügyekben; közlések üvegszálhálózatok útján; mobiltelefon [celluláris telefon] összeköttetés; műholdas átvitel; rádióadás; számítógép terminálok közötti összeköttetések; távkonferencia szolgáltatások; távközlési csatornák biztosítása távvásárláshoz; távközlési kapcsolat létesítése számítógépes világhálóval; tudakozók, információs szolgáltatások rádió, telefon vagy más közlési eszköz útján; elektronikus ügyfélkapu szolgáltatás; online adatszolgáltatás; adatátviteli és adatfogadási szolgáltatások.

39 Energiaelosztás; energiatermelés; energia tárolás; villamos energia átalakítása; villamos energia elosztás; villamos energia tárolás; hőenergia szolgáltatás; hőenergia elosztás; hőenergia tárolás; hőenergia szállítás; elektronikus úton rögzített adatok vagy dokumentumok fizikai tárolása; információ szállítással kapcsolatban; információnyújtás tárolással kapcsolatban; szállítási szolgáltatások; szállítás csővezetéken.

40 Energiatermelés; generátorok kölcsönzése; erőművek üzemeltetése; villamos energia szabályozása.

42 Tudományos és műszaki szolgáltatások, valamint az idetartozó tervezői és kutatói tevékenység; ipari elemző és kutató szolgáltatások; energiatakarékossági tanácsadás; fizikai kutatások; kutatás és fejlesztés mások részére; mechanikai kutatás; műszakikutatás; műszaki szakértői tevékenység; műszaki tervtanulmányok készítése; szakvélemények adása mérnöki munkákkal kapcsolatban; számítógép programok adatainak és adatoknak az átalakítása; számítógépes rendszerek elemzése; számítógépes rendszerektávfelügyelete; számítógépes rendszerek tervezése; gázmotoros kiserőművek termelésirányítása; számítástechnikai szoftver tervezés és fejlesztés; ügyfélkapcsolati rendszerfejlesztés.

(111) 210.519

(151) 2013.08.13.

(210) M 13 00292

(220) 2013.02.06.

(732) **Antenna Hungária Zrt., Budapest (HU)**

(740) dr. Mándi Gábor, Budapest

(546)  **connectmedia**

(511) 35 Információk számítógépes adatbázisokba való rendezése; információknak számítógépes adatbázisokba való szerkesztése; kereskedelmi vagy reklámcélú kiállítások szervezése; kereskedelmi vagy reklámcélú vásárok szervezése; közönségszolgálat; számítógépes nyilvántartások kezelése.

38 Digitális fájlok továbbítása; hozzáférés biztosítása adatbázisokhoz; információszolgáltatás távközlési ügyekben; internetes fórumok biztosítása; közlések üvegszál hálózatok útján; számítógép terminálok közötti összeköttetések; távközlésibeszélgetésterelő és összeköttetési szolgáltatások; távközlési kapcsolat létesítése számítógépes világhálóval; videokonferencia szolgáltatások.

(111) 210.520

(151) 2013.08.13.

(210) M 12 04547

(220) 2012.12.18.

(732) JT International SA, Geneva 26 (CH)

(740) dr. Szigeti Éva, DANUBIA Szabadalmi és Jogi Iroda Kft., Budapest

(541) ZOOM

(511) 34 Dohány, mind feldolgozott, mind feldolgozatlan formában; dohány dohányzás céljára, pipadohány, kézzel sodorható cigarettadohány, bagó, nedves por-alakú dohány; cigaretták, szivarok; szivarkák; szubsztanciák dohányzáshoz, külön vagy dohánnyal kevertformában, nem orvosi vagy gyógyászati célú használatra; tubák; dohányzási cikkek, amennyiben a 34. áruosztályba tartoznak; cigarettapapírok, cigarettacsövek/sziplikák és gyufák.

(111) 210.521

(151) 2013.08.13.

(210) M 12 04554

(220) 2012.12.18.

(732) Whirlpool S.A., Brooklin, Sao Paulo (BR)

(740) dr. Kereszty Marcell, Gödölle, Kékes, Mészáros & Szabó Szabadalmi és Védjegy Iroda, Budapest

(541) EMBRACO POWER IN CHANGE ON

(511) 7 Hermetikus kompresszorok hűtési célokra; alkatrészek, részek, szerelvények és részegységek ezekhez; légmentesen lezárt egységek és kondenzációs egységek (hűtőberendezésekhez való típusok), alkatrészek, részek, szerelvények és részegységek ezekhez.

(111) 210.522

(151) 2013.08.13.

(210) M 13 00090

(220) 2013.01.09.

(732) Mínya Viktória, Budapest (HU)

(541) HEDONIST

(511) 3 Fehérítőkészítmények és egyéb, mosásra szolgáló anyagok; tisztító-, fényesítő-, súroló-, és csiszolószerek; szappanok; illatszerek, illóolajok, kozmetikai cikkek, hajmosó szerek; fogkrémek (az osztály betűrend szerinti jegyzékében szereplő valamennyiáru).

14 Nemesfémek és ötvözeik, valamint az ilyen anyagokból készült, vagy ezekkel bevont termékek, amelyek nem tartoznak más osztályokba; ékszerek, drágakövek; órák és más időmérő eszközök (az osztály betűrend szerinti jegyzékében szereplő valamennyi áru).

25 Ruházati cikkek, cipők, kalapárúk (az osztály betűrend szerinti jegyzékében szereplő valamennyi áru).

(111) 210.523

(151) 2013.08.13.

(210) M 13 00093

(220) 2013.01.10.

(732) MAFRACHT Nemzetközi Hajózási, Szállítványozási és Ügynöki Korlátolt Felelősségű Társaság, Budapest (HU)

(740) Dr. M. Tóth Balázs ügyvéd, Dr. M. Tóth Ügyvédi Iroda, Budapest

(541) MAHART

(511) 39 Áruk raktározása, áruszállítás, csomagküldemények elosztása, folyami szállítás, futárszolgálat [üzenetek vagy áruk továbbítására], fuvarozás uszályal, gépkocsival történő szállítás, hajórakodás, hajózási szolgáltatások, helyfoglalás szállítással kapcsolatban, helyfoglalás utazáshoz, helyfoglalás utazással kapcsolatban, információ szállítással kapcsolatban, információnyújtás tárolással kapcsolatban, kamionos szállítás, komphajón történő

Nemzeti lajstromozott védjegyek

szállítás, közlekedési információ, látogatások tervezés-tervezés, levélben megrendelt áruk szállítása, őrzött értékszállítás, raktározás, tárolás, sétahajó szolgáltatások, szállítás uszályal, szállítási logisztikai szolgáltatások, szállítási szolgáltatások, szállítási ügynökség, szállítmányozás, személyszállítás, teherárak kirakása, teher(áru)-szállítás, tengeri szállítás, tengeri ügynökség, utasszállítás, ügynökség szállítmányozással kapcsolatban, vasúti kocsik bérlete, vasúti szállítás, vízi járművek kölcsönzése, vízi járművek tárolása, vízijárművel történő szállítás, vízi utazások szervezése, vízszolgáltatás.

(111) 210.524

(151) 2013.08.13.

(210) M 13 00294

(220) 2013.02.06.

(732) China Tobacco Guangdong Industrial Co., Ltd., Tianhe, Guangzhou (CN)

(740) dr. Sasvári Gabriella, SBGK Ügyvédi Iroda, Budapest

(541) SHUANGXI

(511) 34 Cigarettek; dohány; dohánypótló anyagokat tartalmazó cigarettek, nem gyógyászati használatra; szivartartók; cigarettaszipkák; hamutartó dohányosoknak; gyufák; öngyújtók dohányosoknak; cigarettaszűrők; cigarettapapír.

(111) 210.525

(151) 2013.08.13.

(210) M 13 00295

(220) 2013.02.06.

(732) UNILEVER N.V., Rotterdam (NL)

(740) dr. Lukácsi Péter, SBGK Ügyvédi Iroda, Budapest

(541) A VIDÁMSÁG ÍZE

(511) 30 Jégkrémek; fagyaltok; fagyasztott cukrászáru.

(111) 210.526

(151) 2013.08.13.

(210) M 13 00490

(220) 2013.02.25.

(732) NOVARTIS AG, Basel (CH)

(740) dr. Sasvári Gabriella, SBGK Ügyvédi Iroda, Budapest

(541) NEO CITRAN COMBO

(511) 5 Gyógyszerészeti készítmények köhögés, megfázás, allergia és influenzás tünetek kezelésére.

A rovat 96 darab közlést tartalmaz.

Megszüntetett lajstromozási eljárások

Védjegybejelentés visszavonása

(210) M 12 01446

(220) 2012.04.26.

(731) Pápai Csaba, Balatonfenyves (HU)

(546)



(511) 3 Mosodai áztatószer; mosodai fehérítőszer; mosószer, fehérítőszer; mosószer, nem gyártáshoz és nem gyógyászati használatra; tisztítószer.

A rovat 1 darab közlést tartalmaz.

Védjegyoltalom megszűnése

Védjegyoltalom megszűnése megújítás nélküli lejárat miatt

(111) 115.485

(210) M 73 00176

(180) 2012.12.29.

(111) 115.757

(210) M 72 02793

(180) 2012.12.09.

(111) 115.766

(210) M 72 02918

(180) 2012.12.28.

(111) 123.656

(210) M 82 01900

(180) 2012.12.09.

(111) 123.684

(210) M 82 01836

(180) 2012.12.01.

(111) 123.687

(210) M 82 01922

(180) 2012.12.13.

(111) 123.695

(210) M 82 01908

(180) 2012.12.10.

(111) 137.145

(210) M 92 06173

(180) 2012.12.03.

(111) 137.248

(210) M 92 06491

(180) 2012.12.18.

(111) 137.249

(210) M 92 06450

(180) 2012.12.17.

(111) 137.254

(210) M 92 06431

(180) 2012.12.16.

(111) 137.257

(210) M 92 06404

(180) 2012.12.16.

(111) 137.260

(210) M 92 06388

(180) 2012.12.15.

(111) 137.263

(210) M 92 06368

(180) 2012.12.11.

(111) 137.266

(210) M 92 06331

(180) 2012.12.09.

(111) 137.271

(210) M 92 06324

(180) 2012.12.09.

(111) 137.273

(210) M 92 06276

(180) 2012.12.08.

(111) 137.274

(210) M 92 06275

(180) 2012.12.08.

(111) 137.275

(210) M 92 06257

(180) 2012.12.07.

(111) 137.279

(210) M 92 06487

(180) 2012.12.18.

(111) 137.281

(210) M 92 06451

(180) 2012.12.17.

(111) 137.327

(210) M 92 06157

(180) 2012.12.02.

(111) 137.328

(210) M 92 06158

(180) 2012.12.02.

(111) 137.329

(210) M 92 06159

(180) 2012.12.02.

(111) 137.331

(210) M 92 06162

(180) 2012.12.02.

(111) 137.332

(210) M 92 06164

(180) 2012.12.02.

(111) 137.335

(210) M 92 06198

(180) 2012.12.03.

(111) 137.339

(210) M 92 06229

(180) 2012.12.04.

(111) 137.342

(210) M 92 06267

(180) 2012.12.08.

(111) 137.343

(210) M 92 06270

(180) 2012.12.08.

(111) 137.344

(210) M 92 06272

(180) 2012.12.08.

(111) 137.354

(210) M 92 06266

(180) 2012.12.08.

(111) 137.355

(210) M 92 06269

(180) 2012.12.08.

(111) 137.568

(210) M 92 06588

(180) 2012.12.30.

(111) 137.664

(210) M 92 06250

(180) 2012.12.07.

(111) 137.670

(210) M 92 06468

(180) 2012.12.18.

(111) 137.736

(210) M 92 06564

(180) 2012.12.23.

(111) 137.737

(210) M 92 06569

(180) 2012.12.23.

(111) 137.738

(210) M 92 06568

(180) 2012.12.23.

(111) 137.739

(210) M 92 06567

(180) 2012.12.23.

(111) 137.740

(210) M 92 06565

(180) 2012.12.23.

(111) 137.741

(210) M 92 06566

(180) 2012.12.23.

(111) 137.743

(210) M 92 06570

(180) 2012.12.23.

(111) 137.744

(210) M 92 06563

(180) 2012.12.23.

(111) 137.749

(210) M 92 06517

(180) 2012.12.21.

(111) 138.192

(210) M 92 06549

(180) 2012.12.23.

(111) 138.209

(210) M 92 06107

(180) 2012.12.01.

(111) 138.227

(210) M 92 06312

(180) 2012.12.09.

(111) 138.291

(210) M 92 06580

(180) 2012.12.16.

(111) 138.467

(210) M 92 06369

(180) 2012.12.11.

(111) 138.615

(210) M 92 06488

(180) 2012.12.18.

(111) 138.839

(210) M 92 06202

(180) 2012.12.04.

(111) 138.986

(210) M 92 06367

(180) 2012.12.11.

(111) 139.063

(210) M 92 06271

(180) 2012.12.08.

(111) 139.135

(210) M 92 06154

(180) 2012.12.02.

(111) 140.195

(210) M 92 06473

(180) 2012.12.18.

(111) 140.211

(210) M 92 06472

(180) 2012.12.18.

(111) 140.218

(210) M 92 06474

(180) 2012.12.18.

(111) 140.229

(210) M 92 06572

(180) 2012.12.23.

(111) 140.230

(210) M 92 06571

(180) 2012.12.23.

(111) 140.240

(210) M 92 06436

(180) 2012.12.17.

(111) 140.269

(210) M 92 06317

(180) 2012.12.09.

(111) 140.270(210) M 92 06319

(180) 2012.12.09.

(111) 140.271

(210) M 92 06321

(180) 2012.12.09.

(111) 140.312

(210) M 92 06430

(180) 2012.12.16.

(111) 140.314

(210) M 92 06370

(180) 2012.12.11.

(111) 145.028

(210) M 92 06314

(180) 2012.12.09.

(111) 145.029

(210) M 92 06315

(180) 2012.12.09.

(111) 145.030

(210) M 92 06316

(180) 2012.12.09.

(111) 145.031

(210) M 92 06318

(180) 2012.12.09.

(111) 145.032

(210) M 92 06320

(180) 2012.12.09.

(111) 146.575

(210) M 92 06260

(180) 2012.12.07.

(111) 150.625

(210) M 92 06231

(180) 2012.12.04.

(111) 174.908

(210) M 02 05905

(180) 2012.12.27.

(111) 175.258

(210) M 02 05638

(180) 2012.12.09.

(111) 175.464

(210) M 02 05723

(180) 2012.12.12.

(111) 175.792

(210) M 02 05852

(180) 2012.12.20.

(111) 175.829

(210) M 02 05688

(180) 2012.12.11.

(111) 175.900

(210) M 02 05713

(180) 2012.12.12.

(111) 176.167

(210) M 02 05778

(180) 2012.12.16.

(111) 176.222

(210) M 02 05556

(180) 2012.12.04.

(111) 176.260

(210) M 02 05506

(180) 2012.12.02.

(111) 176.700

(210) M 02 05930

(180) 2012.12.28.

(111) 176.790

(210) M 02 05732

(180) 2012.12.12.

(111) 176.831

(210) M 02 05806

(180) 2012.12.17.

(111) 177.145

(210) M 02 05747

(180) 2012.12.13.

(111) 177.224

(210) M 02 05870

(180) 2012.12.23.

(111) 177.225

(210) M 02 05891

(180) 2012.12.23.

(111) 177.227

(210) M 02 05569

(180) 2012.12.05.

(111) 177.269

(210) M 02 05748

(180) 2012.12.13.

(111) 177.270

(210) M 02 05749

(180) 2012.12.13.

(111) 177.271

(210) M 02 05750

(180) 2012.12.13.

(111) 177.273

(210) M 02 05751

(180) 2012.12.13.

(111) 177.274

(210) M 02 05752

(180) 2012.12.13.

(111) 177.276

(210) M 02 05761

(180) 2012.12.13.

(111) 177.277

(210) M 02 05762

(180) 2012.12.13.

(111) 177.278

(210) M 02 05763

(180) 2012.12.13.

(111) 177.279

(210) M 02 05764

(180) 2012.12.13.

(111) 177.280

(210) M 02 05765

(180) 2012.12.13.

(111) 177.281

(210) M 02 05767

(180) 2012.12.13.

(111) 177.308

(210) M 02 05541

(180) 2012.12.04.

(111) 177.658

(210) M 02 05671

(180) 2012.12.10.

(111) 177.659

(210) M 02 05677

(180) 2012.12.10.

(111) 177.671

(210) M 02 05670

(180) 2012.12.10.

(111) 177.738

(210) M 02 05864

(180) 2012.12.20.

(111) 177.739

(210) M 02 05858

(180) 2012.12.20.

(111) 177.741

(210) M 02 05851

(180) 2012.12.20.

(111) 177.889

(210) M 02 05828

(180) 2012.12.18.

(111) 177.890

(210) M 02 05829

(180) 2012.12.18.

(111) 177.896

(210) M 02 05564

(180) 2012.12.04.

(111) 177.899

(210) M 02 05901

(180) 2012.12.23.

(111) 177.902

(210) M 02 05902

(180) 2012.12.23.

(111) 177.906

(210) M 02 05911

(180) 2012.12.27.

(111) 177.909

(210) M 02 05912

Nemzeti védjegyoltalom megszűnése

(180) 2012.12.27.

(111) 177.999

(210) M 02 05548

(180) 2012.12.04.

(111) 178.000

(210) M 02 05633

(180) 2012.12.09.

(111) 178.002

(210) M 02 05542

(180) 2012.12.04.

(111) 178.003

(210) M 02 05545

(180) 2012.12.04.

(111) 178.150

(210) M 02 05540

(180) 2012.12.03.

A rovat 119 darab közlést tartalmaz.

Védjegyoltalom megszűnése használat hiánya miatt

(111) 181.276

(732) RÁBA-MOTOR Gyártó Korlátolt Felelősségű Társaság, Győr (HU)

A rovat 1 darab közlést tartalmaz.

Védjegyoltalom törlése

(111) 205.596

(732) MPF Holding Logisztikai és Kereskedelmi Zrt., Ráckeresztúr (HU)

(111) 205.599

(732) MPF Holding Logisztikai és Kereskedelmi Zrt., Ráckeresztúr (HU)

A rovat 2 darab közlést tartalmaz.

Védjegyoltalom megújítása

(111) 116.245

(732) ITT Flygt AB, Lindas (SE)

(111) 136.707

(732) MITRE Sports International Ltd., London (GB)

(111) 137.524

(732) THORN Lighting Ltd., London (GB)

(111) 137.574

(732) KOREA KUMHO PETROCHEMICAL CO., LTD., Jung-gu, Seoul (KR)

(111) 137.868

(732) THORN Lighting Ltd., London (GB)

(111) 138.387

(732) Olimpia Kft., Budapest (HU)

(111) 138.389

(732) Olimpia Kft., Budapest (HU)

(111) 138.713

(732) Mars Horsecare UK Limited, Slough, Berkshire (GB)

(111) 138.831

(732) Tiffany and Company (New York állam törvényei szerint működő vállalat), New York, New York (US)

(111) 138.988

(732) Regent Hospitality Worldwide, Inc. (Kajmán-szigeteken bejegyzett vállalat), Central Hong Kong (HK)

(111) 139.397

(732) dr. August Oetker Nahrungsmittel KG, Bielefeld (DE)

(111) 140.374

(732) ABUS Kransysteme GmbH & Co KG, Gummersbach (DE)

(111) 140.532

(732) Tiffany and Company (New York állam törvényei szerint működő vállalat), New York, New York (US)

(111) 140.568

(732) MICHELIN Közép-Európa Kereskedelmi Rt., Budapest (HU)

(111) 140.649

(732) ISCAR LTD., Tefen (IL)

(111) 140.795

(732) Nissin Foods Élelmiszerek Magyarországi Kft., Kecskemét (HU)

(111) 140.827

(732) ISCAR LTD., Tefen (IL)

(111) **140.836**

(732) Daikin Industries, Ltd., Osaka (JP)

(111) **140.876**

(732) CORPORACION NACIONAL DEL COBRE DE CHILE, Santiago (CL)

(111) **140.878**

(732) CORPORACION NACIONAL DEL COBRE DE CHILE, Santiago (CL)

(111) **140.926**

(732) TCHIBO GmbH, Hamburg (DE)

(111) **141.199**

(732) Tenneco Automotive Operating Company Inc., Lake Forest, Illinois (US)

(111) **141.419**

(732) Playboy Enterprises International, Inc., Chicago, Illinois (US)

(111) **141.468**

(732) Wyeth LLC, Madison, New Jersey (US)

(111) **141.469**

(732) Wyeth LLC, Madison, New Jersey (US)

(111) **141.649**

(732) TEVA Gyógyszergyár Zártkörűen Működő Részvénytársaság, Debrecen (HU)

(111) **141.699**

(732) Wyeth LLC, Madison, New Jersey (US)

(111) **141.752**

(732) Wyeth LLC, Madison, New Jersey (US)

(111) **141.754**

(732) Wyeth LLC, Madison, New Jersey (US)

(111) **141.813**

(732) TCHIBO GmbH, Hamburg (DE)

(111) **142.049**

(732) ROWMARK LLC(a Delaware limited liability company), Findlay, Ohio (US)

(111) **142.323**

(732) Tenneco Automotive Operating Company Inc., Lake Forest, Illinois (US)

(111) **174.133**

(732) Actian Corporation, Redwood City, California (US)

(111) **176.770**

(732) Fekete László, Csolnok (HU)

(111) 178.533

(732) Kraft Foods Schweiz Holding GmbH, Zug (CH)

(111) 178.537

(732) Toronto Pharma Kft., Budapest (HU)

(111) 178.626

(732) INVITEL Távközlési Zrt., Budaörs (HU)

(111) 178.845

(732) MŰFLEX Műanyagipari Kft., Kiskunfélegyháza (HU)

(111) 178.953

(732) Société des Produits Nestlé S.A., Vevey (CH)

(111) 179.342

(732) S.Ú.L.Y. Kft., Budapest (HU)

(111) 179.364

(732) Betonmix Kft., Érd (HU)

(111) 179.424

(732) Pölöskei Szörp Kft., Budapest (HU)

(111) 179.444

(732) CFS Consulting & Financial Services Ltd., Paphos (CY)

(111) 179.665

(732) Vetri-Care Kft., Budapest (HU)

(111) 179.787

(732) Tchibo Markenverwaltungs GmbH & Co. KG, Gallin (DE)

(111) 179.788

(732) Tchibo Markenverwaltungs GmbH & Co. KG, Gallin (DE)

(111) 179.798

(732) Diversey, Inc., Wisconsin (US)

(111) 180.024

(732) TANYACSÁRDA KFT., Lajosmizse (HU)

(111) 180.139

(732) International Foodstuffs Co. Egyesült Arab Emirátusok-beli cég., Sharjah (AE)

(111) 180.238

(732) TOYOTA JIDOSHA KABUSHIKI KAISHA (also trading as TOYOTA MOTOR CORPORATION), Aichi-ken (JP)

(111) 180.239

(732) TOYOTA JIDOSHA KABUSHIKI KAISHA (also trading as TOYOTA MOTOR CORPORATION), Aichi-ken

(JP)

(111) 180.240

(732) TOYOTA JIDOSHA KABUSHIKI KAISHA (also trading as TOYOTA MOTOR CORPORATION), Aichi-ken
(JP)

(111) 180.352

(732) Merz Pharma GmbH & Co. KGaA, Frankfurt am Main (DE)

(111) 180.353

(732) Merz Pharma GmbH & Co. KGaA, Frankfurt am Main (DE)

(111) 180.464

(732) United Parcel Service of America, Inc. (Delaware állam törvényei szerint működő vállalat), Atlanta, Georgia
állam (US)

(111) 180.932

(732) Magyar Könyvvizsgálói Kamara, Budapest (HU)

(111) 181.014

(732) KIA Motors Corporation (Koreai Köztársaságban bejegyzett cég), Szöul, Koreai Köztársaság (KR)

(111) 181.080

(732) UNILEVER Magyarország Kft., Budapest (HU)

(111) 181.092

(732) Merck Sharp & Dohme Corp., New Jersey (US)

(111) 181.239

(732) Puskás János Zoltán, Szeged (HU)

(111) 181.370

(732) TOYOTA JIDOSHA KABUSHIKI KAISHA (also trading as TOYOTA MOTOR CORPORATION), Aichi-ken
(JP)

(111) 181.374

(732) LG Electronics Inc., Szöul (KR)

(111) 181.560

(732) Balatonboglári Borgazdasági Zrt., Balatonboglár (HU)

(111) 181.563

(732) ORTHOsoft Inc., Montreal (CA)

(111) 181.865

(732) Alexania AG, Mauren (LI)

(111) 181.971

(732) Virgo Project Sp. z o.o., Wrocław (PL)

(111) 182.053

(732) POLI-FARBE Vegyipari Kft., Bócsa (HU)

(111) 182.289

(732) Li & Fung (B.V.I.) Limited, Road Town, Tortola, Brit Virgin Szigetek (GB)

(111) 182.515

(732) UNILEVER N.V., AL ROTTERDAM, HOLLANDIA (NL)

(111) 183.008

(732) Liberty Global Europe Holding B.V., Schiphol-Rijk (NL)

(111) 183.407

(732) UNILEVER N.V., Rotterdam (NL)

(111) 184.576

(732) NORDZUCKER Aktiengesellschaft, Braunschweig (DE)

(111) 189.262

(732) DVSC Futball Szervező Zrt., Debrecen (HU)

(111) 191.408

(732) Payless ShoeSource Worldwide, Inc., Topeka, Kansas (US)

(111) 201.136

(732) Barberton-Consultores e Servicos, Lda., P-Funchal-Madeira (PT)

A rovat 75 darab közlést tartalmaz.

Vegyes védjegyközlemények - Lajstromozott védjegyeket érintő közlemények

Jogutódlás

(111) 116.913

(732) Ceuta Healthcare Ltd., Bournemouth (GB)

(111) 138.988

(732) Regent Hospitality Worldwide, Inc. (Kajmán-szigeteken bejegyzett vállalat), Central Hong Kong (HK)

(111) 142.049

(732) ROWMARK LLC(a Delaware limited liability company), Findlay,Ohio (US)

(111) 142.887

(732) The Armor All/STP Products Company (a Delaware corporation), Danbury, Connecticut (US)

(111) 162.256

(732) Philip Morris Global Brands Inc., Richmond, Virginia (US)

(111) 162.354

(732) Philip Morris Global Brands Inc., Richmond, Virginia (US)

(111) 163.863

(732) Philip Morris Global Brands Inc., Richmond, Virginia (US)

(111) 167.866

(732) Diósi Róbert, Fót (HU)

(111) 172.895

(732) BakeMark USA LLC (Delaware állam törvényei alapján bejegyzett társaság), Pico Rivera, California (US)

(111) 174.395

(732) ZY Holdings LLC, New York, New York (US)

(111) 178.533

(732) Kraft Foods Schweiz Holding GmbH, Zug (CH)

(111) 179.013

(732) Dr-PLAST Engineering Kutatás Fejlesztési,Mérnök Iroda Zrt., Budaörs (HU)

(111) 179.779

(732) Tchibo Markenverwaltungs GmbH & Co. KG, Gallin (DE)

(111) 179.787

(732) Tchibo Markenverwaltungs GmbH & Co. KG, Gallin (DE)

(111) 179.788

(732) Tchibo Markenverwaltungs GmbH & Co. KG, Gallin (DE)

(111) 180.390

(732) AVEX Kereskedelmi és Szolgáltató Zrt., Százhalombatta (HU)

(111) 183.310

(732) Hurley Phantom C.V., Hilversum (NL)

(111) 188.769

(732) SGH Vagyonkezelő Kft., Székesfehérvár (HU)

(111) 188.774

(732) SGH Vagyonkezelő Kft., Székesfehérvár (HU)

(111) 194.884

(732) Fortaco Group Oy, Helsinki (FI)

(111) 197.080

(732) Su Hongjun, Budapest (HU)

(111) 198.183

(732) Dr. Tóth Zsolt Ferenc, Győr (HU)

(111) 201.082

(732) Sariyüce Tolga Deniz, Budapest (HU)

(111) 204.169

(732) VEGYIKER CENTRUM Kft., Mátészalka (HU)

(111) 208.101

(732) Orbán István, Budapest (HU)

(111) 209.674

(732) PPR, Société Anonyme, Paris (FR)

A rovat 26 darab közlést tartalmaz.

Képviselési megbízás

(111) 136.707

(732) MITRE Sports International Ltd., London (GB)

(740) SBGK Ügyvédi Iroda, Budapest

(111) 138.713

(732) Mars Horsecare UK Limited, Slough, Berkshire (GB)

(740) Oppenheim Ügyvédi Iroda, Budapest

(111) 178.626

(732) INVITEL Távközlési Zrt., Budaörs (HU)

(740) dr. Halász Sándor, Budaörs

A rovat 3 darab közlést tartalmaz.

Képviselés megszűnése

(111) 136.707

(732) MITRE Sports International Ltd., London (GB)

(111) 138.713

(732) Mars Horsecare UK Limited, Slough, Berkshire (GB)

(111) 178.626

(732) INVITEL Távközlési Zrt., Budaörs (HU)

(111) 179.444

(732) CFS Consulting & Financial Services Ltd., Paphos (CY)

A rovat 4 darab közlést tartalmaz.

Név-, illetve címváltozás

(111) 118.831

(732) Takeda GmbH, Konstanz (DE)

(111) 120.199

(732) Takeda GmbH, Konstanz (DE)

(111) 121.842

(732) CRISTAL PIGMENT UK LIMITED, North Grimsby, South Humberside (GB)

(111) 122.442

(732) Takeda GmbH, Konstanz (DE)

(111) 130.284

(732) GLAXO GROUP LIMITED, Brentford, Middlesex TW8 9GS (GB)

(111) 130.641

(732) Glaxo Group Limited, Brentford, Middlesex (GB)

(111) 130.702

(732) Glaxo Group Limited, Brentford, Middlesex (GB)

(111) 131.094

(732) Glaxo Group Limited, Brentford, Middlesex (GB)

(111) 133.407

(732) Glaxo Group Limited, Brentford, Middlesex (GB)

(111) 133.945

(732) Glaxo Group Limited, Brentford, Middlesex (GB)

(111) 136.707

(732) MITRE Sports International Ltd., London (GB)

(111) 137.524

(732) THORN Lighting Ltd., London (GB)

(111) **137.574**

(732) KOREA KUMHO PETROCHEMICAL CO., LTD., Jung-gu, Seoul (KR)

(111) **137.868**

(732) THORN Lighting Ltd., London (GB)

(111) **138.713**

(732) Mars Horsecare UK Limited, Slough, Berkshire (GB)

(111) **140.926**

(732) TCHIBO GmbH, Hamburg (DE)

(111) **141.813**

(732) TCHIBO GmbH, Hamburg (DE)

(111) **144.453**

(732) Glaxo Group Limited, Brentford, Middlesex (GB)

(111) **145.326**

(732) Glaxo Group Limited, Brentford, Middlesex (GB)

(111) **145.399**

(732) Glaxo Group Limited, Brentford, Middlesex (GB)

(111) **146.725**

(732) Glaxo Group Limited, Brentford, Middlesex (GB)

(111) **147.861**

(732) Glaxo Group Limited, Brentford, Middlesex (GB)

(111) **148.579**

(732) Glaxo Group Limited, Brentford, Middlesex (GB)

(111) **152.415**

(732) Glaxo Group Limited, Brentford, Middlesex (GB)

(111) **152.439**

(732) Glaxo Group Limited, Brentford, Middlesex (GB)

(111) **153.879**

(732) Glaxo Group Limited, Brentford, Middlesex (GB)

(111) **161.968**

(732) Glaxo Group Limited, Brentford, Middlesex (GB)

(111) **162.256**

(732) Philip Morris Global Brands Inc., Richmond, Virginia (US)

(111) **162.354**

(732) Philip Morris Global Brands Inc., Richmond, Virginia (US)

(111) 163.863

(732) Philip Morris Global Brands Inc., Richmond, Virginia (US)

(111) 166.852

(732) Glaxo Group Limited, Brentford, Middlesex (GB)

(111) 167.091

(732) CRISTAL PIGMENT UK LIMITED, North Grimsby, South Humberside (GB)

(111) 168.187

(732) Glaxo Group Limited, Brentford, Middlesex (GB)

(111) 173.642

(732) Glaxo Group Limited, Brentford, Middlesex (GB)

(111) 173.643

(732) Glaxo Group Limited, Brentford, Middlesex (GB)

(111) 174.133

(732) Actian Corporation, Redwood City, California (US)

(111) 176.770

(732) Fekete László, Csolnok (HU)

(111) 177.849

(732) WIZZ Air Hungary Kft., Budapest (HU)

(111) 177.850

(732) WIZZ Air Hungary Kft., Budapest (HU)

(111) 177.851

(732) WIZZ Air Hungary Kft., Budapest (HU)

(111) 178.626

(732) INVITEL Távközlési Zrt., Budaörs (HU)

(111) 179.364

(732) Betonmix Kft., Érd (HU)

(111) 181.560

(732) Balatonboglári Borgazdasági Zrt., Balatonboglár (HU)

(111) 183.305

(732) Takeda GmbH, Konstanz (DE)

(111) 186.325

(732) Nagy Mária, Budapest (HU)

(111) 189.262

(732) DVSC Futball Szervező Zrt., Debrecen (HU)

(111) 202.693

(732) e-Corvina Informatikai Szolgáltató Kft., Budapest (HU)

(111) 202.695

(732) e-Corvina Informatikai Szolgáltató Kft., Budapest (HU)

(111) 202.966

(732) Takeda GmbH, Konstanz (DE)

(111) 203.346

(732) e-Corvina Informatikai Szolgáltató Kft., Budapest (HU)

(111) 208.252

(732) Takeda GmbH, Konstanz (DE)

A rovat 51 darab közlést tartalmaz.

Használati szerződés

(111) 205.822

(732) Bay Zoltán Alkalmazott Kutatási Közalapítvány Logisztikai és Gyártástechnika Intézet, Miskolc-Tapolca (HU)

(740) dr. Kardos Éva, dr. Kardos Éva Ügyvédi Iroda, Budapest

A rovat 1 darab közlést tartalmaz.

Vegyes védjegyközlemények - Védjegybejelentéseket érintő közlemények

Jogutódlás

(210) M 12 04154

(731) KRAFT FOODS SCHWEIZ HOLDING GMBH, Zug (CH)

A rovat 1 darab közlést tartalmaz.

Képviselési megbízás

(210) M 12 03734

(731) KOMETA 99 Élelmiszeripari Zrt., Kaposvár (HU)

(740) Dr. Havasi Bence, Győr

A rovat 1 darab közlést tartalmaz.

Név-, illetve címváltozás

(210) M 13 01815

(731) Energiaital Holding Zrt., Budapest (HU)

A rovat 1 darab közlést tartalmaz.

NEMZETKÖZI VÉDJEGYKÖZLEMÉNYEK

Védjegybejelentések meghirdetése

(111) 996.916

(541) CANVALAN

(511) 17, 19, 24, 42

(580) 2013.05.23.

(450) GAZ 19/2013

(111) 997.083

(541) APROLAT

(511) 17, 19, 24, 42

(580) 2013.05.23.

(450) GAZ 19/2013

(111) 1.008.032

(546) 

(511) 29-32

(580) 2013.05.16.

(450) GAZ 18/2013

(111) 1.075.079

(546) 

(511) 29, 39

(580) 2013.05.16.

(450) GAZ 18/2013

(111) 1.096.057

(546) 

(511) 29

(580) 2013.05.23.

(450) GAZ 19/2013

(111) 1.107.430

(541) COLORPLAN

(511) 16

(580) 2013.05.23.

(450) GAZ 19/2013

(111) 1.109.726

(541) GEOTEX

(511) 1, 17, 19, 22, 24

(580) 2013.05.23.

(450) GAZ 19/2013

(111) 1.158.082

(546) The logo for 'Scotle' is written in a stylized, cursive black font.

(511) 7

(580) 2013.05.16.

(450) GAZ 18/2013

(111) 1.158.083

(546) The logo for 'Fly Soft' features the words 'Fly Soft' in a blue, sans-serif font, with a stylized blue fly icon above the text, all set against a white background within a blue-bordered oval.

(511) 25

(580) 2013.05.16.

(450) GAZ 18/2013

(111) 1.158.087

(546) The logo consists of a black shield with a white, stylized, calligraphic symbol inside, resembling a lightning bolt or a stylized letter 'Z'.

(511) 9

(580) 2013.05.16.

(450) GAZ 18/2013

(111) 1.158.095

(546) The logo for 'Simm's Hotel' features the words 'SIMM'S HOTEL' in a white, sans-serif font, set against a black, rounded rectangular background.

(511) 43

(580) 2013.05.16.

(450) GAZ 18/2013

(111) 1.158.096

(546) The logo for 'Simm's Hotel' features the words 'SIMM'S HOTEL' in a white, sans-serif font, set against an orange, rounded rectangular background.

(511) 43

(580) 2013.05.16.

(450) GAZ 18/2013

(111) 1.158.102

(546) The logo for 'BIG & Beautiful Butterfly' features the words 'BIG & Beautiful' in a bold, black, sans-serif font, with 'Butterfly' written in a stylized, black, cursive font below it, all set against a white background.

(511) 3

(580) 2013.05.16.

(450) GAZ 18/2013

(111) 1.158.135

(546) 蓝的

(511) 11

(580) 2013.05.16.

(450) GAZ 18/2013

(111) 1.158.148

(541) LITTLE LENZ

(511) 33

(580) 2013.05.16.

(450) GAZ 18/2013

(111) 1.158.189

(546) 

(511) 28

(580) 2013.05.16.

(450) GAZ 18/2013

(111) 1.158.190

(546) *impulse*

(511) 28

(580) 2013.05.16.

(450) GAZ 18/2013

(111) 1.158.196

(546) 

(511) 35, 38, 42

(580) 2013.05.16.

(450) GAZ 18/2013

(111) 1.158.240

(541) SOLVEX

(511) 9

(580) 2013.05.16.

(450) GAZ 18/2013

(111) 1.158.261

(541) Korn - fit

(511) 29-30

(580) 2013.05.16.

(450) GAZ 18/2013

(111) 1.158.265

(541) MetroIntegrator

(511) 9, 38, 42

(580) 2013.05.16.

(450) GAZ 18/2013

(111) 1.158.272

(541) HOPFENGOLD

(511) 29

(580) 2013.05.16.

(450) GAZ 18/2013

(111) 1.158.282

(541) PRECISION CURVE

(511) 9

(580) 2013.05.16.

(450) GAZ 18/2013

(111) 1.158.315

(546)



(511) 9, 42

(580) 2013.05.16.

(450) GAZ 18/2013

(111) 1.158.354

(546)



(511) 30

(580) 2013.05.16.

(450) GAZ 18/2013

(111) 1.158.383

(546)



(511) 3

(580) 2013.05.16.

(450) GAZ 18/2013

(111) 1.158.411

(541) POMALISS

(511) 5

(580) 2013.05.16.

(450) GAZ 18/2013

(111) 1.158.417

(541) TZWD

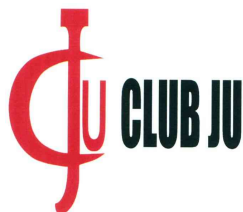
(511) 7

(580) 2013.05.16.

(450) GAZ 18/2013

(111) 1.158.462

(546)



(511) 25

(580) 2013.05.16.

(450) GAZ 18/2013

(111) 1.158.471

(541) Alpinesse

(511) 29-30

(580) 2013.05.16.

(450) GAZ 18/2013

(111) 1.158.492

(546)



(511) 25, 35

(580) 2013.05.16.

(450) GAZ 18/2013

(111) 1.158.547

(541) LUNIX

(511) 3

(580) 2013.05.16.

(450) GAZ 18/2013

(111) 1.158.548

(546)



(511) 5, 29-30, 32-33

(580) 2013.05.16.

(450) GAZ 18/2013

(111) 1.158.565

(546) **Risto**

(511) 9, 14, 18, 25

(580) 2013.05.16.

(450) GAZ 18/2013

(111) 1.158.590

(546) The logo for SOMNiS bedding features the word "SOMNiS" in a bold, white, sans-serif font inside a green rectangular box. Below this box, the word "bedding" is written in a smaller, green, lowercase sans-serif font.

(511) 10, 20, 24

(580) 2013.05.16.

(450) GAZ 18/2013

(111) 1.158.594

(541) **MEET:ME**

(511) 20

(580) 2013.05.16.

(450) GAZ 18/2013

(111) 1.158.625

(546)  HASBRIGHTThe logo for HASBRIGHT consists of a square icon with a diagonal line from the top-left to the bottom-right, followed by the word "HASBRIGHT" in a bold, uppercase, sans-serif font.

(511) 6-8, 35, 40

(580) 2013.05.16.

(450) GAZ 18/2013

(111) 1.158.651

(541) **entag!**

(511) 9, 35-36, 38, 41-42, 45

(580) 2013.05.16.

(450) GAZ 18/2013

(111) 1.158.672

(546) The logo for SauBär & Freunde features the word "SauBär" in a stylized, cursive font inside an oval shape, with "& Freunde" written in a smaller, sans-serif font below it.

(511) 3-5, 8-9, 11, 16, 18, 20-21, 24-26, 28, 30, 32

(580) 2013.05.16.

(450) GAZ 18/2013

(111) 1.158.704

(546) The logo for TEAM MARKETING features the word "TEAM" in a bold, uppercase, sans-serif font, with "MARKETING" in a smaller, uppercase, sans-serif font below it. A stylized arrow points upwards from the top-right corner of the "M".

(511) 35, 41, 45

(580) 2013.05.16.

(450) GAZ 18/2013

(111) 1.158.715

(546)

*Hee
Bee*

(511) 24-26

(580) 2013.05.16.

(450) GAZ 18/2013

(111) 1.158.810

(541) KOPOFLEX

(511) 9, 17

(580) 2013.05.16.

(450) GAZ 18/2013

(111) 1.158.814

(546)  ALPINE METAL TECH

(511) 7, 9

(580) 2013.05.16.

(450) GAZ 18/2013

(111) 1.158.816

(541) DELPHI

(511) 9

(580) 2013.05.16.

(450) GAZ 18/2013

(111) 1.158.820

(541) JON RENAU

(511) 26

(580) 2013.05.16.

(450) GAZ 18/2013

(111) 1.158.822

(546)



(511) 9, 16

(580) 2013.05.16.

(450) GAZ 18/2013

(111) 1.158.840

(541) TERIZEN

(511) 5

(580) 2013.05.16.

(450) GAZ 18/2013

(111) 1.158.870

(546)  happy shoes

(511) 18, 25, 35

(580) 2013.05.16.

(450) GAZ 18/2013

(111) 1.158.903

(546)  Choclo

(511) 30, 32-33

(580) 2013.05.16.

(450) GAZ 18/2013

(111) 1.158.904

(546)  OBST SCOUT
Wissen wo's herkommt!

(511) 29-30

(580) 2013.05.16.

(450) GAZ 18/2013

(111) 1.158.921

(541) ALIA

(511) 3, 10, 21

(580) 2013.05.23.

(450) GAZ 19/2013

(111) 1.158.943

(546)  OPLS

(511) 9, 12

(580) 2013.05.23.

(450) GAZ 19/2013

(111) 1.158.985

(546)  SJEC

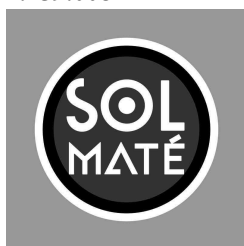
(511) 7

(580) 2013.05.23.

(450) GAZ 19/2013

(111) 1.159.008

(546)



(511) 30, 32

(580) 2013.05.23.

(450) GAZ 19/2013

(111) 1.159.017

(546)  **Techdow**

(511) 5, 10

(580) 2013.05.23.

(450) GAZ 19/2013

(111) 1.159.023

(546)



(511) 29

(580) 2013.05.23.

(450) GAZ 19/2013

(111) 1.159.039

(546)  **HAUFE**
Induktivitäten
Elektromechanik
Druckluftver

(511) 9

(580) 2013.05.23.

(450) GAZ 19/2013

(111) 1.159.068

(546)  **TTAF**[®]

(511) 9

(580) 2013.05.23.

(450) GAZ 19/2013

(111) 1.159.087

(546)



(511) 25

(580) 2013.05.23.

(450) GAZ 19/2013

(111) 1.159.100

(546)



(511) 35, 39, 43

(580) 2013.05.23.

(450) GAZ 19/2013

(111) 1.159.116

(546) 凯勒 **KAIY**

(511) 21

(580) 2013.05.23.

(450) GAZ 19/2013

(111) 1.159.201

(541) PEGASUS CARGO

(511) 39

(580) 2013.05.23.

(450) GAZ 19/2013

(111) 1.159.229

(546)



RastarBaby

(511) 12, 20, 25

(580) 2013.05.23.

(450) GAZ 19/2013

(111) 1.159.239

(546) **TONUS CLUB**

(511) 5, 10, 25, 28, 41

(580) 2013.05.23.

(450) GAZ 19/2013

(111) 1.159.240

(541) KOPODUR

(511) 9, 17

(580) 2013.05.23.

(450) GAZ 19/2013

(111) 1.159.271

(541) Selfish.me

(511) 9, 25, 35, 38, 42, 45

(580) 2013.05.23.

(450) GAZ 19/2013

(111) 1.159.283

(546)



(511) 3

(580) 2013.05.23.

(450) GAZ 19/2013

(111) 1.159.285

(541) ALBREN PP

(511) 4, 40, 42

(580) 2013.05.23.

(450) GAZ 19/2013

(111) 1.159.331

(546) 

(511) 12, 17

(580) 2013.05.23.

(450) GAZ 19/2013

(111) 1.159.332

(546) 

(511) 7, 12

(580) 2013.05.23.

(450) GAZ 19/2013

(111) 1.159.387

(546) **МИСТИК**
MISTIK

(511) 5, 35

(580) 2013.05.23.

(450) GAZ 19/2013

(111) 1.159.396

(546) 

(511) 1, 17, 19

(580) 2013.05.23.

(450) GAZ 19/2013

(111) 1.159.398

(541) ACTAVIS LABS

(511) 1, 3, 5, 41-42

(580) 2013.05.23.

(450) GAZ 19/2013

(111) 1.159.400

(546)



(511) 9, 35, 38, 42, 45

(580) 2013.05.23.

(450) GAZ 19/2013

(111) 1.159.411

(541) FIELD TO BODY-F2B

(511) 25

(580) 2013.05.23.

(450) GAZ 19/2013

(111) 1.159.441

(546)



(511) 7

(580) 2013.05.23.

(450) GAZ 19/2013

(111) 1.159.442

(546)



(511) 7

(580) 2013.05.23.

(450) GAZ 19/2013

(111) 1.159.454

(546)



(511) 5, 11, 16

(580) 2013.05.23.

(450) GAZ 19/2013

(111) 1.159.468

(546) **MERRYBOAT**

(511) 25

(580) 2013.05.23.

(450) GAZ 19/2013

(111) 1.159.476

(541) **SENNERGOLD**

(511) 29

(580) 2013.05.23.

(450) GAZ 19/2013

(111) 1.159.479

(546) **DORA**

(511) 10

(580) 2013.05.23.

(450) GAZ 19/2013

(111) 1.159.535

(546)



(511) 29-32

(580) 2013.05.23.

(450) GAZ 19/2013

(111) 1.159.554

(546)



KANGNAI

(511) 25

(580) 2013.05.23.

(450) GAZ 19/2013

(111) 1.159.564

(546)



(511) 30

(580) 2013.05.23.

(450) GAZ 19/2013

(111) 1.159.565

(541) NEVOSIL

(511) 1-2

(580) 2013.05.23.

(450) GAZ 19/2013

(111) 1.159.566

(541) NEVOSOFT

(511) 1-2

(580) 2013.05.23.

(450) GAZ 19/2013

(111) 1.159.582

(541) Schutz C

(511) 29-30, 32

(580) 2013.05.23.

(450) GAZ 19/2013

(111) 1.159.583

(541) Health C

(511) 29-30, 32

(580) 2013.05.23.

(450) GAZ 19/2013

(111) 1.159.584

(541) C Aktiv

(511) 29-30, 32

(580) 2013.05.23.

(450) GAZ 19/2013

(111) 1.159.585

(541) Mildes C

(511) 29-30, 32

(580) 2013.05.23.

(450) GAZ 19/2013

(111) 1.159.586

(541) Super C

(511) 29-30, 32

(580) 2013.05.23.

(450) GAZ 19/2013

A rovat 91 darab közlést tartalmaz.

INTÉZMÉNYI KÖZLEMÉNYEK**Hirdetményi úton történő kézbesítés**

A döntés ügyszáma és az intézkedés száma:	A 10 59033 / 12
A döntés tárgya:	Nemzetközi védjegybejelentés elutasítása
A címzett(ek) neve(i) és utolsó ismert címe:	KASEM & SHAMI (RAMCO, Air Conditioning & Refrigeration Industry Co.), Reef Damascus - Doma, Alreehan, Akar from 803 to 813 (SY)

A döntés ügyszáma és az intézkedés száma:	A 10 89213 / 17
A döntés tárgya:	Nemzetközi védjegybejelentés elutasítása felszólalás esetén
A címzett(ek) neve(i) és utolsó ismert címe:	~N.P.N. KO 02~ DROUGESTVO S OGRANITCHENA OTGOVORNOST, BG-1618 SOFIA, 2, oul. Moussala, obchtina Vitocha (BG)

A döntés ügyszáma és az intézkedés száma:	A 11 02655 / 10
A döntés tárgya:	Nemzetközi védjegybejelentés elutasítása
A címzett(ek) neve(i) és utolsó ismert címe:	Soluzioni Informatiche SRL, I-00195 Roma, Viale Giuseppe Mazzini, 6 (IT)

A döntés ügyszáma és az intézkedés száma:	A 11 15694 / 8
A döntés tárgya:	Nemzetközi védjegybejelentés elutasítása
A címzett(ek) neve(i) és utolsó ismert címe:	GENERAL MOBILE, BROOKLYN NY 11234, 1544 EAST 51 STREET (US)

A döntés ügyszáma és az intézkedés száma:	D 12 00039 / 4
A döntés tárgya:	Felhívás hiánypótlásra és nyilatkozattételre
A címzett(ek) neve(i) és utolsó ismert címe:	Mécsné Molnár Zsanett, Üllő, 2225 Budai László u. 4/1. (HU)

A döntés ügyszáma és az intézkedés száma:	M 00 06343 / 19
A döntés tárgya:	Jogutódlás tudomásulvétele
A címzett(ek) neve(i) és utolsó ismert címe:	Jakab János, Budapest, 1149 Kövér Lajos u. 13. fsz. 27. (HU)

A döntés ügyszáma és az intézkedés száma:	M 01 03476 / 15
A döntés tárgya:	Felhívás nyilatkozattételre
A címzett(ek) neve(i) és utolsó ismert címe:	FOCUS Consulting Kft., Budapest, 1065 Révay u. 10. (HU)

A döntés ügyszáma és az intézkedés száma:	M 01 05526 / 7
A döntés tárgya:	Felhívás hiánypótlásra
A címzett(ek) neve(i) és utolsó ismert címe:	NAGÉV Kft. Kötszer Divízió, Hajdúböszörmény, 4220 Kinizsi u. 7. (HU)

A döntés ügyszáma és az intézkedés száma:	M 01 05914 / 12
A döntés tárgya:	Védjegybejelentés elutasítása
A címzett(ek) neve(i) és utolsó ismert címe:	Hajnis Gábor ügyvéd, Budapest, 1142 Dorozsmai u. 37/b (HU)

A döntés ügyszáma és az intézkedés száma:	M 03 03185 / 9
A döntés tárgya:	Jogutódlás tudomásulvétele
A címzett(ek) neve(i) és utolsó ismert címe:	BKRU Buzády, Kölcsey-Rieden és Udvari Ügyvédi Iroda, Budapest,

Hirdetményi úton történő kézbesítés

1114 Bartók Béla út 47.,Bartók Ház,8.emelet (HU)

A döntés ügyszáma és az intézkedés száma: **M 03 03186 / 10**
A döntés tárgya: Jogutódlás tudomásulvétele
A címzett(ek) neve(i) és utolsó ismert címe: BKRU Buzády,Kölcsey-Rieden és Udvari Ügyvédi Iroda, Budapest,
1114 Bartók Béla út 47.,Bartók Ház,8.emelet (HU)

A döntés ügyszáma és az intézkedés száma: **M 03 04699 / 13**
A döntés tárgya: Képviselteváltozás tudomásulvétele
A címzett(ek) neve(i) és utolsó ismert címe: Gayer Gyula ügyvéd Gayer és Társai Ügyvédi Iroda, Budapest, 1136
Balzac u.37. (HU)

A döntés ügyszáma és az intézkedés száma: **M 03 04700 / 8**
A döntés tárgya: Képviselteváltozás tudomásulvétele
A címzett(ek) neve(i) és utolsó ismert címe: Gayer Gyula ügyvéd Gayer és Társai Ügyvédi Iroda, Budapest, 1136
Balzac u.37. (HU)

A döntés ügyszáma és az intézkedés száma: **M 03 04702 / 11**
A döntés tárgya: Képviselteváltozás tudomásulvétele
A címzett(ek) neve(i) és utolsó ismert címe: Gayer Gyula ügyvéd Gayer és Társai Ügyvédi Iroda, Budapest, 1136
Balzac u.37. (HU)

A döntés ügyszáma és az intézkedés száma: **M 03 04703 / 8**
A döntés tárgya: Képviselteváltozás tudomásulvétele
A címzett(ek) neve(i) és utolsó ismert címe: Gayer Gyula ügyvéd Gayer és Társai Ügyvédi Iroda, Budapest, 1136
Balzac u.37. (HU)

A döntés ügyszáma és az intézkedés száma: **M 03 04704 / 7**
A döntés tárgya: Képviselteváltozás tudomásulvétele
A címzett(ek) neve(i) és utolsó ismert címe: Gayer Gyula ügyvéd Gayer és Társai Ügyvédi Iroda, Budapest, 1136
Balzac u.37. (HU)

A döntés ügyszáma és az intézkedés száma: **M 03 04705 / 10**
A döntés tárgya: Képviselteváltozás tudomásulvétele
A címzett(ek) neve(i) és utolsó ismert címe: Gayer Gyula ügyvéd Gayer és Társai Ügyvédi Iroda, Budapest, 1136
Balzac u.37. (HU)

A döntés ügyszáma és az intézkedés száma: **M 03 04707 / 7**
A döntés tárgya: Képviselteváltozás tudomásulvétele
A címzett(ek) neve(i) és utolsó ismert címe: Gayer Gyula ügyvéd Gayer és Társai Ügyvédi Iroda, Budapest, 1136
Balzac u.37. (HU)

A döntés ügyszáma és az intézkedés száma: **M 03 04708 / 8**
A döntés tárgya: Képviselteváltozás tudomásulvétele
A címzett(ek) neve(i) és utolsó ismert címe: Gayer Gyula ügyvéd Gayer és Társai Ügyvédi Iroda, Budapest, 1136
Balzac u.37. (HU)

A döntés ügyszáma és az intézkedés száma: **M 03 04709 / 8**
A döntés tárgya: Képviselteváltozás tudomásulvétele
A címzett(ek) neve(i) és utolsó ismert címe: Gayer Gyula ügyvéd Gayer és Társai Ügyvédi Iroda, Budapest, 1136

Hirdetményi úton történő kézbesítés

Balzac u.37. (HU)

A döntés ügyszáma és az intézkedés száma: **M 05 03164 / 11**
A döntés tárgya: Képviselteváltozás tudomásulvétele
A címzett(ek) neve(i) és utolsó ismert címe: Gayer Gyula ügyvéd Gayer és Társai Ügyvédi Iroda, Budapest, 1136 Balzac u.37. (HU)

A döntés ügyszáma és az intézkedés száma: **M 06 00253 / 10**
A döntés tárgya: Képviselteváltozás tudomásulvétele
A címzett(ek) neve(i) és utolsó ismert címe: Gayer Gyula, Gayer és Társai Ügyvédi Iroda, Budapest, 1136 Balzac u. 37. (HU)

A döntés ügyszáma és az intézkedés száma: **M 06 00402 / 10**
A döntés tárgya: Képviselteváltozás tudomásulvétele
A címzett(ek) neve(i) és utolsó ismert címe: Gayer Gyula, Gayer és Társai Ügyvédi Iroda, Budapest, 1136 Balzac u. 37. (HU)

A döntés ügyszáma és az intézkedés száma: **M 06 00902 / 7**
A döntés tárgya: Képviselteváltozás tudomásulvétele
A címzett(ek) neve(i) és utolsó ismert címe: Gayer Gyula ügyvéd, Gayer és Társai Ügyvédi Iroda, Budapest, 1136 Balzac u. 37. (HU)

A döntés ügyszáma és az intézkedés száma: **M 08 00509 / 14**
A döntés tárgya: Kérelem elutasítása
A címzett(ek) neve(i) és utolsó ismert címe: Dr. Molnár László ügyvéd, Zalaegerszeg, 8900 Tompa u. 1-3. (HU)
A döntés ügyszáma és az intézkedés száma: **M 08 00509 / 13**
A döntés tárgya: Jogutódlás és képviseleti megbízás tudomásulvétele
A címzett(ek) neve(i) és utolsó ismert címe: Dr. Molnár László ügyvéd, Zalaegerszeg, 8900 Tompa u. 1-3. (HU)

A döntés ügyszáma és az intézkedés száma: **M 11 01636 / 6**
A döntés tárgya: Képviselet megszűnésének tudomásulvétele
A címzett(ek) neve(i) és utolsó ismert címe: Patikus Céh Kft., Izsák, 6070 Rákóczi u. 2. (HU)

A döntés ügyszáma és az intézkedés száma: **M 11 01638 / 6**
A döntés tárgya: Képviselet megszűnésének tudomásulvétele
A címzett(ek) neve(i) és utolsó ismert címe: Patikus Céh Kft., Izsák, 6070 Rákóczi u. 2. (HU)

A döntés ügyszáma és az intézkedés száma: **M 11 01695 / 6**
A döntés tárgya: Képviselet megszűnésének tudomásulvétele
A címzett(ek) neve(i) és utolsó ismert címe: Eurojet Hungária Kft., Budapest, 1135 Reitter F.u.42. (HU)

A döntés ügyszáma és az intézkedés száma: **M 11 02177 / 7**
A döntés tárgya: Képviselet megszűnésének tudomásulvétele
A címzett(ek) neve(i) és utolsó ismert címe: Vero-Medical Kft., Győr, 9023 Körkemence út 8. (HU)

A döntés ügyszáma és az intézkedés száma: **M 11 02179 / 8**
A döntés tárgya: Képviselet megszűnésének tudomásulvétele
A címzett(ek) neve(i) és utolsó ismert címe: Uzonyi Péter, Esztergom, 2500 Schleiffer Mátyás u. 13. fsz. 2. (HU)

Hirdetményi úton történő kézbesítés

A döntés ügyszáma és az intézkedés száma:	M 11 02584 / 8
A döntés tárgya:	Képviselőlet megszűnésének tudomásulvétele
A címzett(ek) neve(i) és utolsó ismert címe:	Csík Péter, Budapest, 1033 Apát u. 28. (HU)
A döntés ügyszáma és az intézkedés száma:	M 11 02604 / 8
A döntés tárgya:	Képviselőlet megszűnésének tudomásulvétele
A címzett(ek) neve(i) és utolsó ismert címe:	Backshop Kft., Budapest, 1125 Kútvölgyi út 24/a (HU)
A döntés ügyszáma és az intézkedés száma:	M 11 02638 / 9
A döntés tárgya:	Képviselőlet megszűnésének tudomásulvétele
A címzett(ek) neve(i) és utolsó ismert címe:	Monsignore Security Kft., Budapest, 1203 Helsinki út 4. (HU)
A döntés ügyszáma és az intézkedés száma:	M 11 03703 / 10
A döntés tárgya:	Képviselőlet megszűnésének tudomásulvétele
A címzett(ek) neve(i) és utolsó ismert címe:	GetFitFast Kft., Budapest, 1094 Páva u. 9. (HU)
A döntés ügyszáma és az intézkedés száma:	M 12 03928 / 7
A döntés tárgya:	Védjegy lajstromozása
A címzett(ek) neve(i) és utolsó ismert címe:	Eczet Mária, Wanshida Kft., Budapest, 1107 Szállás u. 44-46. (HU)
A döntés ügyszáma és az intézkedés száma:	M 12 03930 / 6
A döntés tárgya:	Védjegy lajstromozása
A címzett(ek) neve(i) és utolsó ismert címe:	Eczet Mária, Wanshida Kft., Budapest, 1107 Szállás u. 44-46. (HU)
A döntés ügyszáma és az intézkedés száma:	M 12 04032 / 8
A döntés tárgya:	Védjegy lajstromozása
A címzett(ek) neve(i) és utolsó ismert címe:	Budai Dániel, Budapest, 1213 Füredi u. 5. (HU)
A döntés ügyszáma és az intézkedés száma:	M 12 04253 / 10
A döntés tárgya:	A felszólalás megküldése és felhívás nyilatkozattételre felszólalás tárgyában
A címzett(ek) neve(i) és utolsó ismert címe:	Rockinform Kft, Budapest, 1590 Pf. 262. (HU)
A döntés ügyszáma és az intézkedés száma:	M 13 00862 / 4
A döntés tárgya:	Védjegybejelentés visszavontnak tekintése
A címzett(ek) neve(i) és utolsó ismert címe:	Chen Yuqiang, Budapest, 1083 Baross u. 103/A (HU)
A döntés ügyszáma és az intézkedés száma:	M 13 01051 / 4
A döntés tárgya:	Védjegybejelentés visszavontnak tekintése
A címzett(ek) neve(i) és utolsó ismert címe:	DFA-HUNGÁRIA Bt., Szeged, 6721 Szent I. tér 16. (HU)
A döntés ügyszáma és az intézkedés száma:	M 13 01222 / 11
A döntés tárgya:	Jogutódlás és képviselőleti megbízás tudomásulvétele
A címzett(ek) neve(i) és utolsó ismert címe:	Hajdu Róbert, Nyíregyháza, 4481 Gyula u. 25. (HU)
A döntés ügyszáma és az intézkedés száma:	M 97 00944 / 10
A döntés tárgya:	Képviselőletváltás tudomásulvétele
A címzett(ek) neve(i) és utolsó ismert címe:	Gayer Gyula ügyvéd Gayer és Társai Ügyvédi Iroda, Budapest, 1136 Balzac u.37. (HU)

Hirdetményi úton történő kézbesítés

A döntés ügyszáma és az intézkedés száma:	M 99 00562 / 9
A döntés tárgya:	A kérelmező beadványának megküldése és felhívás nyilatkozattételre
A címzett(ek) neve(i) és utolsó ismert címe:	DEVILS Motorsport Egyesület, Újszilvás, 2768 Mátyás király út 31. (HU)
A döntés ügyszáma és az intézkedés száma:	P 02 03871 / 14
A döntés tárgya:	Végleges szabadalmi oltalom megszűnése díjfizetés elmulasztása miatt
A címzett(ek) neve(i) és utolsó ismert címe:	Góczi István, Budapest, 1025 Keszi út 8. (HU)
A döntés ügyszáma és az intézkedés száma:	P 05 00225 / 25
A döntés tárgya:	Felhívás hiánypótlásra
A címzett(ek) neve(i) és utolsó ismert címe:	Asbóth Domokos, dr. Asbóth, dr. Biczi & Társa Ügyvédi Iroda, Budapest, 1535 Pf. : 901. (HU)
A döntés ügyszáma és az intézkedés száma:	P 07 00761 / 22
A döntés tárgya:	Ideiglenes szabadalmi oltalom megszűnése díjfizetés elmulasztása miatt
A címzett(ek) neve(i) és utolsó ismert címe:	Papp György, Szeged, 6723 Olajos u. 1. (HU)
A döntés ügyszáma és az intézkedés száma:	P 08 00681 / 28
A döntés tárgya:	Bejelentő címváltozásának tudomásulvétele
A címzett(ek) neve(i) és utolsó ismert címe:	Szűcs Péter, Zalaapáti, 8741 Deák Ferenc u. 80. (HU)
A döntés ügyszáma és az intézkedés száma:	P 09 00421 / 15
A döntés tárgya:	Lemondásnak tekintés ideiglenes szabadalmi oltalomról
A címzett(ek) neve(i) és utolsó ismert címe:	Diebel Tamás, D-13351 Berlin, Togostr. 30. (DE)
A döntés ügyszáma és az intézkedés száma:	P 11 00664 / 18
A döntés tárgya:	Ideiglenes szabadalmi oltalom megszűnése díjfizetés elmulasztása miatt
A címzett(ek) neve(i) és utolsó ismert címe:	Bakonyi-Kiss Attila, Budapest, 1037 Erdőalja út 192/a. (HU)
A döntés ügyszáma és az intézkedés száma:	P 11 00708 / 6
A döntés tárgya:	Felhívás hiánypótlásra
A címzett(ek) neve(i) és utolsó ismert címe:	Artklick Kereskedelmi és Szolgáltató Kft., Budapest, 1055 Kossuth tér 16-17. (HU)
A döntés ügyszáma és az intézkedés száma:	P 12 00098 / 13
A döntés tárgya:	Felhívás hiánypótlásra és nyilatkozattételre
A címzett(ek) neve(i) és utolsó ismert címe:	Korom Csaba, Budapest, 1039 Bálint György u. 6. V/14. (HU)
A döntés ügyszáma és az intézkedés száma:	P 12 00620 / 11
A döntés tárgya:	Képviselő megszűnésének tudomásulvétele
A címzett(ek) neve(i) és utolsó ismert címe:	Iván János, Budapest, 1135 Zsinór u. 44. (HU)
A döntés ügyszáma és az intézkedés száma:	P 94 03342 / 13
A döntés tárgya:	Végleges szabadalmi oltalom megszűnése díjfizetés elmulasztása miatt

Hirdetményi úton történő kézbesítés

A címzett(ek) neve(i) és utolsó ismert címe:	Kállay Tamás, Budapest, 1106 Gépmadár u. 16. (HU)
--	---

A döntés ügyszáma és az intézkedés száma:	U 03 00296 / 17
A döntés tárgya:	Használati mintaoltalom megszűnése díjfizetés elmulasztása miatt
A címzett(ek) neve(i) és utolsó ismert címe:	Székely Sándor, Mogyoród, 2146 Széchenyi u. 3. (HU)

A döntés ügyszáma és az intézkedés száma:	U 04 00113 / 12
A döntés tárgya:	Használati mintaoltalom megszűnése díjfizetés elmulasztása miatt
A címzett(ek) neve(i) és utolsó ismert címe:	Székely Sándor, Mogyoród, 2146 Széchenyi u. 3. (HU)

A döntés ügyszáma és az intézkedés száma:	U 06 00267 / 12
A döntés tárgya:	Használati mintaoltalom megszűnése díjfizetés elmulasztása miatt
A címzett(ek) neve(i) és utolsó ismert címe:	Stverteczky Zsolt, Budapest, 1075 Madách I. u. 8. (HU)

A döntés ügyszáma és az intézkedés száma:	X 13 00001 / 54
A döntés tárgya:	Pénzbefizetés rendeltetése
A címzett(ek) neve(i) és utolsó ismert címe:	GREENFODDER KFT., BUDAPEST, 1031 MONOSTORI U. 10. (HU)

A rovat 58 darab közlést tartalmaz.

SZABADALMI KÖZLÖNY ÉS VÉDJEGYÉRTESÍTŐ

a Szellemi Tulajdon Nemzeti Hivatalának hivatalos lapja

Webcím: <http://www.sztnh.gov.hu/kiadv/szkv/>

Felelős kiadó: dr. Bendzsel Miklós

Szerkesztőség: Szellemi Tulajdon Nemzeti Hivatala
1054 Budapest, Garibaldi u. 2.

Telefon: (1) 312 4400

Levélcím: Pf. 552, 1374

E-mail: sztnh@hipo.gov.hu

<http://www.sztnh.gov.hu>

Felelős vezető: Szabó Richárd

Telefon: (1) 474 5761

HU ISSN 1588–0974
