

SZABADALMI KÖZLEMÉNYEK**Szabadalmi bejelentések közzététele****A. SZEKCIÓ - KÖZSZÜKSÉGLETI CIKKEK****(51) A47G 1/06** (2006.01)**A47G 1/14** (2006.01)**(13) A1****(21) P 12 00112**

(22) 2012.02.22.

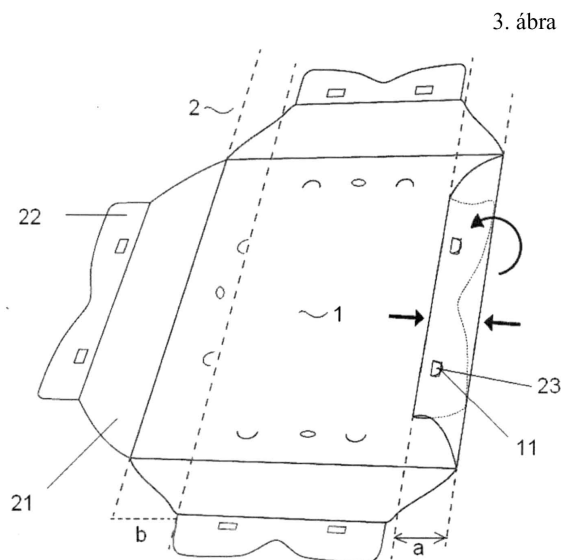
(71) Tornyai Arzén, 2089 Telki, Sármány u. 21. (HU)

(72) Tornyai Arzén, 2089 Telki, Sármány u. 21. (HU)

(54) Kerettel ellátott kép

(57)

A találmány tárgya olyan kerettel ellátott kép, amelynek egy darabból anyagfolytonosan kialakított alaplapja, és arra minden oldalánál hajtogatással kialakított keretszerkezete, rögzítő szárnya van, ahol az alaplap és a keretszerkezet hajtási éllel kapcsolódik egymáshoz, melynek jellemzője, hogy az alaplap bármelyik oldalára visszahajtható keretszerkezet ívesen hajlítható keretrészből, valamint a hozzá szintén hajtási éllel kapcsolódó rögzítő szárnyból van kialakítva, a rögzítő szárny alaplapra visszahajtott külső felülete az alaplaphoz úgy van rögzítve, hogy a rögzített keret szélessége kisebb legyen, mint az ívesen hajlítható keretrész behajtás előtti kiterített szélessége.

**(51) A61B 5/04** (2006.01)**A61B 5/053** (2006.01)**G01R 27/00** (2006.01)**(13) A1****(21) P 12 00070**

(22) 2012.01.31.

(71) dr. Molnár F. Tamás 45%, 7624 Pécs, Alkotmány u. 24. (HU)

dr. Nyitrai Miklós 25%, 7635 Pécs, Középmakár dűlő 2/A (HU)

dr. Niedetzky Csaba 25%, 7624 Pécs, Tiborc u. 38/c (HU)

Kolsofszki Mátyás 5%, 7627 Pécs, Vadász u. 56/3 (HU)

(72) dr. Nyitrai Miklós 25%, 7635 Pécs, Középmakár dűlő 2/A (HU)

dr. Molnár F. Tamás 45%, 7624 Pécs, Alkotmány u. 24. (HU)

dr. Niedetzky Csaba 25%, 7624 Pécs, Tiborc u. 38/c (HU)

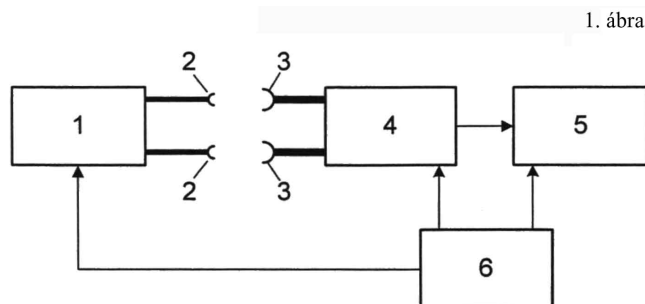
Kolsofszki Mátyás 5%, 7627 Pécs, Vadász u. 56/3 (HU)

(54) Eljárás és készülék pneumothorax, illetve hydrothorax detektálására

(57)

Eljárás pneumothorax (PTX), illetve hydrothorax (HTX) non-invazív detektálására, amelynek során egy vizsgált személy két mellkasfelén legalább egy jeladó párt és legalább egy elektróda párt helyeznek el, a jeladó párral a két mellkasfelébe mérőjeleket juttatnak, a mérőjeleket az elektróda párral a vizsgált személy légzési ciklusai során érzékelik, az érzékelt jeleket elemzik, és az elemzés eredményeképpen PTX, illetve HTX fennállására következtetnek, ahol a legalább egy jeladó (2) párt és legalább egy elektróda (3) párt a bal mellkasfelén és a jobb mellkasfelén egymással egyező pozícióban, ellenoldalasan helyezik el, a bal mellkasfelébe és a jobb mellkasfelébe egymással egyező mérőjeleket juttatnak, a mérőjelekkel elektromos bioimpedancia mérést végzik, a bal mellkasfelén és a jobb mellkasfelén elhelyezett elektrodával vagy elektródákkal (3) mért mérőjelet egymással összehasonlítják, és az egymással összehasonlított mérőjelek alapján következtetnek valamelyik tüdőfélben PTX, illetve HTX fennállására.

Készülék pneumothorax (PTX), illetve hydrothorax (HTX) non-invazív detektálására, a javasolt eljárás megvalósítására, amely mérőjel generátort, a mérőjel generátorral kapcsolatban álló, a generátor által előállított mérőjelet egy vizsgált személy mellkasfeleire átadó jeladókat, a mérőjeleket a vizsgált személy mellkasfelein érzékelő elektródákat, az elektródákkal kapcsolatban álló jelfeldolgozó egységet, a jelfeldolgozó fokozat kimenetére csatlakozó kijelzőegységet tartalmaz, ahol a felsorolt egységek a mérőjel generátort, a jelfeldolgozó egységet és a kijelzőegységet villamosan tápláló tápegységet magában foglaló házban vannak elrendezve, és a mérőjel generátor (1) 0,01-10,0 mV tartományba eső nagyságú, 60-200 kHz közötti frekvenciájú váltakozóáramú mérőjelet előállító generátor (1), amelynek kimenetéhez legalább két jeladó (2) van csatlakoztatva, a jelfeldolgozó egység (4) legalább két jeltápellátásra egy-egy érzékelő elektróda (3) csatlakozik, a jelfeldolgozó egység (4) a jeltápellátásra vezetett mérőjeleket a benne eltárolt program szerint feldolgozó és kimenetén kiadó egységként van kialakítva, és a kijelzőegység (5) a mérőjelek relatív eltérését megjelenítő kijelzőegységként (5) van kiképezve.



(51) A61C 8/00 (2006.01)

(13) A2

(21) P 12 00220

(22) 2012.04.10.

(71) dr. Prezmecky László, CH-4414 Fühlingsdorf, Grundackerstr. 20E (CH)

(72) dr. Prezmecky László, CH-4414 Fühlingsdorf, Grundackerstr. 20E (CH)

(54) Fogászati implantátum

(74) Mészárosné Dónusz Katalin, SBGK Szabadalmi Ügyvivői Iroda, 1062 Budapest, Andrásy út 113. (HU)

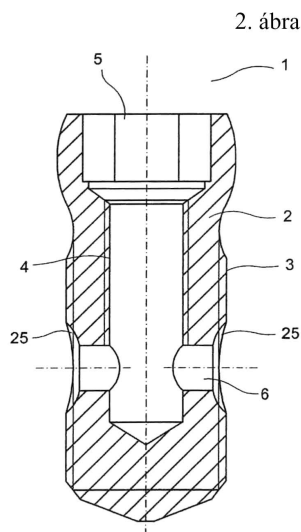
(57)

A találmány tárgya javított állkapocs-implantátum, mely nemcsak mechanikai, hanem biológiai eredetű szilárd beépítéssel is rendelkezik.

A találmány szerinti állkapocs implantátumnak egy belső menettel ellátott menetes csapja és legalább két, a

Szabadalmi bejelentések közzététele

menetes csap tengelyére merőlegesen elrendezett, a menetes csapban mozgatható zárócsavarral radiálisan kifelé elmozduló tartócsapja van, ahol a menetes csap hengeres, és külső palástján az állkapocscentba történő behajtáshoz külső menet van kialakítva, és amelyet az jellemez, hogy a menetes csap külső felületén a tartócsapot befogadó furat tengelyében csontképző anyag befogadására alkalmas, a héjszerkezetbe benyúló mélyedések vannak kialakítva, és a tartócsap végei a zárócsavar behajtása előtt legfeljebb a mélyedések legbelső pontjáig, a zárócsavar teljes behajtása után legfeljebb a menetes csap felületén kialakított külső menet éléig nyúlnak.



(51) A61F 2/00 (2006.01)
A61B 17/04 (2006.01)

(13) A1

(21) P 12 00068

(22) 2012.01.31.

(71) Replant Cardo Kft., 1119 Budapest, Nándorfejérvári út 35. (HU)

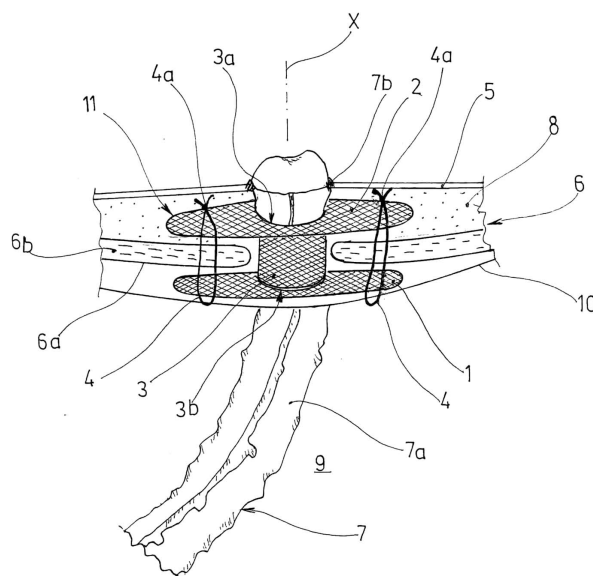
(72) prof. dr. Nagy Attila, 8200 Veszprém, Nárcisz u. 27. (HU)

(54) **Gyógyászati eszköz parastomális sérv rekonstrukciójához és/vagy kialakulásának megelőzéséhez, valamint eljárás az eszköz alkalmazásához**

(74) Kovári György, ADVOPATENT Szabadalmi és Védjegy Iroda, 1011 Budapest, Fő u. 19. (HU)

(57)

A találmány gyógyászati segédeszköz parastomális sérv rekonstrukciójához és/vagy kialakulásának megelőzéséhez, amelynek élő szövetrel összeférő műanyagból készült, a hasfalba (6) helyezett, egymástól távközzel (a) húzódo, egymással összekötő-távtartó elem útján összekapcsolt lapjai (1, 2) vannak. Az összekötő-távtartó elemet mindkét végén nyitott, a vastagbélnek (7) a hasüregből (9) a hasfalon (6) kívülre vezetését lehetővé tévő csatornát képező csőtag (3) alkotja. Legalább a csőtag (3) tapadóképes, az élő szövetrel szerves kapcsolat létrehozására alkalmas műanyagból van. Az eszköznek az a lényege, hogy a hasfalnak (6) a csőtag (3) környezetében lévő izmos-inas hasfalrétege (6a) rögzítőelemek (4) útján a lapokhoz (1, 2) van rögzítve. A találmány szerinti eljárás során a vastagbél (7) hasfalra (6) kihelyezett szájadéka körül kialakult sérvet kipreparálják. A hashártya (10) által alkotott borítékát a sérvkapu szélétől meghagyják. A sérvtartalmat, illetve vastagbelet egymástól különválasztva visszahelyezzük a hasüregbe (9). A fasciával (6b) körülvett izmos-inas izomréteget (6a) beszűkítik. A gyógyászati eszköz (11) belső lapját (1) a peritonium (10) fölé, az izmos-inas izomréteg (6a) fölé helyezik, majd a szájadéknak szánt, korábban a hasüregbe (9) visszahelyezett vastagbél-kacsot (7a) a gyógyászati segédeszköz (11) csőtagján (3) áthúzzák, és a hasfal (6) bőrretegének (5) a külső felülete fölé emelik, és varratokkal (7b) a hasfalhoz (6) rögzítik. A találmánynak az a lényege, hogy a gyógyászati eszközt (11) célszerűen a vastagbél-kacsot (7a) a csőtagon (3) át eszközölt kivezetését követően több, előnyösen négy, az eszköz geometriai hossz tengelyéhez (x) képest szimmetrikusan kiosztott ponton (4') rögzítő öltések segítségével a hasfal (6) izmos-inas izomrétegéhez (6a) rögzítik.



(51) **A61F 6/14** (2006.01)

(13) **A2**

(21) **P 13 00384**

(22) 2011.11.08.

(71) HLL Lifecare Limited, 695012 Kerala, Latex Bhavan Poojapura Thiruvananthapuram (IN)

(72) Santhosh Aprem, Abi, 695011 Trivandrum, Kerala, Vettuvilil, Tc 7/1345(2) Archana NAgar, Pongumoodu Medical College P.O (IN)

Jose Karippal, Jeena, 686522 Kottayam (dist), Kerala, Karippal House, Koorali P.O, Elamgulam (IN)

(54) **Méhbe helyezhető eszköz szabályozott rézleadással**

(30) 3321/CHE/2010 2010.11.08. IN

(86) IN1100770

(87) 2012063262

(74) dr. Molnár István, DANUBIA Szabadalmi és Jogi Iroda Kft., 1051 Budapest, Bajcsy-Zs. út 16. (HU)

(57)

A méhbe helyezhető fogamzásgátló eszköz azon probléma megoldására szolgál, amely a jelenlegi konvencionális fogamzásgátló eszközök többségénél tapasztalható. A találmány szerinti IUD-t egy vékony réteg biológiailag lebomló/biológiailag felszívódó polimerrel vonják be, így szabályozzák a rézion túlzott leadását a korai fázisban, és így minimalizálják a beillesztés utáni vérzést és fájdalmat. A polimer vékony réteg egy kontrollált lebomlási sebességgel rendelkezik és előnyösen 4 hónap és 5 hónap közötti időperiódus alatt bomlik le a méh környezetében.

(51) **A61K 31/485** (2006.01)

A61K 31/381 (2006.01)

A61P 3/10 (2006.01)

(13) **A1**

(21) **P 11 00709**

(22) 2011.12.22.

(71) Debreceni Egyetem 65%, 4032 Debrecen, Egyetem tér 1 (HU)

Magyar Tudományos Akadémia Szegedi Biológiai Kutatóközpont 35%, 6726 Szeged, Temesvári krt. 62. (HU)

(72) dr. Patonay Tamás 15%, 4033 Debrecen, Éden u. 3. (HU)

dr. Szilvássy Zoltán 11%, 4225 Debrecen, Kútvölgyi u. 1. (HU)

dr. Peitl Barna 11%, 9023 Győr, Török István u. 21. (HU)
 dr. Vigh László 11%, 6726 Szeged, Kikindai u. 9/a (HU)
 dr. Török Zsolt 11%, 6726 Szeged, Dorottya u. 35-37. (HU)
 dr. Berényi Sándor 10%, 4024 Debrecen, Kandia u. 9. 2/8. (HU)
 dr. Horváth Ibolya 6%, 6726 Szeged, Kikindai u. 9/a (HU)
 Balogh Gábor 5%, 1026 Budapest, Trombitás u. 28. 2/3. (HU)
 dr. Somsák László 5%, 4034 Debrecen, Bálint Zoltán u. 24. (HU)
 dr. Kiss Attila 5%, 4032 Debrecen, Tankó Béla u. 1/2. (HU)
 dr. Drimba László Péter 5%, 4032 Debrecen, Vezér u. 19. (HU)
 Molnárné Hatvani Ilona 5%, 6760 Kistelek, Akácfa u. 54. (HU)

(54) Hő sokk protein (HSP) ko-inducer sajátosságot mutató vegyületek alkalmazása 2-es típusú cukorbetegség kezelésében inzulinérzékenyítő hatás fokozására szolgáló gyógyszer előállítására

(74) dr. Emri Józsefné, EMRI-PATENT Iparjogvédelmi Kft., 4032 Debrecen, Kartács u. 36. (HU)

(57)

A találmány tárgya hő sokk protein (HSP) ko-inducer sajátosságot mutató vegyületek alkalmazása 2-es típusú cukorbetegség kezelésében inzulinérzékenyítő hatás fokozására.

A találmány tárgya továbbá HSP ko-inducer sajátosságot mutató vegyületeket tartalmazó gyógyszerkészítmény 2-es típusú cukorbetegség kezelésében inzulinérzékenyítő hatás fokozására.

(51) **A61K 36/28** (2006.01)
A61K 9/107 (2006.01)
A61P 1/16 (2006.01)
A61Q 90/00 (2009.01)

(13) **A1**

(21) **P 13 00110**

(22) 2013.02.20.

(71) Debreceni Egyetem, 4032 Debrecen, Egyetem tér 1. (HU)

Universitatea de Vest "Vasile Goldis" din Arad, 310025 Arad, Bd. Revolutiei nr. 94-96. (RO)

(72) Prof.Dr Hermenean Anca 14%, Arad, Str. Vincentiu Babes nr. 24 ap. 4. (RO)

Prof.Dr. Ardelean Aurel 9%, Arad, Spl. Sandor Toth nr. 6/b. (RO)

Prof. Dr. Zsuga Miklós 9%, 4034 Debrecen, Repce u. 21. (HU)

Prof.Dr. Kéki Sándor 8%, 4225 Debrecen, Jósa Miklós u. 3. (HU)

Dr. Deák György 8%, 4031 Debrecen, Gohér u. 13. (HU)

Dr. Popescu Cristina 7%, , Sacalaz nr. 671 (RO)

Dr. Ujhelyi Zoltán 5%, 4300 Nyírbátor, Encsencsi u. 9. (HU)

Dr. Bácskay Ildikó 5%, 4032 Debrecen, Kürtgyarmat u. 6. (HU)

Prof.Dr. Ardelean Gavril 4%, Satu Mare, Bld. Vasile Lucaciu nr. 31 ap.5. (RO)

Prof.Dr. Costache Marieta 4%, Bucuresti, Str.Telita nr.12.bl.56 sc.4.et.1 ap.46. (RO)

Prof.Dr. Dinischioutu Anca 4%, Bucuresti, Cal. Mosilor nr. 124A sc.1 et.1 sp.2 (RO)

Conf.Dr. Turcus Violeta 4%, Arad, Str. Tirgului nr. 5-7. bl 15. sc. A. et. 3. ap. 16. (RO)

Dr. Mihali Ciprian 4%, Cluj-Napoca, Bucegi nr. 17 ap.113 (RO)

Dr. Vecsernyés Miklós 3%, 6724 Szeged, Jakab L. u. 19/b (HU)

Dr. Fenyvesi Ferenc 3%, 4032 Debrecen, Akadémia u. 46. (HU)

Dr. Kiss Tímea 3%, 4028 Debrecen, Hadházi u. 80. II. em. 8. (HU)

Dr. Váradí Judit 3%, 4032 Debrecen, Akadémia u. 46. (HU)

Dr. Siposné Dr.Fehér Pálma 3%, 4029 Debrecen, Berek u. 5/1. fsz. 2. (HU)

(54) Májvédő hatású Silybum marianum magolaj bázisú készítmény és eljárás a magolaj előállítására

(74) Schläfer László, DANUBIA Szabadalmi és Jogi Iroda Kft., 1051 Budapest, Bajcsy-Zsilinszky út 16. (HU)

- (57) A találmány tárgya gyógyszerkészítmény, amely hatóanyagként Silybum marianum magjából izolált olajat tartalmaz gyógyszerészeti hordozóanyagok és/vagy segédanyagok mellett.
A találmány kiterjed a Silybum marianum magjából izolált olaj előállítására.

(51) **A61N 5/06** (2006.01)

(13) **A1**

(21) **P 12 00088**

(22) 2012.02.07.

(71) Rózsa Tamás, 1066 Budapest, Teréz krt. 34. I. 7. (HU)

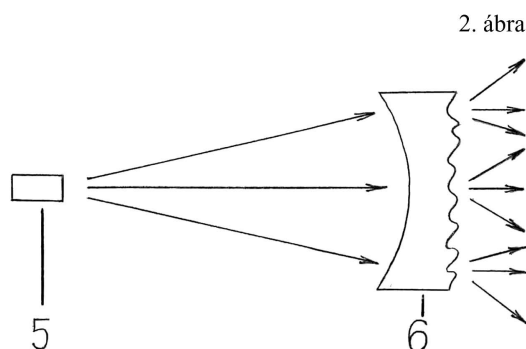
(72) Rózsa Tamás, 1066 Budapest, Teréz krt. 34. I. 7. (HU)

(54) **Lézerszerű lámpa, szórófényű fototerápiás berendezés**

(57) A találmány tárgya fényterápiás berendezés, elsősorban bőrfelületek és mélyebben fekvő rétegek kezelésére. A berendezés a célszerűen lézer fényforrás (1) fényét (2) egy nyalábtágítón (3) és egy fényt szóró felületen (4) vezetik keresztül, mely megakadályozza, hogy a berendezés fényét a látóidegekre veszélyes teljesítménysűrűségű fényfoltta fókuszálja a szemlencse.

A berendezésre az jellemző, hogy a lézer fényét egy nyalábtágítón keresztülvezetve egy olyan fényszóró kilépő ablakra irányítják, hogy a kilépő fény elveszíti a szemre veszélyes párhuzamosságát, illetve fókuszálhatóságát, ugyanakkor megtartja a kis sáv szélességét, polarizáltságát és keresztirányú intenzitásmodulációját.

A találmány szerinti berendezés látható fény használatakor a bőrfelület elváltozásainak és sérüléseinek kezelésére, míg közeli infravörös fény esetében mélyebben fekvő szövetek kezelésére alkalmas.



(51) **A63C 19/00** (2006.01)

B32B 3/12 (2006.01)

E01C 13/06 (2006.01)

E02D 17/20 (2006.01)

(13) **A1**

(21) **P 12 00034**

(22) 2012.01.17.

(71) Vlad Ion 1/2, 440257 Szatmárnémeti, Szatmár, Ion Vidu u. 5. UH 53-as tömbház (RO)

Hotca Ioan 1/2, 445200 Avasfelsőfalu, Szatmár megye, Victoriei u. 72. (RO)

(72) Vlad Ion 1/2, 440257 Szatmárnémeti, Szatmár, Ion Vidu u. 5. UH 53-as tömbház (RO)

Hotca Ioan 1/2, 445200 Avasfelsőfalu, Szatmár megye, Victoriei u. 72. (RO)

(54) **Polipropilén szállal duplán átszótt természetes gipszönnyeg**

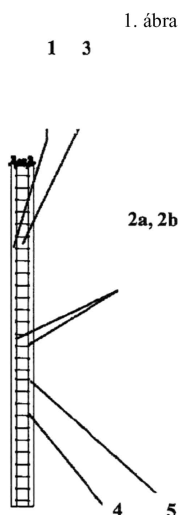
(74) Vlad Ion, 440257 Szatmárnémeti, Szatmár, Ion Vidu u. 5. UH 53-as tömbház (RO)

(57) A találmány egy természetes gipszönnyegre vonatkozik, melynek sajátossága, hogy felépítésénél két polipropilén hálót szőnek össze és 3 építési változatban kivitelezhető, ezek közül mindegyiknek sajátos felhasználása

lévén:

- a) a bányászati hulladéktárolók lefedése és ökológizálása - ebben az esetben a két polipropilén szálú háló közzé egy 1-2 cm vastagságú termékeny földréteget helyeznek (bevetve mostoha növekedési feltételekhez alkalmazkodó ellenállóképességű növényi magvakkal, s egyidejűleg mikrobiológiai trágyát használva), miután ezeket átszövik. A bányászati hulladéktárolók fölé való elhelyezésük után, a vegetációs szőnyegre egy második, 1-5 cm vastagságú termékeny földréteget helyeznek;
- b) udvarok gypszszőnyegének kivitelezése érdekében - az alkalmazási technológia a fentivel megegyező, a következő különbségekkel:
- b.1) a duplán átszött szőnyeg letekerése előtt, az alkalmazási felületre egy 3 cm vastagságú nedvszűrő-nedvfelszívó homokréteget helyeznek,
- b.2) a mikrobiológiai trágya helyettesíthető humusztrágyával, természetes trágyával vagy nitrogén-foszfor műtrágyával,
- b.3) a termékeny földréteg be lesz vetve fűmaggal, kislevelű és vékony szárú növény- és/vagy virágmagvakkal, hogy egy különlegesen esztétikus látványt kapnak;
- c) sportpályák gypszszőnyegének kivitelezése érdekében - ebben az esetben ez a következőket foglalja magában: egy alsó, 2-7 cm vastagságú nedvszűrő-nedvszívó homokréteget (1), mely fölé egy első polipropilén szálú hálót (2a) helyeznek, effölé pedig egy 6-12 cm vastagságú termékeny földréteget (3), ezután következik a második polipropilén szálú háló (2b), a két háló (2a, 2b) helyenként ugyancsak polipropilén összekötő szálakkal van átszöve, s a második polipropilén szálú háló (2b) fölé egy 2-7 cm vastagságú porhanyított földréteg kerül.

A találmány nem korlátozott, alkalmazkodik az alkalmazási hely konkrét helyzeteihez.



B. SEKCIÓ - IPARI MŰVELETEK ÁLTALÁBAN ÉS SZÁLLÍTÁS

- (51) **B41M 5/00** (2006.01)
G01N 21/00 (2006.01)
- (13) **A1**
- (21) **P 12 00105**
- (22) 2012.02.20.
- (71) Nagy János Ádám, 1172 Budapest, I. u. 46 (HU)
 dr. Bajkó Zoltán János, 2600 Vác, Szent János u. 18. (HU)
 Csajági Csaba, 2462 Martonvásár, Gólyahír u. 6. (HU)
 dr. Székelyhidi Zsolt, 2090 Remeteszőlős, Patak sétány 120. (HU)

- (72) Nagy János Ádám, 1172 Budapest, I. u. 46 (HU)
 dr. Bajkó Zoltán János, 2600 Vác, Szent János u. 18. (HU)
 Csajági Csaba, 2462 Martonvásár, Gólyahír u. 6. (HU)
 dr. Székelyhidi Zsolt, 2090 Remeteszőlős, Patak sétány 120. (HU)

(54) Eljárás porcelán, fajansz, kerámia, valamint égetési eljárással készített kerámia típusú termékek azonosító jelöléssel való ellátására

- (57) Az eljárás újszerű, stabil módszert közöl a porcelán, fajansz, kerámia, valamint égetési eljárással készített kerámia típusú termékek azonosító jelölésére. Az eljárás lényege, hogy a jelölés még a gyártás során fellépő 1300 C fokos hőhatás, égetés után is stabil marad. A szabadalomban közölt anyagok megfelelő koncentrációban és arányban történő alkalmazás során alkalmasak arra, hogy a kerámia felületek jelölése láthatatlan maradjon, és a tárgy élettartamáig megbízható, leolvasható azonosításra szolgáljon.

A jelölt termék jelölése az alábbiak szerint valósul meg:

A jelölendő termék az emberi szem számára normál körülmények között nem látható eredetazonosítás kerül elhelyezésre. A jelölőanyagok lehetnek:

- a) Antistokes upconverterek szervesetlen vegyületek melyek közeli infravörös lézerrel gerjesztve átható fényben emittálnak.
- b) Szervesetlen közeli infravörös elnyelő anyagok, lantanidák, átmeneti fémek, szervesetlen UVA, UVB, valamint UVC-ben gerjedő szervesetlen anyagok fényben emittálnak,
- c) UV fluoreszcens vegyületek, melyek UV fényben besugározva infravörös tartományban emittálnak

A jelölés történhet a fenti anyagokkal, illetve azok származékaival, keverékeivel, kombinációival.

Az anyag meghatározása spektroszkópiai vagy abszorpciós és emissziós detektálási alapokon nyugvó rendszerrel történik.

A jelölő anyag a termék alapanyagába, a nyers termék felületére, a gyártási folyamat során felhasznált festékbe, flusszba, mázba vagy bármilyen olyan alapanyagába kerül bekeverésre, amely a termékgyártás folyamán a termékben marad és a termék részét képezi.

Az eljárás kiter az utólagos vagy a gyártás végső fázisában elhelyezett jelölésekre. Ezen eljárások, szitázási, ofset, flexo, tamponnyomás, digitális nyomtatás, laseres roncsolási vagy bármilyen nyomdai technológiával transzfer közege felvitt és ezen keresztül a termékre juttatott, technológiát is magában foglalja.

Az eljárás kiter az utólagosan felvitt, transzfer technológiával készített nyomattal történő jelölésre, mely céglogó, díszítőfestés, bármilyen alakzat vagy forma is lehet, beleértve az információt tartalmazó kódokat is.

- (51) **B60K 6/543** (2007.10)
B60K 6/365 (2007.10)
B60K 6/387 (2007.10)

(13) **A1**

(21) **P 12 00073**

(22) 2012.02.02.

(71) dr. Simonyi Sándor, 3102 Salgótarján Baglyasalja, Petőfi u. 59. (HU)

(72) dr. Simonyi Sándor, 3102 Salgótarján Baglyasalja, Petőfi u. 59. (HU)

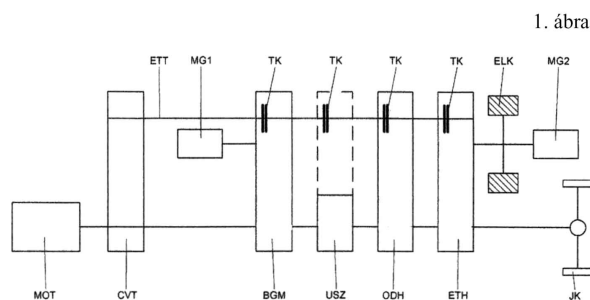
(54) Magas hatékonyságú energiaátviteli rendszer gépjárművekhez

(74) Tóth-Szabó István, 1138 Budapest, Párkány u. 30. IX/56. (HU)

- (57) A találmány olyan, gépjárműveknél alkalmazható energiaátviteli rendszerre vonatkozik, amely önmagában ismert hajtás elágaztató fokozatmentes hajtóművet, hajtásösszegző bolygóművet és/vagy energiatároló hajtóművet és/vagy energiatároló lendkereket és/vagy első motorgenerátort és/vagy második motorgenerátort és/vagy utószorzóművet vagy overdrive hajtóművet tartalmaz. A találmány szerint a hajtás elágaztató fokozatmentes hajtómű (CVT) egyik eleme a belső égésű motorral (MOT) van meghajtott kapcsolatban, a másik eleme egy előtétengellyel (ETT), az előtétengellyel (ETT) áll kapcsolatban a hajtás összegző bolygómű (BGM) egyik eleme, az energiatároló hajtómű (ETH), az első motorgenerátor (MG1), a második motorgenerátor (MG2),

Szabadalmi bejelentések közzététele

továbbá adott esetben az utószorzómű (ÚSZ) egyik behajtása vagy az overdrive hajtómű (ODH) behajtása, a hajtás összegző bolygómű (BGM) másik eleme a hajtás elágaztató fokozatmentes hajtóműnek (CVT) a belső égésű motorral (MOT) meghajtott kapcsolatban lévő elemével van sorba kötve, a harmadik eleme az utószorzóművel (ÚSZ) vagy az overdrive hajtóművel (ODH), az energiatároló hajtóművel (ETH) és az energiaátviteli rendszer kihajtásával van sorba kötve, és a hajtás elágaztató fokozatmentes hajtómű (CVT) kivételével mindegyik egységnek a behajtása és/vagy a kihajtása oldható tengelykapcsolóval (TK) van ellátva.



(51) B65D 83/00 (2006.01)

(13) A1

(21) P 12 00095

(22) 2012.02.14.

(71) Mayex Canada Kft., 1151 Budapest, Horváth Mihály u. 2. (HU)

(72) Lindmayer S. István, 7228 Döbrököz, Homokhegy u. 12. (HU)

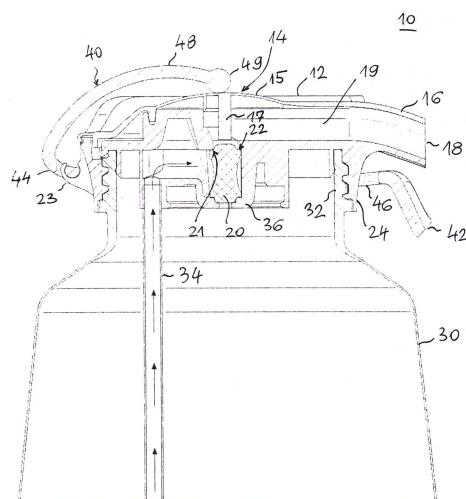
(54) Adagolófej üdítőitalos palackokhoz

(74) Kormos Ágnes egyéni szabadalmi ügyvivő, 1132 Budapest, Váci út 66. fsz. 3. (HU)

(57)

A találmány tárgya adagolófej palackokhoz. Az adagolófej (10) tartalmaz a palack egy nyakrészéhez tömítetten csatlakoztatott házat (12), kiömlőnyílással (18) rendelkező kitöltő csövet (16), adagolószelepet a ház (12) belsejében, és az említett házhoz elforgathatóan csatlakozó és az adagolószeleppel működési kapcsolatban álló működtető tagot (40). A működtető tag (40) tartalmaz egy fület (42), amely a kitöltő cső (16) alatt van elrendezve, amikor a palack álló helyzetben van, egy rögzítő részt (44) a működtető tagnak (40) a ház (12) külső oldalához történő csatlakoztatására, a fület (42) a rögzítő részhez (44) csatlakoztató összekötő tagot (46), és a ház (12) külső oldalán elrendezett vezérlőelemet (48), amely egyik végén a működtető tag (40) bármely más részéhez kapcsolódik, másik végén keresztül pedig működési kapcsolatban áll az említett adagolószeleppel. A fül (42), a rögzítő rész (44), az összekötő tag (46) és a vezérlőelem (48) úgy van kialakítva, hogy a fül (41) lefelé történő elmozdításakor a vezérlőelem (48) működésbe hozza az adagolószelepet.

1. ábra



(51) B65D 83/76 (2006.01)

B65D 83/00 (2006.01)

(13) A1

(21) P 12 00096

(22) 2012.02.14.

(71) Jaraba Péter, 1086 Budapest, Dankó u. 40. fsz/1. (HU)

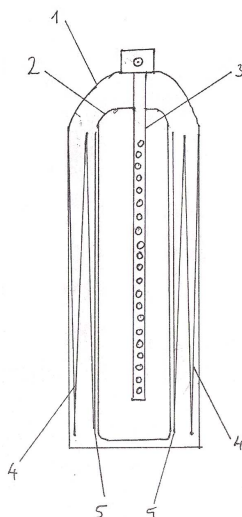
(72) Jaraba Péter, 1086 Budapest, Dankó u. 40. fsz/1. (HU)

(54) **Rugós meghajtású szórópalack**

(57)

A találmány szerinti megoldás lényege a szórópalack (1) olyan kialakítása, amely a következőkkel jellemezhető. Először a kijuttatandó anyag a szórópalackban (1) egy tasakba (2) töltve van jelen. A szórópalackban (1) tasakot (2) egy vagy több rugó (4) nyomja, amely esetlegesen egy a tasakkal (2) lapjával érintkező fémlemezben végződik. A szórópalackban (1) alkalmazott tasak (2) anyaga esetlegesen műanyag, papír. A kijuttatandó anyag a tasakból (2) a rugó (4) által kifejtetett nyomás hatására egy benyomható szórófejbe tolódik, melyen át a szórófej benyomása után a környezetbe kerül.

1. ábra



C. SZEKCIÓ - VEGYÉSZET ÉS KOHÁSZAT

(51) C09K 3/18 (2006.01)

C23F 11/08 (2006.01)

(13) A1

(21) P 12 00101

(22) 2012.02.17.

(71) Magyar Plastiroute Forgalomtechnikai Kft., 2310 Szigetszentmiklós-Lakihegy, Gát u. 4-10. (HU)

(72) Tázló László, 2173 Kartal, Köztársaság u. 6. (HU)

(54) **Növényeket nem károsító síkosságmentesítő, csúszásgátló készítmény és eljárás ennek előállítására**

(74) Várnai Anikó, INTERINNO Szabadalmi Iroda, 1024 Budapest, Margit körút 73. (HU)

(57)

A találmány tárgya növényeket nem károsító síkosságmentesítő és csúszásgátló készítmény, amely szervetlen és/vagy szerves alkáli- vagy alkáliföldfém só, illetve ezek elegyét tartalmazza.

A készítményre az jellemző, hogy 50-85 tömegrész porózus edesvízi mészkövet és 50-15 tömegrész szervetlen

Szabadalmi bejelentések közzététele

és/vagy szerves alkáli- vagy alkáliföldfém só oldatot, illetve a fenti sók elegyének oldatát, továbbá 1-10 tömegrész szilárd nátrium-ligninszulfonátot és/vagy ennek fém kelátját tartalmazza.

A találmány tárgya továbbá a készítmény előállítási eljárása.

(51) C10L 5/00 (2006.01)

C10L 9/00 (2006.01)

(13) A1

(21) P 07 00048

(22) 2007.01.17.

(71) Edward Someus, 1222 Budapest, Széchenyi u. 59. (HU)

(72) Edward Someus, 1222 Budapest, Széchenyi u. 59. (HU)

(54) **Eljárás alacsony minőségű szenek antracit tiszta széné történő finomítására**

(57)

A találmány tárgya eljárás alacsony minőségű szenek antracit tiszta széné történő finomítására külső fűtésű, előnyösen horizontális elrendezésű, szenesítő forgókemencében, mely folyamat egyéb adalékanyag nélkül és vákuum elszívás alatt 285 fok Celsius és 650 fok Celsius anyag maghőmérsékleten működik és a 0,0001 mm és 5 mm közötti frakcióméretű bemenő alapanyag hamutartalma legfeljebb 18 súlyszázalék. A találmány szerinti eljárás lényege a külső fűtésű vákuum elszívás alatt működő szenesítő forgókemence alkalmazása, mely folyamat során a forgókemence szenesítő terébe sem egyéb gázt és/vagy egyéb levegőt és/vagy egyéb adalékanyagot nem használunk, továbbá a bemenő alapanyag típusát úgy választják meg, hogy annak hamutartalma legfeljebb 18 súlyszázalék legyen. A találmány szerinti eljárás során a keletkezett gáz-gőzfázis külön utóégetőben elégetésre és az utóégetőben elégetett gáz-gőzfázis energiataralma a szenesítő kemence külső fűtésére újrahasznosításra kerül.

(51) C12N 5/073 (2010.01)

(13) A1

(21) P 12 00077

(22) 2012.02.03.

(71) Debreceni Egyetem, 4032 Debrecen, Egyetem tér 1 (HU)

(72) Simándi Zoltán 50%, 4032 Debrecen, Károlyi Mihály u. 1. (HU)

dr Nagy László 50%, 4032 Debrecen, Károli Gáspár u. 436. (HU)

(54) **Táplálószejték összejték szelektálására**

(74) DANUBIA Szabadalmi és Jogi Iroda Kft., 1051 Budapest, Bajcsy-Zs. út 16. (HU)

(57)

A találmány tárgya egérfibroblaszt-eredetű sejtvonala, amely alkalmas egy első antibiotikum-rezisztenciával és egy második antibiotikum-rezisztenciával transzformált embrionális sejtvonala tenyésztésére, valamint eljárások ezek előállítására.

(51) C12N 5/0775 (2010.01)

A61K 35/28 (2006.01)

(13) A1

(21) P 12 00079

(22) 2012.02.03.

(71) Debreceni Egyetem, 4032 Debrecen, Egyetem tér 1 (HU)

(72) dr Rajnavölgyi Éva 40%, 1025 Budapest, Cserje utca 3. (HU)

Szabó Attila 30%, 4440 Tiszavasvári, Kelp Ilona u. 3/c (HU)

Veréb Zoltán 30%, 4029 Debrecen, Csapó u. 78. 9/26. (HU)

(54) **Eljárások mezenchimalis összejték jellemzésére**

(74) DANUBIA Szabadalmi és Jogi Iroda Kft., 1051 Budapest, Bajcsy-Zs. út 16. (HU)

(57)

A találmány tárgyát módosított mezenchymalis őssejtek (MSC) képezik, előnyösen csontvelő mezenchymalis őssejtek (bmMSC), amelyeknek citokin profilja megváltozott egy kontroll nem módosított MSC-hez képest, ahol a módosított MSC fokozott IL-6 szekréción és fokozott IL-8 szekréción mutat. A találmány vonatkozik továbbá az MSC előállítására szolgáló eljárásokra, azok alkalmazásaira betegségek kezelésében, előnyösen gyulladásoos betegségek kezelésében és szkrínelő eljárásokban vagy erre szolgáló eljárásokban, továbbá reagenskészletekre és gyógyászati készítményekre, amelyek az MSC-t tartalmazzák.

(51) **C12N 5/0784** (2010.01)

C12N 5/0735 (2010.01)

(13) **A1**

(21) **P 12 00082**

(22) 2012.02.03.

(71) Debreceni Egyetem, 4032 Debrecen, Egyetem tér 1. (HU)

(72) dr Szatmári István 50%, 4032 Debrecen, Babér utca 1. (HU)

Simó Emília 25%, 4600 Kisvárd, Tátra út 24. (HU)

Hajnal-Papp Gábor 25%, 5231 Fegyvernek, Nefelejcs út 3. (HU)

(54) **Eljárás dendritikus sejtek létrehozására embrionális őssejtekből**

(74) DANUBIA Szabadalmi és Jogi Iroda Kft., 1051 Budapest, Bajcsy-Zs. út 16. (HU)

(57)

A találmány tárgyát eljárás képezi dendritikus sejtek előállítására embrionális őssejtekből, amely eljárás magában foglalja embrioid testek előállítását, azután annak sejtjeinek tenyésztését OP9 táplálósejtek jelenlétében is végül a sejtek tenyésztését táplálósejtek nélkül.

(51) **C12N 5/0793** (2010.01)

C12N 5/073 (2010.01)

C12N 5/10 (2006.01)

(13) **A1**

(21) **P 12 00078**

(22) 2012.02.03.

(71) Debreceni Egyetem, 4032 Debrecen, Egyetem tér 1 (HU)

(72) Simándi Zoltán 50%, 4032 Debrecen, Károlyi Mihály u. 1. VI/53. (HU)

dr Nagy László 50%, 4032 Debrecen, Károli Gáspár u. 436. (HU)

(54) **Módosított embrionális egérőssejtek farmakológiai vizsgálatokhoz**

(74) DANUBIA Szabadalmi és Jogi Iroda Kft., 1051 Budapest, Bajcsy-Zs. út 16. (HU)

(57)

A találmány tárgyát eljárások képezik embrionális őssejtek működőképes neuronokká történő differenciáltatására.

(51) **C12N 15/00** (2006.01)

C12N 5/0735 (2010.01)

C12N 15/10 (2006.01)

C12N 15/63 (2006.01)

C12N 15/66 (2006.01)

C12N 15/79 (2006.01)

C12P 13/18 (2006.01)

(13) A1**(21) P 12 00080**

(22) 2012.02.03.

(71) Debreceni Egyetem, 4032 Debrecen, Egyetem tér 1 (HU)

(72) dr Szatmári István 50%, 4032 Debrecen, Babér utca 1. (HU)

Simó Emília 25%, 4600 Kisvárda, Táttra út 24. (HU)

Hajnal-Papp Gábor 25%, 5231 Fegyvernek, Nefelejcs út 3. (HU)

(54) Biotinnal jelzett fehérje expressziós rendszer

(74) Lengyel Zsolt, DANUBIA Szabadalmi és Jogi Iroda Kft., 1051 Budapest, Bajcsy-Zs. út 16. (HU)

(57)

A találmány tárgya biotin-címkézett fehérje-expressziós rendszer és eljárás kromatin immunprecipitációra, a biotin címke és a fő fehérje között lévő Tobacco Etch Virus (TEV) proteáz hasítási helyet tartalmazó biotinilált fehérje alkalmazásával.

E. SZEKCIÓ - HELYHEZ KÖTÖTT LÉTESÍTMÉNYEK

(51) E01H 5/02 (2006.01)**E01H 5/04** (2006.01)**E01H 5/06** (2006.01)**(13) A1****(21) P 12 00091**

(22) 2012.02.10.

(71) dr. Fetter György, 1013 Budapest, Attila u. 4. VI/40. (HU)

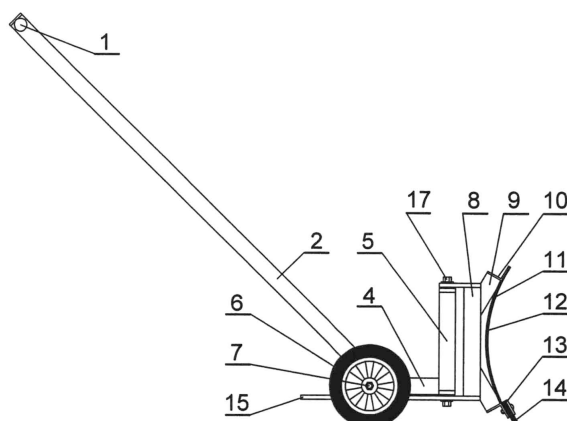
(72) dr. Fetter György, 1013 Budapest, Attila u. 4. VI/40. (HU)

(54) Kézi kerekes hóéke elfordítható tolólappal

(57)

A találmány tárgya kézi kerekes hóéke elfordítható tolólappal, mely két fő egységből áll, a tolófogantyút (1), a tolófogantyú-szárat (2), a kerekeket (7) és a tolólap konzolját (5) tartalmazó alvázból, valamint a célszerűen íves kialakítású és vázszerkezetre szerelt tolólapból, mely két fő egységet egy függőleges tengely (17) fog össze, s az ezen tengely menti elfordulás során a két fő egység egymáshoz viszonyított szöghelyzetét a tolólap részét képező laprugónak (15) az alváz megfelelő furatában nyugvó rögzítőcsapja határozza meg, mely rögzítőcsap a laprugóra kifejtett erővel nyugalmi helyzetéből kiemelhető és másik pozícióba átvihető. A tolólap vázszerkezete a tolólap lemezének (11) alsó és felső éléhez erősített merevítőelemekből (10), az alvázhoz való csatlakozáshoz szükséges részeket is tartalmazó tolólap-gerincből (8), valamint az ezen elemek egymáshoz való csatlakozását biztosító elemekből (9) áll.

1. ábra



- (51) E04F 17/02 (2006.01)
 F23J 13/00 (2006.01)
 F23L 13/00 (2006.01)

(13) A1

(21) P 12 00072

(22) 2012.02.01.

(71) Szenkovszky István 70%, 6781 Domaszék, Tanya 89. (HU)

Király József 25%, 6760 Kistelek, Bocskai u. 20. (HU)

Lajkó László 5%, 6795 Bordány, József A u. 8. (HU)

(72) Szenkovszky István 70%, 6781 Domaszék, Tanya 89. (HU)

Király József 25%, 6760 Kistelek, Bocskai u. 20. (HU)

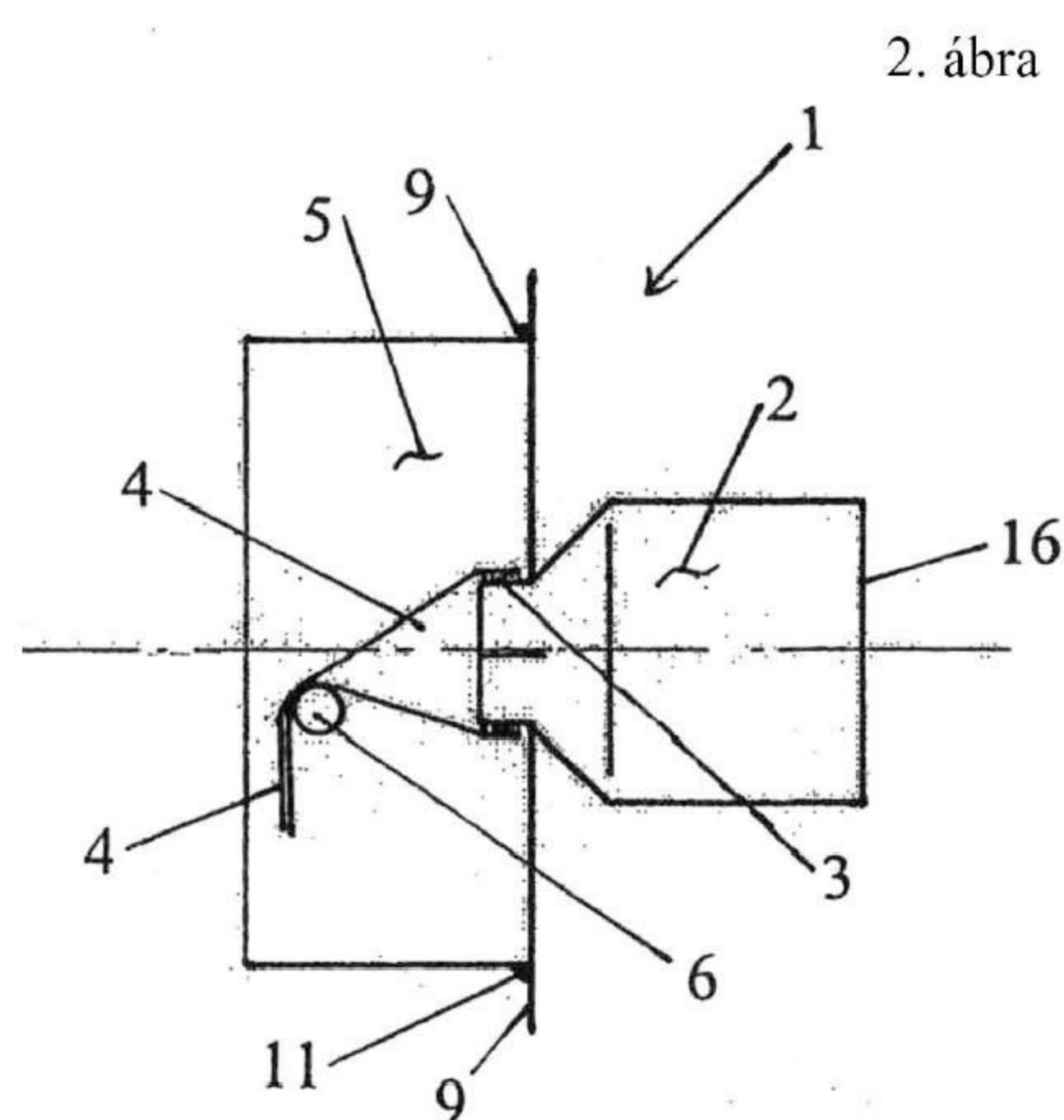
Lajkó László 5%, 6795 Bordány, József A u. 8. (HU)

(54) **Füstgáz csappantyú túlnyomásos gyűjtőkéményekhez és eljárás annak alkalmazására**

(74) PINTZ ÉS TÁRSAI Szabadalmi, Védjegy és Jogi Iroda Kft., 1539 Budapest, Pf. 590 (HU)

(57)

A találmány füstgáz csappantyú túlnyomásos gyűjtőkéményekhez, amely a túlnyomásos gyűjtőkémény (10) bemeneti nyílásába van (7) beépítve, és a füstgáz áramlásának szabályozására és visszaáramlásának megakadályozására szolgáló elemeket tartalmaz. Lényege, hogy hajlékony, hőálló anyagból készített lapos tömlővel (4) rendelkezik, amely egyik végén lapított, célszerűen mandula alakra lapított füstcső (2) lapított végére (3) van ráerősítve, továbbá a füstcső (2) lapított végéhez (3) egy tartó karima (5) csatlakozik, amely a gyűjtőkémények (10) bemeneti nyílásaiba (7) beépített falhüvelyekre (8) van felszerelve. A csappantyú úgy működik, hogyha a lapos tömlő (4) belsejébe túlnyomással füstgáz vezetnek, a tömlő felfújódik, és a füstgáz csekély ellenállással átáramolhat rajta, ha pedig a füstgáz bevezetése megszűnik, a tömlő ismét lapos lesz és lezár. Ha a tömlőn kívüli kéménytérben nő meg a nyomás, a tömlő még jobban lezár. A találmány továbbá tárgya eljárás a csappantyú alkalmazására.



F. SZEKCIÓ - MECHANIKA, VILÁGÍTÁS, FŰTÉS

(51) **F03D 1/02** (2006.01)

F03D 11/04 (2006.01)

(13) **A1**

(21) **P 12 00117**

(22) 2012.02.23.

(71) Elite Account Kft., 2071 Páty, Hegyalja u. 42. (HU)

(72) Őri Endre 51%, 2071 Páty, Tölgyfa u. 2/a (HU)

Deme Gábor 49%, 2071 Páty, Hegyalja u. 42. (HU)

(54) **Szélenergiát hasznosító energiatermelő berendezés és eljárás annak üzemeltetésére**

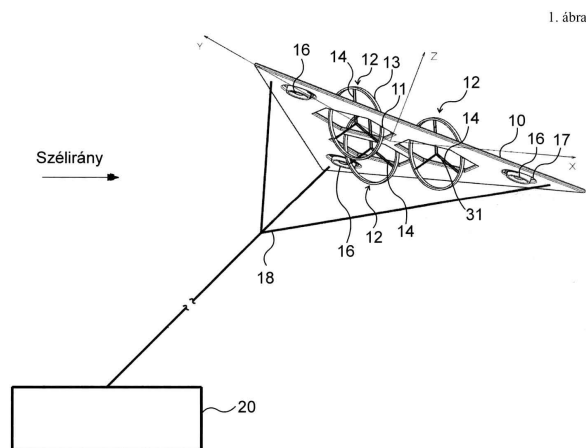
(74) dr. Kereszty Marcell, Gödölle, Kékes, Mészáros & Szabó Szabadalmi és Védjegy Iroda, 1024 Budapest, Keleti Károly u. 13/b (HU)

(57)

A találmány egyrészt szélenergiát hasznosító energiatermelő berendezés, amely tartalmaz testet (10), fő rotor egységet (12), amely tartalmaz állítható dőlésszögű elülső lapátokkal kialakított elülső forgórészt és állítható dőlésszögű hátulsó lapátokkal kialakított hátulsó forgórészt, amely elülső forgórész és hátulsó forgórész egymással egybeeső forgástengellyel rendelkezik, az elülső lapátoknak és a hátulsó lapátoknak szélben egymással ellenkező forgásirány felvételét biztosító beállítását lehetővé tevő lapátbeállító egységet, a test (10) eregetését lehetővé tevő kábelt (18), az elülső forgórész és hátulsó forgórész forgásából villamos energia termelésére alkalmas generátor egységet, valamint a generátor egység által megtermelt villamos energia elvezetésére alkalmas vezetőt, és a fő rotor egység (12) a test (10) nyílásában (11) elrendezve van a testhez (10) csatlakoztatva, a fő

Szabadalmi bejelentések közzététele

rotor egység (12) a nyílás (11) lezárására alkalmas lapátokkal rendelkezik. A találmány másrészt eljárás az energiatermelő berendezés üzemeltetésére.



- (51) F03D 3/02 (2006.01)
 F03D 3/06 (2006.01)
 F03D 7/06 (2006.01)

(13) A1

(21) P 12 00069

(22) 2012.01.31.

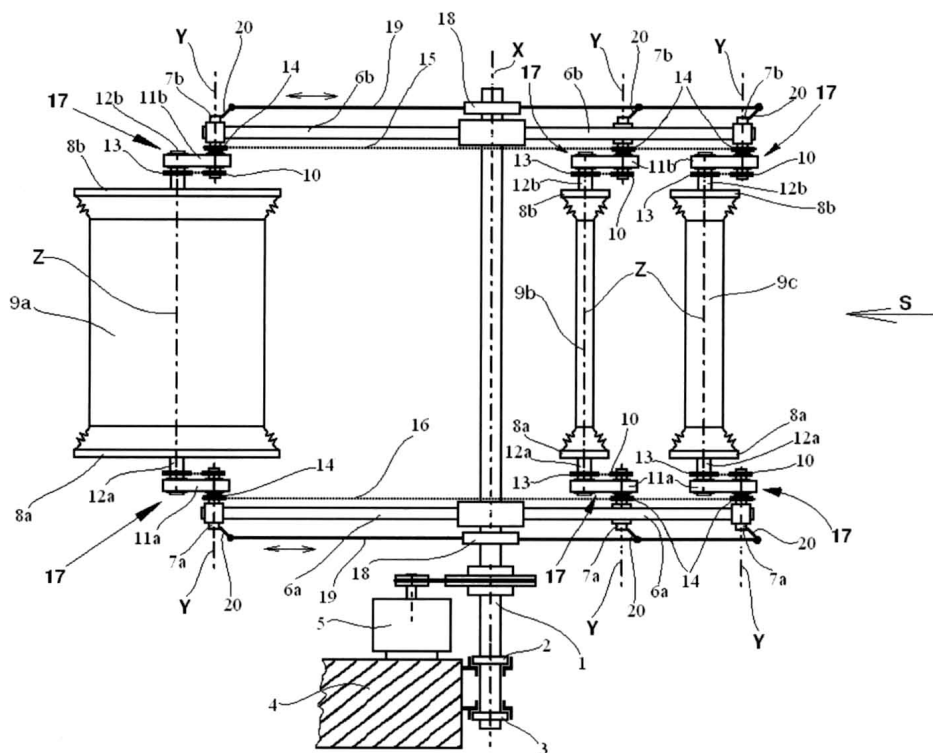
(71) Jakab György, 3532 Miskolc, Ózugerő út 26. (HU)

(72) Jakab György, 3532 Miskolc, Ózugerő út 26. (HU)

(54) **Három forgástengelyű szélmotor**

(57)

A találmány tárgya függőleges tengelyű szélmotor. A szélmotornak függőleges tengely körül forgó vitorlakoszorúja van, amelynek tartóelemein saját tengely körüli forgást végző lengőkarjaira rögzített saját tengelyük körül forgatható vitorlái vannak. A lengőkarok vitorlakoszorú egy teljes fordulata alatt egy teljes fordulatot tesznek meg a saját forgástengelyük körül a vitorlakoszorú forgásirányával ellentétes irányban. A vitorlák a vitorlakoszorú egy teljes fordulata alatt egy fél fordulatot tesznek meg a saját forgástengelyük körül a vitorlakoszorú forgásirányával ellentétes irányban. A lengőkarokat a vitorlákra ható szélnyomás kényszeríti folyamatosan szélirányba. A lengőkarok saját tengely körüli forgása áttételen keresztül fordítja a szélirányhoz képest optimális szögbe vitorlákat.



(51) F03D 5/06 (2006.01)

F03B 17/06 (2006.01)

(13) A1

(21) P 12 00118

(22) 2012.02.23.

(71) Kókai Dénes 100%, 2030 Érd, Művezető utca 46. (HU)

(72) Kókai Dénes 100%, 2030 Érd, Művezető utca 46. (HU)

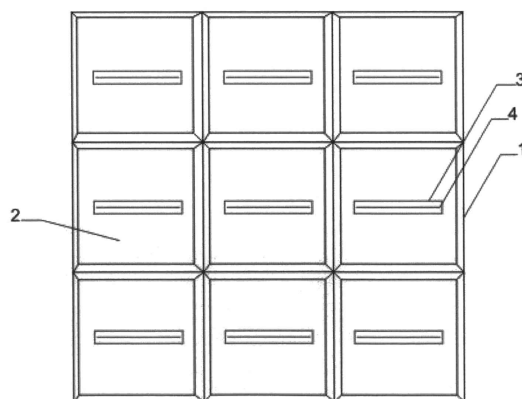
(54) **Torlódó felület munkavégzését felhasználó energia átalakító szerkezet**

(57)

A találmány tárgya egy energiaátalakító szerkezet, amely képes folyékony vagy légnemű áramló közegek mozgási energiáját átalakítani alternáló mozgási energiává. A szerkezetet alapvető jellemzője egy az áramló közeg számára részben átjárható ház (1, 100), és ebben egy pontosan meghatározott méretű és elhelyezkedésű, valamint szintén meghatározott módon elmozdulásra képes lemezlap (4), amiről az átalakított energia elvezethető. Ennél a találmányi szerkezetnél a ház torlódó felülete (2, 2') végez munkát a közegen azzal, hogy eltéríti eredeti

á r a m l á s i i r á n y á b ó l .

A munkavégzés eredménye egy nyomáskülönbség, ami a torlódó felület (2, 2') két oldala között jön létre. A találmányi szerkezet ezt a nyomáskülönbséget úgy használja fel, hogy egy zárt áramlási csatornában (3) megnövekedett sebességű átáramlást hoz létre vele. Az áramlási csatornában, magának az áramlásnak, valamint a torlódó felületnek a nyomásviszonyait felhasználva alternáló mozgásra kényszerít egy alkalmas elrendezésben és méretezéssel elkészített lemezlapot (4). A lemezlap (4) mozgási energiája rúd (7) segítségével elvezethető és az így nyert alternáló mozgási energia más, ismert megoldásokkal (9) tovább alakítható akár elektromos árammá is.



(51) F23G 5/08 (2006.01)

F23D 1/00 (2006.01)

(13) A1

(21) P 12 00100

(22) 2012.02.16.

(71) Czékmany György 74%, 3324 Felsőtárkány, Napsugár köz 2. (HU)
Losonczy Ferenc 13%, 1033 Budapest, Kaszásdűlő u. 17. (HU)

Szirmay Endre 13%, 1055 Budapest, Falk Miksa u. 30. fsz. 1. (HU)

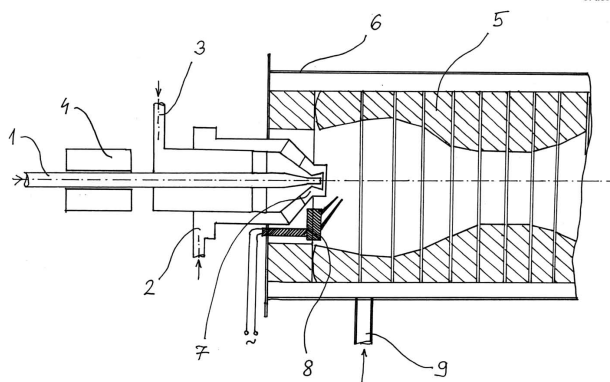
(72) Czékmany György 74%, 3324 Felsőtárkány, Napsugár köz 2. (HU)
Losonczy Ferenc 13%, 1033 Budapest, Kaszásdűlő u. 17. (HU)

Szirmay Endre 13%, 1055 Budapest, Falk Miksa u. 30. fsz. 1. (HU)

(54) **Eljárás és berendezés széntartalmú fluid anyagok és oxigéntartalmú gázok és gőzök égési reakciójával létrehozott, magas hőfokon üzemelő égőtér kialakítására**

(57) Eljárás és berendezés széntartalmú fluid állapotú anyagok és oxigéntartalmú gázok és gőzök égési reakciójával létrehozott és magas hőmérsékleten üzemelő égőtér megvalósítására, azzal jellemezve, hogy az égési reakció reagáló anyagait túlnyomással juttatják be egy módosított égőtérbe, amely hőálló kerámia, üveg, vagy fém anyagú és olyan alakú, amely biztosítja egy olyan magas hőmérsékletet létrejöttét, ahol a reagensekkel együtt bevitt víz, illetve a szerves anyagok molekulái széthasadnak, és egy kvázi stacioner zónában hidrogénként elégséggé folyamatosan fenntartják a tökéletes égés feltételeit.

1. ábra



(51) F24J 2/20 (2006.01)

F24J 2/24 (2006.01)

(13) A1

(21) P 12 00107

(22) 2012.02.20.

(71) Molnár Pál 90%, 8220 Balatonalmádi, Szőlő u. 3. (HU)

Molnár Boglárka 10%, 8220 Balatonalmádi, Szőlő u. 3. (HU)

(72) Molnár Pál 90%, 8220 Balatonalmádi, Szőlő u. 3. (HU)

Molnár Boglárka 10%, 8220 Balatonalmádi, Szőlő u. 3. (HU)

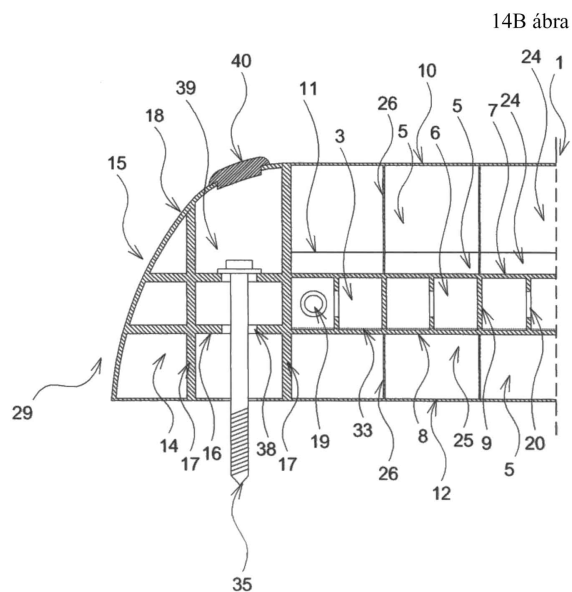
(54) **Hőcserélő panel gyártására alkalmas, új típusú, többrétegű műanyag tábla és záróelem a hőcserélő panel végéhez**

(57)

A találmány több különböző szerkezetű, hőre lágyuló, átlátszó műanyagból készülő, különböző szélességben gyártható, hőcserélő panel, illetve napkollektor gyártására különösen előnyösen alkalmazható, új típusú többrétegű tábla (1), amelyben az extrudálás során a táblával együtt elkészül a tábla (1) vagy a belőle készülő hőcserélő panel cellákkal (3) párhuzamos két oldalán a biztonságos rögzítésére szolgáló integrált keret (15), az ezeket alkotó további, a tábla (1) általános geometriai rendjétől eltérő rétegek és/vagy cellaválaszfalak (17) alkalmazásával. A tábla (1) tartalmaz az abszorbens folyadék elhelyezésére és áramoltatására alkalmas folyadékteret határoló rétegeket (7, 8) és cellaválaszfalakat (9), a tábla felső vagy alsó oldali hőszigetelését biztosító további rétegeket (10, 11, 12) és válaszfalakat (26).

A tábla (1) integrált keret (15) alkotó szélső cellái (14) nem képezik a folyadéktér (6) részét, hanem kizárólag a tábla (1), illetve az ebből készült hőcserélő panel rögzítésére szolgálnak.

A találmány másrészt a fenti többrétegű műanyag táblából (1) készíthető napkollektor végeit lezáró, a táblával azonos anyagból célszerűen fröccsöntéssel készülő záróelem.



(51) F24J 3/08 (2006.01)

(13) A1

(21) P 12 00071

(22) 2012.02.01.

(71) Fenyvesi Boldizsár, 2133 Sződliget, Széchenyi u. 50. (HU)

Sebestyén László, 1151 Budapest, Állomás köz 6/a (HU)

(72) Fenyvesi Boldizsár, 2133 Sződliget, Széchenyi u. 50. (HU)

Sebestyén László, 1151 Budapest, Állomás köz 6/a (HU)

(54) **Földhő környezetbarát kitermelésére szolgáló új eljárás és berendezés**

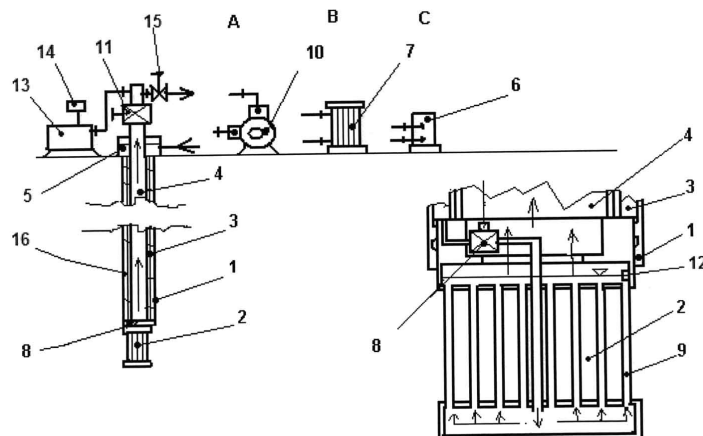
(57)

A találmány tárgya egy olyan kialakítású geotermikus kút, mely kis, közepes és nagy mélységek esetén is lehetővé teszi, hogy egy zárt rendszerben a földhő energiájával keringtetett munkaközeget a lyuktalpra lehelyezett

Szabadalmi bejelentések közzététele

hőcserélő (2) - nyomáscsökkentő (8) - folyadékszint szabályzó (12) és felszíni gőznyomásszabályozó (11) négyes egységgel a munkaközeget a legmagasabb lyuktalpi hőmérsékleten elpárologtatva gőz formájában hozzák a felszínre a föld hőenergiáját. Ez a négyes beavatkozó egység egy olyan teljes szabályozási kört alkot, mellyel a felszínről tudjuk a lyuktalpi nyomást és vele együtt a forrásponzt szabályozni. Ezt a munkaközeg-gőzt nyomásától, hőfokától függően közvetlenül fűtésre vagy hőszivattyúval való fűtésre, vagy akár áramtermelésre is használhatják.

1. ábra



- (51) **F25B 7/00** (2006.01)
F25B 11/02 (2006.01)
F25B 30/02 (2006.01)
F25J 1/02 (2006.01)

(13) **A1**

(21) **P 12 00093**

(22) 2012.02.14.

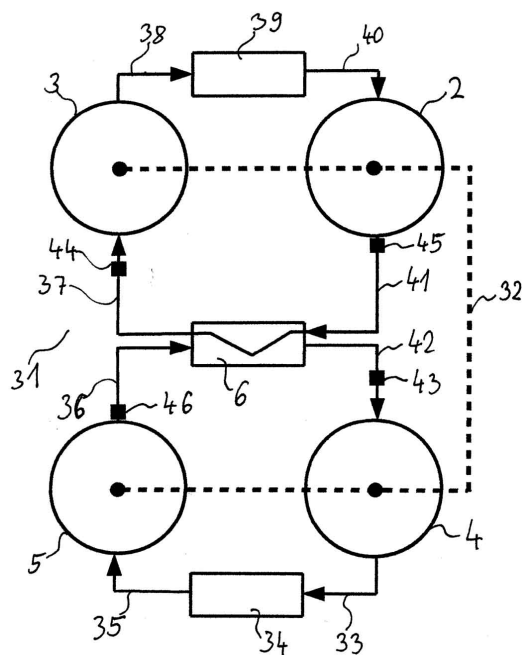
(71) dr. Magai István, 2051 Biatorbágy, Karinthy u. 5. (HU)

(72) dr. Magai István, 2051 Biatorbágy, Karinthy u. 5. (HU)

(54) **Visszacsatolt hőszivattyú**

(57)

A találmány tárgya visszacsatolt hőszivattyú, amely légnemű munkaközeg sűrítése, expandálása útján hőenergia szállítására szolgál. A hűlő légtérből (39) a kompresszor (2) által beszívott munkaközeg sűrítése során keletkező hőenergia egy részét a hőcserélőn (6) keresztül az expander (4) hajtását szolgáló összenyomott munkaközeg munkavégző képességének növelésére fordítják, amely munkavégzésre képes közegnek az expander (4) egységen át történő expandálása során keletkező mechanikus hajtási energia egyik részét a kompresszor (2) hajtására, a másik részét a kompresszor (5) hajtására fordítják, miközben a munkaközeg, az expanzió maradék hőjét tartalmazva, visszakerül a melegedő légtérbe (34).



G. SZEKCIÓ - FIZIKA

- (51) G01C 21/00 (2006.01)
 G07C 5/08 (2006.01)
 G08G 1/0968 (2006.01)

(13) A1

(21) P 11 00734

(22) 2011.12.30.

(71) Széchenyi István Egyetem, 9026 Győr, Egyetem tér 1. (HU)

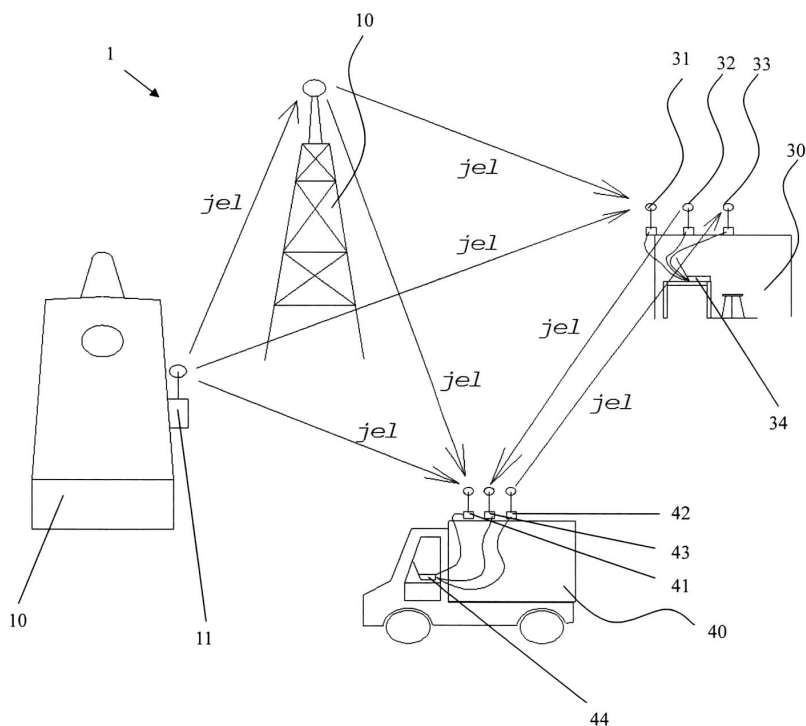
(72) Titrik Ádám, 9023 Győr, Szövő u. 21. (HU)

(54) **Hulladékgyűjtés logisztikájának optimalizálására szolgáló rendszer**

(74) dr. Vida György, DANUBIA Szabadalmi és Jogi Iroda Kft., 1051 Budapest, Bajcsy-Zs. út 16. (HU)

(57)

Hulladékgyűjtés logisztikájának optimalizálására szolgáló rendszer (1), ahol a rendszer (1) részét képező hulladék, termék vagy anyag tárolására szolgáló konténer (10) telítettségi szintet jelző jeladó (11) eszközzel és telítettségi szintet jelző detektorral (12, 15, 16) van ellátva, ahol a telítettségi szintet jelző detektor (12, 15, 16) a jeladó (11) számára csak az adott detektorhoz (12, 15, 16) kapcsolódó adott telítési szint elérése esetén sugároz jelet; továbbá a rendszer (1) tartalmaz átjátszó tornyot (20), járattervező központot (30) és gyűjtő és szállító járművet (40); a járattervező központ (30) a konténer (10) telítettségi szintjének vételére szolgáló jellevőt (31), gyűjtő és szállító jármű számára jeladót (32) és a járattervező központban (30) elhelyezett, a gyűjtő és szállító jármű (40) pozíciójára vonatkozó információ vételére szolgáló jellevőt (33) tartalmaz; a gyűjtő és szállító jármű (40) a konténer (10) telítettségi szintjének vételére szolgáló jellevőt (41), a járattervező központ (30) jelének vételére szolgáló jellevőt (43) és a gyűjtő és szállító jármű (40) pozíció jelének adására szolgáló jeladót (42) tartalmaz; a járattervező központ (30) a gyűjtő és szállító jármű (40) útvonalának tervezésére szolgáló útvonal optimalizációs és adatgyűjtő rendszert (34) tartalmaz; és a gyűjtő és szállító jármű (40) magának a jármű útvonalának tervezésére szolgáló útvonal optimalizációs és adatgyűjtő rendszert (44) tartalmaz.



- (51) G01N 33/50 (2006.01)
 A61K 8/64 (2006.01)
 A61K 47/28 (2006.01)
 C07K 14/435 (2006.01)

(13) A1

(21) P 12 00131

(22) 2012.02.28.

(71) dr. Sarkadi Balázs, 1121 Budapest, Ágnes út 23/b (HU)

dr. Telbisz Ágnes, 1082 Budapest, Baross u. 47. (HU)

(72) dr. Sarkadi Balázs, 1121 Budapest, Ágnes út 23/b (HU)

dr. Telbisz Ágnes, 1082 Budapest, Baross u. 47. (HU)

(54) ABC transzporter teszt

(74) dr. Svingor Ádám, DANUBIA Szabadalmi és Jogi Iroda Kft., 1051 Budapest, Bajcsy-Zs. út 16. (HU)

(57)

A találmány tárgya egy membránpreparátum előállítására és alkalmazására egy nagyérzékenységű ATPáz fehérje aktivitási tesztben, ahol a preparátumok tartalmaznak liposzómákat, egy vagy több epesó komponenssel, ahol az epesó komponens az alap ATPáz aktivitást csökkenti a liposzómákban. A membránpreparátum lehet egy sejtmembrán preparátum vagy egy membránprotein preparátum. A találmány tárgya továbbá a membránpreparátumok előállítására vonatkozó eljárás, amely akár sejtmembrán preparátum vagy előnyösen egy membránprotein preparátum, amely tisztított, rekonstituált ABCG2 fehérjét tartalmaz. A találmány tárgya továbbá egy készlet, amely tartalmazza az említett membrán-preparátumokat és ezek, valamint epesóvegyületek felhasználását a készletben, amellyel nagyérzékenységű ABCG2 fehérje aktivitási teszt végezhető.

- (51) G01N 33/533 (2006.01)
 C12M 1/40 (2006.01)

(13) A1

(21) P 12 00081

(22) 2012.02.03.

(71) Debreceni Egyetem, 4032 Debrecen, Egyetem tér 1. (HU)

(72) dr. Szabó Gábor 51%, 4033 Debrecen, Báthory u. 33/b (HU)

Imre László 49%, 1195 Budapest, Batthyány u. 16. (HU)

(54) Hiszton-DNS kölcsönhatás kvantitatív in situ mérése

(74) Lengyel Zsolt, DANUBIA Szabadalmi és Jogi Iroda Kft., 1051 Budapest, Bajcsy-Zs. út 16. (HU)

(57)

A találmány tárgya eljárás hiszton-DNS kölcsönhatás kvantitatív in situ mérésére lézer szkennelő citometriával (LSC), amely eljárás magában foglalja sejtek immobilizálását későbbi mikroszkópos elemzéshez, a sejtek mosását sóoldattal, a hiszton fehérjék és a DNS megjelölését szokásos protokollokkal, és a sejtek fluoreszcenciájának mérését LSC-vel.

(51) G02B 6/44 (2006.01)

(13) A1

(21) P 12 00308

(22) 2012.05.22.

(71) RayNet Kft., 2142 Nagytarcsa, Alsóipari krt. 5. (HU)

(72) Kató Imre, 2100 Gödöllő, Címer u. 7. (HU)

Újházi Béla, 2119 Pécel, Jókai u. 14. (HU)

Horváth Tibor, 1032 Budapest, Szőlő u. 78. (HU)

(54) Eljárás előfizetői optikai légkábél rendszer kialakítására és a rendszerben alkalmazott hordozó profil

(74) Mák András szabadalmi ügyvivő, S.B.G. & K. Szabadalmi Ügyvivői Iroda, 1062 Budapest, Andrásy út 113. (HU)

(57)

A találmány tárgya eljárás előfizetői optikai légkábél rendszer kialakítására és a rendszerben alkalmazott hordozó profil. Az eljárás során az optikai légkábelt a hordozó profillal együtt a telepítési szakaszhoz tartozó tartóoszlopokra felhúzzák, és a teljes kábélhossz felhúzását követően a kábeleket a szélső tartóoszlopokon végfeszítőkkel, a közbenső tartóoszlopokon pedig közbenső függesztőkkel rögzítik.

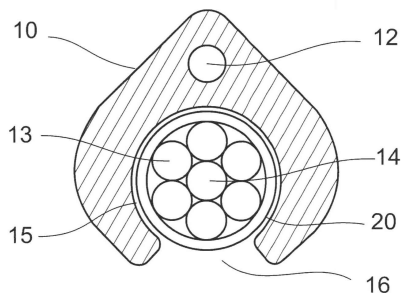
A találmány szerinti eljárásnál

a) az optikai kábeltől különálló, az optikai kábel oldható befogadására alkalmas hordozó profilt alkalmaznak,

b) az optikai kábelt és a hordozó profilt a telepítési helyszínen egyesítik, és c) a tartóoszlopoknál a hordozó profiltól elválasztva szükség szerint tartalékokat képeznek az optikai kábeltől.

A rendszerben alkalmazott hordozó profil a húzószilárdságot növelő szerkezeti elemet és az optikai kábelt befogadó üreget tartalmaz, továbbá a hordozó profil egyik oldalán hosszában nyitott szerkezetet alkot, amelynél a vágat szélessége az alkalmazott optikai kábel külső átmérőjénél kisebb, és az üreg belső átmérője ugyanakkora vagy kismértékben nagyobb, mint az alkalmazott optikai kábel külső átmérője, ezért az optikai kábel a hordozó profillal kívánság szerint egyesíthető, illetve szükség esetén attól szétválasztható.

3. ábra



(51) G06Q 10/00 (2006.01)

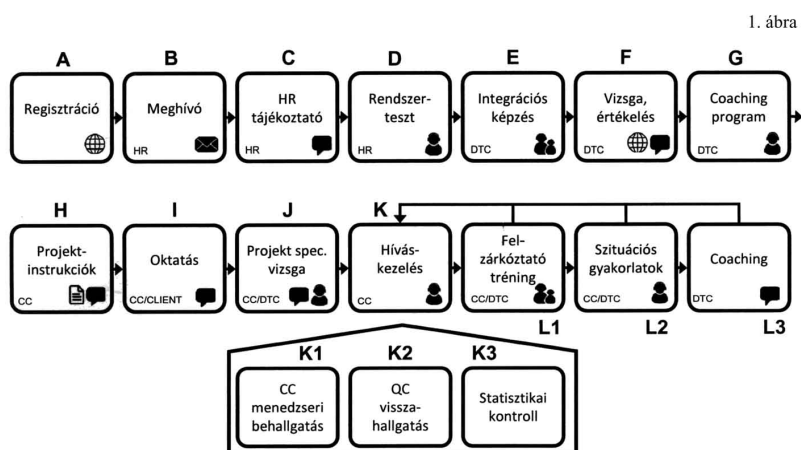
(13) A1

(21) P 12 00114

- (22) 2012.02.21.
 (71) COMFORCE Zrt., 2500 Esztergom, Jókai út 8. 2. em. 25. (HU)
 (72) Neve nem feltüntethető
 Neve nem feltüntethető

(54) COMFORCE integrációs és minőségbiztosítási eljárás

- (57) A találmány a nagy tömegű távmunka költséghatékony és rugalmas alkalmazását, magas szintű minőségbiztosítását és valós idejű ellenőrzését teszi lehetővé a tömeges üzleti telefonos kapcsolattartás szolgáltatásában, mind a megrendelő, mind az ügyfél részére. A találmány lehetővé teszi nagy tömegű munkaerő toborzását (A), (B), (C), (D), online képzését (E), (F) (G), és gazdaságos rendelkezésre tartását egy projektben történő alkalmazásig, miközben biztosítja a megrendelői projektigényekre való felkészülésüket (H), (I), (J) feladatvégzésüket (K), és annak, illetve a projektnek valós idejű (K1), (K2) illetve statisztikai (K3) ellenőrzését, illetve a hibák kezelését, továbbképzésüket (L1), (L2), (L3).



- (51) G06Q 30/00 (2006.01)

(13) A1

(21) P 12 00092

(22) 2012.02.13.

(71) Soproni Szabó Benedek 100%, 1021 Budapest, Heinrich István utca 7-9. (HU)

(72) Soproni Szabó Benedek 100%, 1021 Budapest, Heinrich István utca 7-9. (HU)

(54) Eljárás az önkiszolgáló vásárlási folyamat megújítására, a vevőforgalom számára kialakított területen szolgáltatást nyújtó, vagy árut forgalmazó környezetben mobiltelefon vagy egyéb eszköz bevonásával

- (57) Informatikai alapú eljárás; bármely, az ügyfélforgalom számára kialakított területen szolgáltatást nyújtó, vagy árut forgalmazó környezetben a vásárlási és fizetési folyamat megújítását célozza az ügyfél által kezelt mobil eszköz bevonásával. Az ügyfél az általa kezelt eszközzel (mobiltelefon, vagy egyéb eszköz) regisztrálja a termékek/szolgáltatások egyedi azonosítóit és elszámolásra, számlázásra, vevőnként azonosítva személyre szabottan akár fizetésre is előkészíti azok összesített kimutatását. Az utóellenőrzés része az eljárásnak, de nem tárgya a jelenlegi oltalomnak.

- (51) G07D 7/20 (2006.01)

(13) A1

(21) P 12 00097

(22) 2012.02.15.

(71) Glenisys Kft., 1125 Budapest, Fészek u. 3. (HU)

(72) Biró Attila, 2100 Gödöllő, Kör u. 13. (HU)

Kristó Gábor, 2310 Szigetszentmiklós, Béke u. 14. (HU)

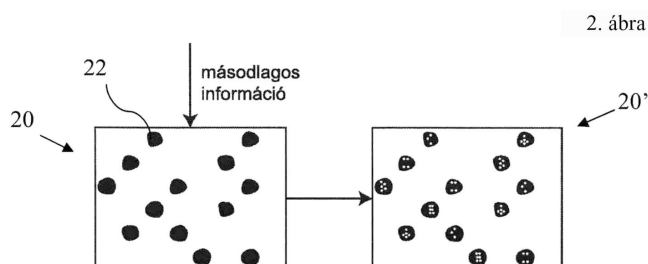
Reményi Piroska, 2100 Gödöllő, Kör u. 13. (HU)

(54) Biztonsági elem és eljárás nyomat eredetiség ellenőrzésére

(74) DANUBIA Szabadalmi és Jogi Iroda Kft., 1051 Budapest, Bajcsy-Zs. út 16. (HU)

(57)

A találmány tárgya nyomathordozóra (bankjegy, értékpapír, termécsomagolás, azonosító kártya/címke vagy ezekhez hasonló egyéb dokumentum) nyomtatás útján felvitt biztonsági elem, amely elsődleges információként szabad szemmel látható egyedi azonosítóval és szabad szemmel nem látható, másolás ellen védő másodlagos információval rendelkezik. Az egyedi azonosító jellemzően egy pontkód. A másodlagos információt olyan struktúra képviseli, amelynek legnagyobb kiterjedése 2-40 mikron, továbbá a biztonsági elem nyomathordozóra történő felvitelekor jelentkező nyomtatási torzulások eredményeként a biztonsági elem nyomatából helyreállíthatatlan, ugyanakkor statisztikai módszerekkel elemezhető inherens jellemző társul hozzá. A találmány tárgya továbbá a tekintett biztonsági elem nyomathordozón való előállításának eljárása, valamint az ilyen biztonsági elemet tartalmazó nyomtatvány eredetiségének látható fényben (380-750 nm) történő ellenőrzésére szolgáló eljárás is.



(51) G07F 11/00 (2006.01)

(13) A1

(21) P 12 00108

(22) 2012.02.21.

(71) KS 2009. Kft., 2040 Budaörs, Patkó u. 15. (HU)

(72) dr. Karlik András, 2040 Budaörs, Patkó u 15. fsz. 1. (HU)

Szekeres Gyula József, 1171 Budapest, Anna u. 202. (HU)

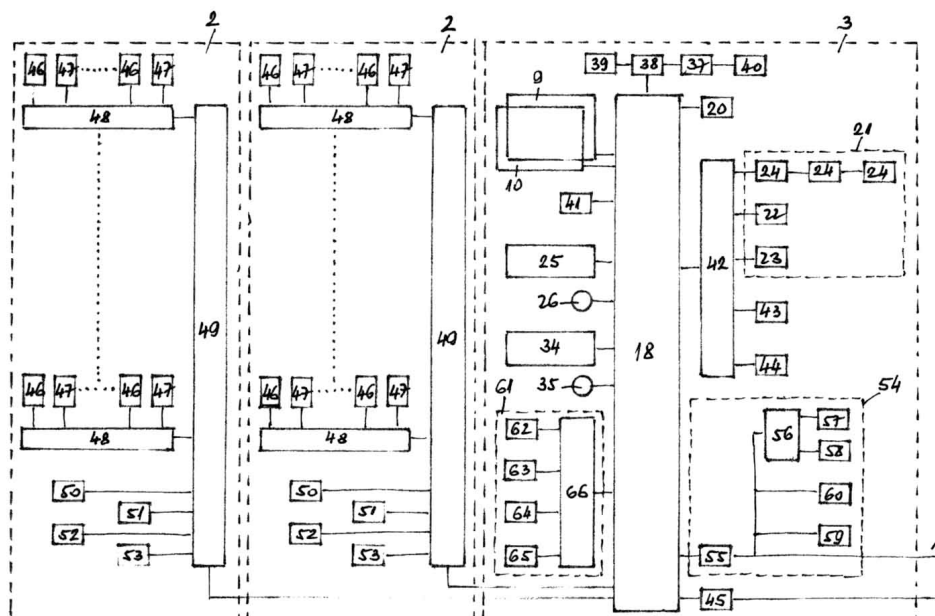
Nagy Mihály, 2030 Érd, György u. 1. (HU)

(54) Modulokból kialakított árukiadó automata, elsősorban gyógyszerek árusításához

(74) Tóth-Szabó István, 1138 Budapest, Párkány u. 30. IX/56. (HU)

(57)

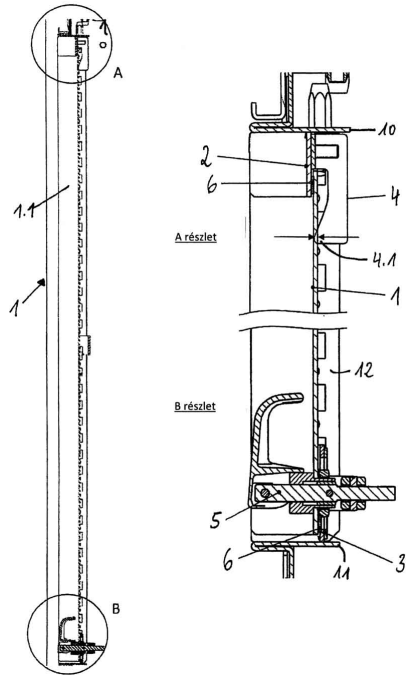
A találmány olyan árukiadó automatára vonatkozik, amely elsősorban gyógyszerek árusításához alkalmazható, és legalább elektromos kiadó szerelvényvel ellátott árutároló eszközöket, elektromos ajtó retesszel és kiadó nyitásérzékelővel ellátott árukiadó ajtajú árukiadó nyílást, képernyőt, a vevő által kezelt adatbeviteli eszközt, gyógyszerárusító funkció esetén vásárlási jogosultságot ellenőrző egységet, fizető egységet, vezérlőegységet és a az egyes elemek és a vezérlőegység közé iktatott periféria illesztő panelt tartalmaz. A találmány szerint az árukiadó automata modulokból van kialakítva, és a modulkészletét legalább árutároló modul (2) és vezérlő modul (3) alkotja, ahol az árutároló modul (2) az elektromos kiadó szerelvényvel ellátott tároló-kiadó egységeket (30), az elektromos ajtóretesszel (50) és kiadó-nyitás érzékelővel (51) ellátott árukiadó ajtajú (17) árukiadó nyílást (16) és az ezeknek a vezérlő egységhez (18) valósatlakoztatásához szükséges periféria illesztő panelt (49), a vezérlő modul (3) legalább a vezérlőegységet (18), a fizető egységet (21) és a vezérlő modulban (3) lévő egyes elemek és a vezérlőegység (18) közé iktatott periféria illesztő panelt (42) tartalmaz, továbbá a képernyő (9) és a vevő által kezelt adatbeviteli eszköz (10) elektromos kapcsolat szempontjából ugyancsak a vezérlő modulhoz (3) tartozik.



H. SZEKCIÓ - VILLAGOSSÁG, ELEKTROMOSSÁG

- (51) **H02B 1/015** (2006.01)
H02B 1/04 (2006.01)
- (13) **A1**
- (21) **P 13 00051**
- (22) 2013.01.29.
- (71) Rittal GmbH & Co. KG, 35745 Herbronn, Auf dem Stützelberg (DE)
- (72) Markus Georg, 35767 Breitscheid, Vogelstraße 23 (DE)
 Samuel Klassen, 35708 Haiger, Haigerer Straße 25 (DE)
 Markus Deusing, 35688 Dillenburg, Gartenstrasse 20 (DE)
 Dietrich Malzacher, 35744 Hohenahr, Querweg 2 (DE)
- (54) **Kapcsolószekrény függőleges lemezzel**
- (30) 102012001895 2012.02.01. DE
- (74) Erdély Péter, DANUBIA Szabadalmi és Jogi Iroda Kft., 1051 Budapest, Bajcsy-Zsilinszky út 16. (HU)
- (57)

A találmány szerinti kapcsolószekrény függőleges lemeze (1) a kapcsolószekrény ajtó-oldalának nyílásában, a kapcsolószekrény legalább egy csuklós oldalától (12) bizonyos távolságra párhuzamosan van elrendezve, és legalább egyik csuklós oldalán forgatható ajtó bezáráshoz ütközőt képez. A függőleges lemez (1) oldhatóan van a nyílásban bereteszelve két szabad végénél, és a belső nyílásnak egy felső és egy alsó határoló oldalán mindenkor egy lemezrögzítő (2, 3) van elrendezve, ahol az egyik első lemezrögzítő (2, 3) mellé egy ellentartó (4) van rendezve, ami a lemezrögzítőkre (2, 3) behelyezett függőleges lemeze (1) a lemezrögzítő (2) irányába ható előfeszítő hatást fejt ki, és feszítőerőt gyakorol a függőleges lemeze (1). A függőleges lemezt (1) a második lemezrögzítőben (3) egy választhatóan bereteszhető és kireteszelhető reteszelő elem (5) tartja, ami behelyezett függőleges lemez (1), és bereteszelt reteszelő elem (5) esetén a függőleges lemezt (1) az ellentartó (4) előfeszítésével szemben a második lemezrögzítőben (3) tartja.



A rovat 39 darab közlést tartalmaz.