

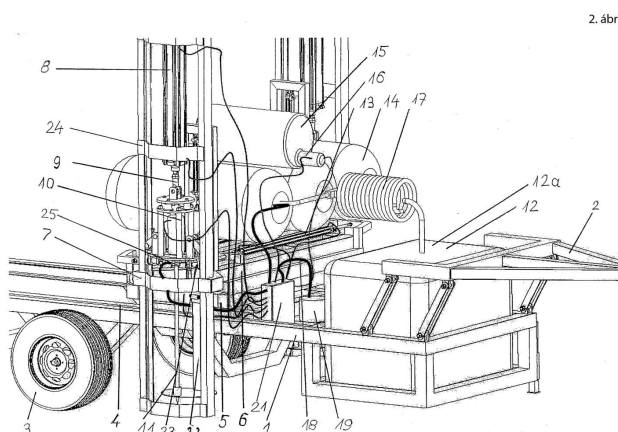
HASZNÁLATI MINTA KÖZLEMÉNYEK**Megadott használati mintaoltalmak****A. SEKCIÓ - KÖZSZÜKSÉGLETI CIKKEK****(51) A01C 23/02** (2006.01)**(11) 0004279** 2013.05.16.**(21) U 13 00047****(22) 2013.03.14.****(73) Kis Pál, Kecskemét (HU)****(72) Kis Pál, Kecskemét, (HU)**

ifj. Kis Pál, Szentkirály, (HU)

Görög Zoltán, Kecskemét, (HU)

(54) Vontatható, munkagéphez kapcsolható mezőgazdasági berendezés**(74) Várnai Anikó, Interinno Szabadalmi Iroda, Budapest****(57)**

Vontatható, munkagéphez kapcsolható mezőgazdasági berendezés, amely növények, előnyösen gyümölcsfák gyökérzetének levegőztetésére és szükség esetén vegyszeres kezelésére alkalmazható és amelynek levegőztető tartálya és levegőztető szondája van, azzal jellemezve, hogy a berendezés váza (1) az ehhez hozzáerősített vonórésszel (2), a hozzá kapcsolódó kerekkel (3) és hossz sínnel (4), továbbá ráerősített kompresszor házzal (12a) van ellátva és a kompresszor házban (12a) kompresszor (12) van elhelyezve, a hossz sínen (4) hossz kocsi (5) van mozgathatóan elhelyezve, amelynek mozgatását egy pneumatikus motor (19) biztosítja egy fogasléc (20) segítségével, a hossz kocsi (5) légtartályokkal (14) és adott esetben vegyszer tartállyal (15), továbbá egy vezérlő egységgel (21) van ellátva, a hossz kocsihoz (5) egy kereszt sín (6) van hozzáerősítve, amelyen két kereszt kocsi (7) van - egy kereszt kocsi mozgató pneumatikus henger (13) révén - mozgathatóan elhelyezve, a kereszt kocsihoz (7) egy-egy oszlopos tartó (24) van hozzáerősítve, amelyben pneumatikus leszűrő henger (8), egy rugalmas elem (9) keresztül egy pneumatikus ütő henger (10), egy pneumatikus talpalót mozgató henger (23) és egy talpaló egység (22) van elhelyezve, a pneumatikus ütő henger (10) össze van kapcsolva egy levegőztető szondával (11).

**(51) A23L 2/54** (2006.01)**B01F 13/00** (2006.01)**(11) 0004283** 2013.05.22.**(21) U 13 00067****(22) 2006.10.31.****(67) P0600819 2006.10.31. HU**

(73) Comix System Kft., Nagymágocs (HU)

(72) Tóth Imre, Nagymágocs, (HU)

(54) **Berendezés oxigénnek folyadékban, elsősorban vízben történő elnyeletésére, valamint szeleppel ellátott palackoknak oxigént tartalmazó vízzel történő megtöltésére és nyomás alá helyezésére**

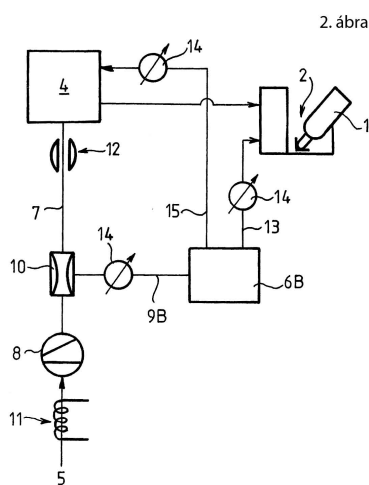
(74) Erdély Péter, DANUBIA Szabadalmi és Jogi Iroda Kft., Budapest

(57)

Berendezés oxigénnek folyadékban, elsősorban vízben történő elnyeletésére, valamint szeleppel ellátott palackoknak oxigént tartalmazó vízzel történő megtöltésére és nyomás alá helyezésére, amely berendezés tartalmaz folyadéktartályt vagy hálózati csatlakozást (5), gáztartályt, valamint a folyadéktartállyal vagy hálózati csatlakozással (5) csővezeték (7) keresztül összekötött elnyelető tartályt (4) és a szeleppel ellátott palack befogására és töltésére szolgáló töltő egységet (2), ahol az elnyelető tartály (4) és a gáztartály reduktorral (14) ellátott csővezetékekkel (15) van összekötve, a folyadéktartály vagy hálózati csatlakozás (5) és az elnyelető tartály (4) közötti csővezetékbe (7) pedig nagynyomású kompresszor (8) és a gáztartályhoz reduktorral (14) ellátott csővezetékekkel (9B) csatlakoztatott injektor (10) van bekötve, azzal jellemezve, hogy

- a gáztartály oxigén tartály (6B) és

- az oxigén tartály (6B) össze van kötve a töltő egységgel (2).



(51) A47F 11/10 (2006.01)

(11) 0004274 2013.05.02.

(21) U 12 00209

(22) 2012.10.30.

(73) Szekér Szilárd Gábor, Budapest (HU)

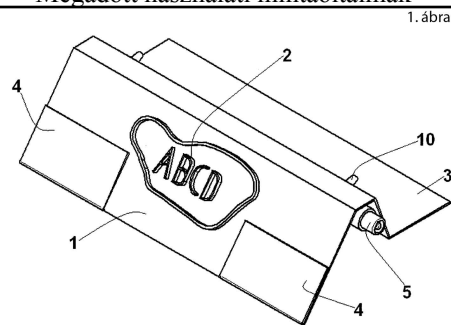
(72) Szekér Szilárd Gábor, Budapest, (HU)

(54) **LED megvilágítású polcél**

(74) dr. Horváth Zoltán Levente, Budapest

(57)

Reklámeleimmel (2) ellátott LED megvilágítású polcél, azzal jellemezve, hogy van egy hordozó lemeze, legalább egy megvilágító LED-je (7), és legalább egy táp csatlakozója, a hordozó lemez anyaga fényáteresztő műanyag, a hordozó lemeznek van egy homlokrésze (1) és egy talprésze (3), a többszínű festésű, vagy legalább részben átlátszó reklám elem (2) a homlokrészen (1) van, a LED-ek (7) a homlokrész (1) mögött vannak rögzítve és elektromosan a tápcsatlakozóhoz vannak kötve.



B. SEKCIÓ - IPARI MŰVELETEK ÁLTALÁBAN ÉS SZÁLLÍTÁS

(51) **B23B 27/00** (2006.01)

B23B 27/02 (2006.01)

(11) **0004285** 2013.05.28.

(21) **U 13 00066**

(22) **2013.04.08.**

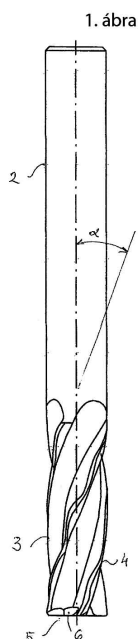
(73) Sűrű Gyula, Szolnok (HU)

(72) Sűrű Gyula, Szolnok, (HU)

(54) **Szerszám, különösen egytestű forgácsoló szerszám**

(74) Mészárosné Dónusz Katalin, SBGK Szabadalmi Ügyvivői Iroda, Budapest

(57) Szerszám, különösen egytestű forgácsoló szerszám, amelynek forgácsolórésze (3) és befogórésze (2) van, és a forgácsoló szerszám (1) főforgácsoló éle (4) spirálvonalban van kialakítva, azzal jellemezve, bogy több fő forgácsoló éle (4) fokozat nélkül változóan emelkedő spirál szögű (a) spirálvonalban van kialakítva, a főforgácsoló élek (4) a szerszám (1) homlokoldalából (5) szabálytalan elosztásban kiindulóak, továbbá egyenetlen homlokoldala (5) és asszimmetrikusan elhelyezett élei (6) vannak.



(51) **B61L 3/00** (2006.01)

(11) **0004282** 2013.05.17.

(21) U 13 00043

(22) 2013.03.08.

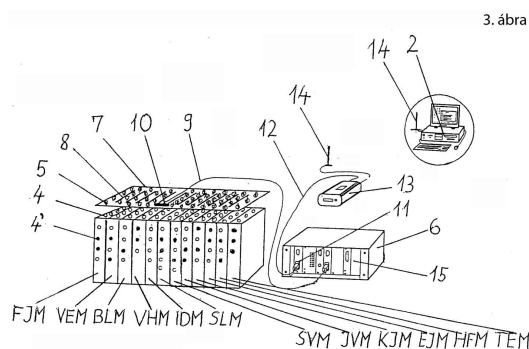
(73) Múszter Automatika Kft., Budaörs (HU)

(72) Horváth József, Érd, (HU)

(54) Vasúti biztosító berendezés

(57)

Vasúti biztosító berendezés, amelynek rendelkezésre álló vasúti objektumokhoz rendelt egyes biztosító egységei jelfogós alapkapsolásokként vannak kialakítva és zárható szekrényben vannak elhelyezve, azzal jellemezve, hogy a jelfogós alapkapsolások modul felépítésű fiókokba (3) helyezhető módon vannak kiképezve, a vasúti objektumokhoz rendelt egyes biztosító egységek áramköreiben felhasznált jelfogók működését ellenőrző, azokkal sorba kapcsolt LED-ek (4) vannak kialakítva, a LED-ek (4) környezetében optikai érzékelők (5) vannak elhelyezve, mely optikai érzékelők (5) a biztosító egységektől független, azoktól galvanikusan leválasztott eseményrögzítőhöz (6) csatlakoznak, az eseményrögzítő (6) pedig számítógéppel (2) van kapcsolatban.



(51) B65D 45/02 (2006.01)

(11) 0004275 2013.05.02.

(21) U 12 00210

(22) 2012.10.30.

(73) AQUAPart Kft., Budapest (HU)

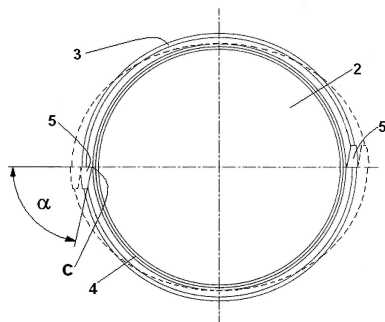
(72) Sági Miklós, Budapest, (HU)

(54) Gyermek-biztos zárószervezet tárolóedényekhez

(74) dr. Horváth Zoltán Levente, Budapest

(57)

Gyermek-biztos zárószervezet tárolóedényekhez, ami csavaros kupakból (1) és az edény (7) nyakából (9) kiemelkedő, egyik oldalukon lejtős körmőkből (8) áll, azzal jellemezve, hogy a kupaknak (1) van egy alaplemeze (2), egy belső szoknyája (4), egy külső szoknyája (3), a külső szoknya (3) alsó pereménél legalább kettő bütyke (5), a bütykök (5) egyik oldala az alaplemez (2) síkjára vetítve 0 és 20 fok közötti, előnyösen 0 fokos szöveget (b) zár be a kupak (1) tengelyétől az adott bütykökhöz (5) húzott sugárral (R), a bütykök (5) másik oldala az alaplemez (2) síkjára vetítve 85 és 30 fok közötti, előnyösen 75 fokos szöveget (a) zár be a kupak (1) tengelyétől az adott bütykökhöz (5) a húzott (R)sugárral, a belső szoknyán (4) az edénynyak (9) menetéhez illeszkedő anyamenet van, a körmők (8) az edénynyak (9) külső palástján a kupak (1) rácsavart állapotában a bütykökkel (5) azonos szintben vannak, a körmők (8) akadó oldala (12) 0 és 20 fok közötti, előnyösen 0 fokos szöveget zár be azzal a síkkal, ami a nyak (9) forgástengelyétől az adott körmőhöz (8) futó (R) sugárra és a nyak (9) forgástengelyére illeszkedik, és a körmőknek (8) van legalább egy lejtős oldala (13).



(51) B66C 1/22 (2006.01)

(11) 0004281 2013.05.17.

(21) U 13 00004

(22) 2013.01.15.

(73) Michael Leier KG, Horitschon (AT)

(72) Josef Fleischhacker, Jánossomorja, (HU)

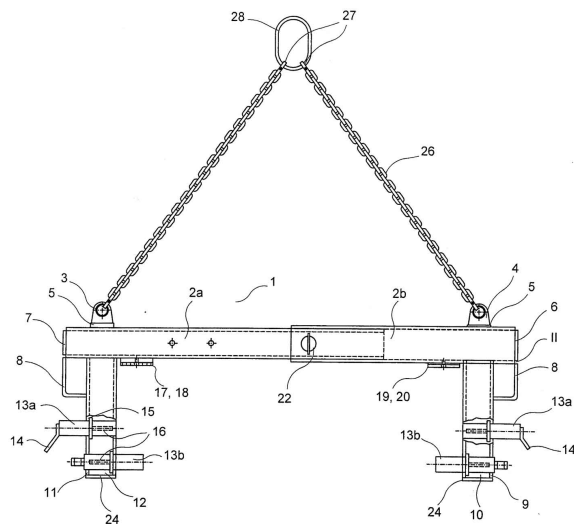
(54) Emelőszerkezet, különösen mederburkoló elemhez

(74) Mészárosné Dónusz Katalin, SBGK Szabadalmi Ügyvivői Iroda, Budapest

(57)

Emelőszerkezet, különösen mederburkoló elemekhez, amelynek emelőgerendája és az emelőgerendához csatlakozó teheremelő lánc (26) van, azzal jellemezve, hogy emelőgerendája két, egymásba csúsztatható emelőgerenda részből (2a, 2b) van kialakítva és az emelőgerenda részekhez (2a, 2b) rögzített, emelőcsapokat (13a, 13b) befogadó két emelőoszlopa (9, 11) van.

1. ábra



E. SZEKCIÓ - HELYHEZ KÖTÖTT LÉTESÍTMÉNYEK

(51) E01B 7/20 (2006.01)

(11) 0004280 2013.05.17.

(21) U 13 00012

(22) 2013.01.25.

(73) Bátorfi László, Barcs (HU)

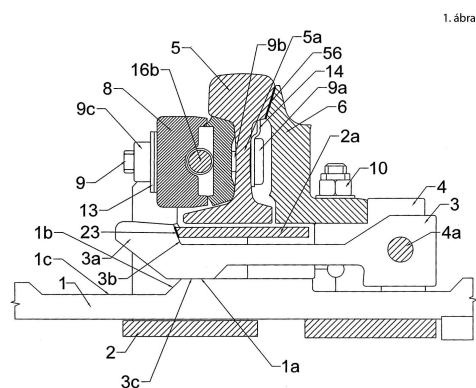
(72) Bátorfi László, Barcs, (HU)

(54) Rögzítő eszköz vasúti váltók zárszerkezeteihez

(74) Faber Miklós, ADVOPATENT Szabadalmi és Védjegy Iroda, Budapest

(57)

Rögzítő eszköz vasúti váltók zárszerkezetéhez, a vasúti váltók tősinjének és csúcssínjének egymáshoz viszonyított helyzetük beállítást követő stabilizálására, és ezáltal a beállított helyzet hosszútávú biztonságos fenntartására, ahol a vasúti váltó zárszerkezetének tolórúdja (1), a tősinhez (5) szerelt rögzítő idomja (8), a csúcssínhez (6) csatlakozó zárótagja (3), valamint a rögzítő idom (8) és a tősin (5) közé iktatott szabályozó egysége (7) van, a szabályozó egység (7) csúszópofa hevedert (7a) és azt megvezető, annak mentén elmozdulásra képes szabályozó éket (7b, 7c) tartalmaz, a rögzítő fej (2) a tősinrel (5) és a szabályozó egységgel (7) a tősinre (5) merőleges irányú tájoló tűske (15) és a tősinre (5) ugyancsak merőleges szorító csavarok (9), továbbá a tősinrel (5) párhuzamos, a szabályozó ék (7b) helyzetét megszabó ékmozgató csavar (16) útján van összeerősítve, azzal jellemezve, hogy a szorító csavarok (9) fejei (9a) alatt elfordulást gátló egy-egy rögzítő alátét (14), anyái (9c) alatt pedig biztosító kulcs (13) van elhelyezve.



(51) E01C 11/26 (2006.01)

(11) 0004284 2013.05.22.

(21) U 13 00001

(22) 2010.12.15.

(67) P1000666 2010.12.15. HU

(73) Magony Richárd 90%, Pécs (HU)

Huber Ilona Katalin 10%, Budapest (HU)

(72) Magony Richárd 90%, Pécs, (HU)

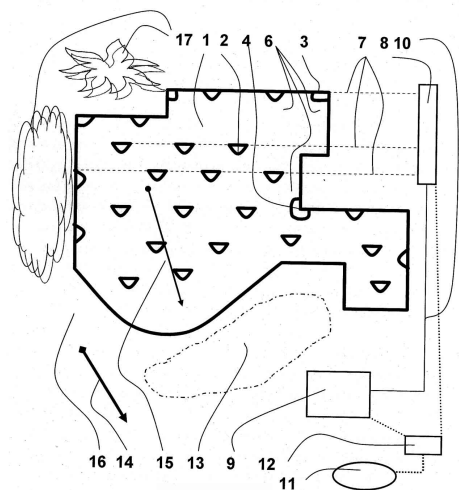
Huber Ilona Katalin 10%, Budapest, (HU)

(54) Felületi lefuvató berendezés

(74) Kocsis Péter, JUREX Iparjogvédelmi Iroda, Budapest

(57)

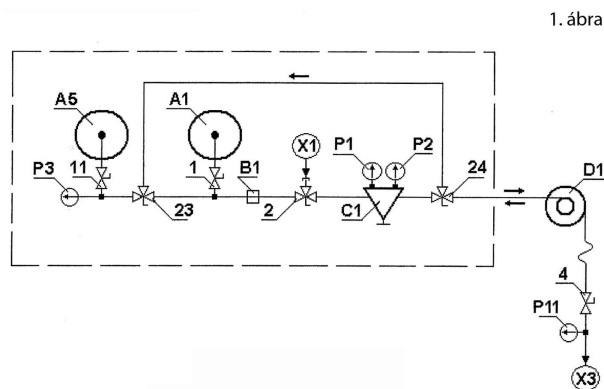
Felületi lefuvató berendezés felületek hőmentesítésére, amelynek sűrített levegő forráshoz kapcsolt, kibocsátó nyílásokkal ellátott elosztó vezetéke van, azzal jellemezve, hogy a kibocsátó nyílások fűvókák (2, 3, 4), amelyek a mentesítendő felületet (1) felületegységekre osztó hálózatban vannak elrendezve.



F. SZEKCIÓ - MECHANIKA, VILÁGÍTÁS, FŰTÉS

- (51) **F17C 7/00** (2006.01)
B01J 4/00 (2006.01)
(11) **0004276** 2013.05.02.
(21) **U 13 00025**
(22) **2013.02.12.**
(73) Pál Csaba, Érd (HU)
(72) Pál Csaba, Érd, (HU)
(54) **Gáznyomásfokozó rendszer szerkezeti elrendezés**
(57)

Gáznyomásfokozó szerkezeti elrendezés PB-gáztartályok és földgáztároló tartályok nyomásváltoztatásához, amely legalább egy, nyitó-záró szeleppel (1) ellátott, sűrített földgázzal töltött földgáz palackot (A1), az összekötő gerincevezeték háromjratú gáztöltő szelepet (2), földgáz-előmelegítőt (B1), beáramló (P1) és kiáramló (P2) gáznyomás mérésére alkalmas nyomásszabályozót (C1) tartalmaz, azzal jellemezve, hogy legalább egy, nyitó-záró szeleppel (11) ellátott puffer tároló földgáz palackot (A5) és nyomásmérő órát (P3) tartalmaz, a puffer tároló földgáz palack (A5) és a földgáz tároló palack (A1) között nyitó-záró szelepet (23), a nyomásszabályozó (C1) után nyitó-záró szelepet (24) és a nyitó-záró szelepek (23, 24) között kerülő összekötő vezeték tartalmaz.



- (51) **F41B 11/02** (2006.01)
F41A 7/00 (2006.01)
F41A 9/00 (2006.01)

(11) 0004278 2013.05.16.

(21) U 13 00040

(22) 2013.03.07.

(73) Graph Investment Solutions AG, Zug (CH)

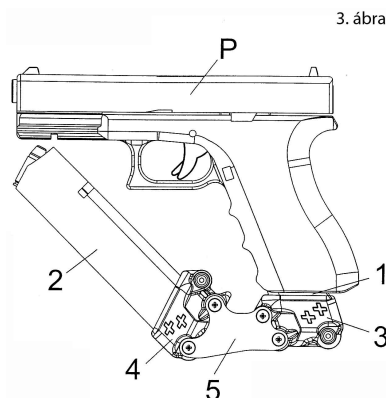
(72) Torma, Mikael, Gunzgen, (CH)

(54) Univerzális tárösszekötő kézi lőfegyverek, airsoft, játék vagy légfegyverek táraihoz

(74) dr. Köteles Zoltán, SBGK Szabadalmi Ügyvivői Iroda, Budapest

(57)

Univerzális tárösszekötő eszköz kézi lőfegyverek, airsoft, játék vagy légfegyverek táraihoz, amely egy első rendszeresített tár és egy további tár vagy kiegészítő tartozék merev összekapcsolását biztosítja, azzal jellemezve, hogy az első rendszeresített tár (1) egy összekapcsoló eszközzel rendelkező, tárfenékre vagy annak helyére szerelt kiegészítő tártalppal (3) van ellátva, és a további tár (2) vagy kiegészítő tartozék egy összekapcsoló eszközzel rendelkező, tárfenékre, annak helyére, vagy annak megfelelő helyre szerelt további kiegészítő tártalppal (4) van ellátva, ahol a kiegészítő tártalpak (3, 4) használati helyzetben egymáshoz képest fix pozícióban vannak egymáshoz rögzítve, és a kiegészítő tártalpak (3, 4) összekapcsoló eszközei egymással két oldalsó tárösszekötő lemezzel (5) vannak csatlakoztatva, amelyek az első rendszeresített tár (1) szélesebbik oldalával párhuzamosan vannak szerelve.



G. SEKCIÓ - FIZIKA

(51) G01D 7/00 (2006.01)

(11) 0004277 2013.05.03.

(21) U 13 00041

(22) 2013.03.08.

(73) Tóth József, Leányfalu (HU)

(72) Tóth József, Leányfalu, (HU)

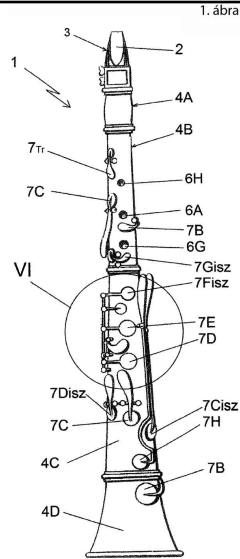
(54) Nádas fúvókával ellátott fúvós hangszer, főleg tárogató

(74) dr. Markó József, Budapest

(57)

Nádas fúvókával ellátott fúvós hangszer, főleg tárogató (1), amelynek náddal (2) felszerelt fúvókával (3) ellátott hengeres teste (4) központi kúpos furattal (5) és a test (4) hossza mentén elrendezett hanglyukakkal (6) rendelkezik, ezek részben billentyűk (7), részben ujjak révén befogható, illetve szabaddá tehető hanglyukakként (6) vannak kialakítva, azzal jellemezve, hogy a hang-lyukak (6E, 6D) a test felső és alsó részeinek (4B és 4D) osztósíkjától (9) mérve a test (4) hossza mentén az akusztikailag előírt távolságokra (8_E, 8_D) vannak kialakítva, továbbá a billentyűkkel befogott-nyitott hanglyukak (6_{Fisz}, 6_E, 6_D) fedett billentyűkkel (7_{Fisz}, 7_E, 7_D) vannak társítva.

Megadott használati mintaoltalmak



A rovat 12 darab közlést tartalmaz.