



SZABADALMI KÖZLÖNY ÉS VÉDJEGYÉRTESÍTŐ

A SZELLEMI TULAJDON NEMZETI HIVATALÁNAK
HIVATALOS LAPJA

118. ÉVFOLYAM 10. SZÁM

2013. MÁJUS 28.

TARTALOM

A hatósági közlemények rovataiban alkalmazott kódok és rendezési elvek	36
Beszámoló az Iparjogvédelmi Szakértői Testület 2012. évi működéséről	39
Az Iparjogvédelmi Szakértői Testület tagjainak kinevezése	43
Nemzetközi tájékoztatás	44
Szabadalmi közlemények	P379–P499
Európai szabadalmi közlemények	E238–E257
Kiegészítő oltalmi tanúsítványra vonatkozó közlemények.	S6–S9
Növényfajta-oltalmi közlemények.	F13–F16
Használati minta közlemények	U54–U71
Formatervezési minta közlemények	D57–D63
Nemzeti védjegyközlemények	M1074–M1159
Nemzetközi védjegyközlemények	W183–W193
Intézményi közlemények	H16–H20

A hatósági közlemények rovataiban alkalmazott kódok és rendezési elvek

Az iparjogvédelmi dokumentumokat kibocsátó egyes országokat és egyes nemzetközi szervezeteket azonosító kódok (a WIPO 3. szabványa szerint)			
AD	Andorra	DJ	Dzsibuti
AE	Egyesült Arab Emirátusok	DK	Dánia
AF	Afganisztán	DM	Dominikai Közösség
AG	Antigua és Barbuda	DO	Dominikai Köztársaság
AI	Anguilla	DZ	Algéria
AL	Albánia	EA	Eurázsiai Szabadalmi Szervezet (EAPO)
AM	Örményország	EC	Ecuador
AN	Holland Antillák	EE	Észtország
AO	Angola	EG	Egyiptom
AP	Afrikai Országok Iparjogvédelmi Szervezete (ARIPO)	EH	Nyugat-Szahara
AR	Argentína	EM	Belső Piaci Harmonizációs Hivatal (védjegy és ipari minta) (OHIM)
AT	Ausztria	EP	Európai Szabadalmi Hivatal (EPO)
AU	Ausztrália	ER	Eritrea
AW	Aruba	ES	Spanyolország
AZ	Azerbajdzsán	ET	Etiópia
BA	Bosznia-Hercegovina	FI	Finnország
BB	Barbados	FJ	Fidzsi-szigetek
BD	Banglades	FK	Falkland-szigetek (Malvin-szigetek)
BE	Belgium	FO	Farøer-szigetek
BF	Burkina Faso	FR	Franciaország
BG	Bulgária	GA	Gabon
BH	Bahrein	GB	Nagy-Britannia
BI	Burundi	GC	Az Öböl menti Arab Államok Együttműködési Tanácsának Szabadalmi Hivatala (GCC)
BJ	Benin	GD	Grenada
BM	Bermuda	GE	Grúzia
BN	Brunei	GG	Guernsey
BO	Bolívia	GH	Ghána
BR	Brazília	GI	Gibraltár
BS	Bahama-szigetek	GL	Grönland
BT	Bhután	GM	Gambia
BV	Bouvet-sziget	GN	Guinea
BW	Botswana	GQ	Egyenlítői-Guinea
BX	Benelux Szellemi Tulajdonvédelmi Hivatal (BOIP)	GR	Görögország
BY	Belorusszia	GS	Dél-Georgia és a Dél-Sandwich-szigetek
BZ	Belize	GT	Guatemala
CA	Kanada	GW	Bissau-Guinea
CD	Kongói Demokratikus Köztársaság	GY	Guyana
CF	Közép-afrikai Köztársaság	HK	Hongkongi Különleges Igazgatású Terület
CG	Kongó	HN	Honduras
CH	Svájc	HR	Horvátország
CI	Elefántcsontpart	HT	Haiti
CK	Cook-szigetek	HU	Magyarország
CL	Chile	IB	A Szellemi Tulajdon Világszervezetének (WIPO) Nemzetközi Irodája
CM	Kamerun	ID	Indonézia
CN	Kína	IE	Írország
CO	Kolumbia	IL	Izrael
CR	Costa Rica	IM	Man-sziget
CU	Kuba	IN	India
CV	Zöld-foki Köztársaság	IQ	Irak
CY	Ciprus	IR	Iráni Iszlám Köztársaság
CZ	Cseh Köztársaság	IS	Izland
DE	Németország	IT	Olaszország
		JE	Jersey
		JM	Jamaica
		JO	Jordánia
		JP	Japán
		KE	Kenya
		KG	Kirgizisztán
		KH	Kambodzsza
		KI	Kiribati
		KM	Comore-szigetek
		KN	Saint Christopher és Nevis
		KP	Koreai Népi Demokratikus Köztársaság
		KR	Koreai Köztársaság
		KW	Kuvait
		KY	Kajmán-szigetek
		KZ	Kazahsztán
		LA	Laoszi Népi Demokratikus Köztársaság
		LB	Libanon
		LC	Saint Lucia
		LI	Liechtenstein
		LK	Srí Lanka
		LR	Libéria
		LS	Lesotho
		LT	Litvánia
		LU	Luxemburg
		LV	Lettország
		LY	Líbia
		MA	Marokkó
		MC	Monaco
		MD	Moldovai Köztársaság
		ME	Montenegró
		MG	Madagaszkár
		MK	Macedón Köztársaság
		ML	Mali
		MM	Mianmar
		MN	Mongólia
		MO	Makao
		MP	Észak-Marina-szigetek
		MR	Mauritánia
		MS	Montserrat
		MT	Málta
		MU	Mauritius
		MV	Maldív-szigetek
		MW	Malawi
		MX	Mexikó
		MY	Malajzia
		MZ	Mozambik
		NA	Namíbia
		NE	Niger
		NG	Nigéria
		NI	Nicaragua
		NL	Hollandia
		NO	Norvégia
		NP	Nepál
		NR	Nauru
		NZ	Új-Zéland
		OA	Szellemi Tulajdon Afrikai Szervezete (OAPI)
		OM	Omán
		PA	Panama

PE	Peru			(67)	származtatást megalapozó irat adatai
PG	Pápua Új-Guinea			(68)	az alapszabadalom lajstromszáma
PH	Fülöp-szigetek			(70)	A jogosult, a feltaláló és a képviselő adatai
PK	Pakisztán			(71)	bejelentő
PL	Lengyelország			(72)	feltaláló, szerző, nemesítő
PT	Portugália			(73)	szabadalmas, jogosult
PW	Palau			(74)	képviselő
PY	Paraguay			(80)	A Budapesti Szerződés és a Szabadalmi Együttműködési Szerződés szerinti adatok
QA	Katar	(10)	Lajstromozási és közzétételi adatok	(83)	a mikroorganizmus törzs (biológiai anyag) letétbe helyezésének adatai
QZ	Közösségi Fajtaoltalmi Hivatal (CPVO)	(11)	a dokumentum száma: szabadalmi és növényfajta-oltalmi rovatokban közzétételi szám vagy lajstromszám; használati minta és formatervezési minta rovatokban lajstromszám; a megadott szabadalmak, a megadott növényfajta-oltalmak, a megadott használati minta oltalmak és a megadott formatervezési mintaoltalmak rovatokban a lajstromszámhoz kapcsolt dátum a megadó határozat kelte	(84)	szekvencialista, illetve táblázat
RO	Románia	(13)	a publikáció fajtája a WIPO 16. szabványa szerint	(86)	a nemzetközi (PCT) bejelentés száma
RS	Szerbia	(20)	Bejelentési adatok	(87)	a nemzetközi (PCT) bejelentés közzétételi száma
RU	Oroszországi Föderáció	(21)	a bejelentés ügyszáma	(90)	Az Európai Szabadalmi Egyezmény szerinti adatok, valamint a kiegészítő oltalmi tanúsítványra vonatkozó adatok
RU	Oroszországi Föderáció	(22)	a bejelentés napja	(92)	a termék első magyarországi forgalomba hozatali engedélyének száma és kelte, valamint az engedélyezett termék neve
RW	Ruanda	(23)	a kiállítási elsőbbség vagy kedvezmény, illetve a módosítási elsőbbség napja	(93)	a termék első közösségi forgalomba hozatali engedélyének száma és kelte
SA	Szaúd-Arábia	(24)	a tanúsítvány oltalmi idejének kezdete	(94)	a tanúsítvány oltalmi idejének lejártja
SB	Salamon-szigetek	(30)	Unió elsőbbség adatai, illetve UPOV Egyezmény szerinti elsőbbség adatai	(95)	a kiegészítő oltalmi tanúsítvány címe (a termék megnevezése) és a termék típusa
SC	Seychelle-szigetek	(40)	A közzététel napja	(96)	az európai (EP) bejelentés adatai
SD	Szudán	(50)	Műszaki adatok	(97)	az európai (EP) bejelentés közzétételi adatai; az európai szabadalom megadásának az Európai Szabadalmi Közlönyben történt meghirdetési adatai
SE	Svédország	(51)	Nemzetközi Szabadalmi Osztályozás (szabadalmi, illetve használati minta rovatokban); Locarnói Megállapodás szerinti osztályozás (formatervezési minta rovatokban)		
SG	Szingapúr	(53)	növényfajta fajtaneve		
SH	Szent Ilona	(54)	a találmány, illetve a szabadalom címe, a növényfajta fajneve, latin neve, a használati minta címe, a formatervezési minta megnevezése		
SI	Szlovénia	(55)	a növényfajta fényképe, illetve a formatervezési minta fényképe vagy rajza	A	1996. január 1-je előtti bejelentési nappal rendelkező szabadalmi bejelentések közzététele, illetve közzététel nélkül megadott szabadalmak meghirdetése
SK	Szlovákia	(57)	szabadalmi rovatokban a kivonat, használati minta rovatokban a főigénypont (a jellemző ábrával)	A1	1996. január 1-je utáni bejelentési nappal rendelkező szabadalmi bejelentések közzététele és tájékoztatás az elvégzett újdonságkutatásról
SL	Sierra Leone	(60)	Összefüggő bejelentések, szabadalmak, kiegészítő oltalmi tanúsítványok, növényfajta-oltalmak, használati minták adatai	A2	1996. január 1-je utáni bejelentési nappal rendelkező szabadalmi bejelentések, növényfajta-oltalmak közzététele
SM	San Marino	(62)	megosztás esetén a korábbi szabadalmi, növényfajta-oltalmi, illetve használati minta bejelentés ügyszáma	A3	Külön tájékoztatás az 1996. január 1-je utáni bejelentési nappal rendelkező szabadalmi bejelentésekben a közzétételt követően elvégzett újdonságkutatásokról
SN	Szenegál	(65)	közzétételi szám (megadott szabadalmakkal kapcsolatban)	B1	Megadott szabadalmak, növényfajta-oltalmak
SO	Szomália	(66)	belső elsőbbség napja	B2	Korlátozott szabadalmak
SR	Suriname			B8	Helyreigazítás a szabadalmi leírások bibliográfiai adataiban
ST	São Tomé és Príncipe				
SV	Salvador				
SY	Szíriai Arab Köztársaság				
SZ	Szvázföld				
TC	Turks- és Caicos-szigetek				
TD	Csád				
TG	Togo				
TH	Thaiföld				
TJ	Tádzsikisztán				
TL	Kelet-Timor				
TM	Türkmenisztán				
TN	Tunézia				
TO	Tonga				
TR	Törökország				
TT	Trinidad és Tobago				
TV	Tuvalu				
TW	Tajvan (Kínai Köztársaság)				
TZ	Tanzániai Egyesült Köztársaság				
UA	Ukrajna				
UG	Uganda				
US	Amerikai Egyesült Államok				
UY	Uruguay				
UZ	Üzbegisztán				
VA	Vatikán				
VC	Saint Vincent és Grenadine				
VE	Venezuela				
VG	Brit Virgin-szigetek				
VN	Vietnam				
VU	Vanuatu				
WO	Szellemi Tulajdon Világszervezete (WIPO) Nemzetközi Irodája				
WS	Szamoa				
XN	Északi Szabadalmi Intézet (NPI)				
YE	Jemen				
ZA	Dél-afrikai Köztársaság				
ZM	Zambia				
ZW	Zimbabwe				

Beszámoló az Iparjogvédelmi Szakértői Testület 2012. évi működéséről

I. Az Iparjogvédelmi Szakértői Testület szervezeti és működési rendje; a működési költségek fedezete

1. Az Iparjogvédelmi Szakértői Testület (a továbbiakban: ISZT, illetve Testület) a találmányok szabadalmi oltalmáról szóló 1995. évi XXXIII. törvény (a továbbiakban: Szt.) 114/Z. §-a alapján alakult meg. Jelenleg az Szt. 115/T. §-a tartalmazza az ISZT-re vonatkozó alapvető törvényi rendelkezéseket.

2. Az Szt. 118. §-ának (1) bekezdésében foglalt felhatalmazás alapján a Kormány az Iparjogvédelmi Szakértői Testület szervezetiéről és működéséről szóló 270/2002. (XII. 20.) Korm. rendeletben (a továbbiakban: R.) határozta meg a Testület feladatait, működését és eljárását. Az R. átfogó módosítására 2005. október 6-ai, egyes rendelkezései tekintetében 2005. november 1-jei hatállyal került sor. A módosítással pontosításra kerültek az ISZT tisztségviselőinek díjazására, a Testület és a Szellemi Tulajdon Nemzeti Hivatala (a továbbiakban: SZTNH) kapcsolatára, valamint egyes eljárási kérdésekre vonatkozó rendelkezések. A módosítás nyomán új díjtételek bevezetésére is sor került. Az ISZT továbbra is a 2005-ben meghatározott díjtételek alapján jár el.

A 2008. évben két – nem érdemi – módosítás érintette az R.-t. A jogszabályt 2008. január 1-jei hatállyal a kormányzati szervezet-átalakítással összefüggésben módosította a 331/2007. (XII. 13.) Korm. rendelet, míg 2008. május 16-ai hatállyal a 118/2008. (V. 8.) Korm. rendelet révén az R. technikai deregulációs módosítására került sor.

A 2010. évben az R. technikai jellegű módosítására került sor 2011. január 1-jei hatállyal. A 341/2010. (XII. 28.) Korm. rendelet a Magyar Szabadalmi Hivatal névváltozásával összefüggésben módosította a jogszabályt.

2011-ben a 272/2011. (XII. 20.) Korm. rendelet módosította az R.-t. A 2012. január 1-jén hatályba lépő technikai jellegű módosítások – megváltozott jogszabályi hivatkozások kijavítása és a miniszter, valamint a kormánytisztviselők megnevezésének korrekciója – mellett három érdemi természetű változtatásra került sor. A Testület létszáma 50 főről 75 főre emelkedett [R. 2. § (3) bekezdés], a szakértői vélemények közzétételére az SZTNH által kiadott szakfolyóiratban kerül sor [R. 5. § (4) bekezdés], az R. 9. §-ának (1) bekezdésének módosítása pedig lehetővé teszi, hogy a bírósági vagy hatósági megkeresések esetén járó szakértői díjakat az SZTNH a szakértőknek megelőlegezhesse. Ez utóbbi módosítás óta az R. szövege változatlan formában van hatályban (*1. sz. melléklet*).

3. Az R. 2. §-ának (1) bekezdése értelmében a Testület tagjait az igazságügyért felelős miniszter nevezi ki ötéves időtartamra. A kinevezésre az SZTNH elnöke tesz javaslatot, amelynek összeállításához véleményt kér az érintett szakmai és érdekképviseleti szervezetektől. A Testület tagjainak mandátuma 2013. március 31-ig tart. Az ISZT tagjainak és tisztségviselőinek névsorát a *2. sz. melléklet tartalmazza*.

4. A 2011. évben sor került az ISZT ügyrendjének módosítására. A 2011. október 1-jén hatályba lépett változások az ügyrendnek a díjazással, illetve a szakértői vélemények közzétételével kapcsolatos szabályait érintették. A hatályos ügyrendet a *3. sz. melléklet tartalmazza*.

5. Az ISZT-nek saját bevétele nincs, működésének feltételeiről és az ahhoz szükséges pénzügyi intézkedések megtételéről az SZTNH gondoskodik és köti meg a Testület működéséhez szükséges szerződéseket [R. 5. § (2) bek.].

Az R. 7. §-a (2) és (5) bekezdéseinek értelmében a szakértői vélemény elkészítéséért díjat kell fizetni. Az ISZT elnöke az R. 4. §-ának (1) bekezdése által opcionálisan előírt díjazásról lemondott, így a szakértői vélemények elkészítéséért befolyó díjakból a korábbi évek gyakorlatával megegyezően a 2012. évben az ISZT ügyrendjében meghatározott módon és arányban csak az eljáró szakértők megbízási díjának kifizetésére került sor.

II. A Testület 2012. évi működése

1. Az ISZT személyi összetételében 2012-ben változás következett be a 2011. év végi állapothoz képest. A közigazgatási és igazságügyi miniszter az SZTNH elnökének javaslatára 2012 márciusában kinevezte a Testület új tagjait. Az ISZT 2012. március 1-jétől 2013. március 31-ig terjedő időtartamra kinevezett tagjai: dr. Bencze Gábor, dr. Cserhátiné dr. Füzesi Krisztina, Farkas Szabolcs, dr. Gárdonyi Márk, Hámoriné Gál Éva, dr. Hegedűs Viktória, dr. Mikló Katalin, dr. Stadler Johanna, Szulmanné dr. Binet Mariann és dr. Tóháti Márta.

2. Az ISZT elnöksége 2012. március 5-én tartotta szokásos éves ülését. Az elnökségi ülésről készült jegyzőkönyvet a 4. sz. melléklet tartalmazza.

Az ülésen az elnökség tagjai megtárgyalták és elfogadták a Testület 2011. évi működéséről szóló beszámolót. Az elnök ismertette az ISZT 2011. évi működésének statisztikai adatait.

Az elnökség tagjai értékelték a 2011. évi szakértői véleményeket. A publikálással kapcsolatban egyetértettek abban, hogy a megbízásra készült szakértői vélemények közzétételére csak abban az esetben kerülhet sor, ha a megbízó nem kérte a nyilvánosságra hozatal mellőzését. A nyomozóhatóságtól érkező megkeresésekre készített szakértői vélemények – mivel a büntetőeljárás nyomozati szakaszára a nyilvánosság kizárásával kerül sor – nem publikálhatóak. A bíróságtól érkező megkeresésekkel kapcsolatban készült véleményeket, amennyiben a jogalkalmazói gyakorlatot jelentős mértékben befolyásoló szakértői véleményekről van szó, közzé kell tenni. Az adott ügyben az eljáró tanács elnöke – a szakértői vélemény elkészültét követően – nyilatkozik arról, hogy indokoltnak tartaná-e a szakértői vélemény nyilvánosságra hozatalát. Amennyiben az elnökség ezt jóváhagyja, és ezzel az SZTNH elnöke is egyetért, sor kerülhet a szakértői vélemény anonimizált módon történő közzétételére.

3. Az ISZT elnöke a 2011. évi működéséről szóló beszámolót az R. 5. §-ának (3) bekezdésében foglaltaknak megfelelően megküldte a közigazgatási és igazságügyi miniszter részére.

4. A Testület elnökségének javaslatára – az SZTNH elnökének egyetértésével – három, 2011-ben készült szakértői vélemény került – anonimizált módon – közzétételre az Iparjogvédelmi és Szerzői Jogi Szemle 2012 júniusi számában.

III. Bírósági vagy hatósági megkeresések, illetve megbízások és az azok alapján adott szakértői vélemények a 2012. évben

1. Az R. 1. §-ának (1) bekezdése értelmében az ISZT az Szt. 16. §-ának (2) bekezdésében és 115/T. §-ának (1) bekezdésében megjelölt ügyekben, valamint 115/T. §-ának (2) bekezdésében meghatározott kérdésekben szakértői véleményt ad bírósági vagy hatósági megkeresés, vagy megbízás alapján.

2. A 2012. évben 25 megkeresés, illetve megbízás érkezett az ISZT-hez, az ügyforgalom tehát a 2011. évihez (26 ügy) hasonlóan alakult. A beérkezett megkeresések, illetve megbízások alapján a Testület 9 szakértői véleményt készített, két esetben tájékoztató válaszlevél megküldésére került sor. Egy ügyben a szakértői vélemény elkészítése folyamatban van, hat esetben nem érkezett válasz a kiküldött tájékoztató és díjközlő levélre, hét ügyben pedig a megbízó visszavonta kérelmét, mivel ugyanazon kérdések tekintetében a

bíróság szakértőként rendelte ki az ISZT-t. A Testület 2012 első félévében három, a 2011. évről áthúzódott ügyben készített szakértői véleményt. Az ügyek részletes kimutatását az 5. sz. melléklet tartalmazza.

3. A megkeresők és a megbízók körét megvizsgálva megállapítható, hogy a gazdasági társaságok (10 ügy) és magánszemélyek (1 ügy), illetve a bíróságok (10 ügy) és nyomozóhatóságok (4 ügy) közel egyenlő arányban fordultak az ISZT-hez.

Megkeresők, megbízók	Ügyek száma 2008	Ügyek száma 2009	Ügyek száma 2010	Ügyek száma 2011	Ügyek száma 2012
Bíróságok, választottbíróságok	2	7	2	14	10
Rendőrség, Vám- és Pénzügyőrség	2	4	1	5	4
Gazdasági társaságok	6	3	11	6	10
Magánszemélyek	1	-	-	1	1
Összesen	11	14	14	26	25

4. Az elkészült szakértői vélemények tárgyát megvizsgálva megállapítható, hogy a 2012. évben a megkeresések és megbízások leggyakrabban szabadalomhasznosítás után járó díjazást, valamint know-how-t érintő kérdésekre irányultak.

Az elkészült szakértői vélemény tárgya	2008	2009	2010	2011	2012
Iparjogvédelmi jogok megsértése, bitorlás, áru hamis megjelölése bűncselekmények	1	1	-	5	-
Titokban tartott találmány szabadalmazhatósága	-	-	-	-	-
Díjazási vita	3	1	1	1	3
Védjegyjogi kérdések	-	2	2	1	1
Szabadalmi jogi kérdések	-	1	5	1	2
Használati minta	2	-	2	-	-
Formatervezési minta	1	-	-	1	-
Kártérítési perek, tisztességtelen piaci magatartás, üzleti titok megsértése, know-how védelme, egyéb perek stb	1	-	-	3	3
Egyéb kérdések	-	-	-	-	-
Összesen	8	5	10	12	9

5. A 2013. február 8-án megtartott ülésén az ISZT elnöksége az R. 5. §-ának (3) bekezdése alapján – az SZTNH elnökének egyetértése mellett – jóváhagyta a Testület 2012. évi tevékenységéről szóló beszámolót.

Budapest, 2013. február

Hajdú Judit
az ISZT elnöke

Mellékletek:

- 1.) Az Iparjogvédelmi Szakértői Testület szervezetéről és működéséről szóló 270/2002. (XII. 20.) Korm. rendelet
- 2.) Az ISZT tagjainak és tisztségviselőinek névsora
- 3.) Az ISZT ügyrendje
- 4.) A 2012. március 5-én megtartott elnökségi ülés jegyzőkönyve
- 5.) A 2012. évi megkeresések és megbízások

Az Iparjogvédelmi Szakértői Testület szervezetéről és működéséről szóló 270/2002. (XII. 20.) Korm. rendelet 5. §-ának (3) bekezdésében foglaltak alapján a Beszámolóval egyetérttek.

Budapest, 2013. február

Dr. Bendzsel Miklós
a Szellemi Tulajdon Nemzeti Hivatala elnöke

Az Iparjogvédelmi Szakértői Testület tagjainak kinevezése

Az Iparjogvédelmi Szakértői Testület szervezetről és működéséről szóló 270/2002. (XII. 20.) Korm. rendelet (R.) 2. §-ának (1) bekezdése, valamint 3. §-ának (1) bekezdése alapján dr. Navracsics Tibor közigazgatási és igazságügyi miniszter úr kinevezte az Iparjogvédelmi Szakértői Testület tagjait és tisztségviselőit. A tagok és tisztségviselők megbízatása a 2013. április 1-jétől 2018. március 31-ig terjedő ötéves időtartamra szól.

Az R. 5. §-ának (4) bekezdése alapján az Iparjogvédelmi Szakértői Testület tagjainak és tisztségviselőinek névsorát közzéteszem.

Dr. Bendzsel Miklós s.k.,

a Szellemi Tulajdon Nemzeti Hivatala elnöke

Elnök:

Hajdú Judit

Gyetzvainé Virág Dóra

Hajdú Judit

Hámoriné Gál Éva

Dr. Harangozó Gábor

Dr. Hegedűs Viktória

Dr. Jakabné Molnár Judit

Dr. Jókúti András

Kacsuk Zsófia

Dr. Kereszty Marcell

Kókai-Kunné dr. Szabó Ágnes

Dr. Kovács Krisztina

Dr. Kovári Zoltán

Dr. Köteles Zoltán

Kürtös József

Kürtössy Jenő

Dr. Lantos Judit

Lantos Mihály

Dr. Lendvai András

Dr. Lendvai Zsófia

Lukács József

Dr. Mándi Attila

Dr. Markó József

Mármarosi Tamásné

Dr. Mikló Katalin

Molnár Imre

Dr. Molnár István

Dr. Németh Gábor

Dr. Pethő Árpád

Dr. Petz-Stifter Mária

Ravadits Imre

Dr. Sasvári Gabriella

Simon Dorottya

Dr. Somfai Éva

Dr. Sorosi Gyula

Dr. Sóvári Miklós

Dr. Stadler Johanna

Sümeghy Pálné dr.

Dr. Svingor Ádám

Dr. Szamosi Katalin

Dr. Szecskay András

Szenci Gyözőné

Dr. Szendrey Adrienn

ifj. Szentpéteri Ádám

Szentpéteri Zsolt

Dr. Szigeti Éva

Szöllösi Gusztáv

Szulmanné Dr. Binet Mariann

Dr. Tálás K. József

Tepfenhárt Dóra

Dr. Tóháti Márta

Dr. Török Ferenc

Dr. Vass László Ádám

Dr. Vékás Gusztáv

Dr. Vida Sándor

Zobor Enikő

Tagok:

Dr. Antalfy-Zsíros András

Dr. Bacher Gusztáv

Dr. Báthory Zsófia

Dr. Baticz Csaba

Buzásné Nagy Zsuzsanna

Dr. Cserhátiné dr. Füzesi Krisztina

Dr. Csiky Péter

Dr. Csutorás Lászlóné

Farkas Szabolcs

Dr. Ficsor Mihály

Földvári Edit

Dr. Gárdonyi Márk

Goitein Miklós

Dr. Gonda Imre

Dr. Gödölle István

Dr. Greiner István

Dr. Gulyás Orsolya

Titkár:

Dr. Cserhátiné dr. Füzesi Krisztina

NEMZETKÖZI TÁJÉKOZTATÁS

AZ AUDIOVIZUÁLIS ELŐADÁSOKRÓL SZÓLÓ PEKINGI SZERZŐDÉS

Megerősítés a Szíriai Arab Köztársaság részéről

A Szíriai Arab Köztársaság Kormánya 2013. március 18-án letétbe helyezte megerősítési okmányát a Pekingben 2012. június 24-én aláírt, az Audiovizuális Előadásokról szóló Pekingi Szerződés vonatkozásában.

A fenti Szerződés hatálybalépéséről akkor készül értesítés, amikor a megerősítések, illetve a csatlakozások a Szerződés 26. cikkével összhangban elérik a megfelelő számot.

AZ ÁRUK HAMIS VAGY MEGTÉVESZTŐ SZÁRMAZÁSI JELZÉSÉNEK MEGAKADÁLYOZÁSÁRÓL SZÓLÓ MADRIDI MEGÁLLAPODÁS

Bosznia-Hercegovina csatlakozása a lisszaboni szöveghez és a kiegészítő stockholmi szöveghez

Bosznia-Hercegovina Kormánya 2013. március 22-én letétbe helyezte csatlakozási okmányát az 1891. április 14-én aláírt, az áruk hamis vagy megtévesztő származási jelzésének megakadályozásáról szóló Madridi Megállapodás Lisszabonban 1958. október 31-én felülvizsgált szövege és az 1967. július 14-én aláírt stockholmi kiegészítő szöveg vonatkozásában.

A lisszaboni szöveg és a stockholmi kiegészítő szöveg Bosznia-Hercegovina tekintetében 2013. június 22-én lép hatályba

AZ EREDETMEGJELÖLÉSEK OLTALMÁRA ÉS NEMZETKÖZI LAJSTROMOZÁSÁRA VONATKOZÓ LISSZABONI MEGÁLLAPODÁS

Bosznia-Hercegovina csatlakozása

Bosznia-Hercegovina Kormánya 2013. április 4-én letétbe helyezte csatlakozási okmányát az 1958. október 31-én aláírt, 1967. július 14-én Stockholmban felülvizsgált és 1979. szeptember 28-án módosított, az eredetmegjelölések oltalmára és nemzetközi lajstromozására vonatkozó Lisszaboni Megállapodáshoz való csatlakozását illetően.

A Lisszaboni Megállapodás Bosznia-Hercegovina tekintetében 2013. július 4-én lép hatályba.

SZABADALMI KÖZLEMÉNYEK**Szabadalmi bejelentések közzététele****A. SZEKCIÓ - KÖZSZÜKSÉGLETI CIKKEK**

- (51) **A23L 3/358** (2006.01)
A23B 4/18 (2006.01)
A23B 5/18 (2006.01)
A23B 7/157 (2006.01)
A23B 9/30 (2006.01)

(13) **A1**

(21) **P 11 00598**

(22) 2011.10.26.

(71) Szabó László, 3397 Maklár, Nagyalvég út 49. (HU)

(72) Szabó László, 3397 Maklár, Nagyalvég út 49. (HU)

(54) **Eljárás hidrogénnel dúsított víz, vagy folyadék az élelmiszerek tartósításában történő alkalmazására**

(74) Erdélyi Imre, 2144 Kerepes, Mező u. 46. (HU)

(57)

A találmány élelmiszeriparban alkalmazható eljárás, amely során legalább 1000 ppb oldott hidrogént tartalmazó vizet alkalmaznak a tartósítandó élelmiszer kezelésére, annak érdekében, hogy az élelmiszert, vagy gyógyszert körülvevő oxigént megkössék, így megszüntetik vagy csökkentik az oxidációt, továbbá, hogy a megtelepedő romlás/kórokozó baktériumok elpusztításához oxigénhiányos környezetet létesítsenek.

(51) **A47L 1/05** (2006.01)

(13) **A1**

(21) **P 11 00600**

(22) 2011.10.27.

(71) Polyvás István, 1026 Budapest, Hidász u. 23/a (HU)

(72) Polyvás István, 1026 Budapest, Hidász u. 23/a (HU)

(54) **Tisztító készülék**

(74) Sándor József, 1124 Budapest, Németvölgyi út 73/b (HU)

(57)

A tisztító készüléknek keféje (50) és tartó rúdja (12), mosófolyadékot a keféhez (50) vezető csővezetéke (38) és fűvókája (28), villanymotorja (30) van. A készüléknek továbbá központi tartó eleme (20) van, amelyhez a rúd (12) a kefe (50) forgási síkjára merőleges síkban 5-90° között állítható nagyságú szöget bezáró helyzetben kapcsolódik és a kapcsolódási helyzetben további kismértékű elfordulást megengedő, célszerűen rugalmas feszítés ellenében megengedő kötéssel van rögzítve, továbbá közvetítő tengelye van, amely a tartó elemre (20) keresztül nyúlik és abban szabad körforgást megengedően ágyazott, és a közvetítő tengelynek egyik végére a kefe (50) merev kötéssel rögzített, továbbá hajtóműve (40) van, amely a tartó elemre (20) van rögzítve, behajtó tengelye a villanymotor (30) forgórésze tengelyével kapcsolódik, és kihajtó oldalán a közvetítő tengely másik végéhez tengelykapcsolóval kapcsolódik. A készülék villanymotorja (30) a hajtóműhöz (40) és/vagy a tartó elemre (20) van rögzítve, a villanymotor (30) hűtőköpennyel (32) van ellátva, amely hűtőköpeny (32) a csővezeték (38) vége és a fűvóka (28) közé van bekötve.

(51) **A61B 8/00** (2006.01)

A61B 8/14 (2006.01)

G01S 15/00	(2006.01)
G06F 19/00	(2006.01)
G06K 9/00	(2006.01)
G09G 3/36	(2006.01)

(13) A1

(21) P 11 00557

(22) 2011.10.04.

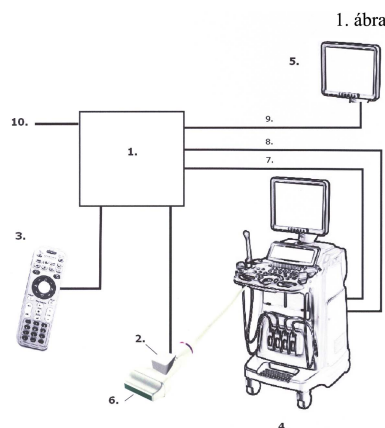
(71) dr. Czéh Béla, 1188 Budapest, Határ u. 105. (HU)

(72) Neve nem feltüntethető

(54) Orvosi ultrahang képi megjelenítésének fokozása, valós és virtuális háromdimenziós anatómiai volumen fúzióval, kiegészítve eszköz pozicionáló rendszerrel

(57)

A találmány egy olyan eszköz, mely az orvosi ultrahang készülékhez kapcsolva, vagy azzal egybeépítve fokozza annak eredményességét, pontosságát és biztonságát, mind a diagnosztika, mind az ultrahang vezérelt terápia során. Az eljárás lehetővé teszi komplex régiók egyidejű térbeli észlelését valós és virtuális anatómiai modellek együttes megjelenítésével (fuzionált modell). Készüléknek további része az eszköz pozicionáló és célzó rendszer, mely az ultrahang vezérelt beavatkozásokat teszi gyorsabbá és pontosabbá a fuzionált háromdimenziós képi megjelenítés segítségével.



(51) A61B 17/00 (2006.01)

A61M 39/00 (2006.01)

(13) A1

(21) P 11 00569

(22) 2011.10.13.

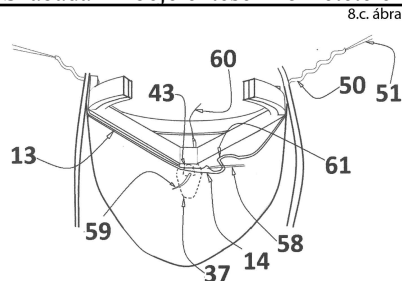
(71) Nagy Zsolt Ladislau, 1125 Budapest, Istenhegyi út 56/a 3. (HU)

(72) Nagy Zsolt Ladislau, 1125 Budapest, Istenhegyi út 56/a 3. (HU)

(54) Eszköz és módszer aortabillentyű elégtelenségének sebészeti kezelésére

(57)

A találmány tárgya fogászati implantátum kúpos alsó résszel és hengeres felső résszel, ahol az alsó rész nagy menetemelkedésű önmetsző csavarmenttel vagy csavarmentekkel van ellátva, a felső rész pedig a beültetett implantátum és a csontszövet között tömített kapcsolatot biztosító kialakítású, és belsejében implantátum fejrész befogadására szolgáló üreg van, ahol a találmány szerint az alsó rész és a felső rész között egy megnövelt felületű középső rész van kialakítva.



(51) A61C 8/00 (2006.01)

(13) A1

(21) P 11 00555

(22) 2011.10.04.

(71) Elsner Edvin, 2310 Szigetszentmiklós, Rekettye u. 26 (HU)

(72) Elsner Edvin, 2310 Szigetszentmiklós, Rekettye u. 26 (HU)

(54) **Dentális felépítmény rögzítő elem csatorna kialakítás, és eljárás a csatorna kialakítására**

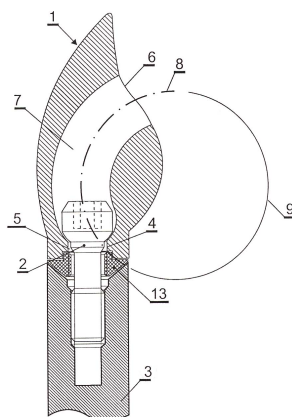
(74) Király György, JUREX Iparjogvédelmi Iroda, 1171 Budapest, Nemesbük u. 49. (HU)

(57)

Dentális felépítmény rögzítő elem csatorna kialakítás, számítógép vezérelt megmunkáló eszközzel. A felépítmény (1) rögzítő elemmel (2) van a szájüregi csontba integrált implantátumhoz (3) a felépítményben (1) kialakított peremmel (4) ellátott kilépő nyíláson (5) keresztül - adott esetben közdarab (13) közbeiktatásával - rögzítve. A felépítményben (1) a rögzítő elem (2) behelyezhetőségének biztosítása érdekében a felépítmény (1) szájüreg felőli oldalán kiképzett belépő nyílással (6) a kilépő nyílás (5) pereméig (4) tartó csatorna (7) van kialakítva. A kilépő nyílás (5) a rögzítő elem (2) menetes részének (11) megfelelő átmérőre van egy másik munkamenettel kialakítva. A csatorna (7) tengelyvonala (8) olyan körívet (9) követően van kiképezve, amelynek a tengelyvonal (8) adott pontjaiba mutató sugarainak a körív (9) síkjából való kitérése $0 \pm 5^\circ$. Továbbá a csatorna (7) úgy van kialakítva, hogy a tengelyvonalára (8) merőleges síkok által meghatározott metszetei azonos átmérőjű, középpontjukkal a tengelyvonalra (8) illesztett körök.

A találmány továbbá eljárás dentális felépítmény rögzítő elem csatornájának kialakítására számítógép vezérelt megmunkáló eszközzel.

9. ábra



(51) A61C 8/00 (2006.01)

(13) A1

(21) P 11 00589

(22) 2011.10.21.

(71) Radix Kft., 6400 Kiskunhalas, Dékányi Árpád u. 11. (HU)

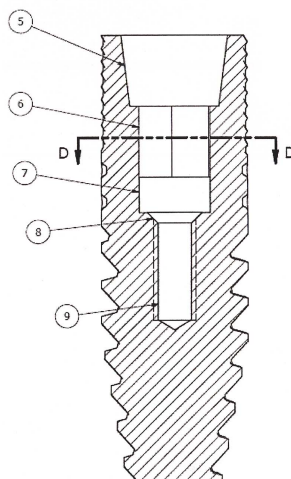
- (72) Pammer Dávid, 1116 Budapest, Mágnes u. 6. (HU)
dr. Schindler Árpád, 6400 Kiskunhalas, Dékányi Árpád u. 11. (HU)

(54) Fogászati implantátum

- (74) Erdély Péter, DANUBIA Szabadalmi és Jogi Iroda Kft., 1051 Budapest, Bajcsy-Zsilinszky út 16. (HU)

- (57) A találmány tárgya fogászati implantátum kúpos alsó résszel és hengeres felső résszel, ahol az alsó rész nagy menetemelkedésű önmetsző csavarmenettel vagy csavarmenetekkel van ellátva, a felső rész pedig a beültetett implantátum és a csontszövet között tömített kapcsolatot biztosító kialakítású, és belsejében implantátum fejrész befogadására szolgáló üreg van, ahol a találmány szerint az alsó rész és a felső rész között egy megnövelt felületű középső rész van kialakítva.

2. ábra



- (51) **A61K 9/30** (2006.01)

(13) **A1**

(21) **P 11 00541**

(22) 2011.09.29.

- (71) Meditop Kft., 2097 Pilisborosjenő, Ady Endre u. 10. (HU)

- (72) dr. Fekete Pál 40%, 1141 Budapest, Csernyus u. 15. (HU)

dr. Marosi György 30%, 1015 Budapest, Batthyány u. 15. (HU)

Nagy Zsombor Kristóf 30%, 2000 Szentendre, Kígyó u. 2. (HU)

(54) Bevonó készítmény

- (57) A találmány tárgya gyógyszereket, tápszereket, vagy táplálék kiegészítő anyagokat tartalmazó tabletták nedvességfelvevő képességét csökkentő új filmbevonó kompozíció, amely polivinil-alkohol filmképző anyagot és montmorillonitot tartalmaz.

- (51) **A61K 31/4415** (2006.01)

A61P 31/00 (2006.01)

(13) **A1**

(21) **P 11 00639**

(22) 2011.11.21.

- (71) dr. András Ferenc, 1125 Budapest, Kútvölgyi út 69. (HU)

- (72) dr. András Ferenc, 1125 Budapest, Kútvölgyi út 69. (HU)

(54) Egy új szintetikus molekula a vancomycin-rezisztens enterococcus-infekciók kezelésére

- (57) Jelenleg a VRE-fertőzések halálozási aránya 73%. Az általam javasolt molekula egy eddig nem támadott baktérium-specifikus életfontos enzimet gátol. A baktérium sejtfalának felépítése így lehetetlenné válik, s a kórokozó elpusztul. A teljesen új hatásmechanizmus miatt a pán-rezisztens enterococcusok is eliminálhatók. A molekula sajátágaiból következően rezisztencia kialakulása ellene nem várható.

- (51) **A61K 31/4422** (2006.01)
A61K 31/44 (2006.01)
C07D211/80 (2006.01)

(13) **A1**

(21) **P 12 00680**

(22) 2012.11.22.

(71) LipidArt Kutató Fejlesztő és Tanácsadó Kft., 6726 Szeged, Temesvári krt. 62. (HU)

(72) dr. Fülöp Ferenc 22%, 6725 Szeged, Petőfi sugárút 7. (HU)

dr. Vigh László 22%, 6726 Szeged, Kikindai u. 9/A. (HU)

dr. Török Zsolt 18%, 6726 Szeged, Dorottya u. 35-37. (HU)

dr. Penke Botond 12%, 6723 Szeged, Csuka u. 24. (HU)

dr. Horváth Ibolya 8%, 6726 Szeged, Kikindai u. 9/A. (HU)

Balogh Gábor 8%, 1026 Budapest, Trombitás u. 28. 2. em. 3. (HU)

dr. Bernáth Sándor 8%, 2089 Telki, Búzavirág u. 16. (HU)

Hunya Ákos 2%, 6728 Szeged, Pihenő u. 30. (HU)

(54) **HSP modulátor hatású heterociklusos vegyületek**

(74) dr. Gál Melinda, SBGK Szabadalmi Ügyvivői Iroda, 1062 Budapest, Andrásy út 113. (HU)

(57) A találmány tárgyát képezik (I) általános képletű 1,4-dihidropiridin-származékok
(I)

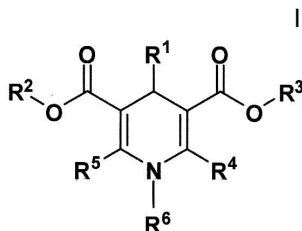
- amely képletben

R^1 jelentése adott esetben helyettesített (C_6-C_{24})arilcsoport; vagy 5-6 tagú 1-3 nitrogénatomot vagy egyéb heteroatomot, mint oxigén- és kénatomot, és mindezek kombinációját tartalmazó heteroarilcsoport;

R^2 és R^3 jelentése egymástól függetlenül hidrogénatom vagy (C_1-C_6)alkilcsoport;

R^4 és R^5 jelentése egymástól függetlenül hidrogénatom, (C_1-C_6)alkilcsoport, amely adott esetben helyettesített amino-, mono- vagy di- (C_1-C_6)alkil-aminocsoporttal, vagy 5-24 tagú nitrogénatomján kapcsolódó adott esetben kondenzált heterociklusos gyűrűvel, amely adott esetben további 1-3 N, O, S heteroatomot tartalmaz és adott esetben (C_1-C_6)alkil- vagy (C_1-C_6)alkoxycsoporttal helyettesített;

R^6 jelentése (C_1-C_6)alkil-, (C_3-C_7)cikloalkil-, (C_3-C_7)cikloalkil- (C_1-C_6)alkil- vagy aril- (C_1-C_6)alkil-csoport; - valamint ezek sztereoizomerjei beleértve az enantiomereket, diasztereoomereket, racém keverékeket, enantiomerek keverékeit vagy ezek kombinációit, továbbá polimorfjai, gyógyászatilag elfogadható sói, szolvátjai, észterei és előanyagai hősokk fehérjék által modulált rendellenességek kezelésére vagy megelőzésére történő alkalmazásra.



- (51) **A61K 31/517** (2006.01)

C07D239/94 (2006.01)

(13) **A1**

(21) **P 11 00562**

(22) 2011.10.10.

(71) EGIS GYÓGYSZERGYÁR NyRt., 1106 Budapest, Keresztúri út 30-38. (HU)

(72) dr. Márványos Ede 29%, , (HU)

dr. Németh Gábor 17%, , (HU)

dr. Volk Balázs 15%, , (HU)

dr. Pongó László 9%, , (HU)

dr. Barkóczy József 9%, , (HU)

dr. Dancsó András 7%, , (HU)

Mezővári Mónika 7%, , (HU)

Varga Zoltán 7%, , (HU)

(54) **Erlotinib sók**

(57)

A találmány tárgyát képezik új erlotinib sók, különösen a maleinsavas só, szalicilsavas só, (L)-mandulasavas só, adipinsavas só, 1,5-naftalin-diszulfonsavas só, (L)-piroglutaminsavas só, 1-hidroxi-2-naftoesavas só (D, L) mandulasavas só, valamint ezek amorf és kristályos formái, hidrátjai és szolvátjai. A találmány a sók előállítására, az ezeket tartalmazó gyógyászati készítményekre, valamint a fenti formák gyógyászati alkalmazására vonatkozik.

(51) **A61P 3/04** (2006.01)

A23L 1/0522 (2006.01)

A23L 1/304 (2006.01)

(13) **A1**

(21) **P 11 00596**

(22) 2011.10.25.

(71) Cyclolab Kutató-Fejlesztő Kft., 1097 Budapest, Illatos út 7. (HU)

(72) dr. Szejtli Gabriella 25%, 1028 Budapest, Rákos u. 3. (HU)

dr. Sente Lajos 20%, 1118 Budapest, Gombocz Zoltán u. 17. (HU)

dr. Vikmon Andrásné 25%, 1026 Budapest, Endrődi S. u. 24. (HU)

dr. Puskás István 10%, 2111 Szada, Dózsa György út 7. (HU)

dr. Szemán Julianna 20%, 1222 Budapest, Szilánk u. 9. (HU)

(54) **Élelmiszer- és táplálékkiegészítő készítmények és előállításuk**

(57)

A jelen találmány tárgya új táplálkozás-kiegészítő készítmények és élelmiszerek, valamint eljárás ezek előállítására, melyek enzimesen módosított keményítő származékokat, természetes növényi anyagokat és szervesetlen fémalapú nanorészecskéket tartalmaznak. A találmány szerinti táplálkozás kiegészítő készítmények alkalmazása az emésztőrendszer egészséges működését és a testtömeg index értékének diétázás nélküli fenntartását teszi lehetővé.

(51) **A63B 22/06** (2006.01)

A63B 22/18 (2006.01)

A63B 23/10 (2006.01)

A63B 24/00 (2006.01)

(13) **A1**

(21) **P 11 00585**

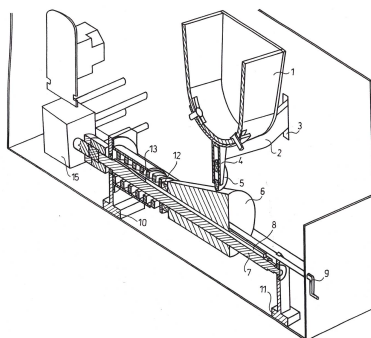
(22) 2011.10.20.

- (71) Debreceni Egyetem, 4032 Debrecen, Egyetem tér 1. (HU)
 (72) dr. Csernátóy Zoltán, 4275 Monostorpályi, Liget tanya, Bortnyák major (HU)
(54) Sarokmegtámasztással működő mozgatókészülék a térd passzív nyújtására
 (74) Kovács Ivánné, DANUBIA Szabadalmi és Védjegy Iroda Kft., 1051 Budapest, Bajcsy-Zs. út 16. (HU)
 (57)

A találmány tárgya térd-rehabilitációs készülék, amely tartalmaz egy, a lábhoz csatlakozó lábtámaszt és ezt a támaszt adott irányba mozgató szerkezetet.

A találmány lényege, hogy a láb a sarokrésznél egy saroktartóban (1) van megtámasztva, amely saroktartó (1) megfelelő vázszerkezethez van rögzítve, és a készülék tartalmaz egy, a saroktartóba (1) rögzített lábat adott amplitúdóval függőleges irányban mozgató szerkezetet, amely szerkezet egy motor (15) tengelyéhez van csatlakoztatva, a motor (15) pedig egy vezérlőberendezéssel (16) van összekapcsolva.

1. ábra



(51) **A63F 9/08** (2006.01)

(13) **A1**

(21) **P 11 00579**

(22) 2011.10.18.

(71) Bognár József, 1024 Budapest, Fény u. 2. II. em. 4. (HU)

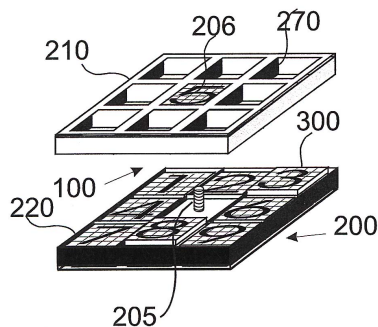
(72) Bognár József, 1024 Budapest, Fény u. 2. II. em. 4. (HU)

(54) Elmozduló játékelemű fejtörőjáték

(57)

A találmány elmozduló játékelemű fejtörőjáték és ennek elektronikus változata, melynek a belsejében a játékelemek (300) elmozgathatóak valamely rendezetlen állapotból valamely rendezett állapotba. A játék dobozszerű házaiban (210, 220) üregek (270) vannak, melyekben (előnyösen a gravitáció hatására) elmozduló, azonosító jelzéssel ellátott játékelemek (300) vannak. A dobozszerű házak (210, 220) elforgatásakor az üregek (270) másik üregekhez (270) képest el tudnak mozdulni, és a játékelemek (300) az üregek (270) egyik csoportjából át tudnak kerülni az üregek (270) másik csoportjába.

1. ábra



B. SZEKCIÓ - IPARI MŰVELETEK ÁLTALÁBAN ÉS SZÁLLÍTÁS

- (51) **B64G 1/00** (2006.01)
B64G 99/00 (2009.01)
F02K 99/00 (2009.01)
F03H 99/00 (2009.01)
H01F 7/06 (2006.01)
H02K 44/00 (2006.01)

(13) **A1**

(21) **P 11 00566**

(22) 2011.10.12.

(71) Faraday LH Kft., 1172 Budapest, Bártfai u. 65. (HU)

(72) Szentesi János, 1118 Budapest, Ménesi út 16. I. em. 1/A (HU)

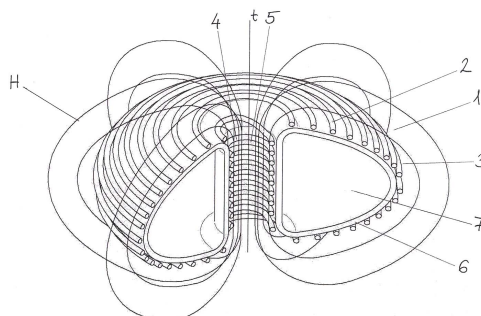
(54) **Hajtómű egység műholdak és egyéb űreszközök új generációs meghajtására**

(57)

A találmány tárgya égésvjavító berendezés belső égésű motorok számára, amely berendezés a belső égésű motorok égési hatékonyságát a levegőhöz hozzáadagolt hidrogén oxigén gázkeverék segítségével megnöveli, ezzel a káros anyag kibocsátás és az égéstermék szennyező tartalmának a csökkentését éri el.

A találmány szerinti berendezésnek (2) levegő be- és kivezetésekkel, valamint gáz kivezetéssel ellátott, előnyösen a gépjármű csomag, illetve rakterében elhelyezett háza (3) van, amelyben a vízbontó egység (15), a bontandó elektrolit folyadék tárolására és utántöltésére szolgáló folyadékartály (14), valamint hűtőegység (16), és a keletkezett gázelegy tisztítására szolgáló szűrőegység (17), valamint érzékelő és beavatkozó egységek vannak elhelyezve, továbbá a berendezéshez (2) ezen egységek működését szabályzó vezérlő egység (18) kapcsolódik, és a berendezésből (2) a keletkező hidrogén oxigén gázelegy a motorhoz egy gázvezetéken (6) van elvezetve, amelybe előnyösen egy visszaégésgátló van beiktatva, továbbá a gázvezeték (6) végén fúvóka van, melyen keresztül a gázelegy a motor szívócsonkjába van vezetve.

4. ábra



(51) **B65F 1/12** (2006.01)

(13) **A1**

(21) **P 11 00573**

(22) 2011.10.14.

(71) Dencs Attila Levente, 3232 Gyöngyös-Mátrafüred, Hegyalja u. 24/a. (HU)

Rupp Tamás Roland, 1025 Budapest, Józsefhegyi út 5/B. fszt. 1. (HU)

Dencs Árpád Szabolcs, 3232 Gyöngyös-Mátrafüred, Árnas u. 3. (HU)

dr. Gutper Ildikó, 1025 Budapest, Józsefhegyi út 5/B. fszt. 1. (HU)

(72) Dencs Attila Levente, 3232 Gyöngyös-Mátrafüred, Hegyalja u. 24/a. (HU)

Rupp Tamás Roland, 1025 Budapest, Józsefhegyi út 5/B. fszt. 1. (HU)

Dencs Árpád Szabolcs, 3232 Gyöngyös-Mátrafüred, Árnas u. 3. (HU)

dr. Gutper Ildikó, 1025 Budapest, Józsefhegyi út 5/B. fszt. 1. (HU)

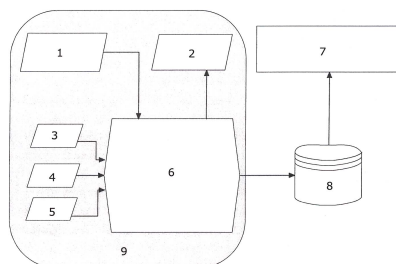
(54) Hulladékgyűjtő dokumentációs rendszer

(74) Miklós Dorottya, 1194 Budapest, Kolozsvár u. 93. (HU)

(57)

A találmány tárgya hulladékgyűjtő rendszerekre vonatkozik, ahol minden egyes hulladéktároló edényen legalább egy rádiófrekvenciás azonosító (RFID, radio frequency identifying) címke van elhelyezve, amely egy RFID olvasó antenna rendszer segítségével érzékelhető. A rendszer használatával lehetővé válik mind a kézi, mind a gépi ürítési esemény időbeli és térbeli érzékelése, a hulladéktároló edény pontos helyének meghatározása GPS koordináták segítségével.

1. ábra



C. SZEKCIÓ - VEGYÉSZET ÉS KOHÁSZAT

(51) **C07C 57/03** (2006.01)

C07C 51/09 (2006.01)

C07C 51/36 (2006.01)

C07C 59/13 (2006.01)

C07C209/88 (2006.01)

(13) **A1**

(21) **P 11 00595**

(22) 2011.10.25.

(71) Richter Gedeon Nyrt., 1103 Budapest, Gyömrői út 19/21. (HU)

(72) Ujvári Viktor 30%, 2230 Gyömrő, Liszt Ferenc u. 73. (HU)

dr. Faigl Ferenc 20%, 1114 Budapest, Bukarest u. 15. (HU)

dr. Faragó János 15%, 2730 Albertirsa, Bicskei út 049/39 (HU)

Láczai-Szabóné Thurner Angelika 9%, 1096 Budapest, Haller u. 32. (HU)

Mátravölgyi Béla 9%, 1183 Budapest, Cserép u. 41. (HU)

Mizsák Ágnes 7%, 1181 Budapest, Est u. 7. (HU)

dr. Sánta Zsuzsanna 4%, 1102 Budapest, Hölgly u. 21/a (HU)

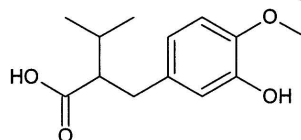
dr. Dékány Miklós 3%, 1171 Budapest, Andrásida u. 12. (HU)

Kóti János 3%, 4440 Tiszavasvári, Benczúr Gyula u. 18. (HU)

(54) Eljárás racém 2-(3-hidroxi-4-metoxibenzil)-3-metilvajsav előállítására és optikai izomerjeinek elválasztására

(57)

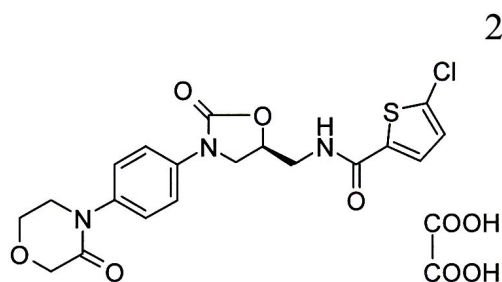
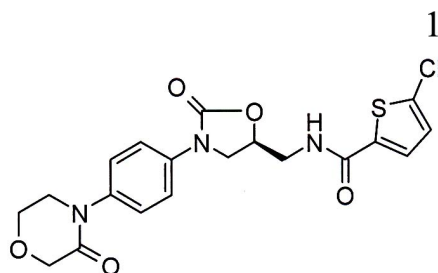
A találmány tárgya az (I) képletű 2-(3-hidroxi-4-metoxibenzil)-3-metilvajsav és annak optikai izomerjei ((R)-(+)-2-[3-hidroxi-4-metoxibenzil]-3-metilvajsav, (S)-(-)-2-[3-hidroxi-4-metoxibenzil]-3-metilvajsav), valamint az eljárás ezek előállítására.



- (51) C07D413/14 (2006.01)
 A61K 31/5377 (2006.01)
 C07D413/12 (2006.01)
- (13) A1
- (21) P 11 00561
- (22) 2011.10.10.
- (71) EGIS GYÓGYSZERGYÁR NyRt., 1106 Budapest, Keresztúri út 30-38. (HU)
- (72) dr. Sipos Éva 34%, 1172 Budapest, Magyarhida u. 47. (HU)
 Koványiné dr. Lax Györgyi 18%, 1141 Budapest, Mogyoródi út 110. (HU)
 dr. Volk Balázs 18%, 1106 Budapest, Pilisi u. 54. (HU)
 dr. Barkóczy József 9%, 1016 Budapest, Szirom u. 4-6. (HU)
 Mezővári Mónika 7%, 2310 Szigetszentmiklós, Komp u. 2. (HU)
 Varga Zoltán 7%, 1171 Budapest, Tanár u. 188. (HU)
 Dancsó András 7%, 1183 Budapest, Tarcsay V. u. 7. (HU)

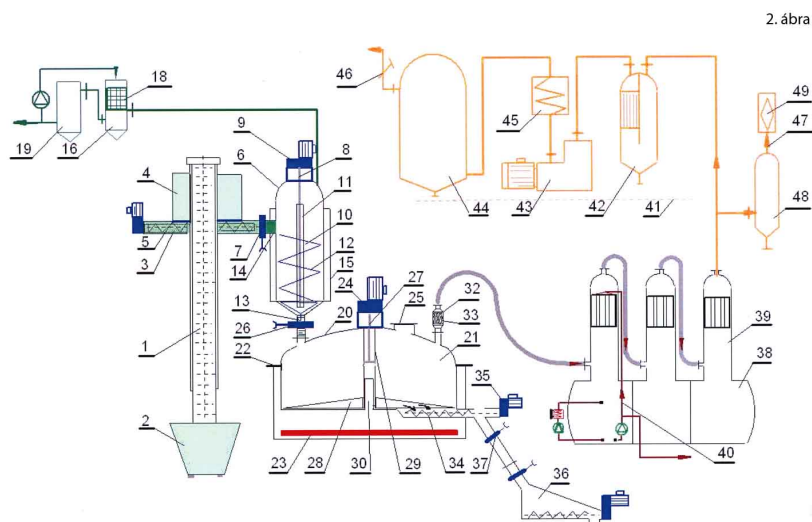
(54) **Gyógyászati készítmény előállítására alkalmazható új kokristályok**

- (57) A találmány tárgya a rivaroxaban nemzetközi szabadnevű 5-klór-N-({(5S)-2-oxo-3-[4-(3-oxomorfolin-4-il)fenil]-1,3-oxazolidin-5-il}metil)tiofén-2-karboxamid új, gyógyszerhatóanyagként alkalmazható, oxálsavval képzett kokristálya és g-ciklodextrinnel képzett kokristálya. A találmány tárgya továbbá eljárás a 2 képletű rivaroxaban oxálsav (1:1) kokristály előállítására. Az eljárás jellemzője, hogy amorf vagy kristályos módosulatú rivaroxabant vagy a rivaroxaban hidrátját, szolvátját vagy kokristályát, szerves oldószerben, vízben vagy szerves oldószer és víz elegyében feloldják, majd az oldathoz oxálsavat adnak, és az oldószerrel eltávolítják.
- A találmány tárgya továbbá eljárás a 3 képletű rivaroxaban g-ciklodextrin kokristály - ahol n=0,9-1,1, előnyösen n=1 - előállítására. Az eljárás jellemzője, hogy amorf vagy kristályos módosulatú rivaroxabant vagy a rivaroxaban hidrátját, szolvátját vagy kokristályát szerves oldószerben, vízben vagy szerves oldószer és víz elegyében feloldják, majd az oldathoz g-ciklodextrint adnak, és az oldószerrel eltávolítják.



- (51) **C08J 11/00** (2006.01)
B09B 3/00 (2006.01)
- (13) **A1**
- (21) **P 11 00572**
- (22) 2011.10.14.
- (71) Farkas Attila 15%, 2310 Szigetszentmiklós, Petőfi u. 65/15. (HU)
 Szinay Zoltán 20%, 2330 Dunaharaszti, Szilágyi E. u. 46. (HU)
 Bálint István 15%, 2310 Szigetszentmiklós, Petőfi u. 65/17. (HU)
 Pintér Csaba 50%, 6237 Kecel, Bogárzó köz 1. (HU)
- (72) Farkas Attila 15%, 2310 Szigetszentmiklós, Petőfi u. 65/15. (HU)
 Szinay Zoltán 20%, 2330 Dunaharaszti, Szilágyi E. u. 46. (HU)
 Bálint István 15%, 2310 Szigetszentmiklós, Petőfi u. 65/17. (HU)
 Pintér Csaba 50%, 6237 Kecel, Bogárzó köz 1. (HU)
- (54) **Moduláris kisüzemi összeállítás települési válogatott és termelési sorokról származó polimer tartalmú hulladékok termikus hasznosítására**

- (57) Jelen összeállítás megoldást kínál a komposztálható szerves hulladékoktól, valamint a fémes és nem fémes szilárd szennyezőktől elkülönített, a lakossági használatból kivont és gyártó sorokból származó degradálható, őrlött hulladékok hasznosítására, oly módon, hogy a berendezés a halogénmentesített polimereket degradációs hőmérsékletük felett zárt térben, lebontja. A gáz, olaj és szilárd termékeket alternatív energiahordozókként energiacentrumban hasznosítja a BAT-követelmény rendszerének figyelembevételével.



- (51) **C22C 38/60** (2006.01)
C21C 7/00 (2006.01)
C22C 38/00 (2006.01)
- (13) **A1**
- (21) **P 11 00514**
- (22) 2011.09.15.
- (71) Astra Steelworks Ply. Ltd., North Adelaide, SA 5000, 46 Tynte St. (AU)
- (72) dr. Kiss László, 2143 Kistarcsa, Jókai út 7. (HU)
 dr. Grega Oszkár, 3519 Miskolc, Vadgalamb út 12. (HU)
- (54) **Eljárás nagytisztaságú, kén mikroötvözésű acélok előállításához, az újraképezési metallurgiai folyamatok**

befolyásolásával

(74) Tóth-Szabó István, 1138 Budapest, Párkány u. 30. IX/56. (HU)

(57)

A találmány nagy tisztaságú kén mikroötvözésű acélok előállítására alkalmas eljárásra vonatkozik. A találmány szerint az eljárás során hatékony dezoxidációt követően az acél kéntartalmát először $S < 0.007\%$ alá redukálják, ezután a tiszta acélba kénporbeles huzallal bejuttatják az előírt koncentrációnak megfelelő kéntartalmat.

E. SZEKCIÓ - HELYHEZ KÖTÖTT LÉTESÍTMÉNYEK(51) **E02D 3/02** (2006.01)(13) **A1**(21) **P 11 00575**

(22) 2011.10.17.

(71) dr. Tamáskovics Nándor, 3534 Miskolc, Irinyi János út 3. 1/1. (HU)

dr. Tamáskovics Nándor, 3534 Miskolc, Irinyi János út 3. 1/1 (HU)

(72) dr. Tamáskovics Nándor, 3534 Miskolc, Irinyi János út 3. 1/1. (HU)

dr. Tamáskovics Nándor, 3534 Miskolc, Irinyi János út 3. 1/1 (HU)

(54) **Megfolyósodásra hajlamos talajok stabilizálása statikus lépegető eljárással**

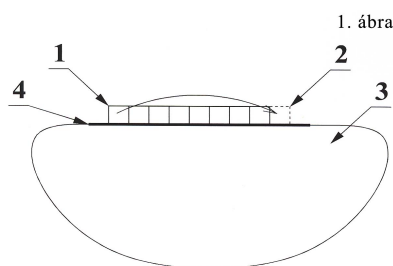
(57)

A találmány tárgya eljárás megfolyósodásra hajlamos talajok stabilizálására.

A találmányi eljárás megvalósítása során a megfolyósodásra hajlamos talaj felületére elhelyezett nagy tömegű hasábok sorainak célszerű lépegetési sebességgel történő rendszeres áthelyezésével létrehozott statikus terhelés hatására a megfolyósodásra hajlamos talajban a megfolyósodás elkerüléséhez szükséges és elégséges tömörödés következik be, a megfolyósodásra hajlamos talaj megfolyósodási hajlama lecsökken és az építésre alkalmas geotechnikai állapotba kerül.

A találmány szerinti eljárás megvalósítása során, a talajba bevitt terhelés hatására bekövetkező elmozdulások mérésével a talaj mechanikai tulajdonságai és a bekövetkezett tömörödés inverz módszerekkel meghatározhatók és ezzel a talajtömörítés minőségellenőrzése a stabilizálással összefüggően elvégezhető.

A találmány szerinti eljárás nem változtatja meg a természetes környezetet és arra nincs káros hatással, mivel emissziómentes és immissziómentes.

(51) **E04F 13/30** (2006.01)**E04B 2/56** (2006.01)**E04C 2/08** (2006.01)**E04C 2/22** (2006.01)**E04C 2/26** (2006.01)(13) **A1**(21) **P 11 00549**

(22) 2011.10.03.

(71) Gémes József, 2660 Balassagyarmat, Jókai u. 1/B fszt. 2. (HU)

Seres Dániel, 1037 Budapest, Királylaci út 102/b (HU)

(72) Gémes József, 2660 Balassagyarmat, Jókai u. 1/B fszt. 2. (HU)

Seres Dániel, 1037 Budapest, Királylaci út 102/b (HU)

(54) Gipszkarton fal fémráccsal vagy fémhálóval; falba mart vagy vakolat, falburkolat mögé elhelyezett fémlemez

(57)

A találmány tárgya gipszkarton fal fémráccsal vagy fémhálóval, falba mart, vagy vakolat, falburkolat mögé elhelyezett fémlemez, amely elsősorban mágneses és/vagy mágnessel ellátott tárgyak felhelyezésére, illetve dekorálásra alkalmas.

A találmány szerinti gipszkarton fal olyan gipszkarton lap(ok)ból (10) áll, amely gipszkarton lapban (10) közepén, a gipszkarton lap (10) síkjával párhuzamosan az adott gipszkarton lap (10) méretével, formájával megegyező méretű fémháló vagy fémrács (13) helyezkedik el, melyet két oldalon gipszrétegek (12, 14) vesznek körül, és az egész lapot kívülről kartonpapír lapok (11, 15) borítják.

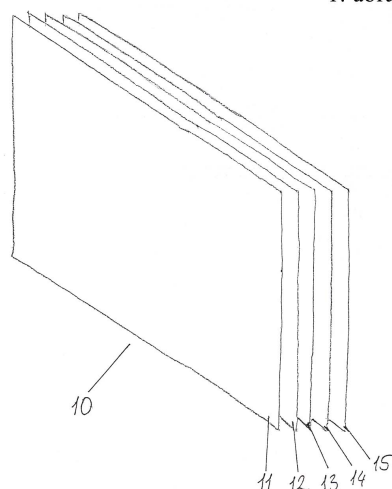
A találmány szerinti eljárás során a gipszkarton lap (10) már ismert gyártási folyamata során a még lágy gipszbe (12, 14) az adott gipszkarton lap (10) méretével, formájával pontosan megegyező méretű fémhálót vagy fémrácsot (13) süllyesztenek, oly módon, hogy az a gipszkarton lap (10) adott vastagságának a közepén helyezkedjen el. A gipszkarton lapot előnyösen az előállítás során, vagy a gyártási folyamat végén két oldalt kartonpapír lapokból (11, 15) készült borítással látják el.

A találmány továbbá elrendezés elsősorban mágneses és/vagy mágnessel ellátott tárgyak falon történő felhelyezésére, illetve dekorálásra, melynek jellemzője, az elrendezés a falban (21) vakolat (23), vagy falburkolat mögé elhelyezett egy vagy több fémlemezt (22) tartalmaz, amely fémlemez(ek) (22) a falba (1) mart hornyokban egymástól adott távolságra, egymással párhuzamos sávokban vannak elhelyezve, és a falat (21) borító vakolattal (23) vagy burkolattal vannak eltakarva.

A találmány ezen túlmenően elrendezés elsősorban mágneses és/vagy mágnessel ellátott tárgyak falon történő felhelyezésére, illetve dekorálásra, melynek jellemzője, hogy az elrendezés a falban (21) a vakolat (23), vagy falburkolat síkjában elhelyezett egy vagy több fémlemezt (22) tartalmaz, amely fémlemez(ek) (22) a falban (21) bemart hornyokban egymástól adott távolságra, egymással párhuzamos sávokban vannak elhelyezve, és külső felületük a falat (21) borító vakolat (23) vagy burkolat külső felületével egy síkban helyezkedik el.

A fémlemez(ek) (22) adott esetben a falban (21) marógéppel bemart nútban vannak elhelyezve, és csavarozással vagy ragasztással vannak rögzítve. A felhelyezett fémlemezt (22) a felhelyezés után adott vakolják, glettelik, festik, vagy egyéb már ismert módon burkolják. A fémhálóval vagy fémráccsal (13) ellátott gipszkarton falon vagy a fémlemezekkel (22) ellátott falon (21) mágneses és/vagy mágnessel ellátott tárgyakat helyeznek el, illetve dekorálásra használják.

1. ábra



- (51) **F02M 25/12** (2006.01)
 (13) **A1**
 (21) **P 11 00588**
 (22) 2011.10.21.
 (71) Dömök László, 2120 Dunakeszi, Szilágyi u. 43/B (HU)
 Nagy Zsolt, 2120 Dunakeszi, Pihenő út 74. (HU)
 (72) Dömök László, 2120 Dunakeszi, Szilágyi u. 43/B (HU)
 Nagy Zsolt, 2120 Dunakeszi, Pihenő út 74. (HU)

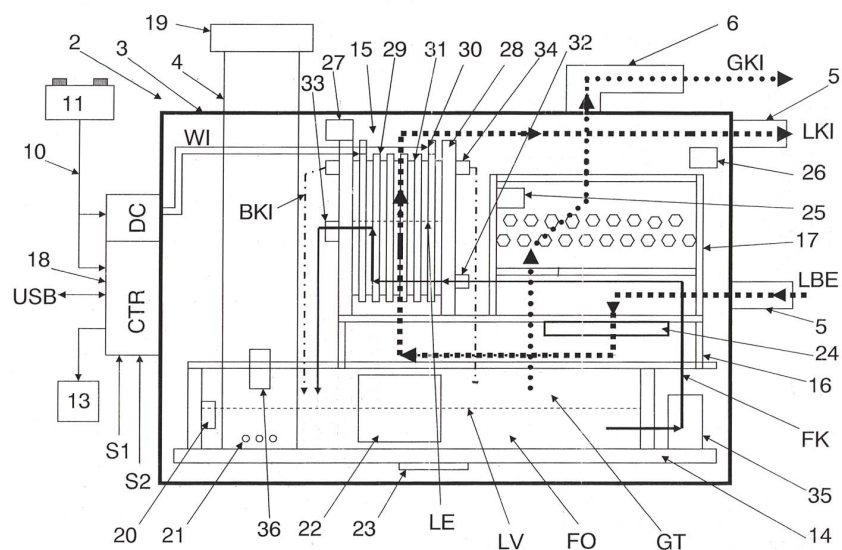
(54) **Égésjavító berendezés belső égésű motorok számára**

(57)

A találmány tárgya égésjavító berendezés belső égésű motorok számára, amely berendezés a belső égésű motorok égési hatékonyságát a levegőhöz hozzáadagolt hidrogén oxigén gázkeverék segítségével megnöveli, ezzel a káros anyag kibocsátás és az égéstermék szennyező tartalmának a csökkentését éri el.

A találmány szerinti berendezésnek (2) levegő be- és kivezetésekkel, valamint gáz kivezetéssel ellátott, előnyösen a gépjármű csomag, illetve rakterében elhelyezett háza (3) van, amelyben a vízbontó egység (15), a bontandó elektrolit folyadék tárolására és utántöltésére szolgáló folyadék tartály (14), valamint hűtőegység (16), és a keletkezett gázelegy tisztítására szolgáló szűrőegység (17), valamint érzékelő és beavatkozó egységek vannak elhelyezve, továbbá a berendezéshez (2) ezen egységek működését szabályzó vezérlő egység (18) kapcsolódik, és a berendezésből (2) a keletkező hidrogén oxigén gázelegy a motorhoz egy gázvezetéken (6) van elvezetve, amelybe előnyösen egy visszaégésgátló van beiktatva, továbbá a gázvezeték (6) végén fúvóka van, melyen keresztül a gázelegy a motor szívócsontjába van vezetve.

2. ábra



- (51) **F02N 11/00** (2006.01)
H02K 5/00 (2006.01)
 (13) **A1**
 (21) **P 12 00586**
 (22) 2012.10.09.
 (71) Robert Bosch GmbH, 70442 Stuttgart, Postfach 30 02 20 (DE)
 (72) Reiner Hirning, DE-71735 Eberdingen-Hochdorf, Roemerweg 2. (DE)
 Thomas Lees, DE-71696 Moeglingen, Karlstr. 27 (DE)
 Peter Farr, DE-71696 Remchingen, Fichtenstr. 1. (DE)
 Lothar Schwarze, DE-31139 Hildesheim, Kurzer Anger 9a. (DE)
 Patrick Hallas, DE-71640 Ludwigsburg, Elisabeth-Kranz-Strasse 10 (DE)

(54) Megforgatószerkezet és eljárás megforgatószerkezet előállítására

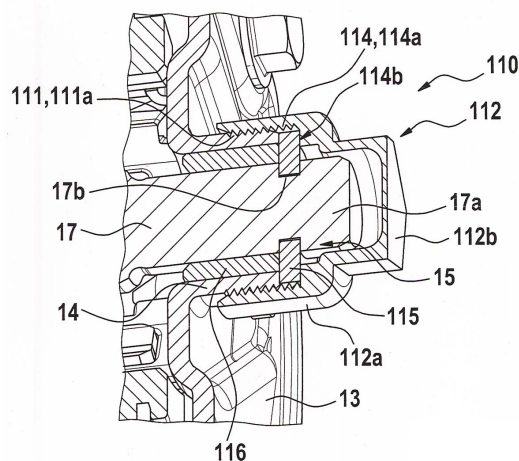
(30) 102011084235.7 2011.10.10. DE

(74) dr. Jakab Judit, SBGK Szabadalmi Ügyvivői Iroda, 1062 Budapest, Andrássy út 113. (HU)

(57)

A találmány tárgya megforgatószerkezet (100) belső égésű motor megforgatására, amely megforgatószerkezet magában foglal egy armatúratengelyt (17), ami az egyik végén (17a) egy agyat (14) magában foglaló kommutátorcsapággal úszóan van csapágyazva, és amely megforgatószerkezetnél az agy (14) az armatúratengely (17) armatúra-hosszjátékának lecsökkentésére egy arretálószerkezettel (110) rendelkezik, továbbá a találmánynak tárgya még eljárás a megforgatószerkezet (100) előállítására.

3. ábra



(51) F04C 2/107 (2006.01)

(13) A1

(21) P 11 00552

(22) 2011.10.03.

(71) Dudás László, 1098 Budapest, Távíró út 24. 4/18. (HU)

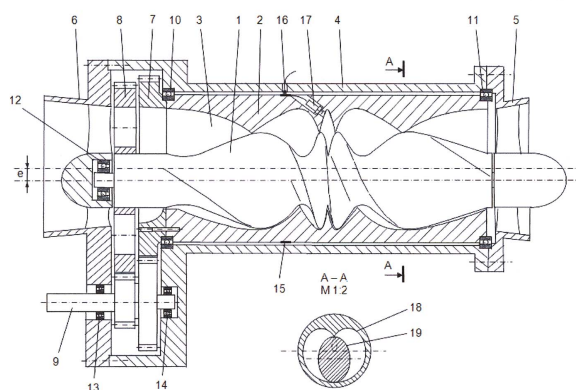
(72) Dudás László, 1098 Budapest, Távíró út 24. 4/18. (HU)

(54) Forgódugattyús gép

(57)

A találmány forgódugattyús gép a működés minden pillanatában legalább két pontban érintkező forgódugattyú-keresztmetszeti (19) és forgókamra-keresztmetszeti görbékkel (18), közöttük a forgás során keletkező, majd megszűnő zárt területekkel, azzal jellemezve, hogy a forgódugattyúnál (1) és a forgókamránál (2) nem egyenletes csavaremelkedés van alkalmazva, amely a zárt keresztmetszeti görbékkel kiadódó zárt térrészek térfogatának változását okozza az alkatrészek forgatásakor, miközben a térrész a tengellyel párhuzamosan halad.

1. ábra



(51) F16L 11/08 (2006.01)

(13) A1

(21) P 11 00580

(22) 2011.10.18.

(71) ContiTech Rubber Industrial Gumiipari Kft., 6728 Szeged, Budapesti út 10. (HU)

(72) dr. Nagy Tibor 50%, 1028 Budapest, Szepesi u. 5. (HU)

Domonkos Imre 20%, 6723 Szeged, Murányi u. 6/b. V/13. (HU)

dr. Katona Tamás 10%, 6750 Algyó, Téglás u. 121. (HU)

Kótai Jenő 10%, 6724 Szeged, Öthalom u. 41. 2/5 (HU)

Bétéri Gyula 10%, 2030 Érd, Regéczi u. 38. (HU)

(54) **Kötött szerkezetű nagynyomású gumitömlő, különösen gázos közeg szállítására**

(74) Derzsi Katalin, SBGK Szabadalmi Ügyvivői Iroda, 1062 Budapest, Andrássy út 113. (HU)

(57)

A találmány tárgya kötött szerkezetű nagynyomású gumitömlő, amely hajlékony belső gégecsövet, folyadék- és gázzáró gumi vagy műanyag leplet, és gumiba ágyazott erősítő betéteket, valamint adott esetben ragasztással kötött csatlakozótestet tartalmaz és alsó erősítő betéte, vagy betétei az un. egyensúlyi szögnél ($35,26^\circ$) kisebb szögben vannak elhelyezve.

A találmányt az jellemzi, hogy a kisszögű erősítő betét, vagy betétek felett az elsődleges lelken túlmenően másodlagos folyadék és gázzáró lélekkel rendelkeznek, és alsó erősítő betétének felvezetési szöge kielégíti az

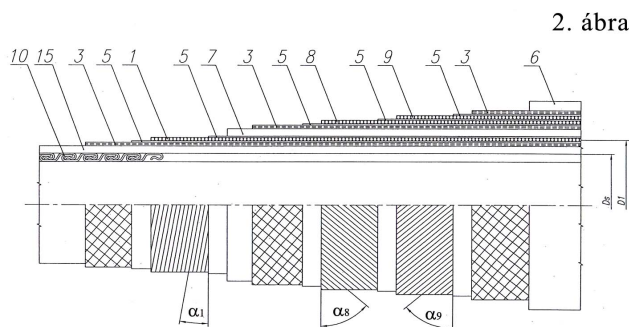
$$\operatorname{tg}^2 \alpha_1 < [1 - D_s / D_1]^2$$

egyenlőtlenséget, ahol:

α_1 az alsó kisszögű erősítőbetét (1) felvezetési szöge

D_s a belső gégecső (10) kültátmérője

D_1 az alsó kisszögű erősítőbetét (1) középátmérője.



(51) F24C 3/12 (2006.01)

G05D 23/30 (2006.01)

G05D 23/32 (2006.01)

(13) A1

(21) P 11 00540

(22) 2011.09.29.

(71) Vajda Róbert, 7627 Pécs, Szántó László u. 17. (HU)

Romeisz Gábor, 7634 Pécs, Templom köz 13/7. (HU)

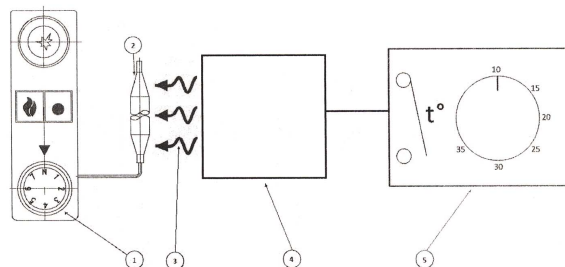
(72) Vajda Róbert, 7627 Pécs, Szántó László u. 17. (HU)

Romeisz Gábor, 7634 Pécs, Templom köz 13/7. (HU)

(54) **Eljárás és berendezés, mely lehetővé teszi a gázüzemű konvektorok fűtésének vezérlését külső, a konvektortól független szobatermosztáttal**

(57)

Eljárás és berendezés, mely lehetővé teszi a gázüzemű konvektorok fűtésének vezérlését külső, a konvektortól független szobatermosztáttal (5). A berendezést a konvektor gyári beépített hőérzékelő termosztátjának érzékelő patronjával (2) szoros fizikai kontaktusba hozva, annak hőmérsékletét a berendezéshez csatlakoztatott külső szobatermosztát (5) vezérlőjelei alapján történő befolyásolásával - hűtésével vagy fűtésével - valósítja meg, ezáltal vezérelve a konvektor működését.



(51) F24J 2/00 (2006.01)

G02B 5/08 (2006.01)

(13) A1

(21) P 11 00558

(22) 2011.10.05.

(71) dr. Magai István, 2051 Biatorbágy, Karinthy u. 5. (HU)

Magai Márton, 2051 Biatorbágy, Karinthy u. 5. (HU)

(72) dr. Magai István, 2051 Biatorbágy, Karinthy u. 5. (HU)

Magai Márton, 2051 Biatorbágy, Karinthy u. 5. (HU)

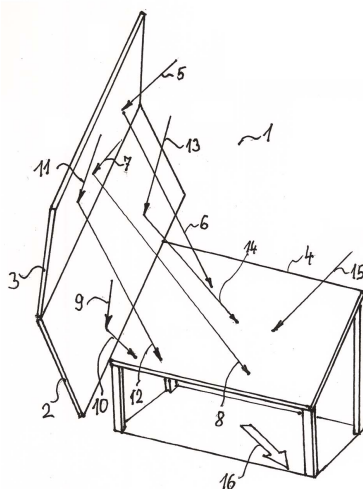
(54) Benapozást segítő tükör rendszer

(57)

A találmány tárgya benapozást segítő tükör rendszer, amely elősegíti az állandó irányba telepített napkollektorok és napelemek benapozási szögtartományának és benapozási idejének növelését, miközben növeli az állandó irányba telepített napkollektorok és napelemek által hasznosított napenergia nagyságát oly módon, hogy a napkollektorokat és/vagy napelemeket elkerülő napsugarakat tükrözés útján azok elnyelő felületére juttatja. A benapozást segítő tükör (2, 3) legalább 30%-kal növeli azt a benapozási szögtartományt, ahol még hatásos energia elnyelés történik.

Az elnyelő felület és a tükör (2, 3) hatásos felülete összeadódik a besugárzás szempontjából. Meglévő napkollektorok és napelemek is kiegészíthetők ceszerűen kialakított benapozást segítő tükörrel. Ebben az esetben a napkollektorok és napelemek fajlagos teljesítménye célszerűen a 2-3 szorosára is növelhető.

1. ábra



(51) **F28F 13/08** (2006.01)

F28D 1/04 (2006.01)

(13) **A1**

(21) **P 11 00582**

(22) 2011.10.19.

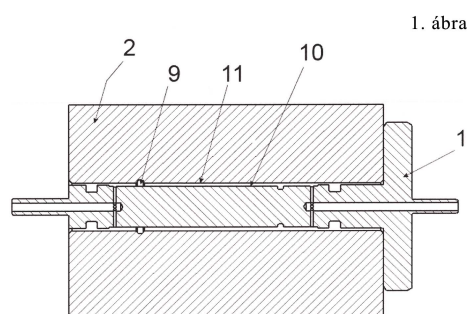
(71) DIAGNOSTICUM Zrt., 1047 Budapest, Attila u. 126. (HU)

(72) Sántha Gergő, 1034 Budapest, San Marco u. 11. (HU)

(54) **Buborék csapdás hőcserélő berendezés**

(57)

A találmány egy olyan két részegységből álló buborékcsapdás hőcserélő berendezés, ami egy furattal ellátott köpenyből (2) és a furatba illeszkedő magból (1) áll. A furat (11) belső és a mag (1) külső hengerpalástja (10) közti térép fogat képezi az áramló közeg által betölthető térép fogatot, amelyet a hornyokba illeszkedő tömítőgyűrűk határolnak. Mindkét részegység hengerpalástján buborékcsapdaként szolgáló hornyok (9) vannak kialakítva.



G. SZEKCIÓ - FIZIKA

(51) **G01N 33/53** (2006.01)

G01N 33/532 (2006.01)

G01N 33/533 (2006.01)

G01N 33/534 (2006.01)

G01N 33/535 (2006.01)

G01N 33/58 (2006.01)

G01N 33/68 (2006.01)

(13) **A1**

(21) **P 11 00644**

(22) 2011.11.24.

(71) Biospirál-2006. Fejlesztő és Tanácsadó Korlátolt Felelősségű Társaság, 6726 Szeged, Temesvári körút 62. (HU)

(72) Tordai Attila, 8282 Mindszentkál, Jókai út 29/2. (HU)

(54) **Fehérje multimerek specifikus detektálására alkalmas szendvics-ELISA egymással kompetálható antitestek használatával**

(57)

Az úgynevezett szendvics ELISA (Enzim-kapcsolt szilárdfázisú immuno esszé) alkalmazásokban egy, a célfehérjére specifikus antitestet rögzítenek egy tálca aljához (csapdázó antitest), amihez a célfehérje hozzáköt. A nem-kötött fehérjék eltávolítása után egy detektáló, enzimhez-kapcsolt antitest, amely szintén specifikus egy másik epitópjára a célfehérjének, köt a szilárd fázisához rögzített célfehérjéhez és a kötött célfehérjével arányos jelet ad.

Szabadalmi bejelentések közzététele

Ennek az esszének egy módosított változatát alkalmazzák itt. Egymással kompetáló, egymás kötését gátló antitesteket használunk fehérje multimerek specifikus detektálására. Tipikusan egy fehérjén a két térben egymáshoz közel elhelyezkedő epitóp együttese csak egyszer van jelen; a csapdázó antitest kötődése megakadályozza a detektáló antitest kötődését a fehérje monomerekhez. A multimer formák többszörösen tartalmazhatják elérhető formában a kérdéses epitópokat, így a csapdázó antitest nem tudja a detektáló antitest kötését blokkolni, számos epitópot szabadon hagy és így a detektáló antitest a fehérjéhez hozzá tud kötni.

- (51) **G06F 15/16** (2006.01)
G06F 17/30 (2006.01)

(13) **A1**

(21) **P 11 00164**

(22) 2011.03.25.

(71) Budapesti Műszaki és Gazdaságtudományi Egyetem, 1111 Budapest, Műegyetem rkp. 3. (HU)

(72) Szebeni Szilveszter 30%, 2040 Budaörs, Baross u. 94. (HU)
 dr. Buttyán Levente 5%, 2000 Szentendre, Sztaravodai u. 43. (HU)
 Lám István 65%, 2600 Vác, Kárász u. 30. (HU)

(54) **Eljárás és rendszerteknikai elrendezés csoportmegosztások kezelésére elosztott adattárolási, különösen P2P környezetben**

(74) dr. Köteles Zoltán, SBGK Szabadalmi Ügyvivői Iroda, 1062 Budapest, Andrassy út 113. (HU)

(57)

Eljárás és rendszerteknikai elrendezés csoportmegosztások kezelésére elosztott adattárolási környezetben, ahol hálózati, akár internet felhasználók közösségének online főlegesen tárhelyét és sávszélességét hasznosítanak, egy adott felhasználó megjelölt fájljait feldarabolják, majd a darabokat szétszórják a többi online felhasználó legalább egy része között, úgy hogy az eredeti fájlok a tárolást végző felhasználók tárolt anyagainak egy korlátozott részéből visszanyerhetően vannak eltárolva, Key Lock Boxok (KLB-k) alkalmazásával, amelyek kulcsok titkosított tárolására szolgálnak. A hitelesítési és kulcscsere protokollt együttesen alkalmazzák egy közös csoportkulcs létrehozásához, amivel egy kiemelt Key Lock Boxot, mint Master Key Lock Boxot titkosítanak, ahol a Master Key Lock Box egy irányított fa gráf gyökerét képezi, ahol a gráf csomópontjai további Key Lock Boxok, és akkor van irányított él két csomópont között, hogyha egy forrás Key Lock Box tartalmazza kulcsát egy cél Key Lock Boxnak. Ezen kívül a Key Lock Boxok adott esetben tartalmazhatnak fájlok egy részhez kulcsokat. Az eljárás során felhasználva a közös csoportkulcsot, a Master Key Lock Boxból kiindulva, a fában lefelé sorban egymás után nyitják ki a Key Lock Boxokat mindaddig, míg el nem érkeznek egy adott keresett fájl kulcsához.

H. SZEKCIÓ - VILLAMOSSÁG, ELEKTROMOSSÁG

- (51) **H02J 13/00** (2006.01)
G05B 19/05 (2006.01)

(13) **A1**

(21) **P 11 00464**

(22) 2011.08.25.

(71) Till András 70%, 1087 Budapest, Hungária krt. 32/A. I. 13 (HU)
 Horváth Csaba 7.5%, 1118 Budapest, Dayka Gábor u. 17/B. (HU)
 Tánzos Gergő 7.5%, 1162 Budapest, Szénás u. 40. (HU)
 Gerháth Attila 5%, 2100 Gödöllő, Rőges u. 25. (HU)
 Szabó Róbert 10%, 2100 Gödöllő, Eperjes u. 11. (HU)

(72) Till András 70%, 1087 Budapest, Hungária krt. 32/A. I. 13 (HU)
 Horváth Csaba 7.5%, 1118 Budapest, Dayka Gábor u. 17/B. (HU)

Tánczos Gergő 7.5%, 1162 Budapest, Szénás u. 40. (HU)

Gerháth Attila 5%, 2100 Gödöllő, Rőges u. 25. (HU)

Szabó Róbert 10%, 2100 Gödöllő, Eperjes u. 11. (HU)

(54) Eljárás és vezérlési rendszer szabályozható előtéttel szerelt kültéri vagy beltéri lámpatestek fényáramának rádiófrekvenciás jelekkel történő szabályozására

(57)

Eljárás a szabályozható (dimmelhető) előtéttel szerelt kültéri vagy beltéri lámpatestek fényáramának rádiófrekvenciás jelekkel történő szabályozására, oly módon, hogy egy előre beprogramozott központi vezérlő egységhez kapcsolt központi adó-vevő, valamint a lámpatestekbe szerelt helyi adó-vevő egységek által fogott és feldolgozott jelcsomagok segítségével fokozatmentesen szabályozni lehet a lámpatestek fényáramát, és ezzel a felvett teljesítményét, oly módon, hogy a lámpatestek belsejébe szerelt adó-vevő egységek külön-külön címezve vannak, és ezek mindig a hozzá legközelebbi lámpatestben lévő adó-vevő egységgel kommunikálnak, oly módon, hogy az adott jelcsomagot másodpercenként több ezerszer megismétlik egymás között, és az adó-vevő egységek energia ellátása a lámpatestek hálózati áramellátása által van biztosítva. A vezérlési rendszer kétirányú adatátvitelt tesz lehetővé, ezáltal a lámpatestek esetleges meghibásodásáról, és a hiba jellegéről is hibajelket küldhetnek vissza a lámpatestekben lévő adó-vevő egységek a központi vezérlő egység felé, amely hibajelket a központi vezérlő egység feldolgozhatja, kiértékelheti és/vagy továbbküldheti más interfészeknek, így számítógépeknek, vagy mobil távközlési eszközöknek.

(51) **H02K 1/00** (2006.01)

H02K 51/00 (2006.01)

(13) **A1**

(21) **P 11 00565**

(22) 2011.10.12.

(71) Göz László 80%, 1173 Budapest, Kaszáló u. 143. IV. em. 13. (HU)

Tellingner Ottó 10%, 8600 Siófok, Ringló u. 12. (HU)

Dudinszki Gábor 10%, 1137 Budapest, Ráth György u. 22. (HU)

(72) Göz László 80%, 1173 Budapest, Kaszáló u. 143. IV. em. 13. (HU)

Tellingner Ottó 10%, 8600 Siófok, Ringló u. 12. (HU)

Dudinszki Gábor 10%, 1137 Budapest, Ráth György u. 22. (HU)

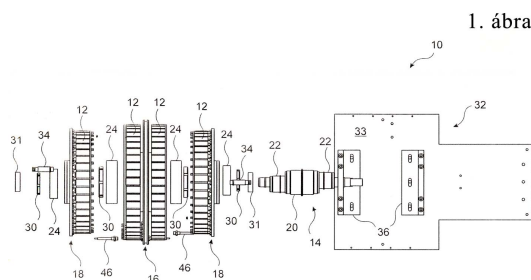
(54) Mágnesek között ébredő erő munkavégzését felhasználó mágnes motor

(74) Kacsuk Zsófia, KACSUKPATENT Kft., 1139 Budapest, Üteg u. 11/A. (HU)

(57)

A találmány tárgya térd-rehabilitációs készülék, amely tartalmaz egy, a lábhoz csatlakozó lábtámaszt és ezt a támaszt adott irányba mozgató szerkezetet.

A találmány lényege, hogy a láb a sarokrésznél egy saroktartóban (1) van megtámasztva, amely saroktartó (1) megfelelő vázszerkezethez van rögzítve, és a készülék tartalmaz egy, a saroktartóba (1) rögzített lábat adott amplitúddal függőleges irányban mozgató szerkezetet, amely szerkezet egy motor (15) tengelyéhez van csatlakoztatva, a motor (15) pedig egy vezérlőberendezéssel (16) van összekapcsolva.



(51) **H04R 7/16** (2006.01)

H04R 1/00 (2006.01)**(13) A1****(21) P 11 00556**

(22) 2011.10.04.

(71) Bay Zoltán, 6066 Tiszaalpár, Dózsa Gy. u. 38. (HU)

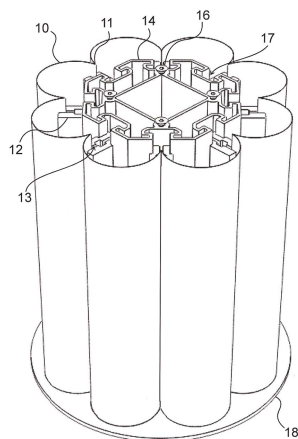
(72) Bay Zoltán, 6066 Tiszaalpár, Dózsa Gy. u. 38. (HU)

(54) Hangszóró

(57)

A találmány hangszóró, amely tartalmaz tartószerkezetet, a tartószerkezethez rögzített, légréseket (13) meghatározó mágnes elrendezést (12), valamint a tartószerkezethez csatlakoztatott, lapanyagból lévő membránt. A membrán szegmensekből (10) álló hengerpalástszerű alakkal van kialakítva, a szegmensek (10) alkotóirányú határolóvonalak mentén csatlakoznak egymáshoz és a hengerpalást-szerű alak befoglaló sugarához tartozó görbületnél nagyobb görbületű felülettel rendelkeznek, legalább két határolóvonal mentén a membránon fül (11) van kialakítva, amely fülek (11) rendre egy-egy légrésbe (13) sugárirányban nyúlnak be, és a membrán a fülekhez (11) csatlakozó, a füleknek (11) a légrésben (13) való sugárirányú elmozdulását megengedő flexibilis tartóeszközzel van a tartószerkezethez csatlakoztatva.

1. ábra

**(51) H05B 41/288** (2006.01)**F21S 8/00** (2006.01)**H05B 41/14** (2006.01)**(13) A1****(21) P 11 00574**

(22) 2011.10.17.

(71) Mészáros Zoltán 40%, 2051 Biatorbágy, Tulipán u. 6. (HU)

Kathleen Jean Schick 60%, 6724 Szeged, Üstökös u. 4. (HU)

(72) Neve nem feltüntethető

(54) Áramköri elrendezés és eljárás elektromos energia fényenergiává való nagy hatékonyságú átalakítására

(74) Király György, JUREX Iparjogvédelmi Iroda, 1171 Budapest, Nemesbük u. 49. (HU)

(57)

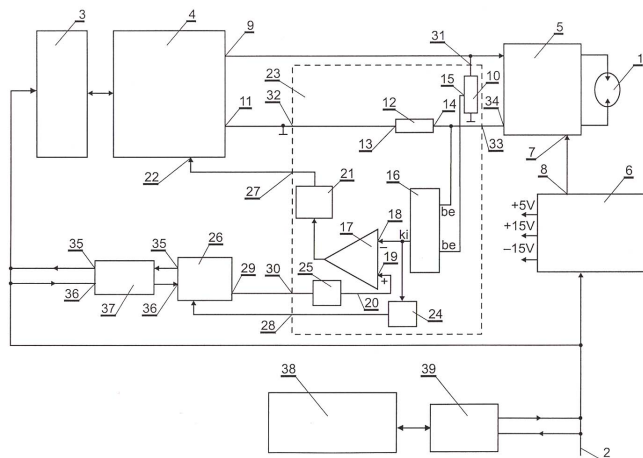
A találmány tárgya áramköri elrendezés elektromos energia fényenergiává való nagy hatékonyságú átalakítására fogyasztói hálózathoz kapcsolt világítótestek számára. A fogyasztói hálózat (2) célszerűen teljesítmény tényező szabályozó áramkört is tartalmazó AC/DC átalakító (3) bemenetére van kapcsolva. Az AC/DC átalakító (3) kimenete DC/DC szintszabályozó (4) áramkör bemenetére van kapcsolva, amelynek kimenete teljesítmény meghajtó és indító áramkört (5) keresztül van a világítótesthez (1) csatlakoztatva. A DC/DC szintszabályozó (4) áramkör vezérlő bemenetéhez (22) vezérlő áramkör (23) vezérlő kimenete (27) van csatlakoztatva. Digitális kimenete (28) mikroprocesszoros vezérlőegységhez (26), amely a vezérlő áramkör (23) digitális bemenetéhez (30) van csatlakoztatva. A vezérlő áramkör egyik bemenete (31) a DC/DC szintszabályozó (4) áramkör pozitív

Szabadalmi bejelentések közzététele

kimenetéhez (9), vezérlő áramkör másik bemenete (32) a negatív vagy föld potenciálhoz csatlakoztatott kimenetéhez (11) harmadik bemenete (33) a teljesítmény meghajtó és indító áramkör egyik bemenetéhez (34) van kapcsolva. A mikroprocesszoros vezérlőegység (26) továbbá a fogyasztói hálózatra (2) van kapcsolva. A fogyasztói hálózatra (2) központi számítógép (38) is csatlakoztatva van.

A találmány továbbá eljárás elektromos energia fényenergiává való nagy hatékonyságú átalakítására a találmány szerinti áramköri elrendezéssel.

4. ábra



A rovat 34 darab közlést tartalmaz.

Külön tájékoztatás újdonságkutatásról

H. SZEKCIÓ - VILLAMOSSÁG, ELEKTROMOSSÁG

- (51) **H01J 17/00** (2006.01)
 H01J 9/00 (2006.01)
 H01J 9/02 (2006.01)
 H01J 61/00 (2006.01)
(13) **A3**
(21) **P 09 00119**
(71) GE Hungary ZRt., 1340 Budapest, Váci út 77. (HU)
(54) **Lámpa külső burával és eljárás a lámpa előállítására**
-

A rovat 1 darab közlést tartalmaz.

Megadott szabadalmak

A. SEKCIÓ - KÖZSZÜKSÉGLETI CIKKEK

- (51) **A01B 21/00** (2006.01)
 (13) **B1**
 (11) **228.659** 2013.04.02.
 (21) **P 98 01098**
 (22) 1998.05.15.
 (40) 1999.05.28
 (73) Lemken GmbH. & Co. KG, Alpen, (DE)
 (72) Gebbeken, Martin, Alpen, (DE)
 Wohlgemut, Horst, Alpen, (DE)
 (54) **Forgórendszerű borona központi mélységállítóval**
 (30) 197 20 966.1 1997.05.17 DE
 198 17 544.2 1998.04.21 DE
 (74) dr. Jakab Judit, S.B.G. & K. Budapesti Nemzetközi Szabadalmi Iroda, 1062 Budapest, Andrassy út 113. (HU)
-
- (51) **A01C 7/08** (2006.01)
 (13) **B1**
 (11) **228.655** 2013.03.28.
 (21) **P 97 02008**
 (22) 1997.11.13.
 (40) 1999.01.28
 (73) Lemken GmbH & Co. KG, Alpen, (DE)
 (72) Gebbeken, Martin, Alpen, (DE)
 Siebers, Joseph, Xanten, (DE)
 (54) **Kombinált talajművelő berendezés**
 (30) 196 46 992.9 1996.11.14 DE
 197 48 064.0 1997.10.31 DE
 (74) Mészárosné Dónusz Katalin, S.B.G. & K. Budapesti Nemzetközi Szabadalmi Iroda, 1062 Budapest, Andrassy út 113. (HU)
-
- (51) **A01D 57/02** (2006.01)
A01D 89/00 (2006.01)
 (13) **B1**
 (11) **228.728** 2013.04.11.
 (21) **P 03 02834**
 (22) 2003.09.04.
 (40) 2005.06.28
 (73) CLAAS Selbstfahrende Erntemaschinen GmbH, Harsewinkel, (DE)
 (72) Drewes, Rainer, Ennigerloh, (DE)
 Bürmann, Dominik, Verl, (DE)
 (54) **Tartógerenda szállítófogak számára**
 (30) 102 41 896.9 2002.09.06 DE
 (74) dr. Vida György, DANUBIA Szabadalmi és Jogi Iroda Kft., 1051 Budapest, Bajcsy-Zs. út 16. (HU)
-

Megadott szabadalmak

-
- (51) **A01H 5/10** (2006.01)
A23D 7/00 (2006.01)
A61K 8/00 (2006.01)
- (13) **B1**
- (11) **228.802** 2013.04.18.
- (21) **P 02 01449**
- (22) 2000.06.05.
- (40) 2002.08.28
- (73) Consejo Superior de Investigaciones Cientificas, Sevilla, (ES)
- (72) Martinez-Force, Enrique, Sevilla, (ES)
Munoz-Ruz, Juan, Cordoba, (ES)
Fernandez-Martinez, José Maria, Cordoba, (ES)
Garces, Rafael, Sevilla, (ES)
- (54) **Nagy olajsav és nagy sztearinsav-tartalmú olajok alkalmazása**
- (30) 60/180,455 2000.02.04 US
99204384.4 1999.12.17 EP
09/326,501 1999.06.04 US
- (86) EP0005152
- (87) 0074471
- (74) Lengyel Zsolt, DANUBIA Szabadalmi és Védjegy Iroda Kft., 1051 Budapest, Bajcsy-Zs. út 16. (HU)
-
- (51) **A01K 1/015** (2006.01)
- (13) **B1**
- (11) **228.657** 2013.03.28.
- (21) **P 03 01861**
- (22) 2001.11.26.
- (40) 2003.09.29
- (73) Lindvall, Tommy, Visby, (SE)
- (72) Lindvall, Tommy, Visby, (SE)
- (54) **Érzékelővel ellátott jószágállás**
- (30) 0004416-4 2000.11.30 SE
- (86) SE0102613
- (87) 0243472
- (74) Mészárosné Dónusz Katalin, S.B.G. & K. Szabadalmi Ügyvivői Iroda, 1062 Budapest, Andrássy út 113. (HU)
-
- (51) **A01M 7/00** (2006.01)
A01C 21/00 (2006.01)
A01C 23/04 (2006.01)
- (13) **B1**
- (11) **228.651** 2013.04.10.
- (21) **P 03 04074**
- (22) 2002.05.14.
- (40) 2004.03.29
- (73) Kümmel, Knut, Berlin, (DE)
- (72) Kümmel, Knut, Berlin, (DE)
- (54) **Eljárás és rendszer a talaj és a növények szükség szerinti és térfogatspecifikus bevezetéséhez**
- (30) 101 23 301 2001.05.14 DE
102 21 948.6 2002.05.13 DE
- (86) DE0201777
-

(87) 02091823

(74) dr. Jakab Judit, S.B.G. & K. Szabadalmi Ügyvivői Iroda, 1062 Budapest, Andrásy út 113. (HU)

(51) **A01N 25/22** (2006.01)

A01N 57/12 (2006.01)

(13) **B1**

(11) **228.740** 2013.04.11.

(21) **P 04 00013**

(22) 2002.05.02.

(40) 2004.04.28

(73) CHEMINOVA A/S, Lemvig, (DK)

(72) Wengel, Anita, Lemvig, (DK)

Nielsen, Vita, Lemvig, (DK)

(54) **Javított tárolási stabilitású inszekticid készítmény**

(30) PA 2001 2001.05.07 DK
00708

(86) DK0200285

(87) 02089574

(74) Szentpéteri Zsolt, S.B.G. & K. Szabadalmi Ügyvivői Iroda, 1062 Budapest, Andrásy út 113. (HU)

(51) **A01N 25/30** (2006.01)

A01N 43/653 (2006.01)

A01N 43/88 (2006.01)

(13) **B1**

(11) **228.829** 2013.04.29.

(21) **P 01 04573**

(22) 1999.12.06.

(40) 2002.03.28

(73) Bayer AG., Leverkusen, (DE)

(72) Röchling, Andreas, Langenfeld, (DE)

Suty-Heinze, Anne, Langenfeld, (DE)

dr. Reizlein, Karl, Köln, (DE)

Reckmann, Udo, Köln, (DE)

(54) **Agrokémiai készítmények**

(30) 198 57 963.2 1998.12.16 DE

(86) EP9909528

(87) 0035278

(74) dr. Kiss Ildikó, DANUBIA Szabadalmi és Védjegy Iroda Kft., 1051 Budapest, Bajcsy-Zs. út 16. (HU)

(51) **A01N 43/54** (2006.01)

(13) **B1**

(11) **228.807** 2013.04.18.

(21) **P 04 01252**

(22) 2002.07.24.

(40) 2004.09.28

(73) Bayer S.A.S., 69009 Lyon, 16 rue Jean-Marie Leclair (FR)

(72) Garnier, Alain Joseph Jean Florimond, Tornhout, (BE)

Verbruggen, Luc Rosalia Michaël, Kasterlee, (BE)

Milling, Richard, Sainte Foy les Lyon, (FR)

Duvert, Patrice, Lyon, (FR)

(54) Fungicid készítmény és a készítmény alkalmazása növényi betegségek ellen

(30) 0110301 2001.08.01 FR

(86) EP0209425

(87) 03011030

(74) DANUBIA Szabadalmi és Jogi Iroda Kft., 1051 Budapest, Bajcsy-Zsilinszky út 16. (HU)

(51) A01N 43/56 (2006.01)

A01N 43/70 (2006.01)

A01N 43/78 (2006.01)

A01N 43/80 (2006.01)

A01N 47/30 (2006.01)

A01N 47/36 (2006.01)

(13) B1

(11) 228.809 2013.04.18.

(21) P 04 00165

(22) 2002.05.23.

(40) 2004.08.30

(73) Bayer CropScience AG, 40789 Monheim, Alfred-Nobel-Strasse 50 (DE)

(72) Ziemer, Frank, Kriftel/Taunus, (DE)

Van Almsick, Andreas, Karben, (DE)

Köhn, Arnim, Wiesbaden, (DE)

Willms, Lothar, Hofheim/Taunus, (DE)

Zeiss, Hans-Joachim, Sulzbach, (DE)

Bieringer, Hermann, Eppstein/Taunus, (DE)

Hacker, Erwin, Hochheim, (DE)

(54) Benzoilpirazolokat és antidótumokat tartalmazó herbicid szerek

(30) 101 27 328.2 2001.06.06 DE

(86) EP0205658

(87) 02098229

(74) DANUBIA Szabadalmi és Jogi Iroda Kft., 1051 Budapest, Bajcsy-Zsilinszky út 16. (HU)

(51) A01N 43/80 (2006.01)

A01N 25/28 (2006.01)

(13) B1

(11) 228.748 2013.04.16.

(21) P 01 03362

(22) 1999.08.13.

(40) 2002.01.28

(73) FMC Corp., Philadelphia, Pennsylvania, (US)

(72) Szamosi, János, Washington, New Jersey, (US)

(54) Két vagy több aktív komponens kombinálása mikrokapszulázott készítmények alkalmazásával

(30) 60/096,973 1998.08.18 US

(86) US9918017

(87) 0010392

(74) Derzsi Katalin, S.B.G. & K. Budapesti Nemzetközi Szabadalmi Iroda, 1062 Budapest, Andrásy út 113. (HU)

(51) A01N 43/90 (2006.01)

	A01N 25/32	(2006.01)
(13)	B1	
(11)	228.800	2013.04.18.
(21)	P 02 02828	
(22)	2000.09.05.	
(40)	2003.01.28	
(73)	Syngenta Participations AG., Bázél, (CH)	
(72)	Glock, Jutta, Mumpf, (CH) Friedmann, Adrian Alberto, Caversham, Reading, (GB) Cornes, Derek, Allschwil, (CH)	
(54)	Herbicidek kompozíció	
(30)	1641/99	1999.09.07 CH
(86)	EP0008658	
(87)	0117351	
(74)	S.B.G. & K. Szabadalmi Ügyvivői Iroda, 1062 Budapest, Andrásy út 113. (HU)	

(51)	A01N 47/02	(2006.01)
	A01N 43/56	(2006.01)
(13)	B1	
(11)	228.751	2013.04.16.
(21)	P 99 00833	
(22)	1997.03.26.	
(40)	1999.07.28	
(73)	MERIAL, Lyon, (FR)	
(72)	Jeannin, Philippe, Tournefeuille, (FR)	
(54)	N-fenil-pirazolt tartalmazó bolha és kullancs elleni nyakörv kutyák és macskák számára	
(30)	96/04206	1996.03.29 FR
	08/692,430	1996.08.05 US
(86)	FR9700540	
(87)	9736484	
(74)	Baranyi Éva, DANUBIA Szabadalmi és Védjegy Iroda Kft., 1051 Budapest, Bajcsy-Zs. út 16. (HU)	

(51)	A01N 47/12	(2006.01)
	A01N 43/50	(2006.01)
(13)	B1	
(11)	228.792	2013.04.18.
(21)	P 01 05229	
(22)	2000.01.24.	
(40)	2002.04.29	
(73)	Bayer AG., Leverkusen, (DE)	
(72)	Wachendorff-Neumann, Ulrike, Neuwied, (DE) Stenzel, Klaus, Düsseldorf, (DE) Seitz, Thomas, Langenfeld, (DE)	
(54)	Fungicidek hatóanyag-kombinációk	
(30)	199 04 081.8	1999.02.02 DE
(86)	EP0000505	
(87)	0045638	
(74)	Molnár Imre, DANUBIA Szabadalmi és Védjegy Iroda Kft., 1051 Budapest, Bajcsy-Zs. út 16. (HU)	

Megadott szabadalmak

-
- (51) **A01N 47/36** (2006.01)
A01N 25/04 (2006.01)
- (13) **B1**
- (11) **228.804** 2013.04.18.
- (21) **P 02 03120**
(22) 2000.10.11.
(40) 2003.01.28
(73) Bayer CropScience AG, 40789 Monheim, Alfred-Nobel-Strasse 50 (DE)
(72) Sixl, Frank, Selters-Haintchen, (DE)
- (54) **Növényvédő szerként alkalmazható nem vizes vagy vízben szegény szuszpenziós koncentrátumok**
(30) 199 51 427.5 1999.10.26 DE
(86) EP0009984
(87) 0130156
(74) DANUBIA Szabadalmi és Jogi Iroda Kft., 1051 Budapest, Bajcsy-Zsilinszky út 16. (HU)
-
- (51) **A01N 47/36** (2006.01)
- (13) **B1**
- (11) **228.805** 2013.04.18.
- (21) **P 02 03420**
(22) 2000.11.11.
(40) 2003.08.28
(73) Bayer CropScience AG, 40789 Monheim, Alfred-Nobel-Strasse 50 (DE)
(72) dr. Hacker, Erwin, Hochheim, (DE)
dr. Bieringer, Hermann, Eppstein/Taunus, (DE)
- (54) **Acilezett aminofenilszulfonilkarbamid-származékokat tartalmazó herbicid kombinációk**
(30) 199 55 056.5 1999.11.15 DE
(86) EP0011185
(87) 0135742
(74) DANUBIA Szabadalmi és Jogi Iroda Kft., 1051 Budapest, Bajcsy-Zsilinszky út 16. (HU)
-
- (51) **A01N 51/00** (2006.01)
- (13) **B1**
- (11) **228.698** 2013.04.11.
- (21) **P 03 01286**
(22) 2001.10.02.
(40) 2003.09.29
(73) Bayer CropScience AG 50%, 40789 Monheim, Alfred-Nobel-Strasse 50. (DE)
Monsanto Technology, LLC 50%, St. Louis, Missouri, (US)
(72) Asrar, Jawed, Chesterfield, Missouri, (US)
Kohn, Frank C., St. Louis, Missouri, (US)
Sanders, Ernest F., St.Louis, Missouri, (US)
- (54) **Kártevők által kukoricában okozott károk csökkentésére szolgáló, a transzgenikus kukoricamagok clothianidin peszticiddel való kezelésével megvalósított módszer**
(30) 60/238,405 2000.10.06 US
09/968,230 2001.10.01 US
(86) US0142446
(87) 0228184
(74) ifj. Szentpéteri Ádám, S.B.G. & K. Szabadalmi Ügyvivői Iroda, 1062 Budapest, Andrassy út 113. (HU)
-

Megadott szabadalmak

-
- (51) **A21B 3/15** (2006.01)
D21H 27/02 (2006.01)
- (13) **B1**
- (11) **228.656** 2013.03.28.
- (21) **P 03 03909**
(22) 2002.04.26.
(40) 2004.03.29
(73) METSÄ-TISSUE OYJ, Helsinki, (FI)
(72) Talja, Martti, Mänttä, (FI)
Mörö, Raija, Vilppula, (FI)
- (54) **Sütőpapír**
(30) 20011042 2001.05.17 FI
(86) FI0200356
(87) 02091835
(74) Kovács Ivánné, DANUBIA Szabadalmi és Védjegy Iroda Kft., 1051 Budapest, Bajcsy-Zs. út 16. (HU)
-
- (51) **A22C 9/00** (2006.01)
- (13) **B1**
- (11) **228.727** 2013.04.15.
- (21) **P 05 00742**
(22) 2002.12.18.
(40) 2006.03.28
(73) Kindermann, Franz, 84329 Wurmannsquick, Strasse 2a (DE)
(72) Kindermann, Franz, 84329 Wurmannsquick, Strasse 2a (DE)
- (54) **Húshengerlő berendezés, és eljárás hús megmunkálására**
(86) EP0214494
(87) 04054374
(74) Sándor József szabadalmi ügyvivő, 1124 Budapest, Németvölgyi út 73/b (HU)
-
- (51) **A23F 5/20** (2006.01)
- (13) **B1**
- (11) **228.828** 2013.04.29.
- (21) **P 01 00940**
(22) 2001.03.01.
(40) 2002.02.28
(73) Société des Produits Nestlé S.A., Vevey, (CH)
(72) Cirkel-Egner, Charlotte, Frankfurt/Main, (DE)
Maier, Hanspeter, Mörfelden-Walldorf, (DE)
- (54) **Kávékoncentrátum-rendszer és előállítása**
(30) 00104336.3 2000.03.02 EP
(74) dr. Török Ferenc, DANUBIA Szabadalmi és Védjegy Iroda Kft., 1051 Budapest, Bajcsy-Zs. út 16. (HU)
-
- (51) **A23G 9/02** (____.____)
A23C 13/14 (2006.01)
A23L 1/19 (2006.01)
- (13) **B1**
- (11) **228.675** 2013.04.08.
- (21) **P 03 00211**
(22) 2001.02.07.
-

-
- (40) 2003.05.28
 (73) Ferrero oHG mbH., Stadtallendorf, (DE)
 (72) Lo Forte, Ubaldo, Ober-Ofleiden, (DE)
 Venneri, Salvatore, Kirchhain, (DE)
(54) Nagy tejfehérje- és tejszáranyag-tartalmú, kevésbé denaturálódott savófehérjét tartalmazó édességek és előállításuk
 (30) 100 05 374.2 2000.02.07 DE
 (86) EP0101319
 (87) 0156400
 (74) Válas Györgyné dr., DANUBIA Szabadalmi és Védjegy Iroda Kft., 1051 Budapest, Bajcsy-Zs. út 16. (HU)
-

- (51) A23L 1/05** (2006.01)
A23L 1/0524 (2006.01)
A23L 1/06 (2006.01)
A23L 1/236 (2006.01)
C08B 37/00 (2006.01)
(13) B1
(11) 228.801 2013.04.18.
(21) P 04 01622
 (22) 2002.04.10.
 (40) 2005.02.28
 (73) Südzucker Aktiengesellschaft Mannheim/Ochsenfurt, Mannheim, (DE)
 (72) Kowalczyk, Jörg, Eisenberg/Steinborn, (DE)
 Kunz, Markwart, Worms, (DE)
 Rapp, Knut M., Offstein, (DE)
(54) Gélesztőcukrok és ezek előállítását szolgáló eljárások
 (30) 101 36 260.9 2001.07.25 DE
 (86) EP0203979
 (87) 03009705
 (74) Szentpéteri Zsolt, S.B.G. & K. Szabadalmi Ügyvivői Iroda, 1062 Budapest, Andrássy út 113. (HU)
-

- (51) A23P 1/12** (2006.01)
(13) B1
(11) 228.738 2013.04.11.
(21) P 01 00033
 (22) 2001.01.05.
 (40) 2002.02.28
 (73) BONGRAIN S.A., Viroflay, (FR)
 (72) Roussel, Hervé, St.Arnauld en Yvelines, (FR)
 Genton, Daniel, Guyancourt, (FR)
(54) Töltött élelmiszertermék, eljárás és berendezés az előállítására
 (30) 00/00186 2000.01.07 FR
 (74) DANUBIA Szabadalmi és Védjegy Iroda Kft., 1051 Budapest, Bajcsy-Zs. út 16. (HU)
-

- (51) A24F 47/00** (2006.01)
(13) B1
(11) 228.654 2013.03.28.
(21) P 98 00981
 (22) 1996.04.19.
-

-
- (40) 1998.08.28
- (73) PHILIP MORRIS PRODUCTS INC., . Richmond, Virginia, (US)
- (72) jr. Baggett, James D., Richmond, Virginia, (US)
 Clark, David A., Richmond, Virginia, (US)
 Counts, Mary Ellen, Richmond, Virginia, (US)
 Cowling, Patrick C., Richmond, Virginia, (US)
 Fleischhauer, Grier S., Midlothian, Virginia, (US)
 Hajaligol, Mohammad R., Richmond, Virginia, (US)
 Hayes, Patrick H., Chester, Virginia, (US)
 jr. Houck, Willie G., Richmond, Virginia, (US)
 Moore, Michael A., Midlothian, Virginia, (US)
 Morgan, Constance H., Chesterfield, Virginia, (US)
 Nichols, Walter A., Richmond, Virginia, (US)
 Sanderson, Wesley G., Richmond, Virginia, (US)
 Sharpe, David E., Chesterfield, Virginia, (US)
 Uhl, Richard G., Midlothian, Virginia, (US)
 Watkins, Michael L., Chester, Virginia, (US)
 Wrenn, Susan E., Chesterfield, Virginia, (US)
- (54) Villamos dohányzórendszerben alkalmazható cigaretta és fűtőegység**
- (30) 08/425,166 1995.04.20 US
 08/425,837 1995.04.20 US
 08/426,165 1995.04.20 US
- (86) US9605417
- (87) 9632854
- (74) S.B.G. & K. Budapesti Nemzetközi Szabadalmi Iroda, 1062 Budapest, Andrásy út 113. (HU)
-
- (51) **A47J 31/40** (2006.01)
A47J 31/00 (2006.01)
A47J 31/057 (2006.01)
A47J 31/10 (2006.01)
A47J 31/36 (2006.01)
A47J 31/44 (2006.01)
- (13) **B1**
- (11) **228.737** 2013.04.11.
- (21) **P 03 00238**
- (22) 2001.04.13.
- (40) 2003.06.30
- (73) Société des Produits Nestlé S.A., Vevey, (CH)
- (72) Kollep, Alexandre, Lutry, (CH)
 Yoakim, Alfred, St-Légier/Chiesaz, (CH)
 Cahen, Antoine, Lausanne, (CH)
- (54) Berendezés valamely közegnek patronból történő kinyerésére**
- (30) 00110102.1 2000.05.09 EP
- (86) EP0104315
- (87) 0184993
- (74) Erdély Péter, DANUBIA Szabadalmi és Védjegy Iroda Kft., 1051 Budapest, Bajcsy-Zs. út 16. (HU)
-
- (51) **A47J 31/46** (2006.01)
- (13) **B1**
-

Megadott szabadalmak

-
- (11) **228.773** 2013.04.16.
 (21) **P 03 03571**
 (22) 2001.09.05.
 (40) 2004.03.29
 (73) Koninklijke Douwe Egberts B.V., 3532 AD Utrecht, Vleutensevaart 35 (NL)
 (72) Brouwer, Gustaaf Frans, Nijkerk, (NL)
 (54) **Berendezés habos kávékivonat készítésére, amely berendezés folyadékáramlás lassító gáttal van ellátva**
 (30) 1016107 2000.09.05 NL
 (86) NL0100655
 (87) 0219876
 (74) DANUBIA Szabadalmi és Jogi Iroda Kft., 1051 Budapest, Bajcsy-Zs. út 16. (HU)
-

- (51) **A61F 6/14** (2006.01)
A61F 6/18 (2006.01)
 (13) **B1**
 (11) **228.717** 2013.04.11.
 (21) **P 10 00582**
 (22) 2010.10.29.
 (40) 2012.05.02
 (73) dr. Havas Jenő, 1037 Budapest, Remetehegyi út 32. (HU)
 dr. Szomolányi Adrienn, 1222 Budapest, Kertész u. 31. (HU)
 (72) dr. Havas Jenő, 1037 Budapest, Remetehegyi út 32. (HU)
 dr. Szomolányi Adrienn, 1222 Budapest, Kertész u. 31. (HU)
 (54) **Méhen belüli fogamzásgátló eszköz**
-

- (51) **A61K 8/19** (2006.01)
 (13) **B1**
 (11) **228.797** 2013.04.18.
 (21) **P 02 01605**
 (22) 2000.05.23.
 (40) 2002.09.30
 (73) UNILEVER N.V., , Rotterdam, (NL)
 (72) Di-Drusco, Isotta, Gaggiano, (IT)
 Hull, Derek Michael C., Wirral, Merseyside, (GB)
 (54) **Perlitet tartalmazó orális kompozíciók és perlit alkalmazása tisztítószerként ilyen kompozíciókban**
 (30) 99201786.3 1999.06.04 EP
 (86) EP0004748
 (87) 0074638
 (74) dr. Palágyi Tivadar, DANUBIA Szabadalmi és Védjegy Iroda Kft., 1051 Budapest, Bajcsy-Zs. út 16. (HU)
-

- (51) **A61K 8/25** (2006.01)
A61K 8/66 (2006.01)
A61K 38/48 (2006.01)
A61Q 11/00 (2006.01)
 (13) **B1**
 (11) **228.796** 2013.04.18.
 (21) **P 03 03573**
 (22) 2001.10.23.
 (40) 2004.03.29
-

Megadott szabadalmak

-
- (73) Colgate Palmolive Co., New York, New York, (US)
 (72) Gebreselessie, Petros, Piscataway, New Jersey, (US)
 Hoic, Diego A., Highland Park, New Jersey, (US)
 Masters, James G., Ringoes, New Jersey, (US)
 Prencipe, Michael, West Windsor, New Jersey, (US)
- (54) A fogak elszíneződésének fokozott eltávolítását biztosító orális készítmény**
 (30) 09/698,453 2000.10.27 US
 (86) US0151021
 (87) 0234213
 (74) Kerény Judit, DANUBIA Szabadalmi és Védjegy Iroda Kft., 1051 Budapest, Bajcsy-Zs. út 16. (HU)
-
- (51) A61K 9/14** (2006.01)
A61K 31/335 (2006.01)
A61P 37/06 (2006.01)
- (13) B1**
(11) 228.680 2013.04.08.
(21) P 00 00587
 (22) 1997.12.05.
 (40) 2000.09.28
 (73) Astellas Pharma Inc., 103-8411 Chuo-ku, Tokyo, 3-11, Nihonbashi-Honcho 2-chome, (JP)
 (72) Hata, Takehisa, Kyoto, (JP)
 Hirose, Takeo, Kyoto, (JP)
 Kimura, Sumihisa, Hyogo, (JP)
 Shimojo, Fumio, Hyogo, (JP)
 Tokunaga, Yuji, Hyogo, (JP)
 Ueda, Satoshi, Hyogo, (JP)
- (54) Takrolimuszt (FK506) tartalmazó gyógyszerkészítmény**
 (30) 8/326618 1996.12.06 JP
 (86) JP9704452
 (87) 9824418
 (74) ifj. Szentpéteri Ádám, S.B.G. & K. Budapesti Nemzetközi Szabadalmi Iroda, 1062 Budapest, Andrásy út 113. (HU)
-
- (51) A61K 9/16** (2006.01)
(13) B1
(11) 228.702 2013.04.11.
(21) P 03 02012
 (22) 2001.05.22.
 (40) 2003.09.29
 (73) Ethypharm, Houdan, (FR)
 Mainelab, Angers, (FR)
 (72) Dulieu, Claire, Angers, (FR)
 Richard, Joël, Longue, (FR)
 Benoit, Jean-Pierre, Avrille, (FR)
- (54) Injekcióval adagolható nyújtott hatóanyag-leadású mikrogömbök és eljárás előállításukra**
 (30) 00/06587 2000.05.23 FR
 (86) FR0101575
 (87) 0189481
 (74) Baranyi Éva, DANUBIA Szabadalmi és Védjegy Iroda Kft., 1051 Budapest, Bajcsy-Zs. út 16. (HU)
-

-
- (51) **A61K 9/70** (2006.01)
 (13) **B1**
 (11) **228.822** 2013.04.29.
 (21) **P 02 03318**
 (22) 2000.11.24.
 (40) 2003.02.28
 (73) LTS Lohmann Therapie-Systeme AG, Andernach, (DE)
 (72) Müller, Walter, Neuwied, (DE)
 (54) **Javított stabilitású transzdermális terápiás rendszerek és eljárás az előállításukra**
 (30) 199 57 401.4 1999.11.29 DE
 100 54 713.3 2000.11.04 DE
 (86) EP0011692
 (87) 0139753
 (74) Molnár Imre, DANUBIA Szabadalmi és Védjegy Iroda Kft., 1051 Budapest, Bajcsy-Zs. út 16. (HU)
-
- (51) **A61K 9/72** (2006.01)
A61K 31/165 (2006.01)
 (13) **B1**
 (11) **228.682** 2013.04.10.
 (21) **P 00 00843**
 (22) 1998.01.13.
 (40) 2000.09.28
 (73) AstraZeneca AB, Södertälje, Södertälje, (SE)
 (72) Trofast, Jan, Lund, (SE)
 (54) **Formoterolt tartalmazó, 0,28-0,38 g/ml szórósűrűségű, új inhalációs gyógyszerforma, eljárás előállítására és alkalmazása**
 (30) 9700134-1 1997.01.20 SE
 (86) SE9800039
 (87) 9831351
 (74) Ráthonyi Zoltán, S.B.G. & K. Budapesti Nemzetközi Szabadalmi Iroda, 1062 Budapest, Andrássy út 113. (HU)
-
- (51) **A61K 31/00** (2006.01)
A61K 31/13 (2006.01)
A61P 13/00 (2006.01)
 (13) **B1**
 (11) **228.827** 2013.04.29.
 (21) **P 03 02430**
 (22) 2001.11.28.
 (40) 2003.10.28
 (73) Grünenthal GmbH, Aachen, (DE)
 (72) Christoph, Thomas, Aachen, (DE)
 Friderichs, Elmar, Stolberg, (DE)
 (54) **1-Fenil -3-(dimetil-amino-propán)-vegyületek felhasználása vizeletinkontinencia kezelésére**
 (30) 100 59 412.3 2000.11.30 DE
 (86) EP0113918
 (87) 0243715
 (74) dr. Jalsovszky Györgyné ügyvéd, 1111 Budapest, Egry József u. 40. fsz.1. (HU)
-

Megadott szabadalmak

-
- (51) **A61K 31/13** (2006.01)
A61P 13/10 (2006.01)
C07C209/00 (2006.01)
- (13) **B1**
- (11) **228.775** 2013.04.16.
- (21) **P 03 03046**
- (22) 2001.11.28.
- (40) 2003.12.29
- (73) Grünenthal GmbH., Aachen, (DE)
- (72) dr. Christoph, Thomas, Aachen, (DE)
dr. Friderichs, Elmar, Stolberg, (DE)
- (54) **6-(Dimetilamino-metil)-1-fenil-ciklohexán vegyületek felhasználása vizeletinkontinencia kezelésére és ezeket tartalmazó gyógyszerkészítmények**
- (30) 100 59 411.5 2000.11.30 DE
- (86) EP0113909
- (87) 02043712
- (74) dr. Jalsovszky Györgyné és dr. Miskolczy Mária ügyvédek, 1111 Budapest, Egry József u. 40. fsz. 1. (HU)
-
- (51) **A61K 31/195** (2006.01)
A61K 9/16 (2006.01)
A61K 47/18 (2006.01)
- (13) **B1**
- (11) **228.772** 2013.04.16.
- (21) **P 01 01791**
- (22) 1999.05.10.
- (40) 2001.10.29
- (73) Warner-Lambert Co., Morris Plains, New Jersey, (US)
- (72) Aomatsu, Akira, Tokió, (JP)
- (54) **Gamma-amino-vajsav-származékokat tartalmazó szilárd kompozíciók és eljárás a kompozíciók előállítására**
- (30) 10/133112 1998.05.15 JP
- (86) US9910186
- (87) 9959572
- (74) Derzsi Katalin, S.B.G. & K. Budapesti Nemzetközi Szabadalmi Iroda, 1062 Budapest, Andrassy út 113. (HU)
-
- (51) **A61K 31/195** (2006.01)
A61K 9/16 (2006.01)
A61K 9/20 (2006.01)
A61K 47/18 (2006.01)
A61P 25/00 (2006.01)
- (13) **B1**
- (11) **228.771** 2013.04.16.
- (21) **P 01 02022**
- (22) 1999.05.10.
- (40) 2001.11.28
- (73) Warner-Lambert Co., Morris Plains, New Jersey, (US)
- (72) Aomatsu, Akira, Tokió, (JP)
- (54) **Gamma-amino-vajsavat vagy származékait tartalmazó stabilizált gyógyszerkészítmények és az előállításukra szolgáló eljárás**
-

-
- (30) 10/133113 1998.05.15 JP
 (86) US9910190
 (87) 9959573
 (74) Somlai Mária, S.B.G. & K. Budapesti Nemzetközi Szabadalmi Iroda, 1062 Budapest, Andrássy út 113. (HU)
-

- (51) **A61K 31/198** (2006.01)
A61K 9/20 (2006.01)
A61K 9/36 (2006.01)

(13) B1

- (11) **228.823** 2013.04.29.

(21) P 02 00646

- (22) 2000.03.21.
 (40) 2002.07.29
 (73) Zambon Group S.p.A., Vicenza, (IT)
 (72) Castegini, Franco, Vicenza, (IT)
 Grassano, Alessandro, Monza, (IT)
 Barina, Riccardo, Ceggia, (IT)
 Zuliani, Italo, Monza, (IT)
 Gurrieri, Giovanni, Grezzana, (IT)

(54) Magas N-acetilcisztein-tartalmú lenyelhető tabletták

- (30) MI99A000704 1999.04.06 IT
 (86) EP0002464
 (87) 0059500
 (74) dr. Fehérvári Flóra, DANUBIA Szabadalmi és Védjegy Iroda Kft., 1051 Budapest, Bajcsy-Zs. út 16. (HU)
-

- (51) **A61K 31/365** (2006.01)
A61K 9/00 (2006.01)
A61K 31/535 (2006.01)

(13) B1

- (11) **228.672** 2013.04.08.

(21) P 96 00838

- (22) 1994.09.27.
 (65) T/73 675
 (40) 1996.09.30
 (73) SYNTEX (U.S.A.) Inc., Palo Alto, Kalifornia, (US)
 (72) Gu, Leo, Saratoga, Kalifornia, (US)
 Hegde, Sayee G., Los Angeles, Kalifornia, (US)
 Joshi, Bindu, Milpitas, Kalifornia, (US)
 Lidgate, Deborah M., Los Altos, Kalifornia, (US)
 Wang-Kessler, Li-hua, Palo Alto, Kalifornia, (US)

(54) Mikofenolát-mofetilt nagy dózisban tartalmazó perorális szuszpenziók és eljárás előállításukra

- (30) 08/130,343 1993.10.01 US
 (86) US9410926
 (87) 9509626
 (74) ADVOPATENT Szabadalmi Iroda, 1011 Budapest, Fő u. 19. (HU)
-

- (51) **A61K 31/395** (2006.01)

(13) B1

- (11) **228.758** 2013.04.16.
-

-
- (21) **P 00 03845**
 (22) 1998.09.04.
 (40) 2001.08.28
 (73) MERCK SHARP & DOHME CORP., 07065 Rahway, New Jersey, 126 East Lincoln Avenue (US)
 (72) Kropp, Helmut, Rahway, New Jersey, (US)
 Farrington, Daniel O., Rahway, New Jersey, (US)
 Clark, Jeffrey N., Rahway, New Jersey, (US)
 Ratcliffe, Ronald W., Rahway, New Jersey, (US)
 Wilkening, Robert D., Rahway, New Jersey, (US)
- (54) **Antimikrobiális 8a-azalidok alkalmazása**
 (30) 60/058,329 1997.09.10 US
 9806029.6 1998.03.20 GB
 (86) US9818573
 (87) 9912542
 (74) DANUBIA Szabadalmi és Jogi Iroda Kft., 1051 Budapest, Bajcsy-Zsilinszky út 16. (HU)
-
- (51) **A61K 31/4375** (2006.01)
A61P 25/00 (2006.01)
- (13) **B1**
 (11) **228.826** 2013.04.29.
- (21) **P 02 01394**
 (22) 2002.04.29.
 (40) 2002.12.28
 (73) Warner-Lambert Company, Morris Plains, New Jersey, (US)
 (72) Clary, Cathryn Montgomery, New York, New York, (US)
 van Beek, Jeroen Bernard, New York, New York, (US)
 Eisman, Perry Steven, New York, New York, (US)
 Donevan, Sean David, Ann Arbor, Michigan, (US)
 Pande, Atul Chandra, New London, Connecticut, (US)
 Kavoussi, Richard James, Ann Arbor, Michigan, (US)
 Ma, Lyou-Fu, Ann Arbor, Michigan, (US)
- (54) **Pirrolszármazékok alkalmazása neurodegeneratív rendellenességek kezelésére szolgáló gyógyszerkészítmények előállítására**
 (30) 60/287,545 2001.04.30 US
 (74) dr. Molnár István, DANUBIA Szabadalmi és Védjegy Iroda Kft., 1051 Budapest, Bajcsy-Zs. út 16. (HU)
-
- (51) **A61K 31/44** (2006.01)
A61K 47/26 (2006.01)
A61K 47/36 (2006.01)
A61P 17/02 (2006.01)
- (13) **B1**
 (11) **228.824** 2013.04.29.
- (21) **P 02 00851**
 (22) 1999.01.11.
 (40) 2002.07.29
 (73) Sanofi-Aventis Deutschland GmbH, Frankfurt/Main, (DE)
 (72) dr. Bohn, Manfred, Hofheim/Taunus, (DE)
 dr. Kraemer, Karl Theodor, Langen, (DE)
- (54) **Hidroxi-piridon tartalmú hintőporkészítmények alkalmazása lábszárfekélyek és felfekvések kezelésére**
-

-
- (30) 198 02 708.7 1998.01.24 DE
 (86) EP9900105
 (87) 9937300
 (74) Molnár Imre, DANUBIA Szabadalmi és Védjegy Iroda Kft., 1051 Budapest, Bajcsy-Zs. út 16. (HU)
-
- (51) **A61K 31/445** (2006.01)
 (13) **B1**
 (11) **228.757** 2013.04.16.
 (21) **P 99 02521**
 (22) 1996.10.23.
 (40) 1999.12.28
 (73) Iroko Cardio LLC, 19112 Philadelphia, Pennsylvania, Navy Yard Corporate Center, One Crescent Drive, Suite 400 (US)
 (72) Gelotte, Karl M., Rahway, New Jersey, (US)
 (54) **Trombocitaaggregációt gátló piridinszármazékokat tartalmazó gyógyászati készítmények**
 (30) 60/005,907 1995.10.27 US
 9603721.3 1996.02.22 GB
 (86) US9617193
 (87) 9715328
 (74) DANUBIA Szabadalmi és Jogi Iroda Kft., 1051 Budapest, Bajcsy-Zsilinszky út 16. (HU)
-
- (51) **A61K 31/5025** (2006.01)
A61K 31/5377 (2006.01)
A61P 9/00 (2006.01)
A61P 13/00 (2006.01)
A61P 17/00 (2006.01)
A61P 25/00 (2006.01)
A61P 35/00 (2006.01)
A61P 43/00 (2006.01)
 (13) **B1**
 (11) **228.670** 2013.04.08.
 (21) **P 02 01280**
 (22) 2000.01.21.
 (40) 2002.08.28
 (73) Sanofi-Aventis, Párizs, (FR)
 (72) Ferzaz, Badia, Antony, (FR)
 Benavides, Jésus, Chatenay-Malabry, (FR)
 Marguet, Frank, Verrières le Buisson, (FR)
 Froissant, Jacques, Morée, (FR)
 Marabout, Benoît, Chilly Mazarin, (FR)
 Evanno, Yannick, Bullion, (FR)
 Sevrin, Mireille, Párizs, (FR)
 Janiak, Philip, Gif/Yvette, (FR)
 (54) **Piridazino[4,5-b]indol-1-acetamid-származékok alkalmazása a perifériás típusú benzodiazepin receptorok diszfunkciójával kapcsolatos betegségek kezelésére alkalmas gyógyszerek előállítására**
 (30) 99/00806 1999.01.26 FR
 (86) FR0000135
 (87) 0044384
 (74) CHINOIN Gyógyszer és Vegyészeti Termékek Gyára Zrt., 1045 Budapest, Tó u. 1-5. (HU)
-

-
- (51) **A61K 31/525** (2006.01)
A23L 1/20 (2006.01)
A61K 31/12 (2006.01)
A61K 31/195 (2006.01)
A61K 31/205 (2006.01)
A61K 31/455 (2006.01)
- (13) **B1**
- (11) **228.674** 2013.04.08.
- (21) **P 02 01727**
(22) 2001.03.30.
(40) 2002.09.30
(73) SIGMA-TAU Industrie Farmaceutiche Riunite S.p.A., 00144 Roma, Viale Shakespeare 47 (IT)
(72) Gaetani, Franco, Ariccia, (IT)
- (54) **A vázizomzatnak energiát nyújtó és a szív- és érrendszerre védő hatást kifejtő táplálékkiegészítő**
- (30) RM2000A000165 2000.04.04 IT
(86) IT0100167
(87) 0074361
(74) DANUBIA Szabadalmi és Jogi Iroda Kft., 1051 Budapest, Bajcsy-Zsilinszky út 16. (HU)
-
- (51) **A61K 31/79** (2006.01)
A61P 29/00 (2006.01)
- (13) **B1**
- (11) **228.669** 2013.04.09.
- (21) **P 03 01506**
(22) 2001.07.18.
(40) 2003.11.28
(73) Sinclair Pharmaceuticals Limited, Godalming, Surrey, (GB)
(72) Mastrodonato, Marco, Milánó, (IT)
- (54) **Gyógyászati készítmények nedves hámfelületek fájdalmas, gyulladással vagy fekélyes állapotai, így például nyálkahártyagyulladás, szájgyulladás és Behcet-tünetcsoport kezelésére**
- (30) MI2000A001732 2000.07.28 IT
(86) EP0108303
(87) 0209637
(74) dr. Valyon Józsefné, DANUBIA Szabadalmi és Védjegy Iroda Kft., 1051 Budapest, Bajcsy-Zs. út 16. (HU)
-
- (51) **A61K 35/22** (2006.01)
C07J 75/00 (2006.01)
- (13) **B1**
- (11) **228.765** 2013.04.16.
- (21) **P 99 03670**
(22) 1996.08.30.
(40) 2000.03.28
(73) Abbott Products GmbH, 30173 Hannover, Hans-Böckler Allee 20 (DE)
(72) dr. Rasche, Heinz-Helmer, Burgdorf, (DE)
Ban, Ivan, Hannover, (DE)
Borchers, Friedrich, Laatzen, (DE)
Heinemann, Henning, Lehrte-Aligse, (DE)
- (54) **Eljárás ösztrogének kinyerésére kancavizelethől**
-

- (86) EP9603819
 (87) 9808525
 (74) dr. Jalsovszky Györgyné és dr. Miskolczi Mária, 1111 Budapest, Egry József u. 40. fsz. 1. (HU)

- (51) **A61K 35/22** (2006.01)
C07J 75/00 (2006.01)

(13) **B1**

(11) **228.763** 2013.04.16.

(21) **P 99 03776**

(22) 1996.08.30.

(40) 2000.03.28

(73) Abbott Products GmbH, 30173 Hannover, Hans-Böckler Allee 20 (DE)

(72) dr. Mechtold, Gerhard, Hannover, (DE)

dr. Rasche, Heinz-Helmer, Burgdorf, (DE)

Ban, Ivan, Hannover, (DE)

Heinemann, Henning, Lehrte-Aligse, (DE)

(54) **Eljárás ösztrogének kinyerésére kancavizelethől**

(86) EP9603820

(87) 9808526

(74) dr. Jalsovszky Györgyné és dr. Miskolczi Mária, 1111 Budapest, Egry József u. 40. fsz. 1. (HU)

(51) **A61K 35/78** (____.____)

(13) **B1**

(11) **228.795** 2013.04.18.

(21) **P 01 04923**

(22) 1999.04.07.

(40) 2002.05.28

(73) Indena S.p.A., Milánó, (IT)

(72) Bombardelli, Ezio, Milánó, (IT)

Gabetta, Bruno, Milánó, (IT)

(54) **Zanthoxylum bungeanum kivonatai, valamint az ezeket tartalmazó gyógyászati és kozmetikai készítmények**

(30) MI98A001542 1998.07.07 IT

(86) EP9902358

(87) 0002570

(74) dr. Gárdonyi Zoltánné, DANUBIA Szabadalmi és Védjegy Iroda Kft., 1051 Budapest, Bajcsy-Zs. út 16. (HU)

(51) **A61K 36/28** (2006.01)

A61P 25/06 (2006.01)

A61P 29/00 (2006.01)

(13) **B1**

(11) **228.799** 2013.04.18.

(21) **P 02 01258**

(22) 2000.05.31.

(40) 2002.08.28

(73) INDENA S.p.a., Milánó, (IT)

(72) Bombardelli, Ezio, Milánó, (IT)

Morazzoni, Paolo, Milánó, (IT)

(54) **Tanacetum parthenium extraktum**

-
- (30) MI99A001244 1999.06.03 IT
 (86) EP0004976
 (87) 0074695
 (74) dr. Kiss Ildikó, DANUBIA Szabadalmi és Védjegy Iroda Kft., 1051 Budapest, Bajcsy-Zs. út 16. (HU)
-

- (51) **A61K 38/09** (2006.01)
A61K 31/135 (2006.01)
A61P 5/08 (2006.01)
A61P 5/32 (2006.01)
- (13) **B1**
- (11) **228.736** 2013.04.11.
- (21) **P 01 01528**
 (22) 1999.03.29.
 (40) 2001.11.28
 (73) Zentaris IVF GmbH, D-60314 Frankfurt am Main, Weismüllerstrasse 50 (DE)
 (72) Engel, Jürgen, Alzenau, (DE)
 Riethmüller-Winzen, Hilde, Frankfurt/Main, (DE)
 dr. Reissmann, Thomas, Frankfurt/Main, (DE)
- (54) **LHRH antagonisták alkalmazása termékenységi rendellenességek kezelésére szolgáló gyógyszerkészítmény előállítására**
- (30) 60/082,743 1998.04.23 US
 (86) EP9902133
 (87) 9955357
 (74) S.B.G. & K. Szabadalmi Ügyvivői Iroda, 1062 Budapest, Andrásy út 113. (HU)
-

- (51) **A61K 38/17** (2006.01)
A61K 31/00 (2006.01)
A61K 39/395 (2006.01)
A61K 48/00 (2006.01)
- (13) **B1**
- (11) **228.780** 2013.04.17.
- (21) **P 02 02107**
 (22) 2000.07.17.
 (40) 2002.10.28
 (73) Ares Trading S.A., 1170 Aubonne, Zone Industrielle de l'Ourietta (CH)
 (72) Dinarello, Charles, Boulder, Colorado, (US)
- (54) **II-18-inhibitorok és alkalmazásaik**
- (30) 131047 1999.07.22 IL
 (86) IL0000419
 (87) 0107480
 (74) DANUBIA Szabadalmi és Védjegy Iroda, 1051 Budapest, Bajcsy-Zs. út 16. (HU)
-

- (51) **A61K 39/00** (2006.01)
- (13) **B1**
- (11) **228.692** 2013.04.11.
- (21) **P 04 02098**
 (22) 2002.10.24.
 (40) 2005.02.28
 (73) Boehringer Ingelheim Vetmedica S.A. de C.V., Guadalajara, Jalisco, (MX)
-

Megadott szabadalmak

-
- (72) Vazquez, Maria Elena, Guadalajara, Jalisco, (MX)
 Campogarrido, Raul, Zapopan, Jalisco, (MX)
 Gonzales-Hernandez, Carlos, del Sur, Jalisco, (MX)
 Sivanandan, Vaithianathan, Austin, Texas, (US)
- (54) Baromfibelegéseket okozó új baktérium és ebből származó vakcina**
- (30) 101 52 307.6 2001.10.26 DE
 (86) EP0211899
 (87) 03037367
 (74) Ráthonyi Zoltán, S.B.G. & K. Szabadalmi Ügyvivői Iroda, 1062 Budapest, Andrásy út 113. (HU)
-
- (51) A61K 39/02** (2006.01)
A61K 39/116 (2006.01)
A61K 39/295 (2006.01)
A61K 48/00 (2006.01)
C07K 14/20 (2006.01)
- (13) B1**
- (11) 228.709** 2013.04.11.
- (21) P 00 01401**
- (22) 1998.03.04.
 (40) 2000.07.28
- (73) Merial Limited, Athens, Georgia, (US)
 (72) Jarecki-Black, Judy, Carnesville, Georgia, (US)
- (54) Kombinációs Lyme-készítmények és alkalmazásuk**
- (30) 08/812,348 1997.03.05 US
 (86) US9804135
 (87) 9839028
 (74) dr. Pethő Árpád, DANUBIA Szabadalmi és Védjegy Iroda Kft., 1051 Budapest, Bajcsy-Zs. út 16. (HU)
-
- (51) A61K 39/12** (2006.01)
A61K 39/193 (2006.01)
C12N 7/01 (2006.01)
- (13) B1**
- (11) 228.705** 2013.04.11.
- (21) P 00 02139**
- (22) 1998.03.02.
 (40) 2000.10.30
- (73) St.Louis University, St.Louis, Missouri, (US)
 Acambis Inc., Cambridge, Massachusetts, (US)
- (72) Monath, Thomas P., Harvard, Massachusetts, (US)
 Guirakhoo, Farshad, Melrose, Massachusetts, (US)
 Chambers, Thomas J., St.Louis, Missouri, (US)
- (54) Kiméra flavivírus-vakcinák**
- (30) 08/807,445 1997.02.28 US
 09/007,664 1998.01.15 US
 (86) US9803894
 (87) 9837911
 (74) Svingor Ádám, DANUBIA Szabadalmi és Védjegy Iroda Kft., 1051 Budapest, Bajcsy-Zs. út 16. (HU)
-
- (51) A61K 39/12** (2006.01)
-

Megadott szabadalmak

-
- A61K 39/193** (2006.01)
C12N 7/04 (2006.01)
C12N 13/00 (2006.01)
C12N 15/00 (2006.01)
- (13) B1**
(11) 228.690 2013.04.11.
(21) P 04 01606
 (22) 2002.07.23.
 (40) 2004.11.29
 (73) WYETH, Madison, New Jersey, (US)
 (72) Chu, Hsien-Jue, Fort Dodge, Iowa, (US)
- (54) West Nile vakcina**
 (30) 60/308,334 2001.07.27 US
 (86) US0223447
 (87) 03061555
 (74) Lengyel Zsolt, DANUBIA Szabadalmi és Védjegy Iroda Kft., 1051 Budapest, Bajcsy-Zs. út 16. (HU)
-
- (51) A61K 39/245** (2006.01)
A61K 39/295 (2006.01)
A61K 39/39 (2006.01)
A61P 31/22 (2006.01)
- (13) B1**
(11) 228.703 2013.04.11.
(21) P 02 03831
 (22) 2001.01.19.
 (40) 2003.03.28
 (73) MERIAL, Lyon, (FR)
 (72) Poulet, Hervé, Sainte Foy les Lyon, (FR)
- (54) Kutyaherpeszvírus-fertőzés elleni vakcinák és vakcinázás**
 (30) 00/00797 2000.01.21 FR
 (86) FR0100189
 (87) 0152887
 (74) dr. Svingor Ádám, DANUBIA Szabadalmi és Védjegy Iroda Kft., 1051 Budapest, Bajcsy-Zs. út 16. (HU)
-
- (51) A61K 39/295** (2006.01)
A61K 39/39 (2006.01)
- (13) B1**
(11) 228.687 2013.04.11.
(21) P 02 02804
 (22) 2000.09.07.
 (40) 2002.12.28
 (73) SmithKline Beecham Biologicals S.A., Rixensart, (BE)
 (72) Wettendorff, Martine Anne Cecile, Rixensart, (BE)
- (54) Új készítmény**
 (30) 9921146.8 1999.09.07 GB
 (86) EP0008784
 (87) 0117551
 (74) dr. Svingor Ádám, DANUBIA Szabadalmi és Védjegy Iroda Kft., 1051 Budapest, Bajcsy-Zs. út 16. (HU)
-

Megadott szabadalmak

-
- (51) **A61K 45/06** (2006.01)
A61P 31/02 (2006.01)
A61P 31/10 (2006.01)
- (13) **B1**
- (11) **228.788** 2013.04.18.
- (21) **P 03 00135**
- (22) 2001.02.28.
- (40) 2003.06.30
- (73) Sanofi-Aventis Deutschland GmbH, Frankfurt/Main, (DE)
- (72) Bohn, Manfred, Hofheim/Taunus, (DE)
Kraemer, Karl Theodor, Langen, (DE)
- (54) **Fertőzés elleni hatóanyag-kombináció és topikális alkalmazása láb- és kézkörmön előforduló gombás fertőzések kezelésére**
- (30) 100 11 081.9 2000.03.09 DE
- (86) EP0102236
- (87) 0166145
- (74) Olchváry Gézáné, DANUBIA Szabadalmi és Védjegy Iroda Kft., 1051 Budapest, Bajcsy-Zs. út 16. (HU)
-
- (51) **A61K 47/44** (2006.01)
A61K 31/445 (2006.01)
A61P 17/00 (2006.01)
- (13) **B1**
- (11) **228.742** 2013.04.11.
- (21) **P 01 04413**
- (22) 1999.12.01.
- (40) 2002.03.28
- (73) MEDA Pharma S.á.r.l., Luxemburg, (LU)
- (72) Kriwet, Katrin, Grenzach-Wyhlen, (DE)
Ledergerber, Dorothea, Lörrach, (DE)
Riedl, Jutta, Grenzach-Wyhlen, (DE)
- (54) **Ascomycineket tartalmazó helyi készítmények**
- (30) 9826656.2 1998.12.03 GB
- (86) EP9909351
- (87) 0032234
- (74) Somlai Mária, S.B.G. & K. Szabadalmi Ügyvivői Iroda, 1062 Budapest, Andrassy út 113. (HU)
-
- (51) **A61K 51/08** (2006.01)
- (13) **B1**
- (11) **228.811** 2013.04.18.
- (21) **P 03 03987**
- (22) 2002.04.23.
- (40) 2004.03.01
- (73) Mallinckrodt LLC, 63134 St. Louis, Missouri, 675 McDonnell Boulevard, P.O. Box 5840 (US)
- (72) Wester, Hans-Jürgen, Illmünster, (DE)
Schottelius, Margaret, München, (DE)
Schwaiger, Markus, München, (DE)
- (54) **Technéciummal és réniummal radioaktívan jelölt, glikozilált oktreotidszármazékok**
- (30) 01201466.8 2001.04.23 EP
- (86) US0212565
-

(87) 02085418

(74) DANUBIA Szabadalmi és Jogi Iroda Kft., 1051 Budapest, Bajcsy-Zs. út 16. (HU)

(51) **A61L 2/26** (2006.01)

(13) **B1**

(11) **228.685** 2013.04.10.

(21) **P 03 03073**

(22) 2001.05.29.

(40) 2004.04.28

(73) Metallverarbeitung Kögel GmbH., Oberderdingen, (DE)

(72) Kögel, Rolf-Dieter, Oberderdingen, (DE)

Servay, Gerd, Kürnbach, (DE)

(54) **Szita, különösképpen sterilizációs szita**

(30) 100 42 083.4 2000.08.26 DE

(86) EP0106078

(87) 0217976

(74) Sikos Róbert, DANUBIA Szabadalmi és Védjegy Iroda Kft., 1051 Budapest, Bajcsy-Zs. út 16. (HU)

(51) **A61M 5/145** (2006.01)

(13) **B1**

(11) **228.732** 2013.04.11.

(21) **P 05 00003**

(22) 2002.12.16.

(40) 2005.05.30

(73) DCA Design International Limited, Warwick, (GB)

(72) Langley, Christopher Nigel, Leamington Spa, Warwickshire, (GB)

Veasey, Robert Frederick, Keamington Spa, (GB)

Woolston, Robert, Moreton Morrell, Warwickshire, (GB)

Day, Shane Alistair, Warwick, (GB)

(54) **Gyógyászati injekciós berendezés időmérő egységgel**

(30) 0130139.9 2001.12.18 GB

(86) GB0205695

(87) 03051429

(74) Kovács Ivánné, DANUBIA Szabadalmi és Védjegy Iroda Kft., 1051 Budapest, Bajcsy-Zs. út 16. (HU)

(51) **A61M 5/20** (2006.01)

A61M 5/145 (2006.01)

(13) **B1**

(11) **228.731** 2013.04.11.

(21) **P 05 00982**

(22) 2003.01.09.

(40) 2006.02.28

(73) DCA Design International Limited, CV34 4 AB Warwick, 19 Church Street (GB)

(72) Woolston, Robert, Moreton Morrell, Warwick, (GB)

Azizi, Mayer, Basking Ridge, New Jersey, (US)

(54) **Gyógyászati injekciós berendezés**

(30) 0200637.7 2002.01.12 GB

(86) GB0300051

(87) 03057283

Megadott szabadalmak

(74) Kovács Ivánné, DANUBIA Szabadalmi és Védjegy Iroda K.ft., 1051 Budapest, Bajcsy-Zs. út 16. (HU)

(51) **A61M 25/01** (2006.01)

A61F 5/44 (2006.01)

(13) **B1**

(11) **228.762** 2013.04.16.

(21) **P 99 01019**

(22) 1997.01.22.

(40) 1999.08.30

(73) ASTRA Aktiebolag, Södertälje, (SE)

(72) Israelsson, Anette, Göteborg, (SE)

Petersson, Agneta, Göteborg, (SE)

Utas, Jan, Kungsbäcka, (SE)

(54) **Hidrofíli hűgyúti katéter víztartalmú zacskóval**

(30) 9600276-1 1996.01.25 SE

(86) SE9700096

(87) 9726937

(74) Ráthonyi Zoltán, S.B.G. & K. Budapesti Nemzetközi Szabadalmi Iroda, 1062 Budapest, Andrássy út 113. (HU)

B. SZEKCIÓ - IPARI MŰVELETEK ÁLTALÁBAN ÉS SZÁLLÍTÁS

(51) **B01F 5/04** (2006.01)

B01F 5/02 (2006.01)

B29B 7/32 (2006.01)

(13) **B1**

(11) **228.715** 2013.04.11.

(21) **P 03 01313**

(22) 2001.06.29.

(40) 2003.08.28

(73) BASF AG, Ludwigshafen/Rhein, (DE)

(72) Wölfert, Andreas, Bad Rappenau, (DE)

Penzel, Ulrich, Tettau, (DE)

(54) **Eljárás és berendezés melléktermékek csökkentésére reagensáramok keverésénél**

(30) 100 32 269.7 2000.07.03 DE

(86) EP0107502

(87) 0202217

(74) Beliczay László, S.B.G. & K. Szabadalmi Ügyvivői Iroda, 1062 Budapest, Andrássy út 113. (HU)

(51) **B01J 3/02** (2006.01)

(13) **B1**

(11) **228.653** 2013.03.28.

(21) **P 04 01027**

(22) 2002.07.22.

(40) 2004.09.28

(73) Inbicon A/S, DK-7000 Fredericia, Kraftværksvej 53, Skaerbaek (DK)

(72) Christensen, Lena Holm, Helsingor, (DK)

Christensen, Borge Holm, Alsgarde, (DK)

(54) **Eljárás és berendezés részecskékből álló termék továbbítására két különböző nyomású zóna között**

-
- (30) PA 2001 1208 2001.08.11 DK
 (86) DK0200507
 (87) 03013714
 (74) DANUBIA Szabadalmi és Jogi Iroda Kft., 1051 Budapest, Bajcsy-Zsilinszky út 16. (HU)
-
- (51) **B01J 13/08** (2006.01)
A61K 9/50 (2006.01)
 (13) **B1**
 (11) **228.747** 2013.04.16.
 (21) **P 02 03199**
 (22) 2000.08.25.
 (40) 2003.03.28
 (73) MAINELAB, Angers, (FR)
 (72) Benoit, Jean-Pierre, Avrille, (FR)
 Richard, Joël, Longue, (FR)
 Fournier, Elvire, Angers, (FR)
 Liu, Sonia, La Neuville Bosmont, (FR)
 (54) **Eljárás aktív anyagok kapszulázására polimerek klórmentes szerves oldószeres oldatának koacerválásával**
 (30) 99/10854 1999.08.27 FR
 (86) FR0002376
 (87) 0115799
 (74) Ravadits Imre, DANUBIA Szabadalmi és Védjegy Iroda Kft., 1051 Budapest, Bajcsy-Zs. út 16. (HU)
-
- (51) **B02C 17/22** (2006.01)
 (13) **B1**
 (11) **228.663** 2013.04.08.
 (21) **P 03 01539**
 (22) 2001.06.14.
 (40) 2003.08.28
 (73) COMIGAM Ltd., Port Louis, (MU)
 (72) Schneider, Robert, Beaufays, (BE)
 (54) **Csőmalom-palástbélés és csőmalom**
 (30) 00202178.0 2000.06.23 EP
 90653 2000.10.18 LU
 (86) EP0106867
 (87) 0197975
 (74) Farkas Tamás, DANUBIA Szabadalmi és Védjegy Iroda Kft., 1051 Budapest, Bajcsy-Zs. út 16. (HU)
-
- (51) **B24D 3/28** (2006.01)
B24D 11/00 (2006.01)
 (13) **B1**
 (11) **228.778** 2013.04.17.
 (21) **P 00 00771**
 (22) 1997.12.22.
 (40) 2000.07.28
 (73) Norton Co., Worcester, Massachusetts, (US)
 (72) Allen, Kevin Bruce, Latham, New York, (US)
 Swei, Gwo Shin, East Amherst, New York, (US)
-

Wei, Paul, Amherst, New York, (US)

Yang, Wenliang Patrick, Ballston Lake, New York, (US)

(54) Mintázott csiszolófelületek gyártása

(30) 08/782,013 1997.01.07 US

(86) US9723828

(87) 9830358

(74) Derzsi Katalin, S.B.G. & K. Budapesti Nemzetközi Szabadalmi Iroda, 1062 Budapest, Andrásy út 113. (HU)

(51) B29C 33/38 (2006.01)

B29C 33/46 (2006.01)

B30B 15/00 (2006.01)

B30B 15/32 (2006.01)

C11D 13/18 (2006.01)

(13) B1

(11) 228.726 2013.04.11.

(21) P 00 01532

(22) 1997.12.24.

(40) 2000.10.30

(73) UNILEVER N.V., , Rotterdam, (NL)

(72) Edmondson, Brian, South Wirral, Cheshire, (GB)

Heinz, Daniel John, Joppa, Maryland, (US)

Buzzeo, Pasquale Michael, Westminster, Maryland, (US)

Brown, Arnold, Owings Mills, Maryland, (US)

Ashbaugh, Dean Lawrence, Phoenix, Maryland, (US)

Story, Edward Ross, Timonium, Maryland, (US)

Giblin, Edward John, Finksburg, Maryland, (US)

Stocker, Frederick Edmund, Birkenhead, Clwyd, (GB)

(54) Eljárás képlékeny alapanyagú szappanrudacska sajtolására

(30) 08/774,473 1996.12.30 US

08/774,472 1996.12.30 US

08/774,474 1996.12.30 US

(86) EP9707328

(87) 9829236

(74) Farkas Tamás, DANUBIA Szabadalmi és Védjegy Iroda Kft., 1051 Budapest, Bajcsy-Zs. út 16. (HU)

(51) B32B 5/18 (2006.01)

B32B 27/32 (2006.01)

(13) B1

(11) 228.661 2013.04.08.

(21) P 04 02361

(22) 2002.08.13.

(40) 2005.03.29

(73) Clopay Plastic Products Company, Inc., Mason, Ohio, (US)

(72) Jones, Gregory K., Lebanon, Ohio, (US)

McAmish, Larry Hughey, Springdale, Ohio, (US)

Wu, Pai-Chuan, Cincinnati, Ohio, (US)

Lilly, Kenneth L., Lebanon, Ohio, (US)

Shelley, Christopher Aaron, Cincinnati, Ohio, (US)

Wendorf, Mark Andrew, Mason, Ohio, (US)

(54) Többrétegű mikroporózus fólia

(30) 60/312,006 2001.08.13 US

(86) US0225706

(87) 03016042

(74) Szabó Zsolt, DANUBIA Szabadalmi és Védjegy Iroda Kft., 1051 Budapest, Bajcsy-Zs. út 16. (HU)

(51) **B60G 7/00** (2006.01)(13) **B1**(11) **228.712** 2013.04.11.(21) **P 03 03619**

(22) 2002.03.12.

(40) 2004.03.01

(73) Sistemi Sospensioni S.p.A., Milánó, (IT)

(72) Alesso, Guido Sebastiano, Savigliano, (IT)
Spina, Michele, Torino, (IT)**(54) Függesztőelem jármű felfüggesztésére szolgáló hárompontos felfüggesztő karhoz és eljárás ilyen függesztőelem kialakítására**

(30) TO2001A000253 2001.03.16 IT

(86) IB0200756

(87) 02074562

(74) Farkas Tamás, DANUBIA Szabadalmi és Védjegy Iroda Kft., 1051 Budapest, Bajcsy-Zs. út 16. (HU)

(51) **B60T 8/00** (2006.01)(13) **B1**(11) **228.713** 2013.04.11.(21) **P 04 02109**

(22) 2002.09.06.

(40) 2005.02.28

(73) Knorr-Bremse Systeme für Nutzfahrzeuge GmbH., 80809 München, (DE)

(72) Horn, Matthias, Hardheim, (DE)

Hummel, Stefan, Stuttgart, (DE)

Hecker, Falk, Markgroeningen, (DE)

Gücker, Ulrich, Schwieberdingen, (DE)

(54) Eljárás haszonjármű-szerelvény menetállapotának stabilizálására

(30) 101 44 299.8 2001.09.10 DE

(86) EP0209979

(87) 03022650

(74) dr. Jakab Judit, S.B.G. & K. Szabadalmi Ügyvivői Iroda, 1062 Budapest, Andrássy út 113. (HU)

(51) **B61D 47/00** (2006.01)**B61D 3/18** (2006.01)(13) **B1**(11) **228.722** 2013.04.11.(21) **P 03 01209**

(22) 2001.06.20.

(40) 2003.08.28

(73) Lohr Industrie, Hangenbieten, (FR)

(72) Lohr, Robert, Hangenbieten, (FR)

Andre, Jean-Luc, Obernai, (FR)

Lange, Sébastien, Strasbourg, (FR)

Ober, Jacques, Strasbourg, (FR)

(54) Vasúti kocsi kombinált vasúti-közúti szállításhoz

(30) 00/07959 2000.06.21 FR

(86) FR0101932

(87) 0198129

(74) Mészárosné Dónusz Katalin, S.B.G. & K. Szabadalmi Ügyvivői Iroda, 1062 Budapest, Andrásy út 113. (HU)

(51) B61D 47/00 (2006.01)

B61D 3/18 (2006.01)

(13) B1

(11) 228.724 2013.04.11.

(21) P 03 01312

(22) 2001.06.20.

(40) 2003.08.28

(73) Lohr Industrie, Hangenbieten, (FR)

(72) Lohr, Robert, Hangenbieten, (FR)

Andre, Jean-Luc, Obernai, (FR)

Lange, Sébastien, Strasbourg, (FR)

Ober, Jacques, Strasbourg, (FR)

(54) Rendszer szállításra, valamint vasúti kocsik ferde megrakására és lerakására kombinált vasúti-közúti szállítás vasútállomáson, továbbá eljárás a rendszer alkalmazására

(30) 00/08099 2000.06.23 FR

(86) FR0101930

(87) 0198127

(74) Mészárosné Dónusz Katalin, S.B.G. & K. Szabadalmi Ügyvivői Iroda, 1062 Budapest, Andrásy út 113. (HU)

(51) B61L 5/04 (2006.01)

B61L 5/10 (2006.01)

(13) B1

(11) 228.725 2013.04.11.

(21) P 04 01158

(22) 2002.01.11.

(40) 2004.10.28

(73) VAE Eisenbahnsysteme GmbH, Zeltweg, (AT)

VAE GmbH, Bécs, (AT)

(72) Schnedl, Karl, Grosslobming, (AT)

Achleitner, Herbert, Graz, (AT)

(54) Berendezés mozgatható sínrészek állítására és reteszelésére

(30) A 40/2001 2001.01.11 AT

(86) AT0200007

(87) 02055360

(74) Weichinger András, DANUBIA Szabadalmi és Védjegy Iroda Kft., 1051 Budapest, Bajcsy-Zs. út 16. (HU)

(51) B61L 25/00 (2006.01)

G08G 1/00 (2006.01)

(13) B1

(11) 228.730 2013.04.11.

(21) P 06 00099

Megadott szabadalmak

-
- (22) 2006.02.08.
 (40) 2007.08.28
 (73) Előhegyi István 20%, 9400 Sopron, Zerge u. 1. (HU)
 Tóth Béla 45%, 1076 Budapest, Verseny u. 10. (HU)
 dr. Zobory István 35%, 1042 Budapest, Árpád út 167. fsz. 1. (HU)
 (72) Előhegyi István 20%, 9400 Sopron, Zerge u. 1. (HU)
 Tóth Béla 45%, 1076 Budapest, Verseny u. 10. (HU)
 dr. Zobory István 35%, 1042 Budapest, Árpád út 167. fsz. 1. (HU)
(54) Vasúti vontatójárművek és motorvonatok energiatakarékos vezetéséhez kialakított irányítási rendszer
-
- (51) **B65D 1/02** (2006.01)
B29C 41/08 (2006.01)
B29C 49/02 (2006.01)
B29C 49/24 (2006.01)
B29D 22/00 (2006.01)
B32B 9/04 (2006.01)
B65D 23/02 (2006.01)
 (13) **B1**
 (11) **228.750** 2013.04.16.
 (21) **P 01 03627**
 (22) 2000.07.26.
 (40) 2002.02.28
 (73) Plastipak Packaging, Inc., Plymouth, Michigan, (US)
 (72) Slat, William A., Brooklyn, Michigan, (US)
(54) Fúvással alakított többrétegű tartály és eljárás annak előállítására
 (30) 09/370,642 1999.08.06 US
 09/525,871 2000.03.14 US
 (86) US0020302
 (87) 0110725
 (74) Gödölle, Kékes, Mészáros & Szabó Szabadalmi és Védjegy Iroda, Kékes László, 1024 Budapest, Keleti Károly u. 13/b. (HU)
-
- (51) **B65D 50/04** (2006.01)
B65D 41/17 (2006.01)
 (13) **B1**
 (11) **228.664** 2013.04.08.
 (21) **P 04 00086**
 (22) 2002.04.19.
 (40) 2004.04.28
 (73) Alpla-Werke Alwin Lehner GmbH & Co. KG, Hard, (AT)
 (72) Suffa, Udo, Gefell, (DE)
(54) Palackra szerelt zárókupak
 (30) 101 21 448.0 2001.05.02 DE
 (86) EP0204339
 (87) 02087984
 (74) dr. Jakab Judit, S.B.G. & K. Szabadalmi Ügyvivői Iroda, 1062 Budapest, Andrássy út 113. (HU)
-
- (51) **B65D 51/00** (2006.01)
B65D 39/04 (2006.01)
-

(13) B1**(11) 228.739** 2013.04.11.**(21) P 02 00428**

(22) 2000.03.28.

(40) 2002.05.28

(73) Cadorit AG, 4132 Muttenz, Rieserstrasse 8 (CH)

(72) Moisiso, Franck, Arlesheim, (CH)

Klug, Franz A., Bubendorf, (CH)

(54) Záróelem

(30) PCT/EP99/02271 1999.04.01 EP

(86) EP0002738

(87) 0059797

(74) Szabó Zsolt, DANUBIA Szabadalmi és Jogi Iroda Kft., 1051 Budapest, Bajcsy-Zsilinszky út 16. (HU)

(51) B65D 75/38 (2006.01)**B65D 75/14** (2006.01)**B65D 81/24** (2006.01)**B65D 85/00** (2006.01)**B65D 85/20** (2006.01)**C11D 17/00** (2006.01)**(13) B1****(11) 228.741** 2013.04.11.**(21) P 00 04289**

(22) 1998.06.30.

(40) 2001.04.28

(73) UNILEVER NV., Rotterdam, (NL)

(72) Milio, Ronald John, Milford, Connecticut, (US)

Wagner, John Duncan, Chester, Cheshire, (GB)

(54) Szappanrúd, kiszerezés és eljárás a szappanrúd csomagolására

(30) 9716878.5 1997.08.08 GB

(86) EP9804013

(87) 9907620

(74) Kovács Kinga, DANUBIA Szabadalmi és Védjegy Iroda Kft., 1051 Budapest, Bajcsy-Zs. út 16. (HU)

(51) B65D 75/38 (2006.01)**B65D 65/40** (2006.01)**B65D 75/14** (2006.01)**B65D 75/26** (2006.01)**B65D 77/00** (2006.01)**B65D 81/24** (2006.01)**B65D 85/50** (2006.01)**(13) B1****(11) 228.745** 2013.04.11.**(21) P 02 01277**

(22) 2000.01.11.

(40) 2002.08.28

(73) UNILEVER NV., Rotterdam, (NL)

(72) Moss, David, Wirral, Merseyside, (GB)

(54) Mervített elemmel ellátott szappan és azt tartalmazó csomagolás és csomagolt termék

Megadott szabadalmak

-
- (30) 9900951.6 1999.01.15 GB
 (86) GB0000050
 (87) 0041946
 (74) dr. Török Ferenc, DANUBIA Szabadalmi és Jogi Iroda Kft., 1051 Budapest, Bajcsy-Zsilinszky út 16. (HU)
-

- (51) **B65D 85/10** (2006.01)
 (13) **B1**
 (11) **228.658** 2013.03.28.
 (21) **P 00 01897**
 (22) 1998.05.01.
 (40) 2000.09.28
 (73) Imperial Tobacco Limited, Bristol, Avon, (GB)
 (72) Luton, Colin Dennis, Bristol, Avon, (GB)
 James, Anthony George, Bristol, Avon, (GB)
 Taylor, Rodney George, Woodhouse Eaves, Leicestershire, (GB)
 (54) **Doboz dohányáruhoz**
 (30) 9709020.3 1997.05.03 GB
 (86) GB9801283
 (87) 9850288
 (74) Mészárosné Dónusz Katalin, S.B.G. & K Budapesti Nemzetközi Szabadalmi Iroda, 1062 Budapest, Andrassy út
 113. (HU)
-

- (51) **B65G 43/08** (2006.01)
 B65G 15/00 (2006.01)
 (13) **B1**
 (11) **228.729** 2013.04.11.
 (21) **P 99 03326**
 (22) 1999.10.01.
 (40) 2000.06.28
 (73) Owens-Brockway Glass Container Inc., Toledo, Ohio, (US)
 (72) Gast, Ronald E., Genoa, Ohio, (US)
 Gast, Terry L., Northwood, Ohio, (US)
 jr. Goff, Sherwood L., Noblesville, Indiana, (US)
 Nicks, Tim, Maumee, Ohio, (US)
 Rosenquest, David R., Summerville, Pennsylvania, (US)
 Waugaman, John L., Perrysburg, Ohio, (US)
 (54) **Berendezés és eljárás egyenes vonalú szállítópályán mozgó tartályok sorban egymás után történő
 ellenőrzésére**
 (30) 09/170,709 1998.10.13 US
 (74) Erdély Péter, DANUBIA Szabadalmi és Védjegy Iroda Kft., 1051 Budapest, Bajcsy-Zs. út 16. (HU)
-

- (51) **B65G 47/12** (2006.01)
 G01N 35/04 (2006.01)
 (13) **B1**
 (11) **228.710** 2013.04.11.
 (21) **P 11 00456**
 (22) 2011.08.22.
 (40) 2013.02.28
 (73) Diagon Kft., 1047 Budapest, Baross u. 52. (HU)
-

(72) Pető Mátyás, 1031 Budapest, Váci Mihály tér 4. (HU)

(54) Eljárás küvetta adagolására, valamint berendezés e célra

(51) **B65G 49/00** (2006.01)

B23Q 7/05 (2006.01)

(13) **B1**

(11) **228.718** 2013.04.11.

(21) **P 05 01120**

(22) 2005.11.28.

(40) 2007.08.28

(73) Suzuki Kabushiki Kaisha, Hamamatsu-shi, Shizuoka-ken, 300, Takatsuka-Cho (JP)

(72) Kai, Hideyuki, Hamamatsu-shi, Shizuoka-ken, (JP)

Kobayashi, Manabu, Hamamatsu-shi, Shizuoka-ken, (JP)

Ogawa, Masahiro, Hamamatsu-shi, Shizuoka-ken, (JP)

Kimura, Ryoichi, Hamamatsu-shi, Shizuoka-ken, (JP)

Sachio, Kishino, Hamamatsu-shi, Shizuoka-ken, (JP)

Tsukamoto, Kenji, Hamamatsu-shi, Shizuoka-ken, (JP)

(54) Szállítóberendezés és eljárás vékony lemeztábla szállításához

(30) 2005-004173 2005.01.11 JP

2005-160188 2005.05.31 JP

(74) dr. Köteles Zoltán, S.B.G.& K. Szabadalmi Ügyvivői Iroda, 1062 Budapest, Andrássy út 113. (HU)

(51) **B67D 1/00** (2006.01)

A23L 2/00 (2006.01)

B67D 1/07 (2006.01)

B67D 1/14 (2006.01)

B67D 7/42 (2010.01)

B67D 7/74 (2010.01)

G01F 13/00 (2006.01)

G07F 13/06 (2006.01)

(13) **B1**

(11) **228.746** 2013.04.11.

(21) **P 03 01407**

(22) 2001.08.06.

(40) 2003.08.28

(73) LANCER PARTNERSHIP, Ltd., San Antonio, Texas, (US)

(72) jr. John, D. Santy, San Antonio, Texas, (US)

(54) Italtöltő keverőfej és eljárás ital készítésére

(30) 09/633,384 2000.08.07 US

(86) US0124452

(87) 0212837

(74) Szuhai Elemér, DANUBIA Szabadalmi és Védjegy Iroda Kft., 1051 Budapest, Bajcsy-Zs. út 16. (HU)

C. SZEKCIÓ - VEGYÉSZET ÉS KOHÁSZAT

(51) **C01C 1/18** (2006.01)

C05C 1/02 (2006.01)

(13) **B1**

Megadott szabadalmak

-
- (11) **228.806** 2013.04.18.
 (21) **P 02 03955**
 (22) 2001.01.04.
 (40) 2003.04.28
 (73) Kemira Agro Oy, Helsinki, (FI)
 (72) Hero, Heikki, Espoo, (FI)
 Poukari, Juhani, Masala, (FI)
 (54) **Eljárás ammónium-nitrát stabilizálására**
 (30) 20000013 2000.01.04 FI
 (86) FI0100011
 (87) 0149608
 (74) Schläfer László, DANUBIA Szabadalmi és Védjegy Iroda Kft., 1051 Budapest, Bajcsy-Zs. út 16. (HU)
-

- (51) **C02F 11/12** (2006.01)
C10L 5/46 (2006.01)
F23G 5/04 (2006.01)
 (13) **B1**
 (11) **228.785** 2013.04.17.
 (21) **P 09 00345**
 (22) 2009.06.09.
 (40) 2010.12.28
 (73) dr. Pálházy István 80%, 1067 Budapest, Hunyadi tér 12. (HU)
 Barabás Győző 10%, 2030 Érd, Írottkő u. 20/a (HU)
 Régnér Márton 10%, 1135 Budapest, Gergely Győző u. 17. (HU)
 (72) dr. Pálházy István 80%, 1067 Budapest, Hunyadi tér 12. (HU)
 Barabás Győző 10%, 2030 Érd, Írottkő u. 20/a (HU)
 Régnér Márton 10%, 1135 Budapest, Gergely Győző u. 17. (HU)
 (54) **Szennyvíziszapból tüzelőanyagot előállító berendezés és eljárás annak alkalmazására**
 (74) Pintz és Társai Szabadalmi, Védjegy és Jogi Iroda, 1539 Budapest, Pf.590 (HU)
-

- (51) **C04B 28/14** (2006.01)
 (13) **B1**
 (11) **228.652** 2013.03.28.
 (21) **P 01 00212**
 (22) 1999.04.15.
 (40) 2001.05.28
 (73) Fowlds Limited, GY1 4EG St.Peter Port (Guernsey, Channel Islands), P.O. Box 124. Mignot Plateau (--)
 (72) Cohen, Josy, Cape Town, (ZA)
 (54) **Eljárás a talaj mechanikai tulajdonságainak javítására**
 (30) 98/3162 1998.04.15 ZA
 98/11687 1998.12.21 ZA
 (86) ZA9900015
 (87) 9952837
 (74) Ráthonyi Zoltán, S.B.G. & K. Szabadalmi Ügyvivői Iroda, 1062 Budapest, Andrássy út 113. (HU)
-

- (51) **C04B 40/00** (2006.01)
C04B 24/00 (2006.01)
 (13) **B1**
 (11) **228.662** 2013.04.08.
-

(21) P 07 00831

(22) 2007.12.20.

(40) 2009.10.28

(73) Strong Guard Hungary Kft., 5600 Békéscsaba, Berzsenyi u. 173. (HU)

(72) Tuskáné Törőcsik Tünde, 5900 Orosháza, Juhász Gyula u. 22. I/7. (HU)

Törőcsik Ferenc, 5900 Orosháza, Kupa-vezér u. 54. (HU)

(54) Eljárás és adalékanyag építőipari habarcsok vízzáróságának fokozására

(74) Farkas Tamás, DANUBIA Szabadalmi és Jogi Iroda Kft., 1051 Budapest, Bajcsy-Zs. út 16. (HU)

(51) C07C 51/60 (2006.01)**C07C 51/64** (2006.01)**(13) B1****(11) 228.660** 2013.04.02.**(21) P 02 02605**

(22) 2000.08.31.

(40) 2002.11.28

(73) BASF Aktiengesellschaft, Ludwigshafen/Rhein, (DE)

(72) Busch, Ralph, Worms, (DE)

Kneuper, Heinz-Josef, Niederkirchen, (DE)

Weber, Theodor, Ludwigshafen/Rhein, (DE)

Müller, Winfried, Mannheim, (DE)

Stamm, Armin, Mainz, (DE)

Henkelmann, Jochem, Mannheim, (DE)

(54) Eljárás karbonsav-kloridok előállítására

(30) 199 43 844.7 1999.09.13 DE

(86) EP0008515

(87) 0119768

(74) Ráthonyi Zoltán, SBGK Szabadalmi Ügyvivői Iroda, 1062 Budapest, Andrásy út 113. (HU)

(51) C07C211/35 (2006.01)**A61K 31/135** (2006.01)**A61P 9/00** (2006.01)**A61P 35/00** (2006.01)**A61P 37/00** (2006.01)**(13) B1****(11) 228.683** 2013.04.08.**(21) P 02 01953**

(22) 2000.06.08.

(40) 2002.12.28

(73) Sanofi-Aventis, Párizs, (FR)

(72) Boigegrain, Robert, Assas, (FR)

Bourrie, Bernard, Saint Gely du Fesc, (FR)

Bourrie, Martine, Saint-Gely du Fesc, (FR)

Casellas, Pierre, Montpellier, (FR)

Herbert, Jean Marc, Tornefeuille, (FR)

Lair, Pierre, Goyrans, (FR)

Nisato, Dino, Saint Georges d'Orques, (FR)

Paul, Raymond, Saint Gely du Fesc, (FR)

Vernieres, Jean Claude, Muret, (FR)

(54) Benzolszármazékok, eljárás a vegyületek előállítására és a vegyületeket tartalmazó gyógyászati készítmények

(30) 99/07396 1999.06.11 FR

(86) FR0001575

(87) 0076953

(74) CHINOIN Gyógyszer és Vegyészeti Termékek Gyára Zrt., 1045 Budapest, Tó u. 1-5. (HU)

(51) C07C227/10 (2006.01)**C07C253/30** (2006.01)**C07C255/23** (2006.01)**(13) B1****(11) 228.815** 2013.04.18.**(21) P 02 04307**

(22) 2001.01.11.

(40) 2003.06.30

(73) Warner-Lambert Co., Morris Plains, New Jersey, (US)

(72) Burk, Mark Joseph, Santa Clara, Kalifornia, (US)

Goel, Om Prakash, Ann Arbor, Michigan, (US)

Hoekstra, Marvin Simon, Holland, Michigan, (US)

Mich, Thomas Frederick, Ann Arbor, Michigan, (US)

Mulhern, Thomas Arthur, Hudsonville, Michigan, (US)

Ramsden, James Andrew, Cambridge, Cambridgeshire, (GB)

(54) Pregabalin aszimmetrikus szintézise

(30) 60/178,359 2000.01.27 US

60/190,427 2000.03.17 US

(86) IB0100024

(87) 0155090

(74) ifj. Szentpéteri Ádám, S.B.G. & K. Szabadalmi és Ügyvédi Irodák, 1062 Budapest, Andrásy út 113. (HU)

(51) C07C237/30 (2006.01)**A01N 37/22** (2006.01)**A01N 43/40** (2006.01)**A01N 43/54** (2006.01)**A01N 43/56** (2006.01)**C07D213/82** (2006.01)**C07D231/06** (2006.01)**C07D231/14** (2006.01)**C07D239/28** (2006.01)**(13) B1****(11) 228.679** 2013.04.08.**(21) P 03 00263**

(22) 2001.03.20.

(40) 2003.06.30

(73) E.I. DU PONT DE NEMOURS AND COMPANY, Wilmington, Delaware, (US)

(72) Lahm, George P., Wilmington, Delaware, (US)

Myers, Brian J., Oxford, Pennsylvania, (US)

Selby, Thomas P., Wilmington, Delaware, (US)

Stevenson, Thomas M., Newark, Delaware, (US)

(54) Antranil-amid-származékok, alkalmazásuk és a vegyületeket hatóanyagként tartalmazó artropodocid

készítmények

- (30) 60/191,242 2000.03.22 US
 60/220,232 2000.07.24 US
 60/254,635 2000.12.11 US
 60/262,015 2001.01.17 US
- (86) US0109338
 (87) 0170671
 (74) dr. Fehérvári Flóra, DANUBIA Szabadalmi és Védjegy Iroda Kft., 1051 Budapest, Bajcsy-Zs. út 16. (HU)

- (51) **C07C255/00** (2006.01)
C07C255/38 (2006.01)

(13) B1

- (11) **228.753** 2013.04.16.

(21) P 00 00980

- (22) 1998.02.13.
 (40) 2000.06.28
 (73) Ishihara Sangyo Kaisha Ltd., Osaka, (JP)
 (72) Ikeda, Tsuyoshi, Shiga, (JP)
 Koyanagi, Toru, Shiga, (JP)
 Morita, Masayuki, Shiga, (JP)
 Nakamura, Yuji, Shiga, (JP)
 Ogawa, Munekazu, Shiga, (JP)
 Sugimoto, Koji, Tokió, (JP)

(54) Akрил-nitril-vegyületek, eljárás előállításukra, valamint akril-nitril- vegyületeket tartalmazó peszticidek

- (30) 9/47036 1997.02.14 JP
 9/179031 1997.06.18 JP
 9/279509 1997.09.25 JP
- (86) JP9800584
 (87) 9835935
 (74) Karácsonyi Béla, ADVOPATENT Szabadalmi Iroda, 1011 Budapest, Fő u. 19. (HU)

- (51) **C07C311/59** (2006.01)
A61K 31/64 (2006.01)
A61P 3/10 (2006.01)

(13) B1

- (11) **228.825** 2013.04.29.

(21) P 02 03852

- (22) 2001.01.04.
 (40) 2003.04.28
 (73) Bristol-Myers Squibb Co., Princeton, New Jersey, (US)
 (72) Cave, Gillian, Ellesmere Port, Cheshire, (GB)
 Nicholson, Sarah J., Helsby, Cheshire, (GB)

(54) Gliburid készítmény

- (30) 09/483,703 2000.01.14 US
 (86) US0100234
 (87) 0151463
 (74) Ráthonyi Zoltán, S.B.G. & K. Szabadalmi Ügyvivői Iroda, 1062 Budapest, Andrásy út 113. (HU)

- (51) **C07C323/41** (2006.01)

Megadott szabadalmak

A61K 31/165	(2006.01)
A61K 31/17	(2006.01)
A61P 19/02	(2006.01)
A61P 35/00	(2006.01)
C07C323/44	(2006.01)
(13) B1	
(11) 228.790	2013.04.18.
(21) P 03 00557	
(22)	2001.03.12.
(40)	2003.07.28
(73)	Indena S.p.A., Milánó, (IT)
(72)	Bombardelli, Ezio, Milánó, (IT) Pontiroli, Alessandro, Milánó, (IT)
(54) N-dezacetiltiokolkicin-származékok és ilyen vegyületeket tartalmazó gyógyászati készítmények	
(30)	MI2000A000554 2000.03.17 IT
(86)	EP0102739
(87)	0168597
(74)	Molnár Imre, DANUBIA Szabadalmi és Védjegy Iroda Kft., 1051 Budapest, Bajcsy-Zs. út 16. (HU)

(51) C07C409/34	(2006.01)
C07C407/00	(2006.01)
C08F 4/34	(2006.01)
C08F 14/06	(2006.01)
(13) B1	
(11) 228.803	2013.04.18.
(21) P 02 03775	
(22)	2000.11.03.
(40)	2003.04.28
(73)	Oxy Vinyls, L.P., Dallas, Texas, (US)
(72)	Cozens, Ross James, Strongsville, Ohio, (US)
(54) Eljárás peroxi-dikarbonátok előállítására és ezek alkalmazása monomerek gyökös polimerizálásában	
(30)	09/433,907 1999.11.04 US
(86)	GB0004230
(87)	0132613
(74)	dr. Valyon Józsefné, DANUBIA Szabadalmi és Védjegy Iroda Kft., 1051 Budapest, Bajcsy-Zs. út 16. (HU)

(51) C07D205/04	(2006.01)
A61K 31/397	(2006.01)
A61K 31/401	(2006.01)
A61K 31/4427	(2006.01)
A61K 31/506	(2006.01)
A61P 7/02	(2006.01)
C07C 47/575	(2006.01)
C07C 59/52	(2006.01)
C07C 59/64	(2006.01)
C07C 69/734	(2006.01)
C07D207/10	(2006.01)
C07D401/12	(2006.01)
C07D403/12	(2006.01)

(13) B1**(11) 228.814** 2013.04.18.**(21) P 03 02487**

(22) 2001.11.30.

(40) 2003.11.28

(73) AstraZeneca AB,, S-151 85 Södertälje, (SE)

(72) Inghardt, Tord, Mölndal, (SE)

Johansson, Anders, Mölndal, (SE)

Svensson, Arne, Mölndal, (SE)

(54) Trombin inhibitor hatású mandulasav-származékok és az ezeket tartalmazó gyógyszerkészítmények

(30) 0004458-6 2000.12.01 SE

0100965-3 2001.03.19 SE

0101239-2 2001.04.06 SE

0102921-4 2001.08.30 SE

(86) SE0102657

(87) 0244145

(74) dr. Jalsovszky Györgyné ügyvéd, 1111 Budapest, Egry József u. 40. fsz.1. (HU)

(51) C07D209/08 (2006.01)**A61K 31/404** (2006.01)**A61K 31/506** (2006.01)**A61P 19/02** (2006.01)**A61P 27/02** (2006.01)**A61P 35/00** (2006.01)**C07D209/30** (2006.01)**C07D401/12** (2006.01)**C07D403/12** (2006.01)**C07D409/12** (2006.01)**(13) B1****(11) 228.787** 2013.04.18.**(21) P 01 01434**

(22) 2000.02.24.

(40) 2001.09.28

(73) Eisai R&D Management Co., Ltd., Bunkyo-ku, Tokyo, 6-10, Koishikawa 4-chome, (JP)

(72) Haneda, Toru, Tsukuba-shi, Ibaraki, (JP)

Tsuruoka, Akihiko, Tsukuba-shi, Ibaraki, (JP)

Kamata, Junichi, Tsukuba-shi, Ibaraki, (JP)

Okabe, Tadashi, Tsukuba-shi, Ibaraki, (JP)

Takahashi, Keiko, Tsukuba-shi, Ibaraki, (JP)

Nara, Kazumasa, Tsukuba-shi, Ibaraki, (JP)

Hamaoka, Shinichi, Tsukuba-shi, Ibaraki, (JP)

Ueda, Norihiro, Tsukuba-shi, Ibaraki, (JP)

Owa, Takashi, Tsukuba-shi, Ibaraki, (JP)

Wakabayashi, Toshiaki, Tsukuba-shi, Ibaraki, (JP)

Funahashi, Yasuhiro, Tsukuba-shi, Ibaraki, (JP)

Semba, Taro, Tsukuba-shi, Ibaraki, (JP)

Hata, Naoko, Tsukuba-shi, Ibaraki, (JP)

Yamamoto, Yuji, Tsukuba-shi, Ibaraki, (JP)

Ozawa, Yoichi, Tsukuba-shi, Ibaraki, (JP)

Tsukahara, Naoko, Tsukuba-shi, Ibaraki, (JP)

(54) Szulfonamidcsoportot tartalmazó indolszármazékok, alkalmazásuk gyógyászati készítmények előállítására és a vegyületeket tartalmazó gyógyászati készítmények

(30) 11/49870 1999.02.26 JP

(86) JP0001071

(87) 0050395

(74) Molnár Imre, DANUBIA Szabadalmi és Védjegy Iroda Kft., 1051 Budapest, Bajcsy-Zs. út 16. (HU)

(51) C07D209/10 (2006.01)

C07D209/12 (2006.01)

(13) B1

(11) 228.760 2013.04.16.

(21) P 01 04957

(22) 1999.12.01.

(40) 2002.04.29

(73) MERCK PATENT GmbH., Darmstadt, (DE)

(72) Bathe, Andreas, Darmstadt, (DE)

Tilly, Herbert, Pfungstadt, (DE)

(54) Eljárás 3-alkanoil- és 3-alkil-indolok előállítására

(30) 198 58 340.0 1998.12.17 DE

(86) EP9909334

(87) 0035872

(74) Kerény Judit, DANUBIA Szabadalmi és Védjegy Iroda Kft., 1051 Budapest, Bajcsy-Zs. út 16. (HU)

(51) C07D215/22 (2006.01)

(13) B1

(11) 228.752 2013.04.16.

(21) P 00 01757

(22) 1998.01.15.

(40) 2000.09.28

(73) Dow AgroSciences LLC, Indianapolis, Indiana, (US)

(72) Kershner, Larry D., Midland, Michigan, (US)

Krumel, Karl L., Midland, Michigan, (US)

Tai, Jimmy J., Midland, Michigan, (US)

Adaway, Tim J., Midland, Michigan, (US)

Budd, Jeff T., Mount Pleasant, South Carolina, (US)

King, Ian R., Schwenheim, (FR)

Maurer, Julie L., Midland, Michigan, (US)

Olmstead, Thomas A., San Diego, Kalifornia, (US)

Roth, Gary A., Midland, Michigan, (US)

Hadd, Mark A., Peabody, Massachusetts, (US)

(54) Továbbfejlesztett eljárás halogén-4-fenoxikinolinok előállítására

(30) 06/036,623 1997.01.31 US

(86) US9800714

(87) 9833774

(74) Olchváry Gézané, DANUBIA Szabadalmi és Védjegy Iroda Kft., 1051 Budapest, Bajcsy-Zs. út 16. (HU)

(51) C07D231/12 (2006.01)

(13) **B1**

(11) **228.678** 2013.04.08.

(21) **P 01 03778**

(22) 2000.08.01.

(40) 2002.05.28

(73) Ortho-McNeil Pharmaceutical, Inc., Raritan, New Jersey, (US)

(72) Abdel-Magid, Ahmed F., Lansdale, Pennsylvania, (US)

Harris, Bruce D., Abington, Pennsylvania, (US)

Maryanoff, Cynthia A., Buckingham Township, Pennsylvania, (US)

(54) **Eljárás 1,5-diaril-3-szubsztituált pirazolok előállítására**

(30) 60/146,997 1999.08.03 US

(86) US0020917

(87) 0109102

(74) Molnár Imre, DANUBIA Szabadalmi és Védjegy Iroda Kft., 1051 Budapest, Bajcsy-Zs.út 16 (HU)

(51) **C07D239/52** (2006.01)

(13) **B1**

(11) **228.816** 2013.04.19.

(21) **P 04 01844**

(22) 2002.10.09.

(40) 2005.01.28

(73) Lonza Ltd., Bazel, (CH)

Ihara Chemical Industry Co., Ltd., Tokió, (JP)

(72) Djojo, Francis, Visp, (CH)

Griffiths, Gareth John, Visp, (CH)

Guggisberg, Yves, Miège, (CH)

Hiyoshi, Hidetaka, Shizuoka, (JP)

(54) **Eljárás 1-(pirimidin-2-il)propán-2-on-származékok előállítására**

(30) 01124587.5 2001.10.15 EP

(86) EP0211280

(87) 03033475

(74) dr. Török Ferenc, DANUBIA Szabadalmi és Védjegy Iroda Kft., 1051 Budapest, Bajcsy-Zs. út 16. (HU)

(51) **C07D239/94** (2006.01)

A61K 31/517 (2006.01)

A61P 9/02 (2006.01)

A61P 35/00 (2006.01)

(13) **B1**

(11) **228.668** 2013.04.08.

(21) **P 03 02615**

(22) 2001.08.17.

(40) 2003.12.29

(73) Millennium Pharmaceuticals, Inc., South San Francisco, Kalifornia, (US)

Kyowa Hakko Kogyo Co., Ltd., Tokió, (JP)

(72) Pandey, Anjali, South San Francisco, Kalifornia, (US)

Scarborough, Robert M., South San Francisco, Kalifornia, (US)

Matsuno, Kenji, Tokió, (JP)

Ichimura, Michio, Tokió, (JP)

Nomoto, Yuji, Tokió, (JP)

Sasaki, Junko, Tokió, (JP)

Ide, Shinichi, Tokió, (JP)

Tsukuda, Eiji, Tokió, (JP)

Oda, Shoji, Tokió, (JP)

(54) Kináz inhibitor kinazolin-származékok és az ezeket tartalmazó gyógyszerkészítmények

(30) 60/226,122 2000.08.18 US

(86) US0141752

(87) 0216351

(74) Schläfer László, DANUBIA Szabadalmi és Védjegy Iroda Kft., 1051 Budapest, Bajcsy-Zs. út 16. (HU)

(51) C07D241/12 (2006.01)

A61K 31/4965 (2006.01)

A61P 3/10 (2006.01)

(13) B1

(11) 228.761 2013.04.16.

(21) P 01 05104

(22) 2000.01.07.

(40) 2002.07.29

(73) Aventis Pharma SA, Antony, (FR)

(72) Bouchard, Hervé, Thiais, (FR)

Commercon, Alain, Vitry/Seine, (FR)

(54) Új polihidroxi-pirazinok, ezeket tartalmazó gyógyszerkészítmények és előállításuk

(30) 99/00186 1999.01.11 FR

(86) FR0000026

(87) 0042027

(74) DANUBIA Szabadalmi és Jogi Iroda Kft., 1051 Budapest, Bajcsy-Zsilinszky út 16. (HU)

(51) C07D243/08 (2006.01)

A61K 49/08 (2006.01)

C07C229/16 (2006.01)

C07C229/76 (2006.01)

(13) B1

(11) 228.830 2013.04.29.

(21) P 04 00997

(22) 2002.07.10.

(40) 2004.09.28

(73) Bracco Imaging S.p.A., Milánó, (IT)

(72) Giovenzana, Giovanni Battista, Milánó, (IT)

Palmisano, Giovanni, Milánó, (IT)

Sisti, Massimo, Milánó, (IT)

Cavallotti, Camilla, Milánó, (IT)

Aime, Silvio, Milánó, (IT)

Calabi, Luisella, Milánó, (IT)

(54) Fémionokat komplexbe vinni képes többfogú aza-ligandumok, valamint alkalmazásuk a diagnosztikában és a terápiában

(30) MI2001A001518 2001.07.17 IT

(86) EP0207658

(87) 03008390

(74) Molnár Imre, DANUBIA Szabadalmi és Védjegy Iroda Kft., 1051 Budapest, Bajcsy-Zs. út 16. (HU)

-
- (51) **C07D249/12** (2006.01)
A01N 43/653 (2006.01)
- (13) **B1**
- (11) **228.755** 2013.04.16.
- (21) **P 02 01665**
- (22) 2000.04.06.
- (40) 2002.09.30
- (73) Bayer AG., Leverkusen, (DE)
- (72) dr. Grosser, Rolf, Leverkusen, (DE)
dr. Jautelat, Manfred, Burscheid, (DE)
Mauler-Machnik, Astrid, Leichlingen, (DE)
Dutzmann, Stefan, Langenfeld, (DE)
dr. Hänssler, Gerd, Leverkusen, (DE)
dr. Stenzel, Klaus, Düsseldorf, (DE)
- (54) **2-[2-(1-Klórciklopropil)-3-(2-klórfenil)-2-hidroxipropil]-2,4-dihidro-[1,2,4]-triazol-3-tion(-)enantiomerje, eljárás ennek előállítására, ezt tartalmazó mikrobicid szer, valamint ennek alkalmazása és előállítása**
- (30) 199 17 617.5 1999.04.19 DE
- (86) EP0003066
- (87) 0063188
- (74) Ravadits Imre, DANUBIA Szabadalmi és Védjegy Iroda Kft., 1051 Budapest, Bajcsy-Zs. út 16. (HU)
-

- (51) **C07D285/34** (2006.01)
- (13) **B1**
- (11) **228.793** 2013.04.18.
- (21) **P 03 00766**
- (22) 2001.08.16.
- (40) 2003.09.29
- (73) BASF AG, Ludwigshafen/Rhein, (DE)
- (72) Isak, Heinz, Böhl-Iggelheim, (DE)
Sendhoff, Norbert, Wachenheim, (DE)
Schütz, Franz, Neustadt, (DE)
Therre, Jörg, Worms, (DE)
Drögemüller, Michael, Uelzen, (DE)
Franke, Dirk, Ludwigshafen/Rhein, (DE)
Munzinger, Manfred, Dirmstein, (DE)
Weck, Alexander, Freinsheim, (DE)
Burkart, Kirsten, Ludwigshafen/Rhein, (DE)
- (54) **Eljárás tetrahidro-3,5-dimetil-1,3,5-tiadiazin-2-tion részecskeformájú készítmények előállítására**
- (30) 100 40 194.5 2000.08.17 DE
- (86) EP0109471
- (87) 0214296
- (74) Beliczay László, S.B.G. & K. Szabadalmi Ügyvivői Iroda, 1062 Budapest, Andrásy út 113. (HU)
-

- (51) **C07D307/81** (2006.01)
A61K 31/137 (2006.01)
A61K 31/165 (2006.01)
A61K 31/343 (2006.01)
A61K 31/357 (2006.01)
-

Megadott szabadalmak

-
- A61K 31/36** (2006.01)
A61K 31/4045 (2006.01)
A61P 25/16 (2006.01)
A61P 25/24 (2006.01)
A61P 25/28 (2006.01)
C07D209/14 (2006.01)
C07D317/58 (2006.01)
C07D319/18 (2006.01)
- (13) B1**
(11) 228.759 2013.04.16.
(21) P 00 01466
 (22) 1998.08.03.
 (40) 2001.05.28
 (73) Fujimoto Brothers Co., Ltd., Osaka, (JP)
 (72) Yoneda, Fumio, Osaka, (JP)
 Ode, Hironori, Osaka, (JP)
 Sakae, Masatoshi, Osaka, (JP)
 Katurada, Masanori, Osaka, (JP)
 Moto, Toshiaki, Osaka, (JP)
 Ando, Takashi, Osaka, (JP)
 Shimazu, Seiichiro, Osaka, (JP)
 Takahata, Kazue, Osaka, (JP)
 Knoll, Joseph, . Budapest, . (HU)
 Fujimoto, Michitaro, Osaka, (JP)
- (54) Biciklusos gyűrűt tartalmazó etilaminszármazékok és ezeket tartalmazó gyógyszerkészítmények**
 (30) 9/247445 1997.08.07 JP
 (86) JP9803468
 (87) 9907667
 (74) Molnár Imre, DANUBIA Szabadalmi és Védjegy Iroda Kft., 1051 Budapest, Bajcsy-Zs. út 16. (HU)
-
- (51) C07D307/87** (2006.01)
A61K 31/343 (2006.01)
- (13) B1**
(11) 228.744 2013.04.11.
(21) P 00 03177
 (22) 1998.03.03.
 (40) 2001.04.28
 (73) H. Lundbeck A/S, Valby/Koppenhága, (DK)
 (72) Petersen, Hans, Vanlose, (DK)
- (54) Eljárás citalopram előállítására és az ennek során használt köztitermékek**
 (30) 0826/97 1997.07.08 DK
 60/052,788 1997.07.08 US
 (86) DK9800081
 (87) 9819513
 (74) Molnár Imre, DANUBIA Szabadalmi és Védjegy Iroda Kft., 1051 Budapest, Bajcsy-Zs. út 16. (HU)
-
- (51) C07D333/38** (2006.01)
- (13) B1**
(11) 228.820 2013.04.29.
-

- (21) **P 10 00018**
 (22) 2010.01.14.
 (40) 2011.10.28
 (73) Richter Gedeon Nyrt., 1103 Budapest, Gyömrői út 19-21. (HU)
 (72) Garadnai Sándor 40%, 2500 Esztergom, Bánomi lakótelep 12. (HU)
 dr. Szalma Nikoletta 30%, 2500 Esztergom, Eszperantó u. 1/b. (HU)
 Neu József 10%, 1133 Budapest, Hegedűs Gy. u. 44/b (HU)
 Törley József 10%, 1137 Budapest, Katona J. u. 41. (HU)
 dr. Demeter Ádám 10%, 1144 Budapest, Egyenes u. 8. A/61. (HU)

(54) Eljárás distroncium ranelát előállítására

- (51) **C07D401/04** (2006.01)
A61K 31/445 (2006.01)

(13) B1

- (11) **228.769** 2013.04.16.

(21) P 99 03929

- (22) 1997.07.24.
 (40) 2000.05.29
 (73) Celgene Corporation, Warren, New Jersey, (US)
 (72) Chen, Roger Shen-Chu, Edison, New Jersey, (US)
 Muller, George W., Bridgewater, New Jersey, (US)
 Stirling, David I., Branchburg, New Jersey, (US)

(54) Helyettesített 2-(2,6-dioxo-piperidin-3-il)-ftálimidek és-1-oxoindolinok, valamint a vegyületek alkalmazása emlősök TNF-alfa szintjének csökkentésére szolgáló gyógyszerkészítmények előállítására

- (30) 08/690,258 1996.07.24 US
 08/701,494 1996.08.22 US
 60/048,278 1997.05.30 US
 (86) US9713375
 (87) 9803502
 (74) ifj. Szentpéteri Ádám, S.B.G. & K. Budapesti Nemzetközi Szabadalmi Iroda, 1062 Budapest, Andrásy út 113. (HU)

- (51) **C07D403/06** (2006.01)
A61K 31/495 (2006.01)
A61P 25/00 (2006.01)

(13) B1

- (11) **228.666** 2013.04.08.

(21) P 04 01201

- (22) 2002.07.30.
 (40) 2004.10.28
 (73) Bidachem S.p.A., Bergamo, (IT)
 (72) Bombarda, Carlo 1/4, Chester, Virginia, (US)
 Dubini, Enrica 1/4, Milánó, (IT)
 Ezhaya, Antoine 1/4, Milánó, (IT)
 Heinrich SCHNEIDER 1/4, 55218 Ingelheim am Rhein, Tannenweg 13. (DE)

(54) Flibanserin stabil polimorfja és alkalmazása gyógyszerek előállítására

- (30) 01118593.1 2001.08.02 EP
 01130180.1 2001.12.19 EP
 (86) EP0208466

(87) 03014079

(74) Ráthonyi Zoltán, S.B.G. & K. Szabadalmi Ügyvivői Iroda, 1062 Budapest, Andrásy út 113. (HU)

(51) **C07D403/14** (2006.01)

A61K 31/40 (2006.01)

A61P 35/00 (2006.01)

(13) **B1**

(11) **228.831** 2013.04.29.

(21) **P 01 01258**

(22) 1999.03.10.

(40) 2001.10.29

(73) F. Hoffmann-La Roche AG, Bazel, (CH)

(72) Dhingra, Urvashi Hooda, Nutley, New Jersey, (US)

Huryn, Donna Mary, Allentown, New Jersey, (US)

Ke, June, Montclair, New Jersey, (US)

Weber, Giuseppe, Federico, Cedar Grove, New Jersey, (US)

(54) **Helyettesített bisz-indolil-maleimidek, alkalmazásuk és az ezeket tartalmazó gyógyászati készítmények**

(30) 60/078,331 1998.03.17 US

(86) EP9901534

(87) 9947518

(74) dr. Jalsovszky Györgyné és dr. Miskolczy Mária, 1111 Budapest, Egry József u. 40. fsz. 1. (HU)

(51) **C07D409/06** (2006.01)

(13) **B1**

(11) **228.781** 2013.04.17.

(21) **P 00 01994**

(22) 1998.02.13.

(40) 2001.06.28

(73) SmithKline Beecham Corporation, Philadelphia, Pennsylvania, (US)

(72) Liu, Li, Collegeville, Pennsylvania, (US)

Flisak, Joseph Robert, Lansdale, Pennsylvania, (US)

Labaw, Clifford S., Philadelphia, Pennsylvania, (US)

(54) **Eljárás eprosartan előállítására**

(30) 60/038,195 1997.02.14 US

(86) US9802412

(87) 9835963

(74) Derzsi Katalin, S.B.G. & K. Budapesti Nemzetközi Szabadalmi Iroda, 1062 Budapest, Andrásy út 113. (HU)

(51) **C07D451/04** (2006.01)

A61K 31/445 (2006.01)

A61K 31/46 (2006.01)

A61P 31/18 (2006.01)

(13) **B1**

(11) **228.754** 2013.04.16.

(21) **P 01 04795**

(22) 1999.12.23.

(40) 2002.04.29

(73) Pfizer Inc., New York, New York, (US)

(72) Armour, Duncan Robert, Sandwich, Kent, (GB)

Price, David Anthony, Sandwich, Kent, (GB)
 Stammen, Blanda Luzia Christa, Sandwich, Kent, (GB)
 Wood, Anthony, Sandwich, Kent, (GB)
 Perros, Manoussos, Sandwich, Kent, (GB)
 Edwards, Martin Paul, Sandwich, Kent, (GB)

(54) CCR5 modulátor hatású azabicikloalkán vegyületek, azokat tartalmazó gyógyszerkészítmények és alkalmazásuk

(30) 9828420.1 1998.12.23 GB
 9921375.3 1999.09.10 GB
 (86) IB9902048
 (87) 0038680
 (74) Olchváry Gézáné, DANUBIA Szabadalmi és Védjegy Iroda Kft., 1051 Budapest, Bajcsy-Zs. út 16. (HU)

(51) C07D491/04 (2006.01)
A61K 31/35 (2006.01)
A61K 31/44 (2006.01)
A61K 31/505 (2006.01)

(13) B1

(11) 228.673 2013.04.08.

(21) P 96 00374

(22) 1994.08.12.

(65) T/74 676

(40) 1997.01.28

(73) Janssen Pharmaceutica N.V., Bersee, (BE)

(72) Van Lommen, Guy, Berlaar, (BE)

Fernandez-Gadea, Francisco Javier, Toledo, (ES)

Andresgil, José Ignacio, Madrid, (ES)

Matesanz-Ballesteros, Maria Encarnacion, Toledo, (ES)

(54) Érösszehúzó hatású dihidro-pirano-pirin-származékok, az ezeket tartalmazó gyógyszerkészítmények eljárás előállításukra

(30) 93202440.9 1993.08.19 EP
 (86) EP9402700
 (87) 9505381
 (74) dr. Török Ferenc, DANUBIA Szabadalmi és Védjegy Iroda Kft., 1051 Budapest, Bajcsy-Zs. út 16. (HU)

(51) C07D491/22 (2006.01)
A61K 31/44 (2006.01)
A61P 1/00 (2006.01)
A61P 25/00 (2006.01)

(13) B1

(11) 228.671 2013.04.08.

(21) P 02 01753

(22) 2000.03.01.

(40) 2002.09.30

(73) Sanofi-Aventis, Párizs, (FR)

(72) Galli, Frédéric, Vaucresson, (FR)

Jegham, Samir, Montferrier-sur-Lez, (FR)

Lochead, Alistair, Charenton, (FR)

Samson, Axelle, Párizs, (FR)

(54) Pirido-pirano-azepin-származékok, eljárás előállításukra és az ezeket tartalmazó gyógyszerkészítmények

(30) 99/02784 1999.03.05 FR

(86) FR0000502

(87) 0053608

(74) CHINOIN Gyógyszer és Vegyészeti Termékek Gyára Zrt., 1045 Budapest, Tó u. 1-5. (HU)

(51) C07D498/10 (2006.01)**A61K 31/438** (2006.01)**A61P 25/00** (2006.01)**A61P 25/04** (2006.01)**A61P 25/06** (2006.01)**(13) B1****(11) 228.774** 2013.04.16.**(21) P 04 00810**

(22) 2002.06.21.

(40) 2004.07.28

(73) GRÜNENTHAL GmbH,, Aachen, (DE)

(72) dr. Buschmann, Helmut Heinrich, Esplugues de Llobregat, (ES)

dr. Englberger, Werner Günter, Stolberg, (DE)

dr. Germann, Tieno, Aachen, (DE)

dr. Haurand, Michael, Aachen, (DE)

dr. Hennies, Hagen-Heinrich, Simmerath, (DE)

dr. Sundermann, Corinna Née Maul, Aachen, (DE)

dr. Sundermann, Bernd, Aachen, (DE)

dr. Holenz, Jörg, Barcelona, (ES)

(54) Helyettesített 1-oxa-2,8-diaza-spiro[4.5]dec-2-én-származékok, eljárás előállításukra, alkalmazásuk, és az ezeket tartalmazó gyógyszerkészítmények

(30) 101 30 020.4 2001.06.25 DE

(86) EP0206880

(87) 03000699

(74) dr. Jalsovszky Györgyné ügyvéd, 1111 Budapest, Egrý József u. 40. fsz.1. (HU)

(51) C07D501/60 (2006.01)**C07D501/04** (2006.01)**(13) B1****(11) 228.767** 2013.04.16.**(21) P 00 02458**

(22) 1998.06.24.

(40) 2001.02.28

(73) MEIJI SEIKA PHARMA CO., LTD., Tokyo, 4-16, Kyobashi 2-Chome, Chuo-ku (JP)

(72) Okada, Yumiko, Kanagawa, (JP)

Sukegawa, Masamichi, Kanagawa, (JP)

Watanabe, Tatsuo, Kanagawa, (JP)

Murai, Yasushi, Kanagawa, (JP)

Inuma, Katsuharu, Kanagawa, (JP)

Iwasawa, Hiroyuki, Kanagawa, (JP)

(54) Eljárás 3-(2-szubsztituált vinil)-cefalosporin Z izomerjének szelektív előállítására

(30) 9/166948 1997.06.24 JP

(86) JP9802820

(87) 9858932

(74) DANUBIA Szabadalmi és Jogi Iroda Kft., 1051 Budapest, Bajcsy-Zsilinszky út 16. (HU)

(51) **C07D503/00** (2006.01)

(13) **B1**

(11) **228.768** 2013.04.16.

(21) **P 98 01699**

(22) 1996.01.17.

(40) 1998.11.30

(73) SmithKline Beecham Plc., Brentford, Middlesex, (GB)

(72) Ruddick, Simon, Worthing, West Sussex, (GB)

(54) **Eljárás kalvulánsav extrakciójára**

(30) 9500977.5 1995.01.19 GB

(86) EP9600270

(87) 9622296

(74) S.B.G. & K. Budapesti Nemzetközi Szabadalmi Iroda, 1062 Budapest, Andrásy út 113. (HU)

(51) **C07D515/22** (2006.01)

C07D471/18 (2006.01)

C07D491/22 (2006.01)

(13) **B1**

(11) **228.789** 2013.04.18.

(21) **P 03 00648**

(22) 2001.05.15.

(40) 2003.07.28

(73) Pharma Mar, S.A., Madrid, (ES)

(72) Cuevas, Carmen, Madrid, (ES)

Perez, Marta, Madrid, (ES)

Francesch, Andrés, Madrid, (ES)

Fernández, Carolina, Madrid, (ES)

Chicharro, Jose Luis, Madrid, (ES)

Gallego, Pilar, Madrid, (ES)

Zaruelo, Maria, Madrid, (ES)

Manzanares, Ignacio, Madrid, (ES)

Martin, Maria Jesus, Madrid, (ES)

Munt, Simon, Madrid, (ES)

(54) **Szintetikus eljárás ekteinaszcidin vegyületek előállítására**

(30) PCT/GB00/01852 2000.05.15 GB

(86) GB0102120

(87) 0187895

(74) Schläfer László, DANUBIA Szabadalmi és Védjegy Iroda Kft., 1051 Budapest, Bajcsy-Zs. út 16. (HU)

(51) **C07H 15/04** (2006.01)

A61K 31/70 (2006.01)

(13) **B1**

(11) **228.667** 2013.04.08.

(21) **P 00 04147**

(22) 1998.05.07.

(40) 2001.04.28

- (73) Corixa Corp., Seattle, Washington, (US)
 (72) Johnson, David A., Hamilton, Montana, (US)
 Sowell, C. Gregory, Hamilton, Montana, (US)
(54) Amino-alkil-glükózamin-foszfát vegyületek és alkalmazásuk immuneffektor hatású gyógyszer előállítására
 (30) 08/853,826 1997.05.08 US
 (86) US9809385
 (87) 9850399
 (74) ifj. Szentpéteri Ádám, S.B.G. & K. Budapesti Nemzetközi Szabadalmi Iroda, 1062 Budapest, Andrásy út 113.
 (HU)

- (51) C07H 15/203** (2006.01)
A61K 31/70 (2006.01)
A61K 47/48 (2006.01)
(13) B1
(11) 228.764 2013.04.16.
(21) P 97 00579
 (22) 1997.03.12.
 (40) 1997.12.29
 (73) Sanofi-Aventis Deutschland GmbH, Frankfurt/Main, (DE)
 (72) dr. Bosslet, Klaus, Marburg, (DE)
 dr. Czech, Jörg, Marburg, (DE)
 dr. Florent, Jean-Claude, Les Ulis, (FR)
 dr. Gerken, Manfred, Marburg, (DE)
 dr. Monneret, Claude, Párizs, (FR)
 dr. Schmidt, Frederic, Vincennes, (FR)
 dr. Straub, Rainer, Marburg, (DE)

- (54) Daganatok és gyulladáso megbetegedések gyógyítására szolgáló új elővegyületek, ezeket tartalmazó gyógyszerkészítmények és eljárás előállításukra**
 (30) 96103866.8 1996.03.12 EP
 (74) DANUBIA Szabadalmi és Védjegy Iroda Kft., 1051 Budapest, Bajcsy-Zs. út 16. (HU)

- (51) C07H 19/10** (2006.01)
(13) B1
(11) 228.681 2013.04.08.
(21) P 01 03754
 (22) 1999.10.01.
 (40) 2002.04.29
 (73) Yamasa Corporation, Chiba, (JP)
 (72) Maeda, Hideaki, Chiba, (JP)
 Yamada, Toshio, Chiba, (JP)
 Sato, Hiroshi, Chiba, (JP)
 Noda, Yutaka, Chiba, (JP)
(54) Diuridin-tetrafoszfátnak vagy sójának kristályos formája és eljárás a kristályos forma és a vegyület előállítására
 (30) 10/281663 1998.10.02 JP
 11/170681 1999.06.17 JP
 (86) JP9905415
 (87) 0020430
 (74) S.B.G. & K. Szabadalmi Ügyvivői Iroda, 1062 Budapest, Andrásy út 113. (HU)

-
- (51) **C07J 21/00** (2006.01)
A61K 31/565 (2006.01)
A61K 31/58 (2006.01)
A61P 5/24 (2006.01)
A61P 15/18 (2006.01)
C07J 41/00 (2006.01)
C07J 43/00 (2006.01)
- (13) **B1**
- (11) **228.770** 2013.04.16.
- (21) **P 01 03109**
- (22) 1999.05.28.
- (40) 2002.01.28
- (73) Research Triangle Institute, Research Triangle Park, North Carolina, (US)
- (72) Cook, C. Edgar, Staunton, Virginia, (US)
Kepler, John A., Raleigh, North Carolina, (US)
Bartley, Gary S., Durham, North Carolina, (US)
Shetty, Rupa S., Durham, North Carolina, (US)
- (54) **Hormon és antihormon hatású 17béta-amino- és hidroxil-amino-11béta-aril-szteroid-származékok és eljárás e vegyületek előállítására**
- (30) 09/086,560 1998.05.29 US
- (86) US9910480
- (87) 9962928
- (74) Török Ferenc, DANUBIA Szabadalmi és Védjegy Iroda Kft., 1051 Budapest, Bajcsy-Zs. út 16. (HU)
-

- (51) **C07J 71/00** (2006.01)
- (13) **B1**
- (11) **228.766** 2013.04.16.
- (21) **P 99 04127**
- (22) 1997.08.29.
- (40) 2000.04.28
- (73) Takeda GmbH, Konstanz, (DE)
- (72) dr. Amschler, Hermann, Radolfzell, (DE)
Flockerzi, Dieter, Allensbach, (DE)
dr. Gutterer, Beate, Allensbach, (DE)
- (54) **Eljárás az R-epimer feldúsítására a [11 béta,16 alfa (R,S)-16, 17-[(ciklohexil-metilén)-bisz(oxi)]-11-hidroxi-21-(2-metil-1-oxo-propoxi)-pregna-1,4-dién-3,20-dion epimerelegyenben**
- (30) 196 35 498.6 1996.09.03 DE
- (86) EP9704716
- (87) 9809982
- (74) DANUBIA Szabadalmi és Jogi Iroda Kft., 1051 Budapest, Bajcsy-Zsilinszky út 16. (HU)
-

- (51) **C07K 5/06** (2006.01)
- (13) **B1**
- (11) **228.676** 2013.04.08.
- (21) **P 00 01453**
- (22) 1998.01.29.
- (40) 2000.08.28
-

Megadott szabadalmak

-
- (73) NUTRASWEET PROPERTY HOLDINGS, INC., Chicago, Illinois, (US)
 (72) Prakash, Indra, Hoffman Estates, Illinois, (US)
(54) Eljárás N-alkilezett aszpartámszármazék előállítására és tisztítására
 (30) 08/790,113 1997.01.29 US
 (86) US9801734
 (87) 9832767
 (74) ifj. Szentpéteri Ádám, S.B.G. & K. Budapesti Nemzetközi Szabadalmi Iroda, 1062 Budapest, Andrásy út 113.
 (HU)
-

- (51) **C07K 14/08** (2006.01)
A61K 39/12 (2006.01)
C07K 16/10 (2006.01)
G01N 33/68 (2006.01)
(13) B1
(11) 228.704 2013.04.11.
(21) P 00 02176
 (22) 1998.05.05.
 (40) 2000.11.28
 (73) Boehringer Ingelheim Vetmedica GmbH, 55216 Ingelheim am Rhein, Binger Strasse 173 (DE)
 (72) van Nieuwstadt, Antonie Paul, Lelystad, (NL)
 Langeveld, Jan, Harderwijk, (NL)
 Meulenberg, Janneke, Amszterdam, (NL)
(54) Vakcinákban vagy diagnosztikai vizsgálatokban alkalmazható PRRSV-peptidszekvenciákat azonosító PRRSV-antigénhelyek
 (30) 97201343.7 1997.05.06 EP
 (86) NL9800251
 (87) 9850426
 (74) Svingor Ádám, DANUBIA Szabadalmi és Védjegy Iroda Kft., 1051 Budapest, Bajcsy-Zs. út 16. (HU)
-

- (51) **C07K 14/315** (2006.01)
(13) B1
(11) 228.706 2013.04.11.
(21) P 03 01656
 (22) 2001.06.19.
 (40) 2003.08.28
 (73) ID Biomedical Corporation, H7V 3S8 Laval, Quebec, 525 Cartier Boulevard West, (CA)
 (72) Hamel, Josée, Sillery, Québec, (CA)
 Ouellet, Catherine, St-Jean-Chrysostome, Québec, (CA)
 Charland, Nathalie, Charny, Québec, (CA)
 Martin, Denis, St-Augustin, Québec, (CA)
 Brodeur, Bernard, Sillery, Québec, (CA)
(54) Streptococcus antigének
 (30) 60/212,683 2000.06.20 US
 (86) CA0100908
 (87) 0198334
 (74) DANUBIA Szabadalmi és Jogi Iroda Kft., 1051 Budapest, Bajcsy-Zsilinszky út 16. (HU)
-

- (51) **C07K 14/325** (2006.01)
(13) B1
-

Megadott szabadalmak

-
- (11) **228.699** 2013.04.11.
 (21) **P 03 02523**
 (22) 2001.10.24.
 (40) 2003.10.28
 (73) E.I.du Pont de Nemours and Company, Wilmington, Delaware, (US)
 (72) Abad, Andre R., West Des Moines, Iowa, (US)
 Duck, Nicholas B., Apex, North Carolina, (US)
 Feng, Xiang, West Des Moines, Iowa, (US)
 Flannagan, Ronald D., Grimes, Iowa, (US)
 Kahn, Theodore W., Johnston, Iowa, (US)
 Sims, Lynne E., Polk City, Iowa, (US)
 (54) **Fedelesszárnyúak elleni peszticid aktivitású fehérjéket kódoló gének**
 (30) 60/242,838 2000.10.24 US
 10/032,717 2001.10.23 US
 (86) US0145468
 (87) 0234774
 (74) Lengyel Zsolt, DANUBIA Szabadalmi és Védjegy Iroda Kft., 1051 Budapest, Bajcsy-Zs. út 16. (HU)
-
- (51) **C07K 14/415** (2006.01)
C12N 15/82 (2006.01)
 (13) **B1**
 (11) **228.694** 2013.04.11.
 (21) **P 05 01107**
 (22) 2001.09.25.
 (40) 2006.06.28
 (73) Pioneer Hi-Bred International, Inc., 50309 Des Moines, Iowa, 800 Capital Square, 400 Locust Street (US)
 (72) Albertsen, Marc C., Grimes, Iowa, (US)
 Fox, Timothy, Des Moines, Iowa, (US)
 Huffman, Gary, Des Moines, Iowa, (US)
 Trimmell, Mary, West Des Moines, Iowa, (US)
 (54) **Hímfertilitást közvetítő nukleotidszekvenciák és alkalmazásuk**
 (30) 09/670,153 2000.09.26 US
 (86) US0129886
 (87) 0226789
 (74) S.B.G. & K. Szabadalmi Ügyvivői Iroda, 1062 Budapest, Andrásy út 113. (HU)
-
- (51) **C07K 14/435** (2006.01)
A61K 38/16 (2006.01)
A61K 38/17 (2006.01)
C07K 16/18 (2006.01)
C12N 5/10 (2006.01)
C12N 15/12 (2006.01)
C12N 15/63 (2006.01)
C12N 15/64 (2006.01)
G01N 33/53 (2006.01)
G01N 33/567 (2006.01)
 (13) **B1**
 (11) **228.779** 2013.04.17.
 (21) **P 02 01303**
-

-
- (22) 2000.05.19.
 (40) 2002.08.28
 (73) Bristol-Myers Squibb Co., Princeton, New Jersey, (US)
 (72) Kirchgessner, Todd G., North Wales, Pennsylvania, (US)
 Hsiang, Bonnie, Trenton, New Jersey, (US)
 Zhu, Yingjie, Killingworth, Connecticut, (US)
 Wu, Yuli, Newtown, Pennsylvania, (US)
 Wang, Zhaoqing, Piscataway, New Jersey, (US)
 Lynch, Jean S., Ringoes, New Jersey, (US)
 Huang, Xin, Cranbury, New Jersey, (US)
 Yang, Wen-Pin, Princeton, New Jersey, (US)
(54) Új szerves anion-transzportfehérjék
 (30) 60/135,081 1999.05.20 US
 (86) US0013939
 (87) 0071566
 (74) Beliczay László, S.B.G. & K. Budapesti Nemzetközi Szabadalmi Iroda, 1062 Budapest, Andrásy út 113. (HU)
-

- (51) C08B 37/16** (2006.01)
(13) B1
(11) 228.817 2013.04.29.
(21) P 09 00229
 (22) 2009.04.15.
 (40) 2010.12.28
 (73) CYCLOLAB, Ciklodextrin Kutató-Fejlesztő Kft., 1097 Budapest, Illatos út 7. (HU)
 (72) Iványi Róbert 60%, 1089 Budapest, Delej u. 51. XX. lph. 3/23. (HU)
 Jicsinszky László 25%, 1192 Budapest, Corvin krt. 43. (HU)
 Hirschbergné Szejtli Gabriella 5%, 1028 Budapest, Rákos u. 3. (HU)
 Vadász Zsolt 7%, 1141 Budapest, Negyed u. 30. (HU)
 Szente Lajos 3%, 1118 Budapest, Gombocz Z. u. 17. (HU)
(54) Eljárás gyógyszer-adalékanyag minőségű szulfobutilezett ciklodextrinek előállítására
-

- (51) C08J 3/09** (2006.01)
C08K 3/00 (2006.01)
C08K 3/34 (2006.01)
C08K 5/00 (2006.01)
C08L 7/00 (2006.01)
C08L 15/00 (2006.01)
(13) B1
(11) 228.777 2013.04.17.
(21) P 02 01185
 (22) 2002.04.09.
 (40) 2002.12.28
 (73) PKU Pulverkautschuk Union GmbH., Marl, (DE)
 (72) dr. Görl, Udo, Recklinghausen, (DE)
 Schmitt, Matthias, Neckargemünd, (DE)
 dr. Stober, Reinhard, Hasselroth, (DE)
 Gouw, Andreas, Haltern, (DE)
(54) Eljárás finomszemcsés kaucsukpor előállítására
 (30) 101 17 804.2 2001.04.10 DE
-

(74) Kovács Gábor, DANUBIA Szabadalmi és Védjegy Iroda Kft., 1051 Budapest, Bajcsy-Zs. út 16. (HU)

(51) **C08J 9/00** (2006.01)

(13) **B1**

(11) **228.810** 2013.04.18.

(21) **P 03 03893**

(22) 2002.01.25.

(40) 2004.03.01

(73) Nycomed Pharma AS, Asker, (NO)

(72) Schaufler, Alfred, Puchenu, (AT)

(54) **Eljárás kollagén szivacs előállítására, eszköz kollagénhab egy részének kivonására és nyújtott kollagén szivacs**

(30) PA 2001 0135 2001.01.25 DK

PA 2001
00235 2001.02.13 DK

(86) IB0201452

(87) 02070594

(74) Kovári György, ADVOPATENT Szabadalmi és Védjegy Iroda, 1011 Budapest, Fő u. 19. (HU)

(51) **C09K 3/14** (2006.01)

B24D 3/04 (2006.01)

B24D 3/14 (2006.01)

B24D 3/20 (2006.01)

B24D 3/28 (2006.01)

(13) **B1**

(11) **228.686** 2013.04.10.

(21) **P 05 00274**

(22) 2003.03.21.

(40) 2005.06.28

(73) Saint-Gobain Abrasives, Inc., 01615-0138 Worcester, Massachusetts, 1 New Bond Street, Box Number 15138 (US)

(72) Knapp, Christopher E., Grimsby, Ontario, (CA)

Guiselin, Olivier Leon-Marie Fernand, Williamsville, New York, (US)

Lorenz, Kenneth, Buffalo, New York, (US)

(54) **Javított, bevonatos csiszolóeszközök**

(30) 10/145,367 2002.05.14 US

(86) US0308992

(87) 03097762

(74) Derzsi Katalin, S.B.G. & K. Szabadalmi Ügyvivői Iroda, 1062 Budapest, Andrássy út 113. (HU)

(51) **C11D 1/66** (2006.01)

(13) **B1**

(11) **228.798** 2013.04.18.

(21) **P 02 01469**

(22) 2000.05.03.

(40) 2002.08.28

(73) Unilever N.V., Rotterdam, (NL)

(72) Grainger, David Stephen, Wirral, Merseyside, (GB)

Jansen, Frans Jos, Vlaardingen, (NL)

(54) Textilágyító készítmény és eljárás abban kellemetlen szag csökkentésére

(30) 9911434.0 1999.05.17 GB

(86) GB0001699

(87) 0070004

(74) dr. Vitális László, DANUBIA Szabadalmi és Védjegy Iroda Kft., 1051 Budapest, Bajcsy-Zs. út 16. (HU)

(51) C11D 1/83 (2006.01)**C11D 3/22** (2006.01)**(13) B1****(11) 228.819** 2013.04.30.**(21) P 02 01426**

(22) 2000.05.03.

(40) 2002.08.28

(73) UNILEVER N.V., , Rotterdam, (NL)

(72) Grainger, David Stephen, Wirral, Merseyside, (GB)

Green, Andrew, Wirral, Merseyside, (GB)

Mohammadi, Mansur Sultan, Wirral, Merseyside, (GB)

Roth, Stephane, Wirral, Merseyside, (GB)

Thompson, Laurence Griffith, Wirral, Merseyside, (GB)

(54) Textilágyító készítmény és alkalmazása

(30) 9911437.3 1999.05.17 GB

(86) GB0001706

(87) 0070005

(74) dr. Török Ferenc, DANUBIA Szabadalmi és Védjegy Iroda Kft., 1051 Budapest, Bajcsy-Zs. út 16. (HU)

(51) C11D 3/00 (2006.01)**A61L 2/28** (2006.01)**A61L 12/12** (2006.01)**C11D 1/722** (2006.01)**C11D 3/39** (2006.01)**(13) B1****(11) 228.749** 2013.04.16.**(21) P 03 01155**

(22) 2001.09.26.

(40) 2003.09.29

(73) Novartis AG., Bazel, (CH)

(72) Tsao, Fu-Pao, Lawrenceville, Georgia, (US)

(54) Készítmény és eljárás kontaktlencsék tisztítására

(30) 60/236,254 2000.09.28 US

(86) EP0111179

(87) 0226922

(74) Somlai Mária, S.B.G. & K. Szabadalmi Ügyvivői Iroda, 1062 Budapest, Andrásy út 113. (HU)

(51) C11D 3/00 (2006.01)**C11D 1/835** (2006.01)**C11D 3/20** (2006.01)**C11D 3/37** (2006.01)**(13) B1****(11) 228.794** 2013.04.18.

-
- (21) **P 04 02114**
 (22) 2002.08.30.
 (40) 2005.01.28
 (73) UNILEVER N.V., , Rotterdam, (NL)
 (72) Grainger, David Stephen, Wirral, Merseyside, (GB)
 Griffiths, Llyr Glyndwr, Wirral, Merseyside, (GB)
 Howard, Jane, Wirral, Merseyside, (GB)
 Mohammadi, Mansur Sultan, Wirral, Merseyside, (GB)
 (54) **Szálkondicionáló készítmények és eljárás szálas anyag kezelésére**
 (30) 0121804.9 2001.09.10 GB
 (86) EP0210107
 (87) 03022969
 (74) Szimonné Backhausz Beáta, DANUBIA Szabadalmi és Védjegy Iroda, 1051 Budapest, Bajcsy-Zs. út 16. (HU)
-

- (51) **C11D 9/18** (2006.01)
C11D 3/12 (2006.01)
C11D 10/04 (2006.01)
 (13) **B1**
 (11) **228.756** 2013.04.16.
 (21) **P 01 04460**
 (22) 1999.11.16.
 (40) 2002.03.28
 (73) UNILEVER NV., Rotterdam, (NL)
 (72) Benjamin, Rajapandian, Bangalore, (IN)
 Mhaskar, Sudhakar Yeshwant, Chakala/Andheri(East), Mumbai, (IN)
 Mhatre, Subhash Shivshankar, Chakala/Andheri(East), Mumbai, (IN)
 (54) **Eljárás kis mennyiségű összes zsíryanagot tartalmazó szappanok előállítására**
 (30) 810/BOM/98 1998.12.14 IN
 811/BOM/98 1998.12.14 IN
 9906834.8 1999.03.24 GB
 9906835.5 1999.03.24 GB
 (86) EP9909042
 (87) 0036075
 (74) dr. Török Ferenc, DANUBIA Szabadalmi és Védjegy Iroda Kft., 1051 Budapest, Bajcsy-Zs. út 16. (HU)
-

- (51) **C11D 17/00** (2006.01)
C11D 1/62 (2006.01)
C11D 3/50 (2006.01)
 (13) **B1**
 (11) **228.791** 2013.04.18.
 (21) **P 02 01004**
 (22) 2000.04.20.
 (40) 2002.07.29
 (73) Unilever N.V., Rotterdam, (NL)
 (72) Fraser, Stuart Bernard, Wirral, Merseyside, (GB)
 (54) **Koncentrált parfümkészítmények és eljárás azok felhasználásával textillágyító készítmény előállítására**
 (30) 9910101.6 1999.04.30 GB
 (86) EP0003724
 (87) 0066703
-

Megadott szabadalmak

(74) dr. Török Ferenc, DANUBIA Szabadalmi és Védjegy Iroda Kft., 1051 Budapest, Bajcsy-Zs. út 16. (HU)

(51) **C11D 17/00** (2006.01)

C01B 15/00 (2006.01)

C11D 3/39 (2006.01)

(13) **B1**

(11) **228.808** 2013.04.18.

(21) **P 99 00398**

(22) 1996.09.19.

(40) 1999.06.28

(73) UNILEVER N.V., , Rotterdam, (NL)

(72) De Ruijter, Hendrik, Vlaardingen, (NL)

Domburg, Bastiaan, Vlaardingen, (NL)

Gupta, Anshu M., Vlaardingen, (NL)

Strijbosch, Antonius Henricus J., Vlaardingen, (NL)

(54) **Kapszulázott, szemcsés fehérítőszer, valamint eljárás előállítására, továbbá e fehérítőszert tartalmazó mosószer**

(30) 95202784.5 1995.10.16 EP

(86) EP9604166

(87) 9714780

(74) dr. Vitális László, DANUBIA Szabadalmi és Védjegy Iroda Kft., 1051 Budapest, Bajcsy-Zs. út 16. (HU)

(51) **C11D 17/00** (2006.01)

C11D 3/37 (2006.01)

C11D 9/22 (2006.01)

(13) **B1**

(11) **228.818** 2013.04.29.

(21) **P 04 02387**

(22) 2002.10.28.

(40) 2005.03.29

(73) Unilever N.V., Rotterdam, (NL)

(72) Kapoor, Bir, Mumbai, (IN)

Mahapatra, Samiran, Mumbai, (IN)

Murthy, Kamsu Venkatasatyanarayana, Mumbai, (IN)

(54) **Detergens hatású szappanok és előállításuk**

(30) 1131/MUM/01 2001.11.27 IN

(86) EP0212035

(87) 03046119

(74) Olchváry Gézáné, DANUBIA Szabadalmi és Védjegy Iroda Kft., 1051 Budapest, Bajcsy-Zs. út 16. (HU)

(51) **C12N 1/16** (2006.01)

A61K 8/00 (2006.01)

A61K 8/02 (2006.01)

(13) **B1**

(11) **228.821** 2013.04.29.

(21) **P 01 02293**

(22) 1999.02.03.

(40) 2001.11.28

(73) Sanofi-Aventis, Párizs, (FR)

-
- (72) Casellas, Pierre, Montpellier, (FR)
 Derocq, Jean-Marie, Murviel les Montpellier, (FR)
 Pereillo, Jean-Marie, Portet/Garonne, (FR)
- (54) Interleukin-6 termelődését serkentő vegyületet tartalmazó kozmetikai kompozíció**
- (30) 98/01637 1998.02.11 FR
 (86) FR9900220
 (87) 9940896
 (74) CHINOIN Gyógyszer és Vegyészeti Termékek Gyára Zrt., 1045 Budapest, Tó u. 1-5. (HU)
-
- (51) C12N 7/08** (2006.01)
A61K 35/76 (2006.01)
A61K 39/275 (2006.01)
A61K 39/39 (2006.01)
A61K 48/00 (2006.01)
A61P 31/20 (2006.01)
C12N 15/863 (2006.01)
- (13) B1**
- (11) 228.691** 2013.04.11.
(21) P 03 00120
 (22) 2001.03.10.
 (40) 2003.05.28
 (73) Bavarian Nordic A/S, Kvistgard, (DK)
 (72) Mayr, Anton, Starnberg, (DE)
- (54) Módosított Ankara vaccinia vírus (MVA) megváltoztatott törzse**
- (30) PA 2000 2000.03.14 DK
 00410
 (86) EP0102703
 (87) 0168820
 (74) dr. Pethő Árpád, DANUBIA Szabadalmi és Védjegy Iroda Kft., 1051 Budapest, Bajcsy-Zs. út 16. (HU)
-
- (51) C12N 9/00** (2006.01)
- (13) B1**
- (11) 228.743** 2013.04.11.
(21) P 02 00467
 (22) 2000.03.09.
 (40) 2002.06.28
 (73) Shire Human Genetic Therapies, Inc., Cambridge, Massachusetts, (US)
 (72) Selden, Richard F., Wellesley, Massachusetts, (US)
 Borowski, Marianne, Winthrop, Massachusetts, (US)
 Kinoshita, Carol M., Bedford, Massachusetts, (US)
 Treco, Douglas A., Arlington, Massachusetts, (US)
 Williams, Melanie D., Natick, Massachusetts, (US)
 Schuetz, Thomas J., Framingham, Massachusetts, (US)
 Daniel, Peter F., Natick, Massachusetts, (US)
- (54) Gyógyászati készítmények az alfa-galaktozidáz A deficiencia kezelésére**
- (30) 09/266,014 1999.03.11 US
 (86) US0006118
 (87) 0053730
 (74) ifj. Szentpéteri Ádám, S.B.G. & K. Budapesti Nemzetközi Szabadalmi Iroda, 1062 Budapest, Andrássy út 113.
-

(HU)

-
- (51) **C12N 9/10** (2006.01)
A61K 31/337 (2006.01)
A61P 35/00 (2006.01)
C07D305/14 (2006.01)
- (13) **B1**
- (11) **228.677** 2013.04.08.
- (21) **P 01 00724**
(22) 1999.01.29.
(40) 2001.12.28
(73) INDENA S.p.A., Milánó, (IT)
(72) Bombardelli, Ezio, Milánó, (IT)
Menhard, Brigitta, Monheim, (DE)
Zenk, Meinhart Hans, München, (DE)
- (54) **Eljárás bakkatin előállítására**
(30) 198 04 815.7 1998.02.06 DE
(86) EP9900599
(87) 9940216
(74) S.B.G. & K. Szabadalmi Ügyvivői Iroda, 1062 Budapest, Andrásy út 113. (HU)
-
- (51) **C12N 9/54** (2006.01)
C11D 3/386 (2006.01)
- (13) **B1**
- (11) **228.735** 2013.04.11.
- (21) **P 05 00286**
(22) 2002.12.12.
(40) 2005.06.28
(73) Henkel AG & Co. KGaA, 40589 Düsseldorf, Henkelstrasse 67 (DE)
(72) Weber, Angrit, Bergisch Gladbach, (DE)
Hellebrandt, Angela, Köln, (DE)
Schmitz, Susanne, Düsseldorf, (DE)
Maurer, Karl-Heinz, Erkrath, (DE)
Kottwitz, Beatrix, Düsseldorf, (DE)
- (54) **Új alkalikus proteáz *Bacillus* sp. (DSM 14392) törzsből és az ezeket tartalmazó mosó- és tisztítószer**
(30) 101 63 884.1 2001.12.22 DE
(86) EP0214132
(87) 03055974
(74) ifj. Szentpéteri Ádám, S.B.G. & K. Szabadalmi Ügyvivői Iroda, 1062 Budapest, Andrásy út 113. (HU)
-
- (51) **C12N 9/88** (2006.01)
C12N 15/60 (2006.01)
C12P 19/02 (2006.01)
- (13) **B1**
- (11) **228.734** 2013.04.11.
- (21) **P 04 01577**
(22) 2002.07.09.
(40) 2004.11.29
(73) DSM IP Assets B.V., Heerlen, (NL)
-

Megadott szabadalmak

- (72) Kierkels, Joannes Gerardus Theodorus, Sittard, (NL)
 Mink, Daniel, Eupen, (BE)
 Panke, Sven, Zürich, (CH)
 Lommen, Franciscus Alphons Marie, Horst, (NL)
 Heemskerk, Dennis, Schinveld, (NL)
- (54) Eljárás 2,4-didezoxihexózok és 2,4,6-tridezoxihexózok előállítására**
- (30) 1018525 2001.07.12 NL
 1019622 2001.12.20 NL
- (86) NL0200450
 (87) 03006656
 (74) Derzsi Katalin, S.B.G. & K. Szabadalmi Ügyvivői Iroda, 1062 Budapest, Andrassy út 113. (HU)

- (51) **C12N 15/09** (2006.01)
C12N 1/15 (2006.01)
C12N 1/19 (2006.01)
C12N 1/21 (2006.01)
C12N 5/10 (2006.01)
C12N 9/04 (2006.01)
C12N 9/10 (2006.01)
C12N 9/16 (2006.01)
C12N 15/52 (2006.01)
C12P 19/04 (2006.01)
C12P 19/26 (2006.01)
- (13) **B1**
- (11) **228.693** 2013.04.11.
- (21) **P 07 00154**
- (22) 2002.12.20.
 (40) 2007.05.29
- (73) Novozymes Biopharma DK A/S, 2880 Bagsvaerd, Krogshoejvej 36 (DK)
- (72) Sloma, Alan, Davis, California, (US)
 Behr, Regine, Roseville, California, (US)
 Widner, William, Davis, California, (US)
 Tang, Maria, Fairfield, California, (US)
 Sternberg, David, Davis, California, (US)
 Brown, Stephen, Davis, California, (US)
- (54) Eljárás hialuronán előállítására egy rekombináns gazdasejtben**
- (30) 60/342,644 2001.12.21 US
- (86) US0241067
 (87) 03054163
 (74) S.B.G. & K. Szabadalmi Ügyvivői Iroda, 1062 Budapest, Andrassy út 113. (HU)

- (51) **C12N 15/31** (2006.01)
A61K 39/09 (2006.01)
C07K 14/315 (2006.01)
C12N 1/21 (2006.01)
C12N 9/10 (2006.01)
C12N 15/54 (2006.01)
C12P 19/04 (2006.01)
C12Q 1/14 (2006.01)

-
- C12Q 1/68** (2006.01)
G01N 33/569 (2006.01)
- (13) B1**
(11) 228.700 2013.04.11.
(21) P 05 00459
(22) 1999.07.19.
(40) 2005.08.29
(73) Stichting Dienst Landbouwkundig Onderzoek, 6701 BH Wageningen, Costerweg 50 (NL)
(72) Smith, Hilda Elizabeth, Lelystad, (NL)
- (54) Streptococcus suis vakcinák és diagnosztikai tesztek**
(30) 98202465.5 1998.07.22 EP
98202467.1 1998.07.22 EP
(86) NL9900460
(87) 0005378
(74) DANUBIA Szabadalmi és Jogi Iroda Kft., 1051 Budapest, Bajcsy-Zsilinszky út 16. (HU)
-
- (51) C12N 15/82** (2006.01)
A01H 1/00 (2006.01)
C12N 9/26 (2006.01)
- (13) B1**
(11) 228.696 2013.04.11.
(21) P 02 00732
(22) 1999.08.13.
(40) 2002.07.29
(73) Advanced Technologies (Cambridge) Limited, London, (GB)
(72) Kavanagh, Thomas Anthony, Dublin, (IE)
Lao, Nga Thi, Dublin, (IE)
- (54) Új, plazmidba célzó nukleinsav-szekvencia, egy új béta-amiláz-szekvencia, egy ingerre reagáló promoter, és ezek használata**
(30) 9817959.1 1998.08.19 GB
9817963.3 1998.08.19 GB
9913014.8 1999.06.05 GB
(86) GB9902697
(87) 0011144
(74) ifj. Szentpéteri Ádám, S.B.G. & K. Budapesti Nemzetközi Szabadalmi Iroda, 1062 Budapest, Andrássy út 113. (HU)
-
- (51) C12N 15/82** (2006.01)
(13) B1
(11) 228.695 2013.04.11.
(21) P 03 03517
(22) 2002.01.30.
(40) 2004.01.28
(73) Pioneer Hi-Bred International, Inc., Des Moines, Iowa, (US)
(72) Albertsen, Marc, Grimes, Iowa, (US)
Fox, Timothy, Des Moines, Iowa, (US)
Huffman, Gary, Des Moines, Iowa, (US)
Trimnell, Mary, West Des Moines, Iowa, (US)
- (54) Hímfertilítást közvetítő nukleotidszekvenciák és alkalmazásuk**
-

-
- (30) 60/267,527 2001.02.08 US
 (86) US0202713
 (87) 02063021
 (74) Ráthonyi Zoltán, S.B.G. & K. Szabadalmi Ügyvivői Iroda, 1062 Budapest, Andrásy út 113. (HU)
-
- (51) **C12N 15/82** (2006.01)
A01H 5/00 (2006.01)
C12N 15/29 (2006.01)
 (13) **B1**
 (11) **228.701** 2013.04.11.
 (21) **P 04 02030**
 (22) 2002.08.30.
 (40) 2005.02.28
 (73) BASF Plant Science GmbH., Ludwigshafen/Rhein, (DE)
 (72) Kogel, Karl-Heinz, Lollar, (DE)
 Hückelhoven, Ralph, Giessen, (DE)
 Schultheiss, Holger, Friedberg, (DE)
 Frank, Markus, Mannheim, (DE)
 (54) **Új nukleinsav-szekvenciák és alkalmazásuk növényekben patogén-rezisztencia kialakítására szolgáló eljárásokban**
 (30) 101 42 579.1 2001.09.03 DE
 102 29 729.0 2002.07.02 DE
 (86) EP0209719
 (87) 03020939
 (74) Ráthonyi Zoltán, S.B.G. & K. Szabadalmi Ügyvivői Iroda, 1062 Budapest, Andrásy út 113. (HU)
-
- (51) **C12N 15/86** (2006.01)
C07K 14/08 (2006.01)
C07K 14/535 (2006.01)
 (13) **B1**
 (11) **228.708** 2013.04.11.
 (21) **P 02 02385**
 (22) 2000.07.13.
 (40) 2002.10.28
 (73) MERIAL, Lyon, (FR)
 (72) Audonnet, Jean-Christophe Francis, Lyon, (FR)
 Baudu, Phillippe Guy Nicolas, Craponne, (FR)
 Brunet, Sylvie Claudine, Lyon, (FR)
 (54) **Macskaeredetű calicivírus-gének és -vakcinák, előnyösen rekombináns vakcinák**
 (30) 99/09421 1999.07.16 FR
 00/01761 2000.02.11 FR
 (86) FR0002051
 (87) 0105934
 (74) dr. Svingor Ádám, DANUBIA Szabadalmi és Jogi Iroda Kft., 1051 Budapest, Bajcsy-Zs. út 16. (HU)
-
- (51) **C12P 7/06** (2006.01)
 (13) **B1**
 (11) **228.697** 2013.04.11.
 (21) **P 01 05130**
-

-
- (22) 2000.01.28.
 (40) 2002.05.28
 (73) Bio-Ethanol Nord Picardie, Origny-Sainte-Benoite, (FR)
 (72) Alard, Georges Maurice, Guise, (FR)
 Roux, Philippe Jean, St-Quentin, (FR)
 Mourin, Alain Yves Gérard, Ribemont, (FR)
 Brasseur, Luc Robert, Pleine-Selve, (FR)
- (54) Eljárás etanol termelésére gyakori élesztőbevitellel**
 (30) 99/01297 1999.02.04 FR
 (86) FR0000199
 (87) 0046387
 (74) dr. Pethő Árpád, DANUBIA Szabadalmi és Védjegy Iroda Kft., 1051 Budapest, Bajcsy-Zs. út 16. (HU)
-
- (51) C12P 19/04** (2006.01)
(13) B1
(11) 228.688 2013.04.11.
(21) P 03 04091
 (22) 2002.03.28.
 (40) 2004.03.29
 (73) Corixa Corp., Seattle, Washington, (US)
 (72) Myers, Kent R., Hamilton, Montana, (US)
 Snyder, D. Scott, Hamilton, Montana, (US)
- (54) Eljárás 3-O-deaktivált-4'-monofoszforil-lipid (3D-MLA) előállítására**
 (30) 60/280,089 2001.03.30 US
 (86) US0209731
 (87) 02078637
 (74) ifj. Szentpéteri Ádám, S.B.G. & K. Szabadalmi Ügyvivői Iroda, 1062 Budapest, Andrásy út 113. (HU)
-
- (51) C12P 21/02** (2006.01)
(13) B1
(11) 228.689 2013.04.11.
(21) P 03 02655
 (22) 2001.11.16.
 (40) 2003.11.28
 (73) Unilever N.V., Rotterdam, (NL)
 (72) van de Laar, Antonius Martinus Johannes, Vlaardingen, (NL)
 Lindner, Nigel Malcolm, Sharnbrook, Bedfordshire, (GB)
 Nieuwpoort, Peter, Vlaardingen, (NL)
- (54) Eljárás heterológ fehérjék gombasejtekkel történő előállítására**
 (30) 00311095.4 2000.12.13 EP
 (86) EP0113457
 (87) 0248382
 (74) dr. Gárdonyi Zoltánné, DANUBIA Szabadalmi és Védjegy Iroda Kft., 1051 Budapest, Bajcsy-Zs. út 16. (HU)
-
- (51) C12Q 1/44** (2006.01)
(13) B1
(11) 228.812 2013.04.18.
(21) P 04 02542
 (22) 2002.12.19.
-

- (40) 2005.03.29
 (73) Actial Farmaceutica LDA., Funchal (Madeira), (PT)
 (72) De Simone, Claudio, Ardea, (IT)
(54) Analitikai eljárás bázisos szfingomielináz detektálására és az ennek alkalmazására szolgáló kit
 (30) 011100 2001.12.21 IE
 (86) IT0200811
 (87) 03056031
 (74) dr. Fehérvári Flóra, DANUBIA Szabadalmi és Védjegy Iroda Kft., 1051 Budapest, Bajcsy-Zs. út 16. (HU)

- (51) **C22F 1/08** (2006.01)
C22C 9/00 (2006.01)
 (13) **B1**
 (11) **228.707** 2013.04.11.
 (21) **P 06 00421**
 (22) 2001.08.07.
 (40) 2003.09.29
 (73) Olin Corporation, 63105-3443 Clayton, Missouri, 190 Carondelet Plaza, Suite 1530 (US)
 Wieland-Werke AG, 89070 Ulm, Metallwerke (DE)
 (72) Bogel, Andreas, Weissenhorn, (DE)
 Seeger, Jorg, Ulm, (DE)
 Kuhn, Hans-Achim, Illertissen, (DE)
 Breedis, John F., Trumbull, Connecticut, (US)
 Caron, Ronald N., Branford, Connecticut, (US)
 Tyler, Derek E., Cheshire, Connecticut, (US)
(54) Eljárás rézötvözetből készült szalag, rúd vagy hasonló előállítására
 (62) P0300498 2001.08.07. HU
 (30) 60/224,054 2000.08.09 US
 (86) US0124854
 (87) 0212583
 (74) dr. Jakab Judit, S.B.G. & K. Szabadalmi Ügyvivői Iroda, 1062 Budapest, Andrásy út 113. (HU)

D. SZEKCIÓ - TEXTIL- ÉS PAPÍRIPAR

- (51) **D06F 57/00** (2006.01)
 (13) **B1**
 (11) **228.782** 2013.04.17.
 (21) **P 10 00483**
 (22) 2010.09.08.
 (40) 2012.03.28
 (73) Machács Márton, 1118 Budapest, Hegyalja út 76. fszt. 3. (HU)
 (72) Machács Márton, 1118 Budapest, Hegyalja út 76. fszt. 3. (HU)
(54) Kiegészítő eszköz ruhaszáritó köttélhez
 (74) Mészárosné Dónusz Katalin, S.B.G & K. Szabadalmi Ügyvivői Iroda, 1062 Budapest, Andrásy út 113. (HU)

- (51) **D06L 1/08** (2006.01)
C11D 1/82 (2006.01)
C11D 3/37 (2006.01)
C11D 11/00 (2006.01)

Megadott szabadalmak

-
- D06F 43/00** (2006.01)
D06F 43/02 (2006.01)
D06F 43/08 (2006.01)
D06L 1/02 (2006.01)
D06L 1/04 (2006.01)
- (13) B1**
(11) 228.783 2013.04.17.
(21) P 05 00484
 (22) 2000.07.13.
 (40) 2002.11.28
 (73) Greenearth Cleaning, LLC, 66209 Leawood, Kansas, 3724 West 119th Terrace (US)
 (72) Berndt, Wolf-Dieter R., Incline Village, Nevada, (US)
 Griffiss, John McLeod, San Francisco, Kalifornia, (US)
 Douglas, James E., El Dorado Hills, Kalifornia, (US)
- (54) Oldószerként sziloxán oldószer felhasználására alkalmas szárzisztító eljárás és berendezés**
 (62) P0202222 2000.07.13. HU
 (30) 09/354,387 1999.07.14 US
 (74) Frankné dr. Machytka Daisy, Gödölle, Kékes, Mészáros & Szabó Szabadalmi és Védjegy Iroda, 1024 Budapest, Keleti Károly u. 13/b (HU)
-

E. SZEKCIÓ - HELYHEZ KÖTÖTT LÉTESÍTMÉNYEK

-
- (51) E01B 9/68** (2006.01)
B29B 17/00 (2006.01)
- (13) B1**
(11) 228.716 2013.04.11.
(21) P 10 00156
 (22) 2010.03.23.
 (40) 2011.09.28
 (73) Perl Miklós, 1124 Budapest, Dobsinai u. 11. (HU)
 (72) Perl Miklós, 1124 Budapest, Dobsinai u. 11. (HU)
- (54) Használt autógumik másodlagos hasznosítása**
 (74) Tóth-Szabó István, 1138 Budapest, Párkány u. 30. IX/56. (HU)
-

F. SZEKCIÓ - MECHANIKA, VILÁGÍTÁS, FŰTÉS

-
- (51) F02M 55/02** (2006.01)
- (13) B1**
(11) 228.720 2013.04.11.
(21) P 04 01960
 (22) 2002.11.06.
 (40) 2005.01.28
 (73) Continental Automotive GmbH, 30165 Hannover, Vahrenwalder Str. 9 (DE)
 (72) Hummel, Helmut, Hohenburg, (DE)
 Weigl, Georg, Regensburg, (DE)
- (54) Eljárás előfeszített csatlakozódarabbal rendelkező üzemanyag tároló vezeték előállítására**
-

-
- (30) 101 54 645.9 2001.11.07 DE
 (86) DE0204114
 (87) 03040547
 (74) dr. Jakab Judit, S.B.G.& K Szabadalmi Ügyvivői Iroda, 1062 Budapest, Andrásy út 113. (HU)
-
- (51) **F03B 15/14** (2006.01)
E02B 7/20 (2006.01)
 (13) **B1**
 (11) **228.719** 2013.04.11.
 (21) **P 04 02206**
 (22) 2002.11.26.
 (40) 2005.02.28
 (73) VA TECH HYDRO GmbH & Co, Bécs, (AT)
 (72) Hess, Günther, Linz, (AT)
 Panholzer, Heinz, Altenberg, (AT)
 (54) **Eljárás és berendezés duzzasztómű vízszintjének szabályzására**
 (30) A 2001/2001 2001.12.20 AT
 (86) EP0213278
 (87) 03054387
 (74) Erdély Péter, DANUBIA Szabadalmi és Védjegy Iroda Kft., 1051 Budapest, Bajcsy-Zs. út 16. (HU)
-
- (51) **F16L 15/00** (2006.01)
F16J 15/06 (2006.01)
F16J 15/10 (2006.01)
F16L 23/22 (2006.01)
 (13) **B1**
 (11) **228.786** 2013.04.18.
 (21) **P 03 02705**
 (22) 2003.08.21.
 (40) 2004.05.28
 (73) FESTO AG & Co., Esslingen, (DE)
 (72) Schleth, Andreas, Esslingen, (DE)
 Schulz, Winfried, Neuhausen, (DE)
 Brenner, Hans-Walter, Stuttgart, (DE)
 (54) **Tömítőgyűrű**
 (30) 02018818.1 2002.08.23 EP
 (74) Kis-Kovács Ferencné, DANUBIA Szabadalmi és Védjegy Iroda Kft., 1051 Budapest, Bajcsy-Zs. út 16. (HU)
-
- (51) **F23B 30/08** (2006.01)
 (13) **B1**
 (11) **228.714** 2013.04.11.
 (21) **P 06 00327**
 (22) 2006.04.26.
 (40) 2009.10.28
 (73) Morvai Ferenc 51%, 3232 Mátrafüred, Avar u. 7. (HU)
 Fock József 20%, 4945 Szatmárcseke, Kossuth L. u. 36. (HU)
 Földi László 29%, 1052 Budapest, Bivalyos u. 27. (HU)
 (72) Morvai Ferenc, 3232 Mátrafüred, Avar u. 7. (HU)
 (54) **Kazán és eljárás lágyszárú növény tömörítvények elgázosítására és elégetésére**
-

(74) DANUBIA Szabadalmi és Jogi Iroda Kft., 1051 Budapest, Bajcsy-Zs. út 16. (HU)

(51) **F23G 7/00** (2006.01)

(13) **B1**

(11) **228.684** 2013.04.10.

(21) **P 02 02095**

(22) 2002.06.26.

(40) 2004.06.28

(73) Currenta GmbH & Co.OHG, 51368 Leverkusen, Németország (DE)

(72) dr. Vosteen, Bernhard, Köln, (DE)

Beyer, Joachim, Kürten, (DE)

Krippner, Peter, Leverkusen, (DE)

(54) **Eljárás, valamint hulladékégető berendezés erősen halogénezett folyékony hulladékok korrózió- és emissziószegény társított elégetésére hulladékégető berendezésben**

(30) 101 31 464.7 2001.06.29 DE

(74) Dr. Antalffy-Zsiros András, DANUBIA Szabadalmi és Védjegyiroda Kft., 1051 Budapest, Bajcsy-Zsilinszky út 16. (HU)

(51) **F25B 39/04** (2006.01)

F25B 6/04 (2006.01)

F28B 9/06 (2006.01)

(13) **B1**

(11) **228.723** 2013.04.11.

(21) **P 03 00422**

(22) 2001.02.06.

(40) 2003.06.30

(73) Menerga GmbH, Mülheim/Ruhr, (DE)

(72) Doerk, Horst, Essen, (DE)

(54) **Berendezés hideg víz előállítására teremhűtéshez**

(30) 100 10 216.6 2000.03.02 DE

100 42 828.2 2000.08.30 DE

(86) EP0101249

(87) 0165188

(74) Weichinger András, DANUBIA Szabadalmi és Védjegy Iroda Kft., 1051 Budapest, Bajcsy-Zs. út 16. (HU)

(51) **F28B 7/00** (2006.01)

F28C 1/00 (2006.01)

(13) **B1**

(11) **228.665** 2013.04.08.

(21) **P 09 00750**

(22) 2009.12.03.

(40) 2011.08.29

(73) GEA EGI Energiagazdálkodási Zrt., 1117 Budapest, Irinyi József u. 4-20. (HU)

(72) Szabó Zoltán, 1014 Budapest, Tóth Árpád sétány 28. (HU)

Ludvig László, 1221 Budapest, Alkotmány u. 2. (HU)

Balogh András, 1194 Budapest, Fecske u. 22. (HU)

(54) **Hibrid hűtőrendszer**

(74) dr. Kereszty Marcell , Gödölle, Kékes, Mészáros & Szabó Szabadalmi és Védjegy Iroda, 1024 Budapest, Keleti Károly u. 13/b (HU)

G. SZEKCIÓ - FIZIKA

-
- (51) **G01N 21/90** (2006.01)
C03B 9/28 (2006.01)
C03B 35/04 (2006.01)
C03B 35/10 (2006.01)
G01J 5/00 (2006.01)
G01J 5/06 (2006.01)
G01N 25/72 (2006.01)
G01V 8/12 (2006.01)
- (13) **B1**
- (11) **228.784** 2013.04.18.
- (21) **P 01 00474**
- (22) 2001.01.29.
- (40) 2001.09.28
- (73) Owens-Brockway Glass Container Inc., Toledo, Ohio, (US)
- (72) Welker, Mathias P., Toledo, Ohio, (US)
Leidy, D. Wayne, Perrysburg, Ohio, (US)
Redd, Matthew D., Toledo, Ohio, (US)
- (54) **Berendezés frissen formázott üvegpalackok ellenőrzésére, valamint eljárás frissen formázott üvegpalackok csoportjában lévő üvegpalackok rendellenes elhelyezkedésének érzékelésére**
- (30) 09/495,271 2000.01.31 US
- (74) Farkas Tamás, DANUBIA Szabadalmi és Védjegy Iroda Kft., 1051 Budapest, Bajcsy-Zs. út 16. (HU)
-
- (51) **G01N 33/68** (2006.01)
- (13) **B1**
- (11) **228.813** 2013.04.18.
- (21) **P 03 01020**
- (22) 2001.06.13.
- (40) 2003.07.28
- (73) Laboratoires Serono SA, 1267 Coinsins, Vaud, Centre Industriel (CH)
- (72) Soto, Claudio, Laconnex, (CH)
Saborio, Gabriella, Ferney-Voltaire, (FR)
- (54) **Konformációs betegségek korai diagnosztikája**
- (30) 00114650.5 2000.07.07 EP
00127892.8 2000.12.20 EP
01102732.3 2001.02.07 EP
- (86) GB0102584
- (87) 0204954
- (74) dr. Svingor Ádám, DANUBIA Szabadalmi és Védjegy Iroda Kft., 1051 Budapest, Bajcsy-Zs. út 16. (HU)
-
- (51) **G01N 35/02** (2006.01)
- (13) **B1**
- (11) **228.711** 2013.04.11.
- (21) **P 11 00457**
- (22) 2011.08.22.
- (40) 2013.02.28
-

- (73) Diagon Kft., 1047 Budapest, Baross u. 52. (HU)
 (72) Pető Máttyás 50%, 1031 Budapest, Váci Mihály tér 4. (HU)
 Izsák László 25%, 1121 Budapest, Rácz Aladár út 103. (HU)
 Antal József 25%, 1084 Budapest, Nagy Fuvaros u. 23. (HU)
(54) Eljárás vizsgálati mintát tartalmazó küvetta és vizsgálati reagens adagolására, továbbá berendezés e célra

H. SZEKCIÓ - VILLAMOSSÁG, ELEKTROMOSSÁG

- (51) **H01G 9/035** (2006.01)
C07C 51/09 (2006.01)
C07C 51/353 (2006.01)
C07C 51/38 (2006.01)
C07C 55/02 (2006.01)
C07C 55/21 (2006.01)
C07C 59/01 (2006.01)
C07C 59/125 (2006.01)
(13) B1
(11) 228.776 2013.04.17.
(21) P 04 02544
 (22) 2002.12.09.
 (40) 2005.03.29
 (73) Okamura Oil Mill. Ltd., Osaka, (JP)
 (72) Miyoshi, Noritaka, Osaka, (JP)
 Nakagawa, Masashi, Osaka, (JP)
 Yamagawa, Yasuyuki, Osaka, (JP)
 Takii, Kazuhisa, Osaka, (JP)
(54) Kompozíció elektrolit oldathoz és eljárás az előállítására
 (30) 2001-377318 2001.12.11 JP
 (86) JP0212873
 (87) 03050828
 (74) Frankné dr. Machytka Daisy, Gödölle, Kékes, Mészáros & Szabó Szabadalmi és Védjegy Iroda, 1024 Budapest, Keleti Károly u. 13/b (HU)
-
- (51) **H02B 1/04** (2006.01)
(13) B1
(11) 228.721 2013.04.11.
(21) P 02 01346
 (22) 2001.03.16.
 (40) 2002.08.28
 (73) AEG Niederspannungstechnik GmbH & Co. KG, Neumünster, (DE)
 (72) Hillebrand, Dietmar, Bad Münde, (DE)
(54) Összekötő szerkezet két szerkezet rész összeköttetésére
 (30) 100 13 102.6 2000.03.17 DE
 (86) EP0103037
 (87) 0169737
 (74) Kis Kovács Ferencné, DANUBIA Szabadalmi és Védjegy Iroda Kft., 1051 Budapest, Bajcsy-Zs. út 16. (HU)
-
- (51) **H04W 64/00** (2009.01)
-

Megadott szabadalmak

- G01S 5/02** (2006.01)
(13) B1
(11) 228.733 2013.04.11.
(21) P 05 01024
(22) 2002.07.26.
(40) 2006.02.28
(73) Siemens AG Österreich, 1210 Wien, Siemensstrasse 88-92 (AT)
(72) Renner, Alexander, Wien, (AT)
Schild, Raoul, Wien, (AT)
(54) Eljárás mobil készülék helyzetének meghatározására és mobil készülék
(30) A 1174/01 2001.07.26 AT
(86) AT0200224
(87) 03010988
-

A rovat 181 darab közlést tartalmaz.

Megtekinthetővé vált szabadalmi leírások

(11) 228.216

(54) Vakcinakészítmény, amely legalább két valenciát tartalmaz, az egyik adjuvánsozott, a másik pedig nem

(11) 228.296

(54) Antifungális szert és acetát-puffert tartalmazó készítmények és alkalmazásuk

(11) 228.297

(54) Nagy hatóanyag-szabardonbocsátású gombaölő hatású gél

(11) 228.298

(54) Eljárás (pirimidin-2-il)metil-keton-származékok előállítására

(11) 228.299

(54) Új, optikailag aktív aminopentán-származékok

(11) 228.300

(54) Növényi extraktumokat (Krameria triandra vagy Mesua ferrea) tartalmazó gyógyászati és kozmetikai akneellenes készítmények

(11) 228.301

(54) Sztanolkészítmény és annak felhasználása

(11) 228.302

(54) Levosimendan alkalmazása koszorúér beültetési vasospasmus kezelésére vagy megelőzésére szolgáló gyógyszerkészítmény előállítására

(11) 228.303

(54) Eljárás 2-amino-4-(4-fluorfenil)-6-alkil-pirimidin-5-karboxilát-származékok előállítására

(11) 228.304

(54) Imidazolidinszármazékok, előállításuk és ezeket tartalmazó gyógyszerkészítmények

(11) 228.305

(54) Szubsztituált kinazolinszármazékok, eljárás előállításukra és a vegyületeket tartalmazó tirozin-kináz gátló hatású gyógyszerkészítmények

(11) 228.306

(54) A doxazosin-mezilát polimorf módosulata és az ezt tartalmazó gyógyszerek

(11) 228.307

(54) Víz-az-olajban emulzió típusú kenhető zsiradék

(11) 228.308

(54) Eljárás élelmiszerek előállításánál alkalmazott egységek, különösen szűrők tisztítására

(11) 228.309

Megtekinthetővé vált szabadalmi leírások

-
- (54) Eljárás védett 4-aminometilpirrolidin-3-on előállítására és az eljárás intermedierjei
-
- (11) 228.310
(54) Agonista aktivitású anti-trkC monoklonális antitestek
-
- (11) 228.311
(54) Olefinek (ko)polimerizációs eljárásainak katalizálására alkalmazható metallocén komplexek aktiváló kompozíciója
-
- (11) 228.312
(54) Budesonidot tartalmazó, 0,28-0,38 g/ml laza halmazsűrűségű, új inhalációs forma
-
- (11) 228.313
(54) C-peptid inzulin és inzulinanalógok jobb előállítására
-
- (11) 228.315
(54) (1S,4R)-cisz-4-[2-amino-6-(ciklopropil-amino)-9H-purin-9-il]-2-ciklopentén-1-metanolt tartalmazó új gyógyszerkészítmények
-
- (11) 228.317
(54) Berendezés mesterséges üvegszál bundák előállítására
-
- (11) 228.318
(54) Eljárások és berendezés mesterséges szilikátszálalás termékek előállítására
-
- (11) 228.319
(54) Eljárás 1-olefinek előállítására palládiumkarbén vegyületek alkalmazásával
-
- (11) 228.320
(54) Profilrendszer laposkulcsok, valamint kulcscsatornák keresztmetszeti szelvényének kialakítására
-
- (11) 228.321
(54) Biztonsági elem és eljárás annak előállítására
-
- (11) 228.322
(54) Papírszita kétfokozatú vízjel készítéséhez és eljárás annak előállításához
-
- (11) 228.323
(54) Szigetelő üvegezés és eljárás annak előállítására
-
- (11) 228.324
(54) Eljárás saválló, elektromosan vezetőképes építőanyagbevonat előállítására
-
- (11) 228.325
(54) Korróziógátlók vizes rendszerekhez
-
- (11) 228.326
(54) Nemvizes elektrolit oldat és lítium akkumulátor
-
- (11) 228.327
(54) Eljárások citotoxikus immunválasz indukálására és az azokban alkalmazható majom adenovírus készítmények
-

(11) 228.330

(54) Vizes oldat és eljárás fém felületek foszfátosására

(11) 228.331

(54) Kénmentesítés és arra szolgáló szorbensek

(11) 228.332

(54) Pluraflavinok és származékaik, előállításuk és alkalmazásuk

(11) 228.333

(54) Szintetikus poliszacharidok, előállítási eljárásuk, valamint az ezeket tartalmazó gyógyszerkompozíciók

(11) 228.334

(54) Prillformájú fenotiazin anyag és eljárás előállítására

(11) 228.335

(54) Új pentaszacharidok, előállítási eljárásuk, valamint az ezeket tartalmazó gyógyszerkompozíciók

(11) 228.336

(54) Védőkorklát-szerkezet közutakhoz és eljárás telepítésére

(11) 228.337

(54) Eljárás 8-metoxi-kinolinkarbonsavak előállítására

(11) 228.338

(54) Vorikonazol tartalmazó gyógyászati készítmények

(11) 228.339

(54) Benzimidazol-származékok az ezeket tartalmazó gyógyszerkészítmények és alkalmazásuk

(11) 228.340

(54) Levoszimendánt tartalmazó oldat formájú gyógyszerkészítmény

(11) 228.341

(54) Gyengén oldódó vegyületek stabil komplexei

(11) 228.342

(54) Krezol elválasztása kancavizeletből

(11) 228.343

(54) Enzimes, ciklusos homocisztein- és cisztationinvizsgálatok

(11) 228.344

(54) Szinergetikus fungicid hatóanyagkeverék és alkalmazása

(11) 228.345

(54) Alacsony koncentrációjú, nagy viszkozitású, folyékony mosószerkészítmény

(11) 228.346

(54) Stabil folyékony vizes mosószerek

(11) 228.347

(54) Dohányáru csomagolás

(11) 228.348

(54) Dohányáru-csomagolás és eljárás annak előállítására

(11) 228.349

(54) Dohányáru csomag és kombináció

(11) 228.350

(54) Bioadhezív, szilárd gyógyszeradagolási forma

(11) 228.351

(54) Enterálisan beadandó kiegészítő táplálék és alkalmazása kritikus állapotban lévő betegek, krónikus betegségekben szenvedő vagy alultáplált személyek parenterális táplálására vagy részleges enterális/orális táplálására

(11) 228.352

(54) A G-protein funkció gátlására és daganatos betegségek kezelésére alkalmazható triciklusos amidok

(11) 228.353

(54) Polinukleotid-vakcinakészítmény, elsősorban szarvasmarhák légzőszervi kórképei ellen

(11) 228.354

(54) A Mycobacterium tuberculosis antigének fúziós fehérjéi és felhasználásuk

(11) 228.355

(54) N-[(amino-imino-metil)- és N-[(amino-metil)-fenil]-propil-amid származékok, ilyeneket tartalmazó gyógyszerkészítmények és alkalmazásuk

(11) 228.356

(54) Neurotranszmitter újrafelvételt gátló tropánszármazékok és eljárás előállításukra, e vegyületeket tartalmazó gyógyászati készítmények, valamint e vegyületek alkalmazása

(11) 228.357

(54) Eljárás acilezett 1,3-dikarbonil-származékok előállítására

(11) 228.358

(54) Eljárás aril-triazolinonok előállítására és új intermedierek az eljáráshoz

(11) 228.359

(54) Olaj-a-vízben típusú topikális alkalmazású folyékony emulzió készítmény

(11) 228.360

(54) Enzimikus eljárás helyettesített 2-amino-3-(2-amino-fenilszulfanil)-propionsavak előállítására

(11) 228.361

(54) Berendezés jégkrémek vagy fagyaltok gyártására

(11) 228.362

(54) Eljárás oldható italok aromásítására

(11) 228.363

(54) Oldható kávéital por és előállítása

(11) 228.364

(54) Eljárás nagy teherbírású és hőálló távvezetési kábel hőre lágyuló mátrixú kompozit magjának előállítására

(11) 228.365

(54) Eljárás alkaloid-, olaj- és fehérjetartalmú csillagfürtmagok kezelésére és feldolgozására

(11) 228.367

(54) A 3-karbometoxi-4,5-dimetil-tiofén előállítása

(11) 228.368

(54) Tetrazoltartalmú rapamicin analógok és ezek alkalmazása gyógyászati készítmények előállítására

(11) 228.369

(54) CGMP-foszfodiészteráz inhibitorok alkalmazása impotencia kezelésében

(11) 228.370

(54) Peszticid hatású fenil-szubsztituált (heterociklusos) - ketoenol-származékok, előállításuk, alkalmazásuk és az előállítás során alkalmazott új intermedierek

(11) 228.371

(54) Eljárás 4-metil-2,3,5,6-tetrafluor-benzil-alkohol előállítására

(11) 228.372

(54) Eljárás optikailag aktív alkoholszármazékok előállítására asszimmetrikus komplex katalizátor alkalmazásával

(11) 228.373

(54) Szinergetikus hatású herbicid készítmény és gyomirtási eljárás

(11) 228.375

(54) Peszticid készítmény, előállítása és alkalmazása

(11) 228.376

(54) Kompozíció kis dielektromos állandójú polimer-alapú szigetelőanyag-rétegek mechano-kémiai polírozására

(11) 228.377

(54) Pírolízis kemence szénhidrogén termikus szétválasztására

(11) 228.378

(54) Nedvességgel szemben ellenálló gél képzésére alkalmas, agyagtartalmú keverék és alkalmazása

(11) 228.379

(54) Kifehéredésnek ellenálló latex emulzió alapú nyomásérzékeny ragasztó és előállítása

(11) 228.380

(54) Eljárás ásványi gyapot előállítására, az eljárással felhasználásra kerülő kobaltbázisú ötvözetek és ezek alkalmazásai

(11) 228.381

(54) Eljárás bitumenmodifikátorok előállítására katalitikus termomechanikai oxidációval és a termékek alkalmazása

Megtekinthetővé vált szabadalmi leírások

(11) 228.382

(54) Vakcina kompozíció

(11) 228.383

(54) Foszfoenol-piruvát-karboxiláz fokozott mértékű expressziója

(11) 228.384

(54) Vakcinakészítmények

(11) 228.385

(54) Dehidroepiandroszteron alkalmazása szexuális rendellenességek kezelésére szolgáló gyógyszerkészítmény előállítására

(11) 228.386

(54) Javított hatékonyságú leuprolid polimeres bejuttatására szolgáló készítmények

(11) 228.387

(54) Bradikard anyagok alkalmazása hipertrófiával társult miokardiális betegségek kezelésére alkalmas gyógyszerkészítmények előállítására

(11) 228.388

(54) Primer OH-csoportot nagy arányban tartalmazó hosszú láncú poliéter-poliolok, eljárás ezek előállítására és alkalmazásuk

(11) 228.389

(54) Ibandronátot tartalmazó orális gyógyszerészeti készítmény

(11) 228.390

(54) Eltérően oxialkilezett poliolok keverékén alapuló, sugárzásra keményedő uretán-akrilátok

(11) 228.391

(54) Katalizátor vízgőzös krakkolási reakciókhoz

(11) 228.392

(54) Eljárás N-karboxi-anhidridek előállítására

(11) 228.393

(54) Eljárás vinil-polimerből készült termékek újrafeldolgozására

(11) 228.394

(54) Eljárás N₂O eltávolítására salétromsav előállításánál

(11) 228.395

(54) Eljárás L-foszfinotricin előállítására aszpartáttal való enzimatis transzaminálással

(11) 228.396

(54) Eljárás és berendezés konjugált ösztrogének dúsítására és stabilizálására kancavizeletből

(11) 228.398

(54) Új nukleozid és oligonukleotid analógok

-
- (11) 228.399
(54) Amoxicillin és klavulanát tartalmú, polimer bevonatú gyógyszerkészítmények orális adagolásra, és eljárás azok előállítására
-
- (11) 228.400
(54) Biszfoszfonátok alkalmazása oszteoporózis kezelésére
-
- (11) 228.402
(54) Lapátkerék centrifugális szivattyúkhöz, valamint centrifugális szivattyú
-
- (11) 228.403
(54) Áramvezető sínrendszer világítótestekhez, valamint huzaltartó elem
-
- (11) 228.404
(54) Hibrid kompresszor
-
- (11) 228.406
(54) Kimérő rendszer
-
- (11) 228.407
(54) Oldalredős tasak hajlékony, hegeszthető anyagból
-
- (11) 228.408
(54) Eljárás üvegeképző anyag üvegolvasztó kemencében történő megolvasztására
-
- (11) 228.409
(54) Reaktor és berendezés hulladék, különösen gumiabroncs pirolizálásához
-
- (11) 228.410
(54) Eljárás pégégáz közegű nyomástartó edények időszakos vizsgálatára a tartályok hátralévő élettartamának meghatározására
-
- (11) 228.411
(54) Eljárás, berendezés és tárolási közeg kis sebességű adatfolyamatok rögzítésére és lejátszására
-
- (11) 228.412
(54) Mágneses tulajdonságú vékonyfilm-szerkezetes, interferenciát mutató eszköz, valamint eljárás annak előállítására, továbbá mágneses tulajdonságú vékonyfilm-szerkezetes, interferenciát mutató pigment
-
- (11) 228.413
(54) Eljárás és felvevőberendezés video objektumokat ábrázoló kódolt bit adatfolyam rögzítésére
-
- (11) 228.414
(54) Piezoelektromosan gerjeszthető rezgőelem
-
- (11) 228.415
(54) Csomagolás árucikkhez és eljárás árucikk csomagolására
-
- (11) 228.417
(54) Eljárás GSM rövid üzenetek (SMS) vételére, adat és jelző készlet vezeték nélküli távközlő hálózathoz
-

(11) 228.418

(54) Eljárás és berendezés árucikkek megjelölésére

(11) 228.422

(54) 7-[4-(4-fluor-fenil)-6-izopropil-2-(metil-/metilszulfonil/-amino)-pirimidin-5-il]-(3R,5S)-3,5-dihidroxi-hept-6-én-karbonsav kristályos sói

(11) 228.429

(54) Nagy koncentrációjú ammónium-glifozát kiszerezések

(11) 228.430

(54) Macskafélék calicivírus-betegsége elleni, inaktivált vakcina

(11) 228.431

(54) Rekombináns és adjuvánstartalmú élő oltóanyagok

(11) 228.433

(54) Egydimenziós mágneses magrezonancia alkalmazása cél biomolekulák ligandumainak azonosítására

(11) 228.435

(54) Motor üzemanyag dízelmotorokhoz, gázturbinás hajtóművekhez és gázturbinás sugárhajtóművekhez

(11) 228.436

(54) 6-Fluor-biciklo[3.1.0]hexán-származékok

(11) 228.437

(54) Fémkelát-komplexekkel konjugált epesav-származékok alkalmazása mikrovaszkuláris permeabilitás diagnosztikai értékelésére

(11) 228.438

(54) Módosított poliizocionátok, előállítási eljárásuk, alkalmazásuk PUR előállítási alapanyagként és az ezeket tartalmazó bevonat

(11) 228.439

(54) Eszköz műszaki vezetékek, különösen közművezetékek és kábelvezetékek megjelenítésére

(11) 228.442

(54) Vízjelet és/vagy dombornyomást tartalmazó papír

(11) 228.443

(54) Egyszer használatos törlőlappal, valamint eljárás ilyen törlőlappal gyártására

(11) 228.446

(54) Irreverzibilis protein-kináz inhibitor hatású kinolin-származékok, ilyeneket tartalmazó gyógyászati készítmények és alkalmazásuk

(11) 228.447

(54) Konzervált, invariáns peptidmotívumok azonosítására szolgáló számítógépes eljárás

(11) 228.448

(54) 6,11-Dihidro-8-klór-11-(4-piperidilidén)-5H-benzo[5,6]ciklohepta[1,2-b]piridint tartalmazó orális készítmények

Megtekinthetővé vált szabadalmi leírások

(11) 228.449

(54) Vírusellenes készítmények

(11) 228.459

(54) 3-Helyzetben heterociklusos csoporttal szubsztituált benzoil-pirazol-származékok, előállításuk, intermedierjeik és alkalmazásuk herbicidként

(11) 228.465

(54) Hormon-szabályzott tumorok antiszensz terápiája

(11) 228.467

(54) A MAGE-család tumorról összefüggő antigénszármazékai és azokat kódoló nukleinsav-szekvenciák, továbbá ezek alkalmazása vakcinázásra használható fúziós fehérjék és készítmények előállításában

(11) 228.468

(54) Legyengített pestivírusok

(11) 228.469

(54) Legyengített pestivírusok, nukleinsavak előállításukhoz és alkalmazásuk

(11) 228.470

(54) Génterápiás eljárás és vektor tumorspecifikus citotoxicitás indukálására

(11) 228.471

(54) Eljárások pestivírusok detektálható jelölésére

(11) 228.472

(54) Szűk határok között szabályozható kristallit méretű kalcinált alumínium-oxid és eljárás előállítására

(11) 228.473

(54) Adjuvánsrendszerek és vakcinák

(11) 228.474

(54) Orális hatóanyag szuszpenzió

(11) 228.475

(54) A bagolylepke hernyó kártevők elleni védekezési módszerek

(11) 228.476

(54) Eljárás racém citalopram és/vagy S- vagy R-citalopram előállítására S- és R-citalopram elegyének szeparálása útján

(11) 228.477

(54) PD-1, a B7-4 receptora, és alkalmazásai

(11) 228.478

(54) Polietilén-glikollal képzett eritropoietin konjugátumok

(11) 228.484

(54) Nagytisztaságú, szerves eredetű kovasavtermék és eljárás annak előállítására

Megtekinthetővé vált szabadalmi leírások

(11) 228.485

(54) Porbevonat készítmények

(11) 228.492

(54) Eljárás és kompozíció vérszegénység kezelésére és megelőzésére

(11) 228.493

(54) Amiloidogén betegségek megelőzése és kezelése

(11) 228.495

(54) Eljárás leukociták folyamatos tisztítására és betöményítésére vérből

(11) 228.496

(54) Nem-patogén mutáns E. coli törzsek, előállításuk és alkalmazásuk

(11) 228.497

(54) B Csoportba tartozó Streptococcus antigének

(11) 228.503

(54) Gombaölő heterociklusos aromás amidok, ezeket tartalmazó készítmények és eljárás alkalmazásukra

(11) 228.505

(54) 4-Amino-pikolinátok, ilyeneket tartalmazó készítmények és herbicidként történő alkalmazásuk

(11) 228.506

(54) N-Aril-szulfil-imin vegyületek és alkalmazásuk katalizátorként N-aril-aril-szulfonamid vegyületek előállítására

(11) 228.509

(54) Arilszulfonamidok és analógjaik, valamint alkalmazásuk neurovegetatív megbetegedések kezelésére

(11) 228.512

(54) Trifenilalkilének és az ezeket tartalmazó gyógyszerek

(11) 228.516

(54) Dopamin D3 receptor ligandumok alkalmazása veseelégtelenség kezelésére szolgáló gyógyszerek előállítására

(11) 228.517

(54) Eljárás izokarbamidok előállítására

(11) 228.523

(54) Acilezett amino-fenil-szulfonil-karbamidokat tartalmazó herbicid készítmény

(11) 228.540

(54) Eljárás és berendezés adatok nagy sebességű csomagokban történő átvitelére

(11) 228.544

(54) Méhen belüli fogamzásgátló eszköz

(11) 228.546

(54) Eljárás és berendezés cseppfolyósított gáznak mobil utántöltő tartály és tárolótartály közötti átfújtására

(11) 228.547

Megtekinthetővé vált szabadalmi leírások

(54) Dilatációt követő hídi védőkorlát-szerkezet és eljárás telepítésére

(11) 228.548

(54) Eljárás bütykös tengely előállítására és az eljárással előállított bütykös tengely

(11) 228.549

(54) Berendezés egy kipufogógáz visszakeringető rendszer rendellenes működésének a diagnosztizálására

(11) 228.552

(54) Áramvezető sínrendszer, valamint összekötő elem

(11) 228.553

(54) Precíziós folyadékadagoló, továbbá eljárás folyadékok dozírozására

A rovat 167 darab közlést tartalmaz.

Szabadalmi oltalom megszűnése és újra érvénybe helyezése

Ideiglenes szabadalmi oltalom megszűnése díjfizetés hiányában

(21) P 00 02797

(54) Késleltetett hatású gyógyszeradagoló rendszerek

(21) P 00 04551

(54) GABA Analógok gastrointestinalis károsodás megelőzésére és kezelésére

(21) P 01 03339

(54) Eljárás és berendezés hang előállítására, vezeték nélküli távközlési rendszer mobil készülékéhez

(21) P 01 03562

(54) Fogeroziót gátló készítmények

(21) P 01 03842

(54) Eljárás a mánia és a bipoláris betegség kezelésére

(21) P 01 03894

(54) Légúti nyáktermelés megelőzése EGF-R antagonisták alkalmazásával

(21) P 02 02492

(54) {[(Aрил-metil)-karbonil]-amino}-tiazol-származékok, eljárás előállításukra és tumorelles hatóanyagokként történő felhasználásuk

(21) P 02 02758

(54) Izomer kondenzált pirrolokarbazolok és izoindolok és intermedierjeik, eljárás az előállításukra és ezeket tartalmazó gyógyszerkészítmények

(21) P 02 03418

(54) Aminodikarbonsavszármazékok, eljárás ezek előállítására és alkalmazásuk gyógyszer előállítására

(21) P 03 00819

(54) Biciklikus heterociklusos vegyületek, ezeket tartalmazó gyógyszerkészítmények, alkalmazásuk és eljárás előállításukra

(21) P 03 01711

(54) Elágazó láncú lipofil molekulák származékai és alkalmazásuk

(21) P 03 02054

(54) Poli(akril-amid)hidrogél és alkalmazása belső protézisként

(21) P 03 02131

(54) Gyógyászati tramadolsók, ezeket tartalmazó gyógyszerkészítmények

(21) P 03 02402

(54) Szilárd tüzelőanyaggal táplált égő, eljárás szilárd tüzelőanyaggal táplált égővel történő égetésre, égető

Szabadalmi oltalom megszűnése és újra érvénybe helyezése

berendezés, eljárás égető berendezés működtetésére, széntüzelésű vízforraló, széntüzelésű vízforraló rendszer és széntüzelésű áramfejlesztő rendszer

(21) P 04 01213

(54) Glükokinázra ható vegyületek, eljárás az előállításukra és alkalmazásuk gyógyszerkészítmények előállítására

(21) P 04 01564

(54) Diaril-cikloalkil-származékok, PPAR aktivátorként történő alkalmazásuk és a vegyületeket tartalmazó gyógyszerkészítmények

(21) P 04 01694

(54) Egy hidroxinorefedrin-származék hidrokloridjának kristályalakjai, az ezeket tartalmazó gyógyszerkészítmények és alkalmazásuk

(21) P 04 01729

(54) IV típusú foszfodiészteráz inhibitor hatású alkin-aril-naftiridin-4(1H)-on-származékok és ezeket tartalmazó gyógyszerkészítmények

(21) P 06 00231

(54) Új eljárás 2-kromének előállítására

(21) P 06 00599

(54) Berendezés víztisztításra és/vagy víz levegőztetésére és/vagy víz kezelésére

(21) P 07 00469

(54) Metronidazol tartalmú, nyújtott hatóanyag-leadású, úszó gyógyszerkészítmény

(21) P 07 00508

(54) 3R CCR komplex szénláncasznosító eszköz és füstgázmentesítő, veszélyes égéstermék- és hulladékanyag semlegesítő eljárás

(21) P 08 00283

(54) Poliakrilamid hidrogél és alkalmazása belső protézisként

(21) P 08 00439

(54) Biztonsági rögzítőszerkezet nyílászárókhoz, különösen bejárati ajtókhöz

(21) P 08 00452

(54) Nagy rugalmasságú biológiai szennyvíztisztító berendezés-részegység család

(21) P 09 00496

(54) Jégeső ellen védő gépjármű takaróponyva

(21) P 09 00516

(54) Önműködő mozgó

(21) P 09 00531

(54) Asztalitenisz ütőfa

(21) P 10 00208

(54) Egykezes Braille-író és -olvasó telefontal

(21) P 10 00426

(54) Eljárás csiga kaviár előállítására

(21) P 10 00528

(54) Bőrzékeléses impulzus-vektoros, kétoszlopos pontkód kijelző

(21) P 10 00609

(54) Biciklikerek napenergia meghajtással

(21) P 10 00639

(54) Többcélú segédeszköz számítástechnikai alkalmazások használatának megkönnyítésére

(21) P 10 00655

(54) Bőrzékeléses impulzus-vektorkód kijelző

(21) P 11 00063

(54) Függesztett lépcsőszaluzat

(21) P 11 00211

(54) Kalibrálási eljárás és kalibráló áramkör árammérő rendszerben gépjármű akkumulátoráramának mérésére

A rovat 36 darab közlést tartalmaz.

Ideiglenes szabadalmi oltalom megszűnése lemondás vagy lemondottnak tekintés miatt

(21) P 00 00717

(54) OBM elleni antitestek

(21) P 00 00888

(54) Eljárás hálózat létrehozására

(21) P 00 01504

(54) Adathordozó, különösen csipkártya

(21) P 00 01738

(54) Etil-(Z)-2-klór-3-[2-klór-5-(4,5,6,7-tetrahidro-1,3-dioxo-izoindoldion-2-il)-fenil]-akrilát folyékony formázású készítménye

(21) P 00 03460

(54) Fogtisztító szer polírozószer-kombinációval kovasav-polírozószerből és alumínium-oxidből

(21) P 00 04617

(54) Stresszellenes szerek és funkcionális élelmiszerek

(21) P 01 00478

(54) Eljárás klór-karbonsav-kloridok előállítására

(21) P 01 00820

(54) Eljárás nagy tisztaságú HMG-CoA-reduktáz inhibitorok kinyerésére

(21) P 01 01328

(54) Szappangél bázisú ragasztóstitf

(21) P 01 01569

(54) Egy génklaszterből származó gének

(21) P 01 03332

(54) Eszköz ruházat gépi mosásához

(21) P 01 04195

(54) D vitamin analógok, előállításuk, hatóanyagként ilyen vegyületeket tartalmazó gyógyszer-kozmetikai készítmények

(21) P 01 04297

(54) Szexuális úton terjedő betegségek elleni vakcina

(21) P 01 04629

(54) Eljárás ciklopropánkarboxilátok előállítására

(21) P 01 05039

(54) Fungicid hatású propargil-éter-származékok, előállításuk és alkalmazásuk

(21) P 02 00189

(54) Nikotintartalmú transzdermális rendszer

(21) P 02 00369

(54) Eljárás ciklo(Asp-DPhe-NMeVal-Arg-Gly) előállítására

(21) P 02 00702

(54) Poliolkeverék keményhabok előállítására és az ebből előállított hab

(21) P 02 01162

(54) Adapterlap, egy szerkezeti elemnek egy szerelvényaljzatra való szereléséhez

(21) P 02 01465

(54) Javított tárolási tulajdonságú és tartósabb vörös véresejteket és vérlemezkéket tartalmazó vérkészítmények

(21) P 02 02069

(54) Töltés átvadó berendezés és eljárás

(21) P 02 02148

(54) Eljárás és berendezés információ rögzítésére és lejátszására

(21) P 02 02257

(54) Alumínium-alkil-acetoacetát-vegyületek, eljárás előállításukra, és felhasználásuk nyomdafesték-adalékként

(21) P 02 03851

(54) Eljárás triazolintionszármazék előállítására

(21) P 03 00149

(54) Anilin klórozása orto-helyzetben hidrogén-fluoridos közegben

-
- (21) P 03 00174
(54) Kapcsoló elrendezés
-
- (21) P 03 00366
(54) Monolitikusan integrált félvezető eszköz
-
- (21) P 03 00548
(54) Polioli-ífn-béta konjugátumok
-
- (21) P 03 00627
(54) Terápiára alkalmas szintetikus oligonukleotidok
-
- (21) P 03 01180
(54) Imidazokinolinaminok adjuvánsként való használata DNS vakcinálásban
-
- (21) P 03 01289
(54) Számítási rendszer környezetben alkalmazott eljárás és rendszer, számítógéppel megvalósított eljárás, és számítógéppel olvasható közeg
-
- (21) P 03 02014
(54) Folyamatszabályozó eljárás és berendezés
-
- (21) P 03 02194
(54) A kemokin-mutánsok a sclerosis multiplex kezelésében
-
- (21) P 03 02558
(54) Tisztított aktív HCV NS2/3 proteáz
-
- (21) P 03 03176
(54) Eljárás N-(1(S)-etoxikarbonil-3-fenilpropil)-L-alanin tisztítására
-
- (21) P 03 03205
(54) Kinematikai szerkezet végső elem támasztására és programozható mozgatására
-
- (21) P 03 03550
(54) Berendezés fémszalag folyamatos, merítéses bevonására
-
- (21) P 03 03553
(54) Szteroidtartalmú tapasz, eljárás az előállítására és felhasználására
-
- (21) P 03 03943
(54) Eljárás és rendszer fogkefének egy páciens fogaihoz viszonyított pozíciójának monitorozására, valamint számítógépi programtermék
-
- (21) P 04 01164
(54) Berendezés mozgatható sínrészek véghelyzeteinek reteszelésére
-
- (21) P 04 02314
(54) Futómű járműhöz, jármű és hajlékony hernyótalpfeveder
-
- (21) P 04 02318
-

Szabadalmi oltalom megszűnése és újra érvénybe helyezése

(54) Ciklosporin tartalmazó gyógyászati készítmény és alkalmazása

(21) P 04 02556

(54) Abszorbens anyagásványt tartalmazó multimodális polimer hab és eljárás előállítására

(21) P 05 00096

(54) Kondenzált heterociklusos vegyületek és analógjaik mint a nukleáris hormon receptor funkció modulátorai, eljárás előállításukra és ezeket hatóanyagként tartalmazó gyógyszerkészítmények

(21) P 05 00441

(54) Eszközök fertőtlenítése

(21) P 05 00523

(54) Gépi dörzsár

(21) P 05 00575

(54) Eljárás folyamatgáz visszavezetésére elektrokémiai folyamatokban

(21) P 07 00353

(54) A tio-karbamoil-ciklohexán származékok metabolitjai

(21) P 07 00557

(54) Berendezés és eljárás pépanyag oldat konzisztenciájának vezérlésére papírgyártó gépben

(21) P 08 00502

(54) Laktámok és származékok, valamint alkalmazásuk az Xa-faktor gátlásra

(21) P 08 00754

(54) Túlnyomással működő, mért adagot kibocsátó inhaláló eszközök

(21) P 08 00768

(54) Monoterpén-vázzal kondenzált 1,3-heterociklusok, alkalmazásuk és az ilyen vegyületeket tartalmazó gyógyászati készítmények

(21) P 09 00580

(54) Fényterápiás eszköz

(21) P 10 00045

(54) Építőelem térbeli alakzatok összeállítására, valamint térbeli alakzat

(21) P 10 00351

(54) Mikroelektróda és eljárás annak előállítására

(21) P 10 00371

(54) Duális villamos energia rendszerek egyidejű üzemeltetése

(21) P 10 00515

(54) Fehérjék tisztítására szolgáló új affinitás-felület, ennek előállítása és alkalmazása

(21) P 10 00641

(54) Hőcserélő panel és eljárás annak előállítására

(21) P 11 00046

(54) DISZKRÉT HAJTÓANYAGÚ SZÓRÓPALACK

(21) P 11 00066

(54) Eljárás és berendezés fürdővíz csökkentett fertőtlenítőszer felhasználás melletti aktív tisztítására

(21) P 11 00106

(54) Hőbontás elvén működő vegyes tüzelésű fűtőberendezés

(21) P 11 00376

(54) Ultrakönnyű héjszerkezetű fényvető és diffúzor

(21) P 11 00378

(54) Eljárás és berendezés árucikkek megjelölésére

(21) P 11 00419

(54) Eljárás játékvezető és ellenőr küldésére

(21) P 98 02093

(54) Nitrogén-monoxid alkalmazása érrendszeri trombózis és restenózis kezelésére alkalmas gyógyszerkészítmény előállítására

(21) P 98 02300

(54) N-heteroaril-piridin-szulfonamid származékok, ezeket tartalmazó gyógyászati készítmények, eljárás előállításukra és alkalmazásuk

(21) P 99 00063

(54) Eljárás és berendezés kiválasztott képsoraiban a videojel elfogadható felvételét megakadályozó színcsíkmódosítást tartalmazó videojel módosítására

(21) P 99 02563

(54) Piperidinszármazékok, intermedierjeik, előállításuk és alkalmazásuk

(21) P 99 03211

(54) Stresszoldó szerek, és stresszoldó hatású funkcionális élelmiszerek

(21) P 99 03514

(54) Cikloalkilén-lánccal rendelkező új ciklusos vegyületek, eljárás azok előállítására és az azokat tartalmazó gyógyszerkészítmények

(21) P 99 04679

(54) Mikrobaellenes hatású gyógyászati és kozmetikai készítmények

A rovat 71 darab közlést tartalmaz.

Végleges szabadalmi oltalom megszűnése díjfizetés hiányában

(11) 214.780

(21) P 95 00581

(54) Eljárás kémiai papírgyártási adalékok alkalmazására száraz papírszövethez

-
- (11) 215.183
(21) P 97 01953
(54) Eljárás diizopinokamfeil-klór-borán előállítására
-
- (11) 215.235
(21) P 96 00437
(54) Fatartósító oxatiazinok, készítmények és alkalmazásuk
-
- (11) 215.743
(21) P 93 02353
(54) Eljárás és berendezés acélgyártókemence-betét folyamatos előmelegítésére
-
- (11) 215.874
(21) P 95 00558
(54) Rendszer mobiltávbeszélő-összeköttetés továbbítására két vagy több mobiltávbeszélő-állomás, vagy mobil távbeszélő állomások és másik távbeszélő-hálózattal társított célállomások között egy távközlési rendszerben
-
- (11) 215.890
(21) P 96 01165
(54) Kapcsoló
-
- (11) 216.410
(21) P 96 00341
(54) Eljárás és berendezés folyékony közeg és szilárd szemcsék szétválasztására, valamint a szétválasztásra szolgáló szeparátor
-
- (11) 217.635
(21) P 94 02454
(54) Orto-szubsztituált benzoil-guanidin-származékok, eljárás előállításukra és ezeket tartalmazó gyógyszerkészítmények
-
- (11) 218.485
(21) P 95 02481
(54) Eljárás (-)-N-metil-N-[4-(4-fenil-4-acetil-amino-piperidin-1-il)-2-(3,4-diklór-fenil)-butil]-benzamid és gyógyászatiilag elfogadható sói előállítására
-
- (11) 220.679
(21) P 99 02701
(54) Profilléckészlet
-
- (11) 220.693
(21) P 97 01359
(54) HENEZIA fajtanevű, nyugati tujafajta (*Thuja occidentalis* L.)
-
- (11) 221.133
(21) P 97 01348
(54) Vitaminnal dúsított sütőipari termék, az előállításához alkalmazható liszt, valamint premix
-
- (11) 222.555
(21) P 00 00246
-

(54) Embolizációs eszköz véredényben történő elhelyezésre

(11) 223.098

(21) P 99 03150

(54) Eljárás hidrogén-szulfidot és más kéntartalmú komponenseket tartalmazó gázok összes kéntartalmának csökkentésére

(11) 223.435

(21) P 00 03839

(54) Edény szorosan illeszkedő betéttel és a betétet nyitó szivattyúval

(11) 224.279

(21) P 01 03133

(54) Implantátum állati porc beültetéssel való helyreállítására, eljárás implantátum készítésére, valamint porcsejtimplantátum

(11) 224.422

(21) P 00 02913

(54) Eljárások és készítmények szekretált fehérjéket, például béta-interferont kódoló géneket alkalmazó terápiára

(11) 225.073

(21) P 02 04381

(54) Nagy sebességű adatkábel külön árnyékolt csavart érpárokkal

(11) 225.306

(21) P 03 01684

(54) Funkcionalizált polimerközeg analitok szétválasztására

(11) 225.332

(21) P 04 01336

(54) Kromatográfiás tisztítórendszer

(11) 225.370

(21) P 03 02150

(54) Felszíni elszívó úszómedencéhez

(11) 225.407

(21) P 02 02208

(54) Eljárás a talaj fizikai paramétereinek és teherbíró képességének növelésére, valamint konszolidációs idejének és várható süllyedésének csökkentésére

(11) 226.059

(21) P 98 01951

(54) Új diszubsztituált transz-3,4,4a,5,6,10b-hexahidro-2H-nafto[1,2-b][1,4]oxazin-származékok, eljárás előállításukra és az ilyen vegyületeket tartalmazó gyógyászati készítmények

(11) 226.224

(21) P 02 00523

(54) Biztonsági bekötőheveder

(11) 226.395

Szabadalmi oltalom megszűnése és újra érvénybe helyezése

- (21) P 00 01165
(54) NK1 és NK2 antagonistá hatású acil-amino-alkil-amid-származékok, a vegyületeket tartalmazó gyógyszerkészítmények, eljárás előállításukra
-
- (11) 226.438
(21) P 02 02751
(54) Javított kerámia vágógép
-
- (11) 226.959
(21) P 97 01729
(54) Vízmegkötő adalékként glicerint tartalmazó ösztradiol-tartalmú transzdermális terápiás rendszer (TTS)
-

- (11) 227.287
(21) P 03 01669
(54) Uszadékfogó úszómedencéhez
-

- (11) 227.406
(21) P 08 00509
(54) Berendezés kúpos vasbeton elem előállítására
-

- (11) 227.502
(21) P 03 00759
(54) Létra uszodákhoz, úszómedencékhez, kétoldali főtartóval és több létrafokkal vagy lépcsővel
-

- (11) 227.609
(21) P 03 00345
(54) Chitosan nanoszoljait tartalmazó szilárd gyógyszerészeti termékek, valamint ezek előállítása
-

- (11) 227.617
(21) P 00 02829
(54) Polarizáló cella, eljárás nemes gáz hiperpolarizálására, eljárás depolarizálódás lassítására, berendezés és eljárás polarizáló cella készítésére
-

- (11) 227.663
(21) P 07 00472
(54) Rezolválási eljárás
-

- (11) 227.865
(21) P 99 03115
(54) Vizes közegben duzzadó mátrixban legalább egyféle gyógyászati hatóanyagot tartalmazó orális készítmény
-

A rovat 34 darab közlést tartalmaz.

Szabadalmi oltalom újra érvénybe helyezése

- (11) 227.513
(21) P 09 00268
(54) Vázszerkezet építmények, különösen sportcélú csarnokok létesítéséhez előre gyártott vasbeton elemekből; eljárás a vázszerkezet megépítésére, valamint kapcsolószerkezet
-

(21) P 11 00421

(54) Titkosító rendszer telefonbeszélgetések védelmére

A rovat 2 darab közlést tartalmaz.

Vegyes szabadalmi közlemények

Jogutódlás

-
- (11) 221.505
(21) P 94 00131
(73) Zoetis LLC, New Jersey (US)
(74) Danubia Szabadalmi és Jogi Iroda Kft., 1051 Budapest, Bajcsy-Zsilinszky út 16. (HU)
-
- (11) 225.319
(21) P 01 01473
(73) Metso Minerals (Sweden) AB, Trelleborg (SE)
(74) Danubia Szabadalmi és Jogi Iroda Kft., 1051 Budapest, Bajcsy-Zsilinszky út 16. (HU)
-
- (11) 226.972
(21) P 02 03555
(73) Altéo Gardanne, Gardanne (FR)
(74) DANUBIA Szabadalmi és Jogi Iroda Kft., 1051 Budapest, Bajcsy-Zsilinszky út 16. (HU)
-
- (11) 227.343
(21) P 00 00552
(73) Orphazyme ApS, Copenhagen (DK)
(74) SBGK Szabadalmi Ügyvivői Iroda, 1062 Budapest, Andrásy út 113. (HU)
-
- (11) 227.619
(21) P 10 00242
(73) DAK Acélszerkezeti Kft., Dunaújváros (HU)
-
- (11) 227.620
(21) P 10 00241
(73) DAK Acélszerkezeti Kft., Dunaújváros (HU)
-
- (11) 227.918
(21) P 99 03726
(73) Zoetis LLC, New Jersey (US)
-
- (11) 228.004
(21) P 00 01164
(73) Bayer Intellectual Property GmbH, Monheim (DE)
(74) DANUBIA Szabadalmi és Jogi Iroda Kft., 1051 Budapest, Bajcsy-Zsilinszky út 16. (HU)
-
- (11) 228.005
(21) P 00 02209
(73) Zoetis P LLC, New Jersey (US)
-
- (11) 228.202
(21) P 00 03399
-

(73) Zoetis LLC, New Jersey (US)

(74) Danubia Szabadalmi és Jogi Iroda Kft., 1051 Budapest, Bajcsy-Zsilinszky út 16. (HU)

(11) 228.472

(21) P 99 04542

(73) Altéo Gardanne, Gardanne (FR)

(74) DANUBIA Szabadalmi és Jogi Iroda Kft., 1051 Budapest, Bajcsy-Zsilinszky út 16. (HU)

(11) 228.862

(21) P 00 04262

(73) Leo Laboratories Limited, Crumlin, Dublin 2 (IE)

(74) dr. Gárdonyi Zoltánné, DANUBIA Szabadalmi és Védjegy Iroda Kft., 1051 Budapest, Bajcsy-Zs. út 16. (HU)

(11) 228.867

(21) P 04 01095

(73) Karlsruhe Institut Für Technologie (KIT), Eggenstein - Leopoldshafen (DE)

(74) Faber Miklós, ADVOPATENT Szabadalmi és Védjegy Iroda, 1011 Budapest, Fő u. 19. (HU)

(21) P 01 04235

(71) Zoetis LLC, New Jersey (US)

(74) ifj. Szentpéteri Ádám, S.B.G. & K. Budapesti Nemzetközi Szabadalmi Iroda, 1062 Budapest, Andrássy út 113. (HU)

(21) P 01 04313

(71) Zoetis P LLC, New Jersey (US)

(74) dr. Kiss Ildikó, DANUBIA Szabadalmi és Védjegy Iroda Kft., 1051 Budapest, Bajcsy-Zs. út 16. (HU)

(21) P 02 03226

(71) Bayer Intellectual Property GmbH, Monheim (DE)

(74) Schläfer László, DANUBIA Szabadalmi és Védjegy Iroda Kft., 1051 Budapest, Bajcsy-Zs. út 16. (HU)

(21) P 03 02467

(71) Bayer Intellectual Property GmbH, Monheim (DE)

(74) DANUBIA Szabadalmi és Jogi Iroda Kft., 1051 Budapest, Bajcsy-Zs. út 16. (HU)

(21) P 07 00603

(71) Bay Zoltán Alkalmazott Kutatási Közhasznú Nonprofit Kft., Budapest (HU)

(74) Pásztor Ervin, 3535 Miskolc, Rigó u. 50. (HU)

(21) P 08 00390

(71) Alstom Technology Ltd., Baden (CH)

(21) P 11 00375

(71) Tyukodi Imre 25%, Budapest (HU)

Tyukodi Lilla Györgyi 25%, Veszprém (HU)

Tyukodi Péter 25%, Veszprém (HU)

Tyukodiné Mikó Györgyi 25%, Budapest (HU)

(74) Tyukodi Péter, 8200 Veszprém, Sáfrány u. 11/A (HU)

(21) P 11 00471

Vegyes szabadalmi közlemények

(71) Bay Zoltán Közhasznú Nonprofit Kft. 100%, Budapest (HU)

(21) P 11 00529

(71) FD2 Informatikai Kft. 50%, Budapest (HU)

Bay Zoltán Közhasznú Nonprofit Kft. 50%, Budapest (HU)

(74) Bánlaki József, 1038 Budapest, Csermák Antal u. 78. (HU)

A rovat 22 darab közlést tartalmaz.

Képviseleti megbízás

(21) P 02 03143

(71) BASF AG., Ludwigshafen/Rhein (DE)

(74) dr. Láng Tivadarné szabadalmi ügyvivő, S.B.G. & K. Szabadalmi Ügyvivői Iroda, 1062 Budapest, Andrássy út 113. (HU)

(21) P 04 00294

(71) BIAL - PORTELA & CA, S.A., S. Mamede do Coronado (PT)

(74) DANUBIA Szabadalmi és Jogi Iroda Kft., 1051 Budapest, Bajcsy-Zs. út 16. (HU)

(21) P 04 00296

(71) BIAL - PORTELA & CA, S.A., S. Mamede do Coronado (PT)

(74) DANUBIA Szabadalmi és Jogi Iroda Kft., 1051 Budapest, Bajcsy-Zs. út 16. (HU)

(21) P 09 00377

(71) NANOFORM Magyarország Kutató-Fejlesztő Kft., Balatonfüzfő (HU)

(74) DANUBIA Szabadalmi és Jogi Iroda Kft., 1051 Budapest, Bajcsy-Zs. út 16. (HU)

(21) P 09 00382

(71) NANOFORM Magyarország Kutató-Fejlesztő Kft., Balatonfüzfő (HU)

(74) dr. Török Ferenc, DANUBIA Szabadalmi és Jogi Iroda Kft., 1051 Budapest, Bajcsy-Zsilinszky út 16. (HU)

(21) P 09 00530

(71) MTA Természettudományi Kutatóközpont (MTA TTK), Budapest (HU)

(74) Csalótzkyné Bolgár Andrea MTA TTK Műszaki Fizikai és Anyagtudományi Intézet, 1121 Budapest, Konkoly-Thege út 29-33. (HU)

(21) P 10 00214

(71) NANOFORM Magyarország Kutató-Fejlesztő Kft., Balatonfüzfő (HU)

(74) Danubia Szabadalmi és Jogi Iroda Kft., 1051 Budapest, Bajcsy-Zsilinszky út 16. (HU)

(21) P 10 00215

(71) NANOFORM Magyarország Kutató-Fejlesztő Kft., Balatonfüzfő (HU)

(74) dr. Török Ferenc, DANUBIA Szabadalmi és Jogi Iroda Kft., 1051 Budapest, Bajcsy-Zsilinszky út 16. (HU)

(21) P 11 00449

(71) Wagner Ödön dr. 40%, Budaörs (HU)

dr. Sánta Imre 10%, Pécs (HU)

Vegyes szabadalmi közlemények

Takács Ildikó dr. 10%, Pécs (HU)

Wéber György dr. 40%, Pécs (HU)

(74) dr. Wagner Ödön, 2040 Budaörs, József Attila u. 15. (HU)

A rovat 9 darab közlést tartalmaz.

Képviselő megszűnése

(21) P 07 00052

(73) Mikes-Tóth István, Nyúl (HU)

(74) dr. Markó József, DANUBIA Szabadalmi és Védjegy Iroda Kft., 1051 Budapest, Bajcsy-Zs. út 16. (HU)

(21) P 10 00242

(73) DAK Acélszerkezeti Kft., Dunajváros (HU)

(74) dr. Kriston Pál, 1222 Budapest, Pannónia u. 16. (HU)

(21) P 10 00241

(73) DAK Acélszerkezeti Kft., Dunajváros (HU)

(74) dr. Kriston Pál, 1222 Budapest, Pannónia u. 16. (HU)

(21) P 02 03930

(73) dr. Tolnai Pál, Devecser (HU)

(74) Miklós Péter szabadalmi ügyvivő, 1114 Budapest, Bocskai út 11. (HU)

(21) P 12 00511

(73) dr. Kántor Dezső Ernőné, Debrecen (HU)

(74) Várnai Anikó, Interinno Szabadalmi Iroda, 1024 Budapest, Margit krt. 73. (HU)

(21) P 02 03143

(71) BASF AG., Ludwigshafen/Rhein (DE)

(74) Beliczay László, S.B.G. & K. Szabadalmi Ügyvivői Iroda, 1062 Budapest, Andrássy út 113. (HU)

(21) P 09 00530

(71) MTA Természettudományi Kutatóközpont (MTA TTK), Budapest (HU)

(74) Honty László, 1121 Budapest, Konkoly Thege u. 29-33. (HU)

A rovat 7 darab közlést tartalmaz.

Név-, illetve címváltozás

(11) 214.155

(21) P 93 02911

(54) Eljárás aromás izocianát típusú vegyületek gázfázisban történő előállítására

(73) Vencorex France, Saint-priest (FR)

(11) 214.213

(21) P 95 02377

(54) Eljárás aromás poliizocianátok gázfázisú előállítására

(73) Vencorex France, Saint-priest (FR)

(11) 214.225

(21) P 94 02812

(54) Jégmentesítő és jegesedésgátló szer repülőgépekhez

(73) Clariant Produkte, Frankfurt am Main (DE)

(11) 216.521

(21) P 96 03101

(54) Berendezés különböző savas komponenseket tartalmazó füstgázok tisztításához, és eljárás a berendezés üzemeltetéséhez

(73) Doosan Lentjes GmbH, Ratingen (DE)

(11) 221.064

(21) P 98 01225

(54) Eljárás égetési szennygáz száraz kéntelenítésére

(73) Doosan Lentjes GmbH, Ratingen (DE)

(11) 221.175

(21) P 98 01539

(54) Eljárás füstgázból, különösen erőművi vagy szemétegetőből származó füstgázból kén-dioxid eltávolítására

(73) Doosan Lentjes GmbH, Ratingen (DE)

(11) 222.149

(21) P 01 02841

(54) Eljárás éghető alkotórészekből álló anyagok egy örvényrétegben történő elégetésére vagy elgázosítására

(73) Doosan Lentjes GmbH, Ratingen (DE)

(11) 225.365

(21) P 01 01897

(54) Fluidizációs tüzelőrendszer gőzfejlesztéssel

(73) Doosan Lentjes GmbH, Ratingen (DE)

(11) 226.694

(21) P 00 02691

(54) Ciklezonid tartalmú gyógyászati aeroszoltermékek

(73) Takeda GmbH, Konstanz (DE)

3M Innovative Properties Company, Saint Paul, Minnesota (US)

(11) 227.259

(21) P 07 00052

(54) Eljárás monolit vasbeton építmény, főleg támfal, sávalap és hasonlók építésére

(73) Mikes-Tóth István, Nyúl (HU)

(21) P 03 02467

(54) Eljárás szulfonamidcsoporttal szubsztituált imidazotriazinon-származékok előállítására

(71) Bayer Intellectual Property GmbH, Monheim (DE)

(21) P 04 02223

(54) Kartondoboz peremmel ellátott árucikkek csomagolására

(71) MeadWestvaco Packaging Systems, LLC, Richmond, Virginia (US)

A rovat 12 darab közlést tartalmaz.

Helyreigazítás

(11) 227.713

(21) P 00 01454

(13) B8

(54) Készítmények és eljárások növények exogén vegyületekkel történő kezelésére

(11) 227.741

(21) P 11 00042

(13) B9

(54) Dezagglomeráló elrendezés por alakú gyógyszer agglomerálódásának megszüntetésére

(11) 227.830

(21) P 97 00709

(13) B9

(54) 1,2-Difenil-pirrol-származékok, alkalmazásuk és ilyeneket tartalmazó gyógyászati készítmények

A rovat 3 darab közlést tartalmaz.

EURÓPAI SZABADALMI KÖZLEMÉNYEK**Európai szabadalmak szövege fordításának benyújtása**

-
- (11) **E015287**
(21) **E 09 771659**
(96) **EP 20090771659** 2009.11.26.
(97) **EP 2352365 A1** 2010.06.10.
EP 2352365 B1 2012.09.26.
(73) Wintersteiger AG, 4910 Ried im Innkreis (AT)
(72) SPIESBERGER, Franz
(74) Földi Julianna, Danubia Szabadalmi és Jogi Iroda Kft., 1051 Budapest, (HU)
(54) **Szemenkénti vetőgép**
(51) **A01C 7/04** (2006.01)
A01C 7/10 (2006.01)
(13) **T2**
(30) 18982008 2008.12.05. AT
-

- (11) **E015317**
(21) **E 09 425513**
(96) **EP 20090425513** 2009.12.18.
(97) **EP 2335471 A1** 2011.06.22.
EP 2335471 B1 2012.10.03.
(73) Olimac S.r.l., 12040 Margarita (CN) (IT)
(72) Carboni, Lorenzo
(74) Farkas Tamás, DANUBIA Szabadalmi és Jogi Iroda Kft., 1051 Budapest, (HU)
(54) **Kukoricabetakarító gép**
(51) **A01D 45/02** (2006.01)
(13) **T2**
-

- (11) **E015200**
(21) **E 05 715500**
(96) **EP 20050715500** 2005.02.23.
(97) **EP 1720408 A1** 2005.10.13.
EP 1720408 B1 2012.07.04.
(73) ISAGRO S.p.A., 20153 Milano (IT)
(72) FILIPPINI, Lucio
GUSMEROLI, Marilena
MORMILE, Silvia
GARAVAGLIA, Carlo
MIRENNA, Luigi
(74) Derzsi Katalin, SBGK Szabadalmi Ügyvivői Iroda, 1062 Budapest, (HU)
(54) **Keverék és eljárás növényi rezisztencia indukálására**
(51) **A01N 37/40** (2006.01)
(13) **T2**
(30) MI20040402 2004.03.03. IT
-

- (11) **E015290**
(21) **E 09 745474**
-

-
- (96) **EP 20090745474** 2009.05.12.
 (97) **EP 2309870 A2** 2009.11.19.
 EP 2309870 B1 2012.06.06.
 (73) Oü Tervisliku Piima Biotehnoloogiate Arenduskeskus, 51014 Tartu (EE)
 (72) SONGISEPP, Epp
 MIKELSAAR, Marika
 RÄTSEP, Merle
 ZILMER, Mihkel
 HÜTT, Pirje
 UTT, Meeme
 ZILMER, Kersti
 ÜKSTI, Janne
 KÖLJALG, Siiri
 (74) PINTZ ÉS TÁRSAI Szabadalmi, Védjegy és Jogi Iroda Kft., 1539 Budapest, (HU)
 (54) **Izolált lactobacillus plantarum tensia DSM 21380 mikroorganizmus törzs, mint mikroba-ellenes és vérnyomáscsökkentő probiotikum; az említett mikroorganizmust tartalmazó élelmiszertermékek és kompozíciók; az említett mikroorganizmus alkalmazása vérnyomáscsökkentő gyógyszerek készítésére; és eljárás patogének és nem-starter laktobacillusok visszaszorítására élelmiszertermékekben**
 (51) **A23C 9/123** (2006.01)
 A61K 35/74 (2006.01)
 C12R 1/25 (2006.01)
 (13) **T2**
 (30) 200800026 2008.05.13. EE
-

- (11) **E015292**
 (21) **E 09 719668**
 (96) **EP 20090719668** 2009.03.03.
 (97) **EP 2265138 A1** 2009.09.17.
 EP 2265138 B1 2012.09.12.
 (73) Philip Morris Products S.A., 2000 Neuchâtel (CH)
 (72) CORDEY, Jean-Pierre
 FERNANDO, Felix
 POURRAT, Franck
 (74) Mészárosné Dónusz Katalin, SBGK Szabadalmi Ügyvivői Iroda, 1062 Budapest, (HU)
 (54) **Villamos fűtésű aeroszolfejlesztő rendszer és eljárás**
 (51) **A24F 47/00** (2006.01)
 (13) **T2**
 (30) 08250885 2008.03.14. EP
-

- (11) **E014965**
 (21) **E 08 844341**
 (96) **EP 20080844341** 2008.10.16.
 (97) **EP 2207464 A1** 2009.05.07.
 EP 2207464 B1 2012.06.27.
 (73) Miele & Cie. KG, 33332 Gütersloh (DE)
 (72) FINKE, Christian
 Gerth, Volker
 Wegener, Dirk
 (74) Kovács Ivánné, DANUBIA Szabadalmi és Jogi Iroda Kft., 1051 Budapest, (HU)
-

(54) Vákuumos padlótisztító**(51) A47L 9/00** (2006.01)**A47L 5/36** (2006.01)**A47L 9/24** (2006.01)**(13) T2****(30)** 102007052028 2007.10.30. DE**(11) E015472****(21) E 03 743368****(96) EP 20030743368** 2003.03.03.**(97) EP 1485094 A1** 2003.09.12.**EP 1485094 B1** 2012.07.04.**(73)** Boehringer Ingelheim International GmbH, 55216 Ingelheim am Rhein (DE)**(72)** BRAUNS, Ulrich

HAUEL, Norbert

(74) Kovári György, ADVOPATENT Szabadalmi és Védjegy Iroda, 1011 Budapest, (HU)**(54) 3-[(2-{[4-(hexiloxikarbonilamino-imino-metil)-fenilamino]-metil}-1-metil-1H-benzimidazol-5-karbonil)-piridin-2-il-amino]-propionsav-etil-észternek vagy a vegyület sójának orális adagolására alkalmas dózisforma****(51) A61K 9/16** (2006.01)**A61K 9/50** (2006.01)**A61K 31/4439** (2006.01)**A61P 7/02** (2006.01)**(13) T2****(30)** 10209985 2002.03.07. DE

10245624 2002.09.30. DE

(11) E014964**(21) E 07 704144****(96) EP 20070704144** 2007.01.25.**(97) EP 1986650 A1** 2007.08.02.**EP 1986650 B1** 2012.06.13.**(73)** EURO-CELTIQUE S.A., 1653 Luxembourg (LU)**(72)** FLEISCHER, Wolfgang

LEUNER, Christian

SCHERER, Sabine

(74) dr. Gál Melinda, SBGK Szabadalmi Ügyvivői Iroda, 1062 Budapest, (HU)**(54) Visszaélésre alkalmatlan adagolási formák****(51) A61K 9/20** (2006.01)**A61K 9/22** (2006.01)**A61K 31/485** (2006.01)**(13) T2****(30)** 06001754 2006.01.27. EP**(11) E015298****(21) E 05 811901****(96) EP 20050811901** 2005.08.30.**(97) EP 1789053 A2** 2006.03.16.**EP 1789053 B1** 2012.06.13.

-
- (73) Gilead Sciences, Inc., Foster City, CA 94404 (US)
 (72) ZENG, Dewan
 BELARDINELLI, Luiz
 (74) Kovári György, ADVOPATENT Szabadalmi és Védjegy Iroda, 1011 Budapest, (HU)
(54) Sebgyógyulásra szolgáló eljárás A2B adenosin receptor antagonisták alkalmazásával
 (51) **A61K 31/522** (2006.01)
A61P 1/04 (2006.01)
A61P 17/02 (2006.01)
 (13) **T2**
 (30) 606675 P 2004.09.01. US
-
- (11) **E015324**
 (21) **E 04 785951**
 (96) **EP 20040785951** 2004.06.21.
 (97) **EP 1567188 A2** 2005.02.24.
EP 1567188 B1 2012.07.11.
 (73) ELI LILLY AND COMPANY, Indianapolis, IN 46285 (US)
 (72) CHAM, Bill, E.
 MALTAIS, Jo-Ann, B.
 BELLOTTI, Marc
 (74) Kovári György, ADVOPATENT Szabadalmi és Védjegy Iroda, 1011 Budapest, (HU)
(54) Fertőző betegségek kezelésére és megelőzésére alkalmas, immunogén tulajdonságokkal és csökkentett lipidtartalommal rendelkező módosított vírus részecskék
 (51) **A61K 39/00** (2006.01)
A61K 39/12 (2006.01)
C12Q 1/70 (2006.01)
 (13) **T2**
 (30) 601656 2003.06.20. US
 491928 P 2003.08.01. US
 533542 P 2003.12.31. US
 542947 P 2004.02.09. US
-
- (11) **E015645**
 (21) **E 06 710128**
 (96) **EP 20060710128** 2006.04.03.
 (97) **EP 1885411 A1** 2006.10.12.
EP 1885411 B1 2012.10.10.
 (73) Cilag GmbH International, 6300 Zug (CH)
 (72) JENNINGS, Douglas Ivan
 (74) Szabó Zsolt, DANUBIA Szabadalmi és Jogi Iroda Kft., 1051 Budapest, (HU)
(54) Befecskendező eszköz
 (51) **A61M 5/20** (2006.01)
A61M 5/32 (2006.01)
 (13) **T2**
 (30) 0507001 2005.04.06. GB
-
- (11) **E015644**
 (21) **E 07 704763**
 (96) **EP 20070704763** 2007.01.09.
-

(97) **EP 2103321 A1** 2009.09.23.

EP 2103321 B1 2012.08.01.

(73) Gramage Piña, Lourdes, 46870 Valencia (ES)

(72) Gramage Piña, Lourdes

(74) Szabó Zsolt, DANUBIA Szabadalmi és Jogi Iroda Kft., 1051 Budapest, (HU)

(54) **Eldobható fecskendő**

(51) **A61M 5/50** (2006.01)

A61M 5/32 (2006.01)

(13) **T2**

(11) **E015442**

(21) **E 06 125707**

(96) **EP 20060125707** 2006.12.08.

(97) **EP 1930048 A1** 2008.06.11.

EP 1930048 B1 2012.02.01.

(73) Amrona AG, 6302 Zug (CH)

(72) Neve nem feltüntethető

Neve nem feltüntethető

Neve nem feltüntethető

(74) Mészárosné Dónusz Katalin, SBGK Szabadalmi Ügyvivői Iroda, 1062 Budapest, (HU)

(54) **Eljárás és berendezés betáplálандó levegő szabályozott betáplálására**

(51) **A62C 99/00** (2010.01)

(13) **T2**

(11) **E015326**

(21) **E 08 021133**

(96) **EP 20080021133** 2008.12.05.

(97) **EP 2072107 A1** 2009.06.24.

EP 2072107 B1 2012.04.25.

(73) Rapp, Peter, 74629 Pfedelbach (DE)

(72) Rapp, Peter

(74) Kovári György, ADVOPATENT Szabadalmi és Védjegy Iroda, 1011 Budapest, (HU)

(54) **Szűrőlap**

(51) **B01D 46/24** (2006.01)

B01D 46/00 (2006.01)

B01D 46/52 (2006.01)

(13) **T2**

(30) 202007018078 U 2007.12.21. DE

(11) **E015329**

(21) **E 08 838142**

(96) **EP 20080838142** 2008.10.01.

(97) **EP 2185297 A1** 2009.04.16.

EP 2185297 B1 2012.06.27.

(73) Dürr Systems GmbH, 74321 Bietigheim-Bissingen (DE)

(72) Haas, Jürgen

Meissner, Alexander

Frey, Marcus

(74) PINTZ ÉS TÁRSAI Szabadalmi, Védjegy és Jogi Iroda Kft., 1539 Budapest, (HU)

(54) Portalanítási eljárás és megfelelő portalanító berendezés**(51) B08B 1/00** (2006.01)**A46B 3/18** (2006.01)**A46B 13/02** (2006.01)**B08B 1/04** (2006.01)**(13) T2****(30)** 102007047190 2007.10.02. DE**(11) E015335****(21) E 06 810752****(96) EP 20060810752** 2006.09.28.**(97) EP 1952903 A1** 2008.08.06.**EP 1952903 B1** 2012.06.20.**(73)** KABUSHIKI KAISHA KOBE SEIKO SHO, Kobe-shi,Hyogo 651-8585 (JP)**(72)** SAKAE, Akira**(74)** dr. Gödölle István, Gödölle, Kékes, Mészáros & Szabó Szabadalmi és Védjegy Iroda, 1024 Budapest, (HU)**(54) Eljárás kovácsolt termék kialakítására****(51) B21C 25/08** (2006.01)**B21J 1/00** (2006.01)**(13) T2****(30)** 2005323774 2005.11.08. JP**(11) E014978****(21) E 08 788852****(96) EP 20080788852** 2008.07.03.**(97) EP 2172290 A1** 2010.04.07.**EP 2172290 B1** 2012.03.28.**(73)** TECHCOM GmbH, 80809 Muenchen (DE)**(72)** Chloponin, Viktor, Nikolaevich

Zinkovskij, Ivan, Vasilevich

Farmanov, Alexander,Kaysimovich

Schumacher, Edgar

Franzky, Renata

Schumacher, Sagadat

(74) Kovári György, ADVOPATENT Szabadalmi és Védjegy Iroda, 1011 Budapest, (HU)**(54) Bemerülő fűvóka****(51) B22D 41/50** (2006.01)**(13) T2****(30)** 2007125269 2007.07.04. RU**(11) E015305****(21) E 09 156203****(96) EP 20090156203** 2006.12.22.**(97) EP 2082882 A1** 2009.07.29.**EP 2082882 B1** 2012.06.20.**(73)** Seiko Epson Corporation, 163-8502 Shinjuku-ku Tokyo (JP)**(72)** Asauchi, Noboru**(74)** dr. Kocsomba Nelli, 1026 Budapest, (HU)**(54) Nyomatási segédanyag-tartály, és arra rászerezelt nyomtatott áramkör**

(51) **B41J 2/175** (2006.01)

(13) **T2**

(30) 2005372028 2005.12.26. JP

2006220751 2006.08.11. JP

(11) **E015646**

(21) **E 09 798520**

(96) **EP 20090798520** 2009.06.24.

(97) **EP 2303587 A2** 2010.01.21.

EP 2303587 B1 2012.09.05.

(73) Plastipak Packaging, Inc., Plymouth, MI 48170 (US)

(72) UPTERGROVE, Ronald, L.

SENTA, Manish, K.

(74) Szabó Zsolt, DANUBIA Szabadalmi és Jogi Iroda Kft., 1051 Budapest, (HU)

(54) **Berendezés és eljárás nem sík felületű gyártmányokra irányuló nyomtatásra**

(51) **B41J 3/407** (2006.01)

B41M 5/00 (2006.01)

(13) **T2**

(30) 75050 2008.06.24. US

(11) **E015453**

(21) **E 06 015221**

(96) **EP 20060015221** 2006.07.21.

(97) **EP 1746000 A2** 2007.01.24.

EP 1746000 B1 2012.02.29.

(73) KNORR-BREMSE Systeme für Schienenfahrzeuge GmbH, 80809 München (DE)

(72) KNOSS, Rainer

(74) Mák András, SBGK Szabadalmi Ügyvivői Iroda, 1062 Budapest, (HU)

(54) **Sínjármű a kerék-sín tapadási értéket felügyelő eszközzel**

(51) **B60T 8/17** (2006.01)

B60L 3/10 (2006.01)

B61C 15/14 (2006.01)

(13) **T2**

(30) 102005034056 2005.07.21. DE

(11) **E015337**

(21) **E 10 006188**

(96) **EP 20100006188** 2003.09.29.

(97) **EP 2230152 A2** 2010.09.22.

EP 2230152 B1 2012.05.30.

(73) Radlok S.á.r.l., 1855 Luxembourg (LU)

(72) Gray, Andrew

(74) Ivánka Gábor, ARINOVA Szabadalmi és Védjegy Iroda, 1122 Budapest, (HU)

(54) **Fékberendezés**

(51) **B62B 5/04** (2006.01)

(13) **T2**

(30) 0222672 2002.10.01. GB

(11) **E015653**

-
- (21) **E 08 871201**
(96) **EP 20080871201** 2008.11.25.
(97) **EP 2238049 A1** 2009.07.30.
EP 2238049 B1 2012.10.10.
(73) Nestec S.A., 1800 Vevey (CH)
(72) RICHIGER, Jacques
(74) Szabó Zsolt, DANUBIA Szabadalmi és Jogi Iroda Kft., 1051 Budapest, (HU)
(54) **Kapszula forrázással készülő italokhoz**
(51) **B65D 85/804** (2006.01)
A47J 31/36 (2006.01)
(13) **T2**
(30) 08405022 2008.01.23. EP
-

- (11) **E014984**
(21) **E 10 172730**
(96) **EP 20100172730** 2010.08.13.
(97) **EP 2289824 A1** 2011.03.02.
EP 2289824 B1 2012.05.09.
(73) Schmack Biogas GmbH, 92421 Schwandorf (DE)
(72) Hutzler, Norbert
Seidl, Armin
Wimmer, Alfons
Meyer, Stefan
(74) Ivánka Gábor, ARINOVA Szabadalmi és Védjegy Iroda, 1122 Budapest, (HU)
(54) **Biomassza adagoló berendezés**
(51) **B65G 25/08** (2006.01)
B65G 65/44 (2006.01)
(13) **T2**
(30) 202009011482 U 2009.08.26. DE
-

- (11) **E015332**
(21) **E 08 250550**
(96) **EP 20080250550** 2008.02.18.
(97) **EP 2090554 A1** 2009.08.19.
EP 2090554 B1 2012.05.23.
(73) Refractory Intellectual Property GmbH & Co. KG, 1100 Wien (AT)
(72) Rogers, Norma Edward
Kennedy, David
Millar, David
Yang, Shibiao
(74) Mester Tamás, SWORKS Nemzetközi Szabadalmi Ügyvivői Iroda Kft., 1015 Budapest, (HU)
(54) **Tűzálló termék, amely hideg salakszalagot tartalmaz**
(51) **C04B 35/106** (2006.01)
B22D 41/50 (2006.01)
(13) **T2**
-

- (11) **E015431**
(21) **E 08 774212**
(96) **EP 20080774212** 2008.06.23.
-

-
- (97) **EP 2173735 A1** 2009.01.08.
EP 2173735 B1 2012.01.11.
- (73) F. Hoffmann-La Roche AG, 4070 Basel (CH)
- (72) AEBI, Johannes
 BINGGELI, Alfred
 GREEN, Luke
 HARTMANN, Guido
 MAERKI, Hans P.
 MATTEI, Patrizio
 RICKLIN, Fabienne
 ROCHE, Olivier
- (74) dr. Miskolczi Mária, 1111 Budapest, (HU)
- (54) **Imidazol-származékok mint CCR2 receptor antagonisták**
- (51) **C07D401/06** (2006.01)
A61K 31/4178 (2006.01)
A61K 31/4439 (2006.01)
A61P 9/00 (2006.01)
C07D401/14 (2006.01)
C07D403/06 (2006.01)
C07D405/14 (2006.01)
- (13) **T2**
- (30) 07111552 2007.07.02. EP
-
- (11) **E015450**
- (21) **E 09 790440**
- (96) **EP 20090790440** 2009.07.15.
- (97) **EP 2310382 A1** 2010.01.28.
EP 2310382 B1 2012.02.22.
- (73) Eli Lilly & Company, Indianapolis, IN 46285 (US)
- (72) LI, Tiechao
 POBANZ, Mark, Andrew
 SHIH, Chuan
 WU, Zhipei
 YANG, Wei Jennifer
 ZHONG, Boyu
- (74) ifj. Szentpéteri Ádám, SBGK Szabadalmi Ügyvivői Iroda, 1062 Budapest, (HU)
- (54) **C-met inhibitorként alkalmazható amidofenoxi-indazolok**
- (51) **C07D401/12** (2006.01)
A61K 31/4412 (2006.01)
A61P 35/00 (2006.01)
C07D401/14 (2006.01)
C07D403/12 (2006.01)
C07D403/14 (2006.01)
C07D405/14 (2006.01)
- (13) **T2**
- (30) 83294 P 2008.07.24. US
 85082 P 2008.07.31. US
 108659 P 2008.10.27. US
-

-
- (11) **E015327**
 (21) **E 08 757463**
 (96) **EP 20080757463** 2008.06.18.
 (97) **EP 2159224 A1** 2010.03.03.
 EP 2159224 B1 2012.08.01.
 (73) Sunshine Lake Pharma Co., Ltd, Guangdong 523000 (CN)
 (72) SIEGFRIED, Goldmann
 LI, Jing
 LIU, Yisong
 (74) PINTZ ÉS TÁRSAI Szabadalmi, Védjegy és Jogi Iroda Kft., 1539 Budapest, (HU)
 (54) **Bróm-fenillel szubsztituált tiazolil-dihidropirimidinek**
 (51) **C07D417/04** (2006.01)
 A61K 31/506 (2006.01)
 A61P 1/16 (2006.01)
 A61P 31/20 (2006.01)
 (13) **T2**
 (30) 200710119019 2007.06.18. CN
-
- (11) **E015447**
 (21) **E 09 759298**
 (96) **EP 20090759298** 2009.06.03.
 (97) **EP 2300472 A1** 2009.12.10.
 EP 2300472 B1 2012.01.18.
 (73) Boehringer Ingelheim International GmbH, 55216 Ingelheim (DE)
 (72) BOEHRINGER INGELHEIM PHARMA GMBH&CO. KG
 BETAGERI, Rajashekhar
 BOSANAC, Todd
 BURKE, Michael, Jason
 HARCKEN, Christian
 KIM, Soojin
 KUZMICH, Daniel
 LEE, Thomas, Wai-ho
 LI, Zhibin
 LIU, Pingrong
 LORD, John
 RAZAVI, Hossein
 REEVES, Jonathan, Timothy
 THOMSON, David
 (74) Kovári György, ADVOPATENT Szabadalmi és Védjegy Iroda, 1011 Budapest, (HU)
 (54) **Glükokortikoid mimetikumok, eljárás előállításukra, gyógyászati készítmények és alkalmazásuk**
 (51) **C07D471/04** (2006.01)
 A61K 31/437 (2006.01)
 A61P 5/44 (2006.01)
 A61P 5/46 (2006.01)
 (13) **T2**
 (30) 59388 2008.06.06. US
-
- (11) **E014956**
 (21) **E 07 766233**
-

-
- (96) **EP 20070766233** 2007.07.13.
 (97) **EP 2046797 A1** 2008.01.17.
 EP 2046797 B1 2012.05.23.
 (73) Amura Therapeutics Limited, Cambridge CB23 8AG (GB)
 (72) QUIBELL, Martin
 WATTS, John, Paul
 (74) ifj. Szentpéteri Ádám, SBGK Szabadalmi Ügyvivői Iroda, 1062 Budapest, (HU)
 (54) **Furo[3,2-b]pirrol-3-on származékok és ciszteinil proteináz inhibitoroként történő alkalmazásuk**
 (51) **C07D491/04** (2006.01)
 A61K 31/407 (2006.01)
 A61P 19/00 (2006.01)
 (13) **T2**
 (30) 0614052 2006.07.14. GB
-
- (11) **E014982**
 (21) **E 07 114191**
 (96) **EP 20070114191** 2007.08.10.
 (97) **EP 1892254 A1** 2008.02.27.
 EP 1892254 B1 2012.06.06.
 (73) Lanxess Inc., Sarnia, Ontario N7T 7M2 (CA)
 (72) Puskas, Judit E.
 (74) Molnár Imre, DANUBIA Szabadalmi és Jogi Iroda Kft., 1051 Budapest, (HU)
 (54) **Egy izoolefin egy halogénezett ko-monomerrel végrehajtott kopolimerizálása**
 (51) **C08F210/10** (2006.01)
 (13) **T2**
 (30) 839454 P 2006.08.23. US
-
- (11) **E015302**
 (21) **E 06 816579**
 (96) **EP 20060816579** 2006.10.10.
 (97) **EP 1943306 A1** 2007.05.10.
 EP 1943306 B1 2012.07.18.
 (73) FINA TECHNOLOGY, INC., Texas 77267-4412 (US)
 (72) SOSA, Jose, M.
 ULLAH, Shazia
 (74) PINTZ ÉS TÁRSAI Szabadalmi, Védjegy és Jogi Iroda Kft., 1539 Budapest, (HU)
 (54) **Alacsony hőmérsékletes iniciátorok nagy ütőszilárdságú polisztirol (HIPS) kiszerezések gumifázis térfogataának javításához**
 (51) **C08F279/02** (2006.01)
 C08F 4/38 (2006.01)
 C08L 51/04 (2006.01)
 (13) **T2**
 (30) 262641 2005.10.31. US
-
- (11) **E015230**
 (21) **E 10 170534**
 (96) **EP 20100170534** 2005.10.17.
 (97) **EP 2264156 A1** 2010.12.22.
 EP 2264156 B1 2012.08.29.
-

- (73) DuPont Nutrition Biosciences ApS, 1001 Copenhagen K. (DK)
 (72) Miasnikov, Andrei
 Kumar, Vijay
 KENSCH, Oliver
 PELLENGAHR, Klaus
 LEUTHNER, Birgitta
 Kettling, Ulrich
 Koltermann, Andre
 (74) Lengyel Zsolt, DANUBIA Szabadalmi és Jogi Iroda Kft., 1051 Budapest, (HU)

(54) Fitázok

- (51) C12N 9/16 (2006.01)
 A23K 1/165 (2006.01)
 C12N 1/20 (2006.01)
 C12N 15/11 (2006.01)
 C12N 15/55 (2006.01)
 C12P 21/02 (2006.01)

(13) T2

- (30) 0423139 2004.10.18. GB

(11) E015443**(21) E 09 003839**

- (96) EP 20090003839 2004.11.04.
 (97) EP 2071028 A2 2009.06.17.
 EP 2071028 B1 2012.01.04.

(73) International Institute of Cancer Immunology, Inc., Suita-shi, Osaka 564-0053 (JP)

(72) Sugiyama, Haruo

(74) Schläfer László, DANUBIA Szabadalmi és Jogi Iroda Kft., 1051 Budapest, (HU)

(54) HLA-DR-kötő antigén peptidok WT1-ből levezetve

- (51) C12N 15/09 (2006.01)

(13) T2

- (30) 2003375603 2003.11.05. JP

(11) E014958**(21) E 09 010857**

- (96) EP 20090010857 2009.08.25.
 (97) EP 2298940 A1 2011.03.23.
 EP 2298940 B1 2012.08.08.

(73) Felss Burger GmbH, 87484 Nesselwang (DE)

(72) Merkle, Armin

(74) Mészárosné Dónusz Katalin, SBGK Szabadalmi Ügyvivői Iroda, 1062 Budapest, (HU)

(54) Csőszorító berendezés nagynyomású szerkezeti elemekhez, különösen csővezetékekhez

- (51) C21D 7/12 (2006.01)
 B21D 26/02 (2006.01)

(13) T2**(11) E015330****(21) E 08 730521**

- (96) EP 20080730521 2008.02.22.
 (97) EP 2113033 A1 2008.08.28.

EP 2113033 B1 2012.05.23.

(73) Alcoa Inc., Pittsburgh, PA 15069-0001 (US)

(72) CHESONIS, Dawn Corleen
DEYOUNG, David H.

(74) Frankné dr. Machytka Daisy, Gödölle, Kékes, Mészáros & Szabó Szabadalmi és Védjegy Iroda, 1024 Budapest, (HU)

(54) Berendezés és eljárás in-line olvadt fém feldolgozásra só reaktáns alkalmazásával mély-kamrás gáztalanítóban

(51) **C22B 9/10** (2006.01)

C22B 9/05 (2006.01)

C22B 21/06 (2006.01)

(13) **T2**

(30) 891310 P 2007.02.23. US

(11) **E015301**

(21) **E 05 703541**

(96) **EP 20050703541** 2005.01.13.

(97) **EP 1717325 A1** 2005.07.28.

EP 1717325 B1 2012.06.06.

(73) Taiho Kogyo Co., Ltd, Aichi 471-8502 (JP)

(72) YOKOTA, Hiromi,@c/o TAIHO KOGYO Co., Ltd.
YOSHITOME, Daisuke,@c/o TAIHO KOGYO Co., Ltd.
KOBAYASI, Hiroaki,@c/o TAIHO KOGYO Co., Ltd.
KAWAGUTI, Hiroyuki,@c/o TAIHO KOGYO Co., Ltd.

(74) PINTZ ÉS TÁRSAI Szabadalmi, Védjegy és Jogi Iroda Kft., 1539 Budapest, (HU)

(54) Ólom (PB) mentes rézötvözet csúsztatóanyag

(51) **C22C 9/00** (2006.01)

C22C 1/04 (2006.01)

C22C 1/05 (2006.01)

(13) **T2**

(30) 2004008205 2004.01.15. JP

(11) **E015297**

(21) **E 10 706040**

(96) **EP 20100706040** 2010.02.18.

(97) **EP 2404063 A1** 2010.09.10.

EP 2404063 B1 2012.05.09.

(73) Dyson Technology Limited, Wiltshire SN16 0RP (GB)

(72) CRAWFORD, Tom
OSBORN, Christopher
SIMMONDS, Kevin
NICOLAS, Frederic
CODLING, Jonathan

(74) Mester Tamás, SWORKS Nemzetközi Szabadalmi Ügyvivői Iroda Kft., 1015 Budapest, (HU)

(54) Ventilátor összeállítás

(51) **F04D 25/08** (2006.01)

F04D 29/08 (2006.01)

F04F 5/16 (2006.01)

F04F 5/46 (2006.01)

(13) T2(30) 0903695 2009.03.04. GB

(11) E015296**(21) E 10 706042****(96) EP 20100706042** 2010.02.18.**(97) EP 2271842 A1** 2010.09.10.**EP 2271842 B1** 2012.05.09.

(73) Dyson Technology Limited, Malmesbury, Wilts SN16 0RP (GB)

(72) DYSON, James

BROUGH, Ian

(74) Mester Tamás, SWORKS Nemzetközi Szabadalmi Ügyvivői Iroda Kft., 1015 Budapest, (HU)

(54) Ventilátor összeállítás**(51) F04D 25/10** (2006.01)**F04F 5/16** (2006.01)**(13) T2**(30) 0903668 2009.03.04. GB

(11) E014939**(21) E 06 118312****(96) EP 20060118312** 2006.08.02.**(97) EP 1760356 A1** 2007.03.07.**EP 1760356 B1** 2012.07.18.

(73) Valeo Embrayages, 80009 Amiens (FR)

(72) Minereau, Hugues/o VALEO EMBRAYAGES

Fafet, Olivier/o VALEO EMBRAYAGES

Graton, Michel/o VALEO EMBRAYAGES

(74) Mészárosné Dónusz Katalin, SBGK Szabadalmi Ügyvivői Iroda, 1062 Budapest, (HU)

(54) Súrlódó tengelykapcsoló, különösen gépkocsihoz, különböző súrlódó eszközökkel, valamint előszerelt modul ehhez a súrlódó tengelykapcsolóhoz**(51) F16F 15/123** (2006.01)**F16F 15/129** (2006.01)**(13) T2**(30) 0552639 2005.08.31. FR

(11) E015295**(21) E 08 828791****(96) EP 20080828791** 2008.08.30.**(97) EP 2254702 A2** 2009.03.05.**EP 2254702 B1** 2012.05.30.

(73) Enologica Friulana S.R.L., 33100 Udine (IT)

(72) GOBITTO, Giuseppe

(74) PINTZ ÉS TÁRSAI Szabadalmi, Védjegy és Jogi Iroda Kft., 1539 Budapest, (HU)

(54) Öntisztító fúvóka flotációs derítőberendezésekhez**(51) F16K 1/54** (2006.01)**B03D 1/14** (2006.01)**(13) T2**(30) PN20070064 2007.08.31. IT

(11) **E014968**

(21) **E 10 305507**

(96) **EP 20100305507** 2010.05.12.

(97) **EP 2387047 A1** 2011.11.16.

EP 2387047 B1 2012.06.06.

(73) Essex Europe, 60200 Compiègne (FR)

(72) Tillner, Siegbert

(74) Kovács Ivánné, DANUBIA Szabadalmi és Jogi Iroda Kft., 1051 Budapest, (HU)

(54) **Eljárás elektromos tekerceselés és elektromos vezeték előállítására**

(51) **H01F 17/04** (2006.01)

(13) **T2**

(11) **E015293**

(21) **E 10 011581**

(96) **EP 20100011581** 2006.06.22.

(97) **EP 2287865 A2** 2011.02.23.

EP 2287865 B1 2012.08.22.

(73) Magnier, Philippe, Kingwood, TX 77345 (US)

(72) Magnier, Philippe

(74) dr. Gödölle István, Gödölle, Kékes, Mészáros & Szabó Szabadalmi és Védjegy Iroda, 1024 Budapest, (HU)

(54) **Berendezés villamos transzformátor felrobbanásának megakadályozására**

(51) **H01F 27/40** (2006.01)

H01F 27/14 (2006.01)

(13) **T2**

(30) 0506661 2005.06.29. FR

(11) **E014946**

(21) **E 05 818285**

(96) **EP 20050818285** 2005.11.21.

(97) **EP 1815486 A2** 2007.08.08.

EP 1815486 B1 2012.03.14.

(73) Semikron Elektronik GmbH & Co. KG, 90431 Nürnberg (DE)

(72) ALLAIN, Briag

LEBRETON, Philippe

SARGOS, Jean, Frédéric

(74) dr. Vida György, DANUBIA Szabadalmi és Jogi Iroda Kft., 1051 Budapest, (HU)

(54) **Csatlakozó rendszer kondenzátor telepek között**

(51) **H01G 2/04** (2006.01)

H01G 9/008 (2006.01)

(13) **T2**

(30) 0412385 2004.11.22. FR

0502282 2005.03.07. FR

(11) **E015449**

(21) **E 09 160865**

(96) **EP 20090160865** 2009.05.21.

(97) **EP 2221850 A1** 2010.08.25.

EP 2221850 B1 2012.02.22.

(73) Postech Academy-Industry- Foundation, Pohang-si, Gyeongsangbuk-do 790-784 (KR)

-
- (72) Choi, Jun
Lee, Jae Koo
Sim, Jae Yoon
- (74) Mák András, SBGK Szabadalmi Ügyvivői Iroda, 1062 Budapest, (HU)
- (54) Plazma tápellátó berendezés**
- (51) H01J 37/32 (2006.01)
- (13) T2
- (30) 20090013574 2009.02.18. KR
-
- (11) E014643
- (21) E 07 809668
- (96) EP 20070809668 2007.06.18.
- (97) EP 2122718 A1 2008.09.18.
EP 2122718 B1 2012.06.06.
- (73) JD Holding Inc, George Town, Grand Cayman (KY)
- (72) BRERETON, Clive
GENDERS, David
LEPP, Gary
HENNESSY, Timothy David John
- (74) dr. Antalfy-Zsiros András, DANUBIA Szabadalmi és Jogi Iroda Kft., 1051 Budapest, (HU)
- (54) Inherens módon biztonságos redox folyadékarámos akkumulátoros tárolórendszer**
- (51) H01M 8/18 (2006.01)
- (13) T2
- (30) 716120 2007.03.09. US
-
- (11) E015654
- (21) E 07 796260
- (96) EP 20070796260 2007.06.18.
- (97) EP 2130242 A1 2008.10.02.
EP 2130242 B1 2012.10.31.
- (73) JD Holding Inc, George Town, Grand Cayman (KY)
- (72) LEPP, Gary
HARPER, Matthew Albert MacLennan
KLASSEN, Andy
HENNESSY, Timothy David John
- (74) Szabó Zsolt, DANUBIA Szabadalmi és Jogi Iroda Kft., 1051 Budapest, (HU)
- (54) Több elektrolit tárolót magában foglaló vanádium redox akkumulátor**
- (51) H01M 8/20 (2006.01)
H01M 8/04 (2006.01)
H01M 8/18 (2006.01)
- (13) T2
- (30) 728521 2007.03.26. US
-

A rovat 46 darab közlést tartalmaz.

Vegyes európai szabadalmi közlemények

Jogutódlás

(11) E001916
(21) E 03 450280
(73) Hairdreams Haarhandels GmbH, Graz (AT)
(74) DANUBIA Szabadalmi és Jogi Iroda Kft., 1051 Budapest, (HU)

(11) E002961
(21) E 04 738465
(73) Zentiva k.s., Praha 10 (CZ)
(74) Somfai és Társai Iparjogi Kft., 1137 Budapest, (HU)

(11) E004763
(21) E 04 791657
(73) Orphazyme ApS, Copenhagen (DK)
(74) SBGK Szabadalmi Ügyvivői Iroda, 1062 Budapest, (HU)

(11) E005693
(21) E 03 739390
(73) Zoetis P LLC, New Jersey (US)
(74) Danubia Szabadalmi és Jogi Iroda Kft., 1051 Budapest, (HU)

(11) E006436
(21) E 06 795470
(73) Zoetis P LLC, New Jersey (US)
(74) Danubia Szabadalmi és Jogi Iroda Kft., 1051 Budapest, (HU)

(11) E006721
(21) E 05 740675
(73) Novartis AG, Basel (CH)
(74) DANUBIA Szabadalmi és Jogi Iroda Kft., 1051 Budapest, (HU)

(11) E009353
(21) E 03 450008
(73) Hairdreams Haarhandels GmbH, Graz (AT)
(74) DANUBIA Szabadalmi és Jogi Iroda Kft., 1051 Budapest, (HU)

(11) E010264
(21) E 04 801973
(73) Zoetis P LLC, New Jersey (US)

(11) E012570
(21) E 05 789769
(73) Zoetis P LLC, New Jersey (US)

- (11) E013313
 - (21) E 09 150098
 - (73) Zoetis P LLC, New Jersey (US)
-

A rovat 10 darab közlést tartalmaz.

Képviseleti megbízás

- (21) E 03 450280
 - (73) Hairdreams Haarhandels GmbH, Graz (AT)
 - (74) DANUBIA Szabadalmi és Jogi Iroda Kft., 1051 Budapest, (HU)
-

- (21) E 04 738465
 - (73) Zentiva k.s., Praha 10 (CZ)
 - (74) Somfai és Társai Iparjogi Kft., 1137 Budapest, (HU)
-

- (21) E 04 791657
 - (73) Orphazyme ApS, Copenhagen (DK)
 - (74) SBGK Szabadalmi Ügyvivői Iroda, 1062 Budapest, (HU)
-

- (21) E 03 739390
 - (73) Zoetis P LLC, New Jersey (US)
 - (74) Danubia Szabadalmi és Jogi Iroda Kft., 1051 Budapest, (HU)
-

- (21) E 06 795470
 - (73) Zoetis P LLC, New Jersey (US)
 - (74) Danubia Szabadalmi és Jogi Iroda Kft., 1051 Budapest, (HU)
-

- (21) E 05 740675
 - (73) Novartis AG, Basel (CH)
 - (74) DANUBIA Szabadalmi és Jogi Iroda Kft., 1051 Budapest, (HU)
-

- (21) E 03 450008
 - (73) Hairdreams Haarhandels GmbH, Graz (AT)
 - (74) DANUBIA Szabadalmi és Jogi Iroda Kft., 1051 Budapest, (HU)
-

- (21) E 04 801973
 - (73) Zoetis P LLC, New Jersey (US)
-

- (21) E 05 789769
 - (73) Zoetis P LLC, New Jersey (US)
-

- (21) E 09 150098
 - (73) Zoetis P LLC, New Jersey (US)
-

A rovat 10 darab közlést tartalmaz.

Név-, illetve címváltozás

- (11) E001633
(21) E 04 024360
(54) Eljárás szorbens adagolásának a szabályozására
(73) Doosan Lentjes GmbH, Ratingen (DE)
-

- (11) E004877
(21) E 05 005352
(54) Eljárás és berendezés mosófolyadék CaCo₃ tartalmának meghatározására
(73) Doosan Lentjes GmbH, 40880 Ratingen (DE)
-

- (11) E005281
(21) E 06 708475
(54) Egyszeres derékszögű véghasáb
(73) SOLERAS ADVANCED COATINGS NV, 9800 Deinze (BE)
-

- (11) E005681
(21) E 05 857644
(54) Lapos véghasáb forgatható fémszórású céltárgy hordozására
(73) SOLERAS ADVANCED COATINGS NV, 9800 Deinze (BE)
-

- (11) E009113
(21) E 04 739756
(54) Eljárás edzett alkatrészek előállítására acéllemezből
(73) Voestalpine Stahl GmbH 1/2, 4031 Linz (AT) voestalpine Metal Forming GmbH 1/2, Krems an der Donau (AT)
-

- (11) E009487
(21) E 05 715889
(54) Bevont implantátumok, előállításuk és alkalmazásuk
(73) Scil Technology GmbH, 82152 Martinsried (DE)
-

- (11) E013912
(21) E 05 775359
(54) Eljárás alkil-szubsztituált 2-dezoxi-2-fluor-D-ribofuranozil-pirimidinek és -purinok, valamint származékaik előállítására
(73) Gilead Pharmasset LLC, Foster City, CA 94404 (US)
-

- (11) E014429
(21) E 10 158850
(54) Közelségérzékelő parkolóterülethez
(73) SELEX ELSAG S.P.A., Genova (IT)
-

- (11) E015771
(21) E 05 819886
(54) Xantohumolt tartalmazó természetes extraktum, eljárás ennek előállítására, és ebből készített termékek
(73) Ta-Xan AG, 65185 Wiesbaden (DE)
-

- (11) E016089
(21) E 08 015059
(54) Eljárás szilárd részecskék előállítására
(73) Litesse-Anstalt, 9497 Triesenberg (LI)
-

A rovat 10 darab közlést tartalmaz.

KIEGÉSZÍTŐ OLTALMI TANÚSÍTVÁNYRA VONATKOZÓ KÖZLEMÉNYEK

Tájékoztatás kiegészítő oltalmi tanúsítványra vonatkozó bejelentésekről

(21) S 13 00009

(22) 2013.04.03.

(71) Bristol-Myers Squibb Company, 08543-4000 Princeton, New Jersey, Route 206 and Province Line Road P.O. Box 4000 (US)

(95) **Dapagliflozin és gyógyászatilag elfogadható sói**

Termék típusa: Gyógyszer

(68) HU E001525

(54) C-aril-glükozid SGLT2-inhibitorok és alkalmazásuk

(92) EU/1/12/795/001-010 2012.11.12

Engedélyezett termék neve: Forixga-dapagliflozin

(74) Lengyel Zsolt, DANUBIA Szabadalmi és Jogi Iroda Kft., 1051 Budapest, Bajcsy-Zsilinszky út 16. (HU)

(21) S 13 00012

(22) 2013.04.12.

(71) Bristol-Myers Squibb Company, 08543-4000 Princeton, New Jersey, Route 206 and Province Line Road (US)

(95) **Belatacept**

Termék típusa: Gyógyszer

(68) HU 228137

(54) Oldható CTLA4 mutáns molekulák és alkalmazásuk

(92) EU/1/11/694/001-002 2011.06.17

Engedélyezett termék neve: Belatacept

(74) Ráthonyi Zoltán, SBGK Szabadalmi Ügyvivői Iroda, 1062 Budapest, Andrásy út 113. (HU)

(21) S 13 00014

(22) 2013.04.24.

(71) Bristol-Myers Squibb Company, 08543-4000 Princeton, New Jersey, Route 206 and Province Line Road (US)

(95) **Apixaban és gyógyszerészetileg elfogadható sói bármely formában, amely oltalom alatt áll a fenti szabadalomban**

Termék típusa: Gyógyszer

(68) HU 228195

(54) Pirazolo-piridin gyűrűt tartalmazó laktámok és származékaik, valamint az ezeket tartalmazó Xa faktor gátlására szolgáló gyógyszerkészítmények

(92) EU/1/11/691/001-005 2021.05.18

Engedélyezett termék neve: Eliquis - apixaban

(74) dr. Láng Tivadarné, SBGK Szabadalmi Ügyvivői Iroda, 1062 Budapest, Andrásy út 113. (HU)

(21) S 13 00015

(22) 2013.04.26.

(71) Novartis AG, 4056 Basel, (CH)

(95) **Canakinumab (vagy közvetlen ekvivalensei bármely formában, amely oltalom alatt áll a 228159-es lajstromszámú alapszabadalomban)**

Termék típusa: Gyógyszer

(68) HU 228159

(54) Humán IL-1béta elleni antitestek

(92) EU/1/09/564/001-2 2009.10.23

Engedélyezett termék neve: ILARIS - canakinumab

(74) dr. Láng Tivadarné, SBGK Szabadalmi Ügyvivői Iroda, 1062 Budapest, Andrássy út 113. (HU)

A rovat 4 darab közlést tartalmaz.

Megadott kiegészítő oltalmi tanúsítványok

(11) **S000130**

(21) **S 04 00039**

(22) 2004.10.21.

(73) Syngenta Participations AG, Bazel (CH)

(95) **Tiametoxam**

Termék típusa: Növényvédőszer

(68) HU 221387

(54) Oxadiazin-származékok, intermedierjeik, eljárás előállításukra és alkalmazásukra rovarok irtására, valamint hatóanyagként oxadiazinszármazékot tartalmazó inszekticid készítmény

(92) 48552/2000, 48553/2000 2000.06.27

Engedélyezett termék neve: Tiametoxam (Cruiser 350FS, Cruiser 70 ws)

(93) FI 19/470/2000 2000.12.19

Engedélyezett termék neve: Thiametoxam + metalaxyl-M + fludioxinil (CRUISER OSR)

(24) 2013.07.21

(94) 2015.06.28

(74) ifj. Szentpéteri Ádám, S.B.G. & K. Szabadalmi Ügyvivői Iroda, 1062 Budapest, Andrásy út 113. (HU)

(11) **S000131**

(21) **S 11 00018**

(22) 2011.09.20.

(73) Valeant Pharmaceuticals North America LLC, North Bridgewater, NJ 08807 (US)

(95) **Retigabine bármely formában, amely oltalom alatt áll az alapszabadalomban**

Termék típusa: Gyógyszer

(68) HU 227625

(54) A 2-amino-4-(4-fluor-benzil-amino)-1-(etoxi-karbonil)amino-benzol módosulatai és eljárás előállításukra

(92) EU/1/11/681/001-013 2011.03.23

Engedélyezett termék neve: Trobalt-retigabine

(24) 2018.01.09

(94) 2023.01.09

(74) dr. Láng Tivadarné, S.B.G. & K. Szabadalmi Ügyvivői Iroda, 1062 Budapest, Andrásy út 113. (HU)

(11) **S000132**

(21) **S 11 00009**

(22) 2011.07.07.

(73) ELI LILLY AND COMPANY, . Indianapolis, Indiana (US)

(95) **Atomoxetin, adott esetben só formájában, így hidroklorid formájában**

Termék típusa: Gyógyszer

(68) HU 227306

(54) Tomoxetin alkalmazása figyelemhiány/hiperaktivitás betegség kezelésére alkalmas gyógyszer előállítására

(92) OGYI-T-20025/001-012, 021-024 2006.01.16

Engedélyezett termék neve: Atomoxetin (Strattera)

(93) GB PL/00006/0374-PL/00006/0379 2004.05.27

Engedélyezett termék neve: Atomoxetine (Strattera)

(24) 2016.01.04

(94) 2019.05.27

(74) Szentpéteri Zsolt, SBGK Szabadalmi Ügyvivői Iroda, 1062 Budapest, Andrásy út 113. (HU)

A rovat 3 darab közlést tartalmaz.

NÖVÉNYFAJTA-OLTALMI KÖZLEMÉNYEK

Adatközlés növényfajta-oltalmi bejelentésekről

(21) **F 13 00002**

(22) 2013.03.11.

(71) Bólyi Mezőgazdasági Termelő és Kereskedelmi Zártkörűen Működő Részvénytársaság, 7754 Bóly, Ady Endre u. 21. (HU)

(53) **BOGLÁR**

(54) **Szója, *Glycine max* L. Merr.**

(74) Fülöp Józsefné, Bóly Zrt., 7754 Bóly, Ady E. u. 21. (HU)

(21) **F 13 00003**

(22) 2013.03.12.

(71) Gabonakutató Nonprofit Közhasznú Korlátolt Felelősségű Társaság, 6726 Szeged, Alsó Kikötősor 9. (HU)

(53) **TK 202**

(54) **Kukorica, *Zea mays* L.**

(74) Dr. Lele István, 6726 Szeged, Alsó Kikötő sor 9. (HU)

(21) **F 13 00004**

(22) 2013.03.12.

(71) Gabonakutató Nonprofit Közhasznú Korlátolt Felelősségű Társaság, 6726 Szeged, Alsó Kikötősor 9. (HU)

(53) **TK 195**

(54) **Kukorica, *Zea mays* L.**

(74) dr. Lele István, 6726 Szeged, Alsó Kikötő sor 9. (HU)

(21) **F 13 00005**

(22) 2013.03.12.

(71) Gabonakutató Nonprofit Közhasznú Korlátolt Felelősségű Társaság, 6726 Szeged, Alsó Kikötősor 9. (HU)

(53) **TK 175**

(54) **Kukorica, *Zea mays* L.**

(74) dr. Lele István, 6726 Szeged, Alsó kikötő sor 9. (HU)

A rovat 4 darab közlést tartalmaz.

Növényfajta-oltalmi bejelentések közzététele

(21) F 11 00024

(22) 2011.11.04.

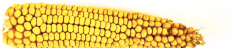
(13) A2

(71) Magyar Tudományos Akadémia Agrártudományi Kutatóközpont, 2462 Martonvásár, Brunszvik Teréz utca 2.
(HU)

(72) dr. Hadi Géza 40%, 2462 Martonvásár, Bercsényi köz 5. (HU)
dr. Marton L. Csaba 40%, 2462 Martonvásár, Malom u. 7. (HU)
dr. Pintér János 20%, 1012 Budapest, Logodi u. 19/a. I/4. (HU)

(53) HMv 5335

(54) Kukorica, *Zea mays* L.

(55) 

HMv 5335



1. ábra



HMv 5335



2. ábra

(21) F 11 00025

(22) 2011.11.04.


(13) A2

(71) Magyar Tudományos Akadémia Agrártudományi Kutatóközpont, 2462 Martonvásár, Brunszvik Teréz utca 2.
(HU)

(72) dr. Hadi Géza 40%, 2462 Martonvásár, Bercsényi köz 5. (HU)
dr. Marton L. Csaba 40%, 2462 Martonvásár, Malom u. 7. (HU)
dr. Pintér János 20%, 1012 Budapest, Logodi u. 19/A. I/4. (HU)

(53) HMv 5334

(54) Kukorica, *Zea mays* L.

(55) 

HMv 5334



1. ábra



HMv 5334



2. ábra

A rovat 2 darab közlést tartalmaz.

Megadott növényfajta-oltalmak

(51) TRITI_AES

(13) B1

(11) 000130 2013.04.29.

(21) F 11 00002

(22) 2011.01.20.

(40) 2012.09.28

(71) Magyar Tudományos Akadémia Agrártudományi Kutatóközpont, 2462 Martonvásár, Brunszvik Teréz utca 2. (HU)

(72) dr. Bedő Zoltán 27%, 8000 Székesfehérvár, Rózsahegyi u. 22. (HU)

dr. Láng László 27%, 2462 Martonvásár, Széchenyi u. 51. (HU)

dr. Veisz Ottó 15%, 2462 Martonvásár, Malom u. 5. (HU)

dr. Vida Gyula 14%, 2484 Agárd, Iskola u. 19. (HU)

dr. Karsai Ildikó 3%, 2462 Martonvásár, Bercsényi köz 3. (HU)

dr. Rakszegi Mariann 7%, 2344 Dömsöd, Dabi krt. 28. (HU)

dr. Mészáros Klára 7%, 8000 Székesfehérvár, Katona J. u. 12. (HU)

(53) Mv Tallér

(54) Búza, *Triticum aestivum* L.

(51) TRITI_AES

(13) B1

(11) 000129 2013.04.29.

(21) F 11 00003

(22) 2011.01.20.

(40) 2012.09.28

(71) Magyar Tudományos Akadémia Agrártudományi Kutatóközpont, 2462 Martonvásár, Brunszvik Teréz utca 2. (HU)

(72) dr. Bedő Zoltán 27%, 8000 Székesfehérvár, Rózsahegyi u. 22. (HU)

dr. Láng László 27%, 2462 Martonvásár, Széchenyi u. 51. (HU)

dr. Veisz Ottó 15%, 2462 Martonvásár, Malom u. 5. (HU)

dr. Vida Gyula 14%, 2484 Agárd, Iskola u. 19. (HU)

dr. Karsai Ildikó 3%, 2462 Martonvásár, Bercsényi köz 3. (HU)

dr. Rakszegi Mariann 7%, 2344 Dömsöd, Dabi krt. 28. (HU)

dr. Mészáros Klára 7%, 8000 Székesfehérvár, Katona J. u. 12. (HU)

(53) Mv Kikelet

(54) Búza, *Triticum aestivum* L.

A rovat 2 darab közlést tartalmaz.

Vegyes növényfajta-oltalmi közlemények

Hatósági tájékoztatás hatálytalanítása

(11) 000130

(54) Búza, *Triticum aestivum* L.

(11) 000129

(54) Búza, *Triticum aestivum* L.

A rovat 2 darab közlést tartalmaz.

HASZNÁLATI MINTA KÖZLEMÉNYEK**Megadott használati mintaoltalmak****A. SEKCIÓ - KÖZSZÜKSÉGLETI CIKKEK****(11) 0004273** 2013.04.19.**(21) U 13 00060****(22) 2013.03.27.**

(73) dr. Nagy Péter, Budapest (HU)

(72) dr. Nagy Péter, Budapest, (HU)

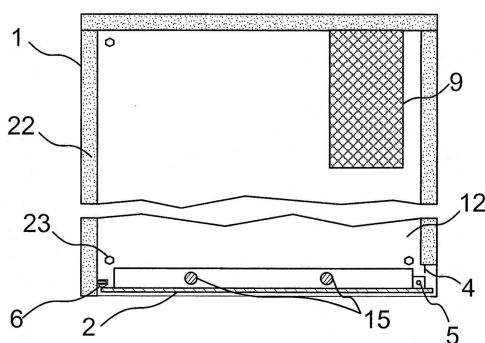
(54) Árutároló szekrény

(74) dr. Kereszty Marcell, Gödölle, Kékes, Mészáros & Szabó Szabadalmi és Védjegy Iroda, Budapest

(57)

Árutároló szekrény, különösen dohányboltokhoz és trafikokhoz, amelynek háza (1) és legalább egy zárható ajtaja (2) van, az árutároló szekrényen a legalább egy ajtó (2) zárt állapotában a ház (1) és a legalább egy ajtó (2) közötti rést tömítő tömítőprofil (6) van elhelyezve, és az árutároló szekrény hőszigetelt, azzal jellemezve, hogy a legalább egy ajtó (2) és a ház (1) által határolt belső térben páratartalom kontrollálására alkalmas eszköz és annak tartására szolgáló tárolórész (9) van elrendezve, amely tárolórész (9) előnyösen a belső tér plafonjára van erősítve.

2. ábra

**(51) A47C 17/00** (2006.01)**A47C 17/13** (2006.01)**(11) 0004271** 2013.04.17.**(21) U 13 00008****(22) 2013.01.22.**

(73) Miskolci Egyetem, Miskolc (HU)

(72) dr. Kamondi László, Miskolc, (HU)

(54) Ággyá alakítható ülőbútor

(74) Pap Béla, Miskolc

(57)

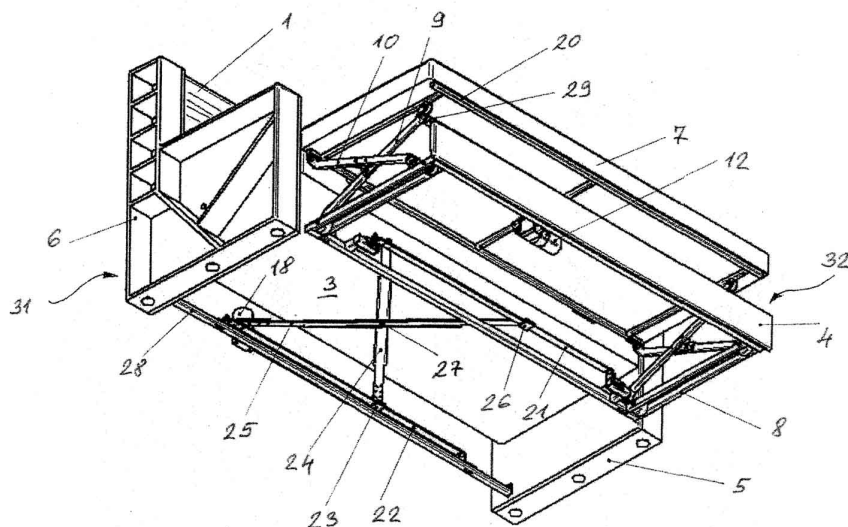
Ággyá alakítható ülőbútor, amelynek ülőfelülettel kiképzett állórésze, az ülőfelület alatt kialakított ágyneműtartója, és az ülőfelület alá betolható, fekvőfelülettel ellátott mozgórésze van, amely kitolómechanizmussal, valamint emelőmechanizmussal van felszerelve, azzal jellemezve, hogy - a mozgórész (32) kerekkel (13) ellátott alsó keret (8) és a fekvőfelületet (7) hordozó felső keret (20) közé elhelyezett emelőmechanizmusból van összerendezve, ahol az emelőmechanizmusnak emelőrúd I-e (9) van, amely belső végén a csukló II (15) kapcsolódik az alsó kerethez (8), külső végén pedig a felső kereten (20) legördülő támasztókerékkel (17) van ellátva, az emelőrúd II (10) pedig a csukló I-gyel (14) kapcsolódik a felső

Megadott használati mintaoltalmak

kerethez (20), külső végén pedig az alsó kereten (8) legördülő támasztókerékkel (17) van felszerelve, az emelőrudak (9, 10) a közös csuklóval (16) vannak összekapcsolva, továbbá a mozgórész (32) jobb és bal oldalán is el van látva emelőmechanizmussal, és az emelőmechanizmusok emelőrúd I (9) eleme a húzókarral (29) van összekapcsolva, valamint a felső kerethez (20) rögzített bekötőelem és az emelőrúd I (9) csapja közé van kapcsolva a lineáris hajtás II (12),

- a mozgórész (32) kitolómechanizmussal van kapcsolva az állórészhez (31), a kitolómechanizmus csuszkavezeték II-je (22) az állórészhez (31), a csuszkavezeték I (21) a mozgórészhez (32) van rögzítve, a csuszkavezetékekhez (21, 22) a kitolórúd I (24) és kitolórúd II (25) van kapcsolva, egyik végükön csuklóval, a másik végükön a csuszka vezetékeken (21, 22) elcsúszó csuszka I-gyel (23), és csuszka II-vel (26), a kitoló rudak (24, 25) egy csuklóval (27) vannak összekapcsolva, a kitoló mechanizmus egy lineáris hajtással (18) van ellátva, amely a kitolórúd II-höz (25) és a csuszkavezeték II-höz (22) van kapcsolva, a lineáris hajtások (12, 18) elektromos működtető egységgel vannak ellátva, amelyek az ülőbútor jól megközelíthető felületén, előnyösen az egyik karfán, vagy karfában vannak elhelyezve egy kisebb kapcsolópanel formájában, amelyek elektromos vezetékkel vannak kapcsolva a lineáris hajtások (12, 18) elektromos motorjához.

6. ábra



(51) A61B 5/103 (2006.01)

(11) 0004255 2013.03.29.

(21) U 12 00122

(22) 2012.06.07.

(73) dr. Kökényesi Imre, Újhartyán (HU)

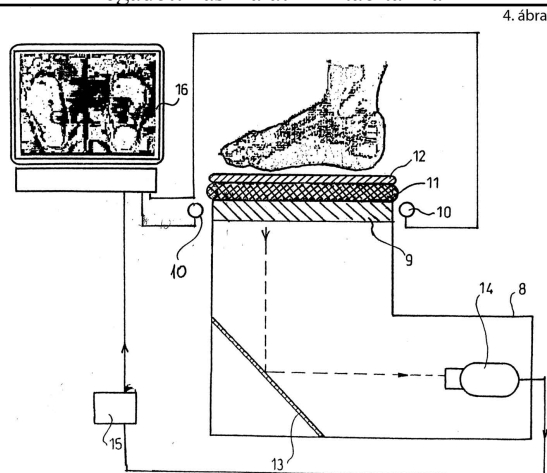
(72) dr. Kökényesi Imre, Újhartyán, (HU)

(54) **Szerkezeti elrendezés a talp nyomásterhelésének vizsgálatára kiképzett berendezéshez**

(74) Kovács Ivánné, DANUBIA Szabadalmi és Jogi Iroda Kft., Budapest

(57)

Szerkezeti elrendezés a talp nyomásterhelésének vizsgálatára kiképzett berendezéshez, amely berendezés terhelés hatására a talpon kialakuló nyomáseloszlási kép létrehozására van kiképezve, és amely berendezés tartalmaz egy fényáteresztő, átlátszó fedőlappal, előnyösen üveglappal ellátott zárt dobozt, ahol a fedőlap élvilágítással van ellátva, továbbá a dobozban egy, terhelés közben az élvilágítás hatására a fedőlapról kilépő fényt továbbító tükröt és a tükrőről a fénysugarat továbbító kamerát tartalmazó elrendezés van elhelyezve, amely egy számítógépes, a továbbított jelek alapján a talp nyomásponti képét létrehozó jelfeldolgozó egységhez van csatlakoztatva, azzal jellemezve, hogy az élvilágítással (10) ellátott átlátszó fedőlappra (9) egy rugalmas víztiszta szilikongumi lemezből (11), és ennek a külső oldalára elhelyezett rugalmas, fényt át nem eresztő árnyékoló fóliából (12) álló szerkezeti elrendezés van helyezve.



(51) A63B 21/00 (2006.01)
 (11) 0004258 2013.04.04.

(21) U 12 00138

(22) 2012.07.06.

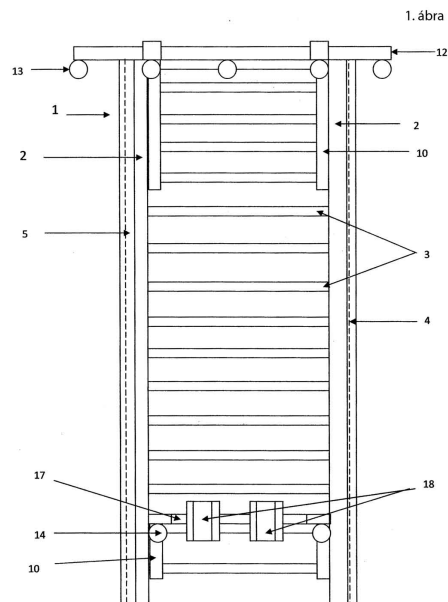
(73) Szabó György, Budapest (HU)

(72) Szabó György, Budapest, (HU)

(54) **Tornaeszköz aktív mozgásterápiai gyakorlatokhoz**

(57)

Mozgásterápiai tornaeszköz aktív mozgásterápiai gyakorlatokhoz, amelynek függőleges oszlopokon (2) álló vagy teherhordó felületen rögzíthető, céleszköz(ök) csatlakoztatására különböző magassági helyzetű csatlakozópontokat meghatározó rögzített tartókerete (1) van, amelynek legalább egy merev kereszttartó rúdja (3) van, azzal jellemezve, hogy a csatlakozópontokat a tartókeretre (1) erősített, huzalalakú erőátviteli eszköz (6) oldható csatlakoztatására és/vagy átbűjtására kialakított csatlakozógyűrűk (4) alkotják.



(51) A63B 49/00 (2006.01)
 (11) 0004260 2013.04.04.

(21) U 12 00185

(22) 2012.09.25.

(73) Nonn György, Budapest (HU)

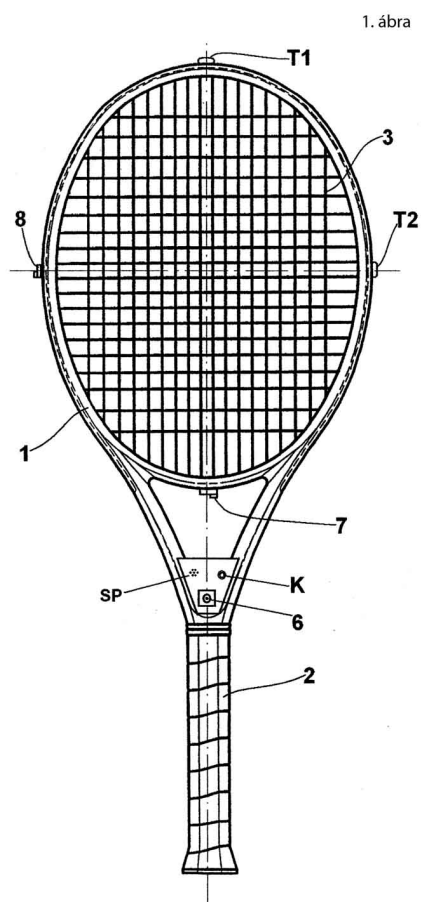
(72) Nonn György, Budapest, (HU)

(54) Gyakorló teniszütő

(74) Dr.Horváth Zoltán Levente, Budapest

(57)

Gyakorló teniszütő, ami markolatból (2), keretből (1) és húrhálózatból (3) áll, azzal jellemezve, hogy az ütő keretébe (1) van építve egy első lézertióda (7), egy második lézertióda (8), egy első foto tranzisztor (T1), és egy második foto tranzisztor (T2), van egy áramforrása (E), vezérlő elektronikája, és egy hangszórója (SP), az első lézertióda (7) és a második lézertióda (8) tengelyei párhuzamosak a húrhálózat (3) síkjával, és attól maximum 20 mm távolságban vannak, az első lézertióda (7) tengelye a húrhálózatot (3) szemből nézve egybe esik a gyakorló teniszütő hossztengegyével, a második lézertióda (8) tengelye a húrhálózatot (3) szemből nézve a gyakorló teniszütő húrhálózatának (3) közepében metszi az első lézertióda (7) tengelyét, az első foto tranzisztor (T1) a keretnek (1) az első lézertiódával (7) átlósan szemben levő oldalán helyezkedik el, és az érzékelő felülete illeszkedik az első lézertióda (7) tengelyére, a második foto tranzisztor (T2) a keretnek (1) a második lézertiódával (8) átlósan szemben levő oldalán helyezkedik el, az érzékelő felülete illeszkedik a második lézertióda (8) tengelyére, első lézertióda (7) második lézertióda (8), első foto tranzisztor (T1), második foto tranzisztor (T2) a kereten (1) oldható kötőelemekkel vannak rögzítve.

**B. SEKCIÓ - IPARI MŰVELETEK ÁLTALÁBAN ÉS SZÁLLÍTÁS**

(51) B04B 3/00 (2006.01)

(11) 0004261 2013.04.08.

(21) U 13 00011

(22) 2013.01.23.

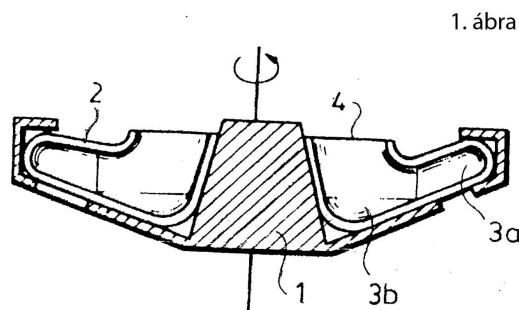
(73) CYTOTECH Műszergyártó és Fejlesztő Kft., Budakeszi (HU)

(72) dr. Szabó Zsolt, Budakeszi, (HU)

(54) Többfunkciós centrifuga

(57)

Többfunkciós centrifuga, amelynek függőleges tengely körül forgó rotorja és a rotorban elhelyezett legalább két centrifuga edénye van, azzal jellemezve, hogy a centrifuga edények (2) a rotorhoz (1) mereven vannak rögzítve és a centrifuga edényeknek (2) egy külső, kifelé néző fenékű, zsákszerű centrifugális kamrája (3a) és egy belső, a külső kamrával kétirányú szabad átfolyást biztosítóan kapcsolatban álló és mélyebben fekvő gravitációs kamrája (3b) van.



(51) **B30B 9/32** (2006.01)

B29B 17/00 (2006.01)

B30B 9/30 (2006.01)

(11) **0004272** 2013.04.17.

(21) **U 13 00039**

(22) **2012.09.14.**

(67) P1200529 2012.09.14. HU

(73) Budafilter 94 Kft., Mezőfalva (HU)

(72) Simon Lajos, Dunaújváros, (HU)

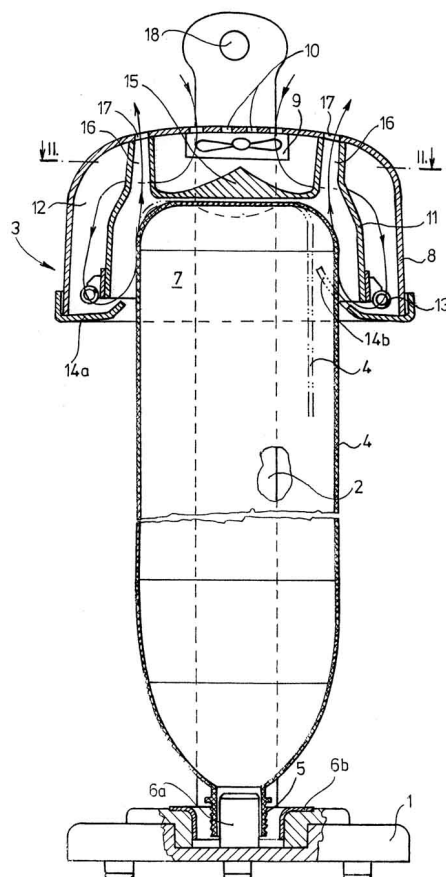
(54) Berendezés PET palackok tömörítésére

(74) Erdély Péter, DANUBIA Szabadalmi és Jogi Iroda Kft., Budapest

(57)

Berendezés PET palackok tömörítésére, amely tartalmaz egy alaplapot, egy, az alaplapra erősített függőleges vezetőoszlopot és egy, a vezetőoszlopon mozgatható hevítő-tömörítő egységet, azzal jellemezve, hogy

- az alaplap (1) a palack (4) szájrészéhez (5) illeszkedő tartóelemmel vagy tartóelemekkel (6a, 6b) van ellátva;
- a PET palack (4) fenék részét (7) befogadó hevítő-tömörítő egység (3) egy harang alakú házban, a ház szivónylásokkal (10) ellátott felső részén központosan elrendezett ventilátort (9) és egy, a ház alsó részén, a kerület mentén rögzített fűtőszálat (13) tartalmaz;
- a ház belsejében egy, a PET palack (4) fenék részéhez (7) illeszkedő belső harang (11) van kialakítva, amely a külső haranggal (8) együtt egy olyan áramlási teret (12) képez, amelyben fölül a ventilátor (9), alul pedig a fűtőszál (13) helyezkedik el;
- a belső harang (11) több, a belső harang (11) alatti, a PET palack (4) fenék részét (7) körülvevő teret a külső harang (8) felső részén lévő fűvónylásokkal (17) összekötő légtelelő járattal (16) van ellátva.



(51) B61D 19/00 (2006.01)

(11) 0004256 2013.04.02.

(21) U 12 00198

(22) 2012.10.03.

(73) Aquacomet Kft., Győr (HU)

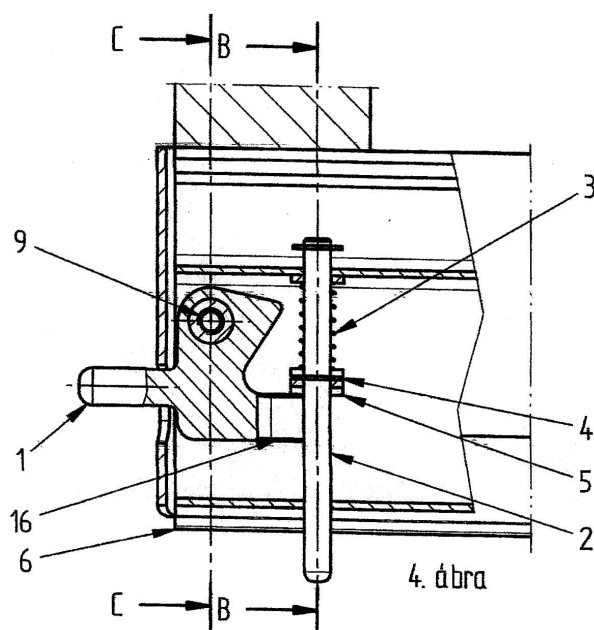
(72) Kovács Róbert, Győr, (HU)

(54) Arretáló szerkezet

(74) Mészárosné Dónusz Katalin, SBGK Szabadalmi Ügyvivői Iroda, Budapest

(57)

Arretáló szerkezet medencefedések teleszkópos, sinen egymáshoz gördíthető szegmenseinek rögzítésére, amelynek a sínre merőleges rugó (3) ellenében működtetett arretáló csapja (2) van, azzal jellemezve, hogy az arretáló csapon (2) rögzítő gyűrű (4) van alakzáróan csatlakoztatva, amely rögzítő gyűrű (4) egyik oldalán az arretáló csapra (2) fűzött alátétekkel (5) ellátott rugó (3), a másik oldalán az alátétekhez (5) támaszkodó, csavarral (9) rögzített himbatartó tengely (8) körül elforduló villás (16) himbája (1) van.



- (51) **B62H 5/00** (2006.01)
E04H 6/00 (2006.01)
E04H 6/42 (2006.01)
(11) **0004270** 2013.04.16.

- (21) **U 12 00200**
(22) **2012.10.04.**

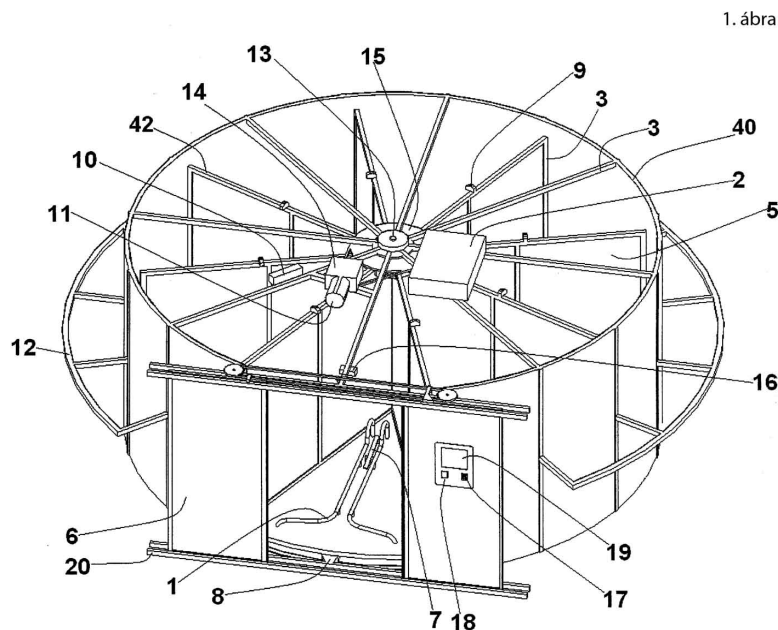
- (73) Olasz Tibor, Budaörs (HU)
(72) Olasz Tibor, Budaörs, (HU)

(54) **Magas biztonsági fokozatú automata kerékpártároló**

- (57) Magas biztonsági fokozatú automata kerékpártároló berendezés, aminek belső egyedi tároló rekeszei egy héjszerkezet (40) és az ahhoz kapcsolt tetőn belül vannak kialakítva, azzal jellemezve, hogy van egy forgórész (42), legalább egy vezérelt tolóajtaja (6), egy központi vezérlő számítógépe (2), egy ajtóvezérlője (51), egy kommunikációs pc-je (52), egy kártyaolvasó processzora (38), legalább egy hálózati tápegysége (57), legalább egy fő akkumulátora (46), egy monitora, egy tasztatúrája, egy proximity kártya modulja (18), egy hangszórója (43), legalább egy jelenlét érzékelője (16), legalább egy biztonsági kamerája (44), legalább egy belső világító egysége (41), legalább egy, a héjszerkezethez (40) csatolt fémhang érzékelője (54), a forgórésznek (42) van egy körszimmetrikus vízszintes alaplemeze (22), függőleges elválasztó falai (5), egy központi, függőleges tengelyű felső csapja (21) és az alaplemezen (22) egy szintén központi, függőleges talpcsapja, az alaplemez (22) alatt a forgástengelytől azonos sugáron elhelyezett radiális vízszintes tengelyű támaszgörgők (8) vannak, az alaplemezen (22) tároló rekeszenként van egy kerékbevezető (1), és tároló rekeszenként egy kerékérzékelő (7), a forgórész (42) felső csapjára (21) egy napkerék (15) van szerelve, a napkereket (15) központi lánc (28) köti össze egy önzáró hajtómű (14) fogaskerekével, az önzáró hajtóműhöz (14) forgató motor (11) csatlakozik, a héjszerkezet (40) acél vázból (3) és arra szerelt expandált lemezből áll, a felső csap (21) a héjszerkezet (40) felső csapágyába (13) illeszkedik, a talpcsap a héjszerkezet (40) talpcsapágyába (53) illeszkedik, a támaszgörgők (8) érintkeznek a héjszerkezet (40) gyűrű alakú görgő pályájával (27), a tolóajtónak (6) nyomás érzékeny biztonsági éle (31) van, az ajtóvezérlőhöz (51) kapcsolódik a központi vezérlő számítógép (2), a jelenlét érzékelő (16), a nyomás érzékeny biztonsági él (31), egy vész akkumulátor (26), az ajtómozgató motor (25), a tolóajtó elektromos retesz (55), és egy vész RF modul (37), a központi vezérlő számítógépre (2) kapcsolódik a fémhang érzékelő (54), a kerékérzékelő (7), a hálózati tápegység (57), a fő akkumulátor (46), a kártyaolvasó processzor (38), a kommunikációs Pc (52), egy képrögzítő (39), egy PWM modulátor (4), egy pozíció jeladó (10), és a belső világító egység (41), a kommunikációs Pc-hez (52) kapcsolódik a monitor (19), a hangszóró (43), és csatolva van egy internet eszközhöz (45), a képrögzítő (39) a kamerához (44) kapcsolódik, a PWM modulátor (4) kimenetére

Megadott használati mintaoltalmak

van kötve a forgató motor (11), amihez még egy vész tápcsatlakozó (47) is kapcsolódik, a kártyaolvasó processzorhoz (38) kapcsolódik a tasztatúra (17) és a proximity kártya modulja (18).



(51) B63B 1/08 (2006.01)
 (11) 0004269 2013.04.12.

(21) U 13 00009

(22) 2013.01.22.

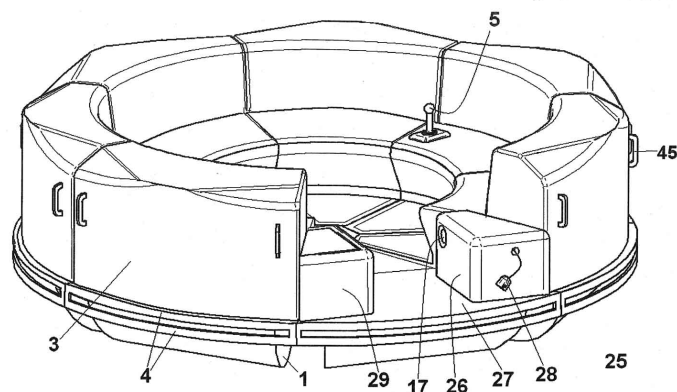
(73) Olasz Tibor, Budaörs (HU)

(72) Olasz Tibor, Budaörs, (HU)

(54) **Több szegmenses rekreációs ponton hajó**

(57)

A minta tárgya olyan több szegmenses rekreációs ponton hajó, aminek a teste el van látva ülésel (3), és két villamos hajtómotorral (30), azzal jellemezve, hogy van legalább egy akkumulátora (20), egy töltőegysége (21), egy kikötő csatlakozója (28), egy számítógépe (10), két teljesítmény fokozata (14), egy rádiós vevőegysége (11), egy rádiós adóegysége (12), egy botkormányja (5), legalább egy GPS egysége (19), egy audio modulja (16), egy hangszórója (17), és egy GPRS egysége (18), a kikötő csatlakozó (28) a töltő egységen (21) keresztül kapcsolódik az akkumulátorhoz (20), a hangszóró (17) az audio modulon (16) keresztül csatlakozik a számítógéphez (10), a rádiós vevőegység (11), a GPS egység (19), és a GPRS egység (18) csatlakozik a számítógéphez (10), a rádiós adóegység (12) a botkormánnyal (5) van összekötve, a rádiós adóegység (12) és a rádiós vevőegység (11) rádió kapcsolatban áll egymással, egy szegmens egy pontonból (1), vázból (34) és padló lemezből áll, a szegmensek összeszerelve vízszintes körbe zárt sokszöget alkotnak, a szegmensek külső oldalán felülnézetben köríves ütközőív (4) van, az egyik szegmensbe lelapolt ponton (27) van szerelve, a padló lemezek (43) vázzal (34) vannak merevítve, és a hajó közepe felé csökken a szélességük, a szegmenseken egy kivételével ülések (3) vannak, a szegmensek közös oldalsó határoló felületeik mentén oldható kötéssel kapcsolódnak a szomszédos szegmensekkel, a villamos hajtó motorok (30) a vázra (34) vannak alulról rögzítve az összeszerelt pontonok (1) által alkotott sokszögön belül, az ülés (3) legalább egy része leemelhető a pontonról (1), az ülések (3) leemelhető része önállóan képes úszni a vízen és külső kapaszkodója (45) van.



C. SEKCIÓ - VEGYÉSZET ÉS KOHÁSZAT

(51) C02F 1/00 (2006.01)

(11) 0004265 2013.04.11.

(21) U 13 00045

(22) 2013.03.11.

(73) Rácz Gábor, Szeged (HU)

Szlávik Imre, Szolnok-Szandaszőlös (HU)

Varga Györgyné, Algyő (HU)

(72) Rácz Gábor, Szeged, (HU)

Szlávik Imre, Szolnok-Szandaszőlös, (HU)

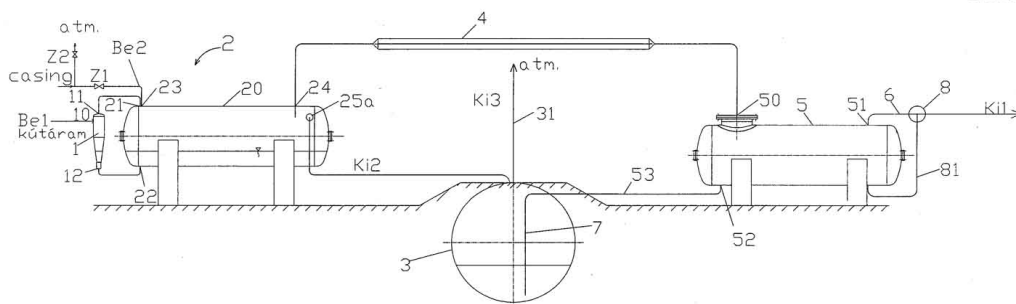
Varga Györgyné, Algyő, (HU)

(54) **Kapcsolási elrendezés vízkutakból termelt kísérőgáz nem szolgáltatási céllal történő leválasztására és elsődleges kezelésére**

(74) Székely Éva, Budapest

(57)

Kapcsolási elrendezés vízkutakból termelt kísérőgáz nem szolgáltatási céllal történő leválasztására és elsődleges kezelésére, mely kapcsolási elrendezés a kútkörzet és a termelt víz puffertartálya (3), valamint a gázfelhasználó ún. „követő” technológiai közé van beiktatva, és termelő szeparátora (2), hűtője (4) és utószeparátora (5) van, azzal jellemezve, hogy a víztermelő kút kútfejére egy nagyméretű, fekvő szeparátortesttel (20) rendelkező termelő szeparátor (2) beléptető elemét képező centrifugálszeparátor (1) bemenő csonkja (10) van csatlakoztatva, melynek folyadékkelépő csonkjára (12) a termelő szeparátor (2) folyadékbelépő csonkja (22), gázkilépő csonkjára (11) a termelő szeparátor (2) gázbelépő csonkja (21) csatlakozik és a termelő szeparátor (2) szeparátortestén (20) egy további, lezárható casinggáz belépő csonk (23) is van, mely csőközzel rendelkező kutak esetében a kút csőközkivezetésére van rákötve; továbbá a szeparátortest (20) folyadékkelépő csonkja (25a vagy 25b) egy, a szeparátortestén (20) belül, vagy azon kívül kiépített, hidraulikusan méretezett statikus elemekből álló ún. hidrodinamikus vízzáron (HD1, vagy HD2, vagy HD3) keresztül van a puffertartállyal (3) gravitációs ürítéssel összekötve, míg a termelő szeparátor (2) gázkilépő csonkja (24) hűtőn (4) és egyenes vonalvezetésű és határozott lejtésű csővezetékeken keresztül egy utószeparátor (5) belépőcsonkjára (50) csatlakozik, mely utószeparátor (5) egy folyadékürítő vezetékén (53) és folyadékoldali vízzáron (7) keresztül ugyancsak a puffertartályba (3) van bekötve, gázkilépő vezetékében (6) pedig - mely egyben kapcsolási elrendezésünk gázoldali kimenete (Kil) - egy folyadékcsapda (8) van kialakítva, mely az utószeparátor (5) folyadékterébe, vagy annak folyadékürítő vezetékére (53) van még a folyadékoldali vízzárat (7) megelőzően visszakötve.



E. SZEKCIÓ - HELYHEZ KÖTÖTT LÉTESÍTMÉNYEK

(11) 0004267 2013.04.12.

(21) U 13 00052

(22) 2013.03.20.

(73) Barabás Árpád, Veszprém (HU)

(72) Barabás Árpád, Veszprém, (HU)

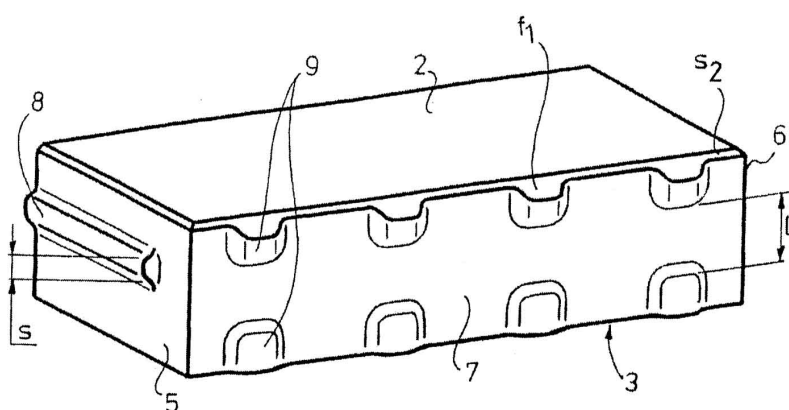
(54) Térburkoló elem

(74) Farkas Tamás, DANUBIA Szabadalmi és Jogi Iroda Kft., Budapest

(57)

Térburkoló elem (1), amelynek járőfelülete (2), ezzel párhuzamos alapfelülete (3), valamint négy oldalfelülete (4, 5, 6, 7) van, és legalább két oldalfelületén (4, 5, 6, 7) távtartó elem (8, 9) van elrendezve, azzal jellemezve, hogy két, egymással szomszédos oldalfelülete (5, 6, 7) egyikén első távtartó elem (8), másik oldalfelületén (5, 6, 7) második távtartó elem (9) van elrendezve, és az első távtartó elem (8) a járőfelülettel (2) párhuzamos borda, a második távtartó elem (9) a járőfelületre merőleges egyenes mentén elrendezett bordapár, továbbá a bordapár tagjainak távolsága (L) legalább egyenlő az első távtartó elem (8) borda szélességével (S), valamint az első távtartó elem (8) közvetlenül a második távtartó elem (9) bordapár tagjai közötti távolságot (L) a távolság (L) felében metsző, a járőfelülettel (2) párhuzamos sík (s) mentén van elrendezve az oldalfelületen (4, 5, 6, 7).

1a ábra



(51) E04B 2/42 (2006.01)

E04C 2/00 (2006.01)

(11) 0004264 2013.04.11.

(21) U 12 00221

(22) 2012.11.08.

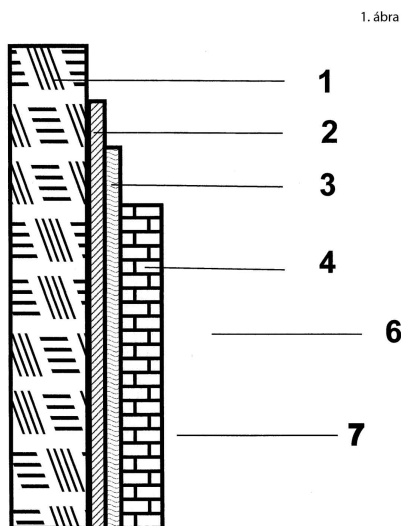
(73) Brokés Ferenc, Balatonalmádi (HU)

(72) Brokés Ferenc, Balatonalmádi, (HU)

(54) Vakolt felületű faforgács lap

(57)

Vakolt felületű faforgács lap (6), azzal jellemezve, hogy a faforgács lap (1) legalább egyik oldalának legalább egy részét egy védőréteg (7) fedi, amely védőréteg (7) a faforgács lapra (1) felvitt szerkezet záró alapozó bevonatrétegből (2), az erre felvitt kötésjavító alapozó bevonatrétegből (3) és a kötésjavító alapozó bevonatrétegre (3) felvitt, azt lefedő vakolat(4) rétegből áll.



(51) E06B 3/00 (2006.01)

(11) 0004266 2013.04.11.

(21) U 13 00036

(22) 2011.04.08.

(73) Zakritoe Aktsionernoe Obshestvo "Okonnaya Manufaktura", Moscow (RU)

(72) YUNKER, Dmitriy Vladimirovich, Kolomna Moscovskaya oblast, (RU)

(54) Ablakszerkezet

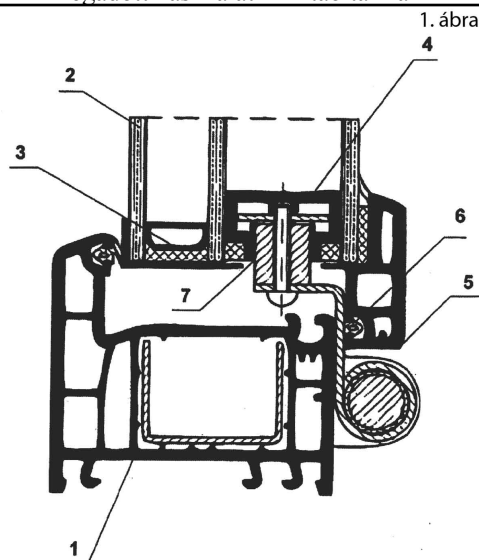
(30) 2010113590 2010.04.08. RU

(86) RU1100235

(74) Farkas Tamás, DANUBIA Szabadalmi és Jogi Iroda Kft., Budapest

(57)

Ablakszerkezet, amelynek kerete (1), valamint üvegezése (2) van, amelyben az egymással szomszédos üveglemezek között az üvegezésnek (2) a keretbe (1) történő rögzítéséhez szükséges szerelvények számára kialakított horonnyal (7) ellátott profilból kiképzett távtartó elem (3,4) van elrendezve, azzal jellemezve, hogy az üveg kerülete körül rögzített, és a belső peremet elfedő takaróléccel (5) van ellátva, valamint a takaróléccel (5) kialakított horonyban tömítés (6), az üvegezésben (2) azonos méretű üveglemezek vannak elrendezve.



(11) 0004268 2013.04.12.

(21) U 13 00010

(22) 2013.01.23.

(73) Rákosy Ferenc, Budapest (HU)

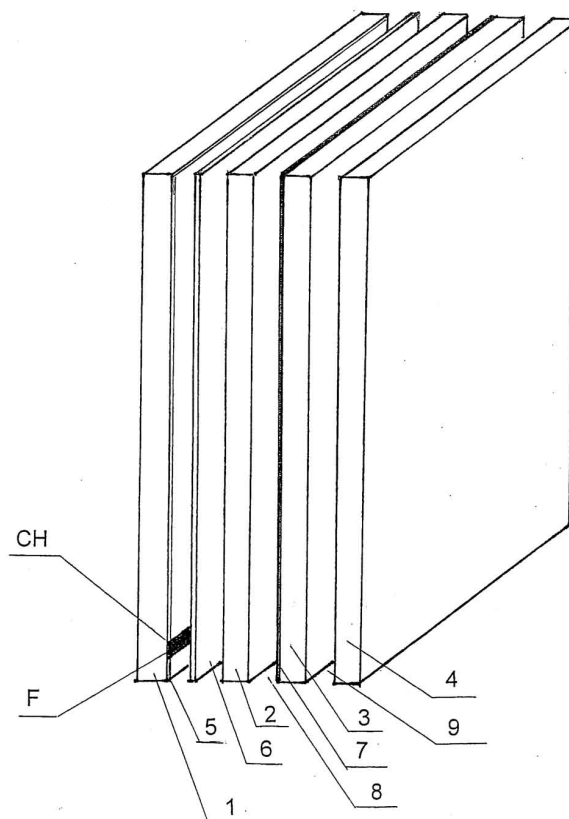
(72) Rákosy Ferenc, Budapest, (HU)

(54) **Többcélú üvegpanel**

(74) Faber Miklós, ADVOPATENT Szabadalmi és Védjegy Iroda, Budapest

(57)

Többcélú üvegpanel különösen emberi tartózkodásra szánt építmények térhatároló és térosztó felületeihez főleg az építmény komfortfokozatának, pl. a tartózkodási terek hőmérsékletének változtatásával való szabályozható javítására, amely üvegpanel egynél több síküveg táblaréteget tartalmaz, a rétegek között légréteg van, a rétegek egyike fémanyagú bevonattal van ellátva, a bevonat pedig villamos energiaforrással van összeköttetésben, azzal jellemezve, hogy a táblarétegek egymással pl. ragasztás útján panellá vannak egyesítve, a panelnek a fűtendő tér felé eső első táblarétege (1) a többi réteg felé néző oldalán fűthető bevonattal (5) van ellátva, a fűthető bevonat (5) rögzítő fóliával (6) és azt megvédő második táblaréteggel (2) van az első táblaréteghez (1) hozzáerősítve, az első táblaréteg (1), a fűthető bevonat (5), a második táblaréteg (2) és a rögzítő fólia (6) egymáshoz légréstől mentesen csatlakozik, a harmadik vagy közbenső táblarétegnek (3) a beltér felé néző oldala hőtükrot (7) képező hővisszaverő bevonattal rendelkezik, melynek a kültér felé néző oldalán további negyedik vagy külső táblaréteg (4) helyezkedik el, a második táblaréteg (2) és a harmadik táblaréteg (3) közötti közbenső tér (8) vastagságát célszerűen legalább két határoló élük közé iktatott távtartó pálca, míg a harmadik táblaréteg (3) és a negyedik táblaréteg (4) közötti közbenső tér (9) vastagságát ugyancsak célszerűen legalább két határoló élük közé iktatott távtartó pálca határozza meg, az így kialakult közbenső terek (8, 9) pedig nemes gázzal, előnyösen argon gázzal vannak feltöltve.



F. SZEKCIÓ - MECHANIKA, VILÁGÍTÁS, FŰTÉS

- (51) **F24C 1/00** (2006.01)
F24C 7/02 (2006.01)
 (11) **0004263** 2013.04.09.

(21) **U 12 00027**

(22) **2012.02.15.**

(73) Sándor László, Gyöngyös (HU)

(72) Sándor László, Gyöngyös, (HU)

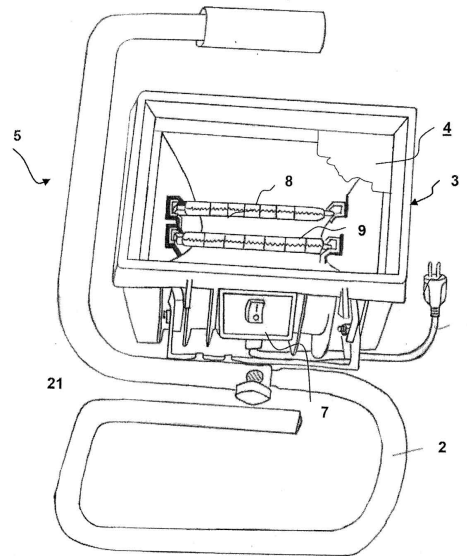
(54) **Elrendezés helyi hőérzet szabályozásához**

(66) U1100200 2011.09.12. HU

(74) Kovács Gábor, Budapest

(57)

Elrendezés hőérzet helyi vagy személyi szabályozásához, amely hőérzet szabályozására kijelölt tartományra irányított, igény szerint ki- és bekapcsolható, a hőérzetet befolyásoló infravörös sugárzást kisugárzó, irányított sugárzási nyalábot kibocsátó hőszugárzó eszközt tartalmaz, azzal jellemezve, hogy az irányított sugárzási nyalábot kibocsátó hőszugárzó eszköz akár freccsenő vízzel szemben is védett, zárólappal (4) lezárt lámpaházban (3) elhelyezett halogén ceruzaizzót (8, 9), a halogén ceruzaizzó (8, 9) sugárzását a zárólappal (4) felé visszaverő reflektort tartalmazó fényvetőként (5) van kialakítva, továbbá az elrendezés legalább két, egymással sorba kapcsolt halogén ceruzaizzót (8, 9) tartalmaz.



G. SZEKCIÓ - FIZIKA

(51) G01F 15/14 (2006.01)

(11) 0004262 2013.04.08.

(21) U 13 00020

(22) 2013.02.08.

(73) Csupor Zsolt Ferenc, Kaskantyú (HU)

(72) Csupor Zsolt Ferenc, Kaskantyú, (HU)

(54) Védőkeret fogyasztásmérő készülékhez

(74) dr. Harangozó Gábor, DANUBIA Szabadalmi és Jogi Iroda Kft., Budapest

(57) Védőkeret (1), elsősorban háztartási fogyasztásmérő készülék manipulálásának megakadályozására, azzal jellemezve, hogy

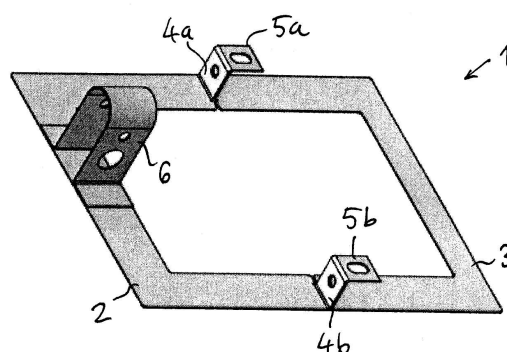
- a két, a fogyasztásmérő készülék kijelző egysége körül szilárdan rögzíthető lapos keretrészt (2, 3) tartalmaz, amely keretrészek (2, 3) a megfelelő végeikkel (2a, 2b, 3a, 3b) egymáshoz illeszkednek,

- ahol a keretrészek (2, 3) végein (2a, 2b, 3a, 3b) legalább egy nyílással ellátott fülek (4a, 4b, 5a, 5b) vannak, ahol az egyik keretrész (2) végein (2a, 3a) lévő fülek (4a, 4b) a másik keretrész (3) végein (3a, 3b) lévő megfelelő fülekhez (5a, 5b) illeszkedő módon vannak kiképezve,

- továbbá ahol az illeszkedő fülek (4a, 5a; 4b, 5b) megfelelő nyílásai használat közben egymáshoz igazodóan vannak elrendezve, és

- az egyik keretrész (2) tartalmaz egy további, legalább egy nyílással ellátott, a keretrészhez (2) anyagfolytonosan csatlakozó plombatartó fület (6).

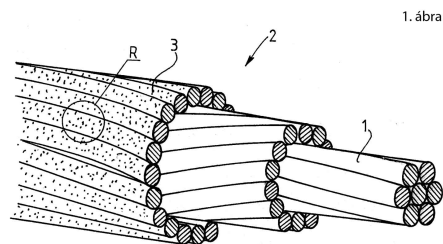
4. ábra



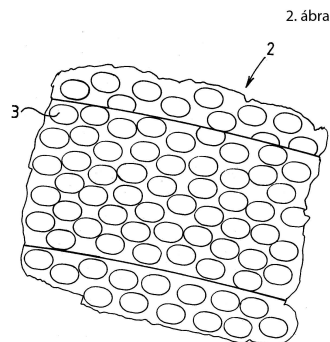
H. SZEKCIÓ - VILLAMOSSÁG, ELEKTROMOSSÁG

- (51) **H01B 7/00** (2006.01)
H01B 7/02 (2006.01)
(11) **0004259** 2013.04.04.
(21) **U 12 00096**
(22) **2012.04.20.**
(73) dr. Barkóczy István, Miskolc (HU)
(72) dr. Barkóczy István, Miskolc, (HU)
(54) **"Csendes" csökkentett koronasugárzású vezeték**
(74) Jankura János, Budapest
(57)

„Csendes”, csökkentett koronasugárzású elektromos vezeték, amelynek elektromosan vezető, alumínium, vagy alumíniumötvözet, valamint acél, illetve acélötvözetű szálakból álló, többrétegű, sodort szerkezetű magvezeték eleme és koszorúvezeték eleme van, azzal jellemezve, hogy koszorú-vezetékének (2) külső felülete mélyedésekkel (3) van ellátva.



1. ábra



2. ábra

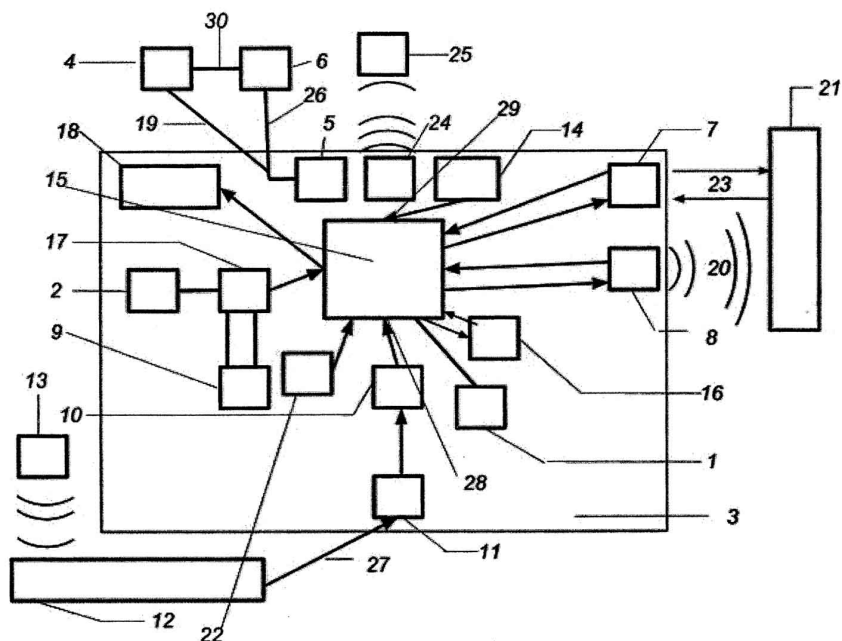
- (51) **H04L 12/00** (2006.01)
(11) **0004257** 2013.04.03.
(21) **U 12 00237**
(22) **2012.12.07.**
(73) Papp József, Budapest (HU)
Szeiler László, Szomód (HU)
Kocsis András, Budapest (HU)
(72) Papp József, Budapest, (HU)
Szeiler László, Szomód, (HU)
Kocsis András, Budapest, (HU)

(54) Rádiófrekvenciás azonosításon alapuló felügyeleti berendezés kötőtpályás közlekedésben

(57)

A kötőtpályás közlekedésben alkalmazható rádiófrekvenciás azonosításon alapuló felügyeleti berendezés, amelynek bemeneti és kimeneti csatlakozásokkal rendelkező perifériás egységei, valamint központi mikrokontrollere van, azzal jellemezve, hogy központi mikrokontroller (15) bemenetei RFID olvasó (11), címző modul (22), led visszajelző egység (18), saját tápellátású (9) időáramkör (17), relé modul (14), azonosítási paraméterek tárolására szolgáló memória egység (16), TCP/IP csatlakozó interfész egység (7), GSM/GPRS csatlakozó interfész (8) egység kimeneteihez vannak csatlakoztatva.

1. ábra



A rovat 19 darab közlést tartalmaz.

Használati mintaoltalom megszűnése és újra érvénybe helyezése

Használati mintaoltalom megszűnése díjfizetés hiányában

(11) 002824

(21) U 03 00209

(54) Visszanyerhető talajhorgony

(11) 002913

(21) U 04 00188

(54) Szerkezet gömbhéjban elrendezett játékelemek mozgására háromdimenziós játékhoz

(11) 003287

(21) U 06 00188

(54) Gyűjtőkémény zárt égésterű tüzelőberendezések részére

(11) 003394

(21) U 07 00117

(54) Árukiadó automata, különösen gyógyszerkiadó automata

(11) 003437

(21) U 07 00136

(54) Talár

(11) 003521

(21) U 08 00151

(54) Szarkofág

(11) 004046

(21) U 11 00183

(54) Személyi TMC információs eszköz

(11) 004102

(21) U 11 00184

(54) Izomerővel hajtott kondicionáló sporteszközt és azzal meghajtott megjelenítő készüléket tartalmazó elrendezés

A rovat 8 darab közlést tartalmaz.

Használati mintaoltalom újra érvénybe helyezése

(11) 003408

(21) U 07 00147

(54) Falazóelem

A rovat 1 darab közlést tartalmaz.

Vegyes használati mintaoltalmi közlemények

Jogutódlás

- (11) 003560
 - (21) U 08 00074
 - (73) Boros Béla 75%, Budapest (HU) Olaj Sárkány Kft. 25%, Budapest (HU)
-

- (11) 004180
 - (21) U 12 00032
 - (73) SIIKER-E Kft., Budapest (HU)
 - (74) Karaffy Erzsébet szabadalmi ügyvivő, Miskolc, (HU)
-

- (11) 004184
 - (21) U 12 00034
 - (73) SIIKER-E Kft., Budapest (HU)
 - (74) Karaffy Erzsébet szabadalmi ügyvivő, Miskolc, (HU)
-

A rovat 3 darab közlést tartalmaz.

Képviselő megszűnése

- (11) 004093
 - (21) U 11 00236
 - (73) ÉMK Észak-Magyarországi Környezetvédelmi Kft., Sajóbábony (HU)
 - (74) Karaffy Erzsébet, Miskolc, (HU)
-

- (11) 004231
 - (21) U 12 00065
 - (73) Metalelektro Méréstechnika Kft., Debrecen (HU)
 - (74) Varga Tamás, Budapest, (HU)
-

A rovat 2 darab közlést tartalmaz.

FORMATERVEZÉSI MINTAOLTALMI KÖZLEMÉNYEK

Megadott formatervezési mintaoltalmak

02. OSZTÁLY - RUHÁZATI CIKKEK ÉS RÖVIDÁRUK

(11) 0091868 2013.02.07

(21) D 12 00054

(22) 2012.04.20.

(72) Koós Niké, 2092 Budakeszi, Gyöngyvirág u 1/C. (HU)

(73) Koós Niké, 2092 Budakeszi, Gyöngyvirág u 1/C. (HU)

(54) Felemás cipő

(55)



1/1. ábra



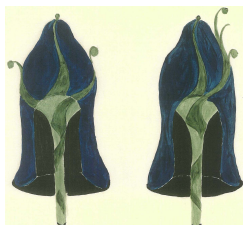
2/1. ábra



3/1. ábra



4/1. ábra



5/1. ábra



6/1. ábra

(51) 02-04

09. OSZTÁLY - CSOMAGOLÓESZKÖZÖK ÉS TARTÁLYOK ÁRUSZÁLLÍTÁS ÉS ÁRUKÉZELÉS CÉLJÁRA

(11) 0091860 2013.01.28

(21) D 11 00173

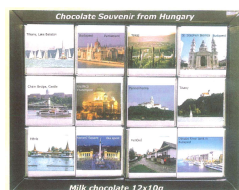
(22) 2011.09.21.

(72) Csomai Lóránt Gábor, 8230 Balatonfüred, Nádor u. 52. (HU)

(73) Csomai Lóránt Gábor, 8230 Balatonfüred, Nádor u. 52. (HU)

(54) Csokoládé csomagolás

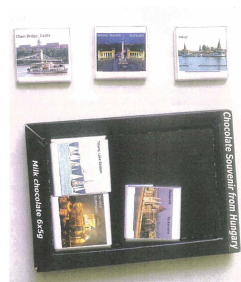
(55)



1/1. ábra



2/1. ábra



3/1. ábra

(51) 09-03

(11) 0091869 2013.02.14

(21) **D 12 00063**

(22) **2012.05.09.**

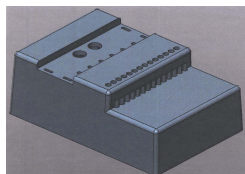
(72) Dóra Sebestyén, 2330 Dunaharaszti, Kassák L. u. 18/C (HU)

(73) UNICOMP Kft., 8000 Székesfehérvár, Berényi út 15. (HU)

(74) Török Antal, 9012 Győr, Királyszék u. 20. (HU)

(54) Doboz

(55)



1/1. ábra

(51) 09-03

17. OSZTÁLY - HANGSZEREK

(11) 0091867 2013.02.07

(21) **D 12 00078**

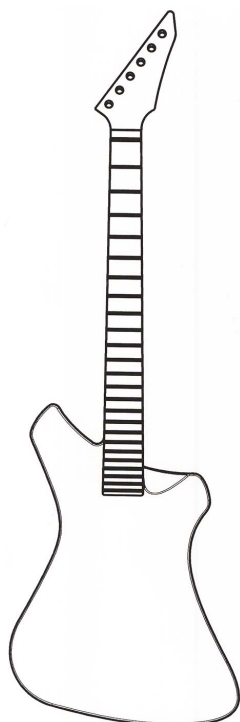
(22) **2012.06.01.**

(72) Veress József, 1144 Budapest, Csertő u. 18-20 I/27. (HU)

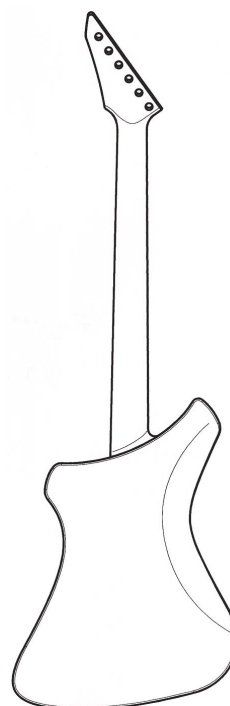
(73) Veress József, 1144 Budapest, Csertő u. 18-20 I/27. (HU)

(54) Gitár test

(55)



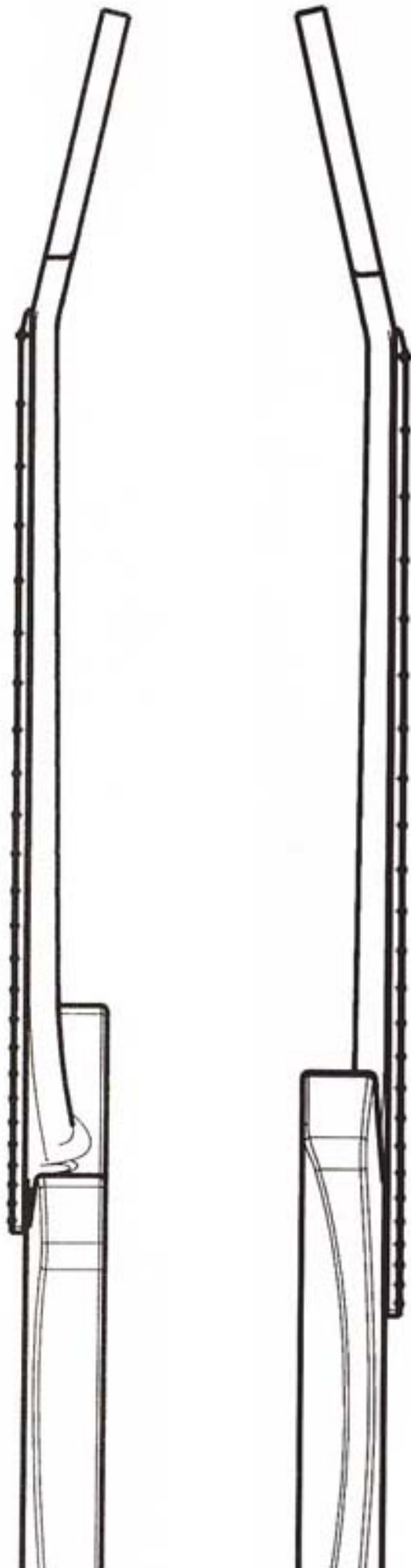
1/1. ábra



1/3. ábra



1/6. ábra





1/4. ábra



1/2. ábra



1/5. ábra

(51) 17-03

20. OSZTÁLY - ÁRUSÍTÁS ÉS REKLÁMOZÁS CÉLJÁRA SZOLGÁLÓ ESZKÖZÖK, TÁBLÁK

(11) 0091861 2013.02.07

(21) **D 12 00052**

(22) **2012.04.20.**

(72) ifj. Császár Ferenc, 1224 Budapest, XII. utca 61-63. (HU)

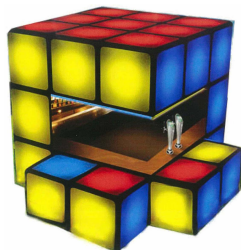
ifj. Vigh Gábor, 2132 Göd, Terv utca 15. (HU)

(73) Trilogic Team Kft., 2132 Göd, Terv u. 15. (HU)

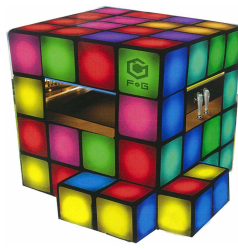
(74) Erkel András szabadalmi ügyvivő, 1162 Budapest, Fahéj utca 46. (HU)

(54) Pavilon

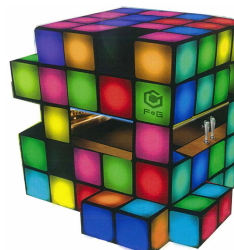
(55)



1/1. ábra



2/1. ábra



3/1. ábra

(51) 20-02

25-03

A rovat 5 darab közlést tartalmaz.

Formatervezési mintaoltalom megújítása

(11) **0085531**

(21) **D 93 00099**

(22) **1993.03.04.**

(54) Flakon

(11) **0086669**

(21) **D 93 00153**

(22) **1993.04.02.**

(54) Fogkefe

(11) **0086849**

(21) **D 97 00312**

(22) **1993.04.02.**

(54) Fogkefe

(11) **0087401**

(21) **D 97 00557**

(22) **1997.10.22.**

(54) Befőttesüveg

(11) **0087520**

(21) **D 98 00180**

(22) **1998.05.08.**

(54) Fogkefenyél

(11) **0087695**

(21) **D 98 00178**

(22) **1998.05.08.**

(54) Fogkefe

(11) **0087774**

(21) **D 98 00054**

(22) **1998.02.10.**

(54) Szennyvízáttemelő akna

(11) **0087870**

(21) **D 98 00359**

(22) **1998.09.03.**

(54) Biztonsági zár

(11) **0087878**

(21) **D 98 00357**

(22) **1998.09.03.**

(54) Biztonsági zár

(11) **0087918**

(21) **D 98 00392**

(22) **1998.05.08.**

(54) Fogkefe

(11) **0089774**

(21) **D 03 00021**

(22) **2003.01.31.**

(54) Macska WC keret

(11) **0089939**

(21) **D 03 00122**

(22) **2003.04.10.**

(54) Kályhacsempe kapus mintával

(11) **0090999**

(21) **D 07 00125**

(22) **2007.08.14.**

(54) Hírdetőtáblával kombinált utcai hulladékgyűjtők

(11) **0091000**

(21) **D 07 00126**

(22) **2007.08.14.**

(54) Hírdetőtábla-kerettel kombinált utcai hulladékgyűjtők

(11) **0091007**

(21) **D 08 00007**

(22) **2008.01.24.**

(54) Kocsi

(11) **0091081**

(21) **D 08 00135**

(22) **2008.04.30.**

(54) Postai kézbesítő-szortírozó asztal

(11) **0091135**

(21) **D 08 00117**

(22) **2008.04.03.**

(54) Tűzoltó készülék szelep

(11) **0091144**

(21) **D 08 00118**

(22) **2008.04.03.**

(54) Tűzoltó készülék

(11) **0091224**

(21) **D 08 00005**

(22) **2008.01.17.**

(54) Csomagolás élelmiszerekhez

A rovat 19 darab közlést tartalmaz.

Vegyes formatervezési mintaoltalmi közlemények

Képviseleti megbízás

- (11) 0091903
 - (21) D 11 00174
 - (73) Kunság-Szesz Zrt., Kiskőrös (HU)
 - (74) Rosta Sándor, Érd
-

A rovat 1 darab közlést tartalmaz.

Név-, illetve címváltozás

- (11) 0087401
 - (21) D 97 00557
 - (54) Befőttesüveg
 - (73) PACIFIC ÓCEÁN Tartósítóipari Kft., Vác (HU)
-

A rovat 1 darab közlést tartalmaz.

Hasznosítási szerződés

- (11) 0090272
 - (21) D 02 00071
 - (54) Levágott oldalú gömbölyű palack
-

- (11) 0090364
 - (21) D 05 00039
 - (54) Pálinka címke
-

A rovat 2 darab közlést tartalmaz.

NEMZETI VÉDJEGYKÖZLEMÉNYEK

Védjegybejelentések meghirdetése

(210) M 12 01470

(220) 2011.11.25.

(731) Kóbori Győző, Budapest (HU)

(740) dr. András László, András Ügyvédi Iroda, Budapest

(541) **ERDÉLY KINCSE EGY ÉRINTETLEN ÍZVILÁG**

(511) 29 Erdély területéről származó hús, hal-, baromfi- és vadhús; húskivonatok; tartósított, fagyasztott, szárított és főzött gyümölcsök és zöldségek; zselék, lekvárok (dzsemek), kompótok; tojások; tej és tejtermékek; étkezési olajok és zsírok (az osztálybetűrend szerinti jegyzékében szereplő valamennyi áru).

30 Erdély területéről származó tea, kávépótló szerek; lisztek és más gabonakészítmények; kenyér, péksütemények és cukrászsütemények; fagylaltok; méz, melaszszirup; élesztő, sütőporok; só; mustár; ecet, fűszeres mártások; fűszerek; jég.

32 Erdély területéről származó sörök; ásványvizek és szénsavas vizek és egyéb alkoholmentes italok; gyümölcsitalok és gyümölcslevek; szörpök és más készítmények italokhoz (az osztály betűrend szerinti jegyzékében szereplő valamennyi áru).

(210) M 12 03233

(220) 2012.09.10.

(731) Aba-Novák Kulturális Központ Nonprofit és Közhasznú Kft., Szolnok (HU)

(740) dr. Szabó Iván, Dr. Szabó Iván Ügyvédi Iroda, Budapest

(541) **SZOLNOKI CSOKOLÁDÉFESZTIVÁL és Nemzetközi Csokoládé Találkozó**

(511) 30 Kakaó, cukor, péksütemény és cukrászsütemény, fagylaltok.

41 Magyarországon megszervezésre kerülő szórakoztatás, sport- és kulturális tevékenységek.

43 Magyarország területén történő vendéglátás (élelmezés).

(210) M 12 03352

(220) 2012.09.17.

(731) Pécsi Gázautó Kft., Pécs (HU)

(541) **Pécsi Gázautó**

(511) 35 Marketing.

37 Gépkocsik karbantartása és javítása.

42 Műszaki kutatás.

(210) M 12 03927

(220) 2012.10.17.

(731) Smrelik Hungary Kft., Budapest (HU)

(740) Eczet Mária, Wanshida Kft., Budapest

(546) **MOSHRCK**

(511) 25 Ruházati cikkek, cipők, kalapárúk.

(210) M 12 04028

(220) 2012.10.27.

(731) Ringier Kiadó Kft., Budapest (HU)

(740) dr. Hümpfner Viktória, Hümpfner Ügyvédi Iroda, Budapest

(541) **A legforróbb sztáritkok**

(511) 16 Papír, karton és ezen anyagokból készült termékek, amelyek nem tartoznak más osztályokba; nyomdaipari

Nemzeti védjegybejelentések meghirdetése

termékek; könyvkötészeti anyagok; fényképek; papíripari cikkek; papíripari vagy háztartási ragasztóanyagok; anyagok művészek részére; ecsetek; írógépekés irodai cikkek (bútorok kivételével); tanítási és oktatási anyagok (készülékek kivételével); csomagolásra szolgáló műanyagok (amelyek nem tartoznak más osztályokba); nyomdabetűk; klisék (az osztály betűrend szerinti jegyzékében szereplő valamennyi áru).

35 Reklámozás; kereskedelmi ügyletek; kereskedelmi adminisztráció; irodai munkák (az osztály betűrend szerinti jegyzékében szereplő valamennyi szolgáltatás).

41 Nevelés; szakmai képzés; szórakoztatás; sport- és kulturális tevékenységek (az osztály betűrend szerinti jegyzékében szereplő valamennyi szolgáltatás).

(210) M 12 04074

(220) 2012.10.31.

(731) Spirits International B.V., L-1253 Luxembourg (LU)

(740) Lantos Mihály, DANUBIA Szabadalmi és Jogi Iroda Kft., Budapest

(546)



(511) 33 Alkoholtartalmú italok (a sörök kivételével), rövid italok, vodka és vodka-alapú italok, amelyeket a volt Szovjetunió területén állítanak elő.

(210) M 12 04284

(220) 2012.11.22.

(731) Natureland Egészségcentrum Zrt., Biatorbágy (HU)

(740) dr. Germus Gábor, Germus & Társai Ügyvédi Iroda, Budapest

(546)



(511) 5 Gyógyhatású, diétás zöld tea, zöld teát tartalmazó készítmények gyógyszerészeti, gyógyászati használatra, zöld tea főzetek gyógyszerészeti használatra, zöld tea tartalmú, illetve zöld tea ízesítésű gyógycukrok, zöld tea tartalmú gyógyászatifogyasztószerek, gyógyitalok.

30 Zöld tea, zöld tea alapú italok, teakeverékek, zöld tea tartalmú, ízesítésű rágógumik.

43 Vendéglátás, teaházak.

(210) M 12 04320

(220) 2012.11.26.

(731) ZEDON Kft., Magyarbóly (HU)

(740) dr. Stegmajer Péter, Törökbálint

(546)



(511) 33 Pálinkák.

(210) M 12 04423

(220) 2012.12.03.

(731) Miklósvölgyi Péter, Debrecen (HU)

Páll László Krisztián, Miskolc (HU)

dr. Bács Zoltán, Debrecen (HU)

(740) dr. Vizeli Kornél, Debrecen

(541) CAMPUS FESZTIVÁL

(511) 16 Albumok, blokkok [papíráruk], brosrák, vékony fűzött könyvek, daloskönyvek, dossziék [papíráruk], fedelek, kötések, borítók [papíráruk], fényképek [nyomtatott], folyóiratok, grafikai nyomatok, grafikai reprodukciók, grafikus ábrázolások, hirdetőtáblákpapírból vagy kartonból, hírlevelek, jegyek, katalógusok, kártyák, képek, könyvecskék, füzetek, könyvek, magazinok, revük [időszaki lapok], matricák, lehúzóképek, naptárak, nyomtatott publikációk, nyomtatványok, öntapadó címkék [papíráruk], plakátok, falragaszok papírból vagy kartonból, poszterek, prospektusok, szórólapok, transzparenszek [papíráruk], újságok, zászlók papírból.

41 Audioberendezések kölcsönzése; diszkók szolgáltatásai; éjszakai klubok; élő előadások bemutatása; előadások díszleteinek kölcsönzése; előadóművészek szolgáltatásai; filmvetítők és tartozékaik kölcsönzése; hangfelvételek kölcsönzése; hangversenyszervezése és lebonyolítása; helyfoglalás show-műsorokra; jegyirodai szolgáltatások (szórakoztatás); karaoke szolgáltatások nyújtása; lemezlovasok szolgáltatásai; show-műsorok; show-műsorok szervezése (impreszáriók szolgáltatásai); színpadi díszletek kölcsönzése; szórakoztatás; szórakoztatási tárgyú információk; versenyek szervezése (oktatás vagy szórakoztatás); zene összeállítása; zenei produkciók; zenekarok szolgáltatásai; zenés kabarék, varieték.

43 Átmeneti szállások bérlete; bár szolgáltatások; étkezdék; hordozható épületek bérlete; kintinok, büfék, étkezdék; rendezvényhez termék kölcsönzése; sátrak kölcsönzése; székek, asztalok, asztalterítők, üvegáruk kölcsönzése; táborhelyek hasznosítása; vendéglátóipar; világítóberendezések bérbeadása, nem színházi vagy televízióstúdiós használatra.

(210) M 12 04443

(220) 2012.12.05.

(731) Kupi István Róbert, Vecsés (HU)

(546)



(511) 25 Ruházati cikkek, cipők (az osztály betűrend szerinti jegyzékében szereplő valamennyi áru).

(210) M 12 04462

(220) 2012.12.07.

(731) Lidl Stiftung & Co.Kg., Neckarsulm (DE)

(740) dr. Krajnyák András, Dr. Krajnyák & Társa Ügyvédi Iroda, Budapest

(546)



(511) 16 Papír, karton és ezen anyagokból készült termékek, szintetikus anyagokból készült csomagolóanyagok, reklámanyagok, reklámsablonok.

35 Reklámozás; marketing; értékesítési szolgáltatások élelmiszerekhez és élénkítő szerekhez, egészségügyi

termékekhez, mosó és tisztítószerhez, testápolási készítményekhez és kozmetikumokhoz, gyógyszerekhez, háztartási és konyhai célokra szolgáló árukhoz eszközökhöz, edényekhez és evőeszközökhöz, irodai cikkekhez, ipari felszereléshez, dekoratív cikkekhez, álló felszerelésekhez és iskolai felszereléshez, ruházathoz, lábbelikhez, textil árukhoz, rövidáruhoz, bőráruhoz, utazási cikkekhez, elektronikusfogyszási cikkekhez és készülékekhez, számítógépekhez, telekommunikációs készülékekhez, sportszerekhez és játékokhoz, építési, barkács- és kertészeti cikkekhez, gépekhez és háztartási eszközökhöz, állateledelekhez és állatellékekhez kapcsolódóan.

(210) M 12 04603

(220) 2012.12.20.

(731) BVK HOLDING Zrt., Budapest (HU)

(546)  **FÓKERT** FŐVÁROSI KERTÉSZETI
NONPROFIT ZRT.
BVK HOLDING TAGJA

(511) 44 Kertészet, kertművelés, tájkertész-szolgáltatások, tájtervezés, virágkötészet.

(210) M 12 04610

(220) 2012.12.20.

(731) Heim Pál, Törökbálint (HU)

(740) dr. Nedeczky Enikő, Tata

(541) MESEKÓRHÁZ

(511) 5 Gyógyszerészeti és állatgyógyászati készítmények; egészségügyi készítmények gyógyászati használatra; diétás anyagok gyógyászati használatra, bébiételek; tapaszok, kötszeranyagok; fogtömő anyagok és fogászati mintázóanyagok; fertőtlenítőszer; kártékonyállatok irtására szolgáló készítmények; gombaölő szerek (fungicidek), gyomirtó szerek (herbicidek).

41 Akadémiák (oktatás), alkotóműhelyek szervezése és lebonyolítása, coaching (tréning), egészségvédő klubok szolgáltatásai (egészségügyi és fitnessz tréning), élő előadások bemutatása, elektronikus könyvek és folyóiratok on-line kiadása, eszmecsere, kollokviumok szervezése és lebonyolítása, fényképészet, filmek gyártása, kivéve a reklámfilmeket, filmstúdiók, filmszínházi előadások, fogadások tervezése (szórakoztatás), fotóriportok készítése, gyakorlati képzés (szemléltetés), hangverseny szervezés és lebonyolítása, klubszolgáltatások (szórakoztatás vagy oktatás), kollégiumok, internátusok, konferenciák szervezése és lebonyolítása, kongresszusok szervezése és lebonyolítása, könyvkiadás, kulturális vagy nevelési célú kiállítások szervezése, levelezőtanfolyamok, múzeumi szolgáltatások (bemutatók, kiállítások), oktatás, oktatási tárgyú információk, oktatási vizsgáztatás, on-line elérhető elektronikus publikációk, nem letölthetők, óvodák (nevelés), pályaválasztási tanácsadás, rádió-éstelevízióprogramok készítése, riporter szolgáltatások, show-műsorok, show-műsorok szervezése (impreszáriók szolgáltatásai), sorsjátékok lebonyolítása, szakmai újraképzés, szemináriumok rendezése és vezetése, szimpóziumok szervezése és lebonyolítása, színházi produkciók, szórakoztatás, szórakoztatási tárgyú információk, szövegek kiadása, (nem reklámcélú-), szövegek leírása, nem reklámcélú szövegekkel kapcsolatban, televíziós szórakoztatás, üdülőtáborok szolgáltatásai (szórakoztatás), versenyek szervezése (oktatás vagy szórakoztatás), vidámparkok, zenei produkciók.

44 Alternatív orvosi szolgáltatások, betegápolási szolgáltatások, beszédterápiás szolgáltatások, egészségügyi berendezések kölcsönzése, egészségügyi szolgáltatások, egészségügyi tanácsadás, fizi(k)oterápia, fogászat, gyógyászati berendezések bérbeadása, gyógyhelyek szolgáltatásai, gyógyszerészek szolgáltatásai (receptek elkészítése), gyógyszerészeti tanácsadás, hétgerincmasszázs, gyógyítás, klinikák, kórházi szolgáltatások, masszáz, orvosi klinikák szolgáltatásai, orvosi rendelők, orvosszolgáltatások, pszichológus szolgáltatásai, szociális otthonok, terápiás szolgáltatások, vérbanki szolgáltatások.

(210) M 13 00083

(220) 2013.01.15.

(731) Kézenfogva Összefogás a Fogyatékosokért Alapítvány, Budapest (HU)

(546)



(511) 35 Reklámozás; kereskedelmi ügyletek; kereskedelmi adminisztráció; irodai munkák; adatgyűjtés kereskedelmi ügyletekről, árubemutató, áruk bemutatása kommunikációs médiában, kiskereskedelmi célokból, áruminták terjesztése, beszerzői szolgáltatások [árukilletve szolgáltatások beszerzése] mások számára, eladási propaganda mások számára, gazdasági előrejelzések, piackutatás, rádiós reklámozás, reklámanyag naprakész állapotba hozása, reklámanyagok [röplapok, prospektusok, nyomtatványok, áruminták]terjesztése, reklámanyagok terjesztése; reklámfilmek előállítás, reklámozás, reklámszövegek publikálása, reklámszövegek szerkesztése, sajtófigyelés, segítségnyújtás üzletvezetéshez, statisztikák összeállítása, szabadteri hirdetés, szakmai konzultációküzleti ügyekben, szakvéleményadás gazdasági ügyekben, szövegfeldolgozás; szponzorok felkutatása, telemarketing szolgáltatások; televíziós reklámozás, titkársági szolgáltatások; üzleti felvilágosítás, tájékoztatás, üzleti információk; üzletszervezési ésüzletvezetési tanácsadás, üzletszervezési tanácsadás, üzletvezetési konzultáció, üzletvezetési tanácsadó szolgálatok, vásárlási megrendelések ügyintézés.

41 Nevelés; szakmai képzés; szórakoztatás; sport- és kulturális tevékenységek; alkotóműhelyek szervezése és lebonyolítása; coaching [tréning]; eszmecserek, kollokviumok szervezése és lebonyolítása; kulturális vagy nevelési célú kiállítások szervezése;oktatás; oktatási tárgyú információk; oktatási vizsgáztatás; on-line elérhető elektronikus publikációk, nem letölthetők; pályaválasztási tanácsadás; szakmai újraképzés; szemináriumok rendezése és vezetése; szövegek kiadása, (nem reklám-célú-); szövegekleírása, nem reklám-célú szövegekkel kapcsolatban.

42 Tudományos és műszaki szolgáltatások, az idetartozó tervezői és kutatói tevékenység; ipari elemző és kutató szolgáltatások; számítástechnikai hardver és szoftver tervezés és fejlesztés; adatok vagy dokumentumok átalakítása fizikai médiumból elektronikusmédiumba, csomagolótervezési szolgáltatások, energiatakarékossági tanácsadás; grafikusművészi tervezési szolgáltatások, kutatás és fejlesztés mások részére, minőségellenőrzés, számítógép programok adatainak és adatoknak az átalakítása, weboldalakalkotása és fenntartása mások számára.

(210) M 13 00086**(220) 2013.01.15.**

(731) Novonex Pharma Kft., Budapest (HU)

(740) Sziklai Péter, Sziklai & Andrejszki Ügyvédi Iroda, Budapest

(541) NOVO C PLUS

(511) 5 Vitaminkészítmények; lecitin étrend-kiegészítők; lecitin gyógyászati használatra.

(210) M 13 00165**(220) 2013.01.22.**

(731) VIASAT Hungária Műsorszolgáltató Zrt., Budapest (HU)

(541) Viasat Play

(511) 35 Reklámozás; kereskedelmi ügyletek; kereskedelmi adminisztráció; irodai munkák; árubemutató; on-line hirdetői tevékenység számítógépes hálózaton; reklámanyag naprakész állapotba hozása; reklámanyagok kölcsönzése; reklámanyagok [röplapok, prospektusok, nyomtatványok, áruminták] terjesztése; reklámanyagok terjesztése; reklámfilmek előállítás; reklámozás; reklámszövegek publikálása; reklámszövegek szerkesztése; reklámügynökségek, hirdető ügynökségek szabadteri hirdetés; szponzorok felkutatása;telemarketing szolgáltatások; televíziós reklámozás.

38 Távközlés; elektronikus hirdetőtábla szolgáltatás [távközlési szolgáltatás]; elektronikus levelezés, e-mail; fórumok biztosítása az interneten; hangposta szolgáltatások; kábeltelevíziós műsorszórás; műholdas átvitel; számítógép terminálok közöttiösszeköttetések; távközlési csatornák biztosítása távvásárláshoz; televíziós műsorszórás; telexszolgáltatások; üdvözlőkártyák továbbítása online; üzenetek és képek továbbítása számítógépek segítségével; üzenetek küldése.

41 Nevelés; szakmai képzés; szórakoztatás; sport- és kulturális tevékenységek; alkotóműhelyek szervezése és lebonyolítása; diszkók szolgáltatásai; divatbemutatók szervezése szórakoztatási célokból; egészségvédő klubok szolgáltatásai [egészségügyi és fitnesztréning]; elektronikus könyvek és folyóiratok on-line kiadása; előadóművészek szolgáltatásai; feliratozása (filmek); filmszínházi előadások; fogadások tervezése [szórakoztatás]; fotóriportok készítése; helyfoglalás show-műsorokra; játékfelszerelések bérbeadása; játékkaszinók szolgáltatásai; játékkölcsönzés; jegyirodai szolgáltatások [szórakoztatás]; karaoke szolgáltatások nyújtása; klubszolgáltatások [szórakoztatás vagy oktatás]; konferenciák szervezése és lebonyolítása; kongresszusok szervezése és lebonyolítása; könyvkiadás; könyvtári kölcsönzés; kulturális vagy nevelési célú kiállítások szervezése; lemezlovasok szolgáltatásai; mozifilmek kölcsönzése; oktatás; on-line elérhető elektronikus publikációk, nem letölthetők; on-line játékok szolgáltatása számítógépes hálózatról; rádió- és televíziókészülékek kölcsönzése; rádió- és televízióprogramok készítése; riporter szolgáltatások; show-műsorok; show-műsorok szervezése [impresszáriók szolgáltatásai]; sorsjátékok lebonyolítása; szerencsejátékok; szinkronizálás; szórakoztatás; szórakoz(tat)ási tárgyú információk; szövegek kiadása, (nem reklámcélú); televíziós szórakoztatás; versenyek szervezése [oktatás vagy szórakoztatás]; videofilmzés; videofilmgyártás; videokamerák kölcsönzése; zene összeállítása.

(210) M 13 00166

(220) 2013.01.22.

(731) VIASAT Hungária Műsorszolgáltató Zrt., Budapest (HU)

(546)



(511) 35 Reklámozás; kereskedelmi ügyletek; kereskedelmi adminisztráció; irodai munkák; árubemutatók; on-line hirdetői tevékenység számítógépes hálózaton; reklámanyag naprakész állapotba hozása; reklámanyagok kölcsönzése; reklámanyagok [röplapok, prospektusok, nyomtatványok, áruminták] terjesztése; reklámanyagok terjesztése; reklámfilmek előállításai; reklámozás; reklámszövegek publikálása; reklámszövegek szerkesztése; reklámügynökségek, hirdető ügynökségek szabadterei hirdetés; szponzorok felkutatása; telemarketing szolgáltatások; televíziós reklámozás.

38 Távközlés; elektronikus hirdetőtábla szolgáltatás [távközlési szolgáltatás]; elektronikus levelezés, e-mail; fórumok biztosítása az interneten; hangposta szolgáltatások; kábeltelvíziós műsorszórás; műholdas átvitel; számítógép terminálok közötti összeköttetések; távközlési csatornák biztosítása távvásárláshoz; televíziós műsorszórás; telexszolgáltatások; üdvözlőkártyák továbbítása online; üzenetek és képek továbbítása számítógépek segítségével; üzenetek küldése.

41 Nevelés; szakmai képzés; szórakoztatás; sport- és kulturális tevékenységek; alkotóműhelyek szervezése és lebonyolítása; diszkók szolgáltatásai; divatbemutatók szervezése szórakoztatási célokból; egészségvédő klubok szolgáltatásai [egészségügyi és fitnesztréning]; elektronikus könyvek és folyóiratok on-line kiadása; előadóművészek szolgáltatásai; feliratozása (filmek); filmszínházi előadások; fogadások tervezése [szórakoztatás]; fotóriportok készítése; helyfoglalás show-műsorokra; játékfelszerelések bérbeadása; játékkaszinók szolgáltatásai; játékkölcsönzés; jegyirodai szolgáltatások [szórakoztatás]; karaoke szolgáltatások nyújtása; klubszolgáltatások [szórakoztatás vagy oktatás]; konferenciák szervezése és lebonyolítása; kongresszusok szervezése és lebonyolítása; könyvkiadás; könyvtári kölcsönzés; kulturális vagy nevelési célú kiállítások szervezése; lemezlovasok szolgáltatásai; mozifilmek kölcsönzése; oktatás; on-line elérhető elektronikus publikációk, nem letölthetők; on-line játékok szolgáltatása számítógépes hálózatról; rádió- és televíziókészülékek kölcsönzése; rádió- és televízióprogramok készítése; riporter szolgáltatások; show-műsorok; show-műsorok szervezése [impresszáriók szolgáltatásai]; sorsjátékok lebonyolítása; szerencsejátékok; szinkronizálás; szórakoztatás; szórakoz(tat)ási tárgyú információk; szövegek kiadása, (nem reklámcélú);

Nemzeti védjegybejelentések meghirdetése

televíziós szórakoztatás; versenyek szervezése [oktatás vagy szórakoztatás]; videofilmzés; videofilmgyártás; videokamerák kölcsönzése; zene összeállítása.

(210) M 13 00194

(220) 2013.01.25.

(731) Benedek Csilla, Budapest (HU)

(740) dr. Holczinger Terézia, Budapest

(546) 

(511) 35 Reklámozás; kereskedelmi ügyletek; kereskedelmi adminisztráció; irodai munkák (az osztály betűrend szerinti jegyzékében szereplő valamennyi szolgáltatás).

37 Építkezés; javítás; szerelési szolgáltatások (az osztály betűrend szerinti jegyzékében szereplő valamennyi szolgáltatás).

39 Szállítás; áruk csomagolása és raktározása; utazásszervezés (az osztály betűrend szerinti jegyzékében szereplő valamennyi szolgáltatás).

(210) M 13 00198

(220) 2013.01.25.

(731) Szalontai Miklós, Budaörs (HU)

(541) PYRACHI

(511) 41 Nevelési szolgáltatások, ezen belül a tanulási képesség fejlesztése és a probléma megoldási képesség fejlesztése.

44 Orvosi, egészségügyi szolgáltatások, ezen belül fizioterápiás szolgáltatások, terápiás szolgáltatások, szellemi - lelki közérzet javítása, fizikai közérzet javítása, egészségügyi problémák megelőzése, prevenciója, stressz oldás - relaxáció, test - lélekenergia kezelése, testi - lelki harmónia segítése.

45 Személyi szolgáltatások, ezen belül: csakrák tisztítása; aura tisztítása, harmonizálása; életminőség javítása; test -lélek energia kezelése; testi -lelki harmónia segítése.

(210) M 13 00200

(220) 2013.01.25.

(731) MultiContact Consulting Kft., Budapest (HU)

(740) Dr. Szigeti Éva, DANUBIA Szabadalmi és Védjegy Iroda Kft., Budapest

(546) **multicontact**

(511) 35 Üzletszervezési tanácsadás, igazgatásszervezés; közbeszerzési tanácsadás; üzleti, egyéb vezetési tanácsadás; tanulmányok írása és szakértői szolgáltatások; pályázatkészítés és projektmenedzsment.

41 Szakmai képzés.

42 Igazgatásszervezés, tanulmányok; tanulmányok írása és szakértői szolgáltatások; pályázatkészítés és projektmenedzsment.

(210) M 13 00311

(220) 2013.02.07.

(731) Thummerer Vilmos, Noszvaj (HU)

(541) Bokréta

(511) 33 Alkoholtartalmú italok (a sörök kivételével) (az osztály betűrend szerinti jegyzékében szereplő valamennyi áru).

(210) M 13 00313

(220) 2013.02.08.

(731) Magyarországi Munkavállalók, Szociális és Egészségügyi Ágazatban Dolgozók Demokratikus Szakszervezete,

Budapest (HU)

(740) Fülöp Rita, Budapest

(541) Az egészséges és igazságos Magyarországért!

(511) 45 Alternatív vitarendezési szolgáltatások; betörés elleni és biztonsági riasztás figyelése; esküvői szertartások tervezése és szervezése; képviselő jogvitákban(jogi szolgáltatások); közvetítés(személyek közötti vitákban); társas kíséret; társkeresőklubok; vallási összejövetelek szervezése.

(210) M 13 00355**(220) 2013.02.12.**

(731) Leroy Co. Kft., Budapest (HU)

(541) BURGER & BEAR

(511) 43 Vendéglátás (étkeztetés).

(210) M 13 00358**(220) 2013.02.12.**

(731) Stilianos Kft., Budapest (HU)

(546)

(511) 41 Nevelés, szakmai képzés, szórakoztatás, sport és kulturális tevékenységek, oktatás, sportlétesítmények üzemeltetése, közfürdők üzemeltetése, óvodák üzemeltetése, óvodák, akadémiák, egészségvédő klubok szolgáltatásai, oktatási tárgyú információk, oktatásvizsgáztatás, testnevelés, tornatanítás, gyakorlati képzés, babaúszás oktatás, úszásoktatás, gyermekeknek életmentő tanfolyam.

44 Közfürdők higiéniai célokra, szauna szolgáltatások, orvosi szolgáltatások, masszázs, sérült gyermekek vízben való terápiás kezelése, vízben való rehabilitáció.

(210) M 13 00396**(220) 2013.02.15.**

(731) G.L. Pharma Magyarországi Közvetlen Kereskedelmi Képviselő, Budapest (HU)

(740) dr. Horváth Zoltán Levente, Budapest

(541) Codoxy

(511) 5 Gyógyszerészeti, egészségügyi készítmények gyógyászati használatra.

35 Gyógyszerészeti, egészségügyi készítmények, kereskedelme, reklámozása.

(210) M 13 00466**(220) 2012.12.18.**

(731) Fornetti Kft., Kecskemét (HU)

(740) dr. Kardos Éva, Dr. Kardos Éva Ügyvédi Iroda, Budapest

(546) Fornetti Tejház

(511) 29 Milk shake-ek (tejalapú frappé italok); tej; tejes italok, főként tejet tartalmazó; tejszínhab; tejtermékek.
 30 Aprósütemény, teasütemény; aprósütemények; briós; cukrászsütemények; csokoládéalapú italok; kakaó alapú italok; kakaó tejesital; kakaós termékek; kenyér; pizzák; puding; szendvicsek; sütemények; zsemlék.
 32 Alkoholmentes gyümölcsitalok; alkoholmentes italok; alkoholmentes koktélok; ásványvizek [italok]; gyümölcslevek; gyümölcsnektárok, alkoholmentes; limonádék; smoothie-k [gyümölcs- vagy zöldségitalok]; sörbetek [italok]; szénsavas italok.

(210) M 13 00497

(220) 2013.02.26.

(731) Büntetés-végrehajtás Országos Parancsnoksága, Budapest (HU)

(546)**JURTA®**

(511) 9 Tudományos célra szolgáló, tengerészeti, földmérő, fényképszeti, mozgóképi, optikai, súlymérő, egyéb mérő-, jelző-, ellenőrző (felügyeleti), életmentő és oktatóberendezések és felszerelések; elektromos energia vezetésére, kapcsolására, átalakítására, tárolására, szabályozására vagy ellenőrzésére szolgáló készülékek és berendezések; hangok vagy képek rögzítésére, továbbítására, másolására szolgáló készülékek; mágneses adathordozók; hanglemezek; CD-k (kompakt lemezek), DVD-k és egyéb, digitálisrögzítésű média; szerkezetek érmebedobással működő készülékekhez; regisztrációs pénztárgépek; számológépek, adatfeldolgozó berendezések, számítógépek; számítógépes szoftverek; tűzoltó készülékek (az osztály betűrend szerinti jegyzékében szereplő valamennyi áru).

16 Papír, karton és ezen anyagokból készült termékek, amelyek nem tartoznak más osztályokba; nyomdaipari termékek; könyvkötészeti anyagok; fényképek; papíripari cikkek; papíripari vagy háztartási ragasztóanyagok; anyagok művészek részére; esetek; írógépek és irodai cikkek (bútorok kivételével); tanítási és oktatási anyagok (készülékek kivételével); csomagolásra szolgáló műanyagok (amelyek nem tartoznak más osztályokba); nyomdabetűk; klisék (az osztály betűrend szerinti jegyzékében szereplő valamennyi áru).

24 Textiliák és textilárúk, amelyek nem tartoznak más osztályokba; ágyneműk, asztalneműk (az osztály betűrend szerinti jegyzékében szereplő valamennyi áru).

25 Ruházati cikkek, cipők, kalapárúk (az osztály betűrend szerinti jegyzékében szereplő valamennyi áru).

26 Csipkék és hímzések, szalagok és zsinórok; gombok, ruhakapcsok és fűzőlyukak, gombostűk és tűk; művirágok (az osztály betűrend szerinti jegyzékében szereplő valamennyi áru).

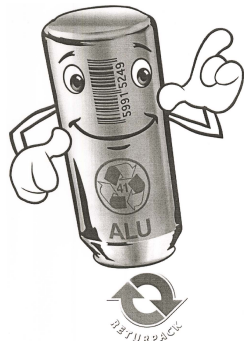
29 Hús, hal-, baromfi- és vadhús; húskivonatok; tartósított, szárított és főzött gyümölcsök és zöldségek; zselék, lekvárok (dzsemek), kompótok; tojások; tej és tejtermékek; étkezési olajok és zsírok (az osztály betűrend szerinti jegyzékében szereplő valamennyi áru).

35 Reklámozás; kereskedelmi ügyletek; kereskedelmi adminisztráció; irodai munkák (az osztály betűrend szerinti jegyzékében szereplő valamennyi szolgáltatás).

(210) M 13 00498**(220) 2013.02.26.**

(731) Returpack Kft., Budapest (HU)

(740) Várnai Anikó, INTERINNO Szabadalmi Iroda, Budapest

(546)

(511) 7 Hulladék tömörítő gép; italdoboz visszaváltó automata.

40 Hulladék kezelés (átalakítás); hulladékok és újrahasznosító anyagok osztályozása; fém hulladék begyűjtése; fémmegmunkálás.

(210) M 13 00502**(220) 2013.02.26.**

(731) Tisza Cipő Zrt., Martfű (HU)

(740) PINTZ ÉS TÁRSAI Szabadalmi, Védjegy és Jogi Iroda Kft., Budapest

(541) **Tisza**

(511) 25 Ruházati cikkek, cipők, kalapárúk (az osztály betűrend szerinti jegyzékében szereplő valamennyi áru); lábbelik; magas szárú cipők; magas szárú lábbelik; munkaruhák; papucsok; sportcipők; sportlábbelik; tornacipők.

(210) **M 13 00506**

(220) **2013.02.26.**

(731) KIK Textilien und Non-Food GmbH, Bönen (DE)

(740) Dr. Szamosi Katalin, SBGK Ügyvédi Iroda, Budapest

(541) **kik - Jó választás Kedvező ár Minőség**

(511) 35 Áruk bemutatása kommunikációs médián, kiskereskedelmi célból; kiskereskedelmi szolgáltatások textilek, kozmetikumok, játékszerek, papírárúk, háztartási cikkek, az egészségügyi szektorba tartozó áruk, gépek, szerszámok, fémárúk, az építési szektorbatartozó áruk, barkács- és kertészeti áruk, járművek és járműtartozékok, lábbeli karórák valamint ékszerek, lakberendezési és dekortermékek, élelmiszerek és italok tekintetében; a fenti szolgáltatások mindegyike internet (e-kereskedelem) útján is.

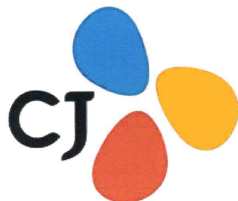
(210) **M 13 00511**

(220) **2013.02.27.**

(731) CJ Corporation, Jung-gu, Szöul (KR)

(740) Dr. Kocsomba Nelli Ügyvédi Iroda, Budapest

(546)



(511) 5 Gyógyszerészeti készítmények; vérnyomáscsökkentők; gyógyászati készítmények; érzékszervekre ható gyógyászati készítmények; idegerősítő szerek; vegyi termékek gyógyszerészeti használatra; enzimek gyógyszerészeti használatra; kórmegállapításra szolgáló gyógyászati készítmények; nyugtatók; fájdalomcsillapítók; mikroorganizmus kultúrák gyógyászati használatra; elsősegély gyógyszerdobozok, töltve; vatta gyógyászati használatra; bébiételek; tejes liszt csecsemők részére; tejcukor [laktóz] gyógyszerészetihasználatra; pelenkák (bébiknek); rovarirtó szerek, inszekticidek; molyirtó papír.

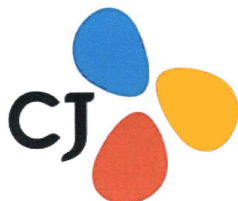
(210) **M 13 00512**

(220) **2013.02.27.**

(731) CJ Corporation, Jung-gu, Szöul (KR)

(740) Dr. Kocsomba Nelli Ügyvédi Iroda, Budapest

(546)



(511) 32 Készítmények szénsavas italok előállításához; alkoholmentes italok; üdítőitalok; gyümölcslevek; szódavizek; szénsavas italok; szőlőlevek; almalevek; narancslevek; limonádék; smoothie-k [gyümölcs- vagy zöldségitalok]; rizspuncsok; szörpök italokhoz; gyömbérialok; gyömbérpor italokhoz; zöldséglevek (italok); ásványvíz; vizek (italok); sörök; sörutánzatok.

(210) **M 13 00516**

(220) **2013.02.27.**

(731) PK Travel Kft., Budapest (HU)

(740) dr. Csetneki Attila, Csetneki Ügyvédi Iroda, Budapest

(546)  **Utazok.hu**
SZALLÁS ÉS UTAZÁS

(511) 16 Papír, karton és ezen anyagokból készült termékek, amelyek nem tartoznak más osztályokba; nyomdaipari termékek; könyvkötészeti anyagok; fényképek; papíripari cikkek; papíripari vagy háztartási ragasztóanyagok; anyagok művészek részére; ecsetek; írógépekés irodai cikkek (bútorok kivételével); tanítási és oktatási anyagok (készülékek kivételével); csomagolásra szolgáló műanyagok (amelyek nem tartoznak más osztályokba); nyomdabetűk; klisék (az osztály betűrend szerinti jegyzékében szereplő valamennyi áru).

35 Reklámozás; kereskedelmi ügyletek; kereskedelmi adminisztráció; irodai munkák (az osztály betűrend szerinti jegyzékében szereplő valamennyi szolgáltatás).

39 Szállítás; áruk csomagolása és raktározása; utazásszervezés (az osztály betűrend szerinti jegyzékében szereplő valamennyi szolgáltatás).

(210) M 13 00541

(220) 2013.02.28.

(731) Eperjessy Szilvia 100%, Budapest (HU)

(740) dr. Havas-Sághy Gábor ügyvéd, Havas-Sághy és Társai Ügyvédi Iroda, Budapest

(546)  **tEXI+3**
BARÁTI TAXI BARÁTI ÁRON

(511) 35 Reklámozás; kereskedelmi ügyletek; kereskedelmi adminisztráció; irodai munkák (az osztály betűrend szerinti jegyzékében szereplő valamennyi szolgáltatás).

39 Szállítás; áruk csomagolása és raktározása; utazásszervezés (az osztály betűrend szerinti jegyzékében szereplő valamennyi szolgáltatás).

(210) M 13 00542

(220) 2013.02.28.

(731) TEA Kiadó Kereskedelmi és Szolgáltató Korlátolt Felelősségű Társaság, Budapest (HU)

(740) dr. Dósa Melinda, Winkler, Barna & Társai Ügyvédi Iroda, Budapest

(546)



(511) 16 Papír, karton és ezen anyagokból készült termékek, amelyek nem tartoznak más osztályokba; nyomdaipari termékek; könyvkötészeti anyagok; fényképek; papíripari cikkek; papíripari vagy háztartási ragasztóanyagok; anyagok művészek részére; ecsetek; írógépekés irodai cikkek (bútorok kivételével); tanítási és oktatási anyagok (készülékek kivételével); csomagolásra szolgáló műanyagok (amelyek nem tartoznak más osztályokba); nyomdabetűk; klisék (az osztály betűrend szerinti jegyzékében szereplő valamennyi áru).

41 Nevelés; szakmai képzés; szórakoztatás; sport- és kulturális tevékenységek (az osztály betűrend szerinti jegyzékében szereplő valamennyi szolgáltatás).

(210) M 13 00575

(220) 2013.03.04.

(731) BÉKER-SOFT INFORMATIKA Kft 100%, Budapest (HU)

(740) dr. Czárán István ügyvéd, Czárán Ügyvédi Iroda, Budapest

(546)  smartBED

(511) 9 Tudományos célra szolgáló, hangok vagy képek rögzítésére, továbbítására, másolására szolgáló készülékek; adatfeldolgozó berendezések és számítógépek; számítógépes szoftverek.

10 Sebészeti, orvosi, fogorvosi és állatgyógyászati készülékek és műszerek.

42 Tudományos és műszaki szolgáltatások, valamint az idetartozó tervezői és kutatói tevékenység; ipari elemző és kutató szolgáltatások; számítástechnikai hardver és szoftver tervezés és fejlesztés (az osztály betűrend szerinti jegyzékében szereplő valamennyi szolgáltatás).

(210) M 13 00577

(220) 2013.03.01.

(731) PA-COMP Kft., Újfehértó (HU)

(740) SBGK Ügyvédi Iroda, Budapest

(541) Ide süss! ezzel

(511) 29 Feldolgozott dió; feldolgozott mák; feldolgozott magvak; feldolgozott zöldségek; feldolgozott gyümölcsök.

30 Süteményekhez való töltelékek.

(210) M 13 00579

(220) 2013.03.05.

(731) dr. Varga Antal, Budapest (HU)

dr. Dobozy Gedeon Ábel, Budapest (HU)

(546)  LEXSENSE
JOGI SZAKTANÁCSADÓ IRODA

(511) 35 Adóbevallások elkészítése; szerzői szolgáltatások [árúk illetve szolgáltatások beszerzése] mások számára; bérszámfejtés; gazdasági előrejelzések; információ és tanácsadás fogyasztóknak [fogyasztói tanácsadás]; mások áru és szolgáltatásai engedélyezésének kereskedelmi adminisztrációja; piaci tanulmányok; segítségnyújtás kereskedelmi vagy iparvállalatok irányításában; segítségnyújtás üzletvezetéshez; statisztikák összeállítása; szakmai konzultációk üzleti ügyekben; szakvéleményadás gazdasági ügyekben; titkársági szolgáltatások; üzleti felvilágosítás, tájékoztatás; üzleti információk; üzletszervezési és üzletvezetési tanácsadás; üzletszervezési tanácsadás; üzletvezetési konzultáció; üzletvezetési tanácsadó szolgálatok; üzletvitelsportolók számára.

42 Műszaki szakértői tevékenység; szakvélemények adása mérnöki munkákkal kapcsolatban; számítógép szoftver tanácsadás; számítógépes rendszerek elemzése.

45 Alternatív vitarendezési szolgáltatások; domén nevek lajtmozgása [jogi szolgáltatások]; iparjogvédelmi tanácsadás; jogi kutatás; képviselői jogvitákban [jogi szolgáltatások]; közvetítés [személyek közötti vitákban]; szaktanácsadás biztonságkérdésekben; számítógépes szoftver engedélyezése [jogi szolgáltatások]; szellemi tulajdon használatának engedélyezése [licencia]; személyes háttéradat vizsgálat; szerzői jogok kezelése.

(210) M 13 00708

(220) 2013.03.13.

(731) Money Moon Tanácsadó és Szolgáltató Kft., Budapest (HU)

(740) Major Szilvia, Dr. Major Szilvia Ügyvédi Iroda, Budapest

(546)  MONEY
MOON

(511) 36 Alkuszi/ügynöki tevékenység; bankügyletek; biztosítási statisztikai szolgáltatások; biztosítási tanácsadás; biztosítási ügynöki tevékenység; biztosítások; életbiztosítás; elszámolóházak; értékbónok kibocsátása; értékek letétbe helyezése; faktorálási szolgáltatások; finanszírozási szolgáltatások; gondoskodási alap szolgáltatások; információk nyújtása biztosítási ügyekben; információk nyújtása biztosítási ügyekben.

41 Coaching [tréning]; élő előadások bemutatása; eszmecserek, kollokviumok szervezése és lebonyolítása;

Nemzeti védjegybejelentések meghirdetése

konferenciák szervezése és lebonyolítása; kongresszusok szervezése és lebonyolítása; könyvkiadás.

42 Számítógép programok adatainak és adatoknak az átalakítása; számítógép programok installációja.

(210) M 13 00881

(220) 2013.04.05.

(731) Egis Gyógyszergyár Nyilvánosan Működő Részvénytársaság, Budapest (HU)

(541) EGILIX

(511) 5 Humán gyógyszerészeti készítmények.

(210) M 13 00888

(220) 2013.04.05.

(731) Egis Gyógyszergyár Nyilvánosan Működő Részvénytársaság, Budapest (HU)

(541) NIXODIN

(511) 5 Humán gyógyszerészeti készítmények.

(210) M 13 00889

(220) 2013.04.05.

(731) Egis Gyógyszergyár Nyilvánosan Működő Részvénytársaság, Budapest (HU)

(546) НОКЛАУД

(511) 5 Humán gyógyszerészeti készítmények.

(210) M 13 01059

(220) 2013.04.19.

(731) Egis Gyógyszergyár Nyilvánosan Működő Részvénytársaság, Budapest (HU)

(541) EGIGRAST

(511) 5 Humán gyógyszerészeti készítmények.

(210) M 13 01060

(220) 2013.04.19.

(731) Egis Gyógyszergyár Nyilvánosan Működő Részvénytársaság, Budapest (HU)

(541) EGISELIN

(511) 5 Humán gyógyszerészeti készítmények.

(210) M 13 01061

(220) 2013.04.19.

(731) Egis Gyógyszergyár Nyilvánosan Működő Részvénytársaság, Budapest (HU)

(541) FILGRAM

(511) 5 Humán gyógyszerészeti készítmények.

(210) M 13 01062

(220) 2013.04.19.

(731) Egis Gyógyszergyár Nyilvánosan Működő Részvénytársaság, Budapest (HU)

(541) PREFILIS

(511) 5 Humán gyógyszerészeti készítmények.

(210) M 13 01067

(220) 2013.04.21.

(731) Hajdú Turisztikai Vendéglátó Kereskedelmi és Szolgáltató Kft., Sáránd (HU)

(546)



HAJDÚ FAMILY PARK
AHOL AZ ÉLMÉNY KÉZZEL FOGHATÓ

(511) 41 Nevelés; szakmai képzés; szórakoztatás; sport- és kulturális tevékenységek (az osztály betűrend szerinti jegyzékében szereplő valamennyi szolgáltatás).

A rovat 47 darab közlést tartalmaz.

Védjegybejelentés módosítása

Meghirdetett védjegybejelentés árujegyzéke korlátozásának tudomásul vétele

(210) M 12 03959

(220) 2012.10.18.

(731) PATIKA MANAGEMENT Korlátolt Felelősségű Társaság, Budapest (HU)

(740) dr. Szabó László, dr. Szabó László Ügyvédi Iroda, Székesfehérvár

(546)



(511) 5 Gyógyszerészeti készítmények; egészségügyi készítmények gyógyászati használatra; gyógyászati használathoz alkalmazott diétás élelmiszerek és anyagok; bébiételek; étrend-kiegészítők emberek számára; tapaszok; kötszeranyagok, fogtömő anyagok és fogászatimintázóanyagok; fertőtlenítőszer.

35 Reklámozás; kereskedelmi ügyletek; kereskedelmi adminisztráció; irodai munkák; (az osztály betűrend szerinti jegyzékében szereplő valamennyi szolgáltatás).

44 Orvosi szolgáltatások; állatgyógyászati szolgáltatások; higiéniai és szépségápolási szolgáltatások emberek és állatok részére.

A rovat 1 darab közlést tartalmaz.

Lajstromozott védjegyek

(111) 206.894

(151) 2012.07.24.

(210) M 08 03509

(220) 2008.11.11.

(732) iStore Hungary Kft., Budapest (HU)**(541) iStore**

(511) 35 Reklámozás; kereskedelmi ügyletek; kereskedelmi adminisztráció; irodai munkák.

(111) 209.043

(151) 2013.04.25.

(210) M 12 03325

(220) 2012.09.14.

(732) A & I Média Kft., Budapest (HU)

(740) dr. Nagy Zsolt, Nagy Ügyvédi Iroda, Szeged

(546)  Wiegand

(511) 9 Adatfeldolgozó készülékek; adók, nagyfrekvenciás generátorok [távközlés]; betörésgátló felszerelések, elektromos; biztonsági felszerelések, a járművek és a sportfelszerelések részére készültek kivételével; chipek [integrált áramkörök]; csengők[riasztóberendezések]; elágazódobozok [villamosság]; elektronikus jeladók; GPS készülékek; időregisztráló készülékek; integrált áramkörök; inverterek, áramirányítók [elektromosság]; kódolt mágneskártyák; mágnesek; mágneses adathordozók; mágnesszemélyazonosító karkötők; memóriakártyák, intelligens mikrokártyák; műholdas navigációs készülékek; nagyfrekvenciás készülékek; nyomtatott áramkört lapok; nyomtatott áramkörök; olvasóegységek [informatika]; parkolóórák; processzorok (központiadatfeldolgozó egységek); riasztók; személyazonosító kártyák, mágneses; szünetmentes áramforrások; távirányító készülékek; útjelzők, világító vagy mechanikus; vonalkód leolvasók; arcfelismerő eszközök; ujjlenyomat olvasók; beléptető rendszerek; beléptetőrendszer központi panelok; proximity jeladó olvasók (beléptető kártya/jeladó olvasók); munkaidő nyilvántartók; forgalom irányító eszközök (sorompók, forgóvillák, személykapuk); mágneszárak és ajtótartó mágnesek; jel átalakítók (RS485-RS232-US8-TCP/IP); önálló működésű beléptető egységek (standalone és szállodai záruk).

(111) 209.128

(151) 2013.05.08.

(210) M 12 02546

(220) 2012.07.17.

(732) Alpok Trade House Kft., Budapest (HU)**VK-Pharma Kft., Kiskunfélegyháza (HU)****(546)  Deuterium Alpokvital**

(511) 32 Ásványvizek, vizek [italok].

(111) 209.441

(151) 2013.04.22.

(210) M 12 02552

(220) 2012.07.17.

(732) Molnár Imre, Demecser (HU)

(546)



(511) 37 Építkezés; javítás; szerelési szolgáltatások (az osztály betűrend szerinti jegyzékében szereplő valamennyi szolgáltatás).

(111) 209.455

(151) 2013.05.07.

(210) M 12 02299

(220) 2012.07.03.

(732) PANZI-PET Kft., Budapest (HU)

(546)



(511) 5 Biocidok, biológiai készítmények állatgyógyászati használatra, parazitaölő készítmények, parazitaölő szerek, állatgyógyászati gyógyszerek, állatgyógyászati készítmények.
31 Hal liszt állati fogyasztásra; táplálék kedvtelésből tartott állatoknak.

(111) 209.481

(151) 2013.04.25.

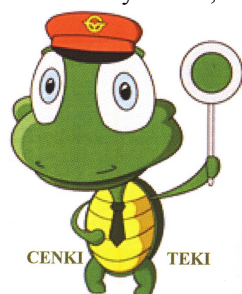
(210) M 12 03924

(220) 2012.10.16.

(732) GYSEV Zrt., Sopron (HU)

(740) dr. Homoky Tünde, Sopron

(546)



(511) 43 Vendéglátás (élelmezés); időleges szállásadás (az osztály betűrend szerinti jegyzékében szereplő valamennyi szolgáltatás).

(111) 209.482

(151) 2013.04.25.

(210) M 12 03121

(220) 2012.08.30.

(732) BARANYA ASZFALT Kft., Pécs (HU)

(546) **BARANYA
ASZFALT**

(511) 37 Építkezés; javítás; szerelési szolgáltatások (az osztály betűrend szerinti jegyzékében szereplő valamennyi

szolgáltatás).

(111) 209.483

(151) 2013.04.25.

(210) M 12 03125

(220) 2012.08.30.

(732) Tejmanufaktúra Korlátolt Felelősségű Társaság, Konyár (HU)

(740) Gombos László, Berettyóújfalu

(546)

(511) 29 Tej és tejtermékek; joghurt; kefir.

(111) 209.484

(151) 2013.04.25.

(210) M 12 03324

(220) 2012.09.14.

(732) Signtech Debrecen Kft., Debrecen (HU)**(591) tablanet.hu**

(511) 6 Cégtáblák.

(111) 209.485

(151) 2013.04.25.

(210) M 12 03535

(220) 2012.09.26.

(732) Ubrankovics Erdészeti és Faipari Kft., Ágfalva-Liget (HU)**(546)**

(511) 37 Építés, építkezések felügyelete, építmények lebontása.

40 Feldolgozás, famegmunkálás.

42 Építési tervekészítés, belsőépítészet, építészet, műszaki szakértői tevékenység, műszaki tervtanulmányok készítése.

(111) 209.486

(151) 2013.04.25.

(210) M 12 03119

(220) 2012.08.30.

(732) Joseph Company International, Inc., Irvine, California 92614 (US)

(740) dr. Sóvári Miklós, DANUBIA Szabadalmi és Jogi Iroda Kft., Budapest

(541) CHILL CAN

(511) 21 Élelmiszer vagy ital tárolására szolgáló tartály, a tartály belsejében a benne tárolt élelmiszerrel vagy itallal érintkező módon rögzített, folyadékszárítótömített hőcserélővel.

(111) 209.487

(151) 2013.04.25.

(210) M 12 04117

(220) 2012.11.07.

(732) **EGIS Gyógyszergyár Nyilvánosan Működő Részvénytársaság, Budapest (HU)**

(541) **EGIDON**

(511) 5 Humán gyógyszerészeti készítmények.

(111) **209.488**

(151) 2013.04.25.

(210) M 12 04118

(220) 2012.11.07.

(732) **EGIS Gyógyszergyár Nyilvánosan Működő Részvénytársaság, Budapest (HU)**

(546) **ЭГИКАРД**

(511) 5 Humán gyógyszerészeti készítmények.

(111) **209.489**

(151) 2013.04.25.

(210) M 12 04121

(220) 2012.11.07.

(732) **EGIS Gyógyszergyár Nyilvánosan Működő Részvénytársaság, Budapest (HU)**

(541) **MOON**

(511) 5 Humán gyógyszerészeti készítmények.

(111) **209.490**

(151) 2013.04.25.

(210) M 12 04124

(220) 2012.11.07.

(732) **EGIS Gyógyszergyár Nyilvánosan Működő Részvénytársaság, Budapest (HU)**

(546) **СИНДРАНОЛ**

(511) 5 Humán gyógyszerészeti készítmények.

(111) **209.503**

(151) 2013.04.30.

(210) M 12 03517

(220) 2012.09.26.

(732) **Pentatrade Kft., Győr (HU)**

(740) Benkőné Csillag Lucia, Budapest

(546)



(511) 35 Kutatások gazdasági és kereskedelmi ügyletekkel kapcsolatban, piaci tanulmányok, gazdasági elemzések és prognózisok összeállítása, üzletszervezési és üzletvezetési tanácsadás és szolgáltatás, irodai munkák.

41 Tanfolyamok és képzések szervezése, konferenciák szervezése és lebonyolítása.

42 Minőségellenőrzés, minőségbiztosítás, számítástechnikai hardver és szoftvertanácsadás, -fejlesztés,

-szolgáltatás, számítógépes hálózatok tervezése és működtetése, szoftverek kidolgozása, adaptálása, működtetése.

(111) **209.504**

(151) 2013.04.30.

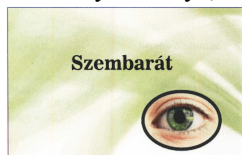
(210) M 12 03736

(220) 2012.10.03.

(732) **HERBÁRIA Gyógynövényfeldolgozó és Kereskedelmi Zrt., Budapest (HU)**

(740) dr. Vittay Dorottya, Kovári és Társai Szabadalmi és Védjegy Iroda Kft., Budapest

(546)



(511) 5 Gyógyszerészeti készítmények; egészségügyi készítmények gyógyászati használatra; diétás anyagok gyógyászati használatra; gyógyteák; herbateák; étrendkiegészítők; diétás étrendkiegészítők; gyógyfüves étrendkiegészítők; táplálékkiegészítők; minden előbbemlített áru szemmel kapcsolatosan, továbbá szemmel kapcsolatos egészségügyi problémák, betegségek és elváltozások megelőzésére és kezelésére; készítmények az egészséges szem karbantartására; készítmények látási képesség megőrzésére; készítmények látásiképesség javítására; vitaminkészítmények a látási képesség megőrzésére és/vagy javítására; szemvizek és szemcseppek.

(111) 209.505

(151) 2013.04.30.

(210) M 12 03335

(220) 2012.09.14.

(732) Hévízgyógyfürdő és Szent András Reumakórház Nonprofit Kft., Hévíz (HU)

(546)



(511) 5 Gyógyhatású adalékanyag; iszap (orvosi).
44 Masszázs; hévízi iszappal történő orvosi (svéd) masszázs.

(111) 209.506

(151) 2013.04.30.

(210) M 12 03533

(220) 2012.09.27.

(732) Dél-Baranyáért Alapítvány, Siklós (HU)

(740) dr. Horváth Balázs, Dr. Horváth Balázs Ügyvédi Iroda, Budapest

(541) Ős-Dráva program

(511) 41 Nevelés; szakmai képzés; szórakoztatás; sport- és kulturális tevékenységek (az osztály betűrend szerinti jegyzékében szereplő valamennyi szolgáltatás).
42 Tudományos és műszaki szolgáltatások, valamint az idetartozó tervezői és kutatói tevékenység; ipari elemző és kutató szolgáltatások; számítástechnikai hardver és szoftver tervezés és fejlesztés (az osztály betűrend szerinti jegyzékében szereplő valamennyi szolgáltatás).
43 Vendéglátás (élelmezés); időleges szállásadás (az osztály betűrend szerinti jegyzékében szereplő valamennyi szolgáltatás).

(111) 209.507

(151) 2013.05.02.

(210) M 12 03851

(220) 2012.10.11.

(732) DiVino Franchise Kft., Budapest (HU)

(740) dr. Békés Ádám, Budapest

(541) DiVino

(511) 35 Reklámozás; kereskedelmi ügyletek; kereskedelmi adminisztráció; irodai munkák (az osztály betűrend szerinti jegyzékében szereplő valamennyi szolgáltatás).
39 Szállítás; áruk csomagolása és raktározása; utazásszervezés (az osztály betűrend szerinti jegyzékében szereplő valamennyi szolgáltatás).

43 Vendéglátás (élelmezés); időleges szállásadás (az osztály betűrend szerinti jegyzékében szereplő valamennyi szolgáltatás).

(111) 209.508

(151) 2013.05.02.

(210) M 12 04251

(220) 2012.11.16.

(732) TYMBARK-MWS Sp. z o. o. S.K.A., Tymbark (PL)

(740) Alicja Kicinska-Fujawa, Wadowice

(541) CitroSztár

(511) 32 Szénsavas vizek és egyéb alkoholmentes italok; gyümölcsitalok és gyümölcslevek;szörpök és más készítmények italokhoz; alkoholmentes aperitifek, alkoholmentes gyümölcsitalok, alkoholmentes gyümölcs kivonatok, alkoholmentes italok,alkoholmentes koktélok,eszenciák italok előállításához, limonádék, smoothie-k[gyümölcs- vagy zöldségitalok].

(111) 209.509

(151) 2013.05.02.

(210) M 12 03647

(220) 2012.10.01.

(732) ICT Európa Tenderház Kft., Budapest (HU)

(541) ICT EURÓPA TENDERHÁZ

(511) 35 Reklámozás; kereskedelmi ügyletek; kereskedelmi adminisztráció; irodai munkák (az osztály betűrend szerinti jegyzékében szereplő valamennyi szolgáltatás).

(111) 209.510

(151) 2013.05.02.

(210) M 12 02733

(220) 2012.07.31.

(732) Layer Kft., Szeghalom (HU)

(546)



(511) 6 Nem fém építőanyagok; nem fémből készült merev építési csövek; aszfalt, szurok és bitumen; nem fémből készült hordozható szerkezetek; emlékművek nem fémből (az osztály betűrend szerinti jegyzékében szereplő valamennyi áru).

19 Nem nemesfémek és ezek ötvözetei; fém építőanyagok; hordozható fémszerkezetek; féanyagok vasúti vágányokhoz; nem elektromos fémkábelek és fémvezetékek; lakatosipari termékek, fém tömegcikkek; fémcövek és csövezetékek; páncélszekrények; egyébfémtermékek, amelyek nem tartoznak más osztályokba; érc (az osztály betűrend szerinti jegyzékében szereplő valamennyi áru).

37 Építkezés; javítás; szerelési szolgáltatások (az osztály betűrend szerinti jegyzékében szereplő valamennyi szolgáltatás).

(111) 209.511

(151) 2013.05.02.

(210) M 12 04254

(220) 2012.11.19.

(732) FORNAX Műszaki és Gazdasági Tanácsadó Részvénytársaság, Budapest (HU)

(740) dr. Jaczó Dániel, Dr. Jaczó Dániel Ügyvédi Iroda, Budapest

(541) EVENTUS

- (511) 9 Hangok vagy képek rögzítésére, továbbítására, másolására szolgáló készülékek;mágneses adathordozók; hanglemezek; CD-k (kompakt lemezek), DVD-k és egyéb,digitális rögzítésű média; szerkezetek érmebedobással működő készülékekhez;regiszterespénztárgépek; számológépek, adatfeldolgozó berendezések,számítógépek; számítógépes szoftverek; tűzoltó készülékek.
- 35 Reklámozás; kereskedelmi ügyletek; kereskedelmi adminisztráció; irodai munkák (az osztály betűrend szerinti jegyzékében szereplő valamennyi szolgáltatás).
- 38 Távközlés (az osztály betűrend szerinti jegyzékében szereplő valamennyi szolgáltatás).
- 42 Tudományos és műszaki szolgáltatások, valamint az idetartozó tervezői és kutatói tevékenység; ipari elemző és kutató szolgáltatások; számítástechnikai hardver és szoftver tervezés és fejlesztés (az osztály betűrend szerinti jegyzékében szereplővalamennyi szolgáltatás).

(111) 209.512

(151) 2013.05.02.

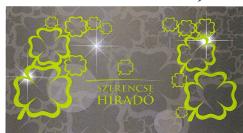
(210) M 12 04248

(220) 2012.11.16.

(732) Szerencsejáték Zrt., Budapest (HU)

(740) dr. Horváth Edina, Szerencsejáték Zrt., Budapest

(546)



- (511) 16 Papír, karton és ezen anyagokból készült termékek, nyomdaipari termékek, fényképek, grafikai ábrázolások, poszterek, papíripari cikkek, brosrák, vékony fűzött könyvek, prospektusok, kártyák, irodai cikkek (bútorok kivételével).
- 35 Reklámozás, hirdetés, hirdető ügynökségek, reklámújság, rádiós reklámozás, televíziós reklámozás, reklámanyagok terjesztése, szabadtéri hirdetés.
- 41 Filmgyártás, szabadidős szolgáltatások, szórakoztatás, televíziós szórakoztatás, show-műsorok, sorsjátékok lebonyolítása, rádiós szórakoztatás, rádió és televízió-programok készítése, versenyek szervezése, rendezése.

(111) 209.513

(151) 2013.05.02.

(210) M 12 02836

(220) 2012.08.07.

(732) EU-FERR Termelő, Kereskedelmi és Szolgáltató Kft., Nádudvar (HU)

(546)



- (511) 35 Reklámozás; kereskedelmi ügyletek; kereskedelmi adminisztráció; irodai munkák (az osztály betűrend szerinti jegyzékében szereplő valamennyi szolgáltatás).
- 37 Építkezés; javítás; szerelési szolgáltatások (az osztály betűrend szerinti jegyzékében szereplő valamennyi szolgáltatás).

(111) 209.514

(151) 2013.05.02.

(210) M 12 03439

(220) 2012.09.21.

(732) Süttöi Travertin Márványlapgyártó Kft., Süttő (HU)

(546)



- (511) 19 Nem fém építőanyagok; nem fémből készült merev építési csövek; aszfalt, szurok és bitumen; nem fémből

készült hordozható szerkezetek; emlékművek nem fémből (az osztály betűrend szerinti jegyzékében szereplő valamennyi áru).

40 Anyagmegmunkálás; (az osztály betűrend szerinti jegyzékében szereplő valamennyi szolgáltatás).

(111) 209.515

(151) 2013.05.02.

(210) M 12 04037

(220) 2012.10.29.

(732) Umwelt Technik Kft., Százhalombatta (HU)

(740) Kacsuk Zsófia, KACSUKPATENT Kft., Budapest

(546)



(511) 17 Kaucsuk, guttapercha, gumi, azbeszt, csillám és ezek pótanyagai, továbbá az ezen anyagokból készült termékek, amelyek nem tartoznak más osztályokba; sajtolt műanyag ipari célra; tömítő-, kitömő- és szigetelőanyagok; nem fémből készült rugalmas csövek (az osztály betűrend szerinti jegyzékében szereplő valamennyi áru).

37 Építkezés; javítás; szerelési szolgáltatások (az osztály betűrend szerinti jegyzékében szereplő valamennyi szolgáltatás).

42 Tudományos és műszaki szolgáltatások, valamint az idetartozó tervezői és kutatói tevékenység; ipari elemző és kutató szolgáltatások; számítástechnikai hardver és szoftver tervezés és fejlesztés (az osztály betűrend szerinti jegyzékében szereplő valamennyi szolgáltatás).

(111) 209.516

(151) 2013.05.02.

(210) M 12 03850

(220) 2012.10.11.

(732) Poli Computer PC Kft., Páty (HU)

(740) Jankura János, Budapest

(546)



(511) 41 Nevelés; szakmai képzés; szórakoztatás; sport- és kulturális tevékenységek (az osztály betűrend szerinti jegyzékében szereplő valamennyi szolgáltatás).

42 Tudományos és műszaki szolgáltatások, valamint az idetartozó tervezői és kutatói tevékenység; ipari elemző és kutató szolgáltatások; számítástechnikai hardver és szoftver tervezés és fejlesztés (az osztály betűrend szerinti jegyzékében szereplő valamennyi szolgáltatás).

(111) 209.517

(151) 2013.05.02.

(210) M 12 03451

(220) 2012.09.24.

(732) "Magyar Termék" Tájékoztatási, Minőségellenőrző Nonprofit Kft., Lábatlan (HU)

(546)



- (511) 1 Ipari, tudományos, fényképészeti, mezőgazdasági, kertészeti, erdészeti vegyi termékek; feldolgozatlan műgyanták, műanyagok; trágyák; vegyi tűzoltó szerek; fémek edzésére és hegesztésére szolgáló készítmények; élelmiszerek tartósítására szolgáló vegyi anyagok; cserzőanyagok; ipari rendeltetésű ragasztóanyagok (az osztály betűrend szerinti jegyzékében szereplő valamennyi áru).
- 2 Festékek, kencék, lakkok; rozsdagátló és fakonzerváló szerek; festőanyagok; maróanyagok; nyers természetes gyanták; fémlapok és fémporok festők, dekorátorok, nyomdászok és képzőművészek részére (az osztály betűrend szerinti jegyzékében szereplő valamennyi áru).
- 3 Fehérítőkészítmények és egyéb, mosásra szolgáló anyagok; tisztító-, fényesítő-, súroló-, és csiszolószerek; szappanok; illatszerek, illóolajok, kozmetikai cikkek, hajmosó szerek; fogkrémek (az osztály betűrend szerinti jegyzékében szereplő valamennyi áru).
- 4 Ipari olajok és zsírok; kenőanyagok; porfelszívó, portalanító és porlekötő termékek; tüzelőanyagok (beleértve a motorbenzineket) és világítóanyagok; viaszgyertyák, gyertyabelek (az osztály betűrend szerinti jegyzékében szereplő valamennyi áru).
- 5 Gyógyszerészeti és állatgyógyászati készítmények; egészségügyi készítmények gyógyászati használatra; gyógyászati vagy állatgyógyászati használatához adaptált diétás élelmiszerek és anyagok; bébiételek; étrend-kiegészítők emberek és állatok számára;;tapaszok, kötszeranyagok; fogtömő anyagok és fogászati mintázóanyagok; fertőtlenítőszeres; kártékony állatok irtására szolgáló készítmények; gombaölő szerek (fungicidek), gyomirtó szerek (herbicidek) (az osztály betűrend szerinti jegyzékében szereplő valamennyi áru).
- 6 Nem nemesfémek és ezek ötvözetei; fém építőanyagok; hordozható fémszerkezetek; fémanyagok vasúti vágányokhoz; nem elektromos fémkábelek és fémvezetékek; lakatosipari termékek, fém tömegcikkek; fémcsővek és csővezetékek; páncélszekrények; egyébfémttermékek, amelyek nem tartoznak más osztályokba; ércék (az osztály betűrend szerinti jegyzékében szereplő valamennyi áru).
- 7 Gépek és szerszámgépek; motorok (a szárazföldi járműmotorok kivételével); tengelykapcsolók és erőátviteli elemek (a szárazföldi járművek céljára készültek kivételével); nem kézi működtetésű mezőgazdasági eszközök, keltetőgépek; árusító automaták (az osztály betűrend szerinti jegyzékében szereplő valamennyi áru).
- 8 Kéziszerszámok és kézzel működtetett eszközök; evőeszközök; vágó- és szűrőfegyverek; borotvák (az osztály betűrend szerinti jegyzékében szereplő valamennyi áru).
- 9 Tudományos célra szolgáló, tengerészeti, földmérő, fényképészeti, mozgóképi, optikai, súlymérő, egyéb mérő-, jelző-, ellenőrző (felügyeleti), életmentő és oktatóberendezések és felszerelések; elektromos energia vezetésére, kapcsolására, átalakítására, tárolására, szabályozására vagy ellenőrzésére szolgáló készülékek és berendezések; hangok vagy képek rögzítésére, továbbítására, másolására szolgáló készülékek; mágneses adathordozók; hanglemezek; CD-k (kompakt lemezek), DVD-k és egyéb, digitálisrögzítésű média; szerkezetek érmebedobással működő készülékekhez; regiszteres pénztárgépek; számológépek, adatfeldolgozó berendezések, számítógépek; számítógépes szoftverek; tűzoltó készülékek (az osztály betűrend szerinti jegyzékében szereplő valamennyi áru).
- 10 Sebészeti, orvosi, fogorvosi és állatgyógyászati készülékek és műszerek, művégtagok, műszemek és műfogak; ortopédiai cikkek; sebészeti varratanyagok (az osztály betűrend szerinti jegyzékében szereplő valamennyi áru).
- 11 Világító-, fűtő-, gőzfejlesztő, főző-, hűtő-, szárító-, szellőztető-, vízszolgáltató és egészségügyi berendezések (az osztály betűrend szerinti jegyzékében szereplő valamennyi áru).
- 12 Járművek; szárazföldi, légi vagy vízi közlekedési eszközök (az osztály betűrend szerinti jegyzékében szereplő valamennyi áru).
- 13 Lőfegyverek; lőszeres és lövedékek; robbanóanyagok; tűzijátékszerek (az osztály betűrend szerinti

jegyzékében szereplő valamennyi áru).

14 Nemesfémek és ötvözeteik, valamint az ilyen anyagokból készült, vagy ezekkel bevont termékek, amelyek nem tartoznak más osztályokba; ékszerek, drágakövek; órák és más időmérő eszközök (az osztály betűrend szerinti jegyzékében szereplő valamennyi áru).

15 Hangszerek (az osztály betűrend szerinti jegyzékében szereplő valamennyi áru).

16 Papír, karton és ezen anyagokból készült termékek, amelyek nem tartoznak más osztályokba; nyomdaipari termékek; könyvkötészeti anyagok; fényképek; papíripari cikkek; papíripari vagy háztartási ragasztóanyagok; anyagok művészek részére; ecsetek; írógépek és irodai cikkek (bútorok kivételével); tanítási és oktatási anyagok (készülékek kivételével); csomagolásra szolgáló műanyagok (amelyek nem tartoznak más osztályokba); nyomdabetűk; klisék (az osztály betűrend szerinti jegyzékében szereplő valamennyi áru).

17 Kaucsuk, guttapercha, gumi, azbeszt, csillám és ezek pótanyagai, továbbá az ezen anyagokból készült termékek, amelyek nem tartoznak más osztályokba; sajtolt műanyag ipari célra; tömítő-, kitömő- és szigetelőanyagok; nem fémből készült rugalmas csövek (az osztály betűrend szerinti jegyzékében szereplő valamennyi áru).

18 Bőr és bőrutánzatok, ezen anyagokból készült olyan termékek, amelyek nem tartoznak más osztályokba; állatbőrök és irhák; utazótáskák és bőröndök; esernyők és napernyők; sétatálcák; ostorok, hámok, nyerges és lószerszámok (az osztály betűrend szerinti jegyzékében szereplő valamennyi áru).

19 Nem fém építőanyagok; nem fémből készült merev építési csövek; aszfalt, szurok és bitumen; nem fémből készült hordozható szerkezetek; emlékművek nem fémből (az osztály betűrend szerinti jegyzékében szereplő valamennyi áru).

20 Bútorok, tükrök, keretek; fából, parafából, nádból, gyékényből, fűzfavesszőből, szaruból, csontból, elefántcsontból, halcsontból, kagylóhéjból, ámbrából, gyöngyházból, tajtékából, és mindezek pótanyagaiból, vagy műanyagokból készült termékek, amelyek nem tartoznak más osztályokba (az osztály betűrend szerinti jegyzékében szereplő valamennyi áru).

21 Eszközök, edények és tartályok háztartási és konyhai célokra; fésűk és szivacsok; kefék (az ecsetek kivételével); kefégyártáshoz használt anyagok; takarító eszközök; vasforgács; nyers vagy félig megmunkált üveg (kivéve az építéshez használt üveget); üveg-, porcelán- és fajanszárúk, amelyek nem tartoznak más osztályokba (az osztály betűrend szerinti jegyzékében szereplő valamennyi áru).

22 Kötelek, zsinetek, hálók, sátrak, ponyvák, vitorlavásznak, vitorlák, zsákok és táskák (amelyek nem tartoznak más osztályokba); párnázó és tömőanyagok (gumi és műanyagok kivételével); nyers textilrostok (az osztály betűrend szerinti jegyzékében szereplő valamennyi áru).

23 Fonalak és cérnák textilipari felhasználásra (az osztály betűrend szerinti jegyzékében szereplő valamennyi áru).

24 Textiliák és textilárúk, amelyek nem tartoznak más osztályokba; ágyneműk, asztalneműk (az osztály betűrend szerinti jegyzékében szereplő valamennyi áru).

25 Ruházati cikkek, cipők, kalapárúk (az osztály betűrend szerinti jegyzékében szereplő valamennyi áru).

26 Csipkék és hímzések, szalagok és zsinórok; gombok, ruhakapcsok és fűzőlyukak, gombostűk és tűk; művirágok (az osztály betűrend szerinti jegyzékében szereplő valamennyi áru).

27 Szőnyegek, lábtörlők (szalmából), gyékények és nádfonatok, linóleum és más padlóburkolatok; nem textil falikárpitok (az osztály betűrend szerinti jegyzékében szereplő valamennyi áru).

28 Játékok, játékszerek; testnevelési és sportcikkek, amelyek nem tartoznak más osztályokba; karácsonyfadíszek (az osztály betűrend szerinti jegyzékében szereplő valamennyi áru).

34 Dohány; dohányzási cikkek; gyufák (az osztály betűrend szerinti jegyzékében szereplő valamennyi áru).

(111) 209.518

(151) 2013.05.02.

(210) M 12 03042

(220) 2012.08.23.

(732) Coca-Cola Adria d.o.o.(a company incorporated under the laws of the state of Croatia), Zagreb (HR)

(740) dr. Szigeti Éva, DANUBIA Szabadalmi és Jogi Iroda Kft., Budapest

(541) BISTRA

(511) 32 Sörök; ásványvizek és szénsavas vizek és egyéb alkoholmentes italok; gyümölcsitalok és gyümölcslevek; szörpök és más készítmények italokhoz (az osztály betűrend szerinti jegyzékében szereplő valamennyi áru).

(111) 209.519

(151) 2013.05.02.

(210) M 12 03453

(220) 2012.09.24.

(732) Magyar Termék Tájékoztatási, Minőségellenőrző Nonprofit Kft., Lábatlan (HU)

(546)



(511) 1 Ipari, tudományos, fényképészeti, mezőgazdasági, kertészeti, erdészeti vegyi termékek; feldolgozatlan műgyanták, műanyagok; trágyák; vegyi tűzoltó szerek; fémek edzésére és hegesztésére szolgáló készítmények; élelmiszerek tartósítására szolgáló vegyi anyagok; cserzőanyagok; ipari rendeltetésű ragasztóanyagok (az osztály betűrend szerinti jegyzékében szereplő valamennyi áru).

2 Festékek, kencék, lakkok; rozsdagátló és fakonzerváló szerek; festőanyagok; maróanyagok; nyers természetes gyanták; fémlapok és fémporok festők, dekorátorok, nyomdászok és képzőművészek részére (az osztály betűrend szerinti jegyzékében szereplő valamennyi áru).

3 Fehérítőkészítmények és egyéb, mosásra szolgáló anyagok; tisztító-, fényesítő-, súroló-, és csiszolószerek; szappanok; illatszerek, illóolajok, kozmetikai cikkek, hajmosó szerek; fogkrémek (az osztály betűrend szerinti jegyzékében szereplő valamennyi áru).

4 Ipari olajok és zsírok; kenőanyagok; porfelszívó, portalanító és porlekötő termékek; tüzelőanyagok (beleértve a motorbenzineket) és világítóanyagok; viaszgyertyák, gyertyabelek (az osztály betűrend szerinti jegyzékében szereplő valamennyi áru).

5 Gyógyszerészeti és állatgyógyászati készítmények; egészségügyi készítmények gyógyászati használatra; gyógyászati vagy állatgyógyászati használathoz adaptált diétás élelmiszerek és anyagok; bébiételek; étrend-kiegészítők emberek és állatok számára; tapaszok, kötszeranyagok; fogtömő anyagok és fogászati mintázóanyagok; fertőtlenítőszeres; kártékony állatok irtására szolgáló készítmények; gombaölő szerek (fungicidek), gyomirtó szerek (herbicidek) (az osztály betűrend szerinti jegyzékében szereplő valamennyi áru).

6 Nem nemesfémek és ezek ötvözetei; fém építőanyagok; hordozható fémszerkezetek; fémanyagok vasúti vágányokhoz; nem elektromos fémkábelek és fémvezetékek; lakatosipari termékek, fém tömegcikkok; fémcsövek és csövezetékek; páncélszekrények; egyéb fémtermékek, amelyek nem tartoznak más osztályokba; ércek (az osztály betűrend szerinti jegyzékében szereplő valamennyi áru).

7 Gépek és szerszámgépek; motorok (a szárazföldi járműmotorok kivételével); tengelykapcsolók és erőátviteli elemek (a szárazföldi járművek céljára készültek kivételével); nem kézi működtetésű mezőgazdasági eszközök, keltetőgépek; árusító automaták (az osztály betűrend szerinti jegyzékében szereplő valamennyi áru).

8 Kéziszerszámok és kézzel működtetett eszközök; evőeszközök; vágó- és szűrőfegyverek; borotvák (az osztály betűrend szerinti jegyzékében szereplő valamennyi áru).

9 Tudományos célra szolgáló, tengerészeti, földmérő, fényképészeti, mozgóképi, optikai, súlymérő, egyéb mérő-, jelző-, ellenőrző (felügyeleti), életmentő és oktatóberendezések és felszerelések; elektromos energia vezetésére,

- kapcsolására, átalakítására, tárolására, szabályozására vagy ellenőrzésére szolgáló készülékek és berendezések; hangok vagy képek rögzítésére, továbbítására, másolására szolgáló készülékek; mágneses adathordozók; hanglemezek; CD-k (kompakt lemezek), DVD-k és egyéb, digitálisrögzítésű média; szerkezetek érmebedobással működő készülékekhez; regiszteres pénztárgépek; számológépek, adatfeldolgozó berendezések, számítógépek; számítógépes szoftverek; tűzoltó készülékek (az osztály betűrend szerinti jegyzékében szereplő valamennyi áru).
- 10 Sebészeti, orvosi, fogorvosi és állatgyógyászati készülékek és műszerek, művétagok, műszemek és műfogak; ortopédiai cikkek; sebészeti varratanyagok (az osztály betűrend szerinti jegyzékében szereplő valamennyi áru).
- 11 Világító-, fűtő-, gőzfejlesztő, főző-, hűtő-, szárító-, szellőztető-, vízszolgáltató és egészségügyi berendezések (az osztály betűrend szerinti jegyzékében szereplő valamennyi áru).
- 12 Járművek; szárazföldi, légi vagy vízi közlekedési eszközök (az osztály betűrend szerinti jegyzékében szereplő valamennyi áru).
- 13 Lőfegyverek; lőszeres és lövedékek; robbanóanyagok; tűzijátékszerek (az osztály betűrend szerinti jegyzékében szereplő valamennyi áru).
- 14 Nemesfémek és ötvözeik, valamint az ilyen anyagokból készült, vagy ezekkel bevont termékek, amelyek nem tartoznak más osztályokba; ékszerek, drágakövek; órák és más időmérő eszközök (az osztály betűrend szerinti jegyzékében szereplő valamennyi áru).
- 15 Hangszerek (az osztály betűrend szerinti jegyzékében szereplő valamennyi áru).
- 16 Papír, karton és ezen anyagokból készült termékek, amelyek nem tartoznak más osztályokba; nyomdaipari termékek; könyvkötészeti anyagok; fényképek; papíripari cikkek; papíripari vagy háztartási ragasztóanyagok; anyagok művészek részére; ecsetek; írógépek és irodai cikkek (bútorok kivételével); tanítási és oktatási anyagok (készülékek kivételével); csomagolásra szolgáló műanyagok (amelyek nem tartoznak más osztályokba); nyomdabetűk; klisék (az osztály betűrend szerinti jegyzékében szereplő valamennyi áru).
- 17 Kaucsuk, guttapercha, gumi, azbeszt, csillám és ezek pótanyagai, továbbá az ezen anyagokból készült termékek, amelyek nem tartoznak más osztályokba; sajtolt műanyag ipari célra; tömítő-, kitémő- és szigetelőanyagok; nem fémből készült rugalmas csövek (az osztály betűrend szerinti jegyzékében szereplő valamennyi áru).
- 18 Bőr és bőrutánzatok, ezen anyagokból készült olyan termékek, amelyek nem tartoznak más osztályokba; állatbőrök és irhák; utazótáskák és bőröndök; esernyők és napernyők; sétatálcák; ostorok, hámok, nyergek és lószerszámok (az osztály betűrend szerinti jegyzékében szereplő valamennyi áru).
- 19 Nem fém építőanyagok; nem fémből készült merev építési csövek; aszfalt, szurok és bitumen; nem fémből készült hordozható szerkezetek; emlékművek nem fémből (az osztály betűrend szerinti jegyzékében szereplő valamennyi áru).
- 20 Bútorok, tükrök, keretek; fából, parafából, nádból, gyékényből, fűzfavesszőből, szaruból, csontból, elefántcsontból, halcsontból, kagylóhéjból, ámbrából, gyöngyházból, tajtékból, és mindezek pótanyagaiból, vagy műanyagokból készült termékek, amelyek nem tartoznak más osztályokba (az osztály betűrend szerinti jegyzékében szereplő valamennyi áru).
- 21 Eszközök, edények és tartályok háztartási és konyhai célokra; fésűk és szivacsok; kefék (az ecsetek kivételével); kefégyártáshoz használt anyagok; takarító eszközök; vasforgács; nyers vagy félig megmunkált üveg (kivéve az építéshez használt üveget); üveg-, porcelán- és fajanszárúk, amelyek nem tartoznak más osztályokba (az osztály betűrend szerinti jegyzékében szereplő valamennyi áru).
- 22 Kötelek, zsinetek, hálók, sátrak, ponyvák, vitorlavásznak, vitorlák, zsákok és táskák (amelyek nem tartoznak más osztályokba); párnázó és tömőanyagok (gumi és műanyagok kivételével); nyers textilrostok (az osztály betűrend szerinti jegyzékében szereplő valamennyi áru).
- 23 Fonalak és cérnák textilipari felhasználásra (az osztály betűrend szerinti jegyzékében szereplő valamennyi áru).
- 24 Textíliák és textilárúk, amelyek nem tartoznak más osztályokba; ágyneműk, asztalneműk (az osztály betűrend szerinti jegyzékében szereplő valamennyi áru).
- 25 Ruházati cikkek, cipők, kalapárúk (az osztály betűrend szerinti jegyzékében szereplő valamennyi áru).

26 Csipkék és hímzések, szalagok és zsinórok; gombok, ruhakapsok és füzőlyukak, gombostűk és tűk; művirágok (az osztály betűrend szerinti jegyzékében szereplő valamennyi áru).

27 Szőnyegek, lábtörölők (szalmából), gyékények és nádfonatok, linóleum és más padlóburkolatok; nem textil falikárpitok (az osztály betűrend szerinti jegyzékében szereplő valamennyi áru).

28 Játékok, játékszerek; testnevelési és sportcikk, amelyek nem tartoznak más osztályokba; karácsonyfadíszek (az osztály betűrend szerinti jegyzékében szereplő valamennyi áru).

34 Dohány; dohányzási cikkek; gyufák (az osztály betűrend szerinti jegyzékében szereplő valamennyi áru).

(111) 209.520

(151) 2013.05.02.

(210) M 12 01960

(220) 2012.06.05.

(732) Ferring B.V., Hoofddorp (NL)

(740) dr. Lantos Judit ügyvéd, Sár és Társai Ügyvédi Iroda, Budapest

(541) SYNTESE

(511) 1 Vegyi és biokémiai termékek gyógyszerészeti készítmények és anyagok előállításához, amelyek a Mesalazine hatóanyagot tartalmazzák, vegyi és biokémiai termékek tudományos használatra, amelyek a Mesalazine hatóanyagot tartalmazzák, nyersanyagok gyógyszerészeti készítményekhez, amelyek a Mesalazine hatóanyagot tartalmazzák.

(111) 209.521

(151) 2013.05.02.

(210) M 12 03317

(220) 2012.09.14.

(732) OLD FLAT Vendéglátó és Szolgáltató Kft., Budapest (HU)

(740) dr. Simala Zoltán, Dr. Simala Zoltán Ügyvédi Iroda, Budapest

(541) trafiq

(511) 41 Nevelés; szakmai képzés; szórakoztatás; sport- és kulturális tevékenységek (az osztály betűrend szerinti jegyzékében szereplő valamennyi szolgáltatás).

43 Vendéglátás (élelmezés); időleges szállásadás (az osztály betűrend szerinti jegyzékében szereplő valamennyi szolgáltatás).

45 Jogi szolgáltatások; biztonsági szolgáltatások személyek és vagyontárgyak védelmére; mások által egyéni igényeknek megfelelően nyújtott személyes és társadalmi jellegű szolgáltatások (az osztály betűrend szerinti jegyzékében szereplő valamennyiszolgáltatás).

(111) 209.522

(151) 2013.05.02.

(210) M 12 03319

(220) 2012.09.14.

(732) OLD FLAT Vendéglátó és Szolgáltató Kft., Budapest (HU)

(740) dr. Simala Zoltán, Dr. Simala Zoltán Ügyvédi Iroda, Budapest

(546)



(511) 41 Nevelés; szakmai képzés; szórakoztatás; sport- és kulturális tevékenységek; (az osztály betűrend szerinti jegyzékében szereplő valamennyi szolgáltatás).

43 Vendéglátás (élelmezés); időleges szállásadás; (az osztály betűrend szerinti jegyzékében szereplő valamennyi szolgáltatás).

45 Jogi szolgáltatások; biztonsági szolgáltatások személyek és vagyontárgyak védelmére; mások által egyéni igényeknek megfelelően nyújtott személyes és társadalmi jellegű szolgáltatások; (az osztály betűrend szerinti jegyzékében szereplő valamennyiszolgáltatás).

(111) 209.523

(151) 2013.05.02.

(210) M 12 03320

(220) 2012.09.14.

(732) Molnár Dorottya, Budapest (HU)

(541) THE SENSE

(511) 14 Nemesfémek és ötvözetek, valamint az ilyen anyagokból készült, vagy ezekkel bevont termékek; ékszerek, drágakövek; órák és más időmérő eszközök- ékszerek; fülbevalók; gyűrűk; karórák; kulcskarikák és a hozzájuk tartozó díszek; láncok; medálok;nyakláncok; karkötők.

18 Bőr és bőrutánzatok, ezen anyagokból készült termékek; állatbőrök és irhák; utazótáskák és bőröndök; esernyők és napernyők; sétatálcák; ostorok, hámok, nyergek és lószerszámok - bőröndök, kézitáskák; ernyők, esernyők; erszények, pénztárcák; kézitáskák;kofferek; levéltárcák; piperetáskák üresen; mobiltelefon és tablet hátlapok, tokok.

25 Ruházati cikkek, cipők, kalapárúk; (az osztály betűrend szerinti jegyzékében szereplő valamennyi áru).

35 Reklámozás; kereskedelmi ügyletek; kereskedelmi adminisztráció; irodai munkák - árubemutatás; áruk bemutatása kommunikációs médiában, kiskereskedelmi célokból; áruminták terjesztése; információ és tanácsadás fogyasztóknak; kereskedelmi vagy reklámcéllúkiállítások szervezése; kereskedelmi vagy reklámcéllú vásárok szervezése; partyszervezés; marketing; internetes kommunikáció; közösségi oldal üzemeltetése; weboldal üzemeltetés; blogírás.

38 Távközlés; elektronikus levelezés, e-mail; fórumok biztosítása az interneten; felhasználói hozzáférés biztosítása számítógépes világhálóhoz; üzenetek és képek továbbítása számítógépek segítségével; webshop üzemeltetés; internetes kommunikáció; közösségioldal üzemeltetési; weboldal üzemeltetés; blogírás.

(111) 209.524

(151) 2013.05.02.

(210) M 12 03321

(220) 2012.09.14.

(732) Epho Tanácsadó és Pénzügyi Kft., Jászapáti (HU)

(740) dr. Sóvári Miklós, DANUBIA Szabadalmi és Jogi Iroda Kft., Budapest

(546)



(511) 35 Reklámozás; kereskedelmi ügyletek; kereskedelmi adminisztráció; irodai munkák; üzletviteli, egyéb vezetési tanácsadás.

36 Biztosítás; pénzügyi ügyletek; valutaügyletek; ingatlanügyletek (az osztály betűrend szerinti jegyzékében szereplő valamennyi szolgáltatás).

42 Tudományos és műszaki szolgáltatások, valamint az idetartozó tervezői és kutatói tevékenység; ipari elemző és kutató szolgáltatások; számítástechnikai hardver és szoftver tervezés és fejlesztés; szakmai, tudományos, műszaki tevékenység,természettudományi, műszaki kutatás, fejlesztés.

(111) 209.525

(151) 2013.05.02.

(210) M 12 03326

(220) 2012.09.14.

(732) **KOLIKEN Kft., Kiskunhalas (HU)**

(541) **KOLIKEN**

(511) 12 Járművek; szárazföldi, légi vagy vízi közlekedési eszközök; kerékpárok és egyéb emberi erővel, illetve segédmotorral hajtott járművek; valamennyi 12. osztályba tartozó kerékpár alkatrész és kiegészítő.

35 Reklámozás; kereskedelmi ügyletek.

37 Építkezés; javítás; szerelési szolgáltatások; kerékpár karbantartás, javítás és szervízvizsgálat.

(111) **209.526**

(151) 2013.05.02.

(210) M 12 03654

(220) 2012.10.01.

(732) **AIRMATIC Kereskedelmi és Szolgáltató Kft., Kecskemét (HU)**

(546)  **Airmatic**

(511) 42 Tudományos és műszaki szolgáltatások, valamint az idetartozó tervezői és kutatói tevékenység; ipari elemző és kutató szolgáltatások; számítástechnikai hardver és szoftver tervezés és fejlesztés; (az osztály betűrend szerinti jegyzékében szereplő valamennyi szolgáltatás).

(111) **209.528**

(151) 2013.05.03.

(210) M 12 01124

(220) 2012.04.03.

(732) **Szerencsejáték Zrt., Budapest (HU)**

(740) dr. Rásó Hajnalka jogtanácsos, Budapest

(541) **Milliomost keresünk**

(511) 16 Papír, karton és ezen anyagokból készült termékek, nyomdaipari termékek, fényképek, grafikai ábrázolások, poszterek, papíripari cikkek, broszúrák, vékony fűzött könyvek, poszterek, prospektusok, kártyák, irodai cikkek (bútorok kivételével).

35 Reklámozás, hirdetés, hirdető ügynökségek, reklámújság, rádiós reklámozás, televíziós reklámozás, reklámanyagok terjesztése, szabadtéri hirdetés.

41 Filmgyártás, szabadidős szolgáltatások, szórakoztatás, televíziós szórakoztatás, show-műsorok, sorsjátékok lebonyolítása, rádiós szórakoztatás, rádió- és televízió-programok készítése, versenyek szervezése, rendezése.

(111) **209.529**

(151) 2013.05.03.

(210) M 12 02635

(220) 2012.07.24.

(732) **Szilvási Máté, Kecskemét (HU)**

(740) dr. Horváth Zoltán Levente ügyvéd, Budapest

(546)



- (511) 25 Ruházati cikkek, cipők, kalapárúk (az osztály betűrend szerinti jegyzékében szereplő valamennyi áru).
35 Reklámozás; kereskedelmi ügyletek; kereskedelmi adminisztráció; irodai munkák (az osztály betűrend szerinti jegyzékében szereplő valamennyi szolgáltatás).
43 Vendéglátás (élelmezés); időleges szállásadás (az osztály betűrend szerinti jegyzékében szereplő valamennyi szolgáltatás).
-

(111) 209.530

(151) 2013.05.03.

(210) M 12 03001

(220) 2012.08.21.

(732) Szerencsejáték Zrt., Budapest (HU)

(740) dr. Horváth Edina, Budapest

(541) Okoslottó

- (511) 16 Papír, karton és ezen anyagokból készült termékek, fényképek, grafikai ábrázolások, posztterek, papíripari cikkek, brosrák, vékony fűzött könyvek, prospektusok, kártyák, irodai cikkek (bútorok kivételével).
35 Reklámozás, hirdetés, hirdető ügynökségek, reklámújság, rádiós reklámozás, televíziós reklámozás, reklámanyagok terjesztése, szabadtéri hirdetés.
41 Filmgyártás, szabadidős szolgáltatások, szórakoztatás, televíziós szórakoztatás, show-műsorok, sorsjátékok lebonyolítása, rádiós szórakoztatás, rádió- és televízió- programok készítése, versenyek szervezése, rendezése.
-

(111) 209.531

(151) 2013.05.03.

(210) M 12 03074

(220) 2012.08.27.

(732) Szerencsejáték Zártkörűen Működő Részvénytársaság, Budapest (HU)

(740) dr. Rásó Hajnalka, Budapest

(541) KENÓ

- (511) 16 Papír, karton és ezen anyagokból készült termékek, fényképek, grafikai ábrázolások, posztterek, papíripari cikkek, brosrák, vékony fűzött könyvek, prospektusok, kártyák, irodai cikkek (bútorok kivételével).
35 Reklámozás, hirdetés, hirdető ügynökségek, reklámújság, rádiós reklámozás, televíziós reklámozás, reklámanyagok terjesztése, szabadtéri hirdetés.
41 Filmgyártás, szabadidős szolgáltatások, szórakoztatás, televíziós szórakoztatás, show-műsorok, sorsjátékok lebonyolítása, rádiós szórakoztatás, rádió- és televízió-programok készítése, versenyek szervezése, rendezése.
-

(111) 209.532

(151) 2013.05.03.

(210) M 11 01748

(220) 2011.06.06.

(732) Győri Likörgyár Zártkörűen működő Részvénytársaság, Győr (HU)

(740) dr. Jakab Zsolt, Mosonmagyaróvár

(554)



(511) 30 Aromák, az illóolajok kivételével, aromák italokhoz, az illóolajok kivételével.

(111) 209.533

(151) 2013.05.03.

(210) M 12 03007

(220) 2012.08.21.

(732) Denti-Cure Kft., Algyő (HU)

(541) DENTI-CURE KFT.

(511) 44 Orvosi szolgáltatások; fogászat.

(111) 209.534

(151) 2013.05.03.

(210) M 12 03490

(220) 2012.09.25.

(732) GDBS International Kft., Székesfehérvár (HU)

(740) dr. Járai Gábor, dr. Járai Gábor Ügyvédi Iroda, Budapest

(541) timebasedsolutions.com

(511) 35 Reklámozás; kereskedelmi ügyletek; kereskedelmi adminisztráció; irodai munkák (az osztály betűrend szerinti jegyzékében szereplő valamennyi szolgáltatás).

36 Biztosítás; pénzügyi ügyletek; valutaügyletek; ingatlanügyletek (az osztály betűrend szerinti jegyzékében szereplő valamennyi szolgáltatás).

38 Távközlés (az osztály betűrend szerinti jegyzékében szereplő valamennyi szolgáltatás).

42 Tudományos és műszaki szolgáltatások, valamint az idetartozó tervezői és kutatói tevékenység; ipari elemző és kutató szolgáltatások; számítástechnikai hardver és szoftver tervezés és fejlesztés (az osztály betűrend szerinti jegyzékében szereplő valamennyi szolgáltatás).

(111) 209.535

(151) 2013.05.03.

(210) M 12 04013

(220) 2012.10.26.

(732) XIXO WATER Kft., Budapest (HU)

(740) dr. Szabó Géza Krisztián, GK. Szabó Ügyvédi Iroda, Budapest

(541) BLACK & FLASH

(511) 32 Ásványvizek és szénsavas vizek; egyéb alkoholmentes italok; vizek (italok); gyümölcsitalok és gyümölcslevek; szörpök és más készítmények italokhoz; izotóniás italok; zöldséglevek.

(111) 209.536

(151) 2013.05.03.

(210) M 12 03405

(220) 2012.09.20.

(732) Kozmas Damján Kft., Budapest (HU)**(546)**

(511) 44 Betegápolás, egészségügyi berendezések kölcsönzése, egészségügyi szolgáltatások, gyógyászati berendezés bérbeadása, gyógyszerészeti tanácsadás, klinikák, kórházi szolgáltatások, orvosi klinikák szolgáltatásai, orvosi rendelők, orvosi szolgáltatások, terápiás szolgáltatások, orvosi diagnosztika, humán endoszkópos vizsgálatok, radiológiai vizsgálat, sebészeti beavatkozás.

(111) 209.537

(151) 2013.05.03.

(210) M 12 03070

(220) 2012.08.27.

(732) Szerencsejáték Zártkörűen Működő Részvénytársaság, Budapest (HU)

(740) dr. Rásó Hajnalka, Budapest

(541) Többet takar!

(511) 16 Papír, karton és ezen anyagokból készült termékek, nyomdaipari termékek, fényképek, grafikai ábrázolások, poszterek, papíripari cikkek, broszúrák, vékony fűzött könyvek, prospektusok, kártyák, irodai cikkek (bútorok kivételével).

35 Reklámozás, hirdetés, hirdető ügynökségek, reklámújság, rádiós reklámozás, televíziós reklámozás, reklámanyagok terjesztése, szabadtéri hirdetés.

41 Filmgyártás, szabadidős szolgáltatások, szórakoztatás, televíziós szórakoztatás, show-műsorok, sorsjátékok lebonyolítása, rádiós szórakoztatás, rádió- és televízió-programok készítése, versenyek szervezése, rendezése.

(111) 209.538

(151) 2013.05.03.

(210) M 12 03409

(220) 2012.09.20.

(732) Tigra Computer- és Irodatechnikai Kft., Budapest (HU)**(546)**

(511) 42 Számítógép programok installációja; számítógép szoftver tanácsadás; számítógép vírusvédelmi szolgáltatások; számítógépes rendszerek elemzése; számítógépes rendszerek távfelügyelete [monitoring]; számítógépes rendszerek tervezése; számítógépprogramok kidolgozása; számítógépprogramok korszerűsítése; számítógép-programozás; számítógép-szoftver fenntartása.

(111) 209.539

(151) 2013.05.03.

(210) M 12 01112

(220) 2012.04.02.

(732) Kincsem Lovaspark Kft., Tápíószentmárton (HU)

(740) dr. Sasvári Gabriella, SBGK Ügyvédi Iroda, Budapest

(541) KINCSEM

(511) 31 Mezőgazdasági, kertészeti, erdészeti termékek és magok; élő állatok; friss gyümölcsök és zöldségek; vetőmagok, élő növények és virágok; tápanyagok állatok számára; maláta.

39 Szállítás; áruk csomagolása és raktározása; utazásszervezés (az osztály betűrend szerinti jegyzékében szereplő valamennyi szolgáltatás).

41 Nevelés; szakmai képzés; szórakoztatás; sport- és kulturális tevékenységek; konferenciák, sajtótájékoztatók, versenyek szervezése; állatok idomítása, betanítása, kiképzése, verseny előtti felkészítése; sportpályák, stadionok működtetése.

42 Tudományos és ipari kutatás; számítógépek programozása; kutatási és szakvéleményezési szolgáltatások.

43 Vendéglátás (élelmezés); időleges szállásadás; szállodai és kemping szolgáltatások.

44 Higiéniai és szépségápolási ellátás; állatgyógyászati és mezőgazdasági szolgáltatások; állattenyésztés.

45 Jogi szolgáltatások.

(111) 209.540

(151) 2013.05.03.

(210) M 12 01929

(220) 2012.06.04.

(732) BONO-99 Kereskedelmi és Szolgáltató Bt., Érd (HU)

(740) Kunvári Antal, Budapest

(546)



(511) 20 Bútorok, bútorpolcok.

35 Árubemutatók.

37 Bútorasztalos munkák, javítás.

(111) 209.541

(151) 2013.05.03.

(210) M 12 03403

(220) 2012.09.20.

(732) Printer-Partner Kft., Sajópálfala (HU)

(740) Tankoczi Zsombor, Budapest

(546)



(511) 40 Anyagmegmunkálás; nyomdai szolgáltatások.

(111) 209.542

(151) 2013.05.03.

(210) M 12 03411

(220) 2012.09.20.

(732) Pékmester Biscuits Kft., Balatonkenese (HU)

(740) dr. Horváth Zoltán Levente ügyvéd, Budapest

(546)



(511) 30 Lisztek és más gabonakészítmények; kenyér, péksütemények, élesztő, sütőporok; só.

39 Szállítás; áruk csomagolása és raktározása; (az osztály betűrend szerinti jegyzékében szereplő valamennyi szolgáltatás).

40 Anyagmégmunkálás; (az osztály betűrend szerinti jegyzékében szereplő valamennyi szolgáltatás).

(111) 209.543

(151) 2013.05.03.

(210) M 12 03071

(220) 2012.08.27.

(732) Szerencsejáték Zártkörűen Működő Részvénytársaság, Budapest (HU)

(740) dr. Rásó Hajnalka, Budapest

(541) Skandináv lottó

(511) 16 Papír, karton és ezen anyagokból készült termékek, nyomdaipari termékek, fényképek, grafikai ábrázolások, poszterek, papíripari cikkek, brosúrák, vékony fűzött könyvek, prospektusok, kártyák, irodai cikkek (bútorok kivételével).

35 Reklámozás, hirdetés, hirdető ügynökségek, reklámújság, rádiós reklámozás, televíziós reklámozás, reklámanyagok terjesztése, szabadtéri hirdetés.

41 Filmgyártás, szabadidős szolgáltatások, szórakoztatás, televíziós szórakoztatás, show-műsorok, sorsjátékok lebonyolítása, rádiós szórakoztatás, rádió- és televízió-programok készítése, versenyek szervezése, rendezése.

(111) 209.544

(151) 2013.05.03.

(210) M 12 03073

(220) 2012.08.27.

(732) Szerencsejáték Zártkörűen Működő Részvénytársaság, Budapest (HU)

(740) dr. Rásó Hajnalka, Budapest

(541) Hatoslottó

(511) 16 Papír, karton és ezen anyagokból készült termékek, nyomdaipari termékek, fényképek, grafikai ábrázolások, poszterek, papíripari cikkek, brosúrák, vékony fűzött könyvek, prospektusok, kártyák, irodai cikkek (bútorok kivételével).

35 Reklámozás, hirdetés, hirdető ügynökségek, reklámújság, rádiós reklámozás, televíziós reklámozás, reklámanyagok terjesztése, szabadtéri hirdetés.

41 Filmgyártás, szabadidős szolgáltatások, szórakoztatás, televíziós szórakoztatás, show-műsorok, sorsjátékok lebonyolítása, rádiós szórakoztatás, rádió- és televízió-programok készítése, versenyek szervezése, rendezése.

(111) 209.545

(151) 2013.05.03.

(210) M 12 03078

(220) 2012.08.27.

(732) Szerencsejáték Zrt., Budapest (HU)

(740) dr. Rásó Hajnalka, Budapest

(546)



SZERENCSEJÁTÉK ZRT.

(511) 16 Papír, karton és ezen anyagokból készült termékek, nyomdaipari termékek, fényképek, grafikai ábrázolások, poszterek, papíripari cikkek, brosúrák, vékony fűzött könyvek, prospektusok, kártyák, irodai cikkek (bútorok kivételével).

35 Reklámozás, hirdetés, hirdető ügynökségek, reklámújság, rádiós reklámozás, televíziós reklámozás, reklámanyagok terjesztése, szabadtéri hirdetés.

41 Filmgyártás, szabadidős szolgáltatások, szórakoztatás, televíziós szórakoztatás, show-műsorok, sorsjátékok lebonyolítása, rádiós szórakoztatás, rádió- és televízió-programok készítése, versenyek szervezése, rendezése.

(111) 209.546

(151) 2013.05.03.

(210) M 12 03200

(220) 2012.09.06.

(732) Petfarm Kft., Budapest (HU)

(740) dr. Horváth Zoltán Levente, Budapest

(546)



(511) 21 Terráriumok, szobai terráriumok (viváriumok), madárfürdők, madárkalitkák, alomtartó dobozok (tálcák) lakásban tartott kis állatoknak, ketrecek kedvtelésből tartott állatoknak, akváriumok (szobai), fésűk állatoknak, gyűrűk madaraknak, lókefék.

31 Élő állatok, tápanyagok és almok állatok számára.

35 Terráriumok, szobai terráriumok (viváriumok), madárfürdők, madárkalitkák, alomtartó dobozok (tálcák) lakásban tartott kis állatoknak, ketrecek kedvtelésből tartott állatoknak, akváriumok (szobai), fésűk állatoknak, gyűrűk madaraknak, lókefékkel valókereskedelem, reklámozás; kereskedelmi ügyletek; kereskedelmi adminisztráció; irodai munkák.

(111) 209.547

(151) 2013.05.03.

(210) M 12 03606

(220) 2012.10.01.

(732) Learning Innovation Kft., Budapest (HU)

(546)  Learning Innovation
a tudásközpont

(511) 35 Üzletszervezési és üzletvezetési tanácsadás.

41 Oktatás.

(111) 209.548

(151) 2013.05.03.

(210) M 12 02805

(220) 2012.08.06.

(732) R-COOP 3 Termelő és Kereskedelmi Kft., Szeged-Szőreg (HU)

(740) dr. Dedinszky Csaba, Germus & Társai Ügyvédi Iroda, Budapest

(541) armárium

(511) 29 Hús, hal-, baromfi- és vadhús; húskivonatok; tartósított, szárított és főzött gyümölcsök és zöldségek; zselék, lekvárok (dzsemek), kompótok; tojások; tej és tejtermékek; étkezési olajok és zsírok (az osztály betűrend szerinti jegyzékében szereplő valamennyi áru).

30 Kávészemle, tea, kakaó és kávépótló szerek; rizs; tápióka és szágó; lisztek és más gabonakészítmények; kenyér, péksütemények és cukrászsütemények; fagylaltok; cukor, méz, melaszszirup; élesztő, sütőporok; só; mustár; ecet, fűszeres mártások; fűszerek; jég (az osztály betűrend szerinti jegyzékében szereplő valamennyi áru).

31 Gabonamagvak, mezőgazdasági, kertészeti, erdészeti termékek és magok, amelyek nem tartoznak más osztályokba; élő állatok; friss gyümölcsök és zöldségek; vetőmagok, élő növények és virágok; tápanyagok állatok számára; maláta (az osztály betűrend szerinti jegyzékében szereplő valamennyi áru).

(111) 209.549

(151) 2013.05.03.

(210) M 12 03060

(220) 2012.08.27.

(732) **Szerencsejáték Zártkörűen Működő Részvénytársaság, Budapest (HU)**

(740) dr. Rásó Hajnalka, Budapest

(546)



(511) 16 Papír, karton és ezen anyagokból készült termékek, nyomdaipari termékek, fényképek, grafikai ábrázolások, poszterek, papíripari cikkek, brosúrák, vékony fűzött könyvek, prospektusok, kártyák, irodai cikkek (bútorok kivételével).

35 Reklámozás, hirdetés, hirdető ügynökségek, reklámújság, rádiós reklámozás, televíziós reklámozás, reklámanyagok terjesztése, szabadtéri hirdetés.

41 Filmgyártás, szabadidős szolgáltatások, szórakoztatás, televíziós szórakoztatás, show-műsorok, sorsjátékok lebonyolítása, rádiós szórakoztatás, rádió- és televízió-programok készítése, versenyek szervezése, rendezése.

(111) **209.550**

(151) 2013.05.03.

(210) M 11 03938

(220) 2011.12.13.

(732) **Perger Gabriella, Gödöllő (HU)**

(740) Bánfi és Tamasi Ügyvédi Iroda, dr. Tamasi Zoltán, Budapest

(546)

BioHair
hajvágáson kálózat



(511) 3 Szappanok; illatszerek, illóolajok, kozmetikai cikkek, hajmosó szerek, ezeken belül díszítő matricák kozmetikai használatra, balsamok nem gyógyászati használatra, bőrfehérítő krémek, bőrfehérítő termékek, bőrkonzerváló szerek (kenőcsök), dezodorálszappanok, aloe vera készítmények kozmetikai célokra, hajfestékek, hajszeszek, hajhullámosító készítmények, illatszerek készítmények, illatszerek, kenőcsök kozmetikai használatra, kozmetikai szerek szempillákhoz, kozmetikai készletdobozok, kozmetikaikrémek, kozmetikai lemosószerekkel impregnált kendők, kozmetikai pakolások, kozmetikai szerek, kozmetikai bőrpoló szerek, kozmetikai ceruzák, kozmetikai festékek, műkörmök, műszempillák, napbarnító készítmények, napvédő készítmények (kozmetikumok),olajok illatszerekhez, olajok kozmetikai használatra, piperecikkek, piperetejek, potpurrik (illatszerek), ragasztószerek műszempillákhoz, samponok, szemöldök ápolására szolgáló kozmetikai szerek, szappanok, száraz samponok, smink, arcfestékek,sminkeltávolító termékek, sminktermékek, szem(öldök)ceruzák, szempillafesték, virágkivonatok (illatszerek), virágokból készített illatszerek alapanyagok, szőrtelenítő szerek, szőrtelenítő viasz.

41 Szakmai képzés, ezen belül: akadémiák (oktatás), gyakorlati képzés (szemléltetés), szépségversenyek szervezése.

44 Higiéniai és szépségápolási szolgáltatások emberek részére, ezeken belül: fodrászszalonok, hajbeültetés, manikűrszolgáltatások, szépségszalonok.

(111) **209.551**

(151) 2013.05.03.

(210) M 12 01931

(220) 2012.06.04.

(732) **HAGYÓ Kereskedelmi és Szolgáltató Kft., Miskolc (HU)**

(740) Tóth-Szabó István, Budapest

(541) **"MAGYAR FÖLDÖN,MAGYAR ÉSSZEL,MAGYAR KÉZZEL"**

(511) 8 Bor lefejtésére szolgáló kézi eszközök.

11 Alkohol lepárló berendezések.

35 Reklámozás.

(111) **209.552**

(151) 2013.05.03.

(210) M 12 03380

(220) 2012.09.18.

(732) **Szabó András, Pápa (HU)**

(740) dr. Szigeti Éva, DANUBIA Szabadalmi és Jogi Iroda Kft., Budapest

(546) 

(511) 16 Újságok, folyóiratok.

41 Könyv- és újságkiadás.

(111) **209.553**

(151) 2013.05.03.

(210) M 12 03003

(220) 2012.08.21.

(732) **Szerencsi Bonbon Kft., Szerencs (HU)**

(541) **Citrusliget**

(511) 30 Csokoládéféleségek, csokoládétermékek, táblás csokoládétermékek, édességek, kekszek, ostyák, cukorkák, parányok.

(111) **209.554**

(151) 2013.05.06.

(210) M 12 02408

(220) 2012.07.10.

(732) **KJKM GMBH Szórakoztató Kft., Budapest (HU)**

(740) dr. Soós Ádám, dr. Soós Ádám Ügyvédi Iroda, Budapest

(546) 

(511) 41 Bálok szervezése; cirkuszok; coaching [tréning]; diszkók szolgáltatásai; divatbemutatók szervezése szórakoztatási célokból; előadások díszleteinek kölcsönzése; előadóművészek szolgáltatásai; éjszakai klubok; élő előadások bemutatása; fényképészet;filmszínházi előadások; filmvetítők és tartozékaik kölcsönzése; fogadások tervezése [szórakoztatás]; hangfelvételek kölcsönzése; játékfelszerelések bérbeadása; játékkaszinók szolgáltatásai; játékkölcsönzés; játéktérmi szolgáltatások nyújtása;klubszolgáltatások [szórakoztatás vagy oktatás; könyvkiadás; kulturális vagy nevelési célú kiállítások szervezése; mozifilmek kölcsönzése; múzeumi szolgáltatások [bemutatók, kiállítások]; show-műsorok; show-műsorok szervezése [impresszáriókszolgáltatásai]; színházi produkciók; színpadi díszletek kölcsönzése; szórakoztatás; szórakoz(tat)ási tárgyú információk; televíziós szórakoztatás.

(111) **209.555**

(151) 2013.05.06.

(210) M 12 04358

(220) 2012.11.28.

(732) EGIS Gyógyszergyár Nyilvánosan Működő Részvénytársaság, Budapest (HU)

(541) RUBESSA

(511) 5 Humán gyógyszerészeti készítmények.

(111) 209.556

(151) 2013.05.06.

(210) M 12 04356

(220) 2012.11.28.

(732) EGIS Gyógyszergyár Nyilvánosan Működő Részvénytársaság, Budapest (HU)

(541) GENTILION

(511) 5 Humán gyógyszerészeti készítmények.

(111) 209.558

(151) 2013.05.06.

(210) M 12 03234

(220) 2012.09.10.

(732) "Imrei István" Szolgáltató, Szállító és Szállítványozási Kft., Kunszentmárton (HU)

(546)



(511) 37 Építkezés; javítás; szerelési szolgáltatások; (az osztály betűrend szerinti jegyzékében szereplő valamennyi szolgáltatás).

39 Szállítás; áruk csomagolása és raktározása; utazásszervezés; (az osztály betűrend szerinti jegyzékében szereplő valamennyi szolgáltatás).

(111) 209.559

(151) 2013.05.06.

(210) M 12 03421

(220) 2012.09.20.

(732) Netsurf Távközlési Szolgáltató Kft., Szeged (HU)

(740) dr. Juhász Máté, Szeged

(546)



(511) 9 Távadók, transzmitterek [távközlés]; elektronikus jeladók.

(111) 209.560

(151) 2013.05.06.

(210) M 12 03428

(220) 2012.09.21.

(732) SALVUS Gyógy- és Ásványvíz Termelő, Feldolgozó és Értékesítő Kft., Pilisszentiván (HU)

(740) dr. Árva Katalin, ÁRVA Ügyvédi Iroda, Budapest

(541) SALVUS

(511) 18 Bevásárlótáskák, bordák esernyőkhöz vagy napernyőkhöz, napernyők, ernyők, esernyők; botszékek; bőröndök, kézitáskák, erszények, pénztárcák, hátizsákok, válltáskák, kézitáskák, kozmetikai táskák, piperetáskák, strandtáskák, ruhatáskák utazáshoz, sporttáskák.

Nemzeti lajstromozott védjegyek

24 Ágyneműk; arctörölők, arctörülközők textilből; kendők arcfesték eltávolítására textilből, mosdókesztyűk; textilanyagok lábbelikhez, törülközők; vászonnemű fürdőzéshez, a ruházat kivételével; háztartási textíliák (konyhai törülközők, kéztörölők, konyharuhák).

25 Alsóneműk, alvómaszkok, fejfedők kozmetikai és fürdőzési célra, felsőruházat; fürdőköpenyek, fürdőnadrágok, úszónadrágok, fürdőruhák, fürdősapkák, strandruhák, fürdőszandálók, fürdőcipők, fürdőpapucsok; textilből készült házicipők, papucsok, lábbelik; köntösök, pongyolák; ingek, pólók, pulóverek; sapkák, sálak, tarka selyemkendők, zuhanyzó sapkák.

(111) 209.561

(151) 2013.05.06.

(210) M 12 03430

(220) 2012.09.21.

(732) VIAT Szolgáltató Korlátolt Felelősségű Társaság, Pereszteg (HU)

(546)



(511) 37 Építkezés; javítás; szerelési szolgáltatások (az osztály betűrend szerinti jegyzékében szereplő valamennyi szolgáltatás).

(111) 209.562

(151) 2013.05.06.

(210) M 12 03227

(220) 2012.09.10.

(732) Fu Weiguan, Budapest (HU)

(740) Péntzes Lászlóné, Hong Gud Kft., Budapest

(546) WERE

(511) 25 Ruházati termékek, cipők, kalapárúk (az osztály betűrend szerinti jegyzékében szereplő valamennyi szolgáltatás).

(111) 209.563

(151) 2013.05.06.

(210) M 12 03399

(220) 2012.09.20.

(732) Duna House Holding Kft., Budapest (HU)

(740) Guy Dymshiz, Budapest

(546)  DUNA HOUSE®

(511) 36 Biztosítás; pénzügyi ügyletek; valutaügyletek; ingatlanügyletek; (az osztály betűrend szerinti jegyzékében szereplő valamennyi szolgáltatás).

37 Építkezés; javítás; szerelési szolgáltatások; (az osztály betűrend szerinti jegyzékében szereplő valamennyi szolgáltatás).

38 Távközlés; (az osztály betűrend szerinti jegyzékében szereplő valamennyi szolgáltatás).

41 Nevelés; szakmai képzés; szórakoztatás; sport- és kulturális tevékenységek; (az osztály betűrend szerinti jegyzékében szereplő valamennyi szolgáltatás).

(111) 209.564

(151) 2013.05.06.

(210) M 12 03418

(220) 2012.09.20.

(732) **CARI-WASH Autómosó Korlátolt Felelősségű Társaság, Debrecen (HU)**

(740) dr. Tóth Csaba, Debrecen

(546)



(511) 29 Hús, hal-, baromfi- és vadhús; húskivonatok; tartósított, szárított és főzött gyümölcsök és zöldségek; zselék, lekvárok (dzsemek), kompótok; tojások; tej és tejtermékek; étkezési olajok és zsírok, levesek, leves készítmények, főzelékek, zöldséglevek főzéshez.

30 Kávé, tea, kakaó és kávépótló szerek; rizs; tápióka és szágó; lisztek és más gabonakészítmények; kenyér, péksütemények és cukrászsütemények, palacsinták, kekszek, snack ételek; fagyaltok; cukor, méz, melaszszirup; élesztő, sütőporok; só; mustár; ecet, ételízesítők, fűszerek, fűszerkeverékek, fűszeres mártások; fűszerek; jég.

43 Vendéglátás (élelmezés), éttermek, étkezdék, gyorséttermek, bárók, kantinok, kávéházak.

(111) **209.565**

(151) 2013.05.06.

(210) M 12 03417

(220) 2012.09.20.

(732) **Innomedio Kereskedelmi és Szolgáltató Kft., Szeged (HU)**

(546)



(511) 9 Számítógépprogramok, periféria.

41 Képzés vállalatirányítási szoftver használatának terén.

42 Műszaki szolgáltatások; ipari elemző szolgáltatások; számítástechnikai szoftver tervezés és fejlesztés.

(111) **209.566**

(151) 2013.05.06.

(210) M 12 03222

(220) 2012.09.10.

(732) **BioFil Mikrobiológiai, Géntechnológiai és Biokémiai Kft., Budapest (HU)**

(740) PINTZ ÉS TÁRSAI Szabadalmi, Védjegy és Jogi Iroda Kft., Budapest

(546)



(511) 1 Ipari, tudományos, fényképészeti, mezőgazdasági, kertészeti, erdészeti vegyi termékek; biológiai készítmények, nem gyógyászati vagy állatgyógyászati használatra; talajjavító készítmények; talajjavítók; talajkondicionáló vegyi termékek; mikroorganizmuskészítmények/kultúrák nem humán és állatgyógyászati használatra; mikrobiológiai készítmények mezőgazdasági célra; cellulózbontó mikrobiológiai készítmények; gyógyszeralapanyagok, és segédanyagok [vegyi termékek].

5 Gyógyszerészeti és állatgyógyászati készítmények; étrend-kiegészítők emberek és állatok számára; kártékony állatok irtására szolgáló készítmények; gombaölő szerek (fungicidek); gyomirtó szerek (herbicidek); peszticidek (kártévő irtószerek); növényvédőszeres; rovarirtó szerek, inszekticidek; biológiai készítmények állatgyógyászati vagy mezőgazdasági használatra; gyógyszervegyészeti készítmények.

(111) **209.567**

(151) 2013.05.06.

(210) M 12 03419

(220) 2012.09.20.

(732) **Thurzó és társai Egészségügyi Betéti Társaság, Szeged (HU)**

(546)



(511) 5 Gyógyszerészeti és állatgyógyászati és egészségügyi termékek.

41 Nevelés, szakmai képzés, kulturális tevékenységek.

44 Orvosi ellátás.

(111) **209.568**

(151) 2013.05.06.

(210) M 12 02639

(220) 2012.08.15.

(732) **OWN-X Kft., Budapest (HU)**

(740) Dr. Szedlár Anna Ügyvédi Iroda, Budapest

(546)

(511) 9 Számítógépek; nyomtatók számítógépekhez.

(111) **209.569**

(151) 2013.05.06.

(210) M 11 02353

(220) 2011.07.22.

(732) **Fundamenta - Lakáskassza Lakás-takarékpénztár Zrt., Budapest (HU)**

(740) dr. Balogh Péter, Balogh - B. Szabó - Jean - Juhász és Társai Ügyvédi Iroda, Budapest

(546)

(511) 35 Reklámozás; kereskedelmi ügyletek; kereskedelmi adminisztráció; irodai munkák (az osztály betűrend szerinti jegyzékében szereplő valamennyi szolgáltatás).

36 Biztosítás; pénzügyi ügyletek; valutaügyletek; ingatlanügyletek (az osztály betűrend szerinti jegyzékében szereplő valamennyi szolgáltatás).

37 Építkezés; javítás; szerelési szolgáltatások (az osztály betűrend szerinti jegyzékében szereplő valamennyi szolgáltatás).

(111) **209.571**

(151) 2013.05.07.

(210) M 12 04286

(220) 2012.11.22.

(732) **Manna Natúr Kozmetikum Kft., Dunaharaszti (HU)**

(740) dr. Juhász György, dr. Juhász György Ügyvédi Iroda, Budapest

(541) **Szappantündér**

(511) 3 Fehéritőképzőanyagok és egyéb, mosásra szolgáló anyagok; tisztító-, fényszerítő-, súroló-, és csiszolószerek; szappanok; illatszerek, illóolajok, kozmetikai cikkek, hajmosó szerek; fogkrémek; (az osztály betűrend szerinti jegyzékében szereplő valamennyi áru).

21 Eszközök, edények és tartályok háztartási és konyhai célokra; fésűk és szivacsok; kefék (az ecsetek kivételével); kefégyártáshoz használt anyagok; takarító eszközök; vasforgács; nyers vagy félig megmunkált üveg (kivéve az építéshez használt üveget); üveg-, porcelán- és fajanszáruk, amelyek nem tartoznak más osztályokba; (az osztály betűrend szerinti jegyzékében szereplő valamennyi áru).

35 Reklámozás; kereskedelmi ügyletek; kereskedelmi adminisztráció; irodai munkák; (az osztály betűrend szerinti jegyzékében szereplő valamennyi szolgáltatás).

(111) 209.572

(151) 2013.05.07.

(210) M 12 04482

(220) 2012.12.11.

(732) EGIS Gyógyszergyár Nyilvánosan Működő Részvénytársaság, Budapest (HU)

(546) КОРДАПРЕД

(511) 5 Humán gyógyszerészeti készítmények.

(111) 209.573

(151) 2013.05.07.

(210) M 12 02686

(220) 2012.07.26.

(732) Ital Magyarország Kft., Budapest (HU)

(546)



(511) 33 Alkoholos gyümölcs kivonatok, alkoholos italok (a sörök kivételével), almaborok, borok, égetett szeszesitalok, gyümölcstartalmú alkoholos italok, likőrök, löre, csíger, szeszes italok, vodka, whisky.

(111) 209.574

(151) 2013.05.07.

(210) M 12 02687

(220) 2012.07.26.

(732) Ács-i! Autós Kft., Dunaharaszti (HU)

(740) Török Antal, Győr

(546)



(511) 9 Akkumulátorok, autóakkumulátorok és általában járművek akkumulátorai.

(111) 209.575

(151) 2013.05.07.

(210) M 12 02883

(220) 2012.08.09.

(732) Maraton Lapsoport-Multivízió Kiadói Kft., Veszprém (HU)

(740) Dr. Kóródi Sándor, Debrecen

(546)



(511) 16 Papír, karton és ezen anyagokból készült termékek, amelyek nem tartoznak más osztályokba; nyomdaipari termékek; könyvkötészeti anyagok; fényképek; papíripari cikkek; papíripari vagy háztartási ragasztóanyagok; anyagok művészek részére; ecsetek; írógépek és irodai cikkek (bútorok kivételével); tanítási és oktatási anyagok (készülékek kivételével); csomagolásra szolgáló műanyagok (amelyek nem tartoznak más osztályokba); nyomdabetűk; klisék (az osztály betűrend szerinti jegyzékében szereplő valamennyi áru).

35 Reklámozás; kereskedelmi ügyletek; kereskedelmi adminisztráció; irodai munkák (az osztály betűrend szerinti jegyzékében szereplő valamennyi szolgáltatás).

(111) 209.576

(151) 2013.05.07.

(210) M 12 03093

(220) 2012.08.28.

(732) **New Age Cinema Reklám és Kereskedelmi Kft., Budapest (HU)**

(740) dr. Szentiványi Ildikó, Dr. Szentiványi Ügyvédi Iroda, Budapest

(546) The logo for 'CINEMA CITY' features the word 'CINEMA' in a bold, orange, sans-serif font above the word 'CITY' in a similar font. The letters are slightly shadowed, giving it a 3D appearance.

(511) 41 Nevelés; szakmai képzés; szórakoztatás; sport- és kulturális tevékenységek (az osztály betűrend szerinti jegyzékében szereplő valamennyi szolgáltatás); továbbá: filmvetítés, filmterjesztés, mozik üzemeltetése, hirdetés és szponzorálási tevékenység azelőzőekben felsoroltakkal kapcsolatban.

(111) **209.577**

(151) 2013.05.07.

(210) M 12 03494

(220) 2012.09.25.

(732) **Realio Informatikai Kft., Szeged (HU)**

(546) The logo for 'Ingatlannet.hu' features a small orange square icon with a white house-like shape inside, followed by the text 'Ingatlannet.hu' in a blue, sans-serif font.

(511) 35 Reklámozás; kereskedelmi ügyletek; kereskedelmi adminisztráció; irodai munkák (az osztály betűrend szerinti jegyzékében szereplő valamennyi szolgáltatás).

42 Tudományos és műszaki szolgáltatások, valamint az idetartozó tervezői és kutatói tevékenység; ipari elemző és kutató szolgáltatások; számítástechnikai hardver és szoftver tervezés és fejlesztés (az osztály betűrend szerinti jegyzékében szereplő valamennyi szolgáltatás).

(111) **209.578**

(151) 2013.05.07.

(210) M 12 03278

(220) 2012.09.12.

(732) **Brown-Forman Polska Sp. z.o.o., Warszawa (PL)**

(740) dr. Sasvári Gabriella, SBGK Ügyvédi Iroda, Budapest

(546)



(511) 33 Alkoholos italok, nevezetesen vodka.

(111) 209.579

(151) 2013.05.07.

(210) M 12 03283

(220) 2012.09.13.

(732) Magnum Hungaria Invest Építőipari és Szolgáltató Kft., Budapest (HU)

(740) Faludi Wolf Theiss Ügyvédi Iroda, Budapest

(546)



(511) 35 Reklámozás; kereskedelmi ügyletek.

36 Ingatlanügyletek.

41 Sport- és kulturális tevékenységek; szórakoztatás.

(111) 209.580

(151) 2013.05.07.

(210) M 12 03681

(220) 2012.10.01.

(732) Keszthelyi Ottó, Siófok (HU)

(546)



(511) 43 Vendéglátóipar.

(111) 209.581

(151) 2013.05.07.

(210) M 12 02892

(220) 2012.08.10.

(732) **Stahl Judit, Budapest (HU)**

(541) **STAHL TV**

(511) 35 Reklámozás; kereskedelmi ügyletek; kereskedelmi adminisztráció; irodai munkák (az osztály betűrend szerinti jegyzékében szereplő valamennyi szolgáltatás).

41 Nevelés; szakmai képzés; szórakoztatás; sport- és kulturális tevékenységek (az osztály betűrend szerinti jegyzékében szereplő valamennyi szolgáltatás).

43 Vendéglátás (élelmezés); időleges szállásadás (az osztály betűrend szerinti jegyzékében szereplő valamennyi szolgáltatás).

(111) **209.582**

(151) 2013.05.07.

(210) M 12 03084

(220) 2012.08.27.

(732) **"CZIBERE" Ipari és Kereskedelmi Kft., Gyál (HU)**

(546)



(511) 6 Nem nemesfémek és ezek ötvözetei; fém építőanyagok; hordozható fémszerkezetek; fémanyagok vasúti vágányokhoz; nem elektromos fémkábelek és fémvezetékek; lakatosipari termékek, fém tömegcikkek; fémsövények és csövezetékek; páncélszekrények; egyébfémtérmékek, amelyek nem tartoznak más osztályokba; ércék (az osztály betűrend szerinti jegyzékében szereplő valamennyi áru).

(111) **209.583**

(151) 2013.05.07.

(210) M 12 03092

(220) 2012.08.28.

(732) **New Age Cinema Reklám és Kereskedelmi Kft., Budapest (HU)**

(740) dr. Szentiványi Ildikó, Dr. Szentiványi Ügyvédi Iroda, Budapest

(541) **CINEMA CITY**

(511) 41 Film vetítés, film terjesztés, mozik üzemeltetése, hirdetés és szponzorálási tevékenység az előzőekkel kapcsolatban, filmgyártás, filmstúdiók, filmszínházi előadások, filmvetítők és tartozékaik kölcsönzése, mozifilmek kölcsönzése, szórakoztatás.

(111) **209.584**

(151) 2013.05.07.

(210) M 12 03095

(220) 2012.08.28.

(732) **Hajdúszoboszlói Vendéglátók Egyesülete, Hajdúszoboszló (HU)**

(546)



(511) 35 Reklámozás; kereskedelmi ügyletek; kereskedelmi adminisztráció; irodai munkák; (az osztály betűrend szerinti jegyzékében szereplő valamennyi szolgáltatás).

41 Nevelés; szakmai képzés; szórakoztatás; sport- és kulturális tevékenységek; (az osztály betűrend szerinti jegyzékében szereplő valamennyi szolgáltatás).

43 Vendéglátás (élelmezés); időleges szállásadás; (az osztály betűrend szerinti jegyzékében szereplő valamennyi szolgáltatás).

(111) **209.585**

(151) 2013.05.07.

(210) M 12 03277

(220) 2012.09.12.

(732) **Brown-Forman Polska Sp. z.o.o., Warsawa (PL)**

(740) dr. Sasvári Gabriella, SBGK Ügyvédi Iroda, Budapest

(546)



MAXIMUS

(511) 33 Alkoholos italok, nevezetesen vodka.

(111) **209.586**

(151) 2013.05.07.

(210) M 12 03289

(220) 2012.09.13.

(732) **Reklámkocsm Kereskedelmi és Szolgáltató Betéti Társaság, Budapest (HU)**

(546)



(511) 35 Reklámozás; kereskedelmi ügyletek; kereskedelmi adminisztráció; irodai munkák (az osztály betűrend szerinti jegyzékében szereplő valamennyi szolgáltatás).

41 Rendezvényszervezés; konferenciák szervezése, lebonyolítása; kongresszusok lebonyolítása; show-műsorok szervezése [impresszáriók szolgáltatásai]; szórakoztatás; oktatás; szakmai és szórakoztató előadások szervezése, lebonyolítása.

43 Vendéglátóipar; rendezvényhez termék kölcsönzése; bár szolgáltatások.

(111) **209.587**

(151) 2013.05.07.

(210) M 12 03477

(220) 2012.09.25.

(732) **Szent Antal Pincészet Borászati, Kereskedelmi és Szolgáltató Bt., Szigliget (HU)**

(740) dr. Winkler Mária, Winkler és Társai Ügyvédi Iroda, Budapest

(541) **Szent Antal Pince**

(511) 32 Sörök; ásványvizek és szénsavas vizek és egyéb alkoholmentes italok; gyümölcsitalok és gyümölcslevek; szörpök és más készítmények italokhoz (az osztály betűrend szerinti jegyzékében szereplő valamennyi áru).

33 Alkoholtartalmú italok (a sörök kivételével) (az osztály betűrend szerinti jegyzékében szereplő valamennyi áru).

43 Vendéglátás (élelmezés); időleges szállásadás (az osztály betűrend szerinti jegyzékében szereplő valamennyi szolgáltatás).

(111) **209.588**

(151) 2013.05.07.

(210) M 12 03487

(220) 2012.09.25.

(732) **TM Öntöde Kft., Törökszentmiklós (HU)**

(740) dr. Horváth Zoltán Levente ügyvéd, Budapest

(546)



(511) 35 Reklámozás, kereskedelem.

39 Szállítás; áruk csomagolása és raktározása; utazásszervezés (a nizzai osztályozás betűrend szerinti jegyzékében szereplő valamennyi szolgáltatásra).

40 Anyagmunkálás (a nizzai osztályozás betűrend szerinti jegyzékében szereplő valamennyi szolgáltatásra).

(111) 209.589

(151) 2013.05.07.

(210) M 12 01166

(220) 2012.04.06.

(732) Sió ECKES Élelmiszergyártó és Kereskedelmi Kft., Siófok (HU)

(740) dr. Aniot Péter, Budapest

(541) Magyarország legnagyobb őszibarack feldolgozója, a SIÓ

(511) 29 Magyarországról származó gyümölcskonzervek; gyümölcsök, főtt; gyümölcsök, tartósított; gyümölcspép; paradicsomlé főzéshez.

30 Tea; tea alapú italok.

32 Magyarországról származó alkoholmentes gyümölcsitalok; alkoholmentes gyümölcs kivonatok; alkoholmentes italok; ásványvizek [italok]; gyümölcslevek; gyümölcsnektárok, alkoholmentes; készítmények italok előállításához; limonádék; paradicsomlevek [italok]; smoothie-k [gyümölcs- vagy zöldségitalok]; szénsavas italok; szörpök italokhoz; szörpök limonádékhoz.

(111) 209.590

(151) 2013.05.07.

(210) M 12 02145

(220) 2012.06.21.

(732) Töreky Tanácsadó Kft., Budapest (HU)

(740) dr. Erdész Éva, Jutasi & Társai Ügyvédi Iroda, Budapest

(546) 

(511) 16 Borítékok (papíripari); brosrák, vékony fűzött könyvek; cégtáblák papírból vagy kartonból; címbélyegzők, címbélyegek; grafikus ábrázolások; hírlevelek; levélpapír; prospektusok; újságok.

35 Adatgyűjtés kereskedelmi ügyletekről; információk számítógépes adatbázisokba való rendezése; információknak számítógépes adatbázisokba való szerkesztése; közlemények átírása; közvéleménykutatás; piackutatás; rádiós reklámozás; reklámanyag naprakész állapotba hozása; reklámanyagok (röplapok, prospektusok, nyomtatványok, áruminták) terjesztése; reklámanyagok terjesztése; reklámozás; reklámszövegek publikálása; reklámügynökségek, hirdető ügynökségek; televíziós reklámozás; üzleti felvilágosítás, tájékoztatás; üzleti információk; üzletszervezési tanácsadás.

36 Pénzügyi elemzések; pénzügyi információk nyújtása; pénzügyi tanácsadás.

(111) 209.591

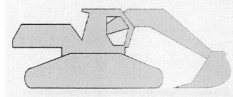
(151) 2013.05.07.

(210) M 12 02331

(220) 2012.07.04.

(732) "AKEBA" Mélyépítő és Szolgáltató Kft., Mohács (HU)

(546)

**"AKEBA"**

(511) 37 Építkezés; javítás; szerelési szolgáltatások (az osztály betűrend szerinti jegyzékében szereplő valamennyi szolgáltatás).

(111) 209.592

(151) 2013.05.07.

(210) M 12 02510

(220) 2012.07.13.

(732) Exicom Rendszerház Kft., Szeged (HU)

(546)



(511) 1 Fénymásoló papír; fotópapír; papír fénymásoláshoz; ragasztóanyagok törött tárgyak javításához; szövet fénymásoláshoz.

9 Adatfeldolgozó készülékek; akkumulátor- és elemtöltők; akkumulátorok, elektromos; antennák; anyagok elektromos vezetékekhez [huzalok, kábelek]; audiovizuális tanítási eszközök; állványok fényképezőgépekhez; CD-ROM (kompakt) lemezek; chippek [integráltáramkörök]; csatlakozó dobozok [elektromosság]; csatolók [informatika]; csuklótámaszok számítógép használathoz; DVD-lejátszók; egér [informatikai]; egér-alátétek; elemek, elektromos; ellenállások, elektromos; fax-berendezések; fejhallgatók; félvezetők; fényemittáló diódák [LED-ek]; fényképezőgépek; fénymásoló gépek; GPS készülékek; hajlékony (floppy) lemezek; hangfelvevő készülékek; hangfelvételhordozók; hangszóródobozok; hangszórók, hangosbemondók; háromlábú állványok fényképezőgépekhez; hordozható média lejátszók; hordozható telefonok; integrált áramkörök; interfészek [informatika]; kábelek, elektromos; koaxiális kábelek; kompakt (CD) lemezjátszók; kondenzátorok, elektromos; konverterek, elektromos; lemezjátszók; lemezmeghajtók számítógépekhez; mágneses adathordozók; mágneslemezek; memóriakártyák, intelligens mikrokártyák; mérőberendezések, mérőműszerek; mikrofonok; mikroprocesszorok; modemek; monitorok [számítógéphardver]; monitorok [számítógépprogramok]; műholdas navigációs készülékek; navigációs eszközök; noteszgépek, notebookok; nyomtatók számítógépekhez; olvasóegységek [informatika]; operációs rendszerek számítógépekhez, rögzített optikai adathordozók; optikai lemezek; optikai üvegszálak [fényvezető szálak]; összeadó gépek; pendrive [USB]; processzorok [központi adatfeldolgozó egységek]; rádiótelefon készülékek; scannerek, optikai letapogatók [informatika]; szavazógépek; számítógép billentyűzetek számítógép memóriák; számítógép programok [letölthető]; számítógépek; számítógépes játékprogramok; számítógépperifériák; számítógépprogramok, rögzített; számológépek; szoftverek, rögzített; szövegszerkesztő gépek; szünetmentes áramforrások; telefon üzenetrögzítők; telefonhallgatók; telefonhuzalok; telefonkagylók; telefonkészülékek; televíziós készülékek; vakuk [fényképészet]; vetítőkészlet; vetítőkészlet [fényképészet]; vezetékcsatornák, elektromos videokamerák; videokazetták; videomagnók, képmagnók; videoszalagok; villamos kábelek; vonalkód leolvasók.

42 Adatok vagy dokumentumok átalakítása fizikai médiumból elektronikus médiumba; dokumentumok digitalizálása [szkennelés]; grafikusművészi tervezési szolgáltatások; hálózati kiszolgálók [web szerverek] bérlete; kutatás és fejlesztés mások részére; mechanikai kutatás; műszaki kutatás; műszaki szakértői tevékenység; műszaki tervtanulmányok készítése; számítógép programok adatainak és adatoknak az átalakítása; számítógép programok installációja; számítógép programok sokszorosítása; számítógépszoftver tanácsadás; számítógép vírusvédelmi szolgáltatások; számítógépek kölcsönzése; számítógépes adatok helyreállítása; számítógépes rendszerek elemzése; számítógépes rendszerek távfelügyelete [monitoring]; számítógépes rendszerek tervezése; számítógéphardver tervezésével és fejlesztésével kapcsolatos tanácsadás; számítógépprogramok

kidolgozása; számítógépprogramok korszerűsítése; számítógépprogramok kölcsönzése; számítógép-programozás; számítógép-szoftver fenntartása; web oldalak alkotása és fenntartása mások számára.

(111) 209.593

(151) 2013.05.07.

(210) M 12 02515

(220) 2012.07.13.

(732) Etalon 2000 Kft., Nyíregyháza (HU)

(541) ELIXIW

(511) 32 Sörök; ásványvizek és szénsavas vizek és egyéb alkoholmentes italok; gyümölcsitalok és gyümölcslevek; szörpök és más készítmények italokhoz (az osztály betűrend szerinti jegyzékében szereplő valamennyi áru).

33 Alkoholtartalmú italok (a sörök kivételével) (az osztály betűrend szerinti jegyzékében szereplő valamennyi áru).

(111) 209.594

(151) 2013.05.07.

(210) M 12 02689

(220) 2012.07.26.

(732) Jorga András, Csömör (HU)

(740) Dr. Kapuvári Krisztina, Körmend

(546)



(511) 20 Ágybetétek (matracok).

(111) 209.595

(151) 2013.05.07.

(210) M 12 02690

(220) 2012.09.13.

(732) Kecán és Társa Kft., Nyíradony (HU)

(740) Tankóczy Zsombor, Budapest

(546)



(511) 37 Gépkocsik karbantartása és javítása, járművek karbantartása.

(111) 209.596

(151) 2013.05.07.

(210) M 12 02889

(220) 2012.08.09.

(732) SZENTKIRÁLYI ÚJ TAVASZ Kft, Szentkirály (HU)

(740) dr. Magyarfalvi Botond, Tiber Ügyvédi Iroda, Budapest

(541) SZENTKIRÁLYI ÚJ TAVASZ

(511) 30 Kávé, tea, kakaó, cukor, rizs, tapióka, szágó, kávépótló szerek; lisztek és más gabonakészítmények, kenyér, péksütemények és cukrászsütemények, fagylaltok; méz, melaszszirup; élesztő, sütőporok; só, mustár; ecet, fűszeres mártások; fűszerek; jég (az osztály betűrend szerinti jegyzékében szereplő valamennyi áru).

31 Mezőgazdasági, kertészeti, erdészeti termékek és magok, amelyek nem tartoznak más osztályokba; élő állatok; friss gyümölcsök és zöldségek; vetőmagok, élő növények és virágok; tápanyagok állatok számára; maláta.

39 Szállítás; áruk csomagolása és raktározása; utazásszervezés (az osztály betűrend szerinti jegyzékében szereplő valamennyi szolgáltatás).

(111) 209.597

(151) 2013.05.07.

(210) M 12 03276

(220) 2012.09.12.

(732) "UNIFORM" Építőipari és Szolgáltató Kft., Budapest (HU)

(541) Építésben az "UNIFORM" Kft-re mindig számíthat!

(511) 37 Építmények lebontása; állványozás; építés.

(111) 209.598

(151) 2013.05.07.

(210) M 12 03282

(220) 2012.09.13.

(732) Manhattan Development Global Építőipari és Szolgáltató Kft., Budapest (HU)

(740) dr. Faludi Zoltán, Faludi Wolf Theiss Ügyvédi Iroda, Budapest

(546) 

(511) 35 Reklámozás; kereskedelmi ügyletek.

36 Ingatlanügyletek.

41 Sport- és kulturális tevékenységek; szórakoztatás.

(111) 209.599

(151) 2013.05.07.

(210) M 12 03378

(220) 2012.09.18.

(732) Gold Acél Kft., Debrecen (HU)

(541) GOLD ACÉL

(511) 35 Reklámozás; kereskedelmi ügyletek; kereskedelmi adminisztráció; irodai munkák; (az osztály betűrend szerinti jegyzékében szereplő valamennyi szolgáltatás).

37 Építkezés; javítás; szerelési szolgáltatások; (az osztály betűrend szerinti jegyzékében szereplő valamennyi szolgáltatás).

39 Szállítás; áruk csomagolása és raktározása; utazásszervezés; (az osztály betűrend szerinti jegyzékében szereplő valamennyi szolgáltatás).

(111) 209.619

(151) 2013.05.08.

(210) M 12 03532

(220) 2012.09.26.

(732) Allianz Hungária Zrt. 100%, Budapest (HU)

(541) Hungária Biztosító

(511) 35 Reklámozás; kereskedelmi ügyletek; kereskedelmi adminisztráció; irodai munkák (az osztály betűrend szerinti jegyzékében szereplő valamennyi szolgáltatás).

36 Biztosítás; pénzügyi ügyletek; valutaügyletek; ingatlanügyletek (az osztály betűrend szerinti jegyzékében szereplő valamennyi szolgáltatás).

(111) 209.621

(151) 2013.05.08.

(210) M 03 01621

(220) 2003.04.15.

(732) **Kincsem Lovaspark Kft., Budapest (HU)**

(740) Mák András, S.B.G. & K. Szabadalmi Ügyvivői Iroda, Budapest

(541) **KINCSEM**

(511) 29 Hús, hal-, baromfi- és vadhús; húskivonatok; tartósított, szárított és főzött gyümölcsök és zöldségek; zselék, lekvárok, kompótok; tojás; tej és tejtermékek; étolajok és étzsírok, salátaöntetek; konzervek.

32 Sörök; ásványvizek és szénsavas vizek, és egyéb alkoholmentes italok; gyümölcsitalok és gyümölcslevek; szörpök és más készítmények italok előállításához.

33 Alkoholtartalmú italok.

(111) **209.641**

(151) 2013.05.09.

(210) M 12 03349

(220) 2012.09.17.

(732) **GRAPE-VINE KFT., Kiskunmajsa (HU)**

(546)



(511) 32 Üdítő.

(111) **209.653**

(151) 2013.05.14.

(210) M 11 03814

(220) 2011.11.30.

(732) **RANDOLPH Investment Ingatlanberuházó Kft., Budapest (HU)**

(740) dr. Nagy Judit Csilla, Dr. Nagy Judit Csilla Ügyvédi Iroda, Budapest

(546)



(511) 9 Tudományos célra szolgáló, tengerészeti, földmérő, fényképészeti, mozgóképi, optikai, súlymérő, egyéb mérő-, jelző-, ellenőrző (felügyeleti), életmentő és oktató berendezések és felszerelések; elektromos energia vezetésére, kapcsolására, tárolására, szabályozására vagy ellenőrzésére szolgáló készülékek és berendezések; hangok vagy képek rögzítésére, továbbítására, másolására szolgáló készülékek; mágneses adathordozók, hanglemezek; regiszteres pénztárgépek, számológépek, adatfeldolgozó berendezések és számítógépek; tűzoltó készülékek, kifejezetten kivéve a következő árukat és szolgáltatásokat: árusító automaták, kiadó automaták, visszavevő automaták, (pénzzel működtetett), valamint a fent említett automaták részei; pénzzároló automaták éspénzváltó automaták; videojátékok külső képernyő vagy monitor kiegészítő készülékeinek formájában; elektromos, elektronikus optikai vagy automata készülékek, adathordozók, kártyaalakú igazolványok és hitelkártyák, bankjegyek és fémpénzek azonosításáraszolgáló automata készülékek; hardverek és szoftverek kaszinótermi játékok, szerencsejáték automaták, játékgépek video sorsjáték automaták számára, továbbá a fentiekben szereplő bármely áru szerencsejáték területén történő alkalmazása.

11 Világító-, fűtő-, gőzfejlesztő, főző-, hűtő-, szárító-, szellőztető-, vízszolgáltató és egészségügyi berendezések (az osztály betűrend szerinti jegyzékében szereplő valamennyi áru).

16 Papír, karton és ezen anyagokból készült termékek, amelyek nem tartoznak más osztályokba; nyomdaipari

Nemzeti lajstromozott védjegyek

termékek; könyvkötészeti anyagok; fényképek; papíripari cikkek, papíripari vagy háztartási ragasztóanyagok; anyagok művészek részére; ecsetek; írógépekés irodai cikkek (bútorok kivételével); tanítási és oktatási anyagok (készülékek kivételével); csomagolásra szolgáló műanyagok (amelyek nem tartoznak más osztályokba); nyomdabetűk; klisék (az osztály betűrend szerinti jegyzékében szereplő valamennyi áru).

A rovat 113 darab közlést tartalmaz.

Megszüntetett lajstromozási eljárások

Védjegybejelentés visszavonása

(210) M 12 02350

(220) 2012.07.06.

(731) PÁLDEÁK Kereskedelmi és Szolgáltató Kft., Lajosmizse (HU)

(546)



(511) 37 Építkezés; javítás; szerelési szolgáltatások; épületek [belső] tisztítása.

A rovat 1 darab közlést tartalmaz.

Védjegyoltalom megszűnése

Védjegyoltalom megszűnése megújítás nélküli lejárat miatt

(111) 114.304

(210) M 71 02172

(180) 2012.08.23.

(111) 114.753

(210) M 72 00397

(180) 2012.08.24.

(111) 114.879

(210) M 72 00926

(180) 2012.08.23.

(111) 115.004

(210) M 72 01382

(180) 2012.08.22.

(111) 115.191

(210) M 72 02157

(180) 2012.08.16.

(111) 115.192

(210) M 72 02158

(180) 2012.08.16.

(111) 115.193

(210) M 72 02159

(180) 2012.08.16.

(111) 115.509

(210) M 72 01856

(180) 2012.08.02.

(111) 117.251

(210) M 72 01973

(180) 2012.08.21.

(111) 123.516

(210) M 82 01260

(180) 2012.08.04.

(111) 123.520

(210) M 82 01273

(180) 2012.08.11.

(111) 123.556

(210) M 82 01283

(180) 2012.08.12.

(111) 123.558

(210) M 82 01360

(180) 2012.08.31.

(111) 132.729

(210) M 92 04104

(180) 2012.08.14.

(111) 133.829

(210) M 92 04045

(180) 2012.08.10.

(111) 136.198

(210) M 92 04019

(180) 2012.08.07.

(111) 136.467

(210) M 92 04222

(180) 2012.08.28.

(111) 136.552

(210) M 92 04165

(180) 2012.08.24.

(111) 136.595

(210) M 92 03963

(180) 2012.08.04.

(111) 136.598

(210) M 92 04169

(180) 2012.08.24.

(111) 136.601

(210) M 92 04023

(180) 2012.08.07.

(111) 136.610

(210) M 92 04031

(180) 2012.08.07.

(111) 136.611

(210) M 92 04043

(180) 2012.08.07.

(111) 136.612

(210) M 92 04042

(180) 2012.08.07.

(111) 136.615

(210) M 92 04036

(180) 2012.08.07.

(111) 136.617

(210) M 92 04034

(180) 2012.08.07.

(111) 136.618

(210) M 92 04001

(180) 2012.08.06.

(111) 136.620

(210) M 92 04000

(180) 2012.08.06.

(111) 139.319

(210) M 92 04123

(180) 2012.08.17.

(111) 140.441

(210) M 92 04214

(180) 2012.08.28.

(111) 140.477

(210) M 92 04038

(180) 2012.08.07.

(111) 173.583

(210) M 02 03990

(180) 2012.08.30.

(111) 174.665

(210) M 02 03747

(180) 2012.08.12.

(111) 175.064

(210) M 02 03744

(180) 2012.08.10.

(111) 175.191

(210) M 02 03809

(180) 2012.08.15.

(111) 175.192

(210) M 02 03814

(180) 2012.08.15.

(111) 175.194

(210) M 02 03820

(180) 2012.08.15.

(111) 175.203

(210) M 02 03815

(180) 2012.08.15.

(111) 175.204

(210) M 02 03804

(180) 2012.08.15.

(111) 175.205

(210) M 02 03805

(180) 2012.08.15.

(111) 175.274

(210) M 02 03945

(180) 2012.08.28.

(111) 175.506

(210) M 02 03657

(180) 2012.08.06.

(111) 175.512

(210) M 02 03655

(180) 2012.08.06.

(111) 175.555

(210) M 02 03924

(180) 2012.08.26.

(111) 175.559

(210) M 02 03925

(180) 2012.08.26.

(111) 175.563

(210) M 02 03684

(180) 2012.08.07.

(111) 175.567

(210) M 02 03916

(180) 2012.08.26.

(111) 175.568

(210) M 02 03917

(180) 2012.08.26.

(111) 175.571

(210) M 02 03905

(180) 2012.08.26.

(111) 175.572

(210) M 02 03959

(180) 2012.08.28.

(111) 175.574

(210) M 02 03927

(180) 2012.08.26.

(111) 175.575

(210) M 02 03928

(180) 2012.08.26.

(111) 175.578

(210) M 02 03914

(180) 2012.08.26.

(111) 175.837

(210) M 02 03920

(180) 2012.08.26.

(111) 175.839

(210) M 02 03922

(180) 2012.08.26.

(111) 176.038

(210) M 02 03900

(180) 2012.08.23.

(111) 176.039

(210) M 02 03880

(180) 2012.08.23.

(111) 176.040

(210) M 02 03881

(180) 2012.08.23.

(111) 176.041

(210) M 02 03879

(180) 2012.08.23.

(111) 176.043

(210) M 02 03659

(180) 2012.08.06.

(111) 176.071

(210) M 02 03624

(180) 2012.08.02.

(111) 176.081

(210) M 02 03847

(180) 2012.08.21.

(111) 176.106

(210) M 02 03735

(180) 2012.08.10.

(111) 176.107

(210) M 02 03736

(180) 2012.08.10.

(111) 176.109

(210) M 02 03745

(180) 2012.08.10.

(111) 176.110

(210) M 02 03746

(180) 2012.08.10.

(111) 176.111

(210) M 02 03749

(180) 2012.08.12.

(111) 176.112

(210) M 02 03751

(180) 2012.08.12.

(111) 176.113

(210) M 02 03758

(180) 2012.08.12.

(111) 176.219

(210) M 02 03876

(180) 2012.08.23.

(111) 176.220

(210) M 02 03670

(180) 2012.08.06.

(111) 176.221

(210) M 02 03672

(180) 2012.08.06.

(111) 176.226

(210) M 02 03887

(180) 2012.08.23.

(111) 176.227

(210) M 02 03888

(180) 2012.08.23.

(111) 176.229

(210) M 02 03884

(180) 2012.08.23.

(111) 176.231

(210) M 02 03885

(180) 2012.08.23.

(111) 176.542

(210) M 02 03738

(180) 2012.08.10.

(111) 176.586

(210) M 02 03765

(180) 2012.08.13.

(111) 176.620

(210) M 02 03896

(180) 2012.08.23.

(111) 176.634

(210) M 02 03612

(180) 2012.08.01.

(111) 176.636

(210) M 02 03605

(180) 2012.08.01.

(111) 176.637

(210) M 02 03604

(180) 2012.08.01.

(111) 176.639

(210) M 02 03614

(180) 2012.08.01.

(111) 176.640

(210) M 02 03616

(180) 2012.08.01.

(111) 176.641

(210) M 02 03661

(180) 2012.08.06.

(111) 176.664

(210) M 02 03806

(180) 2012.08.15.

(111) 176.668

(210) M 02 03622

(180) 2012.08.02.

(111) 176.690

(210) M 02 03831

(180) 2012.08.16.

(111) 176.692

(210) M 02 03828

(180) 2012.08.16.

(111) 176.693

(210) M 02 03832

(180) 2012.08.16.

(111) 176.699

(210) M 02 03825

(180) 2012.08.16.

(111) 176.724

(210) M 02 03817

(180) 2012.08.15.

(111) 176.746

(210) M 02 03807

(180) 2012.08.15.

(111) 176.783

(210) M 02 03829

(180) 2012.08.16.

(111) 177.572

(210) M 02 03597

(180) 2012.08.01.

(111) 177.589

(210) M 02 03963

(180) 2012.08.29.

(111) 177.708

(210) M 02 03632

(180) 2012.08.05.

(111) 177.806

(210) M 02 03693

(180) 2012.08.08.

(111) 178.084

(210) M 02 03702

(180) 2012.08.08.

(111) 178.085

(210) M 02 03701

(180) 2012.08.08.

(111) 178.088

(210) M 02 03975

(180) 2012.08.29.

(111) 178.089

(210) M 02 03974

(180) 2012.08.29.

(111) 178.091

(210) M 02 03961

(180) 2012.08.29.

(111) 178.092

(210) M 02 03962

(180) 2012.08.29.

(111) 178.093

(210) M 02 03935

(180) 2012.08.27.

(111) 178.094

(210) M 02 03931

(180) 2012.08.27.

(111) 178.095

(210) M 02 03933

(180) 2012.08.27.

(111) 178.172

(210) M 02 03793

(180) 2012.08.14.

(111) 178.308

(210) M 02 03957

(180) 2012.08.28.

(111) 178.387

(210) M 02 03995

(180) 2012.08.30.

(111) 178.399

(210) M 02 03785

(180) 2012.08.14.

(111) 178.400

(210) M 02 03784

(180) 2012.08.14.

(111) 178.517

(210) M 02 03937

(180) 2012.08.27.

(111) 178.545(210) M 02 03649

(180) 2012.08.05.

(111) 178.644

(210) M 02 03633

(180) 2012.08.05.

(111) 178.667

(210) M 02 03780

(180) 2012.08.14.

(111) 178.722

(210) M 02 03956

(180) 2012.08.28.

(111) 178.759

(210) M 02 03767

(180) 2012.08.13.

(111) 178.762

(210) M 02 03772

(180) 2012.08.13.

(111) 178.828

(210) M 02 03862

(180) 2012.08.22.

(111) 178.857

(210) M 02 03803

(180) 2012.08.15.

(111) 178.976

(210) M 02 03768

(180) 2012.08.13.

(111) 179.004

(210) M 02 03742

(180) 2012.08.10.

(111) 179.005

(210) M 02 03741

(180) 2012.08.10.

(111) 179.042

(210) M 02 03795

(180) 2012.08.14.

(111) 179.043

(210) M 02 03798

(180) 2012.08.14.

(111) 179.150

Nemzeti védjegyoltalom megszűnése

(210) M 02 03991

(180) 2012.08.30.

(111) 179.283

(210) M 02 03771

(180) 2012.08.13.

(111) 179.379

(210) M 02 03855

(180) 2012.08.22.

(111) 179.406

(210) M 02 03743

(180) 2012.08.10.

(111) 179.452

(210) M 02 03759

(180) 2012.08.12.

(111) 179.496

(210) M 02 03762

(180) 2012.08.13.

(111) 179.501

(210) M 02 03773

(180) 2012.08.13.

(111) 179.638

(210) M 02 03688

(180) 2012.08.07.

(111) 179.694

(210) M 02 03769

(180) 2012.08.13.

(111) 179.783

(210) M 02 03863

(180) 2012.08.22.

(111) 179.855

(210) M 02 03794

(180) 2012.08.14.

(111) 179.936

(210) M 02 03770

(180) 2012.08.13.

(111) 180.323

(210) M 02 03732

(180) 2012.08.09.

Nemzeti védjegyoltalom megszűnése

(111) 180.697

(210) M 02 03775

(180) 2012.08.13.

(111) 182.285

(210) M 02 03647

(180) 2012.08.05.

(111) 183.596

(210) M 02 03679

(180) 2012.08.07.

(111) 184.921

(210) M 04 03916

(180) 2012.08.05.

(111) 185.883

(210) M 02 03882

(180) 2012.08.23.

(111) 195.791

(210) M 07 03397

(180) 2012.08.01.

A rovat 145 darab közlést tartalmaz.

Védjegyoltalom megszűnése lemondás miatt

(111) 204.354

(732) Kinczler Ferenc, Budapest (HU)

(740) Benkőné Csillag Lucia, Budapest

A rovat 1 darab közlést tartalmaz.

Védjegyoltalom törlése

(111) 206.051

(732) Prima Ingatlan Kft., Budapest (HU)

(740) Dr. Muszka Sándor Ügyvédi Iroda, Budapest

A rovat 1 darab közlést tartalmaz.

Védjegyoltalom megújítása

(111) 115.481

(732) Reckitt Benckiser Holding GmbH & Co. KG, Mannheim (DE)

(111) 115.529

(732) MEGGER INSTRUMENTS LIMITED, Dover, Kent (GB)

(111) 115.538

(732) Salzgitter Mannesmann GmbH, Salzgitter (DE)

(111) 115.736

(732) Candy Hoover Group S.r.l., Brugherio, Monza e Brianza (IT)

(111) 115.862

(732) Richter Gedeon Nyrt., Budapest (HU)

(111) 115.863

(732) Richter Gedeon Nyrt., Budapest (HU)

(111) 116.093

(732) E.I. Du Pont de Nemours and Company, Wilmington, Delaware (US)

(111) 116.487

(732) Flowserve Management Company, Irving, Texas (US)

(111) 116.629

(732) FMC Corporation (Delaware állam törvényei szerint működő vállalat), Philadelphia, Pennsylvania (US)

(111) 123.606

(732) Castrol Limited, Swindon, Wiltshire (GB)

(111) 123.609

(732) Castrol Limited, Swindon, Wiltshire (GB)

(111) 123.866

(732) Mars Incorporated, McLean, Virginia (US)

(111) 123.886

(732) Diamond Innovations, Inc. (Delaware állam törvényei szerint működő vállalat), Worthington, Ohio (US)

(111) 123.957

(732) BASF Agro B.V., Arnhem (NL), Zweigniederlassung Wädenswil, Au (CH)

(111) 124.071

(732) Mars Incorporated, McLean, Virginia (US)

(111) 124.094

(732) RELIGIOUS TECHNOLOGY CENTER (Kalifornia államban bejegyzett cég), Los Angeles, Kalifornia (US)

(111) 124.095

Nemzeti védjegyoltalom megújítása

(732) Religious Technology Center (California állam törvényei szerint működő cég), Los Angeles, California (US)

(111) **136.071**

(732) CORREKT A&J Kereskedelmi, Szolgáltató és Ipari Kft., Debrecen (HU)

(111) **137.272**

(732) Teva Pharmaceutical Industries Ltd., Jerusalem (IL)

(111) **137.472**

(732) I.C.C. International Public Co., Ltd., Bangkok (TH)

(111) **137.543**

(732) Everris International B.V., Heerlen (NL)

(111) **137.713**

(732) J.P.H. TRADING Kereskedelmi és Szolgáltató Kft., Budapest (HU)

(111) **137.714**

(732) Hilltop Neszmély Szőlészeti, Borászati, Kereskedelmi és Szolgáltató Rt., Budapest (HU)

(111) **137.845**

(732) Zwack Unicum Nyrt., Budapest (HU)

(111) **137.849**

(732) Richter Gedeon Vegyészeti Gyár Nyrt., Budapest (HU)

(111) **137.875**

(732) Exide Technologies Aktiebolag, Kungälv (SE)

(111) **137.923**

(732) Kabushiki Kaisha Uchida Yoko (Uchida Yoko Co. Ltd.), Tokió (JP)

(111) **137.960**

(732) Hewlett-Packard Development Company, L.P., Houston, Texas (US)

(111) **138.158**

(732) Zeon Corporation, Tokió (JP)

(111) **138.161**

(732) Zeon Corporation, Tokió (JP)

(111) **138.555**

(732) THE COCA-COLA COMPANY (Delaware állam törvényei szerint működő vállalat), Atlanta, Georgia (US)

(111) **138.556**

(732) THE COCA-COLA COMPANY (Delaware állam törvényei szerint működő vállalat), Atlanta, Georgia (US)

(111) **138.557**

(732) THE COCA-COLA COMPANY (Delaware állam törvényei szerint működő vállalat), Atlanta, Georgia (US)

(111) **138.561**

(732) THE COCA-COLA COMPANY (Delaware állam törvényei szerint működő vállalat), Atlanta, Georgia (US)

(111) 138.638

(732) Castrol Limited, Swindon, Wiltshire (GB)

(111) 138.671

(732) Starbucks Corporation d/b/a Starbucks Coffee Company, Seattle, Washington (US)

(111) 138.906

(732) Primavera MLM Kereskedelmi és Vegyesipari Kft., Dunaharaszti (HU)

(111) 139.157

(732) Hewlett-Packard Development Company, L.P., Houston, Texas (US)

(111) 139.914

(732) Zippo Manufacturing Company, Bradford, Pennsylvania (US)

(111) 140.642

(732) Mars, Incorporated, McLean, Virginia (US)

(111) 140.917

(732) DOLORGIET GmbH & Co. KG, St.Augustin / Bonn (DE)

(111) 141.081

(732) ONDULINE, Levallois Perret (FR)

(111) 141.089

(732) MARS, INCORPORATED, McLean, Virginia (US)

(111) 141.134

(732) MARS, Incorporated, McLean, Virginia (US)

(111) 141.258

(732) MARS, INCORPORATED, McLean, Virginia (US)

(111) 141.316

(732) MARS, INCORPORATED, McLean, Virginia (US)

(111) 141.411

(732) MARS, INCORPORATED, McLean, Virginia (US)

(111) 141.564

(732) MARS, INCORPORATED, McLean, Virginia (US)

(111) 141.696

(732) Enterprise Holdings, Inc., St. Louis, Missouri (US)

(111) 141.709

(732) SmithKline Beecham Limited, Brentford, Middlesex (GB)

(111) 141.713

(732) Hearst Holdings, Inc., New York, New York (US)

(111) 141.765

(732) Compagnie Gervais Danone (société anonyme), Paris (FR)

(111) 142.028

(732) MARS, Incorporated, McLean, Virginia (US)

(111) 142.229

(732) Richter Gedeon Vegyészeti Gyár Nyrt., Budapest (HU)

(111) 142.242

(732) Enterprise Holdings, Inc., St. Louis, Missouri (US)

(111) 148.863

(732) Limited Stores, LLC, New Albany, Ohio (US)

(111) 152.969

(732) MARS, INCORPORATED, McLean, Virginia (US)

(111) 159.645

(732) Japan Tobacco Inc., Tokió (JP)

(111) 174.590

(732) Nagy Tamás, Budapest (HU)

(111) 175.500

(732) MULTI TRADING Kft., Budapest (HU)

(111) 175.730

(732) Richter Gedeon Nyrt., Budapest (HU)

(111) 175.731

(732) Richter Gedeon Nyrt., Budapest (HU)

(111) 176.511

(732) Nagy Tamás, Budapest (HU)

(111) 176.550

(732) AroMax Természetgyógyászati Zártkörűen Működő Részvénytársaság, Budapest (HU)

(111) 176.554

(732) dm-drogerie markt GmbH+Co. KG, Karlsruhe (DE)

(111) 176.651

(732) Dr. Újfalusi-Fogarassy Gusztáv, Marshall, Minnesota (US)

(111) 176.655

(732) dr. Újfalusi-Fogarassy Gusztáv, Marshall, Minnesota (US)

(111) 177.113

(732) Prima Maroni Termelői és Kereskedelmi Korlátolt Felelősségű Társaság, Budapest (HU)

(111) 177.382

Nemzeti védjegyoltalom megújítása

(732) Lidl Stiftung & Co. KG, Neckarsulm (DE)

(111) 177.406

(732) ZTE FOOTBALL Club Zrt., Zalaegerszeg (HU)

(111) 177.620

(732) Magyar Kereskedelmi és Iparkamara, Budapest (HU)

(111) 177.838

(732) CJ Corp., Seoul (KR)

(111) 178.142

(732) Controladora Amazing Toys, S.A. de C.V., Mexico, D.F. (MX)

(111) 178.430

(732) Recovery Ingatlanhasznosító és Szolgáltató Zrt., Budapest (HU)

(111) 178.435

(732) Budapest Sportiroda Kft., Budapest (HU)

(111) 178.583

(732) Dobrocsi Péter, Budapest (HU)

(111) 178.596

(732) PENNY MARKET KFT., Alsónémedi (HU)

(111) 178.668

(732) VADEX Mezőföldi Erdő- és Vadgazdálkodási Zártkörűen Működő Részvénytársaság, Székesfehérvár (HU)

(111) 178.688

(732) Richter Gedeon Nyrt., Budapest (HU)

(111) 178.813

(732) Bernard Matthews Ltd., Norwich, Norfolk (GB)

(111) 178.949

(732) PAH USA 15 LLC, New York, NY (US)

(111) 179.046

(732) Lidl Stiftung & Co. KG, Neckarsulm (DE)

(111) 179.060

(732) COLGATE-PALMOLIVE Company (Delaware államban bejegyzett cég), New York, New York (US)

(111) 179.173

(732) Kiskunsági Nemzeti Park Igazgatóság, Kecskemét (HU)

(111) 179.187

(732) Intervet International B.V., Boxmeer (NL)

(111) 179.202

(732) Trim-Tex, Inc. (Illinois államban bejegyzett cég), Lincolnwood, Illinois (US)

(111) 179.227

(732) Barr Laboratories, Inc., Woodcliff Lake (US)

(111) 179.262

(732) UNILEVER N.V., Rotterdam (NL)

(111) 179.263

(732) SALUS Gyógyászati Segédeszköz Kereskedelmi és Termeltető Kft., Budapest (HU)

(111) 179.368

(732) Tchibo Markenverwaltungs GmbH & Co. KG, Gallin (DE)

(111) 179.545

(732) Duna-Dráva Nemzeti Park Igazgatóság, Pécs (HU)

(111) 179.570

(732) Hyundai Motor Company, Szöul (KR)

(111) 179.623

(732) UNILEVER N.V., Rotterdam (NL)

(111) 179.664

(732) Masped Első Magyar Általános Szállítványozási Zrt., Budapest (HU)

(111) 179.673

(732) Masped Első Magyar Általános Szállítványozási Zrt., Budapest (HU)

(111) 179.693

(732) ZAMBON S.p.A., Bresso (MI) (IT)

(111) 179.722

(732) COMPAGNIE GERVAIS DANONE société anonyme(részvénytársaság), Paris (FR)

(111) 179.728

(732) LRC Products Limited, Slough, Berkshire (GB)

(111) 179.741

(732) Reckitt Benckiser N.V., Hoofddorp, (NL)

(111) 179.742

(732) Reckitt Benckiser N.V., , Hoofddorp (NL)

(111) 179.758

(732) Hon Hai Precision Industry Co., Ltd., Tu-Cheng City, Taipei Hsien (TW)

(111) 179.894

(732) Akzo Nobel Coatings Inc. (Delaware állam törvényei szerint működő vállalat, Chicago (US)

(111) 179.927

(732) UNILEVER N.V., Rotterdam (NL)

(111) **179.945**

(732) LG Electronics Inc., Szöul (KR)

(111) **180.049**

(732) CJ Corp., Seoul (KR)

(111) **180.069**

(732) Hisamitsu Pharmaceutical Co.,Inc., Tosu-shi, Saga (JP)

(111) **180.250**

(732) The Procter & Gamble Company (Ohio állam törvényei szerint működő vállalat), Cincinnati, Ohio (US)

(111) **180.252**

(732) Glaxo Group Limited, Greenford,Middlesex (GB)

(111) **180.273**

(732) United Parcel Service of America, Inc. (Delaware állam törvényei szerint működő vállalat), Atlanta, Georgia (US)

(111) **180.339**

(732) Zwack Unicum Nyrt., Budapest (HU)

(111) **180.432**

(732) Toronto Pharma Kft., Budapest (HU)

(111) **180.473**

(732) Colgate-Palmolive Company (Delaware államban bejegyzett cég), New York, New York (US)

(111) **180.548**

(732) Rothschilds Continuation Holdings AG, Zug (CH)

(111) **180.601**

(732) Wyeth LLC, Madison, New Jersey (US)

(111) **180.649**

(732) Bunge Növényolajipari Zártkörűen Működő Részvénytársaság, Budapest (HU)

(111) **180.651**

(732) 5G TEAM Kft., Szolnok (HU)

(111) **180.667**

(732) PepsiCo, Inc. (Észak-Karolina állam törvényei szerint működő vállalat), Purchase, New York (US)

(111) **180.740**

(732) Amvix SA, Argypolis (GR)

(111) **180.751**

(732) Zwack Unicum Nyrt., Budapest (HU)

(111) **180.807**

(732) TOYOTA JIDOSHA KABUSHIKI KAISHA (also trading as TOYOTA MOTOR CORPORATION), Toyota-shi,

Aichi-ken (JP)

(111) 180.838

(732) Glaxo Group Limited, Greenford, Middlesex (GB)

(111) 180.917

(732) Metal One Corporation, Tokió (JP)

(111) 180.969

(732) Toyota Jidosha Kabushiki Kaisha (also trading as Toyota Motor Corporation), Aichi-ken (JP)

(111) 180.973

(732) Sumitomo Chemical Co., Ltd., Chou-ku, Tokyo (JP)

(111) 181.026

(732) PepsiCo, Inc. (Észak-Karolina állam törvényei szerint működő vállalat), PURCHASE, New York állam (US)

(111) 181.086

(732) Petroliam Nasional Berhad (Petronas), Kuala Lumpur (MY)

(111) 181.095

(732) The Saul Zaentz Company (a Delaware corporation), Berkeley, Kalifornia (US)

(111) 181.109

(732) United States Steel Corporation, Pittsburgh, Pennsylvania állam (US)

(111) 181.241

(732) Bárány László, Nyírkércs (HU)

(111) 181.262

(732) Bárány László, Nyírkércs (HU)

(111) 181.327

(732) V&S Polish Brands sp. z o.o., Warszawa (PL)

(111) 181.355

(732) Zwack Unicum Nyrt., Budapest (HU)

(111) 181.410

(732) WYBOROWA S.A., Poznan (PL)

(111) 181.636

(732) SHARP KABUSHIKI KAISHA also trading as SHARP CORPORATION, Osaka (JP)

(111) 181.715

(732) Tiger of Sweden AB, Stockholm (SE)

(111) 181.792

(732) Zwack Unicum Nyrt., Budapest (HU)

(111) 181.808

(732) NSK Ltd., Tokyo (JP)

(111) 181.809

(732) NSK Ltd., Tokyo (JP)

(111) 182.062

(732) SANOFI, Paris (FR)

(111) 182.221

(732) Montrade Kereskedelmi és Szolgáltató Kft., Budapest (HU)

(111) 182.272

(732) Esculentus Kft., Budaörs (HU)

(111) 182.418

(732) Zwack Unicum Nyrt., Budapest (HU)

(111) 182.523

(732) STADA Arzneimittel AG, Bad Vilbel (DE)

(111) 182.727

(732) BATMark Limited, London (GB)

(111) 182.763

(732) Mars, Incorporated, McLean, Virginia (US)

(111) 183.455

(732) The Sunrider Corporation dba Sunrider International (Utah államban bejegyzett cég), Torrance, California (US)

(111) 183.505

(732) Reckitt Benckiser N.V., (a Holland Királyságban bejegyzett cég), Hoofddorp (NL)

(111) 183.602

(732) ELA Hungary Kft., Budapest (HU)

(111) 184.622

(732) Taro Pharmaceuticals U.S.A., Inc. (New York államban bejegyzett cég), Hawthorne, New York (US)

(111) 186.203

(732) General Electric Company (New York állam törvényei szerint működő vállalat), Schenectady, New York (US)

(111) 191.978

(732) Paul Frank Industries LLC, Los Angeles (US)

(111) 192.921

(732) Reckitt Benckiser N.V., (a Holland Királyságban bejegyzett cég), Hoofddorp (NL)

A rovat 152 darab közlést tartalmaz.

Vegyes védjegyközlemények - Lajstromozott védjegyeket érintő közlemények

Jogutódlás

(111) 115.538

(732) Salzgitter Mannesmann GmbH, Salzgitter (DE)

(111) 116.042

(732) JAGUAR LAND ROVER LIMITED, Whitley, Coventry (GB)

(111) 116.427

(732) Kennametal Inc., Latrobe, Pennsylvania (US)

(111) 117.081

(732) Kennametal Inc., Latrobe, Pennsylvania (US)

(111) 119.825

(732) Kennametal Inc., Latrobe, Pennsylvania (US)

(111) 121.028

(732) JAGUAR LAND ROVER LIMITED, Whitley, Coventry (GB)

(111) 121.099

(732) JAGUAR LAND ROVER LIMITED, Whitley, Coventry (GB)

(111) 121.313

(732) NIPPON STEEL & SUMITOMO METAL CORPORATION, Chiyoda-ku, Tokyo (JP)

(111) 124.972

(732) Zoetis P LLC, New Jersey (US)

(111) 128.454

(732) GE Hungary Ipari és Kereskedelmi Korlátolt Felelősségű Társaság, Budapest (HU)

(111) 129.590

(732) Béres Gyógyszergyár Zrt., Budapest (HU)

(111) 130.225

(732) Zoetis P LLC, New Jersey (US)

(111) 130.516

(732) Zoetis P LLC, New Jersey (US)

(111) 131.115

(732) JAGUAR LAND ROVER LIMITED, Whitley, Coventry (GB)

(111) 135.108

(732) JAGUAR LAND ROVER LIMITED, Whitley, Coventry (GB)

(111) 135.504

(732) JAGUAR LAND ROVER LIMITED, Whitley, Coventry (GB)

(111) 136.061

(732) JAGUAR LAND ROVER LIMITED, Whitley, Coventry (GB)

(111) 136.811

(732) JAGUAR LAND ROVER LIMITED, Whitley, Coventry (GB)

(111) 138.921

(732) Béres Gyógyszergyár Zrt., Budapest (HU)

(111) 139.266

(732) GE Hungary Ipari és Kereskedelmi Korlátolt Felelősségű Társaság, Budapest (HU)

(111) 141.696

(732) Enterprise Holdings, Inc., St. Louis, Missouri (US)

(111) 142.242

(732) Enterprise Holdings, Inc., St. Louis, Missouri (US)

(111) 144.148

(732) Pringles S.á.r.l., Luxembourg (LU)

(111) 145.025

(732) JAGUAR LAND ROVER LIMITED, Whitley, Coventry (GB)

(111) 151.296

(732) Glaxo Group Limited, Greenford, Middlesex (GB)

(111) 151.426

(732) Imperial Chemicals Industries Limited, London (GB)

(111) 151.603

(732) Teijin Kabushiki Kaisha (Teijin Limited), Chuo-ku, Osaka (JP)

(111) 152.665

(732) Ecséri Ferenc, Cegléd (HU)

(111) 160.597

(732) Zoetis P LLC, New Jersey (US)

(111) 162.460

(732) Pringles S.á.r.l., Luxembourg (LU)

(111) 164.538

(732) Zoetis P LLC, New Jersey (US)

(111) 168.278

(732) Sanford, L.P., Oakbrook (US)

(111) 171.940

(732) JAGUAR LAND ROVER LIMITED, Whitley, Coventry (GB)

(111) 171.953

(732) JAGUAR LAND ROVER LIMITED, Whitley, Coventry (GB)

(111) 173.678

(732) Taiwan Specialty Pharma Corporation, Road Taipei Taiwan (TW)

(111) 177.620

(732) Magyar Kereskedelmi és Iparkamara, Budapest (HU)

(111) 178.430

(732) Recovery Ingatlanhasznosító és Szolgáltató Zrt., Budapest (HU)

(111) 178.949

(732) PAH USA 15 LLC, New York, NY (US)

(111) 179.224

(732) MSD INTERNATIONAL GMBH, 6000 Lucerne 6 (CH)

(111) 179.227

(732) Barr Laboratories, Inc., Woodcliff Lake (US)

(111) 181.327

(732) V&S Polish Brands sp. z o.o., Warszawa (PL)

(111) 183.074

(732) Zoetis P LLC, New Jersey (US)

(111) 186.361

(732) AmegA Holding Kft., Gyöngyös (HU)

(111) 191.220

(732) Taljebini Kft. 50%, Budapest (HU)

Varga István 25%, Budapest (HU)

Varga Istvánné 12.5%, Budapest (HU)

Varga Lilla Enikő 12.5%, Budapest (HU)

(111) 191.821

(732) WebMindLicenses Kft., Budapest (HU)

(111) 192.766

(732) Merck Sharp & Dohme B.V., Harlem (NL)

(111) 198.007

(732) BORINVEST Borászati és Kereskedelmi Kft. 1/2, Tokaj (HU)

Szabó József 1/2, Mosonmagyaróvár (HU)

(111) 205.439

(732) Ébl György, Budapest (HU)

A rovat 48 darab közlést tartalmaz.

Képviselési megbízás

(111) 115.481

(732) Reckitt Benckiser Holding GmbH & Co. KG, Mannheim (DE)

(740) Gödölle, Kékes, Mészáros & Szabó Szabadalmi és Védjegy Iroda, Budapest

(111) 123.866

(732) Mars Incorporated, McLean, Virginia (US)

(740) Oppenheim Ügyvédi Iroda, Budapest

(111) 123.886

(732) Diamond Innovations, Inc. (Delaware állam törvényei szerint működő vállalat), Worthington, Ohio (US)

(740) DANUBIA Szabadalmi és Jogi Iroda Kft., Budapest

(111) 124.071

(732) Mars Incorporated, McLean, Virginia (US)

(740) Oppenheim Ügyvédi Iroda, Budapest

(111) 137.543

(732) Everris International B.V., Heerlen (NL)

(740) Gödölle, Kékes, Mészáros & Szabó Szabadalmi és Védjegy Iroda, Budapest

(111) 137.875

(732) Exide Technologies Aktiebolag, Kungälv (SE)

(740) DANUBIA Szabadalmi és Jogi Iroda Kft., Budapest

(111) 140.642

(732) Mars, Incorporated, McLean, Virginia (US)

(740) Oppenheim Ügyvédi Iroda, Budapest

(111) 141.089

(732) MARS, INCORPORATED, McLean, Virginia (US)

(740) Oppenheim Ügyvédi Iroda, Budapest

(111) 141.134

(732) MARS, Incorporated, McLean, Virginia (US)

(740) Oppenheim Ügyvédi Iroda, Budapest

(111) 141.258

(732) MARS, INCORPORATED, McLean, Virginia (US)

(740) Oppenheim Ügyvédi Iroda, Budapest

(111) 141.316

(732) MARS, INCORPORATED, McLean, Virginia (US)

(740) Oppenheim Ügyvédi Iroda, Budapest

(111) 141.388

(732) MARS, INCORPORATED, McLean, Virginia (US)

(740) Oppenheim Ügyvédi Iroda, Budapest

(111) 141.411

(732) MARS, INCORPORATED, McLean, Virginia (US)

(740) Oppenheim Ügyvédi Iroda, Budapest

(111) 141.564

(732) MARS, INCORPORATED, McLean, Virginia (US)

(740) Oppenheim Ügyvédi Iroda, Budapest

(111) 142.028

(732) MARS, Incorporated, McLean, Virginia (US)

(740) Oppenheim Ügyvédi Iroda, Budapest

(111) 152.969

(732) MARS, INCORPORATED, McLean, Virginia (US)

(740) Oppenheim Ügyvédi Iroda, Budapest

(111) 159.645

(732) Japan Tobacco Inc., Tokió (JP)

(740) DANUBIA Szabadalmi és Jogi Iroda Kft., Budapest

(111) 178.408

(732) Reál Hungária Élelmiszer Kft., Budapest (HU)

(740) Oppenheim Ügyvédi Iroda, Budapest

(111) 180.667

(732) PepsiCo, Inc. (Észak-Karolina állam törvényei szerint működő vállalat), Purchase, New York (US)

(740) Kovári és Társai Szabadalmi és Védjegy Iroda Kft., Budapest

(111) 181.026

(732) PepsiCo, Inc. (Észak-Karolina állam törvényei szerint működő vállalat), PURCHASE, New York állam (US)

(740) Kovári és Társai Szabadalmi és Védjegy Iroda Kft., Budapest

(111) 181.154

(732) PepsiCo, Inc. (Észak-Karolina állam törvényei szerint működő vállalat), Purchase, New York (US)

(740) Kovári és Társai Szabadalmi és Védjegy Iroda Kft., Budapest

(111) 181.415

(732) PepsiCo, Inc. (Észak-Karolina állam törvényei szerint működő vállalat), Purchase, New York (US)

(740) Kovári és Társai Szabadalmi és Védjegy Iroda Kft., Budapest

(111) 181.427

(732) PepsiCo, Inc. (Észak-Karolina állam törvényei szerint működő vállalat), Purchase, New York (US)

(740) Kovári és Társai Szabadalmi és Védjegy Iroda Kft., Budapest

(111) 181.552

(732) Toray Kabushiki Kaisha (Toray Industries, Inc.), Tokyo (JP)

(740) Pintz és Társai Szabadalmi, Védjegy és Jogi Iroda, Budapest

(111) 182.763

(732) Mars, Incorporated, McLean, Virginia (US)

(740) Oppenheim Ügyvédi Iroda, Budapest

A rovat 25 darab közlést tartalmaz.

Képviselet megszűnése

(111) **115.481**

(732) Reckitt Benckiser Holding GmbH & Co. KG, Mannheim (DE)

(111) **123.866**

(732) Mars Incorporated, McLean, Virginia (US)

(111) **123.886**

(732) Diamond Innovations, Inc. (Delaware állam törvényei szerint működő vállalat), Worthington, Ohio (US)

(111) **124.071**

(732) Mars Incorporated, McLean, Virginia (US)

(111) **137.543**

(732) Everris International B.V., Heerlen (NL)

(111) **137.875**

(732) Exide Technologies Aktiebolag, Kungälv (SE)

(111) **140.642**

(732) Mars, Incorporated, McLean, Virginia (US)

(111) **141.089**

(732) MARS, INCORPORATED, McLean, Virginia (US)

(111) **141.134**

(732) MARS, Incorporated, McLean, Virginia (US)

(111) **141.258**

(732) MARS, INCORPORATED, McLean, Virginia (US)

(111) **141.316**

(732) MARS, INCORPORATED, McLean, Virginia (US)

(111) **141.388**

(732) MARS, INCORPORATED, McLean, Virginia (US)

(111) **141.411**

(732) MARS, INCORPORATED, McLean, Virginia (US)

(111) **141.564**

(732) MARS, INCORPORATED, McLean, Virginia (US)

(111) **142.028**

(732) MARS, Incorporated, McLean, Virginia (US)

(111) **152.969**

(732) MARS, INCORPORATED, McLean, Virginia (US)

(111) 159.645

(732) Japan Tobacco Inc., Tokió (JP)

(111) 178.408

(732) Reál Hungária Élelmiszer Kft., Budapest (HU)

(111) 180.667

(732) PepsiCo, Inc. (Észak-Karolina állam törvényei szerint működő vállalat), Purchase, New York (US)

(111) 181.026

(732) PepsiCo, Inc. (Észak-Karolina állam törvényei szerint működő vállalat), PURCHASE, New York állam (US)

(111) 181.154

(732) PepsiCo, Inc. (Észak-Karolina állam törvényei szerint működő vállalat), Purchase, New York (US)

(111) 181.415

(732) PepsiCo, Inc. (Észak-Karolina állam törvényei szerint működő vállalat), Purchase, New York (US)

(111) 181.427

(732) PepsiCo, Inc. (Észak-Karolina állam törvényei szerint működő vállalat), Purchase, New York (US)

(111) 181.552

(732) Toray Kabushiki Kaisha (Toray Industries, Inc.), Tokyo (JP)

(111) 182.221

(732) Montrade Kereskedelmi és Szolgáltató Kft., Budapest (HU)

(111) 182.763

(732) Mars, Incorporated, McLean, Virginia (US)

A rovat 26 darab közlést tartalmaz.

Név-, illetve címváltozás

(111) 115.481

(732) Reckitt Benckiser Holding GmbH & Co. KG, Mannheim (DE)

(111) 115.529

(732) MEGGER INSTRUMENTS LIMITED, Dover, Kent (GB)

(111) 116.487

(732) Flowserve Management Company, Irving, Texas (US)

(111) 123.359

(732) MSD Consumer Care, Inc., Memphis, Tennessee (US)

(111) 123.362

(732) MSD Consumer Care, Inc., Memphis, Tennessee (US)

(111) 123.363

(732) MSD Consumer Care, Inc., Memphis, Tennessee (US)

(111) 128.467

(732) MSD Consumer Care, Inc., Memphis, Tennessee (US)

(111) 128.468

(732) MSD Consumer Care, Inc., Memphis, Tennessee (US)

(111) 128.469

(732) MSD Consumer Care, Inc., Memphis, Tennessee (US)

(111) 137.960

(732) Hewlett-Packard Development Company, L.P., Houston, Texas (US)

(111) 139.157

(732) Hewlett-Packard Development Company, L.P., Houston, Texas (US)

(111) 151.603

(732) Teijin Kabushiki Kaisha (Teijin Limited), Chuo-ku, Osaka (JP)

(111) 165.829

(732) Kabushiki Kaisha Square Enix Holdings (also trading as Square Enix Holdings Co.,Ltd., Tokyo (JP)

(111) 176.464

(732) Lőrinczy Bálint, Budapest (HU)

(111) 176.651

(732) Dr. Újfalusi-Fogarassy Gusztáv, Marshall, Minnesota (US)

(111) 176.655

(732) dr. Újfalusi-Fogarassy Gusztáv, Marshall, Minnesota (US)

(111) 177.406

(732) ZTE FOOTBALL Club Zrt., Zalaegerszeg (HU)

(111) 177.838

(732) CJ Corp., Seoul (KR)

(111) 178.583

(732) Dobrocsi Péter, Budapest (HU)

(111) 178.668

(732) VADEX Mezőföldi Erdő- és Vadgazdálkodási Zártkörűen Működő Részvénytársaság, Székesfehérvár (HU)

(111) 179.224

(732) MSD INTERNATIONAL GMBH, 6000 Lucerne 6 (CH)

(111) 179.664

(732) Masped Első Magyar Általános Szállítványozási Zrt., Budapest (HU)

(111) 179.673

(732) Masped Első Magyar Általános Szállítványozási Zrt., Budapest (HU)

(111) 180.049

(732) CJ Corp., Seoul (KR)

(111) 180.973

(732) Sumitomo Chemical Co., Ltd., Chou-ku, Tokyo (JP)

(111) 194.858

(732) ODEL Plc., Rajagiriya (LK)

(111) 197.346

(732) Astellas Pharma Europe B.V., Leiden (NL)

A rovat 27 darab közlést tartalmaz.

Használati szerződés

(111) 130.871

(732) Z & U Spirituosen Marketing GmbH, Vienna (AT)

(740) PATENDER Nemzetközi Iparjogvédelmi Képviseleti Kft., Budapest

(111) 143.476

(732) Z & U Spirituosen Marketing GmbH, Vienna (AT)

(740) PATENDER Nemzetközi Iparjogvédelmi Képviseleti Kft., Budapest

(111) 175.540

(732) Z & U Spirituosen Marketing GmbH, Vienna (AT)

(740) PATENDER Nemzetközi Iparjogvédelmi Kft., Budapest

(111) 175.776

(732) Z & U Spirituosen Marketing GmbH, Vienna (AT)

(740) PATENDER Nemzetközi Iparjogvédelmi Kft., Budapest

(111) 176.843

(732) Z & U Spirituosen Marketing GmbH, Vienna (AT)

(740) PATENDER Nemzetközi Iparjogvédelmi Képviseleti Kft., Budapest

(111) 177.081

(732) Z & U Spirituosen Marketing GmbH, Vienna (AT)

(740) PATENDER Nemzetközi Iparjogvédelmi Képviseleti Kft., Budapest

(111) 184.518

(732) Z & U Spirituosen Marketing GmbH, Vienna (AT)

(740) PATENDER Nemzetközi Iparjogvédelmi Képviseleti Kft., Budapest

(111) 186.047

(732) Z & U Spirituosen Marketing GmbH, Vienna (AT)

(740) PATENDER Nemzetközi Iparjogvédelmi Képviseleti Kft., Budapest

A rovat 8 darab közlést tartalmaz.

Vegyes védjegyközlemények - Védjegybejelentéseket érintő közlemények

Képviselet megszűnése

(210) M 13 00653

(731) Kovács Ádám Művek Egyéni Vállalkozó, Pilisborosjenő (HU)

A rovat 1 darab közlést tartalmaz.

Képviselet változás

(210) M 11 03450

(731) Systrans Rendszerintegrátor Kft., Budapest (HU)

(740) Lászka Ügyvédi Iroda, Budapest

A rovat 1 darab közlést tartalmaz.

Név-, illetve címváltozás

(210) M 12 04187

(731) MEDIWEL Kft., Budapest (HU)

(210) M 12 04188

(731) MEDIWEL Kft., Budapest (HU)

(210) M 12 04189

(731) MEDIWEL Kft., Budapest (HU)

(210) M 13 00397

(731) MEDIWEL Kft., Budapest (HU)

A rovat 4 darab közlést tartalmaz.

Jelzalogjog alapítás/megszűnés

(210) M 00 06343

(731) Recovery Ingatlanhasznosító és Szolgáltató Zrt., Budapest (HU)

(210) M 02 05820

(731) Recovery Ingatlanhasznosító és Szolgáltató Zrt., Budapest (HU)

(210) M 06 00987

(731) AmegA Holding Kft., Gyöngyös (HU)

(740) Benkőné Csillag Lucia szabadalmi ügyvivő, Budapest

A rovat 3 darab közlést tartalmaz.

NEMZETKÖZI VÉDJEGYKÖZLEMÉNYEK

Védjegybejelentések meghirdetése

(111) 1.129.788

(541) ZENEA

(511) 5, 29, 35

(580) 2013.02.21.

(450) GAZ 06/2013

(111) 1.143.074

(541) MILKA SWEET WINTER

(511) 30

(580) 2013.02.21.

(450) GAZ 06/2013

(111) 1.147.791

(546)  Bread&Co.
SANDWICH COFFEE SALAD

(511) 35, 43

(580) 2013.02.21.

(450) GAZ 06/2013

(111) 1.147.842

(541) Barberini

(511) 18, 33

(580) 2013.02.21.

(450) GAZ 06/2013

(111) 1.147.852

(541) ZICO

(511) 32

(580) 2013.02.21.

(450) GAZ 06/2013

(111) 1.147.930

(541) Prolivon

(511) 25

(580) 2013.02.21.

(450) GAZ 06/2013

(111) 1.147.951

(546)  MODS

(511) 18

(580) 2013.02.21.

(450) GAZ 06/2013

(111) 1.147.979

(541) AWAZOM

(511) 5

(580) 2013.02.21.

(450) GAZ 06/2013

(111) 1.147.994

(541) TRAMCET

(511) 5

(580) 2013.02.21.

(450) GAZ 06/2013

(111) 1.148.004

(546)



(511) 34

(580) 2013.02.21.

(450) GAZ 06/2013

(111) 1.148.015

(546) **starkraft** 

(511) 16

(580) 2013.02.21.

(450) GAZ 06/2013

(111) 1.148.016

(546)



(511) 16

(580) 2013.02.21.

(450) GAZ 06/2013

(111) 1.148.019

(546)



(511) 6

(580) 2013.02.21.

(450) GAZ 06/2013

(111) 1.148.020

(546)



(511) 8
(580) 2013.02.21.
(450) GAZ 06/2013

(111) 1.148.041

(546) The logo for 'zoetis' features the brand name in a lowercase, bold, sans-serif font. The letter 'z' is stylized with a long, sweeping tail that curves under the 'o'.

(511) 5, 44
(580) 2013.02.21.
(450) GAZ 06/2013

(111) 1.148.103

(546) The logo for 'HOTECHE' features the brand name in a bold, uppercase, sans-serif font. The letter 'H' is stylized with a large, decorative loop on its left side.

(511) 7
(580) 2013.02.21.
(450) GAZ 06/2013

(111) 1.148.104

(546) The logo for 'Möller' features the brand name in a bold, uppercase, sans-serif font. The letters are white and set against a solid black rectangular background.

(511) 7
(580) 2013.02.21.
(450) GAZ 06/2013

(111) 1.148.129

(541) PRESERVER

(511) 9
(580) 2013.02.21.
(450) GAZ 06/2013

(111) 1.148.130

(541) WORKMAN

(511) 9
(580) 2013.02.21.
(450) GAZ 06/2013

(111) 1.148.170

(546) The logo consists of three stylized, overlapping mountain peaks or jagged lines, rendered in a solid black color.

(511) 25
(580) 2013.02.21.
(450) GAZ 06/2013

(111) 1.148.207

(541) VOLUMANIA

(511) 3
(580) 2013.02.21.
(450) GAZ 06/2013

(111) 1.148.220

(541) GRANDFAR

(511) 7

(580) 2013.02.21.

(450) GAZ 06/2013

(111) 1.148.280

(541) VICTORY

(511) 16, 32, 34-35

(580) 2013.02.21.

(450) GAZ 06/2013

(111) 1.148.286

(541) IVERMIX

(511) 5, 31, 44

(580) 2013.02.21.

(450) GAZ 06/2013

(111) 1.148.306

(546)



QUATTROCLIMA

(511) 11

(580) 2013.02.21.

(450) GAZ 06/2013

(111) 1.148.307

(541) QUATTROCLIMA

(511) 11

(580) 2013.02.21.

(450) GAZ 06/2013

(111) 1.148.325

(546) 

(511) 3

(580) 2013.02.21.

(450) GAZ 06/2013

(111) 1.148.326

(546) 

(511) 5, 29-30

(580) 2013.02.21.

(450) GAZ 06/2013

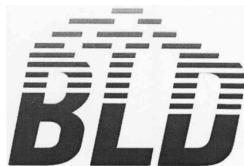
(111) 1.148.349

(541) SONATE

(511) 29-30, 32
(580) 2013.02.21.
(450) GAZ 06/2013

(111) 1.148.352

(546)



(511) 9
(580) 2013.02.21.
(450) GAZ 06/2013

(111) 1.148.355

(546)



(511) 1, 31
(580) 2013.02.21.
(450) GAZ 06/2013

(111) 1.148.381

(546) **FINEHOPE**

(511) 7
(580) 2013.02.21.
(450) GAZ 06/2013

(111) 1.148.411

(541) **MORNING BABY!**

(511) 3
(580) 2013.02.21.
(450) GAZ 06/2013

(111) 1.148.449

(546) *Pasadena*

(511) 15
(580) 2013.02.21.
(450) GAZ 06/2013

(111) 1.148.450

(546)



(511) 28
(580) 2013.02.21.
(450) GAZ 06/2013


(111) 1.148.453
(541) CROMTEC
(511) 1
(580) 2013.02.21.
(450) GAZ 06/2013

(111) 1.148.475
(541) ULTIMATE POWER
(511) 1
(580) 2013.02.21.
(450) GAZ 06/2013

(111) 1.148.546
(541) EUROGEL
(511) 13
(580) 2013.02.21.
(450) GAZ 06/2013

(111) 1.148.550
(546) Puccini
(511) 3
(580) 2013.02.21.
(450) GAZ 06/2013

(111) 1.148.568
(546) 
HENG LONG
(511) 28
(580) 2013.02.21.
(450) GAZ 06/2013

(111) 1.148.574
(546) 
(511) 16
(580) 2013.02.21.
(450) GAZ 06/2013

(111) 1.148.589

(546)



(511) 7, 9, 19

(580) 2013.02.21.

(450) GAZ 06/2013

(111) 1.148.618



(511) 4

(580) 2013.02.21.

(450) GAZ 06/2013

(111) 1.148.631

(541) IMPACTUM

(511) 1-2, 19

(580) 2013.02.21.

(450) GAZ 06/2013

(111) 1.148.639

(541) C&C

(511) 9, 38, 42

(580) 2013.02.21.

(450) GAZ 06/2013

(111) 1.148.691



(511) 27

(580) 2013.02.21.

(450) GAZ 06/2013

(111) 1.148.729

(541) GHOST

(511) 8-9, 12, 14, 18, 21, 25, 28, 35

(580) 2013.02.21.

(450) GAZ 06/2013

(111) 1.148.738

(546)



(511) 12, 14, 18, 25, 28

(580) 2013.02.21.

(450) GAZ 06/2013

(111) 1.148.789

(541) CLIMOPLUS

(511) 1, 6, 17, 20

(580) 2013.02.21.

(450) GAZ 06/2013

(111) 1.148.805



(511) 9, 38, 42

(580) 2013.02.21.

(450) GAZ 06/2013

(111) 1.148.814



(511) 11

(580) 2013.02.21.

(450) GAZ 06/2013

(111) 1.148.821

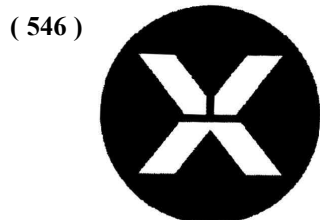


(511) 9

(580) 2013.02.21.

(450) GAZ 06/2013

(111) 1.148.840



(511) 9, 11

(580) 2013.02.21.

(450) GAZ 06/2013

(111) **1.148.860**

(541) **BONDERITE**

(511) 3-4

(580) 2013.02.21.

(450) GAZ 06/2013

(111) **1.148.876**

(541) **VOLTOLINI**

(511) 33

(580) 2013.02.21.

(450) GAZ 06/2013

(111) **1.148.879**

(546) 

(511) 10

(580) 2013.02.21.

(450) GAZ 06/2013

A rovat 56 darab közlést tartalmaz.

Bejegyzések a kiegészítő lajstromba
Védjegybejelentések magyarországi oltalmának elismerése

(111) 852.556

(151) 2013.05.06.

(111) 1.045.698

(151) 2013.05.06.

(111) 1.062.929

(151) 2013.05.06.

(111) 1.100.548

(151) 2013.05.06.

(111) 1.101.632

(151) 2013.04.29.

(111) 1.106.424

(151) 2013.05.06.

(111) 1.129.728

(151) 2013.05.06.

(111) 1.129.861

(151) 2013.05.06.

(111) 1.129.863

(151) 2013.05.06.

(111) 1.129.865

(151) 2013.05.06.

(111) 1.129.866

(151) 2013.05.06.

(111) 1.129.867

(151) 2013.05.06.

(111) 1.129.868

(151) 2013.05.06.

(111) 1.129.872

(151) 2013.05.06.

(111) 1.129.874

(151) 2013.05.06.

(111) 1.129.887

(151) 2013.05.06.

(111) 1.129.894

(151) 2013.05.06.

(111) 1.129.938

(151) 2013.05.06.

(111) 1.129.942

(151) 2013.05.06.

(111) 1.130.015

(151) 2013.05.06.

(111) 1.130.201

(151) 2013.05.06.

(111) 1.130.205

(151) 2013.05.06.

(111) 1.130.215

(151) 2013.05.06.

(111) 1.130.225

(151) 2013.05.06.

(111) 1.130.292

(151) 2013.05.06.

(111) 1.130.395

(151) 2013.05.06.

(111) 1.130.408

(151) 2013.05.06.

(111) 1.130.479

(151) 2013.05.06.

(111) 1.130.546

(151) 2013.05.06.

(111) 1.130.587

(151) 2013.05.06.

A rovat 30 darab közlést tartalmaz.

INTÉZMÉNYI KÖZLEMÉNYEK**Hirdetményi úton történő kézbesítés**

A döntés ügyszáma és az intézkedés száma:	A 10 72563 / 26
A döntés tárgya:	Information to the applicant about termination of the procedure
A címzett(ek) neve(i) és utolsó ismert címe:	Obshchestvo s ogranichenoy otvetstvennost~yu ~Shest~ banok~, RU-105066 Moskva, Basmannyj 1-j per., 12, ofis 22 (RU)

A döntés ügyszáma és az intézkedés száma:	A 46 1453 / 28
A döntés tárgya:	Eljárás megszüntetése
A címzett(ek) neve(i) és utolsó ismert címe:	B-C Holding Hungary Kereskedelmi és Szolgáltató Kft., Budapest, 1015 Battyány u. 49. 9/1 "b,a" (HU)

A döntés ügyszáma és az intézkedés száma:	A 59 5760 / 8
A döntés tárgya:	Renseignement de la décision définitive prise par l'Office hongrois des brevets
A címzett(ek) neve(i) és utolsó ismert címe:	ALVEA S.r.l., I-75100 MATERA, Via Lupo Protospata, 15 (IT)

A döntés ügyszáma és az intézkedés száma:	A 88 1724 / 1
A döntés tárgya:	Felhívás hiánypótlásra
A címzett(ek) neve(i) és utolsó ismert címe:	ALFA WASSERMANN HUNGARY KFT., Budapest, 1066 Zichy Jenő u. 4/1. (HU)

A döntés ügyszáma és az intézkedés száma:	A 97 8376 / 8
A döntés tárgya:	Nemzetközi védjegybejelentés oltalmának elismerése felszólalás esetén
A címzett(ek) neve(i) és utolsó ismert címe:	POS Media BV, NL-7558 SW Hengelo OV, Rika Hopperstraat 7 (NL)

A döntés ügyszáma és az intézkedés száma:	A 99 2386 / 14
A döntés tárgya:	Nemzetközi védjegybejelentés elutasítása felszólalás esetén
A címzett(ek) neve(i) és utolsó ismert címe:	MATRIZE Handels-GmbH, 20095 Hamburg, Ferdinandstr. 25-27 (DE)

A döntés ügyszáma és az intézkedés száma:	M 02 05850 / 11
A döntés tárgya:	Képviseleti megbízás tudomásulvétele
A címzett(ek) neve(i) és utolsó ismert címe:	PATENDER Nemzetközi Iparjogvédelmi Képviseleti Kft., Budapest, 1113 Badacsonyi u. 2/b (HU)

A döntés ügyszáma és az intézkedés száma:	M 03 00939 / 5
A döntés tárgya:	Képviselet megszűnésének tudomásulvétele
A címzett(ek) neve(i) és utolsó ismert címe:	Tóth M. Gábor Ügyvédi Iroda, Budapest, Szemere u. 8. IV1. (HU)

A döntés ügyszáma és az intézkedés száma:	M 05 01601 / 8
A döntés tárgya:	Jogutódlás tudomásulvétele
A címzett(ek) neve(i) és utolsó ismert címe:	Oroszlán Zsuzsa ügyvéd, Budapest, 1011 Fő u. 14-18. (HU)

A döntés ügyszáma és az intézkedés száma:	M 05 01604 / 8
A döntés tárgya:	Jogutódlás tudomásulvétele

Hirdetményi úton történő kézbesítés

A címzett(ek) neve(i) és utolsó ismert címe:	Oroszlán Zsuzsa ügyvéd, Budapest, 1011 Fő u. 14-18. (HU)
--	--

A döntés ügyszáma és az intézkedés száma:	M 05 03145 / 22
A döntés tárgya:	Képviselőlet megszűnésének tudomásulvétele
A címzett(ek) neve(i) és utolsó ismert címe:	Kondricz Ügyvédi Iroda, Budapest, 1016 Bérc u. 16. (HU)

A döntés ügyszáma és az intézkedés száma:	M 05 03983 / 9
A döntés tárgya:	Jogutódlás tudomásulvétele
A címzett(ek) neve(i) és utolsó ismert címe:	Rottex Kft., Tata, 2890 Kocsi u. 8. (HU)

A döntés ügyszáma és az intézkedés száma:	M 06 04103 / 14
A döntés tárgya:	Képviselőlet megszűnésének tudomásulvétele
A címzett(ek) neve(i) és utolsó ismert címe:	Kondricz Ügyvédi Iroda, Budapest, 1016 Bérc u. 16. (HU)

A döntés ügyszáma és az intézkedés száma:	M 06 04104 / 20
A döntés tárgya:	Képviselőlet megszűnésének tudomásulvétele
A címzett(ek) neve(i) és utolsó ismert címe:	Kondricz Ügyvédi Iroda, Budapest, 1016 Bérc u. 16. (HU)

A döntés ügyszáma és az intézkedés száma:	M 06 04105 / 14
A döntés tárgya:	Képviselőlet megszűnésének tudomásulvétele
A címzett(ek) neve(i) és utolsó ismert címe:	Kondricz Ügyvédi Iroda, Budapest, 1016 Bérc u. 16. (HU)

A döntés ügyszáma és az intézkedés száma:	M 06 04107 / 14
A döntés tárgya:	Képviselőlet megszűnésének tudomásulvétele
A címzett(ek) neve(i) és utolsó ismert címe:	Kondricz Ügyvédi Iroda, Budapest, 1016 Bérc u. 16. (HU)

A döntés ügyszáma és az intézkedés száma:	M 07 00287 / 17
A döntés tárgya:	Képviselőlet megszűnésének tudomásulvétele
A címzett(ek) neve(i) és utolsó ismert címe:	Kondricz Ügyvédi Iroda, Budapest, 1016 Bérc u. 16. (HU)

A döntés ügyszáma és az intézkedés száma:	M 08 01281 / 12
A döntés tárgya:	Képviselőlet megszűnésének tudomásulvétele
A címzett(ek) neve(i) és utolsó ismert címe:	Kondricz Ügyvédi Iroda, Budapest, 1016 Bérc u. 16. (HU)

A döntés ügyszáma és az intézkedés száma:	M 08 01370 / 13
A döntés tárgya:	Képviselőlet megszűnésének tudomásulvétele
A címzett(ek) neve(i) és utolsó ismert címe:	Kondricz Ügyvédi Iroda, Budapest, 1016 Bérc u. 16. (HU)

A döntés ügyszáma és az intézkedés száma:	M 08 01371 / 18
A döntés tárgya:	Képviselőlet megszűnésének tudomásulvétele
A címzett(ek) neve(i) és utolsó ismert címe:	Kondricz Ügyvédi Iroda dr. Kondricz Péter ügyvéd, Budapest, 1016 Bérc u. 16. (HU)

A döntés ügyszáma és az intézkedés száma:	M 09 00143 / 13
A döntés tárgya:	Képviselőlet megszűnésének tudomásulvétele
A címzett(ek) neve(i) és utolsó ismert címe:	Kondricz Ügyvédi Iroda, Budapest, 1016 Bérc u. 16. (HU)

A döntés ügyszáma és az intézkedés száma:	M 09 00144 / 13
A döntés tárgya:	Képviselőlet megszűnésének tudomásulvétele
A címzett(ek) neve(i) és utolsó ismert címe:	Kondricz Ügyvédi Iroda, Budapest, 1016 Bérc u. 16. (HU)

Hirdetményi úton történő kézbesítés

A döntés ügyszáma és az intézkedés száma:	M 09 00145 / 13
A döntés tárgya:	Képviselő megszűnésének tudomásulvétele
A címzett(ek) neve(i) és utolsó ismert címe:	Kondricz Ügyvédi Iroda, Budapest, 1016 Bérc u. 16. (HU)
A döntés ügyszáma és az intézkedés száma:	M 09 00146 / 13
A döntés tárgya:	Képviselő megszűnésének tudomásulvétele
A címzett(ek) neve(i) és utolsó ismert címe:	Kondricz Ügyvédi Iroda, Budapest, 1016 Bérc u. 16. (HU)
A döntés ügyszáma és az intézkedés száma:	M 11 03580 / 18
A döntés tárgya:	Védjegybejelentés elutasítása felszólalás alapján
A címzett(ek) neve(i) és utolsó ismert címe:	Regebiotech Kutatás-fejlesztési Zártkörűen Működő Rt., Budapest, 1112 Rétkerülő u. 20. (HU)
A döntés ügyszáma és az intézkedés száma:	M 12 03128 / 15
A döntés tárgya:	Nemzetközi védjegybejelentés továbbítása
A címzett(ek) neve(i) és utolsó ismert címe:	Bolevác Éva, Bolevác és Vörös Ügyvédi Iroda, Budapest, 1211 Mansfeld Péter utca 27/A (HU)
A döntés ügyszáma és az intézkedés száma:	M 12 04200 / 5
A döntés tárgya:	Védjegybejelentés visszavontnak tekintése
A címzett(ek) neve(i) és utolsó ismert címe:	Vítál Márton, Budapest, 1025 Szépvölgyi út 144. (HU)
A döntés ügyszáma és az intézkedés száma:	M 13 00103 / 4
A döntés tárgya:	Védjegybejelentés visszavontnak tekintése
A címzett(ek) neve(i) és utolsó ismert címe:	Brand Way & Compass Tanácsadó, Márkavédelmi, Marketing és Szolgáltató Kft., Budapest, 1132 József u. 48 (HU)
A döntés ügyszáma és az intézkedés száma:	M 13 00233 / 4
A döntés tárgya:	Védjegybejelentés visszavontnak tekintése
A címzett(ek) neve(i) és utolsó ismert címe:	Core Venture Kockázati Tőkealap-kezelő Zrt., Budapest, 1032 Váci út 30. (HU)
A döntés ügyszáma és az intézkedés száma:	M 13 00234 / 4
A döntés tárgya:	Védjegybejelentés visszavontnak tekintése
A címzett(ek) neve(i) és utolsó ismert címe:	Core Venture Kockázati Tőkealap-kezelő Zrt., Budapest, 1032 Váci út 30. (HU)
A döntés ügyszáma és az intézkedés száma:	M 94 02502 / 25
A döntés tárgya:	Jogutódlás tudomásulvétele
A címzett(ek) neve(i) és utolsó ismert címe:	Rátky és Társa Ügyvédi Iroda, Budapest, 1052 Bécsi u. 5. (HU)
A döntés ügyszáma és az intézkedés száma:	P 01 03912 / 25
A döntés tárgya:	Végleges szabadalmi oltalom megszűnése díjfizetés elmulasztása miatt
A címzett(ek) neve(i) és utolsó ismert címe:	Hársing László Gábor, Budapest, 1071 Dembinszky u. 8. (HU) Kótay Nagy Péter, Vác, 2600 Nagymező u. 73. (HU)
A döntés ügyszáma és az intézkedés száma:	P 06 00740 / 14
A döntés tárgya:	Ideiglenes szabadalmi oltalom megszűnése díjfizetés elmulasztása

Hirdetményi úton történő kézbesítés

A címzett(ek) neve(i) és utolsó ismert címe:	miatt Bak István, Debrecen, 4024 Holló János u. 4. VIII/72. (HU) Fésüs László, Debrecen, 4032 Tessedik Sámuel u. 156. (HU)
A döntés ügyszáma és az intézkedés száma:	P 07 00366 / 20
A döntés tárgya:	Képviselteváltozás tudomásulvétele
A címzett(ek) neve(i) és utolsó ismert címe:	Honty László, Budapest, 1121 Konkoly Thege Miklós út 29-33. (HU)
A döntés ügyszáma és az intézkedés száma:	P 07 00596 / 19
A döntés tárgya:	Ideiglenes szabadalmi oltalom megszűnése díjfizetés elmulasztása miatt
A címzett(ek) neve(i) és utolsó ismert címe:	Bárász Mihály, Budapest, 1082 Baross u. 117. (HU) Nagy Dániel, Budapest, 1142 Rákospatak park 2. (HU)
A döntés ügyszáma és az intézkedés száma:	P 08 00190 / 21
A döntés tárgya:	Képviselteváltozás tudomásulvétele
A címzett(ek) neve(i) és utolsó ismert címe:	Honty László, Budapest, 1121 Konkoly Thege út 29-33. (HU)
A döntés ügyszáma és az intézkedés száma:	P 09 00421 / 14
A döntés tárgya:	Határidőhosszabbítás
A címzett(ek) neve(i) és utolsó ismert címe:	Diebel Tamás, D-13351 Berlin, Togostr. 30. (DE)
A döntés ügyszáma és az intézkedés száma:	P 09 00530 / 31
A döntés tárgya:	Eljárást befejező döntés visszavonása eljárás folytatási kérelem alapján
A címzett(ek) neve(i) és utolsó ismert címe:	Honty László, Budapest, 1121 Konkoly Thege u. 29-33. (HU)
A döntés ügyszáma és az intézkedés száma:	P 09 00530 / 32
A döntés tárgya:	Képviselteváltozás tudomásulvétele
A címzett(ek) neve(i) és utolsó ismert címe:	Honty László, Budapest, 1121 Konkoly Thege u. 29-33. (HU)
A döntés ügyszáma és az intézkedés száma:	P 10 00086 / 25
A döntés tárgya:	Eljárást befejező döntés visszavonása eljárás folytatási kérelem alapján
A címzett(ek) neve(i) és utolsó ismert címe:	Czeglédi Szabolcs, Debrecen, 4032 Kartács u. 2. 6. em. 103/a (HU)
A döntés ügyszáma és az intézkedés száma:	P 10 00086 / 26
A döntés tárgya:	Jogutódlás tudomásulvétele társbejelentő lemondása folytán
A címzett(ek) neve(i) és utolsó ismert címe:	Czeglédi Szabolcs, Debrecen, 4032 Kartács u. 2. 6. em. 103/a (HU)
A döntés ügyszáma és az intézkedés száma:	P 11 00141 / 8
A döntés tárgya:	Ideiglenes szabadalmi oltalom megszűnése díjfizetés elmulasztása miatt
A címzett(ek) neve(i) és utolsó ismert címe:	Farkas György Géza, Budapest, 1131 Madridi u. 7. (HU)
A döntés ügyszáma és az intézkedés száma:	P 11 00510 / 20
A döntés tárgya:	Döntés visszavonása
A címzett(ek) neve(i) és utolsó ismert címe:	Pásztor Ervin, Budapest, 1116 Fehérvári u. 130 (HU)
A döntés ügyszáma és az intézkedés száma:	P 95 02797 / 29
A döntés tárgya:	Végleges szabadalmi oltalom megszűnése díjfizetés elmulasztása

Hirdetményi úton történő kézbesítés

A címzett(ek) neve(i) és utolsó ismert címe: miatt
Auer János, Komárom, 2900 Csokonai út 15. (HU)
Baladincz Jenő, Komárom, 2900 Báthory u. 10. (HU)
Lenti Margit, Tata, 2890 Egység út 1. (HU)

A döntés ügyszáma és az intézkedés száma: **P 97 01589 / 17**
A döntés tárgya: Végleges szabadalmi oltalom megszűnése díjfizetés elmulasztása
miatt
A címzett(ek) neve(i) és utolsó ismert címe: Lendvai Ferenc, Budapest, 1032 Kiscelli u. 62. (HU)

A döntés ügyszáma és az intézkedés száma: **U 08 00171 / 10**
A döntés tárgya: Használati mintaoltalom megszűnése díjfizetés elmulasztása miatt
A címzett(ek) neve(i) és utolsó ismert címe: Intarziart Kft., Szombathely, 9700 Acsadi Ignác u. 11/a (HU)

A rovat 46 darab közlést tartalmaz.

SZABADALMI KÖZLÖNY ÉS VÉDJEGYÉRTESÍTŐ

a Szellemi Tulajdon Nemzeti Hivatalának hivatalos lapja

Webcím: <http://www.sztnh.gov.hu/kiadv/szkv/>

Felelős kiadó: dr. Bendzsel Miklós

Szerkesztőség: Szellemi Tulajdon Nemzeti Hivatala
1054 Budapest, Garibaldi u. 2.

Telefon: (1) 312 4400

Levélcím: Pf. 552, 1374

E-mail: sztnh@hipo.gov.hu

<http://www.sztnh.gov.hu>

Felelős vezető: Szabó Richárd

Telefon: (1) 474 5761

HU ISSN 1588–0974
