



SZABADALMI KÖZLÖNY ÉS VÉDJEGYÉRTESÍTŐ

A SZELLEMI TULAJDON NEMZETI HIVATALÁNAK
HIVATALOS LAPJA

118. ÉVFOLYAM 8. SZÁM

2013. ÁPRILIS 29.

TARTALOM

A hatósági közlemények rovataiban alkalmazott kódok és rendezési elvek	26
A HUNGART Vizuális Művészek Közös Jogkezelő Társasága Egyesület közleménye	29
Nemzetközi tájékoztatás	30
Szabadalmi közlemények	P279–P378
Európai szabadalmi közlemények	E158–E237
Kiegészítő oltalmi tanúsítványra vonatkozó közlemények.	S4–S5
Növényfajta-oltalmi közlemények.	F10–F12
Használati minta közlemények	U46–U53
Formatervezési minta közlemények	D47–D56
Nemzeti védjegyközlemények	M825–M949
Nemzetközi védjegyközlemények	W143–W159
Intézményi közlemények	H12–H15

A hatósági közlemények rovataiban alkalmazott kódok és rendezési elvek

Az iparjogvédelmi dokumentumokat kibocsátó egyes országokat és egyes nemzetközi szervezeteket azonosító kódok (a WIPO 3. szabványa szerint)			
AD	Andorra	DJ	Dzsibuti
AE	Egyesült Arab Emirátusok	DK	Dánia
AF	Afganisztán	DM	Dominikai Közösség
AG	Antigua és Barbuda	DO	Dominikai Köztársaság
AI	Anguilla	DZ	Algéria
AL	Albánia	EA	Eurázsiai Szabadalmi Szervezet (EAPO)
AM	Örményország	EC	Ecuador
AN	Holland Antillák	EE	Észtország
AO	Angola	EG	Egyiptom
AP	Afrikai Országok Iparjogvédelmi Szervezete (ARIPO)	EH	Nyugat-Szahara
AR	Argentína	EM	Belső Piaci Harmonizációs Hivatal (védjegy és ipari minta) (OHIM)
AT	Ausztria	EP	Európai Szabadalmi Hivatal (EPO)
AU	Ausztrália	ER	Eritrea
AW	Aruba	ES	Spanyolország
AZ	Azerbajdzsán	ET	Etiópia
BA	Bosznia-Hercegovina	FI	Finnország
BB	Barbados	FJ	Fidzsi-szigetek
BD	Banglades	FK	Falkland-szigetek (Malvin-szigetek)
BE	Belgium	FO	Farøer-szigetek
BF	Burkina Faso	FR	Franciaország
BG	Bulgária	GA	Gabon
BH	Bahrein	GB	Nagy-Britannia
BI	Burundi	GC	Az Öböl menti Arab Államok Együttműködési Tanácsának Szabadalmi Hivatala (GCC)
BJ	Benin	GD	Grenada
BM	Bermuda	GE	Grúzia
BN	Brunei	GG	Guernsey
BO	Bolívia	GH	Ghána
BR	Brazília	GI	Gibraltár
BS	Bahama-szigetek	GL	Grönland
BT	Bhután	GM	Gambia
BV	Bouvet-sziget	GN	Guinea
BW	Botswana	GQ	Egyenlítői-Guinea
BX	Benelux Szellemi Tulajdonvédelmi Hivatal (BOIP)	GR	Görögország
BY	Belorusszia	GS	Dél-Georgia és a Dél-Sandwich-szigetek
BZ	Belize	GT	Guatemala
CA	Kanada	GW	Bissau-Guinea
CD	Kongói Demokratikus Köztársaság	GY	Guyana
CF	Közép-afrikai Köztársaság	HK	Hongkongi Különleges Igazgatású Terület
CG	Kongó	HN	Honduras
CH	Svájc	HR	Horvátország
CI	Elefántcsontpart	HT	Haiti
CK	Cook-szigetek	HU	Magyarország
CL	Chile	IB	A Szellemi Tulajdon Világszervezetének (WIPO) Nemzetközi Irodája
CM	Kamerun	ID	Indonézia
CN	Kína	IE	Írország
CO	Kolumbia	IL	Izrael
CR	Costa Rica	IM	Man-sziget
CU	Kuba	IN	India
CV	Zöld-foki Köztársaság	IQ	Irak
CY	Ciprus	IR	Iráni Iszlám Köztársaság
CZ	Cseh Köztársaság	IS	Izland
DE	Németország	IT	Olaszország
		JE	Jersey
		JM	Jamaica
		JO	Jordánia
		JP	Japán
		KE	Kenya
		KG	Kirgizisztán
		KH	Kambodzsza
		KI	Kiribati
		KM	Comore-szigetek
		KN	Saint Christopher és Nevis
		KP	Koreai Népi Demokratikus Köztársaság
		KR	Koreai Köztársaság
		KW	Kuvait
		KY	Kajmán-szigetek
		KZ	Kazahsztán
		LA	Laoszi Népi Demokratikus Köztársaság
		LB	Libanon
		LC	Saint Lucia
		LI	Liechtenstein
		LK	Srí Lanka
		LR	Libéria
		LS	Lesotho
		LT	Litvánia
		LU	Luxemburg
		LV	Lettország
		LY	Líbia
		MA	Marokkó
		MC	Monaco
		MD	Moldovai Köztársaság
		ME	Montenegró
		MG	Madagaszkár
		MK	Macedón Köztársaság
		ML	Mali
		MM	Mianmar
		MN	Mongólia
		MO	Makao
		MP	Észak-Marina-szigetek
		MR	Mauritánia
		MS	Montserrat
		MT	Málta
		MU	Mauritius
		MV	Maldív-szigetek
		MW	Malawi
		MX	Mexikó
		MY	Malajzia
		MZ	Mozambik
		NA	Namíbia
		NE	Niger
		NG	Nigéria
		NI	Nicaragua
		NL	Hollandia
		NO	Norvégia
		NP	Nepál
		NR	Nauru
		NZ	Új-Zéland
		OA	Szellemi Tulajdon Afrikai Szervezete (OAPI)
		OM	Omán
		PA	Panama

PE	Peru			(67)	származtatást megalapozó irat adatai
PG	Pápua Új-Guinea			(68)	az alapszabadalom lajstromszáma
PH	Fülöp-szigetek			(70)	A jogosult, a feltaláló és a képviselő adatai
PK	Pakisztán			(71)	bejelentő
PL	Lengyelország			(72)	feltaláló, szerző, nemesítő
PT	Portugália			(73)	szabadalmas, jogosult
PW	Palau			(74)	képviselő
PY	Paraguay	(10)	Lajstromozási és közzétételi adatok	(80)	A Budapesti Szerződés és a Szabadalmi Együttműködési Szerződés szerinti adatok
QA	Katar	(11)	a dokumentum száma: szabadalmi és növényfajta-oltalmi rovatokban közzétételi szám vagy lajstromszám; használati minta és formatervezési minta rovatokban lajstromszám; a megadott szabadalmak, a megadott növényfajta-oltalmak, a megadott használati minta oltalmak és a megadott formatervezési mintaoltalmak rovatokban a lajstromszámhoz kapcsolt dátum a megadó határozat kelte	(83)	a mikroorganizmus törzs (biológiai anyag) letétbe helyezésének adatai
QZ	Közösségi Fajtaoltalmi Hivatal (CPVO)	(13)	a publikáció fajtája a WIPO 16. szabványa szerint	(84)	szekvencialista, illetve táblázat
RO	Románia	(20)	Bejelentési adatok	(86)	a nemzetközi (PCT) bejelentés száma
RS	Szerbia	(21)	a bejelentés ügyszáma	(87)	a nemzetközi (PCT) bejelentés közzétételi száma
RU	Oroszországi Föderáció	(22)	a bejelentés napja	(90)	Az Európai Szabadalmi Egyezmény szerinti adatok, valamint a kiegészítő oltalmi tanúsítványra vonatkozó adatok
RW	Ruanda	(23)	a kiállítási elsőbbség vagy kedvezmény, illetve a módosítási elsőbbség napja	(92)	a termék első magyarországi forgalomba hozatali engedélyének száma és kelte, valamint az engedélyezett termék neve
SA	Szaúd-Arábia	(24)	a tanúsítvány oltalmi idejének kezdete	(93)	a termék első közösségi forgalomba hozatali engedélyének száma és kelte
SB	Salamon-szigetek	(30)	Unió elsőbbség adatai, illetve UPOV Egyezmény szerinti elsőbbség adatai	(94)	a tanúsítvány oltalmi idejének lejártja
SC	Seychelle-szigetek	(40)	A közzététel napja	(95)	a kiegészítő oltalmi tanúsítvány címe (a termék megnevezése) és a termék típusa
SD	Szudán	(50)	Műszaki adatok	(96)	az európai (EP) bejelentés adatai
SE	Svédország	(51)	Nemzetközi Szabadalmi Osztályozás (szabadalmi, illetve használati minta rovatokban); Locarnói Megállapodás szerinti osztályozás (formatervezési minta rovatokban)	(97)	az európai (EP) bejelentés közzétételi adatai; az európai szabadalom megadásának az Európai Szabadalmi Közlönyben történt meghirdetési adatai
SG	Szingapúr				
SH	Szent Ilona				
SI	Szlovénia				
SK	Szlovákia				
SL	Sierra Leone				
SM	San Marino				
SN	Szenegál				
SO	Szomália				
SR	Suriname				
ST	São Tomé és Príncipe				
SV	Salvador				
SY	Szíriai Arab Köztársaság				
SZ	Szvázföld				
TC	Turks- és Caicos-szigetek				
TD	Csád				
TG	Togo				
TH	Thaiföld				
TJ	Tádzsikisztán				
TL	Kelet-Timor				
TM	Türkmenisztán				
TN	Tunézia				
TO	Tonga				
TR	Törökország	(53)	növényfajta fajtaneve		
TT	Trinidad és Tobago	(54)	a találmány, illetve a szabadalom címe, a növényfajta fajneve, latin neve, a használati minta címe, a formatervezési minta megnevezése		
TV	Tuvalu				
TW	Tajvan (Kínai Köztársaság)	(55)	a növényfajta fényképe, illetve a formatervezési minta fényképe vagy rajza	A	1996. január 1-je előtti bejelentési nappal rendelkező szabadalmi bejelentések közzététele, illetve közzététel nélkül megadott szabadalmak meghirdetése
TZ	Tanzániai Egyesült Köztársaság	(57)	szabadalmi rovatokban a kivonat, használati minta rovatokban a főigénypont (a jellemző ábrával)	A1	1996. január 1-je utáni bejelentési nappal rendelkező szabadalmi bejelentések közzététele és tájékoztatás az elvégzett újdonságkutatásról
UA	Ukrajna			A2	1996. január 1-je utáni bejelentési nappal rendelkező szabadalmi bejelentések, növényfajta-oltalmak közzététele
UG	Uganda			A3	Külön tájékoztatás az 1996. január 1-je utáni bejelentési nappal rendelkező szabadalmi bejelentésekben a közzétételt követően elvégzett újdonságkutatásokról
US	Amerikai Egyesült Államok	(60)	Összefüggő bejelentések, szabadalmak, kiegészítő oltalmi tanúsítványok, növényfajta-oltalmak, használati minták adatai	B1	Megadott szabadalmak, növényfajta-oltalmak
UY	Uruguay	(62)	megosztás esetén a korábbi szabadalmi, növényfajta-oltalmi, illetve használati minta bejelentés ügyszáma	B2	Korlátozott szabadalmak
UZ	Üzbegisztán	(65)	közzétételi szám (megadott szabadalmakkal kapcsolatban)	B8	Helyreigazítás a szabadalmi leírások bibliográfiai adataiban
VA	Vatikán				
VC	Saint Vincent és Grenadine				
VE	Venezuela				
VG	Brit Virgin-szigetek				
VN	Vietnam				
VU	Vanuatu				
WO	Szellemi Tulajdon Világszervezete (WIPO) Nemzetközi Irodája	(66)	belső elsőbbség napja		
WS	Szamoa				
XN	Északi Szabadalmi Intézet (NPI)				
YE	Jemen				
ZA	Dél-afrikai Köztársaság				
ZM	Zambia				
ZW	Zimbabwe				

A HUNGART Vizuális Művészek Közös Jogkezelő Társasága Egyesület közleménye

A HUNGART Vizuális Művészek Közös Jogkezelő Társasága Egyesület – eleget téve a szerzői jogról szóló 1999. évi LXXVI. törvény 100.§-ban foglalt tájékoztatási kötelezettségének –, a **2012.** évben a szerzői jogok védelmi idejének eltelte után az eredeti műalkotás tulajdonjogának műkereskedő közreműködésével történő visszerthes átruházására tekintettel beszedett járulékok felhasználásáról az alábbiak szerint számol be:

A beszedett járulék összege (a kezelési költség levonása után): nettó 18 901 676 Ft

Művészeti szervezetek támogatására:

	Társadalmi szervezet neve	Támogatás összege/Ft
1.	Magyar Alkotóművészek Országos Egyesülete	500 000
2.	Magyar Fotóművészek Szövetsége	500 000
3.	Magyar Képzőművészek és Iparművészek Szövetsége	500 000
4.	Magyar Képzőművészeti és Iparművészeti Társaságok Szövetsége	500 000
	Összesen	2 000 000

A HUNGART kismonográfia sorozat folytatására,

5 újabb kötet megjelentetésére

15 011 508 Ft

/kortárs vizuális művészek munkásságának bemutatása, a korábbi HUNGART ösztöndíjasok közül választva/

A HUNGART szociális feladatainak ellátására

1 890 168 Ft

/a Magyar Alkotóművészek Országos Egyesülete képző-, ipar- és fotóművészeti segélyezési bizottságai felosztása szerint/

Összesen:

18 901 676 Ft

Budapest, 2013. március 20.

Sárkány Győző
elnök

NEMZETKÖZI TÁJÉKOZTATÁS

A MIKROORGANIZMUSOK SZABADALMI ELJÁRÁS CÉLJÁBÓL TÖRTÉNŐ LETÉTBÉ HELYEZÉSE NEMZETKÖZI ELISMERÉSÉRŐL SZÓLÓ BUDAPESTI SZERZŐDÉS

Értesítés az Olasz Köztársaság Kormánya részéről az Advanced Biotechnology Center (ABC) díjtáblázatában bekövetkezett változásokról

Az Olasz Köztársaság Kormánya 2013. január 7-én tájékoztatta a Szellemi Tulajdon Világszervezetének (WIPO) főigazgatóját az Advanced Biotechnology Center (ABC), a mikroorganizmusok szabadalmi eljárás céljából történő letétbe helyezése nemzetközi elismeréséről szóló, 1977. április 28-án Budapesten aláírt és 1980. szeptember 26-án módosított Budapesti Szerződés szerinti letéteményes szerv által alkalmazott díjtáblázatban bekövetkezett változásról.

A Budapesti Szerződés Végrehajtási Szabályzatának 12.2 Szabálya (c) pontjának megfelelően az életképességi bizonylat kiállításának az értesítésben közölt díja 2013. március 6-án, vagyis a változásnak a WIPO Nemzetközi Irodája által történt közzétételét követő harmincadik napon lép hatályba.

A fent említett nemzetközi letéteményes szerv új díjtáblázata a következő:

DÍJTÁBLÁZAT

Sejtvonalak és hibridómák	EUR
(a) Tárolás	1 350
(b) Életképességi bizonylat kiállítása	100
(c) Minta kiadása	150
(d) Tájékoztatás és engedélyezési kérelem az illetékes hatóságok felé	130

A díjak, az esetleges áfa összeggel növelve, a következő helyre fizetendők: *Centro di Biotecnologie Avanzate (Cassa di Risparmio di Genova e Imperia, n. 49, c/c 21624/20, cod. ABI 6175, cab 1594)*.

Értesítés Japán Kormánya részéről a Nemzetközi Szabadalmi Organizmus Gyűjtemény (International Patent Organism Depository, IPOD), Nemzeti Technológiai és Értékelési Intézet (National Institute of Technology and Evaluation, NITE) címében, telefon- és fax számában, valamint díjtáblázatában bekövetkezett változásokról

Japán Kormánya 2013. január 10-én tájékoztatta a Szellemi Tulajdon Világszervezetének (WIPO) főigazgatóját a Nemzetközi Szabadalmi Organizmus Gyűjtemény (International Patent Organism Depository, IPOD), Nemzeti Technológiai és Értékelési Intézet (National Institute of Technology and Evaluation, NITE), a mikroorganizmusok szabadalmi eljárás céljából történő letétbe helyezése nemzetközi elismeréséről szóló, 1977. április 28-án Budapesten aláírt és 1980. szeptember 26-án módosított Budapesti Szerződés szerinti letéteményes szerv címében, telefon- és fax számában, valamint díjtáblázatában bekövetkezett változásokról.

A Budapesti Szerződés 7. cikkének 1. bekezdése (b) pontjának megfelelően a címben, telefon- és fax számban bekövetkezett változások 2013. április 1-től érvényesek. A Budapesti Szerződés Végrehajtási Szabályzatának 12.2 szabálya (a) pontjának megfelelően a díjtáblázatban bekövetkezett változások szintén 2013. április 1-től érvényesek.

Az értesítés megjelent a WIPO honlapján (<http://www.wipo.int/budapest>).

ÉRTESÍTÉS

A Nemzetközi Szabadalmi Organizmus Gyűjtemény (International Patent Organism Depository, IPOD), Nemzeti Technológiai és Értékelési Intézet (National Institute of Technology and Evaluation, NITE) címében, telefon- és fax számában, valamint díjtáblázatában a következő változások alkalmazandók 2013. április 1-től:

1. Új cím: #120, 2-5-8 Kazusakamatori, Kisarazu-shi, Chiba 292-0818, Japan
2. Új telefonszám: (81) 438 20 59 10
3. Új fax szám: (81) 438 20 59 11
4. Új díjtáblázat:

	JPY
(a) Tárolás (30 évig) *1	
- eredeti letétbehelyezés	175 000
- újbóli letétbehelyezés	33 000
(b) A 8.2 szabály szerint kiadott tanúsítvány	3 000
(c) Életképességi bizonylat kiállítása	
(i) ha életképességi tesztet kell végezni *1	29 000
(ii) korábbi életképességi teszt alapján	3 000
(d) Minta kiadása *1 *2	41 000
(e) A 7.6 szabály szerint kiállított tájékoztatás	3 000

*1 Az (a), (c), (i) és (d) díjakhoz hozzáadódik a japán fogyasztási adó.

*2 A külföldre szállítási, a kezelési és szállítási költség külön kerül felszámításra.

Japán Kormánya garantálja, hogy az IPOD továbbra is megfelel a mikroorganizmusok szabadalmi eljárás céljából történő letétbe helyezése nemzetközi elismeréséről szóló Budapesti Szerződés 6. cikke (2) bekezdésének.

Japán Kormánya úgy tekinti, hogy ez az értesítés eljut valamennyi tagállamhoz és kormányközi iparjogvédelmi hivatalhoz.

Értesítés Japán Kormánya részéről a Nemzeti Technológiai és Értékelési Intézet, Szabadalmi Mikroorganizmusok Gyűjteménye (National Institute of Technology and Evaluation, Patent Microorganisms Depository, NPMD) címében és díjtáblázatában bekövetkezett változásokról

Japán Kormánya 2013. január 10-én tájékoztatta a Szellemi Tulajdon Világszervezetének (WIPO) főigazgatóját a Nemzeti Technológiai és Értékelési Intézet, Szabadalmi Mikroorganizmusok Letéteményes (National Institute of Technology and Evaluation, Patent Microorganisms Depository, NPMD), a mikroorganizmusok szabadalmi eljárás céljából történő letétbe helyezése nemzetközi elismeréséről szóló, 1977. április 28-án Budapesten aláírt és 1980. szeptember 26-án módosított Budapesti Szerződés szerinti letéteményes szerv címében és díjtáblázatában bekövetkezett változásokról.

A Budapesti Szerződés 7. cikkének 1. bekezdése (b) pontjának megfelelően a címben bekövetkezett változások 2013. április 1-től érvényesek. A Budapesti Szerződés Végrehajtási Szabályzatának 12.2 szabálya (a) pontjának megfelelően a díjtáblázatban bekövetkezett változások szintén 2013. április 1-től érvényesek.

Az értesítés megjelent a WIPO honlapján (<http://www.wipo.int/budapest>).

ÉRTESÍTÉS

A Szabadalmi Mikroorganizmusok Gyűjteménye, Nemzeti Technológiai és Értékelési Intézet (Patent Microorganisms Depository, NPMD, National Institute of Technology and Evaluation, NITE) címében és díjtáblázatában a következő változások alkalmazandók 2013. április 1-től:

1. Új cím: #122, 2-5-8 Kazusakamatori, Kisarazu-shi, Chiba 292-0818, Japan
2. Új díjtáblázat:

	JPY
(a) Tárolás (30 évig) *1	
- eredeti letétbehelyezés	175 000
- újbóli letétbehelyezés	33 000
(b) A 8.2 szabály szerint kiadott tanúsítvány	3 000
(c) Életképességi bizonylat kiállítása	
(i) ha életképességi tesztet kell végezni *1	29 000
(ii) az életképességi teszt alapján	3 000
(d) korábbi minta kiadása *1 *2	41 000
(e) A 7.6 szabály szerint kiállított tájékoztatás	3 000

*1 Az (a), (c), (i) és (d) díjakhoz hozzáadódik a japán fogyasztási adó.

*2 A külföldre szállítási, a kezelési és szállítási költség külön kerül felszámításra.

Japán Kormánya garantálja, hogy az NPMD továbbra is megfelel a mikroorganizmusok szabadalmi eljárás céljából történő letétbe helyezése nemzetközi elismeréséről szóló Budapesti Szerződés 6. cikke (2) bekezdésének.

Japán Kormánya úgy tekinti, hogy ez az értesítés eljut valamennyi tagállamhoz és kormányközi iparjogvédelmi hivatalhoz.

AZ IRODALMI ÉS A MŰVÉSZETI MŰVEK VÉDELMEÉRŐL SZÓLÓ BERNI EGYEZMÉNY Értesítés az Oroszországi Föderáció részéről a párizsi szöveg (1971) 18. cikke vonatkozásában tett nyilatkozat visszavonásáról

Az Oroszországi Föderáció Kormánya 2013. január 31-én letétbe helyezte az 1886. szeptember 9-én aláírt, 1971. július 24-én Párizsban felülvizsgált és 1979. szeptember 28-án módosított, az irodalmi és művészeti művek védelméről szóló Berni Egyezmény vonatkozásában 1994. december 9-én letétbe helyezett csatlakozási okmányához csatolt nyilatkozat – amely szerint az Egyezmény hatálya nem terjed ki olyan művekre, amelyek az Egyezménynek az Oroszországi Föderáció tekintetében történő hatálybalépése időpontjában annak területén már közkinccsnek számítottak – visszavonásáról szóló nyilatkozatát.

SZABADALMI KÖZLEMÉNYEK**Szabadalmi bejelentések közzététele****A. SZEKCIÓ - KÖZSZÜKSÉGLETI CIKKEK****(51) A01G 17/06** (2006.01)**A01G 1/00** (2006.01)**A01G 17/04** (2006.01)**(13) A1****(21) P 11 00563**

(22) 2011.10.07.

(71) Miskolci Enikő Éva, 3529 Miskolc, Lévay J. u. 52. (HU)

Nagy Gábor Zoltán, 3529 Miskolc, Lévay J. u. 52. (HU)

(72) Miskolci Enikő Éva 50%, 3529 Miskolc, Lévay J. u. 52. (HU)

Nagy Gábor Zoltán 50%, 3529 Miskolc, Lévay J. u. 52. (HU)

(54) Zöldség- gyümölcs és futó haszonnövények termesztéséhez alkalmas gyors-kordon, valamint a hozzá tartozó terményérést elősegítő tükör

(57)

Jelen szabadalmi beadvány tárgya egy olyan mezőgazdaságban felhasználható támrendszer (1., 3., 4., 5., 6. ábra), amely lehetővé teszi az eddig alkalmazott karós, kordonos termelés kiváltását. A gyors-kordon szerelése egyszerű és gyors, alacsony költséggel telepíthető, emberi erő segítségével. Kényelmes és praktikus lehetőséget biztosít a megfelelő ültetési távolság betartására, többféle növény termesztésében nyújthat nagyszerű segítséget a gazdálkodók számára és a keret kialakítása (21) biztosítja a megfelelő mechanikai védelmet a tenyészidőszak során a növények számára.

A gyorskordon alapvetően egy talp részből (1) annak alkatrészeiből (10, 11, 12, 13, 14, 141) és egy hozzá tartozó keretből (2, 21) áll, illetve egy V alakú keretbe foglalt lédás (213) tartószerkezet pedig földieper termesztésre hasznosítható.

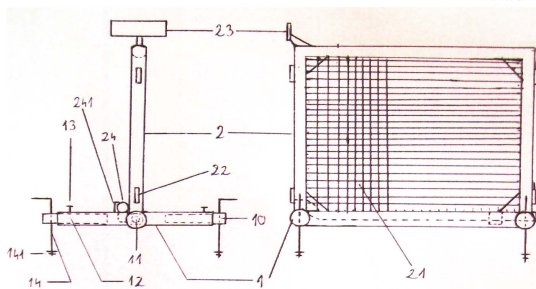
Korszerű időjárás álló anyagokból készül a kordon (1. ábra), amely jó teherbíró képességgel rendelkezik, tetszőlegesen variálható, és tárolása egyszerű, elképzeléseink szerint négyféle kivitelben gyártható.

Kiegészítőként a gyorskordonhoz öntözőrendszer felszerelése is megoldható, technikailag kivitelezhető, valamint az érést elősegítő tükör alkalmazásával tovább növelhető a termésátlag és a minőség.

A támrendszer kiegészíthető az érést elősegítendő egy sík, műanyag téglalap alakú tálcára rögzített tükörfóliával, amelyet vázszerkezet hordoz acéltüskékkel lehet rögzíteni a talajba és szintén több irányban variálható, állítható a tükör dőlésszöge a tengely segítségével, amellyel a vázhoz csatlakozik, illetve a váz magassága szintén állítható.

Ajánlják a következő növényekhez alkalmazni a szabadföldi kihelyezés, vagy üvegházi palántázás előtt: paradicsom, paprika, általában a hosszú szárral rendelkező-lábon állónövényekhez, bab, borsó, egyes tökfélék, és uborka, illetve más kúszó és futónövényekhez (szeder, ribizli stb.), speciális lédás kialakítással pedig a földieper termesztéshez is.

1. ábra

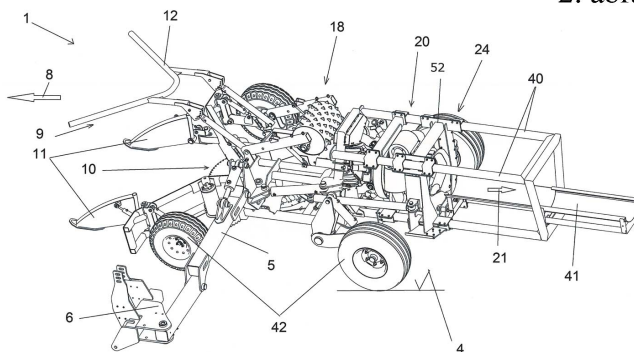


- (51) **A01G 23/093** (2006.01)
 (13) **A1**
 (21) **P 11 00507**
 (22) 2011.09.14.
 (71) Budapesti Műszaki és Gazdaságtudományi Egyetem 51%, 1111 Budapest, Műegyetem rkp. 1-3. (HU)
 Hevesgép Mezőgazdasági Gépgyártó Szolgáltató és Kereskedelmi Kft. 49%, 3360 Heves, Munkácsy út 4. (HU)
 (72) dr. Jóri J. István 5.1%, 1021 Budapest, Budakeszi út 15. (HU)
 Farkas Zsolt József 2.55%, 3377 Szihalom, Hunyadi út 96. (HU)
 Vidovics Balázs 2.55%, 1112 Budapest, Neszményi út 42. (HU)
 Rádics János Péter 35.7%, 2030 Érd, Gárdonyi Géza u. 30/A (HU)
 dr. Kerényi György 2.55%, 1021 Budapest, Modori u. 12. (HU)
 Tamás Kornél 2.55%, 1148 Budapest, Lengyel u. 9-11. (HU)
 Lőrincz László 24.5%, 3360 Heves, Tűzoltó u. 26. (HU)
 Csikós Zsigmond 24.5%, 3360 Heves, Brassói út 20. (HU)

(54) **Berendezés száras növények, főleg zöldenergia-fák kérés betakarítására**

- (57) A jelen találmány tárgya berendezés (1), amely száras növények, főleg zöldenergia-fák kérés betakarítására való. Ennek traktorhoz csatlakoztatható vázszerkezete (5) van, ezen terelőegységgel (9) társított vágóegység (10) és a már levágott szárat kötegtépző-tömörítő egységbe (18) menesztő továbbító-egység van elrendezve. A kötegtépző-tömörítő egység (18) kötöző-egységgel (20) van társítva. A vázszerkezeten (5) - a berendezés (1) haladásiirányával (8) ellentétes szártovábbítási irányba (21) tekintve - a kötegtépző-tömörítő egység (18) után a folytonos és előnyösen már átkötött szárköteg-anyagáramot kötegszakaszokra, illetve kérékre vágó szakaszolóegység (24) van elrendezve. A kötegtépző-tömörítő egység (18) legalább két, az anyagáramot körülvevő és a szártovábbítási irányba (21) tekintve egymás mögött elrendezett, mellső és hátsó hengercsoporttal van ellátva, ezek közül a mellső hengercsoport (25) legalább két, a berendezés (1) hossz-középvonalára (7) keresztirányú előtömörítő hengert foglal magában. Ezek közül legalább az egyik olyan előfeszített henger, amely az anyagáram előtömörítése értelmében elmozdíthatóan van ágyazva. Továbbá, a hátsó hengercsoport legalább két, előfeszített és elmozdíthatóan ágyazott, tömörítő hengert foglal magában.

2. ábra



- (51) **A01K 61/02** (2006.01)
A01K 61/00 (2006.01)
A23K 1/16 (2006.01)
A23K 1/175 (2006.01)
 (13) **A1**
 (21) **P 11 00546**
 (22) 2011.09.29.
 (71) Gulyás Péter, 2724 Újlengyel, Hernádi dűlő 8. (HU)
 (72) Gulyás Péter, 2724 Újlengyel, Hernádi dűlő 8. (HU)
 (54) **Tömbösített etetőanyag, és eljárás annak előállítására**

- (57) A találmány tárgya tömbösített etetőanyag, valamint eljárás annak előállítására. Az etetőanyag homogén keverékben legalább 30 tömeg%, olajat nem tartalmazó, legalább egy féle gabona terméséből és őrleményéből, legalább 8 tömeg% természetes kötőanyagot, és egyéb természetes komponenseket, mint aromát, ízbeállító összetevőt és legfeljebb 14 tömeg% nedvességtartalmat biztosító, pH-érték beállító komponenssel készített vizes oldatot és a találmány értelmében 10-35 tömeg% közötti mennyiségben szervesen, természetes ballasztanyagot tartalmaz. Az eljárásban, a végtermék mennyiségére vonatkoztatott legalább 8 tömeg% természetes kötőanyagból, legalább 30 tömeg% olajt nem tartalmazó, legalább egy féle gabona terméséből és őrleményéből, 2%-os homogenitású száraz keveréket készítenek, majd ennek a nedvességtartalmát legfeljebb 14 tömeg%-ban biztosító, PH-érték beállító komponenssel létrehozott nedvesítő adalékot és egyéb természetes komponenseket adagolnak, és az így kapott keveréket homogenizálják, majd szilárd, a vízben dobva lassan oldódó tömbbé préselik.

- (51) **A47C 27/07** (2006.01)
B05D 1/14 (2006.01)
B68G 11/06 (2006.01)

(13) **A1**

(21) **P 11 00526**

(22) 2011.09.20.

(71) GAÁLHAB Szivacsfeldolgozó Kft., 9814 Halastó, Fő u. 40. (HU)

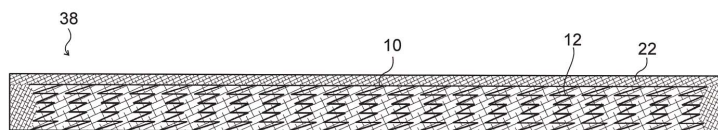
(72) Gaál Zoltán, 8904 Zalaegerszeg, Öveges J. u. 13. (HU)

(54) **Eljárás habszivacs bevonat előállítására, valamint az eljárással előállított rugós matracselső és habszivacs alapú termék**

(74) dr. Kereszty Marcell, Gödölle, Kékes, Mészáros & Szabó Szabadalmi és Védjegy Iroda, 1024 Budapest, Keleti Károly u. 13/b. (HU)

- (57) A találmány egyrészt eljárás habszivacs bevonat előállítására, amelynek során tárgyat legalább részben alapozó ragasztóval bevonnak, és a tárgy alapozó ragasztóval bevont felületéhez habszivacs darabokat (22) rögzítenek. A találmány másrészt rugós matracselső (38), amely tartalmaz rugószerkezetet (10) és a rugószerkezetet (10) képező rugókat (12) bevonó habszivacs bevonatot. A találmány harmadrészt habszivacs alapú termék, amely tartalmaz hálót és a hálót bevonó habszivacs bevonatot.

14. ábra



- (51) **A47G 21/18** (2006.01)
A23L 2/395 (2006.01)

(13) **A1**

(21) **P 12 00495**

(22) 2012.08.29.

(71) Silman Invest & Trade Ltd., Victoria, Mahé, O, Olivier Maradan Street Suite 2., Olivier Maradan Building (SC)

(72) Dudás József 34%, 2737 Ceglédbercel, Mély u. 2. (HU)

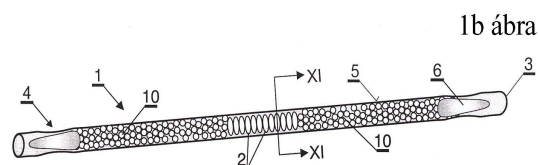
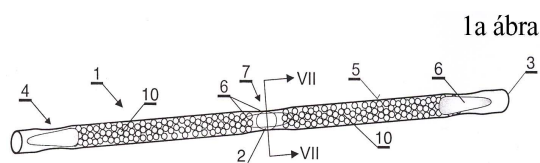
Ecseri Ferenc 33%, 2700 Cegléd, Bercsényi u. 15. (HU)

Ecseri Mónika 33%, 1037 Budapest, Farkastorki út 23. I/2. (HU)

(54) **Ízesítő szivószál**

(74) Király György, JUREX Iparjogvédelmi Iroda, 1171 Budapest, Nemesbük u. 49. (HU)

- (57) A találmány tárgya cső alakú ízesítő szívószál (1) a rajta keresztüláramoltatott folyadékok, illetve a benne elhelyezett valamely töltet (2) ízesítésére, amely továbbá ízesítő anyaggal (10) is töltve van. Az ízesítő szívószál (1) hőre lágyuló műanyag csőből (3) és a folyadék átjutását lehetővé tevő, de a töltet (2) oldatlan állapotban való kijutását megakadályozó, záróelemekkel (4) van ellátva, ahol a záróelemek (4) a cső (3) anyagából vannak deformációval kialakítva. A záróelemek (4) a cső (3) palástján (5), a cső (3) végeihez közel, a cső (3) hossz tengelyére merőlegesen legalább kettő, célszerűen három vagy több, bemélyedésből (6) vannak kiképezve. A bemélyedések (6) a cső (3) hossz tengelyével párhuzamosan vannak a folyadék átáramlását lehetővé tevő, de a töltet (2) oldatlan állapotban való kiáramlását megakadályozó módon, a cső (3) deformációjával kialakítva. Az egyik kiviteli alak szerint a csőben (3) a töltet(ek) (2) helyzetének meghatározására a cső (3) palástján (5) a töltet(ek) (2) számával megegyező számú a záróelemekkel (4) megegyező módon kialakított záróelem (4) pár van kiképezve. A másik kiviteli alak szerint a záróelemekhez (4) hasonló módon kiképzett rögzítő elem (7) van a töltet(ek) (2) rögzítése érdekében kialakítva, ahol a rögzítő elemet (7) alkotó bemélyedések (6) egymáshoz legközelebb eső pontjai a töltet (2) rögzítését lehetővé tevő távolságra vannak egymástól kiképezve.



(51) A47K 3/022 (2006.01)

A61H 33/00 (2006.01)

(13) A1

(21) P 11 00500

(22) 2011.09.12.

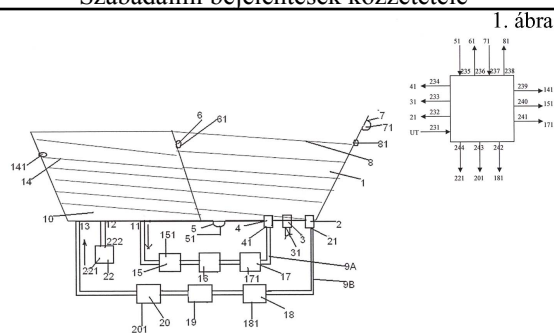
(71) Nyögéri Georgina, 1031 Budapest, Nánási út. 2/A. (HU)

(72) Nyögéri Georgina, 1031 Budapest, Nánási út. 2/A. (HU)

(54) **Elrendezés otthoni használatú relaxációs lebegésterápiára**

(74) Kormos Ágnes, 1132 Budapest, Váci út 66. (HU)

- (57) A találmány tárgya elrendezés otthoni használatú relaxációs lebegésterápiára. Az elrendezésnek egyik, másik csőággal (9A, 9B) ellátott átlagos méretű fürdőkádja (1) van, a fürdőkád (1) aljára szelepek (2, 3, 4) vannak beépítve, továbbá legalább egy, előnyösen kettő, egyik, másik szűrője (16, 19), fertőtlenítésre szolgáló legalább egy ózongenerátora (22), legalább egy, előnyösen kettő, egyik, másik UV csírátlanítója (17, 20), valamint szoftverrel működtetett vezérlőegysége (23) van, amelynek első bemenetére (231) tápellátás (UT) kapcsolódik. Az elrendezésre jellemző, hogy a fürdőkáddal (1) egy egységet képező, állandó hőmérsékletű, sósvíz tárolására alkalmas vízelőkészítő tartálya (10) van. A tartály (10) leürítő nyílása (11) az egyik csőágba (9A) beépített egyik vízmozgató berendezésen (15), az egyik szűrőn (16) és az egyik UV csírátlanítón (17) keresztül a fürdőkád (1) feltöltő szelepehez (4), a fürdőkád (1) leürítő szelepe (2) pedig a másik csőágba (9B) beépített másik vízmozgató berendezésen (18), a másik szűrőn (19) és a másik UV csírátlanítón (20) keresztül a tartály (10) feltöltő nyíláshoz (13) van csatlakoztatva. Mind a fürdőkád (1), mind a tartály (10) fűtésbemenettel (81, 141) rendelkező fűtőkábelekkel (8, 14) van ellátva, továbbá a fürdőkádnak (1) alsó vízszintérzékelője (5), felső vízszintérzékelője (7), valamint lefolyó szelepe (3) van. A vezérlőegység (23) csatlakozásai pedig az elrendezés egységeinek megfelelő, vezérelhető kapcsolódó pontjaira vannak csatlakoztatva.



- (51) **A47K 3/022** (2006.01)
C02F 1/32 (2006.01)
E03C 1/00 (2006.01)
E03F 5/14 (2006.01)

(13) **A1**

(21) **P 11 00501**

(22) 2011.09.12.

(71) Nyőgéri Csanád, 1031 Budapest, Nánási út 2/B. 1/93. (HU)

(72) Nyőgéri Csanád, 1031 Budapest, Nánási út 2/B. 1/93. (HU)

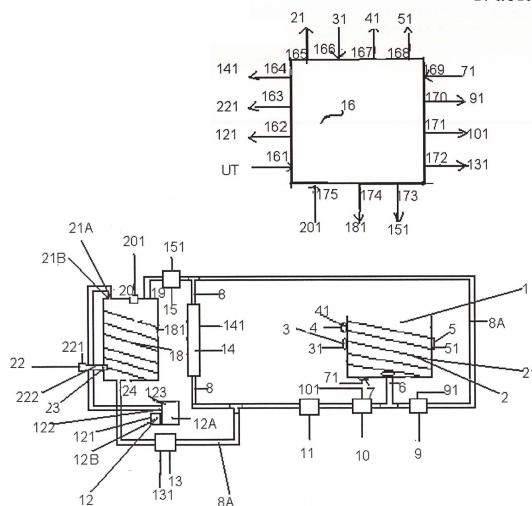
(54) **Higiénikus, energiatakarékos elrendezés relaxációs lebegésterápiára**

(74) Kormos Ágnes, 1132 Budapest, Váci út 66. (HU)

(57)

A találmány tárgya higiénikus, energiatakarékos elrendezés, előnyösen relaxációs lebegésterápiára, amelynek sósvízzel való feltöltésre alkalmas, befolyó-kifolyó nyílással (6) ellátott medencéje (1) van. A medence (1) alján kialakított befolyó-kifolyó nyíláshoz (6) legalább egy szelepen, célszerűen kettő, első szelepen (9), második szelepen (10) és legalább egy szűrőn (11) keresztül csőrendszer (8) van csatlakoztatva, továbbá szoftverrel működtetett vezérlőegysége (16) van, amelynek első bemenetére (161) tápellátás (UT) kapcsolódik. Az elrendezésre jellemző, hogy többek között fűtőkábelekkel (18), befolyónyílással (19), hőfokmérővel (20), kifolyónyílással (24) rendelkező, sósvíz tárolására szolgáló, a szintén fűtőkábelekkel (2), felső vízszintérzékelővel (3), alsó vízszintérzékelővel (7) ellátott medence (1) terétől különálló vízelőkészítő tartálya (17), valamint a sósvizet a tartályból (17) a medencébe (1), illetve a medencéből (1) a tartályba (17) eljuttató, a tartályhoz (17) és a vezérlőegységhez (16) vagy a csőrendszerhez (8) és a vezérlőegységhez (16) kapcsolódó vízmozgató berendezése (12) van. A vezérlőegység (16) vezérlő pontjai az elrendezés egységeinek megfelelő kapcsolódó pontjaira vannak csatlakoztatva, továbbá az elrendezésnek a tisztíthatóság fokozására, valamint hatékonyabb relaxációra a csőrendszerhez (8), a tartályhoz (17), a medencéhez (1) és a vezérlőegységhez (16) csatlakoztatott kiegészítő egységei (14, 22, 4,5) vannak.

1. ábra



(51) **A61B 5/00** (2006.01)
H04W 4/12 (2009.01)

(13) **A1**

(21) **P 11 00371**

(22) 2011.07.11.

(71) Thormed Kft., 1117 Budapest, Bogdánfy utca 10/a. (HU)

(72) Balogh Gábor, 8283 Káptalantóti, Csobánc u. 3/1. (HU)

Olasz Ákos, 3400 Mezőkövesd, Pál u. 22. (HU)

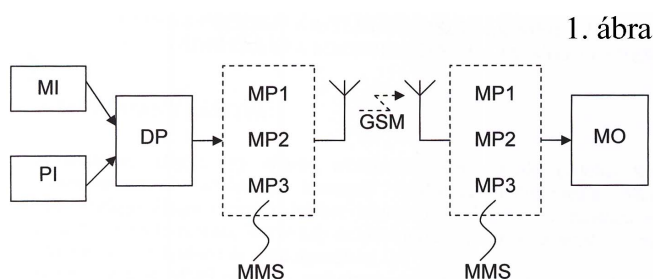
Ferenczi György László, 1182 Budapest, Petőfi u. 30. (HU)

Rozsnyik Zoltán, 2094 Nagykovácsi, Mátra u. 16. (HU)

(54) **Eljárás egészségügyi diagnosztikai mérési eredmények továbbítására MMS-ben GSM hálózatokon keresztül**

(57)

A találmány egy páciens és szakorvos vagy központi adatgyűjtő és -feldolgozó közötti mérési eredmények továbbítására alkalmas eljárást ír le. A páciens és a szakorvos egyaránt MMS (Multimedia Messaging Service) küldésre és fogadásra alkalmas készülékkel rendelkezik, amelyek a GSM (Global System for Mobile Communications) szolgáltatók hálózatán keresztül továbbítják a páciens által otthon elvégzett mérések eredményeit a szakorvos felé. A rendszer alkalmas arra, hogy a szakorvos akár saját MMS fogadására alkalmas mobiltelefonján meg tudja tekinteni a szöveges formában a mérés paramétereit, és a méréshez tartozó fontos kiegészítő adatokat, illetve grafikus módon a mérési görbét, görbéket. Így a rendszer lehetővé teszi, hogy a szakorvos bárhol is legyen, gyorsan tud döntés hozni, szükség esetén mentőt küldhet a páciensért. Az MMS továbbá tartalmazza a mérési adatok binárisan kódolt változatát is, amelyet számítógéppel feldolgozva további adatokhoz juthat a szakorvos, pontosabb diagnózist állíthat fel. A rendszert központi adatgyűjtőhöz és feldolgozóhoz (teleorvosi szerver, gyógyszereszt-rendszer) csatlakoztatva a mérési adatok közvetlenül tárolhatóvá és feldolgozhatóvá válnak.



(51) **A61B 5/08** (2006.01)
H03M 7/30 (2006.01)

(13) **A1**

(21) **P 11 00370**

(22) 2011.07.11.

(71) Thormed Kft., 1117 Budapest, Bogdánfy u. 10/a. (HU)

(72) Balogh Gábor, 8283 Káptalantóti, Csobánc u. 3/1. (HU)

Rozsnyik Zoltán, 2094 Nagykovácsi, Mátra u. 16. (HU)

Olasz Ákos, 3400 Mezőkövesd, Pál u. 22. (HU)

Ferenczi György László, 1182 Budapest, Petőfi u. 30. (HU)

(54) **Eljárás pulmonológiai FVC görbék tömörítésére és visszaállítására**

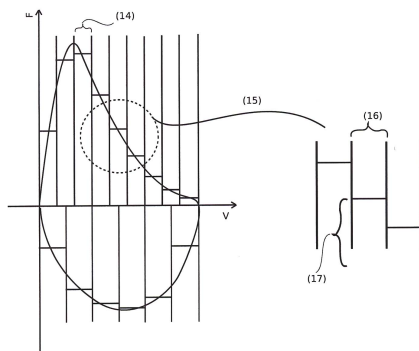
(57)

A találmány szerinti eljárás pulmonológiai feszített vitális kapacitás (forced vital capacity FVC) görbék tömörítésére szolgál akár olyan kisméretű tömörített adatsomagot eredményezve, hogy az egyetlen SMS-ben is

Szabadalmi bejelentések közzététele

elküldhető. Az átküldendő vagy tárolandó FVC görbe az eljárás szerint betömörítendő, majd fogadásakor vagy betöltéskor kitömörítendő. A tömörítés precízen skálázható, főleg veszteséges, de helyenként veszteségmentes. Visszaállítva a görbéből számítható térfogati paramétereket megőrzi. A lényegesebb görbeszakaszok részletesebben lehetnek tárolva, mint a kevésbé fontosak. A tömörítés bemenő paramétere mindössze a görbe maga, és a tömörített görbe mérete, kimenete pedig a megadott méretű tömörített görbe. Nagyobb pontosság érdekében használható nagyobb tömörített méret (pl. 1-nél több SMS) anélkül, hogy az eljárás módosítani kellene. A tömörítendő görbe időbeli hossza a tömörítés szempontjából invariáns, a kitömörített görbe torzítását az FVC érték nagysága határozza meg, ami kezelhető felső korlátot ad.

4. ábra



(51) A61B 5/103 (2006.01)

(13) A1

(21) P 11 00471

(22) 2011.08.30.

(71) Bay Zoltán Alkalmazott Kutatási Közhasznú Nonprofit Kft., 1509 Budapest, Pf. 53. (HU)

(72) Vass Dezső, 3713 Arnót, Vörösmarty u. 16. (HU)

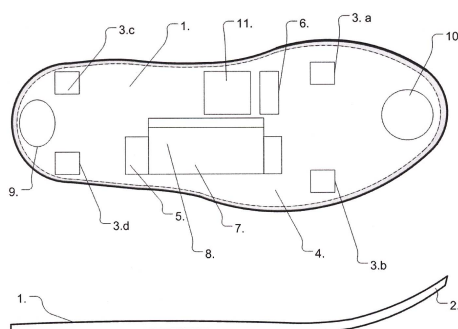
Árvai László, 3532 Miskolc, Gépész u. 11. (HU)

(54) **Eljárás és készülék egyensúlyi helyzet megállapítására és járásparaméterek monitorozására alkalmas intelligens talpbetét**

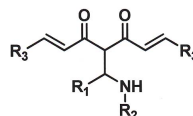
(57)

A találmány lényege egy cipőbe (zárt, sarkat is fogó lábbeli: cipő, szandál, mamusz) helyezhető intelligens, integrált talpbetét, mely a kompozit hordozólemeze megjelölt helyre ragasztott 3.a-d nyúlásmérő-bélyegei és 4 és 5 inerciális szenzorai által szolgáltatott adatokat együttesen kiértékelő algoritmus révén folyamatosan képes mérni viselőjének egyensúlyi helyzetét, testhelyzetét, valamint járási paramétereit. A 3.a-d nyúlásmérő-bélyegek mérési eredményeinek feldolgozásához minden 1 hordozólemezhez eltérő, egyéni algoritmus szükséges, melyhez több ponton, különböző mértékű terhelés hatására létrejövő deformáció adja a bemenő adatokat. Az algoritmus ezeket a deformációkat „megtanulva” hozza létre a kalibrációs adattáblát. A talpbetét önálló, zárt egység, saját tápellátással rendelkezik, melyet járásközben is folyamatosan tölt, de a talpbetét megbontása nélkül, induktív módon is tölthető. A mérési adatokat vezetékmentes adatkapcsolaton keresztül továbbítja. A telemedicina területén alkalmazható.

2. ábra

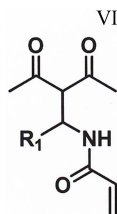


-
- (51) **A61K/** (2006.01)
A61P 31/00 (2006.01)
- (13) **A1**
- (21) **P 11 00597**
- (22) 2011.10.25.
- (71) Pannonpharma Zrt., 7634 Pécs, Mária dűlő 36. (HU)
- (72) Feiszt Péter 45%, 7626 Pécs, Felsővámház u. 51. (HU)
dr. Emödy Levente 30%, 7622 Pécs, Bajcsy-Zsilinszky Endre u. 33. (HU)
Pallos József Péter 5%, 1221 Budapest, Lomnici u. 33. (HU)
dr. Juhász Ákos 5%, 6000 Kecskemét, Eper u. 14. (HU)
Seffer Dénes 5%, 7720 Pécsvárad, Rákóczi u. 39. (HU)
Sefferné Szalai Mária 5%, 7720 Pécsvárad, Rákóczi u. 39. (HU)
Pénzes Ágota 5%, 9600 Sárvár, Budai Nagy Antal u. 16. (HU)
- (54) **Primycin vagy primycin komponensek vagy ezek kombinációi mint speciális kórokozócsoportok által okozott fertőzések kezelésére vagy megelőzésére alkalmas gyógyszerhatóanyagok**
- (74) dr. Fehérvári Flóra, DANUBIA Szabadalmi és Jogi Iroda Kft., 1051 Budapest, Bajcsy-Zs. út 16. (HU)
- (57) A találmány primycinre vagy a primycin komponenseire vagy ezek kombinációira mint methicillin- és/vagy vancomycin- és/vagy mupirocin-rezisztens gram-pozitív baktériumtörzsek, ill. penicillin-rezisztens streptococcusok által okozott fertőzések kezelésére vagy megelőzésére önmagukban vagy kombinációban alkalmazható gyógyszerhatóanyagokra vonatkozik. A találmány kiterjed továbbá az ezen hatóanyagokat tartalmazó gyógyszerkészítményekre.
-
- (51) **A61K 31/13** (2006.01)
A61P 29/00 (2006.01)
C07D225/00 (2006.01)
C07D307/00 (2006.01)
C07D333/00 (2006.01)
- (13) **A1**
- (21) **P 11 00532**
- (22) 2011.09.23.
- (71) Avidin Kft., 6726 Szeged, Közép fasor 52. (HU)
- (72) Gyuris Máriaó 40%, 6724 Szeged, Párizsi krt. 25. (HU)
dr. Puskás László 40%, 6726 Szeged, Magdolna u 17. (HU)
dr. Kanizsai Iván 10%, 6725 Szeged, Nemestakács u. 47. (HU)
dr. Ózsvári Béla 4%, 6726 Szeged, Vedres u. 14/b. 9/26. (HU)
dr. Hackler László 3%, 6753 Szeged, Zágráb u. 99. (HU)
Nagy Lajos István 3%, 6100 Kiskunfélegyháza, Móra Ferenc tér 13. 2/8. (HU)
- (54) **Szubsztituált kurkumin származékok, eljárás előállításukra és ezeket tartalmazó gyógyszerkészítmények**
- (74) Kovári és Társai Szabadalmi és Védjegy Iroda Kft., 1012 Budapest, Attila út 125. (HU)
- (57) A találmány az (I) általános képletű új vegyületekre,
-



ezek előállítására, az (I) általános képletű vegyületeket tartalmazó gyógyászati készítményekre, valamint e vegyületek gyógyászati eljárásban történő alkalmazására vonatkozik.

A találmány továbbá a (VI) általános képletű vegyületekre



is vonatkozik, amelyek az (I) általános képletű vegyületek előállítására szolgáló eljárásokban intermediereként alkalmazhatók.

- (51) A61K 31/4453 (2006.01)
 A61K 31/166 (2006.01)
 A61P 21/00 (2006.01)

(13) A1

(21) P 11 00534

(22) 2011.09.26.

(71) dr. Hazay Balázs, 2090 Remeteszőlős, Patak sétány 18. (HU)

(72) dr. Hazay Balázs, 2090 Remeteszőlős, Patak sétány 18. (HU)

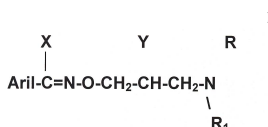
(54) **Gyógyászati készítmény az izom atrófia kezelésére**

(57)

A találmány tárgya valamely (I) általános képletű vegyület, ahol Aril jelentése fenilcsoport, naftilcsoport vagy piridilcsoport, X jelentése halogénatom és ekkor Y jelentése hidroxilcsoport vagy X jelentése nitrogénatom és ekkor Y jelentése vegyértékkötés e nitrogénatom és az Y-nal szomszédos szénatom között, ezáltal hattagú oxadiazingyűrű jön létre,

R és R₁ a szomszédos nitrogénatommal együtt 5-7-tagú, telített heterociklusos csoportot képez,

vagy a vegyület N-oxidjának vagy ezek gyógyászatiilag alkalmas savaddíciós sójának felhasználása az izom atrófia megelőzésére és/vagy kezelésére alkalmas gyógyászati készítmény előállítására.

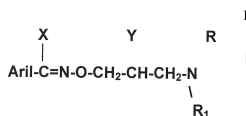


- (51) A61K 31/4453 (2006.01)
 A61K 31/166 (2006.01)
 A61P 43/00 (2006.01)

(13) A1

(21) P 11 00535

- (22) 2011.09.26.
 (71) Bracelia Investments Limited, 1077 Nicosia, Kennedy 89, 2nd floor, Flat/Office 201 (CY)
 (72) dr. Hazay Balázs, 2090 Remeteszőlős, Patak sétány 18. (HU)
(54) Gyógyászati készítmény az összejtkezelés elősegítésére
 (74) Karácsonyi Béla, ADVOPATENT Szabadalmi és Védjegy Iroda, 1011 Budapest, Fő u. 19. (HU)
 (57)
 A találmány tárgya valamely (I) általános képletű vegyület, ahol
 Aril jelentése fenilcsoport, naftilcsoport vagy piridilcsoport,
 X jelentése halogénatom és ekkor Y jelentése hidroxilcsoport vagy
 X jelentése nitrogénatom és ekkor Y jelentése vegyértékkötés e nitrogénatom és az Y-nal szomszédos szénatom
 között, ezáltal hattagú oxadiazingyűrű jön létre,
 R és R₁ a szomszédos nitrogénatommal együtt 5-7-tagú, telített heterociklusos csoportot képez,
 vagy a vegyület N-oxidjának vagy ezek gyógyászatiilag alkalmas savaddíciós sójának felhasználása az összejtek
 szövetregeneráló hatásának fokozására alkalmas gyógyászati készítmény előállítására.



- (51) **A61K 33/06** (2006.01)
A61P 5/50 (2006.01)
 (13) **A1**
 (21) **P 11 00545**
 (22) 2011.09.29.
 (71) Meditop Gyógyszeripari Kft., 2097 Pilisborosjenő, Ady Endre u.1. (HU)
 (72) dr. Szilvássy Zoltán, 4225 Debrecen, Kútvölgyi u. 1. (HU)
 dr. Peitl Barna, 9023 Győr, Török István u. 21. (HU)
(54) Gyógyszerösszetétel inzulin érzékenyítő hatás fokozására
 (74) dr. Emri Józsefné, EMRI-PATENT Iparjogvédelmi Kft., 4032 Debrecen, Kartács u. 36. (HU)
 (57)
 A találmány tárgya Mg²⁺ ionokat tartalmazó összetétel alkalmazása 1-es és 2-es típusú cukorbetegség
 kezelésében az inzulin érzékenyítő hatás fokozására, továbbá a rozigitazone szív- és érrendszeri
 mellékhatásainak csökkentésére.

B. SZEKCIÓ - IPARI MŰVELETEK ÁLTALÁBAN ÉS SZÁLLÍTÁS

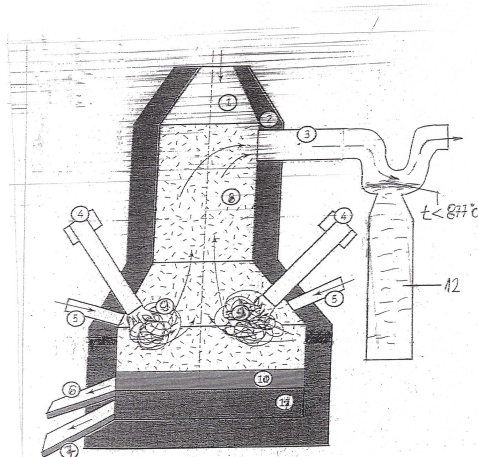
- (51) **B01B 1/00** (2006.01)
 (13) **A1**
 (21) **P 11 00538**
 (22) 2011.09.28.
 (71) Hédai Lajos, 2800 Tatabánya, Köztársaság u. 30. (HU)
 Mészáros Péter Ferenc, 3232 Gyöngyös, Hegyalja u. 60/1. (HU)
 Somogyi Béla, 1221 Budapest, Vadászforduló 34. (HU)
 (72) Hédai Lajos, 2800 Tatabánya, Köztársaság u. 30. (HU)
 Mészáros Péter Ferenc, 3232 Gyöngyös, Hegyalja u. 60/1. (HU)
 Somogyi Béla, 1221 Budapest, Vadászforduló 34. (HU)

(54) Vörösiszap komplex feldolgozása grafit-elektrodás fémgőzívű plazma-kemencében

(57)

Vörösiszap komplex feldolgozása grafit-elektrodás fémgőzives plazma-kemencében úgy, hogy a vasoxidot előzetesen kiredukálják, vagy magnetizáló pörkölést követően mágneses szeparálással nyerik ki. A vasoxidmentes vörösiszapot vizes zagy formájában vezetik be a grafit-elektrodás ívfény-plazma kemencébe, amelynek a működési elve a következő. A koksszal megtöltött aknás kemencébe belógnak a háromfázisú árammal táplált grafit-elektrodák és ott a kokszoszlopon keresztül elektromos ívet húznak, amelyet a beáramló vörösiszap-zagy víztartalmának az elgőzölgése következtében létrejövő gőzoszlop nagyméretű térfogati kisüléssel plazma-fáklyává alakít át. A plazmafáklya kedvező kialakításához nagymértékben hozzájárul a folyamatosan kiredukálódó nátrium is, mivel a nátrium-gőzök nagymértékben fokozzák az ívfény-plazma ionizációs mértékét, ami jelentős hőmérséklet növekedést és a plazma-fáklya hőátadóképességének a növekedését eredményezi. Az ívfény-plazma téből való távozás után a nátrium-gőzök tovább-áramlanak a kemence-gázokkal együtt és a kemencét elhagyva, miután hőmérséklet 877°C alá csökken kondenzálódnak és egy petróleummal töltött edényben összegyűlnek.

1. ábra

**(51) B01D 3/00** (2006.01)**(13) A1****(21) P 11 00435**

(22) 2011.08.12.

(71) HYD Rákkutató és Gyógyszerfejlesztő Kft., 1124 Budapest, Fürj u. 2. (HU)

(72) Somlyai Gábor, 1215 Budapest, Deák F. u. 51/a (HU)

(54) Készülék és eljárás eltérő forrásponjú folyadékok szétválasztására és dúsítására

(57)

A találmány tárgya készülék eltérő forrásponjú anyagok nagy hatékonyságú szétválasztására, melyben a szétválasztást biztosító felületet a folyadékon belül hozzák létre kis méretű buborékok formájában.

A készülék áll egy tartályból, mely tartalmazza az elválasztandó anyagokat, egy mikrobuborék generátorból és egy kondenzálásra alkalmas egységből.

(51) B09B 3/00 (2006.01)**(13) A1****(21) P 11 00510**

(22) 2011.09.14.

(71) Szegedi Tudományegyetem, 6720 Szeged, Dugonics tér 13. (HU)

(72) dr. Kovács Kornél 25%, 6723 Szeged, Avar u. 12. (HU)

Kovács Etelka 25%, 6727 Szeged, Göndör sor 41.A. (HU)

dr Maróti Gergely 20%, 6725 Szeged, Hiúz u. 5. II/11 (HU)

Wirth Roland 15%, 6300 Kalocsa, Malom u. 19/A (HU)

Ács Norbert 5%, 6723 Szeged, Csongrádi sgt. 73. 8/43. (HU)

dr Rákhely Gábor 5%, 6726 Szeged, Tanács u. 29. (HU)

Bagi Zoltán 5%, 6726 Szeged, Fürj u. 104. (HU)

(54) Biogáz termelés fehérjében gazdag alapanyagokból

(74) DANUBIA Szabadalmi és Jogi Iroda Kft., 1051 Budapest, Bajcsy-Zs. út 16. (HU)

(57)

Eljárás legalább 75% előnyösen legalább 90% fehérjetartalmú szubsztrátot, igen előnyösen fehérje-monoszubsztrátot metántartalmú biogáz termelése mellett fermentálni képes mikroorganizmus-konzorcium előállítására a szubsztráthoz történő adaptációval, az így előállítható, és/vagy a Gammaproteobacteria osztályba tartozó proteolitikus aktivitású baktériumot; denitrifikáló aktivitású baktériumot; a Clostridia osztályba tartozó cellulolitikus, peptid- és/vagy aminosavbontó és/vagy tioszulfát-redukáló baktériumot tartalmazó konzorcium, továbbá a konzorcium alkalmazása magas fehérjetartalmú szubsztrát fermentálására metántartalmú biogáz termelésével és biogáz termelés fokozására.

(51) **B09B 3/00** (2006.01)

C08J 11/00 (2006.01)

(13) **A1**

(21) **P 11 00544**

(22) 2011.09.29.

(71) Cvangros Ján, Bratislava 841 04, L. Zubka 3 (SK)

Király György, 6200 Kiskunhalas, Károly u. 62. (HU)

Cervenová Edita, Sered 926 01, Novomestská 44/46 (SK)

Buzetzkí Eduard, Wulkaprodersdorf 7041, Untere Hauptstrasse 54 (AT)

Sárközi Imre, 9028 Győr, Rózsahégy u. 11. (HU)

Hausmann Adalbert, Baumgarten, Dr. Karl Rennergasse 31 (AT)

Lunk János, 8439 Sikátor, Kossuth u. 2. (HU)

(72) Cvangros Ján, Bratislava 841 04, L. Zubka 3 (SK)

Király György, 6200 Kiskunhalas, Károly u. 62. (HU)

Cervenová Edita, Sered 926 01, Novomestská 44/46 (SK)

Buzetzkí Eduard, Wulkaprodersdorf 7041, Untere Hauptstrasse 54 (AT)

Sárközi Imre, 9028 Győr, Rózsahégy u. 11. (HU)

Hausmann Adalbert, Baumgarten, Dr. Karl Rennergasse 31 (AT)

Lunk János, 8439 Sikátor, Kossuth u. 2. (HU)

(54) Eljárás folyékony üzemenyagok hulladékból történő előállítására

(30) PUV 50067-2011 2011.06.11. SK

(74) Schläfer László, DANUBIA Szabadalmi és Jogi Iroda Kft., 1051 Budapest, Bajcsy-Zs. út 16. (HU)

(57)

A találmány folyékony üzemenyagok hulladék katalizátoros krakkolásával történő előállítására vonatkozik. Az alapanyag normál, előzetesen nem szeparált lakossági hulladék, amelyből 300-500 °C-os hőmérsékleten folyékony üzemenyagok állíthatók elő, melyeknek hozama a lakossági hulladék műanyag-tartalmának függvénye.

(51) **B21D 37/10** (2006.01)

B21D 53/02 (2006.01)

F28F 1/30 (2006.01)

F28F 1/32 (2006.01)

(13) **A1**

(21) P 12 00738

(22) 2011.03.18.

(71) Adval Tech Holding AG, 3172 Niederwangen, Freiburgstrasse 556. (CH)

(72) Walde, Tom, 3172 Niederwangen, Brüggbühlstrasse 82. (CH)

Bögli, Peter, 3422 Kirchberg, Sandeggenweg 10c. (CH)

Marti, Peter, 3053 Münchenbuchsee, Seedorfweg 15. (CH)

(54) Eljárás hőcserélőkhöz való lemezbordák előállítására és készülék az eljárás végrehajtására

(30) 10157295.6 2010.03.23. EP

(86) EP11054105

(87) 2011117147

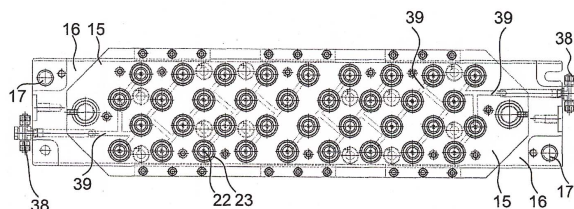
(74) dr. Jakab Judit, SBGK Szabadalmi Ügyvivői Iroda, 1062 Budapest, Andrássy út 113. (HU)

(57)

A találmány tárgya eljárás hőcserélőkhöz való, nyílásokkal és azokat körülvevő gallérokkal ellátott lemezbordák előállítására, amely eljárásnál a gallérokat előlyukasztott nyílásokkal ellátott lemezekből körbefutó szerszám segítségével hidegen végzett mélymángorlással alakítják ki. Az eljárás lényege, hogy az előlyukasztott nyílásokat egy lyukasztóbéllyeggel és matricával rendelkező szerszámban állítják elő, és a matricát tartó matricatartó lap és a lyukasztóbéllyeget (22) tartó bélyegtartó lap (16) egymáshoz képest direkt vezetőelemek (17) útján van vezetve és pozicionálva.

A találmány szerinti készüléknek a nyílások előállítására szolgáló szerszáma egy lyukasztóbéllyeggel és egy matricával rendelkezik, és a matricatartó lap, ami a matricát tartja, és egy bélyegtartó lap (16), ami a lyukasztóbéllyeget tartja, illetve az ezeket direkt tartó elemek direkt vezetőelemekkel (17) rendelkeznek, amik a lapokat (16) egymáshoz képest vezetnek és pozicionálják, továbbá előnyös módon a bélyegtartó lap (16) egy oszlopos állvány első alaplajjára van erősítve, a matricatartó lap pedig az oszlopos állvány második alaplajjára van erősítve, és az első alaplaj és a második alaplaj oszlopok útján, amik előnyös módon megfelelő vezetőhüvelyekbe belenyúlhatnak, és bennük vannak vezetve, egymáshoz képest eltolhatóan van tartva.

2. b2 ábra

**(51) B29B 17/00** (2006.01)**B02C 19/00** (2006.01)**B26D 3/00** (2006.01)**B29B 9/00** (2006.01)**B29B 13/00** (2006.01)**(13) A1****(21) P 11 00429**

(22) 2011.08.12.

(71) dr. Vékony Sándor 40%, 3530 Miskolc, Vörösmarty u. 28. 4/3. (HU)

dr. Vékonyné Jarecsny Klára 20%, 3530 Miskolc, Vörösmarty u. 28. IV/3. (HU)

dr. Vékony Klára 20%, 3530 Miskolc, Vörösmarty u. 28. 4/3. (HU)

Vékony Miklós 20%, 3530 Miskolc, Vörösmarty u. 28. 4/3. (HU)

(72) dr. Vékony Sándor 40%, 3530 Miskolc, Vörösmarty u. 28. 4/3. (HU)

dr. Vékonyné Jarecsny Klára 20%, 3530 Miskolc, Vörösmarty u. 28. IV/3. (HU)

dr. Vékony Klára 20%, 3530 Miskolc, Vörösmarty u. 28. 4/3. (HU)

Vékony Miklós 20%, 3530 Miskolc, Vörösmarty u. 28. 4/3. (HU)

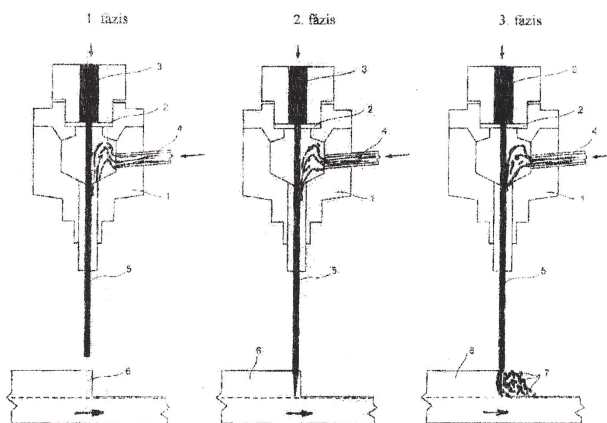
(54) Eljárás és berendezés egy vagy több fázisú munkaközeggel történő elasztikus anyagú, mikroporózus szemcsék előállítására

(57)

A találmány tárgya eljárás mikroporózus szemcsék előállítására többkomponensű elasztikus anyagokból, amelynek során nagynyomású munkafolyadék és gáznemű munkaközeg keveréke mikro-robbantással mikroporózus szemcsékké aprítja az elasztikus anyagot, továbbá a találmány tárgyát képezi egy berendezés az elasztikus anyagú mikroszemcse előállítására az eljárás megvalósításához.

A találmány lényege, hogy a tisztított és a feldolgozáshoz előkészített elasztikus anyagot nagynyomású (1000-3000 bar) munkafolyadékból (főként vízből) és gáz halmazállapotú elemből (főként levegő) képzett többfázisú munkaközeg hatásának teszik ki, ahol a találmány értelmében az egy, vagy több speciálisan kiképzett fúvókán keresztül nagy sebességgel (200-300 m/s) kibocsátott többfázisú munkaközeg oly módon ütköztetik a feldolgozandó anyaggal, hogy a munkaközeg kinematikai energiája révén behatoljon az anyagba, ahol a behatolás nyomán kialakult térben a munkaközeg nyomása oly mértékben megnő, hogy ennek eredményeként bekövetkező robbanásszerű térnövekedés hatására az anyagrészek a kívánt mikroporózus részecskék formájában válnak le, miközben a munkaközeg és a megmunkálandó anyag helyzet- és időbeli egymáshoz rendelését sztochasztikus térbeli mozgáskombinációval úgy valósítják meg, hogy az anyagban történő hidraulikus robbanások a felületi rétegben folyamatosan terjedve szabályozottan válasszák le az elemi részecskéket. Az eljárás során az energia racionális felhasználása érdekében a hidraulikus robbantással történt leválasztás után a munkafolyadékot a leválasztott elemi részecskéktől különválasztják, visszanyerik belőle a technológiai hőt, és a minőségi újrafelhasználhatóság érdekében fluktuáltatják, vagyis pulzálva továbbítják.

A találmány szerinti eljárás megvalósítására alkalmas berendezés többek között a feldolgozandó elasztikus anyag befogására alkalmas eszközöket, nagynyomású (1000-3000 bar) folyadéksugár előállítására alkalmas nagynyomású szivattyút, valamint nagysebességű folyadéksugár és gáznemű közeg keverék kibocsátására képes speciális fúvókákat befogó szerszámtesttel rendelkező megmunkáló egységet tartalmaz, amely a berendezésnél a találmány értelmében a megmunkáló egység a fúvókabefogó szerszámtest előirányzott térbeli mozgatásához egy lengőkaros felfüggesztést és ehhez hozzárendelt hajtóelemet tartalmazó, programozható lengető berendezéssel van felszerelve, ugyanakkor a speciális fúvóka alakja kettős kúpos kiképzésű, a két ellentétes kúposágú részt elválasztó gyűrű alakú közbenső szakasszal, valamint rendkívüli keménységű, például gyémánt bevonattal rendelkező belső felülettel.

(51) **B60B 25/02** (2006.01)**B62K 15/00** (2006.01)(13) **A1**(21) **P 11 00513**

(22) 2011.09.15.

(71) Nagy Róbert, 4033 Debrecen, Perzse u. 12. (HU)

(72) Nagy Róbert, 4033 Debrecen, Perzse u. 12. (HU)

(54) Szétszedhető kerékpár kerék

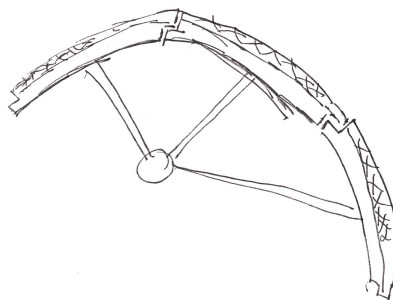
(57)

Szétszedhető kerékpár kerék, amely több szelvényből van összeállítva. A szelvények számával megegyező

Szabadalmi bejelentések közzététele

számú, levegővel töltött gumitömlő ívet és ugyanannyi botküllőt tartalmaz A szelvényeket az agyra nagy menetemelkedésű kerékagy anyacsavar rögzíti.

5. ábra



(51) B62K 15/00 (2006.01)

(13) A1

(21) P 11 00515

(22) 2011.09.15.

(71) Nagy Róbert, 4033 Debrecen, Perzse u. 12. (HU)

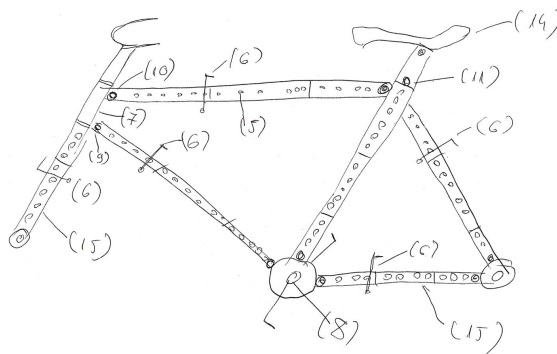
(72) Nagy Róbert, 4033 Debrecen, Perzse u. 12. (HU)

(54) **Összecsukható kerékpár**

(57)

Összecsukható kerékpár, amely összecsukható kerékpár vázszerkezetből, összecsukható első villából, összecsukható szarvkormányból, összecsukható hajtókarból és bordásszíjas hajtásból áll.

1. ábra



(51) B64C 11/34 (2006.01)

B64C 11/32 (2006.01)

(13) A1

(21) P 11 00481

(22) 2011.09.05.

(71) Töttösi Ákos, 1094 Budapest, Páva u. 13. IV/1. (HU)

Círus Róbert, 2500 Esztergom, Bánomi ltp. 8. 4/3. (HU)

Katona István, 7400 Kaposvár, Nyár u. 11. (HU)

Bozsoky János, 7400 Kaposvár, Füredi út 14. 9/2. (HU)

(72) Töttösi Ákos, 1094 Budapest, Páva u. 13. IV/1. (HU)

Círus Róbert, 2500 Esztergom, Bánomi ltp. 8. 4/3. (HU)

Katona István, 7400 Kaposvár, Nyár u. 11. (HU)

Bozsoky János, 7400 Kaposvár, Füredi út 14. 9/2. (HU)

(54) Automatikusan optimális állásszögre álló mechanikus légsavár agy

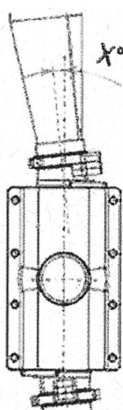
(74) Círus Róbert, 2500 Esztergom, Bánomi ltp. 8. 4/3. (HU)

(57)

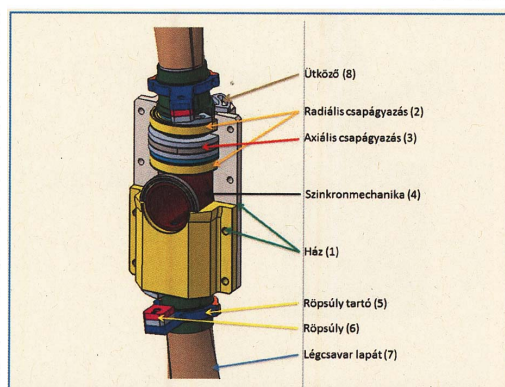
Az önbeálló mechanikus légsavár agy egy olyan konstrukció, amely a légsavarlapátok (7) állásszögét a lapátokon keletkező aerodinamikus erő és a röpsúlyok (6) által keltett centripetális erő eredőjeként határozza meg. További feladata, hogy a lapátok minden pillanatban, lapátonként eltérő erő esetén is azonos állásszögben álljanak. Ezt a feladatot látja el a szinkronmechanika (4).

A lapátagy teherviselő eleme a ház (1), ez biztosítja a radiális (2) és axiális (3) csapágyak lilékét, ezáltal a lapátok (7) pozícióját.

1. ábra



2. ábra



(51) B65D 47/42 (2006.01)

(13) A1

(21) P 11 00548

(22) 2011.09.30.

(71) Paulik Krisztina Éva, 4031 Debrecen, Tócsóskert tér 2. III/21 (HU)

(72) Paulik Krisztina Éva, 4031 Debrecen, Tócsóskert tér 2. III/21 (HU)

(54) A bőrregenerálódást aktiváló flakon

(57)

A találmány bőrregenerálódást aktiváló flakon, amelynek két fő része van: egy hengerformájú, egynyílású tartály (1) és egy azzal összecavarható és újra lecsavarható nyílászáró kupak (2), melynek felső felületére egy szivacsréteg (3) van rögzítve. A kupak szivacsot rögzítő felső részén nyílások vannak, melyek folyékony anyagot át tudnak eresztetni.

A találmány kiegészítő részei a szivacsot védő külső fedőkupak (5), mely a csavarható kupakra rányomható és a lapos formájú betét (6), mely a tartály nyílására illeszthető a kupak rácsavarását megelőzően.

A flakkon nem szivacsos vége laposan összenyomott (7), és a külső védőkupakos részre állítható.



(51) B65H 45/20 (2006.01)

B31D 1/04 (2006.01)

(13) A1

(21) P 11 00478

(22) 2011.09.01.

(71) Pintér Balázs, 1107 Budapest, Gém u. 6. (HU)

Pintér Béla, 2143 Kerepes, Mártírok u. 59. (HU)

(72) Pintér Balázs, 1107 Budapest, Gém u. 6. (HU)

Pintér Béla, 2143 Kerepes, Mártírok u. 59. (HU)

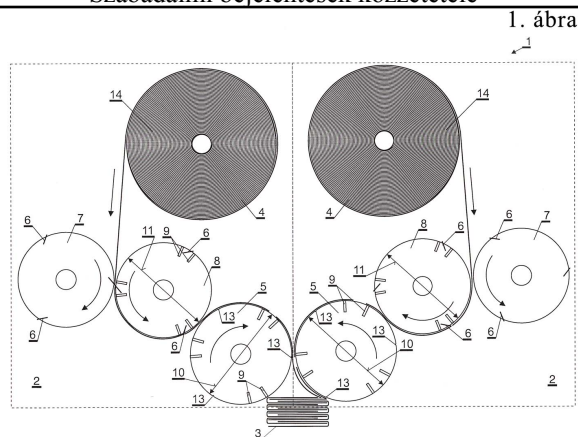
(54) **Papírtermék, lényegében papírtörülköző vagy konyhai törülő gyártó gép, és eljárás V hajtású papírtörülő előállítására**

(74) Király György, JUREX Iparjogvédelmi Iroda, 1171 Budapest, Nemesbük u. 49. (HU)

(57)

A találmány tárgya papírtermék, lényegében papírtörülköző vagy konyhai törülő gyártó gép (1), amely célszerűen két egymással szembe fordított hengerrendszerből (2) áll. A hengerrendszer (2) legalább a papírtermék (3) papíralapanyagát (14) tároló tárolóhenger(ek)ből (4), továbbá a papírtermék (3) megfelelő, adott elfordulásig való rögzítésére és továbbítására szolgáló, ismert működésű, a belsejében és a palástján kiképzett levegőjáratokkal ellátott, külső vákuumrendszerhez csatlakoztatott ún. vákuumhenger(ek)ből (5), és a tárolóhenger(ek) (4) és a vákuumhenger(ek) (5) között elrendezett, egy vagy több vágóéllel (6) ellátott, legalább két, első vágóhengerből (7) és második vágóhengerből (8) áll. A második vágóhenger (8) palástján (12) a papírtermék (3) megfelelő rögzítése érdekében, célszerűen a vágóél (6) forgásiránnyal ellentétes oldalán, lényegében a vágóélhez (6) közel, a második vágóhenger (8) alkotója mentén, a levegő beszívásához legalább egy furatsor (9) van kiképezve, amely a második vágóhenger (8) belsejében kiképzett külső vákuumrendszerhez csatlakoztatott belső térhez van csatlakoztatva. A vákuumhenger(ek) (5) kerületi sebessége a vágóhengerek (7, 8) kerületi sebességénél nagyobbra van beállítva.

A találmány továbbá eljárás aszimmetrikus V hajtású papírtermék előállítására a találmány szerinti gépen.



(51) B67D 1/04 (2006.01)

(13) A1

(21) P 11 00469

(22) 2011.08.30.

(71) Mikó Attila Lénárt, 2030 Érd, Füzérvári út 16. (HU)

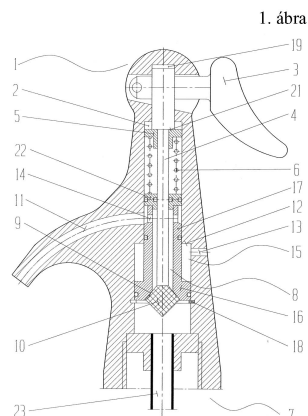
(72) Mikó Attila Lénárt, 2030 Érd, Füzérvári út 16. (HU)

(54) Biztonsági szelep

(57)

A találmány tárgya biztonsági szelep, elsősorban élelmiszeripari gázzal dúsított folyadékokhoz, amelynek szelepháza, ebben nyomókarhoz kapcsolt mozgató rúdja, ehhez kapcsolt rugóüléken felfekvő rugalmas eleme, a mozgató rúd nyomástartóedény felé eső végén szeleplülékkel funkcionálisan együttműködő szelepfedele, valamint szelepházból kivezető nyílása van.

A találmány lényege, hogy a szelepház (2) szelepfedél (10) felé eső részén (15) kibővítése útján vállal (12) és szabadba kivezető nyílással (13) van ellátva, a szeleplülék (9) a szelepház (2) kibővített részében (15) elmozgó peremmel (16) kiképzett persely (17), a szelepház (2) szelepfedél (10) felé eső része (15) gyűrűvel (18) van lezárva, a persely (17) szelepházon (2) belüli végéhez rugalmas elem (6) van kapcsolva, valamint a persely (17) kivezető nyíláshoz (11) folyamatosan csatlakozó áttöréssel (14) van ellátva.



C. SEKCIÓ - VEGYÉSZET ÉS KOHÁSZAT

(51) C02F 3/00 (2006.01)

C02F 9/00 (2006.01)

(13) A1

(21) P 11 00519

(22) 2011.09.19.

(71) UTB Envirotec Környezettechnológiai Zrt., 1139 Budapest, Lomb u. 15. (HU)

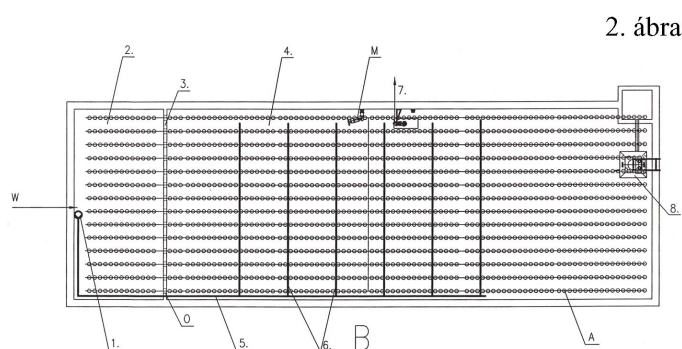
(72) Gharandee Singh Bhasin, 1025 Budapest, Vérhalom u. 28. (HU)

(54) **Folyamatos betáplálású szennyvízkezelő reaktor és eljárás szennyvíz kezelésére**

(74) Farkas Tamás, DANUBIA Szabadalmi és Jogi Iroda Kft., 1051 Budapest, Bajcsy-Zsilinszky út 16. (HU)

(57)

A találmány folyamatos betáplálású szennyvízkezelő reaktort ismertet, amelyben válaszfallal (3) első kezelőtérre (2) és fő reakció zónára (4) osztott medence (B) van elrendezve, és a válaszfal (3) az első kezelőtér (2), valamint a fő reakció zónát (4) közvetlenül összekötő nyílásokkal (0) van ellátva a medence (B) aljának közelében, továbbá az első kezelőtér (2) nyers befolyó szennyvíz (W) beömlő nyílással van ellátva, és mind az első kezelőtérben (2), mind a fő reakció zónában (4) levegőztető rendszer (A) van elrendezve, valamint a medence (B) beömlő nyílással szemben lévő oldalán dekantáló egység (8) van elrendezve, és a medence (B) alján lévő iszap egy részének elvételére szolgáló iszap-eltvételi berendezéssel (7) van ellátva, és lényege, hogy a berendezés az első kezelőtérből (2) a nyers befolyó szennyvízzel (W) kevert eleveniszap keveréket közvetlenül a fő reakció zóna (4) aljába szállító elosztó rendszerrel van ellátva. A találmány továbbá olyan eljárást ismertet szennyvíznek (W) reakció, ülepedés és dekantálás fázisokból álló kezelésére, amelynek során a nyers szennyvizet (W) reaktor medence (B) első kezelőtérébe (2) juttatják, az első kezelőtérben (2) a szennyvizet (W) időközönként levegőztetik, és eleveniszappal elkevert szennyvizet (W) juttatnak a reaktor medence (B) fő reakció zónájába (4), az első kezelőtér (2) és a fő reakció zónát (4) elválasztó válaszfal (3) alsó részén kialakított nyílásokon (0) át, és lényege, hogy az ülepedés, és részben a dekantálás fázisokban elosztó rendszeren át nyers szennyvíz (W) és eleveniszap keverékét szivattyúzzák az első kezelőtérből (2) a fő reakciózónába (4), ahol a keveréket leülepedett biológiai iszapban szétoszlatják.



(51) C02F 3/00 (2006.01)

(13) A1

(21) P 12 00512

(22) 2012.09.06.

(71) Schuster Péter, 2500 Esztergom, Döbönkút dűlő 10282/5 (HU)

Krasznói Anna, 2500 Esztergom, Döbönkút dűlő 10282/5 (HU)

(72) Schuster Péter, 2500 Esztergom, Döbönkút dűlő 10282/5 (HU)

Krasznói Anna, 2500 Esztergom, Döbönkút dűlő 10282/5 (HU)

(54) **Megnövelt hatásfokú biológiai szennyvíztisztító kisberendezés**

(57)

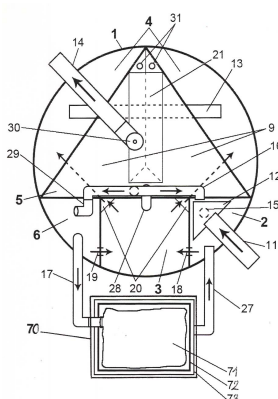
A találmány tárgya megnövelt hatásfokú biológiai szennyvíztisztító kisberendezés, amely 3-50 fő részére biztosítja, hogy a kisberendezés állandó, alacsony iszapterhelés mellett működjön, valamint lehetővé teszi a stabil iszapnak, a kisberendezés megfelelő részében elhelyezett iszapzsákon történő átvezetésével a stabil iszap szárazanyag tartalmának könnyű, egyszerű elkülönítését, kinyerését, vagy továbbá lehetővé teszi hogy a stabil iszap a kisberendezés egy adott teréből egyszerűen eltávolítható legyen.

Megnövelt hatásfokú biológiai szennyvíztisztító kisberendezés, amely anaerob térből, anoxikus térből, mikrobuborékos légbefúvóval ellátott aerob térből, utóülepítő térből, iszapsűrítő térből van kialakítva, amely terek között összekötő átereszek, kifolyók, mamutszivattyúk, alsó és felső átbukó nyílások vannak elhelyezve.

Szabadalmi bejelentések közzététele

Jellemzője, hogy a kisberendezés (1) anaerob térébe (2) felső befolyással gravitációsan érkező tisztítandó szennyvíz, az anaerob (2) tér felső szakaszában elhelyezett szűrőkosáron (12) áthaladva, a mamutszivattyú (15) által érkező levegő segítségével a szennyvíz darabos részeinek felaprózódását követően a darabos részek leszállnak az anaerob tér (2) aljára, az anoxikus térből (3) a szennyvíz a felső átfolyású alsó kivezetésű két darab szimmetrikusan elhelyezett átvezető csöveken (20) az aerob tér (4) aljába áramlik, ahol a mikrobuborékos légbefúvó (13) által előállított mikrobuborékokkal telített térrészen felfele áramolva, a ferde falakban (9) két darab szimmetrikusan elhelyezett bemenő nyílásokon (31) keresztül, az utóülepítő tér (5) két ferde falához (9) illeszkedő módon kiképzett háromszög keresztmetszetű felső átfolyású alsó kivezetésű átvezető csövön (21) az utóülepítő tér (5) aljába kerül, ahol az utóülepítő térben (5) a nehezebb fajsúlyú iszap leülepszik, és víz frakciója az iszap frakció fölött helyezkedik el, és az utóülepítő térből (5) az iszap leszívása oly módon történik, hogy az utóülepítő térbe (5) benyúló kifolyócső (14) szűkítéssel (32) ellátott T-idomja (30) segítségével lelassítja a kifolyó víz áramlását (cca.: 3 liter/perc), ezzel megnövelve az utóülepítő térben (5) a vízoszlop magasságát és a megnövekedett vízoszlop nyomásának hatására a mamutszivattyú (16) a felszínen két irányba elágazva, kisebb mennyiségű víz esetén csak az anaerob tér (2) felé nyomja a vizet, míg nagyobb mennyiségű víz esetén az iszapos víz a magasabb átbukási pontot biztosító állítható szintű iszapelszívó könyökön (29) átbukva az iszapsűrítő térbe (6) jut, és az iszapsűrítő térből (6), amennyiben ott kellő mennyiségű folyékony iszap halmozódott fel az iszap, napi cca. 15 percre maximális teljesítménnyel (levegő váltószelep irányváltásával) dolgozó mamutszivattyú (17) segítségével az iszapkicsapató térbe (70) kerül, ahol az iszap folyékony része a vízáteresztő iszapzsákon (71) átszűrődve a visszacsöpögtető tálcán (73) és az ehhez csatlakozó visszacsöpögtetőn (27) keresztül az anaerob térbe (2) jut, az iszap szárazanyag tartalma pedig az iszapzsákban (71) halmozódik fel, ahol szikkad.

7. ábra



(51) C02F 3/12 (2006.01)
C02F 3/26 (2006.01)

(13) A1

(21) P 11 00491

(22) 2011.09.07.

(71) Serke Ádám, 8181 Berhida, Kossuth u. 49. (HU)

(72) Serke Ádám, 8181 Berhida, Kossuth u. 49. (HU)

(54) **Eleveniszapos szennyvíztisztítási rendszerek levegőztetését, oxigénfelvételi ráta alapján vezérlő automatizált eljárás**

(57)

A találmány az eleveniszapos szennyvíztisztítási rendszerek levegőztetését, oxigénfelvételi ráta alapján vezérlő automatizált eljárás, mely eljárás során méri a levegőztető medencében lévő baktériumok oxigénfelvételi rátáját és annak növekedése esetén növelik, csökkenése esetén csökkentik a levegőztető berendezés vezérlése számára célként megadott kívánatos oldott oxigén szintet. Mindezt annak érdekében teszik, hogy a tápanyagterhelés miatt a pehely belsejében a pehelyszerkezet réteges felépítéséből adódó oldott oxigén koncentráció ingadozást mérsékeljék. A találmányhoz fűződő előny, hogy a stabilabb biológiai működés és az időszakos túllevégtetés

elmaradása hozzájárul az áramfelvétel csökkenéséhez, a nitrifikáció és denitrifikáció jobb hatásfokú működéséhez, az iszapvonal gazdaságos irányításához és a sokszor környezeti katasztrófával járó havária helyzetek elkerüléséhez.

(51) C12N 9/42 (2006.01)

(13) A1

(21) P 11 00542

(22) 2011.09.29.

(71) SEQOMICS Biotechnológia Kft., 6791 Szeged, Zöldfási út 29. (HU)

(72) dr. Maróti Gergely 60%, 6725 Szeged, Hiúz u. 5. II/11 (HU)

Horváth Balázs 20%, 6795 Bordány, Akác sor 237. (HU)

Pap Bernadett 20%, 6753 Szeged, Ákos u. 22. (HU)

(54) **Eljárás magas cellulóz tartalmú szubsztrátot lebontó komplex mikroba populációkból új típusú enzimek előállítására metagenomikai vizsgálattal**

(74) Király György, JUREX Iparjogvédelmi Iroda, 1171 Budapest, Nemesbük u. 49. (HU)

(57)

A találmány eljárás magas cellulóz tartalmú szubsztrátot lebontó komplex mikroba populációkból új típusú enzimek előállítására metagenomikai vizsgálattal. A vizsgálat során cellóztartalmú mintaként marhabendő tartalmat és komposztot használnak. A mintákból metagenomikai vizsgálat céljából adott időközönként mintát vesznek, és abból DNS-t tisztítanak. A DNS-t alapanyagként használva új generációs szekvenátorral a mintákat metagenomikai szempontból elemzik. Ezt követően a kapott DNS szekvenciákat felhasználva homológia és azonosságkereséssel azonosítják a fermentorokban élő mikroba közösséget alkotó fajokat megfelelő informatikai eszközök (szoftverek és hardverek) használatával. A szekvenálás során megközelítőleg 100-500 millió leolvasást végeznek, majd az adathalmazokat (több Gb-gigabázis szekvenciamennyiség) megfelelő programmal elemzik/illesztik, és az elemzés/illesztés során összegyűjtött adatokat különböző DNS és fehérje adatbázisokkal hasonlítják össze. Ezt követően meghatározzák a mintákban található prokarióta és eukarióta élőlények arányait és azok főbb (pl.: metabolizmusokban résztvevő gének stb.) funkcionális folyamatait, így cellulózbontó aktivitásukat is. Az így nyert eredményeket párhuzamos módszerrel validálják (fehérjetermelés rekombináns módon, aktivitás tesztek).

(51) C12Q 1/68 (2006.01)

(13) A1

(21) P 11 00480

(22) 2011.09.02.

(71) Pannon Egyetem, 8201 Veszprém, Egyetem u. 10. (HU)

(72) dr. Cernák István, 8400 Ajka, Harmat u. 10. (HU)

dr. Taller János, 8360 Keszthely, Kossuth u. 62. (HU)

dr. Cseh András Attila, 2500 Esztergom, Gizella királyné u. 30. (HU)

dr. Poczai Péter, 5200 Törökszentmiklós, Kölcsey út 24. (HU)

Petrovicsné Mátyás Kinga Klára, 8360 Keszthely, Kinizsi Pál u. 56. (HU)

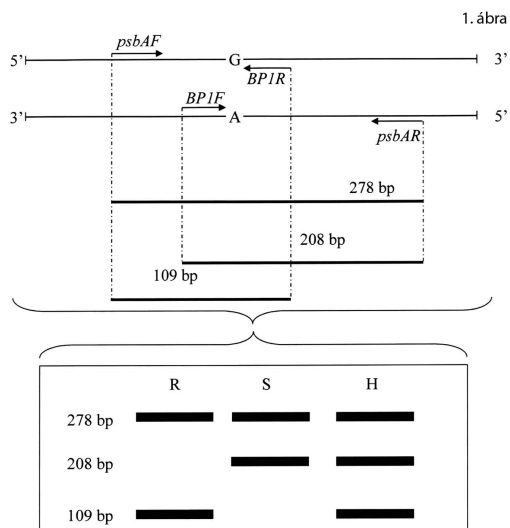
(54) **Molekuláris genetikai technológia az ürömlevelű parlagfű triazin-származékokkal szembeni rezisztenciájának gyors detektálásához**

(57)

A találmány a genomika területéhez tartozó molekuláris genetikai, molekuláris diagnosztikai eljárás. A találmány a triazin-származékokkal szemben kialakult rezisztencia DNS szintű detektálására alkalmas az ürömlevelű parlagfűben (*Ambrosia artemisiifolia*) és számos más növényfajban. A technológia ugyanazon PCR reakción belül 4 különböző primer együttes alkalmazásával, meghatározott primer-hibridizációs hőmérsékleten detektálja a triazin rezisztenciát okozó mutációt. Egy 109 bázis pár (bp) méretű PCR termék jelenléte mutatja, hogy az adott növény rezisztens a triazinokkal szemben. A nem-rezisztens növények esetében egy 208 bp fragmentum mutatható ki. Mivel a rezisztenciát okozó mutáció általában heteroplazmás állapotban van jelen,

Szabadalmi bejelentések közzététele

ezért a heteroplazmás növények esetében mindkét fragmentum kimutatható. A PCR reakció pozitív kontrollja egy 278 bp fragmentum, mely minden genotípus esetében kimutatható. A várható PCR mintázatot az 1. ábra mutatja.



E. SEKCIÓ - HELYHEZ KÖTÖTT LÉTESÍTMÉNYEK

(51) **E03D 9/08** (2006.01)

(13) **A1**

(21) **P 11 00528**

(22) 2011.09.22.

(71) Tüdő Ferenc, 8000 Székesfehérvár, Lugosi u. 51. (HU)

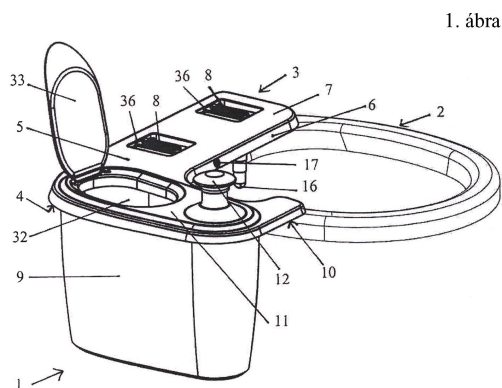
(72) Tüdő Ferenc, 8000 Székesfehérvár, Lugosi u. 51. (HU)

(54) **Hordozható, altestmosó berendezés WC csészéhez**

(74) PINTZ ÉS TÁRSAI Szabadalmi, Védjegy és Jogi Iroda Kft., 1539 Budapest, Pf. 590. (HU)

(57)

A találmány hordozható, altestmosó berendezés WC-csészéhez, amely meglévő WC-csészére szerelhető rögzítő eszközzel, WC-csésze belső terében elhelyezett és intim részeket mosó fűvókával, és a fűvókához folyadékot vezető csővel rendelkezik. A találmány jellemzője, hogy önálló, hálózati víz vagy áramkapcsolatot nem igénylő tartállyal (9) van ellátva, a rögzítő eszköz (3) nagy L betűhöz megközelítőleg hasonló alakú alaplappal (4) és fedlappal (5) rendelkezik. A tartály (9) az alaplappal (4) talp részéhez (11) van hozzáerősítve. A tartályba (9) az alaplaphoz (4) illesztett kézi pumpa (13) van beépítve. Az alaplappal (4) és a fedlappal (5) szár részei (6, 7) egymáshoz, és a WC-csészén (2) található furatokba (31) oldható kötő elemekkel, célszerűen csavarral vannak rögzítve. A rögzítő eszköz (3) WC-csésze (2) karimájára támaszkodó füllel (10) rendelkezik.



- (51) **E04H 12/02** (2006.01)
E04H 12/00 (2006.01)
E04H 12/18 (2006.01)
F23J 11/08 (2006.01)

(13) **A1**

(21) **P 11 00494**

(22) 2011.09.08.

(71) Uni-Flexys Egyetemi Innovációs Kutató és Fejlesztő Közhasznú Nonprofit Kft., 3515 Miskolc-Egyetemváros, E/7 Irodaház 7. em. (HU)

(72) dr. Palotás Árpád Bence 45%, 3525 Miskolc, Bruckner Gy. u. 49. (HU)

dr. Roósz András 45%, 3529 Miskolc, Derkovits u. 17. (HU)

dr. Szűcs István 10%, 3535 Miskolc, Kurucz u. 69. (HU)

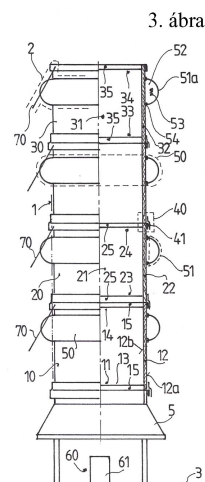
(54) **Berendezés földfelszín közeli szennyezett levegő elvezetésére**

(74) Rónaszéki Tibor, 1132 Budapest, Victor Hugo u. 6-8. (HU)

(57)

A találmány tárgya berendezés földfelszín közeli szennyezett levegő elvezetésére, célszerűen szennyezett levegőjű települések szellőztetésére, amelynek a szennyezett levegő elvezetésére alkalmas kürtöteste, valamint a kürtötestet felhasználási helyzetében megtartó hordozóeszköze van.

A találmány jellegzetessége, hogy a kürtötestet (1) egymáshoz kapcsoló szervek (40) segítségével csatlakoztatott, áramlási csatornát (11, 21, 31) körülzáró legalább részben hajlékony falú (12, 22, 32) csőtagok (10, 20, 30) rendezett együttese, vagy osztatlan áramlási csatornát körülzáró legalább részben hajlékony falú egyetlen darabból álló csőtag alkotja, míg a hordozóeszközt (2) legalább az egyik csőtaghoz (30) kapcsolt, annak levegőben tartására szolgáló egy vagy több lebegő részegység (50) képezi, ahol a lebegő részegységnek (50) légnemű töltetet (53) befoglaló emelőüreggel (52) rendelkező függesztő eleme (51) és a függesztő elemet (51) a csőtaggal (10, 20, 30) összekötő rögzítő szerve (54) van.



(51) **E21B 7/14** (2006.01)

(13) **A1**

(21) **P 11 00383**

(22) 2011.07.15.

(71) SLD Enhanced Recovery, Inc, TX 77069 Houston, 4606 FM 1960 West Suite 400 (US)

(72) Bozsó Róbert 50%, 6034 Helvécia, Óvoda u. 22. (HU)

Bozsó Tamás 50%, 6000 Kecskemét, Halasi út 11. II. em. 25. (HU)

(54) **Eljárás lézeres olvasztásos kőzeteltávolítás során keletkező kőzet olvadék eltávolítására, valamint**

berendezés az eljárás megvalósítására

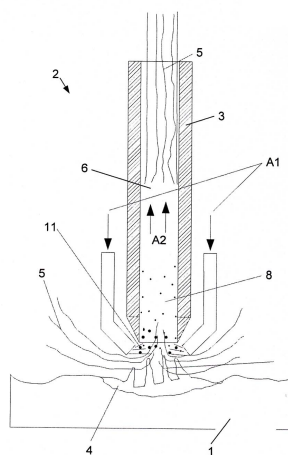
(74) dr. Antalfy-Zsíros András, DANUBIA Szabadalmi és Jogi Iroda Kft., 1051 Budapest, Bajcsy-Zs. út 16. (HU)

(57)

Lézeres olvasztásos kőzeteltávolítás során keletkező kőzetolvadék (4) eltávolítására vonatkozó eljárás során a fűrőfej (2) kőzetet (1) megolvasztó végének tartományába fluid közeget áramoltatják; a fluid közzel a kőzetolvadékot (4) a kőzettől (1) különválasztják és darabosan visszasilárdítják, amelynek során a kőzetolvadékot (4) döntő mértékben vékony, hosszú száalakká (5) szilárdítják; ezzel egyidejűleg a fűrőfej (2) belsejében kiképzett olvadékelvtávolító csatornában (6) a fűrőfej (2) környezetében fennálló nyomáshoz képest depressziót hoznak létre, és a fluid közeget és a visszasilárdított kőzetolvadékot (4) az olvadékelvtávolító csatornán (6) keresztül kiszívják a fűrőlyukból.

A találmány tárgya továbbá az eljárást megvalósító berendezés is egy fűrőfejhez (2) hozzárendelt, a fűrőlyukba túlnyomású fluid közeget bejuttató eszközzel, a fűrőfejhez (2) hozzárendelt, fluid közeget és kőzetolvadékot (4) elvezető olvadékelvtávolító csatornával (6), és a fűrőfejhez (2) hozzárendelt, a fluid közeget és kőzetolvadékot (4) elvezető csatornával (6) kapcsolatban álló, depressziót létrehozó közegáramoltató eszközzel.

1. ábra



(51) E21B 7/14 (2006.01)

(13) A1

(21) P 11 00665

(22) 2011.12.01.

(71) SLD Enhanced Recovery, Inc, TX 77069 Houston, 4606 FM 1960 West Suite 400 (US)

(72) Bozsó Róbert 50%, 6034 Helvécia, Óvoda u. 22. (HU)

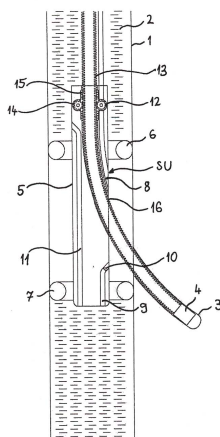
Bozsó Tamás 50%, 6000 Kecskemét, Halasi út 11. II. em. 25. (HU)

(54) **Berendezés lézeres fúráshoz, továbbá fűrőfej vezető berendezés lézeres fűrőberendezéshez, valamint eljárás lézeres fűrőberendezés fűrőfejének irányítására egy fűrőlyukban**

(74) dr. Antalfy-Zsíros András, DANUBIA Szabadalmi és Jogi Iroda Kft., 1051 Budapest, Bajcsy-Zsilinszky út 16. (HU)

(57)

A találmány tárgya berendezés lézeres fúráshoz, továbbá fűrőfej vezető berendezés lézeres fűrőberendezéshez, valamint eljárás lézeres fűrőberendezés fűrőfejének irányítására egy fűrőlyukban. A berendezés biztosítja a folyadék időleges eltávolítását a fűrőlyuk éppen megmunkált tartományából, a törmelék fúrással egyidejű kijuttatását a fűrőlyukból, a lézerfényt a fűrőlyukba juttató elemek hűtéséről és mechanikus védelméről. A fűrőfej vezető berendezés lehetőséget biztosít a furatkészítés irányának egyszerű és akár kis sugár melletti megváltoztatására. A fűrőfej kialakítás a már kialakított fűrőlyuk palástjában biztosít lehetőséget helyi, eltérő permeabilitású tartományok kialakítására.



F. SZEKCIÓ - MECHANIKA, VILÁGÍTÁS, FŰTÉS

(51) F01K 9/00 (2006.01)

F28B 7/00 (2006.01)

(13) A1

(21) P 11 00502

(22) 2011.09.12.

(71) GEA EGI Energiagazdálkodási Zrt., 1117 Budapest, Irinyi József u. 4-20. (HU)

(72) dr. Jászai Tamás 70%, 1095 Budapest, Lechner Ödön fasor 1. (HU)

Bergmann György 30%, 1133 Budapest, Kárpát u. 40. (HU)

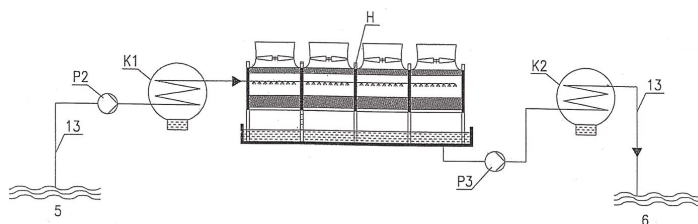
(54) **Frissvizes hűtőrendszer gőzerőműhöz, valamint eljárás gőzerőmű frissvizes hűtőrendszerének üzemeltetésére**

(74) dr. Kereszty Marcell , Gödölle, Kékes, Mészáros & Szabó Szabadalmi és Védjegy Iroda, 1024 Budapest, Keleti Károly u. 13/b (HU)

(57)

A találmány egyrészt frissvizes hűtőrendszer gőzerőműhöz, amely hűtőrendszer tartalmaz hűtővízzel (13) hűtött, a hűtővíz (13) tekintetében egymással sorbakapcsolt két kondenzátort (K1, K2), és a felmelegedett hűtővíz (13) visszahűtésére szolgáló hűtőberendezést. A hűtőrendszer a kondenzátorok (K1, K2) között áramló hűtővíznek (13) a hűtőberendezés legalább egy részével (H) történő legalább időleges közbenső hűtését megengedő áramlási útvonalat tartalmaz. A találmány továbbá eljárás gőzerőmű frissvizes hűtőrendszerének a közbenső hűtést megvalósító üzemeltetésére.

8. ábra



(51) F01L 1/344 (2006.01)

(13) A1

(21) P 13 00091

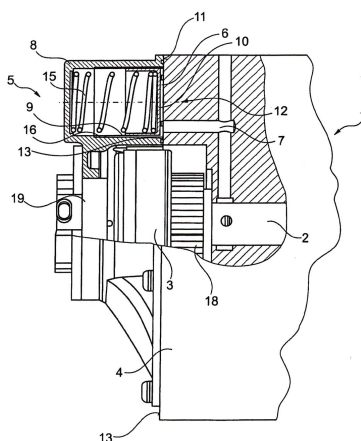
- (22) 2011.06.15.
 (71) Schaeffler Technologies AG & Co. KG, 91074 Herzogenaurach, Industriestrasse 1-3 (DE)
 (72) Strauß, Andreas, 91301 Forchheim, Buckenhofener Straße 61. (DE)
 Herzog, Rüdiger, 96114 Hirschaid, Ahornstraße 17a. (DE)
 Draheim, Alexander, 91056 Erlangen, Wackenruderstraße 16. (DE)
(54) Szerkezet bütykös tengely forgattyús tengelyhez képesti relatív szöghelyzetének változtatására egy belső égésű motornál

- (30) 1020100258822 2010.07.02. DE
 (86) EP1159896
 (87) 2012000786
 (74) Sipos József, DANUBIA Szabadalmi és Jogi Iroda Kft., 1051 Budapest, Bajcsy-Zs. út 16. (HU)
 (57)

A találmány tárgya szerkezet (1) bütykös tengely (2) forgattyús tengelyhez képesti relatív szöghelyzetének változtatására egy belső égésű motornál, ahol a szerkezet (1) egy házzal (4) rendelkezik, amelyben egy hajtáselem (3) van elrendezve, és a szerkezet (1) emellett egy nyomástárolót (5) tartalmaz, amelynek egy nyomókamrája (6) van a nyomófoladék számára, ugyanakkor a nyomástároló (5) egy nyomástárolóházzal (8) rendelkezik, amely egy furattal (9) van ellátva egy dugattyú (10) befogadására.

A találmány lényege az, hogy a nyomástároló (5) egyszerűbb gyártása és szerelése érdekében a nyomástárolóház (8) külön szerkezetként van kialakítva és a furat (9) egyik tengelyirányú végén olyan homlokoldallal (11) rendelkezik, amelynek egy, a furat (9) átmérőjének megfelelő kör alakú nyílása (12) van, ahol a nyomástárolóház (8) a homlokoldallal (11) közvetlenül és főként fedelelemtől mentesen van a szerkezet (1) házának (4) falára (13) felhelyezve és ott rögzítve.

1. ábra



- (51) F02C 3/055** (2006.01)
F01B 3/02 (2006.01)
F01B 21/04 (2006.01)

(13) A1

(21) P 11 00504

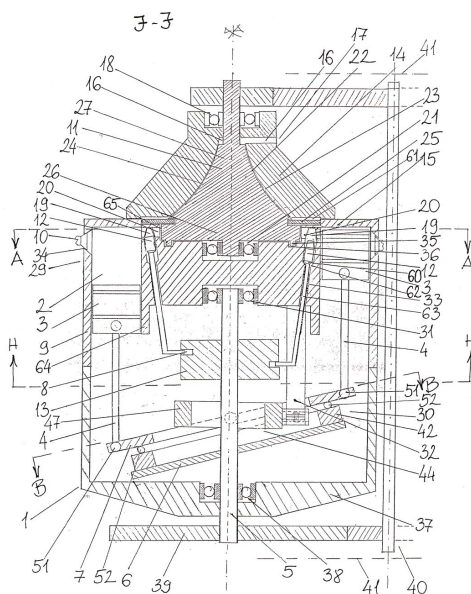
- (22) 2011.09.13.
 (71) Sarvaicz Mihály, 7100 Szekszárd, Hermann Ottó u. 33. III/3. (HU)
 (72) Sarvaicz Mihály, 7100 Szekszárd, Hermann Ottó u. 33. III/3. (HU)

(54) Dugattyús turbinás motor

- (57) A találmány tárgya dugattyús turbinás motor, amely olyan belső égésű motor, amelyben egy hengerekből és dugattyúkból álló szívó-sűrítő egységet egy turbinával kombinálnak.
 A találmány szerinti motor jellemzője, hogy a motor motortestének (1) főbb részei az alsórész (30), a felsőrész (29), a turbina (11), a turbinaház (14), a osztógyűrű (25), a forgótárcsa (6), a kompenzátorgyűrű (42), a

billenőtársa (7), a központi billenőtengely (44), a zárószelepek (12), a szívószelepek (10), és a szelepvezérlő (13).

1. ábra



(51) F03B 13/10 (2006.01)

(13) A1

(21) P 11 00518

(22) 2011.09.19.

(71) Lisóczki Ferenc, 2711 Tápiószentmárton, Mátyáskirály u. 2. (HU)

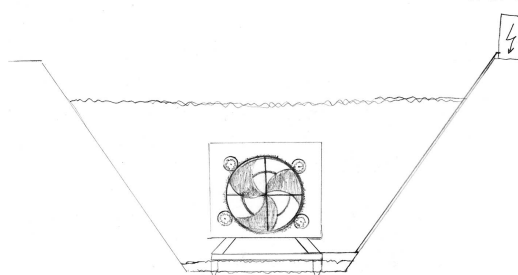
(72) Lisóczki Ferenc, 2711 Tápiószentmárton, Mátyáskirály u. 2. (HU)

(54) Csőturbinás vízerőmű

(57)

Nagy vízhozamú és erős sodrású folyókban alkalmazható. A sodrás centrumában, ahol legerősebb a víznek a sodrása, és azzal szemben a folyómederben kell elhelyezni. A csőturbina méretét a folyó sodrása függvényében előzőekben kiszámított adatok szerint kell méretezni. A csőturbina mérete függvényében lehet fokozni a generátorok számát és teljesítményét. A csőturbina két végén a fogas koszorút úgy kell méretezni, hogy az a generátorok tengelyét másodpercenként minimum 50-szer megforgassa azaz, hogy percenként a 3000-es fordulat meglegyen folyamatosan. A vízerőművet úgy kell a folyómederben elhelyezni, hogy a hordalék ne akadályozza a turbina forgását, azaz nem egészen a folyómeder alá, ezt az erőmű lábai méretezésével lehet szabályozni. A téli folyóbefagyás és jégzajlással számolva az erőművet úgy kell elhelyezni, hogy ezek a tényezők az erőmű munkáját ne akadályozhassák. Az erőmű belsejében a cső teljes hosszában a turbinalapátot, folytonos csiga formában kell kialakítani a legnagyobb teljesítmény érdekében, mert amennyi víz beáramlik a csőbe az teljes sebességével és tömegével hatást gyakoroljon az erőmű munkájára. A generátorokat megfelelő szigeteléssel és szimeringezéssel kell ellátni, hogy a víz ne okozzon műszaki hibát bennük. Az erőmű két végén fémhálóval kell megakadályozni az olyan hordalék bejutását amely, akadályozza a turbina forgását.

6. ábra



(51) F03D 3/00 (2006.01)

F03D 7/06 (2006.01)

(13) A1

(21) P 11 00506

(22) 2011.09.14.

(71) Jakab György Sándor, 3532 Miskolc, Ózugró út 26. (HU)

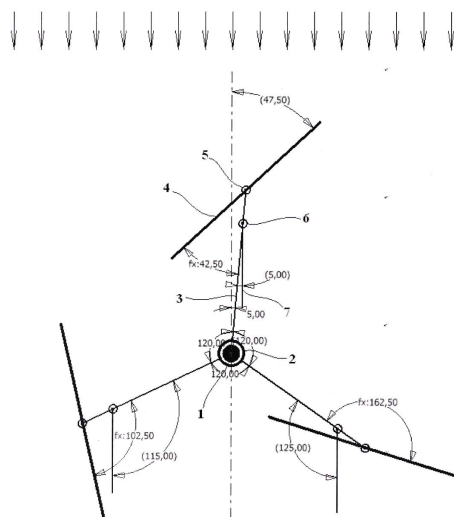
(72) Jakab György Sándor, 3532 Miskolc, Ózugró út 26. (HU)

(54) **Függőleges tengelyű szélmotor**

(57)

A találmány tárgya függőleges tengelyű szélmotor. A szélmotornak a fixen rögzített tartószerkezet körül forgó vitorlakoszorúja van, amelynek tartóelemein a saját tengelyük körül forgatható vitorlái vannak. A vitorlák a vitorlakoszorú egy teljes fordulata alatt egy fél fordulatot tesznek meg a saját forgástengelyük körül a vitorlakoszorú forgásirányával ellentétes irányban. A vitorlák saját forgástengelyük körüli forgatását önálló forgástengellyel rendelkező irányvitorlák végzik. Az irányvitorlákat a szélnyomás folyamatosan szélirányba kényszeríti. Az irányvitorlák forgása áttételen keresztül fordítja a szélirányhoz képest optimális szögbe a vitorlákat.

1. ábra



(51) F03D 3/02 (2006.01)

(13) A1

(21) P 11 00512

(22) 2011.09.15.

(71) Varga István 80%, 8000 Székesfehérvár, Szent I. tér 8. (HU)

"MACHER" Gépészeti és Elektronikai Kft. 10%, 8000 Székesfehérvár, Sóstói u. 1. (HU)

Kovács Jenő Csongor 10%, 8420 Zirc, Gyóni G. u. 22. (HU)

(72) Varga István 90%, 8000 Székesfehérvár, Szent I. tér 8. (HU)

Kovács Jenő Csongor 10%, 8420 Zirc, Gyóni G. u. 22. (HU)

(54) **Függőleges tengelyvonalon elhelyezett kétturbinás szélrómú**

(74) Kormos Ágnes, 1132 Budapest, Váci út 66. (HU)

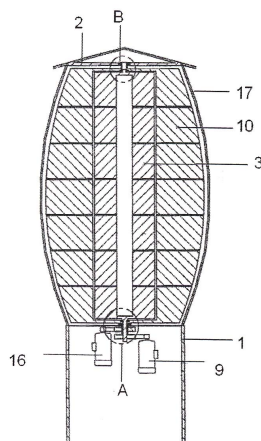
(57)

A találmány tárgya függőleges tengelyvonalon elrendezett kétturbinás szélrómú, amelynek szilárd alapra épített gépháza (1), magasságának megfelelő tetőszerkezete (2), lapátsorból felépített belső forgórésze (3) van. A szélrómúre jellemző, hogy a belső forgórész (3) függőleges közös tengelyvonalon, a belső forgórész (3)

Szabadalmi bejelentések közzététele

ellentétes irányban forgó, szintén lapátsorból összeállított külső forgórész (10) van elrendezve. Mind a belső forgórész (3), mind a külső forgórész (10) alsó tengelycsonkja (4, 11) alsó csapággal (5, 12), felső tengelycsonkja (6, 13) pedig felső csapággal (7, 14) van ellátva, melyek függőleges tengely körül forgó mozgást biztosítanak. A két forgórész alsó tengelycsonkja (4, 11) egyik, másik forgásátviteli szerkezet (8, 15) segítségével vagy közvetlenül villamos energiát előállító egyik, másik villamos géphez (9, 16) van csatlakoztatva. A gépházhoz (1) közvetlenül csatlakozik a belső forgórészt (3) és a külső forgórészt (10) körülvevő ovális alakú tartószerkezet (17), amely az alsó csapágyak (5, 12) és a felső csapágyak (7, 14) segítségével azokat nagyon stabilan tartja és biztosítja a két forgórész akadálymentes forgását.

1. ábra



(51) **F24D 12/02** (2006.01)
F02G 5/00 (2006.01)

(13) **A1**

(21) **P 11 00525**

(22) 2011.09.20.

(71) Bánsághi Pál, 2146 Mogyoród, Kútvölgyi út 18. (HU)

(72) Bánsághi Pál, 2146 Mogyoród, Kútvölgyi út 18. (HU)

(54) **Eljárás és berendezés épületek és hőerőgéppel működő gépjárművek energia rendszereinek összekapcsolására**

(57) Összefoglalás: az eljárás és csatlakozó berendezés lehetővé teszi az épületek fűtésére szolgáló fűtőanyag energiahatékonyságának növelését a gépjárművek motorjában való elégetésével és a keletkező hő és mechanikai energia épületen belüli hasznosításával.

(51) **F41C 27/06** (2006.01)
F41A 9/25 (2006.01)
F41B 11/00 (2006.01)

(13) **A1**

(21) **P 12 00184**

(22) 2012.03.22.

(71) Largo Tech Kft., 5126 Jászfényszaru, Szabadság utca 26. (HU)

(72) Istánovics Mihály, 1104 Budapest, Lavotta u. 20. (HU)

(54) **Gáz- és riasztófegyverhez csatlakoztatható szerkezet halált nem okozó lövedék kilövésére**

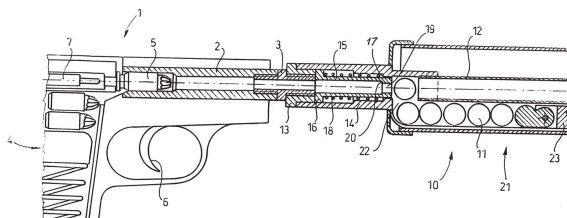
(74) Lantos Mihály, DANUBIA Szabadalmi és Jogi Iroda Kft., 1051 Budapest, Bajcsy-Zsilinszky út 16. (HU)

(57) Gáz- és riasztófegyverhez (1) csatlakoztatható szerkezet (10) halált nem okozó lövedék (11) kilövésére, a

Szabadalmi bejelentések közzététele

szerkezet (10) tartalmaz tüzelőcsövet (12); lövedéktárat (21), amelynek lövedékmozgató csatornája adagoló nyílásban (22, 30) végződik, a gáztér kiömlő nyílása és az adagoló nyílás (22, 30) közötti térben elhelyezett, a tüzelőcső (12) elmozduló szelepet (15), amelynél a szelep (15) szűkülettel ellátott átmenő furattal rendelkezik, homlokfelülete az adagoló nyíláson (22, 30) a lövedék (11) mögött helyezkedik el, amely előtt a tüzelőcső (12) belső átmérője a lövedék (11) átmérőjénél kissé szűkebb, és tüzeléskor a kiáramló gáznak a szelep (15) szűkületére kifejtett nyomása a szelepet (15) a rugós feszítés ellenében tengelyirányban előre tolja, homlokfelületével a kilövési helyzetben lévő lövedékhez (11) feszíti, és a lövedékre (11) egyszerre és azonos irányban hat a szelep (15) homlokfelülete által közvetített nyomóerő és a szelep (15) furatán keresztül a gáz feszítő ereje.

1. ábra



G. SEKCIÓ - FIZIKA

(51) G01N 35/02 (2006.01)

G01N 35/04 (2006.01)

(13) A1

(21) P 11 00493

(22) 2011.09.08.

(71) Diagon Kft., 1047 Budapest, Baross u. 52. (HU)

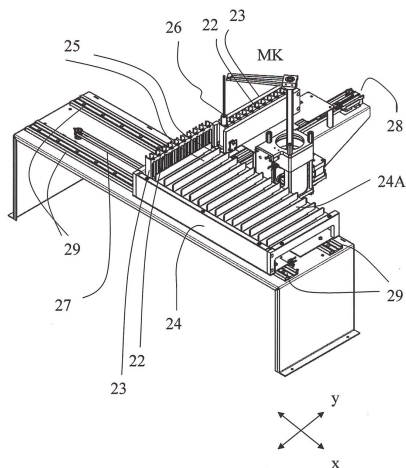
(72) Nagy Kornél, 2051 Biatorbágy, Meggyfa u. 22. (HU)

(54) **Eljárás mintatartó állványok mozgatására, valamint berendezés e célra**

(57)

A találmány tárgya eljárás mintatartó állványok mozgatására, amelynek során vizsgálati mintákat tartalmazó mintacsöveket mintatartó állványokba helyeznek és automata mérő készülék mintavételi helyére juttatják, majd mintavételt követően a mintavételi helyről kivezetik. Az eljárás lényege, hogy a mintatartó állványokat adott, előnyösen x irányba mozgatható tálcán, célszerűen y irányba rögzített, nyitott sorokba rendezik. A rögzített sorokba rendezett mintatartó állványokat, a mozgatható tálcával együtt, az x tengely mentén előre/hátra mozgatják, az együtt mozgatott mintatartó állványok igény szerinti egyikét pedig a mozgatható tálcával kitüntetett helyzetbe hozzák. A kitüntetett helyzetben a mintatartó állványok igény szerinti egyikét az y tengely mentén a mozgatható tálcáról a mintavételi hely felé kitolják, a kitolt mintatartó állványt az y tengely mentén előre/hátra mozgatják, miáltal igény szerinti mintacsöve(ke)t az automata mérő készülék mintavételi helyére juttatják. A mintavételt követően a mintavételi helyről a mintatartó állványok igény szerinti egyikét a mozgatható tálcára visszavezetik.

A találmány tárgya továbbá berendezés mintatartó állványok (23) együttes mozgatására, amely mintatartó állványokkal (23), azokat befogadó mozgatható tálcával (24), a tálcát mozgató eszközzel (27), és a mozgató eszközt (27) meghajtó mechanizmussal (M7) rendelkezik. A berendezés úgy van kialakítva, hogy a mintatartó állványok (23) vizsgálati mintákkal feltöltött mintacsövekkel (22) vannak ellátva, a mintacsövekkel (22) ellátott mintatartó állványok (23) a mozgatható tálcán (24), legalább egyik oldalról nyitott, rögzített sorokba (24A) vannak rendezve. A mozgatható tálcán (24) rögzített soraira (24A) merőleges, x tengely mentén történő előre-hátramozgatására párhuzamos sínpárok (29) továbbá a mozgató eszköz (27) és azt meghajtó mechanizmus (M7) vannak kiképezve. A mintatartó állványok (23) igény szerinti egyike kitüntetett helyzetében (25) pedig a rögzített sorából (24A) történő kitolására, a mozgatható tálcán (24) mozgási irányára merőleges y tengely mentén működtethető ki-betoló eszköz (28) és azt meghajtó további mechanizmus (M8) vannak kialakítva. Továbbá mintavételi helyen (26) a mintacsö(vek)ből (22) történő mintavételhez mintavevő kart (MK) tartalmaz.



(51) G01W 1/00 (2006.01)

(13) A1

(21) P 11 00482

(22) 2011.09.05.

(71) Eötvös Lóránd Tudományegyetem, 1053 Budapest, Egyetem tér 1-3. (HU)

(72) dr. Horváth Gábor 35%, 2132 Göd, Ady Endre u. 29. (HU)

dr. Barta András 35%, 1124 Budapest, Dobsinai u. 6/b. (HU)

Suhai Bence 15%, 1028 Budapest, Kertváros u. 64. (HU)

dr. Hegedüs Ramón, ELTE Természettudományi Kar, Biológiai Fizika Tanszék 15%, 1117 Budapest, Pázmány Péter sétány 1 A (HU)

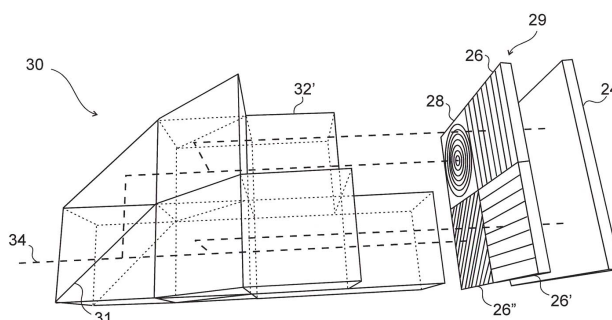
(54) Eljárás felhőalap-távolság mérésére és berendezés polarizáció mérésére

(74) dr. Kereszty Marcell , Gödölle, Kékes, Mészáros & Szabó Szabadalmi és Védjegy Iroda, 1024 Budapest, Keleti Károly u. 13/b (HU)

(57)

A találmány egyrészt eljárás felhőalap-távolság mérésére, amelynek során legalább három, egymástól eltérő áteresztési irányú lineáris polárszűrő segítségével lényegében azonos nézőpontból és lényegében egyidőben lineáris polarizációs felvételeket készítenek egy égboltrészletről, a lineáris polarizációs felvételeken egymással ekvivalens pontokat jelölnek ki, az egymással ekvivalens pontok intenzitásai segítségével meghatározzák az egymással ekvivalens pontokra beérkező fénynyaláb lineáris polarizációfokát és összesített intenzitását, és a lineáris polarizációfok és az összesített intenzitás, valamint felhőtlen égbolthoz tartozó, előre meghatározott lineáris polarizációfok és előre meghatározott összesített intenzitás alapján az egymással ekvivalens pontokhoz relatív felhőalap-távolságot határoznak meg. A találmány másrészt berendezés polarizáció mérésére, amely tartalmaz égboltrészletről fénynyalábot (34) előállító optikát, a fénynyalábot (34) fogadó és abból felvétel készítésére alkalmas képrögzítő eszközt (24), legalább három, egymástól különböző áteresztési irányú lineáris polárszűrőt (26, 26', 26''), és az egyes polárszűrők (26, 26', 26'') a fénynyaláb (34) egymástól eltérő részeire hatóan vannak elrendezve, amely fénynyalábrészek közös képrögzítő eszközre (24) vannak leképezve.

5. ábra



- (51) **G04D 7/12** (2006.01)
G01R 23/10 (2006.01)
G04D 99/00 (2006.01)

(13) **A1**

(21) **P 11 00295**

(22) 2011.06.02.

(71) SYSINFORG Kft., 1096 Budapest, Haller u. 23-25. (HU)

(72) Flamich István, 1061 Budapest, Andrásy út 2. II/2. (HU)

Szabó Árpád Zoltán, 1037 Budapest, Erdőalja út 173. (HU)

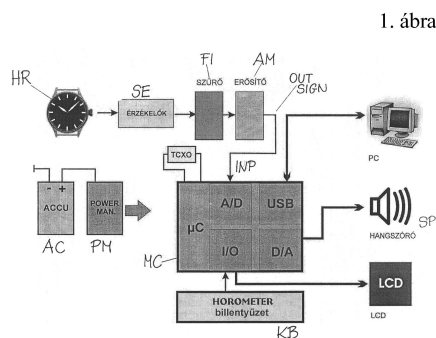
(54) **Eljárás óramérő tesztelő műszer működtetésére, és az eljárással működő műszer**

(57)

A találmány tárgya eljárás óramérő tesztelő műszer működtetésére, és az eljárással működő műszer, amely a jelenleg használatban lévő órák pontosságának ellenőrzésére és működésének tesztelésére alkalmas.

A találmány szerinti eljárás során a mérendő óra akusztikus vagy elektromágneses kisugárzását érzékelővel elektromos jellé alakítják, és mikroszámítógép, adott esetben mikrokontroller segítségével feldolgozzák, és kijelzőn megjelenítik. A feldolgozás módja az adott mérendő óra működésétől függ.

A találmány szerinti óramérő tesztelő műszer a mérendő óra akusztikus vagy elektromágneses kisugárzását vagy mechanikus mozgását elektromos jellé átalakító érzékelőt, mikroszámítógépet, adott esetben mikrokontrollert és kijelzőt tartalmaz. Jellemzője, hogy a műszernek a mérendő óra (HR) jelét átalakító érzékelője (SE) egy szűrőn (FI) vagy sávszűrőn (BF) és erősítőn (AM) keresztül egy mikrokontroller (MC) bemenetére (INP) csatlakozik, a mikrokontrollerre (MC) csatlakozik továbbá egy billentyűzet (KB), hangszóró (SP), és kijelző (LCD), a mikrokontroller (MC) továbbá külső számítógéphez (PC) csatlakoztatható, és az energiaellátást egy akkumulátor (AC) egy teljesítmény vezérlőn (PM) keresztül biztosítja, valamint a mikrokontroller (MC) egy analóg-digitál átalakítót (A/D), egy ki-bemenet vezérlőt (I/O), egy digitál-analóg átalakítót (D/A), valamint külső digitális csatlakozó portot (USB) tartalmaz, és a mikrokontrollerhez (MC) továbbá a hőmérséklet kompenzált kristályoszillátor (TCXO) csatlakozik.



(51) **G06Q 20/00** (2006.01)

(13) **A1**

(21) **P 11 00531**

(22) 2011.09.22.

(71) Rosenbecher Roland, 1188 Budapest, Tigriskő u. 9/2. (HU)

(72) Rosenbecher Roland, 1188 Budapest, Tigriskő u. 9/2. (HU)

(54) **Kártyás elszámoló rendszer és eljárás ilyen rendszer működtetésére**

(74) dr. Harangozó Gábor, DANUBIA Szabadalmi és Jogi Iroda Kft., 1051 Budapest, Bajcsy-Zsilinszky út 16. (HU)

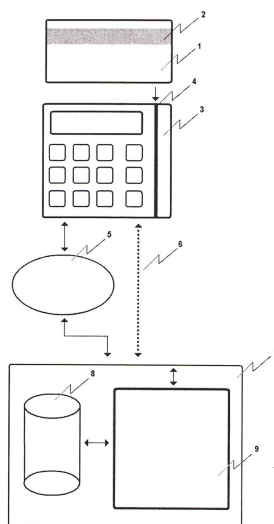
(57)

A találmány szerinti kártyás elszámoló rendszer tartalmaz a kártyán (1) tárolt legalább egy azonosító és az elszámolandó értékre vonatkozó információ továbbítására alkalmas POS-terminált (3), amely a kártyaművelet kezdeményező üzenetben továbbítja a POS-terminál azonosítóját és/vagy kártya-elfogadóhely azonosítóját egy

Szabadalmi bejelentések közzététele

Elbíráló rendszerhez (7); a POS-termináltól (3) a kártyán (1) tárolt legalább egy azonosítót, az elszámolandó értékre vonatkozó információt, és a POS-terminál és/vagy kártya-elfogadóhely azonosítóját fogadó, a kártyával (1) kezdeményezett kártyaműveletet engedélyező vagy tiltó Elbíráló rendszert (7); és a POS-terminál (3) és az Elbíráló rendszer (7) közötti kommunikációs összeköttetést (5, 6). A rendszer sajátossága, hogy a kártyakibocsátó Elbíráló rendszerében (7) egynél több logikai csoport van kialakítva, ahol mindegyik logikai csoporthoz legalább egy POS-terminál azonosító és/vagy kártyaelfogadó hely azonosító van társítva, és az Elbíráló rendszer (7) a kártyaműveletet az elszámolandó értékre vonatkozó információ, a kártyán (1) tárolt azonosító, és a kiválasztott logikai csoporthoz társított adatok és szabályok alapján engedélyezően vagy tiltóan van kiképezve. A találmány szerinti eljárás a fenti kártyás elszámoló rendszer működtetésére szolgál.

1. ábra



(51) G06Q 40/00 (2006.01)

(13) A1

(21) P 11 00529

(22) 2011.09.22.

(71) Bay Zoltán Alkalmazott Kutatási Közalapítvány 50%, 1116 Budapest, Fehérvári út 130. (HU)

FD2 Informatikai Kft. 50%, 1112 Budapest, Beregszász út 52. (HU)

(72) Bánlaki József 25%, 1038 Budapest, Csermák Antal u. 78. (HU)

Almássy Zsolt 25%, (HU)

Helfenbein Tamás 12.5%, 1172 Budapest, Harsona u. 142. (HU)

Siegl Attila 25%, 1037 Budapest, Táborhegyi út 6. (HU)

Tóth András 12.5%, 1102 Budapest, Körösi Csoma Sándor út 6/b. 66-os lakás (HU)

(54) **Járműhasználaton alapuló szolgáltatásnyújtást segítő eszköz és rendszer**

(74) Bánlaki József, 1038 Budapest, Csermák Antal u. 78. (HU)

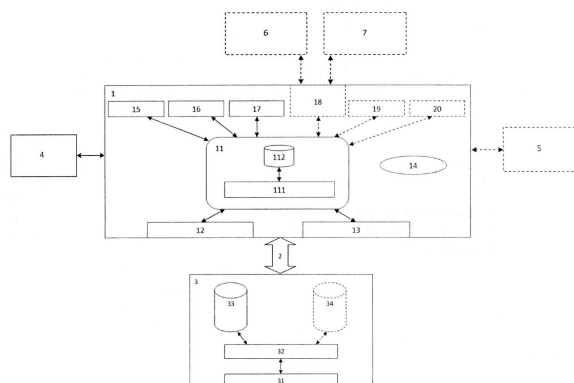
(57)

A találmány járműhasználaton alapuló szolgáltatásnyújtást segítő eszköz és rendszer. A találmány lényege, hogy járműre és járművezetőre vonatkozó adatokat mér a járműben elhelyezett modul (1) azzal jellemezve, hogy tartalmaz vezérlőegységet (1) vezérlőszoftverrel (111) és ideiglenes tárolási lehetőséggel (112), valamint tartalmaz kommunikációs illesztőt (12), tartalmaz illesztőt a jármű elektromos és/vagy kommunikációs rendszeréhez (13) ideiglenes táplálási rendszert (14) földrajzi helymeghatározó érzékelőt (15) gyorsulás érzékelőt (16) és földrajzi irány érzékelőt (17). A modul (1) tartalmazhat opcionálisan eszközillesztőt (18) roncsolást vagy eltávolítást vagy felnyitást érzékelő egységet (19), valamint tartalmazhat vezeték nélküli számítógépes hálózati illesztőt (20). A modulhoz (1) illeszthető opcionálisan felhasználói interfész (5) biometrikus azonosításra alkalmas eszköz (6), valamint rádiófrekvenciás azonosító olvasására alkalmas eszköz (7).

Szabadalmi bejelentések közzététele

A modul (1) a mért adatokat kommunikációs csatornán (2) juttatja a kiszolgálóhoz (3) azzal jellemezve, hogy tartalmaz kommunikációs illesztőt (31) szoftvert (32) és adatbázist (33). A kiszolgáló (3) opcionálisan tartalmazhat térképadatbázist (34).

4. ábra



(51) **G06Q 50/00** (2006.01)
H02J 15/00 (2006.01)

(13) **A1**

(21) **P 10 00388**

(22) 2010.07.22.

(71) dr. Nagy József 30%, 3554 Bükkaranyos, Tagdülő tanya (HU)
 Kádár Péter 20%, 1037 Budapest, Solymárvölgyi u. 94. (HU)
 dr. Tombor Antal 10%, 2014 Csobánka, Panoráma u. 33. (HU)
 Kollár Mátyás 10%, 2600 Vác, Tavasz u. 19. (HU)
 Helber Gábor 5%, 1012 Budapest, Várfok u. 8. (HU)
 Dénes Zsolt 5%, 2840 Oroszlány, Zichy M. u. 15. (HU)
 Környei Gábor 5%, 2840 Oroszlány, Lengyel J. u. 40. (HU)
 Szalontai Lajos 5%, 3530 Miskolc, Király u. 26. I/1. (HU)
 Nagy Márk 5%, 3529 Miskolc, Vécsey Károly u. 12. (HU)
 Varga István 5%, 1121 Budapest, Tatárvirág u. 88-92. (HU)

(72) dr. Nagy József 30%, 3554 Bükkaranyos, Tagdülő tanya (HU)
 Kádár Péter 20%, 1037 Budapest, Solymárvölgyi u. 94. (HU)
 dr. Tombor Antal 10%, 2014 Csobánka, Panoráma u. 33. (HU)
 Kollár Mátyás 10%, 2600 Vác, Tavasz u. 19. (HU)
 Helber Gábor 5%, 1012 Budapest, Várfok u. 8. (HU)
 Dénes Zsolt 5%, 2840 Oroszlány, Zichy M. u. 15. (HU)
 Környei Gábor 5%, 2840 Oroszlány, Lengyel J. u. 40. (HU)
 Szalontai Lajos 5%, 3530 Miskolc, Király u. 26. I/1. (HU)
 Nagy Márk 5%, 3529 Miskolc, Vécsey Károly u. 12. (HU)
 Varga István 5%, 1121 Budapest, Tatárvirág u. 88-92. (HU)

(54) **Megújuló energiaforrásokat hasznosító mikrohálózati mérlegkör és mikrohálózati mérlegköri központja**

(74) Karaffy Erzsébet, 3508 Miskolc, Mésztelep u. 6. (HU)

(57)

A találmány tárgya megújuló energiaforrásokat hasznosító mikrohálózati mérlegkör és mikrohálózati mérlegköri központ (17), amely a nem tervezhetően (24) termelő berendezések (26), előnyösen nap- és szélenergia hasznosító berendezések (26) kiszámíthatatlan termelésénél a tervezhetően (25) termelő mérlegköri közösségi alaperőművekkel, előnyösen biomassza, víz és geotermia hasznosító (26) erőművekkel és a mérlegköri közösségi energiátároló (26) rendszerekkel együtt vagy külön-külön szabályozottak.

H02B 5/00 (2006.01)

H02B 99/00 (2009.01)

(13) **A1**

(21) **P 11 00365**

(22) 2011.07.06.

(71) CG Electric Systems Hungary Zrt., 1095 Budapest, Máriássy u. 7. (HU)

(72) Domokos Imre, 1027 Budapest, Liphay u. 9. fsz. 5. (HU)

Katona Zoltán, 1035 Budapest, Szentendrei út 10. I/6. (HU)

Luspay Zoltán, 1037 Budapest, Királylaki lejtő 7. (HU)

dr. Nádor Gábor, 1239 Budapest, Karmazsin u. 30. (HU)

Pádár Zsolt Károly, 1131 Budapest, Szent László út 135. I/4. (HU)

(54) **Kapcsolási elrendezés elsősorban nagyvasúti villamos vontatás energiaellátásának biztosítására**

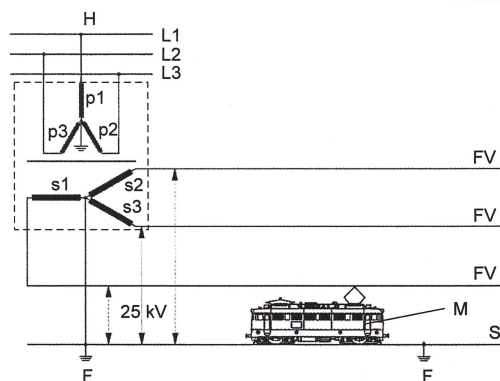
(74) dr. Antalfy-Zsíros András, DANUBIA Szabadalmi és Jogi Iroda Kft., 1051 Budapest, Bajcsy-Zs. út 16. (HU)

(57)

Kapcsolási elrendezés elsősorban nagyvasúti villamos vontatás energiaellátásának biztosítására, amely transzformátorának (T) primer oldala három tekercset (p1, p2, p3) tartalmaz, amelyek a nagyfeszültségű hálózat (H) egy-egy fázisára (L1, L2, L3) vannak rákötve, és a transzformátor (T) szekunder oldala három tekercset (s1, s2, s3) tartalmaz, amelyek egymástól villamosan elszigetelten a vasúti hálózat felsővezeték (FV) szakaszaival állnak kapcsolatban, és a szekunder oldali tekercsek (s1, s2, s3) egy-egy kivezetése egymással közösítetten a villamosan földpotenciálón (F) levő sín (S) hálózattal van összekötve.

A találmány a meglévő, 25 kV-50 Hz vasúti felsővezetéki rendszer változatlanul hagyása mellett a háromfázisú közcélú hálózat mindhárom fázisára csatlakozva látja el feladatát, csökkentve a közcélú hálózaton megjelenő aszimmetrikus terhelést. Kialakítása egy komplex, acélkereten elhelyezett, a szállítási úrszelvénybe elférő, egybeépített nagyfeszültségű kapcsolóberendezéssel és háromfázisú vontatási transzformátorral jellemezhető, két üzemmódú - egy és háromfázisú - kitáplálással.

3. ábra



(51) **H02K 1/22** (2006.01)

H02K 1/28 (2006.01)

(13) **A1**

(21) **P 12 00553**

(22) 2012.09.21.

(71) ROBERT BOSCH GMBH, D-70442 Stuttgart, Postfach 300220 (DE)

(72) Ingo Engler, DE-31134 Hildesheim, Gausstr. 4. (DE)

Jens Winkler, De-30900 Wedemark, Im Tannengrund 15. (DE)

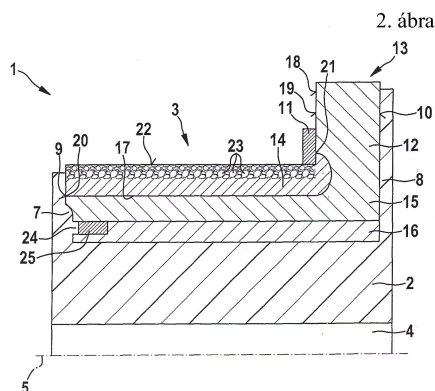
Tanja Erhard, DE-31157 Sarstedt, Giesener Str. 25a. (DE)

(54) **Kommutátor villamos géphez, villamos gép, valamint eljárás kommutátor előállítására**

(30) 102011083901.1 2011.09.30. DE

(74) Mák András, SBGK Szabadalmi Ügyvivői Iroda, 1062 Budapest, Andrassy út 113. (HU)

- (57) A találmány tárgya kommutátor (1) villamos géphez, amelynek alapteste (2) és az alaptesten (2) elrendezett kommutátorlamellái (3) vannak. Ennél a kialakításnál az alaptest (2) tengelyirányban egymástól térközzel elválasztott sugárirányú kiemelkedésekkel (3) rendelkezik, amelyek a kommutátorlamellák oldalfelületeit (9, 10) - hosszszelvényben nézve - legalább szakaszonként lefedik, a sugárirányú kiemelkedések (7, 8) között pedig egy fedőelemmel (11) van ellátva, amely a kommutátor (1) csatlakozó fülét (12) legalább részben lefedi. A találmány tárgya ezenkívül villamos gép és eljárás a kommutátor (1) előállítására.



- (51) H02K 3/04 (2006.01)
 H01H 50/44 (2006.01)
 H01H 51/10 (2006.01)

(13) A1

(21) P 12 00459

(22) 2012.08.03.

(71) ROBERT BOSCH GMBH, D-70442 Stuttgart, Postfach 300220 (DE)

(72) Stephan Kasko, DE-71735 Eberdingen, Bachstrs. 8. (DE)

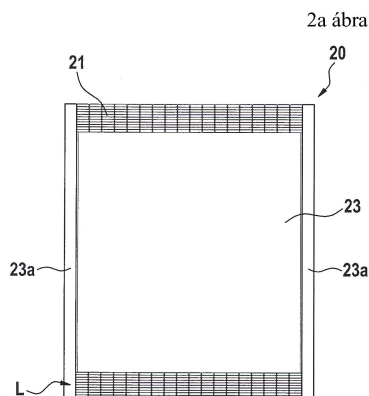
Karl Otto Schmidt, DE-75210 Kelttern, Sommerbergstrs. 14. (DE)

(54) Elektromos behúzómágnes, indítóberendezés és eljárás a behúzómágnes előállítására

(30) 102011080471.4 2011.08.05. DE

(74) Mák András, SBGK Szabadalmi Ügyvivői Iroda, 1062 Budapest, Andrassy út 113. (HU)

- (57) A találmány tárgya elektromos behúzómágnes belső égésű motor megforgatására alkalmas villamos géphez, különösen indítóreléhez (13), amely tartalmaz egy tekercset (20) egy első vezető tekercsel (21) és legalább egy második vezető tekercsel (22), amelyek egy közös maggal (23) rendelkeznek. A találmány szerinti behúzómágnesnél legalább egy vezető tekercs (21, 22) vezető huzaljának olyan keresztmetszete (24) van, hogy a keresztmetszet (24) legalább szakaszonként forgásaszimmetrikus. A találmány tárgya még egy ilyen behúzómágneset tartalmazó indítóberendezés és eljárás a behúzómágnes előállítására.



(51) H03M 11/00 (2006.01)

(13) A1

(21) P 11 00505

(22) 2011.09.13.

(71) Plank András Sándor 95%, 2253 Tápióság, Dózsa György u. 16. (HU)

Balaskó Balázs 5%, 2253 Tápióság, Arany János u. 15. (HU)

(72) Plank András Sándor 95%, 2253 Tápióság, Dózsa György u. 16. (HU)

Balaskó Balázs 5%, 2253 Tápióság, Arany János u. 15. (HU)

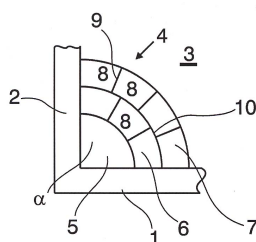
(54) **Virtuális adatbeviteli elrendezés érintőképernyőkhöz**

(74) dr. Köteles Zoltán, SBGK Szabadalmi Ügyvivői Iroda, 1062 Budapest, Andrassy út 113. (HU)

(57)

Virtuális adatbeviteli elrendezés érintőképernyőkhöz (3), amely alsó határoló széllel (1) és annak végéinél kiinduló két oldalsó határoló széllel (2) rendelkezik, továbbá az érintőképernyőn (3) egymástól elhatárolt virtuális érintőbillentyű tartományok vannak kialakítva. Az érintőképernyőn (3) egy vagy két határoló szélhez (1, 2) kapcsolódó, körcikk alakú virtuális beviteli rész (4) van virtuálisan kialakítva, amely radiális tartományokra (5, 6, 7) van osztva, amelyek koncentrikus körvonal szakaszokkal (10) vagy körvonal sávokkal vannak egymástól elválasztva, és legalább egyes radiális tartományok (6, 7) a körcikkre vonatkoztatottan sugárirányú egyenes szakaszokkal (9) vagy egyenes sávokkal vannak résztartományokra (8) osztva, és az osztatlan radiális tartományok (5), valamint a résztartományok (8) a virtuális érintőbillentyű tartományok.

1. ábra



(51) H04L 9/32 (2006.01)

G06K 19/07 (2006.01)

(13) A1

(21) P 12 00569

(22) 2012.10.01.

(71) NetLock Kft., 1023 Budapest, Zsigmond tér 10. (HU)

(72) Rózsahegyi Zsolt, 1026 Budapest, Pasaréti út 101. (HU)

(54) **Központi biztonsági berendezés, rendszer és eljárás intelligens kártyákhoz**

(74) Kacsuk Zsófia, KACSUKPATENT Kft., 1139 Budapest, Üteg u. 11/A. (HU)

(57)

A találmány tárgya központi biztonsági berendezés intelligens kártyákhoz, amelynek lényege, hogy adatkommunikációs csatornán (15) keresztül csatlakoztatható - intelligens kártyákon (20) kártyaművelet végzésére alkalmas - legalább egy terminálhoz (10), és tartalmaz:

- intelligens kártyákon (20) kártyaművelet végzéséhez szükséges egy vagy több szimmetrikus kulcs tárolására és kezelésére szolgáló központi kulcstároló és kulcskezelő modult (3), valamint

- azzal összekapcsolt, intelligens kártyákon (20) a legalább egy terminálon (10) keresztül kártyaművelet végzésére szolgáló terminál interfészt (2).

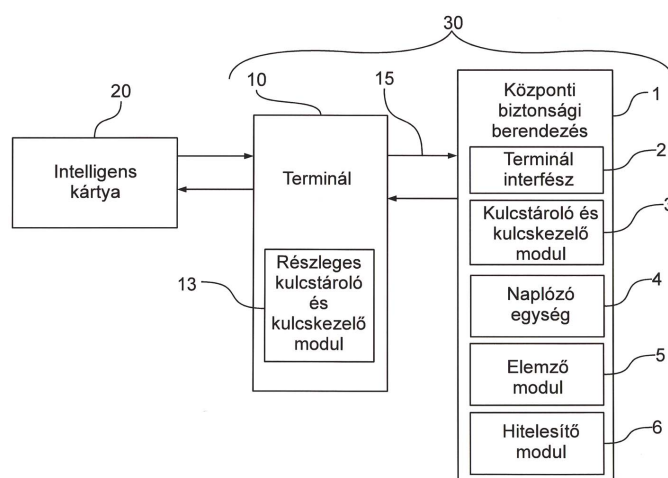
A találmány tárgya még olyan központi biztonsági rendszer (30), amely ilyen központi biztonsági berendezést (1) tartalmaz, valamint ahhoz adatkommunikációs csatornán (15) keresztül csatlakoztatható - intelligens kártyákon (20) kártyaművelet végzésére alkalmas - legalább egy terminált (10) tartalmaz.

A találmány tárgya még központi biztonsági eljárás intelligens kártyákon (20) kártyaművelet végzésére,

amelynek lényege, hogy:

- intelligens kártyákon (20) kártyaművelet végzésére alkalmas terminállal (10) intelligens kártya (20) észlelésekor kártya-adatot olvasunk ki az intelligens kártyából (20),
- a terminál (10) segítségével a kiolvasott kártya-adat felhasználásával terminál oldali hitelesített, kódolt adatsomagot állítanak elő,
- az terminál oldali adatsomagot a terminál (10) és egy központi biztonsági berendezés között létesített biztonságos adatkommunikációs csatornán (15) keresztül megküldik egy központi biztonsági berendezésnek (1),
- a központi biztonsági berendezésben (1) az terminál oldali adatsomag alapján egy kulcstároló és kulcskezelő modul (3) segítségével adott kártyaművelet végzéséhez szükséges kulcsokat generálnak,
- a generált kulcs segítségével az adott kártyaművelet végrehajtásához a központi biztonsági berendezésben (1) központ oldali hitelesített, kódolt adatsomagot állítanak elő,
- a központ oldali adatsomagot a biztonságos adatkommunikációs csatornán (15) keresztül megküldik a terminálnak (10),
- a terminál (10) segítségével a megküldött központ oldali adatsomag felhasználásával végrehajtják az adott kártyaműveletet.

1. ábra



(51) H04L 29/08 (2006.01)

(13) A1

(21) P 11 00361

(22) 2011.07.06.

(71) Magai Hanna, 2051 Biatorbágy, Karinthy Frigyes u. 5. (HU)

dr. Magai István, 2051 Biatorbágy, Karinthy Frigyes u. 5. (HU)

(72) Magai Hanna, 2051 Biatorbágy, Karinthy Frigyes u. 5. (HU)

dr. Magai István, 2051 Biatorbágy, Karinthy Frigyes u. 5. (HU)

(54) **Dinamikus kommunikációs flotta rendszer**

(57)

A találmány tárgya dinamikus kommunikációs flotta rendszer, amely igény szerint, mobil telekommunikációs eszközökkel önépítő csoportot, illetve csoportokat alkot, és a létrejött csoport, illetve csoportok tagjai, célszerűen felhasználói között kommunikációt biztosít.

A mobil kommunikációs eszközzel rendelkező felhasználók a szolgáltató által biztosított keretek között vesznek részt az önépítő csoportok létrehozásában és működtetésében, miközben a jelenlétük közös helyhez, és/vagy közös tevékenységhez, és/vagy egyéb közös érdekelttséghez kötődik.

(51) H04W 64/00 (2009.01)

G06Q 30/00 (2006.01)

H04N 5/445 (2006.01)

H04W 88/06 (2009.01)

(13) A1

(21) P 11 00468

(22) 2011.08.30.

(71) Brokés Ferenc, 8220 Balatonalmádi, Szt. Imre herceg u. 12. (HU)

Schofhauser Imre, 8220 Balatonalmádi, Baross Gábor út 52. (HU)

Varga Róbert, 8220 Balatonalmádi, Mikszáth u. 8/c (HU)

(72) Brokés Ferenc, 8220 Balatonalmádi, Szt. Imre herceg u. 12. (HU)

Schofhauser Imre, 8220 Balatonalmádi, Baross Gábor út 52. (HU)

Varga Róbert, 8220 Balatonalmádi, Mikszáth u. 8/c (HU)

(54) **Interaktív video mobil kommunikációs rendszer**

(57)

A találmány tárgya interaktív video mobil kommunikációs rendszer, amely interaktív módon távoli helyszínről közvetített helyszíni élőkép és információ adathálózaton, adott esetben Interneten keresztül történő lekérésére, illetve igény szerint helyszíni valós idejű kép, és adott esetben hang közvetítésére alkalmas.

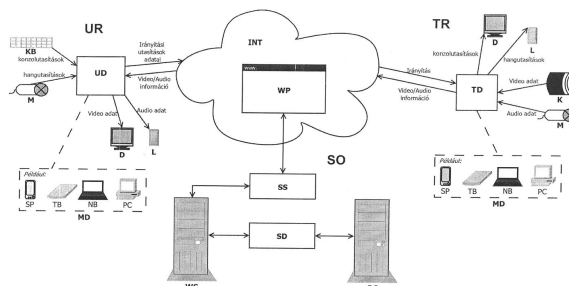
A találmány szerinti interaktív video mobil kommunikációs rendszer, interaktív módon távoli helyszínről közvetített helyszíni élőkép és információ adathálózaton, adott esetben Interneten keresztül történő lekérésére, illetve igény szerint helyszíni valós idejű kép, és adott esetben hang közvetítésére alkalmas, és a rendszer távoli hozzáférésű adathálózaton, adott esetben Interneten (INT) keresztül adatkapcsolatban levő rendszer üzemeltetőből (SO), felhasználó oldalból (UR) és közvetítői oldalból (TR) áll, amelyek között az Interneten (INT) egyik irányban vezérlési parancs adatok, másik irányban és video/hang információ kerül átküldésre.

Jellemzője, hogy a rendszer működése során a rendszer üzemeltető (SO) egy saját weboldalt üzemeltet (WP), amelyen a rendszer szolgáltatásai, funkciói érhetőek el, és ezt egy a rendszert kiszolgáló webalkalmazás (SS) biztosítja, amely egy webszerveren (WS) fut, továbbá a webszerverhez (WS) kapcsolódik egy adatbázis szerver (DS), amely a rendszer adatait tároló adatbázist (SD) tartalmazza, és a weboldal (WP) a távoli hozzáférést biztosító adathálózathoz, előnyösen az Internethez (INT) kapcsolódik.

A felhasználó (UR) részéről a végfelhasználói eszköz (UD) az Internethez (INT) kapcsolódik, amelyen keresztül éri el a weboldalt (WP), és azon keresztül a rendszer szolgáltatásait, és a kapcsolat során a végfelhasználói eszköz (UD) kétirányú kommunikációt folytat, melynek során a végfelhasználói eszköz (UD) a weboldal (WP) felé, és azon át a közvetítő (TR) felé irányítási utasításokat, adatokat küld, míg a végfelhasználói eszköz (UD) felé a közvetítő video/audio információt küld.

A végfelhasználói eszköz (UD) az utasítások küldésére mikrofonnal (M), és/vagy adatbeviteli konzollal (KB), adott esetben billentyűzettel rendelkezik, továbbá a kapott kép/hang információ megjelenítésére kijelzővel (D) és hangszóróval (L) rendelkezik. A közvetítő (TR) részéről a közvetítő eszköz (TD) szintén az Internethez (INT) kapcsolódik, és azon keresztül éri el a weboldalt (WP), és azon keresztül a felhasználót (UR), és a kapcsolat során a közvetítő eszköz (TD) kétirányú kommunikációt folytat, a közvetítő eszköz (TD) fogadja a felhasználótól (UR) érkező irányítási utasításokat, adatokat, míg a közvetítő eszköz (TD) a felhasználó (UR) felé video/audio információt küld, továbbá a közvetítő eszköz (TD) a helyszíni kép és hanginformáció küldésére kamerával (K) és mikrofonnal (V), továbbá a kapott parancsok, utasítások megjelenítésére adott esetben kijelzővel (D) és hangszóróval (L) rendelkezik.

1. ábra



(51) H04W 88/02 (2009.01)

G08B 1/08 (2006.01)

(13) A1

(21) P 11 00486

(22) 2011.09.06.

(71) General Electric Company, 12345 New York, One River Road, Schenectady (US)

(72) Csató Péter, 1125 Budapest, Galgóczy u. 31. (HU)

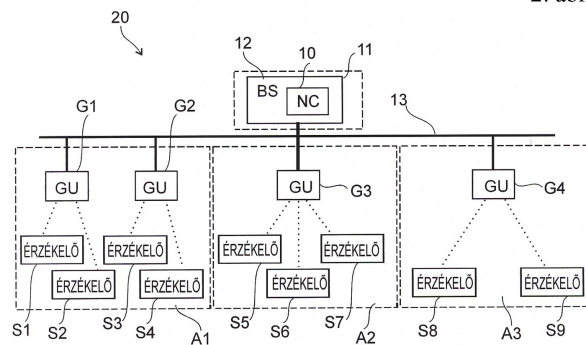
(54) **Monitorozó rendszer és eljárás**

(74) dr. Kereszty Marcell, Gödölle, Kékes, Mészáros & Szabó Szabadalmi és Védjegy Iroda, 1024 Budapest, Keleti Károly u. 13/b (HU)

(57)

Területet monitorozó rendszer (20), amely tartalmaz eseményeket érzékelő, helyhez kötött érzékelőket (S1... S9), gateway egységeket, amelyek vezetékes gerinchálózathoz (13) vannak csatlakoztatva, és úgy vannak kialakítva, hogy a helyhez kötött érzékelők (S1... S9) kimeneti jeleire vonatkozó információt egy bázisállomáshoz (12) továbbítsák, és a terület részterületeket (A1... A3) tartalmaz, a részterületek (A1... A3) mindegyikéhez a helyhez kötött érzékelők (S1... S9) egy csoportja van hozzárendelve, a helyhez kötött érzékelők (S1... S9) csoportja egy gateway egységhez (G1... G4) is hozzá van rendelve, amely közvetlenül fogadja a helyhez kötött érzékelők (S1... S9) csoportjának kimeneti jeleit, és a bázisállomás (12) úgy van kialakítva, hogy a helyhez kötött érzékelők (S1... S9) által jelzett eseményeket időbélyeggel ellátja. A találmány terület monitorozási eljárásra is vonatkozik.

2. ábra



A rovat 59 darab közlést tartalmaz.

Külön tájékoztatás újdonságkutatásról

A. SZEKCIÓ - KÖZSZÜKSÉGLETI CIKKEK

- (51) **A61K 9/20** (2006.01)
 A61K 35/60 (2006.01)
 A61K 38/23 (2006.01)
 A61K 47/18 (2006.01)
 A61K 47/34 (2006.01)
 A61K 47/38 (2006.01)
 A61P 19/08 (2006.01)
 A61P 19/10 (2006.01)
- (13) **A3**
- (21) **P 03 02319**
- (71) NOVARTIS AG, Bazel, (CH)
- (54) **Gyógyszerkészítmények gyógyászati hatóanyagok szájon át történő bejuttatása**
-

G. SZEKCIÓ - FIZIKA

- (51) **G07C 11/00** (2006.01)
- (13) **A3**
- (21) **P 11 00201**
- (71) Centgraf Tamás József, 1038 Budapest, Hanga köz 2/f (HU)
- (54) **Intelligens hangautomatás parkolásindítás, tömegközlekedés és egyéb szolgáltatások fizetése
 billeentyűkombináció azonosítása alapján**
-

A rovat 2 darab közlést tartalmaz.

Megadott szabadalmak

A. SEKCIÓ - KÖZSZÜKSÉGLETI CIKKEK

- (51) **A01D 65/00** (2006.01)
(13) **B1**
(11) **228.562** 2013.03.21.
(21) **P 02 00982**
(22) 2002.03.14.
(40) 2002.09.30
(73) Gebr. Schumacher Gerätebaugesellschaft mbH., Eichelhardt, (DE)
(72) Schumacher, Gustav, Eichelhardt, (DE)
Schumacher, Friedrich-Wilhelm, Eichelhardt, (DE)
(54) **Kalászemelő betakarító gép kaszáló rendszeréhez**
(30) 101 13 107.0 2001.03.15 DE
(74) Mészárosné Dónusz Katalin, S.B.G & K. Szabadalmi és Ügyvédi Iroda, 1062 Budapest, Andrásy út 113. (HU)
-

- (51) **A01N 25/04** (2006.01)
A01N 25/30 (2006.01)
A01N 43/653 (2006.01)
A01N 43/80 (2006.01)
A01N 53/06 (2006.01)
A01N 53/08 (2006.01)
(13) **B1**
(11) **228.592** 2013.03.26.
(21) **P 03 01763**
(22) 2001.03.21.
(40) 2003.09.29
(73) FMC Corp., Philadelphia, Pennsylvania, (US)
(72) Martin, Timothy M., Ringoes, New Jersey, (US)
Lavin, Mary Ellen, Hightstown, New Jersey, (US)
(54) **Új eljárás vizes készítmények előállítására**
(30) 60/191,280 2000.03.22 US
(86) US0109140
(87) 0170024
(74) Derzsi Katalin, S.B.G. & K. Szabadalmi Ügyvivői Iroda, 1062 Budapest, Andrásy út 113. (HU)
-

- (51) **A01N 25/12** (2006.01)
A01N 25/14 (2006.01)
(13) **B1**
(11) **228.571** 2013.03.21.
(21) **P 99 03015**
(22) 1996.06.19.
(40) 2000.02.28
(73) E.I.Du Pont de Nemours and Co., Wilmington, Delaware, (US)
(72) Brown, Philip Alexander, Wilmington, Delaware, (US)
Pugh, Luann Marshall, Wilmington, Delaware, (US)
-

(54) Peszticid szemcsék homogén keverékei

(30) 08/494,641 1995.06.23 US

(86) US9610581

(87) 9700608

(74) Török Ferenc, DANUBIA Szabadalmi és Védjegy Iroda Kft., 1051 Budapest, Bajcsy-Zs. út 16. (HU)

(51) **A01N 25/22** (2006.01)**A01N 25/10** (2006.01)**(13) B1**(11) **228.566** 2013.03.21.(21) **P 98 00857**

(22) 1998.04.09.

(40) 1999.03.01

(73) DOW AGROSCIENCES LLC, , 46268-1054 Indianapolis,, 9330 Zionsville Road (US)

(72) Gore, Robert Howard, Southampton, Pennsylvania, (US)

Kopko, Ronald Joseph, Doylestown, Pennsylvania, (US)

Machleder, Warren Harvey, Blue Bell, Pennsylvania, (US)

Mathis, William Dean, Doylestown, Pennsylvania, (US)

Stevens, Bridget Marie, Horsham, Pennsylvania, (US)

Sun, Yan, Dresher, Pennsylvania, (US)

(54) Peszticid készítmények, eljárás előállításukra és alkalmazásuk

(30) 60/043,814 1997.04.14 US

(74) dr. Palágyi Tivadar, DANUBIA Szabadalmi és Védjegy Iroda Kft., 1051 Budapest, Bajcsy-Zs. út 16. (HU)

(51) **A01N 43/54** (2006.01)**(13) B1**(11) **228.649** 2013.03.27.(21) **P 99 02741**

(22) 1997.04.25.

(40) 1999.12.28

(73) AgrEvo UK Ltd., Hauxton, Cambridgeshire, (GB)

(72) Briggs, Geoffrey Gower, Saffron Walden, Essex, (GB)

Simpson, Donald James, Saffron Walden, Essex, (GB)

Stock, David, Saffron Walden, Essex, (GB)

(54) Fungicid sók, ezeket tartalmazó gombaölő készítmény és eljárás fitopatogén gombák irtására

(30) 9608771.3 1996.04.27 GB

(86) GB9701141

(87) 9740682

(74) ifj. Szentpéteri Ádám, S.B.G. & K. Budapesti Nemzetközi Szabadalmi Iroda, 1062 Budapest, Andrássy út 113. (HU)

(51) **A01N 47/02** (2006.01)**A01N 43/56** (2006.01)**(13) B1**(11) **228.626** 2013.03.27.(21) **P 99 03080**

(22) 1997.07.17.

(40) 2000.01.28

(73) Merial Limited, GA30096-4640 Duluth, 3239 Satellite Blvd (US)

-
- (72) Jeannin, Philippe, Tournefeuille, (FR)
 Smith, James William, Raleigh, North Carolina, (US)
 Yenne, Samuel Perry, Raleigh, North Carolina, (US)
- (54) Eljárás és készítmény állapotok környezetének paraziták elleni kezelésére**
- (30) 60/022,059 1996.07.23 US
 (86) EP9703829
 (87) 9803071
 (74) Török Ferenc, DANUBIA Szabadalmi és Védjegy Iroda Kft., 1051 Budapest, Bajcsy-Zs. út 16. (HU)
-

- (51) **A01N 47/20** (2006.01)
A01N 37/36 (2006.01)
A01N 37/50 (2006.01)
A01N 43/40 (2006.01)
A01N 43/54 (2006.01)

(13) B1

- (11) **228.646** 2013.03.27.

(21) P 03 00631

- (22) 2001.04.30.
 (40) 2003.07.28
 (73) BASF Aktiengesellschaft, Ludwigshafen/Rhein, (DE)
 (72) Köhle, Harald, Bobenheim, (DE)
 Conrath, Uwe, Kirkel, (DE)
 Seehaus, Kai, Landau, (DE)

(54) Eljárás növények vírus-ellenállóképességének kiváltására

- (30) 100 21 190.9 2000.05.03 DE
 (86) EP0104889
 (87) 0182701
 (74) Beliczay László, S.B.G. & K. Szabadalmi Ügyvivői Iroda, 1062 Budapest, Andrassy út 113. (HU)
-

- (51) **A01N 47/24** (2006.01)

(13) B1

- (11) **228.597** 2013.03.26.

(21) P 01 04414

- (22) 1999.11.06.
 (40) 2002.03.28
 (73) BASF AG, Ludwigshafen/Rhein, (DE)
 (72) dr. Schelberger, Klaus, Gönheim, (DE)
 Scherer, Maria, Landau, (DE)
 dr. Saur, Reinhold, Böhl-Iggelheim, (DE)
 dr. Sauter, Hubert, Mannheim, (DE)
 dr. Müller, Bernd, Frankenthal, (DE)
 Birner, Erich, Altleiningen, (DE)
 dr. Leyendecker, Joachim, Ladenburg, (DE)
 dr. Ammermann, Eberhard, Heppenheim, (DE)
 dr. Lorenz, Gisela, Neustadt, (DE)
 dr. Strathmann, Siegfried, Limburgerhof, (DE)

(54) Fungicid keverékek

- (30) 198 53 503.1 1998.11.19 DE
 (86) EP9908512
-

(87) 0030450

(74) dr. Láng Tivadarné szabadalmi ügyvivő, S.B.G. & K. Szabadalmi Ügyvivői Iroda, 1062 Budapest, Andrásy út 113. (HU)

(51) **A01N 47/36** (2006.01)

(13) **B1**

(11) **228.572** 2013.03.26.

(21) **P 00 01090**

(22) 1998.02.04.

(40) 2000.08.28

(73) BASF Aktiengesellschaft, Ludwigshafen/Rhein, (DE)

(72) Berghaus, Rainer, Speyer, (DE)

Bratz, Matthias, Limburgerhof, (DE)

dr. Jäger, Karl-Friedrich, Limburgerhof, (DE)

(54) **Szulfonil-karbamid és adjuváns alapú szilárd keverékek**

(30) 197 04 276.7 1997.02.05 DE

(86) EP9800413

(87) 9834482

(74) Beliczay László, S.B.G. & K. Budapesti Nemzetközi Szabadalmi Iroda, 1062 Budapest, Andrásy út 113. (HU)

(51) **A01N 51/00** (2006.01)

(13) **B1**

(11) **228.565** 2013.03.21.

(21) **P 99 02679**

(22) 1997.03.21.

(40) 1999.12.28

(73) BAYER Ag., Leverkusen, (DE)

(72) dr. Dorn, Hubert, Wuppertal, (DE)

Heukamp, Ulrich, Kürten, (DE)

Peter, Rosemary, River Club, (ZA)

dr. Sirinyan, Kirkor, Bergisch Gladbach, (DE)

dr. Sonneck, Rainer, Leverkusen, (DE)

Stöcker, Ronald Helmut, Monheim, (DE)

(54) **Készítmény emberen élősködő rovarok és atkák leküzdésére, ennek előállítására, valamint alkalmazása**

(30) 196 13 334.3 1996.04.03 DE

(86) EP9701427

(87) 9737544

(74) dr. Vitális László, DANUBIA Szabadalmi és Védjegy Iroda Kft., 1051 Budapest, Bajcsy-Zs. út 16. (HU)

(51) **A01N 57/12** (2006.01)

(13) **B1**

(11) **228.586** 2013.03.26.

(21) **P 99 01394**

(22) 1996.07.23.

(40) 1999.08.30

(73) Bayer S.A.S., 69009 Lyon, 16 rue Jean-Marie Leclair (FR)

(72) Duvert, Patrice, Lyon, (FR)

(54) **Strobilurin analóg vegyületet tartalmazó szinergetikus fungicid készítmények**

(30) 95/09183 1995.07.24 FR

-
- (86) FR9601155
 (87) 9703563
 (74) DANUBIA Szabadalmi és Jogi Iroda Kft., 1051 Budapest, Bajcsy-Zsilinszky út 16. (HU)
-
- (51) **A21D 2/34** (2006.01)
 A23C 9/14 (2006.01)
 A23G 3/00 (2006.01)
 (13) **B1**
 (11) **228.631** 2013.03.27.
 (21) **P 04 01274**
 (22) 2002.08.01.
 (40) 2004.11.29
 (73) MEGMILK SNOW BRAND Co., Ltd., Higashi-ku, Sapporo, 1-1, Naebo-cho, 6-chome (JP)
 (72) Serizawa, Atsushi, Saitama, (JP)
 Goto, Takeshi, Tokió, (JP)
 Chino, Mikako, Saitama, (JP)
 Morita, Minoru, Saitama, (JP)
 Yamamoto, Harunobu, Saitama, (JP)
 (54) **Tejporok édes- és sütőipari termékekben való felhasználásra**
 (30) 2001-236146 2001.08.03 JP
 (86) JP0207855
 (87) 03013258
 (74) Karácsonyi Béla, ADVOPATENT Szabadalmi és Védjegy Iroda, 1011 Budapest, Fő u. 19. (HU)
-

- (51) **A23G 4/06** (2006.01)
 A23G 4/12 (2006.01)
 A61K 8/02 (2006.01)
 A61K 8/25 (2006.01)
 A61K 8/27 (2006.01)
 A61K 8/72 (2006.01)
 A61K 33/00 (2006.01)
 A61K 33/30 (2006.01)
 A61Q 11/00 (2006.01)
 (13) **B1**
 (11) **228.647** 2013.03.27.
 (21) **P 04 01226**
 (22) 2002.06.18.
 (40) 2004.11.29
 (73) Colgate-Palmolive Co., New York, New York, (US)
 (72) Robinson, Richard S., Belle Mead, New Jersey, (US)
 Curtis, John P., Phillipsburg, New Jersey, (US)
 Vroom, Donna M., Kendall Park, New Jersey, (US)
 Blackwell, Bernie L., Ringoes, New Jersey, (US)
 Catiis, Rolando M., Rahway, New Jersey, (US)
 (54) **Fogfehérítő rágógumi**
 (30) 09/886,901 2001.06.21 US
 (86) US0219349
 (87) 03000065
 (74) Kerény Judit, DANUBIA Szabadalmi és Védjegy Iroda Kft., 1051 Budapest, Bajcsy-Zs. út 16. (HU)
-

-
- (51) **A24F 47/00** (2006.01)
 (13) **B1**
 (11) **228.650** 2013.04.11.
 (21) **P 98 02387**
 (22) 1996.06.06.
 (40) 1999.01.28
 (73) PHILIP MORRIS PRODUCTS INC., . Richmond, Virginia, (US)
 (72) Adams, John M., Mechanicsville, Virginia, (US)
 Braunshteyn, Mikhail S., Richmond, Virginia, (US)
 Counts, Mary Ellen, Richmond, Virginia, (US)
 Dale, Gerald M., Glenn Allen, Virginia, (US)
 Harris, Charles W., Chesterfield, Virginia, (US)
 Jones, Donald H., Chesterfield, Virginia, (US)
 jr. Keen, Billy J., Chesterfield, Virginia, (US)
 Sanderson, Wesley G., Richmond, Virginia, (US)
 Smith, Barry S., Hopewell, Virginia, (US)
 Stevenson, Brett W., Richmond, Virginia, (US)
 Wrenn, Susan E., Chesterfield, Virginia, (US)
- (54) **Cigaretta és eljárás cigaretta gyártására villamos dohányzó rendszerhez**
 (30) 08/485,190 1995.06.07 US
 (86) US9609969
 (87) 9639880
 (74) S.B.G. & K. Budapesti Nemzetközi Szabadalmi Iroda, 1062 Budapest, Andrásy út 113. (HU)
-
- (51) **A61K 9/08** (2006.01)
A61K 31/365 (2006.01)
A61K 31/70 (2006.01)
A61K 47/14 (2006.01)
A61K 47/44 (2006.01)
 (13) **B1**
 (11) **228.617** 2013.03.27.
 (21) **P 01 00606**
 (22) 1998.09.14.
 (40) 2001.06.28
 (73) Merial LLC 1/2, Iselin, New Jersey, (US)
 MERCK SHARP & DOHME CORP. 1/2, 07065 Rahway, New Jersey, 126 East Lincoln Avenue (US)
 (72) Williams, James B., Rahway, New Jersey, (US)
 Chern, Rey T., Rahway, New Jersey, (US)
- (54) **Keményített ricinusolajat tartalmazó tartós hatású injektálható készítmény**
 (30) 60/067,374 1997.12.03 US
 9809792.6 1998.05.07 GB
 (86) US9819016
 (87) 9927906
 (74) DANUBIA Szabadalmi és Jogi Iroda Kft., 1051 Budapest, Bajcsy-Zsilinszky út 16. (HU)
-
- (51) **A61K 9/08** (2006.01)
A61K 9/10 (2006.01)
A61K 9/16 (2006.01)
-

Megadott szabadalmak

-
- A61K 31/505** (2006.01)
A61K 47/00 (2006.01)
A61K 47/34 (2006.01)
A61K 47/38 (2006.01)
- (13) B1**
(11) 228.587 2013.03.22.
(21) P 03 02283
 (22) 2001.04.19.
 (40) 2003.10.28
 (73) Alkermes Controlled Therapeutics, Inc. 50%, Cambridge, Massachusetts, (US)
 Alkermes Pharma Ireland Limited 50%, County Westmeath, Monksland Athlone (IE)
 (72) Ramstack, J. Michael, Lebanon, Ohio, (US)
 Riley, M. Gary I., Cambridge, Massachusetts, (US)
 Zale, Stephen E., Hopkinton, Massachusetts, (US)
 Hotz, Joyce M., Cincinnati, Ohio, (US)
 Johnson, Olufunmi L., Cambridge, Massachusetts, (US)
- (54) Javitott injekálhatósággal rendelkező injekálható szuszpenziók előállítása**
 (30) 09/577,875 2000.05.25 US
 (86) US0112652
 (87) 0191720
 (74) ifj. Szentpéteri Ádám, S.B.G. & K. Szabadalmi Ügyvivői Iroda, 1062 Budapest, Andrásy út 113. (HU)
-
- (51) A61K 9/10** (2006.01)
A61K 9/14 (2006.01)
A61K 9/19 (2006.01)
A61K 38/18 (2006.01)
A61K 38/21 (2006.01)
A61K 47/12 (2006.01)
A61K 47/26 (2006.01)
A61P 1/04 (2006.01)
A61P 9/00 (2006.01)
A61P 17/06 (2006.01)
A61P 21/04 (2006.01)
A61P 25/00 (2006.01)
A61P 25/08 (2006.01)
A61P 25/14 (2006.01)
A61P 25/16 (2006.01)
A61P 25/18 (2006.01)
A61P 25/22 (2006.01)
A61P 25/28 (2006.01)
A61P 29/00 (2006.01)
A61P 31/12 (2006.01)
A61P 35/00 (2006.01)
A61P 37/00 (2006.01)
A61P 37/02 (2006.01)
- (13) B1**
(11) 228.581 2013.03.21.
(21) P 03 03732
-

- (22) 2001.10.26.
 (40) 2007.09.28
 (73) Novartis Vaccines and Diagnostics, Inc., 94608-2916 Emeryville, CA, 4560 Horton Street (US)
 (72) Babuka, Susan 1/6, Emeryville, Kalifornia, (US)
 Chen, Bao-Lu 1/6, San Ramon, Kalifornia, (US)
 Choe, Minna 1/6, Emeryville, Kalifornia, (US)
 Hora, Maninder 1/6, Danville, Kalifornia, (US)
 Shirley, Bret A. 1/6, Emeryville, Kalifornia, (US)
 Tellers, Melanie 1/6, Emeryville, Kalifornia, (US)
(54) Az interferon-1béta oldhatósága nátriumklorid oldatokban
 (30) 60/330,404 2001.10.18 US
 60/282,614 2001.04.09 US
 10/035,397 2001.10.25 US
 (86) US0151074
 (87) 02080976
 (74) S.B.G. & K. Szabadalmi Ügyvivői Iroda, 1062 Budapest, Andrásy út 113. (HU)

- (51) **A61K 9/50** (2006.01)
A61K 9/20 (2006.01)
(13) B1
(11) 228.638 2013.03.27.
(21) P 02 02228
 (22) 2000.07.25.
 (40) 2002.11.28
 (73) Laboratoires des Produits Ethiques Ethypharm, Houdan, (FR)
 (72) Couarraze, Guy, Les Clayes-sous-Bois, (FR)
 Leclerc, Bernard, Igny, (FR)
 Tchoreloff, Pierre, Bures/Yvette, (FR)
 Sanial, Patrick, Morainvilliers, (FR)
(54) Kis dózist tartalmazó tabletták és eljárás előállításukra
 (30) 99/09653 1999.07.26 FR
 (86) FR0002132
 (87) 0106982
 (74) dr. Fehérvári Flóra, DANUBIA Szabadalmi és Védjegy Iroda Kft., 1051 Budapest, Bajcsy-Zs. út 16. (HU)

- (51) **A61K 9/72** (2006.01)
A61K 31/165 (2006.01)
A61K 31/58 (2006.01)
A61P 11/06 (2006.01)
(13) B1
(11) 228.622 2013.03.27.
(21) P 00 00714
 (22) 1998.01.13.
 (40) 2000.08.28
 (73) AstraZeneca AB., S-151 85 Södertälje, (SE)
 (72) Trofast, Jan, Lund, (SE)
(54) 0,30-0,36 g/ml töltött halmazsűrűségű budenosid/formoterol inhalációs gyógyszerforma, eljárás előállítására és alkalmazása
 (30) 9700135-8 1997.01.20 SE

-
- (86) SE9800040
 (87) 9831352
 (74) Ráthonyi Zoltán, S.B.G. & K. Budapesti Nemzetközi Szabadalmi Iroda, 1062 Budapest, Andrássy út 113. (HU)
-
- (51) **A61K 31/195** (2006.01)
 A61K 9/16 (2006.01)
 A61K 9/20 (2006.01)
 (13) **B1**
 (11) **228.588** 2013.03.22.
 (21) **P 02 00465**
 (22) 2000.03.22.
 (40) 2002.06.28
 (73) Biosint S.P.a., Pomezia, (IT)
 (72) Hassen, Ken, Malver, Pennsylvania, (US)
 (54) **Közvetlen préssel készülő tabletták előállítására alkalmas magas L-karnitin vagy alkanol-L-karnitin-tartalmú granulátumok**
 (30) RM99A000189 1999.03.26 IT
 (86) IT0000097
 (87) 0057873
 (74) dr. Kiss Ildikó, DANUBIA Szabadalmi és Védjegy Iroda Kft., 1051 Budapest, Bajcsy-Zs. út 16. (HU)
-
- (51) **A61K 31/4155** (2006.01)
 (13) **B1**
 (11) **228.574** 2013.03.21.
 (21) **P 01 01243**
 (22) 1999.03.11.
 (40) 2002.05.28
 (73) SmithKline Beecham Corp., Philadelphia, Pennsylvania, (US)
 (72) Venkatesh, Gopadi M., King of Prussia, Pennsylvania, (US)
 (54) **Új eprosartan készítmények**
 (30) 60/077,660 1998.03.11 US
 (86) US9904651
 (87) 9945779
 (74) Derzsi Katalin, S.B.G. & K. Budapesti Nemzetközi Szabadalmi Iroda, 1062 Budapest, Andrássy út 113. (HU)
-
- (51) **A61K 31/675** (2006.01)
 (13) **B1**
 (11) **228.618** 2013.03.27.
 (21) **P 96 03375**
 (22) 1995.06.02.
 (65) T/75 525
 (40) 1997.05.28
 (73) LEIRAS OY, Turku, (FI)
 (72) Hannuniemi, Ritva, Kaarina, (FI)
 Heikkilä-Hoikka, Marjaana, Vanhalinna, (FI)
 Kleimola, Terttu, Littoinen, (FI)
 Laurén, Leena, Turku, (FI)
 Liukko-Sipi, Sirpi, Vinkkilä, (FI)
 Nikander, Hannu, Paattinen, (FI)
-

Sellman, Raija, Turku, (FI)

Väänänen, Kalervo, Oulu, (FI)

(54) Piridilbifoszfónát vegyületeket tartalmazó gyógyászati készítmények és alkalmazásuk

(30) 9402001-3 1994.06.09 SE

(86) FI9500315

(87) 9533466

(74) DANUBIA Szabadalmi és Védjegy Iroda Kft., 1051 Budapest, Bajcsy-Zs. út 16. (HU)

(51) A61K 31/70 (2006.01)

A23L 1/09 (2006.01)

A23L 1/236 (2006.01)

A23L 1/302 (2006.01)

A23L 1/305 (2006.01)

(13) B1

(11) 228.642 2013.03.27.

(21) P 02 02496

(22) 2001.06.01.

(40) 2002.11.28

(73) SIGMA-TAU Industrie Farmaceutiche Riunite S.p.A., 00144 Roma, Viale Shakespeare 47 (IT)

(72) Pola, Pietro, Rocca di Papa, (IT)

(54) Alkanoil-L-karnitint és ribózt tartalmazó, az izom energia metabolismusának fokozására szolgáló táplálékkiegészítő

(30) RM2000A000323 2000.06.14 IT

(86) IT0100283

(87) 0195915

(74) DANUBIA Szabadalmi és Jogi Iroda Kft., 1051 Budapest, Bajcsy-Zsilinszky út 16. (HU)

(51) A61K 36/18 (2006.01)

A61K 36/87 (2006.01)

A61P 17/14 (2006.01)

(13) B1

(11) 228.648 2013.03.27.

(21) P 04 01427

(22) 2001.11.14.

(40) 2005.09.28

(73) Indena S.p.A., Milánó, (IT)

(72) di Pierro, Francesco, Milánó, (IT)

(54) A hajás fejbőr kezelésére szolgáló orális készítmény

(30) MI2001A001732 2001.08.07 IT

(86) EP0113188

(87) 03013561

(74) dr. Török Ferenc, DANUBIA Szabadalmi és Védjegy Iroda Kft., 1051 Budapest, Bajcsy-Zs. út 16. (HU)

(51) A61K 38/22 (2006.01)

(13) B1

(11) 228.621 2013.03.27.

(21) P 06 00337

(22) 2002.09.24.

(40) 2006.08.28

Megadott szabadalmak

- (73) Oregon Health and Science University, 97201 Portland, Oregon, 2525 S.W. First Avenue, Suite AD-120 (US)
IMPERIAL INNOVATIONS LIMITED, SW7 2AZ London, Electrical and Electronic Engineering Building,
Imperial College London, Exhibition Road (GB)
- (72) Cowley, Michael, Portland, Oregon, (US)
Cone, Roger, Oregon City, Oregon, (US)
Low, Malcolm, Lake Oswego, Oregon, (US)
Butler, Andrew, Portland, Oregon, (US)
Bloom, Stephen Robert, London, (GB)
Small, Caroline Jane, London, (GB)
Batterham, Rachel Louise, London, (GB)
Ghatei, Mohammad Ali, London, (GB)
- (54) A táplálkozási magatartás módosítása**
- (30) 60/324,406 2001.09.24 US
0200507.2 2002.01.10 GB
60/392,109 2002.06.28 US
- (86) US0231944
(87) 03026591
(74) Derzsi Katalin, S.B.G. & K. Szabadalmi Ügyvivői Iroda, 1062 Budapest, Andrásy út 113. (HU)

- (51) **A61K 45/00** (2006.01)
A61K 31/7105 (2006.01)
A61K 31/711 (2006.01)
A61K 38/17 (2006.01)
A61K 39/395 (2006.01)
A61K 48/00 (2006.01)
A61P 19/02 (2006.01)
A61P 29/00 (2006.01)
A61P 37/06 (2006.01)

(13) B1

- (11) **228.575** 2013.03.21.
(21) **P 02 00994**
(22) 2000.08.30.
(40) 2002.07.29
(73) Japan Tobacco Inc., Tokió, (JP)
(72) Tezuka, Katsunari, Chiba, (JP)
Watanabe, Yoshihiro, Chiba, (JP)
Abe, Ryo, Chiba, (JP)

(54) Immunbetegségek kezelésére szolgáló gyógyászati készítmény

- (30) 11/242672 1999.08.30 JP
2000/254680 2000.08.24 JP
(86) JP0005868
(87) 0115732
(74) Svingor Ádám, DANUBIA Szabadalmi és Védjegy Iroda Kft., 1051 Budapest, Bajcsy-Zs. út 16. (HU)

- (51) **A61K 45/06** (2006.01)
A61K 9/26 (2006.01)
A61K 9/54 (2006.01)
A61K 31/19 (2006.01)
A61K 31/44 (2006.01)

Megadott szabadalmak

-
- A61K 31/54** (2006.01)
(13) B1
(11) 228.569 2013.03.21.
(21) P 99 04095
 (22) 1996.12.20.
 (40) 2000.06.28
 (73) AstraZeneca AB, 151 85 Södertälje, (SE)
 (72) Depui, Helene, Göteborg, (SE)
 Lundberg, Per Johan, Mölndal, (SE)
(54) Protonpumpa inhibitor és nemszteroid gyulladásgátlót (NSAID) tartalmazó orális gyógyszer-adagolási formák
 (30) 9600070-8 1996.01.08 SE
 (86) SE9601735
 (87) 9725064
 (74) Ráthonyi Zoltán, S.B.G. & K. Budapesti Nemzetközi Szabadalmi Iroda, 1062 Budapest, Andrásy út 113. (HU)
-

- (51) A61M 5/28** (2006.01)
A61K 9/08 (2006.01)
A61K 38/00 (2006.01)
A61K 38/21 (2006.01)
A61K 47/02 (2006.01)
A61K 47/26 (2006.01)
A61K 47/42 (2006.01)
(13) B1
(11) 228.583 2013.03.22.
(21) P 03 01653
 (22) 2001.11.07.
 (40) 2007.02.28
 (73) Novartis Vaccines and Diagnostics, Inc., 94608-2916 Emeryville, CA, 4560 Horton Street (US)
 (72) Wolfe, Sidney N., Emeryville, California, (US)
 Hora, Maninder S., Emeryville, California, (US)
(54) Stabilizált interferon összetételek
 (30) 60/246,456 2000.11.07 US
 60/252,224 2000.11.21 US
 (86) US0147514
 (87) 0238170
 (74) S.B.G. & K. Szabadalmi Ügyvivői Iroda, 1062 Budapest, Andrásy út 113. (HU)
-

B. SZEKCIÓ - IPARI MŰVELETEK ÁLTALÁBAN ÉS SZÁLLÍTÁS

-
- (51) B01D 39/04** (2006.01)
B01D 37/02 (2006.01)
B01D 39/06 (2006.01)
B01D 41/02 (2006.01)
C12H 1/04 (2006.01)
C12H 1/06 (2006.01)
(13) B1
(11) 228.585 2013.03.22.
-

-
- (21) **P 98 02386**
 (22) 1996.05.10.
 (40) 1999.01.28
 (73) INTERBREW, Brüsszel, (BE)
 KRONTEC S.A., Luxembourg, (LU)
- (72) Hermia, Jacques, Walhain, (BE)
 Rahier, Georges, Liège, (BE)
 van den Eynde, Erik, Winksele, (BE)
- (54) **Szűrési segédanyagok, szűrési hordozóanyagok, szűrési eljárás ezek alkalmazásával, és eljárás a segédanyagok regenerálására**
- (30) 95/05636 1995.05.12 FR
 (86) IB9600440
 (87) 9635497
 (74) DANUBIA Szabadalmi és Védjegy Iroda Kft., 1051 Budapest, Bajcsy-Zs. út 16. (HU)
-
- (51) **B03D 1/01** (2006.01)
 (13) **B1**
 (11) **228.624** 2013.03.27.
 (21) **P 04 02001**
 (22) 2002.07.25.
 (40) 2005.01.28
 (73) Ocean House Chemicals Limited, Port Louis, Labourdonais Street (MU)
 (72) Hughes, Terence Charles, North Carlton, Victoria, (AU)
- (54) **Hidroxamát készítmény és eljárás hab-flotálásra**
- (30) PCT/AU01/009202001.07.27 AU
 (86) AU0200994
 (87) 03011470
 (74) DANUBIA Szabadalmi és Jogi Iroda Kft., 1051 Budapest, Bajcsy-Zsilinszky út 16. (HU)
-
- (51) **B22D 11/00** (2006.01)
B21C 23/00 (2006.01)
B21C 33/02 (2006.01)
B22D 11/10 (2006.01)
- (13) **B1**
 (11) **228.629** 2013.03.27.
 (21) **P 03 03812**
 (22) 2002.04.18.
 (40) 2004.03.01
 (73) Alcoa Inc., Pittsburgh, Pennsylvania, (US)
 (72) Sample, Vivek M., Alcoa Center, Pennsylvania, (US)
 Reighard, Scott, Alcoa Center, Pennsylvania, (US)
 Paola, Vincent A., Alcoa Center, Pennsylvania, (US)
 Chabal, Ronald G., Alcoa Center, Pennsylvania, (US)
- (54) **Állandó nyomáson működő fémolvadék ellátó rendszer és eljárás folytonos fémgyártmányok kialakítására**
- (30) 60/284,952 2001.04.19 US
 09/957,846 2001.09.21 US
 10/014,649 2001.12.11 US
 (86) US0212362
 (87) 02085557
-

Megadott szabadalmak

(74) Mészárosné Dónusz Katalin, S.B.G. & K. Szabadalmi Ügyvivői Iroda, 1062 Budapest, Andrásy út 113. (HU)

(51) **B23K 35/26** (2006.01)

C22C 13/00 (2006.01)

(13) **B1**

(11) **228.577** 2013.03.21.

(21) **P 03 01858**

(22) 2000.11.16.

(40) 2003.08.28

(73) Singapore Asahi Chemical and Solder Industries Pte. Ltd., Szingapúr, (SG)

(72) Meddle, Alan Leonard, London, (GB)

Hwang, Jennie S., Morelands Hills, Ohio, (US)

Guo, Zhenfeng, Solon, Ohio, (US)

(54) **Ólommentes forrasztóanyagok**

(86) GB0004365

(87) 0240213

(74) ifj. Szentpéteri Ádám, S.B.G. & K. Szabadalmi Ügyvivői Iroda, 1062 Budapest, Andrásy út 113. (HU)

(51) **B41J 2/175** (2006.01)

(13) **B1**

(11) **228.604** 2013.03.26.

(21) **P 04 01521**

(22) 2002.08.27.

(40) 2004.10.28

(73) Hewlett-Packard Company, Palo Alto, Kalifornia, (US)

(72) Browning, Robert N.K., Corvallis, Oregon, (US)

Driggers, Matt G., Vancouver, Washington, (US)

Stathem, Ralph L., Lebanon, Oregon, (US)

Tucker, Mark Daniel, Corvallis, Oregon, (US)

Mahoney, Patrick G., Philomath, Oregon, (US)

(54) **Folyadékcsepp-adagoló patron és csatlakoztató áramkör**

(30) 09/966,593 2001.09.28 US

(86) US0227350

(87) 03029010

(74) dr. Harangozó Gábor, DANUBIA Szabadalmi és Védjegy Iroda Kft., 1051 Budapest, Bajcsy-Zs. út 16. (HU)

(51) **B65D 33/36** (2006.01)

B31B 19/84 (2006.01)

B65D 33/38 (2006.01)

(13) **B1**

(11) **228.632** 2013.03.27.

(21) **P 03 01328**

(22) 2002.04.19.

(40) 2003.08.28

(73) Eco Lean Research & Development A/S, Koppenhága, (DK)

(72) Rosén, Ake, Rydebäck, (SE)

(54) **Tartály**

(30) 0101440-6 2001.04.25 SE

(86) SE0200764

-
- (87) 02085729
 (74) Kovács Kinga, DANUBIA Szabadalmi és Védjegy Iroda Kft., 1051 Budapest, Bajcsy-Zs. út 16. (HU)
-
- (51) **B67D 1/04** (2006.01)
 (13) **B1**
 (11) **228.644** 2013.03.27.
 (21) **P 01 04722**
 (22) 1999.12.14.
 (40) 2002.04.29
 (73) Heineken Technical Services B.V., Amszterdam, (NL)
 (72) Vlooswijk, Johannes Jacobus Thomas, Linschoten, (NL)
 van der Klaauw, Guido Petrus Johannes, Zoeterwoude, (NL)
 (54) **Tartály, folyadék tárolására és kiadagolására**
 (30) 298 22 430.5 1998.12.16 DE
 1012802 1999.08.10 NL
 (86) NL9900770
 (87) 0035803
 (74) Kalmár Henriette, DANUBIA Szabadalmi és Védjegy Iroda Kft., 1051 Budapest, Bajcsy-Zs. út 16. (HU)
-

C. SZEKCIÓ - VEGYÉSZET ÉS KOHÁSZAT

- (51) **C07C 1/06** (2006.01)
B01J 19/26 (2006.01)
 (13) **B1**
 (11) **228.579** 2013.03.21.
 (21) **P 02 03562**
 (22) 2000.11.22.
 (40) 2003.01.28
 (73) BP Exploration Operating Company Limited, London, (GB)
 (72) Ketley, Graham Walter, Naperville, Illinois, (US)
 Nay, Barry, Woking, Surrey, (GB)
 Newton, David, Farnham, Surrey, (GB)
 (54) **Eljárás szintézisgáz átalakítására többszénatomos szénhidrogénekké**
 (30) 9928132.1 1999.11.26 GB
 (86) GB0004444
 (87) 0138269
 (74) Beliczay László, S.B.G. & K. Szabadalmi Ügyvivői Iroda, 1062 Budapest, Andrassy út 113. (HU)
-

- (51) **C07C 47/04** (2006.01)
C07C 45/79 (2006.01)
C07C 45/82 (2006.01)
C07C 47/058 (2006.01)
 (13) **B1**
 (11) **228.580** 2013.03.21.
 (21) **P 04 02363**
 (22) 2002.11.05.
 (40) 2005.02.28
 (73) BASF AG, Ludwigshafen/Rhein, (DE)
-

-
- (72) Ströfer, Eckhard, Mannheim, (DE)
 Sohn, Martin, Mannheim, (DE)
 Hasse, Hans, Stuttgart, (DE)
 Schilling, Klemens, Stuttgart, (DE)
- (54) Nagy koncentrációjú formaldehid-oldat, előállítás és alkalmazása**
- (30) 101 54 187.2 2001.11.05 DE
 102 38 248.4 2002.08.21 DE
- (86) EP0212346
 (87) 03040075
 (74) Ráthonyi Zoltán, S.B.G. & K., Szabadalmi Ügyvivői Iroda, 1062 Budapest, Andrásy út 113. (HU)
-
- (51) C07C235/04** (2006.01)
A61K 31/19 (2006.01)
- (13) B1**
- (11) 228.595** 2013.03.26.
- (21) P 99 02437**
 (22) 1997.08.07.
 (40) 1999.12.28
 (73) Laboratorio Farmaceutico C.T. S.r.l., Sanremo, (IT)
 (72) Cacciaglia, Roberto, Ospedaletti, (IT)
 Guano, Lorenza, Sanremo, (IT)
 Loche, Antonella, Sanremo, (IT)
 Perlini, Vincenzo, Matelica, (IT)
- (54) Gamma-Hidroxi-vajsavamid-származékok, alkalmazásuk, eljárás előállításukra és ilyen vegyületeket tartalmazó, gyógyszerfüggőség kezelésére alkalmas gyógyszerkészítmények**
- (30) MI96A001732 1996.08.09 IT
 (86) EP9704309
 (87) 9806690
 (74) dr. Fehérvári Flóra, DANUBIA Szabadalmi és Védjegy Iroda Kft., 1051 Budapest, Bajcsy-Zs. út 16. (HU)
-
- (51) C07C253/00** (2006.01)
C07C255/19 (2006.01)
C07D231/38 (2006.01)
- (13) B1**
- (11) 228.635** 2013.03.27.
- (21) P 99 02473**
 (22) 1997.03.03.
 (40) 1999.11.29
 (73) Merial Limited, 30096-4640 Duluth, Georgia, 3239 Satellite Blvd. (US)
 (72) Clavel, Jean-Louis, Ampuis, (FR)
 Hawkins, David William, Ongar, Essex, (GB)
 Roberts, David Alan, Ongar, Essex, (GB)
 Wilkinson, John Harry, Ongar, Essex, (GB)
- (54) Új eljárások peszticid hatású vegyületek intermedierjeinek előállítására**
- (30) 9604691.7 1996.03.05 GB
 (86) EP9701036
 (87) 9732843
 (74) DANUBIA Szabadalmi és Jogi Iroda Kft., 1051 Budapest, Bajcsy-Zs. út 16. (HU)
-

-
- (51) **C07C253/30** (2006.01)
C07C255/50 (2006.01)
- (13) **B1**
- (11) **228.640** 2013.04.03.
- (21) **P 00 04251**
(22) 1998.11.09.
(40) 2001.04.28
(73) SANOFI, Paris, (FR)
(72) Biard, Michel, Sisteron, (FR)
Castro, Bertrand, Kremlin-Bicetre, (FR)
- (54) **Eljárás brómmetil-bifenil-származékok előállítására**
(30) 97/14376 1997.11.17 FR
(86) FR9802383
(87) 9925681
(74) CHINOIN Gyógyszer és Vegyészeti Termékek Gyára Zrt., 1045 Budapest, Tó u. 1-5. (HU)
-
- (51) **C07C315/00** (2006.01)
C07C315/04 (2006.01)
C07C317/44 (2006.01)
- (13) **B1**
- (11) **228.634** 2013.03.27.
- (21) **P 02 03132**
(22) 2000.10.11.
(40) 2003.01.28
(73) Merck Patent GmbH, Darmstadt, (DE)
(72) dr. Gericke, Rolf, Seeheim, (DE)
dr. Baumgarth, Manfred, Darmstadt, (DE)
Bender, Hans Markus, Ostermünchen, (DE)
Ladstetter, Bernhard, Ostermünchen, (DE)
- (54) **Eljárás N-[4,5-bisz(metánszulfonil)-2-metil-benzoil]-guanidin-hidroklorid előállítására**
(30) 199 51 418.6 1999.10.26 DE
(86) EP0009977
(87) 0130750
(74) dr. Kiss Ildikó, DANUBIA Szabadalmi és Védjegy Iroda Kft., 1051 Budapest, Bajcsy-Zs. út 16. (HU)
-
- (51) **C07D211/46** (2006.01)
A61K 31/445 (2006.01)
A61P 25/00 (2006.01)
C07D211/30 (2006.01)
- (13) **B1**
- (11) **228.591** 2013.03.26.
- (21) **P 02 01916**
(22) 2000.05.31.
(40) 2002.10.28
(73) F. Hoffmann-La Roche AG, Bázél, (CH)
(72) Alanine, Alexander, Riedisheim, (FR)
Burner, Serge, Durmenach-Ferrette, (FR)
Büttelmann, Bernd, Schopfheim, (DE)
Heitz Neidhart, Marie-Paule, Hagenthal-le-Bas, (FR)
-

Jaeschke, Georg, Bazel, (CH)

Pinard, Emmanuel, Linsdorf, (FR)

Wyler, René, Zürich, (CH)

(54) Etánszulfonil-piperidin-származékok, eljárás előállításukra és a vegyületeket tartalmazó gyógyászati készítmények

(30) 99111126.1 1999.06.08 EP

(86) EP0004953

(87) 0075109

(74) dr. Jalsovszky Györgyné ügyvéd, 1111 Budapest, Egry József u. 40. fsz.1. (HU)

(51) C07D231/22 (2006.01)

C07D401/04 (2006.01)

(13) B1

(11) 228.564 2013.03.26.

(21) P 99 01339

(22) 1996.07.02.

(40) 1999.08.30

(73) BASF Aktiengesellschaft, Ludwigshafen/Rhein, (DE)

(72) Eller, Karsten, Ludwigshafen/Rhein, (DE)

dr. Götz, Norbert, Worms, (DE)

dr. Klein, Ulrich, Limburgerhof, (DE)

dr. König, Hartmann, Heidelberg, (DE)

(54) Eljárás N-szubsztituált-3-hidroxi-pirazol-származékok előállítására

(30) 195 25 680.8 1995.07.14 DE

(86) EP9602891

(87) 9703969

(74) Beliczay László, S.B.G. & K. Budapesti Nemzetközi Szabadalmi Iroda, 1062 Budapest, Andrássy út 113. (HU)

(51) C07D239/69 (2006.01)

A61K 31/505 (2006.01)

C07D401/12 (2006.01)

C07D401/14 (2006.01)

C07D403/10 (2006.01)

(13) B1

(11) 228.619 2013.03.27.

(21) P 97 02407

(22) 1995.12.08.

(65) T/77 884

(40) 1998.09.28

(73) F.Hoffmann-La Roche AG., Bazel, (CH)

(72) Breu, Volker, Schliengen, (DE)

Burri, Kaspar, Binningen, (CH)

Cassal, Jean-Marie, Mulhouse, (FR)

Clozel, Martine, St. Louis, (FR)

Hirth, Georges, Huningue, (FR)

Löffler, Bernd-Michael, Oberrimsingen, (DE)

Müller, Marcel, Frenkendorf, (CH)

Neidhart, Werner, Bartenheim, (FR)

Ramuz, Henri, Birsfelden, (CH)

(54) Szulfonamidyszármazékok, eljárás előállításukra és alkalmazásuk

(30) 3837/94-6 1994.12.20 CH

2419/95-1 1995.08.24 CH

(86) EP9504843

(87) 9619459

(74) Dr. Jalsovszky Györgyné és Dr. Miskolczi Mária, 1111 Budapest, Egry József u. 40. fszt. 1. (HU)

(51) C07D281/16 (2006.01)**A61K 31/55** (2006.01)**A61P 25/18** (2006.01)**C07D417/04** (2006.01)**(13) B1****(11) 228.620** 2013.03.27.**(21) P 00 02663**

(22) 1998.07.28.

(40) 2001.09.28

(73) AstraZeneca AB,, S-151 85 Södertälje, (SE)

(72) Snape, Evan William, Bristol, Avon, (GB)

(54) Kristályos dibenzo-tiazepin-származék, eljárás előállítása és felhasználása antipszichotikus szerként

(30) 9716161.6 1997.08.01 GB

(86) GB9802260

(87) 9906381

(74) Dr. Jalsovszky Györgyné, 1111 Budapest, Egry József u. 40. fsz.1 (HU)

(51) C07D307/87 (2006.01)**C07D263/14** (2006.01)**C07D277/10** (2006.01)**C07D413/04** (2006.01)**C07D417/04** (2006.01)**(13) B1****(11) 228.576** 2013.03.21.**(21) P 01 04128**

(22) 1999.10.19.

(40) 2002.04.29

(73) H. Lundbeck A/S, Valby/Koppenhága, (DK)

(72) Dall'asta, Leone, Pavia, (IT)

Casazza, Umberto, Turate, (IT)

Petersen, Hans, Vanlose, (DK)

(54) Eljárás citalopram előállítására

(30) MI98A002242 1998.10.20 IT

MI99A001152 1999.05.25 IT

MI99A001724 1999.08.02 IT

(86) DK9900576

(87) 0023431

(74) Molnár Imre, DANUBIA Szabadalmi és Védjegy Iroda Kft., 1051 Budapest, Bajcsy-Zs. út 16. (HU)

(51) C07D333/14 (2006.01)**(13) B1****(11) 228.563** 2013.03.21.

- (21) **P 00 01129**
 (22) 2000.03.10.
 (40) 2001.01.29
 (73) Mitsui Chemicals Inc., Tokió, (JP)
 (72) Katsuta, Hiroyuki, Chiba-ken, (JP)
 Ishii, Seiichi, Chiba-ken, (JP)
 Tomiya, Kanji, Chiba-ken, (JP)
 Kodaka, Kenji, Chiba-ken, (JP)
 (54) **Eljárás 2-alkil-3-aminotiofén-származékok előállítására és új 3-aminotiofén-származékok**
 (30) 11-69387 1999.03.16 JP
 (74) dr. Gárdonyi Zoltánné, DANUBIA Szabadalmi és Védjegy Iroda Kft., 1051 Budapest, Bajcsy-Zs. út 16. (HU)

- (51) **C07D401/04** (2006.01)
A61K 31/475 (2006.01)
C07F 5/02 (2006.01)

(13) **B1**

- (11)
- 228.567**
- 2013.03.26.

(21) **P 99 01966**

- (22) 1997.02.07.
 (40) 1999.09.28
 (73) Toyama Chemical Co., Ltd., Tokió, (JP)
 (72) Watanabe, Yasuo, Toyama, (JP)
 Narita, Hirokazu, Toyama, (JP)
 Todo, Yozo, Toyama, (JP)
 Hayashi, Kazuya, Toyama, (JP)
 Takahata, Masahiro, Toyama, (JP)

(54) **Kinolonkarbonsav-származékok vagy sóik**

- (30) 8/47936 1996.02.09 JP
 (86) JP9700317
 (87) 9729102
 (74) Ráthonyi Zoltán, S.B.G. & K. Szabadalmi Ügyvivői Iroda, 1062 Budapest, Andrásy út 113. (HU)

- (51) **C07D413/12** (2006.01)
A01N 43/80 (2006.01)
A01N 43/836 (2006.01)
C07C253/30 (2006.01)
C07C255/30 (2006.01)
C07D213/79 (2006.01)
C07D213/81 (2006.01)
C07D213/84 (2006.01)

(13) **B1**

- (11)
- 228.641**
- 2013.03.27.

(21) **P 05 00026**

- (22) 2002.11.19.
 (40) 2005.04.28
 (73) Mitsui Chemicals Agro, Inc., 105-7117 Minato-ku, Tokyo, 5-2, Higashi-Shimbashi 1-chome (JP)
 (72) Mio, Shigeru, Shiga, (JP)
 Okui, Hideshi, Shiga, (JP)

(54) **N-heteroaril-nikotinamid-származékok**

Megadott szabadalmak

-
- (30) 2001-355561 2001.11.21 JP
2002-65193 2002.03.11 JP
- (86) JP0212078
- (87) 03044013
- (74) Schläfer László, DANUBIA Szabadalmi és Védjegy Iroda Kft., 1051 Budapest, Bajcsy-Zs. út 16. (HU)
-
- (51) **C07D417/06** (2006.01)
C07C257/22 (2006.01)
C07C261/00 (2006.01)
C07C277/08 (2006.01)
C07D213/61 (2006.01)
C07D277/36 (2006.01)
C07D307/14 (2006.01)
C07D401/06 (2006.01)
- (13) **B1**
- (11) **228.645** 2013.03.27.
- (21) **P 02 02050**
- (22) 2000.06.21.
- (40) 2002.09.30
- (73) Syngenta Participations AG., Bazel, (CH)
- (72) Seifert, Gottfried, Magden, (CH)
Rapold, Thomas, Wallbach, (CH)
Gisin, Verena, Ueken, (CH)
- (54) **Eljárás nitro-guanidin- és nitro-enamin-származékok előállítására**
- (30) 1171/99 1999.06.23 CH
- (86) EP0005762
- (87) 0100623
- (74) Szentpéteri Zsolt, S.B.G. & K. Budapesti Nemzetközi Szabadalmi Iroda, 1062 Budapest, Andrássy út 113. (HU)
-
- (51) **C07D453/02** (2006.01)
A61K 31/435 (2006.01)
A61P 1/00 (2006.01)
A61P 11/00 (2006.01)
- (13) **B1**
- (11) **228.594** 2013.03.26.
- (21) **P 02 02100**
- (22) 2000.07.07.
- (40) 2002.10.28
- (73) Almirall, S.A., 08022 Barcelona, Ronda del General Mitre, 151 (ES)
- (72) Fernandez Forner, Dolors, Barcelona, (ES)
Prat Quinones, Maria, Barcelona, (ES)
Buil Albero, Maria Antonia, Barcelona, (ES)
- (54) **Új kinuklidinszármazékok, eljárás előállításukra és ezeket tartalmazó gyógyászati készítmények**
- (30) P 9901580 1999.07.14 ES
- (86) EP0006469
- (87) 0104118
- (74) ifj. Szentpéteri Ádám, S.B.G. & K. Szabadalmi Ügyvivői Iroda, 1062 Budapest, Andrássy út 113. (HU)
-
- (51) **C07D487/04** (2006.01)
-

Megadott szabadalmak

-
- A61K 31/4192** (2006.01)
A61K 31/519 (2006.01)
A61P 7/02 (2006.01)
A61P 9/10 (2006.01)
- (13) B1**
(11) 228.589 2013.03.22.
(21) P 01 05081
 (22) 1999.12.02.
 (40) 2002.05.28
 (73) AstraZeneca AB,, S-151 85 Södertälje, (SE)
 (72) Guile, Simon, Loughborough, Leicestershire, (GB)
 Hardern, David, Loughborough, Leicestershire, (GB)
 Ingall, Anthony, Loughborough, Leicestershire, (GB)
 Springthorpe, Brian, Loughborough, Leicestershire, (GB)
 Willis, Paul, Loughborough, Leicestershire, (GB)
- (54) Új triazolo[4,5-d]pirimidin-származékok**
 (30) 9804211-2 1998.12.04 SE
 9901271-8 1999.04.09 SE
 (86) SE9902256
 (87) 0034283
 (74) Ráthonyi Zoltán, S.B.G. & K. Budapesti Nemzetközi Szabadalmi Iroda, 1062 Budapest, Andrásy út 113. (HU)
-
- (51) C07D498/04** (2006.01)
A01N 43/90 (2006.01)
- (13) B1**
(11) 228.637 2013.03.27.
(21) P 01 01359
 (22) 1999.03.11.
 (40) 2001.08.28
 (73) Syngenta Participations AG, Bazel, (CH)
 (72) Mühlebach, Michel, Binningen, (CH)
 Glock, Jutta, Mumpf, (CH)
 Maetzke, Thomas, Münchenstein, (CH)
 Stoller, André, Blotzheim, (FR)
- (54) Herbicid hatású 3-hidroxi-4-aril-5-oxo-pirazolin-származékok és alkalmazásuk**
 (30) 616/98 1998.03.13 CH
 2431/98 1998.12.08 CH
 (86) EP9901593
 (87) 9947525
 (74) S.B.G. & K. Szabadalmi Ügyvivői Iroda, 1062 Budapest, Andrásy út 113. (HU)
-
- (51) C07D498/04** (2006.01)
- (13) B1**
(11) 228.593 2013.03.22.
(21) P 03 00869
 (22) 2001.05.09.
 (40) 2003.08.28
 (73) SmithKline Beecham Plc., Brentford, Middlesex, (GB)
 (72) Zhang, Guo, Worthing, West Sussex, (GB)
-

McKnight, John, Worthing, West Sussex, (GB)

(54) Eljárás klavulánsavsók előállítására

(30) 0011521.2 2000.05.13 GB

0011519.6 2000.05.13 GB

(86) GB0102025

(87) 0187891

(74) Derzsi Katalin, S.B.G. & K. Szabadalmi Ügyvivői Iroda, 1062 Budapest, Andrássy út 113. (HU)

(51) C07H 15/252 (2006.01)**A61K 31/70** (2006.01)**(13) B1****(11) 228.590** 2013.03.22.**(21) P 01 02518**

(22) 1999.03.03.

(40) 2001.10.29

(73) GEM Pharmaceuticals, Inc., Pelham, Alabama, (US)

(72) Zhang, Xini, Hoover, Alabama, (US)

Olson, Richard D., Nampa, Idaho, (US)

(54) 5-Imino-13-dezoxiantraciklin-származékok és eljárás előállításukra

(30) 09/033,659 1998.03.03 US

(86) US9904704

(87) 9945015

(74) Molnár Imre, DANUBIA Szabadalmi és Védjegy Iroda Kft., 1051 Budapest, Bajcsy-Zs. út 16. (HU)

(51) C07H 15/26 (2006.01)**A61K 31/7042** (2006.01)**A61P 3/00** (2006.01)**(13) B1****(11) 228.570** 2013.03.26.**(21) P 01 02554**

(22) 1999.05.29.

(40) 2001.10.29

(73) Sanofi-Aventis Deutschland GmbH, Frankfurt/Main, (DE)

(72) dr. Frick, Wendelin, Hünstetten-Beuerbach, (DE)

dr. Enhsen, Alfons, Büttelborn, (DE)

dr. Glombik, Heiner, Hofheim/Taunus, (DE)

dr. Heuer, Hubert, Schwabenheim, (DE)

(54) Benzotiepin-1,1-dioxid-származékok, ezek előállítására szolgáló eljárás, ezeket tartalmazó gyógyszerek és ezek alkalmazása

(30) 198 25 804.6 1998.06.10 DE

(86) EP9903743

(87) 9964409

(74) dr. Kiss Ildikó, DANUBIA Szabadalmi és Védjegy Iroda Kft., 1051 Budapest, Bajcsy-Zs. út 16. (HU)

(51) C07J 21/00 (2006.01)**C07J 41/00** (2006.01)**C07J 51/00** (2006.01)**C07J 75/00** (2006.01)**(13) B1**

-
- (11) **228.636** 2013.03.27.
 (21) **P 07 00439**
 (22) 2007.06.27.
 (40) 2009.11.30
 (73) Richter Gedeon Nyrt., 1103 Budapest, Gyömrői út 19-21. (HU)
 (72) Bódi József 7%, 1203 Budapest, Hársfa sétány 15. (HU)
 Visky György 12%, 1182 Budapest, Kossuth Lajos u. 145/a (HU)
 Széles János 16%, 1096 Budapest, Haller u. 82. II/10. (HU)
 Mahó Sándor 10%, 1183 Budapest, Rim u. 20. (HU)
 Sánta Csaba 17%, 1144 Budapest, Szentmihályi út 25-27. VI/157. (HU)
 Csörgei János 10%, 1138 Budapest, Népfürdő u. 21/c. VII/25. (HU)
 dr. Tuba Zoltán 5%, 1022 Budapest, Bogár u. 20/b (HU)
 Terdy László 5%, 1192 Budapest, Kapisztrán u. 11. (HU)
 Molnár Csaba 5%, 1183 Budapest, Csaba u. 5. (HU)
 dr. Aranyi Antal 5%, 2030 Érd, Törökbálint u. 13/a (HU)
 Horváth Zoltán 4%, 2459 Rácalmás, Dózsa György u. 14. (HU)
 Balogh Gábor 4%, 1183 Budapest, Korpona u. 14. (HU)
 (54) **Ipari eljárás 17-acetoxi -11béta-[4-(dimetil-amino)-fenil]-21-metoxi-19-norpregna-4,9-dién-3,20-dion előállítására és az eljárás kulcsintermedierjei**
-

- (51) **C07K 7/16** (2006.01)
A61K 38/11 (2006.01)
A61P 21/02 (2006.01)
 (13) **B1**
 (11) **228.568** 2013.03.21.
 (21) **P 00 00577**
 (22) 1997.11.21.
 (40) 2000.11.28
 (73) Ferring B.V., Hoofddorp, (NL)
 (72) Melin, Per, Malmö, (SE)
 Nilsson, Anders, Lund, (SE)
 Trojnar, Jerzy, Solana Beach, Kalifornia, (US)
 Aurell, Carl-Johan, Södertälje, (SE)
 Riviere, Pierre, San Diego, Kalifornia, (US)
 Haigh, Robert, Eastleigh, Hampshire, (GB)
 (54) **Heptapeptid oxitocin analógok, e vegyületeket tartalmazó gyógyászati készítmények, továbbá eljárás előállításukra, valamint e vegyületek alkalmazása**
 (30) 9604341-9 1996.11.26 SE
 (86) SE9701968
 (87) 9823636
 (74) dr. Vitális László, DANUBIA Szabadalmi és Védjegy Iroda Kft., 1051 Budapest, Bajcsy-Zs. út 16. (HU)
-

- (51) **C07K 16/24** (2006.01)
 (13) **B1**
 (11) **228.630** 2013.03.27.
 (21) **P 02 04115**
 (22) 1997.02.10.
 (40) 1999.09.28
 (73) Abbott Biotechnology Ltd., Hamilton, (BM)
-

- (72) Allen, Deborah J., London, (GB)
 Hoogenboom, Hendricus R. J. M., Hasselt, (BE)
 Kaymakcalan, Zehra, Westboro, Massachusetts, (US)
 Labkovsky, Boris, Framingham, Massachusetts, (US)
 Mankovich, John A., Andover, Massachusetts, (US)
 McGuiness, Brian T., Hauxton, Cambridgeshire, (GB)
 Roberts, Andrew J., Cambridge, (GB)
 Sakorafas, Paul, Shrewsbury, Massachusetts, (US)
 Salfeld, Jochen G., North Grafton, Massachusetts, (US)
 Schoenhaut, David, Clifton, New Jersey, (US)
 Vaughan, Tristan J., Impington, Cambridgeshire, (GB)
 White, Michael, Framingham, Massachusetts, (US)
 Wilton, Alison J., Cambridge, (GB)
- (54) **Humán TNFalfa-kötő antitestek alkalmazásai és eljárás humán TNFalfa aktivitás gátlására**
- (62) P9901874 1997.02.10. HU
- (30) 08/599,226 1996.02.09 US
 60/031,476 1996.11.25 US
- (74) Dr.Láng Tivadarné S.B.G.& K.Szabadalmi Ügyvivői Iroda, 1062 Budapest, Andrásy út 113. (HU)

- (51) **C08B 37/00** (2006.01)
- (13) **B1**
- (11) **228.643** 2013.03.27.
- (21) **P 03 03916**
- (22) 2001.04.27.
- (40) 2004.03.29
- (73) PLEURAN, s.r.o., Pozsony, (SK)
- (72) Gabrizová, Leona, Pozsony, (SK)
- (54) **Eljárás immunstimuláns glukán izolálására késői laskagombából**
- (30) PV 548-2001 2001.04.23 SK
- (86) SK0100014
- (87) 02085950
- (74) Sándor József szabadalmi ügyvivő, 1124 Budapest, Németvölgyi út 73/b (HU)

- (51) **C10M101/04** (2006.01)
C10M129/12 (2006.01)
C10M133/40 (2006.01)
- (13) **B1**
- (11) **228.573** 2013.03.21.
- (21) **P 10 00195**
- (22) 2010.04.12.
- (40) 2011.10.28
- (73) dr. Fodor József, 1016 Budapest, Naphegy tér 5/b. (HU)
 dr. Fésűs Károly, 1031 Budapest, Nánási út 2/b II. lph. I.88. (HU)
- (72) dr. Fodor József, 1016 Budapest, Naphegy tér 5/b. (HU)
 dr. Fésűs Károly, 1031 Budapest, Nánási út 2/b II. lph. I.88. (HU)
- (54) **Növényi olajok kopást csökkentő kenéstechnológiai alkalmazása**

- (51) **C11D 17/06** (2006.01)
C11D 3/22 (2006.01)

Megadott szabadalmak

C11D 3/37	(2006.01)
C11D 7/44	(2006.01)
C11D 17/00	(2006.01)
(13) B1	
(11) 228.596	2013.03.22.
(21) P 00 01329	
(22)	2000.03.29.
(40)	2001.02.28
(73)	DALLI-WERKE GmbH & Co. KG, Stolberg, (DE)
(72)	dr. Hartan, Hans-Georg, Kevelaer, (DE) dr. Philippsen-Neu, Elke, Köln, (DE) Pöschmann, Rainer, Tönisvorst, (DE) dr. Souren, Jürgen, Stolberg, (DE)
(54) Szétesést elősegítő anyag tömörített granulátuma tablettákhoz, eljárás előállítására, valamint alkalmazása	
(30)	991106370.2 1999.03.29 EP
(74)	Szimonné Backhausz Beáta, DANUBIA Szabadalmi és Védjegy Iroda, 1051 Budapest, Bajcsy-Zs. út 16. (HU)

(51) C12J 1/00	(2006.01)
C12J 1/02	(2006.01)
(13) B1	
(11) 228.633	2013.04.02.
(21) P 03 03179	
(22)	2002.02.08.
(40)	2003.12.29
(73)	Maletti, Davide, Modena, (IT)
(72)	Maletti, Davide, Modena, (IT)
(54) Aromás ecet eljárás és berendezés az előállítására	
(30)	01830089.7 2001.02.12 EP
(86)	IB0200380
(87)	02066594
(74)	Kereszty Marcell, Gödölle, Kékes, Mészáros & Szabó Szabadalmi és Védjegy Iroda, 1024 Budapest, Keleti Károly u. 13/b (HU)

(51) C12N 15/09	(2006.01)
A61K 35/76	(2006.01)
A61K 38/00	(2006.01)
A61K 39/12	(2006.01)
A61K 48/00	(2006.01)
A61P 31/20	(2006.01)
A61P 43/00	(2006.01)
C07K 14/01	(2006.01)
C12N 1/15	(2006.01)
C12N 1/19	(2006.01)
C12N 1/21	(2006.01)
C12N 5/10	(2006.01)
C12N 7/04	(2006.01)
C12P 21/02	(2006.01)
(13) B1	
(11) 228.584	2013.03.21.

-
- (21) **P 05 01000**
 (22) 2002.12.11.
 (40) 2007.12.28
 (73) Iowa State University Research Foundation, Inc., 50011-2131 Ames, Iowa, 310 Lab of Mechanics (US)
 Virginia Tech Intellectual Properties, Inc., 24060 Blacksburg, Virginia, 2200 Kraft Drive, Suite 1050 (US)
 (72) Meng, Xiang-Jin, Blacksburg, Virginia, (US)
 Fenaux, Martijn, Blacksburg, Virginia, (US)
 Halbur, Patrick G., Ames, Iowa, (US)
 (54) **Kiméra fertőző DNS-klónok, kiméra sertés cirkovírusok, és alkalmazásuk**
 (30) 60/340,775 2001.12.12 US
 60/424,840 2002.11.08 US
 10/314,512 2002.12.09 US
 (86) US0239646
 (87) 03049703
 (74) Lengyel Zsolt, DANUBIA Szabadalmi és Védjegy Iroda Kft., 1051 Budapest, Bajcsy-Zs. út 16. (HU)
-

- (51) **C12N 15/19** (2006.01)
A61K 38/19 (2006.01)
A61P 7/06 (2006.01)
C07K 14/52 (2006.01)
C12N 1/21 (2006.01)
C12N 5/10 (2006.01)
 (13) **B1**
 (11) **228.582** 2013.03.21.
 (21) **P 01 04327**
 (22) 1999.10.22.
 (40) 2002.02.28
 (73) Kirin-Amgen Inc., 91320 Thousand Oaks, California, c/o Amgen Inc., One Amgen Center Drive (US)
 (72) Liu, Chuan-Fa, Longmont, Colorado, (US)
 Feige, Ulrich, Newbury Park, Kalifornia, (US)
 Cheetham, Janet, Montecito, Kalifornia, (US)
 (54) **Az MP1 receptorhoz kötődő és trombopoietikus aktivitással rendelkező dimer trombopoietin peptid mimetikumok**
 (30) 60/105,348 1998.10.23 US
 (86) US9924834
 (87) 0024770
 (74) S.B.G. & K. Szabadalmi Ügyvivői Iroda, 1062 Budapest, Andrassy út 113. (HU)
-

- (51) **C12N 15/82** (2006.01)
A01H 5/00 (2006.01)
 (13) **B1**
 (11) **228.627** 2013.03.27.
 (21) **P 02 00926**
 (22) 2000.04.19.
 (40) 2002.07.29
 (73) RhoBio, Lyon, (FR)
 (72) Risacher, Thierry, Cambridge, Cambridgeshire, (GB)
 Craze, Mélanie, Great Gransden, Sandy, (GB)
 (54) **Növényi transzformációs eljárás**
-

Megadott szabadalmak

- (30) 99420097.0 1999.04.19 EP
 (86) EP0004177
 (87) 0063398
 (74) DANUBIA Szabadalmi és Védjegy Iroda Kft., 1051 Budapest, Bajcsy-Zs. út 16. (HU)

D. SZEKCIÓ - TEXTIL- ÉS PAPÍRIPAR

- (51) **D06L 1/02** (2006.01)
 (13) **B1**
 (11) **228.639** 2013.04.02.
 (21) **P 01 02648**
 (22) 1999.07.14.
 (40) 2001.12.28
 (73) Greearth Cleaning, LLC, Leawood, Kansas, (US)
 (72) Berndt, Wolf-Dieter R., Incline Village, Nevada, (US)
 Griffis, John McLeod, San Francisco, Kalifornia, (US)
 (54) **Száraz tisztító eljárás és oldószer**
 (30) 09/115,352 1998.07.14 US
 (86) US9915920
 (87) 0004221
 (74) Mészáros Enikő, Gödölle, Kékes, Mészáros & Szabó Szabadalmi és Védjegy Iroda, 1024 Budapest, Keleti Károly u. 13/b (HU)

G. SZEKCIÓ - FIZIKA

- (51) **G01N 33/50** (2006.01)
 (13) **B1**
 (11) **228.578** 2013.03.21.
 (21) **P 01 00207**
 (22) 1998.12.11.
 (40) 2001.06.28
 (73) Abbott Laboratories, 60064 Abbott Park, Illinois, (US)
 (72) Beutel, Bruce A., Libertyville, Illinois, (US)
 Schurdak, Mark E., Antioch, Illinois, (US)
 Voorbach, Martin J., Vernon Hills, Illinois, (US)
 Burns, David J., Round Lake Park, Illinois, (US)
 Joseph, Mary K., Libertyville, Illinois, (US)
 (54) **Folyamatos formájú, nagy teljesítményű szűrővizsgálati eljárás**
 (30) 08/990,168 1997.12.12 US
 (86) US9826465
 (87) 9930154
 (74) Svingor Ádám, DANUBIA Szabadalmi és Védjegy Iroda Kft., 1051 Budapest, Bajcsy-Zs. út 16. (HU)

- (51) **G01N 33/558** (2006.01)
 (13) **B1**
 (11) **228.628** 2013.03.27.
 (21) **P 00 00072**

- (22) 1997.04.28.
 (40) 2000.05.29
 (73) Dainabot Co., Ltd., Tokyo, (JP)
 (72) Kobayashi, Eiji, Tokyo, (JP)
(54) Immun kromatográfiás kiértékelő eszköz
 (30) 8/111744 1996.05.02 JP
 (86) IB9700450
 (87) 9742505
 (74) Kovács Gábor, DANUBIA Szabadalmi és Védjegy Iroda Kft., 1051 Budapest, Bajcsy-Zs. út 16. (HU)

- (51) G01N 33/68** (2006.01)
C07K 14/58 (2006.01)
C07K 16/18 (2006.01)
C07K 16/26 (2006.01)
C12N 15/06 (2006.01)

(13) B1

- (11) 228.625**
- 2013.03.27.

(21) P 01 05195

- (22) 2000.01.27.
 (40) 2002.04.29
 (73) Roche Diagnostics GmbH., Mannheim, (DE)
 (72) dr. Karl, Johann, Peissenberg, (DE)
 dr. Lill, Helmut, Wielenbach, (DE)
 dr. Stahl, Peter, Bernried, (DE)
 Krueger, Kerstin, München, (DE)
 Borgya, Anneliese, Tutzing, (DE)
 Gallusser, Andreas, Penzberg, (DE)

(54) Az N-terminális proBNP kimutatási eljárása

- (30) 199 03 489.3 1999.01.29 DE
 199 11 044.1 1999.03.12 DE
 (86) EP0000602
 (87) 0045176
 (74) Szentpéteri Zsolt, S.B.G. & K. Budapesti Nemzetközi Szabadalmi Iroda, 1062 Budapest, Andrassy út 113. (HU)

- (51) G06F 9/46** (2006.01)
H04L 29/06 (2006.01)

(13) B1

- (11) 228.610**
- 2013.03.26.

(21) P 03 01952

- (22) 2003.06.25.
 (40) 2004.01.28
 (73) Microsoft Corp., Redmond, Washington, (US)
 (72) Alles, David, Seattle, Washington, (US)
 Moore, George M., Issaquah, Washington, (US)

(54) Azonosságon alapuló elosztott számítástechnikai eljárás, számítógéppel olvasható közeg, valamint rendszer

- (30) 10/187,221 2002.06.28 US
 (74) dr. Antalffy-Zsíros András, DANUBIA Szabadalmi és Védjegy Iroda Kft., 1051 Budapest, Bajcsy-Zs. út 16. (HU)

-
- (51) **G07B 15/00** (2006.01)
 (13) **B1**
 (11) **228.600** 2013.03.26.
 (21) **P 04 00147**
 (22) 2002.06.12.
 (40) 2004.10.28
 (73) Siemens Aktiengesellschaft, München, (DE)
 (72) dr. Gila, Janos, Mödling, (AT)
 Konrad, Wolfgang, Mödling, (AT)
 (54) **Eljárás és rendszer OCR-alapú végrehajtás egyszerűsítésére automatikus díjelszámoló rendszerben**
 (30) 911/2001 2001.06.12 AT
 (86) DE0202155
 (87) 02101662
 (74) Mák András, S.B.G. & K. Szabadalmi Ügyvivői Iroda, 1062 Budapest, Andrassy út 113. (HU)
-

- (51) **G08G 1/017** (2006.01)
G07B 15/00 (2006.01)
 (13) **B1**
 (11) **228.601** 2013.03.26.
 (21) **P 03 02998**
 (22) 2002.01.28.
 (40) 2003.12.29
 (73) Raytheon Company, Lexington, Massachusetts, (US)
 (72) Kavner, Douglas M., Orange, Kalifornia, (US)
 (54) **Rendszer és eljárás rendszámtáblák leolvasására**
 (30) 60/264,424 2001.01.26 US
 60/264,498 2001.01.26 US
 (86) US0202472
 (87) 02059852
 (74) Mák András, S.B.G. & K. Szabadalmi Ügyvivői Iroda, 1062 Budapest, Andrassy út 113. (HU)
-

- (51) **G11B 5/09** (2006.01)
 (13) **B1**
 (11) **228.609** 2013.03.26.
 (21) **P 00 04113**
 (22) 2000.10.19.
 (40) 2002.06.28
 (73) Sony Corporation, Tokió, (JP)
 (72) Miyazaki, Yoshio, Tokió, (JP)
 (54) **Rögzítőberendezés**
 (30) P11-297937 1999.10.20 JP
 P2000-036807 2000.02.15 JP
 (74) Mák András, S.B.G. & K. Budapesti Nemzetközi Szabadalmi Iroda, 1062 Budapest, Andrassy út 113. (HU)
-

- (51) **G11B 7/00** (2006.01)
 (13) **B1**
 (11) **228.599** 2013.03.26.
 (21) **P 02 01197**
-

- (22) 2002.04.11.
 (40) 2003.07.28
 (73) Samsung Electronics Co., Ltd., Szuvon, (KR)
 Bitwin Corporation, Szöul, (KR)
 (72) Oh, Yeong-heon, Szöul, (KR)
 Byun, Young-ki, Gunpo, (KR)
 Jeong, Jeong-joo, Szuvon, (KR)
 Jung, Young-ho, Szöul, (KR)
(54) Optikai adathordozó, valamint berendezés és eljárás annak lejátszására
 (30) 01-74963 2001.11.29 KR
 (74) Sári Tamás Gusztáv, DANUBIA Szabadalmi és Védjegy Iroda Kft., 1051 Budapest, Bajcsy-Zs. út 16. (HU)

- (51) **G11B 7/00** (2006.01)
 (13) **B1**
 (11) **228.598** 2013.03.26.
 (21) **P 03 02575**
 (22) 2001.12.26.
 (40) 2003.10.28
 (73) Panasonic Corporation, Osaka, (JP)
 (72) Gushima, Toyoji, Osaka, (JP)
 Furumiya, Shigeru, Hyogo, (JP)
 Ishida, Takashi, Kyoto, (JP)
 Ishibashi, Hiromichi, Osaka, (JP)
 Deguchi, Hironori, Osaka, (JP)
 Nakamura, Atsushi, Osaka, (JP)
 Minamino, Junichi, Nara, (JP)
 Usui, Makoto, Osaka, (JP)
 Nakajima, Takeshi, Nara, (JP)
(54) Adathordozó, adatrögzítő eljárás, adatkiolvasó eljárás, adatrögzítő berendezés és adatkiolvasó berendezés
 (30) 2000-395311 2000.12.26 JP
 2001-043016 2001.02.20 JP
 2001-168882 2001.06.04 JP
 (86) JP0111507
 (87) 02052551
 (74) Mák András, S.B.G. & K. Szabadalmi Ügyvivői Iroda, 1062 Budapest, Andrásy út 113. (HU)

H. SZEKCIÓ - VILLAMOSSÁG, ELEKTROMOSSÁG

- (51) **H03M 7/00** (2006.01)
 (13) **B1**
 (11) **228.603** 2013.03.26.
 (21) **P 04 01627**
 (22) 2002.08.27.
 (40) 2004.11.29
 (73) Nokia Corporation, Espoo, (FI)
 (72) Hallapuro, Antti, Tampere, (FI)
 Simelius, Kim, Tampere, (FI)
(54) Eljárás diszkrét koszinusz-transzformáció approximálásának és kvantálásának a végrehajtására, eljárás

dekvantálásnak és inverz diszkrét koszinusz-transzformáció approximálásának a végrehajtására, továbbá kódoló és dekódoló

- (30) 09/943,241 2001.08.30 US
 (86) IB0203566
 (87) 03019787
 (74) Szabó Zsolt, DANUBIA Szabadalmi és Védjegy Iroda Kft., 1051 Budapest, Bajcsy-Zs. út 16. (HU)

- (51) **H04J 3/06** (2006.01)
H04L 7/00 (2006.01)

(13) **B1**

(11) **228.612** 2013.03.26.

(21) **P 03 02773**

(22) 2001.06.05.

(40) 2003.11.28

(73) Motorola Mobility, Inc., IL 60048 Libertyville, 600 North US Highway 45 (US)

(72) Pecen, Mark, Rolling Meadows, Illinois, (US)

Andersen, Niels Peter Skov, Roskilde, (DK)

Parker, Christopher, Swindon, Wiltshire, (GB)

(54) **Mobil állomás, eljárás mobil állomás szinkronizálására és vezeték nélküli kommunikációs rendszer**

(30) 09/599,492 2000.06.23 US

(86) US0118121

(87) 0201887

(74) dr. Harangozó Gábor, DANUBIA Szabadalmi és Védjegy Iroda Kft., 1051 Budapest, Bajcsy-Zs. út 16. (HU)

(51) **H04L 12/26** (2006.01)

(13) **B1**

(11) **228.611** 2013.03.26.

(21) **P 03 03161**

(22) 2002.02.07.

(40) 2003.12.29

(73) T-Mobile Deutschland GmbH, Bonn, (DE)

(72) Keller, Walter, Ratingen, (DE)

(54) **Eljárás csomagalapú telekommunikációs és adatközlő hálózat törvényes lehallgatására**

(30) 101 06 351.2 2001.02.09 DE

(86) DE0200442

(87) 02065703

(74) Mák András, S.B.G. & K. Szabadalmi Ügyvivői Iroda, 1062 Budapest, Andrassy út 113. (HU)

(51) **H04N 5/00** (2006.01)

(13) **B1**

(11) **228.613** 2013.03.26.

(21) **P 01 01201**

(22) 1998.11.12.

(40) 2001.08.28

(73) THOMSON Licensing S.A., 92100 Boulogne-Billancourt, 46, Quai Alphonse Le Gallo (FR)

(72) Hamery, Dominique, Saint Cloud, (FR)

Tranchard, Lionel, Párizs, (FR)

Declerck, Christophe, Senantes, (FR)

(54) **Eljárás egy digitális audiovizuális jelátviteli rendszerben küldött és egy vevő- és dekódoló berendezéssel**

vett csomag adatáram szűrésére, valamint ilyen vevő és dekódoló berendezés

- (30) 97402765.8 1997.11.17 EP
 (86) IB9801883
 (87) 9926409
 (74) Antalffy-Zsíros András, DANUBIA Szabadalmi és Védjegy Iroda Kft., 1051 Budapest, Bajcsy-Zs. út 16. (HU)

(51) **H04N 5/92** (2006.01)

(13) **B1**

(11) **228.606** 2013.03.26.

(21) **P 03 03633**

(22) 2002.11.28.

(40) 2004.01.28

(73) Sony Corporation 1/3, Tokió, (JP)

Koninklijke Philips Electronics N.V. 1/3, Eindhoven, (NL)

Panasonic Corporation 1/3, 571-8501 Osaka, 1006, Oaza Kadoma, Kadoma-shi (JP)

(72) Yagi, Tomotaka, Hyogo, (JP)

Yahata, Hiroshi, Osaka, (JP)

Kawasaki, Kojiro, Osaka, (JP)

Kato, Motoki, Tokió, (JP)

Nakamura, Masanobu, Tokió, (JP)

van Gestel, Wilhelmus Jacobus, Eindhoven, (NL)

Kelly, Declan Patrick, Eindhoven, (NL)

(54) **Eljárás és berendezés adatáram konverziójára, eljárás és berendezés adatrögzítésre és adatrögzítési közeg**

(30) 2001-367787 2001.11.30 JP

(86) JP0212413

(87) 03047250

(74) dr. Harangozó Gábor, DANUBIA Szabadalmi és Védjegy Iroda Kft., 1051 Budapest, Bajcsy-Zs. út 16. (HU)

(51) **H04N 7/12** (2006.01)

(13) **B1**

(11) **228.615** 2013.03.26.

(21) **P 05 00030**

(22) 2003.01.14.

(40) 2005.07.28

(73) Nokia Corporation, Espoo, (FI)

(72) Lainema, Jani, Irving, Texas, (US)

(54) **Eljárás digitális video képsor képeinek kódolására**

(30) 60/348,811 2002.01.14 US

(86) IB0300061

(87) 03058945

(74) dr. Harangozó Gábor, DANUBIA Szabadalmi és Védjegy Iroda Kft., 1051 Budapest, Bajcsy-Zs. út 16. (HU)

(51) **H04N 7/24** (2006.01)

G11B 20/10 (2006.01)

H04N 5/76 (2006.01)

(13) **B1**

(11) **228.607** 2013.03.26.

(21) **P 03 03635**

(22) 2002.11.28.

-
- (40) 2004.01.28
- (73) Sony Corporation 1/3, Tokió, (JP)
Koninklijke Philips Electronics N.V. 1/3, Eindhoven, (NL)
Panasonic Corporation 1/3, 571-8501 Osaka, 1006,Oaza Kadoma,Kadoma-shi (JP)
- (72) Nakamura, Kazuhiko, Osaka, (JP)
Yahata, Hiroshi, Osaka, (JP)
Kawasaki, Kojiro, Osaka, (JP)
van Gestel, Wilhelmus Jacobus, Eindhoven, (NL)
Kelly, Declan Patrick, Eindhoven, (NL)
Kato, Motoki, Tokió, (JP)
Nakamura, Masanobu, Tokió, (JP)
- (54) Eljárás és berendezés adatáram konverziójára, eljárás és berendezés adatrögzítésre és adatrögzítési közeg**
- (30) 2001-367788 2001.11.30 JP
- (86) JP0212414
- (87) 03047261
- (74) dr. Harangozó Gábor, DANUBIA Szabadalmi és Védjegy Iroda Kft., 1051 Budapest, Bajcsy-Zs. út 16. (HU)
-

- (51) **H04N 7/26** (2006.01)
- (13) **B1**
- (11) **228.608** 2013.03.27.
- (21) **P 01 00443**
- (22) 1997.12.23.
- (40) 2001.06.28
- (73) Thomson Licensing S.A., Boulogne Cedex, (FR)
- (72) Yu, Haoping, Indianapolis, Indiana, (US)
McNeely, David Lowell, Indianapolis, Indiana, (US)
jr. Beyers, Billy Wesley, Greenfield, Indiana, (US)
- (54) Eljárás videojelek feldolgozására, eljárás váltott soros letapogatású videojel vagy telecined film formátumú jel feldolgozására, és eljárás inverz telecined, progresszív letapogatású videojel feldolgozására**
- (86) US9723992
- (87) 9933273
- (74) dr. Harangozó Gábor, DANUBIA Szabadalmi és Védjegy Iroda Kft., 1051 Budapest, Bajcsy-Zs. út 16. (HU)
-

- (51) **H04N 7/26** (2006.01)
- (13) **B1**
- (11) **228.605** 2013.03.26.
- (21) **P 04 00560**
- (22) 2002.01.03.
- (40) 2004.06.28
- (73) Nokia Corporation, Espoo, (FI)
- (72) Karczewicz, Marta, Irving, Texas, (US)
Kurceren, Ragip, Irving, Texas, (US)
- (54) Eljárás videoinformáció továbbítására, enkóder és dekóder videoinformáció kódolására és dekódolására, és kódolt videoinformációt képviselő jel**
- (30) 60/259,529 2001.01.03 US
09/827,796 2001.04.06 US
09/883,887 2001.06.18 US
09/925,769 2001.08.09 US
- (86) FI0200004
-

(87) 02054776

(74) Kacsuk Zsófia, DANUBIA Szabadalmi és Védjegy Iroda Kft., 1051 Budapest, Bajcsy-Zs. út 16. (HU)

(51) **H04N 7/26** (2006.01)

(13) **B1**

(11) **228.614** 2013.03.26.

(21) **P 03 02895**

(22) 2000.08.11.

(40) 2003.12.29

(73) Nokia Corporation, Espoo, (FI)

(72) Lainema, Jani, Irving, Texas, (US)

(54) **Eljárás, előfizetői terminál, videókóder és számítógéppel olvasható program termék videoképkockák kódolására távközlési rendszerben**

(86) FI0000686

(87) 0215585

(74) dr. Antalffy-Zsíros András, DANUBIA Szabadalmi és Védjegy Iroda Kft., 1051 Budapest, Bajcsy-Zs. út 16. (HU)

(51) **H04W 4/12** (2009.01)

(13) **B1**

(11) **228.602** 2013.03.27.

(21) **P 00 04389**

(22) 1998.05.29.

(40) 2001.04.28

(73) QUALCOMM INCORPORATED, San Diego, Kalifornia, (US)

(72) Butler, Brian K., San Diego, Kalifornia, (US)

Gilhausen, Klein S., Bozeman, Montana, (US)

(54) **Eljárás és berendezés vezeték nélküli terminál hívására vezeték nélküli távközlési rendszerben**

(30) 08/865,650 1997.05.30 US

08/890,355 1997.07.09 US

(86) US9810912

(87) 9854919

(74) Varannai Csaba, ADVOPATENT Szabadalmi és Védjegy Iroda, 1011 Budapest, Fő u. 19. (HU)

(51) **H04W 88/04** (2009.01)

(13) **B1**

(11) **228.616** 2013.03.26.

(21) **P 03 02945**

(22) 2001.05.31.

(40) 2003.12.29

(73) Motorola Mobility, Inc., IL 60048 Libertyville, 600 North US Highway 45 (US)

(72) Alberth, William P., Crystal Lake, Illinois, (US)

Kurby, Christopher N., Elmhurst, Illinois, (US)

(54) **Celluláris telefon, valamint eljárás celluláris jelek és rádiófrekvenciás jelek egyidejű kommunikációjára celluláris telefonban**

(30) 09/594,987 2000.06.15 US

(86) US0117589

(87) 0197533

(74) dr. Antalffy-Zsíros András, DANUBIA Szabadalmi és Védjegy Iroda Kft., 1051 Budapest, Bajcsy-Zs. út 16.

(HU)

A rovat 88 darab közlést tartalmaz.

Megtekinthetővé vált szabadalmi leírások

(11) 228.212

(54) Eljárás nagytisztaságú (I) képletű 1-(3,4-dimetoxi-fenil)-5-etil-7,8-dimetoxi-4-metil-5H-2,3-benzodiazepin előállítására

(11) 228.213

(54) 4-fenoxi-kinolin-származékot tartalmazó fungicid készítmények és eljárás ezek alkalmazására

(11) 228.214

(54) Láncszemháló védőkesztyű

(11) 228.215

(54) Méz alapú szörp és eljárás ennek előállítására

(11) 228.217

(54) gM-negatív EHV-mutánsok

(11) 228.218

(54) PEG IFN-alfa és ribavirin felhasználása krónikus hepatitis C fertőzések kezelésére szolgáló gyógyszerkészítmények gyártásában

(11) 228.219

(54) Transzgenikus növények módosított plasztidiális ADP/ATP transzlokátor aktivitással

(11) 228.220

(54) Csatlakozóidom egyedi növényöntöző eszközhöz

(11) 228.221

(54) Csomagolás dohányáruhoz

(11) 228.222

(54) Eljárás és berendezés csomagolóanyag-lemez csírátlanítására

(11) 228.223

(54) Eljárás nyitóeszköz felhelyezésére csomagolóanyagra, valamint az így előállított csomagolóeszköz

(11) 228.224

(54) Kartondoboz dohányáruhoz, valamint nyomtatási elrendezés a kartondobozhoz

(11) 228.225

(54) Szulfonil-karbamid és adjuváns alapú szilárd keverékek

(11) 228.226

(54) Eljárás iodixanol előállítására

(11) 228.227

(54) Új (4-hidroxi-bifenil)-hidrazid-származékok

-
- (11) 228.228
(54) Klórozott pirimidinek szintézise
-
- (11) 228.229
(54) Integrált szennyvíztisztító létesítmény és eljárás a létesítmény építésére, valamint forgódaru elsődlegesen szennyvíztisztító létesítmények komplex műtárgyaihoz
-
- (11) 228.230
(54) Ultrarövid hatású, neuromuszkuláris blokkoló hatású szubsztituált izokinolinok
-
- (11) 228.231
(54) Eljárás formil-imidazol-származékok előállítására
-
- (11) 228.232
(54) Fungicid keverékek amid-vegyület és azol-származék alapon
-
- (11) 228.233
(54) Pruritus kezelésére szolgáló külsőleges gyógyszerkészítmény
-
- (11) 228.234
(54) Rapamicinszármazékok, ezeket tartalmazó gyógyászati készítmények és alkalmazásuk
-
- (11) 228.235
(54) Eljárás N-szubsztituált 3-hidroxi-pirazolok előállítására
-
- (11) 228.236
(54) Eszköz szilárd vagy félszilárd készítménynek helyi beadására
-
- (11) 228.237
(54) Cannabis alkalmazása gyógyszerkészítmény előállításában és pumpás porlasztókészülék a készítmény adagolására
-
- (11) 228.240
(54) Eljárás 4-metil-2,3,5,6-tetrafluor-benzil-alkohol előállítására
-
- (11) 228.241
(54) Kalászemelő aratógép kaszáló rendszeréhez
-
- (11) 228.242
(54) Pengeszakaszokból összeállított pengével rendelkező kasza
-
- (11) 228.243
(54) Rétegelt anyag testrészek védelmére és a rétegelt anyagot tartalmazó eszköz
-
- (11) 228.244
(54) Lítium akkumulátor és ahhoz használható nemvizes elektrolit oldat
-
- (11) 228.245
(54) Készülék kenhető anyag kiadására
-
- (11) 228.246
-

Megtekinthetővé vált szabadalmi leírások

-
- (54) Eljárás monolit vasbeton szekrény keresztmetszetű hídpálya kialakítására
-
- (11) 228.247
 (54) Eljárás és berendezés utószilárduló anyag, különösen repedezett vagy/és pórusos közet- és/vagy betontömeg szilárdságának és/vagy vízzáróságának növelésére szolgáló injektáló anyag előállítására
-
- (11) 228.248
 (54) Összetekerhető, folyadékkal töltött, belső nyomás alatt lévő, rugalmas falú tartály ár- és belvízvédelmi munkákhoz, homokkal töltött zsák, valamint folyadékkal töltött merev falú tartály kiváltására
-
- (11) 228.249
 (54) Konzerválószerként edetátot tartalmazó parenterális zsíros emulziók
-
- (11) 228.250
 (54) Eritrit és D-tagatóz alkalmazása nulla vagy alacsony energiatartalmú italokban
-
- (11) 228.251
 (54) Káros bioorganizmusok irtására szolgáló készítmény és eljárás káros bioorganizmusok irtására a készítmény alkalmazásával
-
- (11) 228.252
 (54) Eljárás vírus-inaktivált humán gamma-globulin G előállítására
-
- (11) 228.253
 (54) Helyettesített ciklohexán-1,4-diamin-származékok, eljárás előállításukra és az ezeket tartalmazó gyógyszerkészítmények
-
- (11) 228.254
 (54) Öttagú gyűrűt tartalmazó heterociklusos vegyület és ezt tartalmazó gyógyászati készítmények
-
- (11) 228.255
 (54) Dörzsölő
-
- (11) 228.256
 (54) Fluid termék adagolt beadására beadó készülék, és az ebben alkalmazott tartálymodul
-
- (11) 228.257
 (54) Porózus csiszolószerszám és eljárás előállítására
-
- (11) 228.258
 (54) Élelmiszer-készítmény habszerű, képlékeny massa formájában
-
- (11) 228.259
 (54) Zárható nyitóeszköz kiönthető élelmiszertermékeket tartalmazó csomagolóeszközökhöz
-
- (11) 228.260
 (54) Gyógyászati készítmények csökkent glükóztolerancia kezelésére
-
- (11) 228.261
 (54) CFC 12 helyettesítő hűtőgáz
-

Megtekinthetővé vált szabadalmi leírások

(11) 228.262

(54) Vakcináció gazdasejttel asszociált herpeszvírusok ellen

(11) 228.263

(54) Eprosartan-dihidrát, valamint eljárás a vegyület előállítására és formálására

(11) 228.264

(54) Immunstimuláns oligodezoxinukleotidok

(11) 228.265

(54) Eljárás interferon izoformok konvertálására és termékeik

(11) 228.266

(54) Növények és növényi részek édesítésére alkalmas polinukleotidok

(11) 228.267

(54) Eljárás hibrid magvak termelésére, az eljárásban használható expressziós kazetták, és az azokat tartalmazó növényi szövetek és növények

(11) 228.268

(54) Eljárás analóg szerves vegyületek szétválasztására

(11) 228.269

(54) Hidrofil/lipofil polimer mátrix adagolási kiszereles

(11) 228.270

(54) Karbamátszármazék és mezőgazdasági/kertészeti gombaölő szer

(11) 228.271

(54) Keverék talajkezelésre, eljárások annak előállítására, valamint annak alkalmazása

(11) 228.272

(54) Granulált édesítőszer

(11) 228.273

(54) Bázikus aril-cikloalkil-hidroxi-karbonsavészterek tiszta enantiomerjei, eljárás az előállításukra és gyógyszerkénti alkalmazásuk

(11) 228.274

(54) 2-Imidazolin-5-on-származékok előállításának köztitermékei

(11) 228.275

(54) Antineoplasztikus peptidok és eljárás előállításukra

(11) 228.276

(54) Palackedénnyel együttműködő zárósapka

(11) 228.277

(54) Sterilizálóegység anyagpálya formájában adagolt csomagolóanyag sterilizálására önthető élelmiszertermékek csomagolására alkalmazott gépen

(11) 228.278

(54) Eljárás önthető élelmiszertermékek csomagolására alkalmazott laminált anyag összezeresztésére

(11) 228.279

(54) Eljárás és csomagoló egység önthető élelmiszerárut tartalmazó hegesztett csomagolás előállítására csomagolóanyag tömlőből

(11) 228.280

(54) Adagoló adag számlálóval

(11) 228.281

(54) Berendezés szilárd szemcsék folyadékban való elkeverésére és feloldására, főként nitrofoszfát műtrágyák előállításához

(11) 228.282

(54) Poliolefin többrétegű cső

(11) 228.283

(54) Rugóerő tárolós fékhenger vészkioldó szerkezettel

(11) 228.284

(54) Acélötvözet, tartók és tartóelemek műanyagfröccsöntő szerszámokhoz, továbbá nemesített előgyártmány tartókhoz és tartóelemekhez

(11) 228.285

(54) Tűzálló dugó vagy téglá gáz injektálásához olvadt fémbe, valamint eljárás annak előállítására

(11) 228.286

(54) Eljárás, rendszer és számítógépes program munkaterhelés kezelésére számítógépes környezetben

(11) 228.287

(54) Elektrodaszerkezet, bipoláris egység, elektrolizáló készülék, eljárás ezek előállítására, elektrodaelrendezés elektrodaszerkezethez, eljárás alkálifémhalogenid elektrolizálására és eljárás elektrodaszerkezet karbantartására

(11) 228.288

(54) Villamos fogyasztásmérő mérőművel és a mérőmű szabályos működését ellenőrző eszközzel

(11) 228.289

(54) Eljárás és berendezés képtelefon monitor rendszer felügyelő állomáshoz kapcsolására interneten keresztül

(11) 228.290

(54) Eljárás egyenfeszültség-átalakítók vezérelt párhuzamos működtetéséhez

(11) 228.291

(54) Ipari poliolefin csővezetékrendszer

(11) 228.314

(54) Kemokin receptor antagonisták, alkalmazásuk és ezeket tartalmazó gyógyszerkészítmények

(11) 228.316

(54) PDE7 inhibitor hatással rendelkező pirazolopirimidinon-származékok

(11) 228.328

(54) Két hatóanyagot tartalmazó gyógyászati készítmények és alkalmazásuk

(11) 228.366

(54) 1,2-Diaril-benzimidazol-származékok, ezeket tartalmazó gyógyszerkészítmények és alkalmazásuk
mikroglia-aktivációval kapcsolatos betegségek kezelésére alkalmas gyógyszerkészítmények előállítására

(11) 228.374

(54) Új felületaktív anyagok és vizes peszticid készítmények

A rovat 82 darab közlést tartalmaz.

Szabadalmi oltalom megszűnése és újra érvénybe helyezése

Ideiglenes szabadalmi oltalom megszűnése díjfizetés hiányában

(21) P 00 02200

(54) Eljárás hasznosítható adófrekvenciák kereséséhez TV-és rádióadók vagy hasonlóak számára

(21) P 00 03344

(54) Nagy mennyiségű bőrpuhító anyagot tartalmazó stabil, folyékony készítmények

(21) P 01 02706

(54) Hatóanyagok salétromsavval alkotott észterei és nitrátsói

(21) P 01 03588

(54) Eljárás és berendezés étkezési kolbászok előállítására, valamint egy ilyen kolbász felhasználásával készített pékárú

(21) P 01 03825

(54) Eljárás alacsony víztartalmú élelmiszer-termék sterilizálására, az így kapott élelmiszer-termék, és az utóbbit tartalmazó élelmiszer-kompozíció

(21) P 01 03840

(54) Új helyettesített piperidinszármazékok ORL-1 nociceptin receptorhoz, ezeket tartalmazó gyógyászati készítmények és alkalmazásuk

(21) P 01 04172

(54) Eljárás és berendezés információ rögzítéséhez

(21) P 01 04723

(54) Új, 2-amino-tiazollal kondenzált 2-amino-indán- és 2-amino-tetralin származékok, és alkalmazásaik

(21) P 02 01791

(54) Escitalopram alkalmazása neurotikus rendellenességek kezelésére

(21) P 02 02210

(54) Eljárás káliummal adalékolt volfrám por előállítására, bórpadagolással

(21) P 02 02246

(54) Többadagos eritropoetinkészítmények

(21) P 02 02476

(54) Félvezető dióda, és eljárás annak előállítására

(21) P 02 02594

(54) Sztreptograminszármazékok, előállításuk és ezeket tartalmazó gyógyszerkészítmények

(21) P 03 01497

(54) Köhögés elleni hatású 1,3-dioxolán-származékok

-
- (21) P 03 01685
(54) Új aporfín-észterek és ezek terápiás alkalmazása, eljárás az előállításukra és ezeket tartalmazó gyógyszerkészítmények
-
- (21) P 03 02309
(54) Eljárás elhízás kezelésére és/vagy megelőzésére alkalmas vegyületek megtalálására és ezeket tartalmazó gyógyszerkészítmények előállítására
-
- (21) P 03 03166
(54) Eljárás 2-(6-helyettesített 1,3-dioxán-4-il)-ecetsav-származékok előállítására
-
- (21) P 03 03700
(54) Fokozott felszívódású gyógyászati készítmény orális alkalmazásra
-
- (21) P 03 03708
(54) Herbicid készítmény
-
- (21) P 03 03715
(54) Vizes alapú ragasztórendszerek előállítása és azok alkalmazása
-
- (21) P 03 03936
(54) Készítmény és alkalmazása
-
- (21) P 04 00477
(54) Vegyületek és eljárások Chlamydia-fertőzés kezelésére és diagnosztikájára
-
- (21) P 04 01110
(54) Karbamátvegyületek alkalmazása neuropátiás fájdalom, valamint cluster és migrénes fejfájással társuló fájdalom megelőzésére vagy kezelésére
-
- (21) P 04 01248
(54) Eljárás amino-pirimidin-vegyületek előállítására és új intermedierek
-
- (21) P 04 01422
(54) L-arginin használata külsőleg alkalmazható, bőrön át felszívódó vasoaktív hatóanyagként
-
- (21) P 04 02336
(54) Tieno[2,3-d]pirimidin-2,4-dion-származékok, eljárás előállításukra, alkalmazásuk autoimmun betegségek modulálására és a vegyületeket tartalmazó gyógyszerkészítmények
-
- (21) P 05 00242
(54) Eszközrendszer ablak két üvegtáblája közötti térbe helyezett árnyékoló függöny helyzetének állítására mágnes segítségével
-
- (21) P 08 00432
(54) Pontvilágító test élvilágításhoz
-
- (21) P 08 00460
(54) Többcélú, füstmentesítő, dohányzásra szolgáló készülék
-
- (21) P 09 00363
-

Szabadalmi oltalom megszűnése és újra érvénybe helyezése

(54) Berendezés és eljárás szennyvíz szaghatás és korrózió csökkentésére, dúsítás oxigénnel

(21) P 09 00419

(54) Rittyva egyéni, páros, csapat labdajáték

(21) P 10 00258

(54) Adalék benzin-etilalkohol üzemanyag elegyhez

(21) P 10 00568

(54) Eljárás faanyagok természetes fafelületének térben történő alakítására

(21) P 10 00677

(54) Terelőlapátos szélkerék gyűrű

(21) P 97 01302

(54) Sütőlesztő

(21) P 99 02710

(54) Rekombináns sertés-poxvírus

(21) P 99 04365

(54) Eljárás Birnavírus előállítására szintetikus RNS-átiratokból

A rovat 37 darab közlést tartalmaz.

Ideiglenes szabadalmi oltalom megszűnése lemondás vagy lemondottnak tekintés miatt

(21) P 00 00482

(54) Peszticid hatású 1-aril-pirazolok, eljárás előállításukra, e vegyületeket tartalmazó peszticid készítmények és eljárás kártevők irtására

(21) P 00 00510

(54) Szinergetikus mikrobicid készítmények

(21) P 00 00650

(54) Eljárás gyümölcslevek patulin koncentrációjának csökkentésére

(21) P 00 01936

(54) Eljárás vértermékek tárolására, valamint az erre alkalmas oldatot tartalmazó tartóedény

(21) P 00 02336

(54) Eljárás tárgyak, főként címkék hamisíthatatlan, kitörölhetetlen és kontrasztos megjelöléssel való ellátására, valamint címke állatok megjelölésére

(21) P 00 03424

(54) Dermatológiai készítmények

(21) P 00 03984

(54) Eljárás karbociklusos klórpurin nukleozid analógok előállítására

-
- (21) P 00 04896
(54) HIV-1 Tat és/vagy Nef fehérjéket tartalmazó fúziós fehérjék
-
- (21) P 01 00223
(54) Ginkgo biloba kivonat alkalmazása gyógyszer előállítására
-
- (21) P 01 00581
(54) Többdimenziós adatok csoportosítása, valamint dimenziócsökkentés indexeléshez és kereséshez
-
- (21) P 01 04667
(54) A csecsemőmirigy növekedését serkentő csecsemőtápszer
-
- (21) P 01 04709
(54) Eritropoietin vagy eritropoietrinszármazékok alkalmazása agyi iszkémiák kezelésére alkalmas gyógyszer előállítására
-
- (21) P 01 05391
(54) Immunogén liposzómakészítmények
-
- (21) P 02 00237
(54) Eljárás ciklopropánkarboxilátok előállítására
-
- (21) P 02 00457
(54) Szinergetikus rovarirtó készítmény és alkalmazása
-
- (21) P 02 01512
(54) Új ATP-áz meghatározási módszer
-
- (21) P 02 02822
(54) Kép interpolációs rendszer és kép interpolációs eljárás
-
- (21) P 02 03442
(54) Védőkapcsoló
-
- (21) P 03 03657
(54) Eljárás NO-szintáz aktivitás mérésére
-
- (21) P 04 00061
(54) Élő organizmusok biológiai válaszána szabályozására szolgáló eljárás és rendszer
-
- (21) P 04 00719
(54) Vegyületek és eljárások Chlamydia-fertőzés diagnosztikájára és kezelésére
-
- (21) P 04 01105
(54) Információrögzítő közeg, információrögzítő eljárás, információrögzítő berendezés, információ-visszajátszási eljárás, és információ-visszajátszási berendezés
-
- (21) P 04 01486
(54) Eljárás piridinvegyületek előállítására
-
- (21) P 04 01898
-

(54) 3-Szubsztituált-4-pirimidon-származékok, ezeket tartalmazó gyógyászati készítmények és intermedierjeik

(21) P 04 02070

(54) Szigma G-t kódoló gén deletált részeivel rendelkező, nem sporuláló Bacillus subtilis

(21) P 05 00260

(54) Takaró

(21) P 05 00331

(54) Eljárás izocianátok előállítására

(21) P 05 01187

(54) Redukált tömegű tekerstartó elektromágneshez

(21) P 09 00088

(54) Zselétalpas focicipő

(21) P 09 00358

(54) Szárzészta és eljárás szárzészta előállítására

(21) P 09 00443

(54) Növelt élelmirost tartalmú szárzészta és eljárás szárzészta előállítására

(21) P 09 00569

(54) Eljárás és automata berendezés vizek alkálifém ion tartalmának csökkentésére feszültségváltó elektroszorpcióval

(21) P 09 00633

(54) Eljárás beton előállítására, különösen vékonyfalú előregyártott építőelemek készítéséhez

(21) P 09 00771

(54) A paneles és egyéb épületek integrált többfunkciós hővédelme építészeti eszközzel

(21) P 09 00772

(54) Tojást és tönkölybúzalisztet tartalmazó szárzészta és eljárás ilyen szárzészta előállítására

(21) P 10 00311

(54) Rendszer és eljárás villamos energiatároló egységek töltéskiegyenlítésére és/vagy töltésére

(21) P 10 00534

(54) Eljárás anionos ciklodextrinek előállítására

(21) P 10 00665

(54) Vízrel telt tartályban levegővel hajtott szimmetrikus cellás járkerék

(21) P 10 00666

(54) Felületi lefűvató berendezés

(21) P 10 00693

(54) Édesítő készítmény és eljárás előállítására

(21) P 11 00045

(54) Szerkezeti elrendezés hagyományos ablakok és ajtók vízzárásának javítására

(21) P 11 00318

(54) Eljárás energiatermelő mű megvalósításához egy hőfeszültség-generátor és egy nagyhatásfokú hőerőgép együttműködésével

(21) P 99 00983

(54) Béta-laktám vegyületeket tartalmazó agglomerátumok, előállításuk és ezeket tartalmazó gyógyszerkészítmények

(21) P 99 02193

(54) Egykomponensű, alacsony viszkozitású, nedvességre keményedő készítmények

(21) P 99 03468

(54) Készülék egyes erősítő szálak bedolgozására polimer anyagú, tömlő alakú rétegbe, valamint eljárás szálerősített, több rétegből álló, polimer anyagú vulkanizálatlan tömlő előállítására ilyen készülékhez

(21) P 99 03829

(54) RNS-vírusok fertőző klónjai, belőlük kifejlesztett vakcinák és diagnosztikai eljárások

(21) P 99 04327

(54) Kinupristint és dalfopristint tartalmazó gyógyszerkészítmények és eljárás előállításukra

A rovat 47 darab közlést tartalmaz.

Végleges szabadalmi oltalom megszűnése díjfizetés hiányában

(11) 214.058

(21) P 94 01978

(54) Eljárás 1,2-naftokinon-2-szemikarbazont vagy sóit tartalmazó, vérlemezke-aggregációt gátló hatású gyógyászati készítmények előállítására

(11) 214.716

(21) P 94 01977

(54) Eljárás 1,2-naftokinon-2-szemikarbazont vagy sóit tartalmazó, behámsejtek proliferációját gyorsító, nitrogén-monoxid szintázokat gátló hatású gyógyászati készítmények előállítására

(11) 214.978

(21) P 97 00195

(54) 2-Imidazolin-5-on-származékot tartalmazó fungicid szinergetikus készítmények és gombaellenes eljárás a készítmények alkalmazásával

(11) 216.922

(21) P 94 02196

(54) Csatlakozósor nagy sebességű átvitelhez távközlési és adatfeldolgozási célokra

(11) 217.189

(21) P 93 02056

(54) Eljárás 2-es helyzetben szubsztituált 5-klór-imidazol-4-karbaldehid-származékok előállítására

(11) 217.603

(21) P 94 00966

(54) Dörzskapcsolóegységek és működtetőszerkezet dörzskapcsolóhoz

(11) 218.040

(21) P 95 03648

(54) Fűthető extruder hővel kezelt biopolimerek előállítására, valamint eljárás biopolimerek nagy hőmérsékleten történő extrudálására

(11) 219.526

(21) P 95 02054

(54) Gördülőmembrános légrugó, elasztomer anyagból

(11) 220.092

(21) P 98 02771

(54) Eljárás olefinek folyamatos karbonilezésére

(11) 220.533

(21) P 97 02302

(54) Eljárás nátrium-oxalátot tartalmazó nátrium-aluminát-oldatok tisztítására

(11) 220.707

(21) P 94 02219

(54) Triciklusos diazepin vazopresszin antagonisták és oxitocin antagonisták, e vegyületeket tartalmazó gyógyászati készítmények, valamint eljárás e vegyületek előállítására

(11) 221.394

(21) P 98 01641

(54) Világítórendszer és az ebben alkalmazott higanymentes fémhalogenid lámpa

(11) 221.717

(21) P 96 00245

(54) Rugalmas tulajdonságú szövetanyag

(11) 222.496

(21) P 97 00206

(54) Félszintetikus taxánszármazékok, eljárás ezek előállítására, valamint ezeket tartalmazó gyógyászati készítmények

(11) 224.079

(21) P 00 02637

(54) Számítógéppel vezérelt szélessávú adó-vevő rendszer

(11) 224.179

(21) P 03 03703

(54) Bála tábla vagy tekercs alakú szigetelőtermékekből, különösen ásványgyapottermékekből

(11) 224.752

(21) P 01 02748

(54) Eljárás cementklinker gyártására szolgáló nyersliszt folyamatos előállítására és adagolására, valamint nyersliszt cementklinker gyártására

(11) 224.766

(21) P 01 02778

Szabadalmi oltalom megszűnése és újra érvénybe helyezése

(54) Eljárás és berendezés bináris sorozatok invertálható hozzárendelésére 2/3 arányú (1,K) futáshossz-korlátozottan kódolt sorozatokhoz maximális átmeneti sűrűséggel

(11) 225.202

(21) P 02 01498

(54) Bevezetőtag és rendszer húgyhólyag katéterezéséhez

(11) 225.506

(21) P 99 01711

(54) 3-Fenil-4-(4-metil-szulfonil-fenil)-2-(5H)-furanon alkalmazása vastagbél-adenómák kezelésére használható gyógyszerek előállítására

(11) 225.633

(21) P 01 02760

(54) Egyesített test, továbbá nagynyomású kisülőlámpa

(11) 225.659

(21) P 01 02701

(54) Vederláncos kotrógép, valamint eljárás a kotrógép hajtásának szabályozására

(11) 225.691

(21) P 00 00589

(54) Vizes peptidkészítmények

(11) 225.734

(21) P 99 02562

(54) Többretegű tapasz peptidszerű gyógyhatású anyagok élő szervezetbe vitelére és eljárás a tapasz előállítására

(11) 226.036

(21) P 00 02908

(54) Embrióvakcinázásra alkalmas rekombináns baromfipestis-vírus

(11) 226.093

(21) P 02 02480

(54) Sztómasegédeszköz

(11) 226.184

(21) P 04 01474

(54) Kétirányú digitális adatátvitelt szolgáltató nyilvános hálózatelrendezés földrajzilag szétszórt végpontok folyamatosan felügyelt sokcélú telemechanikai és kommunikációs összekötésére

(11) 226.210

(21) P 00 02777

(54) Kondenzált tiazolo-benzo-heterociklusos származékok, eljárás előállításukra és ezeket tartalmazó gyógyszerkészítmények

(11) 226.272

(21) P 04 00064

(54) Könnyen nyitható, újrazárható zacskó

(11) 226.648

-
- (21) P 06 00563
(54) Eljárás és rendszer építmények elektromágneses erőterének egészségre ártalmas sugárzás-komponenseinek mérséklésére
-
- (11) 226.687
(21) P 01 02931
(54) N-(triazolil-metil)-piperazin-származékok mint neurokininreceptor-antagonisták és az ezeket tartalmazó gyógyszerek
-
- (11) 226.806
(21) P 95 02172
(54) Eljárás cikloheptimidazolszármazékok előállítására és a használt köztitermékek
-
- (11) 226.942
(21) P 07 00470
(54) Lapkötegelő szerkezet
-
- (11) 226.975
(21) P 03 01388
(54) Eljárás etanol mikrobiális fermentáció útján történő termelésének fokozására
-
- (11) 227.102
(21) P 99 02274
(54) Eljárás és berendezés szövet készítésére elemi szálakból
-
- (11) 227.141
(21) P 99 02384
(54) Eljárás és berendezés villamos feszültségjelek lassú és kis változásainak előjelhelyes észlelésére
-
- (11) 227.288
(21) P 03 02177
(54) Csakrastimulátor
-
- (11) 227.503
(21) P 09 00405
(54) Futómű szerkezet tolókapukhoz
-
- (11) 227.723
(21) P 04 01385
(54) Autológ keratinocita, melanocita és fibroblaszt sejtenyészési módszer és szérum mentes tápközeg humán terápiában való alkalmazásra
-
- (11) 227.734
(21) P 04 00523
(54) Szivattyúállomás
-
- (11) 227.952
(21) P 04 01943
(54) A 2alfa, 3alfa, 17béta-trihidroxil-5alfa-androsztán-6-on alkalmazása növényi fejlődés szabályozására a növényt érő stressz hatásának csökkentése által
-

Szabadalmi oltalom megszűnése és újra érvénybe helyezése

- (11) 228.034
 - (21) P 06 00556
 - (54) Vizuális információs berendezés motorkerékpárok fékezési viselkedésének valósídejű szemléltetésére
-

- (11) 228.127
 - (21) P 95 03965
 - (54) Gyógyszerészeti készítmények nehezen oldható hatóanyagok számára
-

A rovat 43 darab közlést tartalmaz.

Szabadalmi oltalom újra érvénybe helyezése

- (11) 227.147
 - (21) P 05 00697
 - (54) Eljárás műanyag biztonsági azonosító kártya előállítására és biztonsági azonosító kártya
-

- (21) P 09 00362
 - (54) Eljárás és berendezés arzén tartalmú vizek tisztítására több lépcsős előoxidáció és ózonos oxidáció segítségével
-

- (21) P 10 00621
 - (54) Eljárás és berendezés ammónium-ion eltávolítására szeparált biológiai módszerrel
-

A rovat 3 darab közlést tartalmaz.

Vegyes szabadalmi közlemények

Jogutódlás

(11) 216.195
(21) P 93 03275
(73) Merck Sharp & Dohme Corp., Rahway, New Jersey 07065 (US)
(74) DANUBIA Szabadalmi és Jogi Iroda Kft., 1051 Budapest, Bajcsy-Zsilinszky út 16. (HU)

(11) 217.363
(21) P 95 02772
(73) Merck Sharp & Dohme Corp., Rahway, New Jersey 07065 (US)
(74) DANUBIA Szabadalmi és Jogi Iroda Kft., 1051 Budapest, Bajcsy-Zsilinszky út 16. (HU)

(11) 217.614
(21) P 95 02703
(73) Merck Sharp & Dohme Corp., Rahway, New Jersey 07065 (US)
(74) DANUBIA Szabadalmi és Jogi Iroda Kft., 1051 Budapest, Bajcsy-Zsilinszky út 16. (HU)

(11) 217.769
(21) P 96 00345
(73) Merck Sharp & Dohme Corp., Rahway, New Jersey 07065 (US)
(74) DANUBIA Szabadalmi és Jogi Iroda Kft., 1051 Budapest, Bajcsy-Zsilinszky út 16. (HU)

(11) 219.713
(21) P 94 03804
(73) Merck Sharp & Dohme Corp., Rahway, New Jersey 07065 (US)
(74) DANUBIA Szabadalmi és Jogi Iroda Kft., 1051 Budapest, Bajcsy-Zsilinszky út 16. (HU)

(11) 220.080
(21) P 94 03473
(73) Merck Sharp & Dohme Corp., Rahway, New Jersey 07065 (US)
(74) DANUBIA Szabadalmi és Jogi Iroda Kft., 1051 Budapest, Bajcsy-Zsilinszky út 16. (HU)

(11) 220.604
(21) P 95 01590
(73) Merck Sharp & Dohme Corp., Rahway, New Jersey 07065 (US)
(74) DANUBIA Szabadalmi és Jogi Iroda Kft., 1051 Budapest, Bajcsy-Zsilinszky út 16. (HU)

(11) 221.276
(21) P 96 01138
(73) Merck Sharp & Dohme Corp., Rahway, New Jersey 07065 (US)
(74) DANUBIA Szabadalmi és Jogi Iroda Kft., 1051 Budapest, Bajcsy-Zsilinszky út 16. (HU)

(11) 223.076
(21) P 95 00366
(73) Merck Sharp & Dohme Corp., Rahway, New Jersey 07065 (US)

Vegyes szabadalmi közlemények

(74) DANUBIA Szabadalmi és Jogi Iroda Kft., 1051 Budapest, Bajcsy-Zsilinszky út 16. (HU)

(11) 223.088

(21) P 95 03214

(73) Merck Sharp & Dohme Corp., Rahway, New Jersey 07065 (US)

(74) DANUBIA Szabadalmi és Jogi Iroda Kft., 1051 Budapest, Bajcsy-Zsilinszky út 16. (HU)

(11) 223.565

(21) P 98 02566

(73) Merck Sharp & Dohme Corp., Rahway, New Jersey 07065 (US)

(74) DANUBIA Szabadalmi és Jogi Iroda Kft., 1051 Budapest, Bajcsy-Zsilinszky út 16. (HU)

(11) 223.761

(21) P 98 01334

(73) Merck Sharp & Dohme Corp., Rahway, New Jersey 07065 (US)

(74) DANUBIA Szabadalmi és Jogi Iroda Kft., 1051 Budapest, Bajcsy-Zsilinszky út 16. (HU)

(11) 223.932

(21) P 01 01754

(73) Dr. Vidó Sándorné, Szombathely (HU)

(11) 224.014

(21) P 96 01634

(73) Merck Sharp & Dohme Corp., Rahway, New Jersey 07065 (US)

(74) DANUBIA Szabadalmi és Jogi Iroda Kft., 1051 Budapest, Bajcsy-Zsilinszky út 16. (HU)

(11) 225.695

(21) P 04 01104

(73) Merck Sharp & Dohme Corp., Rahway, New Jersey 07065 (US)

(74) DANUBIA Szabadalmi és Jogi Iroda Kft., 1051 Budapest, Bajcsy-Zsilinszky út 16. (HU)

(11) 226.460

(21) P 96 03236

(73) Merck Sharp & Dohme Corp., Rahway, New Jersey 07065 (US)

(74) DANUBIA Szabadalmi és Jogi Iroda Kft., 1051 Budapest, Bajcsy-Zsilinszky út 16. (HU)

(11) 226.711

(21) P 01 02385

(73) Merck Sharp & Dohme Corp., Rahway, New Jersey 07065 (US)

(74) DANUBIA Szabadalmi és Jogi Iroda Kft., 1051 Budapest, Bajcsy-Zsilinszky út 16. (HU)

(11) 226.881

(21) P 00 03404

(73) Merck Sharp & Dohme Corp., Rahway, New Jersey 07065 (US)

(74) DANUBIA Szabadalmi és Jogi Iroda Kft., 1051 Budapest, Bajcsy-Zsilinszky út 16. (HU)

(11) 227.375

(21) P 05 01197

(73) ARACONSYS Kft., Budapest (HU)

-
- (11) 227.427
 (21) P 99 03678
 (73) Merck Sharp & Dohme Corp., Rahway, New Jersey 07065 (US)
 (74) DANUBIA Szabadalmi és Jogi Iroda Kft., 1051 Budapest, Bajcsy-Zsilinszky út 16. (HU)
-

- (11) 227.864
 (21) P 98 01626
 (73) Merck Sharp & Dohme Corp., Rahway, New Jersey 07065 (US)
 (74) DANUBIA Szabadalmi és Jogi Iroda Kft., 1051 Budapest, Bajcsy-Zsilinszky út 16. (HU)
-

- (11) 228.003
 (21) P 00 04008
 (73) Merck Sharp & Dohme Corp., Rahway, New Jersey 07065 (US)
 (74) DANUBIA Szabadalmi és Jogi Iroda Kft., 1051 Budapest, Bajcsy-Zsilinszky út 16. (HU)
-

- (11) 228.509
 (21) P 00 01111
 (73) Bayer Intellectual Property GmbH, Monheim (DE)
 (74) DANUBIA Szabadalmi és Jogi Iroda Kft., 1051 Budapest, Bajcsy-Zsilinszky út 16. (HU)
-

- (11) 228.641
 (21) P 05 00026
 (73) Mitsui Chemicals Agro, Inc., Minato-ku, Tokyo (JP)
 (74) Schläfer László, DANUBIA Szabadalmi és Védjegy Iroda Kft., 1051 Budapest, Bajcsy-Zs. út 16. (HU)
-

- (21) P 09 00723
 (71) Bay Zoltán Közhasznú Nonprofit Kft., Budapest (HU)
 (74) Pásztor Ervin, 3535 Miskolc, Rigó u. 50. (HU)
-

A rovat 25 darab közlést tartalmaz.

Képviseleti megbízás

- (21) P 02 00518
 (71) MERCK SHARP & DOHME CORP., Rahway, New Jersey (US)
 (74) Rátónyi Zoltán, S.B.G. & K. Szabadalmi Ügyvivői Iroda, 1062 Budapest, Andrásy út 113. (HU)
-

- (21) P 03 02269
 (71) MERCK SHARP & DOHME CORP., Rahway, New Jersey (US)
 (74) S.B.G. & K. Szabadalmi Ügyvivői Iroda, dr. Gál Melinda, 1062 Budapest, Andrásy út 113. (HU)
-

- (21) P 07 00366
 (71) MTA Szilárdtestfizikai és Optikai Kutatóintézet 20%, Budapest (HU)
 MTA Természettudományi Kutatóközpont (MTA TTK) 80%, Budapest (HU)
 (74) Csalótzkyné Bolgár Andrea MTA TTK Műszaki Fizikai és Anyagtudományi Intézet, 1121 Budapest, Konkoly-Thege út 29-33. (HU)
-

- (21) P 07 00849
 (71) Morvai Ferenc 80%, Mátrafüred (HU)
-

Vegyes szabadalmi közlemények

Hites György 20%, Budapest (HU)

(74) Erdély Péter, DANUBIA Szabadalmi és Jogi Iroda Kft., 1051 Budapest, Bajcsy-Zsilinszky út 16. (HU)

(21) P 08 00190

(71) Weszta-T Ipari és Kereskedelmi Kft. 25%, Budakalász (HU)

MTA Természettudományi Kutatóközpont (MTA TTK) 75%, Budapest (HU)

(74) Csalótzkyné Bolgár Andrea MTA TTK Műszaki Fizikai és Anyagtudományi Intézet, 1121 Budapest, Konkoly-Thege út 29-33. (HU)

(21) P 09 00608

(71) Baranyi András Ákos, Budapest (HU)

(74) Tóth-Szabó István szabadalmi ügyvivő, 1138 Budapest, Párkány u.30. IX/56. (HU)

A rovat 6 darab közlést tartalmaz.

Képviselő megszűnése

(21) P 09 00547

(73) dr. Kántor Dezső Ernőné, Debrecen (HU)

(74) INTERINNO Szabadalmi Iroda, 1024 Budapest, Mártírok útja 73. (HU)

(21) P 02 00518

(71) MERCK SHARP & DOHME CORP., Rahway, New Jersey (US)

(74) Beliczay László, S.B.G. & K. Budapesti Nemzetközi Szabadalmi Iroda, 1062 Budapest, Andrássy út 113. (HU)

(21) P 03 02269

(71) MERCK SHARP & DOHME CORP., Rahway, New Jersey (US)

(74) Beliczay László, S.B.G. & K. Szabadalmi Ügyvivői Iroda, 1062 Budapest, Andrássy út 113. (HU)

(21) P 07 00366

(71) MTA Szilárdtestfizikai és Optikai Kutatóintézet 20%, Budapest (HU)

MTA Természettudományi Kutatóközpont (MTA TTK) 80%, Budapest (HU)

(74) Honty László, 1121 Budapest, Konkoly Thege Miklós út 29-33. (HU)

(21) P 08 00190

(71) Weszta-T Ipari és Kereskedelmi Kft. 25%, Budakalász (HU)

MTA Természettudományi Kutatóközpont (MTA TTK) 75%, Budapest (HU)

(74) Honty László, 1121 Budapest, Konkoly Thege út 29-33. (HU)

(21) P 09 00608

(71) Baranyi András Ákos, Budapest (HU)

(74) Bajtai Kitti Brigitta, 1165 Budapest, László u. 57. (HU)

A rovat 6 darab közlést tartalmaz.

Szerzőség változása

(21) P 02 00518

Vegyes szabadalmi közlemények

- (54) Interleukin-17-tel rokon emlős citokinek, ezeket kódoló polinukleotidok és alkalmazásuk
(72) Bazan, J. Fernando, Menlo Park, Kalifornia, (US)
Gorman, Daniel M., Newark, Kalifornia, (US)
Kastelein, Robert A., Redwood City, Kalifornia, (US)
Zurawski Gerard, TX 76065 Midlothian, 7620 Jordan Lane (US)
-

- (21) P 04 01201
(54) Flibanserin stabil polimorfja és alkalmazása gyógyszerek előállítására
(72) Bombarda, Carlo 1/4, Chester, Virginia, (US)
Dubini, Enrica 1/4, Milánó, (IT)
Ezhaya, Antoine 1/4, Milánó, (IT)
Heinrich SCHNEIDER 1/4, 55218 Ingelheim am Rhein, Tannenweg 13. (DE)
-

A rovat 2 darab közlést tartalmaz.

Név-, illetve címváltozás

- (11) 228.509
(21) P 00 01111
(54) Arilszulfonamidok és analógiák, valamint alkalmazásuk neurovegetatív megbetegedések kezelésére
(73) Bayer Intellectual Property GmbH, Monheim (DE)
-

- (21) P 00 02182
(54) Omeprazol gyógyszerészeti formulációja
(71) AstraZeneca AB, Södertälje, Södertälje (SE)
-

- (21) P 01 02779
(54) Lámpa belső terek megvilágítására
(71) Zumtobel Lighting GmbH, Dornbirn (AT)
-

- (21) P 02 01187
(54) ET743 alkalmazása kombinációs terápiában dexametazollal rákbetegség kezelésére
(71) Pharma Mar, S.A., Madrid (ES)
-

- (21) P 02 03680
(54) Szabályozott hatóanyag-leadású hidrokodon készítmények
(71) EURO-CELTIQUE S.A., Luxemburg (LU)
-

- (21) P 03 00953
(54) Kinolon antibiotikum-tartalmú, késleltetett kioldású, orálisan adagolható készítmény és eljárás ennek előállítására
(71) Bayer Intellectual Property GmbH, Monheim (DE)
-

- (21) P 04 00240
(54) Szubsztituált oxazolidinonszármazékok és más hatóanyagok kombinációi és ezeket tartalmazó gyógyszerkészítmények
(71) Bayer Pharma Aktiengesellschaft, Berlin (DE)
-

- (21) P 07 00840
-

Vegyes szabadalmi közlemények

(54) Gyógyszerkészítmény buprenorfin hosszantartó analgetikus hatásának kiváltására

(71) Euro-Celtique S.A., 1653 Luxembourg (LU)

(21) P 11 00060

(54) Építési eljárás, főként stadion rekonstrukciójára a folyamatos üzemeltetés fenntartásával

(71) Ferencz Marcel István DLA, Budapest (HU)

(21) P 98 01227

(54) Monoamin-oxidáz B inhibitorokból álló gyógyászati készítmények és alkalmazásuk

(71) CATALENT U.K. SWINDON ENCAPS LIMITED, Swindon, Wiltshire (GB)

(21) P 99 04024

(54) Protonpumpa inhibitorot és antacid szert vagy alginátot tartalmazó orális gyógyszeradagolási formák

(71) AstraZeneca AB, Södertälje, Södertälje (SE)

A rovat 11 darab közlést tartalmaz.

EURÓPAI SZABADALMI KÖZLEMÉNYEK**Európai szabadalmak szövege fordításának benyújtása**

-
- (11) **E015320**
- (21) **E 09 797560**
- (96) **EP 20090797560** 2009.06.25.
- (97) **EP 2315515 A1** 2010.01.21.
EP 2315515 B1 2012.03.28.
- (73) Bonduelle, Laurent, 75012 Paris (FR)
- (72) Bonduelle, Laurent
- (74) Sipos József, DANUBIA Szabadalmi és Jogi Iroda Kft., 1051 Budapest, (HU)
- (54) **Billenthető platójú pótkocsi szalmabálák szállítására és lerakódására**
- (51) **A01D 85/00** (2006.01)
A01D 87/12 (2006.01)
A01D 90/08 (2006.01)
- (13) **T2**
- (30) 0803560 2008.06.25. FR
-
- (11) **E015251**
- (21) **E 06 255985**
- (96) **EP 20060255985** 2006.11.22.
- (97) **EP 1790209 A1** 2007.05.30.
EP 1790209 B1 2012.04.11.
- (73) Kuhn-Geldrop B.V., 5667 KP Geldrop (NL)
- (72) van Amstel, Leonardus H. M.
van de Walle, Jacobus I.
- (74) Ivánka Gábor, ARINOVA Szabadalmi és Védjegy Iroda, 1122 Budapest, (HU)
- (54) **Csomagolási eljárás variálható sebességgel**
- (51) **A01F 15/07** (2006.01)
- (13) **T2**
- (30) 0523891 2005.11.24. GB
-
- (11) **E014859**
- (21) **E 04 717087**
- (96) **EP 20040717087** 2004.03.04.
- (97) **EP 1601250 A1** 2004.09.16.
EP 1601250 B1 2012.05.23.
- (73) Kanesho Soil Treatment Bvba, 1200 Brussel (BE)
- (72) AMMERMANN, Eberhard
STIERL, Reinhard
STRATHMANN, Siegfried
SCHÖFL, Ulrich
COTTER, Henry, Van Tuyl
CHRISTEN, Thomas
- (74) ifj. Szentpéteri Ádám, SBGK Szabadalmi Ügyvivői Iroda, 1062 Budapest, (HU)
- (54) **Készítmények növény-károsító organizmusok leküzdésére**
- (51) **A01N 31/02** (2006.01)
A01N 29/02 (2006.01)
-

-
- A01N 43/88** (2006.01)
A01N 47/08 (2006.01)
A01N 47/14 (2006.01)
A01N 47/46 (2006.01)
- (13) T2**
(30) 451676 P 2003.03.05. US
-
- (11) E014920**
(21) E 09 724957
(96) EP 20090724957 2009.03.24.
(97) EP 2268148 A2 2009.10.01.
EP 2268148 B1 2012.06.13.
(73) Sumitomo Chemical Company, Limited, Tokyo 104-8260 (JP)
(72) SOMA, Masato
TAKAISHI, Masanao
(74) dr. Pethő Árpád, DANUBIA Szabadalmi és Jogi Iroda Kft., 1051 Budapest, (HU)
- (54) Készítmények növényi betegségek kezelésére és megelőzésére és eljárás növényi betegségek kezelésére és megelőzésére**
- (51) A01N 37/50** (2006.01)
A01N 43/54 (2006.01)
A01N 47/16 (2006.01)
A01N 47/24 (2006.01)
A01P 3/00 (2006.01)
- (13) T2**
(30) 2008086238 2008.03.28. JP
-
- (11) E015272**
(21) E 06 748244
(96) EP 20060748244 2006.02.23.
(97) EP 1860951 A2 2006.08.31.
EP 1860951 B1 2012.06.06.
(73) Cerebus Biologicals, Inc., Laramie, WY 82070 (US)
(72) ELLIS, John
KRAKOWKA, George
EATON, Kathym
FLORES, Joel
(74) Lengyel Zsolt, DANUBIA Szabadalmi és Jogi Iroda Kft., 1051 Budapest, (HU)
- (54) Sertés helicobacter fertőzés állatmodellje**
- (51) A01N 63/00** (2006.01)
A61K 39/02 (2006.01)
- (13) T2**
(30) 655965 P 2005.02.23. US
-
- (11) E014915**
(21) E 08 153818
(96) EP 20080153818 2005.12.16.
(97) EP 1941798 A2 2008.07.09.
EP 1941798 B1 2012.05.23.
(73) Devgen NV, 9052 Zwijnaarde (BE)
-

- (72) Leysen, Dirk
De Kerpel, Jan, Octaaf
- (74) dr. Fehérvári Flóra, DANUBIA Szabadalmi és Jogi Iroda Kft., 1051 Budapest, (HU)
- (54) Fonalféregirtó készítmények**
- (51) A01P 5/00** (2006.01)
A01N 43/30 (2006.01)
A01N 43/54 (2006.01)
A01N 47/38 (2006.01)
- (13) T2**
- (30) 636605 P 2004.12.17. US
709095 P 2005.08.18. US

- (11) E015189**
- (21) E 07 104150**
- (96) EP 20070104150** 2007.03.14.
(97) EP 1839493 A2 2007.10.03.
EP 1839493 B1 2011.12.28.
- (73) Bunge Oils, Inc, St. Louis, MO 63146 (US)
- (72) Nakhasi, Dilip K.
Daniels, Roger L.
Corbin, Danielle N.
- (74) ifj. Szentpéteri Ádám, SBGK Szabadalmi Ügyvivői Iroda, 1062 Budapest, (HU)
- (54) Konjugált linolsavas olajos kompozíció**
- (51) A23D 9/00** (2006.01)
A23D 9/007 (2006.01)
A23D 9/02 (2006.01)
- (13) T2**
- (30) 375162 2006.03.14. US

- (11) E015245**
- (21) E 06 743345**
- (96) EP 20060743345** 2006.04.19.
(97) EP 1871482 A1 2006.10.26.
EP 1871482 B1 2012.06.13.
- (73) Desol BV, 6114 BR Susteren (NL)
- (72) VAN DEN ELSHOUT, Wilhelmus
FORIER, Rudi Ludovicus Florent
- (74) ifj. Szentpéteri Ádám, SBGK Szabadalmi Ügyvivői Iroda, 1062 Budapest, (HU)
- (54) Eljárás állatok termékenységének fokozására**
- (51) A23K 1/165** (2006.01)
- (13) T2**
- (30) 05075950 2005.04.21. EP

- (11) E014665**
- (21) E 06 762860**
- (96) EP 20060762860** 2006.07.27.
(97) EP 1909600 A1 2007.02.15.
EP 1909600 B1 2012.04.25.
- (73) TIMA Foundation, 9496 Balzers (LI)

- (72) MATUSCHKA-GREIFFENCLAU, Markus, Graf von
- (74) Kmethy Boglárka, DANUBIA Szabadalmi és Jogi Iroda Kft., 1051 Budapest, (HU)
- (54) Készítmény az alkohol-metabolizmus szabályozására és az alkohol által indukált betegségek rizikójának csökkentésére**
- (51) A23L 1/303** (2006.01)
A23L 1/29 (2006.01)
A23L 1/302 (2006.01)
A23L 1/305 (2006.01)
A61K 45/06 (2006.01)
A61P 1/04 (2006.01)
A61P 1/16 (2006.01)
A61P 1/18 (2006.01)
A61P 25/02 (2006.01)
A61P 25/32 (2006.01)
A61P 35/00 (2006.01)
- (13) T2**
- (30) 05016568 2005.07.29. EP
05016567 2005.07.29. EP
05016566 2005.07.29. EP
05016565 2005.07.29. EP
05016563 2005.07.29. EP
05016564 2005.07.29. EP
PCT/EP2005/009148 2005.08.24. WO
PCT/EP2005/009147 2005.08.24. WO
PCT/EP2005/009150 2005.08.24. WO
PCT/EP2005/009149 2005.08.24. WO
PCT/EP2005/009151 2005.08.24. WO
PCT/EP2005/009152 2005.08.24. WO
PCT/EP2005/009153 2005.08.24. WO

- (11) E014921**
- (21) E 04 773693**
- (96) EP 20040773693** 2004.10.01.
- (97) EP 1702519 A1** 2006.09.20.
EP 1702519 B1 2012.08.08.
- (73) Shirade, Seizou, Miyagi 9860824 (JP)
- (72) Shirade, Tetsuya
- (74) dr. Svingor Ádám, Danubia Szabadalmi és Jogi Iroda Kft., 1051 Budapest, (HU)
- (54) Eljárás halhúskrém-termék sterilizálására és előállítására mikrobuborék alkalmazásával és az eljárással nyert halhúspástétom-termék**
- (51) A23L 1/325** (2006.01)
A23B 4/16 (2006.01)
A23L 3/3409 (2006.01)
- (13) T2**
- (30) 2003357424 2003.10.17. JP

- (11) E014520**
- (21) E 07 872484**
- (96) EP 20070872484** 2007.12.24.

-
- (97) **EP 2096943 A2** 2008.07.10.
EP 2096943 B1 2012.04.11.
- (73) Philip Morris Products S.A., 2000 Neuchâtel (CH)
- (72) SPIERS, Steven, F.
RINEHART, Steven, R.
DUVEKOT, Loren
BRAUNSHTEYN, Michael
GARTHAFNER, Martin, T.
LYAKER, Gregory, A.
- (74) Mészárosné Dónusz Katalin, SBGK Szabadalmi Ügyvivői Iroda, 1062 Budapest, (HU)
- (54) **Dohányrúd előállítására, amelyen üres, henger alakú cső megy át**
- (51) **A24C 5/18** (2006.01)
- (13) **T2**
- (30) 877600 P 2006.12.28. US
-
- (11) **E015275**
- (21) **E 08 827853**
- (96) **EP 20080827853** 2008.08.14.
- (97) **EP 2175749 A2** 2010.04.21.
EP 2175749 B1 2012.06.27.
- (73) Philip Morris Products S.A., 2000 Neuchâtel (CH)
- (72) BESSO, Clément
JORDIL, Yves
KUERSTEINER, Charles
- (74) Mészárosné Dónusz Katalin, SBGK Szabadalmi Ügyvivői Iroda, 1062 Budapest, (HU)
- (54) **Többalkotós szűrő dohányzási cikkhez**
- (51) **A24D 3/02** (2006.01)
A24D 3/04 (2006.01)
A24D 3/06 (2006.01)
- (13) **T2**
- (30) 07253246 2007.08.17. EP
-
- (11) **E014523**
- (21) **E 08 860340**
- (96) **EP 20080860340** 2008.12.08.
- (97) **EP 2230951 A1** 2009.06.18.
EP 2230951 B1 2012.03.28.
- (73) Philip Morris Products S.A., 2000 Neuchâtel (CH)
- (72) CIESLIKOWSKI, Bartosz
DOMINIAK, Ryszard
SIKORA, Leszek
- (74) Mészárosné Dónusz Katalin, SBGK Szabadalmi Ügyvivői Iroda, 1062 Budapest, (HU)
- (54) **Eljárás szelvénycsoportok összeállítására, többszelvényes cigarettaszűrőket előállító folyamatban, és berendezés szelvények előkészítésére és csoportokká való összeállítására többszelvényes cigarettaszűrőket előállító folyamatban**
- (51) **A24D 3/02** (2006.01)
- (13) **T2**
- (30) 38399507 2007.12.10. PL
-

- (11) **E015228**
(21) **E 06 772002**
(96) **EP 20060772002** 2006.06.02.
(97) **EP 1887895 A1** 2008.02.20.
EP 1887895 B1 2011.12.28.
(73) Rothhammer Sheetz, Dianne, Santa Barbara, CA 93111-3610 (US)
(72) Rothhammer Sheetz, Dianne
(74) Faber Miklós, ADVOPATENT Szabadalmi és Védjegy Iroda, 1011 Budapest, (HU)
(54) **Átkötős fürdőruha és ennek használata**
(51) **A41D 5/00** (2006.01)
(13) **T2**
(30) 146793 2005.06.07. US
-

- (11) **E015108**
(21) **E 08 006209**
(96) **EP 20080006209** 2008.03.29.
(97) **EP 2105058 A1** 2009.09.30.
EP 2105058 B1 2011.12.14.
(73) Masai Marketing & Trading AG, 8590 Romanshorn (CH)
(72) Bartholet, Markus
Franco, Claudio
(74) dr. Jakab Judit, SBGK Szabadalmi Ügyvivői Iroda, 1062 Budapest, (HU)
(54) **Járóeszköz**
(51) **A43B 7/24** (2006.01)
A43B 13/12 (2006.01)
A43B 13/14 (2006.01)
A43B 13/18 (2006.01)
A43B 21/26 (2006.01)
(13) **T2**
-

- (11) **E015308**
(21) **E 10 194194**
(96) **EP 20100194194** 2003.09.17.
(97) **EP 2298124 A1** 2011.03.23.
EP 2298124 B1 2012.07.04.
(73) Colgate-Palmolive Company, New York NY 10022-7499 (US)
(72) HOHLBEIN, Douglas, J.
Rooney, Michael, Charles
(74) Kovács Ivánné, DANUBIA Szabadalmi és Jogi Iroda Kft., 1051 Budapest, (HU)
(54) **Fogkefe megfogó felülettel**
(51) **A46B 5/02** (2006.01)
A46B 9/04 (2006.01)
(13) **T2**
(30) 412290 P 2002.09.20. US
-

- (11) **E014627**
(21) **E 06 706342**
(96) **EP 20060706342** 2006.01.21.
(97) **EP 1848318 A1** 2006.08.17.
-

EP 1848318 B1 2012.05.23.

(73) Alfred Kärcher GmbH & Co. KG, 71364 Winnenden (DE)

(72) Frank, Jürgen

LEPOLD, Holger

HENSEL, Maic

LANGER, Peter

(74) Erdély Péter, DANUBIA Szabadalmi és Jogi Iroda Kft., 1051 Budapest, (HU)

(54) Porszívó teleptartó kamrával

(51) A47L 9/28 (2006.01)

A47L 5/36 (2006.01)

(13) T2

(30) 102005007925 2005.02.11. DE

(11) E015141

(21) E 06 019342

(96) EP 20060019342 2006.09.15.

(97) EP 1764035 A2 2007.03.21.

EP 1764035 B1 2012.06.13.

(73) nnd Medizintechnik AG, 8005 Zürich (CH)

(72) Buess, Christian

Harnoncourt, Georg

Kleinhapl, Erich

(74) Kovács Ivánné, DANUBIA Szabadalmi és Jogi Iroda Kft., 1051 Budapest, (HU)

(54) Eszköz a tüdő egyetlen légzéssel elérhető diffúziós kapacitásának (DLCO) mérésére ultrahanggal működő moláris tömegmérővel

(51) A61B 5/08 (2006.01)

(13) T2

(30) 717643 P 2005.09.16. US

(11) E014882

(21) E 05 710922

(96) EP 20050710922 2005.03.01.

(97) EP 1720489 A2 2005.09.15.

EP 1720489 B1 2012.05.09.

(73) AKKOLENS INTERNATIONAL B.V., NL-4836 BA Breda (NL)

(72) ROMBACH, Michiel, Christiaan

(74) dr. Köteles Zoltán, SBGK Szabadalmi Ügyvivői Iroda, 1062 Budapest, (HU)

(54) Két optikai elem, amely kombinációban változtatható nagyítású lencsét képez szemlencsén belüli alkalmazásra

(51) A61F 2/16 (2006.01)

(13) T2

(30) 1025622 2004.03.03. NL

(11) E015191

(21) E 10 711127

(96) EP 20100711127 2010.03.26.

(97) EP 2315580 A1 2011.05.04.

EP 2315580 B1 2011.12.28.

(73) Pulmatrix, Inc., Lexington, MA 02421 (US)

- (72) LIPP, Michael M.
 CLARKE, Robert W.
 HAVA, David L.
 BATYCKY, Richard
 HANRAHAN, John

(74) Szentpéteri Zsolt, SBGK Szabadalmi Ügyvivői Iroda, 1062 Budapest, (HU)

(54) Gyógyászati készítmények és módszerek légúti fertőzések kezelésére

- (51) **A61K 9/00** (2006.01)
A61K 47/02 (2006.01)
A61K 47/12 (2006.01)

(13) T2

- (30) 163772 P 2009.03.26. US
 163763 P 2009.03.26. US
 163767 P 2009.03.26. US
 255764 P 2009.10.28. US
 298092 P 2010.01.25. US
 305819 P 2010.02.18. US

(11) E014674

(21) E 07 732588

- (96) **EP 20070732588** 2007.04.26.
 (97) **EP 2018153 A1** 2007.11.08.
EP 2018153 B1 2012.04.11.

(73) Rosemont Pharmaceuticals Ltd, Leeds LS11 9XE (GB)

(72) DRIVER, Phillip

(74) dr. Török Ferenc, DANUBIA Szabadalmi és Jogi Iroda Kft., 1051 Budapest, (HU)

(54) Folyékony orális készítmények

- (51) **A61K 9/10** (2006.01)
A61K 31/22 (2006.01)

(13) T2

- (30) 745653 P 2006.04.26. US

(11) E015187

(21) E 03 714302

- (96) **EP 20030714302** 2003.03.19.
 (97) **EP 1531798 A2** 2005.05.25.
EP 1531798 B1 2012.06.06.

(73) Civitas Therapeutics, Inc., Chelsea, MA 02150 (US)

(72) JACKSON, Blair

BENNETT, David, J.

BARTAS, Raymond, T.

EMERICH, Dwaine, F.

(74) dr. Gál Melinda, SBGK Szabadalmi Ügyvivői Iroda, 1062 Budapest, (HU)

(54) Levodopa pulmonáris szállítása

- (51) **A61K 9/16** (2006.01)
A61K 31/137 (2006.01)
A61P 25/16 (2006.01)

(13) T2

- (30) 366471 P 2002.03.20. US

-
- (11) **E014699**
(21) **E 08 380057**
(96) **EP 20080380057** 2008.02.26.
(97) **EP 2095815 A1** 2009.09.02.
EP 2095815 B1 2011.10.26.
(73) Laboratorios Lesvi, S.L., 08970 Sant Joan Despi (Barcelona) (ES)
(72) Diez Martin, Ignacio
Ubeda Pérez, Carmen
Ariño Ros, Maria Aranzazu
(74) Molnár Imre, DANUBIA Szabadalmi és Jogi Iroda Kft., 1051 Budapest, (HU)
(54) **Clopidogrelt tartalmazó gyógyászati készítmények**
(51) **A61K 9/20** (2006.01)
A61K 31/4365 (2006.01)

(13) **T2**

- (11) **E015232**
(21) **E 10 179959**
(96) **EP 20100179959** 2005.03.02.
(97) **EP 2275098 A1** 2011.01.19.
EP 2275098 B1 2012.07.25.
(73) Hormos Medical Ltd., 20520 Turku (FI)
(72) Lehtola, Veli-Matti
Anttila, Markku
(74) Somlai Mária, SBGK Szabadalmi Ügyvivői Iroda, 1062 Budapest, (HU)
(54) **Ospemifen új, orális formája**
(51) **A61K 31/085** (2006.01)
A61K 9/08 (2006.01)
A61K 9/10 (2006.01)
A61K 9/48 (2006.01)

(13) **T2**

- (30) 567525 P 2004.05.04. US
-

- (11) **E015313**
(21) **E 06 746500**
(96) **EP 20060746500** 2006.05.17.
(97) **EP 1884234 A1** 2006.11.23.
EP 1884234 B1 2012.07.18.
(73) SANTEN PHARMACEUTICAL CO., LTD., Higashiyodogawa-ku,Osaka-shi,Osaka 533-8651 (JP)
(72) YOSHIDA, Atsushi,SANTEN PHARMACEUTICAL CO. LTD.
HIRAI, Shinichirou,SANTEN PHARMACEUTICAL CO. LTD.
NAKAMURA, Masatsugu,SANTEN PHARMACEUTICAL CO. LTD
(74) Szentpéteri Zsolt, SBGK Szabadalmi Ügyvivői Iroda, 1062 Budapest, (HU)
(54) **Megelőző vagy terápiás szer szaruhártya- vagy kötőhártya rendellenességek számára**
(51) **A61K 31/095** (2006.01)
A61K 9/06 (2006.01)
A61K 9/08 (2006.01)
A61K 9/20 (2006.01)
A61K 9/48 (2006.01)
-

-
- A61K 31/26 (2006.01)
 A61P 27/02 (2006.01)
- (13) T2
 (30) 2005143477 2005.05.17. JP
-
- (11) E014531
 (21) E 06 811299
 (96) EP 20060811299 2006.10.05.
 (97) EP 1932522 A1 2008.06.18.
 EP 1932522 B1 2012.05.23.
 (73) Kyorin Pharmaceutical Co., Ltd., Tokyo 101-8311 (JP)
 (72) KANEKO, Takashi
 KOBAYASHI, Eiji
 YASUE, Tokutarou
 (74) Molnár Imre, DANUBIA Szabadalmi és Jogi Iroda Kft., 1051 Budapest, (HU)
- (54) **Hatóanyagként 2-amino-1,3-propándiol-származékokat tartalmazó gyógyászati készítmény májbetegség kezelésére**
- (51) A61K 31/137 (2006.01)
 A61P 1/16 (2006.01)
 A61P 3/10 (2006.01)
 A61P 37/06 (2006.01)
 A61P 43/00 (2006.01)
- (13) T2
 (30) 2005295478 2005.10.07. JP
-
- (11) E015127
 (21) E 06 708437
 (96) EP 20060708437 2006.02.22.
 (97) EP 1858504 A1 2006.09.14.
 EP 1858504 B1 2012.01.04.
 (73) SIGMA-TAU Industrie Farmaceutiche Riunite S.p.A., 00144 Roma (IT)
 (72) ARDUINI, Arduino
 (74) ifj. Szentpéteri Ádám, SBGK Szabadalmi Ügyvivői Iroda, 1062 Budapest, (HU)
- (54) **Javított biokompatibilitással rendelkező, karnitint tartalmazó peritoneális dialízis oldat**
- (51) A61K 31/195 (2006.01)
 A61K 31/35 (2006.01)
 A61M 1/28 (2006.01)
 A61P 13/00 (2006.01)
- (13) T2
 (30) PCT/IT2005/000130 2005.03.10. WO
-
- (11) E014566
 (21) E 08 863709
 (96) EP 20080863709 2008.12.23.
 (97) EP 2222291 A2 2009.07.02.
 EP 2222291 B1 2012.03.21.
 (73) Giuliani International Limited, Dublin (IE)
 (72) BARONI, Sergio
 BELLINVIA, Salvatore
-

(74) Frankné dr. Machytka Daisy, Gödölle, Kékes, Mészáros & Szabó Szabadalmi és Védjegy Iroda, 1024 Budapest, (HU)

(54) Vegyületek a cöliákia intesztinális immun-gyulladásos komponensének szelektív kezelésére

(51) **A61K 31/196** (2006.01)

A61K 31/606 (2006.01)

A61P 1/00 (2006.01)

(13) **T2**

(30) MI20072429 2007.12.24. IT

(11) **E015229**

(21) **E 07 870407**

(96) **EP 20070870407** 2007.11.29.

(97) **EP 2097079 A2** 2008.06.05.

EP 2097079 B1 2012.06.27.

(73) Hunter-Fleming Limited, Bristol BS1 6EA (GB)

(72) WÜLFERT, Ernst

(74) Szentpéteri Zsolt, SBGK Szabadalmi Ügyvivői Iroda, 1062 Budapest, (HU)

(54) A prosztaglandin/ciklooxygenáz metabolikus szintézisutak modulációja

(51) **A61K 31/403** (2006.01)

A61K 31/407 (2006.01)

A61K 31/437 (2006.01)

A61K 31/566 (2006.01)

A61K 31/568 (2006.01)

A61K 31/5685 (2006.01)

A61K 31/57 (2006.01)

A61P 1/00 (2006.01)

A61P 3/10 (2006.01)

A61P 9/00 (2006.01)

A61P 11/06 (2006.01)

A61P 17/02 (2006.01)

A61P 25/02 (2006.01)

A61P 25/28 (2006.01)

A61P 29/00 (2006.01)

(13) **T2**

(30) 0623971 2006.11.30. GB

867873 P 2006.11.30. US

(11) **E014594**

(21) **E 10 160846**

(96) **EP 20100160846** 2006.06.16.

(97) **EP 2204174 A1** 2010.07.07.

EP 2204174 B1 2012.05.16.

(73) Galderma S.A., 6330 Cham (CH)

(72) Mallard, Claire

Brzokewicz, Alain

(74) dr. Gál Melinda, SBGK Szabadalmi Ügyvivői Iroda, 1062 Budapest, (HU)

(54) Eljárás metronidazol szolubilizálására niacinamiddal és két glikollal, valamint a kapott oldat

(51) **A61K 31/4164** (2006.01)

A61K 9/08 (2006.01)

	A61K 47/10	(2006.01)
	A61K 47/22	(2006.01)
	A61P 17/00	(2006.01)
(13) T2		
(30)	0506182	2005.06.17. FR

(11) E015282		
(21) E 03 772256		
(96) EP 20030772256		2003.10.24.
(97) EP 1560585 A1		2004.05.06.
	EP 1560585 B1	2012.08.01.
(73)	Grünenthal GmbH, 52078 Aachen (DE)	
(72)	BARTHLOMÄUS, Johannes LANGNER, Klaus-Dieter	
(74)	Dr. Jalsovszky Györgyné és Dr. Miskolczy Mária, 1111 Budapest, (HU)	
(54) Visszaéléssel szemben védett dózisforma		
(51) A61K 31/485		(2006.01)
	A61K 9/20	(2006.01)
	A61K 31/4725	(2006.01)
(13) T2		
(30)	10250088	2002.10.25. DE

(11) E014752		
(21) E 08 717228		
(96) EP 20080717228		2008.02.28.
(97) EP 2131845 A1		2008.09.04.
	EP 2131845 B1	2012.04.11.
(73)	Novartis AG, 4056 Basel (CH) VERNALIS (R&D) LTD, RG41 5RD Wokingham Berkshire (GB)	
(72)	DRYSDALE, Martin James DYMOCK, Brian William KRELL, Christoph MUTZ, Michael PETERSEN, Holger ZHENG, Weijia	
(74)	dr. Gál Melinda, SBGK Szabadalmi Ügyvivői Iroda, 1062 Budapest, (HU)	
(54) 5-(2,4-Dihidroxi-5-izopropil-fenil)-4-(4-morfolin-4-il-metil-fenil)-izoxazol-3-karbonsav-etil-amid-mezilát, valamint hidrátjai és polimorfjai, és az ezeket tartalmazó készítmények		
(51) A61K 31/5377		(2006.01)
	A61P 35/00	(2006.01)
	C07D295/00	(2006.01)
(13) T2		
(30)	07103346	2007.03.01. EP

(11) E015236		
(21) E 04 798708		
(96) EP 20040798708		2004.11.30.
(97) EP 1691814 A2		2006.08.23.
	EP 1691814 B1	2012.07.25.

(73) Cambridge Enterprise Limited, Trinity Lane Cambridge Cambridgeshire CB2 1TN (GB)

(72) GRAINGER, David, John, Department of Medicine

FOX, David, John, Department of Chemistry

(74) Derzsi Katalin, SBGK Szabadalmi Ügyvivői Iroda, 1062 Budapest, (HU)

(54) Gyulladásgátló szerek

(51) **A61K 31/55** (2006.01)

A61P 19/00 (2006.01)

A61P 25/28 (2006.01)

A61P 29/00 (2006.01)

A61P 37/00 (2006.01)

C07D223/10 (2006.01)

C07D223/12 (2006.01)

C07K 5/06 (2006.01)

C07K 5/08 (2006.01)

(13) T2

(30) 0327775 2003.12.01. GB

0417436 2004.08.05. GB

0417734 2004.08.10. GB

(11) E014893

(21) E 08 849799

(96) **EP 20080849799** 2008.11.13.

(97) **EP 2222312 A1** 2009.05.22.

EP 2222312 B1 2012.06.20.

(73) Agilan GmbH, 49377 Vechta (DE)

(72) BERGMANN, Stephan

(74) Molnár Imre, DANUBIA Szabadalmi és Jogi Iroda Kft., 1051 Budapest, (HU)

(54) Vizes közegű vas-dextrán-készítmény egy vagy több para-hidroxibenzoát-származékkal és/vagy ezek sóival

(51) **A61K 31/721** (2006.01)

A61K 8/37 (2006.01)

A61K 33/26 (2006.01)

A61P 7/06 (2006.01)

(13) T2

(30) 987505 P 2007.11.13. US

102007054794 2007.11.13. DE

(11) E014688

(21) E 10 159137

(96) **EP 20100159137** 2010.04.06.

(97) **EP 2374450 A1** 2011.10.12.

EP 2374450 B1 2012.06.27.

(73) H. Lundbeck A/S, 2500 Valby (DK)

(72) Olsen, Flemming, Enok

(74) Ráthonyi Zoltán, SBGK Szabadalmi Ügyvivői Iroda, 1062 Budapest, (HU)

(54) Flupentixol kompozíciók

(51) **A61K 31/724** (2006.01)

A61K 9/20 (2006.01)

A61K 31/135 (2006.01)

A61K 31/496 (2006.01)
A61K 45/06 (2006.01)
A61K 47/40 (2006.01)

(13) T2

(11) E015072

(21) E 08 831016

(96) EP 20080831016 2008.09.04.

(97) EP 2200621 A1 2010.06.30.

EP 2200621 B1 2012.04.25.

(73) Frey II, William H., White Bear Lake, Minnesota 55127 (US)

Danielyan, Lusine, 72076 Tuebingen (DE)

Gleiter, Christoph H., 72074 Tuebingen (DE)

(72) Frey II, William H.

Danielyan, Lusine

Gleiter, Christoph H.

(74) Karácsonyi Béla, ADVOPATENT Szabadalmi és Védjegy Iroda, 1011 Budapest, (HU)

(54) **Eljárások gyógyászati készítmények és gyártmányok terápiás sejtek állati központi idegrendszerbe történő bejuttatására**

(51) **A61K 35/30** (2006.01)

C12N 5/00 (2006.01)

(13) T2

(30) 971284 P 2007.09.11. US

109066 2008.04.24. US

(11) E014554

(21) E 06 841789

(96) EP 20060841789 2006.11.27.

(97) EP 1961423 A1 2007.05.31.

EP 1961423 B1 2012.03.21.

(73) Consejo Superior de Investigaciones Científicas (CSIC), 28006 Madrid (ES)

(72) SERRANO MOLLAR, Ana Maria

CLOSA AUTET, Daniel

BULBENA MOREU, José Oriol

(74) Frankné dr. Machytka Daisy, Gödölle, Kékes, Mészáros & Szabó Szabadalmi és Védjegy Iroda, 1024 Budapest, (HU)

(54) **II. Típusú pneumociták alkalmazása tüdőfibrózissal járó tüdőbetegségek kezelésében**

(51) **A61K 35/42** (2006.01)

(13) T2

(30) 200502939 2005.11.28. ES

(11) E015186

(21) E 05 786631

(96) EP 20050786631 2005.08.12.

(97) EP 1789067 A2 2006.02.23.

EP 1789067 B1 2012.05.23.

(73) Helsinn Healthcare S.A., 6912 Lugano/Pazzallo (CH)

(72) POLVINO, Wiliam, J.

(74) dr. Frankné Machytka Daisy, Gödölle, Kékes, Mészáros & Szabó Szabadalmi és Védjegy Iroda, 1024 Budapest,

(HU)

(54) Növekedési hormon szekretagógok alkalmazása a gyomor-bél rendszer motilitásának stimulálására**(51) A61K 38/05** (2006.01)**A61K 38/06** (2006.01)**A61P 1/00** (2006.01)**(13) T2****(30)** 600959 P 2004.08.12. US**(11) E015260****(21) E 07 803334****(96) EP 20070803334** 2007.09.07.**(97) EP 2097102 A2** 2009.09.09.**EP 2097102 B1** 2012.05.30.**(73)** GlaxoSmithKline Biologicals s.a., 1330 Rixensart (BE)**(72)** DE HEMPTINNE, Hervé

DUCHENE, Michel

MARY, Anne

SONVEAUX, Marc

(74) dr. Svingor Ádám, DANUBIA Szabadalmi és Jogi Iroda Kft., 1051 Budapest, (HU)**(54) Csökkentett poliovírus-antigén mennyiségeket tartalmazó kombinációs vakcina****(51) A61K 39/13** (2006.01)**(13) T2****(30)** 0617602 2006.09.07. GB

0625593 2006.12.21. GB

(11) E014694**(21) E 03 748439****(96) EP 20030748439** 2003.08.15.**(97) EP 1528933 A2** 2004.02.26.**EP 1528933 B1** 2012.05.02.**(73)** Abbott Biotechnology Ltd., HM 11 Hamilton (BM)**(72)** KRAUSE, Hans-Juergen

BAUST, Lisa

DICKES, Michael

(74) Ráthonyi Zoltán, SBGK Szabadalmi Ügyvivői és Ügyvédi Irodák, 1062 Budapest, (HU)**(54) Anti-TNF-alfa antitest gyógyszerészeti formuláció****(51) A61K 39/395** (2006.01)**A61K 9/19** (2006.01)**A61K 47/26** (2006.01)**(13) T2****(30)** 222140 2002.08.16. US**(11) E015017****(21) E 04 707230****(96) EP 20040707230** 2004.02.02.**(97) EP 1587542 A1** 2004.08.12.**EP 1587542 B1** 2012.06.13.**(73)** INSTITUT NATIONAL DE LA SANTE ET DE LA RECHERCHE MEDICALE (INSERM), 75013 Paris (FR)**(72)** BELIN, Marie-Françoise

GIRAUDON, Pascale

Boumsell, Laurence

BENSUSSAN, Armand

(74) Lengyel Zsolt, DANUBIA Szabadalmi és Jogi Iroda Kft., 1051 Budapest, (HU)

(54) Anti-CD100 ellenanyagok alkalmazása**(51) A61K 39/395** (2006.01)**A61P 37/06** (2006.01)**C07K 16/28** (2006.01)**G01N 33/577** (2006.01)**(13) T2**

(30) 03290247 2003.01.31. EP

(11) E015063**(21) E 06 848597****(96) EP 20060848597** 2006.12.08.**(97) EP 1979001 A2** 2007.06.21.**EP 1979001 B1** 2012.04.11.

(73) MEDIMMUNE LIMITED, Cambridge CB21 6GH (GB)

(72) RAEBER, Olivia

GAZIT-BORNSTEIN, Gadi

YANG, Xiaodong

CARTLIDGE, Susan, Ann

TONGE, David, William

(74) Ivánka Gábor, ARINOVA Szabadalmi és Védjegy Iroda, 1122 Budapest, (HU)

(54) Inzulinszerű növekedési faktorokra specifikus kötő fehérjék és ezek használata**(51) A61K 39/395** (2006.01)**(13) T2**

(30) 750085 P 2005.12.13. US

750772 P 2005.12.14. US

774747 P 2006.02.17. US

808183 P 2006.05.24. US

(11) E015220**(21) E 09 006788****(96) EP 20090006788** 2006.12.01.**(97) EP 2098248 A1** 2009.09.09.**EP 2098248 B1** 2012.06.06.

(73) MEDA Pharma GmbH & Co. KG, 61352 Bad Homburg (DE)

(72) Maus, Joachim Dr.

KASTRUP, Horst

Cnota, Peter Jürgen

Bauhofer, Artur

SZELENYI, Istvan

(74) Ráthonyi Zoltán, SBGK Szabadalmi Ügyvivői Iroda, 1062 Budapest, (HU)

(54) Antikolinergikumok, glükokortikoidok és béta 2-agonisták kombinációja gyulladásoos betegségek kezelésére**(51) A61K 45/06** (2006.01)**A61K 9/00** (2006.01)**A61K 31/167** (2006.01)

A61K 31/40	(2006.01)
A61K 31/58	(2006.01)
A61P 1/04	(2006.01)
A61P 11/00	(2006.01)
A61P 11/06	(2006.01)
A61P 13/12	(2006.01)
A61P 17/06	(2006.01)
A61P 19/02	(2006.01)
A61P 25/28	(2006.01)
A61P 29/00	(2006.01)
A61P 37/00	(2006.01)
A61P 37/08	(2006.01)
A61P 43/00	(2006.01)
(13) T2	
(30) 752058 P	2005.12.21. US

(11) E015269	
(21) E 08 750628	
(96) EP 20080750628	2008.05.16.
(97) EP 2146749 A2	2008.11.20.
EP 2146749 B1	2012.03.28.
(73)	GE Healthcare AS, 0401 Oslo (NO)
(72)	JOHANNESSEN, Edvin, Wilhelm CUTHBERTSON, Alan
(74)	Karácsonyi Béla, ADVOPATENT Szabadalmi és Védjegy Iroda, 1011 Budapest, (HU)
(54) Jelzett HGF-kötő peptidek képzőanyagokhoz	
(51) A61K 49/00	(2006.01)
(13) T2	
(30) 0709441	2007.05.16. GB
0715682	2007.08.13. GB

(11) E015256	
(21) E 08 758924	
(96) EP 20080758924	2008.05.31.
(97) EP 2167169 A1	2010.03.31.
EP 2167169 B1	2012.05.23.
(73)	Sanofi-Aventis Deutschland GmbH, 65929 Frankfurt am Main (DE)
(72)	SEIFERLEIN, Werner MÖCKEL, Jörn
(74)	Erdély Péter, DANUBIA Szabadalmi és Jogi Iroda Kft., 1051 Budapest, (HU)
(54) Kétkamrás Carpule fecskendő rátéttel	
(51) A61M 5/28	(2006.01)
A61M 5/31	(2006.01)
(13) T2	
(30) 07011687	2007.06.14. EP

(11) E015184	
(21) E 08 802825	
(96) EP 20080802825	2008.10.08.

- (97) **EP 2288413 A1** 2010.04.15.
EP 2288413 B1 2012.03.14.
- (73) Helmholtz Zentrum München Deutsches Forschungszentrum für Gesundheit und Umwelt (GmbH), 85764 Neuherberg (DE)
- (72) ISSELS, Rolf
- (74) PINTZ ÉS TÁRSAI Szabadalmi, Védjegy és Jogi Iroda Kft., 1539 Budapest, (HU)
- (54) **Terápiás készülék, amely kombinálja a sugárterápiát és a hőterápiát**
- (51) **A61N 5/10** (2006.01)
A61N 1/40 (2006.01)
- (13) **T2**

- (11) **E014741**
- (21) **E 04 762218**
- (96) **EP 20040762218** 2004.09.23.
- (97) **EP 1679058 A1** 2006.07.12.
EP 1679058 B1 2012.03.28.
- (73) Tasly Pharmaceutical Group Co., Ltd., Beichen District, Tianjin 300402 (CN)
- (72) Wei, Feng
Li, Dekun
Luo, Chongnian
Yue, Hongshui
Chen, Qingchuang
Huang, Zhijuan
- (74) Somlai Mária, SBGK Szabadalmi Ügyvivői Iroda, 1062 Budapest, (HU)
- (54) **Gyógyszerkészítmény kardiovaszkuláris és cerebrovaszkuláris megbetegedések kezelésére**
- (51) **A61P 9/00** (2006.01)
A61K 31/7048 (2006.01)
A61K 36/00 (2006.01)
A61K 36/258 (2006.01)
A61K 36/481 (2006.01)
A61K 36/537 (2006.01)
- (13) **T2**
- (30) 03144311 2003.09.23. CN

- (11) **E015315**
- (21) **E 05 855296**
- (96) **EP 20050855296** 2005.12.21.
- (97) **EP 1830926 A1** 2006.07.06.
EP 1830926 B1 2012.07.04.
- (73) Colgate-Palmolive Company, New York NY 10022-7499 (US)
- (72) WORRELL, Cortney, L.
TRIVEDI, Harsh, M.
PANALIGAN, Kimberlee
XU, Tao
- (74) Kmethy Boglárka, DANUBIA Szabadalmi és Jogi Iroda Kft., 1051 Budapest, (HU)
- (54) **Oregáno-tartalmú szájpoló készítmények és eljárások ezek alkalmazására**
- (51) **A61Q 11/00** (2006.01)
A61K 8/97 (2006.01)
- (13) **T2**

(30) 639763 P 2004.12.28. US
 256788 2005.10.24. US

(11) **E015029**

(21) **E 04 010936**

(96) **EP 20040010936** 2004.05.07.

(97) **EP 1593415 A1** 2005.11.09.

EP 1593415 B1 2011.08.03.

(73) Maurer Söhne GmbH & Co. KG, 80807 München (DE)

(72) Müller, Alfred Dr.-Ing.

Beutler, Jörg Dipl.-Ing.

(74) Danubia Szabadalmi és Jogi Iroda Kft., 1051 Budapest, (HU)

(54) **Hullámvasút , és eljárás egy hullámvasút működtetésére**

(51) **A63G 7/00** (2006.01)

(13) **T2**

(11) **E014584**

(21) **E 10 179680**

(96) **EP 20100179680** 2010.09.24.

(97) **EP 2301638 A1** 2011.03.30.

EP 2301638 B1 2012.03.14.

(73) Innovation First, Inc., Greenville, TX 75402 (US)

(72) Norman, David Anthony

Mimlitch, III, Robert H.

Galletti, Douglas Michael

Carter, Joel Reagan

(74) dr. Jakab Judit, SBGK Szabadalmi Ügyvivői Iroda, 1062 Budapest, (HU)

(54) **Jármű, előnyösen játékróbot rezgőmotoros meghajtással**

(51) **A63H 11/02** (2006.01)

A63H 17/26 (2006.01)

A63H 29/22 (2006.01)

(13) **T2**

(30) 246023 P 2009.09.25. US

(11) **E015172**

(21) **E 10 160979**

(96) **EP 20100160979** 2010.04.26.

(97) **EP 2286887 A1** 2011.02.23.

EP 2286887 B1 2012.01.25.

(73) GE Healthcare AS, 0401 Oslo (NO)

(72) Hagelin, Gunnar

Wistrand, Lars-Göran

(74) Karácsonyi Béla, ADVOPATENT Szabadalmi és Védjegy Iroda, 1011 Budapest, (HU)

(54) **Endotoxinok eltávolítása kontrasztanyag készítményből**

(51) **B01D 15/36** (2006.01)

B01J 41/00 (2006.01)

C07C231/24 (2006.01)

(13) **T2**

(30) 227107 P 2009.07.21. US

- (11) **E015252**
(21) **E 08 785494**
(96) **EP 20080785494** 2008.08.12.
(97) **EP 2197566 A1** 2010.06.23.
EP 2197566 B1 2012.05.02.
(73) MT-Biomethan GmbH, 27404 Zeven (DE)
(72) GÜNTHER, Lothar
(74) Ivánka Gábor, ARINOVA Szabadalmi és Védjegy Iroda, 1122 Budapest, (HU)
(54) **Gáz tisztításhoz alkalmazott amin tartalmú mosó oldat regenerálására használt módszer és rendszer**
(51) **B01D 53/14** (2006.01)
C10L 3/10 (2006.01)
(13) **T2**
(30) 102007048565 2007.10.09. DE
-

- (11) **E014663**
(21) **E 06 704636**
(96) **EP 20060704636** 2006.01.26.
(97) **EP 1843829 A1** 2006.08.10.
EP 1843829 B1 2012.04.18.
(73) ATLAS COPCO AIRPOWER, NAAMLOZE VENNOOTSCHAP, 2610 Wilrijk (BE)
(72) VANDERSTRAETEN Bart Etienne Agnes
VAN HOVE Ben Paul Karl
(74) dr. Jakab Judit, SBGK Szabadalmi Ügyvivői Iroda, 1062 Budapest, (HU)
(54) **Gázzárító berendezés**
(51) **B01D 53/26** (2006.01)
(13) **T2**
(30) 200500054 2005.02.01. BE
-

- (11) **E015288**
(21) **E 06 752591**
(96) **EP 20060752591** 2006.07.04.
(97) **EP 2040837 A1** 2008.01.10.
EP 2040837 B1 2012.06.20.
(73) Glock, Gaston, 9220 Velden (AT)
(72) Glock, Gaston
(74) dr. Molnár István, DANUBIA Szabadalmi és Jogi Iroda Kft., 1051 Budapest, (HU)
(54) **Eljárás nehézfémek eltávolítására**
(51) **B01J 29/04** (2006.01)
A62D 3/33 (2007.01)
C01B 33/38 (2006.01)
C01B 39/00 (2006.01)
(13) **T2**
-

- (11) **E014581**
(21) **E 07 819084**
(96) **EP 20070819084** 2007.10.18.
(97) **EP 2086685 A1** 2008.05.02.
EP 2086685 B1 2012.03.28.
-

-
- (73) Gebr. Pfeiffer SE, 67655 Kaiserslautern (DE)
(72) HOFFMANN, Dirk
JUNG, Otto
SCHÜTTE, Karl-Heinz
(74) dr. Jakab Judit, SBGK Szabadalmi Ügyvivői Iroda, 1062 Budapest, (HU)
(54) Biztonsági rendszer hengermalmokhoz
(51) **B02C 15/00** (2006.01)
(13) **T2**
(30) 102006050205 2006.10.25. DE
-
- (11) **E015340**
(21) **E 04 789602**
(96) **EP 20040789602** 2004.10.22.
(97) **EP 1684908 A1** 2006.08.02.
EP 1684908 B1 2011.12.28.
(73) Pioneer Waste Management Holdings Trust Pty Limited, Taren Point, NSW 2229 (AU)
(72) MANCUSO, Noel Anthony Mark
(74) Farkas Tamás, DANUBIA Szabadalmi és Jogi Iroda Kft., 1051 Budapest, (HU)
(54) Rothadó szerves hulladékkezelő rendszer
(51) **B02C 18/00** (2006.01)
E03C 1/266 (2006.01)
(13) **T2**
(30) 2003905813 2003.10.22. AU
-
- (11) **E015274**
(21) **E 09 009591**
(96) **EP 20090009591** 2009.07.24.
(97) **EP 2277634 A1** 2011.01.26.
EP 2277634 B1 2012.06.27.
(73) Rothenberger AG, 65779 Kelkheim (DE)
(72) Hühne, Frank
(74) Sipos József, DANUBIA Szabadalmi és Jogi Iroda Kft., 1051 Budapest, (HU)
(54) Tisztító készülék csővezetékek tisztítására
(51) **B08B 9/045** (2006.01)
E03F 9/00 (2006.01)
(13) **T2**
-
- (11) **E014582**
(21) **E 10 006486**
(96) **EP 20100006486** 2010.06.22.
(97) **EP 2279808 A1** 2011.02.02.
EP 2279808 B1 2012.03.07.
(73) Andritz Technology and Asset Management GmbH, 8045 Graz (AT)
(72) Mössner, Bernd
(74) Kovács Ivánné, DANUBIA Szabadalmi és Jogi Iroda Kft., 1051 Budapest, (HU)
(54) Eljárás és berendezés forgórész lemezek és állórész lemezek előállítására
(51) **B21D 28/22** (2006.01)
H02K 15/02 (2006.01)
(13) **T2**
-

(30) 11262009 2009.07.16. AT

(11) **E014565**

(21) **E 07 702945**

(96) **EP 20070702945** 2007.01.23.

(97) **EP 2010342 A1** 2007.11.08.

EP 2010342 B1 2012.03.21.

(73) Mall + Herlan Schweiz AG, 8505 Pfyn (CH)

(72) FRATTINI, Roberto

(74) Farkas Tamás, DANUBIA Szabadalmi és Jogi Iroda Kft., 1051 Budapest, (HU)

(54) **Eljárás és berendezés fém nyersdarabon kialakított komplex szerkezetet jellemző szél vagy gallér kialakítására**

(51) **B21D 51/26** (2006.01)

B21D 19/12 (2006.01)

(13) **T2**

(30) MI20060833 2006.04.27. IT

(11) **E015217**

(21) **E 07 787140**

(96) **EP 20070787140** 2007.07.05.

(97) **EP 2043802 A1** 2008.01.17.

EP 2043802 B1 2012.06.27.

(73) BASF SE, 67056 Ludwigshafen (DE)

(72) WOHLFROMM, Hans

ASSMANN, Jens

MAAT, Johan Herman Hendrik ter

BLÖMACHER, Martin

(74) dr. Gál Melinda, SBGK Szabadalmi Ügyvivői Iroda, 1062 Budapest, (HU)

(54) **Kötőanyagot tartalmazó termoplasztikus keverékek fém formatestek előállítására**

(51) **B22F 1/00** (2006.01)

B22F 3/10 (2006.01)

C08L 59/00 (2006.01)

(13) **T2**

(30) 06117157 2006.07.13. EP

(11) **E014583**

(21) **E 09 775880**

(96) **EP 20090775880** 2009.05.23.

(97) **EP 2310165 A1** 2010.01.28.

EP 2310165 B1 2012.03.28.

(73) CENT & CENT GMBH & CO. KG, 89155 Erbach (DE)

(72) Stahl, Karl-Hermann

(74) dr. Jakab Judit, SBGK Szabadalmi Ügyvivői Iroda, 1062 Budapest, (HU)

(54) **Eljárás acélszalak előállítására**

(51) **B23P 17/06** (2006.01)

B23D 31/00 (2006.01)

E04C 5/01 (2006.01)

(13) **T2**

(30) 102008034250 2008.07.23. DE

- (11) **E014644**
(21) **E 10 008662**
(96) **EP 20100008662** 2010.08.19.
(97) **EP 2289665 A1** 2011.03.02.
EP 2289665 B1 2012.05.16.
(73) Grob-Werke GmbH & Co. KG, 87712 Mindelheim (DE)
(72) Grob, Burkhardt, Dr. h.c.
(74) Mészárosné Dónusz Katalin, SBGK Szabadalmi Ügyvivői Iroda, 1062 Budapest, (HU)
(54) **Szerszámgép szerszámcsereelő készülékkel**
(51) **B23Q 3/157** (2006.01)
(13) **T2**
(30) 102009037930 2009.08.19. DE
-

- (11) **E014519**
(21) **E 06 704374**
(96) **EP 20060704374** 2006.01.09.
(97) **EP 1838933 A1** 2006.07.20.
EP 1838933 B1 2012.04.18.
(73) Novabrik International Inc., Montréal QC H1J 2T7/CA (CA)
(72) CHAUSSEE, Dominic
TURGEON, Luis Trelles
GAUTHIER, Simon
(74) Szabó Zsolt, DANUBIA Szabadalmi és Jogi Iroda Kft., 1051 Budapest, (HU)
(54) **Öntőszerkezet és -eljárás egymásra helyezhető, összekapcsolódó, sima vagy domborított felületű téglák gyártására**
(51) **B28B 7/00** (2006.01)
B28B 7/24 (2006.01)
E04B 2/12 (2006.01)
E04F 13/08 (2006.01)
E04F 13/14 (2006.01)
(13) **T2**
(30) 2492250 2005.01.11. CA
-

- (11) **E015226**
(21) **E 06 015780**
(96) **EP 20060015780** 2006.07.28.
(97) **EP 1749654 A1** 2007.02.07.
EP 1749654 B1 2012.06.20.
(73) SCA Hygiene Products GmbH, 68305 Mannheim (DE)
(72) Malke, Wolfgang
(74) Kovács Ivánné, DANUBIA Szabadalmi és Jogi Iroda Kft., 1051 Budapest, (HU)
(54) **Többrétegű csomagolófólia**
(51) **B32B 3/10** (2006.01)
B65D 85/16 (2006.01)
(13) **T2**
(30) 202005012104 U 2005.08.02. DE
-

- (11) **E014590**
-

-
- (21) **E 05 793841**
- (96) **EP 20050793841** 2005.10.08.
- (97) **EP 1802454 A1** 2006.04.20.
EP 1802454 B1 2012.05.16.
- (73) BASF SE, 67056 Ludwigshafen (DE)
- (72) MAIER, Harry
- (74) dr. Bódizs Árpád, SBGK Szabadalmi Ügyvivői Iroda, 1062 Budapest, (HU)
- (54) **Kötött rétegezésű lemez tűzvédelmi ajtók számára**
- (51) **B32B 5/22** (2006.01)
B32B 5/28 (2006.01)
B32B 13/02 (2006.01)
C04B 41/48 (2006.01)
E06B 5/16 (2006.01)
- (13) **T2**
- (30) 102004049632 2004.10.11. DE
-
- (11) **E015239**
- (21) **E 08 004259**
- (96) **EP 20080004259** 2008.03.07.
- (97) **EP 1970214 A2** 2008.09.17.
EP 1970214 B1 2012.05.16.
- (73) Süddeutsche Aluminium Manufaktur GmbH, 89558 Böhmenkirch (DE)
- (72) Neve nem feltüntethető
Neve nem feltüntethető
- (74) Mester Tamás, SWORKS Nemzetközi Szabadalmi Ügyvivői Iroda Kft., 1015 Budapest, (HU)
- (54) **Fedőréteg részleges pigmentálása interferencia elkerülésére alumínium vagy alumíniumtartalmú alkatrészekenél**
- (51) **B44C 1/00** (2006.01)
B44C 5/04 (2006.01)
B44D 5/00 (2006.01)
C25D 11/18 (2006.01)
C25D 11/24 (2006.01)
- (13) **T2**
- (30) 102007014444 2007.03.16. DE
102008011298 2008.02.27. DE
-
- (11) **E015312**
- (21) **E 08 869802**
- (96) **EP 20080869802** 2008.12.19.
- (97) **EP 2231418 A1** 2009.07.16.
EP 2231418 B1 2012.08.08.
- (73) KNORR-BREMSE Systeme für Schienenfahrzeuge GmbH, 80809 München (DE)
- (72) WIRTH, Xaver
MOSBACH, Christian
- (74) Mészárosné Dónusz Katalin, SBGK Szabadalmi Ügyvivői Iroda, 1062 Budapest, (HU)
- (54) **Sínkerék**
- (51) **B60B 17/00** (2006.01)
F16D 65/12 (2006.01)
- (13) **T2**
-

(30) 102008003923 2008.01.11. DE

(11) **E014675**

(21) **E 07 722143**

(96) **EP 20070722143** 2007.03.31.

(97) **EP 2004424 A1** 2007.10.18.

EP 2004424 B1 2012.05.16.

(73) Schaeffler Technologies AG & Co. KG, 91074 Herzogenaurach (DE)

(72) SCHÄFER, Marc-Andre

HEUBERGER, Robert

HENNEBERGER, Wolfram

(74) Mészárosné Dónusz Katalin, SBGK Szabadalmi Ügyvivői Iroda, 1062 Budapest, (HU)

(54) **Cserélhető kerékcsapágy egység, például haszonjárművekhez**

(51) **B60B 27/00** (2006.01)

F16C 19/36 (2006.01)

F16C 19/54 (2006.01)

F16C 33/66 (2006.01)

F16C 33/76 (2006.01)

F16C 35/067 (2006.01)

F16C 41/04 (2006.01)

(13) **T2**

(30) 102006017162 2006.04.12. DE

(11) **E014853**

(21) **E 07 764351**

(96) **EP 20070764351** 2007.06.07.

(97) **EP 2152542 A1** 2008.08.28.

EP 2152542 B1 2012.04.11.

(73) HBPO GmbH, 59552 Lippstadt (DE)

(72) Dowe, Michael

Opperbeck, Guido

Schöning, Ralf

SCHLÜTER, Sascha

SCHÄFERGOCKEL, Frank

(74) PINTZ ÉS TÁRSAI Szabadalmi, Védjegy és Jogi Iroda Kft., 1539 Budapest, (HU)

(54) **Homlokzati lezáró modul**

(51) **B60Q 1/04** (2006.01)

(13) **T2**

(30) 102007008489 2007.02.19. DE

(11) **E015203**

(21) **E 09 778415**

(96) **EP 20090778415** 2009.09.09.

(97) **EP 2337720 A1** 2011.06.29.

EP 2337720 B1 2012.06.06.

(73) Knorr-Bremse Systeme für Nutzfahrzeuge GmbH, 80809 München (DE)

(72) FANTAZI, Alain

LANQUETOT, Jacques

HEMERY, Franck

(74) Mészárosné Dónusz Katalin, SBGK Szabadalmi Ügyvivői Iroda, 1062 Budapest, (HU)

(54) Kombinált üzemi fék- és tárolórugós fékhenger vezetőgyűrűből és legalább egy tömítőelemből álló tömítő elrendezésekkel

(51) **B60T 17/08** (2006.01)

(13) **T2**

(30) 102008047633 2008.09.17. DE

(11) **E014528**

(21) **E 06 707318**

(96) **EP 20060707318** 2006.02.28.

(97) **EP 1855928 A1** 2006.09.08.

EP 1855928 B1 2012.04.11.

(73) KNORR-BREMSE Systeme für Schienenfahrzeuge GmbH, 80809 München (DE)

(72) Aurich, Stefan

SCHUHMACHER, Johannes

WACH, Jörg-Johannes

FRIESEN, Ulf

(74) Mák András, SBGK Szabadalmi Ügyvivői Iroda, 1062 Budapest, (HU)

(54) Vezérlőberendezés sínjárműhöz

(51) **B60T 17/22** (2006.01)

B60T 8/32 (2006.01)

(13) **T2**

(30) 102005010118 2005.03.02. DE

(11) **E015248**

(21) **E 08 804010**

(96) **EP 20080804010** 2008.09.11.

(97) **EP 2188165 A1** 2010.05.26.

EP 2188165 B1 2011.11.16.

(73) Voith Patent GmbH, 89522 Heidenheim (DE)

(72) GANSWEIDT, Michael

(74) dr. Jakab Judit, SBGK Szabadalmi Ügyvivői Iroda, 1062 Budapest, (HU)

(54) Lökés elleni biztosítószerkezet

(51) **B61G 7/10** (2006.01)

B61G 11/16 (2006.01)

E02B 3/26 (2006.01)

(13) **T2**

(30) 07116138 2007.09.11. EP

(11) **E015139**

(21) **E 09 740057**

(96) **EP 20090740057** 2009.10.08.

(97) **EP 2219954 A2** 2010.08.25.

EP 2219954 B1 2011.12.28.

(73) KHS GmbH, 44143 Dortmund (DE)

(72) AGELING, Werner

(74) Kovács Ivánné, DANUBIA Szabadalmi és Jogi Iroda Kft., 1051 Budapest, (HU)

(54) Eljárás és berendezés csomagolási egység létrehozására

(51) **B65B 11/12** (2006.01)

B65B 51/02	(2006.01)
B65B 53/02	(2006.01)
B65D 75/00	(2006.01)
(13) T2	
(30) 102008052633	2008.10.22. DE

(11) E014540	
(21) E 08 008367	
(96) EP 20080008367	2008.05.02.
(97) EP 2113463 A1	2009.11.04.
EP 2113463 B1	2012.03.21.
(73) INDAG Gesellschaft für Industriebedarf mbH & Co. Betriebs KG, 69214 Eppelheim (DE)	
(72) Kurz, Michael Wild, Hans-Peter	
(74) Erdély Péter, DANUBIA Szabadalmi és Jogi Iroda Kft., 1051 Budapest, (HU)	
(54) Berendezés flexibilis tartályok kezelésére	
(51) B65B 43/52	(2006.01)
B65B 59/00	(2006.01)
B65G 17/32	(2006.01)
(13) T2	

(11) E015031	
(21) E 08 715536	
(96) EP 20080715536	2008.03.03.
(97) EP 2125543 A1	2009.12.02.
EP 2125543 B1	2012.05.02.
(73) Schöne, Eckhard, 06571 Wiehe (DE)	
(72) Schöne, Eckhard	
(74) Pintz és Társai Szabadalmi és Védjegy Iroda Kft. 1.sz. aliroda Dr. Gedeon Sándor, 1055 Budapest, (HU)	
(54) Tartály	
(51) B65D 8/00	(2006.01)
B65D 39/08	(2006.01)
(13) T2	
(30) 102007012698	2007.03.14. DE

(11) E015065	
(21) E 04 075710	
(96) EP 20040075710	2004.03.09.
(97) EP 1577222 A1	2005.09.21.
EP 1577222 B1	2012.06.13.
(73) Ardagh MP Group Netherlands B.V., 7418 AH Deventer (NL)	
(72) Jaarsveld, Hein Willem Leendert van Leboucher, Fabrice	
(74) Farkas Tamás, DANUBIA Szabadalmi és Jogi Iroda Kft., 1051 Budapest, (HU)	
(54) Konzervdoboz fedél	
(51) B65D 17/00	(2006.01)
B21D 51/38	(2006.01)
(13) T2	

-
- (11) **E014678**
(21) **E 04 771168**
(96) **EP 20040771168** 2004.07.28.
(97) **EP 1666370 A1** 2006.06.07.
EP 1666370 B1 2012.04.11.
(73) Closure Systems International Japan, Limited, Minato-ku Tokyo (JP)
(72) TAKAMATSU, Koichi
NISHIJIMA, Masahito
(74) dr. Kereszty Marcell, Gödölle, Kékes, Mészáros & Szabó Szabadalmi és Védjegy Iroda, 1024 Budapest, (HU)
(54) **Műgyanta kupak, lezáró eszköz és tartályba csomagolt ital**
(51) **B65D 51/16** (2006.01)
B65D 41/04 (2006.01)
(13) **T2**
(30) 2003328992 2003.09.19. JP
-

- (11) **E014912**
(21) **E 10 163268**
(96) **EP 20100163268** 2010.05.19.
(97) **EP 2253555 A1** 2010.11.24.
EP 2253555 B1 2012.05.30.
(73) Deutsche SiSi-Werke Betriebs GmbH, 69214 Eppelheim/Heidelberg (DE)
(72) Schwartz, Erhard
Schmitt, Christopher
(74) dr. Antalffy-Zsiros András, DANUBIA Szabadalmi és Jogi Iroda Kft., 1051 Budapest, (HU)
(54) **Lenyelésbiztos zárókupak tartályokhoz**
(51) **B65D 51/24** (2006.01)
B65D 81/36 (2006.01)
(13) **T2**
(30) 202009007163 U 2009.05.19. DE
-

- (11) **E014635**
(21) **E 10 155973**
(96) **EP 20100155973** 2003.10.10.
(97) **EP 2218654 A1** 2010.08.18.
EP 2218654 B1 2012.03.14.
(73) CSP Technologies, Inc., New York 12010 (US)
(72) Giraud, Jean-Pierre
(74) Mészárosné Dónusz Katalin, SBGK Szabadalmi Ügyvivői Iroda, 1062 Budapest, (HU)
(54) **Kupak és konténer egység**
(51) **B65D 81/26** (2006.01)
B65D 1/24 (2006.01)
B65D 51/18 (2006.01)
B65D 69/00 (2006.01)
B65D 73/00 (2006.01)
(13) **T2**
(30) 417533 P 2002.10.10. US
-

- (11) **E014880**
(21) **E 08 157674**
-

-
- (96) **EP 20080157674** 2008.06.05.
 (97) **EP 2000422 A1** 2008.12.10.
 EP 2000422 B1 2012.05.02.
 (73) Messer France, 92800 Puteaux (FR)
 (72) Spinosa, Natacha
 Boisaubert, Hervé
 (74) Mészárosné Dónusz Katalin, SBGK Szabadalmi Ügyvivői Iroda, 1062 Budapest, (HU)
(54) Csomagolóelem különböző termékek védelmére és hőszigetelésére
 (51) **B65D 81/38** (2006.01)
(13) T2
 (30) 0755542 2007.06.07. FR
-

- (11) E014532**
(21) E 10 181861
 (96) **EP 20100181861** 2006.09.11.
 (97) **EP 2295339 A1** 2011.03.16.
 EP 2295339 B1 2012.03.21.
 (73) Friesland Brands B.V., 3818 LE Amersfoort (NL)
 (72) Clauwaert, Werner Marie Camiel
 Dumon, Annick Albertine Alfons
 Spelmans, Luc Bart
 Braakhekke, Marcel
 (74) Kovács Ivánné, DANUBIA Szabadalmi és Jogi Iroda Kft., 1051 Budapest, (HU)
(54) Aeroszol tartály
 (51) **B65D 83/14** (2006.01)
 B65D 83/16 (2006.01)
(13) T2
-

- (11) E015102**
(21) E 09 703848
 (96) **EP 20090703848** 2009.01.20.
 (97) **EP 2247514 A1** 2010.11.10.
 EP 2247514 B1 2011.12.14.
 (73) Philip Morris Products S.A., 2000 Neuchâtel (CH)
 (72) LUTZIG, Bodo, W.
 SNYDER, Tony
 (74) dr. Jakab Judit, SBGK Szabadalmi Ügyvivői Iroda, 1062 Budapest, (HU)
(54) Csuklós fedelű doboz
 (51) **B65D 85/10** (2006.01)
 B65D 5/66 (2006.01)
(13) T2
 (30) 08250259 2008.01.21. EP
-

- (11) E015351**
(21) E 10 776705
 (96) **EP 20100776705** 2010.11.12.
 (97) **EP 2385922 A2** 2011.05.26.
 EP 2385922 B1 2012.08.22.
 (73) Nestec S.A., 1800 Vevey (CH)
-

-
- (72) GERBAULET, Arnaud
KOLLEP, Alexandre
- (74) Szabó Zsolt, DANUBIA Szabadalmi és Jogi Iroda Kft., 1051 Budapest, (HU)
- (54) Kapszula és eljárás ital, például kávé készítésére a kapszulából**
- (51) **B65D 85/804** (2006.01)
A47J 31/00 (2006.01)
- (13) **T2**
- (30) 09176448 2009.11.19. EP
09179813 2009.12.18. EP
-
- (11) **E015205**
- (21) **E 06 807046**
- (96) **EP 20060807046** 2006.10.06.
- (97) **EP 1948545 A1** 2008.07.30.
EP 1948545 B1 2012.03.07.
- (73) TESA SE, 20253 Hamburg (DE)
- (72) GÖTZ, Kerstin
KLEINHOFF, Klaus
- (74) Mészárosné Dónusz Katalin, SBGK Szabadalmi Ügyvivői Iroda, 1062 Budapest, (HU)
- (54) Könnyen hasítható ragasztószalag, ennek alkalmazása és egy szerszám alkalmazása az előállításához**
- (51) **B65H 35/06** (2006.01)
B65H 35/00 (2006.01)
- (13) **T2**
- (30) 102005051181 2005.10.24. DE
-
- (11) **E014672**
- (21) **E 10 157093**
- (96) **EP 20100157093** 2010.03.19.
- (97) **EP 2248755 A1** 2010.11.10.
EP 2248755 B1 2012.05.16.
- (73) Cifa S.P.A., 20030 Senago, Milano (IT)
- (72) Cortellini, Mauro Marco
Maini, Paolo Dario
Bernasconi, Andrea
Beretta, Stefano
- (74) dr. Antalffy-Zsiros András, DANUBIA Szabadalmi és Jogi Iroda Kft., 1051 Budapest, (HU)
- (54) Összetett anyagból készült kar, valamint annak gyártási eljárása**
- (51) **B66C 23/70** (2006.01)
E04G 21/04 (2006.01)
- (13) **T2**
- (30) UD20090090 2009.05.06. IT
-
- (11) **E015294**
- (21) **E 04 803141**
- (96) **EP 20040803141** 2004.11.14.
- (97) **EP 1682446 A1** 2005.06.09.
EP 1682446 B1 2012.08.22.
- (73) Süd-Chemie IP GmbH & Co. KG, 80333 München (DE)
- (72) NUSPL, Gerhard
-

WIMMER, Lucia

EISGRUBER, Max

(74) Schläfer László, DANUBIA Szabadalmi és Jogi Iroda Kft., 1051 Budapest, (HU)

(54) Lítium-fém-foszfátok, eljárás ezek előállítására és ezek alkalmazása elektródák anyagaként**(51) C01B 25/45** (2006.01)**H01M 4/02** (2006.01)**H01M 4/58** (2006.01)**(13) T2**

(30) 10353266 2003.11.14. DE

(11) E015109**(21) E 08 774326****(96) EP 20080774326** 2008.06.26.**(97) EP 2188218 A1** 2010.05.26.**EP 2188218 B1** 2011.12.14.

(73) Unilever N.V., 3013 AL Rotterdam (NL)

(72) GUPTA, Santosh, Kumar

MAHAPATRA, Samiran

PRAMANIK, Amitava

SARKAR, Ayan

(74) dr. Molnár István, DANUBIA Szabadalmi és Jogi Iroda Kft., 1051 Budapest, (HU)

(54) Víztisztító készítmény és eljárás**(51) C02F 1/52** (2006.01)**C02F 1/28** (2006.01)**C02F 1/42** (2006.01)**C02F 1/50** (2006.01)**C02F 1/56** (2006.01)**C02F101/10** (2006.01)**(13) T2**

(30) MU13552007 2007.07.16. IN

07115397 2007.08.31. EP

(11) E014534**(21) E 08 016104****(96) EP 20080016104** 2008.09.12.**(97) EP 2163524 A1** 2010.03.17.**EP 2163524 B1** 2011.12.14.

(73) cyklar-stulz GmbH, 8737 Gommiswald (CH)

(72) Neve nem feltüntethető

(74) Szentpéteri Zsolt, SBGK Szabadalmi Ügyvivői Iroda, 1062 Budapest, (HU)

(54) Eljárás autoimmun tartalmú szennyvíz kezelésére**(51) C02F 3/30** (2006.01)**(13) T2****(11) E015323****(21) E 09 793948****(96) EP 20090793948** 2009.07.08.**(97) EP 2297058 A1** 2010.01.14.**EP 2297058 B1** 2012.03.28.

-
- (73) Carmeuse Research And Technology, 1348 Louvain-La-Neuve (BE)
 (72) THIBEAUMONT, Etienne
 BOONE, Benoit
 TILQUIN, Jean-Yves
 (74) dr. Krajnyák András, Dr. Krajnyák & Társa Ügyvédi Iroda, 1012 Budapest, (HU)
(54) Eljárás regeneratív aknakemence működtetésére mész előállításához
 (51) **C04B 2/02** (2006.01)
C04B 2/12 (2006.01)
 (13) **T2**
 (30) 200800382 2008.07.10. BE
-

- (11) **E014765**
 (21) **E 08 762145**
 (96) **EP 20080762145** 2008.02.22.
 (97) **EP 2125662 A2** 2008.09.25.
EP 2125662 B1 2012.04.04.
 (73) Saint-Gobain Centre de Recherches et d'Etudes Européen, 92400 Courbevoie (FR)
 (72) BOUSSANT-ROUX, Yves
 SCHIAVO, Edouard
 ZANOLI, Alain
 (74) Lengyel Zsolt, DANUBIA Szabadalmi és Jogi Iroda Kft., 1051 Budapest, (HU)
(54) Megömlesztett tűzálló blokk magas átlagos cirkónium-oxid tartalommal
 (51) **C04B 35/484** (2006.01)
 (13) **T2**
 (30) 0753445 2007.02.23. FR
-

- (11) **E014563**
 (21) **E 09 386022**
 (96) **EP 20090386022** 2009.07.31.
 (97) **EP 2289862 A1** 2011.03.02.
EP 2289862 B1 2012.03.21.
 (73) Druckfarben Hellas S.A., 193 00 Aspropyrgos (GR)
 (72) Cooray, Boyd
 (74) Szabó Zsolt, DANUBIA Szabadalmi és Jogi Iroda Kft., 1051 Budapest, (HU)
(54) Hőszigetelő rendszer épületekhez, valamint folyadéktároló- és szállító rendszerekhez
 (51) **C04B 41/45** (2006.01)
C09D 7/12 (2006.01)
E04B 1/78 (2006.01)
F28D 20/02 (2006.01)
 (13) **T2**
-

- (11) **E014551**
 (21) **E 04 701927**
 (96) **EP 20040701927** 2004.01.14.
 (97) **EP 1587774 A1** 2004.07.29.
EP 1587774 B1 2012.03.21.
 (73) RUAG Ammotec GmbH, 90765 Fürth (DE)
 (72) LECHNER, Peter, Simon
 MÖLLER, Reinhard
-

HAGEL, Rainer

(74) Szabó Zsolt, DANUBIA Szabadalmi és Jogi Iroda Kft., 1051 Budapest, (HU)

(54) Hajtótöltet**(51) C06C 7/00** (2006.01)**C06B 23/00** (2006.01)**C06B 23/04** (2006.01)**C06D 5/00** (2006.01)**(13) T2**

(30) 10301123 2003.01.14. DE

(11) E014525**(21) E 08 786735****(96) EP 20080786735** 2008.08.01.**(97) EP 2183201 A1** 2009.02.05.**EP 2183201 B1** 2012.03.28.

(73) Esteve Química, S.A., 08024 Barcelona (ES)

(72) FERNÁNDEZ BLEDA, David

LLUÍS TOUS, Jordi

(74) Kmethy Boglárka, DANUBIA Szabadalmi és Jogi Iroda Kft., 1051 Budapest, (HU)

(54) Eljárás zopiklon rezolválására és köztitermék vegyületek**(51) C07B 57/00** (2006.01)**C07D487/04** (2006.01)**(13) T2**

(30) 07380226 2007.08.02. EP

(11) E015178**(21) E 09 757368****(96) EP 20090757368** 2009.04.28.**(97) EP 2280920 A1** 2011.02.09.**EP 2280920 B1** 2011.12.28.

(73) Evonik Oxeno GmbH, 45772 Marl (DE)

(72) LÜKEN, Hans-Gerd

FRIDAG, Dirk

LENZ, Udo

SCHULTE-ALTHOFF, Hermann-Josef

WIESE, Klaus-Diether

KAIZIK, Alfred

MUHLACK, Patrick

BÜSCHKEN, Wilfried

HÖPER, Frank

(74) Szentpéteri Zsolt, SBGK Szabadalmi Ügyvivői Iroda, 1062 Budapest, (HU)

(54) Eljárás magas N-pentanál-tartalmú C5-aldehidkeverékek előállítására**(51) C07C 45/50** (2006.01)**B01J 31/02** (2006.01)**B01J 31/18** (2006.01)**(13) T2**

(30) 102008002187 2008.06.03. DE

(11) E015185

-
- (21) **E 06 819191**
- (96) **EP 20060819191** 2006.10.31.
- (97) **EP 1945603 A1** 2008.07.23.
EP 1945603 B1 2012.05.30.
- (73) BASF SE, 67056 Ludwigshafen (DE)
- (72) ERNST, Martin
OEHLENSCHLÄGER, Steffen
KUHNKE, Frank
ROSS, Karl-Heinz
DEEG, Roland
MELDER, Johann-Peter
- (74) Ráthonyi Zoltán, SBGK Szabadalmi Ügyvivői Iroda, 1062 Budapest, (HU)
- (54) **Eljárás N,N-dimetil-1,3-diamino-propán (DMAPA) előállítására**
- (51) **C07C209/48** (2006.01)
B01D 3/14 (2006.01)
B01J 8/20 (2006.01)
B01J 10/00 (2006.01)
C07C211/11 (2006.01)
- (13) **T2**
- (30) 102005052457 2005.11.03. DE
-
- (11) **E015227**
- (21) **E 06 839913**
- (96) **EP 20060839913** 2006.11.16.
- (97) **EP 1954668 A2** 2008.08.13.
EP 1954668 B1 2011.09.28.
- (73) Bristol-Myers Squibb Company, Princeton NJ 08543-4000 (US)
- (72) SALVATI, Mark E.
FINLAY, Heather
CHEN, Bang-chi
HARIKRISHNAN, Lalgudi S.
JIANG, Ji
JOHNSON, James A.
KAMAU, Muthoni G.
LAWRENCE, Michael R.
LI, Jianqing
LLOYD, John
MILLER, Michael Matthew
PI, Zulan
QIAO, Jennifer X.
RAMPULLA, Richard
WANG, Tammy C.
WANG, Yufeng
YANG, Wu
ROBERGE, Jacques Y.
- (74) dr. Török Ferenc, DANUBIA Szabadalmi és Jogi Iroda Kft., 1051 Budapest, (HU)
- (54) **Homo- és heterociklusos vegyületek CETP inhibitoroként alkalmazva**
- (51) **C07C211/29** (2006.01)
-

C07C215/08	(2006.01)
C07C217/58	(2006.01)
C07C229/36	(2006.01)
C07C229/38	(2006.01)
C07C233/09	(2006.01)
C07C233/13	(2006.01)
C07C233/18	(2006.01)
C07C233/56	(2006.01)
C07C233/60	(2006.01)
C07C233/66	(2006.01)
C07C233/73	(2006.01)
C07C233/78	(2006.01)
C07C235/20	(2006.01)
C07C235/34	(2006.01)
(13) T2	
(30) 739374 P	2005.11.23. US
558979	2006.11.13. US

(11) E015265	
(21) E 07 761153	
(96) EP 20070761153	2007.04.24.
(97) EP 2049475 A1	2009.04.22.
EP 2049475 B1	2012.02.01.
(73)	Eli Lilly & Company, Indianapolis, IN 46285 (US)
(72)	KRASUTSKY, Alexei, Pavlovych SNYDER, Nancy, June WALLACE, Owen, Brendan XU, Yanping YORK, Jeremy, Schulenburg
(74)	ifj. Szentpéteri Ádám, SBGK Szabadalmi Ügyvivői Iroda, 1062 Budapest, (HU)
(54) Ciklohexil-helyettesített pirrolidinonok, mint a 11-béta-dehidroxiszteroid-dehidrogenáz 1 inhibitorai	
(51) C07D207/27	(2006.01)
A61K 31/4015	(2006.01)
A61P 3/00	(2006.01)
C07D401/10	(2006.01)
C07D403/10	(2006.01)
(13) T2	
(30) 745442 P	2006.04.24. US

(11) E014879	
(21) E 08 838585	
(96) EP 20080838585	2008.10.13.
(97) EP 2197844 A1	2009.04.23.
EP 2197844 B1	2012.07.25.
(73)	Syngenta Participations AG, 4058 Basel (CH)
(72)	ZAMBACH, Werner HUETER, Ottmar, Franz WENGER, Jean GOEGHOVA, Marcela

PITTERNA, Thomas

MAIENFISCH, Peter

MUEHLEBACH, Michel

(74) Szentpéteri Zsolt, SBGK Szabadalmi Ügyvivői Iroda, 1062 Budapest, (HU)

(54) Peszticidként alkalmazható spiroheterociklusos pirrolidin-dion származékok**(51) C07D211/94** (2006.01)**A01N 43/38** (2006.01)**A01N 43/90** (2006.01)**C07D471/10** (2006.01)**(13) T2**

(30) 0720126 2007.10.15. GB

(11) E014673**(21) E 06 811186****(96) EP 20060811186** 2006.10.04.**(97) EP 1944291 A1** 2008.07.16.**EP 1944291 B1** 2012.06.13.

(73) Mitsubishi Tanabe Pharma Corporation, Osaka 541-8505 (JP)

(72) OKAMOTO, Masaki

Takanori, Higashijima

SAKURAGI, Akira

MORI, Yoshikazu

KISHIDA, Muneki

(74) Derzsi Katalin, SBGK Szabadalmi Ügyvivői Iroda, 1062 Budapest, (HU)

(54) Optikailag aktív, ciklikus alkohol-vegyületek, és eljárás azok előállítására**(51) C07D215/22** (2006.01)**A61K 31/4709** (2006.01)**A61P 11/06** (2006.01)**A61P 43/00** (2006.01)**B01J 31/02** (2006.01)**B01J 31/22** (2006.01)**C07B 53/00** (2006.01)**C07B 61/00** (2006.01)**C07D215/233** (2006.01)**C07D401/04** (2006.01)**(13) T2**

(30) 2005290756 2005.10.04. JP

(11) E015235**(21) E 08 762671****(96) EP 20080762671** 2008.06.17.**(97) EP 2167469 A1** 2008.12.24.**EP 2167469 B1** 2012.08.15.

(73) Richter Gedeon Nyrt., 1103 Budapest (HU)

(72) GALAMBOS, János

KESERŰ, György

GÁL, Krisztina

BOBOK, Amrita, Ágnes

WÉBER, Csaba

PRAUDA, Ibolya

WÁGNER, Gábor, András

VASTAG, Mónika

(54) Sulfonyl-quinoline derivatives**(51) C07D215/36** (2006.01)**A61K 31/4706** (2006.01)**A61K 31/4709** (2006.01)**A61P 25/00** (2006.01)**C07D409/12** (2006.01)**(13) T2**

(30) 0700417 2007.06.18. HU

0800376 2008.06.12. HU

(11) E015190**(21) E 06 836069****(96) EP 20060836069** 2006.05.17.**(97) EP 1922307 A2** 2008.05.21.**EP 1922307 B1** 2011.12.28.

(73) Array Biopharma, Inc., Boulder, CO 80301 (US)

AstraZeneca AB, 151 85 Södertälje (SE)

(72) MARLOW, Allison, L.

WALLACE, Eli

Seo, Jeongbeob

LYSSIKATOS, Joseph, P.

YANG, Hong, Woon

BLAKE, Jim

STOREY, Richard, Anthony

BOOTH, Rebecca, Jane

PITTAM, John, David

LEONARD, John

FIELDING, Mark, Richard

(74) Kmethy Boglárka, DANUBIA Szabadalmi és Jogi Iroda Kft., 1051 Budapest, (HU)

(54) MEK heterociklusos inhibitorai és eljárások ezek alkalmazására**(51) C07D237/24** (2006.01)**A61K 31/501** (2006.01)**A61P 35/00** (2006.01)**C07D213/80** (2006.01)**C07D213/82** (2006.01)**C07D213/85** (2006.01)**(13) T2**

(30) 682335 P 2005.05.18. US

(11) E014076**(21) E 07 714569****(96) EP 20070714569** 2007.02.20.**(97) EP 1992622 A1** 2008.11.19.**EP 1992622 B1** 2011.07.27.

(73) Eisai R&D Management Co., Ltd., Tokyo 112-8088 (JP)

(72) MIYAZAKI, Kazuki

KUSANO, Kazutomi

TAKASE, Yasutaka

ASANO, Osamu

SHIRATO, Manabu

WAKITA, Hisashi

ISHII, Naoto

SAEKI, Takao

(74) dr. Molnár István, DANUBIA Szabadalmi és Jogi Iroda Kft., 1051 Budapest, (HU)

(54) 4-(3-benzoilaminofenil)-6,7-dimetoxi-2-metilaminokinazolin-származékok**(51) C07D239/84** (2006.01)**A61K 31/517** (2006.01)**A61P 17/00** (2006.01)**A61P 17/04** (2006.01)**A61P 37/08** (2006.01)**(13) T2**

(30) 2006043273 2006.02.21. JP

(11) E014646**(21) E 03 737319****(96) EP 20030737319** 2003.02.06.**(97) EP 1474408 A1** 2003.08.14.**EP 1474408 B1** 2012.05.23.

(73) Novartis AG, 4056 Basel (CH)

(72) LOISELEUR, Olivier

KAUFMANN, Daniel

ABEL, Stephan

BUERGER, Hans, Michael

MEISENBACH, Mark

SCHMITZ, Beat

SEDELMEIER, Gottfried

(74) Derzsi Katalin, SBGK Szabadalmi Ügyvivői Iroda, 1062 Budapest, (HU)

(54) N-Fenil-2-pirimidin-amin származékok**(51) C07D295/12** (2006.01)**C07C233/80** (2006.01)**C07C237/40** (2006.01)**C07D401/04** (2006.01)**(13) T2**

(30) 0202873 2002.02.07. GB

(11) E015188**(21) E 08 785292****(96) EP 20080785292** 2008.08.01.**(97) EP 2178858 A1** 2010.04.28.**EP 2178858 B1** 2011.12.28.

(73) Recordati Ireland Limited, Ringaskiddy County Cork (IE)

(72) LEONARDI, Amedeo

MOTTA, Gianni

RIVA, Carlo

POGGESI, Elena

GRAZIANI, Davide

LONGHI, Matteo Marco

(74) Kmethy Boglárka, DANUBIA Szabadalmi és Jogi Iroda Kft., 1051 Budapest, (HU)

(54) Új heterociklusos vegyületek mint MGLU5 antagonisták**(51) C07D401/14** (2006.01)**A61K 31/4545** (2006.01)**A61P 13/02** (2006.01)**C07D211/70** (2006.01)**C07D401/04** (2006.01)**C07D401/06** (2006.01)**C07D407/14** (2006.01)**C07D409/14** (2006.01)**C07D413/14** (2006.01)**C07D417/06** (2006.01)**C07D417/14** (2006.01)**C07D471/04** (2006.01)**C07D513/04** (2006.01)**(13) T2**

(30) 953677 P 2007.08.02. US

45175 P 2008.04.15. US

(11) E014689**(21) E 10 163200****(96) EP 20100163200** 2003.08.05.**(97) EP 2233483 A1** 2010.09.29.**EP 2233483 B1** 2012.05.09.

(73) Sanofi-Aventis Deutschland GmbH, 65926 Frankfurt am Main (DE)

(72) RITZELER, Olaf

JAEHNE, Gerhard

(74) Schläfer László, DANUBIA Szabadalmi és Jogi Iroda Kft., 1051 Budapest, (HU)

(54) Indol- vagy benzimidazol-származékok IkB-kináz modulálására és köztitermékek ezek előállítására**(51) C07D401/14** (2006.01)**C07D239/42** (2006.01)**C07D403/12** (2006.01)**(13) T2**

(30) 10237722 2002.08.17. DE

(11) E015271**(21) E 08 780411****(96) EP 20080780411** 2008.02.12.**(97) EP 2250163 A1** 2009.08.20.**EP 2250163 B1** 2012.03.28.

(73) Bristol-Myers Squibb Company, Princeton, NJ 05843-4000 (US)

(72) BACHAND, Carol

BELEMA, Makonen

DEON, Daniel, H.

GOOD, Andrew, C.

GOODRICH, Jason

JAMES, Clint, A.

LAVOIE, Rico
LOPEZ, Omar, D.
MARTEL, Alain
MEANWELL, Nicholas, A.
NGUYEN, Van N.
ROMINE, Jeffrey, Lee
RUEDIGER, Edward, H.
SNYDER, Lawrence, B.
ST. LAURENT, Denis, R.
YANG, Fukang
LANGLEY, David, R.
WANG, Gan
HAMANN, Lawrence, G.

(74) Mester Tamás, SWORKS Nemzetközi Szabadalmi Ügyvivői Iroda Kft., 1015 Budapest, (HU)

(54) Hepatitis C vírus inhibitorok

(51) C07D403/10 (2006.01)
A61K 31/4164 (2006.01)
A61P 31/22 (2006.01)
C07D403/14 (2006.01)

(13) T2

(11) E014669

(21) E 07 847471

(96) EP 20070847471 2007.11.28.

(97) EP 2091948 A1 2008.06.05.

EP 2091948 B1 2012.04.18.

(73) Probiodrug AG, 06120 Halle/Saale (DE)

(72) BUCHHOLZ, Mirko

NIESTROJ, André J.

HEISER, Ulrich

RAMSBECK, Daniel

SCHILLING, Stephan

(74) Kmethy Boglárka, DANUBIA Szabadalmi és Jogi Iroda Kft., 1051 Budapest, (HU)

(54) Glutaminil-cikláz új inhibitorai

(51) C07D413/04 (2006.01)
A61K 31/4184 (2006.01)
A61K 31/4245 (2006.01)

(13) T2

(30) 867845 P 2006.11.30. US

(11) E015258

(21) E 08 075903

(96) EP 20080075903 2005.02.23.

(97) EP 2119715 A1 2009.11.18.

EP 2119715 B1 2012.05.30.

(73) Takeda Pharmaceutical Company Limited, Osaka- shi, Osaka 541-0045 (JP)

(72) Kuroita, Takanobu

Sakamoto, Hiroki

Ojima, Mami

(74) Molnár Imre, DANUBIA Szabadalmi és Jogi Iroda Kft., 1051 Budapest, (HU)

(54) Benzimidazol-származékok és alkalmazásuk All receptor antagonistákként

(51) C07D413/14 (2006.01)

A61K 31/4245 (2006.01)

A61P 9/12 (2006.01)

(13) T2

(30) 2004048928 2004.02.25. JP

31057 2005.01.07. US

(11) E015280

(21) E 09 703657

(96) EP 20090703657 2009.01.21.

(97) EP 2235013 A1 2009.07.30.

EP 2235013 B1 2012.08.01.

(73) Grünenthal GmbH, 52078 Aachen (DE)

(72) MERLA, Beatrix

OBERBÖRSCH, Stefan

KÜHNERT, Sven

BAHRENBERG, Gregor

KLESS, Achim

(74) Dr. Jalsovszky Györgyné és Dr. Miskolczi Mária, 1111 Budapest, (HU)

(54) Helyettesített tetrahydroimidazopiridin-vegyületek és azok alkalmazása gyógyszerekben

(51) C07D471/04 (2006.01)

A61K 31/437 (2006.01)

A61P 25/00 (2006.01)

(13) T2

(30) 08001093 2008.01.22. EP

(11) E015199

(21) E 05 812036

(96) EP 20050812036 2005.12.05.

(97) EP 1824855 A1 2006.06.15.

EP 1824855 B1 2012.08.08.

(73) AstraZeneca AB, 151 85 Södertälje (SE)

(72) BÖGEVIG, Anders

LO-ALFREDSSON, Yvonne

PIVONKA, Donald AstraZeneca Wilmington

TIDÉN, Anna-Karin

(74) ifj. Szentpéteri Ádám, SBGK Szabadalmi Ügyvivői Iroda, 1062 Budapest, (HU)

(54) Új pirrolo[3,2-d]pirimidin-4-on származékok és alkalmazásuk a terápiában

(51) C07D487/04 (2006.01)

A61K 31/519 (2006.01)

A61P 9/10 (2006.01)

(13) T2

(30) 0402972 2004.12.06. SE

0501093 2005.05.13. SE

(11) E015281

(21) E 09 747861

-
- (96) **EP 20090747861** 2009.11.09.
 (97) **EP 2358714 A1** 2010.05.27.
 EP 2358714 B1 2012.08.01.
 (73) F. Hoffmann-La Roche AG, 4070 Basel (CH)
 (72) SCHNIDER, Patrick
 (74) Dr. Jalsovszky Györgyné és Dr. Miskolczy Mária, 1111 Budapest, (HU)
 (54) **Dihidro-tetraaza-benzoazulének alkil-ciklohexil-éterei**
 (51) **C07D487/04** (2006.01)
 A61K 31/5517 (2006.01)
 A61P 9/00 (2006.01)
 A61P 15/00 (2006.01)
 A61P 25/00 (2006.01)
 (13) **T2**
 (30) 08169348 2008.11.18. EP
-
- (11) **E015145**
 (21) **E 08 855100**
 (96) **EP 20080855100** 2008.11.28.
 (97) **EP 2225253 A1** 2009.06.04.
 EP 2225253 B1 2012.06.27.
 (73) Actelion Pharmaceuticals Ltd., 4123 Allschwil (CH)
 (72) CAROFF, Eva
 HILPERT, Kurt
 HUBLER, Francis
 MEYER, Emmanuel
 RENNEBERG, Dorte
 (74) dr. Fehérvári Flóra, DANUBIA Szabadalmi és Jogi Iroda Kft., 1051 Budapest, (HU)
 (54) **Foszfonsav-származékok és ezek alkalmazása P2Y12 receptor antagonistaként**
 (51) **C07F 9/6558** (2006.01)
 A61K 31/662 (2006.01)
 A61K 31/665 (2006.01)
 A61K 31/675 (2006.01)
 A61P 9/00 (2006.01)
 C07F 9/6571 (2006.01)
 C07F 9/6584 (2006.01)
 (13) **T2**
 (30) PCT/IB2007/054850 2007.11.29. WO
-
- (11) **E015304**
 (21) **E 08 727625**
 (96) **EP 20080727625** 2008.01.11.
 (97) **EP 2114980 A2** 2008.07.24.
 EP 2114980 B1 2012.06.27.
 (73) BioCryst Pharmaceuticals, Inc., Durham, NC 27703 (US)
 (72) BABU, Yarlagadda S.
 CHAND, Pooran
 KUMAR, V. Satish
 KOTIAN, Pravin L.
 WU, Minwan
-

(74) dr. Fehérvári Flóra, DANUBIA Szabadalmi és Jogi Iroda Kft., 1051 Budapest, (HU)

(54) Vírusellenes nukleozid-analógok**(51) C07H 19/23** (2006.01)**A61K 31/706** (2006.01)**A61P 31/12** (2006.01)**A61P 35/00** (2006.01)**(13) T2**

(30) 880278 P 2007.01.12. US

(11) E015206**(21) E 06 819722****(96) EP 20060819722** 2006.11.23.**(97) EP 1951738 A2** 2007.05.31.**EP 1951738 B1** 2012.01.18.

(73) Rostaquo S.p.A., 00040 Pomezia, (RM) (IT)

(72) CERRI, Alberto

ARMAROLI, Silvia

TORRI, Marco

(74) ifj. Szentpéteri Ádám, SBGK Szabadalmi Ügyvivői Iroda, 1062 Budapest, (HU)

(54) A rostafuroxin további kristályformái**(51) C07J 17/00** (2006.01)**A61K 31/58** (2006.01)**A61P 9/12** (2006.01)**(13) T2**

(30) 05025817 2005.11.25. EP

(11) E015250**(21) E 07 733749****(96) EP 20070733749** 2007.06.11.**(97) EP 2044099 A2** 2007.12.21.**EP 2044099 B1** 2012.05.23.

(73) Generics [UK] Limited, Potters BarHertfordshire EN6 1AG (GB)

(72) GORE, Vinayak G.

GADAKAR, Mahesh

POKHARKAR, K.

WAKCHURE, V.

(74) dr. Svingor Ádám, DANUBIA Szabadalmi és Jogi Iroda Kft., 1051 Budapest, (HU)

(54) Eljárás S-fluorometil-6alfa,**9alfa-difluoro-11béta-hydroxi-16alfa-metil-17alfa-propioniloxi-3-oxo-androszta-
1,4-dieno-17béta-carbotioát és intermedierjei előállítására****(51) C07J 31/00** (2006.01)**A61K 31/56** (2006.01)**A61P 5/44** (2006.01)**(13) T2**

(30) MU09372006 2006.06.14. IN

MU09382006 2006.06.14. IN

(11) E015142**(21) E 10 170038**

-
- (96) **EP 20100170038** 2004.01.28.
 (97) **EP 2246360 A1** 2010.11.03.
 EP 2246360 B1 2012.06.27.
- (73) Ironwood Pharmaceuticals, Inc., Cambridge, MA 02142 (US)
 (72) Currie, Mark G.
 Mahajan-Miklos, Shalina
 Milne, G. Todd
 NORMAN, Thea
- (74) dr. Svingor Ádám, DANUBIA Szabadalmi és Jogi Iroda Kft., 1051 Budapest, (HU)
- (54) Készítmények gasztrointesztinális rendellenességek kezelésére**
- (51) **C07K 7/08** (2006.01)
 A61K 38/10 (2006.01)
 A61K 38/16 (2006.01)
 A61P 1/00 (2006.01)
 A61P 3/04 (2006.01)
 A61P 9/00 (2006.01)
 A61P 11/00 (2006.01)
 A61P 13/08 (2006.01)
 A61P 29/00 (2006.01)
 C07K 14/245 (2006.01)
- (13) **T2**
- (30) 443098 P 2003.01.28. US
 471288 P 2003.05.15. US
 519460 P 2003.11.12. US
-
- (11) **E014856**
 (21) **E 05 712250**
 (96) **EP 20050712250** 2005.01.27.
 (97) **EP 1848731 A1** 2007.10.31.
 EP 1848731 B1 2012.05.23.
- (73) Sentinella Pharmaceuticals, Inc. ("Sentinella"), Princeton NJ 08542 (US)
 (72) LAZZARINI, Ameriga
 GASTALDO, Luciano
 CANDIANI, Gianpaolo
 CICILIATO, Ismaela
 LOSI, Daniele
 MARINELLI, Flavia
 SELVA, Enrico
 PARENTI, Franco
- (74) PINTZ ÉS TÁRSAI Szabadalmi, Védjegy és Jogi Iroda Kft., 1539 Budapest, (HU)
- (54) 107981 antibiotikum, faktorai, gyógyászatilag elfogadható sói és kompozíciói, és ezek alkalmazása**
- (51) **C07K 14/195** (2006.01)
 A61K 38/16 (2006.01)
 C12P 1/06 (2006.01)
- (13) **T2**
- (30) 45628 2005.01.26. US
-
- (11) **E014631**
 (21) **E 06 792004**
-

-
- (96) **EP 20060792004** 2006.09.12.
 (97) **EP 1928903 A2** 2007.03.22.
 EP 1928903 B1 2012.05.30.
 (73) Xigen S.A., 1066 Epalinges (CH)
 (72) BONNY, Christophe
 (74) Szentpéteri Zsolt, SBGK Szabadalmi Ügyvivői Iroda, 1062 Budapest, (HU)
(54) A JNK szignál-transzdukciós bioszintézis út sejtpermeábilis peptid-inhibitorai
 (51) **C07K 14/47** (2006.01)
 (13) **T2**
 (30) PCT/EP2005/009782 2005.09.12. WO
-

- (11) **E015238**
 (21) **E 07 800860**
 (96) **EP 20070800860** 2007.09.04.
 (97) **EP 2196475 A1** 2010.06.16.
 EP 2196475 B1 2012.06.06.
 (73) Biosteed Gene Expression Tech. CO., LTD., Xiamen, Fujian 361022 (CN)
 (72) ZHOU, Weidong
 XIAO, Qingjiang
 SUN, Li
 WANG, Tiebing
 LIU, Bin
 LIN, Song
 LIU, Min
 YIN, Fenghong
 ZHUANG, Lu
 LEI, Lifang
 (74) Lengyel Zsolt, DANUBIA Szabadalmi és Jogi Iroda Kft., 1051 Budapest, (HU)
(54) Polietilén-glikollal módosított interferon alfa 2A, szintézis eljárása, és alkalmazása
 (51) **C07K 14/56** (2006.01)
 A61K 38/21 (2006.01)
 A61K 47/48 (2006.01)
 A61P 1/16 (2006.01)
 A61P 11/00 (2006.01)
 A61P 11/06 (2006.01)
 A61P 19/02 (2006.01)
 A61P 25/00 (2006.01)
 A61P 31/12 (2006.01)
 A61P 35/00 (2006.01)
 C07K 14/48 (2006.01)
 C07K 17/08 (2006.01)
 (13) **T2**
-

- (11) **E015253**
 (21) **E 04 806160**
 (96) **EP 20040806160** 2004.12.17.
 (97) **EP 1709075 A2** 2006.10.11.
 EP 1709075 B1 2012.06.06.
 (73) Ai2 Limited, Manchester M13 9XX (GB)
-

- (72) DOBSON, Curtis Faculty of Life Sciences
 (74) Ivánka Gábor, ARINOVA Szabadalmi és Védjegy Iroda, 1122 Budapest, (HU)
(54) Vírus fertőzések kezelése
 (51) C07K 14/745 (2006.01)
 (13) T2
 (30) 0329254 2003.12.17. GB

- (11) E015138**
(21) E 06 742963
 (96) EP 20060742963 2006.05.17.
 (97) EP 1888641 A1 2008.02.20.
 EP 1888641 B1 2011.12.14.
 (73) Ablynx N.V., 9052 Ghent-Zwijnaarde (BE)
 (72) BEIRNAERT, Els
 REVETS, Hilde, Adi, Pierette
 HOOGENBOOM, Hendricus, Renerus, Jacobus, Mattheus
 (74) Szentpéteri Zsolt, SBGK Szabadalmi Ügyvivői Iroda, 1062 Budapest, (HU)
(54) Szérum albumin kötő proteinek
 (51) C07K 16/18 (2006.01)
 C07K 19/00 (2006.01)
 (13) T2
 (30) 682332 P 2005.05.18. US

- (11) E015259**
(21) E 07 862940
 (96) EP 20070862940 2007.12.14.
 (97) EP 2115003 A2 2008.06.26.
 EP 2115003 B1 2012.06.06.
 (73) Regeneron Pharmaceuticals, Inc., Tarrytown, NY 10591 (US)
 (72) Papadopoulos, Nicholas J.
 MARTIN, Joel H.
 SMITH, Eric
 NOGUERA-TROISE, Irene
 THURSTON, Gavin
 (74) dr. Láng Tivadarné, SBGK Szabadalmi Ügyvivői Iroda, 1062 Budapest, (HU)
(54) Humán delta-szerű ligand 4 elleni humán antitestek
 (51) C07K 16/22 (2006.01)
 A61K 39/395 (2006.01)
 A61P 35/00 (2006.01)
 (13) T2
 (30) 874922 P 2006.12.14. US
 916415 P 2007.05.07. US
 985323 P 2007.11.05. US

- (11) E015307**
(21) E 08 735000
 (96) EP 20080735000 2008.04.03.
 (97) EP 2155788 A2 2008.10.09.
 EP 2155788 B1 2012.06.27.

- (73) Amgen Research (Munich) GmbH, 81477 München (DE)
- (72) KLINGER, Matthias
 RAUM, Tobias
 RAU, Doris
 MANGOLD, Susanne
 KISCHEL, Roman
 LUTTERBÜSE, Ralf
 HOFFMANN, Patrick
 Kufer, Peter
- (74) Ráthonyi Zoltán, SBGK Szabadalmi Ügyvivői Iroda, 1062 Budapest, (HU)

(54) Keresztfaj-specifikus bispecifikus kötőtagok

- (51) **C07K 16/28** (2006.01)
C07K 14/705 (2006.01)
C07K 16/30 (2006.01)
C07K 16/32 (2006.01)
C07K 16/42 (2006.01)
C07K 16/46 (2006.01)

(13) T2

- (30) 07006990 2007.04.03. EP
 07006988 2007.04.03. EP
 913668 P 2007.04.24. US
 07020641 2007.10.22. EP
 07020646 2007.10.22. EP
 07020640 2007.10.22. EP
 08004741 2008.03.13. EP

(11) E014907**(21) E 10 188971**

- (96) **EP 20100188971** 2010.10.27.
 (97) **EP 2316867 A1** 2011.05.04.
EP 2316867 B1 2012.05.09.

- (73) Bayer MaterialScience AG, 51368 Leverkusen (DE)

- (72) Sommer, Stefan
 Luehmann, Erhard
 Rische, Thorsten
 Lippemeier, Jürgen

- (74) Molnár Imre, DANUBIA Szabadalmi és Jogi Iroda Kft., 1051 Budapest, (HU)

(54) Óntól mentes, vizes poliuretán diszperziók

- (51) **C08G 18/08** (2006.01)
C08G 18/12 (2006.01)
C08G 18/22 (2006.01)
C08G 18/32 (2006.01)
C08G 18/66 (2006.01)
C08G 18/67 (2006.01)
C08G 18/68 (2006.01)
C08G 18/72 (2006.01)
C08G 18/75 (2006.01)
C08G 18/79 (2006.01)

	C09D175/16	(2006.01)
	C09J175/16	(2006.01)
(13) T2		
(30)	102009051557	2009.10.31. DE

(11) E015240		
(21) E 09 783366		
(96) EP 20090783366		2009.09.24.
(97) EP 2331597 A1		2010.04.01.
	EP 2331597 B1	2012.07.25.
(73)	Recticel, 1140 Brussel (Evere) (BE)	
(72)	MORTELMANS, Rudi RAMAN, Koen	
(74)	Derzsi Katalin, SBGK Szabadalmi Ügyvivői Iroda, 1062 Budapest, (HU)	
(54) Eljárás flexibilis poliuretán hab előállítására, és az így kapott rugalmas hab		
(51) C08G 18/40		(2006.01)
	C08G 18/48	(2006.01)
	C08G 18/63	(2006.01)
(13) T2		
(30)	08165021	2008.09.24. EP

(11) E015277		
(21) E 06 775118		
(96) EP 20060775118		2006.08.16.
(97) EP 1922362 A1		2008.05.21.
	EP 1922362 B1	2012.01.18.
(73)	Lanxess Inc., Sarnia, Ontario N7T 7M2 (CA)	
(72)	RESENDES, Rui HICKEY, Janice Nicole	
(74)	Kmethy Boglárka, DANUBIA Szabadalmi és Jogi Iroda Kft., 1051 Budapest, (HU)	
(54) Nagy multiolefintartalmú halobutilionomereket tartalmazó, peroxiddal térhálósítható gumikeverék		
(51) C08L 23/32		(2006.01)
	C08F210/12	(2006.01)
	C08F236/08	(2006.01)
	C08K 5/14	(2006.01)
	C08L 15/00	(2006.01)
	C08L 23/36	(2006.01)
(13) T2		
(30)	711573 P	2005.08.26. US

(11) E014555		
(21) E 07 729902		
(96) EP 20070729902		2007.06.05.
(97) EP 2038350 A1		2007.12.13.
	EP 2038350 B1	2012.03.21.
(73)	OMYA DEVELOPMENT AG, 4665 Oftringen (CH)	
(72)	BURI, Matthias Gane, Patrick A.C. BLUM, René Vinzenz	

(74) Frankné dr. Machytka Daisy, Gödölle, Kékes, Mészáros & Szabó Szabadalmi és Védjegy Iroda, 1024 Budapest, (HU)

(54) Szerves és/vagy szervetlen mikroszemcsék és dolomit nanoszemcsék kompozitjai

(51) **C09C 1/00** (2006.01)

C09C 1/40 (2006.01)

C09C 1/42 (2006.01)

C09C 3/06 (2006.01)

(13) T2

(30) 102006026965 2006.06.09. DE

102007004124 2007.01.26. DE

(11) E014684

(21) E 05 748323

(96) **EP 20050748323** 2005.05.13.

(97) **EP 1753828 A2** 2005.12.01.

EP 1753828 B1 2012.04.11.

(73) COLUMBIAN CHEMICALS COMPANY, Marietta, GA 30062-2253 (US)

(72) WANG, Weidong

HERD, Charles, R.

AYALA, Jorge, A.

(74) dr. Török Ferenc, DANUBIA Szabadalmi és Jogi Iroda Kft., 1051 Budapest, (HU)

(54) Szénalapú anyag széles aggregátum-méreteloszlással és javított diszpergálhatósággal

(51) **C09C 1/48** (2006.01)

C08K 3/04 (2006.01)

(13) T2

(30) 845368 2004.05.13. US

(11) E015273

(21) E 07 709151

(96) **EP 20070709151** 2007.01.08.

(97) **EP 1969099 A1** 2008.09.17.

EP 1969099 B1 2012.02.08.

(73) Stichting Energieonderzoek Centrum Nederland, 1755 LE Petten (NL)

(72) BERGMAN, Peter Christiaan Albert

(74) Farkas Tamás, DANUBIA Szabadalmi és Jogi Iroda Kft., 1051 Budapest, (HU)

(54) Eljárás és berendezés biomassa kezelésére

(51) **C10L 5/44** (2006.01)

C10B 53/02 (2006.01)

C10L 5/40 (2006.01)

C10L 9/08 (2006.01)

(13) T2

(30) 1030864 2006.01.06. NL

(11) E014897

(21) E 08 717767

(96) **EP 20080717767** 2008.03.13.

(97) **EP 2134828 A1** 2008.10.23.

EP 2134828 B1 2012.05.16.

(73) Unilever N.V., 3013 AL Rotterdam (NL)

-
- (72) ABBAS, Syed, Husain
 DAS, Julie, Rosalyn
 RYAN, Philip, Michael
 VALCARENGHI, Ivan
 WARD, David, Richard
- (74) Kovács Ivánné, DANUBIA Szabadalmi és Jogi Iroda Kft., 1051 Budapest, (HU)
- (54) Vécétisztító egység**
- (51) C11D 3/00** (2006.01)
C11D 3/48 (2006.01)
C11D 17/00 (2006.01)
- (13) T2**
- (30) 07106224 2007.04.16. EP
-
- (11) E014861**
- (21) E 10 155015**
- (96) EP 20100155015** 2005.03.17.
(97) EP 2184342 A2 2010.05.12.
EP 2184342 B1 2012.05.23.
- (73) Colgate-Palmolive Company, New York NY 10022-7499 (US)
- (72) Farooq, Amjad
 Ibrahim, Sayed
 Pashkovski, Eugene, E.
 Dwight, Natasha
 Smith, Daniel, W.
 Mastrull, Jeffrey
- (74) dr. Molnár István, DANUBIA Szabadalmi és Jogi Iroda Kft., 1051 Budapest, (HU)
- (54) Olajtartalmú keményítő granulátumok jótékony adalékanyagok szállítására egy szubsztráthoz**
- (51) C11D 3/22** (2006.01)
C11D 1/52 (2006.01)
C11D 1/62 (2006.01)
C11D 3/20 (2006.01)
C11D 3/50 (2006.01)
C11D 11/02 (2006.01)
C11D 17/00 (2006.01)
C11D 17/06 (2006.01)
- (13) T2**
- (30) 803749 2004.03.18. US
-
- (11) E015311**
- (21) E 09 006326**
- (96) EP 20090006326** 2009.05.11.
(97) EP 2251408 A1 2010.11.17.
EP 2251408 B1 2012.06.27.
- (73) KOMPOFERM GmbH, 33428 Marienfeld (DE)
- (72) Eggersmann, Karlgünter
- (74) Sipos József, DANUBIA Szabadalmi és Jogi Iroda Kft., 1051 Budapest, (HU)
- (54) Eljárás és berendezés fermentáló létesítmény üzemeltetésére**
- (51) C12M 1/107** (2006.01)
C12M 1/04 (2006.01)
-

(13) T2**(11) E015261****(21) E 04 760621****(96) EP 20040760621** 2004.04.29.**(97) EP 1653807 A2** 2004.11.18.**EP 1653807 B1** 2012.05.23.

(73) Medgenics, Inc., Palo Alto, CA 94303 (US)

(72) BELLOMO, Stephen, F.

LIPPIN, Itzhak

PIVA, Guillermo, Alberto

ROSENBERG, Lior

BUKHMANN, Mordechai

STERN, Baruch, S.

SHALHEVET, David

SHAVITT, Menachem, D.

PEARLMAN, Andrew, L.

NOAM, Shani

ALMON, Einat

(74) dr. Svingor Ádám, DANUBIA Szabadalmi és Jogi Iroda Kft., 1051 Budapest, (HU)

(54) Dermális mikroszervek alkalmazása**(51) C12N 5/071** (2010.01)**(13) T2**

(30) 466793 P 2003.05.01. US

492754 P 2003.08.06. US

(11) E014576**(21) E 04 811428****(96) EP 20040811428** 2004.11.18.**(97) EP 1685244 A2** 2005.06.09.**EP 1685244 B1** 2012.03.21.

(73) Danisco US Inc., Palo Alto, CA 94304 (US)

(72) BALDWIN, Toby, L.c/o Genencor International, Inc.

BOWER, Benjamin S., c/o Genencor Intern., Inc.

CHOTANI, Gopal, Kc/o Genencor International, Inc.

DUNN-COLEMAN, Nigelc/o Genencor Intern., Inc.

LANTERO, Jr., Orestec/o Genencor Intern., Inc.

LANTZ, Suzanne, Ec/o Genencor International, Inc.

PEPSIN, Michael, J.c/o Genencor Intern., Inc.

SHETTY, Jayarama, K.c/o Genencor Intern., Inc.

STROHM, Bruce, A.c/o Genencor International, Inc.

(74) Frankné dr. Machytka Daisy, Gödölle, Kékes, Mészáros & Szabó Szabadalmi és Védjegy Iroda, 1024 Budapest, (HU)

(54) Granuláris keményítőt hidrolizáló enzimek expresszálása trichodermában és eljárás glükóz előállítására granuláris keményítő szubsztrátokból**(51) C12N 9/34** (2006.01)**C08B 30/00** (2006.01)**C12N 9/62** (2006.01)**C12P 19/00** (2006.01)

	C12P 19/14	(2006.01)
(13) T2		
(30)	524279 P	2003.11.21. US
	531953 P	2003.12.22. US
	566358 P	2004.04.28. US

(11) E015222		
(21) E 07 714676		
(96) EP 20070714676		2007.02.21.
(97) EP 1988163 A1		2008.11.05.
	EP 1988163 B1	2012.06.27.
(73)	International Institute of Cancer Immunology, Inc., Suita-shi, Osaka 564-0053 (JP)	
(72)	SUGIYAMA, Haruo	
(74)	dr. Pethő Árpád, DANUBIA Szabadalmi és Jogi Iroda Kft., 1051 Budapest, (HU)	
(54) HLA-A*3303-korlátozott WT1-peptid és a peptidet tartalmazó gyógyászati készítmény		
(51) C12N 15/09		(2006.01)
	A61K 35/76	(2006.01)
	A61K 38/00	(2006.01)
	A61K 48/00	(2006.01)
	A61P 13/08	(2006.01)
	A61P 13/10	(2006.01)
	A61P 35/00	(2006.01)
	A61P 35/02	(2006.01)
	C07K 7/06	(2006.01)
	C07K 14/47	(2006.01)
	C12Q 1/02	(2006.01)
	G01N 33/50	(2006.01)
	G01N 33/574	(2006.01)
(13) T2		
(30)	2006045287	2006.02.22. JP

(11) E015104		
(21) E 08 152066		
(96) EP 20080152066		2004.09.17.
(97) EP 1921144 A2		2008.05.14.
	EP 1921144 B1	2011.12.14.
(73)	Symphogen A/S, 2800 Lyngby (DK)	
(72)	Oleksiewicz, Martin B. Nielsen, Lars S. Andersen, Peter S. Hansen, Margit H.	
(74)	dr. Pethő Árpád, DANUBIA Szabadalmi és Jogi Iroda Kft., 1051 Budapest, (HU)	
(54) Eljárás kívánt szekvenciák összekapcsolására		
(51) C12N 15/10		(2006.01)
	C07K 16/12	(2006.01)
	C12N 15/13	(2006.01)
	C40B 40/08	(2006.01)
(13) T2		
(30)	504589 P	2003.09.18. US

504455 P	2003.09.18.	US
200301867	2003.12.17.	DK
200400782	2004.05.15.	DK

(11) E014924**(21) E 06 845222****(96) EP 20060845222** 2006.12.12.**(97) EP 1969125 A2** 2007.06.21.**EP 1969125 B1** 2012.06.13.

(73) The University of North Carolina At Chapel Hill, Chapel Hill, NC 27599-4105 (US)

(72) WANG, Da-zhi

CHEN, Jianfu

(74) Lengyel Zsolt, DANUBIA Szabadalmi és Jogi Iroda Kft., 1051 Budapest, (HU)

(54) Izomsejt proliferációt és differenciációt szabályozó mikro RNS-ek**(51) C12N 15/113** (2010.01)**A61P 21/00** (2006.01)**(13) T2**

(30) 749544 P 2005.12.12. US

(11) E014911**(21) E 05 771746****(96) EP 20050771746** 2005.05.02.**(97) EP 1740039 A2** 2005.11.17.**EP 1740039 B1** 2012.06.27.

(73) Dow AgroSciences, LLC, Indianapolis, Indiana 45268-1054 (US)

(72) WRIGHT, Terry, R.

LIRA, Justin, M.

MERLO, Donald, J.

ARNOLD, Nicole L.

(74) Lengyel Zsolt, DANUBIA Szabadalmi és Jogi Iroda Kft., 1051 Budapest, (HU)

(54) Új herbicid rezisztencia gének**(51) C12N 15/53** (2006.01)**A01H 5/00** (2006.01)**A01H 5/10** (2006.01)**C12N 15/82** (2006.01)**(13) T2**

(30) 567052 P 2004.04.30. US

(11) E015254**(21) E 06 847950****(96) EP 20060847950** 2006.12.21.**(97) EP 1968372 A2** 2008.09.17.**EP 1968372 B1** 2012.02.08.

(73) Arcadia Biosciences Inc., Davis, CA 95616 (US)

(72) GOOD, Allen, G.

DEPAUW, Mary

SHRAWAT, Ashok, K.

(74) Lengyel Zsolt, DANUBIA Szabadalmi és Jogi Iroda Kft., 1051 Budapest, (HU)

(54) Rizsből nyert promóter szekvencia és eljárások alkalmazására

(51) **C12N 15/82** (2006.01)
A01H 5/00 (2006.01)

(13) **T2**

(30) 753848 P 2005.12.23. US

(11) **E015105**

(21) **E 08 775209**

(96) **EP 20080775209** 2008.07.18.

(97) **EP 2185717 A1** 2010.05.19.

EP 2185717 B1 2011.12.14.

(73) Novozymes A/S, 2880 Bagsvaerd (DK)

(72) NIELSEN, Per Munk

(74) dr. Pethő Árpád, DANUBIA Szabadalmi és Jogi Iroda Kft., 1051 Budapest, (HU)

(54) **Maltobionát előállítás**

(51) **C12P 19/44** (2006.01)

A23L 1/185 (2006.01)

(13) **T2**

(30) 07113338 2007.07.27. EP

(11) **E015223**

(21) **E 07 724138**

(96) **EP 20070724138** 2007.04.11.

(97) **EP 2004838 A1** 2008.12.24.

EP 2004838 B1 2012.06.13.

(73) IEP GmbH, 65203 Wiesbaden (DE)

(72) GUPTA, Antje

Tschentscher, Anke

BOBKOVA, Maria

(74) Schläfer László, DANUBIA Szabadalmi és Jogi Iroda Kft., 1051 Budapest, (HU)

(54) **Eljárás szteroid-származékok előállítására oxosztteroid-vegyületek redukálásával vagy hidroxisztteroid-vegyületek oxidálásával hidroxisztteroid-dehidrogenáz alkalmazásával**

(51) **C12P 33/02** (2006.01)

C12P 33/16 (2006.01)

C12P 41/00 (2006.01)

(13) **T2**

(30) 6272006 2006.04.11. AT

(11) **E015249**

(21) **E 08 867704**

(96) **EP 20080867704** 2008.12.29.

(97) **EP 2229458 A1** 2010.09.22.

EP 2229458 B1 2012.02.08.

(73) Pioneer Hi-Bred International, Inc., Johnson, IA 50131-1014 (US)

E. I. du Pont de Nemours and Company, Wilmington, DE 19898 (US)

(72) BEATTY, Mary

JANNI, James A.

LIGHTNER, Jonathan E.

RAFALSKI, J. Antoni

(74) Lengyel Zsolt, DANUBIA Szabadalmi és Jogi Iroda Kft., 1051 Budapest, (HU)

(54) Strukturális variáció alkalmazása genomiális különbségek elemzésére heterózis megjósolására**(51) C12Q 1/68** (2006.01)**(13) T2**

(30) 17227 P 2007.12.28. US

(11) E015193**(21) E 09 727970****(96) EP 20090727970** 2009.03.20.**(97) EP 2262910 A1** 2010.12.22.**EP 2262910 B1** 2012.06.06.

(73) BASF SE, 67056 Ludwigshafen (DE)

Centre National de la Recherche Scientifique (CNRS), 75794 Paris Cedex 16 (FR)

(72) FOVET, Yannick

DUKAN, Sam

DUCRET, Adrien

(74) Ráthonyi Zoltán, SBGK Szabadalmi Ügyvivői Iroda, 1062 Budapest, (HU)

(54) Mikroorganizmusok kimutatása és megszámlálása**(51) C12Q 1/68** (2006.01)**(13) T2**

(30) 0806136 2008.04.04. GB

0900848 2009.01.20. GB

(11) E015210**(21) E 06 706162****(96) EP 20060706162** 2006.01.04.**(97) EP 1920075 A1** 2008.05.14.**EP 1920075 B1** 2011.12.28.

(73) Saarstahl AG, 66333 Völklingen (DE)

(72) KARL, Brotzmann

(74) Szabó Zsolt, DANUBIA Szabadalmi és Jogi Iroda Kft., 1051 Budapest, (HU)

(54) Eljárás vasérc zsugorítvány előhevítésére forró gázárammal**(51) C21B 13/00** (2006.01)**(13) T2****(11) E014695****(21) E 08 775621****(96) EP 20080775621** 2008.03.03.**(97) EP 2137327 A1** 2008.11.06.**EP 2137327 B1** 2012.05.02.

(73) ArcelorMittal France, 93200 Saint Denis (FR)

(72) LAURENT, Jean-Pierre

MALOT, Thierry

(74) Mészárosné Dónusz Katalin, SBGK Szabadalmi Ügyvivői Iroda, 1062 Budapest, (HU)

(54) Javított duktilitású, melegen alakítható vagy betétben edzhető acél**(51) C21D 1/18** (2006.01)**C21D 6/00** (2006.01)**C21D 7/13** (2006.01)**C21D 8/02** (2006.01)**C21D 8/04** (2006.01)

C21D 9/48 (2006.01)
C22C 38/02 (2006.01)
C22C 38/04 (2006.01)
C22C 38/06 (2006.01)
C22C 38/12 (2006.01)
C22C 38/14 (2006.01)
C23C 2/06 (2006.01)
C23C 2/12 (2006.01)
C23F 17/00 (2006.01)

(13) T2

(30) PCT/FR2007/000441 2007.03.14. WO

(11) E015267

(21) E 10 401018

(96) EP 20100401018 2010.02.08.

(97) EP 2360292 A1 2011.08.24.

EP 2360292 B1 2012.03.28.

(73) Roth & Rau AG, 09337 Hohenstein-Ernstthal (DE)

(72) Mai, Joachim

Strahm, Benjamin

Wahli, Guillaume

Buechel, Arthur

Schulze, Thomas

(74) Mester Tamás, SWORKS Nemzetközi Szabadalmi Ügyvivői Iroda Kft., 1015 Budapest, (HU)

(54) **Párhuzamos lemezreaktor egyenletes vékonyfilmlerakódáshoz csökkentett szerszámfelállítási felülettel**

(51) C23C 16/455 (2006.01)

C23C 16/509 (2006.01)

H01J 37/32 (2006.01)

(13) T2

(11) E015231

(21) E 05 855260

(96) EP 20050855260 2005.12.22.

(97) EP 1828442 A1 2007.09.05.

EP 1828442 B1 2012.05.23.

(73) Diamond Innovations, Inc., Worthington, OH 43085 (US)

(72) O'NEILL, Padraic

WEI, Bin

(74) Mészárosné Dónusz Katalin, SBGK Szabadalmi Ügyvivői Iroda, 1062 Budapest, (HU)

(54) **Áramvezető összetételek elektrokémiai oldása**

(51) C25F 5/00 (2006.01)

B23H 3/08 (2006.01)

C01B 31/06 (2006.01)

C01B 31/34 (2006.01)

C25F 3/02 (2006.01)

(13) T2

(30) 638763 P 2004.12.23. US

PCT/US2005/022852 2005.06.24. WO

-
- (11) **E014533**
(21) **E 04 749094**
(96) **EP 20040749094** 2004.06.29.
(97) **EP 1766121 A1** 2006.01.05.
EP 1766121 B1 2012.03.21.
(73) SCA Hygiene Products AB, 405 03 Göteborg (SE)
(72) FINGAL, Lars
STRANDQVIST, Mikael
STRÄLIN, Anders
AHONIEMI, Hannu
(74) Kovács Ivánné, DANUBIA Szabadalmi és Jogi Iroda Kft., 1051 Budapest, (HU)
(54) **Vízugárral összekuszált vágott szálakból álló nem szövött anyag**
(51) **D04H 5/02** (2006.01)
D04H 13/00 (2006.01)
(13) **T2**
-

- (11) **E014522**
(21) **E 07 838720**
(96) **EP 20070838720** 2007.09.24.
(97) **EP 2074260 A1** 2008.05.08.
EP 2074260 B1 2012.04.11.
(73) Crane&Co., Inc., Dalton MA 01226 (US)
(72) CRANE, Timothy T.
DARROCH, Michael
MORCK-HAMILTON, Karin
NIEDECK, Tod L.
MARASCHI, Marco
(74) dr. Fehérvári Flóra, DANUBIA Szabadalmi és Jogi Iroda Kft., 1051 Budapest, (HU)
(54) **Szennyezéstaszító és/vagy nedvességálló biztonsági dokumentum**
(51) **D21H 21/16** (2006.01)
D21H 21/40 (2006.01)
(13) **T2**
(30) 863246 P 2006.10.27. US
-

- (11) **E015204**
(21) **E 06 025419**
(96) **EP 20060025419** 2006.12.08.
(97) **EP 1801298 A2** 2007.06.27.
EP 1801298 B1 2012.06.06.
(73) Honeywell Technologies Sarl ECC, 1110 Morges (CH)
(72) Pfeiffer, Uwe
(74) Mészárosné Dónusz Katalin, SBGK Szabadalmi Ügyvivői Iroda, 1062 Budapest, (HU)
(54) **Berendezés rendszer szétválasztására leeresztő szeleppel és visszaáramlásgátló készülékkel**
(51) **E03C 1/10** (2006.01)
F16K 15/02 (2006.01)
(13) **T2**
(30) 102005061694 2005.12.21. DE
-

- (11) **E015279**
-

-
- (21) **E 09 015166**
(96) **EP 20090015166** 2009.12.08.
(97) **EP 2333187 A1** 2011.06.15.
EP 2333187 B1 2012.05.30.
(73) Friedrich Ossenberg-Schule & Söhne GmbH. & Co. KG., 58762 Altena (DE)
(72) Kaemper, Jan
(74) dr. Vida György, DANUBIA Szabadalmi és Jogi Iroda Kft., 1051 Budapest, (HU)
(54) **Elrendezés egy tetőlemez vagy lemezszerű tetőfedő elem rögzítésére**
(51) **E04D 1/34** (2006.01)
(13) **T2**
-

- (11) **E015309**
(21) **E 10 003325**
(96) **EP 20100003325** 2010.03.29.
(97) **EP 2239396 A1** 2010.10.13.
EP 2239396 B1 2012.06.27.
(73) Meyer, Heinrich, 15713 Königs Wusterhausen (DE)
(72) Meyer, Heinrich
(74) dr. Jakab Judit, SBGK Szabadalmi Ügyvivői Iroda, 1062 Budapest, (HU)
(54) **Összekapcsoló rendszer, főleg peremes összekapcsolás légszűrőmodulokhoz**
(51) **E04F 17/04** (2006.01)
F16L 23/036 (2006.01)
F16L 23/14 (2006.01)
F24F 13/02 (2006.01)
(13) **T2**
(30) 102009016391 2009.04.07. DE
-

- (11) **E015076**
(21) **E 08 803667**
(96) **EP 20080803667** 2008.09.04.
(97) **EP 2217781 A1** 2010.08.18.
EP 2217781 B1 2012.05.30.
(73) SIEGENIA-AUBI KG, 57234 Wilnsdorf (DE)
(72) LOOS, Horst
OTTO, Erich
(74) Erdély Péter, DANUBIA Szabadalmi és Jogi Iroda Kft., 1051 Budapest, (HU)
(54) **Zárórúd mozgató szerkezet**
(51) **E05C 9/02** (2006.01)
(13) **T2**
(30) 202007016853 U 2007.11.30. DE
-

- (11) **E015071**
(21) **E 08 760421**
(96) **EP 20080760421** 2008.06.03.
(97) **EP 2209961 A1** 2010.07.28.
EP 2209961 B1 2012.05.30.
(73) SIEGENIA-AUBI KG, 57234 Wilnsdorf (DE)
(72) HEIML, Roland
(74) Erdély Péter, DANUBIA Szabadalmi és Jogi Iroda Kft., 1051 Budapest, (HU)
-

(54) Eljárás zárócsap előállítására**(51) E05C 9/18** (2006.01)**(13) T2****(30)** 102007055568 2007.11.20. DE

(11) E015067**(21) E 09 719545****(96) EP 20090719545** 2009.01.28.**(97) EP 2250333 A1** 2010.11.17.**EP 2250333 B1** 2012.05.30.**(73)** SIEGENIA-AUBI KG, 57234 Wilnsdorf (DE)**(72)** EGGERS, Stefan

LEWANDROWSKI, Thorsten

(74) Erdély Péter, DANUBIA Szabadalmi és Jogi Iroda Kft., 1051 Budapest, (HU)**(54) Hengercsap****(51) E05C 9/18** (2006.01)**(13) T2****(30)** 202008003555 U 2008.03.13. DE

(11) E015177**(21) E 09 775576****(96) EP 20090775576** 2009.07.28.**(97) EP 2321486 A1** 2011.05.18.**EP 2321486 B1** 2012.01.18.**(73)** Julius Blum GmbH, 6973 Höchst (AT)**(72)** OMANN, Christian

BOHLE, Wolfgang

(74) Erdély Péter, DANUBIA Szabadalmi és Jogi Iroda Kft., 1051 Budapest, (HU)**(54) Mozgatószerkezet bútorfedélhez****(51) E05F 1/10** (2006.01)**E05B 17/00** (2006.01)**E05C 19/16** (2006.01)**E05D 15/26** (2006.01)**E06B 3/48** (2006.01)**(13) T2****(30)** 13472008 2008.08.29. AT

(11) E014770**(21) E 09 780889****(96) EP 20090780889** 2009.07.21.**(97) EP 2326804 A1** 2010.02.25.**EP 2326804 B1** 2012.05.16.**(73)** Schaeffler Technologies AG & Co. KG, 91074 Herzogenaurach (DE)**(72)** DIETZ, Joachim**(74)** Mészárosné Dónusz Katalin, SBGK Szabadalmi Ügyvivői Iroda, 1062 Budapest, (HU)**(54) Vezértengely állító****(51) F01L 1/34** (2006.01)**F01L 1/047** (2006.01)**(13) T2**

(30) 102008039038 2008.08.21. DE

(11) **E015310**

(21) **E 04 016620**

(96) **EP 20040016620** 2004.07.15.

(97) **EP 1524431 A1** 2005.04.20.

EP 1524431 B1 2012.06.13.

(73) Windreich AG, 72649 Wolfschlügen (DE)

(72) Balz, Willi, Dipl.-Wirt.-Ing.
Weiblen, Frank Hermann, Dipl.-Ing.

(74) Sipos József, DANUBIA Szabadalmi és Jogi Iroda Kft., 1051 Budapest, (HU)

(54) **Szélerőmű-rotorlapát kilépőélen elrendezett billenőlapokkal**

(51) **F03D 7/04** (2006.01)

F03D 1/06 (2006.01)

(13) **T2**

(30) 10348060 2003.10.16. DE

(11) **E014833**

(21) **E 10 170959**

(96) **EP 20100170959** 2010.07.27.

(97) **EP 2280192 A1** 2011.02.02.

EP 2280192 B1 2012.04.04.

(73) DANA ITALIA S.p.A, 38062 Arco (Trento) (IT)

(72) Panizzolo, Fabrizio
Cosoli, Ettore

(74) Karácsonyi Béla, ADVOPATENT Szabadalmi és Védjegy Iroda, 1011 Budapest, (HU)

(54) **Teljesítményosztó hajtómű**

(51) **F16H 47/04** (2006.01)

F16H 3/14 (2006.01)

F16H 37/08 (2006.01)

F16H 37/10 (2006.01)

(13) **T2**

(30) 228646 P 2009.07.27. US

(11) **E014917**

(21) **E 07 764365**

(96) **EP 20070764365** 2007.06.11.

(97) **EP 2029946 A2** 2007.12.21.

EP 2029946 B1 2012.05.16.

(73) HatiCon GmbH, 16278 Pinnow (DE)

(72) GENSCHOREK, Gido
BARTELT-MUSZYNSKI, Sven

(74) dr. Antalffy-Zsiros András, DANUBIA Szabadalmi és Jogi Iroda Kft., 1051 Budapest, (HU)

(54) **Szerelőrendszer különösen szolármodulokhoz**

(51) **F24J 2/52** (2006.01)

(13) **T2**

(30) 202006009871 U 2006.06.15. DE

202007007976 U 2007.06.07. DE

-
- (11) **E014738**
 (21) **E 08 159564**
 (96) **EP 20080159564** 2008.07.02.
 (97) **EP 2012083 A1** 2009.01.07.
 EP 2012083 B1 2012.05.16.
 (73) Saltech AG, 4657 Dulliken (CH)
 (72) Kempf, Christian
 (74) Mészárosné Dónusz Katalin, SBGK Szabadalmi Ügyvivői Iroda, 1062 Budapest, (HU)
 (54) **Lövedék kézi lőfegyver lőszeréhez**
 (51) **F42B 5/02** (2006.01)
 F42B 8/14 (2006.01)
 F42B 12/06 (2006.01)
 F42B 12/78 (2006.01)
 F42B 30/02 (2006.01)
 (13) **T2**
 (30) 10592007 2007.07.02. CH
-

- (11) **E015224**
 (21) **E 05 700984**
 (96) **EP 20050700984** 2005.01.18.
 (97) **EP 1714127 A1** 2006.10.25.
 EP 1714127 B1 2012.06.06.
 (73) Priamus System Technologies AG, 8200 Schaffhausen (CH)
 (72) BADER, Christopherus
 (74) Kovács Ivánné, DANUBIA Szabadalmi és Jogi Iroda Kft., 1051 Budapest, (HU)
 (54) **Moduláris csatlakozású érzékelő**
 (51) **G01D 11/24** (2006.01)
 G01K 1/14 (2006.01)
 G01L 9/00 (2006.01)
 G01L 19/00 (2006.01)
 (13) **T2**
 (30) 102004003278 2004.01.21. DE
-

- (11) **E015196**
 (21) **E 06 784345**
 (96) **EP 20060784345** 2006.04.03.
 (97) **EP 1864101 A1** 2006.12.07.
 EP 1864101 B1 2012.08.08.
 (73) QUALCOMM INCORPORATED, San Diego, CA 92121 (US)
 (72) VOS, Koen Bernard
 KANDHADAI, Ananthapadmanabhan A.
 (74) dr. Antalfy-Zsíros András, DANUBIA Szabadalmi és Jogi Iroda Kft., 1051 Budapest, (HU)
 (54) **Rendszerek, eljárások és berendezések felső sávi gerjesztés létrehozásra**
 (51) **G01L 21/02** (2006.01)
 (13) **T2**
 (30) 667901 P 2005.04.01. US
 673965 P 2005.04.22. US
-

- (11) **E015233**
-

-
- (21) **E 07 861152**
 (96) **EP 20070861152** 2007.12.20.
 (97) **EP 2223121 A1** 2010.09.01.
 EP 2223121 B1 2012.07.25.
 (73) Index Diagnostics AB (publ), 171 77 Stockholm (SE)
 (72) VON STEIN, Petra
 KOUZNETSOV, Nikolai
 VON STEIN, Oliver
 GIELEN, Alexander
 (74) dr. Láng Tivadarné, SBGK Szabadalmi Ügyvivői Iroda, 1062 Budapest, (HU)
 (54) **Eljárás és kit IBD és IBS megkülönböztetésében és az IBD**
 (51) **G01N 33/68** (2006.01)
 C12Q 1/68 (2006.01)
 G01N 33/53 (2006.01)
 (13) **T2**
-

- (11) **E015126**
 (21) **E 04 740371**
 (96) **EP 20040740371** 2004.06.28.
 (97) **EP 1664769 A2** 2006.06.07.
 EP 1664769 B1 2011.12.21.
 (73) Orion Diagnostica Oy, 02200 Espoo (FI)
 (72) VUOLTEENAHO, Olli
 ALA-KOPSALA, Minna
 RUSKOAHO, Heikki
 LEPPÄLUOTO, Juhani
 HAAPALAHTI, Jouko
 (74) Ráthonyi Zoltán, SBGK Szabadalmi Ügyvivői Iroda, 1062 Budapest, (HU)
 (54) **Teszt atrialis és agyi natriuretikus peptid-prohormonok kimutatása**
 (51) **G01N 33/74** (2006.01)
 C07K 14/58 (2006.01)
 C07K 14/72 (2006.01)
 C07K 16/28 (2006.01)
 G01N 33/68 (2006.01)
 (13) **T2**
 (30) 0315291 2003.06.30. GB
-

- (11) **E014881**
 (21) **E 06 799502**
 (96) **EP 20060799502** 2006.10.11.
 (97) **EP 1934634 A2** 2007.04.19.
 EP 1934634 B1 2012.06.13.
 (73) Milabs B.V., 3584 CX Utrecht (NL)
 (72) BEEKMAN, Frederik, Johannes
 (74) dr. Köteles Zoltán, SBGK Szabadalmi Ügyvivői Iroda, 1062 Budapest, (HU)
 (54) **Sugárzásérzékelő eszköz, szcintillációs eszköz és érzékelési eljárás, valamint többszörös képalkotó eszköz**
 (51) **G01T 1/29** (2006.01)
 (13) **T2**
 (30) 1030168 2005.10.11. NL
-

1030169 2005.10.11. NL
1030179 2005.10.12. NL

(11) E015263**(21) E 09 001200****(96) EP 20090001200** 2009.01.29.**(97) EP 2085794 A1** 2009.08.05.**EP 2085794 B1** 2011.12.14.**(73)** GBM Wiebe Gleisbaumaschinen GmbH, 28832 Achim (DE)

Naue GmbH & Co. KG, 32339 Espelkamp-Fiestel (DE)

(72) Niessen, Jürgen

Johannssen, Karsten

(74) Erdély Péter, DANUBIA Szabadalmi és Jogi Iroda Kft., 1051 Budapest, (HU)**(54) Eljárás és berendezés talajrétegek határfelületének detektálására****(51) G01V 3/12** (2006.01)**G01V 15/00** (2006.01)**(13) T2****(30)** 102008007705 2008.02.04. DE**(11) E014860****(21) E 07 851814****(96) EP 20070851814** 2007.12.28.**(97) EP 2111559 A1** 2008.07.10.**EP 2111559 B1** 2012.06.20.**(73)** LG Chem, Ltd., Seoul 150-721 (KR)**(72)** CHANG, Yeong-Rae

HONG, Young-Jun

LEE, Young-Eun

KIM, Tae-Su

SHIN, Hyun-Woo

SHIN, Bu-Gon

(74) PINTZ ÉS TÁRSAI Szabadalmi, Védjegy és Jogi Iroda Kft., 1539 Budapest, (HU)**(54) Bevonó kompozíció tükrözés gátlásához és az ezt felhasználva készített tükrözésgátló film****(51) G02B 1/11** (2006.01)**C09D 4/00** (2006.01)**(13) T2****(30)** 20060137601 2006.12.29. KR**(11) E015243****(21) E 06 769432****(96) EP 20060769432** 2006.07.07.**(97) EP 1947933 A1** 2008.07.30.**EP 1947933 B1** 2012.06.13.**(73)** Dimensions Agri Technologies AS, 2450 Rena Naeringspark (NO)**(72)** OVERSKEID, yvind

HEG, Arne

VERENG, Sigmund

STAVLUND, Hein, Olav

(74) Erdély Péter, DANUBIA Szabadalmi és Jogi Iroda Kft., 1051 Budapest, (HU)

(54) Gépi képfelismerő egység gyomirtók nagy területen történő kontrollált kiszolgálására szolgáló rendszerhez**(51) G02B 27/00** (2006.01)**A01M 7/00** (2006.01)**(13) T2**

(30) 20053336 2005.07.08. NO

(11) E014904**(21) E 09 778375****(96) EP 20090778375** 2009.09.07.**(97) EP 2335127 A2** 2010.03.18.**EP 2335127 B1** 2012.03.21.

(73) Studio Tecnico Sviluppo E Ricerche S.T.S.R. S.r.l., I-24049 Verdellino Zingonia (IT)

(72) KNAPP, Francesco

(74) Erdély Péter, DANUBIA Szabadalmi és Jogi Iroda Kft., 1051 Budapest, (HU)

(54) Javitott termosztatikus keverő berendezés**(51) G05D 23/13** (2006.01)**(13) T2**

(30) TO20080666 2008.09.10. IT

(11) E014561**(21) E 05 849254****(96) EP 20050849254** 2005.11.18.**(97) EP 1825387 A2** 2006.05.26.**EP 1825387 B1** 2012.03.21.

(73) Frontbridge Technologies, Inc., Marina del Ray, California 90292 (US)

(72) PETTIGREW, Nancy

MCCOLGAN, Charles

(74) Sári Tamás Gusztáv, DANUBIA Szabadalmi és Jogi Iroda Kft., 1051 Budapest, (HU)

(54) Rendszer és eljárás e-mailrendszer összeomlás utáni helyreállítására és összeomlás-kezelésére**(51) G06F 15/16** (2006.01)**G06F 15/173** (2006.01)**H04L 12/58** (2006.01)**(13) T2**

(30) 994010 2004.11.19. US

(11) E015291**(21) E 06 739852****(96) EP 20060739852** 2006.03.28.**(97) EP 1958127 A2** 2007.06.14.**EP 1958127 B1** 2012.08.15.

(73) Ho, Chun-hsin, Taipei 106 (TW)

(72) HO, Chun-Hsin

(74) Mák András, SBGK Szabadalmi Ügyvivői Iroda, 1062 Budapest, (HU)

(54) Okoskártya**(51) G06K 19/07** (2006.01)**G07F 7/10** (2006.01)**(13) T2**

(30) 296309 2005.12.08. US

(11) **E014538**

(21) **E 10 001037**

(96) **EP 20100001037** 2010.02.02.

(97) **EP 2362360 A1** 2011.08.31.

EP 2362360 B1 2012.03.28.

(73) Scheidt & Bachmann GmbH, 41238 Mönchengladbach (DE)

(72) Höffges, Peter

(74) Mészárosné Dónusz Katalin, SBGK Szabadalmi Ügyvivői Iroda, 1062 Budapest, (HU)

(54) **Érmetároló berendezés**

(51) **G07F 1/04** (2006.01)

B65G 17/08 (2006.01)

G07F 9/04 (2006.01)

G07F 9/06 (2006.01)

(13) **T2**

(11) **E014682**

(21) **E 08 291060**

(96) **EP 20080291060** 2008.11.12.

(97) **EP 2187363 A1** 2010.05.19.

EP 2187363 B1 2012.04.11.

(73) Oberthur Technologies Denmark A/S, DK-2610 Rodovre (DK)

(72) Aage, Peter

Timm, Carsten

(74) Mák András, SBGK Szabadalmi Ügyvivői Iroda, 1062 Budapest, (HU)

(54) **Készülék és eljárás személyi azonosító szám elosztására**

(51) **G07F 7/10** (2006.01)

(13) **T2**

(11) **E015130**

(21) **E 06 744418**

(96) **EP 20060744418** 2006.02.03.

(97) **EP 1861844 A2** 2007.12.05.

EP 1861844 B1 2012.05.30.

(73) SIM2 Multimedia S.p.A., 33170 Pordenone (IT)

(72) TOFFOLI, Domenico

RAFFIN, Mario

(74) dr. Antalffy-Zsíros András, DANUBIA Szabadalmi és Jogi Iroda Kft., 1051 Budapest, (HU)

(54) **Eljárás és/vagy berendezés egy kijelzőn megjelenített kép vizuális észlelésének javítására**

(51) **G09G 3/34** (2006.01)

(13) **T2**

(30) TO20050090 2005.02.16. IT

(11) **E014651**

(21) **E 10 155229**

(96) **EP 20100155229** 2010.03.02.

(97) **EP 2228804 A1** 2010.09.15.

EP 2228804 B1 2012.05.16.

(73) Sediver Société Européenne d'Isolateurs en Verre et Composite, 92017 Nanterre Cédex (FR)

-
- (72) Prat, Sandrine
(74) dr. Vida György, DANUBIA Szabadalmi és Jogi Iroda Kft., 1051 Budapest, (HU)
- (54) Eljárás üveg vagy kerámia anyagból kialakított nagyfeszültségű szigetelő elem előállítására a szigetelő elem fém alkatrészeinek tömítő habarccsal történő tömítésével**
- (51) **H01B 3/14** (2006.01)
(13) **T2**
(30) 0951490 2009.03.10. FR
-
- (11) **E014692**
(21) **E 09 743172**
(96) **EP 20090743172** 2009.03.27.
(97) **EP 2286434 A1** 2009.11.12.
EP 2286434 B1 2012.05.09.
- (73) OSRAM SYLVANIA Inc., Danvers, MA 01923 (US)
(72) BROWN, Randall, D.
FREEMAN, Glenn
- (74) Mák András, SBGK Szabadalmi Ügyvivői Iroda, 1062 Budapest, (HU)
- (54) Egybeépített HID reflektorlámpa szerelvény**
- (51) **H01J 5/60** (2006.01)
H01J 61/56 (2006.01)
H01J 61/82 (2006.01)
(13) **T2**
(30) 151883 2008.05.09. US
-
- (11) **E015201**
(21) **E 07 803321**
(96) **EP 20070803321** 2007.09.07.
(97) **EP 2062281 A1** 2008.03.20.
EP 2062281 B1 2012.06.13.
- (73) Osram AG, 81543 München (DE)
(72) Beck, Martin
- (74) Mák András, SBGK Szabadalmi Ügyvivői Iroda, 1062 Budapest, (HU)
- (54) Higanygőzkisülőlámpa**
- (51) **H01J 7/20** (2006.01)
H01J 61/28 (2006.01)
(13) **T2**
(30) 102006043232 2006.09.14. DE
-
- (11) **E014075**
(21) **E 06 006769**
(96) **EP 20060006769** 2006.03.30.
(97) **EP 1708244 A1** 2006.10.04.
EP 1708244 B1 2012.05.02.
- (73) Osram AG, 81543 München (DE)
(72) Genz, Andreas, Dr.
Tüshaus, Martin, Dr.
- (74) Mák András, SBGK Szabadalmi Ügyvivői Iroda, 1062 Budapest, (HU)
- (54) Fémhalogén lámpa**
- (51) **H01J 61/12** (2006.01)
-

H01J 61/20 (2006.01)
H01J 61/34 (2006.01)

(13) T2

(30) 202005005202 U 2005.04.01. DE

(11) E014521

(21) E 06 121828

(96) EP 20060121828 2006.10.05.

(97) EP 1772896 A2 2007.04.11.

EP 1772896 B1 2012.05.02.

(73) Osram AG, 81543 München (DE)

(72) Helbig, Peter

Kantim, Uwe

(74) Mák András, SBGK Szabadalmi Ügyvivői Iroda, 1062 Budapest, (HU)

(54) Lámpa

(51) H01K 1/46 (2006.01)

H01J 5/62 (2006.01)

H01J 9/36 (2006.01)

H01J 9/38 (2006.01)

(13) T2

(30) 102005048446 2005.10.07. DE

(11) E014898

(21) E 06 250987

(96) EP 20060250987 2006.02.24.

(97) EP 1696492 A1 2006.08.30.

EP 1696492 B1 2012.04.11.

(73) SANYO ELECTRIC CO., LTD., Moriguchi-shi, Osaka 570-8677 (JP)

(72) Terakawa, Akira

Asaumi, Toshio

(74) dr. Gödölle István, Gödölle, Kékes, Mészáros & Szabó Szabadalmi és Védjegy Iroda, 1024 Budapest, (HU)

(54) Fotovillamos cella

(51) H01L 31/0224 (2006.01)

H01L 31/0352 (2006.01)

(13) T2

(30) 2005051174 2005.02.25. JP

2005052741 2005.02.28. JP

(11) E014527

(21) E 11 401036

(96) EP 20110401036 2011.03.01.

(97) EP 2366286 A1 2011.09.21.

EP 2366286 B1 2012.03.28.

(73) AUS Service GmbH & Co. KG, 01900 Grossröhrsdorf (DE)

(72) Tänzer, Hendrik

(74) Mészárosné Dónusz Katalin, SBGK Szabadalmi Ügyvivői Iroda, 1062 Budapest, (HU)

(54) Szigetelő madárvédő borítás

(51) H02G 7/00 (2006.01)

A01M 29/32 (2011.01)

(13) T2

(30) 202010000420 U 2010.03.19. DE

(11) E015314

(21) E 06 844288

(96) EP 20060844288 2006.11.07.

(97) EP 1994452 A2 2007.09.27.

EP 1994452 B1 2012.07.11.

(73) JD Holding Inc, George Town, Grand Cayman (KY)

(72) WILLIAMS, Bradley, R.

HENNESSY, Timothy, David, John

(74) Kovács Ivánné, DANUBIA Szabadalmi és Jogi Iroda Kft., 1051 Budapest, (HU)

(54) **Rendszer és eljárások önhelyreállító nagyteljesítményű villamos elosztó hálózathoz a kívánalomnak megfelelő kezelési technikával és energiatárolással**

(51) H02J 3/32 (2006.01)

(13) T2

(30) 377034 2006.03.16. US

(11) E014742

(21) E 07 004626

(96) EP 20070004626 2007.03.07.

(97) EP 1833145 A2 2007.09.12.

EP 1833145 B1 2012.05.16.

(73) Kienle + Spiess GmbH, 74343 Sachsenheim (DE)

(72) Blocher, Daniel

Bauer, Steffen

(74) dr. Kereszty Marcell, Gödölle, Kékes, Mészáros & Szabó Szabadalmi és Védjegy Iroda, 1024 Budapest, (HU)

(54) **Eljárás, szerszám és berendezés lamella csomagok gyártásához, valamint lamella csomag**

(51) H02K 15/02 (2006.01)

H02K 1/12 (2006.01)

(13) T2

(30) 06075582 2006.03.10. EP

(11) E015278

(21) E 05 820997

(96) EP 20050820997 2005.11.29.

(97) EP 1820252 A1 2007.08.22.

EP 1820252 B1 2012.01.18.

(73) Aumann GmbH, 32339 Espelkamp (DE)

(72) KRUSE, Volker

(74) Mák András, SBGK Szabadalmi Ügyvivői Iroda, 1062 Budapest, (HU)

(54) **Berendezés és eljárás forgótárcsás motorok forgótárcsájának tekerceselésére**

(51) H02K 15/04 (2006.01)

(13) T2

(30) 102004059889 2004.12.10. DE

(11) E014535

(21) E 06 706187

(96) EP 20060706187 2006.01.10.

-
- (97) **EP 1836769 A2** 2006.07.20.
EP 1836769 B1 2012.03.14.
- (73) Pepperl + Fuchs GmbH, 68307 Mannheim (DE)
- (72) Kühn, Thomas
- (74) Szabó Zsolt, DANUBIA Szabadalmi és Jogi Iroda Kft., 1051 Budapest, (HU)
- (54) **Közelítéskapcsoló**
- (51) **H03K 17/95** (2006.01)
H03B 5/04 (2006.01)
H03L 1/02 (2006.01)
- (13) **T2**
- (30) 102005001692 2005.01.13. DE
-
- (11) **E015056**
- (21) **E 11 165482**
- (96) **EP 20110165482** 2009.06.03.
- (97) **EP 2375599 A1** 2011.10.12.
EP 2375599 B1 2012.06.20.
- (73) LG Electronics Inc., Seoul 150-721 (KR)
- (72) Ko, Woo Suk
Moon, Sang Chul
- (74) dr. Köteles Zoltán, SBGK Szabadalmi Ügyvivői Iroda, 1062 Budapest, (HU)
- (54) **Berendezés jel továbbításához és fogadásához, valamint eljárás jel továbbításához és fogadásához**
- (51) **H04H 20/65** (2008.01)
H03M 13/00 (2006.01)
H04H 20/76 (2008.01)
H04L 1/00 (2006.01)
H04L 5/00 (2006.01)
H04L 27/26 (2006.01)
H04L 27/34 (2006.01)
- (13) **T2**
- (30) 143423 P 2009.01.09. US
-
- (11) **E015192**
- (21) **E 09 178375**
- (96) **EP 20090178375** 2008.09.01.
- (97) **EP 2157724 A1** 2010.02.24.
EP 2157724 B1 2012.03.28.
- (73) LG Electronics Inc., Seoul,150-721 (KR)
- (72) Ko, Woo Suk
Moon, Sang Chul
Hong, Ho Taek
- (74) dr. Antalfy-Zsíros András, DANUBIA Szabadalmi és Jogi Iroda Kft., 1051 Budapest, (HU)
- (54) **Berendezés egy jel adására és vételére, és eljárás egy jel adására és vételére**
- (51) **H04L 5/00** (2006.01)
H04L 27/26 (2006.01)
- (13) **T2**
- (30) 969160 P 2007.08.30. US
969944 P 2007.09.04. US
-

- (11) **E014630**
 (21) **E 09 178645**
 (96) **EP 20090178645** 2009.12.10.
 (97) **EP 2200212 A2** 2010.06.23.
 EP 2200212 B1 2012.05.23.
 (73) LG ELECTRONICS INC., . Seoul 150-721 (KR)
 (72) Hong, Ho Taek
 Ko, Woo Suk
 Kim, Jin Pil
 Lee, Joon Hui
 Song, Jae Hyung
 Kim, Kyung Ho
 Suh, Jong Yeul
 Moon, Sang Chul
 (74) dr. Köteles Zoltán, SBGK Szabadalmi Ügyvivői Iroda, 1062 Budapest, (HU)
 (54) **Eljárás jel továbbítására és fogadására, valamint berendezés jel továbbításához és fogadásához**
 (51) **H04L 5/00** (2006.01)
 H04H 20/76 (2008.01)
 H04L 27/26 (2006.01)
 H04N 5/44 (2006.01)
 H04N 7/24 (2006.01)
 (13) **T2**
 (30) 121900 P 2008.12.11. US
 149996 P 2009.02.04. US

- (11) **E015197**
 (21) **E 05 762507**
 (96) **EP 20050762507** 2005.06.14.
 (97) **EP 1766913 A2** 2007.03.28.
 EP 1766913 B1 2012.07.04.
 (73) Qualcomm Incorporated, San Diego, CA 92121 (US)
 (72) Khandekar, Aamod
 AGRAWAL, Avneesh
 (74) dr. Antalfy-Zsíros András, DANUBIA Szabadalmi és Jogi Iroda Kft., 1051 Budapest, (HU)
 (54) **Eljárás és berendezés jel akvizícióra vezeték nélküli kommunikációs rendszerben**
 (51) **H04L 27/26** (2006.01)
 (13) **T2**
 (30) 580809 P 2004.06.18. US
 22519 2004.12.22. US

- (11) **E014767**
 (21) **E 09 178377**
 (96) **EP 20090178377** 2008.12.11.
 (97) **EP 2157756 A1** 2010.02.24.
 EP 2157756 B1 2012.05.23.
 (73) LG ELECTRONICS INC., . Seoul 150-721 (KR)
 (72) Ko, Woo Suk
 Moon, Sang Chul
 (74) dr. Köteles Zoltán, SBGK Szabadalmi Ügyvivői Iroda, 1062 Budapest, (HU)

(54) Berendezés jel adására és vételére és eljárás jel adására

- (51) H04L 27/26** (2006.01)
H04B 7/26 (2006.01)
H04L 5/00 (2006.01)
H04L 5/26 (2006.01)

(13) T2

- (30)** 13298 P 2007.12.12. US
13643 P 2007.12.14. US
15194 P 2007.12.19. US
20080124332 2008.12.08. KR

(11) E014766**(21) E 09 178647**

- (96) EP 20090178647** 2009.12.10.
(97) EP 2200213 A2 2010.06.23.
EP 2200213 B1 2012.05.23.

(73) LG ELECTRONICS INC., . Seoul 150-721 (KR)

(72) Hong, Ho Taek

Ko, Woo Suk

Kim, Jin Pil

Lee, Joon Hui

Song, Jae Hyung

Kim, Kyung Ho

Suh, Jong Yeul

Moon, Sang Chul

(74) dr. Köteles Zoltán, SBGK Szabadalmi Ügyvivői Iroda, 1062 Budapest, (HU)

(54) Eljárás jel továbbítására és fogadására, valamint berendezés jel továbbításához és fogadásához

- (51) H04L 27/26** (2006.01)
H04N 5/44 (2006.01)
H04N 7/24 (2006.01)

(13) T2

- (30)** 121900 P 2008.12.11. US
149996 P 2009.02.04. US

(11) E015066**(21) E 11 165271**

- (96) EP 20110165271** 2009.08.05.
(97) EP 2375666 A1 2011.10.12.
EP 2375666 B1 2012.05.09.

(73) LG Electronics Inc., Seoul 150-721 (KR)

(72) Ko, Woo Suk

Moon, Sang Chul

(74) dr. Köteles Zoltán, SBGK Szabadalmi Ügyvivői Iroda, 1062 Budapest, (HU)

(54) Berendezés jel továbbítására és fogadására, valamint eljárás jel továbbítására és fogadására

- (51) H04L 27/26** (2006.01)
H04L 1/00 (2006.01)
H04L 5/00 (2006.01)
H04L 27/34 (2006.01)

(13) T2

(30) 152224 P 2009.02.12. US

(11) **E015135**

(21) **E 04 744213**

(96) **EP 20040744213** 2004.08.09.

(97) **EP 1656780 A1** 2006.05.17.

EP 1656780 B1 2012.06.06.

(73) Nokia Corporation, 02150 Espoo (FI)

(72) ROTSTEN, Kirsi

HUOTARI, Seppo

HYTYIÄ, Simo

ELORANTA, Timo

VIMPARI, Markku

PULKKINEN, Olli, M.

(74) dr. Antalfy-Zsíros András, DANUBIA Szabadalmi és Jogi Iroda Kft., 1051 Budapest, (HU)

(54) **Kommunikációs ülésszakok felépítése**

(51) **H04L 29/06** (2006.01)

H04W 76/02 (2009.01)

(13) **T2**

(30) 0319360 2003.08.18. GB

(11) **E014832**

(21) **E 10 003367**

(96) **EP 20100003367** 2003.01.07.

(97) **EP 2205000 A2** 2010.07.07.

EP 2205000 B1 2012.04.04.

(73) LG Electronics Inc., Seoul 150-010 (KR)

(72) Jeon, Byeong Moon

(74) Kovári György, ADVOPATENT Szabadalmi és Védjegy Iroda, 1011 Budapest, (HU)

(54) **Eljárás közvetlen módú mozgásvektorok meghatározására B képből**

(51) **H04N 7/26** (2006.01)

H04N 5/14 (2006.01)

H04N 7/36 (2006.01)

H04N 7/46 (2006.01)

H04N 7/50 (2006.01)

(13) **T2**

(30) 20020024470 2002.05.03. KR

(11) **E014629**

(21) **E 03 763445**

(96) **EP 20030763445** 2003.07.09.

(97) **EP 1522203 A1** 2004.01.15.

EP 1522203 B1 2012.05.09.

(73) QUALCOMM INCORPORATED, San Diego, CA 92121 (US)

(72) SINNARAJAH, Ragulan

WANG, Jun

LEUNG, Nikolai, K., N.

CHEN, Tao

(74) dr. Antalfy-Zsíros András, DANUBIA Szabadalmi és Jogi Iroda Kft., 1051 Budapest, (HU)

(54) Eljárás és rendszer multicast szolgáltatás kezdeményezésre egy kommunikációs rendszerben**(51) H04W 4/06** (2009.01)**H04W 76/02** (2009.01)**(13) T2**

(30) 192132 2002.07.09. US

(11) E015132**(21) E 09 728650****(96) EP 20090728650** 2009.03.31.**(97) EP 2260657 A1** 2010.12.15.**EP 2260657 B1** 2012.05.30.

(73) QUALCOMM Incorporated, San Diego, California 92121 (US)

(72) FLORE, Oronzo

CATOVIC, Amer

SONG, Osok

(74) dr. Antalfy-Zsíros András, DANUBIA Szabadalmi és Jogi Iroda Kft., 1051 Budapest, (HU)

(54) Eljárás és rendszer ANR (automatikus szomszéd vonatkozási) funkciók végrehajtásának elősegítésére**(51) H04W 24/02** (2009.01)**(13) T2**

(30) 40845 P 2008.03.31. US

414395 2009.03.30. US

(11) E014626**(21) E 10 011939****(96) EP 20100011939** 2004.07.28.**(97) EP 2273826 A1** 2011.01.12.**EP 2273826 B1** 2012.05.09.

(73) Telekom Deutschland GmbH, 53184 Bonn (DE)

(72) KLATT, Axel

(74) dr. Antalfy-Zsíros András, DANUBIA Szabadalmi és Jogi Iroda Kft., 1051 Budapest, (HU)

(54) Eljárás egy rádiós hozzáférési hálózat több mobil rádió szolgáltató általi közös használatra**(51) H04W 48/18** (2009.01)**(13) T2**

(30) 10334872 2003.07.29. DE

(11) E015221**(21) E 10 150537****(96) EP 20100150537** 2007.04.27.**(97) EP 2170006 A1** 2010.03.31.**EP 2170006 B1** 2012.06.06.

(73) Qualcomm Incorporated, San Diego, CA 92121-1714 (US)

(72) Malladi, Durga

Montejo, Juan

(74) dr. Antalfy-Zsíros András, DANUBIA Szabadalmi és Jogi Iroda Kft., 1051 Budapest, (HU)

(54) Eljárás és berendezés javított tulajdonságú rádióhívásra**(51) H04W 68/02** (2009.01)**(13) T2**

(30) 795675 2006.04.28. US

863217 2006.10.27. US

681156

2007.03.01. US

(11) E014562**(21) E 09 001910****(96) EP 20090001910** 2009.02.11.**(97) EP 2099269 A1** 2009.09.09.**EP 2099269 B1** 2012.04.25.**(73)** Joinset Co., Ltd, Kyonggi do 425-866 (KR)**(72)** Kim, Sun-ki

Cho, Sung-Ho

Cheon, Han-Jin

Yeo, Hwan-Min

(74) Szabó Zsolt, DANUBIA Szabadalmi és Jogi Iroda Kft., 1051 Budapest, (HU)**(54) Forrasztható hajlékony villamos csatlakozó****(51) H05K 3/40** (2006.01)**H05K 9/00** (2006.01)**(13) T2****(30)** 20080021640 2008.03.07. KR

20080005393 2008.04.23. KR

20080063460 2008.07.01. KR

A rovat 200 darab közlést tartalmaz.

Európai szabadalom igénypontokon kívüli szövegének magyar nyelvű fordítása

- (11) **E014217**
(21) **E 05 805662**
(96) **EP 20050805662** 2005.10.19.
(97) **EP 1808038 A1** 2006.05.04.
EP 1808038 B1 2012.03.07.
(73) Deutsche Telekom AG, 53113 Bonn (DE)
(72) Walke, Bernhard, Prof. Dr.-Ing.
Esseling, Norbert, Dr.-Ing.
(74) DANUBIA Szabadalmi és Jogi Iroda Kft., 1051 Budapest, (HU)
(54) **Celluláris nagy kiterjedésű rádiós távközlési rendszer javított átjátszást biztosító cellákkal**
(51) **H04W 72/00** (2009.01)
(13) **T10**
(30) 04024930 2004.10.20. EP
-

A rovat 1 darab közlést tartalmaz.

Vegyes európai szabadalmi közlemények

Jogutódlás

- (11) E001758
(21) E 03 726841
(73) Merck Sharp & Dohme Corp., Rahway, New Jersey 07065 (US)
(74) DANUBIA Szabadalmi és Jogi Iroda Kft., 1051 Budapest, (HU)
-
- (11) E002524
(21) E 04 755691
(73) Merck Sharp & Dohme Corp., Rahway, New Jersey 07065 (US)
(74) DANUBIA Szabadalmi és Jogi Iroda Kft., 1051 Budapest, (HU)
-
- (11) E003203
(21) E 05 732832
(73) Merck Sharp & Dohme Corp., Rahway, New Jersey 07065 (US)
(74) DANUBIA Szabadalmi és Jogi Iroda Kft., 1051 Budapest, (HU)
-
- (11) E003831
(21) E 03 724241
(73) Merck Sharp & Dohme Ltd. 1/2, Hoddeston, Hertfordshire (GB) Merck Sharp & Dohme Corp. 1/2, Rahway, New Jersey 07065 (US)
(74) DANUBIA Szabadalmi és Jogi Iroda Kft., 1051 Budapest, (HU)
-
- (11) E003949
(21) E 03 796347
(73) Merck Sharp & Dohme Corp., Rahway, New Jersey 07065 (US)
(74) DANUBIA Szabadalmi és Jogi Iroda Kft., 1051 Budapest, (HU)
-
- (11) E004779
(21) E 05 252099
(73) Kraft Foods Group Brands LLC, Northfield, Illinois (US)
-
- (11) E006472
(21) E 04 788982
(73) Merck Sharp & Dohme Corp., Rahway, New Jersey 07065 (US)
(74) DANUBIA Szabadalmi és Jogi Iroda Kft., 1051 Budapest, (HU)
-
- (11) E006657
(21) E 04 785539
(73) Merck Frosst Canada Ltd. 1/2, Kirkland, Québec H9H 3L1 (CA) Merck Sharp & Dohme Corp. 1/2, Rahway, New Jersey 07065 (US)
(74) DANUBIA Szabadalmi és Jogi Iroda Kft., 1051 Budapest, (HU)
-
- (11) E007048
(21) E 06 787475
-

Vegyes európai szabadalmi közlemények

(73) Merck Sharp & Dohme Corp., Rahway, New Jersey 07065 (US)

(74) DANUBIA Szabadalmi és Jogi Iroda Kft., 1051 Budapest, (HU)

(11) E007751

(21) E 04 810619

(73) Merck Sharp & Dohme Corp., Rahway, New Jersey 07065 (US)

(74) DANUBIA Szabadalmi és Jogi Iroda Kft., 1051 Budapest, (HU)

(11) E008067

(21) E 03 776553

(73) Merck Sharp & Dohme Corp., Rahway, New Jersey 07065 (US)

(74) DANUBIA Szabadalmi és Jogi Iroda Kft., 1051 Budapest, (HU)

(11) E008083

(21) E 05 725933

(73) Merck Sharp & Dohme Corp., Rahway, New Jersey 07065 (US)

(74) DANUBIA Szabadalmi és Jogi Iroda Kft., 1051 Budapest, (HU)

(11) E008522

(21) E 04 759458

(73) Merck Sharp & Dohme Corp., Rahway, New Jersey 07065 (US)

(74) DANUBIA Szabadalmi és Jogi Iroda Kft., 1051 Budapest, (HU)

(11) E009073

(21) E 07 796852

(73) Merck Sharp & Dohme Corp., Rahway, New Jersey 07065 (US)

(74) DANUBIA Szabadalmi és Jogi Iroda Kft., 1051 Budapest, (HU)

(11) E009466

(21) E 03 736470

(73) Merck Sharp & Dohme Corp., Rahway, New Jersey 07065 (US)

(74) DANUBIA Szabadalmi és Jogi Iroda Kft., 1051 Budapest, (HU)

(11) E011265

(21) E 08 019174

(73) SIHGA Handels GmbH, Ohlsdorf bei Gmunden (AT)

(74) Danubia Szabadalmi és Jogi Iroda Kft., 1051 Budapest, (HU)

(11) E011362

(21) E 08 841744

(73) Nicox S.A., Sophia Antipolis - Valbonne (FR)

(74) SBGK Szabadalmi Ügyvivői Iroda, 1062 Budapest, (HU)

(11) E011991

(21) E 08 155553

(73) Kraft Foods Group Brands LLC, Northfield, Illinois (US)

(74) SBGK Szabadalmi Ügyvivői Iroda, 1062 Budapest, (HU)

(11) E013567

(21) E 06 785313

Vegyes európai szabadalmi közlemények

(73) Merck Sharp & Dohme Corp., Rahway, New Jersey 07065 (US)

(74) SWORKS Nemzetközi Szabadalmi Ügyvivői Iroda Kft., 1015 Budapest, (HU)

A rovat 19 darab közlést tartalmaz.

Képviseleti megbízás

(21) E 03 726841

(73) Merck Sharp & Dohme Corp., Rahway, New Jersey 07065 (US)

(74) DANUBIA Szabadalmi és Jogi Iroda Kft., 1051 Budapest, (HU)

(21) E 04 755691

(73) Merck Sharp & Dohme Corp., Rahway, New Jersey 07065 (US)

(74) DANUBIA Szabadalmi és Jogi Iroda Kft., 1051 Budapest, (HU)

(21) E 05 732832

(73) Merck Sharp & Dohme Corp., Rahway, New Jersey 07065 (US)

(74) DANUBIA Szabadalmi és Jogi Iroda Kft., 1051 Budapest, (HU)

(21) E 03 724241

(73) Merck Sharp & Dohme Ltd. 1/2, Hoddeston, Hertfordshire (GB) Merck Sharp & Dohme Corp. 1/2, Rahway, New Jersey 07065 (US)

(74) DANUBIA Szabadalmi és Jogi Iroda Kft., 1051 Budapest, (HU)

(21) E 03 796347

(73) Merck Sharp & Dohme Corp., Rahway, New Jersey 07065 (US)

(74) DANUBIA Szabadalmi és Jogi Iroda Kft., 1051 Budapest, (HU)

(21) E 05 252099

(73) Kraft Foods Group Brands LLC, Northfield, Illinois (US)

(21) E 04 788982

(73) Merck Sharp & Dohme Corp., Rahway, New Jersey 07065 (US)

(74) DANUBIA Szabadalmi és Jogi Iroda Kft., 1051 Budapest, (HU)

(21) E 04 785539

(73) Merck Frosst Canada Ltd. 1/2, Kirkland, Québec H9H 3L1 (CA) Merck Sharp & Dohme Corp. 1/2, Rahway, New Jersey 07065 (US)

(74) DANUBIA Szabadalmi és Jogi Iroda Kft., 1051 Budapest, (HU)

(21) E 06 787475

(73) Merck Sharp & Dohme Corp., Rahway, New Jersey 07065 (US)

(74) DANUBIA Szabadalmi és Jogi Iroda Kft., 1051 Budapest, (HU)

(21) E 04 810619

(73) Merck Sharp & Dohme Corp., Rahway, New Jersey 07065 (US)

(74) DANUBIA Szabadalmi és Jogi Iroda Kft., 1051 Budapest, (HU)

(21) E 03 776553

Vegyes európai szabadalmi közlemények

(73) Merck Sharp & Dohme Corp., Rahway, New Jersey 07065 (US)

(74) DANUBIA Szabadalmi és Jogi Iroda Kft., 1051 Budapest, (HU)

(21) E 05 725933

(73) Merck Sharp & Dohme Corp., Rahway, New Jersey 07065 (US)

(74) DANUBIA Szabadalmi és Jogi Iroda Kft., 1051 Budapest, (HU)

(21) E 04 759458

(73) Merck Sharp & Dohme Corp., Rahway, New Jersey 07065 (US)

(74) DANUBIA Szabadalmi és Jogi Iroda Kft., 1051 Budapest, (HU)

(21) E 07 796852

(73) Merck Sharp & Dohme Corp., Rahway, New Jersey 07065 (US)

(74) DANUBIA Szabadalmi és Jogi Iroda Kft., 1051 Budapest, (HU)

(21) E 03 736470

(73) Merck Sharp & Dohme Corp., Rahway, New Jersey 07065 (US)

(74) DANUBIA Szabadalmi és Jogi Iroda Kft., 1051 Budapest, (HU)

(21) E 08 019174

(73) SIHGA Handels GmbH, Ohlsdorf bei Gmunden (AT)

(74) Danubia Szabadalmi és Jogi Iroda Kft., 1051 Budapest, (HU)

(21) E 08 841744

(73) Nicox S.A., Sophia Antipolis - Valbonne (FR)

(74) SBGK Szabadalmi Ügyvivői Iroda, 1062 Budapest, (HU)

(21) E 08 155553

(73) Kraft Foods Group Brands LLC, Northfield, Illinois (US)

(74) SBGK Szabadalmi Ügyvivői Iroda, 1062 Budapest, (HU)

(21) E 06 785313

(73) Merck Sharp & Dohme Corp., Rahway, New Jersey 07065 (US)

(74) SWORKS Nemzetközi Szabadalmi Ügyvivői Iroda Kft., 1015 Budapest, (HU)

A rovat 19 darab közlést tartalmaz.

Név-, illetve címváltozás

(11) E011719

(21) E 04 760993

(54) Anti-CS1 antitestek terápiás alkalmazása

(73) AbbVie Biotherapeutics Inc., Redwood City CA 94063 (US)

(11) E014310

(21) E 11 162824

(54) Eljárás és berendezés méretre vágott rúdacél hengerművi előállítására

(73) Pong, David Teng, Hong Kong SAR (CN)

- (11) E015577
 - (21) E 05 812481
 - (54) 2,6-szubsztituált 4-monoszubsztituált aminopirimidinek, mint prosztaglandin-D2-receptor-antagonisták
 - (73) Aventis Pharmaceuticals Inc., Bridgewater, New Jersey (US)
-

- (21) E 10 187673
 - (54) Pótkocsi vasúti szerelvényhez
 - (71) LR Intralogistik GmbH, 84109 Würth a.d. Isar (DE)
-

A rovat 4 darab közlést tartalmaz.

KIEGÉSZÍTŐ OLTALMI TANÚSÍTVÁNYRA VONATKOZÓ KÖZLEMÉNYEK

Tájékoztatás kiegészítő oltalmi tanúsítványra vonatkozó bejelentésekről

(21) S 13 00005

(22) 2013.03.12.

(71) Genentech, Inc., 94080-4990 South San Francisco, California, 1 DN A Way (US)

(95) **Perjeta (pertuzumab)**

Termék típusa: Gyógyszer

(68) HU 226742

(54) Humanizált anti-ErbB2 antitestek és alkalmazásuk rákos betegségek kezelésére szolgáló gyógyszer előállítására

(93) EU EU/1/13/813/001 2013.03.04

Engedélyezett termék neve: Perjeta (pertuzumab) HER2-pozitív emlőrák kezelésére

(74) Karácsonyi Béla, ADVOPATENT Szabadalmi és Védjegy Iroda, 1011 Budapest, Fő u. 19. (HU)

(21) S 13 00006

(22) 2013.03.13.

(71) Vectura Limited, Chippenham , Wiltshire SN14 6FH, 1 Prospect West (GB)

(95) **Glikopirrónium vagy annak sója**

Termék típusa: Gyógyszer

(68) EU E014593

(54) Eljárás glikopirrolát száraz por készítmények előállítására

(92) EU/1/12/788/001-006 2012.09.28

Engedélyezett termék neve: Glikopirrónium-bromid [Seebri Breezchaly]

(74) dr. Gál Melinda, SBGK Szabadalmi Ügyvivői Iroda, 1062 Budapest, Andrásy út 113. (HU)

(21) S 13 00007

(22) 2013.03.21.

(71) Pfizer Inc., New York, (US)

(95) **Crizotinib, adott esetben gyógyászati lag elfogadható só, hidrát vagy szolvát formájában**

Termék típusa: Gyógyszer

(68) HU E008321

(54) Protein kináz inhibitor hatású, enantiomeria szempontjából tiszta amino-heteroaril vegyületek

(92) EU/1/12/793/001 2012.10.23

Engedélyezett termék neve: XALKORI

(93) EU EU/1/12/793/004 2012.10.23

Engedélyezett termék neve: XALKORI

(74) Szentpéteri Zsolt, SBGK Szabadalmi Ügyvivői Iroda, 1062 Budapest, Andrásy út 113. (HU)

(21) S 13 00008

(22) 2013.03.22.

(71) Astellas Pharma, Inc, Tokyo, (JP)

(95) **Mikafungin, valamint gyógyászati lag elfogadható sói**

Termék típusa: Gyógyszer

(68) HU 228151

(54) Ciklusos hexapeptidek

(92) EU/1/08/448/001 2008.04.25

Engedélyezett termék neve: Mycamine-mikafungin

(93) EU EU/1/08/448/002 2008.04.25

Engedélyezett termék neve: Mycamine-mikafungin

(74) Szentpéteri Zsolt, SBGK Szabadalmi Ügyvivői Iroda, 1062 Budapest, Andrássy út 113. (HU)

A rovat 4 darab közlést tartalmaz.

NÖVÉNYFAJTA-OLTALMI KÖZLEMÉNYEK

Növényfajta-oltalmi bejelentések közzététele

(21) F 11 00015

(22) 2011.03.18.

(13) A2

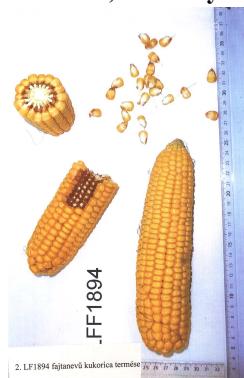
(71) Maisadour Semences, 40280 Haut Mauco, Route de Saint Sever (FR)

(72) JOËL MEUNIER, 40280 Haut Nauco, Route De Saint Sever (FR)

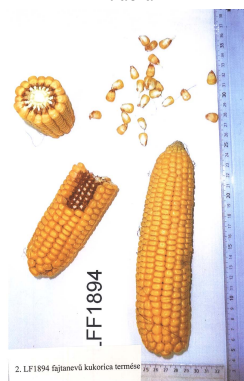
(53) LFF1894

(54) Kukorica, *Zea mays* L.

(55)



1. ábra



1. ábra

(21) F 11 00016

(22) 2011.03.18.

(13) A2

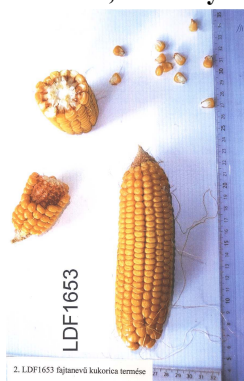
(71) Maisadour Semences, 40280 Haut Mauco, Route de Saint Sever (FR)

(72) JOËL MEUNIER, 40280 Haut Nauco, Route De Saint Sever (FR)

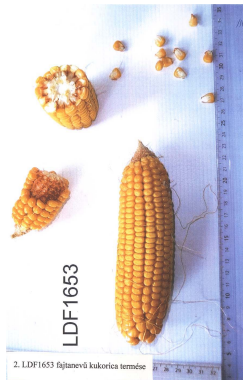
(53) LDF1653

(54) Kukorica, *Zea mays* L.

(55)



1. ábra



1. ábra

(21) F 11 00022

(22) 2011.10.04.

(13) A2

(71) dr. Sárvári István, 8420 Zirc, Árpád u. 26. (HU)

(72) dr. Sárvári István, 8420 Zirc, Árpád u. 26. (HU)

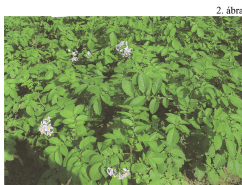
(53) Sárvári piroska

(54) Burgonya, *Solanum tuberosum* L.

(55)



1. ábra



2. ábra

(21) F 11 00023

(22) 2011.10.04.

(13) A2

(71) dr. Sárvári István, 8420 Zirc, Árpád u. 23. (HU)

(72) dr. Sárvári István, 8420 Zirc, Árpád u. 23. (HU)

(53) Sárvári rózsa

(54) Burgonya, *Solanum tuberosum* L.

(55)



1. ábra



2. ábra

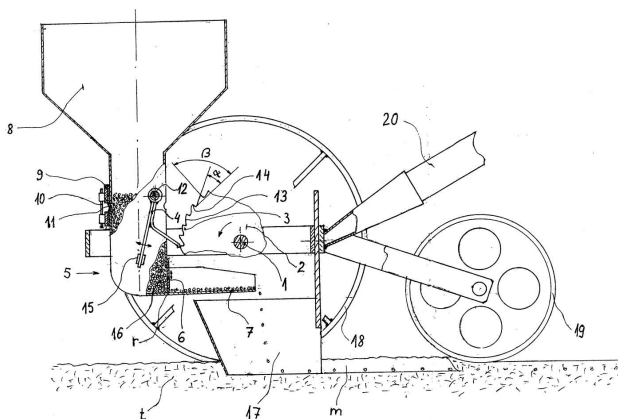
A rovat 4 darab közlést tartalmaz.

HASZNÁLATI MINTA KÖZLEMÉNYEK**Megadott használati mintaoltalmak****A. SEKCIÓ - KÖZSZÜKSÉGLETI CIKKEK**

- (51) **A01C 7/16** (2006.01)
A01C 7/00 (2006.01)
A01C 7/02 (2006.01)
A01C 7/04 (2006.01)
A01C 7/20 (2006.01)
(11) **0004253** 2013.03.26.
(21) **U 13 00016**
(22) **2011.06.15.**
(67) P1100314 2011.06.15. HU
(73) Varga Péter, Budapest (HU)
(72) Varga Péter, Budapest, (HU)
(54) **Magadagoló szerkezet főleg vetőgépekhez**
(74) dr. Kriston Pál, Budapest
(57)

Magadagoló szerkezet főleg vetőgépekhez a magvak egyenletes, egymás utáni adagolására, magtartállyal, magadagoló fejjel, magvezetővel, azzal jellemezve, hogy a magtartályhoz (8) és/vagy tartórészhez: tartógyűrűhöz (9) - vetőmag (16) áthaladását biztosító rés (r) nagyságát beállító szabályozó siberrel (6) ellátott - rezgőfej (5) van rugalmasan csatlakoztatva, amely egy mozgás átalakító alkatrész: lengőkar (4) segítségével fogas tárcsával (2) van összekötve, melynek fogai (3) úgy vannak kialakítva, hogy egyik élük (13) a forgással ellenkező irányban hegyesszöget (α) bezáró és emelkedő módon, míg másik élük (14) szög (β) alatt sugárirányban van kiképezve.

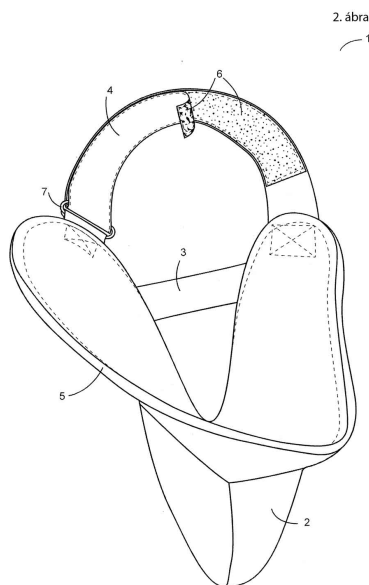
1. ábra



- (51) **A01K 15/00** (2006.01)
A01K 15/02 (2006.01)
(11) **0004251** 2013.03.19.
(21) **U 12 00242**
(22) **2012.12.12.**
(73) Sebő Gyula, Szigetszentmiklós (HU)
(72) Sebő Gyula, Szigetszentmiklós, (HU)
(54) **Alkarvédő eszköz**
(57)

Megadott használati mintaoltalmak

Alkarvédő eszköz, melynek egyik oldalán ívesen kialakított könyökvédő része, továbbá legalább egy, a könyökvédővel ellentétes oldalon kialakított fogantyúja van, továbbá fogantyúja, valamint könyökvédő része között a tengelyvonal egyik oldalán az alkar külső felületét takaró, ellaposodóan kialakított pengérsze van, mely a tengelyvonal irányában táguló és az alkar belső, könyökkel ellentétes oldalát legalább részben beburkoló, ívesen kialakított záróelemben folytatódó, azzal jellemezve, hogy a záróelem (4) osztott és állítható.



(51) A63C 19/00 (2006.01)

(11) 0004252 2013.03.19.

(21) U 12 00183

(22) 2012.09.19.

(73) Globál Sport Kft., Debrecen (HU)

(72) Molnár András 95%, Debrecen, (HU)

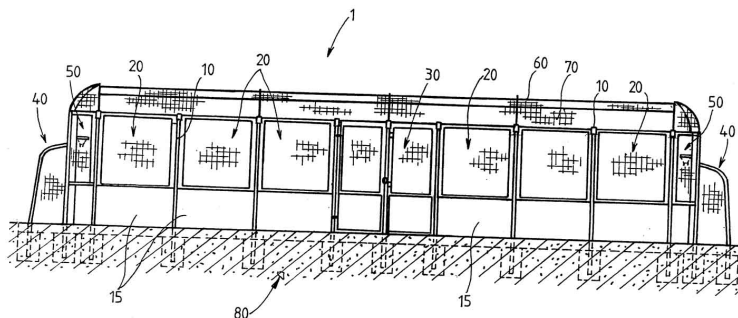
Dr. Molnár Andrea 5%, Budapest, (HU)

(54) Sport-, játzó- és oktatópálya kisgyerekeknek

(74) Jankura János Egyéni Szabadalmi Ügyvivő Iroda, Budapest

(57)

Mozgáskészséget fejlesztő sportpálya óvodáskorú gyermekek részére, amely pályának (1) alapozása (80), alap oldalelemei (87), talajba (81) süllyesztett beton alapja (82), bütykölt alsó felületű csatos gumilapja (83) vízáteresztő rugalmas aljzata (84), vízáteresztő szőnyege (85), műfüve (86), tartóoszlopai (10), oldalelemei (20), bejárati kapueleme (30), pályavég eleme (40) íves sarokelemei (50), továbbá tartó és merevítő rudazata (60), tetőhálója (70) van, azzal jellemezve, hogy a pályának (1) a pálya (1) talajába (81) süllyesztett beton alapjára (82) bütykölt alsó felületű csatos gumilap (83) van helyállóan fektetve, amelyre vízáteresztő rugalmas aljzat (84), vízáteresztő szőnyeg (85) és töltetlen sport műfü (86) van rétegszerűen felhordva, továbbá a pálya (1) alapozását (80) az alap oldalelemek (87) határolják, amely alap oldalelemek (87) csavarkötéssel vannak a tartóoszlopokhoz (10) erősítve, amely tartóoszlopok (10) betonkockákban (88) vannak fixen a talajban rögzítve, valamint a pálya (1) tartó és merevítő rudazatainak (60) tetőháló (70) van oldható módon rögzítve, továbbá a pályának (1) tartó és merevítő rudazatainak (60) tetőháló (70) van oldható módon rögzítve, továbbá a pályának (1) legalább egy pályavég eleme van (40), amely pályavég elem (40) kapcsolódik a tetőháló tartó és merevítő rudazathoz (60), és a pályavég elem (40) két végelem (42) közé csavarkötéssel rögzített focikapuból (41) és egy focikapu (41) tetején oldható módon rögzített kosárlabdapalánkból (43) áll.



B. SEKCIÓ - IPARI MŰVELETEK ÁLTALÁBAN ÉS SZÁLLÍTÁS

(51) **B62M 1/00** (2006.01)

(11) **0004254** 2013.03.26.

(21) **U 12 00023**

(22) **2012.02.13.**

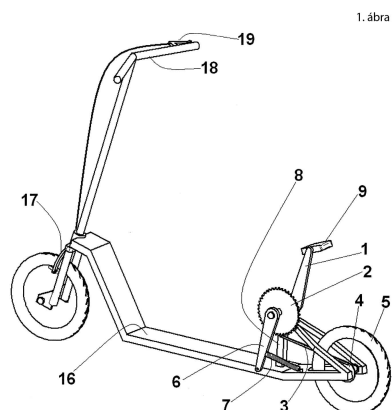
(73) Nonn György, Budapest (HU)

(72) Nonn György, Budapest, (HU)

(54) **Pedálos hajtószerkezet rollerhez**

(57)

Pedálos hajtószerkezet rollerhez, aminek legalább egy pedálos hajtókarja (1) van, a pedál (9) a pedálos hajtókaron (1) van csapágyazva, a pedálos hajtókar (1) a roller vázán van csapágyazva, van egy hajtó lánckereke (2) és egy hajtott lánckereke (4), és a kettő között vezetett lánc (3), azzal jellemezve, hogy a pedálos hajtókar (1) tengelyén egy ellenkar (6) is van, az ellenkaron (6) is van pedál tengely rögzítési pont, a ellenkar (6) a vázhoz képest a hajtási iránnyal szemben rugóval (7) van előfeszítve, a pedálos hajtókar (1) tengelyére van rögzítve a hajtó lánckerék (2), a hajtott lánckerék (4) a roller kerékhez (5) szabadonfutó tengelykapcsoló (12) közvetítésével kapcsolódik, a hajtott lánckeréknek (4) spirálrugójának (10) egyik vége a tengelyhez (11) van rögzítve, a másik vége a hajtott lánckerékhez (4) a hajtó lánckerék (2) és a hajtott lánckerék (4) között a lánc (3) ellentétes érintő irányban van vezetve, a lánc (3) egyik vége a hajtó lánckerék (2) kerületén van rögzítve, a lánc (3) másik vége a hajtott lánckerék (4) kerületén van rögzítve.



E. SEKCIÓ - HELYHEZ KÖTÖTT LÉTESÍTMÉNYEK

(51) **E04B 1/00** (2006.01)

E04B 1/62 (2006.01)

(11) 0004249 2013.03.19.

(21) U 12 00028

(22) 2012.02.16.

(73) Antal Máté, Budapest (HU)

Bojti Márton, Budapest (HU)

(72) Antal Máté, Budapest, (HU)

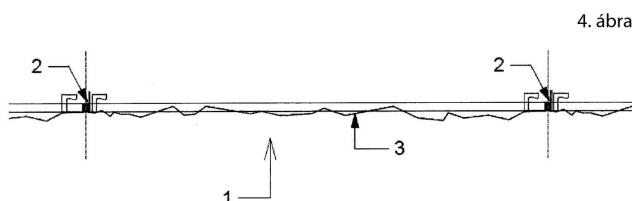
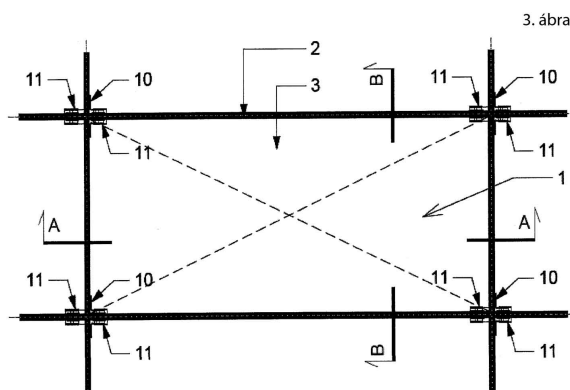
Bojti Márton, Budapest, (HU)

(54) **Fém felületű burkolati elem**

(74) Kocsis Péter, JUREX Iparjogvédelmi Iroda, Budapest

(57)

Fém felületű burkolati elem (1), amelynek felülete (3) legalább egy rétegben fém tábla anyagból van kialakítva, és rögzítő szerkezettel van ellátva, azzal jellemezve, hogy a fém tábla kikönnnyített szerkezetű, és hogy a felület (3) szabálytalan eloszlású egyedi térbeli mintázatú.



F. SZEKCIÓ - MECHANIKA, VILÁGÍTÁS, FŰTÉS

(51) F24H 1/00 (2006.01)

F24H 1/50 (2006.01)

(11) 0004250 2013.03.19.

(21) U 12 00244

(22) 2012.12.13.

(73) Mátrafűtőber Épületgépészeti Kft., Bányaterenye (HU)

(72) Buck Róbert, Jászberény, (HU)

(54) **Konténeres melegvíztermelő berendezés**

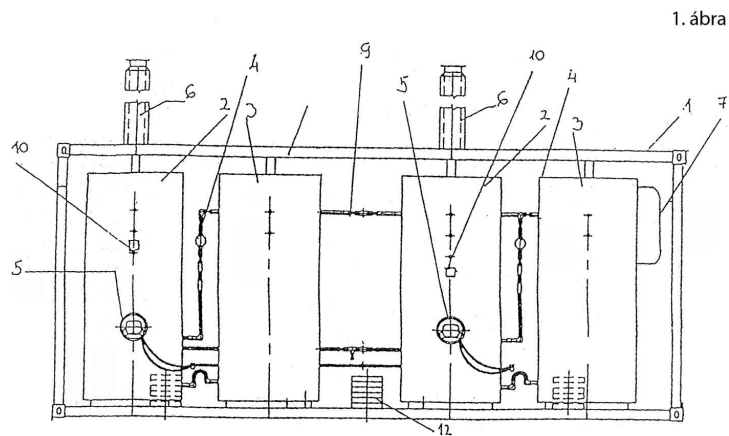
(74) Várnai Anikó, INTERINNO Szabadalmi Iroda, Budapest

(57)

Konténeres melegvíz termelő berendezés, amelynek kettősterű melegvíz termelő egysége melegvíz tárolóhoz kapcsolódik, azzal jellemezve, hogy egy ajtóval (11) ellátott konténerben (1) - a konténer (1) falához rögzítetten - kettősterű melegvíz termelő egysége (2) és ezzel összekapcsolt melegvíz tárolója (3) van és kettősterű melegvíz termelő egység (2) olajégővel (5), hőfokszabályzóval (10) és kéménnyel (6) van ellátva, mely kémény (6) kémény rögzítéssel (14) van kikötve a konténer (1) tetejéhez, a kettősterű melegvíz termelő egység (2) szivattyúval (4)

Megadott használati mintaoltalmak

ellátott csővezetéken (9) keresztül kapcsolódik a melegvíz tárolóhoz (3), a konténer (1) fala rácsos szellőző nyílásokkal (12) van ellátva, a konténeren (1) belül, a egy elektromos vezérlő szekrény (8) és egy tűzoltó készülék (7) van elhelyezve.



A rovat 6 darab közlést tartalmaz.

Használati mintaoltalom megszűnése és újra érvénybe helyezése

Használati mintaoltalom megszűnése díjfizetés hiányában

(11) 003129

(21) U 05 00173

(54) Tartószerkezet, különösen középvezetőségű szabadvezetékes hálózatokhoz

(11) 003284

(21) U 06 00177

(54) Előregyártott beton vagy vasbeton szűkítő elem víznyelő aknához

(11) 003285

(21) U 06 00181

(54) Szövetteni minták tárolására szolgáló eszköz

(11) 003466

(21) U 07 00111

(54) Épületszerkezetek lefedésére szolgáló műkö fedlap elem

(11) 003515

(21) U 08 00148

(54) Könnyített tűzvédelmi és füstelvezető zsalu

(11) 003529

(21) U 08 00130

(54) Kapuszárny összehajtó szerkezet

(11) 003530

(21) U 08 00127

(54) Hordozóváz reklámszerkezethez

(11) 003546

(21) U 08 00142

(54) Berendezés csomagoláson belüli folyadékok mennyiségének mérésére, különösen üvegben levő szeszes italok mennyiségének meghatározására

(11) 003731

(21) U 09 00169

(54) Toldalékelem

(11) 003900

(21) U 10 00166

(54) Vezető sodrony villamos vezető anyaggal növelt térkitöltésű erősítő maggal

(11) 003925

(21) U 10 00170

(54) Létesítmény közúti keresztezési csomópont járműforgalmának körforgalmi rendszerű szabályozására

(11) 004009

(21) U 11 00160

(54) Szerkezet ömleszthető szilárd anyag tárolásához és adagolásához, különösen italok készítéséhez

(11) 004136

(21) U 12 00104

(54) Tisztasági papucs

(11) 004155

(21) U 11 00276

(54) Rovarölő szerkezet

A rovat 14 darab közlést tartalmaz.

Vegyes használati mintaoltalmi közlemények

Képviselő megszűnése

- (11) 004073
 - (21) U 11 00197
 - (73) Bölcseki Ferenc, Monorierdő (HU)
 - (74) PINTZ ÉS TÁRSAI Szabadalmi, Védjegy és Jogi Iroda Kft., Budapest, (HU)
-

A rovat 1 darab közlést tartalmaz.

Név-, illetve címváltozás

- (11) 002883
 - (21) U 04 00173
 - (54) Eszköz normál kialakítású ülőfelülettel rendelkező ülőbútorokhoz az anatómiailag helyes testtartás biztosításához
 - (73) Földvári Róbert, Dunakeszi (HU)
-

A rovat 1 darab közlést tartalmaz.

Helyreigazítás

- (11) 004191
 - (21) U 12 00158
 - (13) U8
 - (54) Mérőeszköz fizikai jellemzők pillanatnyi értékének megjelenítésére
-

A rovat 1 darab közlést tartalmaz.

FORMATERVEZÉSI MINTAOLTALMI KÖZLEMÉNYEK

Megadott formatervezési mintaoltalmak

11. OSZTÁLY - DÍSZTÁRGYAK

(11) 0091859 2013.01.08

(21) D 12 00147

(22) 2012.10.09.

(72) Papp János, 4244 Újfehértó, Rozmaring u. 4. (HU)

(73) Papp János, 4244 Újfehértó, Rozmaring u. 4. (HU)

(54) Ékszer

(55)



1/1. ábra



2/1. ábra



3/1. ábra



4/1. ábra



6/1. ábra



7/1. ábra



8/1. ábra



9/1. ábra



10/1. ábra



11/1. ábra



12/1. ábra



13/1. ábra



14/1. ábra



15/1. ábra



16/1. ábra



17/1. ábra



18/1. ábra



19/1. ábra



20/1. ábra



21/1. ábra



22/1. ábra



23/1. ábra



24/1. ábra



25/1. ábra



26/1. ábra



28/1. ábra



29/1. ábra



30/1. ábra



31/1. ábra



32/1. ábra



33/1. ábra



34/1. ábra



35/1. ábra



36/1. ábra



37/1. ábra



38/1. ábra



40/1. ábra



41/1. ábra



42/1. ábra



43/1. ábra



44/1. ábra



45/1. ábra



46/1. ábra



47/1. ábra



48/1. ábra



49/1. ábra



50/1. ábra

(51) 11-01

A rovat 1 darab közlést tartalmaz.

Formatervezési mintaoltalom megújítása

(11) 0087390

(21) D 97 00503

(22) 1997.09.15.

(54) Sarkított peremes háromszögletű tálca

(11) 0087430

(21) D 98 00005

(22) 1998.01.08.

(54) Gyümölcsprés

(11) 0087490

(21) D 98 00089

(22) 1998.03.11.

(54) Fogkefe

(11) 0087512

(21) D 98 00031

(22) 1998.01.28.

(54) Fogkefe

(11) 0087563

(21) D 98 00094

(22) 1998.03.12.

(54) Permetezőfej kézipermetezőhöz

(11) 0087622

(21) D 98 00035

(22) 1998.02.02.

(54) Üveg

(11) 0087903

(21) D 98 00069

(22) 1998.02.19.

(54) Tartály

(11) 0087912

(21) D 99 00002

(22) 1998.03.09.

(54) Talp és ernyő

(11) 0087931

(21) D 99 00003

(22) 1998.03.09.

(54) Talp és ernyő

(11) 0087933

(21) D 99 00001

(22) 1998.03.09.

(54) Talp és ernyő

(11) 0087941

(21) D 98 00086

(22) 1998.03.09.

(54) Ernyőtalp

(11) 0087985

(21) D 99 00199

(22) 1998.04.08.

(54) Palack

(11) 0088031

(21) D 99 00144

(22) 1998.02.19.

(54) Tartály

(11) 0089696

(21) D 03 00055

(22) 2003.02.21.

(54) Fogkefe, fogkefenyél

(11) 0089728

(21) D 03 00125

(22) 2003.04.11.

(54) Élvédők

(11) 0089772

(21) D 03 00078

(22) 2003.03.07.

(54) Fogkefe és fogkefenyél

(11) 0089775

(21) D 02 00426

(22) 2002.12.12.

(54) Különféle formájú chipsek

(11) 0089776

(21) D 02 00425

(22) 2002.12.12.

(54) Gabonából készült chips

(11) 0089809

(21) D 03 00026

(22) 2003.02.07.

(54) Tálalóedények

(11) 0089852

(21) D 03 00060

(22) 2003.02.26.

(54) Palack

(11) 0089855

(21) D 03 00059

(22) 2003.02.26.

(54) Palackkupak

(11) 0089881

(21) D 03 00033

(22) 2003.02.14.

(54) Lezáróelem tárolóeszközhöz

(11) 0089909

(21) D 03 00081

(22) 2003.03.11.

(54) Kezelő készülék

(11) 0089987

(21) D 03 00101

(22) 2003.03.27.

(54) Sajtolt minta abszorbens papír részére

(11) 0090032

(21) D 02 00427

(22) 2002.12.12.

(54) Burgonyából készült chips

(11) 0090072

(21) D 02 00103

(22) 2002.02.22.

(54) Tejfölcsomagolás címke készlete

(11) 0090153

(21) D 03 00035

(22) 2003.02.14.

(54) Palack

(11) 0090193

(21) D 03 00034

(22) 2003.02.14.

(54) PET-palack

(11) 0090875

(21) D 07 00056

(22) 2007.04.02.

(54) Rugós végtagú fa figura

(11) 0090933

(21) D 07 00009

(22) **2007.02.02.**

(54) Összecsukható asztal, 2 pozícióban rögzíthető állító szerkezettel

(11) **0090953**

(21) **D 07 00070**

(22) **2007.04.20.**

(54) Hangyaírtószer csomagolóflakonja

(11) **0091010**

(21) **D 07 00174**

(22) **2007.11.21.**

(54) Csomagoló fólia (szárított fűszeres)

(11) **0091011**

(21) **D 07 00173**

(22) **2007.11.21.**

(54) Csomagoló fólia (zöldfűszeres)

(11) **0091036**

(21) **D 07 00198**

(22) **2007.12.07.**

(54) Csomagolóanyag élelmiszerhez

(11) **0091088**

(21) **D 07 00197**

(22) **2007.12.05.**

(54) Személyre szóló szemfedő

(11) **0091105**

(21) **D 08 00025**

(22) **2008.02.27.**

(54) Csomagolás élelmiszerekhez

(11) **0091118**

(21) **D 07 00104**

(22) **2007.06.18.**

(54) Dobtok

(11) **0091121**

(21) **D 08 00028**

(22) **2008.03.05.**

(54) Utcai elárúsító hely

(11) **0091155**

(21) **D 08 00126**

(22) **2008.04.15.**

(54) Mintázat papírtörlőhöz

(11) **0091183**

(21) **D 08 00127**

(22) 2008.04.15.

(54) Mintázat papírtörlőhöz

A rovat 40 darab közlést tartalmaz.

Vegyes formatervezési mintaoltalmi közlemények

Jogutódlás

- (11) 0090072
 - (21) D 02 00103
 - (73) Tejfeldolgozó és Értékesítő Kft., Kiskunfélegyháza (HU)
-

A rovat 1 darab közlést tartalmaz.

Név-, illetve címváltozás

- (11) 0089922
 - (21) D 03 00334
 - (54) Palackok
 - (73) Finlandia Vodka Worldwide Ltd., Helsinki (FI)
-

A rovat 1 darab közlést tartalmaz.

NEMZETI VÉDJEGYKÖZLEMÉNYEK

Védjegybejelentések meghirdetése

(210) M 12 01291

(220) 2012.04.17.

(731) Felleg Attila 1/2, Budapest (HU)

Ujj Péter Tamás 1/2, Budapest (HU)

(546)



(511) 35 Női szépség és modellversennyel kapcsolatos hirdetés és reklámozás.

41 Kulturális szolgáltatások, modell és szépségversenyek szervezése és lebonyolítása, szórakoztatás.

(210) M 12 01637

(220) 2012.05.15.

(731) Hubertus von Reitzenstein, Gröbenzell (DE)

PCB-Test Műszergyártó Kft., Zalaegerszeg (HU)

(546) **PeB-Test**

(511) 9 Tudományos célra szolgáló, tengerészeti, földmérő, fényképezési, mozgóképi, optikai, súlymérő, egyéb mérő-, jelző-, ellenőrző (felügyeleti), életmentő és oktatóberendezések és felszerelések; elektromos energia vezetésére, kapcsolására, átalakítására, tárolására, szabályozására vagy ellenőrzésére szolgáló készülékek és berendezések; ellenőrzőberendezések, elektromos; ellenőrzőkészülékek nem gyógyászati használatra; felügyeleti műszerek, elektromos; fény- vagy mechanikai jelzőkészülékek; interfészek[informatika]; ionizáló készülékek, kivéve a levegő- vagy vízkezelő készülékeket; ipari műveletek távirányítására szolgáló elektromos berendezések; mérőkészülékek, elektromos; optikai készülékek és eszközök; vegyszeti készülékek és eszközök.

11 Világító-, fűtő-, gőzfejlesztő, főző-, hűtő-, szárító-, szellőztető-, vízszolgáltató és egészségügyi berendezések; világító berendezések és készülékek.

37 Elektromos berendezések felszerelése és javítása; elektromos berendezések zavarmentesítése; gépek üzembe helyezése, karbantartása és javítása; konzultáció konstrukciókról; számítógépek üzembe helyezése, karbantartása és javítása.

40 Anyagmegmunkálás; fémmegmunkálás.

42 Tudományos és műszaki szolgáltatások, valamint az idetartozó tervezői és kutatói tevékenység; ipari elemző és kutató szolgáltatások; számítástechnikai hardver és szoftver tervezés és fejlesztés; műszaki kutatás; műszaki szakértői tevékenység; műszakitervtanulmányok készítése.

(210) M 12 01647

(220) 2012.05.16.

(731) Farkas Róbert 50%, Budapest (HU)

Gáncs Andrea 50%, Budapest (HU)

(740) dr. Stugner Ágnes, Dr. Stugner Ágnes Ügyvédi Iroda, Budapest

(541) **Budapest Bár**

(511) 25 Ruházati cikkek, cipők, kalapárúk (az osztály betűrend szerinti jegyzékében szereplő valamennyi szolgáltatás).

41 Nevelés; szakmai képzés; szórakoztatás; sport- és kulturális tevékenységek (az osztály betűrend szerinti

jegyzékében szereplő valamennyi szolgáltatás).

43 Vendéglátás (élelmezés); időleges szállásadás (az osztály betűrend szerinti jegyzékében szereplő valamennyi szolgáltatás).

(210) M 12 02616

(220) 2012.07.23.

(731) Maraton Lapcsoport - Multivizió Kiadói Korlátolt Felelősségű Társaság, Veszprém (HU)

(740) Dr. Kóródi Sándor, Debrecen

(546)  zalaegerszegi 7 nap

(511) 16 Papír, karton és ezen anyagokból készült termékek; nyomdaipari termékek; könyvkötészeti anyagok; fényképek; papíripari cikkek; papíripari vagy háztartási ragasztóanyagok; anyagok művészek részére; ecsetek; írógépek és irodai cikkek (bútorok kivételével); tanítási és oktatási anyagok (készülékek kivételével); csomagolásra szolgáló műanyagok; nyomdabetűk; klisék.

35 Reklámozás; kereskedelmi ügyletek; kereskedelmi adminisztráció; irodai munkák (az osztály betűrend szerinti jegyzékében szereplő valamennyi szolgáltatás).

(210) M 12 02617

(220) 2012.07.23.

(731) Maraton Lapcsoport - Multivizió Kiadói Korlátolt Felelősségű Társaság, Veszprém (HU)

(740) Dr. Kóródi Sándor, Debrecen

(546)  nagykanizsai 7 nap

(511) 16 Papír, karton és ezen anyagokból készült termékek; nyomdaipari termékek; könyvkötészeti anyagok; fényképek; papíripari cikkek; papíripari vagy háztartási ragasztóanyagok; anyagok művészek részére; ecsetek; írógépek és irodai cikkek (bútorok kivételével); tanítási és oktatási anyagok (készülékek kivételével); csomagolásra szolgáló műanyagok; nyomdabetűk; klisék.

35 Reklámozás; kereskedelmi ügyletek; kereskedelmi adminisztráció; irodai munkák (az osztály betűrend szerinti jegyzékében szereplő valamennyi szolgáltatás).

(210) M 12 02938

(220) 2012.08.14.

(731) Premed Pharma Kft. 100%, Budapest (HU)

(740) Bándy Tamásné, Patender Nemzetközi IParjogvédelmi Kft., Budapest

(546) 

(511) 9 Szemészeti és optikai berendezések és felszerelések; optikai cikkek; optikai üvegek; szemüvegek, szemüvegkeretek, különösen fémből és műanyagból; szemlencsék; korrigáló lencsék; szemüvegek; napszemüvegek; szemüveglencsés eszközök; szemüveglencsék, szemüvegtokok, szemüvegláncok; tokok/tartók kontaktlencsékhez; adatfeldolgozó berendezések (számítógépek) és számítógépprogramok (számítógépes szoftver) optikai és szemészeti felhasználásra; optikai és szemészeti elektronikus kiadványok (elektronikusan letölthető). készülékek szemüvegek megválasztásához a látóképesség függvényében különösen a számítógépes vizsgálat alapján; ezen termékek alkatrészei és részegységei.

42 Tudományos és műszaki szolgáltatások, valamint az idetartozó tervezői és kutatói tevékenység; ipari elemző és kutató szolgáltatások; számítástechnikai hardver és szoftver tervezés és fejlesztés, kutatás optikai és szemészeti termékekkel kapcsolatban; szolgáltatások, számítógépes szemvizsgálat, programok készítése az adatfeldolgozás.

44 Orvosi és egészségügyi szolgáltatások; szemészeti szolgáltatások, optikus szolgáltatások, optikai és szemészeti konzultáció, szaktanácsadás; optikai és szemészeti megbetegedésekkel kapcsolatos betegellátás, higiéniai és szépségápolási szolgáltatások.

(210) M 12 03156

(220) 2012.09.04.

(731) SZILDÁN Kft., Budapest (HU)

(546)



(511) 29 Olasz alapanyagokból készült hús, hal-, baromfi- és vadhús; húskivonatok; tartósított, szárított és főzött gyümölcsök és zöldségek; zselék, lekvárok (dzsemek), kompótok; tojások; tej és tejtermékek; étkezési olajok és zsírok (az osztály betűrend szerinti jegyzékében szereplő valamennyi áru).

30 Olasz alapanyagokból készült kávé, tea, kakaó és kávépótló szerek; rizs; tápióka és szágó; lisztek és más gabonakészítmények; kenyér, péksütemények és cukrászsütemények; fagylaltok; cukor, méz, melaszszirup; élesztő, sütőporok; só; mustár; ecet, fűszeremártások; fűszerek; jég (az osztály betűrend szerinti jegyzékében szereplő valamennyi áru).

31 Olasz alapanyagokból készült gabonamagvak, mezőgazdasági, kertészeti, erdészeti termékek és magok, amelyek nem tartoznak más osztályokba; élő állatok; friss gyümölcsök és zöldségek; vetőmagok, élő növények és virágok; tápanyagok állatok számára; maláta (az osztály betűrend szerinti jegyzékében szereplő valamennyi áru).

(210) M 12 03461

(220) 2012.09.24.

(731) Klippan Ákos, Budapest (HU)

(740) Klippan Ákos, Nagyréde

(541) Klippan Autóház

(511) 4 Ipari olajok és zsírok; kenőanyagok; porfelszívó, portalanító és porlekötő termékek; tüzelőanyagok (beleértve a motorbenzineket) és világítóanyagok; viaszgyertyák, gyertyabelek világításra; (az osztály betűrend szerinti jegyzékében szereplő valamennyi áru).

12 Járművek; szárazföldi, légi vagy vízi közlekedési eszközök; (az osztály betűrend szerinti jegyzékében szereplő valamennyi áru).

37 Építkezés; javítás; szerelési szolgáltatások; (az osztály betűrend szerinti jegyzékében szereplő valamennyi szolgáltatás).

(210) M 12 03530

(220) 2012.09.26.

(731) Magyar Telekom Nyrt. 100%, Budapest (HU)

(740) Dr. Török Éva, Budapest

(541) NetMánia internet csomag

(511) 35 Reklámozás; kereskedelmi ügyletek; kereskedelmi adminisztráció; irodai munkák (az osztály betűrend szerinti jegyzékében szereplő valamennyi szolgáltatás).

38 Digitális fájlok továbbítása; elektronikus hirdetőtábla szolgáltatás [távközlési szolgáltatás]; elektronikus levelezés, e-mail; faxberendezések kölcsönzése; faxok továbbítása; felhasználói hozzáférés biztosítása számítógépes világhálóhoz; hangpostaszolgáltatások; hírügynökségek; hozzáférés biztosítása adatbázisokhoz; hozzáférési idő bérlése világméretű számítógépes hálózatokhoz; információszolgáltatás távközlési ügyekben; internetes beszélgetőszobák biztosítása; internetes fórumok biztosítása; kábeltelevíziós műsorszórás; közlések üvegszál hálózatok útján; mobiltelefon [celluláris telefon] összeköttetés; modemek kölcsönzése; műholdas

Nemzeti védjegybejelentések meghirdetése

átvitel; rádióadás; rádióadás [műsorszórás]; számítógép terminálok közötti összeköttetések; táviratiösszeköttetések; táviratok továbbítása; távírdai szolgáltatások; távkonferencia szolgáltatások; távközlési berendezések kölcsönzése; távközlési beszélgetésterelő és összeköttetési szolgáltatások; távközlési csatornák biztosítása távvásárláshoz; távközlési kapcsolat létesítése számítógépes világhálóval; telefonok kölcsönzése; telefon-összeköttetések; telefon-szolgáltatások; televíziós műsorszórás; telexszolgáltatások; tudakozók, információs szolgáltatások [rádió, telefon vagy más közlési eszközútján]; üdvözlőkártyák továbbítása online; üzenetek és képek továbbítása számítógépek segítségével; üzenetek küldése; üzenetküldő készülékek bérlete; videokonferencia szolgáltatások.

42 Adatok vagy dokumentumok átalakítása fizikai médiumból elektronikus médiumba; dokumentumok digitalizálása [szkennelés]; grafikai szolgáltatások; hálózati kiszolgálók [web szerverek] bérlete; hosting szolgáltatások web oldalakhoz; honlap dizájn tanácsadás; információ-technológia [IT] tanácsadó szolgáltatások; számítógép programok installációja; számítógép programok sokszorosítása; számítógép szoftver tanácsadás; számítógép vírusvédelmi szolgáltatások; számítógépek kölcsönzése; számítógépes adatok helyreállítása; számítógépes rendszerek elemzése; számítógépes rendszerek távfelügyelete [monitoring]; számítógépes rendszerek tervezése; számítógéphardver tervezésével és fejlesztésével kapcsolatos tanácsadás; számítógépprogramok kidolgozása; számítógépprogramok korszerűsítése; számítógépprogramok kölcsönzése; számítógép-programozás; számítógép-szoftver fenntartása; szoftverek, mint szolgáltatások [SaaS]; szerverbérlet; tudományos kutatás; új termékek kutatása és fejlesztése mások számára; weboldalak alkotása és fenntartása mások számára.

(210) M 12 03657

(220) 2012.10.01.

(731) Tabán-Bau Kft., Fonyód (HU)

(546)



(511) 37 Építkezés; javítás; szerelési szolgáltatások (az osztály betűrend szerinti jegyzékében szereplő valamennyi szolgáltatás).

(210) M 12 03667

(220) 2012.10.01.

(731) Tofém 2002 Bt., Sirok (HU)

(546)



(511) 40 Fémmegmunkálás.

(210) M 12 03808

(220) 2012.10.07.

(731) PANNONMILL Malomipari Zrt. 100%, Komárom (HU)

(740) dr. Muraközi Gergely, Dr. Bakos - Dr. Smied - Dr. Muraközi Ügyvédi Iroda, Győr

(546)



(511) 29 Magyarországról származó hús, hal-, baromfi- és vadhús; húskivonatok; tartósított, szárított és főzött gyümölcsök és zöldségek; zselék, lekvárok (dzsemek), kompótok; tojások, tej és tejtermékek; étkezési olajok és zsírok (az osztály betűrend szerinti jegyzékében szereplő valamennyi áru).

30 Magyarországról származó kávé, tea, kakaó, cukor, rizs, tápióka, szágó, kávépótló szerek; lisztek és más

Nemzeti védjegybejelentések meghirdetése

gabonakészítmények, kenyér, péksütemények és cukrászsütemények, fagylaltok; méz, melaszszirup; élesztő, sütőporok; só, mustár; ecet, fűszeres mártások; fűszerek; jég (az osztály betűrend szerinti jegyzékében szereplő valamennyi áru).

31 Magyarországról származó mezőgazdasági, kertészeti, erdészeti termékek és magok, amelyek nem tartoznak más osztályokba; élő állatok; friss gyümölcsök és zöldségek; vetőmagok, élő növények és virágok; tápanyagok állatok számára; maláta (az osztálybetűrend szerinti jegyzékében szereplő valamennyi áru).

(210) M 12 03889

(220) 2012.10.12.

(731) dr. Klein Katalin, Nagykovácsi (HU)

(546) **Trendi ház**

Vendéglő és Mulató

(511) 16 Papír, karton és ezen anyagokból készült termékek; nyomdaipari termékek; könyvkötészeti anyagok; klisék.

35 Reklámozás; kereskedelmi ügyletek.

43 Vendéglátás (élelmezés); időleges szállásadás; (az osztály betűrend szerinti jegyzékében szereplő valamennyi szolgáltatás).

(210) M 12 03975

(220) 2012.10.19.

(731) Mándokiné dr. Hubai Margit 33.34%, Karcag (HU)

Mándoki Péter 33.33%, Karcag (HU)

Hubai Erika 33.33%, Karcag (HU)

(546) **Kun Cseppek**



(511) 5 Gyógyszerészeti és állatgyógyászati készítmények; egészségügyi készítmények gyógyászati használatra; diétás anyagok gyógyászati használatra.

29 Étkezési olajok és zsírok.

(210) M 12 04063

(220) 2012.10.31.

(731) BNI CAPITAL Üzleti Szolgáltató Korlátolt Felelősségű Társaság, Budapest (HU)

(740) dr. Szűcs Viktor, Szűcs és Társai Ügyvédi Iroda, Budapest

(541) **Nemzetközi Networking Hét**

(511) 16 Papír, karton és ezen anyagokból készült termékek, amelyek nem tartoznak más osztályokba; nyomdaipari termékek; könyvkötészeti anyagok; fényképek; papíripari cikkek; papíripari vagy háztartási ragasztóanyagok; anyagok művészek részére; esetek; írógépekés irodai cikkek (bútorok kivételével); tanítási és oktatási anyagok (készülékek kivételével); csomagolásra szolgáló műanyagok (amelyek nem tartoznak más osztályokba); nyomdabetűk; klisék (az osztály betűrend szerinti jegyzékében szereplő valamennyi áru).

41 Nevelés; szakmai képzés; szórakoztatás; sport- és kulturális tevékenységek (az osztály betűrend szerinti jegyzékében szereplő valamennyi szolgáltatás).

43 Vendéglátás (élelmezés); időleges szállásadás (az osztály betűrend szerinti jegyzékében szereplő valamennyi szolgáltatás).

(210) M 12 04064

(220) 2012.10.31.

(731) BNI CAPITAL Üzleti Szolgáltató Korlátolt Felelősségű Társaság, Budapest (HU)

(740) dr. Szűcs Viktor, Szűcs és Társai Ügyvédi Iroda, Budapest

(541) Országos Networking Konferencia

(511) 16 Papír, karton és ezen anyagokból készült termékek, amelyek nem tartoznak más osztályokba; nyomdaipari termékek; könyvkötészeti anyagok; fényképek; papíripari cikkek; papíripari vagy háztartási ragasztóanyagok; anyagok művészek részére; esetek; írógépek irodai cikkek (bútorok kivételével); tanítási és oktatási anyagok (készülékek kivételével); csomagolásra szolgáló műanyagok (amelyek nem tartoznak más osztályokba); nyomdabetűk; klisék (az osztály betűrend szerinti jegyzékében szereplő valamennyi áru).

41 Nevelés; szakmai képzés; szórakoztatás; sport- és kulturális tevékenységek (az osztály betűrend szerinti jegyzékében szereplő valamennyi szolgáltatás).

43 Vendéglátás (élelmezés); időleges szállásadás (az osztály betűrend szerinti jegyzékében szereplő valamennyi szolgáltatás).

(210) M 12 04073

(220) 2012.10.31.

(731) MTM-SBS Televízió Zártkörűen Működő Rt., Budapest (HU)

(740) dr. Gedey Gábor, Budapest

(541) Az ének iskolája

(511) 35 Reklámozás; kereskedelmi ügyletek; kereskedelmi adminisztráció; irodai munkák (az osztály betűrend szerinti jegyzékében szereplő valamennyi szolgáltatás).

41 Nevelés; szakmai képzés; szórakoztatás; sport- és kulturális tevékenységek (az osztály betűrend szerinti jegyzékében szereplő valamennyi szolgáltatás).

42 Tudományos és műszaki szolgáltatások, valamint az idetartozó tervezői és kutatói tevékenység; ipari elemző és kutató szolgáltatások; számítástechnikai hardver és szoftver tervezés és fejlesztés (az osztály betűrend szerinti jegyzékében szereplő valamennyi szolgáltatás).

(210) M 12 04175

(220) 2012.11.12.

(731) Salty and Sweet Kft. 100%, Budapest (HU)

(740) dr. Varjas Attila, Varjas Ügyvédi Iroda, Budapest

(546)



(511) 11 Kávéfilterek, elektromos kávéfőzőgépek, elektromos kávéfőzők, elektromos kávépörkölő gépek, kávépörkölő készülékek.

30 Aromák italokhoz, az illóolajok kivételével, cikória(pótkávé), cukor, cukorkaárúk, csokoládé, csokoládé alapú italok, csokoládés mousse-ok (habok), csokoládés tej(ital), édesítőszer, fagyalt, jégkrém, fahéj(fűszer), fűszerek, ízesítők, ízesítőszer, jég(ehető-jég), természetes vagy mesterséges jégfrissítő italokhoz, ételekhez, jégkrém por, kakó, kakaó alapú italok, kakaó tejesital, kakaós termékek, kandicukor, karamellák(cukorkák), kávé, kávé alapú italok, kávé, pörköletlen, kávé tejjel, kávéaromák, kekszek, pótkávé, tejszínhabot keményítő termékek.

35 Reklámozás; kereskedelmi ügyletek; kereskedelmi adminisztráció; irodai munkák (az osztály betűrend szerinti jegyzékében szereplő valamennyi szolgáltatás).

(210) M 12 04186

(220) 2012.11.13.

Nemzeti védjegybejelentések meghirdetése

(731) BH Property Group Beruházás Szervező és Ingatlanfejlesztő Kft., Budapest (HU)

(541) Club Monaco

(511) 36 Reklámozás; pénzügyi ügyletek; valutaügyletek; ingatlanügyletek (az osztály betűrend szerinti jegyzékében szereplő valamennyi szolgáltatás).

37 Építkezés; javítás; szerelési szolgáltatások (az osztály betűrend szerinti jegyzékében szereplő valamennyi szolgáltatás).

43 Vendéglátás (élelmezés); időleges szállásadás (az osztály betűrend szerinti jegyzékében szereplő valamennyi szolgáltatás).

(210) M 12 04198

(220) 2012.11.13.

(731) Párizsi 6 Kft., Budapest (HU)

(541) Marianna boutique

(511) 25 Ruházati cikkek, cipők, kalapárúk (az osztály betűrend szerinti jegyzékében szereplő valamennyi áru).

(210) M 12 04203

(220) 2012.11.14.

(731) Philip Morris Brands Sàrl, Neuchâtel (CH)

(740) dr. Gödölle Tamás, Bogsch és Társai Ügyvédi Iroda, Budapest

(541) BOND STREET CIGARILLO SILVER

(511) 34 Szivarkák.

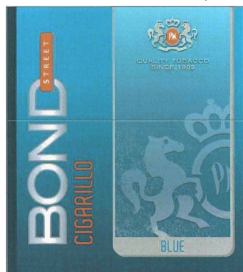
(210) M 12 04204

(220) 2012.11.14.

(731) Philip Morris Brands Sàrl, Neuchâtel (CH)

(740) dr. Gödölle Tamás, Bogsch és Társai Ügyvédi Iroda, Budapest

(546)



(511) 34 Szivarkák.

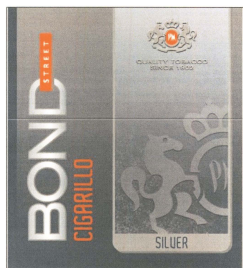
(210) M 12 04205

(220) 2012.11.14.

(731) Philip Morris Brands Sàrl, Neuchâtel (CH)

(740) dr. Gödölle Tamás, Bogsch és Társai Ügyvédi Iroda, Budapest

(546)



(511) 34 Szivarkák.

(210) M 12 04206

(220) 2012.11.14.

(731) Philip Morris Brands Sàrl, Neuchâtel (CH)

(740) dr. Gödölle Tamás, Bogsch és Társai Ügyvédi Iroda, Budapest

(541) BOND STREET CIGARILLO BLUE

(511) 34 Szivarkák.

(210) M 12 04208

(220) 2012.11.14.

(731) Wheelchair Land Kft., Herceghalom (HU)

(541) Miss Colours Hungary a kerekesszékes szépségkirálynő választás

(511) 35 Adatgyűjtés kereskedelmi ügyletekről, adatkutatás számítógép fájlokban mások számára, árubemutató, áruk bemutatása kommunikációs médiában, kiskereskedelmi célokból, áruminták terjesztése, becslés kereskedelmi ügyletekben, beszerzői szolgáltatások (árúkilletve szolgáltatások beszerzése) mások számára, divatbemutatók szervezése promóciós célokból, eladási propaganda mások számára, gyógyszerészeti, állatgyógyászati és higiéniai készítmények valamint gyógyászati eszközök kis- és nagykereskedelme, hirdetések levélben megrendelve, hirdetési hely kölcsönzése, hirdetési oldalak készítése, import-export ügynökségek, információ és tanácsadás fogyasztóknak (fogyasztói tanácsadás), információk számítógépes adatbázisokba való rendezése, információknak számítógépes adatbázisokba való szerkesztése, kereskedelmi információk ügynökségek, kereskedelmi vagy reklámcélú kiállítások szervezése, kereskedelmi vagy reklámcélú vásárok szervezése, konzultáció személyzeti kérdésekben, könyvelés, közlemények átírása, közönségszolgálat, közvéleménykutatás, manöken/modell-szolgálatok reklám vagy kereskedelmi célból, marketing, mások áru és szolgáltatásai engedélyezésének kereskedelmi adminisztrációja, munkaerő-toborzás, on-line hirdetői tevékenység számítógépes hálózaton, outsourcing szolgáltatások (üzleti segítségnyújtás), piaci tanulmányok, piackutatás, rádiós reklámozás, reklámanyag naprakész állapotba hozása, reklámanyagok kölcsönzése, reklámanyagok (röplapok, prospektusok, nyomtatványok, áruminták) terjesztése, reklámanyagok terjesztése, reklámfilmek előállítás, reklámidő bérlése távközlési médiumban, reklámozás, reklámszövegek publikálása, reklámszövegek szerkesztése, reklámügynökségek, hirdető ügynökségek, sajtófigyelés, statisztikák összeállítása, szabadteri hirdetés, szakmai konzultációk üzleti ügyekben, számítógépes nyilvántartások kezelése, szponzorok felkutatása, telefonos üzenetközvetítés (telefonon el nem érhető személyeknek), telemarketing szolgáltatások, televíziós reklámozás, üzleti felvilágosítás, tájékoztatás, üzleti információk, vásárlási megrendelések ügyintézés.

41 Akadémiák (oktatás), alkotóműhelyek szervezése és lebonyolítása, audioberendezések kölcsönzése, bálók szervezése, divatbemutatók szervezése szórakoztatási célokból, egészségvédő klubok szolgáltatásai (egészségügyi és fitnessz tréning), elektronikus desktop kiadói tevékenység, élő előadások bemutatása, elektronikus könyvek és folyóiratok on-line kiadása, fényképészet, filmek gyártása, kivéve a reklámfilmeket, filmstúdiók, fotóriportok készítése, hangfelvételek kölcsönzése, hangstúdiószolgáltatásai, helyfoglalás show-műsorokra, könyvkiadás, kulturális vagy nevelési célú kiállítások szervezése, mikrofilmzés, modellt ülés művészek számára, múzeumi szolgáltatások (bemutatók, kiállítások), oktatási tárgyú információk, oktatásivizsgáztatás, on-line elérhető elektronikus publikációk, nem letölthetők, rádió- és televízióprogramok készítése, rádiós szórakoztatás, riporter szolgáltatások, show-műsorok, show-műsorok szervezése (impresszáriók szolgáltatásai), sportversenyek rendezése, szépségversenyek szervezése, szövegek kiadása (nem reklámcélú-), szövegek leírása, nem reklámcélú szövegekkel kapcsolatban, televíziós szórakoztatás, tördelési szolgáltatások, nem hirdetési célokra, versenyek szervezése (oktatás vagy szórakoztatás), videofilmzés, videofilmgyártás, zene összeállítása, zenei produkciók.

45 Domén nevek lajstromozása (jogi szolgáltatások), iparjogvédelmi figyelő szolgálat, iparjogvédelmi tanácsadás, jogi kutatás, képviselő jogvitákban (jogi szolgáltatások), közvetítés (személyek közötti vitákban), számítógépes szoftver engedélyezése (jogiszolgáltatások), szellemi tulajdon használatának engedélyezése (licencia), személyes háttér adatok vizsgálata, szerzői jogok kezelése.

(210) M 12 04238

(220) 2012.11.16.

(731) MHB Kft., Budapest (HU)

(740) dr. Lukovits Péter, Dr. Lukovits Ügyvédi Iroda, Budapest

(546)  NEPTUN
finomított napraforgó olaj

(511) 29 Napraforgóolaj, étkezési.

(210) M 12 04240

(220) 2012.11.16.

(731) Túrós Miklós, Székesfehérvár (HU)

Túrós Judit Tünde, Székesfehérvár (HU)

(740) dr. Horváth Zoltán Levente, Budapest

(546)  Balkán-Greek

(511) 29 Balkáni tájegységre jellemző receptek alapján húsból készült készételek birka és marhahúsból.

30 Balkáni tájegységre jellemző módon készülő szendvicsek.

43 Éttermekkel és egyéb, étel és ital árusításával kapcsolatos létesítmények működtetésével kapcsolatos szolgáltatások; hazavitelre szánt ételek előkészítésével kapcsolatos szolgáltatások.

(210) M 12 04241

(220) 2012.11.16.

(731) FlexCom Kommunikációs Kft., Budapest (HU)

(740) dr. Horváth Zoltán Levente, Budapest

(546)  nyomkovetes.net

(511) 9 Elektronikus készülékek személyek és mobil tárgyak, elsősorban gépkocsik helyzetének meghatározásához; elektronikus transzponderek létesítmények biztosításához; jelző- és ellenőrző készülékek és műszerek gépjárműveknek illetéktelenek általi használataelleni védelme érdekében, berendezések és gépek; elektronikus helymeghatározó válaszjeladók, elsősorban műholdas és GPS rendszerekhez; navigációs készülékek.

39 Személyek és mobil tárgyak helyzetének meghatározása számítógéppel; gépjárművek flottavezérlése elektronikus navigációs és helymeghatározó készülékek segítségével; gépjárművek, hajók, berendezések, gépek és személyek helyzetének számítógép alapú meghatározása.


42 Tudományos és műszaki szolgáltatások, valamint az idetartozó tervezői és kutatói tevékenység; ipari elemző és kutató szolgáltatások; számítástechnikai hardver és szoftver tervezés és fejlesztés (az osztály betűrend szerinti jegyzékében szereplő valamennyi szolgáltatás).

(210) M 12 04242

(220) 2012.11.16.

(731) Semsei Angelika, Törökszentmiklós (HU)

(740) dr. Bérczes László, Bérczes Ügyvédi Iroda, Taliándörögd

(546) 

(511) 21 Asztaldíszek, asztali késtartók, asztali olajtartók, asztalnemű, bontófésűk, bögrék, cégtáblák porcelánból vagy üvegből, cukorkásdobozok, cukortartók, csajkák, katonai evőcsészék, csészealjok, csészék, demizsonok, üvegballonok, dobozok üvegből, ecet- ésolajtartók, edények, edénykészletek, ételdobozok, étlap tartók, fazekasárúk, fedeles serlegok, festett üveg, fésűk, fésűtartók, flakonok, fogkefék, fogpiszkálótartók, forgatható csemegéstálok, formák jégkockákhoz, főzelékestálok, főzőedények, fűszertartók, hűtőpalackok, illatszerfűstölők,

Nemzeti védjegybejelentések meghirdetése

ivóedények, ivópoharak, jegesvödrök, hűtővödrök, kancsók, kaspók nem papírból, kávéskannák, kefék, kenyérkosarak, kenyérvágódeszkák, kerámiaák háztartási használatra, keverőkanalak (konyhai eszközök), kézi keverőpalackok (koktél-sékerek), konyhai edénykészletek, konyhai eszközök (kisméretű), konyhai merőkanalak, konyhai vágódeszkák, kosarak háztartási használatra, kozmetikai eszközök, kristályok (üvegárúk), kulacsok utazóknak, lapos csészék, tálkák, levestálak, likőrös készletek, majolika, malacpersely, művészeti tárgyak porcelánból, terrakottából vagy üvegből, opálüveg, öntőformák (háztartási eszközök), palackok, palackalátétek (nem papírból, nem asztalneműk), papírkosarak, papírtálcák, piknikhez edénykészletek, piperetáskák, neszeszerek, poharak papírból vagy műanyagból, porcelándíszek, porcelánok, porított üveg dekorációs célra, salátástálak, serlegek, síküveg (nyersanyag), sodrófák, nyújtófák téstákhoz, sószórók, söröskorsók, süteményestálcák, sütemény formák, sütemény vágók, sütőformák, szalvétatartók, szalvétákhoz gyűrűk, szappan adagolók, szappandobozok, szappantartók, szivacstartók, szobrocskák porcelánból, kerámiából, terrakottából vagy üvegből, szobrok porcelánból, kerámiából, terrakottából vagy üvegből, szódavíz-szifonok, tartályok háztartási vagy konyhai célokra, tálak, tálalátétek (asztali eszközök), tálcák, tányérok, teaszűrők, teásdobozok, teáskannák, teáskészletek, tejüvegek, opálüvegek, tojástartók, üstök, katlanok, üvegedények, üvegek (tartályok), üveggancsók, üvegmosaikok (nem építési célra), üvegnitók, palacknyitók, üvegpalackok (tartályok), üvegtálak, vajtartó burák, vajtartók, vázák, virágcserepek, virágládák ablakba, vödrök, zománcozott üveg.

25 Ruházati cikkek, cipők, kalapárúk (az osztály betűrend szerinti jegyzékében szereplő valamennyi áru).

41 Nevelés; szakmai képzés; szórakoztatás; sport- és kulturális tevékenységek (az osztály betűrend szerinti jegyzékében szereplő valamennyi szolgáltatás).

(210) M 12 04243

(220) 2012.11.16.

(731) Vidák László, Siófok (HU)

(740) dr. Bérczes László, Taliándörögd

(541) HANGEDLI

(511) 41 Szórakoztatás, sport, kulturális tevékenységek; valamint diszkók szolgáltatásai, divatbemutatók szervezése szórakoztatási célból, klubszolgáltatások, konferenciák szervezése, lebonyolítása, kulturális vagy nevelési célú kiállítások szervezése, üdülőtáborok szolgáltatásai.

43 Vendéglátás (élelmezés); valamint bár (szolgáltatások); gyorséttermek; kintinok, büfék, étkezdék; önkiszolgáló éttermek, kávéházak; rendezvényhez termék kölcsönzése; vendéglátóipar; étkezdék; éttermek.

(210) M 12 04244

(220) 2012.11.16.

(731) Vidák László, Siófok (HU)

(740) dr. Bérczes László, Taliándörögd

(541) SMARNI

(511) 41 Szórakoztatás, sport, kulturális tevékenységek; valamint diszkók szolgáltatásai, divatbemutatók szervezése szórakoztatási célból, klubszolgáltatások, konferenciák szervezése, lebonyolítása, kulturális vagy nevelési célú kiállítások szervezése, üdülőtáborok szolgáltatásai.

43 Vendéglátás (élelmezés); valamint bár (szolgáltatások); gyorséttermek; kintinok, büfék, étkezdék; önkiszolgáló éttermek, kávéházak; rendezvényhez termék kölcsönzése; vendéglátóipar; étkezdék; éttermek.

(210) M 12 04245

(220) 2012.11.16.

(731) Astoria - Tisza Holding Kft., Budapest (HU)

(740) dr. Bérczes László, Bérczes Ügyvédi Iroda, Taliándörögd

(546)



Nemzeti védjegybejelentések meghirdetése

(511) 3 Szappanok; illatszerek, illóolajok, kozmetikai cikkek, hajmosó szerek; fogkrémek valamint ajakfények, ajakrúzsok, borotvaszappan, borotválkozás utáni arcszeszek, borotválkozó készítmények, cipészviasz, cipészgyanta, cipőkrémek, dezodoráló szappanok, dezodorok, eszenciaolajok, fenőkövek borotvához, fertőtlenítő szappanok, fogkrémek, fürdősók nem gyógyászati használatra, gyógyszappanok, habkő, horzsakő, illatszer készítmények, illatszerek, izzadásgátló piperecikkek, izzadásgátló szappan, kenőcsöközmetikai használatra, kozmetikai bőrápoló szerek, kozmetikai ceruzák, kozmetikai festékek, kozmetikai készítmények fürdőkhöz, kozmetikai készletdobozok, kozmetikai krémek, kozmetikai lemosószerekkel impregnált kendők, kozmetikai szerek, kölnivíz, krémek bőrökhöz, krémek cipéseknek, lábizzadásgátló szappanok, lemosószerek kozmetikai használatra, levegőillatosító készítmények, mosdószappanok, napbarnító készítmények, napvédő készítmények, piperecikkek, piperetejek, piperevizek, samponok, szárazsamponok.

(210) M 12 04252

(220) 2012.11.19.

(731) Chrome Kreatív Munkák Kft., Alsóörs (HU)

(546)  **CHROME**
CREATIVE WORKS & WEB SOLUTIONS

(511) 42 Csomagolástervezési szolgáltatások; dokumentumok digitalizálása [szkennelés]; grafikusművészi tervezési szolgáltatások; hálózati kiszolgálók [web szerverek] bérlete; hosting szolgáltatások web oldalakhoz; ipari formatervezés; kutatás és fejlesztés másokrészére; kutatómotorok biztosítása az internethez; számítógép programok adatainak és adatoknak az átalakítása; számítógép programok installációja; számítógép programok sokszorosítása; számítógép szoftver tanácsadás; számítógépes adatok helyreállítása; számítógépes rendszerek elemzése; számítógépes rendszerek távfelügyelete [monitoring]; számítógépes rendszerek tervezése; számítógéphardver tervezésével és fejlesztésével kapcsolatos tanácsadás; számítógépprogramok kidolgozása; számítógépprogramok korszerűsítése; számítógépprogramok kölcsönzése; számítógép-programozás; számítógép-szoftver fenntartása; web oldalak alkotása és fenntartása mások számára.

(210) M 12 04257

(220) 2012.11.19.

(731) Maximum Kolor Kft., Hernád (HU)

(740) dr. Kimmel József, Fazekas és Társai Ügyvédi Iroda, Budapest

(546) 

(511) 2 Festékek, kencék, lakkok.

35 On-line hirdetői tevékenység számítógépes hálózaton, számítógépes nyilvántartások kezelése, adatgyűjtés kereskedelmi ügyletekről, eladási propaganda mások számára, hirdetési hely kölcsönzése, információ és tanácsadás fogyasztóknak (fogyasztóitanácsadás), hirdetési oldalak készítése, információk számítógépes adatbázisokba való rendezése, kereskedelmi információs ügynökségek, reklámanyagok terjesztése, áruk bemutatása kommunikációs médiában, kiskereskedelmi célokból; reklámozás, reklámszövegek publikálása, reklámszövegek szerkesztése, reklámügynökségek, hirdető ügynökségek, üzleti információk.

(210) M 12 04294

(220) 2012.11.22.

(731) Festék Állomás Kft., Nyíregyháza (HU)

(546) 

(511) 1 Ragasztószerek (ipari).

17 Kitémő és szigetelő anyagok.

(210) M 12 04309**(220) 2012.11.26.**

(731) Doboz a Holdon Kft., Budapest (HU)

(740) dr. Fazekas Dóra, Budapest

(541) DOBOZ A HOLDON

(511) 35 Reklámozás; kereskedelmi ügyletek; kereskedelmi adminisztráció; irodai munkák (az osztály betűrend szerinti jegyzékében szereplő valamennyi szolgáltatás).

38 Távközlés (az osztály betűrend szerinti jegyzékében szereplő valamennyi szolgáltatás).

41 Nevelés; szakmai képzés; szórakoztatás; sport- és kulturális tevékenységek (az osztály betűrend szerinti jegyzékében szereplő valamennyi szolgáltatás).

(210) M 12 04335**(220) 2012.11.27.**

(731) Petik Roland, Monor (HU)

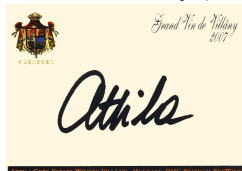
(541) MÍNUSZ 5 ...mert ez egyből hat!

(511) 5 Gyógyszerészeti és állatgyógyászati készítmények; egészségügyi készítmények gyógyászati használatra; gyógyászati vagy állatgyógyászati használathoz alkalmazott diétás élelmiszerek és anyagok; bébiételek; étrend-kiegészítők emberek és állatok számára; tapaszok, kötszeranyagok; fogtömő anyagok és fogászati mintázóanyagok; fertőtlenítőszeres; kártékony állatok irtására szolgáló készítmények; gombaölő szerek (fungicidek), gyomirtó szerek (herbicidek)(az osztály betűrend szerinti jegyzékében szereplő valamennyi áru).

35 Reklámozás; kereskedelmi ügyletek; kereskedelmi adminisztráció; irodai munkák (az osztály betűrend szerinti jegyzékében szereplő valamennyi szolgáltatás).

(210) M 12 04343**(220) 2012.11.27.**

(731) Aka Kft., Villány (HU)

(546)

(511) 33 Villányi eredetmegjelölés területéről származó borok.

(210) M 12 04350**(220) 2012.11.27.**

(731) Horváth László, Budapest (HU)

(740) dr. Czeglédi Ádám ügyvéd, Madlovits és Társa Ügyvédi Iroda, Budapest

(546)

(511) 11 Fűtő-, vízszolgáltató berendezések; biztonsági szerelvények víz- vagy gázkészülékekhez és víz- vagy gázvezetékhez; bojleres, nem géprészes; csapok; csapok csatornahálózatokhoz; forróvítartályok, elektromos; fürdőkád felszerelések; fürdőkád garnitúrák; fürdőkádak; fürdőkályhák, fürdővíz-melegítők; fürdőszobai szerelvények; fűtőelemek, fűtőtestek; fűtőkazánok; gázkazánok, gázbojlerek; hidromasszázs fürdőberendezések; illemhelyek, WC-k (szaniterárúk); kádak ülőfürdőkhoz; mosdókagylók; pezsgőfürdőkészülékek; toalették (WC-k); vízellátási berendezések, automata; vízellátó berendezések; vízelosztó berendezések; vízszűrő berendezések; víztisztító berendezések, vízderítő berendezések; víztisztító készülékek és gépek; vízvezeték berendezések; WC-vízöblítő tartályok; zuhanyfülkék.

19 Nem fém építőanyagok; nem fémből készült merev építési csövek; nem fémből készült hordozható szerkezetek; burkolatok, nem fémből, építési célokra; burkolólapok építéshez, nem fémből; burkolólapok, nem fémből; burkolólemezek, nem fémből; fürdőkabinok nemfémből; padlóburkoló mozaiklapok nem fémből; padlók,

nem fémből; szennyvízcövek, lefolyócsövek, nem fémből; vízvezeték szelepek nem fémből vagy műanyagból; vízvezetékek, nem fémből.

20 Bútorok, tükrök; mosdóállványok (bútorok); törülközőszekrények (bútorok); tükörcsempék; tükrök.

(210) M 12 04385

(220) 2012.11.29.

(731) Mustache Media Kft., Budapest (HU)

(740) dr. Németh András Róbert, Farkas és Németh Ügyvédi Iroda, Budapest

(546)



M U S T A C H E

(511) 16 Papír, karton és ezen anyagokból készült termékek, nyomdaipari termékek; sajtótermékek, nyomtatott információs és regionális kiadványok; hírlevelek; újságok; folyóiratok; magazinok; könyvek; reklám kiadványok; ismertető füzetek és különféle útmutatók; tanítási- és oktatási anyagok (készülékek kivételével); csomagolásra szolgáló műanyagok; szórólapok; időszaki kiadványok; terjesztett útmutató- és tájékoztató, műsorkalauzok; poszterek, plakátok.

35 Reklámozás, reklám- és hirdetőügynökség, hirdetési szolgáltatások; interaktív multimédiás; on-line hirdetői tevékenység, marketing, piackutatás, reklámozás, segítségnyújtás, információk, felvilágosítás, tájékoztatás üzleti ügyekben; eladási propaganda (mások számára), gazdasági előrejelzések; hirdetési hely kölcsönzése; hirdetési oldalak készítése; multimédiás reklámanyagok, kereskedelmi ügyletek és minden ez osztályba sorolt szolgáltatással kapcsolatban szervezési tevékenység.

38 Távközlés, fotó- és sajtótermékek online publikálása a világhálón; online internetes információ- és hírszolgáltatás, üzenetek és képek továbbítása számítógépek segítségével, internetes közösségek számára kommunikációs felületek biztosítása hírportálon, közérdekű információk közzététele a világhálón.

(210) M 12 04403

(220) 2012.11.30.

(731) Varázs Művek Kereskedelmi és Szolgáltató Kft., Szentendre (HU)

(541) Párlatpóker

(511) 9 Tudományos célra szolgáló, tengerészeti, földmérő, fényképezési, mozgóképi, optikai, súlymérő, egyéb mérő-, jelző-, ellenőrző (felügyeleti), életmentő és oktatóberendezések és felszerelések; elektromos energia vezetésére, kapcsolására, átalakítására, tárolására, szabályozására vagy ellenőrzésére szolgáló készülékek és berendezések; hangok vagy képek rögzítésére, továbbítására, másolására szolgáló készülékek; mágneses adathordozók; hanglemezek; CD-k (kompakt lemezek), DVD-k és egyéb, digitálisrögzítésű média; szerkezetek érmebedobással működő készülékekhez; regiszteres pénztárgépek; számológépek, adatfeldolgozó berendezések, számítógépek; számítógépes szoftverek; tűzoltó készülékek (az osztály betűrend szerinti jegyzékében szereplő valamennyi áru).

28 Játékok, játékszerek; testnevelési és sportcikkek, amelyek nem tartoznak más osztályokba; karácsonyfadíszek (az osztály betűrend szerinti jegyzékében szereplő valamennyi áru).

41 Nevelés; szakmai képzés; szórakoztatás; sport- és kulturális tevékenységek (az osztály betűrend szerinti jegyzékében szereplő valamennyi szolgáltatás); ismeretterjesztés.

(210) M 12 04450

(220) 2012.12.05.

(731) dr. Medveczki Mihály, Budapest (HU)

(541) NEO RETRORÁJA

(511) 35 Áruk bemutatása kommunikációs médiában, kiskereskedelmi célokból; hirdetési hely kölcsönzése; hirdetési

Nemzeti védjegybejelentések meghirdetése

oldalak készítése; közvéleménykutatás; közönségszolgálat; marketing; on-line hirdetői tevékenység számítógépes hálózaton; piackutatás; rádiósreklámozás; reklámanyagok [rörlapok, prospektusok, nyomtatványok, áruminták] terjesztése; reklámanyagok terjesztése; reklámfilmek előállítása; reklámidő bérlete távközlési médiumban; reklámozás; reklámszövegek publikálása; reklámszövegek szerkesztése; reklámügynökségek, hirdető ügynökségek; szponzorok felkutatása; szabadtéri hirdetés; televíziós reklámozás; telemarketing szolgáltatások; üzleti felvilágosítás, tájékoztatás; üzletszervezési és üzletvezetési tanácsadás.

38 Elektronikus hirdetőtábla szolgáltatás [távközlési szolgáltatás]; elektronikus levelezés, e-mail; felhasználói hozzáférés biztosítása számítógépes világhálózathoz; internetes fórumok biztosítása; rádióadás; rádióadás [műsorszórás]; üzenetek és képektovábbítása számítógépek segítségével; távközlési kapcsolat létesítése számítógépes világhálóval.

41 Elektronikus könyvek és folyóiratok on-line kiadása; élő előadások bemutatása; helyfoglalás show-műsorokra; on-line elérhető elektronikus publikációk, nem letölthetők; szórakoz(tat)ási tárgyú információk; szövegek kiadása, (nem reklámcélú -).

(210) M 12 04478

(220) 2012.12.10.

(731) dr. Keserű Sándor, Vác (HU)

(541) FOX 11. HU

(511) 35 Reklámozás, hirdetés.

38 Internetes hírcsatorna.

41 Nevelés; szakmai képzés; szórakoztatás; sport- és kulturális tevékenységek (az osztály betűrend szerinti jegyzékében szereplő valamennyi szolgáltatás).

(210) M 12 04481

(220) 2012.12.10.

(731) BUDALAKK Innova Kft., Budapest (HU)

(740) Várnai Anikó Interinno Szabadalmi Iroda, Budapest

(541) VULKOSZIL

(511) 1 Oldószerek, szintetikus gyanták.

2 Festékek, kencék, lakkok, alapozók, rozsdagátló - és fakonzerváló szerek.

(210) M 12 04521

(220) 2012.12.14.

(731) Magyar RTL Televízió Zártkörűen Működő Részvénytársaság, Budapest (HU)

(740) dr. Szepesi István, Szepesi & Társai Ügyvédi Iroda., Budapest

(541) MI MUZSIKUS LELKEK

(511) 35 Reklámozás; kereskedelmi ügyletek; kereskedelmi adminisztráció; irodai munkák (az osztály betűrend szerinti jegyzékében szereplő valamennyi szolgáltatás).

38 Távközlés (az osztály betűrend szerinti jegyzékében szereplő valamennyi szolgáltatás).

41 Nevelés; szakmai képzés; szórakoztatás; sport- és kulturális tevékenységek (az osztály betűrend szerinti jegyzékében szereplő valamennyi szolgáltatás).

(210) M 12 04522

(220) 2012.12.14.

(731) Nagy Péter Bálint, Budapest (HU)

(740) dr. Soós Péter, Soós Péter Ügyvédi Iroda, Budapest

(546)



- (511) 32 Sörök és alkoholmentes italok.
 33 Alkoholos italok (sörök kivételével), (az osztály betűrend szerinti jegyzékében szereplő valamennyi áru).
 43 Vendéglátóipari tevékenység.

(210) M 12 04523

(220) 2012.12.14.

(731) Fertő-Hanság Nemzeti Park Igazgatóság, Sarród, Rév-Kócsagvár (HU)

(546)



**Fertő-Hanság
Nemzeti Park**

- (511) 16 Papír, karton és ezen anyagokból készült termékek, amelyek nem tartoznak más osztályokba; nyomdaipari termékek; könyvkötészeti anyagok; fényképek; papíripari cikkek; papíripari vagy háztartási ragasztóanyagok; anyagok művészek részére; ecsetek; írógépek irodai cikkek (bútorok kivételével); tanítási és oktatási anyagok (készülékek kivételével); csomagolásra szolgáló műanyagok (amelyek nem tartoznak más osztályokba); nyomdabetűk; klisék (az osztály betűrend szerinti jegyzékében szereplő valamennyi áru).
- 18 Utazótáskák és bőröndök; esernyők, napernyők.
 24 Textíliák és textilárúk.
 25 Ruházati cikkek.
 28 Játékok, játékszerek; testnevelési és sportcikkek, amelyek nem tartoznak más osztályokba; karácsonyfadíszek (az osztály betűrend szerinti jegyzékében szereplő valamennyi áru).
 32 Sörök; ásványvizek és szénsavas vizek és egyéb alkoholmentes italok; gyümölcsitalok és gyümölcslevek; szörpök és más készítmények italokhoz (az osztály betűrend szerinti jegyzékében szereplő valamennyi áru).
 33 Alkoholtartalmú italok (sörök kivételével)(az osztály betűrend szerinti jegyzékében szereplő valamennyi áru).
 34 Dohány; dohányzási cikkek; gyufák (az osztály betűrend szerinti jegyzékében szereplő valamennyi áru).
 35 Reklámozás.
 41 Nevelés; szakmai képzés.

(210) M 12 04535

(220) 2012.12.15.

(731) AKZO NOBEL COATINGS INTERNATIONAL B.V., ARNHEM (NL)

(740) dr. Szigeti Éva, DANUBIA Szabadalmi és Jogi Iroda Kft., Budapest

(541) SUPRALUX COLOUR MIX

- (511) 2 Festékek, kencék, lakkok; szárítók, beleértve a keményítő szárítók, oldószerek, színezőanyagok, mindezek festékek, kencék vagy lakkok adalékanyagai formájában; rozsdásodás elleni és fa állagromlása elleni tartósítószer; színezékek alapozófestéshez; fapácok; gitt; festékek, pozícionálható festék/lakk foltok.

(210) M 12 04537

(220) 2012.12.17.

(731) Balogh Levente, Kecskemét (HU)

(740) dr. Mikófalvi Gábor, Budapest

(546)



- (511) 32 Ásványvizek; ásványvíz alapú alkoholmentes italok.
 35 Reklámozás; kereskedelmi ügyletek; marketing.
 43 Vendéglátás (élelmezés); ivóvíz automaták bérbeadása, üzemeltetése.

(210) M 12 04539

(220) 2012.12.17.

(731) dr. Bogner Péter Ferenc, Pécs (HU)

(546)  **O.T.R.**
Országos Teleradiológiai Rendszer

- (511) 44 Egészségügyi szolgáltatások, orvosi szolgáltatások.

(210) M 12 04541

(220) 2012.12.17.

(731) FLYPORT Kft., Halásztelek (HU)

(740) dr. Pintér Ákos, Pintér Ákos Ügyvédi Iroda, Budapest

(546) 

- (511) 35 Reklámozás; kereskedelmi ügyletek; kereskedelmi adminisztráció; irodai munkák (az osztály betűrend szerinti jegyzékében szereplő valamennyi szolgáltatás).
 39 Szállítás; áruk csomagolása és raktározása; utazásszervezés (az osztály betűrend szerinti jegyzékében szereplő valamennyi szolgáltatás).
 41 Nevelés; szakmai képzés; szórakoztatás; sport- és kulturális tevékenységek (az osztály betűrend szerinti jegyzékében szereplő valamennyi szolgáltatás).

(210) M 12 04547

(220) 2012.12.18.

(731) JT International SA, Geneva 26 (CH)

(740) dr. Szigeti Éva, DANUBIA Szabadalmi és Jogi Iroda Kft., Budapest

(541) ZOOM

- (511) 34 Dohány, mind feldolgozott, mind feldolgozatlan formában; dohány dohányzás céljára, pipadohány, kézzel sodorható cigarettadohány, bagó, nedves por-alakú dohány; cigaretták, szivarok; szivarkák; szubsztanciák dohányzáshoz, külön vagy dohánnyal kevertformában, nem orvosi vagy gyógyászati célú használatra; tubák; dohányzási cikkek, amennyiben a 34. áruosztályba tartoznak; cigarettapapírok, cigarettacsövek/szipkák és gyufák.

(210) M 12 04552

(220) 2012.12.18.

(731) Gubcsi Lajos Levente, Budapest (HU)

(546) 

- (511) 3 Természetes alapanyagokból előállított kozmetikai cikkek; kozmetikai krémek; bőrápoló és fejbőr ápoló készítmények; hajerősítő és hajápoló készítmények; pszoriázis és ekcema kenőcsök és krémek; bőrszépítő és sebgyógyulást segítő kenőcsök és krémek; fekélyre, aranyérre, trombózisra való kozmetikai készítmények;

szemtisztító készítmények; szemcseppek.

29 Hal- és húskivonatok; gyümölcs és zöldségkoncentrátumok; étkezési olajok; szárított és főzött gyümölcsök és zöldségek; szárított, főzött gyümölcsök és zöldségek koncentrátuma és keveréke.

30 Nem gyógyászati használatra alkalmazott, elsősorban növényi eredetű élelmiszerek és étrend-kiegészítők, zöldség, gyümölcs, gyógynövény koncentrátumok és italok; fűszerkészítmények; teák; ecetek.

(210) M 12 04554

(220) 2012.12.18.

(731) Whirlpool S.A., Brooklin, Sao Paulo (BR)

(740) dr. Kereszty Marcell, Gödölle, Kékes, Mészáros & Szabó Szabadalmi és Védjegy Iroda, Budapest

(541) **EMBRACO POWER IN CHANGE ON**

(511) 7 Hermetikus kompresszorok hűtési célokra; alkatrészek, részek, szerelvények és részegységek ezekhez; légmentesen lezárt egységek és kondenzációs egységek (hűtőberendezésekhez való típusok), alkatrészek, részek, szerelvények és részegységek ezekhez.

(210) M 12 04555

(220) 2012.12.18.

(731) Whirlpool S.A., Sao Paulo (ES)

(740) dr. Kereszty Marcell, Gödölle, Kékes, Mészáros & Szabó Szabadalmi és Védjegy Iroda, Budapest

(546) 

(511) 7 Hermetikus kompresszorok hűtési célokra; alkatrészek, részek, szerelvények és részegységek ezekhez; légmentesen lezárt egységek és kondenzációs egységek (hűtőberendezésekhez való típusok), alkatrészek, részek, szerelvények és részegységek ezekhez.

(210) M 12 04556

(220) 2012.12.18.

(731) Whirlpool S.A., Sao Paulo (ES)

Órás István, Szentendre (HU)

(740) dr. Kereszty Marcell, Gödölle, Kékes, Mészáros & Szabó Szabadalmi és Védjegy Iroda, Budapest

(546) 

(511) 7 Hermetikus kompresszorok hűtési célokra; alkatrészek, részek, szerelvények és részegységek ezekhez; légmentesen lezárt egységek és kondenzációs egységek (hűtőberendezésekhez való típusok), alkatrészek, részek, szerelvények és részegységek ezekhez.

(210) M 12 04557

(220) 2012.12.18.

(731) "JELI 2000" Mezőgazdasági, Kereskedelmi és Szolgáltató Kft., Jakabszállás (HU)

(740) dr. Karsay Enikő, SBGK Ügyvédi Iroda, Budapest

(546)



(511) 1 Mezőgazdasági vegyi termékek, kivéve a gombaölő, a gyomirtó, a rovarölő és a parazitaölő szereket; műtrágyák, feldolgozott lombtrágyák; nyomelem készítmények növények részére, növények növekedését szabályozó készítmények, sók (műtrágya).

35 Mások javára, különböző mezőgazdasági vegyi termékek összeállítása (kivéve ezek szállítását), amely lehetővé teszi az ügyfelek számára, hogy megfelelően megtekinthessék és megvásárolhassák ezeket az árukat.

(210) M 12 04601

(220) 2012.12.20.

(731) BVK HOLDING Zrt., Budapest (HU)

(546)  **FÖKÉTÜSZ** FŐVÁROSI
KEMÉNYIPARI PARK KFT.
BVK HOLDING TAGJA

(511) 12 Járművek; szárazföldi, légi vagy vízi közlekedési eszközök (az osztály betűrend szerinti jegyzékében szereplő valamennyi áru).

16 Papír, karton és ezen anyagokból készült termékek, amelyek nem tartoznak más osztályokba; nyomdaipari termékek; könyvkötészeti anyagok; fényképek; papíripari cikkek; papíripari vagy háztartási ragasztóanyagok; anyagok művészek részére; ecsetek; írógépek és irodai cikkek (bútorok kivételével); tanítási és oktatási anyagok (készülékek kivételével); csomagolásra szolgáló műanyagok (amelyek nem tartoznak más osztályokba); nyomdabetűk; klisék (az osztály betűrend szerinti jegyzékében szereplő valamennyi áru).

25 Ruházati cikkek, cipők, kalapárúk (az osztály betűrend szerinti jegyzékében szereplő valamennyi áru).

35 Reklámozás; kereskedelmi ügyletek; kereskedelmi adminisztráció; irodai munkák (az osztály betűrend szerinti jegyzékében szereplő valamennyi szolgáltatás).

37 Építkezés; javítás; szerelési szolgáltatások (az osztály betűrend szerinti jegyzékében szereplő valamennyi szolgáltatás).

41 Nevelés; szakmai képzés; szórakoztatás; sport- és kulturális tevékenységek (az osztály betűrend szerinti jegyzékében szereplő valamennyi szolgáltatás).

42 Tudományos és műszaki szolgáltatások, valamint az idetartozó tervezői és kutatói tevékenység; ipari elemző és kutató szolgáltatások; számítástechnikai hardver és szoftver tervezés és fejlesztés (az osztály betűrend szerinti jegyzékében szereplő valamennyi szolgáltatás).

(210) M 12 04602

(220) 2012.12.20.

(731) BVK HOLDING Zrt., Budapest (HU)

(546)  **FÓTÁV** BUDAPESTI
TÁVHŐSZOLGÁLTATÓ ZRT.
BVK HOLDING TAGJA

(511) 16 Papír, karton és ezen anyagokból készült termékek, amelyek nem tartoznak más osztályokba; nyomdaipari termékek; könyvkötészeti anyagok; fényképek; papíripari cikkek; papíripari vagy háztartási ragasztóanyagok; anyagok művészek részére; ecsetek; írógépek és irodai cikkek (bútorok kivételével); tanítási és oktatási anyagok (készülékek kivételével); csomagolásra szolgáló műanyagok (amelyek nem tartoznak más osztályokba); nyomdabetűk; klisék (az osztály betűrend szerinti jegyzékében szereplő valamennyi áru).

35 Reklámozás; kereskedelmi ügyletek; kereskedelmi adminisztráció; irodai munkák (az osztály betűrend szerinti jegyzékében szereplő valamennyi szolgáltatás).

37 Építkezés; javítás; szerelési szolgáltatások (az osztály betűrend szerinti jegyzékében szereplő valamennyi szolgáltatás).

39 Szállítás; áruk csomagolása és raktározása; utazásszervezés (az osztály betűrend szerinti jegyzékében szereplő valamennyi szolgáltatás).

40 Anyagmegmunkálás (az osztály betűrend szerinti jegyzékében szereplő valamennyi szolgáltatás).

41 Nevelés; szakmai képzés; szórakoztatás; sport- és kulturális tevékenységek (az osztály betűrend szerinti jegyzékében szereplő valamennyi szolgáltatás).

42 Tudományos és műszaki szolgáltatások, valamint az idetartozó tervezői és kutatói tevékenység; ipari elemző és kutató szolgáltatások; számítástechnikai hardver és szoftver tervezés és fejlesztés (az osztály betűrend szerinti jegyzékében szereplő valamennyi szolgáltatás).

(210) M 12 04604

(220) 2012.12.20.

(731) Somogyi Emese, Nagykovácsi (HU)

Góra Orsolya, Budaörs (HU)

(541) NEZZAN

(511) 18 Aktatáskák; bevásárlótáskák; bőröndök; kézitáskák; erszények, pénztárcák; hátizsákok; irattáskák; iskolatáskák; kézitáska vázak; kézitáskák; kulcstokok; levéltárcák; oldaltáskák; tarisnyák; piperetáskák üresen; ruhatáskák utazáshoz; sporttáskák; strandtáskák; táskák [zacskók, tasakok] csomagolásra, bőrből; utazókészletek [bőrárúk]; útitáskák; zsákok; zsákok hegymászóknak; zsákok táborozóknak.

25 Hurkolt/kötöttárúk; kötöttárúk.

(210) M 12 04605**(220) 2012.12.20.**

(731) Energy Power Kft., Kistarcsa (HU)

(740) dr. Horváth Zoltán Levente, Budapest

(546)

(511) 35 Munkaerő-toborzás; állásközvetítő irodák; on-line hirdetői tevékenység számítógépes hálózaton, hirdetési oldalak készítése.

(210) M 12 04607**(220) 2012.12.20.**

(731) Tálás Szabolcs, Kalocsa (HU)

Rudas Valentin, Kalocsa (HU)

(740) dr. Horváth Zoltán Levente, Budapest

(546)

(511) 32 Ásványvizek és szénsavas vizek (ivóvíz, forrásvíz, ásványi anyaggal dúsított víz, oxigénnel dúsított víz, lúgosított vizek, ízesített vizek, gyógyvíz, deuteriummal csökkentett víz) és gyümölcsitalok.

39 Szállítás; áruk csomagolása és raktározása, palackozási szolgáltatások.

(210) M 12 04608**(220) 2012.12.20.**

(731) Pusztáné Gordos Anna, Budapest (HU)

(740) dr. Horváth Zoltán Levente, Budapest

(546)

(511) 16 Papír, karton és ezen anyagokból készült termékek, amelyek nem tartoznak más osztályokba; nyomdaipari termékek; könyvkötészeti anyagok; fényképek; papíripari cikkek; papíripari vagy háztartási ragasztóanyagok; anyagok művészek részére; esetek; írógépekés irodai cikkek (bútorok kivételével); tanítási és oktatási anyagok (készülékek kivételével); csomagolásra szolgáló műanyagok (amelyek nem tartoznak más osztályokba); nyomdabetűk; klisék (az osztály betűrend szerinti jegyzékében szereplő valamennyi áru).

35 Reklámozás; kereskedelmi ügyletek; kereskedelmi adminisztráció; irodai munkák (az osztály betűrend szerinti jegyzékében szereplő valamennyi szolgáltatás).

41 Nevelés; szakmai képzés; szórakoztatás; sport- és kulturális tevékenységek (az osztály betűrend szerinti jegyzékében szereplő valamennyi szolgáltatás).

(210) M 12 04611

(220) 2007.10.18.

(731) Hofmann GmbH Maschinenfabrik und Vertrieb, Hamburg (DE)

(740) Dr. Krajnyák & Társa Ügyvédi Iroda, Budapest

(541) SPOTFLEX

(511) 7 Útépítő, aszfalkészítő, útburkoló gépek, útburkolati jelek elhelyezésére szolgáló gépek.

37 Útburkolás, útburkolati jelek elhelyezése és javítása, útjelzők elhelyezése.

(210) M 12 04641

(220) 2012.12.21.

(731) Hidrofilt Vízkezelést Tervező és Kivitelező Kft., Nagykanizsa (HU)

(740) Török Antal, Győr

(546) **HIDR**  **FILT**

(511) 1 Ásványi savak, citromsav ipari használatra, desztillált víz, detergens adalékok benzinhoz, diatómaföld, dolomit ipari használatra, emulgeátorok, felületaktív anyagok, foszfátok [trágyák], foszforsav, hidrogén-peroxid, ioncserélők [vegyi termékek], iparivegyi termékek, kalcium sói, kazánkölerakódást gátló szerek, kazánköoldó szerek, kálisó, kénsav, klór, kovaföld, mangán-dioxid, marólúgok ipari használatra, marónátron ipari használatra, nátriumsók [vegyi termékek], nátriumsók [vegyi termékek], sók iparihasználatra, sók [vegyi termékek], hígított sósav, szén szűrőként, szilikátok, szűrőanyagok [feldolgozatlan műanyagok], szűrőanyagok [növényi anyagok], szűrőanyagok [vegyi termékek], tisztítószer a termelési eljárás során való felhasználásra, vassók, vegyi adalékanyagok gombaölő szerekhez, vegyi anyagok radiátorok vízöblítéséhez, vízkő-eltávolító készítmények, nem háztartási használatra, vízlágyító készítmények, víztisztító vegyi termékek.

5 Algicidek, ásványvíz-sók, biocidok, fertőtlenítő [csíraölő] szerek, gombaölő szerek, fungicidek.

6 Biztonsági fémláncok, csatlakozók fémből, csőbilincsek, konzolok építményekhez, csőelágazások fémből, csőhálózat fémből, esőtoldatok fémből, csővezetékek fémből szellőző és légkondicionáló berendezésekhez, erősítő, merevítőanyagok, fémből, csövekhez; erősítőanyagok, vázanyagok fémből, gépszíjakhoz; erősítőanyagok, vázanyagok fémből, gépszíjakhoz; fémcsövek, fémkeretek építményekhez; fémkonténerek (tároláshoz, szállításhoz), fémtartályok, kádak, medencék fémből; lefolyócsövek fémből, lefolyók, vízlevezető csatornák fémből, merevítőlemezek, vízcsövek fémből, vízvezeték szelepek fémből.

7 Adagolók [géprészek], aggregátorok, ásványvíz gyártásához készülékek, centrifugálszivattyúk, centrifugák [gépek], iszapgyűjtők [gépek], italok készítésére szolgáló berendezések (elektronikus), kondenzátorok, gőzleválasztók [géprészek], szabályozók [géprészek], szelepek [géprészek], szennyvízporlasztók, szeparátorok, szivattyúk, szivattyúk [gépek], szűrőgépek, szűrőprések, tápvízszabályozók, tisztítógépek és berendezések, elektromos; vízkezelő berendezések.

9 Desztillálóberendezések tudományos használatra, dózismérők, doziméterek, elektrodinamikus; készülékek jelek távirányítására, ellenőrzőberendezések, elektromos; elosztódobozak [elektromosság], hőmérők, nem gyógyászati használatra; ipari művelet távirányítására szolgáló elektromos berendezések; kapcsolódobozok [elektromosság], mérőműszerek, nyomásjelzők, nyomásmérők, ózonizátorok, ózonizálók, sótartalommérők, sófokolók.

19 Nyomócsövek, nem fémből; szennyvízcsövek, lefolyócsövek, nem fémből; úszómedencék [nem fém szerkezetek], utcai vízlevezető csatornák, nem fémből; vezetékek, nem fémből, szellőztető és légkondicionáló berendezésekhez; vízvezeték szelepek nem fémből vagy műanyagból, vízvezetékek, nem fémből.

37 Elektromos berendezések felszerelése és javítása, építés, építkezések felügyelete [irányítás], építmények lebontása, fertőtlenítés, gépek üzembe helyezése, karbantartása és javítása, kazánok tisztítása és javítása, vízvezeték-szerelés.

Nemzeti védjegybejelentések meghirdetése

42 Építési tervekészítés, építészet, műszaki kutatás, műszaki szakértői tevékenység, műszaki tervtanulmányok készítése, számítógépes rendszerek távfelügyelete [monitoring], vegyelemzés, kémiai analízis, vegyészeti kutatás, vegyészeti szolgáltatások, vízelemzés.

(210) M 13 00003

(220) 2012.12.28.

(731) ACCLIVITAS Kft., Zamárdi (HU)

(740) dr. Szováti Szabolcs, Sopron

(546)



(511) 42 Tudományos és műszaki szolgáltatások, valamint az idetartozó tervezői és kutatói tevékenység; ipari elemző és kutató szolgáltatások; számítástechnikai hardver és szoftver tervezés és fejlesztés (az osztály betűrend szerinti jegyzékében szereplő valamennyi szolgáltatás).

(210) M 13 00014

(220) 2013.01.02.

(731) Opauszki Zsolt, Budapest (HU)

(541) CORVINUS CAFE

(511) 43 Koktélbár; kávézó.

(210) M 13 00015

(220) 2013.01.02.

(731) Opauszki Zsolt, Budapest (HU)

(541) SALVATORE

(511) 32 Szörpök; szirupok; gyümölcs szirupok.

33 Likőrök.

(210) M 13 00017

(220) 2013.01.02.

(731) ST. NICOLAUS a.s., Liptovsky Mikulás (SK)

(740) dr. Tóth Dániel Mátyás, Dr. Vincze Gergely Ügyvédi Iroda, Budapest

(541) Liptovská Ríbezl'ovka

(511) 33 Alkoholtartalmú italok (a sörök kivételével) (az osztály betűrend szerinti jegyzékében szereplő valamennyi áru).

(210) M 13 00018

(220) 2013.01.02.

(731) ST. NICOLAUS a.s., Liptovsky Mikulás (SK)

(740) dr. Tóth Dániel Mátyás, Dr. Vincze Gergely Ügyvédi Iroda, Budapest

(541) Liptovská Citrónovka

(511) 33 Alkoholtartalmú italok (a sörök kivételével) (az osztály betűrend szerinti jegyzékében szereplő valamennyi áru).

(210) M 13 00019

(220) 2013.01.02.

(731) ST. NICOLAUS a.s., Liptovsky Mikulás (SK)

(740) dr. Tóth Dániel Mátyás, Dr. Vincze Gergely Ügyvédi Iroda, Budapest

(541) Liptovská Malinovka

(511) 33 Alkoholtartalmú italok (a sörök kivételével) (az osztály betűrend szerinti jegyzékében szereplő valamennyi áru).

(210) M 13 00020

(220) 2013.01.02.

(731) ST. NICOLAUS a.s., Liptovsky Mikulás (SK)

(740) dr. Tóth Dániel Máttyás, Dr. Vincze Gergely Ügyvédi Iroda, Budapest

(541) Liptovská Grepovka

(511) 33 Alkoholtartalmú italok (a sörök kivételével) (az osztály betűrend szerinti jegyzékében szereplő valamennyi áru).

(210) M 13 00027

(220) 2013.01.04.

(731) ISAGRO S.p.A., 20153 Milano (IT)

(740) dr. Kocsomba Nelli, Budapest

(546)



(511) 5 Kártékony állatok irtására szolgáló készítmények; gombaölő szerek (fungicidek), gyomirtó szerek (herbicidek).

(210) M 13 00043

(220) 2013.01.08.

(731) Kék Cégesoport Kereskedő és Kivitelezői Kft., Harta (HU)

(740) dr. Kathy Szilvia, Dr. Kathy Ügyvédi Iroda, Debrecen

(541) Kék Cégesoport

(511) 35 Reklámozás; kereskedelmi ügyletek; kereskedelmi adminisztráció; irodai munkák (az osztály betűrend szerinti jegyzékében szereplő valamennyi szolgáltatás).

36 Biztosítás; pénzügyi ügyletek; valutaügyletek; ingatlanügyletek (az osztály betűrend szerinti jegyzékében szereplő valamennyi szolgáltatás).

41 Nevelés; szakmai képzés; szórakoztatás; sport- és kulturális tevékenységek (az osztály betűrend szerinti jegyzékében szereplő valamennyi szolgáltatás).

(210) M 13 00044

(220) 2013.01.08.

(731) Kék Cégesoport Kereskedő és Kivitelezői Kft., Harta (HU)

(740) dr. Kathy Szilvia, Dr. Kathy Ügyvédi Iroda, Debrecen

(541) KÉK KÖRKÉP

(511) 35 Reklámozás; kereskedelmi ügyletek; kereskedelmi adminisztráció; irodai munkák (az osztály betűrend szerinti jegyzékében szereplő valamennyi szolgáltatás).

36 Biztosítás; pénzügyi ügyletek; valutaügyletek; ingatlanügyletek (az osztály betűrend szerinti jegyzékében szereplő valamennyi szolgáltatás).

41 Nevelés; szakmai képzés; szórakoztatás; sport- és kulturális tevékenységek (az osztály betűrend szerinti jegyzékében szereplő valamennyi szolgáltatás).

(210) M 13 00045

(220) 2013.01.08.

(731) KéK Cégcsoport Kereskedő és Kivitelezői Kft., Harta (HU)

(740) dr. Kathy Szilvia, Dr. Kathy Ügyvédi Iroda, Debrecen

(541) KéK Csoport

(511) 35 Reklámozás; kereskedelmi ügyletek; kereskedelmi adminisztráció; irodai munkák (az osztály betűrend szerinti jegyzékében szereplő valamennyi szolgáltatás).

36 Biztosítás; pénzügyi ügyletek; valutaügyletek; ingatlanügyletek (az osztály betűrend szerinti jegyzékében szereplő valamennyi szolgáltatás).

41 Nevelés; szakmai képzés; szórakoztatás; sport- és kulturális tevékenységek (az osztály betűrend szerinti jegyzékében szereplő valamennyi szolgáltatás).

(210) M 13 00046**(220) 2013.01.09.**

(731) Lobkovitzné Mócza Krisztina, Lakitelek (HU)

Szabó Tibor Imre, Szeged (HU)

(546)

(511) 30 Múzli, kekszek.

32 Alkoholmentes italok; ásványvizek (italok); jegesteá.

41 Nevelés; szakmai képzés; szórakoztatás; sport- és kulturális tevékenységek (az osztály betűrend szerinti jegyzékében szereplő valamennyi szolgáltatás).

(210) M 13 00048**(220) 2013.01.09.**

(731) Foldana Ingatlankezelő és Szolgáltató Kft., Budapest (HU)

(546)

(511) 35 Reklámozás; kereskedelmi ügyletek; kereskedelmi adminisztráció; irodai munkák (az osztály betűrend szerinti jegyzékében szereplő valamennyi szolgáltatás).

36 Biztosítás; pénzügyi ügyletek; valutaügyletek; ingatlanügyletek (az osztály betűrend szerinti jegyzékében szereplő valamennyi szolgáltatás).

45 Jogi szolgáltatások; biztonsági szolgáltatások személyek és vagyontárgyak védelmére; mások által egyéni igényeknek megfelelően nyújtott személyes és társadalmi jellegű szolgáltatások (az osztály betűrend szerinti jegyzékében szereplő valamennyiszolgáltatás).

(210) M 13 00065**(220) 2013.01.11.**

(731) PepsiCo, Inc., New York (US)

(740) Kovári és Társai Szabadalmi és Védjegy Iroda Kft., Budapest

(541) SCHWIP SCHWAP

(511) 32 Ásványvizek és szénsavas vizek és egyéb alkoholmentes italok; gyümölcsitalok és gyümölcslevek; szörpök és más készítmények italok készítéséhez.

(210) M 13 00068**(220) 2013.01.14.**

(731) NRG CAR Kft., Budapest (HU)

(740) dr. Molnárné dr. Szandtner Krisztina, Budapest

(546)  NRG CAR

(511) 7 Gépek és szerszámgépek; motorok (a szárazföldi járműmotorok kivételével); tengelykapcsolók és erőátviteli elemek (a szárazföldi járművek céljára készültek kivételével); nem kézi működtetésű mezőgazdasági eszközök, keltetőgépek; árusító automaták (az osztály betűrend szerinti jegyzékében szereplő valamennyi áru).

12 Járművek; szárazföldi, légi vagy vízi közlekedési eszközök (az osztály betűrend szerinti jegyzékében szereplő valamennyi áru).

37 Építkezés; javítás; szerelési szolgáltatások (az osztály betűrend szerinti jegyzékében szereplő valamennyi szolgáltatás).

(210) M 13 00076

(220) 2013.01.14.

(731) Szerencsi Bonbon Kft., Szerencs (HU)

(541) 6:3 SZELET

(511) 30 Csokoládéféleségek, csokoládétermékek, táblás csokoládétermékek, édességek, kekszek, ostyák, cukorkák, parányok.

(210) M 13 00078

(220) 2013.01.14.

(731) Médiaszolgáltatás-támogató és Vagyonkezelő Alap, Budapest (HU)

(546)  DANKÓ RÁDIO

(511) 35 Reklámozás; kereskedelmi ügyletek; kereskedelmi adminisztráció; irodai munkák (az osztály betűrend szerinti jegyzékében szereplő valamennyi szolgáltatás).

38 Távközlés (az osztály betűrend szerinti jegyzékében szereplő valamennyi szolgáltatás).

41 Nevelés; szakmai képzés; szórakoztatás; sport- és kulturális tevékenységek (az osztály betűrend szerinti jegyzékében szereplő valamennyi szolgáltatás).

(210) M 13 00079

(220) 2013.01.14.

(731) Médiaszolgáltatás-támogató és Vagyonkezelő Alap, Budapest (HU)

(546)  Fölszállott a páva

(511) 35 Reklámozás; kereskedelmi ügyletek; kereskedelmi adminisztráció; irodai munkák (az osztály betűrend szerinti jegyzékében szereplő valamennyi szolgáltatás).

38 Távközlés (az osztály betűrend szerinti jegyzékében szereplő valamennyi szolgáltatás).

41 Nevelés; szakmai képzés; szórakoztatás; sport- és kulturális tevékenységek (az osztály betűrend szerinti jegyzékében szereplő valamennyi szolgáltatás).

(210) M 13 00080

(220) 2013.01.14.

(731) Do International Kft., Balatonalmádi (HU)

(740) dr. Kriskó Nándor, Balatonalmádi

(546)



- (511) 35 Reklámozás; kereskedelmi ügyletek; kereskedelmi adminisztráció; irodai munkák; árubemutató; áruk bemutatása kommunikációs médiában, kiskereskedelmi célokból; áruminták terjesztése; beszerzői szolgáltatások [áruk illetve szolgáltatások beszerzése] mások számára; eladási propaganda mások számára; hirdetési oldalak készítése; import-export ügynökségek; kereskedelmi információs ügynökségek; kereskedelmi vagy reklámcélú kiállítások szervezése; kereskedelmi vagy reklámcélú vásárok szervezése; kutatások ügyletekkel kapcsolatban; marketing; mások áru és szolgáltatási engedélyezésének kereskedelmi adminisztrációja; outsourcing szolgáltatás [üzleti segítségnyújtás]; önköltség-elemzés; piaci tanulmányok; piackutatás; statisztikák összeállítása; szakmaikonkultációk üzleti ügyekben; szakvéleményadás gazdasági ügyekben; üzletszervezési és üzletvezetési tanácsadás; üzletszervezési tanácsadás; üzletvezetési konzultáció; vásárlási megrendelések ügyintézése.
- 39 Szállítás; áruk csomagolása és raktározása; utazásszervezés áruk csomagolása; áruk raktározása; látogatások tervezése turistáknak; raktározás, tárolás; utaskísérés; utasszállítás; utazások szervezése.
- 42 Tudományos és műszaki szolgáltatások, valamint az idetartozó tervezői és kutatói tevékenység; ipari elemző és kutató szolgáltatások; számítástechnikai hardver és szoftver tervezés és fejlesztés csomagolástervezési szolgáltatások; energiatakarékosítástanácsadás; kozmetikai kutatás; környezetvédelmi kutatás; kutatás és fejlesztés mások részére; minőség-ellenőrzés; műszaki kutatás; műszaki szakértői tevékenység; műszaki tervtanulmányok készítése; szakvélemények adása mérnöki munkákkal kapcsolatban.

(210) M 13 00090

(220) 2013.01.09.

(731) Minya Viktória, Budapest (HU)

(541) HEDONIST

- (511) 3 Fehéritőképzőanyagok és egyéb, mosásra szolgáló anyagok; tisztító-, fényszerítő-, súroló-, és csiszolószerek; szappanok; illatszerek, illóolajok, kozmetikai cikkek, hajmosó szerek; fogkrémek (az osztály betűrend szerinti jegyzékében szereplő valamennyi áru).
- 14 Nemesfémek és ötvözeteik, valamint az ilyen anyagokból készült, vagy ezekkel bevont termékek, amelyek nem tartoznak más osztályokba; ékszerek, drágakövek; órák és más időmérő eszközök (az osztály betűrend szerinti jegyzékében szereplő valamennyi áru).
- 25 Ruházati cikkek, cipők, kalapárúk (az osztály betűrend szerinti jegyzékében szereplő valamennyi áru).

(210) M 13 00093

(220) 2013.01.10.

(731) MAFRACHT Nemzetközi Hajózási, Szállítványozási és Ügynöki Korlátolt Felelősségű Társaság, Budapest (HU)

(740) Dr. M. Tóth Balázs ügyvéd, Dr. M. Tóth Ügyvédi Iroda, Budapest

(541) MAHART

- (511) 39 Áruk raktározása, áruszállítás, csomagküldemények elosztása, folyami szállítás, futárszolgálat [üzenetek vagy áruk továbbítására], fuvarozás uszályal, gépkocsival történő szállítás, hajórakodás, hajózási szolgáltatások, helyfoglalás szállítással kapcsolatban, helyfoglalás utazáshoz, helyfoglalás utazással kapcsolatban, információ szállítással kapcsolatban, információnyújtás tárolással kapcsolatban, kamionos szállítás, komphajón történő szállítás, közlekedési információ, látogatások tervezése turistáknak, levélben megrendelt áruk szállítása, őrztött értékszállítás, raktározás, tárolás, sétahajó szolgáltatások, szállítás uszályal, szállítási logisztikai szolgáltatások, szállítási szolgáltatások, szállítási ügynökség, szállítványozás, személyszállítás, teherárúk kirakása, teher(áru)-szállítás, tengeri szállítás, tengeri ügynökség, utasszállítás, ügynökség szállítványozással

kapcsolatban, vasúti kocsik bérelete, vasúti szállítás, vízi járművek kölcsönzése, vízi járművek tárolása, vízijárművel történő szállítás, vízi utazások szervezése, vízszolgáltatás.

(210) M 13 00117

(220) 2013.01.16.

(731) Nagy Levin 2008 Vendéglátó, Kereskedelmi és Szolgáltató Kft., Budapest (HU)

(546)



(511) 16 Papír, karton és ezen anyagokból készült termékek, amelyek nem tartoznak más osztályokba; nyomdaipari termékek; könyvkötészeti anyagok; fényképek; papíripari cikkek; papíripari vagy háztartási ragasztóanyagok; anyagok művészek részére; ecsetek; írógépek és irodai cikkek (bútorok kivételével); tanítási és oktatási anyagok (készülékek kivételével); csomagolásra szolgáló műanyagok (amelyek nem tartoznak más osztályokba); nyomdabetűk; klisék (az osztály betűrend szerinti jegyzékében szereplő valamennyi áru).

25 Ruházati cikkek, cipők, kalapárúk (az osztály betűrend szerinti jegyzékében szereplő valamennyi áru).

43 Vendéglátás (élelmezés); időleges szállásadás (az osztály betűrend szerinti jegyzékében szereplő valamennyi szolgáltatás).

(210) M 13 00143

(220) 2013.01.21.

(731) CMD Pharma Kft., Budapest (HU)

(740) dr. Liber Ádám, Bogsch és Társai Ügyvédi Iroda, Budapest

(546)



(511) 3 Fehéritőképzőanyagok és egyéb, mosásra szolgáló anyagok; tisztító-, fényszerelő-, súroló-, és csiszolószerek; szappanok; illatszerek, illóolajok, kozmetikai cikkek, hajmosó szerek; fogkrémek; ideértve valamennyi 3. osztályba tartozó árut.

5 Gyógyszerészeti és állatgyógyászati készítmények; egészségügyi készítmények gyógyászati használatra; gyógyászati vagy állatgyógyászati használatra adaptált diétás élelmiszerek és anyagok; bébiételek; étrend-kiegészítők emberek és állatok számára; tapaszok, kötszeranyagok; fogtömő anyagok és fogászati mintázó anyagok; fertőtlenítőszerke; kártékony állatok irtására szolgáló készítmények; gombaölő szerek (fungicidok), gyomirtó szerek (herbicidok); ideértve valamennyi 5. osztályba tartozó árut.

10 Sebészeti, orvosi, fogorvosi és állatgyógyászati készülékek és műszerek, művegtagok, műszemek és műfogak; ortopédiai cikkek; sebészeti varratanyagok; ideértve valamennyi 10. osztályba tartozó árut.

35 Reklámozás; kereskedelmi ügyletek; kereskedelmi adminisztráció; irodai munkák; ideértve valamennyi 35. osztályba tartozó szolgáltatást.

41 Nevelés; szakmai képzés; szórakoztatás; sport- és kulturális tevékenységek, ideértve valamennyi 41. osztályba tartozó szolgáltatást.

44 Orvosi szolgáltatások; állatgyógyászati szolgáltatások; higiéniai és szépségápolási szolgáltatások emberek

és állatok részére; mezőgazdasági, kertészeti és erdészeti szolgáltatások, ideértve valamennyi 44. osztályba tartozó szolgáltatást.

(210) M 13 00147

(220) 2013.01.21.

(731) Pécsi Sörfőzde Rt., Pécs (HU)

(740) dr. Szamosi Katalin, SBGK Ügyvédi Iroda, Budapest

(541) Schlossmühle

(511) 32 Sörök.

(210) M 13 00148

(220) 2013.01.21.

(731) Kentucky Fried Chicken International Holdings, Inc., Louisville, Kentucky (US)

(740) dr. Sasvári Gabriella, SBGK Ügyvédi Iroda, Budapest

(541) KFC SELECT

(511) 43 Éttermekkel, gyorséttermekkel, kávéházakkal, kantinokkal és gyorsbüfékkel, kapcsolatos szolgáltatások.

(210) M 13 00151

(220) 2013.01.21.

(731) Csoknyay Zoltán, Budapest (HU)

(740) Mészárosné Dónusz Katalin, SBGK Szabadalmi Ügyvivői Iroda, Budapest

(541) FABBRICA

(511) 43 Vendéglátás (élelmezés); időleges szállásadás (az osztály betűrend szerinti jegyzékében szereplő valamennyi szolgáltatás).

(210) M 13 00154

(220) 2013.01.22.

(731) NB1.hu Média Szolgáltató Kft., Budapest (HU)

(546)



MAGYAR
ARANYLABDA

(511) 35 Reklámozás; kereskedelmi ügyletek; kereskedelmi adminisztráció; irodai munkák (az osztály betűrend szerinti jegyzékében szereplő valamennyi szolgáltatás).

41 Nevelés; szakmai képzés; szórakoztatás; sport- és kulturális tevékenységek (az osztály betűrend szerinti jegyzékében szereplő valamennyi szolgáltatás).

(210) M 13 00161

(220) 2013.01.22.

(731) AEGON Magyarország Általános Biztosító Zrt., Budapest (HU)

(740) dr. Szigeti Éva, DANUBIA Szabadalmi és Jogi Iroda Kft., Budapest

(546)  AEGON

Ma tegyük a holnapért!

(511) 36 Biztosítás, nyugdíjpénztár, lakáshitel, lakástakarékpénztár, befektetői alapkezelői tevékenység.

(210) M 13 00163

(220) 2013.01.22.

(731) Déri Szilvia, Budapest (HU)

(740) dr. Erdős Anett, Erdős és Társai Ügyvédi Iroda, Budapest

(546)



(511) 29 Hús, hal-, baromfi- és vadhús; húskivonatok; tartósított, szárított és főzött gyümölcsök és zöldségek; zselék, lekvárok (dzsemek), kompótok; tojások; tej és tejtermékek; étkezési olajok és zsírok (az osztály betűrend szerinti jegyzékében szereplő valamennyi áru).

41 Nevelés; szakmai képzés; szórakoztatás; sport- és kulturális tevékenységek (az osztály betűrend szerinti jegyzékében szereplő valamennyi szolgáltatás).

43 Vendéglátás (ételmezés); időleges szállásadás (az osztály betűrend szerinti jegyzékében szereplő valamennyi szolgáltatás).

(210) M 13 00188

(220) 2013.01.24.

(731) Central Soya Feed Kft., Vajta (HU)

(740) dr. Krencz Balázs, Székesfehérvár

(546)  CENTRAL SOYA FEED KFT.

(511) 31 Istállótakarmány állatoknak; takarmány; termékek állatok hizlálására.

(210) M 13 00195

(220) 2013.01.24.

(731) Tasi Géza, Kerepes-Széphegy (HU)

(541) SZABÓ MAGDA DÍJ

(511) 14 Nemesfémek és ötvözeik, valamint az ilyen anyagokból készült, vagy ezekkel bevont termékek, amelyek nem tartoznak más osztályokba; ékszerek, drágakövek; órák és más időmérő eszközök (az osztály betűrend szerinti jegyzékében szereplő valamennyi áru); emlékérmék; plakettek; kítűzők.

16 Papír, karton és ezen anyagokból készült termékek, amelyek nem tartoznak más osztályokba; nyomdaipari termékek; könyvkötészeti anyagok; fényképek; papíripari cikkek; papíripari vagy háztartási ragasztóanyagok; anyagok művészek részére; ecsetek; írógépek és irodai cikkek (bútorok kivételével); tanítási és oktatási anyagok (készülékek kivételével); csomagolásra szolgáló műanyagok (amelyek nem tartoznak más osztályokba); nyomdabetűk; klisék (az osztály betűrend szerinti jegyzékében szereplő valamennyi áru); emléklapok; oklevelek.

41 Nevelés; szakmai képzés; szórakoztatás; sport- és kulturális tevékenységek (az osztály betűrend szerinti jegyzékében szereplő valamennyi szolgáltatás); művészeti-, szórakoztatási-, és kulturális díjak, továbbá azokkal összefüggő rendezvények szervezése és lebonyolítása; kulturális alapítványok működtetése és ezzel összefüggő bírálói tevékenységek.

(210) M 13 00202

(220) 2013.01.25.

(731) K&H Bank Zrt., Budapest (HU)

(740) dr. Fodor Hajnalka, Budapest

(541) K&H okoshitel

(511) 36 Biztosítás; pénzügyi ügyletek; valutaügyletek; ingatlanügyletek (az osztály betűrend szerinti jegyzékében szereplő valamennyi szolgáltatás).

(210) M 13 00203

(220) 2013.01.25.

(731) K&H Bank Zrt., Budapest (HU)

(740) dr. Fodor Hajnalka, Budapest

(541) K&H okosbetét

(511) 36 Biztosítás; pénzügyi ügyletek; valutaügyletek; ingatlanügyletek (az osztály betűrend szerinti jegyzékében szereplő valamennyi szolgáltatás).

(210) M 13 00204

(220) 2013.01.25.

(731) K&H Bank Zrt., Budapest (HU)

(740) dr. Fodor Hajnalka, Budapest

(541) K&H okoskártya

(511) 36 Biztosítás; pénzügyi ügyletek; valutaügyletek; ingatlanügyletek (az osztály betűrend szerinti jegyzékében szereplő valamennyi szolgáltatás).

(210) M 13 00205

(220) 2013.01.25.

(731) K&H Bank Zrt., Budapest (HU)

(740) dr. Fodor Hajnalka, Budapest

(541) K&H okosszámla

(511) 36 Biztosítás; pénzügyi ügyletek; valutaügyletek; ingatlanügyletek (az osztály betűrend szerinti jegyzékében szereplő valamennyi szolgáltatás).

(210) M 13 00206

(220) 2013.01.25.

(731) K&H Bank Zrt., Budapest (HU)

(740) dr. Fodor Hajnalka, Budapest

(541) K&H okos számlacsomag

(511) 36 Biztosítás; pénzügyi ügyletek; valutaügyletek; ingatlanügyletek (az osztály betűrend szerinti jegyzékében szereplő valamennyi szolgáltatás).

(210) M 13 00245

(220) 2011.09.15.

(731) INTESA SANPAOLO S.P.A., Milano (IT)

(740) DANUBIA Szabadalmi és Jogi Iroda Kft., Budapest

(541) MAGNIFICA

(511) 36 Biztosítás; pénzügyi ügyletek; valutaügyletek; ingatlanügyletek.

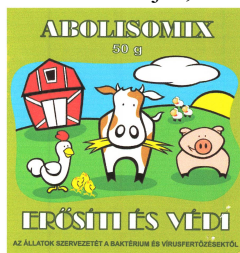
(210) M 13 00254

(220) 2012.11.10.

(731) ABO MIX Takarmányipari Zártkörűen Működő Részvénytársaság, Nyíregyháza (HU)

(740) dr. Molnár Lajos, Dr. Molnár Lajos Ügyvédi Iroda, Debrecen

(546)



(511) 5 Gyógyszerészeti és állatgyógyászati készítmények; étrend-kiegészítők állatok számára.

31 Tápanyagok állatok számára.

(210) M 13 00255

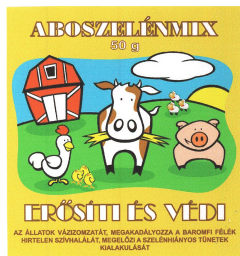
(220) 2012.11.10.

Nemzeti védjegybejelentések meghirdetése

(731) ABO MIX Takarmányipari Zártkörűen Működő Részvénytársaság, Nyíregyháza (HU)

(740) dr. Molnár Lajos, Dr. Molnár Lajos Ügyvédi Iroda, Debrecen

(546)



(511) 5 Gyógyszerészeti és állatgyógyászati készítmények; étrend-kiegészítők állatok számára.

31 Tápanyagok állatok számára.

(210) M 13 00258

(220) 2013.01.30.

(731) Duna House Holding Kft., Budapest (HU)

(546) **INVESTMENT**
HOUSE



(511) 36 Biztosítás; pénzügyi ügyletek; valutaügyletek; ingatlanügyletek (az osztály betűrend szerinti jegyzékében szereplő valamennyi szolgáltatás).

(210) M 13 00259

(220) 2013.01.30.

(731) Duna House Holding Kft., Budapest (HU)

(546) **INVESTMENT**
HOUSE



(511) 36 Biztosítás; pénzügyi ügyletek; valutaügyletek; ingatlanügyletek (az osztály betűrend szerinti jegyzékében szereplő valamennyi szolgáltatás).

(210) M 13 00263

(220) 2013.01.30.

(731) Ipoly Cipőgyár Kft., Balassagyarmat (HU)

(546) **IPOLY**
CIPŐGYÁR

(511) 25 Ruházati cikkek, cipők, kalapárúk (az osztály betűrend szerinti jegyzékében szereplő valamennyi áru).

35 Reklámozás; kereskedelmi ügyletek; kereskedelmi adminisztráció; irodai munkák (az osztály betűrend szerinti jegyzékében szereplő valamennyi szolgáltatás).

41 Nevelés; szakmai képzés; szórakoztatás; sport- és kulturális tevékenységek (az osztály betűrend szerinti jegyzékében szereplő valamennyi szolgáltatás).

(210) M 13 00264

(220) 2013.01.30.

(731) Baumühlerné Pillmann Andrea, Mezőfalva- Kisvenyim (HU)

(541) **TUDORMANÓK**

(511) 9 Tudományos célra szolgáló, tengerészeti, földmérő, fényképészeti, mozgóképi, optikai, súlymérő, egyéb mérő-, jelző-, ellenőrző (felügyeleti), életmentő és oktatóberendezések és felszerelések; elektromos energia vezetésére, kapcsolására, átalakítására, tárolására, szabályozására vagy ellenőrzésére szolgáló készülékek és berendezések; hangok vagy képek rögzítésére, továbbítására, másolására szolgáló készülékek; mágneses adathordozók; hanglemezek; CD-k (kompakt lemezek), DVDk és egyéb, digitálisrögzítésű média; szerkezetek érmebedobással működő készülékekhez; regiszteres pénztárgépek; számológépek, adatfeldolgozó berendezések,

számítógépek; számítógépes szoftverek; tűzoltó készülékek (az osztály betűrend szerinti jegyzékében szereplő valamennyiáru).

16 Papír, karton és ezen anyagokból készült termékek, amelyek nem tartoznak más osztályokba; nyomdaipari termékek; könyvkötészeti anyagok; fényképek; papíripari cikkek; papíripari vagy háztartási ragasztóanyagok; anyagok művészek részére; ecsetek; írógépek és irodai cikkek (bútorok kivételével); tanítási és oktatási anyagok (készülékek kivételével); csomagolásra szolgáló műanyagok (amelyek nem tartoznak más osztályokba); nyomdabetűk; klisék (az osztály betűrend szerinti jegyzékében szereplő valamennyiáru).

42 Tudományos és műszaki szolgáltatások, valamint az idetartozó tervezői és kutatói tevékenység; ipari elemző és kutató szolgáltatások; számítástechnikai hardver és szoftver tervezés és fejlesztés (az osztály betűrend szerinti jegyzékében szereplő valamennyi szolgáltatás).

(210) M 13 00272

(220) 2013.02.01.

(731) Magyarországi Református Egyház, Budapest (HU)

(740) dr. Bakó Szilvia, Budapest

(541) CSILLAGPONT

(511) 41 Nevelés; szakmai képzés; szórakoztatás; sport- és kulturális tevékenységek (az osztály betűrend szerinti jegyzékében szereplő valamennyi szolgáltatás).

(210) M 13 00273

(220) 2013.02.01.

(731) Hk Sino-Us Fashion Co., Limited, North Point, Hong Kong (HK)

(740) PINTZ ÉS TÁRSAI Szabadalmi, Védjegy és Jogi Iroda Kft., Budapest

(546)



(511) 9 Számítógéptáskák; számítógéptokok; hordtokok mobiltelefonokhoz; számológépek; tokok kizárólag fényképezési készülékek és műszerek részére; napszemüvegek; egerek (informatikai adatfeldolgozó felszerelések); töltőkészülékek elektromos akkumulátorokhoz; számítógép memóriák; bukósisakok sporttevékenységhez.

18 Utazó ládák; hátizsákok; irattárcák; kézi táskák; sporttáskák; akta táskák; iskolatáskák; bőrszíjak; esernyők; ruházat állatoknak.

25 Ruházat; cipők; kalapok; zoknik; kesztyűk (ruházati cikkek); sálak; bakancsok sportoláshoz; sportcipők; vízhatlan ruházat; dzsekik (ruházat).

(210) M 13 00280

(220) 2013.02.04.

(731) Magyar Táncművészeti Főiskola, Budapest (HU)

(546)



(511) 35 Reklámozás.

41 Nevelés-oktatás; szakmai képzés; táncművészeti és kulturális szórakoztatás.

42 Tudományos szolgáltatások, valamint az idetartozó kutatói tevékenység; kutató szolgáltatások a táncművészet területén.

(210) M 13 00281**(220) 2013.02.04.**

(731) Glatz Ferenc, Budapest (HU)

(740) dr. Glatz Ferenc, dr. Glatz Ferenc Ügyvédi Iroda, Budapest



(511) 16 Magazinok, revük [időszaki lapok].

41 Fényképészet; elektronikus desktop kiadói tevékenység; eszmecserek, kollokviumok szervezése és lebonyolítása; iskolai szolgáltatások [képzés]; kongresszusok szervezése és lebonyolítása; konferenciák szervezése és lebonyolítása; könyvkiadás; kulturálisvagy nevelési célú kiállítások szervezése; múzeumi szolgáltatások [bemutatók, kiállítások]; oktatás; oktatási tárgyú információk; oktatási vizsgáztatás; on-line elérhető elektronikus publikációk, nem letölthetők; szimpóziumok szervezése és lebonyolítása.

42 Tudományos kutatás; web oldalak alkotása és fenntartása mások számára.

(210) M 13 00282**(220) 2013.02.04.**

(731) Glatz Ferenc, Budapest (HU)

(740) dr. Glatz Ferenc, dr. Glatz Ferenc Ügyvédi Iroda, Budapest



(511) 16 Magazinok, revük [időszaki lapok].

41 Fényképészet; elektronikus desktop kiadói tevékenység; eszmecserek, kollokviumok szervezése és lebonyolítása; iskolai szolgáltatások [képzés]; kongresszusok szervezése és lebonyolítása; konferenciák szervezése és lebonyolítása; könyvkiadás; kulturálisvagy nevelési célú kiállítások szervezése; múzeumi szolgáltatások [bemutatók, kiállítások]; oktatás; oktatási tárgyú információk; oktatási vizsgáztatás; on-line elérhető elektronikus publikációk, nem letölthetők; szimpóziumok szervezése és lebonyolítása.

42 Tudományos kutatás; web oldalak alkotása és fenntartása mások számára.

(210) M 13 00288**(220) 2013.02.05.**

(731) VPP ENERGY Zrt., Budapest (HU)

(740) Danubia Szabadalmi és Jogi Iroda Kft és Sár és Társai Ügyvédi Iroda, Budapest



(511) 4 Tüzelőanyagok (beleértve a motorbenzineket) és világítóanyagok; villamosenergia; földgáz; biomassza.

9 Tudományos célra szolgáló, földmérő, optikai, súlymérő, egyéb mérő-, jelző-, ellenőrző (jelügyeleti)berendezések és felszerelések; elektromos mérő-, jelző-, ellenőrző (felügyeleti) berendezések és felszerelések; elektromos energia vezetésére,kapcsolására, átalakítására, tárolására, szabályozására vagy ellenőrzésére szolgáló készülékek és berendezések; áram-egyenirányítók, árammegszakítók; dugaszolóaljzatok, dugaszok, elektromos csatlakozások; csatlakozások, kábelsaruk; elektromos csatlakozódobozok; csatlakozók, konnektorok; elektromos csatlások, kötések; elektromos veszteségjelző készülékek; elektromos elemek; elektromos ellenállások; elektromos ellenőrzőberendezések; elektromos elosztódobozok; elektromos elosztópultok; elektromoselosztótáblák; fényt kibocsátó elektronikus mutatóeszközök; integrált áramkörök; inverterek, áramirányítók; elektromos kapcsolódobozok; elektromos kapcsolók; kapcsolótáblák; elektromos

kábelek; elektromos kollektorok; elektromos kondenzátorok; elektromoskonverterek; lemezek elektromos akkumulátorokhoz; elektromos mérőkészülékek; nyomtatott áramkörök; szünetmentes áramforrások; tartók elektromos tekercsekhez; elektromos tekercsek; töltőkészülékek elektromos elemekhez; transzformátorok; tranzisztorok; triódák; elektromos vezetékcsatlakozások; elektromos vezetékcsatornák; elektromos vezetékek; elektromos vezetők; vezérlőpult; elektromos záruk; földgáz energia vezetésére, átalakítására, tárolására, szabályozására vagy ellenőrzésére szolgáló készülékek és berendezések; hőenergia vezetésére, átalakítására, tárolására, szabályozására vagy ellenőrzésére szolgáló készülékek és berendezések; adatfeldolgozó berendezések.

35 Reklámozás; kereskedelmi ügyletek, villamos energia kereskedelem, földgáz kereskedelem, üvegházhatású gázok kibocsátási egységének kereskedelme, hőenergia kereskedelem; kereskedelmi adminisztráció; irodai munkák; általános vállalati kommunikáció, szponzoráció, támogatások és stratégiai együttműködések kommunikációs, értékesítési vagy társadalmi felelősségvállalási céllal; áruk és szolgáltatások bemutatása kommunikációs médiában; eladásösztönzés; direkt marketing, online marketing, telemarketing; promóció kereskedelmi célból, beszerzői szolgáltatások mások számára; eladási propaganda mások számára; gazdasági előrejelzések; információ és tanácsadás fogyasztóknak; információknak számítógépes adatbázisokba való szerkesztése; adatbázis menedzsment; kereskedelmi vagy reklámcélú kiállítások szervezése; kereskedelmi vagy reklámcélú vásárok szervezése; kereskedelmi vagy reklámcélú konferenciák, workshopok és egyéb rendezvények szervezése; kutatások ügyletekkel kapcsolatban; mások áru és szolgáltatásai engedélyezésének kereskedelmi adminisztrációja; outsourcing szolgáltatások; on-line hirdetői tevékenység számítógépes hálózaton; piaci tanulmányok; segítségnyújtás kereskedelmi vagy iparvállalatok irányításában; segítségnyújtás üzletvezetéshez; statisztikák összeállítása; szakmai konzultációk üzleti ügyekben; szakvéleményadás gazdasági ügyekben; számítógépes nyilvántartások kezelése; üzleti felvilágosítás, tájékoztatás; üzleti információk; üzletszervezési és üzletvezetési tanácsadás; üzletszervezési tanácsadás; üzletvezetési konzultáció; vásárlási megrendelések ügyintézés; elektronikus és telefonos ügyfélszolgálat; ügyfélkapcsolati rendszer szolgáltatás; ügyfélkapcsolati rendszerhez biztosított adatfeldolgozás.

38 Távközlés; elektronikus hirdetőtábla szolgáltatás; felhasználói hozzáférés biztosítása számítógépes világhálóhoz; hozzáférés biztosítása adatbázisokhoz; fórumok biztosítása az interneten; információszolgáltatás távközlési ügyekben; közlések üvegszálhálózatok útján; mobiltelefon [celluláris telefon] összeköttetés; műholdas átvitel; rádióadás; számítógép terminálok közötti összeköttetések; távkonferencia szolgáltatások; távközlési csatornák biztosítása távvásárláshoz; távközlési kapcsolat létesítés számítógépes világhálóval; tudakozók, információs szolgáltatások rádió, telefon vagy más közlési eszköz útján; elektronikus ügyfélkapu szolgáltatás; online adatszolgáltatás; adatátviteli és adatfogadási szolgáltatások.

39 Energiaelosztás; energiatermelés; energia tárolás; villamos energia átalakítása; villamos energia elosztás; villamos energia tárolás; hőenergia szolgáltatás; hőenergia elosztás; hőenergia tárolás; hőenergia szállítás; elektronikus úton rögzített adatok vagy dokumentumok fizikai tárolása; információ szállítással kapcsolatban; információnyújtás tárolással kapcsolatban; szállítási szolgáltatások; szállítás csővezetéken.

40 Energiatermelés; generátorok kölcsönzése; erőművek üzemeltetése; villamos energia szabályozása.

42 Tudományos és műszaki szolgáltatások, valamint az idetartozó tervezői és kutatói tevékenység; ipari elemző és kutató szolgáltatások; energiatakarékossági tanácsadás; fizikai kutatások; kutatás és fejlesztés mások részére; mechanikai kutatás; műszakikutatás; műszaki szakértői tevékenység; műszaki tervtanulmányok készítése; szakvélemények adása mérnöki munkákkal kapcsolatban; számítógép programok adatainak és adatoknak az átalakítása; számítógépes rendszerek elemzése; számítógépes rendszerektávfelügyelete; számítógépes rendszerek tervezése; gázmotoros kiserőművek termelésirányítása; számítástechnikai szoftver tervezés és fejlesztés; ügyfélkapcsolati rendszerfejlesztés.

(210) M 13 00292

(220) 2013.02.06.

(731) Antenna Hungária Zrt., Budapest (HU)

(740) dr. Mándi Gábor, Budapest

(546)  **connectmedia**

(511) 35 Információk számítógépes adatbázisokba való rendezése; információknak számítógépes adatbázisokba való szerkesztése; kereskedelmi vagy reklámcélú kiállítások szervezése; kereskedelmi vagy reklámcélú vásárok szervezése; közönségszolgálat; számítógépesnyilvántartások kezelése.

38 Digitális fájlok továbbítása; hozzáférés biztosítása adatbázisokhoz; információszolgáltatás távközlési ügyekben; internetes fórumok biztosítása; közlések üvegszálalás hálózatok útján; számítógép terminálok közötti összeköttetések; távközlésibeszélgésterelő és összeköttetési szolgáltatások; távközlési kapcsolat létesítése számítógépes világhálóval; videokonferencia szolgáltatások.

(210) M 13 00294

(220) 2013.02.06.

(731) China Tobacco Guangdong Industrial Co., Ltd., Tianhe, Guangzhou (CN)

(740) dr. Sasvári Gabriella, SBGK Ügyvédi Iroda, Budapest

(541) **SHUANGXI**

(511) 34 Cigaretták; dohány; dohánypótló anyagokat tartalmazó cigarettek, nem gyógyászati használatra; szivartartók; cigarettaszipkák; hamutartó dohányosoknak; gyufák; öngyújtók dohányosoknak; cigarettaszűrők; cigaretta papír.

(210) M 13 00295

(220) 2013.02.06.

(731) UNILEVER N.V., Rotterdam (NL)

(740) dr. Lukácsi Péter, SBGK Ügyvédi Iroda, Budapest

(541) **A VIDÁMSÁG ÍZE**

(511) 30 Jégkrémek; fagylaltok; fagyasztott cukrászáru.

(210) M 13 00317

(220) 2013.02.08.

(731) KK Kavics Beton Kft., Budapest (HU)

(740) Kacsuk Zsófia, KACSUKPATENT Kft., Budapest

(541) **BARCELONA**

(511) 19 Térkövek, járólapok nem fémből; útburkolatok nem fémből.

(210) M 13 00318

(220) 2013.02.08.

(731) KK Kavics Beton Kft., Budapest (HU)

(740) Kacsuk Zsófia, KACSUKPATENT Kft., Budapest

(541) **LONDON**

(511) 19 Térkövek, járólapok nem fémből; útburkolatok nem fémből.

(210) M 13 00319

(220) 2013.02.08.

(731) KK Kavics Beton Kft., Budapest (HU)

(740) Kacsuk Zsófia, KACSUKPATENT Kft., Budapest

(541) **RÓMA**

(511) 19 Térkövek, járólapok nem fémből; útburkolatok nem fémből.

(210) M 13 00320

(220) 2013.02.08.

(731) KK Kavics Beton Kft., Budapest (HU)

(740) Kacsuk Zsófia, KACSUKPATENT Kft., Budapest

(541) PRÁGA

(511) 19 Térkövek, járólapok nem fémből; útburkolatok nem fémből.

(210) M 13 00321

(220) 2013.02.08.

(731) KK Kavics Beton Kft., Budapest (HU)

(740) Kacsuk Zsófia, KACSUKPATENT Kft., Budapest

(541) BÁZEL

(511) 19 Térkövek, járólapok nem fémből; útburkolatok nem fémből.

(210) M 13 00322

(220) 2013.02.08.

(731) KK Kavics Beton Kft., Budapest (HU)

(740) Kacsuk Zsófia, KACSUKPATENT Kft., Budapest

(541) ATHÉN

(511) 19 Térkövek, járólapok nem fémből; útburkolatok nem fémből.

(210) M 13 00323

(220) 2013.02.08.

(731) KK Kavics Beton Kft., Budapest (HU)

(740) Kacsuk Zsófia, KACSUKPATENT Kft., Budapest

(541) DUBLIN

(511) 19 Térkövek, járólapok nem fémből; útburkolatok nem fémből.

(210) M 13 00324

(220) 2013.02.08.

(731) KK Kavics Beton Kft., Budapest (HU)

(740) Kacsuk Zsófia, KACSUKPATENT Kft., Budapest

(541) ROTTERDAM

(511) 19 Térkövek, járólapok nem fémből; útburkolatok nem fémből.

(210) M 13 00325

(220) 2013.02.08.

(731) KK Kavics Beton Kft., Budapest (HU)

(740) Kacsuk Zsófia, KACSUKPATENT Kft., Budapest

(541) FRANKFURT

(511) 19 Térkövek, járólapok nem fémből; útburkolatok nem fémből.

(210) M 13 00326

(220) 2013.02.08.

(731) KK Kavics Beton Kft., Budapest (HU)

(740) Kacsuk Zsófia, KACSUKPATENT Kft., Budapest

(541) LISSZABON

(511) 19 Térkövek, járólapok nem fémből; útburkolatok nem fémből.

(210) M 13 00336

(220) 2013.02.08.

(731) Gelencsér Dentál Kft., Gelencsér Béla, Hévíz (HU)

(546)  GELENCSÉR DENTAL

(511) 10 Fogtechnikai laboratórium által előállított műfogak és fogpótlások.

44 Fogorvosi ellátás, szakorvosi szolgáltatás.

(210) M 13 00340

(220) 2013.02.11.

(731) Fővárosi Vízműek Zártkörűen Működő Rt., Budapest (HU)

(740) dr. Bunda Rita Anikó, Budapest

(546)  VÍZPLUSZ
FŐVÁROSI VÍZMŰEK
Víziszia szakértelem

(511) 11 Világító-, fűtő-, gőzfejlesztő, főző-, hűtő-, szárító-, szellőztető-, vízszolgáltató és egészségügyi berendezések (az osztály betűrend szerinti jegyzékében szereplő valamennyi áru).

36 Biztosítás; pénzügyi ügyletek; valutaügyletek; ingatlanügyletek (az osztály betűrend szerinti jegyzékében szereplő valamennyi szolgáltatás).

42 Tudományos és műszaki szolgáltatások, valamint az idetartozó tervezői és kutatói tevékenység; ipari elemző és kutató szolgáltatások; számítástechnikai hardver és szoftver tervezés és fejlesztés (az osztály betűrend szerinti jegyzékében szereplő valamennyi szolgáltatás).

(210) M 13 00341

(220) 2013.02.11.

(731) Fővárosi Vízműek Zártkörűen Működő Rt., Budapest (HU)

(740) dr. Bunda Rita Anikó, Budapest

(541) Víziszia szakértelem

(511) 11 Világító-, fűtő-, gőzfejlesztő, főző-, hűtő-, szárító-, szellőztető-, vízszolgáltató és egészségügyi berendezések (az osztály betűrend szerinti jegyzékében szereplő valamennyi áru).

36 Biztosítás; pénzügyi ügyletek; valutaügyletek; ingatlanügyletek (az osztály betűrend szerinti jegyzékében szereplő valamennyi szolgáltatás).

42 Tudományos és műszaki szolgáltatások, valamint az idetartozó tervezői és kutatói tevékenység; ipari elemző és kutató szolgáltatások; számítástechnikai hardver és szoftver tervezés és fejlesztés (az osztály betűrend szerinti jegyzékében szereplő valamennyi szolgáltatás).

(210) M 13 00394

(220) 2013.02.15.

(731) COPY DEPO Szolgáltató Kft., Budapest (HU)

(740) dr. Vigh Károly, Budapest

(546)



(511) 9 Hangok vagy képek rögzítésére, továbbítására, másolására szolgáló készülékek; mágneses adathordozók; számológépek, adatfeldolgozó berendezések, számítógépek; számítógépes szoftverek.

16 Írógépek és irodai cikkek (bútorok kivételével).

(210) M 13 00395

(220) 2013.02.15.

(731) Richter Gedeon Nyrt., Budapest (HU)

(541) JODOSEPT

(511) 5 Fertőtlenítőszer.

(210) M 13 00398

(220) 2013.02.15.

(731) Ludos Potest Kft., Nagykovácsi (HU)

(740) dr. Mészáros Zsófia, Dr. Mészáros Zsófia Ügyvédi Iroda, Budapest

(541) **CSODÁK PALOTÁJA**

(511) 9 Tudományos célra szolgáló, tengerészeti, földmérő, fényképészeti, mozgóképi, optikai, súlymérő, egyéb mérő-, jelző-, ellenőrző (felügyeleti), életmentő és oktatóberendezések és felszerelések; elektromos energia vezetésére, kapcsolására, átalakítására, tárolására, szabályozására vagy ellenőrzésére szolgáló készülékek és berendezések; hangok vagy képek rögzítésére, továbbítására, másolására szolgáló készülékek; mágneses adathordozók; hanglemezek; CD-k (kompakt lemezek), DVD-k és egyéb, digitálisrögzítésű média; szerkezetek érmebedobással működő készülékekhez; regiszteres pénztárgépek; számológépek, adatfeldolgozó berendezések, számítógépek; számítógépes szoftverek; tűzoltó készülékek (az osztály betűrend szerinti jegyzékében szereplő valamennyiáru).

16 Papír, karton és ezen anyagokból készült termékek, amelyek nem tartoznak más osztályokba; nyomdaipari termékek; könyvkötészeti anyagok; fényképek; papíripari cikkek; papíripari vagy háztartási ragasztóanyagok; anyagok művészek részére; ecsetek; írógépek és irodai cikkek (bútorok kivételével); tanítási és oktatási anyagok (készülékek kivételével); csomagolásra szolgáló műanyagok (amelyek nem tartoznak más osztályokba); nyomdabetűk; klisék (az osztály betűrend szerinti jegyzékében szereplő valamennyi áru).

28 Játékok, játékszerek; testnevelési és sportcikkek, amelyek nem tartoznak más osztályokba; karácsonyfadíszek (az osztály betűrend szerinti jegyzékében szereplő valamennyi áru).

41 Nevelés; szakmai képzés; szórakoztatás; sport- és kulturális tevékenységek (az osztály betűrend szerinti jegyzékében szereplő valamennyi szolgáltatás) valamint szórakoztatva oktatás, tudományos ismeretek és fizikai jelenségek bemutatása játékos formában, tudományos ismeretek és fizikai jelenségek bemutatása interaktív formában; tudományos célú kiállítások, bemutatók szervezése; szabadidős eszközök rendelkezésre bocsátása; filmvetítés; tudományos oktató előadások szervezése és tartása; tudományos, kulturális és oktatási célú rendezvények szervezése és tartása.

42 Tudományos és műszaki szolgáltatások, valamint az idetartozó tervezői és kutatói tevékenység; ipari elemző és kutató szolgáltatások; számítástechnikai hardver és szoftver tervezés és fejlesztés (az osztály betűrend szerinti jegyzékében szereplő valamennyi szolgáltatás).

(210) M 13 00400

(220) 2013.02.15.

(731) Takács Sándor, Hegyeshalom (HU)

(740) Várnai Anikó, INTERINNO Szabadalmi Iroda, Budapest

(541) **Paprika Csárda, ahol a magyar ízek otthon vannak...**

(511) 43 Szállodai szolgáltatások, panziók, egyéb ideiglenes szállásadás, csárda, éttermek, bár, vendéglátóipar.

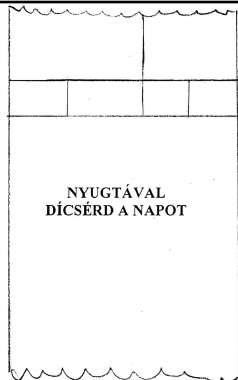
(210) M 13 00401

(220) 2013.02.15.

(731) Bolgár Iván, Budapest (HU)

(740) Várnai Anikó, INTERINNO Szabadalmi Iroda, Budapest

(546)



- (511) 16 Papír áruk.
41 Show-műsorok.

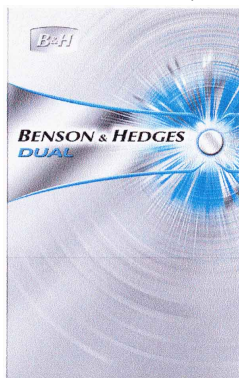
(210) M 13 00424

(220) 2013.02.18.

(731) JT INTERNATIONAL S.A., Geneva 26 (CH)

(740) dr. Sóvári Miklós, DANUBIA Szabadalmi és Jogi Iroda Kft., Budapest

(546)



- (511) 34 Dohány, mind feldolgozott, mind feldolgozatlan formában; dohány dohányzás céljára, pipadohány, kézzel sodorható cigarettadohány, bagó, nedves por-alakú dohány; cigaretták, szivarok, szivarkák; szubsztanciák dohányzáshoz, külön vagy dohánnyal kevertformában, nem orvosi vagy gyógyászati célú használatra; tubák; dohányzási cikkek; cigarettapapírok, cigarettacsövek/szipkák és gyufák.

(210) M 13 00440

(220) 2013.02.19.

(731) Bencés Ásványvíz Palackozó és Kereskedelmi Kft., Ravaszd (HU)

(740) dr. Gócza Béla, Dr. Gócza és Társai Ügyvédi és Szabadalmi Iroda, Győr

(546)



- (511) 32 Ásványvizek és szénsavas vizek és egyéb alkoholmentes italok; gyümölcsitalok és gyümölcslevek; szörpök és más készítmények italokhoz (a sörök kivételével).

(210) M 13 00443

(220) 2013.02.20.

(731) Duna House Holding Kft., Budapest (HU)

(541) Duna House Összehozzuk Önnek

(511) 36 Biztosítás; pénzügyi ügyletek; valutaügyletek; ingatlanügyletek (az osztály betűrend szerinti jegyzékében szereplő valamennyi szolgáltatás).

(210) M 13 00457

(220) 2013.02.20.

(731) Richter Gedeon Nyrt., Budapest (HU)

(541) EKVAMER

(511) 5 Gyógyszerkészítmények.

(210) M 13 00490

(220) 2013.02.25.

(731) NOVARTIS AG, Basel (CH)

(740) dr. Sasvári Gabriella, SBGK Ügyvédi Iroda, Budapest

(541) NEO CITRAN COMBO

(511) 5 Gyógyszerészeti készítmények köhögés, megfázás, allergia és influenzás tünetek kezelésére.

(210) M 13 00505

(220) 2013.02.26.

(731) Kereszty Flóra, Budapest (HU)

Kolossváry Kinga, Budapest (HU)

(541) FLOKING

(511) 14 Nemesfémek és ötvözeteik, valamint az ilyen anyagokból készült, vagy ezekkel bevont termékek, amelyek nem tartoznak más osztályokba; ékszerek, drágakövek; órák és más időmérő eszközök (az osztály betűrend szerinti jegyzékében szereplő valamennyi áru).

18 Bőr és bőrutánzatok, ezen anyagokból készült olyan termékek, amelyek nem tartoznak más osztályokba; állatbőrök és irhák; utazótáskák és bőröndök; esernyők és napernyők; sétatálcák; ostorok, hámok, nyerges és lószerszámok (az osztály betűrend szerinti jegyzékében szereplő valamennyi áru).

25 Ruházati cikkek, cipők, kalapárúk (az osztály betűrend szerinti jegyzékében szereplő valamennyi áru).

(210) M 13 00529

(220) 2013.02.27.

(731) Nemzeti Külgazdasági Hivatal, Budapest (HU)

(740) dr. Horváth Szilárd, Budapest

(546)  HUNGARIAN INVESTMENT
AND TRADE AGENCY'S
Exporter of the
Year Award

(511) 16 Papír, karton és ezen anyagokból készült termékek, amelyek nem tartoznak más osztályokba; nyomdaipari termékek; könyvkötészeti anyagok; fényképek; papíripari cikkek; papíripari vagy háztartási ragasztóanyagok; anyagok művészek részére; ecsetek; írógépek és irodai cikkek (bútorok kivételével); tanítási és oktatási anyagok (készülékek kivételével); csomagolásra szolgáló műanyagok (amelyek nem tartoznak más osztályokba); nyomdabetűk; klisék (az osztály betűrend szerinti jegyzékében szereplő valamennyi áru).

35 Reklámozás; kereskedelmi ügyletek; kereskedelmi adminisztráció; irodai munkák (az osztály betűrend szerinti jegyzékében szereplő valamennyi szolgáltatás).

41 Nevelés; szakmai képzés; szórakoztatás; sport- és kulturális tevékenységek (az osztály betűrend szerinti jegyzékében szereplő valamennyi szolgáltatás).

(210) M 13 00537

(220) 2013.02.28.

(731) Új Palini-Hús Zrt., Kilimán (HU)

(740) dr. Bajkai István, SBGK Ügyvédi Iroda, Budapest

(541) Négy évszak sonka Ősz

(511) 29 Sonka, sonkafélék.

(210) M 13 00538

(220) 2013.02.28.

(731) Új Palini-Hús Zrt., Kilimán (HU)

(740) dr. Bajkai István, SBGK Ügyvédi Iroda, Budapest

(541) Négy évszak sonka Nyár

(511) 29 Sonka, sonkafélék.

(210) M 13 00539

(220) 2013.02.28.

(731) Új Palini-Hús Zrt., Kilimán (HU)

(740) dr. Bajkai István, SBGK Ügyvédi Iroda, Budapest

(541) Négy évszak sonka Tavasz

(511) 29 Sonka, sonkafélék.

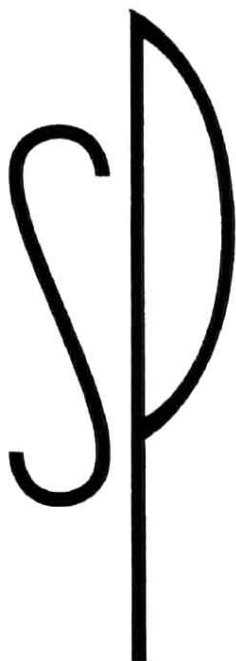
(210) M 13 00540

(220) 2013.02.28.

(731) Raab Silver Kft., Budapest (HU)

(740) dr. Vida Sándor, DANUBIA Szabadalmi és Jogi Iroda Kft., Budapest

(546)



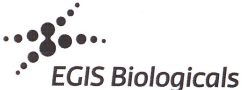
(511) 14 Ékszerek, ékszerdobozok.

(210) M 13 00662

(220) 2013.03.12.

(731) EGIS Gyógyszergyár Nyilvánosan Működő Részvénytársaság, Budapest (HU)

(546)



(511) 5 Gyógyszerészeti és egészségügyi termékek; diétás készítmények orvosi használatra; vitaminkészítmények, ásványi élelmiszer-kiegészítők, diétás étrend-kiegészítők, tapaszok, sebkötözőanyagok; fogtömőanyagok és fogászati mintázóanyagok; fertőtlenítőszer.

35 Gyógyszerészeti és diagnosztikai termékekkel kapcsolatos marketing-tevékenység; orvosi reklámozás, különböző célcsoportok felé irányuló kommunikáció, üzleti konzultációk, információ-szolgáltatás vagy tanácsadás gyógyszerészeti vagy orvosi vagydiagnosztikai területen; számítógépes adatok kezelése; kereskedelmi vagy reklámozási célú kiállítások szervezése; számítógépes hálózat segítségével történő mindenféle online reklámozás, beleértve az internetet; gyógyszerek és gyógyhatású anyagok törzskönyveztetése, marketingtevékenység.

41 Gyógyászattal, gyógyszerészettel és diagnosztikával kapcsolatos oktatás, szakmai képzés, gyógyászati és diagnosztikai témájú konferenciák, kongresszusok, szemináriumok szervezése és lebonyolítása, orvosi, gyógyszerészeti és diagnosztikai tárgyú kiadványok, könyvek, kézikönyvek és adatbázisok kiadása, információ szolgáltatása az egészségügyben; gyógyászati és diagnosztikai témájú kiállítások szervezése, lebonyolítása, kivitelezése.

42 Gyógyszerészeti, vegyészeti és diagnosztikai kutatások, gyógyszerek kutatása és fejlesztése, klinikai kipróbálása, gyógyszer és gyógyhatású anyagok törzskönyveztetése, gyógyszerészeti, orvosi vagy diagnosztikai tárgyú kiállítások szervezése, lebonyolítása, kivitelezése, tanácsadó tevékenység az orvostudomány, a diagnosztika vagy a biotechnológia területén, diagnosztikai kitek fejlesztése és gyártása, labor diagnosztikai szolgáltatások kifejlesztése, üzemeltetése és értékesítése.

44 Orvosi és diagnosztikai szolgáltatások, különféle betegségek diagnosztizálása, genetikai diagnosztika, gyógyszerelválaszkészség meghatározása genetikai módszerekkel, onkológiai és krónikus gyulladásos kórképek felismerése, mérése, osztályozása informatikaivagy laboratóriumi módszerekkel.

(210) M 13 00663

(220) 2013.03.12.

(731) EGIS Gyógyszergyár Nyilvánosan Működő Részvénytársaság, Budapest (HU)

(546)



(511) 5 Gyógyszerészeti és egészségügyi termékek; diétás készítmények orvosi használatra; vitaminkészítmények, ásványi élelmiszer-kiegészítők, diétás étrend-kiegészítők, tapaszok, sebkötözőanyagok; fogtömőanyagok és fogászati mintázóanyagok; fertőtlenítőszer.

35 Gyógyszerészeti és diagnosztikai termékekkel kapcsolatos marketing-tevékenység; orvosi reklámozás, különböző célcsoportok felé irányuló kommunikáció, üzleti konzultációk, információ-szolgáltatás vagy tanácsadás gyógyszerészeti vagy orvosi vagydiagnosztikai területen; számítógépes adatok kezelése; kereskedelmi vagy reklámozási célú kiállítások szervezése; számítógépes hálózat segítségével történő mindenféle online reklámozás, beleértve az internetet; gyógyszerek és gyógyhatású anyagok törzskönyveztetése, marketingtevékenység.

41 Gyógyászattal, gyógyszerészettel és diagnosztikával kapcsolatos oktatás, szakmai képzés, gyógyászati és diagnosztikai témájú konferenciák, kongresszusok, szemináriumok szervezése és lebonyolítása, orvosi, gyógyszerészeti és diagnosztikai tárgyú kiadványok, könyvek, kézikönyvek és adatbázisok kiadása, információ szolgáltatása az egészségügyben; gyógyászati és diagnosztikai témájú kiállítások szervezése, lebonyolítása, kivitelezése.

42 Gyógyszerészeti, vegyészeti és diagnosztikai kutatások, gyógyszerek kutatása és fejlesztése, klinikai kipróbálása, gyógyszer és gyógyhatású anyagok törzskönyveztetése, gyógyszerészeti, orvosi vagy diagnosztikai tárgyú kiállítások szervezése, lebonyolítása, kivitelezése, tanácsadó tevékenység az orvostudomány, a diagnosztika vagy a biotechnológia területén, diagnosztikai kitek fejlesztése és gyártása, labor diagnosztikai szolgáltatások kifejlesztése, üzemeltetése és értékesítése.

44 Orvosi és diagnosztikai szolgáltatások, különféle betegségek diagnosztizálása, genetikai diagnosztika,

Nemzeti védjegybejelentések meghirdetése

gyógyszerválaszkésztség meghatározása genetikai módszerekkel, onkológiai és krónikus gyulladásos kórképek felismerése, mérése, osztályozása informatikaivagy laboratóriumi módszerekkel.

(210) M 13 00758

(220) 2013.03.20.

(731) KASTÉLYHOTEL Sárvár Kft., Budapest (HU)

(740) Balázs László, Budapest

(541) KASTÉLYHOTEL SASVÁR

(511) 43 Vendéglátás (ételmezés); időleges szállásadás (az osztály betűrend szerinti jegyzékében szereplő valamennyi szolgáltatás).

A rovat 149 darab közlést tartalmaz.

Védjegybejelentés meghirdetése és a védjegy lajstromozása különleges gyorsított eljárásban

(111) 209.224

(151) 2013.04.29.

(210) M 13 00235

(220) 2013.01.29.

(732) Dong Ji Bin, Budapest (HU)

(546)



ONLY FOR KIDS

(511) 18 Táskák; utazótáskák; bőröndök.

25 Ruházati cikkek, cipők, kalapárúk (az osztály betűrend szerinti jegyzékében szereplő valamennyi áru).

(111) 209.225

(151) 2013.04.29.

(210) M 13 00236

(220) 2013.01.29.

(732) Dong Ji Bin, Budapest (HU)

(541) GRACE ONLY FOR KIDS

(511) 18 Táskák; utazótáskák; bőröndök.

25 Ruházati cikkek, cipők, kalapárúk (az osztály betűrend szerinti jegyzékében szereplő valamennyi áru).

(111) 209.309

(151) 2013.04.29.

(210) M 13 00701

(220) 2013.03.14.

(732) Kis Horváth István, Budapest (HU)

(740) dr. Freidler Gábor, Freidler Ügyvédi Iroda, Budapest

(541) Vitaprim

(511) 29 Hús, hal-, baromfi- és vadhús; húskivonatok; tartósított, szárított és főzött gyümölcsök és zöldségek; zselék, lekvárok (dzsemek), kompótok; tojások; tej és tejtermékek; étkezési olajok és zsírok (az osztály betűrend szerinti jegyzékében szereplő valamennyi áru).

30 Kávé, tea, kakaó és kávépótló szerek; rizs; tápióka és szágó; lisztek és más gabonakészítmények; kenyér, péksütemények és cukrászsütemények; fagylaltok; cukor, méz, melaszszirup; élesztő, sütőporok; só; mustár; ecet, fűszeres mártások; fűszerek; jég (az osztály betűrend szerinti jegyzékében szereplő valamennyi áru).

31 Gabonamagvak, mezőgazdasági, kertészeti, erdészeti termékek és magok, amelyek nem tartoznak más osztályokba; élő állatok; friss gyümölcsök és zöldségek; vetőmagok, élő növények és virágok; tápanyagok állatok számára; maláta (az osztály betűrend szerinti jegyzékében szereplő valamennyi áru).

A rovat 3 darab közlést tartalmaz.

Védjegybejelentés módosítása

Meghirdetett védjegybejelentés árujegyzéke korlátozásának tudomásul vétele

(210) M 12 01768

(220) 2012.05.23.

(731) Hetech Trend Kft., Kecskemét (HU)

(546) 

(511) 6 Nem nemesfémek és ezek ötvözetei; fém építőanyagok; hordozható fémszerkezetek; fémanyagok vasúti vágányokhoz; nem elektromos fémkábelek és fémvezetékek; lakatosipari termékek, fém tömegcikkek; fémcsövek és csővezetékek; páncélszekrények; egyébfémtermékek; ércek; kivéve bútorszerelvények.

7 Gépek és szerszámgépek; motorok (a szárazföldi járműmotorok kivételével); tengelykapcsolók és erőátviteli elemek (a szárazföldi járművek céljára készültek kivételével); nem kézi működtetésű mezőgazdasági eszközök, keltetőgépek.

11 Világító-, fűtő-, gőzfejlesztő, főző-, hűtő-, szárító-, szellőztető-, vízszolgáltató és egészségügyi berendezések (az osztály betűrend szerinti jegyzékében szereplő valamennyi szolgáltatás).

(210) M 12 03076

(220) 2012.08.27.

(731) Szerencsejáték Zrt., Budapest (HU)

(740) dr. Rásó Hajnalka, Budapest

(541) Luxor

(511) 16 Papír, karton és ezen anyagokból készült termékek, nyomdaipari termékek, fényképek, grafikai ábrázolások, poszterek, papíripari cikkek, brosúrák, vékony fűzött könyvek, prospektusok, kártyák, irodai cikkek (bútorok kivételével).

35 Szerencsejátékokkal kapcsolatos reklámozás, hirdetés, hirdető ügynökségek, reklámújság, rádiós reklámozás, televíziós reklámozás, reklámanyagok terjesztése, szabadtéri hirdetés.

41 Filmgyártás, szabadidős szolgáltatások, szórakoztatás, televíziós szórakoztatás, show-műsorok, sorsjátékok lebonyolítása, rádiós szórakoztatás, rádió- és televízió-programok készítése, versenyek szervezése, rendezése.

A rovat 2 darab közlést tartalmaz.

Lajstromozott védjegyek

(111) 209.007

(151) 2013.03.19.

(210) M 12 02854

(220) 2012.08.08.

(732) TENGELY-KÖZMŰ Fuvarozási és Közműépítő Kft., Eger (HU)

(546)



(511) 37 Építkezés; javítás; szerelési szolgáltatások; építés.

(111) 209.008

(151) 2013.03.19.

(210) M 12 03046

(220) 2012.08.23.

(732) Tokár Ferencné, Gyula (HU)

(546)

MAGNABALANCE
FAMILY
OTT A HELYE MINDEN CSALÁDBAN!



(511) 9 Mágnesek [kondicionálás].

41 Egészség (védő) klubok, [kondicionálás]; klubszolgáltatások [szórakoztatás vagy oktatás]; szemináriumok rendezése és vezetése.

(111) 209.009

(151) 2013.03.19.

(210) M 12 03215

(220) 2012.09.07.

(732) MAPEX-BAU Építőipari és Kereskedelmi Korlátolt Felelősségű Társaság, Nyergesújfalu (HU)

(546)  MAPEX-BAU

(511) 37 Építés.

(111) 209.010

(151) 2013.03.19.

(210) M 12 03454

(220) 2012.09.24.

(732) GREEN MÉDIA Kft., Budapest (HU)

(740) Tóth Sándor, Budapest

(546)



(511) 43 Vendéglátási szolgáltatás.

(111) 209.011

(151) 2013.03.19.

(210) M 12 03047

(220) 2012.08.23.

(732) **DOMINIK és SZÉP Kereskedelmi és Szolgáltató Kft., Nagyvenyim (HU)**

(591) **Dominik és Szép Kft.**

(511) 36 Biztosítás; pénzügyi ügyletek; valutaügyletek; ingatlanügyletek (az osztály betűrend szerinti jegyzékében szereplő valamennyi szolgáltatás).

(111) **209.012**

(151) 2013.03.19.

(210) M 12 03040

(220) 2012.08.23.

(732) **Electro-Cord Kft., Budapest (HU)**

(541) **azelektro**

(511) 9 Kábelek, elektromos.

11 Elektromos világító-, fűtő-, főző-, hűtő-, szárító-, szellőztető-, vízszolgáltató berendezések.

(111) **209.023**

(151) 2013.03.19.

(210) M 12 02194

(220) 2012.06.25.

(732) **Szamosi Attila, Békéscsaba (HU)**

(541) **Nem mi választjuk a horgászatot, a horgászat választ minket**

(511) 41 Nevelés; szakmai képzés; szórakoztatás; sport- és kulturális tevékenységek (az osztály betűrend szerinti jegyzékében szereplő valamennyi szolgáltatás).

(111) **209.024**

(151) 2013.03.19.

(210) M 12 02357

(220) 2012.07.06.

(732) **Hungária Front Kft., Nyíregyháza (HU)**

(740) Kormány Zoltán, Nyíregyháza

(541) **modimo**

(511) 10 Sebészeti, orvosi, fogorvosi és állatgyógyászati készülékek és műszerek, művégtagok, műszemek és műfogak; ortopédiai cikkek; sebészeti varratanyagok (az osztály betűrend szerinti jegyzékében szereplő valamennyi áru).

20 Bútorok, tükrök, keretek; fából, parafából, nádból, gyékényből, fűzfavesszőből, szaruból, csontból, elefántcsontból, halcsontból, kagylóhéjból, ámbrából, gyöngyházból, tajtékból, és mindezek pótanyagaiból, vagy műanyagokból készült termékek, amelyek nem tartoznak más osztályokba (az osztály betűrend szerinti jegyzékében szereplő valamennyi áru).

24 Textíliák és textilárúk, amelyek nem tartoznak más osztályokba; ágyneműk, asztalneműk (az osztály betűrend szerinti jegyzékében szereplő valamennyi áru).

(111) **209.026**

(151) 2013.03.19.

(210) M 12 02018

(220) 2012.06.11.

(732) **Schoco-Bon Édesség Nagykereskedés Kft., Pápa (HU)**

(740) dr. Hunyadfalvi Balázs, Dr. Hunyadfalvi Balázs Ügyvédi Iroda, Veszprém

(546)



(511) 30 Kávé, tea, kakaó, cukor, rizs, tapióka, szágó, kávépótló szerek; lisztek és más gabonakészítmények, kenyér, péksütemények és cukrászsütemények, fagylaltok; méz, melaszszirup; élesztő, sütőporok; só, mustár; ecet, fűszeres mártások, fűszerek; jég.

(111) 209.027

(151) 2013.03.19.

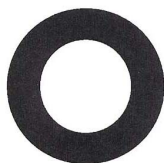
(210) M 12 02038

(220) 2012.06.12.

(732) Arias International Kft., Budapest (HU)

(740) dr. Balázs Katalin, Dr. Balázs Katalin Ügyvédi iroda, Budapest

(546)

**O'CAFFE***Gourmet Food*

(511) 30 Kávé, tea, kakaó, cukor, rizs, tapióka, szágó, kávépótló szerek; lisztek és más gabonakészítmények, kenyér, péksütemények és cukrászsütemények, fagylaltok; méz, melaszszirup; élesztő, sütőporok; só, mustár; ecet, fűszeres mártások; fűszerek; jég (az osztály betűrend szerinti jegyzékében szereplő valamennyi áru).

32 Sörök; ásványvizek és szénsavas vizek és egyéb alkoholmentes italok; gyümölcsitalok és gyümölcslevek; szörpök és más készítmények italokhoz (az osztály betűrend szerinti jegyzékében szereplő valamennyi áru).

43 Vendéglátás (élelmezés); időleges szállásadás (az osztály betűrend szerinti jegyzékében szereplő valamennyi szolgáltatás).

(111) 209.028

(151) 2013.03.19.

(210) M 12 02842

(220) 2012.08.07.

(732) Shanghai Feixun Communication Co., Ltd., Songjiang District, Shanghai (CN)

(740) dr. Sasvári Gabriella, SBGK Ügyvédi Iroda, Budapest

(546) **PHICOMM**

(511) 35 Szabadtéri hirdetések; árubemutatók; reklámozás; kirakatrendezés; on-line hirdetések számítógépes hálózat útján; árubemutatók távközlési médiumon kiskereskedelmi célokra; szerkesztési szolgáltatások hirdetései célokra; mások áruai és szolgáltatásai engedélyezésének kereskedelmi intézése; értékesítési promóciók mások részére, marketing.

(111) 209.029

(151) 2013.03.19.

(210) M 12 02846

(220) 2012.08.08.

(732) Bangha Dóra, Szeged (HU)

(546)  **Lojtes** MAGYARORSZÁG Kereskedelmi Kft.

(511) 35 Ügyviteli tanácsadás; kereskedelmi ügyletek; kereskedelmi adminisztráció; irodai munkák; marketing tevékenység, arculattervezés.

36 Pénzügyi tanácsadás és pénzügyi elemzések.

(111) 209.030

(151) 2013.03.19.

(210) M 12 03452

(220) 2012.09.24.

(732) **Lignomat Kft., Szombathely (HU)**(546)  **LIGNOMAT**
„REFERENCIA ÜZEM”

(511) 7 Aggregátorok; esztergák (szerszámgépek); faipari gépek; festőgépek; fűrészgépek; gépállványok; gyalugépek; horonymaró gépek; horonyvágó gyaluk; kések (géprészek); késtartók (géprészek); központi porszívó berendezések; levegőszívó gépek; marógépek; mechanikusan működtetett, kézben tartható szerszámok; őrlőgépek; simítóprések, bevezetőprések; szegecselő gépek; szegélyező gépek.

20 Bútorok; faszerkezetek bútorokhoz.

35 Árumbemutató; áruminták terjesztése; beszerzői szolgáltatások; import-export ügynökségek; kereskedelmi információs ügynökségek; üzletszervezési és üzletvezetési tanácsadás.

37 Gépek üzembe helyezése, karbantartása és javítása; konzultáció konstrukciókról.

(111) 209.031

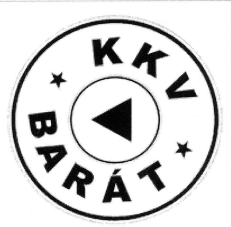
(151) 2013.03.19.

(210) M 12 01017

(220) 2012.03.28.

(732) **KKVHÁZ Kft., Budapest (HU)**

(740) Bak Éva, Körösladány

(546)  **KKVHÁZ BARÁT**

(511) 35 Reklámozás; kereskedelmi ügyletek; kereskedelmi adminisztráció; irodai munkák (az osztály betűrend szerinti jegyzékében szereplő valamennyi szolgáltatás).

38 Távközlés (az osztály betűrend szerinti jegyzékében szereplő valamennyi szolgáltatás).

43 Vendéglátás (élelmezés); időleges szállásadás (az osztály betűrend szerinti jegyzékében szereplő valamennyi szolgáltatás).

(111) 209.032

(151) 2013.03.19.

(210) M 12 02723

(220) 2012.07.30.

(732) **VÍZPART-TOURIST Zrt., Zalaegerszeg (HU)**(546)  **BALATONTOURIST**

(511) 35 Könyvelés; piackutatás; reklámanyagok (röplapok, prospektusok, nyomtatványok, áruminták) terjesztése;

reklámanyagok terjesztése; szállodai üzletvezetés.

39 Helyfoglalás szállítással kapcsolatban; helyfoglalás utazáshoz; helyfoglalás utazással kapcsolatban; parkolási szolgáltatások; utazások tervezése.

43 Helyfoglalás panziókban; helyfoglalás szállodákban; hordozható épületek bérlete; motelek; panziók; sátrak kölcsönzése; szálláshely lefoglalása (időleges); szállásügynökségek (szállodák, panziók); szállodai szolgáltatások; táborhelyek hasznosítása; üdülőtáborok szolgáltatásai (szállásadás).

(111) 209.033

(151) 2013.03.19.

(210) M 12 02037

(220) 2012.06.12.

(732) Simple Trade GmbH, Zug (CH)

(740) dr. Ipacs Réka, Gobert és Társai Ügyvédi Iroda, Budapest



(511) 35 Reklámozás; kereskedelmi ügyletek; kereskedelmi adminisztráció; irodai munkák; ezen belül: reklámozás, tele marketing; titkársági szolgáltatások; irodai feladatok; e-kereskedelmi szolgáltatások, név szerint áruk és szolgáltatások minden típusának reklámozása számítógépes hálózaton keresztül, azaz termékismertető elérhetővé tétele telekommunikációs hálózatok útján reklámozási és értékesítési célból; beszerzői szolgáltatások [árak illetve szolgáltatások beszerzése] mások számára; kereskedelmi tárgyú információk nyújtása; reklámozás postai megrendelés útján; eladási propaganda mások számára, adatok gyűjtése és szerkesztése globális hálózatok útján; elektronikus ügynökségi szolgáltatások reklám céljából.

38 Távközlés; ezen belül: fogyasztói adatbázisok szolgáltatása internetes felületként közzététel céljából; reklámfelület elérhetővé tétele honlapon harmadik felek részére; hozzáférés biztosítása adatbázisokhoz árurendelés céljából.

42 Tudományos és műszaki szolgáltatások, valamint az idetartozó tervezői és kutatói tevékenység; ipari elemző és kutató szolgáltatások; számítástechnikai hardver és szoftver tervezés és fejlesztés; ezen belül: szoftverek és adatbázisok fejlesztése, korszerűsítése, (tervezése); elektronikus adatfeldolgozás honlapok előállítására céljából.

(111) 209.034

(151) 2013.03.19.

(210) M 12 02545

(220) 2012.07.17.

(732) Julius-K9 Bt., Szigetszentmiklós (HU)

(740) dr. Pataki Norbert András, Dr. Pataki Norbert Ügyvédi Iroda, Budapest



(511) 18 Hámok kutyáknak; hámok szerelvényei; szájkosarak kutyáknak; nyakörvek kutyáknak; pórázok kutyáknak bőrből; állatok részére készült ruha.

25 Ruházat; felsőruházat; kesztyűk [ruházat]; kezeslábasok [felsőruházat]; készruhák; ujjatlan kesztyűk; vízhatlan ruházat; zoknik; övek; pénztartó övek [ruházat]; sapkák; sálak; sporttrikók; pólók; sportlábbelik; svájcisapkák, barettek; szemellenzők [sapkán]; térdnadrágok; nadrágok; mellények; melegítők, szvetterek; lábszárvédők, kamáslik; kabátok; bőrruházat; csuklyák, kapucnik [ruházat]; fejfedők [kalapárak] fejszalagok [ruházat]; felsőkabátok, felöltők; egyenruhák; ruhazsebek (előregyártott); pulóverek; tornaruházat; dzsekik, dzsömper ruhák; fülvédők [ruházat]; ingek; műbőr ruházat; kapucnis felsőruházat.

28 Könyökvédők [sportcikk], alkarvédők [sportcikk], térdvédők [sportcikk] sípcsontvédők [sportcikk],

védőnadrágok sportolóknak [sportcikkek], védőtömések [sportruházathoz]; kesztyűk [játékok tartozékai]; játékszerek kedvtelésből tartott állatoknak, labdák játékokhoz.

(111) 209.035

(151) 2013.03.19.

(210) M 12 02841

(220) 2012.08.07.

(732) Shanghai Feixun Communication Co., Ltd., Songjiang District, Shanghai (CN)

(740) dr. Sasvári Gabriella, SBGK Ügyvédi Iroda, Budapest

(546) PHICOMM

(511) 9 Számítógépek; számítógép klaviatúrák; számítógépes programok (letölthető szoftver); egér (adatfeldolgozó berendezés); letölthető elektronikus kiadványok; egérpadok; laptop számítógépek; navigációs műszerek; rádiótelefon berendezések; műholdas navigációsberendezés; globális műholdas helymeghatározó (GPS) készülékek; mobiltelefon díszek; elektromos mérőkészülékek; letölthető mobiltelefon csengőhangok; fejhallgatók; hordozható médialejátszók; letölthető zenefájlok; elektromos konverterek; villanydugók, dugaszoló aljzatok és más csatlakozók (elektromos csatlakozások); elektromos elemtöltők; elektromos elemek; elektromos akkumulátorok; notebook számítógépek; kapcsolótáblák; rádiók; villámhárítók; letölthető képfájlok; galvánelemek.

(111) 209.036

(151) 2013.03.19.

(210) M 12 02180

(220) 2012.06.22.

(732) Trzebin Kft., Balatonyörök (HU)

(591) *Old Sandman*

(511) 20 Bútorok, tükrök, keretek; fából, parafából, nádból, gyékényből, fűzfavesszőből, szaruból, csontból, elefántcsontból, halcsontból, kagylóhéjból, ámbrából, gyöngyházból, tajtékból, és mindezek pótanyagaiból, vagy műanyagokból készült termékek, amelyek nem tartoznak más osztályokba (az osztály betűrend szerinti jegyzékében szereplő valamennyi áru).

21 Eszközök, edények és tartályok háztartási és konyhai célokra; fésűk és szivacsok; kefék (az ecsetek kivételével); kefégyártáshoz használt anyagok; takarító eszközök; vasforgács; nyers vagy félig megmunkált üveg (kivéve az építéshez használt üveget); üveg-, porcelán- és fajanszárúk, amelyek nem tartoznak más osztályokba (az osztály betűrend szerinti jegyzékében szereplő valamennyi áru).

35 Reklámozás; kereskedelmi ügyletek; kereskedelmi adminisztráció; irodai munkák (az osztály betűrend szerinti jegyzékében szereplő valamennyi szolgáltatás).

(111) 209.037

(151) 2013.03.19.

(210) M 12 02026

(220) 2012.06.11.

(732) MOGYI Kereskedelmi Kft., Csávoly (HU)

(740) dr. Sasvári Gabriella, SBGK Ügyvédi Iroda, Budapest

(546) 

(511) 35 Reklámozás; kereskedelmi ügyletek; kereskedelmi adminisztráció; irodai munkák (az osztály betűrend szerinti jegyzékében szereplő valamennyi szolgáltatás).

(111) 209.038

(151) 2013.03.19.

(210) M 12 03203

(220) 2012.09.06.

(732) **PÁPAI HÚS 1913 Kft., Pápa (HU)**

(546) 

(511) 29 Hús, vörösáruk, mozaikos húskészítmények, húskenyerek, kolbászok, szalámifélék, hússajtok, hurkafélék, kenhető húskészítmények, pástétomok, aszpikos termékek, pácolt, füstölt- főtt, lángolt, érlelt, sütött, formázott húsok, formában vagy bélben főtt, pácolt húsok, húskonzervek, gyorsfagyasztott húskészítmények, étkezési szalonnafélék, olvasztási anyagok és termékek.

(111) **209.039**

(151) 2013.03.19.

(210) M 12 02849

(220) 2012.08.08.

(732) **AQWIA Kft., Balatonkenese (HU)**

(541) **WIA 345**

(511) 12 Elektromos yacht; hajó.

(111) **209.040**

(151) 2013.03.19.

(210) M 12 02025

(220) 2012.06.11.

(732) **Mihu Károly, Budapest (HU)**

(740) dr. Dániel Csaba Imre, Dániel Ügyvédi Iroda, Budapest

(546)



(511) 19 Nem fém építőanyagok; nem fémből készült merev építési csövek; nem fémből készült hordozható szerkezetek; emlékművek nem fémből.

35 Reklámozás; kereskedelmi ügyletek; kereskedelmi adminisztráció; irodai munkák (az osztály betűrend szerinti jegyzékében szereplő valamennyi szolgáltatás).

37 Építkezés; javítás; szerelési szolgáltatások (az osztály betűrend szerinti jegyzékében szereplő valamennyi szolgáltatás).

(111) **209.181**

(151) 2013.03.27.

(210) M 12 02614

(220) 2012.07.23.

(732) **Szerencsi Bonbon Kft., Szerencs (HU)**

(541) **Okostojás**

(511) 30 Csokoládéféleségek, csokoládétermékek, táblás csokoládétermékek, édességek, kekszek, ostyák, cukorkák, parányok.

(111) **209.182**

(151) 2013.03.27.

(210) M 12 01273

(220) 2012.04.16.

(732) Belinskaya Daria, Budapest (HU)**(546)** 

(511) 35 Reklámozás; kereskedelmi ügyletek; kereskedelmi adminisztráció; irodai munkák (az osztály betűrend szerinti jegyzékében szereplő valamennyi szolgáltatás).

41 Nevelés; szakmai képzés; szórakoztatás; sport- és kulturális tevékenységek (az osztály betűrend szerinti jegyzékében szereplő valamennyi szolgáltatás).

42 Tudományos és műszaki szolgáltatások, valamint az idetartozó tervezői és kutatói tevékenység; ipari elemző és kutató szolgáltatások; számítástechnikai hardver és szoftver tervezés és fejlesztés (az osztály betűrend szerinti jegyzékében szereplő valamennyi szolgáltatás).

45 Jogi szolgáltatások; biztonsági szolgáltatások személyek és vagyontárgyak védelmére; mások által egyéni igényeknek megfelelően nyújtott személyes és társadalmi jellegű szolgáltatások (az osztály betűrend szerinti jegyzékében szereplő valamennyi szolgáltatás).

(111) 209.183

(151) 2013.03.27.

(210) M 12 02246

(220) 2012.06.28.

(732) Zsákai Kereskedelmi és Szolgáltató Kft., Gyöngyös (HU)**(546)** 

(511) 35 Reklámozás; kereskedelmi ügyletek; kereskedelmi adminisztráció; irodai munkák (az osztály betűrend szerinti jegyzékében szereplő valamennyi szolgáltatás).

(111) 209.184

(151) 2013.03.27.

(210) M 12 02778

(220) 2012.08.02.

(732) Szerencsi Bonbon Kft., Szerencs (HU)**(541) Ábránd**

(511) 30 Csokoládéféleségek, csokoládétermékek, táblás csokoládétermékek, édességek, kekszek, ostyák, cukorkák, parányok.

(111) 209.185

(151) 2013.03.27.

(210) M 12 02434

(220) 2012.07.10.

(732) Reparo Szerviz Kft., Vecsés (HU)

(740) László Áron Márk, SBGK Ügyvédi Iroda, Budapest

(546) 

(511) 2 Festékek, kencék, lakkok; rozsdagátló és fakonzerváló szerek; festőanyagok; maróanyagok; nyers természetes gyanták; fémlapok és fémporok festők, dekorátorok, nyomdászok és képzőművészek részére (az osztály betűrend szerinti jegyzékében szereplő valamennyi áru).

35 Reklámozás; kereskedelmi ügyletek; kereskedelmi adminisztráció; irodai munkák, (az osztály betűrend szerinti jegyzékében szereplő valamennyi szolgáltatás;) építőipari cikkek kiskereskedelme.

(111) 209.186

(151) 2013.03.27.

(210) M 12 03193

(220) 2012.09.06.

(732) INPUT-AGRO Kereskedelmi és Szolgáltató Kft., Balmazújváros (HU)



(511) 1 Műtrágyák.

31 Magvak [gabona]; magvak [vetőmagvak].

(111) 209.187

(151) 2013.03.27.

(210) M 12 01259

(220) 2012.04.13.

(732) Avon Products, Inc., New York, New York (US)

(740) dr. Gödölle István, Gödölle, Kékes, Mészáros & Szabó Szabadalmi és Védjegy Iroda, Budapest

(541) ADVANCE TECHNIQUES

(511) 3 Kozmetikai cikkek, parfümök, hajápoló készítmények, illatszerek, illóolajok.

(111) 209.188

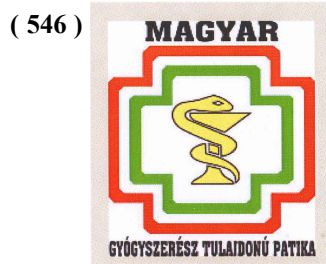
(151) 2013.03.27.

(210) M 12 02248

(220) 2012.06.28.

(732) VK-PHARMA Kft., Kiskunfélegyháza (HU)

(740) Makroler Kft. Oltyán József, Kecskemét



(511) 3 Alunit(adstringens szer), ammóniák (tisztítószer), aromák (esszenciaolajok), áloé vera készítmények kozmetikai célokra, borotválkozás utáni arcszeszek, bőrfehérítő krémek, bőrfehérítő termékek, cédrusolaj, citromolaj, dezodoráló szappanok, esszenciaolajok, fehéritő sók, fehéritő (szintelenítő) szerek kozmetikai használatra, fehéritő szóda, fertőtlenítő szappanok, fogfehérítő gélek, fogkrémek, fogprotézisek fényezésére szolgáló készítmények, fogprotézisek tisztítására szolgáló készítmények, fürdőszók nem gyógyászati használatra, gerániumolaj, gélek (fogfehérítő-), hidrogén-peroxid kozmetikai használatra, hüvelyöblítő készítmények személyes higiénia vagy dezodálás céljaira, illatos (ított) víz, illatszerek készítmények, illatszerek, italaromák (esszenciaolajok), izzadásgátló pipercikkek, izzadásgátló szappan, jázminolaj, kálium-hipoklorit oldat, keményítő (appretura), keményítő fényezésre, kence eltávolító termékek, kenőcsök kozmetikai használatra, kozmetikai bőrápoló szerek, kozmetikaiceruzák, kozmetikai festékek, kozmetikai fogyasztószeres, kozmetikai készítmények fürdőkhoz, kozmetikai készlet dobozok, kozmetikai krémek, kozmetikai lemosószeresekkel impregnált kendők, kozmetikai pakolások, kozmetikai szerek, kozmetikai szerek állatok számára, kozmetikai szerek szempillákhoz, kölnivíz, körömápolási cikkek, körömlakkok, kréta tisztításra, kristálysóda tisztításra, lakklemosó termékek,

Nemzeti lajstromozott védjegyek

lábizzadásgátló szappanok, lehellet frissítő spray, lehellett frissítő szalagok, lemosószerkozmetikai használatra, levegőillatosító készítmények, levendulaolaj, levendulavíz, mandulaolaj, mandulaszappan, mandulatej kozmetikai használatra, massage gélek nem gyógyászati célokra, menta illatszerekhez, mentaolaj, mosdószappanok, mosodaiáztatószerek, mosodai fehérítőszer, mosodai fényezőszér, mosodai viasz, mosószer, fehérítőszer, mosószerrel impregnált ruhák tisztítására, napbarnító készítmények, napvédő készítmények (kozmetikumok), olajok egészségügyi célra, olajok illatszerekhez, olajok kozmetikai használatra, olajok tisztításra, összehúzó/vérzésselállító szerek kozmetikai használatra, pézsmá, mósusz (illatszer), piperecikkek, piperefejek, piperevizek, potpurrik (illatszerek), ragasztószerek kozmetikai használatra, ragasztószerekműszempillákhoz, rózsaoilaj, samponok kedvtelésből tartott állatoknak, smink, arcfestékek, sminkeltávolító termékek, szappanfakéreg mosáshoz, szappanok, szappanok textíliák élénkítésére, szájvizek nem gyógyászati használatra, száraz samponok, szemöldökápolására szolgáló kozmetikai szerek, szem(öldök)ceruzák, szempillafestékek, színezékek pipere használatra, színezékeltávolító szerek, színezékeltávolító termékek, színélénkítő termékek háztartási használatra (fehérítés), szőrtelenítőszer, szőrtelenítőviasz, talkumpor pipere használatra, teabogyó (teacsarab), olaj, termékek vászon illatosítására, terpentín (zsírtalanítószér), terpeniolaj (zsírtalanítószér), terpének (esszenciaolajok), textilpuhítószerek mosáshoz, tisztítószerek, üveg tisztító folyadékok, üvegvaszon, vatta kozmetikai használatra, vattás pálcikák (piperecikkek), vegytisztító készítmények, virágkivonatok (illatszerek), virágokból készített illatszer alapanyagok, zselatin kozmetikai használatra, zsírok kozmetikai használatra, zsírtalanítószerek nem gyártás során való használatra.

5 Gyógyszerészeti és állatgyógyászati készítmények; egészségügyi készítmények gyógyászati használatra; gyógyászati vagy állatgyógyászati használatához adaptált diétás élelmiszerek és anyagok; bébiételek; étrend-kiegészítők emberek és állatok számára; tapaszok, kötszeranyagok; fogtömő anyagok és fogászati mintázóanyagok; fertőtlenítőszer; kártékony állatok irtására szolgáló készítmények; gombaölő szerek (fungicidek), gyomirtó szerek (herbicidek) (az osztály betűrend szerinti jegyzékében szereplő valamennyi áru).

44 Betegápolási szolgáltatások, egészségügyi berendezések kölcsönzése, egészségügyi szolgáltatások, gyógyszerészeti tanácsadás.

(111) 209.189

(151) 2013.03.27.

(210) M 12 02241

(220) 2012.06.27.

(732) Varga Ferenc, Székesfehérvár (HU)

Barabás Árpád, Veszprém (HU)

(740) dr. Gödölle István, Gödölle, Kékes, Mészáros & Szabó Szabadalmi és Védjegy Iroda, Budapest

(541) KIRÁLYKŐ

(511) 19 Nem fém építőanyagok; térburkoló kövek; szegélykövek; kerítésfalazóelemek; térkövek; építőkövek; útépítési elemek; útburkoló anyagok; burkolatok, nem fémből építési célokra; burkolólapok, nem fémből; kő; műkő; sírkőlapok, nem fémből; beton építőelemek.

35 Kereskedelmi ügyletek; nem fém építőanyagok, térburkoló kövek, szegélykövek, kerítés falazóelemek, térkövek, építőkövek, útépítési elemek, útburkoló anyagok, nem fém építési burkolatok, nem fém burkolólapok, kő, műkő, nem fém sírkőlapok és betonépítőelemek kis- és nagykereskedelmi forgalmazása.

(111) 209.190

(151) 2013.03.27.

(210) M 12 01897

(220) 2012.05.31.

(732) DSM Pro Kereskedelmi és Szolgáltató Kft., Gödöllő (HU)

(740) dr. Géczi Beatrix, Géczi & Géczi Ügyvédi Iroda, Budapest

(541) Bárhol, bármikor, Berry

(511) 30 Kávé, tea, kakaó és kávépótló szerek; rizs; tapióka és szágó; lisztek és más gabonakészítmények; kenyér,

péksütemények és cukrászsütemények; fagyaltok; cukor, méz, melaszszirup; élesztő, sütőporok; só; mustár; ecet, fűszeres mártások; fűszerek; jég (az osztály betűrend szerinti jegyzékében szereplő valamennyi áru).

35 Reklámozás; kereskedelmi ügyletek; kereskedelmi adminisztráció; irodai munkák (az osztály betűrend szerinti jegyzékében szereplő valamennyi szolgáltatás).

(111) 209.191

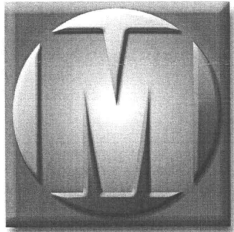
(151) 2013.03.27.

(210) M 12 02599

(220) 2012.07.20.

(732) Meleghegyi és társa Gépgyártó, Kereskedelmi és Szolgáltató Kft., Dunaharaszti (HU)

(546)



(511) 40 Fémmegmunkálás.

(111) 209.192

(151) 2013.03.27.

(210) M 12 02779

(220) 2012.08.02.

(732) Pécsi Sörfőzde Zrt., Pécs (HU)

(740) dr. Szamosi Katalin, SBGK Ügyvédi Iroda, Budapest

(541) Szalon - A vad délnyugat hőse

(511) 32 Sörök.

(111) 209.193

(151) 2013.03.27.

(210) M 12 02777

(220) 2012.08.02.

(732) ÁCS-FA Kereskedelmi és Szolgáltató Kft., Szeged (HU)

(546)



(511) 37 Építkezés; javítás; szerelési szolgáltatások (az osztály betűrend szerinti jegyzékében szereplő valamennyi szolgáltatás).

40 Anyagmegmunkálás (az osztály betűrend szerinti jegyzékében szereplő valamennyi szolgáltatás).

(111) 209.194

(151) 2013.03.27.

(210) M 12 03379

(220) 2012.09.18.

(732) Quattrosoft Kft., Budapest (HU)

(740) dr. Szigeti Éva, DANUBIA Szabadalmi és Jogi Iroda Kft., Budapest

(541) QUATTROSOFT

(511) 35 Üzleti információk, üzleti menedzsment és szervezési tanácsadás, üzleti menedzsment konzultáció, tanácsadói szolgáltatások az üzleti menedzsmenthez, számítógépes file menedzsment, adatbázis szolgáltatások, melyek ebbe

az osztályba tartoznak, adatbázisokmenedzsmentje.

41 Oktatás, tanítás mely elsősorban az adatbázisok és programok használatára vonatkozik, kiadványok, könyvek szerkesztése és kiadása, elektronikus könyvek és kiadványok online publikálása, olyan publikációk melyek online hozzáférhetők (de nem letölthetők).

42 Számítógépek programozása, adatbázisok elektronikus fenntartása és karbantartása, számítógépes software fejlesztés és tervezés, számítógépes rendszerek tervezése, számítógépes softwerek karbantartása és fenntartása, beleértve a menedzsmenti és operációsprogramokat.

(111) 209.195

(151) 2013.03.27.

(210) M 12 03194

(220) 2012.09.06.

(732) B&N PHARMA 1999 Gyógyszerészeti és Kereskedelmi Bt., Szeged (HU)

(546)



(511) 44 Gyógyszerészek szolgáltatásai (receptek elkészítése); gyógyszerészeti tanácsadás.

(111) 209.196

(151) 2013.03.27.

(210) M 12 02988

(220) 2012.08.17.

(732) Janó Gyula, Lajosmizse (HU)

(546)



(511) 29 Lekvások, dzsemek, kompótok, étkezési olajok, zsírok.

30 Kávésző, tea, kakaó, cukor, rizs, kávépótló szerek, lisztek, só, fűszerek.

32 Ásványvizek és szénsavas vizek; gyümölcslevek, szörpök és más készítmények italokhoz.

(111) 209.197

(151) 2013.03.27.

(210) M 12 02238

(220) 2012.06.27.

(732) BITT Vízgazdálkodási Szolgáltató és Kereskedelmi Kft., Kaposvár (HU)

(546)



(511) 37 Kőműves munkák; külső és belső festés; nyílászárók beszerelése; állványozás; építés; építkezések felügyelete

(irányítás); építmények lebontása; építőipari gépek kölcsönzése; útburkolás; vakolás (vakolási munkák);

vízvezeték-szerelés; vízszigetelés(építőipar).

(111) 209.198

(151) 2013.03.27.

(210) M 12 02780

(220) 2012.08.02.

(732) Pécsi Sörfőzde Zrt., Pécs (HU)

(740) dr. Szamosi Katalin, SBGK Ügyvédi Iroda, Budapest

(541) Szalon - A délnyugat hőse

(511) 32 Sörök.

(111) 209.199

(151) 2013.03.27.

(210) M 12 02794

(220) 2012.08.03.

(732) SZATMÁRI Malom Termelő és Kereskedelmi Kft., Jászberény (HU)

(740) Mageráné Dr. Krikovics Ágnes, Jászberény

(546) 

(511) 30 Malomipari termékek.

(111) 209.202

(151) 2013.03.27.

(210) M 12 03185

(220) 2012.09.05.

(732) MindenkiTravel Kft., Budapest (HU)

(740) Svéd Gábor, Budapest

(541) TRAVELKNORUM

(511) 38 Távközlés, fórumok biztosítása az interneten, üzenetek és képek továbbítása.

39 Utazásszervezés, látogatások tervezése turistáknak.

42 Szoftver fejlesztés, tanácsadás.

(111) 209.203

(151) 2013.03.27.

(210) M 12 02987

(220) 2012.08.17.

(732) ALU-KO 94 Hegesztéstechnikai és Kereskedelmi Kft., Székesfehérvár (HU)

(740) Horváth Zsolt, Székesfehérvár

(546) 

(511) 6 Kémények fémből; kéményttestek fémből; kéménytoldatok fémből.

(111) 209.204

(151) 2013.03.27.

(210) M 12 02979

(220) 2012.08.16.

(732) Wuhan Kejia Machinery and Electrical Import & Export Co., Ltd., Wuhan (CN)

(740) Dr. Szamosi Katalin, SBGK Ügyvédi Iroda, Budapest

(546) 

(511) 7 Csapágyak (géprészek); golyóscsapágyak; tengelykapcsolók, tengelykötések (gépek); szíjak gépekhez;

zsírzógyűrűk (géprészek); csapágyak tengelyekhez; tengelyek gépekhez; csigasor, emelőcsigák; görgőscsapágyak; golyóscsapágygyűrűk.

(111) 209.205

(151) 2013.03.27.

(210) M 12 01905

(220) 2012.06.01.

(732) Schwindl Videostúdió Kft., Budapest (HU)

(541) Kamera minden esetre!

(511) 41 Filmek gyártása; filmstúdiók.

(111) 209.206

(151) 2013.03.27.

(210) M 12 01902

(220) 2012.06.01.

(732) BGB Interherb Kft., Budapest (HU)

(740) Somodi Réka, Budapest

(541) Interherb VITAL kollagén & hyaluronsav szépségkapszula -A feszes, rugalmas bőrért

(511) 5 Gyógyszerészeti készítmények; egészségügyi készítmények gyógyászati használatra; gyógyászati használathoz adaptált diétás élelmiszerek és anyagok; étrend-kiegészítők emberek számára.

(111) 209.207

(151) 2013.03.27.

(210) M 12 03176

(220) 2012.09.05.

(732) GDS Company Kereskedelmi és Szolgáltató Kft., Budapest (HU)

(546)



(511) 42 Számítógépprogramok kidolgozása.

(111) 209.208

(151) 2013.03.27.

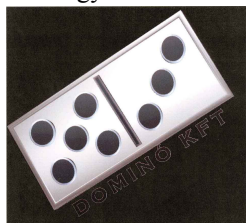
(210) M 12 02251

(220) 2012.06.28.

(732) DOMINÓ KFT. 100%, Balatonkeresztúr (HU)

(740) dr. Magyarfalvi Botond ügyvéd, Tiber Ügyvédi Iroda, Budapest

(546)



(511) 2 Festékek, kencék, lakkok; rozsdagátló és fakonzerváló szerek; festőanyagok; maróanyagok; nyers természetes gyanták; fémlapok és fémporok festők, dekorátorok, nyomdászok és képzőművészek részére (az osztály betűrend szerinti jegyzékében szereplő valamennyi áru).

19 Nem fém építőanyagok; nem fémből készült merev építési csövek; aszfalt, szurok és bitumen; nem fémből készült hordozható szerkezetek; emlékművek nem fémből (az osztály betűrend szerinti jegyzékében szereplő valamennyi áru).

37 Építkezés; javítás; szerelési szolgáltatások (az osztály betűrend szerinti jegyzékében szereplő valamennyi szolgáltatás).

(111) 209.209

(151) 2013.03.27.

(210) M 12 02793

(220) 2012.08.03.

(732) B.N.M-Bio Natural Medical Kft., Budapest (HU)

(740) dr. Sóvári Miklós, DANUBIA Szabadalmi és Jogi Iroda Kft., Budapest

(546)



(511) 8 Evőeszközök.

20 Bútorok, tükrök, keretek; fából, parafából, nádból, gyékényből, fűzfavesszőből, szaruból, csontból, elefántcsontból, halcsontból, kagylóhéjból, ámborból, gyöngyházból, tajtékból, és mindezek pótanyagaiból, vagy műanyagokból készült termékek, amelyek nem tartoznak más osztályokba (az osztály betűrend szerinti jegyzékében szereplő valamennyi áru).

21 Eszközök, edények és tartályok háztartási és konyhai célokra; üveg-, porcelán- és fajanszárúk.

(111) 209.210

(151) 2013.03.27.

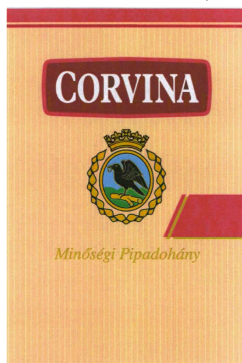
(210) M 12 02789

(220) 2012.08.03.

(732) PHILIP MORRIS PRODUCTS S.A., Neuchâtel (CH)

(740) dr. Gödölle Tamás, Bogsch és Társai Ügyvédi Iroda, Budapest

(546)



(511) 34 Pipadohány.

(111) 209.211

(151) 2013.03.27.

(210) M 12 02999

(220) 2012.08.21.

(732) Tímár Andorné, Budapest (HU)

(541) PropAir

(511) 11 Szellőző (légkondicionáló) berendezések.

(111) 209.212

(151) 2013.03.27.

(210) M 12 01903

(220) 2012.06.01.

(732) BGB Interherb Kft., Budapest (HU)

(740) Somodi Réka, Budapest

(546)



(511) 5 Gyógyszerészeti készítmények; egészségügyi készítmények gyógyászati használatra; gyógyászati használathoz adaptált diétás élelmiszerek és anyagok; étrend-kiegészítők emberek számára.

(111) 209.213

(151) 2013.03.27.

(210) M 12 03191

(220) 2012.09.05.

(732) Genév Generál Ingatlanforgalmazási Építőipari Vállalkozási Korlátolt Felelősségű Társaság., Szeged (HU)

(546)



(511) 37 Építkezés; javítás; szerelési szolgáltatások (az osztály betűrend szerinti jegyzékében szereplő valamennyi szolgáltatás).

39 Szállítás; áruk csomagolása és raktározása; utazásszervezés (az osztály betűrend szerinti jegyzékében szereplő valamennyi szolgáltatás).

(111) 209.214

(151) 2013.03.27.

(210) M 12 02601

(220) 2012.07.20.

(732) Intersnack Group GmbH & Co. KG, Düsseldorf D-40468 (HU)

(740) Dr. Boytháné Dr. Füzesséry Éva, Budapest

(546)



(511) 29 Extrudálással és pellet gyártási eljárással, valamint más módon előállított vagy elkészített zöldség- és burgonyatermékek snack célokra; pirított, szárított, sózott, fűszerezett, hámozott és előkészített diók, kesudiók, pisztáciák, mandulák, földimogyorók, kókuszdiók (szárított); konzervált, szárított és főzött gyümölcs és zöldség; algakivonatok étkezési célokra.

30 Extrudálással és pellet gyártási eljárással, valamint más módon előállított vagy elkészített tápióka, manióka, rizs, kukorica, búza, vagy más gabona termékek, valamint gyömbértermékek snack célokra; sós- és lúgos sütemények; müzliszelet alapvetőendiókból, szárított gyümölcsökből, feldolgozott gabonamagvakból; csokoládé, csokoládéárak; szószok.

31 Feldolgozatlan diók, kesudiók, pisztáciák, mandulák, földimogyorók és magok; algák emberi táplálkozásra.

(111) 209.215

(151) 2013.03.27.

(210) M 12 03188

(220) 2011.10.07.

(732) L'OREAL (Société Anonyme), Paris (FR)

(740) dr. Szigeti Éva ügyvéd, DANUBIA Szabadalmi és Védjegy Iroda Kft., Budapest

(541) IDEALIA

(511) 3 Parfümök, kölnik; nem gyógyászati célú fürdőgélek és fürdőszók, valamint tusológélek és tusfürdőszók;

Nemzeti lajstromozott védjegyek

szappanok; dezodorok; kozmetikumok, nevezetesen arc-, test- és kézkrémek, -tejek, -lotion-ök, -gélek és -puderek; napozótejek, -gélek és -olajok, valamint napozás utáni készítmények (kozmetikumok); make-up készítmények; hajformázó és hajápoló samponok, gélek, habok, balzsamok, valamint aeroszolos készítmények; hajlakkok; hajfestő- és hajszintelenítő készítmények; tartós hullám készítésére éshajgöndörítésre szolgáló készítmények; illóolajok.

(111) 209.216

(151) 2013.03.27.

(210) M 12 02600

(220) 2012.07.20.

(732) Fóliaplast Kft., Bordány (HU)

(740) PINTZ ÉS TÁRSAI Szabadalmi, Védjegy és Jogi Iroda Kft., Budapest

(546)



(511) 16 Csomagolásra szolgáló műanyagok; műanyag buboréklemecsek csomagoláshoz vagy kiszereléshez; műanyagfóliák és műanyag lapok csomagolásra.

17 Sajtolt műanyag ipari célra; konfekcionált műanyag fólia termékek; fűjt műanyag fólia termékek; polietilén és polipropilén műanyag termékek; műanyag fóliák nem csomagolási célokra; műanyagburkolatok mezőgazdasági célokra.

(111) 209.217

(151) 2013.03.27.

(210) M 12 01904

(220) 2012.06.01.

(732) BGB Interherb Kft., Budapest (HU)

(740) Somodi Réka, Budapest

(546)



(511) 5 Gyógyszerészeti készítmények; egészségügyi készítmények gyógyászati használatra; gyógyászati használatához adaptált diétás élelmiszerek és anyagok; étrend-kiegészítők emberek számára.

(111) 209.218

(151) 2013.03.27.

(210) M 12 01899

(220) 2012.05.31.

(732) Mark Anthony International SRL, St. Michael (BB)

(740) dr. Szigeti Éva, DANUBIA Szabadalmi és Jogi Iroda Kft., Budapest

(546)



(511) 32 Ízesített sörök.

33 Alkoholos, ízesített italok.

(111) 209.219

(151) 2013.03.27.

(210) M 12 01265

(220) 2012.04.16.

(732) Nyirföldgép Ipari, Kereskedelmi és Szolgáltató Kft., Mándok (HU)

(546)



(511) 37 Aszfaltozás; daruk (építőipari gépek) kölcsönzése; exkavátorok (kotrógépek) kölcsönzése; építés; építmények lebontása; tetőfedő munkák; útburkolás.

(111) 209.222

(151) 2013.03.29.

(210) M 12 00726

(220) 2012.03.05.

(732) Huszti György, Budapest (HU)

(546)



AVATAR INGATLAN

(511) 35 Piaci tanulmányok, piackutatás, reklámozás, számlázás, üzleti felvilágosítás, tájékoztatás, üzletszervezési és üzletvezetési tanácsadás.

36 Biztosítási tanácsadás, biztosítási ügynöki tevékenység, finanszírozási szolgáltatások, hitelirodák, ingatlankezelés, ingatlanlízing, ingatlanok értékbecslése, ingatlanügynökségek, irodák (ingatlanok) bérlete, lakásbérlet, lakásügynökségek, pénzügyielemzések, pénzügyi értékbecslés (biztosítás, bankügyletek, ingatlan), tűzkár elleni biztosítás, vagyonkezelés.

(111) 209.223

(151) 2013.03.29.

(210) M 12 01162

(220) 2012.04.05.

(732) Exclusive Change Kft., Budapest (HU)

(740) Dr. Kósa Ferenc, Dr. Kósa Ferenc Ügyvédi Iroda, Budapest

(541) Exclusive Change

(511) 36 Biztosítás; pénzügyi ügyletek; valutaügyletek; ingatlanügyletek (az osztály betűrend szerinti jegyzékében szereplő valamennyi szolgáltatás).

(111) 209.226

(151) 2013.04.04.

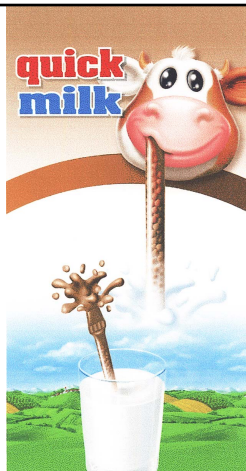
(210) M 12 01562

(220) 2012.05.09.

(732) Felföldi Édességyártó Kft., Debrecen (HU)

(740) dr. Szederjessy Nikoletta, Szederjessy Ügyvédi Iroda, Budapest

(546)



(511) 21 Szívószálak, szívószálak italok fogyasztására.

29 Tej és tejtermékek; tejjalok; tejből készült vagy tejalapú italok (főként tejet tartalmazó); ízesített tejjalok; gyümölcsökkel ízesített tej alapú italok; gyümölcsöt tartalmazó tejjalok; tejalapú italok (főként tejet tartalmazó); milk shake-ek[tejalapú frappé italok]; tejturmixok (főként tejet tartalmazó); tej-alapú desszertek.

30 Ízesítőszerke/ aromák italokhoz, az illóolajok kivételével; kakaó, kávé és csokoládé alapú italok, kakaó, kávé és csokoládés tej (italok); hozzáadott tejet és tejtermékeket tartalmazó kakaó és csokoládé-alapú italok; kávé, tea, kakaó és csokoládé alapú tejes italok; tejet tartalmazó csokoládéitalok; csokoládés italok; csokoládés tej (ital); kakaó tejesital; kávéitalok (tejes-); tea alapú italok; teaalapú italok gyümölcs ízesítéssel.

32 Vitamin tartalmú italok (nem gyógyászati használatra); hozzáadott vitaminokat tartalmazó italok(nem gyógyászati használatra); vitaminokkal dúsított italok (nem gyógyászati használatra); energia-italok.

(111) 209.227

(151) 2013.04.04.

(210) M 12 03973

(220) 2012.10.19.

(732) Isagro S.p.A., Milan (IT)

(740) dr. Sasvári Gabriella, SBGK Ügyvédi Iroda, Budapest

(541) SIAPTON

(511) 1 Vegyi anyagok mezőgazdasági, kertészeti, erdészeti használatra; műtrágyák.

(111) 209.228

(151) 2013.04.04.

(210) M 12 03375

(220) 2012.09.18.

(732) dr. Hadobás Károly, Budapest (HU)

(541) HADOBÁS

(511) 33 Almaborok, borok, égetett szeszesitalok, lőre, csiger, pálinkák, brandyk.

(111) 209.229

(151) 2013.04.04.

(210) M 12 02577

(220) 2012.07.19.

(732) EUROMIX NK Műszaki, Kereskedelmi Kft., Dunaújváros (HU)

(740) DR. MÓRICZ ÜGYVÉDI IRODA dr. Móricz Zoltán ügyvéd, Dunaújváros

(546)



(511) 6 Elosztóvezetékek fémből csővezetékekhez; szelepek fémből (nem géprészek).

11 Biztonsági szerelvények víz- vagy gázkészülékekhez és víz- vagy gázvezetékekhez.

(111) 209.230

(151) 2013.04.04.

(210) M 12 02227

(220) 2012.06.26.

(732) Csikós-Bau Kft., Orosháza (HU)

(740) dr. Magyarfalvi Botond, Tiber Ügyvédi Iroda, Budapest

(546)  CSIKÓS-BAU KFT

(511) 37 Építkezés; javítás; szerelési szolgáltatások (az osztály betűrend szerinti jegyzékében szereplő valamennyi szolgáltatás).

39 Szállítás; áruk csomagolása és raktározása; utazásszervezés (az osztály betűrend szerinti jegyzékében szereplő valamennyi szolgáltatás).

42 Tudományos és műszaki szolgáltatások, valamint az idetartozó tervezői és kutatói tevékenység; ipari elemző és kutató szolgáltatások; számítástechnikai hardver és szoftver tervezés és fejlesztés (az osztály betűrend szerinti jegyzékében szereplő valamennyi szolgáltatás).

(111) 209.231

(151) 2013.04.04.

(210) M 12 02274

(220) 2012.06.29.

(732) Pécs Megyei Jogú Város Polgármesteri Hivatal, Pécs (HU)

(546)



(511) 16 Papír, karton és ezen anyagokból készült termékek, amelyek nem tartoznak más osztályokba; nyomdaipari termékek; könyvkötészeti anyagok; fényképek; papíripari cikkek; papíripari vagy háztartási ragasztóanyagok; anyagok művészek részére; ecsetek; írógépek irodai cikkek (bútorok kivételével); tanítási és oktatási anyagok (készülékek kivételével); csomagolásra szolgáló műanyagok (amelyek nem tartoznak más osztályokba); nyomdabetűk; klisék (az osztály betűrend szerinti jegyzékében szereplő valamennyi áru).

35 Reklámozás; kereskedelmi ügyletek; kereskedelmi adminisztráció; irodai munkák (az osztály betűrend szerinti jegyzékében szereplő valamennyi szolgáltatás).

41 Nevelés; szakmai képzés; szórakoztatás; sport- és kulturális tevékenységek (az osztály betűrend szerinti jegyzékében szereplő valamennyi szolgáltatás).

(111) 209.232

(151) 2013.04.04.

(210) M 12 03216

(220) 2012.09.07.

(732) F&B Park-Invest Szolgáltató és Kereskedelmi Kft., Budapest (HU)

(546)  Park-Invest Kft.

(511) 37 Építkezés; javítás; szerelési szolgáltatások; (az osztály betűrend szerinti jegyzékében szereplő valamennyi szolgáltatás).

(111) 209.233

(151) 2013.04.04.

(210) M 12 03217

(220) 2012.09.07.

(732) **Mediterrán Magyarország Kft., Bóly (HU)**

(546)



(511) 19 Nem fém építőanyagok; nem fémből készült merev építési csövek; aszfalt, szurok és bitumen; nem fémből készült hordozható szerkezetek; emlékművek nem fémből (az osztály betűrend szerinti jegyzékében szereplő valamennyi áru).

(111) 209.234

(151) 2013.04.04.

(210) M 12 03019

(220) 2012.08.22.

(732) **Cavity Eye Hungary Kft., Köröstarcsa (HU)**

(546) **π-plate**

(511) 7 Gépek és szerszámgépek; motorok (a szárazföldi járműmotorok kivételével); tengelykapcsolók és erőátviteli elemek (a szárazföldi járművek céljára készültek kivételével); nem kézi működtetésű mezőgazdasági eszközök, keltetőgépek; árusító automaták (az osztály betűrend szerinti jegyzékében szereplő valamennyi áru).
 9 Tudományos célra szolgáló, tengerészeti, földmérő, fényképészeti, mozgóképi, optikai, súlymérő, egyéb mérő-, jelző-, ellenőrző (felügyeleti), életmentő és oktatóberendezések és felszerelések; elektromos energia vezetésére, kapcsolására, átalakítására, tárolására, szabályozására vagy ellenőrzésére szolgáló készülékek és berendezések; hangok vagy képek rögzítésére, továbbítására, másolására szolgáló készülékek; mágneses adathordozók; hanglemezek; CD-k (kompakt lemezek), DVD-k és egyéb, digitálisrögzítésű média; szerkezetek érmebedobással működő készülékekhez; regiszteres pénztárgépek; számológépek, adatfeldolgozó berendezések, számítógépek; számítógépes szoftverek; tűzoltó készülékek (az osztály betűrend szerinti jegyzékében szereplő valamennyi áru).
 42 Tudományos és műszaki szolgáltatások, valamint az idetartozó tervezői és kutatói tevékenység; ipari elemző és kutató szolgáltatások; számítástechnikai hardver és szoftver tervezés és fejlesztés (az osztály betűrend szerinti jegyzékében szereplő valamennyi szolgáltatás).

(111) 209.235

(151) 2013.04.04.

(210) M 12 03235

(220) 2012.09.10.

(732) **Könyvmolyképző Kiadó Kft, Szeged (HU)**

(546)



(511) 41 Könyvkiadás.

(111) 209.236

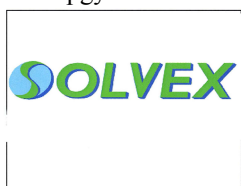
(151) 2013.04.04.

(210) M 12 03020

(220) 2012.08.22.

(732) SOLVEX Környezet- és Vízgazdálkodási Tervező és Kivitelező Kft., Szombathely (HU)

(740) dr. Popgyákunik Péter, Szombathely

(546)

(511) 42 Építési tervekészítés; műszaki tervtanulmányok készítése; műszaki szakértői tevékenység.

(111) 209.237

(151) 2013.04.04.

(210) M 12 02833

(220) 2012.08.07.

(732) Bagdi Veronika Ildikó, Miskolc (HU)**(541) DENTOZÓFIA**

(511) 10 Fogászati készülékek és eszközök; fogszabályozó készülékek; gyógyászati készülékek és eszközök; műfogak; műfogsorok; rögzítők implantátumokhoz.

41 Akadémiák [oktatás]; coaching [tréning]; elektronikus könyvek és folyóiratok on-line kiadása; eszmeeserek, kollokviumok szervezése és lebonyolítása; élő előadások bemutatása; filmek gyártása, kivéve a reklámfilmeket; fordítói szolgáltatások; fotóriportokkészítése; gyakorlati képzés [szemléltetés]; hangfelvételek kölcsönzése; kollégiumok, internátusok; konferenciák szervezése és lebonyolítása; kongresszusok szervezése és lebonyolítása; könyvkiadás; levelező tanfolyamok; mikrofilmzés; nyelvi tolmácsszolgáltatások; oktatás; oktatási tárgyú információk; oktatási vizsgáztatás; on-line elérhető elektronikus publikációk, nem letölthetők; szakmai újraképzés; szemináriumok rendezése és vezetése; szinkronizálás; szövegek kiadása, (nem reklámcélú); szövegekleírása, nem reklámcélú szövegekkel kapcsolatban; versenyek szervezése [oktatás vagy szórakoztatás]; videofilmzés; videofilmgyártás.

44 Egészségügyi szolgáltatások; fogászat; gyógyszerészeti tanácsadás; kórházi szolgáltatások; orvosi klinikák szolgáltatásai; orvosi rendelők; orvosi szolgáltatások; terápiás szolgáltatások.

(111) 209.238

(151) 2013.04.04.

(210) M 12 03404

(220) 2012.09.20.

(732) Omnimpex Kft., Balatonboglár (HU)**(546)**

(511) 37 Építkezés; javítás; szerelési szolgáltatások; (az osztály betűrend szerinti jegyzékében szereplő valamennyi szolgáltatás) klimatechnika, ipari és kereskedelmi hűtőberendezések szerelése, javítása, megújuló energia hasznosító berendezések szerelése, javítása.

(111) 209.239

(151) 2013.04.04.

(210) M 12 02093

(220) 2012.06.14.

(732) Szövetség az Elektronikus Kereskedelemért Közhasznú Egyesület 100%, Budapest (HU)

(546)



(511) 35 Reklámozás; kereskedelmi ügyletek; kereskedelmi adminisztráció; irodai munkák (az osztály betűrend szerinti jegyzékében szereplő valamennyi szolgáltatás).

36 Biztosítás; pénzügyi ügyletek; valutaügyletek; ingatlanügyletek (az osztály betűrend szerinti jegyzékében szereplő valamennyi szolgáltatás).

42 Tudományos és műszaki szolgáltatások, valamint az idetartozó tervezői és kutatói tevékenység; ipari elemző és kutató szolgáltatások; számítástechnikai hardver és szoftver tervezés és fejlesztés (az osztály betűrend szerinti jegyzékében szereplő valamennyi szolgáltatás).

(111) 209.240

(151) 2013.04.04.

(210) M 12 02267

(220) 2012.06.29.

(732) ELZETT SOPRON Felületkezelő Kft., Sopron (HU)

(740) Faber Miklós, Advopatent Szabadalmi és Védjegy Iroda, Budapest

(546)



(511) 6 Nem villamos fémkábelek, fémhuzamok, fém lakatosárúk és vasszerelvények, ablak- és ajtóvasalások, fém ajtók és ablakok.

12 Járművek, járműalkatrészek.

(111) 209.241

(151) 2013.04.04.

(210) M 12 02631

(220) 2012.07.23.

(732) Vastech Kft. 100%, Szombathely (HU)

(546)



(511) 6 Nem nemesfémek és ezek ötvözetei; fém építőanyagok; hordozható fémszerkezetek; fémanyagok vasúti vágányokhoz; nem elektromos fémkábelek és fémvezetékek; lakatosipari termékek, fém tömegcikkek; fémcsövek és csővezetékek; páncélszekrények; egyébfémtermékek, amelyek nem tartoznak más osztályokba; ércetek (az osztály betűrend szerinti jegyzékében szereplő valamennyi áru).

37 Építkezés; javítás; szerelési szolgáltatások (az osztály betűrend szerinti jegyzékében szereplő valamennyi szolgáltatás).

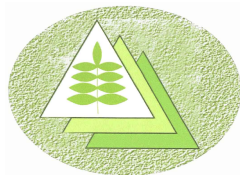
42 Tudományos és műszaki szolgáltatások, valamint az idetartozó tervezői és kutatói tevékenység; ipari elemző és kutató szolgáltatások; számítástechnikai hardver és szoftver tervezés és fejlesztés (az osztály betűrend szerinti jegyzékében szereplő valamennyi szolgáltatás).

(111) 209.242

(151) 2013.04.04.

(210) M 12 02813

(220) 2012.08.06.

(732) Magyar kőris Kft., Isaszeg (HU)**(546)**

(511) 44 Kertészet.

(111) 209.243

(151) 2013.04.04.

(210) M 12 00488

(220) 2012.02.16.

(732) TRIGÓ-FIX Kft., Baja (HU)

(740) dr. Molnár Anikó, Kiskunhalas

(546) 

(511) 1 Mezőgazdasági, kertészeti, erdészeti termékek, trágyák.

31 Gabonamagok, mezőgazdasági, kertészeti, erdészeti termékek és magok; vetőmagok, élő növények és virágok; tápanyagok állatok számára.

35 Kereskedelmi ügyletek; kereskedelmi adminisztráció; üzletviteli tanácsadás.

36 Pénzügyi ügyletek; finanszírozás.

37 Termények tisztítása; gabona szárítása.

39 Szállítás; áruk csomagolása és raktározása.

(111) 209.244

(151) 2013.04.04.

(210) M 12 02266

(220) 2012.06.29.

(732) ELZETT SOPRON Felületkezelő Kft., Sopron (HU)

(740) Faber Miklós, Advopatent Szabadalmi és Védjegy Iroda, Budapest

(546) 

(511) 6 Nem villamos fémkábelek, fémhuzalok, fém lakatosárúk és vasszerelvények, ablak- és ajtóvasalások, fém ajtók és ablakok.

12 Járművek, járműalkatrészek.

(111) 209.245

(151) 2013.04.04.

(210) M 12 02081

(220) 2012.06.15.

(732) MORELLÓ Kft., Veszprém (HU)

(740) Schöffler Péter, Balatonlelle

(546) 

(511) 5 Gyógyászati vagy diétás élelmiszerek és anyagok, bébiételek.

Nemzeti lajstromozott védjegyek

29 Szárított és főzött gyümölcsök, zöldségek; zselék, lekvárok (dzsemek), kompótok.

31 Mezőgazdasági, kertészeti, erdészeti termékek, gabonamagvak és magok, friss gyümölcsök és zöldségek, vetőmagok.

32 Egyéb alkoholmentes italok; gyümölcsitalok és gyümölcslevek; szörpök és más készítmények italokhoz.

33 Alkoholmentes italok (a sörök kivételével) (az osztály betűrend szerinti jegyzékében szereplő valamennyi áru).

42 Tudományos és műszaki szolgáltatások, valamint az idetartozó tervezői és kutatói tevékenység; kutatószolgáltatások.

(111) 209.246

(151) 2013.04.04.

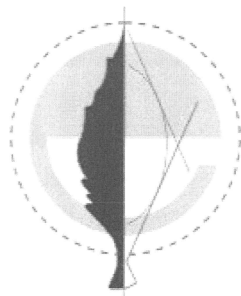
(210) M 12 03429

(220) 2012.09.21.

(732) Enviszam Kft., Debrecen (HU)

(740) dr. Sárecz Judit, Debrecen

(546)



(511) 40 Anyagmegmunkálás (az osztály betűrend szerinti jegyzékében szereplő valamennyi szolgáltatás).

42 Tudományos és műszaki szolgáltatások, valamint az idetartozó tervezői és kutatói tevékenység; ipari elemző és kutató szolgáltatások; számítástechnikai hardver és szoftver tervezés és fejlesztés (az osztály betűrend szerinti jegyzékében szereplő valamennyi szolgáltatás).

(111) 209.247

(151) 2013.04.04.

(210) M 12 03652

(220) 2012.10.01.

(732) "FITOTRON-SYSTEM" Kft., Keszthely (HU)

(541) A "FITOTRON-SYSTEM" Kft.-re mindig számíthat!

(511) 37 Építés; építmények lebontása.

(111) 209.248

(151) 2013.04.04.

(210) M 12 03600

(220) 2012.10.01.

(732) SZÍNFORRÁS Kereskedelmi és Szolgáltató Kft., Debrecen (HU)

(546)



(511) 40 Anyagmegmunkálás; nyomdai szolgáltatások.

(111) 209.249

(151) 2013.04.04.

(210) M 12 03044

(220) 2012.08.23.

(732) **Mécses Szolgáltató Közösség Egyesülete, Mezőberény (HU)**

Körörszél Szociális Szolgáltató és Kereskedelmi Kft., Mezőberény (HU)

(546)



(511) 20 Bútorok, tükrök, keretek; fából, parafából, nádból, gyékényből, fűzfavesszőből, szaruból, csontból, elefántcsontból, halcsontból, kagylóhéjból, ábrából, gyöngyházból, tajtékából, és mindezek pótanyagaiból, vagy műanyagokból készült termékek, amelyek nem tartoznak más osztályokba (az osztály betűrend szerinti jegyzékében szereplő valamennyi áru).

24 Textilák és textilárúk, amelyek nem tartoznak más osztályokba; ágyneműk, asztalneműk (az osztály betűrend szerinti jegyzékében szereplő valamennyi áru).

35 Reklámozás; kereskedelmi ügyletek; kereskedelmi adminisztráció; irodai munkák (az osztály betűrend szerinti jegyzékében szereplő valamennyi szolgáltatás).

(111) 209.250

(151) 2013.04.04.

(210) M 12 03248

(220) 2012.09.11.

(732) **VEKTOR ÉPÍTŐIPARI VÁLLALKOZÁSI KFT., Békés (HU)**

(546)



(511) 39 Építés.

(111) 209.251

(151) 2013.04.04.

(210) M 12 03599

(220) 2012.10.01.

(732) **OPTIBER Kft., Tímár (HU)**

(546)



(511) 37 Építkezés; javítás; szerelési szolgáltatások; építés; építkezések felügyelete [irányítás].

(111) 209.252

(151) 2013.04.04.

(210) M 12 03198

(220) 2012.09.06.

(732) **Erdélyi Otília Andrea, Csengele (HU)**

(740) dr. Tóth Henriette Enikő, Budapest

(546)



(511) 39 Áruk csomagolása.

42 Grafikuművészi tervezési szolgáltatások.

(111) 209.253

(151) 2013.04.04.

(210) M 12 02544

(220) 2012.07.17.

(732) **Bogdán Tamás, Budaörs (HU)**(541) **FIZESSEN MOSOLLYAL!**

(511) 24 Textíliák, textilárúk.

25 Ruházati cikkek, cipők, kalapárúk (az osztály betűrend szerinti jegyzékében szereplő valamennyi áru).

28 Játékok, játékszerek; sportcikkek.

32 Sörök; ásványvizek és szénsavas vizek és egyéb alkoholmentes italok; gyümölcsitalok és gyümölcslevek.

35 Reklámozás; kereskedelmi ügyletek.

41 Sport- és kulturális tevékenységek; szórakoztatás.

43 Vendéglátás, szállásadás.

(111) 209.254

(151) 2013.04.04.

(210) M 12 03246

(220) 2012.09.11.

(732) **VERZIÓ-CAR Kereskedelmi Kft., Nemesvámos (HU)**(546) 

(511) 40 Anyagmegmunkálás; fémmegmunkálás.

(111) 209.255

(151) 2013.04.04.

(210) M 12 03247

(220) 2012.09.11.

(732) **Öreghegyi Patika Bt., Székesfehérvár (HU)**(546)  **Öreghegyi Patika**

Az Ön egészsége mindenképp!

(511) 44 Gyógyszerészek szolgáltatásai [receptek elkészítése]; gyógyszerészeti tanácsadás.

(111) 209.256

(151) 2013.04.04.

(210) M 12 03838

(220) 2012.10.09.

(732) **iZone Media Kft., Budapest (HU)**

(740) dr. Nagy Péter, Nagy Ügyvédi Iroda, Pomáz

(546)



iHungary

(511) 35 Reklámozás; kereskedelmi ügyletek; kereskedelmi adminisztráció; irodai munkák (az osztály betűrend szerinti jegyzékében szereplő valamennyi szolgáltatás).

38 Távközlés (az osztály betűrend szerinti jegyzékében szereplő valamennyi szolgáltatás).

42 Tudományos és műszaki szolgáltatások, valamint az idetartozó tervezői és kutatói tevékenység; ipari elemző és kutató szolgáltatások; számítástechnikai hardver és szoftver tervezés és fejlesztés (az osztály betűrend szerinti jegyzékében szereplő valamennyi szolgáltatás).

(111) 209.257

(151) 2013.04.04.

(210) M 12 03214

(220) 2012.09.07.

(732) **NOVARTIS AG, Basel (CH)**

(740) dr. Hatházi Vera, Dr. Hatházi Vera Ügyvédi Iroda, Budapest

(541) **IBULOMIL**

(511) 5 Gyógyszerészeti készítmények.

(111) 209.258

(151) 2013.04.04.

(210) M 12 03213

(220) 2012.09.07.

(732) **NOVARTIS AG, Basel (CH)**

(740) dr. Hatházi Vera, Dr. Hatházi Vera Ügyvédi Iroda, Budapest

(541) **LACTOPROTEX**

(511) 5 Gyógyszerészeti készítmények, nevezetesen gasztrointesztinális termékek.

(111) 209.259

(151) 2013.04.04.

(210) M 12 03033

(220) 2012.08.23.

(732) **T-Oriens Kereskedelmi és Szolgáltató Kft., Gyöngyössolymos (HU)**

(546)



(511) 42 Számítógépprogramok kidolgozása.

(111) 209.260

(151) 2013.04.04.

(210) M 12 03016

(220) 2012.08.22.

(732) **"Digitális Átállásért" nonprofit Kft., Budapest (HU)**

(546)



(511) 9 Tudományos célra szolgáló, tengerészeti, földmérő, fényképészeti, mozgóképi, optikai, súlymérő, egyéb mérő-, jelző-, ellenőrző (felügyeleti), életmentő és oktatóberendezések és felszerelések; elektromos energia vezetésére, kapcsolására, átalakítására, tárolására, szabályozására vagy ellenőrzésére szolgáló készülékek és berendezések; hangok vagy képek rögzítésére, továbbítására, másolására szolgáló készülékek; mágneses adathordozók; hanglemezek; CD-k (kompakt lemezek), DVD-k és egyéb, digitálisrögzítésű média; szerkezetek érmebedobással működő készülékekhez; regiszteres pénztárgépek; számológépek, adatfeldolgozó berendezések, számítógépek; számítógépes szoftverek; tűzoltó készülékek; antennák; rádió antennatornyok; távirányító készülékek; televíziós készülékek; vevőkészülékek (audio-, video-).

35 Reklámozás; kereskedelmi ügyletek; kereskedelmi adminisztráció; irodai munkák; információk számítógépes adatbázisokba való rendezése; információknak számítógépes adatbázisokba való szerkesztése; közönségszolgálat; számítógépes nyilvántartások kezelése.

38 Távközlés; elektronikus levelezés, e-mail; hozzáférés biztosítása számítógépes világhálóhoz; információszolgáltatás távközlési ügyekben; kábeltelevíziós műsorszórás; közlések üvegszálalás hálózatok útján; műholdas átvitel; rádióadás; számítógép terminálok közötti összeköttetések; távközlési berendezések kölcsönzése; televíziós műsorszórás; tudakozók, információs szolgáltatások [rádió, telefon vagy más közlési eszköz útján]; üzenetek és képek továbbítása számítógépek segítségével; üzenetek küldése; üzenetküldő készülékek bérlete.

(111) **209.261**

(151) 2013.04.04.

(210) M 12 03219

(220) 2012.09.07.

(732) **Országos Mentőszolgálat, Budapest (HU)**

(740) Mészárosné Dónusz Katalin, SBGK Szabadalmi Ügyvivői Iroda, Budapest

(541) **Hívás az életért**

(511) 39 Szállítás, betegszállítás, mentőszolgálat.

44 Orvosi szolgáltatások, higiéniai szolgáltatások emberek számára.

(111) **209.262**

(151) 2013.04.04.

(210) M 12 01773

(220) 2012.05.23.

(732) **Trim-2002. Kft., Diósd (HU)**

(740) dr. Bérczes László, Bérczes Ügyvédi Iroda, Taliándörögd

(546)



(511) 28 Játékok, játékszerek; testnevelési és sportcikkek, amelyek nem tartoznak más osztályokba, karácsonyfadíszek (az osztály betűrend szerinti jegyzékében szereplő valamennyi áru).

35 Reklámozás; kereskedelmi ügyletek; kereskedelmi adminisztráció; irodai munkák (az osztály betűrend szerinti jegyzékében szereplő valamennyi szolgáltatás).

41 Nevelés; szakmai képzés; szórakoztatás; sport- és kulturális tevékenységek (az osztály betűrend szerinti jegyzékében szereplő valamennyi szolgáltatás).

(111) 209.263

(151) 2013.04.04.

(210) M 12 02829

(220) 2012.08.07.

(732) Vighné Dr. Vadász Ágnes, Budapest (HU)

(740) dr. Balázs Gábor, Kelemen, Mészáros, Sándor és Társai Ügyvédi Iroda, Budapest

(541) Aknesol clean, pattanások ellen

(511) 5 Gyógyszerészeti készítmények; egészségügyi készítmények gyógyászati használatra.

(111) 209.264

(151) 2013.04.04.

(210) M 12 02618

(220) 2012.07.23.

(732) C-SPED 84 Kft., Esztergom (HU)**(546)** 

(511) 37 Építkezés; javítás; szerelési szolgáltatások; építmények lebontása, kőműves munkák, útburkolás.

39 Szállítás; áruk csomagolása és raktározása; utazásszervezés; áruszállítás, raktározás, tárolás, teher(áru-)szállítás.

41 Nevelés; szakmai képzés; szórakoztatás; sport- és kulturális tevékenységek; kulturális vagy nevelési célú kiállítások szervezése, múzeumi szolgáltatások, szabadidős létesítmények rendelkezésre bocsátása.

(111) 209.265

(151) 2013.04.04.

(210) M 12 03221

(220) 2012.09.10.

(732) Mék Kft., Várpalota (HU)

(740) PINTZ ÉS TÁRSAI Szabadalmi, Védjegy és Jogi Iroda Kft., Budapest

(546) 

(511) 39 Szállítás, szállítmányozás, fuvarozás; hulladékok szállítása és tárolása; ipari, mezőgazdasági és lakossági hulladék átvétele és begyűjtése; veszélyes hulladék begyűjtése.

(111) 209.266

(151) 2013.04.04.

(210) M 12 03424

(220) 2012.09.21.

(732) Deres Ádám 12.5%, Budapest (HU)**Kazarján Deniel 12.5%, Budapest (HU)****Boda Gábor Zsolt 12.5%, Budapest (HU)****Tatár Gergő 12.5%, Budapest (HU)****Dániel Krisztián 12.5%, Budapest (HU)****Orbán Andrea 12.5%, Budapest (HU)****Szűcs Anita 12.5%, Budapest (HU)****Vojcehovszkij Richárd 12.5%, Budapest (HU)**

(740) Kazarján Deniel, Budapest

(546)



(511) 35 Reklámozás; kereskedelmi ügyletek; kereskedelmi adminisztráció; irodai munkák (az osztály betűrend szerinti jegyzékében szereplő valamennyi szolgáltatás).

40 Anyagmegmunkálás (az osztály betűrend szerinti jegyzékében szereplő valamennyi szolgáltatás).

41 Nevelés; szakmai képzés; szórakoztatás; sport- és kulturális tevékenységek (az osztály betűrend szerinti jegyzékében szereplő valamennyi szolgáltatás).

(111) 209.267

(151) 2013.04.04.

(210) M 12 03025

(220) 2012.08.22.

(732) **BÚS-TRANS Fuvarozó, Szállítmányozó és Forgácsoló Kft., Veszprém (HU)**(591) **BÚS-TRANS Kft.**

(511) 6 Nem nemesfémek és ezek ötvözetei; fém építőanyagok; hordozható fémszerkezetek; fémanyagok vasúti vágányokhoz; nem elektromos fémkábelek és fémvezetékek; lakatosipari termékek, fém tömegcikkék; fémcsövek és csővezetékek; páncélszekrények; egyébfémtermékek, amelyek nem tartoznak más osztályokba; ércék (az osztály betűrend szerinti jegyzékében szereplő valamennyi áru).

(111) 209.268

(151) 2013.04.04.

(210) M 12 02261

(220) 2012.06.29.

(732) **Hansa-Kontakt Kft., Szeged (HU)**(541) **JUMBI**

(511) 32 Szörpök italokhoz, szörpök limonádékhoz.

(111) 209.269

(151) 2013.04.04.

(210) M 12 01133

(220) 2012.04.04.

(732) **PRO-SMART Kft., Budapest (HU)**(546) **„PRO-SMART”**

(511) 20 Bútorok fából, ablakszerelvények fából, ajtószelvények fából, faszervezetek bútorokhoz, ládák, dobozok fából, munkapadok, munkaasztalok fából, polcok fából.

(111) 209.270

(151) 2013.04.04.

(210) M 12 01608

(220) 2012.05.11.

(732) **Győri Likörgyár Zártkörűen működő Részvénytársaság, Győr (HU)**

(740) dr. Bercsényi Erika, Győr

(546)



(511) 33 Borok.

(111) 209.271

(151) 2013.04.04.

(210) M 12 02825

(220) 2012.08.07.

(732) Ruander Oktatási Kft., Budapest (HU)

(740) dr. Horváth Zoltán Levente, Budapest

(546)

(511) 35 Reklámozás; kereskedelmi ügyletek; kereskedelmi adminisztráció; irodai munkák (az osztály betűrend szerinti jegyzékében szereplő valamennyi szolgáltatás).

41 Nevelés; szakmai képzés; szórakoztatás; sport- és kulturális tevékenységek (az osztály betűrend szerinti jegyzékében szereplő valamennyi szolgáltatás).

(111) 209.272

(151) 2013.04.04.

(210) M 12 02808

(220) 2012.08.03.

(732) Mocz és Társa Magánerdészet Termelő, Kereskedelmi és Szolgáltató Kft. 100%, Somogyuszob (HU)

(546)



(511) 41 Nevelés; szakmai képzés; szórakoztatás; sport- és kulturális tevékenységek, erdei iskola szolgáltatásai; játékfelszerelések bérbeadása; konferenciák szervezése és lebonyolítása; kulturális vagy nevelési célú kiállítások szervezése; múzeumiszolgáltatások [bemutatók, kiállítások]; oktatás; sportfelszerelések kölcsönzése, a járművek kivételével; sportpályák bérbeadása; szabadidős létesítmények rendelkezésre bocsátása; üdülőtáborok szolgáltatásai [szórakoztatás]; versenyek szervezése [oktatás vagy szórakoztatás].

43 Vendéglátási (élelmezési) szolgáltatások; ideiglenes szállásadás; erdei iskola szolgáltatásai; rendezvényhez termek kölcsönzése; székek, asztalok, asztalterítők, üvegáruk kölcsönzése; turistaházak; üdülőtáborok szolgáltatásai [szállásadás]; vendéglátóipar.

(111) 209.273

(151) 2013.04.04.

(210) M 12 02624

(220) 2012.07.23.

(732) Brown-Forman Polska Sp. z o.o. (Lengyelország törvényei szerint működő vállalat), Warsawa (PL)

(740) dr. Sasvári Gabriella, SBGK Ügyvédi Iroda, Budapest

(541) RISE AND CONQUER

(511) 33 Alkoholtartalmú italok, beleértve égetett szeszes italok (sörök kivételével).

(111) 209.274

(151) 2013.04.04.

(210) M 12 03008

(220) 2012.08.22.

(732) **BIO-HERB Kft., Budapest (HU)**

(740) PINTZ ÉS TÁRSAI Szabadalmi, Védjegy és Jogi Iroda Kft., Budapest



(511) 5 Ásványvíz gyógyászati használatra.

32 Ásványvizek; vizek [italok].

(111) 209.275

(151) 2013.04.04.

(210) M 12 02269

(220) 2012.06.29.

(732) **ELZETT SOPRON Felületkezelő Kft., Sopron (HU)**

(740) Faber Miklós, Advopatent Szabadalmi és Védjegy Iroda, Budapest



(511) 6 Nem villamos fémkábelek, fémhuzalok, fém lakatosárúk és vasszerelvények, ablak- és ajtóvasalások, fém ajtók és ablakok.

12 Járművek, járműalkatrészek.

(111) 209.276

(151) 2013.04.04.

(210) M 12 01766

(220) 2012.05.23.

(732) **Kapitális Kft., Debrecen (HU)**



(511) 16 Papír, karton és ezen anyagokból készült termékek, amelyek nem tartoznak más osztályokba; nyomdaipari termékek; könyvkötészeti anyagok; fényképek; papíripari cikkek; papíripari vagy háztartási ragasztóanyagok; anyagok művészek részére; ecsetek; írógépek és irodai cikkek (bútorok kivételével); tanítási és oktatási anyagok (készülékek kivételével); csomagolásra szolgáló műanyagok (amelyek nem tartoznak más osztályokba); nyomdabetűk; klisék (az osztály betűrend szerinti jegyzékében szereplő valamennyi áru).

40 Anyagmegmunkálás (az osztály betűrend szerinti jegyzékében szereplő valamennyi szolgáltatás).

(111) 209.277

(151) 2013.04.04.

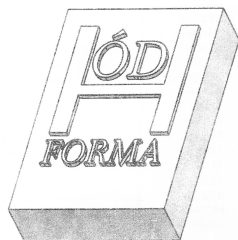
(210) M 12 01610

(220) 2012.05.11.

(732) **HÓDFORMA Mérnöki és Szolgáltató Kft., Hódmezővásárhely (HU)**

(740) dr. Balázs Zoltán, Hódmezővásárhely

(546)



- (511) 6 Nem nemesfémek és ezek ötvözetei; fém építőanyagok; hordozható fémszerkezetek; fémanyagok vasúti vágányokhoz; nem elektromos fémkábelek és fémvezetékek; lakatosipari termékek, fém tömegcikkék; fémcsővek és csővezetékek; páncélszekrények; érc; ablakkeretek, ablaktokok fémből; ablakkeret-rögzítők; ablakkilincsek fémből; acél nyers vagy félig megmunkált állapotban; acélcsővek; acélgolyók; acélhuzalok; acéllemezek; acélötvözetek; acélredőnyök; acélrudak; acélszalag; adagológaratok fémből, nemmechanikus; ajtóbetétek fémből; aknarácsok, búvónyílásfedelek fémből; ágyvasalások fémből; állítóhorgok fémből csövekhez; borítólemezek fémből [építés]; csatlakozók fémből; csatok fémből; csavaralátétek, alátétgyűrűk fémből; csomagolótartályok fémből; csőbilincsek, konzolok építményekhez; csőelágazások fémből; dobozok fémből; dobozok fémzárai; erősítő, merevítőanyagok fémből, betonhoz; erősítő, merevítőanyagok, fémből, csövekhez; erősítő, merevítőanyagok, fémből, épületekhez; építmények acélből; építőanyagok fémből; fémállványzatok; fémáruk (kisméretűek); fémburkolatok építményekhez; fémcsavarak; fémcsővek; fémcsővek központi fűtőberendezésekhez; fémdobozok; fémdugók; fémek nyers vagy félig megmunkált állapotban; fémek por formájában; fémépítmények; építőelemek fémből; ételdobozok fémből; falburkolatok fémből; fémketrecek vadállatoknak; fémkonténerek (tároláshoz, szállításhoz); fémkoporsók; fémkosarak; fémlépcsők; fémlétrák; fémoszlopok; fémoszlopok [építmények részei]; fémoszlopok, fémrudak; fém póznák, fémoszlopok; fémrácsok rúdjai; fémrácszat [mintás]; fémreszelékek; fémrostélyok, fémrosták; fémszerelvények építményekhez; fémszerelvények sűrített levegő vezetékekhez; fémszerkezetek kerékpárok parkolásához; fém tartályok; fém tartályok savak tárolásához; fém tartályok sűrített gáz vagy folyékony levegő tárolására; fémtömegcikkék; fémzárak járművekhez; hordótartó állványok fémből; hordozható építmények fémből; hordozható meglegházak fémből; horgok, kampók [fémtömegcikkék]; kerítések fémből; kerítésoszlopok fémből; külső zsaluk, ablaktáblák fémből; küszöbök fémből; lakatok; levélszekrények fémből; szerszámnyelek fémből; szerszám dobozok fémből, üres; szerszámosládák fémből, üres; vas nyers vagy félig megmunkált állapotban; vasabroncsok; vasáruk; zsalugáterek fémből; zsaluzatok fémből, betonhoz.
- 19 Nem fém építőanyagok; nem fémből készült merev építési csövek; aszfalt, szurok és bitumen; nem fémből készült hordozható szerkezetek; emlékművek nem fémből; aszfalt; aszfalt útburkolatok; azbesztcement; azbeszthabarc; beton; bevonatok [építőanyagok]; bitumen; bitumen építési anyagok; bitumenes bevonatok tetőfedéshez; cement; cementlapok; cementoszlopok; építőelemek betonból; épületpanelek, nem fémből; gerendák, tartóoszlopok, nem fémből; gipsz; gipszvakolat; gránit; habarcs építési célokra; kemencék cementanyaga; tűzálló cementvakolatok; zsaluk, spaletták, nem fémből; zsaluzat betonhoz, nem fémből; zsidelyek.
- 42 Tudományos és műszaki szolgáltatások, valamint az idetartozó tervezői és kutatói tevékenység; ipari elemző és kutató szolgáltatások; számítástechnikai hardver és szoftver tervezés és fejlesztés; anyagpróba; építési tervek készítése; építészet; építészet konzultáció; grafikusművészi tervezési szolgáltatások; ipari formatervezés; kutatás és fejlesztés mások részére; műszaki kutatás; műszaki szakértői tevékenység; műszaki tervtanulmányok készítése; stíldíszítés [ipari formatervezés]; szakvélemények adásamérnöki munkákkal kapcsolatban; várostervezés.

(111) 209.278

(151) 2013.04.04.

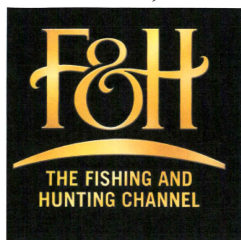
(210) M 12 02621

(220) 2012.07.23.

(732) **IKO Kábeltévé Szolgáltató Kft., Budapest (HU)**

(740) Várnai Anikó, INTERINNO Szabadalmi Iroda, Budapest

(546)



(511) 35 Reklámozás; kereskedelmi ügyletek; kereskedelmi adminisztráció; irodai munkák.

38 Távközlés.

41 Nevelés; szakmai képzés; szórakoztatás; sport- és kulturális tevékenységek.

(111) 209.279

(151) 2013.04.04.

(210) M 12 02622

(220) 2012.07.23.

(732) **IKO Kábeltévé Szolgáltató Kft., Budapest (HU)**

(740) Várnai Anikó, INTERINNO Szabadalmi Iroda, Budapest

(546)



(511) 35 Reklámozás; kereskedelmi ügyletek; kereskedelmi adminisztráció; irodai munkák.

38 Távközlés.

41 Nevelés; szakmai képzés; szórakoztatás; sport- és kulturális tevékenységek.

(111) 209.280

(151) 2013.04.04.

(210) M 12 02262

(220) 2012.06.29.

(732) **Hansa-Kontakt Kft., Szeged (HU)**

(541) **VIPERA**

(511) 32 Szénsavas italok.

(111) 209.281

(151) 2013.04.04.

(210) M 12 00961

(220) 2012.03.23.

(732) **BONGRAIN S.A. (a French Société Anonyme), Viroflay (FR)**

(740) dr. Vida Sándor, DANUBIA Szabadalmi és Jogi Iroda Kft., Budapest

(591)



(511) 29 Tej, sajt és tejtermékek; étkezési olajok és zsírok.

(111) 209.282

(151) 2013.04.04.

(210) M 12 01933

(220) 2012.06.04.

(732) HAGYÓ Kereskedelmi és Szolgáltató Kft., Miskolc (HU)

(740) Tóth-Szabó István, Budapest

(541) BŰBÁJ

(511) 33 Alkoholtartalmú italok (a sörök kivételével) (az osztály betűrend szerinti jegyzékében szereplő valamennyi áru).

35 Reklámozás.

42 Alkoholtartalmú italok előállításával kapcsolatban mások részére végzett kutatási, fejlesztési és műszaki szakértői tevékenység, műszaki tervtanulmányok és szakvélemények készítése mérnöki munkákkal kapcsolatban.

(111) 209.283

(151) 2013.04.04.

(210) M 12 02265

(220) 2012.06.29.

(732) ELZETT SOPRON Felületkezelő Kft., Sopron (HU)

(740) Faber Miklós, Advopatent Szabadalmi és Védjegy Iroda, Budapest

(541) ELZETT SOPRON

(511) 6 Nem villamos fémkábelek, fémhuzalok, fém lakatosárúk és vasszerelvények, ablak- és ajtóvasalások, fém ajtók és ablakok.

12 Járművek, járműalkatrészek.

(111) 209.284

(151) 2013.04.04.

(210) M 12 02268

(220) 2012.06.29.

(732) ELZETT SOPRON Felületkezelő Kft., Sopron (HU)

(740) Faber Miklós, Advopatent Szabadalmi és Védjegy Iroda, Budapest

(546)

**ELZETT SOPRON**

(511) 6 Nem villamos fémkábelek, fémhuzalok, fém lakatosárúk és vasszerelvények, ablak- és ajtóvasalások, fém ajtók és ablakok.

12 Járművek, járműalkatrészek.

(111) 209.285

(151) 2013.04.04.

(210) M 08 02787

(220) 2008.09.03.

(732) Macrati Holdings Limited, Limassol (CY)

(740) dr. Molnár Gergő Zsolt, dr. B. Szabó Gábor Ügyvédi Iroda, Budapest

(541) JACKPOT LIMIT

(511) 37 Építkezés; javítás; szerelési szolgáltatások (az osztály betűrend szerinti jegyzékében szereplő valamennyi szolgáltatás).

42 Tudományos és műszaki szolgáltatások, valamint az idetartozó tervezői és kutatói tevékenység; ipari elemző

és kutató szolgáltatások; számítástechnikai hardver és szoftver tervezés és fejlesztés (az osztály betűrend szerinti jegyzékében szereplő valamennyi szolgáltatás).

(111) 209.286

(151) 2013.04.05.

(210) M 12 01775

(220) 2012.05.23.

(732) SzemPont Szemészeti Lézerközpont Kft., Budapest (HU)

(740) dr. Farkas László, Győr

(541) Szempont Szemészet

(511) 44 Szemészeti ellátáshoz kapcsolódó orvosi szolgáltatások.

(111) 209.287

(151) 2013.04.05.

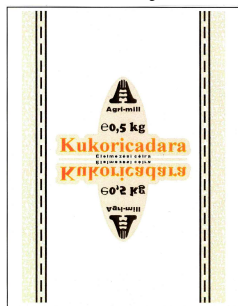
(210) M 12 01776

(220) 2012.05.23.

(732) ABO Holding Vagyonkezelő Zártkörűen Működő Rt., Nyíregyháza (HU)

(740) dr. Molnár Lajos, Dr. Molnár Lajos Ügyvédi Iroda, Debrecen

(546)



(511) 30 Kukoricadara, kukoricából készült élelmiszerkészítmények, -lisztek.

(111) 209.288

(151) 2013.04.05.

(210) M 12 01794

(220) 2012.05.24.

(732) Teleprint LTD, Kingstown, Saint Vincent és a Grenadine-szigetek (VC)

(740) dr. Komáromi Péter, Sándor Szegedi Szent-Ivány Komáromi Eversheds Ügyvédi Iroda, Budapest

(541) GlobalNetPrint

(511) 40 Fekete-fehér és színes nyomtatás papírra, műanyagra, kerámiára és egyéb anyagra.

42 Interaktív adattárolás és felhő szolgáltatás.

(111) 209.289

(151) 2013.04.05.

(210) M 12 02127

(220) 2012.06.20.

(732) Egy s Ég Központ Egyesület, Budapest (HU)

(546)



(511) 16 Nyomdaipari termékek; könyvkötészeti anyagok; fényképek; tanítási és oktatási anyagok (készülékek kivételével); daloskönyvek, fényképek [nyomtatott], folyóiratok, grafikai nyomatok, grafikai reprodukciók, grafikus ábrázolások, kártyák, kézikönyvek, könyvecskék, füzetek, könyvek, magazinok, revük [időszaki lapok], naptárak, noteszok, nyomtatott publikációk, papíráruk, plakátok, falragaszok papírból vagy kartonból, portrék, arcképek, poszterek, prospektusok, szórólapok, tervrajzok, újságok, üdvözlőlapok/kártyák, vízfestmények, akvarellek.

38 Távközlés, internet; elektronikus, telefonos, számítógépes és távszámítógépes kommunikáció, üzenetek és képek közlése számítógéppel, beleértve az Internetet; digitális fájlok továbbítása, elektronikus hirdetőtábla szolgáltatás [távközlési szolgáltatás], elektronikus levelezés, e-mail.

41 Oktatás, nevelés; szakmai képzés; szórakoztatás; sport- és kulturális tevékenységek; tanfolyamok; internetes oktatás; távoktatás; elektronikus oktatás; akadémiák [oktatás], alkotóműhelyek szervezése és lebonyolítása, coaching [tréning], élő előadások bemutatása, egészségvédő klubok szolgáltatásai [egészségügyi és fitness tréning], filmszínházi előadások, klubszolgáltatások [szórakoztatás vagy oktatás], konferenciák szervezése és lebonyolítása, kongresszusok szervezése és lebonyolítása, oktatás, on-line elérhető elektronikus publikációk, nem letölthetők, rádió- és televízióprogramok készítése, szemináriumok rendezése és vezetése.

(111) 209.290

(151) 2013.04.05.

(210) M 12 02129

(220) 2012.06.20.

(732) SER GROUP Mélyépítő, Ipari, Kereskedelmi és Szolgáltató Kft., Budapest (HU)

(546)



(511) 37 Építkezés; javítás; szerelési szolgáltatások (az osztály betűrend szerinti jegyzékében szereplő valamennyi szolgáltatás).

(111) 209.291

(151) 2013.04.05.

(210) M 12 02134

(220) 2012.06.20.

(732) Open English, LLC, Panama (PA)

(740) dr. Sasvári Gabriella, SBGK Ügyvédi Iroda, Budapest

(591) **OpenEnglish**

(511) 41 Oktatás és nyelvtanítás, különös tekintettel kötetlen, nyelvtanulást célzó online programok vezetésére és anyagok továbbítására; oktatási szolgáltatások, nevezetesen középiskolai szintű oktató kurzusok biztosítása és ezen kurzusokkal összefüggő anyagokterjesztése, eszközök biztosítása tanítási és nyelvoktatási célra.

(111) 209.292

(151) 2013.04.05.

(210) M 12 02132

(220) 2012.06.20.

(732) **WB Distribution Kft., Budapest (HU)**

(740) dr. Hatházi Vera, Dr. Hatházi Vera Ügyvédi Iroda, Budapest

(546)



(511) 29 Hús, hal-, baromfi- és vadhús; húskivonatok; tartósított, szárított és főzött gyümölcsök és zöldségek; zselék, lekvárok (dzsemek), kompótok; tojások; tej és tejtermékek; étkezési olajok és zsírok (az osztály betűrend szerinti jegyzékében szereplő valamennyi áru).

30 Kávész, tea, kakaó és kávépótló szerek; rizs; tápióka és szágó; lisztek és más gabonakészítmények; kenyér, péksütemények és cukrászsütemények; fagylaltok; cukor, méz, melaszszirup; élesztő, sütőporok; só; mustár; ecet, fűszeres mártások; fűszerek; jég (az osztály betűrend szerinti jegyzékében szereplő valamennyi áru).

(111) 209.293

(151) 2013.04.05.

(210) M 12 02296

(220) 2012.07.02.

(732) **Lapcom Kft., Győr (HU)**

(546) **MOZAIK** Magyarország
shopping & info

(511) 16 Magyarországról származó újságok.

(111) 209.294

(151) 2013.04.05.

(210) M 12 02303

(220) 2012.07.03.

(732) **AGRIA-FOREST Fakereskedő és Szolgáltató Kft., Eger (HU)**

(546)



(511) 19 Nem fém építőanyagok; nem fémből készült merev építési csövek; aszfalt, szurok és bitumen; nem fémből készült hordozható szerkezetek; emlékművek nem fémből (az osztály betűrend szerinti jegyzékében szereplő valamennyi áru).

20 Bútorok, tükrök, keretek; fából, parafából, nádból, gyékényből, fűzfavesszőből, szaruból, csontból, elefántcsontból, halcsontból, kagylóhéjból, ábrából, gyöngyházból, tajtékból, és mindezek pótanyagaiból, vagy

műanyagokból készült termékek, amelyek nem tartoznak más osztályokba (az osztály betűrend szerinti jegyzékében szereplő valamennyi áru).

(111) 209.295

(151) 2013.04.05.

(210) M 12 02478

(220) 2012.07.12.

(732) FA-ZON Bútor Gyártó, Szolgáltató és Kereskedelmi Kft., Dunaharaszti (HU)

(546)



(511) 4 Fa brikett; agro brikett, csutka brikett.

(111) 209.296

(151) 2013.04.05.

(210) M 12 02480

(220) 2012.07.12.

(732) Horoz Kft., Kecskemét (HU)

(740) Török Antal, Győr

(541) Ice-mesh panel

(511) 6 Fém építőanyagok, fémárúk, fémszövetek, fémhálók, dróthálók, kerítések fémből, huzalok közönséges fémötvözetből, fémrács, sikháló, panel; lakatosipari termékek, egyéb fémtermékek.

35 Fémek, színesfémek, fémből készült termékek kereskedelme.

40 Fémek, színesfémek feldolgozása, fémmegmunkálás, fém kerítések gyártása, hegesztő és forrasztó munkák elvégzése, munkafémek bevonása korrózióvédő bevonatokkal, galvanizálás, kadmiumozás, fémek hőkezelése.

(111) 209.297

(151) 2013.04.05.

(210) M 12 02481

(220) 2012.07.12.

(732) Molin Bt., Naszály (HU)

(740) Török Antal, Győr

(541) VAGUS

(511) 18 Bőr és bőrutánzatok, hámok, nyergek és lószerszámok.

24 Textilíák és textilárúk; textil humán hám erősportokhoz, textil futóöv embereknek kutyás sportokhoz és sétáltatáshoz, textilből készült nyakörvek, pórázok, hámok, egyéb álattartási felszerelések.

44 Állattenyésztés.

(111) 209.298

(151) 2013.04.05.

(210) M 12 02632

(220) 2012.09.18.

(732) Kerttrade Kft., Budapest (HU)

(546)

POLYFIX

(511) 1 Ipari, tudományos, fényképészeti, mezőgazdasági, kertészeti, erdészeti vegyi termékek; feldolgozatlan

műgyanták, műanyagok; trágyák; vegyi tűzoltó szerek; fémek edzésére és hegesztésére szolgáló készítmények;

élelmiszerek tartósítására szolgáló vegyi anyagok; cserzőanyagok; ipari rendeltetésű ragasztóanyagok (az osztály betűrend szerinti jegyzékében szereplő valamennyi áru).

6 Nem nemesfémek és ezek ötvözetei; fém építőanyagok; hordozható fémszerkezetek; fémanyagok vasúti vágányokhoz; nem elektromos fémkábelek és fémvezetékek; lakatosipari termékek, fém tömegcikkék; fémcsővek és csővezetékek; páncélszekrények; egyébfémműtermékek, amelyek nem tartoznak más osztályokba; ércek (az osztály betűrend szerinti jegyzékében szereplő valamennyi áru).

(111) 209.299

(151) 2013.04.05.

(210) M 12 02633

(220) 2012.09.18.

(732) Kerttrade Kft., Budapest (HU)**(546)**  **COFOAM**

(511) 1 Ipari, tudományos, fényképezési, mezőgazdasági, kertészeti, erdészeti vegyi termékek; feldolgozatlan műgyanták, műanyagok; trágyák; vegyi tűzoltó szerek; fémek edzésére és hegesztésére szolgáló készítmények; élelmiszerek tartósítására szolgáló vegyi anyagok; cserzőanyagok; ipari rendeltetésű ragasztóanyagok (az osztály betűrend szerinti jegyzékében szereplő valamennyi áru).

16 Papír, karton és ezen anyagokból készült termékek, amelyek nem tartoznak más osztályokba; nyomdaipari termékek; könyvkötészeti anyagok; fényképek; papíripari cikkek; papíripari vagy háztartási ragasztóanyagok; anyagok művészek részére; ecsetek; írógépek és irodai cikkek (bútorok kivételével); tanítási és oktatási anyagok (készülékek kivételével); csomagolásra szolgáló műanyagok (amelyek nem tartoznak más osztályokba); nyomdabetűk; klisék (az osztály betűrend szerinti jegyzékében szereplő valamennyi áru).

17 Kaucsuk, guttapercha, gumi, azbeszt, csillám és ezek pótanyagai, továbbá az ezen anyagokból készült termékek, amelyek nem tartoznak más osztályokba; sajtolt műanyag ipari célra; tömítő-, kitömő- és szigetelőanyagok; nem fémből készült rugalmas csövek (az osztály betűrend szerinti jegyzékében szereplő valamennyi áru).

(111) 209.300

(151) 2013.04.05.

(210) M 12 02634

(220) 2012.07.24.

(732) Andrews IT Engineering Kft., Budapest (HU)**(546)**  **ANDREWS
IT ENGINEERING KFT.**

(511) 9 Szoftverek.

35 Szoftver kereskedelem.

42 Számítógépes szoftver fejlesztés; informatikai célú adatgyűjtés, kezelés; adatfeldolgozás; információvédelmi szolgáltatások, szoftver üzemeltetés.

(111) 209.301

(151) 2013.04.05.

(210) M 12 02666

(220) 2012.07.26.

(732) Kocsis János, Sárospatak (HU)

(740) dr. Rabatin Attila, Budapest

(546)  **KOC SIS
FÖLD MUNK A**

(511) 37 Építkezés; javítás; szerelési szolgáltatások (az osztály betűrend szerinti jegyzékében szereplő valamennyi szolgáltatás).

39 Szállítás; áruk csomagolása és raktározása; utazásszervezés (az osztály betűrend szerinti jegyzékében szereplő valamennyi szolgáltatás).

(111) 209.302

(151) 2013.04.05.

(210) M 12 02660

(220) 2012.07.25.

(732) BestByte Kft., Budapest (HU)

(740) dr. Seszták Miklós ügyvéd, Kisvárda

(546)

(511) 9 Tudományos célra szolgáló, tengerészeti, földmérő, villamos, fényképészeti, mozgóképi, optikai, súlymérő, egyéb mérő-, jelző-, ellenőrző (felügyeleti), életmentő és oktatóberendezések és felszerelések; hangok vagy képek rögzítésére, továbbítására, másolására szolgáló készülékek; mágneses adathordozók, hanglemezek; automata áruelosztóberendezések és szerkezetek érmebedobással működő készülékekhez; regiszteres pénztárgépek, számológépek, adatfeldolgozó berendezések és számítógépek; tűzoltókészülékek (az osztály betűrend szerinti jegyzékében szereplő valamennyi áru).

35 Reklámozás; kereskedelmi ügyletek; kereskedelmi adminisztráció; irodai munkák (az osztály betűrend szerinti jegyzékében szereplő valamennyi szolgáltatás).

42 Tudományos és műszaki szolgáltatások, valamint az idetartozó tervezői és kutatói tevékenység; ipari elemző és kutató szolgáltatások; számítástechnikai hardver és szoftver tervezés és fejlesztés (az osztály betűrend szerinti jegyzékében szereplő valamennyi szolgáltatás).

(111) 209.303

(151) 2013.04.05.

(210) M 12 02673

(220) 2012.07.26.

(732) CAOLA Zrt., Budapest (HU)

(740) dr. Szánthó Pál, Budapest

(546) FIGARÓ 

(511) 3 Fehéritőkészítmények és egyéb, mosásra szolgáló anyagok; tisztító-, fényszerítő-, súroló-, és csiszolószerek; szappanok; illatszerek, illóolajok, kozmetikai cikkek, hajmosó szerek; fogkrémek (az osztály betűrend szerinti jegyzékében szereplő valamennyi áru).

(111) 209.304

(151) 2013.04.05.

(210) M 12 02856

(220) 2012.08.08.

(732) Depon-Bau Kft., Budapest (HU)**(541) Depon-Bau**

(511) 37 Építkezés; javítás; szerelési szolgáltatások (az osztály betűrend szerinti jegyzékében szereplő valamennyi szolgáltatás).

(111) 209.305

(151) 2013.04.05.

(210) M 12 02865

(220) 2012.08.09.

(732) Baráth Károly, Kisvárda (HU)**(541) SZABOLCSI LAKOMA**

(511) 29 Kolbász; szalonna; hús.

(111) 209.306

(151) 2013.04.05.

(210) M 12 02875

(220) 2012.08.09.

(732) Médiaszolgáltatás-támogató és Vagyonkezelő Alap, Budapest (HU)**(541) MR Zenei Együttesek**

(511) 35 Reklámozás; kereskedelmi ügyletek; kereskedelmi adminisztráció; irodai munkák (az osztály betűrend szerinti jegyzékében szereplő valamennyi szolgáltatás).

38 Távközlés (az osztály betűrend szerinti jegyzékében szereplő valamennyi szolgáltatás).

41 Nevelés; szakmai képzés; szórakoztatás; sport- és kulturális tevékenységek (az osztály betűrend szerinti jegyzékében szereplő valamennyi szolgáltatás).

(111) 209.307

(151) 2013.04.05.

(210) M 12 03056

(220) 2012.09.13.

(732) Horváth Imre, Záhony (HU)**(546) L O M E X**

(511) 37 Aszfaltozás; bányaművelés; bulldózerek kölcsönzése; daruk [építőipari gépek] kölcsönzése; exkavátorok [kotrógépek] kölcsönzése; építés; építmények lebontása; építőipari gépek kölcsönzése; épületek [belső] tisztítása; épületek tisztítása [külsőfelületé]; falazás [kőművesmunka]; gépek üzembe helyezése, karbantartása és javítása; gépkocsik karbantartása és javítása; kikötőépítés; kőbányák kiaknázása; kőműves munkák; külső és belső festés; raktárak építése és javítása; útburkolás; utcaseprőgépek kölcsönzése; úttisztítás.

39 Áruk csomagolása; áruk raktározása; áruszállítás; gépkocsik kölcsönzés; gépkocsival történő szállítás; hulladékok szállítása és tárolása; információ szállítással kapcsolatban; információnyújtás tárolással kapcsolatban; járművek kölcsönzése; kamionosszállítás; raktárbérlet; raktározás, tárolás; segítségnyújtás elromlott járművekhez [vontatás]; szállítási logisztikai szolgáltatások; szállítási szolgáltatások; szállítási ügynökség; teherárak kirakása; teher(áru)-szállítás; vontatás.

(111) 209.310

(151) 2013.04.08.

(210) M 12 02952

(220) 2012.08.15.

(732) Garden Termék Kft., Kiskőrös (HU)

(740) Török Antal, Győr

(546)

(511) 32 Gyümölcsitalok és gyümölcslevek; alkoholmentes gyümölcsnektárok, szörpök és más készítmények italokhoz, zöldséglevek.

35 Gyümölcsitalok és gyümölcslevek; alkoholmentes gyümölcsnektárok, szörpök, zöldséglevek reklámozása, kis- és nagykereskedelme; irodai munkák, árubemutató, marketing.

(111) 209.311

(151) 2013.04.08.

(210) M 12 02746

(220) 2012.07.31.

(732) **MELCHIOR-H Kereskedelmi Szolgáltató Kft., Szentkirály (HU)**

(546)  **MELCHIOR-H KFT.**
zsalu és állvány kereskedés, bérbeadás

(511) 35 Reklámozás; kereskedelmi ügyletek; kereskedelmi adminisztráció; irodai munkák (az osztály betűrend szerinti jegyzékében szereplő valamennyi szolgáltatás).

(111) **209.312**

(151) 2013.04.08.

(210) M 12 02556

(220) 2012.07.18.

(732) **DenRom Inc., Belize (PH)**

(740) dr. Horváth Zoltán Levente ügyvéd, Budapest

(546)  **SakerProgram**

(511) 35 Reklámozás, internetes kereskedelem, PLR jogokkal elektronikus termékek értékesítése, MLM (multi-level marketing).

36 Pénzügyi ügyletek.

41 Online oktatás, linktár szolgáltatás.

(111) **209.313**


(151) 2013.04.08.

(210) M 12 02753

(220) 2012.08.01.

(732) **OLVIG Kereskedelmi és Szolgáltató Bt., Budapest (HU)**

(740) dr. Babóné Oláry Gabriella, Budapest

(546)  **yes|story[®]**

(511) 24 Textíliák és textilárúk, amelyek nem tartoznak más osztályokba; ágyneműk, asztalneműk (az osztály betűrend szerinti jegyzékében szereplő valamennyi áru).

25 Ruházati cikkek, cipők, kalapárúk (az osztály betűrend szerinti jegyzékében szereplő valamennyi áru).

26 Csipkék és hímzések, szalagok és zsinórok; gombok, ruhakapcsok és füzölyukak, gombostűk és tűk;

művirágok (az osztály betűrend szerinti jegyzékében szereplő valamennyi áru).

(111) **209.314**

(151) 2013.04.08.

(210) M 12 03140

(220) 2012.09.03.

(732) **Föld Pörgető Kft., Budapest (HU)**

(740) dr. Horváth Zoltán Levente ügyvéd, Budapest

(546)  **Föld Pörgető**

(511) 37 Építkezés, közműépítés, útépítés, és ezekkel kapcsolatos földmunkák, optikai kábelek kiépítése.

39 Építőanyagok, építési törmelékek, hulladékok, szállítása, fuvarozása.

(111) **209.315**

(151) 2013.04.08.

(210) M 12 03337

(220) 2012.09.14.

(732) **Kittenberger Kálmán Növény- és Vadaspark Kiemelten Közhasznú Nonprofit Kft., Veszprém (HU)**

(546)



(511) 16 Papír, karton és ezen anyagokból készült termékek, amelyek nem tartoznak más osztályokba; nyomdaipari termékek; könyvkötészeti anyagok; fényképek; papíripari cikkek; papíripari vagy háztartási ragasztóanyagok; anyagok művészek részére; ecsetek; írógépek és irodai cikkek (bútorok kivételével); tanítási és oktatási anyagok (készülékek kivételével); csomagolásra szolgáló műanyagok (amelyek nem tartoznak más osztályokba); nyomdabetűk; klisék; (az osztály betűrend szerinti jegyzékében szereplő valamennyi áru).

21 Eszközök, edények és tartályok háztartási és konyhai célokra; fésűk és szivacsok; kefék (az ecsetek kivételével); kefégyártáshoz használt anyagok; takarító eszközök; vasforgács; nyers vagy félig megmunkált üveg (kivéve az építéshez használt üveget); üveg-, porcelán- és fajanszárak, amelyek nem tartoznak más osztályokba; (az osztály betűrend szerinti jegyzékében szereplő valamennyi áru).

25 Ruházati cikkek, cipők, kalapárak; (az osztály betűrend szerinti jegyzékében szereplő valamennyi áru).

28 Játékok, játékszerek; testnevelési és sportcikkek, amelyek nem tartoznak más osztályokba; karácsonyfadíszek; (az osztály betűrend szerinti jegyzékében szereplő valamennyi áru).

(111) **209.316**

(151) 2013.04.09.

(210) M 12 02816

(220) 2012.08.06.

(732) **POLI-FARBE Vegyipari Kft., Bócsa (HU)**

(740) dr. Kereszty Marcell, Gödölle, Kékes, Mészáros & Szabó Szabadalmi és Védjegy Iroda, Budapest

(541) **Boróka Satin**

(511) 2 Festékek, kencék, lakkok; rozsdagátló és fakonzerváló szerek; festőanyagok; maróanyagok; nyers természetes gyanták.

(111) **209.317**

(151) 2013.04.09.

(210) M 12 02105

(220) 2012.06.18.

(732) **HESI Sütőipari Kft., Eger (HU)**

(740) dr. Halmos R. Péter, HALMOS R. Ügyvédi Iroda, Eger

(546)



(511) 30 Lisztek és más gabonakészítmények, kenyér, péksütemények.

(111) **209.318**

(151) 2013.04.09.

(210) M 12 03422

(220) 2012.09.20.

(732) **SiClean Kft., Sajtoskál (HU)**

(740) Dr. Haverla Szandra,Heinzelmann és Társai Ügyvédi Iroda, Budapest

(546) **Si★CLEAN**

(511) 3 Fehérítőkészítmények és egyéb, mosásra szolgáló anyagok; tisztító-, fényszerelő-, súroló-, és csiszolószerek; szappanok; illatszerek, illóolajok, kozmetikai cikkek, hajmosó szerek; fogkrémek (az osztály betűrend szerinti jegyzékében szereplő valamennyiáru).

(111) **209.319**

(151) 2013.04.09.

(210) M 12 02834

(220) 2012.08.07.

(732) **Klippel Ipari, Szolgáltató Kft., Bóly (HU)**

(546)



(511) 37 Építkezés; javítás; szerelési szolgáltatások (az osztály betűrend szerinti jegyzékében szereplő valamennyi szolgáltatás).

39 Szállítás; áruk csomagolása és raktározása; utazásszervezés (az osztály betűrend szerinti jegyzékében szereplő valamennyi szolgáltatás).

(111) **209.320**

(151) 2013.04.09.

(210) M 12 03629

(220) 2012.10.01.

(732) **"VÍZCSAT 2003" Kft., Veszprém (HU)**

(541) **Építésben a "VÍZCSAT 2003" Kft-re mindig számíthat!**

(511) 37 Építmények lebontása; építés.

(111) **209.321**

(151) 2013.04.10.

(210) M 12 02596

(220) 2012.07.20.

(732) **VADVIRÁG Alapítvány, Kaposvár (HU)**

(740) Dr. Ferenczi Kristóf, Andrékó Kinstellar Ügyvédi Iroda, Budapest

(541) **Kárpáti Tanulás Könnyítő Program**

(511) 9 Oktatási szemléltető eszköz.

28 Játékos taneszköz.

41 Gyakorlati képzés; oktatás; képességfejlesztés, készségfejlesztés; oktatási módszer; óvodai képzés.

(111) **209.322**

(151) 2013.04.10.

(210) M 12 02597

(220) 2012.07.20.

(732) **VADVIRÁG Alapítvány, Kaposvár (HU)**

(740) Dr. Ferenczi Kristóf, Andrékó Kinstellar Ügyvédi Iroda, Budapest

(541) **Kárpáti Kocka**

(511) 9 Mérőeszközök, mértékek; oktatási szemléltető eszköz; matematikai oktatási segédeszköz.

28 Játékos taneszköz.

41 Oktatás; képességfejlesztés, készségfejlesztés.

(111) 209.323

(151) 2013.04.10.

(210) M 12 03711

(220) 2012.10.02.

(732) HILAL Kft., Budapest (HU)**(546) DEKOMARIN**

(511) 24 Textíliák és textilárúk, amelyek nem tartoznak más osztályokba; ágyneműk, asztalneműk; (az osztály betűrend szerinti jegyzékében szereplő valamennyi áru).

27 Szőnyegek, lábtörlők (szalmából), gyékények és nádfonatok, linóleum és más padlóburkolatok; nem textil falikárpitok; (az osztály betűrend szerinti jegyzékében szereplő valamennyi áru).

(111) 209.324

(151) 2013.04.10.

(210) M 12 03710

(220) 2012.10.02.

(732) HILAL Kft., Budapest (HU)**(546) SOFTY**

(511) 24 Textíliák és textilárúk, amelyek nem tartoznak más osztályokba; ágyneműk, asztalneműk; (az osztály betűrend szerinti jegyzékében szereplő valamennyi áru).

27 Szőnyegek, lábtörlők (szalmából), gyékények és nádfonatok, linóleum és más padlóburkolatok; nem textil falikárpitok; (az osztály betűrend szerinti jegyzékében szereplő valamennyi áru).

(111) 209.325

(151) 2013.04.10.

(210) M 12 03101

(220) 2012.08.29.

(732) K-KAVICS 3844 Építőipari Kereskedelmi Kft., Mátészalka (HU)**(546)**

(511) 40 Anyagmegmunkálás (az osztály betűrend szerinti jegyzékében szereplő valamennyi szolgáltatás).

(111) 209.326

(151) 2013.04.10.

(210) M 12 02898

(220) 2012.08.10.

(732) B&O Kereskedelmi és Szolgáltató Kft., Komárom (HU)

(740) Dr. Horváth Zoltán Levente, Budapest

(546) B&O engineering

(511) 7 Szállítószalagok; csigák (géprészek).

40 Anyagmegmunkálás (az osztály betűrend szerinti jegyzékében szereplő valamennyi szolgáltatás).

42 Tudományos és műszaki szolgáltatások, valamint az idetartozó tervezői és kutatói tevékenység.

(111) 209.327

(151) 2013.04.10.

(210) M 12 02905

(220) 2012.08.10.

(732) **Kossuth Kiadó ZRt., Budapest (HU)**

(546)  **OkosKönyv**

(511) 16 Kézikönyvek; könyvecskek, füzetek; könyvek; könyvjelzők.

35 Információk számítógépes adatbázisokba való rendezése; információknak számítógépes adatbázisokba való szerkesztése.

38 Digitális fájlok továbbítása; felhasználói hozzáférés biztosítása számítógépes világhálózathoz; hozzáférés biztosítása adatbázisokhoz; távközlési kapcsolat létesítése számítógépes világhálóval.

(111) **209.328**

(151) 2013.04.10.

(210) M 12 02901

(220) 2012.08.10.

(732) **Kukovecz Gábor, Budapest (HU)**

(541) **Régi gép**

(511) 25 Póló; pulóver; sapka.

41 Zene összeállítása; szórakoztató tevékenység; élőelőadás bemutatása; zenei produkciók; kulturális tevékenység; zenekar szolgáltatásai.

(111) **209.329**

(151) 2013.04.10.

(210) M 12 03099

(220) 2012.08.29.

(732) **Szabó István, Pákozd (HU)**

(541) **WALKenergie**

(511) 41 Sporttevékenységek, szakmai képzés.

(111) **209.330**

(151) 2013.04.10.

(210) M 12 03503

(220) 2012.09.25.

(732) **Er-Petro Kft., Budaörs (HU)**

(740) Mészárosné Dónusz Katalin, SBGK Szabadalmi Ügyvivői Iroda, Budapest

(546)



(511) 9 Kozmetikai diagnosztikai készülékek és szoftverek.

10 Masszírozó készülékek kozmetikai célokra.

21 Kozmetikai eszközök.

(111) **209.331**

(151) 2013.04.10.

(210) M 12 02899

(220) 2012.08.10.

(732) **Hunorganic Nagykereskedelmi Kft., Budaörs (HU)**

(740) Dr. Horváth Zoltán Levente, Budapest

(546)



(511) 29 Magvak, feldolgozott; fagyasztott termékek.

30 Lisztek, lisztartalmú ételek, tészták, kekszek.

35 Reklámozás; kereskedelmi ügyletek; kereskedelmi adminisztráció; irodai munkák (az osztály betűrend szerinti jegyzékében szereplő valamennyi szolgáltatás).

(111) 209.332

(151) 2013.04.10.

(210) M 12 03707

(220) 2012.10.02.

(732) Green Constant Kft., Szekszárd (HU)

(546)



(511) 12 Anyagmozgató targoncák; billenőkocsik; billenőplatók teherautókhoz; billentős tehergépkocsik; furgonok [járművek]; gépkocsik; személygépkocsik; teherautók, kamionok.

35 Reklámozás; kereskedelmi ügyletek; kereskedelmi adminisztráció; irodai munkák; (az osztály betűrend szerinti jegyzékében szereplő valamennyi szolgáltatás).

39 Szállítás; áruk csomagolása és raktározása; utazásszervezés; (az osztály betűrend szerinti jegyzékében szereplő valamennyi szolgáltatás).

(111) 209.333

(151) 2013.04.10.

(210) M 12 02699

(220) 2012.08.28.

(732) Taurus Development Kft., Budapest (HU)

(541) 10xONE

(511) 42 Tudományos és műszaki szolgáltatások, valamint az idetartozó tervezői és kutatói tevékenység; ipari elemző és kutató szolgáltatások; számítástechnikai hardver és szoftver tervezés és fejlesztés (az osztály betűrend szerinti jegyzékében szereplő valamennyi szolgáltatás).

(111) 209.334

(151) 2013.04.10.

(210) M 12 03699

(220) 2012.10.01.

(732) ARCHI METAL Kft., Zalaegerszeg (HU)

(740) Kormos Ágnes, Budapest

(546)



(511) 6 Nem nemesfémek és ezek ötvözetei; fém építőanyagok; hordozható fémszerkezetek; fémanyagok vasúti

vágányokhoz; nem elektromos fémkábelek és fémvezetékek; lakatosipari termékek, fém tömegcikkék; fémcsövek

és csővezetékek; páncélszekrények; egyébféntermékek, amelyek nem tartoznak más osztályokba; ércek.(az osztály betűrend szerinti jegyzékében szereplő valamennyi áru)

19 Nem fém építőanyagok; nem fémből készült merev építési csövek; aszfalt, szurok és bitumen; nem fémből készült hordozható szerkezetek; emlékművek nem fémből (az osztály betűrend szerinti jegyzékében szereplő valamennyi áru).

37 Építkezés; javítás; szerelési szolgáltatások (az osztály betűrend szerinti jegyzékében szereplő valamennyi szolgáltatás).

(111) 209.335

(151) 2013.04.10.

(210) M 12 03714

(220) 2012.10.02.

(732) Dent-Art 2001 Fogászati Bt., Szeged (HU)

(546) The logo for Dent-Art 2001 Bt. features the text 'DENT-ART' in a stylized, outlined font above the year '2001' and the letters 'BT'. The '2001' is written in a larger, more decorative font.

(511) 40 Fogtechnikusi szolgáltatások.

44 Fogászat.


(111) 209.336

(151) 2013.04.10.

(210) M 12 03513

(220) 2012.09.25.

(732) WF Építőipari és Szolgáltató Kft., Komárom (HU)

(546) The logo for WF Építőipari és Szolgáltató Kft. consists of the letters 'WF' in a bold, stylized, red font, enclosed within a red square border.

(511) 37 Építés; építkezések felügyelete; építmények lebontása.

(111) 209.370

(151) 2013.04.17.

(210) M 13 00710

(220) 2007.04.02.

(732) The Procter & Gamble Company, Cincinnati, Ohio 45202-3315 (US)

(740) Dr. Sasvári Gabriella S.B.G. & K Budapesti Nemzetközi Szabadalmi Iroda, Budapest

(541) ACE

(511) 3 Mosó- és fehérítőkészítmények és egyéb, mosásra szolgáló anyagok; tisztító-, fényszerítő-, súroló-, és csiszológépek; szappanok; a fenti termékek mindegyike fertőtlenítő hatással vagy fertőtlenítő hatás nélkül.

5 Mosó-, fehérítő- és tisztítószer fertőtlenítési és gyógyászati célokra.

A rovat 172 darab közlést tartalmaz.

Védjegyoltalom megszűnése

Védjegyoltalom megszűnése megújítás nélküli lejárat miatt

(111) 114.894

(210) M 72 00954

(180) 2012.07.06.

(111) 115.334

(210) M 72 01800

(180) 2012.07.26.

(111) 115.394

(210) M 72 01627

(180) 2012.07.17.

(111) 123.469

(210) M 82 01067

(180) 2012.07.01.

(111) 123.507

(210) M 82 01071

(180) 2012.07.02.

(111) 123.508

(210) M 82 01087

(180) 2012.07.06.

(111) 123.512

(210) M 82 01175

(180) 2012.07.16.

(111) 123.515

(210) M 82 01251

(180) 2012.07.30.

(111) 134.680

(210) M 92 03782

(180) 2012.07.22.

(111) 136.296

(210) M 92 03553

(180) 2012.07.07.

(111) 136.297

(210) M 92 03554

(180) 2012.07.07.

(111) 136.325

(210) M 92 03737

(180) 2012.07.16.

(111) 136.361

(210) M 92 03922

(180) 2012.07.31.

(111) 136.367

(210) M 92 03466

(180) 2012.07.01.

(111) 136.369

(210) M 92 03475

(180) 2012.07.01.

(111) 136.370

(210) M 92 03476

(180) 2012.07.01.

(111) 136.372

(210) M 92 03481

(180) 2012.07.02.

(111) 136.373

(210) M 92 03489

(180) 2012.07.02.

(111) 136.383

(210) M 92 03505

(180) 2012.07.03.

(111) 136.389

(210) M 92 03511

(180) 2012.07.03.

(111) 136.390

(210) M 92 03512

(180) 2012.07.03.

(111) 136.391

(210) M 92 03513

(180) 2012.07.03.

(111) 136.396

(210) M 92 03528

(180) 2012.07.03.

(111) 136.397

(210) M 92 03529

(180) 2012.07.03.

(111) 136.498

(210) M 92 03924

(180) 2012.07.31.

(111) 136.783

(210) M 92 03791

(180) 2012.07.22.

(111) 136.785

(210) M 92 03787

(180) 2012.07.22.

(111) 136.790

(210) M 92 03747

(180) 2012.07.16.

(111) 136.794

(210) M 92 03712

(180) 2012.07.14.

(111) 136.795

(210) M 92 03673

(180) 2012.07.13.

(111) 136.798

(210) M 92 03612

(180) 2012.07.10.

(111) 136.799

(210) M 92 03611

(180) 2012.07.10.

(111) 136.801

(210) M 92 03609

(180) 2012.07.10.

(111) 136.802

(210) M 92 03608

(180) 2012.07.10.

(111) 136.803

(210) M 92 03603

(180) 2012.07.09.

(111) 136.806

(210) M 92 03590

(180) 2012.07.09.

(111) 136.807

(210) M 92 03589

(180) 2012.07.09.

(111) 137.012

(210) M 92 03934

(180) 2012.07.31.

(111) 137.025

(210) M 92 03883

(180) 2012.07.29.

(111) 137.026

(210) M 92 03884

(180) 2012.07.29.

(111) 137.027

(210) M 92 03888

(180) 2012.07.29.

(111) 137.030

(210) M 92 03894

(180) 2012.07.29.

(111) 137.032

(210) M 92 03901

(180) 2012.07.30.

(111) 137.033

(210) M 92 03905

(180) 2012.07.30.

(111) 137.040

(210) M 92 03929

(180) 2012.07.31.

(111) 137.042

(210) M 92 03928

(180) 2012.07.31.

(111) 137.044

(210) M 92 03874

(180) 2012.07.29.

(111) 137.046

(210) M 92 03838

(180) 2012.07.28.

(111) 137.047

(210) M 92 03839

(180) 2012.07.28.

(111) 137.048

(210) M 92 03856

(180) 2012.07.28.

(111) 137.049

(210) M 92 03859

(180) 2012.07.28.

(111) 137.051

(210) M 92 03880

(180) 2012.07.29.

(111) 137.052

(210) M 92 03907

(180) 2012.07.30.

(111) 137.058

(210) M 92 03933

(180) 2012.07.31.

(111) 138.151

(210) M 92 03776

(180) 2012.07.21.

(111) 138.917

(210) M 92 03860

(180) 2012.07.28.

(111) 138.936

(210) M 92 03763

(180) 2012.07.17.

(111) 139.018

(210) M 92 03897

(180) 2012.07.30.

(111) 140.984

(210) M 92 03716

(180) 2012.07.14.

(111) 140.990

(210) M 92 03715

(180) 2012.07.14.

(111) 142.102

(210) M 92 03746

(180) 2012.07.16.

(111) 150.623

(210) M 92 03516

(180) 2012.07.03.

(111) 150.624(210) M 92 03515

(180) 2012.07.03.

(111) 152.798

(210) M 98 02624

(180) 2012.07.02.

(111) 152.799

(210) M 98 02625

(180) 2012.07.02.

(111) 173.464

(210) M 02 03583

(180) 2012.07.31.

(111) 173.604

(210) M 02 03562

(180) 2012.07.30.

(111) 173.605

(210) M 02 03563

(180) 2012.07.30.

(111) 173.606

(210) M 02 03564

(180) 2012.07.30.

(111) 173.607

(210) M 02 03565

(180) 2012.07.30.

(111) 173.608

(210) M 02 03566

(180) 2012.07.30.

(111) 173.773

(210) M 02 03100

(180) 2012.07.03.

(111) 174.378

(210) M 02 03529

(180) 2012.07.26.

(111) 174.483

(210) M 02 02975

(180) 2012.07.16.

(111) 174.539

(210) M 02 03487

(180) 2012.07.24.

(111) 174.822

(210) M 02 03319

(180) 2012.07.09.

(111) 174.824

(210) M 02 03588

(180) 2012.07.31.

(111) 174.825

(210) M 02 03587

(180) 2012.07.31.

(111) 174.828

(210) M 02 03574

(180) 2012.07.31.

(111) 174.831

(210) M 02 03324

(180) 2012.07.15.

(111) 174.833

(210) M 02 03320

(180) 2012.07.15.

(111) 174.838

(210) M 02 03318

(180) 2012.07.15.

(111) 174.847

(210) M 02 03321

(180) 2012.07.15.

(111) 174.871

(210) M 02 03579

(180) 2012.07.31.

(111) 174.873

(210) M 02 03323

(180) 2012.07.15.

(111) 174.970

(210) M 02 03447

(180) 2012.07.22.

(111) 175.074

(210) M 02 03159

(180) 2012.07.04.

(111) 175.077

(210) M 02 02602

(180) 2012.07.04.

(111) 175.082

(210) M 02 03129

(180) 2012.07.04.

(111) 175.086

(210) M 02 03135

(180) 2012.07.04.

(111) 175.087

(210) M 02 03158

(180) 2012.07.04.

(111) 175.088

(210) M 02 03130

(180) 2012.07.04.

(111) 175.101

(210) M 02 03133

(180) 2012.07.04.

(111) 175.102

(210) M 02 03132

(180) 2012.07.04.

(111) 175.197

(210) M 02 03591

(180) 2012.07.31.

(111) 175.198

(210) M 02 03592

(180) 2012.07.31.

(111) 175.199

(210) M 02 03590

(180) 2012.07.31.

(111) 175.219

(210) M 02 03204

(180) 2012.07.08.

(111) 175.380

(210) M 02 03125

(180) 2012.07.03.

(111) 175.381

(210) M 02 03126

(180) 2012.07.03.

(111) 175.383

(210) M 02 03127

(180) 2012.07.03.

(111) 175.385

(210) M 02 03119

(180) 2012.07.03.

(111) 175.408

(210) M 02 03107

(180) 2012.07.03.

(111) 175.410

(210) M 02 03128

(180) 2012.07.03.

(111) 175.411

(210) M 02 03116

(180) 2012.07.03.

(111) 175.412

(210) M 02 03118

(180) 2012.07.03.

(111) 175.414

(210) M 02 03121

(180) 2012.07.03.

(111) 175.415

(210) M 02 03101

(180) 2012.07.03.

(111) 175.498

(210) M 02 03113

(180) 2012.07.03.

(111) 175.499

(210) M 02 03426

(180) 2012.07.19.

(111) 175.501

(210) M 02 03435

(180) 2012.07.19.

(111) 175.504

(210) M 02 03432

(180) 2012.07.19.

(111) 175.510

(210) M 02 03437

(180) 2012.07.19.

(111) 175.549(210) M 02 03452

(180) 2012.07.22.

(111) 175.556

(210) M 02 03445

(180) 2012.07.22.

(111) 175.557

(210) M 02 03446

(180) 2012.07.22.

(111) 175.560

(210) M 02 03460

(180) 2012.07.22.

(111) 175.561

(210) M 02 03461

(180) 2012.07.22.

(111) 175.580

(210) M 02 03441

(180) 2012.07.22.

(111) 175.620

(210) M 02 03360

(180) 2012.07.17.

(111) 175.621

(210) M 02 03384

(180) 2012.07.17.

(111) 175.622

(210) M 02 03391

(180) 2012.07.17.

(111) 175.624

(210) M 02 03361

(180) 2012.07.17.

(111) 175.629

(210) M 02 03386

(180) 2012.07.17.

(111) 175.630

(210) M 02 03387

(180) 2012.07.17.

(111) 175.653

(210) M 02 03214

(180) 2012.07.09.

(111) 175.838

(210) M 02 03440

(180) 2012.07.22.

(111) 175.848

(210) M 02 03456

(180) 2012.07.22.

(111) 175.849

(210) M 02 03459

(180) 2012.07.22.

(111) 175.935

(210) M 02 03293

(180) 2012.07.12.

(111) 175.936

(210) M 02 03292

(180) 2012.07.12.

(111) 175.955

(210) M 02 03258

(180) 2012.07.10.

(111) 175.975

(210) M 02 03357

(180) 2012.07.17.

(111) 175.976

(210) M 02 03356

(180) 2012.07.17.

(111) 176.030

(210) M 02 03423

(180) 2012.07.19.

(111) 176.063

(210) M 02 03297

(180) 2012.07.12.

(111) 176.066

(210) M 02 03295

(180) 2012.07.12.

(111) 176.067

(210) M 02 03380

(180) 2012.07.17.

(111) 176.068

(210) M 02 03381

(180) 2012.07.17.

(111) 176.072

(210) M 02 03520

(180) 2012.07.26.

(111) 176.074

(210) M 02 03517

(180) 2012.07.26.

(111) 176.084

(210) M 02 03253

(180) 2012.07.10.

(111) 176.098

(210) M 02 03239

(180) 2012.07.10.

(111) 176.099

(210) M 02 03498

(180) 2012.07.25.

(111) 176.100

(210) M 02 03500

(180) 2012.07.25.

(111) 176.102

(210) M 02 03505

(180) 2012.07.25.

(111) 176.105

(210) M 02 03514

(180) 2012.07.25.

(111) 176.135

(210) M 02 03296

(180) 2012.07.12.

(111) 176.206

(210) M 02 03112

(180) 2012.07.03.

(111) 176.207

(210) M 02 03111

(180) 2012.07.03.

(111) 176.295

(210) M 02 03144

(180) 2012.07.04.

(111) 176.325

(210) M 02 03448

(180) 2012.07.22.

(111) 176.333

(210) M 02 03414

(180) 2012.07.18.

(111) 176.455

(210) M 02 03463

(180) 2012.07.23.

(111) 176.519

(210) M 02 03259

(180) 2012.07.10.

(111) 176.520

(210) M 02 03522

(180) 2012.07.26.

(111) 176.538

(210) M 02 03213

(180) 2012.07.09.

(111) 176.539

(210) M 02 03501

(180) 2012.07.25.

(111) 176.587

(210) M 02 03572

(180) 2012.07.31.

(111) 176.600

(210) M 02 03347

(180) 2012.07.16.

(111) 176.602

(210) M 02 03351

(180) 2012.07.16.

(111) 176.603

(210) M 02 03353

(180) 2012.07.16.

(111) 176.604

(210) M 02 03343

(180) 2012.07.16.

(111) 176.617

(210) M 02 03352

(180) 2012.07.16.

(111) 176.624(210) M 02 03342

(180) 2012.07.16.

(111) 176.672

(210) M 02 03527

(180) 2012.07.26.

(111) 176.673

(210) M 02 03528

(180) 2012.07.26.

(111) 176.674

(210) M 02 03249

(180) 2012.07.10.

(111) 176.675

(210) M 02 03532

(180) 2012.07.26.

(111) 176.677

(210) M 02 03534

(180) 2012.07.26.

(111) 176.722

(210) M 02 03582

(180) 2012.07.31.

(111) 176.723

(210) M 02 03333

(180) 2012.07.15.

(111) 176.728

(210) M 02 03325

(180) 2012.07.15.

(111) 176.729

(210) M 02 03326

(180) 2012.07.15.

(111) 176.735

(210) M 02 03334

(180) 2012.07.15.

(111) 176.815

(210) M 02 03524

(180) 2012.07.26.

(111) 176.824

(210) M 02 03518

(180) 2012.07.26.

(111) 176.829

(210) M 02 03477

(180) 2012.07.23.

(111) 176.849

(210) M 02 03188

(180) 2012.07.08.

(111) 176.872

(210) M 02 03235

(180) 2012.07.10.

(111) 176.891

(210) M 02 03377

(180) 2012.07.17.

(111) 176.892

(210) M 02 03378

(180) 2012.07.17.

(111) 176.893

(210) M 02 03379

(180) 2012.07.17.

(111) 176.905

(210) M 02 03523

(180) 2012.07.26.

(111) 176.920

(210) M 02 03227

(180) 2012.07.09.

(111) 176.929

(210) M 02 03137

(180) 2012.07.04.

(111) 176.930

(210) M 02 03141

(180) 2012.07.04.

(111) 176.931

(210) M 02 03155

(180) 2012.07.04.

(111) 176.933

(210) M 02 03143

(180) 2012.07.04.

(111) 176.934

(210) M 02 03140

(180) 2012.07.04.

(111) 176.935

(210) M 02 03142

(180) 2012.07.04.

(111) 177.013

(210) M 02 03340

(180) 2012.07.16.

(111) 177.014

(210) M 02 03341

(180) 2012.07.16.

(111) 177.015

(210) M 02 03344

(180) 2012.07.16.

(111) 177.059

(210) M 02 03298

(180) 2012.07.12.

(111) 177.060

(210) M 02 03299

(180) 2012.07.12.

(111) 177.061

(210) M 02 03304

(180) 2012.07.12.

(111) 177.062

(210) M 02 03305

(180) 2012.07.12.

(111) 177.064

(210) M 02 03308

(180) 2012.07.12.

(111) 177.065

(210) M 02 03557

(180) 2012.07.30.

(111) 177.066

(210) M 02 03315

(180) 2012.07.12.

(111) 177.089

(210) M 02 03495

(180) 2012.07.24.

(111) 177.090

(210) M 02 03496

(180) 2012.07.24.

(111) 177.091

(210) M 02 03497

(180) 2012.07.24.

(111) 177.109

(210) M 02 03229

(180) 2012.07.09.

(111) 177.157

(210) M 02 03339

(180) 2012.07.16.

(111) 177.189

(210) M 02 03300

(180) 2012.07.12.

(111) 177.190

(210) M 02 03306

(180) 2012.07.12.

(111) 177.191

(210) M 02 03311

(180) 2012.07.12.

(111) 177.193

(210) M 02 03558

(180) 2012.07.30.

(111) 177.212

(210) M 02 03250

(180) 2012.07.10.

(111) 177.226

(210) M 02 03559

(180) 2012.07.30.

(111) 177.252

(210) M 02 03240

(180) 2012.07.10.

(111) 177.257

(210) M 02 03139

(180) 2012.07.04.

(111) 177.268

(210) M 02 03138

(180) 2012.07.04.

(111) 177.291

(210) M 02 04319

(180) 2012.07.02.

(111) 177.354

(210) M 02 03369

(180) 2012.07.17.

(111) 177.355

(210) M 02 03364

(180) 2012.07.17.

(111) 177.358

(210) M 02 03561

(180) 2012.07.30.

(111) 177.360

(210) M 02 03314

(180) 2012.07.12.

(111) 177.361

(210) M 02 03327

(180) 2012.07.15.

(111) 177.421

(210) M 02 03097

(180) 2012.07.02.

(111) 177.504

(210) M 02 03332

(180) 2012.07.15.

(111) 177.508

(210) M 02 03203

(180) 2012.07.08.

(111) 177.510

(210) M 02 03205

(180) 2012.07.08.

(111) 177.518

(210) M 02 03192

(180) 2012.07.08.

(111) 177.520

(210) M 02 03484

(180) 2012.07.24.

(111) 177.528

(210) M 02 03194

(180) 2012.07.03.

(111) 177.534

(210) M 02 03273

(180) 2012.07.11.

(111) 177.539

(210) M 02 03541

(180) 2012.07.29.

(111) 177.540

(210) M 02 03267

(180) 2012.07.11.

(111) 177.566

(210) M 02 03175

(180) 2012.07.05.

(111) 177.567

(210) M 02 03174

(180) 2012.07.05.

(111) 177.569

(210) M 02 03410

(180) 2012.07.18.

(111) 177.577

(210) M 02 03161

(180) 2012.07.05.

(111) 177.582

(210) M 02 03471

(180) 2012.07.23.

(111) 177.682

(210) M 02 03070

(180) 2012.07.02.

(111) 177.683

(210) M 02 03072

(180) 2012.07.02.

(111) 177.684

(210) M 02 03073

(180) 2012.07.02.

(111) 177.690

(210) M 02 03081

(180) 2012.07.02.

(111) 177.710

(210) M 02 03415

(180) 2012.07.18.

(111) 177.711

(210) M 02 03407

(180) 2012.07.18.

(111) 177.712

(210) M 02 03417

(180) 2012.07.18.

(111) 177.716

(210) M 02 03294

(180) 2012.07.12.

(111) 177.718

(210) M 02 03555

(180) 2012.07.30.

(111) 177.719

(210) M 02 03553

(180) 2012.07.30.

(111) 177.720

(210) M 02 03554

(180) 2012.07.30.

(111) 177.729

(210) M 02 03542

(180) 2012.07.29.

(111) 177.784

(210) M 02 03480

(180) 2012.07.23.

(111) 177.788

(210) M 02 03184

(180) 2012.07.05.

(111) 177.790

(210) M 02 03180

(180) 2012.07.05.

(111) 177.796

(210) M 02 03164

(180) 2012.07.05.

(111) 177.797

(210) M 02 03163

(180) 2012.07.05.

(111) 177.798

(210) M 02 03162

(180) 2012.07.05.

(111) 177.802

(210) M 02 03474

(180) 2012.07.23.

(111) 177.803

(210) M 02 03481

(180) 2012.07.23.

(111) 177.875

(210) M 02 03406

(180) 2012.07.18.

(111) 177.919

(210) M 02 03069

(180) 2012.07.02.

(111) 177.921

(210) M 02 03071

(180) 2012.07.02.

(111) 177.939

(210) M 02 03190

(180) 2012.07.08.

(111) 177.940

(210) M 02 03494

(180) 2012.07.24.

(111) 177.944

(210) M 02 03210

(180) 2012.07.08.

(111) 177.946

(210) M 02 03489

(180) 2012.07.24.

(111) 177.947

(210) M 02 03196

(180) 2012.07.08.

(111) 177.956

(210) M 02 03207

(180) 2012.07.08.

(111) 177.957

(210) M 02 03211

(180) 2012.07.08.

(111) 177.966(210) M 02 03595

(180) 2012.07.31.

(111) 178.069

(210) M 02 03479

(180) 2012.07.23.

(111) 178.070

(210) M 02 03469

(180) 2012.07.23.

(111) 178.073

(210) M 02 03465

(180) 2012.07.23.

(111) 178.305

(210) M 02 03442

(180) 2012.07.22.

(111) 178.379

(210) M 02 03208

(180) 2012.07.08.

(111) 178.383

(210) M 02 03197

(180) 2012.07.08.

(111) 178.445

(210) M 02 03493

(180) 2012.07.24.

(111) 178.501

(210) M 02 03084

(180) 2012.07.02.

(111) 178.509

(210) M 02 03077

(180) 2012.07.02.

(111) 178.665

(210) M 02 03185

(180) 2012.07.05.

(111) 178.858

(210) M 02 03488

(180) 2012.07.24.

(111) 179.044

(210) M 02 03313

(180) 2012.07.12.

(111) 179.250

(210) M 02 03359

(180) 2012.07.17.

(111) 179.263

(210) M 02 03078

(180) 2012.07.02.

(111) 179.277

(210) M 02 03152

(180) 2012.07.04.

(111) 179.299

(210) M 02 03545

(180) 2012.07.29.

(111) 179.747

(210) M 02 03392

(180) 2012.07.18.

(111) 179.750

(210) M 02 03262

(180) 2012.07.11.

(111) 179.753

(210) M 02 03265

(180) 2012.07.11.

(111) 179.780

(210) M 02 03181

(180) 2012.07.05.

(111) 179.784

(210) M 02 03094

(180) 2012.07.02.

(111) 179.884

(210) M 02 03516

(180) 2012.07.26.

(111) 179.913

(210) M 02 03540

(180) 2012.07.29.

(111) 179.958

(210) M 02 03283

(180) 2012.07.11.

(111) 180.099

(210) M 02 03538

(180) 2012.07.29.

(111) 180.369

(210) M 02 03285

(180) 2012.07.11.

(111) 180.802

(210) M 02 03303

(180) 2012.07.12.

(111) 181.032

(210) M 02 03145

(180) 2012.07.04.

(111) 182.138

(210) M 02 02773

(180) 2012.07.15.

(111) 186.768

(210) M 02 03272

(180) 2012.07.11.

(111) 186.769

(210) M 02 03270

(180) 2012.07.11.

(111) 186.770

(210) M 02 03271

(180) 2012.07.11.

(111) 186.777

(210) M 02 03586

(180) 2012.07.31.

(111) 187.278

(210) M 02 03082

(180) 2012.07.02.

(111) 188.735

(210) M 02 03543

(180) 2012.07.29.

(111) 199.961

(210) M 02 03373

(180) 2012.07.17.

(111) 199.962

(210) M 02 03374

(180) 2012.07.17.

A rovat 304 darab közlést tartalmaz.

Védjegyoltalom megszűnése lemondás miatt

(111) 206.092

(732) MTM-SBS Televízió Zártkörűen Működő Részvénytársaság, Budapest (HU)

(740) dr. Gedey Gábor, Budapest

A rovat 1 darab közlést tartalmaz.

Védjegyoltalom megújítása

(111) 136.877

(732) LyondellBasell Industries Holdings BV, Rotterdam (NL)

(111) 136.994

(732) VOXX International Corporation, Hauppauge (US)

(111) 137.816

(732) HERBÁRIA Gyógynövényfeldolgozó és Kereskedelmi Zrt., Budapest (HU)

(111) 137.899

(732) IT Technologies Services S.A., Road Town Tortola (VG)

(111) 139.587

(732) Swedish Match Intellectual Property AB, Stockholm (SE)

(111) 170.706

(732) Médiaszolgáltatás-támogató és Vagyonkezelő Alap, Budapest (HU)

(111) 171.977

(732) Médiaszolgáltatás-támogató és Vagyonkezelő Alap, Budapest (HU)

(111) 171.978

(732) Médiaszolgáltatás-támogató és Vagyonkezelő Alap, Budapest (HU)

(111) 174.952

(732) Médiaszolgáltatás-támogató és Vagyonkezelő Alap, Budapest (HU)

(111) 175.078

(732) MyFILM Filmprodukción Kft., Budapest (HU)

(111) 175.190

(732) Sanoma Media Budapest Zártkörűen Működő Részvénytársaság, Budapest (HU)

(111) 175.579

(732) Sanoma Media Budapest Zártkörűen Működő Részvénytársaság, Budapest (HU)

(111) 176.901

(732) Sanoma Media Budapest Zártkörűen Működő Részvénytársaság, Budapest (HU)

(111) 178.298

(732) Sanoma Media Budapest Zrt., Budapest (HU)

(111) 179.247

(732) UNILEVER N.V., Rotterdam (NL)

(111) 189.451

(732) MARSIA YAG SANAYI VE TICARET ANONIM SIRKETI, Manisa (TR)

A rovat 16 darab közlést tartalmaz.

Vegyes védjegyközlemények - Lajstromozott védjegyeket érintő közlemények

Jogutódlás

(111) 131.946

(732) VOXX International Corporation, Hauppauge (US)

(111) 136.877

(732) LyondellBasell Industries Holdings BV, Rotterdam (NL)

(111) 136.994

(732) VOXX International Corporation, Hauppauge (US)

(111) 137.899

(732) IT Technologies Services S.A., Road Town Tortola (VG)

(111) 139.587

(732) Swedish Match Intellectual Property AB, Stockholm (SE)

(111) 158.262

(732) Newell Rubbermaid Europe LLC, Atlanta, GA (US)

(111) 170.706

(732) Médiaszolgáltatás-támogató és Vagyonkezelő Alap, Budapest (HU)

(111) 171.977

(732) Médiaszolgáltatás-támogató és Vagyonkezelő Alap, Budapest (HU)

(111) 171.978

(732) Médiaszolgáltatás-támogató és Vagyonkezelő Alap, Budapest (HU)

(111) 174.952

(732) Médiaszolgáltatás-támogató és Vagyonkezelő Alap, Budapest (HU)

(111) 201.270

(732) Damian Stuart MacPherson, Budaörs (HU)

(111) 206.460

(732) APEKA, s.r.o., Poprad (SK)

A rovat 12 darab közlést tartalmaz.

Képviselési megbízás

(111) 171.312

(732) Hammerite Products Limited, London (GB)

(740) Danubia Szabadalmi és Jogi Iroda Kft., Budapest

(111) 171.313

(732) Hammerite Products Limited, London (GB)

(740) Danubia Szabadalmi és Jogi Iroda Kft., Budapest

(111) 172.359

(732) Hammerite Products Limited, London (GB)

(740) Danubia Szabadalmi és Jogi Iroda Kft., Budapest

(111) 178.846

(732) TvNetWork Telekommunikációs Szolgáltató Zrt., Budapest (HU)

(740) Kryzewsky Ügyvédi Iroda, dr. Kryzewsky Beáta ügyvéd, Budapest

A rovat 4 darab közlést tartalmaz.

Képviselő megszűnése

(111) 171.312

(732) Hammerite Products Limited, London (GB)

(111) 171.313

(732) Hammerite Products Limited, London (GB)

(111) 172.359

(732) Hammerite Products Limited, London (GB)

(111) 177.410

(732) Híd Rádió Rt., Budapest (HU)

(111) 178.846

(732) TvNetWork Telekommunikációs Szolgáltató Zrt., Budapest (HU)

(111) 180.932

(732) Magyar Könyvvizsgálói Kamara, Budapest (HU)

A rovat 6 darab közlést tartalmaz.

Név-, illetve címváltozás

(111) 175.078

(732) MyFILM Filmprodukción Kft., Budapest (HU)

A rovat 1 darab közlést tartalmaz.

Használati szerződés

(111) 122.861

(732) Allied Domecq Spirits & Wine Limited, London (GB)

(740) Gödölle, Kékes, Mészáros & Szabó Szabadalmi és Védjegy Iroda, Budapest

(111) 180.461

(732) HYUNDAI CORPORATION, Seoul (KR)

(740) dr. Szigeti Éva, DANUBIA Szabadalmi és Védjegy Iroda Kft., Budapest

A rovat 2 darab közlést tartalmaz.

Vegyes védjegyközlemények - Védjegybejelentéseket érintő közlemények

Képviselési megbízás

(210) M 13 00120

(731) Szabolcsi Miklós, Budapest (HU)

(740) dr. Horváth Zoltán Levente ügyvéd, Budapest

A rovat 1 darab közlést tartalmaz.

Képviselés megszűnése

(210) M 12 01291

(731) Felleg Attila 1/2, Budapest (HU)

Ujj Péter Tamás 1/2, Budapest (HU)

A rovat 1 darab közlést tartalmaz.

Képviselés változása

(210) M 12 03300

(731) Győri Likörgyár Zrt., Győr (HU)

(740) Dr. Bercsényi Erika, Győr

(210) M 13 00009

(731) Future Real Estate Network Ltd., EAST GRINSTEAD, WEST SUSSEX (GB)

(740) dr. Havas-Sághy Gábor, Gayer és Társai Ügyvédi Iroda, Budapest

A rovat 2 darab közlést tartalmaz.

Név-, illetve címváltozás

(210) M 13 00752

(731) Csiszár Gergő, Budapest (HU)

A rovat 1 darab közlést tartalmaz.

Jelzalog jog alapítása/megszűnése

(210) M 88 00856

(731) A.R.M. Alba Regia Mercator Korlátolt Felelősségű Társaság, Budapest (HU)

(210) M 92 01534

(731) A.R.M. Alba Regia Mercator Korlátolt Felelősségű Társaság, Budapest (HU)

(210) M 97 01744

(731) A.R.M. Alba Regia Mercator Korlátolt Felelősségű Társaság, Budapest (HU)

(210) M 97 03787

(731) A.R.M. Alba Regia Mercator Korlátolt Felelősségű Társaság, Budapest (HU)

(210) M 97 03548

(731) A.R.M. Alba Regia Mercator Korlátolt Felelősségű Társaság, Budapest (HU)

(210) M 01 03292

(731) Perzekutor-2000 Kft., Budapest (HU)

(740) DANUBIA Szabadalmi és Jogi Iroda Kft., Budapest

(210) M 03 01094

(731) A.R.M. Alba Regia Mercator Korlátolt Felelősségű Társaság, Budapest (HU)

(210) M 03 01096

(731) A.R.M. Alba Regia Mercator Korlátolt Felelősségű Társaság, Budapest (HU)

(210) M 03 02383

(731) A.R.M. Alba Regia Mercator Korlátolt Felelősségű Társaság, Budapest (HU)

(210) M 04 01760

(731) Vitamór Kft., Mór (HU)

(210) M 04 04723

(731) A.R.M. Alba Regia Mercator Korlátolt Felelősségű Társaság, Budapest (HU)

(210) M 06 02934

(731) Vitamór Kft., Mór (HU)

(740) Bándy Tamásné, PATENDER Nemzetközi Iparjogvédelmi Képviseleti Kft., Budapest

(210) M 07 01844

(731) A.R.M. Alba Regia Mercator Korlátolt Felelősségű Társaság, Budapest (HU)

(210) M 07 01845

(731) A.R.M. Alba Regia Mercator Korlátolt Felelősségű Társaság, Budapest (HU)

(210) M 07 01711

(731) A.R.M. Alba Regia Mercator Korlátolt Felelősségű Társaság, Budapest (HU)

(210) M 07 03122

(731) A.R.M. Alba Regia Mercator Korlátolt Felelősségű Társaság, Budapest (HU)

(210) M 07 03121

(731) A.R.M. Alba Regia Mercator Korlátolt Felelősségű Társaság, Budapest (HU)

A rovat 17 darab közlést tartalmaz.

NEMZETKÖZI VÉDJEGYKÖZLEMÉNYEK

Védjegybejelentések meghirdetése

(111) 327.966

(541) **Schloss Biebrich**

(511) 5, 32-33

(580) 2013.01.24.

(450) GAZ 02/2013

(111) 439.693

(541) **MAXIM~S DE PARIS**

(511) 5, 11, 25

(580) 2013.01.24.

(450) GAZ 02/2013

(111) 821.670

(546) 

(511) 7, 9, 11-12, 37, 42

(580) 2013.01.24.

(450) GAZ 02/2013

(111) 883.144

(541) **Oxylyc**

(511) 5

(580) 2013.01.17.

(450) GAZ 01/2013

(111) 939.544

(546) 

(511) 7, 12

(580) 2013.01.17.

(450) GAZ 01/2013

(111) 957.894

(546) 

(511) 9, 11

(580) 2013.01.17.

(450) GAZ 01/2013

(111) 970.090

(546) **SILVERLINE**

(511) 6-7, 9, 11, 21, 37

(580) 2013.01.24.

(450) GAZ 02/2013

(111) 1.001.876

(541) RUSSIAN CHALLENGE

(511) 33

(580) 2013.01.17.

(450) GAZ 01/2013

(111) 1.028.155

(546) TYF

(511) 18, 25

(580) 2013.01.17.

(450) GAZ 01/2013

(111) 1.038.944

(546) esteworld

(511) 3, 5, 16, 26, 44

(580) 2013.01.17.

(450) GAZ 01/2013

(111) 1.040.791

(546) UPLAND

(511) 12

(580) 2013.01.24.

(450) GAZ 02/2013

(111) 1.072.884

(541) THE BOTANIST

(511) 33

(580) 2013.01.24.

(450) GAZ 02/2013

(111) 1.079.055

(546) MAXUS

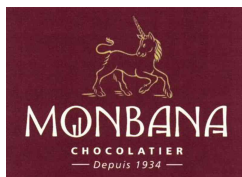
(511) 12, 37, 39

(580) 2013.01.24.

(450) GAZ 02/2013

(111) 1.080.502

(546)



(511) 30

(580) 2013.01.24.

(450) GAZ 02/2013

(111) 1.081.907

(541) G-DRIVE

(511) 4
(580) 2013.01.24.
(450) GAZ 02/2013

(111) **1.084.579**
(541) **MELATRIO**
(511) 3
(580) 2013.01.24.
(450) GAZ 02/2013

(111) **1.087.576**
(541) **F1**
(511) 3-4, 6-7, 9, 11-12, 14, 16, 18, 25, 28, 32-33, 35-36, 38-39, 41-43
(580) 2013.01.24.
(450) GAZ 02/2013

(111) **1.087.825**
(541) **FORMULA 1**
(511) 3, 6-7, 9, 11-12, 14, 16, 18, 25, 28, 32-33, 35-36, 38-39, 41-43
(580) 2013.01.24.
(450) GAZ 02/2013

(111) **1.095.355**
(541) **DELFI**
(511) 2
(580) 2013.01.24.
(450) GAZ 02/2013

(111) **1.143.763**
(541) **HOFER**
(511) 6, 16, 30
(580) 2013.01.17.
(450) GAZ 01/2013

(111) **1.143.819**
(546)



(511) 35-36, 41
(580) 2013.01.17.
(450) GAZ 01/2013

(111) **1.143.923**
(546)



(511) 18, 24-25
(580) 2013.01.17.
(450) GAZ 01/2013

(111) 1.143.925



(511) 37
(580) 2013.01.17.
(450) GAZ 01/2013

(111) 1.143.975



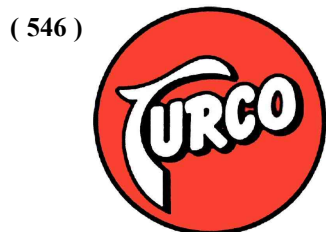
(511) 34
(580) 2013.01.17.
(450) GAZ 01/2013

(111) 1.143.981



(511) 1-3, 6, 8, 16-17, 19-20
(580) 2013.01.17.
(450) GAZ 01/2013

(111) 1.144.040



(511) 1-3
(580) 2013.01.17.
(450) GAZ 01/2013

(111) 1.144.073



(511) 39, 42
(580) 2013.01.17.
(450) GAZ 01/2013

(111) 1.144.089



(511) 5, 10, 12
(580) 2013.01.17.

(450) GAZ 01/2013

(111) 1.144.112

(546)



ПОЛЁТ

(580) 2013.01.17.

(450) GAZ 01/2013

(111) 1.144.145

(541) vestOX

(511) 11

(580) 2013.01.17.

(450) GAZ 01/2013

(111) 1.144.179

(541) CLIMOFIL

(511) 1, 6, 17, 20

(580) 2013.01.17.

(450) GAZ 01/2013

(111) 1.144.184

(541) BISCHIDAZ

(511) 5

(580) 2013.01.17.

(450) GAZ 01/2013

(111) 1.144.185

(541) LYMUSTIN

(511) 5

(580) 2013.01.17.

(450) GAZ 01/2013

(111) 1.144.213

(546)

enjoy.

(511) 16, 21, 29-33

(580) 2013.01.17.

(450) GAZ 01/2013

(111) 1.144.216

(541) seven tees

(511) 25

(580) 2013.01.17.

(450) GAZ 01/2013

(111) 1.144.239

(541) ESTEMIL

(511) 5

(580) 2013.01.17.

(450) GAZ 01/2013

(111) 1.144.249

(541) FUSHUNDA

(511) 11

(580) 2013.01.17.

(450) GAZ 01/2013

(111) 1.144.300

(541) ZEMERTINEX

(511) 5

(580) 2013.01.17.

(450) GAZ 01/2013

(111) 1.144.301

(541) ZOLBRINEX

(511) 5

(580) 2013.01.17.

(450) GAZ 01/2013

(111) 1.144.302

(546) **climopro**

(511) 1, 6, 17, 20

(580) 2013.01.17.

(450) GAZ 01/2013

(111) 1.144.376

(541) IMAKREBIN

(511) 5

(580) 2013.01.17.

(450) GAZ 01/2013

(111) 1.144.381

(541) HAUT A COURROIES

(511) 18

(580) 2013.01.17.

(450) GAZ 01/2013

(111) 1.144.383

(546) **USOCO**

(511) 9, 14, 18, 25

(580) 2013.01.17.

(450) GAZ 01/2013

(111) 1.144.392

(546) **XADO**

(511) 1-5

(580) 2013.01.17.

(450) GAZ 01/2013

(111) 1.144.396

(546) The logo for CIMA features the word "CIMA" in a stylized, rounded font with a blue outline. To the right of the text is a circular emblem containing a stylized orange and yellow character that resembles a lemon or a similar fruit.

(511) 29-30, 32

(580) 2013.01.17.

(450) GAZ 01/2013

(111) 1.144.398

(546) The logo consists of two adjacent rectangular boxes. The left box is blue and white, featuring a stylized "G" and the text "GROUPAUTO". The right box is red and white, featuring a stylized truck icon and the text "G-TRUCK".

(511) 35, 37, 39

(580) 2013.01.17.

(450) GAZ 01/2013

(111) 1.144.402

(541) **BROADLINE**

(511) 5

(580) 2013.01.17.

(450) GAZ 01/2013

(111) 1.144.405

(546) The logo features the letters "EADV" in a bold, serif font, enclosed within a rectangular frame with double horizontal lines above and below the text.

(511) 41

(580) 2013.01.17.

(450) GAZ 01/2013

(111) 1.144.470

(541) **Mr. Gulash**

(511) 29, 35, 39, 43

(580) 2013.01.17.

(450) GAZ 01/2013

(111) 1.144.480

(541) **ORIFLAME SEDUCTIVE MUSK**

(511) 3

(580) 2013.01.17.

(450) GAZ 01/2013

(111) 1.144.502

(541) **BABORD**

(511) 18
(580) 2013.01.17.
(450) GAZ 01/2013

(111) 1.144.547
(541) FUSHUNDA
(511) 9
(580) 2013.01.17.
(450) GAZ 01/2013

(111) 1.144.566

(546)



(511) 2
(580) 2013.01.17.
(450) GAZ 01/2013

(111) 1.144.568

(546)



(511) 7-8, 37
(580) 2013.01.17.
(450) GAZ 01/2013

(111) 1.144.577

(546)



(511) 5, 16, 35
(580) 2013.01.17.
(450) GAZ 01/2013

(111) 1.144.578

(546)



(511) 1, 17, 19
(580) 2013.01.17.
(450) GAZ 01/2013

(111) 1.144.592

(541) KooChiKoo

(511) 29-30

(580) 2013.01.17.

(450) GAZ 01/2013

(111) 1.144.623

(541) ARESA

(511) 45

(580) 2013.01.17.

(450) GAZ 01/2013

(111) 1.144.635

(546) АРКТИКА

(511) 33

(580) 2013.01.17.

(450) GAZ 01/2013

(111) 1.144.644

(541) VITACCI

(511) 18, 25

(580) 2013.01.17.

(450) GAZ 01/2013

(111) 1.144.647

(541) PE-MIX

(511) 5

(580) 2013.01.17.

(450) GAZ 01/2013

(111) 1.144.649

(541) VITADEK CF

(511) 5

(580) 2013.01.17.

(450) GAZ 01/2013

(111) 1.144.656

(541) NILODUX

(511) 5

(580) 2013.01.17.

(450) GAZ 01/2013

(111) 1.144.657

(541) TIBEZIME

(511) 5

(580) 2013.01.17.

(450) GAZ 01/2013

(111) 1.144.664

(546) APEL

(511) 36, 42

(580) 2013.01.17.

(450) GAZ 01/2013

(111) 1.144.686

(541) CAPSINUS

(511) 5

(580) 2013.01.17.

(450) GAZ 01/2013

(111) 1.144.714

(541) BLOCCO 5

(511) 25

(580) 2013.01.17.

(450) GAZ 01/2013

(111) 1.144.722

(541) NITROBEN

(511) 1, 17, 35, 42

(580) 2013.01.17.

(450) GAZ 01/2013

(111) 1.144.723

(541) ELABUTYL

(511) 1, 17, 35, 42

(580) 2013.01.17.

(450) GAZ 01/2013

(111) 1.144.724

(541) VEAFLEX

(511) 1, 17, 35, 42

(580) 2013.01.17.

(450) GAZ 01/2013

(111) 1.144.725

(541) ELAVIR

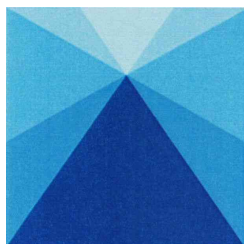
(511) 1, 17, 35

(580) 2013.01.17.

(450) GAZ 01/2013

(111) 1.144.771

(546)



(511) 1-2, 4, 6-7, 9, 11-12, 16-17, 19, 21, 26, 37, 39-40, 42

(580) 2013.01.17.

(450) GAZ 01/2013

(111) 1.144.791

(541) TILMISIN

(511) 5, 31, 44

(580) 2013.01.17.

(450) GAZ 01/2013

(111) 1.144.804

(541) TIVIBI

(511) 9, 35, 38, 41

(580) 2013.01.17.

(450) GAZ 01/2013

(111) 1.144.856

(546) The logo consists of the word "PANTHEON?" in a bold, serif font. Above it, the words "Brandy" and "or" are written in a smaller, sans-serif font, separated by a horizontal line. Below "PANTHEON?", the words "Hellenic Grape Spirit Drink" are written in a very small, sans-serif font.

(511) 33

(580) 2013.01.24.

(450) GAZ 02/2013

(111) 1.144.864

(541) LANDVOGT

(511) 29-30

(580) 2013.01.24.

(450) GAZ 02/2013

(111) 1.144.869

(546) The logo features the word "waterlife" in a lowercase, sans-serif font. The "a" is blue, and the "water" part is green. Above the "a" is a small blue fish icon.

(511) 11

(580) 2013.01.24.

(450) GAZ 02/2013

(111) 1.144.886

(546) The logo features a stylized black character that resembles a mountain or a bird. Below it, the Chinese characters "恒山" are written in a bold, black font. Below the Chinese characters, the word "HENGSHAN" is written in a bold, black, sans-serif font.

(511) 7

(580) 2013.01.24.

(450) GAZ 02/2013

(111) 1.144.889

(546) The logo features the Chinese characters "绿岛" in a stylized, bold font. Below them, the words "Green Island" are written in a bold, sans-serif font.

(511) 5

(580) 2013.01.24.

(450) GAZ 02/2013

(111) 1.144.906

(541) Energybody

(511) 5, 25, 29, 32, 41, 44

(580) 2013.01.24.

(450) GAZ 02/2013

(111) 1.144.910

(546) **AJUSIC**

(511) 6, 9, 17

(580) 2013.01.24.

(450) GAZ 02/2013

(111) 1.144.932

(546) **OptiBac**
probiotics

(511) 5

(580) 2013.01.24.

(450) GAZ 02/2013

(111) 1.144.935

(546) **دبلیوای**

WI

(511) 34-35, 39

(580) 2013.01.24.

(450) GAZ 02/2013

(111) 1.144.993

(546) **BUENO**

(511) 10, 18, 25

(580) 2013.01.24.

(450) GAZ 02/2013

(111) 1.145.056

(541) METOPIRONE

(511) 5

(580) 2013.01.24.

(450) GAZ 02/2013

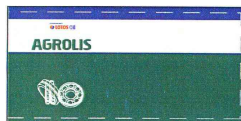
(111) 1.145.085

(541) Richman

(511) 34-35
(580) 2013.01.24.
(450) GAZ 02/2013

(111) 1.145.146

(546)



(511) 4
(580) 2013.01.24.
(450) GAZ 02/2013

(111) 1.145.158

(541) CARISTON

(511) 32-33
(580) 2013.01.24.
(450) GAZ 02/2013

(111) 1.145.163

(546) **ÇIMSA**

(511) 19
(580) 2013.01.24.
(450) GAZ 02/2013

(111) 1.145.173

(546) *sofram*

(511) 8, 21
(580) 2013.01.24.
(450) GAZ 02/2013

(111) 1.145.207

(541) SILLAGE

(511) 18
(580) 2013.01.24.
(450) GAZ 02/2013

(111) 1.145.218

(541) MALLETINA

(511) 18
(580) 2013.01.24.
(450) GAZ 02/2013

(111) 1.145.286

(541) ZOETIS

(511) 5
(580) 2013.01.24.
(450) GAZ 02/2013

A rovat 93 darab közlést tartalmaz.

Bejegyzések a kiegészítő lajstromba
Védjegybejelentések magyarországi oltalmának elismerése

(111) 1.025.179

(151) 2013.04.15.

(111) 1.102.722

(151) 2013.04.15.

(111) 1.127.107

(151) 2013.04.15.

(111) 1.127.175

(151) 2013.04.15.

(111) 1.127.189

(151) 2013.04.15.

(111) 1.127.201

(151) 2013.04.15.

(111) 1.127.206

(151) 2013.04.15.

(111) 1.127.210

(151) 2013.04.19.

(111) 1.127.254

(151) 2013.04.15.

(111) 1.127.322

(151) 2013.04.15.

(111) 1.127.326

(151) 2013.04.15.

(111) 1.127.406

(151) 2013.04.15.

(111) 1.127.448

(151) 2013.04.15.

(111) 1.127.480

(151) 2013.04.15.

(111) 1.127.505

(151) 2013.04.15.

(111) 1.127.521

(151) 2013.04.15.

(111) 1.127.523

(151) 2013.04.15.

(111) 1.127.561

(151) 2013.04.15.

(111) 1.127.563

(151) 2013.04.15.

(111) 1.127.564

(151) 2013.04.15.

(111) 1.127.565

(151) 2013.04.15.

(111) 1.127.573

(151) 2013.04.15.

(111) 1.127.612

(151) 2013.04.15.

(111) 1.127.625

(151) 2013.04.15.

(111) 1.127.654

(151) 2013.04.15.

(111) 1.127.664

(151) 2013.04.15.

(111) 1.127.699

(151) 2013.04.15.

(111) 1.127.700

(151) 2013.04.15.

(111) 1.127.711

(151) 2013.04.15.

(111) 1.127.730

(151) 2013.04.15.

(111) 1.127.742

(151) 2013.04.15.

(111) 1.127.745

(151) 2013.04.15.

(111) 1.127.747

(151) 2013.04.15.

(111) 1.127.791

(151) 2013.04.15.

(111) 1.127.818

(151) 2013.04.15.

(111) 1.127.830

(151) 2013.04.15.

(111) 1.127.832

(151) 2013.04.15.

(111) 1.127.833

(151) 2013.04.15.

A rovat 38 darab közlést tartalmaz.

INTÉZMÉNYI KÖZLEMÉNYEK**Hirdetményi úton történő kézbesítés**

A döntés ügyszáma és az intézkedés száma:	A 10 87003 / 19
A döntés tárgya:	Nemzetközi védjegybejelentés elutasítása felszólalás esetén
A címzett(ek) neve(i) és utolsó ismert címe:	TOLGA ÖZÜTOPCU, Güngören Istanbul, Merter Keresteciler Sit. Fatih Cad.Kasim Sk. No. 52/3 (TR)

A döntés ügyszáma és az intézkedés száma:	A 10 96136 / 10
A döntés tárgya:	Nemzetközi védjegybejelentés elutasítása
A címzett(ek) neve(i) és utolsó ismert címe:	Sis Natural LLC, Aragatsotn region, v. Aghtsk (AM)

A döntés ügyszáma és az intézkedés száma:	A 11 31716 / 4
A döntés tárgya:	a nemzetközi védjegy utólagos területkiterjesztés továbbítására irányuló kérelem visszavontnak tekintése
A címzett(ek) neve(i) és utolsó ismert címe:	Csabai Marianna ügyvéd, Csabai és Társa Ügyvédi Iroda, Budapest, 1126 Tartsay Vilmos u. 4. (HU)

A döntés ügyszáma és az intézkedés száma:	A 68 0339 / 5
A döntés tárgya:	Information to the applicant about termination of the procedure
A címzett(ek) neve(i) és utolsó ismert címe:	Deutscher Sparkassen- und Giroverband e.V., Bonn, D-53113 Simrockstrasse 4 (DE)

A döntés ügyszáma és az intézkedés száma:	A 78 4309 / 10
A döntés tárgya:	Eljárás megszüntetése
A címzett(ek) neve(i) és utolsó ismert címe:	DIRODAL S.R.L., I-91026 MAZARA DEL VALLO (TP), Via S. Lucia, 15 (IT)

A döntés ügyszáma és az intézkedés száma:	A 99 6915 / 15
A döntés tárgya:	Nemzetközi védjegybejelentés elutasítása felszólalás esetén
A címzett(ek) neve(i) és utolsó ismert címe:	MATRIZE Handels-GmbH, 20095 Hamburg, Ferdinandstr. 25-27 (DE)

A döntés ügyszáma és az intézkedés száma:	M 03 04439 / 23
A döntés tárgya:	Tárgyalás kitűzése védjegyjogosult jogutód nélküli megszűnése miatti megszűnés megállapítása iránti ügyben
A címzett(ek) neve(i) és utolsó ismert címe:	RÁBA-MOTOR Gyártó Korlátolt Felelősségű Társaság, Győr, 9027 Budai út 1-5. (HU)

A döntés ügyszáma és az intézkedés száma:	M 05 02465 / 7
A döntés tárgya:	Kérelem elutasítása
A címzett(ek) neve(i) és utolsó ismert címe:	June-Kovács Tünde, Budapest, 1062 Váci út 1-3. B toronyépület (HU)

A döntés ügyszáma és az intézkedés száma:	M 05 02892 / 7
A döntés tárgya:	Védjegy megszűnésének megállapítása iránti kérelemre előírt díj hiányának megállapítása
A címzett(ek) neve(i) és utolsó ismert címe:	Luo Zeng, Budapest, 1143 Besnyői u. 13. I. em. (HU)

Hirdetményi úton törtéző kézbesítés

A döntés ügyszáma és az intézkedés száma:	M 05 02908 / 8
A döntés tárgya:	Foglalás feloldásának tudomásulvétele
A címzett(ek) neve(i) és utolsó ismert címe:	Gödölle Tamás, Bogsch és Társai Ügyvédi Iroda, Budapest, 1051 Bajcsy-Zsilinszky út 16. (HU)
A döntés ügyszáma és az intézkedés száma:	M 12 01170 / 14
A döntés tárgya:	Védjegybejelentés visszavontnak tekintése
A címzett(ek) neve(i) és utolsó ismert címe:	Vargha András, Dr. Vargha András Ügyvédi Iroda, Budapest, 1118 Budaörsi út 27. (HU)
A döntés ügyszáma és az intézkedés száma:	M 12 01836 / 15
A döntés tárgya:	Nemzetközi védjegybejelentés továbbítása
A címzett(ek) neve(i) és utolsó ismert címe:	Pitrik Csaba, Szeged, 6723 Róna u. 3. (HU)
A döntés ügyszáma és az intézkedés száma:	M 12 02405 / 9
A döntés tárgya:	Védjegy lajstromozása
A címzett(ek) neve(i) és utolsó ismert címe:	Bálint Andrea jogtanácsos, Budapest, 1139 Váci út 99. (HU)
A döntés ügyszáma és az intézkedés száma:	M 12 02406 / 9
A döntés tárgya:	Védjegy lajstromozása
A címzett(ek) neve(i) és utolsó ismert címe:	Bálint Andrea jogtanácsos, Budapest, 1139 Váci út 99. (HU)
A döntés ügyszáma és az intézkedés száma:	M 12 02602 / 15
A döntés tárgya:	Felhívás nyilatkozattételre
A címzett(ek) neve(i) és utolsó ismert címe:	Szabóné dr. Sipos Gabriella, Miskolc, 3531 Szent I. u. 21. 1/3. (HU)
A döntés ügyszáma és az intézkedés száma:	M 12 03938 / 7
A döntés tárgya:	Védjegybejelentés visszavontnak tekintése
A címzett(ek) neve(i) és utolsó ismert címe:	EU Pharma Gyógyszerkereskedelmi Kft., Budapest, 1062 Veres Pálné u. 4-6. (HU)
A döntés ügyszáma és az intézkedés száma:	M 12 03939 / 7
A döntés tárgya:	Védjegybejelentés visszavontnak tekintése
A címzett(ek) neve(i) és utolsó ismert címe:	EU Pharma Gyógyszerkereskedelmi Kft., Budapest, 1062 Veres Pálné u. 4-6. (HU)
A döntés ügyszáma és az intézkedés száma:	M 12 04527 / 7
A döntés tárgya:	Védjegybejelentés visszavontnak tekintése
A címzett(ek) neve(i) és utolsó ismert címe:	Gulyás Péter, Budapest, 1518 Pf.:1 (HU)
A döntés ügyszáma és az intézkedés száma:	M 12 04530 / 4
A döntés tárgya:	Védjegybejelentés visszavontnak tekintése
A címzett(ek) neve(i) és utolsó ismert címe:	Brand Way & Compass Tanácsadó, Márkavédelmi, Marketing és Szolgáltató Kft., Budapest, 1132 József u. 48 (HU)
A döntés ügyszáma és az intézkedés száma:	M 12 04531 / 4
A döntés tárgya:	Védjegybejelentés visszavontnak tekintése
A címzett(ek) neve(i) és utolsó ismert címe:	Brand Way & Compass Tanácsadó, Márkavédelmi, Marketing és Szolgáltató Kft., Budapest, 1132 József u. 48 (HU)

Hirdetményi úton történő kézbesítés

A döntés ügyszáma és az intézkedés száma:	M 13 00276 / 4
A döntés tárgya:	Felhívás hiánypótlásra
A címzett(ek) neve(i) és utolsó ismert címe:	Bálint Andrea, Budapest, 1139 Váci út 99. (HU)

A döntés ügyszáma és az intézkedés száma:	M 13 00277 / 4
A döntés tárgya:	Felhívás hiánypótlásra
A címzett(ek) neve(i) és utolsó ismert címe:	Bálint Andrea, Budapest, 1139 Váci út 99. (HU)

A döntés ügyszáma és az intézkedés száma:	M 13 00389 / 4
A döntés tárgya:	Felhívás hiánypótlásra
A címzett(ek) neve(i) és utolsó ismert címe:	Morvai Zsolt, Budapest, 1067 Teréz körút 33. 2. em. 17. (HU)

A döntés ügyszáma és az intézkedés száma:	M 92 01455 / 9
A döntés tárgya:	Képviselteváltás tudomásulvétele
A címzett(ek) neve(i) és utolsó ismert címe:	Zsigmondné dr. Kovács Erna, Veszprém, 8200 Kossuth u. 10. (HU)

A döntés ügyszáma és az intézkedés száma:	M 92 05388 / 14
A döntés tárgya:	Védjegyoltalom megújítása
A címzett(ek) neve(i) és utolsó ismert címe:	RESTI Kereskedelmi Zártkörűen Működő Részvénytársaság, Budaörs, 2040 Szabadság út 50/A. 1.em. (HU)

A döntés ügyszáma és az intézkedés száma:	P 00 03283 / 24
A döntés tárgya:	Végleges szabadalmi oltalom megszűnése díjfizetés elmulasztása miatt
A címzett(ek) neve(i) és utolsó ismert címe:	Diósy Tamás, Budapest, 1037 Kunigunda u. 35. (HU) Drommer Bálint, Budapest, 1077 Rottenbiller u. 30. (HU)

A döntés ügyszáma és az intézkedés száma:	P 07 00366 / 18
A döntés tárgya:	Felhívás hiánypótlásra és nyilatkozattételre
A címzett(ek) neve(i) és utolsó ismert címe:	Honty László, Budapest, 1121 Konkoly Thege Miklós út 29-33. (HU)

A döntés ügyszáma és az intézkedés száma:	P 07 00548 / 26
A döntés tárgya:	Ideiglenes szabadalmi oltalom megszűnése díjfizetés elmulasztása miatt
A címzett(ek) neve(i) és utolsó ismert címe:	Bárász Mihály, Budapest, 1082 Baross u. 117. (HU)

A döntés ügyszáma és az intézkedés száma:	P 08 00190 / 18
A döntés tárgya:	Felhívás hiánypótlásra és nyilatkozattételre
A címzett(ek) neve(i) és utolsó ismert címe:	Honty László, Budapest, 1121 Konkoly Thege út 29-33. (HU)

A döntés ügyszáma és az intézkedés száma:	P 09 00530 / 26
A döntés tárgya:	Lemondásnak tekintés ideiglenes szabadalmi oltalomról
A címzett(ek) neve(i) és utolsó ismert címe:	Honty László, Budapest, 1121 Konkoly Thege u. 29-33. (HU)

A döntés ügyszáma és az intézkedés száma:	P 10 00607 / 8
A döntés tárgya:	Ideiglenes szabadalmi oltalom megszűnése díjfizetés elmulasztása miatt
A címzett(ek) neve(i) és utolsó ismert címe:	Ábri Judit, Budapest, 1137 Királylaki út 119 (HU)

Hirdetményi úton történő kézbesítés

A döntés ügyszáma és az intézkedés száma:	P 11 00072 / 8
A döntés tárgya:	Ideiglenes szabadalmi oltalom megszűnése díjfizetés elmulasztása miatt
A címzett(ek) neve(i) és utolsó ismert címe:	Farkas György Géza, Budapest, 1131 Madridi u. 7. (HU)
A döntés ügyszáma és az intézkedés száma:	P 11 00420 / 12
A döntés tárgya:	Felhívás igazgatási szolgáltatási díj megfizetésére
A címzett(ek) neve(i) és utolsó ismert címe:	Pásztor Ervin, Budapest, 1116 Fehérvári u. 130 (HU)
A döntés ügyszáma és az intézkedés száma:	P 11 00510 / 18
A döntés tárgya:	Felhívás igazgatási szolgáltatási díj megfizetésére
A címzett(ek) neve(i) és utolsó ismert címe:	Pásztor Ervin, Budapest, 1116 Fehérvári u. 130 (HU)
A döntés ügyszáma és az intézkedés száma:	P 11 00546 / 12
A döntés tárgya:	Értesítés a szabadalmi bejelentés közzétételéről és az újdonságkutatás elvégzéséről (A1)
A címzett(ek) neve(i) és utolsó ismert címe:	Gulyás Péter, Budapest, 1518 Pf.: 1. (HU)
A döntés ügyszáma és az intézkedés száma:	P 12 00781 / 4
A döntés tárgya:	Szabadalmi bejelentés visszavontnak tekintése
A címzett(ek) neve(i) és utolsó ismert címe:	Élő Gábor, Győr, 9026 Hédervári u. 78. (HU)
A döntés ügyszáma és az intézkedés száma:	P 97 01398 / 24
A döntés tárgya:	Végleges szabadalmi oltalom megszűnése díjfizetés elmulasztása miatt
A címzett(ek) neve(i) és utolsó ismert címe:	Kormos Csaba, Kazincbarcika, 3700 Pattantyús út 3. (HU)
A döntés ügyszáma és az intézkedés száma:	P 98 01796 / 23
A döntés tárgya:	Végleges szabadalmi oltalom megszűnése díjfizetés elmulasztása miatt
A címzett(ek) neve(i) és utolsó ismert címe:	Tóth Sándor, Szeged, 6723 Bihari u.27/b (HU)
A döntés ügyszáma és az intézkedés száma:	P 99 02672 / 48
A döntés tárgya:	Végleges szabadalmi oltalom megszűnése díjfizetés elmulasztása miatt
A címzett(ek) neve(i) és utolsó ismert címe:	Bergmann Zsolt, Budapest, 1156 Páskomliget u. 20. (HU)
A döntés ügyszáma és az intézkedés száma:	U 09 00158 / 15
A döntés tárgya:	Használati mintaoltalom megszűnése díjfizetés elmulasztása miatt
A címzett(ek) neve(i) és utolsó ismert címe:	Gulyás József, Miskolc, 3525 Palóczy út 7-9/III.3. (HU) Stán Ivett, Miskolc, 3531 Csillag u. 10. (HU)
A döntés ügyszáma és az intézkedés száma:	X 13 00001 / 22
A döntés tárgya:	Pénzbefizetés rendeltetése
A címzett(ek) neve(i) és utolsó ismert címe:	AUTOGLAS Kereskedelmi és Szolgáltató Kft., Budapest, 1031 Monostori u. 47. (HU)

A rovat 41 darab közlést tartalmaz.

SZABADALMI KÖZLÖNY ÉS VÉDJEGYÉRTESÍTŐ

a Szellemi Tulajdon Nemzeti Hivatalának hivatalos lapja

Webcím: <http://www.sztnh.gov.hu/kiadv/szkv/>

Felelős kiadó: dr. Bendzsel Miklós

Szerkesztőség: Szellemi Tulajdon Nemzeti Hivatala
1054 Budapest, Garibaldi u. 2.

Telefon: (1) 312 4400

Levélcím: Pf. 552, 1374

E-mail: sztnh@hipo.gov.hu

<http://www.sztnh.gov.hu>

Felelős vezető: Szabó Richárd

Telefon: (1) 474 5761

HU ISSN 1588–0974
