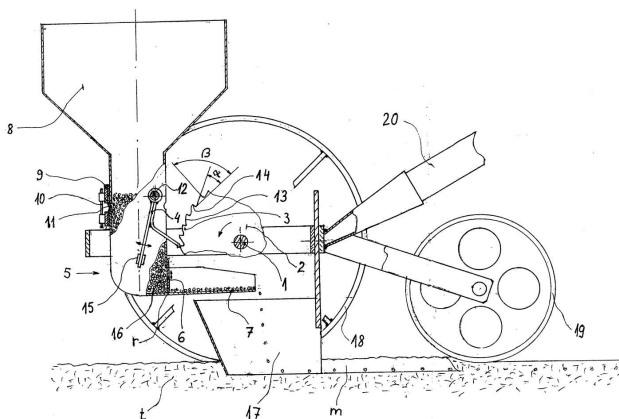


HASZNÁLATI MINTA KÖZLEMÉNYEK**Megadott használati mintaoltalmak****A. SEKCIÓ - KÖZSZÜKSÉGLETI CIKKEK**

- (51) **A01C 7/16** (2006.01)
A01C 7/00 (2006.01)
A01C 7/02 (2006.01)
A01C 7/04 (2006.01)
A01C 7/20 (2006.01)
(11) **0004253** 2013.03.26.
(21) **U 13 00016**
(22) **2011.06.15.**
(67) P1100314 2011.06.15. HU
(73) Varga Péter, Budapest (HU)
(72) Varga Péter, Budapest, (HU)
(54) **Magadagoló szerkezet főleg vetőgépekhez**
(74) dr. Kriston Pál, Budapest
(57)

Magadagoló szerkezet főleg vetőgépekhez a magvak egyenletes, egymás utáni adagolására, magtartállyal, magadagoló fejjel, magvetetővel, azzal jellemezve, hogy a magtartályhoz (8) és/vagy tartórészhez: tartógyűrűhöz (9) - vetőmag (16) áthaladását biztosító rés (r) nagyságát beállító szabályozó siberrel (6) ellátott - rezgőfej (5) van rugalmasan csatlakoztatva, amely egy mozgás átalakító alkatrész: lengőkar (4) segítségével fogas tárcsával (2) van összekötve, melynek fogai (3) úgy vannak kialakítva, hogy egyik élük (13) a forgással ellenkező irányban hegyesszöget (α) bezáró és emelkedő módon, míg másik élük (14) szög (β) alatt sugárirányban van kiképezve.

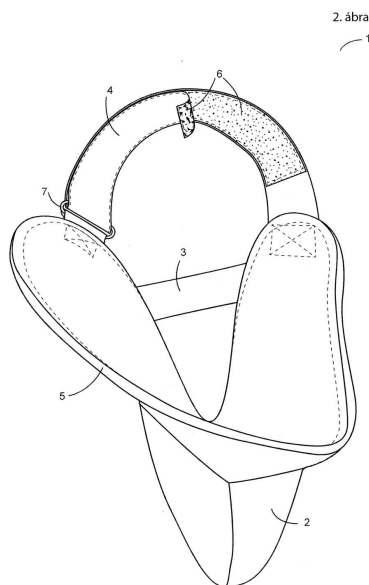
1. ábra



- (51) **A01K 15/00** (2006.01)
A01K 15/02 (2006.01)
(11) **0004251** 2013.03.19.
(21) **U 12 00242**
(22) **2012.12.12.**
(73) Sebő Gyula, Szigetszentmiklós (HU)
(72) Sebő Gyula, Szigetszentmiklós, (HU)
(54) **Alkarvédő eszköz**
(57)

Megadott használati mintaoltalmak

Alkarvédő eszköz, melynek egyik oldalán ívesen kialakított könyökvédő része, továbbá legalább egy, a könyökvédővel ellentétes oldalon kialakított fogantyúja van, továbbá fogantyúja, valamint könyökvédő része között a tengelyvonal egyik oldalán az alkar külső felületét takaró, ellaposodóan kialakított pengérésze van, mely a tengelyvonal irányában táguló és az alkar belső, könyökkel ellentétes oldalát legalább részben beburkoló, ívesen kialakított záróelemben folytatódó, azzal jellemezve, hogy a záróelem (4) osztott és állítható.



(51) A63C 19/00 (2006.01)

(11) 0004252 2013.03.19.

(21) U 12 00183

(22) 2012.09.19.

(73) Globál Sport Kft., Debrecen (HU)

(72) Molnár András 95%, Debrecen, (HU)

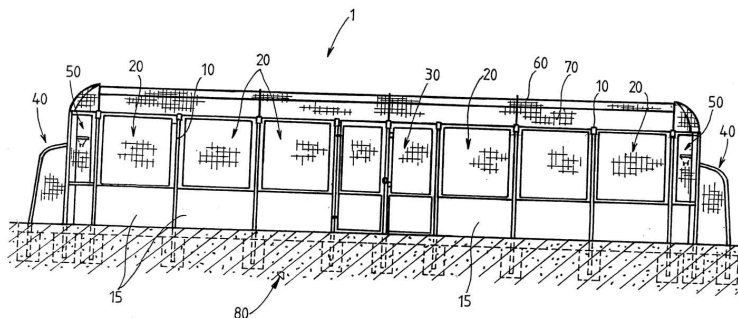
Dr. Molnár Andrea 5%, Budapest, (HU)

(54) Sport-, játzó- és oktatópálya kisgyerekeknek

(74) Jankura János Egyéni Szabadalmi Ügyvivő Iroda, Budapest

(57)

Mozgáskészséget fejlesztő sportpálya óvodáskorú gyermekek részére, amely pályának (1) alapozása (80), alap oldalelemei (87), talajba (81) süllyesztett beton alapja (82), bütykölt alsó felületű csatos gumilapja (83) vízáteresztő rugalmas aljzata (84), vízáteresztő szőnyege (85), műfüve (86), tartóoszlopai (10), oldalelemei (20), bejárati kapueleme (30), pályavég eleme (40) íves sarokelemei (50), továbbá tartó és merevítő rudazata (60), tetőhálója (70) van, azzal jellemezve, hogy a pályának (1) a pálya (1) talajába (81) süllyesztett beton alapjára (82) bütykölt alsó felületű csatos gumilap (83) van helyállóan fektetve, amelyre vízáteresztő rugalmas aljzat (84), vízáteresztő szőnyeg (85) és töltetlen sport műfű (86) van rétegszerűen felhordva, továbbá a pálya (1) alapozását (80) az alap oldalelemek (87) határolják, amely alap oldalelemek (87) csavarkötéssel vannak a tartóoszlopokhoz (10) erősítve, amely tartóoszlopok (10) betonkockákban (88) vannak fixen a talajban rögzítve, valamint a pálya (1) tartó és merevítő rudazatainak (60) tetőháló (70) van oldható módon rögzítve, továbbá a pályának (1) tartó és merevítő rudazatainak (60) tetőháló (70) van oldható módon rögzítve, továbbá a pályának (1) legalább egy pályavég eleme van (40), amely pályavég elem (40) kapcsolódik a tetőháló tartó és merevítő rudazathoz (60), és a pályavég elem (40) két végelem (42) közé csavarkötéssel rögzített focikapuból (41) és egy focikapu (41) tetején oldható módon rögzített kosárlabdapalánkból (43) áll.



B. SEKCIÓ - IPARI MŰVELETEK ÁLTALÁBAN ÉS SZÁLLÍTÁS

(51) **B62M 1/00** (2006.01)

(11) **0004254** 2013.03.26.

(21) **U 12 00023**

(22) **2012.02.13.**

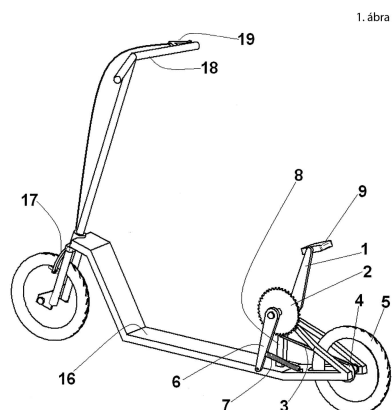
(73) Nonn György, Budapest (HU)

(72) Nonn György, Budapest, (HU)

(54) **Pedálos hajtószerkezet rollerhez**

(57)

Pedálos hajtószerkezet rollerhez, aminek legalább egy pedálos hajtókarja (1) van, a pedál (9) a pedálos hajtókaron (1) van csapágyazva, a pedálos hajtókar (1) a roller vázán van csapágyazva, van egy hajtó lánckereke (2) és egy hajtott lánckereke (4), és a kettő között vezetett lánc (3), azzal jellemezve, hogy a pedálos hajtókar (1) tengelyén egy ellenkar (6) is van, az ellenkaron (6) is van pedál tengely rögzítési pont, a ellenkar (6) a vázhoz képest a hajtási iránnyal szemben rugóval (7) van előfeszítve, a pedálos hajtókar (1) tengelyére van rögzítve a hajtó lánckerék (2), a hajtott lánckerék (4) a roller kerékhez (5) szabadonfutó tengelykapcsoló (12) közvetítésével kapcsolódik, a hajtott lánckeréknek (4) spirálrugójának (10) egyik vége a tengelyhez (11) van rögzítve, a másik vége a hajtott lánckerékhez (4) a hajtó lánckerék (2) és a hajtott lánckerék (4) között a lánc (3) ellentétes érintő irányban van vezetve, a lánc (3) egyik vége a hajtó lánckerék (2) kerületén van rögzítve, a lánc (3) másik vége a hajtott lánckerék (4) kerületén van rögzítve.



E. SEKCIÓ - HELYHEZ KÖTÖTT LÉTESÍTMÉNYEK

(51) **E04B 1/00** (2006.01)

E04B 1/62 (2006.01)

(11) 0004249 2013.03.19.

(21) U 12 00028

(22) 2012.02.16.

(73) Antal Máté, Budapest (HU)

Bojti Márton, Budapest (HU)

(72) Antal Máté, Budapest, (HU)

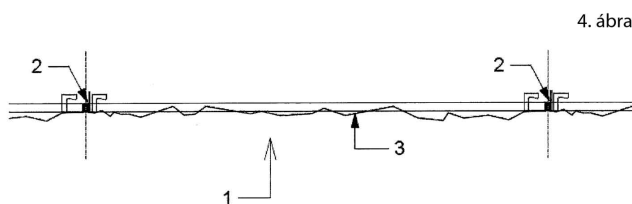
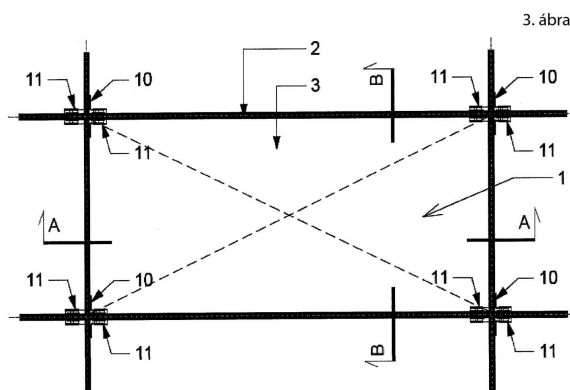
Bojti Márton, Budapest, (HU)

(54) **Fém felületű burkolati elem**

(74) Kocsis Péter, JUREX Iparjogvédelmi Iroda, Budapest

(57)

Fém felületű burkolati elem (1), amelynek felülete (3) legalább egy rétegben fém tábla anyagból van kialakítva, és rögzítő szerkezettel van ellátva, azzal jellemezve, hogy a fém tábla kikönnnyített szerkezetű, és hogy a felület (3) szabálytalan eloszlású egyedi térbeli mintázatú.



F. SZEKCIÓ - MECHANIKA, VILÁGÍTÁS, FŰTÉS

(51) F24H 1/00 (2006.01)

F24H 1/50 (2006.01)

(11) 0004250 2013.03.19.

(21) U 12 00244

(22) 2012.12.13.

(73) Mátrafűtőber Épületgépészeti Kft., Bányaterenye (HU)

(72) Buck Róbert, Jászberény, (HU)

(54) **Konténeres melegvíztermelő berendezés**

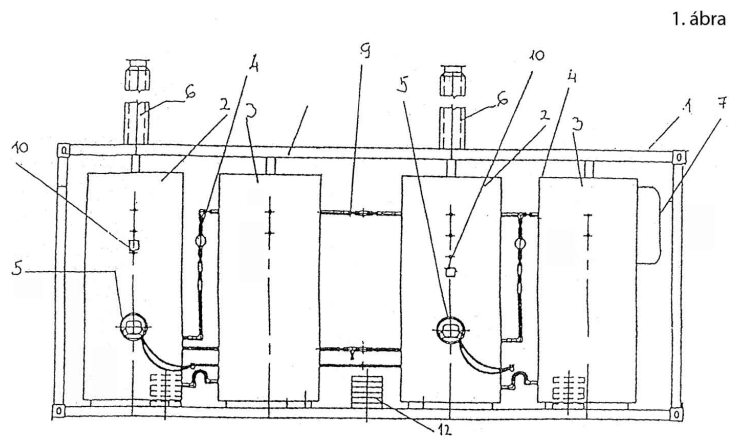
(74) Várnai Anikó, INTERINNO Szabadalmi Iroda, Budapest

(57)

Konténeres melegvíz termelő berendezés, amelynek kettősterű melegvíz termelő egysége melegvíz tárolóhoz kapcsolódik, azzal jellemezve, hogy egy ajtóval (11) ellátott konténerben (1) - a konténer (1) falához rögzítetten - kettősterű melegvíz termelő egysége (2) és ezzel összekapcsolt melegvíz tárolója (3) van és kettősterű melegvíz termelő egység (2) olajégővel (5), hőfokszabályzóval (10) és kéménnyel (6) van ellátva, mely kémény (6) kémény rögzítéssel (14) van kikötve a konténer (1) tetejéhez, a kettősterű melegvíz termelő egység (2) szivattyúval (4)

Megadott használati mintaoltalmak

ellátott csővezeték (9) keresztül kapcsolódik a melegvíz tárolóhoz (3), a konténer (1) fala rácsos szellőző nyílásokkal (12) van ellátva, a konténeren (1) belül, a egy elektromos vezérlő szekrény (8) és egy tűzoltó készülék (7) van elhelyezve.



A rovat 6 darab közlést tartalmaz.