



SZABADALMI KÖZLÖNY ÉS VÉDJEGYÉRTESÍTŐ

A SZELLEMI TULAJDON NEMZETI HIVATALÁNAK
HIVATALOS LAPJA

117. ÉVFOLYAM 18. SZÁM

2012. SZEPTEMBER 28.

TARTALOM

A hatósági közlemények rovataiban alkalmazott kódok és rendezési elvek	70
A Szellemi Tulajdon Nemzeti Hivatala elnökének 4/2012. (IX. 7.) SZTNH közleménye	73
Nemzetközi tájékoztatás	74
Szabadalmi közlemények	P498–P606
Európai szabadalmi közlemények	E681–E760
Kiegészítő oltalmi tanúsítványra vonatkozó közlemények	S21–S24
Növényfajta-oltalmi közlemények.	F17–F19
Használati minta közlemények	U107–U112
Formatervezési minta közlemények	D75–D78
Nemzeti védjegyközlemények	M1837–M1914
Nemzetközi védjegyközlemények	W349–W368
Intézményi közlemények	H37–H41

A hatósági közlemények rovataiban alkalmazott kódok és rendezési elvek

Az iparjogvédelmi dokumentumokat kibocsátó egyes országokat és egyes nemzetközi szervezeteket azonosító kódok (a WIPO 3. szabványa szerint)			
AD	Andorra	DJ	Dzsibuti
AE	Egyesült Arab Emirátusok	DK	Dánia
AF	Afganisztán	DM	Dominikai Közösség
AG	Antigua és Barbuda	DO	Dominikai Köztársaság
AI	Anguilla	DZ	Algéria
AL	Albánia	EA	Eurázsiai Szabadalmi Szervezet (EAPO)
AM	Örményország	EC	Ecuador
AN	Holland Antillák	EE	Észtország
AO	Angola	EG	Egyiptom
AP	Afrikai Országok Iparjogvédelmi Szervezete (ARIPO)	EH	Nyugat-Szahara
AR	Argentína	EM	Belső Piaci Harmonizációs Hivatal (védjegy és ipari minta) (OHIM)
AT	Ausztria	EP	Európai Szabadalmi Hivatal (EPO)
AU	Ausztrália	ER	Eritrea
AW	Aruba	ES	Spanyolország
AZ	Azerbajdzsán	ET	Etiópia
BA	Bosznia-Hercegovina	FI	Finnország
BB	Barbados	FJ	Fidzsi-szigetek
BD	Banglades	FK	Falkland-szigetek (Malvin-szigetek)
BE	Belgium	FO	Farøer-szigetek
BF	Burkina Faso	FR	Franciaország
BG	Bulgária	GA	Gabon
BH	Bahrein	GB	Nagy-Britannia
BI	Burundi	GC	Az Öböl menti Arab Államok Együttműködési Tanácsának Szabadalmi Hivatala (GCC)
BJ	Benin	GD	Grenada
BM	Bermuda	GE	Grúzia
BN	Brunei	GG	Guernsey
BO	Bolívia	GH	Ghána
BR	Brazília	GI	Gibraltár
BS	Bahama-szigetek	GL	Grönland
BT	Bhután	GM	Gambia
BV	Bouvet-sziget	GN	Guinea
BW	Botswana	GQ	Egyenlítői-Guinea
BX	Benelux Szellemi Tulajdonvédelmi Hivatal (BOIP)	GR	Görögország
BY	Belorusszia	GS	Dél-Georgia és a Dél-Sandwich-szigetek
BZ	Belize	GT	Guatemala
CA	Kanada	GW	Bissau-Guinea
CD	Kongói Demokratikus Köztársaság	GY	Guyana
CF	Közép-afrikai Köztársaság	HK	Hongkongi Különleges Igazgatású Terület
CG	Kongó	HN	Honduras
CH	Svájc	HR	Horvátország
CI	Elefántcsontpart	HT	Haiti
CK	Cook-szigetek	HU	Magyarország
CL	Chile	IB	A Szellemi Tulajdon Világszervezetének (WIPO) Nemzetközi Irodája
CM	Kamerun	ID	Indonézia
CN	Kína	IE	Írország
CO	Kolumbia	IL	Izrael
CR	Costa Rica	IM	Man-sziget
CU	Kuba	IN	India
CV	Zöld-foki Köztársaság	IQ	Irak
CY	Ciprus	IR	Iráni Iszlám Köztársaság
CZ	Cseh Köztársaság	IS	Izland
DE	Németország	IT	Olaszország
		JE	Jersey
		JM	Jamaica
		JO	Jordánia
		JP	Japán
		KE	Kenya
		KG	Kirgizisztán
		KH	Kambodzsza
		KI	Kiribati
		KM	Comore-szigetek
		KN	Saint Christopher és Nevis
		KP	Koreai Népi Demokratikus Köztársaság
		KR	Koreai Köztársaság
		KW	Kuvait
		KY	Kajmán-szigetek
		KZ	Kazahsztán
		LA	Laoszi Népi Demokratikus Köztársaság
		LB	Libanon
		LC	Saint Lucia
		LI	Liechtenstein
		LK	Srí Lanka
		LR	Libéria
		LS	Lesotho
		LT	Litvánia
		LU	Luxemburg
		LV	Lettország
		LY	Líbia
		MA	Marokkó
		MC	Monaco
		MD	Moldovai Köztársaság
		ME	Montenegró
		MG	Madagaszkár
		MK	Macedón Köztársaság
		ML	Mali
		MM	Mianmar
		MN	Mongólia
		MO	Makao
		MP	Észak-Marina-szigetek
		MR	Mauritánia
		MS	Montserrat
		MT	Málta
		MU	Mauritius
		MV	Maldív-szigetek
		MW	Malawi
		MX	Mexikó
		MY	Malajzia
		MZ	Mozambik
		NA	Namíbia
		NE	Niger
		NG	Nigéria
		NI	Nicaragua
		NL	Hollandia
		NO	Norvégia
		NP	Nepál
		NR	Nauru
		NZ	Új-Zéland
		OA	Szellemi Tulajdon Afrikai Szervezete (OAPI)
		OM	Omán
		PA	Panama

PE	Peru			(67)	származtatást megalapozó irat adatai
PG	Pápua Új-Guinea			(68)	az alapszabadalom lajstromszáma
PH	Fülöp-szigetek			(70)	A jogosult, a feltaláló és a képviselő adatai
PK	Pakisztán			(71)	bejelentő
PL	Lengyelország			(72)	feltaláló, szerző, nemesítő
PT	Portugália			(73)	szabadalmas, jogosult
PW	Palau			(74)	képviselő
PY	Paraguay			(80)	A Budapesti Szerződés és a Szabadalmi Együttműködési Szerződés szerinti adatok
QA	Katar	(10)	Lajstromozási és közzétételi adatok	(83)	a mikroorganizmus törzs (biológiai anyag) létébe helyezésének adatai
QZ	Közösségi Fajtaoltalmi Hivatal (CPVO)	(11)	a dokumentum száma: szabadalmi és növényfajta-oltalmi rovatokban közzétételi szám vagy lajstromszám; használati minta és formatervezési minta rovatokban lajstromszám; a megadott szabadalmak, a megadott növényfajta-oltalmak, a megadott használati minta oltalmak és a megadott formatervezési mintaoltalmak rovatokban a lajstromszámhoz kapcsolt dátum a megadó határozat kelte	(84)	szekvencialista, illetve táblázat
RO	Románia	(13)	a publikáció fajtája a WIPO 16. szabványa szerint	(86)	a nemzetközi (PCT) bejelentés száma
RS	Szerbia	(20)	Bejelentési adatok	(87)	a nemzetközi (PCT) bejelentés közzétételi száma
RU	Oroszországi Föderáció	(21)	a bejelentés ügyszáma	(90)	Az Európai Szabadalmi Egyezmény szerinti adatok, valamint a kiegészítő oltalmi tanúsítványra vonatkozó adatok
RU	Oroszországi Föderáció	(22)	a bejelentés napja	(92)	a termék első magyarországi forgalomba hozatali engedélyének száma és kelte, valamint az engedélyezett termék neve
RW	Ruanda	(23)	a kiállítási elsőbbség vagy kedvezmény, illetve a módosítási elsőbbség napja	(93)	a termék első közösségi forgalomba hozatali engedélyének száma és kelte
SA	Szaúd-Arábia	(24)	a tanúsítvány oltalmi idejének kezdete	(94)	a tanúsítvány oltalmi idejének lejártja
SB	Salamon-szigetek	(30)	Unió elsőbbség adatai, illetve UPOV Egyezmény szerinti elsőbbség adatai	(95)	a kiegészítő oltalmi tanúsítvány címe (a termék megnevezése) és a termék típusa
SC	Seychelle-szigetek	(40)	A közzététel napja	(96)	az európai (EP) bejelentés adatai
SD	Szudán	(50)	Műszaki adatok	(97)	az európai (EP) bejelentés közzétételi adatai; az európai szabadalom megadásának az Európai Szabadalmi Közlönyben történt meghirdetési adatai
SE	Svédország	(51)	Nemzetközi Szabadalmi Osztályozás (szabadalmi, illetve használati minta rovatokban); Locarnói Megállapodás szerinti osztályozás (formatervezési minta rovatokban)		
SG	Szingapúr		UPOV-kód (növényfajta-oltalmi rovatokban)		
SH	Szent Ilona	(53)	növényfajta fajtaneve		
SI	Szlovénia	(54)	a találmány, illetve a szabadalom címe, a növényfajta fajneve, latin neve, a használati minta címe, a formatervezési minta megnevezése		
SK	Szlovákia	(55)	a növényfajta fényképe, illetve a formatervezési minta fényképe vagy rajza	A	1996. január 1-je előtti bejelentési nappal rendelkező szabadalmi bejelentések közzététele, illetve közzététel nélkül megadott szabadalmak meghirdetése
SL	Sierra Leone	(57)	szabadalmi rovatokban a kivonat, használati minta rovatokban a főigénypont (a jellemző ábrával)	A1	1996. január 1-je utáni bejelentési nappal rendelkező szabadalmi bejelentések közzététele és tájékoztatás az elvégzett újdonságkutatásról
SM	San Marino	(60)	Összefüggő bejelentések, szabadalmak, kiegészítő oltalmi tanúsítványok, növényfajta-oltalmak, használati minták adatai	A2	1996. január 1-je utáni bejelentési nappal rendelkező szabadalmi bejelentések, növényfajta-oltalmak közzététele
SN	Szenegál	(62)	megosztás esetén a korábbi szabadalmi, növényfajta-oltalmi, illetve használati minta bejelentés ügyszáma	A3	Külön tájékoztatás az 1996. január 1-je utáni bejelentési nappal rendelkező szabadalmi bejelentésekben a közzétételt követően elvégzett újdonságkutatásokról
SO	Szomália	(65)	közzétételi szám (megadott szabadalmakkal kapcsolatban)	B1	Megadott szabadalmak, növényfajta-oltalmak
SR	Suriname	(66)	belső elsőbbség napja	B2	Korlátozott szabadalmak
ST	São Tomé és Príncipe			B8	Helyreigazítás a szabadalmi leírások bibliográfiai adataiban
SV	Salvador				
SY	Szíriai Arab Köztársaság				
SZ	Szváziföld				
TC	Turks- és Caicos-szigetek				
TD	Csád				
TG	Togo				
TH	Thaiföld				
TJ	Tádzsikisztán				
TL	Kelet-Timor				
TM	Türkmenisztán				
TN	Tunézia				
TO	Tonga				
TR	Törökország				
TT	Trinidad és Tobago				
TV	Tuvalu				
TW	Tajvan (Kínai Köztársaság)				
TZ	Tanzániai Egyesült Köztársaság				
UA	Ukrajna				
UG	Uganda				
US	Amerikai Egyesült Államok				
UY	Uruguay				
UZ	Üzbegisztán				
VA	Vatikán				
VC	Saint Vincent és Grenadine				
VE	Venezuela				
VG	Brit Virgin-szigetek				
VN	Vietnam				
VU	Vanuatu				
WO	Szellemi Tulajdon Világszervezete (WIPO) Nemzetközi Irodája				
WS	Szamoa				
XN	Északi Szabadalmi Intézet (NPI)				
YE	Jemen				
ZA	Dél-afrikai Köztársaság				
ZM	Zambia				
ZW	Zimbabwe				

B9	Helyreigazítás a szabadalmi leírásokban	(200) Bejelentési adatok	lajstromozási eljárásban résztvevő bejelentő
T1	Európai szabadalmi bejelentések igénypont fordításának közzététele	(210) a bejelentés ügyszáma	(740) képviselő
T2	Tájékoztatás európai szabadalmak szövege fordításának benyújtásáról	(220) a bejelentés napja	(791) engedélyes
T3	Európai szabadalmi bejelentések igénypontjai fordítás-kijavításának közzététele	(230) a kiállítási elsőbbség adatai	
T4	Európai szabadalmak szövege fordítás-kijavításának közzététele	(300) Uniós elsőbbség adatai	
T5	Tájékoztatás az Európai Szabadalmi Egyezmény szerinti felszólalási eljárásban módosítással fenntartott európai szabadalmak szövege fordításának benyújtásáról	(400) A Nemzetközi Iroda részéről történő közzététel adatai	
T6	Tájékoztatás az Európai Szabadalmi Egyezmény szerinti korlátozási eljárásban módosítással fenntartott európai szabadalmak szövege fordításának benyújtásáról	(450) a Nemzetközi Irodánál a közzétételt tartalmazó lap száma	
T7	Korlátozott európai szabadalom	(500) Egyéb adatok	
T8	Helyreigazítás európai szabadalmak szövege fordításának bibliográfiai adataiban	(511) az árujegyzék vagy a termékjegyzék a Nizzai Megállapodás szerint, adatközlésnél csak az osztályok száma szerepel	
T9	Helyreigazítás európai szabadalmak szövege fordításában	(540) a földrajzi árujelző megnevezése	
		(541) a megjelölés közönséges írásmóddal	
		(546) a megjelölés ábrával, illetve a közönségtől eltérő írásmóddal	
		(551) együttes vagy tanúsító védjegy	
		(554) térbeli megjelölés	
		(555) hologrammegjelölés	
		(556) hangmegjelölés	
		(580) a Nemzetközi Iroda hivatalos lapjában történő közzététel napja	
		(591) szín- vagy színes megjelölés	
		(600) Összefüggő bejelentések, védjegyek adatai	
		(641) megosztás esetén a korábbi bejelentés ügyszáma	
		(646) megosztás esetén a korábbi védjegy lajstromszáma	
		(660) a belső elsőbbség adatai	
		(700) A jogosult, a képviselő és az engedélyes adatai	
		(731) bejelentő	
		(732) védjegyjogosult, a nemzetközi lajstrom szerinti jogosult vagy a	
A rovatok rendezési elvei			
<p>A szabadalmi és a használati mintaoltalmi bejelentések, illetve a megadott szabadalmak és használati mintaoltalmak adatai NSZO-szekciónként, a formatervezési mintaoltalmi bejelentések, illetve a megadott formatervezési mintaoltalmak adatai a Locarnói Megállapodás szerinti osztályonként csoportosítva, az első helyen szereplő bejelentők nevének betűrendjében, a növényfajta-oltalmi bejelentések ügyszám szerinti sorrendben jelennek meg.</p> <p>Az egyes rovatcímek mellett feltüntetett négyjegyű kódok az adott rovatok tartalmára utalnak a WIPO 17. szabványa szerint.</p> <p>A szabadalmi bejelentések közzététele című rovatban a T betűvel kezdődő dokumentumszám az 1996. január 1-je előtti bejelentési nappal rendelkező teljes vizsgálatú, a H betűvel kezdődő dokumentumszám halasztott vizsgálatú szabadalmi bejelentésre utal.</p> <p>Kiegészítő oltalmi tanúsítvány iránti bejelentések az ügyszám, a megadott kiegészítő oltalmi tanúsítványok a lajstromszám szerinti sorrendben jelennek meg.</p> <p>A védjegy és földrajzi árujelző bejelentések a bejelentők nevének betűrendjében, a lajstromozások lajstromszám szerinti sorrendben jelennek meg.</p>			
<p>Védjegy és földrajzi árujelző adatok azonosítói (INID-kódok a WIPO 60. szabványa szerint)</p>			
(100)	Lajstromozási és megújítási adatok		
	(111) lajstromszám		
	(141) a lajstromozási eljárás és az oltalom megszűnésének napja		
	(151) a lajstromozás napja		
	(156) a megújítás napja		
	(180) a lejárati napja		

**A Szellemi Tulajdon Nemzeti Hivatala elnökének 4/2012. (IX. 7.) SZTNH közleménye
az „ABAÚJ EXPO-IDEA ENCS” Nemzetközi Találmány Kiállítás és Vásáron bemutatásra kerülő találmányok,
védjegyek, formatervezési és használati minták kiállítási kedvezményéről, illetve kiállítási elsőbbségéről**

A találmányok szabadalmi oltalmáról szóló 1995. évi XXXIII. törvény 3. §-ának *b)* pontja, a védjegyek és földrajzi árujelzők oltalmáról szóló 1997. évi XI. törvény 53. §-a (1) bekezdésének *c)* pontja, a formatervezési minták oltalmáról szóló 2001. évi XLVIII. törvény 40. §-a (1) bekezdésének *c)* pontja és a használati minták oltalmáról szóló 1991. évi XXXVIII. törvény 36. §-ának (1) bekezdése alapján közzéteszem, hogy a 2012. október 5. és 7. között Encsen megrendezendő „ABAÚJ EXPO-IDEA ENCS” Nemzetközi Találmány Kiállítás és Vásáron bemutatásra kerülő találmányokat, védjegyeket, formatervezési és használati mintákat az említett jogszabályokban meghatározott kiállítási kedvezmény, illetve kiállítási elsőbbség illeti meg.

Dr. Bendzsel Miklós s. k.,
a Szellemi Tulajdon Nemzeti Hivatala elnöke

NEMZETKÖZI TÁJÉKOZTATÁS

**Az audiovizuális előadások védelméről szóló diplomáciai konferencián elfogadott
Pekingi Szerződést aláíró országok**

A Szellemi Tulajdon Világszervezete (World Intellectual Property Organization, WIPO) által 2012. június 20–26. között, Pekingben megrendezett, az audiovizuális előadások védelméről szóló diplomáciai konferencián került elfogadásra a Pekingi Szerződés, amelyet eddig 48 ország, köztük hazánk, írt alá.

A Szerződés további országok előtt is nyitva áll aláírásra annak elfogásától számított egy évig, azaz 2013. június 24-ig.

A Pekingi Szerződést eddig aláíró országok:

Amerikai Egyesült Államok, Burkina Faso, Burundi, Chile, Ciprus, Costa Rica, Csád, Dánia, Dzsibuti, Elefántcsontpart, Franciaország, Ghána, Grenada, Guinea, Haiti, Jamaica, Jordánia, Kamerun, Kenya, Kína, Kolumbia, Kongó, Koreai NDK, Közép-afrikai Köztársaság, Madagaszkár, Magyarország, Mali, Marokkó, Mauritánia, Mauritius, Mexikó, Moldovai Köztársaság, Mongólia, Namíbia, Nicaragua, Olaszország, Peru, Sao Tomé és Príncipe, Seychelle-szigetek, Sierra Leone, Spanyolország, Svájc, Szenegál, Szíriai Arab Köztársaság, Szudán, Togo, Tunézia, Zambia

A Pekingi Szerződés három hónappal azután lép hatályba, miután legalább 30, erre jogosult szerződő fél letétbe helyezte megerősítő vagy csatlakozási okmányát.

SZABADALMI KÖZLEMÉNYEK**Szabadalmi bejelentések közzététele****A. SZEKCIÓ - KÖZSZÜKSÉGLETI CIKKEK**

(51) **A01N 59/00** (2006.01)

A01N 59/08 (2006.01)

A01P 1/00 (2006.01)

A61L 2/16 (2006.01)

(13) **A2**

(21) **P 12 00031**

(22) 2009.03.26.

(71) Popov, Alexander Yulianovich, 121309 Moszkva, Fiskulturnij Proezd, d. 3, Korp. 2, kv. 93 (RU)

(72) Popov, Alexander Yulianovich, 121309 Moszkva, Fiskulturnij Proezd, d. 3, Korp. 2, kv. 93 (RU)

(54) **Kálium-klorátot tartalmazó antiszeptikus szer**

(86) IB0905105

(87) 2010109258

(74) Schläfer László, DANUBIA Szabadalmi és Jogi Iroda Kft., 1051 Budapest, Bajcsy-Zs. út 16. (HU)

(57)

A találmány tárgya antiszeptikus szer, amely Berthollet-sót (káliumklorát, KClO₃) tartalmaz, amely további komponensként kénsavat (H₂SO₄) és vizet (H₂O) tartalmaz, ahol a készítmény fő tömege víz (H₂O) és a készítmény forráspontja 100-105 °C, előnyösen 103,3 °C.

(51) **A23L 1/08** (2006.01)

(13) **A1**

(21) **P 11 00050**

(22) 2011.01.31.

(71) Iván János, 1135 Budapest, Zsinór u. 44. (HU)

Tóth Gergely, 2120 Dunakeszi, Benedek Elek u. 4/c (HU)

(72) Iván János, 1135 Budapest, Zsinór u. 44. (HU)

Tóth Gergely, 2120 Dunakeszi, Benedek Elek u. 4/c (HU)

(54) **Különböző szilárdságú mézkészítmény**

(74) Jankura János, 1102 Budapest, Körösi Csoma út 9. (HU)

(57)

A találmány különböző szilárdságú mézkészítmény, amely 56-84 t% mézet, 17,6-26,4 t% vizet, 2,4-3,6 t% glicerint, 2-8 t% állományjavító anyagot, adott esetben, az élelmiszeriparban használatos ízesítő, színező anyagokat, vitaminokat, ásványi anyagokat, gyógynövényeket tartalmaz.

(51) **A47K 3/30** (2006.01)

(13) **A1**

(21) **P 10 00487**

(22) 2010.09.09.

(71) Jaraba Péter, 1086 Budapest, Dankó u. 40. fsz/1. (HU)

(72) Jaraba Péter, 1086 Budapest, Dankó u. 40. fsz/1. (HU)

(54) **Hőlégbefúvásos zuhanykabin**

- (57) A találmány tárgya hőlégbefúvásos zuhanykabin.
A találmány szerinti megoldás lényege a zuhanykabin olyan kialakítása, amely a következőkkel jellemezhető. Először alkalmas legyen a meleg levegő zuhanytérbe juttatására. Másodsor alkalmas legyen a belső térbe juttatott levegő által okozott többlet légnyomás légelvezetéssel történő csökkentésére. Harmadsor esetlegesen alkalmas legyen az emberi test zuhanyzás közbeni, meleg légárammal történő melegítésére. Negyedsor esetlegesen alkalmas legyen az emberi test zuhanyzás utáni, meleg légárammal történő szárítására. Ötödször esetlegesen alkalmas legyen nagy erejű és változtatható irányú léglökésekkel masszázs alkalmazására. Hatodsor esetlegesen a zuhanyzás utáni szárítás műveletét fokozatosan hűlő légárammal vigye végbe.
A találmány megvalósítására megoldás lehet az, ha a zuhanykabint melegítő, szárító és masszázsfunkcióval alakítják ki, s a szárító funkciója először meleg, majd fokozatosan hűlő légáramot használ az emberi test szárítására.

(51) **A61B 5/04** (2006.01)

A61N 1/04 (2006.01)

(13) **A1**

(21) **P 10 00351**

(22) 2010.06.30.

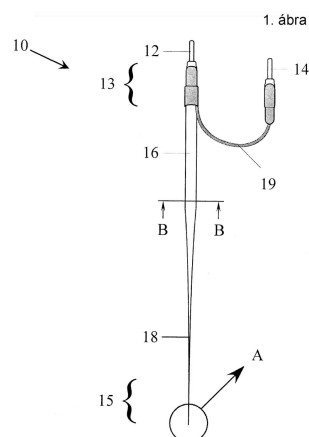
(71) dr. Budai Dénes, 6723 Szeged, Retek u. 9/b 9. em. 35. (HU)

(72) dr. Budai Dénes, 6723 Szeged, Retek u. 9/b 9. em. 35. (HU)

(54) **Mikroelektróda és eljárás annak előállítására**

(74) Szabó Zsolt, DANUBIA Szabadalmi és Jogi Iroda Kft., 1051 Budapest, Bajcsy-Zs. út 16. (HU)

- (57) A találmány tárgya mikroelektróda (10), különösen extracelluláris mérésekhez, amely tartalmaz kúposan elvékonyodó első véggel és kontakt tartománnyal ellátott második véggel rendelkező, első hosszúságú villamosan vezető munkaelektródát (22); a munkaelektródát (22) a második végtől induló második hosszúságban palástszerűen borító első villamosan szigetelő réteget (24), ahol a második hosszúság az első hosszúságnál kisebb; és a munkaelektródával (22) annak kontakt tartományában galvanikusan csatlakoztatott első csatlakozót (12).
A találmány szerinti mikroelektródán (10) az első villamosan szigetelő rétegen (24) a munkaelektróda (22) második végétől induló harmadik hosszúságban referenciaelektródát (26) képező villamosan vezető réteg (28) van kialakítva, ahol a harmadik hosszúság a második hosszúságnál kisebb, továbbá a referenciaelektróda (26) a munkaelektróda (22) második végénél lévő részén második kontakt tartománnyal van ellátva, és a referenciaelektródával (26) a második kontakt tartományban második csatlakozó (14) van galvanikusan csatlakoztatva.



(51) **A61B 17/58** (2006.01)

(13) **A1**

(21) P 11 00088

(22) 2011.02.18.

(71) Sanatmetal Kft., 3300 Eger, Faiskola u. 5. (HU)

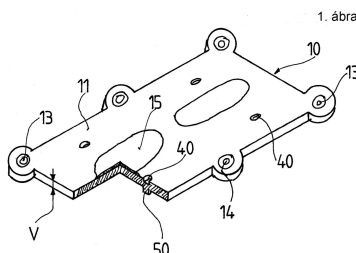
(72) Farkas József, 3300 Eger, Zöldfa u. 23. (HU)

(54) Rögzítő eszköz csontdarabok összeerősítésére

(57)

A találmány tárgya rögzítő eszköz csontdarabok összeerősítésére, amelynek belső oldallal és ezzel ellentétes külső oldallal rendelkező hordozóteste van, a hordozótest pedig a külső oldal és a belső oldal között húzódo nyílásokat tartalmaz.

A találmány jellegzetessége, hogy a rögzítő eszközt (1) legalább két darab, legfeljebb 2 mm átlagos vastagságú (V) hordozótest (10, 20) együttese alkotja, ahol a rögzítő eszközt (1) használati helyzetében az egyik hordozótest (10) külső oldala (12) és az azzal szomszédos másik hordozótest (20) belső oldala (21) egymással legalább részben érintkezik, valamint az egyik hordozótest (10) nyílásainak (13, 14) és a másik hordozótest (20) nyílásainak (23, 24) legalább egy része egymás fölött helyezkedik el.

(51) **A61F 5/00** (2006.01)**A61F 13/15** (2006.01)**A61H 7/00** (2006.01)(13) **A1****(21) P 11 00090**

(22) 2011.02.18.

(71) Granek István, 1121 Budapest, XII. ker. Költő u. 6. (HU)

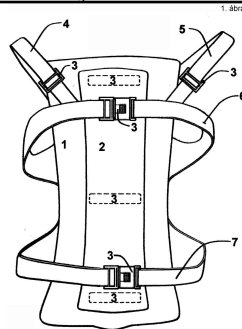
(72) Granek István, 1121 Budapest, XII. ker. Költő u. 6. (HU)

(54) Eszköz gerincoszlop és környező háti területe borogatására

(57)

Az eszköz vízhatlan hátlapból (1) és kisebb méretű nedvszívó betétből (2) áll, melyet oldható kötés (3) rögzít és pozicionál egymáshoz központosan. A hátlap (1) a betét (2) körül ráhagyást képez. Ezen együttest vállpántok (4, 5) mellkaspánt (6) és derékpánt (7) rögzítik a testhez akként, hogy a hátlap (1) a betéttel (2) hajlékonyan a gerincoszlopot követve a balra simul. Ezáltal a nedvesített betét (2) a gerincoszlop mentén a lumbálistól a nyaki szakaszig, teljes hosszon felfekszik a háton és a hátlap (1) ráhagyásával a hátbőrfelületére körben felfeküdve megakadályozza, hogy a nedves betétből (2) oldal irányban nedvesség szivárojjon a környező ruházatba.

A rögzítés így került kialakításra, hogy az eszközt a kezelt személy egymaga fel- és levehesse. Unisex kialakítással, kényelmesen, életvitelszerűen a mellkasi légzést nem gátló módon hordhassa, ám az mégis kellő erővel legyen rögzített a testhez, így azt a kezelt személy, előnyösen éjszakai alvás közben is viselheti.



- (51) **A61K 8/42** (2006.01)
A61K 8/97 (2006.01)
A61Q 19/00 (2006.01)

(13) **A1**

(21) **P 10 00690**

(22) 2010.12.28.

(71) NEURO CT Pécsi Diagnosztikai Központ Kft., 7623 Pécs, Rét u 2. (HU)

(72) dr. Botz Lajos 30%, 7627 Pécs, Avar u. 24. (HU)

dr. Fittler András 30%, 7625 Pécs, Antóniai u. 3. (HU)

dr. Dóczi Tamás 30%, 7631 Pécs, Kaptató u. 3. (HU)

Németh Béla 10%, 7635 Pécs, Fenyves sor 15. (HU)

(54) **Hatóanyagként kapszaicint és illóolajokat együttesen tartalmazó kozmetikai készítmény, eljárás előállítására és alkalmazása**

(57)

A találmány tárgya kozmetikai készítmény, amely hatóanyagként kapszaicint és illóolajokat, így különösen citromolajat, fahéjkéreg-olajat, szegfűszegbimbó CO₂-kivonatot és ligetszépemag-olajat, vagy ezek kombinációját kombinálva tartalmaz. A készítmény összetételének köszönhetően a technika állásából ismert készítményeknél jobb kozmetikai, különösen bőrkondicionáló hatással rendelkezik. A találmány tárgya továbbá eljárás a találmány szerinti kozmetikai készítmény előállítására, valamint a találmány szerinti készítmény kozmetikai alkalmazása.

- (51) **A61K 9/02** (2006.01)
A61K 9/06 (2006.01)
A61P 31/00 (2006.01)
A61P 31/18 (2006.01)

(13) **A1**

(21) **P 11 00129**

(22) 2011.03.09.

(71) dr. Milánkovits Márton, 1114 Budapest, Bartók Béla út 35. II. em. 7. (HU)

(72) dr. Milánkovits Márton, 1114 Budapest, Bartók Béla út 35. II. em. 7. (HU)

(54) **Többféle hatóanyagot tartalmazó gyógyszerkészítmények, főként mikrocid direkt és indirekt HIV/AIDS ellenes valamint baktericid, fungicid, protozoa- és vírus ellenes kombinált hatással**

(57)

Többféle hatóanyagot tartalmazó, kombinált hatású gyógyszerkészítmények, amelyek hatóanyagaként

f) adott esetben antibiotikum, előnyösen ciprofloxacín vagy moxifloxacín; és/vagy

g) szulfonamid, előnyösen sulfamethoxazole vagy szulfadimidin és

h) trimetoprim és

i) gombaellenes hatóanyag, előnyösen nisztatin vagy más polién vegyület;

j) 5-nitroimidazol, előnyösen metronidazol vagy tinidazol vagy nimorazol

komponenseket tartalmaznak; adott esetben boraxszal és adott esetben a gyógyszerkészítésben szokásos, önmagukban ismert segéd- és/vagy adalékanyagokkal együtt.

- (51) **A61K 9/02** (2006.01)
A61K 9/06 (2006.01)
A61P 31/00 (2006.01)

(13) **A1**

(21) **P 11 00130**

(22) 2011.03.09.

(71) dr. Milánkovits Márton, 1114 Budapest, Bartók Béla út 35. II. em. 7. (HU)

(72) dr. Milánkovits Márton, 1114 Budapest, Bartók Béla út 35. II. em. 7. (HU)

(54) **Többféle hatóanyagot tartalmazó gyógyszerkészítmények, főként sebészeti és fogászati alkalmazásra, baktericid, fungicid, protozoa- és vírus ellenes kombinált hatással**

- (57) A találmány tárgya többféle hatóanyagot tartalmazó gyógyszerkészítmények baktericid, fungicid, protozoa- és vírus ellenes kombinált hatással, előnyösen sebkenőcs vagy fogtöméshez használható kenőcs, periodontális betegség vagy fogíny gyulladás kezelésére alkalmas készítmény, infúzióban adható gyógyszerként pedig a ceftriaxont tartalmazó készítmények, neurológiai betegségek, elsősorban amyotrophiás laterális) sclerosis kezelésére.
- Többféle hatóanyagot tartalmazó, kombinált hatású gyógyszerkészítmények, amelyek hatóanyagaként
- f) adott esetben antibiotikum, előnyösen dalacin (clindamycin) vagy, ciprofloxacín vagy moxifloxacín; és/vagy
- g) szulfonamid, előnyösen sulfamethoxazole vagy szulfadimidin és
- h) trimetoprim és
- i) gombaellenes hatóanyag, előnyösen nisztatin vagy más polién vegyület és
- j) 5-nitroimidazol, előnyösen metronidazol vagy tinidazol vagy nimorazol
- komponenseket tartalmaznak; adott esetben boraxszal és adott esetben a gyógyszerkészítésben szokásos, önmagukban ismert segéd- és/vagy adalékanyagokkal együtt.

- (51) **A61K 9/02** (2006.01)
A61K 9/06 (2006.01)
A61P 31/00 (2006.01)

(13) **A1**

(21) **P 11 00161**

(22) 2011.03.24.

(71) dr. Milánkovits Márton, 1114 Budapest, Bartók Béla út 35. II. em. 7. (HU)

(72) dr. Milánkovits Márton, 1114 Budapest, Bartók Béla út 35. II. em. 7. (HU)

(54) **Többféle hatóanyagot tartalmazó gyógyszerkészítmények onkológiai betegek palliatív vagy kiegészítő kezelése céljából, baktericid, fungicid, protozoa- és vírus ellenes kombinált hatással**

- (57) A találmány tárgya többféle hatóanyagot tartalmazó gyógyszerkészítmények baktericid, fungicid, protozoa- és vírus ellenes kombinált hatással, előnyösen hüvelykúp vagy sebkenőcs.
- Többféle hatóanyagot tartalmazó, kombinált hatású gyógyszerkészítmények, amelyek hatóanyagaként
- adott esetben antibiotikum, előnyösen ciprofloxacín vagy moxifloxacín; és/vagy
- szulfonamid, előnyösen sulfamethoxazole vagy szulfadimidin és
- trimetoprim és
- gombaellenes szer, előnyösen nisztatin és
- 5-nitroimidazol, így metronidazol vagy tinidazol vagy nimorazol
- komponenseket tartalmaznak; adott esetben boraxszal és adott esetben a gyógyszerkészítésben szokásos, önmagukban ismert segéd- és/vagy adalékanyagokkal együtt.

(51) **A61K 9/14** (2006.01)
A61K 31/519 (2006.01)

(13) **A1**

(21) **P 11 00132**

(22) 2011.03.11.

(71) NanGenex Nanotechnológiai Zrt., 1031 Budapest, Záhony u. 7. (HU)

(72) dr. Filipcsei Genovéva 35%, 1063 Budapest, Bajnok u. 15. I/9. (HU)

dr. Ötvös Zsolt 35%, 6640 Csongrád, Raisio u. 4. I/2. (HU)

Angi Réka 9%, 2094 Nagykovácsi, Pók u. 2. (HU)

dr. Darvas Ferenc 15%, 1016 Budapest, Lisznyai u. 15. (HU)

Heltovics Gábor 6%, 1122 Budapest, Bíró u. 12. (HU)

(54) **Sildenafil Citrát nanorészecskéket tartalmazó készítmény**

(57)

A találmány Sildenafil Citrát nanorészecskéket tartalmazó kompozíciót, eljárást előállításukra és azok fülcseppként gyógyászati felhasználásra alkalmas kompozícióját írja le.

A találmány szerinti Sildenafil Citrát nanorészecskék átlagos részecske mérete 500 nm-nél kisebb. A Sildenafil Citrát hatékony és szelektív inhibitora a barlangos testekben található cGMP-specifikus 5-ös típusú foszfodiészteráznak (PDEV), ahol az a cGMP lebontásáért felelős. A találmány tárgyát képező nanorészecske kompozíció alkalmas mind a női, mind a férfi szexuális diszfunkció, valamint szív- és keringési betegségek kezelése (PAH).

(51) **A61K 9/22** (2006.01)
A61K 31/554 (2006.01)

(13) **A1**

(21) **P 11 00207**

(22) 2011.04.19.

(71) EGIS GYÓGYSZERGYÁR NyRt., 1106 Budapest, Keresztúri út 30-38. (HU)

(72) dr. Zsigmond Zsolt 10%, 2234 Maglód, Mátyás király u. 67. (HU)

dr. Korbély Tibor 40%, 2484 Agárd, Tél u. 96. (HU)

dr. Ujfalussy György 12.5%, 1028 Budapest, Dózsa György u. 13. (HU)

dr. Pálfi Zoltánné 12.5%, 1172 Budapest, Érdem u. 24. (HU)

dr. Horváth Zoltán 10%, 1021 Budapest, Széher út 55/a (HU)

dr. Orbán Ádám 5%, 1141 Budapest, Szederkény u. 5. (HU)

Ábrahám Krisztina 5%, 2711 Tápiószentmárton, József A. u. 11. (HU)

Bokor Zsolt Istvánné 5%, 2254 Szentmártonkáta, Tánicsics M. u. 28. (HU)

(54) **Módosított hatóanyag-leadású gyógyszerkészítmény**

(57)

Találmány tárgya elnyújtott hatású gyógyszerforma. Közelebbről, olyan elnyújtott hatású préselt tablettá, amely quetiapine hatóanyagot tartalmazó bevont préselt granulátumokat és további segédanyagokat tartalmaz. Adott esetben a tablettá külső felületén egy vagy több bevont van.

(51) **A61K 31/4184** (2006.01)
A61K 9/14 (2006.01)

(13) **A1**

(21) **P 11 00133**

(22) 2011.03.11.

(71) NanGemex Nanotechnológiai Zrt., 1031 Budapest, Záhony u. 7. (HU)

(72) dr. Filipcsei Genovéva 35%, 1063 Budapest, Bajnok u. 15. I/9. (HU)

dr. Ötvös Zsolt 35%, 6640 Csongrád, Raisio u. 4. I/2. (HU)

Angi Réka 9%, 2094 Nagykovácsi, Pók u. 2. (HU)

dr. Darvas Ferenc 15%, 1016 Budapest, Lisznyai u. 15. (HU)

Heltovics Gábor 6%, 1122 Budapest, Bíró u. 12. (HU)

(54) Telmisartan nanorészecskéket tartalmazó készítmény

(57)

A találmány Telmisartan nanorészecskéket tartalmazó kompozíciót, eljárást előállításukra és azok fülcseppként gyógyászati célra történő felhasználásra alkalmas kompozícióját írja le.

A találmány szerinti Telmisartan nanorészecskék mérete 600 nm-nél kisebb. A Telmisartan egy angiotensin II receptor (ARB) antagonistá gyógyszer, melyet magas vérnyomás kezelésére adnak.

(51) **A61K 31/565** (2006.01)

A61P 35/00 (2006.01)

(13) **A2**

(21) **P 12 00203**

(22) 2010.07.26.

(71) ASTRAZENECA AB, SE-151 85 Södertälje, (SE)

(72) DIMERY, Isaiah, William, , (US)

WEBSTER, Alan, , (GB)

(54) Fulvesztrant 500 mg-os adagolásban előrehaladott emlőrák kezelésére

(86) GB1051228

(87) 2011012885

(74) dr. Somfai Éva, Somfai és Társai Iparjogi Kft., 1137 Budapest, Pozsonyi út 38. (HU)

(57)

A találmány tárgya 500 mg dózisú fulvesztrant alkalmazása előrehaladott állapotú emlőrákban szenvedő, posztmenopauzában levő nők kezelésében, akik betegsége súlyosbodott, vagy kiújult az endokrin terápia mellett. A találmány a készítményre és előállítására is vonatkozik.

(51) **A61P 29/00** (2006.01)

A61K 31/01 (2006.01)

A61K 31/085 (2006.01)

(13) **A1**

(21) **P 11 00057**

(22) 2011.02.02.

(71) dr. Kroó Norbert, 1125 Budapest, Galgóczy u. 51/b (HU)

Kroó Erik, 4930 New Zealand, 47 Hospital street Dannevirke (NZ)

(72) dr. Kroó Norbert, 1125 Budapest, Galgóczy u. 51/b (HU)

Kroó Erik, 4930 New Zealand, 47 Hospital street Dannevirke (NZ)

(54) Új, széles spektrumú, kis molekulájú, bőrön keresztül ható fájdalomcsillapító gyógyszer

(57)

A találmány tárgya két, kis molekulájú aromás vegyületet tartalmazó fájdalomcsillapító kenőcs, amely bőrön keresztül használva alkalmas széles spektrumú, hosszú ideig tartó hatású és minimális mellékhatású lokális fájdalomcsillapítóként.

Még eredményesebb hatások érhető el, ha a kémiai hatóanyag növényi extrakcióból nyert anyaggal keverve

Szabadalmi bejelentések közzététele

kerül használatba. Ilyen extraktum nyerhető például korpafüből.

A két vegyület: diphenyl éter (a) és biphenyl (B), amelyeket külön-külön, együtt vagy az extrahált anyaggal keverve eredményesen használhatják különböző típusú fájdalomcsillapítóként.

(51) **A63C 19/10** (2006.01)

F25C 3/00 (2006.01)

(13) **A1**

(21) **P 10 00563**

(22) 2010.10.21.

(71) Daneeka Invest Kft., 1117 Budapest, Fehérvári út 80. (HU)

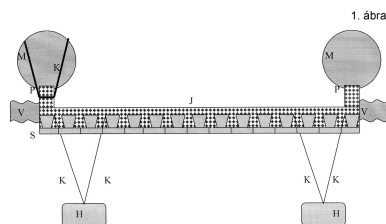
(72) Neve nem feltüntethető

Neve nem feltüntethető

(54) **Úszó műjégpálya**

(57)

Vízfelszínen (V) lebegő (J) jégpálya, mely monolitikusan fagyasztott (P) jégpereme révén terheléssel is úszóképes és a hullámok betörése ellen (M) mellvéddel körükerített, mely (K) kötelekkel van a jégperemhez erősítve. A jég kialakítását (K) kötelekkel (H) horgonyokhoz rögzített hőszigetelő lebegő (S) segédrendszer segíti, melynek bordázott kialakítása merevítő jéggerendákat képez a pálya lefagyasztásakor, és feltekerve vagy összehajtva szállítható.



(51) **A63F 5/00** (2006.01)

(13) **A1**

(21) **P 10 00634**

(22) 2010.11.26.

(71) Marton András, 1158 Budapest, Madách u. 13. (HU)

Siba László, 2089 Telki, Szellő u. 41. (HU)

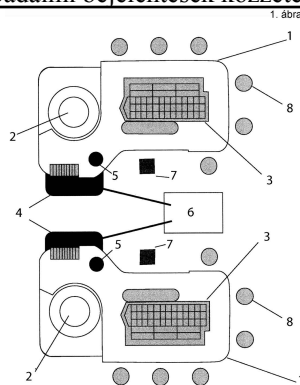
(72) Marton András, 1158 Budapest, Madách u. 13. (HU)

Siba László, 2089 Telki, Szellő u. 41. (HU)

(54) **Rulett asztal zseton számlálóval "jackpot" játékhoz**

(57)

A találmány rulett asztal zseton rendezővel (1) és számlálóval (4) jackpot játékhoz. A találmány lényege, hogy a konvencionális rulett asztalba olyan zseton rendező és számológép (4) van beépítve, mely jackpot kijelzőt (6) vezérel, mely folyamatosan tájékoztatja a játékosokat az aktuálisan várható jackpot nyereményről.



(51) A63F 7/38 (2006.01)

A63F 7/24 (2006.01)

(13) A1

(21) P 10 00686

(22) 2010.12.23.

(71) Prágai Sándor, 8100 Várpalota, Loncsosi u. 64/a (HU)

(72) Prágai Sándor, 8100 Várpalota, Loncsosi u. 64/a (HU)

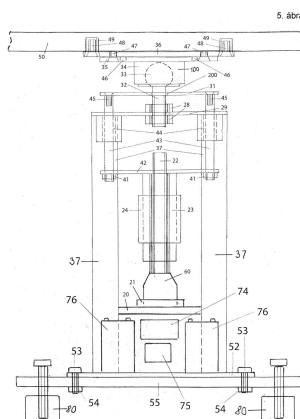
(54) **Egylábú billenő asztal, célszerűen játékasztal**

(57)

Az egylábú billenő asztal, amelynek egy lába (900) van és a láb (900) tetejének közepén gömbcsukló (100) van beépítve, a gömbcsuklóra (100) az asztallap (50) a súlypontjában van rászelve és ezáltal az asztallap (50), a kormány (500) - melynek alkalmazása nem követelmény, de könnyebbé teszi az asztal használatát, mozgásával bármely irányba egyforma könnyedséggel billenthető, hogy billentéssel mozgatták a kívánt irányba az asztalon lévő eszközöket, tárgyakat.

Az egylábú billenő asztal kialakításának az a célja, hogy az asztalon lévő eszközök, tárgyak mozgását a kívánt irányba, csak az asztallap billentésével végzik.

Az egylábú billenő asztalt mindegy, hogy milyen célból használják - játékra, készségfejlesztésre vagy képesség felmérésre -, minden esetben az asztallap (50) kiindulási pozíciója vízszintes. Ezt egy távirányítású elektromechanikai zár biztosítja, azaz vízszintes helyzetben rögzíti az asztal lapját. Az asztallap (50) vízszintes rögzítését más módon is megtehetik, például hidromechanikai vezérléssel, karos alátámasztással, vagy más, - célszerűen, olyan módon, amelyet könnyen tudnak működtetni.



(51) A63F 9/08 (2006.01)

(13) A1

(21) P 11 00024

(22) 2011.01.18.

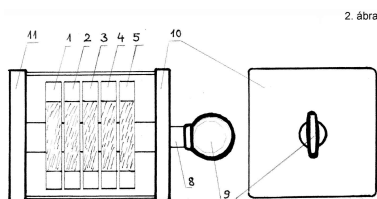
(71) Kovács István, 2711 Tápiószentmárton, Vörösmarty u. 16. (HU)

(72) Kovács István, 2711 Tápiószentmárton, Vörösmarty u. 16. (HU)

(54) **"Széf" logikai és ügyességi játék**

(57)

A találmány tárgya a „Széf” elnevezésű térbeli logikai és ügyességi játék. Egyik lehetséges kiviteli alakját tekintve négy síklappal határolt szekrény, amelyeket elő és hátlap fog össze. Legalább az egyik síklap átlátszó. Az előlap közepén átmenő furatban célszerűen illeszkedő (8) kulcsot helyeztünk, amelynek (9) fogantyúja a szekrényből kiáll. A kulcs szára egy csőszerű tengelybe illeszkedik, amelyen több mint három egyforma átmérőjű és szélességű (1, 2) kerék van felfűzve, melyeket két oldalról távtartó gyűrűk fognak közre. A kerek együttesen egy hengernek látszanak, de önállóan elmozdulni képesek a (8) kulcs használata során. A kerek henger palástja három, vagy több hosszanti osztásban megkülönböztető színezéssel, vagy egyéb célszerűen kialakított jelzéssel van ellátva. A játék néhány fém alkatrész kivételével előnyösen műanyagból gyártható.



B. SZEKCIÓ - IPARI MŰVELETEK ÁLTALÁBAN ÉS SZÁLLÍTÁS

(51) **B01D 53/62** (2006.01)

F23J 15/00 (2006.01)

(13) **A1**

(21) **P 10 00667**

(22) 2010.12.16.

(71) Lázár Edina 30%, 2855 Bokod, 5. u. 34/4. (HU)

Urbán István 70%, 2890 Tata, Vasút u. 51. (HU)

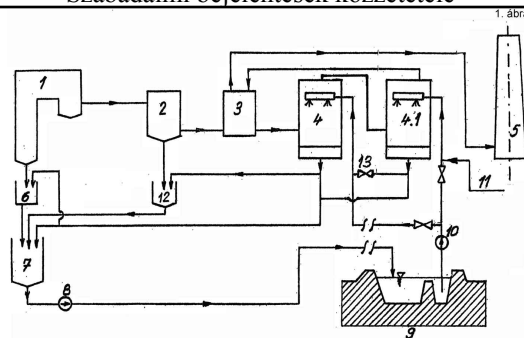
(72) Lázár Edina 30%, 2855 Bokod, 5. u. 34/4. (HU)

Urbán István 70%, 2890 Tata, Vasút u. 51. (HU)

(54) **Eljárás füstgáz széndioxid tartalmának csökkentésére főleg magas mészkő (CaCO₃) tartalmú szenek eltüzelésére szolgáló kazánokhoz**

(57)

A találmány eljárás füstgáz szén-dioxid tartalmának csökkentésére, főleg magas mészkő (CaCO₃) tartalmú szenek, (többnyire barnaszenek) eltüzelésére szolgáló kazánhoz, melynek során a füstgázt pernyeleválasztás, mosás és kéntelenítés után vezetjük a kéménybe, a salakot és a füstgázból leválasztott pernyét pedig vízzel zagytérre szállítják, az eljárás lényege, hogy a zagytéren (9) kiképzett ülepítő tó vizével mossuk a füstgázt önmagában ismert második gázmosóban (4.1), a mosás közben lehűlt füstgázt az első gázmosóba (4) irányított füstgázzal melegítik, majd kéménybe (5) vezetik, az első és a második gázmosóból (4, 4.1) a vizet és a szilárd csapadékot, valamint a pernyeleválasztóból (2) kikerülő pernyét a kazán megtört salakját is befogadó zagymedencébe (7) vezetik, majd a zagytérre (9) szállítják.



(51) **B05B 3/04** (2006.01)

(13) **A1**

(21) **P 10 00490**

(22) 2010.09.09.

(71) Jaraba Péter, 1086 Budapest, Dankó u. 40. fsz/1. (HU)

(72) Jaraba Péter, 1086 Budapest, Dankó u. 40. fsz/1. (HU)

(54) **Forgótárcsás zuhanyfej**

(57)

A találmány tárgya forgótárcsás zuhanyfej.

A találmány szerinti megoldás lényege a zuhanyfej olyan kialakítása, amely a következőkkel jellemezhető.

Először a kiömlő nyílásait tartalmazó tárcsája folyamatos körbeforgásra alkalmas legyen. Másodsor a kiömlő nyílásait tartalmazó tárcsáját a kiömlő vízszög forgassa körbe. Harmadszor esetlegesen a forgótárcsa forgása a vízszög kiömlésének leállítása / elindítása nélkül is leállítható / elindítható legyen.

A találmány megvalósítására megoldás lehet az, ha a zuhanyfej kiömlő nyílásait tartalmazó tárcsa a középpont 3 cm átmérőjű körzetében nem tartalmaz kiömlő nyílásokat, a zuhanyfej kiömlő nyílásait tartalmazó tárcsát pedig a vízszög leállíthatóan/elindíthatóan mozgatja.

(51) **B21D 35/00** (2006.01)

B23P 17/00 (2006.01)

(13) **A1**

(21) **P 11 00236**

(22) 2011.05.05.

(71) Kirchoff Automotive Deutschland GmbH, 57439 Attendorn, Am Eckenbach 30 (DE)

(72) Reimund Teipel, 59889 Eslohe, Am Muttenberg 3 (DE)

Jens Schmidt, 51580 Reichshof, Morkensiefen 7 (DE)

Markus Löcker, 57413 Finnentrop, Im Falker 46a (DE)

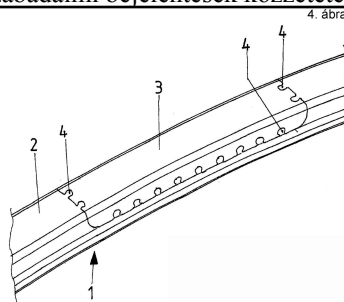
(54) **Eljárás idomdarab előállítására**

(30) 102010016945.5 2010.05.14. DE

(74) Erdély Péter, DANUBIA Szabadalmi és Jogi Iroda Kft., 1051 Budapest, Bajcsy-Zsilinszky út 16. (HU)

(57)

A találmány szerinti eljárás idomdarab (1) előállítására félgyártmányból (2), különösen edzhető acél platinából, amelynél a félgyártmány (2) hevítésre kerül ausztenitesedési hőmérsékletre, majd ezt követi az alakítás és a nemesítés. A félgyártmány (2) legalább egy kivágása vagy szelete eltávolításra kerül ki- vagy levágás által, és ezt követően a kivágás, vagy szelet helyére a félgyártmánytól (2) eltérő vastagságú, és/vagy anyagú, és/vagy anyagi tulajdonságú lapos betét (3) kerül. A betét a félgyártmánnyal (2), annak érintkező széle vagy vonala mentén összehegesztésre kerül, majd ezt követően történik a teljes idomdarab (1) felmelegítése, alakítása, és nemesítése.



(51) **B29C 44/50** (2006.01)

B29C 45/12 (2006.01)

(13) **A1**

(21) **P 11 00726**

(22) 2011.12.28.

(71) Greiner Perfoam GmbH, 4550 Kremsmünster, Greinerstrasse 70. (AT)

(72) Riepl Roland, 4400 Steyr, Punzerstrasse 38 (AT)

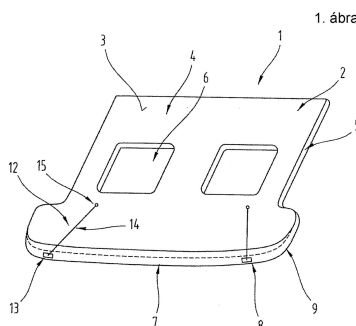
(54) **Alkatrész**

(30) 2155/2010 2010.12.29. AT

(74) dr. Kereszty Marcell , Gödölle, Kékes, Mészáros & Szabó Szabadalmi és Védjegy Iroda, 1024 Budapest, Keleti Károly u. 13/b (HU)

(57)

A találmány tárgya gépjárműhöz való, többrétegű alaptesttel (2) és legalább egy vágott peremmel (8) rendelkező alkatrész (1), amelynél peremelem (9) kialakításához a vágott perem (8) legalább egy műanyaggal körbe van habosítva vagy körbe van fröccsöntve.



(51) **B41J 3/32** (2006.01)

B41M 3/16 (2006.01)

G09B 21/00 (2006.01)

(13) **A1**

(21) **P 11 00141**

(22) 2011.03.16.

(71) Farkas György Géza, 1131 Budapest, Madridi u. 7. (HU)

(72) Farkas György Géza, 1131 Budapest, Madridi u. 7. (HU)

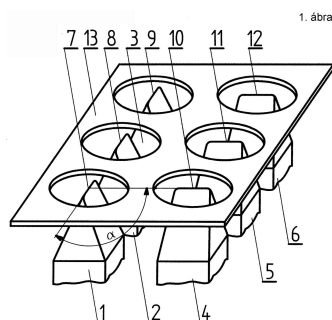
(54) **Bőrérzékeléses impulzusvektor-kijelző kontaktfelülete**

(57)

A találmány impulzusvektoros kijelző kontaktfelülete hagyományos Brailletől eltérő kiképzésének és elhelyezésének specifikációjára terjed ki, amely segítségével ezen kijelzőtípus energiaigénye csökken, növelve az akkuidőt, kijelzési jellemzői javulnak, miáltal az egyoszlopos Braille karakterek egyértelműen azonosíthatók,

Szabadalmi bejelentések közzététele

illetve a nem használt kombinációk is kódolhatók. A fenti előnyök azáltal jönnek létre, hogy a kontaktfelületek tompított élszakaszokként (7, 8, 9, 10, 11, 12) vannak kiképezve, amelyek oszloponként egymásra merőlegesek ($\alpha=90^\circ$).



(51) B62K 15/00 (2006.01)

(13) A1

(21) P 11 00082

(22) 2011.02.16.

(71) Moveo Zrt., 9941 Óriszentpéter, Baksaszer u. 1/a (HU)

(72) Hegedűs Zsolt 40%, 3013 Ecséd, Táncsics u. 2. (HU)

Üveges Péter József 30%, 2045 Törökbálint, Október 6. u. 8. (HU)

Hivessy Géza József 20%, 9941 Óriszentpéter, Baksaszer 21. (HU)

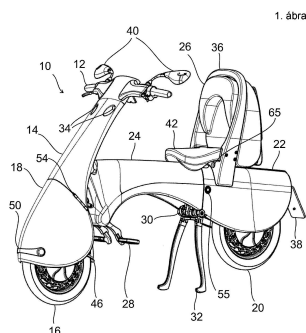
dr. Slezák Tamás 10%, 9200 Mosonmagyaróvár, Damjanich u. 12. (HU)

(54) **Összecsukható kétkerekű jármű**

(74) Kereszty Marcell, Gödölle, Kékes, Mészáros & Szabó Szabadalmi és Védjegy Iroda, 1024 Budapest, Keleti Károly u. 13/b (HU)

(57)

A találmány összecsukható kétkerekű jármű (10), amelynek első kereket (16) és hátsó kereket (20) tartó , szerkezete legalább részben önhordó héjszerkezetként van kialakítva, a önhordó héjszerkezet tartalmaz az első kerék (16) tengelyét tartó orrelemet (18), az orrelemhez (18) az első kerék (16) tengelyére keresztirányú csuklóval (54) csuklósan csatlakozó, kormányerőátvitelt biztosító frontelemet (14), a frontelemhez (14) a hátsó kerék (20) tengelyével párhuzamos csuklóval (86) csuklósan csatlakozó középelemet (24), valamint a középelemhez (24) a hátsó kerék (20) tengelyével párhuzamos tengely (30) segítségével csuklósan csatlakozó, a hátsó kerék (20) tengelyét tartó farelemet (22).



(51) B63H 9/06 (2006.01)

(13) A1

(21) P 11 00102

(22) 2011.02.23.

(71) Fekete László, 2045 Törökbálint, Kerekdomb u. 44. (HU)

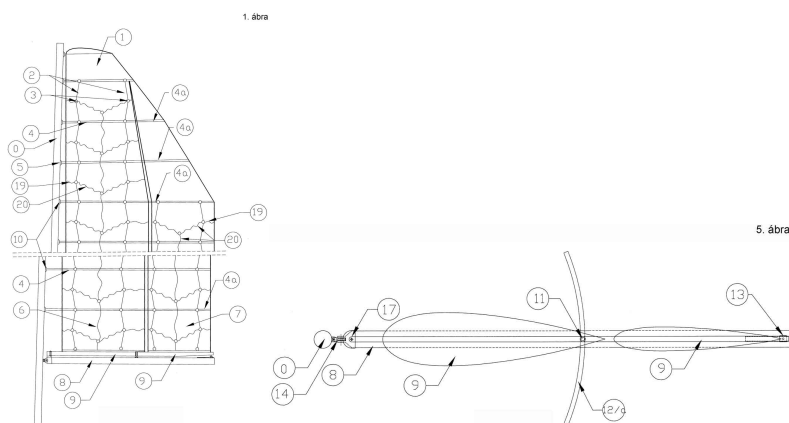
(72) Fekete László, 2045 Törökbálint, Kerekdomb u. 44. (HU)

(54) Szárnyprofil alakú vitorlából álló vitorlarendszer vitorláhajókhoz és a hozzá tartozó kettős vitorlarúd

(57)

A bejelentés tárgya két szárnyprofil alakú, belül üreges, rugalmas falú egymás mögött elhelyezett vitorlatestből (6, 7) álló vitorlarendszer, melynek felhúzott állapotban a merevségét több egymás fölött elhelyezett vízszintes merevítő bordák (4, 4a) és a közöttük lévő távtartó karok (2) biztosítják. A merevítő karok (2) a vitorlák belsejéből eltávolíthatók, vagy csuklós kiképzésűek, így azok összecukásával a vitorlák összecukhatók ill. leengedhetők. A két egymás mögött elhelyezkedő vitorlatest (6, 7) egymáshoz viszonyított helyzete az elmozdulásukat biztosító vitorlamozgató idomok (15) és a hozzá csatlakozó mozgató segédkötelek (16), valamint a mozgást irányító speciális kettős vitorlarúddal változtatható.

A kettős vitorlarúd egy alsó merev (8) és egy csuklós vitorlarúdból (9) áll. A merev (8) és a csuklós vitorlarudak (9) a vitorlatestek íveltségét biztosító mozgását a két vitorlarúd közötti kapcsolatot biztosító csuklás rögzítő elem (17) és a hosszállító sín (13a) a hozzá tartozó kocsi (13), valamint az ívelségállító sín (13a) és kocsi (13) biztosítja.



(51) **B65D 1/02** (2006.01)

A63H 33/10 (2006.01)

(13) **A1**

(21) **P 11 00044**

(22) 2011.01.25.

(71) Halmos László, 1164 Budapest, Budapesti út 157/b. (HU)

(72) Halmos László, 1164 Budapest, Budapesti út 157/b. (HU)

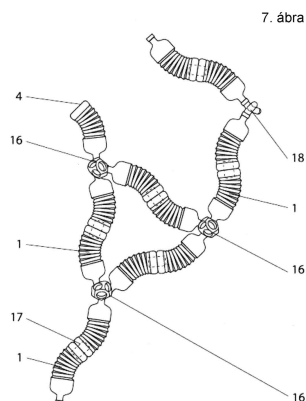
(54) Rugalmas palackokból összeállított térbeli alakzat, elsősorban játék

(74) dr. Jakab Judit, SBGK Szabadalmi Ügyvivői Iroda, 1062 Budapest, Andrássy út 113. (HU)

(57)

A találmány tárgya rugalmas palackokból összeállított térbeli alakzat, elsősorban játék, amelynek legalább két, görbíthető rugalmas palackja (1) van. A görbíthető rugalmas palacknak (1) belső teret meghatározó, forgástestet képező, önmagában zárt, rugalmas oldalfala, a palack oldalfalához csatlakozó, legalább egy kiöntőcsőrel (5) ellátott nyaka, és a palackot (1) lezáró, a palack belső terébe benyúló mélyedést tartalmazó talpa (4) van. Az oldalfalon a palack forgástengelyére merőlegesen legalább egy redő van kialakítva. Minden egyes redőt két, egymással tompaszöget bezáró palást alkot, ahol a palástok felülete eltérő méretű. A palástok egymással perem mentén találkoznak, és mindegyik redő saját anyagából képzett csuklóelemekkel csatlakozik a másik redőhöz és az oldalfalhoz. Az erőzáróan öntartó redőnek két stabil egyensúlyi helyzete van, és a redő az egyik egyensúlyi helyzetből a másik egyensúlyi helyzetbe hozható a palack nyakának és/vagy talpának a forgástengelyre merőleges irányú hajlításával, és forgástengely irányú megnyomásával vagy meghúzásával, és ezzel legalább a perem egy része mentén a kisebb felületű palástonak a nagyobb felületű palást alá bepattantásával vagy az alól kipattantásával.

A találmány lényege, hogy az egyik palack (1) kiöntőcsőre (5) és/vagy talpa (4) a másik palack (1) kiöntőcsőrével (5) vagy talpával (4) kapcsolóelemen (16, 17, 18) keresztül oldható kötéllel van összekapcsolva.



(51) **B65D 65/00** (2006.01)

C08L 3/00 (2006.01)

(13) **A1**

(21) **P 11 00264**

(22) 2010.12.13.

(71) Krajcár Csomagolóanyagipari Kft. 40%, 9641 Rábapaty, Rákóczi u. 91. (HU)

Pannon Egyetem 60%, 8201 Veszprém, Egyetem u. 10. (HU)

(72) dr. Bartha László 25%, 8200 Veszprém, Billege u. 3. (HU)

Krajcár Zsolt 20%, 9641 Rábapaty, Rákóczi u. 91. (HU)

dr. Szakácsné dr. Földényi Rita 10%, 8200 Veszprém, Veszprémvölgyi u. 51. (HU)

Varga Csilla 25%, 8227 Felsőörs, Kinizsi u. 15. (HU)

Vörös Józsefné 10%, 9641 Rábapaty, Rákóczi u. 91. (HU)

Kugler Tamás 10%, 9641 Rábapaty, Rákóczi u. 91. (HU)

(54) **Eljárás biológiailag lebomló, keményítő alapú kompozit félkésztermékek előállítására, csomagolóanyag gyártás céljára**

(74) dr. Szabó Mária, 9700 Szombathely, Semmelweis u. 2-6. (HU)

(57)

A találmány szerinti megoldás burgonyakeményítő, glicerin, szorbit, növényi olaj származékok, polietilén gliokol összekeverésére, amelynek során az összekeverés után a masszát 5 mm vastagságú rétegben tálcán helyezik el és szárító szekrényben 80 °C-on 48 órán keresztül, majd 110 °C-on további 48 órán át szárítják, majd a vázalkotó polimerrel extrudálják kész terméké. A kész termék 2/5 (40%-ban) burgonya keményítő+3/5 (60 %-ban) EVA.

(51) **B65D 83/62** (2006.01)

B65D 83/14 (2006.01)

(13) **A1**

(21) **P 11 00046**

(22) 2011.01.28.

(71) Jaraba Péter, 1086 Budapest, Dankó u. 40. fsz/1. (HU)

(72) Jaraba Péter, 1086 Budapest, Dankó u. 40. fsz/1. (HU)

(54) **DISZKRÉT HAJTÓANYAGÚ SZÓRÓPALACK**

(57)

A találmány tárgya diszkrét hajtóanyagú szórópalack.

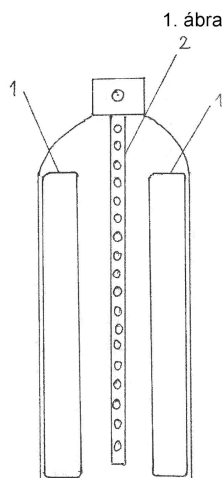
A találmány szerinti megoldás lényege a szórópalack olyan kialakítása, amely a következőkkel jellemezhető.

Először a kijuttatandó anyag és a kijuttatásra használt hajtógáz vagy hajtófolyadék elszigetelten, különálló tasakokban van jelen. Másodszer a kijuttatásra használt hajtógázt vagy hajtófolyadékot tartalmazó tasak belső nyomása eredményezi azt a nyomóhatást, amellyel a kijuttatásra használt hajtógázt vagy hajtófolyadékot

Szabadalmi bejelentések közzététele

tartalmazó tasak kinyomja a kijuttatandó anyagot a kijuttatandó anyagot tartalmazó tasakból.

A találmány megvalósítására megoldás lehet az, ha a szórópalackot az 1. ábrán látható módon alakítják ki, ahol a szórópalackban a körgyűrűként elhelyezkedő 1 műanyag tasakban lévő hajtógáz a tasak által körülfogott folyadékokat vagy gázt a 2 lyukacsos csövön át a környezetbe juttatja.



(51) B65D 90/02 (2006.01)

B65D 88/02 (2006.01)

(13) A1

(21) P 11 00184

(22) 2011.04.05.

(71) Jan Topol, 18000 Prague 8, Bulovka 480/15 (CZ)

(72) Jan Topol, 18000 Prague 8, Bulovka 480/15 (CZ)

(54) Eljárás acéltartályok korrózióvédelmére, továbbá korrózió ellen védett acéltartályok

(30) 2010-266 2010.04.06. CZ

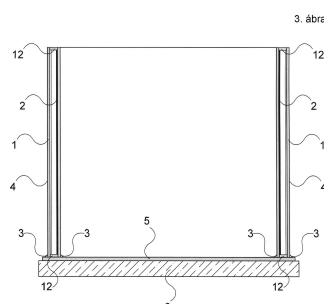
(74) dr. Krajnyák András, ABK Dr. Krajnyák & Társa Ügyvédi és Szabadalmi Iroda, 1012 Budapest, Logodi u. 5-7.

(HU)

(57)

A találmány tárgya egyrészt egy eljárás egy vagy több acéllemez rétegből gyártott, vízgyűjtő és vízkezelő acéltartály korrózióvédelmére, amelynek során a tartály minden egyes acél alkotóelemét külső oldalán, belső oldalán és minden élén hőre lágyuló részekkel vonják be úgy, hogy az acél alkotóelemeket tartalmazó belső teret elválasztják a külső környezettől, és az ily módon gyártott kompakt panelokat a tartály alakjának a kialakításához egymáshoz hegesztik.

A találmány tárgya másrészt egy korrózió ellen védett vízgyűjtő és vízkezelő acél tartály, amelynek oldalfalai a tartály aljával vannak összekötve. A tartály oldalfalait (4) három réteg alkotja, ahol a külső réteg (1) hőre lágyuló anyagból készült, a belső réteg (2) acélból készült, és a belső réteg egyetlen kompakt egységgé összeerősített, hőre lágyuló műanyag alkotóelemek révén el van választva a külső környezettől.



C. SZEKCIÓ - VEGYÉSZET ÉS KOHÁSZAT

- (51) **C01B 3/00** (2006.01)
B01J 7/00 (2006.01)
B01J 7/02 (2006.01)
C01B 3/06 (2006.01)
C01B 3/08 (2006.01)
- (13) **A1**
- (21) **P 11 00049**
- (22) 2011.01.28.
- (71) dr. Szász Gábor 16%, Budapest, (HU)
Trombitás Gábor 6%, 2000 Szentendre, Rév u. 1. (HU)
Végh Ferenc 52%, Budapest, (HU)
Trombitás Titánia 10%, Szentendre, (HU)
Végh Attila 16%, Budapest, (HU)
- (72) dr. Szász Gábor 16%, Budapest, (HU)
Trombitás Gábor 6%, 2000 Szentendre, Rév u. 1. (HU)
Végh Ferenc 52%, Budapest, (HU)
Trombitás Titánia 10%, Szentendre, (HU)
Végh Attila 16%, Budapest, (HU)
- (54) **Eljárás és berendezés célszerűen mobil, vagy telepített regenerálható energiatároló blokk létrehozására**
- (74) Trombitás Gábor, 2000 Szentendre, Rév u. 1. (HU)
- (57)
A találmány szerinti kombinált fizikai-kémiai szisztéma célszerűen regenerálható, költséghatékony módon oldja meg a célszerűen hidrogén gáz halmazállapotú energiahordozó szilárd és vagy folyékony közegbe történő betárolását kiemelkedő hatásfokkal és alacsony költséggel. A találmány szerinti szisztéma lehetővé teszi például elektromos gépjárművek esetében az egy „töltéssel” megtehető út megtöbbszörözhetőségét, azzal a pozitív tulajdonsággal, hogy a szükséges „töltési” (Blokksere) idő a hagyományos villamos akkumulátor töltési idővel szemben annak töredéke csak néhány perc. A találmány szerinti szisztéma biztonságos módját teremti meg a lokális energiacentrumok völgyidőszakban termelt energiájának a tárolására és így csökkentett méretű hagyományos tárolók megépítését teszi lehetővé ezzel is növelve az energetikai rendszerek mindenkori megtérülését.
A találmányban alkalmazott szisztéma energiatárolási mutatója azaz 1 kg-ra jutó betárolható energia nagysága elérheti a 2 kWh/kg értéket ami egyedülálló. A találmány a fenntartható fejlődés és egyes térségek függetleníthető, stratégiai cikkek lokális, gazdaságos előállítására, a fenntartható értéktermelő innovatív munkahelyek tömegének biztosítására, a globális környezetvédelem és az eljövendő nemzedékek életlehetőségeinek védelmére biztosít reális alternatívát.

- (51) **C02F 3/34** (2006.01)
- (13) **A1**
- (21) **P 11 00098**
- (22) 2011.02.21.
- (71) Interpeat Agrárkereskedelmi Kft., 8300 Tapolca, Kossuth u. 2. (HU)
A.K.S.D. Városgazdálkodási Kft., 4031 Debrecen, István út 136. (HU)
- (72) dr. Sárly Adrienn 32%, 8300 Tapolca, Berzsényi u. 86. (HU)
Sárly András 32%, 1118 Budapest, Torbágy u. 12. V/18. (HU)
Sárly György 32%, 8300 Tapolca, Szent László u. 4. (HU)
Sárly Lajos 4%, 8300 Tapolca, Berzsényi u. 86. (HU)

(54) Mikroorganizmusokat tartalmazó készítmény toxikus vagy veszélyes hatóanyag-maradékot tartalmazó biomassza biológiai lebontására

(74) ifj. Szentpéteri Ádám, SBGK Szabadalmi Ügyvivői Iroda, 1062 Budapest, Andrassy út 113. (HU)

(57)

A találmány tárgya mikroorganizmusokat tartalmazó készítmény gyógyszergyártásból, biogáz-előállításból és/vagy bioetanol-biodízél-gyártásból származó toxikus vagy veszélyes hatóanyag-maradékot tartalmazó biomassza biológiai lebontására. Ugyancsak a találmány tárgya eljárás gyógyszergyártásból, biogáz-előállításból és/vagy bioetanol-biodízél-gyártásból származó toxikus vagy veszélyes hatóanyag-maradékot tartalmazó biomassza biológiai lebontására, továbbá biológiai anyagok komposztálására. A készítmény és eljárás gyógyszergyári fermentációs- és/vagy ipari-hulladékok veszélyes hatóanyag-maradékainak mikrobiológiai úton történő lebontására, valamint a mezőgazdasági - melléktermékként, hulladékként megjelenő - maradványok optimálisan összeállított keverékének a céltudatos biológiai kezelésére és átalakítására szolgál.

A készítmény mikroorganizmusként a Mezőgazdasági és Ipari Mikroorganizmusok Nemzeti Gyűjteményében NCAIM 135/2010, NCAIM 136/2010 vagy NCAIM 137/2010 számon letétbe helyezett vegyes-tenyészetek közül egyet vagy többet, illetve e vegyes-tenyészetekben szereplő mikroorganizmusok közül egyet vagy többet tartalmaz, célszerűen a Biomass Pharma NCAIM (P) Mix 001378 vegyestenyészetet, adott esetben biológiailag kompatibilis hordozóanyagokkal együtt.

(51) C02F 9/00 (2006.01)

C02F 11/00 (2006.01)

(13) A1

(21) P 10 00596

(22) 2010.11.05.

(71) AquaTrade and Service Kft., 8200 Veszprém-Szabadságpusztá, Kültérület 030/17. (HU)

(72) dr. Kárpáti Árpád, 8200 Veszprém, Csikász I. u. 7. fsz/2. (HU)

Thury Péter, 8200 Veszprém, Hunyadi János u. 14. (HU)

Fazekas Bence, 2500 Esztergom, Martsa Alajos u. 1. III/4. (HU)

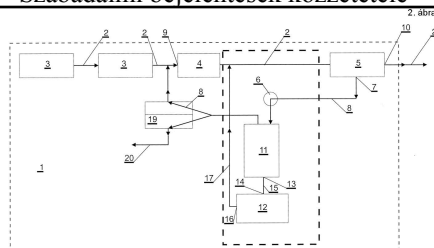
(54) Szennyvíztisztító berendezés és eljárás szennyvíz tisztítására

(74) Király György, JUREX Iparjogvédelmi Iroda, 1171 Budapest, Nemesbük u. 49. (HU)

(57)

A találmány tárgya szennyvíztisztító berendezés a szennyvíz szennyvíziszapra és tisztított szennyvízre való szétválasztására, amely a szennyvíz áramoltatására alkalmas vezetékkel (2), célszerűen csővezetékkel sorrendben egymáshoz kapcsolt fizikai leválasztó fokozat(ok)ból (3), biológiai fokozatból (4) és utóülepítőből (5) áll. A fizikai leválasztó fokozat (3) lehet rácsszűrő és/vagy homokfogó és vagy előülepítő és/vagy bármely ismert fizikai leválasztó fokozat. Az utóülepítő (5) szennyvíziszap-visszavezető kimenete (7) szennyvíziszap-visszavezető vezetékkel (8) a biológiai fokozat (4) bemenetéhez (9) van kapcsolva, valamint az utóülepítő (5) tisztított szennyvíz elvezető kimenettel (10) is el van látva. A berendezés (1) továbbá hidrociklonból (11) és segédanyag tároló és adagolóból (12) áll. A segédanyag lényegében nehezítő anyag. A hidrociklon (11) a szennyvíziszap-visszavezető vezetékbe (8) van iktatva, így egyrészt az utóülepítő (5) szennyvíziszap-visszavezető kimenetéhez (7), másrészt a biológiai fokozat (4) bemenetéhez (9) van kapcsolva. A hidrociklon (11) alsó kimenetéhez (13) a segédanyag tároló és adagoló (12) segédanyag bemenete (14) van - a hidrociklonban (11) leülepedett segédanyagnak a segédanyag tároló és adagolóba (12) való juttatásához -, segédanyag vezetékkel (15) csatlakoztatva. A segédanyagnak a szennyvíziszaphoz való ismételt hozzákeverése érdekében, a segédanyag tároló és adagoló (12) segédanyag kimenete (16) egy további adagoló vezetékkel (17) a biológiai fokozat (4) és az utóülepítő (5) közötti vezetékhez (2) van közvetlenül, vagy közvetetten csatlakoztatva. A találmány továbbá eljárás szennyvíztisztításra, a szennyvíz szennyvíziszapra és tisztított szennyvízre való szétválasztására a találmány szerinti berendezéssel.

Szabadalmi bejelentések közzététele



- (51) C07D277/56 (2006.01)
 A61K 31/426 (2006.01)
 A61P 19/06 (2006.01)

(13) A1

(21) P 10 00429

(22) 2010.08.13.

(71) EGIS Gyógyszergyár NYRt., 1106 Budapest, Keresztúri út 30-38. (HU)

(72) dr. Pongó László, 2144 Kerepes, Hold u. 31. (HU)

dr. Volk Balázs, 1106 Budapest, Pilisi u. 54. (HU)

dr. Barkóczy József, 1016 Budapest, Szirom u. 4-6/b (HU)

dr. Dancsó András, 1183 Budapest, Tartsay V. u. 7. (HU)

dr. Lukács Gyula, 1163 Budapest, Bronz u. 5. (HU)

dr. Simig Gyula István, 1126 Budapest, Hollósy S. u. 25. (HU)

dr. Százdí László, 2141 Csömör, Árpád köz 1/b. (HU)

dr. Tömpe Péter, 1116 Budapest, Szalóki u. 29. (HU)

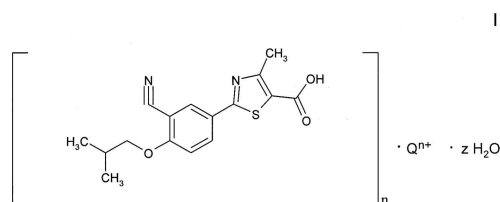
Ruzsics György, 7191 Hőgyész, Dózsa György u. 21. (HU)

Szent-Királyi Zsuzsanna, 1223 Budapest, Tüzliliom u. 51. (HU)

(54) Gyógyszerhatóanyag bázisokkal képzett sói

(57)

A találmány tárgyát képezik a febuxostat szervetlen vagy szerves bázisokkal képzett sói, illetve ezek alkalmazása elsősorban köszvény vagy fokozott vérurátszint megbetegedések kezelésére szolgáló gyógyszerkészítmények előállítására.



- (51) C07D277/56 (2006.01)
 A61K 31/426 (2006.01)
 A61P 19/06 (2006.01)

(13) A1

(21) P 10 00430

(22) 2010.08.13.

(71) EGIS Gyógyszergyár NYRt., 1106 Budapest, Keresztúri út 30-38. (HU)

(72) dr. Pongó László, 2144 Kerepes, Hold u. 31. (HU)

dr. Volk Balázs, 1106 Budapest, Pilisi u. 54. (HU)

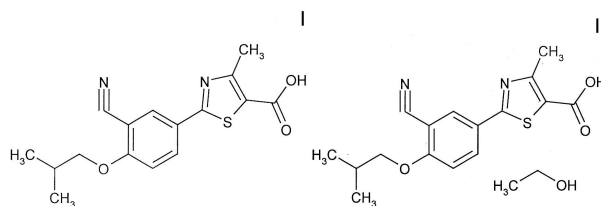
dr. Barkóczy József, 1016 Budapest, Szirom u. 4-6/b (HU)

dr. Dancsó András, 1183 Budapest, Tartsay V. u. 7. (HU)
 dr. Lukács Gyula, 1163 Budapest, Bronz u. 5. (HU)
 dr. Simig Gyula István, 1126 Budapest, Hollósy S. u. 25. (HU)
 Századi László, 2141 Csömör, Árpád köz 1/b (HU)
 dr. Tömpe Péter, 1116 Budapest, Szalóki u. 29. (HU)
 Ruzsics György, 7191 Hőgyész, Dózsa György u. 21. (HU)
 Szent-Királyi Zsuzsanna, 1223 Budapest, Tüzliliom u. 51. (HU)

(54) Gyógyszerhatóanyag új polimorf és szolvát módosulata

(57)

A találmány az (I) képletű febuxostat új polimorf módosulatára, valamint a (II) képletű febuxostat etanolát szolvátra (1:1), továbbá ezen származékok előállítására szolgáló eljárásokra vonatkozik.



(51) C07D277/56 (2006.01)
 A61K 31/426 (2006.01)
 A61P 19/06 (2006.01)

(13) A1

(21) P 10 00431

(22) 2010.08.13.

(71) EGIS Gyógyszergyár NyRt., 1106 Budapest, Keresztúri út 30-38. (HU)

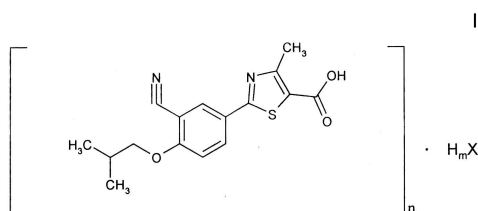
(72) dr. Pongó László, 2144 Kerepes, Hold u. 31. (HU)

dr. Volk Balázs, 1106 Budapest, Pilisi u. 54. (HU)
 dr. Barkóczy József, 1016 Budapest, Szirom u. 4-6/b (HU)
 dr. Dancsó András, 1183 Budapest, Tartsay V. u. 7. (HU)
 dr. Lukács Gyula, 1163 Budapest, Bronz u. 5. (HU)
 dr. Simig Gyula István, 1126 Budapest, Hollósy S. u. 25. (HU)
 dr. Százdi László, 2141 Csömör, Árpád köz 1/b. (HU)
 dr. Tömpe Péter, 1116 Budapest, Szalóki u. 29. (HU)
 Ruzsics György, 7191 Hőgyész, Dózsa György u. 21. (HU)
 Szent-Királyi Zsuzsanna, 1223 Budapest, Tüzliliom u. 51. (HU)

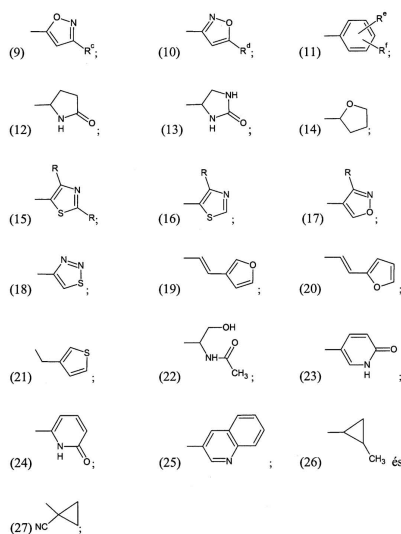
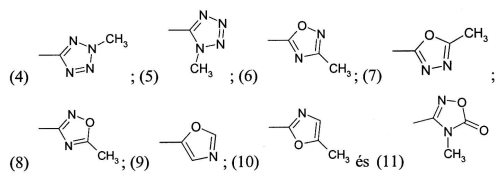
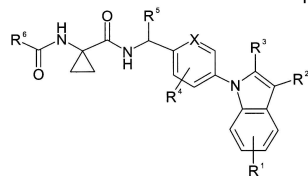
(54) Gyógyszerhatóanyag savakkal képzett sói

(57)

Találmány tárgyát képezik febuxostat szervesetlen vagy szerves savakkal képzett sói, eljárás az előállításukra illetve a sók gyógyászati alkalmazása elsősorban köszvény vagy fokozott vérurátszint megbetegedések kezelésére.



- (51) C07D401/04 (2006.01)
 C07D401/14 (2006.01)
 C07D403/04 (2006.01)
 C07D403/06 (2006.01)
 C07D403/14 (2006.01)
 C07D405/06 (2006.01)
 C07D405/14 (2006.01)
- (13) A1
- (21) P 10 00598
- (22) 2010.11.05.
- (71) Richter Gedeon Nyrt., 1103 Budapest, Gyömrői út 19-21. (HU)
- (72) dr. Beke Gyula 11%, 2092 Budakeszi, Kert u. 7-9. (HU)
 dr. Béneyi Gyula Attila 11%, 1185 Budapest, Szepes u. 28. (HU)
 Borza István 11%, 1186 Budapest, Margó Tivadar u. 218. (HU)
 dr. Bozó Éva 11%, 1102 Budapest, Liget u. 40. III/2. (HU)
 dr. Farkas Sándor 15%, 1103 Budapest, Olajliget u. 42. (HU)
 dr. Hornok Katalin 15%, 1141 Budapest, Paskál u. 12. (HU)
 dr. Papp Andrea 5%, 1027 Budapest, Tölgyfa u. 14. (HU)
 Vágó István 11%, 1121 Budapest, Denevér út 64. (HU)
 dr. Vastag Mónika 10%, 1025 Budapest, Felső Zöldmáli út 61-65. (HU)
- (54) **Indol származékok**
- (57) A jelen találmány tárgyát a (I) általános képletű indol származékok képezik,
 (I) ábra
 ahol
 R1 jelentése hidrogén atom, halogén atom vagy C1-C4-alkoxi csoport;
 R2 jelentése hidrogén atom, halogén atom, C1-C4-alkil csoport vagy ciano csoport;
 R3 a következő csoportok valamelyike (1) -COOR; (2) -CN; (3) -CONRaRb;
 ábra (képletek)
 R4 jelentése hidrogén atom vagy halogén atom;
 R5 jelentése hidrogén atom vagy C1-C4-alkil csoport;
 R6 a következő csoportok valamelyike
 (1) C3-C6-cikloalkil;
 (2) két nitrogént tartalmazó tetszőlegesen szubsztituált öt- vagy hattagú aromás gyűrű;
 (3) tetszőlegesen szubsztituált piridil;
 (4) egy heteroatomot tartalmazó tetszőlegesen szubsztituált öttagú aromás gyűrű, mely heteroatom O vagy S lehet;
 (5) -CF₃; (6) -CH₂-CF₃; (7) -CH₂-CH₂-C_sCH; (8) -CH₂-CH₂-CH(CH₃)₂;
 ábra (képletek)
 X jelentése -CH- vagy nitrogén atom;
 R jelentése C1-C4 alkil csoport;
 Ra és Rb jelentése egymástól függetlenül hidrogén atom; C1-C4 alkil csoport vagy pirrolidin-1-il csoport;
 Rc jelentése hidrogén atom; C1-C4 alkil vagy C1-C4 alkoxi csoport;
 Rd jelentése hidrogén atom; C1-C4 alkil vagy C3-C6 cikloalkil csoport;
 Re és Rf jelentése egymástól függetlenül hidrogén atom; halogén atom; C1-C4 alkil csoport; C1-C4 alkoxi; -CF₃;
 -CN vagy -NH₂ csoport;
 valamint ezek optikai antipódjai vagy racemátjai és/vagy sói.
 A találmány oltalmi körét képezik továbbá a (I) általános képletű vegyületek valamint azok optikai antipódjai vagy racemátjai és/vagy sói előállítására szolgáló eljárások és az azokat tartalmazó gyógyászati készítmények.



(51) C07F 9/38 (2006.01)

(13) A1

(21) P 11 00071

(22) 2011.02.08.

(71) Richter Gedeon Nyrt., 1103 Budapest, Gyömrői út 19/21. (HU)

(72) Keglevich György 45%, 1114 Budapest, Bartók Béla út 53. (HU)

dr. Grün Alajos 25%, 1105 Budapest, Ónodi köz 1. (HU)

Garadnay Sándor 15%, 2500 Esztergom, Bánomi ltp. 12. (HU)

Neu József 15%, 1133 Budapest, Hegedűs Gy. u. 44/b (HU)

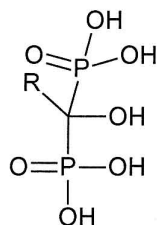
(54) Új eljárás dronsavak gyógyszeripari előállítására

(57)

A találmány tárgya új eljárás az (I) általános képletű biszfoszfonsavak:

(I) ábra

előállítására, azzal jellemezve, hogy a foszforilezési reakcióban savhalogenid előállítására alkalmas reagenst alkalmaznak.



(51) C07K 1/22 (2006.01)
C07K 1/00 (2006.01)

(13) A1

(21) P 10 00515

(22) 2010.09.23.

(71) Avicor Kft., 6726 Szeged, Közép fasor 52 (HU)

(72) Puskás László 80%, 6726 Szeged, Magdolna u 17. (HU)

Molnár Eszter 15%, 7625 Pécs, Nap u. 5. (HU)

Medgyesi Ágnes 5%, 6000 Kecskemét, Zsálya u. 39. (HU)

(54) **Fehérjék tisztítására szolgáló új affinitás-felület, ennek előállítása és alkalmazása**

(74) dr. Kovári Zoltán, Kovári és Társai Szabadalmi és Védjegy Iroda Kft., 1016 Budapest, Naphegy u. 32. (HU)

(57)

A jelen találmány fehérjék tisztítására, pontosabban sejt- és szövetextraktumokból nem-specifikusan kötődő fehérjék eltávolítására szolgáló új, 2-aminobenzimidazol tartalmú affinitás-felületre vonatkozik, amely felület elsősorban affinitás-töltetek felületeként jön számításba, a találmány vonatkozik továbbá az ilyen felület előállítására és alkalmazására.

(51) C08K 3/00 (2006.01)
C08K 5/00 (2006.01)
C10L 1/00 (2006.01)

(13) A1

(21) P 10 00531

(22) 2010.09.30.

(71) Mázor Erzsébet, 3300 Eger, Csiky Sándor 7. 2/1. (HU)

(72) Mázor Erzsébet, 3300 Eger, Csiky Sándor 7. 2/1. (HU)

(54) **Technológia ásványi és növényi olajak és olajszármazékok semlegesítésére és kártalanítási feladatokat szolgáló adalékanyag előállítására és alkalmazására**

(57)

A találmány szerinti adalékanyag rövid idő alatt alkalmas a kőolaj és származékai, továbbá növényi olajak, vagy ezek keverékei által okozott szennyeződések mentesítésére, minden vízfelületen, édes és sós vízben, szennyvíz esetén is, minden szilárd felületen, mint pl. beton, aszfalt, talaj. Égő olajszennyeződéseknel is kiválóan alkalmazható, mivel kitűnő tűzoltóanyag. Alkalmas az álló- és folyóvizek savas hatásának megszüntetésére, az ökológiai egyensúly visszaállítására. A jelenlegi hasonló jellegű termékeknel hatásosabb, egyben újrahasznosítható, mint magas értékű fűtőanyag. Nem képez új veszélyes hulladékot az elégetését követően. A találmány szerinti adalékanyag, mészalapú bázis alapanyagokból, felületaktív szer hozzáadásával készül. Jellemzője, hogy az adalékanyag készítése során alapanyagként 21,50-66,50 tömegszázalék, előnyösen 46,30-56,90 tömegszázalék örölt és szárított, kalcium-oxidot alkalmaznak, amelyhez egyenletes keverés mellett, 10,14-28,86 tömegszázalék, előnyösen 12,40-19,20 tömegszázalék örölt és szárított mészmagnezium-karbonátot és 2,14-8,86 tömegszázalék, előnyösen 1,40-3,20 tömegszázalék örölt és szárított zeolitot kevernek, amíg a keverék homogén lesz. Majd további egyenletes keverés mellett 2,12-11,55 tömegszázalékban, előnyösen 3,49-9,11 tömegszázalékban folyékony felületaktív szert és folyékony folyamatgyorsítót adagolnak, amelyek

Szabadalmi bejelentések közzététele

összetétele 1,95-8,95 tömegszázalékban, előnyösen 3,01-5,55 tömegszázalékban folyékony felületaktív szer és 1,02-4,09 tömegszázalékban, előnyösen 1,99-2,57 tömegszázalékban folyékony folyamatgyorsító. Ezután az átkevert és egyenletesen elegyített anyagokhoz, további egyenletes keverés mellett 12,35-63,85 tömegszázalékban, előnyösen 29,35-41,45 tömegszázalékban többszörösen szűrt, tisztított, magnetizált vizet adagolnak, majd a kémiai reakció végbemenetele után a kész adalékanyagot, ürítik, egyenletesen hűlni hagyják 8-14 órán át.

(51) **C09K 5/04** (2006.01)

(13) **A1**

(21) **P 11 00142**

(22) 2011.03.16.

(71) Ghyczy Jenő, 1016 Budapest, Mihály u. 2. (HU)

(72) Ghyczy Jenő, 1016 Budapest, Mihály u. 2. (HU)

(54) **Eljárás hűtőberendezések biztonságának növelésére**

(57)

A találmány tárgya eljárás hűtőberendezések biztonságának növelésére, azzal jellemezve, hogy a hűtőberendezés hűtőközegéhez legalább egy intenzív szagú anyagot adnak.

(51) **C09K 17/00** (2006.01)

C05G 5/00 (2006.01)

C09K 17/40 (2006.01)

(13) **A1**

(21) **P 11 00317**

(22) 2011.06.16.

(71) Endrődi László, 1239 Budapest, Középtemető u. 11. (HU)

(72) Endrődi László, 1239 Budapest, Középtemető u. 11. (HU)

(54) **Talajjavító és kondicionáló cella, valamint eljárás annak előállítására és talajba juttatására**

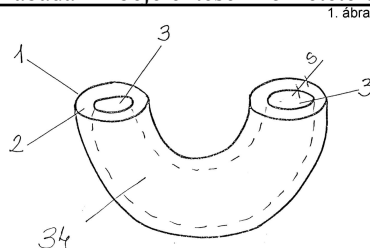
(57)

A találmány tárgya talajjavító és kondicionáló cella, valamint eljárás annak előállítására és talajba juttatására, amely cella (1) a gyökérkörnyezetnél, alakjánál, méreténél fogva és a talajbani térállásától függően vizet tart meg, illetve levegőztet, a cellafal (2) anyagának megválasztásától függően adott esetben tápanyagot is biztosít.

A találmány egyrészt talajjavító és kondicionáló cella (1), amely nem nedvszívó, vagy nedvszívó anyagból készült cellafallal (2), és a cellafallal (2) határolt belső térrel (34) rendelkezik. A cella (1) összefüggő határolt belső térrel (34) és megszámlálható nyílással (3), előnyösen kettő nyílással (3), sima és/vagy rücskös felülettel rendelkező íves csövecske, adott esetben fél tórusz héj, vagy a fél tórusz héjhoz hasonló kialakítású.

A találmány továbbá talajjavító és kondicionáló cella (1), amely nedvszívó, vagy nem nedvszívó anyagból készült cellafallal (2), és a cellafallal (2) határolt belső térrel (34) rendelkezik. A cella (1) összefüggő határolt belső térrel (34) és egy nyílással (3) sima és/vagy rücskös felülettel rendelkező tálkás, kagylóhéj formájú, adott esetben félgömb héj, lapított félgömb héj.

A találmány továbbá eljárás talajjavító és kondicionáló cella (1) előállítására, melynek során keverőtartályban a cella (1) anyagát képező anyagokat, kötőanyagot, és adott esetben a bedolgozandó talaj (16) frakcionálásával keletkező talaj por frakcióját (23) mint töltőanyagot egy tartályban ismert módon keverőegység (27) segítségével összekeverik. Ezt követően a cella (1) anyagát képező alapanyagot présgépbbe, előnyösen csigás présgépbbe (28) helyezik, ahol az alapanyagból a kívánt alakú cellát (1) kialakítják. Ezt követően a még nedves, földnedves állapotú cellákat (1) szárító (29) segítségével kiszárítják, vagy adott esetben kiterített állapotban, szellőztetett térbe helyezve hosszabb időn keresztül kiszárítják. Ezt követően a kiszárított cellákat (1) zsákolják, és igény szerint felhasználják.



(51) C12G 3/04 (2006.01)
C12G 3/06 (2006.01)

(13) A1

(21) P 11 00094

(22) 2011.02.21.

(71) Zsindelyes Kereskedőház Kft., 4245 Érpatak, Zsindelyes tanya 1 (HU)

(72) Papp József, 4244 Újfehértó, Damjanich u. 14. (HU)

(54) **Likőr és előállítás**

(57)

A találmány tárgya különleges ízvilágú, gyógynövény és fűszer extraktumot tartalmazó likőr, és ennek előállítása. A likőr amely 2-3 t% angelika gyökeret, 2-3 t% angelika magot, 0,5-1 t% ánizst, 2-3 t% benedekfüvet, 2-3 t% bodza virágot, 3-4 t% boróka bogyót, 3-4 t% citromfű levelet, 1-2 t% ciromhéjat, 7-8 t% colombo gyökeret, 3-4 t% ezerjő füvet, 3-4 t% édesgyökeret, 1-2 t% édesköményt, 1-2 t% fahéjat, 7-8 t% fehér ürmet, 3-4 t% fodormentát, 3-4 t% gyömbért, 1-2 t% izsópot, 1-2 t% kakukkfüvet, 3-4 t% kalpos gyökeret, 1-2 t% kamillavirágot, 1-2 t% kardamom magot, 1-2 t% kína kérget, 1-2 t% koriandermagot, 0,5-1 t% kubeba borsot, 4-5 t% narancshéjat, 0,5-1 t% nőszirm gyökeret, 9-10 t% petrezselyem gyökeret, 4-5 t% rebarbara gyökeret, 1-2 t% szegfűszeget, 0,5-1 t% szerecsendió virágot, 7-8 t% tárnics gyökeret, 5-6 t% vidrafű levelet tartalmazó kivonatból 1-8 t%-ot, 60-80 t% gyümölcspálinkát, 5-30 t% édesítő anyagot, adott esetben színező anyagot és étkezési savat tartalmaz.

A likőr előállítása során az extraktumot gyümölcspálinkával, édesítő anyaggal, adott esetben színező anyaggal és étkezési savval összekeverik.

(51) C12N 5/0735 (2010.01)
C12N 5/00 (2006.01)
C12N 5/071 (2010.01)
C12N 5/095 (2010.01)

(13) A1

(21) P 10 00694

(22) 2010.12.30.

(71) Biotalentum Kft. 40%, 2100 Gödöllő, Aulich Lajos u. 26. (HU)

Abiol Biotechnológiai, Kereskedelmi és Tanácsadó Kft. 40%, 4028 Debrecen, Nagyerdei krt. 98. (HU)

PharmaHungary 2000 Kft. 20%, 6722 Szeged, Hajnóczy u. 6. (HU)

(72) dr Dinnyés András 40%, 2100 Gödöllő, Tél u. 4. (HU)

dr Bíró Tamás 40%, 4028 Debrecen, Simonyi u. 30/C II/12 (HU)

dr. Ferdinandy Péter 10%, 6726 Szeged, Fő fasor 222. (HU)

Dr Görbe Anikó 5%, 6723 Szeged, Zöldfa u.14. (HU)

dr. Csont Tamás Bálint 3%, 6726 Szeged, Rahói u. 9. (HU)

dr. Csonka Csaba 2%, 6725 Szeged, Hattyas u. 12/c (HU)

(54) **Össejtből származtatott kardiomiocita tesztrendszerek**

(74) dr. Svinger Ádám, DANUBIA Szabadalmi és Jogi Iroda Kft., 1051 Budapest, Bajcsy-Zs. út 16. (HU)

Szabadalmi bejelentések közzététele

- (57) A találmány szerinti megoldás pluripotens őssejtekből létrehozott, szívizom progenitor sejteket tartalmazó sejtpopulációkra, abból további differenciálattal, irányított továbbtenyésztéssel és/vagy szelektálással előállított, szívizomsejteket tartalmazó sejtpopulációkra, ezeket tartalmazó készítményekre, továbbá ezek - előnyösen homogén méreteloszlású - embrioid testek formájában történő előállítására vonatkozik.
- A találmány tárgyát képezi továbbá a találmány szerinti sejtpopulációk tesztelése, előnyösen apoptózisban, a nekrozisban és az akut citotoxikus folyamatokban való viselkedésre, igen előnyösen ezen folyamatok együttes vizsgálata a sejtpopulációkon.
- A találmány tárgyát képezi továbbá a találmány szerinti sejtpopulációk alkalmazása vegyületek, előnyösen hatóanyagok tesztelésére.

E. SZEKCIÓ - HELYHEZ KÖTÖTT LÉTESÍTMÉNYEK

- (51) **E04C 1/42** (2006.01)
B32B 5/18 (2006.01)
F16L 59/02 (2006.01)
- (13) **A1**
- (21) **P 11 00119**
- (22) 2011.03.03.
- (71) Jaraba Péter, 1086 Budapest, Dankó u. 40. fsz/1. (HU)
- (72) Jaraba Péter, 1086 Budapest, Dankó u. 40. fsz/1. (HU)
- (54) **Aerogéllal szigetelt üvegbetonból készült épületem**
- (57) A találmány tárgya aerogéllal szigetelt üvegbetonból készült épületem.
- A találmány szerinti megoldás lényege az aerogéllal szigetelt üvegbetonból készült épületem olyan kialakítása, amely a következőkkel jellemezhető. Először téglá, fal, födém, gerenda, oszlop, lépcső vagy valamilyen más funkciót ellátó épületem legyen. Másodszor az anyagát képező üvegbeton esetlegesen üvegszálal kivitelű legyen. Harmadszor az anyagát képező üvegbeton esetlegesen a Losonczy Áron által kifejlesztett LitraCon üvegbeton legyen. Negyedszer az aerogél szigetelés az üvegbetonból készült épületem belsejében és/vagy felületéhez rögzítve helyezkedjen el. Ötödször az aerogél szigetelés üvegbeton felületéhez rögzítése esetlegesen ragasztással, csavarozással, szegeccseléssel, akasztással, kötözéssel, ráolvasztással és/vagy mágneses energiával történjen. Hatodszor az aerogél szigetelés egy tömbként vagy több elemből összeállítva kerüljön kialakításra.
- A találmány megvalósítására megoldás lehet az, ha a LiTraCon falat a külső vagy a belső felületén áttetsző aerogél réteggel egészítik ki. A találmány megvalósítására szintén megoldás lehet az, ha a LiTraCon fal belsejében egy áttetsző aerogél réteget helyeznek el.

- (51) **E04D 1/20** (2006.01)
B28B 1/29 (2006.01)
C08L 27/06 (2006.01)
E04D 3/02 (2006.01)
E04F 13/18 (2006.01)
- (13) **A1**
- (21) **P 11 00146**
- (22) 2011.03.18.
- (71) Huszka Ferenc Mátyás 40%, 1144 Budapest, Gvadányi u. 36-38. II. 43. (HU)
dr. Kelemen Ottó 40%, 1162 Budapest, Ákos u. 31. (HU)
Huszka Tamás 20%, 1026 Budapest, Trombitás u. 5. (HU)
- (72) Huszka Ferenc Mátyás 40%, 1144 Budapest, Gvadányi u. 36-38. II. 43. (HU)
dr. Kelemen Ottó 40%, 1162 Budapest, Ákos u. 31. (HU)

Huszka Tamás 20%, 1026 Budapest, Trombitás u. 5. (HU)

(54) Kemény PVC - polimer kötésű tetőfedő és építőipari külső-belső burkolóanyag - kompozíció

(57)

A találmány tárgya PVC kötésű tetőfedő és burkolóanyag, kompozíció, amelynek komponensei: 100 tömegrész kemény PVC, 1- 90 tömegrész felületkezelt töltő- anyag TRITON 20T kréta és vörösiszap örlemény (piros), 1-5 tömegrész színezék, 1-20 tömegrész égésgátló, 2-10 tömegrész ütégátló, Lotacer 4700 és Lucobit 1442, 1-20 tömegrész folyásjavító adalék, 1-3 tömegrész tapadásjavító, 1-10 tömegrész csúsztatók, 2-8 tömegrész hőstabilizátor, 0,2-0,6 tömegrész UV stabilizátor Chimaszorb 81 anyagokból - tetőfedő formatestek legyártva extruder utáni hengerson, vizesvasalón, vagy sorozat sajtólón.

(51) **E04H 12/28** (2006.01)

E04F 17/02 (2006.01)

F23J 11/00 (2006.01)

F23J 13/00 (2006.01)

(13) **A1**

(21) **P 11 00147**

(22) 2011.03.18.

(71) dr. Juhász Dániel, Budaörs, ÁRok u. 10/a (HU)

Kompozitor Műanyagipari Fejlesztő Kft., 2220 Vecsés, Széchenyi u. 60. (HU)

(72) dr. Juhász Dániel, 2040 Budaörs, Árok u. 10/a (HU)

Kecskeméthy Géza, 1022 Budapest, Léway u. 7/b (HU)

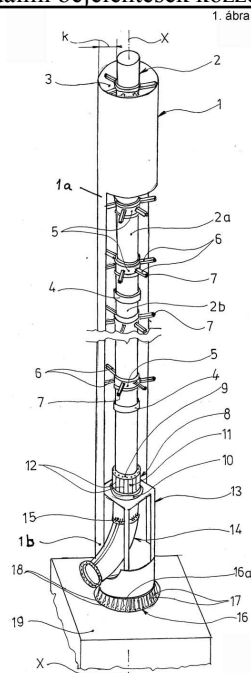
(54) Kémény, valamint eljárás annak készítésére

(74) Kovári és Társai Szabadalmi és Védjegy Iroda Kft., 1016 Budapest, Naphegy u. 32. (HU)

(57)

A találmány tárgya kémény, különösen ipari kémény, amelynek füstgáz elvezetésére szolgáló csöve, valamint a kéményre ható terhelések felvételére szolgáló szerkezete van. A kéménynek az a lényege, hogy a füstgáz elvezetésére szolgáló cső (2) a saját súlyából adódó erő felvételére alkalmasan kialakított, korrózióálló szálerősítésű műanyagból van, és az oldalirányú és/vagy belengésekből származó terhelések felvételéhez egy, a füstgázvezető belső csövet (2) távközzel (k) körülvevő acélcsővel rendelkezik.

A találmány szerinti, a kémény készítésére szolgáló eljárás során egy-egy, a hozzá tartozó belső csőtagot (2a) tartalmazó külső csőtagot (1a) együttesen egy már terv szerinti helyén rögzített belső csőtagot (2b) és külső csőtagot (1b) tartalmazó egység fölé, ezzel pontosan egyvonalba eső helyzetbe emelünk. A felső cső-egység belső csőtagját (2a) az alsó cső-egységnek a tokjával felfelé néző végébe illesztik, miközben a felső cső-egység külső csőtagját (1a) a belső csőtagok (2a, 2b) tokos illeszkedési helyétől ahhoz hozzáférést lehetővé tévő távközzel megtartják. Ezután a tokos illeszkedési kapcsolat hézagát tömítéssel előnyösen műgyantával kitöltik; ezt követően pedig a felső külső csőtagot (1a) az alsó külső csőtagra (1b) engedik, és e csőtagok egymásra illeszkedő peremeit csavarkapcsolatokkal egymáshoz rögzítik. Ezeket a műveleteket a kémény elkészültéig ismételik.



(51) E06B 7/23 (2006.01)

E06B 3/263 (2006.01)

(13) A1

(21) P 10 00450

(22) 2010.08.25.

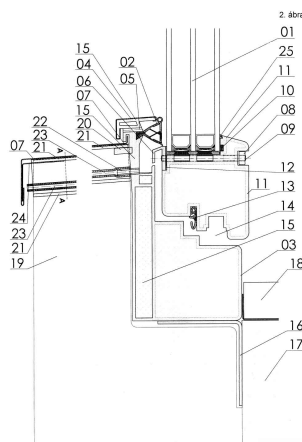
(71) Fazakas Gábor, 1114 Budapest, Bartók Béla út 61. I/6. (HU)

(72) Fazakas Gábor, 1114 Budapest, Bartók Béla út 61. I/6. (HU)

(54) **Homlokzati hőszigeteléssel együtt dolgozó, külső üvegfelületen záródó csuklós főtömítésű energiatakarékos nyílászáró szerkezetek, belső vízelvezetéssel**

(57)

A találmány szerinti homlokzati hőszigeteléssel együttdolgozó, külső üvegfelületen záródó csuklós főtömítésű energiatakarékos nyílászáró szerkezetek belső vízelvezetéssel a hagyományos nyílászárók helyére is beépíthetők a korszerű homlokzati hőszigeteléssel együtt. A nyílászáró szerkezet nem rendelkezik saját hőszigeteléssel, s így energiatakarékos alkalmazása csak a nagy teljesítményű homlokzati hőszigeteléssel együtt biztosítható.



(51) F03G 7/10 (2006.01)

(13) A1

(21) P 11 00120

(22) 2011.03.07.

(71) Hajnal János 45%, 6060 Tiszakécske, Hétvezér u. 1/a (HU)

Murányi Ildikó 45%, 1073 Budapest, Akácfa u. 59. I. 10. (HU)

Hajnal Jánosné 10%, 6060 Tiszakécske, Hétvezér u. 1/a (HU)

(72) Hajnal János 45%, 6060 Tiszakécske, Hétvezér u. 1/a (HU)

Murányi Ildikó 45%, 1073 Budapest, Akácfa u. 59. I. 10. (HU)

Hajnal Jánosné 10%, 6060 Tiszakécske, Hétvezér u. 1/a (HU)

(54) Gravitációs gép

(57)

A gravitációs gép gravitáció által nyeri a forgómozgást úgy, hogy mozgó súlyok (2) vannak elosztva a rotor (1) körül egyforma szögtávolságban.

Tolómozgás által eltolódik az egyensúly a rotor (1) jobb és bal oldala között. A gravitációs gép az óramutató irányában forog.

Állóhelyzetből a gravitációs gépet el kell indítani, ekkor forogni kezd. Amíg a kívánt sebességet el nem éri, addig nem veszik le nyomatékot, hagyják kipörögni.

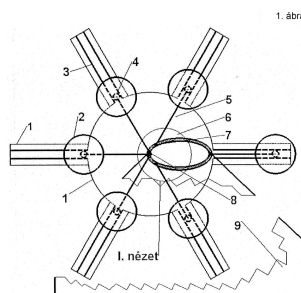
Amikor a kívánt forgási sebességet elérte, akkor veszik le az optimális nyomatékot, amire a gravitációs gép méretezve lett.

Az 1-es ábra mutatja a komplett Gravitációs gépet, ahol a súlyok (2) csapágyazott rúdon (7), (5) tolódnak ki-be a rotorban (1).

Az ellipszis alakú sín (6) két hornyos félből áll, ami megvezeti a súlyokat (2) tartó csapágyazott rudakat (5), (7). A két hornyos ellipszis alakú sint (6) csavarok fogják össze. Az ellipszis alakú sín (6) mobilan rögzítve van a talphoz és a tengelyhez (9), (8).

Az ellipszis alakú sín (6) függőleges helyzetbe elforgatható a tengely körül (8). Ekkor a gravitációs gép megáll. Erre a szerelésnél, karbantartásnál van szükség.

Az ellipszis alakú sín (6) illetően való forgatásához szükség van egy praktikus forgató szerkezetre pl.: csavarorsó, fogaskerék stb. Ez nem képezi a találmány tárgyát.



(51) F03G 7/10 (2006.01)

(13) A1

(21) P 11 00151

(22) 2011.03.21.

(71) HOZZÁ-TESZ KFT., 1214 BUDAPEST, ZÖLDFÁ UTCA 3. III. EM. 5. (HU)

(72) Szöllősi Sándor, 1214 Budapest, Zöldfa u. 3. 3. 5. (HU)

(54) Mechanikai energianövelő hajtómű

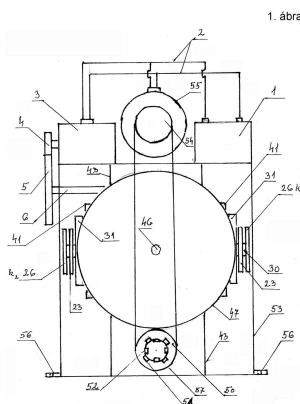
(74) Szöllősi Sándor, 1214 Budapest, Zöldfa u. 3. 3. 5. (HU)

(57)

Az egységnyi mechanikai teljesítmény impulzusnyomatékának bifurkálása után az erő egyik iránya a fogaskerekre ható erő, másik iránya a kétkarú emelő szinkronerőként alkalmazva a rendszer kinetikai energiájának megnövelését hozza létre a hajtóműben az egységnyi idő alatt bekövetkező, a rendszerre ható külső

Szabadalmi bejelentések közzététele

erő és a belső erők impulzusnyomatékának vektorával akkumulátor (1). Részei elektromos vezetékek (2), meghajtó villanymotor (3), meghajtófogaskerék (4), fordulatcsökkentő fogaskerék (5), energiabevitel tengely (6), emelőteherkar „k2” (26), rögzített feszítőkar (23), főtengelycsonk (30), főtengelycsonk fogaskerék (31), hajtókarlap (41), állványzat (43), erőátviteli vagy fogaskerék (47), erőátvitel kisfogaskeréktengely (46), kardáncsukló (51), bordázot kardánhüvely (52), visszahatófogaskerék (50), generátorhajtólánc (57), generátortengely fogaskerék (54), burkolat (53), felfogatótalpak (56).



- (51) **F21S 9/00** (2006.01)
F21L 2/00 (2006.01)
F21L 4/00 (2006.01)
F21L 13/00 (2006.01)
F21V 33/00 (2006.01)

(13) **A1**

(21) **P 10 00678**

(22) 2010.12.20.

(71) Nyerges Attila, 1213 Budapest, Uzsoki u. 5. (HU)

Nyergesné Csizmadia Anett, 1213 Budapest, Uzsoki u. 5. (HU)

(72) Nyerges Attila, 1213 Budapest, Uzsoki u. 5. (HU)

Nyergesné Csizmadia Anett, 1213 Budapest, Uzsoki u. 5. (HU)

(54) **Hálózattal rendelkező területeken megvalósuló környezetbarát közvilágítási rendszer**

(57)

A találmány napelemmel (1) és szélgenerátorral (2) felépülő akkumulátoros (5) kompakt rendszer mely, alapvető működési energiáját megújuló energia biztosítja. A napsugárzás fényenergiája és a levegő mozgási energiája, a szél.

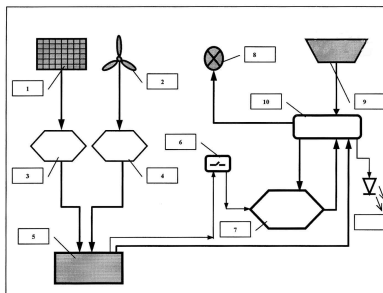
A fényelem (1) és szélgenerátor (2) által termelt megújuló energiát akkumulátor (5) tárolja, melyből a 220 V/50 Hz-es áram vezérlő (10) egységen keresztül jut a közvilágítási lámpatest fényforrásához (8).

A vezérlőegység (10) feladata az elsőbbséget élvező „zöld energia” jelenlétének ellenőrzése, és amennyiben szélsőséges esetben - napokig sem szél, sem elegendő fény nem áll rendelkezésre, és e miatt az akkumulátor (5) esetleg hajnal előtt lemerülne - a vezérlőegység (10) átkapcsol a kiépített áramszolgáltatói rendszerből táplált hálózatra (9).

Rendszer előnyök, a már megvalósul rendszerekkel szemben.

A rendszer előnye éppen az előbb említett tulajdonságából származik a tisztán szigetrendszerű megoldásokkal szemben, mert még, amikor azok energia hiány miatt működés képtelenné válnak ez a rendszer működő képes marad.

A visszatáplálásos rendszerrel szemben viszont a szinte teljes független rendszere biztosítja azzal, hogy az áramszolgáltató későbbiekben megváltoztatott - lecsökkentet - visszavásárlási árváltozása, nem okoz említésre érdemes költségnövekedést.



(51) F24D 15/02 (2006.01)

F24D 11/02 (2006.01)

F24F 12/00 (2006.01)

(13) A1

(21) P 11 00156

(22) 2011.03.23.

(71) Gutai Mátyás, 6000 Kecskemét, Janus Pannonius u. 11. (HU)

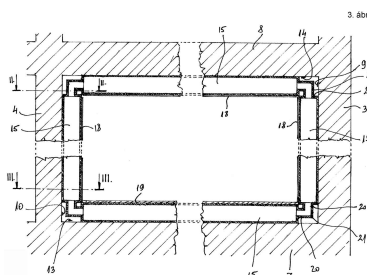
(72) Gutai Mátyás, 6000 Kecskemét, Janus Pannonius u. 11. (HU)

(54) **Hőenergetikai rendszer épületek vagy épületrészek belső terének fűtéséhez és/vagy hőegyensúlyának fenntartásához**

(74) Tóth-Szabó István, 1138 Budapest, Párkány u. 30. IX/56. (HU)

(57)

A találmány hőenergetikai rendszerre vonatkozik, amely épületek vagy épületrészek belső terének fűtéséhez és/vagy hőegyensúlyának fenntartásához alkalmazható. A találmány szerint a belső teret alulról és felülről határoló felületeknek legalább egy része és az oldalsó határoló felületeknek legalább két, egymással szemben lévő része környezetébe, és/vagy helyette lapos, zárt tartály van beépítve, a szomszédos tartályok tere össze van kötve, és az összes tartály egyetlen, összefüggő zárt áramlású folyadékteret alkot, és fel van töltve hőszállító folyadékkal.



(51) F24F 3/16 (2006.01)

(13) A1

(21) P 10 00419

(22) 2010.08.06.

(71) MetálTec 2001 Kft., 8161 Ősi, Ipar u. 037/2 hrsz. (HU)

(72) Mónus Gyula, 8100 Várpalota, Liliom u. 2. (HU)

(54) **Automatikus klímatisztító rendszer**

(57)

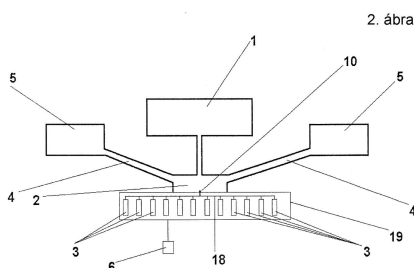
A találmány tárgya egy automatikus klímatisztító rendszer, amely lehetővé teszi a klímaberendezések szűrőegységeiben, valamint légvezetékrendszerében és hőcserélőjében megtelepedő mikroorganizmusok megsemmisítését, biztosítva a zárt tér korokozó mentes, tiszta levegővel történő ellátását.

A találmány szerinti automatikus klímatisztító rendszer patront, fertőtlenítőszert, porlasztófejet tartalmaz, és

Szabadalmi bejelentések közzététele

jellemzője, hogy a klímarendszer klíma egységében (1), vagy közvetlenül a klíma egység (1) közelében elhelyezett tároló egységben (19), túlnyomás alatt, a klímarendszer légjáraainak (4) térfogatához méretezett mennyiségű fertőtlenítőszerrel feltöltött patron(ok) kerülnek elhelyezésre. A patron(ok) (3) kézi vagy elektronikus úton időzítő kapcsoló közbeiktatásával, előre meghatározott időben és sorrendben, az indítókapcsoló (6) indítására automatikusan kiszűrásra kerülnek, és a fertőtlenítőszer adott esetben a vezetéken 18 keresztül a porlasztófejen (10) keresztül a klímarendszer légjáraiba (4) beporlasztódik (BE), majd a fertőtlenítőszer a klímarendszer légjáraiban (4) megfelelő kontaktideig bent tartják, majd a tisztítófázis (TI) leteltét követően a klímarendszer légjáraiból (4) szellőztetéssel (SZE) eltávolítják.

A találmány szerinti automatikus klímatisztító rendszer egy lehetséges megvalósítása esetében ultraibolya fényt kibocsátó egységet, lámpát tartalmaz, és jellemzője, hogy a klímarendszer klíma egységéből (1) kivezető légjárat (4) kezdő részénél, vagy igény esetén a klímarendszer légjáraainak (4) megfelelő pontjain ultraibolya fényt kibocsátó egységet, lámpá(ka)t helyeznek el oly módon, hogy kézi vagy elektronikus úton időzítő kapcsoló közbeiktatásával megfelelő időközönként a légjáratok (4) felületét és a teljes keresztmetszeten áthaladó levegőt kellő mértékben átvilágítják.



G. SZEKCIÓ - FIZIKA

- (51) **G01R 19/00** (2006.01)
G01R 19/25 (2006.01)
G01R 31/36 (2006.01)

(13) **A1**

(21) **P 11 00213**

(22) 2011.04.21.

(71) ROBERT BOSCH GMBH, D-70442 Stuttgart, Postfach 300220 (DE)

(72) Michael Wolf, 70806 Kornwestheim, Birkenstr. 18. (DE)

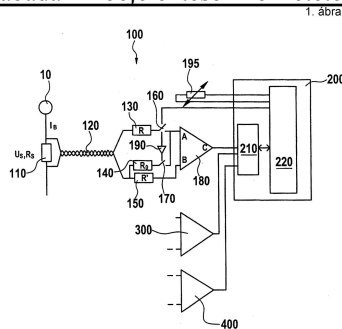
(54) **Eljárás akkumulátor áram mérésére gépjárműben**

(30) 102010028088.7 2010.04.22. EU

(74) Mák András, SBGK Szabadalmi Ügyvivői Iroda, 1062 Budapest, Andrassy út 113. (HU)

(57)

A találmány tárgya eljárás akkumulátor áram (IB) mérésére gépjárműben, amelynél az akkumulátor áramot (IB) átvezetjük egy mérőellenálláson (110) és a mérőellenálláson (110) mérőfeszültséget (Us) hozunk létre, ahol egy mérőerősítő (180, 300, 400) két bemeneti csatlakozóval (A, B) rendelkezik a feszültség fogadására és egy kimenettel (C) egy feszültség kiadására, ahol a kimenet (C) össze van kötve egy kiértékelő áramkörrel (210), továbbá amelynél az akkumulátor áram (IB) méréséhez a mérőellenálláson (110) eső mérőfeszültséget (US) ráadják a két bemeneti csatlakozóra (A, B) és a mérésnél a nullapont kiegyenlítés érdekében a két bemeneti csatlakozót (A, B) rövidre zárják.



- (51) **G02B 5/20** (2006.01)
A61N 5/06 (2006.01)
G02B 5/28 (2006.01)
H01J 61/00 (2006.01)

(13) **A1**

(21) **P 11 00288**

(22) 2011.06.01.

(71) Soltész Nagy Attila, 3532 Miskolc, Gálffy Ignác u. 8. (HU)

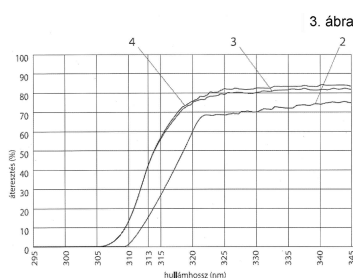
(72) Soltész Nagy Attila 95%, 3532 Miskolc, Gálffy Ignác u. 8. (HU)

Polyák László 5%, 3529 Miskolc, Aulich L. u. 30. d (HU)

(54) **Elrendezés mesterséges UV fény UVB és UVA arányának beállítására**

(57)

A találmány tárgya elrendezés mesterséges UV fény UVB és UVA arányának optimális beállítására elsősorban szolárkozmetikai célra, amelynek legalább egy, UVB és UVA hullámhosszban is sugárzó fényforrása van, amelynek UVA spektrális teljesítményének legnagyobb része 321-400 nm, előnyösen 321-365 nm között van, továbbá a fényforrás és a besugárzási felület között legalább egy, egyrétegű UV szűrője van. A találmány lényege, hogy a legalább egy UV szűrő átérésztése 305 nm hullámhossznál vagy az alatt kisebb, mint 5%, 320 nm hullámhossznál vagy a felett egyenlő vagy nagyobb, mint 59%, és 313 nm hullámhossznál 12-59% közötti érték. A találmány szerinti UV szűrő, amely megközelíti a barnítási hatékonyság szempontjából az ideális UVB/UVA arányt úgy, hogy az átérésztési görbe (3) az ismerteknél meredekebb felfutású.



- (51) **G06Q 30/00** (2006.01)
G06F 13/00 (2006.01)

(13) **A1**

(21) **P 10 00496**

(22) 2010.09.13.

(71) Gyarmati László Sándor, 1048 Budapest, Nádasdy Kálmán u. 37. (HU)

(72) Gyarmati László Sándor, 1048 Budapest, Nádasdy Kálmán u. 37. (HU)

(54) **Internetes tartalmak felhasználó általi szűrését megakadályozó rendszer**

(57)

Szabadalmi bejelentések közzététele

A találmány tárgya internetes tartalmak felhasználó általi szűrését megakadályozó rendszer, amely megakadályozza, hogy az internetes tartalmat megtekintő felhasználó a tartalomszolgáltató beleegyezése nélkül a tartalom bizonyos részét kiszűrje. A találmány segítségével biztosítható, hogy az internetes tartalom olyan formában jelenik meg a felhasználónál, ahogyan azt a szolgáltató elképzelte. A találmány minden olyan esetben alkalmazható, amikor a felhasználó az internetes tartalmat, vagy annak egy részét bizonyos szempontok alapján kiszűri vagy a tartalmat nem eredeti formában alkalmazza, jeleníti meg.

(51) **G06Q 40/00** (2006.01)
G06Q 30/00 (2006.01)

(13) **A1**

(21) **P 11 00026**

(22) 2011.01.19.

(71) Nemes Tibor, 2089 Telki, Völgy u. 12. (HU)

Véber Ákos, 2141 Csömör, Vadkerti Zs. 29/B. (HU)

(72) Nemes Tibor, 2089 Telki, Völgy u. 12. (HU)

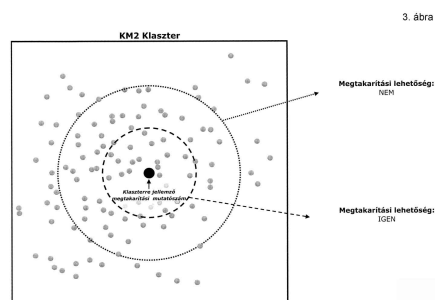
Véber Ákos, 2141 Csömör, Vadkerti Zs. 29/B. (HU)

(54) **Ügyfélelemző, kiértékelő és összehasonlító elemzési modell**

(57)

A kitalált eljárás módja célja a jelenlegi, ügyfelek számára elérhető online Személyes Portál szolgáltatások, illetve Front Office rendszerek továbbfejlesztése, úgy, hogy azok képesek legyenek az elemző, értékelő, összehasonlító módszertannak köszönhetően személyre szabott megtakarítási lehetőséget kínálni az ügyfélnek, illetve alternatívát nyújtani ezen jövőbeni megtakarítás felhasználási lehetőségeire.

A megoldás része egy központi ügyfél-intelligencia adatbázis, mely tartalmazza az ügyfelek különböző banki tranzakciós és költési szokásait. Az adatbázisban szereplő ügyfeleket a megoldás különböző szocio-demográfiai és pénzügyi költsékek, mint szegmensképző kritériumok szerint homogén csoportokba (szegmensek) rendezi, melyhez jellemző pénzügyi, költési és megtakarítási mutatószámokat kalkulál és rendel a csoport tagjaihoz, számokat melyek a csoportra, mint egészre jellemzőek.



(51) **G06Q 90/00** (2006.01)

(13) **A1**

(21) **P 10 00684**

(22) 2010.12.22.

(71) Kovács István, 2225 Üllő, Hajcsár u. 1. 2. ép. (HU)

(72) Kovács István, 2225 Üllő, Hajcsár u. 1. 2. ép. (HU)

(54) **ORIGINBANK, eredetet, származást nyilvántartó és ellenőrző rendszer**

(57)

A találmány a gyártott és kereskedelmi forgalomba hozott termékek ellenőrzését, eredetének megállapítását biztosítja. A találmány lényege, hogy a gyártott és kereskedelmi forgalomba hozott termékeket, márkánként és darabonként egyéni azonosító kóddal látja el. A terméken található kódot az interneten szabadon hozzáférhető ellenőrző oldalon a megfelelő részen begépelve azonnal látható a termék valódiságát, vagy hamisságát közlő

szöveges és képes azonosítás. Az azonosítás mobil telefonon is elvégezhető, sms üzenatként kell a kódot a megadott számra küldeni. A válasz sms tájékoztat az eredet valóságáról, vagy hamis voltáról.

H. SZEKCIÓ - VILLAMOSSÁG, ELEKTROMOSSÁG

(51) **H01J 61/46** (2006.01)

H01J 61/30 (2006.01)

H01J 61/38 (2006.01)

(13) **A1**

(21) **P 10 00276**

(22) 2010.05.28.

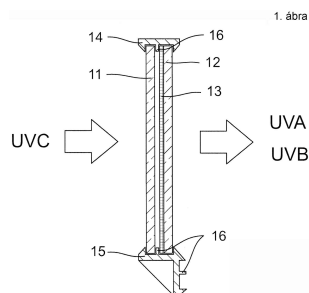
(71) Soltész Nagy Attila, 1066 Budapest, Zichy Jenő u.11. 5/501. (HU)

(72) Soltész Nagy Attila, 1066 Budapest, Zichy Jenő u.11. 5/501. (HU)

(54) **UV konverter, ilyen konverterrel ellátott UV lámpa elrendezés, és a lámpa elrendezést tartalmazó világító egység**

(57) A találmány tárgya egyrészt UV konverter 200 nm feletti sugárzás UVB és UVA sugárzássá történő átalakítására, legalább egy fényáteresztő lappal (11, 12), amelynek az egyik felületén fénypor bevonat (13) van kialakítva. A találmány szerinti UV konverternél a fényáteresztő lap az UVC sugárzást kiszűrő anyagból van, a fényáteresztő lap felületén elhelyezett fénypor bevonat a nedvességtől el van szigetelve, továbbá az alkalmazott fénypor a napozólámpáknál előírt UV spektrumot előállító fénypor.

A találmány tárgya továbbá az UV konverterrel ellátott UV lámpa elrendezés, és a lámpa elrendezést tartalmazó világító egység.



(51) **H01Q 1/38** (2006.01)

A61N 2/02 (2006.01)

(13) **A1**

(21) **P 10 00647**

(22) 2010.12.03.

(71) Halász-Szabó Laura 35%, 6762 Sándorfalva, Iskola u. 55. (HU)

Illés János Endre 30%, 4400 Nyíregyháza, Lengyel u. 24. (HU)

Virág Vilmos 35%, 1094 Budapest, Viola u. 48. (HU)

(72) Halász-Szabó Laura 35%, 6762 Sándorfalva, Iskola u. 55. (HU)

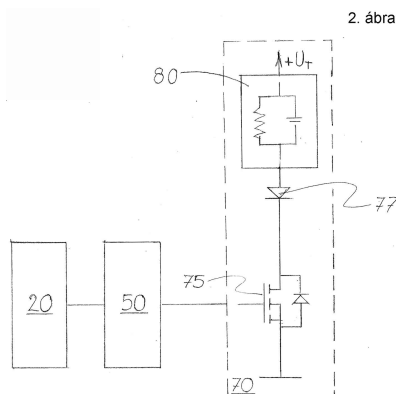
Illés János Endre 30%, 4400 Nyíregyháza, Lengyel u. 24. (HU)

Virág Vilmos 35%, 1094 Budapest, Viola u. 48. (HU)

(54) **Készülék elektromágneses hullámok előállítására**

(74) Sándor József, 1124 Budapest, Németvölgyi út 73/b (HU)

- (57) A készüléknek tápfeszültségkapcsok között sorbakötve tekercset és kapcsoló tranzisztort magábafoglaló hullámkeltő egysége van, ahol a tekercs elektromágneses hullámokat kibocsátó rezgőkör induktív tagja, és a kapcsoló tranzisztor térvezérléses tranzisztor (75). A rezgőkört hullámkeltő modul (80) valósítja meg, amely modulnak (80) szigetelő anyagú hordozó lapja van, a tekercs a hordozó lap egyik oldalán síkban spirálvonalban kiterítve van kialakítva, és a rezgőkör kapacitív elemét a tekercs menetei közötti és a tekercssel párhuzamosan mérhető szórt kapacitás valósítja meg. A vezérlő egységet programozható egység (20) és annak kimenetére kapcsolt meghajtó áramkör (50) valósítja meg, ahol a meghajtó áramkör (50) kimenete van a térvezérléses tranzisztor (75) gate elektródájára kötve. A programozható egységnek (20) mikrokontrollerje van, ahol a mikrokontrollernek belső és valós idejű órajelgenerátora, valamint belső és külső program memóriája, továbbá kezelőszervet képező háttérvilágítással kialakított érintőképernyős kijelzője, ahhoz és a mikrokontrollerhez kapcsolt érintőképernyő controllerje és háttérvilágítás vezérlő egysége van, továbbá akkumulátor egysége DC-DC átalakítója és akkumulátortöltő áramköre van, valamint bemenetet biztosító egysége és működéskapcsolója van.



(51) H02J 4/00 (2006.01)

(13) A1

(21) P 10 00371

(22) 2010.07.16.

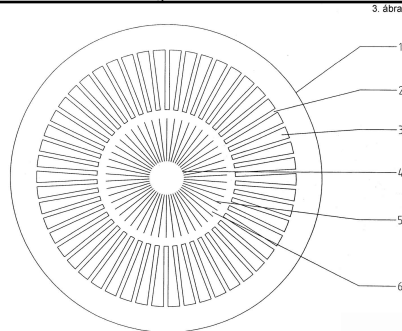
(71) Csürke Zoltán, 4434 Kálmánháza, Alsósima 3. (HU)

(72) Csürke Zoltán, 4434 Kálmánháza, Alsósima 3. (HU)

(54) **Duális villamos energia rendszerek egyidejű üzemeltetése**

(57) A jelenlegi villamos energia rendszer, az egyik rendszer, a másik rendszer, az alap villamos energiáról üzemelő kisteljesítményű villamos aggregátorok által előállított 50 Hz-es kisfeszültségű villamos energiát szolgáltató rendszer.

A két rendszert összekapcsolni nem szükséges, de az alap energiáról 4 kw-os három fázisú villanymotorral forgatjuk a szinkron generátorunk forgó részét. 250 f/p, vagy 125 f/p-es fordulaton, mégis 50 Hz-es villamos energiát állít elő 100 kw teljesítmény nagyságba, ott ahol a nagyteljesítményű villamos energiára szükség van. A nap huszonnégy órájából csak nyolc órát üzemel a generátor, akkor harminckét kilowattot fogyaszt az alapenergia rendszerről, de előállít nyolcszáz kilowattot a nyolc óra alatt. A motor-generátor fordulatszám különbsége a tiszta energia nyeresége. Amíg az ötven hertz frekvenciás mágnes tér az előállított villamos energia 3000 f/p fordulaton forog, a meghajtó villanymotor két Nerces frekvencián forog. A négy kilowattos villanymotor a generátor forgórészét hiába lassan forgatja, még is 50 Hz-es villamos energiát állít elő, mert huszonnégy vagy annál nagyobb póluspárra van tekercselve.



- (51) **H05B 3/10** (2006.01)
H05B 3/14 (2006.01)
H05B 3/20 (2006.01)
H05B 3/34 (2006.01)

(13) **A1**

(21) **P 10 00651**

(22) 2010.12.07.

(71) SUNWO Stratégiai Energia Technológiákat Fejlesztő és Szolgáltató Zrt., 1031 Budapest, Pók u. 15. (HU)

(72) Demjén Zoltán, , (HU)

Gaál Tamás, 1062 Budapest, Andrássy út 56. (HU)

dr. Steier József, 1031 Budapest, Pók u. 15. (HU)

Szakács Tibor, 1037 Budapest, Vízér u. 1. (HU)

(54) **Önszabályozó exotherm panel**

(74) Sághegyi György, 1053 Budapest, Károlyi Mihály u. 14/b fszt. 1. (HU)

(57)

A találmány tárgya önszabályozó exotherm panel elrendezés. A panel belsejébe vezetett elektromos energiát közvetlenül hőenergiává alakítja és tisztán radiációval leadja környezetének. Villamos oldalon akkora teljesítményt vesz fel, amennyit kalorikus oldalon le tud adni. Katasztrófális hőmegfűtés (thermoshock) nem következik be.

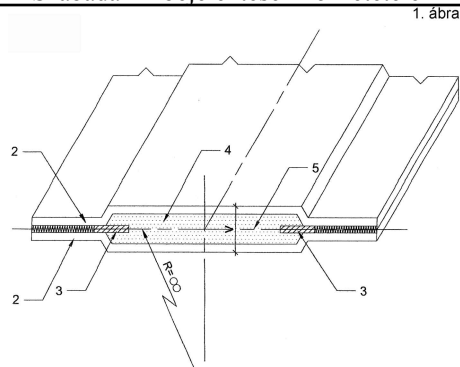
A találmány elektromosan nem vezető, rugalmas határoló lapokat, árambevezető elektródákat és hőtermelő közeget tartalmaz. A találmány szerinti elrendezésben a panel (1) légmentesen lezárt rugalmas lapjai (2) között legalább két elektróda (3) van, az elektródák (3) felületét és az elektródák (3) között lévő potenciál mezőt (5) képlékeny félvezető anyag (4) tölti ki.

Előnyösen az elektródák (3) a panel (1) belsejében, hosszanti irányban párhuzamosan, vagy spirál mentén elrendezve, vagy meander vonalban, ill. ezek tetszőleges kombinációjában vannak kialakítva. Az elektródák (3) közötti rés(eke)t kitöltő képlékeny félvezető anyag (4) adalékolt (doppolt) Si-bázisú massa.

A találmány szerinti hőpanel a felvett villamos teljesítményt gyakorlatilag veszteségmentesen, a teljes felületén, egyenletes eloszlásban, infravörös sugárzás formájában adja le.

Az exotherm panel betáplálása AC és DC feszültségről lehetséges. Az egyedi panelek teljesítmény tartománya a gyakorlatban 60-1000 W.

A találmányt tipikusan, kiegészítő fűtésekként, a belsőépítészeti számára ajánlják, de ez nem korlátozza a hasznosítás kiterjesztését az ipar számos területére.



(51) H05B 41/295 (2006.01)

(13) A1

(21) P 09 00604

(22) 2009.09.28.

(71) ENTERVILL ELECTRONICS Korlátolt Felelősségű Társaság, 2092 Budajenő, Pátyi u. 49. (HU)

(72) Saffer Jenő, 8392 Zalavár, Petőfi S. u. 23. (HU)

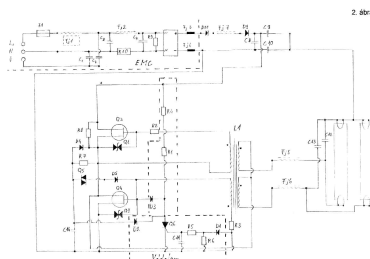
Saffer Jenő, 8392 Zalavár, Petőfi S. u. 23. (HU)

(54) Elektronikus fénycsőgyújtó és működtető kapcsolás

(74) Mák András szabadalmi ügyvivő, SBGK Szabadalmi Ügyvivői Iroda, 1062 Budapest, Andrassy út 113. (HU)

(57)

A találmány tárgya elektronikus fénycsőgyújtó és működtető kapcsolás, amelynek hálózati egyenirányító fokozata és gyújtóimpulzus generátor fokozat van, továbbá amelynél a gyújtóimpulzus generátor két kimenettel rendelkezik, amelyek egy-egy vezetékkel csatlakoznak a fénycső egy-egy elektródakivezetéséhez. A találmány szerinti elektronikus fénycsőgyújtónál elegendő a gyújtóimpulzusokat a két elektródakivezetés egyikére rákötni, illetve a két elektródakivezetés egymással rövidre is zárható.



A rovat 63 darab közlést tartalmaz.

Külön tájékoztatás újdonságkutatásról**A. SEKCIÓ - KÖZSZÜKSÉGLETI CIKKEK**

(51) A01F 15/07 (2006.01)

A01F 15/00 (2006.01)

(13) A3

(21) P 03 03531

(71) Welmount Limited, Kilmaine, (IE)

(54) **Kombinált bálakészítő és bálacsomagoló gép**

(51) A01N 25/02 (2006.01)

A01N 43/40 (2006.01)

A01N 43/54 (2006.01)

A01N 43/653 (2006.01)

(13) A3

(21) P 04 01911

(71) Syngenta Limited, Guildford, Surrey, (GB)

(54) **Kártevőirtó készítmények és alkalmazásuk**

(51) A01N 25/04 (2006.01)

A01N 25/30 (2006.01)

(13) A3

(21) P 04 01227

(71) Bayer CropScience AG, Monheim, (DE)

(54) **Olajalapú szuszpenzió koncentrátumok, eljárás ezek előállítására és alkalmazásuk növényeken**

(51) A01N 25/22 (2006.01)

A01N 57/12 (2006.01)

(13) A3

(21) P 04 00013

(71) CHEMINOVA A/S, Lemvig, (DK)

(54) **Javított tárolási stabilitású inszekticid készítmény**

(51) A01N 25/30 (2006.01)

A01N 43/70 (2006.01)

A01N 57/20 (2006.01)

(13) A3

(21) P 04 01655

(71) Syngenta Participations AG, Bázél, (CH)

(54) **Felületaktív rendszerek mezőgazdaságilag hatékony vegyületekhez**

(51) A01N 41/10 (2006.01)

(13) A3

(21) P 04 02204

(71) Bayer CropScience AG, 40789 Monheim, Alfred-Nobel-Strasse 50 (DE)

(54) **Szinergetikus herbicid készítmények**

(51) A01N 43/40 (2006.01)

(13) A3

(21) P 03 03420

(71) Bayer S.A.S., 69009 Lyon, 16 rue Jean-Marie Leclair (FR)

(54) **Piridilmetilbenzamid-származékot és propamokarbot tartalmazó szinergetikus hatású fungicid készítmények és alkalmazásuk**

(51) A01N 43/54 (2006.01)

(13) A3

(21) P 04 02032

(71) Bayer S.A.S., 69009 Lyon, 16 rue Jean-Marie Leclair (FR)

(54) **Szinergetikus hatású pirimetanilt és legalább egy foszforsav-származékot tartalmazó fungicid készítmény, és a készítmény alkalmazása növényi betegségek ellen**

(51) A01N 43/56 (2006.01)

C07D401/04 (2006.01)

C07D413/14 (2006.01)

(13) A3

(21) P 06 00675

(71) E.I. Du Pont de Nemours and Company, 19898 Wilmington, Delaware, 1007 Market Street (US)

(54) **Antropodicid hatású antranilamidok, ilyeneket tartalmazó készítmények, alkalmazásuk és az előállításuk során alkalmazott köztitermékek**

(51) A01N 43/653 (2006.01)

A01N 25/04 (2006.01)

A61K 9/14 (2006.01)

A61K 31/496 (2006.01)

(13) A3

(21) P 04 00856

(71) MERCK SHARP & DOHME CORP., 07065 Rahway, New Jersey, 126 East Lincoln Avenue (US)

(54) **Gombaellenes készítmény**

(51) A01N 47/36 (2006.01)

(13) A3

(21) P 03 00822

(71) BASF Aktiengesellschaft, 67056 Ludwigshafen, (DE)

(54) **Eljárás szilárd herbicid formulációk előállítására**

(51) A01N 47/38 (2006.01)

(13) A3

(21) P 04 02131

(71) Bayer S.A.S., 69009 Lyon, 16 rue Jean-Marie Leclair (FR)

(54) **Szinergetikus hatású pirimetanilt és iprodiont tartalmazó fungicid készítmény és alkalmazása**

(51) A23D 7/00 (2006.01)

A23L 1/22 (2006.01)

A23L 1/27 (2006.01)

A23P 1/08 (2006.01)

(13) A3

(21) P 03 01993

(71) Unilever N.V., Rotterdam, (NL)

(54) Permetezhető barnító kompozíció és alkalmazása

(51) A23G 4/06 (2006.01)**A23G 4/12** (2006.01)**A61K 8/02** (2006.01)**A61K 8/25** (2006.01)**A61K 8/27** (2006.01)**A61K 8/72** (2006.01)**A61K 33/00** (2006.01)**A61K 33/30** (2006.01)**A61Q 11/00** (2006.01)**(13) A3****(21) P 04 01226**

(71) Colgate-Palmolive Co., New York, New York, (US)

(54) Fogfehérítő rágógumi

(51) A24B 3/12 (2006.01)**A42B 3/04** (2006.01)**(13) A3****(21) P 03 02739**

(71) Reemtsma Cigarettenfabriken GmbH, 22761 Hamburg, Max-Born Str. 4 (DE)

(54) Eljárás dohány kezelésére

(51) A24B 15/16 (2006.01)**A24B 15/14** (2006.01)**(13) A3****(21) P 04 01287**

(71) British American Tobacco (Investments) Limited, London, (GB)

(54) Dohányáru és ennek elszívható töltőanyagai

(51) A24D 3/00 (2006.01)**A24D 1/02** (2006.01)**(13) A3****(21) P 03 03177**

(71) Philip Morris Products Inc., Richmond, Virginia, (US)

(54) Cigaretta és szűrő alsó aromaadalékkal

(51) A24D 3/12 (2006.01)**A24D 3/16** (2006.01)**(13) A3****(21) P 04 01565**

(71) Brown & Williamson Tobacco Corp., Louisville, Kentucky, (US)

(54) Cigaretta-füstsűrő

(51) A24F 47/00 (2006.01)**(13) A3****(21) P 03 00680**

(71) SmithKline Beecham Corporation, Philadelphia, Pennsylvania, (US)

(54) Eljárás a dohányzás csökkentésére vagy megszüntetésére

(51) **A61J 9/00** (2006.01)

(13) **A3**

(21) **P 03 00549**

(71) New Vent Designs, Inc., Mt. Zion, (IL)

(54) Szellőzéssel ellátott, széles karimájú cumisüveg

(51) **A61K 6/00** (2006.01)

(13) **A3**

(21) **P 03 01891**

(71) Unilever N.V., Rotterdam, (NL)

(54) Száj ápolására alkalmazható készítmény

(51) **A61K 8/00** (2006.01)

A61K 8/06 (2006.01)

A61K 8/31 (2006.01)

A61K 8/33 (2006.01)

A61K 8/365 (2006.01)

A61K 8/37 (2006.01)

A61K 8/39 (2006.01)

A61K 8/42 (2006.01)

(13) **A3**

(21) **P 03 02155**

(71) Franke, Patrick, Berlin, (DE)

(54) Hipoallergén és nem irritáló bőrápoló készítmények és előállításuk

(51) **A61K 8/03** (2006.01)

A61Q 19/10 (2006.01)

C11D 3/02 (2006.01)

C11D 3/10 (2006.01)

C11D 3/37 (2006.01)

C11D 17/00 (2006.01)

(13) **A3**

(21) **P 03 03678**

(71) Unilever N.V., Rotterdam, (NL)

(54) Többfázisú testápoló kompozíciók és azokat átlátszó vagy áttetsző csomagolásban tartalmazó testápoló termékek

(51) **A61K 8/06** (2006.01)

A61K 8/25 (2006.01)

A61K 8/92 (2006.01)

A61Q 19/00 (2006.01)

A61Q 19/10 (2006.01)

(13) **A3**

(21) **P 04 00609**

(71) UNILEVER N.V., Rotterdam, (NL)

(54) Nedves bőr kezelésére alkalmas készítmények

(51) A61K 8/19 (2006.01)

(13) A3

(21) P 03 01541

(71) Unilever N.V., Rotterdam, (NL)

(54) **Finomszemcsés és durvaszemcsés kalcium-karbonátot egyaránt tartalmazó fogpaszták**

(51) A61K 8/25 (2006.01)

(13) A3

(21) P 03 02019

(71) Unilever N.V., Rotterdam, (NL)

(54) **Krétatartalmú orális készítmények**

(51) A61K 8/55 (2006.01)

A61K 8/97 (2006.01)

A61Q 19/08 (2006.01)

(13) A3

(21) P 03 04077

(71) Indena S.p.A., Milánó, (IT)

(54) **A bőr öregedése elleni gyógyászati és kozmetikai készítmények**

(51) A61K 9/20 (2006.01)

A61K 9/16 (2006.01)

A61K 9/48 (2006.01)

A61K 31/44 (2006.01)

(13) A3

(21) P 04 00566

(71) Nycomed GmbH, 78467 Konstanz, Byk-Gulden-Strasse 2 (DE)

(54) **Mátrixon diszpergált hatóanyagot tartalmazó gyógyászati készítmény**

(51) A61K 9/20 (2006.01)

A61K 9/48 (2006.01)

A61K 9/64 (2006.01)

(13) A3

(21) P 07 00043

(71) R.P. Scherer Technologies, Inc., 89129 Las Vegas, Nevada, A Nevada corporation, Suite 100, 7690 Cheyenne Avenue (US)

(54) **Eljárás legalább egy, molekulatömeg alapján kiválasztott halzselatint tartalmazó gyorsan diszpergálódó dózisforma formálására**

(51) A61K 9/22 (2006.01)

A61K 9/32 (2006.01)

A61K 9/36 (2006.01)

(13) A3

(21) P 05 00004

(71) Biovail Laboratories International SRL, Collymore Rock, St. Michael, Chelston Park, Building 2, Ground Floor (BB)

(54) **Metformint tartalmazó nyújtott felszabadulású tablettá formájú gyógyszerkészítmény**

(51) A61K 9/70 (2006.01)

-
- A61K 9/00** (2006.01)
(13) A3
(21) P 04 01314
(71) Colgate-Palmolive Co., New York, New York, (US)
(54) Leheletfrissítő film
-
- (51) A61K 31/015** (2006.01)
A61K 31/215 (2006.01)
(13) A3
(21) P 03 02867
(71) Schering-Plough Ltd., Luzern, (CH)
(54) Paraziticid készítmények és alkalmazásuk
-
- (51) A61K 31/17** (2006.01)
A61K 8/04 (2006.01)
A61K 8/31 (2006.01)
A61K 8/37 (2006.01)
A61K 8/42 (2006.01)
A61K 8/73 (2006.01)
A61K 31/00 (2006.01)
A61Q 19/00 (2006.01)
(13) A3
(21) P 03 02404
(71) Intendis GmbH, 10589 Berlin, Max-Dohrn Str. 10. (DE)
(54) Mikronizált karbamidot tartalmazó vízmentes bőrápoló készítmények és eljárás azok előállítására
-
- (51) A61K 31/195** (2006.01)
A61K 31/16 (2006.01)
A61K 31/165 (2006.01)
A61K 31/19 (2006.01)
A61K 31/22 (2006.01)
A61K 31/38 (2006.01)
A61K 31/445 (2006.01)
A61P 25/18 (2006.01)
(13) A3
(21) P 04 00032
(71) Brookhaven Science Associates, Upton, New York, (US)
(54) Rögeszmés-kényszeres zavarok (OCD) és OCD-rokon rendellenességek új kezelése GVG alkalmazásával
-
- (51) A61K 31/195** (2006.01)
A23L 1/305 (2006.01)
A61K 31/198 (2006.01)
A61K 31/525 (2006.01)
A61P 41/00 (2006.01)
(13) A3
(21) P 04 02240
(71) Burzynski, Stanislaw R., Houston, Texas, (US)
(54) A citotoxikus kemoterápia káros mellékhatásait csökkentő aminosav és riboflavin tartalmú gyógyszerkészítmények
-

-
- (51) A61K 31/205 (2006.01)
 - A61K 31/415 (2006.01)
 - A61K 31/485 (2006.01)
 - A61K 31/519 (2006.01)
 - A61K 31/557 (2006.01)
 - A61P 15/10 (2006.01)

(13) A3

(21) P 04 02062

(71) Sigma-Tau Industrie Farmaceutiche Riunite S.p.A., Róma, (IT)

(54) **Alkanoil-L-karnitin alkalmazása merevedési zavar kezelésére és ezt tartalmazó gyógyszerkészítmények**

- (51) A61K 31/205 (2006.01)
- A61P 15/00 (2006.01)

(13) A3

(21) P 04 02118

(71) Sigma-Tau Industrie Farmaceutiche Riunite S.p.A., Róma, (IT)

(54) **Propionil-L-karnitin vagy gyógyászati lag elfogadható sója, alkalmazása peyronie-betegség kezelésére szánt gyógyászati készítmény előállítására**

- (51) A61K 31/28 (2006.01)
- A61K 33/00 (2006.01)
- A61K 33/24 (2006.01)

(13) A3

(21) P 03 03938

(71) Shire International Licensing B.V., 1076 EE Amsterdam, Fred. Roeskestraat, 123 Olympic Plaza (NL)

(54) **A ritka földfém vegyületek alkalmazása a vesekőbetegség megelőzésére alkalmas gyógyszerkészítmények előállítására**

- (51) A61K 31/325 (2006.01)
- A61P 25/06 (2006.01)

(13) A3

(21) P 04 01110

(71) Ortho-McNeil Pharmaceutical, Inc., Raritan, New Jersey, (US)

(54) **Karbamátvegyületek alkalmazása neuropátiás fájdalom, valamint cluster és migrénes fejfájással társuló fájdalom megelőzésére vagy kezelésére**

- (51) A61K 31/337 (2006.01)
- A61K 31/519 (2006.01)
- A61K 41/00 (2006.01)
- A61K 45/06 (2006.01)
- C07K 16/28 (2006.01)

(13) A3

(21) P 06 00602

(71) UAB RESEARCH FOUNDATION, 35294 Birmingham, Alabama, 701 South 20th Street, Suite 1120G (US)

(54) **Tumornekrózis faktorra rokon szerkezetű, apoptózist indukáló ligandum receptorára szelektív ellenanyag-kombinációk és más terápiás ágensek**

- (51) A61K 31/405 (2006.01)
 - A61K 31/335 (2006.01)
-

-
- A61K 31/35 (2006.01)
 A61K 31/38 (2006.01)
 A61K 31/395 (2006.01)
 A61K 38/12 (2006.01)
- (13) A3
 (21) P 04 01605
 (71) Merck Patent GmbH, Darmstadt, (DE)
 (54) Szembetegségek kezelésére szolgáló integrin gátlók
-
- (51) A61K 31/42 (2006.01)
 A61K 31/445 (2006.01)
 A61P 3/04 (2006.01)
 C07D403/02 (2006.01)
 C07D413/02 (2006.01)
- (13) A3
 (21) P 06 00226
 (71) Bristol-Myers Squibb Company, 08543-4000 Princeton, New Jersey, P.O. Box 4000, Route 206 and Provinceline Road (US)
 (54) Antidiabetikus és kóros elhízás elleni szerekként alkalmazható, konformációs körülhatárolt analógok és gyógyászati alkalmazásuk
-
- (51) A61K 31/44 (2006.01)
 A61K 31/195 (2006.01)
 A61K 31/225 (2006.01)
 A61K 31/27 (2006.01)
 A61K 31/335 (2006.01)
 A61P 25/00 (2006.01)
 C07C205/00 (2006.01)
 C07C229/00 (2006.01)
 C07D213/02 (2006.01)
 C07D317/00 (2006.01)
- (13) A3
 (21) P 04 00167
 (71) Xenoport Inc., Santa Clara, Kalifornia, (US)
 (54) GABA-analógok előanyagai, ezek készítményei és alkalmazásai
-
- (51) A61K 31/4439 (2006.01)
 A61K 31/46 (2006.01)
 A61K 31/522 (2006.01)
 A61P 11/00 (2006.01)
- (13) A3
 (21) P 04 00782
 (71) Boehringer Ingelheim Pharma GmbH & Co. KG, 55216 Ingelheim/Rhein, (DE)
 (54) Antikolinergikumokon és PDE-IV inhibitorokon alapuló új gyógyszerkészítmények
-
- (51) A61K 31/535 (2006.01)
 A61K 31/495 (2006.01)
 A61K 31/55 (2006.01)
- (13) A3
-

(21) P 06 00841

(71) Istituto Superiore di Sanita, 00161 Roma, Viale Regina Elena, 299 (IT)

(54) Reverz-transzkriptáz nem-nukleozid inhibitorai, mint a sejtproliferáció antagonistái és a sejtdifferenciáció indukálói(51) **A61K 31/567** (2006.01)**A61K 31/568** (2006.01)**A61K 31/57** (2006.01)**A61P 25/24** (2006.01)(13) **A3****(21) P 06 00855**

(71) Laboratoires Besins International 1/2, 75003 Paris, 5, rue du Bourg l'Abbe (FR)

Unimed Pharmaceuticals, LLC 1/2, 30062 Marietta, Georgia, 901 Sawyer Road (US)

(54) Depresszió kezelésére szolgáló androgén gyógyászati készítmények(51) **A61K 31/575** (2006.01)**C07J 9/00** (2006.01)**C07J 41/00** (2006.01)(13) **A3****(21) P 04 00801**

(71) Galmed International Limited, B'Kara, (MT)

(54) Epesavak vagy epesavas só-zsírsvav konjugátumokat tartalmazó gyógyszerkészítmények és alkalmazásuk(51) **A61K 31/58** (2006.01)**A61P 25/24** (2006.01)(13) **A3****(21) P 05 00070**

(71) Pop Test Cortisol LLC, Cliffside Park, NJ07010, 36 Cecelia Avenue (US)

(54) (11béta,17béta)-11-(1,3-Benzodioxol-5-il)-17-hidroxi-17-(1-propinil)-ösztra-4,9-dién-3-on alkalmazása nagyfokú depresszív rendellenesség kezelésére szolgáló gyógyszerkészítmény előállítására(51) **A61K 33/26** (2006.01)**A01G 7/00** (2006.01)**A01N 3/00** (2006.01)**A23K 1/175** (2006.01)**A61K 9/08** (2006.01)**A61K 47/02** (2006.01)**A61P 1/16** (2006.01)**A61P 3/10** (2006.01)**A61P 9/12** (2006.01)**A61P 17/00** (2006.01)**A61P 29/00** (2006.01)**A61P 35/00** (2006.01)**A61P 43/00** (2006.01)(13) **A3****(21) P 03 01119**

(71) I.B.E. Co., Ltd., Aichi, (JP)

(54) Bioaktíváló hatóanyag és gyógyszerkészítmény

-
- (51) **A61K 36/185** (2006.01)
A61K 8/97 (2006.01)
A61K 9/00 (2006.01)
A61K 9/06 (2006.01)
A61K 36/47 (2006.01)
A61K 36/8962 (2006.01)
A61Q 19/00 (2006.01)
A61Q 19/08 (2006.01)
- (13) **A3**
- (21) **P 04 00375**
- (71) Merz Pharma GmbH & Co. KgaA, Frankfurt/Main, (DE)
- (54) **Hagymakivonatot és zsírolajat tartalmazó készítmény, előállítás és alkalmazása**
-
- (51) **A61K 36/28** (2006.01)
A61K 8/55 (2006.01)
A61K 8/92 (2006.01)
A61K 36/48 (2006.01)
A61K 36/87 (2006.01)
A61Q 17/04 (2006.01)
- (13) **A3**
- (21) **P 03 03375**
- (71) Indena S.p.A., Milánó, (IT)
- (54) **A nap sugárzása által okozott bőrkárosodások kivédésére alkalmas gyógyászati és kozmetikai készítmények**
-
- (51) **A61K 38/00** (2006.01)
G01N 33/48 (2006.01)
- (13) **A3**
- (21) **P 12 00205**
- (71) Savient Pharmaceuticals, Inc., 08816 East Brunswick, New Jersey, One Tower Center Boulevard (US)
- (54) **Eljárás és készlet infúziós reakció kockázatának és antitest által közvetített reakció csökkenésének előre való kiszámítására a vérsérum húgysavtartalmának monitorozásával pegilezett urikáz terápia alkalmazása során**
-
- (51) **A61K 38/09** (2006.01)
A61K 9/08 (2006.01)
A61K 47/26 (2006.01)
- (13) **A3**
- (21) **P 04 01986**
- (71) Zentaris IVF GmbH, D-60314 Frankfurt am Main, Weismüllerstrasse 50 (DE)
- (54) **LHRH antagonistát tartalmazó injekciós oldat és eljárás az előállítására**
-
- (51) **A61K 38/13** (2006.01)
A61K 9/107 (2006.01)
A61P 17/06 (2006.01)
A61P 43/00 (2006.01)
- (13) **A3**
- (21) **P 04 02318**
- (71) JAGOTEC AG, Muttensz, (CH)
-

(54) Ciklosporint tartalmazó gyógyászati készítmény és alkalmazása

- (51) **A61K 38/15** (2006.01)
A61P 13/08 (2006.01)
A61P 35/00 (2006.01)
A61P 43/00 (2006.01)
C12Q 1/02 (2006.01)
C12Q 1/68 (2006.01)

(13) **A3**

(21) **P 04 00668**

(71) Astellas Pharma Inc. 100%, 103-8411 Chuo-ku, Tokyo, 3-11, Nihonbashi-Honcho 2-chome (JP)

(54) A hiszton-dezacetiláz inhibitor gyógyászati alkalmazása, és eljárás tumorelles hatásának kiértékelésére

- (51) **A61K 38/17** (2006.01)

(13) **A3**

(21) **P 04 01590**

(71) Bristol-Myers Squibb Co., Princeton, New Jersey, (US)

(54) Eljárások allogén sziget átültetés védelmére oldható CTLA4 mutáns molekulák alkalmazásával

- (51) **A61K 38/19** (2006.01)
A61K 31/00 (2006.01)
A61K 35/12 (2006.01)
A61K 38/21 (2006.01)
A61K 48/00 (2006.01)

(13) **A3**

(21) **P 04 00005**

(71) Laboratoires Serono SA, 1267 Coinsins, Vaud, Centre Industriel (CH)

(54) Oszteopontin alkalmazása neurológiai megbetegedések gyógykezelésére és/vagy megelőzésére

- (51) **A61K 38/29** (2006.01)
A61K 38/23 (2006.01)
A61P 19/10 (2006.01)

(13) **A3**

(21) **P 04 00120**

(71) NOVARTIS AG., Bázél, (CH)

(54) Mellékpajzsmirigy hormon és kalcitonin orális adagolására szolgáló gyógyászati készítmény

- (51) **A61K 38/29** (2006.01)
A61K 47/18 (2006.01)
A61P 19/08 (2006.01)
A61P 19/10 (2006.01)

(13) **A3**

(21) **P 04 01441**

(71) Novartis AG., Bázél, (CH)

(54) Az 5-CNAC mint mellékpajzsmirigy hormon fragmentumok orális hordozószere

- (51) **A61K 38/31** (2006.01)
A61K 39/29 (2006.01)
A61K 47/30 (2006.01)

-
- A61K 51/06 (2006.01)
 C08G 65/32 (2006.01)
 C08L 71/02 (2006.01)
- (13) A3
 (21) P 05 00457
 (71) Biogen Idec MA Inc., 02142 Cambridge, Massachusetts, 14 Cambridge Center (US)
 (54) **Polialkilén polimervegyületek, ilyeneket tartalmazó készítmények és azok alkalmazása**
-
- (51) A61K 38/44 (2006.01)
 (13) A3
 (21) P 12 00204
 (71) Savient Pharmaceuticals, Inc., 08816 East Brunswick, New Jersey, One Tower Center Boulevard (US)
 Corelab Partners, Inc., 08540 Princeton, NJ, 100 Overlook Center (US)
 (54) **Eljárás tophusreakció értékelésére urátsökkentő terápia folyamán tophusos köszvény kezelésekor**
-
- (51) A61K 38/55 (2006.01)
 A61K 9/20 (2006.01)
 A61P 31/12 (2006.01)
 A61P 31/18 (2006.01)
 (13) A3
 (21) P 04 01238
 (71) F. Hoffmann-La Roche AG, Bazel, (CH)
 (54) **Amorf nelfinavir-mezilátot tartalmazó gyógyászati adagolási forma és eljárás az előállítására**
-
- (51) A61K 39/00 (2006.01)
 (13) A3
 (21) P 04 01392
 (71) Aimsco Limited, Eastbourne, East Sussex, (GB)
 (54) **Anti-HLA-ellenanyagot tartalmazó készítmény alkalmazása proliferatív immunválasszal járó betegségek kezelésére**
-
- (51) A61K 39/00 (2006.01)
 C07K 14/00 (2006.01)
 (13) A3
 (21) P 04 01863
 (71) President and Fellows of Harvard College, Cambridge, Massachusetts, (US)
 (54) **Autoimmun-betegségek szuppresszáálására szolgáló aminosav-kopolimerek és alkalmazási eljárások**
-
- (51) A61K 39/275 (2006.01)
 A61K 47/18 (2006.01)
 A61K 47/26 (2006.01)
 A61K 47/32 (2006.01)
 A61K 47/36 (2006.01)
 (13) A3
 (21) P 04 02179
 (71) Bavarian Nordic A/S, Kvistgard, (DK)
 (54) **Poxvírustartalmú készítmények és eljárás stabil, poxvírustartalmú készítmények előállítására**
-
- (51) A61K 39/39 (2006.01)
-

-
- A61P 35/00** (2006.01)
(13) A3
(21) P 04 02067
(71) GlaxoSmithKline Beecham Biologicals S.A., Rixensart, (BE)
(54) Oltóanyagok
-
- (51) A61K 39/395** (2006.01)
A61K 47/48 (2006.01)
A61P 35/00 (2006.01)
A61P 35/04 (2006.01)
(13) A3
(21) P 03 02544
(71) Merck Patent GmbH., Darmstadt, (DE)
(54) Receptor tirozinkináz-gátlókat és véréreképződés-gátlókat alkalmazó kombinált terápia
-
- (51) A61K 39/395** (2006.01)
C07K 16/00 (2006.01)
(13) A3
(21) P 06 00688
(71) Abbott Biotechnology Ltd., HM11 Hamilton, Clarendon House, 2 Church Street (BM)
(54) Eljárások anti-TNF-alfa ellenanyagok beadására
-
- (51) A61K 39/395** (2006.01)
C07K 16/28 (2006.01)
C12N 5/10 (2006.01)
C12N 15/00 (2006.01)
C12N 15/11 (2006.01)
C12N 15/12 (2006.01)
C12N 15/63 (2006.01)
(13) A3
(21) P 04 02247
(71) Pfizer Products Inc. 1/2, Groton, Connecticut, (US)
Amgen Fremont Inc. 1/2, Fremont, CA 94555, 6701 Kaiser Drive (US)
(54) CD40 ellenanyagok
-
- (51) A61K 39/395** (2006.01)
(13) A3
(21) P 03 03930
(71) Emory University, Atlanta, Georgia, (US)
(54) Eljárás szervátültetési tolerancia indukálására és hemoglobinopátiák korrekciójára
-
- (51) A61K 45/00** (2006.01)
A61K 39/395 (2006.01)
A61P 19/02 (2006.01)
(13) A3
(21) P 03 03952
(71) Chugai Seiyaku Kabushiki Kaisha, Tokió, (JP)
(54) Terápiás ágens gyermekkori krónikus artritiszhez hasonló betegségekre
-

-
- (51) **A61K 45/00** (2006.01)
A61K 31/559 (2006.01)
A61P 19/08 (2006.01)
A61P 19/10 (2006.01)
C07C405/00 (2006.01)
C07D207/24 (2006.01)
C07D207/27 (2006.01)
C07D263/24 (2006.01)
- (13) **A3**
- (21) **P 06 00140**
- (71) Ono Pharmaceutical Co., Ltd., 541-8526 Osaka, 1-5, Doshomachi 2-chome, Chuo-ku, Osaka-shi (JP)
- (54) **Csonttömegvesztéssel kapcsolatos betegségek kezelésére adható, EP4 agonista hatású prosztaglandin származékok és ezeket tartalmazó gyógyászati készítmények**
-
- (51) **A61K 45/06** (2006.01)
A61K 31/495 (2006.01)
A61P 35/00 (2006.01)
- (13) **A3**
- (21) **P 04 00648**
- (71) Pharma Mar, S.A., Madrid, (ES)
- (54) **Ecteinascidin-743-t tartalmazó tumorelles kezelésekénél alkalmazható készítmények**
-
- (51) **A61K 47/10** (2006.01)
A61K 47/14 (2006.01)
A61K 47/18 (2006.01)
- (13) **A3**
- (21) **P 04 01816**
- (71) NexMed Holdings, Inc., Robbinsville, New Jersey, (US)
- (54) **Prosztaglandin-készítmények és alkalmazásuk erekciós zavarok kezelésére szolgáló gyógyszerek előállítására**
-
- (51) **A61K 47/32** (2006.01)
A61K 9/00 (2006.01)
A61K 31/167 (2006.01)
A61P 15/02 (2006.01)
- (13) **A3**
- (21) **P 04 02389**
- (71) Columbia Laboratories (Bermuda) Limited, Pembroke/Hamilton, (BM)
- (54) **Ritmusszabályozó hatóanyagokat tartalmazó gyógyszerkészítmények és alkalmazásuk medencetáji fájdalmak kezelésére**
-
- (51) **A61L 15/58** (2006.01)
A61L 24/00 (2006.01)
- (13) **A3**
- (21) **P 03 03168**
- (71) COLOPLAST A/S, Humlebaeck, (DK)
- (54) **Polimer mátrixot és abszorbens részecskéket tartalmazó ragasztó-összetétel, eljárás ennek előállítására és orvosi eszköz**
-

B. SZEKCIÓ - IPARI MŰVELETEK ÁLTALÁBAN ÉS SZÁLLÍTÁS

-
- (51) **B01D 39/02** (2006.01)
 (13) **A3**
 (21) **P 03 00528**
 (71) Philip Morris Products Inc., Richmond, Virginia, (US)
 (54) **Nagy hatékonyságú füstszűrő cigarettához, ilyen füstszűrővel ellátott cigaretta, valamint eljárás ilyen füstszűrő előállítására**
-

- (51) **B01D 53/04** (2006.01)
B01D 53/70 (2006.01)
B01J 20/20 (2006.01)
B01J 20/26 (2006.01)
 (13) **A3**
 (21) **P 03 03904**
 (71) Forschungszentrum Karlsruhe GmbH, Karlsruhe, (DE)
 (54) **Készítmény alkalmazása és eljárás polihalogénezett vegyületek megkötésére**
-

- (51) **B01J 19/18** (2006.01)
B01J 8/22 (2006.01)
C08F 2/01 (2006.01)
C08F 2/14 (2006.01)
C08F 10/02 (2006.01)
 (13) **A3**
 (21) **P 08 00389**
 (71) TOTAL PETROCHEMICALS RESEARCH FELUY, 7181 Seneffe (Feluy), Zone Industrielle C (BE)
 (54) **Eljárás hurokreaktor átalakítására**
-

- (51) **B24B 31/14** (2006.01)
B24B 29/00 (2006.01)
B24B 31/06 (2006.01)
B24B 31/067 (2006.01)
C23C 22/73 (2006.01)
C23F 3/00 (2006.01)
 (13) **A3**
 (21) **P 03 02638**
 (71) REM Technologies, Inc., Southington, Connecticut, (US)
 (54) **Kopásálló közeg gyorsító kémiával**
-

- (51) **B32B 7/06** (2006.01)
B32B 33/00 (2006.01)
 (13) **A3**
 (21) **P 03 00493**
 (71) LTS Lohmann Therapie-Systeme AG, Andernach, (DE)
 (54) **Hatóanyagot tartalmazó flastrom csomagolása**
-

- (51) **B65D 1/02** (2006.01)
 (13) **A3**
-

(21) P 04 02392

(71) Nestlé Waters Management & Technology, Issy-Les-Moulineaux, (FR)

(54) **Tartály folyékony termékekhez, valamint eljárás az előállítására, továbbá a tartály használata**

(51) B65D 5/06 (2006.01)

(13) A3

(21) P 04 00116

(71) Tetra Laval Holdings & Finance S.A., Pully, (CH)

(54) **Nyereggetős csomagolás önthető élelmiszertermékekhez**

(51) B65D 5/74 (2006.01)

(13) A3

(21) P 03 02159

(71) Tetra Laval Holdings and Finance S.A., Pully, (CH)

(54) **Eljárás nyitóeszköz felhelyezésére csomagolóanyagra, valamint az így előállított csomagolóeszköz**

(51) B65D 51/16 (2006.01)

A21D 8/04 (2006.01)

B65D 77/22 (2006.01)

(13) A3

(21) P 03 01474

(71) LESAFFRE ET COMPAGNIE Société Anonyme, 75001 Paris, 41, rue Etienne Marcel (FR)

(54) **Csomagolóeszköz folyékony élesztőhöz**

(51) B65D 81/32 (2006.01)

(13) A3

(21) P 03 03556

(71) Aisapack Holding SA, Vouvry, (CH)

(54) **Eljárás többkamrás tubus előállítására**

(51) B65D 85/10 (2006.01)

B65D 5/52 (2006.01)

(13) A3

(21) P 04 00158

(71) Philip Morris Products S.A., Neuchatel, (CH)

(54) **Csapódó fedeles doboz**

(51) B65D 85/10 (2006.01)

(13) A3

(21) P 04 00372

(71) British American Tobacco (Investments) Limited, London, (GB)

(54) **Felhajtvá nyitható csomagolóeszköz dohányáruhoz mikrokapszulázott aromakibocsátással**

C. SZEKCIÓ - VEGYÉSZET ÉS KOHÁSZAT

(51) C01D 3/08 (2006.01)

C01D 3/14 (2006.01)

(13) A3

(21) P 03 02199

(71) Akzo Nobel N.V., Arnhem, (NL)

(54) Retardáló szerek tisztított sóoldat előállítására

(51) C03B 5/235 (2006.01)

C03B 3/00 (2006.01)

C03B 5/04 (2006.01)

(13) A3

(21) P 04 02502

(71) Saint-Gobain Glass France, Courbevoie, (FR)

(54) Eljárás üvegyártáshoz használt nyersanyag előállítására

(51) C03B 7/14 (2006.01)

C03B 7/02 (2006.01)

(13) A3

(21) P 02 02778

(71) Owens-Brockway Glass Container Inc., Toledo, Ohio, (US)

(54) Eljárás és rezgővályú üvegcsépek továbbítására üvegformázó géphez

(51) C07B 43/04 (2006.01)

C07B 31/00 (2006.01)

C07C209/32 (2006.01)

(13) A3

(21) P 03 02757

(71) BASF AG, Ludwigshafen/Rhein, (DE)

(54) Eljárás folyékony szerves vegyületek hidrogénezésére

(51) C07C 15/107 (2006.01)

C07D307/80 (2006.01)

(13) A3

(21) P 05 00981

(71) Sanofi-Aventis, 75013 Paris, 174, avenue de France (FR)

(54) 2-Butil-3-(4-[3(dibutilaminopropoxi)-benzoi]-5-nitro-benzofurán hidroklorid, előállítása és közbelső termékként történő alkalmazása

(51) C07C229/22 (2006.01)

A61K 31/221 (2006.01)

(13) A3

(21) P 04 02545

(71) Sigma-Tau Industrie Farmaceutiche Riunite S.p.A., Róma, (IT)

(54) Acetil-L-karnitin szerves dikarbonsavval alkotott sója és eljárás előállítására

(51) C07C229/50 (2006.01)

A61K 31/195 (2006.01)

A61P 25/00 (2006.01)

C07C233/60 (2006.01)

(13) A3

(21) P 04 00620

(71) Eli Lilly and Co., Indianapolis, Indiana, (US)

(54) Ingerlő aminosavak prekursorok és ezeket tartalmazó gyógyászati készítmények, valamint eljárás a

vegyületek előállítására

- (51) C07D213/82 (2006.01)
 A01N 43/40 (2006.01)
 C07C233/64 (2006.01)
- (13) A3
- (21) P 04 02129
- (71) BASF Aktiengesellschaft, Ludwigshafen/Rhein, (DE)
- (54) **Nikotinsav-anilid- és benzoil-anilid-származékok kristályos hidrátjai, előállításuk, ilyeneket tartalmazó készítmények és eljárás alkalmazásukra**

- (51) C07D215/56 (2006.01)
 C07D401/04 (2006.01)
 C07D471/04 (2006.01)
 C07D498/06 (2006.01)
 C07D513/04 (2006.01)
- (13) A3
- (21) P 03 03991
- (71) Warner Chilcott Company, LLC, 00738 Fajardo, Puerto Rico, Union Street, KMI.1 (US)
- (54) **Ciklizációs eljárási lépés kinolonok és naftiridinek előállítására**

- (51) C07D277/36 (2006.01)
 A61K 31/38 (2006.01)
 A61K 31/425 (2006.01)
 A61P 25/00 (2006.01)
 C07D333/34 (2006.01)
- (13) A3
- (21) P 04 01638
- (71) Eli Lilly and Co., Indianapolis, Indiana, (US)
- (54) **Daganatellenes hatású tiofén- és tiazolszulfonamid származékok, valamint ezeket tartalmazó gyógyászati készítmények**

- (51) C07D307/79 (2006.01)
 C07D307/80 (2006.01)
- (13) A3
- (21) P 05 00983
- (71) Sanofi-Aventis, 75013 Paris, 174, avenue de France (FR)
- (54) **Metánszulfonamid-benzofurán-származék, előállítási eljárása és alkalmazása szintézis intermediereként**

- (51) C07D401/04 (2006.01)
 A61K 31/4025 (2006.01)
 A61K 31/4709 (2006.01)
 A61K 31/4725 (2006.01)
 A61P 9/10 (2006.01)
 A61P 25/00 (2006.01)
 C07D401/12 (2006.01)
 C07D401/14 (2006.01)
- (13) A3
- (21) P 04 01923

(71) SmithKline Beecham p.l.c., Brentford, Middlesex, (GB)

(54) Farmakológiai aktivitással rendelkező új karbamidszármazékok és ezeket tartalmazó gyógyszerkészítmények

(51) C07D401/12 (2006.01)

(13) A3

(21) P 04 00610

(71) Janssen Pharmaceutica N.V., Beerse, (BE)

(54) Javított eljárás benzimidazoltípusú vegyületek előállítására

(51) C07D403/06 (2006.01)

(13) A3

(21) P 03 03443

(71) Janssen Pharmaceutica N.V., Beerse, (BE)

(54) Eljárás imidazolszármazékok előállítására

(51) C07D471/04 (2006.01)

A61K 31/435 (2006.01)

A61P 11/06 (2006.01)

A61P 29/00 (2006.01)

C07D519/00 (2006.01)

(13) A3

(21) P 04 01729

(71) Merck Frosst Canada Ltd., H9H 3L1 Kirkland, Quebec, 16711 Trans-Canada Highway (CA)

(54) IV típusú foszfodiészteráz inhibitor hatású alkin-aril-naftiridin-4(1H)-on-származékok és ezeket tartalmazó gyógyszerkészítmények

(51) C07D471/04 (2006.01)

A61K 31/495 (2006.01)

A61P 29/00 (2006.01)

A61P 35/00 (2006.01)

(13) A3

(21) P 04 01982

(71) Aventis Pharma S.A., Antony, (FR)

(54) Indolizinszármazékok, eljárás előállításukra és a vegyületeket tartalmazó gyógyászati készítmények

(51) C07D471/16 (2006.01)

A61K 31/55 (2006.01)

A61P 25/00 (2006.01)

C07D498/16 (2006.01)

C07D513/16 (2006.01)

(13) A3

(21) P 03 03432

(71) Bristol-Myers Squibb Company, Princeton, New Jersey, (US)

(54) Szubsztituált piridoindolok mint szerotonin agonisták és antagonisták, és a vegyületeket tartalmazó gyógyszerkészítmények és alkalmazásuk

(51) C07D471/16 (2006.01)

A61K 31/437 (2006.01)

A61P 7/02 (2006.01)

(13) A3

(21) P 08 00502

(71) Bristol-Myers Squibb Company, 08543-4000 Princeton, New Jersey, Route 206 and Province Line Road (US)

(54) **Laktámok és származékok, valamint alkalmazásuk az Xa-faktor gátlásra**

(51) C07D477/20 (2006.01)

(13) A3

(21) P 05 00329

(71) MERCK SHARP & DOHME CORP., 07065 Rahway, New Jersey, 126 East Lincoln Avenue (US)

(54) **Eljárás karbapenemvegyületek előállítására**

(51) C07D513/04 (2006.01)

A61K 31/4162 (2006.01)

A61K 31/437 (2006.01)

A61P 25/28 (2006.01)

C07D209/08 (2006.01)

C07D471/04 (2006.01)

(13) A3

(21) P 04 02640

(71) Wyeth, Madison, New Jersey, (US)

(54) **Indolilalkilamin-származékok 5-hidroxitriptamin-6 ligandumokként, eljárás előállításukra és a vegyületeket tartalmazó gyógyszerkészítmények**

(51) C07H 21/04 (2006.01)

A61K 48/00 (2006.01)

C12N 15/85 (2006.01)

C12Q 1/68 (2006.01)

(13) A3

(21) P 03 02120

(71) The University of British Columbia, Vancouver, British Columbia, (CA)

(54) **Antiszensz inzulinszerű növekedési faktor kötőprotein (IGFBP)-2 oligodezoxinukleotidok prosztata- és egyéb, endokrin szabályozás alatt álló daganatok terápiájára**

(51) C07J 75/00 (2006.01)

(13) A3

(21) P 03 03907

(71) Glaxo Group Limited, Greenford, Middlesex, (GB)

(54) **Javított eljárás szteroidok előállítására**

(51) C07K 1/32 (2006.01)

(13) A3

(21) P 04 02096

(71) Dompé pha.r.ma s.p.a. 100%, I-67100 L'Aquila, Via Campo di Pile (IT)

(54) **Szuperkritikus fluidumok feldolgozása: protein mikrorészecskék előállítása és stabilizálása**

(51) C07K 5/062 (2006.01)

A61K 38/05 (2006.01)

A61P 31/14 (2006.01)

C07K 5/065 (2006.01)

(13) **A3**

(21) **P 04 01730**

(71) Dendreon Corporation, San Diego, Kalifornia, (US)

MERCK SHARP & DOHME CORP., 07065 Rahway, New Jersey, 126 East Lincoln Avenue (US)

(54) **Új peptidek mint hepatitis C vírus NS3-szerin-proteáz inhibitorok és ezeket tartalmazó gyógyszerkészítmények**

(51) **C07K 7/00** (2006.01)

(13) **A3**

(21) **P 04 00245**

(71) IPSEN PHARMA S.A.S., 92100 Boulogne-Billancourt, 65 Quai Georges Gorse (FR)

(54) **Szomatosztatin-dopamin kiméra analógok és ezeket tartalmazó gyógyszerkészítmények**

(51) **C07K 7/00** (2006.01)

A61K 47/48 (2006.01)

A61K 49/00 (2006.01)

A61K 51/08 (2006.01)

(13) **A3**

(21) **P 04 00974**

(71) GE HEALTHCARE AS, 0485 Oslo, Nycoveien 2 (NO)

(54) **Peptidalapú vegyületek és ezeket tartalmazó gyógyszerkészítmények**

(51) **C07K 9/00** (2006.01)

A61K 38/14 (2006.01)

A61P 31/04 (2006.01)

(13) **A3**

(21) **P 04 00887**

(71) Theravance, Inc., South San Francisco, Kalifornia, (US)

(54) **Glikopeptidszármazékok és ezeket tartalmazó gyógyászati kompozíciók**

(51) **C07K 14/025** (2006.01)

G01N 33/68 (2006.01)

G06F 17/50 (2006.01)

(13) **A3**

(21) **P 04 02069**

(71) Boehringer Ingelheim International GmbH., Ingelheim/Rhein, (DE)

(54) **Humán papillomavírus E2 transzaktivációs domén/L inhibitor komplexet tartalmazó kristályosítható készítmény és eljárás előállítására**

(51) **C07K 14/16** (2006.01)

A61K 39/21 (2006.01)

G01N 33/569 (2006.01)

(13) **A3**

(21) **P 03 03132**

(71) Bionor Immuno AS, Skien, (NO)

(54) **Szabályozó és kiegészítő HIV-peptidek, antigének, vakcinakészítmények, immunológiai mérési reagensek és HIV által indukált antitestek detektálására szolgáló eljárás**

-
- (51) **C07K 14/16** (2006.01)
A61K 39/21 (2006.01)
G01N 33/569 (2006.01)
- (13) **A3**
- (21) **P 03 03134**
- (71) Bionor Immuno AS, Skien, (NO)
- (54) **HIV-peptidek, antigének, vakcinakészítmények, immunológiai mérési reagenskészletek és eljárás HIV által indukált antitestek detektálására**
-

- (51) **C07K 14/47** (2006.01)
A61K 31/711 (2006.01)
A61K 38/17 (2006.01)
C07K 16/18 (2006.01)
C12N 1/21 (2006.01)
C12N 15/12 (2006.01)
C12N 15/62 (2006.01)
C12N 15/70 (2006.01)
C12N 15/85 (2006.01)
C12Q 1/68 (2006.01)
G01N 33/50 (2006.01)
- (13) **A3**
- (21) **P 03 00054**
- (71) SmithKline Beecham Biologicals S.A., Rixensart, (BE)
- (54) **Daganatspecifikus állati fehérjék**
-

- (51) **C07K 16/00** (2006.01)
- (13) **A3**
- (21) **P 01 04604**
- (71) Pfizer Inc. 1/2, . New York, New York, (US)
Amgen Fremont Inc. 1/2, Fremont, CA 94555, 6701 Kaiser Drive (US)
- (54) **CTLA-4 elleni humán monoklonális ellenanyagok**
-

- (51) **C07K 16/00** (2006.01)
A01N 43/04 (2006.01)
A61K 39/395 (2006.01)
C07H 21/02 (2006.01)
C12N 5/00 (2006.01)
C12N 15/00 (2006.01)
- (13) **A3**
- (21) **P 04 00951**
- (71) UAB Research Foundation, Birmingham, Alabama, (US)
- (54) **Egy tumornekrózis faktorra rokon apoptózis indikáló ligandum receptorára specifikus antitest és alkalmazásai**
-

- (51) **C07K 16/28** (2006.01)
C07K 16/30 (2006.01)
- (13) **A3**
- (21) **P 02 02270**
- (71) University of Massachusetts, Boston, Massachusetts, (US)
-

(54) Antitumor antitestek, fehérjék és alkalmazásuk

- (51) **C07K 16/28** (2006.01)
A61K 31/704 (2006.01)
A61K 39/00 (2006.01)

(13) A3**(21) P 04 00986**

(71) University of Bristol, Bristol, Avon, (GB)

(54) CD25-kötő molekulák alkalmazása szteroidrezisztens betegekből

- (51) **C07K 19/00** (2006.01)
C12N 1/21 (2006.01)
C12N 15/62 (2006.01)
C12N 15/70 (2006.01)

(13) A3**(21) P 02 03506**

(71) Amgen Inc., Thousand Oaks, Kalifornia, (US)

(54) Terápiás ágensként használható módosított peptidek

- (51) **C08B 35/00** (2006.01)
A01N 1/02 (2006.01)
A61K 31/718 (2006.01)
A61K 47/36 (2006.01)
A61M 1/36 (2006.01)
C08B 30/20 (2006.01)
G01N 33/49 (2006.01)

(13) A3**(21) P 04 01188**

(71) Supramol Parenteral Colloids GmbH., Rosbach-Rodheim, (DE)

(54) Hiperelágazásos amilopektin sebészeti, gyógyító vagy diagnosztikai eljárásokban emlősöknél való alkalmazásra, különösen plazmatérfogat-növelőként

- (51) **C08F 2/00** (2006.01)
C08F 14/06 (2006.01)
C08F 18/08 (2006.01)

(13) A3**(21) P 05 00155**

(71) Akzo Nobel N.V., Arnhem, (NL)

(54) Eljárás elszennyeződés elleni szerek alkalmazására

- (51) **C08K 9/08** (2006.01)
D04H 1/64 (2006.01)

(13) A3**(21) P 03 01498**

(71) Rockwool International A/S, Hedehusene, (DK)

(54) Eljárás ásványgyapot termékekhez kötőanyag előállítására, ilyen kötőanyag, továbbá eljárás ásványgyapot termék előállítására, ásványgyapot termék, valamint ásványgyapot-kötőanyag

- (51) **C08L 63/00** (2006.01)

(13) **A3**

(21) **P 03 02907**

(71) ABB Research Ltd., Zürich, (CH)

(54) **Polimer mátrix gyantákon alapuló, térfogatában módosított tokozó kompozíció**

(51) **C09D 11/00** (2006.01)

B41M 3/14 (2006.01)

(13) **A3**

(21) **P 03 02776**

(71) SICPA HOLDING SA, 1008 Prilly, Avenue de Florissant 41 (CH)

(54) **Bevonó kompozíció, előnyösen biztonsági célokat szolgáló nyomtató tinta, eljárás előállítására és üvegkerámiák alkalmazása**

(51) **C09D175/06** (2006.01)

C08G 18/32 (2006.01)

C08G 18/42 (2006.01)

C08G 18/79 (2006.01)

C08G 18/80 (2006.01)

(13) **A3**

(21) **P 03 02795**

(71) Bayer Aktiengesellschaft, Leverkusen, (DE)

(54) **Kétkomponensű poliuretán kötőanyagok tapadásközvetítőkénti alkalmazása**

(51) **C12N 5/071** (2010.01)

G01N 33/50 (2006.01)

(13) **A3**

(21) **P 12 00206**

(71) Pécsi Tudományegyetem, 7633 Pécs, Szántó Kovács János u. 1/b (HU)

(54) **Tüdőszövet-modell**

(51) **C12N 9/06** (2006.01)

A61K 47/48 (2006.01)

(13) **A3**

(21) **P 07 00730**

(71) Savient Pharmaceuticals, Inc., 08816 East Brunswick, New Jersey, One Tower Center, 14th Floor (US)

(54) **Urát oxidáz változatok és alkalmazásuk**

(51) **C12N 9/72** (2006.01)

(13) **A3**

(21) **P 07 00729**

(71) Savient Pharmaceuticals, Inc., 08816 East Brunswick, New Jersey, One Tower Center, 14th Floor (US)

(54) **Urát oxidáz változatok és alkalmazásuk**

(51) **C12N 15/09** (2006.01)

A61K 31/337 (2006.01)

A61K 39/395 (2006.01)

A61K 41/00 (2006.01)

A61K 45/00 (2006.01)

A61P 3/10 (2006.01)

A61P 5/44	(2006.01)
A61P 7/06	(2006.01)
A61P 9/00	(2006.01)
A61P 11/06	(2006.01)
A61P 17/00	(2006.01)
A61P 21/04	(2006.01)
A61P 29/00	(2006.01)
A61P 35/00	(2006.01)
A61P 37/00	(2006.01)
A61P 43/00	(2006.01)
C07K 16/28	(2006.01)
C12N 1/15	(2006.01)
C12N 1/19	(2006.01)
C12N 1/21	(2006.01)
C12N 5/10	(2006.01)
C12P 21/08	(2006.01)

(13) **A3**

(21) **P 07 00077**

(71) UAB RESEARCH FOUNDATION, 35294 Birmingham, Alabama, 701 South 20th Street, Suite 1120G (US)

(54) **Tumornekrózis-faktorral rokon szerkezetű, apoptózis-indukáló ligandum receptorára szelektív ellenanyag és alkalmazásai**

(51) C12N 15/09	(2006.01)
A61K 39/395	(2006.01)
A61P 35/00	(2006.01)
C07K 16/00	(2006.01)
C07K 16/18	(2006.01)
C07K 16/30	(2006.01)
C12N 5/10	(2006.01)
C12N 5/20	(2006.01)
C12N 5/24	(2006.01)
C12N 15/12	(2006.01)
C12N 15/13	(2006.01)
C12N 15/54	(2006.01)
C12P 21/08	(2006.01)

(13) **A3**

(21) **P 07 00103**

(71) Glycart Biotechnology AG, 8093 Zurich, Einsteinstrasse (CH)

(54) **Ellenanyag glikozilációs variánsai, amelyek fokozott ellenanyagfüggő celluláris citotoxicitásúak**

(51) C12N 15/10	(2006.01)
A01K 67/00	(2006.01)
A61K 39/395	(2006.01)
C07K 16/00	(2006.01)
C12N 9/00	(2006.01)
C12N 15/52	(2006.01)
C12P 21/08	(2006.01)
G01N 33/53	(2006.01)

(13) **A3**

(21) P 04 02066

(71) Kyowa Hakko Kirin Co., Ltd., Tokió, (JP)

(54) Antitest-kompozíciót termelő sejt**(51) C12N 15/11** (2006.01)**A61K 31/713** (2006.01)**(13) A3****(21) P 04 02543**

(71) The University of British Columbia, Vancouver, British Columbia, (CA)

(54) Bispecifikus antiszensz oligonukleotidok, amelyek IGFBP-2-t és IGFBP-5-öt gátolnak, és eljárások azok alkalmazására**(51) C12N 15/12** (2006.01)**A61K 38/17** (2006.01)**C07K 14/705** (2006.01)**C07K 16/28** (2006.01)**G01N 33/50** (2006.01)**(13) A3****(21) P 02 03805**

(71) Medical Research Council, London, (GB)

Schering Corporation, . Kenilworth, New Jersey, (US)

(54) OX2 receptor homológok**(51) C12N 15/12** (2006.01)**A61K 38/17** (2006.01)**A61P 35/00** (2006.01)**C07K 14/435** (2006.01)**C07K 16/18** (2006.01)**C12N 15/63** (2006.01)**(13) A3****(21) P 03 03312**

(71) Centre National de la Recherche Scientifique (C.N.R.S.), Párizs, (FR)

IPSEN PHARMA S.A.S., 92100 Boulogne-Billancourt, 65 Quai Georges Gorse (FR)

(54) Polinukleotid rákos sejtek proliferációjának szabályozására**(51) C12N 15/13** (2006.01)**A61K 39/395** (2006.01)**A61P 37/00** (2006.01)**C07K 16/24** (2006.01)**C07K 16/42** (2006.01)**C12N 5/10** (2006.01)**C12N 15/79** (2006.01)**G01N 33/50** (2006.01)**G01N 33/577** (2006.01)**(13) A3****(21) P 03 02376**

(71) Centocor, Inc., Malvern, Pennsylvania, (US)

(54) Anti-TNF ellenanyagok, készítmények, eljárások és alkalmazások

-
- (51) C12N 15/13 (2006.01)
 - A61K 39/395 (2006.01)
 - A61P 37/00 (2006.01)
 - C07K 16/28 (2006.01)
 - C12N 15/10 (2006.01)
 - C12N 15/79 (2006.01)

(13) A3

(21) P 04 01560

(71) Novartis AG., Bazel, (CH)

(54) **Terápiás kötőmolekulák**

- (51) C12N 15/51 (2006.01)
- C12N 5/10 (2006.01)
- C12N 7/04 (2006.01)
- C12N 15/40 (2006.01)
- C12N 15/85 (2006.01)
- C12Q 1/68 (2006.01)
- C12Q 1/70 (2006.01)

(13) A3

(21) P 03 02593

(71) Boehringer Ingelheim (Canada) Ltd., Laval, Québec, (CA)

(54) **Önállóan replikálódó RNS molekula hepatitis C vírusból**

- (51) C12N 15/87 (2006.01)
- A61K 41/00 (2006.01)
- A61K 48/00 (2006.01)
- C12N 15/86 (2006.01)
- C12N 15/861 (2006.01)

(13) A3

(21) P 04 02626

(71) PCI Biotech AS, Oslo, (NO)

(54) **Vírus közreműködésével történő, a citoszolba irányuló molekulabevitelre szolgáló fotokémiai internalizáció és eljárás**

- (51) C12P 17/12 (2006.01)
- C07D211/70 (2006.01)
- C07F 9/38 (2006.01)

(13) A3

(21) P 03 01652

(71) Albany Molecular Research, Inc., 12203-0289 Albany, NY, 26 Corporate Circle (US)

(54) **Piperidinszármazékok mikroorganizmusokkal való előállítására szolgáló eljárás**

- (51) C12Q 1/00 (2006.01)

(13) A3

(21) P 04 00284

(71) Merck Patent GmbH, Darmstadt, (DE)

(54) **Rekombináns, tumorspecifikus ellenanyag és alkalmazása**

- (51) C12Q 1/37 (2006.01)
-

A61K 38/00 (2006.01)
A61P 17/00 (2006.01)
A61P 29/00 (2006.01)
A61P 37/02 (2006.01)
A61P 37/06 (2006.01)
A61P 43/00 (2006.01)
C07K 16/18 (2006.01)
C12P 21/08 (2006.01)

(13) **A3**

(21) **P 06 00778**

(71) Yeda Research and Development Co., Ltd., 76100 Rehovot, Weizmann Institute of Science, P.O. Box 95 (IL)

(54) **Szintetikus humán peptidek és alkalmazásuk, valamint az ezeket tartalmazó, szisztémás lupus erythematosus kezelésére alkalmas gyógyszerkészítmények**

G. SZEKCIÓ - FIZIKA

(51) **G01N 33/68** (2006.01)

(13) **A3**

(21) **P 02 03691**

(71) Commissariat a l'Energie Atomique, Párizs, (FR)

(54) **Nemhagyományos transzmisszibilis ágens biológiai mintabeli jelenlétének kimutatásán alapuló eljárás szubakut transzmisszibilis spongiform encephalopathia diagnózisára**

A rovat 147 darab közlést tartalmaz.

Megadott szabadalmak

A. SEKCIÓ - KÖZSZÜKSÉGLETI CIKKEK

- (51) **A61K 9/22** (2006.01)
A61K 31/485 (2006.01)
A61P 29/00 (2006.01)
- (13) **B1**
- (11) **228.055** 2012.08.09.
- (21) **P 12 00042**
(22) 1992.11.25.
(65) T/M6 9401
(40) 1995.09.28
(73) Mundipharma Medical GmbH, 4052 Basel, St.Alban-Rheinweg 74. (CH)
(72) Oshlack, Benjamin, New York, New York, (US)
Chasin, Mark, Manalapan, New Jersey, (US)
Minogue, John Joseph, Mount Vernon, New York, (US)
Kaiko, Robert Francis, Weston, Connecticut, (US)
- (54) **A hatóanyag szabályozott felszabadítását biztosító oxikodonkészítmények**
- (23) 1994.07.01.
(62) P0401532 1992.11.25. HU
(74) Frankné dr. Machytka Daisy, Gödölle, Kékes, Mészáros & Szabó Szabadalmi és Védjegy Iroda, 1024 Budapest, Keleti Károly u. 13/b (HU)

-
- (51) **A61K 31/24** (2006.01)
A61K 9/28 (2006.01)
A61K 9/36 (2006.01)
A61P 1/06 (2006.01)
- (13) **B1**
- (11) **228.040** 2012.08.02.
- (21) **P 99 02878**
(22) 1997.07.11.
(40) 2000.04.28
(73) Parke-Davis, Courbevoie, (FR)
(72) Benkerrou, Loufy, Parizs, (FR)
Doat, Bernard, Angers, (FR)
- (54) **Trimebutin-maleát filmtabletta**
- (30) 96/09956 1996.08.07 FR
(86) FR9701281
(87) 9805320
(74) Derzsi Katalin, S.B.G. & K. Budapesti Nemzetközi Szabadalmi Iroda, 1062 Budapest, Andrásy út 113. (HU)

-
- (51) **A61K 31/445** (2006.01)
C07D451/02 (2006.01)
- (13) **B1**
- (11) **228.056** 2012.08.09.
- (21) **P 96 02104**
-

-
- (22) 1996.07.31.
 (40) 1997.04.28
 (73) Boehringer Ingelheim KG, Ingelheim/Rhein, (DE)
 (72) dr. Reichl, Richard, Gau-Algesheim, (DE)
 dr. Speck, Georg, Ingelheim/Rhein, (DE)
 dr. Banholzer, Rolf, Stuttgart, (DE)
 dr. Disse, Bernd, Mainz/Rhein, (DE)
- (54) Optikailag tiszta ipratropium-sót tartalmazó elnyújtott hatástartamú gyógyszerkészítmények**
 (30) 195 28 145.4 1995.08.01 DE
 (74) dr. Bódizs Árpád, S.B.G. & K. Szabadalmi Ügyvivői Iroda, 1062 Budapest, Andrásy út 113. (HU)
-
- (51) A61K 31/485** (2006.01)
A61K 9/22 (2006.01)
- (13) B1**
(11) 228.058 2012.08.09.
(21) P 03 02920
 (22) 1992.11.25.
 (65) T/69 401
 (40) 1995.09.28
 (73) Mundipharma Medical GmbH, 4052 Basel, St.Alban-Rheinweg 74. (CH)
 (72) Oshlack, Benjamin, New York, New York, (US)
 Chasin, Mark, Manalpan, New Jersey, (US)
 Minoque, John Joseph, Mount Vernon, New York, (US)
 Kaiko, Robert Francis, Weston, Connecticut, (US)
- (54) A hatóanyag szabályozott felszabadítását biztosító oxikodon-készítmények**
 (23) 1994.07.01.
 (62) P9301517 1992.11.25. HU
 (30) 07/800,549 1991.11.27 US
 (86) US9210146
 (87) 9310765
 (74) Frankné dr. Machytka Daisy szabadalmi ügyvivő, Gödölle, Kékes, Mészáros & Szabó Szabadalmi és Védjegy Iroda, 1024 Budapest, Keleti Károly u. 13/b. (HU)
-
- (51) A61K 31/505** (2006.01)
A61K 31/53 (2006.01)
- (13) B1**
(11) 228.063 2012.08.16.
(21) P 96 02695
 (22) 1995.03.23.
 (65) T/75 305
 (40) 1997.05.28
 (73) Abbott GmbH & Co. KG, Wiesbaden, (DE)
 (72) Baumann, Ernst, Dudenhofen, (DE)
 Bialojan, Siegfried, Oftersheim, (DE)
 Bollschweiler, Claus, Heidelberg, (DE)
 Klinge, Dagmar, Heidelberg, (DE)
 Kröger, Burkhard, Limburgerhof, (DE)
 Raschack, Manfred, Weisenheim, (DE)
 Rheinheimer, Joachim, Ludwigshafen/Rhein, (DE)
-

Riechers, Hartmut, Ludwigshafen/Rhein, (DE)
 Unger, Liliane, Ludwigshafen/Rhein, (DE)
 Vogelbacher, Uwe Josef, Ludwigshafen/Rhein, (DE)
 Wernet, Wolfgang, Hassloch, (DE)

(54) Pirimidin- vagy triazin-karbonsav-származékok felhasználása gyógyszerkészítmények előállítására

(30) P 44 11 225.4 1994.03.31 DE
 (86) EP9501099
 (87) 9526716
 (74) dr. Láng Tivadarné, SBGK Szabadalmi Ügyvivői Iroda, 1062 Budapest, Andrassy út 113. (HU)

(51) **A61K 31/675** (2006.01)
A61K 31/415 (2006.01)
A61P 29/00 (2006.01)

(13) B1

(11) **228.051** 2012.08.07.
 (21) **P 99 01303**
 (22) 1996.10.26.
 (40) 1999.09.28
 (73) Angelini Ricerche S.p.a. Societa`Consortile, S. Palomba-Pomezia/Róma, (IT)
 (72) Dionisio, Paolo, Róma, (IT)
 Guglielmotti, Angelo, Róma, (IT)

(54) Gyógyszerkészítmény autoimmun betegségek kezelésére

(30) MI95A002242 1995.10.31 IT
 (86) EP9604672
 (87) 9716185
 (74) Derzsi Katalin, S.B.G. & K. Budapesti Nemzetközi Szabadalmi Iroda, 1062 Budapest, Andrassy út 113. (HU)

(51) **A61K 38/00** (2006.01)
A61K 9/26 (2006.01)
A61K 33/06 (2006.01)
A61K 38/28 (2006.01)

(13) B1

(11) **228.061** 2012.08.15.
 (21) **P 01 00627**
 (22) 1998.11.30.
 (40) 2001.06.28
 (73) Janssen Alzheimer Immunotherapy, Little Island, County Cork, Little Island Industrial Estate (IE)
 (72) Schenk, Dale B., Burlingame, Kalifornia, (US)

(54) Amiloidogén betegségek megelőzése és kezelése

(30) 60/067,740 1997.12.02 US
 60/080,970 1998.04.07 US
 (86) US9825386
 (87) 9927944
 (74) ifj. Szentpéteri Ádám szabadalmi ügyvivő S.B.G.& K. Szabadalmi Ügyvivői Iroda, 1062 Budapest, Andrassy út 113. (HU)

(51) **A61K 38/00** (2006.01)
A61K 38/08 (2006.01)
A61P 3/10 (2006.01)

Megadott szabadalmak

-
- A61P 9/00** (2006.01)
A61P 9/04 (2006.01)
A61P 31/04 (2006.01)
C07D491/048 (2006.01)
C07K 7/06 (2006.01)
C12P 21/02 (2006.01)
- (13) B1**
(11) 228.067 2012.08.21.
(21) P 02 04584
 (22) 2001.02.15.
 (40) 2003.04.28
 (73) Sanofi-Aventis Deutschland GmbH, Frankfurt/Main, (DE)
 (72) Vertesy, Laszlo, Eppstein-Vockenhausen, (DE)
 Kogler, Herbert, Glashütten, (DE)
 dr. Markus, Astrid, Liederbach, (DE)
 Schiell, Matthias, Brechen, (DE)
- (54) Memnopeptidok, eljárás előállításukra és alkalmazásuk**
 (30) 00104114.4 2000.02.29 EP
 (86) EP0101661
 (87) 0164715
 (74) Kmethy Boglárka, DANUBIA Szabadalmi és Védjegy Iroda Kft., 1051 Budapest, Bajcsy-Zs. út 16. (HU)
-
- (51) A61K 45/00** (2006.01)
A61K 31/16 (2006.01)
A61K 31/365 (2006.01)
A61K 31/436 (2006.01)
A61K 31/52 (2006.01)
A61K 31/573 (2006.01)
A61K 31/7056 (2006.01)
A61K 31/7105 (2006.01)
A61K 31/711 (2006.01)
A61K 38/02 (2006.01)
A61K 38/13 (2006.01)
A61K 39/395 (2006.01)
A61P 37/06 (2006.01)
- (13) B1**
(11) 228.045 2012.08.02.
(21) P 03 03332
 (22) 2002.02.05.
 (40) 2003.12.29
 (73) Japan Tobacco, Inc., Tokió, (JP)
 (72) Suzuki, Seiichi, Tokió, (JP)
 Isobe, Mitsuaki, Tokió, (JP)
- (54) Beültetett szerv vagy szövet ("graft") kilökődését szuppresszálo hatóanyagok**
 (30) 2001-56216 2001.03.01 JP
 2001-56209 2001.03.01 JP
 2002-8028 2002.01.16 JP
 (86) JP0200930
-

(87) 02070010

(74) dr. Svingor Ádám, DANUBIA Szabadalmi és Védjegy Iroda Kft., 1051 Budapest, Bajcsy-Zs. út 16. (HU)

(51) **A61K 49/00** (2006.01)

(13) **B1**

(11) **228.048** 2012.08.02.

(21) **P 01 04715**

(22) 1999.12.16.

(40) 2002.04.29

(73) BRACCO IMAGING S.p.A., Milánó, (IT)

(72) Anelli, Pier Lucio, Milánó, (IT)

Brocchetta, Marino, Milánó, (IT)

de Haen, Christoph, Milánó, (IT)

Gazzotti, Omella, Milánó, (IT)

Lattuada, Luciano, Milánó, (IT)

Lux, Giovanna, Milánó, (IT)

Manfredi, Giuseppe, Milánó, (IT)

Morosini, Pierfrancesco, Milánó, (IT)

Palano, Daniela, Milánó, (IT)

Serletti, Michele, Milánó, (IT)

Uggeri, Fulvio, Milánó, (IT)

Visigalli, Massimo, Milánó, (IT)

(54) **Véredény szerek mágneses magrezonancia diagnosztikához**

(30) MI98A002802 1998.12.23 IT

(86) EP9910002

(87) 0038738

(74) dr. Molnár István, DANUBIA Szabadalmi és Védjegy Iroda Kft., 1051 Budapest, Bajcsy-Zs. út 16. (HU)

(51) **A61M 5/00** (2006.01)

(13) **B1**

(11) **228.043** 2012.08.03.

(21) **P 07 00364**

(22) 2005.07.29.

(40) 2007.10.29

(73) Retractable Technologies, Inc., 75068 Little Elm, Texas, 511 Lobo Lane (US)

(72) Shaw, Thomas J., Little Elm, Texas, (US)

Wood, Gary, Frisco, Texas, (US)

Small, Mark, Leonard, Texas, (US)

(54) **Rögzített adagú fecskendő korlátozott felszívással**

(30) 10/969,128 2004.10.18 US

(86) US0527118

(87) 06044010

(74) Kovács Gábor, DANUBIA Szabadalmi és Védjegy Iroda Kft., 1054 Budapest, Bajcsy-Zs. út 16. (HU)

B. SZEKCIÓ - IPARI MŰVELETEK ÁLTALÁBAN ÉS SZÁLLÍTÁS

(51) **B32B 29/02** (2006.01)

D21H 27/30 (2006.01)

(13) B1

(11) 228.044 2012.08.02.

(21) P 04 02146

(22) 2002.09.26.

(40) 2005.02.28

(73) Giesecke & Devrient GmbH, München, (DE)

(72) Böhm, Michael, Kirchheim-Heimstetten, (DE)

Plaschka, Reinhard, Windach, (DE)

Kretschmar, Friedrich, München, (DE)

(54) **Értékdokumentum, biztonsági papír és eljárás annak előállítására**

(30) 101 48 122.5 2001.09.28 DE

(86) EP0210815

(87) 03029003

(74) Sikos Róbert, DANUBIA Szabadalmi és Védjegy Iroda Kft., 1051 Budapest, Bajcsy-Zs. út 16. (HU)

(51) B60L 5/00 (2006.01)

B60M 1/32 (2006.01)

(13) B1

(11) 228.054 2012.08.07.

(21) P 03 03248

(22) 2002.11.20.

(40) 2004.01.28

(73) Dürr Systems GmbH, 74321 Bietigheim-Bissingen, Carl-Benz-Str. 34 (DE)

(72) Zorn, Michael, Selters, (DE)

Lindig, Erik, Kelkheim/Taunus, (DE)

(54) **Sínhez kötött szállítórendszer**

(30) 101 59 678.2 2001.12.05 DE

(86) EP0212992

(87) 03047903

(74) DANUBIA Szabadalmi és Jogi Iroda Kft., 1051 Budapest, Bajcsy-Zs. út 16. (HU)

C. SZEKCIÓ - VEGYÉSZET ÉS KOHÁSZAT

(51) C07C231/02 (2006.01)

C07C227/04 (2006.01)

C07C227/18 (2006.01)

C07C237/32 (2006.01)

C07C237/42 (2006.01)

(13) B1

(11) 228.047 2012.08.02.

(21) P 03 02642

(22) 2001.11.28.

(40) 2003.11.28

(73) Bracco Imaging S.p.A., Milánó, (IT)

(72) Anelli, Pier Lucio, Milánó, (IT)

Brocchetta, Marino, Milánó, (IT)

Lux, Giovanna, Milánó, (IT)

Cappelletti, Enrico, Milánó, (IT)

(54) Eljárás N,N'-szubsztituált 5-amino-1,3-benzol-dikarboxamidok előállítására

(30) MI2000A002600 2000.12.01 IT

(86) EP0113879

(87) 0244125

(74) Olchváry Gézané, DANUBIA Szabadalmi és Védjegy Iroda Kft., 1051 Budapest, Bajcsy-Zs. út 16. (HU)

(51) **C07D307/32** (2006.01)(13) **B1**(11) **228.070** 2012.08.22.(21) **P 10 00512**

(22) 2000.04.12.

(40) 2002.07.29

(73) Pacific Corporation, Seoul 140-777, 181, 2-ka Hangang-ro, Yongsan-ku (KR)

(72) Shin, Song Seok, Szuvon, Kjonggi-to, (KR)

Noh, Min-Soo, Yongin-si, Kjonggi-to, (KR)

Byun, Young Joo, Yongin-si, Kjonggi-to, (KR)

Choi, Jin Kyu, Szuvon, Kjonggi-to, (KR)

Kim, Jin Kwan, Szöul, (KR)

Lim, Kyung Min, Szuvon, Kjonggi-to, (KR)

Kim, Ji Young, Anyang-si, Kjonggi-to, (KR)

Choi, Young Hoon, Kwacheon-si, Kjonggi-to, (KR)

Ha, Jun-Yong, Szuvon, Kjonggi-to, (KR)

Lee, Ki-Wha, Szöul, (KR)

Moh, Joo Hyun, Mooan-gun, Cholanam-do, (KR)

Jeong, Yeon Su, Yongin-si, Kjonggi-to, (KR)

Chung, Shin, Szuvon, Kjonggi-to, (KR)

Joo, Yung Hyup, Szöul, (KR)

Lee, Chang Hoon, Anyang-si, Kjonggi-to, (KR)

Kang, Seon Hwa, Szöul, (KR)

Park, Young-Ho, Szöul, (KR)

Yi, Jung Bum, Szuvon, Kjonggi-to, (KR)

(54) 4,5-Diaril-3(2H9-furanonszármazékok, mint a ciklooxigenáz-2 inhibitorai, diaril-oxaspiro-biciklusos származékok

(62) P0200623 2000.04.12. HU

(74) Faber Miklós, Advopatent Szabadalmi és Védjegy Iroda, 1011 Budapest, Fő u. 19. (HU)

(51) **C07D309/32** (2006.01)**A61K 31/365** (2006.01)**A61K 31/44** (2006.01)**A61K 31/47** (2006.01)**A61P 31/14** (2006.01)**C07D309/38** (2006.01)**C07D401/12** (2006.01)**C07D403/12** (2006.01)**C07D417/12** (2006.01)(13) **B1**(11) **228.057** 2012.08.09.(21) **P 96 03074**

(22) 1995.05.04.

-
- (65) T/77 601
 (40) 1998.06.29
 (73) Pharmacia & Upjohn Co., Kalamazoo, Michigan, (US)
 (72) Anderson, David John, Kalamazoo, Michigan, (US)
 Aristoff, Paul Adrian, Kalamazoo, Michigan, (US)
 Bundy, Gordon L., Portage, Michigan, (US)
 Gammill, Ronald B., Portage, Michigan, (US)
 Johnson, Paul D., Portage, Michigan, (US)
 Luke, George P., Kalamazoo, Michigan, (US)
 Morris, Joel, Kalamazoo, Michigan, (US)
 Romines, Karen Rene, Paw Paw, Michigan, (US)
 Schwartz, Theresa M., Kalamazoo, Michigan, (US)
 Skaletzki, Louis L., Kalamazoo, Michigan, (US)
 Skulnick, Harvey Irving, Kalamazoo, Michigan, (US)
 Strohbach, Joseph Walter, Mendon, Michigan, (US)
 Thaisrivongs, Suvit, Kalamazoo, Michigan, (US)
 Tommasi, Ruben A., Whitehouse Station, New Jersey, (US)
 Turner, Steven Ronald, Kalamazoo, Michigan, (US)
- (54) Retrovírusos fertőzések kezelésére alkalmas piranonszármazékok**
- (30) 08/238,817 1994.05.06 US
 08/349,361 1994.12.02 US
 (86) US9505219
 (87) 9530670
 (74) DANUBIA Szabadalmi és Védjegy Iroda Kft., 1051 Budapest, Bajcsy-Zs. út 16. (HU)
-
- (51) **C07D401/04** (2006.01)
A61K 31/435 (2006.01)
A61K 31/47 (2006.01)
C07D471/04 (2006.01)
C07F 7/22 (2006.01)
- (13) **B1**
- (11) **228.062** 2012.08.16.
- (21) **P 97 01734**
- (22) 1995.08.04.
 (65) T/77 314
 (40) 1998.03.30
 (73) Toyama Chemical Co. Ltd., Tokió, (JP)
 (72) Watanabe, Yasuo, Toyama, (JP)
 Narita, Hirokazu, Toyama, (JP)
 Todo, Yozo, Toyama, (JP)
 Hayashi, Kazuya, Toyama, (JP)
 Takahata, Masahiro, Toyama, (JP)
- (54) Kinolon- karbonsav származékok és sóik**
- (30) 6/212083 1994.08.12 JP
 (86) JP9501551
 (87) 9605192
 (74) Ráthonyi Zoltán, S.B.G. & K. Szabadalmi Ügyvivői Iroda, 1062 Budapest, Andrásy út 113. (HU)
-
- (51) **C07D417/06** (2006.01)
-

Megadott szabadalmak

-
- A61K 31/41** (2006.01)
A61K 31/425 (2006.01)
A61P 31/10 (2006.01)
C07D403/10 (2006.01)
C07D409/06 (2006.01)
C07D409/14 (2006.01)
C07D413/06 (2006.01)
C07D417/14 (2006.01)
- (13) B1**
(11) 228.059 2012.08.13.
(21) P 03 01171
 (22) 1995.02.06.
 (65) T/74 098
 (40) 1996.11.28
 (73) Eisai R&D Management Co., Ltd., 112-8088 Tokyo, 6-10, Koishikawa 4-chome, Bunkyo-ku, (JP)
 (72) Naito, Toshihiko, Tsukuba-shi, (JP)
 Hata, Katsura, Tsukuba-shi, (JP)
 Kaku, Yumiko, Tsukuba-shi, (JP)
 Tsuruoka, Akihiko, Tsukuba-shi, (JP)
 Tsukada, Itaru, Tsukuba-shi, (JP)
 Yanagisawa, Manabu, Tsukuba-shi, (JP)
 Toyosawa, Toshio, Tsukuba-shi, (JP)
 Nara, Kazumasa, Tsukuba-shi, (JP)
- (54) Antifungális hatóanyagok, ilyen vegyületeket tartalmazó gyógyászati készítmények és eljárás előállításukra**
- (62) P9500354 1995.02.06. HU
 (30) 33268/94 1994.02.07 JP
 174894/94 1994.07.05 JP
 208 203/94 1994.08.10 JP
 306 467/94 1994.12.09 JP
 (74) Szimonné Backhausz Beáta, DANUBIA Szabadalmi és Védjegy Iroda Kft., 1051 Budapest, Bajcsy-Zs. út 16.
 (HU)
-
- (51) C07D471/04** (2006.01)
A01N 43/90 (2006.01)
C07D213/71 (2006.01)
C07D487/04 (2006.01)
- (13) B1**
(11) 228.039 2012.07.31.
(21) P 00 02072
 (22) 1997.09.23.
 (40) 2000.10.30
 (73) Dow AgroSciences LLC, Indianapolis, Indiana, (US)
 (72) Kleschick, William A., Indianapolis, Indiana, (US)
 Ehr, Robert J., Indianapolis, Indiana, (US)
 Johnson, Timothy C., Indianapolis, Indiana, (US)
 Ash, Mary L., Zionsville, Indiana, (US)
 Johnston, Richard D., Greenfield, Indiana, (US)
-

Martin, Timothy P., Indianapolis, Indiana, (US)

Mann, Richard K., Franklin, Indiana, (US)

Pobanz, Mark A., Indianapolis, Indiana, (US)

van Heertum, John C., Indianapolis, Indiana, (US)

(54) N-([1,2,4]-triazoloazinil)-benzol-és -piridin-szulfonamid-származékok, intermedierjeik, herbicid készítmények és alkalmazásuk

(30) 60/026,556 1996.09.24 US

(86) US9716867

(87) 9813367

(74) Török Ferenc, DANUBIA Szabadalmi és Védjegy Iroda Kft., 1051 Budapest, Bajcsy-Zs. út 16. (HU)

(51) C07H 19/02 (2006.01)

A61K 31/70 (2006.01)

C07H 19/04 (2006.01)

C07H 19/06 (2006.01)

C07H 19/067 (2006.01)

C07H 19/16 (2006.01)

C07H 19/167 (2006.01)

C07H 19/19 (2006.01)

(13) B1

(11) 228.064 2012.08.16.

(21) P 95 02896

(22) 1994.04.05.

(65) T/73 659

(40) 1996.09.30

(73) ConPharma AS, Oslo, (NO)

(72) Borretzen, Bernt, Heistad, (NO)

Dalen, Are, Trondheim, (NO)

Myhren, Finn, Porsgrunn, (NO)

Stokke, Kjell, Oslo, (NO)

(54) Új vírusellenes nukleozidszármazékok

(30) 93/07043 1993.04.05 GB

(86) NO9400071

(87) 9422887

(74) dr. Török Ferenc, DANUBIA Szabadalmi és Védjegy Iroda Kft., 1051 Budapest, Bajcsy-Zs. út 16. (HU)

(51) C07H 19/173 (2006.01)

A61K 31/7076 (2006.01)

A61P 31/14 (2006.01)

(13) B1

(11) 228.060 2012.09.07.

(21) P 01 00087

(22) 1998.08.14.

(40) 2002.01.28

(73) MEDIVIR AB, Huddinge, (SE)

(72) Zhou, Xiao-Xiong, Huddinge, (SE)

Johansson, Nils-Gunnar, Enhörna, (SE)

Wähling, Horst, Skärholmen, (SE)

(54) Antivirális nukleozid analógok, alkalmazásuk a hepatitis B vírus és retrovirális fertőzések elleni

gyógyszerkészítmények előállítására és a gyógyszerkészítmények

- (30) 9702957-3 1997.08.15 SE
 9704147-9 1997.11.12 SE
 9800452-6 1998.02.13 SE
 (86) SE9801467
 (87) 9909031
 (74) ifj. Szentpéteri Ádám, S.B.G. & K. Budapesti Nemzetközi Szabadalmi Iroda, 1062 Budapest, Andrásy út 113.
 (HU)

- (51) **C07J 41/00** (2006.01)
A61K 9/127 (2006.01)
A61K 31/575 (2006.01)
C12N 15/88 (2006.01)
 (13) **B1**
 (11) **228.072** 2012.08.28.
 (21) **P 99 02465**
 (22) 1997.02.28.
 (40) 1999.12.28
 (73) Centre National de la Recherche Scientifique, Párizs, (FR)
 (72) Lehn, Jean-Marie, Strasbourg, (FR)
 Lehn, Pierre, Párizs, (FR)
 Vignerón, Jean-Pierre, Boissy-sur-Saint-Yon, (FR)

(54) Új koleszterin-amidínium-származékok, ezeket tartalmazó gyógyszerkészítmények és alkalmazásuk

- (30) 96/02604 1996.03.01 FR
 96/09557 1996.07.30 FR
 (86) FR9700364
 (87) 9731935
 (74) dr. Gál Melinda, SBGK Szabadalmi Ügyvivői Iroda, 1062 Budapest, Andrásy út 113. (HU)

- (51) **C07K 7/06** (2006.01)
A61K 38/08 (2006.01)
 (13) **B1**
 (11) **228.073** 2012.08.27.
 (21) **P 98 01817**
 (22) 1996.06.03.
 (40) 1998.11.30
 (73) Abbott GmbH & Co. KG, Wiesbaden, (DE)
 (72) Emling, Franz, Ludwigshafen/Rhein, (DE)
 Haupt, Andreas, Westborough, Massachusetts, (US)
 Romerdahl, Cynthia A., Wayland, Massachusetts, (US)
 (54) **Új dolasztatinszármazékok, előállításuk alkalmazásuk és az ezeket tartalmazó gyógyszerkészítmények**
 (30) 08/472,453 1995.06.07 US
 (86) EP9602393
 (87) 9640752
 (74) Ráthonyi Zoltán, SBGK Szabadalmi Ügyvivői Iroda, 1062 Budapest, Andrásy út 113. (HU)

- (51) **C07K 7/06** (2006.01)
A61K 38/08 (2006.01)
 (13) **B1**

(11)	228.071	2012.08.27.
(21)	P 98 01910	
(22)	1996.06.03.	
(40)	1999.01.28	
(73)	Abbott GmbH & Co. KG, Wiesbaden, (DE)	
(72)	Emling, Franz, Ludwigshafen/Rhein, (DE)	
	Haupt, Andreas, Westborough, Massachusetts, (US)	
	Romerdahl, Cynthia A., Wayland, Massachusetts, (US)	
(54)	Dolasztatinszármazékok, előállításuk és felhasználásuk	
(30)	08/472,453	1995.06.07 US
(86)	EP9602392	
(87)	9640751	
(74)	Ráthonyi Zoltán, SBGK Szabadalmi Ügyvivői Iroda, 1062 Budapest, Andrásy út 113. (HU)	

(51)	C12N 1/20	(2006.01)
	A23C 9/12	(2006.01)
	A23C 9/123	(2006.01)
	A23C 9/127	(2006.01)
	A23C 19/00	(2006.01)
	A23L 1/24	(2006.01)
	A61K 35/74	(2006.01)
(13)	B1	
(11)	228.046	2012.08.02.
(21)	P 00 02949	
(22)	1998.08.18.	
(40)	2000.12.28	
(73)	New Zealand Dairy Board, Wellington, (NZ)	
(72)	Gill, Harshamjit S., Palmerston North, (NZ)	
	Smart, John B., Palmerston North, (NZ)	
	Gopal, Pramod K., Palmerston North, (NZ)	
(54)	Immunitást fokozó tejsavbaktériumok	
(30)	PO 8699	1997.08.21 AU
	PP 3225	1998.04.28 AU
(86)	NZ9800122	
(87)	9910476	
(74)	DANUBIA Szabadalmi és Védjegy Iroda Kft., 1051 Budapest, Bajcsy-Zs. út 16. (HU)	

(51)	C12N 1/20	(2006.01)
(13)	B1	
(11)	228.050	2012.08.02.
(21)	P 01 00428	
(22)	1998.12.08.	
(40)	2001.06.28	
(73)	Arla Foods AB, Stockholm, (SE)	
(72)	Wadström, Torkel, Lund, (SE)	
	Aleljung, Per, Lund, (SE)	
	Svensson, Ulla, Lund, (SE)	
	Fonden, Rangne, Stockholm, (SE)	
(54)	Lactobacillus paracasei subsp. paracasei fajhoz tartozó baktériumtörzs, abból élelmiszeripari alkalmazás	

céljára előállított készítmények, valamint a baktériumtörzset tartalmazó termékek

- (30) 9704577-7 1997.12.08 SE
 (86) SE9802263
 (87) 9929833
 (74) Svingor Ádám, DANUBIA Szabadalmi és Védjegy Iroda Kft., 1051 Budapest, Bajcsy-Zs. út 16. (HU)
-
- (51) **C12N 15/09** (2006.01)
C07K 14/075 (2006.01)
C12N 5/10 (2006.01)
C12N 7/00 (2006.01)
C12N 15/34 (2006.01)
C12N 15/86 (2006.01)
- (13) **B1**
- (11) **228.065** 2012.08.17.
 (21) **P 05 00161**
 (22) 2002.03.27.
 (40) 2005.05.30
 (73) University of Saskatchewan, Saskatoon, Saskatchewan, (CA)
 (72) Liu, Qiang, Calgary, Alberta, (CA)
 Tikoo, Suresh K., Saskatoon, Saskatchewan, (CA)
 Willson, Philip, Saskatoon, Saskatchewan, (CA)
 Babiuk, Lorne A., Saskatoon, Saskatchewan, (CA)
- (54) **Cirkovírusok tenyésztésére szolgáló eljárás**
- (30) 60/279,173 2001.03.27 US
 (86) CA0200413
 (87) 02077210
 (74) ifj. Szentpéteri Ádám, S.B.G. & K. Szabadalmi Ügyvivői Iroda, 1062 Budapest, Andrásy út 113. (HU)

E. SZEKCIÓ - HELYHEZ KÖTÖTT LÉTESÍTMÉNYEK

- (51) **E06B 3/663** (2006.01)
E06B 3/66 (2006.01)
E06B 3/673 (2006.01)
- (13) **B1**
- (11) **228.041** 2012.08.02.
 (21) **P 04 01852**
 (22) 2002.10.16.
 (40) 2005.01.28
 (73) Saint-Gobain Glass France, Courbevoie, (FR)
 (72) Demars, Yves, Clermont, (FR)
 Douche, Jean-Pierre, Le Plessis Brion, (FR)
 Elluin, Jean-Christophe, Choisy au Bac, (FR)
- (54) **Szigetelő üveges egység és eljárás annak előállítására**
- (30) 01/13354 2001.10.17 FR
 (86) FR0203533
 (87) 03040507
 (74) Kacsuk Zsófia, DANUBIA Szabadalmi és Védjegy Iroda Kft., 1051 Budapest, Bajcsy-Zs. út 16. (HU)

F. SZEKCIÓ - MECHANIKA, VILÁGÍTÁS, FŰTÉS

-
- (51) **F16K 99/00** (2006.01)
 (13) **B1**
 (11) **228.053** 2012.08.07.
 (21) **P 09 00719**
 (22) 2009.11.18.
 (40) 2011.07.28
 (73) Budapesti Műszaki és Gazdaságtudományi Egyetem, 1111 Budapest, Műegyetem rkp. 3. (HU)
 (72) dr. Sántha Hunor 95%, 2600 Vác, Bajcsy-Zs. u. 11. (HU)
 dr. Harsányi Gábor 5%, 1158 Budapest, Jolán u. 7/a. (HU)
 (54) **Szelepkonstrukció mikrofluidikai csatornához**
 (74) Mészáros Katalin, BUDAPATENT Szabadalmi és Védjegy Iroda Kft., 1301 Budapest, Pf. 49. (HU)
-

- (51) **F42B 14/06** (2006.01)
F41A 21/16 (2006.01)
 (13) **B1**
 (11) **228.042** 2012.08.02.
 (21) **P 09 00657**
 (22) 2009.10.16.
 (40) 2010.06.28
 (73) Apolczer Ferenc, 8060 Mór, Ezerjő u. 21. (HU)
 (72) Apolczer Ferenc, 8060 Mór, Ezerjő u. 21. (HU)
 (54) **Lövegső változó keresztmetszeti felületű lövedék kilövésére és ilyen lövedék**
 (74) Hergár Jenő szabadalmi ügyvivő, 1014 Budapest, Balta köz 4. (HU)
-

G. SZEKCIÓ - FIZIKA

-
- (51) **G01N 33/50** (2006.01)
A61K 31/616 (2006.01)
A61K 31/727 (2006.01)
A61K 38/00 (2006.01)
A61K 38/46 (2006.01)
A61L 27/00 (2006.01)
A61P 7/02 (2006.01)
C07K 14/435 (2006.01)
C07K 16/18 (2006.01)
C12N 1/15 (2006.01)
C12N 1/19 (2006.01)
C12N 1/21 (2006.01)
C12N 5/10 (2006.01)
C12N 15/09 (2006.01)
C12N 15/12 (2006.01)
C12P 21/02 (2006.01)
G01N 33/15 (2006.01)
 (13) **B1**
 (11) **228.068** 2012.08.21.
-

(21) P 02 00353

(22) 2000.03.10.

(40) 2002.05.28

(73) Merck Patent GmbH., Darmstadt, (DE)

(72) dr. Strittmatter, Wolfgang, Ober-Ramstadt, (DE)

Güssow, Detlef, Darmstadt, (DE)

Hofmann, Uwe, Alsbach, (DE)

Hemberger, Jürgen, Aschaffenburg, (DE)

Fotev, Zisi, Bickenbach, (DE)

Scheuble, Bernhard, Balkhausen, (DE)

(54) Fehérje, vérlemezkék tapadásának gátlására

(30) 99105530.2 1999.03.18 EP

99109503.5 1999.05.12 EP

(86) EP0002117

(87) 0056885

(74) DANUBIA Szabadalmi és Jogi Iroda Kft., 1051 Budapest, Bajcsy Zsiliniszky út 16 (HU)

(51) G01N 33/543 (2006.01)**(13) B1****(11) 228.049** 2012.08.02.**(21) P 01 03177**

(22) 1999.06.24.

(40) 2001.12.28

(73) Alk-Abelló A/S, Horsholm, (DK)

(72) Johansen, Niels, Allerød, (DK)

Morkeberg, Rikke, Nörum, (DK)

Bogestrand, Soren, Kokkedal, (DK)

Beck, Tine Charlotte, Birkerød, (DE)

Ipsen, Hans-Henrik, Hillerød, (DK)

(54) Eljárás ellenanyag kimutatására folyadékmintából(30) PA 1998 1998.06.24 DK
00821

(86) DK9900362

(87) 9967642

(74) dr. Gárdonyi Zoltánné, DANUBIA Szabadalmi és Védjegy Iroda Kft., 1051 Budapest, Bajcsy-Zs. út 16. (HU)

(51) G01N 33/68 (2006.01)**(13) B1****(11) 228.066** 2012.08.21.**(21) P 03 03663**

(22) 2001.10.03.

(40) 2004.01.28

(73) Phadia Multiplexing Diagnostics GmbH, Bécs, (AT)

(72) Hiller, Reinhard, Bécs, (AT)

Harwanegg, Christian, Bécs, (AT)

Müller, Manfred W., Klosterneuburg, (AT)

(54) Allergén mérésére szolgáló microarray-chip mérési eljárás

(30) 00890296.7 2000.10.03 EP

(86) EP0111429

(87) 0229415

(74) dr. Svingor Ádám, DANUBIA Szabadalmi és Védjegy Iroda Kft., 1051 Budapest, Bajcsy-Zs. út 16. (HU)

(51) **G08B 21/02** (2006.01)

A61B 5/01 (2006.01)

A61B 5/04 (2006.01)

A61B 5/0408 (2006.01)

A61B 5/053 (2006.01)

(13) **B1**

(11) **228.052** 2012.08.07.

(21) **P 08 00043**

(22) 2008.01.21.

(40) 2009.09.28

(73) Kocsisné dr. Szilágyi Gyöngyi Erzsébet, 1047 Budapest, Attila u. 130/a III/1. (HU)

Kocsis Attila, 1047 Budapest, Attila u. 130/a III/1. (HU)

(72) Kocsisné dr. Szilágyi Gyöngyi Erzsébet, 1047 Budapest, Attila u. 130/a III/1. (HU)

Kocsis Attila, 1047 Budapest, Attila u. 130/a III/1. (HU)

(54) **Eszköz és eljárás életjel figyelésre**

H. SZEKCIÓ - VILLAMOSSÁG, ELEKTROMOSSÁG

(51) **H04L 12/26** (2006.01)

G06Q 90/00 (2006.01)

(13) **B1**

(11) **228.069** 2012.08.17.

(21) **P 05 01052**

(22) 2003.02.21.

(40) 2006.02.28

(73) Deutsche Telekom AG, D-53113 Bonn, Friedrich-Ebert-Allee 140 (DE)

(72) Widera, Ralf, Griesheim, (DE)

Heidemann, Cornelius, Darmstadt, (DE)

Mende, Joachim, Griesheim, (DE)

Dörken, Heinrich, Darmstadt, (DE)

(54) **Eljárás állapotadatok kiadására**

(30) 102 10 707.6 2002.03.12 DE

(86) DE0300539

(87) 03084135

(74) Kovári György, ADVOPATENT Szabadalmi és Védjegy Iroda, 1011 Budapest, Fő u. 19. (HU)

A rovat 35 darab közlést tartalmaz.

Megtekinthetővé vált szabadalmi leírások

(11) 227.722

(54) Sejtadhéziót és szignál átvitelt közvetítő sejtfelületi molekula

(11) 227.730

(54) Eljárás duloxetin előállítására és az eljárás során alkalmazott intermedierek előállítása

(11) 227.731

(54) Eljárás térhálósított poliszacharidok előállítására

(11) 227.732

(54) Szelektív ciklooxygenáz-2 gátló, szubsztituált piridinszármazékok és alkalmazásuk

(11) 227.733

(54) Tolófal több, oldalirányba tolható falelemmel

(11) 227.734

(54) Szivattyúállomás

(11) 227.735

(54) Inhalálóeszköz száraz porhoz

(11) 227.736

(54) Vasalapú, ritkaföldfémekkel ötvözött nanokompozit mágnes

(11) 227.737

(54) Műanyag profilanyag javított tömítő összeállítás hűtőgép-szekrényekhez és hasonlókhöz

(11) 227.738

(54) Szerszám és eljárás egymást átfedő lemezek rögzítésére

(11) 227.739

(54) Pedálzár gépkocsihoz

(11) 227.740

(54) Kerámiai szerelvény

(11) 227.741

(54) Dezagglomeráló elrendezés por alakú gyógyszer agglomerálódásának megszüntetésére

(11) 227.742

(54) Szerin-proteázok, különösen hepatitis C vírus NS3 proteáz inhibitorai

(11) 227.743

(54) Fülcsepp készítmény és eljárás fülcsepp készítmény előállítására

(11) 227.744

Megtekinthetővé vált szabadalmi leírások

(54) Gombaellenes hatású, azolgyűrűt tartalmazó aminosav-észterek, eljárás előállításukra, az ezeket tartalmazó gyógyszerkészítmények és intermedierjeik

(11) 227.745

(54) Itrakonazolt tartalmazó gombaellenes készítmények

(11) 227.746

(54) Hidropiridin-származékok savaddíciós sói

(11) 227.747

(54) Májműködést javító gyógyszerkombináció alkohol okozta májbetegség kezelésére

(11) 227.749

(54) Feltekerhető redőny

(11) 227.750

(54) Berendezés és eljárás üledékek eltávolítására tartályból

(11) 227.752

(54) IL-18 inhibitorok alkalmazása

(11) 227.753

(54) Eljárás inzulinok kromatográfiás tisztítására

(11) 227.754

(54) Alacsony patogenitású élő PRRS vírust tartalmazó oltóanyagok és előállításuk

(11) 227.755

(54) A 33-epiklór-33-dezoxi-aszkomicin kristályos formái, eljárás ezek előállítására és az ezeket tartalmazó gyógyszerkészítmények

(11) 227.756

(54) Fotoszenzibilizátor, valamint eljárás annak előállítására

(11) 227.757

(54) Növényi alapú gyógyhatású készítmény

(11) 227.758

(54) Fenofibráttartalmú gyógyászati készítmény és eljárás előállítására

(11) 227.759

(54) Ibuprofen és kodeint tartalmazó, tökéletesített gyógyászati készítmények

(11) 227.760

(54) Enzimatis eljárás növényi olajok nyálkátlanítására Aspergillus-foszfolipázzal

(11) 227.761

(54) Mérési elrendezés és eljárás folyadékfelszínen úszó szennyeződések kimutatására, elsősorban monitoring kutakhoz

(11) 227.762

Megtekinthetővé vált szabadalmi leírások

(54) Benzopiránszármazékok, valamint felhasználásuk ösztrogénérzékenység okozta betegségek kezelésére alkalmas gyógyszerkészítmények előállítására

(11) 227.763

(54) CETP aktivitást gátló 2-acilamino-benzotriazolok, S-szubsztituált származékaik és az ezeket tartalmazó gyógyszerkészítmények

(11) 227.764

(54) Renin inhibitorok, eljárás az előállításukra, ezeket tartalmazó gyógyszerkészítmények és alkalmazásuk

(11) 227.765

(54) Flupirtin alkalmazása neurodegeneratív megbetegedések kezelésére alkalmas gyógyszerkészítmények előállítására

(11) 227.766

(54) Királis ciklusos béta-aminosavak és származékaik, eljárás előállításukra, ilyen vegyületeket tartalmazó gyógyászati készítmények és alkalmazásuk

(11) 227.767

(54) Szerkezet az orgonaszél bevezetésére

(11) 227.768

(54) Rögzítőszerkezet laminált falelemekhez, ilyen falelem, valamint ilyen falelemekből épített falszerkezet

(11) 227.769

(54) Eljárás és berendezés csatornában leülepedő anyagok eltávolítására

(11) 227.770

(54) Ferde-kábel függesztésű híd

(11) 227.771

(54) Szilikátmassza

(11) 227.772

(54) Eljárás nagy tisztaságú nedves só előállítására, az így nyert nedves só és annak alkalmazása elektrolízisben

(11) 227.773

(54) Eljárás önkiló, kis füst kibocsátású kábelek előállítására és az ezekben használt égésgátló kompozíció

(11) 227.774

(54) Hűtőanyagok üzemanyagcellás motorok hűtőrendszereihez

(11) 227.775

(54) Cinkszulfidos elektroluminofor, valamint előállítási eljárása

(11) 227.776

(54) Szilikátos és oxidos töltőanyagokat tartalmazó kaucsukgranulátum

(11) 227.777

(54) Eljárás vízgőzös pirolízishez alkalmazható katalizátorok regenerálására

Megtekinthetővé vált szabadalmi leírások

(11) 227.778

(54) M. tuberculosis eredetű immunogén peptid, valamint terápiás és diagnosztikai alkalmazásai

(11) 227.779

(54) Fogadási sorsoló berendezés

(11) 227.780

(54) Kommunikációs eljárás és eszköz otthoni hálózathoz

(11) 227.781

(54) Szimmetrikus kulcsú kriptográfiai berendezés és eljárás információk titkosítására és visszafejtésére

(11) 227.782

(54) INTEGRÁLT PREZENTÁCIÓS ÉS ÁRUVÉDELMI RENDSZER TERMÉKEK SZÁMÁRA

(11) 227.783

(54) Tömlőkapocs

(11) 227.784

(54) Szerkezet egy szerszám, főként pneumatikus fogó pneumatikus működtetésére, valamint pneumatikus fogó

(11) 227.785

(54) Sajtóberendezés és eljárás víz szövetből történő eltávolítására

(11) 227.786

(54) Berendezés gázalakú közeg eltávolítására

(11) 227.787

(54) Készülék fluid alkatrész tartására

(11) 227.837

(54) Mometazon-furoát alkalmazása légúti és tüdőbetegségek kezelésére szolgáló gyógyszerkészítmény előállítására

(11) 227.861

(54) 17béta-(N-terc-butil-karbamoil)-4-aza-5alfa-androszt-1-én-3-on alkalmazása androgén eredetű alopecia kezelésére szolgáló gyógyászati készítmény előállítására

(11) 227.889

(54) Javított támasztóbetétes dugattyú

(11) 228.016

(54) Reaktor és eljárás anyagok gázosítására és/vagy olvasztására

A rovat 61 darab közlést tartalmaz.

Közzétételt megelőzően megszüntetett szabadalom-engedélyezési eljárások

(21) P 08 00440

(54) Gyors összekapcsolás egy rögzített és egy rögzítendő anyag vagy két párhuzamos irányt követő tárgy között

(21) P 08 00778

(54) Orr-légszűrő

(21) P 10 00354

(54) Eljárás vízmentes és hidrát formájú antihisztamin piperidin-származékok előállítására

(21) P 10 00537

(54) Eljárás fogpótlások minta másolásával végzett előállítására, valamint berendezés az eljárás fogatosításához

A rovat 4 darab közlést tartalmaz.

Szabadalmi oltalom megszűnése és újra érvénybe helyezése

Ideiglenes szabadalmi oltalom megszűnése díjfizetés hiányában

(21) P 00 01086

(54) Eljárás élelmiszer adalékok, élelmiszer termékek komponenseinek és fűszerek elkészítésére, fűszerezés és annak alkalmazása

(21) P 00 01385

(54) A kamptotecin elővegyületei és származékai, eljárás előállításukra, alkalmazásuk és az azokat tartalmazó gyógyszerkészítmények

(21) P 00 01457

(54) Tienilciklohexilamin-származék új gyógyászati alkalmazása

(21) P 00 04330

(54) Szinergetikus fungicid hatóanyag-keverék amidvegyületek és benzimidazolok vagy ezeket leadó elővegyületek alapján és alkalmazása

(21) P 00 04508

(54) Hüvelygyűrű-csomagoló eszköz

(21) P 01 00064

(54) Amidszármazékot és klórtalonilt tartalmazó, szinergetikus fungicid kombináció és alkalmazása

(21) P 01 00263

(54) Echinocandinszármazékok, eljárás előállításukra és ilyen vegyületeket tartalmazó gombaellenes készítmények

(21) P 01 00544

(54) Amidvegyületet és kinolinil-fenil-éter-származékot tartalmazó szinergetikus hatású fungicid hatóanyagkeverék és alkalmazása

(21) P 01 00582

(54) Eljárás oxiranil-epotilonok redukálására olefines epotilonokká

(21) P 01 00618

(54) Amidvegyületet és morfolin- vagy piperidinszármazékot tartalmazó szinergetikus hatású fungicid hatóanyag-kompozíció és alkalmazása

(21) P 01 00717

(54) Amidvegyületet tartalmazó, szinergetikus hatású fungicid hatóanyag-kompozíció és alkalmazása

(21) P 01 00935

(54) Amidvegyületet tartalmazó, szinergetikus hatású fungicid hatóanyag-keverék és alkalmazása

(21) P 01 01132

(54) Amidvegyületet tartalmazó, szinergetikus hatású fungicid hatóanyag keverék és alkalmazása

-
- (21) P 01 02056
(54) Kondenzált benzoxazinszármazékok, eljárás előállításukra, alkalmazásuk és az ezeket tartalmazó gyógyszerkészítmények
-
- (21) P 01 04702
(54) Klósztridium toxinszármazékok alkalmazása horkolási zajok elnyomására szolgáló gyógyászati készítmények előállítására
-
- (21) P 02 01450
(54) Fokozott biológiai hozzáférhetőségű szilárdfázisú celecoxib forma, ezt tartalmazó gyógyászati készítmények és előállításuk
-
- (21) P 02 01457
(54) Eplerenon kristályos formája, ezt tartalmazó gyógyászati készítmények és előállításuk
-
- (21) P 02 03032
(54) Eplerenon gyorsan oldódó kristályos formája, eljárás az előállítására és ezt tartalmazó gyógyszerkészítmények és alkalmazásuk
-
- (21) P 02 03650
(54) Heterociklusos származékok, eljárás az előállítására, ezeket tartalmazó gyógyszerkészítmények és alkalmazásuk
-
- (21) P 02 03973
(54) Szulfonamid-tartalmú heterociklusos vegyületek, ezeket tartalmazó gyógyszerkészítmények és alkalmazásuk
-
- (21) P 02 04092
(54) Új biszamidát foszfonát prodrugok
-
- (21) P 02 04331
(54) Berendezés és eljárás adatok optikai adathordozóra történő rögzítésére
-
- (21) P 03 00025
(54) Nempatogén tejsavbaktériumok alvásjavító hatása
-
- (21) P 03 00616
(54) Adamantánszármazékok, eljárás az előállításukra, alkalmazásuk és ezeket tartalmazó gyógyszerkészítmények
-
- (21) P 03 02210
(54) Vizes egyrétegű gumi-fém kötőanyag, valamint eljárás ennek alkalmazására
-
- (21) P 03 03524
(54) Új kinuklidinszármazékok, eljárás az előállításukra és ezeket tartalmazó gyógyszerkészítmények és alkalmazásuk
-
- (21) P 04 01039
(54) Eljárás (3-ciano-1H-indol-7-il)[4-(4-fluorfenetil)-piperazin-1-il]metanon és sóinak az előállítására
-
- (21) P 04 01074
(54) Nagy mennyiségű folyékony bőrpuhító szert tartalmazó bőrtisztító szappan
-
- (21) P 04 01536
(54) Peptidek és/vagy proteinek, valamint terápiás és/vagy megelőző gyógyszerkészítmény előállítására történő
-

alkalmazásuk

(21) P 04 02078

(54) Eljárás és berendezés porózus munkadarabok porozitásának csökkentésére reaktív gáz kémiai átgőzölögtetésével bejuttatott beágyazóanyaggal

(21) P 04 02190

(54) Halogéntartalmú polimerek előstabilizálása

(21) P 04 02322

(54) Vérzéscsillapító készlet, eljárás vérzéscsillapító szer előállítására, valamint eljárás vérzéscsillapítás elősegítésére

(21) P 04 02476

(54) Fogkészlet

(21) P 04 02491

(54) Eljárás 2-(szubsztituált fenil)-2-hidroxi-etil-karbamátok előállítására

(21) P 04 02493

(54) Biztonsági papír, valamint eljárás és berendezés annak előállítására

(21) P 04 02602

(54) Eljárás echinokandin-származékok előállítására, ezek alkalmazása, ezeket tartalmazó gyógyszerkészítmények és intermedierek

(21) P 04 02639

(54) Szubsztituált akrilol-disztamicin-származékokat és protein kináz (szerin/treonin kináz) inhibitorokat tartalmazó tumorelles kombinációs készítmény és alkalmazása

(21) P 04 02644

(54) P450 citokrómától függő proteáz inhibitorok

(21) P 04 02664

(54) 2-Indanilamino származékok krónikus fájdalom kezelésére

(21) P 05 00082

(54) Endotelin-antagonista aktivitású alkán-szulfonamidok és alkalmazásuk

(21) P 05 00163

(54) Pirazolo [5,1-b] kinazolin származékok és ezeket tartalmazó gyógyszerkészítmények mint az IMPDH enzim inhibitorai

(21) P 05 00509

(54) Azonnali felszabadulást biztosító mikronizált gyógyászati és gyógytáp porok

(21) P 05 00736

(54) A nitrogén (II)-oxid szintáz inhibitor hatású (S)-2-amino-4-(2-etánimidoilamino-etiltio)-vajsvav-foszfátsó, eljárás előállítására és az ezt tartalmazó gyógyszerkészítmény

(21) P 06 00068

(54) Pirido[2,1-a]izokinolin-származékok mint DPP-IV inhibitorok, eljárás előállításukra és ezeket tartalmazó

gyógyszerkészítmények

-
- (21) P 06 00238
(54) Benzotiazol-4,7-dion- és benzoxazol-4,7-dion-származékok és alkalmazásuk
-
- (21) P 06 00522
(54) Hipoglikémiás szer sérült glükóz anyagcsere kezelésére való alkalmazásra
-
- (21) P 07 00807
(54) Elrendezés és eljárás légzés detektálására és/vagy mérésére
-
- (21) P 07 00845
(54) Élesztő takarmánykiegészítő
-
- (21) P 08 00500
(54) Köztitermékek antifungális hatású echinocandin-származékok előállításához
-
- (21) P 08 00734
(54) Térben lebegő kép előállítására alkalmas vetítőberendezés
-
- (21) P 08 00770
(54) Eljárás és elrendezés a gamma-sugárzás kölcsönhatási helyének térbeli meghatározására szolgáló folytonos-kristályos pozíció-érzékeny szcintillációs detektor megvalósítására, a nukleáris képalkotó módszerek felbontóképességének a javítása céljából
-
- (21) P 10 00025
(54) Komplex többtermékes mechanikai eljárásokra alapozott technológia energetikai-termékek előállítására szilárd települési hulladékból
-
- (21) P 10 00101
(54) Eljárás számítógépbe/mikroprocesszorba történő egykezes adatbevitelre s akár egyidejű braille karakter bevitelre és kijelzésre, valamint az eljárást foganatosító eszköz kapcsolódó telefon alkalmazással
-
- (21) P 10 00263
(54) Eljárás kompozit anyaggal készített, szál-erősítésű, műgyanta vázas fogpótlás előállítására, valamint az eljárással előállított fogpótlás
-
- (21) P 10 00564
(54) Aktív szék
-
- (11) 74432
(21) P 96 01569
(54) Transzdermális rendszer organofoszforszármazékok okozta mérgezés megelőzésére
-
- (21) P 99 01304
(54) Fájdalomcsillapító hatású piperazin- és piperidinszármazékok, eljárás előállításukra és ezeket tartalmazó gyógyszerkészítmények
-
- (21) P 99 04210
(54) Kamptotecin-analógok, alkalmazásuk gyógyszerként és ilyen vegyületeket tartalmazó gyógyászati készítmények
-

A rovat 58 darab közlést tartalmaz.

Ideiglenes szabadalmi oltalom megszűnése lemondás vagy lemondottnak tekintés miatt

(21) P 00 03686

(54) Morfinvázak alkaloidok savaddíciós sói és alkalmazásuk

(21) P 01 00136

(54) 11-Vagy 17-helyzetben szubsztituált ösztriolok, eljárás előállításukra, alkalmazásuk és a vegyületeket tartalmazó gyógyszerkészítmények

(21) P 01 00608

(54) Baktericid és fungicid hatású N-(3-klór-4-metil-fenil)-4-metil-1,2,3-tiadiazol-5-karboxamid, ezt tartalmazó növényvédő szer és alkalmazása

(21) P 01 01276

(54) Eljárás és tesztkészlet baktériumok érzékenységének kimutatására

(21) P 01 01369

(54) Legalább egy leukotrién antagonistát és legalább egy antihisztamint tartalmazó készítmény légzőszervi és bőrbetegségek kezelésére

(21) P 01 02310

(54) Vibrio cholerae thyA- törzsek, eljárás előállításukra és alkalmazásuk

(21) P 01 02498

(54) Szteroid hormont és kristályosodási inhibitorot tartalmazó transzdermális rendszer

(21) P 02 00833

(54) Kalapácsos aprítógép

(21) P 03 01916

(54) Gáz-dugaszolóaljzat

(21) P 03 02187

(54) 11-(helyettesített fenil)-ösztra-4,9-dién-származékok, eljárás előállításukra és ezeket tartalmazó gyógyszerkészítmények

(21) P 03 03329

(54) Új fenil-piperazinok

(21) P 04 00772

(54) Eljárás piperazinszármazékok mezilátjainak előállítására és ezen vegyületek

(21) P 06 00717

(54) Természetben előforduló mikroorganizmusokat tartalmazó talajoltó készítmény

(21) P 06 00735

(54) Permeációs eljárás és berendezés nagytisztaságú klór-dioxidot tartalmazó fluidumok előállításához

(21) P 06 00906

(54) Eljárás nyiladék létesítésére és átalakítására, valamint nyiladék

(21) P 06 00921

(54) Eljárás és berendezés biomasszák energetikai hasznosítására

(21) P 07 00559

(54) Lábbeli lenyomatán alapuló mozgáskövető rendszer

(21) P 07 00809

(54) Racemizálási eljárás metil(R,S)-(+)-alfa-(2-klórfeńil)-6,7-dihidrotieno[3,2-c]piridin-5(4H)-acetát hidrogénszulfát intermedier előállítására

(21) P 07 00817

(54) Vegyületek és eljárások a tuberkulózis diagnosztikájához és immunterápiájára

(21) P 07 00836

(54) Szabályozott ultrahanggal gerjesztett berendezés és eljárás, előnyösen tengervíz sóalanítására

(21) P 08 00260

(54) Húsminőség javítására szolgáló takarmánykiegészítő keverék

(21) P 08 00362

(54) Száraz só-aeroszol inhalációs eszköz

(21) P 09 00261

(54) Katalitikus égőtér és maradékhő kezelés utólagos kazánbeépítésre

(21) P 09 00483

(54) Könyvbarát tábla

(21) P 09 00716

(54) Szűrő szilárd részecskék leválasztására folyadékból

(21) P 09 00818

(54) Berendezés, hőerőmű létesítésére

(21) P 10 00248

(54) Könnyített kő burkolórendszer

(21) P 10 00251

(54) Növelt élelmirost tartalmú, tojás nélkül készült száraztészta és eljárás ilyen száraztészta előállítására

(21) P 10 00277

(54) Járófelület-szerkezet vakok és/vagy csökkentlátók tájékozódásának a megkönnyítésére, valamint betonelemek a szerkezethez

(21) P 10 00322

(54) Négyütemű forgótárcsás motor

(21) P 10 00323

- (54) Teljesítménynövelő mechanika négyütemű motorokhoz
-
- (21) P 10 00513
(54) Nitrácion és limitált vasion tartalmú vegyszer kombináció és eljárás a szennyvizek gyűjtése során fellépő szagproblémák csökkentésére
-
- (21) P 98 00147
(54) Izoxazol- és krotionsav-amid-származékok és ezeket tartalmazó gyógyszer- és diagnosztikai készítmények
-
- (21) P 98 02418
(54) Rotari mezőgazdasági kombájn
-
- (21) P 98 02854
(54) 4a,5a,8a,8b-Tetrahidro-6H-pirrolo[3',4':4,5]furo[3,2-b]piridin-6,8(7H)-dion-származékok endoparaziták leküzdésére és eljárás e vegyületek előállítására
-
- (21) P 99 00331
(54) Indolin-2-on-származékok, eljárás előállításukra és a vegyületeket tartalmazó gyógyszerkészítmények
-
- (21) P 99 01935
(54) Gyógyszerek és terápiás szerek és más glikozaminoglikánok (GAG) dózisainak célbajuttatására alkalmas dóziskészlet
-

A rovat 37 darab közlést tartalmaz.

Végleges szabadalmi oltalom megszűnése díjfizetés hiányában

- (11) 214.219
(21) P 96 01655
(54) Szilárd, bevonatos növényvédőszer-készítmény, eljárás előállítására és felhasználására fungicidként
-
- (11) 214.683
(21) P 95 03438
(54) Eljárás fenilcsoporttal szubsztituált 1,4-dihidro-piridin-3,5-dikarbonsav-származékok enantiomerjeinek előállítására
-
- (11) 215.438
(21) P 93 03596
(54) Kardioprotektív hatású 3,5-helyettesített amino-benzoil-guanidin-származékok, és eljárás a vegyületek és az azokat tartalmazó gyógyszerkészítmények előállítására
-
- (11) 215.593
(21) P 94 03551
(54) Izopropil-(2-metoxi-etil)-4-(2-klór-3-ciano-fenil)-1,4-dihidro-2,6-dimetil-piridin-3,5-dikarboxilát, eljárás előállítására és ezt tartalmazó gyógyszerkészítmény
-
- (11) 216.534
(21) P 94 03523
(54) Önfeszítő szorítóbilincs
-

-
- (11) 216.826
(21) P 94 01656
(54) Eljárás daganatok kezelésére alkalmazható, kreatin-foszfátot vagy sóját tartalmazó gyógyászati készítmények előállítására
-
- (11) 217.122
(21) P 94 03803
(54) Benzol-szulfonil-karbamid- és -tiokarbamid-pirrol,-izoindol- és -dihidropiridin-származékok, eljárás előállításukra és ezeket tartalmazó gyógyszerkészítmények
-
- (11) 217.337
(21) P 92 03854
(54) Önzáró szorítóbilincs és fogó annak oldásához
-
- (11) 217.340
(21) P 94 03524
(54) Szorítóbilincs
-
- (11) 217.602
(21) P 94 03525
(54) Szorítóbilincs
-
- (11) 217.618
(21) P 94 01848
(54) Eljárás új amidinoszármazékok és ilyen hatóanyagot tartalmazó gyógyszerkészítmények előállítására, és eljárás ismert amidinoszármazékokat tartalmazó, nitrogén-oxid-szintáz inhibitor hatású gyógyszerkészítmények előállítására
-
- (11) 219.228
(21) P 94 03486
(54) (N'-Alkil-ureido- és -tioureido-szulfonil)-fenil-alkil-benzamid-származékok, eljárás az előállításukra, alkalmazásuk és az ezeket tartalmazó gyógyászati készítmények
-
- (11) 219.356
(21) P 98 00434
(54) 2-Klór-3-ciano-benzaldehid és eljárás előállítására
-
- (11) 219.511
(21) P 96 01398
(54) Ablak, különösen lejtős tetőfelületbe való beépítésre
-
- (11) 220.456
(21) P 98 00203
(54) Hidroxi-prolinban gazdag proteinek és ilyeneket tartalmazó gyógyszer-, és kozmetikai készítmények
-
- (11) 220.985
(21) P 99 02461
(54) Zárszerkezet hengerzárral és laposkulccsal
-
- (11) 221.447
-

(21) P 99 02203

(54) Eljárás folyadék átjuttatására gyógyászati szelepen és gyógyászati szelep

(11) 221.449

(21) P 99 02031

(54) Eljárás folyadék átjuttatására és gyógyászati szelep

(11) 221.724

(21) P 95 01854

(54) Koleszterinbioszintézis inhibitor és béta-laktám koleszterinabszorpció inhibitor kombinációját tartalmazó gyógyszerkészítmények és eljárás előállításukra

(11) 221.869

(21) P 98 03008

(54) Barázda nélkül szántó ekeszerkezet

(11) 221.985

(21) P 00 04698

(54) Folyósítószer tömegforrasztó gépen történő lágyforrasztáshoz

(11) 222.058

(21) P 99 04688

(54) Keretszerkezet klímaberendezésekhez

(11) 222.080

(21) P 99 04700

(54) Laposkulcs és hengerzár

(11) 222.162

(21) P 99 04701

(54) Elrendezés emberi szervezet relaxálására és a közérzet javítására

(11) 222.284

(21) P 96 03450

(54) Szubsztituált kromanil-szulfonil-tiokarbamidok, eljárás a vegyületek előállítására, gyógyszerkészítményekben történő alkalmazásuk, valamint a vegyületeket tartalmazó gyógyászati készítmények

(11) 222.537

(21) P 00 01251

(54) Kenőhatás-javító adalék üzemanyagokhoz

(11) 222.565

(21) P 98 01112

(54) Szinergetikus fungicid hatóanyag-keverék és alkalmazása

(11) 223.317

(21) P 96 02041

(54) Savas hatóanyagokat és hordozóként kolesztipolt tartalmazó orális gyógyszerforma, és eljárás előállítására

(11) 224.211

(21) P 95 03932

(54) Szubsztituált benzolszulfonil-karbamidok és -tiokarbamidok, eljárás előállításukra, ilyen vegyületeket tartalmazó gyógyászati készítmények és alkalmazásuk

(11) 224.313

(21) P 99 04564

(54) Helyettesített amino-metil-cikloheptének, előállításuk, alkalmazásuk és az ezeket tartalmazó gyógyszerkészítmények

(11) 224.348

(21) P 00 01181

(54) Mikrorészecske formájú tetrahidropiridinszármazékok, és a vegyületeket tartalmazó gyógyszerkészítmények

(11) 224.428

(21) P 01 04718

(54) Mikronizálteplerenon-kompozíciók, eljárás előállításukra és ezek alkalmazása gyógyszerkészítmények előállítására

(11) 224.442

(21) P 94 03552

(54) Fenilszubsztituált 1,4-dihidro-piridin-származékok, eljárás előállításukra és ezeket tartalmazó gyógyszerkészítmények

(11) 224.476

(21) P 03 00716

(54) Eljárás kábelek felfüggesztésére vasúti felsővezetékek és jelző-biztosító berendezések vezetékének tartóoszlopaira

(11) 224.615

(21) P 01 04478

(54) Őrlési eljárás finoman őrölt gyógyszerek előállítására

(11) 224.815

(21) P 02 04394

(54) Tetrahidropiridinek, eljárás előállításukra, az ezeket tartalmazó gyógyászati készítmények és alkalmazásuk

(11) 224.869

(21) P 99 04198

(54) Új 2-imidazolin-5-ont tartalmazó szinergetikus fungicid készítmények

(11) 225.042

(21) P 96 02275

(54) Eljárás vas eltávolítására alumínium-oxid-monohidrátot tartalmazó, bauxit lúgos feltárása során kapott nátrium-aluminát-lúgból

(11) 225.442

(21) P 98 01004

(54) Fűtőeszköz fluid közeg melegítésére, vízmelegítő, valamint fűtőeszköz alkalmazása fluid közeg melegítésére

(11) 225.925

(21) P 00 00694

Szabadalmi oltalom megszűnése és újra érvénybe helyezése

(54) Ellenállásos fűtőelem, jó hővezető képességű polimer bevonattal és eljárás az ilyen fűtőelem előállítására

(11) 226.126

(21) P 01 03599

(54) Konzervdoboz

(11) 226.192

(21) P 00 05010

(54) Salmonella-vakcina

(11) 226.275

(21) P 98 00182

(54) Laurinsavat tartalmazó rögzítőréteggel ellátott ösztradioltartalmú tapasz

(11) 226.347

(21) P 04 02562

(54) Számítógépes oktatórendszer és eljárás kézírás és olvasás oktatására

(11) 226.451

(21) P 04 02479

(54) Eljárás többcsatornás érzékelő mérések elvégzésére integrált-optikai hullámvezető szerkezeteken

(11) 226.462

(21) P 95 03877

(54) Szubsztituált benzolszulfonil-karbamidok és -tiokarbamidok, eljárás előállításukra, ilyen vegyületeket tartalmazó gyógyszerkészítmények és alkalmazásuk

(11) 226.463

(21) P 95 03879

(54) Szubsztituált benzolszulfonil-karbamidok és -tiokarbamidok, eljárás előállításukra és alkalmazásuk gyógyszerként valamint ilyen vegyületeket tartalmazó gyógyszerkészítmények

(11) 226.552

(21) P 06 00104

(54) Berendezés anyagok hőkezelésére és eljárás a berendezés működtetésére

(11) 226.652

(21) P 01 05480

(54) Benzofuránszármazékok, eljárás előállításukra, és alkalmazásuk

(11) 227.082

(21) P 05 01162

(54) Berendezés és eljárás optikai pontosságú, görbe üveg előállítására

(11) 227.153

(21) P 01 00170

(54) N-benzil-3-indenil-acetamid-származékok és alkalmazásuk neoplázia kezelésére alkalmas gyógyszerkészítmények előállítására

(11) 227.308

(21) P 95 03931

Szabadalmi oltalom megszűnése és újra érvénybe helyezése

(54) Szubsztituált benzolszulfonil-karbamidok és -tiokarbamidok, eljárás előállításukra, ilyen vegyületeket tartalmazó gyógyászati készítmények és alkalmazásuk

(11) 227.425

(21) P 00 01387

(54) Eljárás tetrahidropiridin kristályosítására, az így előállított kristályformák és ezeket a vegyületeket tartalmazó gyógyszerkészítmények

A rovat 53 darab közlést tartalmaz.

Szabadalmi oltalom újra érvénybe helyezése

(21) P 08 00670

(54) Eljárás a felhajtóerő energetikai hasznosítására és elrendezés az eljárás fogantatására

A rovat 1 darab közlést tartalmaz.

Szabadalmi oltalom megszűnését megállapító határozat visszavonása

(11) 226.213

(21) P 01 00635

(54) Palládium-, arany-, alkáli- és lantanoidalapú katalizátor, és eljárás vinil-acetát előállítására

A rovat 1 darab közlést tartalmaz.

Vegyes szabadalmi közlemények

Jogutódlás

(11) 218.354
(21) P 94 02266
(73) Curwood Arkansas, Inc., Russellville, AR (US)
(74) DANUBIA Szabadalmi és Jogi Iroda Kft., 1051 Budapest, Bajcsy-Zsilinszky út 16. (HU)

(11) 221.112
(21) P 97 01632
(73) Alstom Technology Ltd, Baden (CH)

(11) 223.217
(21) P 99 00476
(73) Kirchdorfer Fertigteilholding GmbH, Wöllersdorf (AT)
(74) DANUBIA Szabadalmi és Jogi Iroda Kft., 1051 Budapest, Bajcsy-Zsilinszky út 16. (HU)

(11) 227.608
(21) P 09 00587
(73) UCB Pharma GmbH, Monheim (DE)
(74) ADVOPATENT Szabadalmi és Védjegy Iroda, 1011 Budapest, Fő u. 19. (HU)

(11) 227.936
(21) P 09 00181
(73) Pharmagenix Ltd., Zürich (CH)
(74) Danubia Szabadalmi és Jogi Iroda Kft., 1051 Budapest, Bajcsy-Zsilinszky út 16. (HU)

(21) P 00 01313
(71) MERCK SHARP & DOHME CORP., Rahway, New Jersey (US)
(74) DANUBIA Szabadalmi és Jogi Iroda Kft., 1051 Budapest, Bajcsy-Zsilinszky út 16. (HU)

(21) P 00 03845
(71) MERCK SHARP & DOHME CORP., Rahway, New Jersey (US)
(74) DANUBIA Szabadalmi és Jogi Iroda Kft., 1051 Budapest, Bajcsy-Zsilinszky út 16. (HU)

(21) P 00 04653
(71) MERCK SHARP & DOHME CORP., Rahway, New Jersey (US)
(74) DANUBIA Szabadalmi és Jogi Iroda Kft., 1051 Budapest, Bajcsy-Zsilinszky út 16. (HU)

(21) P 01 00606
(71) Merial LLC 1/2, Iselin, New Jersey (US)
MERCK SHARP & DOHME CORP. 1/2, Rahway, New Jersey (US)
(74) DANUBIA Szabadalmi és Jogi Iroda Kft., 1051 Budapest, Bajcsy-Zsilinszky út 16. (HU)

(21) P 02 00325
(71) MERCK SHARP & DOHME CORP., Rahway, New Jersey (US)

Vegyes szabadalmi közlemények

(74) DANUBIA Szabadalmi és Jogi Iroda Kft., 1051 Budapest, Bajcsy-Zsilinszky út 16. (HU)

(21) P 02 03149

(71) NEKTAR THERAPEUTICS, San Francisco (US)

(74) DANUBIA Szabadalmi és Jogi Iroda Kft., 1051 Budapest, Bajcsy-Zs. út 16. (HU)

(21) P 02 04410

(71) Glaxo Group Limited, Greenford, Middlesex (GB)

(74) Derzsi Katalin, S.B.G. & K. Szabadalmi Ügyvivői Iroda, 1062 Budapest, Andrássy út 113. (HU)

(21) P 03 02026

(71) AEterna Zentaris GmbH, Frankfurt am Main (DE)

(74) Karácsonyi Béla, ADVOPATENT Szabadalmi és Védjegy Iroda, 1011 Budapest, Fő u. 19. (HU)

(21) P 03 02336

(71) MERCK SHARP & DOHME CORP., Rahway, New Jersey (US)

(74) DANUBIA Szabadalmi és Jogi Iroda Kft., 1051 Budapest, Bajcsy-Zsilinszky út 16. (HU)

(21) P 03 02764

(71) MERCK SHARP & DOHME CORP., Rahway, New Jersey (US)

(74) DANUBIA Szabadalmi és Jogi Iroda Kft., 1051 Budapest, Bajcsy-Zsilinszky út 16. (HU)

(21) P 03 03376

(71) MERCK SHARP & DOHME CORP., Rahway, New Jersey (US)

(74) DANUBIA Szabadalmi és Jogi Iroda Kft., 1051 Budapest, Bajcsy-Zsilinszky út 16. (HU)

(21) P 04 00726

(71) MERCK SHARP & DOHME CORP. 1/2, Rahway, New Jersey (US)

Schering Corporation 1/2, Kenilworth, New Jersey (US)

(74) DANUBIA Szabadalmi és Jogi Iroda Kft., 1051 Budapest, Bajcsy-Zsilinszky út 16. (HU)

(21) P 04 02596

(71) MERCK SHARP & DOHME CORP., Rahway, New Jersey (US)

(74) DANUBIA Szabadalmi és Jogi Iroda Kft., 1051 Budapest, Bajcsy-Zsilinszky út 16. (HU)

(21) P 05 00329

(71) MERCK SHARP & DOHME CORP., Rahway, New Jersey (US)

(74) DANUBIA Szabadalmi és Jogi Iroda Kft., 1051 Budapest, Bajcsy-Zsilinszky út 16. (HU)

(21) P 98 01608

(71) MERCK SHARP & DOHME CORP., Rahway, New Jersey (US)

(74) Danubia Szabadalmi és Jogi Iroda Kft., 1051 Budapest, Bajcsy-Zs.u.16. (HU)

(21) P 99 01085

(71) MERCK SHARP & DOHME CORP., Rahway, New Jersey (US)

(74) DANUBIA Szabadalmi és Jogi Iroda Kft., 1051 Budapest, Bajcsy-Zsilinszky út 16. (HU)

(21) P 99 01567

(71) MERCK SHARP & DOHME CORP., Rahway, New Jersey (US)

(74) DANUBIA Szabadalmi és Jogi Iroda Kft., 1051 Budapest, Bajcsy-Zsilinszky út 16. (HU)

Vegyes szabadalmi közlemények

- (21) P 99 01586
(71) MERCK SHARP & DOHME CORP., Rahway, New Jersey (US)
(74) DANUBIA Szabadalmi és Jogi Iroda Kft., 1051 Budapest, Bajcsy-Zsilinszky út 16. (HU)
-

- (21) P 99 02032
(71) MERCK SHARP & DOHME CORP., Rahway, New Jersey (US)
(74) DANUBIA Szabadalmi és Jogi Iroda Kft., 1051 Budapest, Bajcsy-Zsilinszky út 16. (HU)
-

- (21) P 99 02473
(71) Merial Limited, Duluth, Georgia (US)
(74) DANUBIA Szabadalmi és Jogi Iroda Kft., 1051 Budapest, Bajcsy-Zs. út 16. (HU)
-

A rovat 25 darab közlést tartalmaz.

Képviseleti megbízás

- (21) P 00 03255
(73) Mallinckrodt LLC, St. Louis, Missouri (US)
(74) Danubia Szabadalmi és Jogi Iroda Kft., 1051 Budapest, Bajcsy-Zsilinszky út 16. (HU)
-

- (21) P 02 03138
(73) Mallinckrodt LLC, St. Louis, Missouri (US)
(74) DANUBIA Szabadalmi és Jogi Iroda Kft., 1051 Budapest, Bajcsy-Zsilinszky út 16. (HU)
-

- (21) P 03 03003
(73) Fumakilla Ltd., Tokió (JP)
(74) Kovári és Társai Szabadalmi és Védjegy Iroda Kft. Dr. Kovári Zoltán szabadalmi ügyvivő, 1016 Budapest, Naphegy u. 32. (HU)
-

- (21) P 02 02686
(71) Elanco Animal Health Ireland Limited, Dublin (IE)
(74) SBGK Szabadalmi Ügyvivői Iroda, 1062 Budapest, Andrásy út 113. (HU)
-

- (21) P 08 00405
(71) Eger Innovations Nonprofit Kft., Eger (HU)
MTA Agrártudományi Kutatóközpont, Martonvásár (HU)
(74) Eger Innovations Nonprofit Kft. dr.habil. Kiss Attila igazgató, 3300 Eger, Leányka u. 6. (HU)
-

- (21) P 09 00538
(71) dr. Csiky László 50%, Üröm (HU)
EMD Endoszkóp Műszer Kft. 50%, Debrecen (HU)
(74) Kacsuk Zsófia szabadalmi ügyvivő, 1139 Budapest, Üteg u. 11/a (HU)
KACSUKPATENT Európai Szabadalmi és Védjegy Iroda Kft., 1139 Budapest, Üteg u. 11/a. (HU)
-

- (21) P 10 00504
(71) Barna Zoltán, Nyúl (HU)
(74) Király György JUREX Iparjogvédelmi Iroda, 1656 Budapest, Pf.78 (HU)
-

A rovat 7 darab közlést tartalmaz.

Képviselő megszűnése

- (21) P 96 01832
(73) Papírtekeres Kft., Tiszavárkony (HU)
(74) Várnai Anikó, INTERINNO Szabadalmi Iroda, 1024 Budapest, Margit körút 73. (HU)
-

- (21) P 96 01831
(73) Kisalföld Volán Rt. 70%, Győr (HU)
CARBON Irodatechnikai Kft. 15%, Szombathely (HU)
Papírtekeres Kft. 15%, Tiszavárkony (HU)
(74) INTERINNO Szabadalmi Iroda, 1024 Budapest, Margit körút 73. (HU)
-

- (21) P 05 00275
(73) Kinstädtner István, Lábatlan (HU)
(74) Sipos József, DANUBIA Szabadalmi és Védjegy Iroda Kft., 1051 Budapest, Bajcsy-Zs. út 16. (HU)
-

- (21) P 03 03003
(73) Fumakilla Ltd., Tokió (JP)
(74) dr. Harangzó Gábor, DANUBIA Szabadalmi és Védjegy Iroda Kft., 1051 Budapest, Bajcsy-Zs. út 16. (HU)
-

- (21) P 02 02686
(71) Elanco Animal Health Ireland Limited, Dublin (IE)
(74) DANUBIA Szabadalmi és Jogi Iroda Kft., 1051 Budapest, Bajcsy-Zsilinszky út 16. (HU)
-

- (21) P 08 00405
(71) Eger Innovations Nonprofit Kft., Eger (HU)
MTA Agrártudományi Kutatóközpont, Martonvásár (HU)
(74) dr. Kovács Gergely András ügyvéd, 3300 Eger, Kossuth L. u. 18. (HU)
-

A rovat 6 darab közlést tartalmaz.

Név-, illetve címváltozás

- (11) 219.436
(21) P 95 01371
(54) Eljárás és berendezés hézag nélküli vágányok semleges hőmérsékletének meghatározására
(73) MÁV Magyar Államvasutak Zártkörűen Működő Részvénytársaság, Budapest (HU)
-

- (11) 227.326
(21) P 03 01522
(54) Eljárás és berendezés szennyezett vizek arzén-, vas-, mangán-, valamint szervesanyag-tartalmának csökkentésére
(73) ZENON Systems Kft. 60%, Tatabánya (HU)
VTK Innosystem Víz-, Természet-és Környezetvédelmi Kft. 40%, Budapest (HU)
-

- (11) 227.919
(21) P 03 03639
(54) Új amlodipin-kamzilát és eljárás annak előállítására
-

(73) Hanmi Science Co., Ltd., Hwaseong-si, Gyeonggi-do (KR)

(21) P 00 00841

(54) Budesonidot tartalmazó, 0,28-0,38 g/ml szórósűrűségű, új inhalációs gyógyszerforma és eljárás előállítására

(71) AstraZeneca AB,, Södertälje (SE)

(21) P 00 01313

(54) Eljárás (-)-6-klór-4-ciklopropil-etinil-4-trifluor-metil-1,4-dihidro-2H-3,1-benzoxazin-2-on kristályosítására

(71) MERCK SHARP & DOHME CORP., Rahway, New Jersey (US)

(21) P 00 03845

(54) Antimikrobiális 8a-azalidok alkalmazása

(71) MERCK SHARP & DOHME CORP., Rahway, New Jersey (US)

(21) P 00 04019

(54) Emlős citokin: interleukin-B30 és rokon molekulák

(71) MERCK SHARP & DOHME CORP., Rahway, New Jersey (US)

(21) P 00 04653

(54) Biszfoszfonátok alkalmazása csontreszorpció gátlására szolgáló gyógyszerkészítmények előállítására

(71) MERCK SHARP & DOHME CORP., Rahway, New Jersey (US)

(21) P 00 04988

(54) Stabil, elnyújtott kibocsátású perorális adagolási készítmény

(71) MERCK SHARP & DOHME CORP., Rahway, New Jersey (US)

(21) P 01 00606

(54) Keményített ricinusolajat tartalmazó tartós hatású injektálható készítmény

(71) Merial LLC 1/2, Iselin, New Jersey (US)

MERCK SHARP & DOHME CORP. 1/2, Rahway, New Jersey (US)

(21) P 01 00850

(54) Fokozott biológiai hasznosulású, molekulárisan diszpergált készítmény

(71) MERCK SHARP & DOHME CORP., Rahway, New Jersey (US)

(21) P 01 01369

(54) Legalább egy leukotrién antagonistát és legalább egy antihisztamint tartalmazó készítmény légzőszervi és bőrbetegségek kezelésére

(71) MERCK SHARP & DOHME CORP., Rahway, New Jersey (US)

(21) P 01 01749

(54) Készítmények PEG-interferon-alfa-konjugátumok védelmére és eljárás ilyen készítmények előállítására

(71) MERCK SHARP & DOHME CORP., Rahway, New Jersey (US)

(21) P 01 01900

(54) 6,11-Dihidro-8-klór-11-(4-piperidilidén)-5H-benzo[5,6]ciklohepta[1,2-b]piridint tartalmazó orális készítmények

(71) MERCK SHARP & DOHME CORP., Rahway, New Jersey (US)

(21) P 01 03423

(54) Ribavirint és alfa-interferont tartalmazó kombinált terápia vírusellenes kezelésben nem részesült, krónikus hepatitis C fertőzött paciensek kezelésében

Vegyes szabadalmi közlemények

(71) MERCK SHARP & DOHME CORP., Rahway, New Jersey (US)

(21) P 01 04113

(54) Eljárás interferon izoformok konvertálására és termékeik

(71) MERCK SHARP & DOHME CORP., Rahway, New Jersey (US)

(21) P 02 00325

(54) Protonpumpa inhibitorokat tartalmazó gyógyászati készítmény

(71) MERCK SHARP & DOHME CORP., Rahway, New Jersey (US)

(21) P 02 00518

(54) Interleukin-17-tel rokon emlős citokinek, ezeket kódoló polinukleotidok és alkalmazásuk

(71) MERCK SHARP & DOHME CORP., Rahway, New Jersey (US)

(21) P 02 00775

(54) Pegilezett alfa-interferon alkalmazása melanóma kezelésére

(71) MERCK SHARP & DOHME CORP., Rahway, New Jersey (US)

(21) P 02 00781

(54) Pegilezett alfa-interferon alkalmazása vesesejt-karcinóma kezelésére

(71) MERCK SHARP & DOHME CORP., Rahway, New Jersey (US)

(21) P 02 00805

(54) Rák javított kezelése temozolomiddal

(71) MERCK SHARP & DOHME CORP., Rahway, New Jersey (US)

(21) P 02 01027

(54) Emamectin alkalmazása halak paraziták elleni kezelésére, és haltakarmány előállítására szolgáló készlet

(71) MERCK SHARP & DOHME CORP., Rahway, New Jersey (US)

(21) P 02 03149

(54) Heterobifunkciós polietilénligkolszármazékok és eljárások ezek előállítására

(71) NEKTAR THERAPEUTICS, San Francisco (US)

(21) P 03 01102

(54) Emlős citokinok; kapcsolódó reagensek és eljárások

(71) MERCK SHARP & DOHME CORP., Rahway, New Jersey (US)

(21) P 03 02269

(54) Hipokoleszterinémias szerekként alkalmazható cukor-szubsztituált 2-azetidionok

(71) MERCK SHARP & DOHME CORP., Rahway, New Jersey (US)

(21) P 03 02336

(54) 5-Klór-3-(4-metánszulfonilfenil)-6'-metil-[2,3']bipiridinil tiszta formában és eljárás előállítására

(71) MERCK SHARP & DOHME CORP., Rahway, New Jersey (US)

(21) P 03 02339

(54) Emlős receptoralegység-fehérjék, megfelelő reagensek és eljárások

(71) MERCK SHARP & DOHME CORP., Rahway, New Jersey (US)

(21) P 03 02764

Vegyes szabadalmi közlemények

(54) Javított eljárás karbapenemszármazékok szintézisére

(71) MERCK SHARP & DOHME CORP., Rahway, New Jersey (US)

(21) P 03 03376

(54) Acilezett piperidinszármazékok mint melanokortin-4 receptor agonisták, ezeket tartalmazó gyógyszerkészítmények és alkalmazásuk

(71) MERCK SHARP & DOHME CORP., Rahway, New Jersey (US)

(21) P 03 03526

(54) Azetidion-intermedier vegyületek enantioszelektív szintézise

(71) MERCK SHARP & DOHME CORP., Rahway, New Jersey (US)

(21) P 03 03915

(54) Peroxiszóma proliferátor-aktivált receptor (PPAR) aktivátor(ok) és szterin abszorpció inhibitor(ok) kombinációi és alkalmazásuk vaszkuláris indikációkra

(71) MERCK SHARP & DOHME CORP., Rahway, New Jersey (US)

(21) P 03 03929

(54) Szubsztituált azetidion vegyületeket tartalmazó gyógyszerkészítmények alkalmazása szitoszterinémia kezelésére

(71) MERCK SHARP & DOHME CORP., Rahway, New Jersey (US)

(21) P 04 00726

(54) Nukleozid-származékok, mint az RNS-függő RNS-vírus-polimeráz inhibitorai

(71) MERCK SHARP & DOHME CORP. 1/2, Rahway, New Jersey (US)

Schering Corporation 1/2, Kenilworth, New Jersey (US)

(21) P 04 00856

(54) Gombaellenes készítmény

(71) MERCK SHARP & DOHME CORP., Rahway, New Jersey (US)

(21) P 04 01501

(54) Érrendszeri gyulladás kezelése vagy megelőzése szterin-felszívódást gátló anyagokat tartalmazó gyógyszerkészítmények alkalmazásával

(71) MERCK SHARP & DOHME CORP., Rahway, New Jersey (US)

(21) P 04 01514

(54) Asztma kezelésére alkalmas gyógyszerkészítmények és eljárás az előállításukra

(71) MERCK SHARP & DOHME CORP., Rahway, New Jersey (US)

(21) P 04 01730

(54) Új peptidek mint hepatitis C vírus NS3-szerin-proteáz inhibitorok és ezeket tartalmazó gyógyszerkészítmények

(71) Dendreon Corporation, San Diego, Kalifornia (US)

MERCK SHARP & DOHME CORP., Rahway, New Jersey (US)

(21) P 04 01783

(54) 3,4-Diszubsztituált ciklobutén-1,2-dionok mint CXC-kemokin receptor ligandumok, alkalmazásuk és ezeket tartalmazó gyógyszerkészítmények

(71) MERCK SHARP & DOHME CORP., Rahway, New Jersey (US)

Pharmacoepia Drug Discovery, Inc., Cranbury, New Jersey (US)

(21) P 04 02066

(54) Antitest-kompozíciót termelő sejt

(71) Kyowa Hakko Kirin Co., Ltd., Tokió (JP)

(21) P 04 02596

(54) Tachikinin receptor antagonistát tartalmazó gyógyászati nanorészecskéjű készítmény

(71) MERCK SHARP & DOHME CORP., Rahway, New Jersey (US)

(21) P 05 00329

(54) Eljárás karbapenemvegyületek előállítására

(71) MERCK SHARP & DOHME CORP., Rahway, New Jersey (US)

(21) P 06 00239

(54) 5-Amino-pirazolo[4,3-e][1,2,4]triazolo[1,5-c]pirimidin-származékok, eljárás előállításukra, alkalmazásuk adenozin A2A receptor antagonistaként és a vegyületeket tartalmazó gyógyszerkészítmények

(71) MERCK SHARP & DOHME CORP., Rahway, New Jersey (US)

(21) P 06 00300

(54) Ribavirin szirup készítmények

(71) MERCK SHARP & DOHME CORP., Rahway, New Jersey (US)

(21) P 06 00845

(54) Por-agglomerátumok adagolási formája

(71) MERCK SHARP & DOHME CORP., Rahway, New Jersey (US)

(21) P 08 00505

(54) Napozólámpa-elrendezés

(71) Soltész Nagy Tamás 25%, Miskolc (HU)
dr. Soltész Nagy Attila 25%, Miskolc (HU)
Soltész Nagy Attila 50%, Budapest (HU)

(21) P 09 00677

(54) Elnyújtott kibocsátású orális adagolású készítmény

(71) MERCK SHARP & DOHME CORP., Rahway, New Jersey (US)

(21) P 11 00094

(54) Likőr és előállítása

(71) Zsindelyes Kereskedőház Kft., Érpatak (HU)

(21) P 98 00802

(54) Influenzavakcina

(71) Abbott Biologicals B.V., 1381 CP Weesp (NL)

(21) P 98 01608

(54) A 11. típusú humán papillomavírusból származó L1-fehérjét kódoló szintetikus HPV6/11-L1-hibrid-DNS

(71) MERCK SHARP & DOHME CORP., Rahway, New Jersey (US)

(21) P 99 01085

(54) Eljárás aza-ciklohexapeptid-származékok előállítására

(71) MERCK SHARP & DOHME CORP., Rahway, New Jersey (US)

Vegyes szabadalmi közlemények

- (21) P 99 01567
(54) Karbapenem antibiotikum, készítmény és eljárás annak előállítására
(71) MERCK SHARP & DOHME CORP., Rahway, New Jersey (US)
-

- (21) P 99 01586
(54) Antifungális szert és acetátpuffert tartalmazó készítmények és alkalmazásuk
(71) MERCK SHARP & DOHME CORP., Rahway, New Jersey (US)
-

- (21) P 99 01958
(54) Sertés reprodukív és respirációs szindróma vakcina
(71) MERCK SHARP & DOHME CORP., Rahway, New Jersey (US)
-

- (21) P 99 02032
(54) Peszticid készítmény
(71) MERCK SHARP & DOHME CORP., Rahway, New Jersey (US)
-

- (21) P 99 03705
(54) A G-protein-funkció gátlására és daganatos betegségek kezelésére használható triciklusos amidok
(71) MERCK SHARP & DOHME CORP., Rahway, New Jersey (US)
-

- (21) P 99 04166
(54) Eljárás a florfenikol szintézisére szolgáló intermedierek előállítására
(71) MERCK SHARP & DOHME CORP., Rahway, New Jersey (US)
-

A rovat 56 darab közlést tartalmaz.

Helyreigazítás

- (11) 227.300
(21) P 04 00217
(13) B9
(54) Szárazporos inhalációs rendszer tüdőn át történő beadásra, eljárás száraz porított készítmény előállítására fagyasztva szárított készítménnyel
-

- (11) 227.641
(21) P 00 00268
(13) B9
(54) Eljárás glikopeptid antibiotikumok redukív alkilezésére
-

- (11) 227.669
(21) P 09 00660
(13) B9
(54) Oldható mutáns CTLA4 molekula alkalmazása
-

A rovat 3 darab közlést tartalmaz.

Helyreigazítás

A Szabadalmi Közlöny és Védjegyértesítő 117. évfolyam 16. számában, a Szabadalmi bejelentések közzététele rovat P 446. oldalán a **P 11 00056-os** ügy közzétételének címe helyesen: **(54) Szabályos négyoldalú gúla alakú piramis építmény, és eljárás annak működtetésére.**

A rovat 1 darab közlést tartalmaz.

EURÓPAI SZABADALMI KÖZLEMÉNYEK**Európai szabadalmak szövege fordításának benyújtása**

-
- (11) **E013687**
- (21) **E 09 170323**
- (96) **EP 20090170323** 2009.09.15.
- (97) **EP 2220926 A1** 2010.08.25.
EP 2220926 B1 2011.12.14.
- (73) CLAAS Selbstfahrende Erntemaschinen GmbH, 33428 Harsewinkel (DE)
- (72) Baumgarten, Joachim, Dr.
Fitzner, Werner
Neu, Sebastian
- (74) dr. Vida György, DANUBIA Szabadalmi és Jogi Iroda Kft., 1051 Budapest, (HU)
- (54) **Operátortámogató rendszer mezőgazdasági munkagéphez**
- (51) **A01D 41/127** (2006.01)
- (13) **T2**
- (30) 102009009767 2009.02.20. DE
-
- (11) **E013667**
- (21) **E 07 016960**
- (96) **EP 20070016960** 2005.08.26.
- (97) **EP 1869961 A2** 2007.12.26.
EP 1869961 B1 2012.01.25.
- (73) Monsanto Technology, LLC, St. Louis, MO 63167 (US)
- (72) Deppermann, Kevin
Zhang, Qiang
Hinchey, Terri B.
Petersen, Michael W.
Eathington, Sam
Butruille, David
Forbes, Heather M.
Tamulonis, John
Schnicker, Bruce
- (74) Mészárosné Dónusz Katalin, SBGK Szabadalmi Ügyvivői Iroda, 1062 Budapest, (HU)
- (54) **Automatikus magmintavevő és eljárás magminták vételére, magok ellenőrzésére és csoportosítására**
- (51) **A01H 1/04** (2006.01)
A01C 1/00 (2006.01)
A01H 5/10 (2006.01)
C12N 15/10 (2006.01)
C12Q 1/68 (2006.01)
- (13) **T2**
- (30) 604604 P 2004.08.26. US
691100 P 2005.06.15. US
-
- (11) **E013819**
- (21) **E 08 169359**
- (96) **EP 20080169359** 2008.11.18.
- (97) **EP 2064948 A2** 2009.06.03.
-

EP 2064948 B1 2012.02.01.

(73) John Deere Fabrik Horst B.V., 5961 PT Horst (NL)

(72) Theeuwen, Hans Andre

Fransen, Petrus Johannes Maria

Klemme, Kent A

(74) dr. Jakab Judit, SBGK Szabadalmi Ügyvivői Iroda, 1062 Budapest, (HU)

(54) Permetező rudazat

(51) A01M 7/00 (2006.01)

A01C 23/00 (2006.01)

(13) T2

(30) 102007047886 2007.11.28. DE

(11) E013808

(21) E 05 732349

(96) EP 20050732349 2005.04.22.

(97) EP 1742533 A1 2005.11.10.

EP 1742533 B1 2012.02.22.

(73) Bayer CropScience AG, 40789 Monheim (DE)

(72) RÖCHLING, Andreas

REIZLEIN, Karl

BAUR, Peter

(74) Schläfer László, DANUBIA Szabadalmi és Jogi Iroda Kft., 1051 Budapest, (HU)

(54) Alkil-karbonsav-amidok alkalmazása penetrációs promoterként

(51) A01N 37/18 (2006.01)

A01N 25/02 (2006.01)

A01N 25/30 (2006.01)

A01N 43/30 (2006.01)

A01N 43/56 (2006.01)

A01N 43/653 (2006.01)

A01N 47/36 (2006.01)

(13) T2

(30) 102004020840 2004.04.27. DE

(11) E013931

(21) E 08 160242

(96) EP 20080160242 2005.03.30.

(97) EP 1980149 A2 2008.10.15.

EP 1980149 B1 2012.03.21.

(73) BASF SE, 67056 Ludwigshafen (DE)

(72) Sievernich, Bernd

Brix, Horst Dieter

Malefyt, Tim

(74) dr. Gál Melinda, SBGK Szabadalmi Ügyvivői Iroda, 1062 Budapest, (HU)

(54) Szinergetikus herbicid keverékek

(51) A01N 43/50 (2006.01)

A01N 37/22 (2006.01)

A01N 43/10 (2006.01)

A01N 43/56 (2006.01)

(13) T2

(30) 558131 P 2004.04.01. US

(11) **E013725**

(21) **E 07 808586**

(96) **EP 20070808586** 2007.09.18.

(97) **EP 2068640 A2** 2008.03.27.

EP 2068640 B1 2012.02.01.

(73) Sime Darby Malaysia Berhad, Kuala Lumpur, 50350 (MY)

(72) NOOR, Ahmadilfitri

ZIEVERINK, Martinus, Mathilda, Pieter

KREEKEL, Harry, Roelof

DE RUITER, Gerhard, Adriaan

(74) dr. Fehérvári Flóra, DANUBIA Szabadalmi és Jogi Iroda Kft., 1051 Budapest, (HU)

(54) **Nem-hidrogénezett, gyorsan olvadó zsírkeveréket tartalmazó bevonó- vagy töltőanyag készítmény**

(51) **A23D 9/00** (2006.01)

A23G 1/00 (2006.01)

(13) **T2**

(30) 06120905 2006.09.19. EP

(11) **E013978**

(21) **E 09 176301**

(96) **EP 20090176301** 2009.11.18.

(97) **EP 2324718 A1** 2011.05.25.

EP 2324718 B1 2012.03.21.

(73) Jang, Young-Sam, Mapo-KuSeoul 121-210 (KR)

(72) Jang, Young-Sam

(74) Somlai Mária, SBGK Szabadalmi Ügyvivői Iroda, 1062 Budapest, (HU)

(54) **Gyógytea és eljárás ennek előállítására**

(51) **A23F 3/34** (2006.01)

(13) **T2**

(11) **E013792**

(21) **E 05 803021**

(96) **EP 20050803021** 2005.11.15.

(97) **EP 1860954 A2** 2006.05.26.

EP 1860954 B1 2012.01.25.

(73) Erber Aktiengesellschaft, 3130 Herzogenburg (AT)

(72) SCHATZMAYR, Gerd

TÄUBEL, Martin

VEKIRU, Elisavet

BINDER, Eva-Maria

(74) Lengyel Zsolt, DANUBIA Szabadalmi és Jogi Iroda Kft., 1051 Budapest, (HU)

(54) **Fumonizinek dekontaminálására szolgáló mikroorganizmus és alkalmazása, eljárás fumonizinek dekontaminálására és a mikroorganizmust tartalmazó takarmányadalékok**

(51) **A23K 1/00** (2006.01)

A23L 1/015 (2006.01)

(13) **T2**

(30) 19122004 2004.11.16. AT

-
- (11) **E013922**
 (21) **E 06 764459**
 (96) **EP 20060764459** 2006.06.29.
 (97) **EP 1976393 A1** 2007.01.11.
 EP 1976393 B1 2012.01.25.
 (73) Velle RW Ltd., 3608 Limassol (CY)
 (72) SALOVAARA, Hannu
 (74) dr. Molnár István, DANUBIA Szabadalmi és Jogi Iroda Kft., 1051 Budapest, (HU)
(54) Beta-glükánt tartalmazó élelmiszer-szuspenzió és eljárás annak előállítására
 (51) **A23L 1/10** (2006.01)
 A23C 9/152 (2006.01)
 A23L 1/105 (2006.01)
 A23L 1/29 (2006.01)
 A23L 1/308 (2006.01)
 C08B 37/00 (2006.01)
 (13) **T2**
 (30) 20050715 2005.07.04. FI
-

- (11) **E013794**
 (21) **E 07 793962**
 (96) **EP 20070793962** 2007.08.17.
 (97) **EP 2079327 A1** 2008.02.21.
 EP 2079327 B1 2012.02.22.
 (73) International Tobacco Machinery Poland Ltd., 26-600 Radom (PL)
 (72) SIKORA, Leszek
 GIELNIEWSKI, Adam
 CIESLIKOWSKI, Bartosz
 OWCZAREK, Radoslaw
 (74) Farkas Tamás, DANUBIA Szabadalmi és Jogi Iroda Kft., 1051 Budapest, (HU)
(54) Tálcaürítő eljárás dohánytermékekhez
 (51) **A24C 5/356** (2006.01)
 (13) **T2**
 (30) 38043906 2006.08.18. PL
-

- (11) **E013905**
 (21) **E 08 803090**
 (96) **EP 20080803090** 2008.08.19.
 (97) **EP 2326192 A1** 2010.02.25.
 EP 2326192 B1 2012.04.18.
 (73) Sympatex Technologies GmbH, 85774 Unterföhring (DE)
 (72) HUNTHER, Victoria
 (74) Mészárosné Dónusz Katalin, SBGK Szabadalmi Ügyvivői Iroda, 1062 Budapest, (HU)
(54) Többréteges szerkezetű kesztyű
 (51) **A41D 19/00** (2006.01)
 (13) **T2**
-

- (11) **E013550**
 (21) **E 08 019413**
 (96) **EP 20080019413** 2008.11.05.
-

(97) **EP 2057910 A2** 2009.05.13.

EP 2057910 B1 2011.09.28.

(73) Bullard GmbH, 53424 Remagen (DE)

(72) Junker, Ulf

(74) dr. Markó József, 1014 Budapest, (HU)

(54) **Védősisak-rendszer**

(51) **A42B 3/22** (2006.01)

A42B 3/28 (2006.01)

A42B 3/32 (2006.01)

(13) **T2**

(30) 102007053190 2007.11.06. DE

(11) **E013839**

(21) **E 08 002697**

(96) **EP 20080002697** 2008.02.13.

(97) **EP 2030533 A2** 2009.03.04.

EP 2030533 B1 2011.11.23.

(73) Daly, Patrick Noel, Cork (IE)

(72) Daly, Patrick Noel

(74) Farkas Tamás, DANUBIA Szabadalmi és Jogi Iroda Kft., 1051 Budapest, (HU)

(54) **Egy matrac szerelvény**

(51) **A47C 27/14** (2006.01)

A47C 27/00 (2006.01)

(13) **T2**

(30) 20070101 2007.02.16. IE

(11) **E013967**

(21) **E 06 700738**

(96) **EP 20060700738** 2006.01.18.

(97) **EP 1843682 A1** 2006.08.03.

EP 1843682 B1 2012.01.18.

(73) Raskelf Limited, Dewsbury, West Yorkshire WF13 3RQ (GB)

(72) COLLERAN, Alan John

COLLERAN, Elizabeth Rose

(74) Ivánka Gábor, ARINOVA Szabadalmi és Védjegy Iroda, 1122 Budapest, (HU)

(54) **Hálózák**

(51) **A47G 9/08** (2006.01)

(13) **T2**

(30) 0501843 2005.01.31. GB

(11) **E013977**

(21) **E 08 804445**

(96) **EP 20080804445** 2008.09.19.

(97) **EP 2326222 A1** 2010.03.25.

EP 2326222 B1 2012.02.22.

(73) Brizio, Adriana, 6977 Ruvigliana (CH)

(72) Brizio, Adriana

(74) Mészárosné Dónusz Katalin, SBGK Szabadalmi Ügyvivői Iroda, 1062 Budapest, (HU)

(54) **Biztonsági fedéllel ellátott konzervdoboz italok rögtönzött felöntéses vagy forralásos készítéséhez**

(51) **A47J 31/30** (2006.01)

(13) **T2**

(11) **E013872**

(21) **E 06 830370**

(96) **EP 20060830370** 2006.12.05.

(97) **EP 1962658 A1** 2007.06.21.

EP 1962658 B1 2012.02.15.

(73) BSH Bosch und Siemens Hausgeräte GmbH, 81739 München (DE)

(72) BLAGOTINSEK, Andrej

PESEC, Jurij

POGACAR, Toni

SABEC, Roman

(74) dr. Jakab Judit, SBGK Szabadalmi Ügyvivői Iroda, 1062 Budapest, (HU)

(54) **Talpidommal ellátott edény**

(51) **A47J 43/07** (2006.01)

(13) **T2**

(30) 102005060372 2005.12.16. DE

(11) **E013787**

(21) **E 08 014601**

(96) **EP 20080014601** 2008.08.18.

(97) **EP 2030554 A2** 2009.03.04.

EP 2030554 B1 2012.02.22.

(73) Miele & Cie. KG, 33332 Gütersloh (DE)

(72) Poetting, Michael

(74) Farkas Tamás, DANUBIA Szabadalmi és Jogi Iroda Kft., 1051 Budapest, (HU)

(54) **Porszívó**

(51) **A47L 5/28** (2006.01)

A47L 9/12 (2006.01)

(13) **T2**

(30) 102007040963 2007.08.30. DE

(11) **E013894**

(21) **E 08 019722**

(96) **EP 20080019722** 2008.11.12.

(97) **EP 2186463 A1** 2010.05.19.

EP 2186463 B1 2012.01.25.

(73) Electrolux Home Products Corporation N.V., 1130 Brussel (BE)

(72) Alberghetti, Paolo

Cohen, Ilan

Toscano, Osvaldo Antonio

(74) Sári Tamás Gusztáv, DANUBIA Szabadalmi és Jogi Iroda Kft., 1051 Budapest, (HU)

(54) **Háztartási készülék bemutatóüzemmód-funkcióval**

(51) **A47L 9/28** (2006.01)

A47L 15/42 (2006.01)

D06F 39/00 (2006.01)

(13) **T2**

- (11) **E013827**
(21) **E 08 763438**
(96) **EP 20080763438** 2008.07.01.
(97) **EP 2170151 A1** 2009.01.08.
EP 2170151 B1 2012.02.22.
(73) THE PROCTER & GAMBLE COMPANY, Cincinnati, OH 45202 (US)
(72) POLICICCHIO, Nicola, John
SWITZER, Andrea, Pfarr
(74) Kovács Ivánné, DANUBIA Szabadalmi és Jogi Iroda Kft., 1051 Budapest, (HU)
(54) **Többoldalas tisztítóeszköz**
(51) **A47L 13/38** (2006.01)
A47L 15/46 (2006.01)
(13) **T2**
(30) 824705 2007.07.02. US
-

- (11) **E013920**
(21) **E 07 818161**
(96) **EP 20070818161** 2007.09.14.
(97) **EP 2068692 A1** 2008.04.03.
EP 2068692 B1 2012.03.07.
(73) Carl Freudenberg KG, 69469 Weinheim (DE)
(72) Dingert, Uwe
Kniese, Leif
BANNASCH, Rudolf
(74) Mészárosné Dónusz Katalin, SBGK Szabadalmi Ügyvivői Iroda, 1062 Budapest, (HU)
(54) **Facsaró készülék**
(51) **A47L 13/58** (2006.01)
(13) **T2**
(30) 102006045615 2006.09.25. DE
-

- (11) **E013812**
(21) **E 03 703994**
(96) **EP 20030703994** 2003.01.22.
(97) **EP 1474031 A2** 2003.07.31.
EP 1474031 B1 2012.01.11.
(73) SurgRx, Inc., Redwood City, CA 94063 (US)
(72) TRUCKAI, Csaba
SHADDUCK, John, H.
BAKER, James, A.
(74) Szabó Zsolt, DANUBIA Szabadalmi és Jogi Iroda Kft., 1051 Budapest, (HU)
(54) **Elektrosebészeti szerkezet és eljárás annak használatára**
(51) **A61B 1/00** (2006.01)
A61B 18/14 (2006.01)
(13) **T2**
(30) 351517 P 2002.01.22. US
366992 P 2002.03.20. US
-

- (11) **E013862**
(21) **E 05 757785**
-

-
- (96) EP 20050757785 2005.06.06.
 (97) EP 1753344 A2 2005.12.29.
 EP 1753344 B1 2011.12.28.
 (73) PHIL DURANGO LLC, Golden CO 80401 (US)
 (72) ESPOSITO, Mark
 (74) dr. Harangozó Gábor, DANUBIA Szabadalmi és Jogi Iroda Kft., 1051 Budapest, (HU)
 (54) **Érszorító**
 (51) A61B 17/00 (2006.01)
 (13) T2
 (30) 521630 P 2004.06.08. US
-

- (11) E013825
 (21) E 06 019615
 (96) EP 20060019615 2003.08.26.
 (97) EP 1731107 A2 2006.12.13.
 EP 1731107 B1 2012.02.29.
 (73) Synthes GmbH, 4436 Oberdorf (CH)
 (72) Schneider, Rolf
 (74) Erdély Péter, DANUBIA Szabadalmi és Jogi Iroda Kft., 1051 Budapest, (HU)
 (54) **Fúrőpersely csontlemezekhez**
 (51) A61B 17/80 (2006.01)
 (13) T2
-

- (11) E013488
 (21) E 04 814112
 (96) EP 20040814112 2004.12.13.
 (97) EP 1696819 A1 2005.06.30.
 EP 1696819 B1 2012.01.18.
 (73) Colgate-Palmolive Company, New York NY 10022-7499 (US)
 (72) FATTORI, Joseph
 (74) Kovács Ivánné, DANUBIA Szabadalmi és Jogi Iroda Kft., 1051 Budapest, (HU)
 (54) **Meghajtó rendszer elektromos fogkefékhez és hasonlókhöz**
 (51) A61C 17/34 (2006.01)
 A61H 23/02 (2006.01)
 B26B 19/28 (2006.01)
 (13) T2
 (30) 735970 2003.12.15. US
-

- (11) E013848
 (21) E 09 791223
 (96) EP 20090791223 2009.08.06.
 (97) EP 2309959 A1 2010.02.11.
 EP 2309959 B1 2012.02.01.
 (73) The Procter & Gamble Company, Cincinnati, Ohio 45202 (US)
 (72) HAMMONS, John, Lee
 HOYING, Jody, Lynn
 FUCHS, Sybille
 (74) Kovács Ivánné, DANUBIA Szabadalmi és Jogi Iroda Kft., 1051 Budapest, (HU)
 (54) **Tartományokra osztott fedőréteg**
-

(51) **A61F 13/15** (2006.01)

(13) **T2**

(30) 188493 2008.08.08. US

(11) **E013954**

(21) **E 09 791224**

(96) **EP 20090791224** 2009.08.06.

(97) **EP 2309960 A1** 2010.02.11.

EP 2309960 B1 2012.02.01.

(73) The Procter & Gamble Company, Cincinnati, Ohio 45202 (US)

(72) HAMMONS, John, Lee

HOYING, Jody, Lynn

GONZALEZ, Luisa, Valerio

FUCHS, Sybille

(74) Kovács Ivánné, DANUBIA Szabadalmi és Jogi Iroda Kft., 1051 Budapest, (HU)

(54) **Tartományokra osztott fedőréteg**

(51) **A61F 13/15** (2006.01)

(13) **T2**

(30) 188527 2008.08.08. US

(11) **E013834**

(21) **E 07 107950**

(96) **EP 20070107950** 2007.05.10.

(97) **EP 1992323 A1** 2008.11.19.

EP 1992323 B1 2012.02.08.

(73) Neubourg Skin Care GmbH & Co. KG, 48268 Greven (DE)

(72) Daniels, Rolf

(74) dr. Láng Tivadarné, SBGK Szabadalmi Ügyvivői Iroda, 1062 Budapest, (HU)

(54) **Tenzid-mentes habkészítmények**

(51) **A61K 8/04** (2006.01)

A61K 8/06 (2006.01)

A61K 8/27 (2006.01)

A61K 8/29 (2006.01)

A61Q 19/00 (2006.01)

(13) **T2**

(11) **E013786**

(21) **E 04 779411**

(96) **EP 20040779411** 2004.07.29.

(97) **EP 1660037 A2** 2005.02.24.

EP 1660037 B1 2011.08.31.

(73) Alkermes, Inc., 02451 Waltham MA (US)

(72) BROWN, Josiah

(74) Somlai Mária, SBGK Szabadalmi Ügyvivői Iroda, 1062 Budapest, (HU)

(54) **Aripiprazol injektálható szuszpenzió**

(51) **A61K 9/10** (2006.01)

A61K 31/496 (2006.01)

A61K 47/38 (2006.01)

(13) **T2**

(30) 635221 2003.08.06. US

(11) **E013837**

(21) **E 03 785529**

(96) **EP 20030785529** 2003.11.25.

(97) **EP 1565163 A2** 2004.06.10.

EP 1565163 B1 2012.02.01.

(73) Lipoid GmbH, 67065 Ludwigshafen (DE)

(72) WAJDA, Rudi

(74) dr. Bódizs Árpád, SBGK Szabadalmi Ügyvivői Iroda, 1062 Budapest, (HU)

(54) **Emulziószerű vízzoldható koncentrátumok**

(51) **A61K 9/107** (2006.01)

(13) **T2**

(30) 10255195 2002.11.27. DE

(11) **E013730**

(21) **E 04 703158**

(96) **EP 20040703158** 2004.01.19.

(97) **EP 1592401 A2** 2004.08.05.

EP 1592401 B1 2012.02.22.

(73) Novartis AG, 4056 Basel (CH)

(72) PFEFFER, Sabine

WIECKHUSEN, Dierk

(74) dr. Gál Melinda, SBGK Szabadalmi Ügyvivői Iroda, 1062 Budapest, (HU)

(54) **Eljárás mikofenolát-nátrium-só gyógyszerkristály képződésének módosítására**

(51) **A61K 9/14** (2006.01)

(13) **T2**

(30) 0301259 2003.01.20. GB

(11) **E013972**

(21) **E 04 806726**

(96) **EP 20040806726** 2004.06.30.

(97) **EP 1663175 A2** 2005.05.06.

EP 1663175 B1 2012.03.28.

(73) Sun Pharma Advanced Research Company Limited, Mumbai 400 093 (IN)

Dharmadhikari, Nitin Bhalachandra, Mumbai 400093 (IN)

Zala, Yashoraj Rupsinh, Mumbai 400093 (IN)

Singh, Amarjit, Mumbai 400059 (IN)

(72) DHARMADHIKARI, Nitin, Bhalachandra

ZALA, Yashoraj, Rupsinh

SINGH, Amarjit

(74) Ivánka Gábor, ARINOVA Szabadalmi és Védjegy Iroda, 1122 Budapest, (HU)

(54) **Szájon át alkalmazott gyógyszer szállító rendszer**

(51) **A61K 9/20** (2006.01)

A61K 9/28 (2006.01)

(13) **T2**

(30) IN09872003 2003.09.19. IN

(11) **E013784**

- (21) **E 06 014244**
 (96) **EP 20060014244** 2006.07.10.
 (97) **EP 1880718 A1** 2008.01.23.
 EP 1880718 B1 2011.09.21.
 (73) Dr. R. Pfleger Chemische Fabrik GmbH, 96052 Bamberg (DE)
 (72) Jung, Gerd
 Schaupp, Albert
 (74) dr. Svingor Ádám, DANUBIA Szabadalmi és Jogi Iroda Kft., 1051 Budapest, (HU)
 (54) **Vékonybélben ellenőrzött hatóanyag-leadású gyógyászati készítmény orális beadásra és eljárás előállítására**
 (51) **A61K 9/50** (2006.01)
 (13) **T2**

- (11) **E013940**
 (21) **E 06 815305**
 (96) **EP 20060815305** 2006.09.25.
 (97) **EP 1948149 A2** 2007.04.12.
 EP 1948149 B1 2011.11.16.
 (73) Novartis AG, 4056 Basel (CH)
 (72) JOSHI, Yatindra
 KOWALSKI, James
 LAKSHMAN, Jay, Parthiban
 ROYCE, Alan, Edward
 TONG, Wei-Qin
 VASANTHAVADA, Madhav
 (74) Derzsi Katalin, SBGK Szabadalmi Ügyvivői Iroda, 1062 Budapest, (HU)
 (54) **Metformin és vildagliptin tartalmazó készítmény**
 (51) **A61K 31/155** (2006.01)
 A61K 9/20 (2006.01)
 A61K 9/48 (2006.01)
 A61K 31/40 (2006.01)
 A61K 31/4439 (2006.01)
 A61P 3/10 (2006.01)
 (13) **T2**
 (30) 722624 P 2005.09.29. US

- (11) **E013911**
 (21) **E 05 764510**
 (96) **EP 20050764510** 2005.07.07.
 (97) **EP 1781277 A2** 2006.01.12.
 EP 1781277 B1 2012.02.01.
 (73) AFT Pharmaceuticals Limited, Auckland (NZ)
 (72) ATKINSON, Hartley, Campbell
 (74) Szentpéteri Zsolt, SBGK Szabadalmi Ügyvivői Iroda, 1062 Budapest, (HU)
 (54) **Ibuprofen és paracetamol tartalmazó kombináció**
 (51) **A61K 31/16** (2006.01)
 A61K 31/167 (2006.01)
 A61K 31/192 (2006.01)
 A61K 31/215 (2006.01)

(13) T2

(30) 53398204 2004.07.07. NZ

(11) E013919**(21) E 09 745819****(96) EP 20090745819** 2009.05.15.**(97) EP 2285367 A1** 2009.11.19.**EP 2285367 B1** 2012.02.22.

(73) ATP Marketing & Promotion AG, 8867 Niederurnen (CH)

(72) OLDANI, Mario, Dominik, Nicolaas

(74) Kmethy Boglárka, DANUBIA Szabadalmi és Jogi Iroda Kft., 1051 Budapest, (HU)

(54) Gyógyszerészeti készítmény szemölcs kezelésére**(51) A61K 31/17** (2006.01)**A61K 31/80** (2006.01)**A61K 36/14** (2006.01)**A61K 36/185** (2006.01)**A61K 36/53** (2006.01)**A61K 36/54** (2006.01)**A61K 36/61** (2006.01)**A61K 36/67** (2006.01)**A61K 36/736** (2006.01)**A61K 36/752** (2006.01)**A61P 17/12** (2006.01)**(13) T2**

(30) 1035426 2008.05.15. NL

(11) E013845**(21) E 09 708991****(96) EP 20090708991** 2009.02.06.**(97) EP 2293791 A1** 2009.08.13.**EP 2293791 B1** 2011.11.23.

(73) Wockhardt Limited, Aurangabad 431210 (IN)

(72) KAPOOR, RITESH

MATE, Sanjay

TALWAR, Munish

JAIN, GIRISH KUMAR

(74) dr Kovári Zoltán, Kovári és Társai Szabadalmi és Védjegy Iroda Kft., 1016 Budapest, (HU)

(54) Cukoralkoholokkal együtt-mikronizált entakapon gyógyszerészeti összetételei**(51) A61K 31/275** (2006.01)**A61K 9/14** (2006.01)**A61K 9/16** (2006.01)**A61K 9/26** (2006.01)**A61K 47/26** (2006.01)**(13) T2**

(30) MU02642008 2008.02.06. IN

(11) E013803**(21) E 06 748863****(96) EP 20060748863** 2006.03.29.

- (97) **EP 1893196 A1** 2006.11.23.
EP 1893196 B1 2012.01.18.
- (73) The Regents of The University of California, Oakland, CA 94607-5200 (US)
- (72) SAWYERS, Charles L.
 JUNG, Michael E.
 CHEN, Charlie D.
 OUK, Samedy
 WELSBIE, Derek
 TRAN, Chris
 WONGVIPAT, John
 YOO, Dongwon
- (74) Somlai Mária, SBGK Szabadalmi Ügyvivői Iroda, 1062 Budapest, (HU)
- (54) **Diaril-hidantoin vegyületek**
- (51) **A61K 31/4184** (2006.01)
A61K 31/4166 (2006.01)
A61P 35/00 (2006.01)
C07D233/86 (2006.01)
C07D235/02 (2006.01)
C07D401/04 (2006.01)
C07D403/04 (2006.01)
C07D403/10 (2006.01)
- (13) **T2**
- (30) 680835 P 2005.05.13. US
 750351 P 2005.12.15. US
 756552 P 2006.01.06. US

- (11) **E013938**
- (21) **E 07 813027**
- (96) **EP 20070813027** 2007.07.17.
- (97) **EP 2043637 A2** 2008.01.24.
EP 2043637 B1 2012.01.04.
- (73) Horizon Pharma USA, Inc., Palo Alto, CA 94031 (US)
- (72) TIDMARSH, George
 GOLOMBIK, Barry L.
 SHARMA, Puneet
- (74) Varga és Társa Szabadalmi és Védjegy Iroda Kft., 1111 Budapest, (HU)
- (54) **Gyógyszerek és módszerek ibuprofén kezelésre**
- (51) **A61K 31/426** (2006.01)
A61K 31/192 (2006.01)
- (13) **T2**
- (30) 489272 2006.07.18. US
 489269 2006.07.18. US
 897371 P 2007.01.24. US

- (11) **E013909**
- (21) **E 08 737621**
- (96) **EP 20080737621** 2008.03.14.
- (97) **EP 2124944 A1** 2008.09.18.
EP 2124944 B1 2012.02.15.

-
- (73) Ranbaxy Laboratories Limited, New Delhi 110019 Delhi (IN)
- (72) RUDRA, Sonali
GUPTA, Nidhi
BAREGAMA, Lalit, Kumar
AGARWAL, Ritu
KHAIRNAR, Vinayak, Vasantryo
RAMAIAH, Mandadapu, Raghu
PALLE, Venkata P.
BALACHANDRAN, Sarala
KONDASKAR, Atul
SALLA, Manohar
RAY, Abhijit
DASTIDAR, Sunanda G.
VIJAYKRISHNAN, Lalitha
- (74) Kmethy Boglárka, DANUBIA Szabadalmi és Jogi Iroda Kft., 1051 Budapest, (HU)
- (54) Pirazolo[3,4-b]piridin-származékok mint foszfodiészteráz-inhibitorok**
- (51) **A61K 31/437** (2006.01)
A61P 11/00 (2006.01)
A61P 17/00 (2006.01)
A61P 19/00 (2006.01)
A61P 35/00 (2006.01)
C07D471/04 (2006.01)
C07D519/00 (2006.01)
- (13) **T2**
- (30) DE05502007 2007.03.14. IN
-

- (11) **E013876**
- (21) **E 04 766541**
- (96) **EP 20040766541** 2004.08.19.
(97) **EP 1658073 A1** 2005.03.03.
EP 1658073 B1 2012.02.22.
- (73) Nycomed GmbH, 78467 Konstanz (DE)
- (72) LIPPERT, Rita
LINDER, Rudolf
- (74) dr. Miskolczi Mária, 1111 Budapest, (HU)
- (54) Gyógyászati termék injekciós célokra**
- (51) **A61K 31/44** (2006.01)
A61J 3/00 (2006.01)
- (13) **T2**
- (30) 496715 P 2003.08.21. US
-

- (11) **E013728**
- (21) **E 06 830600**
- (96) **EP 20060830600** 2006.12.13.
(97) **EP 1962850 A1** 2007.06.28.
EP 1962850 B1 2012.03.07.
- (73) SIGMA-TAU Industrie Farmaceutiche Riunite S.p.A., 00144 Roma (IT)
- (72) PISANO, Claudio
VESCI, Loredana
-

(74) ifj. Szentpéteri Ádám, SBGK Szabadalmi Ügyvivői Iroda, 1062 Budapest, (HU)

(54) Gyógyszerrezeptens tumorok kezelése**(51) A61K 31/4745** (2006.01)**A61P 35/00** (2006.01)**(13) T2**

(30) 05027997 2005.12.21. EP

(11) E013899**(21) E 05 716238****(96) EP 20050716238** 2005.03.19.**(97) EP 1778234 A1** 2005.10.06.**EP 1778234 B1** 2011.10.05.

(73) Boehringer Ingelheim Vetmedica GmbH, 55216 Ingelheim am Rhein (DE)

(72) DAEMMGEN, Juergen

JÖNS, Olaf

KLEEMANN, Rainer

(74) Kovári György, ADVOPATENT Szabadalmi és Védjegy Iroda, 1011 Budapest, (HU)

(54) Pimobendán szívelégtelenségtől szenvedő emlősökben a szív méretének csökkentésére történő alkalmazásra**(51) A61K 31/501** (2006.01)**A61K 31/4166** (2006.01)**A61K 31/4412** (2006.01)**A61K 31/4427** (2006.01)**A61K 31/444** (2006.01)**A61P 9/00** (2006.01)**(13) T2**

(30) 04007179 2004.03.25. EP

(11) E013893**(21) E 06 706432****(96) EP 20060706432** 2006.01.26.**(97) EP 1843771 A2** 2006.08.03.**EP 1843771 B1** 2011.09.21.

(73) Novartis AG, 4056 Basel (CH)

(72) MANLEY, Paul W.

MARTINY-BARON, Georg

MESTAN, Juergen

(74) dr. Gál Melinda, SBGK Szabadalmi Ügyvivői Iroda, 1062 Budapest, (HU)

(54) Pirimidil-amino-benzamidok alkalmazása a Tie-2-kináz aktivitás modulációjára reagáló betegségek kezelésére**(51) A61K 31/506** (2006.01)**A61P 9/12** (2006.01)**(13) T2**

(30) 647895 P 2005.01.28. US

662404 P 2005.03.16. US

(11) E013941**(21) E 06 803649****(96) EP 20060803649** 2006.09.13.

- (97) **EP 1942898 A1** 2007.03.22.
EP 1942898 B1 2011.11.09.
- (73) Takeda Pharmaceutical Company Limited, Osaka-shi,Osaka 541-0045 (JP)
- (72) CHRISTOPHER, Ronald, J.
 COVINGTON, Paul
- (74) Szentpéteri Zsolt, SBGK Szabadalmi Ügyvivői Iroda, 1062 Budapest, (HU)
- (54) **Dipeptil-peptidáz gátlók diabetesz kezelésére**
- (51) **A61K 31/513** (2006.01)
A61P 3/10 (2006.01)
- (13) **T2**
- (30) 717560 P 2005.09.14. US
 747280 P 2006.05.15. US

-
- (11) **E013671**
- (21) **E 04 739341**
- (96) **EP 20040739341** 2004.05.25.
- (97) **EP 1633365 A1** 2004.12.09.
EP 1633365 B1 2012.02.08.
- (73) Janssen Pharmaceutica NV, 2340 Beerse (BE)
- (72) FREYNE, Eddy Jean Edgard
 PERERA, Timothy Pietro Suren
 BUIJNSTERS, Peter Jacobus Johannes Antonius
 WILLEMS, Marc
 DIELS, Gaston Stanislas Marcella
 EMBRECHTS, Werner Constant Johan
 TEN HOLTE, Peter
 ROMBOUTS, Frederk, Jan, Rita
 SCHULZ-FADEMRECHT, Carsten
- (74) Szentpéteri Zsolt, SBGK Szabadalmi Ügyvivői Iroda, 1062 Budapest, (HU)
- (54) **Makrociklusos kinazolin-származékok, mint antiproliferatív szerek**
- (51) **A61K 31/529** (2006.01)
A61P 35/00 (2006.01)
C07D239/88 (2006.01)
C07D239/93 (2006.01)
C07D239/94 (2006.01)
C07D498/08 (2006.01)
- (13) **T2**
- (30) PCT/EP03/05723 2003.05.27. WO
 PCT/EP03/10266 2003.09.15. WO
 PCT/EP03/51061 2003.12.18. WO

-
- (11) **E013785**
- (21) **E 05 823474**
- (96) **EP 20050823474** 2005.12.20.
- (97) **EP 1827461 A1** 2006.06.29.
EP 1827461 B1 2012.02.29.
- (73) Merck Serono SA, 1267 Coinsins, Vaud (CH)
- (72) DE LUCA, Giampiero
 YTHIER, Arnaud

MUNAFO, Alain

LOPEZ-BRESNAHAN, Maria

(74) Ráthonyi Zoltán, SBGK Szabadalmi Ügyvivői Iroda, 1062 Budapest, (HU)

(54) Kladrubin adagolási előírás szklerózis multiplex kezelésére**(51) A61K 31/7076** (2006.01)**A61K 38/21** (2006.01)**A61P 25/00** (2006.01)**(13) T2**

(30) 638669 P 2004.12.22. US

04106909 2004.12.22. EP

(11) E013874**(21) E 05 814023****(96) EP 20050814023** 2005.09.23.**(97) EP 1802339 A2** 2006.03.30.**EP 1802339 B1** 2011.09.21.

(73) Toxcure, Inc., Demarest, NJ 07627 (US)

(72) SHAARI, Christopher, M, MD

(74) dr. Lencs László, Lencs Ügyvédi Iroda, 1051 Budapest, (HU)

(54) Daganatok kezelése idegméreggel**(51) A61K 39/08** (2006.01)**A61P 35/04** (2006.01)**(13) T2**

(30) 612443 P 2004.09.23. US

(11) E013883**(21) E 05 803574****(96) EP 20050803574** 2005.10.07.**(97) EP 1796717 A1** 2006.04.13.**EP 1796717 B1** 2012.02.29.

(73) Novartis Vaccines and Diagnostics GmbH, 35041 Marburg (DE)

(72) BRÖKER, Michael

(74) Lengyel Zsolt, DANUBIA Szabadalmi és Jogi Iroda Kft., 1051 Budapest, (HU)

(54) Kombinációs vakcina**(51) A61K 39/12** (2006.01)**A61K 39/00** (2006.01)**A61K 39/05** (2006.01)**A61K 39/116** (2006.01)**A61K 39/295** (2006.01)**(13) T2**

(30) 04024103 2004.10.08. EP

(11) E013791**(21) E 06 795518****(96) EP 20060795518** 2006.08.02.**(97) EP 1909830 A2** 2007.02.08.**EP 1909830 B1** 2011.09.28.

(73) Novartis Vaccines and Diagnostics S.r.l., 53100 Siena (SI) (IT)

(72) CONTORNI, Mario, Novartis Vaccines&Diagnostics SRL

(74) dr. Svingor Ádám, DANUBIA Szabadalmi és Jogi Iroda Kft., 1051 Budapest, (HU)

(54) Olajtartalmú adjuvánsok és felületaktív anyagot tartalmazó antigének közötti interferencia csökkentése

(51) **A61K 39/39** (2006.01)

(13) **T2**

(30) 0515906 2005.08.02. GB

0522599 2005.11.04. GB

0523923 2005.11.24. GB

(11) **E013830**

(21) **E 03 782209**

(96) **EP 20030782209** 2003.11.18.

(97) **EP 1562638 A1** 2004.06.03.

EP 1562638 B1 2012.01.11.

(73) Till, Uwe Prof. Dr., 99087 Erfurt (DE)

(72) Till, Uwe Prof. Dr.

(74) Frankné dr. Machytka Daisy, Gödölle, Kékes, Mészáros & Szabó Szabadalmi és Védjegy Iroda, 1024 Budapest, (HU)

(54) Nyirokcsomó kontrasztanyag

(51) **A61K 49/00** (2006.01)

(13) **T2**

(30) 02025600 2002.11.18. EP

(11) **E013926**

(21) **E 08 806744**

(96) **EP 20080806744** 2008.10.09.

(97) **EP 2209501 A2** 2009.04.16.

EP 2209501 B1 2011.12.14.

(73) AstraZeneca AB, 151 85 Södertälje (SE)

(72) BLYTH, John, David

DAY, Andrew, John

LENNON, Kieran, James

(74) Szentpéteri Zsolt, SBGK Szabadalmi Ügyvivői Iroda, 1062 Budapest, (HU)

(54) Kinolinok és gyógyászati alkalmazásuk

(51) **A61L 9/20** (2006.01)

A61K 9/16 (2006.01)

A61K 31/495 (2006.01)

(13) **T2**

(30) 979736 P 2007.10.12. US

89118 P 2008.08.15. US

(11) **E013832**

(21) **E 07 855366**

(96) **EP 20070855366** 2007.12.21.

(97) **EP 2107913 A2** 2008.07.03.

EP 2107913 B1 2012.02.15.

(73) Croma-Pharma Gesellschaft m.b.H., 2100 Leobendorf (AT)

(72) HORNOF, Margit

(74) dr. Svingor Ádám, DANUBIA Szabadalmi és Jogi Iroda Kft., 1051 Budapest, (HU)

(54) Tiolált poliszacharidok alkalmazása szövet augmentációjára

(51) **A61L 27/20** (2006.01)
A61L 27/50 (2006.01)

(13) **T2**

(30) 21362006 2006.12.22. AT
 871534 P 2006.12.22. US

(11) **E013891**

(21) **E 09 745910**

(96) **EP 20090745910** 2009.04.29.

(97) **EP 2285427 A1** 2009.11.19.

EP 2285427 B1 2012.02.29.

(73) Acrylian, 67100 Strasbourg (FR)

(72) TERRISSE, Jean

(74) dr. Gál Melinda, SBGK Szabadalmi Ügyvivői Iroda, 1062 Budapest, (HU)

(54) **Átadó szer alkalmazásával növelt deformálhatóságú, hidrofób akril polimer anyag intraokuláris lencséhez**

(51) **A61L 27/50** (2006.01)

A61F 2/16 (2006.01)

A61L 27/18 (2006.01)

(13) **T2**

(30) 0802427 2008.04.30. FR

(11) **E013843**

(21) **E 05 746493**

(96) **EP 20050746493** 2005.05.27.

(97) **EP 1755708 A1** 2005.12.08.

EP 1755708 B1 2011.09.21.

(73) Cilag GmbH International, 6300 Zug (CH)

(72) HARRISON, Nigel

(74) Szabó Zsolt, DANUBIA Szabadalmi és Jogi Iroda Kft., 1051 Budapest, (HU)

(54) **Befecskendező eszköz**

(51) **A61M 5/20** (2006.01)

A61M 5/32 (2006.01)

(13) **T2**

(30) 0412053 2004.05.28. GB

(11) **E013678**

(21) **E 06 793534**

(96) **EP 20060793534** 2006.09.14.

(97) **EP 1951395 A1** 2007.03.22.

EP 1951395 B1 2012.02.29.

(73) ARES TRADING S.A., 1170 Aubonne (CH)

(72) ROSSI, Mara

(74) Kovári György, ADVOPATENT Szabadalmi és Védjegy Iroda, 1011 Budapest, (HU)

(54) **Eljárás poloxamerek kvantitatív meghatározására**

(51) **B01D 15/34** (2006.01)

G01N 33/487 (2006.01)

G01N 33/68 (2006.01)

(13) **T2**

(30) 05108439 2005.09.14. EP

717642 P 2005.09.16. US

-
- (11) **E013853**
(21) **E 06 811910**
(96) **EP 20060811910** 2006.10.17.
(97) **EP 1949947 A1** 2008.07.30.
EP 1949947 B1 2012.04.04.
(73) Bunri Incorporation, Miyakonojo-shi Miyazaki 8851202 (JP)
(72) TASHIRO, Minoru
(74) dr. Jakab Judit, SBGK Szabadalmi Ügyvivői Iroda, 1062 Budapest, (HU)
(54) **Szűrőberendezés**
(51) **B01D 24/00** (2006.01)
B01D 35/06 (2006.01)
B23Q 11/00 (2006.01)
(13) **T2**
(30) 2005302067 2005.10.17. JP
-

- (11) **E013820**
(21) **E 10 167127**
(96) **EP 20100167127** 2006.12.20.
(97) **EP 2236187 A1** 2010.10.06.
EP 2236187 B1 2012.02.08.
(73) Hengst GmbH & Co. KG, 48147 Münster (DE)
(72) Borgmann, Marcel
(74) dr. Jakab Judit, SBGK Szabadalmi Ügyvivői Iroda, 1062 Budapest, (HU)
(54) **Légszűrő és szűrőbetét**
(51) **B01D 46/24** (2006.01)
(13) **T2**
(30) 202005020099 U 2005.12.23. DE
-

- (11) **E013833**
(21) **E 05 774384**
(96) **EP 20050774384** 2005.07.29.
(97) **EP 1776178 A1** 2006.02.09.
EP 1776178 B1 2011.12.07.
(73) SPIEGEL, Margret, 21509 Glinde (DE)
(72) SPIEGEL, Margret
SPIEGEL, Pasquale
(74) PINTZ ÉS TÁRSAI Szabadalmi, Védjegy és Jogi Iroda Kft., 1539 Budapest, (HU)
(54) **Eljárás és készülék folyadék, előnyösen vezetékes víz karbonizálásához**
(51) **B01F 3/04** (2006.01)
A23L 2/54 (2006.01)
B01F 5/12 (2006.01)
B67D 1/00 (2006.01)
(13) **T2**
(30) 102004038563 2004.08.05. DE
-

- (11) **E013959**
(21) **E 08 017564**
-

-
- (96) **EP 20080017564** 2008.10.07.
 (97) **EP 2174704 A1** 2010.04.14.
 EP 2174704 B1 2012.02.01.
 (73) R.E.U.S. Energy GmbH, 83527 Kirchdorf (DE)
 (72) Chowdhury, Rajib Pal
 Bürger, Adam
 (74) dr. Antalfy-Zsíros András, DANUBIA Szabadalmi és Jogi Iroda Kft., 1051 Budapest, (HU)
 (54) **Készülék egy magasságban állítható, hajtott lemeríthető készülék karbantartási helyzetbe állítására egy biogáz üzem fermentálótartályán**
 (51) **B01F 7/00** (2006.01)
 (13) **T2**
-

- (11) **E013948**
 (21) **E 07 118078**
 (96) **EP 20070118078** 2007.10.09.
 (97) **EP 1944085 A2** 2008.07.16.
 EP 1944085 B1 2012.02.29.
 (73) Satake Corporation, Chiyoda-ku,Tokyo 101-0021 (JP)
 (72) Yokoyama, Ryo,c/o Satake Corporation
 Uebayashi, Shigeki,c/o Satake Corporation
 Fujioka, Shoji,c/o Satake Corporation
 (74) Derzsi Katalin, SBGK Szabadalmi Ügyvivői Iroda, 1062 Budapest, (HU)
 (54) **Eljárás és berendezés kukoricaszemek feldolgozására etilén előállításához**
 (51) **B02B 1/08** (2006.01)
 B02B 3/08 (2006.01)
 B02B 5/02 (2006.01)
 B02C 9/04 (2006.01)
 C12P 7/06 (2006.01)
 (13) **T2**
 (30) 2006280227 2006.10.13. JP
-

- (11) **E013924**
 (21) **E 10 008534**
 (96) **EP 20100008534** 2010.08.16.
 (97) **EP 2286933 A1** 2011.02.23.
 EP 2286933 B1 2011.11.09.
 (73) Gas Turbine Efficiency Sweden AB, 175 27 Järfälla (SE)
 (72) Battaglioli, John L.
 Bland, Robert J .L.
 Burke, Robert J.
 Early, Lindsay A.
 Knaust, Jonathan R.
 Oliveri, Christopher R.
 Valdez, Hilbert H.
 Wagner, Thomas
 Woolley, Daniel F.
 (74) PINTZ ÉS TÁRSAI Szabadalmi, Védjegy és Jogi Iroda Kft., 1539 Budapest, (HU)
 (54) **Vizes mosórendszer szakaszos kompresszorokhoz**
 (51) **B08B 3/02** (2006.01)
-

	B08B 9/00	(2006.01)
(13) T2		
(30)	235895 P	2009.08.21. US
	850440	2010.08.04. US

(11) E013851		
(21) E 04 743293		
(96) EP 20040743293		2004.07.08.
(97) EP 1641572 A1		2005.01.20.
	EP 1641572 B1	2011.12.28.
(73)	Spectrum Technologies PLC, Bridgend CF31 3RT (GB)	
(72)	THOMAS, Adrian DAVIES, Jonathan DICKINSON, Peter, Hugh	
(74)	Szabó Zsolt, DANUBIA Szabadalmi és Jogi Iroda Kft., 1051 Budapest, (HU)	
(54) Réteg vagy bevonat lézeres eltávolítása hordozóról		
(51) B08B 7/00		(2006.01)
(13) T2		
(30)	0315947	2003.07.08. GB
	0316347	2003.07.12. GB

(11) E013879		
(21) E 06 786236		
(96) EP 20060786236		2006.06.30.
(97) EP 1919637 A1		2007.01.11.
	EP 1919637 B1	2011.09.21.
(73)	Ari Technologies, Inc., Kent, WA 98032-2945 (US)	
(72)	TIMMONS, Dale, M.	
(74)	Farkas Tamás, DANUBIA Szabadalmi és Jogi Iroda Kft., 1051 Budapest, (HU)	
(54) Berendezés és eljárás azbeszt átalakulásának meggyorsítására ásványtani átalakulási eljárás során		
(51) B09B 3/00		(2006.01)
(13) T2		
(30)	695394 P	2005.06.30. US

(11) E013814		
(21) E 06 833076		
(96) EP 20060833076		2006.11.21.
(97) EP 1967299 A1		2008.09.10.
	EP 1967299 B1	2011.09.07.
(73)	KABUSHIKI KAISHA KOBE SEIKO SHO, Kobe-shi,Hyogo 651-8585 (JP)	
(72)	SAKAE, Akira	
(74)	Mészárosné Dónusz Katalin, SBGK Szabadalmi Ügyvivői Iroda, 1062 Budapest, (HU)	
(54) Extrudált üreges szelvény, alakító berendezés annak alakítására és eljárás annak alakítására		
(51) B21C 23/08		(2006.01)
	B21C 25/08	(2006.01)
(13) T2		
(30)	2005352493	2005.12.06. JP

(11) E013798		
-----------------------	--	--

-
- (21) **E 08 007747**
 (96) **EP 20080007747** 2008.04.22.
 (97) **EP 2111935 A1** 2009.10.28.
 EP 2111935 B1 2012.02.29.
 (73) Impress Group B.V., 7418 AH Deventer (NL)
 (72) Roeterdink, Johan Willem
 (74) Farkas Tamás, DANUBIA Szabadalmi és Jogi Iroda Kft., 1051 Budapest, (HU)
(54) Eljárás és berendezés palacktest sugárirányú bővítésére
 (51) **B21D 22/02** (2006.01)
 B21D 39/20 (2006.01)
 B21D 51/26 (2006.01)
(13) T2
-

- (11) E013822**
(21) E 08 733815
 (96) **EP 20080733815** 2008.04.25.
 (97) **EP 2142320 A1** 2008.11.20.
 EP 2142320 B1 2012.02.08.
 (73) Adval Tech Holding AG, 3172 Niederwangen (CH)
 (72) LÜTHI, Rudolf
 DELIS, Andreas
 JÖHR, Hans
 (74) dr. Jakab Judit, SBGK Szabadalmi Ügyvivői Iroda, 1062 Budapest, (HU)
(54) Alakítóeljárás
 (51) **B21D 22/04** (2006.01)
 B21D 28/10 (2006.01)
(13) T2
 (30) 7502007 2007.05.09. CH
-

- (11) E013847**
(21) E 10 173398
 (96) **EP 20100173398** 2005.09.15.
 (97) **EP 2266722 A1** 2010.12.29.
 EP 2266722 B1 2012.03.14.
 (73) Nippon Steel Corporation, Chiyoda-ku Tokyo100-8071 (JP)
 (72) Kusumi, Kazuhisa
 Sato, Hironori
 Abe, Masayuki
 Fujita, Nobuhiro
 Suzuki, Noriyuki
 Hayashi, Kunio
 Nakajima, Shinya
 Maki, Jun
 Oogami, Masahiro
 Kanda, Toshiyuki
 Takahashi, Manabu
 Takahashi, Yuzo
 (74) Farkas Tamás, DANUBIA Szabadalmi és Jogi Iroda Kft., 1051 Budapest, (HU)
(54) Eljárás nagy szilárdságú alkatrész készítésére
-

Európai szabadalmak szövege fordításának benyújtása

-
- (51) **B21D 28/00** (2006.01)
B21D 28/14 (2006.01)
B21D 37/16 (2006.01)
B21D 53/88 (2006.01)
C21D 1/74 (2006.01)
C21D 9/46 (2006.01)
C22C 38/00 (2006.01)
C22C 38/04 (2006.01)
C22C 38/38 (2006.01)

(13) T2

- (30) 2004267797 2004.09.15. JP
2004267795 2004.09.15. JP
2004267792 2004.09.15. JP
2004309779 2004.10.25. JP
-

(11) E013903**(21) E 05 774428****(96) EP 20050774428** 2005.08.17.**(97) EP 1789222 A1** 2006.03.23.**EP 1789222 B1** 2012.03.07.

(73) Komet Group GmbH, 74354 Besigheim (DE)

(72) FRONIUS, Jürgen

HÖRL, Roland

(74) Mészárosné Dónusz Katalin, SBGK Szabadalmi Ügyvivői Iroda, 1062 Budapest, (HU)

(54) Szerszámgépekben alkalmazható szerszámfej csillapított kiegyensúlyozatlansággal**(51) B23B 29/034** (2006.01)**B23Q 11/00** (2006.01)**(13) T2**

- (30) 102004044860 2004.09.14. DE
102004058286 2004.12.02. DE
-

(11) E013828**(21) E 07 788084****(96) EP 20070788084** 2007.07.31.**(97) EP 2094419 A1** 2008.04.03.**EP 2094419 B1** 2012.01.11.

(73) Robert Bosch GmbH, 70442 Stuttgart (DE)

(72) DUSCHA, Helmut

RIEGER, Wolfgang

(74) Mészárosné Dónusz Katalin, SBGK Szabadalmi Ügyvivői Iroda, 1062 Budapest, (HU)

(54) Kőfűró**(51) B23B 51/02** (2006.01)**B28D 1/14** (2006.01)**E21B 10/44** (2006.01)**(13) T2**

- (30) 102006045918 2006.09.28. DE
-

(11) E013692**(21) E 09 252889**

-
- (96) **EP 20090252889** 2009.12.23.
(97) **EP 2202022 A1** 2010.06.30.
EP 2202022 B1 2012.02.01.
(73) Senju Metal Industry Co., Ltd, Tokyo 120-8555 (JP)
(72) Sato, Issaku
Takaguchi, Akira
(74) dr. Köteles Zoltán, SBGK Szabadalmi Ügyvivői Iroda, 1062 Budapest, (HU)
(54) **Forrasztó fürdő és eljárás forrasztó anyagot tartalmazó forrasztó fürdő melegítésére**
(51) **B23K 3/06** (2006.01)
B23K 1/08 (2006.01)
(13) **T2**
(30) 2008335448 2008.12.27. JP
-

- (11) **E013412**
(21) **E 07 788632**
(96) **EP 20070788632** 2007.06.28.
(97) **EP 2042265 A1** 2009.04.01.
EP 2042265 B1 2011.11.30.
(73) Insomec Integra Soluciones, S.L.L., 08037 Barcelona (ES)
(72) GUARDIA AURA, José
(74) Mészárosné Dónusz Katalin, SBGK Szabadalmi Ügyvivői Iroda, 1062 Budapest, (HU)
(54) **Eljárás tartó eleresztésére és védőfilmnek lencséről történő gyártása közbeni eltávolítására**
(51) **B24B 13/005** (2006.01)
(13) **T2**
(30) 200601846 2006.07.06. ES
-

- (11) **E013676**
(21) **E 05 739622**
(96) **EP 20050739622** 2005.04.12.
(97) **EP 1737616 A1** 2005.11.03.
EP 1737616 B1 2011.12.07.
(73) C. & E. Fein GmbH, 73529 Schwäbisch Gmünd-Bargau (DE)
(72) POLLAK, Roland
Ziegler, Rolf
(74) Erdély Péter, DANUBIA Szabadalmi és Jogi Iroda Kft., 1051 Budapest, (HU)
(54) **Gépi üzemű kéziszerszám**
(51) **B24B 45/00** (2006.01)
(13) **T2**
(30) 102004020982 2004.04.23. DE
-

- (11) **E013696**
(21) **E 09 781184**
(96) **EP 20090781184** 2009.07.28.
(97) **EP 2323820 A1** 2010.02.04.
EP 2323820 B1 2011.12.21.
(73) BSH Bosch und Siemens Hausgeräte GmbH, 81739 München (DE)
(72) BRECKO, Ales
MAZEJ, Stanislav
BLAGOTINSEK, Andrej
-

(74) dr. Jakab Judit, SBGK Szabadalmi Ügyvivői Iroda, 1062 Budapest, (HU)

(54) Készülék feldolgozandó anyag aprítására, főleg élelmiszer kockázásra, és konyhagép

(51) **B26D 1/00** (2006.01)

B26D 1/29 (2006.01)

B26D 3/22 (2006.01)

B26D 7/26 (2006.01)

(13) **T2**

(30) 102008040937 2008.08.01. DE

(11) **E013889**

(21) **E 09 175168**

(96) **EP 20090175168** 2009.11.05.

(97) **EP 2184145 A1** 2010.05.12.

EP 2184145 B1 2011.09.28.

(73) Novo-Tech GmbH & Co. KG, 06449 Aschersleben (DE)

(72) Sasse, Holger

(74) dr. Vida György, DANUBIA Szabadalmi és Jogi Iroda Kft., 1051 Budapest, (HU)

(54) Szállító padozat

(51) **B27N 3/28** (2006.01)

B62D 25/20 (2006.01)

(13) **T2**

(30) 102008056118 2008.11.06. DE

(11) **E013859**

(21) **E 07 820642**

(96) **EP 20070820642** 2007.09.27.

(97) **EP 2077933 A1** 2008.04.10.

EP 2077933 B1 2012.02.01.

(73) Messer Group GmbH, 65812 Bad Soden (DE)

(72) TAUCHMANN, Jens

Hatz, Gottfried

DIETRICH, Oliver

(74) Mészárosné Dónusz Katalin, SBGK Szabadalmi Ügyvivői Iroda, 1062 Budapest, (HU)

(54) Eljárás és készülék hűtött frissbeton előállítására

(51) **B28C 7/00** (2006.01)

C04B 40/06 (2006.01)

(13) **T2**

(30) 102006047261 2006.10.04. DE

102007008811 2007.02.22. DE

(11) **E013844**

(21) **E 08 000465**

(96) **EP 20080000465** 2008.01.11.

(97) **EP 2078600 A1** 2009.07.15.

EP 2078600 B1 2011.09.21.

(73) Gebr. Schwarz GmbH, 78628 Rottweil-Neukirch (DE)

(72) Schwarz, Uwe

(74) Kovács Ivánné, DANUBIA Szabadalmi és Jogi Iroda Kft., 1051 Budapest, (HU)

(54) Berendezés és eljárás forgástest előállítására öntési eljárással

(51) **B29C 33/12** (2006.01)
B29C 45/14 (2006.01)

(13) **T2**

(11) **E013875**

(21) **E 09 703850**

(96) **EP 20090703850** 2009.01.15.

(97) **EP 2234795 A1** 2009.07.30.

EP 2234795 B1 2011.09.28.

(73) Trans-Textil GmbH, 83395 Freilassing (DE)

EADS Deutschland GmbH, 85521 Ottobrunn (DE)

(72) UTECHT, Stefan

KRINGS, Wilhelm

HÄNSCH, Manfred

(74) Derzsi Katalin, SBGK Szabadalmi Ügyvivői Iroda, 1062 Budapest, (HU)

(54) **Többrétegű flexibilis sík anyag**

(51) **B29C 70/44** (2006.01)

B29C 43/36 (2006.01)

B29C 70/48 (2006.01)

(13) **T2**

(30) 102008006261 2008.01.25. DE

(11) **E013952**

(21) **E 04 744152**

(96) **EP 20040744152** 2004.08.04.

(97) **EP 1651432 A1** 2005.02.17.

EP 1651432 B1 2012.03.28.

(73) ARCELOR France, 93200 Saint Denis (FR)

ThyssenKrupp Steel Europe AG, 47166 Duisburg (DE)

(72) GAURIAT, Antoine

CALVEZ, Cédric

SCHMIT, Francis

NAZIKKOL, Cetin

FILTHAUT, Christoph

HERD SMITH, Roland

PAC, Jiri

(74) Schläfer László, DANUBIA Szabadalmi és Jogi Iroda Kft., 1051 Budapest, (HU)

(54) **Fém-poliamid/polietilén-fém laminátum**

(51) **B32B 15/08** (2006.01)

(13) **T2**

(30) 03291981 2003.08.07. EP

(11) **E013915**

(21) **E 10 014908**

(96) **EP 20100014908** 2007.08.07.

(97) **EP 2298549 A1** 2011.03.23.

EP 2298549 B1 2012.02.29.

(73) KUHNE ANLAGENBAU GmbH, 53757 St. Augustin/Menden (DE)

(72) Schiffmann, Jürgen

(74) Schläfer László, DANUBIA Szabadalmi és Jogi Iroda Kft., 1051 Budapest, (HU)

(54) Többrétegű sík vagy tömlő formájú élelmiszer burkolat vagy fólia**(51) B32B 27/08** (2006.01)**B29C 47/00** (2006.01)**B32B 27/32** (2006.01)**B32B 27/34** (2006.01)**B32B 27/36** (2006.01)**(13) T2**

(30) 102006036844 2006.08.07. DE

(11) E013806**(21) E 08 782263****(96) EP 20080782263** 2008.07.23.**(97) EP 2170617 A2** 2009.02.05.**EP 2170617 B1** 2012.02.08.

(73) Hewlett-Packard Development Company, L.P., 77070 Houston, Texas (US)

(72) BAUMAN, Joseph, H.

(74) dr. Kőteles Zoltán, SBGK Szabadalmi Ügyvivői Iroda, 1062 Budapest, (HU)

(54) Nem felejtő memória adatépségének érvényesítése**(51) B41J 29/393** (2006.01)**B41J 2/175** (2006.01)**(13) T2**

(30) 881543 2007.07.27. US

(11) E013884**(21) E 07 822005****(96) EP 20070822005** 2007.10.30.**(97) EP 2089251 A1** 2008.05.15.**EP 2089251 B1** 2012.02.15.

(73) Polytec Plastics Germany GmbH & Co. KG, 49393 Lohne (DE)

(72) ESDERS, Helen

ROLFES, Antonius

KISSNER, Matthias

SOARES, Jorge

NIEBERDING, Peter

(74) dr. SBGK Szabadalmi Ügyvivői Iroda, 1062 Budapest, (HU)

(54) Habanyag motorburkolat gyalogosvédelemhez**(51) B60R 13/08** (2006.01)**(13) T2**

(30) 102006052900 2006.11.08. DE

(11) E013861**(21) E 08 775600****(96) EP 20080775600** 2008.02.26.**(97) EP 2139742 A1** 2008.10.16.**EP 2139742 B1** 2012.02.08.

(73) Lohr Industrie, 67980 Hangenbieten (FR)

(72) ANDRE, Jean-Luc

SCHVERER, Mathieu

-
- (74) Mészárosné Dónusz Katalin, SBGK Szabadalmi Ügyvivői Iroda, 1062 Budapest, (HU)
- (54) Rögzítő elrendezés nyerges pótkocsi királycsapjának teljes rögzítésére és önközpontozására vasúti járműegységen**
- (51) **B61D 3/18** (2006.01)
B61D 45/00 (2006.01)
- (13) **T2**
- (30) 0701961 2007.03.19. FR
-
- (11) **E013930**
- (21) **E 09 171936**
- (96) **EP 20090171936** 2009.10.01.
- (97) **EP 2305531 A1** 2011.04.06.
EP 2305531 B1 2012.02.22.
- (73) Voith Patent GmbH, 89522 Heidenheim (DE)
- (72) Mombour, Klaus
- (74) dr. Jakab Judit, SBGK Szabadalmi Ügyvivői Iroda, 1062 Budapest, (HU)
- (54) Eszköz vonó és nyomó erőhatások csillapítására**
- (51) **B61G 11/12** (2006.01)
B61G 9/16 (2006.01)
F16F 9/346 (2006.01)
F16F 9/48 (2006.01)
- (13) **T2**
-
- (11) **E013866**
- (21) **E 08 103361**
- (96) **EP 20080103361** 2008.04.03.
- (97) **EP 2106993 A1** 2009.10.07.
EP 2106993 B1 2012.02.08.
- (73) C10 Ventures B.V., 2013 DK Haarlem (NL)
- (72) Sluijter, Robert Hugo
Van den Brande, Camille Wilhelmus
Wilkinson, Simon James Hemmingway
- (74) Mészárosné Dónusz Katalin, SBGK Szabadalmi Ügyvivői Iroda, 1062 Budapest, (HU)
- (54) Motorizált, összehajtogatható robogó**
- (51) **B62K 15/00** (2006.01)
B62K 11/00 (2006.01)
- (13) **T2**
-
- (11) **E013895**
- (21) **E 10 075425**
- (96) **EP 20100075425** 2010.09.13.
- (97) **EP 2338790 A1** 2011.06.29.
EP 2338790 B1 2012.01.18.
- (73) Chen, Li Jing, 78380 Bougival (FR)
- (72) Chen, Li Jing
- (54) VTOL egy repülőgép tolóerő-tömegnél kisebb arány 1**
- (51) **B64C 29/00** (2006.01)
- (13) **T2**
- (30) 1003019 2010.07.19. FR
-

0905991 2009.12.11. FR

-
- (11) **E013796**
(21) **E 08 425373**
(96) **EP 20080425373** 2008.05.26.
(97) **EP 2128026 A1** 2009.12.02.
EP 2128026 B1 2012.02.22.
(73) Zanichelli Meccanica S.p.A., 43100 Parma (IT)
(72) Pagani, Caterina
(74) Farkas Tamás, DANUBIA Szabadalmi és Jogi Iroda Kft., 1051 Budapest, (HU)
(54) **Körtöltő gép, különösen kis keresztmetszetű hosszúkás termékekhez**
(51) **B65B 1/08** (2006.01)
B65B 1/22 (2006.01)
B65B 19/34 (2006.01)
B65B 25/04 (2006.01)
B65B 39/12 (2006.01)
(13) **T2**
-

- (11) **E013947**
(21) **E 06 706733**
(96) **EP 20060706733** 2006.02.08.
(97) **EP 1848635 A1** 2006.08.24.
EP 1848635 B1 2011.12.14.
(73) Cryovac, Inc., Duncan, SC 29334-0464 (US)
(72) ROVEDA, Carmen
CAPITANI, Stefano
(74) Mészárosné Dónusz Katalin, SBGK Szabadalmi Ügyvivői Iroda, 1062 Budapest, (HU)
(54) **Eljárás friss hústermékek csomagolására, az ezzel előállítható újszerű csomagolóeszköz friss húsokhoz és az ehhez alkalmas kettős fedő fólia**
(51) **B65B 7/16** (2006.01)
B65B 9/04 (2006.01)
B65B 25/06 (2006.01)
B65B 31/02 (2006.01)
(13) **T2**
(30) 05101244 2005.02.18. EP
-

- (11) **E013821**
(21) **E 07 725707**
(96) **EP 20070725707** 2007.05.31.
(97) **EP 2148820 A1** 2008.12.04.
EP 2148820 B1 2012.02.29.
(73) Nordenia Deutschland Halle GmbH, 33790 Halle (DE)
(72) KUJAT, Marcus
(74) Erdély Péter, DANUBIA Szabadalmi és Jogi Iroda Kft., 1051 Budapest, (HU)
(54) **Fóliazacskó csomagoláshoz**
(51) **B65D 30/20** (2006.01)
B65D 33/06 (2006.01)
B65D 33/20 (2006.01)
B65D 33/25 (2006.01)
-

-
- B65D 75/62** (2006.01)
(13) T2
-
- (11) E013815**
(21) E 09 152806
(96) EP 20090152806 2009.02.13.
(97) EP 2093152 A1 2009.08.26.
EP 2093152 B1 2012.01.18.
(73) Trani, Giorgio, 30100 Venezia (IT)
(72) Trani, Giorgio
Sternner, Marion
Scatto, Marco
Andreotti, Leonardo
(74) Kovács Ivánné, DANUBIA Szabadalmi és Jogi Iroda Kft., 1051 Budapest, (HU)
(54) Háromdimenziós tartály, amely domborműves dekorációval van ellátva, valamint eljárás az ilyen tartályok előállítására
(51) B65D 33/00 (2006.01)
(13) T2
(30) VE20080012 2008.02.14. IT
-
- (11) E013957**
(21) E 09 010132
(96) EP 20090010132 2009.08.05.
(97) EP 2284101 A1 2011.02.16.
EP 2284101 B1 2011.09.28.
(73) Nestec S.A., 1800 Vevey (CH)
(72) Ryser, Antoine
(74) Sári Tamás Gusztáv, DANUBIA Szabadalmi és Jogi Iroda Kft., 1051 Budapest, (HU)
(54) Kapszula kidomborodó alakú tömítőelemmel
(51) B65D 85/804 (2006.01)
A47J 31/36 (2006.01)
(13) T2
-
- (11) E013961**
(21) E 08 855802
(96) EP 20080855802 2008.11.27.
(97) EP 2217515 A2 2009.06.11.
EP 2217515 B1 2011.10.26.
(73) Faude, Dieter, 71116 Gärtringen (DE)
(72) Faude, Dieter
(74) Sipos József, DANUBIA Szabadalmi és Jogi Iroda Kft., 1051 Budapest, (HU)
(54) Palettázó berendezés és eljárás raklapok be- és/vagy kirakodására
(51) B65G 65/00 (2006.01)
(13) T2
(30) 102007059925 2007.12.04. DE
102008004280 2008.01.08. DE
-
- (11) E013811**
(21) E 08 849212
-

-
- (96) **EP 20080849212** 2008.11.04.
 (97) **EP 2209730 A1** 2009.05.22.
 EP 2209730 B1 2011.09.28.
 (73) Robel Bahnbaumaschinen GmbH, 83395 Freilassing (DE)
 (72) WILDROITHER, Otto
 (74) Horváthné Faber Enikő, ADVOPATENT Szabadalmi és Védjegy Iroda, 1011 Budapest, (HU)
(54) Sínfogó vágány sínjének megfogásához
 (51) **B66C 1/64** (2006.01)
 (13) **T2**
 (30) 202007015897 U 2007.11.14. DE
-

- (11) **E013799**
 (21) **E 06 743192**
 (96) **EP 20060743192** 2006.02.20.
 (97) **EP 1866239 A1** 2006.08.31.
 EP 1866239 B1 2012.01.18.
 (73) BASF SE, 67056 Ludwigshafen (DE)
 (72) SESING, Martin
 DIEFENBACHER, Armin
 VOSS, Hartwig
 Schubert, Olga
 SEIDEMANN, Lothar
 KARCHES, Martin
 GRASSLER, Thomas
 STROEFER, Eckhard
 (74) dr. Bódizs Árpád, SBGK Szabadalmi Ügyvivői Iroda, 1062 Budapest, (HU)
(54) Eljárás klór előállítására
 (51) **C01B 7/04** (2006.01)
 (13) **T2**
 (30) 102005008612 2005.02.23. DE
-

- (11) **E013918**
 (21) **E 03 733746**
 (96) **EP 20030733746** 2003.06.16.
 (97) **EP 1558544 A1** 2004.05.21.
 EP 1558544 B1 2012.02.22.
 (73) Procedo Enterprises Etablissement, 9490 Vaduz (LI)
 (72) RONIN, Vladimír
 (74) Kmethy Boglárka, DANUBIA Szabadalmi és Jogi Iroda Kft., 1051 Budapest, (HU)
(54) Eljárás szállóhamu kezelésére
 (51) **C04B 28/04** (2006.01)
 C04B 14/04 (2006.01)
 C04B 18/08 (2006.01)
 C04B 20/02 (2006.01)
 (13) **T2**
 (30) 0203288 2002.11.07. SE
-

- (11) **E013912**
 (21) **E 05 775359**
-

-
- (96) **EP 20050775359** 2005.07.21.
(97) **EP 1773856 A2** 2006.02.02.
EP 1773856 B1 2012.02.01.
(73) Gilead Pharmasset LLC, NJ 08450 Princeton (US)
(72) WANG, Peiyuan
CHUN, Byoung-Kwon
SHI, Junxing
DU, Jinfu
STEC, Wojciech, Kolonia Wola Zaradzynski
CLARK, Jeremy
(74) Szentpéteri Zsolt, SBGK Szabadalmi Ügyvivői Iroda, 1062 Budapest, (HU)
(54) **Eljárás alkil-szubsztituált 2-dezoxi-2-fluor-D-ribofuranozil-pirimidinek és -purinok, valamint származékaik előállítására**
(51) **C07B 37/00** (2006.01)
(13) **T2**
(30) 589866 P 2004.07.21. US
608320 P 2004.09.09. US
-

- (11) **E013900**
(21) **E 07 726838**
(96) **EP 20070726838** 2007.03.13.
(97) **EP 1999099 A1** 2007.09.27.
EP 1999099 B1 2012.02.15.
(73) BASF SE, 67056 Ludwigshafen (DE)
(72) EBERHARDT, Jan
HOFFER, Bram Willem
HAESE, Frank
MELDER, Johann-Peter
STEIN, Bernd
STANG, Michael
HILL, Thomas
SCHWAB, Ekkehard
(74) Ráthonyi Zoltán, SBGK Szabadalmi Ügyvivői Iroda, 1062 Budapest, (HU)
(54) **Eljárás amin előállítására**
(51) **C07C209/26** (2006.01)
C07D295/02 (2006.01)
(13) **T2**
(30) 06111505 2006.03.21. EP
-

- (11) **E013660**
(21) **E 05 824484**
(96) **EP 20050824484** 2005.12.21.
(97) **EP 1831149 A1** 2006.06.29.
EP 1831149 B1 2012.01.25.
(73) GALDERMA RESEARCH & DEVELOPMENT, 06410 Biot (FR)
(72) BIADATTI, Thibaud
DUMAIS, Laurence
SOULET, Catherine
-

TALANO, Sandrine

DAVER, Sébastien

(74) Szentpéteri Zsolt, SBGK Szabadalmi Ügyvivői Iroda, 1062 Budapest, (HU)

(54) A RAR receptorokat moduláló új ligandumok, valamint alkalmazásuk humán gyógyászatban és kozmetikumokban

(51) C07C229/52 (2006.01)

C07C233/54 (2006.01)

C07D207/27 (2006.01)

C07D207/325 (2006.01)

C07D295/155 (2006.01)

(13) T2

(30) 0413848 2004.12.23. FR

647383 P 2005.01.28. US

(11) E013916**(21) E 09 290606**

(96) EP 20090290606 2009.08.04.

(97) EP 2151428 A1 2010.02.10.

EP 2151428 B1 2012.03.07.

(73) Les Laboratoires Servier, 92284 Suresnes Cedex (FR)

(72) Hardouin, Christophe

Lecouve, Jean-Pierre

Bagnier, Nicolas

(74) Kmethy Boglárka, DANUBIA Szabadalmi és Jogi Iroda Kft., 1051 Budapest, (HU)

(54) Eljárás agomelatin előállítására

(51) C07C231/02 (2006.01)

C07C231/12 (2006.01)

C07C233/11 (2006.01)

C07C233/18 (2006.01)

C07C233/91 (2006.01)

C07D209/48 (2006.01)

(13) T2

(30) 0804465 2008.08.05. FR

(11) E013885**(21) E 09 015171**

(96) EP 20090015171 2009.12.08.

(97) EP 2199277 A1 2010.06.23.

EP 2199277 B1 2011.09.28.

(73) Bayer MaterialScience AG, 51368 Leverkusen (DE)

(72) Bruns, Rainer, Dr.

Pohl, Fritz, Dr.

Steffens, Friedhelm

Michele, Volker, Dr.

(74) Schläfer László, DANUBIA Szabadalmi és Jogi Iroda Kft., 1051 Budapest, (HU)

(54) Eljárás izocianátok előállítására gázfázisban

(51) C07C263/10 (2006.01)

B01J 19/18 (2006.01)

B01J 19/26 (2006.01)

	C07C265/00	(2006.01)
	C07C265/14	(2006.01)
(13)	T2	
(30)	102008063728	2008.12.18. DE

(11)	E013800	
(21)	E 09 800037	
(96)	EP 20090800037	2009.07.17.
(97)	EP 2307360 A1	2010.01.28.
	EP 2307360 B1	2011.12.21.
(73)	BASF SE, 67056 Ludwigshafen (DE)	
(72)	DAUN, Gregor	
	WITTENBECHER, Lars	
	HENNINGSEN, Michael	
	FLICK, Dieter	
	GEISLER, Joerg-Peter	
	SCHILLGALIES, Juergen	
	JACOBI, Erhard	
(74)	dr. Bódizs Árpád, SBGK Szabadalmi Ügyvivői Iroda, 1062 Budapest, (HU)	
(54)	Eljárás formatestek előállítására aminok guanidin-származékokkal alkotott keverékeinek alkalmazásával	
(51)	C07C279/00	(2006.01)
(13)	T2	
(30)	08160857	2008.07.22. EP
	PCT/EP2009/058701 2009.07.08. WO	

(11)	E013790	
(21)	E 09 784501	
(96)	EP 20090784501	2009.07.09.
(97)	EP 2300424 A2	2010.01.14.
	EP 2300424 B1	2012.01.18.
(73)	Laboratoires Fournier S.A., 21000 Dijon (FR)	
(72)	BOUBIA, Benaissa	
	VAN VLIET, Bernard, Johannes	
	DEN HARTOG, Jacobus, Antonius, Joseph	
	McCREARY, Andrew	
	TALLANDIER, Mireille	
	VAN DONGEN, Maria, Johanna, Petronella	
	POUPARDIN-OLIVIER, Olivia	
(74)	Kmety Boglárka, DANUBIA Szabadalmi és Jogi Iroda Kft., 1051 Budapest, (HU)	
(54)	Indol-származékok NURR-1-aktivátorként történő alkalmazása Parkinson-kór kezelésére	
(51)	C07D209/12	(2006.01)
	A61K 31/405	(2006.01)
	A61P 25/16	(2006.01)
	A61P 25/28	(2006.01)
	C07D209/18	(2006.01)
(13)	T2	
(30)	0854712	2008.07.10. FR

(11)	E013797	
---------------	----------------	--

(21) **E 10 156190**

(96) **EP 20100156190** 2010.03.11.

(97) **EP 2243772 A1** 2010.10.27.

EP 2243772 B1 2012.01.18.

(73) Affectis Pharmaceuticals AG, 82152 Martinsried (DE)

(72) Bös, Michael

(74) dr. Fehérvári Flóra, DANUBIA Szabadalmi és Jogi Iroda Kft., 1051 Budapest, (HU)

(54) **Új P2X7R antagonisták és alkalmazásuk**

(51) **C07D209/30** (2006.01)

A61K 31/404 (2006.01)

A61K 31/437 (2006.01)

A61P 25/00 (2006.01)

A61P 29/00 (2006.01)

C07D471/04 (2006.01)

(13) **T2**

(30) 09005324 2009.04.14. EP

(11) **E013934**

(21) **E 08 840109**

(96) **EP 20080840109** 2008.10.02.

(97) **EP 2200981 A1** 2009.04.23.

EP 2200981 B1 2011.12.07.

(73) DSM Sinochem Pharmaceuticals Netherlands B.V., 2613 AX Delft (NL)

(72) SARA KINOS, Georgios

LANGE, DE, Ben

(74) Szentpéteri Zsolt, SBGK Szabadalmi Ügyvivői Iroda, 1062 Budapest, (HU)

(54) **Új karbamoil-glicin származékok**

(51) **C07D209/52** (2006.01)

C07C229/28 (2006.01)

C07C273/18 (2006.01)

C07C275/18 (2006.01)

(13) **T2**

(30) 07118693 2007.10.17. EP

(11) **E013836**

(21) **E 09 721603**

(96) **EP 20090721603** 2009.02.05.

(97) **EP 2238110 A1** 2009.09.24.

EP 2238110 B1 2011.10.26.

(73) SANOFI, 75008 Paris (FR)

(72) ALTENBURGER Jean-Michel

FOSSEY Valérie

GALTIER Daniel

PETIT Frédéric

(74) dr. Pethő Árpád, DANUBIA Szabadalmi és Jogi Iroda Kft., 1051 Budapest, (HU)

(54) **5.6-bisz-aril-2-piridin-karboxamid származékok, előállításuk és urotenzin-II receptor-antagonistaként történő terápiás alkalmazásuk**

(51) **C07D213/60** (2006.01)

A61K 31/435 (2006.01)

A61P 9/00 (2006.01)
C07D401/04 (2006.01)

(13) T2

(30) 0800651 2008.02.07. FR

(11) E013721

(21) E 08 765871

(96) EP 20080765871 2008.06.26.

(97) EP 2170831 A1 2008.12.31.

EP 2170831 B1 2012.02.15.

(73) Otsuka Pharmaceutical Co., Ltd., Tokyo 101-8535 (JP)

(72) KONDO, Kazumi

MENJO, Yasuhiro

TOMOYASU, Takahiro

MIYAMURA, Shin

TOMOHIRA, Yuso

MATSUDA, Takakuni

YAMADA, Keigo

KATO, Yusuke

(74) ifj. Szentpéteri Ádám, SBGK Szabadalmi Ügyvivői Iroda, 1062 Budapest, (HU)

(54) Benzazepin származékok, mint jól használható vazopresszin antagonisták

(51) C07D223/16 (2006.01)

A61K 31/55 (2006.01)

A61P 7/00 (2006.01)

A61P 9/00 (2006.01)

C07D405/12 (2006.01)

(13) T2

(30) 2007167207 2007.06.26. JP

(11) E013772

(21) E 07 821039

(96) EP 20070821039 2007.10.09.

(97) EP 2076497 A1 2008.04.24.

EP 2076497 B1 2012.02.22.

(73) F. Hoffmann-La Roche AG, 4070 Basel (CH)

(72) GALLEY, Guido

GOERGLER, Annick

GROEBKE ZBINDEN, Katrin

NORCROSS, Roger

STALDER, Henri

(74) dr. Jalsovszky Györgyné dr. Miskolczy Mária, 1111 Budapest, (HU)

(54) Aminometil-4-imidazolok

(51) C07D233/64 (2006.01)

A61K 31/4178 (2006.01)

A61P 25/00 (2006.01)

(13) T2

(30) 06122586 2006.10.19. EP

(11) E013943

- (21) **E 06 806700**
- (96) **EP 20060806700** 2006.11.07.
- (97) **EP 1960370 A1** 2007.06.14.
EP 1960370 B1 2011.10.05.
- (73) Merck Patent GmbH, 64293 Darmstadt (DE)
- (72) DORSCH, Dieter
SCHADT, Oliver
BLAUKAT, Andree
- (74) Schläfer László, DANUBIA Szabadalmi és Jogi Iroda Kft., 1051 Budapest, (HU)
- (54) **Piridiazinonszármazékok tumorok kezelésére**
- (51) **C07D237/14** (2006.01)
A61K 31/50 (2006.01)
A61K 31/501 (2006.01)
A61P 35/00 (2006.01)
C07D403/04 (2006.01)
C07D403/06 (2006.01)
C07D405/06 (2006.01)
C07D409/04 (2006.01)
C07D413/10 (2006.01)
C07D417/04 (2006.01)
C07D417/06 (2006.01)
- (13) **T2**
- (30) 102005057924 2005.12.05. DE

- (11) **E013842**
- (21) **E 04 814481**
- (96) **EP 20040814481** 2004.12.16.
- (97) **EP 1694651 A1** 2005.07.14.
EP 1694651 B1 2011.10.19.
- (73) E.I. DU PONT DE NEMOURS AND COMPANY, Wilmington, DE 19898 (US)
- (72) CLARK, David, Alan
FINKELSTEIN, Bruce, Lawrence
ARMEL, Gregory, Russell
WITTENBACH, Vernon, Arie
- (74) dr. Fehérvári Flóra, DANUBIA Szabadalmi és Jogi Iroda Kft., 1051 Budapest, (HU)
- (54) **Gyomirtó hatású pirimidin-származékok**
- (51) **C07D239/42** (2006.01)
A01N 43/54 (2006.01)
- (13) **T2**
- (30) 531300 P 2003.12.19. US
598397 P 2004.08.03. US

- (11) **E013892**
- (21) **E 09 710988**
- (96) **EP 20090710988** 2009.02.05.
- (97) **EP 2245023 A1** 2009.08.20.
EP 2245023 B1 2011.12.28.
- (73) F. Hoffmann-La Roche AG, 4070 Basel (CH)
- (72) LABADIE, Sharada Shenvi

LIN, Clara Jeou Jen

TALAMAS, Francisco Xavier

WEIKERT, Robert James

(74) dr. Jalsovszky Györgyné dr. Miskolczi Mária, 1111 Budapest, (HU)

(54) Heterociklusos vírusellenes vegyületek

(51) C07D307/84 (2006.01)

A61K 31/343 (2006.01)

A61P 31/14 (2006.01)

C07D407/04 (2006.01)

C07D407/12 (2006.01)

C07D413/04 (2006.01)

C07D413/12 (2006.01)

C07D417/04 (2006.01)

(13) T2

(30) 28629 2008.02.14. US

138603 2008.12.18. US

(11) E013810

(21) E 07 857390

(96) EP 20070857390 2007.12.11.

(97) EP 2094679 A2 2008.06.26.

EP 2094679 B1 2012.01.25.

(73) F. Hoffmann-La Roche AG, 4070 Basel (CH)

(72) CEDILOTE, Miall

CLEARY, Thomas P.

IDING, Hans

ZHANG, Pingsheng

(74) dr. Jalsovszky Györgyné dr. Miskolczi Mária, 1111 Budapest, (HU)

(54) Eljárás 3,5-di-omicron-acil-2-fluor-2-C-metil-D-ribono-gamma-lakton előállítására

(51) C07D317/12 (2006.01)

C07D317/24 (2006.01)

(13) T2

(30) 875617 P 2006.12.18. US

(11) E013802

(21) E 05 824420

(96) EP 20050824420 2005.11.15.

(97) EP 1817301 A1 2006.06.01.

EP 1817301 B1 2012.02.01.

(73) ELI LILLY AND COMPANY, Indianapolis, IN 46285 (US)

(72) AICHER, Thomas, Daniel

CORTEZ, Guillermo, S.

GROENDYKE, Todd, Michael

KHILEVICH, Albert

KNOBELSDORF, James, Allen

MAGNUS, Nicholas, Andrew

MARMSATER, Fredrik, Pehr

SCHKERYANTZ, Jeffrey, Michael

TANG, Tony, Pisal

(74) Szentpéteri Zsolt, SBGK Szabadalmi Ügyvivői Iroda, 1062 Budapest, (HU)

(54) Glutamát receptor potenciáló vegyületek

- (51) **C07D401/04** (2006.01)
A61K 31/4427 (2006.01)
A61P 25/00 (2006.01)
A61P 37/08 (2006.01)
C07D213/70 (2006.01)
C07D213/79 (2006.01)
C07D257/04 (2006.01)

(13) T2

(30) 630060 P 2004.11.22. US

(11) E013939

(21) E 07 115663

(96) **EP 20070115663** 2003.03.03.

(97) **EP 1870100 A1** 2007.12.26.

EP 1870100 B1 2012.01.11.

(73) Boehringer Ingelheim International GmbH, 55216 Ingelheim am Rhein (DE)

(72) Brauns, Ulrich

Hauel, Norbert

(74) Kovári György, ADVOPATENT Szabadalmi és Védjegy Iroda, 1011 Budapest, (HU)

(
⁵⁴ 3-[(2-{{4-(Hexiloxikarbonilamino-imino-metil)-fenilamino}metil}-1-metil-1H-benzimidazol-5-karbonil)-piridin-2-il-ami
)

(51) **C07D401/12** (2006.01)

(13) T2

(30) 10209985 2002.03.07. DE

10245624 2002.09.30. DE

(11) E013878

(21) E 09 153155

(96) **EP 20090153155** 2004.08.24.

(97) **EP 2060569 A1** 2009.05.20.

EP 2060569 B1 2011.10.19.

(73) Boehringer Ingelheim International GmbH, 55216 Ingelheim am Rhein (DE)

(72) Sieger, Peter

Sobotta, Rainer

Schmid, Rolf

(74) Kovári György, ADVOPATENT Szabadalmi és Védjegy Iroda, 1011 Budapest, (HU)

(
⁵⁴ 3-[(2-{{4-Hexiloxikarbonilamino-imino-metil)-fenilamino}metil}-1-metil-1H-benzimidazol-5-karbonil)-piridin-2-il-ami
)
 és a vegyület gyógyszerként történő alkalmazása

(51) **C07D401/12** (2006.01)

A61K 31/4439 (2006.01)

A61P 7/02 (2006.01)

(13) T2

(30) 10339862 2003.08.29. DE

(11) E013955

-
- (21) **E 05 763328**
- (96) **EP 20050763328** 2005.06.23.
- (97) **EP 1761522 A1** 2006.01.05.
EP 1761522 B1 2011.10.12.
- (73) ELI LILLY AND COMPANY, Indianapolis, IN 46285 (US)
- (72) CHEN, Xinchao
CIOFFI, Christopher Lawrence
DINN, Sean Richard
ESCRIBANO, Ana Maria
FERNANDEZ, Maria Carmen
FIELDS, Todd
HERR, Robert Jason
MANTLO, Nathan Bryan
MARTIN DE LA NAVA, Eva, Maria
MATEO-HERRANZ, Ana, Isabel
PARTHASARATHY, Saravanan
WANG, Xiaodong
- (74) ifj. Szentpéteri Ádám, SBGK Szabadalmi Ügyvivői Iroda, 1062 Budapest, (HU)
- (54) **Vegyületek és eljárások diszlipidémia kezelésére**
- (51) **C07D403/12** (2006.01)
A61K 31/55 (2006.01)
A61P 3/06 (2006.01)
A61P 9/10 (2006.01)
C07D401/12 (2006.01)
C07D401/14 (2006.01)
C07D403/14 (2006.01)
C07D405/14 (2006.01)
C07D409/14 (2006.01)
C07D413/12 (2006.01)
C07D417/12 (2006.01)
C07D417/14 (2006.01)
C07D491/04 (2006.01)
- (13) **T2**
- (30) 582708 P 2004.06.24. US
627241 P 2004.11.12. US
664862 P 2005.03.24. US

-
- (11) **E013869**
- (21) **E 07 767983**
- (96) **EP 20070767983** 2007.06.26.
- (97) **EP 2041123 A2** 2008.01.03.
EP 2041123 B1 2012.02.01.
- (73) Takeda Pharmaceutical Company Limited, Osaka-shi,Osaka 541-0045 (JP)
- (72) YASUMA, Tsuneo
NEGORO, Nobuyuki
YAMASHITA, Masayuki
ITOU, Masahiro
- (74) dr. Svinger Ádám Danubia Szabadalmi és Jogi Iroda Kft., 1051 Budapest, (HU)
-

(54) Kondenzált ciklusos vegyületek**(51) C07D409/12** (2006.01)**A61K 31/192** (2006.01)**A61P 3/10** (2006.01)**(13) T2****(30)** 2006177099 2006.06.27. JP

(11) E013805**(21) E 08 848765****(96) EP 20080848765** 2008.11.03.**(97) EP 2220076 A1** 2009.05.22.**EP 2220076 B1** 2012.01.18.**(73)** Gilead Sciences, Inc., 94404 Foster City, California (US)**(72)** TSANTRIZOS, Youla S.

BAILEY, Murray D.

BILODEAU, François

CARSON, Rebekah J.

FADER, Lee

HALMOS, Teddy

KAWAI, Stephen

LANDRY, Serge

LAPLANTE, Steven

SIMONEAU, Bruno

(74) dr. Láng Tivadarné, SBGK Szabadalmi Ügyvivői Iroda, 1062 Budapest, (HU)**(54) Humán immundeficiencia vírus-replikáció inhibitorai****(51) C07D413/04** (2006.01)**A61K 31/47** (2006.01)**A61K 31/4709** (2006.01)**A61K 31/538** (2006.01)**A61P 31/18** (2006.01)**C07D215/02** (2006.01)**C07D405/04** (2006.01)**C07D405/14** (2006.01)**C07D413/14** (2006.01)**C07D417/12** (2006.01)**C07D417/14** (2006.01)**C07D491/06** (2006.01)**(13) T2****(30)** 988327 P 2007.11.15. US

(11) E013917**(21) E 07 827038****(96) EP 20070827038** 2007.11.09.**(97) EP 2086968 A1** 2008.05.15.**EP 2086968 B1** 2012.02.08.**(73)** Actelion Pharmaceuticals Ltd., 4123 Allschwil (CH)**(72)** HUBSCHWERLEN, Christian

PANCHAUD, Philippe

SPECKLIN, Jean-Luc

(74) dr. Fehérvári Flóra, DANUBIA Szabadalmi és Jogi Iroda Kft., 1051 Budapest, (HU)

(54) 5-Hidroximetil-oxazolidin-2-on-származékok**(51) C07D413/14** (2006.01)**A61K 31/4375** (2006.01)**A61K 31/4709** (2006.01)**A61P 31/00** (2006.01)**C07D471/04** (2006.01)**(13) T2**

(30) PCT/IB2006/054189 2006.11.10. WO

(11) E013841**(21) E 07 797473****(96) EP 20070797473** 2007.05.15.**(97) EP 2018380 A2** 2007.11.29.**EP 2018380 B1** 2011.10.19.

(73) ABBOTT LABORATORIES, Abbott Park, IL 60064 (US)

(72) Ji, Jianguo

LI, Tao

LYNCH, Christopher L.

GOPALAKRISHNAN, Murali

(74) Molnár Imre, DANUBIA Szabadalmi és Jogi Iroda Kft., 1051 Budapest, (HU)

(54) A központi idegrendszerre ható, kondenzált bi- és heterociklusosan szubsztituált azabiciklusos alkán-származékok**(51) C07D451/08** (2006.01)**A61K 31/4375** (2006.01)**A61P 25/00** (2006.01)**C07D451/14** (2006.01)**C07D519/00** (2006.01)**(13) T2**

(30) 802195 P 2006.05.19. US

(11) E013533**(21) E 06 770824****(96) EP 20060770824** 2006.05.22.**(97) EP 1881983 A1** 2006.11.30.**EP 1881983 B1** 2012.01.11.

(73) Vertex Pharmaceuticals, Inc., Cambridge, MA 02139 (US)

(72) WANNAMAKER, Marion, W.

LEDEBOER, Mark, W.

PIERCE, Albert, C.

WANG, Tiansheng

FARMER, Luc, J.

MARTINEZ-BOTELLA, Gabriel

BEMIS, Guy, W.

BETHIEL, Randy, S.

COME, Jon, H.

ARNOST, Michael, J.

SALITURO, Francesco, G.

WANG, Jian

MARHEFKA, Craig

STEWART, Michelle

GREEN, Jeremy

(74) ifj. Szentpéteri Ádám, SBGK Szabadalmi Ügyvivői Iroda, 1062 Budapest, (HU)

(54) A protein kináz inhibitoraiként alkalmazható pirrolopiridinek**(51) C07D471/04** (2006.01)**A61K 31/437** (2006.01)**A61P 35/00** (2006.01)**C07D487/04** (2006.01)**(13) T2**

(30) 683554 P 2005.05.20. US

(11) E013935**(21) E 06 840977****(96) EP 20060840977** 2006.12.14.**(97) EP 1966208 A1** 2007.06.21.**EP 1966208 B1** 2011.11.02.

(73) Novartis AG, 4056 Basel (CH)

(72) FREDERIKSEN, Mathias

FEUERBACH, Dominik

HURTH, Konstanze

KOLLER, Manuel

ROY, Bernard, Lucien

(74) ifj. Szentpéteri Ádám, SBGK Szabadalmi Ügyvivői Iroda, 1062 Budapest, (HU)

(54) (1-azabiciklo[3.3.1]non-4-il)-[5-(1H-indol-5-il)heteroaril]-aminok mint N-AChR kolinerg ligandumai pszichotikus és neurodegeneratív betegségek kezelésére**(51) C07D471/08** (2006.01)**A61K 31/439** (2006.01)**A61P 25/00** (2006.01)**(13) T2**

(30) 0525673 2005.12.16. GB

(11) E013964**(21) E 06 290154****(96) EP 20060290154** 2006.01.25.**(97) EP 1813614 A1** 2007.08.01.**EP 1813614 B1** 2011.10.05.

(73) SANOFI, 75008 Paris (FR)

(72) Gauzy, Laurence

Zhao, Robert

Deng, Yonghong

Li, Wei

Bouchard, Hervé

Chari, Ravi V.J.

Commercon, Alain

(74) dr. Molnár István, DANUBIA Szabadalmi és Jogi Iroda Kft., 1051 Budapest, (HU)

(54) Új tomaimicin származékokat tartalmazó citotoxikus ágensek**(51) C07D487/04** (2006.01)**(13) T2**

-
- (11) **E013823**
(21) **E 09 769578**
(96) **EP 20090769578** 2009.06.25.
(97) **EP 2321321 A1** 2009.12.30.
EP 2321321 B1 2012.02.08.
(73) Vernalis (R&D) Limited, Berkshire RG14 5UA (GB)
(72) BAMFORD, Samantha, Jane
GILLESPIE, Roger, John
TODD, Richard, Simon
(74) dr. Gál Melinda, SBGK Szabadalmi Ügyvivői Iroda, 1062 Budapest, (HU)
(54) **Triazolo[4,5-d]pirimidin-származékok és alkalmazásuk purin receptor antagonistaként**
(51) **C07D487/04** (2006.01)
A61K 31/505 (2006.01)
A61P 25/28 (2006.01)
(13) **T2**
(30) 0906579 2009.04.16. GB
75538 P 2008.06.25. US
-

- (11) **E013937**
(21) **E 06 779900**
(96) **EP 20060779900** 2006.07.17.
(97) **EP 1913000 A2** 2007.02.01.
EP 1913000 B1 2012.01.11.
(73) Pfizer Products Inc., Groton, CT 06340 (US)
(72) RUGGERI, Sally Gut
HAWKINS, Joel Michael
MAKOWSKI, Teresa Margaret
RUTHERFORD, Jennifer Lea
URBAN, Frank John
(74) Molnár Imre, DANUBIA Szabadalmi és Jogi Iroda Kft., 1051 Budapest, (HU)
(54) **Pirrolo[2,3-d]pirimidin-származékok, köztitermékeik és előállításuk**
(51) **C07D487/04** (2006.01)
C07D211/56 (2006.01)
(13) **T2**
(30) 704011 P 2005.07.29. US
-

- (11) **E013901**
(21) **E 09 794051**
(96) **EP 20090794051** 2009.06.30.
(97) **EP 2310395 A1** 2010.01.14.
EP 2310395 B1 2012.01.18.
(73) VETOQUINOL S.A., 70200 Lure (FR)
(72) CIAPETTI, Paola
CHERY-MOZZICONACCI, Florence
WERMUTH, Camille, G.
ROPP, Sandrine
MORICE, Christophe
GIETHLEN, Bruno
-

LEBLANC, Françoise

SCHNEIDER, Marc

(74) Derzsi Katalin, SBGK Szabadalmi Ügyvivői Iroda, 1062 Budapest, (HU)

(54) 9-Helyettesített-5-karboxi-oxadiazino-kinolon-származékok, eljárás e vegyületek előállítására, és antibakteriális szerként való alkalmazásuk**(51) C07D498/06** (2006.01)**A61K 31/5395** (2006.01)**A61P 31/04** (2006.01)**C07D519/00** (2006.01)**(13) T2**

(30) 08290678 2008.07.09. EP

98413 P 2008.09.19. US

(11) E013683**(21) E 08 013086****(96) EP 20080013086** 2003.12.18.**(97) EP 1992635 A1** 2008.11.19.**EP 1992635 B1** 2012.02.08.

(73) Dynavax Technologies Corporation, Berkeley, CA 94710 (US)

(72) Dina, Dino

Fearon, Karen L.

Marshall, Jason

(74) Kovári György, ADVOPATENT Szabadalmi és Védjegy Iroda, 1011 Budapest, (HU)

(54) Oligonukleotid-szekvenciák és eljárás alkalmazásukra**(51) C07H 21/00** (2006.01)**C07H 21/02** (2006.01)**C07H 21/04** (2006.01)**C12N 15/117** (2010.01)**(13) T2**

(30) 436122 P 2002.12.23. US

447885 P 2003.02.13. US

467546 P 2003.05.01. US

(11) E013771**(21) E 09 075237****(96) EP 20090075237** 2009.05.22.**(97) EP 2256128 A1** 2010.12.01.**EP 2256128 B1** 2011.12.07.

(73) HEYL Chemisch-Pharmazeutische Fabrik GmbH und Co. KG, 14167 Berlin (DE)

(72) Döhler, Thomas

Werner, Michael

Walther, Dirk-Detlef

(74) dr. Emri Józsefné, EMRI-PATENT Iparjogvédelmi Kft., 4032 Debrecen, (HU)

(54) Eljárás dienogeszt szintézisére esztron-3-metiléterből**(51) C07J 41/00** (2006.01)**C07J 1/00** (2006.01)**(13) T2****(11) E013877**

-
- (21) **E 04 723609**
- (96) **EP 20040723609** 2004.03.26.
- (97) **EP 1611150 A1** 2004.10.07.
EP 1611150 B1 2012.02.22.
- (73) Nycomed GmbH, 78467 Konstanz (DE)
- (72) SCHMIDT, Beate
EISTETTER, Klaus
KAUPP, Stefan
STURM, Ernst
- (74) dr. Miskolczi Mária, 1111 Budapest, (HU)
- (54) **Eljárás adott részecskeméretű kristályos ciklezonid előállítására**
- (51) **C07J 71/00** (2006.01)
B01F 1/00 (2006.01)
- (13) **T2**
- (30) 03007007 2003.03.27. EP
10314097 2003.03.27. DE
-
- (11) **E013766**
- (21) **E 10 150124**
- (96) **EP 20100150124** 2005.09.09.
- (97) **EP 2177528 A1** 2010.04.21.
EP 2177528 B1 2011.12.07.
- (73) Teva Pharmaceutical Industries Ltd., 49131 Petah Tiqva (IL)
- (72) Dolitzky, Ben-Zion
- (74) Derzsi Katalin, SBGK Szabadalmi Ügyvivői Iroda, 1062 Budapest, (HU)
- (54) **Eljárás trifluor-acetil-glatiramer-acetát elegyek előállítására, tisztított hidrogénbromid alkalmazásával**
- (51) **C07K 1/00** (2006.01)
C07K 1/14 (2006.01)
C07K 14/00 (2006.01)
C08G 69/10 (2006.01)
- (13) **T2**
- (30) 608843 P 2004.09.09. US
-
- (11) **E013956**
- (21) **E 05 735365**
- (96) **EP 20050735365** 2005.03.10.
- (97) **EP 1723170 A1** 2005.09.22.
EP 1723170 B1 2011.10.26.
- (73) Wyeth LLC, Madison, NJ 07940 (US)
- (72) HU, Liangbiao (George)
HESS, Thomas, Jay
CHIANG, Yu-Wei
CHU, Hsien-Jue (Steve)
- (74) ifj. Szentpéteri Ádám, SBGK Szabadalmi Ügyvivői Iroda, 1062 Budapest, (HU)
- (54) **Kutya vakcina Ehrlichiosis elleni védelemre**
- (51) **C07K 14/29** (2006.01)
A61K 39/02 (2006.01)
- (13) **T2**
- (30) 552350 P 2004.03.11. US
-

-
- (11) **E013921**
(21) **E 06 829726**
(96) **EP 20060829726** 2006.12.19.
(97) **EP 1966244 A1** 2007.07.12.
EP 1966244 B1 2012.03.21.
(73) Merck Patent GmbH, 64293 Darmstadt (DE)
(72) WAY, Jeffrey C.
GILLIES, Stephen D.
LO, Kin-Ming
LIU, Yuan
(74) Lengyel Zsolt, DANUBIA Szabadalmi és Jogi Iroda Kft., 1051 Budapest, (HU)
(54) **Az IL-6Ralfá-val komplexált IL-6 GP130-hoz való kötődését megakadályozó anti-IL-6 ellenanyagok**
(51) **C07K 16/24** (2006.01)
A61K 39/395 (2006.01)
A61P 35/00 (2006.01)
C07K 14/54 (2006.01)
C07K 19/00 (2006.01)
C12N 15/13 (2006.01)
(13) **T2**
(30) 755383 P 2005.12.30. US
-

- (11) **E013840**
(21) **E 07 751204**
(96) **EP 20070751204** 2007.02.21.
(97) **EP 1991584 A1** 2007.08.30.
EP 1991584 B1 2011.12.21.
(73) Wyeth LLC, Madison, NJ 07940 (US)
MEDIMMUNE LIMITED, CB21 6GH Cambridge, Cambridgeshire (GB)
(72) LI, Jing
GILL, Davinder, S.
VELDMAN, Geertruida, M.
FOUSER, Lynette, A.
VALGE-ARCHER, Viia
LOWE, David, C.
RUSSELL, Caroline, S.
COHEN, Suzanne, E.
THOM, Albert, B.
MINTER, Ralph, R.
(74) Ráthonyi Zoltán, SBGK Szabadalmi Ügyvivői Iroda, 1062 Budapest, (HU)
(54) **Humán IL-22 elleni antitestek és alkalmazásaik**
(51) **C07K 16/24** (2006.01)
C07K 14/54 (2006.01)
(13) **T2**
(30) 774596 P 2006.02.21. US
-

- (11) **E013880**
(21) **E 05 779815**
(96) **EP 20050779815** 2005.08.10.
-

-
- (97) **EP 1799719 A1** 2006.04.20.
EP 1799719 B1 2012.02.29.
- (73) Archer-Daniels-Midland Company, Decatur, Illinois 62526 (US)
- (72) BINDER, Thomas, P.
 MCCLAIN, James, A.
- (74) Ráthonyi Zoltán, SBGK Szabadalmi Ügyvivői Iroda, 1062 Budapest, (HU)
- (54) **Eljárások rezisztens keményítő és ebből képzett termékek előállítására**
- (51) **C08B 30/18** (2006.01)
- (13) **T2**
- (30) 959792 2004.10.06. US
-
- (11) **E013890**
- (21) **E 04 791697**
- (96) **EP 20040791697** 2004.10.04.
- (97) **EP 1678212 A1** 2005.04.14.
EP 1678212 B1 2012.02.15.
- (73) Novartis AG, 4056 Basel (CH)
- (72) COSTANTINO, Paolo, Novartis Vaccines
 BERTI, Francesco, Novartis Vaccines
- (74) Kmethy Boglárka, DANUBIA Szabadalmi és Jogi Iroda Kft., 1051 Budapest, (HU)
- (54) **Hipo- és hiper-acetilezett meningococcalis kapszuláris szacharidok**
- (51) **C08B 37/00** (2006.01)
A61K 31/715 (2006.01)
A61K 39/095 (2006.01)
- (13) **T2**
- (30) 0323103 2003.10.02. GB
-
- (11) **E013719**
- (21) **E 09 780939**
- (96) **EP 20090780939** 2009.07.22.
- (97) **EP 2328942 A1** 2010.03.11.
EP 2328942 B1 2012.02.01.
- (73) BLANCO GmbH + Co KG, 75038 Oberderdingen (DE)
- (72) HAJEK, Andreas
 WESSEL, Jürgen
- (74) dr. Török Ferenc, DANUBIA Szabadalmi és Jogi Iroda Kft., 1051 Budapest, (HU)
- (54) **Térhálósodó öntvényösszetétel öntött műanyag tárgyak készítéséhez**
- (51) **C08F 20/12** (2006.01)
C08F 2/44 (2006.01)
C08K 13/04 (2006.01)
C08L 33/12 (2006.01)
- (13) **T2**
- (30) 102008046569 2008.09.05. DE
-
- (11) **E013929**
- (21) **E 08 826490**
- (96) **EP 20080826490** 2008.07.16.
- (97) **EP 2178931 A1** 2009.01.22.
EP 2178931 B1 2012.04.04.
-

-
- (73) Novartis AG, 4056 Basel (CH)
(72) FREEMAN, Charles
(74) dr. Gál Melinda, SBGK Szabadalmi Ügyvivői Iroda, 1062 Budapest, (HU)
(54) Nagy ion és metabolit fluxusú lencsék és anyagok
(51) C08F 26/10 (2006.01)
A61F 2/16 (2006.01)
(13) T2
(30) 950782 P 2007.07.19. US
-

- (11) E013809**
(21) E 07 013387
(96) EP 20070013387 2007.07.09.
(97) EP 1887018 A2 2008.02.13.
EP 1887018 B1 2012.02.29.
(73) Celanese Emulsions GmbH, 61476 Kronberg/Ts. (DE)
(72) Müller, Harmin, Dr.
Faust, Hans Uwe
Schäfer, Martin, Dr.
(74) Schläfer László, DANUBIA Szabadalmi és Jogi Iroda Kft., 1051 Budapest, (HU)
(54) Vinilészter-kopolimer diszperziók, eljárás ezek előállítására és ezek alkalmazása
(51) C08F218/08 (2006.01)
C08L 31/04 (2006.01)
C09J131/04 (2006.01)
(13) T2
(30) 102006037317 2006.08.08. DE
-

- (11) E013863**
(21) E 08 012713
(96) EP 20080012713 2008.07.15.
(97) EP 2025690 A1 2009.02.18.
EP 2025690 B1 2012.02.01.
(73) Bayer MaterialScience AG, 51368 Leverkusen (DE)
(72) Münzmay, Thomas, Dr.
Melchiors, Martin, Dr.
Hackbarth, Sandra
Gewiß, Heinz-Dietmar
(74) dr. Fehérvári Flóra, DANUBIA Szabadalmi és Jogi Iroda Kft., 1051 Budapest, (HU)
(54) Vizes polimer másodlagos diszperziók bevonatok előállításához
(51) C08F265/06 (2006.01)
C08F257/02 (2006.01)
C08F263/02 (2006.01)
C09D151/00 (2006.01)
(13) T2
(30) 102007035366 2007.07.27. DE
-

- (11) E013888**
(21) E 05 820927
(96) EP 20050820927 2005.10.27.
(97) EP 1940932 A1 2007.05.03.
-

EP 1940932 B1 2012.02.08.

(73) Prysmian S.p.A., 20126 Milano (IT)

(72) GALLETTI, Franco

PEREGO, Gabriele

FERRARI, Armando, Michele

HOLDEN, Gavin

(74) dr. Fehérvári Flóra, DANUBIA Szabadalmi és Jogi Iroda Kft., 1051 Budapest, (HU)

(54) Természetes magnézium-hidroxidot tartalmazó gyengén füstölő öneltoló kábel és égésgátló kompozíció

(51) C08K 3/20 (2006.01)

H01B 7/29 (2006.01)

(13) T2

(11) E013850

(21) E 07 119070

(96) EP 20070119070 2007.10.23.

(97) EP 1942136 A1 2008.07.09.

EP 1942136 B1 2012.02.01.

(73) Lanxess Inc., Sarnia, Ontario N7T 7M2 (CA)

(72) Resendes, Rui

Adkinson, Dana

(74) dr. Fehérvári Flóra, DANUBIA Szabadalmi és Jogi Iroda Kft., 1051 Budapest, (HU)

(54) Butil-gumi ionomer nanokompozitok

(51) C08K 7/00 (2006.01)

C08F210/12 (2006.01)

C08K 3/00 (2006.01)

C08K 3/34 (2006.01)

C08K 7/02 (2006.01)

C08K 7/04 (2006.01)

C08K 9/08 (2006.01)

C08L 23/22 (2006.01)

C08L 23/26 (2006.01)

C08L 23/28 (2006.01)

C08L 23/32 (2006.01)

C08L 23/36 (2006.01)

(13) T2

(30) 876662 P 2006.12.22. US

(11) E013914

(21) E 09 162727

(96) EP 20090162727 2009.06.15.

(97) EP 2264108 A1 2010.12.22.

EP 2264108 B1 2012.02.15.

(73) Omya Development AG, 4665 Oftringen (CH)

(72) Gane, Patrick Arthur Charles

Gerard, Daniel E.

(74) Frankné dr. Machytka Daisy, Gödölle, Kékes, Mészáros & Szabó Szabadalmi és Védjegy Iroda, 1024 Budapest, (HU)

(54) Eljárás felületen reagáltatott kalcium-karbonát előállítására gyenge sav alkalmazásával

(51) C09C 1/02 (2006.01)

D21H 17/67 (2006.01)

(13) T2

(11) E013788

(21) E 09 162738

(96) EP 20090162738 2009.06.15.

(97) EP 2264109 A1 2010.12.22.

EP 2264109 B1 2012.01.25.

(73) Omya Development AG, 4665 Oftringen (CH)

(72) Gane, Patrick A.C.

Gerard, Daniel E.

Schoelkopf, Joachim

(74) Frankné dr. Machytka Daisy, Gödölle, Kékes, Mészáros & Szabó Szabadalmi és Védjegy Iroda, 1024 Budapest, (HU)

(54) Eljárás felületen reagáltatott kalcium-karbonát előállítására és annak alkalmazása

(51) C09C 1/02 (2006.01)

C09C 3/04 (2006.01)

D21H 17/67 (2006.01)

(13) T2

(11) E013925

(21) E 10 151846

(96) EP 20100151846 2010.01.27.

(97) EP 2363435 A1 2011.09.07.

EP 2363435 B1 2011.10.26.

(73) Omya Development AG, 4665 Oftringen (CH)

(72) BURI, Matthias

Rentsch, Samuel

Gane, Patrick A.C.

(74) Frankné dr. Machytka Daisy, Gödölle, Kékes, Mészáros & Szabó Szabadalmi és Védjegy Iroda, 1024 Budapest, (HU)

(54) Polietiléniminek alkalmazása adalékanyagként kalcium-karbonát-tartalmú anyagok vizes szuszpenzióiban

(51) C09C 1/02 (2006.01)

(13) T2

(11) E013908

(21) E 06 787776

(96) EP 20060787776 2006.07.18.

(97) EP 1907487 A1 2007.02.08.

EP 1907487 B1 2012.02.15.

(73) ARKEMA FRANCE, 92700 Colombes (FR)

(72) MARTYAK, Nicholas, M.

ALFORD, Daniel

(74) Szentpéteri Zsolt, SBGK Szabadalmi Ügyvivői Iroda, 1062 Budapest, (HU)

(54) Bőrösödést gátló vegyület és az azt tartalmazó készítmények

(51) C09D 7/04 (2006.01)

C08K 5/098 (2006.01)

C08K 5/13 (2006.01)

C08K 5/32 (2006.01)

C08L 91/00	(2006.01)
(13) T2	
(30) 190231	2005.07.27. US

(11) E013896	
(21) E 07 726685	
(96) EP 20070726685	2007.03.07.
(97) EP 2001985 A1	2007.10.11.
EP 2001985 B1	2012.02.08.
(73) Henkel AG & Co. KGaA, 40589 Düsseldorf (DE)	
(72) MAYER, Konstanze	
SCHEFFLER, Karl-Heinz	
ARTIGA GONZALEZ, Rene-Andres	
STURM, Mario	
SEGLER, Tobias	
(74) SBGK Szabadalmi és Ügyvédi Irodák, 1062 Budapest, (HU)	
(54) Szilárd textil- és/vagy bőrápoló készítmény	
(51) C11D 3/12	(2006.01)
C11D 3/02	(2006.01)
C11D 3/08	(2006.01)
C11D 3/10	(2006.01)
C11D 3/20	(2006.01)
C11D 3/22	(2006.01)
C11D 3/32	(2006.01)
C11D 17/00	(2006.01)
(13) T2	
(30) 102006016575	2006.04.06. DE

(11) E013254	
(21) E 05 707264	
(96) EP 20050707264	2005.02.08.
(97) EP 1713901 A1	2006.10.25.
EP 1713901 B1	2011.10.12.
(73) UREA CASALE S.A., 6900 Lugano-Besso (CH)	
(72) PANCHAUD-MIRABEL, Elisabeth	
(74) Frankné dr. Machytka Daisy, Gödölle, Kékes, Mészáros & Szabó Szabadalmi és Védjegy Iroda, 1024 Budapest, (HU)	
(54) Tápközeg fonalagombák termeléséhez	
(51) C12N 1/14	(2006.01)
(13) T2	
(30) 04003036	2004.02.11. EP

(11) E013981	
(21) E 04 725573	
(96) EP 20040725573	2004.04.02.
(97) EP 1613740 A1	2004.10.14.
EP 1613740 B1	2012.02.22.
(73) PROBI AB, 223 70 Lund (SE)	
(72) MOLIN, Göran	

AHRNÉ, Siv

JEPPSSON, Bengt

(74) Szentpéteri Zsolt, SBGK Szabadalmi Ügyvivői Iroda, 1062 Budapest, (HU)

(54) Lactobacillus plantarum törzsek és tannin kombinációját tartalmazó készítmények, valamint új**Lactobacillus plantarum törzsek****(51) C12N 1/20** (2006.01)**A23L 1/30** (2006.01)**A61K 31/35** (2006.01)**A61K 35/74** (2006.01)**C12R 1/25** (2006.01)**(13) T2**

(30) 0300994 2003.04.04. SE

463058 P 2003.04.16. US

(11) E013669**(21) E 06 807777****(96) EP 20060807777** 2006.11.08.**(97) EP 1945760 A1** 2007.05.18.**EP 1945760 B1** 2012.01.25.

(73) ProBioGen AG, 13086 Berlin (DE)

(72) SANDIG, Volker

JORDAN, Ingo

BRUNDKE, Elisabeth

(74) dr. Svingor Ádám, DANUBIA Szabadalmi és Jogi Iroda Kft., 1051 Budapest, (HU)

(54) Produktivitást fokozó fehérjefaktor, új sejtvonalak és alkalmazásaik**(51) C12N 5/10** (2006.01)**C07K 14/01** (2006.01)**C07K 14/075** (2006.01)**C12N 5/16** (2006.01)**(13) T2**

(30) 05110453 2005.11.08. EP

750156 P 2005.12.14. US

(11) E013770**(21) E 10 168189****(96) EP 20100168189** 2003.01.21.**(97) EP 2230299 A1** 2010.09.22.**EP 2230299 B1** 2011.12.07.

(73) ZymoGenetics, Inc., Seattle, Washington 98102 (US)

(72) Sprecher, Cindy A.

Kuijper, Joseph L.

DASOVICH, Maria M.

Grant, Francis J.

HAMMOND, Angela K.

GROSS, Jane A.

Dillon, Stacey R.

Kuestner, Rolf

(74) Mester Tamás, SWORKS Nemzetközi Szabadalmi Ügyvivői Iroda Kft., 1015 Budapest, (HU)

(54) Új citokin ZCYTOR17 ligand

-
- (51) **C12N 5/10** (2006.01)
A61K 38/19 (2006.01)
A61K 39/395 (2006.01)
C07K 14/52 (2006.01)
C07K 14/54 (2006.01)
C07K 16/24 (2006.01)
C12N 15/19 (2006.01)
C12N 15/62 (2006.01)
C12N 15/63 (2006.01)
G01N 33/53 (2006.01)
G01N 33/567 (2006.01)

(13) T2

- (30) 350325 P 2002.01.18. US
375323 P 2002.04.25. US
435315 P 2002.12.19. US
-

(11) E013932**(21) E 08 807158**

- (96) **EP 20080807158** 2008.06.06.
(97) **EP 2167656 A1** 2008.12.18.
EP 2167656 B1 2011.11.09.

(73) CELLECTIS, 93235 Romainville (FR)

(72) GOUBLE, Agnès

(74) Lengyel Zsolt, DANUBIA Szabadalmi és Jogi Iroda Kft., 1051 Budapest, (HU)

(54) Meganukleáz variánsok, amelyek az egér ROSA26 lókuszból származó DNS célszekvenciát hasítanak, és azok alkalmazása

- (51) **C12N 9/22** (2006.01)
C12N 15/90 (2006.01)

(13) T2

- (30) PCT/IB2007/002830 2007.06.06. WO
-

(11) E013870**(21) E 05 746690**

- (96) **EP 20050746690** 2005.06.08.
(97) **EP 1766007 A1** 2005.12.22.
EP 1766007 B1 2011.10.05.

(73) Microbiogen Pty Ltd, Sydney, NSW 2000 (AU)

(72) BELL, Philip, John, Livingstone
ATTFIELD, Paul, Victor

(74) Lengyel Zsolt, DANUBIA Szabadalmi és Jogi Iroda Kft., 1051 Budapest, (HU)

(54) Xilózon növekvő nem- rekombináns Saccharomyces törzsek

- (51) **C12N 15/04** (2006.01)
C12N 1/18 (2006.01)
C12P 7/06 (2006.01)

(13) T2

- (30) 2004903141 2004.06.08. AU
-

(11) E013970**(21) E 08 718823**

-
- (96) **EP 20080718823** 2008.03.20.
 (97) **EP 2121919 A2** 2008.09.25.
 EP 2121919 B1 2012.02.08.
 (73) Heptares Therapeutics Limited, Hertfordshire AL7 3AX (GB)
 (72) HENDERSON, Richard
 TATE, Christopher, Gordon
 MAGNANI, Francesca
 SERRANO-VEGA, Maria Josefa
 SHIBATA, Yoko
 WARNE, Anthony, Johannes
 WEIR, Malcolm, Peter
 (74) Ivánka Gábor, ARINOVA Szabadalmi és Védjegy Iroda, 1122 Budapest, (HU)
 (54) **Mutáns G-fehérje kapcsolt receptorok és módszerek a kiválasztásukhoz**
 (51) **C12N 15/10** (2006.01)
 C07K 14/72 (2006.01)
 G01N 33/566 (2006.01)
 (13) **T2**
 (30) 0705450 2007.03.22. GB
 0724052 2007.12.08. GB
-

- (11) **E013953**
 (21) **E 08 757088**
 (96) **EP 20080757088** 2008.05.12.
 (97) **EP 2158319 A1** 2008.11.20.
 EP 2158319 B1 2011.12.07.
 (73) Enobia Canada Limited Partnership, H1W 4A4 Montreal, Québec (CA)
 (72) CRINE, Philippe
 BOILEAU, Guy
 LOISEL, Thomas, P.
 LEMIRE, Isabelle
 LEONARD, Pierre
 HEFT, Robert
 LANDY, Hal
 (74) Szentpéteri Zsolt, SBGK Szabadalmi Ügyvivői Iroda, 1062 Budapest, (HU)
 (54) **Csontra irányuló lúgos foszfatáz, kitek és eljárások alkalmazásukra**
 (51) **C12N 15/55** (2006.01)
 A61K 38/46 (2006.01)
 A61P 19/08 (2006.01)
 C12N 5/10 (2006.01)
 C12N 9/16 (2006.01)
 C12N 15/85 (2006.01)
 (13) **T2**
 (30) 917589 P 2007.05.11. US
-

- (11) **E013835**
 (21) **E 06 785932**
 (96) **EP 20060785932** 2006.06.29.
 (97) **EP 1902136 A2** 2007.01.11.
 EP 1902136 B1 2012.01.18.
-

-
- (73) BASF SE, 67056 Ludwigshafen (DE)
Nidera S.A., Buenos Aires (AR)
- (72) SALA, Carlos, Alberto
ECHARTE, Adriana, Mariel
BULOS, Mariano
WHITT, Sherry, R.
ASCENZI, Robert
- (74) Lengyel Zsolt, DANUBIA Szabadalmi és Jogi Iroda Kft., 1051 Budapest, (HU)
- (54) Herbicid-rezisztens napraforgó növények, herbicid-rezisztens acetohidroxisav-szintáz nagy alegység fehérjét kódoló polinukleotidok és alkalmazási eljárások**
- (51) C12N 15/82 (2006.01)
- (13) T2
- (30) 695952 P 2005.07.01. US
-
- (11) E013807
- (21) E 08 835021
- (96) EP 20080835021 2008.08.18.
- (97) EP 2179048 A2 2009.04.09.
EP 2179048 B1 2012.02.22.
- (73) E. I. du Pont de Nemours and Company, Wilmington, DE 19898 (US)
Alliance for Sustainable Energy, LLC, Golden, CO 80401-3393 (US)
- (72) HENNESSEY, Susan, Marie
SEAPAN, Mayis
ELANDER, Richard, T.
TUCKER III, Melvin, P.
- (74) dr. Molnár István, DANUBIA Szabadalmi és Jogi Iroda Kft, 1051 Budapest, (HU)
- (54) Eljárás koncentrált cukortartalmú biomassza előállítására**
- (51) C12P 7/10 (2006.01)
C12P 7/00 (2006.01)
C12P 19/02 (2006.01)
C12P 19/14 (2006.01)
- (13) T2
- (30) 843114 2007.08.22. US
-
- (11) E013818
- (21) E 07 777257
- (96) EP 20070777257 2007.05.24.
- (97) EP 2032715 A2 2007.12.06.
EP 2032715 B1 2012.02.01.
- (73) The Regents of the University of California, Oakland, CA 94607-5200 (US)
- (72) TANG, Yi
XIE, Xinkai
- (74) dr. Svingor Ádám, DANUBIA Szabadalmi és Jogi Iroda Kft., 1051 Budapest, (HU)
- (54) Eljárások és anyagok simvastatin és rokon vegyületek előállítására**
- (51) C12P 17/06 (2006.01)
C12N 9/10 (2006.01)
C12P 7/42 (2006.01)
C12P 7/62 (2006.01)
- (13) T2
-

(30) 808088 P 2006.05.24. US

(11) **E013804**

(21) **E 06 750657**

(96) **EP 20060750657** 2006.04.17.

(97) **EP 1871912 A1** 2006.10.26.

EP 1871912 B1 2012.02.29.

(73) Epigenomics AG, 10178 Berlin (DE)

(72) BALLHAUSE, Matthias

 BERLIN, Kurt

 DEVOS, Theo

 DIETRICH, Dimo

 LIEBENBERG, Volker

 LOFTON-DAY, Cathy

 LOGRASSO, Joe

 MAAS, Jennifer

 MODEL, Fabian

 SCHUSTER, Matthias

 SLEDZIEWSKI, Andrew

 TETZNER, Reimo

(74) Lengyel Zsolt, DANUBIA Szabadalmi és Jogi Iroda Kft., 1051 Budapest, (HU)

(54) **Eljárás DNS metilálás meghatározására vér vagy vizelet mintákban**

(51) **C12Q 1/68** (2006.01)

(13) **T2**

(30) 672242 P 2005.04.15. US

 676997 P 2005.05.02. US

 697521 P 2005.07.08. US

 723602 P 2005.10.04. US

 780248 P 2006.03.08. US

(11) **E013904**

(21) **E 08 730578**

(96) **EP 20080730578** 2008.02.22.

(97) **EP 2140021 A2** 2008.08.28.

EP 2140021 B1 2012.01.11.

(73) Genentech, Inc., South San Francisco, CA 94080 (US)

(72) DIEHL, Lauri

 FLANAGAN, Kenneth

 MO, Lian

(74) Frankné dr. Machytka Daisy, Gödölle, Kékes, Mészáros & Szabó Szabadalmi és Védjegy Iroda, 1024 Budapest, (HU)

(54) **Eljárások gyulladásoos bélbetegség detektálására**

(51) **C12Q 1/68** (2006.01)

(13) **T2**

(30) 891196 P 2007.02.22. US

 987752 P 2007.11.13. US

 24170 2008.01.28. US

(11) **E013857**

-
- (21) **E 07 823247**
 (96) **EP 20070823247** 2007.11.13.
 (97) **EP 2092081 A1** 2008.05.22.
 EP 2092081 B1 2012.02.15.
 (73) ValiPharma, London EC1N 8SS (GB)
 (72) KROHN, Kai
 HASSAN, Wael,@University of Sharjah
 PELTOMÄKI, Päivi
 HELLE, Markku
 HAHTOLA, Sonja
 KARENKO, Leena
 RANKI, Annamari
 (74) Karácsonyi Béla, ADVOPATENT Szabadalmi és Védjegy Iroda, 1011 Budapest, (HU)
 (54) **A 12-es kromoszóma rendellenességeivel összefüggő eljárások és alkalmazások**
 (51) **C12Q 1/68** (2006.01)
 (13) **T2**
 (30) 20065717 2006.11.13. FI
 858512 P 2006.11.13. US
-

- (21) **E 06 840931**
 (96) **EP 20060840931** 2006.11.09.
 (97) **EP 1948833 A2** 2007.05.18.
 EP 1948833 B1 2011.09.21.
 (73) Thyssenkrupp AT.Protec GmbH, 45143 Essen (DE)
 (72) KÖNIG, Gerd
 KÖNIG, Wolfram
 HELDT, Hans-Heinrich
 SENK, Dieter Georg
 GUNDENAU, Heinrich-Wilhelm
 BABICH, Alexander
 (74) Erdély Péter, DANUBIA Szabadalmi és Jogi Iroda Kft., 1051 Budapest, (HU)
 (54) **Aknás kemence üzemeltetési eljárás**
 (51) **C21B 5/00** (2006.01)
 C21B 11/02 (2006.01)
 F27B 1/16 (2006.01)
 (13) **T2**
 (30) 102005053505 2005.11.09. DE
-

- (11) **E013865**
 (21) **E 06 753590**
 (96) **EP 20060753590** 2006.05.13.
 (97) **EP 1883712 A1** 2006.11.16.
 EP 1883712 B1 2011.11.02.
 (73) Federal-Mogul Wiesbaden GmbH, 65201 Wiesbaden (DE)
 (72) ANDLER, Gerd
 (74) Szabó Zsolt, DANUBIA Szabadalmi és Jogi Iroda Kft., 1051 Budapest, (HU)
 (54) **Siklócsapágy -kompozitanyag, alkalmazás és gyártási eljárások**
 (51) **C22C 9/10** (2006.01)
 B32B 15/01 (2006.01)
-

C22F 1/08 (2006.01)
F16C 33/12 (2006.01)
F16C 33/14 (2006.01)
(13) T2
(30) 102005023308 2005.05.13. DE

(11) E013858
(21) E 06 753597
(96) EP 20060753597 2006.05.13.
(97) EP 1883714 A1 2006.11.16.
EP 1883714 B1 2011.11.02.
(73) Federal-Mogul Wiesbaden GmbH, 65201 Wiesbaden (DE)
(72) WILHELM, Maik
LEHMANN, Uwe
ANDLER, Gerd
DAMOUR, Philippe
GRAHAM, Neil
(74) Szabó Zsolt, DANUBIA Szabadalmi és Jogi Iroda Kft., 1051 Budapest, (HU)

(54) Siklócsapágy-kompozitanyag, alkalmazás és gyártási eljárások

(51) C22C 9/10 (2006.01)
B32B 15/20 (2006.01)
C22C 9/06 (2006.01)
C22F 1/08 (2006.01)
F16C 33/12 (2006.01)
F16C 33/14 (2006.01)
(13) T2
(30) 102005023309 2005.05.13. DE

(11) E013871
(21) E 06 753591
(96) EP 20060753591 2006.05.13.
(97) EP 1883713 A1 2006.11.16.
EP 1883713 B1 2011.11.02.
(73) Federal-Mogul Wiesbaden GmbH, 65201 Wiesbaden (DE)
(72) ANDLER, Gerd
(74) Szabó Zsolt, DANUBIA Szabadalmi és Jogi Iroda Kft., 1051 Budapest, (HU)

(54) Siklócsapágy-kompozitanyag, alkalmazás és gyártási eljárások

(51) C22C 9/10 (2006.01)
B32B 15/01 (2006.01)
C22C 9/06 (2006.01)
C22F 1/08 (2006.01)
F16C 33/12 (2006.01)
F16C 33/14 (2006.01)
(13) T2
(30) 102005023306 2005.05.13. DE

(11) E013945
(21) E 08 010650
(96) EP 20080010650 2008.06.11.

-
- (97) **EP 2006418 A2** 2008.12.24.
EP 2006418 B1 2012.01.25.
- (73) Recherche 2000 Inc., Montréal QC H2Y 3X7 (CA)
- (72) Berriah, Said
Veillette, Michel
Tremblay, Gilles
- (74) Szabó Zsolt, DANUBIA Szabadalmi és Jogi Iroda Kft., 1051 Budapest, (HU)
- (54) **Elektrolizálócellák hatásfok-optimalizálása és károsodottság-észlelése**
- (51) **C25B 15/02** (2006.01)
- (13) **T2**
- (30) 943188 P 2007.06.11. US
-
- (11) **E013887**
- (21) **E 06 708978**
- (96) **EP 20060708978** 2006.02.21.
- (97) **EP 1851377 A1** 2006.08.31.
EP 1851377 B1 2011.09.21.
- (73) EFFCOM OY, 36220 Kangasala (FI)
- (72) EFFCOM OY
- (74) Farkas Tamás, DANUBIA Szabadalmi és Jogi Iroda Kft., 1051 Budapest, (HU)
- (54) **Berendezés folyadék eltávolítására mozgó fonatból vagy szalagból**
- (51) **D21F 1/50** (2006.01)
- (13) **T2**
- (30) 20055092 2005.02.24. FI
-
- (11) **E013824**
- (21) **E 08 001239**
- (96) **EP 20080001239** 2008.01.23.
- (97) **EP 1956143 A2** 2008.08.13.
EP 1956143 B1 2012.04.11.
- (73) Kraiburg Elastik GmbH, 84529 Tittmoning (DE)
- (72) Wiescholek, Thomas
Herder, Andreas
Bartolomä, Johannes
Molter, Willy
- (74) Mészárosné Dónusz Katalin, SBGK Szabadalmi Ügyvivői Iroda, 1062 Budapest, (HU)
- (54) **Síntakaró rendszer sínhez, különösen villamossínhez**
- (51) **E01B 5/04** (2006.01)
E01B 19/00 (2006.01)
E01B 21/00 (2006.01)
- (13) **T2**
- (30) 102007006544 2007.02.09. DE
-
- (11) **E013927**
- (21) **E 09 007934**
- (96) **EP 20090007934** 2009.06.17.
- (97) **EP 2141287 A1** 2010.01.06.
EP 2141287 B1 2011.11.09.
- (73) Bau-Sanierungstechnik GmbH, 64579 Gernsheim (DE)
-

- (72) Sinner, Udo
 (74) Mészárosné Dónusz Katalin, SBGK Szabadalmi Ügyvivői Iroda, 1062 Budapest, (HU)
(54) Eljárás támfalak biztosítására
(51) E02D 29/02 (2006.01)
(13) T2
 (30) 102008030671 2008.07.01. DE

- (11) E013300**
(21) E 04 780426
(96) EP 20040780426 2004.08.06.
(97) EP 1664446 A2 2005.03.24.
EP 1664446 B1 2011.12.21.
 (73) H & L Tooth Company, Tulsa, OK 74117-4016 (US)
 (72) CLENDENNING, Charles
 LAUNDER, Brian, L.
 (74) Farkas Tamás, DANUBIA Szabadalmi és Védjegy Iroda Kft., 1051 Budapest, (HU)
(54) Szárnyas markolókanál köröm
(51) E02F 9/28 (2006.01)
(13) T2
 (30) 501381 P 2003.09.09. US
 828704 2004.04.21. US

- (11) E013754**
(21) E 04 290655
(96) EP 20040290655 2004.03.10.
(97) EP 1460189 A1 2004.09.22.
EP 1460189 B1 2012.01.18.
 (73) Bolton Manitoba SpA, 20124 Milano (IT)
 (72) Luciani, Alain
 Oliva, Marco
 Stefanelli, Claudio
 Ferri, Michele
 Petrillo, Franco
 (74) dr. Vida György, DANUBIA Szabadalmi és Jogi Iroda Kft., 1051 Budapest, (HU)
(54) Fokozatos adagolású higiéniai eszköz szaniter felszerelésekhez
(51) E03D 9/03 (2006.01)
A61L 9/04 (2006.01)
A61L 9/05 (2006.01)
A61L 9/12 (2006.01)
(13) T2
 (30) 0305881 2003.05.16. FR
 MI20030128 U 2003.03.19. IT

- (11) E013849**
(21) E 08 851897
(96) EP 20080851897 2008.11.20.
(97) EP 2227610 A1 2009.05.28.
EP 2227610 B1 2012.01.25.
 (73) Mea Metal Applications Gmbh, 86551 Aichach (DE)

(72) STURZ, Markus, Paul

(74) dr. Miskolczi Mária, 1111 Budapest, (HU)

(54) Tartószerkezet

(51) E04F 11/112 (2006.01)

E04C 2/42 (2006.01)

(13) T2

(30) 102007056766 2007.11.23. DE

(11) E013868

(21) E 06 707695

(96) EP 20060707695 2006.01.10.

(97) EP 1836748 A1 2006.07.20.

EP 1836748 B1 2011.11.23.

(73) SCHÜCO International KG, 33609 Bielefeld (DE)

(72) WILKER, Burkhard

Hanke, Carsten

(74) Erdély Péter, DANUBIA Szabadalmi és Jogi Iroda Kft., 1051 Budapest, (HU)

(54) Keretprofil ablak, ajtó vagy homlokzat számára villamos vezetékkel

(51) E06B 3/08 (2006.01)

E06B 7/28 (2006.01)

H01R 25/14 (2006.01)

(13) T2

(30) 20500609 U 2005.01.14. DE

20500580 U 2005.01.14. DE

20500579 U 2005.01.14. DE

(11) E013765

(21) E 08 836590

(96) EP 20080836590 2008.10.02.

(97) EP 2209989 A2 2009.04.09.

EP 2209989 B1 2012.02.01.

(73) AEA S.r.l., 60030 Rosora (AN) (IT)

(72) CALABRIA, Raffaella

MASSOLI, Patrizio

UNGARO, Carmine

(74) dr. Kovári Zoltán, Kovári és Társai Szabadalmi és Védjegy Iroda Kft., 1016 Budapest, (HU)

(54) Berendezés gépjárműüzemanyag-befecskendező készülékből történő folyadékszivárgás detektálására

(51) F02M 65/00 (2006.01)

(13) T2

(30) BO20070670 2007.10.02. IT

(11) E013886

(21) E 09 780508

(96) EP 20090780508 2009.07.13.

(97) EP 2331821 A1 2010.03.11.

EP 2331821 B1 2012.02.15.

(73) Robert Bosch GmbH, 70442 Stuttgart (DE)

(72) BOECKING, Friedrich

BESANCON, Sylvain

GREINER, Matthias

(74) dr. Jakab Judit, SBGK Szabadalmi Ügyvivői Iroda, 1062 Budapest, (HU)

(54) Nagynyomású radiális dugattyús szivattyú

(51) F04B 53/16 (2006.01)

(13) T2

(30) 102008041751 2008.09.02. DE

(11) E013923

(21) E 09 180803

(96) EP 20090180803 2009.12.28.

(97) EP 2208908 A1 2010.07.21.

EP 2208908 B1 2012.02.22.

(73) Robert Bosch GmbH, 70442 Stuttgart (DE)

(72) Holzschuh, Ralph

Leonhardt, Matthias

(74) dr. Jakab Judit, SBGK Szabadalmi Ügyvivői Iroda, 1062 Budapest, (HU)

(54) Féktárcsa

(51) F16D 65/12 (2006.01)

F16D 65/847 (2006.01)

(13) T2

(30) 102009000196 2009.01.14. DE

(11) E013747

(21) E 07 702477

(96) EP 20070702477 2007.02.08.

(97) EP 1989490 A1 2007.08.16.

EP 1989490 B1 2011.12.21.

(73) Danfoss A/S, DK-6430 Nordborg (DK)

(72) LARSEN, Lars, Finn, Sloth

THYBO, Honglian

THYBO, Claus

(74) dr. Jakab Judit, SBGK Szabadalmi Ügyvivői Iroda, 1062 Budapest, (HU)

(54) Eljárás és rendszer ház klímájának szabályozására

(51) F24F 11/00 (2006.01)

(13) T2

(30) 200600199 2006.02.10. DK

(11) E013946

(21) E 06 018892

(96) EP 20060018892 2006.09.08.

(97) EP 1788328 A2 2007.05.23.

EP 1788328 B1 2011.11.09.

(73) KERMI GmbH, 94447 Plattling (DE)

(72) Miltkau, Thorsten, Dipl.-Ing.

Künkler, Thomas, Dipl.-Ing.

Kirchmeyer, Jürgen

(74) dr. Gödölle István, Gödölle, Kékes, Mészáros & Szabó Szabadalmi és Védjegy Iroda, 1024 Budapest, (HU)

(54) Eljárás hűtőközegnek veszteségi hőt előállító fogyasztóegységbe való bevezetésére és onnan történő elvezetésére

(51) **F25D 21/04** (2006.01)

(13) **T2**

(30) 102005055277 2005.11.17. DE

(11) **E013846**

(21) **E 05 810277**

(96) **EP 20050810277** 2005.11.08.

(97) **EP 1817532 A1** 2006.05.26.

EP 1817532 B1 2012.01.11.

(73) Röhren- und Pumpenwerk Bauer Gesellschaft mbH, 8570 Voitsberg (AT)

(72) EICHLER, Dieter

(74) Szabó Zsolt, DANUBIA Szabadalmi és Jogi Iroda Kft., 1051 Budapest, (HU)

(54) **Forgódob önthető szilárdanyagok aerob melegítéséhez**

(51) **F26B 11/04** (2006.01)

(13) **T2**

(30) 102004051802 2004.11.16. DE

102005023258 2005.05.20. DE

(11) **E013897**

(21) **E 09 746277**

(96) **EP 20090746277** 2009.05.13.

(97) **EP 2276996 A2** 2009.11.19.

EP 2276996 B1 2011.10.26.

(73) Elbit Systems Ltd., 31053 Haifa (IL)

Elisra Electronic Systems Ltd., 51203 Bene Beraq (IL)

(72) TANGY, Shlomo

(74) dr. Köteles Zoltán, SBGK Szabadalmi Ügyvivői Iroda, 1062 Budapest, (HU)

(54) **Repülőgépi elterelő céltárgy elrendezése**

(51) **F41J 2/00** (2006.01)

F41J 9/08 (2006.01)

F41J 9/10 (2006.01)

(13) **T2**

(30) 19144508 2008.05.14. IL

(11) **E013362**

(21) **E 03 707796**

(96) **EP 20030707796** 2003.02.10.

(97) **EP 1474648 A2** 2003.08.28.

EP 1474648 B1 2011.11.02.

(73) CooperVision International Holding Company, LP, St. Michael (BB)

(72) LEPPARD, Kirk, Stuart

HAZELL, Mike, Stuart

TOWNSEND, Christopher, Andrew

HOYLE, Mark, S.

(74) dr. Gödölle István, Gödölle, Kékes, Mészáros és Szabó Szabadalmi és Védjegy Iroda, 1024 Budapest, (HU)

(54) **Rendszerek és eljárások szemlencsék vizsgálatára**

(51) **G01B 1/00** (2006.01)

G01M 11/02 (2006.01)

(13) **T2**

(30) 357610 P 2002.02.15. US

(11) **E013907**

(21) **E 09 715420**

(96) **EP 20090715420** 2009.02.24.

(97) **EP 2249138 A1** 2010.11.10.

EP 2249138 B1 2012.02.15.

(73) Kabushiki Kaisha Kobe Seiko Sho, Chuo-kuKobe-shiHyogo 651-8585 (JP)

(72) YOSHIKAWA, Tetsuyac/o Takasago Works in Kobe Steel, Ltd.

FUJIEDA, Yasuhikoc/o Takasago Works in Kobe Steel, Ltd.

(74) dr. Vida György, DANUBIA Szabadalmi és Jogi Iroda Kft., 1051 Budapest, (HU)

(54) **Gumiabroncs vizsgáló berendezés és eljárás gumiabroncs vizsgálatára**

(51) **G01M 17/02** (2006.01)

B60C 19/00 (2006.01)

(13) **T2**

(30) 2008044183 2008.02.26. JP

(11) **E013944**

(21) **E 08 153187**

(96) **EP 20080153187** 2008.03.22.

(97) **EP 2009428 A2** 2008.12.31.

EP 2009428 B1 2011.11.02.

(73) Tsinghua University, Beijing 100084 (CN)

Nuctech Company Limited, Shuangqinglu Haidian District, Beijing 100084 (CN)

(72) KANG, Kejun

CHEN, Zhiqiang

HU, Haifeng

LI, Yuanjing

ZHANG, Li

LIU, Yinong

WANG, Xuewu

QIU, Lijun

ZHANG, Hong

(74) dr. Vida György, DANUBIA Szabadalmi és Jogi Iroda Kft., 1051 Budapest, (HU)

(54) **Eszköz és eljárás folyadék állapotú termékben elrejtett drogok kimutatására**

(51) **G01N 23/10** (2006.01)

G01V 5/00 (2006.01)

(13) **T2**

(30) 200710118145 2007.06.29. CN

(11) **E013980**

(21) **E 05 777835**

(96) **EP 20050777835** 2005.09.08.

(97) **EP 1805510 A1** 2006.03.16.

EP 1805510 B1 2012.02.22.

(73) Immunaid Pty Ltd, Victoria 3065 (AU)

(72) ASHDOWN, Maria, Luisa

ASHDOWN, Martin, Leonard

(74) dr. Láng Tivadarné, SBGK Szabadalmi Ügyvivői Iroda, 1062 Budapest, (HU)

(54) Terápiastratégia autoimmun és degeneratív betegségek kezeléséhez

- (51) G01N 33/48** (2006.01)
A61K 31/00 (2006.01)
A61K 31/337 (2006.01)
A61K 31/437 (2006.01)
A61K 31/4745 (2006.01)
A61K 39/00 (2006.01)
A61K 39/395 (2006.01)
A61P 25/00 (2006.01)
A61P 25/16 (2006.01)
A61P 37/00 (2006.01)
A61P 37/06 (2006.01)
G01N 33/487 (2006.01)
G01N 33/49 (2006.01)
G01N 33/68 (2006.01)

(13) T2

- (30) 2004905118 2004.09.08. AU

(11) E013852**(21) E 08 843084**

- (96) EP 20080843084** 2008.10.10.

- (97) EP 2203779 A1** 2009.04.30.

EP 2203779 B1 2011.08.31.

- (73) Ecole Polytechnique, 91128 Palaiseau Cedex (FR)

Silios Technologies, 13790 Peynier (FR)

- (72) CANOVA, Federico

CHAMBARET, Jean-Paul

TISSERAND, Stéphane

REVERSAT, Fabien

- (74) dr. Vida György, DANUBIA Szabadalmi és Jogi Iroda Kft., 1051 Budapest, (HU)

(54) Fázislemezt tartalmazó homogenizáló egység

- (51) G02B 27/09** (2006.01)

(13) T2

- (30) 0758288 2007.10.12. FR

(11) E013690**(21) E 07 817108**

- (96) EP 20070817108** 2007.10.17.

- (97) EP 2091007 A1** 2009.08.19.

EP 2091007 B1 2012.01.25.

- (73) Shenzhen MPR Technology Co., Ltd, Guangdong 518038 (CN)

- (72) LV, Yingfeng

LI, Zhengfang

GU, Guangyi

ZHANG, Wei

- (74) Szabó Zsolt, DANUBIA Szabadalmi és Jogi Iroda Kft., 1051 Budapest, (HU)

(54) Kétdimenziós kód, eljárás annak dekódolására és nyomdatermék kétdimenziós kód alkalmazásához

- (51) G06K 19/06** (2006.01)

G06K 9/18 (2006.01)

(13) T2

(30) 200610156879 2006.11.16. CN

(11) E013856**(21) E 09 777057**

(96) EP 20090777057 2009.07.08.

(97) EP 2311009 A1 2010.01.21.

EP 2311009 B1 2012.02.08.

(73) Pro Thesis GmbH, 86154 Augsburg (DE)

(72) Schottdorf, Bernd

(74) dr. Vida György, DANUBIA Szabadalmi és Jogi Iroda Kft., 1051 Budapest, (HU)

(54) Eljárás, rendszer, berendezés és számítógépi program protézistok előállítására

(51) G06T 19/00 (2011.01)

(13) T2

(30) 102008032992 2008.07.14. DE

(11) E013506**(21) E 09 450219**

(96) EP 20090450219 2009.11.23.

(97) EP 2325807 A1 2011.05.25.

EP 2325807 B1 2012.02.22.

(73) Kapsch TrafficCom AG, 1120 Wien (AT)

(72) Van Haperen, Peter

Kersten, Jan

Tijink, Jasja

(74) dr. Köteles Zoltán, SBGK Szabadalmi Ügyvivői Iroda, 1062 Budapest, (HU)

(54) Eljárás és berendezés váminformáció kútvámrendszerben való létrehozására

(51) G07B 15/06 (2011.01)

(13) T2**(11) E013933****(21) E 09 450188**

(96) EP 20090450188 2009.10.01.

(97) EP 2306428 A1 2011.04.06.

EP 2306428 B1 2011.11.09.

(73) Kapsch TrafficCom AG, 1120 Wien (AT)

(72) Leopold, Alexander

Schechora, Andreas

Nagy, Oliver

(74) Mák András, SBGK Szabadalmi Ügyvivői Iroda, 1062 Budapest, (HU)

(54) Berendezés és eljárás járművek irányának, sebességének és/vagy távolságának meghatározására

(51) G08G 1/04 (2006.01)

G01B 11/25 (2006.01)

G08G 1/052 (2006.01)

G08G 1/056 (2006.01)

(13) T2**(11) E012912****(21) E 08 009058**

-
- (96) **EP 20080009058** 2006.11.15.
 (97) **EP 1968075 A1** 2008.09.10.
 EP 1968075 B1 2011.08.31.
 (73) Areva NP GmbH, 91052 Erlangen (DE)
 (72) Berthodt, Horst-Otto
 Maciel, Terezinha Claudete, Dr.
 Strohmer, Franz, Dr.
 (74) ifj. Szentpéteri Ádám, SBGK Budapesti Nemzetközi Szabadalmi Iroda, 1062 Budapest, (HU)
 (54) **Eljárás nukleáris berendezés komponensének vagy rendszerének oxidréteggel rendelkező felülete kémiai szennyeződésmentesítésére**
 (51) **G21F 9/00** (2006.01)
 G21F 9/28 (2006.01)
 (13) **T2**
 (30) 102005056727 2005.11.29. DE
-

- (11) **E013305**
 (21) **E 07 786505**
 (96) **EP 20070786505** 2007.08.02.
 (97) **EP 2050106 A1** 2008.02.07.
 EP 2050106 B1 2011.11.30.
 (73) ETO MAGNETIC GMBH, 78333 Stockach (DE)
 (72) GOLZ, Thomas
 RIEDLE, Achim
 WAGNER, Uwe
 (74) dr. Vida György, DANUBIA Szabadalmi és Jogi Iroda Kft., 1051 Budapest, (HU)
 (54) **Elektromágneses mozgató eszköz**
 (51) **H01F 7/16** (2006.01)
 H01F 5/04 (2006.01)
 (13) **T2**
 (30) 202006011904 U 2006.08.03. DE
-

- (11) **E013942**
 (21) **E 08 785705**
 (96) **EP 20080785705** 2008.08.27.
 (97) **EP 2319059 A1** 2010.03.04.
 EP 2319059 B1 2011.11.30.
 (73) Maschinenfabrik Reinhausen GmbH, 93059 Regensburg (DE)
 (72) BRUECKL, Oliver
 DOHNAL, Dieter
 LESSMANN-MIESKE, Hans-Henning
 (74) Szabó Zsolt, DANUBIA Szabadalmi és Jogi Iroda Kft., 1051 Budapest, (HU)
 (54) **Fokozatkapcsoló félvezető kapcsolóelemekkel**
 (51) **H01F 29/04** (2006.01)
 (13) **T2**
-

- (11) **E013686**
 (21) **E 06 805560**
 (96) **EP 20060805560** 2006.11.10.
 (97) **EP 1946345 A1** 2007.05.18.
-

-
- EP 1946345 B1** 2012.01.25.
(73) LINAK A/S, 6430 Nordborg (DK)
(72) JENSEN, Svend, Erik, Knudsen
JENSEN, Jesper, Rörby
SMIDT, Verner
CARSTENSEN, Bjarne
(74) dr. Vida György, DANUBIA Szabadalmi és Jogi Iroda Kft., 1051 Budapest, (HU)
(54) Elektromos kézi vezérlőeszköz különösen elektromosan állítható kórházi- és kezelőágyakhoz
(51) **H01H 9/02** (2006.01)
A61G 13/02 (2006.01)
H01H 9/20 (2006.01)
(13) **T2**
(30) 200501569 2005.11.11. DK
-
- (11) **E013854**
(21) **E 09 749760**
(96) **EP 20090749760** 2009.05.14.
(97) **EP 2297757 A1** 2009.11.26.
EP 2297757 B1 2012.02.08.
(73) Metalor Technologies International S.A., 2009 Neuchâtel (CH)
(72) DOUBLET, Laurent
BOURDA, Christine
JEANNOT, Didier
RAMONI, Pierre
GIVORD, Dominique
RIVOIRARD, Sophie
(74) Mák András, SBGK Szabadalmi Ügyvivői Iroda, 1062 Budapest, (HU)
(54) Villamos érintkező anyag alkalmazása elektromos szikraoltásra
(51) **H01H 9/44** (2006.01)
(13) **T2**
(30) 08156731 2008.05.22. EP
-
- (11) **E013703**
(21) **E 07 124077**
(96) **EP 20070124077** 2007.12.27.
(97) **EP 1939918 A1** 2008.07.02.
EP 1939918 B1 2011.08.31.
(73) Samsung SDI Co., Ltd., Suwon-si Gyeonggi-do (KR)
(72) Yang, Dong-Yol
Ryu, Seung-Min
Park, Suk-Hee
Choi, Jong-Seo
Choi, Kwi-Seok
Lee, Beom-Wook
(74) PINTZ ÉS TÁRSAI Szabadalmi, Védjegy és Jogi Iroda Kft., 1539 Budapest, (HU)
(54) Eljárás védőbordákkal bíró alsó panel előállítására plazma kijelző panelhez
(51) **H01J 9/24** (2006.01)
(13) **T2**
(30) 20060138902 2006.12.29. KR
-

20070053418 2007.05.31. KR

(11) **E013898**

(21) **E 08 724386**

(96) **EP 20080724386** 2008.03.19.

(97) **EP 2132825 A1** 2008.10.16.

EP 2132825 B1 2012.02.08.

(73) Zeleznik, Ales, 2000 Maribor (SI)

Sijanec, Boris, 9250 Gornja Radgona (SI)

(72) Zeleznik, Ales

Sijanec, Boris

(74) dr. Antalfy-Zsiros András, DANUBIA Szabadalmi és Jogi Iroda Kft., 1051 Budapest, (HU)

(54) **Mikrohullámú adó-vevő antenna táplálás**

(51) **H01Q 1/24** (2006.01)

H01Q 19/10 (2006.01)

H01Q 21/24 (2006.01)

(13) **T2**

(30) 200700085 2007.04.06. SI

(11) **E013813**

(21) **E 09 162033**

(96) **EP 20090162033** 2009.06.05.

(97) **EP 2131448 A1** 2009.12.09.

EP 2131448 B1 2012.01.18.

(73) Schulte & Co. GmbH, 58675 Hemer (DE)

(72) Ziebarth, Waldemar

(74) Kovács Ivánné, DANUBIA Szabadalmi és Jogi Iroda Kft., 1051 Budapest, (HU)

(54) **Eljárás villamosan vezető alkatrésznek flexibilis elektromos kábellel történő összekapcsolására**

(51) **H01R 4/18** (2006.01)

H01R 4/62 (2006.01)

(13) **T2**

(30) 102008027195 2008.06.06. DE

(11) **E013882**

(21) **E 08 871024**

(96) **EP 20080871024** 2008.12.18.

(97) **EP 2235794 A1** 2009.07.23.

EP 2235794 B1 2012.02.15.

(73) Robert Bosch GmbH, 70442 Stuttgart (DE)

(72) LUDWIG, Ronny

(74) dr. Jakab Judit, SBGK Szabadalmi Ügyvivői Iroda, 1062 Budapest, (HU)

(54) **Egy talprésszel, egy érintkezőcsappal és egy második csappal rendelkező besajtolható érintkező**

(51) **H01R 12/00** (2006.01)

H01R 12/50 (2011.01)

(13) **T2**

(30) 102008004882 2008.01.17. DE

(11) **E013673**

(21) **E 07 005979**

-
- (96) **EP 20070005979** 2007.03.22.
 (97) **EP 1973209 A1** 2008.09.24.
 EP 1973209 B1 2012.01.25.
 (73) Waldner Labor- und Schuleinrichtungen GmbH, 01097 Dresden (DE)
 (72) Keibach, Dieter
 (74) dr. Vida György, DANUBIA Szabadalmi és Jogi Iroda Kft., 1051 Budapest, (HU)
(54) Közeg továbbítására szolgáló eszköz
 (51) **H02G 3/04** (2006.01)
(13) T2
-

- (11) E013838**
(21) E 04 765486
 (96) **EP 20040765486** 2004.09.22.
 (97) **EP 1665495 A1** 2005.04.07.
 EP 1665495 B1 2011.12.21.
 (73) Wobben, Aloys, 26607 Aurich (DE)
 (72) Wobbenm Aloys
 (74) Sipos József, DANUBIA Szabadalmi és Jogi Iroda Kft., 1051 Budapest, (HU)
(54) Eljárás szélerómű működtetésére hálózati zavar idején
 (51) **H02J 3/38** (2006.01)
 F03D 9/00 (2006.01)
(13) T2
 (30) 03021439 2003.09.23. EP
-

- (11) E013860**
(21) E 08 844359
 (96) **EP 20080844359** 2008.10.30.
 (97) **EP 2215709 A1** 2009.05.07.
 EP 2215709 B1 2012.02.01.
 (73) Eltek Valere AS, 3003 Drammen (NO)
 (72) MYHRE, Erik
 BRASTAD, Jan, Tore
 GJERDE, Knut-Ivar
 ROJAS, Roberto
 (74) dr. Harangozó Gábor, DANUBIA Szabadalmi és Jogi Iroda Kft., 1051 Budapest, (HU)
(54) AC bemeneti feszültséget DC kimeneti feszültségre átalakító eszköz
 (51) **H02M 7/06** (2006.01)
 H02H 7/125 (2006.01)
 H02M 1/42 (2007.01)
(13) T2
 (30) 983938 P 2007.10.31. US
 0721413 2007.10.31. GB
-

- (11) E013795**
(21) E 08 844451
 (96) **EP 20080844451** 2008.10.31.
 (97) **EP 2215715 A2** 2009.05.07.
 EP 2215715 B1 2012.02.08.
 (73) DockOn AG, 8044 Zürich (CH)
-

- (72) BROWN, Forrest, James
 (74) Mák András, SBGK Szabadalmi Ügyvivői Iroda, 1062 Budapest, (HU)
(54) Javított logaritmikus detektor
 (51) **H03D 1/18** (2006.01)
 H03D 5/00 (2006.01)
 (13) **T2**
 (30) 0721481 2007.11.01. GB

- (11) E013855**
(21) E 07 864260
 (96) **EP 20070864260** 2007.11.12.
 (97) **EP 2102989 A2** 2008.06.05.
 EP 2102989 B1 2012.04.11.
 (73) Motorola Mobility, Inc., Libertyville, IL 60048 (US)
 (72) NIMBALKER, Ajit
 BLANKENSHIP, Yufei W.
 CLASSON, Brian K.
 (74) dr. Köteles Zoltán, SBGK Szabadalmi Ügyvivői Iroda, 1062 Budapest, (HU)
(54) Turbó kódolás versenyhelyzetmentes QPP beillesztőkkel
 (51) **H03M 13/27** (2006.01)
 H03M 13/29 (2006.01)
 (13) **T2**
 (30) 867899 P 2006.11.30. US
 683024 2007.03.07. US

- (11) E013881**
(21) E 03 781530
 (96) **EP 20030781530** 2003.10.24.
 (97) **EP 1556985 A2** 2004.05.06.
 EP 1556985 B1 2011.09.21.
 (73) Qualcomm, Incorporated, San Diego, CA 92121 (US)
 (72) KETCHUM, John W.
 WALLACE, Mark
 WALTON, Rodney, J.
 HOWARD, Steven J.
 (74) Varannai Csaba, ADVOPATENT Szabadalmi és Védjegy Iroda, 1011 Budapest, (HU)
(54) Pilotjelek mimo kommunikációs rendszerekhez
 (51) **H04L 1/06** (2006.01)
 H04L 25/02 (2006.01)
 (13) **T2**
 (30) 421309 P 2002.10.25. US
 421462 P 2002.10.25. US
 421428 P 2002.10.25. US
 432617 P 2002.12.10. US
 438601 P 2003.01.07. US
 610446 2003.06.30. US

- (11) E013928**
(21) E 10 166222

-
- (96) EP 20100166222 2008.12.19.
 (97) EP 2224635 A2 2010.09.01.
 EP 2224635 B1 2011.11.09.
 (73) LG ELECTRONICS INC., Yeongdeungpo-gu Seoul 150-721 (KR)
 (72) Hong, Ho Taek
 Ko, Woo Suk
 Moon, Sang Chul
 (74) Sári Tamás Gusztáv, DANUBIA Szabadalmi és Jogi Iroda Kft., 1051 Budapest, (HU)
(54) Berendezés és eljárás OFDM műsorszóró jel adására és vételére
 (51) H04L 5/00 (2006.01)
 H04H 60/06 (2008.01)
 H04L 1/00 (2006.01)
 H04N 7/24 (2006.01)
 (13) T2
 (30) 18664 P 2008.01.02. US
 21875 P 2008.01.17. US
 20080127314 2008.12.15. KR
-

- (11) E013826
 (21) E 06 741751
 (96) EP 20060741751 2006.04.28.
 (97) EP 1876754 A1 2008.01.09.
 EP 1876754 B1 2012.02.22.
 (73) Huawei Technologies Co., Ltd., 518129 Guangdong 518129 (CN)
 (72) WEI, Jiahong,@Huawei Administration Building
 LI, Jun,@Huawei Administration Building
 CHEN, Wumao,@Huawei Administration Building
 (74) dr. Köteles Zoltán, SBGK Szabadalmi Ügyvivői Iroda, 1062 Budapest, (HU)
(54) Eljárás, rendszer és szerver biztonságos DHCP cím hozzárendeléshez
 (51) H04L 12/24 (2006.01)
 H04L 29/12 (2006.01)
 (13) T2
 (30) 200510069417 2005.04.29. CN
-

- (11) E013668
 (21) E 08 253325
 (96) EP 20080253325 2008.10.13.
 (97) EP 2056466 A1 2009.05.06.
 EP 2056466 B1 2012.02.29.
 (73) Sony Corporation, Tokyo 108-0075 (JP)
 (72) Taylor, Matthew Paul Athol
 Atungsiri, Samuel Asangbeng
 (74) dr. Köteles Zoltán, SBGK Szabadalmi Ügyvivői Iroda, 1062 Budapest, (HU)
(54) Adatfeldolgozó berendezés és eljárás
 (51) H04L 27/26 (2006.01)
 H03M 13/27 (2006.01)
 H04L 1/00 (2006.01)
 H04L 5/00 (2006.01)
 (13) T2
-

(30) 0721272 2007.10.30. GB

(11) **E013789**

(21) **E 08 253327**

(96) **EP 20080253327** 2008.10.13.

(97) **EP 2056467 A1** 2009.05.06.

EP 2056467 B1 2012.02.29.

(73) Sony Corporation, Tokyo 108-0075 (JP)

(72) Taylor, Matthew Paul Athol

 Atungsiri, Samuel

(74) Mák András, SBGK Szabadalmi Ügyvivői Iroda, 1062 Budapest, (HU)

(54) **Adatfeldolgozó berendezés és eljárás**

(51) **H04L 27/26** (2006.01)

H04L 1/00 (2006.01)

(13) **T2**

(30) 0721272 2007.10.30. GB

(11) **E013801**

(21) **E 10 165891**

(96) **EP 20100165891** 2009.06.03.

(97) **EP 2254298 A1** 2010.11.24.

EP 2254298 B1 2012.01.18.

(73) LG Electronics Inc., Seoul 150-721 (KR)

(72) Ko, Woo Suk

 Moon, Sang Chul

(74) dr. Antalfy-Zsiros András, DANUBIA Szabadalmi és Jogi Iroda Kft., 1051 Budapest, (HU)

(54) **Berendezés egy jel adására és vételére és eljárás egy jel adására és vételére**

(51) **H04L 27/26** (2006.01)

H04L 1/00 (2006.01)

H04L 5/00 (2006.01)

H04L 27/34 (2006.01)

(13) **T2**

(30) 113607 P 2008.11.12. US

(11) **E013816**

(21) **E 08 848932**

(96) **EP 20080848932** 2008.11.14.

(97) **EP 2195988 A2** 2009.05.22.

EP 2195988 B1 2012.01.25.

(73) LG Electronics Inc., Seoul 150-721 (KR)

(72) KO, Woo Suk

 MOON, Sang Chul

(74) Sári Tamás Gusztáv, DANUBIA Szabadalmi és Jogi Iroda Kft., 1051 Budapest, (HU)

(54) **Eljárás és rendszer jelek adására és vételére**

(51) **H04L 27/34** (2006.01)

H04L 27/10 (2006.01)

H04L 27/26 (2006.01)

(13) **T2**

(30) 988072 P 2007.11.14. US

- (11) **E013949**
 (21) **E 08 851466**
 (96) **EP 20080851466** 2008.11.17.
 (97) **EP 2204962 A1** 2010.07.07.
 EP 2204962 B1 2011.11.09.
 (73) Huawei Technologies Co., Ltd., Longgang District, Shenzhen Guangdong 518129 (CN)
 (72) YANG, Zhenting
 (74) dr. Köteles Zoltán, SBGK Szabadalmi Ügyvivői Iroda, 1062 Budapest, (HU)
(54) Eljárás, rendszer és eszköz hozzáférés parancsjel információ feldolgozására
 (51) **H04L 29/06** (2006.01)
 (13) **T2**
 (30) 200710188318 2007.11.16. CN

- (11) **E013910**
 (21) **E 10 152547**
 (96) **EP 20100152547** 2003.12.09.
 (97) **EP 2192778 A1** 2010.06.02.
 EP 2192778 B1 2012.05.09.
 (73) Panasonic Corporation, Osaka 571-8501 (JP)
 (72) Kadono, Shinya
 Notoya, Youji
 (74) Sári Tamás Gusztáv, DANUBIA Szabadalmi és Jogi Iroda Kft., 1051 Budapest, (HU)
(54) Videokódolási eljárás
 (51) **H04N 7/24** (2006.01)
 H04N 5/92 (2006.01)
 (13) **T2**
 (30) 2003010233 2003.01.17. JP
 2003010551 2003.01.20. JP

- (11) **E013831**
 (21) **E 10 150539**
 (96) **EP 20100150539** 2007.04.27.
 (97) **EP 2178331 A1** 2010.04.21.
 EP 2178331 B1 2012.01.18.
 (73) Qualcomm Incorporated, San Diego, CA 92121-1714 (US)
 (72) Malladi, Durga
 Montejo, Juan
 (74) dr. Antalffy-Zsiros András, DANUBIA Szabadalmi és Jogi Iroda Kft., 1051 Budapest, (HU)
(54) Eljárás és berendezés feljavított paging üzemmódhoz
 (51) **H04W 68/02** (2009.01)
 (13) **T2**
 (30) 795675 P 2006.04.28. US
 863217 P 2006.10.27. US
 681156 2007.03.01. US

- (11) **E013793**
 (21) **E 07 718465**
 (96) **EP 20070718465** 2007.05.25.

- (97) **EP 2025210 A1** 2007.12.13.
EP 2025210 B1 2012.02.22.
- (73) A.B. Mikroelektronik Gesellschaft mitbeschränkter Haftung, 5020 Salzburg (AT)
- (72) HAEGELE, Bernd
- (74) Kovács Ivánné, DANUBIA Szabadalmi és Jogi Iroda Kft., 1051 Budapest, (HU)
- (54) **Áramkörhordozó**
- (51) **H05K 1/05** (2006.01)
C03C 3/064 (2006.01)
C23C 4/18 (2006.01)
H05K 3/28 (2006.01)
H05K 3/44 (2006.01)
- (13) **T2**
- (30) 9732006 2006.06.07. AT
-

A rovat 211 darab közlést tartalmaz.

Vegyes európai szabadalmi közlemények

Jogutódlás

(11) E000498
(21) E 03 756525
(73) VEOLIA WATER SOLUTIONS & TECHNOLOGIES SUPPORT, Saint-Maurice (FR)

(11) E000829
(21) E 03 749912
(73) VEOLIA WATER SOLUTIONS & TECHNOLOGIES SUPPORT, Saint-Maurice (FR)

(11) E001274
(21) E 04 742361
(73) VEOLIA WATER SOLUTIONS & TECHNOLOGIES SUPPORT, Saint-Maurice (FR)

(11) E003792
(21) E 04 742763
(73) VEOLIA WATER SOLUTIONS & TECHNOLOGIES SUPPORT, Saint-Maurice (FR)

(11) E007411
(21) E 06 723200
(73) Arkema Inc., Pennsylvania (US)
(74) DANUBIA Szabadalmi és Jogi Iroda Kft., 1051 Budapest, (HU)

(11) E008633
(21) E 06 110720
(73) VEOLIA WATER SOLUTIONS & TECHNOLOGIES SUPPORT, Saint-Maurice (FR)

(11) E009681
(21) E 07 784947
(73) Gilead Sciences, Inc., Foster City, California (US)
(74) ADVOPATENT Szabadalmi és Védjegy Iroda, 1011 Budapest, (HU)

(11) E013884
(21) E 07 822005
(73) Polytec Plastics Germany GmbH & Co. KG, Lohne (DE)
(74) dr. SBGK Szabadalmi Ügyvivői Iroda, 1062 Budapest, (HU)

(11) E013913
(21) E 05 751661
(73) Süd-Chemie IP GmbH & Co. KG, München (DE)
(74) DANUBIA Szabadalmi és Jogi Iroda Kft., 1051 Budapest, (HU)

A rovat 9 darab közlést tartalmaz.

Képviseleti megbízás

(21) E 03 756525

(73) VEOLIA WATER SOLUTIONS & TECHNOLOGIES SUPPORT, Saint-Maurice (FR)

(21) E 03 749912

(73) VEOLIA WATER SOLUTIONS & TECHNOLOGIES SUPPORT, Saint-Maurice (FR)

(21) E 04 742361

(73) VEOLIA WATER SOLUTIONS & TECHNOLOGIES SUPPORT, Saint-Maurice (FR)

(21) E 04 742763

(73) VEOLIA WATER SOLUTIONS & TECHNOLOGIES SUPPORT, Saint-Maurice (FR)

(21) E 06 723200

(73) Arkema Inc., Pennsylvania (US)

(74) DANUBIA Szabadalmi és Jogi Iroda Kft., 1051 Budapest, (HU)

(21) E 06 110720

(73) VEOLIA WATER SOLUTIONS & TECHNOLOGIES SUPPORT, Saint-Maurice (FR)

(21) E 07 784947

(73) Gilead Sciences, Inc., Foster City, California (US)

(74) ADVOPATENT Szabadalmi és Védjegy Iroda, 1011 Budapest, (HU)

(21) E 07 822005

(73) Polytec Plastics Germany GmbH & Co. KG, Lohne (DE)

(74) dr. SBGK Szabadalmi Ügyvivői Iroda, 1062 Budapest, (HU)

(21) E 05 751661

(73) Süd-Chemie IP GmbH & Co. KG, München (DE)

(74) DANUBIA Szabadalmi és Jogi Iroda Kft., 1051 Budapest, (HU)

A rovat 9 darab közlést tartalmaz.

Név-, illetve címváltozás

(11) E012851

(21) E 04 788658

(54) Orvosi eszköz analízis megfigyelésére és hatóanyag adagolására

(73) Theranos, Inc., Palo Alto, CA (US)

(11) E014308

(21) E 04 737029

(54) A perindopril erbumin új kristályformái

(73) Les Laboratoires Servier, Suresnes Cedex (FR)

(11) E014313

(21) E 06 747654

(54) Készülék egy katéter kicseréléséhez

(73) Urological AS, Grimstad (NO)

(11) E014415

(21) E 05 762470

(54) Ideg regenerálás

(73) TissueGene, Inc., Rockville, MD 20850 (US)

(11) E014422

(21) E 03 749300

(54) Antimikróbás készítmények

(73) Novus International, Inc., St. Charles, Missouri (US)

(11) E014628

(21) E 07 760915

(54) Titer növelés vakcinázáshoz

(73) Omnigen Research, LLC, Corvallis OR 97330 (US)

A rovat 6 darab közlést tartalmaz.

KIEGÉSZÍTŐ OLTALMI TANÚSÍTVÁNYRA VONATKOZÓ KÖZLEMÉNYEK

Tájékoztatás kiegészítő oltalmi tanúsítványra vonatkozó bejelentésekről

-
- (21) **S 12 00015**
(22) 2012.08.14.
(71) NOVARTIS AG, 4056 Basel, Lichtstrasse 35 (CH)
(95) **Y-csoportú meningococcus oligoszacharid Corynebacterium diphtheriae CRM197 proteinhez konjugálva**
Termék típusa: Gyógyszer
(68) HU E013890
(54) Hipo- és hiper-acetilezett meningococcalis kapszuláris szacharidok
(92) EU/1/10/614/001-003 2010.03.15
Engedélyezett termék neve: Menveo - A-, C-, W135- és Y-csoportú Meningococcus konjugált vakcina
(74) Lengyel Zsolt, DANUBIA Szabadalmi és Jogi Iroda Kft., 1051 Budapest, Bajcsy-Zsilinszky út 16. (HU)

-
- (21) **S 12 00016**
(22) 2012.08.14.
(71) NOVARTIS AG, 4056 Basel, Lichtstrasse 35 (CH)
(95) **W135-csoportú Meningococcus oligoszacharid Corynebacterium diphtheriae CRM197 proteinhez konjugálva**
Termék típusa: Gyógyszer
(68) HU E013890
(54) Hipo- és hiper-acetilezett meningococcalis kapszuláris szacharidok
(92) EU/1/10/614/001-003 2010.03.15
Engedélyezett termék neve: Menveo - A-, C-, W135- és Y-csoportú Meningococcus konjugált vakcina
(74) Lengyel Zsolt, DANUBIA Szabadalmi és Jogi Iroda Kft., 1051 Budapest, Bajcsy-Zsilinszky út 16. (HU)

-
- (21) **S 12 00017**
(22) 2012.08.23.
(71) Emory University, Atlanta, GA 30322, 1380 South Oxford Road (US)
(95) **2-(Hidroxi-metil)-5-(5-fluor-citozin-1-il)-1,3-oxatiolán (emtricitabin) és más antivirális szer (tenofovir-dizoproxil) kombinációja**
Termék típusa: Gyógyszer
(68) HU 227823
(54) 2-(hidroxi-metil)-5-(5-fluor-citozin-1-il)-1,3-oxatiolán és más antivirális szer kombinációját tartalmazó gyógyászati készítmények
(92) EU/1/04/305/001 2005.02.21
Engedélyezett termék neve: Truvada-emtricitabin/tenofovir-dizoproxil-fumarát
(74) Schläfer László, DANUBIA Szabadalmi és Jogi Iroda Kft., 1051 Budapest, Bajcsy-Zsilinszky út 16. (HU)

-
- (21) **S 12 00018**
(22) 2012.08.23.
(71) Emory University, Atlanta, GA 30322, 1380 South Oxford Road (US)
(95) **(-)-β-(L)-2-(hidroxi-metil)-5-(5-fluor-citozin-1-il)-1,3-oxatiolán (emtricitabin) vagy annak fiziológiailag elfogadható sója és más antivirális szer (efavirenz és tenofovir-dizoproxil) kombinációja**
Termék típusa: Gyógyszer
(68) HU 227823
(54) 2-(hidroxi-metil)-5-(5-fluor-citozin-1-il)-1,3-oxatiolán és más antivirális szer kombinációját tartalmazó
-

gyógyászati készítmények

(92) EU/1/07/430/001 2007.12.13

Engedélyezett termék neve: Atripla-efavirenz/emtricitabin/tenofovir-dizoproxil-fumarát

(74) Schläfer László, DANUBIA Szabadalmi és Jogi Iroda Kft., 1051 Budapest, Bajcsy-Zsilinszky út 16. (HU)

A rovat 4 darab közlést tartalmaz.

Megadott kiegészítő oltalmi tanúsítványok

(11) **S000125**

(21) **S 06 00014**

(22) 2006.11.20.

(73) BASF SE, 67056 Ludwigshafen (DE)

(95) **Topramezon**

Termék típusa: Növényvédőszer

(68) HU 225015

(54) 4-Benzoil-pirazol-származékok, és eljárás előállításukra és alkalmazásukra

(92) 1329/2006 2006.07.14

Engedélyezett termék neve: Topramezon (Clio)

(93) DE 5630-00 2005.11.16

Engedélyezett termék neve: Topramezon (Clio)

(24) 2016.02.14

(94) 2020.11.15

(74) dr. Bódizs Árpád, S.B.G. & K. Szabadalmi Ügyvivői Iroda, 1062 Budapest, Andrásy út 113. (HU)

(11) **S000126**

(21) **S 04 00033**

(22) 2004.10.18.

(73) BASF Aktiengesellschaft, Ludwigshafen/Rhein (DE)

(95) **Boszkalid**

Termék típusa: Növényvédőszer

(68) HU 213622

(54) Karbonsav-anilid-származékokat tartalmazó, szürke penész elleni fungicid készítmények, alkalmazásuk, valamint eljárás a hatóanyagok előállítására

(92) 16319/2003 2003.12.10

Engedélyezett termék neve: Boscalid + Piraklostrobin (Signum WG)

(93) GB 3671/2002 2002.11.25

Engedélyezett termék neve: Boscalid (Filan)

(24) 2012.11.20

(94) 2017.11.20

(74) Ráthonyi Zoltán, S.B.G. & K. Szabadalmi Ügyvivői Iroda, 1062 Budapest, Andrásy út 113. (HU)

(11) **S000127**

(21) **S 08 00016**

(22) 2008.10.21.

(73) BASF SE, 67056 Ludwigshafen/Rhein (DE)

(95) **Krezoxim-metil és boszkalid kombinációja**

Termék típusa: Gyógyszer

(68) HU 226271

(54) Szinergetikus fungicid készítmény és eljárás káros gombák irtására

(92) 02.5/1334/2/2007 2007.07.06

Engedélyezett termék neve: Boscalid + Kresoxim-metil (Collis SC)

(93) NL 12504 2003.12.12

Engedélyezett termék neve: Boscalid + Kresoxim-Methyl (Collis)

(24) 2016.09.23

(94) 2018.12.12

(74) Ráthonyi Zoltán, S.B.G. & K. Szabadalmi Ügyvivői Iroda, 1062 Budapest, Andrásy út 113. (HU)

A rovat 3 darab közlést tartalmaz.

NÖVÉNYFAJTA-OLTALMI KÖZLEMÉNYEK

Növényfajta-oltalmi bejelentések közzététele

(21) **F 10 00010**

(22) **2010.09.20.**

(13) **A2**

(71) Magyar Tudományos Akadémia Agrártudományi Kutatóközpont, 2462 Martonvásár, Brunszvik Teréz utca 2.
(HU)

(72) Kovács Géza, 2462 Martonvásár, Fehérvári út 93. (HU)

(53) **Triticum dicoccum Schrank**

(54) **Tönke búza, *Triticum turgidum* L. subsp. *dicoccum* (Schrank ex Schübl.) Thell.**

(55)



1. ábra

(21) **F 11 00001**

(22) **2011.01.20.**

(13) **A2**

(71) Magyar Tudományos Akadémia Agrártudományi Kutatóközpont, 2462 Martonvásár, Brunszvik Teréz utca 2.
(HU)

(72) dr. Bedő Zoltán 27%, 8000 Székesfehérvár, Rózsahegy u. 22. (HU)

dr. Láng László 27%, 2462 Martonvásár, Széchenyi u. 51. (HU)

dr. Veisz Ottó 15%, 2462 Martonvásár, Malom u. 5. (HU)

dr. Vida Gyula 14%, 2484 Agárd, Iskola u. 19. (HU)

dr. Karsai Ildikó 3%, 2462 Martonvásár, Bercsényi köz 3. (HU)

dr. Rakszegi Mariann 7%, 2344 Dömsöd, Dabi krt. 28. (HU)

dr. Mészáros Klára 7%, 8000 Székesfehérvár, Katona J. u. 12. (HU)

(53) **Mv Apród**

(54) **Búza, *Triticum aestivum* L.**

(55)



1. ábra

(21) **F 11 00002**

(22) **2011.01.20.**

(13) **A2**

(71) Magyar Tudományos Akadémia Agrártudományi Kutatóközpont, 2462 Martonvásár, Brunszvik Teréz utca 2.

(HU)

- (72) dr. Bedő Zoltán 27%, 8000 Székesfehérvár, Rózsahegy u. 22. (HU)
 dr. Láng László 27%, 2462 Martonvásár, Széchenyi u. 51. (HU)
 dr. Veisz Ottó 15%, 2462 Martonvásár, Malom u. 5. (HU)
 dr. Vida Gyula 14%, 2484 Agárd, Iskola u. 19. (HU)
 dr. Karsai Ildikó 3%, 2462 Martonvásár, Bercsényi köz 3. (HU)
 dr. Rakszegi Mariann 7%, 2344 Dömsöd, Dabi krt. 28. (HU)
 dr. Mészáros Klára 7%, 8000 Székesfehérvár, Katona J. u. 12. (HU)

(53) Mv Tallér

(54) Búza, *Triticum aestivum* L.

(55)



1. ábra

(21) F 11 00003

(22) 2011.01.20.

(13) A2

- (71) Magyar Tudományos Akadémia Agrártudományi Kutatóközpont, 2462 Martonvásár, Brunszvik Teréz utca 2. (HU)
- (72) dr. Bedő Zoltán 27%, 8000 Székesfehérvár, Rózsahegy u. 22. (HU)
 dr. Láng László 27%, 2462 Martonvásár, Széchenyi u. 51. (HU)
 dr. Veisz Ottó 15%, 2462 Martonvásár, Malom u. 5. (HU)
 dr. Vida Gyula 14%, 2484 Agárd, Iskola u. 19. (HU)
 dr. Karsai Ildikó 3%, 2462 Martonvásár, Bercsényi köz 3. (HU)
 dr. Rakszegi Mariann 7%, 2344 Dömsöd, Dabi krt. 28. (HU)
 dr. Mészáros Klára 7%, 8000 Székesfehérvár, Katona J. u. 12. (HU)

(53) Mv Kikelet

(54) Búza, *Triticum aestivum* L.

(55)



1. ábra

(21) F 11 00004

(22) 2011.02.01.

(13) A2

- (71) dr. Fazekas Miklós, 5300 Karcag, Kisfaludy u. 1/a (HU)
 dr. Tóth Sándorné, 5540 Szarvas, Arborétum u. 13. (HU)

(72) dr. Fazekas Miklós, 5300 Karcag, Kisfaludy u. 1/a (HU)

dr. Tóth Sándorné, 5540 Szarvas, Arborétum u. 13. (HU)

(53) **HSC 09**

(54) **Cirok, Sorghum bicolor (L.) Moench**

(55)



1. ábra

(21) **F 11 00013**

(22) **2011.03.17.**

(13) **A2**

(71) Németh Gábor, 9771 Balogunyom, Arany J. u. 16. (HU)

(72) Németh Gábor, 9771 Balogunyom, Arany J. u. 16. (HU)

(53) **Hunicum**

(54) **Feketefenyő, Pinus nigra**

(55)

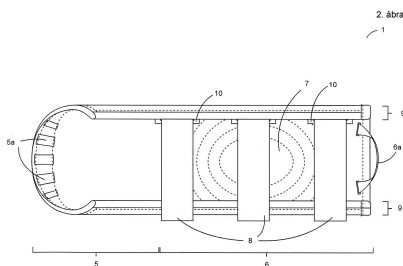


1. ábra

A rovat 6 darab közlést tartalmaz.

HASZNÁLATI MINTA KÖZLEMÉNYEK**Megadott használati mintaoltalmak****A. SEKCIÓ - KÖZSZÜKSÉGLETI CIKKEK****(51) A01K 27/00** (2006.01)**A01K 15/00** (2006.01)**(11) 0004159** 2012.08.03.**(21) U 12 00097****(22) 2012.04.23.****(73)** Sebő Gyula, Szigetszentmiklós (HU)**(72)** Sebő Gyula, Szigetszentmiklós, (HU)**(54) Állítható méretű védőhuzat védőkarhoz****(57)**

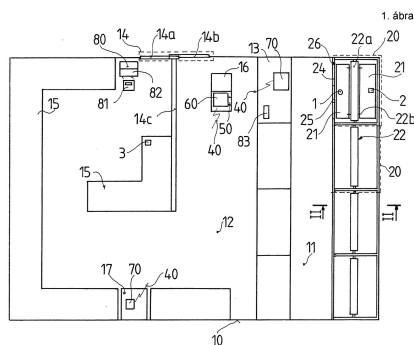
Állítható méretű védőhuzat védőkarhoz, melynek vállvédő része, vállvédő részen oldhatatlanul rögzített rögzítő eleme, párnázott fogásfelületről és legalább két hosszanti szegélyvonalból álló alkari része van, azzal jellemezve, hogy a védőhuzat (1) alkari részének (6) a hosszanti szegélyvonalán (9) legalább kettő záró elem (8) van.

**(51) A47B 49/00** (2006.01)**A47B 51/00** (2006.01)**A47F 3/11** (2006.01)**(11) 0004161** 2012.08.06.**(21) U 12 00121****(22) 2009.09.11.****(67)** P0900570 2009.09.11. HU**(73)** dr. Maklári-Kis Balázs, Vértesszőlős (HU)**(72)** dr. Maklári-Kis Balázs, Vértesszőlős, (HU)**(54) Eszköz elrendezés gyógyszeripari termékértékesítő-hely kihasználtságának javítására****(74)** Rónaszéki Tibor, Budapest**(57)**

Eszköz elrendezés gyógyszeripari termékértékesítő-hely kihasználtságának javítására, amely személyek be- és kijutására szolgáló nyílászáró szerkezettel ellátott, valamint eladói teret és vevői teret magában foglaló helyiséget, az eladói teret a vevői teretől elválasztó egy vagy több kiszolgáló állomást, továbbá a helyiség eladói terében elrendezett és a gyógyszeripari termékek tárolására alkalmas tartó egységeket, valamint a gyógyszeripari termékek adatait tartalmazó adatbázis-kezelő részegységet, és az adatbázis-kezelő részegységgel összeköttetésben álló pénzügyi végrehajtó egységet tartalmaz, a tartóegységek pedig egymás fölött oszlopszerűen vannak az eladói térben elrendezve, azzal jellemezve, hogy a tartóegységek (21) legalább két egymás mögötti oszlopban hordozókeretbe (20) foglalva vannak elhelyezve, és a tartóegységek (21) azok vezérelt elmozdítására szolgáló továbbító szervvel (22) vannak legalább időleges kapcsolatban, ahol a továbbító szerv (22) a hordozókerethez (20) hozzákapcsolt vezető idomok (23) közé van ugyancsak elmozdíthatóan beillesztve, a

Megadott használati mintaoltalmak

továbbító szerv (22) mozgató egységgel (30) van összekötötésben, a mozgató egységnek (30) vezérlő részegysége (31) van, a vezérlő részegység (31) információtovábbító csatorna (40) útján a gyógyszeripari termékek (1, 2) adatait tartalmazó adatbázis-kezelő részegységgel (50) van kapcsolatban, az adatbázis-kezelő részegység (50) a pénzügyi végrehajtó egység (60) mellett a kiszolgáló állomás (13) környezetében elhelyezett azonosító és utasító eszközzel (70) is össze van kapcsolva, a pénzügyi végrehajtó egység (60) a kiszolgáló állomástól (13) elkülönített fogadó szerkezetbe (16) van beillesztve, és így az azonosító és utasító eszköz (70), valamint a pénzügyi végrehajtó egység (60) egymástól elkülönülten van a helységben (10) elhelyezve, a vevői térben (12) pedig vevő számára közvetlenül hozzáférhető kínáló egységek (15) vannak elrendezve.



E. SZEKCIÓ - HELYHEZ KÖTÖTT LÉTESÍTMÉNYEK

- (51) **E04C 1/00** (2006.01)
E04H 9/02 (2006.01)
(11) **0004160** 2012.08.06.

(21) **U 12 00116**

(22) **2012.05.24.**

(73) Zettisch Ferenc, Budapest (HU)

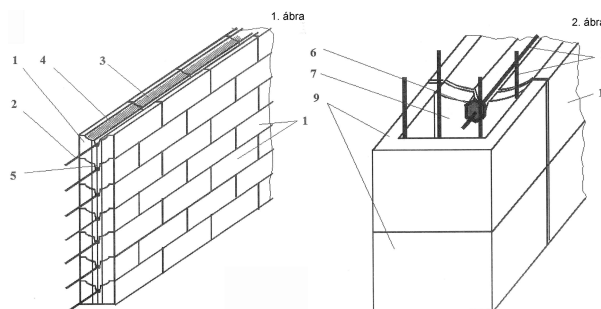
(72) Zettisch Ferenc, Budapest, (HU)

(54) **Földrengésálló falszerkezet falazóblokkokkal**

(74) Hergár Jenő, Budapest

(57)

Földrengésálló falszerkezet falazóblokkokkal, amelynél a falat alkotó falazóblokkok között, soronként, acélbetétek vannak, melyek a falvégeknél álló oszlopokba vannak bekötve, a falazóblokkok egymáshoz ragasztással kapcsolódnak, azzal jellemezve, hogy a falazóblokkok (1) felülete alul, felül teljes hosszukban íves kialakítású, bennük az acélbetétek (2) részére horony (4) van kialakítva, melyekbe, mint illesztőhornyokba a következő falazóblokk (1; 10) kiálló sávja (5) illeszkedik, az acélbetétek (2) menetesek és feszítőanyákkal (6) vannak ellátva.



- (51) **E04H 17/00** (2006.01)
E04H 17/02 (2006.01)
E04H 17/04 (2006.01)

(11) **0004163** 2012.08.27.

(21) **U 12 00114**

(22) **2012.05.24.**

(73) Üveges György, Tököl (HU)

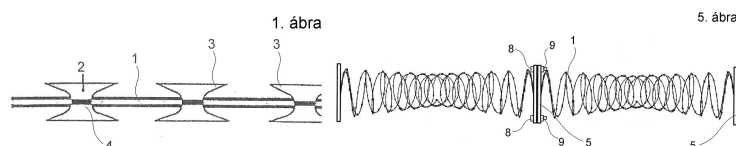
(72) Üveges György, Tököl, (HU)

(54) **Drótakadály**

(74) dr. Antalfy-Zsíros András, DANUBIA Szabadalmi és Jogi Iroda Kft., Budapest

(57)

Drótakadály, amely tartóhuzalt (1) és arra egymástól távközzel elválasztottan ráerősített fémlemezeket (2) tartalmaz, és a fémlemeznek (2) legalább két hegyes és/vagy éles hegyük van, azzal jellemezve, hogy a fémlemez (2) két szélső szárnyból (3) és a szárnyakat (3) összekötő gerincből (4) állnak, ahol a gerincnek (4) a drótakadály hosszirányába eső mérete kisebb, mint a szárnyak (3) azonos irányú kiterjedése, minden egyes fémlemez (2) összekötő gerincénél (4) fogva van a tartóhuzallal (1) összeerősítve úgy, hogy a fémlemez (2) összekötő gerince (4) a tartóhuzal (1) kerületének legalább háromnegyed részén rá van sajtolva a tartóhuzalra (1), a fémlemez (2) mindegyik szárnyán (3) a drótakadály hosszirányába eső mindkét végén a fémlemez (2) saját anyaga van hegyes és/vagy éles hegyet alkotóan kivágva, a tartóhuzal (1) két vége egy-egy szerelőkerethez (5) van rögzítve.



(51) **E05B 65/00** (2006.01)

E05B 65/12 (2006.01)

E05B 65/19 (2006.01)

(11) **0004162** 2012.08.21.

(21) **U 12 00035**

(22) **2012.02.21.**

(73) Monori Kiss Károly János, Budapest (HU)

Sümege István Andor, Dunakeszi (HU)

(72) Monori Kiss Károly János, Budapest, (HU)

Sümege István Andor, Dunakeszi, (HU)

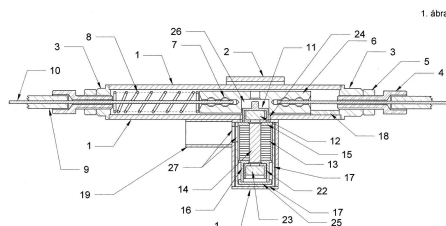
(54) **Elektromechanikus reteszrendszerű mágneses zárszerkezet**

(57)

Elektromechanikus reteszrendszerű mágneses zárszerkezet, amelynek zárszerkezet háza, csúszó teste, reteszelő egysége és elektromágneses tekercse van, azzal jellemezve, hogy egy zárszerkezet háznak (1) felső részén egy védőlemez (2), alsó részén egy elektromágneses tekercs vezetékének kivezető csője (19) helyezkedik el, továbbá a zárszerkezet háznak (1) két végét végfogadók (3) zárják le, amelyekben menetes kötással bowden állító csavarok (4) helyezkednek el, rajtuk bowden állító kontra anyákkal (5), a bowden állító csavarok (4) végeiben bowden házak (9) kapcsolódnak, továbbá a zárszerkezet házában (1) helyezkedik el egy csúszó test (6), amelynek az elektromágneses tekercs vezetékének kivezető csője (19) felőli végén egy nyomórugó (8) van, úgy hogy az egyik vége a csúszó testnek (6) a másik vége a végfogadónak (3) támaszkodik neki, valamint a csúszó test (6) másik végén egy végütköző (18) helyezkedik el, úgy hogy a végütköző (18) másik vége a végfogadóhoz (3) kapcsolódik, továbbá a csúszó testben (6) bowden rögzítő menetes furatok (7) helyezkednek el melyeken keresztül bowden

Megadott használati mintaoltalmak

szálak (10) kapcsolódnak a csúszó test (6) két végében,
 valamint a csúszó testben (6) egy csúszó testben kimart nút (26) található, amelyhez egy reteszelő egység (11) kapcsolódik a zárszerkezet házban (1) elhelyezett rögzítő furaton (24) keresztül, úgy hogy a reteszelő egység (11) másik végén egy elektromágneses tekercs (13) helyezkedik el, amelyet egy acél árnyékoló persely (17) vesz körül,
 továbbá az elektromágneses tekercsben (13), egy elektromágneses tekercs vasmagja (14) helyezkedik el, úgy hogy a csúszó test (6) felőli végén egy elektromágneses tekercs ház felső része (15) kapcsolódik hozzá, rajta a reteszelő egységgel (11), amelyben egy reteszelő egység állandó mágnesa van (12),
 valamint az elektromágneses tekercs vasmagjának (14) másik végéhez, egy elektromágneses tekercs ház alsó furatos része (16) kapcsolódik, amelyben egy alsó mozgó egység (22) helyezkedik el, úgy hogy az alsó mozgó egységben (22), egy alsó mozgó egység állandó mágnesa (23) van,
 továbbá az elektromágneses tekercs ház alsó furatos részét (16) egy végzáró sapka (25) zárja le.



A rovat 5 darab közlést tartalmaz.

Használati mintaoltalom megszűnése és újra érvénybe helyezése

Használati mintaoltalom megszűnése díjfizetés hiányában

(11) 002524

(21) U 02 00342

(54) Álló dísz tárcsa szerkezet gépjárművekhez

(11) 002732

(21) U 03 00317

(54) Vállfa szerkezet ruhadarabok személygépkocsiban történő elhelyezésére

(11) 002755

(21) U 03 00304

(54) Állítható fedélmagasságú közműakna

(11) 002926

(21) U 03 00295

(54) Rusztikus beton támfal szerkezet

(11) 003366

(21) U 06 00277

(54) Esővédő szerkezet, főként kerékpárok számára

(11) 004039

(21) U 10 00277

(54) Süllyesztett rakfelületű önrakodó vasúti kocsik közúti járművek szállítására

(11) 004050

(21) U 11 00086

(54) Halírdaló kés, főként apró testű halak irdalására

A rovat 7 darab közlést tartalmaz.

Használati mintaoltalom megszűnését megállapító határozat visszavonása

(11) 004087

(21) U 11 00218

(54) UV konverter

A rovat 1 darab közlést tartalmaz.

Vegyes használati mintaoltalmi közlemények

Képviselő megszűnése

- (11) 003349
 - (21) U 07 00028
 - (73) Varga, Dávid, Szabadka (RS)
 - (74) Székely Éva egyéni szabadalmi ügyvivő, Budapest, (HU)
-

- (11) 004110
 - (21) U 11 00271
 - (73) Evopro Kft., Budapest (HU)
 - (74) Székely Éva, Budapest, (HU)
-

A rovat 2 darab közlést tartalmaz.

Név-, illetve címváltozás

- (11) 003580
 - (21) U 08 00161
 - (54) Segédeszköz torok vizsgálatának megkönnyítésére
 - (73) dr. Rónaszéki Éva, Budapest (HU)
-

A rovat 1 darab közlést tartalmaz.

Helyreigazítás

- (11) 004032
 - (21) U 11 00111
 - (13) U8
 - (54) Árucsomagolás
-

A rovat 1 darab közlést tartalmaz.

FORMATERVEZÉSI MINTAOLTALMI KÖZLEMÉNYEK

Megadott formatervezési mintaoltalmak

06. OSZTÁLY - BÚTORZATOK

(11) 0091716 2012.04.05

(21) **D 11 00030**

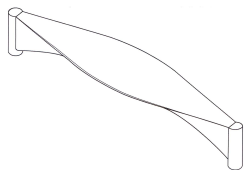
(22) **2011.02.23.**

(72) Varga Dávid, 5540 Szarvas, Kőrös u. 48. (HU)

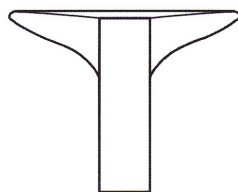
(73) Varga Dávid, 5540 Szarvas, Kőrös u. 48. (HU)

(54) Belső LED fényforrással megvilágított ülőalkalmatosság

(55)



1/1. ábra



1/3. ábra



1/4. ábra



1/5. ábra

(51) 06-01

13. OSZTÁLY - ELEKTROMOS ENERGIÁT TERMELŐ, ELOSZTÓ ÉS ÁTALAKÍTÓ BERENDEZÉSEK

(11) 0091744 2012.06.12

(21) **D 10 00132**

(22) **2010.09.22.**

(72) Pelles Kíra, 1126 Budapest, Böszörményi út 9-11. (HU)

(73) Pelles Kíra, 1126 Budapest, Böszörményi út 9-11. (HU)

(74) Naszádos és Prónay Ügyvédi Iroda, dr. Prónay Bence ügyvéd, 1026 Budapest, Gábor Áron u. 18. (HU)

(54) Jelzésrendszerrel ellátott kapcsoló és dugaszoló aljzat

(51) 13-03

20. OSZTÁLY - ÁRUSÍTÁS ÉS REKLÁMOZÁS CÉLJÁRA SZOLGÁLÓ ESZKÖZÖK, TÁBLÁK

(11) 0091714 2012.04.05

(21) **D 10 00189**

(22) **2010.12.28.**

(72) dr. Darabos Csaba, 1214 Budapest, Kölcsey u. 29. (HU)

(73) ESMA Spanyol-Magyar Reklám Zrt., 1139 Budapest, Fáy u. 20. (HU)

(74) dr. Darabos Csaba, 1139 Budapest, Fáy u. 20. (HU)

(54) Oszlopra szerelhető lengőkaros reklámhordozó bilincsel

(51) 20-02

20-03

A rovat 3 darab közlést tartalmaz.

Közzétételt megelőzően megszüntetett formatervezési mintaoltalmi engedélyezési eljárások

(21) **D 10 00086**

(22) **2010.06.08.**

(54) Karton bevásárlókosár

(21) **D 11 00035**

(22) **2011.02.25.**

(54) Telefontok

(21) **D 11 00075**

(22) **2011.05.11.**

(54) Polcrendszer haszonjárművekben

A rovat 3 darab közlést tartalmaz.

Formatervezési mintaoltalom megújítása

- (11) **0087329**
 - (21) **D 97 00418**
 - (22) **1997.08.14.**
 - (54) Borotvanyél
-

- (11) **0090150**
 - (21) **D 02 00281**
 - (22) **2002.07.26.**
 - (54) Kapszula
-

- (11) **0090812**
 - (21) **D 06 00186**
 - (22) **2006.09.26.**
 - (54) Cipzártáska
-

A rovat 3 darab közlést tartalmaz.

Vegyes formatervezési mintaoltalmi közlemények

Képviseleti megbízás

(21) D 11 00156

(71) Helmajer Dávid, Veresegyház (HU)

(74) Erkel András, Budapest

(21) D 11 00179

(71) Török és Társai Tömítésgyártó és Szolgáltató Kft., Hajdúszoboszló (HU)

(74) dr. Sóvári Miklós szabadalmi ügyvivő, DANUBIA Szabadalmi és Jogi Iroda Kft., Budapest

(21) D 11 00235

(71) Visontai Antal, Pécs (HU)

(74) Szilágyi Gábor, Pécs

(21) D 12 00052

(71) Trilogic Team Kft., Göd (HU)

(74) Erkel András szabadalmi ügyvivő, Budapest

A rovat 4 darab közlést tartalmaz.

Név-, illetve címváltozás

(11) 0090812

(21) D 06 00186

(54) Cipzártáska

(73) Antos Balázs, Budapest (HU)

A rovat 1 darab közlést tartalmaz.

NEMZETI VÉDJEGYKÖZLEMÉNYEK

Védjegybejelentések meghirdetése

(210) M 11 03539

(220) 2011.11.09.

(731) WineWayz Kft., Budapest (HU)

(740) dr. Hatházi Vera, Várnai és Társai Ügyvédi Iroda, Budapest

(546)



(511) 16 Papír, karton és ezen anyagokból készült termékek, címkék, kártyák, nyomtatványok, palackcsomagoló anyagok kartonból vagy papírból, palackokhoz csomagolóanyagok kartonból vagy papírból.

33 Alkoholtartalmú italok; borok és más szeszes italok.

43 Vendéglátás (élelmezés); időleges szállásadás.

(210) M 11 03684

(220) 2011.11.21.

(731) Knapik Tamás, Budapest (HU)

(541) FIESTA

(511) 9 Tudományos célra szolgáló, tengerészeti, földmérő, villamos, fényképezési, mozgóképi, optikai, súlymérő, egyéb mérő-, jelző-, ellenőrző (felügyeleti), életmentő és oktatóberendezések és felszerelések; hangok vagy képek rögzítésére, továbbítására, másolására szolgáló készülékek; mágneses adathordozók, hanglemezek; automata áruelosztó berendezések és szerkezetek érmebedobással működő készülékekhez; regiszteres pénztárgépek, számológépek, adatfeldolgozó berendezések és számítógépek; tűzoltókészülékek (az osztály betűrend szerinti jegyzékében szereplő valamennyi áru/szolgáltatás).

35 Reklámozás; kereskedelmi ügyletek; kereskedelmi adminisztráció; irodai munkák (az osztály betűrend szerinti jegyzékében szereplő valamennyi áru/szolgáltatás).

41 Előadóművészek szolgáltatásai; élő adások bemutatása; hangstúdiók szolgáltatásai; hangversenyek szervezése és lebonyolítása; karaoke szolgáltatások nyújtása; lemezlovasok szolgáltatásai, modellt ülés művészek számára; rádiós szórakoztatás; riporteriszolgáltatások; színházi produkciók; szórakoztatás; videofilmzés; videofilmgyártás; zene összeállítása; zenekarok szolgáltatásai, zenés kabarék, varieték.

(210) M 11 03982

(220) 2011.12.15.

(731) Barabás Béla András, Göd (HU)

(541) Világos Fogadó

(511) 39 Gépkocsival történő áruszállítás.

41 Bállok szervezése és lebonyolítása, konferenciák szervezése és lebonyolítása.

43 Szálláshely szolgáltatás, szállodai szolgáltatások, vendéglátóipari szolgáltatások, bárszolgáltatások, étteremszolgáltatás, étkeztetés, kintinok, büfék, étkezdék; székek, asztalok, asztalterítők, üvegáruk kölcsönzése.

(210) M 11 04016

(220) 2011.12.16.

(731) CinePartners Entertainment Inc., Los Angeles, California (US)

(740) dr. Fulajtár Zsófia ügyvéd, FULAJTÁR ÜGYVÉDI iroda, Budapest



(511) 9 Tudományos célra szolgáló, tengerészeti, földmérő, villamos, fényképezeti, mozgóképi, optikai, súlymérő, egyéb mérő-, jelző-, ellenőrző (felügyeleti), életmentő és oktatóberendezések és felszerelések; hangok vagy képek rögzítésére, továbbítására, másolására szolgáló készülékek; mágneses adathordozók, hanglemezek; automata áruelosztóberendezések és szerkezetek érmebedobással működő készülékekhez; regiszteres pénztárgépek, számológépek, adatfeldolgozó berendezések és számítógépek; tűzoltókészülékek (az osztály betűrend szerinti jegyzékében szereplő valamennyi áru).

16 Papír, karton és ezen anyagokból készült termékek, amelyek nem tartoznak más osztályokba; nyomdaipari termékek; könyvkötészeti anyagok; fényképek; papíripari cikkek, papíripari vagy háztartási ragasztóanyagok; anyagok művészek részére; ecsetek; írógépek és irodai cikkek (bútorok kivételével); tanítási és oktatási anyagok (készülékek kivételével); csomagolásra szolgáló műanyagok (amelyek nem tartoznak más osztályokba); nyomdabetűk; klisék (az osztály betűrend szerinti jegyzékében szereplő valamennyi áru).

41 Nevelés, szakmai képzés filmekkel kapcsolatban Magyarországon; szórakoztatás filmek vonatkozásában Magyarország területén; kulturális tevékenységek filmekkel kapcsolatban Magyarország területén.

(210) M 12 00163

(220) 2012.01.18.

(731) BONGRAIN S.A. (A French Sociét  Anonyme), Viroflay (FR)

(740) dr. Vida S ndor, DANUBIA Szabadalmi  s Jogi Iroda Kft., Budapest



(511) 29 Tej, sajt  s tejterm kek;  tkez si olajok  s zs rok.

(210) M 12 00533

(220) 2012.02.21.

(731) T th Oliv r L szl , Budapest (HU)

dr. Bokor Katalin, Budapest (HU)

(541) MUMMY OIL

(511) 3 Ill olajok, ill olajkever kek, testolajok.

5 Gy gyn vények, l gfrissit  készitm nyek.

44 Aromater pi s szolg ltat sok, massz zsok.

(210) M 12 00563

(220) 2012.02.22.

(731) Aqua Soft 2004. Szoftverfejleszt   s Szolg ltat  Kft., Budapest (HU)



(511) 35 Rekl moz s; kereskedelmi  gyletek; kereskedelmi adminisztr ci ; irodai munk k; hirdet sek lev lben megrendelve; hirdet si hely kölcs nz se; hirdet si oldalak készit se; információk számít g pes adatb zisokba val  rendez se; információknak számít g pes adatb zisokba val  szerkeszt se; iratm sol s; irodag pek  s készül kek kölcs nz se; rekl manyag naprak sz  llapotba hoz sa; rekl manyagok kölcs nz se; rekl manyagok [r rplapok, prospektusok, nyomtatv nyok,  rumint k] terjeszt se; rekl manyagokk lcs nz se; rekl manyagok terjeszt se; rekl moz s; rekl msz vegek publik l sa; statisztikai inform ci ny jt s; szabadteri hirdet s; számít g pes nyilv ntart sok kezel se; sz mlakivonatok össze llit sa;  zleti felvil gosit s, t j koztat s;  zletiinform ci k.

Nemzeti védjegybejelentések meghirdetése

42 Tudományos és műszaki szolgáltatások, valamint az idetartozó tervezői és kutatói tevékenység; ipari elemző és kutató szolgáltatások; számítástechnikai hardver és szoftver tervezés és fejlesztés; adatok vagy dokumentumok átalakítása fizikai médiumból elektronikus médiumba; minőségellenőrzés; számítógép programok installációja; számítógép programok sokszorosítása; számítógépek kölcsönzése; számítógépes adatok helyreállítása; számítógépes rendszerek tervezése; számítógépprogramok kidolgozása; számítógépprogramok korszerűsítése; számítógépprogramok kölcsönzése; számítógép-programozás; számítógép-szoftver fenntartása; web oldalak alkotása és fenntartása mások számára.

45 Jogi szolgáltatások; biztonsági szolgáltatások személyek és vagyontárgyak védelmére; mások által egyéni igényeknek megfelelően nyújtott személyes és társadalmi jellegű szolgáltatások; szellemi tulajdon használatának engedélyezése (licencia); szerzői jogok kezelése.

(210) M 12 00595

(220) 2012.02.24.

(731) Népszabadság Kiadó és Nomdaipari Zrt., Budapest (HU)

(740) dr Németh Mónika jogtanácsos, Népszabadság Zrt., Budapest

(591) **NÉPSZABADSÁG**

Mérlegeljen!

(511) 16 Papír, karton és ezen anyagokból készült termékek, amelyek nem tartoznak más osztályokba; nyomdaipari termékek; könyvkötészeti anyagok; fényképek; papíripari cikkek; papíripari vagy háztartási ragasztóanyagok; anyagok művészek részére; ecsetek; írógépek és irodai cikkek (bútorok kivételével); tanítási és oktatási anyagok (készülékek kivételével); csomagolásra szolgáló műanyagok (amelyek nem tartoznak más osztályokba); nyomdabetűk; klisék.

35 Reklámozás; kereskedelmi ügyletek; kereskedelmi adminisztráció; irodai munkák.

41 Nevelés; szakmai képzés; szórakoztatás; sport- és kulturális tevékenységek.

(210) M 12 00681

(220) 2012.03.01.

(731) Kovács László, Takácsi (HU)

(740) dr. Hoppál Gábor, Hoppál Ügyvédi Iroda, Budapest

(546) **FUKY-GSOKI**



(511) 30 Amerikai palacsinták; amerikai mogyorós cukrászsütemények; aprósütemény, teasütemény; aprósütemények; aromák, az illóolajok kivételével; aromák italokhoz, az illóolajok kivételével; aromák süteményekhez, az illóolajok kivételével; aromás készítmények élelmiszerhez; ánizsmag; bonbonok [cukorkák]; briós; chow-chow [ízestószer]; cukor; cukorkaárúk; cukormáz süteményekhez; cukrászkészítmények karácsonyfa díszítésére; cukrászsütemények; curry [fűszer]; csillagánizs; csokoládé; csokoládé alapú italok; csokoládés mousse-ok [habok]; csokoládés tej [ital]; dara emberi táplálkozásra; desszert mousse-ok [cukrászáru]; édesgyökér [cukrászáru]; édesgyökér nyálókák [cukrászáru]; édesítőszer, (természetes); fagyasztott joghurt [cukrászati jég]; fagylalt, jégkrém; fahéj [fűszer]; gyömbér [fűszer]; gyümölcs coulis-k [mártások]; gyümölcskocsonya, zselé [cukrászáru]; gyümölcsös sütemények/torták; halva [édességféle]; jégkrémpor; kakaó; kakaó alapú italok; kakaó tejesital; kakaós termékek; kandiscukor; karamellák [cukorkák]; kekszek; mandulás cukrászkészítmények; mandulás cukrászsütemény; marcipán; méhpempő; méz; mézeskalács; nádcukor szirup; palacsinták; piskóták; pralinék; pudingok; sütemények; üteménypor; süteménytészta [pép, formázható]; sütésreszolgáló anyagok élelmiszerek sütéséhez, főzéséhez; sütőpor; szörbet [fagylalt]; tejsodó [vaníliás krém]; tejszínhabot keményítő termékek; töltött cukorkák, fondan [cukrászáru]; vanília [ízestószer]; vanillin [vaníliapótló].

(210) M 12 00683

(220) 2012.03.01.

(731) Tárnoki Kötőrő Újrahasznosító és Kereskedelmi Kft., Érd (HU)

(546)



(511) 19 Nem fém építőanyagok; nem fémből készült merev építési csövek; aszfalt, szurok és bitumen; nem fémből készült hordozható szerkezetek; emlékművek nem fémből (az osztály betűrend szerinti jegyzékében szereplő valamennyi áru).

(210) M 12 00686

(220) 2012.03.01.

(731) Richter Gedeon Nyrt., Budapest (HU)

(541) RICHTERÁPIA

(511) 16 Nyomdaipari termékek.

35 Reklámozás.

41 Nevelés; szakmai képzés; szórakoztatás.

(210) M 12 00810

(220) 2012.04.18.

(731) ALPIMOB Group. S.A., Panamá (PA)

(740) dr. Dósa Melinda, Winkler, Barna és Társai Ügyvédi Iroda, Budapest

(546)



LEGENDS LEGENDS

(511) 25 Alsónadrágok, rövid; alsóneműk; alsószoknyák; alvómaszkok; bélések készruhákhöz [ruházat részei]; boák [nyakbavalók]; bodyk [alsóruházat]; bőrruházat; borszegek, stoplik futballcipőkhöz; cilinderek, kürtőkalapok; cipőfelsőrészek; cipők; cipősarkak; cipőtalpbetétek; cipővasalások; csecsemőkelengyék, babakelengyék; csecsemőnadrágok; csuklyák, kapucnik (ruházat); csúszásátlók lábbelikhez; díszszekendők [ruházat]; dupla sarkok harisnyára; dupla sarkok lábbelikhez; dzsekik; dzsörzék [ruházat]; egyenruhák; facipők; fátylak [ruházat]; fejfedők [kalapárúk]; fejszalagok (ruházat); felsőkabátok, felöltők; felsőruházat; fityulák; futballcipők; fülvédők (ruházat); fürdőköpenyek; fürdőnadrágok, úszónadrágok; fürdőpapucsok; fürdőruhák; fürdősapkák; fürdőszandálók, fürdőcipők; fűzők; fűzők [ruházat]; fűzős bakancsok; fűzővédők; gabardinok [ruházat]; gallérok [ruházat]; harisnyanadrágok; harisnyatartók, harisnyakötők; harisnyatartós csipőfűző; harisnyák; hurkolt/kötöttárúk; ingek; ingelők, ingblúzok; ing-szatlik; ingvállak, pruszlikok; izzadságfelszívó alsóneműk; izzadságfelszívó harisnyák; izzlapok; jelmezek; kabátok; kalapok; kalapvázak; kamásnik [bokavédők]; kaplik, cipőorrok; karék, manipula [egyházi ruházat]; kemény ingmellek, plaszonok; kerekpapi sapkák; kerékpáros öltözetek; kesztyűk [ruházat]; kezeslábasok [felsőruházat]; készruhá; kezelők [ruházat]; kombinék [alsóneműk]; kosztümök; köntösök, pongyolák; kötények (ruházat); kötöttárúk; lábbeli felsőrészek; lábbelik; lábszárvédők, kamásnik; levehető gallérok; libériák, inasruhák; magas szárú cipők; magas szárú lábbelik; mantillák [csipke fejkendők]; matrözblúzok; melegítők; szvetterek; mellények; mellények halászsoknak/horgászsoknak; melltartók; miseruhák, kazulák; mitrák, püspöksüvegek; muffok, karmantyúk [ruházat]; munkaruhák, munkaköpenyek; műbőr ruházat; művésznyakkendők; nadrágok; nem elektromosan fűtött lábmelegítők; női ruhák; alsónadrágok; nyakkendők; nyaksálak, gallérvédők; papírkalapok [ruházat]; papírruházat; papucsok; parkák; partedik, nem papírból; pelenkák textíliából csecsemőknek; pelerinek; pénztartó övek [ruházat]; pizsamák; pólók; prémsálak [szörmék]; pulóverek; rámak lábbelikhez; ruhazsebek; ruházat,

Nemzeti védjegybejelentések meghirdetése

ruhaneműk; ruházat gépkocsivezetőknek; sapkák; sálak; sárcipők; sítakancsok, sícipők; spárgatalpú vászon lábbelik; sportcipők; sport lábbelik; sporttrikók; strand lábbelik; strandruhák; svájcisapkák, barettek; szandálok; szárik; szemellenzők [sapkán]; szoknyák; szőrmebéléses kabátok; szőrmék [ruházat]; talpaklábbelikhez; talpallók [nadrághoz]; tarka selyemkendők [nyaksálak]; tartók [nadrághoz, harisnyához]; térdnadrágok; térdszalagok, harisnyakötő szalagok; tógák; tornacipők; tornaruházat; turbánok; ujjatlan kesztyűk; vállkendők, nagykendők; vállszalagok; vízhatlan ruházat; zoknik; öltözékek vízisüléshez; övek [ruházat]; zoknitartók; zuhanyzó sapkák.

(210) M 12 00842

(220) 2012.03.13.

(731) Takács Szabolcs, Miskolc (HU)

(541) SPIRALE

(511) 11 Világító-, fűtő-, gőzfejlesztő, főző-, hűtő-, szárító-, szellőztető-, vízszolgáltató és egészségügyi berendezések (az osztály betűrend szerinti jegyzékében szereplő valamennyi áru).

30 Kávé, tea, kakaó és kávépótló szerek; rizs; tápióka és szágó; lisztek és más gabonakészítmények; kenyér, péksütemények és cukrászsütemények; fagylaltok; cukor, méz, melaszszirup; élesztő, sütőporok; só; mustár; ecet, fűszeres mártások; fűszerek; jég (az osztály betűrend szerinti jegyzékében szereplő valamennyi áru).

33 Alkoholtartalmú italok (a sörök kivételével) (az osztály betűrend szerinti jegyzékében szereplő valamennyi áru).

(210) M 12 00875

(220) 2012.04.10.

(731) M.A.H. Food-Controll Kft., Budapest (HU)

(546)  OOD-CONTROLL

(511) 42 Laboratóriumi vizsgálatok szolgáltatása; minőségirányítási tanácsadás; HACCP élelmiszer-biztonsági rendszer kiépítés; élelmiszer-, ivóvíz vizsgálatok; állategészségügyi diagnosztikai vizsgálatok.

(210) M 12 00881

(220) 2012.03.14.

(731) Pet-Pack Ipari és Kereskedelmi Kft., Dunakeszi (HU)

(740) dr. Szamosi Katalin, SBGK Ügyvédi Iroda, Budapest

(541) Balfi, tele étellel!

(511) 32 Ásványvizek és szénsavas vizek.

(210) M 12 00884

(220) 2012.03.19.

(731) H&H Dental KFT., Székesfehérvár (HU)

(546)



(511) 44 Orvosi szolgáltatások.

(210) M 12 00919

(220) 2012.03.21.

(731) IRON & SMITH KFT., Szada (HU)

(740) dr. Kovács Nikolett, Dr. Krajnyák & Társa Ügyvédi Iroda, budapest

(541) QuickGlue special attack

(511) 1 Ipari rendeltetésű ragasztóanyagok, ragasztószerek ragasztások szétválasztására szolgáló termékek, gumik (ragasztók), ragasztó készítmények sebészeti kötszerekhez, ragasztóanyag gumiabroncsokhoz, ragasztóanyagok törött tárgyak javításához, ragasztókfalicsempéhez, ragasztók plakátokhoz, ragasztószerek (appretúrák).

16 Irodai, papíripari vagy háztartási ragasztóanyagok, enyvek; ragasztószalagok irodai, papíripari vagy háztartási használatra, ragasztószalag-adagolók.

17 Öntapadó szalagok, ragasztószalagok orvosi, papíripari vagy háztartási használatától eltérő használatra.

(210) M 12 00970

(220) 2012.03.26.

(731) Fodor Barnabás, Budapest (HU)

Fodor Boldizsár, Budapest (HU)

(546)



(511) 14 Magyarországon készült mandzsetta gombok, nyakkendőtü, fülbevaló, nyaklánc, gyűrű, ékszer nemesfémből.

21 Magyarországon készült porcelánok, porcelándíszek, fajansz, üvegárúk.

25 Magyarországon készült ruházati cikkek.

(210) M 12 00998

(220) 2012.03.27.

(731) Etalon 2000 Kft., Nyíregyháza (HU)

(541) VITA-BOMB

(511) 32 Sörök; ásványvizek és szénsavas vizek, egyéb alkoholmentes italok; gyümölcsitalok és gyümölcslevek; szörpök és más készítmények italokhoz (az osztály betűrend szerinti jegyzékében szereplő valamennyi áru).

33 Alkoholmentes italok (a sörök kivételével) (az osztály betűrend szerinti jegyzékében szereplő valamennyi áru).

(210) M 12 01002

(220) 2012.03.27.

(731) Lomix Kft., Veszprém (HU)

(541) AX XO

(511) 3 Szappanok; tisztítószeres; testhintőpor, haj- és testápoló tejek, készítmények fejbőr és haj ápolására; samponok és hajkondicionálók; hajkifésülést könnyítő készítmények; fogkrémek; száj- és fogápoló készítmények; gyógyhatású anyagot nem tartalmazó toalettkészítmények; fürdő- és tusoló készítmények; babafürdető készítmények; bőrápoló krémek és készítmények, haj, test és bőrápoló olajok, krémek és tejek; napvédő készítmények, naptejek, fényvédő és napozás utáni tejek, olajok és krémek; kozmetikumok; vazelin; ajakápoló készítmények; hintőporok; vatta, fülpálcikák; kozmetikai korongok, törülők vagy kendők; nedvesített vagy impregnált tisztító korongok törülők vagy kendők; a fenti termékek mindegyike csecsemők, kisgyermek és felnőttek részére; fehérítőkészítmények és egyéb, mosásra szolgáló anyagok; tisztító-, fényszerítő-, súroló-, és csiszolószerek; szappanok; illatszerek, illóolajok, kozmetikai cikkek, hajmosó szerek; fogkrémek, mosásra, tisztításra szolgáló vegyi anyagok; detergens készítmények és anyagok mosodai célokra; szövet kikészítő készítmények; fehérítő szerek; tisztító, fényszerítő, súroló és csiszoló készítmények; szappanok; dezodorok személyi használatra; kézmosó szerek; tisztító és fényszerítő anyaggal átitatott kendők.

Nemzeti védjegybejelentések meghirdetése

5 Gyógyszerészeti készítmények; fertőtlenítőszeres és antiszeptikus készítmények; léghűtő készítmények; egészségügyi termékek és készítmények; fogorvosi viasz; kötszerek, tapaszok és kötöző anyagok; gyógyhatású bőr- és hajápoló készítmények; gyógyhatású ajakápoló készítmények; leégés kezelésére és/vagy enyhítésére szolgáló készítmények; balzsamok és krémek pelenkakiütés kezelésére; összehúzó bőrtonizáló készítmények; gyógyhatású bőrápoló krémek és folyadékok; nedvszívó betétek személyihigiéniai célokra; csecsemőtápszerek; vitaminok és orvosságok csecsemők részére; vazelin orvosi célokra; diétás élelmiszerek és anyagok orvosi célokra; gyógynövény készítmények orvosi célokra; gyógynövényes kiegészítők és kivonatok; gyógyhatású gyógynövényes italok; vitaminok, ásványi anyagok; táplálék-kiegészítők csecsemők és kisgyermek és felnőttek részére; biocid termékek.

21 Nem elektromos működtetésű készülékek és anyagok tisztítási célokra; tisztító, portalanító és fénycsiszító kendők; fénycsiszító, poreltávolító és tisztító hatású anyaggal átitatott kendők; adagoló készülékek; kefék; lapkák súrolási vagy tisztítási célokra; szivacsok, felmosók (ablaktörölők); csapdák; férgek, rovarok és kártékony állatok elfogására, csapdába csalogatására és elfogására vagy elpusztítására szolgáló készülékek.

(210) M 12 01011

(220) 2012.03.28.

(731) Kőszegi Xénia, Budapest (HU)

(740) dr. Ikanov Gábor, Ikanov Ügyvédi Iroda, Budapest

(546)



(511) 18 Bőr és bőrutánzatok, ezen anyagokból készült olyan termékek, amelyek nem tartoznak más osztályokba; állatbőrök és irhák; utazótáskák és bőröndök; esernyők és napernyők; sétatálcák; ostorok, hámok, nyerges és lószerszámok (az osztály betűrend szerinti jegyzékében szereplő valamennyi áru).

25 Ruházati cikkek, cipők, kalapárúk (az osztály betűrend szerinti jegyzékében szereplő valamennyi áru).

35 Reklámozás; kereskedelmi ügyletek; kereskedelmi adminisztráció; irodai munkák (az osztály betűrend szerinti jegyzékében szereplő valamennyi szolgáltatás).

(210) M 12 01013

(220) 2012.03.28.

(731) Üveg-Világ Kft., Orosháza (HU)

(740) dr. Ikanov Gábor, Ikanov Ügyvédi Iroda, Budapest

(546)



(511) 19 Üvegek, beltéri üvegajtók, festett és dekor üvegek, üvegajtók, üveglapok, építési (hőszigetelő) üveg, biztonsági üvegek.

40 Anyagmegmunkálás (az osztály betűrend szerinti jegyzékében szereplő valamennyi szolgáltatás).

(210) M 12 01014

(220) 2012.03.28.

(731) Üveg-Világ Kft., Orosháza (HU)

(740) dr. Ikanov Gábor, Ikanov Ügyvédi Iroda, Budapest

(546)



(511) 19 Üvegek, beltéri üvegajtók, festett és dekor üvegek, üvegajtók, üveglapok, építési (hőszigetelő) üveg,

biztonsági üvegek.

40 Anyagmegmunkálás (az osztály betűrend szerinti jegyzékében szereplő valamennyi áru szolgáltatás).

(210) M 12 01040**(220) 2012.03.29.**

(731) Tündental BT., Pécs (HU)

(546)

(511) 44 Orvosi szolgáltatások; állatgyógyászati szolgáltatások; higiéniai és szépségápolási szolgáltatások emberek és állatok részére.

(210) M 12 01122**(220) 2012.04.03.**

(731) SOL-T-ERV Tervező-Kivitelező és Kereskedelmi Kft., Solt (HU)

(546) 

(511) 37 Építkezés; javítás; szerelési szolgáltatás; építés; építmények lebontása; kőműves munkák.

(210) M 12 01138**(220) 2011.10.05.**

(731) Semmelweis Egyetem, Budapest (HU)

(546)

(511) 41 Nevelés; szakmai képzés; szórakoztatás; sport- és kulturális tevékenységek; oktatás; oktatási tárgyú információk; oktatási vizsgáztatás; óvodák (nevelés); pályaválasztási tanácsadás; szimpóziumok szervezése és lebonyolítása; testnevelés; tornatanítás; élő előadások bemutatása; óvodák; kollégiumok, internátusok; konferenciák szervezése és lebonyolítása; kongresszusok szervezése és lebonyolítása; kulturális vagy nevelési célú kiállítások szervezése; bálók szervezése; egészség(védő) klubok[kondicionálás]; gyakorlati képzés [szemléltetés]; könyvkiadás; könyvtári kölcsönzés; kulturális vagy nevelési célú kiállítások szervezése; múzeumi szolgáltatások [bemutatók, kiállítások]; levelező tanfolyamok; sport edzőtábori szolgáltatások; sportlétesítmények üzemeltetése; sportversenyek rendezése; szemináriumok rendezése és vezetése; szimpóziumok szervezése és lebonyolítása; testnevelés; tornatanítás; versenyek szervezése [oktatás vagy szórakoztatás].

42 Tudományos és műszaki szolgáltatások, valamint az idetartozó tervezői és kutatói tevékenység; ipari elemző és kutató szolgáltatások; számítástechnikai hardver és szoftver tervezés és fejlesztés; bakteriológiai kutatás; biológiai kutatás; kutatás és fejlesztés mások részére; vegyelemzés, kémiai analízis.

44 Orvosi szolgáltatások; alkoholbetegek elvonó kezelése; betegápolási szolgáltatások; egészségügyi berendezések kölcsönzése; egészségügyi szolgáltatások; fizi(k)oterápia; fogászat; gyógyszerészek szolgáltatásai [receptek elkészítése]; gyógyszerészetitanácsadás; klinikák; optikusok szolgáltatásai; orvosi klinikák; orvosi szolgáltatások; pszichológus szolgáltatásai.

(210) M 12 01144**(220) 2012.04.04.**

(731) Magyar Telekom Nyrt. 100%, Budapest (HU)

(740) Dr. Török Éva, Budapest

(541) Fenntarthatósági Média Klub

(511) 35 Reklámozás; kereskedelmi ügyletek; kereskedelmi adminisztráció; irodai munkák (az osztály betűrend szerinti jegyzékében szereplő valamennyi szolgáltatás).

38 Távközlés (az osztály betűrend szerinti jegyzékében szereplő valamennyi szolgáltatás).

41 Nevelés; szakmai képzés; szórakoztatás; sport- és kulturális tevékenységek (az osztály betűrend szerinti jegyzékében szereplő valamennyi szolgáltatás).

(210) M 12 01147

(220) 2012.04.05.

(731) VIM SPECTRUM HUNGARY Kft., Budapest Ady liget (HU)

(740) Gulyás Richárd Miklós, Budapest

(546)



(511) 5 Állatgyógyászatban használt gyógyszerészeti és állatgyógyászati készítmények; egészségügyi készítmények állatgyógyászati használatra; állatgyógyászati használatához adaptált diétás élelmiszerek és anyagok; bébiételek állatok számára; étrend-kiegészítők állatok számára; tapaszok, kötszeranyagok állatok számára; állatgyógyászati fogtömő anyagok és fogászati mintázóanyagok; fertőtlenítőszeres állatok számára; kártékony állatok irtására szolgáló készítmények; gombaölő szerek (fungicidek).

10 Állatgyógyászatban használt sebészeti, orvosi készülékek és műszerek, művégtagok, műszemek és műfogak; ortopédiai cikkek állatok számára; sebészeti varratanyagok állatok számára.

39 Állatok részére készített szállítás; állati felhasználásra készített áruk csomagolása és raktározása.

(210) M 12 01159

(220) 2012.04.05.

(731) Arató Kereskedelmi és Szolgáltató Kft., Bükkösd (HU)

(546)



(511) 37 Építkezés; javítás; szerelési szolgáltatások; exkavátorok [kotrógépek] kölcsönzése; építés; építmények lebontása; útburkolás.

39 Szállítás; áruk csomagolása és raktározása; utazásszervezés; áruszállítás; hulladékok szállítása és tárolása; szállítmányozás; teher(áru)-szállítás.

(210) M 12 01160

(220) 2012.04.05.

(731) Gráf Trans Kereskedelmi és Szolgáltató Bt., Mohács (HU)

(546) GRÁF TRANS

(511) 35 Reklámozás; kereskedelmi ügyletek; kereskedelmi adminisztráció; irodai munkák; árubemutató; áruminták terjesztése; beszerzői szolgáltatások [árúk illetve szolgáltatások beszerzése] mások számára; információ és tanácsadás fogyasztóknak [fogyasztóitanácsadás].

37 Építkezés; javítás; szerelési szolgáltatások; daruk [építőipari gépek] kölcsönzése; exkavátorok [kotrógépek] kölcsönzése; építés; építmények lebontása; építőipari gépek kölcsönzése; útburkolás.

39 Szállítás; áruk csomagolása és raktározása; utazásszervezés; áruszállítás; szállítmányozás; teher(áru)-szállítás.

(210) M 12 01161

(220) 2012.04.05.

(731) Areus Infokommunikációs Zrt., Budapest (HU)

(740) dr. Madarassy Tamás, Madarassy Ügyvédi Iroda, Budapest

(541) AREUS

(511) 42 Adatok vagy dokumentumok átalakítása fizikai médiumból elektronikus médiumba; hosting szolgáltatások web oldalakhoz; műszaki kutatás; műszaki szakértői tevékenység; műszaki tervtanulmányok készítése; számítógép programok adatainak és adatoknak az átalakítása: számítógép programok installációja; számítógép programok sokszorosítása; számítógép szoftver tanácsadás; számítógép vírusvédelmi szolgáltatások; számítógépek kölcsönzése; számítógépes adatok helyreállítása; számítógépes rendszerek tervezése; számítógépes rendszerelemzés; számítógéphardverrel kapcsolatos tanácsadás; számítógépprogramok kidolgozása; számítógépprogramok korszerűsítése; számítógépprogramok kölcsönzése; számítógép-programozás; Számítógép-szoftver fenntartása; web oldalak alkotása és fenntartása mások számára.

(210) M 12 01165

(220) 2012.04.06.

(731) TARCHA WORLD Kft., Budapest (HU)

(546)



(511) 30 Kávé, tea, kakaó és kávépótló szerek; rizs; tapióka és szágó; lisztek és más gabonakészítmények; kenyér, péksütemények és cukrászsütemények; fagyaltok; cukor, méz, melaszszirup; élesztő, sütőporok; só; mustár; ecet, fűszeres mártások; fűszerek; jég; csokoládé (az osztály betűrend szerinti jegyzékében szereplő valamennyi áru).

(210) M 12 01172

(220) 2012.04.06.

(731) ZERNO Kft., Szeged (HU)

(546)



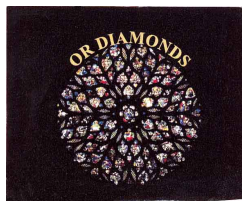
(511) 14 Nemesfémek és ötvözeteik, valamint az ilyen anyagokból készült, vagy ezekkel bevont termékek, amelyek nem tartoznak más osztályokba; ékszerek, drágakövek; órák és más időmérő eszközök (az osztály betűrend szerinti jegyzékében szereplő valamennyi áru).

(210) M 12 01173

(220) 2012.04.06.

(731) OR DIAMONDS Kft., Budapest (HU)

(546)



(511) 14 Nemesfémek és ötvözeteik, valamint az ilyen anyagokból készült, vagy ezekkel bevont termékek, amelyek nem tartoznak más osztályokba; ékszerek, drágakövek; órák és más időmérő eszközök (az osztály betűrend

szerinti jegyzékében szereplő valamennyi áru).

(210) M 12 01203**(220) 2012.04.10.**

(731) Chello Central Europe Zrt., Budapest (HU)

(740) Berkényi Ügyvédi Iroda, Budapest

(541) HÍR M

(511) 16 Papír, karton és ezen anyagokból készült termékek, amelyek nem tartoznak más osztályokba; nyomdaipari termékek; könyvkötészeti anyagok; fényképek; papíripari cikkek, papíripari vagy háztartási ragasztóanyagok; anyagok művészek részére; ecsetek; írógépek és irodai cikkek (bútorok kivételével); tanítási és oktatási anyagok (készülékek kivételével); csomagolásra szolgáló műanyagok (amelyek nem tartoznak más osztályokba); nyomdabetűk; klisék.

38 Távközlés.

41 Nevelés; szakmai képzés; szórakoztatás; sport- és kulturális tevékenységek.

(210) M 12 01214**(220) 2012.04.12.**

(731) Törley Pezsgőpincészet Kft., Budapest (HU)

(740) dr. Máyer Julianna, Fazekas & Társai Ügyvédi Iroda, Budapest

(541) Orfeum

(511) 33 Borok és pezsgők.

(210) M 12 01227**(220) 2012.04.12.**

(731) Gyurán Tüzip Építőanyag-gyártó, Kereskedelmi és Szolgáltató Kft., Kismarja (HU)

(740) dr. Dobrossy István, Dobrossy és Alexa Ügyvédi Iroda, Debrecen

(546)

(511) 4 Tüzelőanyagok, beleértve a motorolajokat.

19 Építőanyagok nem fémből, nem fémből készült merev építési csövek; aszfalt, szurok és bitumen; nem fémből készült hordozható szerkezetek.

35 Kereskedelmi ügyletek; kereskedelmi adminisztráció; irodai munkák, reklámozás (az osztály betűrend szerinti jegyzékében szereplő valamennyi szolgáltatás).

(210) M 12 01295**(220) 2012.04.17.**

(731) Kiss Róbert Richárd, Budapest (HU)

(740) Balogh Imre, Üröm

(541) MEDIACOM

(511) 41 Nevelés; szakmai képzés; szórakoztatás; sport- és kulturális tevékenységek (az osztály betűrend szerinti jegyzékében szereplő valamennyi szolgáltatás).

43 Vendéglátás (élelmezés); időleges szállásadás (az osztály betűrend szerinti jegyzékében szereplő valamennyi szolgáltatás).

45 Jogi szolgáltatások; biztonsági szolgáltatások személyek és vagyontárgyak védelmére; mások által egyéni igényeknek megfelelően nyújtott személyes és társadalmi jellegű szolgáltatások (az osztály betűrend szerinti jegyzékében szereplő valamennyiszolgáltatás).

(210) M 12 01303

(220) 2012.04.17.

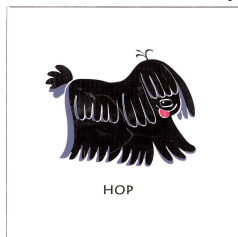
(731) Farkas József Miklós, Ráckeve (HU)

(541) Játék Határok Nélkül

- (511) 28 Játékok, játékszerek; testnevelési és sportcikk, amelyek nem tartoznak más osztályokba; karácsonyfadíszek (az osztály betűrend szerinti jegyzékében szereplő valamennyi áru).
- 35 Reklámozás; kereskedelmi ügyletek; kereskedelmi adminisztráció; irodai munkák (az osztály betűrend szerinti jegyzékében szereplő valamennyi szolgáltatás).
- 38 Távközlés (az osztály betűrend szerinti jegyzékében szereplő valamennyi szolgáltatás).
- 41 Nevelés; szakmai képzés; szórakoztatás; sport- és kulturális tevékenységek (az osztály betűrend szerinti jegyzékében szereplő valamennyi szolgáltatás).

(210) M 12 01307**(220) 2012.04.18.**

(731) dr. Medveczki Mihály, Budapest (HU)

(546)

- (511) 25 Ruházati cikkek, cipők, kalapárak (az osztály betűrend szerinti jegyzékében szereplő valamennyi áru).
- 28 Játékok, játékszerek; testnevelési és sportcikk, amelyek nem tartoznak más osztályokba; karácsonyfadíszek (az osztály betűrend szerinti jegyzékében szereplő valamennyi áru).
- 35 Reklámozás; kereskedelmi ügyletek; kereskedelmi adminisztráció; irodai munkák (az osztály betűrend szerinti jegyzékében szereplő valamennyi szolgáltatás).

(210) M 12 01312**(220) 2012.04.18.**

(731) Varga Zoltán, Budapest (HU)

Farkas Attila, Budapest (HU)

(546)

- (511) 3 Fehéritőkészítmények és egyéb, mosásra szolgáló anyagok; tisztító-, fényszerítő-, súroló-, és csiszolószerek; szappanok; illatszerek, illóolajok, kozmetikai cikkek, hajmosó szerek; fogkrémek (az osztály betűrend szerinti jegyzékében szereplő valamennyi áru).
- 5 Gyógyszerészeti és állatgyógyászati készítmények; egészségügyi készítmények gyógyászati használatra; gyógyászati vagy állatgyógyászati használathoz adaptált diétás élelmiszerek és anyagok; bébiételek; étrend-kiegészítők emberek és állatok számára; tapaszok, kötszeranyagok; fogtömő anyagok és fogászati mintázóanyagok; fertőtlenítőszer; kártékony állatok irtására szolgáló készítmények; gombaölő szerek (fungicidek), gyomirtó szerek (herbicidek) (az osztály betűrend szerinti jegyzékében szereplő valamennyi áru).
- 32 Sörök; ásványvizek és szénsavas vizek és egyéb alkoholmentes italok; gyümölcsitalok és gyümölcslevek; szörpök és más készítmények italokhoz (az osztály betűrend szerinti jegyzékében szereplő valamennyi áru).

(210) M 12 01313**(220) 2012.04.18.**

(731) Médiaszolgáltatás-támogató és Vagyonkezelő Alap, Budapest (HU)

(541) Jani házhoz megy

(511) 35 Reklámozás; kereskedelmi ügyletek; kereskedelmi adminisztráció; irodai munkák.

38 Távközlés.

41 Nevelés; szakmai képzés; szórakoztatás; sport- és kulturális tevékenységek.

(210) M 12 01322

(220) 2012.04.18.

(731) NOVARTIS, Basel (CH)

(740) dr. Márton Attila, Várnai és Társai Ügyvédi Iroda, Budapest

(541) PAMPEZAN

(511) 5 Gyógyszerészeti készítmények.

(210) M 12 01325

(220) 2012.04.19.

(731) Aldi Magyarország Élelmiszer Bt., Biatorbágy (HU)

(740) dr. Fakó Beatrix, Zimányi és Fakó Ügyvédi Iroda, Budapest

(541) Aldi Akadémia

(511) 35 Reklámozás; kereskedelmi ügyletek; kereskedelmi adminisztráció; irodai munkák (az osztály betűrend szerinti jegyzékében szereplő valamennyi szolgáltatás).

41 Nevelés; szakmai képzés; szórakoztatás; sport- és kulturális tevékenységek (az osztály betűrend szerinti jegyzékében szereplő valamennyi szolgáltatás).

(210) M 12 01326

(220) 2012.04.19.

(731) Reinas Consulting Kft., Budapest (HU)

(740) dr. Banczerowszki György, Molnár & Banczerowszki Ügyvédi Iroda, Budapest

(546)  REINAS CONSULTING

(511) 25 Ruházati cikkek, cipők, kalapárúk; (pólók, felsőruházat, nadrágok).

35 Reklámozás; kereskedelmi ügyletek; kereskedelmi adminisztráció; irodai munkák, (marketing; reklámozás; televíziós reklámozás; reklámügynökségek; hirdető ügynökségek).

38 Távközlés; (rádióadás, televíziós műsorok, hírügynökségek).

(210) M 12 01327

(220) 2012.04.19.

(731) Marion Smith, Budapest (HU)

(740) dr. Kovács Nikolett, Dr. Krajnyák & Társa Ügyvédi Iroda, Budapest

(546) *Common Sense Society*

(511) 16 Papír, karton és ezen anyagokból készült termékek, amelyek nem tartoznak más osztályokba; nyomdaipari termékek; könyvkötészeti anyagok; fényképek; papíripari cikkek; papíripari vagy háztartási ragasztóanyagok; anyagok művészek részére; esetek; írógépek és irodai cikkek (bútorok kivételével); tanítási és oktatási anyagok (készülékek kivételével); csomagolásra szolgáló műanyagok (amelyek nem tartoznak más osztályokba); nyomdabetűk; klisék (az osztály betűrend szerinti jegyzékében szereplő valamennyi áru).

41 Nevelés; szakmai képzés; szórakoztatás; sport- és kulturális tevékenységek (az osztály betűrend szerinti jegyzékében szereplő valamennyi szolgáltatás).

42 Tudományos és műszaki szolgáltatások, valamint az idetartozó tervezői és kutatói tevékenység; ipari elemző és kutató szolgáltatások; számítástechnikai hardver és szoftver tervezés és fejlesztés (az osztály betűrend szerinti jegyzékében szereplő valamennyi szolgáltatás).

(210) M 12 01332**(220) 2012.04.19.**

(731) Mónus Zoltán, Biatorbágy (HU)

(541) VIADUKÁT

(511) 6 Nem nemesfémek és ezek ötvözetei.

16 Nyomdaipari termékek, papírpénz.

17 Sajtolt műanyag - kupon.

(210) M 12 01334**(220) 2012.04.19.**

(731) SANOFI, Paris (FR)

(740) dr. Szigeti Éva, DANUBIA Szabadalmi és Jogi Iroda Kft., Budapest

(541) ACIDO-GIT

(511) 5 Gyógyszerészeti készítmények.

(210) M 12 01338**(220) 2012.04.18.**

(731) Chemostart Kft., Hajdúszoboszló (HU)

(740) dr. Emri Józsefné, EMRI-PATENT Iparjogvédelmi Kft., Debrecen

(546)

(511) 2 Beltéri fal- és mennyezetfestékek.

35 Reklámozás; kereskedelmi ügyletek.

(210) M 12 01339**(220) 2012.04.18.**

(731) Chemostart Kft., Hajdúszoboszló (HU)

(740) dr. Emri Józsefné, EMRI-PATENT Iparjogvédelmi Kft., Debrecen

(546)

(511) 3 Rozsdaeltávolító termékek; rozsdaoldó.

35 Reklámozás; kereskedelmi ügyletek.

(210) M 12 01340**(220) 2012.04.18.**

(731) Chemostart Kft., Hajdúszoboszló (HU)

(740) dr. Emri Józsefné, EMRI-PATENT Iparjogvédelmi Kft., Debrecen

(546)

(511) 3 Vízkő eltávolító szerek fém, fajansz, üveg és műanyag felületekről, vízkőoldó.

35 Reklámozás; kereskedelmi ügyletek.

(210) M 12 01341**(220) 2012.04.18.**

(731) Chemostart Kft., Hajdúszoboszló (HU)

(740) dr. Emri Józsefné, EMRI-PATENT Iparjogvédelmi Kft., Debrecen

(546)



(511) 3 Festékeltavolító termékek; színezék eltávolító szerek; színezék eltávolító termékek.

35 Reklámozás; kereskedelmi ügyletek.

(210) M 12 01355

(220) 2012.04.20.

(731) Brotto Distilleria S.p.l., Cornuda (IT)

(740) Benkőné Csillag Lucia, Budapest

(541) BROTTO

(511) 32 Alkoholmentes aperitifek, gyümölcsitalok, -levelek, -kivonatok, -nektárok, zöldséglevek, eszenciák italok előállítására, készítmények likőrök előállításához, szirupok és szörpök italokhoz, porok és pasztillák italokhoz, ásványvizek, szénsavas italok, alkoholmentes koktélok, sörbetek és egyéb alkoholszegény italok, sörök és sörkészítési alapanyagok.

33 Alkoholos eszenciák és gyümölcskivonatok, alkoholos italok és kivonatok, gyümölestartalmú alkoholos italok, koktélok, szorbetek, borok, aperitifek, likőrök, pálinkák, rumok, gyomorkeserűk és emésztés-segítő alkoholos italok, brandyk, curacao, szaké, ginek, vodka, wiskey.

(210) M 12 01358

(220) 2012.04.20.

(731) dr. Medveczki Mihály, Budapest (HU)

(546)



(511) 25 Ruházati cikkek, cipők, kalapárak (az osztály betűrend szerinti jegyzékében szereplő valamennyi áru).

28 Játékok, játékszerek; testnevelési és sportcikkek, amelyek nem tartoznak más osztályokba; karácsonyfadíszek (az osztály betűrend szerinti jegyzékében szereplő valamennyi áru).

41 Nevelés; szakmai képzés; szórakoztatás; sport- és kulturális tevékenységek (az osztály betűrend szerinti jegyzékében szereplő valamennyi szolgáltatás).

(210) M 12 01368

(220) 2012.04.20.

(731) BAT Pécsi Dohánygyár Kft., Budaörs (HU)

(740) dr. Sasvári Gabriella, SBGK Ügyvédi Iroda, Budapest

(546)



(511) 34 Dohány; dohányzási cikkek; gyufák (az osztály betűrend szerinti jegyzékében szereplő valamennyi áru).

(210) M 12 01397

(220) 2012.04.24.

(731) Németh Róbert, Bősárkány (HU)

(546)



- (511) 19 Ablakkeretek, nem fémből; ablakok, nem fémből; ablaktokok, nem fémből; ajtók, nem fémből; ajtókeretek, nem fémből; ajtótokok, nem fémből; csapóajtók, nem fémből; díszlécek párkányokhoz, nem fémből, építési célokra; fűrészáru deszkaáru; küszöbök, nemfémből; párkányok, nem fémből.
- 20 Ablakszerelvények, nem fémből; ajtószelvények, nem fémből; bútorajtók.

(210) M 12 01435

(220) 2012.04.25.

(731) Textiltisztító Egyesülés, Budapest (HU)

(740) Rónaszéki Tibor, Budapest

(546)



- (511) 35 Adatgyűjtés kereskedelmi ügyletekről, adatkutató számítógép fájlokban mások számára, kutatások ügyletekkel kapcsolatban, árösszevetési szolgáltatások, becslés kereskedelmi ügyletekben, gazdasági előrejelzések, információ és tanácsadás fogyasztóknak [fogyasztói tanácsadás], kereskedelmi információs ügynökségek, konzultáció személyzeti kérdésekben, outsourcing szolgáltatások [üzleti segítségnyújtás], önköltség-elemzés, piaci tanulmányok, piackutatás, segítségnyújtás kereskedelmi vagy iparvállalatok irányításában, segítségnyújtás üzletvezetéshez, statisztikák összeállítása, szakmai konzultációk üzleti ügyekben, szakvéleményadás gazdasági ügyekben, üzleti felvilágosítás, tájékoztatás, üzleti információk, üzletszervezési és üzletvezetési tanácsadás, üzletvezetési konzultáció, számítógépes nyilvántartások kezelése, árubemutatás, áruk bemutatása kommunikációs médiában, kiskereskedelmi célokból, eladási propaganda mások számára, kereskedelmi vagy reklámcélú kiállítások szervezése, kereskedelmi vagy reklámcélú vásárok szervezése, reklámozás, marketing, hirdetési hely kölcsönzése, hirdetési oldalak készítése, on-line hirdetési tevékenység számítógépes hálózaton, rádiós reklámozás, televíziós reklámozás, reklámanyagok [röplapok, prospektusok, nyomtatványok, áruminták] terjesztése, reklámanyagok terjesztése, reklámfilmek előállítása, szabadtéri hirdetés, információk számítógépes adatbázisokba való rendezése, információknak számítógépes adatbázisokba való szerkesztése, közönségszolgálat, közvélemény-kutatás, mások áru és szolgáltatásai engedélyezésének kereskedelmi adminisztrációja, reklámszövegek publikálása, reklámszövegek szerkesztése, sajtófigyelés, szponzorok felkutatása, titkársági szolgáltatások.
- 41 Alkotóműhelyek szervezése és lebonyolítása; eszmecserék, kollokviumok szervezése és lebonyolítása; szemináriumok rendezése és vezetése; szimpóziumok szervezése és lebonyolítása; konferenciák szervezése és lebonyolítása; kongresszusok szervezése és lebonyolítása; gyakorlati képzés [szemléltetés]; klubszolgáltatások [szórakoztatás vagy oktatás]; könyvkiadás; nem reklámcélú szövegek kiadása; elektronikus könyvek és folyóiratok on-line kiadása; on-line elérhető elektronikus publikációk; nemletölthető, elektronikus desktop kiadói tevékenység; kulturális vagy nevelési célú kiállítások szervezése; levelező tanfolyamok; oktatás; oktatási tárgyú információk; oktatási vizsgáztatás; szakmai újraképzés; versenyek szervezése [oktatás vagy szórakoztatás]; videofilmzés; videofilmgyártás; rádió- és televízió programok készítése.
- 45 Szakmai érdekképviselő; vállalkozói, munkaadói érdekképviselő; alternatív vitarendezési szolgáltatások; közvetítés [személyek közötti vitákban]; választott-bírói szolgáltatások.

(210) M 12 01436

(220) 2012.04.25.

(731) Antenna Hungaria Magyar Műsorszóró és Rádióhírközlési Zártkörűen működő Részvénytársaság, Budapest (HU)

(740) dr. Mándi Gábor, Budapest

(541) MinDigTV Extra- Minden, ami kell, semmi, ami nem

- (511) 9 Tudományos célra szolgáló, tengerészeti, földmérő, fényképészeti, mozgóképi, optikai, súlymérő, egyéb mérő-, jelző-, ellenőrző (felügyeleti), életmentő és oktatóberendezések és felszerelések; hangok vagy képek rögzítésére, továbbítására, másolásáraszolgáló készülékek; mágneses adathordozók; hanglemezek; automata áruelosztóberendezések és szerkezetek érmebedobással működő készülékekhez; regiszteres pénztárgépek; számológépek, adatfeldolgozó berendezések, számítógépek; számítógépes szoftverek;tűzoltó készülékek; antennák; rádió antennatornyok; távirányító készülékek; televíziós készülékek; vevőkészülékek (audio-, video-).
 35 Reklámozás; kereskedelmi ügyletek; kereskedelmi adminisztráció; irodai munkák; információk számítógépes adatbázisokba való rendezése; információknak számítógépes adatbázisokba való szerkesztése; közönségszolgálat; számítógépes nyilvántartások kezelése.
 38 Távközlés; elektronikus levelezés, e-mail; hozzáférés biztosítása számítógépes világhálózhoz; információszolgáltatás távközlési ügyekben; kábeltelvíziós műsorszórás; közlések üvegszálal hálózatok útján; műholdas átvitel; rádióadás; számítógép terminálokközötti összeköttetések; távközlési berendezések kölcsönzése; távközlési kapcsolat létesítése számítógépes világhálóval; televíziós műsorszórás; tudakozók, információs szolgáltatások (rádió, telefon vagy más közlési eszköz útján); üzenetek és képektovábbítása számítógépek segítségével; üzenetek küldése; üzenetküldő készülékek bérlete.

(210) M 12 01437

(220) 2012.04.25.

(731) SZÁRNYASÉP Kft., Kőszeg (HU)

(546) 

- (511) 37 Építkezés; javítás; szerelési szolgáltatások (az osztály betűrend szerinti jegyzékében szereplő valamennyi szolgáltatás).

(210) M 12 01439

(220) 2012.04.25.

(731) International Crew Ship Training Center Kft., Budapest (HU)

(546) 

- (511) 35 Reklámozás; kereskedelmi ügyletek; kereskedelmi adminisztráció; irodai munkák (az osztály betűrend szerinti jegyzékében szereplő valamennyi szolgáltatás).
 39 Szállítás; áruk csomagolása és raktározása; utazásszervezés (az osztály betűrend szerinti jegyzékében szereplő valamennyi szolgáltatás).
 41 Nevelés; szakmai képzés; szórakoztatás; sport- és kulturális tevékenységek (az osztály betűrend szerinti jegyzékében szereplő valamennyi szolgáltatás).

(210) M 12 01457

(220) 2012.04.26.

(731) Orex Óra-Ékszer Kereskedőház Zrt., Budapest (HU)

(740) dr. Kovári Zoltán, Kovári és Társai Szabadalmi és Védjegy Iroda Kft., Budapest

(546) 

- (511) 36 Biztosítás; pénzügyi ügyletek; ingatlanügyletek; különösen kézi zálogkölcson folyósítása; alkuszi/ügynöki tevékenység; ékszerek értékbecslése; értékbonok kibocsátása; értékek letétbehelyezése; műtárgyak értékbecslése; numizmatikai értékbecslés; régiségekértékbecslése; zálogkölcsonzés.

(210) M 12 01458

(220) 2012.04.26.

(731) RHO-VILL Villamosipari Szolgáltató és Kereskedelmi Kft., Mezőberény (HU)

(546)



(511) 37 Építkezés; javítás; szerelési szolgáltatások (az osztály betűrend szerinti jegyzékében szereplő valamennyi szolgáltatás).

(210) M 12 01460

(220) 2012.04.26.

(731) Csali János, Nemesvita (HU)

(740) Török Antal, Győr

(541) KROKODILBOR

(511) 33 Borok.

35 Borok nagy- és kiskereskedelme, reklámozással; borokkal kapcsolatos üzleti management szolgáltatások; kereskedelmi adminisztráció; irodai munkák; kereskedelmi árubemutatók; hirdetések.

(210) M 12 01461

(220) 2012.04.27.

(731) Magyar Épületgépészek Szövetsége, Budapest (HU)

(740) PINTZ ÉS TÁRSAI Szabadalmi, Védjegy és Jogi Iroda Kft., Budapest

(546)



(511) 37 Építkezés; javítás; szerelési szolgáltatások, fűtőkorszerűsítés; fűtőberendezések felszerelése és javítása; légkondicionáló berendezések felszerelése és javítása; szigetelési szolgáltatások [építés]; épületgépészeti megoldások kivitelezése, beüzemelése.

42 Tudományos és műszaki szolgáltatások, valamint az idetartozó tervezői és kutatói tevékenység; energiatakarékossági tanácsadás; épületek műszaki állapotának felmérése.

(210) M 12 01462

(220) 2012.04.27.

(731) GR Sarantis Cyprus Limited, Cyprus (CI)

(740) dr. Bán Gergely, Dr. Bán Gergely Ügyvédi Iroda, Budapest

(546)



(511) 16 Ecsetek.

21 Eszközök, edények és tartályok háztartási és konyhai célokra; fésűk és szivacsok; kefék (az ecsetek kivételével); takarító eszközök.

(210) M 12 01464

(220) 2012.04.27.

(731) Forester Szolgáltató Kft., Tahitótfalu (HU)

(546) Forester
K F T .

(511) 39 Szállítás; áruk csomagolása és raktározása; utazásszervezés; áruszállítás.

(210) M 12 01467

(220) 2012.04.27.

(731) Aranymálna Bt., Debrecen (HU)

(740) dr. Széles László, Széles Ügyvédi Iroda, Budapest

(546) HUNOR

(511) 14 Nemesfémek és ötvözeteik, valamint az ilyen anyagokból készült, vagy ezekkel bevont termékek, amelyek nem tartoznak más osztályokba; ékszerek, drágakövek; órák és más időmérő eszközök (az osztály betűrend szerinti jegyzékében szereplő valamennyi áru).

(210) M 12 01468

(220) 2012.04.27.

(731) Volumart Kft., Budapest (HU)

(546) ART
Crystella

(511) 14 Nemesfémek és ötvözeteik, valamint az ilyen anyagokból készült, vagy ezekkel bevont termékek, amelyek nem tartoznak más osztályokba; ékszerek, drágakövek; órák és más időmérő eszközök (az osztály betűrend szerinti jegyzékében szereplő valamennyi áru).

16 Papír, karton és ezen anyagokból készült termékek, amelyek nem tartoznak más osztályokba; nyomdaipari termékek; könyvkötészeti anyagok; fényképek; papíripari cikkek; papíripari vagy háztartási ragasztóanyagok; anyagok művészek részére; ecsetek; írógépek és irodai cikkek (bútorok kivételével); tanítási és oktatási anyagok (készülékek kivételével); csomagolásra szolgáló műanyagok (amelyek nem tartoznak más osztályokba); nyomdabetűk; klisék (az osztály betűrend szerinti jegyzékében szereplő valamennyi áru).

18 Bőr és bőrutánzatok, ezen anyagokból készült olyan termékek, amelyek nem tartoznak más osztályokba; állatbőrök és irhák; utazótáskák és bőröndök; esernyők és napernyők; sétatálcák; ostorok, hámok, nyergek és lószerszámok (az osztály betűrend szerinti jegyzékében szereplő valamennyi áru).

21 Eszközök, edények és tartályok háztartási és konyhai célokra; fésűk és szivacsok; kefék (az ecsetek kivételével); kefégyártáshoz használt anyagok; takarító eszközök; vasforgács; nyers vagy félig megmunkált üveg (kivéve az építéshez használt üveget); üveg-, porcelán- és fajanszáruk, amelyek nem tartoznak más osztályokba (az osztály betűrend szerinti jegyzékében szereplő valamennyi áru).

25 Ruházati cikkek, cipők, kalapárúk (az osztály betűrend szerinti jegyzékében szereplő valamennyi áru).

(210) M 12 01471

(220) 2012.04.27.

(731) L'OREAL (société anonyme), Paris (FR)

(740) dr. Szigeti Éva, DANUBIA Szabadalmi és Jogi Iroda Kft., Budapest

(541) **Ki törődik Velem? Garnier**

(511) 3 Parfüm, kölnivíz; fürdő és zuhanyozó zselék, sók nem gyógyászati célra; szappanok, testdezodorok; kozmetikumok, nevezetesen arcra, testre és kézre krémek, tejek, folyadékok, zselék és púderek;

Nemzeti védjegybejelentések meghirdetése

napvédőkészítmények (kozmetikai termékek); smink készítmények; samponok, zselék, sprék, habok és balzsamok hajformázáshoz és hajápoláshoz; hajlakkok; hajszínező és hajszínezést eltávolító.

(210) M 12 01472

(220) 2012.04.27.

(731) Fashion Chemicals GmbH & Co. KG, Geretsried (GE)

(740) dr. Szigeti Éva, DANUBIA Szabadalmi és Jogi Iroda Kft., Budapest

(541) FORYL

(511) 1 Vegyi termékek ipari felhasználásra; textil-, bőr- és papíripari segédanyagok; készítmények tinta eltávolítására; habtalanító anyagok; emulgeátorok; diszpergáló anyagok, nedvesítőanyagok, appretúrák, lágyító, nedvesítő, impregnáló és cserző készítmények; síkosító anyagok fonáshoz; kenőolajok (szövéshoz); antisztatikumok; írező szerek/polimerbevonatok; festékanyagok; vegyi segédanyagok mezőgazdasági használatra; alap- és köztes termékek műanyag- és bevonatgyártáshoz.

(210) M 12 01474

(220) 2012.04.27.

(731) Bicsérdi Csaba, Tapolca (HU)

(546)



(511) 37 Építkezés; javítás; szerelési szolgáltatás (az osztály betűrend szerinti jegyzékében szereplő valamennyi szolgáltatás).

39 Szállítás; áruk csomagolása és raktározása; utazásszervezés (az osztály betűrend szerinti jegyzékében szereplő valamennyi szolgáltatás).

(210) M 12 01475

(220) 2012.04.27.

(731) Multy Hungária Kft., Sopron (HU)

(740) dr. Szamosi Katalin, SBGK Ügyvédi Iroda, Budapest

(546)



(511) 21 Eszközök, edények és tartályok háztartási és konyhai célokra; fésűk és szivacsok; kefék (az ecsetek kivételével); kefégyártáshoz használt anyagok; takarító eszközök; vasforgács; nyers vagy félig megmunkált üveg (kivéve az építéshez használt üveget); üveg-, porcelán- és fajanszárak, amelyek nem tartoznak más osztályokba (az osztály betűrend szerinti jegyzékében szereplő valamennyi áru).

(210) M 12 01476

(220) 2012.04.27.

(731) Multy Hungária Kft., Sopron (HU)

(740) dr. Szamosi Katalin, SBGK Ügyvédi Iroda, Budapest

(546)



(511) 21 Eszközök, edények és tartályok háztartási és konyhai célokra; fésűk és szivacsok; kefék (az ecsetek kivételével); kefégyártáshoz használt anyagok; takarító eszközök; vasforgács; nyers vagy félig megmunkált üveg

(kivéve az építéshez használt üveget);üveg-, porcelán- és fajanszárúk, amelyek nem tartoznak más osztályokba (az osztály betűrend szerinti jegyzékében szereplő valamennyi áru).

(210) M 12 01478

(220) 2012.05.02.

(731) Uszkai Viktória Anna, Budapest (HU)

(740) dr. Gáspár Attila Tibor, Giró Szász és Társai Ügyvédi Iroda, Budapest

(546)



(511) 39 Szállítás; áruk csomagolása és raktározása; utazásszervezés (az osztály betűrend szerinti jegyzékében szereplő valamennyi szolgáltatás).

41 Nevelés; szakmai képzés; szórakoztatás; sport- és kulturális tevékenységek (az osztály betűrend szerinti jegyzékében szereplő valamennyi szolgáltatás).

43 Vendéglátás (élelmezés); időleges szállásadás (az osztály betűrend szerinti jegyzékében szereplő valamennyi szolgáltatás).

(210) M 12 01479

(220) 2012.05.02.

(731) Halasi Kebpro Élelmiszerfeldolgozó és Kereskedelmi Kft., Kiskunhalas (HU)

(740) dr. Árva Katalin, Árva Ügyvédi Iroda, Budapest

(546)



(511) 29 Hús, hal-, baromfi- és vadhús; húskivonatok; tartósított, szárított és főzött gyümölcsök és zöldségek; zselék, lekvárok (dzsemek), kompótok; tojások; tej és tejtermékek; étkezési olajok és zsírok (az osztály betűrend szerinti jegyzékében szereplő valamennyi áru).

35 Reklámozás; kereskedelmi ügyletek; kereskedelmi adminisztráció; irodai munkák (az osztály betűrend szerinti jegyzékében szereplő valamennyi szolgáltatás).

43 Vendéglátás (élelmezés); időleges szállásadás (az osztály betűrend szerinti jegyzékében szereplő valamennyi szolgáltatás).

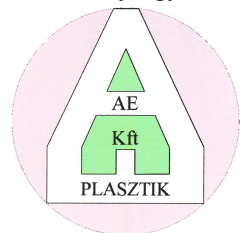
(210) M 12 01482

(220) 2012.05.02.

(731) AE-Plasztik Kft., Ajka (HU)

(740) dr. Vida György, DANUBIA Szabadalmi és Jogi Iroda Kft., Budapest

(546)



(511) 9 Villamos, vagy egyéb mérő-, jelző-, ellenőrző (felügyeleti) berendezések és felszerelések; elektromos záruk; elektronikai alkatrészek, különösen: elektronikai műanyagalkatrészek, potenciométerek, kapcsolók, hőkioldó kapcsolók, különösen közszükségleti ésháztartási készülékekhez.

12 Járművek; szárazföldi, légi vagy vízi közlekedési eszközök, járműülések, kormánykerekek járművekhez, járműajtók, jármű karosszériák és karosszériaelemek, gépjármű alkatrészek, különösen gépjármű

Nemzeti védjegybejelentések meghirdetése

műanyagalkatrészek, alszerelvények és szerelvények, gépkocsikhoz való bel- és kültéri burkolóelemek, ülésdöntő alkatrészek, kartámaszok, ajtónyitás határolók, továbbá gépjármű kormánykapcsolók al-és főszelvényei.

20 Kilincsek, kallantyúk, nem fémből; ajtószelvények, ajtónyitás határolók nem fémből; záruk, lakatok, belső kilincsek, kallantyúk járművekhez, nem fémből .

(210) M 12 01483

(220) 2012.05.02.

(731) SZIB-ÉP Kft., Nyíradony (HU)

(546)



(511) 19 Beton.

(210) M 12 01490

(220) 2012.05.03.

(731) Tenner Benjamin, Budapest (HU)

(740) dr. Kálmán János, Kálmán, Szilasi, Sárközy és Társai Ügyvédi Iroda, Budapest

(546)



(511) 35 Reklámozás; kereskedelmi ügyletek; kereskedelmi adminisztráció; irodai munkák (az osztály betűrend szerinti jegyzékében szereplő valamennyi szolgáltatás).

41 Nevelés; szakmai képzés; szórakoztatás; sport- és kulturális tevékenységek (az osztály betűrend szerinti jegyzékében szereplő valamennyi szolgáltatás).

42 Tudományos és műszaki szolgáltatások, valamint az ide tartozó tervezői és kutatói tevékenység; ipari elemző és kutató szolgáltatások; számítástechnikai hardver és szoftver tervezés és fejlesztés (az osztály betűrend szerinti jegyzékében szereplő valamennyi szolgáltatás).

(210) M 12 01516

(220) 2012.05.03.

(731) Rossmann Magyarország Kereskedelmi Korlátolt Felelősségű Társaság, Üllő (HU)

(740) Heinzelmann és Társai Ügyvédi Iroda, Budapest

(546)



(511) 3 Fehéritőkészítmények és egyéb, mosásra szolgáló anyagok; tisztító-, fényszerítő-, súroló-, és csiszológépek; szappanok; illatszerek, illóolajok, kozmetikai cikkek, hajmosó szerek; fogkrémek (az osztály betűrend szerinti jegyzékében szereplő valamennyi áru).

5 Gyógyszerészeti és állatgyógyászati készítmények; egészségügyi készítmények gyógyászati használatra; diétás anyagok gyógyászati használatra, bébiételek; tapaszok, kötszeranyagok; fogtömő anyagok és fogászati

Nemzeti védjegybejelentések meghirdetése

mintázóanyagok; fertőtlenítőszeres; kártékonyállatok és növények irtására szolgáló készítmények; gombaölő szerek (fungicidok), gyomirtó szerek (herbicidok), (az osztály betűrend szerinti jegyzékében szereplő valamennyi áru).

16 Papír, karton és ezen anyagokból készült termékek, amelyek nem tartoznak más osztályokba; nyomdaipari termékek; könyvkötészeti anyagok; fényképek; papíripari cikkek, papíripari vagy háztartási ragasztóanyagok; anyagok művészek részére; esetek; írógépek és irodai cikkek (bútorok kivételével); tanítási és oktatási anyagok (készülékek kivételével); csomagolásra szolgáló műanyagok (amelyek nem tartoznak más osztályokba); nyomdabetűk; klisék (az osztály betűrend szerinti jegyzékében szereplő valamennyi áru).

(210) M 12 01520

(220) 2012.05.04.

(731) ECE Projektmanagement Budapest Kft. 100%, Budapest (HU)

(740) Dr. Pintér János, Dr. Pintér János Ügyvédi Iroda, Budapest

(546) **ÁRKÁD**

(511) 35 Reklámozás; kereskedelmi ügyletek; kereskedelmi adminisztráció; irodai munkák (az osztály betűrend szerinti jegyzékében szereplő valamennyi szolgáltatás).

36 Biztosítás; pénzügyi ügyletek; valutaügyletek; ingatlanügyletek (az osztály betűrend szerinti jegyzékében szereplő valamennyi szolgáltatás).

37 Építkezés; javítás; szerelési szolgáltatások (az osztály betűrend szerinti jegyzékében szereplő valamennyi szolgáltatás).

42 Tudományos és műszaki szolgáltatások, valamint az idetartozó tervezői és kutatói tevékenység; ipari elemző és kutató szolgáltatások; számítástechnikai hardver és szoftver tervezés és fejlesztés (az osztály betűrend szerinti jegyzékében szereplő valamennyi szolgáltatás).

(210) M 12 01521

(220) 2012.05.03.

(731) Homokbánya-Hajdúsámson Kft. 100%, Hajdúsámson (HU)

(546)  **HOMOKBÁNYA**
HAJDÚSÁMSON KFT.

(511) 35 Reklámozás; kereskedelmi ügyletek; kereskedelmi adminisztráció; irodai munkák (az osztály betűrend szerinti jegyzékében szereplő valamennyi szolgáltatás).

(210) M 12 01522

(220) 2012.05.03.

(731) Rossmann Magyarország Kereskedelmi Korlátolt Felelősségű Társaság, Üllő (HU)

(740) Heinzelmann és Társai Ügyvédi Iroda, Budapest

(546)  **rossmanó**
Együtt a kezdetektől!

(511) 3 Fehérítőkészítmények és egyéb, mosásra szolgáló anyagok; tisztító-, fényszerítő-, súroló-, és csiszolószerek; szappanok; illatszerek, illóolajok, kozmetikai cikkek, hajmosó szerek; fogkrémek (az osztály betűrend szerinti jegyzékében szereplő valamennyi áru).

5 Gyógyszerészeti és állatgyógyászati készítmények; egészségügyi készítmények gyógyászati használatra; diétás anyagok gyógyászati használatra, bébiételek; tapaszok, kötszeranyagok; fogtömő anyagok és fogászati mintázóanyagok; fertőtlenítőszeres; kártékonyállatok és növények irtására szolgáló készítmények; gombaölő szerek (fungicidok), gyomirtó szerek (herbicidok) (az osztály betűrend szerinti jegyzékében szereplő valamennyi áru).

16 Papír, karton és ezen anyagokból készült termékek, amelyek nem tartoznak más osztályokba; nyomdaipari

Nemzeti védjegybejelentések meghirdetése

termékek; könyvkötészeti anyagok; fényképek; papíripari cikkek, papíripari vagy háztartási ragasztóanyagok; anyagok művészek részére; esetek; írógépekés irodai cikkek (bútorok kivételével); tanítási és oktatási anyagok (készülékek kivételével); csomagolásra szolgáló műanyagok (amelyek nem tartoznak más osztályokba); nyomdabetűk; klisék (az osztály betűrend szerinti jegyzékében szereplő valamennyi áru).

(210) M 12 01525

(220) 2012.05.07.

(731) Varga Dent Fogászati Kft., Budapest (HU)

(546)  VARGA DENT
FOGÁSZAT

(511) 44 Szájhygiénás, fogászati, szájsebészeti és implantológiai szolgáltatás.

(210) M 12 01565

(220) 2012.05.09.

(731) Breckland Trading Limited, Limassol (CY)

(740) dr. Budai Zoltán, Szeged

(541) FESTIVAL

(511) 34 Dohány; dohányzási cikkek; gyufák.

(210) M 12 01566

(220) 2012.05.09.

(731) Gárgyán Beáta, Ásotthalom (HU)

(546)  Gárgyán
fűszer[®]
Ásotthalom

(511) 5 Gyógynövények, gyógyteák.

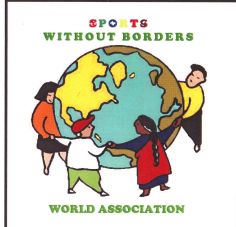
30 Ánizsmag, curry(fűszer), csillagánizs, édesítőszer(természetes-), ételízesítő(fűszer), fűszerek, ízesítők, fűszerkeverékek, paprika, őrölt(ételízesítő), vadon élő fűszernövények, fűszerek.

31 Bors, paprika(növényi), csalán, fejes saláta, friss, gyökérzöldségek (táplálék), hagymák, friss(zöldség), konyhekerti növények, friss, magvak(gabona), magvak(vetőmagvak), növények, palánták, rebarbara.

(210) M 12 01598

(220) 2012.05.11.

(731) dr. Medveczki Mihály, Budapest (HU)

(546)  SPORTS
WITHOUT BORDERS
WORLD ASSOCIATION

(511) 25 Ruházati cikkek, cipők, kalapárúk (az osztály betűrend szerinti jegyzékében szereplő valamennyi áru).

28 Játékok, játékszerek; testnevelési és sportcikkek, amelyek nem tartoznak más osztályokba; karácsonyfadíszek (az osztály betűrend szerinti jegyzékében szereplő valamennyi áru).

41 Nevelés; szakmai képzés; szórakoztatás; sport- és kulturális tevékenységek (az osztály betűrend szerinti jegyzékében szereplő valamennyi áru).

(210) M 12 01615

(220) 2012.05.14.

(731) ISO Vállalkozási és Kereskedelmi Kft., Aszód (HU)

(546)

(511) 19 Nem fém építőanyagok; nem fémből készült merev építési csövek; aszfalt, szurok és bitumen; nem fémből készült hordozható szerkezetek; emlékművek nem fémből (az osztály betűrend szerinti jegyzékében szereplő valamennyi áru).

(210) M 12 01617**(220) 2012.05.14.**

(731) Dobosi-Fenster Épületasztalos-ipari Szolgáltató és Kereskedelmi Kft., Császártöltés (HU)

(546)

(511) 19 Nem fém építőanyagok; nem fémből készült merev építési csövek; aszfalt, szurok és bitumen; nem fémből készült hordozható szerkezetek; emlékművek nem fémből (az osztály betűrend szerinti jegyzékében szereplő valamennyi áru).

20 Bútorok, tükrök, keretek; fából, parafából, nádból, gyékényből, fűzfavesszőből, szaruból, csontból, elefántcsontból, halcsontból, kagylóhéjból, ábrából, gyöngyházból, tajtékból, és mindezek pótanyagaiból, vagy műanyagokból készült termékek, amelyek nem tartoznak más osztályokba (az osztály betűrend szerinti jegyzékében szereplő valamennyi áru).

37 Építkezés; javítás; szerelési szolgáltatások (az osztály betűrend szerinti jegyzékében szereplő valamennyi szolgáltatás).

(210) M 12 01636**(220) 2012.05.15.**

(731) Budapesti Gazdasági Főiskola, Budapest (HU)

(546)

(511) 41 Eszmecserek, kollokviumok szervezése és lebonyolítása; gyakorlati képzés [szemléltetés]; kollégiumok, internátusok; konferenciák szervezése és lebonyolítása; könyvtári kölcsönzés; levelező tanfolyamok; oktatás; oktatási tárgyú információk; oktatásivizsgáztatás; on-line elérhető elektronikus publikációk, nem letölthetők; testnevelés; sportlétesítmények üzemeltetése; szakmai újraképzés.

42 Kutatás és fejlesztés mások részére.

(210) M 12 01638**(220) 2012.05.15.**

(731) Perinvest Ker. és Szolg. Kft., Győr (HU)

(740) Török Antal, Győr

(546)

(511) 10 Fogorvosi-, fogtechnikai sebészeti készülékek, műszerek, állkapocs ortopédiai-, fogszabályozási-, fogak fehérítéséhez és fogcsikorgatás és más szokások kezelésére szolgáló cikkek, fogászati implantátumok, műfogak, szájhigiéniai eszközök.

41 Fogászattal kapcsolatos nevelés, szakképzés és oktatás; szemináriumok rendezése és lebonyolítása, különösen a fogászattal kapcsolatban; kongresszusok és szimpóziumok szemináriumok és workshopok, továbbképző rendezvények, coaching, bemutató gyakorlatioktatás szervezése és rendezése fogorvosok és foghigiénikusok számára.

Nemzeti védjegybejelentések meghirdetése

44 Fogszakorvosi-, implantológiai szakmai centrum működtetése; különböző gyártók implantátumainak beillesztése; szájszészeti- és plasztikai klinikai szolgáltatások; fogesztétika, fogszabályozás, szabálytalanságok terápiaja és kiküszöbölése, és higiéniaifogtisztítási-, fogápolási, valamint fogászati kozmetika, pl. sérülések vagy kopás miatt keletkezett változások következtében; gyógyászati eszközök bérbeadása.

(210) M 12 01640

(220) 2012.05.15.

(731) UNILEVER N.V., Rotterdam (NL)

(740) dr. Szamosi Katalin, SBGK Ügyvédi Iroda, Budapest

(546)



(511) 3 Detergensok, készítmények és anyagok mosodai célokra; szövet kikészítő készítmények; fehérítő készítmények; tisztító-, fényszerítő-, súroló-, és csiszoló készítmények; szappanok; dezodorok személyi használatra; kézmosó szerek; tisztító és fényszerítőkészítményekkel és anyagokkal átitatott kendők .

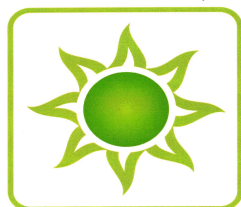
5 Fertőtlenítő szerek; egészségügyi készítmények; készítmények férgek, rovarok és kártékony állatok irtására; fungicid szerek; germicid szerek; baktériumot ölő készítmények; parazita irtó szerek; alga irtó szerek; rovarirtók; gyomnövény irtó szerek; dezodorok személyi használatra szolgálók kivételével; léghfrissítő készítmények; rovar elűző szerek.

(210) M 12 01643

(220) 2012.05.16.

(731) MVM Partner Zrt., Budapest (HU)

(546)



ZÖLDÁRAM

(511) 4 Villamos energia.

39 Elektromos áram elosztása.

40 Energiatermelés.

42 Energiatakarékosági tanácsadás.

(210) M 12 01644

(220) 2012.05.16.

(731) Oskó Sándor, Gyomaendrőd (HU)

(546)  Endrődi Tüzép

(511) 19 Nem fém építőanyagok; nem fémből készült merev építési csövek; aszfalt, szurok és bitumen; nem fémből készült hordozható szerkezetek; emlékművek nem fémből (az osztály betűrend szerinti jegyzékében szereplő valamennyi áru).

39 Szállítás; áruk csomagolása és raktározása; utazásszervezés (az osztály betűrend szerinti jegyzékében szereplő valamennyi szolgáltatás).

(210) M 12 01652

(220) 2012.05.16.

(731) JU-TIC Kft., Mátészalka (HU)

(546) 
Kereskedelmi és Szolgáltató Kft.

(511) 37 Építőipari gépek kölcsönzése, gépkezelővel együtt.

(210) M 12 01676

(220) 2012.05.17.

(731) NATURELAND Zrt., Biatorbágy (HU)

(740) Várnai Anikó, INTERINNO Szabadalmi Iroda, Budapest

(541) GALAXY

(511) 3 Fehéritőkészítmények és egyéb, mosásra szolgáló anyagok; tisztító-, fényesítő-, súroló-, és csiszolószerek; szappanok; illatszerek, illóolajok, kozmetikai cikkek, hajmosó szerek; fogkrémek (az osztály betűrend szerinti jegyzékében szereplő valamennyiáru).

5 Gyógyszerészeti és állatgyógyászati készítmények; egészségügyi készítmények gyógyászati használatra; diétás anyagok gyógyászati használatra; bébiételek; fertőtlenítőszeres; gyógyteák, étrend kiegészítők gyógyászati használatra, gyógyhatású termékek.

30 Táplálék kiegészítők.

(210) M 12 01704

(220) 2012.05.18.

(731) Iguasu Trading U.S.A., Inc., a California Corporation d/b/a Vlado Footwear, Los Angeles , CA 90007 (US)

(740) dr. Szigeti Éva, DANUBIA Szabadalmi és Jogi Iroda Kft., Budapest

(541) VLADO


(511) 25 Atlétikai cipők, szabadidő cipők, cipők.

(210) M 12 01763

(220) 2012.05.22.

(731) Benevia Kft., Budapest (HU)

(740) dr. Kende Tamás, Budapest

(546) 

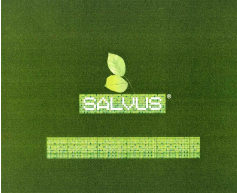
(511) 3 Fehéritőkészítmények és egyéb, mosásra szolgáló anyagok; tisztító-, fényesítő-, súroló-, és csiszolószerek; szappanok; illatszerek, illóolajok, kozmetikai cikkek, hajmosó szerek; fogkrémek (az osztály betűrend szerinti jegyzékében szereplő valamennyiáru).

(210) M 12 01771

(220) 2012.05.23.

(731) SALVUS Gyógy- és Ásványvíz Termelő, Feldolgozó és Értékesítő Kft., Pilisszentiván (HU)

(740) dr. Árva Katalin, Árva Ügyvédi Iroda, Budapest

(546) 

(511) 3 Ajakrúzsok, alunit, timsókövek [antiszeptikus], arckikészítő púder, aromák [esszenciaolajok], bajuszpedrő,

bergamottolaj, borotvaszappan, borotválkozás utáni arcszeszek, borotválkozó készítmények, bőrfehérítő krém, bőrfehérítő termékek, cédrusolaj, citromolaj, csillagánizs eszencia, dezodoráló szappanok, díszítő matricák kozmetikai használatra, eszenciaolajok, fehérítő [színtelenítő] szerek kozmetikai használatra, fenőkövek borotvához [antiszeptikus], fertőtlenítő szappanok, fogfehérítő gélek, fogkrémek, fogprotézisek fényezésére szolgáló készítmények, fogprotézisek tisztítására szolgáló készítmények, fürdősók nem gyógyászati használatra, gerániumolaj, gélek (fogfehérítő-), gyógyszappanok, habkő, horzsakő, hajfestékek, hajhullámosítókészítmények, hajspray, hajszeszek, heliotropin, hidrogén-peroxid kozmetikai használatra, illatos(ított) víz, illatszer készítmények, illatszerek, ionon [illatszergyártás], iszapolt kréta [mészfesték], italaromák [eszenciaolajok], izzadásgátlópiperecikk, jázminolaj, kenőcsök kozmetikai használatra, kozmetikai bőrápoló szerek, kozmetikai ceruzák, kozmetikai festékek, kozmetikai fogyasztószerek, kozmetikai készítmények fürdőkhöz, kozmetikai készletdobozok, kozmetikai krémek, kozmetikai lemosószerekkel impregnált kendők, kozmetikai pakolások, kozmetikai szerek, kozmetikai szerek állatok számára, kozmetikai szerek szempillákhoz, kölnivíz, körömápolási cikkek, körömlakkok, lábizzadásgátló szappanok, lehelet frissítő spray, lemosószerekkozmetikai használatra, levendulaolaj, levendulavíz, mandulaolaj, mandulaszappan, mandulatej kozmetikai használatra, menta illatszerekhez, mentaolaj, mosdószappanok, műkörmök, műszempillák, napvédő termékek [kozmetikai készítmények a bőr leburnulására], olajok egészségügyi célra, olajok illatszerekhez, olajok kozmetikai használatra, paszták borotvaszíjakhoz, pézsmá, mósusz [illatszer], piperecikk, piperetejek, piperevizek, potpurrik [illatszerek], ragasztószerek kozmetikai használatra, ámbra [illatszer], ragasztószerek műszempillákhoz, rózsaoilaj, samponok, samponok kedvtelésből tartott állatoknak, smink, arcfestékek, sminkeltávolító termékek, sminktermékek, szakállszínezékek, szappanok, szájvizek, nem gyógyászati használatra, szemöldökápolására szolgáló kozmetikai szerek, szem(öldök)ceruzák, szempillafesték, szőrtelenítő szerek, talkumpor pipere használatra, tartóshullámhoz semlegesítőszerek, teabogyó [teacсарab] olaj, vatta kozmetikai használatra, vattás pálcikák [piperecikk], virágkivonatok [illatszerek], virágokból készített illatszer alapanyagok, zselatin kozmetikai használatra, zsírok kozmetikai használatra, éteresenciák, összehúzó/vérzésselállító szerek kozmetikai használatra.

5 Ásványvizek gyógyászati használatra.

44 Orvosi szolgáltatások; higiéniai és szépségápolási szolgáltatások emberek részére.

(210) M 12 01802

(220) 2012.05.24.

(731) Forrás Centrum Kft., Budapest (HU)

(740) dr. Ikanov Gábor, Ikanov Ügyvédi Iroda, Budapest

(546)  FORRÁS CENTRUM KFT.
www.forrascentrum.hu

(511) 35 Reklámozás; kereskedelmi ügyletek; kereskedelmi adminisztráció; irodai munkák (az osztály betűrend szerinti jegyzékében szereplő valamennyi szolgáltatás).

36 Biztosítás; pénzügyi ügyletek; valutaügyletek; ingatlanügyletek (az osztály betűrend szerinti jegyzékében szereplő valamennyi szolgáltatás).

(210) M 12 01806

(220) 2012.05.24.

(731) NET Konstrukt Kereskedelmi és Szolgáltató Kft., Budapest (HU)

(546)  NET KONSTRUKT KFT.

(511) 35 Reklámozás; kereskedelmi ügyletek; kereskedelmi adminisztráció; irodai munkák (az osztály betűrend szerinti jegyzékében szereplő valamennyi szolgáltatás).

37 Építkezés; javítás; szerelési szolgáltatások (az osztály betűrend szerinti jegyzékében szereplő valamennyi szolgáltatás).

(210) M 12 01808

(220) 2012.05.24.

(731) Heineken Hungária Sörgyárak Zrt., Sopron (HU)

(740) dr. Túri László, Sopron

(541) Join the Taste Movement

(511) 33 Alkoholtartalmú italok (a sörök kivételével) (az osztály betűrend szerinti jegyzékében szereplő valamennyi áru).

(210) M 12 01810**(220) 2012.05.25.**

(731) SIMING, s.r.o., Poprad (SK)

FOR-TRABE, s.r.o, Svit (SK)

(740) Király György, JUREX Iparjogvédelmi Iroda, Budapest

(546)*Melina*

(511) 16 Csomagoló papír, üdvözlőlapok/kártyák; puha kötésű könyvek; könyvecskék/füzetek; műanyag buboréklemmek csomagoláshoz vagy kiszereléshez; magazinok; címkék, nem szövetből; fényképezéshez használatos papírok; grafikai nyomatok, ábrázolások, reprodukciók;nyomatok; naptárak; kartonok; katalógusok; papír ajándékok; könyvek; kartonok vagy papír dobozok; kartonok vagy papír csomagolók üvegek számára; ragasztószalagok irodai vagy háztartási célokra, hajtogató kartonok; földrajzi térképek; borítékok; fedelek,kötések, borítók; képek; papíráruk; folyóiratok; poszterek; prospektusok, röpiratok; plakátok, falragaszok papírból vagy kartonból; hirdetőtáblák papírból vagy kartonból; grafikai reprodukciók; nyomtatott hirdetési anyagok; építészeti makettek; műanyagfóliák csomagolásra; zacskók csomagolásra papírból vagy műanyagból.

29 Tej; tejttermékek, joghurt, sajt, vaj, margarin; főzéshez olajok és zsírok; szalonna; húslévesek; levesek; leves készítmények; pacal; kolbászok; szalámik; húсок; tartósított húсок; húskivonatok; leves készítmények; zöldség-kivonatok főzéshez; sonka; kertifűszer konzervek; saláták; étkezési zselatin; savanyúságok; konzerv és szárított zöldségek valamint tartósított gyümölcsök; konzerv élelmiszerek; feldolgozott amerikai mogyoró; dzsemek; borsó konzervek; sültburgonya, chips; mazsolák; baromfi termékek;konzerv halak; konzerv gyümölcsök és zöldségek; savanyú káposzta; húskonzervek; fagyasztott zöldségek és gyümölcsök; pástétomok; hal szeletek, filék; halkonzervek; szardínia.

35 Reklámozás, kereskedelmi ügyletek, kereskedelmi adminisztráció, irodai munkák, audiovizuális előadások megrendezése kereskedelmi és reklámozási célból; kereskedelmi vagy reklámcelű kiállítások szervezése; személyes tanácsadás; üzletvezetési segítségnyújtás; üzletszervezési és üzletvezetési tanácsadás, üzleti konzultációk; kereskedelmi és üzleti információk szolgáltatása; árubemutató hirdetés és árusítás céljából; reklámanyagok terjesztése; áruminták terjesztése fogyasztók számára,röpcédulák, ismertetőfüzetek, minták, kóstolók; szövegfeldolgozás, reklámanyagok és audio-vizuális felvételek terjesztése, publikálása, időszaki kiadványok naprakész állapotba hozása; hirdetési oldalak készítése és terjesztése; hirdetések és promóciósszövegek megjelentetése; kereskedelmi információs ügynökségek; irodagépek és készülékek kölcsönzése; piaci tanulmányok; munkaerő toborzás; kutatások kereskedelmi és üzleti ügyletekkel kapcsolatban; üzletvezetési tanácsadó szolgálatok; elosztó automaták kölcsönzése; termékbemutatók; üzleti és bróker szolgáltatások a 35-ös áruosztályra vonatkozóan.

(210) M 12 01818**(220) 2012.05.25.**

(731) Harmati Péter, Eger (HU)

(740) dr. Tuller András, Tuller Ügyvédi Iroda, Budapest

(546)

(511) 43 Vendéglátás (élelmezés); időleges szállásadás (az osztály betűrend szerinti jegyzékében szereplő valamennyi áru/szolgáltatás).

(210) M 12 01858

(220) 2012.05.29.

(731) Főgáz Zrt., Budapest (HU)

(740) dr. Szigeti Éva, DANUBIA Szabadalmi és Jogi Iroda Kft., Budapest

(591) **FŐGÁZ**

(511) 11 Biztonsági szerelvények víz- vagy gázkészülékekhez.

35 Földgáz kereskedelem, CNG autógáz forgalmazás, kereskedelem.

36 Pénzügyi termékekkel kapcsolatos pénzügyi ügynöki tevékenység, energetika, beruházások (pénzügyi).

37 Földgáz egyetemes szolgáltatás (kitermelés); energetika, beruházások (műszaki üzembe helyezés); gázórzók karbantartási termékkel kapcsolatos gázvezeték és gázfogyasztó berendezések szerelése, karbantartása; gázszolgáltatás, a gázszolgáltatáshoz szükséges cső(táv) vezetékek felszerelése és karbantartása.

39 Energiaelosztás, gázszolgáltatás, földgázegyetemes szolgáltatás (elosztás).

40 Földgáz egyetemes szolgáltatás (feldolgozás).

42 Műszaki szakértői tevékenység a gázszolgáltatás területén.

(210) M 12 01859

(220) 2012.05.30.

(731) RevoSense Kft., Budapest (HU)

(546) 


(511) 9 Tudományos célra szolgáló, tengerészeti, földmérő, fényképezési, mozgóképi, optikai, súlymérő, egyéb mérő-, jelző-, ellenőrző (felügyeleti), életmentő és oktatóberendezések és felszerelések; hangok vagy képek rögzítésére, továbbítására, másolásáraszolgáló készülékek; mágneses adathordozók; hanglemezek; automata áruelosztóberendezések és szerkezetek érmebedobással működő készülékekhez; regiszteres pénztárgépek; számológépek, adatfeldolgozó berendezések és számítógépek; tűzoltó készülékek.

42 Tudományos és műszaki szolgáltatások, valamint az idetartozó tervezői és kutatói tevékenység; ipari elemző és kutató szolgáltatások; számítástechnikai hardver és szoftver tervezés és fejlesztés (az osztály betűrend szerinti jegyzékében szereplő valamennyi szolgáltatás).

(210) M 12 01861

(220) 2012.05.30.

(731) Szolnok Aszfalt Kft., Szolnok (HU)

(546) 

(511) 19 Nem fém építőanyagok; nem fémből készült merev építési csövek; aszfalt, szurok és bitumen; nem fémből készült hordozható szerkezetek; emlékművek nem fémből (az osztály betűrend szerinti jegyzékében szereplő valamennyi áru).

40 Anyagmegmunkálás (az osztály betűrend szerinti jegyzékében szereplő valamennyi szolgáltatás).

(210) M 12 01865

(220) 2012.05.30.

(731) Kasza József, Budapest (HU)

(740) dr. Ikanov Gábor, Ikanov Ügyvédi Iroda, Budapest

(546)



(511) 30 Csokoládé, kakaó, kakaó vaj, finomított cukor, csokoládé alapú italok, kakaópor, desszert, praliné, csokoládés mousse-ok, csokoládé tartalmú édességek.

35 Reklámozás; kereskedelmi ügyletek; kereskedelmi adminisztráció; irodai munkák (az osztály betűrend szerinti jegyzékében szereplő valamennyi szolgáltatás).

(210) M 12 01872

(220) 2012.05.30.

(731) Aqua Soft 2004. Szoftverfejlesztő és Szolgáltató Kft., Budapest (HU)

(546)  park

(511) 35 Reklámozás; kereskedelmi ügyletek; kereskedelmi adminisztráció; irodai munkák; hirdetések levélben megrendelve; hirdetési hely kölcsönzése; hirdetési oldalak készítése; információk számítógépes adatbázisokba való rendezése; információknak számítógépesadatbázisokba való szerkesztése; iratmásolás; irodagépek és készülékek kölcsönzése; reklámanyag naprakész állapotba hozása; reklámanyagok (röplapok, prospektusok, nyomtatványok, áruminták) terjesztése; reklámanyagok kölcsönzése; reklámanyagokterjesztése; reklámozás; reklámszövegek publikálása; statisztikai információnyújtás; szabadteri hirdetés; számítógépes nyilvántartások kezelése; számlakivonatok összeállítása; üzleti felvilágosítás, tájékoztatás üzleti információk.

39 Szállítás; áruk csomagolása és raktározása; utazásszervezés; információ szállítással kapcsolatban; parkolási szolgáltatások.

42 Tudományos és műszaki szolgáltatások, valamint az idetartozó tervezői és kutatói tevékenység; ipari elemző és kutató szolgáltatások; számítástechnikai hardver, szoftvertervezés és fejlesztés; adatok vagy dokumentumok átalakítása fizikai médiumból elektronikus médiumba; minőség-ellenőrzés; számítógép programok adatainak és adatoknak az átalakítása; számítógép programok installációja; számítógép programok sokszorosítása; számítógépek kölcsönzése; számítógépes adatok helyreállítása; számítógépesrendszerek tervezése; számítógépprogramok kidolgozása; számítógépprogramok korszerűsítése; számítógépprogramok kölcsönzése; számítógép-programozás; számítógép-szoftver fenntartása; web oldalak alkotása és fenntartása mások számára.

45 Jogi szolgáltatások; biztonsági szolgáltatások személyek és vagyontárgyak védelmére; mások által egyéni igényeknek megfelelően nyújtott személyes és társadalmi jellegű szolgáltatások; szellemi tulajdon használatának engedélyezése [licencia]; szerzőjogok kezelése.

(210) M 12 01874

(220) 2012.05.30.

(731) MTM-SBS Televízió Zártkörűen Működő Rt., Budapest (HU)

(740) dr. Péntek Zoltán, Budapest

(546)  BISTRO

(511) 35 Reklámozás; kereskedelmi ügyletek; kereskedelmi adminisztráció; irodai munkák (az osztály betűrend szerinti jegyzékében szereplő valamennyi szolgáltatás).

41 Nevelés; szakmai képzés; szórakoztatás; sport- és kulturális tevékenységek (az osztály betűrend szerinti jegyzékében szereplő valamennyi szolgáltatás).

42 Tudományos és műszaki szolgáltatások, valamint az idetartozó tervezői és kutatói tevékenység; ipari elemző és kutató szolgáltatások; számítástechnikai hardver és szoftver tervezés és fejlesztés (az osztály betűrend szerinti jegyzékében szereplő valamennyi szolgáltatás).

(210) M 12 01928

(220) 2012.06.04.

(731) ANIBA-NET Kft., Budapest (HU)

(740) PINTZ ÉS TÁRSAI Szabadalmi, Védjegy és Jogi Iroda Kft., Budapest

(546)  vita norma

(511) 5 Gyógyszerészeti és gyógyhatású készítmények; gyógyászati használatához adaptált diétás élelmiszerek; étrend-kiegészítők; gyógyhatású egészségápoló készítmények; sport és (egyéb) teljesítményfokozó élelmiszer és táplálék kiegészítők; diétás élelmiszerekgyógyászati használatra; diétás étel-kiegészítők; vitaminkészítmények; vitamin tartalmú italok.

(210) M 12 01932

(220) 2012.06.04.

(731) HAGYÓ Kereskedelmi és Szolgáltató Kft., Miskolc (HU)

(740) Tóth-Szabó István, Budapest

(541) "HÉTPECSÉTES"

(511) 11 Alkohol lepárló berendezések.

33 Alkoholtartalmú italok (a sörök kivételével)(az osztály betűrend szerinti jegyzékében szereplő valamennyi áru).

35 Reklámozás.

(210) M 12 01935

(220) 2012.06.04.

(731) Budalakk Innova Kft., Budapest (HU)

(740) Várnai Anikó, Interinno Szabadalmi Iroda, Budapest

(541) REZAKRIL

(511) 2 Festékek, kencék, lakkok; rozsdagátló és fakonzerváló szerek; festőanyagok, festék oldószer.

(210) M 12 01938

(220) 2012.06.04.

(731) Pharma Patent Kft., Szentendre (HU)

(740) Ágni Zsolt, Debrecen

(546)  PHARMA PATENT

(511) 35 Reklámozás; kereskedelmi ügyletek; kereskedelmi adminisztráció; irodai munkák (az osztály betűrend szerinti jegyzékében szereplő valamennyi szolgáltatás).

42 Tudományos és műszaki szolgáltatások, valamint az idetartozó tervezői és kutatói tevékenység; ipari elemző és kutató szolgáltatások; számítástechnikai hardver és szoftver tervezés és fejlesztés (az osztály betűrend szerinti jegyzékében szereplő valamennyi szolgáltatás).

44 Orvosi szolgáltatások; állatgyógyászati szolgáltatások; higiéniai és szépségápolási szolgáltatások emberek és állatok részére.

(210) M 12 01939

(220) 2012.06.04.

(731) Pharma Patent Kft., Szentendre (HU)

(740) Ágni Zsolt, Debrecen

(591)  VitamiD

(511) 5 Gyógyszerkészítmények, gyógyhatású adalékanyagok, vitaminkészítmények, vitaminok és ásványi anyagok

(210) M 12 01956

(220) 2012.06.05.

(731) PNEU-Trade Kft., Tata (HU)

(740) dr. Szlavics Tamás, Szlavics Ügyvédi Iroda, Komárom

(546) 

(511) 12 Járművek; szárazföldi, légi vagy vízi közlekedési eszközök; abroncsok járműkerekekhez, belső gumiabroncstömlők, dísztárcsák [kerekekre], gépkocsi gumiabroncsok, gumiabroncsok, javítókészletek belső gumiabroncstömlőkhöz, jármű gumiabroncsok, járműkerekek, kerékpár kerékabroncsok, kerékpártömlők, pneumatikus gumiabroncs köpenyek, szelepek járműabroncsokhoz, tömlő nélküli gumiabroncsok kerékpárokhoz.

35 Reklámozás; kereskedelmi ügyletek, kereskedelmi adminisztráció; irodai munkák, beszerzői szolgáltatások [árúk illetve szolgáltatások beszerzése] mások számára.

37 Építkezés; javítás; szerelési szolgáltatások; autómossa, gépkocsik karbantartása és javítása, gumiabroncsok (újra)futóztatása, gumiabroncsok vulkanizálása [javítás], járműmosás, járművek karbantartása, járművek tisztítása, légkondicionáló berendezések felszerelése és javítása.

(210) M 12 01958

(220) 2012.06.05.

(731) KÁRPIT DESIGN Kárpitosipari és Kereskedelmi Kft., Dúsnok (HU)

(546) 

(511) 19 Nem fém építőanyagok; nem fémből készült merev építési csövek; aszfalt, szurok és bitumen; nem fémből készült hordozható szerkezetek; emlékművek nem fémből (az osztály betűrend szerinti jegyzékében szereplő valamennyi áru).

20 Bútorok, tükrök, keretek; fából, parafából, nádból, gyékényből, fűzfavesszőből, szaruból, csontból, elefántcsontból, halcsontból, kagylóhéjból, ámborból, gyöngyházból, tajtékából, és mindezek pótanyagaiból, vagy műanyagokból készült termékek, amelyek nem tartoznak más osztályokba (az osztály betűrend szerinti jegyzékében szereplő valamennyi áru).

(210) M 12 01965

(220) 2012.06.05.

(731) FESTETICS BORHÁZ Kereskedelmi és Szolgáltató Kft., Budapest (HU)

(546)



BORKONYHA
WINEKITCHEN

(511) 43 Vendéglátás (élelmiszer); időleges szállásadás (az osztály betűrend szerinti jegyzékében szereplő valamennyi szolgáltatás).

(210) M 12 01967

(220) 2012.06.05.

(731) Peugeot Hungária Kft., Budapest (HU)

(740) Bálint, Kállai és Kende Ügyvédi Iroda, Budapest

(541) DRIVE IN 4 DIMENSIONS

- (511) 12 Járművek; szárazföldi, légi vagy vízi közlekedési eszközök (az osztály betűrend szerinti jegyzékében szereplő valamennyi áru).
- 35 Reklámozás; kereskedelmi ügyletek; kereskedelmi adminisztráció; irodai munkák (az osztály betűrend szerinti jegyzékében szereplő valamennyi szolgáltatás).
- 39 Szállítás; áruk csomagolása és raktározása; utazásszervezés (az osztály betűrend szerinti jegyzékében szereplő valamennyi szolgáltatás).
-

(210) M 12 01972

(220) 2012.06.06.

(731) Kiskunmajsa Városi Önkormányzat, Kiskunmajsa (HU)

(546)



- (511) 29 Magyarországról származó hús, hal-, baromfi- és vadhús; húskivonatok; tartósított, szárított és főzött gyümölcsök és zöldségek; zselék, lekvárok (dzsemek), kompótok; tojások; tej és tejtermékek; étkezési olajok és zsírok (az osztály betűrend szerinti jegyzékében szereplő valamennyi áru).
- 30 Magyarországról származó lisztek és más gabonakészítmények; kenyér, péksütemények és cukrászsütemények; fagylaltok; cukor, méz, melaszszirup; élesztő, sütőporok; só; mustár; ecet, fűszeres mártások; fűszerek; jég.
- 31 Magyarországról származó élő állatok; friss gyümölcsök és zöldségek.
- 32 Magyarországról származó sörök; ásványvizek és szénsavas vizek és egyéb alkoholmentes italok; gyümölcsitalok és gyümölcslevek; szörpök és más készítmények italokhoz (az osztály betűrend szerinti jegyzékében szereplő valamennyi áru).
- 33 Magyarországról származó alkoholtartalmú italok (a sörök kivételével) (az osztály betűrend szerinti jegyzékében szereplő valamennyi áru).
-

(210) M 12 01974

(220) 2012.06.06.

(731) SPAR Magyarország Kereskedelmi Kft., Bicske (HU)

(740) dr. Dósa Marianna, Budapest

(541) **SPLENDID ÖBLÍTŐ KONCENTRÁTUM-MOUNTAIN FLOWER**

- (511) 3 Öblítő koncentrátum, fehérítőkészítmények és egyéb, mosásra szolgáló anyagok.
- 35 Reklámozás; kereskedelmi ügyletek; kereskedelmi adminisztráció; irodai munkák (az osztály betűrend szerinti jegyzékében szereplő valamennyi szolgáltatás).
-

(210) M 12 02053

(220) 2012.06.13.

(731) TUTI-PESO Kft., Jászberény (HU)

(740) dr. Puskás Attila T., Dr. Puskás Ügyvédi Iroda, Budapest

(546) **Jászkiürt**

- (511) 16 Nyomdaipari termék, újság.
-

(210) M 12 02054

(220) 2012.06.14.

(731) ExtractumPharma Gyógyszergyártó, Forgalmazó és Szaktanácsadó Zártkörűen Működő Rt., Budapest (HU)

(546) 

- (511) 1 Ipari, tudományos, fényképészeti, mezőgazdasági, kertészeti, erdészeti vegyi termékek.
5 Gyógyszerészeti és állatgyógyászati készítmények; egészségügyi készítmények gyógyászati használatra; gyógyászati vagy állatgyógyászati használathoz adaptált diétás élelmiszerek és anyagok; bébiételek; étrend-kiegészítők emberek és állatok számára; fertőtlenítőszeresek; kártékony állatok irtására szolgáló készítmények; gombaölő szerek (fungicidek), gyomirtó szerek (herbicidek).
42 Tudományos és műszaki szolgáltatások, valamint az idetartozó tervezői és kutatói tevékenység; ipari elemző és kutató szolgáltatások.
-

(210) M 12 02055

(220) 2012.06.14.

(731) ZSIDAI GROUP Tanácsadó és Szolgáltató Korlátolt Felelősségű Társaság, Budapest (HU)

(740) dr. Forczek Erika, Dr. Forczek Erika Ügyvédi Iroda, Budapest

(541) SPIELER

- (511) 33 Alkoholtartalmú italok (a sörök kivételével); az osztály betűrend szerinti jegyzékében szereplő valamennyi áru.
43 Vendéglátás (élelmezés); időleges szállásadás (az osztály betűrend szerinti jegyzékében szereplő valamennyi szolgáltatás).
-

(210) M 12 02080

(220) 2012.06.15.

(731) AXEL Professional Softwares Kft., Kecskemét (HU)

(546)



- (511) 9 Valamennyi számítógép program és szoftver, tekintet nélkül ezek rögzítésének eszközére vagy ezek terjesztésére, azaz arra, vajon a szoftver mágneses médiumon van-e rögzítve vagy letölthető egy távoli számítógép hálózatról.
35 Számítógépes nyilvántartások kezelése; számlázás.
42 Számítástechnikai szoftver tervezés és fejlesztés; web oldalak alkotása és fenntartása mások számára.
-

(210) M 12 02102

(220) 2012.06.18.

(731) Preymesser Hungária Logisztikai Kft., Budapest (HU)

(546)



- (511) 36 Biztosítás; pénzügyi ügyletek; valutaügyletek; ingatlanügyletek (az osztály betűrend szerinti jegyzékében szereplő valamennyi szolgáltatás).
39 Szállítás; áruk csomagolása és raktározása; utazásszervezés (az osztály betűrend szerinti jegyzékében szereplő valamennyi szolgáltatás).
-

(210) M 12 02138

(220) 2012.06.19.

(731) H&H Dental KFT. 100%, Székesfehérvár (HU)

(546)



(511) 44 Orvosi szolgáltatások.

(210) M 12 02139

(220) 2012.06.19.

(731) MAGYAR LÓ NONPROFIT KFT, NAGYECSED (HU)

(740) dr. Váradi Szabolcs ügyvéd, Dr. Váradi Szabolcs Ügyvédi Iroda, Budapest

(541) Magyar Ló Kupa- Őshonos Védett Magyar Lófajták Díjugrató Versenye

(511) 41 Nevelés; szakmai képzés; szórakoztatás; sport- és kulturális tevékenységek (az osztály betűrend szerinti jegyzékében szereplő valamennyi szolgáltatás).

(210) M 12 02143

(220) 2012.06.21.

(731) Hell Energy Magyarország Kft., Budapest (HU)

(740) dr. Szabó Géza Krisztián, GK. Szabó Ügyvédi Iroda, Budapest

(546)



(511) 32 Ásványvizek és szénsavas vizek; egyéb alkoholmentes italok; vizek (italok); gyümölcsitalok és gyümölcslevek; szörpök és más készítmények italokhoz; izotóniás italok; zöldséglevek.

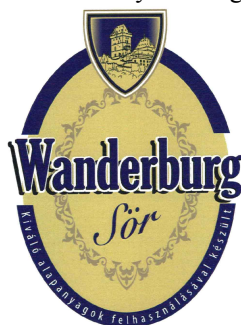
(210) M 12 02150

(220) 2012.06.21.

(731) Dreher Sörgyárak Zártkörűen Működő Részvénytársaság, Budapest (HU)

(740) Dr. Aradszky Zsolt ügyvéd, Aradszky és Képes Ügyvédi Iroda, Budapest

(546)



(511) 32 Sörök.

(210) M 12 02151

(220) 2012.06.21.

(731) Dreher Sörgyárak Zártkörűen Működő Részvénytársaság, Budapest (HU)

(740) Dr. Aradszky Zsolt ügyvéd, Aradszky és Képes Ügyvédi Iroda, Budapest

(546)



(511) 32 Sörök.

(210) M 12 02159

(220) 2012.06.21.

(731) Nagyhegyesi Takarmány Kft., Nagyhegyes (HU)

(740) dr. Kovács Loránd, Dr. Kovács Loránd Ügyvédi Iroda, Budapest

(541) GoldenDog

(511) 31 Tápanyagok kutyák számára.

(210) M 12 02197

(220) 2012.06.25.

(731) Lipóti Termálfürdő Kft., Szeged (HU)

(740) Turiné Ferenczi Erzsébet, Szeged

(546)



KENYÉR ÉS HALFESZTIVÁL

(511) 41 Fesztiválok szervezése és rendezése.

(210) M 12 02210

(220) 2012.06.26.

(731) VÉDÉPÉ Divatkellék, Gomb, Díszműárúkesztő és Kereskedelmi Kft., Budapest (HU)

(740) dr. Bacher Gusztáv, Szecskay Ügyvédi Iroda, Budapest

(541) ISTAR

(511) 14 Nemesfémek és ötvözeteik, valamint az ilyen anyagokból készült, vagy ezekkel bevont termékek, amelyek nem tartoznak más osztályokba; ékszerek, drágakövek; órák és más időmérő eszközök (az osztály betűrend szerinti jegyzékében szereplő valamennyi áru).

20 Bútorok, tükrök, keretek; fából, parafából, nádból, gyékényből, fűzfavesszőből, szaruból, csontból, elefántcsontból, halcsontból, kagylóhéjból, ámbrából, gyöngyházból, tajtékból, és mindezek pótanyagaiból, vagy műanyagokból készült termékek, amelyek nem tartoznak más osztályokba (az osztály betűrend szerinti jegyzékében szereplő valamennyi áru).

26 Csipkék és hímzések, szalagok és zsinórok; gombok, ruhakapsok és fűzőlyukak, gombostűk és tűk; művirágok (az osztály betűrend szerinti jegyzékében szereplő valamennyi áru).

(210) M 12 02259

(220) 2012.06.29.

(731) dr. Chen Zhen, Budapest (HU)

(546)



(511) 5 Gyógyszerészeti és állatgyógyászati és egészségügyi termékek, diétás anyagok gyógyászati használatra.

30 Kávé, tea, kakaó.

(210) M 12 02345

(220) 2012.07.05.

(731) Forceps Kft., Budapest (HU)

(546)  **gyógyline**
könyvesbolt és webáruház

(511) 35 On-line hirdetői tevékenység számítógépes hálózaton.

42 Web oldalak alkotása és fenntartása mások számára.

44 Gyógyszerészeti tanácsadás.

(210) M 12 02347

(220) 2012.07.05.

(731) VINCZE - STAUDT Élelmiszeripari Kft., Császárszár (HU)

(546) 

(511) 30 Malomipari termékek.

39 Raktározás, tárolás; áruk csomagolása.

(210) M 12 02350

(220) 2012.07.06.

(731) PÁLDEÁK Kereskedelmi és Szolgáltató Kft., Lajosmizse (HU)

(546) 

(511) 37 Építkezés; javítás; szerelési szolgáltatások; épületek [belső] tisztítása.

(210) M 12 02391

(220) 2012.07.09.

(731) Enviroinvest Zrt., Pécs (HU)

(740) Hennelné dr. Komor Ildikó, Sár és Társai Ügyvédi Iroda, Budapest
dr. Szigeti Éva, DANUBIA Szabadalmi és Jogi Iroda Kft., Budapest

(541) ERWIPHAGE

(511) 5 Növényvédő szerek; kártékony állatok irtására szolgáló készítmények; gombaölő szerek (fungicidek),
gyomirtó szerek (herbicidek).

(210) M 12 02392

(220) 2012.07.09.

(731) Vrana Ferenc, Kecskemét (HU)

(740) Mészárosné Dónusz Katalin, SBGK Szabadalmi Ügyvivői Iroda, Budapest

(541) FAMILY MARKET a családbarát üzletlánc

(511) 35 Reklámozás; kereskedelmi ügyletek; kereskedelmi adminisztráció; irodai munkák (az osztály betűrend
szerinti jegyzékében szereplő valamennyi szolgáltatás).

39 Szállítás; áruk csomagolása és raktározása; utazásszervezés (az osztály betűrend szerinti jegyzékében
szereplő valamennyi szolgáltatás).

(210) M 12 02410

(220) 2012.07.10.

(731) Retro Games Kft., Budapest (HU)

(740) dr. Grand Annamária, Dr. Grand Annamária Ügyvédi Iroda, Budapest

(546)



(511) 28 Játékok, játékszerek; társasjátékok, táblajátékok.

(210) M 12 02436

(220) 2012.07.11.

(731) Renema Kft., Békéscsaba (HU)

(740) PINTZ ÉS TÁRSAI Szabadalmi, Védjegy és Jogi Iroda Kft., Budapest

(541) **Stepprise e-novative technology**

(511) 35 Reklámozás; kereskedelmi ügyletek; kereskedelmi adminisztráció; adatgyűjtés kereskedelmi ügyletekről; gazdasági előrejelzések; kereskedelmi információs ügynökségek; marketing; piaci tanulmányok; piackutatás; segítségnyújtás kereskedelmi vagyiparvállalatok irányításában; segítségnyújtás üzletvezetéshez; statisztikák összeállítása; üzletszervezési és üzletvezetési tanácsadás; szolgáltatásfejlesztési tanácsadás; szolgáltatásfejlesztési szolgáltatások; interaktív szolgáltatásfejlesztérendszer; innovációs tanácsadási szolgáltatások; távmunka menedzsment szolgáltatások; időmenedzsment szolgáltatások; stratégiai üzleti tervek elkészítése; üzleti folyamatok automatizálása; eladási propaganda mások számára; hirdetési hely kölcsönzése; hirdetési oldalak készítése; információ és tanácsadás fogyasztóknak [fogyasztói tanácsadás]; információk számítógépes adatbázisokba való rendezése; információknak számítógépes adatbázisokba való szerkesztése; közvéleménykutatás; mások áruai ésszolgáltatásai engedélyezésének kereskedelmi adminisztrációja; munkaerő-toborzás; on-line hirdetői tevékenység számítógépes hálózaton; outsourcing szolgáltatások [üzleti segítségnyújtás]; reklámfilmek előállítás; reklámozás; reklámszövegek publikálása; reklámszövegek szerkesztése; reklámügynökségek; hirdető ügynökségek; szabadtéri hirdetés; szakmai konzultációk üzleti ügyekben; szakvéleményadás gazdasági ügyekben; számítógépes nyilvántartások kezelése; személyzet kiválasztása pszichológiai eljárásokkal; szövegfeldolgozás; szponzorok felkutatása; telemarketing szolgáltatások; televíziós reklámozás; titkársági szolgáltatások; üzleti felvilágosítás, tájékoztatás; üzleti információk; üzleti menedzselés előadóművészek részére; üzletszervezésitanácsadás; üzletvezetési konzultáció; üzletvezetési tanácsadó szolgálatok.

(210) M 12 02462

(220) 2012.07.12.

(731) Big Tuna Kereskedelmi és Szolgáltató Kft., Vértesszőlős (HU)

(740) dr. Bagi János Zoltán, Kálóczy, Bagi és Wittner Ügyvédi Iroda, Budapest

(541) **vacsorakosár**

(511) 39 Szállítás; áruk csomagolása és raktározása; utazásszervezés; áruk csomagolása; áruk raktározása; áruszállítás; csomagküldemények elosztása; futárszolgálat [üzenetek vagy áruk továbbítására]; információnyújtás tárolással kapcsolatban; raktározás, tárolás; szállítási szolgáltatások; termékek csomagolása.
43 Vendéglátás (élelmezés); időleges szállásadás; vendéglátóipar.

(210) M 12 02474

(220) 2012.07.12.

(731) COFIDIS Magyarországi Fióktelepe, Budapest (HU)

(546)



- (511) 36 Alkuzsi/ügynöki tevékenység; bankügyletek; biztosítási tanácsadás; biztosítási ügynöki tevékenység; hitelirodák; hitelkártya-szolgáltatások; hitelkártyák ; kibocsátása; információk nyújtása biztosítási ügyekben; jelzalog-hitelezés; kölcsön[finanszírozás]; kölcsön nyújtása kezességvállalás mellett; pénzügyi információk nyújtása; pénzügyi menedzsment; pénzügyi szponzorálás, támogatás; pénzügyi tanácsadás; részletfizetéses hitelnyújtás; telebank szolgáltatások; tőkekihelyezés, tőkeberuházás;tulajdon-fenntartásos részletvétel hitelezése; zálogkölcsönzés.

(210) M 12 02475

(220) 2012.07.12.

(731) JE-ZO Fémmegmunkáló és Kereskedelmi Kft., Szeged (HU)

(546)



- (511) 6 Nem nemesfémek és ezek ötvözetei; fém építőanyagok; hordozható fémszerkezetek; fémanyagok vasúti vágányokhoz; nem elektromos fémkábelek és fémvezetékek; lakatosipari termékek, fém tömegcikkék; fémcsővek és csővezetékek; páncélszekrények; egyébfémtermékek, amelyek nem tartoznak más osztályokba; ércék; szerszámgyártás; kötőelem, csavar gyártása.
- 12 Járművek; szárazföldi, légi vagy vízi közlekedési eszközök; gép, hajó, repülőgép ügynöki nagykereskedelme.
- 40 Fémmegmunkálás; fémfelület kezelés.

(210) M 12 02520

(220) 2012.07.16.

(731) Losó Viktor, Albertirsa (HU)

(740) Brand Way & Compass Kft., Budapest

(546)



- (511) 29 Hús, hal-, baromfi- és vadhús; húskivonatok; tartósított, szárított és főzött gyümölcsök és zöldségek; zselék, lekvárok (dzsemek), kompótok; tojások; tej és tejtermékek; étkezési olajok és zsírok, valamint ezen termékek mélyhűtött formában is.
- 31 Mezőgazdasági, kertészeti, erdészeti termékek és magok, amelyek nem tartoznak más osztályokba; élő állatok; friss gyümölcsök és zöldségek; vetőmagok, élő növények és virágok; tápanyagok állatok számára; maláta.
- 35 Élelmiszer, zöldségek; gyümölcsök; különböző mélyhűtött áruk reklámozása és ezzel kapcsolatos ügyletek; kereskedelmi ügyletek bonyolítása; kereskedelmi és reklámcélú kiállítások, vásárok; üzleti információk.

(210) M 12 02524

(220) 2012.07.16.

(731) MEDSOUND Kereskedelmi és Szolgáltató Kft., Budapest (HU)

(546)



- (511) 44 Egészségügyi szolgáltatások.

(210) M 12 02527

(220) 2012.07.16.

(731) Szega Camembert Kft., Budapest (HU)

(740) dr. Kardos Éva, dr. Kardos Éva Ügyvédi Iroda, Budapest

(546)



(511) 29 Hús, hal-, baromfi- és vadhús; húskivonatok; tartósított, szárított és főzött gyümölcsök és zöldségek; zselék, lekvárok (dzsemek), kompótok; tojások; tej és tejtermékek; étkezési olajok és zsírok (az osztály betűrend szerinti jegyzékében szereplő valamennyi áru).

30 Kávé, tea, kakaó és kávépótló szerek; rizs; tápióka és szágó; lisztek és más gabonakészítmények; kenyér, péksütemények és cukrászsütemények; fagylaltok; cukor, méz, melaszszirup; élesztő, sütőporok; só; mustár; ecet, fűszeres mártások; fűszerek; jég (az osztály betűrend szerinti jegyzékében szereplő valamennyi áru).

31 Gabonamagvak, mezőgazdasági, kertészeti, erdészeti termékek és magok, amelyek nem tartoznak más osztályokba; élő állatok; friss gyümölcsök és zöldségek; vetőmagok, élő növények és virágok; tápanyagok állatok számára; maláta (az osztály betűrend szerinti jegyzékében szereplő valamennyi áru).

32 Sörök; ásványvizek és szénsavas vizek és egyéb alkoholmentes italok; gyümölcsitalok és gyümölcslevek; szörpök és más készítmények italokhoz (az osztály betűrend szerinti jegyzékében szereplő valamennyi áru).

33 Alkoholtartalmú italok (a sörök kivételével)(az osztály betűrend szerinti jegyzékében szereplő valamennyi áru).

(210) M 12 02563

(220) 2012.07.18.

(731) Con-way Inc., Ann Arbor (US)

(740) dr. Hegymegi-Barakonyi Zoltán, Kajtár Takács Hegymegi-Barakonyi Baker & McKenzie Ügyvédi Iroda, Budapest

(546)



(511) 9 Adatfeldolgozó készülékek, szoftverek (rögzített), számítógépprogramok (rögzített).

35 Információk számítógépes adatbázisokba való rendezése, információk számítógépes adatbázisokba való szerkesztése, számítógépes nyilvántartások kezelése, üzleti információk, üzletszervezési és üzletvezetési tanácsadás, üzletvezetési konzultáció, szakmaikonkultációk üzleti ügyekben.

36 Vámügynöki tevékenység.

39 Szállítási szolgáltatások, szállítmányozás, áruszállítás, kamionos szállítás, légi szállítás, folyami szállítás, hajózási (szolgáltatások), helyfoglalás szállítással, teher(áru)- szállítás, teherárak kirakása, vasúti szállítás, tengeri szállítás, ügynökségszállítmányozással kapcsolatban, vízi járművel történő szállítás, áruk raktározása, raktározás, tárolás.

(210) M 12 02647

(220) 2012.07.25.

(731) COMBIT Számítástechnikai Zártkörűen Működő Rt., Budapest (HU)

(541) VIDRA

(511) 9 Tudományos célra szolgáló, tengerészeti, földmérő, fényképezési, mozgóképi, optikai, súlymérő, egyébmérő-, jelző-, ellenőrző (felügyeleti), életmentő és oktatóberendezések és felszerelések; elektromos energia vezetésére, kapcsolására, átalakítására, tárolására, szabályozására vagy ellenőrzésére szolgáló készülékek és berendezések; hangok vagy képek rögzítésére, továbbítására, másolására szolgáló készülékek; mágneses adathordozók; hanglemezek; CD-k (kompakt lemezek), DVD-k és egyéb, digitálisrögzítésű média; szerkezetek érmebedobással működő készülékekhez; regiszteres pénztárgépek; számológépek, adatfeldolgozó berendezések, számítógépek; számítógépes szoftverek; tűzoltó készülékek; interfészek [informatika]; számítógép

programok[letölthető]; számítógépprogramok, rögzített; szoftverek, rögzített.

38 Távközlés; digitális fájlok továbbítása; elektronikus levelezés, e-mail; hozzáférés biztosítása adatbázisokhoz; számítógép terminálok közti összeköttetések.

42 Tudományos és műszaki szolgáltatások, valamint az idetartozó tervezői és kutatói tevékenység; ipari elemző és kutató szolgáltatások; számítástechnikai hardver és szoftver tervezés és fejlesztés; számítógép programok adatainak és adatoknak az átalakítása; számítógép programok installációja; számítógép programok sokszorosítása; számítógép szoftver tanácsadás; számítógép rendszerek távfelügyelete [monitoring; számítógép programok kidolgozása; számítógép-szoftver fenntartása].

(210) M 12 02648

(220) 2012.07.25.

(731) AVA-PACK Ipari, Kereskedelmi és Szolgáltató Kft., Csorna (HU)

(546)  **AVA-PACK**
FUTURE TECHNOLOGIES

(511) 20 Bútorok, irodabútorok.

22 Csomagolóanyagok nem gumiból vagy műanyagból.

(210) M 12 02707

(220) 2012.07.30.

(731) MAGYAR ÉLELMISZER ÉS TÁPLÁLKOZÁSTUDOMÁNYI KUTATÓ Szolgáltató Zártkörűen Működő Rt., Budapest (HU)

(740) dr. Bagi János Zoltán, Kálóczy, Bagi és Wittner Ügyvédi Iroda, Budapest

(541) Simplex Vital

(511) 5 Gyógyszerészeti és állatgyógyászati készítmények; egészségügyi készítmények gyógyászati használatra; gyógyászati vagy állatgyógyászati használathoz adaptált diétás élelmiszerek és anyagok; bébiételek; étrend-kiegészítők emberek és állatok számára; tapaszok, kötszeranyagok; fogtömő anyagok és fogászati mintázóanyagok; fertőtlenítőszeres; kártékony állatok irtására szolgáló készítmények; gombaölő szerek (fungicidek), gyomirtó szerek (herbicidek) (az osztály betűrend szerinti jegyzékében szereplő valamennyi áru).

35 Reklámozás; kereskedelmi ügyletek; kereskedelmi adminisztráció; irodai munkák (az osztály betűrend szerinti jegyzékében szereplő valamennyi szolgáltatás).

44 Orvosi szolgáltatások; állatgyógyászati szolgáltatások; higiéniai és szépségápolási szolgáltatások emberek és állatok részére; mezőgazdasági, kertészeti és erdészeti szolgáltatások (az osztály betűrend szerinti jegyzékében szereplő valamennyi szolgáltatás).

A rovat 151 darab közlést tartalmaz.

Védjegybejelentés módosítása

Meghirdetett védjegybejelentés árujegyzéke korlátozásának tudomásul vétele

(210) M 10 02068

(220) 2010.07.05.

(731) Piros Kockás Kft., Budapest (HU)

(740) dr. Kereszty Marcell, Gödölle, Kékes, Mészáros & Szabó Szabadalmi és Védjegy Iroda, Budapest

(546) 

(511) 29 Tej alapú desszertek és túró alapú desszertek, amelyek semmiféle formában sem tartalmazznak gyümölcsöket, zöldségeket, tojást, rizst vagy gabonaféléket.

A rovat 1 darab közlést tartalmaz.

Lajstromozott védjegyek

(111) 205.608

(151) 2012.04.20.

(210) M 10 02999

(220) 2010.10.07.

(732) Streicher Zsolt, Hódmezővásárhely (HU)

(740) dr. Horváth László, Hódmezővásárhely

(541) MedMax

(511) 35 Reklámozás; kereskedelmi ügyletek; kereskedelmi adminisztráció; irodai munkák.

38 Távközlés.

(111) 206.903

(151) 2012.08.01.

(210) M 12 00588

(220) 2012.02.24.

(732) Egis Gyógyszergyár Nyilvánosan Működő Részvénytársaság, Budapest (HU)

(541) EGALIS

(511) 5 Humán gyógyszerészeti készítmények, a szexuális rendellenességek kezelésére és megelőzésére szolgáló gyógyszerkészítmények és gyógyhatású készítmények kivételével.

(111) 207.054

(151) 2012.08.21.

(210) M 11 04156

(220) 2011.12.23.

(732) Szabó Zsolt, Inárcs (HU)

(546)



(511) 29 Hús, hal-, baromfi- és vadhús; húskivonatok; tartósított, fagyasztott, szárított és főzött gyümölcsök és zöldségek; zselék, lekvárok (dzsemek), kompótok; tojások, tej és tejtermékek; étkezési olajok és zsírok.
30 Kávé, tea, kakaó, cukor, rizs, tapióka, szágó, kávépótló szerek; lisztek és más gabonakészítmények, kenyér, péksütemények és cukrászsütemények, fagylaltok; méz, melaszszirup; élesztő, sütőporok; só, mustár; ecet, fűszeres mártások; fűszerek; jég (az osztály betűrend szerinti jegyzékében szereplő valamennyi áru).
43 Bár szolgáltatások; étkezdék; éttermek; gyorséttermek; kintinok, büfék, étkezdék; kávéházak; önkiszolgáló éttermek; vendéglátóipar.

(111) 207.088

(151) 2012.08.22.

(210) M 11 03832

(220) 2011.12.01.

(732) AGROBAU-Kanizsa Építőipari és Szolgáltató Kft., Nagykanizsa (HU)

(740) dr. Horváth Péter, Horváth Ügyvédi Iroda, Veszprém

(546)



(511) 6 Nem nemesfémek és ezek ötvözetei; fém építőanyagok; hordozható fémszerkezetek; fémanyagok vasúti vágányokhoz; nem elektromos fémkábelek és fémvezetékek; lakatosipari termékek, fém tömegcikkek; fémcsővek és csővezetékek; páncélszekrények; egyébfémtermékek, amelyek nem tartoznak más osztályokba; ércék (az osztály betűrend szerinti jegyzékében szereplő valamennyi áru).

35 Reklámozás; kereskedelmi ügyletek; kereskedelmi adminisztráció; irodai munkák (az osztály betűrend szerinti jegyzékében szereplő valamennyi szolgáltatás).

37 Építkezés; javítás; szerelési szolgáltatások (az osztály betűrend szerinti jegyzékében szereplő valamennyi szolgáltatás).

(111) 207.089

(151) 2012.08.22.

(210) M 12 00053

(220) 2012.01.09.

(732) dr. Medveczky Mihály, Budapest (HU)

(546)



(511) 25 Ruházati cikkek, cipők, kalapárak (az osztály betűrend szerinti jegyzékében szereplő valamennyi áru).

28 Játékok, játékszerek; testnevelési és sportcikkek, amelyek nem tartoznak más osztályokba; karácsonyfadíszek (az osztály betűrend szerinti jegyzékében szereplő valamennyi áru).

41 Nevelés; szakmai képzés; szórakoztatás; sport- és kulturális tevékenységek (az osztály betűrend szerinti jegyzékében szereplő valamennyi szolgáltatás).

(111) 207.090

(151) 2012.08.22.

(210) M 12 00054

(220) 2012.01.09.

(732) dr. Medveczky Mihály, Budapest (HU)

(546)



(511) 25 Ruházati cikkek, cipők, kalapárak (az osztály betűrend szerinti jegyzékében szereplő valamennyi áru).

28 Játékok, játékszerek; testnevelési és sportcikkek, amelyek nem tartoznak más osztályokba; karácsonyfadíszek (az osztály betűrend szerinti jegyzékében szereplő valamennyi áru).

41 Nevelés; szakmai képzés; szórakoztatás; sport- és kulturális tevékenységek (az osztály betűrend szerinti jegyzékében szereplő valamennyi szolgáltatás).

(111) 207.091

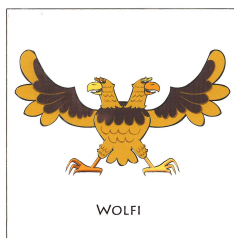
(151) 2012.08.22.

(210) M 12 00055

(220) 2012.01.09.

(732) **dr. Medveczky Mihály, Budapest (HU)**

(546)



(511) 25 Ruházati cikkek, cipők, kalapárúk (az osztály betűrend szerinti jegyzékében szereplő valamennyi áru).

28 Játékok, játékszerek; testnevelési és sportcikkek, amelyek nem tartoznak más osztályokba; karácsonyfadíszek (az osztály betűrend szerinti jegyzékében szereplő valamennyi áru).

41 Nevelés; szakmai képzés; szórakoztatás; sport- és kulturális tevékenységek (az osztály betűrend szerinti jegyzékében szereplő valamennyi szolgáltatás).

(111) **207.092**

(151) 2012.08.22.

(210) M 12 00056

(220) 2012.01.09.

(732) **dr. Medveczky Mihály, Budapest (HU)**

(546)



(511) 25 Ruházati cikkek, cipők, kalapárúk (az osztály betűrend szerinti jegyzékében szereplő valamennyi áru).

28 Játékok, játékszerek; testnevelési és sportcikkek, amelyek nem tartoznak más osztályokba; karácsonyfadíszek (az osztály betűrend szerinti jegyzékében szereplő valamennyi áru).

41 Nevelés; szakmai képzés; szórakoztatás; sport- és kulturális tevékenységek (az osztály betűrend szerinti jegyzékében szereplő valamennyi szolgáltatás).

(111) **207.143**

(151) 2012.08.27.

(210) M 11 02863

(220) 2011.09.09.

(732) **BAUHAUS Szakáruházak Kereskedelmi Bt., Dunakeszi (HU)**

(740) dr. Kőrösy Gyula, Budapest

(541) **Ahol a jobb termékek kevesebbe kerülnek.**

(511) 8 Kéziszerszámok és kézzel működtetett eszközök; evőeszközök; vágó- és szűrőfegyverek; borotvák (az osztály betűrend szerinti jegyzékében szereplő valamennyi áru).

11 Világító-, fűtő-, gőzfejlesztő, főző-, hűtő-, szárító-, szellőztető-, vízszolgáltató és egészségügyi berendezések (az osztály betűrend szerinti jegyzékében szereplő valamennyi áru).

19 Nem fém építőanyagok; nem fémből készült merev építési csövek; aszfalt, szurok és bitumen; nem fémből készült hordozható szerkezetek; emlékművek nem fémből (az osztály betűrend szerinti jegyzékében szereplő valamennyi áru).

20 Bútorok, tükrök, keretek; fából, párafából, nádból, gyékényből, fűzfavesszőből, szaruból, csontból, elefántcsontból, halcsontból, kagylóhéjból, ámbrából, gyöngyházból, tajtékból, és mindezek pótanyagaiból, vagy műanyagokból készült termékek, amelyek nem tartoznak más osztályokba (az osztály betűrend szerinti jegyzékében szereplő valamennyi áru).

27 Szőnyegek, lábtörlők (szalmából), gyékények és nádfonatok, linóleum és más padlóburkolatok; nem textil falikárpitok (az osztály betűrend szerinti jegyzékében szereplő valamennyi áru).

31 Mezőgazdasági, kertészeti, erdészeti termékek és magok, amelyek nem tartoznak más osztályokba; élő állatok; friss gyümölcsök és zöldségek; vetőmagok, élő növények és virágok; tápanyagok állatok számára; maláta (az osztály betűrend szerinti jegyzékében szereplő valamennyi áru).

35 Reklámozás; kereskedelmi ügyletek; kereskedelmi adminisztráció; irodai munkák (az osztály betűrend szerinti jegyzékében szereplő valamennyi szolgáltatás).

37 Építkezés; javítás; szerelési szolgáltatások (az osztály betűrend szerinti jegyzékében szereplő valamennyi szolgáltatás).

(111) 207.144

(151) 2012.08.27.

(210) M 11 03228

(220) 2011.10.13.

(732) ATV Első Magyar Magán televíziós Zrt., Budapest (HU)

(740) dr. Sándor István, Kelemen, Mészáros, Sándor és Társai Ügyvédi Iroda, Budapest

(541) Újságíróklub

(511) 38 Távközlés (az osztály betűrend szerinti jegyzékében szereplő valamennyi szolgáltatás).

41 Nevelés; szakmai képzés; szórakoztatás; sport- és kulturális tevékenységek (az osztály betűrend szerinti jegyzékében szereplő valamennyi szolgáltatás).

(111) 207.145

(151) 2012.08.27.

(210) M 12 00111

(220) 2012.01.13.

(732) Elek Imola, Budapest (HU)

Kápolnai Gábor, Budapest (HU)

(541) KŐLEVES

(511) 43 Vendéglátás (élelmezés); időleges szállásadás (az osztály betűrend szerinti jegyzékében szereplő valamennyi szolgáltatás).

(111) 207.151

(151) 2012.08.27.

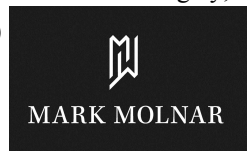
(210) M 12 00080

(220) 2012.01.10.

(732) Agria Face Kft., Aldebrő (HU)

(740) dr. Jambrik Gergely, Jambrik Ügyvédi Iroda, Budapest

(546)



(511) 14 Nemesfémek és ötvözeteik, valamint az ilyen anyagokból készült, vagy ezekkel bevont termékek, amelyek nem tartoznak más osztályokba; ékszerek, drágakövek; órák és más időmérő eszközök (az osztály betűrend szerinti jegyzékében szereplő valamennyi áru).

16 Papír, karton és ezen anyagokból készült termékek, amelyek nem tartoznak más osztályokba; nyomdaipari termékek; könyvkötészeti anyagok; fényképek; papíripari cikkek, papíripari vagy háztartási ragasztóanyagok; anyagok művészek részére; ecsetek; írógépek és irodai cikkek (bútorok kivételével); tanítási és oktatási anyagok (készülékek kivételével); csomagolásra szolgáló műanyagok (amelyek nem tartoznak más osztályokba); nyomdabetűk; klisék (az osztály betűrend szerinti jegyzékében szereplő valamennyi áru).

Nemzeti lajstromozott védjegyek

18 Bőr és bőrutánzatok, ezen anyagokból készült olyan termékek, amelyek nem tartoznak más osztályokba; állatbőrök és irhák; utazótáskák és bőröndök; esernyők és napernyők; sétapálcák; ostorok, hámok, nyergek és lószerszámok (az osztály betűrend szerinti jegyzékében szereplő valamennyi áru).

20 Bútorok, tükrök, keretek; fából, parafából, nádból, gyékényből, fűzfavesszőből, szaruból, csontból, elefántcsontból, halcsontból, kagylóhéjból, ámbrából, gyöngyházból, tajtékból, és mindezek pótanyagaiból, vagy műanyagokból készült termékek, amelyek nem tartoznak más osztályokba, ruhavédő huzatok, ruhafogasok nem fémből (az osztály betűrend szerinti jegyzékében szereplő valamennyi áru).

25 Ruházati cikkek, cipők, kalapárúk (az osztály betűrend szerinti jegyzékében szereplő valamennyi áru).

(111) 207.152

(151) 2012.08.27.

(210) M 12 00420

(220) 2012.02.10.

(732) Corax-Bioner Környezetvédelmi Zrt., Budapest (HU)

(740) Várnai Anikó, Interinno Szabadalmi Iroda, Budapest

(541) BIOSOL

(511) 1 Mezőgazdasági-, kertészeti-, erdészeti vegyi termékek, vadriasztó szerek.

5 Rovarölő szerek, állatok riasztására szolgáló szerek, gombaölő szerek, herbicidek.

(111) 207.153

(151) 2012.08.27.

(210) M 11 03391

(220) 2011.10.24.

(732) Sziklakórház Kulturális Nonprofit Kiemelkedően Közhasznú Kft., Budapest (HU)

(546)



(511) 41 Kulturális vagy nevelési célú kiállítások szervezése; múzeumi szolgáltatások [bemutatók, kiállítások].

42 Web oldalak alkotása és fenntartása mások számára.

43 Kantinok, büfék, étkezdék.

(111) 207.154

(151) 2012.08.27.

(210) M 11 03677

(220) 2011.11.18.

(732) MTM-SBS Televízió Zártkörűen Működő Részvénytársaság, Budapest (HU)

(740) dr. Gedey Gábor, Budapest

(546)



(511) 35 Reklámozás; kereskedelmi ügyletek; kereskedelmi adminisztráció; irodai munkák (az osztály betűrend szerinti

jegyzékében szereplő valamennyi szolgáltatás).

41 Nevelés; szakmai képzés; szórakoztatás; sport- és kulturális tevékenységek (az osztály betűrend szerinti jegyzékében szereplő valamennyi szolgáltatás).

42 Televíziós műsorokhoz kapcsolódó weboldalak alkotása és fenntartása, és ezen tevékenységhez kapcsolódó számítógépes programok kidolgozása, programozása.

(111) 207.155

(151) 2012.08.27.

(210) M 11 03705

(220) 2011.11.22.

(732) Numan László, Maklár (HU)

(546)



(511) 30 Kávé, tea, kakaó, cukor, rizs, tapióka, szágó, kávépótló szerek; lisztek és más gabonakészítmények, kenyér, péksütemények és cukrászsütemények, fagylaltok; méz, melaszszirup; élesztő, sütőporok; só, mustár; ecet, fűszeres mártások; fűszerek; jég (az osztály betűrend szerinti jegyzékében szereplő valamennyi áru).

(111) 207.156

(151) 2012.08.27.

(210) M 11 04038

(220) 2011.12.19.

(732) Dani Márk, Budapest (HU)

(740) dr. Erős Petra, Erős Petra Ügyvédi Iroda, Budapest

(546)



(511) 30 Amerikai palacsinták; amerikai-mogyorós cukrászsütemények; aprósütemény, teasütemény; aprósütemények; aromák az illóolajok kivételével; aromák italokhoz, az illóolajok kivételével; aromák süteményekhez, az illóolajok kivételével; aromás készítményekélelmezéshez; ánizsmag; babliszt; bonbonok (cukorkák); borkő kulináris használatra; bors; briós; búzadara; búzaliszt; chow-chow (ízestőszer); chutney (fűszeres ízesítő); cikória (pótkáv); cukor; cukorkaárúk; cukormáz süteményekhez; cukrászkészítményekkarácsonyfa díszítésére; cukrászsütemények; curry (fűszer); csillagánizs; csokoládé; csokoládéalapú italok; csokoládés mousse-ok (habok); csokoládés tej (ital); dara emberi táplálkozásra; desszert mousse-ok (cukrászáru); eszenciák élelmiszerekhez, kivéve az étereszenciákat és az illóolajokat; édesgyökér (cukrászáru); édesgyökér nyalókák (cukrászáru); édesítőszer (természetes); élesztő; élesztő ételekhez; élesztők, erjesztőanyagok tésztaához; fagyasztott joghurt (cukrászati jég); fagylalt, jégkrém; fahéj (fűszer); fűszerek; fűszerek, ízesítők; fűszerkeverék; gabonakészítmények; glutén adalékok kulináris célokra; glutén (siker) étkezési használatra; glükóz étkezési használatra; gríz, kuskusz, búzadara; gyömbér (fűszer); gyümölcs coulis-k(mártások); gyümölcskocsonya; zselé (cukrászáru); gyümölcsös sütemények/torták; halva (édességféle); jég (ehető); jég, természetes vagy mesterséges; jégfrissítő italokhoz, ételekhez; jégkrém-por; kakaó; kakaó alapú italok; kakaó tejesital; kakaótermékek; kandiscukor; karamellák (cukorkák); kávé; kávé alapú italok; kávé, pörköletlen; kávé tejjel; kávéaromák; kekszek; kötőanyagok fagylaltokhoz, jégkrémekhez; kukoricapehely; kurkuma étkezési használatra; lepények (gyümölcsös); lisztek; liszt tartalmú ételek; magas protein tartalmú gabonaszetelek; malátacukor, maltóz; malátás

kekszek; mandulapép; mandulás cukrászkészítmények; mandulás cukrászsütemény; marcipán; melasz; menta a cukrárszat részére; mentabonbonok, mentacukorkák; metélttészta, nudli, galuska; méhpempő; méz; mézeskalács; müzli; nádcukor szirup; palacsinták; pasztillák (cukrászáru); pattogatott kukorica; piskóták; pizzák; pralinék; propolisz; pudingok; rizs; rizstorták, rizslepények; sáfrány (ételízesítő); sütemények; süteménypor; süteménytészta (pép, formázható); sütésre szolgáló anyagok élelmiszerek sütéséhez, főzéséhez; sütőpor; sütőszóda (szódabikarbóna sütési célokra); szegfűszeg (fűszer); szerecsendió; szójabab-pástétom (ételízesítő); szójaliszt; szörbet(fagylalt); tápióka; tejsodó (vaníliás krém); tejszínhabot keményítő termékek; töltött cukorkák, fondan (cukrászáru); vanília (ízesítőszer); vanillin (vaníliapótló); zabpehely.

41 Nevelés; szakmai képzés; szórakoztatás; sport- és kulturális tevékenységek (az osztály betűrend szerinti jegyzékében szereplő valamennyi szolgáltatás).

(111) 207.157

(151) 2012.08.27.

(210) M 11 04197

(220) 2011.12.28.

(732) BÁTÉPKER Építőipari és Kereskedelmi Kft., Bátaszék (HU)

(511) 19 Nem fém építőanyagok; nem fémből készült merev építési csövek; aszfalt, szurok és bitumen; nem fémből készült hordozható szerkezetek; emlékművek nem fémből (az osztály betűrend szerinti jegyzékében szereplő valamennyi áru).

(111) 207.158

(151) 2012.08.27.

(210) M 12 00093

(220) 2012.01.11.

(732) Lu Jie, Budapest (HU)

(511) 25 Ruházati cikkek, cipők, kalapárúk (az osztály betűrend szerinti jegyzékében szereplő valamennyi áru).

(111) 207.159

(151) 2012.08.27.

(210) M 12 00096

(220) 2012.01.11.

(732) Ildiko Nyilas, Detmold (DE)

(740) dr. Borbás Máté, SBGK Ügyvédi Iroda, Budapest



(511) 3 Kenőcsök, krémek kozmetikai és higiéniai célra, különösen gyógynövénytartalmú krémek, lóbalzsamok.
5 Készítmények gyógyászati célra, bedörzsölőszerek, különösen lóbalzsamok.

(111) 207.160

(151) 2012.08.27.

(210) M 12 00102

(220) 2012.01.12.

(732) **Webcode Kft., Miskolc (HU)**

(740) PINTZ ÉS TÁRSAI Szabadalmi, Védjegy és Jogi Iroda Kft., Budapest

(546) 

(511) 35 Beszerzői szolgáltatások [árúk illetve szolgáltatások beszerzése] mások számára; információknak számítógépes adatbázisokba való szerkesztése; előfizetések intézése távközlési szolgáltatásokhoz mások számára; számlázás.

38 Elektronikus levelezés, e-mail; hozzáférés biztosítása adatbázisokhoz; hozzáférés biztosítása számítógépes világhálózathoz.

42 Számítógép-programozás; web oldalak alkotása és fenntartása mások számára; hálózati kiszolgálók [web szerverek] bérlete; hosting szolgáltatások web oldalakhoz; számítógép programok adatainak és adatoknak az átalakítása; számítógép programokinstallációja; számítógép szoftver tanácsadás; számítógép vírusvédelmi szolgáltatások; számítógépek kölcsönzése; számítógépes adatok helyreállítása; számítógépes rendszerek tervezése; számítógéphardverrel kapcsolatos tanácsadás; számítógépprogramokkidolgozása; számítógépprogramok korszerűsítése; számítógépprogramok kölcsönzése; számítógép-szoftver fenntartása; grafikusművészi tervezési szolgáltatások.

(111) **207.161**

(151) 2012.08.27.

(210) M 12 00256

(220) 2012.01.27.

(732) **dr. Utassyné Kormos Zsuzsanna, Budapest (HU)**

(546) 

(511) 35 Kereskedelmi ügyletek; kereskedelmi adminisztráció.

38 Távközlés (az osztály betűrend szerinti jegyzékében szereplő valamennyi szolgáltatás).

39 Szállítás - ételek.

(111) **207.162**

(151) 2012.08.27.

(210) M 12 00260

(220) 2012.01.27.

(732) **KEIÖK Közép-európai Innovációs és Oktatási Központ Kft., Budapest (HU)**

(546) 

(511) 35 Reklámozás; kereskedelmi ügyletek; kereskedelmi adminisztráció; irodai munkák (az osztály betűrend szerinti jegyzékében szereplő valamennyi szolgáltatás).

41 Nevelés; szakmai képzés; szórakoztatás; sport- és kulturális tevékenységek (az osztály betűrend szerinti jegyzékében szereplő valamennyi szolgáltatás).

43 Vendéglátás (élelmezés); időleges szállásadás (az osztály betűrend szerinti jegyzékében szereplő valamennyi szolgáltatás).

(111) **207.163**

(151) 2012.08.27.

(210) M 12 00261

(220) 2012.01.27.

(732) **dr. Zsigmond Réka, Tárnok (HU)**

(740) dr. Ikanov Gábor, Ikanov Ügyvédi Iroda, Budapest

(546)  **TÖRÖKBÁLINTI**
Fogászati Centrum

(511) 44 Orvosi, egészségügyi szolgáltatások, különösen fogászat és fogtechnika, teljes körű fogászati ellátás, fogászati centrum.

(111) **207.166**

(151) 2012.08.27.

(210) M 12 00262

(220) 2012.01.27.

(732) **MANEX Ipari Kereskedelmi és Szolgáltató Kft., Törökbálint (HU)**

(546) 

(511) 40 Anyagmegmunkálás; fémmegmunkálás.

(111) **207.167**

(151) 2012.08.27.

(210) M 12 00269

(220) 2012.01.27.

(732) **Natural Dental Kft., Szigetszentmiklós (HU)**

(546)  Natural Dental

(511) 40 Fogtechnikusi szolgáltatások.

44 Fogászat.

(111) **207.168**

(151) 2012.08.27.

(210) M 12 00271

(220) 2012.01.27.

(732) **Sárkány Informatikai Zrt., Budapest (HU)**

(546) 

(511) 9 Chipek, integrált áramkörök, mágneses adathordozók, szoftverek.

42 Tudományos és műszaki szolgáltatások, valamint az ide tartozó tervezői és kutatói tevékenység; ipari elemző és kutató szolgáltatások; számítástechnikai hardver és szoftver tervezés és fejlesztés; szoftver fejlesztés, informatikai célú adatgyűjtés, kezelés; adatok automatikus azonosítása; kártyák, chippek, azonosítók kezelése; adatfelírás, chip írás; mágnes kártyák, plastik kártyák, intelligens kártyák nyomtatása megszemélyesítése.

(111) **207.170**

(151) 2012.08.27.

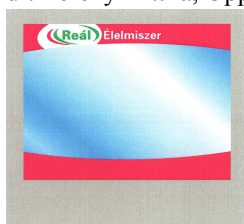
(210) M 12 00412

(220) 2012.02.09.

(732) Reál Hungária Élelmiszer Kft., Budapest (HU)

(740) dr. Terényi Attila, Oppenheim Ügyvédi Iroda, Budapest

(546)



(511) 3 Fehéritőkészítmények és egyéb, mosásra szolgáló anyagok; tisztító-, fényesítő-, súroló-, és csiszolószerek; szappanok; illatszerek, illóolajok, kozmetikai cikkek, hajmosó szerek; fogkrémek (az osztály betűrend szerinti jegyzékében szereplő valamennyi áru).

21 Eszközök, edények és tartályok háztartási és konyhai célokra; fésűk és szivacsok; kefék (az ecsetek kivételével); kefégyártáshoz használt anyagok; takarító eszközök; vasforgács; nyers vagy félig megmunkált üveg (kivéve az építéshez használt üveget); üveg-, porcelán- és fajanszárúak, amelyek nem tartoznak más osztályokba (az osztály betűrend szerinti jegyzékében szereplő valamennyi áru).

29 Hús, hal-, baromfi- és vadhús; húskivonatok; tartósított, szárított és főzött gyümölcsök és zöldségek; zselék, lekvárok (dzsemek), kompótok; tojások; tej és tejtermékek; étkezési olajok és zsírok (az osztály betűrend szerinti jegyzékében szereplő valamennyi áru).

30 Kávé, tea, kakaó és kávépótló szerek; rizs; tápióka és szágó; lisztek és más gabonakészítmények; kenyér, péksütemények és cukrászsütemények; fagyaltok; cukor, méz, melaszszirup; élesztő, sütőporok; só; mustár; ecet, fűszeres mártások; fűszerek; jég (az osztály betűrend szerinti jegyzékében szereplő valamennyi áru).

31 Mezőgazdasági, kertészeti, erdészeti termékek és magok, amelyek nem tartoznak más osztályokba; élő állatok; friss gyümölcsök és zöldségek; vetőmagok, élő növények és virágok; tápanyagok állatok számára; maláta (az osztály betűrend szerinti jegyzékében szereplő valamennyi áru).

32 Sörök; ásványvizek és szénsavas vizek és egyéb alkoholmentes italok; gyümölcsitalok és gyümölcslevek; szörpök és más készítmények italokhoz (az osztály betűrend szerinti jegyzékében szereplő valamennyi áru).

33 Alkoholmentes italok (a sörök kivételével); (az osztály betűrend szerinti jegyzékében szereplő valamennyi áru).

34 Dohány; dohányzási cikkek; gyufák (az osztály betűrend szerinti jegyzékében szereplő valamennyi áru).

35 Reklámozás; kereskedelmi ügyletek; kereskedelmi adminisztráció; irodai munkák (az osztály betűrend szerinti jegyzékében szereplő valamennyi szolgáltatás).

39 Szállítás; áruk csomagolása és raktározása; utazásszervezés (az osztály betűrend szerinti jegyzékében szereplő valamennyi szolgáltatás).

(111) 207.172

(151) 2012.08.27.

(210) M 12 00413

(220) 2012.02.09.

(732) Reál Hungária Élelmiszer Kft., Budapest (HU)

(740) dr. Terényi Attila, Oppenheim Ügyvédi Iroda, Budapest

(546)



- (511) 3 Fehéritőkészítmények és egyéb, mosásra szolgáló anyagok; tisztító-, fényesítő-, súroló-, és csiszolószerek; szappanok; illatszerek, illóolajok, kozmetikai cikkek, hajmosó szerek; fogkrémek (az osztály betűrend szerinti jegyzékében szereplő valamennyiáru).
- 21 Eszközök, edények és tartályok háztartási és konyhai célokra; fésűk és szivacsok; kefék (az ecsetek kivételével); kefégyártáshoz használt anyagok; takarító eszközök; vasforgács; nyers vagy félig megmunkált üveg (kivéve az építéshez használt üveget);üveg-, porcelán- és fajanszárúk, amelyek nem tartoznak más osztályokba (az osztály betűrend szerinti jegyzékében szereplő valamennyi áru).
- 29 Hús, hal-, baromfi- és vadhús; húskivonatok; tartósított, szárított és főzött gyümölcsök és zöldségek; zselék, lekvárok (dzsemek), kompótok; tojások; tej és tejtermékek; étkezési olajok és zsírok (az osztály betűrend szerinti jegyzékében szereplő valamennyi áru).
- 30 Kávé, tea, kakaó és kávépótló szerek; rizs; tápióka és szágó; lisztek és más gabonakészítmények; kenyér, péksütemények és cukrászsütemények; fagylaltok; cukor, méz, melaszszirup; élesztő, sütőporok; só; mustár; ecet, fűszeres mártások; fűszerek; jég (az osztály betűrend szerinti jegyzékében szereplő valamennyi áru).
- 31 Mezőgazdasági, kertészeti, erdészeti termékek és magok, amelyek nem tartoznak más osztályokba; élő állatok; friss gyümölcsök és zöldségek; vetőmagok, élő növények és virágok; tápanyagok állatok számára; maláta (az osztály betűrend szerinti jegyzékében szereplő valamennyi áru).
- 32 Sörök; ásványvizek és szénsavas vizek és egyéb alkoholmentes italok; gyümölcsitalok és gyümölcslevek; szörpök és más készítmények italokhoz (az osztály betűrend szerinti jegyzékében szereplő valamennyi áru).
- 33 Alkoholmentes italok (a sörök kivételével); (az osztály betűrend szerinti jegyzékében szereplő valamennyi áru).
- 34 Dohány; dohányzási cikkek; gyufák (az osztály betűrend szerinti jegyzékében szereplő valamennyi áru).
- 35 Reklámozás; kereskedelmi ügyletek; kereskedelmi adminisztráció; irodai munkák (az osztály betűrend szerinti jegyzékében szereplő valamennyi szolgáltatás).
- 39 Szállítás; áruk csomagolása és raktározása; utazásszervezés (az osztály betűrend szerinti jegyzékében szereplő valamennyi szolgáltatás).

(111) 207.174

(151) 2012.08.27.

(210) M 12 00414

(220) 2012.02.09.

(732) Reál Hungária Élelmiszer Kft., Budapest (HU)

(740) dr. Terényi Attila, Oppenheim Ügyvédi Iroda, Budapest



- (511) 3 Fehéritőkészítmények és egyéb, mosásra szolgáló anyagok; tisztító-, fényesítő-, súroló-, és csiszolószerek; szappanok; illatszerek, illóolajok, kozmetikai cikkek, hajmosó szerek; fogkrémek (az osztály betűrend szerinti jegyzékében szereplő valamennyiáru).
- 21 Eszközök, edények és tartályok háztartási és konyhai célokra; fésűk és szivacsok; kefék (az ecsetek kivételével); kefégyártáshoz használt anyagok; takarító eszközök; vasforgács; nyers vagy félig megmunkált üveg (kivéve az építéshez használt üveget);üveg-, porcelán- és fajanszárúk, amelyek nem tartoznak más osztályokba (az osztály betűrend szerinti jegyzékében szereplő valamennyi áru).
- 29 Hús, hal-, baromfi- és vadhús; húskivonatok; tartósított, szárított és főzött gyümölcsök és zöldségek; zselék,

Nemzeti lajstromozott védjegyek

lekvárok (dzsemek), kompótok; tojások; tej és tejtermékek; étkezési olajok és zsírok (az osztály betűrend szerinti jegyzékében szereplő valamennyi áru).

30 Kávé, tea, kakaó és kávépótló szerek; rizs; tápióka és szágó; lisztek és más gabonakészítmények; kenyér, péksütemények és cukrászsütemények; fagylaltok; cukor, méz, melaszszirup; élesztő, sütőporok; só; mustár; ecet, fűszeres mártások; fűszerek; jég (az osztály betűrend szerinti jegyzékében szereplő valamennyi áru).

31 Mezőgazdasági, kertészeti, erdészeti termékek és magok, amelyek nem tartoznak más osztályokba; élő állatok; friss gyümölcsök és zöldségek; vetőmagok, élő növények és virágok; tápanyagok állatok számára; maláta (az osztály betűrend szerinti jegyzékében szereplő valamennyi áru).

32 Sörök; ásványvizek és szénsavas vizek és egyéb alkoholmentes italok; gyümölcsitalok és gyümölcslevek; szörpök és más készítmények italokhoz (az osztály betűrend szerinti jegyzékében szereplő valamennyi áru).

33 Alkoholtartalmú italok (a sörök kivételével); (az osztály betűrend szerinti jegyzékében szereplő valamennyi áru).

34 Dohány; dohányzási cikkek; gyufák (az osztály betűrend szerinti jegyzékében szereplő valamennyi áru).

35 Reklámozás; kereskedelmi ügyletek; kereskedelmi adminisztráció; irodai munkák (az osztály betűrend szerinti jegyzékében szereplő valamennyi szolgáltatás).

39 Szállítás; áruk csomagolása és raktározása; utazásszervezés (az osztály betűrend szerinti jegyzékében szereplő valamennyi szolgáltatás).

(111) 207.175

(151) 2012.08.27.

(210) M 12 00573

(220) 2012.02.21.

(732) UFS Group Holding Zrt. 100%, Budapest (HU)

(740) Dr. Árva Tamás, Árva Ügyvédi Iroda, Budapest

(546)  UFS GROUP együtt gondolkodunk,
együtt gondoskodunk

(511) 36 Biztosítás; pénzügyi ügyletek; valutaügyletek; ingatlanügyletek (az osztály betűrend szerinti jegyzékében szereplő valamennyi szolgáltatás).

(111) 207.177

(151) 2012.08.27.

(210) M 12 00579

(220) 2012.02.23.

(732) GAPELAAG Ügynöki Kereskedelmi és Szolgáltató Kft., Kazincbarcika (HU)

(740) dr. Sárkány György, Kaposvár

(546) 

(511) 3 Kozmetikai szerek; kozmetikai krémek; kozmetikai bőrápolók; kozmetikai pakolások.

10 Masszírozó készülékek; takarók, elektromos fűtésű, gyógyászati célra; gyógyászati készülékek és eszközök.

21 Háztartási eszközök, kis méretű; edények, nem elektromos; edénykészletek; tálak; főzőedények; konyhai eszközök, kis méretűek.

(111) 207.178

(151) 2012.08.27.

(210) M 12 00581

(220) 2012.02.23.

(732) Horváth és Társa Kereskedelmi és Gyártó Kft., Hódmezővásárhely (HU)

(740) dr. Balázs Zoltán, Hódmezővásárhely

(546) 

- (511) 8 Kéziszerszámok és kézzel működtetett eszközök; evőeszközök; vágó- és szűrőfegyverek; borotvák; evőeszközök; evőeszközök [kések, villák és kanalak]; villák; villák [evőeszközök].
 20 Bútorok, tükrök, keretek; fából, parafából, nádból, gyékényből, fűzfavesszőből, szaruból, csontból, elefántcsontból, halcsontból, kagylóhéjból, ábrából, gyöngyházból, tajtékból és mindezek pótanyagaiból vagy műanyagokból készült termékek amelyek nem tartoznak más osztályokba; csomagolóanyagok műanyagból; dobozok fából vagy műanyagból; dugók; dugók nem fémből; ládák, dobozok nem fémből; műanyag görgők ablakzsalukhoz; palackdugók; palackkupakok, nem fémből; palackzárak, nem fémből; rögzítőkapcsok műanyagból kábelekhöz vagy csövekhez; ruhafogasok, nem fémből; szegecsek, nittek, nem fémből; tálcák, nem fémből; vállfák, ruhaakasztók; virágcsereptartó talpatatok; vízvezeték szelepek műanyagból; zárókupakok nem fémből.
 21 Eszközök, edények és tartályok háztartási és konyhai célokra; fésűk és szivacsok; kefék (az ecsetek kivételével); kefégyártáshoz használt anyagok; takarító eszközök; vasforgács; nyers vagy félig megmunkált üveg (kivéve az építéshez használt üveget); üveg-, porcelán- és fajanszárak, amelyek nem tartoznak más osztályokba; eldobható táányérok; poharak papírból vagy műanyagból.

(111) 207.179

(151) 2012.08.27.

(210) M 12 00744

(220) 2012.03.06.

(732) Miskolc Holding Zrt., Miskolc (HU)**(546)** 

- (511) 16 Papír, karton és ezen anyagokból készült termékek, amelyek nem tartoznak más osztályokba; nyomdaipari termékek; könyvkötészeti anyagok; fényképek; papíripari cikkek; papíripari vagy háztartási ragasztóanyagok; anyagok művészek részére; ecsetek; írógépek és irodai cikkek (bútorok kivételével); tanítási és oktatási anyagok (készülékek kivételével); csomagolásra szolgáló műanyagok (amelyek nem tartoznak más osztályokba); nyomdabetűk; klisék (az osztály betűrend szerinti jegyzékében szereplő valamennyi áru).
 35 Reklámozás; kereskedelmi ügyletek; kereskedelmi adminisztráció; irodai munkák (az osztály betűrend szerinti jegyzékében szereplő valamennyi szolgáltatás).
 41 Nevelés; szakmai képzés; szórakoztatás; sport- és kulturális tevékenységek (az osztály betűrend szerinti jegyzékében szereplő valamennyi szolgáltatás).

(111) 207.181

(151) 2012.08.27.

(210) M 12 00895

(220) 2012.03.19.

(732) EDENRED(Société anonyme), Malakoff (FR)

(740) dr. Sasvári Gabriella, SBGK Ügyvédi Iroda, Budapest

(546) 

- (511) 9 Mágneskártyák, optikai kártyák, memóriakártyák, elektronikus mikroprocesszorok (rádió-frekvenciás-, infravörös- vagy más frekvenciás) kapcsolattal vagy anélkül, amelyek eldobhatóak vagy újra feltölthetőek, előre történő vagy utólagos fizetéssel, egy vagy több elektronikus pénztárcát tartalmazhatnak, amelyek minden típusú alkalmazásban használhatók; mágnesesen vagy elektronikusan kódolt hitelkártyák, betéti kártyák és előre kifizetett kártyák szolgáltatások kifizetésével, elsősorban telefon/internetkommunikációs csomagok, előrefizetett telefon- vagy internet használat, televízió-internet-telefon (triple-play) csomagok kifizetésével kapcsolatos

felhasználásra.

36 Utalványok, jegyek, kuponok, szelvények, előre kifizetett kártyák vagy mozgóárfolyamú hitelkártyák vagy más fizetési eszköz kiadása, kiegyenlítése, visszatérítése, főként számítógépes hálózat útján, amely lehetővé telefon/internet kommunikációs csomagok,előrefizetett telefon- vagy internet-használat, televízió-internet-telefon (triple-play) csomagok és bármely más termékek vagy szolgáltatások megvásárlását vagy kifizetését; elektronikus utalványok, elektronikus előre kifizetett kártyák és elektronikusajándékkártyák kiadása; hitelkártyák kiadása, betéti kártya szolgáltatások; hűségkártyák birtoklásával kapcsolatos pénzügyi szolgáltatások; hűségkártyákkal történő fizetési szolgáltatások.

(111) 207.206

(151) 2012.08.28.

(210) M 11 03785

(220) 2011.11.28.

(732) Bianca Bt., Budapest (HU)

(740) Arros Norbert, Budapest

(546)



(511) 43 Vendéglátás (élelmezés).

(111) 207.213

(151) 2012.08.29.

(210) M 11 03923

(220) 2011.12.12.

(732) Lukács Ernő, Budapest (HU)

(740) dr. Karsics Tamás, Budapest

(546)



(511) 3 Fehérítőkészítmények és egyéb, mosásra szolgáló anyagok; tisztító-, fénycsiszó-, súroló-, és csiszolószerek; szappanok; illatszerek, illóolajok, kozmetikai cikkek, hajmosó szerek; fogkrémek (az osztály betűrend szerinti jegyzékében szereplő valamennyiáru).

21 Eszközök, edények és tartályok háztartási és konyhai célokra; fésűk és szivacsok; kefék (az ecsetek kivételével); kefégyártáshoz használt anyagok; takarító eszközök; vasforgács; nyers vagy félig megmunkált üveg (kivéve az építéshez használt üveget);üveg-, porcelán- és fajanszárúk, amelyek nem tartoznak más osztályokba (az osztály betűrend szerinti jegyzékében szereplő valamennyi áru).

35 Reklámozás; kereskedelmi ügyletek; kereskedelmi adminisztráció; irodai munkák (az osztály betűrend szerinti jegyzékében szereplő valamennyi szolgáltatás).

(111) 207.214

(151) 2012.08.29.

(210) M 11 03922

(220) 2011.12.12.

(732) Lukács Ernő, Budapest (HU)

(740) dr. Karsics Tamás, Budapest

(591)



(511) 3 Fehérítőkészítmények és egyéb, mosásra szolgáló anyagok; tisztító-, fénycsiszó-, súroló-, és csiszolószerek; szappanok; illatszerek, illóolajok, kozmetikai cikkek, hajmosó szerek; fogkrémek (az osztály betűrend szerinti jegyzékében szereplő valamennyiáru).

Nemzeti lajstromozott védjegyek

21 Eszközök, edények és tartályok háztartási és konyhai célokra; fésűk és szivacsok; kefék (az ecsetek kivételével); kefégyártáshoz használt anyagok; takarító eszközök; vasforgács; nyers vagy félig megmunkált üveg (kivéve az építéshez használt üveget); üveg-, porcelán- és fajanszárak, amelyek nem tartoznak más osztályokba (az osztály betűrend szerinti jegyzékében szereplő valamennyi áru).

35 Reklámozás; kereskedelmi ügyletek; kereskedelmi adminisztráció; irodai munkák (az osztály betűrend szerinti jegyzékében szereplő valamennyi szolgáltatás).

(111) 207.215

(151) 2012.08.29.

(210) M 11 04012

(220) 2011.12.16.

(732) TONDA Fodrászati, Szépségápolási, Kereskedelmi és Szolgáltató Kft., Budapest (HU)

(546)



(511) 44 Orvosi szolgáltatások; állatgyógyászati szolgáltatások; higiéniai és szépségápolási szolgáltatások emberek és állatok részére; mezőgazdasági, kertészeti és erdészeti szolgáltatások; fodrászszalonok.

(111) 207.216

(151) 2012.08.29.

(210) M 11 04015

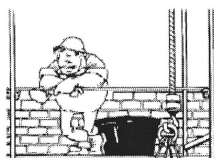
(220) 2011.12.16.

(732) NYAK-ÉP Építőipari Szolgáltató Kft., Hajdúnánás (HU)

(546)



HAJDÚNÁNÁS



(511) 37 Építkezés; javítás; szerelési szolgáltatások (az osztály betűrend szerinti jegyzékében szereplő valamennyi szolgáltatás).

(111) 207.217

(151) 2012.08.29.

(210) M 11 02733

(220) 2011.08.30.

(732) Kertész Tamás, Siófok (HU)

Cseresznyés Ferenc, Siófok (HU)

(546)



(511) 28 Testnevelési és sportcikk, amelyek nem tartoznak más osztályokba.

35 Testnevelési és sportcikk kereskedelme, ezenbelül különösen sportlétra, és ehhez kapcsolódó gyarkolat anyagának, szakirodalmának kereskedelme, a Sportlétra című könyv és ehhez kapcsolódó gyakorlati bemutató ismertető filmjének különböző adathordozókontörténő kereskedelme.

40 Sportszergyártás.

41 Nevelés; szakmai képzés; szórakoztatás; sport- és kulturális tevékenységek; ezen belül különösen: edzői tevékenység, sport szabadidős képzés.

(111) 207.218

(151) 2012.08.29.

(210) M 11 03533

(220) 2011.11.08.

(732) Tamás György, Budapest (HU)

(740) dr. Ikanov Gábor, Ikanov Ügyvédi Iroda, Budapest

(541) FERZON

(511) 9 Tudományos célra szolgáló, tengerészeti, földmérő, villamos, fényképészeti, mozgóképi, optikai, súlymérő, egyéb mérő-, jelző-, ellenőrző (felügyeleti), életmentő és oktatóberendezések és felszerelések; hangok vagy képek rögzítésére, továbbítására, másolására szolgáló készülékek; mágneses adathordozók, hanglemezek; automata áruelosztóberendezések és szerkezetek érmebedobással működő készülékekhez; regiszteres pénztárgépek, számológépek, adatfeldolgozó berendezések és számítógépek; tűzoltókészülékek (az osztály betűrend szerinti jegyzékében szereplő valamennyi áru).

42 Tudományos és műszaki szolgáltatások, valamint az idetartozó tervezői és kutatói tevékenység; ipari elemző és kutató szolgáltatások; számítástechnikai hardver és szoftver tervezés és fejlesztés (az osztály betűrend szerinti jegyzékében szereplő valamennyi szolgáltatás).

45 Jogi szolgáltatások; biztonsági szolgáltatások személyek és vagyontárgyak védelmére; mások által egyéni igényeknek megfelelően nyújtott személyes és társadalmi jellegű szolgáltatások (az osztály betűrend szerinti jegyzékében szereplő valamennyi szolgáltatás).

(111) 207.219

(151) 2012.08.29.

(210) M 11 03852

(220) 2011.12.02.

(732) Hajnal Húskombinát Kft., Vámosszabadi (HU)

(740) dr. Árva Katalin, Árva Ügyvédi Iroda, Budapest

(541) GENERÁCIÓ

(511) 29 Hús, hal-, baromfi- és vadhús; húskivonatok; tartósított, fagyasztott, szárított és feldolgozott húskészítmények.

31 Mezőgazdasági termékek, amelyek nem tartoznak más osztályokba; élő állatok; tápanyagok állatok számára.

40 Állati eredetű alapanyagok feldolgozása, állatok levágása, élelmiszerek és italok tartósítása, élelmiszerek fagyasztása, élelmiszerek füstölése.

(111) 207.220

(151) 2012.08.29.

(210) M 09 02917

(220) 2009.10.07.

(732) Idealbody Kft., Budapest (HU)

(740) Dr. Bálint Tünde Ügyvédi Iroda, Budapest

(541) Semmi sem fogyaszt úgy, ahogy a Turbó Diéta fogyaszt!

(511) 5 Diétás anyagok gyógyászati használatra, diétás élelmiszerek gyógyászati használatra; diétás italok gyógyászati használatra; ásványi élelmiszer-kiegészítők; ásványi-sók; diabetikus kenyér; enzimek készítmények gyógyászati használatra; gyógyteák; tejcukor(laktóz); vitaminkészítmények.

(111) 207.221

(151) 2012.08.29.

(210) M 11 00558

(220) 2011.02.25.

(732) Első Magyar Közlekedésbiztonsági és Vezetéstechnikai Központ Zrt., Budapest (HU)

(740) IPR Consulting Kft., Budapest

(541) DRIVING CENTER

(511) 42 Tudományos és műszaki szolgáltatások, valamint az idetartozó tervezői és kutatói tevékenység; ipari elemző és kutató szolgáltatások; számítástechnikai hardver és szoftver tervezés és fejlesztés; gépjárművek műszaki vizsgálata; kutatás és fejlesztés másokrészére; minőségellenőrzés; műszaki kutatás; műszaki szakértői tevékenység; számítógépprogramok kidolgozása; számítógép-programozás.

(111) 207.222

(151) 2012.08.29.

(210) M 11 03536

(220) 2011.11.07.

(732) Origo Média és Kommunikációs Szolgáltató Zrt., Budapest (HU)

(740) Dr. Demény Péter jogtanácsos, Magyar Telekom Nyrt., Budapest

(541) egyenlítő

(511) 35 Reklámozás; kereskedelmi ügyletek; kereskedelmi adminisztráció; irodai munkák (az osztály betűrend szerinti jegyzékében szereplő valamennyi szolgáltatás).

38 Távközlés (az osztály betűrend szerinti jegyzékében szereplő valamennyi szolgáltatás).

41 Nevelés; szakmai képzés; szórakoztatás; sport- és kulturális tevékenységek (az osztály betűrend szerinti jegyzékében szereplő valamennyi szolgáltatás).

(111) 207.223

(151) 2012.08.29.

(210) M 11 03538

(220) 2011.11.07.

(732) Magyar Telekom Nyrt., Budapest (HU)

(740) Dr. Demény Péter, Budapest

(541) Összhang csomag

(511) 35 Reklámozás; kereskedelmi ügyletek; kereskedelmi adminisztráció; irodai munkák (az osztály betűrend szerinti jegyzékében szereplő valamennyi szolgáltatás).

38 Távközlés (az osztály betűrend szerinti jegyzékében szereplő valamennyi szolgáltatás).

(111) 207.224

(151) 2012.08.29.

(210) M 11 03853

(220) 2011.12.02.

(732) Hajnal Húskombinát Kft., Vámoszabadi (HU)

(740) dr. Árva Katalin, Árva Ügyvédi Iroda, Budapest

(541) DINASZTIA

(511) 29 Hús, hal-, baromfi- és vadhús; húskivonatok; tartósított, fagyasztott, szárított és feldolgozott húskészítmények.

31 Mezőgazdasági termékek, amelyek nem tartoznak más osztályokba; élő állatok; tápanyagok állatok számára.

40 Állati eredetű alapanyagok feldolgozása, állatok levágása, élelmiszerek és italok tartósítása, élelmiszerek fagyasztása, élelmiszerek füstölése.

(111) 207.225

(151) 2012.08.29.

(210) M 11 04002

(220) 2011.12.14.

(732) **ST. NICOLAUS a.s., Liptovsky Mikulas (SK)**

(300) POZ 1188-2011 2011.07.14. SK

(740) Dr. Vincze Gergely Ügyvédi Iroda, Budapest

(541) **HEROIC VODKA**

(511) 33 Vodka.

(111) **207.226**

(151) 2012.08.29.

(210) M 11 04014

(220) 2011.12.16.

(732) **KOPIREX-KER Kereskedelmi és Szolgáltató Kft., Békéscsaba (HU)**

(546)



(511) 16 Papír, karton és ezen anyagokból készült termékek, amelyek nem tartoznak más osztályokba; nyomdaipari termékek; könyvkötészeti anyagok; fényképek; papíripari cikkek, papíripari vagy háztartási ragasztóanyagok; anyagok művészek részére; ecsetek; írógépek és irodai cikkek (bútorok kivételével); tanítási és oktatási anyagok (készülékek kivételével); csomagolásra szolgáló műanyagok (amelyek nem tartoznak más osztályokba); nyomdabetűk; klisék (az osztály betűrend szerinti jegyzékében szereplő valamennyi áru).
40 Anyagmégmunkálás (az osztály betűrend szerinti jegyzékében szereplő valamennyi szolgáltatás).

(111) **207.227**

(151) 2012.08.29.

(210) M 11 04163

(220) 2011.12.27.

(732) **Szencsák Júlia, Debrecen (HU)**

(546)



(511) 41 A keleti (arab) zenei és táncmozdulatok alapján fitness program; tréner képzés; fitness oktatás.

(111) **207.228**

(151) 2012.08.29.

(210) M 11 02799

(220) 2011.09.06.

(732) **Naturprodukt Kft., Törökbálint (HU)**

(541) **BÍBORKA**

(511) 5 Étrend-kiegészítő készítmények.

(111) **207.229**

(151) 2012.08.30.

(210) M 11 04168

(220) 2011.12.22.

(732) **Payless ShoeSource Worldwide, Inc., Topeka, Kansas (US)**

(740) dr. László Áron Márk, SBGK Ügyvédi Iroda, Budapest

(541) **PLUSHEEZ**

(511) 25 Lábbelik.

(111) 207.230

(151) 2012.08.30.

(210) M 11 04169

(220) 2011.12.22.

(732) Payless ShoeSource Worldwide, Inc., Topeka, Kansas (US)

(740) dr. László Áron Márk, SBGK Ügyvédi Iroda, Budapest

(541) BRASH

(511) 3 Kozmetikai szerek és piperecikkek.

14 Ékszerutáncatok, ékszerek és órák.

18 Kézitáskák, válltáskák, bevásárlószatyrok, pénztárcák, levéltárcák és hátizsákok.

25 Lábbelik, ruhaneműk és fejfedők, nevezetesen cipők, csizmák, szandálok, papucsok, fejrevalók, sálak, kalapok, kesztyűk, övek, zoknik, kötöttárúk, harisnyanadrág, térd-zoknik és térdharisnyák.

26 Hajdíszek, nevezetesen hullámcsatok, hajgumik, csokrok, gumiszalagok, hajcsipe-szek, hajpántok, színes hajgumik, hajtűk, nem elektromos hajcsavarók, hajspirálok (twisters).

(111) 207.231

(151) 2012.08.30.

(210) M 11 04170

(220) 2011.12.22.

(732) Payless ShoeSource Worldwide, Inc., Topeka, Kansas (US)

(740) dr. László Áron Márk, SBGK Ügyvédi Iroda, Budapest

(546)  Payless
SHOESOURCE

(511) 25 Lábbelik és ruházat, nevezetesen fejfedők, nyakkravalók, sálak, kalapok, kesztyűk, övek, zoknik, kötöttárúk, harisnyanadrág, térdzoknik és térdharisnyák.

35 Mások javára lábbelik, ruházat, pénztárcák, kézitáskák és hátizsákok összeállítása (kivéve ezek szállítását), amely lehetővé teszi az ügyfelek számára, hogy megfelelően megtekinthessék és megvásárolhassák ezeket az árukat, mely szolgáltatásokrendelkezésre állnak kiskereskedelmi üzletekben, valamint az elektronikus média eszközök, például weboldalak által is.

(111) 207.232

(151) 2012.08.30.

(210) M 11 04172

(220) 2011.12.22.

(732) Payless ShoeSource Worldwide, Inc., Topeka, Kansas (US)

(740) dr. László Áron Márk, SBGK Ügyvédi Iroda, Budapest

(541) SPOTLIGHTS

(511) 25 Lábbelik.

(111) 207.233

(151) 2012.08.30.

(210) M 11 04178

(220) 2011.12.22.

(732) Payless ShoeSource Worldwide, Inc., Topeka, Kansas (US)

(740) dr. László Áron Márk, SBGK Ügyvédi Iroda, Budapest

(546)  safeTstep

(511) 25 Lábbelik.

(111) 207.234

(151) 2012.08.30.

(210) M 11 04179

(220) 2011.12.22.

(732) Payless ShoeSource Worldwide, Inc., Topeka, Kansas (US)

(740) dr. László Áron Márk, SBGK Ügyvédi Iroda, Budapest

(541) ZOE & ZAC

(511) 3 Kozmetikai szerek és piperecikkek.

14 Ékszerutánzatok, ékszerek és órák.

18 Kézitáskák, válltáskák, bevásárlószatyrok, pénztárcák, levéltárcák és hátizsákok.

25 Lábbelik.

(111) 207.235

(151) 2012.08.30.

(210) M 11 04180

(220) 2011.12.22.

(732) Payless ShoeSource Worldwide, Inc., Topeka, Kansas (US)

(740) dr. László Áron Márk, SBGK Ügyvédi Iroda, Budapest

(546)



(511) 25 Lábbelik.

(111) 207.236

(151) 2012.08.30.

(210) M 11 04098

(220) 2011.12.21.

(732) atmedia Kft., Budapest (HU)

(740) dr. Simon Attila, dr. Simon Attila Ügyvédi Iroda, Nyíregyháza

(546) atmedia

(511) 35 Reklámozás; kereskedelmi ügyletek; kereskedelmi adminisztráció; irodai munkák; on-line hirdetői tevékenység számítógépes hálózaton; hirdetési hely kölcsönzése; reklámanyag naprakész állapotba hozása; reklámszövegek szerkesztése; reklámanyagokterjesztése; reklámanyagok kölcsönzése; rádiós reklámozás; televíziós reklámozás; reklámozás; reklámanyagok (röplapok, prospektusok, nyomtatványok, áruminták) terjesztése; piaci tanulmányok; közvéleménykutatás; üzleti felvilágosítás, tájékoztatás.

41 Nevelés; szakmai képzés; szórakoztatás; sport- és kulturális tevékenységek; rádió- és televízióprogramok készítése; filmgyártás; versenyek szervezése (oktatás vagy szórakoztatás).

(111) 207.237

(151) 2012.08.30.

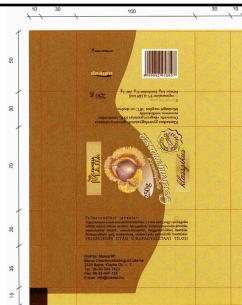
(210) M 11 03612

(220) 2011.11.14.

(732) Massa Bajnai Gesztenye Feldolgozó Kft., Bajna (HU)

(740) Dr. Kárpáti Bernadett ügyvéd, Dr. Kárpáti Bernadett Ügyvédi Iroda, Budapest

(546)



(511) 30 Gesztenyemassza.

(111) 207.238

(151) 2012.08.30.

(210) M 11 02806

(220) 2011.09.06.

(732) Telluride Enterprrie Ltd., Nicosia (CY)

(740) Dr. Spielmann Éva ügyvéd, Dr. Spielmann Éva Ügyvédi Iroda, Budapest

(546) **VINCE**

(511) 16 Borokkal kapcsolatos papír, karton és ezen anyagokból készült termékek, amelyek nem tartoznak más osztályokba; nyomdaipari termékek; könyvkötészeti anyagok; tanítási és oktatási anyagok (készülékek kivételével).

33 Borok.

41 Borokkal kapcsolatos nevelés; szakmai képzés; szórakoztatás.

(111) 207.239

(151) 2012.08.30.

(210) M 11 03767

(220) 2011.11.25.

(732) KG Invest 2008 Kft., Győr (HU)

(546)



(511) 11 Hőszivattyú berendezés.

35 Megújuló energetikai eszközök mások javára való kereskedelmi célú összeállítása.

37 Megújuló energetikai eszközök beépítési, szerelési, javítási szolgáltatása.

(111) 207.240

(151) 2012.08.30.

(210) M 11 03769

(220) 2011.11.25.

(732) Gigamatrac Kft., Budapest (HU)

(546) **GIGAMATRAC**
FACTORY & OUTLET

(511) 10 Bútorok speciális kikészítésű gyógyászati használatra; harántlepedők betegágyra; párnák gyógyászati használatra; párnák felfekvés megelőzésére; ágyak, speciális kikészítésűek gyógyászati célokra.

20 Asztallapok; asztalok; bútorajtók; bútorok; bútorpolcok; faszerkezetek; hengerpárnák; irodabútorok; írógépasztalok, írópolcok; komódok; fiókos szekrények; könyvespolcok; matracok; fedőmatracok; párnák; fejpárnák; ágyak; ágykeretek; kisbútorok; ágyneműk; ágyneműtartók; ágyrácsok; ágybordák.

24 Szövött címkék; damaszt; flanel; gumírozott vásznak; jersey; krepp; lepedők; matrachuzatok; matraccvédők; matraccvásznak; mintás vászon; műanyagok textil póttanyaggal; műselyem szövetek; nem szövött textiliák;

Nemzeti lajstromozott védjegyek

pamutbársony; pamutvászon; párnahuzatok; paplanok; pehelypalan; rugalmas szövetek; selyemszövet; szövetek; textilanyagok; ágyneműk; ágytakarók; ágysterítők; gyapjú derékaljak; fejpárnák; takarók 100% merino birka; bárány és kaschmir alapanyagból.

(111) 207.241

(151) 2012.08.30.

(210) M 12 00479

(220) 2012.02.15.

(732) Vetek Mezőgazdasági Termelő és Szolgáltató Kft., Komárom (HU)

(740) Mészárosné Dónusz Katalin, SBGK Szabadalmi Ügyvivői Iroda, Budapest



(511) 5 Gyógyvizek.

32 Ásványvizek, keserű vizek, szénsavas vizek.

(111) 207.242

(151) 2012.08.30.

(210) M 11 04249

(220) 2011.12.30.

(732) Duplex-Rota Kft., Pécs (HU)

(740) dr. Juhász Gábor ügyvéd, Juhász Ügyvédi Iroda, Pécs



(511) 40 Nyomdai szolgáltatások.

(111) 207.243

(151) 2012.08.30.

(210) M 12 00480

(220) 2012.02.15.

(732) Vetek Mezőgazdasági Termelő és Szolgáltató Kft., Komárom (HU)

(740) Mészárosné Dónusz Katalin, SBGK Szabadalmi Ügyvivői Iroda, Budapest



(511) 5 Gyógyvizek.

32 Ásványvizek, keserű vizek, szénsavas vizek.

(111) 207.244

(151) 2012.08.30.

(210) M 12 00161

(220) 2012.01.18.

(732) TexPack International Kereskedelmi Kft., Mórahalom (HU)

(740) dr. Molnár Zoltán, Molnár és Tóth Ügyvédi Iroda, Szeged



(511) 16 Papír, karton és ezen anyagokból készült termékek, amelyek nem tartoznak más osztályokba; műanyag buboréklemek csomagoláshoz vagy kiszerezéshez, műanyag fóliák csomagolásra, zacskók csomagolásra papírból vagy műanyagból.

22 Kötelek, zsinegek, hálók, sátrak, ponyvák, vitorlavásznak, vitorlák, zsákok és táskák (amelyek nem tartoznak más osztályokba); párnázó és tömőanyagok (gumi és műanyagok kivételével); nyers textilstok (az osztály

betűrend szerinti jegyzékében szereplő valamennyi áru).

23 Fonalak és cérnák textilipari felhasználásra (az osztály betűrend szerinti jegyzékében szereplő valamennyi áru).

24 Textíliák és textilárúk, amelyek nem tartoznak más osztályokba.

(111) 207.245

(151) 2012.08.30.

(210) M 12 00007

(220) 2012.01.04.

(732) HSC IMPEX s.r.o., Komárno (SK)

(740) dr. Hatházi Vera, Várnai és Társai Ügyvédi Iroda, Budapest

(546)



(511) 10 Sebészeti, orvosi, fogorvosi és állatgyógyászati készülékek és műszerek, művégtagok , műszemek és műfogak; ortopédiai cikkek; sebészeti varratanyagok (az osztály betűrend szerinti jegyzékében szereplő valamennyi áru).

43 Vendéglátás (élelmezés); időleges szállásadás (az osztály betűrend szerinti jegyzékében szereplő valamennyi szolgáltatás).

44 Orvosi, higiéniai és szépségápolási ellátás; állatgyógyászati és mezőgazdasági szolgáltatások.

(111) 207.246

(151) 2012.08.30.

(210) M 11 02978

(220) 2011.09.22.

(732) Médiaszolgáltatás-támogató és Vagyonkezelő Alap, Budapest (HU)

(541) Maguk akarták

(511) 35 Reklámozás; kereskedelmi ügyletek; kereskedelmi adminisztráció; irodai munkák (az osztály betűrend szerinti jegyzékében szereplő valamennyi szolgáltatás).

38 Távközlés (az osztály betűrend szerinti jegyzékében szereplő valamennyi szolgáltatás).

41 Nevelés; szakmai képzés; szórakoztatás; sport- és kulturális tevékenységek (az osztály betűrend szerinti jegyzékében szereplő valamennyi szolgáltatás).

(111) 207.247

(151) 2012.08.30.

(210) M 11 03768

(220) 2011.11.25.

(732) Mezőkövesdi Bútoripari Kft., Mezőkövesd (HU)

(546)



(511) 20 Bútorok, tükrök, keretek; fából, parafából, nádból, gyékényből, fűzfavesszőből, szaruból, csontból, elefántcsontból, halcsontból, kagylóhéjból, ámbrából, gyöngyházból, tajtékból, és mindezek pótanyagaiból, vagy

műanyagokból készült termékek, amelyek nem tartoznak más osztályokba (az osztály betűrend szerinti jegyzékében szereplő valamennyi áru).

(111) 207.248

(151) 2012.08.30.

(210) M 12 00008

(220) 2012.01.04.

(732) HSC IMPEX s.r.o., Komárno (SK)

(740) dr. Hatházi Vera, Várnai és Társai Ügyvédi Iroda, Budapest

(546)



(511) 10 Sebészeti, orvosi, fogorvosi és állatgyógyászati készülékek és műszerek, művégtagok , műszemek és műfogak; ortopédiai cikkek; sebészeti varratanyagok (az osztály betűrend szerinti jegyzékében szereplő valamennyi áru).

43 Vendéglátás (élelmezés); időleges szállásadás (az osztály betűrend szerinti jegyzékében szereplő valamennyi szolgáltatás).

44 Orvosi, higiéniai és szépségápolási ellátás; állatgyógyászati és mezőgazdasági szolgáltatások.

(111) 207.249

(151) 2012.09.03.

(210) M 12 00918

(220) 2012.03.21.

(732) Sziget Kulturális Menedzser Iroda Kft., Budapest (HU)

(740) dr. Lendvai András, Lendvai és Szörényi Ügyvédi Iroda, Budapest

(541) Sziget

(511) 9 Hangfelvétel hordozók, hanglemezek, hangrögzítő szalagok, hangszóródobozok, hangszórók, hangosbemondók, hangvezetők, kompakt (CD) lemezjátszók, kompakt lemezek [audio-video], letölthető csengőhangok mobiltelefonokhoz, letölthető képfájlok, letölthetőzenei fájlok, színpadvilágítás-szabályozók, szoftverek, rögzített, video játékkazetták, videokamerák, videokazetták, videoképernyők, videomagnók, képmagnók, videoszalagok, videotelefonok.

16 Albumok, blokkok [papíráruk], borítékok [papíráruk], brosrák, vékony fűzött könyvek, blokkok [papíráruk], cégtáblák papírból vagy kartonból, címbélyegzők, címbélyegek, fényképek beragasztására szolgáló készülékek, fényképek [nyomtatott], fénykép tartók, fóliatasak kasírozók, laminálók [irodai cikkek], folyóiratok, hirdetőtáblák papírból vagy kartonból, hírlevelek, írásminták, képek, képregények, magazinok, revük [időszaki lapok], matricák, lehúzóképek, naptárak, noteszok, öntapadó címkék [papíráruk], plakátok, falragaszok papírból vagy kartonból, portrék, arcképek, postabélyegek, poszterek, prospektusok, szórólapok.

25 Ruházati cikkek, cipők, kalapárak (az osztály betűrend szerinti jegyzékében szereplő valamennyi áru).

35 Reklámozás; kereskedelmi ügyletek; kereskedelmi adminisztráció; irodai munkák (az osztály betűrend szerinti jegyzékében szereplő valamennyi szolgáltatás).

41 Nevelés; szakmai képzés; szórakoztatás; sport- és kulturális tevékenységek (az osztály betűrend szerinti jegyzékében szereplő valamennyi szolgáltatás).

45 Mások által egyéni igényeknek megfelelően nyújtott személyes és társadalmi jellegű szolgáltatások; biztonsági szolgáltatások személyek és vagyontárgyak védelmére.

(111) 207.253

(151) 2012.09.06.

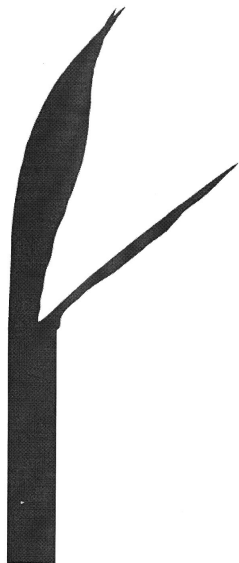
(210) M 12 00039

(220) 2012.01.06.

(732) **Danube Energy Ventures Kft., Budapest (HU)**

(740) dr. Engel Tamás, Engel Ügyvédi Iroda, Budapest

(546)



(511) 1 Ipari, tudományos, fényképészeti, mezőgazdasági, kertészeti, erdészeti vegyi termékek; feldolgozatlan műgyanták, feldolgozatlan műanyagok; trágyák; vegyi tűzoltó szerek; fémek edzésére és hegesztésére szolgáló készítmények; élelmiszerek tartósításáraszolgáló vegyi anyagok; cserzőanyagok; ipari rendeltetésű ragasztóanyagok (az osztály betűrend szerinti jegyzékében szereplő valamennyi áru).

4 Ipari olajok és zsírok; kenőanyagok; porfelszívó, portalanító és porlekötő termékek; tüzelőanyagok (beleértve a motorbenzineket) és világítóanyagok; viaszgyertyák, gyertyabelek (az osztály betűrend szerinti jegyzékében szereplő valamennyi áru).

(111) **207.254**

(151) 2012.09.06.

(210) M 11 04131

(220) 2011.12.22.

(732) **IRON & SMITH KFT., Szada (HU)**

(740) dr. Kovács Nikolett, Dr. Krajnyák & Társa Ügyvédi Iroda, Budapest

(541) **V-DISZKONT**

(511) 3 Fehérítőkészítmények és egyéb, mosásra szolgáló anyagok; tisztító-, fénycsiszító-, súroló-, és csiszolószerek; szappanok; illatszerek, illóolajok, kozmetikai cikkek, hajmosó szerek; fogkrémek (az osztály betűrend szerinti jegyzékében szereplő valamennyiáru).

5 Gyógyszerészeti és állatgyógyászati készítmények; egészségügyi készítmények gyógyászati használatra; diétás anyagok gyógyászati használatra, bébiételek; tapaszok, kötszeranyagok; fogtömő anyagok és fogászati mintázóanyagok; fertőtlenítőszeres; kártékonyállatok és növények irtására szolgáló készítmények; gombaölő szerek (fungicidek), gyomirtó szerek (herbicidek) (az osztály betűrend szerinti jegyzékében szereplő valamennyi áru).

16 Papír, karton és ezen anyagokból készült termékek, amelyek nem tartoznak más osztályokba; nyomdaipari termékek; könyvkötészeti anyagok; fényképek; papíripari cikkek, papíripari vagy háztartási ragasztóanyagok; anyagok művészek részére; ecsetek; írógépek és irodai cikkek (bútorok kivételével); tanítási és oktatási anyagok (készülékek kivételével); csomagolásra szolgáló műanyagok (amelyek nem tartoznak más osztályokba); nyomdabetűk; klisék (az osztály betűrend szerinti jegyzékében szereplő valamennyi áru).

(111) **207.255**

(151) 2012.09.06.

(210) M 12 01005

(220) 2012.03.27.

(732) Pharmatextil Gyógyászati Textilgyártó Kft 100%, Budapest (HU)

(541) Elastostar

(511) 10 Sebészeti, orvosi, fogorvosi és állatgyógyászati készülékek és műszerek, művétagok , műszemek és műfogak; ortopédiai cikkek; sebészeti varratanyagok (az osztály betűrend szerinti jegyzékében szereplő valamennyi áru).

(111) 207.256

(151) 2012.09.10.

(210) M 11 04165

(220) 2011.12.27.

(732) Brand Way & Compass Kft., Budapest (HU)

(541) Leonardo Szellemi Tulajdon Díj

(511) 41 Nevelés; szakmai képzés; szórakoztatás; sport- és kulturális tevékenységek, valamint tudományos-, szakmai-, sajtó-, zenei-, művészeti-, szórakoztatói-, sport- és kulturális díjak, valamint azzal összefüggő rendezvények szervezése és lebonyolítása; kulturális- és szakmai alapítványok működtetése és ezzel összefüggő bírálói tevékenységek.

42 Humán- és kreatív tudományokkal összefüggő szolgáltatások és ezekhez kapcsolódó alkotások kidolgozása.

45 Jogi szolgáltatások, beleértve szellemi tulajdonvédelmi, iparjogvédelmi, szerzői jogi, fogyasztóvédelmi és tisztességtelen piaci magatartás védelmére vonatkozó szolgáltatások.

(111) 207.257

(151) 2012.09.10.

(210) M 09 02718

(220) 2009.09.23.

(732) BONGRAIN S.A. (a French société anonyme), Viroflay (FR)

(740) Dr. Gödölle István szabadalmi ügyvivő, Gödölle, Kékes, Mészáros & Szabó Szabadalmi és Védjegy Iroda, Budapest

(541) AHOGY MI, MAGYAROK SZERETJÜK

(511) 29 Tej, sajt és tejtermékek; étkezési olajok és zsírok.

(111) 207.259

(151) 2012.09.12.

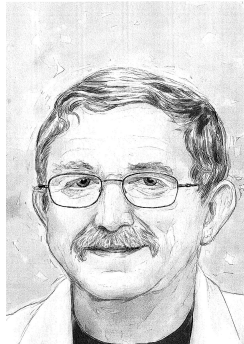
(210) M 11 04061

(220) 2011.12.19.

(732) Derma Pam Ltd., Ashdod (IL)

(740) Dr. Baruch Gábor ügyvéd, Baruch Ügyvédi Iroda, Budapest

(546)



(511) 3 Fehérítőkészítmények és egyéb, mosásra szolgáló anyagok; tisztító-, fényszerítő-, súroló-, és csiszolószerek; szappanok; illatszerek, illóolajok, kozmetikai cikkek, hajmosó szerek; fogkrémek. (az osztály betűrend szerinti jegyzékében szereplő valamennyi áru)

Nemzeti lajstromozott védjegyek

5 Gyógyszerészeti és állatgyógyászati készítmények; egészségügyi készítmények gyógyászati használatra; diétás anyagok gyógyászati használatra, bébiételek; tapaszok, kötszeranyagok; fogtömő anyagok és fogászati mintázóanyagok; fertőtlenítőszeres; kártékonyállatok és növények irtására szolgáló készítmények; gombaölő szerek (fungicidok), gyomirtó szerek (herbicidok).

(111) 207.260

(151) 2012.09.12.

(210) M 12 00139

(220) 2012.01.17.

(732) Schauer-Hungária Kereskedelmi és Szolgáltató Kft., Budapest (HU)

(740) dr. Mohos László, Dr. Mohos László Ügyvédi Iroda, Budapest

(541) IRCS

(511) 9 Hangok vagy képek rögzítésére, továbbítására, másolására szolgáló készülékek; mágneses adathordozók; hanglemezek; CD-k (kompakt lemezek), DVD-k és egyéb, digitális rögzítésű média; adatfeldolgozó berendezések, számítógépek; számítógépes szoftverek.

38 Távközlés.(az osztály betűrend szerinti jegyzékében szereplő valamennyi szolgáltatás)

42 Számítástechnikai hardver és szoftver tervezés és fejlesztés.

(111) 207.261

(151) 2012.09.12.

(210) M 11 04224

(220) 2011.12.29.

(732) Flórián Téri Gyógyszertár Bt., Budapest (HU)

(546) 

(511) 5 Gyógyszerészeti és állatgyógyászati készítmények; egészségügyi készítmények gyógyászati használatra; diétás anyagok gyógyászati használatra, bébiételek; tapaszok, kötszeranyagok; fogtömő anyagok és fogászati mintázóanyagok; fertőtlenítőszeres; kártékonyállatok és növények irtására szolgáló készítmények; gombaölő szerek (fungicidok), gyomirtó szerek (herbicidok); gyógyszerészeti készítmények.

(111) 207.262

(151) 2012.09.12.

(210) M 11 03750

(220) 2011.11.24.

(732) Debreceni Csoport Húsipari Kft., Szolnok (HU)

(740) dr. Ary Petronella, Debrecen

(541) Piccolo Szalámi

(511) 16 Papírból és kartonból készült csomagoló anyagok, csomagolásra szolgáló műanyagok, amelyek nem tartoznak más osztályba.

29 Szalámi és kolbászfélék, szárazárúk, bőrösárúk.

(111) 207.263

(151) 2012.09.12.

(210) M 12 01107

(220) 2012.04.02.

(732) Főríz István, Szeged (HU)

(541) MEZDO

(511) 9 Fényképezeti, mozgóképi berendezések és felszerelések; készülékek, tartozékok, kiegészítők, csatlakoztató, rögzítő, alátámasztó, emelő, mozgató, csillapító, stabilizáló eszközök, giroszkópos stabilizálók, akkumulátor

hátfalak fotó-, videó-, filmkamerákhoz vagy stúdió alkalmazásra; kameratartó-fejek (mounting head), távvezérelhető kamera-fejek (remote head), sínes vagy egyéb kamera-mozgató rendszerek, kamera-kránok, -jibek, kamera-kontroll eszközök, állványok, tripodok és monopodok, állványláb merevítők, gurulós kameratartók és ezek kiegészítői és szerelvényei foto- vagy mozgóképfelvétel készítéséhez és ezek megvilágításához fényformáló eszközök, kamera- és stúdiólámpák; gyorscsere-talpak, gyorscsere-adapterek, tripod-adapterek egy- és háromlábú állványokhoz és kamerákhoz; alkatrészek, részegységek és tokok, tartók, táskák az összes felsorolthoz.

35 Reklámozás; kereskedelmi ügyletek; kereskedelmi adminisztráció; irodai munkák (az osztály betűrend szerinti jegyzékében szereplő valamennyi szolgáltatás).

(111) 207.264

(151) 2012.09.12.

(210) M 12 01108

(220) 2012.04.02.

(732) Főríz István, Szeged (HU)

(546)



(511) 9 Fényképészeti, mozgóképi berendezések és felszerelések; készülékek, tartozékok, kiegészítők, csatlakoztató, rögzítő, alátámasztó, emelő, mozgató, csillapító, stabilizáló eszközök, giroszkópos stabilizálók, akkumulátor hátfalak fotó-, videó-, filmkamerákhoz vagy stúdió alkalmazásra; kameratartó-fejek (mounting head), távvezérelhető kamera-fejek (remote head), sínes vagy egyéb kamera-mozgató rendszerek, kamera-kránok, -jibek, kamera-kontroll eszközök, állványok, tripodok és monopodok, állványláb merevítők, gurulós kameratartók és ezek kiegészítői és szerelvényei foto- vagy mozgóképfelvétel készítéséhez és ezek megvilágításához fényformáló eszközök, kamera- és stúdiólámpák; gyorscsere-talpak, gyorscsere-adapterek, tripod-adapterek egy- és háromlábú állványokhoz és kamerákhoz; alkatrészek, részegységek és tokok, tartók, táskák az összes felsorolthoz.

35 Reklámozás; kereskedelmi ügyletek; kereskedelmi adminisztráció; irodai munkák (az osztály betűrend szerinti jegyzékében szereplő valamennyi szolgáltatás).

(111) 207.265

(151) 2012.09.12.

(210) M 11 03916

(220) 2011.12.08.

(732) Max-Immun Kft., Budapest (HU)

(541) Varga-gyógygomba

(511) 35 Információ és tanácsadás fogyasztóknak; kereskedelmi ügyletek; kereskedelmi adminisztráció.

(111) 207.266

(151) 2012.09.12.

(210) M 11 03917

(220) 2011.12.08.

(732) Max-Immun Kft., Budapest (HU)

(541) Max-Immun

(511) 35 Információ és tanácsadás fogyasztóknak; kereskedelmi ügyletek; kereskedelmi adminisztráció.

(111) 207.365

(151) 2012.09.18.

(210) M 11 00112

(220) 2011.01.18.

(732) Lukács Ernő, Budapest (HU)

(740) dr. Karcics Tamás, Budapest

(541) Ahol minden cent számít!

(511) 3 Fehérítőkészítmények és egyéb, mosásra szolgáló anyagok; tisztító-, fényszerítő-, súroló-, és csiszolószerek; szappanok; illatszerek, illóolajok, kozmetikai cikkek, hajmosó szerek; fogkrémek (az osztály betűrend szerinti jegyzékében szereplő valamennyiáru).

21 Eszközök, edények és tartályok háztartási és konyhai célokra; fésűk és szivacsok; kefék (az ecsetek kivételével); kefégyártáshoz használt anyagok; takarító eszközök; vasforgács; nyers vagy félig megmunkált üveg (kivéve az építéshez használt üveget);üveg-, porcelán- és fajanszárak, amelyek nem tartoznak más osztályokba (az osztály betűrend szerinti jegyzékében szereplő valamennyi áru).

35 Reklámozás; kereskedelmi ügyletek; kereskedelmi adminisztráció; irodai munkák (az osztály betűrend szerinti jegyzékében szereplő valamennyi szolgáltatás).

(111) 207.366

(151) 2012.09.18.

(210) M 11 02262

(220) 2011.07.18.

(732) Foodnet Korlátolt Felelősségű Társaság 100%, Budapest (HU)

(740) dr. Baruch Gábor, Baruch Ügyvédi Iroda, Budapest

(546) Con Panna

Tejszínhabspray

(511) 29 Tej és tejtermékek.

(111) 207.367

(151) 2012.09.18.

(210) M 10 02695

(220) 2010.09.08.

(732) Radványi Roland, Budapest (HU)

(541) CITY GRILL

(511) 25 Ruházati termékek, cipők, kalapárak (az osztály betűrend szerinti jegyzékében szereplő valamennyi áru).

35 Reklámozás; kereskedelmi ügyletek intézése.

43 Bár (szolgáltatások); gyorséttermek; kintinok, büfék, étkezdék; kávéházak; rendezvényekhez termek kölcsönzése; vendéglátóipar; étkezdék; éttermek; önkiszolgáló éttermek.

A rovat 89 darab közlést tartalmaz.

Védjegyoltalom megszűnése

Védjegyoltalom megszűnése lemondás miatt

(111) 198.279

(732) Vintage 2002. Kft., Kiskunmajsa (HU)

(740) dr. Tatár László ügyvéd, Pécs

(111) 204.751

(732) EGIS Gyógyszergyár Nyilvánosan Működő Részvénytársaság, Budapest (HU)

A rovat 2 darab közlést tartalmaz.

Védjegyoltalom törlése

(111) 193.583

(732) PANNON-AQUA '95 Zrt., Csány (HU)

(111) 196.891

(732) Masterpieces Bt., Herend (HU)

A rovat 2 darab közlést tartalmaz.

Védjegyoltalom megújítása

(111) 114.442

(732) Corning Incorporated (New York állam törvényei szerint létesült vállalat), Corning, New York (US)

(111) 114.765

(732) TÜV Rheinland InterCert Műszaki Felügyeleti és Tanúsító Kft., Budapest (HU)

(111) 115.009

(732) KOH-I-NOOR HARDTMUTH a.s., Ceské Budejovice (CZ)

(111) 115.242

(732) Knorr-Bremse AG, München (DE)

(111) 123.395

(732) CSIM Pte. Ltd., Szingapúri Köztársaság (SG)

(111) 123.692

(732) Link-Belt Construction Equipment Company, L.P., LLLP (Delaware állam törvényei szerint működő vállalat),
Lexington, Kentucky (US)

(111) 135.288

(732) J. & P. Coats, Limited, Glasgow, Scotland (GB)

(111) 135.732

(732) Mars, Incorporated, McLean, Virginia (US)

(111) 136.000

(732) Lexmark International, Inc., Greenwich, Connecticut (US)

(111) 136.512

(732) OPTIFORM NAPTÁR Kereskedelmi Kft., Szentendre (HU)

(111) 136.888

(732) Hultafors Group AB, Bollebygd (SE)

(111) 137.242

(732) Eli Lilly and Company, Indianapolis, Indiana (US)

(111) 137.370

(732) Otsuka Pharmaceutical Co. Ltd., Tokió (JP)

(111) 137.874

(732) dr. Willmar Schwabe GmbH. & Co. , Karlsruhe (DE)

(111) 138.977

(732) THE COCA-COLA COMPANY (Delaware állam törvényei szerint működő vállalat), Atlanta, Georgia (US)

(111) 170.386

(732) Bonafarm Zártkörűen Működő Részvénytársaság, Budapest (HU)

(111) 172.869

(732) Bonafarm Zártkörűen Működő Részvénytársaság, Budapest (HU)

(111) 172.963

(732) Bonafarm Zártkörűen Működő Részvénytársaság, Budapest (HU)

(111) 174.024

(732) "DOLCETTA" Kft., Budapest (HU)

(111) 174.330

(732) CSIM Pte. Ltd., Szingapúri Köztársaság (SG)

(111) 174.919

(732) Aranytopáz Kft., Szeged (HU)

(111) 175.513

(732) Aranytopáz Kft., Szeged (HU)

(111) 175.777

(732) ABO MIX Zrt., Nyíregyháza (HU)

(111) 176.042

(732) Bennovum Kft., Budapest (HU)

(111) 176.096

(732) Béres Gyógyszergyár Zrt., Budapest (HU)

(111) 176.490

(732) Bonafarm Zártkörűen Működő Részvénytársaság, Budapest (HU)

(111) 176.493

(732) CSIM Pte. Ltd., Singapore (SG)

(111) 176.601

(732) PENNY MARKET Kft., Alsónémedi (HU)

(111) 178.649

(732) MMI-IPCO, LLC, Lawrence, Massachusetts, Delaware, (US)

(111) 186.232

(732) Mars, Incorporated, McLean, Virginia (US)

(111) 188.790

(732) FOX PETROLI S.P.A., Pesaro (IT)

A rovat 31 darab közlést tartalmaz.

Vegyes védjegyközlemények

Jogutódlás

(111) 114.765

(732) TÜV Rheinland InterCert Műszaki Felügyeleti és Tanúsító Kft., Budapest (HU)

(111) 136.888

(732) Hultafors Group AB, Bollebygd (SE)

(111) 146.494

(732) LRC Products Limited, Slough (GB)

(111) 202.318

(732) Agrármarketing Centrum, Budapest (HU)

(111) 202.610

(732) Agrármarketing Centrum, Budapest (HU)

(111) 203.442

(732) JátékNet.hu Webáruház Korlátolt Felelősségű Társaság, Telki (HU)

(111) 203.501

(732) Lidl Stiftung & Co. KG, Neckarsulm (DE)

A rovat 7 darab közlést tartalmaz.

Képviseleti megbízás

(111) 135.288

(732) J. & P. Coats, Limited, Glasgow, Scotland (GB)

(740) Advopatent Szabadalmi és Védjegy Iroda, Budapest

(111) 159.091

(732) GlaxoSmithKline LLC, Corporation Service Company, Wilmington, County of New Castle, Delaware (US)

(740) SBGK Ügyvédi Iroda, Budapest

(111) 174.849

(732) Pipelife Hungária Műanyagipari Kft., Debrecen (HU)

(740) dr. Koczás János, Dr. Koczás János Ügyvédi Iroda, Budapest

(111) 174.852

(732) Pipelife Hungária Műanyagipari Kft., Debrecen (HU)

(740) dr. Koczás János, Dr. Koczás János Ügyvédi Iroda, Budapest

(111) 174.853

(732) Pipelife Hungária Műanyagipari Kft., Debrecen (HU)

(740) dr. Koczás János, Dr. Koczás János Ügyvédi Iroda, Budapest

(111) 174.854

Nemzeti vegyes védjegyközlmények

(732) Pipelife Hungária Műanyagipari Kft., Debrecen (HU)

(740) dr. Koczkás János, Dr. Koczkás János Ügyvédi Iroda, Budapest

(111) 174.856

(732) Pipelife Hungária Műanyagipari Kft., Debrecen (HU)

(740) dr. Koczkás János, Dr. Koczkás János Ügyvédi Iroda, Budapest

(111) 174.872

(732) Pipelife Hungária Műanyagipari Kft., Debrecen (HU)

(740) dr. Koczkás János, Dr. Koczkás János Ügyvédi Iroda, Budapest

A rovat 8 darab közlést tartalmaz.

Képviselő megszűnése

(111) 135.288

(732) J. & P. Coats, Limited, Glasgow, Scotland (GB)

(111) 142.102

(732) ZOOM Kulturális, Informatikai és Szolgáltató Korlátolt Felelősségű Társaság, Budapest (HU)

(111) 159.091

(732) GlaxoSmithKline LLC, Corporation Service Company, Wilmington, County of New Castle, Delaware (US)

(111) 174.849

(732) Pipelife Hungária Műanyagipari Kft., Debrecen (HU)

(111) 174.852

(732) Pipelife Hungária Műanyagipari Kft., Debrecen (HU)

(111) 174.853

(732) Pipelife Hungária Műanyagipari Kft., Debrecen (HU)

(111) 174.854

(732) Pipelife Hungária Műanyagipari Kft., Debrecen (HU)

(111) 174.856

(732) Pipelife Hungária Műanyagipari Kft., Debrecen (HU)

(111) 174.872

(732) Pipelife Hungária Műanyagipari Kft., Debrecen (HU)

(111) 176.042

(732) Bennovum Kft., Budapest (HU)

A rovat 10 darab közlést tartalmaz.

Név-, illetve címváltozás

(111) 135.288

(732) J. & P. Coats, Limited, Glasgow, Scotland (GB)

(111) 159.091

(732) GlaxoSmithKline LLC, Corporation Service Company, Wilmington, County of New Castle, Delaware (US)

(111) 174.024

(732) "DOLCETTA" Kft., Budapest (HU)

A rovat 3 darab közlést tartalmaz.

NEMZETKÖZI VÉDJEGYKÖZLEMÉNYEK

Védjegybejelentések meghirdetése

(111) 582.339

(541) PERFUFLAC

(511) 5, 10

(580) 2012.06.14.

(450) GAZ 22/2012

(111) 618.208

(541) SOGO

(511) 9

(580) 2012.06.28.

(450) GAZ 24/2012

(111) 722.582

(546)  **SABATIER**

(511) 7-8, 21

(580) 2012.06.28.

(450) GAZ 24/2012

(111) 722.728

(546)



(511) 7-8, 21

(580) 2012.06.28.

(450) GAZ 24/2012

(111) 766.551

(541) COMFORT

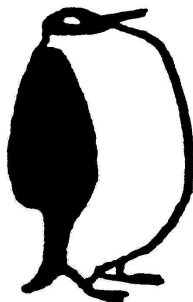
(511) 10

(580) 2012.06.28.

(450) GAZ 24/2012

(111) 861.668

(546)



(511) 17, 19

(580) 2012.06.14.

(450) GAZ 22/2012

(111) 864.053

(546)



(511) 34

(580) 2012.06.28.

(450) GAZ 24/2012

(111) 875.518

(541) DEPIWHITE

(511) 3, 5

(580) 2012.06.28.

(450) GAZ 24/2012

(111) 999.199

(541) TIETO

(511) 9, 16, 35, 37-38, 41-42, 45

(580) 2012.06.14.

(450) GAZ 22/2012

(111) 1.047.223

(541) COLORWAY

(511) 1-2, 9, 16, 37, 42

(580) 2012.06.21.

(450) GAZ 23/2012

(111) 1.107.733

(546) **LAPINTA**

(511) 18, 25, 35

(580) 2012.06.28.

(450) GAZ 24/2012

(111) 1.116.415

(546)



(511) 29-30

(580) 2012.06.14.

(450) GAZ 22/2012

(111) 1.116.418

(546)



(511) 25

(580) 2012.06.14.

(450) GAZ 22/2012

(111) 1.116.437

(546)



(511) 18, 25

(580) 2012.06.14.

(450) GAZ 22/2012

(111) 1.116.496

(541) PRESENCE

(511) 35

(580) 2012.06.14.

(450) GAZ 22/2012

(111) 1.116.507

(541) WITTE SmartDrive

(511) 6, 9, 20

(580) 2012.06.14.

(450) GAZ 22/2012

(111) 1.116.520

(546)



(511) 18, 25, 28

(580) 2012.06.14.

(450) GAZ 22/2012

(111) 1.116.524

(546)



(511) 11, 35

(580) 2012.06.14.

(450) GAZ 22/2012

(111) 1.116.550

(541) Nippon Steel & Sumitomo Metal

(511) 1-2, 4, 6-7, 9, 11-12, 16-17, 19, 21, 26, 37, 39-40, 42

(580) 2012.06.14.

(450) GAZ 22/2012

(111) 1.116.554

(546)  СБЕРБАНК

(511) 9, 35-36, 38

(580) 2012.06.14.

(450) GAZ 22/2012

(111) 1.116.638

(541) SALSA

(511) 34

(580) 2012.06.14.

(450) GAZ 22/2012

(111) 1.116.669

(541) THE BODY BEAST

(511) 9

(580) 2012.06.14.

(450) GAZ 22/2012

(111) 1.116.673

(541) BOY CHANEL

(511) 3

(580) 2012.06.14.

(450) GAZ 22/2012

(111) 1.116.697

(546) 

(511) 9, 18, 20, 22, 24-25

(580) 2012.06.14.

(450) GAZ 22/2012

(111) 1.116.702

(546) 

(511) 33

(580) 2012.06.14.

(450) GAZ 22/2012

(111) 1.116.748

(546) **CARLO PAZOLINI**

(511) 3

(580) 2012.06.14.

(450) GAZ 22/2012

(111) 1.116.752

(546) **MOPS**[®]
MONEY TRANSFERS

(511) 36

(580) 2012.06.14.

(450) GAZ 22/2012

(111) 1.116.801

(546)



(511) 3

(580) 2012.06.14.

(450) GAZ 22/2012

(111) 1.116.853

(546) **HACVI 韩彩**

(511) 25

(580) 2012.06.14.

(450) GAZ 22/2012

(111) 1.116.855

(541) **BackBüro**

(511) 35, 42

(580) 2012.06.14.

(450) GAZ 22/2012

(111) 1.116.869

(546)



(511) 25, 32-33

(580) 2012.06.14.

(450) GAZ 22/2012

(111) 1.116.874

(541) BENTOTEX

(511) 17, 19, 35

(580) 2012.06.14.

(450) GAZ 22/2012

(111) 1.116.900

(541) VINOHRADNÍČKE

(511) 33

(580) 2012.06.14.

(450) GAZ 22/2012

(111) 1.116.901

(546)  **Sweetie
& easy**

(511) 29-30

(580) 2012.06.14.

(450) GAZ 22/2012

(111) 1.116.902

(546)  **Bubu**

(511) 29-30

(580) 2012.06.14.

(450) GAZ 22/2012

(111) 1.116.903

(541) MAJSTER VINÁR

(511) 33

(580) 2012.06.14.

(450) GAZ 22/2012

(111) 1.116.904

(541) POKLAD PIVNÍČ

(511) 33

(580) 2012.06.14.

(450) GAZ 22/2012

(111) 1.116.905

(541) PIVNICNÉ

(511) 33

(580) 2012.06.14.

(450) GAZ 22/2012

(111) 1.116.947

(541) KLINMAM

(511) 10, 20, 24, 35

(580) 2012.06.21.

(450) GAZ 23/2012

(111) **1.116.959**

(541) **Macan**

(511) 12

(580) 2012.06.21.

(450) GAZ 23/2012

(111) **1.116.964**

(546)  **одноклассники**

(511) 35, 38, 42, 45

(580) 2012.06.21.

(450) GAZ 23/2012

(111) **1.116.980**

(541) **TWIN BREAK**

(511) 30

(580) 2012.06.21.

(450) GAZ 23/2012

(111) **1.116.993**

(546) 

(511) 1, 17, 19, 37

(580) 2012.06.21.

(450) GAZ 23/2012

(111) **1.117.002**

(541) **i-3**

(511) 9

(580) 2012.06.21.

(450) GAZ 23/2012

(111) **1.117.010**

(546) 

(511) 30

(580) 2012.06.21.

(450) GAZ 23/2012

(111) **1.117.119**

(546) 

(511) 29-30

(580) 2012.06.21.

(450) GAZ 23/2012

(111) 1.117.120



(511) 29-30

(580) 2012.06.21.

(450) GAZ 23/2012

(111) 1.117.121



(511) 29-30

(580) 2012.06.21.

(450) GAZ 23/2012

(111) 1.117.122



(511) 29-30

(580) 2012.06.21.

(450) GAZ 23/2012

(111) 1.117.123



(511) 29-30

(580) 2012.06.21.

(450) GAZ 23/2012

(111) 1.117.175



(511) 25, 35

(580) 2012.06.21.

(450) GAZ 23/2012

(111) 1.117.188

(546)



(511) 35

(580) 2012.06.21.

(450) GAZ 23/2012

(111) 1.117.220

(546) **log!call**
liable & competent

(511) 35-36, 41-42

(580) 2012.06.21.

(450) GAZ 23/2012

(111) 1.117.237

(546) **good**

(511) 1-2, 5, 19-21, 27, 31

(580) 2012.06.21.

(450) GAZ 23/2012

(111) 1.117.249

(541) **Indiary**

(511) 35-36, 41-42, 45

(580) 2012.06.21.

(450) GAZ 23/2012

(111) 1.117.256

(546) **MAXTOOLS**

(511) 7-8, 11, 21

(580) 2012.06.21.

(450) GAZ 23/2012

(111) 1.117.259

(546)  **Counterpain**

(511) 5, 10, 44

(580) 2012.06.21.

(450) GAZ 23/2012

(111) 1.117.325

(541) **OMSKCARBON**

(511) 1, 17, 35, 39, 42

(580) 2012.06.21.

(450) GAZ 23/2012

(111) 1.117.326

(541) VIVADENT

(511) 5, 10

(580) 2012.06.21.

(450) GAZ 23/2012

(111) 1.117.337

(541) Tetric EvoCAD

(511) 5, 10

(580) 2012.06.21.

(450) GAZ 23/2012

(111) 1.117.338

(541) SR NEXCO

(511) 5, 10

(580) 2012.06.21.

(450) GAZ 23/2012

(111) 1.117.339

(541) IPS Aptric

(511) 5, 10

(580) 2012.06.21.

(450) GAZ 23/2012

(111) 1.117.340

(541) SR Aptric

(511) 5, 10

(580) 2012.06.21.

(450) GAZ 23/2012

(111) 1.117.454

(541) AUDIUM

(511) 35

(580) 2012.06.21.

(450) GAZ 23/2012

(111) 1.117.494

(546)



(511) 36-37, 42

(580) 2012.06.21.

(450) GAZ 23/2012

(111) 1.117.496

(541) NORMEEG

(511) 5

(580) 2012.06.21.

(450) GAZ 23/2012

(111) 1.117.516

(541) ZIXADOX

(511) 5

(580) 2012.06.21.

(450) GAZ 23/2012

(111) 1.117.525

(541) FAIRLUX

(511) 9, 11

(580) 2012.06.21.

(450) GAZ 23/2012

(111) 1.117.529

(541) SIDRETELA

(511) 5

(580) 2012.06.21.

(450) GAZ 23/2012

(111) 1.117.530

(541) SIDRETELLA

(511) 5

(580) 2012.06.21.

(450) GAZ 23/2012

(111) 1.117.539

(546)



(511) 3, 5, 41, 44

(580) 2012.06.21.

(450) GAZ 23/2012

(111) 1.117.542

(546)



(511) 1, 3, 5, 20-22, 31

(580) 2012.06.21.

(450) GAZ 23/2012

(111) 1.117.549

(541) BIRD CATCHER

(511) 33

(580) 2012.06.21.

(450) GAZ 23/2012

(111) 1.117.550

(541) LIQUID LENNY

(511) 33

(580) 2012.06.21.

(450) GAZ 23/2012

(111) 1.117.551

(541) CAPTAIN~S CAT

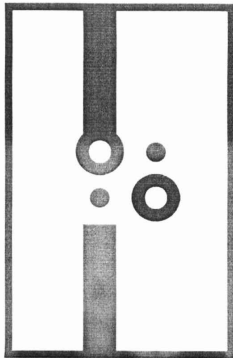
(511) 33

(580) 2012.06.21.

(450) GAZ 23/2012

(111) 1.117.565

(546)



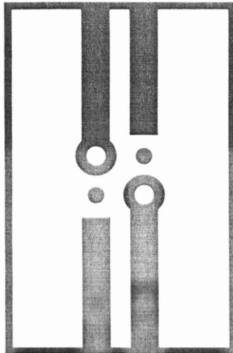
(511) 25

(580) 2012.06.21.

(450) GAZ 23/2012

(111) 1.117.566

(546)



(511) 25

(580) 2012.06.21.

(450) GAZ 23/2012

(111) 1.117.579

(541) FLAGMAN

(511) 34

(580) 2012.06.21.

(450) GAZ 23/2012

(111) 1.117.602

(541) **KRAFTWERK**

(511) 7, 11, 25

(580) 2012.06.28.

(450) GAZ 24/2012

(111) **1.117.609**

(546) *Asia Akkatt*

(511) 35, 41

(580) 2012.06.28.

(450) GAZ 24/2012

(111) **1.117.613**

(546)  **SBERBANK**
Investment banking

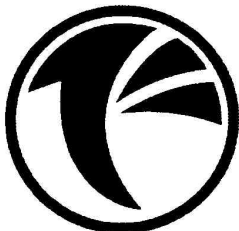
(511) 36

(580) 2012.06.28.

(450) GAZ 24/2012

(111) **1.117.624**

(546)



(511) 12

(580) 2012.06.28.

(450) GAZ 24/2012

(111) **1.117.629**

(541) **1932**

(511) 3

(580) 2012.06.28.

(450) GAZ 24/2012

(111) **1.117.701**

(546) **ABC KIDS**

(511) 25

(580) 2012.06.28.

(450) GAZ 24/2012

(111) **1.117.756**

(541) **TAI CHENG**

(511) 9

(580) 2012.06.28.

(450) GAZ 24/2012

(111) **1.117.785**

(541) **VeryBerry**

(511) 3

(580) 2012.06.28.

(450) GAZ 24/2012

(111) 1.117.801

(541) UBIFLOX

(511) 5

(580) 2012.06.28.

(450) GAZ 24/2012

(111) 1.117.808

(541) ARMANI / RISTORANTE

(511) 43

(580) 2012.06.28.

(450) GAZ 24/2012

(111) 1.117.841

(541) BONBON

(511) 3

(580) 2012.06.28.

(450) GAZ 24/2012

(111) 1.117.858

(541) XTREME ENERGY

(511) 3

(580) 2012.06.28.

(450) GAZ 24/2012

(111) 1.117.923

(546)



(511) 5, 29-30

(580) 2012.06.28.

(450) GAZ 24/2012

(111) 1.117.924

(546)



(511) 5, 29-30

(580) 2012.06.28.

(450) GAZ 24/2012

(111) 1.117.928

(541) ZELENA APTEKA

(511) 3

(580) 2012.06.28.

(450) GAZ 24/2012

(111) 1.117.930

(546) The logo for 'albiz' features the word 'albiz' in a bold, lowercase, sans-serif font. The 'a' is a light grey color, while the 'lbiz' is in a dark grey or black color.

(511) 9, 16, 35-36, 38, 41-42

(580) 2012.06.28.

(450) GAZ 24/2012

(111) 1.117.968

(546) The logo for 'Majster vinar' features the words 'Majster' and 'vinar' in a stylized, serif font. 'Majster' is in a larger, bolder font, and 'vinar' is in a smaller font below it. The background is a landscape with a sun, trees, and a field.

(511) 33

(580) 2012.06.28.

(450) GAZ 24/2012

(111) 1.117.969

(546) The logo consists of two green footprints. The soles of the feet are filled with a pattern of green leaves, symbolizing nature and sustainability.

(511) 16, 25

(580) 2012.06.28.

(450) GAZ 24/2012

(111) 1.118.016

(541) MOVADO MODERN AHEAD OF ITS TIME

(511) 14

(580) 2012.06.28.

(450) GAZ 24/2012

(111) 1.118.029

(546) The logo for 'FOOD HANOI' features the words 'FOOD' and 'HANOI' in a bold, uppercase, sans-serif font. 'FOOD' is in a white font on a dark background, and 'HANOI' is in a dark font on a light background.

(511) 30, 32

(580) 2012.06.28.

(450) GAZ 24/2012

(111) 1.118.122

(541) JSI

(511) 2-4, 7, 12

(580) 2012.06.28.

(450) GAZ 24/2012

(111) 1.118.123

(546) The logo features a red hexagon on the left and a grey, stylized geometric shape on the right, resembling a letter 'W' or a similar symbol.

(511) 2-4, 7, 12
(580) 2012.06.28.
(450) GAZ 24/2012

(111) 1.118.136
(541) TERRA MATER
(511) 9, 16, 35, 38, 41-42
(580) 2012.06.28.
(450) GAZ 24/2012

(111) 1.118.138
(546)



(511) 9, 16, 35, 38, 41-42
(580) 2012.06.28.
(450) GAZ 24/2012

(111) 1.118.209
(541) TEMPC
(511) 9
(580) 2012.06.28.
(450) GAZ 24/2012

(111) 1.118.212
(541) TOMMY
(511) 30
(580) 2012.06.28.
(450) GAZ 24/2012

(111) 1.118.233
(541) Cien
(511) 8
(580) 2012.06.28.
(450) GAZ 24/2012

(111) 1.118.248
(541) ELITE MODELS RIO GLAM GIRL
(511) 3
(580) 2012.06.28.
(450) GAZ 24/2012

(111) 1.118.281
(546) КРЕМЛЕВСКОЕ ИГРИСТОЕ
(511) 33

(580) 2012.06.28.

(450) GAZ 24/2012

(111) 1.118.304

(546)



(511) 6, 9, 16, 19, 25, 35, 39, 41-42, 45

(580) 2012.06.28.

(450) GAZ 24/2012

(111) 1.118.311

(546)



(511) 6

(580) 2012.06.28.

(450) GAZ 24/2012

(111) 1.118.378

(546) EXPODENTAL

(511) 35, 41

(580) 2012.06.28.

(450) GAZ 24/2012

(111) 1.118.386

(541) Charis

(511) 33

(580) 2012.06.28.

(450) GAZ 24/2012

(111) 1.118.424

(546) ZSMART

(511) 42

(580) 2012.06.28.

(450) GAZ 24/2012

(111) 1.118.425

(546)



(511) 12

(580) 2012.06.28.

(450) GAZ 24/2012

(111) 1.118.442

(546)



(511) 7

(580) 2012.06.28.

(450) GAZ 24/2012

(111) 1.118.507

(546)



(511) 6-7

(580) 2012.06.28.

(450) GAZ 24/2012

(111) 1.118.508

(546)



Werkzeugbau & Blechverarbeitung

(511) 6-7

(580) 2012.06.28.

(450) GAZ 24/2012

(111) 1.118.538

(546)



(511) 16, 25, 28, 30, 41

(580) 2012.06.28.

(450) GAZ 24/2012

(111) 1.118.582

(546)



(511) 29-30

(580) 2012.06.28.

(450) GAZ 24/2012

(111) 1.118.611

(541) MILKA TENDER WISHES

(511) 30

(580) 2012.06.28.

(450) GAZ 24/2012

(111) 1.118.618

(546)



(511) 18, 25-26, 35

(580) 2012.06.28.

(450) GAZ 24/2012

(111) 1.118.632

(546)



(511) 29-30

(580) 2012.06.28.

(450) GAZ 24/2012

(111) 1.118.689

(541) STARCREST

(511) 5

(580) 2012.06.28.

(450) GAZ 24/2012

(111) 1.118.706

(541) SEPTANAZ

(511) 5

(580) 2012.06.28.

(450) GAZ 24/2012

(111) 1.118.707

(541) NAIVE

(511) 25

(580) 2012.06.28.

(450) GAZ 24/2012

(111) 1.118.712

(541) FLOBIAN

(511) 5

(580) 2012.06.28.

(450) GAZ 24/2012

A rovat 125 darab közlést tartalmaz.

INTÉZMÉNYI KÖZLEMÉNYEK**Hirdetményi úton történő kézbesítés**

A döntés ügyszáma és az intézkedés száma:	A 10 25647 / 11
A döntés tárgya:	Nemzetközi védjegybejelentés elutasítása felszólalás esetén
A címzett(ek) neve(i) és utolsó ismert címe:	ETI Gida Sanayi Ve Ticaret Anonim Sirketi, Eskisehir, Organize Sanayi Bolgesi 11 Cadde (TR)

A döntés ügyszáma és az intézkedés száma:	A 10 57772 / 6
A döntés tárgya:	Nemzetközi védjegybejelentés elutasítása
A címzett(ek) neve(i) és utolsó ismert címe:	XU JIAN HUA, HuNan Province SiMaChong Village, ZhouGuanQiao Township,ShaoDong County (CN)

A döntés ügyszáma és az intézkedés száma:	A 10 70423 / 6
A döntés tárgya:	Nemzetközi védjegybejelentés elutasítása
A címzett(ek) neve(i) és utolsó ismert címe:	GENERAL MOBILE, BROOKLYN NY 11234, 1544 EAST 51 STREET (US)

A döntés ügyszáma és az intézkedés száma:	A 10 74307 / 8
A döntés tárgya:	Nemzetközi védjegybejelentés elutasítása felszólalás esetén
A címzett(ek) neve(i) és utolsó ismert címe:	Beijing Xindijia Trade Co., Ltd., Beijing, Room 1-012, 1st Floor, No. 22 Building, Xuanwumen East Street, Xuanwu District (CN)

A döntés ügyszáma és az intézkedés száma:	A 10 79324 / 6
A döntés tárgya:	Nemzetközi védjegybejelentés elutasítása
A címzett(ek) neve(i) és utolsó ismert címe:	Adarad Döküm Ürünleri Sanayi ve Ticaret Anonim Sirketi, Inegöl Bursa, Organize Sanayi Bölgesi 3. Cad. (TR)

A döntés ügyszáma és az intézkedés száma:	A 10 87109 / 9
A döntés tárgya:	Nemzetközi védjegybejelentés oltalmának elismerése felszólalás esetén
A címzett(ek) neve(i) és utolsó ismert címe:	Keresztes Attila, Budapest, 1097 Kén utca 4. (HU)

A döntés ügyszáma és az intézkedés száma:	A 77 0850 / 18
A döntés tárgya:	Határozat kijavítása
A címzett(ek) neve(i) és utolsó ismert címe:	WATKINS EUROPE, besloten vennootschap met beperkte aansprakelijkheid, Dilsen-Stokkem, B-3650 Heulentakstraat 1 (BE)

A döntés ügyszáma és az intézkedés száma:	A 94 2099 / 9
A döntés tárgya:	Nemzetközi védjegybejelentés elutasítása
A címzett(ek) neve(i) és utolsó ismert címe:	The Gates Corporation, Denver, CO 80202, 10-A3 1551 Wewatta Street (US)

A döntés ügyszáma és az intézkedés száma:	A 97 3537 / 5
A döntés tárgya:	Nemzetközi védjegybejelentés elutasítása
A címzett(ek) neve(i) és utolsó ismert címe:	SCORPION TEKSTIL ÜRÜNLERI VE TICARET LIMITED SİRKETİ, Eminönü, Istanbul, Laleli Kocaragİppasa Cad. Is,Merkezi No: 19-2/16 (TR)

Hirdetményi úton történő kézbesítés

A döntés ügyszáma és az intézkedés száma:	D 11 00127 / 2
A döntés tárgya:	Felhívás hiánypótlásra
A címzett(ek) neve(i) és utolsó ismert címe:	Kovács Lajos, Budapest, 1025 Vöröstorony u. 9/a (HU)

A döntés ügyszáma és az intézkedés száma:	M 01 03760 / 6
A döntés tárgya:	Jogutódlás tudomásulvétele
A címzett(ek) neve(i) és utolsó ismert címe:	Books in Print Könyvkiadó Bt., Budapest, 1053 Egyetem tér 5. (HU)

A döntés ügyszáma és az intézkedés száma:	M 01 06616 / 5
A döntés tárgya:	Felhívás hiánypótlásra
A címzett(ek) neve(i) és utolsó ismert címe:	DUAX Számítástechnikai és Kiadói Kft., Budapest, 1139 Frangepán u. 56. (HU)

A döntés ügyszáma és az intézkedés száma:	M 02 00822 / 14
A döntés tárgya:	OLT_TIP kijavítása
A címzett(ek) neve(i) és utolsó ismert címe:	Szentjóni Zoltán ügyvéd, Debrecen, 4001 Pf. 524. (HU)

A döntés ügyszáma és az intézkedés száma:	M 02 01036 / 10
A döntés tárgya:	Képviselteváltozás tudomásulvétele
A címzett(ek) neve(i) és utolsó ismert címe:	Sili Dóra, Sili Ügyvédi Iroda, Budapest, 1034 Bécsi út 167. I/2 (HU)

A döntés ügyszáma és az intézkedés száma:	M 02 02092 / 5
A döntés tárgya:	Képviselő megszűnésének tudomásulvétele
A címzett(ek) neve(i) és utolsó ismert címe:	Dr. Léka Andor ügyvéd, Dr. Léka Ügyvédi Iroda, Debrecen, 4025 Petőfi tér 9. (HU)

A döntés ügyszáma és az intézkedés száma:	M 02 02971 / 9
A döntés tárgya:	Képviselteváltozás tudomásulvétele
A címzett(ek) neve(i) és utolsó ismert címe:	Borbély Andrea Ügyvédi Iroda, Budapest, 1067 Teréz krt. 33. IV/31 (HU)

A döntés ügyszáma és az intézkedés száma:	M 03 01709 / 13
A döntés tárgya:	Képviselteváltozás tudomásulvétele
A címzett(ek) neve(i) és utolsó ismert címe:	Csabai és Társai Ügyvédi Iroda, Budapest, 1126 Tartsay Vilmos u. 4. (HU)

A döntés ügyszáma és az intézkedés száma:	M 05 02512 / 11
A döntés tárgya:	Képviselteváltozás tudomásulvétele
A címzett(ek) neve(i) és utolsó ismert címe:	Csabai és Társai Ügyvédi Iroda, Budapest, 1126 Tartsay Vilmos u. 4. (HU)

A döntés ügyszáma és az intézkedés száma:	M 06 00829 / 13
A döntés tárgya:	Visszavonás tudomásulvétele
A címzett(ek) neve(i) és utolsó ismert címe:	Zamostny Zsolt, Zamostny & Társai Ügyvédi Iroda, Budapest, 1065 Révay u. 10. (HU)

A döntés ügyszáma és az intézkedés száma:	M 07 00559 / 10
A döntés tárgya:	Jogutódlás tudomásulvétele

Hirdetményi úton történő kézbesítés

A címzett(ek) neve(i) és utolsó ismert címe: Páczelt László ügyvéd, Budapest, 1052 Gerlóczy u.7. (HU)

A döntés ügyszáma és az intézkedés száma: **M 07 00560 / 10**

A döntés tárgya: Jogutódlás tudomásulvétele

A címzett(ek) neve(i) és utolsó ismert címe: Páczelt László ügyvéd, Budapest, 1052 Gerlóczy u.7. (HU)

A döntés ügyszáma és az intézkedés száma: **M 07 00561 / 10**

A döntés tárgya: Jogutódlás tudomásulvétele

A címzett(ek) neve(i) és utolsó ismert címe: Páczelt László ügyvéd, Budapest, 1052 Gerlóczy u.7. (HU)

A döntés ügyszáma és az intézkedés száma: **M 11 03766 / 4**

A döntés tárgya: Védjegy lajstromozása

A címzett(ek) neve(i) és utolsó ismert címe: BarterHotel.hu Kft., Budapest, 1221 Panoráma u. 77. (HU)

A döntés ügyszáma és az intézkedés száma: **M 12 00203 / 5**

A döntés tárgya: Védjegy lajstromozása

A címzett(ek) neve(i) és utolsó ismert címe: Winkler Gábor, Szőke és Társai Ügyvédi Iroda, Budapest, 1113 Tas vezér u. 18. (HU)

A döntés ügyszáma és az intézkedés száma: **M 12 00370 / 2**

A döntés tárgya: Bejelentési díj hiányának megállapítása közösségi védjegybejelentés nemzeti bejelentéssé való átalakítására irányuló eljárásban

A címzett(ek) neve(i) és utolsó ismert címe: Retec Interface Limited, London WC2B 5SQ, 55 Drury Lane (GB)

A döntés ügyszáma és az intézkedés száma: **M 12 00370 / 3**

A döntés tárgya: Magyar nyelvű fordítás hiányának megállapítása közösségi védjegybejelentés nemzeti bejelentéssé való átalakítására irányuló eljárásban

A címzett(ek) neve(i) és utolsó ismert címe: Retec Interface Limited, London WC2B 5SQ, 55 Drury Lane (GB)

A döntés ügyszáma és az intézkedés száma: **M 12 00471 / 4**

A döntés tárgya: Védjegy lajstromozása

A címzett(ek) neve(i) és utolsó ismert címe: CARDNET Kártyarendszerek és- szolgáltatások Zártkörűen Működő Részvénytársaság, Budapest, 1033 Huszti u. 42. 4. em. (HU)

A döntés ügyszáma és az intézkedés száma: **M 12 01374 / 2**

A döntés tárgya: Felhívás hiánypótlásra

A címzett(ek) neve(i) és utolsó ismert címe: Czvek János, Samorin, 931 01 Milečno 669 (SK)

A döntés ügyszáma és az intézkedés száma: **M 12 01597 / 2**

A döntés tárgya: Felhívás nyilatkozattételre

A címzett(ek) neve(i) és utolsó ismert címe: Loványi Róbert, Loványi és Nagy Ügyvédi Iroda, Budapest, 1111 Bartók Béla út 36-38. III. em. 7. (HU)

A döntés ügyszáma és az intézkedés száma: **M 12 01661 / 2**

A döntés tárgya: Felhívás nyilatkozattételre

A címzett(ek) neve(i) és utolsó ismert címe: Bálint Andrea jogtanácsos, Budapest, 1139 Váci út 99. (HU)

A döntés ügyszáma és az intézkedés száma: **M 12 02139 / 3**

A döntés tárgya: Gyorsított eljárás lefolytatásának elrendelése

A címzett(ek) neve(i) és utolsó ismert címe: DR VÁRADI SZABOLCS, DR VÁRADI SZABOLCS ÜGYVÉDI

Hirdetményi úton történő kézbesítés

IRODA, BUDAPEST, 1243 RÁKÓCZI U. 1-5. I/2. (HU)

A döntés ügyszáma és az intézkedés száma: **M 12 02525 / 2**
A döntés tárgya: Felhívás hiánypótlásra
A címzett(ek) neve(i) és utolsó ismert címe: VESTITI 2007 Kereskedelmi és Szolgáltató Kft., Budapest, 1307 Pf. 25. (HU)

A döntés ügyszáma és az intézkedés száma: **M 12 02753 / 2**
A döntés tárgya: Felhívás hiánypótlásra
A címzett(ek) neve(i) és utolsó ismert címe: Babóne Oláry Gabriella, Budapest, 1101 Kőbányai út 29. (HU)

A döntés ügyszáma és az intézkedés száma: **M 12 02966 / 2**
A döntés tárgya: Felhívás hiánypótlásra nemzetközi védjegybejelentés továbbítására irányuló kérelemmel kapcsolatban
A címzett(ek) neve(i) és utolsó ismert címe: Horváth György, Dr. Horváth - Dr. Jakab Ügyvédi Iroda, Göd, 2131 Pesti út 81. (HU)

A döntés ügyszáma és az intézkedés száma: **M 12 02996 / 1**
A döntés tárgya: Felhívás hiánypótlásra
A címzett(ek) neve(i) és utolsó ismert címe: Topor Erika, Budapest, 1165 Jókai u. 6. (HU)

A döntés ügyszáma és az intézkedés száma: **M 91 03849 / 10**
A döntés tárgya: Védjegyoltalom megújítása
A címzett(ek) neve(i) és utolsó ismert címe: Kovács Zoltán, Székesfehérvár, 8000 Farkasdi u. 15-17. (HU)
A döntés ügyszáma és az intézkedés száma: **M 91 03849 / 9**
A döntés tárgya: Döntés visszavonása
A címzett(ek) neve(i) és utolsó ismert címe: Kovács Zoltán, Székesfehérvár, 8000 Farkasdi u. 15-17. (HU)

A döntés ügyszáma és az intézkedés száma: **M 92 04841 / 12**
A döntés tárgya: Jogutódlás tudomásulvétele
A címzett(ek) neve(i) és utolsó ismert címe: ROYALTY-CHEM Kft., Budapest, 1055 Bihari J. u. 22. I/12. (HU)

A döntés ügyszáma és az intézkedés száma: **M 92 04843 / 13**
A döntés tárgya: Jogutódlás tudomásulvétele
A címzett(ek) neve(i) és utolsó ismert címe: ROYALTY-CHEM Kft., Budapest, 1055 Bihari J. u. 22. I/12. (HU)

A döntés ügyszáma és az intézkedés száma: **M 96 00133 / 14**
A döntés tárgya: Képviselteváltozás tudomásulvétele
A címzett(ek) neve(i) és utolsó ismert címe: Csabai és Társai Ügyvédi Iroda, Dr. Csabai Marianna, Budapest, 1126 Tartsay Vilmos u. 4. (HU)

A döntés ügyszáma és az intézkedés száma: **M 99 02032 / 18**
A döntés tárgya: Védjegybejelentés elutasítása
A címzett(ek) neve(i) és utolsó ismert címe: Strasser-Józsa-Baksa Ügyvédi Iroda, dr. Strasser Tibor ügyvéd, Budapest, 1132 Csanády u. 21. (HU)

A döntés ügyszáma és az intézkedés száma: **P 00 00038 / 23**
A döntés tárgya: Végleges szabadalmi oltalom megszűnése díjfizetés elmulasztása miatt
A címzett(ek) neve(i) és utolsó ismert címe: Marton Gyula, Veszprém, 8200 Kalmár tér 26. (HU)

A döntés ügyszáma és az intézkedés száma:	P 05 00151 / 15
A döntés tárgya:	Végleges szabadalmi oltalom megszűnése díjfizetés elmulasztása miatt
A címzett(ek) neve(i) és utolsó ismert címe:	Kaltenbach László, Budapest, 1117 Hengermalom u. 14. (HU)

A döntés ügyszáma és az intézkedés száma:	P 08 00505 / 13
A döntés tárgya:	Képviselőlet megszűnésének tudomásulvétele
A címzett(ek) neve(i) és utolsó ismert címe:	Soltész Nagy Tamás, Miskolc, 3530 Király u. 8. 5/1. (HU)

A döntés ügyszáma és az intézkedés száma:	P 10 00035 / 11
A döntés tárgya:	Ideiglenes szabadalmi oltalom megszűnése díjfizetés elmulasztása miatt
A címzett(ek) neve(i) és utolsó ismert címe:	Zvada Anna, Felsőzsolca, 3561 Kőrösi Csoma Sándor u. 16. (HU) Zvada József, Felsőzsolca, 3561 Kőrösi Csoma Sándor u. 16. (HU)

A döntés ügyszáma és az intézkedés száma:	P 10 00330 / 14
A döntés tárgya:	Ideiglenes szabadalmi oltalom megszűnése díjfizetés elmulasztása miatt
A címzett(ek) neve(i) és utolsó ismert címe:	Friesz Antal, Budapest, * * (HU)

A döntés ügyszáma és az intézkedés száma:	P 11 00049 / 3
A döntés tárgya:	Értesítés a szabadalmi bejelentés közzétételéről és az újdonságkutatás elvégzéséről (A1)
A címzett(ek) neve(i) és utolsó ismert címe:	Trombitás Gábor, Szentendre, 2001 Pf. 309. (HU)

A döntés ügyszáma és az intézkedés száma:	P 11 00052 / 4
A döntés tárgya:	Szabadalmi bejelentés visszavontnak tekintése
A címzett(ek) neve(i) és utolsó ismert címe:	László Roland, Dunajváros, 2400 Kalamár út 2. fsz. 2. (HU)

A döntés ügyszáma és az intézkedés száma:	P 11 00382 / 2
A döntés tárgya:	Felhívás hitelesítési díj megfizetésére
A címzett(ek) neve(i) és utolsó ismert címe:	Budapesti Műszaki és Gazdaságtudományi Egyetem, Budapest, 1301 Pf. 49. (HU)

A döntés ügyszáma és az intézkedés száma:	P 12 00310 / 2
A döntés tárgya:	Írásos véleménnyel kiegészített újdonságkutatási jelentés készítésére irányuló kérelem visszavontnak tekintése
A címzett(ek) neve(i) és utolsó ismert címe:	Ferenczi Csaba, Budapest, 1041 Cserebogár u. 11. (HU)

A döntés ügyszáma és az intézkedés száma:	U 11 00226 / 8
A döntés tárgya:	Használati mintaoltalom megszűnése díjfizetés elmulasztása miatt
A címzett(ek) neve(i) és utolsó ismert címe:	Joseph A. Schick, Szeged, 6724 Üstökös u. 4. (HU)

A rovat 51 darab közlést tartalmaz.

SZABADALMI KÖZLÖNY ÉS VÉDJEGYÉRTESÍTŐ

a Szellemi Tulajdon Nemzeti Hivatalának hivatalos lapja

Webcím: <http://www.sztnh.gov.hu/kiadv/szkv/>

Felelős kiadó: dr. Bendzsel Miklós

Szerkesztőség: Szellemi Tulajdon Nemzeti Hivatala
1054 Budapest, Garibaldi u. 2.

Telefon: (1) 312 4400

Levélcím: Pf. 552, 1374

E-mail: sztnh@hipo.gov.hu

<http://www.sztnh.gov.hu>

Felelős vezető: Szabó Richárd

Telefon: (1) 474 5761

HU ISSN 1588–0974
