

**SZABADALMI KÖZLEMÉNYEK****Szabadalmi bejelentések közzététele****A. SZEKCIÓ - KÖZSZÜKSÉGLETI CIKKEK**

( 51 ) **A01N 59/00** (2006.01)

**A01N 59/08** (2006.01)

**A01P 1/00** (2006.01)

**A61L 2/16** (2006.01)

( 13 ) **A2**

( 21 ) **P 12 00031**

( 22 ) 2009.03.26.

( 71 ) Popov, Alexander Yulianovich, 121309 Moszkva, Fiskulturnij Proezd, d. 3, Korp. 2, kv. 93 (RU)

( 72 ) Popov, Alexander Yulianovich, 121309 Moszkva, Fiskulturnij Proezd, d. 3, Korp. 2, kv. 93 (RU)

( 54 ) **Kálium-klorátot tartalmazó antiszeptikus szer**

( 86 ) IB0905105

( 87 ) 2010109258

( 74 ) Schläfer László, DANUBIA Szabadalmi és Jogi Iroda Kft., 1051 Budapest, Bajcsy-Zs. út 16. (HU)

( 57 )

A találmány tárgya antiszeptikus szer, amely Berthollet-sót (káliumklorát, KClO<sub>3</sub>) tartalmaz, amely további komponensként kénsavat (H<sub>2</sub>SO<sub>4</sub>) és vizet (H<sub>2</sub>O) tartalmaz, ahol a készítmény fő tömege víz (H<sub>2</sub>O) és a készítmény forráspontja 100-105 °C, előnyösen 103,3 °C.

( 51 ) **A23L 1/08** (2006.01)

( 13 ) **A1**

( 21 ) **P 11 00050**

( 22 ) 2011.01.31.

( 71 ) Iván János, 1135 Budapest, Zsinór u. 44. (HU)

Tóth Gergely, 2120 Dunakeszi, Benedek Elek u. 4/c (HU)

( 72 ) Iván János, 1135 Budapest, Zsinór u. 44. (HU)

Tóth Gergely, 2120 Dunakeszi, Benedek Elek u. 4/c (HU)

( 54 ) **Különböző szilárdságú mézkészítmény**

( 74 ) Jankura János, 1102 Budapest, Körösi Csoma út 9. (HU)

( 57 )

A találmány különböző szilárdságú mézkészítmény, amely 56-84 t% mézet, 17,6-26,4 t% vizet, 2,4-3,6 t% glicerint, 2-8 t% állományjavító anyagot, adott esetben, az élelmiszeriparban használatos ízesítő, színező anyagokat, vitaminokat, ásványi anyagokat, gyógynövényeket tartalmaz.

( 51 ) **A47K 3/30** (2006.01)

( 13 ) **A1**

( 21 ) **P 10 00487**

( 22 ) 2010.09.09.

( 71 ) Jaraba Péter, 1086 Budapest, Dankó u. 40. fsz/1. (HU)

( 72 ) Jaraba Péter, 1086 Budapest, Dankó u. 40. fsz/1. (HU)

( 54 ) **Hőlégbefúvásos zuhanykabin**

- ( 57 ) A találmány tárgya hőlégbefúvásos zuhanykabin.  
A találmány szerinti megoldás lényege a zuhanykabin olyan kialakítása, amely a következőkkel jellemezhető. Először alkalmas legyen a meleg levegő zuhanytérbe juttatására. Másodszer alkalmas legyen a belső térbe juttatott levegő által okozott többlet légnyomás légelvezetéssel történő csökkentésére. Harmadszor esetlegesen alkalmas legyen az emberi test zuhanyzás közbeni, meleg légárammal történő melegítésére. Negyedszer esetlegesen alkalmas legyen az emberi test zuhanyzás utáni, meleg légárammal történő szárítására. Ötödször esetlegesen alkalmas legyen nagy erejű és változtatható irányú léglökésekkel masszázs alkalmazására. Hatodszor esetlegesen a zuhanyzás utáni szárítás műveletét fokozatosan hűlő légárammal vigye végbe.  
A találmány megvalósítására megoldás lehet az, ha a zuhanykabint melegítő, szárító és masszázsfunkcióval alakítják ki, s a szárító funkciója először meleg, majd fokozatosan hűlő légáramot használ az emberi test szárítására.

( 51 ) **A61B 5/04** (2006.01)

**A61N 1/04** (2006.01)

( 13 ) **A1**

( 21 ) **P 10 00351**

( 22 ) 2010.06.30.

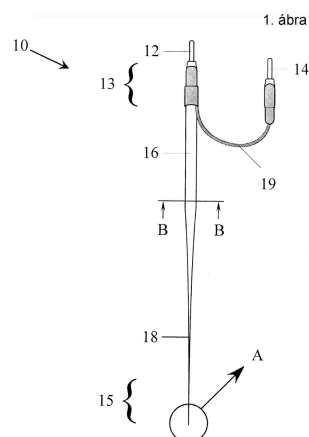
( 71 ) dr. Budai Dénes, 6723 Szeged, Retek u. 9/b 9. em. 35. (HU)

( 72 ) dr. Budai Dénes, 6723 Szeged, Retek u. 9/b 9. em. 35. (HU)

( 54 ) **Mikroelektróda és eljárás annak előállítására**

( 74 ) Szabó Zsolt, DANUBIA Szabadalmi és Jogi Iroda Kft., 1051 Budapest, Bajcsy-Zs. út 16. (HU)

- ( 57 ) A találmány tárgya mikroelektróda (10), különösen extracelluláris mérésekhez, amely tartalmaz kúposan elvékonyodó első véggel és kontakt tartománnyal ellátott második véggel rendelkező, első hosszúságú villamosan vezető munkaelektrodát (22); a munkaelektrodát (22) a második végtől induló második hosszúságban palástszerűen borító első villamosan szigetelő réteget (24), ahol a második hosszúság az első hosszúságnál kisebb; és a munkaelektrodával (22) annak kontakt tartományában galvanikusan csatlakoztatott első csatlakozót (12).  
A találmány szerinti mikroelektródán (10) az első villamosan szigetelő rétegen (24) a munkaelektroda (22) második végétől induló harmadik hosszúságban referenciaelektrodát (26) képező villamosan vezető réteg (28) van kialakítva, ahol a harmadik hosszúság a második hosszúságnál kisebb, továbbá a referenciaelektroda (26) a munkaelektroda (22) második végénél lévő részén második kontakt tartománnyal van ellátva, és a referenciaelektrodával (26) a második kontakt tartományban második csatlakozó (14) van galvanikusan csatlakoztatva.



( 51 ) **A61B 17/58** (2006.01)

( 13 ) **A1**

**( 21 ) P 11 00088**

( 22 ) 2011.02.18.

( 71 ) Sanatmetal Kft., 3300 Eger, Faiskola u. 5. (HU)

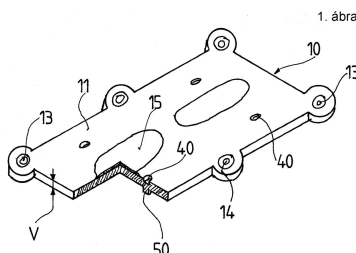
( 72 ) Farkas József, 3300 Eger, Zöldfa u. 23. (HU)

**( 54 ) Rögzítő eszköz csontdarabok összeerősítésére**

( 57 )

A találmány tárgya rögzítő eszköz csontdarabok összeerősítésére, amelynek belső oldallal és ezzel ellentétes külső oldallal rendelkező hordozóteste van, a hordozótest pedig a külső oldal és a belső oldal között húzódo nyílásokat tartalmaz.

A találmány jellegzetessége, hogy a rögzítő eszközt (1) legalább két darab, legfeljebb 2 mm átlagos vastagságú (V) hordozótest (10, 20) együttese alkotja, ahol a rögzítő eszközt (1) használati helyzetében az egyik hordozótest (10) külső oldala (12) és az azzal szomszédos másik hordozótest (20) belső oldala (21) egymással legalább részben érintkezik, valamint az egyik hordozótest (10) nyílásainak (13, 14) és a másik hordozótest (20) nyílásainak (23, 24) legalább egy része egymás fölött helyezkedik el.

**( 51 ) A61F 5/00** (2006.01)**A61F 13/15** (2006.01)**A61H 7/00** (2006.01)**( 13 ) A1****( 21 ) P 11 00090**

( 22 ) 2011.02.18.

( 71 ) Granek István, 1121 Budapest, XII. ker. Költő u. 6. (HU)

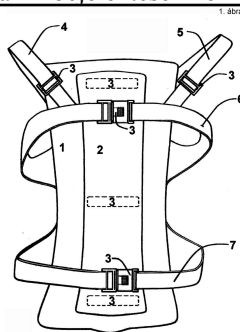
( 72 ) Granek István, 1121 Budapest, XII. ker. Költő u. 6. (HU)

**( 54 ) Eszköz gerincoszlop és környező háti területe borogatására**

( 57 )

Az eszköz vízhatlan hátlapból (1) és kisebb méretű nedvszívó betétből (2) áll, melyet oldható kötés (3) rögzít és pozicionál egymáshoz központosan. A hátlap (1) a betét (2) körül ráhagyást képez. Ezen együttest vállpántok (4, 5) mellkaspánt (6) és derékpánt (7) rögzítik a testhez akként, hogy a hátlap (1) a betéttel (2) hajlékonyan a gerincoszlopot követve a balra simul. Ezáltal a nedvesített betét (2) a gerincoszlop mentén a lumbálistól a nyaki szakaszig, teljes hosszon felfekszik a hátán és a hátlap (1) ráhagyásával a hátbőrfelületére körben felfeküdve megakadályozza, hogy a nedves betétből (2) oldal irányban nedvesség szivárojjon a környező ruházatba.

A rögzítés így került kialakításra, hogy az eszközt a kezelt személy egymaga fel- és levehesse. Unisex kialakítással, kényelmesen, életvitelszerűen a mellkasi légzést nem gátló módon hordhassa, ám az mégis kellő erővel legyen rögzített a testhez, így azt a kezelt személy, előnyösen éjszakai alvás közben is viselheti.



- ( 51 ) **A61K 8/42** (2006.01)  
**A61K 8/97** (2006.01)  
**A61Q 19/00** (2006.01)

( 13 ) **A1**

( 21 ) **P 10 00690**

( 22 ) 2010.12.28.

( 71 ) NEURO CT Pécsi Diagnosztikai Központ Kft., 7623 Pécs, Rét u 2. (HU)

( 72 ) dr. Botz Lajos 30%, 7627 Pécs, Avar u. 24. (HU)

dr. Fittler András 30%, 7625 Pécs, Antóniai u. 3. (HU)

dr. Dóczy Tamás 30%, 7631 Pécs, Kaptató u. 3. (HU)

Németh Béla 10%, 7635 Pécs, Fenyves sor 15. (HU)

( 54 ) **Hatóanyagként kapszaicint és illóolajokat együttesen tartalmazó kozmetikai készítmény, eljárás előállítására és alkalmazása**

( 57 )

A találmány tárgya kozmetikai készítmény, amely hatóanyagként kapszaicint és illóolajokat, így különösen citromolajat, fahéjkéreg-olajat, szegfűszegbimbó CO<sub>2</sub>-kivonatot és ligetszépemag-olajat, vagy ezek kombinációját kombinálva tartalmaz. A készítmény összetételének köszönhetően a technika állásából ismert készítményeknél jobb kozmetikai, különösen bőrkondicionáló hatással rendelkezik. A találmány tárgya továbbá eljárás a találmány szerinti kozmetikai készítmény előállítására, valamint a találmány szerinti készítmény kozmetikai alkalmazása.

- ( 51 ) **A61K 9/02** (2006.01)  
**A61K 9/06** (2006.01)  
**A61P 31/00** (2006.01)  
**A61P 31/18** (2006.01)

( 13 ) **A1**

( 21 ) **P 11 00129**

( 22 ) 2011.03.09.

( 71 ) dr. Milánkovits Márton, 1114 Budapest, Bartók Béla út 35. II. em. 7. (HU)

( 72 ) dr. Milánkovits Márton, 1114 Budapest, Bartók Béla út 35. II. em. 7. (HU)

( 54 ) **Többféle hatóanyagot tartalmazó gyógyszerkészítmények, főként mikrobicid direkt és indirekt HIV/AIDS ellenes valamint baktericid, fungicid, protozoa- és vírus ellenes kombinált hatással**

( 57 )

Többféle hatóanyagot tartalmazó, kombinált hatású gyógyszerkészítmények, amelyek hatóanyagaként

f) adott esetben antibiotikum, előnyösen ciprofloxacín vagy moxifloxacín; és/vagy

g) szulfonamid, előnyösen sulfamethoxazole vagy szulfadimidin és

h) trimetoprim és

i) gombaellenes hatóanyag, előnyösen nisztatin vagy más polién vegyület;

j) 5-nitroimidazol, előnyösen metronidazol vagy tinidazol vagy nimorazol

komponenseket tartalmaznak; adott esetben boraxszal és adott esetben a gyógyszerkészítésben szokásos, önmagukban ismert segéd- és/vagy adalékanyagokkal együtt.

- ( 51 ) **A61K 9/02** (2006.01)  
**A61K 9/06** (2006.01)  
**A61P 31/00** (2006.01)

( 13 ) **A1**

( 21 ) **P 11 00130**

( 22 ) 2011.03.09.

( 71 ) dr. Milánkovits Márton, 1114 Budapest, Bartók Béla út 35. II. em. 7. (HU)

( 72 ) dr. Milánkovits Márton, 1114 Budapest, Bartók Béla út 35. II. em. 7. (HU)

( 54 ) **Többféle hatóanyagot tartalmazó gyógyszerkészítmények, főként sebészeti és fogászati alkalmazásra, baktericid, fungicid, protozoa- és vírus ellenes kombinált hatással**

- ( 57 ) A találmány tárgya többféle hatóanyagot tartalmazó gyógyszerkészítmények baktericid, fungicid, protozoa- és vírus ellenes kombinált hatással, előnyösen sebkenőcs vagy fogtöméshez használható kenőcs, periodontális betegség vagy fogíny gyulladás kezelésére alkalmas készítmény, infúzióban adható gyógyszerként pedig a ceftriaxont tartalmazó készítmények, neurológiai betegségek, elsősorban amyotrophiás laterális) sclerosis kezelésére.
- Többféle hatóanyagot tartalmazó, kombinált hatású gyógyszerkészítmények, amelyek hatóanyagaként
- f) adott esetben antibiotikum, előnyösen dalacin (clindamycin) vagy, ciprofloxacín vagy moxifloxacín; és/vagy
- g) szulfonamid, előnyösen sulfamethoxazole vagy szulfadimidin és
- h) trimetoprim és
- i) gombaellenes hatóanyag, előnyösen nisztatin vagy más polién vegyület és
- j) 5-nitroimidazol, előnyösen metronidazol vagy tinidazol vagy nimorazol
- komponenseket tartalmaznak; adott esetben boraxszal és adott esetben a gyógyszerkészítésben szokásos, önmagukban ismert segéd- és/vagy adalékanyagokkal együtt.

- ( 51 ) **A61K 9/02** (2006.01)  
**A61K 9/06** (2006.01)  
**A61P 31/00** (2006.01)

( 13 ) **A1**

( 21 ) **P 11 00161**

( 22 ) 2011.03.24.

( 71 ) dr. Milánkovits Márton, 1114 Budapest, Bartók Béla út 35. II. em. 7. (HU)

( 72 ) dr. Milánkovits Márton, 1114 Budapest, Bartók Béla út 35. II. em. 7. (HU)

( 54 ) **Többféle hatóanyagot tartalmazó gyógyszerkészítmények onkológiai betegek palliatív vagy kiegészítő kezelése céljából, baktericid, fungicid, protozoa- és vírus ellenes kombinált hatással**

- ( 57 ) A találmány tárgya többféle hatóanyagot tartalmazó gyógyszerkészítmények baktericid, fungicid, protozoa- és vírus ellenes kombinált hatással, előnyösen hüvelykúp vagy sebkenőcs.
- Többféle hatóanyagot tartalmazó, kombinált hatású gyógyszerkészítmények, amelyek hatóanyagaként
- adott esetben antibiotikum, előnyösen ciprofloxacín vagy moxifloxacín; és/vagy
- szulfonamid, előnyösen sulfamethoxazole vagy szulfadimidin és
- trimetoprim és
- gombaellenes szer, előnyösen nisztatin és
- 5-nitroimidazol, így metronidazol vagy tinidazol vagy nimorazol
- komponenseket tartalmaznak; adott esetben boraxszal és adott esetben a gyógyszerkészítésben szokásos, önmagukban ismert segéd- és/vagy adalékanyagokkal együtt.

( 51 ) **A61K 9/14** (2006.01)  
**A61K 31/519** (2006.01)

( 13 ) **A1**

( 21 ) **P 11 00132**

( 22 ) 2011.03.11.

( 71 ) NanGenex Nanotechnológiai Zrt., 1031 Budapest, Záhony u. 7. (HU)

( 72 ) dr. Filipcsei Genovéva 35%, 1063 Budapest, Bajnok u. 15. I/9. (HU)

dr. Ötvös Zsolt 35%, 6640 Csongrád, Raisio u. 4. I/2. (HU)

Angi Réka 9%, 2094 Nagykovácsi, Pók u. 2. (HU)

dr. Darvas Ferenc 15%, 1016 Budapest, Lisznyai u. 15. (HU)

Heltovics Gábor 6%, 1122 Budapest, Bíró u. 12. (HU)

( 54 ) **Sildenafil Citrát nanorészecskéket tartalmazó készítmény**

( 57 )

A találmány Sildenafil Citrát nanorészecskéket tartalmazó kompozíciót, eljárást előállításukra és azok fülcseppként gyógyászati felhasználásra alkalmas kompozícióját írja le.

A találmány szerinti Sildenafil Citrát nanorészecskék átlagos részecske mérete 500 nm-nél kisebb. A Sildenafil Citrát hatékony és szelektív inhibitora a barlangos testekben található cGMP-specifikus 5-ös típusú foszfodiészteráznak (PDEV), ahol az a cGMP lebontásáért felelős. A találmány tárgyát képező nanorészecske kompozíció alkalmas mind a női, mind a férfi szexuális diszfunkció, valamint szív- és keringési betegségek kezelése (PAH).

( 51 ) **A61K 9/22** (2006.01)  
**A61K 31/554** (2006.01)

( 13 ) **A1**

( 21 ) **P 11 00207**

( 22 ) 2011.04.19.

( 71 ) EGIS GYÓGYSZERGYÁR NyRt., 1106 Budapest, Keresztúri út 30-38. (HU)

( 72 ) dr. Zsigmond Zsolt 10%, 2234 Maglód, Mátyás király u. 67. (HU)

dr. Korbély Tibor 40%, 2484 Agárd, Tél u. 96. (HU)

dr. Ujfalussy György 12.5%, 1028 Budapest, Dózsa György u. 13. (HU)

dr. Pálfi Zoltánné 12.5%, 1172 Budapest, Érdem u. 24. (HU)

dr. Horváth Zoltán 10%, 1021 Budapest, Széher út 55/a (HU)

dr. Orbán Ádám 5%, 1141 Budapest, Szederkény u. 5. (HU)

Ábrahám Krisztina 5%, 2711 Tápiószentmárton, József A. u. 11. (HU)

Bokor Zsolt Istvánné 5%, 2254 Szentmártonkáta, Tánicsics M. u. 28. (HU)

( 54 ) **Módosított hatóanyag-leadású gyógyszerkészítmény**

( 57 )

Találmány tárgya elnyújtott hatású gyógyszerforma. Közelebbről, olyan elnyújtott hatású préselt tablettá, amely quetiapine hatóanyagot tartalmazó bevont préselt granulátumokat és további segédanyagokat tartalmaz. Adott esetben a tablettá külső felületén egy vagy több bevonat van.

( 51 ) **A61K 31/4184** (2006.01)  
**A61K 9/14** (2006.01)

( 13 ) **A1**

( 21 ) **P 11 00133**

( 22 ) 2011.03.11.

( 71 ) NanGemex Nanotechnológiai Zrt., 1031 Budapest, Záhony u. 7. (HU)

( 72 ) dr. Filipcsei Genovéva 35%, 1063 Budapest, Bajnok u. 15. I/9. (HU)

dr. Ötvös Zsolt 35%, 6640 Csongrád, Raisio u. 4. I/2. (HU)

Angi Réka 9%, 2094 Nagykovácsi, Pók u. 2. (HU)

dr. Darvas Ferenc 15%, 1016 Budapest, Lisznyai u. 15. (HU)

Heltovics Gábor 6%, 1122 Budapest, Bíró u. 12. (HU)

**( 54 ) Telmisartan nanorészecskéket tartalmazó készítmény**

( 57 )

A találmány Telmisartan nanorészecskéket tartalmazó kompozíciót, eljárást előállításukra és azok fülcseppként gyógyászati célra történő felhasználásra alkalmas kompozícióját írja le.

A találmány szerinti Telmisartan nanorészecskék mérete 600 nm-nél kisebb. A Telmisartan egy angiotensin II receptor (ARB) antagonistá gyógyszer, melyet magas vérnyomás kezelésére adnak.

( 51 ) **A61K 31/565** (2006.01)

**A61P 35/00** (2006.01)

( 13 ) **A2**

( 21 ) **P 12 00203**

( 22 ) 2010.07.26.

( 71 ) ASTRAZENECA AB, SE-151 85 Södertälje, (SE)

( 72 ) DIMERY, Isaiah, William, , (US)

WEBSTER, Alan, , (GB)

**( 54 ) Fulvesztrant 500 mg-os adagolásban előrehaladott emlőrák kezelésére**

( 86 ) GB1051228

( 87 ) 2011012885

( 74 ) dr. Somfai Éva, Somfai és Társai Iparjogi Kft., 1137 Budapest, Pozsonyi út 38. (HU)

( 57 )

A találmány tárgya 500 mg dózisú fulvesztrant alkalmazása előrehaladott állapotú emlőrákban szenvedő, posztmenopauzában levő nők kezelésében, akik betegsége súlyosbodott, vagy kiújult az endokrin terápia mellett. A találmány a készítményre és előállítására is vonatkozik.

( 51 ) **A61P 29/00** (2006.01)

**A61K 31/01** (2006.01)

**A61K 31/085** (2006.01)

( 13 ) **A1**

( 21 ) **P 11 00057**

( 22 ) 2011.02.02.

( 71 ) dr. Kroó Norbert, 1125 Budapest, Galgóczy u. 51/b (HU)

Kroó Erik, 4930 New Zealand, 47 Hospital street Dannevirke (NZ)

( 72 ) dr. Kroó Norbert, 1125 Budapest, Galgóczy u. 51/b (HU)

Kroó Erik, 4930 New Zealand, 47 Hospital street Dannevirke (NZ)

**( 54 ) Új, széles spektrumú, kis molekulájú, bőrön keresztül ható fájdalomcsillapító gyógyszer**

( 57 )

A találmány tárgya két, kis molekulájú aromás vegyületet tartalmazó fájdalomcsillapító kenőcs, amely bőrön keresztül használva alkalmas széles spektrumú, hosszú ideig tartó hatású és minimális mellékhatású lokális fájdalomcsillapítóként.

Még eredményesebb hatások érhető el, ha a kémiai hatóanyag növényi extrakcióból nyert anyaggal keverve

## Szabadalmi bejelentések közzététele

kerül használatba. Ilyen extraktum nyerhető például korpafüből.

A két vegyület: diphenyl éter (a) és biphenyl (B), amelyeket külön-külön, együtt vagy az extrahált anyaggal keverve eredményesen használhatják különböző típusú fájdalomcsillapítóként.

( 51 ) **A63C 19/10** (2006.01)

**F25C 3/00** (2006.01)

( 13 ) **A1**

( 21 ) **P 10 00563**

( 22 ) 2010.10.21.

( 71 ) Daneeka Invest Kft., 1117 Budapest, Fehérvári út 80. (HU)

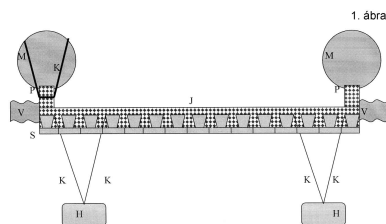
( 72 ) Neve nem feltüntethető

Neve nem feltüntethető

( 54 ) **Úszó műjégpálya**

( 57 )

Vízfelszínen (V) lebegő (J) jégpálya, mely monolitikusan fagyasztott (P) jégpereme révén terheléssel is úszóképes és a hullámok betörése ellen (M) mellvéddel körükerített, mely (K) kötelekkel van a jégperemhez erősítve. A jég kialakítását (K) kötelekkel (H) horgonyokhoz rögzített hőszigetelő lebegő (S) segédrendszer segíti, melynek bordázott kialakítása merevítő jéggerendákat képez a pálya lefagyasztásakor, és feltekerve vagy összehajtva szállítható.



( 51 ) **A63F 5/00** (2006.01)

( 13 ) **A1**

( 21 ) **P 10 00634**

( 22 ) 2010.11.26.

( 71 ) Marton András, 1158 Budapest, Madách u. 13. (HU)

Siba László, 2089 Telki, Szellő u. 41. (HU)

( 72 ) Marton András, 1158 Budapest, Madách u. 13. (HU)

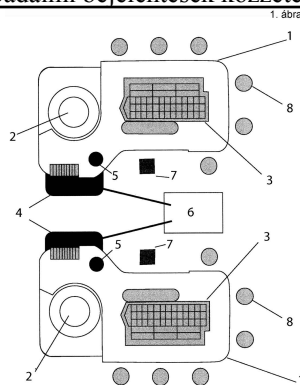
Siba László, 2089 Telki, Szellő u. 41. (HU)

( 54 ) **Rulett asztal zseton számlálóval "jackpot" játékhoz**

( 57 )

A találmány rulett asztal zseton rendezővel (1) és számlálóval (4) jackpot játékhoz. A találmány lényege, hogy a konvencionális rulett asztalba olyan zseton rendező és számológép (4) van beépítve, mely jackpot kijelzőt (6) vezérel, mely folyamatosan tájékoztatja a játékosokat az aktuálisan várható jackpot nyereményről.





( 51 ) A63F 7/38 (2006.01)

A63F 7/24 (2006.01)

( 13 ) A1

( 21 ) P 10 00686

( 22 ) 2010.12.23.

( 71 ) Prágai Sándor, 8100 Várpalota, Loncsosi u. 64/a (HU)

( 72 ) Prágai Sándor, 8100 Várpalota, Loncsosi u. 64/a (HU)

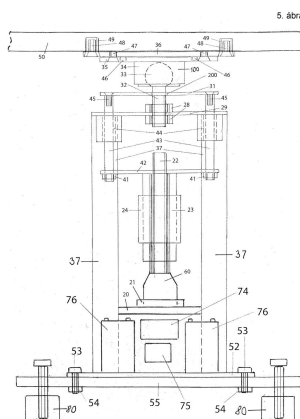
( 54 ) **Egylábú billenő asztal, célszerűen játékasztal**

( 57 )

Az egylábú billenő asztal, amelynek egy lába (900) van és a láb (900) tetejének közepén gömbcsukló (100) van beépítve, a gömbcsuklóra (100) az asztallap (50) a súlypontjában van rászelve és ezáltal az asztallap (50), a kormány (500) - melynek alkalmazása nem követelmény, de könnyebbé teszi az asztal használatát, mozgásával bármely irányba egyforma könnyedséggel billenthető, hogy billentéssel mozgatták a kívánt irányba az asztalon lévő eszközöket, tárgyakat.

Az egylábú billenő asztal kialakításának az a célja, hogy az asztalon lévő eszközök, tárgyak mozgását a kívánt irányba, csak az asztallap billentésével végzik.

Az egylábú billenő asztalt mindegy, hogy milyen célból használják - játékra, készségfejlesztésre vagy képesség felmérésre -, minden esetben az asztallap (50) kiindulási pozíciója vízszintes. Ezt egy távirányítású elektromechanikai zár biztosítja, azaz vízszintes helyzetben rögzíti az asztal lapját. Az asztallap (50) vízszintes rögzítését más módon is megtehetik, például hidromechanikai vezérléssel, karos alátámasztással, vagy más, - célszerűen, olyan módon, amelyet könnyen tudnak működtetni.



( 51 ) A63F 9/08 (2006.01)

( 13 ) A1

( 21 ) P 11 00024

( 22 ) 2011.01.18.

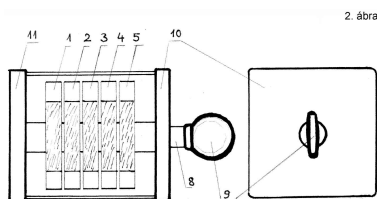
( 71 ) Kovács István, 2711 Tápiószentmárton, Vörösmarty u. 16. (HU)

( 72 ) Kovács István, 2711 Tápiószentmárton, Vörösmarty u. 16. (HU)

( 54 ) **"Széf" logikai és ügyességi játék**

( 57 )

A találmány tárgya a „Széf” elnevezésű térbeli logikai és ügyességi játék. Egyik lehetséges kiviteli alakját tekintve négy síklappal határolt szekrény, amelyeket elő és hátlap fog össze. Legalább az egyik síklap átlátszó. Az előlap közepén átmenő furatban célszerűen illeszkedő (8) kulcsot helyeztünk, amelynek (9) fogantyúja a szekrényből kiáll. A kulcs szára egy csőszerű tengelybe illeszkedik, amelyen több mint három egyforma átmérőjű és szélességű (1, 2) kerék van felfűzve, melyeket két oldalról távtartó gyűrűk fognak közre. A kerekek együttesen egy hengernek látszanak, de önállóan elmozdulni képesek a (8) kulcs használata során. A kerekek henger palástja három, vagy több hosszanti osztásban megkülönböztető színezéssel, vagy egyéb célszerűen kialakított jelzéssel van ellátva. A játék néhány fém alkatrész kivételével előnyösen műanyagból gyártható.



## B. SEKCIÓ - IPARI MŰVELETEK ÁLTALÁBAN ÉS SZÁLLÍTÁS

( 51 ) **B01D 53/62** (2006.01)

**F23J 15/00** (2006.01)

( 13 ) **A1**

( 21 ) **P 10 00667**

( 22 ) 2010.12.16.

( 71 ) Lázár Edina 30%, 2855 Bokod, 5. u. 34/4. (HU)

Urbán István 70%, 2890 Tata, Vasút u. 51. (HU)

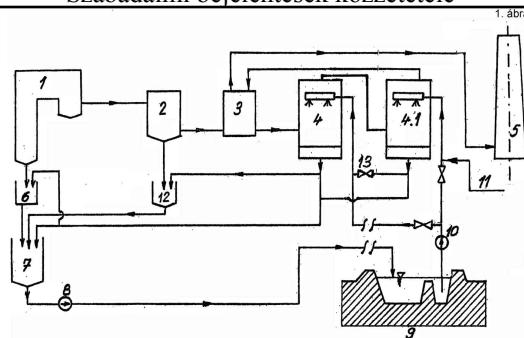
( 72 ) Lázár Edina 30%, 2855 Bokod, 5. u. 34/4. (HU)

Urbán István 70%, 2890 Tata, Vasút u. 51. (HU)

( 54 ) **Eljárás füstgáz széndioxid tartalmának csökkentésére főleg magas mészkő (CaCO<sub>3</sub>) tartalmú szenek eltüzelésére szolgáló kazánokhoz**

( 57 )

A találmány eljárás füstgáz szén-dioxid tartalmának csökkentésére, főleg magas mészkő (CaCO<sub>3</sub>) tartalmú szenek, (többnyire barnaszenek) eltüzelésére szolgáló kazánhoz, melynek során a füstgázt pernyeleválasztás, mosás és kéntelenítés után vezetjük a kéménybe, a salakot és a füstgázból leválasztott pernyét pedig vízzel zagytérre szállítják, az eljárás lényege, hogy a zagytéren (9) kiképzett ülepítő tó vizével mossuk a füstgázt önmagában ismert második gázmosóban (4.1), a mosás közben lehűlt füstgázt az első gázmosóba (4) irányított füstgázzal melegítik, majd kéménybe (5) vezetik, az első és a második gázmosóból (4, 4.1) a vizet és a szilárd csapadékot, valamint a pernyeleválasztóból (2) kikerülő pernyét a kazán megtört salakját is befogadó zagymedencébe (7) vezetik, majd a zagytérre (9) szállítják.



( 51 ) **B05B 3/04** (2006.01)

( 13 ) **A1**

( 21 ) **P 10 00490**

( 22 ) 2010.09.09.

( 71 ) Jaraba Péter, 1086 Budapest, Dankó u. 40. fsz/1. (HU)

( 72 ) Jaraba Péter, 1086 Budapest, Dankó u. 40. fsz/1. (HU)

( 54 ) **Forgótárcsás zuhanyfej**

( 57 )

A találmány tárgya forgótárcsás zuhanyfej.

A találmány szerinti megoldás lényege a zuhanyfej olyan kialakítása, amely a következőkkel jellemezhető.

Először a kiömlő nyílásait tartalmazó tárcsája folyamatos körbeforgásra alkalmas legyen. Másodszor a kiömlő nyílásait tartalmazó tárcsáját a kiömlő vízszög forgassa körbe. Harmadszor esetlegesen a forgótárcsa forgása a vízszög kiömlésének leállítása / elindítása nélkül is leállítható / elindítható legyen.

A találmány megvalósítására megoldás lehet az, ha a zuhanyfej kiömlő nyílásait tartalmazó tárcsa a középpont 3 cm átmérőjű körzetében nem tartalmaz kiömlő nyílásokat, a zuhanyfej kiömlő nyílásait tartalmazó tárcsát pedig a vízszög leállíthatóan/elindíthatóan mozgatja.

( 51 ) **B21D 35/00** (2006.01)

**B23P 17/00** (2006.01)

( 13 ) **A1**

( 21 ) **P 11 00236**

( 22 ) 2011.05.05.

( 71 ) Kirchoff Automotive Deutschland GmbH, 57439 Attendorn, Am Eckenbach 30 (DE)

( 72 ) Reimund Teipel, 59889 Eslohe, Am Muttenberg 3 (DE)

Jens Schmidt, 51580 Reichshof, Morkensiefen 7 (DE)

Markus Löcker, 57413 Finnentrop, Im Falker 46a (DE)

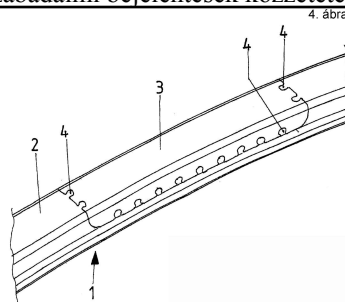
( 54 ) **Eljárás idomdarab előállítására**

( 30 ) 102010016945.5 2010.05.14. DE

( 74 ) Erdély Péter, DANUBIA Szabadalmi és Jogi Iroda Kft., 1051 Budapest, Bajcsy-Zsilinszky út 16. (HU)

( 57 )

A találmány szerinti eljárás idomdarab (1) előállítására félgyártmányból (2), különösen edzhető acél platinából, amelynél a félgyártmány (2) hevítésre kerül ausztenitesedési hőmérsékletre, majd ezt követi az alakítás és a nemesítés. A félgyártmány (2) legalább egy kivágása vagy szelete eltávolításra kerül ki- vagy levágás által, és ezt követően a kivágás, vagy szelet helyére a félgyártmánytól (2) eltérő vastagságú, és/vagy anyagú, és/vagy anyagi tulajdonságú lapos betét (3) kerül. A betét a félgyártmánnyal (2), annak érintkező széle vagy vonala mentén összehegesztésre kerül, majd ezt követően történik a teljes idomdarab (1) felmelegítése, alakítása, és nemesítése.



( 51 ) **B29C 44/50** (2006.01)

**B29C 45/12** (2006.01)

( 13 ) **A1**

( 21 ) **P 11 00726**

( 22 ) 2011.12.28.

( 71 ) Greiner Perfoam GmbH, 4550 Kremsmünster, Greinerstrasse 70. (AT)

( 72 ) Riepl Roland, 4400 Steyr, Punzerstrasse 38 (AT)

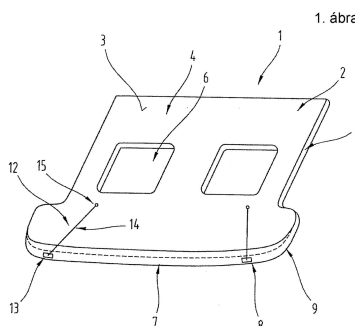
( 54 ) **Alkatrész**

( 30 ) 2155/2010 2010.12.29. AT

( 74 ) dr. Kereszty Marcell , Gödölle, Kékes, Mészáros & Szabó Szabadalmi és Védjegy Iroda, 1024 Budapest, Keleti Károly u. 13/b (HU)

( 57 )

A találmány tárgya gépjárműhöz való, többrétegű alaptesttel (2) és legalább egy vágott peremmel (8) rendelkező alkatrész (1), amelynél peremelem (9) kialakításához a vágott perem (8) legalább egy műanyaggal körbe van habosítva vagy körbe van fröccsöntve.



( 51 ) **B41J 3/32** (2006.01)

**B41M 3/16** (2006.01)

**G09B 21/00** (2006.01)

( 13 ) **A1**

( 21 ) **P 11 00141**

( 22 ) 2011.03.16.

( 71 ) Farkas György Géza, 1131 Budapest, Madridi u. 7. (HU)

( 72 ) Farkas György Géza, 1131 Budapest, Madridi u. 7. (HU)

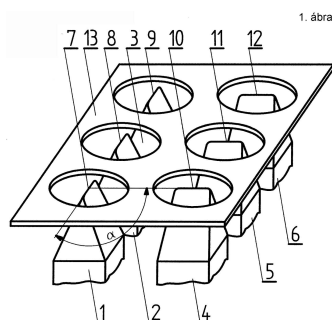
( 54 ) **Bőrérzékeléses impulzusvektor-kijelző kontaktfelülete**

( 57 )

A találmány impulzusvektoros kijelző kontaktfelülete hagyományos Brailletől eltérő kiképzésének és elhelyezésének specifikációjára terjed ki, amely segítségével ezen kijelzőtípus energiaigénye csökken, növelve az akkuidőt, kijelzési jellemzői javulnak, miáltal az egyoszlopos Braille karakterek egyértelműen azonosíthatók,

## Szabadalmi bejelentések közzététele

illetve a nem használt kombinációk is kódolhatók. A fenti előnyök azáltal jönnek létre, hogy a kontaktfelületek tompított élszakaszokként (7, 8, 9, 10, 11, 12) vannak kiképezve, amelyek oszloponként egymásra merőlegesen ( $\alpha=90^\circ$ ).



( 51 ) B62K 15/00 (2006.01)

( 13 ) A1

( 21 ) P 11 00082

( 22 ) 2011.02.16.

( 71 ) Moveo Zrt., 9941 Óriszentpéter, Baksaszer u. 1/a (HU)

( 72 ) Hegedűs Zsolt 40%, 3013 Ecséd, Táncsics u. 2. (HU)

Üveges Péter József 30%, 2045 Törökbálint, Október 6. u. 8. (HU)

Hivessy Géza József 20%, 9941 Óriszentpéter, Baksaszer 21. (HU)

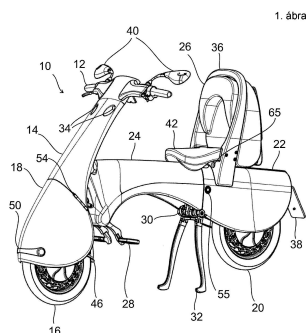
dr. Slezák Tamás 10%, 9200 Mosonmagyaróvár, Damjanich u. 12. (HU)

( 54 ) **Összecsukható kétkerekű jármű**

( 74 ) Kereszty Marcell, Gödölle, Kékes, Mészáros & Szabó Szabadalmi és Védjegy Iroda, 1024 Budapest, Keleti Károly u. 13/b (HU)

( 57 )

A találmány összecsukható kétkerekű jármű (10), amelynek első kereket (16) és hátsó kereket (20) tartó , szerkezete legalább részben önhordó héjszerkezetként van kialakítva, a önhordó héjszerkezet tartalmaz az első kerék (16) tengelyét tartó orrelemet (18), az orrelemhez (18) az első kerék (16) tengelyére keresztirányú csuklóval (54) csuklósan csatlakozó, kormányerőátvitelt biztosító frontelemet (14), a frontelemhez (14) a hátsó kerék (20) tengelyével párhuzamos csuklóval (86) csuklósan csatlakozó középelemet (24), valamint a középelemhez (24) a hátsó kerék (20) tengelyével párhuzamos tengely (30) segítségével csuklósan csatlakozó, a hátsó kerék (20) tengelyét tartó farelemet (22).



( 51 ) B63H 9/06 (2006.01)

( 13 ) A1

( 21 ) P 11 00102

( 22 ) 2011.02.23.

( 71 ) Fekete László, 2045 Törökbálint, Kerekdomb u. 44. (HU)

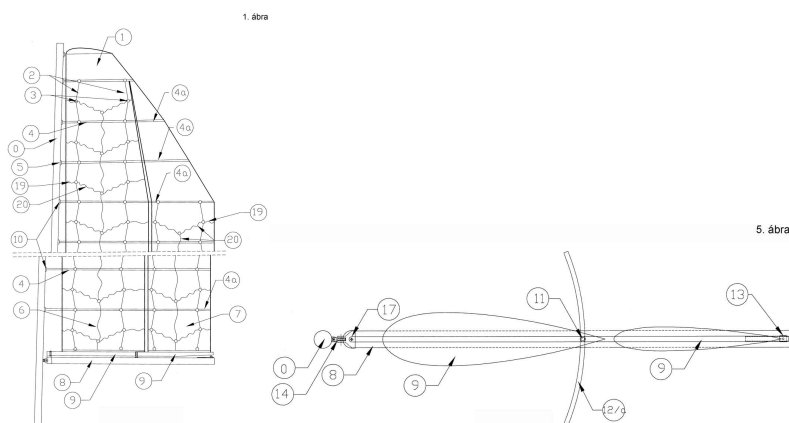
( 72 ) Fekete László, 2045 Törökbálint, Kerekdomb u. 44. (HU)

**( 54 ) Szárnyprofil alakú vitorlából álló vitorlarendszer vitorláhajókhoz és a hozzá tartozó kettős vitorlarúd**

( 57 )

A bejelentés tárgya két szárnyprofil alakú, belül üreges, rugalmas falú egymás mögött elhelyezett vitorlatestből (6, 7) álló vitorlarendszer, melynek felhúzott állapotban a merevségét több egymás fölött elhelyezett vízszintes merevítő bordák (4, 4a) és a közöttük lévő távtartó karok (2) biztosítják. A merevítő karok (2) a vitorlák belsejéből eltávolíthatók, vagy csuklós kiképzésűek, így azok összecukásával a vitorlák összecukhatók ill. leengedhetők. A két egymás mögött elhelyezkedő vitorlatest (6, 7) egymáshoz viszonyított helyzete az elmozdulásukat biztosító vitorlamozgató idomok (15) és a hozzá csatlakozó mozgató segédkötelek (16), valamint a mozgást irányító speciális kettős vitorlarúddal változtatható.

A kettős vitorlarúd egy alsó merev (8) és egy csuklós vitorlarúdból (9) áll. A merev (8) és a csuklós vitorlarudak (9) a vitorlatestek íveltségét biztosító mozgását a két vitorlarúd közötti kapcsolatot biztosító csuklás rögzítő elem (17) és a hosszállító sín (13a) a hozzá tartozó kocsi (13), valamint az ívelségállító sín (13a) és kocsi (13) biztosítja.



( 51 ) **B65D 1/02** (2006.01)

**A63H 33/10** (2006.01)

( 13 ) **A1**

( 21 ) **P 11 00044**

( 22 ) 2011.01.25.

( 71 ) Halmos László, 1164 Budapest, Budapesti út 157/b. (HU)

( 72 ) Halmos László, 1164 Budapest, Budapesti út 157/b. (HU)

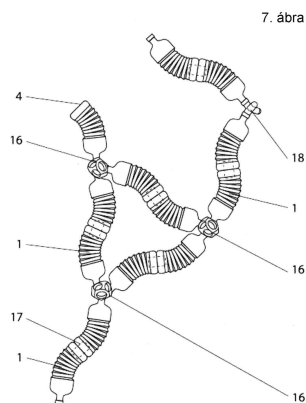
**( 54 ) Rugalmas palackokból összeállított térbeli alakzat, elsősorban játék**

( 74 ) dr. Jakab Judit, SBGK Szabadalmi Ügyvivői Iroda, 1062 Budapest, Andrássy út 113. (HU)

( 57 )

A találmány tárgya rugalmas palackokból összeállított térbeli alakzat, elsősorban játék, amelynek legalább két, görbíthető rugalmas palackja (1) van. A görbíthető rugalmas palacknak (1) belső teret meghatározó, forgástestet képező, önmagában zárt, rugalmas oldalfala, a palack oldalfalához csatlakozó, legalább egy kiöntőcsőrel (5) ellátott nyaka, és a palackot (1) lezáró, a palack belső terébe benyúló mélyedést tartalmazó talpa (4) van. Az oldalfalon a palack forgástengelyére merőlegesen legalább egy redő van kialakítva. Minden egyes redőt két, egymással tompaszöget bezáró palást alkot, ahol a palástok felülete eltérő méretű. A palástok egymással perem mentén találkoznak, és mindegyik redő saját anyagából képzett csuklóelemekkel csatlakozik a másik redőhöz és az oldalfalhoz. Az erőzáróan öntartó redőnek két stabil egyensúlyi helyzete van, és a redő az egyik egyensúlyi helyzetből a másik egyensúlyi helyzetbe hozható a palack nyakának és/vagy talpának a forgástengelyre merőleges irányú hajlításával, és forgástengely irányú megnyomásával vagy meghúzásával, és ezzel legalább a perem egy része mentén a kisebb felületű palástonak a nagyobb felületű palást alá bepattantásával vagy az alól kipattantásával.

A találmány lényege, hogy az egyik palack (1) kiöntőcsőre (5) és/vagy talpa (4) a másik palack (1) kiöntőcsőrel (5) vagy talpával (4) kapcsolóelemen (16, 17, 18) keresztül oldható kötéllel van összekapcsolva.



( 51 ) **B65D 65/00** (2006.01)

**C08L 3/00** (2006.01)

( 13 ) **A1**

( 21 ) **P 11 00264**

( 22 ) 2010.12.13.

( 71 ) Krajcár Csomagolóanyagipari Kft. 40%, 9641 Rábapaty, Rákóczi u. 91. (HU)

Pannon Egyetem 60%, 8201 Veszprém, Egyetem u. 10. (HU)

( 72 ) dr. Bartha László 25%, 8200 Veszprém, Billege u. 3. (HU)

Krajcár Zsolt 20%, 9641 Rábapaty, Rákóczi u. 91. (HU)

dr. Szakácsné dr. Földényi Rita 10%, 8200 Veszprém, Veszprémvölgyi u. 51. (HU)

Varga Csilla 25%, 8227 Felsőörs, Kinizsi u. 15. (HU)

Vörös Józsefné 10%, 9641 Rábapaty, Rákóczi u. 91. (HU)

Kugler Tamás 10%, 9641 Rábapaty, Rákóczi u. 91. (HU)

( 54 ) **Eljárás biológiailag lebomló, keményítő alapú kompozit félkésztermékek előállítására, csomagolóanyag gyártás céljára**

( 74 ) dr. Szabó Mária, 9700 Szombathely, Semmelweis u. 2-6. (HU)

( 57 )

A találmány szerinti megoldás burgonyakeményítő, glicerin, szorbit, növényi olaj származékok, polietilén gliokol összekeverésére, amelynek során az összekeverés után a masszát 5 mm vastagságú rétegben tálcán helyezik el és szárító szekrényben 80 °C-on 48 órán keresztül, majd 110 °C-on további 48 órán át szárítják, majd a vázalkotó polimerrel extrudálják kész terméké. A kész termék 2/5 (40%-ban) burgonya keményítő+3/5 (60 %-ban) EVA.

( 51 ) **B65D 83/62** (2006.01)

**B65D 83/14** (2006.01)

( 13 ) **A1**

( 21 ) **P 11 00046**

( 22 ) 2011.01.28.

( 71 ) Jaraba Péter, 1086 Budapest, Dankó u. 40. fsz/1. (HU)

( 72 ) Jaraba Péter, 1086 Budapest, Dankó u. 40. fsz/1. (HU)

( 54 ) **DISZKRÉT HAJTÓANYAGÚ SZÓRÓPALACK**

( 57 )

A találmány tárgya diszkrét hajtóanyagú szórópalack.

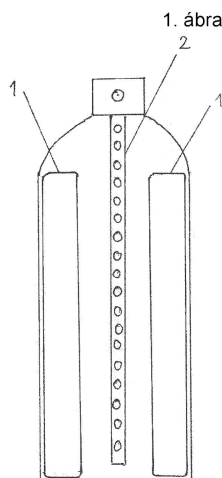
A találmány szerinti megoldás lényege a szórópalack olyan kialakítása, amely a következőkkel jellemezhető.

Először a kijuttatandó anyag és a kijuttatásra használt hajtógáz vagy hajtófolyadék elszigetelten, különálló tasakokban van jelen. Másodszer a kijuttatásra használt hajtógázt vagy hajtófolyadékot tartalmazó tasak belső nyomása eredményezi azt a nyomóhatást, amellyel a kijuttatásra használt hajtógázt vagy hajtófolyadékot

## Szabadalmi bejelentések közzététele

tartalmazó tasak kinyomja a kijuttatandó anyagot a kijuttatandó anyagot tartalmazó tasakból.

A találmány megvalósítására megoldás lehet az, ha a szórópalackot az 1. ábrán látható módon alakítják ki, ahol a szórópalackban a körgyűrűként elhelyezkedő 1 műanyag tasakban lévő hajtógáz a tasak által körülfogott folyadékokat vagy gázt a 2 lyukacsos csövön át a környezetbe juttatja.



( 51 ) B65D 90/02 (2006.01)

B65D 88/02 (2006.01)

( 13 ) A1

( 21 ) P 11 00184

( 22 ) 2011.04.05.

( 71 ) Jan Topol, 18000 Prague 8, Bulovka 480/15 (CZ)

( 72 ) Jan Topol, 18000 Prague 8, Bulovka 480/15 (CZ)

( 54 ) **Eljárás acéltartályok korrózióvédelmére, továbbá korrózió ellen védett acéltartályok**

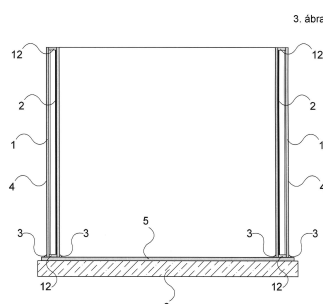
( 30 ) 2010-266 2010.04.06. CZ

( 74 ) dr. Krajnyák András, ABK Dr. Krajnyák & Társa Ügyvédi és Szabadalmi Iroda, 1012 Budapest, Logodi u. 5-7. (HU)

( 57 )

A találmány tárgya egyrészt egy eljárás egy vagy több acéllemez rétegből gyártott, vízgyűjtő és vízkezelő acéltartály korrózióvédelmére, amelynek során a tartály minden egyes acél alkotóelemét külső oldalán, belső oldalán és minden élén hőre lágyuló részekkel vonják be úgy, hogy az acél alkotóelemeket tartalmazó belső teret elválasztják a külső környezettől, és az ily módon gyártott kompakt panelokat a tartály alakjának a kialakításához egymáshoz hegesztik.

A találmány tárgya másrészt egy korrózió ellen védett vízgyűjtő és vízkezelő acél tartály, amelynek oldalfalai a tartály aljával vannak összekötve. A tartály oldalfalait (4) három réteg alkotja, ahol a külső réteg (1) hőre lágyuló anyagból készült, a belső réteg (2) acélból készült, és a belső réteg egyetlen kompakt egységgé összeerősített, hőre lágyuló műanyag alkotóelemek révén el van választva a külső környezettől.





## C. SEKCIÓ - VEGYÉSZET ÉS KOHÁSZAT

- ( 51 ) **C01B 3/00** (2006.01)  
**B01J 7/00** (2006.01)  
**B01J 7/02** (2006.01)  
**C01B 3/06** (2006.01)  
**C01B 3/08** (2006.01)
- ( 13 ) **A1**
- ( 21 ) **P 11 00049**
- ( 22 ) 2011.01.28.
- ( 71 ) dr. Szász Gábor 16%, Budapest, (HU)  
Trombitás Gábor 6%, 2000 Szentendre, Rév u. 1. (HU)  
Végh Ferenc 52%, Budapest, (HU)  
Trombitás Titánia 10%, Szentendre, (HU)  
Végh Attila 16%, Budapest, (HU)
- ( 72 ) dr. Szász Gábor 16%, Budapest, (HU)  
Trombitás Gábor 6%, 2000 Szentendre, Rév u. 1. (HU)  
Végh Ferenc 52%, Budapest, (HU)  
Trombitás Titánia 10%, Szentendre, (HU)  
Végh Attila 16%, Budapest, (HU)
- ( 54 ) **Eljárás és berendezés célszerűen mobil, vagy telepített regenerálható energiatároló blokk létrehozására**
- ( 74 ) Trombitás Gábor, 2000 Szentendre, Rév u. 1. (HU)
- ( 57 )  
A találmány szerinti kombinált fizikai-kémiai szisztéma célszerűen regenerálható, költséghatékony módon oldja meg a célszerűen hidrogén gáz halmazállapotú energiahordozó szilárd és vagy folyékony közegbe történő betárolását kiemelkedő hatásfokkal és alacsony költséggel. A találmány szerinti szisztéma lehetővé teszi például elektromos gépjárművek esetében az egy „töltéssel” megtehető út megtöbbszörözhetőségét, azzal a pozitív tulajdonsággal, hogy a szükséges „töltési” (Blokksere) idő a hagyományos villamos akkumulátor töltési idővel szemben annak töredéke csak néhány perc. A találmány szerinti szisztéma biztonságos módját teremti meg a lokális energiacentrumok völgyidőszakban termelt energiájának a tárolására és így csökkentett méretű hagyományos tárolók megépítését teszi lehetővé ezzel is növelve az energetikai rendszerek mindenkori megtérülését.  
A találmányban alkalmazott szisztéma energiatárolási mutatója azaz 1 kg-ra jutó betárolható energia nagysága elérheti a 2 kWh/kg értéket ami egyedülálló. A találmány a fenntartható fejlődés és egyes térségek függetleníthető, stratégiai cikkek lokális, gazdaságos előállítására, a fenntartható értéktermelő innovatív munkahelyek tömegének biztosítására, a globális környezetvédelem és az eljövendő nemzedékek életlehetőségeinek védelmére biztosít reális alternatívát.

- ( 51 ) **C02F 3/34** (2006.01)
- ( 13 ) **A1**
- ( 21 ) **P 11 00098**
- ( 22 ) 2011.02.21.
- ( 71 ) Interpeat Agrárkereskedelmi Kft., 8300 Tapolca, Kossuth u. 2. (HU)  
A.K.S.D. Városgazdálkodási Kft., 4031 Debrecen, István út 136. (HU)
- ( 72 ) dr. Sárly Adrienn 32%, 8300 Tapolca, Berzsényi u. 86. (HU)  
Sárly András 32%, 1118 Budapest, Torbágy u. 12. V/18. (HU)  
Sárly György 32%, 8300 Tapolca, Szent László u. 4. (HU)  
Sárly Lajos 4%, 8300 Tapolca, Berzsényi u. 86. (HU)

**( 54 ) Mikroorganizmusokat tartalmazó készítmény toxikus vagy veszélyes hatóanyag-maradékot tartalmazó biomassza biológiai lebontására**

( 74 ) ifj. Szentpéteri Ádám, SBGK Szabadalmi Ügyvivői Iroda, 1062 Budapest, Andrassy út 113. (HU)

( 57 )

A találmány tárgya mikroorganizmusokat tartalmazó készítmény gyógyszergyártásból, biogáz-előállításból és/vagy bioetanol-biodízel-gyártásból származó toxikus vagy veszélyes hatóanyag-maradékot tartalmazó biomassza biológiai lebontására. Ugyancsak a találmány tárgya eljárás gyógyszergyártásból, biogáz-előállításból és/vagy bioetanol-biodízel-gyártásból származó toxikus vagy veszélyes hatóanyag-maradékot tartalmazó biomassza biológiai lebontására, továbbá biológiai anyagok komposztálására. A készítmény és eljárás gyógyszergyári fermentációs- és/vagy ipari-hulladékok veszélyes hatóanyag-maradékainak mikrobiológiai úton történő lebontására, valamint a mezőgazdasági - melléktermékként, hulladékként megjelenő - maradványok optimálisan összeállított keverékének a céltudatos biológiai kezelésére és átalakítására szolgál.

A készítmény mikroorganizmusként a Mezőgazdasági és Ipari Mikroorganizmusok Nemzeti Gyűjteményében NCAIM 135/2010, NCAIM 136/2010 vagy NCAIM 137/2010 számon letétbe helyezett vegyes-tenyészetek közül egyet vagy többet, illetve e vegyes-tenyészetekben szereplő mikroorganizmusok közül egyet vagy többet tartalmaz, célszerűen a Biomass Pharma NCAIM (P) Mix 001378 vegyestenyészetet, adott esetben biológiailag kompatibilis hordozóanyagokkal együtt.

( 51 ) C02F 9/00 (2006.01)

C02F 11/00 (2006.01)

( 13 ) A1

( 21 ) P 10 00596

( 22 ) 2010.11.05.

( 71 ) AquaTrade and Service Kft., 8200 Veszprém-Szabadságpuszta, Kültérület 030/17. (HU)

( 72 ) dr. Kárpáti Árpád, 8200 Veszprém, Csikász I. u. 7. fsz/2. (HU)

Thury Péter, 8200 Veszprém, Hunyadi János u. 14. (HU)

Fazekas Bence, 2500 Esztergom, Martsa Alajos u. 1. III/4. (HU)

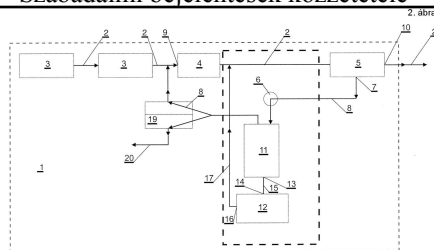
**( 54 ) Szennyvíztisztító berendezés és eljárás szennyvíz tisztítására**

( 74 ) Király György, JUREX Iparjogvédelmi Iroda, 1171 Budapest, Nemesbük u. 49. (HU)

( 57 )

A találmány tárgya szennyvíztisztító berendezés a szennyvíz szennyvíziszapra és tisztított szennyvízre való szétválasztására, amely a szennyvíz áramoltatására alkalmas vezetékkel (2), célszerűen csővezetékkel sorrendben egymáshoz kapcsolt fizikai leválasztó fokozat(ok)ból (3), biológiai fokozatból (4) és utóülepítőből (5) áll. A fizikai leválasztó fokozat (3) lehet rácsszűrő és/vagy homokfogó és vagy előülepítő és/vagy bármely ismert fizikai leválasztó fokozat. Az utóülepítő (5) szennyvíziszap-visszavezető kimenete (7) szennyvíziszap-visszavezető vezetékkel (8) a biológiai fokozat (4) bemenetéhez (9) van kapcsolva, valamint az utóülepítő (5) tisztított szennyvíz elvezető kimenettel (10) is el van látva. A berendezés (1) továbbá hidrociklonból (11) és segédanyag tároló és adagolóból (12) áll. A segédanyag lényegében nehezítő anyag. A hidrociklon (11) a szennyvíziszap-visszavezető vezetékbe (8) van iktatva, így egyrészt az utóülepítő (5) szennyvíziszap-visszavezető kimenetéhez (7), másrészt a biológiai fokozat (4) bemenetéhez (9) van kapcsolva. A hidrociklon (11) alsó kimenetéhez (13) a segédanyag tároló és adagoló (12) segédanyag bemenete (14) van - a hidrociklonban (11) leülepedett segédanyagnak a segédanyag tároló és adagolóba (12) való juttatásához -, segédanyag vezetékkel (15) csatlakoztatva. A segédanyagnak a szennyvíziszaphoz való ismételt hozzákeverése érdekében, a segédanyag tároló és adagoló (12) segédanyag kimenete (16) egy további adagoló vezetékkel (17) a biológiai fokozat (4) és az utóülepítő (5) közötti vezetékhez (2) van közvetlenül, vagy közvetetten csatlakoztatva. A találmány továbbá eljárás szennyvíztisztításra, a szennyvíz szennyvíziszapra és tisztított szennyvízre való szétválasztására a találmány szerinti berendezéssel.

Szabadalmi bejelentések közzététele



- ( 51 ) C07D277/56 (2006.01)
- A61K 31/426 (2006.01)
- A61P 19/06 (2006.01)

( 13 ) A1

( 21 ) P 10 00429

( 22 ) 2010.08.13.

( 71 ) EGIS Gyógyszergyár NYRt., 1106 Budapest, Keresztúri út 30-38. (HU)

( 72 ) dr. Pongó László, 2144 Kerepes, Hold u. 31. (HU)

dr. Volk Balázs, 1106 Budapest, Pilisi u. 54. (HU)

dr. Barkóczy József, 1016 Budapest, Szirom u. 4-6/b (HU)

dr. Dancsó András, 1183 Budapest, Tartsay V. u. 7. (HU)

dr. Lukács Gyula, 1163 Budapest, Bronz u. 5. (HU)

dr. Simig Gyula István, 1126 Budapest, Hollósy S. u. 25. (HU)

dr. Százdí László, 2141 Csömör, Árpád köz 1/b. (HU)

dr. Tömpe Péter, 1116 Budapest, Szalóki u. 29. (HU)

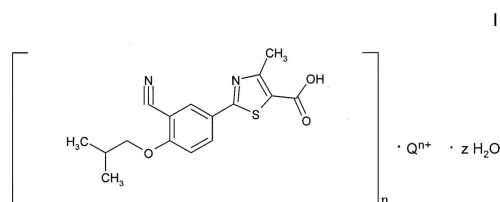
Ruzsics György, 7191 Hőgyész, Dózsa György u. 21. (HU)

Szent-Királyi Zsuzsanna, 1223 Budapest, Tüzliliom u. 51. (HU)

( 54 ) Gyógyszerhatóanyag bázisokkal képzett sói

( 57 )

A találmány tárgyát képezik a febuxostat szervetlen vagy szerves bázisokkal képzett sói, illetve ezek alkalmazása elsősorban köszvény vagy fokozott vérurátszint megbetegedések kezelésére szolgáló gyógyszerkészítmények előállítására.



- ( 51 ) C07D277/56 (2006.01)
- A61K 31/426 (2006.01)
- A61P 19/06 (2006.01)

( 13 ) A1

( 21 ) P 10 00430

( 22 ) 2010.08.13.

( 71 ) EGIS Gyógyszergyár NYRt., 1106 Budapest, Keresztúri út 30-38. (HU)

( 72 ) dr. Pongó László, 2144 Kerepes, Hold u. 31. (HU)

dr. Volk Balázs, 1106 Budapest, Pilisi u. 54. (HU)

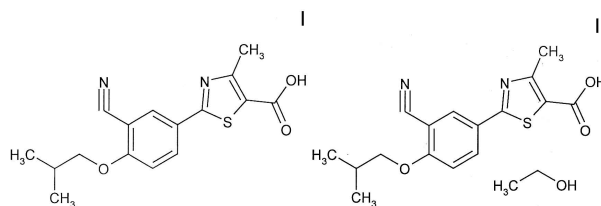
dr. Barkóczy József, 1016 Budapest, Szirom u. 4-6/b (HU)

dr. Dancsó András, 1183 Budapest, Tartsay V. u. 7. (HU)  
 dr. Lukács Gyula, 1163 Budapest, Bronz u. 5. (HU)  
 dr. Simig Gyula István, 1126 Budapest, Hollósy S. u. 25. (HU)  
 Századi László, 2141 Csömör, Árpád köz 1/b (HU)  
 dr. Tömpe Péter, 1116 Budapest, Szalóki u. 29. (HU)  
 Ruzsics György, 7191 Hőgyész, Dózsa György u. 21. (HU)  
 Szent-Királyi Zsuzsanna, 1223 Budapest, Tüzliliom u. 51. (HU)

**( 54 ) Gyógyszerhatóanyag új polimorf és szolvát módosulata**

( 57 )

A találmány az (I) képletű febuxostat új polimorf módosulatára, valamint a (II) képletű febuxostat etanolát szolvátra (1:1), továbbá ezen származékok előállítására szolgáló eljárásokra vonatkozik.



( 51 ) C07D277/56 (2006.01)  
 A61K 31/426 (2006.01)  
 A61P 19/06 (2006.01)

( 13 ) A1

( 21 ) P 10 00431

( 22 ) 2010.08.13.

( 71 ) EGIS Gyógyszergyár NyRt., 1106 Budapest, Keresztúri út 30-38. (HU)

( 72 ) dr. Pongó László, 2144 Kerepes, Hold u. 31. (HU)

dr. Volk Balázs, 1106 Budapest, Pilisi u. 54. (HU)

dr. Barkóczy József, 1016 Budapest, Szirom u. 4-6/b (HU)

dr. Dancsó András, 1183 Budapest, Tartsay V. u. 7. (HU)

dr. Lukács Gyula, 1163 Budapest, Bronz u. 5. (HU)

dr. Simig Gyula István, 1126 Budapest, Hollósy S. u. 25. (HU)

dr. Százdi László, 2141 Csömör, Árpád köz 1/b. (HU)

dr. Tömpe Péter, 1116 Budapest, Szalóki u. 29. (HU)

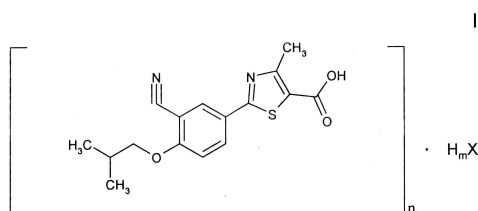
Ruzsics György, 7191 Hőgyész, Dózsa György u. 21. (HU)

Szent-Királyi Zsuzsanna, 1223 Budapest, Tüzliliom u. 51. (HU)

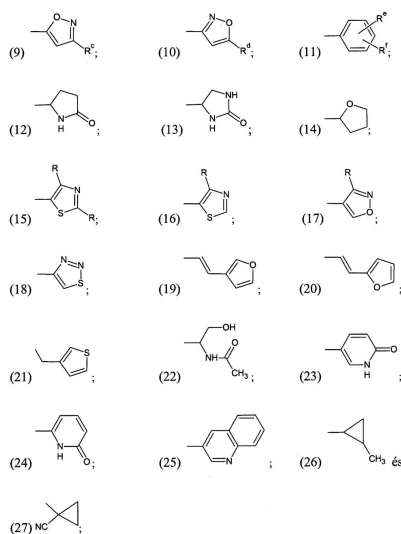
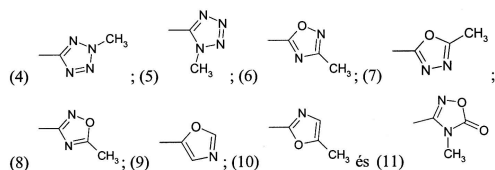
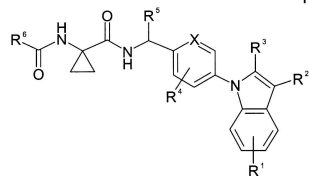
**( 54 ) Gyógyszerhatóanyag savakkal képzett sói**

( 57 )

Találmány tárgyát képezik febuxostat szervesetlen vagy szerves savakkal képzett sói, eljárás az előállításukra illetve a sók gyógyászati alkalmazása elsősorban köszvény vagy fokozott vérurátszint megbetegedések kezelésére.



- ( 51 ) C07D401/04 (2006.01)  
 C07D401/14 (2006.01)  
 C07D403/04 (2006.01)  
 C07D403/06 (2006.01)  
 C07D403/14 (2006.01)  
 C07D405/06 (2006.01)  
 C07D405/14 (2006.01)
- ( 13 ) A1
- ( 21 ) P 10 00598
- ( 22 ) 2010.11.05.
- ( 71 ) Richter Gedeon Nyrt., 1103 Budapest, Gyömrői út 19-21. (HU)
- ( 72 ) dr. Beke Gyula 11%, 2092 Budakeszi, Kert u. 7-9. (HU)  
 dr. Béneyi Gyula Attila 11%, 1185 Budapest, Szepes u. 28. (HU)  
 Borza István 11%, 1186 Budapest, Margó Tivadar u. 218. (HU)  
 dr. Bozó Éva 11%, 1102 Budapest, Liget u. 40. III/2. (HU)  
 dr. Farkas Sándor 15%, 1103 Budapest, Olajliget u. 42. (HU)  
 dr. Hornok Katalin 15%, 1141 Budapest, Paskál u. 12. (HU)  
 dr. Papp Andrea 5%, 1027 Budapest, Tölgyfa u. 14. (HU)  
 Vágó István 11%, 1121 Budapest, Denevér út 64. (HU)  
 dr. Vastag Mónika 10%, 1025 Budapest, Felső Zöldmáli út 61-65. (HU)
- ( 54 ) **Indol származékok**
- ( 57 ) A jelen találmány tárgyát a (I) általános képletű indol származékok képezik,  
 (I) ábra  
 ahol  
 R1 jelentése hidrogén atom, halogén atom vagy C1-C4-alkoxi csoport;  
 R2 jelentése hidrogén atom, halogén atom, C1-C4-alkil csoport vagy ciano csoport;  
 R3 a következő csoportok valamelyike (1) -COOR; (2) -CN; (3) -CONRaRb;  
 ábra (képletek)  
 R4 jelentése hidrogén atom vagy halogén atom;  
 R5 jelentése hidrogén atom vagy C1-C4-alkil csoport;  
 R6 a következő csoportok valamelyike  
 (1) C3-C6-cikloalkil;  
 (2) két nitrogént tartalmazó tetszőlegesen szubsztituált öt- vagy hattagú aromás gyűrű;  
 (3) tetszőlegesen szubsztituált piridil;  
 (4) egy heteroatomot tartalmazó tetszőlegesen szubsztituált öttagú aromás gyűrű, mely heteroatom O vagy S lehet;  
 (5) -CF<sub>3</sub>; (6) -CH<sub>2</sub>-CF<sub>3</sub>; (7) -CH<sub>2</sub>-CH<sub>2</sub>-C<sub>s</sub>CH; (8) -CH<sub>2</sub>-CH<sub>2</sub>-CH(CH<sub>3</sub>)<sub>2</sub>;  
 ábra (képletek)  
 X jelentése -CH- vagy nitrogén atom;  
 R jelentése C1-C4 alkil csoport;  
 Ra és Rb jelentése egymástól függetlenül hidrogén atom; C1-C4 alkil csoport vagy pirrolidin-1-il csoport;  
 Rc jelentése hidrogén atom; C1-C4 alkil vagy C1-C4 alkoxi csoport;  
 Rd jelentése hidrogén atom; C1-C4 alkil vagy C3-C6 cikloalkil csoport;  
 Re és Rf jelentése egymástól függetlenül hidrogén atom; halogén atom; C1-C4 alkil csoport; C1-C4 alkoxi; -CF<sub>3</sub>;  
 -CN vagy -NH<sub>2</sub> csoport;  
 valamint ezek optikai antipódjai vagy racemátjai és/vagy sói.  
 A találmány oltalmi körét képezik továbbá a (I) általános képletű vegyületek valamint azok optikai antipódjai vagy racemátjai és/vagy sói előállítására szolgáló eljárások és az azokat tartalmazó gyógyászati készítmények.



( 51 ) C07F 9/38 (2006.01)

( 13 ) A1

( 21 ) P 11 00071

( 22 ) 2011.02.08.

( 71 ) Richter Gedeon Nyrt., 1103 Budapest, Gyömrői út 19/21. (HU)

( 72 ) Keglevich György 45%, 1114 Budapest, Bartók Béla út 53. (HU)

dr. Grün Alajos 25%, 1105 Budapest, Ónodi köz 1. (HU)

Garadnay Sándor 15%, 2500 Esztergom, Bánomi ltp. 12. (HU)

Neu József 15%, 1133 Budapest, Hegedűs Gy. u. 44/b (HU)

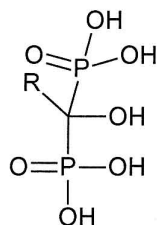
( 54 ) Új eljárás dronsavak gyógyszeripari előállítására

( 57 )

A találmány tárgya új eljárás az (I) általános képletű biszfoszfonsavak:

(I) ábra

előállítására, azzal jellemezve, hogy a foszforilezési reakcióban savhalogenid előállítására alkalmas reagenst alkalmaznak.



( 51 ) C07K 1/22 (2006.01)  
C07K 1/00 (2006.01)

( 13 ) A1

( 21 ) P 10 00515

( 22 ) 2010.09.23.

( 71 ) Avicor Kft., 6726 Szeged, Közép fasor 52 (HU)

( 72 ) Puskás László 80%, 6726 Szeged, Magdolna u 17. (HU)

Molnár Eszter 15%, 7625 Pécs, Nap u. 5. (HU)

Medgyesi Ágnes 5%, 6000 Kecskemét, Zsálya u. 39. (HU)

( 54 ) **Fehérjék tisztítására szolgáló új affinitás-felület, ennek előállítása és alkalmazása**

( 74 ) dr. Kovári Zoltán, Kovári és Társai Szabadalmi és Védjegy Iroda Kft., 1016 Budapest, Naphegy u. 32. (HU)

( 57 )

A jelen találmány fehérjék tisztítására, pontosabban sejt- és szövetextraktumokból nem-specifikusan kötődő fehérjék eltávolítására szolgáló új, 2-aminobenzimidazol tartalmú affinitás-felületre vonatkozik, amely felület elsősorban affinitás-töltetek felületeként jön számításba, a találmány vonatkozik továbbá az ilyen felület előállítására és alkalmazására.

( 51 ) C08K 3/00 (2006.01)  
C08K 5/00 (2006.01)  
C10L 1/00 (2006.01)

( 13 ) A1

( 21 ) P 10 00531

( 22 ) 2010.09.30.

( 71 ) Mázor Erzsébet, 3300 Eger, Csiky Sándor 7. 2/1. (HU)

( 72 ) Mázor Erzsébet, 3300 Eger, Csiky Sándor 7. 2/1. (HU)

( 54 ) **Technológia ásványi és növényi olajak és olajszármazékok semlegesítésére és kártalanítási feladatokat szolgáló adalékanyag előállítására és alkalmazására**

( 57 )

A találmány szerinti adalékanyag rövid idő alatt alkalmas a kőolaj és származékai, továbbá növényi olajak, vagy ezek keverékei által okozott szennyeződések mentesítésére, minden vízfelületen, édes és sós vízben, szennyvíz esetén is, minden szilárd felületen, mint pl. beton, aszfalt, talaj. Égő olajszenyveződéseknél is kiválóan alkalmazható, mivel kitűnő tűzoltóanyag. Alkalmas az álló- és folyóvizek savas hatásának megszüntetésére, az ökológiai egyensúly visszaállítására. A jelenlegi hasonló jellegű termékeknel hatásosabb, egyben újrahasznosítható, mint magas értékű fűtőanyag. Nem képez új veszélyes hulladékot az elégetését követően. A találmány szerinti adalékanyag, mészalapú bázis alapanyagokból, felületaktív szer hozzáadásával készül. Jellemzője, hogy az adalékanyag készítése során alapanyagként 21,50-66,50 tömegszázalék, előnyösen 46,30-56,90 tömegszázalék őrölt és szárított, kalcium-oxidot alkalmaznak, amelyhez egyenletes keverés mellett, 10,14-28,86 tömegszázalék, előnyösen 12,40-19,20 tömegszázalék őrölt és szárított mészmagnezium-karbonátot és 2,14-8,86 tömegszázalék, előnyösen 1,40-3,20 tömegszázalék őrölt és szárított zeolitot kevernek, amíg a keverék homogén lesz. Majd további egyenletes keverés mellett 2,12-11,55 tömegszázalékban, előnyösen 3,49-9,11 tömegszázalékban folyékony felületaktív szert és folyékony folyamatgyorsítót adagolnak, amelyek

## Szabadalmi bejelentések közzététele

összetétele 1,95-8,95 tömegszázalékban, előnyösen 3,01-5,55 tömegszázalékban folyékony felületaktív szer és 1,02-4,09 tömegszázalékban, előnyösen 1,99-2,57 tömegszázalékban folyékony folyamatgyorsító. Ezután az átkevert és egyenletesen elegyített anyagokhoz, további egyenletes keverés mellett 12,35-63,85 tömegszázalékban, előnyösen 29,35-41,45 tömegszázalékban többszörösen szűrt, tisztított, magnetizált vizet adagolnak, majd a kémiai reakció végbemenetele után a kész adalékanyagot, ürítik, egyenletesen hűlni hagyják 8-14 órán át.

( 51 ) **C09K 5/04** (2006.01)

( 13 ) **A1**

( 21 ) **P 11 00142**

( 22 ) 2011.03.16.

( 71 ) Ghyczy Jenő, 1016 Budapest, Mihály u. 2. (HU)

( 72 ) Ghyczy Jenő, 1016 Budapest, Mihály u. 2. (HU)

( 54 ) **Eljárás hűtőberendezések biztonságának növelésére**

( 57 )

A találmány tárgya eljárás hűtőberendezések biztonságának növelésére, azzal jellemezve, hogy a hűtőberendezés hűtőközegéhez legalább egy intenzív szagú anyagot adnak.

( 51 ) **C09K 17/00** (2006.01)

**C05G 5/00** (2006.01)

**C09K 17/40** (2006.01)

( 13 ) **A1**

( 21 ) **P 11 00317**

( 22 ) 2011.06.16.

( 71 ) Endrődi László, 1239 Budapest, Középtemető u. 11. (HU)

( 72 ) Endrődi László, 1239 Budapest, Középtemető u. 11. (HU)

( 54 ) **Talajjavító és kondicionáló cella, valamint eljárás annak előállítására és talajba juttatására**

( 57 )

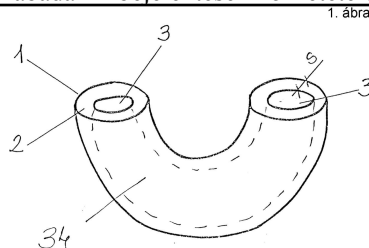
A találmány tárgya talajjavító és kondicionáló cella, valamint eljárás annak előállítására és talajba juttatására, amely cella (1) a gyökérkörnyezetnél, alakjánál, méreténél fogva és a talajbani térállásától függően vizet tart meg, illetve levegőztet, a cellafal (2) anyagának megválasztásától függően adott esetben tápanyagot is biztosít.

A találmány egyrészt talajjavító és kondicionáló cella (1), amely nem nedvszívó, vagy nedvszívó anyagból készült cellafallal (2), és a cellafallal (2) határolt belső térrel (34) rendelkezik. A cella (1) összefüggő határolt belső térrel (34) és megszámlálható nyílással (3), előnyösen kettő nyílással (3), sima és/vagy rücskös felülettel rendelkező íves csövecske, adott esetben fél tórusz héj, vagy a fél tórusz héjhoz hasonló kialakítású.

A találmány továbbá talajjavító és kondicionáló cella (1), amely nedvszívó, vagy nem nedvszívó anyagból készült cellafallal (2), és a cellafallal (2) határolt belső térrel (34) rendelkezik. A cella (1) összefüggő határolt belső térrel (34) és egy nyílással (3) sima és/vagy rücskös felülettel rendelkező tálkás, kagylóhéj formájú, adott esetben félgömb héj, lapított félgömb héj.

A találmány továbbá eljárás talajjavító és kondicionáló cella (1) előállítására, melynek során keverőtartályban a cella (1) anyagát képező anyagokat, kötőanyagot, és adott esetben a bedolgozandó talaj (16) frakcionálásával keletkező talaj por frakcióját (23) mint töltőanyagot egy tartályban ismert módon keverőegység (27) segítségével összekeverik. Ezt követően a cella (1) anyagát képező alapanyagot présgépbbe, előnyösen csigás présgépbbe (28) helyezik, ahol az alapanyagból a kívánt alakú cellát (1) kialakítják. Ezt követően a még nedves, földnedves állapotú cellákat (1) szárító (29) segítségével kiszárítják, vagy adott esetben kiterített állapotban, szellőztetett térbe helyezve hosszabb időn keresztül kiszárítják. Ezt követően a kiszárított cellákat (1) zsákolják, és igény szerint felhasználják.





( 51 ) C12G 3/04 (2006.01)

C12G 3/06 (2006.01)

( 13 ) A1

( 21 ) P 11 00094

( 22 ) 2011.02.21.

( 71 ) Zsindelyes Kereskedőház Kft., 4245 Érpatak, Zsindelyes tanya 1 (HU)

( 72 ) Papp József, 4244 Újfehértó, Damjanich u. 14. (HU)

( 54 ) **Likőr és előállítás**

( 57 )

A találmány tárgya különleges ízvilágú, gyógynövény és fűszer extraktumot tartalmazó likőr, és ennek előállítása. A likőr amely 2-3 t% angelika gyökeret, 2-3 t% angelika magot, 0,5-1 t% ánizst, 2-3 t% benedekfüvet, 2-3 t% bodza virágot, 3-4 t% boróka bogyót, 3-4 t% citromfű levelet, 1-2 t% ciromhéjat, 7-8 t% colombo gyökeret, 3-4 t% ezerjő füvet, 3-4 t% édesgyökeret, 1-2 t% édesköményt, 1-2 t% fahéjat, 7-8 t% fehér ürmet, 3-4 t% fodormentát, 3-4 t% gyömbért, 1-2 t% izzópót, 1-2 t% kakukkfüvet, 3-4 t% kalpos gyökeret, 1-2 t% kamillavirágot, 1-2 t% kardamom magot, 1-2 t% kína kérget, 1-2 t% koriander magot, 0,5-1 t% kubeba borsot, 4-5 t% narancshéjat, 0,5-1 t% nőszirm gyökeret, 9-10 t% petrezselyem gyökeret, 4-5 t% rebarbara gyökeret, 1-2 t% szegfűszeget, 0,5-1 t% szerecsendió virágot, 7-8 t% tárnics gyökeret, 5-6 t% vidrafű levelet tartalmazó kivonatból 1-8 t%-ot, 60-80 t% gyümölcspálinkát, 5-30 t% édesítő anyagot, adott esetben színező anyagot és étkezési savat tartalmaz.

A likőr előállítása során az extraktumot gyümölcspálinkával, édesítő anyaggal, adott esetben színező anyaggal és étkezési savval összekeverik.

( 51 ) C12N 5/0735 (2010.01)

C12N 5/00 (2006.01)

C12N 5/071 (2010.01)

C12N 5/095 (2010.01)

( 13 ) A1

( 21 ) P 10 00694

( 22 ) 2010.12.30.

( 71 ) Biotalentum Kft. 40%, 2100 Gödöllő, Aulich Lajos u. 26. (HU)

Abiol Biotechnológiai, Kereskedelmi és Tanácsadó Kft. 40%, 4028 Debrecen, Nagyerdei krt. 98. (HU)

PharmaHungary 2000 Kft. 20%, 6722 Szeged, Hajnóczy u. 6. (HU)

( 72 ) dr Dinnyés András 40%, 2100 Gödöllő, Tél u. 4. (HU)

dr Bíró Tamás 40%, 4028 Debrecen, Simonyi u. 30/C II/12 (HU)

dr. Ferdinandy Péter 10%, 6726 Szeged, Fő fasor 222. (HU)

Dr Görbe Anikó 5%, 6723 Szeged, Zöldfa u.14. (HU)

dr. Csont Tamás Bálint 3%, 6726 Szeged, Rahói u. 9. (HU)

dr. Csonka Csaba 2%, 6725 Szeged, Hattyas u. 12/c (HU)

( 54 ) **Össejtből származtatott kardiomiocita tesztrendszerek**

( 74 ) dr. Svíngor Ádám, DANUBIA Szabadalmi és Jogi Iroda Kft., 1051 Budapest, Bajcsy-Zs. út 16. (HU)

## Szabadalmi bejelentések közzététele

- ( 57 ) A találmány szerinti megoldás pluripotens őssejtekből létrehozott, szívizom progenitor sejteket tartalmazó sejtpopulációkra, abból további differenciálattással, irányított továbbtenyésztéssel és/vagy szelektálással előállított, szívizomsejteket tartalmazó sejtpopulációkra, ezeket tartalmazó készítményekre, továbbá ezek - előnyösen homogén méreteloszlású - embrioid testek formájában történő előállítására vonatkozik.
- A találmány tárgyát képezi továbbá a találmány szerinti sejtpopulációk tesztelése, előnyösen apoptózisban, a nekrozisban és az akut citotoxikus folyamatokban való viselkedésre, igen előnyösen ezen folyamatok együttes vizsgálata a sejtpopulációkon.
- A találmány tárgyát képezi továbbá a találmány szerinti sejtpopulációk alkalmazása vegyületek, előnyösen hatóanyagok tesztelésére.

## E. SZEKCIÓ - HELYHEZ KÖTÖTT LÉTESÍTMÉNYEK

- ( 51 ) **E04C 1/42** (2006.01)  
**B32B 5/18** (2006.01)  
**F16L 59/02** (2006.01)
- ( 13 ) **A1**
- ( 21 ) **P 11 00119**
- ( 22 ) 2011.03.03.
- ( 71 ) Jaraba Péter, 1086 Budapest, Dankó u. 40. fsz/1. (HU)
- ( 72 ) Jaraba Péter, 1086 Budapest, Dankó u. 40. fsz/1. (HU)
- ( 54 ) **Aerogéllal szigetelt üvegbetonból készült épületem**
- ( 57 ) A találmány tárgya aerogéllal szigetelt üvegbetonból készült épületem.
- A találmány szerinti megoldás lényege az aerogéllal szigetelt üvegbetonból készült épületem olyan kialakítása, amely a következőkkel jellemezhető. Először téglá, fal, födém, gerenda, oszlop, lépcső vagy valamilyen más funkciót ellátó épületem legyen. Másodszor az anyagát képező üvegbeton esetlegesen üvegszálás kivételű legyen. Harmadszor az anyagát képező üvegbeton esetlegesen a Losonczy Áron által kifejlesztett LitraCon üvegbeton legyen. Negyedszer az aerogél szigetelés az üvegbetonból készült épületem belsejében és/vagy felületéhez rögzítve helyezkedjen el. Ötödször az aerogél szigetelés üvegbeton felületéhez rögzítése esetlegesen ragasztással, csavarozással, szegecseléssel, akasztással, kötözéssel, ráolvasztással és/vagy mágneses energiával történjen. Hatodszor az aerogél szigetelés egy tömbként vagy több elemből összeállítva kerüljön kialakításra.
- A találmány megvalósítására megoldás lehet az, ha a LiTraCon falat a külső vagy a belső felületén áttetsző aerogél réteggel egészítik ki. A találmány megvalósítására szintén megoldás lehet az, ha a LiTraCon fal belsejében egy áttetsző aerogél réteget helyeznek el.

- ( 51 ) **E04D 1/20** (2006.01)  
**B28B 1/29** (2006.01)  
**C08L 27/06** (2006.01)  
**E04D 3/02** (2006.01)  
**E04F 13/18** (2006.01)
- ( 13 ) **A1**
- ( 21 ) **P 11 00146**
- ( 22 ) 2011.03.18.
- ( 71 ) Huszka Ferenc Mátyás 40%, 1144 Budapest, Gvadányi u. 36-38. II. 43. (HU)  
dr. Kelemen Ottó 40%, 1162 Budapest, Ákos u. 31. (HU)  
Huszka Tamás 20%, 1026 Budapest, Trombitás u. 5. (HU)
- ( 72 ) Huszka Ferenc Mátyás 40%, 1144 Budapest, Gvadányi u. 36-38. II. 43. (HU)  
dr. Kelemen Ottó 40%, 1162 Budapest, Ákos u. 31. (HU)

Huszka Tamás 20%, 1026 Budapest, Trombitás u. 5. (HU)

**( 54 ) Kemény PVC - polimer kötésű tetőfedő és építőipari külső-belső burkolóanyag - kompozíció**

( 57 )

A találmány tárgya PVC kötésű tetőfedő és burkolóanyag, kompozíció, amelynek komponensei: 100 tömegrész kemény PVC, 1- 90 tömegrész felületkezelt töltő- anyag TRITON 20T kréta és vörösiszap örlemény (piros), 1-5 tömegrész színezék, 1-20 tömegrész égésgátló, 2-10 tömegrész ütégátló, Lotacer 4700 és Lucobit 1442, 1-20 tömegrész folyásjavító adalék, 1-3 tömegrész tapadásjavító, 1-10 tömegrész csúsztatók, 2-8 tömegrész hőstabilizátor, 0,2-0,6 tömegrész UV stabilizátor Chimaszorb 81 anyagokból - tetőfedő formatestek legyártva extruder utáni hengerson, vizesvasalón, vagy sorozat sajtólón.

( 51 ) **E04H 12/28** (2006.01)

**E04F 17/02** (2006.01)

**F23J 11/00** (2006.01)

**F23J 13/00** (2006.01)

( 13 ) **A1**

( 21 ) **P 11 00147**

( 22 ) 2011.03.18.

( 71 ) dr. Juhász Dániel, Budaörs, ÁRok u. 10/a (HU)

Kompozitor Műanyagipari Fejlesztő Kft., 2220 Vecsés, Széchenyi u. 60. (HU)

( 72 ) dr. Juhász Dániel, 2040 Budaörs, Árok u. 10/a (HU)

Kecskeméthy Géza, 1022 Budapest, Léway u. 7/b (HU)

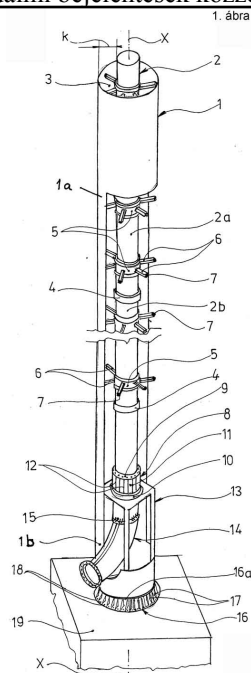
**( 54 ) Kémény, valamint eljárás annak készítésére**

( 74 ) Kovári és Társai Szabadalmi és Védjegy Iroda Kft., 1016 Budapest, Naphegy u. 32. (HU)

( 57 )

A találmány tárgya kémény, különösen ipari kémény, amelynek füstgáz elvezetésére szolgáló csöve, valamint a kéményre ható terhelések felvételére szolgáló szerkezete van. A kéménynek az a lényege, hogy a füstgáz elvezetésére szolgáló cső (2) a saját súlyából adódó erő felvételére alkalmasan kialakított, korrózióálló szálerősítésű műanyagból van, és az oldalirányú és/vagy belengésekből származó terhelések felvételéhez egy, a füstgázvezető belső csövet (2) távközzel (k) körülvevő acélcsővel rendelkezik.

A találmány szerinti, a kémény készítésére szolgáló eljárás során egy-egy, a hozzá tartozó belső csőtagot (2a) tartalmazó külső csőtagot (1a) együttesen egy már terv szerinti helyén rögzített belső csőtagot (2b) és külső csőtagot (1b) tartalmazó egység fölé, ezzel pontosan egyvonalba eső helyzetbe emelünk. A felső cső-egység belső csőtagját (2a) az alsó cső-egységnek a tokjával felfelé néző végébe illesztik, miközben a felső cső-egység külső csőtagját (1a) a belső csőtagok (2a, 2b) tokos illeszkedési helyétől ahhoz hozzáférést lehetővé tévő távközzel megtartják. Ezután a tokos illeszkedési kapcsolat hézagát tömítéssel előnyösen műgyantával kitöltik; ezt követően pedig a felső külső csőtagot (1a) az alsó külső csőtagra (1b) engedik, és e csőtagok egymásra illeszkedő peremeit csavarkapcsolatokkal egymáshoz rögzítik. Ezeket a műveleteket a kémény elkészültéig ismételik.



( 51 ) E06B 7/23 (2006.01)

E06B 3/263 (2006.01)

( 13 ) A1

( 21 ) P 10 00450

( 22 ) 2010.08.25.

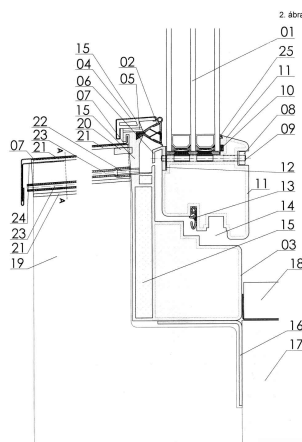
( 71 ) Fazakas Gábor, 1114 Budapest, Bartók Béla út 61. I/6. (HU)

( 72 ) Fazakas Gábor, 1114 Budapest, Bartók Béla út 61. I/6. (HU)

( 54 ) **Homlokzati hőszigeteléssel együtt dolgozó, külső üvegfelületen záródó csuklós főtömítésű energiatakarékos nyílászáró szerkezetek, belső vízelvezetéssel**

( 57 )

A találmány szerinti homlokzati hőszigeteléssel együttdolgozó, külső üvegfelületen záródó csuklós főtömítésű energiatakarékos nyílászáró szerkezetek belső vízelvezetéssel a hagyományos nyílászárók helyére is beépíthetők a korszerű homlokzati hőszigeteléssel együtt. A nyílászáró szerkezet nem rendelkezik saját hőszigeteléssel, s így energiatakarékos alkalmazása csak a nagy teljesítményű homlokzati hőszigeteléssel együtt biztosítható.



( 51 ) F03G 7/10 (2006.01)

( 13 ) A1

( 21 ) P 11 00120

( 22 ) 2011.03.07.

( 71 ) Hajnal János 45%, 6060 Tiszakécske, Hétvezér u. 1/a (HU)

Murányi Ildikó 45%, 1073 Budapest, Akácfa u. 59. I. 10. (HU)

Hajnal Jánosné 10%, 6060 Tiszakécske, Hétvezér u. 1/a (HU)

( 72 ) Hajnal János 45%, 6060 Tiszakécske, Hétvezér u. 1/a (HU)

Murányi Ildikó 45%, 1073 Budapest, Akácfa u. 59. I. 10. (HU)

Hajnal Jánosné 10%, 6060 Tiszakécske, Hétvezér u. 1/a (HU)

( 54 ) Gravitációs gép

( 57 )

A gravitációs gép gravitáció által nyeri a forgómozgást úgy, hogy mozgó súlyok (2) vannak elosztva a rotor (1) körül egyforma szögtávolságban.

Tolómozgás által eltolódik az egyensúly a rotor (1) jobb és bal oldala között. A gravitációs gép az óramutató irányában forog.

Állóhelyzetből a gravitációs gépet el kell indítani, ekkor forogni kezd. Amíg a kívánt sebességet el nem éri, addig nem veszik le nyomatékot, hagyják kipörögni.

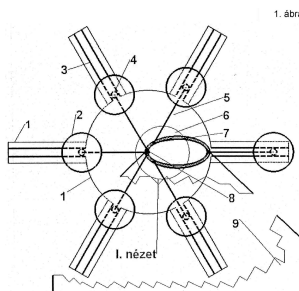
Amikor a kívánt forgási sebességet elérte, akkor veszik le az optimális nyomatékot, amire a gravitációs gép méretezve lett.

Az 1-es ábra mutatja a komplett Gravitációs gépet, ahol a súlyok (2) csapágyazott rúdon (7), (5) tolódnak ki-be a rotorban (1).

Az ellipszis alakú sín (6) két hornyos félből áll, ami megvezeti a súlyokat (2) tartó csapágyazott rudakat (5), (7). A két hornyos ellipszis alakú sint (6) csavarok fogják össze. Az ellipszis alakú sín (6) mobilan rögzítve van a talphoz és a tengelyhez (9), (8).

Az ellipszis alakú sín (6) függőleges helyzetbe elforgatható a tengely körül (8). Ekkor a gravitációs gép megáll. Erre a szerelésnél, karbantartásnál van szükség.

Az ellipszis alakú sín (6) illetően való forgatásához szükség van egy praktikus forgató szerkezetre pl.: csavarorsó, fogaskerék stb. Ez nem képezi a találmány tárgyát.



( 51 ) F03G 7/10 (2006.01)

( 13 ) A1

( 21 ) P 11 00151

( 22 ) 2011.03.21.

( 71 ) HOZZÁ-TESZ KFT., 1214 BUDAPEST, ZÖLDFÁ UTCA 3. III. EM. 5. (HU)

( 72 ) Szöllősi Sándor, 1214 Budapest, Zöldfa u. 3. 3. 5. (HU)

( 54 ) Mechanikai energianövelő hajtómű

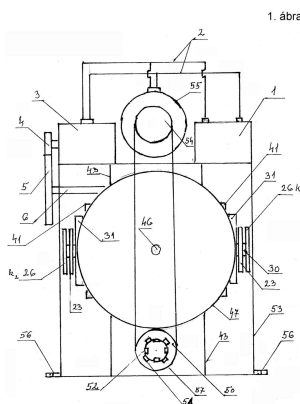
( 74 ) Szöllősi Sándor, 1214 Budapest, Zöldfa u. 3. 3. 5. (HU)

( 57 )

Az egységnyi mechanikai teljesítmény impulzusnyomatékának bifurkálása után az erő egyik iránya a fogaskerekre ható erő, másik iránya a kétkarú emelő szinkronerőként alkalmazva a rendszer kinetikai energiájának megnövelését hozza létre a hajtóműben az egységnyi idő alatt bekövetkező, a rendszerre ható külső

## Szabadalmi bejelentések közzététele

erő és a belső erők impulzusnyomatékának vektorával akkumulátor (1). Részai elektromos vezetékek (2), meghajtó villanymotor (3), meghajtófogaskerék (4), fordulatcsökkentő fogaskerék (5), energiabevitel tengely (6), emelőteherkar „k2” (26), rögzített feszítőkar (23), főtengelycsonk (30), főtengelycsonk fogaskerék (31), hajtókarlap (41), állványzat (43), erőátviteli vagy fogaskerék (47), erőátvitel kisfogaskeréktengely (46), kardáncsukló (51), bordázot kardánhüvely (52), visszahatófogaskerék (50), generátorhajtólánc (57), generátortengely fogaskerék (54), burkolat (53), felfogatótalpak (56).



- ( 51 ) **F21S 9/00** (2006.01)  
**F21L 2/00** (2006.01)  
**F21L 4/00** (2006.01)  
**F21L 13/00** (2006.01)  
**F21V 33/00** (2006.01)

( 13 ) **A1**

( 21 ) **P 10 00678**

( 22 ) 2010.12.20.

( 71 ) Nyerges Attila, 1213 Budapest, Uzsoki u. 5. (HU)

Nyergesné Csizmadia Anett, 1213 Budapest, Uzsoki u. 5. (HU)

( 72 ) Nyerges Attila, 1213 Budapest, Uzsoki u. 5. (HU)

Nyergesné Csizmadia Anett, 1213 Budapest, Uzsoki u. 5. (HU)

( 54 ) **Hálózattal rendelkező területeken megvalósuló környezetbarát közvilágítási rendszer**

( 57 )

A találmány napelemmel (1) és szélgenerátorral (2) felépülő akkumulátoros (5) kompakt rendszer mely, alapvető működési energiáját megújuló energia biztosítja. A napsugárzás fényenergiája és a levegő mozgási energiája, a szél.

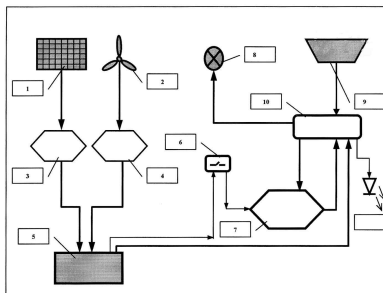
A fényelem (1) és szélgenerátor (2) által termelt megújuló energiát akkumulátor (5) tárolja, melyből a 220 V/50 Hz-es áram vezérlő (10) egységen keresztül jut a közvilágítási lámpatest fényforrásához (8).

A vezérlőegység (10) feladata az elsőbbséget élvező „zöld energia” jelenlétének ellenőrzése, és amennyiben szélsőséges esetben - napokig sem szél, sem elegendő fény nem áll rendelkezésre, és e miatt az akkumulátor (5) esetleg hajnal előtt lemerülne - a vezérlőegység (10) átkapcsol a kiépített áramszolgáltatói rendszerből táplált hálózatra (9).

Rendszer előnyök, a már megvalósul rendszerekkel szemben.

A rendszer előnye éppen az előbb említett tulajdonságából származik a tisztán szigetrendszerű megoldásokkal szemben, mert még, amikor azok energia hiány miatt működés képtelenné válnak ez a rendszer működő képes marad.

A visszatáplálásos rendszerrel szemben viszont a szinte teljes független rendszere biztosítja azzal, hogy az áramszolgáltató későbbiekben megváltoztatott - lecsökkentet - visszavásárlási árváltozása, nem okoz említésre érdemes költségnövekedést.



( 51 ) F24D 15/02 (2006.01)

F24D 11/02 (2006.01)

F24F 12/00 (2006.01)

( 13 ) A1

( 21 ) P 11 00156

( 22 ) 2011.03.23.

( 71 ) Gutai Mátyás, 6000 Kecskemét, Janus Pannonius u. 11. (HU)

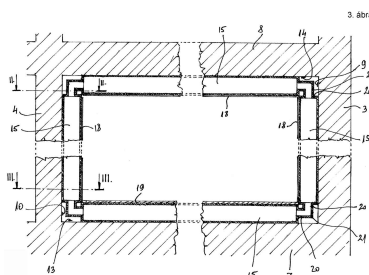
( 72 ) Gutai Mátyás, 6000 Kecskemét, Janus Pannonius u. 11. (HU)

( 54 ) **Hőenergetikai rendszer épületek vagy épületrészek belső terének fűtéséhez és/vagy hőegyensúlyának fenntartásához**

( 74 ) Tóth-Szabó István, 1138 Budapest, Párkány u. 30. IX/56. (HU)

( 57 )

A találmány hőenergetikai rendszerre vonatkozik, amely épületek vagy épületrészek belső terének fűtéséhez és/vagy hőegyensúlyának fenntartásához alkalmazható. A találmány szerint a belső teret alulról és felülről határoló felületeknek legalább egy része és az oldalsó határoló felületeknek legalább két, egymással szemben lévő része környezetébe, és/vagy helyette lapos, zárt tartály van beépítve, a szomszédos tartályok tere össze van kötve, és az összes tartály egyetlen, összefüggő zárt áramlású folyadékteret alkot, és fel van töltve hőszállító folyadékkal.



( 51 ) F24F 3/16 (2006.01)

( 13 ) A1

( 21 ) P 10 00419

( 22 ) 2010.08.06.

( 71 ) MetálTec 2001 Kft., 8161 Ősi, Ipar u. 037/2 hrsz. (HU)

( 72 ) Mónus Gyula, 8100 Várpalota, Liliom u. 2. (HU)

( 54 ) **Automatikus klímatisztító rendszer**

( 57 )

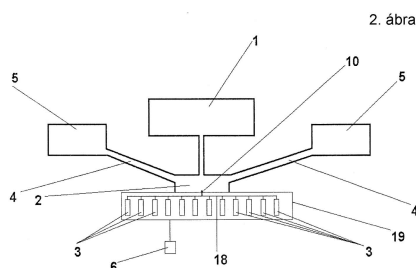
A találmány tárgya egy automatikus klímatisztító rendszer, amely lehetővé teszi a klímaberendezések szűrőegységeiben, valamint légvezetékrendszerében és hőcserélőjében megtelepedő mikroorganizmusok megsemmisítését, biztosítva a zárt tér korokozó mentes, tiszta levegővel történő ellátását.

A találmány szerinti automatikus klímatisztító rendszer patront, fertőtlenítőszer, porlasztófejet tartalmaz, és

## Szabadalmi bejelentések közzététele

jellemzője, hogy a klímarendszer klíma egységében (1), vagy közvetlenül a klíma egység (1) közelében elhelyezett tároló egységben (19), túlnyomás alatt, a klímarendszer légjáraainak (4) térfogatához méretezett mennyiségű fertőtlenítőszerrel feltöltött patron(ok) kerülnek elhelyezésre. A patron(ok) (3) kézi vagy elektronikus úton időzítő kapcsoló közbeiktatásával, előre meghatározott időben és sorrendben, az indítókapcsoló (6) indítására automatikusan kiszűrásra kerülnek, és a fertőtlenítőszer adott esetben a vezetéken 18 keresztül a porlasztófejen (10) keresztül a klímarendszer légjáratába (4) beporlasztódik (BE), majd a fertőtlenítőszer a klímarendszer légjárataiban (4) megfelelő kontaktideig bent tartják, majd a tisztítófázis (TI) leteltét követően a klímarendszer légjárataiból (4) szellőztetéssel (SZE) eltávolítják.

A találmány szerinti automatikus klímatisztító rendszer egy lehetséges megvalósítása esetében ultraibolya fényt kibocsátó egységet, lámpát tartalmaz, és jellemzője, hogy a klímarendszer klíma egységéből (1) kivezető légjárat (4) kezdő részénél, vagy igény esetén a klímarendszer légjáraainak (4) megfelelő pontjain ultraibolya fényt kibocsátó egységet, lámpá(ka)t helyeznek el oly módon, hogy kézi vagy elektronikus úton időzítő kapcsoló közbeiktatásával megfelelő időközönként a légjáratok (4) felületét és a teljes keresztmetszeten áthaladó levegőt kellő mértékben átvilágítják.



## G. SZEKCIÓ - FIZIKA

- ( 51 ) **G01R 19/00** (2006.01)  
**G01R 19/25** (2006.01)  
**G01R 31/36** (2006.01)

( 13 ) **A1**

( 21 ) **P 11 00213**

( 22 ) 2011.04.21.

( 71 ) ROBERT BOSCH GMBH, D-70442 Stuttgart, Postfach 300220 (DE)

( 72 ) Michael Wolf, 70806 Kornwestheim, Birkenstr. 18. (DE)

( 54 ) **Eljárás akkumulátor áram mérésére gépjárműben**

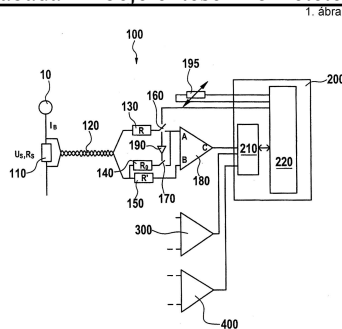
( 30 ) 102010028088.7 2010.04.22. EU

( 74 ) Mák András, SBGK Szabadalmi Ügyvivői Iroda, 1062 Budapest, Andrassy út 113. (HU)

( 57 )

A találmány tárgya eljárás akkumulátor áram (IB) mérésére gépjárműben, amelynél az akkumulátor áramot (IB) átvezetjük egy mérőellenálláson (110) és a mérőellenálláson (110) mérőfeszültséget (Us) hozunk létre, ahol egy mérőerősítő (180, 300, 400) két bemeneti csatlakozóval (A, B) rendelkezik a feszültség fogadására és egy kimenettel (C) egy feszültség kiadására, ahol a kimenet (C) össze van kötve egy kiértékelő áramkörrel (210), továbbá amelynél az akkumulátor áram (IB) méréséhez a mérőellenálláson (110) eső mérőfeszültséget (Us) ráadják a két bemeneti csatlakozóra (A, B) és a mérésnél a nullapont kiegyenlítés érdekében a két bemeneti csatlakozót (A, B) rövidre zárják.





- ( 51 ) **G02B 5/20** (2006.01)  
**A61N 5/06** (2006.01)  
**G02B 5/28** (2006.01)  
**H01J 61/00** (2006.01)

( 13 ) **A1**

( 21 ) **P 11 00288**

( 22 ) 2011.06.01.

( 71 ) Soltész Nagy Attila, 3532 Miskolc, Gálffy Ignác u. 8. (HU)

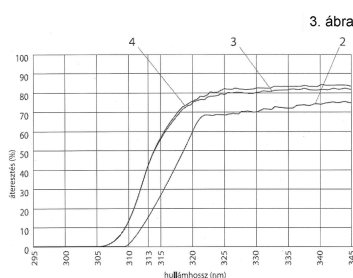
( 72 ) Soltész Nagy Attila 95%, 3532 Miskolc, Gálffy Ignác u. 8. (HU)

Polyák László 5%, 3529 Miskolc, Aulich L. u. 30. d (HU)

( 54 ) **Elrendezés mesterséges UV fény UVB és UVA arányának beállítására**

( 57 )

A találmány tárgya elrendezés mesterséges UV fény UVB és UVA arányának optimális beállítására elsősorban szolárkozmetikai célra, amelynek legalább egy, UVB és UVA hullámhosszban is sugárzó fényforrása van, amelynek UVA spektrális teljesítményének legnagyobb része 321-400 nm, előnyösen 321-365 nm között van, továbbá a fényforrás és a besugárzási felület között legalább egy, egyrétegű UV szűrője van. A találmány lényege, hogy a legalább egy UV szűrő átérésztése 305 nm hullámhossznál vagy az alatt kisebb, mint 5%, 320 nm hullámhossznál vagy a felett egyenlő vagy nagyobb, mint 59%, és 313 nm hullámhossznál 12-59% közötti érték. A találmány szerinti UV szűrő, amely megközelíti a barnítási hatékonyság szempontjából az ideális UVB/UVA arányt úgy, hogy az átérésztési görbe (3) az ismerteknél meredekebb felfutású.



- ( 51 ) **G06Q 30/00** (2006.01)  
**G06F 13/00** (2006.01)

( 13 ) **A1**

( 21 ) **P 10 00496**

( 22 ) 2010.09.13.

( 71 ) Gyarmati László Sándor, 1048 Budapest, Nádasdy Kálmán u. 37. (HU)

( 72 ) Gyarmati László Sándor, 1048 Budapest, Nádasdy Kálmán u. 37. (HU)

( 54 ) **Internetes tartalmak felhasználó általi szűrését megakadályozó rendszer**

( 57 )

## Szabadalmi bejelentések közzététele

A találmány tárgya internetes tartalmak felhasználó általi szűrését megakadályozó rendszer, amely megakadályozza, hogy az internetes tartalmat megtekintő felhasználó a tartalomszolgáltató beleegyezése nélkül a tartalom bizonyos részét kiszűrje. A találmány segítségével biztosítható, hogy az internetes tartalom olyan formában jelenik meg a felhasználónál, ahogyan azt a szolgáltató elképzelte. A találmány minden olyan esetben alkalmazható, amikor a felhasználó az internetes tartalmat, vagy annak egy részét bizonyos szempontok alapján kiszűri vagy a tartalmat nem eredeti formában alkalmazza, jeleníti meg.

( 51 ) **G06Q 40/00** (2006.01)  
**G06Q 30/00** (2006.01)

( 13 ) **A1**

( 21 ) **P 11 00026**

( 22 ) 2011.01.19.

( 71 ) Nemes Tibor, 2089 Telki, Völgy u. 12. (HU)

Véber Ákos, 2141 Csömör, Vadkerti Zs. 29/B. (HU)

( 72 ) Nemes Tibor, 2089 Telki, Völgy u. 12. (HU)

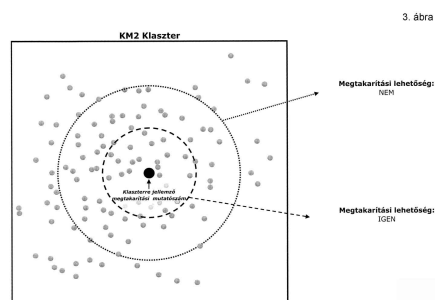
Véber Ákos, 2141 Csömör, Vadkerti Zs. 29/B. (HU)

( 54 ) **Ügyfélelemző, kiértékelő és összehasonlító elemzési modell**

( 57 )

A kitalált eljárás módja célja a jelenlegi, ügyfelek számára elérhető online Személyes Portál szolgáltatások, illetve Front Office rendszerek továbbfejlesztése, úgy, hogy azok képesek legyenek az elemző, értékelő, összehasonlító módszertannak köszönhetően személyre szabott megtakarítási lehetőséget kínálni az ügyfélnek, illetve alternatívát nyújtani ezen jövőbeni megtakarítás felhasználási lehetőségeire.

A megoldás része egy központi ügyfél-intelligencia adatbázis, mely tartalmazza az ügyfelek különböző banki tranzakciós és költési szokásait. Az adatbázisban szereplő ügyfeleket a megoldás különböző szocio-demográfiai és pénzügyi költsékek, mint szegmensképző kritériumok szerint homogén csoportokba (szegmensek) rendezi, melyhez jellemző pénzügyi, költési és megtakarítási mutatószámokat kalkulál és rendel a csoport tagjaihoz, számokat melyek a csoportra, mint egészre jellemzőek.



( 51 ) **G06Q 90/00** (2006.01)

( 13 ) **A1**

( 21 ) **P 10 00684**

( 22 ) 2010.12.22.

( 71 ) Kovács István, 2225 Üllő, Hajcsár u. 1. 2. ép. (HU)

( 72 ) Kovács István, 2225 Üllő, Hajcsár u. 1. 2. ép. (HU)

( 54 ) **ORIGINBANK, eredetet, származást nyilvántartó és ellenőrző rendszer**

( 57 )

A találmány a gyártott és kereskedelmi forgalomba hozott termékek ellenőrzését, eredetének megállapítását biztosítja. A találmány lényege, hogy a gyártott és kereskedelmi forgalomba hozott termékeket, márkánként és darabonként egyéni azonosító kóddal látja el. A terméken található kódot az interneten szabadon hozzáférhető ellenőrző oldalon a megfelelő részen begépelve azonnal látható a termék valódiságát, vagy hamisságát közlő

szöveges és képes azonosítás. Az azonosítás mobil telefonon is elvégezhető, sms üzenatként kell a kódot a megadott számra küldeni. A válasz sms tájékoztat az eredet valóságáról, vagy hamis voltáról.

## H. SZEKCIÓ - VILLAMOSSÁG, ELEKTROMOSSÁG

( 51 ) **H01J 61/46** (2006.01)

**H01J 61/30** (2006.01)

**H01J 61/38** (2006.01)

( 13 ) **A1**

( 21 ) **P 10 00276**

( 22 ) 2010.05.28.

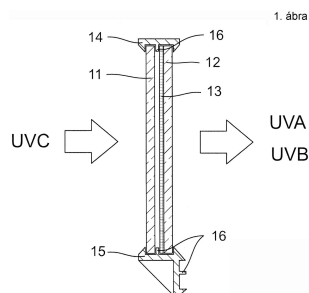
( 71 ) Soltész Nagy Attila, 1066 Budapest, Zichy Jenő u.11. 5/501. (HU)

( 72 ) Soltész Nagy Attila, 1066 Budapest, Zichy Jenő u.11. 5/501. (HU)

( 54 ) **UV konverter, ilyen konverterrel ellátott UV lámpa elrendezés, és a lámpa elrendezést tartalmazó világító egység**

( 57 ) A találmány tárgya egyrészt UV konverter 200 nm feletti sugárzás UVB és UVA sugárzássá történő átalakítására, legalább egy fényáteresztő lappal (11, 12), amelynek az egyik felületén fénypor bevonat (13) van kialakítva. A találmány szerinti UV konverternél a fényáteresztő lap az UVC sugárzást kiszűrő anyagból van, a fényáteresztő lap felületén elhelyezett fénypor bevonat a nedvességtől el van szigetelve, továbbá az alkalmazott fénypor a napozólámpáknál előírt UV spektrumot előállító fénypor.

A találmány tárgya továbbá az UV konverterrel ellátott UV lámpa elrendezés, és a lámpa elrendezést tartalmazó világító egység.



( 51 ) **H01Q 1/38** (2006.01)

**A61N 2/02** (2006.01)

( 13 ) **A1**

( 21 ) **P 10 00647**

( 22 ) 2010.12.03.

( 71 ) Halász-Szabó Laura 35%, 6762 Sándorfalva, Iskola u. 55. (HU)

Illés János Endre 30%, 4400 Nyíregyháza, Lengyel u. 24. (HU)

Virág Vilmos 35%, 1094 Budapest, Viola u. 48. (HU)

( 72 ) Halász-Szabó Laura 35%, 6762 Sándorfalva, Iskola u. 55. (HU)

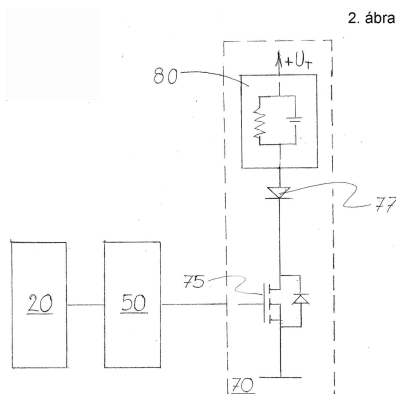
Illés János Endre 30%, 4400 Nyíregyháza, Lengyel u. 24. (HU)

Virág Vilmos 35%, 1094 Budapest, Viola u. 48. (HU)

( 54 ) **Készülék elektromágneses hullámok előállítására**

( 74 ) Sándor József, 1124 Budapest, Németvölgyi út 73/b (HU)

- ( 57 ) A készüléknek tápfeszültségkapcsok között sorbakötve tekercset és kapcsoló tranzisztort magábafoglaló hullámkeltő egysége van, ahol a tekercs elektromágneses hullámokat kibocsátó rezgőkör induktív tagja, és a kapcsoló tranzisztor térvezérléses tranzisztor (75). A rezgőkört hullámkeltő modul (80) valósítja meg, amely modulnak (80) szigetelő anyagú hordozó lapja van, a tekercs a hordozó lap egyik oldalán síkban spirálvonalban kiterítve van kialakítva, és a rezgőkör kapacitív elemét a tekercs menetei közötti és a tekercssel párhuzamosan mérhető szórt kapacitás valósítja meg. A vezérlő egységet programozható egység (20) és annak kimenetére kapcsolt meghajtó áramkör (50) valósítja meg, ahol a meghajtó áramkör (50) kimenete van a térvezérléses tranzisztor (75) gate elektródájára kötve. A programozható egységnek (20) mikrokontrollerje van, ahol a mikrokontrollernek belső és valós idejű órajelgenerátora, valamint belső és külső program memóriája, továbbá kezelőszervet képező háttérvilágítással kialakított érintőképernyős kijelzője, ahhoz és a mikrokontrollerhez kapcsolt érintőképernyő controllerje és háttérvilágítás vezérlő egysége van, továbbá akkumulátor egysége DC-DC átalakítója és akkumulátortöltő áramköre van, valamint bemenetet biztosító egysége és működéskapcsolója van.



( 51 ) H02J 4/00 (2006.01)

( 13 ) A1

( 21 ) P 10 00371

( 22 ) 2010.07.16.

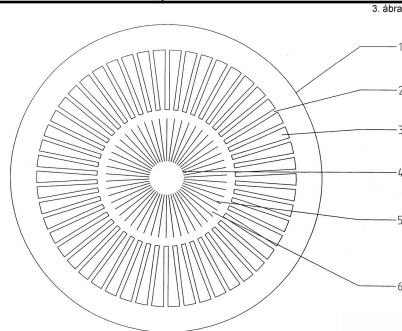
( 71 ) Csürke Zoltán, 4434 Kálmánháza, Alsósima 3. (HU)

( 72 ) Csürke Zoltán, 4434 Kálmánháza, Alsósima 3. (HU)

( 54 ) **Duális villamos energia rendszerek egyidejű üzemeltetése**

( 57 ) A jelenlegi villamos energia rendszer, az egyik rendszer, a másik rendszer, az alap villamos energiáról üzemelő kisteljesítményű villamos aggregátorok által előállított 50 Hz-es kiefeszültségű villamos energiát szolgáltató rendszer.

A két rendszert összekapcsolni nem szükséges, de az alap energiáról 4 kw-os három fázisú villanymotorral forgatjuk a szinkron generátorunk forgó részét. 250 f/p, vagy 125 f/p-es fordulaton, mégis 50 Hz-es villamos energiát állít elő 100 kw teljesítmény nagyságba, ott ahol a nagyteljesítményű villamos energiára szükség van. A nap huszonnégy órájából csak nyolc órát üzemel a generátor, akkor harminckét kilowattot fogyaszt az alapenergia rendszerről, de előállít nyolcszáz kilowattot a nyolc óra alatt. A motor-generátor fordulatszám különbsége a tiszta energia nyeresége. Amíg az ötven hertz frekvenciás mágnes tér az előállított villamos energia 3000 f/p fordulaton forog, a meghajtó villanymotor két Nerces frekvencián forog. A négy kilowattos villanymotor a generátor forgórészét hiába lassan forgatja, még is 50 Hz-es villamos energiát állít elő, mert huszonnégy vagy annál nagyobb póluspárra van tekercselve.



- ( 51 ) **H05B 3/10** (2006.01)  
**H05B 3/14** (2006.01)  
**H05B 3/20** (2006.01)  
**H05B 3/34** (2006.01)

( 13 ) **A1**

( 21 ) **P 10 00651**

( 22 ) 2010.12.07.

( 71 ) SUNWO Stratégiai Energia Technológiákat Fejlesztő és Szolgáltató Zrt., 1031 Budapest, Pók u. 15. (HU)

( 72 ) Demjén Zoltán, (HU)

Gaál Tamás, 1062 Budapest, Andrássy út 56. (HU)

dr. Steier József, 1031 Budapest, Pók u. 15. (HU)

Szakács Tibor, 1037 Budapest, Vízér u. 1. (HU)

( 54 ) **Önszabályozó exotherm panel**

( 74 ) Sághegyi György, 1053 Budapest, Károlyi Mihály u. 14/b fszt. 1. (HU)

( 57 )

A találmány tárgya önszabályozó exotherm panel elrendezés. A panel belsejébe vezetett elektromos energiát közvetlenül hőenergiává alakítja és tisztán radiációval leadja környezetének. Villamos oldalon akkora teljesítményt vesz fel, amennyit kalorikus oldalon le tud adni. Katasztrófális hőmegfűtés (thermoshock) nem következik be.

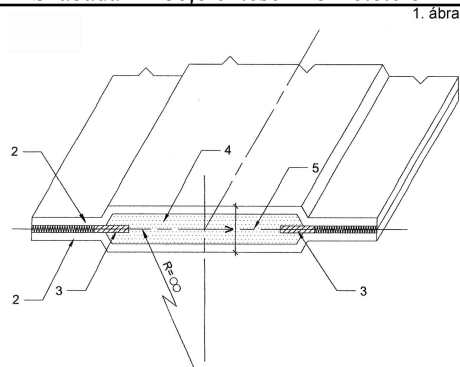
A találmány elektromosan nem vezető, rugalmas határoló lapokat, árambevezető elektródákat és hőtermelő közeget tartalmaz. A találmány szerinti elrendezésben a panel (1) légmentesen lezárt rugalmas lapjai (2) között legalább két elektróda (3) van, az elektródák (3) felületét és az elektródák (3) között lévő potenciál mezőt (5) képlékeny félvezető anyag (4) tölti ki.

Előnyösen az elektródák (3) a panel (1) belsejében, hosszanti irányban párhuzamosan, vagy spirál mentén elrendezve, vagy meander vonalban, ill. ezek tetszőleges kombinációjában vannak kialakítva. Az elektródák (3) közötti rés(ek)e)t kitöltő képlékeny félvezető anyag (4) adalékolt (doppolt) Si-bázisú massa.

A találmány szerinti hőpanel a felvett villamos teljesítményt gyakorlatilag veszteségmentesen, a teljes felületén, egyenletes eloszlásban, infravörös sugárzás formájában adja le.

Az exotherm panel betáplálása AC és DC feszültségről lehetséges. Az egyedi panelek teljesítmény tartománya a gyakorlatban 60-1000 W.

A találmányt tipikusan, kiegészítő fűtésekként, a belsőépítészeti számára ajánlják, de ez nem korlátozza a hasznosítás kiterjesztését az ipar számos területére.



( 51 ) H05B 41/295 (2006.01)

( 13 ) A1

( 21 ) P 09 00604

( 22 ) 2009.09.28.

( 71 ) ENTERVILL ELECTRONICS Korlátolt Felelősségű Társaság, 2092 Budajenő, Pátyi u. 49. (HU)

( 72 ) Saffer Jenő, 8392 Zalavár, Petőfi S. u. 23. (HU)

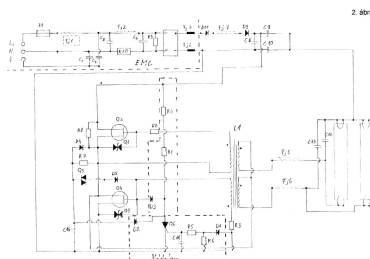
Saffer Jenő, 8392 Zalavár, Petőfi S. u. 23. (HU)

( 54 ) Elektronikus fénycsőgyújtó és működtető kapcsolás

( 74 ) Mák András szabadalmi ügyvivő, SBGK Szabadalmi Ügyvivői Iroda, 1062 Budapest, Andrassy út 113. (HU)

( 57 )

A találmány tárgya elektronikus fénycsőgyújtó és működtető kapcsolás, amelynek hálózati egyenirányító fokozata és gyújtóimpulzus generátor fokozat van, továbbá amelynél a gyújtóimpulzus generátor két kimenettel rendelkezik, amelyek egy-egy vezetékkel csatlakoznak a fénycső egy-egy elektródakivezetéséhez. A találmány szerinti elektronikus fénycsőgyújtónál elegendő a gyújtóimpulzusokat a két elektródakivezetés egyikére rákötni, illetve a két elektródakivezetés egymással rövidre is zárható.



A rovat 63 darab közlést tartalmaz.