



SZABADALMI KÖZLÖNY ÉS VÉDJEGYÉRTESÍTŐ

A SZELLEMI TULAJDON NEMZETI HIVATALÁNAK
HIVATALOS LAPJA

117. ÉVFOLYAM 16. SZÁM

2012. AUGUSZTUS 28.

TARTALOM

A hatósági közlemények rovataiban alkalmazott kódok és rendezési elvek	63
Nemzetközi tájékoztatás	66
Szabadalmi közlemények	P434–P497
Európai szabadalmi közlemények	E581–E680
Kiegészítő oltalmi tanúsítványra vonatkozó közlemények	S18–S20
Növényfajta-oltalmi közlemények.	F14–F16
Használati minta közlemények	U92–U106
Formatervezési minta közlemények	D66–D74
Nemzeti védjegyközlemények	M1607–M1681
Nemzetközi védjegyközlemények	W319–W334
Intézményi közlemények	H31–H36

A hatósági közlemények rovataiban alkalmazott kódok és rendezési elvek

Az iparjogvédelmi dokumentumokat kibocsátó egyes országokat és egyes nemzetközi szervezeteket azonosító kódok (a WIPO 3. szabványa szerint)			
AD	Andorra	DJ	Dzsibuti
AE	Egyesült Arab Emirátusok	DK	Dánia
AF	Afganisztán	DM	Dominikai Közösség
AG	Antigua és Barbuda	DO	Dominikai Köztársaság
AI	Anguilla	DZ	Algéria
AL	Albánia	EA	Eurázsiai Szabadalmi Szervezet (EAPO)
AM	Örményország	EC	Ecuador
AN	Holland Antillák	EE	Észtország
AO	Angola	EG	Egyiptom
AP	Afrikai Országok Iparjogvédelmi Szervezete (ARIPO)	EH	Nyugat-Szahara
AR	Argentína	EM	Belső Piaci Harmonizációs Hivatal (védjegy és ipari minta) (OHIM)
AT	Ausztria	EP	Európai Szabadalmi Hivatal (EPO)
AU	Ausztrália	ER	Eritrea
AW	Aruba	ES	Spanyolország
AZ	Azerbajdzsán	ET	Etiópia
BA	Bosznia-Hercegovina	FI	Finnország
BB	Barbados	FJ	Fidzsi-szigetek
BD	Banglades	FK	Falkland-szigetek (Malvin-szigetek)
BE	Belgium	FO	Farøer-szigetek
BF	Burkina Faso	FR	Franciaország
BG	Bulgária	GA	Gabon
BH	Bahrein	GB	Nagy-Britannia
BI	Burundi	GC	Az Öböl menti Arab Államok Együttműködési Tanácsának Szabadalmi Hivatala (GCC)
BJ	Benin	GD	Grenada
BM	Bermuda	GE	Grúzia
BN	Brunei	GG	Guernsey
BO	Bolívia	GH	Ghána
BR	Brazília	GI	Gibraltár
BS	Bahama-szigetek	GL	Grönland
BT	Bhután	GM	Gambia
BV	Bouvet-sziget	GN	Guinea
BW	Botswana	GQ	Egyenlítői-Guinea
BX	Benelux Szellemi Tulajdonvédelmi Hivatal (BOIP)	GR	Görögország
BY	Belorusszia	GS	Dél-Georgia és a Dél-Sandwich-szigetek
BZ	Belize	GT	Guatemala
CA	Kanada	GW	Bissau-Guinea
CD	Kongói Demokratikus Köztársaság	GY	Guyana
CF	Közép-afrikai Köztársaság	HK	Hongkongi Különleges Igazgatású Terület
CG	Kongó	HN	Honduras
CH	Svájc	HR	Horvátország
CI	Elefántcsontpart	HT	Haiti
CK	Cook-szigetek	HU	Magyarország
CL	Chile	IB	A Szellemi Tulajdon Világszervezetének (WIPO) Nemzetközi Irodája
CM	Kamerun	ID	Indonézia
CN	Kína	IE	Írország
CO	Kolumbia	IL	Izrael
CR	Costa Rica	IM	Man-sziget
CU	Kuba	IN	India
CV	Zöld-foki Köztársaság	IQ	Irak
CY	Ciprus	IR	Iráni Iszlám Köztársaság
CZ	Cseh Köztársaság	IS	Izland
DE	Németország	IT	Olaszország
		JE	Jersey
		JM	Jamaica
		JO	Jordánia
		JP	Japán
		KE	Kenya
		KG	Kirgizisztán
		KH	Kambodzsza
		KI	Kiribati
		KM	Comore-szigetek
		KN	Saint Christopher és Nevis
		KP	Koreai Népi Demokratikus Köztársaság
		KR	Koreai Köztársaság
		KW	Kuvait
		KY	Kajmán-szigetek
		KZ	Kazahsztán
		LA	Laoszi Népi Demokratikus Köztársaság
		LB	Libanon
		LC	Saint Lucia
		LI	Liechtenstein
		LK	Srí Lanka
		LR	Libéria
		LS	Lesotho
		LT	Litvánia
		LU	Luxemburg
		LV	Lettország
		LY	Líbia
		MA	Marokkó
		MC	Monaco
		MD	Moldovai Köztársaság
		ME	Montenegró
		MG	Madagaszkár
		MK	Macedón Köztársaság
		ML	Mali
		MM	Mianmar
		MN	Mongólia
		MO	Makao
		MP	Észak-Marina-szigetek
		MR	Mauritánia
		MS	Montserrat
		MT	Málta
		MU	Mauritius
		MV	Maldív-szigetek
		MW	Malawi
		MX	Mexikó
		MY	Malajzia
		MZ	Mozambik
		NA	Namíbia
		NE	Niger
		NG	Nigéria
		NI	Nicaragua
		NL	Hollandia
		NO	Norvégia
		NP	Nepál
		NR	Nauru
		NZ	Új-Zéland
		OA	Szellemi Tulajdon Afrikai Szervezete (OAPI)
		OM	Omán
		PA	Panama

PE	Peru			(67)	származtatást megalapozó irat adatai
PG	Pápua Új-Guinea			(68)	az alapszabadalom lajstromszáma
PH	Fülöp-szigetek			(70)	A jogosult, a feltaláló és a képviselő adatai
PK	Pakisztán			(71)	bejelentő
PL	Lengyelország			(72)	feltaláló, szerző, nemesítő
PT	Portugália			(73)	szabadalmas, jogosult
PW	Palau			(74)	képviselő
PY	Paraguay	(10)	Lajstromozási és közzétételi adatok	(80)	A Budapesti Szerződés és a Szabadalmi Együttműködési Szerződés szerinti adatok
QA	Katar	(11)	a dokumentum száma: szabadalmi és növényfajta-oltalmi rovatokban közzétételi szám vagy lajstromszám; használati minta és formatervezési minta rovatokban lajstromszám; a megadott szabadalmak, a megadott növényfajta-oltalmak, a megadott használati minta oltalmak és a megadott formatervezési mintaoltalmak rovatokban a lajstromszámhoz kapcsolt dátum a megadó határozat kelte	(83)	a mikroorganizmus törzs (biológiai anyag) letétbe helyezésének adatai
QZ	Közösségi Fajtaoltalmi Hivatal (CPVO)	(13)	a publikáció fajtája a WIPO 16. szabványa szerint	(84)	szekvencialista, illetve táblázat
RO	Románia	(20)	Bejelentési adatok	(86)	a nemzetközi (PCT) bejelentés száma
RS	Szerbia	(21)	a bejelentés ügyszáma	(87)	a nemzetközi (PCT) bejelentés közzétételi száma
RU	Oroszországi Föderáció	(22)	a bejelentés napja	(90)	Az Európai Szabadalmi Egyezmény szerinti adatok, valamint a kiegészítő oltalmi tanúsítványra vonatkozó adatok
RW	Ruanda	(23)	a kiállítási elsőbbség vagy kedvezmény, illetve a módosítási elsőbbség napja	(92)	a termék első magyarországi forgalomba hozatali engedélyének száma és kelte, valamint az engedélyezett termék neve
SA	Szaúd-Arábia	(24)	a tanúsítvány oltalmi idejének kezdete	(93)	a termék első közösségi forgalomba hozatali engedélyének száma és kelte
SB	Salamon-szigetek	(30)	Unió elsőbbség adatai, illetve UPOV Egyezmény szerinti elsőbbség adatai	(94)	a tanúsítvány oltalmi idejének lejártja
SC	Seychelle-szigetek	(40)	A közzététel napja	(95)	a kiegészítő oltalmi tanúsítvány címe (a termék megnevezése) és a termék típusa
SD	Szudán	(50)	Műszaki adatok	(96)	az európai (EP) bejelentés adatai
SE	Svédország	(51)	Nemzetközi Szabadalmi Osztályozás (szabadalmi, illetve használati minta rovatokban); Locarnói Megállapodás szerinti osztályozás (formatervezési minta rovatokban)	(97)	az európai (EP) bejelentés közzétételi adatai; az európai szabadalom megadásának az Európai Szabadalmi Közlönyben történt meghirdetési adatai
SG	Szingapúr				
SH	Szent Ilona				
SI	Szlovénia				
SK	Szlovákia				
SL	Sierra Leone				
SM	San Marino				
SN	Szenegál				
SO	Szomália				
SR	Suriname				
ST	São Tomé és Príncipe				
SV	Salvador				
SY	Szíriai Arab Köztársaság				
SZ	Szvázföld				
TC	Turks- és Caicos-szigetek				
TD	Csád				
TG	Togo				
TH	Thaiföld				
TJ	Tádzsikisztán				
TL	Kelet-Timor				
TM	Türkmenisztán				
TN	Tunézia				
TO	Tonga				
TR	Törökország	(53)	növényfajta fajtaneve		
TT	Trinidad és Tobago	(54)	a találmány, illetve a szabadalom címe, a növényfajta fajneve, latin neve, a használati minta címe, a formatervezési minta megnevezése		
TV	Tuvalu				
TW	Tajvan (Kínai Köztársaság)	(55)	a növényfajta fényképe, illetve a formatervezési minta fényképe vagy rajza	A	1996. január 1-je előtti bejelentési nappal rendelkező szabadalmi bejelentések közzététele, illetve közzététel nélkül megadott szabadalmak meghirdetése
TZ	Tanzániai Egyesült Köztársaság	(57)	szabadalmi rovatokban a kivonat, használati minta rovatokban a főigénypont (a jellemző ábrával)	A1	1996. január 1-je utáni bejelentési nappal rendelkező szabadalmi bejelentések közzététele és tájékoztatás az elvégzett újdonságkutatásról
UA	Ukrajna			A2	1996. január 1-je utáni bejelentési nappal rendelkező szabadalmi bejelentések, növényfajta-oltalmak közzététele
UG	Uganda			A3	Külön tájékoztatás az 1996. január 1-je utáni bejelentési nappal rendelkező szabadalmi bejelentésekben a közzétételt követően elvégzett újdonságkutatásokról
US	Amerikai Egyesült Államok	(60)	Összefüggő bejelentések, szabadalmak, kiegészítő oltalmi tanúsítványok, növényfajta-oltalmak, használati minták adatai	B1	Megadott szabadalmak, növényfajta-oltalmak
UY	Uruguay	(62)	megosztás esetén a korábbi szabadalmi, növényfajta-oltalmi, illetve használati minta bejelentés ügyszáma	B2	Korlátozott szabadalmak
UZ	Üzbegisztán	(65)	közzétételi szám (megadott szabadalmakkal kapcsolatban)	B8	Helyreigazítás a szabadalmi leírások bibliográfiai adataiban
VA	Vatikán				
VC	Saint Vincent és Grenadine				
VE	Venezuela				
VG	Brit Virgin-szigetek				
VN	Vietnam				
VU	Vanuatu				
WO	Szellemi Tulajdon Világszervezete (WIPO) Nemzetközi Irodája	(66)	belső elsőbbség napja		
WS	Szamoa				
XN	Északi Szabadalmi Intézet (NPI)				
YE	Jemen				
ZA	Dél-afrikai Köztársaság				
ZM	Zambia				
ZW	Zimbabwe				

B9	Helyreigazítás a szabadalmi leírásokban	(200) Bejelentési adatok	lajstromozási eljárásban résztvevő bejelentő
T1	Európai szabadalmi bejelentések igénypont fordításának közzététele	(210) a bejelentés ügyszáma	(740) képviselő
T2	Tájékoztatás európai szabadalmak szövege fordításának benyújtásáról	(220) a bejelentés napja	(791) engedélyes
T3	Európai szabadalmi bejelentések igénypontjai fordítás-kijavításának közzététele	(230) a kiállítási elsőbbség adatai	
T4	Európai szabadalmak szövege fordítás-kijavításának közzététele	(300) Uniós elsőbbség adatai	
T5	Tájékoztatás az Európai Szabadalmi Egyezmény szerinti felszólalási eljárásban módosítással fenntartott európai szabadalmak szövege fordításának benyújtásáról	(400) A Nemzetközi Iroda részéről történő közzététel adatai	
T6	Tájékoztatás az Európai Szabadalmi Egyezmény szerinti korlátozási eljárásban módosítással fenntartott európai szabadalmak szövege fordításának benyújtásáról	(450) a Nemzetközi Irodánál a közzétételt tartalmazó lap száma	
T7	Korlátozott európai szabadalom	(500) Egyéb adatok	
T8	Helyreigazítás európai szabadalmak szövege fordításának bibliográfiai adataiban	(511) az árujegyzék vagy a termékjegyzék a Nizzai Megállapodás szerint, adatközlésnél csak az osztályok száma szerepel	
T9	Helyreigazítás európai szabadalmak szövege fordításában	(540) a földrajzi árujelző megnevezése	
		(541) a megjelölés közönséges írásmóddal	
		(546) a megjelölés ábrával, illetve a közönségtől eltérő írásmóddal	
		(551) együttes vagy tanúsító védjegy	
		(554) térbeli megjelölés	
		(555) hologrammegjelölés	
		(556) hangmegjelölés	
		(580) a Nemzetközi Iroda hivatalos lapjában történő közzététel napja	
		(591) szín- vagy színes megjelölés	
		(600) Összefüggő bejelentések, védjegyek adatai	
		(641) megosztás esetén a korábbi bejelentés ügyszáma	
		(646) megosztás esetén a korábbi védjegy lajstromszáma	
		(660) a belső elsőbbség adatai	
		(700) A jogosult, a képviselő és az engedélyes adatai	
		(731) bejelentő	
		(732) védjegyjogosult, a nemzetközi lajstrom szerinti jogosult vagy a	
A rovatok rendezési elvei			
A szabadalmi és a használati mintaoltalmi bejelentések, illetve a megadott szabadalmak és használati mintaoltalmak adatai NSZO-szekciónként, a formatervezési mintaoltalmi bejelentések, illetve a megadott formatervezési mintaoltalmak adatai a Locarnói Megállapodás szerinti osztályonként csoportosítva, az első helyen szereplő bejelentők nevének betűrendjében, a növényfajta-oltalmi bejelentések ügyszám szerinti sorrendben jelennek meg.			
Az egyes rovatcímek mellett feltüntetett négyjegyű kódok az adott rovatok tartalmára utalnak a WIPO 17. szabványa szerint.			
A szabadalmi bejelentések közzététele című rovatban a T betűvel kezdődő dokumentumszám az 1996. január 1-je előtti bejelentési nappal rendelkező teljes vizsgálatú, a H betűvel kezdődő dokumentumszám halasztott vizsgálatú szabadalmi bejelentésre utal.			
Kiegészítő oltalmi tanúsítvány iránti bejelentések az ügyszám, a megadott kiegészítő oltalmi tanúsítványok a lajstromszám szerinti sorrendben jelennek meg.			
A védjegy és földrajzi árujelző bejelentések a bejelentők nevének betűrendjében, a lajstromozások lajstromszám szerinti sorrendben jelennek meg.			
Védjegy és földrajzi árujelző adatok azonosítói (INID-kódok a WIPO 60. szabványa szerint)			
(100)	Lajstromozási és megújítási adatok		
	(111) lajstromszám		
	(141) a lajstromozási eljárás és az oltalom megszűnésének napja		
	(151) a lajstromozás napja		
	(156) a megújítás napja		
	(180) a lejárati napja		

NEMZETKÖZI TÁJÉKOZTATÁS

A MIKROORGANIZMUSOK SZABADALMI ELJÁRÁS CÉLJÁBÓL TÖRTÉNŐ LETÉTBÉ HELYEZÉSE NEMZETKÖZI ELISMERÉSÉRŐL SZÓLÓ BUDAPESTI SZERZŐDÉS

**Értesítés Ausztrália Kormánya részéről a Nemzeti Mérésügyi Intézet
(National Measurement Institute, NMI) címének megváltozásáról**

Ausztrália Kormánya 2012. június 27-én tájékoztatta a Szellemi Tulajdon Világszervezetének (World Intellectual Property Organization, WIPO) főigazgatóját a Nemzeti Mérésügyi Intézet (National Measurement Institute, NMI), mint a mikroorganizmusok szabadalmi eljárás céljából történő letétbe helyezése nemzetközi elismeréséről szóló, 1977. április 28-án Budapesten aláírt és 1980. szeptember 26-án módosított Budapesti Szerződés szerinti letéteményes szerv címének megváltozásáról.

Az említett nemzetközi letéteményes szerv új címe:

National Measurement Institute (NMI)
1/153, Bertie Street
Port Melbourne, VIC 3207
Australia

Az értesítés olvasható a WIPO honlapján (<http://www.wipo.int/budapest>).

A VÉDJEJYEK NEMZETKÖZI LAJSTROMOZÁSÁRÓL SZÓLÓ MADRIDI MEGÁLLAPODÁS

A Megállapodás felmondása a Szíriai Arab Köztársaság részéről

Hivatkozással a védjegyek nemzetközi lajstromozásáról szóló, 1891. április 14-én aláírt, Stockholmban 1967. július 14-én felülvizsgált és 1979. szeptember 28-án módosított Madridi Megállapodás vonatkozásában a Szíriai Arab Köztársaság Kormánya által 2004. május 5-én letétbe helyezett csatlakozási okmányra, a Szíriai Arab Köztársaság Kormánya 2012. június 29-én letétbe helyezte a Madridi Megállapodást felmondó okmányát.

A Megállapodás 15. cikkének (3) bekezdése alapján a Megállapodás felmondása a Szíriai Arab Köztársaság tekintetében 2013. június 29-én lép hatályba.

SZABADALMI KÖZLEMÉNYEK**Szabadalmi bejelentések közzététele****A. SZEKCIÓ - KÖZSZÜKSÉGLETI CIKKEK**

(51) **A01N 61/02** (2006.01)

(13) **A1**

(21) **P 10 00607**

(22) 2010.11.12.

(71) Ábri Judit, 1137 Budapest, Királylaki út 119 (HU)

Gömöry Pál, 2083 Solymár, Kakukkhegy u. 12. (HU)

Horváth András, 4485 Nagyhalász, Irinyi u. 5. (HU)

(72) Ábri Judit, 1137 Budapest, Királylaki út 119 (HU)

Gömöry Pál, 2083 Solymár, Kakukkhegy u. 12. (HU)

Horváth András, 4485 Nagyhalász, Irinyi u. 5. (HU)

(54) **Természetes eredetű növénykondicionáló készítmény és eljárás annak alkalmazására**

(57)

A találmány természetes eredetű növénykondicionáló készítmény használnövények, főként paprika, paradicsom, káposztafélék, szőlő és kártevők elleni védelmére, melyre jellemző, hogy a készítmény - adott esetben egy vagy több, önmagában ismert adalék- és/vagy segédanyaggal együtt - az alábbi két növényfélése

a) fűzfafélék (Salicaceae),

b) fészkesvirágzatúak (Compositae)

vizes kivonatait tartalmazza olyan módon-, hogy az a) és b) komponensek egyesített kivonata, amely az egyes növényfajták legalább 20-20 tömeg% növényi részének legfeljebb 80 tömeg% vízzel készült kivonatából áll, amely a készítmény legalább 50 tömeg%-át a teszi ki, és a készítményben legfeljebb 50 tömeg%-nyi önmagában ismert adalékanyag, például sűrítőanyag, fehérőlaj, stabilizátor, emulgeátor kerül alkalmazásra. A találmány kiterjed a fenti növénykondicionáló készítmény alkalmazására is, melyre jellemző, hogy a készítményt a felhasználás helyén, mint 0,1-5%-os hígítású vizes permetlét alkalmazzák.

(51) **A61K 8/06** (2006.01)

(13) **A1**

(21) **P 11 00105**

(22) 2011.02.24.

(71) Cominnex Zrt., 1031 Budapest, Záhony u. 7. (HU)

(72) dr. Horányi Tamás 75%, 1157 Budapest, Erdőkerülő u. 28. 7/28. (HU)

dr. Darvas Ferenc 25%, 1016 Budapest, Lisznyai u. 15. (HU)

(54) **Új nanoméretű emulziós koncentrátumok és eljárás azok előállítására**

(57)

A találmány tárgya olaj a vízben (O/V) típusú, természetes alapú, nagy-stabilitású emulziós koncentrátum, melynél a külső vizes fázis monodiszperz módon elosztatott belső olajos fázist tartalmaz, amelyben folyadékállapotban legalább egy vízoldhatatlan hatóanyag van és a 10-100 nm közötti átlagos méretű emulziós cseppek hidrofíl emulgeátor(ok) és lecitint vagy lecitin-származékot tartalmazó ko-emulgeátor(ok) keverékével vannak stabilizálva.

A találmány tárgya továbbá a fenti emulziós koncentrátum előállítására szolgáló eljárás is.

A találmány szerinti emulziós koncentrátumok elsődlegesen olyan kozmetikai intermedierek, amelyek előnyösen természetes (natúr) kozmetikai termékek előállítására alkalmasak.

(51) **A61K 8/97** (2006.01)
A61Q 17/04 (2006.01)

(13) **A1**

(21) **P 10 00599**

(22) 2010.11.08.

(71) Teamsoft Bt., 5600 Békéscsaba, Tó u. 19. (HU)

(72) Hajdu Imre, 5600 Békéscsaba, Tó u. 19. (HU)

(54) **Bőrápoló készítmény**

(74) Horváthné Faber Enikő, ADVOPATENT Szabadalmi és Védjegy Iroda, 1011 Budapest, Fő u. 19. (HU)

(57)

A találmány tárgya bőrápoló készítmény, főleg a bőr egészséges anyagcseréjének szabályozására, ezen belül a bőr egészséges sejtjeinek megújítására, öregedésének megelőzésére, káros hatásoktól történő védelmére, a sejtek eredeti DNS szerkezetének megőrzésére vagy helyreállítására, a sejtek hidratálására és gyulladásgátló képességének fokozására, a hajszálerek optimális működésének fenntartására, amely készítménynek lényegi összetevői természetes növényi kivonatok. A készítményben emellett víz, glicerin, cetil-alkohol és allantoin is jelen van. A készítmény tömegegysége növényi kivonatként 37,000% kakaóvaját (Cocoa butter), 0,100% pástortortáska (*Capsella bursapastoris*) kivonatot és 1,500% peccétviaszgomba (*Ganoderma lucidum*) kivonatot tartalmaz. Adott esetben pedig, a napsugarak káros hatása elleni védekezésül cink-oxidot és titán-dioxidot is tartalmaz.

(51) **A61K 31/4035** (2006.01)
A61P 35/00 (2006.01)

(13) **A1**

(21) **P 10 00688**

(22) 2010.12.23.

(71) Avidin Kft., 6726 Szeged, Közép fasor 52. (HU)

(72) dr. Puskás László 60%, 6726 Szeged, Magdolna u. 17. (HU)

dr. Kanizsai Iván 10%, 6725 Szeged, Nemestakács u. 47. (HU)

Gyurics Mária 5%, 6724 Szeged, Párizsi krt. 25. (HU)

Madácsi Ramóna 5%, 6414 Pirtó, Ady Endre út 5. (HU)

dr. Ózsvári Béla 5%, 6726 Szeged, Vedres u. 14/b. 9/26. (HU)

dr. Fehér Liliána 5%, 6724 Szeged, Makkoserdő sor 34/a 2/3. (HU)

dr. Fábiani Gabriella 5%, 6773 Szatymaz, Dózsa György u. 63. (HU)

dr. Kitajka Klára 5%, 6726 Szeged, Magdolna u. 17. (HU)

(54) **Trifluor-ftálimidek alkalmazása rákos megbetegedések kezelésére**

(74) dr. Kovári Zoltán, Kovári és Társai Szabadalmi és Védjegy Iroda Kft., 1016 Budapest, Naphegy u. 32. (HU)

(57)

A találmány rákos megbetegedések kezelésére szolgáló új trifluor-ftálimidek alkalmazására vonatkozik.

(51) **A61L 2/16** (2006.01)
A61L 2/18 (2006.01)
C11D 1/835 (2006.01)
C11D 3/00 (2006.01)

(13) **A1**

(21) **P 11 00066**

(22) 2011.02.04.

(71) Diós András, 1144 Budapest, Gvadányi u. 15. 11. ép. B. (HU)

Péntek György, 8800 Nagykanizsa, Só u. 6. (HU)

Vancsura Miklós, 8380 Hévíz, Fortuna u. 2. (HU)

(72) Diós András, 1144 Budapest, Gvadányi u. 15. 11. ép. B. (HU)

Péntek György, 8800 Nagykanizsa, Só u. 6. (HU)

Vancsura Miklós, 8380 Hévíz, Fortuna u. 2. (HU)

(54) **Eljárás és berendezés fürdővíz csökkentett fertőtlenítőszer felhasználás melletti aktív tisztítására**

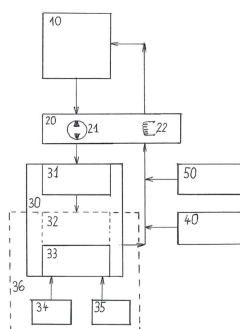
(74) Diós András, 1144 Budapest, Gvadányi u. 15. 11. ép. B. (HU)

(57)

A találmány tárgya eljárás fürdővíz csökkentett fertőtlenítőszer felhasználás melletti aktív tisztítására, ahol vízforgatást alkalmaznak, amelynek során a fürdővízben lebegő anyagokat szűrővel eltávolítják. A tisztított fürdővízbe pH beállító szert juttatnak és a tisztított fürdővízhez aktívoxigénes fertőtlenítőszer(ek)e)t adagolnak, az így kezelt fürdővizet a vízforgatás során kinyerési helyére visszajuttatják. Az eljárás lényege, hogy a szűréskor a fürdővizet először előszűrjük, amelynek során előnyösen 50-200 µm nagyságú részecskéket eltávolítják, majd a fürdővizet legalább egy további szűrésnek, előnyösen mikroszűrésnek, vetik alá és a további szűrés során legalább, előnyösen 0,1-0,01 g szűrési finomságot alkalmaznak.

A találmány tárgya továbbá berendezés is fürdővíz csökkentett fertőtlenítőszer felhasználás melletti aktív tisztítására, amelynek fürdővizet tároló fürdő medencéje (10) szivattyúval (21) rendelkező, hőcserélőt (22) tartalmazó vízforgatóval (20) van ellátva, ahol a fürdő medence (10) süllyesztett víztükrű szkimmeres vízkiegyenlítésű vagy pedig kiegyenlítő tartállyal van összekötve. Szűrő egységet (30) tartalmaz és pH beállító szer adagolója (40), valamint aktívoxigénes fertőtlenítőszer adagolója (50) van. A berendezésre jellemző, hogy a szűrő egysége (30) legalább két fokozatú, amely, előnyösen 50-200 µm szűrési finomságú előszűrővel (31) van ellátva és legalább 0,1-0,01 µm szűrési finomságú utószűrőt (32) tartalmaz.

1. ábra



B. SEKCIÓ - IPARI MŰVELETEK ÁLTALÁBAN ÉS SZÁLLÍTÁS

(51) **B01D 53/14** (2006.01)

B01D 53/62 (2006.01)

B01D 53/78 (2006.01)

(13) **A1**

(21) **P 12 00296**

(22) 2010.01.14.

(71) Mészáros Ferenc, 2519 Piliscsév, Vörösvári út 27. (HU)

(72) Mészáros Ferenc, 2519 Piliscsév, Vörösvári út 27. (HU)

(54) **Eljárás égéstermékek és atmoszférikus gázok CO₂ tartalmának csökkentésére, valamint az eljárás foganatosítására szolgáló berendezések**

(86) IB1000060

(87) 11086402

(57)

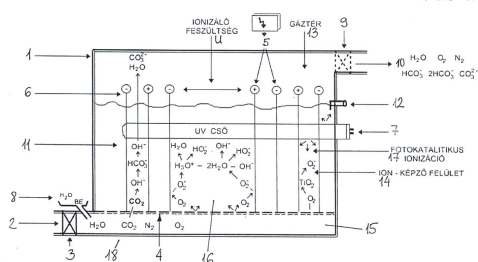
A találmány szerinti eljárás jellemzője, hogy a szén-dioxid (CO₂) gáz megkötésére reakció közegként lúgos

Szabadalmi bejelentések közzététele

ionokat (OH) tartalmazó „hidroxidos” ionizált vizet használnak, és a szén-dioxid (CO_2) gázt reakcióba léptetik a lúgosan ionizált vízzel, melynek során a szén-dioxid (CO_2) gázból és a vízből karbonát ion (CO_3^{2-}) és hidrogénkarbonát/bikarbonát (2HCO_3^-) képződik, amely stabil légnemű vagy folyékony állapotban a megkötött CO_2 tartalommal távozik a külső légtérbe és/vagy külső víztömegbe.

A találmány szerinti berendezés lényege, hogy a reaktor tartály (1) az alján füstgáz bevezetéssel és vízadagolóval (8), továbbá gázporlasztóval (15) van ellátva. A reaktor ionizációs terében (16) reakciós közeg (11) van, mely az egyenáramú feszültség (5) által létrehozott polarizált, ionizált víz, valamint elektródák (6) vannak, és adott esetben UV sugárzó (7).

1. ábra



- (51) **B44C 7/00** (2006.01)
B32B 5/18 (2006.01)
B44C 1/00 (2006.01)
C09J 5/00 (2006.01)
C09J 7/04 (2006.01)

(13) **A1**

(21) **P 11 00104**

(22) 2011.02.24.

(71) Bindics Elek, 2133 Sződliget, Mátyás király u. 14. (HU)

(72) Bindics Elek, 2133 Sződliget, Mátyás király u. 14. (HU)

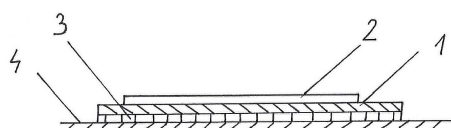
(54) **Eljárás vlies alapú felületi dekoráció létrehozására, valamint az ennek során alkalmazott dekorációs termék**

(57)

A találmány tárgya eljárás vlies alapú felületi dekoráció létrehozására, valamint az ennek során alkalmazott dekorációs termék, amely speciális ragasztási technológia vlies anyagok esetén tapéták és egyéb nagyméretű képek falra, vagy más anyagokra történő rögzítésére alkalmas.

A találmány szerinti eljárás során vlies anyagra (1) nyomtatással dekoratív mintázatot, elsősorban képet (2) visznek fel, és az így ellátott vlies anyagot (1) ragasztással a fal felületre rögzítik. Az eljárás jellemzője, hogy a vlies hordozó rétegre történő nyomtatást, a kép (2) felvitelét követően a vlies anyag (1) hátoldalára vízben oldódó ragasztóból ragasztó réteget (3) alakítanak ki, és az így ellátott vlies hordozóréteget (1) a dekorálandó falfelületre (2) illesztik, majd egyenletes simítást követően a dekorációs felületet a kép felőli oldaláról megnedvesítik és felsimítják a falra (4), egészen addig, amíg az fel nem ragad.

2. ábra



- (51) **B60S 5/02** (2006.01)
G21D 7/00 (2006.01)

H01M 8/00 (2006.01)**(13) A1****(21) P 11 00017**

(22) 2011.01.14.

(71) dr. Nagy József 30%, 3554 Bükkaranyos, Tagdülői tanya (HU)

Héjja László 30%, 7030 Paks, Gyár u. 25. (HU)

Szalontai Lajos 10%, 3530 Miskolc, Király u. 26. (HU)

Égner Ibolya 5%, 7030 Paks, Szabadság út 41. (HU)

Müller József 5%, 7030 Paks, Hegyhát u. 6. (HU)

Vass Lajos 5%, 3773 Sajókápolna, Petőfi Sándor u. 44. (HU)

dr. Tombor Antal 15%, 1037 Budapest, Toronya u. 25. (HU)

(72) dr. Nagy József 30%, 3554 Bükkaranyos, Tagdülői tanya (HU)

Héjja László 30%, 7030 Paks, Gyár u. 25. (HU)

Szalontai Lajos 10%, 3530 Miskolc, Király u. 26. (HU)

Égner Ibolya 5%, 7030 Paks, Szabadság út 41. (HU)

Müller József 5%, 7030 Paks, Hegyhát u. 6. (HU)

Vass Lajos 5%, 3773 Sajókápolna, Petőfi Sándor u. 44. (HU)

dr. Tombor Antal 15%, 1037 Budapest, Toronya u. 25. (HU)

(54) Atomerőművel és megújuló energiaforrásokkal működő, üzemanyagot, tüzelőanyagot és ipari alapanyagot előállító, tároló- és töltő állomások intelligens makrohálózata

(74) Karaffy Erzsébet, 3508 Miskolc, Mésztelep u. 6. (HU)

(57)

A találmány tárgya elektromos energiát, hidrogént és/vagy metanolt és/vagy egyéb szintetikus szénhidrogént mobil vagy stabil felhasználásra előállító, tároló és töltő állomások hálózata, amelyhez a villamos energiát részben vagy egészben az atommag hasadását hasznosító erőművel biztosítják, a meglévő vagy újonnan épülő villamoshálózaton egyedül vagy intelligens makrohálózati klaszter együttműködésben az állomásokon, vagy bármely helyen decentralizáltan termelő, megújuló energiaforrásokat hasznosító házi-, kis-, közepes- vagy nagyméretű erőművekkel együtt kialakított rendszerben.

A találmány előnye, hogy a makrohálózat bármely tagjának termelésből való kiesése esetén is stabil marad az energiaellátás. A rendszerben a felek egymással pénzzel vagy elektromos árammal vagy hidrogénnel vagy metanollal vagy más szintetikus szénhidrogénnel számolhatnak el. Lehetővé teszi a fosszilis energiahordozóktól való megszabadulást. Tiszta, zéró emissziós energiával, biztonságosan működtethető.

(51) B62K 5/00 (2006.01)**(13) A1****(21) P 10 00618**

(22) 2010.11.16.

(71) Végh András, 1012 Budapest, Attila út 113. 3. em. 14. (HU)

(72) Végh András, 1012 Budapest, Attila út 113. 3. em. 14. (HU)

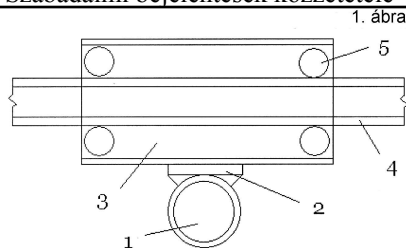
(54) Csúszótengellyel hajtott jármű

(57)

Sportolásra alkalmas célszerűen négy kerekű könnyű jármű, amelynek az első tengelye csúszótengely, azaz nincs a vázhoz teljesen rögzítve, hanem előre-hátra is mozgatható, például lábbal, továbbá ez a mozgás mechanikai áttételen keresztül, a kerekek forgatására, hajtására használható.

A találmány lényege, hogy a csúszótengely első tengelyből (1), ahhoz összekötő csapággal (2) kapcsolódó, csapágyazott (5) kocsiból (3) áll, a kocsit (3) a vázhoz rögzített vezető sínhez (4) csapágyazva kapcsolódik, azon adott szakaszon előre-hátra képes könnyedén mozogni, lábbal mozgatható. Továbbá ez a mozgás mechanikai áttételen keresztül, például lánc, racsni kerék és visszahúzó gumi alkalmazásával, a kerekek forgatására, hajtására használható.

Szabadalmi bejelentések közzététele



(51) **B62K 17/00** (2006.01)

(13) **A1**

(21) **P 10 00609**

(22) 2010.11.12.

(71) Fazakas Gábor, 2030 Érd, Pelikán u. 36. (HU)

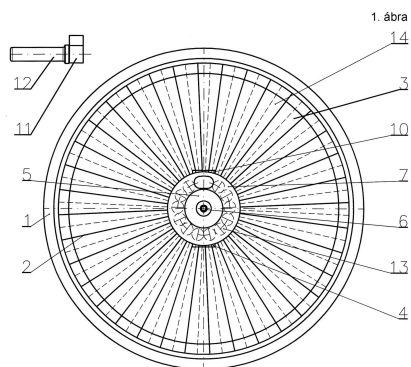
(72) Fazakas Gábor, 2030 Érd, Pelikán u. 36. (HU)

(54) **Biciklikerek napenergia meghajtással**

(57)

A találmány tárgya biciklikerek napenergia meghajtással, amely lehet a kerékpár első, hátsó vagy mindkét kereke. Az ember által kifejtett hajtóerő pótlására a küllők (2) közé szerelt kétoldali napelem (3) fény hatására villamos áramot termel, amely egy vezérlőn (4) át egy tengelyre (6) szerelt kefe nélküli motorra (5) jut, azt megforgatja, az meg a küllők (2) közvetítésével a keréket (1). Álló helyzetben a napelem (3) a kerékagy (7) körül elhelyezett kisméretű akkumulátorokat (13) tölti.

A kerékagyba (7) szerelt motor (5) szerves egységet képez a kétoldali napelemmel (3) és a vezérlővel (4), távvezérléssel működik, amit egy vevő- (10) és egy adóegység (11) közvetítésével egy markolat (12) elforgatásával lehet szabályozni. A napelem (3) az agy (7) köré és a keréken (1) belül gumigyűrűk (14) közé van rögzítve a rázás elleni, illetve a küllők (2) közé a sérülés elleni védelem érdekében.



(51) **B65G 1/04** (2006.01)

B65D 27/00 (2006.01)

B65D 88/16 (2006.01)

B65D 88/22 (2006.01)

B65D 90/04 (2006.01)

(13) **A1**

(21) **P 10 00626**

(22) 2010.11.19.

(71) Gyurcsánszky László, 8000 Székesfehérvár, Farkasdi u. 13. (HU)

(72) Gyurcsánszky László, 8000 Székesfehérvár, Farkasdi u. 13. (HU)

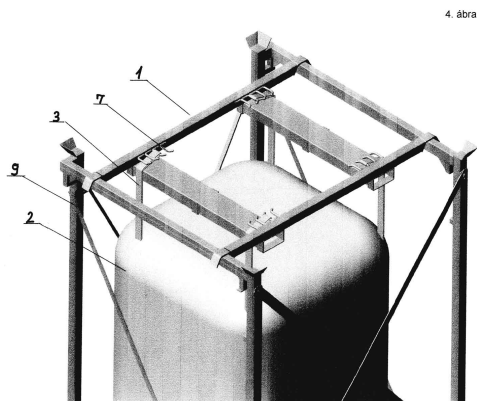
(54) **Eljárás egységgrakományok tárolására, valamint tároló, egységgrakományként halmozható szerkezet**

(57)

A találmány tárgya eljárás egységgrakományok tárolására, amelynek során állványzat(ok)ban, előnyösen

Szabadalmi bejelentések közzététele

állványrendszerben áruk tárolására szolgáló flexibilis héjszerkezeteket helyeznek el. Az árukat tartalmazó flexibilis héjszerkezeteket az állványzat(ok)ban, előnyösen az állványrendszerben tartóelem(ek)re felfüggesztik. A flexibilis héjszerkezetek felfüggesztő, gépi emelésre szolgáló szerkezeti elemei, előnyösen fülei, hosszának egy részét, célszerűen legalább 40%-át, a függőlegeshez képest eltérítve rögzítik a tartóelem(ek)re, és ily módon csökkentik a felfüggesztett flexibilis héjszerkezet függőleges helyigényét. A tárolás során pedig az árukat tartalmazó flexibilis héjszerkezeteket folyamatosan a tartóelem(ek)en felfüggesztett állapotban tartják. A találmány tárgya továbbá tároló, egységgrakományként halmozható szerkezet, amelynek állványzat, előnyösen állványrendszer felületeivel érintkező teherviselő alapja (1) van, továbbá a tárolt áru számára flexibilis héjszerkezettel (2) van ellátva. A tároló szerkezetre jellemző, hogy a teherviselő alap (1) a tárolt áru felett van elrendezve, és kéttámaszú tartóelem(ek)et vagy függesztő keretet tartalmaz, vagy maga a teherviselő alap (1) olyan kiképzésű, amelyen a flexibilis héjszerkezet (2) felfüggesztő, gépi emelésre szolgáló szerkezeti elemei (3), előnyösen fülei, hosszának egy része a függőlegeshez képest el vannak térítve, és ebben a helyzetben vannak rögzítve.



C. SZEKCIÓ - VEGYÉSZET ÉS KOHÁSZAT

(51) C02F 11/12 (2006.01)

(13) A1

(21) P 10 00203

(22) 2010.04.13.

(71) dr. Raisz Iván 50%, 3561 Felsőzsolca, Gózon Lajos u. 4. (HU)

Barta István 10%, 4400 Nyíregyháza, Munkás u. 1/a (HU)

Fábrri László 10%, 3630 Putnok, Bányász út 50. (HU)

Raisz Iván 10%, 2310 Szigetszentmiklós, Tebe sor 32. (HU)

Szentpéteri István 10%, 3529 Miskolc, Aulich u. 58. (HU)

Zelei György 10%, 3561 Onga, Széchenyi u. 2/a (HU)

(72) dr. Raisz Iván 50%, 3561 Felsőzsolca, Gózon Lajos u. 4. (HU)

Barta István 10%, 4400 Nyíregyháza, Munkás u. 1/a (HU)

Fábrri László 10%, 3630 Putnok, Bányász út 50. (HU)

Raisz Iván 10%, 2310 Szigetszentmiklós, Tebe sor 32. (HU)

Szentpéteri István 10%, 3529 Miskolc, Aulich u. 58. (HU)

Zelei György 10%, 3561 Onga, Széchenyi u. 2/a (HU)

(54) **Áramtermelés kommunális szennyvíziszapból annak szárításával és eltüzelésével**

(57)

Szárított szennyvíziszap termikus energiájának felhasználásával történő gőzfejlesztésen (5) keresztül villamos energiát termelnek (6) és a villamos energia termelés hulladék hőjét használják fel új összeállítású szárító rendszerükben a szennyvíziszap nedvesség tartalmának eltávolítására.

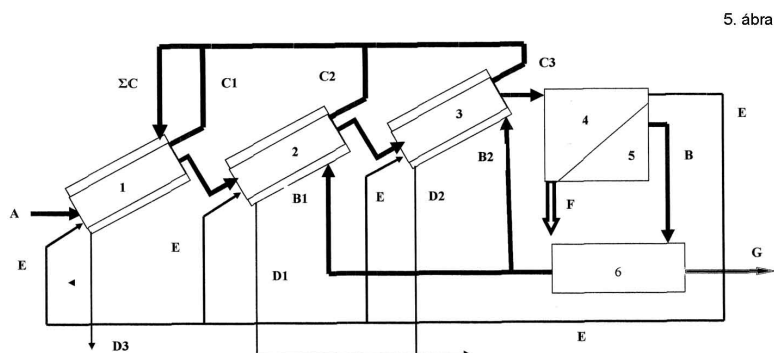
A nagy nedvesség tartalmú szennyvíziszapot (A) olyan tengely nélküli csigás szállító rendszerrel (1-3)

Szabadalmi bejelentések közzététele

továbbítják a köpenyen keresztül fűtő közeggel (B) ellenáramban, melynek külső speciális kialakítású köpenye van. A köpenyben kondenzálódó vízgőz (B) nagy hatásfokkal adja át hőenergiáját a vele szemben szállított és a csiga mozgása révén intenzíven a fal mentén és radiálisan egyaránt mozgó iszapnak (A). Az iszap (A) mozgási irányával azonosan a szállító rendszer (1-3) belsejében áramoltatják azt a szárító gáz (E) mennyiséget, mely a hőmérséklet gradiens eredményeként egyre jobban lehül, és az iszap (A) egyensúlyi hőmérsékletén egyre magasabb nedvességtartalmú lesz. Az állandóan bolygatott felület segíti a szárító gáz (E) vízgőzzel történő telítésének rövid idejét és a magas hatékonyságot.

A szárítási folyamatot kaszkádban hajtják végre.

A füstgáz (E) szárítógázként gőzt vesz fel, melyből a víz (D3) kondenzálódik.



(51) C04B 18/24 (2006.01)
C04B 16/00 (2006.01)

(13) A1

(21) P 11 00038

(22) 2011.01.26.

(71) Rása Gábor, 2132 Göd, Vasút u. 22. (HU)

(72) Rása Gábor, 2132 Göd, Vasút u. 22. (HU)

(54) **Utószilárduló anyagkeverék különösen építőipari felhasználásra**

(74) Rónaszéki Tibor, 1132 Budapest, Victor Hugo u. 6-8. (HU)

(57)

A találmány tárgya utószilárduló anyagkeverék különösen építőipari felhasználásra, amely legalább 16 tömeg% növényi rostot és legalább 6 tömeg% kötőanyagot tartalmaz.

A találmány szerinti utószilárduló anyagkeverék jellegzetessége, hogy a növényi rost tartalom legalább egy részét legfeljebb 10 mm tartományba eső legnagyobb részecskeméretű, komposztálással kezelt, legalább 3 tömeg% lignocellulóz-tartalmú keverék alkotja.

(51) C07D237/26 (2006.01)
A61K 31/502 (2006.01)
A61K 31/536 (2006.01)
A61P 35/00 (2006.01)
C07D265/34 (2006.01)

(13) A1

(21) P 08 00768

(22) 2008.12.18.

(71) BioBlocks Magyarország Gyógyszerkémiai és Fejlesztő Kft., 1095 Budapest, Mester u. 5. (HU)

(72) dr. Fülöp Ferenc 55%, 6725 Szeged, Petőfi sgt. 6. (HU)

dr. Szakonyi Zsolt 40%, 6724 Szeged, Lehel u. 17/b (HU)

Peter V. Pallai 5%, Carlsbad, California, 92009, (US)

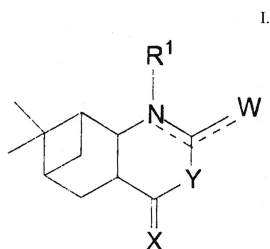
(54) Monoterpén-vázal kondenzált 1,3-heterociklusok, alkalmazásuk és az ilyen vegyületeket tartalmazó gyógyászati készítmények

(74) dr. Palágyi Tivadar, DANUBIA Szabadalmi és Jogi Iroda Kft., 1051 Budapest, Bajcsy-Zs. út 16. (HU)

(57)

A találmány az (I) általános képletű királis monoterpén-vázal vegyületekre - ahol a képletben X jelentése O vagy H₂; W jelentése O, S, N-R² vagy Ph-R³; Y jelentése O vagy N-R⁴; R¹ jelentése H, C₁₋₄ Alk vagy (CH₂)₁₋₄-Ph; R² jelentése C₁₋₄ Alk vagy Ph-R³; R³ jelentése H, C₁₋₄ Alk, C₁₋₄ Alk-O vagy Hlg; R⁴ jelentése H vagy Ph³; és a --- jelölések közül az egyik kettős kötés jelenlétét, a másik pedig kettős kötés távollétét jelenti, azzal a megkötéssel, hogy W és Y közül csak az egyik jelenthet oxigént -, valamint azok prodrugjaira és gyógyászatiilag elfogadható savval képzett sóira vonatkozik.

A találmány továbbá hatóanyagként egy vagy több (I) általános képletű vegyületet és szokásos inert gyógyászati hordozóanyagokat és/vagy segédanyagokat tartalmazó citosztatikus gyógyászati készítményekre, az (I) általános képletű vegyületek citosztatikus gyógyászati készítmények előállítására történő alkalmazására, valamint rákos megbetegedés kezelésére és/vagy gyógyítására vonatkozik.



(51) C07F 15/00 (2006.01)

B01J 23/44 (2006.01)

(13) A1

(21) P 10 00668

(22) 2010.12.16.

(71) H4SEP Kft., 1149 Budapest, Beckó u. 23-25. (HU)

(72) dr. Dalicsék Zoltán 40%, 5800 Mezőkovácsháza, Hársfa u. 1. (HU)

dr. Soós Tibor 40%, 1149 Budapest, Beckó u. 23-25. (HU)

dr. Finta Zoltán 8%, 1172 Budapest, Vargha Gy. u. 7. (HU)

Timári Géza 6%, 2220 Vecsés, Zöldfa u. 8. (HU)

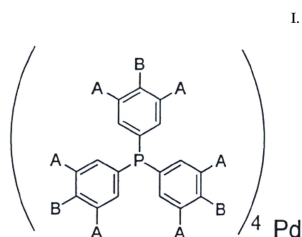
Vlád Gábor 6%, 1191 Budapest, Lehel u. 17. (HU)

(54) Új palládium katalizátorok, eljárás előállításukra és alkalmazásuk

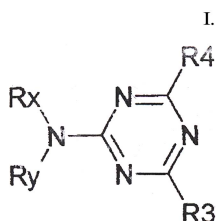
(74) dr. Jalsovszky Györgyné, 1111 Budapest, Egry József u. 40. (HU)

(57)

A találmány (I) általános képletű új palládium (O) komplexekre vonatkozik, ahol a képletben A trifluor-metil-csoportot és B hidrogénatomot jelent, vagy A hidrogénatomot és B trifluor-metil-csoportot jelent. Az (I) általános képletű vegyületek előállítása és palládium-katalizált reakciókban való felhasználása is a találmány tárgyát képezi.



- (51) C09B/ (2006.01)
C09B 29/00 (2006.01)
- (13) A1
- (21) P 11 00634
- (22) 2011.11.18.
- (71) LuminoChem Kutató-Fejlesztő Kft. 79%, 2090 Remeteszőlős, Patak sétány 120. (HU)
MTA Kémiai Kutatóközpont 19%, 1025 Budapest, Pusztaszeri út 59-67. (HU)
Kémiai Technológia Transzfer Kft. 2%, 1025 Budapest, Pusztaszeri út 59-67. (HU)
- (72) dr. Székelyhidi Zsolt 27%, 2090 Remeteszőlős, Patak sétány 120. (HU)
Csajági Csaba 27%, 2462 Martonvásár, Gólyahír u. 6. (HU)
dr. Bajkó Zoltán 26%, 2600 Vác, Szent János u. 18. (HU)
dr. Héja László 6%, 1078 Budapest, Hernád u. 15. (HU)
dr. Kardos Julianna 6%, 1055 Budapest, Stollár B. u. 3/A. (HU)
dr. Biczók László 5%, 1164 Budapest, Csillám u. 6. (HU)
dr. Nyitrai Gabriella 3%, 1223 Budapest, Tánicsics u. 5. (HU)
- (54) **Nátriumionokra és adott esetben káliumionokra is érzékeny fluoreszcens festékek, eljárás előállításukra és alkalmazásuk**
- (74) dr. Jalsovszky Györgyné, 1111 Budapest, Egry József u. 40. (HU)
- (57) A találmány nátriumionokra és adott esetben káliumionokra is érzékeny (I) általános képletű fluoreszcens festékekre és a sóképzésre alkalmas (I) általános képletű vegyületek sóira vonatkozik - a képletben R^x jelentése (d), (e) vagy (f) általános képletű csoport;
 R^y jelentése hidrogénatom, alkilcsoport vagy HOOC-alkil-csoport;
 R^3 jelentése (a), (b) vagy (c) általános képletű csoport; és
 R^4 jelentése
(i) hidrogén- vagy halogénatom;
(ii) amino-csoport; vagy
(iii) adott esetben további heteroatomot is tartalmazó nitrogéntartalmú mono- vagy biciklusos aromás vagy neparomás heterociklusos csoport vagy -NH-szénhidrogén csoport, amelyek adott esetben szubsztituáltak lehetnek.
A találmány tárgyát képezi továbbá az (I) általános képletű vegyületek előállítása és felhasználása, és az (I) általános képletű vegyületeket tartalmazó reagenskompozíciók és készletek.



E. SZEKCIÓ - HELYHEZ KÖTÖTT LÉTESÍTMÉNYEK

- (51) E01B 1/00 (2006.01)
E01B 2/00 (2006.01)
E01B 3/48 (2006.01)
E01B 9/00 (2006.01)
- (13) A1

- (21) P 10 00546
 (22) 2010.10.12.
 (71) Tóth T. D. Kft., 1107 Budapest, Basa u. 22. (HU)
 (72) Tóth Tibor, 1037 Budapest, Remetehegyi út 108/a (HU)
(54) Berendezés és eljárás betonszerkezetű vasúti vágány építésénél a sínszalak meghatározott helyzetbe történő beállítására és e helyzetben való rögzítésére

(74) Kovári György, ADVOPATENT Szabadalmi és Védjegy Iroda, 1011 Budapest, Fő u. 19. (HU)

(57)

A berendezésnek a vágány sínszalainak keresztirányú és magassági helyzetének beállítására és rögzítésére szolgáló szerkezetei vannak. A berendezésnek az a lényege, hogy

- a sínszalak (9a, 9b) nyomtávolságának és befelé dőlésének a beállításához és rögzítéséhez a végei tartományában GEO-rendszerű ékes bordás alátétlemezekkel (10a, 10b) ellátott merev állító-rögzítő gerendával (3) rendelkezik;

- a vágány terv szerinti keresztirányú helyzetének a beállításához alsó végükkel a gerenda (3) alatt távközzel (m) rögzített ellentámaszhoz, felső végükkel pedig a gerendához (3) annak végei tartományában, a gerenda (3) hosszanti függőleges geometriai középtengelyétől (x) kétoldalt távközzel (e/2) csatlakoztatott, megfeszíthető és feszültségmentesíthető lineáris elemei vannak; és

- a vágány magassági helyzetének a beállításához és e helyzet a gerenda (3) végei tartományában menetes lyukakon (13, 20) rögzítéséhez függőleges átvezetett menetes állító-alátámasztó rúdjai (7a, 7b, 8a, 8b) vannak.

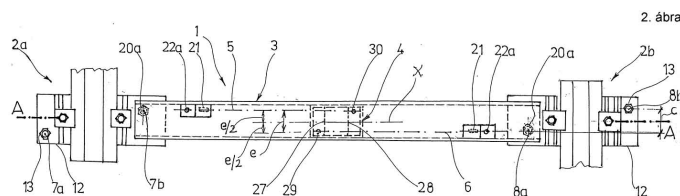
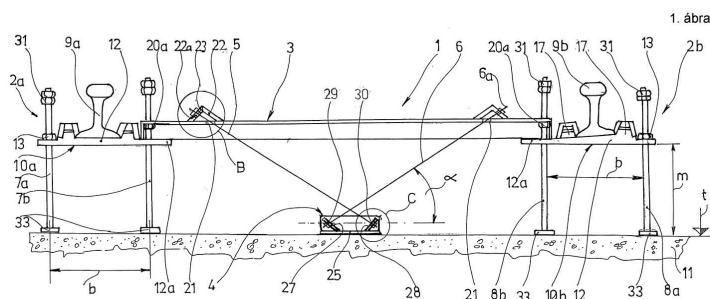
A berendezés segítségével végezhető vágány-állítási és -rögzítési eljárásnak az a lényege, hogy

- előbb beállítják és rögzítik a vágány sínszalainak (9a, 9b) egymáshoz viszonyított relatív helyzetét a sínszalaknak (9a, 9b) a merev gerenda (3) GEO-rendszerű ékes bordás alátétlemezeihez (10a, 10b) csatlakoztatásával,

- ezután a ferde állító-rögzítő rudak (5, 6) egyikének a megfeszítésével és a másiknak az egyidejű meglazításával

- adott esetben e műveleteket többször ismételve - beállítják a vágány terv szerinti végleges helyzetét,

- és ez utóbbi műveletet követően vagy/és azt megelőzően, vagy/és azzal egyidejűleg a függőleges állító-alátámasztó rudak (7a, 7b, 8a, 8b) tengelyirányú mozgatásával beállítják a vágány végleges magassági helyzetét.



- (51) E04B 1/35 (2006.01)
 E04H 3/12 (2006.01)
 E04H 3/14 (2006.01)

(13) A1

(21) P 11 00060

(22) 2011.02.04.

(71) Ferencz Marcel István DLA, 1037 Budapest, Harsány lejtő 46. (HU)

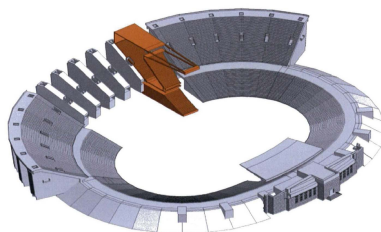
(72) Ferencz Marcel István DLA, 1037 Budapest, Harsány lejtő 46. (HU)

(54) Építési eljárás, főként stadion rekonstrukciójára a folyamatos üzemeltetés fenntartásával

(57)

A találmány tárgya főként stadion rekonstrukciójára vonatkozó építési eljárás, ahol folyamatos üzemeltetés fenntartásával végzik a rekonstrukciót, illetve a bővítést. A rekonstrukciót szigorúan ütemezve, a két eredeti pilon között indítják, majd az eljárás során teljes rekonstrukció befejezéséig a pilonok közé önálló szerkezetű lelátó egységeket építenek, amelyeket célszerűen önálló szerkezetű lelátó egységként építenek.

4. ábra



(51) **E04G 13/06** (2006.01)

B28B 7/22 (2006.01)

(13) **A1**

(21) **P 11 00063**

(22) 2011.02.04.

(71) Reinhardt Tibor, 1171 Budapest, Réticsik utca 21. (HU)

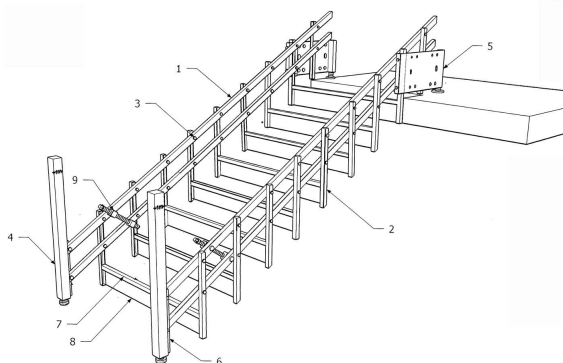
(72) Reinhardt Tibor, 1171 Budapest, Réticsik utca 21. (HU)

(54) Függesztett lépcsőzsaluzat

(57)

A függesztett lépcsőzsaluzat alapvető jellemzője, hogy a hagyományos zsaluzattal szemben a tartószerkezet a lépcsőkar síkja felett, azzal párhuzamosan helyezkedik el. A lépcsőkar síkjával párhuzamosan, egymás fölött futó hossztartópárokhoz (1) csuklókkal (3) kapcsolódnak az optimális lépcsőosztásnak megfelelően, egymástól azonos távolságban és egymással párhuzamos vonalban elrendeződő függesztőelemek (2). A tartószerkezet geometriai kialakításának és a csuklós kapcsolatnak köszönhetően a lépcsőkar meredeksége tetszőleges módon változtatható. A tartószerkezet a hozzá kapcsolódó szintezőlábakkal (4) (5) az induló, illetve a fogadó szint felszínére támaszkodik. A lépcső homlok-, illetve oldal-zsalutáblái a tartószerkezet függesztőelemeihez (2) oldható kötéssel kapcsolódnak.

1. ábra



(51) **E04H 1/12** (2006.01)

A61N 1/16 (2006.01)

A61N 5/073 (2006.01)

G21H 7/00 (2006.01)

(13) A1

(21) P 11 00056

(22) 2011.02.02.

(71) Hajdu Imre, 5600 Békéscsaba, Tó u. 19. (HU)

(72) Hajdu Imre, 5600 Békéscsaba, Tó u. 19. (HU)

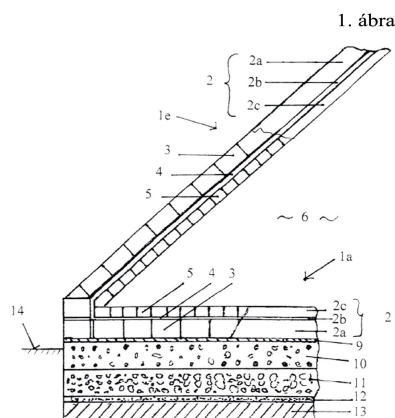
(54) Szabályos négyoldalú gúla alakú piramis építmény, és eljárás annak működtetésére

(74) PINTZ ÉS TÁRSAI Szabadalmi, Védjegy és Jogi Iroda Kft., 1539 Budapest, Pf. 590 (HU)

(57)

A találmány szabályos négyoldalú gúla alakú piramis építmény, a piramisenergia hasznosítására, amely egyenlőszárú háromszög alakú teherhordó oldalfalakkal és négyzet alakú alappal rendelkezik, belül piramis alakú tér (6) van szabadon hagyva, és a piramis alakú térben emelvénnel van ellátva. A találmány jellemzője, hogy a piramis építmény oldalfalai (1b, 1c, 1d, 1e) és alapja (1a) több rétegből (2) van kiképezve. Az oldalfalak (1b, 1c, 1d, 1e) külső rétege (2a) pozitív ionok túlsúlyából álló teret létrehozó falazó elemekből (3) van kialakítva, és az oldalfalak (1b, 1c, 1d, 1e) és az alap (1a) belső rétege (2c) negatív ionok túlsúlyából álló, elektromosan vezérelhető burkoló elemekkel (5) van kirakva. A falazó elemek (3) és a burkoló elemek (5) között a rétegeket egymáshoz rögzítő, víz és elektromosan szigetelő köztes réteg (4) van.

A találmány továbbá eljárás a piramis építmény (1) működtetésére vezérlő berendezéssel, amelynek révén a belső réteg (2c) burkoló elemeibe (5) épített piezoelektromos testekkel rezgetik a belső réteget (2c), és a beépített kék színű fotódiodákkal, ledekkel kivilágítják a piramis építmény (1) belső terét (6). A belső réteg (2c) rezgetését és az oldalfalak (1b, 1c, 1d, 1e) kivilágítását váltakozva végzik, körbe-körbe haladva, hol egyik, hol másik oldalfal részt bekapcsolva az energizálandó tárgy vagy személy kezelésének megfelelően.



(51) E06B 7/26 (2006.01)

E06B 7/14 (2006.01)

E06B 7/16 (2006.01)

(13) A1

(21) P 11 00045

(22) 2011.01.28.

(71) Nádasy László, 1134 Budapest, Apály u. 2/b (HU)

(72) Nádasy László, 1134 Budapest, Apály u. 2/b (HU)

(54) Szerkezeti elrendezés hagyományos ablakok és ajtók vízzárásának javítására

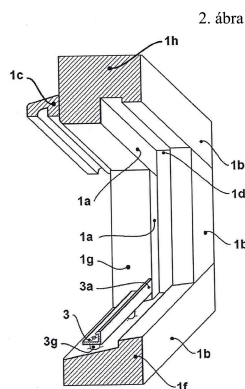
(74) Faber Miklós, Advopatent Szabadalmi és Védjegy Iroda, 1011 Budapest, Fő u. 19. (HU)

(57)

A találmány szerinti szerkezeti elrendezés hagyományos típusú ablakok és ajtók vízzárásának javítására - ahol az ablak vagy ajtó az építmény falszerkezetébe beerősített tokkerettel és a tokkereten belül elhelyezett, a tokkerethez általában hozzá szorosan illeszkedni és tőle elválni képes szárnykerettel rendelkeznek, mind a tokkeret, mind a szárnykeret önmagába visszatérő, általában téglalap alakú zárt keret, a szárnykeret a tokkerettel pedig az ablak vagy ajtó csukott állapotában legalább egy, de előnyösen legalább két: egy külső és egy belső ütköző felület mentén találkozik - oly módon van kialakítva, hogy a tokkeret és a szárnykeret eredeti együttese a tokkeret alsó

Szabadalmi bejelentések közzététele

vízszintes tagja (1f) fölött elhelyezkedő, a tokkeret függőleges tagjai (1g) által szabadon hagyott belmérethez igazodó hosszúságú, azokhoz vízzáróan illeszkedő küszöbléccel (3) van kiegészítve, a küszöbléc (3) pedig a tokkeret alsó vízszintes tagján (1f) szakaszosan elhelyezett magasító alátétekre (3g) van ráültetve.



(51) E21B 7/00 (2006.01)

E21B 43/04 (2006.01)

(13) A1

(21) P 11 00059

(22) 2011.01.31.

(71) Czeller András, 4024 Debrecen, Klaipeda u. 14. II. 8. (HU)

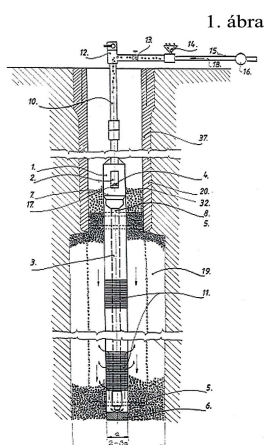
(72) Czeller András, 4024 Debrecen, Klaipeda u. 14. II. 8. (HU)

(54) **Eljárás és berendezés bővített átmérőjű mélyfúrású kutak kavicsolása**

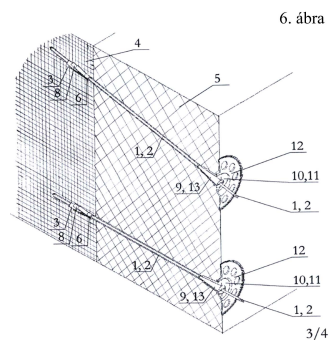
(57)

A találmány eljárás bővített átmérőjű mélyfúrású kutak kavicsolására, és meglévő kutak szűrőcserés felújítására, amelyek során a vízadó rétege/ke/t önmagában ismert kútfúrású eljárással közelítik meg, majd a célszerűen polimer-zagvédelem segítségével elkészítik a kibővített kútkamrát. Ezután építik be a kombinált csőrakatot, amely mosatócsövet (3), szűrőt (11), kavicsoló szelepet (1), fúrórudazatot (10), kavicsolótölcsért (14), nyitható csővégidomot (12), elzárószerelvényt (13), nyomóvezetéket (15) és szivattyút tartalmaz (16).

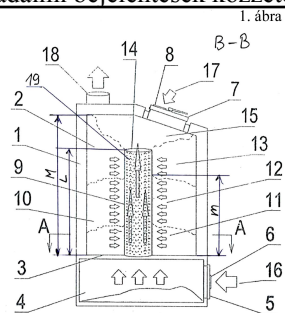
A találmányhoz tartozik a berendezés is, amely maga a többfunkciós kavicsoló szelep (1), amely három fő egységből, a belső házból, a külső szelepházból és a szelepházból áll. Jellegetessége a felszínről a fúrórudazaton (10) át leejtett golyó (4) és az oldalkiömlő nyílások fúrórudazat (10) elfordítással történő nyitás-zárása.



- (51) **F16B 13/06** (2006.01)
 (13) **A1**
 (21) **P 10 00673**
 (22) 2010.12.17.
 (71) Fazakas Gábor 32%, 1114 Budapest, Bartók Béla út 61. I/6. (HU)
 Györfi László 32%, 1165 Budapest, Becő u. 42 (HU)
 Pirtyi László 32%, 1142 Budapest, Szatmár u. 65 (HU)
 Fazakas Zsolt 4%, 2045 Törökbálint, Katona J. u. 47. (HU)
 (72) Fazakas Gábor 45%, 1114 Budapest, Bartók Béla út 61. I/6. (HU)
 Györfi László 45%, 1213 Budapest, Bordás u. 24. 3/13. sz. (HU)
 Fazakas Zsolt 10%, 2045 Törökbálint, Katona J. u. 47. (HU)
 (54) **Érdesített húzószáras gömbcsuklós rögzítőtárcsa tetszőleges fokozatú rögzítőekkel hőszigetelés szereléséhez**
 (74) Rónaszéki Tibor, 1132 Budapest, Victor Hugo u. 6-8. (HU)
 (57) A találmány arra a célra szolgáló szerkezet, hogy a nagy vastagságú hőszigetelő elemeken keresztül, a mögöttes tartószerkezethez merőlegesen vagy ferdén, érdesített szálereősítésű műanyag húzószárral és gömbcsuklós rögzítőtárcsával rögzítik, minimális hőhidat képezve, a hőszigetelő elemeket és egyéb szerelvényeket.



- (51) **F23H 17/00** (2006.01)
 (13) **A1**
 (21) **P 11 00106**
 (22) 2011.02.25.
 (71) Károlyfi László, 2151 Fót, Nagyvárad ut 5. (HU)
 (72) Károlyfi László, 2151 Fót, Nagyvárad ut 5. (HU)
 (54) **Hőbontás elvén működő vegyes tüzelésű fűtőberendezés**
 (57) A találmány tárgya hőbontás elvén működő vegyes tüzelésű fűtőberendezés, amely lehetővé teszi, hogy az egyedi tüztér kialakításánál fogva, adott esetben nehezen, vagy rossz hatásfokkal tüzelhető anyagokat, elsősorban minden fajta állagú fát, úgymint faaprítékot, fűrészport, tüzipelletet, mezőgazdasági-, erdészeti-, faipari mellékterméket hőbontás (pirolízis) segítségével egy tüztéren belül elgázosítják, és elégetik igen nagy hatásfok biztosítása mellett.
 A találmány szerinti fűtőberendezésnek (1) rostéllyal (3) kialakított tüztére (2), és a rostély (3) alatt kialakított, hamuzóajtóval (5) ellátott hamuzótér (4) van, a tüztér (2) felső részében van kiképezve az adagoló ajtó (7) és a füstgáz kivezetés (18), továbbá a tüztér (2) primer levegő bevezetése (16), a rostélyon (3) át a hamuzótéren (4) keresztül, míg a szekunder levegő bevezetés (17) a tüztér (2) felső részében adott esetben az adagoló ajtón (7) levő nyíláson keresztül történik, jellemzője, hogy a tüztér (2) belsejében, a primer levegőt bevezető rostélyon (3) egy középen üreges, csőszerű, felül nyitott, oldalt perforációval (19) rendelkező elgázosító betét (9) van elhelyezve, amelyet oldalról körülvesz a tüzelőanyag (10).



- (51) **F24J 2/24** (2006.01)
F24J 2/46 (2006.01)

(13) **A1**

(21) **P 10 00641**

(22) 2010.11.30.

(71) Molnár Pál, 8220 Balatonalmádi, Neptun u. 11. (HU)

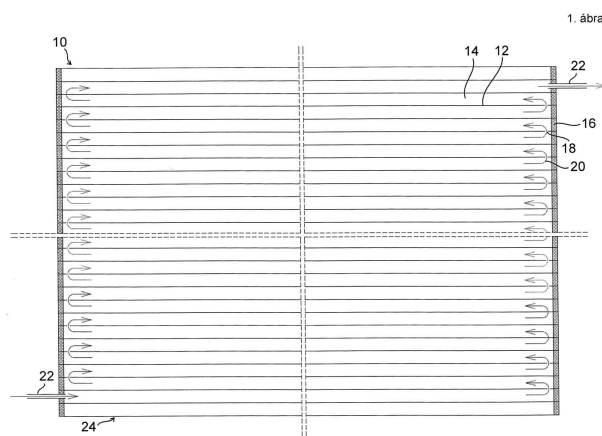
(72) Molnár Pál, 8220 Balatonalmádi, Neptun u. 11. (HU)

(54) **Hőcserélő panel és eljárás annak előállítására**

(74) Kereszty Marcell, Gödölle, Kékes, Mészáros & Szabó Szabadalmi és Védjegy Iroda, 1024 Budapest, Keleti Károly u. 13/b (HU)

(57)

A találmány egyrészt hőcserélő panel (10), célszerűen fényenergia felhasználásával történő hőcseréhez, amely tartalmaz egymással párhuzamos lemezekkel, valamint a lemezek közti belső teret párhuzamos csatornákra (14) osztó, a lemezekhez csatlakozó, azokkal azonos anyagból lévő válaszfalakkal (12) rendelkező táblát (24), a válaszfalakon (12) a szomszédos csatornák (14) közötti közegáramlást lehetővé tevő, hőcserélő közeghez való áramlási útvonalat (20) meghatározó áttöréseket (18), a csatornák (14) végein lévő nyílásokat fedő lezárásokat (16), valamint a hőcserélő közegnek a panelbe (10) történő be- és kivezetését lehetővé tevő csatlakozásokat (22). A találmány szerint a lezárások (16) a csatornák (14) végeibe bejuttatott, a tábla (24) anyagával hőtágulás-kompatibilis lezáró anyagból vannak. A találmány másrészt eljárás a hőcserélő panel (10) előállítására.



- (51) **F28D 9/02** (2006.01)
F28D 9/00 (2006.01)

(13) **A1**

(21) **P 11 00093**

(22) 2011.02.21.

(71) Lédeczi László, 6000 Kecskemét, Liliom u. 28. (HU)

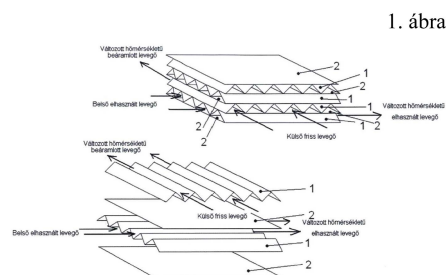
(72) Lédeczi László, 6000 Kecskemét, Liliom u. 28. (HU)

(54) Levegő-levegő rendszerű hő-visszanyerő egység

(57)

A találmány (a levegők áramlási irányát alapul véve) keresztáramú és ellenáramú levegő-levegő rendszerű hő-visszanyerő egység és annak gyártása helyiségek energiatakarékos szellőztetése céljából, olyan lemezes technológiával, ahol a beáramoltatott külső friss levegő (8, 9) és a kiáramoltatott belső elhasznált levegő (10, 11) a hőmérsékletátadás során a hőtáradó lemezek (2) miatt nem találkozik, nem keveredik.

A találmány sajátossága továbbá, hogy a hő-visszanyerő egység öt különböző formájúra megmunkált lemezekből (1) készül, amivel a hőtáradási felületet növelik és elősegítik a helységbe beáramló külső friss levegő (8, 9) megfelelő hőmérsékletre történő előmelegítését vagy előhűtését a kiáramoltatott belső elhasznált levegő (10, 11) hőmérsékletének átadásával. A hő-visszanyerő egységet egy dobozba (házba) helyezik el és a kényszeráramoltatást ventilátorral végzik.



G. SZEKCIÓ - FIZIKA

(51) G01G 23/18 (2006.01)

G01G 23/00 (2006.01)

(13) A1

(21) P 10 00687

(22) 2010.12.23.

(71) ifj. Román Péter 40%, 1192 Budapest, Drágfy köz 14. (HU)

Román Péter 30%, 1192 Budapest, Álmos u. 58. (HU)

Vogronics László 30%, 2030 Érd, Kutjavári út 21. (HU)

(72) ifj. Román Péter 40%, 1192 Budapest, Drágfy köz 14. (HU)

Román Péter 30%, 1192 Budapest, Álmos u. 58. (HU)

Vogronics László 30%, 2030 Érd, Kutjavári út 21. (HU)

(54) Kombinált szállító- és mérőeszköz gázpalackokban, különösen propán-bután gázpalackokban lévő gáz tömegének folyamatos mérésére és szállítására

(74) dr. Gedeon Sándor, Pintz és Társai Szabadalmi és Védjegy Iroda 1. sz. aliroda, 1055 Budapest, Kossuth Lajos tér 13-15. III. 3. (HU)

(57)

A találmány tárgya kombinált szállító- és mérőeszköz gázpalackokban, különösen propán-bután gázpalackokban lévő gáz tömegének folyamatos mérésére és szállítására, amely eszközben

- rakodólap alatt egy kerékpár és támasztó talp(ak) (8) van(nak) elrendezve,

- a rakodólaphoz a rakodólapnak a kerékpár tengelyére merőleges szimmetriatengelyből vagy arra szimmetrikusan a kerékpár tengelye környezetében a rakodólapra merőlegesen felfelé nyúló egy vagy két mozgó kar (12) csatlakozik, amely(ek)

- végén fogó(k) (13) van(nak) kialakítva és

- a mozgó kar(ok)on (12) a gázpalack (1) megfogására alkalmas heveder (16) van rögzítve.

A találmánynak az a lényege, hogy

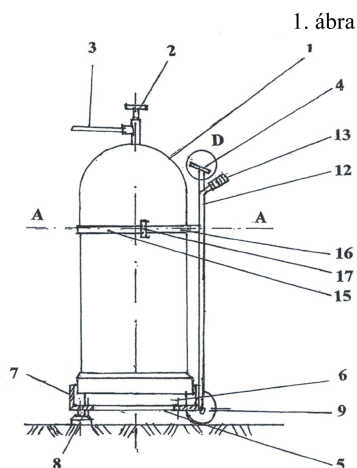
- a rakodólap tartókeretként (5) van kialakítva oly módon, hogy

- a kerekek (9) tengelyéhez csatlakozó oldalával ellentétes oldala félkör alakú, amelyen

- a gázpalack (1) lecsúszásának megakadályozására alkalmas szegély van kialakítva és

Szabadalmi bejelentések közzététele

- a tartókeretre (5) oldható kötéssel mérleg (6) van rögzítve, amelyet
- vezetékek kötnek össze a mozgató kar (12) végén lévő súlyjelzővel.



- (51) G01R 19/00 (2006.01)
- G01K 7/16 (2006.01)
- G01R 15/00 (2006.01)

(13) A2

(21) P 11 00212

(22) 2011.04.21.

(71) ROBERT BOSCH GMBH, D-70442 Stuttgart, Postfach 300220 (DE)

(72) Michael Wolf, 70806 Kornwestheim, Birkenstr. 18. (DE)

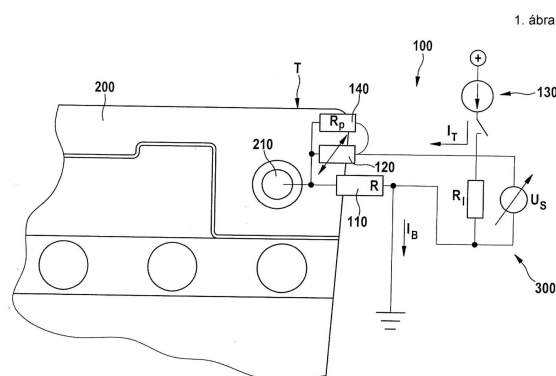
(54) Eljárás áram és hőmérséklet mérésére gépjárműben

(30) 102010028086.0 2010.04.22. DE

(74) Mák András, SBGK Szabadalmi Ügyvivői Iroda, 1062 Budapest, Andrásy út 113. (HU)

(57)

A találmány tárgya eljárás áram (I_B) és hőmérséklet mérésére gépjárműben, ahol az áram (I_B) méréséhez egy mérőellenállás (110) és a hőmérséklet méréséhez egy hőmérsékletfüggő ellenállás (120) sorba van kötve egymással és a hőmérsékletfüggő ellenállás (120) össze van kötve egy kapcsolható áramforrással, ahol az akkumulátor áram (I_B) méréséhez a kapcsolható áramforrás ki van kapcsolva és a mérőellenálláson (110) eső első mérőfeszültséget mérik, továbbá a hőmérséklet méréséhez a kapcsolható áramforrás be van kapcsolva és ilyenkor a mérőellenálláson (110) és a hőmérsékletfüggő ellenálláson (120) eső második mérőfeszültséget mérik.



- (51) G01R 31/36 (2006.01)
- G01R 15/04 (2006.01)

G01R 19/00 (2006.01)

(13) A2

(21) P 11 00211

(22) 2011.04.21.

(71) ROBERT BOSCH GMBH, D-70442 Stuttgart, Postfach 300220 (DE)

(72) Michael Wolf, 70806 Kornwestheim, Birkenstr. 18. (DE)

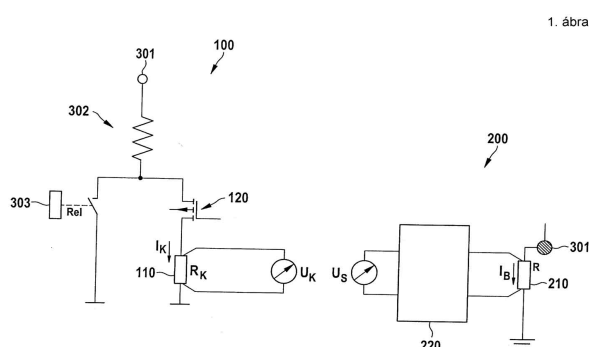
(54) Kalibrálási eljárás és kalibráló áramkör árammérő rendszerben gépjármű akkumulátoráramának mérésére

(30) 10201002866.6 2010.04.22. DE

(74) Mák András, SBGK Szabadalmi Ügyvivői Iroda, 1062 Budapest, Andrassy út 113. (HU)

(57)

A találmány tárgya kalibrálási eljárás gépjárműben az akkumulátor áram (I_B) mérésére szolgáló árammérő rendszerhez (200), ahol kalibráló áramot (I_K) vezetnek át egy kalibráló ellenálláson (110) és az árammérő rendszeren (200), az árammérő rendszerrel (200) mért áramot összehasonlítják a kalibráló árammal, és az árammérő rendszer (200) kalibrálását az összehasonlítás alapján végzik el.



(51) G02B 5/126 (2006.01)

G02B 5/02 (2006.01)

G03B 15/03 (2006.01)

(13) A1

(21) P 11 00376

(22) 2011.07.13.

(71) Vanicsek Péter, 1037 Budapest, Hunor u. 43. (HU)

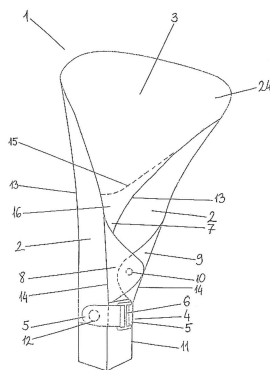
(72) Vanicsek Péter, 1037 Budapest, Hunor u. 43. (HU)

(54) Ultrakönnnyű héjszerkezetű fényvető és diffúzor

(57)

A találmány ultrakönnnyű szerkezetű fényvető és diffúzor sík alaplapból kerül kialakításra, amely alaplapból hajtási élek és kapcsoló elemek segítségével kerül összeállításra. Jellemzője, hogy az alaplapban (24) kiképzett hajtási élek (13) mentén behajtásra kerülnek az oldalfalak (2), majd szintén a síklapban kiképzett hajtási élek (14) mentén behajtásra kerülnek a kapcsoló elemmel (10) ellátott merevítő fülek (8, 9), amelyek a hátfallal (16) együtt kiképezik ki a fénycsatornát (7), és ezt követően a törésvonatra (15) gyakorolt kis erőhatás következtében az alaplapból (24) kiképzésre kerül az íves fényvető felület (3), majd az egyik rögzítő nyelvet (5) a rögzítő elemen (6) keresztül átvezetve, visszahajtását és meghúzását követően kapcsoló eleme (12) segítségével az oldalfalon (2) elhelyezett kapcsoló elem (12) illeszkedő részéhez kapcsolódik, majd a fényvető (1) rögzítő része (4) mentén ráillesztésre kerül a vaku (11) oldalfalaira, és a fényvetőt (1) rögzítő része (4) segítségével oly módon stabilizálódik a vakun (11), hogy a másik rögzítő nyelvet (5) is a rögzítő elemen (6) keresztül átvezetve, visszahajtását és meghúzását követően kapcsoló eleme (12) segítségével az oldalfalon (2) elhelyezett kapcsoló elem (12) illeszkedő részéhez kapcsolódik, majd a hajtási élek (14) mentén a merevítő füleket (8,9) behajtva azokat kapcsoló elemük (10) segítségével összekapcsolásra kerülnek.

1. ábra



(51) G05D 16/06 (2006.01)

F16K 7/12 (2006.01)

(13) A1

(21) P 10 00680

(22) 2010.12.21.

(71) EuroJet Medical Kft., 1151 Budapest, Horváth Mihály u. 2. (HU)

(72) Lindmayer István, 7228 Döbrököz, Homokhegy u. 12. (HU)

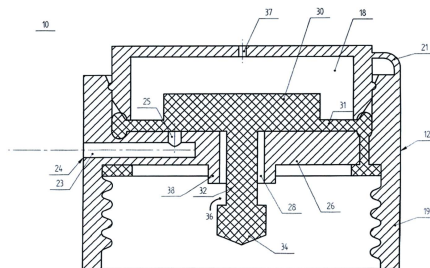
(54) Nyomásszabályozó szelep

(74) dr. Harangozó Gábor, DANUBIA Szabadalmi és Jogi Iroda Kft., 1051 Budapest, Bajcsy-Zsilinszky út 16. (HU)

(57)

A nyomásszabályozó szelep (10) egy túlnyomásos áramlóközeg- tároló és egy olyan áramlóközeg-fogadó térrész között helyezhető el, amelybe a túlnyomásos áramlóközeg egy lecsökkentett, szabályozott nyomáson van kivezetve. A szelep (10) tartalmaz szelepházat (12), amelynek egy túlnyomásos áramlóközeg-tárolóhoz tömítésmódon csatlakoztatható eszköze van, és olyan membránkamrája (18) van, amely egy áramlóközeg-kivezető járaton (23) keresztül összekötetésben áll egy áramlóközeg-fogadó térrésszel, és amely egy olyan zárófallal (26) van elválasztva a túlnyomásos áramlóközeg-tárolótól, amelyen keresztül egy központi nyílás (28) van kialakítva, továbbá, amely szelep olyan membránszerkezetet (30) tartalmaz, amelynek egy szelepszár (32) révén egy szelepfelvezető (34) csatlakoztatott rugalmas membránja van, amely szelepszár (32) áthatol az említett központi nyíláson (28) és abban egy áramlási járatot határoz meg, és amely membrán (31) a kerülete mentén az említett szelepházhoz (12) van rögzítve, ahol a szelepház (12) merev, gázzáró műanyagból van, és ahol a membrán (31), a szelepszár (32) és a szelepfelvezető (34) egy darabból van kialakítva egy membránszerkezetként (30), amely integrált darab rugalmas, gázzáró műanyagból van.

1b ábra



(51) G06F 3/00 (2006.01)

G08B 5/36 (2006.01)

(13) A1

(21) P 10 00639

(22) 2010.11.29.

(71) Gubicza Gábor, 8200 Veszprém, Kinizsi u. 48. (HU)

(72) Gubicza Gábor, 8200 Veszprém, Kinizsi u. 48. (HU)

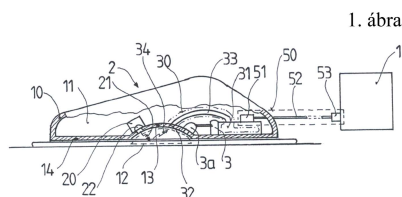
(54) Többcélú segédeszköz számítástechnikai alkalmazások használatának megkönnyítésére

(74) Rónaszéki Tibor, PATINORG Kft., 1132 Budapest, Victor Hugo u. 6-8. (HU)

(57)

A találmány tárgya többcélú segédeszköz számítástechnikai alkalmazások használatának megkönnyítésére, amely házat, a házban elhelyezett elmozdulás-jelző részegységet, valamint az elmozdulás-jelző részegység által szolgáltatott adatoknak az informatikai eszközhöz történő továbbítására alkalmas adatközvetítő részegységet tartalmaz, ahol a ház jelfelvevő zónával van ellátva, és az elmozdulás jelző részegységnek jelgeneráló tagja van, a jelgeneráló tag pedig a ház jelfelvevő zónájában van elhelyezve.

A megoldás jellegzetessége, hogy a ház (10) visszavert-jel érzékelő részegységgel (30) van társítva, a visszavert-jel érzékelő részegység (30) pedig az adatközvetítő részegységgel (50) van összekötöttesben.



(51) G08B 13/196 (2006.01)

G08G 1/13 (2006.01)

H04N 7/18 (2006.01)

(13) A1

(21) P 10 00321

(22) 2010.06.17.

(71) WBS Rendszerház Kft., 6500 Baja, Petőfi u. 26. (HU)

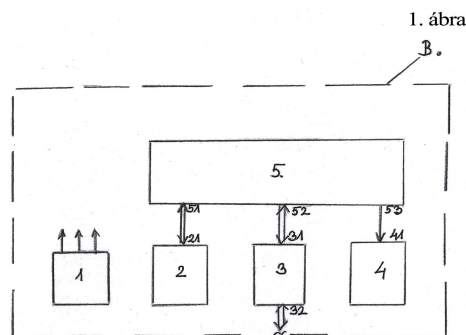
(72) Nagy Norbert, 6500 Baja, Petőfi u. 26. (HU)

(54) Felismerő és megjelenítő berendezés, valamint ezekből összeállított közbiztonsági rendszer

(74) Kormos Ágnes, 1132 Budapest, Váci út 66. (HU)

(57)

A találmány tárgya felismerő és megjelenítő berendezés, amelynek energiaforrása (1), kisveszteségű formátum előállítására alkalmas be-kimeneti vonalcsoporttal (21) rendelkező kamerája (2) van. A találmány szerinti berendezésre jellemző, hogy analitikai- és vezérlőegysége (5) van, amelynek első be-kimeneti vonalcsoportja (51) a kamera (2) be-kimeneti vonalcsoportjára (21), második be-kimeneti vonalcsoportja (52) hálózati csatlakozókártya (3) egyik be-kimeneti vonalcsoportjára (31), kimenete (53) mozgókép megjelenítésére szolgáló megjelenítő egység (4) bementére (41) van csatlakoztatva. A hálózati csatlakozókártya (3) másik be-kimeneti vonalcsoportja (32) pedig egyben a berendezés (B) TCP/IP Ethernet be-kimeneti vonalcsoportját (CS) képezi. A találmány tárgyát képezi továbbá az ilyen berendezésekből (B) összeállított közbiztonsági rendszer is.



- (51) **G09B 21/00** (2006.01)
B41J 3/32 (2006.01)
B41M 3/16 (2006.01)

(13) **A1**

(21) **P 11 00072**

(22) 2011.02.09.

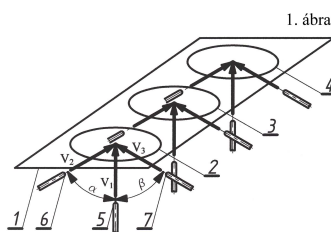
(71) Farkas György Géza, 1131 Budapest, Madridi u. 7. (HU)

(72) Farkas György Géza, 1131 Budapest, Madridi u. 7. (HU)

(54) **Univerzális bőrzékeléses impulzusvektor-kód kijelző**

(57)

A találmány szerinti kijelző a kijelzőpontok (5, 6, 7) bőrfelületen való felütkezési irányának érzékelésére alapozott, egymással szöget bezáró (a; b) kijelzőpont-sebességvektorokhoz (v_1, v_2, v_3) hozzárendelt kóddal ujjfelfekvőlap (1) áttörései (2, 3, 4) felett stabilizált helyzetű bőrfelületelemeken nagyszámú karakter, szimbólum kontrasztos érzésképpel történő átvitelét teszi lehetővé, s így adaptálható különböző szakterületeken tömörített kijelzésre.



H. SZEKCIÓ - VILLAMOSSÁG, ELEKTROMOSSÁG

- (51) **H01J 37/20** (2006.01)
G21K 5/08 (2006.01)

(13) **A1**

(21) **P 10 00683**

(22) 2010.12.22.

(71) MTA MFA, 1121 Budapest, Konkoly Thege Miklós u. 29-33. (HU)

(72) Sáfrán György 80%, 2120 Dunakeszi, Esze Tamás u. 34/a. (HU)

Illés Levente 10%, 1052 Budapest, Haris köz 1/a. (HU)

Tóth Attila Lajos 10%, 1131 Budapest, Danubius u. 14. B/8/6. (HU)

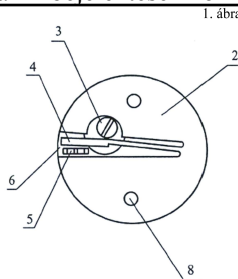
(54) **Mikrostély tartó transzmissziós elektronmikroszkópos minták fókuszált ionsugaras megmunkálására**

(74) dr. Honty László, 1121 Budapest, Konkoly Thege u. 29-33. (HU)

(57)

A találmány tárgya mikrostély tartó, elsősorban transzmissziós elektronmikroszkópos minták rögzítésére fókuszált ionsugaras (FIB) megmunkáláshoz, amely egy testet, egy fedlapot (2), egy körhagyót (3) és egy mikrostély leszorító nyelvet (4) tartalmaz. A találmány lényege, hogy a függőleges helyzetben rögzítendő mikrostélyt (5) (vagy a mintából kivágott vékony lapkát) körhagyó (3) elfordításakor rugalmasan elmozduló nyelv szorítja a testhez (4), amely az alján kiképzett szokásos csap segítségével csatlakoztatható a pásztázó elektronmikroszkóp platformjára.

A fedlapot (2) szegecs (8) rögzíti az testhez. A fedlapba (2) vágott nyílás teszi lehetővé a körhagyóhoz (3) való hozzáférést, úgy, hogy a körhagyó (3) forgatását megengedi, de a tengely irányú mozgását felfelé megakadályozza. A körhagyó (3) a testbe süllyesztett zsákruratba illeszkedik, amely a tengelyirányú mozgását lefelé korlátozza. A körhagyó (3) a fedlapba vágott rések közötti rugalmas nyelv (4) elmozdításával szorítja a mikrostélyt (mintát) (5) a fedlap (2) éléhez.



- (51) **H01M 10/44** (2006.01)
H01M 10/46 (2006.01)
H01M 10/48 (2006.01)
H02J 7/00 (2006.01)

(13) **A1**

(21) **P 10 00311**

(22) 2010.06.14.

- (71) Stangl Ferenc 49%, 3533 Miskolc, Komlóstető u. 14. (HU)
 Marinka-Tóth József 49%, 1173 Budapest, 508. u. 23. (HU)
 Kincses János 2%, 2030 Érd, Földmunkás u. 114. (HU)

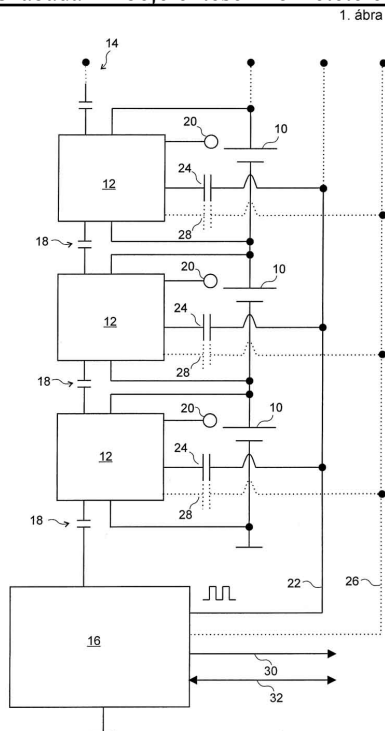
- (72) Stangl Ferenc 49%, 3533 Miskolc, Komlóstető u. 14. (HU)
 Marinka-Tóth József 49%, 1173 Budapest, 508. u. 23. (HU)
 Kincses János 2%, 2030 Érd, Földmunkás u. 114. (HU)

(54) **Rendszer és eljárás villamos energiatároló egységek töltéskiegyenlítésére és/vagy töltésére**

- (74) dr. Kereszty Marcell, Gödölle, Kékes, Mészáros & Szabó Szabadalmi és Védjegy Iroda, 1024 Budapest, Keleti Károly u. 13/b (HU)

(57)

A találmány egyrészt rendszer egymással sorbakapcsolt villamos energiatároló egységek (10) töltéskiegyenlítésére és/vagy töltésére, amely rendszer tartalmaz az egyes energiatároló egységek (10) pólusai közé kapcsolt, központilag vezérelt energiavezérlő egységeket (12), amely energiavezérlő egységek (12) vezérlő áramkörrel és energiaátadó áramkörrel rendelkeznek. Az energiaátadó áramkörök váltakozóáramú energiaforrásra kapcsolódó tápvezetékhez (22) vannak csatlakoztatva, és tartalmaznak a tápvezetékre (22) kapcsolódó, a váltakozóáramú energiaforrás és az adott energiatároló egység (10) közötti kapacitív energiaáramlást lehetővé tevő energiaátadó kapacitást (24), valamint a vezérlő áramkörrel működtetett, az energiaátadás szelektív megvalósítására alkalmas kapcsolóeszközt. A találmány továbbá olyan töltéskiegyenlítési és/vagy töltési eljárás, amelyben az egyes energiatároló egységek (10) és a váltakozóáramú energiaforrás közé szelektív módon, kapacitív energiaáramlást lehetővé tevő energiaátadó kapacitást (24) kapcsolnak.



(51) **H05B 37/02** (2006.01)

F21V 23/00 (2006.01)

G05D 25/02 (2006.01)

(13) **A1**

(21) **P 11 00040**

(22) 2011.01.26.

(71) dr. Rutkai János, 1118 Budapest, Beregszász út 6/A F ép. I. léph. II/4. (HU)

Újszászi Ferenc, 1131 Budapest, Menyasszony u. 22. (HU)

(72) dr. Rutkai János, 1118 Budapest, Beregszász út 6/A F ép. I. léph. II/4. (HU)

Újszászi Ferenc, 1131 Budapest, Menyasszony u. 22. (HU)

(54) **Eljárás, rendszerben üzemeltetett fényforrások energiacsökkentésére, többfunkciós módszerrel, vezérléssel és távfelügyelettel**

(57)

A berendezés célja olyan egyszerű komplex rendszer, mely egyszerre biztosítja a fogyasztó berendezések üzemelési adatainak címzett, lámpatestenkénti, fogyasztónkénti adatbegyűjtését, a fejegevényeken keresztül közvetlen szabályozását biztosít a közvetlen oda-vissza kommunikáció biztosításával. Ezzel egyúttal megteremti a lámpatestenkénti, fogyasztónkénti elektromos fogyasztás mérését és rögzítését.

A rovat 37 darab közlést tartalmaz.

Külön tájékoztatás újdonságkutatásról**A. SEKCIÓ - KÖZSZÜKSÉGLETI CIKKEK**

(51) **A61K 9/00** (2006.01)

A61K 9/16 (2006.01)

(13) **A3**

(21) **P 04 00799**

(71) Aventis Pharma S.A., Antony, (FR)

(54) **Fedett ízű gyógyszerészeti készítmény és eljárás előállítására**

(51) **A61K 9/70** (2006.01)

A61K 31/445 (2006.01)

(13) **A3**

(21) **P 04 01512**

(71) LTS Lohmann Therapie-Systeme AG, Andernach, (DE)

(54) **Hatóanyagként fentanilt tartalmazó transzdermális gyógyászati rendszer**

(51) **A61K 31/522** (2006.01)

A61P 31/12 (2006.01)

(13) **A3**

(21) **P 05 00558**

(71) Bristol-Myers Squibb Company, 08543 Princeton, New Jersey, P.O. Box 4000, Lawrenceville-Princeton Rd.
(US)

(54) **Alacsony dózisu entecavir formuláció és eljárás előállítására**

(51) **A61K 31/55** (2006.01)

A61P 25/04 (2006.01)

(13) **A3**

(21) **P 04 02510**

(71) EURO-CELTIQUE S.A., Luxembourg, (LU)

(54) **Nociceptin analógok és ezeket tartalmazó gyógyszerkészítmények**

(51) **A61K 31/557** (2006.01)

A61K 9/00 (2006.01)

A61P 27/06 (2006.01)

(13) **A3**

(21) **P 00 02194**

(71) Novartis AG., Bazel, (CH)

(54) **Prosztaglandinszarmazékokat tartalmazó készítmények és eljárások magas szemnyomás csökkentésére**

(51) **A61K 31/5575** (2006.01)

A61P 29/00 (2006.01)

(13) **A3**

(21) **P 10 00284**

(71) Avidin Kft. 70%, 6726 Szeged, Közép fasor 52. (HU)

Ubichem Kft. 30%, 1097 Budapest, Illatos út 33. (HU)

(54) Prostaglandin F1alfa származékok alkalmazása gyulladás csökkentésére szolgáló gyógyszer előállítására

- (51) **A61K 31/567** (2006.01)
A61K 31/565 (2006.01)
A61K 31/569 (2006.01)
A61K 47/26 (2006.01)
A61P 5/30 (2006.01)

(13) **A3**

(21) **P 04 00646**

(71) Ortho-McNeil Pharmaceutical, Inc., Raritan, New Jersey, (US)

(54) Szteroid hormonkészítmények és előállításukra szolgáló eljárások

- (51) **A61K 31/58** (2006.01)
A61K 9/12 (2006.01)
A61K 31/167 (2006.01)
A61P 11/06 (2006.01)

(13) **A3**

(21) **P 04 01514**

(71) Schering Corporation, . Kenilworth, New Jersey, (US)

(54) Asztma kezelésére alkalmas gyógyszerkészítmények és eljárás az előállításukra

- (51) **A61K 31/70** (2006.01)
A61P 17/00 (2006.01)

(13) **A3**

(21) **P 04 00520**

(71) Strakan International Limited, HM11 Hamilton, The Penthouse, 5th Floor Washington Mall 1, Church Street (BM)

(54) Klindamicint és cinkst tartalmazó dermatológiai készítmények**C. SZEKCIÓ - VEGYÉSZET ÉS KOHÁSZAT**

- (51) **C07D207/14** (2006.01)
A61K 31/40 (2006.01)
A61P 11/06 (2006.01)
A61P 25/00 (2006.01)
A61P 29/00 (2006.01)

(13) **A3**

(21) **P 05 00848**

(71) Incyte Corporation, 19880 Wilmington, Delaware, Experimental Station, Building 336, Rt. 141 & Henry Clay Road (US)

(54) Kemokin receptorokat módosító hatású 3-aminopirrolidin-származékok

- (51) **C07D209/44** (2006.01)
A61K 31/403 (2006.01)
A61K 31/4035 (2006.01)
A61K 31/4178 (2006.01)
A61K 31/4184 (2006.01)
A61P 7/02 (2006.01)

A61P 9/10 (2006.01)
 C07D209/62 (2006.01)
 C07D401/10 (2006.01)
 C07D403/06 (2006.01)

(13) A3

(21) P 04 00467

(71) Eisai R&D Management Co., Ltd., Bunkyo-ku, Tokyo, 6-10, Koishikawa 4-chome, (JP)

(54) **2-Iminopirrolidin-származékok, ezeket tartalmazó gyógyszerkészítmények és alkalmazásuk**

(51) C07D211/70 (2006.01)
 A61K 31/444 (2006.01)
 A61P 29/00 (2006.01)
 C07D401/04 (2006.01)

(13) A3

(21) P 04 01713

(71) Sanofi-Aventis, Párizs, (FR)

(54) **Aralkiltetrahidropiridinek, a vegyületek előállítására, és ilyen vegyületeket tartalmazó gyógyászati készítmények**

(51) C07D275/06 (2006.01)
 A61K 31/4035 (2006.01)
 A61P 13/08 (2006.01)
 A61P 19/10 (2006.01)
 A61P 35/00 (2006.01)

(13) A3

(21) P 05 00096

(71) Bristol-Myers Squibb Co., Princeton, New Jersey, (US)

(54) **Kondenzált heterociklusos vegyületek és analógjaik mint a nukleáris hormon receptor funkció modulátorai, eljárás előállításukra és ezeket hatóanyagként tartalmazó gyógyszerkészítmények**

G. SEKCIÓ - FIZIKA

(51) G05F 1/10 (2006.01)
 G05F 1/12 (2006.01)

(13) A3

(21) P 10 00054

(71) Gradix Holdings Ltd., Mahé, Global Gateway 3102, Rue de la Perle (SC)

(54) **Váltóáramú feszültség átalakító és kapcsoló berendezés**

H. SEKCIÓ - VILLAMOSSÁG, ELEKTROMOSSÁG

(51) H01F 38/14 (2006.01)
 H01R 11/30 (2006.01)

(13) A3

(21) P 10 00204

(71) Protecta Elektronikai Kft., 1158 Budapest, Késmárk u. 7/a (HU)

(54) **Mágneses csatlakozó és azt alkalmazó adatkommunikációs rendszer**

- (51) **H01G 9/035** (2006.01)
- C07C 51/09** (2006.01)
- C07C 51/353** (2006.01)
- C07C 51/38** (2006.01)
- C07C 55/02** (2006.01)
- C07C 55/21** (2006.01)
- C07C 59/01** (2006.01)
- C07C 59/125** (2006.01)

(13) **A3**

(21) **P 04 02544**

(71) Okamura Oil Mill. Ltd., Osaka, (JP)

(54) **Kompozíció elektrolit oldathoz és eljárás az előállítására**

- (51) **H05B 41/16** (2006.01)
- H05B 41/24** (2006.01)

(13) **A3**

(21) **P 10 00062**

(71) Gradix Holdings Ltd., Mahé, Global Gateway 3102, Rue de la Perle (SC)

(54) **Kisülöcső gyűjtő és üzemeltető berendezés**

A rovat 17 darab közlést tartalmaz.

Megadott szabadalmak

A. SEKCIÓ - KÖZSZÜKSÉGLETI CIKKEK

- (51) **A01H 1/00** (2006.01)
A01K 67/027 (2006.01)
A61K 38/00 (2006.01)
A61K 39/395 (2006.01)
A61K 45/00 (2006.01)
A61P 17/06 (2006.01)
A61P 25/00 (2006.01)
A61P 37/00 (2006.01)
A61P 43/00 (2006.01)
C07K 16/24 (2006.01)
C12N 1/15 (2006.01)
C12N 1/19 (2006.01)
C12N 5/10 (2006.01)
C12N 15/09 (2006.01)
C12N 15/13 (2006.01)
C12P 21/08 (2006.01)
- (13) **B1**
- (11) **228.009** 2012.07.12.
- (21) **P 03 02378**
- (22) 2001.08.07.
- (40) 2003.10.28
- (73) Centocor, Inc., Malvern, Pennsylvania, (US)
- (72) Giles-Komar, Jill, Downington, Pennsylvania, (US)
Knight, David M., Berwyn, Pennsylvania, (US)
Peritt, David, Bala Cynwyd, Pennsylvania, (US)
Scallon, Bernard, Collegeville, Pennsylvania, (US)
Shealy, David, Downington, Pennsylvania, (US)
- (54) **Anti-IL-12 ellenanyagok, készítmények, eljárások és alkalmazások**
- (30) 60/223,358 2000.08.07 US
60/236,827 2000.09.29 US
09/920,262 2001.08.01 US
- (86) US0124720
- (87) 0212500
- (74) Lengyel Zsolt, DANUBIA Szabadalmi és Védjegy Iroda Kft., 1051 Budapest, Bajcsy-Zs. út 16. (HU)
-
- (51) **A01N 41/10** (2006.01)
A01N 43/70 (2006.01)
- (13) **B1**
- (11) **228.028** 2012.07.20.
- (21) **P 04 01306**
- (22) 2002.07.08.
- (40) 2004.11.29
- (73) Syngenta Limited, Guildford, Surrey, (GB)
-

(72) Sutton, Peter Bernard, Bracknell, Berkshire, (GB)

Wichert, Rex Alan, Greensboro, North Carolina, (US)

(54) Eljárás gyomok irtására

(30) 0116956.4 2001.07.11 GB

(86) GB0203119

(87) 03005820

(74) dr. Jalsovszky Györgyné és dr. Miskolczi Mária, 1111 Budapest, Egry József u. 40. (HU)

(51) A01N 51/00 (2006.01)

A01N 43/40 (2006.01)

A01N 47/40 (2006.01)

(13) B1

(11) 228.029 2012.07.20.

(21) P 98 01279

(22) 1996.01.26.

(40) 1998.08.28

(73) Bayer S.A.S., 69009 Lyon, 16 rue Jean-Marie Leclair (FR)

(72) Caruhel, Pascal, Meyzieu, (FR)

Meunier, Lucien, Yamoussokro, (CI)

Molle, Francis, Villeurbanne, (FR)

(54) Klór-nikotinileket és pirazol-, pirrol- vagy fenil-imidazolcsoporthoz tartozó inszekticideket tartalmazó szinergetikus kombináció

(30) 95/01300 1995.01.30 FR

95/05542 1995.05.04 FR

(86) FR9600132

(87) 9623411

(74) DANUBIA Szabadalmi és Jogi Iroda Kft., 1051 Budapest, Bajcsy-Zsilinszky út 16. (HU)

(51) A61K 8/00 (2006.01)

A61K 8/04 (2006.01)

A61K 8/36 (2006.01)

A61K 8/368 (2006.01)

A61Q 19/00 (2006.01)

(13) B1

(11) 228.032 2012.07.24.

(21) P 01 04764

(22) 1999.12.03.

(40) 2002.05.28

(73) Unilever N.V., Rotterdam, (NL)

(72) Fleurot, Olivier, Wirral, Merseyside, (GB)

Lee, Robert Stanley, Wirral, Merseyside, (GB)

(54) Vizes tisztálkodó- és hidratálószer, valamint eljárás előállítására

(30) 9827614.0 1998.12.15 GB

(86) EP9909588

(87) 0035416

(74) dr. Török Ferenc, DANUBIA Szabadalmi és Jogi Iroda Kft., 1051 Budapest, Bajcsy-Zsilinszky út 16. (HU)

(51) A61K 31/27 (2006.01)

A61P 25/00 (2006.01)

-
- (13) B1
- (11) **228.014** 2012.07.12.
- (21) **P 99 00508**
- (22) 1996.10.15.
- (40) 1999.06.28
- (73) Valeant Pharmaceuticals North America, 92626 Costa Mesa, California, 3300 Hyland Avenue (US)
- (72) Bartsch, Reni, Drezda, (DE)
Rostock, Angelika, Drezda, (DE)
Rundfeldt, Chris, Coswig, (DE)
Tober, Christine, Weinböhla, (DE)
- (54) **2-Amino-4-(4-fluor-benzil-amino)-1-(etoxi-karbonil-amino)-benzol alkalmazása agyi vérellátási zavarok, valamint neurodegeneratív megbetegedések következményeinek megelőzésére és kezelésére alkalmas gyógyszerkészítmények előállítására**
- (30) 195 39 861.0 1995.10.26 DE
- (86) DE9601951
- (87) 9715300
- (74) dr. Láng Tivadarné, S.B.G. & K. Szabadalmi Ügyvivői Iroda, 1062 Budapest, Andrássy út 113. (HU)
-
- (51) **A61K 31/445** (2006.01)
A61K 31/4365 (2006.01)
A61K 31/47 (2006.01)
A61P 11/00 (2006.01)
A61P 29/00 (2006.01)
A61P 37/08 (2006.01)
- (13) B1
- (11) **228.035** 2012.07.24.
- (21) **P 01 02239**
- (22) 1999.04.13.
- (40) 2002.03.28
- (73) SEPRACOR Inc., Marlborough, Massachusetts, (US)
- (72) Rubin, Paul D., Sudbury, Massachusetts, (US)
- (54) **Terfenadin metabolitokat és leukotrién inhibitorokat tartalmazó gyógyászati készítmények és az említett hatóanyagok alkalmazása gyógyszerek előállítására**
- (30) 09/059,570 1998.04.14 US
- (86) US9908077
- (87) 9952554
- (74) Danubia Szabadalmi és Jogi Iroda Kft., 1051 Budapest, Bajcsy-Zsilinszky út 16. (HU)
-
- (51) **A61K 31/505** (2006.01)
A61K 9/24 (2006.01)
- (13) B1
- (11) **228.007** 2012.07.10.
- (21) **P 99 03428**
- (22) 1997.08.22.
- (40) 2000.02.28
- (73) Jagotec AG 1/2, Hergisvil, (CH)
Sanofi-Aventis 1/2, Párizs, (FR)
- (72) Conte, Ubaldo, Busto Arsizio, (IT)
Dufour, Alain, Párizs, (FR)
-

Grenier, Pascal, Saint Louis, (FR)
 Jarreau, Francois Xavier, Versailles, (FR)
 Maggi, Lairetta, Pavia, (IT)
 Rauch-Desanti, Clémence, Ozoire La Ferriere, (FR)
 Vergnault, Guy, Saint Louis, (FR)

(54) Szabályozott hatóanyag-leadású alfuzozin-hidroklorid tablettá

- (30) 96/10551 1996.08.29 FR
 97/04386 1997.04.10 FR
 (86) FR9701515
 (87) 9808515
 (74) Baranyi Éva, DANUBIA Szabadalmi és Védjegy Iroda Kft., 1051 Budapest, Bajcsy-Zs. út 16. (HU)

- (51) **A61K 31/58** (2006.01)
A61K 9/12 (2006.01)
A61K 9/14 (2006.01)
A61K 47/18 (2006.01)
A61K 47/38 (2006.01)
A61P 37/08 (2006.01)

(13) B1

- (11) **227.993** 2012.07.04.
 (21) **P 99 03503**
 (22) 1997.07.02.
 (40) 2000.04.28
 (73) Aventis Pharmaceuticals Inc., Bridgewater, New Jersey, (US)
 (72) Kim, Soo-Il, Mapel Glen, Pennsylvania, (US)

(54) Vizes alapú gyógyászati készítmény

- (30) 08/678,465 1996.07.03 US
 (86) US9711462
 (87) 9800178
 (74) Mészáros Enikő, Gödölle, Kékes, Mészáros & Szabó Szabadalmi és Védjegy Iroda, 1024 Budapest, Keleti Károly u. 13/b (HU)

- (51) **A61K 31/635** (2006.01)
A61P 31/18 (2006.01)

(13) B1

- (11) **228.026** 2012.07.19.
 (21) **P 99 01887**
 (22) 1997.03.21.
 (40) 1999.12.28
 (73) Glaxo Group Ltd., Greenford, Middlesex, (GB)
 (72) Roy, Arup K., Research Triangle Park, North Carolina, (US)
 Tillman, Lloyd Gary, Carlsbad, Kalifornia, (US)

(54) HIV-proteáz inhibitor és vízdékony E-vitamin származékokat tartalmazó gyógyászati készítmények

- (30) 60/013,893 1996.03.22 US
 9606372.2 1996.03.26 GB
 (86) EP9701438
 (87) 9735587
 (74) Török Ferenc, DANUBIA Szabadalmi és Védjegy Iroda Kft., 1051 Budapest, Bajcsy-Zs. út 16. (HU)

Megadott szabadalmak

-
- (51) **A61K 38/00** (2006.01)
A61K 38/18 (2006.01)
A61K 45/00 (2006.01)
A61K 48/00 (2006.01)
A61K 51/00 (2006.01)
A61P 7/00 (2006.01)
A61P 7/02 (2006.01)
A61P 9/00 (2006.01)
A61P 17/02 (2006.01)
A61P 27/00 (2006.01)
A61P 29/00 (2006.01)
C07K 14/515 (2006.01)
C07K 14/71 (2006.01)
C07K 16/22 (2006.01)
C07K 19/00 (2006.01)
C12N 1/19 (2006.01)
C12N 1/21 (2006.01)
C12N 5/10 (2006.01)
C12N 15/09 (2006.01)
C12N 15/12 (2006.01)
C12N 15/62 (2006.01)
C12N 15/85 (2006.01)
C12P 21/02 (2006.01)
C12P 21/08 (2006.01)
G01N 33/53 (2006.01)
- (13) **B1**
- (11) **227.995** 2012.07.04.
- (21) **P 04 00256**
- (22) 1997.08.01.
- (40) 2004.04.28
- (73) Regeneron Pharmaceuticals, Inc., Tarrytown, New York, (US)
- (72) Davis, Samuel, New York, New York, (US)
Yancopoulos, George D., Yorktown Heights, New York, (US)
- (54) **Új, módosított TIE-2 receptor ligandumok**
- (30) 60/022,999 1996.08.02 US
08/740,223 1996.10.25 US
- (86) US9713557
- (87) 9805779
- (74) ifj. Szentpéteri Ádám, S.B.G. & K. Szabadalmi Ügyvivői Iroda, 1062 Budapest, Andrásy út 113. (HU)
-

- (51) **A61L 2/00** (2006.01)
- (13) **B1**
- (11) **228.011** 2012.07.12.
- (21) **P 02 04438**
- (22) 2001.01.24.
- (40) 2003.07.28
- (73) Digestor LLC, 46168 Brownsburg, US, 485 Southpoint Circle, Suite 200 (US)
- (72) Kaye, Gordon I., Troy, New York, (US)
-

Weber, Peter B., Delmar, New York, (US)

Morris, Kevin A., Avon, Indiana, (US)

Wilson, Joseph H., Danville, Indiana, (US)

Hahn, Robert L., Brownsburg, Indiana, (US)

(54) Rendszer és eljárás fertőző hulladékanyag kezelésére

(30) 60/178,051 2000.01.24 US

(86) US0102319

(87) 0152907

(74) Mészárosné Dónusz Katalin, S.B.G. & K. Szabadalmi Ügyvivői Iroda, 1062 Budapest, Andrásy út 113. (HU)

(51) A63B 21/06 (2006.01)

(13) B1

(11) 228.001 2012.07.04.

(21) P 10 00400

(22) 2010.07.27.

(40) 2012.03.28

(73) Soldos Péter 34%, 1182 Budapest, Bánffyhunad u. 1/b. (HU)

Füles Károly 33%, 1173 Budapest, Szürkebegy u. 89. (HU)

Miklósi József 33%, 1117 Budapest, Erömű út 5. fsz/2. (HU)

(72) Soldos Péter 34%, 1182 Budapest, Bánffyhunad u. 1/b. (HU)

Füles Károly 33%, 1173 Budapest, Szürkebegy u. 89. (HU)

Miklósi József 33%, 1117 Budapest, Erömű út 5. fsz/2. (HU)

(54) Fizikai erőnlétet javító eszköz

B. SZEKCIÓ - IPARI MŰVELETEK ÁLTALÁBAN ÉS SZÁLLÍTÁS

(51) B01D 53/48 (2006.01)

B01D 53/18 (2006.01)

(13) B1

(11) 228.000 2012.07.04.

(21) P 01 03356

(22) 2001.08.17.

(40) 2003.06.30

(73) Sumitomo Chemical Co. Ltd., Osaka, (JP)

(72) Mori, Yasuhiko, Niihama-shi, Ehime, (JP)

Suzuta, Tetsuya, Niihama-shi, Ehime, (JP)

(54) Eljárás és berendezés kénsavgőztartalmú gázból kénsavgőz eltávolítására

(30) 2000-250384 2000.08.21 JP

(74) Szabó Zsolt, DANUBIA Szabadalmi és Védjegy Iroda Kft., 1051 Budapest, Bajcsy-Zs. út 16. (HU)

(51) B05B 1/06 (2006.01)

B05B 1/02 (2006.01)

B05B 1/18 (2006.01)

(13) B1

(11) 227.999 2012.07.04.

(21) P 10 00223

(22) 2010.04.21.

(40) 2012.02.28

Megadott szabadalmak

(73) Mohácsi Gyula Károly, 4028 Debrecen, Weszprémy u. 22. fsz. 2. (HU)

(72) Mohácsi Gyula Károly, 4028 Debrecen, Weszprémy u. 22. fsz. 2. (HU)

(54) Folyadékátvezető test

(51) **B32B 27/38** (2006.01)

(13) **B1**

(11) **228.012** 2012.07.12.

(21) **P 01 04997**

(22) 1999.11.10.

(40) 2002.04.29

(73) White Cap, Inc., Downers Grove, Illinois, (US)

(72) Graue, F. William, Downers Grove, Illinois, (US)

Scaletta, Joyce M., Blue Island, Illinois, (US)

(54) Készítmény és eljárás hőre lágyuló elasztomerek fém szubsztrátumokhoz való tapadásának az elősegítésére

(30) 09/196,367 1998.11.19 US

(86) US9926781

(87) 0030851

(74) Mészáros Enikő, Gödölle, Kékes, Mészáros & Szabó Szabadalmi és Védjegy Iroda, 1024 Budapest, Keleti Károly u. 13/b (HU)

(51) **B41J 2/05** (2006.01)

B41J 2/14 (2006.01)

(13) **B1**

(11) **228.021** 2012.07.18.

(21) **P 03 00718**

(22) 2001.09.07.

(40) 2003.08.28

(73) Hewlett-Packard Company, Palo Alto, Kalifornia, (US)

(72) Torgerson, Joseph M., Philomath, Oregon, (US)

Browning, Robert N. K., Corvallis, Oregon, (US)

MacKenzie, Mark H., Corvallis, Oregon, (US)

Boyd, Patrick V., Albany, Oregon, (US)

(54) Nyomtatófej

(30) 09/773,180 2001.01.30 US

(86) US0128047

(87) 02060692

(74) Szuhai Elemér, DANUBIA Szabadalmi és Védjegy Iroda Kft., 1051 Budapest, Bajcsy-Zs. út 16. (HU)

(51) **B41J 2/14** (2006.01)

B41J 2/21 (2006.01)

(13) **B1**

(11) **228.022** 2012.07.18.

(21) **P 03 00687**

(22) 2001.09.07.

(40) 2003.08.28

(73) Hewlett-Packard Company, Palo Alto, Kalifornia, (US)

(72) Torgerson, Joseph M., Philomath, Oregon, (US)

Browning, Robert N. K., Corvallis, Oregon, (US)

Megadott szabadalmak

MacKenzie, Mark H., Corvallis, Oregon, (US)

Miller, Michael D., Shedd, Oregon, (US)

Bakkom, Angela White, Corvallis, Oregon, (US)

(54) Nyomtatófej

(30) 09/774,811 2001.01.30 US

(86) US0127654

(87) 02060694

(74) Szuhai Elemér, DANUBIA Szabadalmi és Védjegy Iroda Kft., 1051 Budapest, Bajcsy-Zs. út 16. (HU)

(51) **B41J 2/15** (2006.01)

(13) **B1**

(11) **228.020** 2012.07.18.

(21) **P 03 01018**

(22) 2001.09.07.

(40) 2003.09.29

(73) Hewlett-Packard Company, Palo Alto, Kalifornia, (US)

(72) Torgerson, Joseph M., Philomath, Oregon, (US)

Browning, Robert N. K., Corvallis, Oregon, (US)

Mackenzie, Mark H., Corvallis, Oregon, (US)

Miller, Michael D., Shedd, Oregon, (US)

Bakkom, Angela White, Corvallis, Oregon, (US)

Dodd, Simon, Corvallis, Oregon, (US)

(54) Nyomtatófej

(30) 09/773,182 2001.01.30 US

(86) US0128081

(87) 02060696

(74) Szuhai Elemér, DANUBIA Szabadalmi és Védjegy Iroda Kft., 1051 Budapest, Bajcsy-Zs. út 16. (HU)

(51) **B60G 17/04** (2006.01)

(13) **B1**

(11) **228.017** 2012.07.17.

(21) **P 01 04381**

(22) 2001.10.18.

(40) 2002.06.28

(73) ContiTech Luftfedersysteme GmbH., Hannover, (DE)

(72) Neve nem feltüntethető

Neve nem feltüntethető

(54) Légrugórendszer gépjárműhöz ultrahangos mérőelrendezéssel

(30) 100 51 825.7 2000.10.19 DE

(74) Mészárosné Dónusz Katalin, S.B.G & K. Szabadalmi és Ügyvédi Iroda, 1062 Budapest, Andrásy út 113. (HU)

(51) **B60T 8/00** (2006.01)

G01M 17/00 (2006.01)

(13) **B1**

(11) **228.034** 2012.07.24.

(21) **P 06 00556**

(22) 2006.07.03.

(40) 2008.01.28

(73) Konkolyi Sándor, 1138 Budapest, Viza u. 7/c (HU)

-
- (72) Konkolyi Sándor, 1138 Budapest, Viza u. 7/c (HU)
- (54) Vizuális információs berendezés motorkerékpárok fékezési viselkedésének valósidejű szemléltetésére**
- (74) dr. Köteles Zoltán, S.B.G. & K., Szabadalmi Ügyvivői Iroda, 1062 Budapest, Andrassy út 113. (HU)
-
- (51) **B62K 25/04** (2006.01)
- (13) **B1**
- (11) **228.018** 2012.07.18.
- (21) **P 02 04481**
- (22) 2002.12.20.
- (40) 2003.07.28
- (73) ContiTech Luftfedersysteme GmbH, Hannover, (DE)
- (72) Bank, Christoph, Lehrte, (DE)
Cerny, Paul, Wennigsen, (DE)
Thurow, Gerhard, Garbsen, (DE)
Gönnheimer, Peter, Weinstadt, (DE)
Frey, Joachim, Schorndorf, (DE)
- (54) Légrugó kettős gördülő huzattal**
- (30) 101 63 819.1 2001.12.22 DE
- (74) Mészárosné Dónusz Katalin, S.B.G. & K. Szabadalmi Ügyvivői Iroda, 1062 Budapest, Andrassy út 113. (HU)
-

C. SZEKCIÓ - VEGYÉSZET ÉS KOHÁSZAT

- (51) **C01B 13/11** (2006.01)
C25B 11/00 (2006.01)
- (13) **B1**
- (11) **228.019** 2012.07.18.
- (21) **P 02 01071**
- (22) 2000.03.03.
- (40) 2002.07.29
- (73) Primozone Production AB, SE-246 42 Löddeköpinge, Terminalvagen 2 (SE)
- (72) Borgström, Jan, Landskrona, (SE)
- (54) Ózonfejlesztő készülék**
- (30) 9900781-7 1999.03.05 SE
- (86) SE0000438
- (87) 0053529
- (74) DANUBIA Szabadalmi és Jogi Iroda Kft., 1051 Budapest, Bajcsy-Zs. út 16. (HU)
-
- (51) **C05F 11/02** (2006.01)
B09C 1/10 (2006.01)
C08H 99/00 (2010.01)
C08L 97/00 (2006.01)
- (13) **B1**
- (11) **228.038** 2012.07.30.
- (21) **P 09 00101**
- (22) 2009.02.20.
- (40) 2011.01.28
- (73) Uchrin Friderika 1/2, 2092 Budakeszi, Mezei Mária u. 9. (HU)
Lomovskiy Oleg Ivanovich 1/2, Novosibirsk 330090, Prospect Akademika Koptyuga 5-33. (RU)
-

- (72) Lomovskiy Oleg Ivanovich, Novosibirsk 330090, Prospect Akademika Koptyuga 5-33. (RU)
dr. Uchrin János, 2092 Budakeszi, Mezei Mária u. 9. (HU)
- (54) Eljárás oldható humát anyagok kinyerésének növelésére és biológiailag aktív készítmények előállítására**
- (74) dr. Uchrin Jánosné, 2092 Budakeszi, Mezei Mária u. 9. (HU)

-
- (51) **C07C229/22** (2006.01)
C07C 59/285 (2006.01)
- (13) **B1**
- (11) **228.008** 2012.07.10.
- (21) **P 99 03455**
- (22) 1997.05.26.
- (40) 2000.03.28
- (73) SIGMA-tau Industrie Farmaceutiche Riunite S.p.A., Róma, (IT)
- (72) Fassi, Aldo, Milánó, (IT)
- (54) Stabil,nem higroszkópos L(-)-karnitin és alkanoil-L(-)-karnitin-származékok eljárás ezek előállítására, valamint ezen sókat tartalmazó orális beadásra alkalmas szilárd készítmények**
- (30) MI97A000409 1997.02.25 IT
MI96A001116 1996.05.31 IT
- (86) EP9702693
- (87) 9746512
- (74) Török Ferenc, DANUBIA Szabadalmi és Védjegy Iroda Kft., 1051 Budapest, Bajcsy-Zs. út 16. (HU)

-
- (51) **C07C253/30** (2006.01)
- (13) **B1**
- (11) **228.031** 2012.07.24.
- (21) **P 03 00856**
- (22) 2001.08.21.
- (40) 2003.09.29
- (73) Sandoz AG, CH-4056 Basel, Lichtstrasse 35 (CH)
- (72) Ekkundi, Vadiraj S., Goregaon East, Mumbai, (IN)
Mumbaikar, Vilas N., Mulund West, Mumbai, (IN)
Paingankar, Niranjan, Vile Parle East, Mumbai, (IN)
van der Schaaf, Paul Adriaan, Allschwil, (CH)
- (54) Eljárás szubsztituált fenil-acetonitrilek előállítására**
- (30) 705/MAS/00 2000.08.30 IN
- (86) EP0109665
- (87) 0218325
- (74) ifj. Szentpéteri Ádám, S.B.G. & K. Szabadalmi Ügyvivői Iroda, 1062 Budapest, Andrassy út 113. (HU)

-
- (51) **C07D265/32** (2006.01)
A61K 31/535 (2006.01)
- (13) **B1**
- (11) **228.003** 2012.07.09.
- (21) **P 00 04008**
- (22) 1998.07.01.
- (40) 2002.02.28
- (73) MERCK SHARP & DOHME CORP., 07065 Rahway, New Jersey, 126 East Lincoln Avenue (US)
- (72) Crocker, Louis, Rahway, New Jersey, (US)
McCauley, James, Rahway, New Jersey, (US)

(54) Tachikinin receptor antagonistá morfolinszármazék polimorf formája és az ezt tartalmazó gyógyszerek

(30) 60/051,600 1997.07.02 US
 9800216.5 1998.01.07 GB

(86) US9813766

(87) 9901444

(74) DANUBIA Szabadalmi és Jogi Iroda Kft., 1051 Budapest, Bajcsy-Zsilinszky út 16. (HU)

(51) **C07D405/12** (2006.01)

A61K 31/35 (2006.01)

A61P 5/32 (2006.01)

(13) **B1**

(11) **227.991** 2012.07.04.

(21) **P 11 00428**

(22) 1996.02.20.

(40) 1999.06.28

(73) Endorecherche, Inc., Sainte-Foy, Québec, 2989 de la Promenade (CA)

(72) Gauthier, Sylvain , Val-Belair, Quebec, (CA)

Labrie, Fernand , Sainte-Foy, Québec, (CA)

Merand, Yves, Sainte-Foy, Québec, (CA)

(54) Benzopiránszármazékok, valamint felhasználásuk ösztrogénérzékenység okozta betegségek kezelésére alkalmas gyógyszerkészítmények előállítására

(62) P9801230 1996.02.20. HU

(74) Schläfer László, DANUBIA Szabadalmi és Jogi Iroda Kft., 1051 Budapest, Bajcsy-Zs. út 16. (HU)

(51) **C07D451/10** (2006.01)

C07D451/14 (2006.01)

(13) **B1**

(11) **228.037** 2012.07.30.

(21) **P 98 02210**

(22) 1996.04.29.

(40) 1999.03.01

(73) Boehringer Ingelheim KG, Ingelheim/Rhein, (DE)

(72) Banholzer, Rolf, Stuttgart, (DE)

(54) Eljárás enantiomertiszta tropasav-észterek előállítására

(30) 195 15 625.0 1995.04.28 DE

(86) EP9601779

(87) 9633996

(74) S.B.G. & K. Budapesti Nemzetközi Szabadalmi Iroda, 1062 Budapest, Andrássy út 113. (HU)

(51) **C07D471/04** (2006.01)

A61K 31/44 (2006.01)

A61P 31/04 (2006.01)

A61P 33/10 (2006.01)

(13) **B1**

(11) **228.036** 2012.07.30.

(21) **P 99 00502**

(22) 1997.02.12.

(40) 1999.06.28

(73) Bayer Animal Health GmbH, 51368 Leverkusen, (DE)

- (72) dr. Scheer, Martin, Wuppertal, (DE)
 dr. Hallenbach, Werner, Monheim, (DE)
 dr. Jaetsch, Thomas, Köln, (DE)
 dr. Wetzstein, Heinz-Georg, Leverkusen, (DE)
 dr. Pirro, Franz, Langenfeld, (DE)
 dr. Himmler, Thomas, Odenthal, (DE)
 dr. Stegemann, Michael, Kansas City, Missouri, (US)
 Bartel, Stefan, Bergisch Gladbach, (DE)
 Heinen, Ernst, Köln, (DE)
 Stupp, Hans-Peter, Leverkusen, (DE)
 Rast, Hans-Georg, Bergisch Gladbach, (DE)

(54) Adott esetben helyettesített

8-Ciano-1-ciklopropil-7-(2,8-diazabiciklo[4,3,0]nonán-8-il)-6-fluor-1,4-dihidro-4-oxo-3-kinolin-karbonsavak és származékaik, eljárás előállításukra és ezeket tartalmazó gyógyszerkészítmények

- (30) 196 06 762.6 1996.02.23 DE
 196 33 805.0 1996.08.22 DE
 (86) EP9700637
 (87) 9731001
 (74) DANUBIA Szabadalmi és Jogi Iroda Kft., 1051 Budapest, Bajcsy-Zsilinszky út 16. (HU)

(51) **C07D495/04** (2006.01)

(13) **B1**

(11) **228.030** 2012.07.20.

(21) **P 06 00194**

(22) 2006.03.09.

(40) 2007.09.28

(73) Richter Gedeon Nyrt., 1103 Budapest, Gyömrői út 19-21. (HU)

(72) Garadnay Sándor 60%, 2500 Esztergom, Bánomi ltp. 12. (HU)

dr. Greiner István 30%, 1021 Budapest, Hűvösvölgyi út 201. (HU)

Neu József 10%, 1133 Budapest, Hegedűs Gy. u. 44/b (HU)

(54) Eljárás (S)-(+)-metil-2-(2-klórfenil)-2-(6,7-dihidro-4H-tieno[3,2-c]piridin-5 il)-acetát hidrogénszulfát polimorf I-es módosulatának előállítására

(51) **C07D519/04** (2006.01)

B01D 15/42 (2006.01)

(13) **B1**

(11) **228.027** 2012.07.20.

(21) **P 08 00226**

(22) 2008.04.09.

(40) 2011.03.28

(73) Richter Gedeon Nyrt., 1103 Budapest, Gyömrői út 19-21. (HU)

(72) dr. Galambos János 40%, 1162 Budapest, Cserkút u. 40. (HU)

Lakó Futó Ágnes 21%, 1188 Budapest, Táncsics M. u. 29/b (HU)

Parlagh Péter 16%, 3529 Miskolc, Dugonics u. 15. (HU)

Petró Rita 8%, 4405 Nyíregyháza, Takács u. 4. (HU)

Csécsei Béla 5%, 2315 Szigethalom, Fiumei út 31. (HU)

Molnár Magdolna 5%, 1214 Budapest, Béke tér 7. (HU)

András Judit 5%, 1103 Budapest, Petróczy u. 36/a (HU)

(54) Eljárás nagytisztaságú N-tartalmú vegyületek előállítására

(74) Bándy Tamásné szabadalmi ügyvivő, PATENDER KFT., 1113 Budapest, Badacsonyi u. 2/b (HU)

(51) **C07F 1/02** (2006.01)

(13) **B1**

(11) **228.033** 2012.07.24.

(21) **P 03 01051**

(22) 2001.06.14.

(40) 2003.08.28

(73) Dow AgroSciences LLC, Indianapolis, Indiana, (US)

(72) Smith, Michael Glenn, Indianapolis, Indiana, (US)

Pobanz, Mark Andrew, Indianapolis, Indiana, (US)

Roth, Gary A., Midland, Michigan, (US)

Gonzalez, Michael A., Midland, Michigan, (US)

(54) **Eljárás 3-szubsztituált benzotrifluoridok szelektív deprotonálására és funkcionálására**

(30) 60/211,415 2000.06.14 US

(86) US0119072

(87) 0196348

(74) dr. Valyon Józsefné, DANUBIA Szabadalmi és Védjegy Iroda Kft., 1051 Budapest, Bajcsy Zs. út 16. (HU)

(51) **C07H 17/08** (2006.01)

A61K 31/70 (2006.01)

A61P 31/04 (2006.01)

(13) **B1**

(11) **228.005** 2012.07.09.

(21) **P 00 02209**

(22) 1998.05.29.

(40) 2000.12.28

(73) Pfizer Products Inc., Groton, Connecticut, (US)

(72) Kaneko, Takushi, Guilford, Connecticut, (US)

Yang, Bingwei Vera, Waterford, Connecticut, (US)

Bronk, Brian Scott, Gales Ferry, Connecticut, (US)

Letavic, Michael Anthony, Mystic, Connecticut, (US)

Glazer, Edward Alan, Waterford, Connecticut, (US)

(54) **4"-Szubsztituált-9-dezoxo-9a-aza-9a-homoeritromicin-származékok és ezeket tartalmazó gyógyszerek**

(30) 60/049,348 1997.06.11 US

(86) IB9800839

(87) 9856802

(74) ifj. Szentpéteri Ádám, S.B.G. & K. Budapesti Nemzetközi Szabadalmi Iroda, 1062 Budapest, Andrásy út 113. (HU)

(51) **C07K 11/02** (2006.01)

A61P 33/10 (2006.01)

(13) **B1**

(11) **228.004** 2012.07.09.

(21) **P 00 01164**

(22) 1996.09.20.

(40) 2000.11.28

(73) Bayer Animal Health GmbH, 51368 Leverkusen, (DE)

(72) dr. Harder, Achim, Leverkusen, (DE)

dr. Mencke, Norbert, Leverkusen, (DE)
 Murai, Yasushi, Kanagawa, (JP)
 Sakanaka, Osamu, Kanagawa, (JP)
 Okada, Yumiko, Kanagawa, (JP)
 Ohyama, Makoto, Kanagawa, (JP)
 Matsumoto, Maki, Kanagawa, (JP)
 Takahashi, Masaaki, Kanagawa, (JP)
 Inuma, Katsuharu, Kanagawa, (JP)

(54) PF1022-ciklopepsi-peptid-származékok

(30) 7/244051 1995.09.22 JP
 (86) JP9602730
 (87) 9711064
 (74) DANUBIA Szabadalmi és Jogi Iroda Kft., 1051 Budapest, Bajcsy-Zsilinszky út 16. (HU)

(51) C07K 14/56 (2006.01)
 A61K 38/21 (2006.01)

(13) B1

(11) 227.992 2012.07.04.

(21) P 97 00959

(22) 1997.05.28.
 (40) 1998.03.02
 (73) F.Hoffmann-La Roche AG., Bazel, (CH)
 (72) Bailon, Pascal Sebastian, Florham Park, New Jersey, (US)
 Palleroni, Alicia Vallejo, North Caldwell, New Jersey, (US)

(54) Interferon konjugátumok, eljárás előállításukra, azokat tartalmazó gyógyászati készítmények és alkalmazásuk

(30) 60/018.834 1996.05.31 US
 (74) dr. Jalsovszky Györgyné és dr. Miskolczi Mária, 1111 Budapest, Egry József u. 40. fsz. 1. (HU)

(51) C07K 16/36 (2006.01)
 A61K 38/00 (2006.01)
 C12N 9/64 (2006.01)
 C12N 15/57 (2006.01)

(13) B1

(11) 227.996 2012.07.04.

(21) P 04 00588

(22) 2001.11.20.
 (40) 2004.06.28
 (73) Baxter Aktiengesellschaft, Bécs, (AT)
 (72) Laemmle, Bernhard, Bolligen, (CH)
 Gerritsen, Helena Elisabeth, Boswil, (CH)
 Furlan, Miha, Bern, (CH)
 Turecek, Peter, Klosterneuburg, (AT)
 Schwarz, Hans-Peter, Bécs, (AT)
 Scheiflinger, Friedrich, Bécs, (AT)
 Antoine, Gerhard, Gross-Enzersdorf, (AT)
 Kerschbaumer, Randolph, Bécs, (AT)
 Tagliavacca, Luigina, Milánó, (IT)

Zimmermann, Klaus, Bécs, (AT)

Voelkel, Dirk, Bécs, (AT)

(54) A von Willebrand faktort (vWF) hasító proteáz polipeptid, a polipeptidet kódoló nukleinsav, és a polipeptid használata

(30) 09/721,254 2000.11.22 US

09/833,328 2001.04.12 US

(86) EP0113391

(87) 0242441

(74) ifj. Szentpéteri Ádám, S.B.G. & K. Szabadalmi Ügyvivői Iroda, 1062 Budapest, Andrassy út 113. (HU)

(51) C11D 3/22 (2006.01)

C11D 3/37 (2006.01)

C11D 17/00 (2006.01)

(13) B1

(11) 228.025 2012.07.19.

(21) P 99 03991

(22) 1999.11.01.

(40) 2000.08.28

(73) Dalli-Werke GmbH & Co. KG, Stolberg, (DE)

(72) Casteel, Sascha, Aachen, (DE)

Dr. Hartan, Hans-Georg, Kevelaer, (DE)

Dr. Philippsen-Neu, Elke, Köln, (DE)

Pöschmann, Rainer, Tönisvorst, (DE)

(54) Tömörített granulátum, eljárás az előállítására és szétesést elősegítő szerként történő alkalmazása

(30) 98121397.8 1998.11.11 EP

(74) Mészáros Enikő, Gödölle,Kékes,Mészáros & Szabó Szabadalmi és Védjegy Iroda, 1024 Budapest, Keleti Károly u. 13/b (HU)

(51) C12N 15/52 (2006.01)

C12N 5/10 (2006.01)

C12N 9/10 (2006.01)

C12N 15/31 (2006.01)

C12N 15/82 (2006.01)

C12P 19/18 (2006.01)

(13) B1

(11) 228.010 2012.07.12.

(21) P 01 04121

(22) 1999.08.27.

(40) 2002.03.28

(73) Max-Planck Gesellschaft zur Förderung der Wissenschaften e.V., Berlin, (DE)

(72) Heyer, Arnd G., Berlin, (DE)

Rehm, Jochen, Berlin, (DE)

Wendenburg, Regina, Berlin, (DE)

(54) Fruktózil-transzferáz aktivitású enzimeket kódoló nukleinsav-molekulák és alkalmazásuk

(30) 198 40 028.4 1998.09.02 DE

(86) EP9906319

(87) 0014246

(74) Ráthonyi Zoltán, S.B.G. & K. Nemzetközi Szabadalmi Iroda, 1062 Budapest, Andrassy út 113. (HU)

-
- (51) **C12P 41/00** (2006.01)
 (13) **B1**
 (11) **227.994** 2012.07.04.
 (21) **P 01 01795**
 (22) 1999.02.20.
 (40) 2001.09.28
 (73) Sanofi-Aventis Deutschland GmbH, Frankfurt/Main, (DE)
 (72) Holla, Wolfgang, Kelkheim/Taunus, (DE)
 (54) **Eljárás 3(R)- és 3(S)-hidroxi-1-metil-4-(2,4,6-trimetoxi-fenil)-1,2,3,6-tetrahidro-piridin, illetve ezek karbonsav-észterének enzimés enantiomer-szétválasztására**
 (30) 198 09 649.6 1998.03.06 DE
 (86) EP9901113
 (87) 9945133
 (74) Kerény Judit, DANUBIA Szabadalmi és Védjegy Iroda Kft., 1051 Budapest, Bajcsy-Zs. út 16. (HU)
-

E. SZEKCIÓ - HELYHEZ KÖTÖTT LÉTESÍTMÉNYEK

- (51) **E04B 1/80** (2006.01)
 (13) **B1**
 (11) **228.013** 2012.07.12.
 (21) **P 02 02116**
 (22) 2002.06.27.
 (40) 2004.06.28
 (73) Austyrol Dämmstoffe Ges.m.b.H., Mödling, (AT)
 (72) Schefzig, Thomas, Neusiedl am See, (AT)
 (54) **Hőszigetelése építmények falaihoz és/vagy födémjeihez**
 (30) GM 512/2001 2001.06.28 AT
 (74) dr. SBGK Szabadalmi Ügyvivői Iroda, 1062 Budapest, Andrásy út 113. (HU)
-
- (51) **E05F 15/16** (2006.01)
E05F 15/10 (2006.01)
 (13) **B1**
 (11) **227.998** 2012.07.04.
 (21) **P 05 00261**
 (22) 2003.06.05.
 (40) 2005.06.28
 (73) Sommer Antriebs- und Funktechnik GmbH, Kirchheim, (DE)
 (72) Sommer, Frank-Uwe, Kirchheim, (DE)
 Sommer, Frank, Dettingen, (DE)
 (54) **Mozgató mechanizmus**
 (30) 102 27 110.0 2002.06.17 DE
 (86) EP0305901
 (87) 03106797
 (74) Weichinger András, DANUBIA Szabadalmi és Védjegy Iroda Kft., 1051 Budapest, Bajcsy-Zs. út 16. (HU)
-
- (51) **E06B 9/17** (2006.01)
 (13) **B1**
 (11) **228.002** 2012.07.04.
-

- (21) **P 07 00764**
 (22) 2007.11.29.
 (40) 2009.03.30
 (73) roma Rolladensysteme GmbH, 89331 Burgau, Ostpreussenstr. 9 (DE)
 (72) Holzbock, Michael, Jettingen-Scheppach, (DE)
 Pfaudler, Volker, Burtenbach, (DE)
 (54) **Csatlakoztató szerkezet kiegészítő redőnyszekrényhez**
 (30) 102006057377.3 2006.12.04 DE
 (74) dr. Kereszty Marcell, Gödölle, Kékes, Mészáros & Szabó Szabadalmi és Védjegy Iroda, 1024 Budapest, Keleti Károly u. 13/b (HU)

F. SZEKCIÓ - MECHANIKA, VILÁGÍTÁS, FŰTÉS

- (51) **F15B 15/14** (2006.01)
 (13) **B1**
 (11) **228.015** 2012.07.17.
 (21) **P 07 00715**
 (22) 2007.11.06.
 (40) 2009.05.28
 (73) TRIGON Electronica Fejlesztő és Szolgáltató Kft., 3102 Salgótarján, Füleki út 173. (HU)
 (72) dr. Simonyi Sándor, 3102 Salgótarján (Baglyasalja), Petőfi u. 59. (HU)
 (54) **Intelligens háromállású úszódugattyús munkahenger, különös tekintettel mechanikus gépjármű-sebességváltók kapcsolószerkezetének működtetéséhez**
 (74) Tóth-Szabó István szabadalmi ügyvivő, 1138 Budapest, Párkány u.30. IX/56. (HU)
-
- (51) **F23G 5/027** (2006.01)
C10J 3/26 (2006.01)
F23G 5/24 (2006.01)
 (13) **B1**
 (11) **228.016** 2012.07.17.
 (21) **P 03 00690**
 (22) 2001.02.13.
 (40) 2003.07.28
 (73) Maschinen- und Stahlbau GmbH., D-98634 Unterkatz, Roland Grüssig, Solzer Weg 4 (DE)
 (72) Tischer, Eckhardt, Zella/Rhön, (DE)
 Wuchert, Frank, Kaltenwestheim, (DE)
 (54) **Reaktor és eljárás anyagok gázosítására és/vagy olvasztására**
 (30) 100 07 115.5 2000.02.17 DE
 (86) EP0101581
 (87) 0161246
 (74) Mészárosné Dónusz Katalin, S.B.G. & K. Szabadalmi Ügyvivői Iroda, 1062 Budapest, Andrássy út 113. (HU)
-
- (51) **F41A 21/28** (2006.01)
 (13) **B1**
 (11) **227.997** 2012.07.04.
 (21) **P 05 00300**
 (22) 2005.03.16.
 (40) 2007.09.28
-

Megadott szabadalmak

- (73) Lévai István Attila 40%, 5946 Békéssámszon, Attila u. 5. (HU)
 dr. Tóth József 50%, 3532 Miskolc, Andor u. 92. (HU)
 Balázs István 10%, 3534 Miskolc, Gagarin u. 14. (HU)
- (72) Lévai István Attila 40%, 5946 Békéssámszon, Attila u. 5. (HU)
 dr. Tóth József 50%, 3532 Miskolc, Andor u. 92. (HU)
 Balázs István 10%, 3534 Miskolc, Gagarin u. 14. (HU)
- (54) Növelt lőportöltettel és növelt hosszúságú csővel rendelkező nyomásakkumulátoros lőfegyver**

G. SZEKCIÓ - FIZIKA

- (51) **G06Q 20/00** (2006.01)
G07F 7/10 (2006.01)
H04L 9/12 (2006.01)
- (13) **B1**
- (11) **228.006** 2012.07.10.
- (21) **P 11 00139**
- (22) 2011.03.16.
- (40) 2012.03.28
- (73) Garay Péter Ádám, 1111 Budapest, Bercsényi u. 14. (HU)
- (72) Garay Péter Ádám, 1111 Budapest, Bercsényi u. 14. (HU)
- (54) Ügylet biztonsági berendezés és eljárás**

- (51) **G08B 25/00** (2006.01)
G08B 13/00 (2006.01)
H04N 7/18 (2006.01)
- (13) **B1**
- (11) **228.024** 2012.07.18.
- (21) **P 09 00043**
- (22) 2009.01.26.
- (40) 2010.08.30
- (73) ITK Holding Zrt., 1045 Budapest, Istvántelki u. 8. (HU)
- (72) Kossa György 50%, 1148 Budapest, Nagy Lajos király útja 69. (HU)
 Harmati István 20%, 1132 Budapest, Visegrádi út 23. (HU)
 Hajnal József 30%, 2100 Gödöllő, Fácán sor 24. (HU)
- (54) Eljárás és rendszer légvezetékek, kábelek vagyónvédelmére**
- (74) Hergár Jenő szabadalmi ügyvivő, 1014 Budapest, Balta köz 4. (HU)

H. SZEKCIÓ - VILLAMOSSÁG, ELEKTROMOSSÁG

- (51) **H05G 1/20** (2006.01)
H02M 3/315 (2006.01)
- (13) **B1**
- (11) **228.023** 2012.07.18.
- (21) **P 06 00076**
- (22) 2006.02.01.
- (40) 2007.09.28
- (73) Innomed Medical Orvostechikai Fejlesztő és Gyártó Rt., 1146 Budapest, Szabó J. u. 12. (HU)

Megadott szabadalmak

- (72) dr. Kárpáti Attila 33.4%, 1025 Budapest, Boróka u. 12. (HU)
dr. Gájász Zoltán 33.4%, 2040 Budaörs, Babér u. 5. (HU)
Szalai György 8.3%, 1028 Budapest, Patakhegyi u. 13. (HU)
Hollósi Attila 8.3%, 1144 Budapest, Szentmihályi út 20-22. 7/184. (HU)
Bakos Ádám 8.3%, 2200 Monor, Dugonics u. 35. (HU)
Szabó Mihály 8.3%, 1033 Budapest, Bogdáni út 10/b (HU)
- (54) **Áramköri elrendezés és eljárás közép és nagyfrekvenciás röntgengenerátorok teljesítmény félvezetői és nagyfeszültségű transzformátora veszteségeinek minimalizálására soros rezonáns inverterek alkalmazásakor**
- (74) dr. Kárpáti Attila, 1025 Budapest, Boróka u. 12. (HU)
-

A rovat 48 darab közlést tartalmaz.

Közzétételt megelőzően megszüntetett szabadalom-engedélyezési eljárások

(21) P 09 00357

(54) Bringafa-biztonságos, helytakarékos, többfunkciós kerékpártároló

(21) P 10 00556

(54) Bőrregeneráló

(21) P 10 00583

(54) Mágneses impulzus eszköz

(21) P 10 00630

(54) Nátriumionokra érzékeny fluoreszcens festékek, eljárás előállításukra és alkalmazásuk

A rovat 4 darab közlést tartalmaz.

Szabadalmi oltalom megszűnése és újra érvénybe helyezése

Ideiglenes szabadalmi oltalom megszűnése díjfizetés hiányában

(21) P 00 00404

(54) Eljárás és kapcsolási elrendezés ciklikusan kódolt jelek dekódolására

(21) P 00 00667

(54) Antitrombotikus hatású szerves nitrátok

(21) P 00 04102

(54) Adenozinszármazékok, eljárás előállításukra, azokat hatóanyagként tartalmazó gyógyszerkészítmények, valamint a hatóanyagok alkalmazása gyógyszerkészítmények előállítására

(21) P 00 04559

(54) Ciklinfüggő kinázok aminotiazol inhibitorai, az ezeket tartalmazó gyógyszerkészítmények és alkalmazásuk

(21) P 01 00172

(54) Herbicid készítmények és eljárás gyomok irtására transzgen haszonnövényekben és herbicid készítmény

(21) P 01 04171

(54) Pirimidinil-benzimidazol- és triazinil-benzimidazol-származékok, intermedierjeik és alkalmazásuk, mint mezőgazdasági/kertészeti fungicidok

(21) P 01 04262

(54) 2,4-Dioxo-tiazolidin-származékot tartalmazó gyógyszerkészítmény és eljárás az alkalmazására

(21) P 01 04303

(54) Gyógyszerkészítmény egy inzulin szenzibilizátor és egy másik antidiabetikus szer módosított hatóanyag-felszabadítására

(21) P 01 04571

(54) Eljárás diszpergált reaktív vagy utólag térhálósítható poliuretánt tartalmazó vizes PUR-diszperzió koagulálására, az így kapott termékek és azok alkalmazása

(21) P 01 04649

(54) Polialkoxilezett alkohol, alkalmazása kemény felületek tisztítására szolgáló tisztítószer-készítményben

(21) P 01 05127

(54) Borda vagy oszlop egy szűrőfenék szűrőrájtéje részére

(21) P 02 03157

(54) Sodrott érpárokat kábelbe helyező bordásléc és távközlő kábel

(21) P 02 03241

(54) Heterotrimer G-fehérje jelátvitel inhibitor és egy rákellenes hatóanyag-kombináció alkalmazása rákbetegség gyógyítására

-
- (21) P 02 03254
(54) Monovinilidén-aromás polimerek javított tulajdonságokkal és eljárás ezek előállítására
-
- (21) P 02 03304
(54) Prosztatárak megelőzésére szolgáló kemoterápiás módszer és készítmény
-
- (21) P 02 03369
(54) Adenozin receptor antagonistá hatású policikloalkilpurinok, eljárás az előállításukra és alkalmazásuk
-
- (21) P 02 03376
(54) Ciklooxigenáz-2 inhibitor hatású 5-aril-1h-1,2,4-triazol-származékok és ezeket tartalmazó gyógyszerkészítmények és alkalmazásuk
-
- (21) P 02 03382
(54) Eljárás ketimineket előállítására
-
- (21) P 02 03384
(54) Eljárás ketimineket előállítására
-
- (21) P 02 03563
(54) Fungicid hatású, aktív vegyületkombináció és alkalmazása
-
- (21) P 02 03906
(54) Aplidin alkalmazása rákos betegségek kezelésére
-
- (21) P 02 03956
(54) Eljárás egyenes vagy elágazó lánccú 1,4-cisz-polibutadién előállítására
-
- (21) P 03 01619
(54) Eljárások rekombináns DNS-sel származtatott tPA-vagy K2S-molekulák nagy méretben való előállítására
-
- (21) P 03 01856
(54) Adagolóeszköz és annak töltésére szolgáló eljárás
-
- (21) P 03 02661
(54) Genetikai teszt komplex csigolya-deformitás hordozóinak azonosítására szarvasmarhánál
-
- (21) P 03 02662
(54) Palettatartály
-
- (21) P 03 02762
(54) Orto-szubsztituált nitrogéntartalmú bisz-aril-vegyületek, ezeket tartalmazó gyógyszerkészítmények és káliumcsatorna-inhibitorokénti alkalmazásuk
-
- (21) P 03 02889
(54) Üzemanyag-adalék a fogyasztás és az emisszió csökkentésére, az égéstér egyidejű felületvédelmével
-
- (21) P 03 03317
(54) Orto, meta-szubsztituált biszarilszármazékok, eljárás ezek előállítására és ezeket tartalmazó gyógyszerkészítmények
-

-
- (21) P 04 00570
(54) Feniletetil- vagy feniletinil-heteroaril-származékok mint glutamát receptor antagonisták, alkalmazásuk, eljárás az előállításukra és ezeket tartalmazó gyógyszerkészítmények
-
- (21) P 04 00692
(54) Szubsztituált 7H-pirrolo[2,3-d]pirimidin-származékok, alkalmazásuk és az ezeket tartalmazó gyógyászati készítmények
-
- (21) P 04 01951
(54) Szinergetikus herbicid készítmények benzoil-pirazol típusú herbicid hatóanyagokkal és alkalmazásuk
-
- (21) P 04 01958
(54) Herbicid készítmények benzoil-pirazol típusú hatóanyaggal és antidótummal és eljárás alkalmazásukra
-
- (21) P 04 02003
(54) Szubsztituált 1,4-benzodiazepinek, ezeket tartalmazó gyógyszerkészítmények és alkalmazásuk
-
- (21) P 04 02217
(54) Platinaszármazékot tartalmazó gyógyászati készítmények
-
- (21) P 04 02280
(54) Mikronizált filmképző por, az ezt tartalmazó készítmények, eljárások ezek előállítására, és ezek alkalmazása
-
- (21) P 04 02323
(54) Savval szemben instabil gyógyhatású vegyületeket tartalmazó preparatív készítmények és eljárás előállításukra
-
- (21) P 04 02329
(54) Heteroarilszármazékok mint az ORL-1 nociceptinreceptor elsőrendű ligandumai és ezeket tartalmazó gyógyszerkészítmények
-
- (21) P 04 02370
(54) Ciklooxygenáz-2 inhibitor és hiszton deacetiláz inhibitor keverékét tartalmazó gyógyszerkészítmények
-
- (21) P 04 02385
(54) 5-Fenil-pirimidinek, ezeket tartalmazó fungicid készítmények, eljárás előállításukra és alkalmazásuk
-
- (21) P 05 00011
(54) Kétszeresen előfeszített tető-födém szerkezet rácsos sík alsóövvvel rendkívül nagy fesztávolságokhoz
-
- (21) P 05 00022
(54) Közvetve előfeszített, beton tető-födém szerkezet sík alsóövvvel
-
- (21) P 05 00456
(54) Hepatitis C tripeptid inhibitorok, azokat tartalmazó gyógyszerkészítmények és alkalmazásuk
-
- (21) P 05 00688
(54) Eljárás PKI-funkciók regisztrálására és engedélyezésére
-
- (21) P 05 00833
(54) Reggeli gabonaétel
-

-
- (21) P 06 00804
(54) Több-utas védelmi eljárás kommunikációs- és adathálózatokhoz
-
- (21) P 07 00540
(54) Eljárás céltárgy azonosságának megállapítására
-
- (21) P 07 00714
(54) Adatgyűjtő rendszer
-
- (21) P 08 00669
(54) Vitorlafelhúzó-kötél rögzítő szerkezet vitorlás hajók orr- és nagyvitorláinak árbocon történő rögzítésére
-
- (21) P 08 00670
(54) Eljárás a felhajtóerő energetikai hasznosítására és elrendezés az eljárás fogantatására
-
- (21) P 08 00673
(54) Golyóstollal való kézírás megkönnyítő rugalmas elem golyóstoll betétekhez
-
- (21) P 08 00682
(54) Gépkocsi parkolását segítő szerkezet és eljárás annak alkalmazására
-
- (21) P 08 00691
(54) Homogén vezető profillal rendelkező kompozit szerkezet, célszerűen vitorlás hajókhoz, főleg karbonárbocon
-
- (21) P 08 00695
(54) Felügyelő rendszerben és önállóan is alkalmazható készülék veszélyes környezetben tevékenységet végző bevetési egység tagjainak figyelemmel kíséréséhez
-
- (21) P 08 00717
(54) Szinergetikus hatású folyadékkompozíció és alkalmazása felülethez erősen kötött anyagok eltávolítására
-
- (21) P 08 00718
(54) Berendezés centrifugális erő hasznosítására
-
- (21) P 09 00681
(54) Temperáló inkubátor
-
- (21) P 09 00791
(54) Eljárás karbonfázissal erősített alumínium mátrixú kompozitok előállítására
-
- (21) P 10 00172
(54) Zajvédő és zajelnyelő elem
-
- (21) P 10 00175
(54) Falszerkezet - nagy felületű hőszelep
-
- (21) P 10 00227
(54) Talpelem lapostető szerelvényekhez és eljárás a talpelem rögzítésére
-
- (21) P 10 00272
(54) Légevezető járáttal vagy járatokkal ellátott tölcser
-

(21) P 10 00273

(54) Gőzelvezető járattal és támasztékkal rendelkező edény

(21) P 99 02322

(54) Új eljárás N-acetil-(L)-4-ciano-fenil-alanin és Ac-(L)-pAph-Chg-PalMe(3)-NH₂ előállítására

(21) P 99 03496

(54) Xa-faktor elleni aktivitású vegyületet és vérlemezke-aggregációt antagonizáló vegyületet tartalmazó gyógyászati készítmény

A rovat 65 darab közlést tartalmaz.

Ideiglenes szabadalmi oltalom megszűnése lemondás vagy lemondottnak tekintés miatt

(21) P 00 02277

(54) Biciklusos amino-pirazinonszármazékok, eljárás előállításukra, valamint e vegyületeket tartalmazó gyógyászati készítmények

(21) P 00 02530

(54) Gyulladásgátló hatású trifenil-propánamid-származékok

(21) P 01 00597

(54) Hidroxámsav- és karbonsavszármazékok

(21) P 01 05083

(54) Kerámiabura gázkisülésű lámpához

(21) P 02 01107

(54) Terhelésellenőrző készülék fellépőlap részére

(21) P 03 00695

(54) Antitrombotikus és antikoaguláns hatású N-heterociklusos benzol- vagy piridin-szulfonsavamidok, eljárás az előállításukra és ezeket tartalmazó gyógyszerkészítmények

(21) P 03 00712

(54) Berendezés karbantartási munkák elvégzésére nukleáris gőzfejlesztő fűtőcsövén

(21) P 03 01585

(54) Eljárás kompozit anyag előállítására és az így előállított anyag

(21) P 03 04101

(54) Pirazolszármazékok, eljárás előállításukra, alkalmazásuk, a vegyületeket tartalmazó gyógyszerkészítmények és intermedierjeik

(21) P 04 01316

(54) Tartókészülék egy megmunkálendő ponyva- vagy kendőszerű tárgy részére

(21) P 05 00292

(54) Kisnyomású gőzfejlesztő berendezés, különösen kéménycsövek hőre keményedő, szállal erősített műgyanta tömlővel történő béleléséhez vagy építéséhez

-
- (21) P 06 00903
(54) Tüzelőanyag növényi eredetű szárazanyagból
-
- (21) P 07 00269
(54) D3/D2 receptor ligandumként használható pirimidinil-piperazinok, az ezeket tartalmazó gyógyszerek és alkalmazásuk
-
- (21) P 09 00149
(54) Szárnykerekes víz- és szélmotor
-
- (21) P 09 00174
(54) Nyílászárós ülő fürdőkád, a fürdővíz, valamint a fürdővíz hő másodlagos hasznosításával
-
- (21) P 09 00260
(54) Hangszigetelő lemez készítése zsugorított PET palackok felhasználásával
-
- (21) P 09 00322
(54) Eljárás és készülék biztonságos kapcsolat létesítésére kommunikációs hálózaton
-
- (21) P 09 00401
(54) Berendezés és eljárás félvezető alapú elektromos és optikai bemenetű, elektromos kimenetű logikai kapuk előállítására
-
- (21) P 09 00462
(54) Eljárás zenei hangsor generálására képfájl alapján, ilyen program és ilyen programot tartalmazó adathordozó
-
- (21) P 09 00570
(54) Eszköz elrendezés gyógyszeripari termékértékesítő-hely kihasználtságának javítására
-
- (21) P 10 00048
(54) Repülőgép az összes vízszintes aerodinamikai működő-felülettel felhajtó erőt termelő, és átesést megakadályozó aerodinamikai megoldással
-
- (21) P 10 00050
(54) Akkumulátortöltő áramkör
-
- (21) P 10 00060
(54) Nyílászáróval kombinált hővesztés-csökkentő, légcserélő és levegőtisztító rendszer
-
- (21) P 10 00065
(54) Intelligens ajtónyitási rendszer
-
- (21) P 10 00082
(54) Új összetételű bitumenkeverék útburkolatok szilárdságának növelésére
-
- (21) P 10 00110
(54) Forgattyús tengely csapszegére szerelt, vezérelt ellensúly
-
- (21) P 10 00135
(54) Berendezés és eljárás geotermikus energia kitermelésére
-

Szabadalmi oltalom megszűnése és újra érvénybe helyezése

(21) P 10 00193

(54) Gravitációs motor

(21) P 10 00210

(54) Nagy nyomású hidrogén-oxigén pasztilla

(21) P 10 00271

(54) Emelt aljzatú, függőleges irányban használt evőeszköztartó

(21) P 10 00452

(54) Eljárás épületek bontási kötőmélékének és bányák meddő kőzetének hasznosítására árvízvédelemhez

(21) P 10 00675

(54) Eljárás kivehető fogászati protézisek készítésére, valamint az eljárással készített fogászati protézis

A rovat 32 darab közlést tartalmaz.

Végleges szabadalmi oltalom megszűnése díjfizetés hiányában

(11) 212.330

(21) P 92 03601

(54) Elrendezés, különösen rögzítőbilincs két végének összekötésére

(11) 213.506

(21) P 93 03156

(54) Eljárás bélúti betegségek kezelésére alkalmas, imidazol-1-il-vegyületeket tartalmazó gyógyászati készítmények előállítására

(11) 213.659

(21) P 93 03253

(54) Eljárás és berendezés folyadékot átengedő és két környezet elkülönítésére szolgáló kelme előállítására, főleg egészségügyi betétek, pelenkák és hasonló borítófelületének céljára, valamint kelme vagy fólia

(11) 215.437

(21) P 95 01531

(54) Gyulladáscsökkentő és vérlemezke-aggregációt gátló salétromsav-észterek és eljárás előállításukra

(11) 215.584

(21) P 97 01994

(54) Eljárás (halogén-metil)-benzoil-cianidok előállítására

(11) 215.791

(21) P 97 02012

(54) {2-[[2-Alkoxi-6-(trifluor-metil)-pirimidin-4-il]-oxi]-metil]-fenil}-ecetsav-származékok, eljárások és intermedierek előállításukhoz, és alkalmazásuk

(11) 215.951

(21) P 97 01988

(54) Eljárás oxim-éterek előállítására oximok dialkil-karbonátokkal végzett reagáltatásával

-
- (11) 217.560
(21) P 94 03161
(54) Főzőedény rozsdamentes acélból, tokozott edényfenékkal kialakítva
-
- (11) 217.758
(21) P 97 01711
(54) Reflektometrikus készülék és tömlő, valamint eljárás reflektometrikus tömlő elhelyezésére
-
- (11) 217.883
(21) P 95 03333
(54) Eljárás és berendezés nyitott cellás műanyag habfóliák sík, zárt felületének perforálására
-
- (11) 218.739
(21) P 92 03644
(54) Plazmidstabilizáló mikroorganizmus
-
- (11) 219.466
(21) P 94 03423
(54) Eljárás 2,2-difluor-ketén-szilil-acetálok előállítására
-
- (11) 219.721
(21) P 95 02766
(54) Élettanilag kedvező hatású takarmányadalék és eljárás ennek előállítására
-
- (11) 219.810
(21) P 96 01312
(54) Glükóz-amin-diszacharidok, eljárás előállításukra és a vegyületeket tartalmazó gyógyszerkészítmények, valamint alkalmazásuk
-
- (11) 219.898
(21) P 98 02776
(54) Nyomópárna
-
- (11) 219.936
(21) P 98 01206
(54) Eljárás higany adalékolására, reaktív gázok szorpciójára és elektród árnyékolására szolgáló eszköz készítésére fénycsővekhez és az eljárással előállított eszköz
-
- (11) 221.012
(21) P 94 03256
(54) Eljárás 2',3'-didehidro-3'-dezoxi-timidin (d4T) előállítására és tisztítására, valamint a d4T N-metil-pirrolidon-szolvátja
-
- (11) 221.550
(21) P 99 03178
(54) Férfiágyéktartó
-
- (11) 221.758
(21) P 99 02070
(54) Elasztikus és tágulóképes mezőkkel rendelkező szövetanyag
-

-
- (11) 221.831
(21) P 97 02269
(54) Nagy pontosságú feszültség-áram átalakító
-
- (11) 221.834
(21) P 96 01332
(54) Tisztítórendszer folyadékvezető csőköteg belsejének tisztítására, szétválasztóberendezés és folyadékbefecskendező berendezés
-
- (11) 222.094
(21) P 01 00641
(54) Szerkezet fűzőszemek eltávolítására
-
- (11) 222.118
(21) P 01 05348
(54) 2',3'-Didehidro-3'-dezoxitimidin előállításánál alkalmazott 2'-halogén-3'-szulfonát-köztitermékek
-
- (11) 222.119
(21) P 94 03257
(54) Eljárás 2',3'-didehidro-3'-dezoxitimidin előállítására
-
- (11) 223.086
(21) P 99 03405
(54) Metalloproteináz-inhibitor hatású ciklusos és heterociklusos N-szubsztituált alfa-imino-hidroxámsavak és karbonsavak, előállításuk és alkalmazásuk
-
- (11) 224.359
(21) P 00 04090
(54) Forrasztóberendezés
-
- (11) 224.458
(21) P 01 04142
(54) Perem és gyűjtőzsák sztómaeszközhöz, valamint sztómaeszköz
-
- (11) 224.647
(21) P 01 04288
(54) Léghkondicionáló berendezés
-
- (11) 224.710
(21) P 99 04356
(54) Eljárás alfa, alfa-difluor-béta-szilil-oxi-1,3-dioxolán-4-propánsav-észterek előállítására
-
- (11) 224.721
(21) P 01 04504
(54) Eljárás 1-helyzetben szubsztituált 5- és/vagy 3-hidroxi-pirazolok előállítására
-
- (11) 224.937
(21) P 00 04536
(54) Rendszer szabálysértési büntetések kibocsátására és kezelésére
-
- (11) 225.375
-

(21) P 01 04423

(54) Reaktív szilárd hordozók, előállításuk és alkalmazásuk

(11) 225.447

(21) P 01 04112

(54) Hólyagkatéter-szerelvény, valamint eljárás az alkalmazására

(11) 225.464

(21) P 03 03781

(54) Összekapcsolási rendszer görbült és egyenes felületek létrehozására

(11) 225.466

(21) P 01 04466

(54) Csomagolt réteges termék érintésmentes alkalmazás céljára, és eljárás a termék előállítására

(11) 225.895

(21) P 98 02758

(54) Eljárás 1-amino-4-(hidroxi-metil)-2-ciklopentén előállítására

(11) 225.953

(21) P 05 00629

(54) Perem és gyűjtőzsák sztómaeszközökhöz, valamint sztómaeszköz

(11) 226.288

(21) P 99 04511

(54) Polimeralapú ellenállásos merülő fűtőelem, ezen fűtőelem alkalmazása, valamint eljárás ellenállásos fűtőelem előállítására

(11) 226.371

(21) P 05 01038

(54) Eljárás a maleinsavanhidrid-gyártás desztillációs üstmaradékának hasznosítására tiszta fumársavként

(11) 226.473

(21) P 07 00623

(54) Eljárás (1R,4S)- illetve (1S,4R)-1-amino-4-(hidroxi-metil)-2-ciklopentén előállítására

(11) 226.531

(21) P 99 02611

(54) Berendezés tésztafélék tárolására

(11) 226.586

(21) P 01 05048

(54) Biodegradálható polimerbe kapszulázott szerotonin receptor antagonistá és eljárás előállítására

(11) 226.599

(21) P 01 04935

(54) Vegetációs elem mesterséges vagy természetes felületek zöldítéséhez, és eljárás ezek előállítására

(11) 226.660

(21) P 01 02746

(54) Eljárás ellenőrzött nátriumtartalmú és szemcseméret-eloszlású timföld-trihidrát előállítására

(11) 226.844

(21) P 02 00085

(54) Eljárás polimer háló előállítására

(11) 227.078

(21) P 04 02085

(54) Eljárás borászati melléktermékek kezelésére

(11) 227.165

(21) P 03 01517

(54) Poliamid, és eljárás előállítására

(11) 227.349

(21) P 99 03700

(54) Eljárás szál as nyersdarabok előállítására, összetett anyagból készült, körgyűrű alakú elemek gyártásához

(11) 227.352

(21) P 02 03703

(54) Gyógyászati készülék

(11) 227.361

(21) P 07 00719

(54) A fluoxetin alkalmazása akut és krónikus neurodegenerációval járó kórképekben, illetve állapotokban

(11) 227.381

(21) P 94 03268

(54) Alacsony vízdoldhatóságú hatóanyagot tartalmazó gyógyszerkészítmény azonnali hatóanyag-felszabadítású maggal és nyújtott felszabadítású bevonattal

(11) 227.387

(21) P 04 02271

(54) Pseudoplectania nigrellá-ból származó antimikrobiális polipeptidek

(11) 227.672

(21) P 97 01924

(54) Hipokoleszterinemiás szerekként használható kénszubsztituált azetidion-vegyületek előállításuk és ezeket tartalmazó gyógyszerkészítmények

A rovat 53 darab közlést tartalmaz.

Szabadalom korlátozása

(11) 222.833

(21) P 95 01596

(13) B2

(54) Taxánszármazékot tartalmazó injektálható gyógyszerkészítmények

A rovat 1 darab közlést tartalmaz.

Szabadalmi oltalom újra érvénybe helyezése

- (11) 223.840
 - (21) P 97 01928
 - (54) Makrolidot tartalmazó gyógyászati kompozíciók
-

- (11) 227.533
 - (21) P 11 00144
 - (54) Rezgések segítségével végzett fémhabosító eljárás
-

- (11) 227.545
 - (21) P 08 00736
 - (54) Rezgések segítségével végzett fémhabosító eljárás
-

- (21) P 07 00700
 - (54) Eljárás és berendezés organikus tápanyag előállítására
-

- (21) P 09 00520
 - (54) Alkáli-szilikát előállítása hulladék üveget hasznosító eljárással
-

- (21) P 09 00667
 - (54) Eljárás személyek biztonsági felügyeletére
-

A rovat 6 darab közlést tartalmaz.

Szabadalmi oltalom megszűnését megállapító határozat visszavonása

- (11) 213.409
 - (21) P 93 03195
 - (54) Diagnosztikai eljárás gyógyszer- vagy vegyszerallergia mértékének in vitro meghatározására, valamint az ehhez alkalmazható mérőoldat-sorozatot tartalmazó készlet
-

A rovat 1 darab közlést tartalmaz.

Vegyes szabadalmi közlemények**Jogutódlás**

-
- (11) 218.348
(21) P 94 02267
(73) Curwood Arkansas, Inc., Russellville, AR (US)
(74) DANUBIA Szabadalmi és Jogi Iroda Kft., 1051 Budapest, Bajcsy-Zsilinszky út 16. (HU)
-
- (11) 226.143
(21) P 95 02920
(73) Bayer CropScience N.V., Diegem (BE)
(74) Somfai és Társai Iparjogi Kft., 1137 Budapest, Pozsonyi út 38. (HU)
-
- (11) 226.747
(21) P 03 00791
(73) Deutsche SiSi-Werke Betriebs GmbH 1/2, Eppelheim (DE)
PIOFLEX Kunststoff in Form GmbH & Co. KG 1/2, Denzlingen (DE)
(74) DANUBIA Szabadalmi és Jogi Iroda Kft., 1051 Budapest, Bajcsy-Zsilinszky út 16. (HU)
-
- (11) 227.665
(21) P 09 00222
(73) G.I.C. Ipari Szolgáltató és Kereskedelmi Kft., Budapest (HU)
(74) SBGK Szabadalmi Ügyvivői Iroda, 1062 Budapest, Andrassy út 113. (HU)
-
- (11) 227.921
(21) P 00 03012
(73) Bioniche Urology IP Inc., Belleville, Ontario (CA)
(74) DANUBIA Szabadalmi és Jogi Iroda Kft., 1051 Budapest, Bajcsy-Zsilinszky út 16. (HU)
-
- (11) 228.054
(21) P 03 03248
(73) Dürr Systems GmbH, 74321 Bietigheim-Bissingen (DE)
(74) DANUBIA Szabadalmi és Jogi Iroda Kft., 1051 Budapest, Bajcsy-Zs. út 16. (HU)
-
- (21) P 01 01272
(71) MEIJI SEIKA PHARMA CO., LTD., Tokyo (JP)
(74) dr. Vitális László, DANUBIA Szabadalmi és Védjegy Iroda Kft., 1051 Budapest, Bajcsy-Zs. út 16. (HU)
-
- (21) P 02 01750
(71) Bayer Animal Health GmbH, 51368 Leverkusen (DE)
(74) DANUBIA Szabadalmi és Jogi Iroda Kft., 1051 Budapest, Bajcsy-Zs. út 16. (HU)
-
- (21) P 03 03571
(71) Koninklijke Douwe Egberts B.V., Utrecht (NL)
(74) DANUBIA Szabadalmi és Jogi Iroda Kft., 1051 Budapest, Bajcsy-Zs. út 16. (HU)
-

Vegyes szabadalmi közlemények

- (21) P 09 00667
(71) Olympia Holdings Ltd., Providenciales, Turks- és Caicos szigetek, BWI (GB)
(74) dr. Körmendi Csaba Tamás, Komáromi és Körmendi Ügyvédi Iroda, 1088 Budapest, Baross u. 10. fszt. 3. (HU)
-

- (21) P 10 00600
(71) SLD Enhanced Recovery, Inc, Houston, TX 77069 (US)
(74) dr. Antalfy-Zsiros András, DANUBIA Szabadalmi és Jogi Iroda Kft., 1051 Budapest, Bajcsy-Zsilinszky út 16. (HU)
-

A rovat 11 darab közlést tartalmaz.

Képviselési megbízás

- (21) P 02 02074
(71) BASF Aktiengesellschaft, Ludwigshafen/Rhein (DE)
(74) Ráthonyi Zoltán, S.B.G. & K. Szabadalmi Ügyvivői Iroda, 1062 Budapest, Andrásy út 113. (HU)
-

- (21) P 03 01243
(71) Syngenta Participations AG, Bazel (CH)
(74) dr. Láng Tivadarné szabadalmi ügyvivő, S.B.G. & K. Szabadalmi Ügyvivői Iroda, 1062 Budapest, Andrásy út 113. (HU)
-

- (21) P 04 02224
(71) Elanco Animal Health Ireland Limited, Dublin (IE)
(74) Dr. Szentpéteri Ádám S.B.G.& K. Budapesti Ügyvédi Iroda, 1062 Budapest, Andrásy út 113. (HU)
-

- (21) P 06 00327
(71) Morvai Ferenc 51%, Mátrafüred (HU)
Fock József 20%, Szatmárcseke (HU)
Földi László 29%, Budapest (HU)
(74) DANUBIA Szabadalmi és Jogi Iroda Kft., 1051 Budapest, Bajcsy-Zs. út 16. (HU)
-

- (21) P 99 01613
(71) Elanco Animal Health Ireland Limited, Dublin (IE)
(74) DANUBIA Szabadalmi és Jogi Iroda Kft., 1051 Budapest, Bajcsy-Zsilinszky út 16. (HU)
S. B. G. & K. Ügyvédi Iroda, 1062 Budapest, Andrásy (HU)
-

A rovat 5 darab közlést tartalmaz.

Képviselés megszűnése

- (21) P 02 02074
(71) BASF Aktiengesellschaft, Ludwigshafen/Rhein (DE)
(74) Beliczay László, S.B.G. & K. Szabadalmi Ügyvivői Iroda, 1062 Budapest, Andrásy út 113. (HU)
-

- (21) P 03 01243
(71) Syngenta Participations AG, Bazel (CH)
(74) S.B.G. & K. Szabadalmi Ügyvivői Iroda, 1062 Budapest, Andrásy út 113. (HU)
-

- (21) P 04 02224
(71) Elanco Animal Health Ireland Limited, Dublin (IE)
(74) DANUBIA Szabadalmi és Jogi Iroda Kft., 1051 Budapest, Bajcsy-Zsilinszky út 16. (HU)
-

A rovat 3 darab közlést tartalmaz.

Név-, illetve címváltozás

- (11) 211.093
(21) P 93 02250
(54) Eljárás pankreatin mikropelletek előállítására
(73) Abbott Products GmbH, Hannover (DE)
-
- (11) 213.672
(21) P 92 03698
(54) Eljárás 9,9-alkilén-3,7-diaza-biciklononán-vegyületek kristályos fumársavas sói és az e vegyületeket tartalmazó gyógyszerek előállítására
(73) Abbott Products GmbH, Hannover (DE)
-
- (11) 220.606
(21) P 93 01084
(54) (1,2,4-Oxadiazolil-fenoxi-alkil)-izoxazol-származékok, eljárás ezek előállítására és az ezeket tartalmazó vírusellenes készítmények
(73) SANOFI, Paris (FR)
-
- (11) 226.436
(21) P 03 02163
(54) Lószerszám által tartott, lekapcsolható fejrészrel rendelkező vizeletgyűjtő eszköz, különösen kancák számára
(73) Abbott Products GmbH, Hannover (DE)
-
- (11) 226.946
(21) P 95 01900
(54) Hiperglikémia-ellenes hatású gyógyászati készítmények
(73) Abbott Products GmbH, Hannover (DE)
-
- (21) P 04 00100
(54) Berendezés és eljárás textilréteg szétterítésének automatikus szabályozására
(71) Messier-Bugatti-Dowty, Velizy Villacoublay (FR)
-
- (21) P 07 00246
(54) Eljárás, és folyamatos üzemű zárt láncú rendszer és annak különféle egységei magas szervesanyag-tartalmú hulladékok feldolgozására és hasznosítására
(71) VBE Bioenergy Europe Korlátolt Felelősségű Társaság, Budapest (HU)
-
- (21) P 11 00145
(54) BAFF-receptor (BCMA) alkalmazásai immunszabályozó szerként
(71) Biogen Idec MA Inc., Cambridge, MA (US)
Topotarget Switzerland SA, Lausanne (CH)
-

A rovat 8 darab közlést tartalmaz.

Hatósági tájékoztatás hatálytalanítása

(21) P 10 00644

(54) Homlokzati hőszigeteléssel együttműködő, külső üvegfelületen záródó csuklós főtömítésű energiatakarékos nyílászáró szerkezetek, üvegszorító léces üvegrögzítéssel

(71) Fazakas Gábor, 1114 Budapest, Bartók Béla út 61. I/6. (HU)

A rovat 1 darab közlést tartalmaz.

EURÓPAI SZABADALMI KÖZLEMÉNYEK**Európai szabadalmak szövege fordításának benyújtása**

-
- (11) **E013583**
- (21) **E 10 401037**
- (96) **EP 20100401037** 2010.03.23.
- (97) **EP 2232974 A1** 2010.09.29.
EP 2232974 B1 2012.01.04.
- (73) Amazonen-Werke H. Dreyer GmbH & Co. KG, 49205 Hasbergen (DE)
- (72) Thielicke, René
Sosnicki, Jürgen
- (74) Sipos József, DANUBIA Szabadalmi és Jogi Iroda Kft., 1051 Budapest, (HU)
- (54) **Egy mezőgazdasági traktor kapcsolóeleméhez hozzákapcsolható mezőgazdasági eszköz**
- (51) **A01B 63/11** (2006.01)
A01B 63/22 (2006.01)
- (13) **T2**
- (30) 102009014874 2009.03.25. DE
-
- (11) **E013761**
- (21) **E 08 002710**
- (96) **EP 20080002710** 2008.02.14.
- (97) **EP 1964459 A1** 2008.09.03.
EP 1964459 B1 2011.12.28.
- (73) RAUCH LANDMASCHINENFABRIK GMBH, D-76547 Sinzheim (DE)
KUHN S.A., 67700 Saverne (FR)
- (72) Klein, Frederic
Kremser, Jermeij
Schickinger, Manfred
Schickinger, Harald
Dircks, Hartmut
Gotzen, Christian
- (74) Mészárosné Dónusz Katalin, SBGK Szabadalmi Ügyvivői Iroda, 1062 Budapest, (HU)
- (54) **Vetőgép**
- (51) **A01C 7/20** (2006.01)
- (13) **T2**
- (30) 102007010626 2007.03.02. DE
-
- (11) **E013613**
- (21) **E 09 005046**
- (96) **EP 20090005046** 2009.04.06.
- (97) **EP 2238822 A1** 2010.10.13.
EP 2238822 B1 2012.02.15.
- (73) Erfindergemeinschaft Gustav und Fred Schumacher GbR, 57612 Eichelhardt (DE)
- (72) Schumacher, Gustav
Schumacher, Fred
- (74) dr. Jakab Judit, SBGK Szabadalmi Ügyvivői Iroda, 1062 Budapest, (HU)
- (54) **Kaszálóújj-elrendezés**
- (51) **A01D 34/18** (2006.01)
-

(13) T2

(11) E013376**(21) E 09 164079****(96) EP 20090164079** 2009.06.30.**(97) EP 2168425 A1** 2010.03.31.**EP 2168425 B1** 2011.12.07.

(73) CLAAS Selbstfahrende Erntemaschinen GmbH, 33428 Harsewinkel (DE)

(72) Hohlfeld, Markus

Stremlau, Björn

(74) Erdély Péter, DANUBIA Szabadalmi és Jogi Iroda Kft., 1051 Budapest, (HU)

(54) Mezőgazdasági betakarítógép**(51) A01D 41/127** (2006.01)**A01D 43/08** (2006.01)**A01D 67/00** (2006.01)**A01D 75/00** (2006.01)**(13) T2**(30) 102008049130 2008.09.26. DE

(11) E013752**(21) E 06 723080****(96) EP 20060723080** 2006.02.22.**(97) EP 1850662 A2** 2006.08.31.**EP 1850662 B1** 2012.02.08.

(73) Syngenta Participations AG, 4058 Basel (CH)

(72) LONG, David

(74) ifj. Szentpéteri Ádám, SBGK Szabadalmi Ügyvivői Iroda, 1062 Budapest, (HU)

(54) Eljárás nematóda-toleráns vagy -rezisztens növények növekedésének javítására**(51) A01N 25/00** (2006.01)**A01N 65/00** (2006.01)**(13) T2**(30) 656042 P 2005.02.24. US

(11) E013099**(21) E 08 773545****(96) EP 20080773545** 2008.06.20.**(97) EP 2170068 A1** 2008.12.31.**EP 2170068 B1** 2011.08.10.

(73) Syngenta Participations AG, 4058 Basel (CH)

(72) ANGST, Max

PEDRONI, Domingos

SENN, Robert

(74) Mester Tamás, SWORKS Nemzetközi Szabadalmi Ügyvivői Iroda Kft., 1015 Budapest, (HU)

(54) Eljárások rovarok leküzdésére**(51) A01N 43/54** (2006.01)**A01P 7/04** (2006.01)**(13) T2**(30) 07012657 2007.06.28. EP

-
- (11) **E013617**
 (21) **E 10 157587**
 (96) **EP 20100157587** 2008.04.23.
 (97) **EP 2206431 A1** 2010.07.14.
 EP 2206431 B1 2012.02.29.
 (73) Syngenta Participations AG., 4058 Basel (CH)
 (72) Tobler, Hans
 Walter, Harald
 Haas, Ulrich Johannes
 (74) ifj. Szentpéteri Ádám, SBGK Szabadalmi Ügyvivői Iroda, 1062 Budapest, (HU)
 (54) **Fungicid készítmények**
 (51) **A01N 43/56** (2006.01)
 (13) **T2**
 (30) 07008370 2007.04.25. EP
-

- (11) **E013670**
 (21) **E 09 160654**
 (96) **EP 20090160654** 2006.05.02.
 (97) **EP 2100509 A1** 2009.09.16.
 EP 2100509 B1 2011.09.21.
 (73) Syngenta Participations AG, 4058 Basel (CH)
 (72) Watrin, Clifford George
 Zeun, Ronald
 Brandl, Franz
 Oostendorp, Michael
 (74) Mester Tamás, SWORKS Nemzetközi Szabadalmi Ügyvivői Iroda Kft., 1015 Budapest, (HU)
 (54) **Eljárás patogének és/vagy rovarok által okozott károk leküzdésére tiabendazol/abamectint tartalmazó kombináció felhasználásával**
 (51) **A01N 43/78** (2006.01)
 A01N 43/90 (2006.01)
 (13) **T2**
 (30) 0508993 2005.05.03. GB
-

- (11) **E013759**
 (21) **E 08 009091**
 (96) **EP 20080009091** 2008.05.16.
 (97) **EP 2022332 A1** 2009.02.11.
 EP 2022332 B1 2012.01.04.
 (73) WESSO AG, 91217 Hersbruck (DE)
 (72) Kimmel, Stefan
 (74) Schläfer László, DANUBIA Szabadalmi és Jogi Iroda Kft., 1051 Budapest, (HU)
 (54) **Vizes fertőtlenítőszer a levegőben található csíraszám csökkentésére**
 (51) **A01N 59/00** (2006.01)
 A01N 31/02 (2006.01)
 A01N 37/02 (2006.01)
 A01P 1/00 (2006.01)
 (13) **T2**
 (30) 07015174 2007.08.02. EP
-

-
- (11) **E013626**
 (21) **E 09 723528**
 (96) **EP 20090723528** 2009.03.18.
 (97) **EP 2276357 A1** 2009.09.24.
 EP 2276357 B1 2011.09.21.
 (73) Friesland Brands B.V., 3818 LE Amersfoort (NL)
 (72) DE VRIES, Ynte Piet
 TE BIESEBEKE, Rob
 (74) dr. Pethő Árpád, DANUBIA Szabadalmi és Jogi Iroda Kft., 1051 Budapest, (HU)
 (54) **Hosszan eltartható probiotikus élelmiszertermék**
 (51) **A23L 1/30** (2006.01)
 A23K 1/00 (2006.01)
 (13) **T2**
 (30) 08152922 2008.03.18. EP
-

- (11) **E013368**
 (21) **E 09 006318**
 (96) **EP 20090006318** 2009.05.11.
 (97) **EP 2250913 A1** 2010.11.17.
 EP 2250913 B1 2012.01.04.
 (73) COLIBRI1, S.L., 08458 Sant Pere de Vilamajor Barcelona (ES)
 (72) Aloy Font, Juan Manuel
 (74) Farkas Tamás, DANUBIA Szabadalmi és Jogi Iroda Kft., 1051 Budapest, (HU)
 (54) **Nadrág jellegű védő-sportruházat**
 (51) **A41D 1/08** (2006.01)
 A41D 13/00 (2006.01)
 A61F 13/06 (2006.01)
 A63B 71/12 (2006.01)
 (13) **T2**
-

- (11) **E013505**
 (21) **E 09 761779**
 (96) **EP 20090761779** 2009.06.12.
 (97) **EP 2303044 A1** 2009.12.17.
 EP 2303044 B1 2012.02.08.
 (73) Scaldis St-Martin, 7600 Peruwelz (BE)
 (72) VANNESTE, Vincent
 (74) Mészárosné Dónusz Katalin, SBGK Szabadalmi Ügyvivői Iroda, 1062 Budapest, (HU)
 (54) **Tiszta helyiségben és hasonlókban használatos kezeslábas**
 (51) **A41D 13/02** (2006.01)
 A47G 25/90 (2006.01)
 (13) **T2**
 (30) 200800326 2008.06.13. BE
-

- (11) **E013605**
 (21) **E 09 000322**
 (96) **EP 20090000322** 2009.01.13.
 (97) **EP 2078467 A1** 2009.07.15.
 EP 2078467 B1 2011.12.28.
-

-
- (73) Ockenfels GmbH, 53545 Linz (DE)
 (72) Birkenstock, Christian
 (74) Erdély Péter, DANUBIA Szabadalmi és Jogi Iroda Kft., 1051 Budapest, (HU)
(54) Cipőrendszer előnyösen sarok alsófolttban végződő sarokkal bíró komplett cipő előállítására, valamint ebből előállított cipő, különösen női cipő
 (51) **A43B 13/34** (2006.01)
 A43B 13/41 (2006.01)
 A43B 23/22 (2006.01)
 (13) **T2**
 (30) 102008004404 2008.01.14. DE
-

- (11) **E013689**
 (21) **E 06 755976**
 (96) **EP 20060755976** 2006.03.02.
 (97) **EP 1868461 A2** 2006.10.05.
 EP 1868461 B1 2011.10.19.
 (73) Reil, Vladimir, Gardena CA 90248 (US)
 Takahashi, Tomoyuki, Gyeonggi-do (KR)
 (72) Reil, Vladimir
 Takahashi, Tomoyuki
 (74) PINTZ ÉS TÁRSAI Szabadalmi, Védjegy és Jogi Iroda Kft., 1539 Budapest, (HU)
(54) Testrészt átlukasztó szerkezet
 (51) **A44C 7/00** (2006.01)
 (13) **T2**
 (30) 20050027592 2005.04.01. KR
-

- (11) **E013609**
 (21) **E 08 784409**
 (96) **EP 20080784409** 2008.08.11.
 (97) **EP 2175759 A1** 2009.02.19.
 EP 2175759 B1 2011.12.28.
 (73) Linak A/S, 6430 Nordborg (DK)
 (72) WESTERMANN, Karsten
 (74) dr. Vida György, DANUBIA Szabadalmi és Jogi Iroda Kft., 1051 Budapest, (HU)
(54) Pihenőbútor, például ágy vagy szék
 (51) **A47C 20/04** (2006.01)
 A61G 7/10 (2006.01)
 A61G 12/00 (2006.01)
 F16H 25/20 (2006.01)
 (13) **T2**
 (30) 200701147 2007.08.11. DK
-

- (11) **E013554**
 (21) **E 08 861786**
 (96) **EP 20080861786** 2008.12.11.
 (97) **EP 2229088 A1** 2009.06.25.
 EP 2229088 B1 2011.10.26.
 (73) Miele & Cie. KG, 33332 Gütersloh (DE)
 (72) Tiekötter, Stefan
-

Wolf, Cornelius

(74) Sipos József, DANUBIA Szabadalmi és Jogi Iroda Kft., 1051 Budapest, (HU)

(54) Eljárás részecskejel kiértékelésére és szívófej egy porszívóhoz**(51) A47L 9/02** (2006.01)**A47L 9/28** (2006.01)**(13) T2**

(30) 102007061146 2007.12.17. DE

(11) E013479**(21) E 07 712827****(96) EP 20070712827** 2007.03.02.**(97) EP 1991131 A1** 2007.09.07.**EP 1991131 B1** 2012.01.11.

(73) Systagenix Wound Management IP Co. BV., 1077 XX Amsterdam (NL)

(72) HANNANT, Matthew

IRWIN, Stephen, James

BAYLIFF, Simon, William

(74) Kovács Ivánné, DANUBIA Szabadalmi és Jogi Iroda Kft., 1051 Budapest, (HU)

(54) Mintagyűjtő és vizsgáló eszköz lengőkarral**(51) A61B 10/00** (2006.01)**A61B 10/02** (2006.01)**(13) T2**

(30) 0604328 2006.03.03. GB

(11) E013633**(21) E 05 771578****(96) EP 20050771578** 2005.06.16.**(97) EP 1758521 A1** 2006.01.05.**EP 1758521 B1** 2012.02.08.

(73) Medennium, Inc., Irvine, CA 92618 (US)

(72) ZHOU, Stephen, Q.

WILCOX, Christopher, D.

LIAU, Christine

(74) Schläfer László, DANUBIA Szabadalmi és Jogi Iroda Kft., 1051 Budapest, (HU)

(54) Fotokróm intraokuláris lencsék és eljárás ezek előállítására**(51) A61F 2/16** (2006.01)**(13) T2**

(30) 580852 P 2004.06.18. US

150982 2005.06.13. US

(11) E013616**(21) E 07 701855****(96) EP 20070701855** 2007.02.02.**(97) EP 1988863 A1** 2007.09.07.**EP 1988863 B1** 2011.11.30.

(73) Györfly, Gábor, 4104 Oberwil BL (CH)

(72) Györfly, Gábor

(74) Mák András, SBGK Szabadalmi Ügyvivői Iroda, 1062 Budapest, (HU)

(54) Intrauterin pesszárrium

-
- (51) **A61F 6/14** (2006.01)
A61K 9/00 (2006.01)
(13) **T2**
(30) 318062006 2006.02.28. CH
-

- (11) **E013695**
(21) **E 03 792084**
(96) **EP 20030792084** 2003.08.15.
(97) **EP 1531778 A1** 2004.03.04.
EP 1531778 B1 2011.11.02.
(73) Woodwelding AG, 6304 Zug (CH)
(72) MAYER, Jörg
AESCHLIMANN, Marcel
TORRIANI, Laurent
(74) Varannai Csaba, ADVOPATENT Szabadalmi és Védjegy Iroda, 1011 Budapest, (HU)
(54) **Preparátum eredeti fogrészhez vagy foghoz történő rögzítésre és eljárás preparátum rögzítésére**
(51) **A61K 6/08** (2006.01)
(13) **T2**
(30) 146002 2002.08.23. CH
-

- (11) **E013647**
(21) **E 06 727033**
(96) **EP 20060727033** 2006.05.08.
(97) **EP 1885333 A1** 2006.11.16.
EP 1885333 B1 2012.02.15.
(73) Amarin Pharmaceuticals Ireland Limited, Dublin (IE)
(72) Clarke, Anthony
(74) dr. Gál Melinda, SBGK Szabadalmi Ügyvivői Iroda, 1062 Budapest, (HU)
(54) **Az apomorfín gyógyszerészeti kiserelése bukkális adagoláshoz**
(51) **A61K 9/00** (2006.01)
A61K 31/473 (2006.01)
A61P 15/00 (2006.01)
A61P 25/16 (2006.01)
(13) **T2**
(30) 0509317 2005.05.06. GB
-

- (11) **E013698**
(21) **E 08 380004**
(96) **EP 20080380004** 2008.01.10.
(97) **EP 2036538 A1** 2009.03.18.
EP 2036538 B1 2011.06.22.
(73) Jimenez Bayardo, Arturo, Guadalajara, Jalisco 44100 (MX)
(72) Tornero Montaña, Jose Ruben
Baiza Duran, Leopoldo Martin
Quintana Hau, Juan de Dios
(74) dr. Török Ferenc, DANUBIA Szabadalmi és Jogi Iroda Kft., 1051 Budapest, (HU)
(54) **Stabil gyógyszerészeti készítmény, amely timololt, dorzolamidot és brimonidint tartalmaz**
(51) **A61K 9/00** (2006.01)
A61K 31/382 (2006.01)
-

-
- A61K 31/498** (2006.01)
A61K 31/535 (2006.01)
- (13) T2**
(30) MX07011165 2007.09.12. MX
-
- (11) E013726**
(21) E 08 853047
(96) EP 20080853047 2008.11.10.
(97) EP 2222275 A2 2009.05.28.
EP 2222275 B1 2011.10.19.
- (73) Istituto Luso Farmaco d'Italia S.p.A., 20068 Peschiera Borromeo (IT)
(72) MAGGI, Carlo, Alberto
GIULIANI, Sandro
QUARTARA, Laura
- (74) Kmethy Boglárka, DANUBIA Szabadalmi és Jogi Iroda Kft., 1051 Budapest, (HU)
- (54) Bradikinin-antagonistákat és hialuronsavat tartalmazó gyógyszerészeti készítmények és ezek alkalmazásai**
- (51) A61K 9/08** (2006.01)
A61K 9/00 (2006.01)
- (13) T2**
(30) MI20072225 2007.11.23. IT
-
- (11) E013467**
(21) E 03 787900
(96) EP 20030787900 2003.08.14.
(97) EP 1542657 A1 2004.02.26.
EP 1542657 B1 2011.11.16.
- (73) GW Pharma Limited, Salisbury, Wiltshire SP4 0JQ (GB)
(72) WHITTLE, Brian, Anthony
- (74) Ivánka Gábor, ARINOVA Szabadalmi és Védjegy Iroda, 1122 Budapest, (HU)
- (54) Kannabinoid folyékony formulálása nyálkahártyán való alkalmazásra**
- (51) A61K 9/12** (2006.01)
A61K 31/352 (2006.01)
- (13) T2**
(30) 0218930 2002.08.14. GB
218989 2002.08.14. US
-
- (11) E013659**
(21) E 03 723991
(96) EP 20030723991 2003.04.14.
(97) EP 1494649 A1 2003.10.23.
EP 1494649 B1 2012.01.04.
- (73) Alkermes Pharma Ireland Limited, County Westmeath (IE)
(72) HOVEY, Douglas
PRUITT, John
RYDE, Tuula
- (74) dr. Svingor Ádám, DANUBIA Szabadalmi és Jogi Iroda Kft., 1051 Budapest, (HU)
- (54) Nanorészecskés megasztrol-készítmények**
- (51) A61K 9/14** (2006.01)
A61K 31/57 (2006.01)
-

A61P 35/00	(2006.01)
(13) T2	
(30) 371680 P	2002.04.12. US
430348 P	2002.12.03. US

(11) E013739	
(21) E 03 808537	
(96) EP 20030808537	2003.12.22.
(97) EP 1575566 A1	2004.07.22.
EP 1575566 B1	2012.02.22.
(73)	Pozen, Inc., Chapel Hill, NC 27517 (US)
(72)	PLACHETKA, John, R. KOTHAPALLI, V., Mark GILBERT, Donna, L.
(74)	Szentpéteri Zsolt, SBGK Szabadalmi Ügyvivői Iroda, 1062 Budapest, (HU)
(54) Naproxent és triptánokat tartalmazó többbrétegű dózisformák	
(51) A61K 9/24	(2006.01)
A61K 9/28	(2006.01)
A61K 9/36	(2006.01)
(13) T2	
(30) 436000 P	2002.12.26. US

(11) E013744	
(21) E 07 724218	
(96) EP 20070724218	2007.04.12.
(97) EP 2004149 A1	2007.10.25.
EP 2004149 B1	2011.12.21.
(73)	Alfred E. Tiefenbacher (GmbH & Co. KG), 22767 Hamburg (DE)
(72)	Dr. RUCHATZ, Dieter
(74)	dr. Török Ferenc, DANUBIA Szabadalmi és Jogi Iroda Kft., 1051 Budapest, (HU)
(54) Leflunomidot tartalmazó gyógyszerészeti készítmény	
(51) A61K 9/26	(2006.01)
A61P 29/02	(2006.01)
(13) T2	
(30) 102006017896	2006.04.13. DE

(11) E013691	
(21) E 06 725214	
(96) EP 20060725214	2006.03.22.
(97) EP 1865931 A1	2006.09.28.
EP 1865931 B1	2011.09.14.
(73)	Bouty S.P.A., 20129 Milano (IT)
(72)	STEFANELLI, Paola COMUZIO, Sergio
(74)	Frankné dr. Machytka Daisy, Gödölle, Kékes, Mészáros & Szabó Szabadalmi és Védjegy Iroda, 1024 Budapest, (HU)
(54) Transzdermális tapasz	
(51) A61K 9/70	(2006.01)
A61K 31/21	(2006.01)

(13) T2

(30) MI20050477 2005.03.23. IT

(11) E013699**(21) E 08 721158**

(96) EP 20080721158 2008.03.03.

(97) EP 2123271 A1 2009.11.25.

EP 2123271 B1 2011.10.05.

(73) Daiichi Sankyo Company, Limited, Tokyo 103-0023 (JP)

(72) YAMASHITA, Makoto

KAWAOKA, Yoshihiro

(74) Mester Tamás, SWORKS Nemzetközi Szabadalmi Ügyvivői Iroda Kft., 1015 Budapest, (HU)

(54) Gyógyszer influenza kezelésére

(51) A61K 31/351 (2006.01)

A61P 31/16 (2006.01)

C07D309/28 (2006.01)

(13) T2

(30) 2007056872 2007.03.07. JP

(11) E013638**(21) E 03 760132**

(96) EP 20030760132 2003.04.03.

(97) EP 1514542 A1 2005.03.16.

EP 1514542 B1 2012.02.22.

(73) TOYAMA CHEMICAL CO., LTD., Tokyo 160-0023 (JP)

(72) NAKADA, Yasushi

NAKAGAWA, Masaya

ONO, Satoshi

(74) Somlai Mária, SBGK Szabadalmi Ügyvivői Iroda, 1062 Budapest, (HU)

(54) Tacrint vagy Donepezilt tartalmazó gyógyszerkészítmény, mely agyi funkció javítására alkalmazható

(51) A61K 31/381 (2006.01)

A61K 31/122 (2006.01)

A61K 31/21 (2006.01)

A61K 31/397 (2006.01)

A61K 31/445 (2006.01)

A61K 31/473 (2006.01)

A61K 31/55 (2006.01)

A61K 45/00 (2006.01)

A61P 25/28 (2006.01)

A61P 43/00 (2006.01)

(13) T2

(30) 2002173483 2002.06.14. JP

(11) E013664**(21) E 04 752678**

(96) EP 20040752678 2004.05.19.

(97) EP 1638551 A2 2004.12.02.

EP 1638551 B1 2011.12.21.

(73) IRM LLC, Hamilton HM 11 (BM)

- (72) MARSILJE, Thomas, H.
 GRAY, Nathanael, S.
 JIANG, Tao
 LU, Wenshuo
 PAN, Shifeng
- (74) ifj. Szentpéteri Ádám, SBGK Szabadalmi Ügyvivői Iroda, 1062 Budapest, (HU)

(54) Immunszuppresszáns vegyületek és készítmények

- (51) **A61K 31/397** (2006.01)
A61K 31/195 (2006.01)
A61K 31/216 (2006.01)
A61K 31/40 (2006.01)
A61K 31/445 (2006.01)
A61K 31/495 (2006.01)
C07C323/63 (2006.01)
C07D205/04 (2006.01)
C07D207/12 (2006.01)
C07D211/32 (2006.01)
C07D241/04 (2006.01)

(13) T2

- (30) 471931 P 2003.05.19. US

(11) E013625**(21) E 05 778840**

- (96) **EP 20050778840** 2005.08.02.

- (97) **EP 1784183 A2** 2006.03.09.

EP 1784183 B1 2012.01.25.

- (73) OSI Pharmaceuticals, LLC, Farmingdale, NY 11735 (US)

Pfizer Inc., New York, N.Y. 10017-5755 (US)

- (72) DAMON, David, B.

JONES, Brian, P.

- (74) dr. Fehérvári Flóra, DANUBIA Szabadalmi és Jogi Iroda Kft., 1051 Budapest, (HU)

(54) Eljárás izotiazol-származékok előállítására

- (51) **A61K 31/425** (2006.01)

C07D275/02 (2006.01)

(13) T2

- (30) 604542 P 2004.08.26. US

(11) E013580**(21) E 07 801393**

- (96) **EP 20070801393** 2007.09.14.

- (97) **EP 2068873 A2** 2008.03.20.

EP 2068873 B1 2011.11.09.

- (73) Bridge BioResearch Rights (Jersey) Limited, Jersey JE2 4UH (GB)

- (72) WULFF, Trine

LANGE, Sven

GREN, Magnus

- (74) dr. Svingor Ádám Danubia Szabadalmi és Jogi Iroda Kft., 1051 Budapest, (HU)

(54) Sebek és fekélyek gyógyítása izonazid felhasználásával

- (51) **A61K 31/44** (2006.01)

	A61P 17/02	(2006.01)
(13) T2		
(30)	200601187	2006.09.14. DK

(11) E013755		
(21) E 09 756292		
(96)	EP 20090756292	2009.11.13.
(97)	EP 2291185 A1	2010.05.20.
	EP 2291185 B1	2011.12.28.
(73)	ARTAN HOLDING AG, 9495 Triesen (AT)	
(72)	Aydinoglu, Ahmet Melih	
(74)	ifj. Szentpéteri Ádám, SBGK Szabadalmi Ügyvivői Iroda, 1062 Budapest, (HU)	
(54) Oktenidin készítmények		
(51) A61K 31/44	(2006.01)	
	A01N 43/40	(2006.01)
	A61K 8/34	(2006.01)
	A61K 8/49	(2006.01)
	A61K 8/60	(2006.01)
	A61K 47/26	(2006.01)
	A61K 47/34	(2006.01)
(13) T2		
(30)	08450183	2008.11.14. EP

(11) E013371		
(21) E 07 829080		
(96)	EP 20070829080	2007.10.03.
(97)	EP 2070536 A1	2009.06.17.
	EP 2070536 B1	2011.12.28.
(73)	Toyama Chemical Co., Ltd., Tokyo 160-0023 (JP)	
(72)	NISHIKAWA, Hiroshi	
(74)	dr. Láng Tivadarné, SBGK Szabadalmi Ügyvivői Iroda, 1062 Budapest, (HU)	
(54) Fenil-amidin-származékot tartalmazó gyógyszerkészítmény és eljárás a gyógyszerkészítmény alkalmazására egy gombaellenes szerrel kombinációban		
(51) A61K 31/445	(2006.01)	
	A61K 31/10	(2006.01)
	A61K 31/4196	(2006.01)
	A61K 31/7048	(2006.01)
	A61K 45/00	(2006.01)
	A61K 45/06	(2006.01)
	A61P 31/10	(2006.01)
(13) T2		
(30)	2006274709	2006.10.06. JP

(11) E013463		
(21) E 08 762654		
(96)	EP 20080762654	2008.05.19.
(97)	EP 2164492 A1	2008.11.27.
	EP 2164492 B1	2012.01.04.
(73)	Richter Gedeon Nyrt., 1103 Budapest (HU)	

- (72) LASZLOVSZKY, István
NÉMETH, György
ANDOR, György
- (54) **Transz 4-{2-[4-(2,3-diklór-fenil)-piperazin-1-il]-etil}-N,N-dimetilkarbamoil-ciklohexilamin alkalmazása skizofrénia kezelésére**
- (51) **A61K 31/495** (2006.01)
A61K 45/06 (2006.01)
A61P 25/18 (2006.01)
- (13) **T2**
- (30) 0700369 2007.05.24. HU

- (11) **E013612**
- (21) **E 07 823939**
- (96) **EP 20070823939** 2007.09.26.
- (97) **EP 2066325 A2** 2008.04.03.
EP 2066325 B1 2012.01.11.
- (73) Zysis Limited, Nottingham NG9 1BZ (GB)
- (72) WILDING, Ian
PENDLETON, Russell
- (74) Karácsonyi Béla, ADVOPATENT Szabadalmi és Védjegy Iroda, 1011 Budapest, (HU)
- (54) **Aripiprazolt tartalmazó gyógyászati készítmények**
- (51) **A61K 31/496** (2006.01)
A61K 9/22 (2006.01)
- (13) **T2**
- (30) 0618879 2006.09.26. GB

- (11) **E013468**
- (21) **E 08 157487**
- (96) **EP 20080157487** 2005.03.23.
- (97) **EP 1958633 A2** 2008.08.20.
EP 1958633 B1 2011.12.14.
- (73) Redx Pharma Limited, M2 3AW Manchester (GB)
- (72) Moody, David John
Wiffen, Jonathan William
- (74) Ivánka Gábor, ARINOVA Szabadalmi és Védjegy Iroda, 1122 Budapest, (HU)
- (54) **Sztatinok előállításának folyamata és átmeneti vegyületei, főként rozuvasztatin**
- (51) **A61K 31/505** (2006.01)
C07D309/10 (2006.01)
C07D309/30 (2006.01)
C07D405/06 (2006.01)
- (13) **T2**
- (30) 0406757 2004.03.26. GB

- (11) **E013568**
- (21) **E 08 833688**
- (96) **EP 20080833688** 2008.09.24.
- (97) **EP 2203170 A1** 2009.04.02.
EP 2203170 B1 2011.09.14.
- (73) SANOFI, 75008 Paris (FR)

(72) GEPPETTI, Pierangelo

(74) dr. Török Ferenc, DANUBIA Szabadalmi és Jogi Iroda Kft., 1051 Budapest, (HU)

(54) Adrenerg alfuozin új terápiás alkalmazása

(51) **A61K 31/517** (2006.01)

A61P 13/06 (2006.01)

A61P 13/10 (2006.01)

(13) **T2**

(30) 07291148 2007.09.26. EP

975324 P 2007.09.26. US

(11) **E013497**

(21) **E 06 025229**

(96) **EP 20060025229** 2004.06.03.

(97) **EP 1923073 A2** 2008.05.21.

EP 1923073 B1 2011.09.21.

(73) Universitätsklinikum Freiburg, 79104 Freiburg (DE)

(72) Kreisel, Wolfgang

Peter Deibert

(74) Schläfer László, DANUBIA Szabadalmi és Jogi Iroda Kft., 1051 Budapest, (HU)

(54) Kombinációs gyógykezelés PDE-5-inhibitorral

(51) **A61K 31/519** (2006.01)

(13) **T2**

(30) 10325813 2003.06.06. DE

(11) **E013779**

(21) **E 05 801120**

(96) **EP 20050801120** 2005.09.21.

(97) **EP 1804804 A2** 2006.03.30.

EP 1804804 B1 2012.01.25.

(73) Hypnion, Inc., Indianapolis, IN 46285 (US)

(72) EDGAR, Dale, M.

HANGAUER, David, G.

SHIOSAKI, Kazumi

SOLOMON, Michael

WHITE, James, F.

(74) Szentpéteri Zsolt, SBGK Szabadalmi Ügyvivői Iroda, 1062 Budapest, (HU)

(54) 3-[4-(Dibenzo[b,f][1,4]oxazepin-11-il)-piperazin-1-il]-2,2-dimetil-propánsav alvási rendellenességek kezelésénél történő alkalmazásra

(51) **A61K 31/553** (2006.01)

A61P 25/00 (2006.01)

C07D267/02 (2006.01)

(13) **T2**

(30) 611849 P 2004.09.21. US

673198 P 2005.04.19. US

(11) **E013662**

(21) **E 07 767796**

(96) **EP 20070767796** 2007.06.28.

(97) **EP 2047857 A1** 2009.04.15.

EP 2047857 B1 2012.01.04.

(73) aRigen Pharmaceuticals, Inc., Minato-ku Tokyo 107-0052 (JP)

(72) NAKAJIMA, Hirofumi

MACHIDA, Haruhiko

(74) dr. Svingor Ádám, DANUBIA Szabadalmi és Jogi Iroda Kft., 1051 Budapest, (HU)

(54) Antibiotikumot tartalmazó szer injektálási célra és a szert tartalmazó oldat injekcióhoz

(51) **A61K 38/00** (2006.01)

A61K 9/08 (2006.01)

A61K 47/04 (2006.01)

A61K 47/26 (2006.01)

A61K 47/40 (2006.01)

A61P 31/04 (2006.01)

(13) T2

(30) 2006179778 2006.06.29. JP

(11) E013663

(21) E 03 786972

(96) EP 20030786972 2003.11.20.

(97) EP 1565210 A2 2004.06.10.

EP 1565210 B1 2012.01.11.

(73) Sanders, Ira, North Bergen, NJ 67047 (US)

(72) Sanders, Ira

(74) dr. Bódizs Árpád, SBGK Szabadalmi Ügyvivői Iroda, 1062 Budapest, (HU)

(54) Clostridia neurotoxinok alkalmazása orrdugulás kezelésére

(51) **A61K 38/16** (2006.01)

A61K 39/08 (2006.01)

A61P 37/00 (2006.01)

(13) T2

(30) 427749 P 2002.11.21. US

(11) E013632

(21) E 10 166710

(96) EP 20100166710 2003.10.29.

(97) EP 2241325 A1 2010.10.20.

EP 2241325 B1 2012.02.08.

(73) Coley Pharmaceutical Group, Inc., New York, N.Y. 10017 (US)

Coley Pharmaceutical GmbH, 40225 Düsseldorf (DE)

(72) Davis, Heather, L.

Ahluwalia, Navneet, K.

Efler, Susan, M.

Vollmer, Jörg

(74) dr. Pethő Árpád, DANUBIA Szabadalmi és Jogi Iroda Kft., 1051 Budapest, (HU)

(54) CPG oligonukleotidok alkalmazása hepatitis-C vírus fertőzések kezelésében

(51) **A61K 38/21** (2006.01)

A61P 31/14 (2006.01)

(13) T2

(30) 421987 P 2002.10.29. US

(11) E013559

-
- (21) **E 03 779956**
- (96) **EP 20030779956** 2003.11.17.
- (97) **EP 1575610 A1** 2004.06.03.
EP 1575610 B1 2012.02.01.
- (73) LABORATORIOS HIPRA, S.A., 17170 Amer (ES)
- (72) PINOL RIBAS, Jaume
BRU VIRGILI, Sergi
ESPUNA MASO, Enric
QUEROL MURILLO, Enrique
- (74) dr. Láng Tivadarné, SBGK Szabadalmi Ügyvivői Iroda, 1062 Budapest, (HU)
- (54) **Élő legyengített vakcina sertés pleuropneumonia ellen**
- (51) **A61K 39/102** (2006.01)
C07K 14/285 (2006.01)
C12N 1/36 (2006.01)
- (13) **T2**
- (30) 200202663 2002.11.20. ES
-
- (11) **E013588**
- (21) **E 04 786052**
- (96) **EP 20040786052** 2004.07.09.
- (97) **EP 1644037 A2** 2005.03.10.
EP 1644037 B1 2011.12.28.
- (73) NOVAVAX, INC., Columbia, MD 21046 (US)
- (72) ROBINSON, Robin, A.
PUSHKO, Peter, M.
- (74) Frankné dr. Machytka Daisy, Gödölle, Kékes, Mészáros & Szabó Szabadalmi és Védjegy Iroda, 1024 Budapest, (HU)
- (54) **Funkcionális influenza vírus-szerű részecskék (VLP-k)**
- (51) **A61K 39/145** (2006.01)
C07K 14/11 (2006.01)
- (13) **T2**
- (30) 617569 2003.07.11. US
-
- (11) **E013657**
- (21) **E 06 808428**
- (96) **EP 20060808428** 2006.11.06.
- (97) **EP 1951299 A1** 2007.05.10.
EP 1951299 B1 2012.01.04.
- (73) Novartis Vaccines and Diagnostics S.r.l., 53100 Siena (SI) (IT)
- (72) RAPPUOLI, Rino
O'HAGAN, Derek
DEL GUIDICE, Guiseppe
- (74) dr. Pethő Árpád, DANUBIA Szabadalmi és Jogi Iroda Kft., 1051 Budapest, (HU)
- (54) **Szemcsés adjuváns és immunogenitásfokozó kombinációit tartalmazó influenzavakcinák**
- (51) **A61K 39/145** (2006.01)
A61K 39/39 (2006.01)
- (13) **T2**
- (30) 734026 P 2005.11.04. US
735468 P 2005.11.11. US
-

- (11) **E013701**
(21) **E 06 824360**
(96) **EP 20060824360** 2006.12.01.
(97) **EP 1954321 A2** 2007.06.07.
EP 1954321 B1 2011.11.23.
(73) GE HEALTHCARE AS, 0401 Oslo (NO)
(72) THANING, Mikkel
SERVIN, Rolf
(74) Karácsonyi Béla, ADVOPATENT Szabadalmi és Védjegy Iroda, 1011 Budapest, (HU)
(54) **Dinamikus nukleáris polarizációs (DNP) eljárás tritilgyök és paramágneses fémion alkalmazásával**
(51) **A61K 49/10** (2006.01)
A61K 49/20 (2006.01)
(13) **T2**
(30) 20055681 2005.12.01. NO
20055705 2005.12.02. NO
20063119 2006.07.05. NO
-

- (11) **E013496**
(21) **E 06 824554**
(96) **EP 20060824554** 2006.11.16.
(97) **EP 2012839 A1** 2007.10.18.
EP 2012839 B1 2012.01.04.
(73) Bactiguard AB, 102 42 Stockholm (SE)
(72) OHRLANDER, Mattias
SÖDERVALL, Billy
(74) dr. Gál Melinda, SBGK Szabadalmi Ügyvivői Iroda, 1062 Budapest, (HU)
(54) **Új antimikrobiális anyagok és alkalmazásaik**
(51) **A61L 2/238** (2006.01)
A01N 59/16 (2006.01)
A61L 27/30 (2006.01)
A61L 29/10 (2006.01)
A61L 31/08 (2006.01)
C23C 20/04 (2006.01)
(13) **T2**
(30) 790307 P 2006.04.07. US
-

- (11) **E013527**
(21) **E 08 744335**
(96) **EP 20080744335** 2008.03.25.
(97) **EP 2136852 A2** 2008.10.02.
EP 2136852 B1 2012.01.25.
(73) Baxter International Inc., Deerfield, IL 60015 (US)
Baxter Healthcare SA, 8152 Glattpark (Opfikon) (CH)
(72) BARRY, John, J.
GOESSL, Andreas
GULLE, Heinz
MANGOLD, Monika
BILBAN, Melitta
-

(74) dr. Láng Tivadarné, SBGK Szabadalmi Ügyvivői Iroda, 1062 Budapest, (HU)

(54) Injektálható üreg kitöltő lágyzövet augmentációhoz**(51) A61L 27/22** (2006.01)**A61L 27/46** (2006.01)**(13) T2****(30) 920043 P** 2007.03.26. US

(11) E013655**(21) E 09 158597****(96) EP 20090158597** 2009.04.23.**(97) EP 2243500 A1** 2010.10.27.**EP 2243500 B1** 2012.01.04.**(73)** Vivoxid Oy, 20750 Turku (FI)**(72)** Lehtonen, Timo

Tuominen, Jukka

(74) dr. Svingor Ádám, DANUBIA Szabadalmi és Jogi Iroda Kft., 1051 Budapest, (HU)**(54) Biokompatibilis kompozit és alkalmazása****(51) A61L 27/44** (2006.01)**A61L 29/12** (2006.01)**A61L 31/12** (2006.01)**(13) T2**

(11) E013749**(21) E 04 702483****(96) EP 20040702483** 2004.01.15.**(97) EP 1635731 A2** 2004.08.12.**EP 1635731 B1** 2011.12.21.**(73)** Synovis Life Technologies, Inc., St. Paul, MN 55114-1024 (US)**(72)** ORAY, Nicholas, B.

MOORADIAN, Daniel, L.

(74) ifj. Szentpéteri Ádám, SBGK Szabadalmi Ügyvivői Iroda, 1062 Budapest, (HU)**(54) Eljárás sebészeti ragasztások megelőzésére****(51) A61L 31/00** (2006.01)**(13) T2****(30) 346240** 2003.01.17. US

(11) E013601**(21) E 03 705823****(96) EP 20030705823** 2003.01.17.**(97) EP 1531884 A1** 2004.03.04.**EP 1531884 B1** 2011.12.28.**(73)** HOLLISTER INCORPORATED, Libertyville, Illinois 60048 (US)**(72)** KIM, Jae H.

MINASI, John, S.

SCHNEIDER, James, G.

MARTINO, Nick

VON DYCK, Peter, M.

(74) Antalfy-Zsíros András, DANUBIA Szabadalmi és Védjegy Iroda Kft., 1051 Budapest, (HU)**(54) Ürülékgyűjtő katéter**

-
- (51) **A61M 3/02** (2006.01)
(13) **T2**
(30) 225820 2002.08.21. US
-
- (11) **E013688**
(21) **E 09 009273**
(96) **EP 20090009273** 2006.01.23.
(97) **EP 2110150 A1** 2009.10.21.
EP 2110150 B1 2011.11.09.
(73) ARES TRADING S.A., 1170 Aubonne (CH)
(72) Chavez, Enrico
Piotelat, Sandrine
Pongpairochana, Vincent
(74) Szabó Zsolt, DANUBIA Szabadalmi és Jogi Iroda Kft., 1051 Budapest, (HU)
(54) **Eljárás gyógyszerbejuttató eszközben elhelyezett gyógszertartályban lévő gyógyszer mennyiségének meghatározására**
(51) **A61M 5/24** (2006.01)
A61M 5/145 (2006.01)
(13) **T2**
(30) 05003110 2005.02.14. EP
-
- (11) **E013572**
(21) **E 08 016963**
(96) **EP 20080016963** 2008.09.26.
(97) **EP 2042205 A2** 2009.04.01.
EP 2042205 B1 2011.09.21.
(73) Merial Limited, Duluth, GA 30096 (US)
(72) Smith, Robert
Holmes, Robert William Lachlan
(74) Kovács Ivánné, DANUBIA Szabadalmi és Jogi Iroda Kft., 1051 Budapest, (HU)
(54) **Fecskendő kupakkal és kupakeltávolító eszközzel**
(51) **A61M 5/315** (2006.01)
A61D 1/02 (2006.01)
A61D 7/00 (2006.01)
A61M 5/31 (2006.01)
A61M 5/32 (2006.01)
A61M 39/20 (2006.01)
(13) **T2**
(30) 56203707 2007.09.27. NZ
-
- (11) **E013490**
(21) **E 07 857079**
(96) **EP 20070857079** 2007.12.21.
(97) **EP 2063940 A1** 2008.07.03.
EP 2063940 B1 2012.01.11.
(73) Almirall, S.A., 08022 Barcelona (ES)
(72) Herder, Martin
LUDANEK, Gerhard
METT, Ingo
-

(74) Kovács Ivánné, DANUBIA Szabadalmi és Jogi Iroda Kft., 1051 Budapest, (HU)

(54) Inhaláló berendezés por alakú gyógyszerekhez

(51) **A61M 15/00** (2006.01)

(13) **T2**

(30) 102006062196 2006.12.22. DE

(11) **E012920**

(21) **E 04 803682**

(96) **EP 20040803682** 2004.12.09.

(97) **EP 1697005 A1** 2005.06.30.

EP 1697005 B1 2011.09.21.

(73) MEDA Pharma GmbH & Co. KG, 61352 Bad Homburg (DE)

(72) MAUS, Joachim

CNOTA, Peter, Jürgen

SZELENYI, Istvan

(74) dr. Bódizs Árpád, SBGK Szabadalmi Ügyvivői Iroda, 1062 Budapest, (HU)

(54) Flupirtin és tramadol kombinációja

(51) **A61P 25/04** (2006.01)

A61K 31/137 (2006.01)

A61K 31/445 (2006.01)

(13) **T2**

(30) 529761 P 2003.12.17. US

(11) **E013590**

(21) **E 08 718064**

(96) **EP 20080718064** 2008.03.20.

(97) **EP 2131940 A1** 2008.10.16.

EP 2131940 B1 2011.11.09.

(73) Brita GmbH, 65232 Taunusstein (DE)

(72) NAMUR, Marc

(74) dr. Jakab Judit, SBGK Szabadalmi Ügyvivői Iroda, 1062 Budapest, (HU)

(54) Vízkezelő szerkezet, főleg szűrőszerkezet, valamint patron

(51) **B01D 35/30** (2006.01)

(13) **T2**

(30) 102007017388 2007.04.05. DE

(11) **E013578**

(21) **E 03 735591**

(96) **EP 20030735591** 2003.06.10.

(97) **EP 1515791 A1** 2003.12.24.

EP 1515791 B1 2011.08.03.

(73) ThyssenKrupp Uhde GmbH, 44141 Dortmund (DE)

(72) SCHWEFER, Meinhard

GROVES, Michael

SIEFERT, Rolf

MAURER, Rainer

(74) dr. Molnár István, DANUBIA Szabadalmi és Jogi Iroda Kft, 1051 Budapest, (HU)

(54) Eljárás és eszköz gázok NOx és N2O tartalmának csökkentésére

(51) **B01D 53/86** (2006.01)

B01J 8/02	(2006.01)
B01J 8/04	(2006.01)
B01J 19/30	(2006.01)
B01J 29/06	(2006.01)
(13) T2	
(30) 10226461	2002.06.13. DE

(11) E013636	
(21) E 03 747731	
(96) EP 20030747731	2003.10.10.
(97) EP 1551535 A1	2004.04.22.
EP 1551535 B1	2012.01.25.
(73) Siemens Industry, Inc., Alpharetta, GA 30005-4437 (US)	
(72) JOHNSON, Warren, Thomas	
(74) Mák András, SBGK Szabadalmi Ügyvivői Iroda, 1062 Budapest, (HU)	
(54) Membrán szűrő és visszamosó eljárás a szűrőhöz	
(51) B01D 61/18	(2006.01)
B01D 65/02	(2006.01)
B01D 65/08	(2006.01)
(13) T2	
(30) 2002951974	2002.10.10. AU
2002952048	2002.10.11. AU

(11) E013538	
(21) E 05 810548	
(96) EP 20050810548	2005.10.25.
(97) EP 1812148 A1	2006.05.04.
EP 1812148 B1	2012.01.11.
(73) Zenon Technology Partnership, Wilmington, Delaware 19801 (US)	
(72) SZABO, Robert	
BAKOS, Gabor	
PALINKAS, Attila	
PEDERSEN, Steven Kristian	
(74) Szabó Zsolt, DANUBIA Szabadalmi és Jogi Iroda Kft., 1051 Budapest, (HU)	
(54) Fejdarab üreges szálmembránok egységéhez, valamint eljárás üreges szálak csészésére	
(51) B01D 69/08	(2006.01)
B01D 63/04	(2006.01)
(13) T2	
(30) 2486677	2004.10.26. CA
623540 P	2004.10.28. US

(11) E013635	
(21) E 08 773912	
(96) EP 20080773912	2008.07.08.
(97) EP 2170512 A1	2009.01.22.
EP 2170512 B1	2012.02.08.
(73) Bayer MaterialScience AG, 51368 Leverkusen (DE)	
(72) ERWE, Torsten	
WERNER, Knud	

WEISSENBERG, Dirk

(74) Schläfer László, DANUBIA Szabadalmi és Jogi Iroda Kft., 1051 Budapest, (HU)

(54) **Hexaklórsztanáttal töltött anioncserélők regenerálása**(51) **B01J 49/00** (2006.01)**C01B 7/07** (2006.01)(13) **T2**

(30) 102007033524 2007.07.19. DE

(11) **E013603**(21) **E 07 014589**(96) **EP 20070014589** 2007.07.25.(97) **EP 1886731 A2** 2008.02.13.**EP 1886731 B1** 2012.01.11.

(73) Lindal Dispenser GmbH, 23923 Schönberg (DE)

(72) Horn, Michael

Pittl, Oskar

(74) dr. Vida György, DANUBIA Szabadalmi és Jogi Iroda Kft., 1051 Budapest, (HU)

(54) **Permetező fúvóka elrendezés**(51) **B05B 1/00** (2006.01)**B05B 1/02** (2006.01)**B05B 1/04** (2006.01)(13) **T2**

(30) 102006036762 2006.08.05. DE

(11) **E013396**(21) **E 03 016336**(96) **EP 20030016336** 2003.07.18.(97) **EP 1384516 A2** 2004.01.28.**EP 1384516 B1** 2011.11.16.

(73) Dürr Systems GmbH, 74321 Bietigheim-Bissingen (DE)

(72) Baumann, Michael

Herre, Frank

Nolte, Hans-Jürgen

Krumma, Harry

Giuliano, Stefano

Lind, BjörnLind Gas Bearing Technology AB

(74) PINTZ ÉS TÁRSAI Szabadalmi, Védjegy és Jogi Iroda Kft., 1539 Budapest, (HU)

(54) **Rotációs porlasztó turbínamotorja**(51) **B05B 5/04** (2006.01)**B05B 3/10** (2006.01)**F01D 9/02** (2006.01)**F01D 15/06** (2006.01)(13) **T2**

(30) 10233199 2002.07.22. DE

(11) **E013700**(21) **E 06 011635**(96) **EP 20060011635** 2006.06.06.(97) **EP 1745858 A2** 2007.01.24.

EP 1745858 B1 2011.10.05.

- (73) Dürr Systems GmbH, 74321 Bietigheim-Bissingen (DE)
 (72) Laufer, Rainer
 Herre, Frank
 (74) PINTZ ÉS TÁRSAI Szabadalmi, Védjegy és Jogi Iroda Kft., 1539 Budapest, (HU)
(54) Rétegfelhordó eljárás és hozzátartozó rétegfelhordó berendezés
 (51) **B05B 13/02** (2006.01)
B05B 13/04 (2006.01)
B25J 9/00 (2006.01)
B25J 21/00 (2006.01)
 (13) **T2**
 (30) 102005033972 2005.07.20. DE
-

(11) **E013737**

(21) **E 06 829594**

(96) **EP 20060829594** 2006.12.14.

(97) **EP 1824617 A1** 2007.07.19.

EP 1824617 B1 2011.08.24.

(73) SMS Siemag AG, 40237 Düsseldorf (DE)

(72) SEIDEL, Jürgen
 KLÖCKNER, Jürgen

(74) Schläfer László, DANUBIA Szabadalmi és Jogi Iroda Kft., 1051 Budapest, (HU)

(54) Eljárás folyamatos öntésre és hengerlésre fokozott öntési sebességgel és ehhez csatlakozó meleg hengerléssel viszonylag vékony fém, különösen acél szerkezeti anyag szálak esetén, és folyamatos öntő és hengerlő berendezés

(51) **B21B 1/46** (2006.01)

B21B 37/74 (2006.01)

(13) **T2**

(30) 102006001195 2006.01.10. DE

(11) **E013746**

(21) **E 06 014506**

(96) **EP 20060014506** 2006.07.12.

(97) **EP 1745868 A1** 2007.01.24.

EP 1745868 B1 2011.12.28.

(73) Kabushiki Kaisha Kobe Seiko Sho (Kobe Steel, Ltd.), Hyogo 651-8585 (JP)

(72) Kaida, Kazuhiro
 Sakae, Akira

(74) dr. Gödölle István, GÖDÖLLE, KÉKES, MÉSZÁROS & SZABÓ Szabadalmi és Védjegy Iroda, 1024 Budapest, (HU)

(54) Extrudált alumínium-ötvözet anyagú üreges panel és eljárás annak előállítására

(51) **B21C 23/14** (2006.01)

B21C 23/22 (2006.01)

(13) **T2**

(30) 2005210081 2005.07.20. JP

(11) **E013573**

(21) **E 05 785864**

(96) **EP 20050785864** 2005.09.15.

-
- (97) **EP 1790422 A1** 2007.05.30.
EP 1790422 B1 2012.02.22.
- (73) Nippon Steel Corporation, Chiyoda-kuTokyo100-8071 (JP)
- (72) KUSUMI, Kazuhisa
SATO, Hironori
ABE, Masayuki
FUJITA, Nobuhiro
SUZUKI, Noriyuki
HAYASHI, Kunio
NAKAJIMA, Shinya
MAKI, Jun
OOGAMI, Masahiro
KANDA, Toshiyuki
TAKAHASHI, Manabu
TAKAHASHI, Yuzo
- (74) Farkas Tamás, DANUBIA Szabadalmi és Jogi Iroda Kft., 1051 Budapest, (HU)
- (54) **Eljárás nagy szilárdságú alkatrész előállítására**
- (51) **B21D 28/00** (2006.01)
B21D 28/14 (2006.01)
B21D 37/16 (2006.01)
B21D 53/88 (2006.01)
C21D 1/74 (2006.01)
C21D 9/46 (2006.01)
C22C 38/00 (2006.01)
C22C 38/04 (2006.01)
C22C 38/38 (2006.01)
- (13) **T2**
- (30) 2004267797 2004.09.15. JP
2004267795 2004.09.15. JP
2004267792 2004.09.15. JP
2004309779 2004.10.25. JP
-

- (11) **E013781**
- (21) **E 08 013624**
- (96) **EP 20080013624** 2008.07.29.
(97) **EP 2149411 A1** 2010.02.03.
EP 2149411 B1 2011.10.19.
- (73) Magna Powertrain AG & Co. KG, 8502 Lannach (AT)
- (72) Rahm, Manfred
Jeitler, Bernd
Kraxner, Rene
- (74) Erdély Péter, DANUBIA Szabadalmi és Jogi Iroda Kft., 1051 Budapest, (HU)
- (54) **Körkovácsoló kalapács**
- (51) **B21J 7/14** (2006.01)
B21J 13/02 (2006.01)
- (13) **T2**
-

- (11) **E013582**
(21) **E 08 169938**
-

- (96) **EP 20080169938** 2008.11.25.
 (97) **EP 2052798 A1** 2009.04.29.
 EP 2052798 B1 2012.01.11.
 (73) Hüttenes-Albertus Chemische-Werke GmbH, 40549 Düsseldorf (DE)
 (72) Lenzen, Frank
 Ladegourdie, Gerard
 (74) dr. Fehérvári Flóra, DANUBIA Szabadalmi és Jogi Iroda Kft., 1051 Budapest, (HU)
 (54) **Alkálikus rezol fenol-aldehid gyanta kötőanyagkészítmények**
 (51) **B22C 1/22** (2006.01)
 C08L 61/06 (2006.01)
 C08L 61/14 (2006.01)
 C09J161/06 (2006.01)
 C09J161/14 (2006.01)

(13) **T2**

- (11) **E013674**
 (21) **E 10 160330**
 (96) **EP 20100160330** 2010.04.19.
 (97) **EP 2246141 A1** 2010.11.03.
 EP 2246141 B1 2011.12.21.
 (73) DL Radiators S.p.A., 31100 Treviso (IT)
 (72) De' Longhi, Giuseppe
 (74) dr. Jakab Judit, SBGK Szabadalmi Ügyvivői Iroda, 1062 Budapest, (HU)

(54) **Eljárás csőradiátor gyártására**

- (51) **B23K 11/26** (2006.01)
 B23K 26/28 (2006.01)
 B23K101/14 (2006.01)
 F28F 9/26 (2006.01)

(13) **T2**

- (30) MI20090734 2009.04.30. IT

- (11) **E013579**
 (21) **E 10 184142**
 (96) **EP 20100184142** 2005.11.16.
 (97) **EP 2292379 A2** 2011.03.09.
 EP 2292379 B1 2012.01.11.
 (73) HTC Sweden AB, 614 22 Söderköping (SE)
 (72) Thysell, Hakan
 (74) dr. Bódizs Árpád, SBGK Szabadalmi Ügyvivői Iroda, 1062 Budapest, (HU)

(54) **Eljárás kő vagy kőszerű anyag polírozott szilárd felületének tisztítására**

- (51) **B24B 7/18** (2006.01)
 A47L 13/16 (2006.01)
 B24B 1/00 (2006.01)
 B24D 11/00 (2006.01)
 B24D 13/14 (2006.01)

(13) **T2**

- (30) 79081 2005.03.15. US
 05005570 2005.03.15. EP

(11) E013575**(21) E 06 707659****(96) EP 20060707659** 2006.01.03.**(97) EP 1851004 A1** 2006.08.24.**EP 1851004 B1** 2011.09.28.

(73) Rud. Starcke GmbH & Co. KG, 49324 Melle (DE)

(72) SINRAM, Diethard

ALFER, Peter

(74) dr. Vida György, DANUBIA Szabadalmi és Jogi Iroda Kft., 1051 Budapest, (HU)

(54) Csiszolótetek és azok előállítási eljárása**(51) B24D 3/18** (2006.01)**B24D 11/00** (2006.01)**(13) T2**

(30) 102005007661 2005.02.19. DE

(11) E013665**(21) E 07 845409****(96) EP 20070845409** 2007.12.19.**(97) EP 2099588 A1** 2008.06.26.**EP 2099588 B1** 2011.10.26.

(73) DEAKIN UNIVERSITY, Waurn Ponds, VIC 3221 (AU)

(72) NAJDOVSKI, Zoran

HORAN, Ben

BHATTI, Asim

NAHAVANDI, Saeid

(74) SBGK Ügyvédi Irodák, 1062 Budapest, (HU)

(54) Eljárás és berendezés haptikus (érintéses) vezérlésre**(51) B25J 13/02** (2006.01)**B25J 13/00** (2006.01)**B25J 13/08** (2006.01)**B25J 19/02** (2006.01)**(13) T2**

(30) 2006907038 P 2006.12.19. AU

2007902660 P 2007.05.18. AU

2007903796 P 2007.07.13. AU

(11) E013738**(21) E 10 150317****(96) EP 20100150317** 2010.01.08.**(97) EP 2206585 A1** 2010.07.14.**EP 2206585 B1** 2011.12.21.

(73) International Tobacco Machinery Poland Sp. z o.o., 26-600 Radom (PL)

(72) Sieredziski, Marek

(74) Kereszty Marcell, Gödölle, Kékes, Mészáros & Szabó Szabadalmi és Védjegy Iroda, 1024 Budapest, (HU)

(54) Forgó tárcsakés, eljárás forgó tárcsakés felszerelésére és eljárás forgó tárcsakés leszerelésére**(51) B26D 1/00** (2006.01)**A24C 5/36** (2006.01)**B23D 61/02** (2006.01)**B26D 7/26** (2006.01)

(13) T2

(30) 38702309 2009.01.13. PL

(11) E013604**(21) E 06 022924**

(96) EP 20060022924 2006.11.03.

(97) EP 1918080 A1 2008.05.07.

EP 1918080 B1 2011.09.21.

(73) Bard AG, 4142 Münchenstein (CH)

(72) Bard, Markus

(74) Mészárosné Dónusz Katalin, SBGK Szabadalmi Ügyvivői Iroda, 1062 Budapest, (HU)

(54) Bambusz anyaglap

(51) B27N 3/04 (2006.01)

(13) T2**(11) E013774****(21) E 09 757399**

(96) EP 20090757399 2009.05.20.

(97) EP 2288480 A1 2009.12.10.

EP 2288480 B1 2011.12.28.

(73) KOBRA Formen GmbH, 08485 Lengenfeld (DE)

(72) STICHEL, Holger

(74) Mészárosné Dónusz Katalin, SBGK Szabadalmi Ügyvivői Iroda, 1062 Budapest, (HU)

(54) Forma beton idomkövek előállításához

(51) B28B 7/18 (2006.01)

B28B 7/28 (2006.01)

(13) T2

(30) 102008002227 2008.06.05. DE

102008061019 2008.12.08. DE

(11) E013614**(21) E 08 004809**

(96) EP 20080004809 2008.03.14.

(97) EP 1970179 A2 2008.09.17.

EP 1970179 B1 2011.09.14.

(73) LCT GesmbH, 8181 St. Ruprecht an der Raab (AT)

(72) Fischer, Oliver

(74) Mák András, SBGK Szabadalmi Ügyvivői Iroda, 1062 Budapest, (HU)

(54) Eljárás fényáteresztő többrétegű összetett építőelem előállítására homlokzatokhoz valamint az így előállított építőelem

(51) B28B 23/00 (2006.01)

B28B 19/00 (2006.01)

B28B 23/02 (2006.01)

E04C 2/54 (2006.01)

(13) T2

(30) 102007013199 2007.03.15. DE

(11) E013393**(21) E 07 014474**

-
- (96) **EP 20070014474** 2007.07.24.
 (97) **EP 1882576 A1** 2008.01.30.
 EP 1882576 B1 2011.11.02.
 (73) CooperVision International Holding Company, LP, St Michael (BB)
 (72) Edwards, David
 (74) dr. Gödölle István, Gödölle, Kékes, Mészáros & Szabó Szabadalmi és Védjegy Iroda, 1024 Budapest, (HU)
 (54) **Szellőztetett fénytörőképesség meghatározó betét perselyek és ezekkel kapcsolatos rendszerek, valamint eljárások szemlencse öntőformák és szemlencsék gyártásához**
 (51) **B29C 45/26** (2006.01)
 B29C 45/34 (2006.01)
 B29D 11/00 (2006.01)
 (13) **T2**
 (30) 820213 P 2006.07.24. US
 781126 2007.07.20. US
-

- (11) **E013466**
 (21) **E 05 015798**
 (96) **EP 20050015798** 2005.07.20.
 (97) **EP 1745916 A1** 2007.01.24.
 EP 1745916 B1 2011.09.14.
 (73) INDAG Gesellschaft für Industriebedarf mbH & Co. Betriebs KG, 69214 Eppelheim (DE)
 (72) Neve nem feltüntethető
 Neve nem feltüntethető
 (74) dr. Vida György, DANUBIA Szabadalmi és Jogi Iroda Kft., 1051 Budapest, (HU)
 (54) **Berendezés és eljárás hegesztési varrat kialakítására, valamint fólia zacskó**
 (51) **B29C 65/08** (2006.01)
 B31B 19/64 (2006.01)
 B31B 37/00 (2006.01)
 B65B 51/22 (2006.01)
 (13) **T2**
-

- (11) **E013377**
 (21) **E 05 739757**
 (96) **EP 20050739757** 2005.05.03.
 (97) **EP 1773578 A2** 2006.02.16.
 EP 1773578 B1 2011.11.16.
 (73) Multisorb Technologies, Inc., Buffalo, NY 14224-1893 (US)
 (72) POWERS, Thomas
 (74) dr. Svingor Ádám, DANUBIA Szabadalmi és Jogi Iroda Kft., 1051 Budapest, (HU)
 (54) **Oxigént abszorbeáló csomagolóanyag**
 (51) **B32B 3/24** (2006.01)
 (13) **T2**
 (30) 889731 2004.07.13. US
-

- (11) **E013395**
 (21) **E 04 813129**
 (96) **EP 20040813129** 2004.12.06.
 (97) **EP 1691976 A1** 2005.06.23.
 EP 1691976 B1 2011.11.16.
-

- (73) ALBANY INTERNATIONAL CORP., New York 12204 (US)
 (72) MASON, Vanessa
 RUMIESZ, Joseph
 (74) Derzsi Katalin, SBGK Szabadalmi Ügyvivői Iroda, 1062 Budapest, (HU)

(54) Szintetikus szigetelés mikropórusos membránnal

- (51) **B32B 5/06** (2006.01)
D02G 3/00 (2006.01)
D03D 15/00 (2006.01)

(13) T2

- (30) 732692 2003.12.09. US

(11) E013502**(21) E 11 155890**

- (96) **EP 20110155890** 2003.04.30.

- (97) **EP 2347901 A1** 2011.07.27.

- EP 2347901 B1** 2011.12.21.

- (73) DEK Vectorguard Limited, Kilmarnock, Ayrshire,KA1 2DJ (GB)

- (72) Hall, James Graham

Shaw, Fraser

- (74) Mák András, SBGK Szabadalmi Ügyvivői Iroda, 1062 Budapest, (HU)

(54) Szitanyomó egység

- (51) **B41F 15/36** (2006.01)

- B41N 1/24** (2006.01)

- H05K 3/12** (2006.01)

(13) T2

- (30) 0210102 2002.05.02. GB

- 0225130 2002.10.29. GB

(11) E013627**(21) E 10 185548**

- (96) **EP 20100185548** 2004.07.26.

- (97) **EP 2279868 A1** 2011.02.02.

- EP 2279868 B1** 2012.03.14.

- (73) Hewlett-Packard Development Company, L.P., Houston, TX 77070 (US)

- (72) Steinmetz, Charles R

Gonzales, Curt G

Hwang, Peter G

- (74) dr. Köteles Zoltán, SBGK Szabadalmi Ügyvivői Iroda, 1062 Budapest, (HU)

(54) Nyomtató folyadék tartály

- (51) **B41J 2/175** (2006.01)

(13) T2

- (30) 632728 2003.07.31. US

- 768412 2004.01.29. US

(11) E013776**(21) E 09 010921**

- (96) **EP 20090010921** 2009.08.26.

- (97) **EP 2289708 A1** 2011.03.02.

- EP 2289708 B1** 2011.12.28.

-
- (73) Indaffil Holding AG, 6302 Zug (CH)
- (72) Espe, Rolf, Dr. rer. nat.
Espe, Oliver, Dipl. Des.
- (74) Kovári György, ADVOPATENT Szabadalmi és Védjegy Iroda, 1011 Budapest, (HU)
- (54) Eljárás fémanyagú nyomólemezzel, végtelenített szalag vagy hengeres dombormintázó eszköz felületi struktúrájának az előállítására**
- (51) **B44B 5/02** (2006.01)
B23K 26/08 (2006.01)
B23K 26/36 (2006.01)
B44C 1/22 (2006.01)
- (13) **T2**
-
- (11) **E013745**
- (21) **E 09 011299**
- (96) **EP 20090011299** 2009.09.03.
- (97) **EP 2292456 A1** 2011.03.09.
EP 2292456 B1 2011.12.21.
- (73) VBG GROUP TRUCK EQUIPMENT GmbH, 47807 Krefeld (DE)
- (72) Wensing, Udo
Hahnen, Hans Boris
Neumeyer, Frank
Frentzen, Frank
Birkenbach, Rolf
Roßbach, Joachim
Kemmerling, Karl
Scholz, Axel
Lauterbach, Tim
Weigelt, Rolf
Ragnvald, Andersson
- (74) Sipos József, DANUBIA Szabadalmi és Jogi Iroda Kft., 1051 Budapest, (HU)
- (54) Feszítőszerkezet**
- (51) **B60J 5/06** (2006.01)
- (13) **T2**
-
- (11) **E013780**
- (21) **E 09 781674**
- (96) **EP 20090781674** 2009.08.10.
- (97) **EP 2222491 A1** 2010.05.14.
EP 2222491 B1 2011.10.12.
- (73) METZELER Automotive Profile Systems GmbH, 88131 Lindau (DE)
- (72) EMERICH, Carin
WILLMANN, Matthias
LANGREHR, Michael
- (74) Kovács Ivánné, DANUBIA Szabadalmi és Jogi Iroda Kft., 1051 Budapest, (HU)
- (54) Eljárás gépjárművekhez alkalmazható tömítőprofil előállítására, valamint egy ilyen tömítőprofil**
- (51) **B60J 10/00** (2006.01)
B60J 10/08 (2006.01)
- (13) **T2**
- (30) 102008055942 2008.11.05. DE
-

-
- (11) **E013653**
(21) **E 09 007526**
(96) **EP 20090007526** 2009.06.08.
(97) **EP 2261080 A1** 2010.12.15.
EP 2261080 B1 2012.01.18.
(73) BARD Holding GmbH, 26725 Emden (DE)
(72) Beichelt, Lothar
(74) dr. Jakab Judit, SBGK Szabadalmi Ügyvivői Iroda, 1062 Budapest, (HU)
(54) **Önjáró modulrendszerű nehézteher-szállító jármű szélenergia-berendezés alapzatának megemelésére és álló helyzetű szállítására**
(51) **B60P 3/40** (2006.01)
F03D 1/00 (2006.01)
(13) **T2**
-

- (11) **E013563**
(21) **E 08 104106**
(96) **EP 20080104106** 2008.05.27.
(97) **EP 2020347 A2** 2009.02.04.
EP 2020347 B1 2012.01.25.
(73) Robert Bosch GmbH, 70442 Stuttgart (DE)
(72) Knauf, Richard
(74) dr. Jakab Judit, SBGK Szabadalmi Ügyvivői Iroda, 1062 Budapest, (HU)
(54) **Eljárás és szerkezet ablaktörlőhajtás szerelésére**
(51) **B60S 1/04** (2006.01)
B60S 1/16 (2006.01)
(13) **T2**
(30) 102007034332 2007.07.24. DE
-

- (11) **E013576**
(21) **E 07 787417**
(96) **EP 20070787417** 2007.07.12.
(97) **EP 2064095 A1** 2008.03.13.
EP 2064095 B1 2012.02.01.
(73) Robert Bosch GmbH, 70442 Stuttgart (DE)
(72) LAUK, Detlef
HUESGES, Mario
(74) dr. Jakab Judit, SBGK Szabadalmi Ügyvivői Iroda, 1062 Budapest, (HU)
(54) **Elektromos hajtáselrendezéssel rendelkező hátsó ablaktörlő**
(51) **B60S 1/08** (2006.01)
B21K 1/12 (2006.01)
(13) **T2**
(30) 102006042321 2006.09.08. DE
-

- (11) **E013750**
(21) **E 08 794258**
(96) **EP 20080794258** 2008.08.25.
(97) **EP 2188162 A2** 2009.03.05.
EP 2188162 B1 2011.09.21.
-

-
- (73) Arfesan Arkan Fren Elemanlari Sanayi Ve Ticaret A.S., 41480 Kocaeli (TR)
 (72) AKIN, Ahmet
 BAYKARA, Mustafa, Evren
 BATTAL, Yavuz
 YAMUC, Sinan
 (74) Mészárosné Dónusz Katalin, SBGK Szabadalmi Ügyvivői Iroda, 1062 Budapest, (HU)
(54) Összetett összekötő lemez
(51) B60T 17/08 (2006.01)
(13) T2
 (30) 200705940 2007.08.28. TR
-

- (11) E013768**
(21) E 07 848235
(96) EP 20070848235 2007.09.13.
(97) EP 2069184 A2 2008.03.20.
EP 2069184 B1 2011.09.28.
 (73) Vossloh Cogifer (Société Anonyme), 92500 Rueil Malmaison (FR)
 (72) MUGG, Philippe
 (74) Kovári György, ADVOPATENT Szabadalmi és Védjegy Iroda, 1011 Budapest, (HU)
(54) Mechanizmus váltók kezeléséhez
(51) B61L 5/02 (2006.01)
(13) T2
 (30) 0653738 2006.09.14. FR
-

- (11) E013650**
(21) E 07 736228
(96) EP 20070736228 2007.04.18.
(97) EP 2046644 A1 2008.02.07.
EP 2046644 B1 2011.10.05.
 (73) ELBIT SYSTEMS LTD., 76111 Rehovot (IL)
 (72) KARIV, Amnon
 (74) Mészárosné Dónusz Katalin, SBGK Szabadalmi Ügyvivői Iroda, 1062 Budapest, (HU)
(54) Indító és leszállító rendszer pilóta nélkül légi járműhöz
(51) B64F 1/02 (2006.01)
B64F 1/04 (2006.01)
B64F 1/08 (2006.01)
(13) T2
 (30) 17718506 2006.07.31. IL
-

- (11) E013401**
(21) E 07 712146
(96) EP 20070712146 2007.02.02.
(97) EP 1981767 A1 2007.08.09.
EP 1981767 B1 2011.05.11.
 (73) Ardagh MP West France S.A., 72200 La Flèche (FR)
 (72) JONGSMA, Jelmer Eelke
 JOUILLAT, Jean-Francois
 (74) Farkas Tamás, DANUBIA Szabadalmi és Jogi Iroda Kft., 1051 Budapest, (HU)
(54) Tartályfedél
-

-
- (51) **B65D 17/50** (2006.01)
B65D 79/00 (2006.01)
(13) **T2**
(30) 102006005058 2006.02.03. DE
-

- (11) **E013778**
(21) **E 09 008918**
(96) **EP 20090008918** 2009.07.08.
(97) **EP 2151396 A1** 2010.02.10.
EP 2151396 B1 2011.09.21.
(73) Tipper Tie technopack GmbH, 21509 Glinde (DE)
(72) Bogun, Thomas
(74) dr. Jakab Judit, SBGK Szabadalmi Ügyvivői Iroda, 1062 Budapest, (HU)

(54) Zárókapocs tömlő alakú csomagolásokhoz

- (51) **B65D 33/16** (2006.01)
A22C 11/12 (2006.01)
B25C 5/02 (2006.01)
B25C 5/16 (2006.01)
B27F 7/38 (2006.01)
B65B 51/04 (2006.01)
(13) **T2**
(30) 202008010478 U 2008.08.06. DE
-

- (11) **E013595**
(21) **E 05 782766**
(96) **EP 20050782766** 2005.09.08.
(97) **EP 1805086 A1** 2006.03.16.
EP 1805086 B1 2011.11.09.
(73) Edmunds, Melissa, Hampshire BH24 1QN (GB)
(72) Edmunds, Melissa
(74) PINTZ ÉS TÁRSAI Szabadalmi, Védjegy és Jogi Iroda Kft., 1539 Budapest, (HU)

(54) Tartály fedél és ezen keresztüli elosztó

- (51) **B65D 41/22** (2006.01)
B65D 83/08 (2006.01)
(13) **T2**
(30) 0419895 2004.09.08. GB
-

- (11) **E013682**
(21) **E 10 152455**
(96) **EP 20100152455** 2007.06.05.
(97) **EP 2177452 A1** 2010.04.21.
EP 2177452 B1 2011.11.02.
(73) Tetra Laval Holdings & Finance SA, 1009 Pully (CH)
(72) Benedetti, Paolo
Qvarford, Mats
Pucci, Fabrizio
Parrinello, Fiorenzo
Falzoni, Alessandro
(74) Mészárosné Dónusz Katalin, SBGK Szabadalmi Ügyvivői Iroda, 1062 Budapest, (HU)
-

(54) Zár kionthető élelmiszert tartalmazó, zárható edényhez és eljárás a zár előállítására**(51) B65D 51/22** (2006.01)**(13) T2**

(11) E013599**(21) E 09 162045****(96) EP 20090162045** 2009.06.05.**(97) EP 2130780 A1** 2009.12.09.**EP 2130780 B1** 2011.08.24.

(73) Vöslauer Mineralwasser AG, 2540 Bad Vöslau (AT)

(72) Aichinger, Birgit

(74) Mester Tamás, SWORKS Nemzetközi Szabadalmi Ügyvivői Iroda Kft., 1015 Budapest, (HU)

(54) Zárókupak**(51) B65D 51/24** (2006.01)**(13) T2****(30) 9062008** 2008.06.05. AT

(11) E013704**(21) E 05 804394****(96) EP 20050804394** 2005.10.03.**(97) EP 1812317 A2** 2006.04.20.**EP 1812317 B1** 2011.12.07.

(73) Clayton Corporation, Fenton, MO 63026 (US)

(72) RUESCHHOFF, Kenneth, J.

McBROOM, James, P.

LOTT, Joseph, C.

(74) PINTZ ÉS TÁRSAI Szabadalmi, Védjegy és Jogi Iroda Kft., 1539 Budapest, (HU)

(54) Szelep aeroszolos dobozhoz**(51) B65D 83/14** (2006.01)**B65D 83/00** (2006.01)**B65D 83/06** (2006.01)**B65D 83/16** (2006.01)**B65D 83/28** (2006.01)**B65D 83/32** (2006.01)**B65D 83/34** (2006.01)**B65D 83/36** (2006.01)**B65D 83/38** (2006.01)**B65D 83/40** (2006.01)**B65D 83/42** (2006.01)**B65D 83/44** (2006.01)**B65D 83/48** (2006.01)**B65D 83/50** (2006.01)**B65D 83/52** (2006.01)**(13) T2****(30) 615790 P** 2004.10.04. US

(11) E013373**(21) E 08 759946****(96) EP 20080759946** 2008.05.23.

-
- (97) **EP 2152607 A1** 2008.12.11.
EP 2152607 B1 2012.01.11.
- (73) Nestec S.A., 1800 Vevey (CH)
- (72) Yoakim, Alfred
 Denisart, Jean-Paul
 Ryser, Antoine
- (74) Sári Tamás Gusztáv, DANUBIA Szabadalmi és Jogi Iroda Kft., 1051 Budapest, (HU)
- (54) **Egyszer használatos kapszula élelmiszerfolyadék készítésére centrifugálás révén**
- (51) **B65D 85/804** (2006.01)
A47J 31/40 (2006.01)
- (13) **T2**
- (30) 07109580 2007.06.05. EP
 08102148 2008.02.29. EP
-
- (11) **E013586**
- (21) **E 08 075645**
- (96) **EP 20080075645** 2008.07.18.
- (97) **EP 2145840 A1** 2010.01.20.
EP 2145840 B1 2011.11.30.
- (73) Deutsche Amphibolin-Werke von Robert Murjahn Stiftung & Co KG, 64372 Ober-Ramstadt (DE)
- (72) Schäfer, Heinz
 Rimbach, Frank
 Linss, Jürgen
 Schösse, Klaus
- (74) Karácsonyi Béla, ADVOPATENT Szabadalmi és Védjegy Iroda, 1011 Budapest, (HU)
- (54) **Ömlesztett közegek fellazítása silókban és tartályokban**
- (51) **B65D 88/58** (2006.01)
B65D 88/64 (2006.01)
- (13) **T2**
-
- (11) **E013525**
- (21) **E 08 854777**
- (96) **EP 20080854777** 2008.10.24.
- (97) **EP 2219996 A1** 2009.06.04.
EP 2219996 B1 2011.12.14.
- (73) Evonik Degussa GmbH, 45128 Essen (DE)
- (72) PANZ, Christian
 MEIER, Karl
 TOTH, James J.
 ROMAINE, Matthew
 SCHOLZ, Mario
 TITZ, Guido
- (74) Szentpéteri Zsolt, SBGK Szabadalmi Ügyvivői Iroda, 1062 Budapest, (HU)
- (54) **Új lecsapatott kovasavak folyékony rendszerek sűrítésére és tixotróp tulajdonságok kiváltására**
- (51) **C01B 33/12** (2006.01)
C01B 33/143 (2006.01)
C01B 33/18 (2006.01)
C01B 33/187 (2006.01)
C01B 33/193 (2006.01)
-

(13) T2

(30) 944851 2007.11.26. US

(11) E013382**(21) E 05 109841**

(96) EP 20050109841 2003.07.23.

(97) EP 1632458 A1 2006.03.08.

EP 1632458 B1 2011.10.05.

(73) Evonik Degussa GmbH, 45128 Essen (DE)

(72) Stenzel, Oleg, Dr.

Uhrlandt, Stefan, Dr.

Luginsland, Hans-Detlef, Dr.

Wehmeier, André

(74) Szentpéteri Zsolt, SBGK Szabadalmi Ügyvivői Iroda, 1062 Budapest, (HU)

(54) Nagydiszperzitású lecsapatott kovasav

(51) C01B 33/193 (2006.01)

B60C 1/00 (2006.01)

C01B 33/18 (2006.01)

C09C 1/30 (2006.01)

(13) T2

(30) 10235560 2002.08.03. DE

10330221 2003.07.04. DE

(11) E013758**(21) E 09 715103**

(96) EP 20090715103 2009.02.19.

(97) EP 2257499 A1 2009.09.03.

EP 2257499 B1 2012.01.18.

(73) Siemens Aktiengesellschaft, 80333 München (DE)

(72) SCHNITZLER, Simon

(74) Mák András, SBGK Szabadalmi Ügyvivői Iroda, 1062 Budapest, (HU)

(54) Tartály, berendezés és eljárás fertőtlenítő oldat előállítására

(51) C02F 1/76 (2006.01)

B01D 27/08 (2006.01)

B01D 27/10 (2006.01)

C02F 1/68 (2006.01)

(13) T2

(30) 102008011276 2008.02.27. DE

(11) E013620**(21) E 09 014089**

(96) EP 20090014089 2009.11.11.

(97) EP 2311785 A1 2011.04.20.

EP 2311785 B1 2011.09.28.

(73) KOMPOFERM GmbH, 33428 Marienfeld (DE)

(72) Eggersmann, Karlgünter

(74) Schläfer László, DANUBIA Szabadalmi és Jogi Iroda Kft., 1051 Budapest, (HU)

(54) Eljárás hulladék kezelésére

(51) C05F 17/00 (2006.01)

(13) T2(30) 102009049797 2009.10.16. DE

(11) E013507**(21) E 08 853527****(96) EP 20080853527** 2008.11.27.**(97) EP 2242736 A1** 2009.06.04.**EP 2242736 B1** 2011.09.14.

(73) Egis Gyógyszergyár Nyilvánosan Működő Részvénytársaság, 1106 1106 Budapest (HU)

(72) MEZEI, Tibor

LUKÁCS, Gyula

MOLNÁR, Enikó

BARKÓCZY, József

VOLK, Balázs

PORCS-MAKKAY, Márta

SZULÁGYI, János

VAJJON, Mária

(74) Karácsonyi Béla, ADVOPATENT Szabadalmi és Védjegy Iroda, 1011 Budapest, (HU)

(54) Eljárás gyógyszeripari közbenső termékek előállítására**(51) C07C 45/63** (2006.01)**C07C 49/567** (2006.01)**C07D495/04** (2006.01)**(13) T2**(30) 0700757 2007.11.27. HU

(11) E013715**(21) E 06 807399****(96) EP 20060807399** 2006.10.19.**(97) EP 1945601 A1** 2007.05.10.**EP 1945601 B1** 2011.12.14.

(73) F. Hoffmann-La Roche AG, 4070 Basel (CH)

(72) HOFFMANN, Ursula

RIMMLER, Goesta

(74) dr. Jalsovszky Györgyné, 1111 Budapest, (HU)

(54) Új eljárás savkloridok előállítására**(51) C07C 51/60** (2006.01)**C07C 53/44** (2006.01)**(13) T2**(30) 05110177 2005.10.31. EP

(11) E013537**(21) E 06 760798****(96) EP 20060760798** 2006.07.24.**(97) EP 1910267 A1** 2007.02.01.**EP 1910267 B1** 2012.01.11.

(73) BDI - BioEnergy International AG, 8074 Grambach/Graz (AT)

Koncar, Michael, 8501 Lieboch (AT)

(72) GLASL, Wolfgang

MITTELBACH, Martin

SIEBENHOFER, Matthaeus

JEITLER, Erich

HAMMER, Wilhelm

GÖSSLER, Helmut

Koncar, Michael

(74) Schläfer László, DANUBIA Szabadalmi és Jogi Iroda Kft., 1051 Budapest, (HU)

(54) Eljárás karbonsav-alkilészterek előállítására

(51) C07C 67/03 (2006.01)

B01J 23/02 (2006.01)

C07C 69/52 (2006.01)

C10L 1/18 (2006.01)

C11C 3/00 (2006.01)

(13) T2

(30) 12452005 2005.07.25. AT

(11) E013707

(21) E 10 001844

(96) EP 20100001844 2006.01.12.

(97) EP 2206697 A1 2010.07.14.

EP 2206697 B1 2011.10.26.

(73) Schering Corporation, Kenilworth, NJ 07033-0530 (US)

(72) Wu, George G.

Sudhakar, Anantha

Wang, Tao

Xie, Ji

Chen, Frank Xing

Poirier, Marc

Huang, Mingsheng

Sabesen, Vijay

Kwok, Daw-long

Cui, Jian

Yang, Xiaojing

Thiruvengadam, Tiruvettipuram K.

Liao, Jing

(74) Mester Tamás, SWORKS Nemzetközi Szabadalmi Ügyvivői Iroda Kft., 1015 Budapest, (HU)

(54) Himbacin analógok exo- és diasztereo-szelektív szintézisei

(51) C07C205/55 (2006.01)

C07C205/44 (2006.01)

C07C309/08 (2006.01)

(13) T2

(30) 644464 P 2005.01.14. US

(11) E013677

(21) E 06 776326

(96) EP 20060776326 2006.07.20.

(97) EP 1907350 A1 2007.01.25.

EP 1907350 B1 2012.01.11.

(73) Grüenthal GmbH, 52078 Aachen (DE)

(72) GRUSS, Michael

HELL, Wolfgang
 SZELAGIEWICZ, Martin
 BERGHAUSEN, Jörg
 DE PAUL, Susan, Margaret
 VON RAUMER, Markus

(74) dr. Miskolczi Mária, 1111 Budapest, (HU)

(54) Fumársav 3-[2-(dimetil-amino)-metil-(ciklohex-1-il)]-fenollal képzett sója és kristályos formái

(51) C07C215/64 (2006.01)

A61K 31/135 (2006.01)

(13) T2

(30) 102005034973 2005.07.22. DE

(11) E013470

(21) E 05 814226

(96) EP 20050814226 2005.12.12.

(97) EP 1826197 A1 2007.08.29.

EP 1826197 B1 2012.01.18.

(73) ONO PHARMACEUTICAL CO., LTD., Osaka-shi, Osaka 541-8526 (JP)

(72) HABASHITA, Hiromu,c/o ONO PHARMACEUTICAL CO. LTD.

KURATA, Haruto,c/o ONO PHARMACEUTICAL CO., LTD.

NAKADE, Shinji,c/o ONO PHAMACEUTICAL CO., LTD.

(74) Ráthonyi Zoltán, SBGK Szabadalmi Ügyvivői Iroda, 1062 Budapest, (HU)

(54) Amino-karbonsav-származékok és gyógyászati alkalmazásuk

(51) C07C229/14 (2006.01)

A61K 31/12 (2006.01)

A61K 31/166 (2006.01)

A61K 31/197 (2006.01)

A61K 31/215 (2006.01)

A61K 31/397 (2006.01)

A61K 31/4035 (2006.01)

A61K 31/41 (2006.01)

A61K 31/437 (2006.01)

A61K 31/4409 (2006.01)

A61K 31/4412 (2006.01)

A61K 31/4439 (2006.01)

A61K 31/4725 (2006.01)

A61K 31/55 (2006.01)

A61K 45/00 (2006.01)

A61P 1/04 (2006.01)

A61P 3/10 (2006.01)

A61P 11/00 (2006.01)

A61P 11/06 (2006.01)

(13) T2

(30) 2004360539 2004.12.13. JP

2005125740 2005.04.22. JP

2005233790 2005.08.11. JP

(11) E013753

(21) E 10 174006

-
- (96) **EP 20100174006** 2006.09.01.
 (97) **EP 2251319 A2** 2010.11.17.
 EP 2251319 B1 2012.02.08.
 (73) Otsuka Pharmaceutical Co., Ltd., Tokyo 1018535 (JP)
 (72) Torisawa, Yasuhiro
 Abe, Kaoru
 Muguruma, Yasuaki
 Fujita, Shigekazu
 Ogawa, Hidenori
 Utsumi, Naoto
 Miyake, Masahiro
 (74) dr. Török Ferenc, DANUBIA Szabadalmi és Jogi Iroda Kft., 1051 Budapest, (HU)
 (54) **Eljárás benzooesav-származékok előállítására**
 (51) **C07C233/81** (2006.01)
 (13) **T2**
 (30) 2005254744 2005.09.02. JP
-

- (11) **E013611**
 (21) **E 05 770295**
 (96) **EP 20050770295** 2005.07.06.
 (97) **EP 1773757 A1** 2006.02.02.
 EP 1773757 B1 2011.09.14.
 (73) INDENA S.p.A., 20139 Milano (IT)
 (72) MORAZZONI, Paolo, Indena S.p.A.
 RIVA, Antonella, Indena S.p.A.
 FONTANA, Gabriele, Indena S.p.A.
 APPENDINO, Giovanni,
 DI MARZO, Vincenzo,
 (74) dr. Török Ferenc, DANUBIA Szabadalmi és Jogi Iroda Kft., 1051 Budapest, (HU)
 (54) **TRPV1 agonisták, az ezeket tartalmazó készítmények és ezek alkalmazása**
 (51) **C07C235/28** (2006.01)
 A61K 31/16 (2006.01)
 A61P 13/00 (2006.01)
 A61P 25/00 (2006.01)
 C07C235/26 (2006.01)
 C07D303/46 (2006.01)
 (13) **T2**
 (30) MI20041566 2004.07.30. IT
-

- (11) **E013619**
 (21) **E 09 780778**
 (96) **EP 20090780778** 2009.07.17.
 (97) **EP 2307359 A1** 2010.01.28.
 EP 2307359 B1 2012.01.04.
 (73) BASF SE, 67056 Ludwigshafen (DE)
 (72) DAUN, Gregor
 WITTENBECHER, Lars
 HENNINGSEN, Michael
 FLICK, Dieter
-

GEISLER, Joerg-Peter

SCHILLGALIES, Juergen

JACOBI, Erhard

(74) dr. Bódizs Árpád, SBGK Szabadalmi Ügyvivői Iroda, 1062 Budapest, (HU)

(54) Epoxidgyantát és aminoknak guanidin-származékokkal alkotott keverékeit tartalmazó keverékek

(51) C07C279/00 (2006.01)

(13) T2

(30) 08160857 2008.07.22. EP

PCT/EP2009/058699 2009.07.08. WO

(11) E013661

(21) E 04 798913

(96) EP 20040798913 2004.11.19.

(97) EP 1727795 A1 2005.10.06.

EP 1727795 B1 2012.02.15.

(73) Ranbaxy Laboratories Limited, New Delhi 110019 Delhi (IN)

(72) KUMAR, Yatendra

KUMAR, S.M.,@Dileep S-Block, 122 1st Fl. South Ave

SATHYANARAYANA, Swargam

(74) dr. Fehérvári Flóra, DANUBIA Szabadalmi és Jogi Iroda Kft., 1051 Budapest, (HU)

(54) Eljárás atorvasztatin-kalcium előállítására amorf formában

(51) C07D207/34 (2006.01)

(13) T2

(30) DE04912004 2004.03.17. IN

(11) E013666

(21) E 09 725570

(96) EP 20090725570 2009.03.25.

(97) EP 2257526 A1 2009.10.01.

EP 2257526 B1 2011.12.14.

(73) Grünenthal GmbH, 52078 Aachen (DE)

(72) ZEMOLKA, Saskia

SCHUNK, Stefan

LINZ, Klaus

SCHRÖBER, Wolfgang

ENGLBERGER, Werner

THEIL, Fritz

ROLOFF, Birgit

(74) dr. Jalsovszky Györgyné, 1111 Budapest, (HU)

(54) Spiro[5.5]undekán-származékok

(51) C07D209/14 (2006.01)

A61K 31/437 (2006.01)

A61P 25/04 (2006.01)

C07D471/04 (2006.01)

(13) T2

(30) 08005804 2008.03.27. EP

(11) E013540

(21) E 03 772525

-
- (96) **EP 20030772525** 2003.11.21.
 (97) **EP 1569904 A1** 2004.06.10.
 EP 1569904 B1 2012.01.11.
 (73) Shenzhen Chipscreen Biosciences Ltd., 518057 Shenzhen, Guangdong (CN)
 (72) LU, Xian-Ping
 Li, Zhibin
 LIAO, Chenzhong
 SHI, Leming
 LIU, Zhende
 MA, Baoshun
 NING, Zhiqiang
 SHAN, Song
 DENG, Tuo
 (74) dr. Fehérvári Flóra, DANUBIA Szabadalmi és Jogi Iroda Kft., 1051 Budapest, (HU)
 (54) **Hatásos antihyperglükémiás és antihyperlipidémiás aktivitású helyettesített aril-alkánsav-származékok mint PPAR PAN agonisták**
 (51) **C07D209/82** (2006.01)
 A61K 31/185 (2006.01)
 A61K 31/335 (2006.01)
 A61K 31/403 (2006.01)
 A61K 31/422 (2006.01)
 A61K 31/426 (2006.01)
 A61K 31/538 (2006.01)
 A61K 31/5415 (2006.01)
 A61K 31/55 (2006.01)
 A61P 3/00 (2006.01)
 C07D279/22 (2006.01)
 C07D471/04 (2006.01)
 (13) **T2**
 (30) 429221 P 2002.11.26. US
 469368 P 2003.05.09. US
 715622 2003.11.18. US
-
- (11) **E013731**
 (21) **E 04 780442**
 (96) **EP 20040780442** 2004.09.03.
 (97) **EP 1663971 A1** 2005.04.21.
 EP 1663971 B1 2011.12.21.
 (73) ELI LILLY AND COMPANY, Indianapolis, IN 46285 (US)
 (72) BLANCO-PILLADO, Maria-Jesus
 COHEN, Michael, Philip
 FILLA, Sandra, Ann
 HUDZIAK, Kevin, John
 KOHLMAN, Daniel, Timothy
 BENESH, Dana, Rae
 VICTOR, Frantz
 XU, Yao-Chang
 YING, Bai-Ping
-

ZACHERL, DeAnna, Piatt

ZHANG, Deyi

MATHES, Brian Michael

(74) Szentpéteri Zsolt, SBGK Szabadalmi Ügyvivői Iroda, 1062 Budapest, (HU)

(54) Szubsztituált 2-karbonilamino-6-piperidin-aminopiridinek és szubsztituált 1-karbonilamino-3-piperidinamino-benzolok, mint 5-HT1 F agonisták**(51) C07D211/58** (2006.01)**A61K 31/4409** (2006.01)**A61K 31/4436** (2006.01)**A61K 31/4439** (2006.01)**A61K 31/444** (2006.01)**C07D401/06** (2006.01)**C07D401/12** (2006.01)**C07D401/14** (2006.01)**(13) T2**

(30) 502780 P 2003.09.12. US

(11) E013487**(21) E 05 758231****(96) EP 20050758231** 2005.07.05.**(97) EP 1772450 A1** 2007.04.11.**EP 1772450 B1** 2012.02.29.

(73) Eisai R&D Management Co., Ltd., Tokyo 112-8088 (JP)

(72) KAYANO, Akio

NISHIURA, Katsutoshi

(74) dr. Fehérvári Flóra, DANUBIA Szabadalmi és Jogi Iroda Kft., 1051 Budapest, (HU)

(54) Eljárás 1,2-dihidropiridin-2-on-vegyület előállítására**(51) C07D213/64** (2006.01)**(13) T2**

(30) 2004198709 2004.07.06. JP

(11) E013592**(21) E 08 785465****(96) EP 20080785465** 2008.08.08.**(97) EP 2178840 A1** 2009.02.19.**EP 2178840 B1** 2011.12.14.

(73) Almirall, S.A., 08022 Barcelona (ES)

(72) CASTRO PALOMINO LARIA, Julio, Cesar

TERRICABRAS BELART, Emma

ERRA SOLA, Montserrat

NAVARRO ROMERO, Eloisa

FONQUERNA POU, Silvia

CARDUS FIGUERAS, Aranzazu

LOZOYA TORIBIO, Maria, Estrella

(74) Ivánka Gábor, ARINOVA Szabadalmi és Védjegy Iroda, 1122 Budapest, (HU)

(54) Azabifenilaminobenzoészav származékok, mint DHODH inhibitorok**(51) C07D213/74** (2006.01)**A61K 31/44** (2006.01)**A61K 31/506** (2006.01)

A61P 17/00 (2006.01)
A61P 19/00 (2006.01)
A61P 31/00 (2006.01)
A61P 35/00 (2006.01)
A61P 37/00 (2006.01)
C07D239/42 (2006.01)
C07D401/04 (2006.01)
C07D401/10 (2006.01)
C07D413/10 (2006.01)

(13) T2

(30) 200702261 2007.08.10. ES
 08382011 2008.03.13. EP

(11) E013621**(21) E 08 717511**

(96) EP 20080717511 2008.03.07.

(97) EP 2134691 A1 2008.09.12.

EP 2134691 B1 2012.01.25.

(73) Janssen Pharmaceutica, N.V., 2340 Beerse (BE)

(72) VIALARD, Jorge Eduardo

ANGIBAUD, Patrick René

MEVELLEC, Laurence Anne

MEYER, Christophe

FREYNE, Eddy Jean Edgard

PILATTE, Isabelle Noëlle Constance

ROUX, Bruno

PASQUIER, Elisabeth Thérèse Jeanne

BOURDREZ, Xavier Marc

ADELINET, Christophe Denis

MARCONNET-DECRANE, Laurence Françoise Bernadette

MACRITCHIE, Jacqueline Anne

DUFFY, James Edward Stewart

OWENS, Andrew Pate

STORCK, Pierre-Henri

PONCELET, Virginie Sophie

(74) Szentpéteri Zsolt, SBGK Szabadalmi Ügyvivői Iroda, 1062 Budapest, (HU)

(54) Kinolin-származékok, mint PARP és TANK inhibitorok

(51) C07D215/22 (2006.01)

A61K 31/4704 (2006.01)

(13) T2

(30) 07103788 2007.03.08. EP

893680 P 2007.03.08. US

(11) E013567**(21) E 06 785313**

(96) EP 20060785313 2006.06.22.

(97) EP 1896421 A2 2007.01.04.

EP 1896421 B1 2011.09.14.

(73) Merck Sharp & Dohme Corp., Rahway, NJ 07065 (US)

- (72) DINSMORE, Christopher, J.
 ORTEGA GABARDA, Ana Esther
 GUERIN, David, J.
 JEWELL, James, P.
 KATZ, Jason, D.
 LIM, Jongwon
 MACHACEK, Michelle, R.
 OTTE, Ryan, D.
 YOUNG, Jonathan, R.
- (74) Mester Tamás, SWORKS Nemzetközi Szabadalmi Ügyvivői Iroda Kft., 1015 Budapest, (HU)

(54) Benzocikloheptapiridinek, mint MET tirozin kináz receptor inhibitorok

- (51) **C07D221/16** (2006.01)
C07D401/04 (2006.01)
C07D401/12 (2006.01)
C07D401/14 (2006.01)
C07D405/04 (2006.01)
C07D405/12 (2006.01)
C07D405/14 (2006.01)
C07D409/04 (2006.01)
C07D413/04 (2006.01)
C07D417/04 (2006.01)
C07D417/14 (2006.01)
C07D471/04 (2006.01)
C07D487/04 (2006.01)
C07D491/10 (2006.01)
C07F 7/08 (2006.01)

(13) T2

- (30) 693229 P 2005.06.23. US
 729061 P 2005.10.21. US

(11) E013631**(21) E 08 780919**

- (96) **EP 20080780919** 2008.06.23.
 (97) **EP 2162440 A2** 2009.01.08.
EP 2162440 B1 2012.02.22.

(73) E. I. Du Pont de Nemours and Company, Wilmington, DE 19898 (US)

(72) ANNIS, Gary, David

(74) Molnár Imre, DANUBIA Szabadalmi és Jogi Iroda Kft., 1051 Budapest, (HU)

(54) Eljárás 2-amino-5-cianobenzoesav-származékok előállítására

- (51) **C07D231/14** (2006.01)
C07C253/14 (2006.01)
C07C255/58 (2006.01)
C07D401/04 (2006.01)
C07F 15/04 (2006.01)

(13) T2

- (30) 937815 P 2007.06.29. US

(11) E013644**(21) E 07 708208**

-
- (96) EP 20070708208 2007.02.08.
(97) EP 1990336 A1 2008.11.12.
EP 1990336 B1 2012.02.08.
(73) IHARA CHEMICAL INDUSTRY CO., LTD., Tokyo 110-0008 (JP)
(72) UCHIDA, Yukio
ATSUMI, Naoya
(74) dr. Pethő Árpád, DANUBIA Szabadalmi és Jogi Iroda Kft., 1051 Budapest, (HU)
(54) Eljárás 5-alkoxi-4-hidroximetilpirazol vegyület előállítására
(51) C07D231/20 (2006.01)
(13) T2
(30) 2006037245 2006.02.14. JP
-

- (11) E013405
(21) E 07 828189
(96) EP 20070828189 2007.09.05.
(97) EP 2090570 A1 2009.08.19.
EP 2090570 B1 2011.11.09.
(73) Kyowa Hakko Kirin Co., Ltd., Tokyo 100-8185 (JP)
(72) OSAKADA, Naoto
OSAKADA, Mariko
SAWADA, Takashi
KANEKO, Satoshi
MIZUTANI, Atsuko
UESAKA, Noriaki
NAKASATO, Yoshisuke
KATAYAMA, Keishi
SUGAWARA, Masamori
KITAMURA, Yushi
(74) dr. Gál Melinda, SBGK Szabadalmi Ügyvivői Iroda, 1062 Budapest, (HU)
(54) Imidazolszármazékok
(51) C07D233/58 (2006.01)
(13) T2
(30) 2006239907 2006.09.05. JP
-

- (11) E013569
(21) E 05 707206
(96) EP 20050707206 2005.02.04.
(97) EP 1713780 A2 2005.08.18.
EP 1713780 B1 2012.01.18.
(73) Probiodrug AG, 06120 Halle/Saale (DE)
(72) SCHILLING, Stephan
BUCHHOLZ, Mirko
NIESTROJ, André, Johannes
DEMUTH, Hans-Ulrich
HEISER, Ulrich
(74) Lengyel Zsolt, DANUBIA Szabadalmi és Jogi Iroda Kft., 1051 Budapest, (HU)
(54) Glutaminil-cikláz új inhibitorai
(51) C07D233/61 (2006.01)
A61K 31/4164 (2006.01)
-

A61K 38/06	(2006.01)
A61P 25/14	(2006.01)
A61P 25/28	(2006.01)
C07D235/06	(2006.01)
C07D403/12	(2006.01)
C07D405/12	(2006.01)
C07D417/12	(2006.01)
(13) T2	
(30) 542133 P	2004.02.05. US
838993	2004.05.05. US
634364 P	2004.12.08. US

(11) E013438**(21) E 05 756693****(96) EP 20050756693** 2005.06.23.**(97) EP 1761505 A1** 2006.01.05.**EP 1761505 B1** 2011.08.17.(73) Novartis AG, 4056 Basel (CH)
IRM LLC, Hamilton, HM LX (BM)

(72) DING, Qiang

GRAY, Nathanael, Schiander

LI, Bing

LIU, Yi

SIM, Taebo

UNO, Tetsuo

ZHANG, Guobao

PISSOT SOLDERMANN, Carole

BREITENSTEIN, Werner

BOLD, Guido

CARAVATTI, Giorgio

FURET, Pascal

GUAGNANO, Vito

LANG, Marc

MANLEY, Paul, W.

SCHOEPFER, Joseph

SPANKA, Carsten

(74) Szentpéteri Zsolt, SBGK Szabadalmi Ügyvivői Iroda, 1062 Budapest, (HU)

(54) Pirimidin karbamid származékok, mint kináz-inhibitorok**(51) C07D239/48** (2006.01)**A61K 31/505** (2006.01)**A61K 31/506** (2006.01)**A61P 35/00** (2006.01)**C07D251/48** (2006.01)**C07D401/12** (2006.01)**C07D403/12** (2006.01)**C07D405/12** (2006.01)**C07D409/12** (2006.01)**(13) T2**

-
- (30) 582425 P 2004.06.24. US
0512324 2005.06.16. GB
-
- (11) **E013534**
(21) **E 06 835193**
(96) **EP 20060835193** 2006.12.21.
(97) **EP 1963286 A1** 2007.06.28.
EP 1963286 B1 2012.02.22.
(73) NIHON NOHYAKU CO., LTD., Tokyo 103-8236 (JP)
(72) ODA, Masatsugu
FURUYA, Takashi
HASEBE, Motohiro
KUROKI, Nobutaka
(74) dr. Láng Tivadarné, SBGK Szabadalmi Ügyvivői Iroda, 1062 Budapest, (HU)
(54) **Pirazin-karboxamid-származékok és ezeket tartalmazó, növényi betegség leküzdésére szolgáló szerek**
(51) **C07D241/24** (2006.01)
A01N 43/60 (2006.01)
A01P 3/00 (2006.01)
C07D401/12 (2006.01)
C07D403/12 (2006.01)
C07D405/12 (2006.01)
(13) **T2**
(30) 2005370863 2005.12.22. JP
2006049068 2006.02.24. JP
2006276601 2006.10.10. JP
-
- (11) **E013529**
(21) **E 06 727254**
(96) **EP 20060727254** 2006.02.21.
(97) **EP 1856063 A1** 2006.08.31.
EP 1856063 B1 2012.01.25.
(73) Ranbaxy Laboratories Limited, New Delhi 110019 (IN)
(72) PALLE, Venkata, P.
SATTIGERI, Viswajanani, Jitendra
KHERA, Manoj, Kumar
VOLETI, Sreedhara, Rao
RAY, Abhijit
DASTIDAR, Sunanda, G.
(74) Molnár Imre, DANUBIA Szabadalmi és Jogi Iroda Kft., 1051 Budapest, (HU)
(54) **5-Fenilpentánkarbonsav-származékok mint mátrix metalloproteináz inhibitorok asztma és más megbetegedések kezelésére**
(51) **C07D249/18** (2006.01)
A61P 11/06 (2006.01)
C07D207/40 (2006.01)
C07D209/12 (2006.01)
C07D209/48 (2006.01)
C07D211/88 (2006.01)
C07D213/64 (2006.01)
C07D237/32 (2006.01)
-

C07D239/54	(2006.01)
C07D239/96	(2006.01)
C07D263/58	(2006.01)
C07D265/28	(2006.01)
C07D401/10	(2006.01)
C07D403/10	(2006.01)
C07D471/04	(2006.01)
(13) T2	
(30) DE03802005	2005.02.22. IN

(11) E013751	
(21) E 05 743859	
(96) EP 20050743859	2005.05.26.
(97) EP 1754702 A1	2007.02.21.
EP 1754702 B1	2012.03.07.
(73)	Suntory Holdings Limited, Kita-ku, Osaka-shi Osaka 530-8203 (JP)
(72)	NAKAI, Masaaki FUKUI, Yuko ASAMI, Sumio
(74)	Molnár Imre, DANUBIA Szabadalmi és Jogi Iroda Kft., 1051 Budapest, (HU)
(54) Lipáz gátló aktivitású és/vagy antioxidáns aktivitású epigallokatechin dimerek vagy trimerek	
(51) C07D311/62	(2006.01)
A23L 1/30	(2006.01)
A61K 31/353	(2006.01)
A61P 3/04	(2006.01)
A61P 39/06	(2006.01)
A61P 43/00	(2006.01)
C09K 15/08	(2006.01)
(13) T2	
(30) 2004158463	2004.05.27. JP

(11) E013697	
(21) E 08 784892	
(96) EP 20080784892	2008.07.18.
(97) EP 2176250 A1	2009.01.22.
EP 2176250 B1	2011.10.26.
(73)	Santhera Pharmaceuticals (Schweiz) AG, 4410 Liestal (CH)
(72)	HERZNER, Holger SOEBERDT, Michael WEYERMANN, Philipp NORDHOFF, Sonja FEURER, Achim DEPPE, Holger SIENDT, Hervé TERINEK, Miroslav RUMMEY, Christian HENNEBÖHLE, Marco
(74)	Mester Tamás, SWORKS Nemzetközi Szabadalmi Ügyvivő Iroda Kft., 1255 Budapest, (HU)
(54) Szubsztituált heteroarilpiperidin származékok, mint melanocortin-4 receptor modulátorok	

-
- (51) **C07D401/04** (2006.01)
A61K 31/44 (2006.01)
A61P 3/04 (2006.01)
A61P 3/10 (2006.01)
A61P 15/00 (2006.01)
A61P 25/00 (2006.01)
A61P 25/22 (2006.01)
A61P 25/24 (2006.01)
A61P 35/00 (2006.01)
C07D401/14 (2006.01)
C07D417/14 (2006.01)
C07D453/02 (2006.01)

(13) T2

- (30) 950676 P 2007.07.19. US
07014219 2007.07.19. EP
-

(11) E013634**(21) E 05 767934****(96) EP 20050767934** 2005.07.25.**(97) EP 1781639 A1** 2006.02.02.**EP 1781639 B1** 2012.01.25.

(73) Janssen Pharmaceutica NV, 2340 Beerse (BE)

(72) VERDONCK, Marc Gustaaf C, Janssen Pharmaceutica NV

ANGIBAUD, Patrick René, Janssen-Cilag

ROUX, Bruno, Janssen-Cilag

PILATTE, Isabelle Noëlle Constance, Janssen-Cilag

TEN HOLTE, Peter, Janssen Pharmaceutica N.V.

ARTS, Janine, Janssen Pharmaceutica N.V.

VAN EMELLEN, Kristof, Janssen Pharmaceutica N.V.

(74) Szentpéteri Zsolt, SBGK Szabadalmi Ügyvivői Iroda, 1062 Budapest, (HU)

(54) Szubsztituált indolil-alkil-amino származékok, mint a hiszton deacetiláz új inhibitorai**(51) C07D401/14** (2006.01)**A61K 31/506** (2006.01)**A61P 35/00** (2006.01)**C07D405/14** (2006.01)**C07D409/14** (2006.01)**(13) T2**

- (30) 04077172 2004.07.28. EP
592182 P 2004.07.29. US
-

(11) E013558**(21) E 05 852840****(96) EP 20050852840** 2005.12.02.**(97) EP 1819700 A2** 2006.06.08.**EP 1819700 B1** 2011.11.23.

(73) Merck Sharp & Dohme Corp., Rahway, NJ 07065 (US)

Istituto di Ricerche di Biologia Molecolare P. Angeletti S.R.L., 00189 Roma (RM) (IT)

(72) BELYK, Kevin, M.

MORRISON, Henry, G.

JONES, Philip

SUMMA, Vincenzo

(74) Mester Tamás, SWORKS Nemzetközi Szabadalmi Ügyvivői Iroda Kft., 1015 Budapest, (HU)

(54) Egy HIV integráz inhibitor káliumsója

(51) C07D413/12 (2006.01)

A61K 31/513 (2006.01)

A61P 31/18 (2006.01)

(13) T2

(30) 633132 P 2004.12.03. US

(11) E013762

(21) E 08 848685

(96) EP 20080848685 2008.11.12.

(97) EP 2220080 A2 2009.05.22.

EP 2220080 B1 2012.01.04.

(73) Vertex Pharmaceuticals Incorporated, Cambridge, MA 02139 (US)

(72) STAMOS, Dean

MARTINBOROUGH, Esther

NEUBERT, Timothy

NUMA, Mehdi Michel, Djamel

WHITNEY, Tara

ZIMMERMANN, Nicole

HAMPTON, Tara, Leanne

(74) Ráthonyi Zoltán, SBGK Szabadalmi Ügyvivői Iroda, 1062 Budapest, (HU)

(54) Heterociklikus származékok mint ioncsatornák modulátorai

(51) C07D417/14 (2006.01)

A61K 31/427 (2006.01)

A61K 31/4427 (2006.01)

(13) T2

(30) 987490 P 2007.11.13. US

(11) E013591

(21) E 04 815224

(96) EP 20040815224 2004.12.21.

(97) EP 1706403 A2 2005.07.14.

EP 1706403 B1 2012.02.08.

(73) K.U.Leuven Research & Development, 3000 Leuven (BE)

Puerstinger, Gerhard, 6080 Igls (AT)

GILEAD SCIENCES, INC., Foster City, CA 94404 (US)

(72) PUERSTINGER, Gerhard

BONDY, Steven, S.

DOWDY, Eric, Davis

KIM, Choung, U.

OARE, David, A.

NEYTS, Johan

ZIA, Vahid

(74) dr. Gál Melinda, SBGK Szabadalmi Ügyvivői Iroda, 1062 Budapest, (HU)

(54) Imidazo[4,5-c]piridin vegyületek és antivirális kezelési módszerek

(51) C07D471/04 (2006.01)

(13) T2

- (30) 532292 P 2003.12.22. US
 533963 P 2004.01.02. US
 591069 P 2004.07.26. US
 591024 P 2004.07.26. US
 590989 P 2004.07.26. US
 590990 P 2004.07.26. US

(11) E013380**(21) E 05 797231****(96) EP 20050797231** 2005.09.02.**(97) EP 1786812 A1** 2006.03.09.**EP 1786812 B1** 2011.11.09.

(73) Merck Serono SA, 1267 Coinsins, Vaud (CH)

(72) RUECKLE, Thomas

QUATTROPANI, Anna

POMEL, Vincent

DORBAIS, Jérôme

COVINI, David

BISCHOFF, Alexander

(74) dr. Pethő Árpád, DANUBIA Szabadalmi és Jogi Iroda Kft., 1051 Budapest, (HU)

(54) Piridin-metilén-azolidinonok és alkalmazásuk foszfoinozítid inhibitoroként**(51) C07D471/04** (2006.01)**A61K 31/4355** (2006.01)**A61K 31/519** (2006.01)**C07D487/04** (2006.01)**C07D491/04** (2006.01)**(13) T2**

- (30) 607374 P 2004.09.03. US
 04104259 2004.09.03. EP

(11) E013570**(21) E 08 731839****(96) EP 20080731839** 2008.03.10.**(97) EP 2137183 A2** 2008.09.18.**EP 2137183 B1** 2011.09.28.

(73) Vertex Pharmaceuticals Incorporated, Cambridge, MA 02139 (US)

(72) PIERCE, Albert

COME, Jon

COURT, John

GAO, Huai

HENKEL, Gregory

LIU, Michael

NEUBERGER, Timothy

(74) Ráthonyi Zoltán, SBGK Szabadalmi Ügyvivői Iroda, 1062 Budapest, (HU)

(54) Protein kinázok inhibitoraiként alkalmazható amino-pirimidinek**(51) C07D471/04** (2006.01)**(13) T2**

- (30) 905929 P 2007.03.09. US

953024 P 2007.07.31. US

-
- (11) **E013713**
(21) **E 06 841391**
(96) **EP 20060841391** 2006.12.18.
(97) **EP 1968977 A1** 2007.07.05.
EP 1968977 B1 2011.12.14.
(73) F. Hoffmann-La Roche AG, 4070 Basel (CH)
(72) BUETTELMANN, Bernd
DONG, Jiaqiang
HAN, Bo
KNUST, Henner
THOMAS, Andrew
(74) dr. Jalsovszky Györgyné, 1111 Budapest, (HU)
(54) **Aril-izoxazol-4-il-imidazo[1,5-a]piridin-származékok**
(51) **C07D471/04** (2006.01)
A61K 31/4188 (2006.01)
A61K 31/437 (2006.01)
A61P 25/28 (2006.01)
(13) **T2**
(30) 05112988 2005.12.27. EP
-

- (11) **E013535**
(21) **E 09 761939**
(96) **EP 20090761939** 2009.06.12.
(97) **EP 2297148 A1** 2009.12.17.
EP 2297148 B1 2012.01.04.
(73) SANOFI, 75008 Párizs (FR)
(72) BARONI, Marco
BONO, Françoise
DELBARY-GOSSART, Sandrine
(74) Molnár Imre, DANUBIA Szabadalmi és Jogi Iroda Kft., 1051 Budapest, (HU)
(54) **(Áthidalt piperazinil)-1-alkanon új származékai és alkalmazásuk P75 inhibitorokként**
(51) **C07D471/08** (2006.01)
A61K 31/529 (2006.01)
A61P 25/00 (2006.01)
A61P 29/00 (2006.01)
A61P 35/00 (2006.01)
C07D487/08 (2006.01)
(13) **T2**
(30) 0803299 2008.06.13. FR
-

- (11) **E013363**
(21) **E 03 813396**
(96) **EP 20030813396** 2003.12.12.
(97) **EP 1569937 A2** 2004.07.01.
EP 1569937 B1 2011.11.23.
(73) Bristol-Myers Squibb Company, Princeton NJ 08543-4000 (US)
(72) VITE, Gregory, D.
-

GAVAI, Ashvinikumar, V.

FINK, Brian, E.

MASTALERZ, Harold

KADOW, John, F.

(74) Schläfer László, DANUBIA Szabadalmi és Jogi Iroda Kft., 1051 Budapest, (HU)

(54) C-6 módosított indazolipirrolotriazinok

(51) C07D487/04 (2006.01)

A61K 31/53 (2006.01)

A61P 13/08 (2006.01)

A61P 29/00 (2006.01)

A61P 37/00 (2006.01)

(13) T2

(30) 433190 P 2002.12.13. US

(11) E013743

(21) E 07 765554

(96) EP 20070765554 2007.06.22.

(97) EP 2035432 A1 2007.12.27.

EP 2035432 B1 2012.02.08.

(73) Tibotec Pharmaceuticals, Co Cork (IE)

(72) DE KOCK, Herman

JONCKERS, Tim Hugo Maria

BOONANTS, Paul Jozef Gabriel Maria

LAST, Stefaan Julien

DIERYNCK, Inge

BAUMEISTER, Judith Eva

VAN 'T KLOOSTER, Gerben Albert Eleutherius

(74) Szentpéteri Zsolt, SBGK Szabadalmi Ügyvivői Iroda, 1062 Budapest, (HU)

(54) 2-(szubsztituált amino)-benzotiazol szulfonamid HIV proteáz inhibitorok

(51) C07D493/04 (2006.01)

A61K 31/34 (2006.01)

A61P 31/18 (2006.01)

(13) T2

(30) 06116003 2006.06.23. EP

(11) E013629

(21) E 08 701193

(96) EP 20080701193 2008.01.02.

(97) EP 2099806 A1 2008.07.10.

EP 2099806 B1 2012.02.22.

(73) F. Hoffmann-La Roche AG, 4070 Basel (CH)

(72) CAROON, Joanie Marie

DILLON, Michael Patrick

HAN, Bo

NETTEKOVEN, Matthias

RATNI, Hasane

VIFIAN, Walter

(74) dr. Miskolczi Mária, 1111 Budapest, (HU)

(54) Spiro-piperidin-származékok mint NK3 antagonisták

(51) **C07D498/10** (2006.01)
A61K 31/537 (2006.01)
A61P 25/00 (2006.01)

(13) **T2**

(30) 07100064 2007.01.03. EP

(11) **E013477**

(21) **E 04 740697**

(96) **EP 20040740697** 2004.07.06.

(97) **EP 1656388 A2** 2005.02.17.

EP 1656388 B1 2012.01.18.

(73) Cargill, Incorporated, Wayzata, Minnesota 55391 (US)

(72) STOUFFS, Robert, Henri-Marcel

BRUSSANI, Gianfranco

SACRATO, Ricardo

CONARD, Chad

SASMAN, Thomas

(74) Somlai Mária, SBGK Szabadalmi Ügyvivői Iroda, 1062 Budapest, (HU)

(54) **Eljárás maltitollal dúsított termékek előállítására**

(51) **C07H 15/04** (2006.01)

(13) **T2**

(30) 03254528 2003.07.18. EP

(11) **E013560**

(21) **E 05 779751**

(96) **EP 20050779751** 2005.08.11.

(97) **EP 1778710 A1** 2006.02.23.

EP 1778710 B1 2012.01.18.

(73) Wyeth LLC, Madison, NJ 07940 (US)

(72) SHEN, Li

KEATING, Kelly

McCONNEL, Oliver

DeMAIO, William

CHANDRASEKARAN, Appavu

(74) dr. Bódizs Árpád, SBGK Szabadalmi Ügyvivői Iroda, 1062 Budapest, (HU)

(54) **Tanaproget-származékok, metabolitok és alkalmazásuk**

(51) **C07H 17/00** (2006.01)

A61K 31/7042 (2006.01)

C07H 19/02 (2006.01)

(13) **T2**

(30) 601254 P 2004.08.13. US

(11) **E013775**

(21) **E 05 017940**

(96) **EP 20050017940** 2005.08.18.

(97) **EP 1657248 A2** 2006.05.17.

EP 1657248 B1 2011.10.26.

(73) National Chung-Hsing University, Taichung City (TW)

(72) Chien, Maw-Sheng

Liu, Cheng-I

Liao, Chih-Ming

(74) dr. Hatházi Vera, Várnai és Társai Ügyvédi Iroda, 1037 Budapest, (HU)

(54) Vakcina az állati progresszív atrófiás rhinitis megelőzése és kezelése céljából**(51) C07K 14/285** (2006.01)**A61K 39/102** (2006.01)**C12N 15/09** (2006.01)**(13) T2**

(30) 200410057590 2004.08.20. CN

(11) E013742**(21) E 06 753523****(96) EP 20060753523** 2006.04.27.**(97) EP 1877426 A2** 2006.11.09.**EP 1877426 B1** 2012.02.01.

(73) GlaxoSmithKline Biologicals SA, 1330 Rixensart (BE)

INFECTIOUS DISEASE RESEARCH INSTITUTE (IDRI), Seattle, Washington 98104 (US)

(72) COLER, Rhea

LOBET, Yves

REED, Steven

(74) Lengyel Zsolt, DANUBIA Szabadalmi és Jogi Iroda Kft., 1051 Budapest, (HU)

(54) Eljárás M. tuberculosis fertőzés megelőzésére és kezelésére**(51) C07K 14/35** (2006.01)**A61K 39/04** (2006.01)**(13) T2**

(30) 676549 P 2005.04.29. US

777017 P 2006.02.27. US

(11) E013756**(21) E 05 752254****(96) EP 20050752254** 2005.06.08.**(97) EP 1767546 A1** 2007.03.28.**EP 1767546 B1** 2012.03.07.

(73) Chengdu Kanghong Biotechnologies Co., Ltd., Chengdu City 610036, Sichuan (CN)

(72) LIU, Zheng

(74) dr. Pethő Árpád, DANUBIA Szabadalmi és Jogi Iroda Kft., 1051 Budapest, (HU)

(54) Angiogenesis-gátló kiméraprotein és alkalmazása**(51) C07K 14/71** (2006.01)**A61K 38/18** (2006.01)**A61P 35/00** (2006.01)**C12N 5/10** (2006.01)**C12N 15/09** (2006.01)**C12N 15/11** (2006.01)**(13) T2**

(30) 200410044965 2004.06.08. CN

(11) E013584**(21) E 08 004513****(96) EP 20080004513** 2005.10.13.

-
- (97) **EP 1939217 A2** 2008.07.02.
EP 1939217 B1 2011.09.14.
- (73) Amici, Augusto, 62032 Camerino (MC) (IT)
 Marchini, Cristina, 62012 Civitanova Marche (IT)
 Quaglino, Elena, 10127 Torino (IT)
 Cavallo, Federica, 10073 Cirié' (IT)
 Forni, Guido, 10123 Torino (IT)
- (72) Amici, Augusto
 Marchini, Cristina
 Quaglino, Elena
 Cavallo, Federica
 Forni, Guido
- (74) dr. Pethő Árpád, DANUBIA Szabadalmi és Jogi Iroda Kft., 1051 Budapest, (HU)
- (54) **A p185neu protein variánsait kódoló plazmidok és terápiás alkalmazásuk**
- (51) **C07K 14/71** (2006.01)
- (13) **T2**
- (30) MI20041965 2004.10.15. IT
-
- (11) **E013760**
- (21) **E 04 720380**
- (96) **EP 20040720380** 2004.03.12.
- (97) **EP 1608399 A2** 2004.09.30.
EP 1608399 B1 2012.01.11.
- (73) UCB MANUFACTURING, INC., Rochester, NY 14623 (US)
- (72) WINKLER, David, G.
 LATHAM, John
 SKONIER, John
 SHPEKTOR, Diana
 HAYES, Trenton
 GEOGHEGAN, James
- (74) dr. Gál Melinda, SBGK Szabadalmi Ügyvivői Iroda, 1062 Budapest, (HU)
- (54) **Szklerosztin és noggin vagy chordin komplexe, és e komplex képződését moduláló szerek**
- (51) **C07K 16/00** (2006.01)
A61K 38/00 (2006.01)
A61K 39/395 (2006.01)
A61P 19/08 (2006.01)
C07K 14/475 (2006.01)
C07K 14/51 (2006.01)
G01N 33/74 (2006.01)
- (13) **T2**
- (30) 455253 P 2003.03.14. US
-
- (11) **E013397**
- (21) **E 05 723280**
- (96) **EP 20050723280** 2005.02.17.
- (97) **EP 1720909 A2** 2005.09.09.
EP 1720909 B1 2011.11.23.
- (73) ELI LILLY AND COMPANY, Indianapolis, IN 46285 (US)
- (72) DEMATTOS, Ronald, Bradley
-

KUCHIBHOTLA, Uma

YANG, Hsiu-Chiung

MCCLURE, Don, B.

(74) ifj. Szentpéteri Ádám, SBGK Szabadalmi Ügyvivői Iroda, 1062 Budapest, (HU)

(54) Ani-A β antitest**(51) C07K 16/18** (2006.01)**A61K 39/395** (2006.01)**A61P 25/28** (2006.01)**C12N 15/13** (2006.01)**(13) T2**

(30) 546764 P 2004.02.23. US

(11) E013769**(21) E 04 708808****(96) EP 20040708808** 2004.02.06.**(97) EP 1597282 A2** 2004.08.26.**EP 1597282 B1** 2011.09.21.

(73) UCB Pharma, S.A., 1070 Brussels (BE)

(72) LAWSON, Alastair D. G.,c/o Celltech R & D Ltd.

POPPLEWELL, Andrew G.c/o Celltech R & D Ltd.

(74) Szentpéteri Zsolt, SBGK Szabadalmi Ügyvivői Iroda, 1062 Budapest, (HU)

(54) Humán interleukin-1 β elleni specifitású ellenanyag molekulák**(51) C07K 16/24** (2006.01)**A61K 39/395** (2006.01)**C12N 5/10** (2006.01)**C12N 15/13** (2006.01)**C12N 15/85** (2006.01)**(13) T2**

(30) 0303337 2003.02.13. GB

(11) E013608**(21) E 07 734628****(96) EP 20070734628** 2007.05.22.**(97) EP 2109623 A2** 2007.11.29.**EP 2109623 B1** 2011.10.12.

(73) XBiotech, Inc, Vancouver, BC V6E 2E9 (CA)

(72) SIMARD, John

(74) Ráthonyi Zoltán, SBGK Szabadalmi Ügyvivői Iroda, 1062 Budapest, (HU)

(54) Rák kezelése anti-IL-1 antitestekkel**(51) C07K 16/24** (2006.01)**(13) T2**

(30) 802166 P 2006.05.22. US

(11) E013680**(21) E 09 010789****(96) EP 20090010789** 2006.06.14.**(97) EP 2135881 A1** 2009.12.23.**EP 2135881 B1** 2011.09.07.

(73) Genentech, Inc., South San Francisco CA 94080-4990 (US)

- (72) Dennis, Mark
Mallet, William
Polakis, Paul
- (74) Frankné dr. Machytka Daisy, Gödölle, Kékes, Mészáros & Szabó Szabadalmi és Védjegy Iroda, 1024 Budapest, (HU)
- (54) TAT10772 tumorasszociált antigénhez kötődő antitestek tumor diagnosztizálására és kezelésére**
- (51) **C07K 16/30** (2006.01)
A61K 39/395 (2006.01)
A61P 35/00 (2006.01)
C12N 5/24 (2006.01)
G01N 33/574 (2006.01)
- (13) **T2**
- (30) 692092 P 2005.06.20. US
793951 P 2006.04.21. US

- (11) **E013369**
- (21) **E 08 803370**
- (96) **EP 20080803370** 2008.08.29.
- (97) **EP 2185608 A1** 2009.03.12.
EP 2185608 B1 2011.12.28.
- (73) INEOS Manufacturing Belgium NV, 2040 Antwerpen (BE)
- (72) KOCH, Benoit
MARISSAL, Daniel
PARISEL, Marc
WALWORTH, Brent R
- (74) dr. Bódizs Árpád, SBGK Szabadalmi Ügyvivői Iroda, 1062 Budapest, (HU)
- (54) Szuszpenzióban végzett polimerizációs eljárás**
- (51) **C08F 10/02** (2006.01)
C08F 2/00 (2006.01)
C08L 23/06 (2006.01)
- (13) **T2**
- (30) 07253486 2007.09.03. EP

- (11) **E013724**
- (21) **E 08 828214**
- (96) **EP 20080828214** 2008.07.31.
- (97) **EP 2185619 A1** 2009.03.05.
EP 2185619 B1 2011.12.28.
- (73) Albemarle Corporation, Baton Rouge, LA 70801 (US)
- (72) GERARD, Eric-Jack
ZHENG, Haiting
WANG, Jeff
- (74) Molnár Imre, DANUBIA Szabadalmi és Jogi Iroda Kft., 1051 Budapest, (HU)
- (54) Égésátlók viszkoelasztikus poliuretán habokhoz**
- (51) **C08G 18/48** (2006.01)
C08G101/00 (2006.01)
C08J 9/00 (2006.01)
- (13) **T2**
- (30) 954500 P 2007.08.07. US

-
- (11) **E013654**
(21) **E 04 710859**
(96) **EP 20040710859** 2004.02.13.
(97) **EP 1599525 A1** 2004.09.10.
EP 1599525 B1 2012.01.04.
(73) Bayer MaterialScience AG, 51368 Leverkusen (DE)
(72) GÜRTLER, Christoph
PIRES, Raul
DORNBUSCH, Heinrich
(74) dr. Fehérvári Flóra, DANUBIA Szabadalmi és Jogi Iroda Kft., 1051 Budapest, (HU)
(54) **Kétkomponensű poliuretán rendszerek**
(51) **C08G 18/70** (2006.01)
C08G 18/12 (2006.01)
C08G 18/22 (2006.01)
C08G 18/24 (2006.01)
C08G 18/34 (2006.01)
C08G 18/42 (2006.01)
C08G 18/62 (2006.01)
C08G 18/79 (2006.01)
C09D175/04 (2006.01)
(13) **T2**
(30) 10308106 2003.02.26. DE
-

- (11) **E013485**
(21) **E 07 741452**
(96) **EP 20070741452** 2007.04.05.
(97) **EP 2003159 A1** 2008.12.17.
EP 2003159 B1 2012.01.11.
(73) Teijin Fibers Limited, Osaka-shi, Osaka 541-0054 (JP)
(72) KONUMA, Shinya
(74) Kmethy Boglárka, DANUBIA Szabadalmi és Jogi Iroda Kft., 1051 Budapest, (HU)
(54) **Eljárás polietilén-tereftalát előállítására**
(51) **C08G 63/80** (2006.01)
C08G 63/87 (2006.01)
C08J 5/00 (2006.01)
(13) **T2**
(30) 2006105087 2006.04.06. JP
2006272854 2006.10.04. JP
-

- (11) **E013566**
(21) **E 05 732406**
(96) **EP 20050732406** 2005.04.15.
(97) **EP 1735372 A1** 2005.10.27.
EP 1735372 B1 2012.01.18.
(73) STO AG, 79780 Stühlingen (DE)
(72) GROCHAL, Peter
(74) dr. Bódizs Árpád, SBGK Szabadalmi Ügyvivői Iroda, 1062 Budapest, (HU)
(54) **Burkolóanyag**
-

-
- (51) **C08J 7/04** (2006.01)
C04B 20/00 (2006.01)
C04B 26/00 (2006.01)
C04B 41/48 (2006.01)
C04B 41/49 (2006.01)
C09D183/04 (2006.01)
- (13) **T2**
- (30) 102004018338 2004.04.15. DE
-

- (11) **E013577**
- (21) **E 09 178404**
- (96) **EP 20090178404** 2009.12.08.
(97) **EP 2336223 A1** 2011.06.22.
EP 2336223 B1 2012.02.08.
- (73) Recticel, 1140 Brussel (Evere) (BE)
(72) De Kesel, Jean-Pierre
(74) Derzsi Katalin, SBGK Szabadalmi Ügyvivői Iroda, 1062 Budapest, (HU)
- (54) **Eljárás flexibilis poliuretán hab előállítására, és az eljárással előállított hab**
- (51) **C08J 9/00** (2006.01)
C08G 18/08 (2006.01)
- (13) **T2**
-

- (11) **E013641**
- (21) **E 06 841139**
- (96) **EP 20060841139** 2006.12.22.
(97) **EP 1963424 A1** 2007.06.28.
EP 1963424 B1 2011.09.21.
- (73) Borealis Technology Oy, 06201 Porvoo (FI)
(72) VESTBERG, Torvald
JÄÄSKELÄINEN, Pirjo
(74) Schläfer László, DANUBIA Szabadalmi és Jogi Iroda Kft., 1051 Budapest, (HU)
- (54) **Polipropilén készítmény, amely egy propilén homopolimer komponenst tartalmaz**
- (51) **C08L 23/12** (2006.01)
C08F297/08 (2006.01)
- (13) **T2**
- (30) 05028244 2005.12.22. EP
-

- (11) **E013708**
- (21) **E 09 783325**
- (96) **EP 20090783325** 2009.09.23.
(97) **EP 2281022 A1** 2010.04.08.
EP 2281022 B1 2011.11.23.
- (73) TESA SE, 20253 Hamburg (DE)
(72) KEITE-TELGENBÜSCHER, Klaus
STAIGER, Anja
MEYER, Florian
(74) PINTZ ÉS TÁRSAI Szabadalmi, Védjegy és Jogi Iroda Kft., 1539 Budapest, (HU)
- (54) **Hővezető ragasztó massza**
- (51) **C09J133/00** (2006.01)
-

(13) T2

(30) 102008049850 2008.10.01. DE

(11) E013637**(21) E 08 832709****(96) EP 20080832709** 2008.07.18.**(97) EP 2176382 A2** 2009.03.26.**EP 2176382 B1** 2011.09.14.

(73) IFP Energies nouvelles, 92852 Rueil-Malmaison Cedex (FR)

(72) DAUDIN, Antoine

DUPASSIEUX, Nathalie

CHAPUS, Thierry

QUIGNARD, Alain

(74) Kmethy Boglárka, DANUBIA Szabadalmi és Jogi Iroda Kft., 1051 Budapest, (HU)

(54) Biológiaiilag megújuló eredetű töltetek hidrokonzverziós eljárása buborékágyas reaktorban üzemanyag alapanyag előállítására**(51) C10G 49/04** (2006.01)**C10G 3/00** (2006.01)**C10G 49/12** (2006.01)**C10L 1/02** (2006.01)**(13) T2**

(30) 0705444 2007.07.25. FR

(11) E013593**(21) E 04 759821****(96) EP 20040759821** 2004.04.08.**(97) EP 1618172 A1** 2004.11.04.**EP 1618172 B1** 2012.01.11.

(73) R.T. VANDERBILT COMPANY, INC., NorwalkConnecticut 06855 (US)

(72) TYNIK, Robert, J.

(74) ifj. Szentpéteri Ádám, SBGK Szabadalmi Ügyvivői Iroda, 1062 Budapest, (HU)

(54) Di-tridecil-ammónium-volframátot tartalmazó kenőolaj készítmények**(51) C10M133/00** (2006.01)**C07F 11/00** (2006.01)**C10M159/18** (2006.01)**C10N 10/12** (2006.01)**C10N 30/06** (2006.01)**(13) T2**

(30) 464541 P 2003.04.22. US

517604 P 2003.11.05. US

(11) E013651**(21) E 07 018144****(96) EP 20070018144** 2007.09.14.**(97) EP 2036972 A1** 2009.03.18.**EP 2036972 B1** 2012.02.29.

(73) Cognis IP Management GmbH, 40589 Düsseldorf (DE)

(72) Spörer, Roland

Jariyachat, Srarat

Waworuntu, Tedy

Jazuli, Achmad

Taufik, Achmad

(74) dr. Láng Tivadarné, SBGK Szabadalmi Ügyvivői Iroda, 1062 Budapest, (HU)

(54) Nagyon koncentrált zsíralkoholszulfát-készítmény

(51) C11D 1/14 (2006.01)

A61K 8/34 (2006.01)

A61K 8/46 (2006.01)

C11D 1/52 (2006.01)

C11D 1/65 (2006.01)

C11D 1/90 (2006.01)

C11D 1/94 (2006.01)

C11D 3/20 (2006.01)

C11D 11/00 (2006.01)

C11D 11/04 (2006.01)

(13) T2

(11) E013757

(21) E 08 158232

(96) EP 20080158232 2008.06.13.

(97) EP 2133410 A1 2009.12.16.

EP 2133410 B1 2011.12.28.

(73) The Procter and Gamble Company, Cincinnati, Ohio 45202 (US)

(72) Boutoille, Alice Michele

Courchay, Florence Catherine

Moss, Michael Alan John

Sifnioti, Pandora (nmn)

(74) dr. Török Ferenc, DANUBIA Szabadalmi és Jogi Iroda Kft., 1051 Budapest, (HU)

(54) Sokrekeszes tasak

(51) C11D 3/40 (2006.01)

C11D 17/04 (2006.01)

(13) T2

(11) E013624

(21) E 09 158435

(96) EP 20090158435 2009.04.22.

(97) EP 2128239 A1 2009.12.02.

EP 2128239 B1 2012.01.25.

(73) Jang, Young-Sam, Seoul 121-210 (KR)

(72) Jang, Young-Sam

(74) Somlai Mária, SBGK Szabadalmi Ügyvivői Iroda, 1062 Budapest, (HU)

(54) Alkoholtartalmú ital adalék és eljárás előállítására

(51) C12G 3/02 (2006.01)

C12G 3/04 (2006.01)

(13) T2

(30) 20080050400 2008.05.29. KR

(11) E013656

(21) E 08 718824

(96) EP 20080718824 2008.03.19.

(97) EP 2121898 A1 2008.09.25.

EP 2121898 B1 2011.09.21.

(73) Stabilitech Ltd., London NW1 ONH (GB)

(72) DREW, Jeffrey

(74) Ivánka Gábor, ARINOVA Szabadalmi és Védjegy Iroda, 1122 Budapest, (HU)

(54) Módszerek virális részecskék tartósításához

(51) C12N 1/04 (2006.01)

A61K 35/76 (2006.01)

A61K 47/26 (2006.01)

A61K 47/30 (2006.01)

(13) T2

(30) 0705245 2007.03.19. GB

917220 P 2007.05.10. US

(11) E013643

(21) E 07 021593

(96) EP 20070021593 2006.02.24.

(97) EP 1935976 A1 2008.06.25.

EP 1935976 B1 2012.02.15.

(73) THE SCRIPPS RESEARCH INSTITUTE, La Jolla, CA 92037 (US)

(72) Friedlander, Martin

Banin, Eyal

Aguilar, Edith

(74) dr. Svingor Ádám, DANUBIA Szabadalmi és Jogi Iroda Kft., 1051 Budapest, (HU)

(54) Transzfektált mieloidszerű sejtek koraszülött-retinopátia és rokon betegségek kezelésére

(51) C12N 5/07 (2010.01)

A61K 35/14 (2006.01)

A61K 48/00 (2006.01)

(13) T2

(30) 656122 P 2005.02.24. US

(11) E013735

(21) E 03 724119

(96) EP 20030724119 2003.04.18.

(97) EP 1576095 A2 2003.10.30.

EP 1576095 B1 2011.12.21.

(73) Cognis IP Management GmbH, 40589 Düsseldorf (DE)

(72) EIRICH, L. Dudley

CRAFT, David, L.

(74) Ráthonyi Zoltán, SBGK Szabadalmi Ügyvivői Iroda, 1062 Budapest, (HU)

(54) Zsíralkoholoxidáz-gének és -proteinek Candida tropicalisből és kapcsolódó eljárások

(51) C12N 9/00 (2006.01)

A61K 38/44 (2006.01)

C07H 21/04 (2006.01)

C07K 1/00 (2006.01)

C12N 1/20 (2006.01)

C12N 15/00 (2006.01)

C12P 21/04 (2006.01)

C12P 21/06	(2006.01)
C12Q 1/00	(2006.01)
C12Q 1/34	(2006.01)
C12Q 1/68	(2006.01)
(13) T2	
(30) 374021 P	2002.04.19. US
418819	2003.04.18. US

(11) E013672	
(21) E 03 756242	
(96) EP 20030756242	2003.05.29.
(97) EP 1507855 A2	2003.12.11.
EP 1507855 B1	2011.12.21.
(73) ABBOTT LABORATORIES, Abbott Park, IL 60064-6008 (US)	
(72) MUKERJI, Pradip LEONARD, Amanda, E. HUANG, Yung-Sheng PEREIRA, Suzette, L.	
(74) dr. Pethő Árpád, DANUBIA Szabadalmi és Jogi Iroda Kft., 1051 Budapest, (HU)	
(54) Elongáz gének és alkalmazásuk	
(51) C12N 9/10	(2006.01)
(13) T2	
(30) 156911	2002.05.29. US

(11) E013630	
(21) E 06 796310	
(96) EP 20060796310	2006.08.08.
(97) EP 1923463 A1	2008.05.21.
EP 1923463 B1	2011.10.05.
(73) Oncotherapy Science, Inc., Kawasaki-shi Kanagawa 213-0012 (JP)	
(72) NISHIMURA, Yasuharu NAKATSURA, Tetsuya KOMORI, Hiroyuki	
(74) dr. Pethő Árpád, DANUBIA Szabadalmi és Jogi Iroda Kft., 1051 Budapest, (HU)	
(54) A glypican-3-ből (GPC3-ből) származó rákkilökődési antigén peptid, HLA-A2-pozitív páciensek esetén történő alkalmazásra, valamint az antigént tartalmazó gyógyászati készítmény	
(51) C12N 15/00	(2006.01)
A61K 38/00	(2006.01)
A61P 35/00	(2006.01)
A61P 37/04	(2006.01)
C07K 7/06	(2006.01)
C07K 16/18	(2006.01)
(13) T2	
(30) 2005230702	2005.08.09. JP

(11) E013557	
(21) E 06 795556	
(96) EP 20060795556	2006.07.19.
(97) EP 1904635 A2	2007.01.25.

EP 1904635 B1 2012.01.25.

(73) Cytheris, 92130 Issy Les Moulinaux (FR)

(72) MORRE, Michel
ASSOULINE, Brigitte
RANCE, Iann
GREGOIRE, Anne
BREQUE, Corinne

(74) Derzsi Katalin, SBGK Szabadalmi Ügyvivői Iroda, 1062 Budapest, (HU)

(54) Glikozilezett IL-7 származékok, eljárás azok előállítására és azok alkalmazása

(51) C12N 15/24 (2006.01)

A61K 38/20 (2006.01)

C07K 14/54 (2006.01)

C07K 14/715 (2006.01)

(13) T2

(30) 05291556 2005.07.20. EP

(11) E013817

(21) E 07 786762

(96) EP 20070786762 2007.06.19.

(97) EP 2029750 A2 2007.12.27.

EP 2029750 B1 2011.08.10.

(73) DSM Sinochem Pharmaceuticals Netherlands B.V., 2613 AX Delft (NL)

(72) BERG, VAN DEN, Marco Alexander
MEIJRINK, Bernard

(74) Szentpéteri Zsolt, SBGK Szabadalmi Ügyvivői Iroda, 1062 Budapest, (HU)

(54) Pravastatin előállítása

(51) C12N 15/80 (2006.01)

C12P 7/42 (2006.01)

C12P 7/62 (2006.01)

(13) T2

(30) 06115917 2006.06.22. EP

(11) E013589

(21) E 04 736419

(96) EP 20040736419 2004.06.09.

(97) EP 1646721 A1 2005.01.20.

EP 1646721 B1 2011.11.16.

(73) Syngenta Limited, Guildford Surrey GU2 7YH (GB)

(72) DALE, Richard
HAWKES, Timothy Robert
THOMPSON, Paul Anthony
VINER, Russell

(74) Mester Tamás, SWORKS Nemzetközi Szabadalmi Ügyvivői Iroda Kft., 1015 Budapest, (HU)

(54) Eljárás hímnemű vagy nőnemű steril növények szelektív előállítására

(51) C12N 15/82 (2006.01)

C12N 9/06 (2006.01)

(13) T2

(30) 0316040 2003.07.08. GB

0401839 2004.01.28. GB

- (11) **E013717**
(21) **E 08 773642**
(96) **EP 20080773642** 2008.06.25.
(97) **EP 2164972 A1** 2009.01.08.
EP 2164972 B1 2011.11.30.
(73) F. Hoffmann-La Roche AG, 4070 Basel (CH)
(72) KLEIN, Christian
Kopetzki, Erhard
(74) Lengyel Zsolt, DANUBIA Szabadalmi és Jogi Iroda Kft., 1051 Budapest, (HU)
(54) **Promóter**
(51) **C12N 15/85** (2006.01)
C12N 15/11 (2006.01)
(13) **T2**
(30) 07012772 2007.06.29. EP
-

- (11) **E013732**
(21) **E 03 743351**
(96) **EP 20030743351** 2003.02.28.
(97) **EP 1481075 A2** 2003.09.12.
EP 1481075 B1 2011.12.21.
(73) Evonik Degussa GmbH, 45128 Essen (DE)
(72) RIEPING, Mechthild
Siebelt, Nicole
(74) Szentpéteri Zsolt, SBGK Szabadalmi Ügyvivői Iroda, 1062 Budapest, (HU)
(54) **L-treonint termelő baktériumok, valamint eljárás L-treonin előállítására**
(51) **C12P 13/04** (2006.01)
C12N 1/21 (2006.01)
C12N 15/09 (2006.01)
C12P 13/08 (2006.01)
(13) **T2**
(30) 10210170 2002.03.07. DE
10244581 2002.09.25. DE
-

- (11) **E013564**
(21) **E 09 251258**
(96) **EP 20090251258** 2009.05.06.
(97) **EP 2251443 A1** 2010.11.17.
EP 2251443 B1 2011.10.19.
(73) FOSECO INTERNATIONAL LIMITED, Central Park Barlborough Links Derbyshire S43 4XA (GB)
(72) Berthelet, Emmanuel
(74) Mester Tamás, SWORKS Nemzetközi Szabadalmi Ügyvivői Iroda Kft., 1015 Budapest, (HU)
(54) **Kezelőüst**
(51) **C21C 1/06** (2006.01)
C21C 1/10 (2006.01)
C22C 33/10 (2006.01)
F27D 3/00 (2006.01)
(13) **T2**
-

-
- (11) **E013639**
 (21) **E 09 797507**
 (96) **EP 20090797507** 2009.07.16.
 (97) **EP 2310554 A1** 2010.01.21.
 EP 2310554 B1 2012.02.22.
 (73) AGC Glass Europe, 1170 Bruxelles (Watermael-Boitsfort) (BE)
 (72) TIXHON, Eric
 LECLERCQ, Joseph
 MICHEL, Eric
 (74) dr. Köteles Zoltán, SBGK Szabadalmi Ügyvivői Iroda, 1062 Budapest, (HU)
 (54) **Eljárás és berendezés hordozó vékony réteggel való bevonására**
 (51) **C23C 16/509** (2006.01)
 C03C 17/00 (2006.01)
 C23C 16/54 (2006.01)
 (13) **T2**
 (30) 08160507 2008.07.16. EP
-

- (11) **E013640**
 (21) **E 09 797508**
 (96) **EP 20090797508** 2009.07.16.
 (97) **EP 2300633 A1** 2010.01.21.
 EP 2300633 B1 2012.02.29.
 (73) AGC Glass Europe, 1170 Bruxelles (Watermael-Boitsfort) (BE)
 (72) TIXHON, Eric
 LECLERCQ, Joseph
 MICHEL, Eric
 (74) dr. Köteles Zoltán, SBGK Szabadalmi Ügyvivői Iroda, 1062 Budapest, (HU)
 (54) **Eljárás és berendezés hordozó mindkét oldalának egyidejű bevonására**
 (51) **C23C 16/509** (2006.01)
 C03C 17/00 (2006.01)
 C23C 16/54 (2006.01)
 (13) **T2**
 (30) 08160508 2008.07.16. EP
-

- (11) **E013606**
 (21) **E 04 797943**
 (96) **EP 20040797943** 2004.11.17.
 (97) **EP 1685273 A1** 2005.06.02.
 EP 1685273 B1 2011.10.05.
 (73) KME Germany AG & Co. KG, 49074 Osnabrück (DE)
 (72) LEUCHTE, Jürgen
 (74) dr. Gál Melinda, SBGK Szabadalmi Ügyvivői Iroda, 1062 Budapest, (HU)
 (54) **Eljárás patina előállítására rézen**
 (51) **C23C 22/63** (2006.01)
 C23C 22/68 (2006.01)
 C23C 22/82 (2006.01)
 (13) **T2**
 (30) 10354527 2003.11.17. DE
-

-
- (11) **E013716**
(21) **E 08 868344**
(96) **EP 20080868344** 2008.12.29.
(97) **EP 2231909 A1** 2009.07.09.
EP 2231909 B1 2011.10.26.
(73) Albany International Corp., Albany, NY 12204 (US)
(72) HANSEN, Robert, A.
RYDIN, Bjorn
(74) dr. Jakab Judit, SBGK Szabadalmi Ügyvivői Iroda, 1062 Budapest, (HU)
(54) **Ultrarugalmas párna**
(51) **D03D 11/00** (2006.01)
B32B 5/04 (2006.01)
B32B 5/08 (2006.01)
B32B 5/12 (2006.01)
B32B 5/26 (2006.01)
D03D 13/00 (2006.01)
D03D 15/08 (2006.01)
D04H 3/04 (2006.01)
(13) **T2**
(30) 17447 2007.12.28. US
-

- (11) **E013783**
(21) **E 07 005853**
(96) **EP 20070005853** 2007.03.21.
(97) **EP 1975310 A1** 2008.10.01.
EP 1975310 B1 2011.12.28.
(73) OMYA DEVELOPMENT AG, 4665 Oftringen (CH)
(72) Gantenbein, Daniel
Schölkopf, Joachim
Gane, Patrick A.C.
(74) Frankné dr. Machytka Daisy, Gödölle, Kékes, Mészáros & Szabó Szabadalmi és Védjegy Iroda, 1024 Budapest, (HU)
(54) **Eljárás gyantaszerű anyag (pitch) szabályozására**
(51) **D21C 9/08** (2006.01)
D21H 17/67 (2006.01)
D21H 21/02 (2006.01)
(13) **T2**
-

- (11) **E013712**
(21) **E 08 866459**
(96) **EP 20080866459** 2008.12.17.
(97) **EP 2238296 A1** 2009.07.09.
EP 2238296 B1 2011.10.05.
(73) Franz Plasser Bahnbaumaschinen-Industriegesellschaft m.b.H., 1010 Wien (AT)
(72) Theurer, Josef
WÖRGÖTTER, Herbert
(74) Horváthné Faber Enikő, ADVOPATENT Szabadalmi és Védjegy Iroda, 1011 Budapest, (HU)
(54) **Gép és eljárás vágány zúzottkővének felszedésére**
(51) **E01B 27/10** (2006.01)
-

(13) T2(30) 42008 2008.01.02. AT

(11) E013085**(21) E 09 718145****(96) EP 20090718145** 2009.01.26.**(97) EP 2257676 A1** 2009.09.11.**EP 2257676 B1** 2011.11.30.

(73) Higginson, Simon John, Burcott, Herefordshire HR1 1JN (GB)

(72) Higginson, Simon John

(74) Szabó Zsolt, DANUBIA Szabadalmi és Jogi Iroda Kft., 1051 Budapest, (HU)

(54) Úszószerkezet úszóképes árvízvédelmi gáthoz, valamint ilyen szerkezetet magában foglaló árvízvédelmi gát**(51) E02B 3/10** (2006.01)**E04H 9/14** (2006.01)**(13) T2**(30) 0803927 2008.03.01. GB

(11) E013736**(21) E 07 816127****(96) EP 20070816127** 2007.11.02.**(97) EP 2084332 A1** 2008.05.08.**EP 2084332 B1** 2012.01.11.

(73) Gunnarson, Jay, Grand Prairie, Alberta T8V 6X2 (CA)

(72) Gunnarson, Jay

(74) Mészárosné Dónusz Katalin, SBGK Szabadalmi Ügyvivői Iroda, 1062 Budapest, (HU)

(54) Rendszer cölöpverő szerelésére**(51) E02D 7/02** (2006.01)**E02D 7/06** (2006.01)**E02D 7/16** (2006.01)**E21B 7/00** (2006.01)**(13) T2**(30) 856337 P 2006.11.03. US

(11) E013523**(21) E 08 866195****(96) EP 20080866195** 2008.11.27.**(97) EP 2245237 A1** 2009.07.09.**EP 2245237 B1** 2011.12.14.

(73) Subotics, Gyula, Győr 9024 (HU)

Subotics, Zsolt, Győr 9022 (HU)

(72) Subotics, Gyula

Subotics, Zsolt

(74) Erdély Péter, DANUBIA Szabadalmi és Jogi Iroda Kft., 1051 Budapest, (HU)

(54) Réteges hő- és/vagy zaj- és/vagy nedvességszigetelő panel**(51) E04B 1/90** (2006.01)**E04C 2/20** (2006.01)**E04C 2/32** (2006.01)**(13) T2**

(30) 0800001 2008.01.02. HU

(11) **E013602**

(21) **E 04 790655**

(96) **EP 20040790655** 2004.10.20.

(97) **EP 1682733 A2** 2005.05.06.

EP 1682733 B1 2011.12.28.

(73) ArsRatio Holding GmbH, 6020 Innsbruck (AT)

(72) PERMESANG, Claus

(74) dr. Vida György, DANUBIA Szabadalmi és Jogi Iroda Kft., 1051 Budapest, (HU)

(54) **Építőelem padló- vagy falburkolatok kialakítására**

(51) **E04F 13/08** (2006.01)

(13) **T2**

(30) 10349790 2003.10.24. DE

(11) **E013416**

(21) **E 07 150233**

(96) **EP 20070150233** 2004.10.22.

(97) **EP 1936068 A2** 2008.06.25.

EP 1936068 B1 2011.11.30.

(73) Välinge Innovation AB, 263 65 Viken (SE)

(72) Pervan, Darko

 Häkansson, Niclas

 Nygren, Per

(74) Mészárosné Dónusz Katalin, SBGK Szabadalmi Ügyvivői Iroda, 1062 Budapest, (HU)

(54) **Eljárás padlólapok ellátására mechanikai rögzítő rendszerrel**

(51) **E04F 15/02** (2006.01)

B27D 5/00 (2006.01)

B27M 3/04 (2006.01)

B65D 69/00 (2006.01)

F16B 5/00 (2006.01)

(13) **T2**

(11) **E013587**

(21) **E 05 712985**

(96) **EP 20050712985** 2005.02.04.

(97) **EP 1711677 A1** 2005.08.25.

EP 1711677 B1 2012.01.18.

(73) Edgetech I.G., Inc., Cambridge, OH 43725 (US)

(72) REICHERT, Gerhard

(74) PINTZ ÉS TÁRSAI Szabadalmi, Védjegy és Jogi Iroda Kft., 1539 Budapest, (HU)

(54) **Eljárás szigetelő fénylevő egység kialakítására**

(51) **E06B 3/673** (2006.01)

(13) **T2**

(30) 541552 P 2004.02.04. US

(11) **E013562**

(21) **E 09 168386**

(96) **EP 20090168386** 2009.08.21.

(97) **EP 2295703 A1** 2011.03.16.

EP 2295703 B1 2012.01.18.

(73) Jörn Krab Holding APS, 1610 Copenhagen V. (DK)

(72) Krab, Jörn

Dahl, Svend-Erik

(74) dr. Jakab Judit, SBGK Szabadalmi Ügyvivői Iroda, 1062 Budapest, (HU)

(54) **Emelőszerkezet relaxához**

(51) **E06B 9/322** (2006.01)

(13) **T2**

(11) **E013320**

(21) **E 08 716147**

(96) **EP 20080716147** 2008.02.29.

(97) **EP 2247827 A1** 2009.09.03.

EP 2247827 B1 2011.08.31.

(73) Atlas Copco Mai GmbH, 9710 Feistritz/Drau (AT)

(72) MEIDL, Michael

CHARENTE, François

(74) dr. Antalffy-Zsíros András, DANUBIA Szabadalmi és Jogi Iroda Kft., 1051 Budapest, (HU)

(54) **Javított csúszó horgony**

(51) **E21D 21/00** (2006.01)

(13) **T2**

(11) **E013618**

(21) **E 08 852005**

(96) **EP 20080852005** 2008.11.04.

(97) **EP 2215333 A1** 2009.05.28.

EP 2215333 B1 2011.10.19.

(73) Schaeffler Technologies GmbH & Co. KG, 91074 Herzogenaurach (DE)

(72) DIETZ, Joachim

STRAUSS, Andreas

(74) Mészárosné Dónusz Katalin, SBGK Szabadalmi Ügyvivői Iroda, 1062 Budapest, (HU)

(54) **Moduláris felépítésű vezértengely-állító lánc- vagy szíjkerékkel**

(51) **F01L 1/344** (2006.01)

F16H 55/06 (2006.01)

(13) **T2**

(30) 102007056550 2007.11.23. DE

(11) **E013773**

(21) **E 09 779653**

(96) **EP 20090779653** 2009.06.05.

(97) **EP 2300694 A1** 2010.01.14.

EP 2300694 B1 2011.12.28.

(73) Schaeffler Technologies AG & Co. KG, 91074 Herzogenaurach (DE)

(72) WEBER, Jürgen

KÖRBER, Markus

(74) Mészárosné Dónusz Katalin, SBGK Szabadalmi Ügyvivői Iroda, 1062 Budapest, (HU)

(54) **Vezértengely-állító berendezés**

(51) **F01L 1/344** (2006.01)

(13) T2(30) 102008032031 2008.07.07. DE

(11) E013648**(21) E 05 794745****(96) EP 20050794745** 2005.09.24.**(97) EP 1797287 A1** 2006.04.20.**EP 1797287 B1** 2011.11.09.

(73) Schaeffler Technologies GmbH & Co. KG, 91074 Herzogenaurach (DE)

(72) NGUYEN, Minh, Nam

DELL, Heiko

STORK, Holger

(74) Mészárosné Dónusz Katalin, SBGK Szabadalmi Ügyvivői Iroda, 1062 Budapest, (HU)

(54) Eljárás dugattyús belső égésű motor vezértengelye elfordulási szöghelyzetének a forgattyústengelyhez viszonyított beállítására**(51) F01L 1/352** (2006.01)**(13) T2**(30) 102004048528 2004.10.06. DE

(11) E013571**(21) E 07 020249****(96) EP 20070020249** 2007.10.16.**(97) EP 1914401 A2** 2008.04.23.**EP 1914401 B1** 2012.01.18.

(73) Friedrich Boysen GmbH & Co. KG, 72213 Altensteig (DE)

(72) Diez, Rainer

Sahan, Ramazan

Ramusch, Marcus

(74) dr. Jakab Judit, SBGK Szabadalmi Ügyvivői Iroda, 1062 Budapest, (HU)

(54) Kipufogó-gyűjtőcső**(51) F01N 13/10** (2010.01)**F01N 13/18** (2010.01)**(13) T2**(30) 202006015883 U 2006.10.17. DE

(11) E013594**(21) E 05 008845****(96) EP 20050008845** 2005.04.22.**(97) EP 1715196 A1** 2006.10.25.**EP 1715196 B1** 2011.11.30.

(73) AGRU KUNSTSTOFFTECHNIK GMBH, 4540 Bad Hall (AT)

(72) Berger, Wolfgang

(74) Erdély Péter, DANUBIA Szabadalmi és Jogi Iroda Kft., 1051 Budapest, (HU)

(54) Műanyag lemez beton építőelemek kibélelésére**(51) F15D 1/06** (2006.01)**(13) T2**

(11) E013512**(21) E 08 848732**

-
- (96) **EP 20080848732** 2008.11.10.
 (97) **EP 2212571 A1** 2009.05.22.
 EP 2212571 B1 2011.12.21.
 (73) Federal-Mogul Wiesbaden GmbH, 65201 Wiesbaden (DE)
 (72) LEHMANN, Uwe
 KLIER, Jürgen
 GROOTEBOER, Thomas
 (74) dr. Antalfy-Zsiros András, DANUBIA Szabadalmi és Jogi Iroda Kft., 1051 Budapest, (HU)
(54) Csúsztatótárcsa és radiális és axiális terhelésű csapágó ilyen csúsztatótárcsával
 (51) **F16C 9/00** (2006.01)
 F16C 17/10 (2006.01)
 F16C 43/02 (2006.01)
 (13) **T2**
 (30) 102007055005 2007.11.14. DE
-
- (11) **E013741**
 (21) **E 07 021538**
 (96) **EP 20070021538** 2007.11.06.
 (97) **EP 2058538 A1** 2009.05.13.
 EP 2058538 B1 2011.12.21.
 (73) G & B Solution, besloten vennootschap met beperkte aansprakelijkheid, 9032 Gent (Wondelgem) (BE)
 (72) Grunewald, Marc Gustaaf
 Bauwens, Kurt Remi
 (74) Erdély Péter, DANUBIA Szabadalmi és Jogi Iroda Kft., 1051 Budapest, (HU)
(54) Hengerágyazás csúszás- és holtjátékgátló elemekkel
 (51) **F16C 19/26** (2006.01)
 F16C 25/06 (2006.01)
 F16C 33/36 (2006.01)
 (13) **T2**
-
- (11) **E013727**
 (21) **E 07 762885**
 (96) **EP 20070762885** 2007.01.23.
 (97) **EP 1977137 A2** 2007.08.09.
 EP 1977137 B1 2011.11.09.
 (73) Spincontrol Gearing LLC, Stuart, FL 34997 (US)
 (72) CARRIER, Eric, D.
 CARRIER, David, O.
 (74) dr. Jakab Judit, SBGK Szabadalmi Ügyvivői Iroda, 1062 Budapest, (HU)
(54) Csapfutópályával ellátott csigahajtás-elrendezés
 (51) **F16H 1/16** (2006.01)
 (13) **T2**
 (30) 340920 2006.01.26. US
-
- (11) **E013623**
 (21) **E 05 771821**
 (96) **EP 20050771821** 2005.07.16.
 (97) **EP 1779001 A1** 2006.03.02.
 EP 1779001 B1 2012.01.18.
-

(73) Schaeffler Technologies AG & Co. KG, 91074 Herzogenaurach (DE)

(72) KOCH, Reinhard

(74) Mészárosné Dónusz Katalin, SBGK Szabadalmi Ügyvivői Iroda, 1062 Budapest, (HU)

(54) Hidraulikus befogó szerkezet húzószervezet hajtásához

(51) **F16H 7/08** (2006.01)

(13) **T2**

(30) 102004040222 2004.08.19. DE

(11) **E013722**

(21) **E 08 805810**

(96) **EP 20080805810** 2008.05.19.

(97) **EP 2149002 A2** 2008.12.04.

EP 2149002 B1 2011.10.05.

(73) GDF SUEZ, 92400 Courbevoie (FR)

(72) DALIBEY, Amine

MANGON, Didier

(74) Sipos József, DANUBIA Szabadalmi és Jogi Iroda Kft., 1051 Budapest, (HU)

(54) Automatikus kioldású kompakt biztonsági szerkezet egy fluid közeg átáramló mennyiségének vezérlésére

(51) **F16K 17/30** (2006.01)

F16L 55/10 (2006.01)

F16L 55/136 (2006.01)

(13) **T2**

(30) 0703767 2007.05.25. FR

(11) **E013374**

(21) **E 06 114575**

(96) **EP 20060114575** 2006.05.26.

(97) **EP 1860363 A1** 2007.11.28.

EP 1860363 B1 2011.12.21.

(73) Uponor Innovation AB, 730 61 Virsbo (SE)

(72) Larsson, Thomas

Smahl, Jarmo

(74) Mészárosné Dónusz Katalin, SBGK Szabadalmi Ügyvivői Iroda, 1062 Budapest, (HU)

(54) Csőcsatlakozó

(51) **F16L 47/16** (2006.01)

F16L 15/08 (2006.01)

(13) **T2**

(11) **E013610**

(21) **E 06 250782**

(96) **EP 20060250782** 2006.02.14.

(97) **EP 1691143 A2** 2006.08.16.

EP 1691143 B1 2012.01.11.

(73) Alpha Fry Limited, Surrey GU21 5RZ (GB)

(72) Jassal, Mukash c/o Alpha Fry Limited

(74) Derzsi Katalin, SBGK Szabadalmi Ügyvivői Iroda, 1062 Budapest, (HU)

(54) Adalékanyag

(51) **F24H 9/00** (2006.01)

F24D 19/00 (2006.01)

(13) T2

(30) 0503037 2005.02.14. GB

(11) E013782**(21) E 09 782771**

(96) EP 20090782771 2009.09.08.

(97) EP 2331892 A1 2010.03.18.

EP 2331892 B1 2011.12.07.

(73) Arçelik Anonim Sirketi, 34950 Istanbul (TR)

(72) KAPLAN, Ergin
ORUNDU, Levent

(74) dr. Hatházi Vera, Várnai és Társai Ügyvédi Iroda, 1037 Budapest, (HU)

(54) Egy háztartási készülék

(51) F25D 23/02 (2006.01)

(13) T2

(30) 200806823 2008.09.09. TR

(11) E013723**(21) E 08 829057**

(96) EP 20080829057 2008.07.31.

(97) EP 2183535 A1 2009.03.12.

EP 2183535 B1 2011.10.19.

(73) Isg Technologies Inc., Bethlehem, PA 18018 (US)

(72) DEKA, Mitrajyoti
FOUNTOULAKIS, Stavros, George
PATIL, Ramachandra, S.

(74) Mészárosné Dónusz Katalin, SBGK Szabadalmi Ügyvivői Iroda, 1062 Budapest, (HU)

(54) Fémszalag galvannealezéséhez és galvanizálásához való használatra kialakított kemence

(51) F27B 9/28 (2006.01)

C21D 9/573 (2006.01)

C23C 2/28 (2006.01)

F27B 9/02 (2006.01)

F27B 9/10 (2006.01)

(13) T2

(30) 952958 P 2007.07.31. US

850714 2007.09.06. US

(11) E013720**(21) E 06 003242**

(96) EP 20060003242 2006.02.17.

(97) EP 1696207 A1 2006.08.30.

EP 1696207 B1 2011.09.28.

(73) Vodafone Holding GmbH, 40213 Düsseldorf (DE)

(72) Robl, Christian, Dr.-Ing.

(74) dr. Antalffy-Zsíros András, DANUBIA Szabadalmi és Jogi Iroda Kft., 1051 Budapest, (HU)

(54) Eljárás és rendszer egy tárgy helyzetadatainak meghatározására

(51) G01C 21/26 (2006.01)

G07B 15/00 (2006.01)

(13) T2

(30) 102005008360 2005.02.23. DE

(11) **E013714**

(21) **E 08 864065**

(96) **EP 20080864065** 2008.12.11.

(97) **EP 2232204 A2** 2009.07.02.

EP 2232204 B1 2011.10.12.

(73) Electricité de France, 75008 Paris (FR)

(72) MOULARD, Jean-Michel

(74) Sipos József, DANUBIA Szabadalmi és Jogi Iroda Kft., 1051 Budapest, (HU)

(54) **Moduláris fogyasztásmérő áramló kibocsátott termékekhez**

(51) **G01D 4/02** (2006.01)

G01R 11/24 (2006.01)

G01R 35/04 (2006.01)

(13) **T2**

(30) 0708661 2007.12.12. FR

(11) **E013652**

(21) **E 08 773622**

(96) **EP 20080773622** 2008.06.25.

(97) **EP 2174111 A1** 2009.01.08.

EP 2174111 B1 2011.09.21.

(73) Audi AG, 85045 Ingolstadt (DE)

(72) KAMM, Stefan

TAPPE, Robert

BESTLE, Manuel

HELMCHEN, Mike

(74) PINTZ ÉS TÁRSAI Szabadalmi, Védjegy és Jogi Iroda Kft., 1539 Budapest, (HU)

(54) **Eljárás és elrendezés robbanómotorok teljesen automatikus működésvizsgálatához**

(51) **G01M 15/00** (2006.01)

(13) **T2**

(30) 102007031110 2007.07.04. DE

(11) **E013528**

(21) **E 08 001466**

(96) **EP 20080001466** 2008.01.26.

(97) **EP 2083255 A1** 2009.07.29.

EP 2083255 B1 2012.01.25.

(73) TESCOM EUROPE GMBH & CO. KG, 23923 Selmsdorf (DE)

(72) Basler, Christian

(74) Sipos József, DANUBIA Szabadalmi és Jogi Iroda Kft., 1051 Budapest, (HU)

(54) **Gázelvételi szerelvény**

(51) **G01N 1/22** (2006.01)

A61M 16/20 (2006.01)

G01F 13/00 (2006.01)

(13) **T2**

(11) **E013705**

(21) **E 05 762255**

-
- (96) **EP 20050762255** 2005.06.16.
 (97) **EP 1756545 A2** 2006.01.26.
 EP 1756545 B1 2011.10.05.
 (73) Covance, Inc., Princeton, New Jersey 08540 (US)
 (72) POSTOYALKO, Andrew
 ROBERTS, John
 (74) Mészárosné Dónusz Katalin, SBGK Szabadalmi Ügyvivői Iroda, 1062 Budapest, (HU)
 (54) **Fagyasztott szöveti microarray**
 (51) **G01N 1/36** (2006.01)
 B01J 19/00 (2006.01)
 B01L 9/00 (2006.01)
 (13) **T2**
 (30) 580370 P 2004.06.18. US
-
- (11) **E013465**
 (21) **E 07 874283**
 (96) **EP 20070874283** 2007.11.15.
 (97) **EP 2082238 A2** 2008.11.06.
 EP 2082238 B1 2012.01.11.
 (73) General Electric Company, Schenectady, NY 12345 (US)
 (72) SOOD, Anup
 GERDES, Michael J.
 TREYNOR, Thomas Pirrie
 PANG, Zhengyu
 (74) Karácsonyi Béla, ADVOPATENT Szabadalmi és Védjegy Iroda, 1011 Budapest, (HU)
 (54) **Biológiai minták szekvenciális analízise fluoreszcencia detektor intermedier fakításával ("bleaching")**
 (51) **G01N 33/68** (2006.01)
 (13) **T2**
 (30) 560599 2006.11.16. US
 864098 2007.09.28. US
-
- (11) **E013429**
 (21) **E 07 874284**
 (96) **EP 20070874284** 2007.11.15.
 (97) **EP 2082239 A2** 2008.11.06.
 EP 2082239 B1 2011.09.14.
 (73) General Electric Company, Schenectady, NY 12345 (US)
 (72) SOOD, Anup
 GERDES, Michael, J.
 PANG, Zhengyu
 GINTY, Fiona
 MONTALTO, Michael, Christopher
 LARSEN, Melinda
 (74) Karácsonyi Béla, ADVOPATENT Szabadalmi és Védjegy Iroda, 1011 Budapest, (HU)
 (54) **Biológiai minták szekvenciális analízise fluoreszcencia dektor intermedier fakításával ("bleaching")**
 (51) **G01N 33/68** (2006.01)
 (13) **T2**
 (30) 560599 2006.11.16. US
 864093 2007.09.28. US
-

-
- (11) **E013764**
(21) **E 06 027114**
(96) **EP 20060027114** 2006.12.29.
(97) **EP 1808700 A2** 2007.07.18.
EP 1808700 B1 2011.11.30.
(73) Gamble, Kimberly R., Hartwell GA 30643 (US)
Fitzgerald, Robert W., Apex NC 27539-8875 (US)
(72) Gamble, Kimberly R.
Fitzgerald, Robert W.
(74) dr. Harangozó Gábor, DANUBIA Szabadalmi és Jogi Iroda Kft., 1051 Budapest, (HU)
(54) **Eljárás és berendezés mintafeldolgozásra és befecskendezésre**
(51) **G01N 35/10** (2006.01)
G01N 30/18 (2006.01)
(13) **T2**
(30) 758493 P 2006.01.12. US
640502 2006.12.18. US
-

- (11) **E013532**
(21) **E 08 871360**
(96) **EP 20080871360** 2008.11.26.
(97) **EP 2235551 A1** 2009.07.30.
EP 2235551 B1 2012.01.18.
(73) Robert Bosch GmbH, 70442 Stuttgart (DE)
(72) STEINBRINK, Ronald
SCHULZE, Steffen
MATTHIE, Daniel
BEYERSDORFER, Jan
(74) Mák András, SBGK Szabadalmi Ügyvivői Iroda, 1062 Budapest, (HU)
(54) **Mágneses mező érzékelő**
(51) **G01R 33/02** (2006.01)
G01D 11/24 (2006.01)
G01P 3/42 (2006.01)
G01R 33/00 (2006.01)
(13) **T2**
(30) 102008005315 2008.01.21. DE
202008009002 U 2008.07.03. DE
-

- (11) **E013596**
(21) **E 09 172718**
(96) **EP 20090172718** 2009.10.09.
(97) **EP 2309331 A1** 2011.04.13.
EP 2309331 B1 2012.01.25.
(73) Flexoclean Engineering B.V., 4941 SG Raamsdonksveer (NL)
(72) Aydogan, Figen
(74) Danubia Szabadalmi és Jogi Iroda Kft., 1051 Budapest, (HU)
(54) **Polimer kimosó oldószer és ennek alkalmazása flexográfias nyomólemezzel előhívására**
(51) **G03F 7/32** (2006.01)
(13) **T2**
-

- (11) **E013642**
 (21) **E 05 785661**
 (96) **EP 20050785661** 2005.09.21.
 (97) **EP 1810112 A1** 2006.05.18.
 EP 1810112 B1 2011.10.19.
 (73) Kapsch TrafficCom AG, 1120 Wien (AT)
 (72) EBERSTALLER, Bernd
 (74) Mák András, SBGK Szabadalmi Ügyvivői Iroda, 1062 Budapest, (HU)
 (54) **Eljárás és berendezés azonosító készülékek felhasználó specifikus helyszíni inicializálására**
 (51) **G06F 1/00** (2006.01)
 G07F 7/10 (2006.01)
 (13) **T2**
 (30) 18652004 2004.11.09. AT

- (11) **E013521**
 (21) **E 09 700680**
 (96) **EP 20090700680** 2009.01.12.
 (97) **EP 2223203 A1** 2009.07.16.
 EP 2223203 B1 2012.02.22.
 (73) International Business Machines Corporation, Armonk, NY 10504 (US)
 (72) GAINEY, Charles
 FARRELL, Mark
 KUBALA, Jeffrey
 SCHMIDT, Donald
 (74) dr. Köteles Zoltán, SBGK Szabadalmi Ügyvivői Iroda, 1062 Budapest, (HU)
 (54) **Konfiguráció virtuális topológia változtatás**
 (51) **G06F 9/30** (2006.01)
 G06F 9/50 (2006.01)
 (13) **T2**
 (30) 972766 2008.01.11. US

- (11) **E013526**
 (21) **E 09 714687**
 (96) **EP 20090714687** 2009.02.17.
 (97) **EP 2248025 A1** 2009.09.03.
 EP 2248025 B1 2012.03.28.
 (73) International Business Machines Corporation, Armonk, NY 10504 (US)
 (72) GREINER, Dan
 HELLER, Lisa
 OSISEK, Damian
 PFEFFER, Erwin
 (74) dr. Köteles Zoltán, SBGK Szabadalmi Ügyvivői Iroda, 1062 Budapest, (HU)
 (54) **Dinamikus cím fordítás, fordítás kivételezéssel**
 (51) **G06F 12/10** (2006.01)
 (13) **T2**
 (30) 37268 2008.02.26. US

- (11) **E013530**
 (21) **E 09 700560**

-
- (96) **EP 20090700560** 2009.01.05.
 (97) **EP 2229631 A1** 2009.07.16.
 EP 2229631 B1 2012.03.28.
- (73) International Business Machines Corporation, Armonk, NY 10504 (US)
 (72) GREINER, Dan
 GAINNEY, JR., Charles
 HELLER, Lisa
 OSISEK, Damian
 SLEGEL, Timothy
 SITTMANN, III, Gustav
- (74) dr. Köteles Zoltán, SBGK Szabadalmi Ügyvivői Iroda, 1062 Budapest, (HU)
- (54) **Dinamikus címfordítás keretkezeléssel**
- (51) **G06F 12/14** (2006.01)
 G06F 9/30 (2006.01)
 G06F 12/10 (2006.01)
- (13) **T2**
- (30) 972725 2008.01.11. US
-
- (11) **E013702**
 (21) **E 05 820885**
- (96) **EP 20050820885** 2005.10.24.
 (97) **EP 1812868 A1** 2006.05.04.
 EP 1812868 B1 2011.10.05.
- (73) QUALCOMM INCORPORATED, San Diego, CA 92121 (US)
 (72) SPEIER, Thomas Philip
 (74) Varannai Csaba, ADVOPATENT Szabadalmi és Védjegy Iroda, 1011 Budapest, (HU)
- (54) **Eljárás atomi szemafórművelet végrehajtására**
- (51) **G06F 13/16** (2006.01)
- (13) **T2**
- (30) 971740 2004.10.22. US
-
- (11) **E013615**
 (21) **E 09 710800**
- (96) **EP 20090710800** 2009.02.09.
 (97) **EP 2245545 A1** 2009.08.20.
 EP 2245545 B1 2012.03.28.
- (73) International Business Machines Corporation, Armonk, NY 10504 (US)
 (72) CASPER, Daniel
 FLANAGAN, John
 HUANG, Catherine
 KALOS, Matthew
 NJOKU, Ugochukwu
 RIEDY, Dale
 SITTMANN III, Gustav
- (74) dr. Köteles Zoltán, SBGK Szabadalmi Ügyvivői Iroda, 1062 Budapest, (HU)
- (54) **Indirekt adat címzés vezérlő blokkhoz egy I/O feldolgozó rendszer csatorna alrendszerében**
- (51) **G06F 13/38** (2006.01)
 G06F 3/06 (2006.01)
- (13) **T2**
-

(30) 31201 2008.02.14. US

(11) **E013729**

(21) **E 09 450196**

(96) **EP 20090450196** 2009.10.15.

(97) **EP 2312535 A1** 2011.04.20.

EP 2312535 B1 2011.11.09.

(73) Kapsch TrafficCom AG, 1120 Wien (AT)

(72) Hafenscher, Albert

Tijink, Jasja

Nagy, Oliver

(74) Mák András, SBGK Szabadalmi Ügyvivői Iroda, 1062 Budapest, (HU)

(54) **Berendezés gépjárműben található készülékek azonosítására és regisztrálására**

(51) **G07B 15/00** (2006.01)

G07F 7/10 (2006.01)

(13) **T2**

(11) **E013597**

(21) **E 08 253551**

(96) **EP 20080253551** 2008.10.30.

(97) **EP 2058775 A2** 2009.05.13.

EP 2058775 B1 2011.12.07.

(73) Hitachi-Omron Terminal Solutions, Corp., Tokyo (JP)

(72) Kanagawa, Takeshi

Kato, Riichi

Shibata, Shinji

Fujita, Junji

Kadowaki, Minoru

(74) dr. Gödölle István, Gödölle, Kékes, Mészáros & Szabó Szabadalmi és Védjegy Iroda, 1024 Budapest, (HU)

(54) **Papírpénz bevezető/kiadó mechanizmus és bankautomata**

(51) **G07F 19/00** (2006.01)

(13) **T2**

(30) 2007286398 2007.11.02. JP

(11) **E013622**

(21) **E 08 707229**

(96) **EP 20080707229** 2008.01.24.

(97) **EP 2118895 A1** 2008.08.14.

EP 2118895 B1 2011.11.09.

(73) Bayer Innovation GmbH, 40225 Düsseldorf (DE)

(72) SÜTŐ, Attila

ERDEI, Gábor

(74) Szabó Zsolt, DANUBIA Szabadalmi és Jogi Iroda Kft., 1051 Budapest, (HU)

(54) **Eljárás holografikus tárolóeszközön rögzített Fourier hologram olvasására és holografikus tároló rendszer**

(51) **G11B 7/0065** (2006.01)

(13) **T2**

(30) 0700131 P 2007.02.06. HU

(11) **E013740**

- (21) E 05 726926
 (96) EP 20050726926 2005.02.24.
 (97) EP 1733388 A1 2005.09.09.
 EP 1733388 B1 2011.09.28.
 (73) Samsung Electronics Co., Ltd., Yeongtong-gu Suwon-city, Gyeonggi-do 442-742 (KR)
 (72) LEE, Kyung-Geun
 HWANG, Wook-Yeon
 (74) dr. Antalfy-Zsíros András, DANUBIA Szabadalmi és Jogi Iroda Kft., 1051 Budapest, (HU)
(54) Információtároló közeg és eljárás adatok rögzítésére
 (51) G11B 7/007 (2006.01)
 (13) T2
 (30) 2004013788 2004.02.28. KR

- (11) E013733
 (21) E 07 873584
 (96) EP 20070873584 2007.11.02.
 (97) EP 2097908 A2 2008.10.23.
 EP 2097908 B1 2012.02.01.
 (73) Henkel AG & Co. KGaA, 40589 Düsseldorf (DE)
 (72) FOREMAN, Paul, B.
 MORGANELLI, Paul
 YUYAMA, Hajime
 VAN VEEN, Adrianus, Peter
 (74) Szentpéteri Zsolt, SBGK Szabadalmi Ügyvivői Iroda, 1062 Budapest, (HU)
(54) Vízbázisú, vezetőképeséggel rendelkező készítmények
 (51) H01B 1/22 (2006.01)
 H01B 1/12 (2006.01)
 H01Q 1/24 (2006.01)
 H05K 1/09 (2006.01)
 (13) T2
 (30) 876764 P 2006.12.22. US

- (11) E013646
 (21) E 06 809902
 (96) EP 20060809902 2006.04.13.
 (97) EP 1949392 A2 2007.05.24.
 EP 1949392 B1 2011.10.19.
 (73) CTR Manufacturing Industries Limited, 411 014 Maharashtra (IN)
 (72) WAKCHAURE, V., K.
 (74) dr. Hatházi Vera ügyvéd, Várnai és Társai Ügyvédi Iroda, 1037 Budapest, (HU)
(54) Elektromos transzformátor megelőző és védő módszere, illetve eszköze robbanás és tűz ellen
 (51) H01F 27/14 (2006.01)
 H01F 27/40 (2006.01)
 H02P 13/00 (2006.01)
 (13) T2
 (30) MU14252005 2005.11.16. IN

- (11) E013777
 (21) E 09 159886

-
- (96) EP 20090159886 2009.05.11.
 (97) EP 2131382 A2 2009.12.09.
 EP 2131382 B1 2011.10.12.
 (73) OSRAM AG, 81536 München (DE)
 (72) ARNDT, Joachim
 FIDLER, Uwe
 (74) Mák András, SBGK Szabadalmi Ügyvivői Iroda, 1062 Budapest, (HU)
(54) Egyoldalt fejtelt lámpa
 (51) H01J 5/48 (2006.01)
 H01J 61/34 (2006.01)
 H01K 1/34 (2006.01)
 H01K 1/46 (2006.01)
 (13) T2
 (30) 202008007575 U 2008.06.06. DE
-

- (11) E013607
 (21) E 06 848650
 (96) EP 20060848650 2006.12.22.
 (97) EP 1977440 A2 2007.06.28.
 EP 1977440 B1 2012.02.01.
 (73) Osram AG, 81543 München (DE)
 (72) KLOSS, Andreas
 LIEPOLD, Ute
 SCHUH, Carsten
 STEINKOPFF, Thorsten
 STOCKWALD, Klaus
 WALTER, Steffen
 (74) Mák András, SBGK Szabadalmi Ügyvivői Iroda, 1062 Budapest, (HU)
(54) Nagynyomású kisülőlámpa javított gyújtási tulajdonsággal
 (51) H01J 61/54 (2006.01)
 H01J 61/34 (2006.01)
 H01J 61/56 (2006.01)
 H05B 31/00 (2006.01)
 (13) T2
 (30) 102005061832 2005.12.23. DE
-

- (11) E013598
 (21) E 07 250258
 (96) EP 20070250258 2007.01.23.
 (97) EP 1811576 A2 2007.07.25.
 EP 1811576 B1 2011.12.07.
 (73) SANYO ELECTRIC CO., LTD., Moriguchi-shi, Osaka 570-8677 (JP)
 (72) Nakauchi, Atsushi
 Okamoto, Shingo
 Yagiura, Toshio
 (74) dr. Gödölle István, Gödölle, Kékes, Mészáros & Szabó Szabadalmi és Védjegy Iroda, 1024 Budapest, (HU)
(54) Fotovillamos modul
 (51) H01L 31/0224 (2006.01)
 (13) T2
-

(30) 2006014917 2006.01.24. JP

(11) **E013710**

(21) **E 06 831523**

(96) **EP 20060831523** 2006.12.22.

(97) **EP 1977465 A1** 2007.06.28.

EP 1977465 B1 2011.09.21.

(73) ThalesNano Zrt., 1031 Budapest (HU)

(72) DARVAS, Ferenc

SZALAY, Dániel

GÖDÖRHÁZY, Lajos

(74) Kacsuk Zsófia, KACSUKPATENT Kft., 1139 Budapest, (HU)

(54) **Elektróda nagy differenciális nyomáskülönbséggel üzemelő elektrokémiai cellához, eljárás ilyen elektróda előállítására, és elektrokémiai cella az elektróda alkalmazására**

(51) **H01M 4/86** (2006.01)

(13) **T2**

(30) 0501201 2005.12.23. HU

(11) **E013694**

(21) **E 05 716541**

(96) **EP 20050716541** 2005.04.06.

(97) **EP 1738436 A1** 2005.11.03.

EP 1738436 B1 2011.10.19.

(73) Tyco Electronics AMP Espana S.A., 08021 Barcelona (ES)

Tyco Electronics UK Limited, Swindon SN3 5HH (GB)

(72) CARRERAS GARCIA, Antonio

SANABRA JANSA, Josep

DE DIOS MARTIN, Longinos

(74) Mester Tamás, SWORKS Nemzetközi Szabadalmi Ügyvivői Iroda Kft., 1015 Budapest, (HU)

(54) **Burkolat, lezárás összeállítás és ház összeállítás moduláris telekommunikációs összekötő dugó számára**

(51) **H01R 4/24** (2006.01)

H01R 4/48 (2006.01)

H01R 13/453 (2006.01)

H01R 13/58 (2006.01)

H01R 13/658 (2006.01)

(13) **T2**

(30) 04252386 2004.04.23. EP

(11) **E012158**

(21) **E 07 715827**

(96) **EP 20070715827** 2007.03.26.

(97) **EP 20200 69** 2007.11.01.

EP 20200 B1 2011.07.27.

(73) Fong, See Ni, Kuala Lumpur, 52200 (MY)

(72) Fong, See Ni

(74) PINTZ ÉS TÁRSAI Szabadalmi, Védjegy és Jogi Iroda Kft., 1539 Budapest, (HU)

(54) **Földzárlatvédelmi berendezés időriasztási tulajdonsággal**

(51) **H02H 3/33** (2006.01)

(13) **T2**

(30) 0601906 2006.04.26. MY

(11) **E013628**

(21) **E 09 015517**

(96) **EP 20090015517** 2006.09.01.

(97) **EP 2164187 A2** 2010.03.17.

EP 2164187 B1 2012.02.08.

(73) Sharp Kabushiki Kaisha, Osaka-shi, Osaka 545-8522 (JP)

(72) Imamura, Kimihiko

(74) dr. Köteles Zoltán, SBGK Szabadalmi Ügyvivői Iroda, 1062 Budapest, (HU)

(54) **Átvitel szabályozási eljárás**

(51) **H04B 7/06** (2006.01)

(13) **T2**

(30) 2005253194 2005.09.01. JP

 2005367860 2005.12.21. JP

(11) **E013581**

(21) **E 06 026490**

(96) **EP 20060026490** 2006.12.20.

(97) **EP 1801984 A1** 2007.06.27.

EP 1801984 B1 2012.02.01.

(73) Huawei Technologies Co., Ltd., Shenzhen, Guangdong Province 518129 (CN)

(72) Gao, Hai

 Dong, Yinghua

(74) dr. Köteles Zoltán, SBGK Szabadalmi Ügyvivői Iroda, 1062 Budapest, (HU)

(54) **Passzív optikai hálózat terminál és eljárás energiaellátás vezérlésére és üzenet küldésére**

(51) **H04B 10/10** (2006.01)

H04B 1/16 (2006.01)

(13) **T2**

(30) 200510120786 2005.12.20. CN

 200610082274 2006.05.17. CN

(11) **E013693**

(21) **E 08 159026**

(96) **EP 20080159026** 2003.01.22.

(97) **EP 1986359 A1** 2008.10.29.

EP 1986359 B1 2011.09.28.

(73) Nokia Corporation, 02150 Espoo (FI)

(72) Pekonen, Harri

(74) Sári Tamás Gusztáv, DANUBIA Szabadalmi és Jogi Iroda Kft., 1051 Budapest, (HU)

(54) **Időszeletjelzés szélessávú digitális szóráshoz**

(51) **H04J 3/00** (2006.01)

H04L 12/12 (2006.01)

H04L 29/06 (2006.01)

(13) **T2**

(30) 75150 2002.02.14. US

(11) **E013681**

(21) **E 09 161875**

-
- (96) EP 20090161875 2009.06.03.
 (97) EP 2209246 A1 2010.07.21.
 EP 2209246 B1 2011.09.28.
 (73) LG ELECTRONICS INC., Yongdungpo-ku Seoul 150-721 (KR)
 (72) Ko, Woo Suk
 Park, Jeong Hwan
 Moon, Sang Chul
 (74) dr. Antalfy-Zsíros András, DANUBIA Szabadalmi és Jogi Iroda Kft., 1051 Budapest, (HU)
(54) Berendezés és eljárás egy jel adására és vételére idő-interleaving alkalmazásával
 (51) H04L 1/00 (2006.01)
 H03M 13/27 (2006.01)
 H04L 5/00 (2006.01)
(13) T2
 (30) 144736 P 2009.01.15. US
-

- (11) E013679**
(21) E 10 167426
 (96) EP 20100167426 2008.09.29.
 (97) EP 2242198 A2 2010.10.20.
 EP 2242198 B1 2011.12.28.
 (73) LG ELECTRONICS INC., Seoul 150-721 (KR)
 (72) Ko, Woo Suk
 Moon, Sang Chul
 (74) Sári Tamás Gusztáv, DANUBIA Szabadalmi és Jogi Iroda Kft., 1051 Budapest, (HU)
(54) Berendezés jel átvitelére, valamint eljárás jel átvitelére
 (51) H04L 1/00 (2006.01)
 H04L 27/26 (2006.01)
(13) T2
 (30) 976410 P 2007.09.28. US
 978725 P 2007.10.09. US
 980799 P 2007.10.18. US
-

- (11) E013418**
(21) E 07 799787
 (96) EP 20070799787 2007.07.24.
 (97) EP 2044795 A2 2008.01.31.
 EP 2044795 B1 2011.11.09.
 (73) QUALCOMM Incorporated, San Diego, California 92121 (US)
 (72) MALLADI, Durga
 WILLENEGGER, Serge
 (74) dr. Antalfy-Zsíros András, DANUBIA Szabadalmi és Jogi Iroda Kft., 1051 Budapest, (HU)
(54) Változtatható vezérlőcsatorna vezeték nélküli kommunikációs rendszerhez
 (51) H04L 5/00 (2006.01)
(13) T2
 (30) 832487 P 2006.07.21. US
 833054 P 2006.07.24. US
-

- (11) E013767**
(21) E 04 801385
-

-
- (96) **EP 20040801385** 2004.12.13.
 (97) **EP 1714429 A1** 2005.06.30.
 EP 1714429 B1 2011.10.12.
 (73) Nokia Corporation, 02150 Espoo (FI)
 (72) REYNOLDS, Franklin
 (74) dr. Harangozó Gábor, DANUBIA Szabadalmi és Jogi Iroda Kft., 1051 Budapest, (HU)
(54) Végerendezés, eljárás és számítógépi programtermék fizikai entitással való interakcióra
 (51) **H04L 12/28** (2006.01)
 G06K 7/10 (2006.01)
 (13) **T2**
 (30) 738530 2003.12.17. US
-

- (11) **E013555**
 (21) **E 06 075583**
 (96) **EP 20060075583** 2006.03.10.
 (97) **EP 1739882 A2** 2007.01.03.
 EP 1739882 B1 2011.07.06.
 (73) World Wide Technical Service NV, Willemstad, Curaçao (AN)
 (72) Neve nem feltüntethető
 Neve nem feltüntethető
 (74) dr. Köteles Zoltán, SBGK Szabadalmi Ügyvivői Iroda, 1062 Budapest, (HU)
(54) Eljárás számítógép, frissítési kiszolgáló, számítógépes programtermék és rendszer dinamikus összekapcsolására
 (51) **H04L 12/28** (2006.01)
 (13) **T2**
 (30) 1028507 2005.03.10. NL
-

- (11) **E013556**
 (21) **E 10 163964**
 (96) **EP 20100163964** 2010.05.26.
 (97) **EP 2256993 A1** 2010.12.01.
 EP 2256993 B1 2012.01.18.
 (73) Istituto superiore Mario Boella sulle Tecnologie dell'Informazione e delle Telecomunicazioni, 10138 Torino (IT)
 (72) Scopigno, Riccardo
 Cozzetti, Hector Agustin
 (74) dr. Antalffy-Zsiros András, DANUBIA Szabadalmi és Jogi Iroda Kft., 1051 Budapest, (HU)
(54) Eljárás egy kommunikációs csatornához való hozzáférésre kommunikációs hálózatokhoz
 (51) **H04L 12/40** (2006.01)
 H04W 74/08 (2009.01)
 (13) **T2**
 (30) TO20090413 2009.05.29. IT
-

- (11) **E013763**
 (21) **E 10 165603**
 (96) **EP 20100165603** 2007.08.14.
 (97) **EP 2222038 A1** 2010.08.25.
 EP 2222038 B1 2011.10.12.
 (73) Nokia Corporation, 02150 Espoo (FI)
 (72) Lakaniemi, Ari
-

(74) dr. Antalfy-Zsíros András, DANUBIA Szabadalmi és Jogi Iroda Kft., 1051 Budapest, (HU)

(54) Jitter puffer beállítása**(51) H04L 12/56** (2006.01)**(13) T2**

(30) 508562 2006.08.22. US

(11) E013645**(21) E 04 795250****(96) EP 20040795250** 2004.10.15.**(97) EP 1678898 A1** 2005.04.28.**EP 1678898 B1** 2012.03.14.

(73) QUALCOMM INCORPORATED, San Diego, CA 92121 (US)

(72) WALTON, Rodney, J.

KETCHUM, John, W.

NANDA, Sanjiv

(74) dr. Antalfy-Zsíros András, DANUBIA Szabadalmi és Jogi Iroda Kft., 1051 Budapest, (HU)

(54) Nagysebességű közeghozzáférés vezérlés legacy rendszer interoperabilitással**(51) H04L 12/66** (2006.01)**H04L 29/06** (2006.01)**(13) T2**

(30) 511750 P 2003.10.15. US

511904 P 2003.10.15. US

513239 P 2003.10.21. US

526356 P 2003.12.01. US

526347 P 2003.12.01. US

532791 P 2003.12.23. US

545963 P 2004.02.18. US

576545 P 2004.06.02. US

586841 P 2004.07.08. US

600960 P 2004.08.11. US

964330 2004.10.13. US

(11) E013531**(21) E 08 253375****(96) EP 20080253375** 2008.10.17.**(97) EP 2056470 A1** 2009.05.06.**EP 2056470 B1** 2012.03.21.

(73) Sony Corporation, Tokyo (JP)

(72) Taylor, Matthew Paul Athol

Asanbeng Atungsiri, Samuel

Wilson, John Nicholas

(74) dr. Köteles Zoltán, SBGK Szabadalmi Ügyvivői Iroda, 1062 Budapest, (HU)

(54) Adatfeldolgozó berendezés és eljárás**(51) H04L 27/26** (2006.01)**H03M 13/27** (2006.01)**H04L 1/00** (2006.01)**H04L 5/00** (2006.01)**(13) T2**

(30) 0721271 2007.10.30. GB

0721269	2007.10.30.	GB
0722645	2007.11.19.	GB
0722728	2007.11.20.	GB

(11) E013685**(21) E 09 178374****(96) EP 20090178374** 2008.12.11.**(97) EP 2157754 A1** 2010.02.24.**EP 2157754 B1** 2011.10.12.

(73) LG ELECTRONICS INC., Yeongdeungpo-gu Seoul 150-721 (KR)

(72) Ko, Woo Suk

Moon, Sang Chul

(74) dr. Antalfy-Zsíros András, DANUBIA Szabadalmi és Jogi Iroda Kft., 1051 Budapest, (HU)

(54) Berendezés egy jel adására és vételére és eljárás egy jel adására és vételére**(51) H04L 27/26** (2006.01)**H04B 7/26** (2006.01)**H04L 5/00** (2006.01)**H04L 5/26** (2006.01)**(13) T2**

(30) 12889 P 2007.12.11. US

20080124333 2008.12.08. KR

(11) E013684**(21) E 10 170587****(96) EP 20100170587** 2008.12.11.**(97) EP 2239905 A1** 2010.10.13.**EP 2239905 B1** 2011.11.16.

(73) LG Electronics Inc., Seoul 150-721 (KR)

(72) Ko, Woo Suk

Moon, Sang Chul

(74) dr. Antalfy-Zsíros András, DANUBIA Szabadalmi és Jogi Iroda Kft., 1051 Budapest, (HU)

(54) Berendezés egy jel adására és vételére és eljárás egy jel adására és vételére**(51) H04L 27/26** (2006.01)**H04B 7/26** (2006.01)**H04L 5/00** (2006.01)**H04L 5/26** (2006.01)**(13) T2**

(30) 12889 P 2007.12.11. US

20080124333 2008.12.08. KR

(11) E013482**(21) E 03 764512****(96) EP 20030764512** 2003.07.14.**(97) EP 1552692 A1** 2004.01.22.**EP 1552692 B1** 2012.03.14.

(73) Thomson Licensing, 92130 Issy-les-Moulineaux (FR)

(72) BOYCE, Jill, MacDonald

(74) dr. Köteles Zoltán, SBGK Szabadalmi Ügyvivői Iroda, 1062 Budapest, (HU)

(54) Referencia képek adaptív súlyozása video dekódolásnál

(51) **H04N 7/46** (2006.01)
H04N 7/36 (2006.01)

(13) **T2**

(30) 395843 P 2002.07.15. US
 395874 P 2002.07.15. US
 410481 2003.04.09. US

(11) **E013658**

(21) **E 07 845801**

(96) **EP 20070845801** 2007.12.04.

(97) **EP 2175605 A1** 2010.04.14.

EP 2175605 B1 2012.02.22.

(73) ZTE Corporation, Shenzhen, Guangdong 518057 (CN)

(72) HAO, Zhenwu

(74) dr. Köteles Zoltán, SBGK Szabadalmi Ügyvivői Iroda, 1062 Budapest, (HU)

(54) **Eljárás IP multimédia maghálózat alrendszer központosított szolgáltatás munkafázis vezérlési út kapcsolására**

(51) **H04W 36/00** (2009.01)

H04L 29/06 (2006.01)

(13) **T2**

(30) 200710141523 2007.07.31. CN

(11) **E013711**

(21) **E 06 828845**

(96) **EP 20060828845** 2006.10.20.

(97) **EP 1961257 A1** 2007.06.21.

EP 1961257 B1 2011.09.21.

(73) Panasonic Corporation, Osaka 571-8501 (JP)

(72) PETROVIC, Dragan

AOYAMA, Takahisa

SUZUKI Hidetoshi

(74) Sári Tamás Gusztáv, DANUBIA Szabadalmi és Jogi Iroda Kft., 1051 Budapest, (HU)

(54) **Szórt rendszerinformáció leképezése szállítási csatornákra mobil kommunikációs rendszerben**

(51) **H04W 48/10** (2009.01)

(13) **T2**

(30) 05027214 2005.12.13. EP

(11) **E013600**

(21) **E 09 722908**

(96) **EP 20090722908** 2009.03.17.

(97) **EP 2255602 A1** 2009.09.24.

EP 2255602 B1 2012.01.25.

(73) DTG International GmbH, 8005 Zürich (CH)

(72) BUTTLE, Martyn

SYMONS, Martin

(74) dr. Köteles Zoltán, SBGK Szabadalmi Ügyvivői Iroda, 1062 Budapest, (HU)

(54) **Leképezési rendszer és beigazítási eljárás**

(51) **H05K 3/00** (2006.01)

(13) **T2**

(30) 0804941 2008.03.17. GB

(11) **E013585**

(21) **E 08 805254**

(96) **EP 20080805254** 2008.10.13.

(97) **EP 2220919 A1** 2009.06.11.

EP 2220919 B1 2011.12.28.

(73) Robert Bosch GmbH, 70442 Stuttgart (DE)

(72) TAUBER, Peter
SENTUERK, Tuncay
SPEH, Ulrich

(74) Mészárosné Dónusz Katalin, SBGK Szabadalmi Ügyvivői Iroda, 1062 Budapest, (HU)

(54) **Eljárás nyomtatott áramköri kártya rétegének (kapcsolási síkjának) előállítására különösen többréteges nyomtatott áramköri kártyához (kerámia alaphoz)**

(51) **H05K 3/40** (2006.01)

(13) **T2**

(30) 102007058094 2007.12.03. DE

(11) **E013518**

(21) **E 07 115259**

(96) **EP 20070115259** 2007.08.30.

(97) **EP 1895827 A2** 2008.03.05.

EP 1895827 B1 2012.01.25.

(73) Ormazabal Anlagentechnik GmbH, 47804 Krefeld (DE)

(72) Achten, Klaus
Plum, Jürgen
Domann, Gerd
Kaulbars, Armin

(74) Mák András, SBGK Szabadalmi Ügyvivői Iroda, 1062 Budapest, (HU)

(54) **Hővezető elem, berendezés és rendszer nagy- és középvezetési villamos működési egység szellőztetésére**

(51) **H05K 7/20** (2006.01)

H02B 1/56 (2006.01)

(13) **T2**

(30) 102006041400 2006.09.04. DE

(11) **E013649**

(21) **E 10 166718**

(96) **EP 20100166718** 2004.09.24.

(97) **EP 2242346 A1** 2010.10.20.

EP 2242346 B1 2012.01.04.

(73) GrafTech International Holdings Inc., Parma, OH 44130 (US)

(72) Clovesko, Timothy
Norley, Julian
Smalc, Martin David
Capp, Joseph Paul

(74) Szabó Zsolt, DANUBIA Szabadalmi és Jogi Iroda Kft., 1051 Budapest, (HU)

(54) **Folyadékkristályos megjelenítő eszköz hőterítő elemmel**

(51) **H05K 7/20** (2006.01)

H01J 7/24 (2006.01)

H01J 17/28	(2006.01)	
(13) T2		
(30) 685103	2003.10.14.	US
844537	2004.05.12.	US
897308	2004.07.22.	US

A rovat 254 darab közlést tartalmaz.

Felszólalási eljárásban módosított európai szabadalom szövege fordításának benyújtása

- (11) **E003186**
(21) **E 05 750584**
(96) **EP 20050750584** 2005.06.08.
(97) **EP 1755606 A1** 2005.12.22.
EP 1755606 B1 2007.10.31.
(73) Novartis AG, 4056 Basel (CH)
(72) Ritchie, T. J.
Culshaw, A.J.
Brain, C.T.
Dziadulewicz, E.K.
Hart, Terance
(74) Somlai Mária, S.B.G. & K. Szabadalmi Ügyvivői Iroda, 1062 Budapest, (HU)
(54) **Vanilloid antagonistaként használható kinazolinon származékok**
(51) **A61K 31/505** (2006.01)
A61P 11/06 (2006.01)
A61P 29/00 (2006.01)
C07D239/88 (2006.01)
(13) **T5**
(30) 20040012769 2004.06.08. GB
-

- (11) **E004430**
(21) **E 05 815491**
(96) **EP 20050815491** 2005.12.12.
(97) **EP 1827745 A1** 2006.06.29.
EP 1827745 B1 2008.08.20.
(73) ArcelorMittal Wire International, SA, 3235 Bettembourg (LU)
Applied Materials Switzerland SA, 1033 Cheseaux-sur-Lausanne (CH)
(72) VAUBOURG, Jean-Pierre
(74) Sári Tamás Gusztáv, DANUBIA Szabadalmi és Jogi Iroda Kft., 1051 Budapest, (HU)
(54) **Monofil fém fűrészdrot**
(51) **B23D 61/18** (2006.01)
B24B 27/06 (2006.01)
(13) **T5**
(30) 20040091126 2004.12.23. LU
-

- (11) **E000648**
(21) **E 04 711394**
(96) **EP 20040711394** 2004.02.16.
(97) **EP 1595082 A2** 2004.09.10.
EP 1595082 B1 2006.06.14.
(73) Valeo Embrayages, 80009 Amiens (FR)
(72) Thery, Pascal
(74) Mészárosné Dónusz Katalin, S.B.G. & K. Szabadalmi Ügyvivői Iroda, 1062 Budapest, (HU)
(54) **Berendezés nyomaték átvitelére, különösen gépkocsikhoz**
(51) **F16D 1/00** (2006.01)
(13) **T5**
-

(30) 20030002122 2003.02.20. FR

A rovat 3 darab közlést tartalmaz.

Európai szabadalmak szövege fordítás-kijavításának közzététele

- (11) **E010462**
- (21) **E 05 754710**
- (96) **EP 20050754710** 2005.06.01.
- (97) **EP 1781291 A1** 2005.12.22.
EP 1781291 B1 2010.11.03.
- (73) EURO-CELTIQUE S.A., 1653 Luxembourg (LU)
- (72) FLEISCHER, Wolfgang
REIMER, Karen
GAWORA, Karin
- (74) Frankné dr. Machytka Daisy, Gödölle, Kékes, Mészáros & Szabó Szabadalmi és Védjegy Iroda, 1024 Budapest,
(HU)
- (54) **Opioidok az alsó végtagok nyugtalanságának kezelésére**
- (51) **A61K 31/485** (2006.01)
A61P 25/14 (2006.01)
- (13) **T4**
- (30) 04013469 2004.06.08. EP
-

A rovat 1 darab közlést tartalmaz.

Vegyes európai szabadalmi közlemények

Jogutódlás

(11) E000056

(21) E 03 076833

(73) Koninklijke Douwe Egberts B.V., Utrecht (NL)

(74) DANUBIA Szabadalmi és Jogi Iroda Kft., 1051 Budapest, (HU)

(11) E000096

(21) E 03 077674

(73) Koninklijke Douwe Egberts B.V., Utrecht (NL)

(74) DANUBIA Szabadalmi és Jogi Iroda Kft., 1051 Budapest, (HU)

(11) E001065

(21) E 03 733631

(73) Koninklijke Douwe Egberts B.V., Utrecht (NL)

(74) DANUBIA Szabadalmi és Jogi Iroda Kft., 1051 Budapest, (HU)

(11) E001872

(21) E 03 787890

(73) NON INTRUSIVE CROSSOVER SYSTEM LIMITED, Glasgow (GB)

(74) Rónaszéki Tibor szabadalmi ügyvivő, 1132 Budapest, (HU)

(11) E006656

(21) E 04 795080

(73) The Arizona Board of Regents on behalf of the University of Arizona 1/2, Tucson AZ 85721-0158 (US) Astex Pharmaceuticals, Inc. 1/2, Dublin, California (US)

(74) Karácsonyi Béla, ADVOPATENT Szabadalmi és Védjegy Iroda, 1011 Budapest, (HU)

(11) E008223

(21) E 08 005732

(73) Pfizer Ireland Pharmaceuticals, Cork (IE)

(74) DANUBIA Szabadalmi és Jogi Iroda Kft., 1051 Budapest, (HU)

(11) E008408

(21) E 06 716590

(73) Koninklijke Douwe Egberts B.V., Utrecht (NL)

(74) DANUBIA Szabadalmi és Jogi Iroda Kft., 1051 Budapest, (HU)

(11) E009374

(21) E 08 793832

(73) Koninklijke Douwe Egberts B.V., Utrecht (NL)

(74) DANUBIA Szabadalmi és Jogi Iroda Kft., 1051 Budapest, (HU)

(11) E009388

(21) E 06 716640

Vegyes európai szabadalmi közlemények

- (73) Koninklijke Douwe Egberts B.V., Utrecht (NL)
(74) DANUBIA Szabadalmi és Jogi Iroda Kft., 1051 Budapest, (HU)
-

- (11) E009501
(21) E 07 733952
(73) SCHARPER THERAPEUTICS S.r.l., Sesto San Giovanni (MI) (IT)
(74) Gödölle, Kékes, Mészáros & Szabó Szabadalmi és Védjegy Iroda, 1024 Budapest, (HU)
-

- (11) E009508
(21) E 04 774897
(73) Koninklijke Douwe Egberts B.V., Utrecht (NL)
(74) DANUBIA Szabadalmi és Jogi Iroda Kft., 1051 Budapest, (HU)
-

- (11) E010816
(21) E 04 729558
(73) Koninklijke Douwe Egberts B.V., Utrecht (NL)
(74) DANUBIA Szabadalmi és Jogi Iroda Kft., 1051 Budapest, (HU)
-

- (11) E011221
(21) E 07 808530
(73) Koninklijke Douwe Egberts B.V., Utrecht (NL)
(74) DANUBIA Szabadalmi és Jogi Iroda Kft., 1051 Budapest, (HU)
-

- (11) E011795
(21) E 04 774833
(73) Koninklijke Douwe Egberts B.V., Utrecht (NL)
(74) DANUBIA Szabadalmi és Jogi Iroda Kft., 1051 Budapest, (HU)
-

A rovat 14 darab közlést tartalmaz.

Képviselési megbízás

- (21) E 03 076833
(73) Koninklijke Douwe Egberts B.V., Utrecht (NL)
(74) DANUBIA Szabadalmi és Jogi Iroda Kft., 1051 Budapest, (HU)
-

- (21) E 03 077674
(73) Koninklijke Douwe Egberts B.V., Utrecht (NL)
(74) DANUBIA Szabadalmi és Jogi Iroda Kft., 1051 Budapest, (HU)
-

- (21) E 03 733631
(73) Koninklijke Douwe Egberts B.V., Utrecht (NL)
(74) DANUBIA Szabadalmi és Jogi Iroda Kft., 1051 Budapest, (HU)
-

- (21) E 03 787890
(73) NON INTRUSIVE CROSSOVER SYSTEM LIMITED, Glasgow (GB)
(74) Rónaszéki Tibor szabadalmi ügyvivő, 1132 Budapest, (HU)
-

- (21) E 04 795080
-

Vegyes európai szabadalmi közlemények

(73) The Arizona Board of Regents on behalf of the University of Arizona 1/2, Tucson AZ 85721-0158 (US) Astex Pharmaceuticals, Inc. 1/2, Dublin, California (US)

(74) Karácsonyi Béla, ADVOPATENT Szabadalmi és Védjegy Iroda, 1011 Budapest, (HU)

(21) E 08 005732

(73) Pfizer Ireland Pharmaceuticals, Cork (IE)

(74) DANUBIA Szabadalmi és Jogi Iroda Kft., 1051 Budapest, (HU)

(21) E 06 716590

(73) Koninklijke Douwe Egberts B.V., Utrecht (NL)

(74) DANUBIA Szabadalmi és Jogi Iroda Kft., 1051 Budapest, (HU)

(21) E 08 793832

(73) Koninklijke Douwe Egberts B.V., Utrecht (NL)

(74) DANUBIA Szabadalmi és Jogi Iroda Kft., 1051 Budapest, (HU)

(21) E 06 716640

(73) Koninklijke Douwe Egberts B.V., Utrecht (NL)

(74) DANUBIA Szabadalmi és Jogi Iroda Kft., 1051 Budapest, (HU)

(21) E 07 733952

(73) SCHARPER THERAPEUTICS S.r.l., Sesto San Giovanni (MI) (IT)

(74) Gödölle, Kékes, Mészáros & Szabó Szabadalmi és Védjegy Iroda, 1024 Budapest, (HU)

(21) E 04 774897

(73) Koninklijke Douwe Egberts B.V., Utrecht (NL)

(74) DANUBIA Szabadalmi és Jogi Iroda Kft., 1051 Budapest, (HU)

(21) E 04 729558

(73) Koninklijke Douwe Egberts B.V., Utrecht (NL)

(74) DANUBIA Szabadalmi és Jogi Iroda Kft., 1051 Budapest, (HU)

(21) E 07 808530

(73) Koninklijke Douwe Egberts B.V., Utrecht (NL)

(74) DANUBIA Szabadalmi és Jogi Iroda Kft., 1051 Budapest, (HU)

(21) E 04 774833

(73) Koninklijke Douwe Egberts B.V., Utrecht (NL)

(74) DANUBIA Szabadalmi és Jogi Iroda Kft., 1051 Budapest, (HU)

A rovat 14 darab közlést tartalmaz.

Határozat kijavítása, kicserélése

(11) E008223

(21) E 08 005732

(73) Pfizer Ireland Pharmaceuticals, Cork (IE)

(74) DANUBIA Szabadalmi és Jogi Iroda Kft., 1051 Budapest, (HU)

(11) E013840

(21) E 07 751204

(73) Wyeth LLC, Madison, NJ 07940 (US) MEDIMMUNE LIMITED, CB21 6GH Cambridge, Cambridgeshire (GB)

(74) Ráthonyi Zoltán, SBGK Szabadalmi Ügyvivői Iroda, 1062 Budapest, (HU)

A rovat 2 darab közlést tartalmaz.

KIEGÉSZÍTŐ OLTALMI TANÚSÍTVÁNYRA VONATKOZÓ KÖZLEMÉNYEK

Tájékoztatás kiegészítő oltalmi tanúsítványra vonatkozó bejelentésekről

(21) S 12 00009

(22) 2012.06.26.

(71) PLEXXIKON INC., Bekerley CA 94710, 91 Bolivar Drive, Suite A (CA)

(95) **Vemurafenib és annak gyógyszerészetileg elfogadható sói bármely olyan alakban, amely az alapszabadalom védelmét élvez**

Termék típusa: Gyógyszer

(68) HU E012726

(54) Pirrolo[2,3-B]piridin származékok, mint protein kináz inhibitorok

(92) EU/1/12/751/001 2012.02.17

Engedélyezett termék neve: Zelboraf

(74) Mester Tamás, SWORKS Nemzetközi Szabadalmi Ügyvivői Iroda Kft., 1015 Budapest, Donáti u. 61/4. (HU)

(21) S 12 00010

(22) 2012.07.02.

(71) NOVARTIS AG, Bazel, (CH)

(95) **Pasireotide és sói**

Termék típusa: Gyógyszer

(68) HU 227812

(54) Szomatosztatin analógok, azokat tartalmazó gyógyszerkészítmények és alkalmazásuk

(92) EU/1/12/753/001-EU/1/12/753/012 2012.04.24

Engedélyezett termék neve: SIGNIFOR-Pasireotide

(74) Szentpéteri Zsolt, SBGK Szabadalmi Ügyvivői Iroda, 1062 Budapest, Andrássy út 113. (HU)

(21) S 12 00011

(22) 2012.07.04.

(71) Boehringer Ingelheim International GmbH, 55216 Ingelheim am Rhein, Binger Strasse 173 (DE)

(95) **Dabigatrán etexilát mezilát**

Termék típusa: Gyógyszer

(68) HU E013939

(3-[(2-([4-(Hexiloxikarbonilamino-imino-metil)-fenilamino]metil)-1-metil-1H-benzimidazol-5-karbonil)-piridin-2-il-amino]-pi
54

)

(92) EU/1/08/442/001-008 2008.03.18

Engedélyezett termék neve: Pradaxa - dabigatrán etexilát mezilát

(74) Kovári György, ADVOPATENT Szabadalmi és Védjegy Iroda, 1011 Budapest, Fő u. 19. (HU)

(21) S 12 00012

(22) 2012.07.11.

(71) StraZeneca AB, Södertälje, (SE)

(95) **Acetilszalicilsav és S-omeprazol-magnéziumsó-trihidrát (ASPAXA)**

Termék típusa: Gyógyszer

(68) HU 225987

(54) S-omeprazol új formája

(92) OGYI-T-21984/01 2012.01.19

Engedélyezett termék neve: Aspaxa 81 mg/20 mg kemény kapszula

(93) PT 5402359, 5402367, 5402375 2011.08.12

Engedélyezett termék neve: Axanum, 81 mg+20 mg, cászula

(74) dr. Somfai Éva, Somfai és Társai Iparjogi Kft., 1137 Budapest, Pozsonyi út 38. (HU)

(21) S 12 00013

(22) 2012.07.11.

(71) Genmab A/S, 1260 Copenhagen K, Bredgade 34, P.O. Box 9068 (DK)

(95) Ofatumumab (humán CD20-hoz kötődő monoklonális ellenanyag, mely képes CD-20-at expresszáló setjek komplement-függő citotoxicitásának kiváltására, és amely az EP 1558648B1 számú szabadalom igénypontja szerinti CDR régiókat tartalmaz

Termék típusa: Gyógyszer

(68) HU E014277

(54) CD20 elleni humán monoklonális ellenanyagok

(92) EU/1/10/625/001-002 2010.04.19

Engedélyezett termék neve: Arzerra-100mg-koncentrátum oldatos infúzióhoz-intravénás alkalmazás- injekciós üveg-5ml (20mg/ml)-3 injekciós üveg, 10 injekciós üveg

(74) DANUBIA Szabadalmi és Jogi Iroda Kft., 1051 Budapest, Bajcsy-Zsilinszky út 16. (HU)

A rovat 5 darab közlést tartalmaz.

Megadott kiegészítő oltalmi tanúsítványok

(11) S000124

(21) S 10 00003

(22) 2010.03.09.

(73) Novartis AG, 4002 Basel (CH)

(95) **Aliskiren és annak gyógyászati lag elfogadható sói**

Termék típusa: Gyógyszer

(68) HU 226860

(54) Új delta-amino-gamma-hidroxi-omega-aril-alkánsavamidok, eljárás előállításukra és ezeket tartalmazó gyógyszerkészítmények

(92) EU/1/07/405/001-020 2007.08.22

Engedélyezett termék neve: RASILEZ

(24) 2015.04.14

(94) 2020.04.14

(74) ifj. Szentpéteri Ádám, S.B.G. & K. Szabadalmi Ügyvivői Iroda, 1062 Budapest, Andrássy út 113. (HU)

A rovat 1 darab közlést tartalmaz.

NÖVÉNYFAJTA-OLTALMI KÖZLEMÉNYEK

Adatközlés növényfajta-oltalmi bejelentésekről

(21) **F 11 00022**

(22) 2011.10.04.

(71) dr. Sárvári István, 8420 Zirc, Árpád u. 26. (HU)

(53) **Sárvári piroska**

(54) **Burgonya, Solanum tuberosum L.**

(21) **F 11 00023**

(22) 2011.10.04.

(71) dr. Sárvári István, 8420 Zirc, Árpád u. 23. (HU)

(53) **Sárvári rózsza**

(54) **Burgonya, Solanum tuberosum L.**

(21) **F 11 00024**

(22) 2011.11.04.

(71) Magyar Tudományos Akadémia Agrártudományi Kutatóközpont, 2462 Martonvásár, Brunszvik Teréz utca 2.
(HU)

(53) **HMv 5335**

(54) **Kukorica, Zea mays L.**

(21) **F 11 00025**

(22) 2011.11.04.

(71) Magyar Tudományos Akadémia Agrártudományi Kutatóközpont, 2462 Martonvásár, Brunszvik Teréz utca 2.
(HU)

(53) **HMv 5334**

(54) **Kukorica, Zea mays L.**

(21) **F 11 00028**

(22) 2011.12.15.

(71) dr. Sárvári István, 8420 Zirc, Árpád u. 26. (HU)

(53) **Sárvári Rubinka**

(54) **Burgonya, Solanum tuberosum L.**

(21) **F 11 00029**

(22) 2011.12.21.

(71) Magyar Tudományos Akadémia Agrártudományi Kutatóközpont, 2462 Martonvásár, Brunszvik Teréz utca 2.
(HU)

(53) **HMv 5356**

(54) **Kukorica, Zea mays L.**

(21) **F 11 00030**

(22) 2011.12.21.

(71) Magyar Tudományos Akadémia Agrártudományi Kutatóközpont, 2462 Martonvásár, Brunszvik Teréz utca 2.
(HU)

(53) **HMv 5381**

(54) **Kukorica, Zea mays L.**

(21) **F 11 00031**

(22) 2011.12.21.

(71) Magyar Tudományos Akadémia Agrártudományi Kutatóközpont, 2462 Martonvásár, Brunszvik Teréz utca 2.
(HU)

(53) **HMv 5380**

(54) **Kukorica, Zea mays L.**

A rovat 8 darab közlést tartalmaz.

Növényfajta-oltalmi bejelentések közzététele

(21) **F 10 00013**

(22) **2010.12.15.**

(13) **A2**

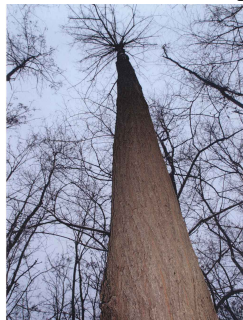
(71) Silvanus Csoport Kft., 1067 Budapest, Teréz krt. 47. fszt. 2. (HU)

(72) Németh Jenő, 9444 Fertőszentmiklós, Petőházi u. 1. (HU)

(53) **OBELISK 1**

(54) **Fehér akác, Robinia pseudoacacia L.**

(55)



1. ábra

(21) **F 10 00014**

(22) **2010.12.16.**

(13) **A2**

(71) Debreceni Egyetem Agrár- és Gazdálkodástudományok Centruma, Kutatóintézetek és Tangazdaság, Nyíregyházi Kutató Intézet, 4400 Nyíregyháza, Westsik Vilmos út 4-6. (HU)

(72) Sipos Tamás 40%, 4600 Kisvárd, Körte u. 7. (HU)

Halász Erika 40%, 4600 Kisvárd, Körte u. 7. (HU)

Gazsi Istvánné 20%, 4495 Döge, Hunyadi J. u. 5. (HU)

(53) **SZABOLCS**

(54) **Tritikale, X Triticosecale Wittm. ex A. Camus**

(55)

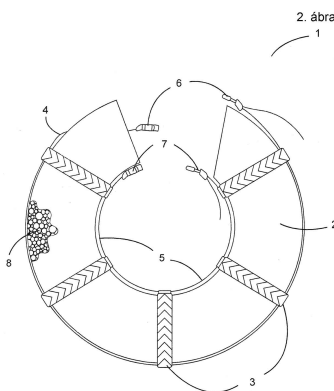


2. ábra

A rovat 2 darab közlést tartalmaz.

HASZNÁLATI MINTA KÖZLEMÉNYEK**Megadott használati mintaoltalmak****A. SEKCIÓ - KÖZSZÜKSÉGLETI CIKKEK****(51) A01K 13/00** (2006.01)**(11) 0004144** 2012.07.05.**(21) U 11 00177****(22) 2011.08.09.****(73)** Sebő Gyula, Szigetszentmiklós (HU)**(72)** Sebő Gyula, Szigetszentmiklós, (HU)**(54) Úszó védőgallér, mely háziállatok nyakán rögzíthető****(57)**

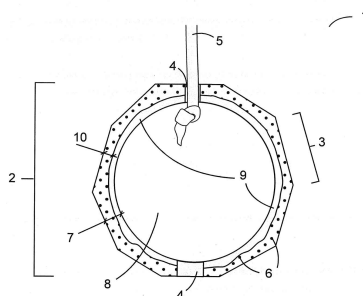
Házi állatok nyakán rögzíthető úszó védőgallér, amelynek gyűrű alakúra hajlítható szivacseleme van, a gyűrű alakúra hajlítható szivacselemnek legalább egy heveder vagy kötél szelvényű szíjazatja van, amely szíjazat a szíjazat hosszát is állító záró elemmel van ellátva, és a szíjazat a gyűrű alakúra hajlítható szivacselemre felhúzott legalább egy tartógyűrű által rögzített, azzal jellemezve, hogy az úszó védőgallér (1) szivacseleme (2) zárt cellaszerkezetű (8) polietilén hab.

**(51) A01K 15/02** (2006.01)**(11) 0004148** 2012.07.06.**(21) U 12 00036****(22) 2012.02.22.****(73)** Sebő Gyula, Szigetszentmiklós (HU)**(72)** Sebő Gyula, Szigetszentmiklós, (HU)**(54) Világító kynológiai eszköz****(57)**

Világító kynológiai eszköz, melynek legalább egy nyílással (4) ellátott, változó vastagságú fallal (7) határolt, üregrészt (8) képező harapórésze (2) van, azzal jellemezve, hogy a harapórész (2) külső felületéhez foszforeszkáló, világító burkolat (10) van oldhatatlanul rögzítve.

A-A metszet

2. ábra



(51) A01K 27/00 (2006.01)

(11) 0004154 2012.07.24.

(21) U 12 00125

(22) 2012.06.11.

(73) Sebő Gyula, Szigetszentmiklós (HU)

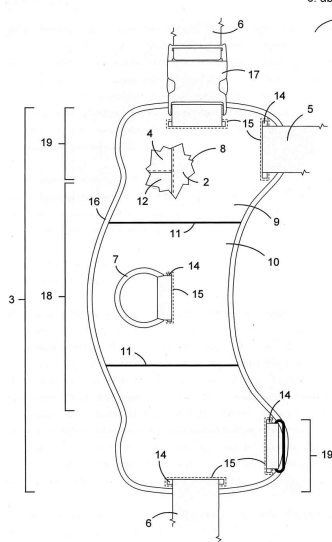
(72) Sebő Gyula, Szigetszentmiklós, (HU)

(54) Fedőburkolattal ellátott kutyahám

(57)

Fedőburkolattal ellátott kutyahám, melynek fedőburkolattal, borított, takaró nyeregrésze, azon belül egyik oldalán homorúan, másik oldalán kiöblösödően kialakított, középrésze és két oldalrésze van, mely oldalrészeken, az ístrángvonó hevederrel csatlakoztatva, a két oldalrészt az ístrángvonó heveder magasságában összekötően egy mellöv van rögzítve, továbbá a fedőburkolaton közvetlenül az ístrángvonó hevedereket keresztező hátveveder van csatlakoztatva, mely a mellkas alatti övben folytatólagosan van kialakítva, azzal jellemezve, hogy a fedőburkolat (8) legalább két, fedőlemez-A (9) és fedőlemez-B (10) darabból áll, melyek egymással a csatlakozási sávrészben (11) vannak összerögzítve, továbbá a fedőburkolaton (8) áthaladóan legalább kettő áttörési nyílás (14) van kialakítva.

3. ábra



(51) A01M 1/00 (2006.01)

(11) 0004155 2012.07.24.

(21) U 11 00276

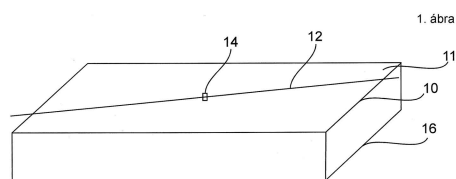
(22) 2011.12.29.

(73) Eötvös Loránd Tudományegyetem 90%, Budapest (HU)

- dr. Horváth László 10%, Göd (HU)
 (72) dr. Horváth László 10%, Göd, (HU)
 dr. Horváth Gábor 35%, Göd, (HU)
 dr. Barta András 30%, Budapest, (HU)
 dr. Kriska György 25%, Budapest, (HU)

(54) Rovarölő szerkezet

- (74) dr. Kereszty Marcell, Gödölle, Kékes, Mészáros & Szabó Szabadalmi és Védjegy Iroda, Budapest
 (57) Rovarölő szerkezet, különösen bögyölyökhöz, amely tartalmaz mechanikus csapóelemet, (12, 12') és a mechanikus csapóelemet (12, 12') forgató elektromotort (18), azzal jellemezve, hogy tartalmaz az elektromotor (18) tápellátását legalább részben biztosító napelemet; (10), amely a ráeső fény legalább egy részét vízszintesen polarizáltan visszaverő, vízszintesen elrendezett felülettel (11) rendelkezik, és a mechanikus csapóelem (12, 12') a napelem (10) felülete (11) fölött, a napelem (10) felületével (11) párhuzamos síkban forgatható módon van elrendezve.



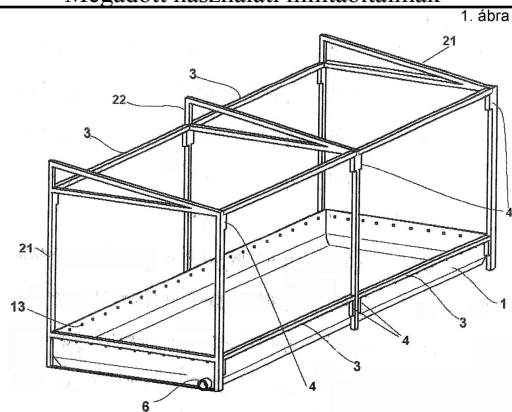
- (51) **A21B 3/16** (2006.01)
A21B 3/00 (2006.01)
B08B 1/02 (2006.01)
B08B 1/04 (2006.01)
 (11) **0004153** 2012.07.24.

(21) U 11 00129**(22) 2011.05.11.**

- (73) Penta Clean Kft., Diósd (HU)
 (72) Molnár Róbert, Győr, (HU)

(54) Szétszedhető kármentő sátor sütőeszközök tisztításához

- (74) dr. Ikanov Gábor, Ikanov Ügyvédi Iroda, Budapest
 (57) Szétszedhető kármentő sátor sütőeszközök tisztításához, ami acél zártszelvény vázszerkezetből és ráfeszített ponyvalapokból (8) áll, azzal jellemezve, hogy a vázszerkezet szélső keretekből (21), legalább egy középső keretből (22) és ezeket összekötő vízszintes tartókból (3) áll, a vázszerkezet elemei egymással az egyik kapcsolódó elemen levő csap és a másik kapcsolódó elemen levő függőleges hüvely (7) egymásba tolásával kapcsolódnak, a hüvely (7) a csapnál (5) nagyobb keresztmetszetű, de vele azonos alakú, a kármentő sátor legalább három oldalról határolva van a ponyvalapokkal (8), a kármentő sátor alapterületén a kármentő sátor oldalai mentén legalább 25 cm magasságig felhajtott peremű ponyvalap medence (1) van, a medence (1) pereme vízszintes tartókhoz (3) van kapcsolva, a kármentő sátor oldalfalait borító ponyvalapok (8) belülről átlapoltan takarják a medence (1) felső peremét, a ponyvalapok (8) és a medence (1) anyag UV és vegyszerálló műanyag, előnyösen 0,5-2 mm vastagságú PVC fólia, a ponyvalapok (8) rögzítő szemek (13) segítségével vannak rögzítve a vázszerkezeten.

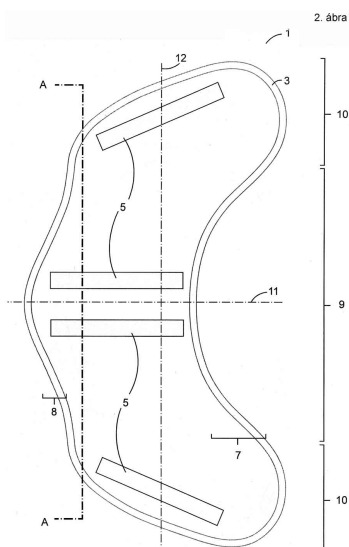


- (51) **A61K 36/00** (2006.01)
A01K 29/00 (2006.01)
A61D 7/00 (2006.01)
(11) **0004141** 2012.07.02.
(21) **U 12 00021**
(22) **2012.02.07.**

- (73) Sebő Gyula, Szigetszentmiklós (HU)
(72) Sebő Gyula, Szigetszentmiklós, (HU)

(54) **Kutyahámon rögzíthető gyógynövényes párna**

- (57) Kutyahámon rögzíthető gyógynövényes párna, melynek a hosszanti tengelyvonal és a keresztirányú tengelyvonal metszéspontját érintően középrész, továbbá a középrész folytatásában a keresztirányú tengelyvonal mindkét oldalán legömbölyített oldalrész van, mely oldalrészek és a középrész egy azon keretsávval vannak körülhatárolva, továbbá gyógynövény tartalmú rész van a kutyahámon rögzíthető gyógynövényes párnában kialakítva, azzal jellemezve, hogy a kutyahámon rögzíthető gyógynövényes párnán (1) öntapadós rögzítő elem (5) van.



- (51) **A61M 5/31** (2006.01)
A61M 5/315 (2006.01)
(11) **0004157** 2012.07.25.
(21) **U 11 00178**

(22) 2011.08.19.

(73) Hegedűs Péter, Gyál (HU)

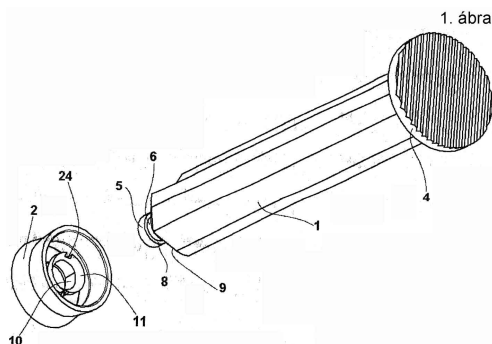
(72) Hegedűs Péter, Gyál, (HU)

(54) **Dugattyú szerkezet ismételt használatot megakadályozó injekciós fecskendőhöz**

(74) dr. Ikanov Gábor, Ikanov Ügyvédi Iroda, Budapest

(57)

Ismételt használatot megakadályozó dugattyúszerkezet injekciós fecskendőhöz (3), amely áll egy dugattyú szárból (1) és annak végére a gyártás során rápatintott műanyag dugattyú fejből (2), a dugattyú fej (2) a fecskendő (3) belső felületéhez illeszkedő tömítő éllel (21), vagy tömítésekkel kialakított harangszerű test, azzal jellemezve, hogy a dugattyú szár (1) fülével (4) ellentétes végén egy, a fecskendővel (3) koncentrikus csap (5) van kialakítva, a csap (5) tövénél gyűrűhorony (6) fut körbe, aminek a csap (5) felőli oldalán levő válla (8) a fecskendő hossz tengelyére (7) merőleges felület, a dugattyú fej (2) fenék részéből, legalább kettő kerület mentén egyenletesen elhelyezett, kihajlásra képes támasztó láb (10) áll ki a fecskendő hossz tengelyével (7) párhuzamos irányba, a támasztó lábakat (10) egy bepattanó gyűrű (11) köti össze koronaszerűen, a bepattanó gyűrű (11) kerülete mentén legalább egy helyen, a szomszédos támasztó lábaktól (10) egyenlő távolságra szakító horony (24) van kialakítva, a bepattanó gyűrű (11) legkisebb keresztmetszete kisebb, mint a támasztó lábak (10) összkéretmetszete, a bepattanó gyűrű (11) belső átmérője (b) kisebb egy a támasztó lábak (10) közé helyezhető képzeletbeli henger átmérőjénél, de nagyobb, vagy egyenlő a csap (5) átmérőjénél (c), a bepattanó gyűrű (11) dugattyú fej (2) felé eső oldalán a fecskendő hossz tengelyére (7) merőleges falú palástlépcsője (15) van, a dugattyú szár (1) bepattanó gyűrűje (11) be van pattintva a dugattyú fej (2) gyűrűhornyába (6), a támasztó lábak (10) közötti területen a dugattyú fejen (2) egy nyomó felület (23) van, a körszimmetrikus támasztó felület (17) és a nyomó felület (23) közötti axiális kapcsolási holtjáték van, a bepattanó gyűrű (11) dugattyú szár (1) felőli oldala egy negatív kúp felület (13), a dugattyú szár vég (9) a gyűrűhoronytól (6) kiindulva ék alakú, a negatív kúp felület (13) és a dugattyú szár vég (9) ék alakú kiképzésének a szögértéke megegyezik, és célszerűen 30 fok.



(51) A61N 5/06 (2006.01)

(11) 0004145 2012.07.06.

(21) U 11 00109

(22) 2011.04.15.

(73) Nagy Zoltán, Budapest (HU)

Nagy Lajos, Budapest (HU)

(72) Nagy Zoltán, Budapest, (HU)

Nagy Lajos, Budapest, (HU)

(54) **Több hullámhosszon sugárzó, LED-es fényterápiás berendezés egész testes kezelésre**

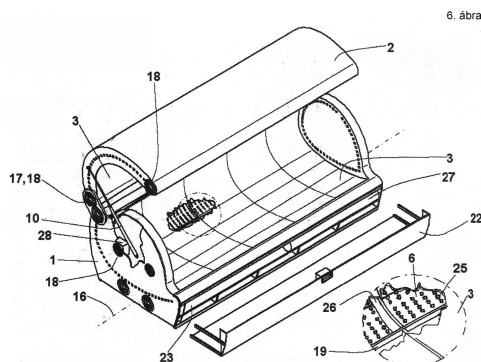
(74) dr. Ikanov Gábor, Ikanov Ügyvédi Iroda, Budapest

(57)

Több hullámhosszon sugárzó, LED-es fényterápiás berendezés egész testes kezelésre, amely berendezés stabil alsó megvilágító részből (1) és hozzá csuklósan kapcsolódó, nyitható felső megvilágító részből (2) áll, a két megvilágító rész (1, 2) globálisan körülfogja a terápiás teret, amiben az alsó megvilágító részen (1) fekszik a kezelendő személy, azzal jellemezve, hogy a berendezésnek van egy tápegysége, kezelő egysége (7), programvezérlő egysége (9), hardvervezérlő egysége (40), legalább egy színválasztó/intenzitás vezérlő panelje (8), a terápás tér felé sugárzó LED-paneljei (6), hőérzékelői (50), hűtő ventilátorai, tartóváza és azon

Megadott használati mintaoltalmak

fényáteresztő burkolata (3), az alsó fénymező (11) középső hosszanti sávjában a inframező (15) LED-paneljain (6) 950 ±10% nm-es hullámhosszon sugárzó infra LED-ek vannak elhelyezve, a berendezés hosszanti tengelyének (16) egyik végénél a felső fénymező (12) egy 0,09-0,25 m² területű UV LED mezőjében (14) a 415±10% nm-es hullámhosszon sugárzó UV LED-ek vannak elhelyezve, az alsó- és felső fénymezők (11,12) fennmaradó területein a vörös LED mezőkben (13) a 633±10% nm-es hullámhosszon sugárzó LED-ek vannak elhelyezve.



(11) 0004150 2012.07.11.

(21) U 12 00050

(22) 2012.03.12.

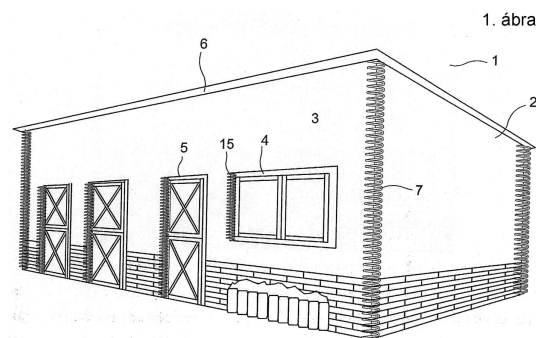
(73) Gustav Merenyi, Szombathely (HU)

(72) Gustav Merenyi, Szombathely, (HU)

(54) Építőjáték

(74) Mészárosné Dónusz Katalin, SBGK Szabadalmi Ügyvivői Iroda, Budapest

(57) Építőjáték, amely építőelemekből, kiegészítő elemekből és ezeket egymással oldhatóan összekötő rögzítő elemekből áll, azzal jellemezve, hogy építőelemei (2, 3, 12) legalább két, egymással párhuzamos oldalának kiegészítő elemei (4, 5) legalább az egyik oldala mentén a rögzítőelemeket (7) befogadó lyuksorral (8) van ellátva.



B. SZEKCIÓ - IPARI MŰVELETEK ÁLTALÁBAN ÉS SZÁLLÍTÁS

(51) B60R 25/00 (2006.01)

(11) 0004146 2012.07.06.

(21) U 12 00099

(22) 2012.04.25.

(73) Petr Ambroz, 594 01 Velke Mezirici (CZ)

(72) Petr Ambroz, 594 01 Velke Mezirici, (CZ)

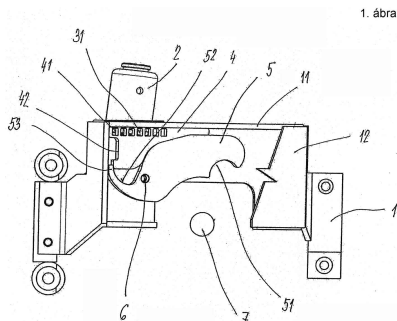
(54) Biztonsági berendezés gépjárművekhez

(30) PUV 2011-24313 2011.05.10. CZ

(74) Karácsonyi Béla, ADVOPATENT Szabadalmi Iroda, Budapest

(57)

Biztonsági berendezés gépjárművekhez, amely zárószegmenst tartalmaz, azzal jellemezve, hogy a zárószegmens (5) elfordíthatóan van ágyazva egy tartón (1), és fogaskeréken át egy zárbetéttel (2) van összekötve.



C. SEKCIÓ - VEGYÉSZET ÉS KOHÁSZAT

(51) C12M 1/00 (2006.01)

A01H 13/00 (2006.01)

C12M 3/00 (2006.01)

C12N 1/12 (2006.01)

(11) 0004151 2012.07.20.

(21) U 12 00112

(22) 2012.05.21.

(73) Boros Béla, Budapest (HU)

dr. Ördög Vince, Mosonmagyaróvár (HU)

(72) Boros Béla, Budapest, (HU)

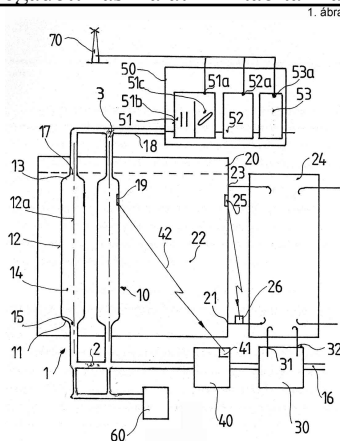
dr. Ördög Vince, Mosonmagyaróvár, (HU)

(54) Berendezés organikus anyag, célszerűen alga folyamatos termesztésének megvalósítására

(74) Rónaszéki Tibor, Budapest

(57)

Berendezés organikus anyag, célszerűen alga folyamatos termesztésének megvalósítására, amelynek reakcióterrel rendelkező termesztő-tartálya, továbbá a termesztő-tartály reakcióterével összeköttetésben álló anyagátvezető járata van, a termesztő-tartály pedig hosszúkás palástrésszel; alaptestrésszel és tetőestrésszel rendelkezik, azzal jellemezve, hogy a termesztő-tartály (10) alaptestrészen (11) és/vagy a termesztő-tartály (10) alaptestrészen (11) közelében termesztendő anyagkeveréknek (2) a reakcióterbe (14) juttatására szolgáló bevezető járat (15) van elhelyezve, míg az anyagátvezető járat (17) a termesztő-tartály (10) tetőestrészen (13) és/vagy annak közelében a termesztő-tartály (10) hosszúkás palástrészen (12) van elhelyezve, továbbá a bevezető járat (15) elsődleges hőcserélő részegységgel (30) és közegtovábbító részegységgel (40) ellátott tápvezetékkel (16) van összekapcsolva, míg az anyagátvezető járathoz (17) a termesztő-tartály (10) reakcióterében (14) növekedett algában dús szuszpenzió (3) elvezetésére alkalmas lefejtő-vezeték (18) van csatlakoztatva, a lefejtő-vezeték (18) pedig az algában dús szuszpenzió (3) kezelésére szolgáló feldolgozó egységgel (50) van kapcsolatban.



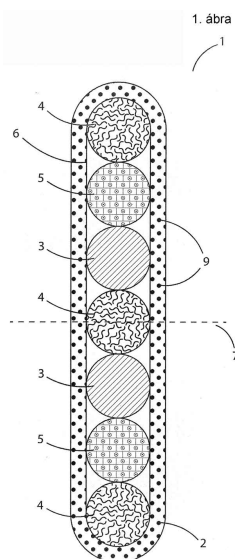
D. SZEKCIÓ - TEXTIL- ÉS PAPIRIPAR

- (51) **D06C 29/00** (2006.01)
D06N 3/00 (2006.01)
D06Q 1/00 (2006.01)
(11) **0004147** 2012.07.06.
(21) **U 12 00025**
(22) **2012.02.13.**

- (73) Sebő Gyula, Szigetszentmiklós (HU)
(72) Sebő Gyula, Szigetszentmiklós, (HU)

(54) **Szerkezeti elrendezés fluoreszkáló burkolatú textilhevederhez**

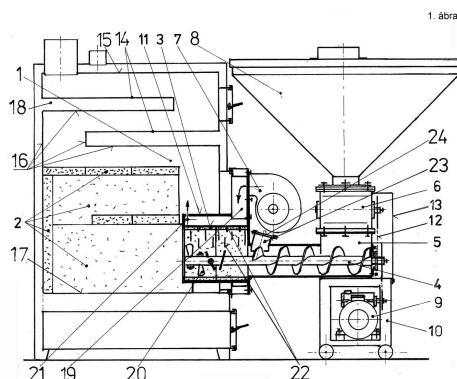
- (57) Szerkezeti elrendezés fluoreszkáló burkolatú textilhevederhez, mely legalább egy réteg szintetikus alapanyagú szálakból álló, kedvezően heveder kiképzésű textilheveder, melynek felületét 100%-ban beborítóan van műanyag tartalmú burkolat kiképezve, azzal jellemezve, hogy a textilhevederben (1a) legalább egy, a burkolat (2) olvadáspontjával azonos, vagy annál alacsonyabb olvadásponttal rendelkező alapanyagú, a burkolattal összeolvadó szintetikus szál (3) és a burkolat (2) olvadáspontjánál magasabb olvadásponttal rendelkező, teherhordó szintetikus szálak (4) vannak elhelyezve, továbbá a burkolat (2) anyagában fluoreszkáló festékpigment (9) van.



F. SZEKCIÓ - MECHANIKA, VILÁGÍTÁS, FŰTÉS

- (51) **F23B 50/10** (2006.01)
 (11) **0004149** 2012.07.11.
 (21) **U 11 00216**
 (22) **2011.10.07.**
 (73) Fűzy Antal Ferenc, Zákányszék (HU)
 Gyuris Gábor, Szeged (HU)
 (72) Fűzy Antal Ferenc, Zákányszék, (HU)
 Gyuris Gábor, Szeged, (HU)
 (54) **Bélelt tűzterű adagolós kazán**

- (57) Bélelt tűzterű, adagolós kazán, melynek égőfejes tűztere, víz-levegő hőcserélője és adagolója van, azzal jellemezve, hogy tűzterének (1) alsó része tűzálló lapokkal bélelt utóégető (2), valamint tűzálló béléssel (3) ellátott égőfeje (11) van, továbbá az égőfej (11) a tűztér (1) üreges ajtajára (19) van felszerelve, az égőfejhez (11) az adagolócsiga (4) háza (5) és ventilátor (7) tömítetten csatlakoztatott, a ház (5) beömlő nyílásához előtétartállyal (8) ellátott cellás adagoló (6), valamint hajtóművet (9) és lánchajtást (12) magába foglaló kerek állvány (10) van csatlakoztatva, ahol a lánchajtás (12) a cellás adagolóval (6) és az adagolócsigával (4) van hajtáskapcsolatban, mely lánchajtás (12) kapcsolat védőburkolattal (13) takart, valamint az adagolócsiga (4) égőfej (11) felőli végén bolygató lapátok (20), az égőfej (11) tűztér (1) felőli végén szekunder levegő fűvókák (21) vannak elhelyezve, továbbá a bélés (3) palástján primer levegő nyílások (22) vannak, és az adagolócsiga (4) házának (5) fedéllel (24) lezárt csonkja (23) van.

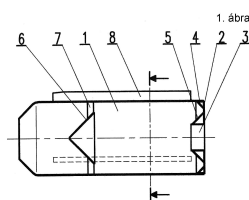


- (51) **F23C 3/00** (2006.01)
F23G 7/14 (2006.01)
 (11) **0004143** 2012.07.05.
 (21) **U 11 00230**
 (22) **2011.10.25.**
 (73) Sarkadi Tibor, Nyíregyháza (HU)
 Tiszai Viktor, Budapest (HU)
 (72) Sarkadi Tibor, Nyíregyháza, (HU)
 Tiszai Viktor, Budapest, (HU)
 (54) **Tűzeléstechnikai segédkészülék hulladék olajok környezetbarát eltüzeléséhez**

- (57) Tűzeléstechnikai segédkészülék hulladék olajok környezetbarát eltüzeléséhez, amelyhez olajégő csatlakozik, kazán tűzterében van elhelyezve és rögzítve, azzal jellemezve, hogy egyik végén kúposra összehúzott hengeres köpenyből (1), a másik végét lezáró alaplaplemezről (2), továbbá az abban központosan elhelyezkedő bevezető csőszakaszból (3), az alaplemezhez és a hengeres köpenyhez csatlakozó nagy terelő csonka kúpából (4), az

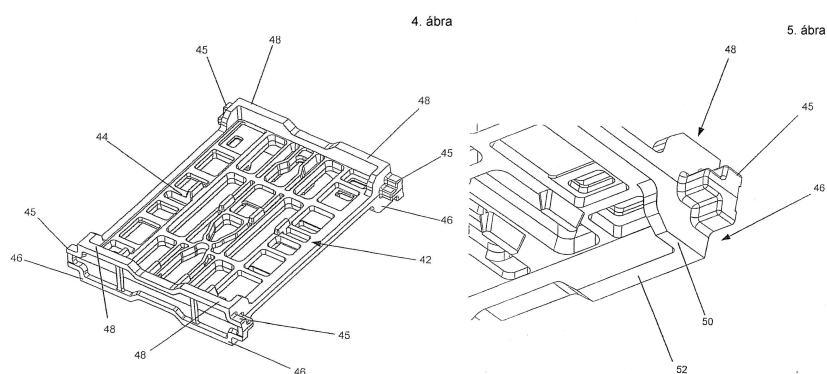
Megadott használati mintaoltalmak

alaplemezhez és a bevezető csőszakaszhoz csatlakozó kis terelő csonka kúpából (5), a belső térben elhelyezkedő visszaterelő kúpából (6), az azt rögzítő lapos acéllemezekből (7), valamint központosító lemezlábakból (8) áll, és hóálló acéllemezekből van összehegesztve.



- (51) **F27D 5/00** (2006.01)
 (11) **0004158** 2012.07.25.
 (21) **U 10 00243**
 (22) **2010.11.08.**
 (73) Imerys Magyarország Tűzállóanyaggyártó Kft., Hódmezővásárhely (HU)
 (72) Sonntag, Andreas, Wasserburg am Inn, (DE)
 Kiss Sándor, Hódmezővásárhely, (HU)
 (54) **Égetőkazetta**
 (30) 202009015250.2 2009.11.09. DE
 (74) Sipos József, DANUBIA Szabadalmi és Jogi Iroda Kft., Budapest
 (57)

Égetőkazetta (40), amelynek egy téglalap alakú támasztóeleme (42) van egy cserepet alátámasztó hordozófelülettel (44), továbbá az égetőkazettát (40) tartó, a támasztóelemhez (42) oldhatatlanul kapcsolódó első lábai (46) vannak, amelyek a támasztóelem (42) sarkain vannak elrendezve, ahol mindegyik első láb (46) a támasztóelemből (42) egy arra merőleges irányban nyúlik ki, azzal jellemezve, hogy az első lábak (46) legalább egyike egy olyan első szakaszt (50) tartalmaz, amely a támasztóelem (42) hosszanti oldala mentén terjed ki, valamint egy olyan második szakaszt (52), amely a támasztóelem (42) rövid oldala mentén húzódik.



G. SZEKCIÓ - FIZIKA

- (51) **G05B 13/02** (2006.01)
G05D 23/19 (2006.01)
H02J 13/00 (2006.01)
H05B 1/02 (2006.01)
 (11) **0004152** 2012.07.20.
 (21) **U 12 00135**

(22) 2012.06.26.

(73) VAV elektronik, s.r.o., CZ-796 04 Prosrejev (CZ)

(72) Valenta, Vlastimil, CZ-798 45 Suchdol 76, (CZ)

Adamec, Jakub, CZ-796 01 Prostejov, (CZ)

Vesely, Jan, CZ-767 01 Kromeriz, (CZ)

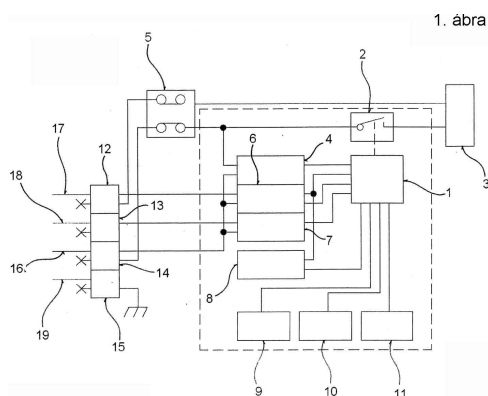
(54) Elektronikus hőmérsékletszabályozó

(30) PUV2011-24540 2011.06.29. CZ

(74) dr. Gödölle István, Gödölle, Kékes, Mészáros & Szabó Szabadalmi és Védjegy Iroda, Budapest

(57)

Elektronikus hőmérsékletszabályozó, különösen tárolós vízmelegítőkhöz, amely tartalmaz mikroprocesszor egységet (1), amely párhuzamosan csatlakoztatva van kapcsoló jelfogón (2) keresztül fűtőelemhez (3) és olvadó biztosítón (5) keresztül csatlakozó rendszerhez, amely csatlakozó rendszer villamos elosztóhálózathoz csatlakozik, és legalább egy fázisvezeték csatlakozója (12), MRC detektor csatlakozója (13), nulla vezeték csatlakozója (14) és életvédelmi csatlakozója (15) van, továbbá csatlakoztatva van hőérzékelőhöz (9) és vezérlőpanelhez (10), azzal jellemezve, hogy a mikroprocesszor egységhez (1) párhuzamosan van csatlakoztatva legalább egy kisfeszültségű DC feszültségforrás (6), amely a fázisvezeték csatlakozón (12) keresztül a közvetlen fázisvezetékhez (17) és a nulla vezeték csatlakozón (14) keresztül a nulla vezetékhez (16) van csatlakoztatva, és egy MRC táplálás működtetés detektor (7), amely a kisfeszültségű DC feszültségforráshoz (6), valamint az MRC detektor csatlakozón (13) keresztül az MRC táplálás fázisvezetékhez (18) van csatlakoztatva, míg a fázisvezeték csatlakozó (12) olvadó biztosítón (5) át a fűtőelemhez (3) van csatlakoztatva, és a nulla vezeték csatlakozó (14) olvadó biztosítón (5) át a kapcsoló jelfogóhoz (2) van csatlakoztatva.

**H. SZEKCIÓ - VILLAMOSSÁG, ELEKTROMOSSÁG**

(51) H02J 3/00 (2006.01)

(11) 0004156 2012.07.24.

(21) U 12 00003

(22) 2012.01.12.

(73) Pow-en a.s., Bratislava (SK)

(72) Lörinc Ladislav, Levice, (SK)

Elenic Juraj, Bratislava, (SK)

(54) Kapcsolási elrendezés harmadlagos villamos kimenő energia gyors szabályozására szolgáló távvezeték hálózatok kisegítő szolgáltatásaihoz

(30) PUV 50009-2011 2011.01.19. SK

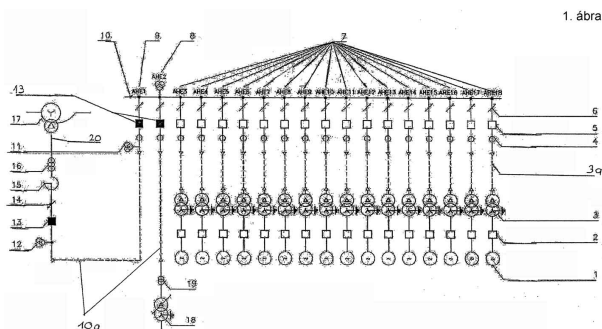
(74) Várnai Anikó, INTERINNO Szabadalmi Iroda, Budapest

(57)

Kapcsolási elrendezés harmadlagos kimenő villamos energia gyors szabályozására távvezeték hálózatokhoz, amely kisfeszültségű váltakozó áram előállítására szolgáló dízelgenerátort tartalmaz, azzal jellemezve, hogy

Megadott használati mintaoltalmak

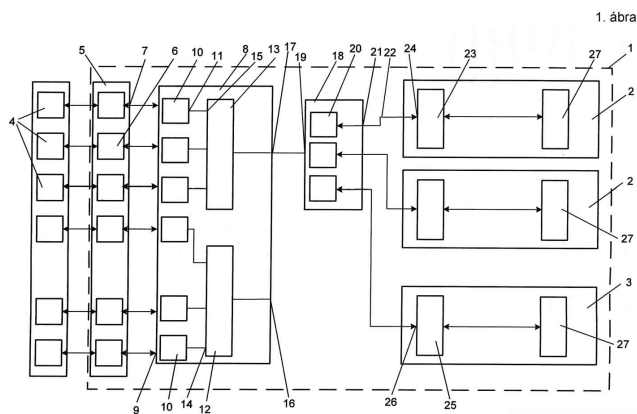
legalább két dízelgenerátort (1) magában foglaló csoportja(i) vannak és adott esetben legalább két csoport hálózattá van összekapcsolva, ahol minden egyes csoport minden egyes dízelgenerátorának (1) kimenete egy kisfeszültségű kapcsolón (2) keresztül egy transzformátorhoz (3) csatlakozik, amely transzformátor (3) - egy árammérő transzformátoron (4), egy nagyfeszültségű kapcsolón (5), továbbá egy nagyfeszültségű szakaszolón (6) keresztül ellátópanelekhez (7) kapcsolódik és az ellátópanelek (7) egy osztott nagyfeszültségű gyűjtősínhez (10) kapcsolódnak, amely össze van kapcsolva egy csoporton kívüli lokális kimenő ellátópanellel (8) és egy csoporton kívüli nagyfeszültségű kimenő ellátópanellel (9), ez utóbbi nagyfeszültségű szakaszolón (6), nagyfeszültségű kapcsolón (5), árammérő transzformátoron (4) és feszültségmérő transzformátorokon (11) keresztül össze van kapcsolva az átviteli rendszer nagyfeszültségű rendszer-transzformátorának (17) harmadlagos tekercselésével.



- (51) **H04L 12/00** (2006.01)
H04L 12/46 (2006.01)
- (11) **0004142** 2012.07.03.
- (21) **U 11 00097**
- (22) **2009.08.31.**
- (73) Hari Shanker Sings, 201301 Uttar Pradesh (IN)
- (72) Hari Shanker Sings, 201301 Uttar Pradesh, (IN)
- (54) **Kapcsolási elrendezés egy épület egységes jelkommunikációs hálózatának megvalósítására**
- (30) 2046/DEL/2008 2008.08.29. IN
- (86) IN0900475
- (87) 201003528
- (74) dr. Krajnyák András, ABK Dr. Krajnyák & Társa Ügyvédi és Szabadalmi Iroda, Budapest
- (57) Kapcsolási elrendezés egy épület egységes jelkommunikációs hálózatának megvalósítására, amely
- szolgáltatói végpontokat csatlakoztató bemenetekkel rendelkező fogadó terminált,
 - a fogadó terminál legalább egy kimenetével összekötött legalább egy elosztóegységet,
 - a legalább egy elosztóegység egy-egy kimenetére csatlakoztatott jelvezetéseket,
 - legalább egy, az épület egy előfizetői létesítményében telepített előfizetői interfészt, amelynek bemenete a jelvezetékkel áll összeköttetésben, és
 - az előfizetői interfésszel kommunikációs kapcsolatban álló legalább egy előfizetői végberendezést tartalmaz, azzal jellemezve, hogy
- a fogadó terminál (5) legalább egy kimenete (7) egy elosztóegységként alkalmazott gyűjtőegység (8) bemenetére (9) van vezetve,
- a gyűjtőegység (8) legalább egy bemenetén (9) egy-egy előre meghatározott hullámhosszúságú jelpárt előállító keverőfokozat (10) van kialakítva,
- az egyes keverőfokozatok (10) egymástól eltérő hullámhosszúságú kimenőjelet előállító keverőfokozatok (10), a keverőfokozatok (10) kimenete (11) egy multiplexer fokozat (12) és egy optikai multiplexer fokozat (13) bemenetére (14, 15) van vezetve,
- a multiplexer fokozat (12) kimenete (16) egyben a gyűjtőegység (8) egy kimenetét alkotja, az optikai multiplexer fokozat (13) kimenete (17) pedig a gyűjtőegység (8) egy további kimeneteként adatútválasztó fokozatokat (20) tartalmazó legalább egy jelosztó egység (18) bemenetére (19) van vezetve, és
- a legalább egy jelosztó egység (18) kimenetei (21) vannak száloptikai kábelben (22) keresztül az előfizetői interfészek (23) bemenetével (24) összekötve,

Megadott használati mintaoltalmak

ahol a fogadó terminál (5), az elosztóegység, a jelosztó egység (18) és a legalább egy előfizetői interfész (23) kétirányú kommunikációt folytató terminálként, illetve egységként, illetve interfészként van kiképezve.



A rovat 18 darab közlést tartalmaz.

Használati mintaoltalom megszűnése és újra érvénybe helyezése

Használati mintaoltalom megszűnése díjfizetés hiányában

(11) 002540

(21) U 02 00328

(54) Unicondilaris térdprotézis

(11) 003006

(21) U 04 00255

(54) Nyitott szemcsehézagú zajárnyékoló betonpanel

(11) 003101

(21) U 05 00232

(54) Biztonsági oszlop meghatározott helyeken a járműforgalom megnehezítésére vagy kizárására

(11) 003442

(21) U 07 00198

(54) Eszköz helyi erőkerek fizikai jellemzőinek megváltoztatására

(11) 003759

(21) U 09 00219

(54) Berendezés járófelületek és falak burkolólapjainak felületére ragasztóanyagok felhordására és terítésére

(11) 003820

(21) U 09 00230

(54) Részben zárt térből kivehető tárolóedény

A rovat 6 darab közlést tartalmaz.

Használati mintaoltalom újra érvénybe helyezése

(11) 002972

(21) U 04 00260

(54) Hajtogatott legyező fogószárral

(11) 003683

(21) U 09 00138

(54) Pirolízis kazán szerves anyagok tüzelőanyagként való hasznosítására

A rovat 2 darab közlést tartalmaz.

Vegyes használati mintaoltalmi közlemények

Jogutódlás

- (11) 004008
 - (21) U 11 00043
 - (73) Major Attila Gábor, Budapest (HU)
 - (74) dr. Köteles Zoltán, S.B.G. & K., Szabadalmi Ügyvivői Iroda, Budapest, (HU)
-

A rovat 1 darab közlést tartalmaz.

Képviselőt megszüntetése

- (11) 003253
 - (21) U 06 00167
 - (73) Inzinierska vypoctová spoločnosť Trnava, s.r.o., Trnava (SK)
 - (74) dr. Gödölle István, Gödölle, Kékes, Mészáros & Szabó Szabadalmi és Védjegy Iroda, Budapest, (HU)
-

- (11) 003624
 - (21) U 09 00005
 - (73) Bíró Tamás, Nyíregyháza (HU) Csató János, Debrecen (HU)
 - (74) Székely Éva egyéni szabadalmi ügyvivő, Budapest, (HU)
-

A rovat 2 darab közlést tartalmaz.

FORMATERVEZÉSI MINTAOLTALMI KÖZLEMÉNYEK

Megadott formatervezési mintaoltalmak

03. OSZTÁLY - UTAZÁSI CIKKEK, TOKOK, TARTÓK, NAPERNYŐK ÉS SZEMÉLYES TÁRGYAK, MELYEK MÁSUTT NEM SZEREPELNEK

(11) 0091745 2012.06.12

(21) **D 11 00022**

(22) **2011.02.16.**

(72) Sipos Lászlóné, 3533 Miskolc, Árvíz u. 2. I/1. (HU)

Mészárosné Kovács Szilvia, 3528 Miskolc, Gyöngyösi I. u. 24. (HU)

(73) Sipos Lászlóné, 3533 Miskolc, Árvíz u. 2. I/1. (HU)

Mészárosné Kovács Szilvia, 3528 Miskolc, Gyöngyösi I. u. 24. (HU)

(54) Tüskeszegecses szájkosár

(55)



1/1. ábra



1/2. ábra

(51) 03-01

30-01

06. OSZTÁLY - BÚTORZATOK

(11) 0091740 2012.06.11

(21) **D 11 00124**

(22) **2011.06.30.**

(72) Kerékgyártó András, 1192 Budapest, Almavirág tér 3. (HU)

(73) Kerékgyártó András, 1192 Budapest, Almavirág tér 3. (HU)

(54) Szék

(55)



1/1. ábra



1/2. ábra



1/3. ábra

(51) 06-01

(11) 0091743 2012.06.12

(21) **D 11 00114**

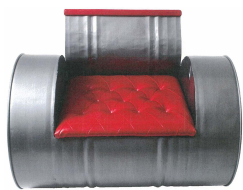
(22) **2011.06.23.**

(72) Benke Kata, 8360 Keszthely, Kacsóh Pongrácz u. 6. (HU)

(73) Nyugat-magyarországi Egyetem Technológia Transzfer Iroda, 9400 Sopron, Bajcsy-Zsilinszky u. 4. (HU)

(54) Fotel

(55)



1/1. ábra



1/2. ábra



1/3. ábra

(51) 06-01

07. OSZTÁLY - HÁZTARTÁSI CIKKEK, AMELYEK NEM TARTOZNAK MÁS OSZTÁLYOKBA

(11) 0091747 2012.06.25

(21) D 11 00053

(22) 2011.04.08.

(72) Dudás József, 2737 Ceglédbercel, Mély u. 2. (HU)

Ecséri Ferenc, 2700 Cegléd, Bercsényi u. 15. (HU)

(73) Silman Invest & Trade Ltd., Victoria, Mahé, O, Olivier Maradan Street Suite 2., Olivier Maradan Building (SC)

(74) Király György, JUREX Iparjogvédelmi Iroda, 1171 Budapest, Nemesbük u. 49. (HU)

(54) Szívószál

(55)



1/1. ábra



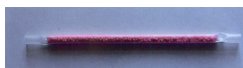
1/2. ábra



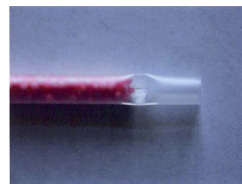
1/3. ábra



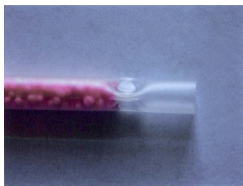
1/4. ábra



2/1. ábra



2/2. ábra



2/3. ábra



2/4. ábra



3/1. ábra



3/2. ábra



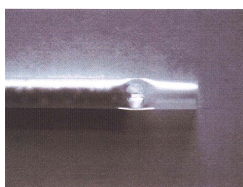
3/3. ábra



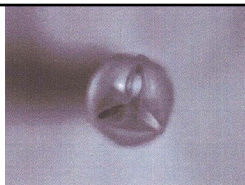
3/4. ábra



4/1. ábra

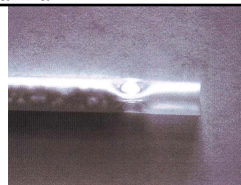


Megadott formatervezési mintaoltalmak



4/4. ábra

4/2. ábra



4/3. ábra

(51) 07-06

09. OSZTÁLY - CSOMAGOLÓESZKÖZÖK ÉS TARTÁLYOK ÁRUSZÁLLÍTÁS ÉS ÁRUKÉZELÉS CÉLJÁRA

(11) 0091749 2012.07.03

(21) D 11 00076

(22) 2011.05.12.

(72) Takács Károly, 9026 Győr, Dózsa rakpart 33/a. (HU)

(73) Prima Maróni Kft., 1211 Budapest, Déli-bekötő út 8. (HU)

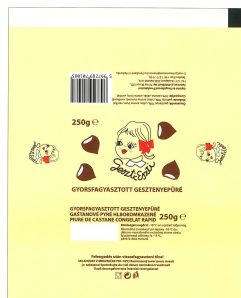
(74) Mészárosné Dónusz Katalin, SBGK Szabadalmi Ügyvivői Iroda, 1062 Budapest, Andrassy út 113. (HU)

(54) Csomagolóanyag

(55)



1/1. ábra



2/1. ábra



3/1. ábra



4/1. ábra

(51) 09-03

21. OSZTÁLY - JÁTÉKOK, JÁTÉKSZEREK, SÁTRAK ÉS SPORTCIKKEK

(11) 0091748 2012.05.08

(21) D 11 00077

(22) 2011.05.13.

(72) Albert Zoltán Máté, 1145 Budapest, Pétervárad u. 4. 2. lh. 2. em. 23. (HU)

(73) Albert Zoltán Máté, 1145 Budapest, Pétervárad u. 4. 2. lh. 2. em. 23. (HU)

(54) Naputánjáró társasjáték

(55)



1/1. ábra



1/2. ábra



1/3. ábra

(51) 21-01

(11) 0091742 2012.06.12

(21) **D 11 00097**

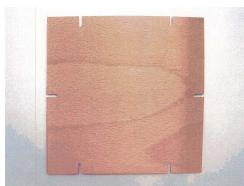
(22) **2011.06.06.**

(72) Baukó Bernadett, 1148 Budapest, Róna u. 31. (HU)

(73) Baukó Bernadett, 1148 Budapest, Róna u. 31. (HU)

(54) Építőjáték elem

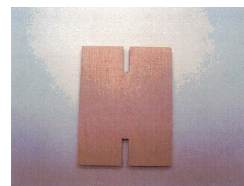
(55)



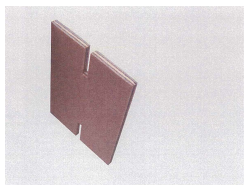
1/1. ábra



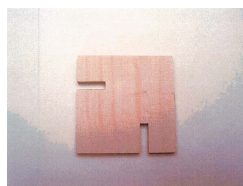
1/2. ábra



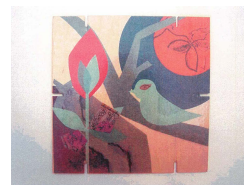
2/1. ábra



2/2. ábra



3/1. ábra



4/1. ábra



5/1. ábra



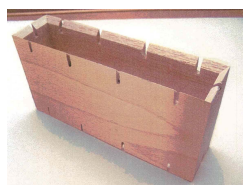
6/1. ábra



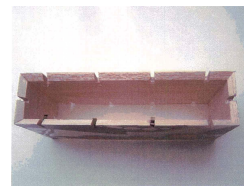
7/1. ábra



7/2. ábra



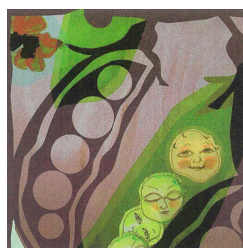
8/1. ábra



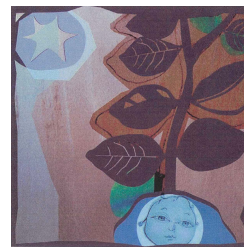
8/2. ábra



10/1. ábra



11/1. ábra



12/1. ábra

(51) 21-01

(11) 0091741 2012.06.12

(21) **D 11 00130**

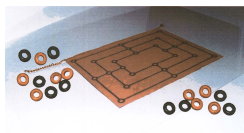
(22) **2011.07.07.**

(72) Porubszky Helga, 1139 Budapest, Váci út 97. 2. em/4. (HU)

(73) Porubszky Helga, 1139 Budapest, Váci út 97. 2. em/4. (HU)

(54) Ékszerként hordható logikai játék készlet

(55)



1/1. ábra



1/2. ábra

(51) 21-01

23. OSZTÁLY - FOLYADÉKELOSZTÓ BERENDEZÉSEK, EGÉSZSÉGÜGYI, FŰTŐ-, SZELLŐZTETŐ, ÉS LÉGKONDITIONÁLÓ BERENDEZÉSEK, SZILÁRD FŰTŐANYAGOK

(11) 0091739 2012.06.11

(21) **D 11 00133**

(22) **2011.07.11.**

(72) Simon György, 4241 Bocskai kert, Pillangó út 74 (HU)

Szekeres Márta, 4241 Bocskai kert, Pillangó út 14. (HU)

(73) Simon György, 4241 Bocskai kert, Pillangó út 74 (HU)

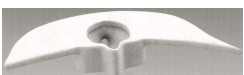
Szekeres Márta, 4241 Bocskai kert, Pillangó út 14. (HU)

(54) Szaniter

(55)



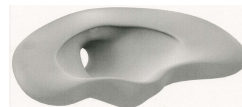
1/1. ábra



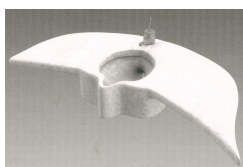
6/1. ábra



2/1. ábra



3/1. ábra



7/1. ábra

(51) 23-02

26. OSZTÁLY - VILÁGÍTÓESZKÖZÖK, FÉNYFORRÁSOK

(11) 0091738 2012.06.11

(21) **D 11 00078**

(22) **2011.05.18.**

Megadott formatervezési mintaoltalmak

- (72) Nikula Béla Levente, 2461 Tárnok, Fehérmézes út 60. (HU)
 (73) Nikula Béla Levente, 2461 Tárnok, Fehérmézes út 60. (HU)
 (74) Kormos Ágnes Egyéni Szabadalmi Ügyvivő, 1132 Budapest, Váci út 66. (HU)
 (54) Gyertyatartó

(55)



1/1. ábra



2/1. ábra



3/1. ábra



4/1. ábra



5/1. ábra



6/1. ábra



7/1. ábra



8/1. ábra



9/1. ábra



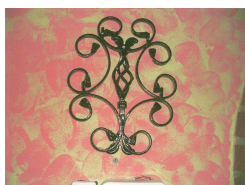
10/1. ábra



11/1. ábra



12/1. ábra



13/1. ábra



14/1. ábra



15/1. ábra



16/1. ábra

(51) 26-01

(11) 0091746 2012.06.15

(21) **D 12 00005**

(22) **2012.01.13.**

(72) Nagy Eszter, 1118 Budapest, Regös köz 4. (HU)

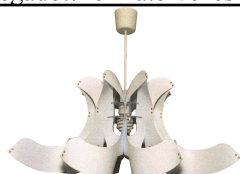
(73) Nagy Eszter, 1118 Budapest, Regös köz 4. (HU)

(54) Szétnyitható mennyezeti lámpa

(55)



1/1. ábra



1/2. ábra

(51) 26-05

A rovat 11 darab közlést tartalmaz.

Formatervezési mintaoltalom megújítása

(11) 0090053

(21) D 02 00144

(22) 2002.03.26.

(54) Gyümölcsjoghurt-csomagolás címke grafikája

A rovat 1 darab közlést tartalmaz.

Vegyes formatervezési mintaoltalmi közlemények

Jogutódlás

(11) 0090053

(21) D 02 00144

(73) Tejfeldolgozó és Értékesítő Korlátolt Felelősségű Társaság, Kiskunfélegyháza (HU)

A rovat 1 darab közlést tartalmaz.

NEMZETI VÉDJEGYKÖZLEMÉNYEK

Védjegybejelentések meghirdetése

(210) M 07 03367

(220) 2007.10.04.

(731) Rádió Taxi Kft., Budapest (HU)

(740) Dr. Szamosi Katalin S.B.G. & K. Budapesti Ügyvédi Iroda, Budapest

(554)



(511) 39 Szállítás, áruk csomagolása és raktározása, utazásszervezés (az osztály betűrend szerinti jegyzékében szereplő valamennyi szolgáltatás).

(210) M 11 01903

(220) 2011.06.16.

(731) Játékpáradicsom Kft., Veszprém (HU)

(541) JÁTÉKPÁRADICSOM

(511) 35 Reklámozás, kereskedelmi adminisztráció, internetes kereskedelem, hirdetés az interneten, hirdetések levélben megrendelése, hirdetési oldalak készítése, információk adatbázisokba rendezése, szerkesztése, on-line hirdetési tevékenység számítógépes hálózaton, reklámanyagok, röplapok, prospektusok, nyomtatványok, áruminták, terjesztése, árverési reklámozás, reklámszövegek publikálása, szerkesztése, szabadtéri hirdetés, vásárlási megrendelések ügyintézése, hirdetési oldalak készítése, információszámítógépes adatbázisokba való rendezése, információknak számítógépes adatbázisokba való szerkesztése, kereskedelmi vagy reklámcélú kiállítások szervezése, kereskedelmi vagy reklámcélú vásárok szervezése, kirakatrendezés, rádiós reklámozás.
39 Szállítás gépkocsival és egyéb közlekedési járművekkel, áruk csomagolása, raktározása és reklámozása; szállítási szolgáltatások.

(210) M 11 03031

(220) 2011.09.27.

(731) Digital Reality Publishing Kft., Budapest (HU)

(541) Digital Reality

(511) 9 Számítógép programok [letölthető]; számítógépes játékprogramok; számítógépprogramok, rögzített; szoftverek, rögzített.

41 On-line játékok szolgáltatása számítógépes hálózatról.

42 Számítógépprogramok kidolgozása; számítógépprogramok korszerűsítése; számítógépprogramok kölcsönzése; számítógép-szoftver fenntartása.

(210) M 11 03131

(220) 2011.10.05.

(731) Ludwig & Mentési Sütőipari és Kereskedelmi Kft., Pilisszentiván (HU)

(740) Rónaszéki Tibor, Budapest

(546) **JÓKENYÉR**
Ludwig & Mentési

(511) 30 Malomipari termékek; gabonakészítmények; búzaliszt; búzadara; gríz; árpaliszt; kukoricaliszt; rozsliszt; rozsdara; zabliszt; zabdara; zabpehely; zab alapú ételek; babliszt; burgonyaliszt étkezésre; szójaliszt; tápiókaliszt étkezési használatra; lisztke; sütésre szolgáló anyagok élelmiszerek sütéséhez és főzéséhez; keményítőtartalmú termékek étkezéshez; süteményporok; süteménytészták; müzlik; lisztartalmú ételek; tesztafélék; száraztészták; tojás tartalmú tesztaféleségek; glutén mentes tesztaféleségek; friss tesztaféleségek; előfőzött tesztaféleségek; töltött tesztaféleségek; ravioli; tortellini; tortilla; metélt tészták; nudli; galuska; spagetti; makaróni; palacsinták; amerikai palacsinták; pizzák; szendvicsek; mézeskalács; gyümölcsös sütemények, sütemények és egyéb lepények;

piskóták; kétszersültek; kekszek; sós kekszek; aprósütemények; teasütemények; kenyér; kovász nélküli kenyér; macesz; kifli; zsemle; finom pékárú; briós.

(210) M 11 03925

(220) 2011.12.12.

(731) OÉTI Országos Élelmezés- és Táplálkozástudományi Intézet, Budapest (HU)

(546)



- (511) 29 Hús, hal-, baromfi- és vadhús; húskivonatok; tartósított, fagyasztott, szárított és főzött gyümölcsök és zöldségek; zselék, lekvárok (dzsemek), kompótok; tojások, tej és tejtermékek; étkezési olajok és zsírok.
- 30 Kávé, tea, kakaó, cukor, rizs, tapióka, szágó, kávépótló szerek; lisztek és más gabonakészítmények, kenyér, péksütemények és cukrászsütemények, fagylaltok; méz, melaszszirup; élesztő, sütőporok; só, mustár; ecet, fűszeres mártások; fűszerek; jég.
- 43 Vendéglátás (élelmezés); időleges szállásadás.

(210) M 11 03949

(220) 2011.12.13.

(731) S+V Engineering Kft., Budapest (HU)

(740) dr. Tiber Péter, Tiber Ügyvédi Iroda, Budapest

(546)



- (511) 6 Magyarországról származó nem nemesfémek és ezek ötvözetei; fém építőanyagok; hordozható fémszerkezetek; fémanyagok vasúti vágányokhoz; nem elektromos fémkábelek és fémvezetékek; lakatosipari termékek, fém tömegcikkék; fémcsövek és csővezetékek.
- 42 Tudományos és műszaki szolgáltatások, valamint az idetartozó tervezői és kutatói tevékenység; ipari elemző és kutató szolgáltatások; számítástechnikai hardver és szoftver tervezés és fejlesztés.

(210) M 12 00002

(220) 2012.01.02.

(731) Dinner Date Ltd., Swatar BKR 4013 (MT)

(300) 113868247 2011.10.20. FR

(740) dr. Szigeti Éva, DANUBIA Szabadalmi és Jogi Iroda Kft., Budapest

(541) DINNERDATE

- (511) 35 Online interaktív honlap szolgáltatás, eseményekkel kapcsolatos felhasználói bejegyzéseket is beleértve; információ szolgáltatása, nevezetesen adatok összegyűjtése, sorrendek felállítása, értékelések, áttekintések, beszámolók, szponzorok és ajánlások, bemutatkozások szociális hálózatépítés területén; ösztönző jutalomprogramok mások termékei és szolgáltatásai eladásának elősegítésére.
- 38 E-mail és elektronikus üzenet szolgáltatás biztosítása.
- 42 Számítógépes szolgáltatások, nevezetesen hosting szolgáltatások online web alkalmazásokhoz mások részére interaktív megbeszélések keretében társasági média útján; időszakos hozzáférés biztosítása nem letölthető szoftver alkalmazásokhoz hálózatépítés, blogolás, képmegosztás, videomegosztás és információ megosztás céljára.

(210) M 12 00168**(220) 2012.01.19.**

(731) RGB Grafik Kft., Keszthely (HU)

(546)

(511) 16 Papír, karton és ezen anyagokból készült termékek, amelyek nem tartoznak más osztályokba; nyomdaipari termékek; könyvkötészeti anyagok; fényképek; papíripari cikkek; papíripari vagy háztartási ragasztóanyagok; anyagok művészek részére; esetek; írógépek irodai cikkek (bútorok kivételével); tanítási és oktatási anyagok (készülékek kivételével); csomagolásra szolgáló műanyagok (amelyek nem tartoznak más osztályokba); nyomdabetűk; klisék (az osztály betűrend szerinti jegyzékében szereplő valamennyiáru).

40 Anyagmegmunkálás (az osztály betűrend szerinti jegyzékében szereplő valamennyi szolgáltatás).

(210) M 12 00317**(220) 2012.01.31.**

(731) Bernard Matthews Plc., Norwich (GB)

(740) dr. Sóvári Miklós, DANUBIA Szabadalmi és Jogi Iroda Kft., Budapest

(546)

(511) 29 Hústermék; felvágottak, virsli.

(210) M 12 00321**(220) 2012.02.01.**

(731) DYNAMIC ÚT KFT, Eger (HU)

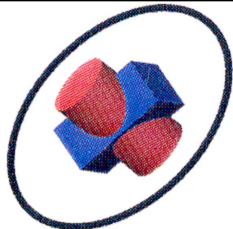
(546)

(511) 37 Építkezés; javítás; szerelési szolgáltatások (az osztály betűrend szerinti jegyzékében szereplő valamennyi szolgáltatás).

(210) M 12 00322**(220) 2012.02.01.**

(731) SZIMETÁL-PRO Termelő és Szolgáltató Kft., Hódmezővásárhely (HU)

(546)



(511) 40 Anyagmegmunkálás; fém megmunkálás.

(210) M 12 00329

(220) 2012.02.01.

(731) Hajdúszoboszlói Turisztikai Nonprofit Kft., Hajdúszoboszló (HU)

(546) **Hajdus2oboszló**

(511) 39 Utazásszervezés.

41 Nevelés; szakmai képzés; szórakoztatás; sport- és kulturális tevékenységek (az osztály betűrend szerinti jegyzékében szereplő valamennyi szolgáltatás).

43 Vendéglátás (élelmezés); időleges szállásadás (az osztály betűrend szerinti jegyzékében szereplő valamennyi szolgáltatás).

(210) M 12 00331

(220) 2012.02.01.

(731) Fincsi 2000 Kft., Isaszeg (HU)

(740) dr. Sasvári Gabriella, SBGK Ügyvédi Iroda, Budapest



(511) 30 Kenyér és összetevői, különösen szeletelt kenyér, csomagolt kenyér, csíráztatott búzából készült kenyér; csíráztatott búza, élesztő, só.

(210) M 12 00476

(220) 2012.02.15.

(731) Román Sándor Táncársulat Kft., Budapest (HU)

(740) dr. Körmendi Csaba Tamás, Komáromi és Körmendi Ügyvédi Iroda, Budapest

(541) **RaM COLOSSEUM A Főváros Első Élményszínháza**

(511) 16 Brosúrák, vékony fűzött könyvek; jegyek; katalógusok; könyvecskék, füzetek; plakátok, falragaszok papírból vagy kartonból; prospektusok; képek; poszterek, szórólapok.

35 Közönségszolgálat; reklámanyag naprakész állapotba hozása; reklámanyagok [röplapok prospektusok, nyomtatványok, áruminták] terjesztése; reklámanyagok terjesztése; reklámozás; reklámszövegek szerkesztése; szabadtéri hirdetés; szponzorok felkutatása; televíziós reklámozás.

41 Jegyirodai szolgáltatások [szórakoztatás]; előadóművészek szolgáltatásai; show-műsorok; show-műsorok szervezése [impresszáriók szolgáltatásai]; szórakoztatás; színházi produkciók.

(210) M 12 00487

(220) 2012.02.16.

(731) FLOW Consulting Tanácsadó és Szolgáltató Kft., Budapest (HU)

(740) dr. Kollár Edit, Dr. Kollár Ügyvédi Iroda, Budapest

(546)



flowcsoport

(511) 35 Konzultáció személyzeti kérdésekben; piacutatás; szakmai konzultációk üzleti ügyekben; szállodai üzletvezetés; üzleti felvilágosítás, tájékoztatás; üzleti információk; üzleti menedzselés előadóművészek részére; üzletszervezési és üzletvezetésitanácsadás; üzletszervezési tanácsadás; üzletvezetési konzultáció; üzletvezetési tanácsadó szolgáltatások.

41 Akadémiák [oktatás]; alkotóműhelyek szervezése és lebonyolítása; konferenciák szervezése és lebonyolítása; kongresszusok szervezése és lebonyolítása; könyvkiadás; oktatás; videofilmgyártás.

(210) M 12 00489

(220) 2012.02.16.

(731) Térburkolat Kereskedelmi és Szolgáltató Kft., Kecskemét (HU)

(546)



(511) 35 Reklámozás; kereskedelmi ügyletek; kereskedelmi adminisztráció; irodai munkák; árubemutató; beszerzői szolgáltatások mások számára; információ és tanácsadás fogyasztóknak.

37 Építkezés; javítás; szerelési szolgáltatás; építés; építmények lebontása; útburkolás.

(210) M 12 00493

(220) 2012.02.16.

(731) dr. Kozeschnik Bálint, Budapest (HU)

(546)



(511) 30 Kávé, tea, kakaó, kávépótló szerek.

35 Kereskedelmi ügyletek; árubemutató.

42 Kertészet, kertművészet.

(210) M 12 00503

(220) 2012.02.17.

(731) DSM Pro Kereskedelmi és Szolgáltató Kft., Gödöllő (HU)

(740) dr. Géczi Beatrix, Géczi & Géczi Ügyvédi Iroda, Budapest

(541) **Berry Croissant**

(511) 30 Péksütemény.

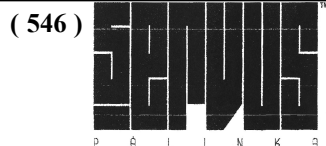
35 Reklámozás; kereskedelmi ügyletek; kereskedelmi adminisztráció; irodai munkák.

(210) M 12 00570

(220) 2012.02.22.

(731) Rebes Kereskedelmi és Szolgáltató Korlátolt Felelősségű Társaság, Kiskunmajsza (HU)

(740) dr. Patyi Renáta, Kecskemét



- (511) 33 Pálinkák.
 35 Reklámozás; kereskedelmi ügyletek; kereskedelmi adminisztráció; irodai munkák.
 41 Nevelés; szakmai képzés; szórakoztatás; sport- és kulturális tevékenységek.

(210) M 12 00644

(220) 2012.02.28.

(731) SANOMA DIGITAL MEDIA Közép-európai Kommunikációs Zártkörűen Működő Részvénytársaság, Budapest (HU)

(740) dr. Árva Katalin, ÁRVA Ügyvédi Iroda, Budapest

(546) **STORY** *novella*

- (511) 35 Reklámozás; kereskedelmi ügyletek; kereskedelmi adminisztráció; irodai munkák (az osztály betűrend szerinti jegyzékében szereplő valamennyi szolgáltatás).
 38 Távközlés (az osztály betűrend szerinti jegyzékében szereplő valamennyi szolgáltatás).
 41 Nevelés; szakmai képzés; szórakoztatás; sport- és kulturális tevékenységek (az osztály betűrend szerinti jegyzékében szereplő valamennyi szolgáltatás).

(210) M 12 00682

(220) 2012.03.01.

(731) Magyar RTL Televízió Zártkörűen Működő Rt., Budapest (HU)

(740) dr. Szepesi István, Szepesi & Társai Ügyvédi Iroda, Budapest

(541) **FORRÓ NYOMON**

- (511) 35 Reklámozás; kereskedelmi ügyletek; kereskedelmi adminisztráció; irodai munkák (az osztály betűrend szerinti jegyzékében szereplő valamennyi szolgáltatás).
 38 Távközlés (az osztály betűrend szerinti jegyzékében szereplő valamennyi szolgáltatás).
 41 Filmek gyártása, kivéve reklámfilmeket; on-line elérhető elektronikus publikációk, nem letölthetők; rádió- és televízióprogramok készítése; riporter szolgáltatások; televíziós szórakoztatás.

(210) M 12 00834

(220) 2012.03.13.

(731) Balogh Levente, Budapest (HU)

(740) dr. Mikófalvi Gábor, Budapest

(541) **AQUA ELIXIS**

- (511) 32 Ásványvizek és szénsavas vizek és ásványvíz felhasználásával készült egyéb alkoholmentes italok.
 35 Reklámozás; kereskedelmi ügyletek; kereskedelmi adminisztráció; irodai munkák (az osztály betűrend szerinti jegyzékében szereplő valamennyi szolgáltatás).
 43 Vendéglátás (élelmezés); időleges szállásadás (az osztály betűrend szerinti jegyzékében szereplő valamennyi szolgáltatás).

(210) M 12 00847

(220) 2012.03.13.

(731) SPAR Magyarország Kereskedelmi Kft., Bicske (HU)

(740) dr. Dósa Marianna, Budapest

(541) **SPLENDID AROMATERÁPIÁS ÖBLÍTŐ KONCENTRÁTUM-ECHANTING**

- (511) 3 Aromaterápiás öblítő koncentrátum fehéritőkészítmények és egyéb, mosásra szolgáló anyagok.
 35 Reklámozás; kereskedelmi ügyletek; kereskedelmi adminisztráció; irodai munkák (az osztály betűrend szerinti jegyzékében szereplő valamennyi szolgáltatás).

szerinti jegyzékében szereplő valamennyi szolgáltatás).

(210) M 12 00848

(220) 2012.03.13.

(731) SPAR Magyarország Kereskedelmi Kft., Bicske (HU)

(740) dr. Dósa Marianna, Budapest

(541) SPLENDID AROMATERÁPIÁS ÖBLÍTŐ KONCENTRÁTUM-SENSUAL

(511) 3 Aromaterápiás öblítő koncentrátum, fehérítőkészítmények és egyéb, mosásra szolgáló anyagok.

35 Reklámozás; kereskedelmi ügyletek; kereskedelmi adminisztráció; irodai munkák (az osztály betűrend szerinti jegyzékében szereplő valamennyi szolgáltatás).

(210) M 12 00850

(220) 2012.03.13.

(731) SPAR Magyarország Kereskedelmi Kft., Bicske (HU)

(740) dr. Dósa Marianna, Budapest

(541) SPLENDID ÖBLÍTŐ KONCENTRÁTUM-SPRING TIME

(511) 3 Öblítő koncentrátum, fehérítőkészítmények és egyéb, mosásra szolgáló anyagok.

35 Reklámozás; kereskedelmi ügyletek; kereskedelmi adminisztráció; irodai munkák (az osztály betűrend szerinti jegyzékében szereplő valamennyi szolgáltatás).

(210) M 12 00852

(220) 2012.03.13.

(731) SPAR Magyarország Kereskedelmi Kft., Bicske (HU)

(740) dr. Dósa Marianna, Budapest

(541) SPLENDID ÖBLÍTŐ KONCENTRÁTUM-WHITE TOUCH

(511) 3 Öblítő koncentrátum, fehérítőkészítmények és egyéb, mosásra szolgáló anyagok.

35 Reklámozás; kereskedelmi ügyletek; kereskedelmi adminisztráció; irodai munkák (az osztály betűrend szerinti jegyzékében szereplő valamennyi szolgáltatás).

(210) M 12 00877

(220) 2012.03.14.

(731) IKO Kábeltévé Szolgáltató Kft., Budapest (HU)

(740) Várnai Anikó, Interinno Szabadalmi Iroda, Budapest

(546) The logo for 'GOLF KUB' features the text 'GOLF KUB' in a bold, sans-serif font. The letters are white with a black outline, set against a dark blue background. The text is positioned above a stylized graphic of a golf club head, which is also dark blue with a white outline.

(511) 35 Reklámozás; kereskedelmi ügyletek; kereskedelmi adminisztráció; irodai munkák.

38 Távközlés.

41 Nevelés; szakmai képzés; szórakoztatás; sport- és kulturális tevékenységek; televíziós szórakoztatás.

(210) M 12 00896

(220) 2012.03.19.

(731) "INTER-TRAM" Termelő, Kereskedelmi és Szolgáltató Kft., Mátészalka (HU)

(546) The logo for 'INTER-TRAM' consists of three overlapping, curved shapes that resemble the letter 'C'. The shapes are colored in a gradient from light blue to dark blue, with the central shape being the darkest.

(511) 4 Ipari olajok és zsírok; kenőanyagok; porfelszívó, portalanító és porlekötő termékek; tüzelőanyagok (beleértve a motorbenzineket) és világítóanyagok; viaszgyertyák, gyertyabelek.

(210) M 12 00912

(220) 2012.03.20.

(731) DENI-DENT Bt., Sopron (HU)



(511) 44 Fogászati, fogorvosi és ezekkel összefüggő egészségügyi szolgáltatások.

(210) M 12 00937

(220) 2012.03.22.

(731) BGB Interherb Kft., Budapest (HU)

(740) Somodi Réka, Budapest

(546) INTERHERB **VITAL**

(511) 5 Gyógyszerészeti készítmények; egészségügyi készítmények gyógyászati használatra; gyógyászati használathoz adaptált diétás élelmiszerek és anyagok; étrend-kiegészítők emberek számára.

(210) M 12 00992

(220) 2012.03.27.

(731) Waldorf-Catering Kft., Biatorbágy (HU)

(546) waldorf  catering

The logo for 'waldorf catering' consists of the word 'waldorf' in a lowercase, sans-serif font, followed by a square icon containing three vertical bars of varying heights, and the word 'catering' in a lowercase, sans-serif font.

(511) 43 Vendéglátás (élelmezés); időleges szállásadás.

(210) M 12 01000

(220) 2012.03.27.

(731) Heineken Hungária Sörgyárak Zrt., Sopron (HU)

(740) Dr. Túri László, Sopron

(541) SOPRONI RADLER

(511) 32 Sörök.

(210) M 12 01039

(220) 2012.03.29.

(731) NYÍR-ÉPÍTŐ Építőipari Kereskedelmi és Szolgáltató Kft., Mátészalka (HU)



Nyír-Építő Építőipari, Kereskedelmi és Szolgáltató Kft.

(511) 37 Építkezés; javítás; szerelési szolgáltatások.

(210) M 12 01041

(220) 2012.03.29.

(731) PSN Építőipari Kft., Szekszárd (HU)



(511) 37 Építkezés; javítás; szerelési szolgáltatások.

(210) M 12 01045**(220) 2012.03.29.**

(731) Grape-Vine Kft., Kiskunmajsa (HU)



(511) 33 Borok.

(210) M 12 01046**(220) 2012.03.29.**

(731) Grape-Vine Kft., Kiskunmajsa (HU)



(511) 33 Borok.

(210) M 12 01052**(220) 2012.03.29.**

(731) Viacom International Inc., New York, New York (US)

(740) dr. Sasvári Gabriella, SBGK Ügyvédi Iroda, Budapest

(541) BUBI GUPPIK

(511) 18 Esernyők, bevásárlószatyrok, hátitáskák, övtáskák, futártáskák, kézitáskák, levéltárcák és pénztárcák, sporttáskák, öltönytáskák utazáshoz, hátizsákok, erszények, vászontáskák, strandtáskák.

25 Fürdőruhák, fürdőköpenyek, strandruházat, ruhaövek, sortok, dzsekik, kabátok, zoknik, lábbelik, bandana kendők, szvetterek, halloween öltözetek, álarcos jelmezek, karakterjelmezek, színpadi jelmezek, ruhák, kesztyűk, tornanadrágok, fülvédők, nyakbavalók, pizsamák, nadrágok, ingek, sportpulóverek, síruhák, pantallók, napellenzők, nadrágtartók, garbók, alsóruházat, trikók, tréningruhák, fejfedők.

28 Játékok és játékszerek, nevezetesen kártyajátékok, céltáblajátékok, babák; felfújható játékok; plüssbabák, plüssjátékok; akciófigurák és kiegészítőik; CD ROM-mal működő különálló videó játékgépek, különálló videó játékgépek, különálló audió kimenetijátékgépek és táblajátékok; sportcikk, nevezetesen golfütők, baseball labdák, futball labdák, evezőlapátok, játéklabdák; baseballütők; karácsonyfadíszek.

41 Szórakoztatási szolgáltatások, nevezetesen vidámparki szolgáltatások és szórakozások, sport- és kulturális szolgáltatások, beleértve rádió- és televíziós műsorok gyártását; film és élő szórakoztató műsorok gyártása; animációs mozgófilmek és televíziós filmek gyártása; mozi és televíziós stúdiószolgáltatások; mozgófilm és televíziós szórakoztatási szolgáltatások, beleértve élő szórakoztató és show műsorokat, könyvek, magazinok és folyóiratok kiadását; bejelentő szórakoztatási szolgáltatására vonatkozó információnyújtása felhasználók részére a világháló vagy internet vagy más on-line adatbázis útján; táncos show műsorok, zenés show műsorok és video díjátadó műsorok gyártása; vidám show műsorok, televíziós vetélkedők közönség előtt előadásban vagy szalagra felvéve későbbi sugárzásra; élő zenei koncertek; TV hírműsorok; tehetségkutató versenyek és zenei és televíziós díjátadó események szervezése; arculattal és divattal kapcsolatos szórakoztató kivetítések szervezése és bemutatása; információnyújtás szórakoztatás területén globális számítógépes hálózat útján.

(210) M 12 01097**(220) 2012.04.02.**

(731) HOTEL PEST Ingatlanhasznosító és Szolgáltató Kft., Budapest (HU)

(740) dr. Pfeifer Tamás, Pfeifer Ügyvédi Iroda, Budapest

(546)



- (511) 35 Szállodai üzletvezetés.
43 Szállodai szolgáltatások; bár szolgáltatás.

(210) M 12 01127

(220) 2012.04.03.

(731) MOL Magyar Olaj- és Gázipari Nyilvánosan Működő Részvénytársaság, Budapest (HU)

(740) Mészárosné Dónusz Katalin, SBGK Szabadalmi Ügyvivői Iroda, Budapest

(546)



- (511) 35 Reklámozás; kereskedelmi ügyletek; kereskedelmi adminisztráció; irodai munkák (az osztály betűrend szerinti jegyzékében szereplő valamennyi szolgáltatás).
37 Szervíz szolgáltatások, beleértve a kerékpárok javítását és karbantartását.
39 Kölcsönzés, különösen kerékpárkölcsönzés.

(210) M 12 01131

(220) 2012.04.03.

(731) Peugeot Hungária Kft., Budapest (HU)

(740) Bálint, Kállai és Kende Ügyvédi Iroda, Budapest

(541) LET YOUR BODY DRIVE

- (511) 12 Járművek; szárazföldi, légi vagy vízi közlekedési eszközök (az osztály betűrend szerinti jegyzékében szereplő valamennyi áru).
35 Reklámozás; kereskedelmi ügyletek; kereskedelmi adminisztráció; irodai munkák (az osztály betűrend szerinti jegyzékében szereplő valamennyi szolgáltatás).
39 Szállítás; áruk csomagolása és raktározása; utazásszervezés (az osztály betűrend szerinti jegyzékében szereplő valamennyi szolgáltatás).

(210) M 12 01136

(220) 2012.04.04.

(731) "H"-TRANSZ-99 Szállítási, -Kereskedelmi és Szolgáltató Kft., Hódmezővásárhely (HU)

(546)



- (511) 35 Reklámozás; kereskedelmi ügyletek; kereskedelmi adminisztráció; irodai munkák; beszerzői szolgáltatások [árúk, illetve szolgáltatások beszerzése] mások számára; információ és tanácsadás fogyasztóknak [fogyasztói tanácsadás].
37 Építkezés; javítás; szerelési szolgáltatások; exkavátorok [kotrógépek] kölcsönzése; építés; építmények lebontása.
39 Szállítás; áruk csomagolása és raktározása; utazásszervezés; áruszállítás; szállítmányozás; teher(áru)-szállítás.

(210) M 12 01140

(220) 2012.04.05.

(731) Mucsi Zsombor, Budapest (HU)

(740) Király György, JUREX Iparjogvédelmi Iroda, Budapest



(511) 5 Gyógyászati készítmények; ezen belül különösen diagnosztikai készítmények, terhesség megállapítására szolgáló készítmények.

10 Terhesség és termékenység megállapítására szolgáló eszközök.

(210) M 12 01148

(220) 2012.04.05.

(731) VIM SPECTRUM HUNGARY Kft., Budapest Ady liget (HU)

(740) dr. Gulyás Richárd Miklós, Budapest



(511) 5 Gyógyszerészeti és állatgyógyászati készítmények; egészségügyi készítmények gyógyászati használatra; gyógyászati vagy állatgyógyászati használathoz adaptált diétás élelmiszerek és anyagok; bébiételek; étrend-kiegészítők emberek és állatok számára; tapaszok, kötszeranyagok; fogtömő anyagok és fogászati mintázóanyagok; fertőtlenítőszeres; kártékony állatok irtására szolgáló készítmények; gombaölő szerek (fungicidek), gyomirtó szerek (herbicidek).

10 Sebészeti, orvosi, fogorvosi és állatgyógyászati készülékek és műszerek, művégtagok, műszemek és műfogak; ortopédiai cikkek; sebészeti varratanyagok.

39 Szállítás; áruk csomagolása és raktározása.

(210) M 12 01154

(220) 2012.04.05.

(731) Boehringer Ingelheim International GmbH, Ingelheim (DE)

(740) dr. Szigeti Éva, DANUBIA Szabadalmi és Jogi Iroda Kft., Budapest

(541) GUTTASOFT

(511) 5 Gyógyszerészeti készítmények.

(210) M 12 01204

(220) 2012.04.10.

(731) Chello Central Europe Zrt., Budapest (HU)

(740) Berkényi Ügyvédi Iroda, Budapest



(511) 16 Papír, karton és ezen anyagokból készült termékek, amelyek nem tartoznak más osztályokba; nyomdaipari termékek; könyvkötészeti anyagok; fényképek; papíripari cikkek, papíripari vagy háztartási ragasztóanyagok; anyagok művészek részére; ecsetek; írógépek és irodai cikkek (bútorok kivételével); tanítási és oktatási anyagok (készülékek kivételével); csomagolásra szolgáló műanyagok (amelyek nem tartoznak más osztályokba); nyomdabetűk; klisék.

38 Távközlés.

41 Nevelés; szakmai képzés; szórakoztatás; sport- és kulturális tevékenységek.

(210) M 12 01213

(220) 2012.04.12.

(731) Bán Károly Zsolt, Budapest (HU)

Orbán István, Budapest (HU)

(546)

(511) 2 Fabevonó festékek; fémek elhomályosodása elleni készítmények; lakkok; korrozio gátló készítmények.

3 Tisztítószeresek.

39 Hajózási szolgáltatások.

(210) M 12 01261**(220) 2012.04.16.**

(731) dr. Steier József, Budapest (HU)

(740) Sághegyi György, Budapest

(541) SUNRAD-Ex R

(511) 6 Nem nemesfémből készült fém építőanyagok, lakatosipari termékek, fémtömegcikkok, különösen biztonsági fém rácsok, hálók és keretek, biztonsági burkoló lapok fém dróthálóból, építőelemek fémből, fém áruk, burkolatok, utólagos kiegészítések építményekhez, fém építmények, fém rostélyok mechanikai védelem céljára, kerítések, védőtetők fémből.

9 Életmentő berendezések és felszerelések, különösen baleset védelmi hálók, biztonsági felszerelések, védőhálók robbanás-biztos kivitelhez.

42 Tudományos és műszaki szolgáltatások, valamint az ide tartozó tervezői és kutatói tevékenység, különösen ipari formatervezés, ipari (alkalmazott) és tudományos kutatások, K+F tevékenység mások részére, mint szolgáltatás, mechanikai kutatás, műszakikutatás, mérésügyi és szakhatósági hitelesítés, mérnöki tevékenységhez köthető szolgáltatások, minőség-ellenőrzés, műszaki szakértői tevékenység, műszaki tervtanulmányok készítése, műszaki szakvélemények adása.

(210) M 12 01267**(220) 2012.04.16.**

(731) CFA Hungária Kft., Törökbálint (HU)

(541) BigMat

(511) 3 Fehérítőkészítmények és egyéb, mosásra szolgáló anyagok; tisztító-, fényszerítő-, súroló-, és csiszolószeresek; szappanok; illatszerek, illóolajok, kozmetikai cikkek, hajmosó szeresek; fogkrémek (az osztály betűrend szerinti jegyzékében szereplő valamennyiáru).

(210) M 12 01268**(220) 2012.04.16.**

(731) "TAJGA-DEPO" Termelő és Kereskedelmi Kft., Baja (HU)

(546)

(511) 35 Reklámozás; kereskedelmi ügyletek; kereskedelmi adminisztráció; irodai munkák; árubemutatók; beszerzői szolgáltatások [árúk illetve szolgáltatások beszerzése] mások számára; információ és tanácsadás fogyasztóknak [fogyasztói tanácsadás].

37 Építkezés; javítás; szerelési szolgáltatások; állványozás; építés; építmények lebontása; falazás [kőművesmunka]; kőművesmunkák; külső és belső festés; lakkozás.

(210) M 12 01282**(220) 2012.04.17.**

(731) BIOENERGETIC Kiadó Kereskedelmi és Szolgáltató Kft., Budapest (HU)

(546)

**BIOENERGETIC KIADÓ**

(511) 16 Papír, karton és ezen anyagokból készült termékek, amelyek nem tartoznak más osztályokba; nyomdaipari termékek; könyvkötészeti anyagok; fényképek; papíripari cikkek; papíripari vagy háztartási ragasztóanyagok; anyagok művészek részére; esetek; írógépek és irodai cikkek (bútorok kivételével); tanítási és oktatási anyagok (készülékek kivételével); csomagolásra szolgáló műanyagok (amelyek nem tartoznak más osztályokba); nyomdabetűk; klisék (az osztály betűrend szerinti jegyzékében szereplő valamennyi áru).

41 Nevelés; szakmai képzés; szórakoztatás; sport- és kulturális tevékenységek (az osztály betűrend szerinti jegyzékében szereplő valamennyi szolgáltatás).

(210) M 12 01301

(220) 2012.04.17.

(731) Uniriv Ipari és Kereskedelmi Kft. 100%, Csepreg (HU)

(546)



(511) 6 Nem nemesfémek és ezek ötvözetei; fém építőanyagok; hordozható fémszerkezetek; fémanyagok vasúti vágányokhoz; nem elektromos fémkábelek és fémvezetékek; lakatosipari termékek, fém tömegcikkek; fémcsövek és csövezetékek; páncélszekrények; egyéb fémtermékek, amelyek nem tartoznak más osztályokba; ércetek.

(210) M 12 01302

(220) 2012.04.17.

(731) Unigalv Fémtömegcikk Felületkezelő Kft. 100%, Csepreg (HU)

(546)



(511) 6 Nem nemesfémek és ezek ötvözetei; fém építőanyagok; hordozható fémszerkezetek; fémanyagok vasúti vágányokhoz; nem elektromos fémkábelek és fémvezetékek; lakatosipari termékek, fém tömegcikkek; fémcsövek és csövezetékek; páncélszekrények; egyéb fémtermékek, amelyek nem tartoznak más osztályokba; ércetek.

(210) M 12 01347

(220) 2012.04.20.

(731) BGB Interherb Kft., Budapest (HU)

(740) Somodi Réka, Budapest

(541) Interherb VITAL Full Energy -Kirobbanó energia egész napra

(511) 5 Gyógyszerészeti készítmények; egészségügyi készítmények gyógyászati használatra; gyógyászati használatához adaptált diétás élelmiszerek és anyagok; étrend-kiegészítők emberek számára.

(210) M 12 01348

(220) 2012.04.20.

(731) BGB Interherb Kft., Budapest (HU)

(740) Somodi Réka, Budapest

(541) Interherb a szelíd gyógymód szakértője

(511) 5 Gyógyszerészeti készítmények; egészségügyi készítmények gyógyászati használatra; gyógyászati használatához adaptált diétás élelmiszerek és anyagok; étrend-kiegészítők emberek számára.

(210) M 12 01360

(220) 2012.04.20.

(731) Flo & B Kft., Győr (HU)

(541) Cipómágia

(511) 25 Cipők.

(210) M 12 01362

(220) 2012.04.20.

(731) DUNA AUTÓ Zrt., Budapest (HU)

(546)  **DUNA AUTÓ Zrt.**

(511) 12 Járművek; szárazföldi, légi vagy vízi közlekedési eszközök (az osztály betűrend szerinti jegyzékében szereplő valamennyi áru).

35 Reklámozás; kereskedelmi ügyletek; kereskedelmi adminisztráció; irodai munkák (az osztály betűrend szerinti jegyzékében szereplő valamennyi szolgáltatás).

37 Építkezés; javítás; szerelési szolgáltatások (az osztály betűrend szerinti jegyzékében szereplő valamennyi szolgáltatás).

(210) M 12 01363

(220) 2012.04.20.

(731) Pécs-Baranyai Kereskedelmi és Iparkamara, Pécs (HU)

(546)  **GÓÓÓLTV**

(511) 35 Reklámozás; kereskedelmi ügyletek; kereskedelmi adminisztráció; irodai munkák (az osztály betűrend szerinti jegyzékében szereplő valamennyi szolgáltatás).

38 Távközlés (az osztály betűrend szerinti jegyzékében szereplő valamennyi szolgáltatás).

41 Nevelés; szakmai képzés; szórakoztatás; sport- és kulturális tevékenységek (az osztály betűrend szerinti jegyzékében szereplő valamennyi szolgáltatás).

(210) M 12 01364

(220) 2012.04.20.

(731) Heineken Hungária Sörgyárok Zrt., Sopron (HU)

(541) Refreshing Ice Gold

(511) 33 Alkoholtartalmú italok (a sörök kivételével); az osztály betűrend szerinti jegyzékében szereplő valamennyi áru.

(210) M 12 01369

(220) 2012.04.21.

(731) Fancystore Kft., Budapest (HU)

(546)  **AZ ORSZÁG MENÜJE**

Nemzeti védjegybejelentések meghirdetése

(511) 43 Ideiglenes szállásadás; vendéglátási (élelmezési) szolgáltatások; bár (szolgáltatások), étkezdék, éttermek, gyorsétermek, kávéházak, büfék, étkezdék, kávéházak, önkiszolgáló éttermek, szállodai szolgáltatások, vendéglátóipar.

(210) M 12 01370

(220) 2012.04.21.

(731) Bramac Betoncserepjártó és Építőanyagipari Kft., Veszprém (HU)

(740) dr. Szigeti Éva, DANUBIA Szabadalmi és Jogi Iroda Kft., Budapest

(546)



(511) 19 Nem fém építőanyagok, nevezetesen tetőburkolatok, tetőhéjazatok és tetőfedő anyagok nem fémből.

(210) M 12 01372

(220) 2012.04.21.

(731) RADÁK Építőipari és Szolgáltató Kft., Kadarkút (HU)

(546)



(511) 37 Építkezés; javítás; szerelési szolgáltatások (az osztály betűrend szerinti jegyzékében szereplő valamennyi szolgáltatás).

39 Szállítás; áruk csomagolása és raktározása; utazásszervezés (az osztály betűrend szerinti jegyzékében szereplő valamennyi szolgáltatás).

(210) M 12 01389

(220) 2012.04.23.

(731) Csopak Község Önkormányzata, Csopak (HU)

(740) Dr. Fekete Zsolt, Fekete Ügyvédi Iroda, Budapest

(546)



(511) 33 Balatonfüred-Csopak eredetmegjelölés területéről származó borok.

(210) M 12 01391

(220) 2012.04.23.

(731) Loc & More Korlátolt Felelősségű Társaság, Sopron (HU)

(740) dr. Szalai Péter, Szalai Ügyvédi iroda, Győr

(546)



(511) 32 Sörök; gyömbérsör, malátasör.

(210) M 12 01400

(220) 2012.03.22.

(731) BGB InterHerb Kft., Budapest (HU)

(541) **INTERHERB VITAL Káposztaleves kapszula A XXI. század káposztalevese fogyókúrához**

(511) 5 Gyógyszerészeti készítmények; egészségügyi készítmények gyógyászati használatra; gyógyászati használatához adaptált diétás élelmiszerek és anyagok; étrend-kiegészítők emberek számára.

(210) M 12 01440

(220) 2012.04.25.

(731) International Crew Ship Training Center Kft., Budapest (HU)

(546)



(511) 35 Reklámozás; kereskedelmi ügyletek; kereskedelmi adminisztráció; irodai munkák (az osztály betűrend szerinti jegyzékében szereplő valamennyi szolgáltatás).

39 Szállítás; áruk csomagolása és raktározása; utazásszervezés (az osztály betűrend szerinti jegyzékében szereplő valamennyi szolgáltatás).

41 Nevelés; szakmai képzés; szórakoztatás; sport- és kulturális tevékenységek (az osztály betűrend szerinti jegyzékében szereplő valamennyi szolgáltatás).

(210) M 12 01442

(220) 2012.04.25.

(731) Cifa Kft., Kaposvár (HU)

(740) dr. Szigeti Éva, DANUBIA Szabadalmi és Jogi Iroda Kft., Budapest

(541) **MATATOKS**

(511) 5 Fertőtlenítőszer, kártékony állatok és növények irtására szolgáló készítmények; gombaölő szerek (fungicidek), gyomirtó szerek (herbicidek).

21 Rovarirtó készülékek.

(210) M 12 01446

(220) 2012.04.26.

(731) Pápai Csaba, Balatonfenyves (HU)

(740) dr. Gressay Gábor, Budapest

(546)



(511) 3 Mosodai áztatószer; mosodai fehérítőszer; mosószer, fehérítőszer; mosószer, nem gyártáshoz és nem gyógyászati használatra; tisztítószer.

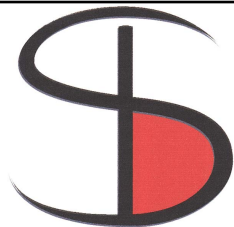
(210) M 12 01447

(220) 2012.04.26.

(731) CSOMIÉP Beton és Meliorációs Termékgyártó Kft., Hódmezővásárhely (HU)

(740) dr. Kovári György, ADVOPATENT Szabadalmi és Védjegy Iroda, Budapest

(546)



STONE BETON

(511) 19 Beton; mélyépítési és magasépítési műtárgyak; beton építőelemek, ideértve mélyépítési és magasépítési műtárgyakhoz alkalmazható beton lemezszerkezeteket; burkolatok nem fémből építési célokra, különösen beton burkolólemezek látható felületek, ígyépülethomlokzatok, járdák, terek és padlók burkolásához.

(210) M 12 01448

(220) 2012.04.26.

(731) CSOMIÉP Beton és Meliorációs Termékgyártó Kft., Hódmezővásárhely (HU)

(740) dr. Kovári György, ADVOPATENT Szabadalmi és Védjegy Iroda, Budapest

(546)



STONE BETON

(511) 19 Beton; mélyépítési és magasépítési műtárgyak; beton építőelemek, ideértve mélyépítési és magasépítési műtárgyakhoz alkalmazható beton lemezszerkezeteket; burkolatok nem fémből építési célokra, különösen beton burkolólemezek látható felületek, ígyépülethomlokzatok, járdák, terek és padlók burkolásához.

(210) M 12 01449

(220) 2012.04.26.

(731) Szabó Közmű- és Szerkezetépítő Kft., Pér (HU)

(546)

**Szabó Kft.**

Közmű- és Szerkezetépítés

(511) 37 Építkezés; javítás; szerelési szolgáltatások (az osztály betűrend szerinti jegyzékében szereplő valamennyi szolgáltatás).

(210) M 12 01451

(220) 2012.04.26.

(731) Kovács Gábor, Pogányszentpéter (HU)

(546)



(511) 35 Reklámozás; kereskedelmi ügyletek; kereskedelmi adminisztráció; irodai munkák (az osztály betűrend szerinti jegyzékében szereplő valamennyi szolgáltatás).

(210) M 12 01454

(220) 2012.04.26.

(731) Szuja Balázs, Dunavarsány (HU)

(740) dr. Nagy István, Budapest

(546) 

(511) 19 Szlovákiából származó nem fém építőanyagok; nem fémből készült hordozható szerkezetek.

31 Szlovákiából származó mezőgazdasági, kertészeti, erdészeti termékek.

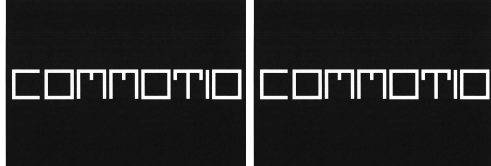
40 Csiszolás, fakitermelés, fafeldolgozás, famegmunkálás, fűrészelés, gyalulás.

(210) M 12 01463

(220) 2012.04.27.

(731) Neuzer Kft., Esztergom (HU)

(740) dr. Horváth Zita, Budapest

(546) 

(511) 12 Kerékpárok.

(210) M 12 01492

(220) 2012.05.03.

(731) Ceres Zrt., Győr (HU)

(740) Várnai Anikó, INTERINNO Szabadalmi Iroda, Budapest

(546) 

(511) 30 Magyarországról származó kenyér.

(210) M 12 01498

(220) 2012.05.03.

(731) ELCO-PowerKft., Dunaújváros (HU)

(740) dr. Pletenyik Zoltán, Budapest

(546) 

(511) 9 Tudományos célra szolgáló, tengerészeti, földmérő, fényképezési, mozgóképi, optikai, súlymérő, egyéb mérő-, jelző-, ellenőrző (felügyeleti), életmentő és oktatóberendezések és felszerelések; elektromos energia vezetésére, kapcsolására, átalakítására, tárolására, szabályozására vagy ellenőrzésére szolgáló készülékek és berendezések; hangok vagy képek rögzítésére, továbbítására, másolására szolgáló készülékek; mágneses adathordozók; hanglemezek; CD-k (kompakt lemezek), DVD-k és egyéb, digitálisrögzítésű média; szerkezetek érmebedobással működő készülékekhez; regiszteres pénztárgépek; számológépek, adatfeldolgozó berendezések, számítógépek; számítógépes szoftverek; tűzoltó készülékek (az osztály betűrend szerinti jegyzékében szereplő valamennyi áru).

11 Világító-, fűtő-, gőzfejlesztő, főző-, hűtő-, szárító-, szellőztető-, vízszolgáltató és egészségügyi berendezések (az osztály betűrend szerinti jegyzékében szereplő valamennyi áru).

37 Építkezés; javítás; szerelési szolgáltatások (az osztály betűrend szerinti jegyzékében szereplő valamennyi szolgáltatás).

(210) M 12 01506

(220) 2012.05.03.

(731) INVITEL Távközlési Zrt., Budaörs (HU)

(740) Dr. Szolnoky Andrea jogtanácsos, Budaörs

(546) InviCloud

(511) 9 Processzorok, számítógép memóriák, számítógép programok, számítógépperifériák.

38 Távközlés (az osztály betűrend szerinti jegyzékében szereplő valamennyi szolgáltatás).

42 Tudományos és műszaki szolgáltatások, valamint az idetartozó tervezői és kutatói tevékenység; ipari elemző és kutató szolgáltatások; számítástechnikai hardver és szoftver tervezés és fejlesztés (az osztály betűrend szerinti jegyzékében szereplő valamennyi szolgáltatás).

(210) M 12 01549

(220) 2012.05.08.

(731) ManOpen Irodatechnikai Kft., Gödöllő (HU)

(740) dr. Boros Andrea Ügyvédi Iroda, Gödöllő

(541) Original ManoArt

(511) 2 Festékek, kencék, lakkok; rozsdagátló és fakonzerváló szerek; festőanyagok; maróanyagok; nyers természetes gyanták; fémlapok és fémporok festők, dekorátorok, nyomdászok és képzőművészek részére (az osztály betűrend szerinti jegyzékében szereplő valamennyi áru).

9 Tudományos célra szolgáló, tengerészeti, földmérő, fényképezési, mozgóképi, optikai, súlymérő, egyéb mérő-, jelző-, ellenőrző (felügyeleti), életmentő és oktatóberendezések és felszerelések; elektromos energia vezetésére, kapcsolására, átalakítására, tárolására, szabályozására vagy ellenőrzésére szolgáló készülékek és berendezések; hangok vagy képek rögzítésére, továbbítására, másolására szolgáló készülékek; mágneses adathordozók; hanglemezek; CD-k (kompakt lemezek), DVD-k és egyéb, digitálisrögzítésű média; szerkezetek érmebedobással működő készülékekhez; regiszteres pénztárgépek; számológépek, adatfeldolgozó berendezések, számítógépek; számítógépes szoftverek; tűzoltó készülékek.

16 Papír, karton és ezen anyagokból készült termékek, amelyek nem tartoznak más osztályokba; nyomdaipari termékek; könyvkötészeti anyagok; fényképek; papíripari cikkek; papíripari vagy háztartási ragasztóanyagok; anyagok művészek részére; ecsetek; írógépek és irodai cikkek (bútorok kivételével); tanítási és oktatási anyagok (készülékek kivételével); csomagolásra szolgáló műanyagok (amelyek nem tartoznak más osztályokba); nyomdabetűk; nyomódúc.

(210) M 12 01554

(220) 2012.05.08.

(731) Adu Fény Kft., Székesfehérvár (HU)

(541) Adu Fény

(511) 9 Optikai készülékek.

10 Orvosi készülékek és műszerek.

(210) M 12 01573

(220) 2012.05.10.

(731) Varga Zoltán, Győr (HU)

Varga Alexandra, Pápa (HU)

(740) Török Antal, Győr



(511) 35 Információs szolgáltatás és tanácsadás szexshop termékek -beleértve, fehérnemű és egyéb ruházati-, műanyag-, gumi termékek, játékok, videokazetták, filmek és magazinok, síkosítók, masszázsolajok, gélek - terén, mindezen termékek kis- és nagy, csomagküldő, valamint e-kereskedelmi szolgáltatásai.

(210) M 12 01580**(220) 2012.05.10.**

(731) MESTER-GEO Mérnöki és Geodéziai Kft., Budapest (HU)



(511) 42 Tudományos és műszaki szolgáltatások, valamint az idetartozó tervezői és kutatói tevékenység; ipari elemző és kutató szolgáltatások; számítástechnikai hardver és szoftver tervezés és fejlesztés (az osztály betűrend szerinti jegyzékében szereplő valamennyi szolgáltatás).

(210) M 12 01588**(220) 2012.05.10.**

(731) PANNON TOOLS Szerszámgyártó Kft., Győr, Ipari Park (HU)



(511) 6 Nem nemesfémek és ezek ötvözetei; fém építőanyagok; hordozható fémszerkezetek; fémanyagok vasúti vágányokhoz; nem elektromos fémkábelek és fémvezetékek; lakatosipari termékek, fém tömegcikkék; fémcsövek és csövezetékek; páncélszekrények; egyébfémttermékek, amelyek nem tartoznak más osztályokba; ércek (az osztály betűrend szerinti jegyzékében szereplő valamennyi áru).

7 Gépek és szerszámgépek; motorok (a szárazföldi járműmotorok kivételével); tengelykapcsolók és erőátviteli elemek (a szárazföldi járművek céljára készültek kivételével); nem kézi működtetésű mezőgazdasági eszközök, keltetőgépek; árusító automaták (az osztály betűrend szerinti jegyzékében szereplő valamennyi áru).

40 Anyagmegmunkálás (az osztály betűrend szerinti jegyzékében szereplő valamennyi szolgáltatás).

(210) M 12 01590**(220) 2012.05.10.**

(731) Fair-Partner Kft., Mátészalka (HU)



(511) 30 Aprósütemény, teasütemény; aprósütemények; bonbonok [cukorkák]; chips [gabonakészítmény]; cukorkaárúk; cukrászkészítmények karácsonyfa díszítésére; cukrászsütemények; gyümölcsös sütemények/torták; kekszek; kenyér; kétszersültek, kekszek; lepények; lisztartalmú ételek; metélt tészta, nudli, galuska; mézeskalács; müzli; palacsinták; piskóták; pizzák; sós kekszek; sütemények; szendvicsek; tésztafélék; töltött cukorkák, fondan; zsemlelék.

(210) M 12 01612**(220) 2012.05.14.**

(731) Doqsys Üzleti Megoldások Szolgáltató Kft., Erdőkertes (HU)

(591) invoicerotel.hu

(511) 35 Információk számítógépes adatbázisokba való rendezése; információknak számítógépes adatbázisokba való szerkesztése; könyvelés; outsourcing szolgáltatások [üzleti segítségnyújtás]; számítógépes nyilvántartások kezelése; számlakivonatok összeállítása; számlázás; üzleti információk.

42 Számítógép szoftvertanácsadás; számítógépprogramok installációja; számítógépes rendszerek tervezése; számítógépprogramok kidolgozása; számítógép-programozás.

45 Számítógépes szoftver engedélyezése.

(210) M 12 01614

(220) 2012.05.14.

(731) Univerzál Kft., Szécsény (HU)

(546) 

(511) 19 Nem fém építőanyagok; nem fémből készült merev építési csövek; aszfalt, szurok és bitumen; nem fémből készült hordozható szerkezetek; emlékművek nem fémből (az osztály betűrend szerinti jegyzékében szereplő valamennyi áru).


37 Építkezés; javítás; szerelési szolgáltatások (az osztály betűrend szerinti jegyzékében szereplő valamennyi szolgáltatás).

(210) M 12 01667

(220) 2012.05.16.

(731) Johnson & Johnson, New Brunswick, New Jersey (US)

(740) dr. Sóvári Miklós, DANUBIA Szabadalmi és Jogi Iroda Kft., Budapest

(546) 
ACUVUE ~ SEE WHAT COULD BE
ACUVUE®
BRAND CONTACT LENSES
SEE WHAT COULD BE™


(511) 9 Látásjavító lencsék, nevezetesen kontaktlencsék és szemüveglencsék; számítógépes szoftverek, nevezetesen CD-ROM tárolón rögzített multimédiás szoftverek, nevezetesen szemápolással és látáskorrekcióval kapcsolatos információ tartalommal.

(210) M 12 01668

(220) 2012.05.17.

(731) Wang Zhinei, Budapest (HU)

(740) Dr. Sztrókay Zsolt, Budapest

(546) 

(511) 25 Ruházati cikkek, cipők, kalapárúk.

(210) M 12 01696

(220) 2012.05.18.

(731) BRIDGE Medical Kft., Budapest (HU)

(740) Szalai Ruzsa Erzsébet, Budapest

(541) BRIDGE Medical

(511) 10 Gyógyászati termékek.

35 Segítségnyújtás üzletvezetéshez; beszerzői szolgáltatások (árúk, illetve szolgáltatások beszerzése mások számára; kereskedelmi információs ügynökségek; szakmai konzultációk üzleti ügyekben; szakvéleményadás gazdasági ügyekben; üzletszervezési és üzletvezetési tanácsadás.

44 Orvosi szolgáltatások.

(210) M 12 01707

(220) 2012.05.21.

(731) NATURELAND Zrt., Biatorbágy (HU)

(740) dr. Germus Gábor, Germus & Társai Ügyvédi Iroda, Budapest

(541) VITALSTAR

(511) 3 Szappanok; illatszerek, illóolajok, kozmetikai cikkek, hajmosó szerek; fogkrémek.

Nemzeti védjegybejelentések meghirdetése

5 Gyógyszerészeti és állatgyógyászati készítmények; egészségügyi készítmények gyógyászati használatra; diétás anyagok gyógyászati használatra, bébiételek; tapaszok, kötszeranyagok; fogtömő anyagok és fogászati mintázóanyagok; fertőtlenítőszeres; kártékonyállatok és növények irtására szolgáló készítmények; gombaölő szerek (fungicidok), gyomirtó szerek (herbicidok), különösen ásványi élelmiszer-kiegészítők, diétás anyagok, bébiételek, gyógynövények, gyógyteák, gyógynövény kivonatok, fürdőszók, légtisztítók, gyógyital, vitamin készítmények.

30 Kávé, tea, kakaó, cukor, rizs, tapióka, szágó, kávépótló szerek; lisztek és más gabonakészítmények, kenyér, péksütemények és cukrászsütemények, fagyaltok; méz, melaszszirup; élesztő, sütőporok; só, mustár; ecet, fűszeres mártások; fűszerek; jég (az osztály betűrend szerinti jegyzékében szereplő valamennyi áru/szolgáltatás).

(210) M 12 01761

(220) 2012.05.22.

(731) Benevia Kft., Budapest (HU)

(740) dr. Kende Tamás, Budapest

(541) Vamp

(511) 3 Fehéritőkészítmények és egyéb, mosásra szolgáló anyagok; tisztító-, fényesítő-, súroló-, és csiszolószerek; szappanok; illatszerek, illóolajok, kozmetikai cikkek, hajmosó szerek; fogkrémek (az osztály betűrend szerinti jegyzékében szereplő valamennyi áru).

(210) M 12 01821

(220) 2012.05.25.

(731) Invitel Távközlési Zrt., Budaörs (HU)

(740) Dr. Szolnoky Andrea jogtanácsos, Budaörs

(541) Mixer csomag

(511) 35 Reklámozás; kereskedelmi ügyletek; kereskedelmi adminisztráció; irodai munkák (az osztály betűrend szerinti jegyzékében szereplő valamennyi szolgáltatás).

38 Távközlés (az osztály betűrend szerinti jegyzékében szereplő valamennyi áru/szolgáltatás).

(210) M 12 01822

(220) 2012.05.25.

(731) Hofer Kommanditgesellschaft, Sattledt (AT)

(740) dr. Fakó Beatrix, Zimányi és Fakó Ügyvédi Iroda, Budapest

(541) BILASH

(511) 30 Rizs.

(210) M 12 01825

(220) 2012.05.24.

(731) Bisnode Magyarország Információ Szolgáltató Korlátolt Felelősségű Társaság, Budapest (HU)

(740) dr. Szamolai Gabriella, Budapest

(546)  PartnerControl

(511) 35 Információ és tanácsadás fogyasztóknak(fogyasztói tanácsadás) ; információk számítógépes adatbázisokba való rendezése; információknak számítógépes adatbázisokba való szerkesztése; üzleti információk.

(210) M 12 01868

(220) 2012.05.30.

(731) Budapesti Elektromos Művek Nyrt., Budapest (HU)

(740) Soósné Dr. Endrész Etelka jogtanácsos, Budapest

(546) **ELMŰ** ÁramBolt

- (511) 35 Reklámozás; marketing, kereskedelmi ügyletek.
 37 Építkezés; javítás; szerelési szolgáltatások (az osztály betűrend szerinti jegyzékében szereplő valamennyi áru/szolgáltatás).
 39 Elektromos áram elosztás, villamos energia szállítás.

(210) M 12 01869

(220) 2012.05.30.

(731) Budapesti Elektromos Művek Nyrt., Budapest (HU)

(740) Soósné Dr.Endrész Etelka jogtanácsos, Budapest

(541) ELMŰ ÁramBolt

- (511) 35 Reklámozás; marketing, kereskedelmi ügyletek.
 37 Építkezés; javítás; szerelési szolgáltatások (az osztály betűrend szerinti jegyzékében szereplő valamennyi áru/szolgáltatás).
 39 Elektromos áram elosztás, villamos energia szállítás.

(210) M 12 01870

(220) 2012.05.30.

(731) Molnár Attila, Budapest (HU)

(740) dr. Borbély Antal, Dr. Mészáros Attila és Társa Ügyvédi Iroda, Kecskemét

(546)



- (511) 29 Hús, hal-, baromfi- és vadhús; tartósított, szárított és főzött gyümölcsök és zöldségek; zselék, lekvárok (dzsemek), kompótok; tojások; tej és tejtermékek; étkezési olajok és zsírok.
 30 Kávé, tea, kakaó és kávépótló szerek; rizs; tápióka és szágó; lisztek és más gabonakészítmények; kenyér, péksütemények és cukrászsütemények; fagylaltok; cukor, méz, melaszszirup; élesztő, sütőporok; só; mustár; ecet, fűszeres mártások; fűszerek; jég (az osztály betűrend szerinti jegyzékében szereplő valamennyi áru).
 32 Sörök; ásványvizek és szénsavas vizek és egyéb alkoholmentes italok; gyümölcsitalok és gyümölcslevek; szörpök és más készítmények italokhoz (az osztály betűrend szerinti jegyzékében szereplő valamennyi áru).

(210) M 12 01908

(220) 2012.06.01.

(731) Extrém Élmény Bt., Budapest (HU)

(740) dr. Koczás János, Dr. Koczás János Ügyvédi iroda, Budapest

(546)



- (511) 9 Galambriasztók.
 35 Galambriasztó termékek árusítása.
 37 Galambriasztók szerelése.

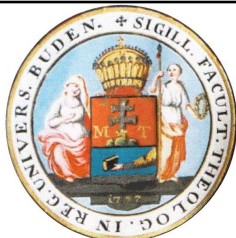
(210) M 12 01980

(220) 2012.06.06.

(731) Eötvös Loránd Tudományegyetem, Budapest (HU)

(740) dr. Szamosi Katalin, SBGK Ügyvédi Iroda, Budapest

(546)



- (511) 16 Folyóiratok, könyvek, nyomtatványok.
 41 Nevelés; szakmai képzés.
 42 Tudományos és műszaki szolgáltatás.
 45 Jogi szolgáltatások.

(210) M 12 01981

(220) 2012.06.06.

(731) Eötvös Loránd Tudományegyetem, Budapest (HU)

(740) dr. Szamosi Katalin, SBGK Ügyvédi Iroda, Budapest

(546)



- (511) 16 Folyóiratok, könyvek, nyomtatványok.
 41 Nevelés; szakmai képzés.
 42 Tudományos és műszaki szolgáltatás.
 45 Jogi szolgáltatások.

(210) M 12 01982

(220) 2012.06.06.

(731) Eötvös Loránd Tudományegyetem, Budapest (HU)

(740) dr. Szamosi Katalin, SBGK Ügyvédi Iroda, Budapest

(546)



- (511) 16 Folyóiratok, könyvek, nyomtatványok.
 41 Nevelés; szakmai képzés.
 42 Tudományos és műszaki szolgáltatás.
 45 Jogi szolgáltatások.

(210) M 12 01983

(220) 2012.06.06.

(731) Eötvös Loránd Tudományegyetem, Budapest (HU)

(740) dr. Szamosi Katalin, SBGK Ügyvédi Iroda, Budapest

(546)



- (511) 16 Folyóiratok, könyvek, nyomtatványok.
 41 Nevelés; szakmai képzés.
 42 Tudományos és műszaki szolgáltatás.
 45 Jogi szolgáltatások.

(210) M 12 01987

(220) 2012.06.06.

(731) Eötvös Loránd Tudományegyetem, Budapest (HU)

(740) dr. Szamosi Katalin, SBGK Ügyvédi Iroda, Budapest

(546)



- (511) 16 Folyóiratok, könyvek, nyomtatványok.
 41 Nevelés; szakmai képzés.
 42 Tudományos és műszaki szolgáltatás.
 45 Jogi szolgáltatás.

(210) M 12 02024

(220) 2012.06.11.

(731) Talpa Content B.V., RL Laren (NL)

(740) dr. Sóvári Miklós, DANUBIA Szabadalmi és Jogi Iroda Kft., Budapest

(546)



- (511) 9 Audiovizuális készülékek; szöveg, hang és/vagy kép rögzítésére, átvitelére és reprodukálására alkalmas berendezések; mágneses adathordozók, lemez formájú kép- és/vagy hanghordozók; kazetták, CD-lemezek, videoszalagok, videó CD-k (képlemezek), interaktívCD-k ('CDI'-k), csak olvasható memórialemezek (CD-ROM-ok), DVD-k és egyéb digitális adathordozók; elektronikus és digitális publikációk, adathordozókon vagy más módon/eszközön rögzítve; adatfeldolgozó berendezések; számítógépek és számítógép perifériák; televízió készülékek; telefon készülékek/berendezések; programok; számítógépek játékok céljára; számítógépes játékok; szemüvegek; napszemüvegek; számítógépes szoftver alkalmazások mobil telefonokhoz, okos-telefonokhoz, notebookokhoz, számítógépekhez és médialejátszókhöz.
 38 Távközlés; rádiós és televíziós műsorszórás; szöveg; hang és/vagy képek közvetítése/átvitel műholdon keresztül; telex, távirat, telefon, rádiótelefon és telegráf szolgáltatások; Internet hozzáférést biztosító

szolgáltatások; távközlésberendezések/készülékek bérbeadása; hírügynökségek; hírszolgáltatások; mindezek a szolgáltatások rádió, televízió, teletext, az Internet vagy más (elektronikus) hálózat útján.

41 Instrukció nyújtása; képzés/továbbképzés/szakmai képzés; szórakoztatás; sport- és kulturális tevékenységek; rádió, televízió, audiovizuális, zenés, szórakoztató és színházi programok összeállítása, készítése, rendezése, bemutatása, adása és/vagy kiadása és/vagy bérbeadása és/vagy terjesztése; filmek és videofilmek készítése; sport-, kulturális, zenei és oktató/nevelő jellegű rendezvények szervezése; zenei események, koncertek, fesztiválok, előadások és összefüggések szervezése és lebonyolítása; zenészek és más előadóművészek szolgáltatásai; zeneművek előadása (zenélés) és zeneszerzés; hangfelvételek, audio berendezések és hangszerek bérbeadása; zeneművek, filmek, rögzített kép és/vagy hangfelvételek felvétele, készítése, utómunkálatai, kiadása, megjelentetése, bérbeadása és/vagy kölcsönzése; információnyújtás (tartalom) a tömegszórakoztató ipar ("show-business"), a szórakoztatás, a rádió- és televízió-műsorok, a mozifilmek, a kultúra, a nevelés és oktatás, a szórakoztatás kikapcsolódás és sport területén; koncepciók kidolgozása/megtervezése rádió- és televíziós(játék)műsorokhoz, azok formátumát is beleértve; film- és video-kölcsönzés; műsorok/ előadások színpadképeinek, díszleteinek kölcsönzése; rádió- és televíziókészülékek bérbeadása; könyvek, újságok, folyóiratok, útmutatók, műsorfüzetek és egyéb kiadványok publikációja, bérbeadása és terjesztése; kiadói szolgáltatások; sorsjáték szolgáltatások; a fentiekben felsorolt szolgáltatások nyújtása rádió, televízió, teletext, az Internet vagy más hálózatok útján, elektronikus úton vagy más módon; szerkesztőségek nem publikációs jellegű szolgáltatásai; fotó-, film- és video-riportok készítése; fényképészet; színházi jegyirodai szolgáltatások.

(210) M 12 02027

(220) 2012.06.12.

(731) "SZIKRA" Fa- és Fémipari Kft., BÉlapátfalva (HU)

(546)



(511) 19 Nem fém építőanyagok; nem fémből készült merev építési csövek; aszfalt, szurok és bitumen; nem fémből készült hordozható szerkezetek; emlékművek nem fémből (az osztály betűrend szerinti jegyzékében szereplő valamennyi áru).

20 Bútorok, tükrök, keretek; fából, parafából, nádból, gyékényből, fűzfavesszőből, szaruból, csontból, elefántcsontból, halcsontból, kagylóhéjból, ámbából, gyöngyházból, tajtékából, és mindezek póttanyagaiból, vagy műanyagokból készült termékek, amelyek nem tartoznak más osztályokba (az osztály betűrend szerinti jegyzékében szereplő valamennyi áru).

(210) M 12 02057

(220) 2012.06.14.

(731) Faludi János, Budakeszi (HU)

Faludi Kristóf, Budakeszi (HU)

(541) ROTAFIX

(511) 5 Gyógyszerészeti és állatgyógyászati készítmények; egészségügyi készítmények gyógyászati használatra; gyógyászati vagy állatgyógyászati használatához adaptált diétás élelmiszerek és anyagok; bébiételek; étrend-kiegészítők emberek és állatok számára; tapaszok, kötszeranyagok; fogtömő anyagok és fogászati mintázóanyagok; fertőtlenítőszeres; kártékony állatok irtására szolgáló készítmények; gombaölő szerek (fungicidek), gyomirtó szerek (herbicidek); az osztály betűrend szerinti jegyzékében szereplő valamennyi áru.

38 Távközlés (az osztály betűrend szerinti jegyzékében szereplő valamennyi szolgáltatás).

44 Orvosi szolgáltatások; állatgyógyászati szolgáltatások; higiéniai és szépségápolási szolgáltatások emberek

szőlőmust; szörpök italokhoz.

33 Borok; alkoholos eszenciák; alkoholos italok, a sörök kivételével; pálinkák, brandyk; szeszes italok.

(210) M 12 02104

(220) 2012.06.18.

(731) Jászberény Város Önkormányzata, Jászberény (HU)

(740) dr. Knorr János, Jászberény

(546) **JÁSZKÜRT** 

(511) 16 Brosúrák, vékony fűzött könyvek; fedelek, kötések, borítók (papíráruk); folyóiratok, füzetek; grafikai nyomatok; grafikus ábrázolások; iratgyűjtők, dossziék; jegyek; katalógusok; kártyák; kézikönyvek; könyvecskék, füzetek; könyvek; könyvjelzők; könyvkötések; levelező lapok; levélpapír; magazinok, revűk; naptárak; noteszok; nyomtatott publikációk; pecsétbélyegek; prospektusok; sokszorosítható papírok; szórólapok; újságok.

35 Reklámozás; reklámanyagok (rölapok, prospektusok, nyomtatványok, áruminták) terjesztése; sajtófigyelés.

41 Elektronikus desktop kiadói tevékenység; elektronikus könyvek és folyóiratok on-line kiadása; könyvkiadás.

(210) M 12 02109

(220) 2012.06.19.

(731) Gubcsi Lajos Levente, Budapest (HU)

Nádasdi Sándor, Budapest (HU)

(546) **bicoconnect**

(511) 3 Kosmetikai cikkek; kozmetikai krémek; ezen belül különösen természetes, alapvetően növényi eredetű kozmetikai szerek, bőrápoló készítmények.

5 Egészségügyi termékek, diétás anyagok gyógyászati használatra; ezen belül különösen gyógyhatású étrendkiegészítők; gyógyhatású étrendkiegészítő italok; élesztő sejtfalából kivont béta glükánt, algából kivont jódot és D3 vitamint tartalmazó étrendkiegészítő kapszulák; természetes, alapvetően növényi eredetű gyógyászati fogyókúrás termékek.

30 Nem gyógyászati használatra alkalmazott étrendkiegészítők; étrendkiegészítő italok; élesztő sejtfalából kivont béta glükánt, algából kivont jódot és D3 vitamint tartalmazó étrendkiegészítő kapszulák; természetes, alapvetően növényi eredetű nemgyógyászati célú fogyókúrás termékek.

(210) M 12 02123

(220) 2012.06.18.

(731) HybridBox Nyrt., Budapest (HU)

(546)



(511) 9 Tudományos célra szolgáló, tengerészeti, földmérő, villamos, fényképezési, mozgóképi, optikai, súlymérő, egyéb mérő-, jelző-, ellenőrző (felügyeleti), életmentő és oktatóberendezések és felszerelések; hangok vagy képek rögzítésére, továbbítására, másolására szolgáló készülékek; mágneses adathordozók, hanglemezek; automata áruelosztóberendezések és szerkezetek érmebedobással működő készülékekhez; regiszteres pénztárgépek, számológépek, adatfeldolgozó berendezések és számítógépek; tűzoltókészülékek (az osztály betűrend szerinti jegyzékében szereplő valamennyi áru).

38 Távközlés (az osztály betűrend szerinti jegyzékében szereplő valamennyi szolgáltatás).

42 Tudományos és műszaki szolgáltatások, valamint az idetartozó tervezői és kutatói tevékenység; ipari elemző és kutató szolgáltatások; számítástechnikai hardver és szoftver tervezés és fejlesztés (az osztály betűrend szerinti jegyzékében szereplő valamennyi szolgáltatás).

(210) M 12 02204

(220) 2012.06.25.

(731) Merck Sharp & Dohme Corp., New Jersey (US)

(740) dr. Sasvári Gabriella, SBGK Ügyvédi Iroda, Budapest

(541) DIPROBABY

(511) 3 Gyógyító anyagot nem tartalmazó bőrápoló készítmények.

5 Gyógyító anyagot tartalmazó bőrápoló készítmények.

(210) M 12 02208

(220) 2012.06.26.

(731) Pannon Concept Kft., Gyöngyös (HU)

(740) Szénási György, Mátraszentimre

(546)



(511) 37 Gépek üzembe helyezése, karbantartása és javítása.

40 Anyagmegmunkálás (az osztály betűrend szerinti jegyzékében szereplő valamennyi szolgáltatás).

42 Műszaki szakértői tevékenység.

(210) M 12 02348

(220) 2012.07.05.

(731) Merck Sharp & Dohme Corp., New Jersey (US)

(740) dr. Sasvári Gabriella, SBGK Ügyvédi Iroda, Budapest

(541) ELOBABY

(511) 3 Gyógyító anyagot nem tartalmazó bőrápoló készítmények.

5 Gyógyító anyagot tartalmazó bőrápoló készítmények.

(210) M 12 02354

(220) 2012.07.06.

(731) LENSEA HUNGARY KFT., Budapest (HU)

(541) Lensa

(511) 9 Számítógépes szoftver, személyzeti menedzsmentre, a munkaerő felvétel, kölcsönzés, toborzás és megtartás folyamatainak vezetésére, adminisztrálására, követésére, monitorozására, automatizálására, és értékelésére, a munkaerő és logisztika menedzselésére és tervezésére, és döntéstámogatásra.

35 Tanácsadás az alkalmazotti felvétel, toborzás, megtartás és munkaerő és tehetség menedzsment területén; üzleti tanácsadás.

41 Képzési szolgáltatás az alkalmazotti felvétel, toborzás, megtartás és munkaerő és tehetség menedzsment és számítógépes szoftver területén.

42 Alkalmazási szolgáltatás nyújtása személyzeti menedzsmentre, a munkaerő felvétel, kölcsönzés, toborzás és megtartás folyamatainak vezetésére, adminisztrálására, követésére, monitorozására, automatizálására, és értékelésére, a munkaerő és logisztika menedzselésére és tervezésére, és döntéstámogatásra alkalmazható szoftverrel; számítógépes szoftver tanácsadás; számítógépes szoftver installálása.

(210) M 12 02504

(220) 2012.07.13.

(731) EGIS Gyógyszergyár Nyilvánosan Működő Részvénytársaság, Budapest (HU)

(541) ASTMORAN

(511) 5 Humán gyógyszerészeti készítmények.

(210) M 12 02505

(220) 2012.07.13.

(731) EGIS Gyógyszergyár Nyilvánosan Működő Részvénytársaság, Budapest (HU)

(541) CASTMALLE

(511) 5 Humán gyógyszerészeti készítmények.

(210) M 12 02506

(220) 2012.07.13.

(731) EGIS Gyógyszergyár Nyilvánosan Működő Részvénytársaság, Budapest (HU)

(541) LATIB

(511) 5 Humán gyógyászati készítmények.

(210) M 12 02507

(220) 2012.07.13.

(731) EGIS Gyógyszergyár Nyilvánosan Működő Részvénytársaság, Budapest (HU)

(541) BINILA

(511) 5 Humán gyógyászati készítmények.

(210) M 12 02682

(220) 2012.07.26.

(731) Richter Gedeon Nyrt., Budapest (HU)

(541) CEPRELLE

(511) 5 Gyógyszerkészítmények.

A rovat 121 darab közlést tartalmaz.

Védjegybejelentés meghirdetése és a védjegy lajstromozása különleges gyorsított eljárásban

(111) 206.902

(151) 2012.08.28.

(210) M 12 01686

(220) 2012.05.17.

(732) Nemzeti Fogyasztóvédelmi Hatóság, Budapest (HU)

(546)



**Fogyasztóbarát
Vállalkozás**

(511) 35 Reklámozás; kereskedelmi ügyletek; kereskedelmi adminisztráció; irodai munkák, (az osztály betűrend szerinti jegyzékében szereplő valamennyi szolgáltatás).

42 Tudományos és műszaki szolgáltatások, valamint az idetartozó tervezői és kutatói tevékenység; ipari elemző és kutató szolgáltatások; számítástechnikai hardver és szoftver tervezés és fejlesztés; áru vagy szolgáltatás minősége vagy egyéb jellemzőjeterjesztésére irányuló szolgáltatások.

43 Vendéglátás (élelmezés); időleges szállásadás (az osztály betűrend szerinti jegyzékében szereplő valamennyi szolgáltatás).

(111) 206.904

(151) 2012.08.28.

(210) M 12 02419

(220) 2012.07.10.

(732) Médiaszolgáltatás-támogató és Vagyonkezelő Alap, Budapest (HU)

(546)



(511) 35 Reklámozás; kereskedelmi ügyletek; kereskedelmi adminisztráció; irodai munkák (az osztály betűrend szerinti jegyzékében szereplő valamennyi szolgáltatás).

38 Távközlés (az osztály betűrend szerinti jegyzékében szereplő valamennyi szolgáltatás).

41 Nevelés; szakmai képzés; szórakoztatás; sport- és kulturális tevékenységek (az osztály betűrend szerinti jegyzékében szereplő valamennyi szolgáltatás).

(111) 206.905

(151) 2012.08.28.

(210) M 12 02420

(220) 2012.07.10.

(732) Médiaszolgáltatás-támogató és Vagyonkezelő Alap, Budapest (HU)

(546)



(511) 35 Reklámozás; kereskedelmi ügyletek; kereskedelmi adminisztráció; irodai munkák (az osztály betűrend szerinti jegyzékében szereplő valamennyi szolgáltatás).

38 Távközlés (az osztály betűrend szerinti jegyzékében szereplő valamennyi szolgáltatás).

41 Nevelés; szakmai képzés; szórakoztatás; sport- és kulturális tevékenységek (az osztály betűrend szerinti jegyzékében szereplő valamennyi szolgáltatás).

(111) 206.906

(151) 2012.08.28.

(210) M 12 02421

(220) 2012.07.10.

(732) Médiaszolgáltatás-támogató és Vagyonkezelő Alap, Budapest (HU)

(546)



(511) 35 Reklámozás; kereskedelmi ügyletek; kereskedelmi adminisztráció; irodai munkák (az osztály betűrend szerinti jegyzékében szereplő valamennyi szolgáltatás).

38 Távközlés (az osztály betűrend szerinti jegyzékében szereplő valamennyi szolgáltatás).

41 Nevelés; szakmai képzés; szórakoztatás; sport- és kulturális tevékenységek (az osztály betűrend szerinti jegyzékében szereplő valamennyi szolgáltatás).

(111) 206.907

(151) 2012.08.28.

(210) M 12 02422

(220) 2012.07.10.

(732) Médiaszolgáltatás-támogató és Vagyonkezelő Alap, Budapest (HU)

(546)



(511) 35 Reklámozás; kereskedelmi ügyletek; kereskedelmi adminisztráció; irodai munkák (az osztály betűrend szerinti jegyzékében szereplő valamennyi szolgáltatás).

38 Távközlés (az osztály betűrend szerinti jegyzékében szereplő valamennyi szolgáltatás).

41 Nevelés; szakmai képzés; szórakoztatás; sport- és kulturális tevékenységek (az osztály betűrend szerinti jegyzékében szereplő valamennyi szolgáltatás).

(111) 206.908

(151) 2012.08.28.

(210) M 12 02423

(220) 2012.07.10.

(732) Médiaszolgáltatás-támogató és Vagyonkezelő Alap, Budapest (HU)

(546)



(511) 35 Reklámozás; kereskedelmi ügyletek; kereskedelmi adminisztráció; irodai munkák (az osztály betűrend szerinti jegyzékében szereplő valamennyi szolgáltatás).

38 Távközlés (az osztály betűrend szerinti jegyzékében szereplő valamennyi szolgáltatás).

41 Nevelés; szakmai képzés; szórakoztatás; sport- és kulturális tevékenységek (az osztály betűrend szerinti jegyzékében szereplő valamennyi szolgáltatás).

(111) 206.909

(151) 2012.08.28.

(210) M 12 02424

(220) 2012.07.10.

(732) Médiaszolgáltatás-támogató és Vagyonkezelő Alap, Budapest (HU)

(546)



M2

(511) 35 Reklámozás; kereskedelmi ügyletek; kereskedelmi adminisztráció; irodai munkák (az osztály betűrend szerinti jegyzékében szereplő valamennyi szolgáltatás).

38 Távközlés (az osztály betűrend szerinti jegyzékében szereplő valamennyi szolgáltatás).

41 Nevelés; szakmai képzés; szórakoztatás; sport- és kulturális tevékenységek (az osztály betűrend szerinti jegyzékében szereplő valamennyi szolgáltatás).

(111) 206.910

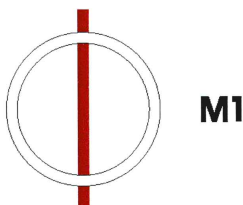
(151) 2012.08.28.

(210) M 12 02425

(220) 2012.07.10.

(732) Médiaszolgáltatás-támogató és Vagyonkezelő Alap, Budapest (HU)

(546)



M1

(511) 35 Reklámozás; kereskedelmi ügyletek; kereskedelmi adminisztráció; irodai munkák (az osztály betűrend szerinti jegyzékében szereplő valamennyi szolgáltatás).

38 Távközlés (az osztály betűrend szerinti jegyzékében szereplő valamennyi szolgáltatás).

41 Nevelés; szakmai képzés; szórakoztatás; sport- és kulturális tevékenységek (az osztály betűrend szerinti jegyzékében szereplő valamennyi szolgáltatás).

(111) 206.911

(151) 2012.08.28.

(210) M 12 02426

(220) 2012.07.10.

(732) Médiaszolgáltatás-támogató és Vagyonkezelő Alap, Budapest (HU)

(546)



MTI

(511) 35 Reklámozás; kereskedelmi ügyletek; kereskedelmi adminisztráció; irodai munkák (az osztály betűrend szerinti jegyzékében szereplő valamennyi szolgáltatás).

Nemzeti védjegybejelentés meghirdetése és a védjegy lajstromozása különleges gyorsított eljárásban

38 Távközlés (az osztály betűrend szerinti jegyzékében szereplő valamennyi szolgáltatás).

41 Nevelés; szakmai képzés; szórakoztatás; sport- és kulturális tevékenységek (az osztály betűrend szerinti jegyzékében szereplő valamennyi szolgáltatás).

(111) 206.912

(151) 2012.08.28.

(210) M 12 02427

(220) 2012.07.10.

(732) Médiaszolgáltatás-támogató és Vagyonkezelő Alap, Budapest (HU)

(546)



(511) 35 Reklámozás; kereskedelmi ügyletek; kereskedelmi adminisztráció; irodai munkák (az osztály betűrend szerinti jegyzékében szereplő valamennyi szolgáltatás).

38 Távközlés (az osztály betűrend szerinti jegyzékében szereplő valamennyi szolgáltatás).

41 Nevelés; szakmai képzés; szórakoztatás; sport- és kulturális tevékenységek (az osztály betűrend szerinti jegyzékében szereplő valamennyi szolgáltatás).

(111) 206.913

(151) 2012.08.28.

(210) M 12 02428

(220) 2012.07.10.

(732) Médiaszolgáltatás-támogató és Vagyonkezelő Alap, Budapest (HU)

(546)



(511) 35 Reklámozás; kereskedelmi ügyletek; kereskedelmi adminisztráció; irodai munkák (az osztály betűrend szerinti jegyzékében szereplő valamennyi szolgáltatás).

38 Távközlés (az osztály betűrend szerinti jegyzékében szereplő valamennyi szolgáltatás).

41 Nevelés; szakmai képzés; szórakoztatás; sport- és kulturális tevékenységek (az osztály betűrend szerinti jegyzékében szereplő valamennyi szolgáltatás).

(111) 206.914

(151) 2012.08.28.

(210) M 12 02429

(220) 2012.07.10.

(732) Médiaszolgáltatás-támogató és Vagyonkezelő Alap, Budapest (HU)

(546)



(511) 35 Reklámozás; kereskedelmi ügyletek; kereskedelmi adminisztráció; irodai munkák (az osztály betűrend szerinti jegyzékében szereplő valamennyi szolgáltatás).

38 Távközlés (az osztály betűrend szerinti jegyzékében szereplő valamennyi szolgáltatás).

41 Nevelés; szakmai képzés; szórakoztatás; sport- és kulturális tevékenységek (az osztály betűrend szerinti jegyzékében szereplő valamennyi szolgáltatás).

(111) 206.915

(151) 2012.08.28.

(210) M 12 02430

(220) 2012.07.10.

(732) Médiaszolgáltatás-támogató és Vagyonkezelő Alap, Budapest (HU)

(546)



(511) 35 Reklámozás; kereskedelmi ügyletek; kereskedelmi adminisztráció; irodai munkák (az osztály betűrend szerinti jegyzékében szereplő valamennyi szolgáltatás).

38 Távközlés (az osztály betűrend szerinti jegyzékében szereplő valamennyi szolgáltatás).

41 Nevelés; szakmai képzés; szórakoztatás; sport- és kulturális tevékenységek (az osztály betűrend szerinti jegyzékében szereplő valamennyi szolgáltatás).

(111) 206.916

(151) 2012.08.28.

(210) M 12 02431

(220) 2012.07.10.

(732) Médiaszolgáltatás-támogató és Vagyonkezelő Alap, Budapest (HU)

(546)



(511) 35 Reklámozás; kereskedelmi ügyletek; kereskedelmi adminisztráció; irodai munkák (az osztály betűrend szerinti jegyzékében szereplő valamennyi szolgáltatás).

38 Távközlés (az osztály betűrend szerinti jegyzékében szereplő valamennyi szolgáltatás).

41 Nevelés; szakmai képzés; szórakoztatás; sport- és kulturális tevékenységek (az osztály betűrend szerinti jegyzékében szereplő valamennyi szolgáltatás).

A rovat 14 darab közlést tartalmaz.

Lajstromozott védjegyek

(111) 205.761

(151) 2012.05.07.

(210) M 11 02101

(220) 2011.07.01.

(732) ST. NICOLAUS a.s, Liptovsky Mikulas (SK)

(740) Dr. Vincze Gergely, Dr. Vincze Gergely Ügyvédi Iroda, Budapest

(541) PURE FUN

(511) 33 Alkoholtartalmú italok (a sörök kivételével)(az osztály betűrend szerinti jegyzékében szereplő valamennyi áru).

(111) 206.697

(151) 2012.07.16.

(210) M 11 03847

(220) 2011.12.01.

(732) Grozdics Gabriella, Pécs (HU)

(740) dr. Bajkai István, SBGK Ügyvédi Iroda, Budapest

(541) Pro-CO

(511) 35 Reklámozás; kereskedelmi ügyletek; kereskedelmi adminisztráció; irodai munkák (az osztály betűrend szerinti jegyzékében szereplő valamennyi szolgáltatás).

42 Tudományos és műszaki szolgáltatások, valamint az idetartozó tervezői és kutatói tevékenység; ipari elemző és kutató szolgáltatások; számítástechnikai hardver és szoftver tervezés és fejlesztés (az osztály betűrend szerinti jegyzékében szereplő valamennyi szolgáltatás).

(111) 206.848

(151) 2012.07.24.

(210) M 11 03534

(220) 2011.11.08.

(732) OTP Bank Nyrt., Budapest (HU)

(740) Lantos Mihály, DANUBIA Szabadalmi és Jogi Iroda Kft., Budapest

(541) Öngondoskodási Index

(511) 35 Reklámozás; kereskedelmi ügyletek; kereskedelmi adminisztráció; irodai munkák, ezen belül különösen:

Reklámozás és/vagy hirdetés, például szóró-ajándékozás formájában, különösen esernyők, zászlók, ajándéktárgyak révén; hirdetések papír- és egyébhordozón, például plakátok, levelek, szórólapok filmek formájában, elektronikus médián és a világhálón keresztül, sugárzott és kábelen közvetített televíziós adásban és ahhoz kapcsolódó szolgáltatásokban, pl. teletexen, zártkörű hálózatokon keresztül, hirdetések elektronikus formában távközlési úton pl. telefonon, mobil telefonokon keresztül; egyéb sajtóhirdetések.

36 Biztosítás; pénzügyi ügyletek; valutaügyletek; ingatlanügyletek; ezen belül pénzügyi és banki szolgáltatások általában, áru- és kereskedelmi hitelügyletek, folyószámla-vezetés, jelzálogbanki szolgáltatások, befektetések kezelése, befektetési alapok vezetése és közvetítése, alapítványok pénzügyi kezelése; interneten és távközlési hálózatokon keresztül nyújtott (tebank) banki és pénzügyi szolgáltatások, lízing ügyletek, különösen gépjármű lízing; életjáradék- és nyugdíjfolyósítási valamint biztosítási szolgáltatások (nyugdíjpénztárak), egészségpénztárak (betegbiztosítás), utazásbiztosítások, életbiztosítások, gépjármű és hajó biztosítások, lakás-ingatlan és építkezési biztosítások, műtárgy- és egyéb speciális biztosítások, viszontbiztosítások; ingatlanforgalmazás, ingatlanlízing, ingatlankezelés, lakásbérlet, ingatlan beruházás, ingatlan hasznosítás (ingatlanügynökségek), ingatlan bérbeadása és -vétele.

41 Nevelés; szakmai képzés; szórakoztatás általában; sport és kulturális tevékenységek, különösen pénzügyi és

banki szakmai képzés, oktatás, továbbképzés, iskolai, vállalati vagy egyéb szervezetben, vezetőképzés, felnőttoktatás; pénzügytörténetgyűjtemények vezetése és szervezése (múzeumi szolgáltatások), sport- és kulturális tevékenységek szervezése, lebonyolítása, szponzorálása.

(111) 206.882

(151) 2012.07.24.

(210) M 11 03858

(220) 2011.12.02.

(732) Exim Kábel Kft., Budapest (HU)

(740) Royka György, Hévízgyörk

(546)  **Exim Kábel kft**
TÁVKÖZLESI ANYAGOK ÉS KÁBELEK FÖRGALMAZÓJA

(511) 40 Anyagmegmunkálás (az osztály betűrend szerinti jegyzékében szereplő valamennyi szolgáltatás).

42 Tudományos és műszaki szolgáltatások, valamint az idetartozó tervezői és kutatói tevékenység; ipari elemző és kutató szolgáltatások; számítástechnikai hardver és szoftver tervezés és fejlesztés; műszaki szakértői tevékenység; kutatás és fejlesztés másokrészére.

(111) 206.883

(151) 2012.07.24.

(210) M 11 03527

(220) 2011.11.08.

(732) Ed.Haas Hungaria Kft., Győr (HU)

(740) Török Antal, Győr

(554)



(511) 5 Vitaminkészítmények.

35 Vitaminkészítmények reklámozása, kereskedelme.

(111) 206.884

(151) 2012.07.24.

(210) M 11 03369

(220) 2011.10.20.

(732) Evergreen Kft., Tata (HU)

(740) dr. Ikanov Gábor, Ikanov Ügyvédi Iroda, Budapest

(546) 

(511) 43 Vendéglátás (élelmezés); időleges szállásadás (az osztály betűrend szerinti jegyzékében szereplő valamennyi szolgáltatás).

(111) 206.885

(151) 2012.07.24.

(210) M 11 03687

(220) 2011.11.21.

(732) **FEBA 2000 Kereskedelmi Kft., Budapest (HU)**

(740) ifj. Kaló István, Eger

(546) 

(511) 2 Alizarinfestékek; alumíniumfestékek; alumíniumpor festéshez; anilinfestékek; arany fénymáz (kerámia); aranyozó festékek, aszfaltfesték; auramin (aranyfesték); azbesztfestékek; baktériumölő festékek; bevonóanyagok (festékek); bevonóanyagokaszfaltpapírlemezhez (festékek); bőripari tinták; bronzpor; cink-oxid (porfesték); cipőszínezékek; enyvfestékek; ezüstemulziók (porfestékek); ezüstoffesték kerámiákhoz; ezüstoffolia (sztaniol); ezüstöző porok; ezüstpaszta; élelmiszer-színezékek; fabevonók(festékek); fafestékek (híg); fakonzerváló olajok; fakonzerváló termékek; falfestékek; fa pác; fehér színezékek, fehér festékek; fekete színezék vagy festék; festékek*; festőfa; festőfa kivonatok; fémek elhomályosodása elleni készítmények; fémek fóliaalakjában festők, dekorátorok, nyomdászok és képzőművészek számára; fémek poralakban festők, dekorátorok, nyomdászok és képzőművészek részére; fémvédő szerek; fixálóanyagok (lakkok); fizetin (színezék); glazúrok (bevonóanyagok); gumigutti festéshez;gyanta, kolofonium; hígító anyagok festékekhez; hígító anyagok lakkokhoz; indigó (színezék); italszínezékek; kanadabalzsam; karamell [élelmiszerszínezék]; karbonil fakonzerváló szerként; kármin; kék színezékek, festékek; kobalt-oxid (színezék); kopál;kopállakk; korom (fekete porfesték); korom (színezék); korróziógátló készítmények; korróziógátló szalagok; kötőanyagok festéshez; kreozot fa konzerválásához; kurkuma (színezék); lakkok; lakkok bronzal való bevonáshoz; lámpakorom; likórszínezékek;malátakaramell (élelmiszer-színezék); malátaszínezékek; maratóanyagok bőrökhöz; maróanyagok; masztix (természetes gyanta); metszetnyomó festék; mészlé; mésztej; mézgagyanták; narancsszínű ólom-oxid; nyomdafesték; nyomdai pépek (tinták); olajos masztix(ragacs); ólomfehér, ólom-karbonát; orleánfesték, (u)ruku; papír húsvéti tojások színezésére; platina fémház (kerámiához); porfestékek, pigmentek; rozsdá elleni olajok; rozsdá elleni védőszerek; rozsdá elleni zsírok; rögzítőszerek (fixatívok)vízfestékekhez; sáfrány (színezék); sellak; sörszínezékek; sűrítőanyagok festékekhez; szandaragyanta; sziena-barna festék; szikkatívak, szárítóanyagok festékekhez; színezékek; színezékek alapozófestéshez; színezékek kerámiához; színezőanyagok *;szömörce, szumak lakkokhoz; tapéták eltávolítására szolgáló készítmények; természetes gyanták nyers állapotban; tinktúrák; tinták állatok megjelölésére; tinták kikészített bőrökhöz; titán-dioxid (porfesték); tonerek (tinták) fénymásoló gépekhez, tűzállófestékek; üvegkitt; vajszínezékek; vaslakk; védőbevonatok járműalvázakhoz; zománcok (mázak); zománcok, mázak festéshez.

8 Aprópénzgyűjtők, aprópénztálcák, ácsfürők; állatállomány megjelölésére szolgáló eszközök állatnyíró eszközök, állatok lenyúzására szolgáló szerszámok és eszközök; árak (szerszámok), ásók (kéziszerszámok), ásók [szedőgépek] (kéziszerszámok); bárdok(szerszámok); bélyegvasak (tüzi);bélyegzők (szerszámok); bélyegzővasak (kéziszerszámok); bogáncsirtó kések [kéziszerszámok]; bor lefejtésére, dekantálására szolgáló kézi eszközök, borotvafenő szíjak, borotvapengék, borotvatokok, borotvák, elektromos vagy nem elektromos; bőrcsipeszek (manikűrkészletben) bújtató árak, cipőformák (cipésszerszámok), cukorfogók (csipeszek), csavarhúzó, csavarkulcsok, villáskulcsok (kéziszerszámok), csavarmenetvágók (kéziszerszámok); csákányok, csákányok, fejtőkalapácsok(kéziszerszámok); csigafűrők (kéziszerszámok), csipeszek, fogók; csiszolókorongok; csődaraboló

eszközök; csőfogók (kéziszerszámok); csővágók (kéziszerszámok); diótörők, nem nemesfémből; döngölők (kövezők szerszámai); döngölők, sulykolók (kéziszerszámok);dörzsárok, lyuktágítók; drót- és fémszalag-feszítők (kéziszerszámok) emelők; evőeszközök (kések, villák és kanalak); evőeszközök *; ezüstneműk (kések, villák és kanalak), élező eszközök; élező kerekék (kéziszerszámok); fakalapácsok (kéziszerszámok);fecskendők inszekticidok (rovarirtószer) permetezésére; fejszék; fejszék, bárdok; fejtőkések, faragókések; fejtőkések, faragókések (kéziszerszámok); fenőacélok; fenőeszközök; fenőszíjak bőrből; fémfűrők (kéziszerszámok); finom csipeszek; fogók;formázóvasak; fúrófejek (kéziszerszámok); fúróperselyek; fúrórudak, fúróorsók, fúróvasak (szerszámok részei), füllukasztó készülékek, fűnyírógépek (kéziszerszámok), fűrészek (kéziszerszámok), fűrészeretek, fűrészlapok (kéziszerszámok részei), fűrtzedőkések; gallyázó kések; gerebenek (kéziszerszámok); gereblyék (kéziszerszámok); gravírozó tűk; gyaluk; gyaluvasak; gyertyakoppantók (ollók); gyémántok üveg vágáshoz (kéziszerszámok részei); gyomirtó (villás) kapák (kéziszerszámok); gyomkapák, irtókapák(kéziszerszámok); gyújtólyuk tisztító (kéziszerszámok); gyümölcszedő szerszámok; gyűrűs menetmetszőfejek; hajnyíró gépek, elektromos és nem elektromos; hajsütővasak; halászszigonyok; hasítóbárdok; homorú vésők; hornyoló kalapácsok (kéziszerszámok);hornyolóvésők; horonygyaluk; horonygyalukések; hosszabbítók menetfűrökhöz; husángok; húsdarálók (kéziszerszámok) húsoló kés; húsvágó bárdok (kések); irtókapák; ívfűrészek; jégcsákányok; kacsozókések; kalapácsélezők; kalapácsok (kéziszerszámok); kanalak*; kardhüvelyek; kardok; kaszagyűrűkkaszakövek, kaszák, kádárbárdok (kéziszerszámok), keretek kézi fűrészekhez, kerti ollók, kerti szerszámok (kézzel működtetett), kések *, készülékek növények parazitáinak irtására, kézi ásók (kertészethez), kéziemelők, kézi fűrők, kézi hajsütő eszközök, nem elektromos, kéziszerszámok köszörüléshez; kézzel működtetett kéziszerszámok; kézzel működtetett mezőgazdasági eszközök; kézzel működtetett pisztolyok masztix extrudálására; kis kaszák, sarlók; konzervnyitók, nem elektromos; körkések (szerszámok); körömcspeszkek; körömfényesítők (elektromos vagy nem elektromos); körömrészelők, körömrészelők (elektromos), körömvágók (elektromos vagy nem elektromos), köszörűkövek, fenőkövek; kötő kalapácsok; kötőrők(kalapácsok); lapátok (kéziszerszámok); lombfűrészek; lyukasztóeszközök; lyukasztógépek (kéziszerszámok); lyukasztók (kéziszerszámok); lyukasztóvas, fúró (ácsé); lyukjelölő tűk (kéziszerszámok); macheté (hosszú élű kések); manikűrkészletek;manikűrkészletek (elektromos); marógépek (kéziszerszámok); mellfurdancok; mellfűrők (kéziszerszámok); menetfűrők, menetvágók (kéziszerszámok); menetjegy-lyukasztó eszközök; metszőollók, kerti ollók; nyeles vésők; nyírógépek (kéziszerszámok); nyírógépekállatok számára (kéziszerszámok); nyírópengék; nyomófejek (kéziszerszámok); ollók *; oltókések; ostyasütő formák; osztriganyitók; öntőkanalak; öntőkanalak, öntőüstök (szerszámok); palettakaparó kések; patareszelők; pedikűrkészletek; pengeélező eszközök;pengék (fegyverek); pengék (kéziszerszámok); pikkelyező kések; piszkavasak; pisztolyok (kéziszerszámok) pörölyök (nagy kalapácsok) pumpák (kéziszerszámok) reszelők; reszelők (kéziszerszámok); reteszek, rögzítőhorgok (kéziszerszámok); réselőrudak;rovarirtó permetező (kéziszerszámok); sarlók; satuk; simítóvasak; spatulák, simítólapátok (szerszámok); sütővasak; szablyák; szakállnyírók; szám beütő szerszámok; szegecselőgépek (kéziszerszámok); szegecselőkalapácsok; szegecselőkalapácsok[kéziszerszámok]; szegecselőkalapácsok (kéziszerszámok); szekercék; szemcséző/érdesítő kalapácsok; szemzőkések; szigonyok; szorítókeretek (ácsok vagy asztalosok részére) szöghúzó (kéziszerszámok) szögkiemelők szögmérők (szerszámok) szőlőkapák(kéziszerszámok); szörtelenítő csipeszek, szörtelenítő eszközök, depilálók (elektromos és nem elektromos), szuronyok, taglózó eszközök (vágóhidakon), tágító eszközök (kéziszerszámok), tokmányok, kaszakótokok, tömörítő/zömítő eszközök, törőmoszarak,tübefűzők, türeszelők, üreges fűrők (kéziszerszámok), üvegeskalapácsok, vadászkések, vakarókések, vakolókanalak, vasalók (nem elektromos kéziszerszámok), vasalók (nem elektromos), vágóállatok lenyúzására szolgáló szerszámok és eszközök, vágóállatoklevágására szolgáló berendezések és szerszámok, vágóeszközök (kéziszerszámok) vágófegyverek (nem lőfegyverek) vágószerszámok *; vágószerszámok, forgácsolószerszámok (kéziszerszámok) ványolószerszámok (textilpar) venyigenyíró gépek vésők (ollók),vésőszerszámok [kéziszerszámok] villák, villák (evőeszközök) vonókések, hántolókések zöldségaprító zöldségvágók zsebkések, bicskák.

35 Adatgyűjtés kereskedelmi ügyletekről; adóbevallások elkészítése állasközvetítő irodák árubemutató

áruminták terjesztése árverés becslés kereskedelmi ügyletekben bérszámfejtés; eladási propaganda (mások számára) fénymásolás; fénymásoló gépek kölcsönzése; gazdasági előrejelzések; gépírási szolgáltatások; gyapjúanyagok becslése; gyorsírási szolgáltatások; hirdetések levélben megrendelve; hirdetési hely kölcsönzése; hirdetési oldalak készítése; import-export ügynökségek; információk számítógépes adatbázisokba való rendezése; információknak számítógépes adatbázisokba való szerkesztése; iratmásolás; irodagépek és készülékek kölcsönzése; kereskedelmi információs ügynökségek; kereskedelmi vagy reklámcélú kiállítások szervezése; kereskedelmi vagy reklámcélú vásárok szervezése; kirakatrendezés; konzultáció személyzeti kérdésekben; költöztető szolgálat vállalkozások számára; könyvelés; könyvvizsgálat; közlemények átírása; közönségszolgálat; közvélemény kutatás; kutatások ügyletekkel kapcsolatban; lábon álló fa értékbecslése; manöken/modell-szolgálatok reklám vagy kereskedelmi célból; munkaerő-toborzás; önköltség-elemzés; piaci tanulmányok; piackutatás; rádiós reklámozás; reklámanyag naprakész állapotba hozása; reklámanyagok (rölapok, prospektusok, nyomtatványok, áruminták) terjesztése; reklámanyagok kölcsönzése; reklámanyagok terjesztése; reklámozás; reklámszövegek publikálása; reklámügynökségek, hirdető ügynökségek; segítségnyújtás kereskedelmi vagy iparvállalatok irányításában; segítségnyújtás üzletvezetéshez; statisztikai információnyújtás; szabadtéri hirdetés; szakmai konzultációk üzleti ügyekben; szakvéleményadás gazdasági ügyekben; szállodai üzletvezetés; számítógépes nyilvántartások kezelése; számlakivonatok összeállítása; szövegfeldolgozás; tehervagonok helymeghatározása számítógéppel, telefonos üzenetközvetítés (telefonon el nem érhető személyeknek); televíziós reklámozás; titkársági szolgáltatások; újság-előfizetések intézése (mások számára); üzleti felvilágosítás, tájékoztatás; üzleti információk; üzleti menedzselés előadóművészek részére; üzletszervezési és üzletvezetési tanácsadás; üzletszervezési tanácsadás üzletvezetési konzultáció; üzletvezetési tanácsadó szolgálatok.

(111) 206.886

(151) 2012.07.24.

(210) M 11 04005

(220) 2011.12.14.

(732) **RÉZKAKAS V. KERÜLET Vendéglátó Korlátolt Felelősségű Társaság, Budapest (HU)**

(541) **RÉZKAKAS BISZTRO**

(511) 43 Vendéglátási (élelmezési) szolgáltatások; ideiglenes szállásadás.

(111) 206.887

(151) 2012.07.24.

(210) M 11 04007

(220) 2011.12.16.

(732) **Pharmanox Szolgáltató és Kereskedelmi Kft., Bátorliget (HU)**

(740) dr. Krisztián Anikó, Nyíregyháza

(546)



(511) 5 Gyógyszerészeti és állatgyógyászati készítmények; egészségügyi készítmények gyógyászati használatra; diétás anyagok gyógyászati használatra, bébiételek; tapaszok, kötszeranyagok; fogtömő anyagok és fogászati mintázóanyagok; fertőtlenítőszeres; kártékonyállatok és növények irtására szolgáló készítmények; gombaölő szerek (fungicidok), gyomirtó szerek (herbicidok) (az osztály betűrend szerinti jegyzékében szereplő valamennyi áru).

39 Szállítás; áruk csomagolása és raktározása; utazásszervezés (az osztály betűrend szerinti jegyzékében szereplő valamennyi szolgáltatás).

42 Tudományos és műszaki szolgáltatások, valamint az idetartozó tervezői és kutatói tevékenység; ipari elemző és kutató szolgáltatások; számítástechnikai hardver és szoftver tervezés és fejlesztés (az osztály betűrend szerinti jegyzékében szereplő valamennyi szolgáltatás).

(111) 206.888

(151) 2012.07.24.

(210) M 12 00077

(220) 2012.01.10.

(732) Bakonyi-Kiss Attila, Budapest (HU)

(740) dr. Szamosi Katalin, SBGK Ügyvédi Iroda, Budapest

(541) Védj a védtelent, mert kötelességünk segíteni!

(511) 31 Magok, valamint mezőgazdasági, kertészeti, erdészeti termékek, amelyek nem tartoznak más osztályokba; élő állatok; friss gyümölcsök és zöldségek; vetőmagok, élő növények és virágok; tápanyagok állatok számára; maláta; állateledel.

35 Reklámozás; kereskedelmi ügyletek; kereskedelmi adminisztráció; irodai (az osztály betűrend szerinti jegyzékében szereplő valamennyi szolgáltatás).

43 Vendéglátás (élelmezés); időleges szállásadás; állatpanziók, állatjóléti telep működtetése.

45 Jogi szolgáltatások; biztonsági szolgáltatások vagyontárgyak és személyek védelmére; mások által egyéni igényeknek megfelelően nyújtott személyes és társadalmi jellegű szolgáltatások; kisállat felügyelet helyben.

(111) 206.889

(151) 2012.07.24.

(210) M 12 00074

(220) 2012.01.10.

(732) Mészáros és Mészáros Ipari, Kereskedelmi és Szolgáltató Kft., Felcsút (HU)**(546)**

(511) 19 Nem fém építőanyagok; nem fémből készült merev építési csövek; aszfalt, szurok és bitumen; nem fémből készült hordozható szerkezetek; emlékművek nem fémből (az osztály betűrend szerinti jegyzékében szereplő valamennyi áru).

37 Építkezés; javítás; szerelési szolgáltatások; építés.

(111) 206.890

(151) 2012.07.24.

(210) M 12 00235

(220) 2012.01.25.

(732) UNILEVER N.V., Rotterdam (NL)

(740) dr. Lukácsi Péter, SBGK Ügyvédi Iroda, Budapest



(511) 3 Fogtisztító szerek, gyógyhatással nem rendelkező szájvizek, fogfényesítők, fogporok.

21 Fogkefék; fog-, nyelv és fogínytisztító és ápoló eszközök és termékek; nem nemesfémből készült fogvájók, fogkefe- és fogvájótartók, fogselyem, toalettszerek.

(111) 206.891

(151) 2012.07.24.

(210) M 11 04008

(220) 2011.12.16.

(732) CONFECTOR Mérnök Iroda Kft., Budapest (HU)

(740) PINTZ ÉS TÁRSAI Szabadalmi, Védjegy és Jogi Iroda Kft., Budapest

(541) Confector

(511) 19 Nem fém építőanyagok; nem fémből készült hordozható szerkezetek; ablakkeretek, ablaktokok, ablakok nem fémből; ajtókeretek, ajtótokok, ajtók, nem fémből; redőnyök, nem fémből; zsaluk, spaletták, nem fémből; burkolatok (építés) nem fémből.

37 Építkezés; javítás; szerelési szolgáltatások; állványozás; építés; falazás; külső és belső festés; vakolás(i munkák); épületek karbantartása.

42 Műszaki szolgáltatások, valamint az idetartozó tervezői tevékenység; építési tervkészítés; építészet; építészeti konzultáció; szakvélemények adása (mérnöki munkákkal kapcsolatban); számítógép programozása.

(111) 206.892

(151) 2012.07.24.

(210) M 12 00241

(220) 2012.01.26.

(732) **Café Reklám Reklámügynökségi és Filmszolgáltató Kft., Budapest (HU)**

(740) dr. Hatházi Vera, Várnai és Társai Ügyvédi Iroda, Budapest

(591)



(511) 16 Papír, karton és ezen anyagokból készült termékek, amelyek nem tartoznak más osztályokba; nyomdaipari termékek; könyvkötészeti anyagok; fényképek; papíripari cikkek; papíripari vagy háztartási ragasztóanyagok; anyagok művészek részére; ecsetek; írógépekés irodai cikkek (bútorok kivételével); tanítási és oktatási anyagok (készülékek kivételével); csomagolásra szolgáló műanyagok (amelyek nem tartoznak más osztályokba); nyomdabetűk; klisék (az osztály betűrend szerinti jegyzékében szereplő valamennyi áru).

35 Reklámozás; kereskedelmi ügyletek; kereskedelmi adminisztráció; irodai munkák (az osztály betűrend szerinti jegyzékében szereplő valamennyi szolgáltatás).

42 Tudományos és műszaki szolgáltatások, valamint az idetartozó tervezői és kutatói tevékenység; ipari elemző és kutató szolgáltatások; számítástechnikai hardver és szoftver tervezés és fejlesztés; web oldalak alkotása és fenntartása mások számára; csomagolástervezési szolgáltatások.

(111) 206.893

(151) 2012.07.24.

(210) M 11 04009

(220) 2011.12.16.

(732) **CONFECTOR Mérnök Iroda Kft., Budapest (HU)**

(740) PINTZ ÉS TÁRSAI Szabadalmi, Védjegy és Jogi Iroda Kft., Budapest

(546)



(511) 19 Nem fém építőanyagok; nem fémből készült hordozható szerkezetek; ablakkeretek, ablaktokok, ablakok nem fémből; ajtókeretek, ajtótokok, ajtók, nem fémből; redőnyök, nem fémből; zsaluk, spaletták, nem fémből; burkolatok (építés) nem fémből.

37 Építkezés; javítás; szerelési szolgáltatások; állványozás; építés; falazás; külső és belső festés; vakolás(i munkák); épületek karbantartása.

42 Műszaki szolgáltatások, valamint az idetartozó tervezői tevékenység; építési tervekészítés; építészet; építészeti konzultáció; szakvélemények adása (mérnöki munkákkal kapcsolatban); számítógép programozása.

(111) 206.895

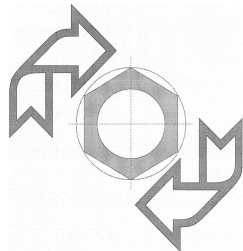
(151) 2012.07.24.

(210) M 11 04013

(220) 2011.12.16.

(732) J-Technik Forgácsoló, Kereskedelmi, Szolgáltató, Termelő Kft., Monor (HU)

(546)



(511) 40 Nyomdai szolgáltatások; fémmegmunkálás.

(111) 206.896

(151) 2012.07.24.

(210) M 11 04019

(220) 2011.12.16.

(732) ATEV Fehérjefeldolgozó Zrt., Budapest (HU)

(740) dr. Lajkóné Dr. Vígh Judit, Dr. Vígh Ügyvédi Iroda, Szolnok

(546)



(511) 31 Mezőgazdasági, kertészeti, erdészeti termékek és magok, amelyek nem tartoznak más osztályokba; élő állatok; friss gyümölcsök és zöldségek; vetőmagok, élő növények és virágok; tápanyagok állatok számára; maláta (az osztály betűrend szerinti jegyzékében szereplő valamennyi áru).

35 Reklámozás; kereskedelmi ügyletek; kereskedelmi adminisztráció; irodai munkák (az osztály betűrend szerinti jegyzékében szereplő valamennyi szolgáltatás).

39 Szállítás; áruk csomagolása és raktározása; utazásszervezés (az osztály betűrend szerinti jegyzékében szereplő valamennyi szolgáltatás).

(111) 206.897

(151) 2012.07.24.

(210) M 11 04020

(220) 2011.12.16.

(732) CIG Pannónia Életbiztosító Nyrt., Budapest (HU)

(740) dr. Csevár Antal, Pilisvörösvár

(541) CIG PANNÓNIA

(511) 16 Papír, karton és ezen anyagokból készült termékek, amelyek nem tartoznak más osztályokba; nyomdaipari termékek; könyvkötészeti anyagok; fényképek; papíripari cikkek, papíripari vagy háztartási ragasztóanyagok; anyagok művészek részére; esetek; írógépek irodai cikkek (bútorok kivételével); tanítási és oktatási anyagok

Nemzeti lajstromozott védjegyek

(készülékek kivételével); csomagolásra szolgáló műanyagok (amelyek nem tartoznak más osztályokba); nyomdabetűk; klisék (az osztály betűrend szerinti jegyzékében szereplő valamennyi áru).

35 Reklámozás; kereskedelmi ügyletek; kereskedelmi adminisztráció; irodai munkák (az osztály betűrend szerinti jegyzékében szereplő valamennyi szolgáltatás).

36 Biztosítás; pénzügyi ügyletek; valutaügyletek; ingatlanügyletek (az osztály betűrend szerinti jegyzékében szereplő valamennyi szolgáltatás).

(111) 206.898

(151) 2012.07.24.

(210) M 11 04173

(220) 2011.12.22.

(732) Collective Licensing International, LLC, Englewood, Colorado (US)

(740) dr. László Áron Márk, SBGK Ügyvédi Iroda, Budapest

(541) AIRWALK

(511) 25 Lábbelik és ruházat.

(111) 206.919

(151) 2012.08.03.

(210) M 09 02827

(220) 2004.07.09.

(732) Boehringer Ingelheim International GmbH, Ingelheim (DE)

(740) DANUBIA Szabadalmi és Jogi Iroda Kft., Budapest

(541) RE-MODEL

(511) 44 Orvosi szolgáltatások; orvosi és gyógyszerészeti információk rendelkezésre bocsátása az interneten.

(111) 206.920

(151) 2012.08.03.

(210) M 11 04242

(220) 2011.12.30.

(732) Gyémánt László, Budapest (HU)

(740) Mészárosné Dónusz Katalin, SBGK Szabadalmi Ügyvivői Iroda, Budapest

(546)



(511) 28 Játékok, játékszerek; nevelési és sportcikk.

35 Reklámozás; kereskedelmi ügyletek.

41 Nevelés; szórakoztatás; sport- és kulturális tevékenységek.

(111) 206.922

(151) 2012.08.03.

(210) M 11 02469

(220) 2011.08.02.

(732) dr. Szilágyi István, Dévaványa (HU)

(740) dr. Ikanov Gábor, Ikanov Ügyvédi Iroda, Budapest

(541) Federol Sebolaj

(511) 5 Sebolaj.

(111) 206.923

(151) 2012.08.03.

(210) M 11 04246

(220) 2011.12.30.

(732) **dr. Asztalos Tamás, Nyíregyháza (HU)**

(546) 

(511) 5 Egészségügyi készítmények gyógyászati használatra; fogtömő anyagok és fogászati mintázóanyagok.

10 Sebészeti, orvosi, fogorvosi és állatgyógyászati készülékek és műszerek, műfogak.

35 Reklámozás; kereskedelmi ügyletek.

44 Orvosi szolgáltatások; fogorvosi szolgáltatások.

(111) **206.925**

(151) 2012.08.03.

(210) M 11 04088

(220) 2011.12.21.

(732) **dr. Gergye Miklós ev., Gyenesdiás (HU)**

(546) 

(511) 3 Fehérítőkészítmények és egyéb, mosásra szolgáló anyagok; tisztító-, fényesítő-, súroló-, és csiszolószerek;

szappanok; illatszerek, illóolajok, kozmetikai cikkek, hajmosó szerek; fogkrémek; kenőcsök kozmetikai

használatra; ajakrúzsok.

(111) **206.926**

(151) 2012.08.03.

(210) M 11 02971

(220) 2011.09.22.

(732) **EDUTAX Ügyviteli, Képzési Oktatási és Tanácsadó Kft., Győr (HU)**

(740) dr. Pardavi László, Győr

(546) 

(511) 35 Bérszámfejtés; konzultáció személyzeti kérdésekben; outsourcing szolgáltatások [üzleti segítségnyújtás];
üzletszervezési és üzletvezetési tanácsadás; üzletvezetési konzultáció; üzletvezetési tanácsadó szolgálatok.

42 Számítógép szoftver tanácsadás; számítógépprogramok kidolgozása; számítógépprogramok korszerűsítése;

számítógépprogramok kölcsönzése; számítógép-szoftver fenntartása; web oldalak alkotása és fenntartása mások számára.

(111) **206.927**

(151) 2012.08.03.

(210) M 11 01933

(220) 2011.06.17.

(732) **Tamus-Demény Kata, Budapest (HU)**

(546) 

(511) 31 Élő növények és virágok.

35 Virágdekorációk virágüzletben való értékesítése.

44 Virágdekorációk és egyéb dekorációk készítése.

(111) **206.928**

(151) 2012.08.03.

(210) M 11 02973

(220) 2011.09.22.

(732) Médiaszolgáltatás-támogató és Vagyonkezelő Alap, Budapest (HU)

(541) Szálka, avagy Bagi és Nacska megakad a torkán

(511) 35 Reklámozás; kereskedelmi ügyletek; kereskedelmi adminisztráció; irodai munkák (az osztály betűrend szerinti jegyzékében szereplő valamennyi szolgáltatás).

38 Távközlés (az osztály betűrend szerinti jegyzékében szereplő valamennyi szolgáltatás).

41 Nevelés; szakmai képzés; szórakoztatás; sport- és kulturális tevékenységek (az osztály betűrend szerinti jegyzékében szereplő valamennyi szolgáltatás).

(111) 206.929

(151) 2012.08.03.

(210) M 11 04248

(220) 2011.12.30.

(732) Gombos és Tóth Bt., Hajdúdorog (HU)

(740) Ágni Zsolt, Debrecen

Ágni Zsolt szabadalmi ügyvivő, Debrecen

(546)



(511) 6 Nem nemesfémek és ezek ötvözetei; fém építőanyagok; hordozható fémszerkezetek; fémanyagok vasúti vágányokhoz; nem elektromos fémkábelek és fémvezetékek; lakatosipari termékek, fém tömegcikk; fémsövek és csővezetékek; páncélszekrények; egyébfémtermékek, amelyek nem tartoznak más osztályokba; érc (az osztály betűrend szerinti jegyzékében szereplő valamennyi áru).

10 Sebészeti, orvosi, fogorvosi és állatgyógyászati készülékek és műszerek, művétagok, műszemek és műfogak; ortopédiai cikkek; sebészeti varratanyagok (az osztály betűrend szerinti jegyzékében szereplő valamennyi áru).

20 Bútorok, tükrök, keretek; fából, parafából, nádból, gyékényből, fűzfavesszőből, szaruból, csontból, elefántcsontból, halcsontból, kagylóhéjból, ámbrából, gyöngyházból, tajtékból, és mindezek pótanyagaiból, vagy műanyagokból készült termékek, amelyek nem tartoznak más osztályokba (az osztály betűrend szerinti jegyzékében szereplő valamennyi áru).

(111) 206.930

(151) 2012.08.03.

(210) M 11 02975

(220) 2011.09.22.

(732) Médiaszolgáltatás-támogató és Vagyonkezelő Alap, Budapest (HU)

(541) Maradj talpon!

(511) 35 Reklámozás; kereskedelmi ügyletek; kereskedelmi adminisztráció; irodai munkák (az osztály betűrend szerinti jegyzékében szereplő valamennyi szolgáltatás).

38 Távközlés (az osztály betűrend szerinti jegyzékében szereplő valamennyi szolgáltatás).

41 Nevelés; szakmai képzés; szórakoztatás; sport- és kulturális tevékenységek (az osztály betűrend szerinti jegyzékében szereplő valamennyi szolgáltatás).

(111) 206.931

(151) 2012.08.03.

(210) M 11 02974

(220) 2011.09.22.

(732) Médiaszolgáltatás-támogató és Vagyonkezelő Alap, Budapest (HU)

(541) Van képünk hozzá

(511) 35 Reklámozás; kereskedelmi ügyletek; kereskedelmi adminisztráció; irodai munkák (az osztály betűrend szerinti jegyzékében szereplő valamennyi szolgáltatás).

38 Távközlés (az osztály betűrend szerinti jegyzékében szereplő valamennyi szolgáltatás).

41 Nevelés; szakmai képzés; szórakoztatás; sport- és kulturális tevékenységek (az osztály betűrend szerinti jegyzékében szereplő valamennyi szolgáltatás).

(111) 206.933

(151) 2012.08.03.

(210) M 11 02976

(220) 2011.09.22.

(732) Médiaszolgáltatás-támogató és Vagyonkezelő Alap, Budapest (HU)

(541) MM - a megoldások magazinja

(511) 35 Reklámozás; kereskedelmi ügyletek; kereskedelmi adminisztráció; irodai munkák (az osztály betűrend szerinti jegyzékében szereplő valamennyi szolgáltatás).

38 Távközlés (az osztály betűrend szerinti jegyzékében szereplő valamennyi szolgáltatás).

41 Nevelés; szakmai képzés; szórakoztatás; sport- és kulturális tevékenységek (az osztály betűrend szerinti jegyzékében szereplő valamennyi szolgáltatás).

(111) 206.934

(151) 2012.08.03.

(210) M 11 02969

(220) 2011.09.21.

(732) Kuti Gábor, Kiskőrös (HU)

(546)



(511) 33 Borok.

35 Reklámozás; kereskedelmi ügyletek; kereskedelmi adminisztráció; irodai munkák (az osztály betűrend szerinti jegyzékében szereplő valamennyi szolgáltatás).

(111) 206.935

(151) 2012.08.03.

(210) M 11 02977

(220) 2011.09.22.

(732) Médiaszolgáltatás-támogató és Vagyonkezelő Alap, Budapest (HU)

(541) DTK

(511) 35 Reklámozás; kereskedelmi ügyletek; kereskedelmi adminisztráció; irodai munkák (az osztály betűrend szerinti jegyzékében szereplő valamennyi szolgáltatás).

38 Távközlés (az osztály betűrend szerinti jegyzékében szereplő valamennyi szolgáltatás).

41 Nevelés; szakmai képzés; szórakoztatás; sport- és kulturális tevékenységek (az osztály betűrend szerinti jegyzékében szereplő valamennyi szolgáltatás).

(111) 206.936

(151) 2012.08.03.

(210) M 11 03931

(220) 2011.12.12.

(732) United Consult K2 Üzleti Tanácsadó és Szolgáltató Kft., Budapest (HU)

(740) dr. Nagy Zsuzsanna, Dr. Nagy Zsuzsanna Ügyvédi Iroda, Budapest

(546)

(511) 9 Tudományos célra szolgáló, tengerészeti, földmérő, villamos, fényképezési, mozgóképi, optikai, súlymérő, egyéb mérő-, jelző-, ellenőrző (felügyeleti), életmentő és oktatóberendezések és felszerelések; elektromos energia vezetésére, kapcsolására, átalakítására, tárolására, szabályozására vagy ellenőrzésére szolgáló készülékek és berendezések; hangok vagy képek rögzítésére, továbbítására, másolására szolgáló készülékek; mágneses adathordozók, hanglemezek; automata áruelosztóberendezések és szerkezetek érmebedobással működő készülékekhez; regiszteres pénztárgépek, számológépek, adatfeldolgozó berendezések és számítógépek; tűzoltó készülékek.

38 Távközlés (az osztály betűrend szerinti jegyzékében szereplő valamennyi szolgáltatás).

42 Tudományos és műszaki szolgáltatások, valamint az idetartozó tervezői és kutatói tevékenység; ipari elemző és kutató szolgáltatások; számítástechnikai hardver és szoftver tervezés és fejlesztés (az osztály betűrend szerinti jegyzékében szereplő valamennyi szolgáltatás).

(111) 206.937

(151) 2012.08.03.

(210) M 11 04094

(220) 2011.12.21.

(732) Blombergs Kereskedelmi és Szolgáltató Kft., Budapest (HU)

(740) dr. László Judit, László Judit Ügyvédi Iroda, Budapest

(546)

(511) 18 Bőr és bőrutánzatok, ezen anyagokból készült olyan termékek, amelyek nem tartoznak más osztályokba; állatbőrök és irhák; utazótáskák és bőröndök; esernyők, napernyők és sétatálcák; ostorok, hámok, nyergek és lószerszámok (az osztály betűrend szerinti jegyzékében szereplő valamennyi áru).

24 Textilíák és textilárúk, amelyek nem tartoznak más osztályokba; ágy- és asztalneműk (az osztály betűrend szerinti jegyzékében szereplő valamennyi áru).

25 Ruházati cikkek, cipők, kalapárúk (az osztály betűrend szerinti jegyzékében szereplő valamennyi áru).

(111) 206.938

(151) 2012.08.03.

(210) M 11 02964

(220) 2011.09.21.

(732) HEXE PLUSZ Kft., Ráckeve (HU)

(740) dr. Ujfalussy Kristóf Sebestyén, Ujfalussy Ügyvédi Iroda, Budapest

(546)

(511) 9 Tudományos célra szolgáló, tengerészeti, földmérő, villamos, fényképezési, mozgóképi, optikai, súlymérő, egyéb mérő-, jelző-, ellenőrző (felügyeleti), életmentő és oktatóberendezések és felszerelések; hangok vagy képek

rögzítésére, továbbítására, másolására szolgáló készülékek; mágneses adathordozók, hanglemezek; automata áruelosztóberendezések és szerkezetek érmebedobással működő készülékekhez; regiszteres pénztárgépek, számológépek, adatfeldolgozó berendezések és számítógépek; tűzoltókészülékek.

16 Papír, karton és ezen anyagokból készült termékek, amelyek nem tartoznak más osztályokba; nyomdaipari termékek; könyvkötészeti anyagok; fényképek; papíripari cikkek, papíripari vagy háztartási ragasztóanyagok; anyagok művészek részére; ecsetek; írógépek és irodai cikkek (bútorok kivételével); tanítási és oktatási anyagok (készülékek kivételével); csomagolásra szolgáló műanyagok (amelyek nem tartoznak más osztályokba); nyomdabetűk; klisék (az osztály betűrend szerinti jegyzékében szereplő valamennyi áru).

35 Reklámozás; kereskedelmi ügyletek; kereskedelmi adminisztráció; irodai munkák (az osztály betűrend szerinti jegyzékében szereplő valamennyi szolgáltatás).

(111) 206.939

(151) 2012.08.03.

(210) M 11 02646

(220) 2011.08.19.

(732) **Bolyki Bence, Budapest (HU)**

(740) dr. Ágoston Alexandra, Ágoston Ügyvédi Iroda, Budapest

(546)



Agroinform

(511) 16 Papír, karton és ezen anyagokból készült termékek, amelyek nem tartoznak más osztályokba; nyomdaipari termékek; könyvkötészeti anyagok; fényképek; papíripari cikkek, papíripari vagy háztartási ragasztóanyagok; anyagok művészek részére; ecsetek; írógépek és irodai cikkek (bútorok kivételével); tanítási és oktatási anyagok (készülékek kivételével); csomagolásra szolgáló műanyagok (amelyek nem tartoznak más osztályokba); nyomdabetűk; klisék (az osztály betűrend szerinti jegyzékében szereplő valamennyi áru).

35 Reklámozás; kereskedelmi ügyletek; kereskedelmi adminisztráció; irodai munkák (az osztály betűrend szerinti jegyzékében szereplő valamennyi szolgáltatás).

38 Távközlés (az osztály betűrend szerinti jegyzékében szereplő valamennyi szolgáltatás).

41 Nevelés; szakmai képzés; szórakoztatás; sport- és kulturális tevékenységek (az osztály betűrend szerinti jegyzékében szereplő valamennyi szolgáltatás).

42 Tudományos és műszaki szolgáltatások, valamint az idetartozó tervezői és kutatói tevékenység; ipari elemző és kutató szolgáltatások; számítástechnikai hardver és szoftver tervezés és fejlesztés (az osztály betűrend szerinti jegyzékében szereplő valamennyi szolgáltatás).

(111) 206.940

(151) 2012.08.03.

(210) M 11 03452

(220) 2011.10.28.

(732) **Élő Bolygó Alapítvány, Szentgál (HU)**

(740) dr. Gabos Szilvia, Budapest

(546)



Élő Bolygó
Alapítvány

(511) 41 Nevelés; szakmai képzés; szórakoztatás; sport- és kulturális tevékenységek (az osztály betűrend szerinti jegyzékében szereplő valamennyi szolgáltatás).

42 Tudományos és műszaki szolgáltatások, valamint az idetartozó tervezői és kutatói tevékenység.

44 Orvosi szolgáltatások; állatgyógyászati szolgáltatások; higiéniai és szépségápolási szolgáltatások emberek és állatok részére; mezőgazdasági, kertészeti és erdészeti szolgáltatások (az osztály betűrend szerinti jegyzékében szereplő valamennyiszolgáltatás).

(111) 206.941

(151) 2012.08.03.

(210) M 11 02805

(220) 2011.09.06.

(732) ValDeal Innovációs Szolgáltató Zártkörűen Működő Részvénytársaság, Budaörs (HU)

(541) ValDeal Integrált Innováció-menedzsment Modell

(511) 35 Reklámozás; kereskedelmi ügyletek; kereskedelmi adminisztráció; irodai munkák (üzletszervezés, üzletvezetési tanácsadás).

42 Tudományos és műszaki szolgáltatások, valamint az idetartozó tervezői és kutatói tevékenység; ipari elemző és kutató szolgáltatások; számítástechnikai hardver és szoftver tervezés és fejlesztés (az osztály betűrend szerinti jegyzékében szereplő valamennyi szolgáltatás).

(111) 206.942

(151) 2012.08.03.

(210) M 11 02970

(220) 2011.09.21.

(732) Kuti Gábor, Kiskőrös (HU)

(546)



(511) 33 Borok.

35 Reklámozás; kereskedelmi ügyletek; kereskedelmi adminisztráció; irodai munkák (az osztály betűrend szerinti jegyzékében szereplő valamennyi szolgáltatás).

(111) 206.962

(151) 2012.08.06.

(210) M 09 03369

(220) 2009.11.19.

(732) Gerlei Béla, Budapest (HU)

(740) dr. Zsignár Bernadette ügyvéd, Budapest

(541) villáminterjú

(511) 35 Reklámozás.

(111) 206.963

(151) 2012.08.06.

(210) M 11 04217

(220) 2011.12.29.

(732) Nyírfacukor Kft., Budapest (HU)

(740) dr. Kovács Gábor, Budapest

(541) Oligolife

(511) 1 Mesterséges édesítő szerek; szacharin.

(111) 206.964

(151) 2012.08.06.

(210) M 11 04211

(220) 2011.12.28.

(732) **ECO GUMM Kft. 100%, Újlengyel (HU)**

(740) dr. Magyarfalvi Botond, Tiber Ügyvédi Iroda, Budapest

(546)  **ECO GUMM**

(511) 1 Ipari, tudományos, fényképészeti, mezőgazdasági, kertészeti, erdészeti vegyi termékek; feldolgozatlan műgyanták, feldolgozatlan műanyagok; trágyák; vegyi tűzoltó szerek; fémek edzésére és hegesztésére szolgáló készítmények; élelmiszerek tartósításáraszolgáló vegyi anyagok; cserzőanyagok; ipari rendeltetésű ragasztóanyagok (az osztály betűrend szerinti jegyzékében szereplő valamennyi áru).

4 Ipari olajok és zsírok; kenőanyagok; porfelszívó, portalanító és porlekötő termékek; tüzelőanyagok (beleértve a motorbenzineket) és világítóanyagok; viaszgyertyák, gyertyabelek (az osztály betűrend szerinti jegyzékében szereplő valamennyi áru).

17 Kaucsuk, guttapercha, gumi, azbeszt, csillám és ezek pótanyagai, továbbá az ezen anyagokból készült termékek, amelyek nem tartoznak más osztályokba; sajtolt műanyag ipari célra; tömítő-, kitömő- és szigetelőanyagok; nem fémből készült rugalmas csövek (az osztály betűrend szerinti jegyzékében szereplő valamennyi áru).

(111) **206.965**

(151) 2012.08.06.

(210) M 11 04054

(220) 2011.12.19.

(732) **LouLou Concept Kft., Budapest (HU)**

(740) dr. Lendvai András, Lendvai és Szörényi Ügyvédi Iroda, Budapest

(546)



(511) 14 Amulettek (ékszerek), apró díszítőtárgyak, bizsuk (ékszerek), díszek (ékszerek), dísztükk, dobozok nemesfémből, elektromos órák, ezüst dísztárgyak, ezüstcérna, ezüstfonál, ezüsthuzal, féldrágakövek, fülbevalók, gyöngyök (ékszerek), gyűrűk (ékszerek), jelvények nemesfémből, kalapdíszek nemesfémből, karkötők (ékszerek), kulcskarikák és a hozzájuk tartozó díszek, láncok (ékszerek), mandzsettagombok, medalionok (ékszerek), medálok, melltűk, broszok (ékszerek), nyakkendőtükk, nyakkendőtükk (csíptetősek), ékszerdobozok, ékszerek, ékszerek borostyánkőből, érmék, nyakláncok (ékszerek), órák, strassz (drágakőutánzat), szálak nemesfémből (ékszerek), szobrocskák, nippok nemesfémből, szobrok nemesfémből, tűk (ékszerek).

20 Ablakszerelvények (nem fémből), ajtókilincsek (nem fémből), asztallapok, asztalok, asztalok fémből, bútorok, bútorpolcok, bútorszerelvények (nem fémből), cégtáblák, cégérek (fából vagy műanyagból), csapok, ékek (nem fémből), csavarok (nem fémből), díványok, kerevetek, dobozok fából vagy műanyagból, dobozok játékokhoz, dugók, faszerkezetek bútorokhoz, fekhelyek lakásban tartott kisállatoknak, fémbútorok, fiókok, fogasok (bútorok), folyóirattartók, fonott kosarak, fotelek, kar(os)székek, függönyakasztók, függönyakasztók (összefogók), függönygörgők, gurigurik, függönykarikák, függönyök ablakokba (belső), függönyök szövettel borított fából (bútorzat), függönyrudak, függönsínek, függöntartók nem textilanyagokból, iratgyűjtő polcok (bútorok), íróasztalok (bútorzat), irodabútorok, írógépasztalok, írópolcok, iskolabútorok, kanapék, kerevetek, pamlagok, képkeretek, képkeretekhez díszítőlécek, könyvespolcok, könyvtartók (bútorzat), ládák, dobozok (nem fémből), művészeti tárgyak fából, viaszból, gipszből vagy műanyagból, nagy kosarak, párnák, fejpárnák, párnák háziállatoknak, pohárszékek, ebédlőszekrények, polcok (bútorok), ágyak, szekrények, székek fémből, székek (ülések), szobrocskák fából, viaszból, gipszből vagy műanyagból, szobrocfából, viaszból, gipszből vagy műanyagból, szőnyegek járókákba kisgyermekeknek, tálcák, nem fémből, tárolópolcok, törülközőszekrények (bútorok), tükröcsempék, tükrök, újságtartó állványok, vállfák, ruhaakasztók, vánkások,

párnák, virágcsereptartalozatok, virágtartók, virágállványok (bútorok), zsámolyok, zsúrkocsik, zsúrkocsik (bútorok), ágykeretek, ágylábak görgeői (nem fémből), ágyneműk (a vászonhuzatok kivételével), ágyszerelvények (nem fémből), öltözőasztalok, üvegszekrények, vitrinek(bútorzat).

21 Asztaldíszek, asztali késtartók, asztali olajtartók, asztalnemű (a kések, villák és kanalak kivételével), autoklávok, gyorsfőző fazekak (nem elektromos), borsdarálók (kézi), borstartók, bögrék, bőr fényesítéshez, cukorkásdobozok, cukortartók, csészealjok, csészek, dobozok üvegből, edények, edények kiöntőcsőrei, edények, nem elektromosan fűtött, edénykészletek, festett üveg, formák jégkockákhoz, főzelékes tálak, főzőedények, főzőeszközök (nem elektromos), fűszertartók, gyertyafogók cseppfogókarikái, gyertyaoltók, gyümölcsprések (nem elektromos, háztartási használatra), habverők (nem elektromos), háztartási eszközök (kis méretű), háztartási keverőgépek (nem elektromos), háztartási szűrők, illatszerfűstölők, jegesvödrök, hűtővödrök, kancsók, karos gyertyatartók, kenyérkosarak (háztartási), kenyérvágó deszkák, kerámiák háztartási használatra, konyhai edénykészletek, konyhai eszközök (kis méretű), konyhai merőkanalak, konyhai vágódeszkák, művészeti tárgyak (porcelánból, terrakottából vagy üvegből), porcelándíszek, porcelánok, porított üveg dekorációs célra, tálak, tálalátétek (asztali eszközök), tálcák, tálcák háztartási használatra, tálcák papírból (háztartási használatra), tányérok, tejuvegek, opálüvegek, törülközőtartó sínek és gyűrűk, vázák, virágállványok (virágok elrendezésére), virágcserepek, vödrök, üvegtálak.

(111) 206.966

(151) 2012.08.06.

(210) M 11 04052

(220) 2011.12.19.

(732) Real Nature Kft., Budapest (HU)

(740) dr. Ikanov Gábor, Ikanov Ügyvédi Iroda, Budapest

(546)



(511) 29 Tej és tejtermék, túró, sajt.

30 Szója termékek, rizs, bab, szója italok, szója pudingok, joghurtok, shakek.

35 Fenti termékekkel való élelmiszer kereskedelem.

(111) 206.968

(151) 2012.08.06.

(210) M 11 04045

(220) 2011.12.19.

(732) Verestransz Szállítási És Szolgáltató Kft., Veresegyház (HU)

(541) SLYNE

(511) 34 Dohány; cigaretta; dohányzási cikkek; gyufák.

(111) 206.969

(151) 2012.08.06.

(210) M 11 03882

(220) 2011.12.07.

(732) CORVUS DESIGN Reklámügynökség, Budapest (HU)



(511) 16 Papírzsebkendők.

35 Reklámozás; kereskedelmi ügyletek; kereskedelmi adminisztráció; irodai munkák (az osztály betűrend szerinti jegyzékében szereplő valamennyi szolgáltatás).

41 Nevelés; szakmai képzés; szórakoztatás; sport- és kulturális tevékenységek (az osztály betűrend szerinti jegyzékében szereplő valamennyi szolgáltatás).

(111) 206.970

(151) 2012.08.06.

(210) M 11 03738

(220) 2011.11.23.

(732) CELODIN Zalai Alapítvány, Zalaszentgrót (HU)

(546)



(511) 21 Eszközök, edények és tartályok háztartási és konyhai célokra; fésűk és szivacsok; kefék (az esetek kivételével); kefégyártáshoz használt anyagok; takarító eszközök; vasforgács; nyers vagy félig megmunkált üveg (kivéve az építéshez használt üveget); üveg-, porcelán- és fajanszárak, amelyek nem tartoznak más osztályokba (az osztály betűrend szerinti jegyzékében szereplő valamennyi áru).

29 Hús, hal-, baromfi- és vadhús; húskivonatok; tartósított, fagyasztott, szárított és főzött gyümölcsök és zöldségek; zselék, lekvárok (dzsemek), kompótok; tojások, tej és tejtermékek; étkezési olajok és zsírok.

30 Szágó, kávépótló szerek; lisztek és más gabonakészítmények, kenyér, péksütemények és cukrászsütemények, fagylaltok; méz, melaszszirup; élesztő, sütőporok; só, mustár; ecet, fűszeres mártások; fűszerek; jég.

31 Mezőgazdasági, kertészeti, erdészeti termékek és magok, amelyek nem tartoznak más osztályokba; élő állatok; friss gyümölcsök és zöldségek; vetőmagok, élő növények és virágok; tápanyagok állatok számára; maláta.

32 Sörök; ásványvizek és szénsavas vizek, és egyéb alkoholmentes italok; gyümölcsitalok és gyümölcslevek; szörpök és más készítmények italokhoz (az osztály betűrend szerinti jegyzékében szereplő valamennyi áru).

(111) 206.971

(151) 2012.08.06.

(210) M 12 00610

(220) 2012.02.24.

(732) FORD MOTOR COMPANY (Delaware állam törvényei szerint működő vállalat), Dearborn, Michigan (US)

(740) dr. Sasvári Gabriella, SBGK Ügyvédi Iroda, Budapest

(541) MINDIG TOVÁBB

(511) 12 Személygépkocsik és azok alkatrészei.

(111) 206.972

(151) 2012.08.06.

(210) M 12 00611

(220) 2012.02.24.

(732) FORD MOTOR COMPANY (Delaware állam törvényei szerint működő vállalat), Dearborn, Michigan (US)

(740) dr. Sasvári Gabriella, SBGK Ügyvédi Iroda, Budapest

(541) MINDIG TOVÁBB

(511) 35 Reklámszlogen személygépkocsik és azok alkatrészeinek eladásához.

(111) 206.973

(151) 2012.08.06.

(210) M 12 00441

(220) 2012.02.13.

(732) Idealbody Kft., Budapest (HU)

(740) PATENDER Nemzetközi Iparjogvédelmi Képviseleti Kft., Budapest

(541) Turbó Vital

(511) 5 Gyógyszerészeti és állatgyógyászati készítmények; egészségügyi készítmények gyógyászati használatra; diétás anyagok gyógyászati használatra; bébiételek; tapaszok, kötszeranyagok; fogtömő anyagok és fogászati mintázóanyagok.

29 Tej és tejtermékek; étkezési olajok és zsírok, fehérje készítmények, és adalékok étkezési célra, étrend kiegészítők, vitamin készítmények, enzimek.

30 Kávé, tea, kakaó cukor, rizs; tápióka, szágó; kávépótló szerek; gluténmentes készítmények, lisztek és más gabonakészítmények; kenyér, péksütemények és cukrászsütemények; fagylaltok; méz, melaszszirup; élesztő, sütőporok; só; mustár; ecet, fűszeres mártások; fűszerek; jég.

(111) 206.974

(151) 2012.08.06.

(210) M 12 00276

(220) 2012.01.27.

(732) C-Net Informatikai Zártkörűen Működő Részvénytársaság, Szombathely (HU)

(740) dr. Tulok Dávid ügyvéd, Szombathely

(541) TMAX-YSYS

(511) 38 Digitális fájlok továbbítása; információszolgáltatás távközlési ügyekben; számítógép terminálok közötti összeköttetések.

42 Kutatás és fejlesztés mások részére; számítógép programok sokszorosítása; számítógép szoftver tanácsadás; számítógépek kölcsönzése; számítógépes adatok helyreállítása; számítógépes rendszerek elemzése; számítógépes rendszerek távfelügyelete [monitoring]; számítógépes rendszerek tervezése; számítógéphardver tervezésével és fejlesztésével kapcsolatos tanácsadás; számítógépprogramok kidolgozása; számítógépprogramok korszerűsítése; számítógépprogramok kölcsönzése; számítógép-programozás; számítógép-szoftverfenntartása.

(111) 206.975

(151) 2012.08.06.

(210) M 12 00274

(220) 2012.01.27.

(732) York Communication Kft., Budapest (HU)

(546)



(511) 35 Reklámozás; kereskedelmi ügyletek; kereskedelmi adminisztráció; irodai munkák (az osztály betűrend szerinti

jegyzékében szereplő valamennyi szolgáltatás).

(111) **206.976**

(151) 2012.08.06.

(210) M 12 00157

(220) 2012.01.18.

(732) **Vass András, Kecskemét (HU)**

(740) Rónaszéki Tibor, Budapest

(546)



(511) 29 Szalonna; angolszalonna; kolbászok; véres hurka; májas hurka; disznósajt; máj; májpástétom; sonka; felvágottak; vörös áruk; természetes és műbélbe töltött hústartalmú készítmények; húsból készült egyéb feldolgozott termékek; húskonzervek; szózott hús; tartósított hús; tartósított hal; szózott hal; hentesárúk; halból készített ételek; halkonzervek; pácolt és/vagy fűszerekkel ízesített előhűtött-, gyorsfagyasztott szárnyashúsok és egyéb húsok; fűszereket és más gabona alapú adalékokat és ezek kombinációját tartalmazó bevonóanyaggal borított előhűtött-, gyorsfagyasztott szárnyashúsok és egyéb húsok; fűszerekkel és egyéb növényi és/vagy állati anyagokkal töltött előhűtött-, gyorsfagyasztott szárnyashúsok és egyéb húsok; vadhúsok; vadhúsból készült ételek; vadhúsból készült feldolgozott termékek; húskivonatok; húskocsonya; húsleves koncentrátumok; húsleves; erőleves; leves-készítmények; mártások; szaftok; étkezési zsírok; zsírtartalmú keverékek kenyérre; tej; tejes italok; tejszín; tejszínhab; tej termékek; joghurt; kefir; margarin; sajtok; vaj; vajkrém; dzsemek; lekvár; tartósított borsó; tartósított hagyma; tartósított gyümölcsök; fagyasztott gyümölcsök; gyümölcskonzervek; konzervált konyhakerti növények; szárított zöldségek; főtt zöldségek; tartósított zöldségek; zöldségkonzervek; paradicsompüré; savanyúságok; étkezési napraforgóolaj; étkezési olajok; étkezési olívaolaj.

(111) **206.999**

(151) 2012.08.09.

(210) M 11 03157

(220) 2011.10.07.

(732) **Europharmavet Kft., Budapest (HU)**

(740) dr. Hegyesi Miklós, Hegyesi Ügyvédi Iroda, Budapest

(541) **Reaszelén**

(511) 31 Tápanyagok állatok számára.

(111) **207.000**

(151) 2012.08.09.

(210) M 11 03158

(220) 2011.10.07.

(732) **Europharmavet Kft., Budapest (HU)**

(740) dr. Hegyesi Miklós, Hegyesi Ügyvédi Iroda, Budapest

(541) **LISOVIT-R**

(511) 5 Gyógyszerészeti és állatgyógyászati készítmények.

A rovat 56 darab közlést tartalmaz.

Védjegyoltalom megszűnése

Védjegyoltalom megszűnése lemondás miatt

(111) 201.458

(732) K&H Bank Zrt., Budapest (HU)

(111) 205.017

(732) Richter Gedeon Nyrt., Budapest (HU)

(111) 205.047

(732) Richter Gedeon Nyrt., Budapest (HU)

A rovat 3 darab közlést tartalmaz.

Védjegyoltalom törlése

(111) 204.486

(732) Szilasfood Kft., Kistarcsa (HU)

(740) Dedinszky Csaba, Germus & Társai Ügyvédi Iroda, Budapest

A rovat 1 darab közlést tartalmaz.

Védjegyoltalom részleges megszűnése

Védjegyoltalom megszűnése lemondás miatt

(111) 206.385

(732) MEDITOP Gyógyszeripari Korlátolt Felelősségű Társaság 100%, Pilisborosjenő (HU)

(740) dr. Körtvélyfáy Dóra / dr. Pécsváradi János/ dr. Pécsváradi Luca Anna, dr. Pécsváradi János Ügyvédi Iroda,
Budapest,

A rovat 1 darab közlést tartalmaz.

Védjegyoltalom megújítása

(111) 114.581

(732) MEDITOP Gyógyszeripari Kft., Pilisborosjenő (HU)

(111) 114.892

(732) Ajinomoto Co., Inc., Tokyo (JP)

(111) 114.893

(732) Ajinomoto Co., Inc., Tokyo (JP)

(111) 115.230

(732) Teledyne Technologies Incorporated, Thousand Oaks, California (US)

(111) 115.292

(732) Mack Trucks, Inc., Greensboro (US)

(111) 115.937

(732) Tetra Laval Holdings and Finance S.A., Pully (CH)

(111) 116.628

(732) Dentsply International Inc., York, Pennsylvania (US)

(111) 116.789

(732) Dentsply International Inc., York, Pennsylvania (US)

(111) 123.190

(732) GLOBUS Konzervipari Zrt., Budapest (HU)

(111) 123.500

(732) Mack Trucks, Inc., Greensboro (US)

(111) 123.672

(732) Abbott GmbH & Co. KG, Wiesbaden (DE)

(111) 124.335

(732) Toshiba Tec Kabushiki Kaisha also trading as TOSHIBA TEC CORPORATION, Tokyo (JP)

(111) 133.497

(732) EVM Zrt., Budapest (HU)

(111) 133.534

(732) Kovács Zoltán, Székesfehérvár (HU)

(111) 134.922

(732) GanzPlan Hungária Mérnöki Szolgáltató és Kereskedelmi Kft., Budapest (HU)

(111) 135.214

(732) Lizzy Card Papír Kft., Fót (HU)

(111) 135.236

(732) Stepan Company, Northfield, Illinois (US)

(111) **135.242**

(732) Akzo Nobel Deco A/S, Koppenhága (DK)

(111) **135.524**

(732) HUNGEXPO Vásár és Reklám Zrt., Budapest (HU)

(111) **135.634**

(732) Dreher Sörgyarak Zártkörűen Működő Részvénytársaság, Budapest (HU)

(111) **135.730**

(732) WM Wrigley Jr. Company, Chicago, Illinois (US)

(111) **136.034**

(732) ILLINOIS TOOL WORKS INC., Glenview, Illinois (US)

(111) **136.055**

(732) Federal Express Corporation,, Memphis Tennessee (US)

(111) **136.138**

(732) Dryvit Systems, Inc., West Warwick, Rhode Island (US)

(111) **136.139**

(732) Dryvit Systems, Inc., West Warwick, Rhode Island (US)

(111) **136.140**

(732) Dryvit Systems, Inc., West Warwick, Rhode Island (US)

(111) **136.199**

(732) Preformed Line Products Co., Cleveland, Ohio (US)

(111) **136.375**

(732) Pickfords 1646 Limited, Laxcon Close, London (GB)

(111) **136.378**

(732) Visa International Service Association, San Mateo, California (US)

(111) **136.395**

(732) Nevica IP Limited, Shirebrook (GB)

(111) **136.796**

(732) COMMAX CO., LTD., Sungnam, Kyungki-do, (KR)

(111) **136.817**

(732) SWEP International AB, Landskrona (SE)

(111) **136.823**

(732) Macdonald & Muir Limited, Edinburgh,Skócia (GB)

(111) **137.020**

(732) THE COCA-COLA COMPANY (Delaware állam törvényei szerint működő vállalat), Atlanta, Georgia (US)

(111) 137.264

(732) WYETH HOLDINGS CORPORATION, Madison, New Jersey (US)

(111) 137.265

(732) Wyeth LLC, Madison, New Jersey (US)

(111) 137.277

(732) Daikin Industries Ltd., Kita-ku, Osaka (JP)

(111) 137.647

(732) Animus Kiadó Kft., Budapest (HU)

(111) 138.631

(732) Marine Stock Limited, Road Town, Tortola (VG)

(111) 143.476

(732) Zwack Unicum Nyrt., Budapest (HU)

(111) 148.904

(732) Viking Office Products, Inc. (Kalifornia állam törvényei szerint működő cég), Boca Raton, Florida (US)

(111) 169.717

(732) Gondolat Kiadói Kör Kft., Budapest (HU)

(111) 170.566

(732) Bonafarm-Bábolna Takarmány Kft., Nagyigmánd (HU)

(111) 172.246

(732) EINAR GROUP Kft., Nagykovácsi (HU)

(111) 172.247

(732) EINAR GROUP Kft., Nagykovácsi (HU)

(111) 172.253

(732) EINAR GROUP Kft., Nagykovácsi (HU)

(111) 172.254

(732) EINAR GROUP Kft., Nagykovácsi (HU)

(111) 172.639

(732) L'ORÉAL Magyarország Kozmetikai Kft., Budapest (HU)

(111) 172.640

(732) L'ORÉAL Magyarország Kozmetikai Kft., Budapest (HU)

(111) 172.641

(732) L'ORÉAL Magyarország Kozmetikai Kft., Budapest (HU)

(111) 172.642

(732) L'ORÉAL Magyarország Kozmetikai Kft., Budapest (HU)

(111) 172.643

(732) L'ORÉAL Magyarország Kozmetikai Kft., Budapest (HU)

(111) 172.644

(732) L'ORÉAL Magyarország Kozmetikai Kft., Budapest (HU)

(111) 172.832

(732) HUNGEXPO Vásár és Reklám Zrt., Budapest (HU)

(111) 173.469

(732) Telenor Magyarország Zrt., Törökbálint (HU)

(111) 173.470

(732) Telenor Magyarország Zrt., Törökbálint (HU)

(111) 173.472

(732) Telenor Magyarország Zrt., Törökbálint (HU)

(111) 173.586

(732) Saucony, Inc. (Massachusetts államban bejegyzett cég), Lexington, Massachusetts (US)

(111) 173.731

(732) Szent Korona Pincészet Kft., Budapest (HU)

(111) 173.771

(732) EGIS Gyógyszergyár Nyrt., Budapest (HU)

(111) 173.772

(732) EGIS Gyógyszergyár Nyrt., Budapest (HU)

(111) 173.774

(732) EGIS Gyógyszergyár Nyrt., Budapest (HU)

(111) 173.979

(732) Detki Keksz Édesipari Kft., Halmajugra (HU)

(111) 174.343

(732) Királyudvar Kft., Tarcal (HU)

(111) 174.360

(732) MULTI-COOP Diák- és Iskolaszövetkezet, Budapest (HU)

(111) 174.915

(732) World Wrestling Entertainment, Inc., Stamford, Connecticut (US)

(111) 174.916

(732) World Wrestling Entertainment, Inc., Stamford, Connecticut (US)

(111) 175.067

(732) Astoria-Tisza Holding Kft., Budapest (HU)

(111) 175.079

Nemzeti védjegyoltalom megújítása

(732) TOLNATEJ Tolna Megyei Tejipari Zártkörűen Működő Részvénytársaság, Szekszárd (HU)

(111) 175.263

(732) Rádió 1 Rádióműsort Készítő és Közlő Kft., Budapest (HU)

(111) 175.270

(732) HUNGEXPO Vásár és Reklám Zrt., Budapest (HU)

(111) 175.277

(732) HUNGEXPO Vásár és Reklám Zrt., Budapest (HU)

(111) 175.570

(732) The Goodyear Tire & Rubber Company (Ohio állam törvényei szerint működő vállalat), Akron, Ohio (US)

(111) 175.669

(732) ÉPP-ITT Építőipari Vállalkozó és Kereskedelmi Kft., Budapest (HU)

(111) 175.679

(732) AITIA International Zrt., Budapest (HU)

(111) 175.707

(732) Kanizsa Trend Kft., Nagykanizsa (HU)

(111) 175.787

(732) AirRep Kereskedelmi és Szolgáltató Kft., Budapest (HU)

(111) 175.847

(732) Erico International Corporation (Ohio állam törvényei szerint működő vállalat), Solon, Ohio (US)

(111) 175.940

(732) NEW YORKER HUNGARY Kereskedelmi Kft., Budapest (HU)

(111) 176.023

(732) HILLTOP Neszmély Szőlészeti Borászati Kereskedelmi és Szolgáltató Zártkörűen Működő Részvénytársaság,
Neszmély (HU)

(111) 176.073

(732) SHIMANO INC., Osaka (JP)

(111) 176.133

(732) Pacific Óceán Tartósítóipari Kft., Vác (HU)

(111) 176.280

(732) HUMAX HOLDINGS Co., Ltd., Yubang-dong, Yongin City, Kyonggi-do (KR)

(111) 176.323

(732) György-Villa Pincészet Korlátolt Felelősségű Társaság, Budapest (HU)

(111) 176.613

(732) Evofem, Inc. (a Delaware corporation), San Diego, California (US)

(111) 176.642

Nemzeti védjegyoltalom megújítása

(732) EGIS Gyógyszergyár Nyilvánosan Működő Részvénytársaság, Budapest (HU)

(111) 176.643

(732) EGIS Gyógyszergyár Nyilvánosan Működő Részvénytársaság, Budapest (HU)

(111) 176.691

(732) Cerebos Pacific Limited, Singapore (SG)

(111) 176.769

(732) K.I.T. Kereskedelmi és Szolgáltató Kft., Vasszécsény (HU)

(111) 176.859

(732) Hajdú Gabona Zrt., Debrecen (HU)

(111) 176.918

(732) Compagnie Gervais Danone (société anonyme), Paris (FR)

(111) 176.977

(732) Magyar Kick-Box Sportért Alapítvány, Budapest (HU)

(111) 176.978

(732) Magyar Kick-Box Sportért Alapítvány, Budapest (HU)

(111) 177.018

(732) Morning Glory Corporation, Szöul (KR)

(111) 177.243

(732) ROTE NASEN Clowndoctors International Gemeinnützige Privatstiftung, Bécs (AT)

(111) 177.332

(732) Shan Xiu Hai, Budapest (HU)

(111) 177.349

(732) SUPER 4 Kft., Budapest (HU)

(111) 177.628

(732) TOLNATEJ Tolna Megyei Tejipari Zártkörűen Működő Részvénytársaság, Szekszárd (HU)

(111) 177.795

(732) NATURPRODUKT KFT., Törökbálint (HU)

(111) 177.969

(732) ROTE NASEN Clowndoctors International Gemeinnützige Privatstiftung, Bécs (AT)

(111) 178.636

(732) Marel Meat Processing Inc., Des Moines, Iowa (US)

(111) 178.671

(732) Reichneté Mikus Ildikó, Szödliget (HU)

(111) 178.978

(732) 1 EURO Kft., Érd (HU)

(111) 179.316

(732) COMESTIBLES ALDOR S.A., Cali (CO)

(111) 179.392

(732) Skandium Limited, London (GB)

(111) 179.495

(732) HUNGEXPO Vásár és Reklám Zrt., Budapest (HU)

(111) 180.315

(732) INFORM MÉDIA Lapkiadó Információs és Kulturális Kft., Debrecen (HU)

(111) 180.392

(732) Kabushiki Kaisha G-mode (d/b/a: G-mode Co., Ltd.), Tokió (JP)

(111) 180.655

(732) Hungaria Pezsgőpincészet Pezsgőkészítő és Forgalmazó Kft., Budapest (HU)

(111) 181.213

(732) Kabushiki Kaisha G-mode (d/b/a: G-mode Co., Ltd.), Tokió (JP)

A rovat 110 darab közlést tartalmaz.

Vegyes védjegyközlemények

Jogutódlás

(111) 123.861

(732) Merck Sharp & Dohme Corp., New Jersey (US)

(111) 124.502

(732) Merck Sharp & Dohme Corp., New Jersey (US)

(111) 127.901

(732) WABERER'S INTERNATIONAL Zártkörűen Működő Részvénytársaság, Budapest (HU)

(111) 136.127

(732) Merck Sharp & Dohme Corp., New Jersey (US)

(111) 136.368

(732) Merck Sharp & Dohme Corp., New Jersey (US)

(111) 136.375

(732) Pickfords 1646 Limited, Laxcon Close, London (GB)

(111) 142.277

(732) Ferring B.V., Hoofddorp (NL)

(111) 144.564

(732) Siemens Industry Inc., Alpharetta (US)

(111) 147.924

(732) Siemens Industry Inc., Alpharetta (US)

(111) 149.390

(732) Aminostar s.r.o., Loukov u Mnichova Hradiště (CZ)

(111) 151.613

(732) Merck Sharp & Dohme Corp., New Jersey (US)

(111) 157.009

(732) Borregaard AS, Sarpsborg (NO)

(111) 160.612

(732) WABERER'S INTERNATIONAL Zártkörűen Működő Részvénytársaság, Budapest (HU)

(111) 163.059

(732) JDA Software Group, Inc., Scottsdale, Arizona (US)

(111) 165.034

(732) DELFIPAR SA, Montignies sur Sambre (BE)

(111) 169.378

(732) INTERVET INTERNATIONAL B.V., AN Boxmeer (NL)

(111) 169.717(732) Gondolat Kiadói Kör Kft., Budapest (HU)

(111) 171.656(732) Merck Sharp & Dohme Corp., New Jersey (US)

(111) 172.889(732) INTERVET INTERNATIONAL B.V., AN Boxmeer (NL)

(111) 175.500(732) MULTI TRADING Kft., Budapest (HU)

(111) 176.613(732) Evofem, Inc. (a Delaware corporation), San Diego, California (US)

(111) 176.769(732) K.I.T. Kereskedelmi és Szolgáltató Kft., Vasszécsény (HU)

(111) 182.512(732) INTERVET INTERNATIONAL B.V., AN Boxmeer (NL)

(111) 184.831(732) INTERVET INTERNATIONAL B.V., AN Boxmeer (NL)

(111) 184.833(732) INTERVET INTERNATIONAL B.V., AN Boxmeer (NL)

(111) 186.353(732) Merck Sharp & Dohme Corp., New Jersey (US)

(111) 186.901(732) Merck Sharp & Dohme Corp., New Jersey (US)

(111) 187.298(732) Merck Sharp & Dohme Corp., New Jersey (US)

(111) 189.477(732) Merck Sharp & Dohme Corp., New Jersey (US)

(111) 190.390(732) Skála Dzéta Ingatlanhasznosító Kft., Budapest (HU)

(111) 192.137(732) INTERVET INTERNATIONAL B.V., AN Boxmeer (NL)

(111) 194.015(732) Famicord Hungary Kft., Budapest (HU)

(111) 194.419(732) INTERVET INTERNATIONAL B.V., AN Boxmeer (NL)

(111) 198.605

(732) DELFIPAR SA, Montignies sur Sambre (BE)

(111) 199.529

(732) Cityfood Magyarország Kereskedelmi és Szolgáltató Kft., Vecsés (HU)

(111) 200.286

(732) Iron & Smith Vagyonkezelő Kft., Szada (HU)

(111) 202.783

(732) Iron & Smith Vagyonkezelő Kft., Szada (HU)

(111) 202.847

(732) Iron & Smith Vagyonkezelő Kft., Szada (HU)

(111) 203.246

(732) V-CONTACT Kereskedelmi és Szolgáltató Kft., Szada (HU)

(111) 203.794

(732) Zhou Heng, Budapest (HU)

(111) 203.853

(732) Iron & Smith Vagyonkezelő Kft., Szada (HU)

A rovat 41 darab közlést tartalmaz.

Képviseleti megbízás

(111) 119.627

(732) Merck Sharp & Dohme Corp., New Jersey (US)

(740) DANUBIA Szabadalmi és Jogi Iroda Kft., Budapest

(111) 123.190

(732) GLOBUS Konzervipari Zrt., Budapest (HU)

(740) DANUBIA Szabadalmi és Jogi Iroda Kft., Budapest

(111) 130.539

(732) Kovács Ádám, Pilisborosjenő (HU)

(740) Frey Julianna szabadalmi ügyvivő, Budapest

(111) 135.524

(732) HUNGEXPO Vásár és Reklám Zrt., Budapest (HU)

(740) dr. Gaál Judit, Gaál Ügyvédi Iroda, Budapest

(111) 136.199

(732) Preformed Line Products Co., Cleveland, Ohio (US)

(740) DANUBIA Szabadalmi és Jogi Iroda Kft., Budapest

(111) 136.395

(732) Nevica IP Limited, Shirebrook (GB)

(740) SBGK Ügyvédi Iroda, Budapest

(111) 138.597

(732) LESAFFRE Magyarország Élesztőgyártó és Kereskedelmi Korlátolt Felelősségű Társaság, Budapest (HU)

(740) dr. Somos Géza ügyvéd, Budapest

(111) 139.873

(732) Bonbonetti Choco Édesipari Kft., Budapest (HU)

(740) Csabai, Lindner és Varga Ügyvédi Iroda, Budapest

(111) 148.904

(732) Viking Office Products, Inc. (Kalifornia állam törvényei szerint működő cég), Boca Raton, Florida (US)

(740) VÁRNAI ÉS TÁRSAI Ügyvédi Iroda, Budapest

(111) 172.832

(732) HUNGEXPO Vásár és Reklám Zrt., Budapest (HU)

(740) Gaál Ügyvédi Iroda Dr. Gaál Judit ügyvéd, Budapest

(111) 173.586

(732) Saucony, Inc. (Massachusetts államban bejegyzett cég), Lexington, Massachusetts (US)

(740) SBGK Ügyvédi Iroda, Budapest

(111) 174.060

(732) Bábolna Környezetbiológiai Központ Kft., Budapest (HU)

(740) PATENDER Nemzetközi Iparjogvédelmi Képviseleti Kft., Budapest

(111) 174.360

(732) MULTI-COOP Diák- és Iskolaszövetkezet, Budapest (HU)

(740) Pintz és Társai Szabadalmi, Védjegy és Jogi Iroda Kft., Budapest

(111) 174.915

(732) World Wrestling Entertainment, Inc., Stamford, Connecticut (US)

(740) Kovári és Társai Szabadalmi és Védjegy Iroda Kft., Budapest

(111) 174.916

(732) World Wrestling Entertainment, Inc., Stamford, Connecticut (US)

(740) Kovári és Társai Szabadalmi és Védjegy Iroda Kft., Budapest

(111) 175.270

(732) HUNGEXPO Vásár és Reklám Zrt., Budapest (HU)

(740) Gaál Ügyvédi Iroda Dr. Gaál Judit ügyvéd, Budapest

(111) 175.277

(732) HUNGEXPO Vásár és Reklám Zrt., Budapest (HU)

(740) Gaál Ügyvédi Iroda Dr. Gaál Judit ügyvéd, Budapest

(111) 175.847

(732) Erico International Corporation (Ohio állam törvényei szerint működő vállalat), Solon, Ohio (US)

(740) DANUBIA Szabadalmi és Jogi Iroda Kft., Budapest

(111) 176.133

(732) Pacific Óceán Tartósítóiipari Kft., Vác (HU)

(740) Dr. Gergely Tamás, Gergely és Társai Ügyvédi Iroda, Budapest

(111) 177.332

(732) Shan Xiu Hai, Budapest (HU)

(740) Kiss-Meggyesi Zita, Budapest

(111) 178.382

(732) Bonbonetti Choco Édesipari Kft., Budapest (HU)

(740) Csabai, Lindner és Varga Ügyvédi Iroda, Budapest

(111) 179.495

(732) HUNGEXPO Vásár és Reklám Zrt., Budapest (HU)

(740) Gaál Ügyvédi Iroda Dr. Gaál Judit ügyvéd, Budapest

(111) 185.803

(732) J. & P. Coats, Limited, Glasgow, Scotland (GB)

(740) Advopatent Szabadalmi és Védjegy Iroda, Budapest

(111) 189.287

(732) Bonbonetti Choco Édesipari Kft., Budapest (HU)

(740) Csabai, Lindner és Varga Ügyvédi Iroda, Budapest

A rovat 24 darab közlést tartalmaz.

Képviselő megszűnése

(111) 119.627

(732) Merck Sharp & Dohme Corp., New Jersey (US)

(111) 123.190

(732) GLOBUS Konzervipari Zrt., Budapest (HU)

(111) 130.539

(732) Kovács Ádám, Pilisborosjenő (HU)

(111) 136.199

(732) Preformed Line Products Co., Cleveland, Ohio (US)

(111) 138.597

(732) LESAFFRE Magyarország Élesztőgyártó és Kereskedelmi Korlátolt Felelősségű Társaság, Budapest (HU)

(111) 139.873

(732) Bonbonetti Choco Édesipari Kft., Budapest (HU)

(111) 140.160

(732) AKA 2000 Kereskedelmi Kft., Budapest (HU)

(111) 143.476

(732) Zwack Unicum Nyrt., Budapest (HU)

(111) 148.904

(732) Viking Office Products, Inc. (Kalifornia állam törvényei szerint működő cég), Boca Raton, Florida (US)

(111) 157.170

(732) Gundel Kft., Budapest (HU)

(111) 173.586

(732) Saucony, Inc. (Massachusetts államban bejegyzett cég), Lexington, Massachusetts (US)

(111) 174.060

(732) Bábolna Környezetbiológiai Központ Kft., Budapest (HU)

(111) 174.915

(732) World Wrestling Entertainment, Inc., Stamford, Connecticut (US)

(111) 174.916

(732) World Wrestling Entertainment, Inc., Stamford, Connecticut (US)

(111) 175.270

(732) HUNGEXPO Vásár és Reklám Zrt., Budapest (HU)

(111) 175.277

(732) HUNGEXPO Vásár és Reklám Zrt., Budapest (HU)

(111) 175.847

(732) Erico International Corporation (Ohio állam törvényei szerint működő vállalat), Solon, Ohio (US)

(111) 176.133

(732) Pacific Óceán Tartósítóiipari Kft., Vác (HU)

(111) 176.859

(732) Hajdú Gabona Zrt., Debrecen (HU)

(111) 177.332

(732) Shan Xiu Hai, Budapest (HU)

(111) 178.382

(732) Bonbonetti Choco Édesipari Kft., Budapest (HU)

(111) 179.495

(732) HUNGEXPO Vásár és Reklám Zrt., Budapest (HU)

(111) 185.803

(732) J. & P. Coats, Limited, Glasgow, Scotland (GB)

(111) 189.074

(732) KEMI-BA(U)RCS Kereskedelmi, Termelő és Szolgáltató Korlátolt Felelősségű Társaság, Barcs (HU)

(111) 189.287

(732) Bonbonetti Choco Édesipari Kft., Budapest (HU)

A rovat 25 darab közlést tartalmaz.

Név-, illetve címváltozás

(111) 115.230

(732) Teledyne Technologies Incorporated, Thousand Oaks, California (US)

(111) 115.292

(732) Mack Trucks, Inc., Greensboro (US)

(111) 118.093

(732) J. & P. Coats Limited, Glasgow, Scotland (GB)

(111) 123.190

(732) GLOBUS Konzervipari Zrt., Budapest (HU)

(111) 124.335

(732) Toshiba Tec Kabushiki Kaisha also trading as TOSHIBA TEC CORPORATION, Tokyo (JP)

(111) 131.267

(732) NHL Enterprises B.V., Amsterdam (NL)

(111) 131.268

(732) NHL Enterprises B.V., Amsterdam (NL)

(111) 131.269

(732) NHL Enterprises B.V., Amsterdam (NL)

(111) 131.271

(732) NHL Enterprises B.V., Amsterdam (NL)

(111) 131.272

(732) NHL Enterprises B.V., Amsterdam (NL)

(111) 131.274

(732) NHL Enterprises B.V., Amsterdam (NL)

(111) 131.275

(732) NHL Enterprises B.V., Amsterdam (NL)

(111) 131.281

(732) NHL Enterprises B.V., Amsterdam (NL)

(111) 131.282

(732) NHL Enterprises B.V., Amsterdam (NL)

(111) 135.572

(732) PIKOPACK Zrt., Füzesabony (HU)

(111) 136.055

(732) Federal Express Corporation,, Memphis Tennessee (US)

(111) 136.823(732) Macdonald & Muir Limited, Edinburgh,Skócia (GB)

(111) 138.597(732) LESAFFRE Magyarország Élesztőgyártó és Kereskedelmi Korlátolt Felelősségű Társaság, Budapest (HU)

(111) 148.904(732) Viking Office Products, Inc. (Kalifornia állam törvényei szerint működő cég), Boca Raton, Florida (US)

(111) 157.170(732) Gundel Kft., Budapest (HU)

(111) 173.586(732) Saucony, Inc. (Massachusetts államban bejegyzett cég), Lexington, Massachusetts (US)

(111) 173.731(732) Szent Korona Pincészet Kft., Budapest (HU)

(111) 175.079(732) TOLNATEJ Tolna Megyei Tejipari Zártkörűen Működő Részvénytársaság, Szekszárd (HU)

(111) 175.263(732) Rádió 1 Rádióműsört Készítő és Közlő Kft., Budapest (HU)

(111) 175.847(732) Erico International Corporation (Ohio állam törvényei szerint működő vállalat), Solon, Ohio (US)

(111) 175.940(732) NEW YORKER HUNGARY Kereskedelmi Kft., Budapest (HU)

(111) 176.859(732) Hajdú Gabona Zrt., Debrecen (HU)

(111) 176.977(732) Magyar Kick-Box Sportért Alapítvány, Budapest (HU)

(111) 176.978(732) Magyar Kick-Box Sportért Alapítvány, Budapest (HU)

(111) 177.349(732) SUPER 4 Kft., Budapest (HU)

(111) 178.473(732) Iلسi SZÉPÍTŐ FÜVEK Biokozmetikai Kft., Budapest (HU)

(111) 180.675(732) WABERER'S INTERNATIONAL Zártkörűen Működő Részvénytársaság, Budapest (HU)

(111) 185.803(732) J. & P. Coats, Limited, Glasgow, Scotland (GB)

(111) 191.124

(732) GlaxoSmithKline Consumer Healthcare S.A., Wavre (BE)

(111) 195.462

(732) GlaxoSmithKline Consumer Healthcare S.A., Wavre (BE)

A rovat 35 darab közlést tartalmaz.

Használati szerződés

(111) 162.363

(732) CLT UFA S. A., Luxembourg (LU)

(740) Ormai és Társai Ügyvédi Iroda, Budapest

(111) 184.347

(732) CLT UFA S. A., Luxembourg (LU)

(740) Ormai és Társai Ügyvédi Iroda, Budapest

(111) 184.348

(732) CLT UFA S. A., Luxembourg (LU)

(740) Ormai és Társai Ügyvédi Iroda, Budapest

(111) 184.930

(732) CLT UFA S. A., Luxembourg (LU)

(740) Ormai és Társai Ügyvédi Iroda, Budapest

(111) 185.060

(732) CLT UFA S. A., Luxembourg (LU)

(740) Ormai és Társai Ügyvédi Iroda, Budapest

(111) 185.600

(732) CLT UFA S. A., Luxembourg (LU)

(740) Ormai és Társai Ügyvédi Iroda, Budapest

(111) 185.601

(732) CLT UFA S. A., Luxembourg (LU)

(740) Ormai és Társai Ügyvédi Iroda, Budapest

(111) 186.414

(732) CLT UFA S. A., Luxembourg (LU)

(740) Ormai és Társai Ügyvédi Iroda, Budapest

(111) 195.833

(732) CLT UFA S. A., Luxembourg (LU)

(740) Ormai és Társai Ügyvédi Iroda, Budapest

(111) 195.834

(732) CLT UFA S. A., Luxembourg (LU)

(740) Ormai és Társai Ügyvédi Iroda, Budapest

(111) 195.835

(732) CLT UFA S. A., Luxembourg (LU)

(740) Ormai és Társai Ügyvédi Iroda, Budapest

(111) 195.836

(732) CLT UFA S. A., Luxembourg (LU)

(740) Ormai és Társai Ügyvédi Iroda, Budapest

(111) 195.837

(732) CLT UFA S. A., Luxembourg (LU)

(740) Ormai és Társai Ügyvédi Iroda, Budapest

(111) 199.888

(732) CLT UFA S. A., Luxembourg (LU)

(740) Ormai és Társai Ügyvédi Iroda, Budapest

(111) 206.806

(732) CLT-UFA S.A., Luxembourg (LU)

(740) dr. Ormai Gabriella, Ormai és Társai CMS Cameron McKenna LLP Ügyvédi Iroda, Budapest

A rovat 15 darab közlést tartalmaz.

NEMZETKÖZI VÉDJEGYKÖZLEMÉNYEK

Védjegybejelentések meghirdetése

(111) 699.260

(541) P 17 TEMPRA

(511) 9

(580) 2012.05.24.

(450) GAZ 19/2012

(111) 780.844

(546)



(511) 29, 33, 43

(580) 2012.05.24.

(450) GAZ 19/2012

(111) 805.430

(546) *SENSITÉLIAL*

(511) 3, 5

(580) 2012.05.24.

(450) GAZ 19/2012

(111) 881.211

(546)



(511) 5

(580) 2012.05.24.

(450) GAZ 19/2012

(111) 938.927

(546)



(511) 3, 5, 44

(580) 2012.05.24.

(450) GAZ 19/2012

(111) 973.801

(546) **GUSHEN**

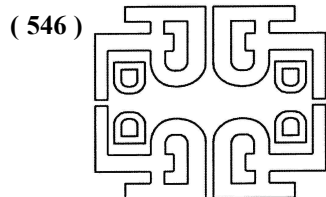


(511) 29

(580) 2012.05.17.

(450) GAZ 18/2012

(111) 1.047.655



(511) 18, 25

(580) 2012.05.17.

(450) GAZ 18/2012

(111) 1.061.963

(546) ЗОЛОТАЯ ИГЛА

(511) 3, 5, 10, 14, 16, 35, 41, 43-44

(580) 2012.05.17.

(450) GAZ 18/2012

(111) 1.106.183

(541) ChocOlé

(511) 29-30

(580) 2012.05.24.

(450) GAZ 19/2012

(111) 1.114.146



(511) 29-30

(580) 2012.05.17.

(450) GAZ 18/2012

(111) 1.114.168

(541) multi-star

(511) 6-8, 20-21

(580) 2012.05.17.

(450) GAZ 18/2012

(111) 1.114.192

(546)



(511) 33

(580) 2012.05.17.

(450) GAZ 18/2012

(111) 1.114.193

(541) HOME4LIFE

(511) 37, 41-42

(580) 2012.05.17.

(450) GAZ 18/2012

(111) 1.114.197

(546) 

(511) 13

(580) 2012.05.17.

(450) GAZ 18/2012

(111) 1.114.205

(541) SCOOT

(511) 39

(580) 2012.05.17.

(450) GAZ 18/2012

(111) 1.114.209

(541) Meinsalz

(511) 1, 30-31

(580) 2012.05.17.

(450) GAZ 18/2012

(111) 1.114.214

(546) 

(511) 5

(580) 2012.05.17.

(450) GAZ 18/2012

(111) 1.114.263

(546) 

(511) 25

(580) 2012.05.17.

(450) GAZ 18/2012

(111) 1.114.272

(546)  lederbar

(511) 14, 18, 25, 35

(580) 2012.05.17.

(450) GAZ 18/2012

(111) 1.114.296

(546) 

(511) 9, 41-42

(580) 2012.05.17.

(450) GAZ 18/2012

(111) 1.114.313

(546) 

(511) 24-26

(580) 2012.05.17.

(450) GAZ 18/2012

(111) 1.114.323

(546) 

(511) 16, 29, 31-32, 39, 43-44

(580) 2012.05.17.

(450) GAZ 18/2012

(111) 1.114.380

(546) 

(511) 29

(580) 2012.05.17.

(450) GAZ 18/2012

(111) 1.114.392

(546) 

(511) 9-10, 17, 21
(580) 2012.05.17.
(450) GAZ 18/2012

(111) 1.114.406

(546) 

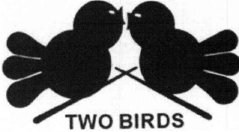
(511) 9, 35, 37-38, 41-42
(580) 2012.05.17.
(450) GAZ 18/2012

(111) 1.114.407

(546) 

(511) 37, 41-42
(580) 2012.05.17.
(450) GAZ 18/2012

(111) 1.114.408

(546) 

(511) 23-24, 26
(580) 2012.05.17.
(450) GAZ 18/2012

(111) 1.114.409

(546) 

(511) 10, 18, 25
(580) 2012.05.17.
(450) GAZ 18/2012

(111) 1.114.430

(541) TABCRUZER

(511) 9
(580) 2012.05.17.
(450) GAZ 18/2012

(111) 1.114.472

(546) 

(511) 19
(580) 2012.05.17.
(450) GAZ 18/2012

(111) 1.114.502

(541) **Royalgold**

(511) 14

(580) 2012.05.17.

(450) GAZ 18/2012

(111) 1.114.529

(546)



(511) 39, 43

(580) 2012.05.17.

(450) GAZ 18/2012

(111) 1.114.550

(541) **SBERBANK Investment banking**

(511) 36

(580) 2012.05.17.

(450) GAZ 18/2012

(111) 1.114.577

(546) **FRÉYCOO**

(511) 25

(580) 2012.05.17.

(450) GAZ 18/2012

(111) 1.114.614

(546) **CANYE**

(511) 9

(580) 2012.05.17.

(450) GAZ 18/2012

(111) 1.114.616

(546)



(511) 35

(580) 2012.05.17.

(450) GAZ 18/2012

(111) 1.114.618

(546)



(511) 11

(580) 2012.05.17.

(450) GAZ 18/2012

(111) 1.114.626

(546)



(511) 25

(580) 2012.05.17.

(450) GAZ 18/2012

(111) 1.114.659

(546)



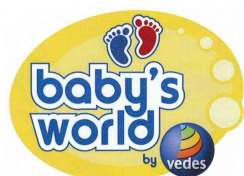
(511) 29-30

(580) 2012.05.17.

(450) GAZ 18/2012

(111) 1.114.661

(546)



(511) 28, 35

(580) 2012.05.17.

(450) GAZ 18/2012

(111) 1.114.705

(546)



(511) 1

(580) 2012.05.17.

(450) GAZ 18/2012

(111) 1.114.725

(541) AMAZONIA FRESHNESS

(511) 3

(580) 2012.05.24.

(450) GAZ 19/2012

(111) 1.114.748

(546)



(511) 5, 29, 32

(580) 2012.05.24.

(450) GAZ 19/2012

(111) 1.114.750

(546)



(511) 9

(580) 2012.05.24.

(450) GAZ 19/2012

(111) 1.114.761

(546)



(511) 9, 18, 25, 35

(580) 2012.05.24.

(450) GAZ 19/2012

(111) 1.114.763

(546)



(511) 9, 37, 42

(580) 2012.05.24.

(450) GAZ 19/2012

(111) 1.114.766

(541) expona

(511) 6, 19-20

(580) 2012.05.24.

(450) GAZ 19/2012

(111) 1.114.772

(546)



(511) 24-26

(580) 2012.05.24.

(450) GAZ 19/2012

(111) 1.114.775

(541) TROMBEXDUO

(511) 5

(580) 2012.05.24.

(450) GAZ 19/2012

(111) 1.114.776

(541) DUOTROMBEX

(511) 5

(580) 2012.05.24.

(450) GAZ 19/2012

(111) 1.114.780

(541) SIDRETANA

(511) 5

(580) 2012.05.24.

(450) GAZ 19/2012

(111) 1.114.781

(541) SIDRENATA

(511) 5

(580) 2012.05.24.

(450) GAZ 19/2012

(111) 1.114.791

(541) Sirantox

(511) 1

(580) 2012.05.24.

(450) GAZ 19/2012

(111) 1.114.837

(546)



(511) 36

(580) 2012.05.24.

(450) GAZ 19/2012

(111) 1.114.860

(541) M.L.A. ESTATES

(511) 33, 35-36

(580) 2012.05.24.

(450) GAZ 19/2012

(111) 1.114.863

(546) **miss sporty**
CAT'S EYES LINER 

(511) 3

(580) 2012.05.24.

(450) GAZ 19/2012

(111) **1.114.881**


(541) **UNION**

(511) 30, 32-33, 35, 39, 41, 43

(580) 2012.05.24.

(450) GAZ 19/2012

(111) **1.114.886**

(546) 

(511) 9, 35, 37-38, 41-42

(580) 2012.05.24.

(450) GAZ 19/2012

(111) **1.114.887**

(546) **AV MEDIA**

(511) 9, 35, 37-38, 41-42

(580) 2012.05.24.

(450) GAZ 19/2012

(111) **1.114.901**

(541) **SINGI**

(511) 9

(580) 2012.05.24.

(450) GAZ 19/2012

(111) **1.114.906**

(541) **Golden needle**

(511) 3, 5, 10, 14, 16, 35, 41, 43-44

(580) 2012.05.24.

(450) GAZ 19/2012

(111) **1.114.977**

(546) **ROYU**

(511) 9

(580) 2012.05.24.

(450) GAZ 19/2012

(111) **1.114.988**

(546)



(511) 5, 29, 32

(580) 2012.05.24.

(450) GAZ 19/2012

(111) 1.114.992

(546) **MAXFINE**
FMG

(511) 19

(580) 2012.05.24.

(450) GAZ 19/2012

(111) 1.115.013

(541) SQUIRREL

(511) 32-33

(580) 2012.05.24.

(450) GAZ 19/2012

(111) 1.115.029

(546) **L'EAU 2**
KENZO

(511) 3

(580) 2012.05.24.

(450) GAZ 19/2012

(111) 1.115.048

(541) BELOVEZHSKAYA

(511) 32-33

(580) 2012.05.24.

(450) GAZ 19/2012

(111) 1.115.079

(546) 

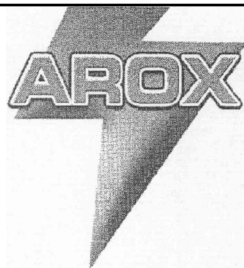
(511) 14

(580) 2012.05.24.

(450) GAZ 19/2012

(111) 1.115.107

(546)



(511) 1, 5

(580) 2012.05.24.

(450) GAZ 19/2012

(111) 1.115.124

(546)



(511) 18, 25, 35

(580) 2012.05.24.

(450) GAZ 19/2012

(111) 1.115.158

(546)



(511) 9, 41

(580) 2012.05.24.

(450) GAZ 19/2012

(111) 1.115.159

(546)



(511) 11, 19-21

(580) 2012.05.24.

(450) GAZ 19/2012

(111) 1.115.175

(546) **Probikeshop**

(511) 3, 6-9, 12, 16, 25, 28, 35

(580) 2012.05.24.

(450) GAZ 19/2012

(111) 1.115.227

(541) **FAROLD**

(511) 31

(580) 2012.05.24.

(450) GAZ 19/2012

(111) 1.115.231



(511) 25, 35

(580) 2012.05.24.

(450) GAZ 19/2012

(111) 1.115.232



(511) 25, 35

(580) 2012.05.24.

(450) GAZ 19/2012

(111) 1.115.252



(511) 33

(580) 2012.05.24.

(450) GAZ 19/2012

(111) 1.115.289

(541) Pharmazell

(511) 1, 3, 5

(580) 2012.05.24.

(450) GAZ 19/2012

(111) 1.115.305

(541) EYEMAZING

(511) 3

(580) 2012.05.24.

(450) GAZ 19/2012

A rovat 79 darab közlést tartalmaz.

Bejegyzések a kiegészítő lajstromba
Védjegybejelentések magyarországi oltalmának elismerése

(111) 1.001.502

(151) 2012.08.07.

(111) 1.067.426

(151) 2012.08.07.

(111) 1.100.837

(151) 2012.08.07.

(111) 1.100.845

(151) 2012.08.07.

(111) 1.100.886

(151) 2012.08.07.

(111) 1.100.894

(151) 2012.08.07.

(111) 1.100.906

(151) 2012.08.07.

(111) 1.100.907

(151) 2012.08.07.

(111) 1.100.932

(151) 2012.08.07.

(111) 1.100.964

(151) 2012.08.07.

(111) 1.101.048

(151) 2012.08.07.

(111) 1.101.057

(151) 2012.08.07.

(111) 1.101.060

(151) 2012.08.07.

(111) 1.101.072

(151) 2012.08.07.

(111) 1.101.101

(151) 2012.08.07.

(111) 1.101.121

(151) 2012.08.07.

(111) 1.101.122

(151) 2012.08.07.

(111) 1.101.257

(151) 2012.08.07.

(111) 1.101.314

(151) 2012.08.07.

(111) 1.101.339

(151) 2012.08.07.

(111) 1.101.340

(151) 2012.08.07.

(111) 1.101.383

(151) 2012.08.07.

(111) 1.101.414

(151) 2012.08.07.

(111) 1.101.420

(151) 2012.08.07.

(111) 1.101.436

(151) 2012.08.07.

(111) 1.101.457

(151) 2012.08.07.

(111) 1.101.476

(151) 2012.08.07.

(111) 1.101.486

(151) 2012.08.07.

(111) 1.101.490

(151) 2012.08.07.

(111) 1.101.537

(151) 2012.08.07.

(111) 1.101.552

(151) 2012.08.07.

(111) 1.101.553

(151) 2012.08.07.

(111) 1.101.579

(151) 2012.08.07.

(111) 1.101.663

(151) 2012.08.07.

(111) 1.101.753

(151) 2012.08.07.

(111) 1.101.767

(151) 2012.08.07.

(111) 1.101.768

(151) 2012.08.07.

A rovat 37 darab közlést tartalmaz.

INTÉZMÉNYI KÖZLEMÉNYEK**Hirdetményi úton történő kézbesítés**

A döntés ügyszáma és az intézkedés száma:	A 10 77490 / 7
A döntés tárgya:	Nemzetközi védjegybejelentés elutasítása
A címzett(ek) neve(i) és utolsó ismert címe:	Obschestvo s ogranichennoy otvetstvennostyu ~MAGNAT~, RU-109004 Moscow, Tovarishchesky pereulok, dom 17, str.1,pomeshchenie 1 (RU)

A döntés ügyszáma és az intézkedés száma:	F 03 00080 / 12
A döntés tárgya:	Növényfajta oltalom megszűnése díjfizetés elmulasztása miatt
A címzett(ek) neve(i) és utolsó ismert címe:	Fónad Péter, Szeged, 6726 Vedres u. 22/b (HU)

A döntés ügyszáma és az intézkedés száma:	M 00 00355 / 5
A döntés tárgya:	Kérelem elutasítása
A címzett(ek) neve(i) és utolsó ismert címe:	Kiss Róbert Richard, Budapest, 1088 Szentkirályi u.8. (HU)

A döntés ügyszáma és az intézkedés száma:	M 00 04770 / 29
A döntés tárgya:	Jogutódlás tudomásulvétele
A címzett(ek) neve(i) és utolsó ismert címe:	Strasser Tibor, Strasser-Józsa-Baksa Ügyvédi Iroda, Budapest, 1132 Csanády u. 21. (HU)

A döntés ügyszáma és az intézkedés száma:	M 01 05221 / 5
A döntés tárgya:	Kérelem elutasítása
A címzett(ek) neve(i) és utolsó ismert címe:	Somogyi Péter Kálmán, Dombóvár, 7200 Krúdy Gyula u. 13. (HU)

A döntés ügyszáma és az intézkedés száma:	M 02 02212 / 5
A döntés tárgya:	Jogutódlás tudomásulvétele
A címzett(ek) neve(i) és utolsó ismert címe:	FÉDA KFT. "cs.a.", Debrecen, 4026 Kálvin téri üzletközpont Vár u. 6-10. (HU)

A döntés ügyszáma és az intézkedés száma:	M 02 02711 / 4
A döntés tárgya:	Képviselő megszűnésének tudomásulvétele
A címzett(ek) neve(i) és utolsó ismert címe:	HUNGEXPO REKLÁM Marketingkommunikációs Részvénytársaság, Budapest, 1146 Olof Pálme sétány 3. (HU)

A döntés ügyszáma és az intézkedés száma:	M 02 04734 / 3
A döntés tárgya:	Képviselő név- és címváltozásának tudomásulvétele
A címzett(ek) neve(i) és utolsó ismert címe:	Asbóth Domokos, Dr, Asbóth. Dr. Biczi & Társa Ügyvédi és Szabadalmi Iroda, Budapest, 1013 Váralja u. 3. (HU)

A döntés ügyszáma és az intézkedés száma:	M 04 04836 / 8
A döntés tárgya:	Jogutódlás tudomásulvétele
A címzett(ek) neve(i) és utolsó ismert címe:	Center Travel Kft., Budapest, 1053 Kossuth Lajos utca 4. (HU)

A döntés ügyszáma és az intézkedés száma:	M 05 03331 / 8
A döntés tárgya:	Képviselő megszűnésének tudomásulvétele
A címzett(ek) neve(i) és utolsó ismert címe:	Jambrik Gergely, Oppenheim és Társai Freshfields Bruckhaus Deringer Ügyvédi Iroda, Budapest, 1053 Károlyi Mihály u. 12. (HU)

A döntés ügyszáma és az intézkedés száma: **M 05 03372 / 5**
A döntés tárgya: Képviselőlet megszűnésének tudomásulvétele
A címzett(ek) neve(i) és utolsó ismert címe: Oppenheim és Társai Ügyvédi Iroda, Budapest, 1053 Károlyi Mihály u. 12. (HU)

A döntés ügyszáma és az intézkedés száma: **M 05 03373 / 7**
A döntés tárgya: Képviselőlet megszűnésének tudomásulvétele
A címzett(ek) neve(i) és utolsó ismert címe: Jambrik Gergely, Oppenheim és Társai Freshfields Bruckhaus Deringer Ügyvédi Iroda, Budapest, 1053 Károlyi Mihály u. 12. (HU)

A döntés ügyszáma és az intézkedés száma: **M 05 03374 / 5**
A döntés tárgya: Képviselőlet megszűnésének tudomásulvétele
A címzett(ek) neve(i) és utolsó ismert címe: Oppenheim és Társai Ügyvédi Iroda, Budapest, 1053 Károlyi Mihály u. 12. (HU)

A döntés ügyszáma és az intézkedés száma: **M 05 03642 / 5**
A döntés tárgya: Képviselőlet megszűnésének tudomásulvétele
A címzett(ek) neve(i) és utolsó ismert címe: Jambrik Gergely, Oppenheim és Társai Freshfields Bruckhaus Deringer Ügyvédi Iroda, Budapest, 1053 Károlyi Mihály u. 12. (HU)

A döntés ügyszáma és az intézkedés száma: **M 05 03643 / 5**
A döntés tárgya: Képviselőlet megszűnésének tudomásulvétele
A címzett(ek) neve(i) és utolsó ismert címe: Jambrik Gergely, Oppenheim és Társai Freshfields Bruckhaus Deringer Ügyvédi Iroda, Budapest, 1053 Károlyi Mihály u. 12. (HU)

A döntés ügyszáma és az intézkedés száma: **M 05 03645 / 5**
A döntés tárgya: Képviselőlet megszűnésének tudomásulvétele
A címzett(ek) neve(i) és utolsó ismert címe: Jambrik Gergely, Oppenheim és Társai Freshfields Bruckhaus Deringer Ügyvédi Iroda, Budapest, 1053 Károlyi Mihály u. 12. (HU)

A döntés ügyszáma és az intézkedés száma: **M 06 01187 / 8**
A döntés tárgya: Képviselőlet megszűnésének tudomásulvétele
A címzett(ek) neve(i) és utolsó ismert címe: Jambrik Gergely, Oppenheim és Társai Freshfields Bruckhaus Deringer Ügyvédi Iroda, Budapest, 1053 Károlyi Mihály u. 12. (HU)

A döntés ügyszáma és az intézkedés száma: **M 06 04088 / 5**
A döntés tárgya: Képviselőlet megszűnésének tudomásulvétele
A címzett(ek) neve(i) és utolsó ismert címe: Szilberport Számítástechnikai és Szolgáltató Korlátolt Felelősségű Társaság, Budapest, 1085 Mária u. 54. (HU)

A döntés ügyszáma és az intézkedés száma: **M 07 00424 / 5**
A döntés tárgya: Képviselőlet megszűnésének tudomásulvétele
A címzett(ek) neve(i) és utolsó ismert címe: Szilberport Számítástechnikai és Szolgáltató Korlátolt Felelősségű

Hirdetményi úton történő kézbesítés

Társaság, Budapest, 1085 Mária u. 54. (HU)

A döntés ügyszáma és az intézkedés száma: **M 08 03509 / 9**
 A döntés tárgya: Védjegy lajstromozása felszólalás esetén
 A címzett(ek) neve(i) és utolsó ismert címe: ebay 2020 Korlátolt Felelősségű Társaság, Budapest, 1087 Kerepesi út 27/a. (HU)

A döntés ügyszáma és az intézkedés száma: **M 10 02473 / 12**
 A döntés tárgya: Védjegybejelentés elutasítása felszólalás alapján
 A címzett(ek) neve(i) és utolsó ismert címe: Manticore Kft., Budapest, 1154 Tompa u. 17. fszt.1. (HU)

A döntés ügyszáma és az intézkedés száma: **M 10 02627 / 6**
 A döntés tárgya: A kérelmező beadványának megküldése és felhívás nyilatkozattételre
 A címzett(ek) neve(i) és utolsó ismert címe: Bass László, BASS ÜGYVÉDI IRODA, Budapest, 1055 Balassi Bálint utca 27. mfszt. 8. (HU)

A döntés ügyszáma és az intézkedés száma: **M 10 03726 / 5**
 A döntés tárgya: Felhívás hiánypótlásra nemzetközi védjegybejelentés továbbítására irányuló kérelemmel kapcsolatban
 A címzett(ek) neve(i) és utolsó ismert címe: Szűcs Ernő Péter, Szűcs Ügyvédi Iroda, Budapest, 1123 Károly krt. 9. (HU)

A döntés ügyszáma és az intézkedés száma: **M 10 03727 / 5**
 A döntés tárgya: Felhívás hiánypótlásra nemzetközi védjegybejelentés továbbítására irányuló kérelemmel kapcsolatban
 A címzett(ek) neve(i) és utolsó ismert címe: Szűcs Ernő Péter, Szűcs Ügyvédi Iroda, Budapest, 1123 Károly krt. 9. (HU)

A döntés ügyszáma és az intézkedés száma: **M 11 03013 / 5**
 A döntés tárgya: Védjegy lajstromozása
 A címzett(ek) neve(i) és utolsó ismert címe: DiningCity Central & Eastern Europe Kft., Budapest, 1061 Andrásy út 20. II. em. 4. (HU)

A döntés ügyszáma és az intézkedés száma: **M 11 03271 / 4**
 A döntés tárgya: Védjegybejelentés visszavontnak tekintése
 A címzett(ek) neve(i) és utolsó ismert címe: Kind LLC, New York, 10113 PO Box 1393, Old Chelsea Station (US)

A döntés ügyszáma és az intézkedés száma: **M 11 03529 / 4**
 A döntés tárgya: Védjegy lajstromozása
 A címzett(ek) neve(i) és utolsó ismert címe: Sütöri Ágnes, Budapest, 1063 Szív u. 28. III/32. (HU)

A döntés ügyszáma és az intézkedés száma: **M 11 03837 / 4**
 A döntés tárgya: Védjegy lajstromozása
 A címzett(ek) neve(i) és utolsó ismert címe: Alapozó Terápiák Alapítvány, Budapest, 1125 Kútvölgyi út 49. (HU)

A döntés ügyszáma és az intézkedés száma: **M 12 00497 / 2**
 A döntés tárgya: Felhívás hiánypótlásra

Hirdetményi úton történő kézbesítés

A címzett(ek) neve(i) és utolsó ismert címe: Pelicantravel.com s.r.o., Bratislava, 811 08 Cintorinska 3/B. (SK)

A döntés ügyszáma és az intézkedés száma: **M 12 01445 / 2**

A döntés tárgya: Védjegybejelentés visszavontnak tekintése

A címzett(ek) neve(i) és utolsó ismert címe: Balogh Ádám, Komárno, 94501 Košická ul. 663/14 (SK)

A döntés ügyszáma és az intézkedés száma: **M 12 01649 / 2**

A döntés tárgya: Védjegybejelentés visszavontnak tekintése

A címzett(ek) neve(i) és utolsó ismert címe: Legato Bt., Budapest, 1076 Péterfy S. u. 9. (HU)

A döntés ügyszáma és az intézkedés száma: **M 12 01650 / 2**

A döntés tárgya: Védjegybejelentés visszavontnak tekintése

A címzett(ek) neve(i) és utolsó ismert címe: Dr. Ringató Kulturális Kft., Budapest, 1083 Arany J. u. 3. (HU)

A döntés ügyszáma és az intézkedés száma: **M 12 01654 / 2**

A döntés tárgya: Védjegybejelentés visszavontnak tekintése

A címzett(ek) neve(i) és utolsó ismert címe: Bálint Andrea, Budapest, 1139 Váci út 99. (HU)

A döntés ügyszáma és az intézkedés száma: **P 00 01602 / 29**

A döntés tárgya: Végleges szabadalmi oltalom megszűnése díjfizetés elmulasztása miatt

A címzett(ek) neve(i) és utolsó ismert címe: Mészáros Enikő, Gödölle, Kékes, Mészáros & Szabó Szabadalmi és Védjegy Iroda, Budapest, 1024 Keleti Károly u. 13/b. (HU)

A döntés ügyszáma és az intézkedés száma: **P 00 05000 / 18**

A döntés tárgya: Végleges szabadalmi oltalom megszűnése díjfizetés elmulasztása miatt

A címzett(ek) neve(i) és utolsó ismert címe: Mészáros Fülöp, Pécs, 7624 Székely Bertalan út 34/2. (HU)

A döntés ügyszáma és az intézkedés száma: **P 02 04503 / 19**

A döntés tárgya: Végleges szabadalmi oltalom megszűnése díjfizetés elmulasztása miatt

A címzett(ek) neve(i) és utolsó ismert címe: Pongrácz Sándor, Monor, 2200 Mátyás király u. 17. (HU)
Gombos Tamás, Budaörs, 2400 Nefelejcs u. 2. (HU)

A döntés ügyszáma és az intézkedés száma: **P 05 01173 / 17**

A döntés tárgya: Végleges szabadalmi oltalom megszűnése díjfizetés elmulasztása miatt

A címzett(ek) neve(i) és utolsó ismert címe: Farkas Zsolt, Budapest, 1103 Gergely u. 39. (HU)

A döntés ügyszáma és az intézkedés száma: **P 06 00599 / 7**

A döntés tárgya: Képviselő megszűnésének tudomásulvétele

A címzett(ek) neve(i) és utolsó ismert címe: Sándor György, Budapest, 1047 Labdarúgó u. 55. (HU)

A döntés ügyszáma és az intézkedés száma: **P 10 00683 / 3**

A döntés tárgya: Értesítés a szabadalmi bejelentés közzétételéről és az újdonságkutatás elvégzéséről (A1)

A címzett(ek) neve(i) és utolsó ismert címe: Honty László, Budapest, 1121 Konkoly Thege u. 29-33. (HU)

A döntés ügyszáma és az intézkedés száma: **P 11 00177 / 4**

Hirdetményi úton történő kézbesítés

A döntés tárgya:	Képviselő megszűnésének tudomásulvétele
A címzett(ek) neve(i) és utolsó ismert címe:	Bodnar Valerij V., Leningrad, Viborg, Skrasznizokol (RU)
A döntés ügyszáma és az intézkedés száma:	P 12 00195 / 2
A döntés tárgya:	Szabadalmi bejelentés visszavontnak tekintése
A címzett(ek) neve(i) és utolsó ismert címe:	Jelentős Környezetvédelmi Találmányokat Hasznosító Zrt., Székesfehérvár, 8000 Zámoly köz 3. (HU)
A döntés ügyszáma és az intézkedés száma:	P 92 04062 / 12
A döntés tárgya:	Végleges szabadalmi oltalom megszűnése díjfizetés elmulasztása miatt
A címzett(ek) neve(i) és utolsó ismert címe:	Kéri Vilmos, Debrecen, 4028 Kemény Zs. u. 7. (HU) Melczer István, Debrecen, 4032 Jerikó u. 6. (HU) Budai János, Debrecen, 4031 Derék u. 161. (HU) Bálint János, Debrecen, 4032 Péchy u. 5. (HU) Deák György, Debrecen, 4031 István u. 27/c. (HU) Hógye Irma, Debrecen, 4032 Egyetem sugárút 10. (HU)
A döntés ügyszáma és az intézkedés száma:	P 93 03614 / 33
A döntés tárgya:	Végleges szabadalmi oltalom megszűnése díjfizetés elmulasztása miatt
A címzett(ek) neve(i) és utolsó ismert címe:	Baladincz Jenő, Komárom, 2900 Jókai tér 1. (HU) Kis János, Almásfüzitő, 2931 Fő u. 23. (HU) Auer János, Komárom, 2903 Pipacs u. 19. (HU)
A döntés ügyszáma és az intézkedés száma:	P 95 03785 / 25
A döntés tárgya:	Végleges szabadalmi oltalom megszűnése díjfizetés elmulasztása miatt
A címzett(ek) neve(i) és utolsó ismert címe:	Földi Ferenc, Üllő, 2225 Klapka u. 6. (HU)
A döntés ügyszáma és az intézkedés száma:	P 98 02897 / 26
A döntés tárgya:	Végleges szabadalmi oltalom megszűnése díjfizetés elmulasztása miatt
A címzett(ek) neve(i) és utolsó ismert címe:	Kurucz István, Budapest, 1136 Balzac u. 12. (HU) Korom Zsuzsanna, Veszprém, 8200 Stadion u. 3/b. (HU) Csáka Zita, Kunszentmiklós, 6090 Petőfi ltp. B/19. (HU)
A döntés ügyszáma és az intézkedés száma:	P 99 03802 / 37
A döntés tárgya:	Szabadalmas címváltozásának tudomásulvétele
A címzett(ek) neve(i) és utolsó ismert címe:	Balogh András, Budapest, 1085 Gyulai Pál u. 7. (HU)
A döntés ügyszáma és az intézkedés száma:	U 03 00297 / 10
A döntés tárgya:	Használati mintaoltalom megszűnése díjfizetés elmulasztása miatt
A címzett(ek) neve(i) és utolsó ismert címe:	Sándor Zoltán, Fülöp, 4266 Kossuth u. 74. (HU)
A döntés ügyszáma és az intézkedés száma:	U 06 00281 / 8
A döntés tárgya:	Használati mintaoltalom megszűnése díjfizetés elmulasztása miatt
A címzett(ek) neve(i) és utolsó ismert címe:	Seidl Ambrus, Hódmezővásárhely, 6800 Andrásy út 11. (HU)
A döntés ügyszáma és az intézkedés száma:	U 11 00225 / 6

Hirdetményi úton történő kézbesítés

A döntés tárgya: Kérelem elutasítása
A címzett(ek) neve(i) és utolsó ismert címe: Adolf Štaubert, Čadca, 021025K Pmieviedzdo kralova 20 (SK)

A döntés ügyszáma és az intézkedés száma: **X 12 00001 / 101**
A döntés tárgya: Pénzbefizetés rendeltetése
A címzett(ek) neve(i) és utolsó ismert címe: Magyar Tudományos Akadémia Természettudományi
Kutatólaboratóriumai, Budapest, 1112 Budaörsi út 45. (HU)

A döntés ügyszáma és az intézkedés száma: **X 12 00001 / 104**
A döntés tárgya: Pénzbefizetés rendeltetése
A címzett(ek) neve(i) és utolsó ismert címe: Magyar Tudományos Akadémia Természettudományi
Kutatólaboratóriumai, Budapest, 1112 Budaörsi út 45. (HU)

A döntés ügyszáma és az intézkedés száma: **X 12 00001 / 96**
A döntés tárgya: Pénzbefizetés rendeltetése
A címzett(ek) neve(i) és utolsó ismert címe: Magyar Tudományos Akadémia Természettudományi
Kutatólaboratóriumai, Budapest, 1112 Budaörsi út 45. (HU)

A rovat 52 darab közlést tartalmaz.

SZABADALMI KÖZLÖNY ÉS VÉDJEGYÉRTESÍTŐ

a Szellemi Tulajdon Nemzeti Hivatalának hivatalos lapja

Webcím: <http://www.sztnh.gov.hu/kiadv/szkv/>

Felelős kiadó: dr. Bendzsel Miklós

Szerkesztőség: Szellemi Tulajdon Nemzeti Hivatala
1054 Budapest, Garibaldi u. 2.

Telefon: (1) 312 4400

Levélcím: Pf. 552, 1374

E-mail: sztnh@hipo.gov.hu

<http://www.sztnh.gov.hu>

Felelős vezető: Szabó Richárd

Telefon: (1) 474 5761

HU ISSN 1588–0974
