



SZABADALMI KÖZLÖNY ÉS VÉDJEGYÉRTESÍTŐ

A SZELLEMI TULAJDON NEMZETI HIVATALÁNAK
HIVATALOS LAPJA

117. ÉVFOLYAM 8. SZÁM

2012. MÁJUS 2.

TARTALOM

A hatósági közlemények rovataiban alkalmazott kódok és rendezési elvek	27
Beszámoló az Iparjogvédelmi Szakértői Testület 2011. évi működéséről	30
Az Iparjogvédelmi Szakértői Testület új tagjainak kinevezése	34
A Szellemi Tulajdon Nemzeti Hivatala elnökének 2/2012. (IV. 5.) SZTNH közleménye	35
A HUNGART Vizuális Művészek Közös Jogkezelő Társasága Egyesület közleménye	36
Nemzetközi tájékoztatás	37
Szabadalmi közlemények	P194–P254
Európai szabadalmi közlemények	E196–E308
Kiegészítő oltalmi tanúsítványra vonatkozó közlemények	S3–S10
Használati minta közlemények	U52–U62
Formatervezési minta közlemények	D19–D27
Nemzeti védjegyközlemények	M786–M919
Nemzetközi védjegyközlemények	W155–W173
Intézményi közlemények	H14–H18

A hatósági közlemények rovataiban alkalmazott kódok és rendezési elvek

Az iparjogvédelmi dokumentumokat kibocsátó egyes országokat és egyes nemzetközi szervezeteket azonosító kódok (a WIPO 3. szabványa szerint)			
AD	Andorra	DJ	Dzsibuti
AE	Egyesült Arab Emirátusok	DK	Dánia
AF	Afganisztán	DM	Dominikai Közösség
AG	Antigua és Barbuda	DO	Dominikai Köztársaság
AI	Anguilla	DZ	Algéria
AL	Albánia	EA	Eurázsiai Szabadalmi Szervezet (EAPO)
AM	Örményország	EC	Ecuador
AN	Holland Antillák	EE	Észtország
AO	Angola	EG	Egyiptom
AP	Afrikai Országok Iparjogvédelmi Szervezete (ARIPO)	EH	Nyugat-Szahara
AR	Argentína	EM	Belső Piaci Harmonizációs Hivatal (védjegy és ipari minta) (OHIM)
AT	Ausztria	EP	Európai Szabadalmi Hivatal (EPO)
AU	Ausztrália	ER	Eritrea
AW	Aruba	ES	Spanyolország
AZ	Azerbajdzsán	ET	Etiópia
BA	Bosznia-Hercegovina	FI	Finnország
BB	Barbados	FJ	Fidzsi-szigetek
BD	Banglades	FK	Falkland-szigetek (Malvin-szigetek)
BE	Belgium	FO	Faröer-szigetek
BF	Burkina Faso	FR	Franciaország
BG	Bulgária	GA	Gabon
BH	Bahrein	GB	Nagy-Britannia
BI	Burundi	GC	Az Öböl menti Arab Államok Együttműködési Tanácsának Szabadalmi Hivatala (GCC)
BJ	Benin	GD	Grenada
BM	Bermuda	GE	Grúzia
BN	Brunei	GG	Guernsey
BO	Bolívia	GH	Ghána
BR	Brazília	GI	Gibraltár
BS	Bahama-szigetek	GL	Grönland
BT	Bhután	GM	Gambia
BV	Bouvet-sziget	GN	Guinea
BW	Botswana	GQ	Egyenlítői-Guinea
BX	Benelux Szellemi Tulajdonvédelmi Hivatal (BOIP)	GR	Görögország
BY	Belorusszia	GS	Dél-Georgia és a Dél-Sandwich-szigetek
BZ	Belize	GT	Guatemala
CA	Kanada	GW	Bissau-Guinea
CD	Kongói Demokratikus Köztársaság	GY	Guyana
CF	Közép-afrikai Köztársaság	HK	Hongkongi Különleges Igazgatású Terület
CG	Kongó	HN	Honduras
CH	Svájc	HR	Horvátország
CI	Elefántcsontpart	HT	Haiti
CK	Cook-szigetek	HU	Magyarország
CL	Chile	IB	A Szellemi Tulajdon Világszervezetének (WIPO) Nemzetközi Irodája
CM	Kamerun	ID	Indonézia
CN	Kína	IE	Írország
CO	Kolumbia	IL	Izrael
CR	Costa Rica	IM	Man-sziget
CU	Kuba	IN	India
CV	Zöld-foki Köztársaság	IQ	Irak
CY	Ciprus	IR	Iráni Iszlám Köztársaság
CZ	Cseh Köztársaság	IS	Izland
DE	Németország	IT	Olaszország
		JE	Jersey
		JM	Jamaica
		JO	Jordánia
		JP	Japán
		KE	Kenya
		KG	Kirgizisztán
		KH	Kambodzsa
		KI	Kiribati
		KM	Comore-szigetek
		KN	Saint Christopher és Nevis
		KP	Koreai Népi Demokratikus Köztársaság
		KR	Koreai Köztársaság
		KW	Kuvait
		KY	Kajmán-szigetek
		KZ	Kazahsztán
		LA	Laoszi Népi Demokratikus Köztársaság
		LB	Libanon
		LC	Saint Lucia
		LI	Liechtenstein
		LK	Srí Lanka
		LR	Libéria
		LS	Lesotho
		LT	Litvánia
		LU	Luxemburg
		LV	Lettország
		LY	Líbia
		MA	Marokkó
		MC	Monaco
		MD	Moldovai Köztársaság
		ME	Montenegró
		MG	Madagaszkár
		MK	Macedón Köztársaság
		ML	Mali
		MM	Mianmar
		MN	Mongólia
		MO	Makao
		MP	Észak-Marina-szigetek
		MR	Mauritánia
		MS	Montserrat
		MT	Málta
		MU	Mauritius
		MV	Maldív-szigetek
		MW	Malawi
		MX	Mexikó
		MY	Malajzia
		MZ	Mozambik
		NA	Namíbia
		NE	Niger
		NG	Nigéria
		NI	Nicaragua
		NL	Hollandia
		NO	Norvégia
		NP	Nepál
		NR	Nauru
		NZ	Új-Zéland
		OA	Szellemi Tulajdon Afrikai Szervezete (OAPI)
		OM	Omán
		PA	Panama

PE	Peru			(67)	származtatást megalapozó irat adatai
PG	Pápua Új-Guinea			(68)	az alapszabadalom lajstromszáma
PH	Fülöp-szigetek			(70)	A jogosult, a feltaláló és a képviselő adatai
PK	Pakisztán			(71)	bejelentő
PL	Lengyelország			(72)	feltaláló, szerző, nemesítő
PT	Portugália			(73)	szabadalmas, jogosult
PW	Palau			(74)	képviselő
PY	Paraguay			(80)	A Budapesti Szerződés és a Szabadalmi Együttműködési Szerződés szerinti adatok
QA	Katar			(83)	a mikroorganizmus törzs (biológiai anyag) letétbe helyezésének adatai
QZ	Közösségi Fajtaoltalmi Hivatal (CPVO)			(84)	szekvencialista, illetve táblázat
RO	Románia			(86)	a nemzetközi (PCT) bejelentés száma
RS	Szerbia			(87)	a nemzetközi (PCT) bejelentés közzétételi száma
RU	Oroszországi Föderáció			(90)	Az Európai Szabadalmi Egyezmény szerinti adatok, valamint a kiegészítő oltalmi tanúsítványra vonatkozó adatok
RW	Ruanda			(92)	a termék első magyarországi forgalomba hozatali engedélyének száma és kelte, valamint az engedélyezett termék neve
SA	Szaúd-Arábia			(93)	a termék első közösségi forgalomba hozatali engedélyének száma és kelte
SB	Salamon-szigetek			(94)	a tanúsítvány oltalmi idejének lejártja
SC	Seychelle-szigetek			(95)	a kiegészítő oltalmi tanúsítvány címe (a termék megnevezése) és a termék típusa
SD	Szudán			(96)	az európai (EP) bejelentés adatai
SE	Svédország			(97)	az európai (EP) bejelentés közzétételi adatai;
SG	Szingapúr				az európai szabadalom megadásának az Európai Szabadalmi Közlönyben történt meghirdetési adatai
SH	Szent Ilona				
SI	Szlovénia				
SK	Szlovákia				
SL	Sierra Leone				
SM	San Marino				
SN	Szenegál				
SO	Szomália				
SR	Suriname				
ST	São Tomé és Príncipe				
SV	Salvador				
SY	Szíriai Arab Köztársaság				
SZ	Szvázföld				
TC	Turks- és Caicos-szigetek				
TD	Csád				
TG	Togo				
TH	Thaiföld				
TJ	Tádzsikisztán				
TL	Kelet-Timor				
TM	Türkmenisztán				
TN	Tunézia				
TO	Tonga				
TR	Törökország				
TT	Trinidad és Tobago				
TV	Tuvalu				
TW	Tajvan (Kínai Köztársaság)				
TZ	Tanzániai Egyesült Köztársaság				
UA	Ukrajna				
UG	Uganda				
US	Amerikai Egyesült Államok				
UY	Uruguay				
UZ	Üzbegisztán				
VA	Vatikán				
VC	Saint Vincent és Grenadine				
VE	Venezuela				
VG	Brit Virgin-szigetek				
VN	Vietnam				
VU	Vanuatu				
WO	Szellemi Tulajdon Világszervezete (WIPO) Nemzetközi Irodája				
WS	Szamoa				
XN	Északi Szabadalmi Intézet (NPI)				
YE	Jemen				
ZA	Dél-afrikai Köztársaság				
ZM	Zambia				
ZW	Zimbabwe				

Szabadalom, kiegészítő oltalmi tanúsítvány, növényfajta-oltalom, használati minta és formatervezési minta adatok azonosítói (INID-kódok a WIPO 9. szabványa szerint)

- (10) Lajstromozási és közzétételi adatok
- (11) a dokumentum száma: szabadalmi és növényfajta-oltalmi rovatokban közzétételi szám vagy lajstromszám; használati minta és formatervezési minta rovatokban lajstromszám; a megadott szabadalmak, a megadott növényfajta-oltalmak, a megadott használati minta oltalmak és a megadott formatervezési mintaoltalmak rovatokban a lajstromszámhoz kapcsolt dátum a megadó határozat kelte
- (13) a publikáció fajtája a WIPO 16. szabványa szerint
- (20) Bejelentési adatok
- (21) a bejelentés ügyszáma
- (22) a bejelentés napja
- (23) a kiállítási elsőbbség vagy kedvezmény, illetve a módosítási elsőbbség napja
- (24) a tanúsítvány oltalmi idejének kezdete
- (30) Uniós elsőbbség adatai, illetve UPOV Egyezmény szerinti elsőbbség adatai
- (40) A közzététel napja
- (50) Műszaki adatok
- (51) Nemzetközi Szabadalmi Osztályozás (szabadalmi, illetve használati minta rovatokban); Locarnói Megállapodás szerinti osztályozás (formatervezési minta rovatokban)
- UPOV-kód (növényfajta-oltalmi rovatokban)
- (53) növényfajta fajtaneve
- (54) a találmány, illetve a szabadalom címe, a növényfajta fajneve, latin neve, a használati minta címe, a formatervezési minta megnevezése
- (55) a növényfajta fényképe, illetve a formatervezési minta fényképe vagy rajza
- (57) szabadalmi rovatokban a kivonat, használati minta rovatokban a főigénypont (a jellemző ábrával)
- (60) Összefüggő bejelentések, szabadalmak, kiegészítő oltalmi tanúsítványok, növényfajta-oltalmak, használati minták adatai
- (62) megosztás esetén a korábbi szabadalmi, növényfajta-oltalmi, illetve használati minta bejelentés ügyszáma
- (65) közzétételi szám (megadott szabadalmakkal kapcsolatban)
- (66) elsőbbség napja

A publikáció fajtája (a WIPO 16. szabványa szerint)

- A 1996. január 1-je előtti bejelentési nappal rendelkező szabadalmi bejelentések közzététele, illetve közzététel nélkül megadott szabadalmak meghirdetése
- A1 1996. január 1-je utáni bejelentési nappal rendelkező szabadalmi bejelentések közzététele és tájékoztatás az elvégzett újdonságkutatásról
- A2 1996. január 1-je utáni bejelentési nappal rendelkező szabadalmi bejelentések, növényfajta-oltalmak közzététele
- A3 Külön tájékoztatás az 1996. január 1-je utáni bejelentési nappal rendelkező szabadalmi bejelentésekben a közzétételt követően elvégzett újdonságkutatásokról
- B1 Megadott szabadalmak, növényfajta-oltalmak
- B2 Korlátozott szabadalmak
- B8 Helyreigazítás a szabadalmi leírások bibliográfiai adataiban

B9	Helyreigazítás a szabadalmi leírásokban	(200) Bejelentési adatok	lajstromozási eljárásban résztvevő bejelentő
T1	Európai szabadalmi bejelentések igénypont fordításának közzététele	(210) a bejelentés ügyszáma	(740) képviselő
T2	Tájékoztatás európai szabadalmak szövege fordításának benyújtásáról	(220) a bejelentés napja	(791) engedélyes
T3	Európai szabadalmi bejelentések igénypontjai fordítás-kijavításának közzététele	(230) a kiállítási elsőbbség adatai	
T4	Európai szabadalmak szövege fordítás-kijavításának közzététele	(300) Unió elsőbbség adatai	
T5	Tájékoztatás az Európai Szabadalmi Egyezmény szerinti felszólalási eljárásban módosítással fenntartott európai szabadalmak szövege fordításának benyújtásáról	(400) A Nemzetközi Iroda részéről történő közzététel adatai	
T6	Tájékoztatás az Európai Szabadalmi Egyezmény szerinti korlátozási eljárásban módosítással fenntartott európai szabadalmak szövege fordításának benyújtásáról	(450) a Nemzetközi Irodánál a közzétételt tartalmazó lap száma	
T7	Korlátozott európai szabadalom	(500) Egyéb adatok	
T8	Helyreigazítás európai szabadalmak szövege fordításának bibliográfiai adataiban	(511) az árujegyzék vagy a termékjegyzék a Nizzai Megállapodás szerint, adatközlésnél csak az osztályok száma szerepel	
T9	Helyreigazítás európai szabadalmak szövege fordításában	(540) a földrajzi árujelző megnevezése	
		(541) a megjelölés közönséges írásmóddal	
		(546) a megjelölés ábrával, illetve a közönségtől eltérő írásmóddal	
		(551) együttes vagy tanúsító védjegy	
		(554) térbeli megjelölés	
		(555) hologrammegjelölés	
		(556) hangmegjelölés	
		(580) a Nemzetközi Iroda hivatalos lapjában történő közzététel napja	
		(591) szín- vagy színes megjelölés	
		(600) Összefüggő bejelentések, védjegyek adatai	
		(641) megosztás esetén a korábbi bejelentés ügyszáma	
		(646) megosztás esetén a korábbi védjegy lajstromszáma	
		(660) a belső elsőbbség adatai	
		(700) A jogosult, a képviselő és az engedélyes adatai	
		(731) bejelentő	
		(732) védjegyjogosult, a nemzetközi lajstrom szerinti jogosult vagy a	
<p>Védjegy és földrajzi árujelző adatok azonosítói (INID-kódok a WIPO 60. szabványa szerint)</p>			
(100)	Lajstromozási és megújítási adatok		
(111)	lajstromszám		
(141)	a lajstromozási eljárás és az oltalom megszűnésének napja		
(151)	a lajstromozás napja		
(156)	a megújítás napja		
(180)	a lejárati napja		
		<p style="text-align: center;">A rovatok rendezési elvei</p>	
		<p>A szabadalmi és a használati mintaoltalmi bejelentések, illetve a megadott szabadalmak és használati mintaoltalmak adatai NSZO-szekciónként, a formatervezési mintaoltalmi bejelentések, illetve a megadott formatervezési mintaoltalmak adatai a Locarnói Megállapodás szerinti osztályonként csoportosítva, az első helyen szereplő bejelentők nevének betűrendjében, a növényfajta-oltalmi bejelentések ügyszám szerinti sorrendben jelennek meg.</p>	
		<p>Az egyes rovatcímekek mellett feltüntetett négyjegyű kódok az adott rovatok tartalmára utalnak a WIPO 17. szabványa szerint.</p>	
		<p>A szabadalmi bejelentések közzététele című rovatban a T betűvel kezdődő dokumentumszám az 1996. január 1-je előtti bejelentési nappal rendelkező teljes vizsgálatú, a H betűvel kezdődő dokumentumszám halasztott vizsgálatú szabadalmi bejelentésre utal.</p>	
		<p>Kiegészítő oltalmi tanúsítvány iránti bejelentések az ügyszám, a megadott kiegészítő oltalmi tanúsítványok a lajstromszám szerinti sorrendben jelennek meg.</p>	
		<p>A védjegy és földrajzi árujelző bejelentések a bejelentők nevének betűrendjében, a lajstromozások lajstromszám szerinti sorrendben jelennek meg.</p>	

Beszámoló
az Iparjogvédelmi Szakértői Testület 2011. évi működéséről

I. Az Iparjogvédelmi Szakértői Testület szervezeti és működési rendje; a működési költségek fedezete

1. Az Iparjogvédelmi Szakértői Testület (a továbbiakban: ISZT, illetve Testület) a találmányok szabadalmi oltalmáról szóló 1995. évi XXXIII. törvény (a továbbiakban: Szt.) 114/Z. §-a alapján alakult meg. Jelenleg az Szt. 115/T. §-a tartalmazza az ISZT-re vonatkozó alapvető törvényi rendelkezéseket.

2. Az Szt. 118. §-ának (1) bekezdésében foglalt felhatalmazás alapján a Kormány az Iparjogvédelmi Szakértői Testület szervezetéről és működéséről szóló 270/2002. (XII. 20.) Korm. rendeletben (a továbbiakban: R.) határozta meg a Testület feladatait, működését és eljárását. Az R. átfogó módosítására 2005. október 6-ai, egyes rendelkezései tekintetében 2005. november 1-jei hatállyal került sor. A módosítással pontosításra kerültek az ISZT tisztségviselőinek díjazására, a Testület és a Szellemi Tulajdon Nemzeti Hivatala (a továbbiakban: SZTNH) kapcsolatára, valamint egyes eljárási kérdésekre vonatkozó rendelkezések. A módosítás nyomán új díjtételek bevezetésére is sor került. Az ISZT továbbra is a 2005-ben meghatározott díjtételek alapján jár el.

A 2008. évben két – nem érdemi – módosítás érintette az R.-t. A jogszabályt 2008. január 1-jei hatállyal a kormányzati szervezet-átalakítással összefüggésben módosította a 331/2007. (XII. 13.) Korm. rendelet, míg 2008. május 16-ai hatállyal a 118/2008. (V. 8.) Korm. rendelet révén az R. technikai deregulációs módosítására került sor.

A 2010. évben az R. technikai jellegű módosítására került sor 2011. január 1-jei hatállyal. A 341/2010. (XII. 28.) Korm. rendelet a Magyar Szabadalmi Hivatal névváltozásával összefüggésben módosította a jogszabályt.

2011-ben a 272/2011. (XII. 20.) Korm. rendelet módosította az R.-t. A 2012. január 1-jén hatályba lépő technikai jellegű módosítások – megváltozott jogszabályi hivatkozások kijavítása és a miniszter, valamint a kormánytisztviselők megnevezésének korrekciója – mellett három érdemi természetű változtatásra került sor. A Testület létszáma 50 főről 75 főre emelkedett [R. 2. § (3) bekezdés], a szakértői vélemények közzétételére az SZTNH által kiadott szakfolyóiratban kerül sor [R. 5. § (4) bekezdés], az R. 9. §-ának (1) bekezdésének módosítása pedig lehetővé teszi, hogy a bírósági vagy hatósági megkeresések esetén járó szakértői díjakat az SZTNH a szakértőknek megelőlegezhesse. Ez utóbbi módosítás óta az R. szövege változatlan formában van hatályban (1. sz. melléklet).

3. Az R. 2. §-ának (1) bekezdése értelmében a Testület tagjait az igazságügyért felelős miniszter nevezi ki ötéves időtartamra. A kinevezésre az SZTNH elnöke tesz javaslatot, amelynek összeállításához véleményt kér az érintett szakmai és érdekképviseleti szervezetektől. A Testület tagjainak mandátuma 2013. március 31-ig tart. Az ISZT tagjainak és tisztségviselőinek névsorát a 2. sz. melléklet tartalmazza.

4. A 2011. évben sor került az ISZT ügyrendjének módosítására. A 2011. október 1-jén hatályba lépett változások az ügyrendnek a díjazással, illetve a szakértői vélemények közzétételével kapcsolatos szabályait érintették. A hatályos ügyrendet a 3. sz. melléklet tartalmazza.

5. Az ISZT-nek saját bevétele nincs, működésének feltételeiről és az ahhoz szükséges pénzügyi intézkedések megtételéről az SZTNH gondoskodik és köti meg a Testület működéséhez szükséges szerződéseket [R. 5. § (2) bek.].

Az R. 7. §-a (2) és (5) bekezdéseinek értelmében a szakértői vélemény elkészítéséért díjat kell fizetni. Az ISZT elnöke az R. 4. §-ának (1) bekezdése által opcionálisan előírt díjazásról lemondott, így a szakértői vélemények elkészítéséért befolyó díjkból a korábbi évek gyakorlatával megegyezően a 2011. évben az ISZT ügyrendjében meghatározott módon és arányban csak az eljáró szakértők megbízási díjának kifizetésére került sor.

II. A Testület 2011. évi működése

1. Az ISZT személyi összetételében 2011-ben két változás következett be a 2010. év végi állapothoz képest. A közigazgatási és igazságügyi miniszter az SZTNH elnökének javaslatára 2011 októberében a Testület tagjává nevezte ki Földvári Editet és Gyetvainé Virág Dórát.

2. Az ISZT elnöksége 2011. június 10-én tartotta szokásos éves ülését. Az elnökségi ülésről készült jegyzőkönyvet a 4. sz. melléklet tartalmazza.

Az ülésen az elnökség tagjai megtárgyalták és elfogadták az ISZT 2010. évi működéséről szóló beszámolót. Az elnök ismertette az ISZT 2010. évi működésének statisztikai adatait.

Felmerült az R. és az ügyrend módosításának kérdése, amellyel kapcsolatban az elnök rámutatott, hogy a módosítást egyrészt formai, másrészt érdemi kérdések indokolják. A formai kérdések között szerepel az, hogy az R. 1. §-a nem az Szt. megfelelő szakaszára hivatkozik, az új minisztériumi struktúra kialakítása, valamint az a körülmény, hogy az Iparjogvédelmi és Szerzői Jogi Szemle nem az SZTNH hivatalos lapja. Az R., illetve az ügyrend szabályainak érdemi felülvizsgálatát a díjazással és a szakértői vélemények közzétételével kapcsolatos kérdések tehetik indokolttá. Az elnökség tagjai megállapodtak abban, hogy az ügyrend módosításáról szóló tervezetet szeptemberben rendkívüli elnökségi ülés keretében tárgyalják meg.

Az elnökség tagjai értékelték a 2010. évi szakértői véleményeket, a publikálással kapcsolatban egyet értettek abban, hogy az ügyrend közzétételével kapcsolatos szabályainak elfogadásáig a szakértői vélemények ne kerüljenek publikálásra.

3. Az ISZT elnöke a 2010. évi működéséről szóló beszámolót az R. 5. §-ának (3) bekezdésében foglaltaknak megfelelően megküldte a közigazgatási és igazságügyi miniszter részére.

4. A Testület elnöksége 2011. szeptember 12-én rendkívüli elnökségi ülésen tárgyalta meg az R. és az ügyrend módosításával, valamint a találmány szabadalmazhatósága, illetve adott szabadalom megsemmisíthetősége tárgyában érkezett megkeresésekkel kapcsolatos kérdéseket. Az elnökség elfogadta az ISZT ügyrendjének a gyakorlati tapasztalatok alapján szükségesnek ítélt módosítását, továbbá támogatta az R. tervezett változtatását. Az elnökségi ülésről készült jegyzőkönyvet az 5. sz. melléklet tartalmazza.

III. Bírósági vagy hatósági megkeresések, illetve megbízások és az azok alapján adott szakértői vélemények a 2011. évben

1. Az R. 1. §-ának (1) bekezdése értelmében az ISZT az Szt. 16. §-ának (2) bekezdésében és 115/T. §-ának (1) bekezdésében megjelölt ügyekben, valamint 115/T. §-ának (2) bekezdésében meghatározott kérdésekben szakértői véleményt ad bírósági vagy hatósági megkeresés, vagy megbízás alapján.

2. A 2011. évben 26 megkeresés, illetve megbízás érkezett az ISZT-hez, az ügyforgalom tehát a 2010. évben tapasztalathoz képest (14 ügy) jelentősen növekedett. Az ISZT tizenegy esetben készített szakértői véleményt, egy ügyben az eljárás még folyamatban

van. Öt esetben válaszlevelet küldtünk ki, négy ügyben a megbízó, illetve megkereső fél visszavonta kérelmét, további öt esetben pedig a Testület hatáskör hiánya miatt az ügyet áttette az SZJSZT-hez. 2011 első félévében egy, a 2010. évről áthúzódott ügyben készült szakértői vélemény. Az ügyek részletes kimutatását a 6. sz. melléklet tartalmazza.

3. A megkeresők és a megbízók körét megvizsgálva megállapítható, hogy 2011-ben legnagyobb arányban a bíróságok (14 ügy) fordultak a Testülethez, a nyomozóhatóságok 5, a gazdasági társaságok, illetve magánszemélyek pedig 7 esetben kérték szakértői vélemény elkészítését.

Megkeresők, megbízók	Ügyek száma 2007.	Ügyek száma 2008.	Ügyek száma 2009.	Ügyek száma 2010.	Ügyek száma 2011.
Bíróságok, választottbíróságok	5	2	7	2	14
Rendőrség, Vám- és Pénz- ügyőrség	2	2	4	1	5
Gazdasági társaságok	6	6	3	11	6
Magánszemélyek	4	1	-	-	1
Összesen	17	11	14	14	26

A megkeresések többsége folyamatban lévő büntetőügyben érkezett, ahol valamely iparjogvédelmi jog sérelmével kapcsolatban látták indokoltnak a megkeresők az ISZT szakértelmének igénybevételét. A megkeresések, illetve megbízások leggyakrabban szabadalmat, védjegyet, valamint know-how-t érintő kérdésekre irányultak.

A szakértői vélemény tárgya	Ügyek száma 2007.	Ügyek száma 2008.	Ügyek száma 2009.	Ügyek száma 2010.	Ügyek száma 2011.
Iparjogvédelmi jogok megsértése, bitorlás, áru hamis megjelölése bűn- cselekmények	3	3	2	2	6
Titokban tartott találmány szabadalmazhatósága	-	-	-	-	-
Díjazási vita	7	2	2	2	3
Védjegyjogi kérdések	-	2	2	-	2
Szabadalmi jogi kérdések	3	-	2	2	3
Használati minta	2	1	-	2	-
Formatervezési minta	-	2	-	-	2
Kártérítési perek, tisztesség- telen piaci magatartás, üzleti titok megsértése, know-how védelme, egyéb perek stb.	2	2	3	4	4
Egyéb kérdések	-	-	3	1	-

5. Az ISZT ügyrendje 7. pontjának (2) bekezdése szerint bíróság vagy más hatóság megkeresése esetén az eljáró tanács a szakértői véleményt a bíróság, illetve más hatóság által megjelölt határidőn belül köteles megadni. A szakértői vélemény elkészítésére nyitva álló határidő rövideje okán az eljáró tanácsok tagjai elsősorban az ISZT munkájában korábban is részt vett, tapasztalattal rendelkező tagok közül kerültek kijelölésre.

6. A 2012. március 5-én megtartott ülésén az ISZT elnöksége az R. 5. §-ának (3) bekezdése alapján – az SZTNH elnökének egyetértése mellett – jóváhagyta a Testület 2011. évi tevékenységéről szóló beszámolót.

Budapest, 2012. március 5.

Hajdú Judit
az ISZT elnöke

Mellékletek:

- 1.) Az Iparjogvédelmi Szakértői Testület szervezetéről és működéséről szóló 270/2002. (XII. 20.) Korm. rendelet
- 2.) Az ISZT tagjainak és tisztségviselőinek névsora
- 3.) Az ISZT ügyrendje
- 4.) A 2011. június 10-én megtartott elnökségi ülés jegyzőkönyve
- 5.) A 2011. szeptember 12-én megtartott elnökségi ülés jegyzőkönyve
- 6.) A 2011. évi megkeresések és megbízások

Az Iparjogvédelmi Szakértői Testület szervezetéről és működéséről szóló 270/2002. (XII. 20.) Korm. rendelet 5. §-ának (3) bekezdésében foglaltak alapján a Beszámolóval egyetértek.

Budapest, 2012. március 5.

Dr. Bendzsel Miklós s.k.,
a Szellemi Tulajdon Nemzeti Hivatala elnöke

Az Iparjogvédelmi Szakértői Testület új tagjainak kinevezése

Az Iparjogvédelmi Szakértői Testület szervezetéről és működéséről szóló 270/2002. (XII. 20.) Korm. rendelet (R.) 2. §-ának (1) és (4) bekezdése alapján dr. Navracsics Tibor közigazgatási és igazságügyi miniszter úr kinevezte az Iparjogvédelmi Szakértői Testület új tagjait. Az új tagok megbízatása 2012. március 1-jétől 2013. március 31. napjáig terjedő időre szól.

Az R. 5. §-ának (4) bekezdése alapján az Iparjogvédelmi Szakértői Testület új tagjainak névsorát közzéteszem.

Dr. Bencze Gábor

Dr. Cserhátiné dr. Füzesi Krisztina

Farkas Szabolcs

Dr. Gárdonyi Márk

Hámoriné Gál Éva

Dr. Hegedűs Viktória

Dr. Mikló Katalin

Dr. Stadler Johanna

Szulmanné dr. Binet Mariann

Dr. Tóháti Márta

Dr. Bendzsel Miklós s.k.,

a Szellemi Tulajdon Nemzeti Hivatala elnöke

**A Szellemi Tulajdon Nemzeti Hivatala elnökének 2/2012. (IV. 5.) SZTNH közleménye
a „2011. évi Kozma Lajos kézműves iparművészeti ösztöndíjasok és a Moholy-Nagy László formatervezési ösztöndíjasok” kiállításon bemutatásra kerülő találmányok, védjegyek, formatervezési és használati minták kiállítási kedvezményéről, illetve kiállítási elsőbbségről**

A találmányok szabadalmi oltalmáról szóló 1995. évi XXXIII. törvény 3. §-ának *b)* pontja, a védjegyek és földrajzi árujelzők oltalmáról szóló 1997. évi XI. törvény 53. §-a (1) bekezdésének *c)* pontja, a formatervezési minták oltalmáról szóló 2001. évi XLVIII. törvény 40. §-a (1) bekezdésének *c)* pontja és a használati minták oltalmáról szóló 1991. évi XXXVIII. törvény 36. §-ának (1) bekezdése alapján közvéleményem, hogy a 2012. április 25. és június 17. között Budapesten megrendezendő, a „2011. évi Kozma Lajos kézműves iparművészeti ösztöndíjasok és a Moholy-Nagy László formatervezési ösztöndíjasok” kiállításon bemutatásra kerülő találmányokat, védjegyeket, formatervezési és használati mintákat az említett jogszabályokban meghatározott kiállítási kedvezmény, illetve kiállítási elsőbbség illeti meg.

Dr. Bendzsel Miklós s. k.,

a Szellemi Tulajdon Nemzeti Hivatala elnöke

A HUNGART Vizuális Művészek Közös Jogkezelő Társasága Egyesület közleménye

A HUNGART Vizuális Művészek Közös Jogkezelő Társasága Egyesület által a szerzői jogról szóló 1999. évi LXXVI. törvény 100.§-a értelmében 2011. évben beszedett járulék nettó összegét – 11 267 000 Ft-ot – az Egyesület az alábbiak szerint osztja fel:

- **szociális célra: 1 126 700 Ft**

Ezen összeg felosztására a Magyar Alkotóművészek Országos Egyesülete képző-, ipar és fotóművészeti tagozatai mellett működő segélyezési bizottságokat kéri fel, s az általuk megállapított támogatást a HUNGART folyósítja.

- **1 000 000 Ft az ösztöndíjasok referencia kiállításának megrendezésére**

A 2010. évben HUNGART ösztöndíjban részesült 8 alkotóművész – 4 képző-, és 2-2 ipar-, illetve fotóművész – éves munkáját bemutató kiállítás megrendezése.

- **a kismonográfia sorozat folytatásaként 5 újabb kötet előkészítésére 3 000 000 Ft (600e/kötet)**

- **két kötet nyomdai költségére 4 464 000 Ft**

A már 15 kötetből álló kismonográfiai sorozat kiadásának folytatása. A kötetek a HUNGART ösztöndíjasait, munkásságukat mutatja be, hiánypótló kiadványként a kortárs alkotóművészet területén.

- **a legnagyobb szakmai egyesületek támogatására 1 676 000 Ft (MAOE képző-, ipar- és fotó tagozata 976 000, a Magyar Képzőművészek és Iparművészek Szövetsége 350 000 Ft, a Képző- és Iparművészeti Társaságok Szövetsége 350 000 Ft)**

A képző-, ipar- és fotóművészet három nagy, országos működési területű civil szervezetét hagyományosan támogatja a HUNGART, arra is tekintettel, hogy ezen szervezetek tagjai érdekében is végzi a közös jogkezelést.

Budapest, 2012. április 4.

Sárkány Győző
elnök

NEMZETKÖZI TÁJÉKOZTATÁS

VÉDJEGYJOGI SZERZŐDÉS A Kolumbiai Köztársaság csatlakozása

A Kolumbiai Köztársaság Kormánya 2012. január 13-án letétbe helyezte csatlakozási okmányát az 1994. október 27-én Genfben elfogadott Védjegyjogi Szerződés vonatkozásában.

A Szerződés a Kolumbiai Köztársaság tekintetében 2012. április 13-án lépett hatályba.

AZ OLIMPIAI JELKÉP OLTALMÁRÓL SZÓLÓ NAIROBI SZERZŐDÉS Bosznia-Hercegovina csatlakozása

Bosznia-Hercegovina Kormánya 2012. január 24-én letétbe helyezte csatlakozási okiratát az olimpiai jelkép oltalmáról szóló, Nairobiban 1981. szeptember 26-án elfogadott Nairobi Szerződés vonatkozásában.

A Szerződés Bosznia-Hercegovina tekintetében 2012. február 24-én lépett hatályba.

SZABADALMI JOGI SZERZŐDÉS Megerősítés Írország részéről

Írország Kormánya 2012. február 27-én letétbe helyezte megerősítési okiratát a Genfben, 2000. június 1-jén elfogadott Szabadalmi Jogi Szerződés vonatkozásában.

A Szerződés Írország tekintetében 2012. május 27-én lép hatályba.

AZ IPARI MINTÁK NEMZETKÖZI LETÉTBÉ HELYEZÉSÉRŐL SZÓLÓ HÁGAI MEGÁLLAPODÁS GENFI SZÖVEGE Tunézia csatlakozása

Tunézia Kormánya 2012. március 13-án letétbe helyezte csatlakozási okiratát az ipari minták nemzetközi letétbe helyezéséről szóló 1925. évi Hágai Megállapodás 1999. július 2-án, Genfben felülvizsgált szövege („genfi szöveg”) vonatkozásában.

A genfi szöveg Tunézia tekintetében 2012. június 13-án lép hatályba.

SZABADALMI KÖZLEMÉNYEK**Szabadalmi bejelentések közzététele****A. SZEKCIÓ - KÖZSZÜKSÉGLETI CIKKEK**

-
- (51) **A23L 1/216** (2006.01)
A23L 3/36 (2006.01)
- (13) **A1**
- (21) **P 10 00572**
- (22) 2010.10.26.
- (71) Balogh Béla 50%, 4027 Debrecen, Füredi u. 52. IV/12. (HU)
Balogh Ágnes 30%, 4027 Debrecen, Füredi u. 52. IV/12. (HU)
Balogh Béláné 20%, 4027 Debrecen, Füredi u. 52. IV/12. (HU)
- (72) Balogh Béla 50%, 4027 Debrecen, Füredi u. 52. IV/12. (HU)
Balogh Ágnes 30%, 4027 Debrecen, Füredi u. 52. IV/12. (HU)
Balogh Béláné 20%, 4027 Debrecen, Füredi u. 52. IV/12. (HU)
- (54) **Eljárás gyorsfagyasztott, készre sütött lepcsánka és hasonló burgonya alapú készétel ipari előállítására**
- (57) A találmány tárgya eljárás gyorsfagyasztott, készre sütött lepcsánka és hasonló típusú burgonyaalapú készétel ipari előállítására. A hagyományos összetételt módosítva nyers reszelt burgonyából, lisztből, fokhagymából, növényi olajból, sóból, borsból készítve, sütőlapon formázva, gyorsfagyasztva.

-
- (51) **A23L 1/31** (2006.01)
A23L 1/311 (2006.01)
- (13) **A1**
- (21) **P 10 00426**
- (22) 2010.08.11.
- (71) Kékesi Attila, 3100 Salgotarján, Rákóczi út 42. I/17. (HU)
- (72) Kékesi Attila, 3100 Salgotarján, Rákóczi út 42. I/17. (HU)
- (54) **Eljárás csiga kaviár előállítására**
- (74) Derzsi Katalin, SBGK Szabadalmi Ügyvivői Iroda, 1062 Budapest, Andrássy út 113. (HU)
- (57) A találmány szerinti eljárás során az előkészített csigatojást steril tárolóedénybe töltik, kívánt esetben természetes anyagú aroma és fűszeranyagot adnak hozzá, a csomagolást vákuumzárással lezárják, majd a lezárt csomagolást két fázisban hőkezelik úgy, hogy egy első fázisban egy időtartam alatt környezeti hőmérsékletre legfeljebb 70 °C hőmérsékletre felmelegítik, ezt a hőmérsékletet egy időtartamig, előnyösen a felmelegítés időtartamával hozzávetőlegesen megegyező időtartamig fenntartják, majd ugyancsak a felmelegítés időtartamával hozzávetőlegesen megegyező időtartam alatt a terméket környezeti hőmérsékletre visszahűtik, legalább 20 óra hosszat pihentetik, majd az első fázisban megadottak szerinti módon a felmelegítési és hűtési lépéseket megismétlik, a visszahűtési lépést pedig olyan időtartam alatt végzik el, hogy a kiindulási hőmérsékletet a felmelegítés időtartamának legfeljebb egyharmada alatt elérik.

-
- (51) **A43D 1/02** (2006.01)
A61B 5/107 (2006.01)
- (13) **A1**
- (21) **P 09 00544**
-

(22) 2009.09.04.

(71) Gyöngyösi Gábor, 1034 Budapest, Selmeci u. 26. IV. em. 11. (HU)

(72) Gyöngyösi Gábor, 1034 Budapest, Selmeci u. 26. IV. em. 11. (HU)

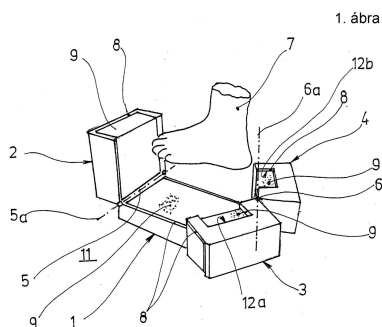
(54) Készülék láblenyomat készítésére, valamint eljárás háromdimenziós lábforma előállítására a láblenyomat alkalmazásával, különösen mérték utáni lábbelik készítéséhez

(74) Kovári György, ADVOPATENT Szabadalmi Iroda, 1011 Budapest, Fő u. 19. (HU)

(57)

A találmány tárgya fogtechnikai gipszminták készítéséhez alkalmas tartólemez, amely a gipszminták olcsó, pontos és gyors elkészítésére alkalmas.

A találmány szerinti tartólemeznek (1) egymással helytálló módon kapcsolt függőleges hátlapja (1) és vízszintes talpazata (3) van, amely fogászati gipszminták készítéséhez használt talpazatlemez (9) megtartására és rögzítésére alkalmas. Jellemzője, hogy a tartólemez (1) vízszintes talpazatán (3), a hátlappal (2) szemben egy lehajló perem (4) van kialakítva, amelynek magassága (N) megegyezik a hátlap (2) vízszintes talpazat (3) alatti részével, a lehajló peremben, előnyösen annak középső részén furat (5) van kialakítva, amely furatba (5) a talpazatlemez (9) rögzítésére szolgáló rögzítőcsavar (6) illeszkedik, továbbá a tartólemez (1) vízszintes hátlapjában (2) a talpazat (3) felett egy felső rés (7), a talpazat (3) alatt a hátlap (2) alsó részben egy alsó rés (8) van, amelynek elhelyezkedése olyan, hogy egy vonalba esik a felső réssel (8), és amely résekbe (7, 8) a talpazatlemez (9) kapcsolórésze (10) illeszkedik, és amely rések (7, 8) a kapcsolórész (10) pozicionálására és rögzítésére szolgálnak.

(51) **A46B 15/00** (2006.01)**A47J 45/02** (2006.01)**B43M 99/00** (2010.01)(13) **A1**(21) **P 10 00307**

(22) 2010.06.11.

(71) Jaraba Péter, 1086 Budapest, Dankó u. 40. fsz/1. (HU)

(72) Jaraba Péter, 1086 Budapest, Dankó u. 40. fsz/1. (HU)

(54) Mágneses rögzítésű edénymosó kefe és felhelyezhető fémlap

(57)

Az első találmány tárgya mágneses rögzítésű edénymosó kefe.

Az első találmány szerinti megoldás lényege az edénymosó kefe olyan kialakítása, amely a következőkkel jellemezhető. Először is egy mágneses erővel rendelkező idomot vagy egy mágneses erővel nem rendelkező fémidomot tartalmazó legyen. Másodsor az általa tartalmazott mágneses erővel rendelkező idom vagy mágneses erővel nem rendelkező fémidom alkalmas legyen egy olyan felülethez tapadni, amelyen az edénymosó kefé a saját és/vagy a felület mágneses erejével rögzíteni képes.

Az első találmány megvalósítására megoldás lehet az, ha az edénymosó kefe nyelének végére egy állandó mágneses erővel rendelkező korongot helyeznek. Az első találmány megvalósítására szintén megoldás lehet az, ha az IKEA cég által forgalmazott PLASTIS edénymosó keféét úgy alakítják át, hogy a tapadókorongja helyett állandó mágneses erővel rendelkező korongot alkalmaznak.

A második találmány tárgya mágneses erővel nem rendelkező fémlap vagy mágneses erővel rendelkező lap, amely például ragasztással vagy csavarozva a konyha falain és konyhabútorokon előforduló sík felületekhez

Szabadalmi bejelentések közzététele

(például csempéhez) rögzíthető, s amely az első találmány tárgyát képező edénymosó kefe edénymosó kefétől és/vagy magától a laptól származó mágneses erő általi megtartására használható.

A második találmány szerinti megoldás lényege egy mágneses erővel nem rendelkező fémlap vagy mágneses erővel rendelkező lap olyan kialakítása, amely a következőkkel jellemezhető. Először is a konyha falain és a konyhabútorokon előforduló sík felületekhez ragasztással vagy csavarozással rögzíthető legyen. Másodsor az első találmány tárgyát képező edénymosó kefe edénymosó kefétől és/vagy laptól magától származó mágneses erő általi megtartására alkalmas legyen.

A második találmány megvalósítására megoldás lehet az, ha egy acéllapot az egyik oldalán olyan öntapadó felülettel látnak el, amely csempézett felületeken és bútorlapokon megtapadni képes.

(51) **A47B 73/00** (2006.01)

(13) **A1**

(21) **P 10 00508**

(22) 2010.09.20.

(71) Jaraba Péter, 1086 Budapest, Dankó u. 40. fsz/1. (HU)

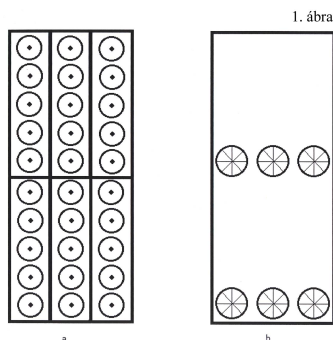
(72) Jaraba Péter, 1086 Budapest, Dankó u. 40. fsz/1. (HU)

(54) **Energiatakarékos ipari hűtőgép kereskedelmi és vendéglátóipari egységekbe**

(57)

A találmány tárgya energiatakarékos ipari hűtőgép kereskedelmi és vendéglátóipari egységekbe.

A találmány szerinti megoldás lényege az ipari hűtőgép olyan kialakítása, amely a következőkkel jellemezhető. Először palackozott italok tárolására és árusítására használható legyen. Másodsor a palackok a hűtőterében vízszintes vagy megközelítőleg vízszintes helyzetbe állítva helyezkedjenek el. Harmadsor a hűtőtere elé helyezett előlapján olyan lyukak legyenek találhatóak, amelyek alkalmasak a palackok rajtuk keresztül történő kiemelhetőségének biztosítására. Negyedsor esetlegesen a palackok a hűtőterében enyhén előredöntve helyezkedjenek el. Ötödször esetlegesen a palackok a hűtőterében egymásra rakodva helyezkedjenek el. A találmány megvalósítására megoldás lehet az, ha a hűtőterében a palackokat az 1. ábra által bemutatott a. elrendezési mód szerint rendezik el, a hűtőtere előlapján pedig a lamellákkal lefedett lyukakat a b. elrendezési mód szerint rendezik el.



(51) **A47K 1/14** (2006.01)

(13) **A1**

(21) **P 10 00306**

(22) 2010.06.11.

(71) Jaraba Péter, 1086 Budapest, Dankó u. 40. fsz/1. (HU)

(72) Jaraba Péter, 1086 Budapest, Dankó u. 40. fsz/1. (HU)

(54) **Mágneses erővel rendelkező lefolyódugó**

(57)

A találmány tárgya mágneses erővel rendelkező lefolyódugó.

A találmány szerinti megoldás lényege a lefolyódugó olyan kialakítása, amely a következőkkel jellemezhető. Először is a fürdőkádakban, mosdókagylókban vagy mosogatókban alkalmazott lefolyók lezárására alkalmas

legyen. Másodszor mágneses erővel rendelkezzen.

A találmány megvalósítására megoldás lehet az, ha egy fürdőkád lefolyójának lezárására használt hagyományos dugó belsejébe mágneses erővel rendelkező korongot ragasztanak. A találmány megvalósítására szintén megoldás lehet az, ha egy fürdőkád lefolyójának lezárására használt dugót mágneses erővel rendelkező anyagból alakítanak ki.

(51) **A47K 10/48** (2006.01)

A47K 10/00 (2006.01)

(13) **A1**

(21) **P 10 00488**

(22) 2010.09.09.

(71) Jaraba Péter, 1086 Budapest, Dankó u. 40. fsz/1. (HU)

(72) Jaraba Péter, 1086 Budapest, Dankó u. 40. fsz/1. (HU)

(54) **Hővisszanyeréses kézszáritó**

(57)

A találmány tárgya hővisszanyeréses kézszáritó.

A találmány szerinti megoldás lényege a kézszáritó berendezés olyan kialakítása, amely a következőkkel jellemezhető. Először benne a kéz szárítására használt meleg levegő a kéz szárítása során zárt körben áramoljon. Másodszor a kéz behelyezésére alkalmas üreg kéz behelyezésére kialakított nyílása esetlegesen ne legyen nagyobb, mint amin a csukló és a kézfej még a nyílás peremének érintése nélkül átfér. Harmadszor a szárítási folyamat végén esetlegesen alkalmas legyen a benne keringő párás levegő környezetbe juttatására.

A találmány megvalósítására megoldás lehet az a kézszáritó berendezés, amelyben a kéz szárítására használt meleg levegő a kéz szárítása során zárt körben áramlik, amelynél a kéz behelyezésére alkalmas üreg kéz behelyezésére kialakított nyílása nem nagyobb, mint amin a csukló és a kézfej még a nyílás peremének érintése nélkül átfér, s amely a szárítási folyamat végén alkalmas a benne keringő párás levegő környezetbe juttatására.

(51) **A61C 13/00** (2006.01)

A61C 13/08 (2006.01)

(13) **A1**

(21) **P 10 00544**

(22) 2010.10.08.

(71) Keresztes Tamás, 1097 Budapest, Tóth Kálmán u. 33/c III. em. 6. (HU)

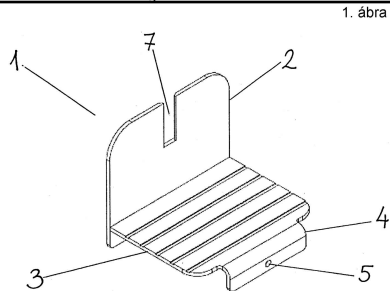
(72) Keresztes Tamás, 1097 Budapest, Tóth Kálmán u. 33/c III. em. 6. (HU)

(54) **Fogtechnikai gipszminták készítéséhez alkalmas tartólemez**

(57)

A találmány szerinti készüléknek a talp, valamint a lábfej felső, oldalsó és hátsó részeinek a leképzésére szolgáló, dobozszerű szerkezetté összezárható és megnyitható elemei vannak, amely leképző elemek szilárd anyagból készült külső héjalással (8), valamint ehhez rögzített, a dobozszerkezetbe illeszkedő lábfej felé néző formaképző anyaggal (9) rendelkeznek. A készüléknek az a lényege, hogy a lábfej felső és oldalsó részeinek a leképzésére szolgáló elemek a talp leképzésére szolgáló elem alapsíkjára merőleges geometriai tengely (6a) körül elfordíthatóan; vagy a lábfej felső- és oldalfelületeire a talp leképzésére szolgáló elem alapsíkjával párhuzamosan oldalirányból két oldalról rávezethetően és rányomhatóan vannak kialakítva. (1. ábra)

A találmány szerinti eljárás során a készülékkel a formázandó lábról lábnyomatot - negatív mintát - vesznek, a készülék talpelemét (1), fedelét (2) és sarokelemeit (3, 4, 3a, 4a) vagy oldalelemeit (28, 29) zárt, csak egy töltőnyílást (12) tartalmazó dobozszerkezetté összezárják és oldható kapcsolatokkal egymáshoz rögzítik. Az eljárásnak az a lényege, hogy a készüléknek a negatív lábnyomat-mintát tartalmazó belső terét utószilárduló anyaggal töltik ki, és az annak megszilárdulásával kapott háromdimenziós lábformát (13) a dobozt képező elemek kapcsolatainak oldását és a nyitását követően a készülékből eltávolítják.



(51) A61F 2/26 (2006.01)

A61F 5/41 (2006.01)

(13) A1

(21) P 10 00578

(22) 2010.10.28.

(71) dr. Magyar László, 4032 Debrecen, Károli Gáspár u. 388. (HU)

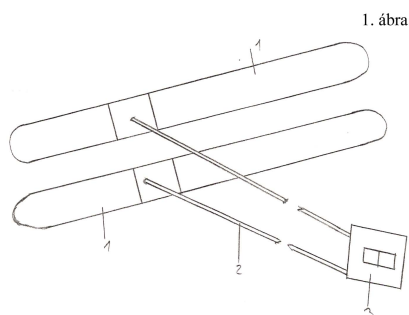
(72) dr. Magyar László, 4032 Debrecen, Károli Gáspár u. 388. (HU)

(54) **Pénisz implantátum merevedési zavar megoldására**

(57)

A találmány tárgya pénisz implantátum merevedési zavar megoldására, amely a pénisz barlangos testébe beültethető, hogy annak segítségével merevedést lehessen létrehozni.

A találmány lényege, hogy a barlangos testekbe kerülő alapzsákok (1) belsejében hidraulikus-vezetékrendszer (5) fut, amely a scrotumba, a comb bőre alá, vagy más egyéb területre behelyezett szabályzó egységgel (3) a kommunikáló csatornákon (2) keresztül áll kapcsolatba és a szabályzó egységben (3) lévő billenőkapcsoló (8), valamint az ehhez kapcsolódó folyadékrezervoár (6) és préselő elemek (9) révén megnövelhető benne a folyadéknomás olyan mértékben, hogy a merevsége ezáltal jelentősen fokozódik.



(51) A61F 6/14 (2006.01)

A61F 6/18 (2006.01)

(13) A1

(21) P 10 00582

(22) 2010.10.29.

(71) dr. Havas Jenő, 1037 Budapest, Remetehegyi út 32. (HU)

dr. Szomolányi Adrienn, 1222 Budapest, Kertész u. 31. (HU)

(72) dr. Havas Jenő, 1037 Budapest, Remetehegyi út 32. (HU)

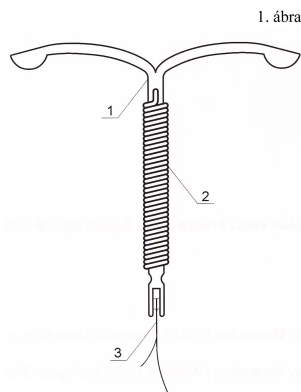
dr. Szomolányi Adrienn, 1222 Budapest, Kertész u. 31. (HU)

(54) **Méhen belüli fogamzásgátló eszköz**

(57)

A találmány tárgya méhen belüli elhelyezésre alkalmas, műanyag karokkal és hordozótesttel (1), valamint vérzéscsillapító és baktericid fém ötvözetéből kiképzett magot (4) magába foglaló fogamzásgátló fémbe

diszpergált vérzéscsillapító és baktericid fém diszperziót (5) tartalmazó hatóanyaggal (2) kiképzett fogamzásgátló eszköz.



(51) **A61K 9/58** (2006.01)

(13) **A1**

(21) **P 10 00407**

(22) 2010.07.30.

(71) Hajnal Péter, 1121 Budapest, Alkony u. 26. (HU)

(72) Hajnal Péter 40%, 1121 Budapest, Alkony u. 26. (HU)

dr. Szegő Péter 30%, 1125 Budapest, Istenhegyi út 88. (HU)

dr. Antal István Nándor 7.5%, 1165 Budapest, Futórózsa u. 110. (HU)

dr. Dredán Judit 7.5%, 1117 Budapest, Fehérvári út 17. (HU)

dr. Klebovich Imre 7.5%, 1145 Budapest, Törökőr u. 68. (HU)

dr. Lengyel Miléna Bea 7.5%, 1094 Budapest, Tűzoltó u. 71-75. (HU)

(54) **pH-függő szakaszos és nyújtott hatóanyagleadású gyógyszerkészítmény**

(74) dr. Fehérvári Flóra, DANUBIA Szabadalmi és Jogi Iroda Kft., 1051 Budapest, Bajcsy-Zs. út 16. (HU)

(57)

A találmány tárgyát a vékonybél felső szakasza pH-jának emelésére alkalmas pH-függő, szakaszos és időben elnyújtott hatóanyag-leadású készítmény képezi, amelyből a hatóanyag pH 4,5-5,5 tartományban bekövetkező felszabadulását a készítmény szemcséire felvitt különleges felépítésű többrétegű polimerbevonat biztosítja. A találmány kiterjed továbbá ezen készítmények előállítására.

(51) **A61K 31/445** (2006.01)

A61P 25/00 (2006.01)

(13) **A1**

(21) **P 10 00424**

(22) 2010.08.11.

(71) Richter Gedeon Nyrt., 1103 Budapest, Gyömrői út 19-21. (HU)

(72) dr. Tihanyi Károly, 1171 Budapest, Csengés u. 20. (HU)

dr. Gál Krisztina, 1193 Budapest, Táncsics M. u. 38. (HU)

Felszeghy Klára, 1182 Budapest, Dobozi u. 82/a (HU)

Nyakas Csaba, 1014 Budapest, Móra Ferenc u. 1. fsz. 3. (HU)

(54) **Radiprodil alkalmazása a figyelemhiányos hiperaktivitás kezelésére**

(57)

A találmány tárgya radiprodil (kémiai neve:

2-[4-(4-fluor-benzil)-piperidin-1-il]-2-oxo-N-(2-oxo-2,3-dihidro-benzoxazol-6-il)-aceta-mid) gyógyszer

Szabadalmi bejelentések közzététele

hatóanyag, valamint hidrátjainak és gyógyászatiilag elfogadható sóinak alkalmazása figyelemhiányos hiperaktivitás (ADHD), autizmus, Tourette's szindróma, és kényszerbetegség (OCD) kezelésére.

- (51) **A61K 35/02** (2006.01)
A61K 8/96 (2006.01)
A61P 17/02 (2006.01)
A61Q 19/00 (2006.01)
- (13) **A1**
- (21) **P 10 00695**
- (22) 2010.12.30.
- (71) Univerzita Tomáše Bati ve Zlíně, Zlín CZ-76001, Nám.T.G.Masaryka 5555 (CZ)
- (72) ZANDRRA, Oyunchimeg, Songinohairhan, Ulaanbaatar, Tolgoit 41/1, 20 choroо (MN)
 SAHA, Nabanita, West Bengal, Sarat-Pali, Midnapore A/1 (IN)
 SÁHA, Tomáš, CZ-76001 Zlín-Mladcová, Náves 4 (CZ)
- (54) **Gyógyhatású kozmetikai polimergél**
- (30) PUV2010-22819 2010.06.08. CZ
- (74) Frankné dr. Machytka Daisy, Gödölle, Kékes, Mészáros & Szabó Szabadalmi és Védjegy Iroda, 1024 Budapest, Keleti Károly u. 13/b. (HU)
- (57)
 A találmány gyógyhatású kozmetikai polimergél, amely természetes és szintetikus anyagokból készül, tartalmaz 1-5 tömeg%-os vizes mumio por oldatot 91-94 tömeg% mennyiségben, poliakrilsavat 1,2-5,0 tömeg% mennyiségben polimer hordozóként és sűrítő anyagnaként, 20 tömeg%-os vizes trietanolamin-oldatot 3,8-5 tömeg% mennyiségben pH-t szabályozó anyagnaként, nátrium-szalicilátot 0,5-2,0 tömeg% mennyiségben tartósítószerként és fájdalomcsillapítóként, illatanyagot 0,2-0,5 tömeg% mennyiségben, és adott esetben egy vagy több további szokásos adalékanyagot.

B. SZEKCIÓ - IPARI MŰVELETEK ÁLTALÁBAN ÉS SZÁLLÍTÁS

- (51) **B01J 23/96** (2006.01)
B01J 38/64 (2006.01)
C01B 7/04 (2006.01)
- (13) **A1**
- (21) **P 12 00020**
- (22) 2010.05.19.
- (71) SUMITOMO CHEMICAL CO.,LTD., 104-8260 Chuo-ku, Tokyo, 27-1, Shinkawa 2-chome (JP)
- (72) Uchida, Youhei, 792-00009 Ehime, 20-1, Hoshigoe-cho, Niihama-shi (JP)
- (54) **Eljárás katalizátor aktiválására klór előállításához és eljárás klór előállítására**
- (86) JP1058435
- (87) 2010137505
- (74) dr. Molnár István, DANUBIA Szabadalmi és Jogi Iroda Kft., 1051 Budapest, Bajcsy-Zs. út 16. (HU)
- (57)
 A találmány tárgyát képezi egy eljárás egy klórgyártási katalizátor aktiválására, amely katalizátort hidrogénkloridnak oxigénnel történő oxidálási reakciójában alkalmaznak, ahol az eljárás tartalmazza egy csökkent aktivitású klórgyártási katalizátor érintkeztetését egy bázikus folyadékkal, továbbá a találmány tárgyát képezi egy eljárás klór előállítására hidrogén-kloridnak oxigénnel történő oxidálása útján egy, a találmány szerint

Szabadalmi bejelentések közzététele

aktivált klórgyártási katalizátor jelenlétében. Az alkalmazott bázikus folyadék előnyösen pH18 kémhatással rendelkezik, és előnyösen egy vizes oldatban van, amelyben egy szerves bázist oldottak fel. A klórgyártási katalizátor előnyösen ruténium-oxidot tartalmazó katalizátor.

- (51) **B62M 1/04** (2006.01)
B62M 1/02 (2006.01)
B62M 1/08 (2006.01)

(13) **A1**

(21) **P 10 00344**

(22) 2010.06.29.

(71) dr. Kohlhéb Róbert, 2013 Pomáz, Liliom u. 5. (HU)

Lantos Mihály, 1026 Budapest, Lepke u. 32. (HU)

(72) dr. Kohlhéb Róbert, 2013 Pomáz, Liliom u. 5. (HU)

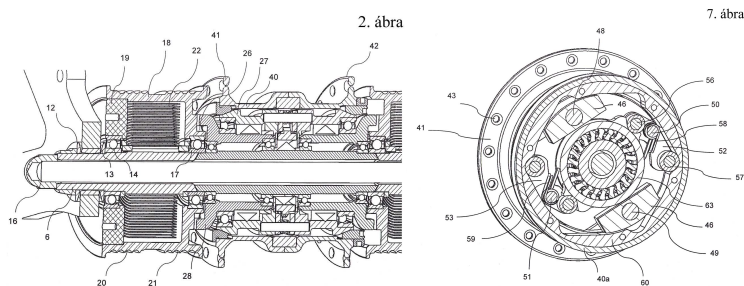
Lantos Mihály, 1026 Budapest, Lepke u. 32. (HU)

(54) **Kerékagy elrendezés jármű, elsősorban kerékpár hajlékony vonóelemet használó alternáló, szimmetrikus hajtással hajtott kerekéhez**

(74) Lantos Mihály, DANUBIA Szabadalmi és Jogi Iroda Kft., 1051 Budapest, Bajcsy-Zsilinszky út 16. (HU)

(57)

Kerékagy elrendezés alternáló, szimmetrikus hajtással hajtott kerekéhez, melynek a keréktengely mentén egymás mellett elrendezett első dob egysége, kerékagya és második dob egysége van, ezeken rögzítőtengely vezet keresztül, a dobok (18) palástjára a hajlékony vonóelemből képzett tekerceslés van, és az elrendezés tartalmaz egy-egy szabadonfutót, melyek a doboknak a hajtási irányba eső forgatásakor a nagyobb szögsebességgel forgatott oldalon a kereket a hajtás irányában forgatják, ugyanakkor megengedik, hogy a hajtott kerék a hajtás irányában a mindenkori hajtási szögsebességnél nagyobb sebességgel forogjon. A kerékagy tartalmaz az álló tengely körüli elfordulásra csapágyazott, tengelyirányban a kerékagyban egymás mögött, térközzel elhelyezett két hajtó perselyt, melyek külső végei a vele szomszédos dob egység felé néznek és azzal menesztő kapcsolatban vannak, a hajtó perselyeket sugárirányú térközzel egy-egy közbenső persely veszi körül, és mindkét közbenső persely belső felülete és benne elhelyezett hajtó persely külső felülete közötti gyűrű alakú térközben egyrészt csapágy, másrészt az említett szabadonfutó helyezkedik el, és a csapágy, valamint a szabadonfutó a hajtó persely külső palástjával és a közbenső persely belső palástjával kapcsolódik, és a közbenső perselyek egymással mereven, a köpennyel (40) pedig legalább a hajtás során mereven össze vannak kapcsolva.



(51) **B65D 88/78** (2006.01)

(13) **A1**

(21) **P 10 00380**

(22) 2010.07.20.

(71) Skripecz Dezső Imre 75%, 2045 Törökbálint, Rezeda út 8. (HU)

Skripecz Dezső 25%, 2045 Törökbálint, Tölgyfa u. 3. (HU)

(72) Skripecz Dezső Imre 75%, 2045 Törökbálint, Rezeda út 8. (HU)

Skripecz Dezső 25%, 2045 Törökbálint, Tölgyfa u. 3. (HU)

(54) Vízi szállítási alapegység, ilyenekből kialakított úszó vontatmány és ezekből összeállított vonta

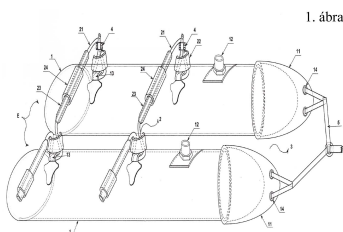
(74) Kormos Ágnes, 1132 Budapest, Váci út 66. (HU)

(57)

A találmány tárgya vízi szállítási alapegység, ilyenekből kialakított úszó vontatmány, valamint ezekből összeállított vonta.

A találmány szerinti vízi szállítási alapegység alaphelyzetben egymás mellett, arányos távolságra elhelyezett, egymással párhuzamos, egynél kisebb fajsúlyú, főként folyadék szállítására szolgáló, vízen úszó, legalább kettő darab egyforma tartályt tartalmaz. A vízi szállítási alapegységre jellemző, hogy a tartály (1) rugalmas, hullámkövetően hajlékony anyagból van előállítva, merőleges metszete zártszelvényű, két vége áramlástechnikailag formált azonos tökeidomokkal (11) vízmentesen van lezárva, palástján előírás szerinti töltő/lefejtő csatlakozók (12) vannak kialakítva. A vízi szállítási alapegységnek a tartály (1) hosszanti tengelyére merőleges síkban szabadon mozgó arányos távolságtartásra szolgáló rugalmas, hullámkövető, hajlékony anyagból előállított távtartó szerkezete (2) van, mely a tartály (1) palástjához, annak hossza mentén a tartály (1) súlyozott átmérője reciprok értékének legalább tízszeres, legfeljebb hússzoros távolságában fix módon rögzített tartófüleken (13) keresztül van csatlakoztatva.

A találmány szerinti megoldás előnyösen alkalmazható tengerszint alatt történő vízi szállításra, főként olajszállításra.

**C. SEKCIÓ - VEGYÉSZET ÉS KOHÁSZAT**

(51) C02F 3/08 (2006.01)

(13) A1

(21) P 10 00472

(22) 2010.09.06.

(71) Uwatech Környezet- és Víztechnikai Kft. 75%, 8372 Cserszegtomaj, Majori u. 37. (HU)

Multiprojekt Kft. 25%, 1111 Budapest, Bartók Béla út 30. főlem. 1/b. (HU)

(72) dr. Kohlheb Róbert 40%, 8372 Cserszegtomaj, Majori út 37. (HU)

dr. Jobbágy Andrea 10%, 1126 Budapest, Gyimesi út 11/b. (HU)

dr. Nagy András 5%, 1031 Budapest, Vízimolnár út 8. (HU)

dr. Papp János 10%, 1034 Budapest, Bécsi út 130. (HU)

dr. Valyon József 10%, 1022 Budapest, Lepke u. 8. (HU)

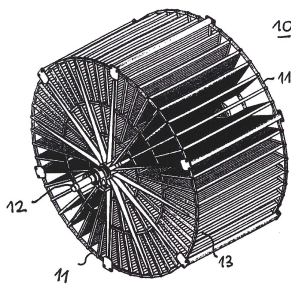
dr. Petó Lajos 25%, 1118 Budapest, Bereck u. 34. (HU)

(54) Merülődob szennyvíztisztító berendezéshez

(74) dr. Harangozó Gábor, DANUBIA Szabadalmi és Jogi Iroda Kft., 1051 Budapest, Bajcsy-Zsilinszky út 16. (HU)

(57)

A találmány szerinti, szennyvíztisztító berendezésben használható merülődobnak (10) egy tisztítóberendezés keretéhez forgathatóan rögzíthető tengelye (12), a tengely (12) két szélén egymáshoz mereven csatlakoztatott tartóelemekből álló, lényegében sík kialakítású, a tengelyhez (12) mereven rögzített oldalsó tartószerkezete (11), továbbá a két oldalsó tartószerkezet (11) között a tengellyel (12) és egymással párhuzamosan elrendezett, az oldalsó tartószerkezetekhez (11) oldható kötéssel rögzített, rácsos szerkezetű csövei (13) vannak.



(51) C05F 11/00 (2006.01)
C09K 17/00 (2006.01)

(13) A1

(21) P 10 00333

(22) 2010.06.21.

(71) Ugrjumov Alexandr 60%, 1201 Budapest, Hatvani u. 2/b (HU)
dr. Hrotko Gábor 25%, 1028 Budapest, Szepesi u. 11. (HU)
dr. Tápay Tivadar 15%, 2100 Gödöllő, Fácán sor 61. (HU)

(72) Ugrjumov Alexandr 60%, 1201 Budapest, Hatvani u. 2/b (HU)
dr. Hrotko Gábor 25%, 1028 Budapest, Szepesi u. 11. (HU)
dr. Tápay Tivadar 15%, 2100 Gödöllő, Fácán sor 61. (HU)

(54) **Eljárás tartós hatású műtrágya előállítására és az eljárással előállított termék**

(74) Várnai Anikó, INTERINNO Szabadalmi Iroda, 1024 Budapest, Margit krt. 73. (HU)

(57)

A találmány tárgya eljárás tartós hatású műtrágya előállítására kristály vizet tartalmazó, természetes vagy szintetikus porózus közetből és ismert szervetlen vagy szerves műtrágyából, trágyából, egyéb talaj kondicionáló szerből, adalékokból.

Az eljárást az jellemzi, hogy a kristály vizet tartalmazó, természetes vagy szintetikus porózus közetet vagy ezek elegyét megőrölik, kívánt esetben az őrleményt adott szemcseméretű frakciókra bontják, majd az őrlemény egészét vagy az egyes szemcseméretű frakciókat

- A) 100-250 °C-ra történő hevítéssel dehidratálják vagy
- B) vákuumban 60-90 °C-on dehidratálják, majd

vákuumban hőközlés mellett 40-70 °C-ra előmelegített szervetlen és/vagy szerves műtrágya és/vagy szerves trágya és/vagy talaj kondicionáló szer és adott esetben egyéb adalék oldatával vagy diszperziójával elegyítik, majd a vákuumot megszüntetve az elegyet állni hagyják az adott hőfokon, ezután az elegyet lehűtik, majd a kezelt közetet elkülönítik, desztillált vízzel mossák, majd szárítják.

A találmány tárgya továbbá a fenti eljárással előállított műtrágya készítmény vagy az így előállított műtrágya készítmények elegye.

(51) C07D209/00 (2006.01)
A61K 31/404 (2006.01)
C07D235/00 (2006.01)

(13) A1

(21) P 10 00069

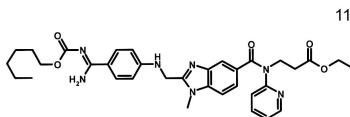
(22) 2010.02.02.

(71) EGIS Gyógyszergyár Nyilvánosan Működő Részvénytársaság, 1106 Budapest, Keresztúri út 30-38. (HU)

- (72) Király Imre 16%, 3100 Salgótarján, Iskola út 7. (HU)
 Trinka Péter 16%, 1116 Budapest, Karczag u. 59. (HU)
 Szabó Tibor 10%, 1144 Budapest, Szentmihályi út. 24/c (HU)
 dr. Volk Balázs 9%, 1165 Budapest, Atlasz u. 34. (HU)
 dr. Pongó László 9%, 2144 Kerepes, Hold u. 31. (HU)
 dr. Barkóczy József 6%, 1016 Budapest, Szirom u. 4-6. (HU)
 Ruzsics György 6%, 7191 Hőgyész, Dózsa Gy. u. 21. (HU)
 Szlávik László 5%, 1135 Budapest, Jász u. 57. II/9. (HU)
 dr. Lukács Gyula 5%, 1163 Budapest, Bronz u. 5. (HU)
 dr. Slégel Péter 4%, 1067 Budapest, Eötvös u. 31. (HU)
 Obreczán Magdolna 4%, 2162 Örbottyán, József Attila u. 122. (HU)
 Boza András 4%, 1123 Budapest, Bán u. 6-8. II/7. (HU)
 dr. Dancsó András 3%, 1183 Budapest, Tartsay V. u. 7. (HU)
 Mezővári Mónika 3%, 2010 Szigetszentmiklós, Komp u. 2. (HU)

(54) Gyógyászati készítmény előállítására alkalmazható új sók

- (57) A találmány a 11. képletű dabigatran-etexilát különböző savakkal készített új polimorf sóira, valamint ezen származékok előállítására szolgáló eljárásokra vonatkozik.



(51) C07D495/04 (2006.01)

(13) A1

(21) P 10 00565

(22) 2010.10.22.

(71) Egis Gyógyszergyár Nyrt., 1106 Budapest, Keresztúri út 30-38. (HU)

(72) Nyulasi Bálint 22%, 8500 Pápa, Gombkötő u. 2. (HU)

Porcs-Makkay Márta 14%, 2013 Pomáz, Bem József u. 21. (HU)

dr. Németh Gábor 8%, 1149 Budapest, Kövér Lajos u. 49/A. (HU)

dr. Gregor Tamás 8%, 2141 Csömör, Vágóhíd u. 7. (HU)

dr. Barkóczy József 6%, 1016 Budapest, Szirom u. 4-6/b (HU)

Volk Balázs 6%, 1165 Budapest, Atlasz u. 34. (HU)

dr. Nagy Kálmán 6%, 1025 Budapest, Turista u. 2/A. (HU)

Ruzsics György 6%, 7191 Hőgyész, Dózsa Gy. u. 21. (HU)

Papp-Füzfai Zsófia 5%, 2143 Kistarcsa, Rét u. 12. (HU)

Molnár Enikő 4%, 2030 Érd, Titkár u. 16. (HU)

Pandur Angéla 4%, 2235 Mende, Deák Ferenc u. 24. (HU)

Keszthelyi Adrienn 4%, 1106 Budapest, Gyakorló u. 16. II. 11. (HU)

dr. Mezei Tibor 4%, 1221 Budapest, Borz u. 4. (HU)

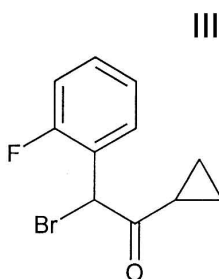
Frigyes Dávid 3%, 2092 Budakeszi, Gyöngyvirág u. 26. (HU)

(54) Eljárás gyógyszeripari köztitermékek és gyógyszerhatóanyag előállítására

- (57) A találmány tárgya ipari méretben előnyösen és biztonságosan kivitelezhető eljárás 2-acetoxi-5-(2-fluor-a-ciklopropil-karbonil-benzil)-4,5,6,7-tetrahidro-4H-tieno[3,2-c]piridin (prasugrel)

Szabadalmi bejelentések közzététele

gyógyszerhatóanyagként felhasználható minőségben történő előállítására. A találmány tárgya továbbá eljárás 2-bróm-1-ciklopropil-2-(2-fluorfenil)-etanon, illetve 2-klór-1-ciklopropil-2-(2-fluorfenil)-etanon intermedierek előállítására, amelyek a prasugrel előállítása során alkalmazható közti termékek.



F. SZEKCIÓ - MECHANIKA, VILÁGÍTÁS, FŰTÉS

(51) F01C 1/073 (2006.01)

(13) A1

(21) P 10 00485

(22) 2010.09.09.

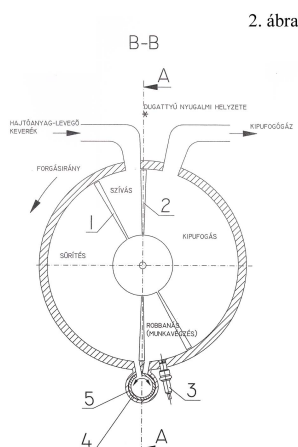
(71) Regőczy István, 1165 Budapest, Összefogás sétány 7. III/14. (HU)

(72) Regőczy István, 1165 Budapest, Összefogás sétány 7. III/14. (HU)

(54) **Forgódugattyús belső égésű motor**

(57)

A találmány toroid hengeres dugattyúházból és a dugattyúházban egymástól függetlenül, egyirányban forgó, legalább 2 db dugattyúegységből (1, 2) álló belső égésű motor. A két dugattyúegység felváltva működik: az egyik mindig áll (dugattyúegység 2), a másik pedig forog (dugattyúegység 1). Fél fordulat után a forgó dugattyúegység nekiütközik az álló dugattyúegységnek, rugalmas ütközést szenved, mozgási energiájának egy részét átadja az álló dugattyúegységnek, amely forogni kezd, az eddig forgó dugattyúegység pedig megáll. Így a két dugattyúegység szerepe felcserélődik: most a másik forog ugyanabban az irányban. Újabb fél fordulat után nekiütközik az álló dugattyúegységnek és a ciklus kezdődik előlről.



(51) F03D 3/04 (2006.01)

(13) A1

(21) P 10 00456

(22) 2010.08.30.

(71) Ácsi Márk, 2840 Oroszlány, Takács Imre u. 19. fsz. 2. (HU)

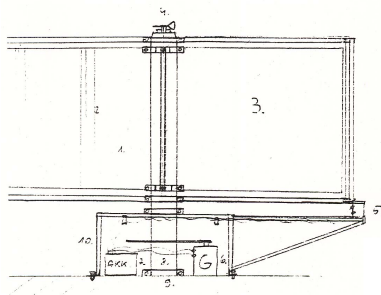
(72) Ácsi Márk, 2840 Oroszlány, Takács Imre u. 19. fsz. 2. (HU)

(54) **Zimmermann szélkerék**

(57)

Az álló szélkerékre forgatható, szárnyformával burkolt árnyékolás (3) kerül, amelynek következtében a káros szelekből az árnyékolással létrejövő huzat az árnyékolás be- és kiáramló részén növeli a lapátok (1) teljesítményét.

1. ábra



(51) **F03D 3/04** (2006.01)

(13) **A1**

(21) **P 10 00459**

(22) 2010.08.31.

(71) Mátraházi János, 1151 Budapest, Batthyány u. 7. (HU)

(72) Mátraházi János, 1151 Budapest, Batthyány u. 7. (HU)

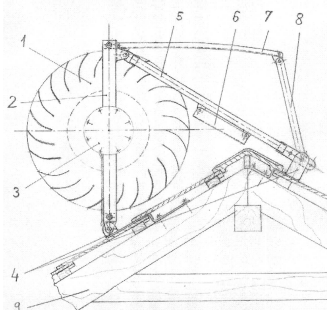
(54) **Tető szélturbina**

(57)

A találmány tárgya egy olyan háztetőre (9) a tetőgerinc közelébe, a gerinccel párhuzamosan telepített, vízszintes tengelyű keresztáramú járókerékkel (1) rendelkező szélturbina, amely terelő lemezek (6) segítségével a tetőn felgyorsult szelet befogva elektromos áramot állít elő.

A találmány elvi alapja az, hogy egy nyeregtes szélnyomásos oldalon a szélesebbé nővekszik és a tetőgerincen való átfúvásnál az átlagos szélesebbé közel kétszeresével éri el a keresztáramú járókereteket (1). A kétszeres szélesebbé nyolcszoros energiatermelést tesz lehetővé, és ezáltal kisebb keresztmetszetből is egy háztartás számára jelentős energiatermelést eredményez. A járókerék (1) típusa és a szélturbina elhelyezése biztosítja a szélturbina okozta környezeti ártalmak (zaj, látvány stb.) minimalizálását.

1. ábra



(51) **F03G 7/10** (2006.01)

F01B 29/02 (2006.01)

(13) **A1**

(21) P 10 00460

(22) 2010.09.01.

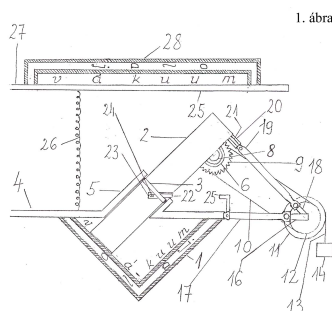
(71) dr. Iván András, 6400 Kiskunhalas, Béke u. 1-3. (HU)

(72) dr. Iván András, 6400 Kiskunhalas, Béke u. 1-3. (HU)

(54) **Üzemanyag nélküli dugattyús motor**

(57)

A találmány üzemanyag nélküli atmoszférikus dugattyús erőforrás. Benne légköri és vákuumi nyomás közti különbség által lökdösött dugattyú (2) végez hasznosítható munkát anélkül, hogy a vákuumot ismétlődően meg kellene szüntetni és újítani. A dugattyú (2) kisebb erő és munka árán jön ki, mint amekkorával oda betaszítódott a vákuumot magába záró tartályból.



(51) F03G 7/10 (2006.01)

(13) A1

(21) P 10 00538

(22) 2010.10.01.

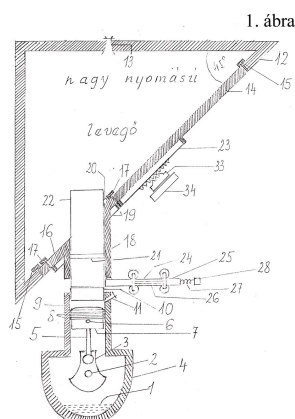
(71) dr. Iván András, 6400 Kiskunhalas, Béke u. 1-3. (HU)

(72) dr. Iván András, 6400 Kiskunhalas, Béke u. 1-3. (HU)

(54) **Gyújtás nélküli dugattyús motor**

(57)

A találmány gyújtás nélküli, átalakított robbanómotor, melyben a gyújtást, a meggyújtott üzemanyagot és annak nyomásnövelő hatását annál jóval nagyobb nyomású, légtartálybeli (12) levegő és egyik, ütközős (20) végével állandóan abban lévő, henger alakú nyomódugattyú (22) pótolja. A légtartálybeli (12) levegő által elmozdított nyomódugattyú (22) és zárólemez (10) nyomja össze legalább felére a hengerben lévő (9) sűrített levegőt: e nyomásfokozódástól végez a dugattyú (7) hasznos munkát, sűrítést, és a nyomódugattyú (22) visszanyomását a légtartályba, mert legutóbbihoz szükséges erő és munka elegendően kicsivé tehető. Evégett a légtartály (12) egyenlőszárú derékszögű háromszög alapú egyenes hasáb, átfogói fala (részben) mozgó fal (14), nyílásában a vele 45°-os szöget bezáró magasságú nyomódugattyúval (22), mely e magasságra merőleges zárólemezzel (10) van és vezetőfelülettel (24) lehet érintkezésben; a légtartálybeli (12) levegő térfogata nagyobb a nyomódugattyú (22) légtartálybeli (12) darabjénál.



(51) F04B 1/12 (2006.01)

(13) A1

(21) P 10 00476

(22) 2010.09.06.

(71) Qplan Hűtéstechikai Tervező és Szolgáltató Kft., 1037 Budapest, Bécsi út 240/b (HU)

(72) Winter, János, 6340 Krusaa, Mosevej 22/b (DK)

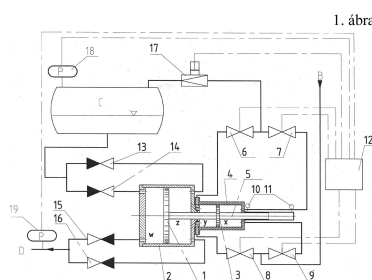
(54) **Dugattyús szivattyú, mint hűtőközegszivattyú**

(74) Mészárosné Dónusz Katalin, S.B.G & K. Szabadalmi Ügyvivői Iroda, 1062 Budapest, Andrassy út 113. (HU)

(57)

A találmány tárgya dugattyús szivattyú zárt rendszerű elpárolgási elven működő hűtőberendezésekhez.

A találmány szerinti dugattyús szivattyút az jellemzi, hogy a hűtőberendezés nagynyomású hűtőközege által működtetett dugattyús motor dugattyús (3) tengelyével közös tengelyre épített és a hűtőberendezésben kialakuló nyomáskülönbség révén működtetett dugattyúja (1) van.



(51) F24H 4/00 (2006.01)

(13) A1

(21) P 10 00461

(22) 2010.09.01.

(71) THERMOWATT Energetikai és Építőipari Kft., 1023 Budapest, Árpád fejedelem útja 26-28. (HU)

(72) Kiss Pál 80%, 1024 Budapest, Ady E. u. 17. I/1. (HU)

Kocsis János 10%, 1025 Budapest, Kapy u. 10. (HU)

Kőrössi Daniella 10%, 1142 Budapest, Csáktornya u. 11/b I/7. (HU)

(54) **Eljárás és kapcsolási elrendezés szennyvizek hőtartalmának hasznosítására**

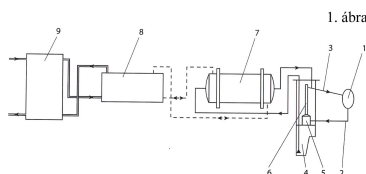
(74) Dr. Jakab Judit, SBG&K Szabadalmi Ügyvivői Iroda, 1062 Budapest, Andrassy út 113. (HU)

(57)

A találmány tárgya eljárás és kapcsolási elrendezés szennyvizek hőtartalmának hasznosítására, amelynek egymással hőátadó kapcsolatban lévő, - szennyvíz gyűjtőcsatornával (1) nyers szennyvízvezeték (2) keresztül összekötött - szennyvízkivételi aknát (4), és a szennyvízkivételi aknával (4) összekötött legalább egy hőcserélőt (7) tartalmazó szennyvízköre, legalább egy hőszivattyút (8) tartalmazó primerkör és legalább egy tárolótartályt (9), valamint legalább egy hőhasznosítót tartalmazó szekunderkör van, ahol a szennyvízkör hőcserélőjének (7) egyik oldalára a szennyvíz van vezetve, és a hőcserélő (7) másik oldalára a primerkör hőszivattyújának (8) munkaközege van vezetve, a hőszivattyú (8) hőhordozó közege a szekunderkör tárolótartályába (9) van vezetve, és a tárolótartály (9) hőhasznosítóval van összekötve. A találmány lényege, hogy a szennyvízkör a primerkörtől és a szekunderkörtől térben el van választva, és hogy a szennyvízkör szennyvízkivételi aknájában (4) szűrőház (5) van elrendezve, amelybe egyrészt a gyűjtőcsatornát (1) a szennyvízkivételi aknával (4) összekötő nyers szennyvízvezeték (2) torkollik be, másrészt mechanikai szennyeződést kiemelő (6) egyik vége nyúlik bele, a mechanikai szennyeződést kiemelő (6) másik vége a szennyvízkivételi aknát (4) a gyűjtőcsatornával (1) összekötő hasznosított szennyvíz visszatérő vezetékhez (3) van csatlakoztatva, továbbá a szennyvízkivételi

Szabadalmi bejelentések közzététele

aknából (4) a szűrt szennyvíz a hőcserélő (7) egyik oldalára van vezetve, és a hőcserélőt (7) elhagyó hasznosított szennyvíz a hasznosított szennyvíz visszatérő vezetékbe (3) van vezetve úgy, hogy a mechanikai szennyeződést kiemelővel (6) kiemelt szilárdanyagot a hasznosított szennyvíz visszatérő vezetékbe (3) visszamossa.



G. SEKCIÓ - FIZIKA

(51) **G07F 13/00** (2006.01)

A23L 2/38 (2006.01)

(13) **A1**

(21) **P 10 00524**

(22) 2010.09.28.

(71) Explora Kft., 8412 Veszprém-Gyulafirátót, Kálvária u. 17. (HU)

(72) Litkei Csaba, 8412 Gyulafirátót, Kálvária u. 17. (HU)

Kollár Ferenc, 6722 Szeged, Hajnóczy u. 25. (HU)

Rozgonyi Szabolcs, 8200 Veszprém, Klapka György u. 3/a (HU)

(54) **Italautomata és eljárás alga tartalmú ital előállítására**

(74) Király György, Jurex Iparjogvédelmi Iroda, 1171 Budapest, Nemesbük u. 49. (HU)

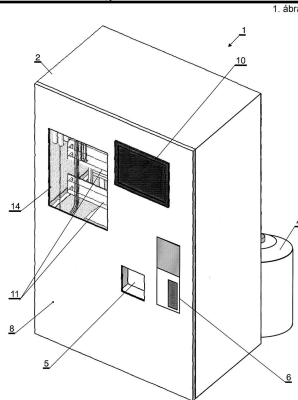
(57)

A találmány tárgya italautomata algaporból és folyadékból álló, adott esetben ízesítő anyaggal ízesített, alga tartalmú ital előállítására, ahol az ismert italautomata az alga előállítására szolgáló foto-bioreaktorral és az algapor előállítására szolgáló szűrő és szárítóegységgel is el van látva.

A foto-bioreaktor átlátszó falú, vízből, oltóanyagból és tápoldatból álló folyadékkal töltött tartályból (14), az algák fejlődéséhez szükséges fényforrásból (11), a tartály (14) fűtésére szolgáló fűtőelemből, a tartály (14) levegőztetésére szolgáló levegőztető egységből, továbbá a tartályban (14) lévő folyadék (13) jellemzőjét/jellemzőit mérő érzékelő elem(ek)ből áll. A tartály (14) a ház (2) előlapja (8) felől a fogyasztó által is - legalább részben - láthatóan van elhelyezve.

A szűrő és szárítóegység folyadék elvételi egységből, a víz és az alga szétválasztására szolgáló szűrőelemből, a szűrt folyadéknak a tartályba (14) való visszavezetését végző szűrlet visszavezető egységből és a leszűrt algaiszap szárítására, azaz az algapor előállítására szolgáló szárító egységből áll, ahonnan az algapor az adagolótartályba van juttatva.

A találmány továbbá eljárás alga tartalmú, adott esetben ízesítő anyaggal ízesített, ital előállítására nyilvános helyen elhelyezett adagolótartállyal, és ivófolyadék adagoló folyadéktartállyal ellátott italautomatában, algatenyésztőből készített és az adagolótartályba helyezett algaporból. Az eljárás során a tartályban lévő alga tartalmú folyadék rétegvastagságát legfeljebb 200 mm-re, hőmérsékletét megfelelő fűtéssel az adott alga törzs biológiai szükségleteinek megfelelő értékre állítják be. A folyadék zavarosságát szenzorokkal mérik, és adott esetben leszűrik. A visszamaradt algapépet szárítják és az algaporból az italautomatával italt állítanak elő.



(51) **G08G 1/14** (2006.01)

G07B 15/02 (2006.01)

(13) **A1**

(21) **P 10 00698**

(22) 2010.12.30.

(71) Kapolka Péter Iván, 7634 Pécs, Árvácska u. 5. (HU)

(72) Kapolka Péter Iván, 7634 Pécs, Árvácska u. 5. (HU)

(54) **Térinformatikus parkolási rendszer**

(57)

A találmány térinformatikus parkolási rendszer, amelynél a kliensek RF kártyával vagy NFC telefonnal működtetett utcai terminálok és/vagy a jármű szélvédője alatt elhelyezett mobil egységek, egy számítógépes központtal (szerver) állnak kapcsolatban, közöttük GSM vagy ADSL kapcsolat van. A kommunikáció GPS/GPRS módon zajlik kézfogósos üzenetváltással.

A kliensek saját GPS helymeghatározással rendelkeznek, a számítógépes központnak (szerver) pedig térképes és felhasználói adatbázisa van. A teljes rendszer a GPS szerinti egységes időalapot használ. A kliensek által generált: parkolás kezdete, parkolás vége eseményeket a szerver dolgozza fel. A kliensek perifériái: a GPS, és GSM modulok, valamint a kijelző, az RF író/olvasó, a ki-bemenetek, nemfelejtő memória és a mozgásérzékelő a vezérlő controllerre vannak vezetve. A mobil kliens a riasztással kapcsolatos jeleket egy külső gépkocsiriasztóról kapja.

A szerver felhasználói adatbázisában gyűjti az adott jármű parkolásaira vonatkozó adatokat. Az adott számlázási időszak végén a forgalmi rendszámával meghatározott jármű adott időszakra vonatkozó, összesített parkolási díját a szerződött bank felé aktiválja, a szolgáltató pedig számlát küld járműtulajdonosnak vagy a szerződött banknak csoportos beszédre.

(51) **G09B 9/26** (2006.01)

G01C 23/00 (2006.01)

G05D 1/00 (2006.01)

G09B 19/16 (2006.01)

(13) **A1**

(21) **P 10 00525**

(22) 2010.09.28.

(71) Gálusz Antal, 2030 Érd, Technikus u. 32. (HU)

Krauth Péter, 1023 Budapest, Törökvész lejtő 8. (HU)

(72) Gálusz Antal, 2030 Érd, Technikus u. 32. (HU)

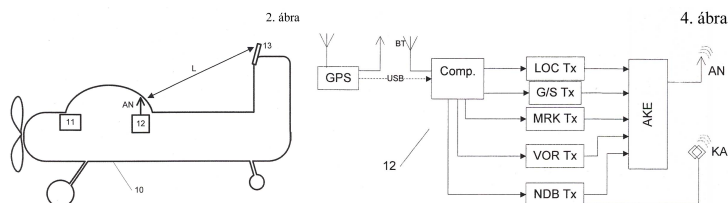
Krauth Péter, 1023 Budapest, Törökvész lejtő 8. (HU)

(54) **Eljárás GPS alapú navigációs adatok átvitelére a repülőgép eredeti beépített navigációs műszereire hordozható fedélzeti rádiótechnikai eszközzel, valamint az eljárás alkalmazására szolgáló berendezés**

- (57) A találmány tárgya eljárás GPS alapú navigációs adatok átvitelére a repülőgép eredeti beépített navigációs műszereire hordozható fedélzeti rádiótechnikai eszközzel, valamint az eljárás alkalmazására szolgáló berendezés, amely telepített rádió navigációs rendszerek, adott esetben az ILS, VOR, NDB rendszer használatának szimulálásán túlmenően a rádió navigációs rendszerek, elsősorban az ILS rendszer alapján történő megközelítés, illetve leszállás gyakorlására és oktatására, valamint - bizonyos feltételek teljesülése esetén - gyakorlati navigációs feladatok ellátására is felhasználható.

A találmány szerinti eljárás során a repülőgép aktuális pozícióadatait gyűjtik és feldolgozzák, és azokból a repülés számára navigációs adatokat és információkat képeznek, melynek jellemzője, az eljárás során a repülőgép (10) fedélzetén levő GPS vevővel összekapcsolt számítógép (COMP) segítségével a repülőgép (10) pozícióadataiból, és a kijelölt repülési pálya, illetve leszállópálya adatokból olyan vezérlő, moduláló jeleket generálnak, amelyek az adott rádió navigációs rendszer vezérlő jeleinek megfelelőek, és azokat a repülőgép (10) fedélzetén telepített, az adott rádió navigációs rendszer frekvenciáinak megfelelő kis teljesítményű adókkal kisugározzák.

A találmány szerinti berendezésnek (12) a repülőgép aktuális pozíció adatainak vételére alkalmas GPS vevője, valamint a rádió navigációs jelek kisugárzására szolgáló egy vagy több adója van. A berendezés jellemzője, hogy berendezés GPS vevője egy mikroszámítógéppel van összekapcsolva, amely a repülőgép (10) tervezett útiránya, vagy a megközelítési, leszállási paramétereit alapján, adott program segítségével kiszámítja azokat a hibajeleket, amelyeket mint moduláló jeleket a berendezés egy vagy több adója a repülőgép (10) fedélzetén, mint rádió navigációs jeleket kisugároz a repülőgép (10) hagyományos rádió navigációs rendszere (11) számára.



(51) **G09F 3/02** (2006.01)

(13) **A1**

(21) **P 10 00474**

(22) 2010.09.06.

(71) Nagy János Ádám, 1172 Budapest, I. u. 25. (HU)

(72) Kovács János Tivadar, 1162 Budapest, Budapesti út 240. (HU)

Nagy János Ádám, 1172 Budapest, I. u. 25. (HU)

Baran János, 1101 Budapest, Salgótarjáni út 20. (HU)

(54) **Eljárás és rendszer termékekkel kapcsolatos információk szolgáltatására**

(74) Mák András, SBGK Szabadalmi Ügyvivői Iroda, 1062 Budapest, Andrassy út 113. (HU)

(57)

A találmány tárgya eljárás és rendszer termékek megjelölésére egyedi azonosító jelöléssel és a termékre vonatkozó információk szolgáltatására, melynek során a termék forgalomba hozatala előtt terméken vagy annak csomagolásán egyedi azonosító jelzést helyeznek el, ahol az azonosító jelzés tartalmazza:

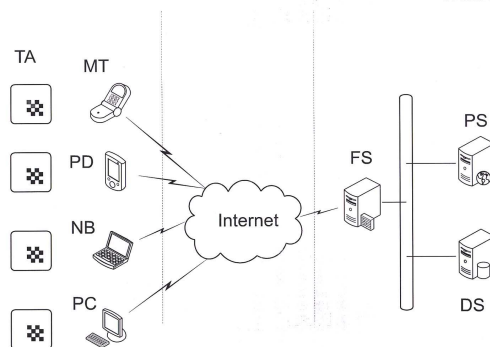
- a termék típusára jellemző adatokat és/vagy,

- az egyedi terméket azonosító adatokat és amelynek során

az összetett azonosító jelölés legalább egy részét átkódolják (beleértve a titkosítást is), a legalább részben átkódolt termékazonosító jelölést felviszik a termékre és/vagy annak csomagolására, majd később a termék forgalomba hozatala után kiolvassák a legalább részben átkódolt termékazonosító jelölést, elvégzik a kódolt rész dekódolását (beleértve a titkosított információ visszafejtését) a legalább részben dekódolt adatokat egy központi feldolgozó helyre továbbítják, és a feldolgozás eredménye alapján a felhasználónak információkat szolgáltatnak.

A találmány szerinti eljárás során a legalább részben átkódolt termékazonosító jelölés kiolvasásával lényegében egyidőben egyéb a kiolvasásra jellemző adatokat is továbbítják a központi feldolgozó helyre.

A találmány szerinti rendszerrel ennek érdekében a leolvasó készülékekben (MT, PD, NB, PC) helymeghatározó és/vagy időmeghatározó eszközök, valamint a meghatározott hely és/vagy idő adatokat továbbító eszközök vannak elhelyezve.



(51) G10H 7/00 (2006.01)

(13) A1

(21) P 10 00529

(22) 2010.09.29.

(71) Cseke István, 4033 Debrecen, Kisfaludy u.24. (HU)

(72) Cseke István, 4033 Debrecen, Kisfaludy u.24. (HU)

(54) **Készülék és eljárás zenei hanganyagok bevitelére, tárolására és elsősorban orgona hangon történő lejátszására, valamint a lejátszás tempójának változtatására lejátszás közben**

(74) Kiss Sára, EMRI-PATENT Iparjogvédelmi Kft., 4032 Debrecen, Kartács u. 36. (HU)

(57)

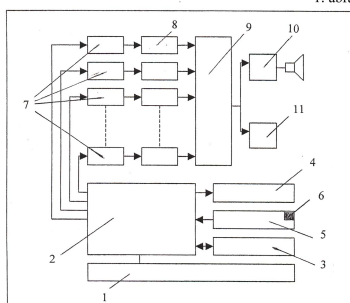
A találmány tárgya készülék és eljárás zenei hanganyagok bevitelére, tárolására és elsősorban orgona hangon történő lejátszására, valamint a lejátszás tempójának változtatására lejátszás közben frekvenciamódosulás nélkül. A találmány szerinti készülék fő elemei egy vezérlő egység (2), memóriaeszköz (3), kijelző (4) és billentyűzet (5), valamint szinuszgenerátorok (7) és modulátorok (8).

A vezérlő egységhez (2) legalább 4 db szinuszgenerátor (7) és 4 db modulátor (8) csatlakozik, a billentyűzeten (5) a lejátszás tempójának megváltoztatására szolgáló szinkronbahozó nyomógomb (6) van kialakítva; vezérlő egység (2) egy főprogramot tartalmaz, valamint a memóriaeszköz (3) szöveges állományból kódolt zenei hanganyagot tartalmaz.

A találmány szerinti eljárás során a hangokat zenei elnevezésük szerint, szöveges leírással viszik be a memóriaeszközbe (3) egy segédprogram felhasználásával, a szöveges állományból kódolt zenei hanganyagot a memóriaeszközben (3) tárolják, a zenei hanganyag lejátszását és a lejátszás tempójának változtatását a főprogrammal irányítják.

A zenei hanganyag lejátszási tempójának lassítását oly módon valósítják meg, hogy a szinkronbahozó nyomógombot (6) lenyomják, és hosszabb ideig tartják lenyomott helyzetben, mint az adott hang tárolt ütemértékének hossza, a lejátszás tempójának gyorsítását oly módon valósítják meg, hogy a szinkronbahozó nyomógombot (6) a lenyomják, és rövidebb ideig tartják lenyomott helyzetben, mint az adott hang tárolt ütemértékének hossza. A szinkronbahozó nyomógomb (6) elengedésekor a zenei hanganyag következő hangja kerül lejátszásra mind a lassításnál, mind a gyorsításnál és ezzel egyidejűleg a főprogram a lejátszás kezdetétől a szinkronbahozó nyomógomb (6) elengedéséig mért idő, valamint a lejátszás kezdetétől a szinkronbahozó nyomógomb (6) elengedéséig összegzett ütemértékek hányadosából kiszámítja az új ütemértéket és az így számított tempóban folytatja a zenei hanganyag lejátszását.

1. ábra



A rovat 32 darab közlést tartalmaz.

Külön tájékoztatás újdonságkutatásról

A. SZEKCIÓ - KÖZSZÜKSÉGLETI CIKKEK

- (51) **A01B 39/20** (2006.01)
A01B 15/00 (2006.01)
- (13) **A3**
- (21) **P 05 00356**
- (71) Deere & Company, 61265-8098 Moline, Illinois, One John Deere Place (US)
- (54) **Több sebességen alkalmazható, kétszárnyú művelőtest**
-

- (51) **A61K 31/277** (2006.01)
A61K 31/40 (2006.01)
A61K 31/4015 (2006.01)
A61K 31/4453 (2006.01)
A61P 3/04 (2006.01)
C07C255/60 (2006.01)
C07D205/04 (2006.01)
C07D207/12 (2006.01)
C07D295/14 (2006.01)
C07K 5/02 (2006.01)
- (13) **A3**
- (21) **P 04 01656**
- (71) Schering Corporation, Kenilworth, New Jersey, (US)
- (54) **MCH antagonisták elhízás kezelésére és ezeket tartalmazó gyógyszerkészítmények**
-

- (51) **A61K 39/395** (2006.01)
C07K 16/00 (2006.01)
C12P 21/08 (2006.01)
C12Q 1/68 (2006.01)
G01N 33/53 (2006.01)
G01N 33/574 (2006.01)
- (13) **A3**
- (21) **P 05 00617**
- (71) Genentech, Inc., 94080-4990 South San Francisco, California, 1 DNA Way (US)
- (54) **Eljárások szabálytalan sejtproliferációval járó rendellenességekkel összefüggő polipeptid-antigének azonosítására, valamint készítmények ilyen rendellenességek kezelésére**
-

C. SZEKCIÓ - VEGYÉSZET ÉS KOHÁSZAT

- (51) **C07D215/14** (2006.01)
- (13) **A3**
- (21) **P 04 01401**
- (71) Nissan Chemical Industries, Ltd., Tokió, (JP)
- (54) **Eljárás 7-kinolinil-3,5-dihidroxi-hept-6-enoát előállítására**
-

Külön tájékoztatás újdonságkutatásról

- (51) C07K 5/083 (2006.01)
- A61K 38/06 (2006.01)
- A61P 31/14 (2006.01)
- C07K 5/087 (2006.01)

(13) A3

(21) P 05 00456

(71) Bristol-Myers Squibb Company, 08543-4000 Princeton, New Jersey, P.O. Box 4000 (US)

(54) Hepatitis C tripeptid inhibitorok, azokat tartalmazó gyógyszerkészítmények és alkalmazásuk

- (51) C08K 5/00 (2006.01)
- C08L 27/04 (2006.01)

(13) A3

(21) P 03 02547

(71) Chemtura Vinyl Additives GmbH, Lampertheim, (DE)

(54) Stabilizátor-rendszer halogéntartalmú polimerek stabilizálására

A rovat 6 darab közlést tartalmaz.

Megadott szabadalmak

A. SZEKCIÓ - KÖZSZÜKSÉGLETI CIKKEK

- (51) **A01K 1/01** (2006.01)
A01K 1/02 (2006.01)
- (13) **B1**
- (11) **227.854** 2012.03.19.
- (21) **P 00 00402**
(22) 1997.12.19.
(40) 2000.06.28
(73) Lindvall, Tommy, Visby, (SE)
(72) Lindvall, Tommy, Visby, (SE)
- (54) **Állatboks állattenyésztésre**
(30) 9604750-1 1996.12.20 SE
(86) SE9702193
(87) 9827808
(74) Csanak Tiborné, S.B.G. & K. Budapesti Nemzetközi Szabadalmi Iroda, 1062 Budapest, Andrásy út 113. (HU)
-

- (51) **A01N 25/30** (2006.01)
A01N 51/00 (2006.01)
C11D 1/37 (2006.01)
- (13) **B1**
- (11) **227.842** 2012.03.08.
- (21) **P 02 02884**
(22) 2000.09.18.
(40) 2003.01.28
(73) Syngenta Participations AG., Bazel, (CH)
(72) Chow, Victor Shui-Chiu, Jamestown, North Carolina, (US)
Merritt, Douthitt Pruitt, Greensboro, North Carolina, (US)
Haulsee, Lear Michael, Marietta, Georgia, (US)
- (54) **Foszfát-észter felületaktív anyagot és alkoxilezett lignoszulfonátot tartalmazó peszticid készítmények**
(30) 09/399,466 1999.09.20 US
(86) EP0009134
(87) 0120986
(74) Somlai Mária, S.B.G. & K. Szabadalmi Ügyvivői Iroda, 1062 Budapest, Andrásy út 113. (HU)
-

- (51) **A01N 47/36** (2006.01)
- (13) **B1**
- (11) **227.831** 2012.02.28.
- (21) **P 00 00340**
(22) 1997.11.18.
(40) 2000.06.28
(73) Bayer CropScience AG, 40789 Monheim, Alfred-Nobel-Strasse 50 (DE)
(72) Bieringer, Hermann, Eppstein/Taunus, (DE)
dr. Hacker, Erwin, Hochheim/Taunus, (DE)
Lorenz, Klaus, Weiterstadt, (DE)
-

(**N-[(4,6-Dimetoxi-pirimidin-2-il)-amino-karbonil]-5-(metil-szulfonamido-metil)-2-(alkoxi-karbonil)-benzolszulfonamido**
54tartalmazó szinergetikus herbicid készítmények, előállításuk és alkalmazásuk
)

(30) 196 50 955.6 1996.12.07 DE

(86) EP9706416

(87) 9824320

(74) DANUBIA Szabadalmi és Jogi Iroda Kft., 1051 Budapest, Bajcsy-Zsilinszky út 16. (HU)

(51) **A43B 7/12** (2006.01)

A43B 7/08 (2006.01)

A43B 13/26 (2006.01)

(13) **B1**

(11) **227.846** 2012.03.13.

(21) **P 02 00878**

(22) 2001.01.15.

(40) 2002.07.29

(73) GEOX S.P.A., Montebelluna, (IT)

(72) Pologato Moretti, Mario, Crocetta del Montello, (IT)

(54) **Vízálló és páraáteresztő talp cipők számára**

(30) PD2000A000027 2000.01.31 IT

(86) EP0100402

(87) 0156419

(74) DANUBIA Szabadalmi és Védjegy Iroda Kft., 1051 Budapest, Bajcsy-Zs. út 16. (HU)

(51) **A61B 5/0482** (2006.01)

(13) **B1**

(11) **227.826** 2012.02.28.

(21) **P 10 00177**

(22) 2009.12.16.

(40) 2011.08.29

(73) Sziládi Gyula, 1039 Budapest, Bajtárs u. 39. (HU)

Temesi László, 2310 Szigethalom, Muskátli u. 14. (HU)

(72) Sziládi Gyula, 1039 Budapest, Bajtárs u. 39. (HU)

Temesi László, 2310 Szigethalom, Muskátli u. 14. (HU)

(54) **Eljárás mesterséges úton történő ismeretátadás és/vagy személyiségfejlesztés megvalósítására, valamint berendezés az eljárás végrehajtásához**

(51) **A61B 17/00** (2006.01)

A61B 17/04 (2006.01)

(13) **B1**

(11) **227.849** 2012.03.13.

(21) **P 03 02804**

(22) 2003.09.01.

(40) 2005.06.28

(73) dr. Csiky László, 2096 Üröm, Huszár u. 6. (HU)

(72) dr. Csiky László, 2096 Üröm, Huszár u. 6. (HU)

(54) **Körvarrógép, elsősorban aranyérműtétéhez**

(74) DANUBIA Szabadalmi és Védjegy Iroda Kft., 1051 Budapest, Bajcsy-Zs. út 16. (HU)

Megadott szabadalmak

-
- (51) **A61K 9/06** (2006.01)
A61K 7/48 (____.____)
- (13) **B1**
- (11) **227.829** 2012.02.28.
- (21) **P 01 05253**
(22) 2001.12.04.
(40) 2004.12.28
- (73) dr. Bertha András 20%, 8315 Gyenesdiás, Kossuth L. u. 13. (HU)
Kolta Péter 27%, 7632 Pécs, Littke u. 18. (HU)
Lantos Mihály 53%, 1022 Budapest, Csopaki u. 5/a (HU)
- (72) dr. Bertha András 20%, 8315 Gyenesdiás, Kossuth L. u. 13. (HU)
Kolta Péter 27%, 7632 Pécs, Littke u. 18. (HU)
Lantos Mihály 53%, 1022 Budapest, Csopaki u. 5/a (HU)
- (54) **Oxigént tartalmazó készítmény, a készítményt tartalmazó keverék gyógyászati, állatgyógyászati és kozmetikai alkalmazásokra, eljárás a készítmény előállítására, és berendezés az eljárás fogatosítására**
- (74) Lantos Mihály, DANUBIA Szabadalmi és Védjegy Iroda Kft., 1051 Budapest, Bajcsy-Zs. út 16. (HU)
-

- (51) **A61K 9/70** (2006.01)
A61K 31/19 (2006.01)
- (13) **B1**
- (11) **227.839** 2012.03.09.
- (21) **P 01 03715**
(22) 1999.07.06.
(40) 2002.05.28
- (73) LTS Lohmann Therapie-Systeme AG, Andernach, (DE)
- (72) Müller, Walter, Neuwied, (DE)
- (54) **Topikus tapasz savcsoportot tartalmazó nemszteroid reumaellenes hatóanyaggal**
- (30) 198 30 649.0 1998.07.09 DE
(86) EP9904686
(87) 0002539
- (74) dr. Somfai Éva, Somfai és Társai Iparjogi Kft., 1137 Budapest, Pozsonyi út 38. (HU)
-

- (51) **A61K 31/57** (2006.01)
A61P 11/06 (2006.01)
- (13) **B1**
- (11) **227.837** 2012.03.08.
- (21) **P 96 02043**
(22) 1995.01.26.
(65) T/74 884
(40) 1997.02.28
- (73) Schering Corporation, . Kenilworth, New Jersey, (US)
- (72) Cayen, Mitchell, Bedminster, New Jersey, (US)
Chaudry, Imtiaz A., North Caldwell, New Jersey, (US)
Cuss, Francis M., Basking Ridge, New Jersey, (US)
Nagabhushan, Nagamani, Parsippany, New Jersey, (US)
Nolop, Keith B., Millburn, New Jersey, (US)
Patrick, James E., Belle Meade, New Jersey, (US)
Sequeira, Joel A., Scotch Plains, New Jersey, (US)
- (54) **Mometazon-furoát alkalmazása légúti és tüdőbetegségek kezelésére szolgáló gyógyszerkészítmény**
-

előállítására

- (30) 08/188,372 1994.01.27 US
 (86) US9500550
 (87) 9520393
 (74) dr. Láng Tivadarné, S.B.G. & K. Szabadalmi Ügyvivői Iroda, 1062 Budapest, Andrásy út 113. (HU)

- (51) **A61K 31/58** (2006.01)
A61K 7/06 (____.____)
A61P 17/14 (2006.01)

(13) B1

- (11) **227.861** 2012.03.24.

(21) **P 96 00976**

- (22) 1994.10.11.
 (65) T/74 426
 (40) 1996.12.30
 (73) MERCK SHARP & DOHME CORP., 07065 Rahway, New Jersey, 126 East Lincoln Avenue (US)
 (72) Gormley, Glenn J., Westfield, New Jersey, (US)
 Stoner, Elizabeth, Westfield, New Jersey, (US)
 Kaufman, Keith D., Westfield, New Jersey, (US)
 Waldstreicher, Joanne, Scotch Plains, New Jersey, (US)

(54) **17béta-(N-terc-butil-karbamoil)-4-aza-5alfa-androszt-1-én-3-on alkalmazása androgén eredetű alopecia kezelésére szolgáló gyógyászati készítmény előállítására**

- (30) 138,520 1993.10.15 US
 214,905 1994.03.17 US
 (86) US9411507
 (87) 9510284
 (74) dr. Török Ferenc, DANUBIA Szabadalmi és Jogi Iroda Kft., 1051 Budapest, Bajcsy-Zsilinszky út 16. (HU)

- (51) **A61K 45/06** (2006.01)
A61F 2/02 (2006.01)
A61K 9/20 (2006.01)
A61K 9/28 (2006.01)
A61K 9/48 (2006.01)

(13) B1

- (11) **227.855** 2012.03.19.

(21) **P 07 00296**

- (22) 1998.09.17.
 (40) 2001.08.28
 (73) EURO-CELTIQUE S.A., L-2330 Luxembourg, 122, Boulevard de la Pétrusse (LU)
 (72) Burch, Ronald M., Wilton, Connecticut, (US)
 Goldenheim, Paul D., Wilton, Connecticut, (US)
 Sackler, Richard S., Greenwich, Connecticut, (US)

(54) **Opioid analgetikumot és ciklooxigenáz-2-gátlót tartalmazó szinergetikus fájdalomcsillapító kombináció**

- (62) P0004532 1998.09.17. HU
 (30) 60/059,195 1997.09.17 US
 (86) US9819516
 (87) 9913799
 (74) Frankné dr. Machytka Daisy, Gödölle, Kékes, Mészáros & Szabó Szabadalmi és Védjegy Iroda, 1024 Budapest, Keleti Károly u. 13/b (HU)

-
- (51) **A62C 35/00** (2006.01)
A62C 35/11 (2006.01)
- (13) **B1**
- (11) **227.833** 2012.02.28.
- (21) **P 09 00389**
 (22) 2009.06.22.
 (40) 2010.10.28
- (73) Koczka Sándor, 2120 Dunakeszi, Fő út 97. (HU)
 (72) Koczka Sándor, 2120 Dunakeszi, Fő út 97. (HU)
- (54) **Elrendezés és eljárás helyiségek tűzoltására**
 (74) Pintz és Társai Szabadalmi, Védjegy és Jogi Iroda, 1539 Budapest, Pf. 590. (HU)
-

B. SZEKCIÓ - IPARI MŰVELETEK ÁLTALÁBAN ÉS SZÁLLÍTÁS

- (51) **B22F 1/00** (2006.01)
B22F 7/08 (2006.01)
- (13) **B1**
- (11) **227.860** 2012.03.22.
- (21) **P 10 00521**
 (22) 2010.09.02.
 (40) 2011.11.28
- (73) dr. Dutkay György, 8000 Székesfehérvár, Vörösmarty tér 10. (HU)
 (72) dr. Dutkay György, 8000 Székesfehérvár, Vörösmarty tér 10. (HU)
- (54) **Nanoszál erősítésű és alacsony porozitási fokú porkohászati alkatrészek és gyártási eljárásuk**
 (74) Bándy Tamásné szabadalmi ügyvivő, PATENDER KFT., 1113 Budapest, Badacsonyi u. 2/b (HU)
-

- (51) **B65G 63/06** (2006.01)
B65G 65/23 (2006.01)
- (13) **B1**
- (11) **227.836** 2012.02.28.
- (21) **P 07 00829**
 (22) 2007.12.20.
 (40) 2009.07.28
- (73) Marcsány Kálmán, 1015 Budapest, Batthyány u. 48. fsz/3. (HU)
 (72) Marcsány Kálmán, 1015 Budapest, Batthyány u. 48. fsz/3. (HU)
- (54) **Eljárás és berendezés mélyépítésű műtárgyak nélkül megépíthető homlokbuktatásos vasúti vagonürítő és átrakó állomáshoz**
-

C. SZEKCIÓ - VEGYÉSZET ÉS KOHÁSZAT

- (51) **C01C 3/02** (2006.01)
B01J 8/00 (2006.01)
B01J 12/00 (2006.01)
B01J 15/00 (2006.01)
B01J 35/06 (2006.01)
C01B 21/26 (2006.01)
-

-
- (13) B1
 (11) 227.856 2012.03.19.
 (21) P 03 01700
 (22) 2001.07.27.
 (40) 2003.08.28
 (73) Butachimie, Courbevoie, (FR)
 (72) Steffen, Joseph, Kembs, (FR)
 (54) **Katalizátorszak, reaktor, valamint reakciófolyamat gáz halmazállapotú közegben magas hőmérsékleten exoterm reakció végrehajtására**
 (30) 00/09937 2000.07.28 FR
 (86) IB0101692
 (87) 0210067
 (74) Szabó Zsolt, DANUBIA Szabadalmi és Védjegy Iroda Kft., 1051 Budapest, Bajcsy-Zs. út 16. (HU)
-

- (51) C03B 37/05 (2006.01)
 D04H 1/00 (2006.01)
 D04H 1/70 (2006.01)
 D04H 1/72 (2006.01)
 D04H 13/00 (2006.01)
 (13) B1
 (11) 227.845 2012.03.13.
 (21) P 02 02860
 (22) 2000.09.28.
 (40) 2006.07.28
 (73) Rockwool International A/S, Hedehusene, (DK)
 (72) néhai Faarborg, Christian, ., (DK)
 (54) **Eljárások és berendezés mesterséges szilikátszálás termékek előállítására**
 (30) 99119020.8 1999.09.28 EP
 (86) EP0009914
 (87) 0123313
 (74) Derzsi Katalin, S.B.G. & K. Budapesti Nemzetközi Szabadalmi Iroda, 1062 Budapest, Andrassy út 113. (HU)
-

- (51) C07C317/14 (2006.01)
 A61K 31/10 (2006.01)
 A61K 31/44 (2006.01)
 C07C317/22 (2006.01)
 C07C317/24 (2006.01)
 C07C317/32 (2006.01)
 C07D213/71 (2006.01)
 C07D295/096 (2006.01)
 (13) B1
 (11) 227.862 2012.03.24.
 (21) P 97 02017
 (22) 1995.09.26.
 (65) T/77 344
 (40) 1998.03.30
 (73) E.I. du Pont de Nemours and Company, Wilmington, Delaware, (US)
 (72) Batt, Douglas Guy, Wilmington, Delaware, (US)
 Orwat, Michael James, Wilmington, Delaware, (US)
-

Megadott szabadalmak

Petratis, Joseph James, Glenmoore, Pennsylvania, (US)

Pinto, Donald Joseph Phillip, Newark, Delaware, (US)

Pitts, William John, Newark, Delaware, (US)

(54) Orto-szubsztituált-benzol- és -piridin-származékok, és az ezeket tartalmazó gyógyszerkészítmények

(30) 08/314,991 1994.09.29 US

(86) US9512225

(87) 9610012

(74) DANUBIA Szabadalmi és Védjegy Iroda Kft., 1051 Budapest, Bajcsy-Zs. út 16. (HU)

(51) **C07D207/32** (2006.01)

A61K 31/40 (2006.01)

(13) **B1**

(11) **227.830** 2012.02.28.

(21) **P 97 00709**

(22) 1997.04.04.

(40) 1999.05.28

(73) Daiichi Sankyo Company, Limited, 103-8426 Tokyo, 3-5-1, Nihonbashi Honcho, Chuo-ku (JP)

(72) Kawara, Akihiro, Kanagawa-ken, (JP)

Kimura, Tomio, Tokió, (JP)

Miyamoto, Masaki, Tokió, (JP)

Nakao, Akira, Tokió, (JP)

Noguchi, Yasuo, Tokió, (JP)

Suzuki, Keisuke, Tokió, (JP)

Ushiyama, Shigeru, Tokió, (JP)

(54) 1,2-Difenil-pirrol-származékok, alkalmazásuk és ilyeneket tartalmazó gyógyászati készítmények

(30) 08-083562 1996.04.05 JP

(74) DANUBIA Szabadalmi és Jogi Iroda Kft., 1051 Budapest, Bajcsy-Zsilinszky út 16. (HU)

(51) **C07D211/58** (2006.01)

A61K 31/445 (2006.01)

A61P 5/00 (2006.01)

C07D401/12 (2006.01)

C07D401/14 (2006.01)

C07D405/14 (2006.01)

C07D409/14 (2006.01)

C07D417/14 (2006.01)

(13) **B1**

(11) **227.838** 2012.03.08.

(21) **P 02 04515**

(22) 2000.12.13.

(40) 2003.04.28

(73) IPSEN PHARMA S.A.S., 92100 Boulogne-Billancourt, 65 Quai Georges Gorse (FR)

(72) Thurieau, Christophe, Párizs, (FR)

Gonzalez, Jérôme, Annemasse, (FR)

Moinet, Christophe, Chatenay Malabry, (FR)

(54) 4-Aminopiperidin-származékok, eljárás előállításukra, ezeket tartalmazó gyógyszerkészítmények és alkalmazásuk

(30) 99/15724 1999.12.14 FR

(86) FR0003497

(87) 0144191

(74) Ravadits Imre, DANUBIA Szabadalmi és Védjegy Iroda Kft., 1051 Budapest, Bajcsy-Zs. út 16. (HU)

(51) **C07D319/06** (2006.01)

(13) **B1**

(11) **227.840** 2012.03.08.

(21) **P 99 01526**

(22) 1999.05.06.

(40) 2001.04.28

(73) EGIS Gyógyszergyár Nyilvánosan Működő Részvénytársaság, 1106 Budapest, Keresztúri út 30-38. (HU)

(72) dr. Nagy Kálmán 9%, 1025 Budapest, Turista út 2/a (HU)

dr. Vereczkeyné Donáth Györgyi 9%, 1034 Budapest, San Marco u. 52. (HU)

Balázs László 2%, 1088 Budapest, Baross u. 38. (HU)

Domán Imre 2%, 1135 Budapest, Mohács u. 18/B (HU)

Rátkai Zoltán 2%, 1101 Budapest, Monori u. 19. (HU)

dr. Seres Péter 2%, 1153 Budapest, Rádda Barnen u. 6. (HU)

dr. Barkóczy József 15%, 1016 Budapest, Szirom u. 4-6/B (HU)

dr. Greff Zoltán 15%, 1028 Budapest, Gyöngyvirág u. 8. (HU)

dr. Kótay Nagy Péter 15%, 2600 Vác, Nagymező u. 73. (HU)

dr. Simig Gyula 15%, 1126 Budapest, Hollósy Simon u. 25. (HU)

Bartha Ferenc 14%, 4440 Tiszavasvári, Kabay u. 3-5/5 (HU)

(54) **Atorvastatin szintézis közbenső termékei és eljárás ezek előállítására**

(51) **C07D487/04** (2006.01)

A61K 31/5365 (2006.01)

A61P 9/00 (2006.01)

A61P 15/10 (2006.01)

(13) **B1**

(11) **227.841** 2012.03.08.

(21) **P 01 00394**

(22) 1998.10.31.

(40) 2001.09.28

(73) Bayer Pharma Aktiengesellschaft, 13353 Berlin, Müllerstrasse 178. (DE)

(72) Niewöhner, Ulrich, Wermelskirchen, (DE)

Es-Sayed, Mazen, Wuppertal, (DE)

Haning, Helmut, Wuppertal, (DE)

Schenke, Thomas, Bergisch Gladbach, (DE)

Schlemmer, Karl-Heinz, Wuppertal, (DE)

Keldenich, Jörg, Wuppertal, (DE)

Bischoff, Erwin, Wuppertal, (DE)

Perzborn, Elisabeth, Wuppertal, (DE)

Dembowsky, Klaus, Schriesheim, (DE)

Serno, Peter, Bergisch Gladbach, (DE)

Nowakowski, Marc, Wuppertal, (DE)

(54) **2-es Helyzetben fenil-szubsztituents hordozó imidazo-triazinon-származékok, eljárás előállításukra és ezeket tartalmazó gyógyszerkészítmények**

(30) 197 50 085.4 1997.11.12 DE

198 12 462.7 1998.03.23 DE

198 40 289.9 1998.09.04 DE

- (86) EP9806910
 (87) 9924433
 (74) DANUBIA Szabadalmi és Jogi Iroda Kft., 1051 Budapest, Bajcsy-Zsilinszky út 16. (HU)

- (51) **C07D487/22** (2006.01)
 (13) **B1**
 (11) **227.858** 2012.03.19.
 (21) **P 03 00888**
 (22) 2001.04.10.
 (40) 2003.07.28
 (73) Bracco International B.V., Amszterdam, (NL)
 (72) Argese, Maria, Milánó, (IT)
 Brocchetta, Marino, Milánó, (IT)
 Manfredi, Giuseppe, Milánó, (IT)
 Rebasti, Fabrizio, Milánó, (IT)
 Ripa, Giorgio, Milánó, (IT)
 (54) **Eljárás dekahidro-2a,4a,6a,8a-tetraazaciklopent[fg]acenaftilén és funkcionizált származékai előállítására**
- (30) MI00A000835 2000.04.14 IT
 (86) EP0104092
 (87) 0179207
 (74) dr. Török Ferenc, DANUBIA Szabadalmi és Védjegy Iroda Kft., 1051 Budapest, Bajcsy-Zs. út 16. (HU)

- (51) **C07H 19/06** (2006.01)
A61K 31/70 (2006.01)
C07D405/04 (2006.01)
 (13) **B1**
 (11) **227.852** 2012.03.13.
 (21) **P 98 01256**
 (22) 1998.05.29.
 (40) 1999.05.28
 (73) F. Hoffmann-La Roche AG., Bazel, (CH)
 (72) Hattori, Kazuo, Chigasaki-shi, Kanagawa-ken, (JP)
 Ishikawa, Tohru, Sakae-ku, Kanagawa-ken, (JP)
 Ishitsuka, Hideo, Yokohama-shi, Kanagawa-ken, (JP)
 Kohchi, Yasunori, Fujisawa-shi, Kanagawa-ken, (JP)
 Oikawa, Nobuhiro, Yokohama-shi, Kanagawa-ken, (JP)
 Shimma, Nobuo, Chigasaki-shi, Kanagawa-ken, (JP)
 Suda, Hitomi, Fujisawa-shi, Kanagawa-ken, (JP)
 (54) **5'-Deoxi-citidin-származékok, ezek előállítása és alkalmazása, valamint ezeket tartalmazó gyógyászati készítmények**
- (30) 97108791.1 1997.06.02 EP
 (74) Dr. Jalsovszky Györgyné és Dr. Miskolczi Mária, 1111 Budapest, Egry József u. 40. fszt.1. (HU)

- (51) **C08K 3/24** (2006.01)
B22C 1/22 (2006.01)
C08K 3/38 (2006.01)
 (13) **B1**
 (11) **227.857** 2012.03.19.

-
- (21) **P 02 03070**
 (22) 2000.08.10.
 (40) 2002.12.28
 (73) Ashland-Südchemie-Kernfest GmbH., Hilden, (DE)
 (72) Koch, Diether, Mettmann, (DE)
 Schwaack, Hans-Jürgen, Emmerich, (DE)
 (54) **Rezol-bázisú, alumínium- és bór-tartalmú kötőanyagrendszer**
 (30) 199 38 043.0 1999.08.12 DE
 (86) EP0007775
 (87) 0112709
 (74) SBGK Szabadalmi Ügyvivői Iroda, 1062 Budapest, Andrásy út 113. (HU)
-

- (51) **C10L 1/00** (2006.01)
C10L 1/14 (2006.01)
C10L 1/18 (2006.01)
C10L 1/182 (2006.01)
C10L 1/183 (2006.01)
C10L 1/185 (2006.01)
C10L 1/188 (2006.01)
C10L 10/02 (2006.01)

(13) B1

- (11) **227.853** 2012.03.13.

(21) P 06 00625

- (22) 2006.07.31.
 (40) 2008.03.28
 (73) Bán István, 2045 Törökbálint, Honfoglalás u. 9. (HU)
 Szerafin Zoltán, 1144 Budapest, Ormánság u. 4/a (HU)
 (72) Bán István, 2045 Törökbálint, Honfoglalás u. 9. (HU)
 Szerafin Zoltán, 1144 Budapest, Ormánság u. 4/a (HU)

(54) Kémiai adalék

- (74) Miklós Péter szabadalmi ügyvivő, 1114 Budapest, Bocskai út 11. (HU)
-

- (51) **C12N 9/00** (2006.01)

(13) B1

- (11) **227.851** 2012.03.13.

(21) P 00 01649

- (22) 1997.12.05.
 (40) 2000.08.28
 (73) Aventis Pharmaceuticals Inc., Collegeville, Pennsylvania, (US)
 (72) Amin, Dilip V., Lansdale, Pennsylvania, (US)
 Doan, Kim-Anh Thi, Audubon, Pennsylvania, (US)
 Jaye, Michael C., Glenside, Pennsylvania, (US)
 Krawiec, John A., Gulph Mills, Pennsylvania, (US)
 Lynch, Kevin J., Gurnee, Illinois, (US)
 South, Victoria J., Collegeville, Pennsylvania, (US)

(54) Humán lipáz jellegű gén által kódolt polipeptidek, az ezeket tartalmazó kompozíciók és eljárások ezek előállítására

- (30) 60/032,254 1996.12.06 US
 60/032,783 1996.12.06 US
-

-
- (86) US9722331
 (87) 9824888
 (74) Karácsonyi Béla, ADVOPATENT Szabadalmi Iroda, 1011 Budapest, Fő u. 19. (HU)
-
- (51) **C25B 9/08** (2006.01)
H01M 8/02 (2006.01)
 (13) **B1**
 (11) **227.835** 2012.02.28.
 (21) **P 04 02380**
 (22) 2002.11.12.
 (40) 2005.03.29
 (73) Uhdenora Technologies S.r.l., Milánó, (IT)
 (72) Faita. Giuseppe, Novara, (IT)
 Federico, Fulvio, Piacenza, (IT)
 (54) **Elektrolízis cella gázdifúziós elektróddal**
 (30) MI2001A 2001.11.12 IT
 002379
 (86) EP0212661
 (87) 03042430
 (74) Kovács Ivánné, DANUBIA Szabadalmi és Védjegy Iroda Kft., 1051 Budapest, Bajcsy-Zs. út 16. (HU)
-

D. SZEKCIÓ - TEXTIL- ÉS PAPIRIPAR

- (51) **D06F 29/00** (2006.01)
 (13) **B1**
 (11) **227.848** 2012.03.13.
 (21) **P 03 03104**
 (22) 2001.09.14.
 (40) 2008.01.28
 (73) Lindström Oy, Helsinki, (FI)
 (72) Niemi, Pekka, Vantaa, (FI)
 Roiha, Jukka, Helsinki, (FI)
 (54) **Eljárás gépmodul létrehozására textilanyagok ipari mosásához, valamint az eljárással létrehozott gépmodul**
 (30) 20002037 2000.09.15 FI
 (86) FI0100798
 (87) 0222935
 (74) Sipos József, DANUBIA Szabadalmi és Védjegy Iroda Kft., 1051 Budapest, Bajcsy-Zs. út 16. (HU)
-

E. SZEKCIÓ - HELYHEZ KÖTÖTT LÉTESÍTMÉNYEK

- (51) **E03D 1/34** (2006.01)
E03D 1/14 (2006.01)
 (13) **B1**
 (11) **227.850** 2012.03.13.
 (21) **P 04 00490**
 (22) 2004.03.01.
-

- (40) 2005.12.28
- (73) BERY INTELLECTUAL PROPERTIES Szelleml Tulajdonjogokat Hasznosító és Kezelő Kft., 1054 Budapest, Szabadság tér 7. (HU)
- (72) Bereznai József, 1184 Budapest, Lenkei u. 17-19. (HU)
- (54) Vezérelt ürítőszeleppel ellátott folyadéktartály, különösen WC-öblítő tartály**
- (74) BLUE Faktor Pénzügyi Szolgáltató Részvénytársaság, 2089 Telki, Akácos u. 52. (HU)
dr. Köteles Zoltán szabadalmi ügyvivő, S.B.G. & K. Szabadalmi Ügyvivői Iroda, 1062 Budapest, Andrásy út 113. (HU)

- (51) **E03F 1/00** (2006.01)
E02B 3/12 (2006.01)
E02B 5/02 (2006.01)

(13) **B1**

(11) **227.844** 2012.03.13.

(21) **P 09 00634**

(22) 2009.10.06.

(40) 2011.05.30

(73) CSOMIÉP Beton és Meliorációs Termékgyártó Kft., 6800 Hódmezővásárhely, Makói út, CSOMIÉP Ipartelep (HU)

(72) Mészáros Antal, 6800 Hódmezővásárhely, Bakay u. 5. (HU)

ifj. Mészáros Antal, 6636 Mártély, Fő u. (HU)

dr. Hajtó Ödön, 1021 Budapest, Tárogató út 77. (HU)

Szolga András, 6753 Szeged, Arató u. 11. (HU)

(54) Szilárd burkolatú vízelvezető árok, valamint előre gyártott vasbeton árokburkoló elem, különösen belterületi csapadékvíz elvezető árkok burkolatának létesítéséhez

(74) Kovári György, ADVOPATENT Szabadalmi és Védjegy Iroda, 1011 Budapest, Fő u. 19. (HU)

- (51) **E06B 1/26** (2006.01)
E06B 3/20 (2006.01)

(13) **B1**

(11) **227.843** 2012.03.13.

(21) **P 02 01588**

(22) 2000.05.12.

(40) 2002.09.30

(73) Borealis Technology Oy, Porvoo, (FI)

(72) Schiesser, Stefan, Leonding, (AT)

Brenner, Egon, Wels, (AT)

Ruemer, Franz, Georgen/Gusen, (AT)

Ebner, Karl, Mölndal, (SE)

(54) Hőre lágyuló keverékből előállított ajtó és ablak profil

(30) 9902151-1 1999.06.09 SE

(86) EP0004291

(87) 0077335

(74) Ravadits Imre, DANUBIA Szabadalmi és Védjegy Iroda Kft., 1051 Budapest, Bajcsy-Zs. út 16. (HU)

F. SZEKCIÓ - MECHANIKA, VILÁGÍTÁS, FŰTÉS

- (51) **F16L 5/00** (2006.01)

-
- F24F 13/02** (2006.01)
(13) B1
(11) 227.847 2012.03.13.
(21) P 00 01083
 (22) 1997.11.27.
 (40) 2000.08.28
 (73) Fläkt Woods Ab, Jönköping, (FI)
 (72) Hänninen, Heikki, Viiala, (FI)
 Lehto, Jouni, Nousiainen, (FI)
 Leino, Jarkko Kurt, Aura, (FI)
(54) Rögzítő keret
 (30) 965189 1996.12.23 FI
 (86) FI9700732
 (87) 9828564
 (74) Szuhai Elemér, DANUBIA Szabadalmi és Védjegy Iroda Kft., 1051 Budapest, Bajcsy-Zs. út 16. (HU)
-
- (51) F23C 3/00** (2006.01)
(13) B1
(11) 227.832 2012.02.28.
(21) P 06 00756
 (22) 2006.09.28.
 (40) 2008.07.28
 (73) MATŰZ Magyar Tüzeléstechnikai Kft., 2000 Szentendre, Bükkös part 72. (HU)
 (72) dr. Barta László, 2000 Szentendre, Bükkös part 72/b (HU)
(54) Eljárás és berendezés biomassza tüzelésére mennyezetégős porszéntüzelésű kazánban
 (74) Weichinger András, DANUBIA Szabadalmi és Védjegy Iroda Kft., 1051 Budapest, Bajcsy-Zs. út 16. (HU)
-

G. SZEKCIÓ - FIZIKA

-
- (51) G01N 21/41** (2006.01)
G01F 23/292 (2006.01)
(13) B1
(11) 227.834 2012.02.28.
(21) P 09 00514
 (22) 2009.08.19.
 (40) 2011.02.28
 (73) Szuchács János 50%, 1025 Budapest, Felső Zöldmáli út 61-65. (HU)
 Kulinyi Sándor 30%, 1118 Budapest, Törökugrató u. 5. (HU)
 Deák József 10%, 3976 Révleányvár, Homok u. 4. (HU)
 ifj. Sztancsik István 10%, 1025 Budapest, Livia u. 8. (HU)
 (72) Szuchács János 50%, 1025 Budapest, Felső Zöldmáli út 61-65. (HU)
 Kulinyi Sándor 30%, 1118 Budapest, Törökugrató u. 5. (HU)
 Deák József 10%, 3976 Révleányvár, Homok u. 4. (HU)
 ifj. Sztancsik István 10%, 1025 Budapest, Livia u. 8. (HU)
(54) Határszög különbségen alapuló optikai érzékelő folyadékok és gáz szelektív érzékelésére
-
- (51) G02B 21/00** (2006.01)
G01B 9/04 (2006.01)
-

(13) B1

(11) 227.859 2012.03.22.

(21) P 05 00143

(22) 2005.01.27.

(40) 2006.07.28

(73) Vizi E. Szilveszter 34%, 1121 Budapest, Hunyadlejtő u. 32. (HU)

Rózsa Balázs 33%, 1183 Budapest, Teleki u. 12. (HU)

Szipócs Róbert 33%, 8947 Szentkozmadombja, Arany János u. 53. (HU)

(72) dr. Maák Pál 4%, 1083 Budapest, Práter u. 52. V/15. (HU)

Vizi E. Szilveszter 30%, 1121 Budapest, Hunyadlejtő u. 32. (HU)

Fekete Júlia 4%, 1121 Budapest, Csiga út 4. (HU)

Rózsa Balázs 28%, 1183 Budapest, Teleki u. 12. (HU)

Valenta László 5.5%, 2045 Törökbálint, Templom u. 3. (HU)

Szipócs Róbert 18.5%, 8947 Szentkozmadombja, Arany János u. 53. (HU)

Katona Gergely 6%, 1138 Budapest, Népfürdő u. 21/c. (HU)

dr. Kalló Péter 2.5%, 1037 Budapest, Mátyáshegyi köz 7. (HU)

Osvay Károly 1.5%, 6720 Szeged, Lomnici út 1. IV. 19. (HU)

(54) **Valósídejű, 3D, nemlineáris mikroszkóp-mérőrendszer, valamint eljárás annak alkalmazására**

(74) dr. Köteles Zoltán, S.B.G. & K. Szabadalmi Ügyvivői Iroda, 1062 Budapest, Andrássy út 113. (HU)

(51) G08B 13/02 (2006.01)

G08B 25/10 (2006.01)

(13) B1

(11) 227.828 2012.02.28.

(21) P 10 00507

(22) 2010.09.16.

(40) 2011.06.28

(73) Multi Alarm Zrt., 1106 Budapest, Fátyolka u. 8. (HU)

(72) Csibi Lajos, 2030 Érd, Kalotaszegi u. 32. (HU)

Jenei László, 1237 Budapest, Dinnyehegyi út 20. (HU)

Kész Armand, 7621 Pécs, Körösi Csoma Sándor u. 10/b (HU)

Gáspár Zsolt, 2081 Piliscsaba, Hársfa u. 7. (HU)

(54) **Eljárás légvezeték, előnyösen betáplálási felsővezeték állapotának monitorozására, és az eljárás alkalmazására szolgáló eszköz**

H. SZEKCIÓ - VILLAMOSSÁG, ELEKTROMOSSÁG

(51) H04L 9/32 (2006.01)

(13) B1

(11) 227.827 2012.02.28.

(21) P 04 01823

(22) 2004.09.08.

(40) 2007.11.28

(73) Budapesti Műszaki és Gazdaságtudományi Egyetem 1/3, 1111 Budapest, Műegyetem rakpart 3-9. (HU)

Egyetemközi Távközlési és Informatikai Központ 1/3, 1117 Budapest, Magyar tudósok krt. 2 (HU)

Gyimesi Csaba 1/9, 2131 Göd, Körös u. 17. (HU)

Juhász András 1/9, 1204 Budapest, Török Flóris u. 6. (HU)

Szöllősi Loránd 1/9, 1114 Budapest, Fehérvári út 46. III/13. (HU)

Megadott szabadalmak

- (72) Szöllősi Loránd, 1114 Budapest, Fehérvári út 46. III/13. (HU)
Gyimesi Csaba, 2131 Göd, Körös u. 17. (HU)
Juhász András, 1204 Budapest, Török Flóris u. 6. (HU)
- (54) Eszköz és eljárás elektronikus dokumentumok aláírására**
- (74) Préda Gábor, SWORKS Nemzetközi Szabadalmi Ügyvivői Kft., 1015 Budapest, Donáti u. 61/4 (HU)
-
- (51) **H04M 11/00** (2006.01)
G06F 19/00 (2006.01)
- (13) **B1**
- (11) **227.825** 2012.02.28.
- (21) **P 08 00023**
- (22) 2008.01.15.
- (40) 2009.09.28
- (73) Cardnet Zrt., 1032 Budapest, Kiscelli u. 7-9. (HU)
- (72) Márki László, 1188 Budapest, Határ u. 16/b (HU)
- (54) Eljárás és elrendezés számlák távközlési hálózat közvetítésével történő beszédésére**
- (74) Kovács Gábor, DANUBIA Szabadalmi és Jogi Iroda Kft., 1051 Budapest, Bajcsy-Zs. út 16. (HU)
-

A rovat 38 darab közlést tartalmaz.

Megtekinthetővé vált szabadalmi leírások

(11) 227.580

(54) Berendezés szilárd darabos heterogén összetételű tüzelőanyagok, háztartási és ipari hulladékok, biomasszák fűtőértékének meghatározására

(11) 227.593

(54) Fehérje tirozin kináz inhibitor hatású kinolin, kinazolin és pirido-pirimidin-származékok eljárás ezek előállítására, és ezeket tartalmazó gyógyszerkészítmények

(11) 227.594

(54) Peszticid hatású 1-aril-pirazol-származékok, előállításuk és alkalmazásuk

(11) 227.595

(54) Poligalakturonsav fémkomplexei és előállításuk

(11) 227.596

(54) Szórtelenítő paszta, szórtelenítő eljárás és szórtelenítő készlet

(11) 227.597

(54) Energiatakarékos alkohollepárló készülék

(11) 227.598

(54) Benzimidazolszármazékok és e vegyületeket tartalmazó, antihisztamin hatású gyógyászati készítmények

(11) 227.599

(54) Rendszer több épületben történő helyszíni események figyelésére

(11) 227.600

(54) Eljárás vezeték nélküli fix egységek által meghatározott zónákban mozgó mobil egységek nyomvonal követésére és nyilvántartására

(11) 227.601

(54) Orvosi diagnosztikai képalkotó eljárás

(11) 227.602

(54) Fluorozott triazolszármazékok alkalmazása érzelmi és koncentrációképességi zavarok kezelésére szolgáló gyógyszer előállítására

(11) 227.603

(54) Eljárás és berendezés hiperpolarizált szilárd anyag oldására NMR-analízishez

(11) 227.604

(54) Eljárás antigének expresszáltatására antigén-prezentáló sejtek felszínén fotokémiai internalizációval

(11) 227.605

(54) Mutáns Bradyrhizobium baktérium

(11) 227.606

(54) Eljárás és kapcsolási elrendezés alkoholleparlási folyamat szabályozására

(11) 227.607

(54) Szinergetikus inszekticid és akaricid készítmény és alkalmazása

(11) 227.608

(54) 3,3-difenilpropil-amin-származékok stabil sói és előállításuk

(11) 227.609

(54) Chitosan nanoszoljait tartalmazó szilárd gyógyszerészeti termékek, valamint ezek előállítása

(11) 227.610

(54) Rozuvasztatin-kalcium tartalmú gyógyszerkészítmények

(11) 227.611

(54) Eljárás triazinonszármazékok előállítására

(11) 227.612

(54) Új 1-[1-(hetero)-aril-1-perhidroxi-alkil-metil]-piperazin-vegyületek, eljárás ezek előállítására és az e vegyületeket tartalmazó gyógyászati készítmények

(11) 227.613

(54) Vakcina készítmények

(11) 227.614

(54) Porcspecifikus expresszió

(11) 227.615

(54) Eljárás, szerkezeti elrendezés és távtartó terhelt szerkezeti elem behajlásának csökkentésére

(11) 227.617

(54) Polarizáló cella, eljárás nemes gáz hiperpolarizálására, eljárás depolarizálódás lassítására, berendezés és eljárás polarizáló cella készítésére

(11) 227.618

(54) Rendszer síkszerű szerkezeti elemek csatlakoztatására

(11) 227.619

(54) Védőkorklát-szerkezet betonpadkával ellátott hidakhoz és eljárás telepítésére

(11) 227.620

(54) Hídi védőkorklát-szerkezet és eljárás telepítésére

(11) 227.621

(54) Tömlőkapocs

(11) 227.622

(54) Berendezés és eljárás alkatrészek sorjátlanítására és felüthengerlésére

(11) 227.623

Megtekinthetővé vált szabadalmi leírások

(54) Csípőbélbeni epesav-transzportot gátló hatású benzotiazepin- és benzotiadiazepin-származékok hiperlipidémia kezelésére, eljárás előállításukra és az ezeket tartalmazó gyógyászati készítmények

(11) 227.624

(54) PDE-IV gátló aktivitással rendelkező fenil-fenantridinek és ezeket tartalmazó gyógyszerkészítmények

(11) 227.625

(54) A 2-amino-4-(4-fluor-benzil-amino)-1-(etoxi-karbonil)amino-benzol módosulatai és eljárás előállításukra

(11) 227.627

(54) Eljárás ciklooxigenáz -2-gátló hatású piridinszármazékok előállítására és az eljárás intermedierjei

(11) 227.628

(54) Sejtburjánzást gátló kalkonszármazékok, ezeket tartalmazó gyógyászati készítmények, alkalmazásuk gyógyszerként, valamint gyógyászati készítmények előállítására

(11) 227.629

(54) 4-Fenil-piridin-származékok, eljárás előállításukra és a vegyületeket tartalmazó gyógyászati készítmények

(11) 227.630

(54) Arilmetilamin-származékok triptáz gátlóként való alkalmazásra és ezeket tartalmazó gyógyszerkészítmények

(11) 227.631

(54) Eljárás víztelenítésre

(11) 227.632

(54) Ásványi töltőanyagok vagy pigmentek, vagy szerves anyagok ko-strukturált vagy ko-adszorbeált kompozit készítményei és ezek felhasználása

(11) 227.633

(54) Amidalapú fagyásgátló koncentrátumok és ezeket tartalmazó hűtőkeverékek magnézium- és magnézium-ötvözet-öntvények védelmére

(11) 227.634

(54) 3-(1H-4-Imidazolimetil)-indan-5-ol alkalmazása intraspinalisan, intratechálisan vagy epidurálisan beadható gyógyszerkészítmények előállítására

(11) 227.635

(54) Tartály, valamint eljárás tartályon belül létrejött nyomásváltozás kompenzálására

(11) 227.636

(54) Eljárás mezőgazdasági szemestermények tárolására fóliatömlőben

(11) 227.637

(54) Látószögtől függő színeltolást mutató pigmentek, eljárás a pigmentek előállítására, a pigmentek alkalmazása biztonsági dokumentumon, a pigmentet tartalmazó bevonat-összetétel és érzékelőegység

(11) 227.638

(54) Áramlósos üzemű laboratóriumi ózonizáló berendezés, továbbá eljárás ozonolízis reakció végrehajtására

(11) 227.639

(54) Eljárások eukarióta sejtek módosítására

(11) 227.697

(54) Fumársav-származékok felhasználása autoimmun betegségek kezelésére szolgáló gyógyszerek előállítására

(11) 227.715

(54) Eljárás hulladéktömörítő gépek elkopott körmeinek helyszíni pótlására

A rovat 48 darab közlést tartalmaz.

Közzétételt megelőzően megszüntetett szabadalom-engedélyezési eljárások

- (21) P 09 00810
(54) Berendezés gázfogyasztás csökkentése érdekében
-
- (21) P 10 00093
(54) Sipos-féle hő csapda, a fűtőkészülékek hő hasznosítását fokozó eszköz
-
- (21) P 10 00105
(54) Xenon gázzal töltött fényforrással szerelt lámpatestek
-
- (21) P 10 00234
(54) Átlós kockalom társasjáték
-
- (21) P 10 00266
(54) Üzemi körülmények alatt is kifordítható, falba sülyesztett lamellás fűtő-hűtő regiszter
-
- (21) P 10 00267
(54) Talajművelő gépekhez és meghajtó eszközökhöz csatlakoztatható többcélú talaj művelő eszközök
-
- (21) P 10 00319
(54) Hópárduc király logikai játék
-
- (21) P 10 00396
(54) Virtuális tengelyű hidromotor és/vagy turbina
-
- (21) P 10 00503
(54) Eljárás szőlő ágaskordonon történő termesztésére és művelésére, a termelt szőlő ipari célú termelésére bioetanol előállításához
-
- (21) P 10 00557
(54) Eljárás minőségi szőlő ágaskordonon történő termesztésére és művelésére
-
- (21) P 10 00558
(54) Berendezés és eljárás elegyek és keverékek komponensekre bontására és a keletkezett komponensek külön áramban történő elvezetésére
-
- (21) P 10 00645
(54) Ideiglenes és/vagy félállandó árvízvédelmi gátak építése, előregyártott, mobil gátelemekekből, gyorsépítési technológiával
-
- (21) P 10 00652
(54) Regeneratív hővisszanyeréssel működtetett kriogén desztillációs eljárás, gázkeverékek komponenseinek elválasztására
-
- (21) P 11 00031
(54) Háromfunkciós, elektromos áram termelésére és tárolására alkalmas faelgázosító kazán
-

(21) P 11 00109

(54) Gél adagoló

(21) P 11 00124

(54) Dízel motorok mikroméretű korom kibocsátását csökkentő eszköz

(21) P 11 00183

(54) Takarékküreget képző panel

(21) P 11 00206

(54) Üzemanyag-levegő keverék előbeszívásos dízelmotor és hajtórúd geometria

(21) P 11 00218

(54) Dinamikus napkövető rendszer

(21) P 11 00235

(54) A SIEMENS KWU V94.2 és LMZ GTE - 160 típusú gázturbinák részleges biomassza tüzeléssel történő üzemeltetésére

(21) P 11 00273

(54) Csírázott búza lisztjéből készült sütőipari termék

(21) P 11 00304

(54) GPS taxihívó rendszer

(21) P 11 00374

(54) AIDS karbantartása természetes úton

(21) P 11 00393

(54) Eljárás vizsgálati minta vételére, továbbá a minta kiértékeléséhez szükséges reagens együttes adagolására, valamint egyszer használatos eszköz e célra

(21) P 11 00467

(54) Fémszövettel ellátott, fémhabbal töltött, biokompatibilis fémvázú csontszerű implantátum létrehozatalára irányuló eljárás és implantátum

(21) P 11 00497

(54) Felhúzható szerkezettel meghajtott bicikli

(21) P 11 00508

(54) Kör kerületi sebességének és a súlyenergia segítségével elektromos áram előállítás

(21) P 11 00543

(54) Kényszerpálya mozgásforma átalakítására

(21) P 11 00554

(54) Kinoxalin származékok és alkalmazásuk mikobaktérium okozta fertőzések ellen

(21) P 11 00637

(54) Elrendezés két, egymást kizárva működtető mozgás létrehozásához

(21) P 11 00651

(54) KAMERA FELVÉTEL TÁVOLI TÁROLÁSA

(21) P 11 00652

(54) Rögzítőelem tárgyak egymáshoz rögzítéséhez

(21) P 11 00659

(54) Ellentétes irányú forgalmat figyelő automata fekvőrendőr irányító rendszer

(21) P 11 00660

(54) BioPellet gyártó gépsor

(21) P 11 00663

(54) Eljárás és ételek közvetlen fogyasztás előtti ízesítése préselt paprikaőrlemény felhasználásával

(21) P 11 00707

(54) Talajsavanyúság vizsgálata spektrométerrel

(21) P 11 00712

(54) Gőzzel, meleg vízzel működő, erőműveknél is alkalmazható, hő visszacsatolási rendszer elve

(21) P 11 00727

(54) Szög diszperziós kompenzációs módszer és rendszer

(21) P 11 00728

(54) Eljárás minta 3-dimenziós mérésére lézer pásztázó mikroszkópot tartalmazó mérőrendszerben és ilyen mérőrendszer

(21) P 12 00089

(54) Meghajtó szerkezet

A rovat 40 darab közlést tartalmaz.

Szabadalmi oltalom megszűnése és újra érvénybe helyezése

Ideiglenes szabadalmi oltalom megszűnése díjfizetés hiányában

(21) P 00 02515

(54) Eljárás metil-metakrilát előállítására

(21) P 00 02778

(54) Eljárás szubsztituált perhidroizoindol-származék előállítására

(21) P 00 04319

(54) Megnövelt kötési energiával rendelkező hidrogénvegyületek és reaktor, nagyfeszültségű elektrolizáló-cella, valamint eljárások ezek előállítására, továbbá adalékanyag, izzókatód, félvezető, akkumulátor és üzemanyagcella, valamint eljárások energia...

(21) P 01 02791

(54) Rögzítőelem-elrendezés és eljárás a rögzítőelemek egymás után sorolására

(21) P 01 02861

(54) Attenuált lóherpeszvírus

(21) P 01 02891

(54) Többterű fűvott műanyag flakon és lezárószervezet ilyen flakonokhoz

(21) P 01 02978

(54) Mikrokapszulázott Cadusafos készítmények

(21) P 01 02998

(54) Módosított keményítőt szintetizáló növények, eljárás a növények előállítására, ezek alkalmazására és módosított keményítő

(21) P 01 03137

(54) Oxazolo-, tiazolo- és szelenazolo-[4,5-c]-kinolin-4-aminok és analógjaik, eljárás az előállításukra a vegyületeket tartalmazó gyógyászati készítmények és alkalmazásuk

(21) P 01 03256

(54) Tio-benzimidazol-származékok, és a vegyületeket tartalmazó gyógyászati készítmények

(21) P 02 01988

(54) N-(indolkarbonil)piperazin-származékok

(21) P 02 02216

(54) Rendszer és eljárás üvegáru-formázó gép formázó szerszámainak hűtésére

(21) P 02 02240

(54) A hajtással és levélzettel táplálkozó kártevők irtása a magvak peszticides kezelésével

(21) P 02 02425

(54) 2-Arilimino-2,3-dihidrotiazolok, előállításuk és alkalmazásuk szomatosztatin receptorok ligandumaiként

(21) P 02 03034

(54) Az (R)- és (S)-karnitin nitriloxi-származékai, eljárás az előállításukra és ezeket tartalmazó gyógyszerkészítmények

(21) P 02 03469

(54) Eljárások és eszközök növények kénvegyület-tartalmának növelésére

(21) P 02 03939

(54) Gyógyhatású vegyületek és ezeket tartalmazó készítmények és alkalmazásuk

(21) P 03 01346

(54) Szerotonin agonista (5HT₂) és antagonistá (5HT₆) új kombinációja gyógyászati készítményként és eljárás az előállítására

(21) P 03 01636

(54) Javított hőállóságú, módosított policianurát-alapú hőre keményedő elasztomer-összetétel, ennek előállítása és alkalmazása

(21) P 03 01647

(54) Fibrátok alkalmazása kongesztív szívelégtelenség kezelésére használható gyógyszerkészítmény előállítására

(21) P 03 01648

(54) Eljárás 9-amino-szubsztituált 9,10-dihidropirroló [2,1-b][1,3]-benzotiazepinek előállítására

(21) P 03 01724

(54) Eljárás 4-(alkil-tio)-1-bróm-benzol-származékok előállítására

(21) P 03 02053

(54) o-Acetil-szalicilsav bázikus aminosavakkal alkotott stabil sói

(21) P 03 02940

(54) Karbamátvegyületek alkalmazása neuropátiás fájdalom és cluster és migrén fejfájással kapcsolatos fájdalom megelőzésére

(21) P 04 00525

(54) Eljárás benzol-dimetanol vegyület előállítására

(21) P 04 01045

(54) Nedvességzáró réteg élelmiszerekben

(21) P 04 01145

(54) Eljárás sztatinszármazékok, elsősorban 7-amino-3,5-dihidroxi-heptánsav-származékok szintézisében alkalmazható köztes termékek előállítására, és köztes termékek ezek előállításához

(21) P 04 01352

(54) Olefineken és alkenil-alkilátokon alapuló polimerek és alkalmazásuk többfunkciós adalékanyagként tüzelőanyagokban és üzemenyagokban

(21) P 04 01367

Szabadalmi oltalom megszűnése és újra érvénybe helyezése

(54) Karbamátvegyületek alkalmazása neuropátiás fájdalom, valamint cluster és migrénes fejfájással társuló fájdalom megelőzésére vagy kezelésére

(21) P 04 01476

(54) Eljárás több huzalozási szintből álló hibrid gyártmány előállítására

(21) P 04 01617

(54) Eljárás az (R)- vagy (S)-amino-karnitin belső sójának, sóinak és ezek származékainak előállítására

(21) P 04 02658

(54) Variolinszármazékok és ezeket tartalmazó daganatellenes gyógyászati készítmények

(21) P 05 00360

(54) Eljárás és berendezés csapok behelyezésére lemezből készült munkadarabokba

(21) P 06 00500

(54) Hordozható elektronikus helyzetjelző jeladó lavina alá került síelők, turisták gyors megtalálására

(21) P 06 00572

(54) Eljárás bioethanol energiatakarékos előállítására

(21) P 06 00597

(54) Biztonságiöv-vágó

(21) P 07 00105

(54) Indán-ecetsavszármazékok gyógyszerként való alkalmazása, intermedierek és eljárás az előállításukra

(21) P 07 00445

(54) Eljárás polimeralapú ortopédiai implantátumok kopásállóságának javítására

(21) P 07 00448

(54) Eljárás bioetanol energetikai hasznosítására hőerőgépekben

(21) P 08 00420

(54) Változtatható löketű belső égésű motor

(21) P 08 00426

(54) Fertőtlenítő és tisztán tartó szerkezet WC-khez és piszoárokhoz

(21) P 08 00430

(54) Készülék és eljárás biológiai szövetminták beágyazására

(21) P 08 00433

(54) Lézer pásztázó mikroszkóp 3-dimenziós trajektória menti pásztázáshoz

(21) P 09 00715

(54) Babacikli

(11) 74583

(21) P 96 00077

(54) Eljárás indeno [1,2-D]oxazol típusú HIV proteáz-inhibitorok előállítására

- (11) 74582
(21) P 96 00102
(54) Heterociklussal kondenzált benzazepinszármazékok és azokat tartalmazó gyógyászati készítmények
-

- (21) P 96 01809
(54) Coccidiózis elleni baromfivakcina
-

A rovat 47 darab közlést tartalmaz.

Ideiglenes szabadalmi oltalom megszűnése lemondás vagy lemondottnak tekintés miatt

- (21) P 00 02703
(54) Gyorsan széteső metil-cellulóz tabletták
-

- (21) P 00 04931
(54) Béta-Laktám antibiotikumok szintézise oldható oldalláncésztetek és aciláz enzim alkalmazásával, valamint intermedierek
-

- (21) P 02 00328
(54) Levegő hűtésére szolgáló, levegőáram mentén elhelyezendő párologtató és eljárás ilyen párologtató előállítására
-

- (21) P 02 02890
(54) Eljárás kinolin-5,8-dionok előállítására
-

- (21) P 02 03236
(54) Orális és helyi beadásra szolgáló gyógyszerkészítmények
-

- (21) P 02 03976
(54) Adelonin A3 receptor antagonisták, eljárás az előállításukra és ezeket tartalmazó gyógyszerkészítmények
-

- (21) P 03 03731
(54) Szulfonil-guanidinek és felhasználásuk gyógyszerkészítmények előállítására
-

- (21) P 03 03819
(54) Egylépéses eljárás toluolszármazékok előállítására
-

- (21) P 04 00910
(54) Kábeltartó szerkezet
-

- (21) P 04 01052
(54) DNS-protein kináz inhibitorok
-

- (21) P 04 01317
(54) Szubsztituált aminometil-krománok alkalmazása mozgászavarok kezelésére és extrapiramidális mozgászavarok kezelésére szedett gyógyszerek mellékhatásainak kezelésére
-

- (21) P 04 01445
(54) Szalagos ábranyomtató berendezés
-

- (21) P 04 01733
-

(54) Ciklikus aminszármazékok és ezeket tartalmazó gyógyszerkészítmények

(21) P 04 02629

(54) A 3-as típusú 17béta-hidroxi-szteroid-dehidrogenáz inhibitorai androgén-függő betegségek kezelésére

(21) P 05 00616

(54) Eljárás statinok kalciumsóinak előállítására

(21) P 05 00831

(54) Helyettesített tioacetamidok és alkalmazásuk, valamint ilyen tioacetamidszármazékokat tartalmazó gyógyszerkészítmények

(21) P 05 00874

(54) Levegő hűtésére szolgáló, levegőáram mentén elhelyezendő párologtató és eljárás ilyen párologtató előállítására

(21) P 06 00113

(54) Összetett falpanel

(21) P 06 00925

(54) CB1 antagonistá diaril-pirazolok, alkalmazásuk és az ezeket tartalmazó gyógyszerkészítmények

(21) P 06 00929

(54) Gallium-indium-nitrid alapú fényelektromos vegyes félvezető eszköz, továbbá eljárás annak gyártására

(21) P 07 00593

(54) N6-helyzetben heterociklusos szubsztituált adenosin-származékok

(21) P 07 00692

(54) Eljárás természetű közegként, talajjavító anyagként, talajkondicionálóként használható készítmény előállítására tőzegalapú kiindulási elegyből

(21) P 08 00488

(54) Eljárás antioxidáns hatású színezéket tartalmazó pektin kinyerésére, kívánt esetben mikrohullámmal intenzifikált extrakcióval

(21) P 08 00518

(54) Készenléti üzemmódban felvett fogyasztás megtakarítására készült berendezés

(21) P 08 00600

(54) Eljárás fizetőeszköznek küldő féltől kedvezményezett félhez történő eljuttatására, valamint javított szolgáltatásjellemzőkkel rendelkező bankjegykiadó automata

(21) P 09 00626

(54) Mechanikus ringató szerkezet

(21) P 09 00637

(54) Új stílusok és reform, legó rendszerű formatervezésben

(21) P 09 00700

(54) Irányfüggetlen erőátvitelre képes hajtómű

(21) P 09 00730

(54) Eljárás és kompozit-összetétel az Al tartós és tömbi aktiválására a hidrolízis útján történő hidrogén és mikron alatti Al(OH)₃ por előállításához

(21) P 09 00786

(54) Elrendezés és eljárás mobilkészülékkel végrehajtható helyfoglalási rendszer kialakítására

(21) P 10 00022

(54) Környezetkímélő villamosenergiát termelő mobil vizierőmű

(21) P 10 00033

(54) Mycobacteriumok ellen hatásos piperazin származékok

(21) P 96 03112

(54) Új gyógyszerforma és eljárás előállítására

(21) P 99 01638

(54) Szűrőanyag cigarettaszűrők előállításához, valamint eljárás ennek előállítására

(21) P 99 02376

(Eljárás

54N-(1,1-dimetiletil)-4-[[5'-etoxi-4-cisz-[2-(4-morfolino)-etoxi]-2'-oxospiro[ciklohexán-1,3'-[3H]indol]-1'(2'H)-il]-sulfonil]-3-n) és sói előállítására

(21) P 99 03959

(54) Csonkított vérlemezke-aktiváló faktor acetilhidroláz

A rovat 36 darab közlést tartalmaz.

Végleges szabadalmi oltalom megszűnése díjfizetés hiányában

(11) 213.399

(21) P 93 02145

(54) Eljárás cefalosporin intermedierek előállítására

(11) 214.637

(21) P 95 00182

(54) Eljárás folyadékok jelzésére IR-tartományban abszorbeáló és/vagy fluoreszkáló vegyületek alkalmazásával és a kimutatásukra szolgáló eljárás

(11) 215.162

(21) P 95 00261

(54) Eljárás 1,1,1-triklór-2,2,2-trifluor-etán előállítására

(11) 215.362

(21) P 92 02266

(54) Szigetelőlap tetőzethez, eljárás és berendezés annak gyártásához

(11) 215.392

(21) P 94 01489

(54) Hatóanyagként piridin-karboxamid-származékot tartalmazó gyógyszerkészítmények és eljárás azok előállítására

(11) 215.676

(21) P 95 03954

(54) Sorsjegy

(11) 217.048

(21) P 94 02104

(54) Arató-cséplő gép

(11) 217.243

(21) P 95 03866

(54) Mosószeresomagolás-kombináció

(11) 218.151

(21) P 95 00098

(54) Eljárás lizozim dimert tartalmazó gyógyászati készítmények előállítására

(11) 218.411

(21) P 93 02059

(54) Megakariocita érési faktor

(11) 218.690

(21) P 96 00128

(54) Emelő- és billentőberendezés, különösen gépjárművekhez

(11) 219.609

(21) P 97 01168

(54) Eljárás 4-hidroxi-anilin- és (4-hidroxi-fenil)-fenil-diazén-származékok előállítására, és a diazénszármazékok

(11) 219.702

(21) P 99 01694

(54) Fluoreszcens lámpa, valamint fluoreszcens barnítólámpa-elrendezés barnító kamrához

(11) 219.857

(21) P 94 00060

(54) Eljárás és készítmény puha testű kártevők biológiai módszerrel történő irtására

(11) 220.017

(21) P 98 01501

(54) Szabályozható golyóscsap

(11) 220.150

(21) P 95 03740

(54) Eljárás 1,1,1-triklór-trifluor-etán előállítására

(11) 220.411

(21) P 99 01494

(54) Forgóelosztós befecskendezőszivattyú

(11) 220.599

-
- (21) P 93 01978
(54) Eljárás komplementer inhibitorokat tartalmazó, nekrotizáló véredénylézió kezelésére alkalmas gyógyászati készítmények előállítására
-
- (11) 220.883
(21) P 96 00297
(54) Rozslisztet tartalmazó lisztelegy, a lisztelegyet tartalmazó tészta és ebből készült sütőipari termék, ezek előállítására szolgáló eljárás, valamint a rozsliszt osztályozására szolgáló eljárás
-
- (11) 221.261
(21) P 97 01161
(54) HA-981 fajtanevű, beltenyésztett napraforgóvonal (Helianthus annuus L.)
-
- (11) 221.262
(21) P 97 01178
(54) NS-Ha-26 fajtanevű, beltenyésztett napraforgóvonal (Helianthus annuus L.)
-
- (11) 221.457
(21) P 94 00053
(54) Magas hozamú eljárás maleinsavanhidrid előállítására
-
- (11) 221.574
(21) P 99 01907
(54) Fluoreszcens lámpa, valamint fluoreszkáló barnítólámpa-elrendezés barnítókamrához
-
- (11) 221.612
(21) P 99 03256
(54) Eljárás füstgázok nitrogénmentesítésére szolgáló, teljes mértékben vagy részben dezaktivált katalizátorok tisztítására és/vagy regenerálására
-
- (11) 221.839
(21) P 98 01669
(54) Sajtolószerszám, valamint sajtolószerszámmal ellátott sajtolóberendezés és puffasztott gabonatermék
-
- (11) 222.001
(21) P 01 00364
(54) Hajtómű sorompóhoz
-
- (11) 222.376
(21) P 95 01034
(54) Gyorsan rehidratálódni képes, dehidratált élelmiszertermék és eljárás előállítására
-
- (11) 222.446
(21) P 97 01219
(54) RHA-SES fajtanevű, beltenyésztett napraforgóvonal (Helianthus annuus L.)
-
- (11) 222.541
(21) P 00 02556
(54) Vércukorszintet csökkentő és szinten tartó készítmény
-
- (11) 222.668
-

(21) P 00 03123

(54) Nátronpapír, nátronpapírból készült szelepes zsák, valamint eljárás nátronpapír gyártására

(11) 222.829

(21) P 97 00211

(54) Eljárás biológiailag aktív protein előállítására

(11) 222.830

(21) P 97 00210

(54) Eljárás biológiailag aktív dimer TGF-béta-protein előállítására

(11) 222.952

(21) P 00 02999

(54) Vezérelt áramelosztó készülék

(11) 223.222

(21) P 02 01193

(54) Kötélfelvonó

(11) 223.223

(21) P 02 01190

(54) Kötélfelvonó

(11) 223.224

(21) P 99 02344

(54) Felvonóhajtás-egység

(11) 223.762

(21) P 98 01705

(54) Streptococcus equi-vakcinák

(11) 223.911

(21) P 02 02411

(54) Eljárás fizetési kötelezettségeknek kötelezetti pénzintézet és jogosulti pénzintézet közötti átutalással történő teljesítésére, valamint berendezéscsoport a teljesítés megkönnyítésére

(11) 224.311

(21) P 98 02929

(54) Allil-amin-származékok alkalmazása Helicobacter pylori-fertőzés, valamint a fertőzéssel összefüggő betegségek kezelésére felhasználható gyógyszerkészítmények előállítására

(11) 224.638

(21) P 96 00126

(54) A kolinerg rendszerre ható, muszkarinagonista hatású aza-spiro-származékok és ezeket tartalmazó gyógyszerkészítmények

(11) 225.327

(21) P 03 01633

(54) Pirrolo[2,1-b][1,3]benzotiazepinek és alkalmazásuk antipszichotikus hatású gyógyszerkészítmények előállítására

(11) 225.354

(21) P 03 01509

(54) Ionoptikai rendszer és eljárás

(11) 225.562

(21) P 99 04164

(54) Végösszekötő mennyezetrács kereszttartójához

(11) 225.611

(21) P 00 02604

(54) Eljárás ruhaneműk mosására automata mosógépben

(11) 225.623

(21) P 99 02992

(54) Alfa-aminosav-amidok, eljárás ezek előállítására és ezeket tartalmazó gyógyszerkészítmények

(11) 225.726

(21) P 03 00797

(54) Sötét színű abszorbens cikkek

(11) 225.812

(21) P 01 03074

(54) Magas rosttartalmú sütőipari termék kutyák és macskák részére

(11) 225.978

(21) P 03 01216

(54) Vágóbetét

(11) 226.040

(21) P 98 01091

(54) Húsalapú étkezési krém és eljárás az előállítására

(11) 226.229

(21) P 02 02467

(54) Csiszolókorong-egység

(11) 226.720

(21) P 05 00694

(54) Eszköz és eljárás két komponensű anyagok tárolására és vegyítésére

(11) 226.833

(21) P 05 00723

(54) Eljárás és berendezés fényintenzitás mérésén alapuló kvantitatív mérésre

(11) 226.903

(21) P 04 01289

(54) Ciklusos ketonok blokkolószerkénti alkalmazása

(11) 226.931

(21) P 04 02420

(54) Fogászati berendezés

Szabadalmi oltalom megszűnése és újra érvénybe helyezése

- (11) 227.169
 - (21) P 04 01277
 - (54) Lépcsős légréssel ellátott egyfázisú aszinkronmotor
-

- (11) 227.204
 - (21) P 06 00622
 - (54) Könnyűszerkezetes fal falszerkezete
-

- (11) 227.254
 - (21) P 06 00443
 - (54) Eljárás átlátszó anyag közvetett impulzuslézeres megmunkálására
-

- (11) 227.369
 - (21) P 98 01874
 - (54) Eljárás, berendezés és programtermék egy első számítógépben lévő első alkalmazástól egy második számítógépben lévő második alkalmazáshoz, annak kérelmére válaszként külső kommunikációs útvonalon továbbított adatmennyiség csökkentésére
-

- (11) 227.377
 - (21) P 04 01139
 - (54) Eljárás és berendezés közüzemi hálózat felújításának vagy karbantartásának sorrendi tervezésére
-

- (11) 227.486
 - (21) P 06 00580
 - (54) Bőrre helyezhető eszköz szén-dioxid fejlesztésére
-

A rovat 60 darab közlést tartalmaz.

Szabadalom korlátozása

- (11) 211.539
 - (21) P/P00286
 - (13) B2
 - (54) Vérnyomáscsökkentő szerek
-

A rovat 1 darab közlést tartalmaz.

Szabadalmi oltalom újra érvénybe helyezése

- (11) 225.407
 - (21) P 02 02208
 - (54) Eljárás a talaj fizikai paramétereinek és teherbíró képességének növelésére, valamint konszolidációs idejének és várható süllyedésének csökkentésére
-

- (11) 227.171
 - (21) P 99 00324
 - (54) Eljárás és berendezés magmágneses rezonancia elvű képalkotásra
-

(21) P 06 00540

(54) Rendszer és eljárás audiojel képi megjelenítésére

(21) P 06 00556

(54) Vizuális információs berendezés motorkerékpárok fékezési viselkedésének valósídejű szemléltetésére

(21) P 09 00341

(54) Erőmérési eljárás a láb és a talaj érintkezési felületén fellépő érintő irányú felületi erőhatások mérésére

A rovat 5 darab közlést tartalmaz.

Szabadalmi oltalom megszűnését megállapító határozat visszavonása

(21) P 11 00378

(54) Eljárás és berendezés árucikkek megjelölésére

A rovat 1 darab közlést tartalmaz.

Vegyes szabadalmi közlemények

Jogutódlás

-
- (11) 213.450
(21) P 95 01193
(73) BHG-Szekszárd Alkatrészgyártó Kft., Budapest (HU)
(74) DANUBIA Szabadalmi és Jogi Iroda Kft., 1051 Budapest, Bajcsy-Zsilinszky út 16. (HU)
-
- (11) 214.351
(21) P 96 03077
(73) Economical & Energy Conservation Construction Systems Co. LLC, Dubai (AE)
(74) Süle Ügyvédi Iroda, 1023 Budapest, Frankel Leó út 84. (HU)
-
- (11) 220.872
(21) P 94 03160
(73) RIEMSER Arzneimittell AG, Greifswald - Insel Riems (DE)
(74) SBGK Szabadalmi Ügyvivői Iroda, 1062 Budapest, Andrásy út 113. (HU)
-
- (11) 224.517
(21) P 02 03346
(73) ADS Industry Holding P.T.E. Ltd., Singapur (SG)
(74) DANUBIA Szabadalmi és Jogi Iroda Kft., 1051 Budapest, Bajcsy-Zsilinszky út 16. (HU)
-
- (11) 224.957
(21) P 01 02879
(73) Sigma Tau - Industrie Farmaceutiche Riunite S.p.A., Roma (IT)
(74) DANUBIA Szabadalmi és Jogi Iroda Kft., 1051 Budapest, Bajcsy-Zsilinszky út 16. (HU)
-
- (11) 225.433
(21) P 02 03347
(73) Bayer CropScience N.V., Diegem (BE)
(74) DANUBIA Szabadalmi és Jogi Iroda Kft., 1051 Budapest, Bajcsy-Zsilinszky út 16. (HU)
-
- (11) 226.786
(21) P 02 03998
(73) Első Magyar BIOGÁZ Kereskedelmi és Szolgáltató Kft., Budapest (HU)
(74) DANUBIA Szabadalmi és Jogi Iroda Kft., 1051 Budapest, Bajcsy-Zsilinszky út 16. (HU)
-
- (11) 226.873
(21) P 07 00187
(73) Thész János 51%, Budapest (HU)
K + F Kutatás Fejlesztési, Termékfejlesztési és Informatikai Tanácsadó Központ Korlátolt Felelősségű Társaság
29%, Budapest (HU)
Király Zoltán 20%, Budapest (HU)
(74) SBGK Ügyvédi Iroda, 1062 Budapest, Andrásy út 113. (HU)
-

(11) 227.043

(21) P 94 01409

(73) Bracco Suisse S.A., Manno (CH)

(74) DANUBIA Szabadalmi és Jogi Iroda Kft., 1051 Budapest, Bajcsy-Zsilinszky út 16. (HU)

(11) 227.176

(21) P 03 01896

(73) BAR & CO Hungary Kft., Pécs (HU)

(11) 227.666

(21) P 00 04527

(73) Cytochroma Development Inc., St.Michael (BB)

(74) Gödölle, Kékes, Mészáros & Szabó Szabadalmi és Védjegy Iroda, 1024 Budapest, Keleti Károly u. 13/b. (HU)

(11) 227.701

(21) P 00 02961

(73) BASF SE, Ludwigshafen am Rhein (DE)

(74) S.B.G. & K. Szabadalmi és Ügyvédi Irodák, 1062 Budapest, Andrássy út 113. (HU)

(21) P 01 00023

(71) Motorola Mobility, Inc., Libertyville (US)

(74) Szuhai Elemér, DANUBIA Szabadalmi és Védjegy Iroda Kft., 1051 Budapest, Bajcsy-Zs. út 16. (HU)

(21) P 01 04774

(71) ID Biomedical Corporation of Quebec, Laval, Quebec (CA)

(74) DANUBIA Szabadalmi és Jogi Iroda Kft., 1051 Budapest, Bajcsy-Zsilinszky út 16. (HU)

(21) P 03 00338

(71) Motorola Mobility, Inc., Libertyville (US)

(74) Sári Tamás Gusztáv, DANUBIA Szabadalmi és Védjegy Iroda Kft., 1051 Budapest, Bajcsy-Zs. út 16. (HU)

(21) P 03 00916

(71) Motorola Mobility, Inc., Libertyville (US)

(74) dr. Harangozó Gábor, DANUBIA Szabadalmi és Védjegy Iroda Kft., 1051 Budapest, Bajcsy-Zs. út 16. (HU)

(21) P 03 01270

(71) Motorola Mobility, Inc., Libertyville (US)

(74) Szuhai Elemér, DANUBIA Szabadalmi és Védjegy Iroda Kft., 1051 Budapest, Bajcsy-Zs. út 16. (HU)

(21) P 03 02945

(71) Motorola Mobility, Inc., Libertyville (US)

(74) dr. Antalfy-Zsíros András, DANUBIA Szabadalmi és Védjegy Iroda Kft., 1051 Budapest, Bajcsy-Zs. út 16. (HU)

(21) P 03 03057

(71) Motorola Mobility, Inc., Libertyville (US)

(74) Szuhai Elemér, DANUBIA Szabadalmi és Védjegy Iroda Kft., 1051 Budapest, Bajcsy-Zs. út 16. (HU)

(21) P 03 03987

(71) Mallinckrodt LLC, St. Louis, Missouri (US)

Vegyes szabadalmi közlemények

(74) VÁRNAI ÉS TÁRSAI Ügyvédi Iroda Dr. Hatházi Vera ügyvéd, 1037 Budapest, Montevideo u. 10. (HU)

(21) P 06 00661

(71) PIROLISIS PROJECT Kft., Győr (HU)

(74) dr. Kereszty Marcell, Gödölle, Kékes, Mészáros & Szabó Szabadalmi és Védjegy Iroda, 1024 Budapest, Keleti Károly u. 13/b (HU)

(21) P 08 00340

(71) Sensolite S.A., Luxembourg (LU)

(74) dr. Köteles Zoltán, S.B.G. & K. Szabadalmi Ügyvivői Iroda, 1062 Budapest, Andrásy út 113. (HU)

(21) P 09 00538

(71) dr. Csiky László 50%, Üröm (HU)

EMD Endoszkóp Műszer Kft. 50%, Debrecen (HU)

(74) Kacsuk Zsófia szabadalmi ügyvivő, 1139 Budapest, Üteg u. 11/a (HU)

(21) P 09 00666

(71) Pálné Osvald Éva, Dombóvár (HU)

(74) Bándy Tamásné szabadalmi ügyvivő, PATENDER KFT., 1113 Budapest, Badacsonyi u. 2/b (HU)

PINTZ ÉS TÁRSAI Szabadalmi, Védjegy és Jogi Iroda, 1539 Budapest, Pf. 590 (HU)

(21) P 09 00767

(71) Csányi László, Pusztazámor (HU)

(74) Kovári György, ADVOPATENT Szabadalmi és Védjegy Iroda, 1011 Budapest, Fő u. 19. (HU)

(21) P 11 00306

(71) Csuka János, Vámoszabadi (HU)

(74) Mészárosné Dónusz Katalin, SBGK Szabadalmi Ügyvivői Iroda, 1062 Budapest, Andrásy út 113. (HU)

(21) P 11 00644

(71) Biospirál-2006. Fejlesztő és Tanácsadó Korlátolt Felelősségű Társaság, Szeged (HU)

(21) P 11 00664

(71) Bakonyi-Kiss Attila 51%, Budapest (HU)

Hanzel Henrik István 49%, Budapest (HU)

(74) Derzsi Katalin, SBGK Szabadalmi Ügyvivői Iroda, 1062 Budapest, Andrásy út 113. (HU)

A rovat 28 darab közlést tartalmaz.

Képviselési megbízás

(21) P 04 02107

(71) F. Hoffmann-La Roche AG, Bazel (CH)

(74) Dr. Jalsovszky Györgyné és Dr. Miskolczi Mária, 1111 Budapest, Egry József u. 40. fszt.1. (HU)

(21) P 11 00500

(71) Nyőgéri Georgina, Budapest (HU)

(74) Kormos Ágnes, 1132 Budapest, Váci út 66. (HU)

- (21) P 11 00501
(71) Nyőgéri Csanád, Budapest (HU)
(74) Kormos Ágnes, 1132 Budapest, Váci út 66. (HU)
-
- (21) P 11 00644
(71) Biospirál-2006. Fejlesztő és Tanácsadó Korlátolt Felelősségű Társaság, Szeged (HU)
-

- (21) P 11 00690
(71) Energotest Diagnosztikai és Automatizálási Kft., Dunaharaszti (HU)
(74) Dr. Vitéz Bátor Ügyvédi Iroda, 1114 Budapest, Fadrusz u. 2. IV. em. 5. (HU)
-

- (21) P 12 00115
(71) dr. Tajnafői József 60%, Budapest (HU)
Gaál József 20%, Kecskemét (HU)
Kertész József 20%, Kecskemét (HU)
(74) dr. Tajnafői József, 1042 Budapest, Venetiáner u. 4. 1/4. (HU)
-

A rovat 6 darab közlést tartalmaz.

Képviselő megszűnése

- (21) P 05 00197
(73) Barkász Sándor, Békés (HU)
(74) Székely Éva egyéni szabadalmi ügyvivő, 1123 Budapest, Avar u. 23/b (HU)
-
- (21) P 08 00526
(73) Kostyál Ferenc 60%, Budapest (HU)
Kende Gábor 20%, Diósd (HU)
Schreiber Gábor 20%, Budapest (HU)
(74) Székely Éva egyéni szabadalmi ügyvivő, 1123 Budapest, Avar u. 23/b (HU)
-
- (21) P 10 00507
(73) Multi Alarm Zrt., Budapest (HU)
(74) Varga Tamás Péter, Varga és Társa Szabadalmi és Védjegy Iroda Kft., 1111 Budapest, Bertalan L. u. 20. Fsz. 3/a. (HU)
-
- (21) P 04 02107
(71) F. Hoffmann-La Roche AG, Bazel (CH)
(74) dr. Jalsovszky Györgyné ügyvéd, 1111 Budapest, Egry József u. 40. fsz.1. (HU)
-
- (21) P 11 00644
(71) Biospirál-2006. Fejlesztő és Tanácsadó Korlátolt Felelősségű Társaság, Szeged (HU)
(74) Welker Ervin, 2040 Budaörs, Kőhalom u. 15. (HU)
-

A rovat 5 darab közlést tartalmaz.

Szerzőség változása

Vegyes szabadalmi közlemények

- (21) P 09 00542
 - (54) Dobókocka jellegű játéktartozék
 - (72) Nagy Richárd 50%, 1138 Budapest, Berettyó u. 5. (HU)
Nagy Zsuzsanna 50%, 1041 Budapest, Tihamér utca 22/C (HU)
-

A rovat 1 darab közlést tartalmaz.

Név-, illetve címváltozás

- (11) 213.450
 - (21) P 95 01193
 - (54) Zselatin alapú gél és eljárás annak előállítására
 - (73) BHG-Szekszárd Alkatrészgyártó Kft., Budapest (HU)
-

- (21) P 10 00522
 - (54) Sírgödör zsalu
 - (71) Gyüre Ferenc, Debrecen (HU)
Erdődi László, Debrecen-Apafa (HU)
-

- (21) P 10 00678
 - (54) Hálózattal rendelkező területeken megvalósuló környezetbarát közvilágítási rendszer
 - (71) Nyerges Attila, Budapest (HU)
Nyergesné Csizmadia Anett, Budapest (HU)
-

A rovat 3 darab közlést tartalmaz.

Hatósági tájékoztatás hatálytalanítása

- (21) P 10 00517
 - (54) Eljárás és berendezés regeneratív hővisszanyeréssel működtetett aktív hőszigetelési rendszer megvalósítására
 - (71) Jakab György, 3532 Miskolc, Özugró út 26. (HU)
-

A rovat 1 darab közlést tartalmaz.

Helyreigazítás

- (11) 200.061
 - (21) 2 72 /85
 - (13) B8
 - (54) Eljárás uránércsek urántartalmának feltárására és kinyerésére
-

A rovat 1 darab közlést tartalmaz.

EURÓPAI SZABADALMI KÖZLEMÉNYEK**Európai szabadalmak szövege fordításának benyújtása**

-
- (11) **E012501**
- (21) **E 07 823519**
- (96) **EP 20070823519** 2007.06.12.
- (97) **EP 2031953 A2** 2008.01.03.
EP 2031953 B1 2011.08.10.
- (73) Kuhn-Huard S.A., 44142 Chateaubriant Cedex (FR)
- (72) RENAULT, Christophe
CUEILLE, Laurent
- (74) Sipos József, DANUBIA Szabadalmi és Jogi Iroda Kft., 1051 Budapest, (HU)
- (54) **Munkaszerszám támasztószerkezettel és egy ilyen munkaszerszámmal felszerelt talajmégmunkáló gép**
- (51) **A01B 15/06** (2006.01)
- (13) **T2**
- (30) 0652122 2006.06.14. FR
0752592 2007.01.10. FR
-
- (11) **E012742**
- (21) **E 06 831460**
- (96) **EP 20060831460** 2006.12.22.
- (97) **EP 1965638 A1** 2007.06.28.
EP 1965638 B1 2011.10.19.
- (73) Syngenta Limited, Guildford Surrey GU2 7YH (GB)
- (72) MULQUEEN, Patric, Joseph
WALLER, Anne
SHIRLEY, Ian, Malcolm
CHAVANT, Michael
- (74) dr. Jalsovszky Györgyné, 1111 Budapest, (HU)
- (54) **Késleltetett hatóanyag-fel szabadulású mikrokapszulák**
- (51) **A01N 25/28** (2006.01)
A01N 25/04 (2006.01)
A01N 51/00 (2006.01)
A01P 7/04 (2006.01)
- (13) **T2**
- (30) 0526416 2005.12.23. GB
-
- (11) **E012602**
- (21) **E 10 157590**
- (96) **EP 20100157590** 2008.04.23.
- (97) **EP 2201839 A1** 2010.06.30.
EP 2201839 B1 2011.08.24.
- (73) Syngenta Participations AG, 4058 Basel (CH)
- (72) Tobler, Hans
Walter, Harald
Haas, Ulrich Johannes
- (74) ifj. Szentpéteri Ádám, SBGK Budapesti Nemzetközi Szabadalmi Iroda, 1062 Budapest, (HU)
- (54) **Fungicid készítmények**
-

(51) **A01N 43/56** (2006.01)

(13) **T2**

(30) 07008370 2007.04.25. EP

(11) **E012519**

(21) **E 06 762088**

(96) **EP 20060762088** 2006.06.19.

(97) **EP 1937071 A2** 2006.12.28.

EP 1937071 B1 2011.08.24.

(73) BASF SE, 67056 Ludwigshafen (DE)

(72) ZIEGLER , Hans

MAYER, Winfried

KRÖHL, Thomas

SCHNEIDER, Karl-Heinrich

COX, Gerhard

ERK, Peter

VOGELBACHER, Uwe, Josef

NOACK, Rainer

GÖTZ, Roland

WUCKELT, Jörg

RAULS, Matthias

(74) dr. Bódizs Árpád, SBGK Szabadalmi Ügyvivői Iroda, 1062 Budapest, (HU)

(54) **Piraklostrobin kristálymódosulatok**

(51) **A01N 47/24** (2006.01)

C07D231/22 (2006.01)

(13) **T2**

(30) 102005028493 2005.06.20. DE

(11) **E012655**

(21) **E 08 170588**

(96) **EP 20080170588** 2006.02.20.

(97) **EP 2039252 A1** 2009.03.25.

EP 2039252 B1 2011.08.03.

(73) BASF SE, 67056 Ludwigshafen (DE)

(72) Voeste, Dirk

Mascianica, Martin, P.

Ypema, Hendrik, Leonard

Van Tuyl Cotter, Henry

(74) dr. Láng Tivadarné, SBGK Szabadalmi Ügyvivői Iroda, 1062 Budapest, (HU)

(54) **Kompozíció és eljárás növények egészségének javítására**

(51) **A01P 3/00** (2006.01)

A01N 37/46 (2006.01)

A01N 47/24 (2006.01)

A01N 51/00 (2006.01)

A01P 5/00 (2006.01)

(13) **T2**

(30) 655208 P 2005.02.22. US

(11) **E012687**

- (21) E 05 425362
 (96) EP 20050425362 2005.05.23.
 (97) EP 1726210 A1 2006.11.29.
 EP 1726210 B1 2011.08.10.
 (73) Barilla G. e R. Fratelli S.p.A., 43100 Parma (IT)
 (72) Caselli, Oreste,c/o Barilla G. e R. Fratelli SpA
 (74) PINTZ ÉS TÁRSAI Szabadalmi, Védjegy és Jogi Iroda Kft., 1539 Budapest, (HU)
(54) Eljárás főtt hosszú tészta fagyasztott fészkeinek előállítására
 (51) A21C 15/00 (2006.01)
 (13) T2

- (11) E012678
 (21) E 07 765919
 (96) EP 20070765919 2007.06.13.
 (97) EP 2040558 A1 2007.12.21.
 EP 2040558 B1 2011.08.03.
 (73) Oy Neurofood Ab, 02270 Espoo (FI)
 (72) TALLBERG, Thomas
 (74) dr. Bódizs Árpád, SBGK Szabadalmi Ügyvivői Iroda, 1062 Budapest, (HU)
(54) Központi idegrendszeri lipideket tartalmazó tejalapú élelmiszer
 (51) A23C 9/00 (2006.01)
 A23C 11/00 (2006.01)
 A23C 13/00 (2006.01)
 A23C 15/00 (2006.01)
 A23C 17/00 (2006.01)
 A23C 19/00 (2006.01)
 A23C 23/00 (2006.01)
 A23D 9/00 (2006.01)
 A23L 1/30 (2006.01)
 C11C 3/00 (2006.01)
 (13) T2
 (30) 20065414 2006.06.16. FI

- (11) E012425
 (21) E 09 772781
 (96) EP 20090772781 2009.06.30.
 (97) EP 22074 34 2010.01.07.
 EP 22074 B1 2011.08.03.
 (73) Crisp Sensation Holding SA, 1208 Geneva (CH)
 (72) PICKFORD, Keith, Graham
 (74) dr. Hatházi Vera, Várnai és Társai Ügyvédi Iroda, 1037 Budapest, (HU)
(54) Morzsa bevonat az élelmiszeripari termékek számára
 (51) A23L 1/176 (2006.01)
 A23P 1/12 (2006.01)
 A23P 1/14 (2006.01)
 (13) T2
 (30) 0811970 2008.07.01. GB

- (11) E012554

-
- (21) E 09 714154
- (96) EP 20090714154 2009.02.27.
- (97) EP 2247194 A1 2009.09.03.
EP 2247194 B1 2011.08.31.
- (73) CSM Nederland B.V., 1112 XE Diemen (NL)
- (72) STIEGER, Markus Alexander
BULT, Johannes Hendrikus Franciscus
HAMER, Robert Jan
NOORT, Martijn Willem Jan
- (74) dr. Török Ferenc, DANUBIA Szabadalmi és Jogi Iroda Kft., 1051 Budapest, (HU)
- (54) **Nem-homogén ízesítőszer tartalmazó ételtermék és eljárás ilyen ételtermék készítésére**
- (51) A23L 1/22 (2006.01)
A21D 2/00 (2006.01)
A23L 1/314 (2006.01)
- (13) T2
- (30) 08152157 2008.02.29. EP
-
- (11) E012556
- (21) E 07 713116
- (96) EP 20070713116 2007.01.17.
- (97) EP 2077731 A2 2007.07.26.
EP 2077731 B1 2011.08.31.
- (73) Philip Morris Products S.A., 2000 Neuchâtel (CH)
- (72) GEDEVANISHVILI, Shalva
REDDY, Budda
PITHAWALLA, Yezdi, B.
PAINE, Kathryne, Esperdy
- (74) Mészárosné Dónusz Katalin, SBGK Szabadalmi Ügyvivői Iroda, 1062 Budapest, (HU)
- (54) **Tokozott katalizátor részecskéket tartalmazó cigaretta-összetevők és eljárások ezek készítésére és használatára**
- (51) A24B 15/28 (2006.01)
- (13) T2
- (30) 759036 P 2006.01.17. US
-
- (11) E012464
- (21) E 08 738110
- (96) EP 20080738110 2008.05.10.
- (97) EP 2157873 A2 2008.11.20.
EP 2157873 B1 2011.07.06.
- (73) Smokefree Innotec Corporation, Nashville, TN 37211 (US)
- (72) WANG, Xi Yi
- (74) Kovári György, ADVOPATENT Szabadalmi és Védjegy Iroda, 1011 Budapest, (HU)
- (54) **Dohányzókészülék, töltő és eljárás a készülék használatára**
- (51) A24F 47/00 (2006.01)
- (13) T2
- (30) 07009545 2007.05.11. EP
-
- (11) E012525
- (21) E 08 775710
-

-
- (96) EP 20080775710 2008.03.11.
 (97) EP 2134210 A1 2008.10.30.
 EP 2134210 B1 2011.08.31.
 (73) GK Professional, 75020 Paris (FR)
 (72) KUMUCHIAN, Georges
 (74) Sipos József, DANUBIA Szabadalmi és Jogi Iroda Kft., 1051 Budapest, (HU)
(54) Tartozékfordozó szíj, például rendfenntartó erők számára
 (51) A45F 3/14 (2006.01)
 A45F 5/02 (2006.01)
(13) T2
 (30) 0753904 2007.03.19. FR
-

- (11) E012523
 (21) E 06 824995
 (96) EP 20060824995 2006.09.18.
 (97) EP 1928280 A2 2007.04.05.
 EP 1928280 B1 2011.06.29.
 (73) Colgate-Palmolive Company, New York NY 10022-7499 (US)
 (72) WAGUESPACK, Kenneth
 (74) Farkas Tamás, DANUBIA Szabadalmi és Jogi Iroda Kft., 1051 Budapest, (HU)
(54) Fogkefe
 (51) A46B 7/06 (2006.01)
 A46B 13/02 (2006.01)
(13) T2
 (30) 720418 P 2005.09.26. US
-

- (11) E012698
 (21) E 09 450108
 (96) EP 20090450108 2009.06.03.
 (97) EP 2130458 A1 2009.12.09.
 EP 2130458 B1 2011.08.03.
 (73) Hodry Metallwarenfabrik R.Hoppe Ges.m.b.H & Co. KG, 3430 Tulln (AT)
 (72) Moldovan, Adrian
 (74) Mészárosné Dónusz Katalin, SBGK Szabadalmi Ügyvivői Iroda, 1062 Budapest, (HU)
(54) Vasalat ülő- és/vagy fekvőbútorhoz
 (51) A47C 17/12 (2006.01)
 A47C 3/20 (2006.01)
 A47C 7/40 (2006.01)
(13) T2
 (30) 3152008 U 2008.06.03. AT
-

- (11) E012494
 (21) E 07 450049
 (96) EP 20070450049 2007.03.15.
 (97) EP 1836933 A1 2007.09.26.
 EP 1836933 B1 2011.07.06.
 (73) Hodry Metallwarenfabrik R.Hoppe Ges.m.b.H & Co. KG, 3430 Tulln (AT)
 (72) Moldovan, Adrian
 (74) Mészárosné Dónusz Katalin, SBGK Szabadalmi Ügyvivői Iroda, 1062 Budapest, (HU)
-

(54) Ággyá alakítható ülőbútor**(51) A47C 17/165** (2006.01)**(13) T2****(30) 21506 U** 2006.03.20. AT

(11) E012543**(21) E 08 804926****(96) EP 20080804926** 2008.09.30.**(97) EP 2222207 A1** 2010.04.08.**EP 2222207 B1** 2011.08.17.**(73)** LS Bedding, 9990 Maldegem (BE)**(72)** VERSCHUERE, Frank

DE MEYER, Peter

(74) dr. Jakab Judit, SBGK Szabadalmi Ügyvivői Iroda, 1062 Budapest, (HU)**(54) Ágyrendszer****(51) A47C 23/04** (2006.01)**(13) T2**

(11) E012465**(21) E 05 292064****(96) EP 20050292064** 2005.10.05.**(97) EP 1656858 A1** 2006.05.17.**EP 1656858 B1** 2011.06.29.**(73)** HMY, 89470 Moneteau (FR)**(72)** Rousselet, Jacky

Ythier, David

(74) dr. Hatházi Vera, Várnai és Társai Ügyvédi Iroda, 1037 Budapest, (HU)**(54) Sínpire csúsztathatóan felszerelt állítható tartóelem****(51) A47F 5/00** (2006.01)**(13) T2****(30) 0411211** 2004.10.21. FR

(11) E012552**(21) E 08 860620****(96) EP 20080860620** 2008.12.09.**(97) EP 2227122 A1** 2009.06.18.**EP 2227122 B1** 2011.08.17.**(73)** Nestec S.A., 1800 Vevey (CH)**(72)** CAHEN, Antoine

KAESER, Stefan

KOLLEP, Alexandre

KRÄUCHI, Frank

OZANNE, Matthieu

YOAKIM, Alfred

(74) Sári Tamás Gusztáv, DANUBIA Szabadalmi és Jogi Iroda Kft., 1051 Budapest, (HU)**(54) Folyékonyélelmiszer- vagy italgép, amely csepptálcával és csészetartóval rendelkezik****(51) A47J 31/44** (2006.01)**(13) T2****(30) 07123009** 2007.12.12. EP

-
- (11) **E012558**
(21) **E 08 720174**
(96) **EP 20080720174** 2008.01.03.
(97) **EP 2230974 A1** 2009.07.09.
EP 2230974 B1 2011.08.03.
(73) BABAS S.R.L., 40012 Calderara di Reno (BO) (IT)
(72) NANI, Roberto
(74) Mészárosné Dónusz Katalin, SBGK Szabadalmi Ügyvivői Iroda, 1062 Budapest, (HU)
(54) **Kijuttató rendszer infúzió típusú italokhoz**
(51) **A47J 31/46** (2006.01)
(13) **T2**
-

- (11) **E012565**
(21) **E 08 101987**
(96) **EP 20080101987** 2008.02.26.
(97) **EP 1982626 A2** 2008.10.22.
EP 1982626 B1 2011.08.03.
(73) Wolf PVG GmbH & Co. Kommanditgesellschaft, 32602 Vlotho-Exter (DE)
(72) Czado, Wolfgang, Dr.
(74) dr. Vida György, DANUBIA Szabadalmi és Jogi Iroda Kft., 1051 Budapest, (HU)
(54) **Porszívó gyűjtőzsák többszöri felhasználásra**
(51) **A47L 9/14** (2006.01)
(13) **T2**
(30) 202007005848 U 2007.04.20. DE
-

- (11) **E012613**
(21) **E 06 720771**
(96) **EP 20060720771** 2006.02.15.
(97) **EP 1850727 A1** 2006.08.24.
EP 1850727 B1 2011.04.13.
(73) Alcon, Inc., 6331 Hünenberg (CH)
(72) SMITH, Ronald T.
(74) Kovács Ivánné, DANUBIA Szabadalmi és Jogi Iroda Kft., 1051 Budapest, (HU)
(54) **Nagyteljesítményű belső megvilágító szonda**
(51) **A61B 1/07** (2006.01)
A61B 9/00 (2006.01)
A61F 9/007 (2006.01)
G02B 6/00 (2006.01)
(13) **T2**
(30) 653265 P 2005.02.15. US
-

- (11) **E012702**
(21) **E 03 006218**
(96) **EP 20030006218** 2003.03.20.
(97) **EP 1346711 A1** 2003.09.24.
EP 1346711 B1 2011.08.31.
(73) ConvaTec Technologies Inc., Las Vegas, NV 89169-6754 (US)
(72) Mulhauser, Paul
-

Gala, Jesse

(74) Kovács Ivánné, DANUBIA Szabadalmi és Jogi Iroda Kft., 1051 Budapest, (HU)

(54) Osztómiás eszköz belső tömítéssel**(51) A61F 5/445** (2006.01)**(13) T2**

(30) 104120 2002.03.22. US

(11) E012546**(21) E 06 112392****(96) EP 20060112392** 2006.04.07.**(97) EP 1842512 A1** 2007.10.10.**EP 1842512 B1** 2011.09.28.

(73) THE PROCTER & GAMBLE COMPANY, Cincinnati, OH 45202 (US)

(72) Di Virgilio, Maurizio

Ecker, Cornelia

Gagliardi, Ivano

Mason Jr, Peter Charles

Partenza, Vincenzo

Veglio, Paolo A

(74) Kovács Ivánné, DANUBIA Szabadalmi és Jogi Iroda Kft., 1051 Budapest, (HU)

(54) Női higiéniai termék hullámos mintával**(51) A61F 13/15** (2006.01)**(13) T2****(11) E012479****(21) E 08 730129****(96) EP 20080730129** 2008.02.19.**(97) EP 2120826 A2** 2008.08.28.**EP 2120826 B1** 2011.07.13.

(73) The Procter and Gamble Company, Cincinnati, Ohio 45202 (US)

(72) OETJEN, David, Christopher

UEMINAMI, Atsushi

WEISMAN, Paul, Thomas

(74) Kovács Ivánné, DANUBIA Szabadalmi és Jogi Iroda Kft., 1051 Budapest, (HU)

(54) Nyomtatással ellátott háló**(51) A61F 13/15** (2006.01)**(13) T2**

(30) 710214 2007.02.23. US

710215 2007.02.23. US

710367 2007.02.23. US

(11) E012755**(21) E 04 771825****(96) EP 20040771825** 2004.08.12.**(97) EP 1673058 A1** 2005.02.17.**EP 1673058 B1** 2011.09.28.

(73) R-Tech Ueno, Ltd., Tokyo-to, (JP)

(72) UENO, Ryuji

HABE, Tsuyoshi

SEKIDA, Takashi

(74) dr. Török Ferenc, DANUBIA Szabadalmi és Jogi Iroda Kft., 1051 Budapest, (HU)

(54) Készítmény és eljárás szörzet növekedésének serkentésére**(51) A61K 8/18** (2006.01)**A61K 31/22** (2006.01)**A61K 31/357** (2006.01)**A61P 17/14** (2006.01)**C07D317/30** (2006.01)**C07D319/06** (2006.01)**(13) T2**

(30) 494121 P 2003.08.12. US

(11) E012496**(21) E 04 789095****(96) EP 20040789095** 2004.09.28.**(97) EP 1667655 A1** 2005.04.14.**EP 1667655 B1** 2011.07.13.

(73) Baxter International Inc., Deerfield, IL 60015 (US)

Baxter Healthcare S.A., 8152 Glattpark (Opfikon)/CH (CH)

(72) Roessler, Berthold,c/o Baxter International Inc.

(74) dr. Láng Tivadarné, SBGK Szabadalmi Ügyvivői Iroda, 1062 Budapest, (HU)

(54) Új alkalmazás, gyógyszerkészítmények, valamint eljárás az előállításukra**(51) A61K 9/08** (2006.01)**A61K 9/19** (2006.01)**A61K 31/185** (2006.01)**A61K 31/675** (2006.01)**A61K 47/20** (2006.01)**A61K 47/26** (2006.01)**A61P 35/00** (2006.01)**(13) T2**

(30) 507750 P 2003.10.01. US

(11) E012710**(21) E 07 014741****(96) EP 20070014741** 2007.07.26.**(97) EP 1891940 A1** 2008.02.27.**EP 1891940 B1** 2011.09.14.

(73) Acme Drugs S.r.l., 42025 Cavriago (Emilia) (IT)

(72) Predieri, Paolo

(74) dr. Fehérvári Flóra, DANUBIA Szabadalmi és Jogi Iroda Kft., 1051 Budapest, (HU)

(54) Stanozololt tartalmazó intraszinoviális készítmények**(51) A61K 9/10** (2006.01)**A61K 9/00** (2006.01)**A61K 31/58** (2006.01)**(13) T2**

(30) MI20061609 2006.08.10. IT

(11) E012738**(21) E 07 721847**

(96) EP 20070721847 2007.06.20.

(97) EP 2034957 A1 2007.12.27.

EP 2034957 B1 2010.08.25.

(73) Pliva-Lachema A.S., 621 33 Brno (CZ)

(72) FRANC, Ales

SOVA, Petr

(74) Ivánka Gábor, ARINOVA Szabadalmi és Védjegy Iroda, 1122 Budapest, (HU)

(54) Orális alkalmazás gyógyszerészeti összetétele

(51) A61K 9/10 (2006.01)

A61K 9/48 (2006.01)

A61K 31/282 (2006.01)

A61K 33/24 (2006.01)

A61P 35/00 (2006.01)

C07F 15/00 (2006.01)

(13) T2

(30) 20060402 2006.06.20. CZ

(11) E012720

(21) E 05 715343

(96) EP 20050715343 2005.01.24.

(97) EP 1706102 A1 2005.08.04.

EP 1706102 B1 2011.08.24.

(73) Fournier Laboratories Ireland Limited, Carrigtwohill, Co. Cork (IE)

(72) DAWSON, Gordon

MC CARTHY, Leonard

(74) dr. Svingor Ádám, DANUBIA Szabadalmi és Jogi Iroda Kft., 1051 Budapest, (HU)

(54) Metformin és fibrátot tartalmazó gyógyászati készítmények és eljárások előállításukra

(51) A61K 9/16 (2006.01)

A61K 31/155 (2006.01)

A61K 31/216 (2006.01)

(13) T2

(30) 04001499 2004.01.23. EP

(11) E012667

(21) E 06 708567

(96) EP 20060708567 2006.02.28.

(97) EP 1855657 A1 2006.08.31.

EP 1855657 B1 2011.07.27.

(73) EURO-CELTIQUE S.A., 1653 Luxembourg (LU)

(72) LEYENDECKER, Petra

HOPP, Michael

SMITH, Kevin

(74) Frankné dr. Machytka Daisy, Gödölle, Kékes, Mészáros & Szabó Szabadalmi és Védjegy Iroda, 1024 Budapest, (HU)

(54) Oxikodont és Naloxont tartalmazó dózisforma

(51) A61K 9/28 (2006.01)

A61K 31/485 (2006.01)

A61P 25/04 (2006.01)

(13) T2

(30) 05004377 2005.02.28. EP

(11) **E012502**

(21) **E 05 004319**

(96) **EP 20050004319** 2005.02.28.

(97) **EP 1570843 A1** 2005.09.07.

EP 1570843 B1 2011.09.14.

(73) Corn Products Development, Inc., 60154 Westchester, Illinois (US)

(72) Chantranukul, Arjnarong

Xiao, Chaodong

Li, Zhixin

Chakrabarti, Sibiu

Okoniewska, Monika K.

(74) SBGK Szabadalmi Ügyvivői Iroda, 1062 Budapest, (HU)

(54) **Különböző acil-gellán-gumik és keményítő keverékei**

(51) **A61K 9/48** (2006.01)

(13) **T2**

(30) 791478 2004.03.02. US

(11) **E012684**

(21) **E 07 732419**

(96) **EP 20070732419** 2007.04.13.

(97) **EP 2029120 A1** 2007.11.01.

EP 2029120 B1 2011.07.27.

(73) Midatech Ltd., Abingdon, Oxford Oxfordshire OX13 6BH (GB)

(72) RADEMACHER, Thomas William

WILLIAMS, Philip

(74) Frankné dr. Machytka Daisy, Gödölle, Kékes, Mészáros & Szabó Szabadalmi és Védjegy Iroda, 1024 Budapest, (HU)

(54) **Nanorészecskék, amelyek három különböző ligandot tartalmaznak fertőző ágensek elleni immunválasz kiváltására**

(51) **A61K 9/51** (2006.01)

A61K 33/00 (2006.01)

A61K 38/00 (2006.01)

A61K 47/48 (2006.01)

(13) **T2**

(30) 791746 P 2006.04.13. US

(11) **E012497**

(21) **E 06 291423**

(96) **EP 20060291423** 2006.09.08.

(97) **EP 1762238 A1** 2007.03.14.

EP 1762238 B1 2011.08.10.

(73) Les Laboratoires Servier, 92415 Courbevoie Cedex (FR)

(72) de Bodinat, Christian

(74) Kmethy Boglárka, DANUBIA Szabadalmi és Jogi Iroda Kft., 1051 Budapest, (HU)

(54) **Agomelatin és timoregulátor hatóanyag kombinációja és ezeket tartalmazó gyógyszerészeti kompozíciók**

(51) **A61K 31/165** (2006.01)

A61K 31/22 (2006.01)

-
- A61P 25/24** (2006.01)
- (13) T2**
- (30) 0509208 2005.09.09. FR
-
- (11) E012455**
- (21) E 08 857026**
- (96) EP 20080857026** 2008.12.03.
- (97) EP 2222293 A1** 2009.06.11.
- EP 2222293 B1** 2011.08.03.
- (73) Grindeks, a joint stock company, Riga 1057 (LV)
- (72) STONANS, Ilmars
TARARAK, Eduard
ANDREYEVA, Elena
- (74) ifj. Szentpéteri Ádám, SBGK Szabadalmi Ügyvivői Iroda, 1062 Budapest, (HU)
- (54) 3-(2,2,2-trimetil-hidrazinium)-propionát hidrogénfumarát és dihidrogénfoszfát gyógyászati alkalmazása**
- (51) A61K 31/205** (2006.01)
- A61P 9/00** (2006.01)
- A61P 9/10** (2006.01)
- (13) T2**
- (30) 07122272 2007.12.04. EP
- 07122273 2007.12.04. EP
-
- (11) E012572**
- (21) E 06 847860**
- (96) EP 20060847860** 2006.12.19.
- (97) EP 1968574 A2** 2007.07.05.
- EP 1968574 B1** 2011.08.10.
- (73) Janssen Pharmaceutica N.V., 2340 Beerse (BE)
- (72) SMITH-SWINTOSKY, Virginia L.
REITZ, Allen B.
- (74) dr. Molnár István, DANUBIA Szabadalmi és Jogi Iroda Kft., 1051 Budapest, (HU)
- (54) Benzokondenzált heterociklusos szulfamid származékok alkalmazása elhízás kezelésére**
- (51) A61K 31/353** (2006.01)
- A61K 31/357** (2006.01)
- A61P 3/04** (2006.01)
- (13) T2**
- (30) 751499 P 2005.12.19. US
- 611938 2006.12.18. US
-
- (11) E012648**
- (21) E 08 849759**
- (96) EP 20080849759** 2008.11.14.
- (97) EP 2219642 A1** 2009.05.22.
- EP 2219642 B1** 2011.09.21.
- (73) Madaus GmbH, 51067 Köln (DE)
- (72) ROVATI, Lucio, Claudio
D'AMATO, Massimo, Maria
MENGS, Ulrich
-

 POHL, Ralf-Torsten

FERENCI, Peter

(74) dr. Jalsovszky Györgyné, 1111 Budapest, (HU)

(54) Szilibinin komponens hepatitisz kezelésére**(51) A61K 31/357** (2006.01)**A61P 1/16** (2006.01)**A61P 31/12** (2006.01)**(13) T2**

(30) 07022187 2007.11.15. EP

988168 P 2007.11.15. US

08005459 2008.03.25. EP

(11) E012709**(21) E 09 721879****(96) EP 20090721879** 2009.02.05.**(97) EP 2252286 A1** 2009.09.24.**EP 2252286 B1** 2011.08.24.

(73) SANOFI, 75013 Paris (FR)

Centre National de la Recherche Scientifique (CNRS), 75794 Paris Cedex 16 (FR)

University of Montpellier II, 34095 Montpellier Cedex (FR)

(72) FRAISSE, Laurent

VIAL, Henri

WEIN, Sharon Aurore

(74) dr. Svingor Ádám, DANUBIA Szabadalmi és Jogi Iroda Kft., 1051 Budapest, (HU)

(54) Bisz-tiazolium-só vagy prekuzora és artemiszinin vagy származéka kombinációja akut malária kezelésére**(51) A61K 31/357** (2006.01)**(13) T2**

(30) 0800618 2008.02.06. FR

(11) E012692**(21) E 07 725977****(96) EP 20070725977** 2007.06.12.**(97) EP 2040702 A1** 2008.01.17.**EP 2040702 B1** 2011.07.27.

(73) Merck Patent GmbH, 64293 Darmstadt (DE)

(72) MOINET, Gérard

MARAIS, Dominique

HALLAKOU-BOZEC, Sophie

CHARON, Christine

(74) dr. Molnár István, DANUBIA Szabadalmi és Jogi Iroda Kft., 1051 Budapest, (HU)

(54) AMPK-aktiváló imidazol származékok alkalmazása, ezekre irányuló előállítási eljárás és azokat tartalmazó gyógyászati készítmények**(51) A61K 31/4164** (2006.01)**A61P 3/00** (2006.01)**A61P 3/10** (2006.01)**C07D233/90** (2006.01)**(13) T2**

(30) 0606415 2006.07.13. FR

-
- (11) **E012704**
 (21) **E 05 819172**
 (96) **EP 20050819172** 2005.10.18.
 (97) **EP 1809280 A2** 2006.04.27.
 EP 1809280 B1 2011.09.07.
 (73) Array Biopharma, Inc., Boulder, CO 80301 (US)
 (72) HANS, Jeremy
 WALLACE, Eli M.
 ZHAO, Qian
 LYSSIKATOS, Joseph P.
 AICHER, Tom
 LAIRD, Ellen
 ROBINSON, John
 ALLEN, Shelley
 (74) dr. Molnár István, DANUBIA Szabadalmi és Jogi Iroda Kft., 1051 Budapest, (HU)
 (54) **Mitotikus kinezin inhibitorok és az felhasználási eljárásai**
 (51) **A61K 31/4245** (2006.01)
 C07D413/00 (2006.01)
 C07D417/00 (2006.01)
 (13) **T2**
 (30) 620048 P 2004.10.19. US
 252232 2005.10.17. US
-

- (11) **E012663**
 (21) **E 08 716828**
 (96) **EP 20080716828** 2008.02.13.
 (97) **EP 2117552 A1** 2008.08.21.
 EP 2117552 B1 2011.08.03.
 (73) Stoicescu, Dan, 1195 Dully (CH)
 (72) Stoicescu, Dan
 (74) dr. Bódizs Árpád, SBGK Szabadalmi Ügyvivői Iroda, 1062 Budapest, (HU)
 (54) **Kondenzált pirimidin-származékok alkalmazása autoimmun gyulladásoos betegségek kezelésére**
 (51) **A61K 31/505** (2006.01)
 A61P 29/00 (2006.01)
 (13) **T2**
 (30) 07102410 2007.02.14. EP
-

- (11) **E012539**
 (21) **E 09 290841**
 (96) **EP 20090290841** 2009.11.06.
 (97) **EP 2184065 A1** 2010.05.12.
 EP 2184065 B1 2011.07.20.
 (73) Les Laboratoires Servier, 92284 Suresnes Cedex (FR)
 (72) Lerebours-Pigeonniere, Guy
 Dubost-Brama, Ariane
 Fleurinck, Carmen
 (74) Kmethy Boglárka, DANUBIA Szabadalmi és Jogi Iroda Kft., 1051 Budapest, (HU)
 (54) **Ivabradin és alkalmazása többszeletes komputertomográfiával végzett koszorúér angiográfiás módszert alkalmazó diagnosztikai módszerben**
-

-
- (51) **A61K 31/55** (2006.01)
A61K 49/00 (2006.01)
- (13) **T2**
- (30) 0806225 2008.11.07. FR
-
- (11) **E012647**
- (21) **E 07 839341**
- (96) **EP 20070839341** 2007.10.04.
- (97) **EP 2079472 A1** 2008.04.17.
EP 2079472 B1 2011.09.14.
- (73) InfaCare Pharmaceutical Corporation, Treviso, PA 19053-6499 (US)
- (72) DRUMMOND, George, S.
CAROSELLI, Robert
COOKE, Keith, A.
LEVIN, Daniel
ROE, David, G.
BOUCHER, Christopher, P.
- (74) dr. Svingor Ádám, DANUBIA Szabadalmi és Jogi Iroda Kft., 1051 Budapest, (HU)
- (54) **Nagy mennyiségű és nagy tisztaságú stansoporfín előállítására szolgáló eljárás**
- (51) **A61K 31/555** (2006.01)
C07D498/22 (2006.01)
C07F 7/00 (2006.01)
C07F 7/22 (2006.01)
- (13) **T2**
- (30) 849641 P 2006.10.04. US
904601 P 2007.02.28. US
-
- (11) **E012632**
- (21) **E 03 766336**
- (96) **EP 20030766336** 2003.07.29.
- (97) **EP 1545553 A1** 2004.02.12.
EP 1545553 B1 2011.07.13.
- (73) Äterna Zentaris GmbH, 60314 Frankfurt am Main (DE)
- (72) ENGEL, Jürgen
GÜNTHER, Eckhard
SINDERMANN, Herbert
- (74) ifj. Szentpéteri Ádám, SBGK Szabadalmi Ügyvivői Iroda, 1062 Budapest, (HU)
- (54) **Alkilfoszfokolinok tumorelleses gyógyszerekkel együtt történő alkalmazása**
- (51) **A61K 31/685** (2006.01)
A61P 35/00 (2006.01)
- (13) **T2**
- (30) 399615 P 2002.07.30. US
-
- (11) **E012600**
- (21) **E 08 716765**
- (96) **EP 20080716765** 2008.02.07.
- (97) **EP 2117564 A1** 2008.08.21.
EP 2117564 B1 2011.08.31.
- (73) Polichem SA, 1526 Luxembourg (LU)
-

(72) MR. FEDERICO, MAILLAND

(74) Derzsi Katalin, SBGK Szabadalmi Ügyvivői Iroda, 1062 Budapest, (HU)

(54) Kitozánok alkalmazása a köröm növekedési sebességének meggyorsítására

(51) **A61K 31/722** (2006.01)

A61K 8/73 (2006.01)

A61K 31/4418 (2006.01)

A61K 31/58 (2006.01)

A61K 31/593 (2006.01)

A61K 45/06 (2006.01)

A61P 17/00 (2006.01)

A61P 17/06 (2006.01)

A61Q 3/02 (2006.01)

(13) **T2**

(30) 07102335 2007.02.14. EP

(11) **E012683**

(21) **E 03 700963**

(96) **EP 20030700963** 2003.01.15.

(97) **EP 1465644 A1** 2003.07.24.

EP 1465644 B1 2011.07.27.

(73) Vitalitae Biotech GmbH, 5405 Baden-Dättwill AG (CH)

(72) Bertha, András

(74) Lantos Mihály, DANUBIA Szabadalmi és Jogi Iroda Kft., 1051 Budapest, (HU)

(54) Eljárás tumorelles hatóanyag kinyerésére

(51) **A61K 35/16** (2006.01)

A61K 35/20 (2006.01)

(13) **T2**

(30) 2000172 2002.01.15. HU

(11) **E012537**

(21) **E 07 764849**

(96) **EP 20070764849** 2007.06.26.

(97) **EP 2046354 A1** 2008.01.03.

EP 2046354 B1 2011.08.10.

(73) Nutratec S.r.l., 61029 Urbino (IT)

(72) SCOGLIO, Stefano

CANESTRARI, Franco

BENEDETTI, Serena

BENEDETTI, Yanina

DELGADO-ESTEBAN, Maria

(74) dr. Fehérvári Flóra, DANUBIA Szabadalmi és Jogi Iroda Kft., 1051 Budapest, (HU)

(54) Aphanizomenon Flos Aquae preparátum, extraktumok és a tisztított komponensek, amelyek neurológiai, neurodegeneratív és hangulatzavarok kezelésére alkalmasak

(51) **A61K 35/74** (2006.01)

A61P 25/00 (2006.01)

(13) **T2**

(30) 816593 P 2006.06.27. US

(11) **E012596**

-
- (21) **E 04 722572**
 (96) **EP 20040722572** 2004.03.23.
 (97) **EP 1615651 A1** 2004.10.14.
 EP 1615651 B1 2011.07.27.
 (73) INDENA S.p.A., 20139 Milano (IT)
 (72) BOMBARDELLI, Ezio
 FONTANA, Gabriele
 CRISTONI, Aldo
 MERCALLI, Enrico
 (74) dr. Fehérvári Flóra, DANUBIA Szabadalmi és Jogi Iroda Kft., 1051 Budapest, (HU)
 (54) **Eljárás ferutinin előállítására Ferula nemzetségbe tartozó növényekből**
 (51) **A61K 36/235** (2006.01)
 (13) **T2**
 (30) MI20030661 2003.04.04. IT
-

- (11) **E012635**
 (21) **E 05 719967**
 (96) **EP 20050719967** 2005.02.25.
 (97) **EP 1718322 A2** 2005.09.01.
 EP 1718322 B1 2011.07.13.
 (73) Astellas Pharma Inc., Tokyo 1038411 (JP)
 (72) NAOE, Yoshinori
 INOUE, Takeshic/o Astellas Pharma Inc
 KANO, Yasuhikoc/o Tohigi Cancer Center
 (74) ifj. Szentpéteri Ádám, SBGK Szabadalmi Ügyvivői Iroda, 1062 Budapest, (HU)
 (54) **Tumorellenes szer**
 (51) **A61K 38/15** (2006.01)
 A61P 35/00 (2006.01)
 (13) **T2**
 (30) 2004050520 2004.02.25. JP
 566077 P 2004.04.29. US
-

- (11) **E012542**
 (21) **E 03 712209**
 (96) **EP 20030712209** 2003.01.06.
 (97) **EP 1465653 A1** 2003.07.31.
 EP 1465653 B1 2011.08.10.
 (73) Pourquier, Didier, 34070 Montpellier (FR)
 Moukoko, Didier, 34980 Saint Gely du Fesc (FR)
 (72) Pourquier, Didier
 Moukoko, Didier
 (74) dr. Svingor Ádám, DANUBIA Szabadalmi és Jogi Iroda Kft., 1051 Budapest, (HU)
 (54) **G-CSF terápiás alkalmazása**
 (51) **A61K 38/19** (2006.01)
 A61K 38/18 (2006.01)
 A61P 25/00 (2006.01)
 (13) **T2**
 (30) 0200610 2002.01.18. FR
-

-
- (11) **E012522**
 (21) **E 03 809644**
 (96) **EP 20030809644** 2003.10.24.
 (97) **EP 1578439 A2** 2004.05.06.
 EP 1578439 B1 2011.07.27.
 (73) Abbott Biotechnology Ltd, HM 11 Hamilton (BM)
 (72) KAYMAKCALAN, Zehra
 KAMEN, Robert
 (74) Lengyel Zsolt, DANUBIA Szabadalmi és Jogi Iroda Kft., 1051 Budapest, (HU)
 (54) **Alacsony dóziszú eljárások olyan rendellenességek kezelésére, amelyekben a TNF-alfa aktivitás káros**
 (51) **A61K 38/19** (2006.01)
 A61K 39/395 (2006.01)
 C07K 14/715 (2006.01)
 C07K 16/24 (2006.01)
 (13) **T2**
 (30) 421262 P 2002.10.24. US
-

- (11) **E012581**
 (21) **E 06 824316**
 (96) **EP 20060824316** 2006.12.19.
 (97) **EP 1965831 A1** 2007.06.28.
 EP 1965831 B1 2011.07.13.
 (73) Pharming Intellectual Property B.V., 2333 CR Leiden (NL)
 (72) MANNESSE, Maurice
 NUIJENS, Johannes Henricus
 PIEPER, Frank
 DE SIMONI, Maria Grazia
 ZIERE, Gijsbertus Johannes
 (74) dr. Fehérvári Flóra, DANUBIA Szabadalmi és Jogi Iroda Kft., 1051 Budapest, (HU)
 (54) **C1 inhibitor alkalmazása ischémia-reperfúziós sérülés megelőzésére**
 (51) **A61K 38/57** (2006.01)
 A61P 9/10 (2006.01)
 A61P 41/00 (2006.01)
 (13) **T2**
 (30) 05112630 2005.12.21. EP
 760944 P 2006.01.23. US
-

- (11) **E012575**
 (21) **E 05 808091**
 (96) **EP 20050808091** 2005.10.13.
 (97) **EP 1802336 A1** 2006.04.20.
 EP 1802336 B1 2011.09.07.
 (73) Crucell Holland B.V., 2333 CN Leiden (NL)
 GlaxoSmithKline Biologicals SA, 1330 Rixensart (BE)
 The Government of the United States, as represented by the Secretary of the Army, on behalf of the Walter Reed Army Institute of Research, Silver Spring, MD 20910-7500 (US)
 (72) PAU, Maria Grazia
 GOUDSMIT, Jaap
 COHEN, Joseph D., GlaxoSmithKline
-

DUBOIS, Patrice M., GlaxoSmithKline

STEWART, V. Ann

HEPPNER, Donald

(74) dr. Svingor Ádám, DANUBIA Szabadalmi és Jogi Iroda Kft., 1051 Budapest, (HU)

(54) Malária elleni primer és emlékeztető vakcinák

(51) A61K 39/015 (2006.01)

(13) T2

(30) 619056 P 2004.10.14. US

04105035 2004.10.14. EP

(11) E012570

(21) E 05 789769

(96) EP 20050789769 2005.09.23.

(97) EP 1799253 A1 2006.04.13.

EP 1799253 B1 2011.09.14.

(73) Pfizer Products Inc., Groton, CT 06340 (US)

(72) FRANTZ, Joseph, c/o Pfizer Inc.

NEWBY, Thomas Jack, c/o Pfizer Inc.

TUCKER, Cassius McAllister, c/o Pfizer Global R&D

(74) ifj. Szentpéteri Ádám, SBGK Szabadalmi Ügyvivői Iroda, 1062 Budapest, (HU)

(54) Multivalens kutyavakcinák Leptospira bratislava és más patogének ellen

(51) A61K 39/02 (2006.01)

A61P 31/04 (2006.01)

A61P 31/12 (2006.01)

(13) T2

(30) 959757 2004.10.06. US

(11) E012619

(21) E 06 830743

(96) EP 20060830743 2006.12.20.

(97) EP 1962899 A1 2007.06.28.

EP 1962899 B1 2011.08.17.

(73) GlaxoSmithKline Biologicals S.A., 1330 Rixensart (BE)

(72) BIEMANS, Ralph Leon

GARCON, Nathalie Marie-Josephe

HERMAND, Philippe Vincent

POOLMAN, Jan

VAN MECHELEN, Marcelle Paulette

(74) Lengyel Zsolt, DANUBIA Szabadalmi és Jogi Iroda Kft., 1051 Budapest, (HU)

(54) Pneumokokkusz poliszaccharid konjugátum vakcina

(51) A61K 39/09 (2006.01)

(13) T2

(30) 0526232 2005.12.22. GB

0607087 2006.04.07. GB

0607088 2006.04.07. GB

0609902 2006.05.18. GB

0620336 2006.10.12. GB

0620337 2006.10.12. GB

0620815 2006.10.19. GB

0620816 2006.10.19. GB
PCT/GB2006/0046342006.12.12. WO

(11) **E012722**

(21) **E 04 744126**

(96) **EP 20040744126** 2004.07.15.

(97) **EP 1644035 A1** 2005.01.20.

EP 1644035 B1 2011.08.24.

(73) Novartis Vaccines and Diagnostics S.r.l., 53100 Siena (SI) (IT)

(72) Olivieri, Roberto

Sabbatini, Fabio

Marsili, Ilio

(74) dr. Svingor Ádám, DANUBIA Szabadalmi és Jogi Iroda Kft., 1051 Budapest, (HU)

(54) **Ultraszűrés és ultracentrifugálás külsőmembrán-vezikulák előállítására**

(51) **A61K 39/095** (2006.01)

B01D 61/14 (2006.01)

C07K 16/12 (2006.01)

C12R 1/36 (2006.01)

(13) **T2**

(30) 0316560 2003.07.15. GB

(11) **E012591**

(21) **E 06 808431**

(96) **EP 20060808431** 2006.11.06.

(97) **EP 1951300 A1** 2007.05.10.

EP 1951300 B1 2011.06.22.

(73) Novartis Vaccines and Diagnostics S.r.l., 53100 Siena (SI) (IT)

(72) O'HAGAN, Derek

(74) dr. Pethő Árpád, DANUBIA Szabadalmi és Jogi Iroda Kft., 1051 Budapest, (HU)

(54) **A Th1/Th2 egyensúly megváltoztatása adjuvánszal, inaktivált virionot tartalmazó influenza vakcinák esetén**

(51) **A61K 39/145** (2006.01)

A61K 39/39 (2006.01)

(13) **T2**

(30) 734026 P 2005.11.04. US

812475 P 2006.06.08. US

(11) **E012630**

(21) **E 04 752743**

(96) **EP 20040752743** 2004.05.20.

(97) **EP 1633396 A1** 2004.12.02.

EP 1633396 B1 2011.07.27.

(73) Applied Molecular Evolution, Inc., San Diego, CA 92121 (US)

(72) WATKINS, Jeffrey, D.

DAVIES, Julian

MARQUIS, David, M.

ALLAN, Barrett, W.

ONDEK, Brian

(74) ifj. Szentpéteri Ádám, SBGK Szabadalmi Ügyvivői Iroda, 1062 Budapest, (HU)

(54) CD20-kötő molekulák

- (51) **A61K 39/395** (2006.01)
A61P 31/00 (2006.01)
A61P 35/00 (2006.01)
A61P 37/00 (2006.01)
C07K 16/28 (2006.01)
C07K 16/30 (2006.01)

(13) T2

- (30) 471958 P 2003.05.20. US

(11) E012576**(21) E 06 714545**

- (96) **EP 20060714545** 2006.02.24.

- (97) **EP 1872796 A1** 2006.08.31.

EP 1872796 B1 2011.09.21.

- (73) Hisamitsu Pharmaceutical Co., Inc., Tosu-shi, Saga 841-0017 (JP)

- (72) YOSHITAKE, Kazuhisac/o Hisamitsu Pharmaceutical Co., Inc.

ATARASHI, Kenjic/o Hisamitsu Pharmaceutical Co., Inc.

KUWAHARA, Tetsujic/o Hisamitsu Pharmaceutical Co., Inc.

IKESUE, Koichic/o Hisamitsu Pharmaceutical Co., Inc.

SAKAI, Michinoric/o Hisamitsu Pharmaceutical Co., Inc.

HASHIMOTO, Yoshiakic/o Hisamitsu Pharmaceutical Co., Inc.

TSURUDA, Kiyomic/o Hisamitsu Pharmaceutical Co., Inc.

- (74) dr. Fehérvári Flóra, DANUBIA Szabadalmi és Jogi Iroda Kft., 1051 Budapest, (HU)

(54) Nem szteroid típusú gyulladásgátló/fájdalomcsillapító hatású anyagot tartalmazó transzdermális készítmény külsőleg történő alkalmazásra

- (51) **A61K 45/06** (2006.01)
A61K 9/06 (2006.01)
A61K 31/192 (2006.01)
A61K 31/196 (2006.01)
A61K 31/381 (2006.01)
A61K 31/40 (2006.01)
A61K 31/403 (2006.01)
A61K 31/423 (2006.01)
A61K 31/53 (2006.01)
A61K 31/5415 (2006.01)
A61K 47/08 (2006.01)
A61K 47/10 (2006.01)

(13) T2

- (30) 2005050991 2005.02.25. JP

(11) E012727**(21) E 09 708298**

- (96) **EP 20090708298** 2009.02.09.

- (97) **EP 2249869 A1** 2009.08.13.

EP 2249869 B1 2011.09.07.

- (73) BioGeneriX AG, 68199 Mannheim (DE)

- (72) STOLZENBERGER, Sascha

KOHLER, Erich

(74) Ráthonyi Zoltán, SBGK Szabadalmi Ügyvivői Iroda, 1062 Budapest, (HU)

(54) FSH folyékony formulációja**(51) A61K 47/10** (2006.01)**A61K 9/00** (2006.01)**A61K 38/24** (2006.01)**A61K 47/18** (2006.01)**(13) T2****(30) 08151231** 2008.02.08. EP

(11) E012597**(21) E 03 808140****(96) EP 20030808140** 2003.10.06.**(97) EP 1553985 A2** 2004.04.22.**EP 1553985 B1** 2011.08.31.**(73)** The Trustees of The University of Pennsylvania, Philadelphia, Pennsylvania 19104-6283 (US)**(72)** Kung, Hank.F.

Kung, Mei Ping.

Zhang, Zhi-Ping

(74) dr. Fehérvári Flóra, DANUBIA Szabadalmi és Jogi Iroda Kft., 1051 Budapest, (HU)**(54) Bifenil-vegyületek mint leképező szerek Alzheimer betegségben****(51) A61K 51/04** (2006.01)**(13) T2****(30) 415824 P** 2002.10.04. US

(11) E012506**(21) E 09 152229****(96) EP 20090152229** 2008.01.09.**(97) EP 2055320 A1** 2009.05.06.**EP 2055320 B1** 2011.08.10.**(73)** Becton Dickinson France, 38800 Le Pont-de-Claix (FR)**(72)** Perot, Frédéric**(74)** Szabó Zsolt, DANUBIA Szabadalmi és Jogi Iroda Kft., 1051 Budapest, (HU)**(54) Eljárás és készülék termék sugárzással történő dekontaminálására****(51) A61L 2/08** (2006.01)**B65B 55/08** (2006.01)**(13) T2****(30) 0700117** 2007.01.09. FR

(11) E012480**(21) E 07 842504****(96) EP 20070842504** 2007.09.14.**(97) EP 2081615 A2** 2008.03.20.**EP 2081615 B1** 2011.07.06.**(73)** Becton, Dickinson and Company, Franklin Lakes, NJ 07417 (US)**(72)** WU, Shang-ren**(74)** dr. Bódizs Árpád, SBGK Szabadalmi Ügyvivői Iroda, 1062 Budapest, (HU)**(54) Bevonatos felületekkel rendelkező, alacsony súrlódást felmutató egészségügyi eszköz alkatrészek, és eljárások beragadások csökkentésére****(51) A61L 31/04** (2006.01)

	A61L 31/10	(2006.01)	
	C08L 83/04	(2006.01)	
(13)	T2		
(30)	844743 P	2006.09.15.	US

(11)	E012636		
(21)	E 03 808617		
(96)	EP 20030808617	2003.12.31.	
(97)	EP 1578477 A1	2004.07.22.	
	EP 1578477 B1	2011.09.28.	
(73)	KCI Licensing, Inc., San Antonio, TX 68265 (US)		
(72)	BUBB, Stephen, K. ZAMIEROWSKI, David, S.		
(74)	Mák András, SBGK Szabadalmi Ügyvivői Iroda, 1062 Budapest, (HU)		
(54)	Rendszer és eljárás szövet-záró kezeléshez külső beteg oldali felülettel		
(51)	A61M 1/00	(2006.01)	
(13)	T2		
(30)	334766	2002.12.31.	US
	409225	2003.04.08.	US

(11)	E012533		
(21)	E 05 736985		
(96)	EP 20050736985	2005.03.07.	
(97)	EP 1722840 A1	2005.09.22.	
	EP 1722840 B1	2011.10.05.	
(73)	MACO PHARMA, 59420 Mouvoux (FR)		
(72)	BRINON, Thierry		
(74)	Mészárosné Dónusz Katalin, SBGK Szabadalmi Ügyvivői Iroda, 1062 Budapest, (HU)		
(54)	Kétféle oldat egymást követő szállítására alkalmas automata infúziós készülék		
(51)	A61M 5/14	(2006.01)	
	A61J 1/00	(2006.01)	
(13)	T2		
(30)	0450458	2004.03.08.	FR

(11)	E012743		
(21)	E 09 711319		
(96)	EP 20090711319	2009.02.12.	
(97)	EP 2252349 A1	2009.08.20.	
	EP 2252349 B1	2011.08.31.	
(73)	Unomedical A/S, 3460 Birkerød (DK)		
(72)	GYRN, Steffen HÖRDUM, Elo, Lau		
(74)	Sári Tamás Gusztáv, DANUBIA Szabadalmi és Jogi Iroda Kft., 1051 Budapest, (HU)		
(54)	Kanülrész és fluidumút közötti tömítés		
(51)	A61M 5/158	(2006.01)	
(13)	T2		
(30)	200800202	2008.02.13.	DK
	28259	2008.02.13.	US

-
- (11) **E012611**
 (21) **E 04 768942**
 (96) **EP 20040768942** 2004.10.18.
 (97) **EP 1684834 A1** 2005.04.28.
 EP 1684834 B1 2011.07.20.
 (73) Vectura Delivery Devices Limited, Chippenham, Wiltshire SN14 6FH (GB)
 (72) EASON, Stephen, William
 CLARKE, Roger, William
 HARMER, Quentin
 EVANS, Peter, Alan
 AHERN, David, Gregory
 (74) Mészárosné Dónusz Katalin, SBGK Szabadalmi Ügyvivői Iroda, 1062 Budapest, (HU)
 (54) **Inhalátor**
 (51) **A61M 15/00** (2006.01)
 (13) **T2**
 (30) 0324358 2003.10.17. GB
-

- (11) **E012478**
 (21) **E 04 001866**
 (96) **EP 20040001866** 2004.01.29.
 (97) **EP 1444975 A2** 2004.08.11.
 EP 1444975 B1 2011.08.10.
 (73) PBL Technology Limited, Auckland 1003 (NZ)
 (72) Alexander, Carl Ernest
 Grayson, Francis William
 (74) PINTZ ÉS TÁRSAI Szabadalmi, Védjegy és Jogi Iroda Kft., 1539 Budapest, (HU)
 (54) **Testápoló kompozíciók hordozható csomagolásokhoz**
 (51) **A61Q 11/00** (2006.01)
 A61K 8/73 (2006.01)
 (13) **T2**
 (30) 52394603 2003.01.31. NZ
-

- (11) **E012621**
 (21) **E 04 710173**
 (96) **EP 20040710173** 2004.02.11.
 (97) **EP 1603524 A1** 2004.08.26.
 EP 1603524 B1 2011.08.10.
 (73) Colgate-Palmolive Company, New York NY 10022-7499 (US)
 (72) MORGAN, Andre, M.
 SZELES, Lori, H.
 WILLIAMS, Malcolm
 HERLES, Susan, M.
 MACIAS, Chanda, L.
 D'AMBROGIO, Robert
 BOYD, Thomas, J.
 MASTERS, James, G.
 (74) dr. Török Ferenc, DANUBIA Szabadalmi és Jogi Iroda Kft., 1051 Budapest, (HU)
 (54) **Enzim, amely nagyobb stabilitással rendelkező szájpoló készítményt tartalmaz**
 (51) **A61Q 11/00** (2006.01)
-

A61K 8/49 (2006.01)
 A61K 8/66 (2006.01)
 A61K 8/73 (2006.01)
 (13) T2
 (30) 364241 2003.02.11. US

(11) E012474
 (21) E 04 790229
 (96) EP 20040790229 2004.10.08.
 (97) EP 1680207 A2 2005.05.06.
 EP 1680207 B1 2011.07.06.
 (73) ISOLCELL ITALIA S.P.A., I-39055 Laives (IT)
 (72) WEBER, Fabio
 PRUNERI, Marco
 (74) Szabó Zsolt, DANUBIA Szabadalmi és Jogi Iroda Kft., 1051 Budapest, (HU)
 (54) Eljárás és berendezés gáz, különösen CO₂ és/vagy O₂ adszorbeálására
 (51) B01D 53/04 (2006.01)
 (13) T2
 (30) MI20032001 2003.10.16. IT

(11) E012643
 (21) E 07 291139
 (96) EP 20070291139 2007.09.25.
 (97) EP 1911505 A1 2008.04.16.
 EP 1911505 B1 2011.07.06.
 (73) IFP Energies nouvelles, 92852 Rueil-Malmaison Cedex (FR)
 Alstom Technology Ltd, 5400 Baden (CH)
 (72) Burkhardt, Thorsten
 Bouillon, Pierre-Antoine
 Magdelenat, Jean-Claude
 (74) Sipos József, DANUBIA Szabadalmi és Jogi Iroda Kft., 1051 Budapest, (HU)
 (54) Eljárás CO₂ eltávolítására termikusan integrált regenerátorral
 (51) B01D 53/14 (2006.01)
 (13) T2
 (30) 0608971 2006.10.11. FR

(11) E012574
 (21) E 05 757000
 (96) EP 20050757000 2005.07.04.
 (97) EP 1773477 A1 2006.01.12.
 EP 1773477 B1 2011.09.07.
 (73) Siemens Industry, Inc., GA30005-4437 Alpharetta (US)
 (72) MULLER, Heinz-Joachim
 MULLETTE, Daniel
 (74) Mák András, SBGK Szabadalmi Ügyvivői Iroda, 1062 Budapest, (HU)
 (54) Hidrofil membrán
 (51) B01D 71/32 (2006.01)
 B01D 67/00 (2006.01)
 C08F 8/26 (2006.01)

	C08J 7/04	(2006.01)	
(13) T2			
(30)	2004903680	2004.07.05.	AU
	2005901689	2005.04.06.	AU

(11) E012604			
(21) E 05 745965			
(96) EP 20050745965		2005.05.27.	
(97) EP 1767266 A1		2005.12.08.	
	EP 1767266 B1	2011.08.24.	
(73)	Sumitomo Chemical Company, Limited, Tokyo 104-8260 (JP)		
(72)	MORI, Yasuhiko		
(74)	Farkas Tamás, DANUBIA Szabadalmi és Jogi Iroda Kft., 1051 Budapest, (HU)		
(54) Hőcserélő reaktor			
(51) B01J 12/00		(2006.01)	
	B01J 19/00	(2006.01)	
	C01B 7/04	(2006.01)	
(13) T2			
(30)	2004158829	2004.05.28.	JP

(11) E012423			
(21) E 05 364017			
(96) EP 20050364017		2005.06.20.	
(97) EP 1611946 A1		2006.01.04.	
	EP 1611946 B1	2011.07.27.	
(73)	Nissin Chemical Industry Co., Ltd., Takefu-shi, Fukui-ken (JP) Shin-Etsu Chemical Co., Ltd., Chiyoda-ku, Tokyo (JP)		
(72)	Yokoyama, Hiroshi Kinoshita, Kouji Fukumoto, Takehiko, Shin-Etsu Chem. Co., Ltd. Saguchi, Ryuichi, Shin-Etsu Chem. Co., Ltd. Hojo, Tatsuya, Shin-Etsu Chem. Co., Ltd. Kobayashi, Toshimi Ogawa, Kinya		
(74)	PINTZ ÉS TÁRSAI Szabadalmi, Védjegy és Jogi Iroda Kft., 1539 Budapest, (HU)		
(54) Mikro kapszula emulzió és eljárás ennek előállítására			
(51) B01J 13/14		(2006.01)	
	A01N 25/28	(2006.01)	
(13) T2			
(30)	2004182098	2004.06.21.	JP

(11) E012694			
(21) E 06 818430			
(96) EP 20060818430		2006.11.07.	
(97) EP 1945348 A1		2007.05.18.	
	EP 1945348 B1	2011.07.27.	
(73)	Borealis Agrolinz Melamine GmbH, 4021 Linz (AT)		
(72)	BRUCKBAUER, Christina JAEGER, Emmerich		

(74) Frankné dr. Machytka Daisy, Gödölle, Kékes, Mészáros & Szabó Szabadalmi és Védjegy Iroda, 1024 Budapest, (HU)

(54) Eljárás kéntartalmú nitrogén műtrágya előállítására

(51) **B01J 19/24** (2006.01)

B01F 5/04 (2006.01)

B01J 19/00 (2006.01)

B01J 19/26 (2006.01)

C05B 11/06 (2006.01)

(13) **T2**

(30) 102005053892 2005.11.08. DE

(11) **E012725**

(21) **E 05 800671**

(96) **EP 20050800671** 2005.11.03.

(97) **EP 1809423 A1** 2006.05.11.

EP 1809423 B1 2011.08.03.

(73) ENI S.p.A., 00144 Rome (IT)

(72) BARTOSEK, Martin

BIAGI, Simona

(74) Mészárosné Dónusz Katalin, SBGK Szabadalmi Ügyvivői Iroda, 1062 Budapest, (HU)

(54) Folytonos porózuságias centrifuga

(51) **B04B 1/08** (2006.01)

B01D 17/02 (2006.01)

B01D 17/022 (2006.01)

B01D 17/038 (2006.01)

B01D 17/04 (2006.01)

(13) **T2**

(30) MI20042137 2004.11.08. IT

(11) **E012631**

(21) **E 05 739556**

(96) **EP 20050739556** 2005.03.16.

(97) **EP 1727623 A1** 2005.09.22.

EP 1727623 B1 2011.06.22.

(73) TGC Technologie- Beteiligungsgesellschaft mbH, 91126 Rednitzhembach (DE)

(72) BRENDEL, Gerhard

(74) Mester Tamás, SWORKS Nemzetközi Szabadalmi Ügyvivői Iroda Kft., 1015 Budapest, (HU)

(54) Vizgőzzel segített lakkozási eljárás

(51) **B05D 1/02** (2006.01)

(13) **T2**

(30) 102004012889 2004.03.16. DE

(11) **E012708**

(21) **E 05 752331**

(96) **EP 20050752331** 2005.06.22.

(97) **EP 1758694 A1** 2006.01.05.

EP 1758694 B1 2011.08.10.

(73) Smorgon Steel Litesteel Products Pty Ltd, Port Melbourne, VIC 3207 (AU)

(72) BARTLETT, Ross John

NOLLER, Alexander

YOKOYAMA, Keiji

(74) Farkas Tamás, DANUBIA Szabadalmi és Jogi Iroda Kft., 1051 Budapest, (HU)

(54) Eljárás és berendezés üreges peremű acélelemek gyártósoron történő elektromos vagy indukciós (ERW) hegesztésére**(51) B21D 19/02** (2006.01)**B21D 5/08** (2006.01)**B21D 19/04** (2006.01)**B21D 19/06** (2006.01)**B23K 11/00** (2006.01)**B23K 13/02** (2006.01)**(13) T2**

(30) 2004903388 2004.06.23. AU

(11) E012463**(21) E 08 166444****(96) EP 20080166444** 2004.11.10.**(97) EP 2025425 A1** 2009.02.18.**EP 2025425 B1** 2011.09.21.

(73) Nippon Steel Corporation, Tokyo 100-8071 (JP)

ArcelorMittal France, 93200 Saint Denis (FR)

(72) Suzuki, Noriyuki

Yamagata, Mitsuharu

Uenishi, Akihiro

Kuwayama, Takuya

Niwa, Toshiyuki

Kuriyama, Yukihisa

(74) Farkas Tamás, DANUBIA Szabadalmi és Jogi Iroda Kft., 1051 Budapest, (HU)

(54) Sajtolási eljárás, sajtoló berendezés, számítógépi program és számítógéppel olvasható adattároló közeg**(51) B21D 22/20** (2006.01)**B21D 24/10** (2006.01)**G05B 19/00** (2006.01)**(13) T2**

(30) 2003381285 2003.11.11. JP

2004264022 2004.09.10. JP

(11) E012521**(21) E 06 819060****(96) EP 20060819060** 2006.09.28.**(97) EP 1931484 A1** 2007.04.12.**EP 1931484 B1** 2011.06.22.

(73) DALLAN S.P.A., 31033 Castelfranco Veneto (IT)

(72) DALLAN, Sergio

(74) Farkas Tamás, DANUBIA Szabadalmi és Jogi Iroda Kft., 1051 Budapest, (HU)

(54) Eljárás profiláru kialakítására és berendezés az eljárás alkalmazására**(51) B21D 39/03** (2006.01)**(13) T2**

(30) VE20050046 2005.10.03. IT

-
- (11) **E012466**
(21) **E 07 797928**
(96) **EP 20070797928** 2007.05.31.
(97) **EP 2035165 A1** 2008.01.03.
EP 2035165 B1 2011.07.06.
(73) Alcoa Inc., Pittsburgh, PA 15212-5858 (US)
(72) MYERS, Gary L.
FEDUSA, Anthony
DICK, Robert E.
(74) dr. Jakab Judit, SBGK Szabadalmi Ügyvivői Iroda, 1062 Budapest, (HU)
(54) **Tágítószerszám tárolóedények alakítására**
(51) **B21D 51/26** (2006.01)
B65D 1/16 (2006.01)
(13) **T2**
(30) 474581 2006.06.26. US
-

- (11) **E012584**
(21) **E 07 849715**
(96) **EP 20070849715** 2007.10.25.
(97) **EP 2219801 A1** 2009.04.30.
EP 2219801 B1 2011.06.29.
(73) Frattini-Tech AG, 8505 Pfyn (CH)
(72) FRATTINI, Roberto
(74) dr. Harangozó Gábor, DANUBIA Szabadalmi és Jogi Iroda Kft., 1051 Budapest, (HU)
(54) **Berendezés fémtartályokon való műveletvégzésre egy tartályszállító berendezéssel**
(51) **B21D 51/26** (2006.01)
B23Q 7/03 (2006.01)
B65G 47/51 (2006.01)
(13) **T2**
-

- (11) **E012467**
(21) **E 06 255077**
(96) **EP 20060255077** 2006.09.29.
(97) **EP 1777021 A1** 2007.04.25.
EP 1777021 B1 2011.07.27.
(73) Hazelett Strip-Casting Corporation, Colchester, VT 05446 (US)
(72) Wood, J.F. Barry
Hazelett, R. William
(74) Farkas Tamás, DANUBIA Szabadalmi és Jogi Iroda Kft., 1051 Budapest, (HU)
(54) **Berendezés mozgó, rugalmas, előfeszített öntőszalag megvezetésére folyamatos fémöntő gépben**
(51) **B22D 11/06** (2006.01)
(13) **T2**
(30) 253992 2005.10.19. US
-

- (11) **E012555**
(21) **E 07 785864**
(96) **EP 20070785864** 2007.06.28.
(97) **EP 2061612 A1** 2008.03.20.
EP 2061612 B1 2011.10.05.
-

-
- (73) Siemens VAI Metals Technologies GmbH, 4031 Linz (AT)
(72) FLEISCHANDERL, Johann
(74) Mák András, SBGK Szabadalmi Ügyvivői Iroda, 1062 Budapest, (HU)
(54) Eljárás olvadék csapolására egy billenthető fémkohászati edényből, valamint berendezés az eljárás végrehajtására
(51) **B22D 37/00** (2006.01)
 C21C 5/50 (2006.01)
(13) **T2**
(30) 15242006 2006.09.13. AT
-
- (11) **E012508**
(21) **E 08 870352**
(96) **EP 20080870352** 2008.11.11.
(97) **EP 2227345 A1** 2009.07.16.
 EP 2227345 B1 2011.08.31.
(73) Robert Bosch GmbH, 70442 Stuttgart (DE)
(72) RAKACZKI, Janos
(74) dr. Jakab Judit, SBGK Szabadalmi Ügyvivői Iroda, 1062 Budapest, (HU)
(54) Kézi lengőfűrészgép
(51) **B23D 51/10** (2006.01)
 B23D 49/16 (2006.01)
(13) **T2**
(30) 102008003739 2008.01.10. DE
-
- (11) **E012524**
(21) **E 08 154978**
(96) **EP 20080154978** 2008.04.23.
(97) **EP 1987915 A1** 2008.11.05.
 EP 1987915 B1 2011.07.06.
(73) GENERAL ELECTRIC COMPANY, Schenectady, NY 12345 (US)
(72) Nguyen, Son Huu
(74) Farkas Tamás, DANUBIA Szabadalmi és Jogi Iroda Kft., 1051 Budapest, (HU)
(54) Rögzítő szerelvény turbina alkatrészek gyártásához
(51) **B23Q 9/00** (2006.01)
(13) **T2**
(30) 742846 2007.05.01. US
-
- (11) **E012491**
(21) **E 08 840276**
(96) **EP 20080840276** 2008.10.15.
(97) **EP 2212058 A1** 2009.04.23.
 EP 2212058 B1 2011.07.13.
(73) Nagel Maschinen- und Werkzeugfabrik GmbH, 72622 Nürtingen (DE)
(72) Weigmann, Uwe-Peter
 BOSCH, Marcel
(74) Sipos József, DANUBIA Szabadalmi és Védjegy Iroda Kft., 1051 Budapest, (HU)
(54) Rászorító szerkezet vágóeszközök számára, valamint berendezés és eljárás palástfelületek simító megmunkálására lényegében hengeres munkadarabrészen
(51) **B24B 21/02** (2006.01)
-

-
- B24B 21/20** (2006.01)
B24B 21/22 (2006.01)
- (13) **T2**
(30) 102007051047 2007.10.16. DE
-
- (11) **E012536**
(21) **E 08 016689**
(96) **EP 20080016689** 2008.09.23.
(97) **EP 2165807 A1** 2010.03.24.
EP 2165807 B1 2011.06.29.
- (73) inos Automationssoftware GmbH, 70563 Stuttgart (DE)
(72) Charalambos, Tassakos
(74) Szabó Zsolt, DANUBIA Szabadalmi és Jogi Iroda Kft., 1051 Budapest, (HU)
- (54) **Eljárás alkatrész tárolóeszköz tárolórekeszébe való behelyezésére, valamint behelyezőszerszám-összeállítás**
- (51) **B25J 9/16** (2006.01)
(13) **T2**
-
- (11) **E012754**
(21) **E 06 019312**
(96) **EP 20060019312** 2006.09.15.
(97) **EP 1792695 A1** 2007.06.06.
EP 1792695 B1 2011.08.24.
- (73) Erwin Müller GmbH, 49808 Lingen (DE)
(72) Quaing, Reinhard
Heskamp, Ingo
(74) dr. Jakab Judit, SBGK Szabadalmi Ügyvivői Iroda, 1062 Budapest, (HU)
- (54) **Többszörös lyukasztó**
- (51) **B26D 5/02** (2006.01)
B26F 1/36 (2006.01)
- (13) **T2**
(30) 202005018944 U 2005.12.05. DE
-
- (11) **E012515**
(21) **E 08 009160**
(96) **EP 20080009160** 2008.05.17.
(97) **EP 1992465 A2** 2008.11.19.
EP 1992465 B1 2011.08.10.
- (73) FRIMO Group GmbH, 49504 Lotte (DE)
(72) Armin, Daniel
Sem, Kasper
(74) Sipos József, DANUBIA Szabadalmi és Jogi Iroda Kft., 1051 Budapest, (HU)
- (54) **Szórófej**
- (51) **B29B 7/76** (2006.01)
(13) **T2**
(30) 102007023238 2007.05.18. DE
-
- (11) **E012615**
(21) **E 07 846636**
-

-
- (96) EP 20070846636 2007.11.16.
 (97) EP 2094462 A2 2008.05.22.
 EP 2094462 B1 2011.07.20.
 (73) CVP Clean Value Plastics GmbH, 21614 Buxtehude (DE)
 (72) HOFMANN, Michael
 GERCKE, Alexander
 (74) dr. Gál Melinda, SBGK Szabadalmi Ügyvivői Iroda, 1062 Budapest, (HU)
 (54) **Eljárás cellulóz és egyéb tapadó anyagok elválasztására műanyag hulladékok, különösen keverék műanyagok, újrahasznosításánál**
 (51) B29B 17/00 (2006.01)
 B29B 17/02 (2006.01)
 (13) T2
 (30) 102006054769 2006.11.17. DE
 102006054770 2006.11.17. DE
-

- (11) E012568
 (21) E 08 102298
 (96) EP 20080102298 2008.03.05.
 (97) EP 2030751 A2 2009.03.04.
 EP 2030751 B1 2011.08.17.
 (73) Riepe, Angelika, 32257 Bünde (DE)
 Riepe, Hans, 32257 Bünde (DE)
 (72) A feltalálók nevük feltüntetésének mellőzését kérték
 (74) Schläfer László, DANUBIA Szabadalmi és Jogi Iroda Kft., 1051 Budapest, (HU)
 (54) **Folyékony elválasztó szer és ennek alkalmazása**
 (51) B29C 33/60 (2006.01)
 C10M111/02 (2006.01)
 (13) T2
 (30) 102007041255 2007.08.30. DE
 102007042548 2007.09.07. DE
-

- (11) E012562
 (21) E 07 821738
 (96) EP 20070821738 2007.10.23.
 (97) EP 2155464 A1 2008.12.24.
 EP 2155464 B1 2011.08.10.
 (73) D-M-E Europe CVBA, 2800 Mechelen (BE)
 (72) JUNG, Horst
 (74) dr. Jakab Judit, SBGK Szabadalmi Ügyvivői Iroda, 1062 Budapest, (HU)
 (54) **Formából kiemelő szerkezet munkadarab formázószerzárából kiemelésére**
 (51) B29C 45/40 (2006.01)
 (13) T2
 (30) 102007028434 2007.06.17. DE
-

- (11) E012503
 (21) E 03 725052
 (96) EP 20030725052 2003.04.17.
 (97) EP 1497100 A1 2003.11.06.
 EP 1497100 B1 2011.07.27.
-

- (73) KUHNE ANLAGENBAU GmbH, D-53757 Sankt Augustin (DE)
- (72) SCHLÖSSER, Helmut
ASSELBORN, Peter
- (74) Erdély Péter, DANUBIA Szabadalmi és Jogi Iroda Kft., 1051 Budapest, (HU)
- (54) Eljárás és megalakító berendezés műanyag fóliából készülő formadarabok előállítására**
- (51) **B29C 51/04** (2006.01)
B29C 51/26 (2006.01)
B29C 51/38 (2006.01)
B29C 51/46 (2006.01)
- (13) T2**
- (30) 20206601 U 2002.04.25. DE
10218486 2002.04.25. DE
20206600 U 2002.04.25. DE
10218511 2002.04.25. DE

- (11) E012472**
- (21) E 04 769153**
- (96) **EP 20040769153** 2004.08.20.
(97) **EP 1656248 A1** 2005.03.03.
EP 1656248 B1 2011.07.27.
- (73) ESSILOR INTERNATIONAL (COMPAGNIE GENERALE D'OPTIQUE), 94220 Charenton-le-Pont (FR)
- (72) MANDLER, Roland
DANHARDT, Walter
RIALL, Dan
SILVA, Marc
- (74) Karácsonyi Béla, ADVOPATENT Szabadalmi és Védjegy Iroda, 1011 Budapest, (HU)
- (54) Eljárás szemészeti lencsék előállítására kerek nyersdarabok alkalmazásával**
- (51) **B29D 11/00** (2006.01)
G02C 7/02 (2006.01)
- (13) T2**
- (30) 10338893 2003.08.23. DE

- (11) E012625**
- (21) E 07 844558**
- (96) **EP 20070844558** 2007.10.24.
(97) **EP 2086748 A1** 2008.05.08.
EP 2086748 B1 2011.07.13.
- (73) Johnson & Johnson Vision Care, Inc., Jacksonville, FL 32256 (US)
- (72) PEREZ, Jose L.
KATTERHENRY, David A.
HEINRICH, Matias D.
- (74) Szabó Zsolt, DANUBIA Szabadalmi és Jogi Iroda Kft., 1051 Budapest, (HU)
- (54) Öntőformák kontaktlencsegyártásnál történő használatra**
- (51) **B29D 11/00** (2006.01)
B29C 33/30 (2006.01)
- (13) T2**
- (30) 554130 2006.10.30. US

- (11) E012534**

- (21) **E 05 766293**
 (96) **EP 20050766293** 2005.07.15.
 (97) **EP 1779998 A1** 2006.01.26.
 EP 1779998 B1 2011.08.24.
 (73) Bridgestone Corporation, Tokyo 104-8340 (JP)
 (72) SAWADA, Chihiro,c/o BRIDGESTONE CORPORATION
 (74) dr. Vida György, DANUBIA Szabadalmi és Jogi Iroda Kft., 1051 Budapest, (HU)
(54) Gumiabroncs felépítő berendezés és eljárás annak alkalmazására
 (51) **B29D 30/24** (2006.01)
 B29D 30/30 (2006.01)
 (13) **T2**
 (30) 2004213117 2004.07.21. JP

- (11) **E012612**
 (21) **E 08 734623**
 (96) **EP 20080734623** 2008.03.14.
 (97) **EP 2132029 A1** 2008.09.25.
 EP 2132029 B1 2011.07.20.
 (73) SIB Strautmann Ingenieurbüro GmbH, 49219 Glandorf (DE)
 (72) Strautmann, Wolfgang
 (74) dr. Jakab Judit, SBGK Szabadalmi Ügyvivői Iroda, 1062 Budapest, (HU)
(54) Berendezés és eljárás préselt bálák előállítására
 (51) **B30B 9/30** (2006.01)
 B65B 27/12 (2006.01)
 (13) **T2**
 (30) 102007013382 2007.03.16. DE
 102007041316 2007.08.31. DE

- (11) **E012681**
 (21) **E 07 007938**
 (96) **EP 20070007938** 2007.04.19.
 (97) **EP 1847385 A1** 2007.10.24.
 EP 1847385 B1 2011.09.07.
 (73) Kronotec AG, 6006 Luzern (CH)
 (72) Bitzl, Johann
 Hasch, Joachim, Dr.
 Grunwald, Dirk, Dr.
 (74) Kovári György, ADVOPATENT Szabadalmi és Védjegy Iroda, 1011 Budapest, (HU)
(54) Építőlappal és eljárás egy építőlappal előállítására
 (51) **B32B 21/06** (2006.01)
 E04F 15/02 (2006.01)
 (13) **T2**
 (30) 102006018277 2006.04.20. DE

- (11) **E012626**
 (21) **E 08 773745**
 (96) **EP 20080773745** 2008.06.28.
 (97) **EP 2170605 A1** 2009.01.22.
 EP 2170605 B1 2011.08.17.

- (73) Treofan Germany GmbH & Co.KG, 66539 Neunkirchen (DE)
(72) ROTH, Mathias
KOCHEM, Karl-Heinz
TEWS, Wilfrid
MUELLER, Axel
(74) Faber Miklós, ADVOPATENT Szabadalmi és Védjegy Iroda, 1011 Budapest, (HU)

(54) Címkefólia mélyhúzó eljárásokhoz

- (51) **B32B 27/32** (2006.01)
B29C 51/16 (2006.01)
G09F 3/04 (2006.01)

(13) T2

- (30) 102007033371 2007.07.18. DE
-

(11) E012609

(21) E 06 755165

- (96) **EP 20060755165** 2006.05.11.
(97) **EP 1896259 A1** 2006.11.16.
EP 1896259 B1 2011.07.27.

- (73) BASF SE, 67056 Ludwigshafen (DE)

- (72) GLEINIG, Erhard
CALGUA, Erwin
THATER, Michael

- (74) Ráthonyi Zoltán, SBGK Szabadalmi Ügyvivői Iroda, 1062 Budapest, (HU)

(54) Eljárás ásványi vagy szerves hőszigetelő anyagokon alapuló kompozit elemek előállítására ragasztó alkalmazásával

- (51) **B32B 37/12** (2006.01)
B05B 3/10 (2006.01)

(13) T2

- (30) 102005023109 2005.05.13. DE
-

(11) E012510

(21) E 09 175169

- (96) **EP 20090175169** 2008.02.28.
(97) **EP 2147796 A1** 2010.01.27.
EP 2147796 B1 2011.09.28.

- (73) Brother Kogyo Kabushiki Kaisha, Nagoya-shi, Aichi 467-8561 (JP)

- (72) Hattori, Shingo
Nakamura, Hirotake

- (74) dr. Köteles Zoltán, SBGK Szabadalmi Ügyvivői Iroda, 1062 Budapest, (HU)

(54) Tintapatron, tintapatron-készlet és tintapatron-meghatározó rendszer

- (51) **B41J 2/175** (2006.01)

(13) T2

(11) E012511

(21) E 09 175170

- (96) **EP 20090175170** 2008.02.28.
(97) **EP 2147797 A1** 2010.01.27.
EP 2147797 B1 2011.09.28.

- (73) Brother Kogyo Kabushiki Kaisha, Nagoya-shi, Aichi 467-8561 (JP)
-

-
- (72) Hattori, Shingo
Nakamura, Hirotake
- (74) dr. Köteles Zoltán, SBGK Szabadalmi Ügyvivői Iroda, 1062 Budapest, (HU)
- (54) Tintapatron, tintapatron-készlet és tintapatron-meghatározó rendszer**
- (51) B41J 2/175** (2006.01)
- (13) T2**
-
- (11) E012476**
- (21) E 08 008534**
- (96) EP 20080008534** 2008.05.06.
- (97) EP 1990206 A2** 2008.11.12.
EP 1990206 B1 2011.07.27.
- (73) Interglarion Limited, 2404 Engomi, Nikosia (CY)
- (72) A feltalálók nevük feltüntetésének mellőzését kérték
- (74) Kovári György, ADVOPATENT Szabadalmi és Védjegy Iroda, 1011 Budapest, (HU)
- (54) Eljárás és berendezés két egymással szöget bezáró felületi tartománnyal rendelkező alkatrész nyomtatására digitális nyomtatási eljárással**
- (51) B41J 3/407** (2006.01)
- (13) T2**
- (30) 102007021767 2007.05.09. DE
-
- (11) E012590**
- (21) E 08 843064**
- (96) EP 20080843064** 2008.10.23.
- (97) EP 2200837 A1** 2009.04.30.
EP 2200837 B1 2011.08.24.
- (73) Akzo Nobel Coatings International B.V., 6824 BM Arnhem (NL)
- (72) HOWELL, Jeffrey, Michael
- (74) Szabó Zsolt, DANUBIA Szabadalmi és Jogi Iroda Kft., 1051 Budapest, (HU)
- (54) Közvetett hőnyomtatás**
- (51) B41M 5/025** (2006.01)
B41F 16/00 (2006.01)
B41M 5/035 (2006.01)
- (13) T2**
- (30) 0721127 2007.10.27. GB
-
- (11) E012719**
- (21) E 06 808925**
- (96) EP 20060808925** 2006.10.02.
- (97) EP 1934058 A2** 2007.04.12.
EP 1934058 B1 2011.08.10.
- (73) Unibind Limited, 136 Nicosia (CY)
- (72) PELEMAN, Guido
- (74) Mészárosné Dónusz Katalin, SBGK Szabadalmi Ügyvivői Iroda, 1062 Budapest, (HU)
- (54) Eljárás egy kötegnyi szabadon álló lap vagy hasonló bekötésére, valamint az ehhez alkalmazott bekötő elem, fedőlap vagy borítás**
- (51) B42D 1/08** (2006.01)
B42D 3/00 (2006.01)
- (13) T2**
-

Európai szabadalmak szövege fordításának benyújtása

-
- | | | | |
|--------|-----------|-------------|----|
| (30) | 200500477 | 2005.10.03. | BE |
| | 200500489 | 2005.10.06. | BE |
| | 200500508 | 2005.10.17. | BE |
| | 200600216 | 2006.04.06. | BE |
-

(11) E012509**(21) E 03 722756****(96) EP 20030722756** 2003.04.24.**(97) EP 1497141 A2** 2003.11.06.**EP 1497141 B1** 2011.09.28.

(73) De La Rue International Limited, Basingstoke, Hampshire RG22 4BS (GB)

(72) SNELLING, James Peter

ISHERWOOD, Roland

BROWN, Alan

(74) Mák András, SBGK Szabadalmi Ügyvivői Iroda, 1062 Budapest, (HU)

(54) Átlátszó biztonsági hordozóréteg mágneses részecskékkel**(51) B42D 15/00** (2006.01)**(13) T2**

(30) 0209564 2002.04.25. GB

(11) E012637**(21) E 03 017055****(96) EP 20030017055** 2003.07.28.**(97) EP 1386754 A1** 2004.02.04.**EP 1386754 B1** 2011.08.31.

(73) Hueck Folien Gesellschaft m.b.H., 4342 Baumgartenberg (AT)

(72) Kastner, Friedrich, Dr.

Bergsmann, Martin, Dr.

Müller, Matthias

(74) dr. Jakab Judit, SBGK Szabadalmi Ügyvivői Iroda, 1062 Budapest, (HU)

(54) Vizuálisan látható és/vagy géppel olvasható manipulációkimutatással ellátott adathordozó és biztonsági elem**(51) B42D 15/10** (2006.01)**B42D 15/00** (2006.01)**(13) T2**

(30) 11542002 2002.07.29. AT

(11) E012531**(21) E 08 779056****(96) EP 20080779056** 2008.07.24.**(97) EP 2173568 A1** 2009.01.29.**EP 2173568 B1** 2011.08.10.

(73) Sdu Identification B.V., 2031 CC Haarlem (NL)

(72) VAN ROON, Joost

(74) Szabó Zsolt, DANUBIA Szabadalmi és Jogi Iroda Kft., 1051 Budapest, (HU)

(54) Nyílással rendelkező fémréteggel ellátott kártya**(51) B42D 15/10** (2006.01)**(13) T2**

(30) 2000782 2007.07.26. NL

- (11) **E012686**
(21) **E 06 759394**
(96) **EP 20060759394** 2006.05.08.
(97) **EP 1968809 A1** 2006.11.16.
EP 1968809 B1 2011.07.27.
(73) New Tech Tire LLC, Boca Raton, FL 33433 (US)
(72) MOON, Michael
CORN, Morris
(74) Mester Tamás, SWORKS Nemzetközi Szabadalmi Ügyvivői Iroda Kft., 1015 Budapest, (HU)
(54) **Nem pneumatikus jármű abroncs**
(51) **B60C 7/14** (2006.01)
(13) **T2**
(30) 123808 2005.05.06. US
-

- (11) **E012540**
(21) **E 08 170486**
(96) **EP 20080170486** 2008.12.02.
(97) **EP 2067637 A1** 2009.06.10.
EP 2067637 B1 2011.08.03.
(73) Hankook Tire Co., Ltd., Gangnam-gu, Seoul 135-723 (KR)
(72) Eom, Jae Ho
(74) Szabó Zsolt, DANUBIA Szabadalmi és Jogi Iroda Kft., 1051 Budapest, (HU)
(54) **Felfújható gumiabroncs versenyautóhoz**
(51) **B60C 11/00** (2006.01)
(13) **T2**
(30) 20070124381 2007.12.03. KR
-

- (11) **E012699**
(21) **E 09 002915**
(96) **EP 20090002915** 2009.02.28.
(97) **EP 2106940 A1** 2009.10.07.
EP 2106940 B1 2011.07.13.
(73) Rheinmetall Landsysteme GmbH, 24107 Kiel (DE)
(72) Stulgies, Baldur, Dr.
Bräutigam, Martin
Gleim, Harald
(74) dr. Harangozó Gábor, DANUBIA Szabadalmi és Jogi Iroda Kft., 1051 Budapest, (HU)
(54) **NBC-szigetelt jármű CO₂-érzékelőkkel és eljárás beltéri levegő minőségének szabályozására**
(51) **B60H 1/00** (2006.01)
(13) **T2**
(30) 102008017521 2008.04.04. DE
-

- (11) **E012660**
(21) **E 07 122474**
(96) **EP 20070122474** 2007.12.06.
(97) **EP 1932737 A2** 2008.06.18.
EP 1932737 B1 2011.08.03.
(73) SIEMENS AKTIENGESELLSCHAFT, 80333 München (DE)
-

(72) Stammen, Christian

Liermann, Matthias

Schiffers, Toni

(74) Mák András, SBGK Szabadalmi Ügyvivői Iroda, 1062 Budapest, (HU)

(54) Parkolófunkció önerősítő fékhez

(51) **B60T 13/04** (2006.01)

B60T 13/22 (2006.01)

F16D 65/14 (2006.01)

F16D 65/20 (2006.01)

(13) **T2**

(30) 102006059615 2006.12.12. DE

(11) **E012422**

(21) **E 05 466019**

(96) **EP 20050466019** 2005.11.28.

(97) **EP 1757508 A2** 2007.02.28.

EP 1757508 B1 2011.06.15.

(73) Korsakov, Grigorij, 150 00 Praha 5 (CZ)

(72) Korsakov, Grigorij

(54) Vasúti vagon a szállítására az terjedelmes rakományok, különösen a közúti járművek

(51) **B61D 3/18** (2006.01)

B61D 3/04 (2006.01)

B61D 47/00 (2006.01)

(13) **T2**

(30) 20050041 2005.01.20. CZ

(11) **E012569**

(21) **E 09 001579**

(96) **EP 20090001579** 2009.02.05.

(97) **EP 2090489 A1** 2009.08.19.

EP 2090489 B1 2011.08.17.

(73) ÖBB-Personenverkehr AG, 1220 Wien (AT)

(72) Schmid, Roman

(74) Sipos József, DANUBIA Szabadalmi és Védjegy Iroda Kft., 1051 Budapest, (HU)

(54) Autóvonat

(51) **B61D 3/18** (2006.01)

(13) **T2**

(30) 2272008 2008.02.12. AT

(11) **E012739**

(21) **E 03 758290**

(96) **EP 20030758290** 2003.09.29.

(97) **EP 1545956 A1** 2004.04.15.

EP 1545956 B1 2010.07.28.

(73) Radlok S.á.r.l., 1855 Luxembourg (LU)

(72) Gray, Andrew

(74) Ivánka Gábor, ARINOVA Szabadalmi és Védjegy Iroda, 1122 Budapest, (HU)

(54) Fékszerkezet

(51) **B62B 5/04** (2006.01)

(13) T2(30) 0222672 2002.10.01. GB

(11) E012567**(21) E 08 772946**

(96) EP 20080772946 2008.06.10.

(97) EP 2168844 A1 2008.12.24.

EP 2168844 B1 2011.10.26.

(73) Hou, Jiurong, Liaoning 110030 (CN)

(72) Hou, Jiurong

(74) Farkas Tamás, DANUBIA Szabadalmi és Jogi Iroda Kft., 1051 Budapest, (HU)

(54) Integrált kocsiszekrényű járműkarosszéria

(51) B62D 23/00 (2006.01)

B62D 33/04 (2006.01)

(13) T2(30) 200710011696 2007.06.14. CN

(11) E012707**(21) E 09 150168**

(96) EP 20090150168 2009.01.07.

(97) EP 2093150 A1 2009.08.26.

EP 2093150 B1 2011.08.03.

(73) Carl Edelmann GmbH, 89518 Heidenheim (DE)

(72) Sieber, Helmut

Nemec, Rolf

(74) dr. Gödölle István, Gödölle, Kékes, Mészáros & Szabó Szabadalmi és Védjegy Iroda, 1024 Budapest, (HU)

(54) Hajtogatott doboz díszfüllel

(51) B65D 5/66 (2006.01)

(13) T2(30) 202008002483 U 2008.02.22. DE

(11) E012627**(21) E 08 700534**

(96) EP 20080700534 2008.01.29.

(97) EP 2125542 A2 2008.08.07.

EP 2125542 B1 2011.07.20.

(73) Terxo AG, 8623 Wetzikon (CH)

(72) Dill, Fritz

MEYER, Jean-Pierre

(74) dr. Jakab Judit, SBGK Szabadalmi Ügyvivői Iroda, 1062 Budapest, (HU)

(54) Vágóhüvellyel ellátott zárószerszék műanyagból

(51) B65D 5/74 (2006.01)

(13) T2(30) 166072007 2007.01.31. CH

(11) E012477**(21) E 08 853687**

(96) EP 20080853687 2008.11.28.

(97) EP 2214967 A1 2009.06.04.

EP 2214967 B1 2011.07.06.

(73) SIG Technology AG, 8212 Neuhausen am Rheinfall (CH)

(72) LEUENBERGER, Markus

WASSUM, Markus

(74) Mészárosné Dónusz Katalin, SBGK Szabadalmi Ügyvivői Iroda, 1062 Budapest, (HU)

(54) Önnyló és visszárható műanyag kiöntőelem folyadék csomagoló eszközön való alkalmazáshoz

(51) B65D 5/74 (2006.01)

(13) T2

(30) 102007057863 2007.11.29. DE

(11) E012599

(21) E 03 025289

(96) EP 20030025289 2003.11.06.

(97) EP 1529731 A1 2005.05.11.

EP 1529731 B1 2011.07.13.

(73) Magic Production Group (M.P.G.) S.A., 2632 Findel (LU)

(72) Salice, Giuseppe

(74) Farkas Tamás, DANUBIA Szabadalmi és Jogi Iroda Kft., 1051 Budapest, (HU)

(54) Tartály

(51) B65D 8/00 (2006.01)

A23G 1/00 (2006.01)

A23G 3/00 (2006.01)

B65D 8/04 (2006.01)

B65D 43/16 (2006.01)

(13) T2

(11) E012527

(21) E 05 807190

(96) EP 20050807190 2005.11.16.

(97) EP 1966058 A1 2007.07.05.

EP 1966058 B1 2011.07.06.

(73) Magic Production Group (M.P.G.) S.A., 2632 Findel (LU)

(72) SALICE, Giuseppe

(74) Farkas Tamás, DANUBIA Szabadalmi és Jogi Iroda Kft., 1051 Budapest, (HU)

(54) Tartály

(51) B65D 43/16 (2006.01)

(13) T2

(11) E012693

(21) E 06 100140

(96) EP 20060100140 2006.01.06.

(97) EP 1679269 A1 2006.07.12.

EP 1679269 B1 2011.08.03.

(73) Kraft Foods Global Brands LLC, Northfield, IL 60093 (US)

(72) Sierra-Gomez, Gladys

Peters, Eva Marie

(74) dr. Jakab Judit, SBGK Szabadalmi Ügyvivői Iroda, 1062 Budapest, (HU)

(54) Visszárható élelmiszerdoboz

(51) B65D 75/00 (2006.01)

(13) T2

(30) 29626 2005.01.06. US

(11) E012690**(21) E 08 163890**

(96) EP 20080163890 2008.09.08.

(97) EP 2050689 A1 2009.04.22.

EP 2050689 B1 2011.08.17.

(73) Huhtamaki Forchheim Zweigniederlassung der Huhtamaki Deutschland GmbH & Co. KG, 91301 Forchheim (DE)

(72) Sitzmann, Stefan

(74) dr. Jakab Judit, SBGK Szabadalmi Ügyvivői Iroda, 1062 Budapest, (HU)

(54) Csomagolótasak

(51) B65D 75/58 (2006.01)

B65D 85/16 (2006.01)

(13) T2

(30) 202007014485 U 2007.10.15. DE

(11) E012473**(21) E 03 726680**

(96) EP 20030726680 2003.05.08.

(97) EP 1509464 A1 2003.11.20.

EP 1509464 B1 2011.06.22.

(73) R.P. Scherer Technologies, LLC, Carson City, NV 89706/US (US)

(72) FRENCH, Gary Stuart

KIDD, Malcolm, Ronald

(74) dr. Antalfy-Zsíros András, DANUBIA Szabadalmi és Jogi Iroda Kft., 1051 Budapest, (HU)

(54) Gyermekbiztos bliszter csomagolás

(51) B65D 83/04 (2006.01)

B65D 73/00 (2006.01)

(13) T2

(30) 141288 2002.05.08. US

(11) E012500**(21) E 08 356078**

(96) EP 20080356078 2008.06.05.

(97) EP 2003073 A1 2008.12.17.

EP 2003073 B1 2011.08.03.

(73) Plantefort Expansion, 69120 Vaulx en Velin (FR)

(72) Durieux, Denis

Durieux, Françoise

Durieux, Dimitri

Durieux, Gregory

Durieux, Maxime

Durieux, Olivia

(74) Sipos József, DANUBIA Szabadalmi és Jogi Iroda Kft., 1051 Budapest, (HU)

(54) Moduláris csáklya lefedő elemhez

(51) B65D 88/12 (2006.01)

(13) T2

(30) 0704183 2007.06.13. FR

(11) **E012529**

(21) **E 04 716509**

(96) **EP 20040716509** 2004.03.02.

(97) **EP 1611034 A2** 2004.11.04.

EP 1611034 B1 2011.06.15.

(73) Fike Corporation, Blue Springs, MO 64013 (US)

(72) KREBILL, Michael, D.

MILLER, E., Dean

(74) Farkas Tamás, DANUBIA Szabadalmi és Jogi Iroda Kft., 1051 Budapest, (HU)

(54) **Behorpadó szaniter törőkorong elrendezés**

(51) **B65D 90/36** (2006.01)

F16K 17/16 (2006.01)

(13) **T2**

(30) 402550 2003.03.28. US

(11) **E012571**

(21) **E 08 869501**

(96) **EP 20080869501** 2008.12.30.

(97) **EP 2234909 A1** 2009.07.16.

EP 2234909 B1 2011.09.28.

(73) GEICO S.p.A., 20092 Cinisello Balsamo, Milano (IT)

(72) GUERRA, Giancarlo

(74) Farkas Tamás, DANUBIA Szabadalmi és Jogi Iroda Kft., 1051 Budapest, (HU)

(54) **Továbbfejlesztett kezelőeszköz gépjármű, tehergépjármű, vezetőfülke, kis teherautó és fémtartály keretek mozgatására, bemerítésére, kivételére és forgatására gyártósori medencében**

(51) **B65G 49/04** (2006.01)

B62D 65/18 (2006.01)

(13) **T2**

(30) MI20080037 2008.01.10. IT

(11) **E012518**

(21) **E 07 845307**

(96) **EP 20070845307** 2007.12.21.

(97) **EP 2118027 A1** 2008.07.10.

EP 2118027 B1 2011.03.23.

(73) Lisec Maschinenbau GmbH, 3353 Seitenstetten (AT)

(72) LISEC, Peter

(74) dr. Kereszty Marcell, Gödölle, Kékes, Mészáros & Szabó Szabadalmi és Védjegy Iroda, 1024 Budapest, (HU)

(54) **Eljárás és berendezés üveglapban elválasztó rés előállítására**

(51) **C03B 33/09** (2006.01)

(13) **T2**

(30) 272007 2007.01.05. AT

(11) **E012460**

(21) **E 06 710475**

(96) **EP 20060710475** 2006.02.15.

(97) **EP 1856002 A1** 2006.09.14.

EP 1856002 B1 2011.05.11.

- (73) STM Technologies S.r.l., 20149 Milano (IT)
 (72) FASCE, Gerolamo
 LA GRECA, Marco
 MASSINI, Roberto
 (74) Farkas Tamás, DANUBIA Szabadalmi és Jogi Iroda Kft., 1051 Budapest, (HU)

(54) Eljárás és berendezés üvegszál készítésére

(51) C03B 37/04 (2006.01)

(13) T2

(30) MI20050388 2005.03.11. IT

(11) E012532

(21) E 05 008122

(96) EP 20050008122 2005.04.14.

(97) EP 1602633 A1 2005.12.07.

EP 1602633 B1 2011.06.22.

- (73) Innovent e.V. Technologieentwicklung, 07745 Jena (DE)
 Innovent e.V. Technologieentwicklung, 07745 Jena (DE)

(72) Zobel, Bernhard, Dr.

Richter, Thomas

Grünler, Bernd, Dr.

(74) Schläfer László, DANUBIA Szabadalmi és Jogi Iroda Kft., 1051 Budapest, (HU)

(54) Optikai rétegek alkalmazása a transzmisszió javítására és/vagy a reflexió csökkentésére

(51) C03C 17/00 (2006.01)

C08J 7/06 (2006.01)

C09D 1/00 (2006.01)

C09D 7/00 (2006.01)

C23C 16/30 (2006.01)

C23C 16/40 (2006.01)

C23C 16/453 (2006.01)

(13) T2

(30) 102004019575 2004.04.20. DE

(11) E012668

(21) E 05 798809

(96) EP 20050798809 2005.11.04.

(97) EP 1848675 A1 2006.08.03.

EP 1848675 B1 2011.08.03.

(73) Kompogas AG, 8152 Glattbrugg (CH)

(72) SCHMID, Walter

(74) Mészárosné Dónusz Katalin, SBGK Szabadalmi Ügyvivői Iroda, 1062 Budapest, (HU)

(54) Erjesztő berendezés keverőművel

(51) C05F 7/00 (2006.01)

B01F 7/04 (2006.01)

B01F 15/00 (2006.01)

C05F 17/00 (2006.01)

C12M 1/06 (2006.01)

(13) T2

(30) 122052005 2005.01.26. CH

- (11) **E012740**
(21) **E 04 077488**
(96) **EP 20040077488** 2004.09.08.
(97) **EP 1514860 A1** 2005.03.16.
EP 1514860 B1 2011.08.03.
(73) Polimeri Europa S.p.A., 20097 San Donato Milanese (MI) (IT)
(72) Biagini, Paolo
Bonsignore, Stefano
Santi, Roberto
Fusco, Roberto
(74) ifj. Szentpéteri Ádám, SBGK Szabadalmi Ügyvivői Iroda, 1062 Budapest, (HU)
(54) **Titán-monociklopentadienil- vegyületeket tartalmazó katalizátorkészítmény etilén oligomerizálására**
(51) **C07C 2/32** (2006.01)
(13) **T2**
(30) MI20031738 2003.09.11. IT
-

- (11) **E012659**
(21) **E 07 713673**
(96) **EP 20070713673** 2007.01.16.
(97) **EP 1978008 A1** 2007.08.02.
EP 1978008 B1 2011.07.20.
(73) Sumitomo Chemical Company, Limited, Tokyo 104-8260 (JP)
(72) HAGIYA, Koji
(74) dr. Török Ferenc, DANUBIA Szabadalmi és Jogi Iroda Kft., 1051 Budapest, (HU)
(54) **Eljárás halogén-szubsztituált benzoldimetanol előállítására**
(51) **C07C 29/147** (2006.01)
C07B 61/00 (2006.01)
C07C 33/46 (2006.01)
(13) **T2**
(30) 2006014720 2006.01.24. JP
-

- (11) **E012564**
(21) **E 07 870786**
(96) **EP 20070870786** 2007.10.15.
(97) **EP 2074079 A2** 2008.05.29.
EP 2074079 B1 2011.08.10.
(73) Elevance Renewable Sciences, Inc., Bolingbrook, Illinois 60440 (US)
(72) KAIDO, Hiroki
TUPY, Michael John
PEDERSON, Richard L.
SCHRODI, Yann
(74) Derzsi Katalin, SBGK Szabadalmi Ügyvivői Iroda, 1062 Budapest, (HU)
(54) **Hidrogénezést tartalmazó metatézis eljárások és az eljárással kapcsolatos kompozíciók**
(51) **C07C 31/125** (2006.01)
C07C 69/533 (2006.01)
(13) **T2**
(30) 851628 P 2006.10.13. US
-

- (11) **E012737**
(21) **E 04 739287**
(96) **EP 20040739287** 2004.05.21.
(97) **EP 1644306 A2** 2004.12.16.
EP 1644306 B1 2011.08.03.
(73) Solvay Fluor GmbH, 30173 Hannover (DE)
(72) HAUSMANN, Eckhard
BÖSE, Olaf
EICHER, Johannes
(74) Szentpéteri Zsolt, SBGK Szabadalmi Ügyvivői Iroda, 1062 Budapest, (HU)
(54) **Eljárás alkenonéterek előállítására**
(51) **C07C 45/45** (2006.01)
C07C 45/65 (2006.01)
C07C 49/255 (2006.01)
(13) **T2**
(30) 10325715 2003.06.06. DE
-

- (11) **E012582**
(21) **E 05 774659**
(96) **EP 20050774659** 2005.08.23.
(97) **EP 1792888 A1** 2006.03.02.
EP 1792888 B1 2011.07.06.
(73) ZERIA PHARMACEUTICAL CO., LTD., Tokyo 103-8351 (JP)
(72) NAGASAWA, MasaakiZeria Pharmaceutical Co., Ltd.
ASAMI, Kazuyasu
NAKAO, RyuZeria Pharmaceutical Co., Ltd.
TANAKA, NobuyukiZeria Pharmaceutical Co., Ltd.
AIDA, YoshiyukiZeria Pharmaceutical Co., Ltd.
(74) Schläfer László, DANUBIA Szabadalmi és Jogi Iroda Kft., 1051 Budapest, (HU)
(54) **Eljárás aminotiazol-származékok előállítására és intermedier**
(51) **C07C 51/377** (2006.01)
C07C 65/21 (2006.01)
C07C 67/08 (2006.01)
C07C 67/11 (2006.01)
C07C 69/92 (2006.01)
C07D277/20 (2006.01)
C07D277/56 (2006.01)
(13) **T2**
(30) 2004242759 2004.08.23. JP
-

- (11) **E012639**
(21) **E 03 025412**
(96) **EP 20030025412** 2003.11.05.
(97) **EP 1529772 A1** 2005.05.11.
EP 1529772 B1 2011.08.17.
(73) Bayer MaterialScience AG, 51368 Leverkusen (DE)
(72) Schal, Hans-Peter, Dr.
Popkova, Vera Yakovelevna, Prof.
Laskin, Boris Mikhaylovitch, Prof.
-

Malin, Alexander Sergeevitch, Dr.

Volkova, Sofia Borisovna

(74) dr. Török Ferenc, DANUBIA Szabadalmi és Jogi Iroda Kft., 1051 Budapest, (HU)

(54) Eljárás 1,5-dinitronaftalin előállítására

(51) C07C201/08 (2006.01)

C07C201/16 (2006.01)

C07C205/06 (2006.01)

(13) T2

(11) E012705

(21) E 06 841030

(96) EP 20060841030 2006.12.19.

(97) EP 1989174 A1 2007.07.19.

EP 1989174 B1 2011.08.03.

(73) Grünenthal GmbH, 52078 Aachen (DE)

(72) OBERBÖRSCH, Stefan

MERLA, Beatrix

SUNDERMANN, Bernd

ENGLBERGER, Werner

HENNIES, Hagen-Heinrich

KLESS, Achim

BLOMS-FUNKE, Petra

KÖGEL, Babette-Yvonne

GRAUBAUM, Heinz

(74) Szentpéteri Zsolt, SBGK Szabadalmi Ügyvivői Iroda, 1062 Budapest, (HU)

(54) Szubsztituált ciklohexil-metil származékok

(51) C07C211/26 (2006.01)

C07C211/29 (2006.01)

C07C211/40 (2006.01)

C07C233/06 (2006.01)

C07C233/13 (2006.01)

C07C233/18 (2006.01)

C07C233/65 (2006.01)

C07C233/66 (2006.01)

C07C233/73 (2006.01)

C07C251/42 (2006.01)

C07C251/44 (2006.01)

C07C275/26 (2006.01)

C07C303/38 (2006.01)

C07C311/20 (2006.01)

C07C335/14 (2006.01)

(13) T2

(30) 102005061428 2005.12.22. DE

(11) E012680

(21) E 07 720694

(96) EP 20070720694 2007.04.06.

(97) EP 2145874 A1 2008.10.16.

EP 2145874 B1 2011.07.27.

- (73) Ningbo Wanhua Polyurethanes Co., Ltd., Ningbo Zhejiang 315 812 (CN)
Beijing University Of Chemical Technology, Beijing 100029 (CN)
- (72) DING, Jiansheng
CHEN, Jianfeng
ZHANG, Hongke
ZOU, Haikui
HUA, Weiqi
ZHANG, Pengyuan
SUN, Shuchang
CHU, Guangwen
XU, Limin
- (74) Karácsonyi Béla, ADVOPATENT Szabadalmi és Védjegy Iroda, 1011 Budapest, (HU)

(54) Eljárás polimetilén-polifenil-poliamin előállítására

- (51) C07C211/55 (2006.01)
C07C209/18 (2006.01)
C08G 12/08 (2006.01)

(13) T2**(11) E012672****(21) E 06 743390**

- (96) EP 20060743390 2006.05.02.
(97) EP 1881957 A1 2006.11.16.
EP 1881957 B1 2011.08.17.

(73) BASF SE, 67056 Ludwigshafen (DE)

- (72) OFTRING, Alfred
BRAUN, Gerold
WIRSING, Friedrich
STAMM, Armin
BALDENIUS, Kai-Uwe

(74) Ráthonyi Zoltán, SBGK Szabadalmi Ügyvivői Iroda, 1062 Budapest, (HU)

(54) Eljárás alacsony melléktermék-tartalmú metil-glicin-N,N-diecetsav-trialkálifémsók előállítására

- (51) C07C227/26 (2006.01)
C07C229/16 (2006.01)

(13) T2

- (30) 102005021055 2005.05.06. DE

(11) E012545**(21) E 05 732530**

- (96) EP 20050732530 2005.03.29.
(97) EP 1727786 A1 2005.10.06.
EP 1727786 B1 2011.06.29.

(73) Photocure ASA, 0275 Oslo (NO)

- (72) BRAENDEN, Jon, Erik
GODAL, Aslak
NILSEN, Nils, Olav
KLAVENESS, Jo

(74) dr. Pethő Árpád, DANUBIA Szabadalmi és Jogi Iroda Kft., 1051 Budapest, (HU)

(54) Az 5-aminolevulinsav és származékai savaddíciós sói

- (51) C07C229/22 (2006.01)

A61K 31/195 (2006.01)

(13) T2

(30) 0406917 2004.03.26. GB

(11) E012653

(21) E 09 290608

(96) EP 20090290608 2009.08.04.

(97) EP 2151430 A1 2010.02.10.

EP 2151430 B1 2011.08.03.

(73) Les Laboratoires Servier, 92284 Suresnes Cedex (FR)

(72) Martins, Damien

Coquerel, Gérard

Linol, Julie

Langlois, Pascal

(74) dr. Fehérvári Flóra, DANUBIA Szabadalmi és Jogi Iroda Kft., 1051 Budapest, (HU)

(54) Új eljárás az agomelatine V kristályformájának előállítására

(51) C07C231/24 (2006.01)

C07C233/18 (2006.01)

(13) T2

(30) 0804466 2008.08.05. FR

(11) E012493

(21) E 03 799743

(96) EP 20030799743 2003.01.24.

(97) EP 1509492 A2 2004.05.06.

EP 1509492 B1 2011.08.31.

(73) Theravance, Inc., South San Francisco, CA 94080 (US)

(72) JENKINS, Thomas, E.

AXT, Sabine

BOLTON, Jennifer

(74) dr. Bódizs Árpád, SBGK Szabadalmi Ügyvivői Iroda, 1062 Budapest, (HU)

(54) Rövid hatású szedatív hipnotikus szerek érzéstelenítésre és szedálásra

(51) C07C235/20 (2006.01)

A61K 31/216 (2006.01)

A61P 23/00 (2006.01)

C07C 69/734 (2006.01)

(13) T2

(30) 351385 P 2002.01.25. US

379219 P 2002.05.09. US

(11) E012658

(21) E 07 023223

(96) EP 20070023223 2007.11.30.

(97) EP 1935875 A1 2008.06.25.

EP 1935875 B1 2011.07.20.

(73) Bayer MaterialScience AG, 51368 Leverkusen (DE)

(72) Pohl, Fritz, Dr.

Biskup, Klaus, Dr.

Bruns, Rainer, Dr.

Steffens, Friedhelm

Stutz, Herbert, Dr.

(74) Schläfer László, DANUBIA Szabadalmi és Jogi Iroda Kft., 1051 Budapest, (HU)

(54) Eljárás izocianátok előállítására gázfázisban

(51) C07C263/10 (2006.01)

(13) T2

(30) 102006058634 2006.12.13. DE

(11) E012695

(21) E 08 019800

(96) EP 20080019800 2008.11.13.

(97) EP 2062876 A1 2009.05.27.

EP 2062876 B1 2011.07.27.

(73) Bayer MaterialScience AG, 51368 Leverkusen (DE)

(72) Pohl, Fritz, Dr.

Biskup, Klaus, Dr.

Bruns, Rainer, Dr.

Steffens, Friedhelm

Padeken, Lars, Dr.

(74) dr. Fehérvári Flóra, DANUBIA Szabadalmi és Jogi Iroda Kft., 1051 Budapest, (HU)

(54) Eljárás aromás diizocianát gázfázisban történő előállítására

(51) C07C263/10 (2006.01)

C07C265/14 (2006.01)

(13) T2

(30) 102007056511 2007.11.22. DE

(11) E012544

(21) E 07 011019

(96) EP 20070011019 2007.06.05.

(97) EP 1864969 A1 2007.12.12.

EP 1864969 B1 2011.08.17.

(73) Bayer MaterialScience AG, 51368 Leverkusen (DE)

(72) Zechlin, Joachim, Dr.

Pennemann, Bernd, Dr.

Steffens, Friedhelm

Wenbin, Ji

(74) dr. Molnár István, DANUBIA Szabadalmi és Jogi Iroda Kft., 1051 Budapest, (HU)

(54) Eljárás toluol-diizocianát előállítására

(51) C07C265/14 (2006.01)

C07C209/36 (2006.01)

C07C209/84 (2006.01)

C07C263/10 (2006.01)

(13) T2

(30) 448265 2006.06.07. US

(11) E012679

(21) E 07 800745

(96) EP 20070800745 2007.08.21.

(97) EP 2088139 A1 2008.04.03.

EP 2088139 B1 2011.07.20.

(73) Ningbo Wanhua Polyurethanes Co., Ltd., Ningbo Zhejiang 315 812 (CN)

(72) DING, Jiansheng

SHANG, Yonghua

MA, Deqiang

HAO, Jingquan

LUO, Peicheng

HU, Shuang

(74) Karácsonyi Béla, ADVOPATENT Szabadalmi és Védjegy Iroda, 1011 Budapest, (HU)

(54) Sugárszivattyú típusú reaktor, és eljárás izocianát előállítására a reaktor alkalmazásával

(51) **C07C265/14** (2006.01)

B01F 5/04 (2006.01)

B01J 19/26 (2006.01)

(13) **T2**

(30) 200610152393 2006.09.28. CN

(11) **E012671**

(21) **E 05 752045**

(96) **EP 20050752045** 2005.06.06.

(97) **EP 1763508 A1** 2006.01.12.

EP 1763508 B1 2011.07.27.

(73) Stamicarbon B.V., 6135 KW Sittard (NL)

(72) MENNEN, Johannes, Henricus

(74) dr. Molnár István, DANUBIA Szabadalmi és Jogi Iroda Kft., 1051 Budapest, (HU)

(54) Eljárás karbamid előállítására

(51) **C07C273/04** (2006.01)

(13) **T2**

(30) 1026607 2004.07.07. NL

(11) **E012731**

(21) **E 05 766195**

(96) **EP 20050766195** 2005.07.13.

(97) **EP 1775285 A1** 2006.01.19.

EP 1775285 B1 2011.08.24.

(73) Sumitomo Chemical Company, Limited, Tokyo 104-8260 (JP)

(72) KATSURA, Tadashi

MIZUNO, Tadashi

ITAYA, Nobushige

(74) Kovári György, ADVOPATENT Szabadalmi és Védjegy Iroda, 1011 Budapest, (HU)

(54) Eljárás bikalutamid kristályosítására

(51) **C07C315/06** (2006.01)

C07C317/46 (2006.01)

(13) **T2**

(30) 2004207709 2004.07.14. JP

(11) **E012674**

(21) **E 08 839959**

(96) **EP 20080839959** 2008.10.14.

(97) **EP 2212283 A1** 2009.04.23.

EP 2212283 B1 2011.09.21.

(73) SANOFI, 75013 Paris (FR)

(72) CZECHTIZKY, Werngard

GAO, Zhongli

HURST, William J.

SCHWINK, Lothar

STENGELIN, Siegfried

(74) Molnár Imre, DANUBIA Szabadalmi és Jogi Iroda Kft., 1051 Budapest, (HU)

(54) Szubsztituált n-fenil-bipirrolidin-karbonsavamid-származékok és gyógyászati alkalmazásuk

(51) C07D207/06 (2006.01)

A61K 31/4025 (2006.01)

A61P 25/00 (2006.01)

C07D401/14 (2006.01)

C07D403/12 (2006.01)

C07D405/12 (2006.01)

C07D413/12 (2006.01)

(13) T2

(30) 980599 P 2007.10.17. US

(11) E012645

(21) E 06 707551

(96) EP 20060707551 2006.03.14.

(97) EP 1861363 A1 2006.09.21.

EP 1861363 B1 2011.09.28.

(73) F.HOFFMANN-LA ROCHE AG, 4070 Basel (CH)

(72) HILDBRAND, Stefan

LOHRI, Bruno

WOSTL, Wolfgang

(74) dr. Jalsovszky Györgyné, 1111 Budapest, (HU)

(54) Eljárás tiszta 4-pirrolidino-fenil-benzil-éter-származékok előállítására MAOB inhibitorokként

(51) C07D207/26 (2006.01)

A61K 31/402 (2006.01)

A61P 25/00 (2006.01)

(13) T2

(30) 05102030 2005.03.15. EP

(11) E012560

(21) E 05 850516

(96) EP 20050850516 2005.12.27.

(97) EP 1975158 A1 2007.07.05.

EP 1975158 B1 2011.07.13.

(73) UNIVERSIDAD DEL PAIS VASCO-EUSKAL HERRIKO UNIBERSITATEA, 48940 Leioa (Vizcaya) (ES)

Centro Nacional de Investigaciones Oncológicas (CNIO), 28029 Madrid (ES)

(72) COSSIO MORA, Fernando, Pedro

ESTELLER BADOSA, Manel

ZUBIA OLASCOAGA, Aizpea

OTAEGUI ANSA, Dorleta

(74) dr. Fehérvári Flóra, DANUBIA Szabadalmi és Jogi Iroda Kft., 1051 Budapest, (HU)

(54) Hiszton deacetiláz inhibitor aktivitást mutató új pirrol-származékok

- (51) **C07D207/34** (2006.01)
A61K 31/40 (2006.01)
A61P 35/00 (2006.01)
C07D207/42 (2006.01)

(13) **T2**

(11) **E012603**

(21) **E 05 807437**

(96) **EP 20050807437** 2005.11.22.

(97) **EP 1817282 A1** 2006.06.01.

EP 1817282 B1 2011.07.20.

(73) AstraZeneca AB, 151 85 Södertälje (SE)

(72) BONNERT, Roger Victor

ALCARAZ, Lilian

MOHAMMED, Rukhsana Tasneem

COOK, Anthony Ronald

THOM, Stephen

LUKER, Timothy Jon

(74) Szentpéteri Zsolt, SBGK Szabadalmi Ügyvivői Iroda, 1062 Budapest, (HU)

(54) **Légzési betegségek kezelésében jól használható fenoxiecetsav-származékok**

(51) **C07D207/48** (2006.01)

A61K 31/495 (2006.01)

A61P 11/00 (2006.01)

C07C 59/72 (2006.01)

C07D213/34 (2006.01)

C07D213/56 (2006.01)

C07D241/08 (2006.01)

C07D333/24 (2006.01)

(13) **T2**

(30) 0425673 2004.11.23. GB

0508923 2005.04.30. GB

(11) **E012557**

(21) **E 08 776656**

(96) **EP 20080776656** 2008.05.02.

(97) **EP 2200980 A1** 2009.04.30.

EP 2200980 B1 2011.08.03.

(73) Suven Life Sciences Limited, Hyderabad 500 034, Andra Pradesh (IN)

(72) RAMAKRISHNA, Nirogi, Venkata, Satya

KAMBHAMPATI, Rama, Sastri

SHINDE, Anil, Karbhari

KANDIKERE, Nagaraj, Vishwottam

JASTI, Venkateswarlu

(74) dr. Molnár István, DANUBIA Szabadalmi és Jogi Iroda Kft., 1051 Budapest, (HU)

(54) **Amino-arilszulfonamid vegyületek és azok alkalmazása 5-HT₆ ligandumokként**

(51) **C07D209/08** (2006.01)

A61K 31/404 (2006.01)

A61P 25/14 (2006.01)

A61P 25/18 (2006.01)

	A61P 25/22	(2006.01)
	A61P 25/28	(2006.01)
(13) T2		
(30)	CH24332007	2007.10.26. IN

(11) E012490		
(21) E 08 872697		
(96) EP 20080872697		2008.12.10.
(97) EP 2231598 A1		2009.08.27.
	EP 2231598 B1	2011.08.17.
(73)	Les Laboratoires Servier, 92284 Suresnes Cedex (FR)	
(72)	CORDI Alexis HABERKORN Laure VERBEUREN Tony COURCHAY Christine SIMONET Serge	
(74)	Kmethy Boglárka, DANUBIA Szabadalmi és Jogi Iroda Kft., 1051 Budapest, (HU)	
(54)	Új diazeniumdiolát-származékok, előállítási eljárásuk és ezeket tartalmazó gyógyszerészeti készítmények	
(51) C07D209/08		(2006.01)
	A61K 31/404	(2006.01)
(13) T2		
(30)	0708604	2007.12.11. FR

(11) E012550		
(21) E 05 743594		
(96) EP 20050743594		2005.05.20.
(97) EP 1748985 A1		2005.12.01.
	EP 1748985 B1	2011.06.22.
(73)	Takeda Pharmaceutical Company Limited, Osaka-shi,Osaka 541-0045 (JP)	
(72)	KUBO, K.;c/o TAKEDA PHARMACEUTICAL COMPANY LTD IMAEDA, Y.;c/o TAKEDA PHARMACEUTICAL COMPANY LTD	
(74)	dr. Pethő Árpád, DANUBIA Szabadalmi és Jogi Iroda Kft., 1051 Budapest, (HU)	
(54)	Ciklusos amidszármazékok, előállításuk és antitrombotikus hatóanyagként történő alkalmazásuk	
(51) C07D211/76		(2006.01)
	A61K 31/45	(2006.01)
	A61K 31/506	(2006.01)
	A61K 31/5377	(2006.01)
	A61P 7/02	(2006.01)
	C07D401/04	(2006.01)
	C07D403/04	(2006.01)
	C07D413/04	(2006.01)
	C07D417/04	(2006.01)
(13) T2		
(30)	2004152000	2004.05.21. JP

(11) E012594		
(21) E 04 807807		
(96) EP 20040807807		2004.12.17.
(97) EP 1697326 A1		2005.07.14.

EP 1697326 B1 2011.08.03.

(73) Nissan Chemical Industries, Ltd., Chiyoda-ku, Tokyo 101-0054 (JP)

(72) OHARA, Yoshio, Nissan Chemical Industries, Ltd.

TAKADA, Yasutaka, Nissan Chemical Industries, Ltd.

MATSUMOTO, Hiroo, Nissan Chemical Industries, Ltd.

YOSHIDA, Akihiro, Nissan Chemical Industries, Ltd.

(74) dr. Fehérvári Flóra, DANUBIA Szabadalmi és Jogi Iroda Kft., 1051 Budapest, (HU)

(54) Kinolin vegyület kristály formája és eljárás előállítására

(51) C07D215/14 (2006.01)

A61K 31/47 (2006.01)

(13) T2

(30) 2003431788 2003.12.26. JP

(11) E012616

(21) E 07 788281

(96) EP 20070788281 2007.08.07.

(97) EP 2077996 A1 2008.02.14.

EP 2077996 B1 2011.07.06.

(73) ESTEVE QUIMICA, S.A., 08024 Barcelona (ES)

(72) GASANZ GUILLEN, Yolanda

MONSALVATJE LLAGOSTERA, Montserrat

TALAVERA ESCASANY, Pedro

(74) dr. Török Ferenc, DANUBIA Szabadalmi és Jogi Iroda Kft., 1051 Budapest, (HU)

(54) Eljárás Montelukast és aminsói tisztítására

(51) C07D215/18 (2006.01)

A61K 31/4704 (2006.01)

(13) T2

(30) 06118690 2006.08.09. EP

836856 P 2006.08.09. US

(11) E012640

(21) E 10 160518

(96) EP 20100160518 2004.09.24.

(97) EP 2213661 A1 2010.08.04.

EP 2213661 B1 2011.07.20.

(73) Exelixis, Inc., South San Francisco, CA 94083-0511 (US)

(72) Bannen, Lynne Canne

Chan, Diva Sze-Ming

Forsyth, Timothy Patrick

Khoury, Richard George

Leahy, James William

Mac, Morrison B.

Mann, Larry W.

Nuss, John M.

Parks, Jason Jevious

Wang, Yong

XU, Wei

(74) dr. Molnár István, DANUBIA Szabadalmi és Jogi Iroda Kft., 1051 Budapest, (HU)

(54) c-Met modulátorok és alkalmazási eljárások

(51) **C07D215/22** (2006.01)
A61K 31/47 (2006.01)

(13) **T2**

(30) 506181 P 2003.09.26. US
 535377 P 2004.01.09. US
 577384 P 2004.06.04. US

(11) **E012665**

(21) **E 07 723399**

(96) **EP 20070723399** 2007.03.15.

(97) **EP 1994005 A1** 2007.09.20.

EP 1994005 B1 2011.07.20.

(73) Bayer Pharma Aktiengesellschaft, 13353 Berlin (DE)

(72) BERGER, Markus.

REHWINKEL, Hartmut.

SCHAECKE, Heike.

BAEURLE, Stefan.

SCHMEES, Norbert.

(74) Szentpéteri Zsolt, SBGK Szabadalmi Ügyvivői Iroda, 1062 Budapest, (HU)

(54) **Tetrahidronaftalin-származékok, eljárás előállításukra, valamint gyulladásgátló szerként való alkalmazásuk**

(51) **C07D215/38** (2006.01)

A61K 31/47 (2006.01)

A61K 31/502 (2006.01)

A61K 31/517 (2006.01)

A61P 29/00 (2006.01)

C07D209/34 (2006.01)

C07D215/22 (2006.01)

C07D215/60 (2006.01)

C07D217/24 (2006.01)

C07D231/56 (2006.01)

C07D237/32 (2006.01)

C07D239/74 (2006.01)

C07D265/02 (2006.01)

C07D311/76 (2006.01)

(13) **T2**

(30) 06090031 2006.03.15. EP

784441 P 2006.03.22. US

(11) **E012605**

(21) **E 10 290165**

(96) **EP 20100290165** 2010.03.30.

(97) **EP 2241553 A1** 2010.10.20.

EP 2241553 B1 2011.07.20.

(73) Les Laboratoires Servier, 92284 Suresnes Cedex (FR)

(72) Peglion, Jean-Louis

Dessinges, Aimée

Serkiz, Bernard

(74) Kmethy Boglárka, DANUBIA Szabadalmi és Jogi Iroda Kft., 1051 Budapest, (HU)

(54) Eljárás ivabradin és gyógyszerészetiileg elfogadható sói előállítására**(51) C07D223/16** (2006.01)**(13) T2**

(30) 0901556 2009.03.31. FR

(11) E012483**(21) E 07 822154****(96) EP 20070822154** 2007.11.02.**(97) EP 2079706 A1** 2008.05.15.**EP 2079706 B1** 2011.07.20.

(73) Grindeks, a joint stock company, Riga 1057 (LV)

(72) REINE, Inese

ZANDERSONS, Armands

(74) ifj. Szentpéteri Ádám, SBGK Szabadalmi Ügyvivői Iroda, 1062 Budapest, (HU)

(54) Eljárás medetomidin és sói előállítására**(51) C07D233/54** (2006.01)**(13) T2**

(30) 06123548 2006.11.06. EP

(11) E012516**(21) E 08 832330****(96) EP 20080832330** 2008.09.17.**(97) EP 2203431 A1** 2009.03.26.**EP 2203431 B1** 2011.08.10.

(73) Abbott Laboratories, Abbott Park, Illinois 60064 (US)

(72) FLENTGE, Charles, A.

HUTCHINSON, Douglas, K.

BETEBENNER, David, A.

DEGOEY, David, A.

DONNER, Pamela, L.

KATI, Warren, M.

KRUEGER, Allan, C.

LIU, Dachun

LIU, Yaya

LONGENECKER, Kenton, L.

MARING, Clarence, J.

MOTTER, Christopher, E.

PRATT, John, K.

RANDOLPH, John, T.

ROCKWAY, Todd, W.

STEWART, Kent, D.

WAGNER, Rolf

BARNES, David, M.

CHEN, Shuang

FRANCZYK, Thaddeus, S., II

GAO, Yi

HAIGHT, Anthony, R.

HENGEVELD, John, E.

KOTECKI, Brian, J.

LOU, Xiaochun

ZHANG, Geoff, G., Z.

(74) dr. Gál Melinda, SBGK Szabadalmi Ügyvivői Iroda, 1062 Budapest, (HU)

(54) Antiinfektív hatású pirimidinek és alkalmazásuk

(51) C07D239/22 (2006.01)

A61K 31/513 (2006.01)

A61P 31/12 (2006.01)

C07D239/54 (2006.01)

C07D401/10 (2006.01)

C07D403/10 (2006.01)

C07D405/10 (2006.01)

C07D409/10 (2006.01)

C07D413/10 (2006.01)

C07D417/10 (2006.01)

(13) T2

(30) 972881 P 2007.09.17. US

96792 2008.09.13. US

(11) E012623

(21) E 04 708070

(96) EP 20040708070 2004.02.04.

(97) EP 1593674 A1 2004.08.19.

EP 1593674 B1 2011.07.20.

(73) Sumitomo Chemical Company, Limited, Tokyo 104-8260 (JP)

(72) ITAGAKI, Makoto

MASUMOTO, Katsuhisa

(74) Schläfer László, DANUBIA Szabadalmi és Jogi Iroda Kft., 1051 Budapest, (HU)

(54) Optikailag aktív biszoxazolin vegyületek, eljárás ezek előállítására és ezek alkalmazása

(51) C07D263/12 (2006.01)

C07C 67/347 (2006.01)

C07C 69/74 (2006.01)

C07C215/28 (2006.01)

C07C231/02 (2006.01)

C07C233/18 (2006.01)

C07C233/22 (2006.01)

(13) T2

(30) 2003030547 2003.02.07. JP

2003138621 2003.05.16. JP

(11) E012426

(21) E 06 708325

(96) EP 20060708325 2006.02.16.

(97) EP 1856070 A1 2006.08.31.

EP 1856070 B1 2011.07.27.

(73) Boehringer Ingelheim International GmbH, 55216 Ingelheim am Rhein (DE)

(72) KONETZKI, Ingo

BOUYSSOU, Thierry

LUSTENBERGER, Philipp

SCHNAPP, Andreas

(74) Kovári György, ADVOPATENT Szabadalmi és Védjegy Iroda, 1011 Budapest, (HU)

(54) Új gyógyszerek légúti betegségek kezelésére

(51) C07D265/18 (2006.01)

A61K 31/536 (2006.01)

(13) T2

(30) 102005008921 2005.02.24. DE

(11) E012753

(21) E 03 709730

(96) EP 20030709730 2003.02.27.

(97) EP 1480962 A1 2003.09.04.

EP 1480962 B1 2011.08.24.

(73) Novartis AG, 4056 Basel (CH)

(72) BRUCE, Ian

FINAN, Peter

LEBLANC, Catherine

MCCARTHY, Clive

WHITEHEAD, Lewis

PRESS, Nicola, Elaine

BLOOMFIELD, Graham, Charles

HAYLER, Judy

KIRMAN, Louise

OZA, Mrinalini, Sachin

SHUKLA, Lena

(74) ifj. Szentpéteri Ádám, SBGK Budapesti Nemzetközi Szabadalmi Iroda, 1062 Budapest, (HU)

(54) 5-feniltiazol származékok, és PI3 kináz inhibitorokként történő alkalmazásuk

(51) C07D277/46 (2006.01)

A61K 31/426 (2006.01)

A61K 31/427 (2006.01)

A61P 3/04 (2006.01)

A61P 9/10 (2006.01)

A61P 11/00 (2006.01)

A61P 17/06 (2006.01)

A61P 19/02 (2006.01)

A61P 35/00 (2006.01)

A61P 37/06 (2006.01)

A61P 37/08 (2006.01)

C07D277/48 (2006.01)

C07D417/10 (2006.01)

C07D417/12 (2006.01)

(13) T2

(30) 0204765 2002.02.28. GB

0229626 2002.12.19. GB

(11) E012561

(21) E 05 821742

(96) EP 20050821742 2005.11.28.

(97) EP 1819686 A1 2006.06.01.

EP 1819686 B1 2011.08.17.

- (73) Novartis AG, 4056 Basel (CH)
 (72) FAIRHURST, Robin, Alec
 (74) Somlai Mária, SBGK Szabadalmi Ügyvivői Iroda, 1062 Budapest, (HU)
(54) Béta-2-adrenoreceptor agonista hatású 5-hidroxi-benzotiazol-származékok
(51) C07D277/68 (2006.01)
A61K 31/428 (2006.01)
A61P 11/00 (2006.01)
(13) T2
 (30) 0426164 2004.11.29. GB

- (11) E012608**
(21) E 06 850470
(96) EP 20060850470 2006.12.12.
(97) EP 1971592 A2 2007.10.25.
EP 1971592 B1 2011.04.27.
 (73) Medichem, S.A., 08970 Sant Joan Despi, Barcelona (ES)
 (72) WINTER, Stephen
 (74) Derzsi Katalin, SBGK Szabadalmi Ügyvivői Iroda, 1062 Budapest, (HU)
(54) Javított szintézis duloxetin sók előállítására és az azt tartalmazó készítmények
(51) C07D333/20 (2006.01)
(13) T2
 (30) 749095 P 2005.12.12. US
 749096 P 2005.12.12. US
 749097 P 2005.12.12. US
 815835 P 2006.06.23. US
 815854 P 2006.06.23. US
 815856 P 2006.06.23. US

- (11) E012688**
(21) E 07 022263
(96) EP 20070022263 2007.11.16.
(97) EP 2060568 A1 2009.05.20.
EP 2060568 B1 2011.10.05.
 (73) EDMOND PHARMA S.R.L., 20157 Milano (IT)
 (72) Gatti, Pier Andrea
 Zacche', Matteo
 Nicola, Massimo
 (74) Molnár Imre, DANUBIA Szabadalmi és Jogi Iroda Kft., 1051 Budapest, (HU)
(54) Enantiomerszerűen tiszta erdosteine polimorfjai
(51) C07D333/36 (2006.01)
(13) T2

- (11) E012676**
(21) E 07 847500
(96) EP 20070847500 2007.11.29.
(97) EP 2102186 A1 2008.06.12.
EP 2102186 B1 2011.10.05.
 (73) F.HOFFMANN-LA ROCHE AG, 4070 Basel (CH)
 (72) BISSANTZ, Caterina

GRUNDSCHOBER, Christophe

MASCIADRI, Raffaello

RATNI, Hasane

ROGERS-EVANS, Mark

SCHNIDER, Patrick

(74) dr. Jalsovszky Györgyné, 1111 Budapest, (HU)

(54) Indolok**(51) C07D401/04** (2006.01)**A61K 31/404** (2006.01)**A61P 29/00** (2006.01)**C07D413/14** (2006.01)**(13) T2**

(30) 06125666 2006.12.08. EP

(11) E012549**(21) E 06 787733****(96) EP 20060787733** 2006.07.18.**(97) EP 1910336 A1** 2007.02.08.**EP 1910336 B1** 2011.06.29.

(73) Novartis AG, 4056 Basel (CH)

(72) MANLEY, Paul, W.

SHIEH, Wen-Chung

SUTTON, Paul, Allen

KARPINSKI, Piotr, H.

WU, Raeann

MONNIER, Stéphanie

BROZIO, Jörg

(74) ifj. Szentpéteri Ádám, SBGK Szabadalmi Ügyvivői Iroda, 1062 Budapest, (HU)

(54) 4-metil-N-[3-(4-metil-imidazol-1-il)-5-trifluorometil-fenil]-3-(4-piridin-3-il-pirimidin-2-ilamino)-benzamid monohidroklorid monohidrát só**(51) C07D401/14** (2006.01)**A61K 31/506** (2006.01)**A61P 35/00** (2006.01)**(13) T2**

(30) 701406 P 2005.07.20. US

716213 P 2005.09.12. US

(11) E012620**(21) E 08 012788****(96) EP 20080012788** 2006.06.26.**(97) EP 1982983 A1** 2008.10.22.**EP 1982983 B1** 2011.08.17.

(73) CHEMAGIS LTD., 51200 Bnei-Brak (IL)

(72) Naddaka, Vladimir

Klopfer, Eyal

Saeed, Shady

Davidi, Guy

Ostrovsky, Elena

Arad, Oded

Kaspi, Joseph

(74) Karácsonyi Béla, ADVOPATENT Szabadalmi és Védjegy Iroda, 1011 Budapest, (HU)

(54) Javított eljárás moxonidin előállítására

(51) C07D403/12 (2006.01)

(13) T2

(11) E012745

(21) E 08 169934

(96) EP 20080169934 2005.02.21.

(97) EP 2070922 A1 2009.06.17.

EP 2070922 B1 2011.08.17.

(73) GLAXO GROUP LIMITED, Greenford, Middlesex UB6 0NN (GB)

(72) Arista, Luca

Bonanomi, Giorgio

Capelli, Anna Maria

Damiani, Federica

Di Fabio, Romano

Gentile, Gabriella

Hamprecht, Dieter

Micheli, Fabrizio

Tarsi, Luca

Tedesco, Giovanna

Terreni, Silvia

(74) Derzsi Katalin, SBGK Szabadalmi Ügyvivői Iroda, 1062 Budapest, (HU)

(54) Dopamin D3 receptorok modulátoraként felhasználható azabiciklo-(3.1.0)hexán-származékok

(51) C07D403/14 (2006.01)

A61K 31/403 (2006.01)

A61K 31/501 (2006.01)

A61P 25/00 (2006.01)

C07D403/04 (2006.01)

C07D471/08 (2006.01)

(13) T2

(30) 0403990 2004.02.23. GB

0404083 2004.02.24. GB

0417120 2004.07.30. GB

(11) E012457

(21) E 07 020728

(96) EP 20070020728 2007.10.23.

(97) EP 2053050 A1 2009.04.29.

EP 2053050 B1 2011.08.31.

(73) Kneipp-Werke Kneipp-Mittel-Zentrale GmbH & Co. KG, 97082 Würzburg (DE)

(72) Frank, Bruno. Dr

Dimpfel, Wilfried. Prof. Dr

(74) dr. Gál Melinda, SBGK Szabadalmi Ügyvivői Iroda, 1062 Budapest, (HU)

(54) Aszpalatinhoz hasonló dihidrokalkon és eljárás előállítására

(51) C07D407/10 (2006.01)

A61K 31/353 (2006.01)

A61P 25/00 (2006.01)

(13) **T2**

(11) **E012530**

(21) **E 03 762361**

(96) **EP 20030762361** 2003.07.03.

(97) **EP 1521754 A1** 2004.01.15.

EP 1521754 B1 2011.08.31.

(73) K.U.Leuven Research & Development, 3000 Leuven (BE)

GILEAD SCIENCES, INC., Foster City, California 94404 (US)

Pürstinger, Gerhard, 6080 Igls (AT)

(72) NEYTS, Johan

PÜRSTINGER, Gerhard

DE CLERCQ, Erik

(74) Derzsi Katalin, SBGK Szabadalmi Ügyvivői Iroda, 1062 Budapest, (HU)

(54) **Vírus inhibitorok**

(51) **C07D471/04** (2006.01)

A61K 31/437 (2006.01)

A61P 31/12 (2006.01)

(13) **T2**

(30) 0215293 2002.07.03. GB

0313251 2003.06.10. GB

(11) **E012551**

(21) **E 06 825272**

(96) **EP 20060825272** 2006.09.28.

(97) **EP 1928875 A1** 2007.04.12.

EP 1928875 B1 2011.06.29.

(73) Novartis AG, 4056 Basel (CH)

(72) MACHAJEWSKI, Timothy, D.

SHAFER, Cynthia, M.

MCBRIDE, Christopher

ANTONIOS-MCCREA, William

DOUGHAN, Brandon, M.

LEVINE, Barry, H.

XIA, Yic/o Novartis Vaccines And Diagnostics, Inc.

MCKENNA, Maureen

WANG, X. Michael

MENDENHALL, Kris

ZHOU, Yasheen

GONG, Baoqing

GU, Dan

DOLAN, John

TULINSKY, John

BRINNER, Kristin

GAO, Zhenhai

RENHOWE, Paul, A.c/o Novartis Vaccines and Diagnostics, Inc.

POON, Danielc/o Novartis Vaccines and Diagnostics, Inc.

BARSANTI, Paul, A.c/o Novartis Vaccines and Diagnostics, Inc.

LIN, Xiaodongc/o Novartis Vaccines and Diagnostics, Inc.
 PICK, Teresac/o Novartis Vaccines and Diagnostics, Inc.
 COSTALES, Abranc/o Novartis Vaccines and Diagnostics, Inc.
 BRAMMEIER, Nathanc/o Novartis Vaccines and Diagnostics, Inc.
 RICO, Alicec/o Novartis Vaccines and Diagnostics, Inc.

(74) Szentpéteri Zsolt, SBGK Szabadalmi Ügyvivői Iroda, 1062 Budapest, (HU)

(54) **2-amino-7,8-dihidro-6H-pirido(4,3-d)pirimidin-5-onok, előállítási eljárásaik és az ezeket tartalmazó gyógyászati készítmények**

(51) **C07D471/04** (2006.01)
A61K 31/519 (2006.01)
A61P 35/00 (2006.01)
C07D211/86 (2006.01)

(13) **T2**

(30) 722796 P 2005.09.30. US
 836886 P 2006.08.09. US

(11) **E012726**

(21) **E 06 773861**

(96) **EP 20060773861** 2006.06.21.

(97) **EP 1893612 A1** 2007.01.04.

EP 1893612 B1 2011.08.03.

(73) PLEXXIKON, INC., Berkeley, CA 94710 (US)

(72) IBRAHIM, Prabha, N.

ARTIS, Dean, R.

BREMER, Ryan

HABETS, Gaston

MAMO, Shumeye

NESPI, Marika

ZHANG, Chao

ZHANG, Jiazhong

ZHU, Yong-Liang

ZUCKERMAN, Rebecca

WEST, Brian

SUZUKI, Yoshihisa

TSAI, James

HIRTH, Klaus-Peter

BOLLAG, Gideon

SPEVAK, Wayne

CHO, Hanna

GILLETTE, Samuel, J.

WU, Guoxian

ZHU, Hongyao

SHI, Shenghua

(74) Mester Tamás, SWORKS Nemzetközi Szabadalmi Ügyvivői Iroda Kft., 1015 Budapest, (HU)

(54) **Pirrolo[2,3-B]piridin származékok, mint protein kináz inhibitorok**

(51) **C07D471/04** (2006.01)
A61K 31/435 (2006.01)
A61P 35/00 (2006.01)

C07C 49/517 (2006.01)

(13) T2

(30) 692960 P 2005.06.22. US

731528 P 2005.10.28. US

(11) E012614

(21) E 05 781131

(96) EP 20050781131 2005.09.03.

(97) EP 1784402 A1 2006.03.09.

EP 1784402 B1 2011.08.03.

(73) Yuhan Corporation, Seoul 156-754 (KR)

(72) KIM, Jae-Gyu

AHN, Byung-Nak

LEE, Hyouk-Woo,234-701, Hanwha Dream-grenn Apt.

YOON, Suk-Won

YOON, Young-Ae,502-1006 Munrae Hyundai 5cha Apt.

KIM, Dong-Hoon

KEUM, Se-Hoon

SHIN, Young-Ah,113-103 Samsung Raemian 1cha Apt.

KANG, Heui-Il

CHOI, Ryong

(74) PINTZ ÉS TÁRSAI Szabadalmi, Védjegy és Jogi Iroda, 1539 Budapest, (HU)

(54) Pirrolo[3,2-c] piridin származékok, és eljárások ezek előállítására

(51) C07D471/04 (2006.01)

(13) T2

(30) 20040070536 2004.09.03. KR

(11) E012662

(21) E 07 858418

(96) EP 20070858418 2007.10.10.

(97) EP 2094699 A1 2008.04.24.

EP 2094699 B1 2011.07.20.

(73) SANOFI, 75013 Paris (FR)

(72) LEROY, Vincent

BACQUE, Eric

CONSEILLER, Emmanuel

STEINMETZ, Anke

RONAN, Baptiste

LETALLEC, Jean-Philippe

(74) Kmethy Boglárka, DANUBIA Szabadalmi és Jogi Iroda Kft., 1051 Budapest, (HU)

(54) Új imidazolon-származékok, gyógyszerekként történő előállításuk, gyógyszerészeti készítmények és proteinkinázok, különösen CDC7 inhibitoraként történő alkalmazásuk

(51) C07D471/04 (2006.01)

A61K 31/437 (2006.01)

A61P 35/00 (2006.01)

(13) T2

(30) 0608924 2006.10.12. FR

(11) E012650

- (21) **E 06 708816**
- (96) **EP 20060708816** 2006.03.27.
- (97) **EP 1869037 A1** 2006.09.28.
EP 1869037 B1 2011.07.27.
- (73) Tibotec Pharmaceuticals, Co Cork (IE)
- (72) SIMMEN, Kenneth Alan
CHAKRAVARTY, Sarvajit
HART, Barry
SURLERAUX, Dominique Louis Nestor Ghislain
LIN, Tse-I
LENZ, Oliver
RABOISSON, Pierre, Jean-Marie, Bernard
- (74) Szentpéteri Zsolt, SBGK Szabadalmi Ügyvivői Iroda, 1062 Budapest, (HU)
- (54) **Heterobiciklusos HVC inhibitorok**
- (51) **C07D471/04** (2006.01)
A61K 31/495 (2006.01)
A61P 31/00 (2006.01)
- (13) **T2**
- (30) 665151 P 2005.03.25. US
680405 P 2005.05.12. US

- (11) **E012657**
- (21) **E 06 764264**
- (96) **EP 20060764264** 2006.07.28.
- (97) **EP 1912995 A1** 2007.02.08.
EP 1912995 B1 2011.07.27.
- (73) Tibotec Pharmaceuticals, Co Cork (IE)
- (72) RABOISSON, Pierre, Jean-Marie, Bernard
DE KOCK, Herman, Augustinus
VENDEVILLE, Sandrine, Marie, Helene
HU, Lili
VAN DE VREKEN, Wim
MC GOWAN, David, Craig
TAHRI, Abdellah
SURLERAUX, Dominique, Louis, Nestor, Ghislain
SIMMEN, Kenneth, Alan
- (74) Szentpéteri Zsolt, SBGK Szabadalmi Ügyvivői Iroda, 1062 Budapest, (HU)
- (54) **A Hepatitis C vírus makrociklusos inhibitorai**
- (51) **C07D487/04** (2006.01)
A61K 38/05 (2006.01)
A61P 31/14 (2006.01)
C07K 5/06 (2006.01)
C07K 5/078 (2006.01)
- (13) **T2**
- (30) 05107067 2005.07.29. EP
05107413 2005.08.11. EP

- (11) **E012712**
- (21) **E 08 760162**

-
- (96) **EP 20080760162** 2008.05.28.
 (97) **EP 2170891 A1** 2008.12.04.
 EP 2170891 B1 2011.08.31.
 (73) Agennix AG, 69120 Heidelberg (DE)
 (72) KLUGE, Arthur F.
 (74) Ráthonyi Zoltán, SBGK Szabadalmi Ügyvivői Iroda, 1062 Budapest, (HU)
(54) Pirazolopirimidinon kináz inhibitor
 (51) **C07D487/04** (2006.01)
 A61K 31/44 (2006.01)
 A61K 31/519 (2006.01)
 A61P 35/00 (2006.01)
(13) T2
 (30) 932155 P 2007.05.29. US
 07113226 2007.07.26. EP
-

- (11) E012453**
(21) E 08 862678
 (96) **EP 20080862678** 2008.12.17.
 (97) **EP 2222679 A1** 2009.06.25.
 EP 2222679 B1 2011.07.13.
 (73) Mallinckrodt LLC, St. Louis, MO (US)
 (72) WANG, Peter, X.
 JIANG, Tao
 CANTRELL, Gary, L.
 BERBERICH, David, W.
 TRAWICK, Bobby, N.
 LIAO, Subo
 (74) Karácsonyi Béla, ADVOPATENT Szabadalmi és Védjegy Iroda, 1011 Budapest, (HU)
(54) Eljárás bupernorfin és buprenorfin-származékok előállítására
 (51) **C07D489/12** (2006.01)
(13) T2
 (30) 14090 2007.12.17. US
-

- (11) E012585**
(21) E 09 724314
 (96) **EP 20090724314** 2009.03.25.
 (97) **EP 2260042 A1** 2009.10.01.
 EP 2260042 B1 2011.09.21.
 (73) Grünenthal GmbH, 52078 Aachen (DE)
 (72) ZEMOLKA, Saskia
 NOLTE, Bert
 FRORMANN, Sven
 HINZE, Claudia
 LINZ, Klaus
 SCHRÖDER, Wolfgang
 ENGLBERGER, Werner
 SCHICK, Hans
 SONNENSCHNEIN, Helmut
 (74) dr. Jalsovszky Györgyné, 1111 Budapest, (HU)
-

(54) Szubsztituált spirociklusos ciklohexán-származékok

- (51) **C07D491/147** (2006.01)
A61K 31/407 (2006.01)
A61P 25/04 (2006.01)
A61P 25/28 (2006.01)
A61P 25/30 (2006.01)
C07D471/04 (2006.01)
C07D491/052 (2006.01)

(13) T2

- (30) 08005808 2008.03.27. EP

(11) E012469**(21) E 09 716535**

- (96) **EP 20090716535** 2009.03.02.

- (97) **EP 2268644 A1** 2009.09.11.

- EP 2268644 B1** 2011.08.17.

- (73) Boehringer Ingelheim International GmbH, 55216 Ingelheim am Rhein (DE)

- (72) Wagner, Holger

BERTA, Daniela

GIOVANNINI, Riccardo

MAZZACANI, Alessandro

STREICHER, Ruediger

FUCHS, Klaus

- (74) Kovári György, ADVOPATENT Szabadalmi és Védjegy Iroda, 1011 Budapest, (HU)

(54) Triciklusos piridin-származékok, ilyen vegyületeket tartalmazó gyógyszerek, alkalmazásuk és eljárás előállításukra

- (51) **C07D493/04** (2006.01)

A61K 31/4355 (2006.01)

A61P 9/00 (2006.01)

C07D493/10 (2006.01)

(13) T2

- (30) 08152288 2008.03.05. EP

- 08161366 2008.07.29. EP

(11) E012528**(21) E 07 807337**

- (96) **EP 20070807337** 2007.09.14.

- (97) **EP 2065388 A1** 2008.03.27.

- EP 2065388 B1** 2011.09.07.

- (73) Daiichi Sankyo Company, Limited, Tokyo 103-0023 (JP)

- (72) OHSUKI, Satoru

TENGEIJI, Atsushi

IKEDA, Masahiro

SHIBATA, Yoshihiro

NAGATA, Chikahiro

SHIMADA, Takashi

- (74) Molnár Imre, DANUBIA Szabadalmi és Jogi Iroda Kft., 1051 Budapest, (HU)

(54) Pirazolopirimidin-származékok

- (51) **C07D495/16** (2006.01)

A61K 31/519	(2006.01)
A61K 31/5377	(2006.01)
A61P 35/00	(2006.01)
A61P 43/00	(2006.01)
C07D495/22	(2006.01)
C07D498/22	(2006.01)
C07D519/00	(2006.01)
(13) T2	
(30) 2006253465	2006.09.19. JP

(11) E012675	
(21) E 07 868093	
(96) EP 20070868093	2007.12.28.
(97) EP 2144506 A1	2008.07.17.
EP 2144506 B1	2011.10.05.
(73) Les Laboratoires Servier, 92284 Suresnes Cedex (FR)	
(72) CORDI, Alexis ROGERS, Gary MUELLER, Rudolf	
(74) Lengyel Zsolt, DANUBIA Szabadalmi és Jogi Iroda Kft., 1051 Budapest, (HU)	
(54) 3-szubsztituált-[1,2,3]-benzotriazinon vegyület glutamaterg szinaptikus válaszok fokozására	
(51) C07D498/04	(2006.01)
A61K 31/53	(2006.01)
A61P 25/16	(2006.01)
A61P 25/18	(2006.01)
A61P 25/28	(2006.01)
(13) T2	
(30) 878503 P	2007.01.03. US
921433 P	2007.04.02. US

(11) E012721	
(21) E 05 742865	
(96) EP 20050742865	2005.03.24.
(97) EP 1756121 A2	2005.10.20.
EP 1756121 B1	2011.08.24.
(73) MILLENNIUM PHARMACEUTICALS, INC., Cambridge, MA 02139 (US)	
(72) PICKERSGILL, I., Fraser BISHOP, John KOELLNER, Christoph GOMEZ, Jean-Marc GEISER, Achim HETT, Robert AMMOSCATO, Vince MUNK, Stephen LO, YoungBoehringer Ingelheim Chemicals, Inc. CHUI, Fang-TingBoehringer Ingelheim Chem., Inc. KULKARNI, V. R.Boehringer Ingelheim Chem. Inc.	
(74) Szentpéteri Zsolt, SBGK Szabadalmi Ügyvivői Iroda, 1062 Budapest, (HU)	
(54) Eljárás bórsavészter- és sav-vegyületek előállítására	

(51) C07F 5/02 (2006.01)

(13) T2

(30) 557535 P 2004.03.30. US

(11) E012548

(21) E 05 727472

(96) EP 20050727472 2005.03.25.

(97) EP 1795533 A1 2006.04.13.

EP 1795533 B1 2011.08.24.

(73) Toyo Boseki Kabushiki Kaisha, Osaka-shi, Osaka 530-8230 (JP)

(72) KOFUKUDA, Toru,
NAKAZAWA, Shigeto,

(74) Somlai Mária, SBGK Szabadalmi Ügyvivői Iroda, 1062 Budapest, (HU)

(54) Eljárás trimetil-szilil-azid előállítására

(51) C07F 7/10 (2006.01)

C07B 61/00 (2006.01)

(13) T2

(30) 2004317169 2004.09.30. JP

(11) E012482

(21) E 05 791144

(96) EP 20050791144 2005.07.18.

(97) EP 1778702 A2 2006.02.23.

EP 1778702 B1 2011.07.13.

(73) GILEAD SCIENCES, INC., Foster City CA 94404 (US)

(72) CHAUDHARY, Kleem
FLEURY, Melissa
KIM, Choung, U.
MCMURTRIE, Darren, J.
SHENG, Xiaoning C.

(74) dr. Gál Melinda, SBGK Szabadalmi Ügyvivői Iroda, 1062 Budapest, (HU)

(54) Antivirális vegyületek

(51) C07F 9/141 (2006.01)

A61K 31/662 (2006.01)

A61P 31/12 (2006.01)

C07D207/08 (2006.01)

(13) T2

(30) 588633 P 2004.07.16. US

591635 P 2004.07.27. US

(11) E012559

(21) E 06 744211

(96) EP 20060744211 2006.06.15.

(97) EP 1891086 A1 2006.12.21.

EP 1891086 B1 2011.08.24.

(73) Biosynth AS, 4327 Sandnes (NO)

(72) BAKSTAD, Einar, BioSynth AS

(74) dr. Fehérvári Flóra, DANUBIA Szabadalmi és Jogi Iroda Kft., 1051 Budapest, (HU)

(54) Eljárás antociánok előállítására

(51) **C07H 17/04** (2006.01)
C07H 15/18 (2006.01)

(13) **T2**

(30) 0512206 2005.06.15. GB

(11) **E012666**

(21) **E 09 075145**

(96) **EP 20090075145** 2004.04.23.

(97) **EP 2070940 A1** 2009.06.17.

EP 2070940 B1 2011.08.03.

(73) Glaxo Group Limited, Middlesex UB6 0NN (GB)

(72) Mercep, Mladen

Mesic, Milan

Tomaskovic, Linda

Markovic, Stribor

Hrvacic, Boska

Makaruha, Oresta

Poljak, Vionja

(74) Derzsi Katalin, SBGK Szabadalmi Ügyvivői Iroda, 1062 Budapest, (HU)

(54) **Gyulladás gátló hatású makrolid-konjugátumok**

(51) **C07J 1/00** (2006.01)

C07D273/00 (2006.01)

C07D413/12 (2006.01)

(13) **T2**

(30) 20030324 2003.04.24. HR

(11) **E012458**

(21) **E 07 871830**

(96) **EP 20070871830** 2007.12.11.

(97) **EP 2121724 A1** 2008.07.31.

EP 2121724 B1 2011.08.03.

(73) SANOFI, 75013 Paris (FR)

(72) BERNARD, Daniel

BOUSQUET-FRANCES, Joëlle

CAZENAVE, Gérard

ODDON, Gilles

SIMONNET, André

(74) Kmethy Boglárka, DANUBIA Szabadalmi és Jogi Iroda Kft., 1051 Budapest, (HU)

(54) **Új eljárás szteroidon királis primer amin diasztereoselektív előállítására**

(51) **C07J 41/00** (2006.01)

(13) **T2**

(30) 0610853 2006.12.13. FR

(11) **E012566**

(21) **E 08 716417**

(96) **EP 20080716417** 2008.03.11.

(97) **EP 2118125 A1** 2008.09.18.

EP 2118125 B1 2011.10.26.

(73) F. Hoffmann-La Roche AG, 4070 Basel (CH)

-
- (72) DUEFEL, Hartmut
 FALKENSTEIN, Roberto
 LEIN, Iris
 SCHMUCK, Rainer
 TISCHER, Wilhelm
- (74) Lengyel Zsolt, DANUBIA Szabadalmi és Jogi Iroda Kft., 1051 Budapest, (HU)
- (54) Peptid-komplement konjugátumok**
- (51) **C07K 14/16** (2006.01)
C07K 14/47 (2006.01)
C12N 15/62 (2006.01)
- (13) **T2**
- (30) 07005096 2007.03.13. EP
-
- (11) **E012717**
- (21) **E 07 875131**
- (96) **EP 20070875131** 2007.06.11.
 (97) **EP 2054431 A1** 2009.03.12.
EP 2054431 B1 2011.08.31.
- (73) Novartis AG, 4056 Basel (CH)
- (72) MAIONE, Domenico
 NORAIS, Nathalie
 GRANDI, Guido
 NARDI-DEI, Vincenzo
- (74) dr. Molnár István, DANUBIA Szabadalmi és Jogi Iroda Kft., 1051 Budapest, (HU)
- (54) Bakteriális adhezín konformerek**
- (51) **C07K 14/315** (2006.01)
A61K 39/09 (2006.01)
A61K 39/40 (2006.01)
A61P 31/04 (2006.01)
C07K 16/12 (2006.01)
G01N 33/569 (2006.01)
G01N 33/577 (2006.01)
- (13) **T2**
- (30) 812145 P 2006.06.09. US
-
- (11) **E012489**
- (21) **E 08 840471**
- (96) **EP 20080840471** 2008.10.15.
 (97) **EP 2212347 A1** 2009.04.23.
EP 2212347 B1 2011.07.13.
- (73) CONARIS research institute AG, 24118 Kiel (DE)
- (72) GRÖTZINGER, Joachim
 SCHELLER, Jürgen
 TENHUMBERG, Stephanie
 ROSE-JOHN, Stefan
 WÄTZIG, Georg, H.
- (74) Ráthonyi Zoltán, SBGK Szabadalmi Ügyvivői Iroda, 1062 Budapest, (HU)
- (54) Javított kötési aktivitású oldható GP130 muteinek**
- (51) **C07K 14/435** (2006.01)
-

(13) T2

- (30) 07020512 2007.10.19. EP
 08009648 2008.05.27. EP

(11) E012641**(21) E 07 827123****(96) EP 20070827123** 2007.11.12.**(97) EP 2089425 A2** 2008.05.15.**EP 2089425 B1** 2011.08.17.

(73) CovX Technologies Ireland Limited, Co. Dublin (IE)

(72) BRADSHAW, Curt

BHAT, Abhijit

LAI, Jing-Yu

DOPPALAPUDI, Venkata

LIU, Dingguo

(74) ifj. Szentpéteri Ádám, SBGK Szabadalmi Ügyvivői Iroda, 1062 Budapest, (HU)

(54) Anti-angiogén vegyületek**(51) C07K 14/515** (2006.01)**A61K 38/18** (2006.01)**(13) T2**

- (30) 865360 P 2006.11.10. US
 939830 P 2007.05.23. US
 945329 P 2007.06.20. US

(11) E012757**(21) E 08 762369****(96) EP 20080762369** 2008.06.16.**(97) EP 2158214 A1** 2008.12.18.**EP 2158214 B1** 2011.08.17.

(73) Zealand Pharma A/S, 2600 Glostrup (DK)

(72) RIBER, Ditte

MEIER, Eddi

NEERUP, Trine Skovlund Ryge

DAUGAARD, Jens Rosengren

(74) Frankné dr. Machytka Daisy, Gödölle, Kékes, Mészáros & Szabó Szabadalmi és Védjegy Iroda, 1024 Budapest, (HU)

(54) Glukagon analógok**(51) C07K 14/605** (2006.01)**A61K 38/26** (2006.01)**(13) T2**

- (30) 0711673 2007.06.15. GB
 07016032 2007.08.15. EP
 188 P 2007.10.24. US

(11) E012752**(21) E 06 841562****(96) EP 20060841562** 2006.12.21.**(97) EP 1969004 A2** 2007.07.05.**EP 1969004 B1** 2011.08.10.

-
- (73) Novo Nordisk A/S, 2880 Bagsværd (DK)
 (72) HAVELUND, Svend
 HUBALEK, Frantisek
 OLSEN, Helle, Birk
 JONASSEN, Ib
 HOEG-JENSEN, Thomas
 PLUM, Anne
 RIBEL-MADSEN, Ulla
 (74) ifj. Szentpéteri Ádám, SBGK Szabadalmi Ügyvivői Iroda, 1062 Budapest, (HU)
(54) Acilezett inzulint és cinket tartalmazó készítmények és eljárás a készítmények előállítására
(51) C07K 14/62 (2006.01)
A61K 38/28 (2006.01)
(13) T2
 (30) 05113021 2005.12.28. EP
-

- (11) E012592**
(21) E 05 733043
(96) EP 20050733043 2005.03.29.
(97) EP 1730191 A2 2005.10.13.
EP 1730191 B1 2011.07.06.
 (73) GLAXO GROUP LIMITED, Greenford, Middlesex UB6 0NN (GB)
 (72) Ellis, Jonathan Henry
 EON-DUVAL, Alexandre,c/o GlaxoSmithKline
 GERMASCHEWSKI, Volker
 Plumpton, Christopher
 RAPSON, Nicholas Timothy,c/o GlaxoSmithKline
 WEST, Michael Robert,GlaxoSmithKline
 (74) Lengyel Zsolt, DANUBIA Szabadalmi és Jogi Iroda Kft., 1051 Budapest, (HU)
(54) hOSM-ot kötő immunglobulin
(51) C07K 16/24 (2006.01)
A61K 39/395 (2006.01)
G01N 33/53 (2006.01)
(13) T2
 (30) 0407197 2004.03.30. GB
 0407193 2004.03.30. GB
-

- (11) E012649**
(21) E 04 732282
(96) EP 20040732282 2004.05.12.
(97) EP 1625164 A1 2004.11.18.
EP 1625164 B1 2011.07.20.
 (73) F. Hoffmann-La Roche AG, 4070 Basel (CH)
 (72) KLEMT, Volker
 Borgya, Anneliese
 GALLUSSER, Andreas
 GROL, Michael
 HALLERMAYER, Klaus
 SEIDEL, Christoph
 (74) Ráthonyi Zoltán, SBGK Szabadalmi Ügyvivői Iroda, 1062 Budapest, (HU)
-

(54) Eljárás proBNP kimutatására egy 42-46. aminosavakhoz kötődő monoklonális antitesttel

- (51) **C07K 16/26** (2006.01)
C12N 5/20 (2006.01)
G01N 33/531 (2006.01)
G01N 33/68 (2006.01)
G01N 33/74 (2006.01)

(13) T2

- (30) 03010591 2003.05.12. EP

(11) E012589**(21) E 09 707110**

- (96) **EP 20090707110** 2009.04.11.

- (97) **EP 2132228 A1** 2009.10.15.

- EP 2132228 B1** 2011.06.22.

- (73) Emergent Product Development Seattle, LLC, Seattle WA 98121/US (US)

- (72) TAN, Philip

SIMON, Sandy, Alexander

BRADY, William

LEDBETTER, Jeffrey, A.

HAYDEN-LEDBETTER, Martha, Susan

MORALES, Cecile

- (74) dr. Svingor Ádám, DANUBIA Szabadalmi és Jogi Iroda Kft., 1051 Budapest, (HU)

(54) CD37 immunterapeuticum és annak kombinációja bifunkcionális kemoterapeutikummal

- (51) **C07K 16/28** (2006.01)
A61K 31/4184 (2006.01)
A61K 39/395 (2006.01)
A61P 35/02 (2006.01)
C12N 15/02 (2006.01)

(13) T2

- (30) 190067 P 2008.04.11. US

(11) E012617**(21) E 04 715379**

- (96) **EP 20040715379** 2004.02.27.

- (97) **EP 1597285 A1** 2004.09.10.

- EP 1597285 B1** 2011.09.21.

- (73) Recyclatech Group Limited, Edinburgh, EH 3JF/GB (GB)

- (72) CHRISTOFI, Nicholas

MORTON, John Geoffrey

BOND, David Edward

- (74) PINTZ ÉS TÁRSAI Szabadalmi, Védjegy és Jogi Iroda, 1539 Budapest, (HU)

(54) Eljárás gumi kezelésére

- (51) **C08C 19/08** (2006.01)

(13) T2

- (30) 0304574 2003.02.28. GB

(11) E012470**(21) E 05 711277**

- (96) **EP 20050711277** 2005.01.06.

-
- (97) **EP 1711543 A2** 2005.07.28.
EP 1711543 B1 2011.08.24.
- (73) CHEVRON PHILLIPS CHEMICAL COMPANY LP, The Woodlands, TX 77380 (US)
- (72) JENSEN, Michael, D.
MCDANIEL, Max, P.
MARTIN, Joel, L.
BENHAM, Elizabeth, A.
MUNINGER, Randy
JERDEE, Gary
SUKHADIA, Ashish, M.
YANG, Qing
THORN, Matthew
- (74) Karácsonyi Béla, ADVOPATENT Szabadalmi és Védjegy Iroda, 1011 Budapest, (HU)
- (54) **Katalizátor készítmények és poliolefinok extrudálásos bevonási alkalmazásokhoz**
- (51) **C08F 4/659** (2006.01)
C08F 4/6592 (2006.01)
C08F 10/00 (2006.01)
C08F 10/02 (2006.01)
- (13) **T2**
- (30) 755083 2004.01.09. US
-
- (11) **E012624**
- (21) **E 03 001340**
- (96) **EP 20030001340** 2003.01.23.
- (97) **EP 1338613 A1** 2003.08.27.
EP 1338613 B1 2011.08.31.
- (73) Helmholtz-Zentrum Geesthacht Zentrum für Material- und Küstenforschung GmbH, 21502 Geesthacht (DE)
- (72) LENDLEIN, Andreas
Schmidt, Annette
Choi, Nok Young
- (74) Karácsonyi Béla, ADVOPATENT Szabadalmi és Védjegy Iroda, 1011 Budapest, (HU)
- (54) **Polimer hálózatok**
- (51) **C08F290/06** (2006.01)
C08F293/00 (2006.01)
C08G 63/06 (2006.01)
C08G 63/08 (2006.01)
- (13) **T2**
- (30) 10208211 2002.02.26. DE
-
- (11) **E012607**
- (21) **E 05 024749**
- (96) **EP 20050024749** 2005.11.12.
- (97) **EP 1661929 A1** 2006.05.31.
EP 1661929 B1 2011.07.20.
- (73) Bayer MaterialScience AG, 51368 Leverkusen (DE)
- (72) Wamprecht, Christian, Dr.
Melchiors, Martin, Dr.
Schmitz, Jörg, Dr.
- (74) dr. Molnár István, DANUBIA Szabadalmi és Jogi Iroda Kft., 1051 Budapest, (HU)
-

(54) Poliizocianát keverékek, eljárás előállításukra és alkalmazásuk térhálósító komponensként poliuretán**bevonatokban****(51) C08G 18/62** (2006.01)**C08G 18/67** (2006.01)**C08G 18/81** (2006.01)**(13) T2****(30)** 102004056849 2004.11.25. DE**(11) E012633****(21) E 08 020700****(96) EP 20080020700** 2003.10.27.**(97) EP 2036943 A2** 2009.03.18.**EP 2036943 B1** 2011.07.13.**(73)** Honeywell International Inc., Morristown, NJ 07960 (US)**(72)** Singh, Rajiv, R.

PHAM, Hang, T.

WILSON, David, P.

Thomas, Raymond

(74) Szentpéteri Zsolt, SBGK Szabadalmi Ügyvivői Iroda, 1062 Budapest, (HU)**(54) Fluor-szubsztituált olefineket tartalmazó kompozíciók****(51) C08J 9/14** (2006.01)**(13) T2****(30)** 421263 P 2002.10.25. US

421435 P 2002.10.25. US

(11) E012587**(21) E 06 792394****(96) EP 20060792394** 2006.10.06.**(97) EP 1931727 A1** 2007.04.19.**EP 1931727 B1** 2011.07.27.**(73)** M & G Polimeri Italia S.P.A., 03010 Patrica (FR) (IT)**(72)** HEATER, Paul, Lewis

ELLIOTT, Guliz, Arf

(74) dr. Fehérvári Flóra, DANUBIA Szabadalmi és Jogi Iroda Kft., 1051 Budapest, (HU)**(54) Lítiumsó határfelületfeszültség-csökkentő szerrel kevert poliamidok és poliészterek****(51) C08K 5/42** (2006.01)**B32B 27/34** (2006.01)**B32B 27/36** (2006.01)**C08L 67/00** (2006.01)**(13) T2****(30)** 725085 P 2005.10.07. US

827147 P 2006.09.27. US

(11) E012691**(21) E 08 163012****(96) EP 20080163012** 2008.08.26.**(97) EP 2159258 A1** 2010.03.03.**EP 2159258 B1** 2011.07.27.**(73)** Omya Development AG, 4665 Oftringen (CH)

-
- (72) Gane, Patrick Arthur Charles
Buri, Matthias
Burkhalter, René
- (74) Frankné dr. Machytka Daisy, Gödölle, Kékes, Mészáros & Szabó Szabadalmi és Védjegy Iroda, 1024 Budapest, (HU)
- (54) **Kezelt ásványi töltőanyag termékek, előállítási eljárásuk és alkalmazásik**
- (51) **C08K 9/00** (2006.01)
- (13) **T2**
-

- (11) **E012481**
- (21) **E 07 814426**
- (96) **EP 20070814426** 2007.08.24.
- (97) **EP 2054480 A1** 2008.02.28.
EP 2054480 B1 2011.07.06.
- (73) Sun Chemical Corporation, Parsippany, NJ 07054 (US)
- (72) PULINA, Tillmann
JOHNKE, Christian
- (74) dr. Bódizs Árpád, SBGK Szabadalmi Ügyvivői Iroda, 1062 Budapest, (HU)
- (54) **Nyomdafestékek és lakkok új oldószerekkel ívnyomásos ofszet-nyomtatásra**
- (51) **C09D 11/02** (2006.01)
C09D 11/06 (2006.01)
- (13) **T2**
- (30) 840243 P 2006.08.25. US
-

- (11) **E012656**
- (21) **E 09 700799**
- (96) **EP 20090700799** 2009.01.08.
- (97) **EP 2229421 A1** 2009.07.16.
EP 2229421 B1 2011.07.20.
- (73) SAERTEX GmbH & Co. KG, 48369 Saerbeck (DE)
- (72) PALINSKY, Andreas
ISCHTSCHUK, Lars
ROTH, Ekkehard
- (74) Szentpéteri Zsolt, SBGK Szabadalmi Ügyvivői Iroda, 1062 Budapest, (HU)
- (54) **Félkész textiltermék, amelynek legalább egy felülete ragasztóanyaggal ellátott**
- (51) **C09J 4/00** (2006.01)
- (13) **T2**
- (30) 102008004112 2008.01.11. DE
-

- (11) **E012526**
- (21) **E 03 778566**
- (96) **EP 20030778566** 2003.12.01.
- (97) **EP 1572829 A1** 2004.06.17.
EP 1572829 B1 2011.11.09.
- (73) E.I. DU PONT DE NEMOURS AND COMPANY, Wilmington, DE 19898 (US)
- (72) CHAMBERS, Owen Ross
ROBERTS, Neil Andre
- (74) Molnár Imre, DANUBIA Szabadalmi és Jogi Iroda Kft., 1051 Budapest, (HU)
- (54) **Hűtőfolyadékok**
-

(51) **C09K 5/04** (2006.01)

(13) **T2**

(30) 0227891 2002.11.29. GB

0228306 2002.12.04. GB

(11) **E012669**

(21) **E 06 701559**

(96) **EP 20060701559** 2006.01.20.

(97) **EP 1846536 A1** 2006.07.27.

EP 1846536 B1 2011.08.03.

(73) Technip France, 92400 Courbevoie (FR)

(72) OVERWATER, Jacobus Arie Schilleman

VAN DER EIJK, Johannes Pieter

(74) Schläfer László, DANUBIA Szabadalmi és Jogi Iroda Kft., 1051 Budapest, (HU)

(54) **Eljárás nehézfrakciót tartalmazó szénhidrogén nyersanyag krakkolására**

(51) **C10G 9/00** (2006.01)

C10G 9/14 (2006.01)

C10G 9/20 (2006.01)

(13) **T2**

(30) 05075152 2005.01.20. EP

(11) **E012744**

(21) **E 07 753570**

(96) **EP 20070753570** 2007.03.20.

(97) **EP 1996688 A1** 2007.10.04.

EP 1996688 B1 2011.10.26.

(73) The Procter and Gamble Company, Cincinnati, Ohio 45202 (US)

(72) PANANDIKER, Rajan Keshav

VETTER, Kerry Andrew

DUNLOP, David Scott

BRAECKMAN, Karl Ghislain

Depoot, Karel Jozef Maria

COMBS, MaryJane

(74) Lengyel Zsolt, DANUBIA Szabadalmi és Jogi Iroda Kft., 1051 Budapest, (HU)

(54) **Folyékony textilápoló készítmény**

(51) **C11D 1/74** (2006.01)

C11D 1/62 (2006.01)

C11D 3/12 (2006.01)

C11D 3/20 (2006.01)

C11D 3/22 (2006.01)

C11D 3/37 (2006.01)

C11D 3/40 (2006.01)

(13) **T2**

(30) 784826 P 2006.03.22. US

815781 P 2006.06.22. US

(11) **E012593**

(21) **E 08 157405**

(96) **EP 20080157405** 2008.06.02.

- (97) **EP 2130897 A1** 2009.12.09.
EP 2130897 B1 2011.08.31.
- (73) The Procter & Gamble Company, Cincinnati, OH 45202 (US)
- (72) Courchay, Florence Catherine
 Nuyts, Walter (nmn)
 Winter, Dr. Johannes Georg
- (74) dr. Török Ferenc, DANUBIA Szabadalmi és Jogi Iroda Kft., 1051 Budapest, (HU)

(54) Felületaktív anyagot tartalmazó koncentrátum

- (51) **C11D 3/20** (2006.01)
C11D 10/04 (2006.01)
C11D 11/04 (2006.01)

(13) T2**(11) E012499****(21) E 09 727271**

- (96) **EP 20090727271** 2009.03.05.
 (97) **EP 2260094 A1** 2009.10.08.
EP 2260094 B1 2011.08.10.

(73) Unilever N.V., 3013 AL Rotterdam (NL)

(72) STIRLING, Thomas

(74) Kmethy Boglárka, DANUBIA Szabadalmi és Jogi Iroda Kft., 1051 Budapest, (HU)

(54) Citromsav alkalmazása segédanyagként kemény felületek tisztításánál

- (51) **C11D 11/00** (2006.01)
C11D 3/20 (2006.01)

(13) T2

- (30) 08154049 2008.04.04. EP

(11) E012730**(21) E 03 777599**

- (96) **EP 20030777599** 2003.10.14.
 (97) **EP 1549735 A1** 2004.04.22.
EP 1549735 B1 2011.08.24.

(73) Aventis Pharma S.A., 92160 Antony (FR)

(72) SOUBRIER, Fabienne

(74) Lengyel Zsolt, DANUBIA Szabadalmi és Jogi Iroda Kft., 1051 Budapest, (HU)

(54) Cirkuláris DNS-molekula feltételes replikációs origóval, eljárás előállítására és alkalmazása génterápiában

- (51) **C12N 1/20** (2006.01)
C12N 15/64 (2006.01)
C12N 15/70 (2006.01)
C12Q 1/02 (2006.01)

(13) T2

- (30) 268948 2002.10.11. US

(11) E012706**(21) E 04 812306**

- (96) **EP 20040812306** 2004.11.26.
 (97) **EP 1697504 A1** 2005.06.16.
EP 1697504 B1 2011.08.24.

-
- (73) Merck Serono SA, 1267 Coinsins, Vaud (CH)
- (72) CLARK, Ann, M.
DE MATOS, Daniel, Gustavo
JACKSON, Jennifer, A.
PALMER, Stephen, S.
TRAN, Cam, Anh, T.
- (74) Frankné dr. Machytka Daisy, Gödölle, Kékes, Mészáros & Szabó Szabadalmi és Védjegy Iroda, 1024 Budapest, (HU)
- (54) **IL-6 típusú citokinek alkalmazása petesejtek érlelésére**
- (51) C12N 5/075 (2010.01)
C07K 14/54 (2006.01)
- (13) T2
- (30) 525279 P 2003.11.26. US
-

- (11) E012628
- (21) E 07 702321
- (96) EP 20070702321 2007.01.23.
- (97) EP 1999250 A2 2007.08.02.
EP 1999250 B1 2011.07.20.
- (73) Univerzita Karlova v Praze, 116 36 Praha 1 (CZ)
Ustav Hematologie a Krevni Transfuzie, 128 20 Praha 2 (CZ)
Ustav Makromolekularni Chemie AV CR, v.v.i., 162 06 Praha 6 (CZ)
- (72) PYTLIK, Robert
HOFMAN, Petr
TRC, Tomas
STEHLIK, David
SOUKUP, Tomas
KOBYLKA, Petr
KLENER, Pavel
RYPACEK, Frantisek
MULINKOVA, Katarina
- (74) Ráthonyi Zoltán, SBGK Szabadalmi Ügyvivői Iroda, 1062 Budapest, (HU)
- (54) **Eljárás humán mesenchymalis őssejtek, különösen nem-gyógyuló törések kezelésére szolgáló őssejtek tenyésztésére és bioreaktor ezen tenyésztési eljárás kivitelezésére**
- (51) C12N 5/0775 (2010.01)
C12M 3/00 (2006.01)
- (13) T2
- (30) 20060049 2006.01.25. CZ
-

- (11) E012733
- (21) E 05 816997
- (96) EP 20050816997 2005.10.07.
- (97) EP 1824970 A1 2006.06.08.
EP 1824970 B1 2011.08.10.
- (73) GENENCOR INTERNATIONAL, INC., Palo Alto, California 94304 (US)
- (72) DUNN-COLEMAN, Nigel, Genencor International, Inc.
NEEFEE-KRUIHOF, P., Genencor International Inc.
PILGRIM, Craig E., Genencor International, Inc.
-

WARD, Donald E., Genencor International, Inc.

VAN SOLINGEN, Pieter, Genencor International, Inc.

(74) Frankné dr. Machytka Daisy, Gödölle, Kékes, Mészáros & Szabó Szabadalmi és Védjegy Iroda, 1024 Budapest, (HU)

(54) Trichoderma reesei-ből származó glükóamiláz és homológjai

(51) C12N 9/34 (2006.01)

C12N 15/56 (2006.01)

C12P 7/06 (2006.01)

C12P 19/20 (2006.01)

(13) T2

(30) PCT/US2004/040040 2004.11.30. WO

PCT/US2004/041276 2004.12.09. WO

647925 P 2005.01.28. US

PCT/US2005/018212 2005.05.24. WO

PCT/US2005/018214 2005.05.24. WO

(11) E012689

(21) E 08 010015

(96) EP 20080010015 2003.01.22.

(97) EP 1975231 A1 2008.10.01.

EP 1975231 B1 2011.08.10.

(73) CORIXA CORPORATION, Wilmington, DE 19808 (US)

(72) Gaiger, Alexander

Algate, Paul, A.

Mannion, Jane

Clapper, Jonathan, David

Wang, Aijun

Ordonez, Nadia

Carter, Lauren

McNeill, Patricia, Dianne

(74) Lengyel Zsolt, DANUBIA Szabadalmi és Jogi Iroda Kft., 1051 Budapest, (HU)

(54) Készítmények és eljárások hematológiai rosszindulatú állapotok detektálására, diagnosztizálására és terápiájára

(51) C12N 15/00 (2006.01)

C07H 21/00 (2006.01)

C12N 5/00 (2006.01)

(13) T2

(30) 57475 2002.01.22. US

(11) E012462

(21) E 06 784718

(96) EP 20060784718 2006.06.09.

(97) EP 1910538 A2 2006.12.21.

EP 1910538 B1 2011.04.27.

(73) GlaxoSmithKline LLC, Philadelphia, PA 19102 (US)

(72) MORGAN, Barry

HALE, Stephen

ARICO-MUENDEL, Christopher C.

CLARK, Matthew

WAGNER, Richard
 KAVARANA, Malcolm J.
 CREASER, Steffen, Phillip
 FRANKLIN, George J.
 CENTRELLA, Paolo A.
 ISRAEL, David I.
 GEFTER, Malcolm L.
 BENJAMIN, Dennis
 HANSEN, Nils Jakob Vest
 ACHARYA, Raksha A.

(74) dr. Láng Tivadarné, SBGK Szabadalmi Ügyvivői Iroda, 1062 Budapest, (HU)

(54) Eljárások kódolt könyvtárak szintézisére

(51) C12N 15/10 (2006.01)
C07B 61/00 (2006.01)
C07H 21/00 (2006.01)

(13) T2

(30) 689466 P 2005.06.09. US
 731041 P 2005.10.28. US

(11) E012486

(21) E 04 743564

(96) EP 20040743564 2004.07.23.
(97) EP 1649017 A1 2005.02.10.
EP 1649017 B1 2011.07.13.

(73) THE UNIVERSITY OF SHEFFIELD, Sheffield, South Yorkshire S10 2TN (GB)

(72) HELLEDAY, Thomas

(74) Frankné dr. Machytka Daisy, Gödölle, Kékes, Mészáros & Szabó Szabadalmi és Védjegy Iroda, 1024 Budapest, (HU)

(54) RNSI-gátló PARP-aktivitás alkalmazása rák kezelésére alkalmas gyógyszer előállítására

(51) C12N 15/11 (2006.01)
A61K 38/00 (2006.01)

(13) T2

(30) 0317466 2003.07.25. GB

(11) E012718

(21) E 07 808532

(96) EP 20070808532 2007.08.10.
(97) EP 2049664 A1 2008.02.14.
EP 2049664 B1 2011.09.14.

(73) Prosensa Technologies B.V., 2333 CC Leiden (NL)

(72) DE KIMPE, Josephus Johannes

PLATENBURG, Gerardus Johannes

WANSINK, Derick Gert

(74) dr. Pethő Árpád, DANUBIA Szabadalmi és Jogi Iroda Kft., 1051 Budapest, (HU)

(54) Repetítív elemekkel komplementer egyszálú oligonukleotidok, DNS-ismétlődések instabilitásával kapcsolatos genetikai rendellenességek kezelésében történő alkalmazásra

(51) C12N 15/11 (2006.01)
A61K 31/7088 (2006.01)
A61K 41/00 (2006.01)

A61P 43/00	(2006.01)
(13) T2	
(30) 06118809	2006.08.11. EP
06119247	2006.08.21. EP

(11) E012517	
(21) E 05 766582	
(96) EP 20050766582	2005.06.17.
(97) EP 1781789 A2	2005.12.29.
EP 1781789 B1	2011.08.17.
(73) Molmed SpA, 20132 Milan (IT)	
(72) SALVATORI, Francesca MASSA, Stefania, MolMed SpA RADRIZZANI, Marina, MolMed SpA TOMA, Salvatore, MolMed SpA	
(74) Szentpéteri Zsolt, SBGK Szabadalmi Ügyvivői Iroda, 1062 Budapest, (HU)	
(54) Timidin kináz	
(51) C12N 15/54	(2006.01)
C12N 15/10	(2006.01)
(13) T2	
(30) 0413702	2004.06.18. GB

(11) E012595	
(21) E 07 722767	
(96) EP 20070722767	2007.01.24.
(97) EP 1989309 A2	2007.08.02.
EP 1989309 B1	2011.08.31.
(73) PURAC Biochem BV, 4206 AC Gorinchem (NL)	
(72) VAN KRANENBURG, Richard VAN HARTSKAMP, Mariska HEINTZ, Eelco, Anthonius, Johannes VAN MULLEKOM, Ms. Esther, Johanna, Geertruda SNELDERS, Mr. Jurgen	
(74) Szentpéteri Zsolt, SBGK Szabadalmi Ügyvivői Iroda, 1062 Budapest, (HU)	
(54) Homolaktikus termofil bacilusok genetikai módosítása	
(51) C12N 15/75	(2006.01)
C12P 7/56	(2006.01)
(13) T2	
(30) 06100778	2006.01.24. EP
06111636	2006.03.23. EP

(11) E012654	
(21) E 06 706453	
(96) EP 20060706453	2006.01.03.
(97) EP 1836308 A2	2006.07.13.
EP 1836308 B1	2011.08.17.
(73) Bayer CropScience AG, 40789 Monheim (DE)	
(72) TISSOT, Ghislaine DUBALD, Manuel	

FERULLO, Jean-Marc

(74) dr. Pethő Árpád, DANUBIA Szabadalmi és Jogi Iroda Kft., 1051 Budapest, (HU)

(54) Szelektálható markerkéntől mentes transzplasztomikus növények**(51) C12N 15/82** (2006.01)**A01H 5/00** (2006.01)**(13) T2**

(30) 0500052 2005.01.05. FR

683563 P 2005.05.23. US

(11) E012756**(21) E 06 738572****(96) EP 20060738572** 2006.03.16.**(97) EP 1863916 A2** 2006.09.28.**EP 1863916 B1** 2011.08.24.

(73) METABOLIX, INC., Cambridge, MA 02139 (US)

(72) KOURTZ, Lauralynn

PEOPLES, Oliver P.

SNELL, Kristi D.

(74) ifj. Szentpéteri Ádám, SBGK Szabadalmi Ügyvivői Iroda, 1062 Budapest, (HU)

(54) Bioszintézis utak kémiai indukálható expressziója**(51) C12N 15/82** (2006.01)**A01H 5/00** (2006.01)**C12P 7/62** (2006.01)**(13) T2**

(30) 662235 P 2005.03.16. US

669766 P 2005.04.08. US

(11) E012751**(21) E 06 757079****(96) EP 20060757079** 2006.06.06.**(97) EP 1921145 A1** 2007.01.04.**EP 1921145 B1** 2011.08.10.

(73) NATIONAL INSTITUTE OF AGROBIOLOGICAL SCIENCES, Tsukuba-shi, Ibaraki-ken 305-8602 (JP)

(72) FUKUOKA, Shuichi, NATIONAL INST. AGROBIO. SCIENCES

OKUNO, Kazutoshi, NATIONAL INST. AGROBIO. SCIENCES

KAWASE, Makoto, NATIONAL INST. AGROBIO. SCIENCES

(74) dr. Pethő Árpád, DANUBIA Szabadalmi és Jogi Iroda Kft., 1051 Budapest, (HU)

(54) A Pi21 jelzésű rizsfonnyadásbetegség-gén és alkalmazása**(51) C12N 15/82** (2006.01)**A01H 5/00** (2006.01)**C12N 5/10** (2006.01)**(13) T2**

(30) 2005187867 2005.06.28. JP

(11) E012618**(21) E 07 713932****(96) EP 20070713932** 2007.02.08.**(97) EP 1992219 A1** 2007.08.16.**EP 1992219 B1** 2011.10.05.

-
- (73) Japan Science and Technology Agency, Kawaguchi-shi, Saitama 332-0012 (JP)
- (72) OGAWA, Kenichi
MATSUMOTO, Masayoshi
SHIRAIISHI, Tomonori
- (74) PINTZ ÉS TÁRSAI Szabadalmi, Védjegy és Jogi Iroda, 1539 Budapest, (HU)
- (54) Javított növekedési képességgel és betegségellenállással bíró növények, és eljárás ezek előállítására**
- (51) **C12N 15/82** (2006.01)
A01H 1/00 (2006.01)
A01H 5/00 (2006.01)
C12N 9/88 (2006.01)
C12N 15/60 (2006.01)
- (13) **T2**
- (30) 2006032895 2006.02.09. JP
-

- (11) **E012495**
- (21) **E 05 782434**
- (96) **EP 20050782434** 2005.08.23.
- (97) **EP 1786913 A1** 2006.03.02.
EP 1786913 B1 2011.08.17.
- (73) Sanofi-Aventis Deutschland GmbH, 65929 Frankfurt am Main (DE)
- (72) SALAGNAD, Christophe
ZOCHER, Frank
BURGARD, Andreas
JUNKER, Bernd
HOERLEIN, Rolf
STUEDEMANN, Thomas
MAIER, Claus-Jürgen
HACHTEL, Jochen
HOLLA, Wolfgang
TAPPERTZHOFEN, Christoph
KULITZSCHER, Berndt
MUTTI, Stéphane
- (74) Molnár Imre, DANUBIA Szabadalmi és Jogi Iroda Kft., 1051 Budapest, (HU)
- (54) Eljárás diarilcikloalkil-származékok előállítására**
- (51) **C12P 7/62** (2006.01)
- (13) **T2**
- (30) 102004040736 2004.08.23. DE
-

- (11) **E012652**
- (21) **E 09 704118**
- (96) **EP 20090704118** 2009.01.23.
- (97) **EP 2235194 A2** 2009.07.30.
EP 2235194 B1 2011.07.20.
- (73) BASF SE, 67056 Ludwigshafen (DE)
- (72) VÖLKERT, Martin
ZELDER, Oskar
ERNST, Burkhard
JEONG, Weol Kyu
- (74) Ráthonyi Zoltán, SBGK Szabadalmi Ügyvivői Iroda, 1062 Budapest, (HU)
-

(54) Eljárás 1,5-diamino-pentán fermentatív előállítására**(51) C12P 13/00** (2006.01)**(13) T2****(30) 08150575** 2008.01.23. EP**(11) E012487****(21) E 06 819766****(96) EP 20060819766** 2006.11.27.**(97) EP 1957658 A1** 2007.05.31.**EP 1957658 B1** 2011.07.20.**(73) BASF SE, 67056 Ludwigshafen (DE)****(72) BOY, Matthias**

FREYER, Stephan

(74) dr. Láng Tivadarné, SBGK Szabadalmi Ügyvivői Iroda, 1062 Budapest, (HU)**(54) Szerves vegyületek fermentációs előállítása dextrin-tartalmú tápközegek alkalmazásával****(51) C12P 19/14** (2006.01)**C12P 13/08** (2006.01)**C12P 13/14** (2006.01)**(13) T2****(30) 102005056669** 2005.11.28. DE**(11) E012459****(21) E 04 810256****(96) EP 20040810256** 2004.11.03.**(97) EP 1692265 A2** 2005.05.19.**EP 1692265 B1** 2011.08.03.**(73) THE ADMINISTRATORS OF THE TULANE EDUCATIONAL FUND, New Orleans, LA 70112-2699 (US)**

Autoimmune Technologies, LLC, New Orleans, LA 70112 (US)

(72) GARRY, Robert, F.

WILSON, Russell B.

(74) Szentpéteri Zsolt, SBGK Szabadalmi Ügyvivői Iroda, 1062 Budapest, (HU)**(54) Eljárás vírus: sejt fúzió megakadályozására I-es osztályú membrán fuzogén burokfehérjékkel rendelkező RNS vírusokban, a fúziós iniciációs régió működésének gátlásával****(51) C12Q 1/70** (2006.01)**A61K 38/04** (2006.01)**A61K 38/16** (2006.01)**A61K 39/12** (2006.01)**A61K 39/42** (2006.01)**C07K 7/00** (2006.01)**C07K 14/005** (2006.01)**C07K 16/08** (2006.01)**G01N 33/48** (2006.01)**G01N 33/569** (2006.01)**(13) T2****(30) 517181 P** 2003.11.04. US**(11) E012498****(21) E 04 741571****(96) EP 20040741571** 2004.05.13.

-
- (97) **EP 1636390 A2** 2004.12.02.
EP 1636390 B1 2011.07.06.
- (73) Messer Group GmbH, 65843 Sulzbach (DE)
- (72) GROHMANN, Paul
- (74) Mészárosné Dónusz Katalin, SBGK Szabadalmi Ügyvivői Iroda, 1062 Budapest, (HU)
- (54) **Eljárás fémolvadékok kezelésére oxigén alapú frissítőszerrel**
- (51) **C21C 5/46** (2006.01)
- (13) **T2**
- (30) 10323826 2003.05.23. DE
-

- (11) **E012579**
- (21) **E 07 008717**
- (96) **EP 20070008717** 2007.04.28.
- (97) **EP 1985717 A1** 2008.10.29.
EP 1985717 B1 2011.06.29.
- (73) Umicore AG & Co. KG, 63457 Hanau-Wolfgang (DE)
- (72) PTASCHEK, Georg
Di Vincenzo Calogero
- (74) Mák András, SBGK Szabadalmi Ügyvivői Iroda, 1062 Budapest, (HU)
- (54) **Amalgám golyó energiatakarékos lámpához és annak előállítására**
- (51) **C22C 7/00** (2006.01)
H01J 61/20 (2006.01)
H01J 61/24 (2006.01)
- (13) **T2**
-

- (11) **E012638**
- (21) **E 08 003975**
- (96) **EP 20080003975** 2008.03.04.
- (97) **EP 1970473 A2** 2008.09.17.
EP 1970473 B1 2011.08.31.
- (73) POLIGRAT GMBH, 81829 München (DE)
- (72) BÖHME, Olaf
Pießlinger-Schweiger, Siegfried
- (74) Schläfer László, DANUBIA Szabadalmi és Jogi Iroda Kft., 1051 Budapest, (HU)
- (54) **Eljárás titán elektropolírozásra**
- (51) **C25F 3/26** (2006.01)
- (13) **T2**
- (30) 102007011632 2007.03.09. DE
-

- (11) **E012696**
- (21) **E 08 805906**
- (96) **EP 20080805906** 2008.05.30.
- (97) **EP 2165015 A1** 2009.01.08.
EP 2165015 B1 2011.08.03.
- (73) Fibroline France, 69130 Ecully (FR)
- (72) BONIN, Vincent
VILLE, Jérôme
- (74) Mészárosné Dónusz Katalin, SBGK Szabadalmi Ügyvivői Iroda, 1062 Budapest, (HU)
- (54) **Textil burkoló anyag gyártási eljárása és textil burkoló anyag**
-

-
- (51) **D06N 3/00** (2006.01)
D04H 3/12 (2006.01)
D04H 11/08 (2006.01)
D06M 23/08 (2006.01)
D06N 7/00 (2006.01)
- (13) **T2**
- (30) 0755713 2007.06.12. FR
-
- (11) **E012646**
(21) **E 06 706384**
(96) **EP 20060706384** 2006.01.24.
(97) **EP 1841925 A2** 2006.08.03.
EP 1841925 B1 2011.08.17.
- (73) Neoperl GmbH, 79379 Müllheim (DE)
(72) GRETHER, Hermann
(74) Kovács Ivánné, DANUBIA Szabadalmi és Jogi Iroda Kft., 1051 Budapest, (HU)
- (54) **Két részből álló átfolyásszabályozó, sugárzásszabályozó vagy visszafolyásmegakadályozó betételem a két rész bepattanó csatlakozással ellátva**
- (51) **E03C 1/08** (2006.01)
B01D 35/04 (2006.01)
- (13) **T2**
- (30) 202005001101 U 2005.01.25. DE
102005042212 2005.09.05. DE
-
- (11) **E012601**
(21) **E 05 009689**
(96) **EP 20050009689** 2005.05.03.
(97) **EP 1596015 A1** 2005.11.16.
EP 1596015 B1 2011.07.20.
- (73) Pfeifer Holding GmbH & Co. KG, 87700 Memmingen (DE)
(72) Kintscher, Matthias, Dipl.Ing.
Neef, Christoph Dipl.-Ing.
(74) Erdély Péter, DANUBIA Szabadalmi és Jogi Iroda Kft., 1051 Budapest, (HU)
- (54) **Berendezés beton elemek emelésére**
- (51) **E04B 1/41** (2006.01)
E04G 21/14 (2006.01)
- (13) **T2**
- (30) 202004007467 U 2004.05.10. DE
-
- (11) **E012586**
(21) **E 08 075492**
(96) **EP 20080075492** 2008.05.15.
(97) **EP 2014849 A1** 2009.01.14.
EP 2014849 B1 2011.08.24.
- (73) Distri Pond naamloze vennootschap, 2430 Laakdal (Vorst) (BE)
(72) Verhaert, Koen
(74) dr. Jakab Judit, SBGK Szabadalmi Ügyvivői Iroda, 1062 Budapest, (HU)
- (54) **Uszadékfogó úszómedencékhez és úszótavacskákhöz**
- (51) **E04H 4/12** (2006.01)
-

(13) T2

(30) 200700284 2007.06.05. BE

(11) E012475**(21) E 08 445016****(96) EP 20080445016** 2008.04.04.**(97) EP 2107186 A1** 2009.10.07.**EP 2107186 B1** 2011.06.22.

(73) ASSA AB, 631 05 Eskilstuna (SE)

(72) Eriksson, Kjell

Herrmann, Jonas

Larsson, Björn

(74) Sári Tamás Gusztáv, DANUBIA Szabadalmi és Jogi Iroda Kft., 1051 Budapest, (HU)

(54) Zár**(51) E05B 1/00** (2006.01)**E05B 13/10** (2006.01)**E05B 63/00** (2006.01)**E05C 3/16** (2006.01)**E05C 3/30** (2006.01)

(13) T2

(11) E012747**(21) E 08 290539****(96) EP 20080290539** 2008.06.11.**(97) EP 2003272 A1** 2008.12.17.**EP 2003272 B1** 2011.08.17.

(73) Securidev, 75017 Paris (FR)

(72) Paradiz, Pavel

Vrtacnik, Rudi

Tacchino, Lorenzo

(74) Sipos József, DANUBIA Szabadalmi és Jogi Iroda Kft., 1051 Budapest, (HU)

(54) Hengerzárbetét kettős reteszelőrendszerrel**(51) E05B 31/00** (2006.01)**E05B 19/06** (2006.01)**E05B 29/10** (2006.01)

(13) T2

(30) 0704166 2007.06.12. FR

(11) E012573**(21) E 06 360052****(96) EP 20060360052** 2006.11.03.**(97) EP 1785571 A2** 2007.05.16.**EP 1785571 B1** 2011.08.10.

(73) MANTION S.A., 25000 Besançon (FR)

(72) Schnoebelen Denis

(74) Sipos József, DANUBIA Szabadalmi és Jogi Iroda Kft., 1051 Budapest, (HU)

(54) Motorizált felfüggesztő rendszer és annak alkalmazása**(51) E05D 15/06** (2006.01)**E05F 15/14** (2006.01)

(13) T2

- (30) 0511442 2005.11.10. FR
 0609009 2006.10.13. FR

(11) E012749**(21) E 08 706926****(96) EP 20080706926** 2008.02.28.**(97) EP 2132403 A1** 2008.09.04.**EP 2132403 B1** 2011.08.17.

(73) Welltec A/S, 3450 Allerød (DK)

(72) HALLUNDBÉK, Jörgen

JENSEN, Svend, Karsten

ANDERSEN, Thomas, Sune

(74) Farkas Tamás, DANUBIA Szabadalmi és Jogi Iroda Kft., 1051 Budapest, (HU)

(54) Fúrófej eltömődött fúrócső újrafúrására**(51) E21B 11/00** (2006.01)**E21B 10/26** (2006.01)**E21B 29/00** (2006.01)**E21B 34/06** (2006.01)**(13) T2**

- (30) 200700302 2007.02.28. DK

(11) E012512**(21) E 08 734507****(96) EP 20080734507** 2008.04.24.**(97) EP 2140099 A1** 2008.10.30.**EP 2140099 B1** 2011.09.14.

(73) Welltec A/S, 3450 Allerød (DK)

(72) HALLUNDBAEK, Jorgen

SOMMER, Rasmus

(74) Farkas Tamás, DANUBIA Szabadalmi és Védjegy Iroda Kft., 1051 Budapest, (HU)

(54) Rögzítő szerszám**(51) E21B 23/01** (2006.01)**(13) T2**

- (30) 200700597 2007.04.24. DK

(11) E012735**(21) E 09 162513****(96) EP 20090162513** 2009.06.11.**(97) EP 2264288 A1** 2010.12.22.**EP 2264288 B1** 2011.08.03.

(73) Thermonetics LTD., Dublin 12 (IE)

(72) Sikora, Paul

(74) dr. Harangozó Gábor, DANUBIA Szabadalmi és Jogi Iroda Kft., 1051 Budapest, (HU)

(54) Rendszer cseppfolyós közeg hatékony nyomásmentesítésére**(51) F01K 25/14** (2006.01)**F02C 1/00** (2006.01)**F02C 1/02** (2006.01)**F17D 1/00** (2006.01)

F17D 1/075 (2006.01)

(13) **T2**

(11) **E012729**

(21) **E 09 704539**

(96) **EP 20090704539** 2009.01.24.

(97) **EP 2245277 A1** 2009.07.30.

EP 2245277 B1 2011.08.24.

(73) Schaeffler Technologies GmbH & Co. KG, 91074 Herzogenaurach (DE)

(72) Hoppe, Jens

KONIAS, Stefan

(74) Mészárosné Dónusz Katalin, SBGK Szabadalmi Ügyvivői Iroda, 1062 Budapest, (HU)

(54) **Nyomóközeg-bevezető betét hidraulikus állító készülékben levő vezérlő szelephez**

(51) **F01L 1/34** (2006.01)

F01L 1/46 (2006.01)

(13) **T2**

(30) 102008006178 2008.01.26. DE

(11) **E012563**

(21) **E 07 765540**

(96) **EP 20070765540** 2007.06.21.

(97) **EP 2041403 A1** 2008.01.17.

EP 2041403 B1 2011.08.10.

(73) Schaeffler Technologies GmbH & Co. KG, 91074 Herzogenaurach (DE)

(72) STRAUSS, Andreas

BUSSE, Michael

(74) Mészárosné Dónusz Katalin, SBGK Szabadalmi Ügyvivői Iroda, 1062 Budapest, (HU)

(54) **Készülék belső égésű motor gázváltó szelepei vezérlési időinek változó beállítására**

(51) **F01L 1/344** (2006.01)

(13) **T2**

(30) 102006031594 2006.07.08. DE

(11) **E012553**

(21) **E 08 733801**

(96) **EP 20080733801** 2008.04.17.

(97) **EP 2137389 A1** 2008.10.30.

EP 2137389 B1 2011.08.17.

(73) Tehag AG, 8252 Schlatt (CH)

(72) FRANKEN, Bernhard

(74) Erdély Péter, DANUBIA Szabadalmi és Jogi Iroda Kft., 1051 Budapest, (HU)

(54) **Szerkezet és eljárás koromszűrők ház-szakaszainak összekapcsolására**

(51) **F01N 13/18** (2010.01)

F16L 23/032 (2006.01)

F16L 23/036 (2006.01)

(13) **T2**

(30) 668072007 2007.04.20. CH

(11) **E012644**

(21) **E 06 783176**

-
- (96) **EP 20060783176** 2006.09.05.
 (97) **EP 1942265 A1** 2007.03.15.
 EP 1942265 B1 2011.08.24.
 (73) Da Vinci Co., Ltd., Yamatotakada-shi, Nara 635-0071 (JP)
 The University of Tokyo, Bunkyo-ku, Tokyo, 1130033 (JP)
 (72) NAKASUGA, Shinichi
 SAHARA, Hironori
 HIGASHI, Kenji
 (74) Szabó Zsolt, DANUBIA Szabadalmi és Jogi Iroda Kft., 1051 Budapest, (HU)
 (54) **Forgó hógép**
 (51) **F02G 1/043** (2006.01)
 F02G 1/053 (2006.01)
 H02K 7/18 (2006.01)
 (13) **T2**
 (30) 2005257591 2005.09.06. JP
-

- (11) **E012670**
 (21) **E 05 767976**
 (96) **EP 20050767976** 2005.06.20.
 (97) **EP 1774179 A1** 2006.02.16.
 EP 1774179 B1 2011.08.03.
 (73) SIEMENS AKTIENGESELLSCHAFT, 80333 München (DE)
 (72) CORNELIUS, Christian
 KÜSTERS, Bernhard
 MAIS, Stephan
 PETERS, Andreas
 SCHIRRMACHER, Achim
 STEPHAN, Lutz
 VAN DEN TOORN, Bernd
 (74) Mák András, SBGK Szabadalmi Ügyvivői Iroda, 1062 Budapest, (HU)
 (54) **Kompresszorlapát**
 (51) **F04D 29/16** (2006.01)
 F01D 5/20 (2006.01)
 F04D 29/32 (2006.01)
 (13) **T2**
 (30) 04018728 2004.08.06. EP
-

- (11) **E012716**
 (21) **E 09 161240**
 (96) **EP 20090161240** 2009.05.27.
 (97) **EP 2256352 A1** 2010.12.01.
 EP 2256352 B1 2011.10.05.
 (73) Jost-Werke GmbH, 63263 Neu-Isenburg (DE)
 (72) Szczepanek, Udo
 (74) Kovári György, ADVOPATENT Szabadalmi és Védjegy Iroda, 1011 Budapest, (HU)
 (54) **Holtjátékmentes berendezés egyszerűsített fluidumáram-összeköttetéssel pótkocsi-vonószerkezethez**
 (51) **F15B 15/20** (2006.01)
 (13) **T2**
-

-
- (11) **E012629**
 (21) **E 08 425017**
 (96) **EP 20080425017** 2008.01.14.
 (97) **EP 2078886 A1** 2009.07.15.
 EP 2078886 B1 2011.08.03.
 (73) SILA HOLDING INDUSTRIALE SPA, 10042 Nichelino (Torino) (IT)
 (72) Panizza, Guido
 Mourad, Kamal
 Mongarli, Edoardo
 (74) Kovács Ivánné, DANUBIA Szabadalmi és Jogi Iroda Kft., 1051 Budapest, (HU)
 (54) **Szabályozóeszköz sebességváltóhoz, elsősorban gépjármű sebességváltóhoz, a bekapcsolt áttételt azonosító rendszerrel**
 (51) **F16H 59/02** (2006.01)
 F16H 59/04 (2006.01)
 F16H 59/10 (2006.01)
 (13) **T2**
-

- (11) **E012580**
 (21) **E 07 730765**
 (96) **EP 20070730765** 2007.05.16.
 (97) **EP 2018497 A1** 2007.11.29.
 EP 2018497 B1 2011.07.20.
 (73) Maricap OY, 01450 Vantaa (FI)
 (72) SUNDHOLM, Göran
 (74) Farkas Tamás, DANUBIA Szabadalmi és Jogi Iroda Kft., 1051 Budapest, (HU)
 (54) **Tolózár**
 (51) **F16K 3/16** (2006.01)
 F16K 27/04 (2006.01)
 (13) **T2**
 (30) 20060485 2006.05.18. FI
 20060834 2006.09.19. FI
 20061164 2006.12.29. FI
-

- (11) **E012701**
 (21) **E 10 015273**
 (96) **EP 20100015273** 2007.12.20.
 (97) **EP 2292960 A1** 2011.03.09.
 EP 2292960 B1 2011.08.03.
 (73) Herrenknecht AG, 77963 Schwanau (DE)
 (72) KÖGLER, Rüdiger
 (74) dr. Jakab Judit, SBGK Szabadalmi Ügyvivői Iroda, 1062 Budapest, (HU)
 (54) **Fúróberendezés csővezetékek talajba fektetésére**
 (51) **F16L 1/028** (2006.01)
 E02F 5/10 (2006.01)
 E21B 7/20 (2006.01)
 (13) **T2**
 (30) 102006062098 2006.12.29. DE
-

- (11) **E012577**
-

(21) **E 08 163334**

(96) **EP 20080163334** 2004.09.20.

(97) **EP 1998099 A1** 2008.12.03.

EP 1998099 B1 2011.06.29.

(73) Trelleborg Pipe Seals Duisburg GmbH, 47228 Duisburg (DE)

(72) Mühlín, Michael

(74) Sipos József, DANUBIA Szabadalmi és Jogi Iroda Kft., 1051 Budapest, (HU)

(54) **Szerkezet csövek szanálására**

(51) **F16L 55/179** (2006.01)

F16L 55/26 (2006.01)

(13) **T2**

(30) 20314914 U 2003.09.25. DE

10357059 2003.12.04. DE

(11) **E012507**

(21) **E 07 731898**

(96) **EP 20070731898** 2007.04.17.

(97) **EP 2016329 A2** 2007.11.08.

EP 2016329 B1 2011.08.17.

(73) L'AIR LIQUIDE, SOCIETE ANONYME POUR L'ETUDE ET L'EXPLOITATION DES PROCEDES
GEORGES CLAUDE, 75007 Paris (FR)

(72) MORETTI, Alessandro

LIGONESCHE, Renaud

Cannet, Gilles

(74) Mészárosné Dónusz Katalin, SBGK Szabadalmi Ügyvivői Iroda, 1062 Budapest, (HU)

(54) **Védősapka tartályhoz és ilyen sapkával ellátott tartály**

(51) **F17C 13/06** (2006.01)

F17C 3/00 (2006.01)

(13) **T2**

(30) 0651578 2006.05.03. FR

(11) **E012685**

(21) **E 07 818776**

(96) **EP 20070818776** 2007.10.08.

(97) **EP 2084453 A1** 2008.04.17.

EP 2084453 B1 2011.07.27.

(73) IBV Holding GmbH, 49084 Osnabrück (DE)

(72) Vonhoff, Jürgen

(74) Mák András, SBGK Szabadalmi Ügyvivői Iroda, 1062 Budapest, (HU)

(54) **Világítótest**

(51) **F21V 31/00** (2006.01)

(13) **T2**

(30) 102006047874 2006.10.10. DE

(11) **E012420**

(21) **E 04 425425**

(96) **EP 20040425425** 2004.06.10.

(97) **EP 1607681 A1** 2005.12.21.

EP 1607681 B1 2011.07.20.

-
- (73) Scoutech S.r.l., Pieve a Nievole (IT)
 (72) Morandi, Enzo
 (74) Pintz György, Pintz és Társai Szabadalmi, Védjegy és Jogi Iroda, 1539 Budapest, (HU)
(54) Eljárás és berendezés gyúlékony anyag, elsősorban hulladék magas hőmérsékletű hőkezelésére
(51) F23G 5/027 (2006.01)
(13) T2
-
- (11) E012711**
(21) E 06 017618
(96) EP 20060017618 2006.08.24.
(97) EP 1760401 A1 2007.03.07.
EP 1760401 B1 2011.08.03.
 (73) CMV Systems GmbH & Co. KG, 41179 Mönchengladbach (DE)
 (72) Koschack, Ralf, Dr.
 Hoven, Günter
 Sobotta, Bernhard
 (74) Erdély Péter, DANUBIA Szabadalmi és Jogi Iroda Kft., 1051 Budapest, (HU)
(54) Eljárás és berendezés tűzterekben képződő lerakódások ellenőrzésére
(51) F23J 3/02 (2006.01)
F23M 11/04 (2006.01)
F28F 19/00 (2006.01)
F28G 15/00 (2006.01)
(13) T2
 (30) 102005041004 2005.08.29. DE
-
- (11) E012535**
(21) E 08 016841
(96) EP 20080016841 2008.09.25.
(97) EP 2042814 A2 2009.04.01.
EP 2042814 B1 2011.06.15.
 (73) Rheinmetall Landsysteme GmbH, 24107 Kiel (DE)
 (72) Stulgies, Baldur
 Tschirch-Otte, Michael
 (74) dr. Vida György, DANUBIA Szabadalmi és Jogi Iroda Kft., 1051 Budapest, (HU)
(54) Rendszer egy szennyeződött mintadarabok szállítására szolgáló helyiséget tartalmazó védett vizsgálati jármű belsejének szellőztetésére
(51) F24F 3/16 (2006.01)
(13) T2
 (30) 102007063637 2007.09.25. DE
 102008050516 2008.04.01. DE
-
- (11) E012485**
(21) E 06 812971
(96) EP 20060812971 2006.11.03.
(97) EP 1949006 A1 2007.05.24.
EP 1949006 B1 2011.07.06.
 (73) kodeda cleantec AB, 413 01 Göteborg (SE)
 (72) KODEDA, Frans
 (74) Mészárosné Dónusz Katalin, SBGK Szabadalmi Ügyvivői Iroda, 1062 Budapest, (HU)
-

(54) Hőszivattyú-rendszer

- (51) **F24J 2/04** (2006.01)
F24D 3/18 (2006.01)
F24D 5/12 (2006.01)
F24D 11/02 (2006.01)

(13) T2

- (30) 0502512 2005.11.16. SE

(11) E012538**(21) E 08 734999**

- (96) **EP 20080734999** 2008.04.03.

- (97) **EP 2135014 A1** 2008.10.09.

- EP 2135014 B1** 2011.08.03.

- (73) Isomorph S.r.l., 34013 Duino-Aurisina (TS) (IT)

- (72) GRASSMANN, Walter

- (74) dr. Vida György, DANUBIA Szabadalmi és Jogi Iroda Kft., 1051 Budapest, (HU)

(54) Eljárás és eszköz napenergia hasznosítására

- (51) **F24J 2/54** (2006.01)

- F24J 2/10** (2006.01)

(13) T2

- (30) 102007016084 2007.04.03. DE

- 102007051359 2007.10.26. DE

(11) E012484**(21) E 06 022010**

- (96) **EP 20060022010** 2006.10.20.

- (97) **EP 1914505 A1** 2008.04.23.

- EP 1914505 B1** 2011.08.17.

- (73) SSZ Camouflage Technology AG, 6301 Zug (CH)

- (72) Schwarz, René

- (74) Lengyel Zsolt, DANUBIA Szabadalmi és Jogi Iroda Kft., 1051 Budapest, (HU)

(54) Álcaruha

- (51) **F41H 3/02** (2006.01)

(13) T2**(11) E012728****(21) E 03 741066**

- (96) **EP 20030741066** 2003.06.24.

- (97) **EP 1636552 A1** 2004.12.29.

- EP 1636552 B1** 2011.08.03.

- (73) Sutter Industries S.p.A., 15060 Borghetto Borbero AL (IT)

- (72) SUTTER, Aldo

- (74) Kovács Ivánné, DANUBIA Szabadalmi és Jogi Iroda Kft., 1051 Budapest, (HU)

(54) Adagolótartály

- (51) **G01F 11/28** (2006.01)

(13) T2**(11) E012673****(21) E 07 765424**

-
- (96) **EP 20070765424** 2007.06.14.
 (97) **EP 2041529 A1** 2008.01.24.
 EP 2041529 B1 2011.04.27.
 (73) Endress+Hauser GmbH+Co. KG, 79689 Maulburg (DE)
 (72) LOPATIN, Sergej
 MÜLLER, Alexander
 D'ANGELICO, Sascha
 URBAN, Martin
 HERWIK, Stanislaw
 (74) Szabó Zsolt, DANUBIA Szabadalmi és Jogi Iroda Kft., 1051 Budapest, (HU)
 (54) **Berendezés közeg folyamatváltozójának meghatározása és/vagy monitorozására**
 (51) **G01F 23/296** (2006.01)
 G01N 9/00 (2006.01)
 (13) **T2**
 (30) 102006033819 2006.07.19. DE
-

- (11) **E012578**
 (21) **E 07 291091**
 (96) **EP 20070291091** 2007.09.11.
 (97) **EP 2037288 A1** 2009.03.18.
 EP 2037288 B1 2011.06.22.
 (73) S.O.I. TEC Silicon on Insulator Technologies, 38190 Bernin (FR)
 (72) Allibert, Frederic
 Kononchuk, Oleg
 (74) Szabó Zsolt, DANUBIA Szabadalmi és Jogi Iroda Kft., 1051 Budapest, (HU)
 (54) **Töltéshordozó élettartam mérés**
 (51) **G01R 31/265** (2006.01)
 H01L 21/66 (2006.01)
 (13) **T2**
-

- (11) **E012454**
 (21) **E 08 004350**
 (96) **EP 20080004350** 2005.06.29.
 (97) **EP 1933220 A2** 2008.06.18.
 EP 1933220 B1 2011.08.03.
 (73) Techem Energy Services GmbH, 65760 Eschborn (DE)
 (72) Kähler, Arne Dr.
 (74) dr. Vida György, DANUBIA Szabadalmi és Jogi Iroda Kft., 1051 Budapest, (HU)
 (54) **Eljárás egy fűtőkör vagy épület táp állapotának meghatározására, valamint táp állapot szabályozó egység**
 (51) **G05D 23/19** (2006.01)
 F24D 19/10 (2006.01)
 (13) **T2**
 (30) 102004049112 2004.10.07. DE
 102005012597 2005.03.18. DE
-

- (11) **E012610**
 (21) **E 03 738973**
 (96) **EP 20030738973** 2003.05.28.
 (97) **EP 1520223 A1** 2004.01.08.
-

EP 1520223 B1 2011.07.27.

(73) Philip Morris Products S.A., 2000 Neuchâtel (CH)

(72) CADIEUX, Edmond, J., Jr.

SMITH, Barry, S.

SCOTT, G., Robert

GARTHAFNER, Martin, T.

RINEHART, Steve, R.

PHAM, Xuan

CARNEAL, Linwood, H., Jr.

GOODMAN, Hubert, Coleman

ROBY, Joshua, L.

CRAWFORD, Christopher

EVANS, James D.

(74) Mészárosné Dónusz Katalin, SBGK Szabadalmi Ügyvivői Iroda, 1062 Budapest, (HU)

(54) Soros inzerthajtogató rendszer

(51) G06F 7/00 (2006.01)

B65B 61/20 (2006.01)

(13) T2

(30) 392173 P 2002.06.27. US

(11) E012651

(21) E 07 826345

(96) EP 20070826345 2007.09.11.

(97) EP 2122539 A1 2008.09.25.

EP 2122539 B1 2011.08.03.

(73) Sony Ericsson Mobile Communications AB, 221 88 Lund (SE)

(72) ENGLUND, Håkan Mats

LESSING, Simon

(74) dr. Köteles Zoltán, SBGK Szabadalmi Ügyvivői Iroda, 1062 Budapest, (HU)

(54) Fordítás és szöveg megjelenítése képen

(51) G06K 9/32 (2006.01)

(13) T2

(30) 689673 2007.03.22. US

(11) E012488

(21) E 08 785744

(96) EP 20080785744 2008.08.28.

(97) EP 2074560 A1 2009.04.16.

EP 2074560 B1 2011.10.05.

(73) Smartrac IP B.V., 1077 XX Amsterdam (NL)

(72) RIETZLER, Manfred

(74) Kovári György, ADVOPATENT Szabadalmi és Védjegy Iroda, 1011 Budapest, (HU)

(54) Eljárás műholdas adó-vevő betét gyártására személyi dokumentum réteges szerkezetéhez

(51) G06K 19/077 (2006.01)

(13) T2

(30) 867804 2007.10.05. US

(11) E012421

(21) E 09 172898

-
- (96) EP 20090172898 2009.10.13.
(97) EP 2175399 A1 2010.04.14.
EP 2175399 B1 2011.07.20.
(73) STEAG Energy Services GmbH, 45128 Essen (DE)
(72) Offermann, Wolfgang
Stephan, Dr. Martin
(74) PINTZ ÉS TÁRSAI Szabadalmi, Védjegy és Jogi Iroda Kft., 1539 Budapest, (HU)
(54) **Transzponder alkalmazása és eljárás ehhez**
(51) G06K 19/077 (2006.01)
(13) T2
(30) 08166450 2008.10.13. EP
-

- (11) E012700
(21) E 09 450186
(96) EP 20090450186 2009.10.01.
(97) EP 2306425 A1 2011.04.06.
EP 2306425 B1 2011.08.03.
(73) Kapsch TrafficCom AG, 1120 Wien (AT)
(72) Nagy, Oliver
(74) Mák András, SBGK Szabadalmi Ügyvivői Iroda, 1062 Budapest, (HU)
(54) **Berendezés és eljárás keréktengelyek észlelésére**
(51) G08G 1/015 (2006.01)
G08G 1/04 (2006.01)
(13) T2
-

- (11) E012471
(21) E 04 816371
(96) EP 20040816371 2004.12.13.
(97) EP 1700288 A1 2005.08.04.
EP 1700288 B1 2011.06.29.
(73) Do Carmo, Serge José, 77330 Ozoir la Ferrière (FR)
(72) Do Carmo, Serge José
(74) Mészárosné Dónusz Katalin, SBGK Szabadalmi Ügyvivői Iroda, 1062 Budapest, (HU)
(54) **Készülék reklámtábla tartására**
(51) G09F 7/04 (2006.01)
G09F 7/12 (2006.01)
G09F 21/04 (2006.01)
(13) T2
(30) 0315596 2003.12.31. FR
-

- (11) E012622
(21) E 10 165531
(96) EP 20100165531 2005.02.28.
(97) EP 2224430 A1 2010.09.01.
EP 2224430 B1 2011.10.05.
(73) Dolby Laboratories Licensing Corporation, San Francisco, CA 94103-4813 (US)
(72) Davis, Mark Franklin
(74) PINTZ ÉS TÁRSAI Szabadalmi, Védjegy és Jogi Iroda, 1539 Budapest, (HU)
(54) **Többcsatornás audio dekódolás**
-

- (51) **G10L 19/00** (2006.01)
H04S 3/02 (2006.01)
H04S 5/00 (2006.01)

(13) T2

- (30) 549368 P 2004.03.01. US
579974 P 2004.06.14. US
588256 P 2004.07.14. US

(11) E012514**(21) E 04 715481****(96) EP 20040715481** 2004.02.27.**(97) EP 1598824 A1** 2004.09.10.**EP 1598824 B1** 2011.08.10.

(73) Pioneer Corporation, Kanagawa 212-0031 (JP)

(72) YOSHIDA, Masayoshi,c/o Pioneer Corporation
KODA, Takeshi,c/o Pioneer Corporation

(74) Sári Tamás Gusztáv, DANUBIA Szabadalmi és Jogi Iroda Kft., 1051 Budapest, (HU)

**(54) Egyszer írható rögzítési közeg, rögzítőkészülék és rögzítési eljárás egyszer írható rögzítési közeghez
valamint reprodukálókészülék és reprodukálási eljárás egyszer írható rögzítési közeghez****(51) G11B 20/18** (2006.01)**(13) T2**

(30) 2003054987 2003.02.28. JP

(11) E012520**(21) E 04 721327****(96) EP 20040721327** 2004.03.17.**(97) EP 1607969 A1** 2004.09.30.**EP 1607969 B1** 2011.06.15.

(73) Pioneer Corporation, Kanagawa 212-0031 (JP)

(72) YOSHIDA, Masayoshi,c/o Pioneer Corporation
KODA, Takeshi,c/o Pioneer Corporation
IMAMURA, Akira,c/o Pioneer Corporation

(74) Sári Tamás Gusztáv, DANUBIA Szabadalmi és Jogi Iroda Kft., 1051 Budapest, (HU)

**(54) Egyszer írható típusú rögzítési közeg, rögzítőkészülék és rögzítési eljárás egyszer írható típusú rögzítési
közeghez, valamint reprodukálókészülék és reprodukálási eljárás egyszer írható típusú rögzítési közeghez****(51) G11B 20/18** (2006.01)**(13) T2**

(30) 2003072771 2003.03.17. JP

(11) E012583**(21) E 06 809903****(96) EP 20060809903** 2006.04.13.**(97) EP 1949393 A1** 2007.05.24.**EP 1949393 B1** 2011.06.29.

(73) CTR Manufacturing Industries Limited, 411 014 Maharashtra (IN)

(72) WAKCHAURE, V., K.

(74) Mák András, SBGK Szabadalmi Ügyvivői Iroda, 1062 Budapest, (HU)

(54) Transzformátor konzervátor leválasztó szelep**(51) H01F 27/14** (2006.01)

F16K 15/18	(2006.01)
(13) T2	
(30) MI14262005	2005.11.16. IN

(11) E012588	
(21) E 07 802183	
(96) EP 20070802183	2007.09.06.
(97) EP 2095382 A1	2008.03.13.
EP 2095382 B1	2011.08.17.
(73) Vogt Electronic Components GmbH, 94130 Obernzell (DE)	
(72) GINGLSEDER, Norbert JUNGWIRTH, Herbert SCHMID, Christian	
(74) dr. Antalfy-Zsíros András, DANUBIA Szabadalmi és Jogi Iroda Kft., 1051 Budapest, (HU)	
(54) Transzformátor dugaszolható lemeztekerccsel	
(51) H01F 27/28	(2006.01)
H01F 27/32	(2006.01)
(13) T2	
(30) 202006013658 U	2006.09.06. DE

(11) E012547	
(21) E 07 254941	
(96) EP 20070254941	2007.12.19.
(97) EP 2019399 A1	2009.01.28.
EP 2019399 B1	2011.08.03.
(73) Defond Components Limited, Hong Kong Sar (CN)	
(72) Knuppel, Stefan	
(74) Farkas Tamás, DANUBIA Szabadalmi és Jogi Iroda Kft., 1051 Budapest, (HU)	
(54) Kioldó mechanizmus	
(51) H01H 3/20	(2006.01)
H01H 13/08	(2006.01)
(13) T2	
(30) 782358	2007.07.24. US

(11) E012664	
(21) E 05 730722	
(96) EP 20050730722	2005.04.15.
(97) EP 1741117 A1	2005.10.27.
EP 1741117 B1	2011.08.17.
(73) Eaton GmbH, 3943 Schrems (AT)	
(72) KADAN, Paul TETIK, Adolf REIL, Franz	
(74) Erdély Péter, DANUBIA Szabadalmi és Jogi Iroda Kft., 1051 Budapest, (HU)	
(54) Kapcsolószerkezet	
(51) H01H 71/02	(2006.01)
H01H 73/20	(2006.01)
H01R 4/34	(2006.01)
(13) T2	

(30) 6712004 2004.04.19. AT

(11) **E012677**

(21) **E 09 717752**

(96) **EP 20090717752** 2009.02.17.

(97) **EP 2263247 A1** 2009.09.11.

EP 2263247 B1 2011.07.13.

(73) Eaton Industries (Austria) GmbH, 3943 Schrems (AT)

(72) TETIK, Adolf

(74) Kovács Ivánné, DANUBIA Szabadalmi és Jogi Iroda Kft., 1051 Budapest, (HU)

(54) **Kapcsolóberendezés**

(51) **H01H 71/40** (2006.01)

(13) **T2**

(30) 3592008 2008.03.05. AT

(11) **E012715**

(21) **E 08 848456**

(96) **EP 20080848456** 2008.11.05.

(97) **EP 2208234 A1** 2009.05.14.

EP 2208234 B1 2011.08.17.

(73) Solar Excel B.V., 5803 AN Venray/NL (NL)

(72) SLAGER, Ben

(74) dr. Köteles Zoltán, SBGK Szabadalmi Ügyvivői Iroda, 1062 Budapest, (HU)

(54) **Fotoelektromos eszköz**

(51) **H01L 31/0236** (2006.01)

G02B 5/04 (2006.01)

G02B 5/124 (2006.01)

(13) **T2**

(30) 07021458 2007.11.05. EP

(11) **E012724**

(21) **E 09 009408**

(96) **EP 20090009408** 2009.07.20.

(97) **EP 2287984 A1** 2011.02.23.

EP 2287984 B1 2011.09.21.

(73) OBO Bettermann GmbH & Co. KG, 58710 Menden (DE)

(72) Schurwanz, Jürgen

(74) Kovács Ivánné, DANUBIA Szabadalmi és Jogi Iroda Kft., 1051 Budapest, (HU)

(54) **Túlfeszültség-levezető**

(51) **H01T 1/16** (2006.01)

(13) **T2**

(11) **E012492**

(21) **E 07 007689**

(96) **EP 20070007689** 2007.04.16.

(97) **EP 1848096 A1** 2007.10.24.

EP 1848096 B1 2011.07.06.

(73) Convertteam UK Ltd, RugbyWarwickshire CV21 1BU (GB)

(72) Clark, Paul Eaton

(74) dr. Vida György, DANUBIA Szabadalmi és Jogi Iroda Kft., 1051 Budapest, (HU)

(54) Elektromos berendezés kisebb méretű fogazással

(51) **H02K 21/12** (2006.01)

H02K 29/03 (2006.01)

(13) **T2**

(30) 0607545 2006.04.18. GB

(11) **E012682**

(21) **E 07 721942**

(96) **EP 20070721942** 2007.02.21.

(97) **EP 1987592 A1** 2007.08.30.

EP 1987592 B1 2011.07.27.

(73) Pepperl + Fuchs GmbH, 68307 Mannheim (DE)

(72) KÜHN, Thomas

(74) PINTZ ÉS TÁRSAI Szabadalmi, Védjegy és Jogi Iroda Kft., 1539 Budapest, (HU)

(54) Induktív közelítő kapcsoló, valamint eljárás ilyenfélék működtetéséhez

(51) **H03K 17/95** (2006.01)

G01V 3/10 (2006.01)

(13) **T2**

(30) 102006008211 2006.02.22. DE

102007003374 2007.01.23. DE

(11) **E012456**

(21) **E 09 161860**

(96) **EP 20090161860** 2009.06.03.

(97) **EP 2216926 A1** 2010.08.11.

EP 2216926 B1 2011.08.17.

(73) LG Electronics, Inc., Seoul 150-721 (KR)

(72) Ko, Woo Suk

Moon, Sang Chul

(74) dr. Antalffy-Zsiros András, DANUBIA Szabadalmi és Jogi Iroda Kft., 1051 Budapest, (HU)

(54) Berendezés egy jel adására és vételére, és eljárás egy jel adására és vételére

(51) **H04L 1/00** (2006.01)

H04L 27/26 (2006.01)

(13) **T2**

(30) 150012 P 2009.02.05. US

(11) **E012468**

(21) **E 06 253546**

(96) **EP 20060253546** 2006.07.06.

(97) **EP 1843503 A2** 2007.10.10.

EP 1843503 B1 2011.08.24.

(73) Airbiquity Inc., Seattle, WA 98104 (US)

(72) Birmingham, Kiley, c/o Airbiquity Inc.

(74) dr. Köteles Zoltán, SBGK Szabadalmi Ügyvivői Iroda, 1062 Budapest, (HU)

(54) Időben redundáns hangcsatornás adatátvitel vonatkozó alkalmazás

(51) **H04L 1/18** (2006.01)

(13) **T2**

(30) 790225 P 2006.04.07. US

442705 2006.05.26. US

- (11) **E012505**
 (21) **E 08 719648**
 (96) **EP 20080719648** 2008.03.12.
 (97) **EP 2130321 A1** 2008.09.18.
 EP 2130321 B1 2011.07.06.
 (73) SELEX ELSAG S.P.A., 16154 Genova (IT)
 (72) RESIDORI, Francesco
 (74) Sári Tamás Gusztáv, DANUBIA Szabadalmi és Jogi Iroda Kft., 1051 Budapest, (HU)
 (54) **Továbbfejlesztések szinkronizálási eljárásokhoz egyfrekvenciás simulcast mobil rádiókommunikációs hálózatokhoz**
 (51) **H04L 7/00** (2006.01)
 H04B 7/155 (2006.01)
 H04H 20/67 (2008.01)
 (13) **T2**
 (30) TO20070194 2007.03.15. IT

- (11) **E012606**
 (21) **E 04 742144**
 (96) **EP 20040742144** 2004.06.29.
 (97) **EP 1762041 A1** 2006.01.05.
 EP 1762041 B1 2011.07.27.
 (73) Nokia Corporation, 02150 Espoo (FI)
 (72) SINIVAARA, Hasse
 BLACK, Simon
 EDNEY, Jonathan, P.
 KELLY, Christopher
 (74) Sári Tamás Gusztáv, DANUBIA Szabadalmi és Jogi Iroda Kft., 1051 Budapest, (HU)
 (54) **Kis hatótávolságú vezeték nélküli végberendezés vezérlése**
 (51) **H04L 12/28** (2006.01)
 H04L 12/56 (2006.01)
 (13) **T2**

- (11) **E012736**
 (21) **E 03 798209**
 (96) **EP 20030798209** 2003.09.25.
 (97) **EP 1543663 A1** 2004.04.08.
 EP 1543663 B1 2011.08.03.
 (73) Nokia Corporation, 02150 Espoo (FI)
 (72) CURCIO, Igor, D.
 HANNUKSELA, Miska
 VARSA, Viktor
 (74) Sári Tamás Gusztáv, DANUBIA Szabadalmi és Jogi Iroda Kft., 1051 Budapest, (HU)
 (54) **Eljárás, rendszer és kommunikációs készülék QoS profil paraméterek közlésére és engedélyezésére hálózatban**
 (51) **H04L 12/56** (2006.01)
 H04L 12/46 (2006.01)
 (13) **T2**

(30) 255560 2002.09.25. US

(11) **E012723**

(21) **E 09 161826**

(96) **EP 20090161826** 2009.06.03.

(97) **EP 2187589 A1** 2010.05.19.

EP 2187589 B1 2011.08.10.

(73) LG Electronics Inc., Seoul 150-721 (KR)

(72) Ko, Woo Suk

Moon, Sang Chul

(74) dr. Antalfy-Zsirus András, DANUBIA Szabadalmi és Jogi Iroda Kft., 1051 Budapest, (HU)

(54) **Berendezés egy jel adására és vételére, és eljárás egy jel adására és vételére**

(51) **H04L 27/26** (2006.01)

H04L 1/00 (2006.01)

H04L 5/00 (2006.01)

H04L 27/34 (2006.01)

(13) **T2**

(30) 113607 P 2008.11.12. US

(11) **E012461**

(21) **E 06 828220**

(96) **EP 20060828220** 2006.12.01.

(97) **EP 2096802 A1** 2008.07.10.

EP 2096802 B1 2011.10.05.

(73) ZTE Corporation, Shenzhen, Guangdong 518057 (CN)

(72) SUN, Desheng

(74) dr. Köteles Zoltán, SBGK Szabadalmi Ügyvivői Iroda, 1062 Budapest, (HU)

(54) **Eljárás hierarchikus útvonal lekérdezésre Automata Kapcsolt Optikai Hálózatban**

(51) **H04Q 11/00** (2006.01)

H04L 12/56 (2006.01)

(13) **T2**

(11) **E012598**

(21) **E 07 797846**

(96) **EP 20070797846** 2007.05.29.

(97) **EP 2030477 A2** 2007.12.06.

EP 2030477 B1 2011.09.07.

(73) Sonitus Medical, Inc., San Mateo, CA 94402 (US)

(72) MENZEL, Christoph

ABOLFATHI, Amir

(74) Mészárosné Dónusz Katalin, SBGK Szabadalmi Ügyvivői Iroda, 1062 Budapest, (HU)

(54) **Működtető rendszerek orális alapú szerkezetekhez**

(51) **H04R 25/00** (2006.01)

A61F 11/04 (2006.01)

(13) **T2**

(30) 809244 P 2006.05.30. US

820223 P 2006.07.24. US

741648 2007.04.27. US

-
- (11) **E012642**
 (21) **E 08 847542**
 (96) **EP 20080847542** 2008.10.27.
 (97) **EP 2208372 A1** 2009.05.14.
 EP 2208372 B1 2011.07.20.
 (73) Nokia Corporation, 02150 Espoo (FI)
 (72) KAKANI, Naveen
 (74) dr. Harangozó Gábor, DANUBIA Szabadalmi és Jogi Iroda Kft., 1051 Budapest, (HU)
 (54) **Eljárások, berendezések és számítógépi programtermékek dinamikus csatorna sávzélességet használó hálózat felépítésére meglévő eszközök és teljesítmény megtakarítás támogatása céljából**
 (51) **H04W 8/00** (2009.01)
 (13) **T2**
 (30) 986877 P 2007.11.09. US
-

- (11) **E012504**
 (21) **E 09 152560**
 (96) **EP 20090152560** 2005.09.07.
 (97) **EP 2051556 A1** 2009.04.22.
 EP 2051556 B1 2011.08.31.
 (73) QUALCOMM Incorporated, San Diego, CA 92121-1714 (US)
 (72) KHUSHU, Sanjeev
 (74) dr. Harangozó Gábor, DANUBIA Szabadalmi és Jogi Iroda Kft., 1051 Budapest, (HU)
 (54) **Eljárás pozíció meghatározhatóságának javítására**
 (51) **H04W 64/00** (2009.01)
 G01S 5/14 (2006.01)
 (13) **T2**
 (30) 935785 2004.09.07. US
-

- (11) **E012541**
 (21) **E 06 848990**
 (96) **EP 20060848990** 2006.12.20.
 (97) **EP 1969891 A1** 2007.07.05.
 EP 1969891 B1 2011.06.29.
 (73) Qualcomm Incorporated, San Diego, CA 92121-1714 (US)
 (72) RICHARDSON, Tom
 JIN, Hui,c/o Qualcomm Incorporated
 LI, Junyi
 PARIZHISKY, Vladimir
 (74) dr. Antalffy-Zsíros András, DANUBIA Szabadalmi és Jogi Iroda Kft., 1051 Budapest, (HU)
 (54) **Eljárások és berendezések vezérlési információ kommunikálására**
 (51) **H04W 72/12** (2009.01)
 (13) **T2**
 (30) 752973 P 2005.12.22. US
 333792 2006.01.17. US
 486895 2006.07.14. US
-

- (11) **E012697**
 (21) **E 08 011715**
 (96) **EP 20080011715** 2008.06.27.
-

-
- (97) **EP 2139291 A1** 2009.12.30.
EP 2139291 B1 2011.08.03.
- (73) Siemens Aktiengesellschaft, 80333 München (DE)
- (72) Hofmann, Dieter
Steinmill, Peter
- (74) Mák András, SBGK Szabadalmi Ügyvivői Iroda, 1062 Budapest, (HU)
- (54) **Kommunikációs eljárás rádióhálózat félduplex rádiós csatornájához**
- (51) **H04W 74/04** (2009.01)
H04W 88/02 (2009.01)
- (13) **T2**
-
- (11) **E012634**
- (21) **E 08 836485**
- (96) **EP 20080836485** 2008.10.01.
- (97) **EP 2206397 A2** 2009.04.09.
EP 2206397 B1 2011.06.29.
- (73) QUALCOMM Incorporated, San Diego, California 92121 (US)
- (72) SAMBHWANI, Sharad Deepak
MOHANTY, Bibhu
GRILLI, Francesco
MONTJOJO, Juan
YAVUZ, Mehmet
KAPOOR, Rohit
- (74) Sári Tamás Gusztáv, DANUBIA Szabadalmi és Jogi Iroda Kft., 1051 Budapest, (HU)
- (54) **Javított uplink inaktív állapothoz vezeték nélküli kommunikációs rendszerben**
- (51) **H04W 74/08** (2009.01)
- (13) **T2**
- (30) 976758 P 2007.10.01. US
985412 P 2007.11.05. US
992427 P 2007.12.05. US
241457 2008.09.30. US
-
- (11) **E012661**
- (21) **E 04 804354**
- (96) **EP 20040804354** 2004.12.28.
- (97) **EP 1709839 A1** 2005.07.28.
EP 1709839 B1 2011.07.27.
- (73) Gottlieb Binder GmbH & Co. KG, 71088 Holzgerlingen (DE)
- (72) TUMA, Jan
- (74) Mészárosné Dónusz Katalin, SBGK Szabadalmi Ügyvivői Iroda, 1062 Budapest, (HU)
- (54) **Tépőzár-rész világító eszközzel és eljárás ilyen tépőzár-rész előállítására**
- (51) **H05B 33/12** (2006.01)
A44B 18/00 (2006.01)
- (13) **T2**
- (30) 102004003123 2004.01.15. DE
-
- (11) **E012750**
- (21) **E 04 026889**
- (96) **EP 20040026889** 2004.11.12.
-

- (97) **EP 1635618 A1** 2006.03.15.
EP 1635618 B1 2011.08.10.
- (73) Krinner Innovation GmbH, 94342 Strasskirchen (DE)
- (72) Mack, Helmut
- (74) dr. Antalffy-Zsiros András, DANUBIA Szabadalmi és Jogi Iroda Kft., 1051 Budapest, (HU)
- (54) **Világítórendszer**
- (51) **H05B 37/02** (2006.01)
- (13) **T2**
- (30) 102004044406 2004.09.14. DE
-
- (11) **E012703**
- (21) **E 04 020691**
- (96) **EP 20040020691** 2004.08.31.
- (97) **EP 1519637 A2** 2005.03.30.
EP 1519637 B1 2011.08.31.
- (73) OSRAM SYLVANIA INC., Danvers, MA 01923 (US)
- (72) Butler, Scott J.
Chen, Nancy H.
Olsen, Joseph A.
- (74) Mák András, SBGK Szabadalmi és Ügyvédi Irodák, 1062 Budapest, (HU)
- (54) **Eljárás kislőlámpa rendszer működtetésére, valamint radiális és longitudinális akusztikus üzem kombinációjával működő kislőlámpa rendszer a függőleges szétválás (szegregáció) csökkentésére**
- (51) **H05B 41/292** (2006.01)
- (13) **T2**
- (30) 670647 2003.09.25. US
-

A rovat 303 darab közlést tartalmaz.

Vegyes európai szabadalmi közlemények

Jogutódlás

- (11) E000633
(21) E 03 003687
(73) Clinique La Prairie Franchising SA, Pfäffikon SZ (CH)
(74) SBGK Szabadalmi Ügyvivői Iroda, 1062 Budapest, (HU)
-
- (11) E001022
(21) E 03 445024
(73) Veolia Water Solutions & Technologies Support, Saint Maurice (FR)
(74) DANUBIA Szabadalmi és Jogi Iroda Kft., 1051 Budapest, (HU)
-
- (11) E002077
(21) E 03 789376
(73) Constellium Switzerland AG, Zürich (CH)
(74) DANUBIA Szabadalmi és Jogi Iroda Kft., 1051 Budapest, (HU)
-
- (11) E003937
(21) E 03 027497
(73) NARVA Lichtquellen GmbH + Co KG., Brand-Erbisdorf (DE)
(74) DANUBIA Szabadalmi és Jogi Iroda Kft., 1051 Budapest, (HU)
-
- (11) E004200
(21) E 04 447051
(73) CDM N.V., Overijse (BE)
(74) DANUBIA Szabadalmi és Jogi Iroda Kft., 1051 Budapest, (HU)
-
- (11) E004256
(21) E 03 729533
(73) CanBas Co., Ltd., Numazu City, Shizuoka (JP)
(74) DANUBIA Szabadalmi és Jogi Iroda Kft., 1051 Budapest, (HU)
-
- (11) E004479
(21) E 03 760020
(73) Tyco Electronics Services GmbH, Shaffhausen (CH)
(74) DANUBIA Szabadalmi és Jogi Iroda Kft., 1051 Budapest, (HU)
-
- (11) E004722
(21) E 03 026877
(73) DJ Wireless, LLC, Houston, Texas (US)
(74) DANUBIA Szabadalmi és Jogi Iroda Kft., 1051 Budapest, (HU)
-
- (11) E006054
(21) E 07 001445
(73) Auer Lighting GmbH, Bad Gandersheim (DE)
-

Vegyes európai szabadalmi közlemények

(74) DANUBIA Szabadalmi és Jogi Iroda Kft., 1051 Budapest, (HU)

(11) E006293

(21) E 06 776674

(73) Heraeus Materials Technology GmbH & Co. KG, Hanau (DE)

(11) E007407

(21) E 05 779890

(73) Aventis Holdings Inc., Greenville, Delaware (US)

(74) DANUBIA Szabadalmi és Jogi Iroda Kft., 1051 Budapest, (HU)

(11) E008375

(21) E 07 824187

(73) Ferring B.V., Hoofddorp (NL)

(74) DANUBIA Szabadalmi és Jogi Iroda Kft., 1051 Budapest, (HU)

(11) E008628

(21) E 03 767343

(73) VERTEX PHARMACEUTICALS (CANADA) INCORPORATED, Laval, Québec (CA)

(74) S.B.G. & K. Szabadalmi és Ügyvédi Irodák, 1062 Budapest, (HU)

(11) E008632

(21) E 07 787688

(73) Femalon S.A., Grace-Hollogne (BE)

(74) Gödölle, Kékes, Mészáros & Szabó, Szabadalmi és Védjegy Iroda, 1024 Budapest, (HU)

(11) E009242

(21) E 04 705824

(73) CTL-TH PACKAGING, S.L. Unipersonal, Minano (Alava) (ES)

(74) Pintz és Társai Szabadalmi, Védjegy és Jogi Iroda Kft., 1539 Budapest, (HU)

(11) E009468

(21) E 07 789540

(73) Capsugel Belgium NV, Bornem (BE)

(74) S.B.G. & K. Szabadalmi és Ügyvédi Irodák, 1062 Budapest, (HU)

(11) E011029

(21) E 07 733405

(73) Ferring B.V., Hoofddorp (NL)

(74) DANUBIA Szabadalmi és Jogi Iroda Kft., 1051 Budapest, (HU)

(11) E011519

(21) E 03 784379

(73) Capsugel Belgium NV, Bornem (BE)

(74) S.B.G. & K. Szabadalmi és Ügyvédi Irodák, 1062 Budapest, (HU)

A rovat 18 darab közlést tartalmaz.

Képviselési megbízás

(21) E 03 003687

(73) Clinique La Prairie Franchising SA, Pfäffikon SZ (CH)

(74) SBGK Szabadalmi Ügyvivői Iroda, 1062 Budapest, (HU)

(21) E 03 445024

(73) Veolia Water Solutions & Technologies Support, Saint Maurice (FR)

(74) DANUBIA Szabadalmi és Jogi Iroda Kft., 1051 Budapest, (HU)

(21) E 03 789376

(73) Constellium Switzerland AG, Zürich (CH)

(74) DANUBIA Szabadalmi és Jogi Iroda Kft., 1051 Budapest, (HU)

(21) E 03 027497

(73) NARVA Lichtquellen GmbH + Co KG., Brand-Erbisdorf (DE)

(74) DANUBIA Szabadalmi és Jogi Iroda Kft., 1051 Budapest, (HU)

(21) E 04 447051

(73) CDM N.V., Overijse (BE)

(74) DANUBIA Szabadalmi és Jogi Iroda Kft., 1051 Budapest, (HU)

(21) E 03 729533

(73) CanBas Co., Ltd., Numazu City, Shizuoka (JP)

(74) DANUBIA Szabadalmi és Jogi Iroda Kft., 1051 Budapest, (HU)

(21) E 03 760020

(73) Tyco Electronics Services GmbH, Shaffhausen (CH)

(74) DANUBIA Szabadalmi és Jogi Iroda Kft., 1051 Budapest, (HU)

(21) E 03 026877

(73) DJ Wireless, LLC, Houston, Texas (US)

(74) DANUBIA Szabadalmi és Jogi Iroda Kft., 1051 Budapest, (HU)

(21) E 07 001445

(73) Auer Lighting GmbH, Bad Gandersheim (DE)

(74) DANUBIA Szabadalmi és Jogi Iroda Kft., 1051 Budapest, (HU)

(21) E 06 776674

(73) Heraeus Materials Technology GmbH & Co. KG, Hanau (DE)

(21) E 05 779890

(73) Aventis Holdings Inc., Greenville, Delaware (US)

(74) DANUBIA Szabadalmi és Jogi Iroda Kft., 1051 Budapest, (HU)

(21) E 07 824187

(73) Ferring B.V., Hoofddorp (NL)

(74) DANUBIA Szabadalmi és Jogi Iroda Kft., 1051 Budapest, (HU)

(21) E 03 767343

(73) VERTEX PHARMACEUTICALS (CANADA) INCORPORATED, Laval, Québec (CA)

(74) S.B.G. & K. Szabadalmi és Ügyvédi Irodák, 1062 Budapest, (HU)

Vegyes európai szabadalmi közlemények

(21) E 07 787688

(73) Femalon S.A., Grace-Hollogne (BE)

(74) Gödölle, Kékes, Mészáros & Szabó, Szabadalmi és Védjegy Iroda, 1024 Budapest, (HU)

(21) E 04 705824

(73) CTL-TH PACKAGING, S.L. Unipersonal, Minano (Alava) (ES)

(74) Pintz és Társai Szabadalmi, Védjegy és Jogi Iroda Kft., 1539 Budapest, (HU)

(21) E 07 789540

(73) Capsugel Belgium NV, Bornem (BE)

(74) S.B.G. & K. Szabadalmi és Ügyvédi Irodák, 1062 Budapest, (HU)

(21) E 07 733405

(73) Ferring B.V., Hoofddorp (NL)

(74) DANUBIA Szabadalmi és Jogi Iroda Kft., 1051 Budapest, (HU)

(21) E 03 784379

(73) Capsugel Belgium NV, Bornem (BE)

(74) S.B.G. & K. Szabadalmi és Ügyvédi Irodák, 1062 Budapest, (HU)

A rovat 18 darab közlést tartalmaz.

Név-, illetve címváltozás

(11) E012191

(21) E 06 025598

(54) Berendezés liftajtók kibillenésének megakadályozására

(73) SEMATIC S.p.A., 24046 Osio Sotto,(Bergamo) (IT)

A rovat 1 darab közlést tartalmaz.

Hatósági tájékoztatás hatálytalanítása

(21) E 07 015820

(54) Szárnykeret üveglakhoz vagy üvegajtóhoz, külső keret és ablakrendszer

A rovat 1 darab közlést tartalmaz.

KIEGÉSZÍTŐ OLTALMI TANÚSÍTVÁNYRA VONATKOZÓ KÖZLEMÉNYEK

Tájékoztatás kiegészítő oltalmi tanúsítványra vonatkozó bejelentésekről

(21) S 09 00002

(22) 2009.02.16.

(71) BASF SE, 67056 Ludwigshafen, (DE)

(95) **Dimeténamid-P-t és terbutilazint tartalmazó készítmények**

Termék típusa: Növényvédőszer

(68) HU 216442

(54) Dimeténamidot és legalább még egy herbicidet tartalmazó szinergetikus herbicid készítmény, és eljárás alkalmazására

(92) 02.5/2354/3/2008 2008.10.31

Engedélyezett termék neve: Dimeténamid-P és terbutilazin Akris SE gyomirtó permetezőszer

(93) IT 9872 2007.11.22

Engedélyezett termék neve: AKRIS

(74) DANUBIA Szabadalmi és Jogi Iroda Kft., 1051 Budapest, Bajcsy-Zsilinszky út 16. (HU)

(21) S 11 00001

(22) 2011.01.27.

(71) Dow AgroSciences LLC., Indianapolis, Indiana, Zionsville Road (US)

(95) **Piroxszulam**

Termék típusa: Növényvédőszer

(68) HU 227229

(54) Herbicid hatású N-[5,7-Dimetoxi[1,2,4]triazolo[1,5-a]pirimidin-2-il]-aril-szulfonamid-származékok, előállításuk és alkalmazásuk gyomirtásra

(92) MGSZHK 02.5/1825/5/2008 2008.08.12

Engedélyezett termék neve: Genius WG gyomirtó permetezőszer

(93) GB MAPD 14089 2008.08.06

Engedélyezett termék neve: GF-1274

(74) Schläfer László, DANUBIA Szabadalmi és Jogi Iroda Kft., 1051 Budapest, Bajcsy-Zsilinszky út 16. (HU)

(21) S 11 00002

(22) 2011.02.04.

(71) SYNGENTA PARTICIPATIONS AG, 4058 Basel, Schwarzwaldallee 215 (CH)

(95) **Tiametoxám és lambda-cíhalotrin kombinációja**

Termék típusa: Növényvédőszer

(68) HU 221387

(54) Oxadiazin-származékok, intermedierjeik, eljárás előállításukra és alkalmazásukra rovarok irtására, valamint hatóanyagként oxadiazinszármazékot tartalmazó inszekticid készítmény

(92) 02.5/10954-2/2010 2010.08.30

Engedélyezett termék neve: EFORIA 065 ZC

(93) EU 0386I/10 2010.04.07

Engedélyezett termék neve: EFORIA 065 ZC

(74) ifj. Szentpéteri Ádám, S.B.G. & K. Szabadalmi Ügyvivői Iroda, 1062 Budapest, Andrásy út 113. (HU)

(21) S 11 00003

(22) 2011.02.24.

(71) JANSSEN PHARMACEUTICA NV, 2340 Beerse, Turnhoutseweg 30 (BE)

(95) Metkonazol és epoxikonazol kombinációja

Termék típusa: Gyógyszer

(68) HU 215585

(54) Metkonazol és egy másik triazol tartalmazó szinergetikus kompozíciók és ezek alkalmazása

(92) 04.2/92-1/2011 MGSZH 2011.01.19

Engedélyezett termék neve: Osiris

(93) EU PCS NO. 03254 2008.08.07

Engedélyezett termék neve: Gleam

(74) Schläfer László, DANUBIA Szabadalmi és Jogi Iroda Kft., 1051 Budapest, Bajcsy-Zsilinszky út 16. (HU)

(21) S 11 00005

(22) 2011.04.05.

(71) Boehringer Ingelheim Pharma GmbH & Co. KG, 55216 Ingelheim am Rhein, Binger Str. 173 (DE)

(95) Telmizartán (Telmisartan) és amlodipin (Amlodipine)

Termék típusa: Gyógyszer

(68) HU 211524

(54) Benzimidazol-vegyületek

(92) EU/1/10/648/001-EU/1/10/648/028 2010.10.07

Engedélyezett termék neve: Telmizartán/Amlodipin (Twynsta)

(74) Ráthonyi Zoltán, SBGK Szabadalmi Ügyvivői Iroda, 1062 Budapest, Andrassy út 113. (HU)

(21) S 11 00006

(22) 2011.06.06.

(71) ASTRAZENECA AB, SE-151 85 Södertälje, (SE)

(95) Naproxen és Esomeprazol (magnézium trihidrát formájában)

Termék típusa: Gyógyszer

(68) HU 226824

(54) Piridinil-metil-szulfonil-1H-benzimidazol-származékok optikailag tiszta sói, e vegyületeket tartalmazó gyógyászati készítmények és eljárás előállításukra

(92) OGYI-T-21566/01 2010.12.10

Engedélyezett termék neve: VIMOVO 500 mg/20 mg módosított hatóanyagleadású tabletta

(93) EU PL 17091/0263-0001 2010.11.05

Engedélyezett termék neve: VIMOVO 500 mg/20 mg modified-release tabletta

(74) dr. Somfai Éva, Somfai és Társai Iparjogi Kft., 1137 Budapest, Pozsonyi út 38. (HU)

(21) S 11 00007

(22) 2011.06.06.

(71) ASTRAZENECA AB, SE-151 85 Södertälje, (SE)

(95) Naproxen és Esomeprazol (magnézium trihidrát formájában)

Termék típusa: Gyógyszer

(68) HU 225987

(54) S-omeprazol új formája

(92) OGYI-T-21566/01 2010.12.10

Engedélyezett termék neve: VIMOVO 500 mg/20 mg módosított hatóanyagleadású tabletta hatóanyagai:

Naproxen, Ezomeprazol

(93) EU PL 17091/0263-0001 2010.11.05

Engedélyezett termék neve: VIMOVO 500 mg/20 mg modified-release tablets

(74) dr. Somfai Éva, Somfai és Társai Iparjogi Kft., 1137 Budapest, Pozsonyi út 38. (HU)

(21) S 11 00008

(22) 2011.06.23.

(71) Grünenthal GmbH, 52099 Aachen, Zieglerstrasse 6. (DE)

(95) Tapentadol racemátok, diasztereomerek vagy enantiomerek formájában, és ezek gyógyászatilag alkalmas sói**Termék típusa: Gyógyszer**

(68) HU 218481

(54) 1-Fenil-3-dimetil-amino-propán-vegyületek, az ezeket tartalmazó gyógyszerkészítmények és eljárás e vegyületek előállítására

(92) OGYI-T-21638/01-OGYI-T-21638/08 2011.02.18

Engedélyezett termék neve: Tapentadol/Palexias

(93) DE 7543.00.00-75048.00, 76261.00.00-76270.00.00 2010.08.19

Engedélyezett termék neve: Tapentadol/Palexia

(74) dr. Jalsovszky Györgyné, 1111 Budapest, Egry József u. 40. (HU)

(21) S 11 00009

(22) 2011.07.07.

(71) ELI LILLY AND COMPANY, . Indianapolis, Indiana, (US)

(95) Atomoxetin, adott esetben só formájában, így hidroklorid formájában**Termék típusa: Gyógyszer**

(68) HU 227306

(54) Tomoxetin alkalmazása figyelemhiány/hiperaktivitás betegség kezelésére alkalmas gyógyszer előállítására

(92) OGYI-T-20025/001-012, 021-024 2006.01.16

Engedélyezett termék neve: Atomoxetin (Strattera)

(93) GB PL/00006/0374-PL/00006/0379 2004.05.27

Engedélyezett termék neve: Atomoxetine (Strattera)

(74) Szentpéteri Zsolt, SBGK Szabadalmi Ügyvivői Iroda, 1062 Budapest, Andrásy út 113. (HU)

(21) S 11 00010

(22) 2011.07.19.

(71) BASF SE., 67056 Ludwigshafen, (DE)

(95) Imazamox és metazaklór kombinációja**Termék típusa: Növényvédőszer**

(68) HU E005090

(54) Szinergetikus hatású herbicid keverékek

(92) 04.2/856-3/2011 2011.02.18

Engedélyezett termék neve: Cleratop gyomirtó permetezőszer

(93) EU 7499/0755/2010 2010.12.14

Engedélyezett termék neve: CLAMOX

(74) Ráthonyi Zoltán, SBGK Szabadalmi Ügyvivői Iroda, 1062 Budapest, Andrásy út 113. (HU)

(21) S 11 00011

(22) 2011.07.20.

(71) Janssen Pharmaceutica N.V., Beerse, (BE)

(95) Etravirin, az alapszabaslom által nyújtott védelmet biztosító bármely formában**Termék típusa: Gyógyszer**

(68) HU 227453

(54) HIV-vírus szaporodását gátló pirimidin-származékok, és az ezeket tartalmazó gyógyászati készítmények

(92) EU/1/08/468/001 INTELENCE - 100 MG 2008.08.28

Engedélyezett termék neve: INTELENCE - etravirine

(74) Molnár Imre, DANUBIA Szabadalmi és Jogi Iroda Kft., 1051 Budapest, Bajcsy-Zsilinszky út 16. (HU)

(21) S 11 00013

(22) 2011.08.18.

(71) JANSSEN PHARMACEUTICA N.V., 0 Beerse, (BE)

(95) **Paliperidon-palmitát**

Termék típusa: Gyógyszer

(68) HU 224025

(54) 9-Hidroxi-riszperidon-zsír-sav-észterek vizes szuszpenziói, előállításuk és alkalmazásuk

(92) EU/1/11/672/001-006 2011.03.04

Engedélyezett termék neve: Xeplion

(74) Kmethy Boglárka, DANUBIA Szabadalmi és Jogi Iroda Kft., 1051 Budapest, Bajcsy-Zsilinszky út 16. (HU)

(21) S 11 00014

(22) 2011.08.24.

(71) Daiichi Sankyo Company Limited, Tokyo, 3-5-1, Nihonbashi Honcho, Chuo-ku (JP)

(95) **Olmeztán medomoxil - adott esetben gyógyászatilag elfogadható sója formájában -, és amlodipin-bezilát és hidroklorotiazid kombinációja**

Termék típusa: Gyógyszer

(68) HU 223338

(54) 1-Bifenil-metil-imidazol-származékok, előállításuk és ezeket tartalmazó gyógyászati készítmények

(92) OGYI-T-21745/01-OGYI-T-21475/08 2011.06.20

Engedélyezett termék neve: Duactan HCT filmtabletta

OGYI-T-217476/01-OGYI-T-21746/10 2011.06.20

Engedélyezett termék neve: Sevikar HCT filmtabletta

(93) DE 79810.00.00-79814.00.00 2010.12.12

Engedélyezett termék neve: Sevicar HCT

DE 79815.00.00-79819.00.00 2010.12.12

Engedélyezett termék neve: Vocado HCT

(74) Molnár Imre, DANUBIA Szabadalmi és Jogi Iroda Kft., 1051 Budapest, Bajcsy-Zsilinszky út 16. (HU)

(21) S 11 00016

(22) 2011.09.06.

(71) NOVARTIS AG, 4056 Basle, Lichtstrasse 35 (CH)

Mitsubishi Tanabe Pharma Corporation, Osaka 541-8505, 2-6-18, Kitahama, Chuo-ku, Osaka-shi (JP)

(95) **Fingolimod, különösen e vegyület hidroklorid sója**

Termék típusa: Gyógyszer

(68) HU E005124

(54) S1P receptor antagonistát és cukoralkoholt tartalmazó gyógyszerészeti kompozíció

(92) EU/1/11/677/001-004 2011.03.17

Engedélyezett termék neve: GILENYA(Fingolimod)

(74) Derzsi Katalin, SBGK Szabadalmi Ügyvivői Iroda, 1062 Budapest, Andrásy út 113. (HU)

(21) S 11 00017

(22) 2011.09.14.

(71) Glaxo Group Limited, Greenford, Middlesex, (GB)

(95) **Lapatinib vagy ennek sója vagy szolvátja**

Termék típusa: Gyógyszer

- (68) HU 227593
 (54) Fehérje tirozin kináz inhibitor hatású kinolin, kinazolin és pirido-pirimidin-származékok eljárás ezek előállítására, és ezeket tartalmazó gyógyszerkészítmények
 (92) EU/1/07/440/001-002 2008.07.10
 Engedélyezett termék neve: Tyverb
 (74) Schläfer László, DANUBIA Szabadalmi és Jogi Iroda Kft., 1051 Budapest, Bajcsy-Zsilinszky út 16. (HU)

(21) S 11 00018

- (22) 2011.09.20.
 (71) Valeant Pharmaceuticals North America LLC, North Bridgewater, NJ 08807, 700 Route, 202/206 (US)

(95) Retigabine bármely formában, amely oltalom alatt áll a fenti alapszabadalomban**Termék típusa: Gyógyszer**

- (68) HU 227625
 (54) A 2-amino-4-(4-fluor-benzil-amino)-1-(etoxi-karbonil)amino-benzol módosulatai és eljárás előállításukra
 (92) EU/1/11/681/001-013 2011.03.23
 Engedélyezett termék neve: Trobalt-retigabine
 (74) dr. Láng Tivadarné, S.B.G. & K. Szabadalmi Ügyvivői Iroda, 1062 Budapest, Andrásy út 113. (HU)

(21) S 11 00019

- (22) 2011.09.20.
 (71) Novartis AG, 4058 Basel, (NL)
(95) Aliskiren és annak gyógyszeratilag elfogadhatói sói és amlodipin és annak gyógyszeratilag elfogadhatói sói

Termék típusa: Gyógyszer

- (68) HU 226860
 (54) Új delta-amino-gamma-hidroxi-omega-aril-alkánsavamidok, eljárás előállításukra és ezeket tartalmazó gyógyszerkészítmények
 (92) EU/1/11/686/001-056 2011.04.14
 Engedélyezett termék neve: RASILAMLO
 (74) ifj. Szentpéteri Ádám, SBGK Szabadalmi Ügyvivői Iroda, 1062 Budapest, Andrásy út 113. (HU)

(21) S 11 00020

- (22) 2011.09.30.
 (71) MSD Oss B.V., 5349 AB Oss, Kloosterstraat 6 (NL)

(95) Sugammadex (Bridion)**Termék típusa: Gyógyszer**

- (68) HU 227451
 (54) 6-Merkapto-ciklodextrin-származékok: visszafordítószer hatóanyag által kiváltott neuromuszkuláris blokkra és ezeket tartalmazó gyógyszerkészítmények
 (92) EU/1/08/466/001 2008.07.25
 Engedélyezett termék neve: Bridion-100 mg/ml-Oldatos injekció-Intravénás alkalmazás-injekciós üveg (üveg), gumidugó és lepattintható tető-2 ml (100 mg/ml)-10x2ml
 EU/1/08/466/002 2008.07.25
 Engedélyezett termék neve: Bridion-100 mg/ml-Oldatos injekció-Intravénás alkalmazás-injekciós üveg (üveg), gumidugó és lepattintható tető-5 ml (100 mg/ml)-10x5ml
 (74) DANUBIA Szabadalmi és Jogi Iroda Kft., 1051 Budapest, Bajcsy-Zsilinszky út 16. (HU)

(21) S 11 00021

- (22) 2011.10.13.

(71) Faes Farma S.A., 48940 Leioa, Máximo Aguirre, No. 14. (ES)

(95) Bilasztin és gyógyászati szempontból elfogadható savakkal vagy bázisokkal alkotott addíciós sói

Termék típusa: Gyógyszer

(68) HU 227598

(54) Benzimidazolszármazékok és e vegyületeket tartalmazó, antihisztamin hatású gyógyászati készítmények

(92) OGYI-T-21640/01-03 2011.02.24

Engedélyezett termék neve: bilasztin /Lendin/

(93) EU IS/1/10/002/01 2010.09.23

Engedélyezett termék neve: bilastin /Bilaxten/

(74) Schläfer László, DANUBIA Szabadalmi és Jogi Iroda Kft., 1051 Budapest, Bajcsy-Zs. út 16. (HU)

(21) S 11 00022

(22) 2011.11.04.

(71) Senju Pharmaceutical Co., Ltd., 541-0046 Osaka-shi, Osaka, 5-8, Hiranomachi 2-chome, Chuo-Ku (JP)

(95) Bromfenac és gyógyászati lag elfogadható sói vagy hidrátjai

Termék típusa: Gyógyszer

(68) HU E003443

(54) 2-Amino-3-(4-bróm-benzoil)-fenilecetsavat tartalmazó vizes folyadék készítmény

(92) EU/1/11/692/001 2011.05.18

Engedélyezett termék neve: YELLOX-BROMFENAC

(74) Szentpéteri Zsolt, SBGK Szabadalmi Ügyvivői Iroda, 1062 Budapest, Andrásy út 113. (HU)

(21) S 11 00023

(22) 2011.11.14.

(71) GlaxoSmithKline LLC, PA 19102 Philadelphia, One Franklin Plaza, 200 North 16th Street (US)

(95) Eltrombopag

Termék típusa: Gyógyszer

(68) HU 227476

(54) Hidrazinszármazék mint thrombopoietin mimetikum, ezt tartalmazó gyógyszerkészítmények, eljárás előállítására és intermedierjei

(92) EU/1/10/612/001-006 2010.03.11

Engedélyezett termék neve: Eltrombopag (Revolade)

(74) Derzsi Katalin, SBGK Szabadalmi Ügyvivői Iroda, 1062 Budapest, Andrásy út 113. (HU)

(21) S 11 00024

(22) 2011.11.29.

(71) Sanofi Pasteur, 69367 Lyon cedex 07, 2 avenue Pont Pasteur (FR)

(95) (Pediaceel szuszpenziós injekció)-Vakcina kompozíció, amely b-típusú Haemophilus influenzae kapszuláris poliszacharidját tartalmazza, mely poliszacharid tetanusz toxoidhoz, diftéria antigénhez, polio antigénekhez, pertussiszis antigénekhez, és alumínium foszfáthoz kötött

Termék típusa: Gyógyszer

(68) HU 223941

(54) Poliribozil-ribitol-foszfátot tartalmazó oltóanyag-kompozíció és eljárás az előállítására

(92) OGYI-T-21725/01-05 2011.06.01

Engedélyezett termék neve: Pediaceel szuszpenziós injekció előretöltött fecskendőben

(93) EU PL06745/0120 2002.10.16

Engedélyezett termék neve: Pediaceel

(74) Molnár Imre, DANUBIA Szabadalmi és Jogi Iroda Kft., 1051 Budapest, Bajcsy-Zsilinszky út 16. (HU)

(21) S 11 00025

(22) 2011.12.02.

(71) ISAGRO S.p.A., 20153 Milano, Via Caldera 21. (IT)

(95) Benalaxil-M és folpet kompozíciója (Fantic F)**Termék típusa: Növényvédőszer**

(68) HU 227487

(54) N-(fenil-acetil)-N-(2,6-xilil)-metil-alaninát(benalaxil) alapú szinergetikus fungicid készítmények és alkalmazásuk

(92) 02.5/10316-1/2010 2010.06.30

Engedélyezett termék neve: Tantic F

(93) EU 12873 2007.03.30

Engedélyezett termék neve: Fantic F WG

(74) Somlai Mária, SBGK Szabadalmi Ügyvivői Iroda, 1062 Budapest, Andrásy út 113. (HU)

(21) S 11 00026

(22) 2011.12.09.

(71) Syngenta Participations AG., . Basel, (CH)

(95) Izopirazam (A 15149W)**Termék típusa: Növényvédőszer**

(68) HU E008080

(54) Heterociklusos karboxamid származékok

(92) 04.2/4011-1/2011 2011.06.10

Engedélyezett termék neve: A 15149W

(93) EU 1117/2010 2010.03.19

Engedélyezett termék neve: Bontima

(74) Szentpéteri Zsolt, SBGK Szabadalmi Ügyvivői Iroda, 1062 Budapest, Andrásy út 113. (HU)

(21) S 11 00027

(22) 2011.12.13.

(71) Schering Corporation, Kenilworth, New Jersey, (US)

(95) Dezloratadin és pseudoefedrin vagy sója kombinációja**Termék típusa: Gyógyszer**

(68) HU 227538

(54) Elnyújtott kibocsátású orális adagolási készítmény

(92) EU/1/07/399/001-006 2007.07.30

Engedélyezett termék neve: Aerinaze

(74) Ráthonyi Zoltán, SBGK Szabadalmi Ügyvivői Iroda, 1062 Budapest, Andrásy út 113. (HU)

(21) S 11 00028

(22) 2011.12.15.

(71) Boehringer Ingelheim Pharma GmbH & Co. KG, 55216 Ingelheim am Rhein, (DE)

(95) Linagliptin(8-(3-Aminopiperidin-1-il)-7-but-2-inil-3-metil-1-(4-metilkinazolin-2-ilmetil)-3,7-dihidropurin-2,6-dion), enantiomerjei és sói**Termék típusa: Gyógyszer**

(68) EU E008232

(54) 8-[3-amino-piperidin-1-il]-xantinok, a vegyületek előállítása és gyógyszerként való alkalmazása

(92) EU/1/11/707/001-011 2011.08.24

Engedélyezett termék neve: Linagliptine/TRAJENTA/

(74) Kovári György, ADVOPATENT Szabadalmi és Védjegy Iroda, 1011 Budapest, Fő u. 19. (HU)

(21) S 12 00001

(22) 2012.01.19.

(71) ACORDA Therapeutics, Hawthorne NY 10531, Skyline Drive (US)

(95) Fampiridine /Fampyra/

Termék típusa: Gyógyszer

(68) HU E012211

(54) Hosszan tartó kibocsátású amino-piridin kompozíciók alkalmazásának eljárásai

(92) EU/1/11/699/001 2011.07.20

Engedélyezett termék neve: Fampyra-10mg-Nyújtott hatóanyagleadású tabletta -szájon át- tartály(HDPE)-28(2db 14-es tartály)

EU/1/11/699/002 2011.07.20

Engedélyezett termék neve: Fampyra-10 mg-Nyújtott hatóanyagleadású tabletta -szájon át- tartály(HDPE)-56(4db 14-es tartály)

(74) dr. Molnár István, DANUBIA Szabadalmi és Jogi Iroda Kft., 1051 Budapest, Bajcsy-Zs. út 16. (HU)

(21) S 12 00002

(22) 2012.01.26.

(71) Laboratoire Theramex, 98000 Monaco, 6 avenue Albert II (MC)

(95) Nomegestrol-acetát és szabad vagy észterezett ösztradiol kombinációja

Termék típusa: Gyógyszer

(68) HU 227450

(54) Egy ösztrogén vegyületet és egy progesztatív vegyületet tartalmazó hormonkészítmény

(92) EU/1/11/690/001-002 2011.07.27

Engedélyezett termék neve: Zoely-nomegestrol/estradiol

(74) DANUBIA Szabadalmi és Jogi Iroda Kft., 1368 Budapest 5, Postafiók: 198. (HU)

(21) S 12 00003

(22) 2012.02.23.

(71) The Scripps Research Institute, La Jolla, Kalifornia CA 92037, (US)

(95) Tafamidis és gyógyászatilag elfogadható sói

Termék típusa: Gyógyszer

(68) HU E004411

(54) Kompozíciók és eljárások transztiretin stabilizálására és transztiretin-misfolding gátlására

(92) EU/1/11/717/001 2011.11.16

Engedélyezett termék neve: Vyndaqel

(74) ifj. Szentpéteri Ádám, SBGK Szabadalmi Ügyvivői Iroda, 1062 Budapest, Andrassy út 113. (HU)

A rovat 29 darab közlést tartalmaz.

HASZNÁLATI MINTA KÖZLEMÉNYEK**Megadott használati mintaoltalmak****B. SEKCIÓ - IPARI MŰVELETEK ÁLTALÁBAN ÉS SZÁLLÍTÁS**(51) **B26D 5/00** (2006.01)**B25G 1/00** (2006.01)**B25G 1/10** (2006.01)**B26D 7/00** (2006.01)(11) **0004111** 2012.03.14.(21) **U 12 00001**(22) **2012.01.02.**

(73) Erdei József Tibor, Debrecen (HU)

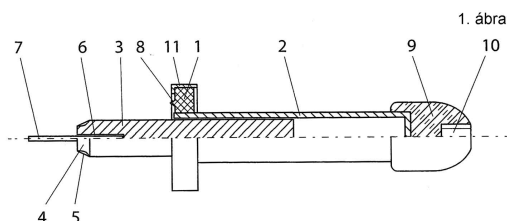
(72) Erdei József Tibor, Debrecen, (HU)

(54) **Kézzvédő nyomóelem konyhai eszközökhöz**

(74) dr. Jakab Judit, SBGK Szabadalmi Ügyvivői Iroda, Budapest

(57)

Kézzvédő nyomóelem, elsősorban gyümölcsök vagy zöldségek szeletelésére vagy darabolására alkalmas konyhai eszközökhöz, azzal jellemezve, hogy a kézzvédő nyomóelemnek egyik oldalával a gyümölcscsel vagy zöldséggel érintkező, és a másik oldalával fogóhoz (2, 22) csatlakozó alaplapja (1, 21) van, ahol a fogó (2, 22) üreges kialakítású, és a fogó (2, 22) üregében az alaplapon (1, 21) keresztülhatoló és a gyümölcscsel vagy a zöldséggel érintkező mozgatható betét (3, 15, 23) van elhelyezve.

(51) **B60C 27/00** (2006.01)(11) **0004108** 2012.03.02.(21) **U 11 00113**(22) **2011.04.26.**

(73) Ádám Jenő, Debrecen (HU)

Ádám Attila Jenő, Debrecen (HU)

(72) Ádám Jenő, Debrecen, (HU)

Ádám Attila Jenő, Debrecen, (HU)

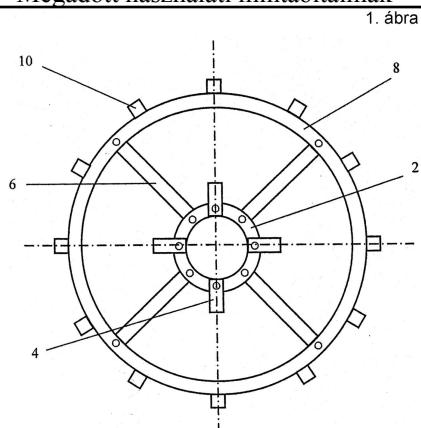
(54) **Futómű adapter, különösen mezőgazdasági erőgépekhez**

(74) Kiss Sára, EMRI-PATENT Iparjogvédelmi Kft., Debrecen

(57)

Futómű adapter, különösen mezőgazdasági erőgépekhez, felázott talajon való munkavégzésre, amelynek legalább egy kerékgyűrűje (8), valamint tartóelemekkel (6) és felfogató elemekkel (4) szerelt tartógyűrűje (2) van, a futómű adapter felfogató elemmel (4) van rögzítve az erőgéphez, azzal jellemezve, hogy a kerékgyűrű (8) a tartóelemekkel (6) van oldhatatlanul rögzítve a tartógyűrűhöz (2), és a kerékgyűrű(k) (8) külső felülete által meghatározott járófelület oldhatatlanul rögzített kapaszkodó elemekkel (10) van ellátva.

Megadott használati mintaoltalmak



- (51) **B62D 31/00** (2006.01)
B62D 21/00 (2006.01)
B62D 23/00 (2006.01)
B62D 31/02 (2006.01)
(11) **0004110** 2012.03.14.

(21) **U 11 00271**

(22) **2011.12.23.**

(73) Evopro Kft., Budapest (HU)

(72) Bodnár Balázs 17%, Budapest, (HU)

Mészáros Csaba 17%, Budaörs, (HU)

Kiglics Gábor 17%, Budapest, (HU)

Kovács László 17%, Budapest, (HU)

Sárossy János 16%, Budapest, (HU)

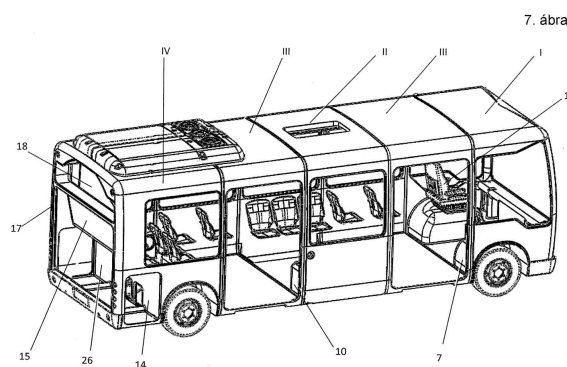
Varga Antal 16%, Budapest, (HU)

(54) **Közúti hasznajármű különösen autóbusz**

(74) Székely Éva, Budapest

(57)

Közúti hasznajármű, különösen autóbusz, mely szerelt állapotában önmagában ismert energiaforrásokkal, mellső és hátsó futóművekkel, kerekekkel, hajtáslánccal, homlokfalán a kormányzás valamennyi szükséges elemével, továbbá vezérlő-, szabályozó-, kommunikációs-, fűtő-, szellőző-, és légkondicionáló rendszerekkel rendelkezik, azzal jellemezve, hogy kocsiteste a hossztengetyére merőlegesen elrendezett, „gyűrűszerűen” zárt teherviselő egységekből, nevezetesen egy, a mellső kerékjáratot (7) is magában foglaló, u.n. frontmodulból (I, I') és egy, a hátsó kerékjáratot (13) is magában foglaló hátsó modulból (IV) áll, melyek között ablakos modulok (II) és ajtós modulok (III) vannak tetszőleges sorrendben elhelyezve és egymáshoz kapcsolódó végeiken horonnyal (22) illetve kapcsolópánttal (23) pozicionáltan összeillesztve és ragasztással egymáshoz rögzítve; továbbá a modulok (I-IV) alapanyaga kompozit, melynek kettős, külső héja (20) és belső héja (19) közötti zárt térközött inercianövelő maganyag (21) tölti ki, szendvicsszerkezetet alkotva.



E. SZEKCIÓ - HELYHEZ KÖTÖTT LÉTESÍTMÉNYEK

(51) E03F 5/00 (2006.01)

E03F 5/10 (2006.01)

(11) 0004109 2012.03.13.

(21) U 11 00257

(22) 2011.12.08.

(73) SW Umwelttechnik Magyarország Építőelemgyár Kft., Majosháza (HU)

(72) Lang Szilárd, Budapest, (HU)

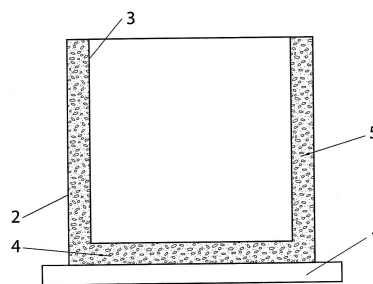
(54) **Előregyártott beton tároló oldalági kötéssel**

(74) dr. Jakab Judit, SBGK Szabadalmi Ügyvivői Iroda, Budapest

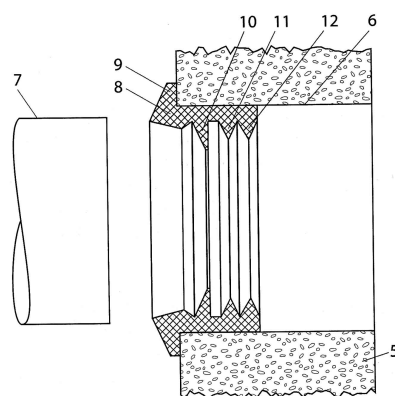
(57)

Előre gyártott beton tároló oldalági bekötéssel, amelynek anyagfolyamatosan kapcsolt alaplapja és oldalfala van, azzal jellemezve, hogy a tároló oldalfalában (5) legalább egy furat (6) van kialakítva az oldalági bekötés csővezetékének (7) a befogadására, és a furatba (6) elasztikus tömítés (8) van bevezetve, amelynek az oldalfalon (5) felfekvő pereme (9) van.

1. ábra



2. ábra



(51) E04H 9/00 (2006.01)

A61B 6/00 (2006.01)

(11) 0004106 2012.02.29.

(21) U 11 00266

(22) 2011.12.16.

(73) Intertechnika Kft., Budapest (HU)

(72) Hepp Ágnes 50%, Várpalota, (HU)

Jászai Tibor 30%, Bátmonostor, (HU)

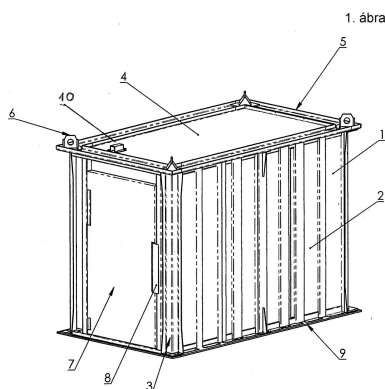
Alasztics Béla 20%, Budapest, (HU)

(54) Röntgen- és egyéb sugár vizsgálatra alkalmas kabin konstrukció

(74) Várnai Anikó, INTERINNO Szabadalmi Iroda, Budapest

(57)

Röntgen és egyéb sugár vizsgálatra alkalmas kabin konstrukció munkadarabok, egyéb tárgyak vizsgálatára, azzal jellemezve, hogy alul nyitott külső keretének (1) tartó oszlopaihoz (3) oldható kötással lemezburkolat (2) kapcsolódik és az alul nyitott külső kerethez (1) oldható kötással hegesztéssel kialakított fedő-emelő keret (5) csatlakozik, amely fedő-emelő keret (5) fedő lemezzel (4) van ellátva, valamint az alul nyitott külső keret (1) egyik oldalán ajtónyílással (15) rendelkezik, amely ajtó nyílásban (15) mágnes zárral (8) ellátott ajtaja (7) van és az alul nyitott külső keret (1) belső felületéhez egy zárszelvényekből (12) álló, hegesztéssel kialakított, belső keret (11) szorosan kapcsolódik, amely belső keretre (11) oldható kötással, ólom külső rétegű szendvics lemezek (14) vannak erősítve, továbbá az alul nyitott külső keret (1) a hozzá csatlakozó belső kerettel (11) alsó kerethez (9) van kapcsolva, amely alsó keret (9) ólom lemezzel (13) van fedve, amely ólom lemez (13) a belső keretre (11) erősített ólom külső rétegű szendvics lemezekre (14) belülről hajlítással van csatlakoztatva.



G. SEKCIÓ - FIZIKA

(51) **G08B 5/00** (2006.01)

G09G 5/00 (2006.01)

(11) **0004104** 2012.02.29.

(21) **U 12 00011**

(22) **2012.01.23.**

(73) dr. Ambrus Sándor, Budapest (HU)

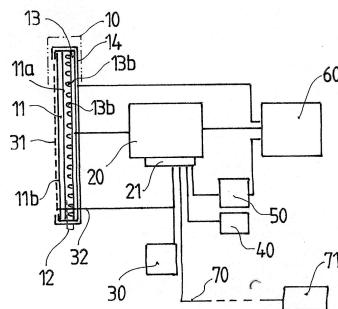
(72) dr. Ambrus Sándor, Budapest, (HU)

(54) Adott termékhez rendelt információ-közvetítő eszköz

(74) Rónaszéki Tibor, Budapest

(57)

Adott termékhez rendelt információ-közvetítő eszköz, különösen ártájékoztatásra, amely jeltovábbító kapuval rendelkező vezérlő részegységet, továbbá a vezérlő részegység jeltovábbító kapujához csatlakoztatott memóriaegységet és információk megjelenítésére alkalmas kijelző részegységet tartalmaz, ahol a kijelző részegységnek háza, és a házban elhelyezett hordozótága, valamint képmegjelenítő tagja van, a vezérlő részegység és a kijelző részegység pedig energiaforrással van összeköttetésben, azzal jellemezve, hogy a kijelző részegység (10) a képmegjelenítő tagnak (12) a hordozótaggal (11) átellenes belső oldalán (12a) egy vagy több fénykibocsátó taggal (13) van kiegészítve, ahol a fénykibocsátó tagok (13) legalább egy része a képmegjelenítő tagnak (12) a hordozótaggal (11) átellenes belső oldalán (12a) van elhelyezve és/vagy a képmegjelenítő tag (12) legalább egy részét fénykibocsátó tagok (13) rendezett csoportja alkotja.



(51) G08B 13/00 (2006.01)

G09F 11/00 (2006.01)

(11) 0004107 2012.02.29.

(21) U 12 00004

(22) 2012.01.13.

(73) dr. Ambrus Sándor, Budapest (HU)

(72) dr. Ambrus Sándor, Budapest, (HU)

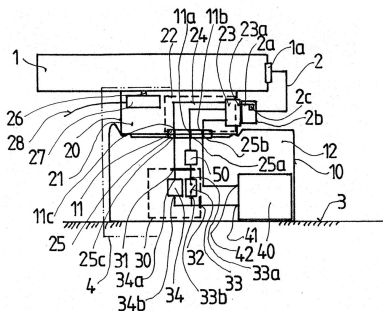
(54) **Többcélú áruvédelmi tartóegység termékek eladótéri bemutatására**

(74) Rónaszéki Tibor, Budapest

(57)

Többcélú áruvédelmi tartóegység termékek eladótéri bemutatására, amely bemutató tárlóhoz rögzíthető alaptestet, valamint a termékhez helytállóan hozzáerősíthető közvetítőtagot tartalmaz, az alaptest energiaforrással összeköttetésben álló csatlakozó szerelvényvel van ellátva, míg a közvetítőtag annak belső terében elhelyezett energiaátvezető részegységgel rendelkezik, ahol az energiaátvezető részegységnek a védendő termékhez kapcsolóvezeték útján hozzákapcsolható kimeneti csatlakozó szerve és azzal összeköttetésben álló, az alaptest csatlakozó szerelvényével együttműködő bemeneti csatlakozó szerve van, az alaptest csatlakozó szerelvénye villamos energia fogadására és átvezetésére alkalmas legalább egy áramtovábbító-érintkezővel és legalább egy darab alapérintkezővel van felszerelve, míg a közvetítőtag bemeneti csatlakozó szerve az alaptest áramtovábbító-érintkezőjétől független, de azzal együttműködő, a villamos energia fogadására és átvezetésére alkalmas átvezető-érintkezővel, valamint az alaptest alapérintkezőjétől független, de azzal együttműködő fogadó-érintkezővel van ellátva, és így az alaptest, valamint a közvetítőtag az egyik csatlakozó szerelvény és az azzal együttműködő bemeneti csatlakozó szerve útján energiaátvezetésre alkalmasan, de szétválaszthatóan van egymással összekapcsolva; azzal jellemezve, hogy a kapcsolóvezeték (2) az adott védendő termékhez (1) hozzárendelt termékazonosító-jelzőtaggal (2c) van kiegészítve, az alaptest (10) csatlakozó szerelvényének (11) áramtovábbító-érintkezője (11a) és az energiaforrás (40) közé feszültségérzékelő részegységgel (33), valamint a termékazonosító-jelzőtaggal (2c) együttműködő feszültségbeállító részegységgel (34) ellátott töltés-felügyeleti egység (30) van beiktatva, ahol a töltés-felügyeleti egység (30) bemeneti kapuja (31) az alaptest (10) csatlakozó szerelvényének (11) legalább az áramtovábbító-érintkezőjéhez (11a), a töltés-felügyeleti egység (30) kimeneti kapuja (32) pedig az energiaforráshoz (40) van csatlakoztatva.

1. ábra



(51) G09F 5/00 (2006.01)

- A47F 3/00 (2006.01)
 A47F 3/10 (2006.01)
 (11) 0004105 2012.02.29.
 (21) U 12 00012
 (22) 2012.01.23.

(73) dr. Ambrus Sándor, Budapest (HU)

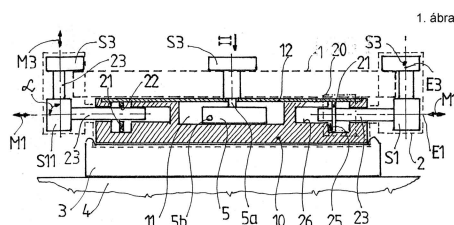
(72) dr. Ambrus Sándor, Budapest, (HU)

(54) **Állítható méretű befogadó terű áruvédelmi tartóegység termékek eladótéri bemutatására**

(74) Rónaszéki Tibor, Budapest

(57)

Állítható méretű befogadó terű áruvédelmi tartóegység termékek eladótéri bemutatására, amely a termékhez helytállóan hozzáerősíthető befogó részegységet tartalmaz, a befogó részegység alaptesttel és az alaptesthez képest elmozdítható legalább egy szorítónyúlvánnyal, valamint az alaptest és a szorítónyúlvány között elhelyezett mozgáskorlátozó részegységgel rendelkezik, azzal jellemezve, hogy az alaptesthez (10) legalább három darab olyan szorítónyúlvány (S1, S2, S3) van csatlakoztatva, ahol az egyes szorítónyúlványok (S1, S2, S3) fő-mozgásirányainak (M1, M2, M3) egyenesei (E1, E2, E3) vagy azok merőleges vetületei egymással páronként 0°-tól eltérő szöget (a) zárnak be.



H. SZEKCIÓ - VILLAMOSSÁG, ELEKTROMOSSÁG

- (51) H05B 39/04 (2006.01)
 (11) 0004112 2012.03.20.
 (21) U 12 00022
 (22) 2012.02.07.

(73) PROLAN Irányítástechnikai Zrt., Budakalász (HU)

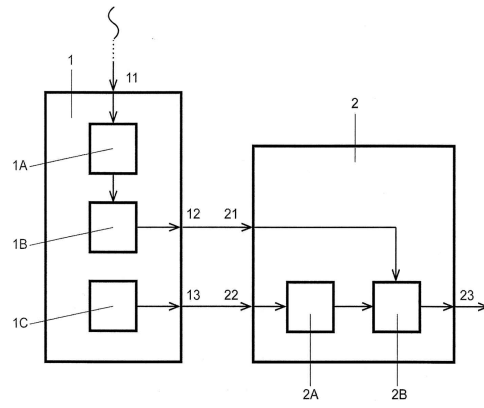
(72) BARANYI Norbert, Kecskemét, (HU)

(54) **Kapcsolási elrendezés világításvezérlésre, előnyösen utcai világítás szabályozására**

(74) PINTZ ÉS TÁRSAI Szabadalmi, Védjegy és Jogi Iroda Kft., Budapest

(57)

Kapcsolási elrendezés világításvezérlésre, előnyösen utcai világítás szabályozására, amelynek hosszuhullámú adójel fogadására alkalmas bemenettel (11) bíró rádiófrekvenciás vevőegységgel (1A), processzorral (1B) és belső tápegységgel (1C) felépített rádiófrekvenciás körvezérlő egysége (1) van, azzal jellemezve, hogy legalább egy analóg relét (2) tartalmaz, amelynek egyik bemenete (21) a rádiófrekvenciás körvezérlő egység (1) egyik kimenetére (12), míg másik bemenete (22) a rádiófrekvenciás körvezérlő egység (1) másik kimenetére (13) van csatlakoztatva, továbbá világításvezérlés szabályozására szolgáló kimenettel (23) rendelkezik.



A rovat 9 darab közlést tartalmaz.

Használati mintaoltalom megszűnése és újra érvénybe helyezése

Használati mintaoltalom megszűnése díjfizetés hiányában

- (11) 003071
(21) U 05 00169
(54) Záróbetét, nyomás alatt áramló közeg áramlásának szabályozására vagy elzárására, elsősorban vízcsapokhoz
-

- (11) 003096
(21) U 05 00170
(54) Billenthető tetőablakokra építhető árnyékoló szerkezet
-

- (11) 003110
(21) U 05 00177
(54) Italkiöntő dobozos italokhoz
-

- (11) 003285
(21) U 06 00181
(54) Szövetvettani minták tárolására szolgáló eszköz
-

- (11) 003398
(21) U 07 00131
(54) Eszköz szélesztett sejtkolóniák kézi felszedésére táptalajról
-

- (11) 003533
(21) U 08 00165
(54) Vízijáték
-

- (11) 003538
(21) U 08 00106
(54) Szívó üzemű úszókotró
-

- (11) 003682
(21) U 09 00121
(54) Berendezés háromdimenziós álló objektum szkennelésére
-

- (11) 003683
(21) U 09 00138
(54) Pirolízis kazán szerves anyagok tüzelőanyagként való hasznosítására
-

- (11) 003735
(21) U 09 00133
(54) Szerkezeti elrendezés kacsák és libák ellátására szolgáló etetőketrecekhez
-

- (11) 003782
(21) U 09 00147
(54) Univerzális (növényi) ág-szár, vágó fogó olló, erőfokozó áttétellel
-

Használati mintaoltalom megszűnése és újra érvénybe helyezése

- (11) 004000
 - (21) U 10 00217
 - (54) Többfunkciós bútor
-

A rovat 12 darab közlést tartalmaz.

Használati mintaoltalom újra érvénybe helyezése

- (11) 003429
 - (21) U 07 00092
 - (54) Építőiparban használt hézagerősítő szalagok beépítéséhez alkalmas készülék
-

- (11) 003858
 - (21) U 10 00131
 - (54) Árasztásos növénytermesztő ágy
-

- (11) 003974
 - (21) U 10 00179
 - (54) Drótháló
-

A rovat 3 darab közlést tartalmaz.

Vegyes használati mintaoltalmi közlemények

Jogutódlás

- (11) 003318
(21) U 07 00003
(73) INDISO Kft., Budapest (HU)
(74) Benkőné Csillag Lucia, Budapest, (HU)
-
- (11) 003822
(21) U 10 00023
(73) Paksi Atomerőmű Zártkörűen Működő Részvénytársaság 50%, Paks (HU) Pécsi Tudományegyetem 50%, Pécs (HU)
(74) Pécsi Tudományegyetem, Pécs, (HU)
-
- (11) 003894
(21) U 10 00114
(73) JAPAN CASH COMPANY-JAPÁN PÉNZTÁRGÉP Kft., Budapest (HU)
-
- (11) 004022
(21) U 11 00147
(73) Megawatt Mérnökiroda Kft., Budapest (HU)
-
- (11) 004078
(21) U 11 00020
(73) Kollár Ferenc, Szeged (HU)
(74) JUREX Iparjogvédelmi Iroda, Budapest, (HU)
-

A rovat 5 darab közlést tartalmaz.

Képviselő megszűnése

- (11) 002998
(21) U 05 00052
(73) Dankáné Nagy Erika, Budapest (HU)
(74) Pintz György, Pintz & Társai Szabadalmi és Védjegy Iroda, Budapest, (HU)
-
- (11) 003930
(21) U 10 00262
(73) GEOINFORM Mélyfúrás Információ Szolgáltató Kft., Szolnok (HU)
(74) Székely Éva, Budapest, (HU)
-
- (11) 003958
(21) U 10 00210
(73) Szűcs Károly, Budapest (HU)
(74) Székely Éva egyéni szabadalmi ügyvivő, Budapest, (HU)
-

- (11) 003965
(21) U 11 00069
(73) Zele Sándor, Budapest (HU)
(74) Kocsis Péter Jurex Iparjogvédelmi Iroda, Budapest, (HU)
-

- (11) 004051
(21) U 11 00243
(73) Nyugat-Magyarországi Egyetem, Sopron (HU)
(74) dr. Jakab Judit,SBGK Szabadalmi Ügyvivői Iroda, Budapest, (HU)
-

- (11) 004056
(21) U 11 00244
(73) Nyugat-Magyarországi Egyetem, Sopron (HU)
(74) dr. Jakab Judit,SBGK Szabadalmi Ügyvivői Iroda, Budapest, (HU)
-

- (11) 004099
(21) U 11 00253
(73) Nyugat-magyarországi Egyetem, Sopron (HU)
(74) dr. Kereszty Marcell , Gödölle, Kékes, Mészáros & Szabó Szabadalmi és Védjegy Iroda, Budapest, (HU)
-

A rovat 7 darab közlést tartalmaz.

FORMATERVEZÉSI MINTAOLTALMI KÖZLEMÉNYEK

Formatervezési mintaoltalmi bejelentések közzététele

06. OSZTÁLY - BÚTORZATOK

(21) D 10 00183

(22) 2010.12.23.

(71) Tomész Dezső László, Budapest (HU)

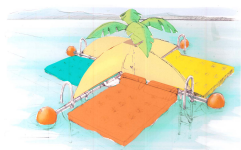
Berkes Péter, Budapest (HU)

(72) Tomész Dezső László, 1083 Budapest, Tömő u. 32-38. (HU)

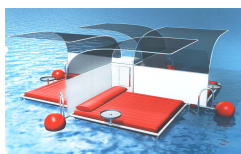
Berkes Péter, 1083 Budapest, Práter u. 50. V/21. (HU)

(54) Vízi eszköz

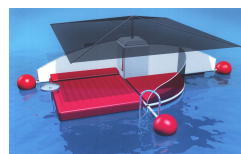
(55)



1/1. ábra



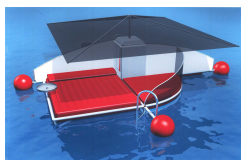
2/1. ábra



3/1. ábra



4/1. ábra



5/1. ábra



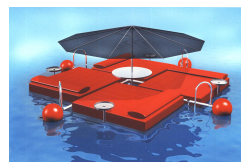
6/1. ábra



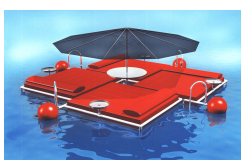
7/1. ábra



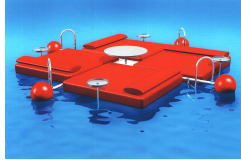
8/1. ábra



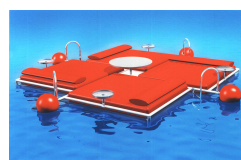
9/1. ábra



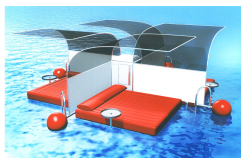
10/1. ábra



11/1. ábra



12/1. ábra



13/1. ábra

(51) 06-09

12-06

09. OSZTÁLY - CSOMAGOLÓESZKÖZÖK ÉS TARTÁLYOK ÁRUSZÁLLÍTÁS ÉS ÁRUKÉZELÉS CÉLJÁRA

(21) D 10 00143

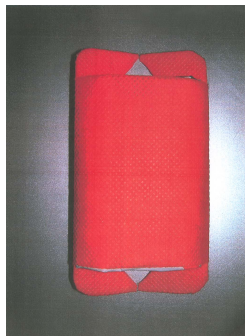
(22) 2010.10.13.

(71) Nagy András, Zalaszentgrót (HU)

(72) Nagy András, 8790 Zalaszentgrót, Kinizsi tér 6. (HU)

(54) Plasztikus fogantyú és tartó bevásárló szatyorhoz

(55)



1/1. ábra

(51) 09-99

13. OSZTÁLY - ELEKTROMOS ENERGIÁT TERMELŐ, ELOSZTÓ ÉS ÁTALAKÍTÓ BERENDEZÉSEK

(21) D 10 00132

(22) 2010.09.22.

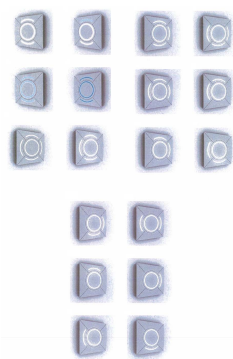
(71) Pelles Kira, Budapest (HU)

(72) Pelles Kira, 1126 Budapest, Böszörményi út 9-11. (HU)

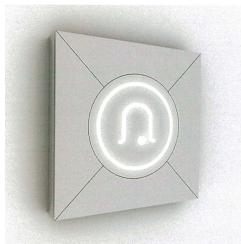
(74) Naszádos és Prónay Ügyvédi Iroda, dr. Prónay Bence ügyvéd, Budapest

(54) Jelésrendszerrel ellátott kapcsoló és dugaszoló aljzat

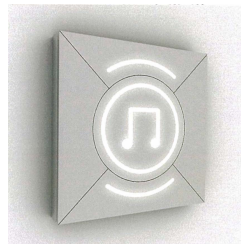
(55)



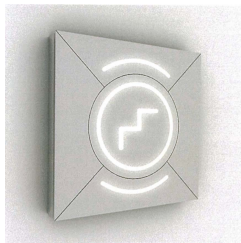
1/22. ábra



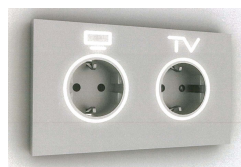
3/1. ábra



4/1. ábra



6/1. ábra



7/1. ábra



5/1. ábra

(51) 13-03

A rovat 3 darab közlést tartalmaz.

Megadott formatervezési mintaoltalmak

26. OSZTÁLY - VILÁGÍTÓESZKÖZÖK, FÉNYFORRÁSOK

(11) 0091683 2012.01.04

(21) D 10 00149

(22) 2010.10.19.

(72) Kenyeres Renáta, 1118 Budapest, Csiki hegyek u. 5. (HU)

Péczeli Márk László, 1119 Budapest, Boglárka u. 4. (HU)

(73) Kenyeres Renáta, 1118 Budapest, Csiki hegyek u. 5. (HU)

Péczeli Márk László, 1119 Budapest, Boglárka u. 4. (HU)

(74) Benkőné Csillag Lucia, 1118 Budapest, Ménesi út 4/a (HU)

(54) Lámpa

(51) 26-05

A rovat 1 darab közlést tartalmaz.

Közzétételt megelőzően megszüntetett formatervezési mintaoltalmi engedélyezési eljárások

(21) D 11 00013

(22) 2011.02.01.

(54) Hordó

(21) D 11 00029

(22) 2011.02.23.

(54) Fegyverszerelék

A rovat 2 darab közlést tartalmaz.

Formatervezési mintaoltalom megújítása

(11) **0085077**
(21) **D 91 00740**
(22) **1991.11.14.**
(54) Talpbetét készlet

(11) **0085287**
(21) **D 92 00528**
(22) **1992.06.12.**
(54) Fogkefe

(11) **0085288**
(21) **D 92 00529**
(22) **1992.06.12.**
(54) Fogkefe fej

(11) **0085290**
(21) **D 92 00531**
(22) **1992.06.12.**
(54) Fogkefe

(11) **0087048**
(21) **D 97 00125**
(22) **1997.03.05.**
(54) Tésztadíszítő

(11) **0087101**
(21) **D 97 00129**
(22) **1997.03.10.**
(54) Hőszigetelő elem

(11) **0087102**
(21) **D 97 00130**
(22) **1997.03.10.**
(54) Hőszigetelő elem

(11) **0087152**
(21) **D 97 00283**
(22) **1997.06.04.**
(54) Csapágház

(11) **0087175**
(21) **D 97 00277**
(22) **1997.06.03.**
(54) Szalagkorlát-véglefutóelem

(11) **0087403**
(21) **D 97 00200**

(22) 1997.04.23.

(54) Palack

(11) 0089467

(21) D 01 00413

(22) 2001.09.07.

(54) Mintás csomagolóanyag

(11) 0089470

(21) D 01 00575

(22) 2001.12.20.

(54) Flakon

(11) 0089513

(21) D 02 00199

(22) 2002.05.21.

(54) Fogkefe

(11) 0089536

(21) D 02 00198

(22) 2002.05.21.

(54) Fogkefe fejének hátoldala

(11) 0089587

(21) D 02 00172

(22) 2002.04.22.

(54) Oszlopra szerelhető reklámtáblakeret

(11) 0089705

(21) D 02 00153

(22) 2002.04.02.

(54) Lábráspoly

(11) 0089720

(21) D 01 00375

(22) 2001.07.31.

(54) Palack (0,5 l-es)

(11) 0089721

(21) D 01 00376

(22) 2001.07.31.

(54) Palack (1,5 l-es)

(11) 0090007

(21) D 02 00160

(22) 2002.04.08.

(54) Labda alakú snack étel

(11) 0090288

(21) D 02 00173

(22) 2002.04.22.

(54) Oszlopra szerelhető, világító reklámtáblakeret

(11) 0090715

(21) D 06 00029

(22) 2006.02.01.

(54) Élelmiszer tároló edény

(11) 0090781

(21) D 06 00167

(22) 2006.08.11.

(54) Palack

(11) 0090816

(21) D 06 00215

(22) 2006.11.07.

(54) Grafika (angyal forma)

(11) 0090825

(21) D 06 00223

(22) 2006.12.15.

(54) Hólyagcsomagolás gyógyszertermékekhez

(11) 0090840

(21) D 07 00025

(22) 2007.02.23.

(54) Doboz papírszalvéta csomagolásához és adagolásához

(11) 0090841

(21) D 07 00026

(22) 2007.02.27.

(54) Kábelfeszítő szerelvények 750kV-os távvezetékhez

(11) 0090854

(21) D 06 00245

(22) 2006.12.15.

(54) Súlyzó formájú flakon

(11) 0090896

(21) D 06 00243

(22) 2006.12.14.

(54) Játszótéri eszközök

(11) 0090956

(21) D 07 00079

(22) 2007.05.09.

(54) Hús- és hentesárukból, felvágottból, sonkából, húsipari vörösárukból kialakított tömb

(11) 0091054

(21) D 07 00024

(22) 2007.02.23.

(54) Doboz papírszalvéta csomagolásához és adagolásához

A rovat 30 darab közlést tartalmaz.

Vegyes formatervezési mintaoltalmi közlemények

Jogutódlás

- (11) 0091190
 - (21) D 08 00156
 - (73) IAVRUM Consult Szolgáltató Korlátolt Felelősségű Társaság, Kecskemét (HU)
 - (74) SBGK Ügyvédi Iroda, Budapest
-

- (11) 0091281
 - (21) D 08 00248
 - (73) Raiker Kft., Budapest (HU)
-

A rovat 2 darab közlést tartalmaz.

Képviselő megszűnése

- (11) 0091652
 - (21) D 10 00131
 - (73) Szűcs Károly, Budapest (HU)
 - (74) Székely Éva egyéni szabadalmi ügyvivő, Budapest
-

A rovat 1 darab közlést tartalmaz.

Név-, illetve címváltozás

- (11) 0090360
 - (21) D 04 00289
 - (54) Rugalmas kábeltérköztartók
 - (73) Hoffman Iván, Budapest (HU)
-

- (11) 0090816
 - (21) D 06 00215
 - (54) Grafika (angyal forma)
 - (73) Óvári Gréta, Veresegyháza (HU)
-

- (11) 0090841
 - (21) D 07 00026
 - (54) Kábelfeszítő szerelvények 750kV-os távvezetékhez
 - (73) Hoffman Iván, Budapest (HU)
-

A rovat 3 darab közlést tartalmaz.

NEMZETI VÉDJEGYKÖZLEMÉNYEK

Védjegybejelentések meghirdetése

(210) M 09 02827

(220) 2004.07.09.

(731) Boehringer Ingelheim International GmbH, Ingelheim (DE)

(740) DANUBIA Szabadalmi és Jogi Iroda Kft., Budapest

(541) RE-MODEL

(511) 44 Orvosi szolgáltatások; orvosi és gyógyszerészeti információk rendelkezésre bocsátása az interneten.

(210) M 09 02917

(220) 2009.10.07.

(731) Idealbody Kft., Budapest (HU)

(740) Dr. Bálint Tünde Ügyvédi Iroda, Budapest

(541) **Semmi sem fogyaszt úgy, ahogy a Turbó Diéta fogyaszt!**

(511) 5 Diétás anyagok gyógyászati használatra, diétás élelmiszerek gyógyászati használatra; diétás italok gyógyászati használatra; ásványi élelmiszer-kiegészítők; ásványi-sók; diabétiikus kenyér; enzimek készítmények gyógyászati használatra; gyógyteák; tejcukor(laktóz); vitaminkészítmények.

(210) M 09 03369

(220) 2009.11.19.

(731) Gerlei Béla, Budapest (HU)

(740) dr. Zsignár Bernadette ügyvéd, Budapest

(541) villáminterjú

(511) 35 Reklámozás.

(210) M 10 00770

(220) 2010.03.09.

(731) JátékNet.hu Webáruház Kft., Telki (HU)

(740) Dr. Aradszky Zsolt ügyvéd, Aradszky és Képes Ügyvédi Iroda, Budapest

(541) JátékNet

(511) 28 Játékok, játékszerek; testnevelési és sportcikk, amelyek nem tartoznak más osztályokba; karácsonyfadíszek.

35 Reklámozás; kereskedelmi ügyletek; kereskedelmi adminisztráció; irodai munkák.

39 Szállítás; áruk csomagolása és raktározása; utazásszervezés.

(210) M 10 03590

(220) 2010.12.01.

(731) Reisser Csavar Kft., Szár (HU)

(740) dr. Szajki Zoltán, Szajki Ügyvédi Iroda, Tata

(546)



(511) 6 Nem nemesfémek és ezek ötvözetei; fém építőanyagok; hordozható fémszerkezetek; fémanyagok vasúti vágányokhoz; nem elektromos fémkábelek és fémvezetékek; lakatosipari termékek, fém tömegcikk; fémsövek és csővezetékek; páncélszekrények; egyébfémműtermékek, amelyek nem tartoznak más osztályokba; érc.

8 Kéziszerszámok és kézzel működtetett eszközök; evőeszközök; vágó- és szűrőfegyverek; borotvák.

9 Tudományos célra szolgáló, tengerészeti, földmérő, villamos, fényképezési, mozgóképi, optikai, súlymérő, egyéb mérő-, jelző-, ellenőrző (felügyeleti), életmentő és oktatóberendezések és felszerelések; hangok vagy képek

Nemzeti védjegybejelentések meghirdetése

rögzítésére, továbbítására, másolására szolgáló készülékek; mágneses adathordozók, hanglemezek; automata áruelosztóberendezések és szerkezetek érmebedobással működő készülékekhez; regiszteres pénztárgépek, számológépek, adatfeldolgozó berendezések és számítógépek; tűzoltókészülékek.

17 Kaucsuk, guttapercha, gumi, azbeszt, csillám és ezek pótanyagai, továbbá az ezen anyagokból készült termékek, amelyek nem tartoznak más osztályokba; sajtolt műanyag ipari célra; tömítő-, kitömő- és szigetelőanyagok; nem fémből készült rugalmas csövek.

20 Bútorok, tükrök, keretek; fából, parafából, nádból, gyékényből, fűzfavesszőből, szaruból, csontból, elefántcsontból, halcsontból, kagylóhéjból, ámbrából, gyöngyházból, tajtékból, és mindezek pótanyagaiból, vagy műanyagokból készült termékek, amelyek nem tartoznak más osztályokba.

40 Anyagmegmunkálás.

(210) M 10 03785

(220) 2010.12.13.

(731) Knorr-Nahrmitel Aktiengesellschaft, Thayngen CH-8240 (CH)

(740) dr. Lukácsi Péter, S.B.G. & K. Szabadalmi és Ügyvédi Iroda, Budapest

(541) NAGYSZERŰ ÍZEK, TERMÉSZETESEN!

(511) 29 Húskivonatok; konzervált levesek és erőlevesek beleértve leves-sűrítvények és granulált erőlevesek; fagyasztott, szárított és főzött gyümölcsök és zöldségek; instant, szárított és fagyasztott levesek; sűrítvények beleértve leveskockákat, pépeket és granulátumokat; húslé keverékek; pürék beleértve paradicsompüré, sűrítvények beleértve paradicsom sűrítvények és növény-sűrítvények; páclevek; snack ételek és instant snack ételek, főzésre kész ételek; főzött és konzervált tápanyagok; hűtött és fagyasztott készételek; készételek és instant ételek.

30 Bevonatok; levesbetétek, nevezetesen kruton, keksz, fűszerek és ezek kombinációja; ízesítők és fűszerek beleértve ezek szárított, por és pépesített formáit; pácok; sűrítvények; mártások; taco tekercesek; tortillák és metéltek; rizs, tészta beleértve töltött tészták; kekszek; papadum (lepénykenyér); szósok beleértve azok fagyasztott, nedves és száraz formáit; szárított mártás keverékek; hűtött és fagyasztott készételek; snack ételek és instant snack ételek; használatra kész keverékek fogások és mártások elkészítéséhez; főzésre kész ételek; rizsből és krumpliból készült ételek; szárított, főzött és konzervált tápanyagok; készételek és instant ételek.

(210) M 11 01849

(220) 2011.06.10.

(731) Biztosítás.hu Biztosítási Alkusz Kft., Budapest (HU)

(740) dr. Molnár István, Berke & Molnár Ügyvédi Iroda, Budapest

(541) Biztosítás.hu

(511) 35 Reklámozási és hirdetési szolgáltatások; üzleti tájékoztatás; online kereskedelmi ügyletek.

36 Biztosítás és pénzügyi szolgáltatások, alkuszi tevékenység, biztosítási tanácsadás.

(210) M 11 01925

(220) 2011.06.17.

(731) Line Design Kft., Budapest (HU)

(740) Bándy Tamásné, Patender Nemzetközi Iparjogvédelmi Képviselői Kft., Budapest

(546) 

(511) 33 Borok.

41 Borokkal kapcsolatos nevelés; szakmai képzés; szórakoztatás; sport- és kulturális tevékenységek.

43 Vendéglátás (élelmezés); időleges szállásadás.

(210) M 11 02475

(220) 2007.04.20.

(731) CONSOLIDATED ARTISTS B.V., 3012 EP Rotterdam (NL)

(740) Takács Ügyvédi Iroda, Budapest

(546) **MANGO**

(511) 43 Szállodai szolgáltatások; időleges szállásadás; motel- és szállodai szálláshelyek; szállodai szállásadás; üdülők, szobák reggelivel, üdülőtábor (szállásadás); szobák lefoglalása; szállodai foglalások utazóknak; időleges szállásfoglalások és panziókezelőjegyzése; éttermi szolgáltatások (étel); ételek elkészítése elvitelre; önkiszolgáló éttermek; bárók és sörözők; gyorséttermek; önkiszolgáló éttermek; étkezdék; teázók; fagyaltatók; vendéglátóipari szolgáltatások; tanácsadás és felvilágosítás(nem-üzleti) szálloda- és éttermi szolgáltatásokkal kapcsolatban; időleges szálláshelyek és tárgyalók bérlete.

(210) M 11 02633

(220) 2011.08.17.

(731) dr. Kőmíves Balázs 100%, Budapest (HU)

(541) corpus

(511) 9 Számítógépes szoftverek.

41 Nevelés; szakmai képzés; levelező tanfolyamok; akadémiák; on-line elérhető elektronikus publikációk; on-line szemináriumok és tréningek.

42 Tudományos és műszaki szolgáltatások, valamint az idetartozó tervezői és kutatói tevékenység.

(210) M 11 02653

(220) 2011.08.22.

(731) Penny Market Kft., Alsónémedi (HU)

(740) dr. Király Ildikó, Alsónémedi

(541) CZIFRA

(511) 29 Hús, hal-, baromfi- és vadhús; húskivonatok; tartósított, fagyasztott, szárított és főzött gyümölcsök és zöldségek; zselék, lekvárok (dzsemek), kompótok; tojások, tej és tejtermékek; étkezési olajok és zsírok.

30 Kávé, tea, kakaó, cukor, rizs, tapióka, szágó, kávépótló szerek; lisztek és más gabonakészítmények, kenyér, péksütemények és cukrászsütemények, fagyaltok; méz, melaszszirup; élesztő, sütőporok; só, mustár; ecet, fűszeres mártások; fűszerek; jég.

32 Sörök; ásványvizek és szénsavas vizek, egyéb alkoholmentes italok; gyümölcsitalok és gyümölcslevek; szörpök és más készítmények italokhoz.

(210) M 11 02733

(220) 2011.08.30.

(731) Kertész Tamás, Siófok (HU)

Cseresznyés Ferenc, Siófok (HU)

(546) **SPORTLÉTRA**
3D

(511) 28 Testnevelési és sportcikkek, amelyek nem tartoznak más osztályokba.

35 Testnevelési és sportcikkek kereskedelme, ezenbelül különösen sportlétra, és ehhez kapcsolódó gyarkolat anyagának, szakirodalmának kereskedelme, a Sportlétra című könyv és ehhez kapcsolódó gyakorlati bemutató ismertető filmjének különböző adathordozókontorténő kereskedelme.

40 Sportszergyártás.

41 Nevelés; szakmai képzés; szórakoztatás; sport- és kulturális tevékenységek; Ezen belül különösen: edzői tevékenység, sport szabadidős képzés.

(210) M 11 02839

(220) 2011.09.07.

(731) Astellas Pharma Kft., Budapest (HU)

(740) dr. Rátky Miklós, dr. Rátky és Társa Ügyvédi Iroda, Budapest

(541) Astellas-díj - az év egészségügyi szakdolgozója

(511) 35 Reklámozás; kereskedelmi ügyletek; kereskedelmi adminisztráció; irodai munkák.

41 Nevelés; szakmai képzés; szórakoztatás; sport- és kulturális tevékenységek; díjkiosztó program lebonyolítása, díjátadás és azzal összefüggő rendezvények szervezése és lebonyolítása.

44 Orvosi szolgáltatások; egészségügyi szolgáltatások.

(210) M 11 02840

(220) 2011.09.07.

(731) Astellas Pharma Kft., Budapest (HU)

(740) dr. Rátky Miklós, dr. Rátky és Társa Ügyvédi Iroda, Budapest

(541) Astellas-díj - az év orvosa

(511) 35 Reklámozás; kereskedelmi ügyletek; kereskedelmi adminisztráció; irodai munkák.

41 Nevelés; szakmai képzés; szórakoztatás; sport- és kulturális tevékenységek; díjkiosztó program lebonyolítása, díjátadás és azzal összefüggő rendezvények szervezése és lebonyolítása.

44 Orvosi szolgáltatások; egészségügyi szolgáltatások.

(210) M 11 02846

(220) 2011.09.07.

(731) B+T Autós Kft., Pécs (HU)



(511) 35 Információk számítógépes adatbázisokba való szerkesztése; piackutatás; reklámozás, reklámanyagok (szórólapok, plakátok, kiállítótáblák, megállítótáblák, prospektusok, nyomtatványok, áruminták) terjesztése; reklámanyagok kölcsönzése; szabadtéri hirdetés; számítógépes nyilvántartások kezelése; üzleti információk, üzleti felvilágosítás; tájékoztatás.

41 Gépjárművezetés elméleti és gyakorlati oktatása; gépjárművezetők továbbképzése; konferenciák; kongresszusok; előadások szervezése és lebonyolítása; kulturális és nevelési célú kiállítások szervezése, könyv-, jegyzet-, egyéb szakmai anyagok készítése, kiadása, kölcsönzése; sportversenyek szervezése és rendezése; oktatási tartalmú, tárgyú információk; film-, video és hangfelvételek készítése, sokszorosítása és kölcsönzése, oktatóprogramok készítése, sokszorosítása és kölcsönzése.

(210) M 11 02862

(220) 2011.09.09.

(731) BAUHAUS Szakáruházak Kereskedelmi Bt., Dunakeszi (HU)

(740) dr. Kőrösy Gyula, Budapest

(541) A ház, a kert és a kivitelezés szakértője.

(511) 8 Kéziszerszámok és kézzel működtetett eszközök; evőeszközök; vágó- és szűrőfegyverek; borotvák.

11 Világító-, fűtő-, gőzfejlesztő, főző-, hűtő-, szárító-, szellőztető-, vízszolgáltató és egészségügyi berendezések.

19 Nem fém építőanyagok; nem fémből készült merev építési csövek; aszfalt, szurok és bitumen; nem fémből készült hordozható szerkezetek; emlékművek nem fémből.

20 Bútorok, tükrök, keretek; fából, parafából, nádból, gyékényből, fűzfavesszőből, szaruból, csontból, elefántcsontból, halcsontból, kagylóhéjból, ámbrából, gyöngyházból, tajtékból, és mindezek póttanyagaiból, vagy műanyagokból készült termékek, amelyek nem tartoznak más osztályokba.

27 Szőnyegek, lábtörlők (szalmából), gyékények és nádfonatok, linóleum és más padlóburkolatok; nem textil falikárpitok.

Nemzeti védjegybejelentések meghirdetése

- 31 Mezőgazdasági, kertészeti, erdészeti termékek és magok, amelyek nem tartoznak más osztályokba; élő állatok; friss gyümölcsök és zöldségek; vetőmagok, élő növények és virágok; tápanyagok állatok számára; maláta.
- 35 Reklámozás; kereskedelmi ügyletek; kereskedelmi adminisztráció; irodai munkák.
- 37 Építkezés; javítás; szerelési szolgáltatások.

(210) M 11 02951

(220) 2011.09.20.

(731) SPRING Project Ingatlanhasznosító Kft., Budapest (HU)

(740) dr. Kittka András, KITTKA Ügyvédi Iroda, Budapest

(546)  ALFÖLD AQUA

(511) 3 Magyarországról származó ásványvíz, termálvíz felhasználásával készült kozmetikai cikkek.

32 Magyarországról származó ásványvíz és szénsavas víz.

41 Nevelés; szakmai képzés; szórakoztatás; sport- és kulturális tevékenységek.

(210) M 11 03016

(220) 2011.09.26.

(731) Well Pharma Kutató és Fejlesztő Kft., Újlengyel (HU)

(740) dr. Balázs Gábor, Kelemen, Mészáros, Sándor és Társai Ügyvédi Iroda, Budapest

(541) Cellustop, A feszes bőr szép

(511) 5 Gyógyszerészeti készítmények, egészségügyi készítmények cellulitisz (narancsbőr) és egyéb bőrbetegségek kezelésére, bőrápolásra.

(210) M 11 03099

(220) 2007.02.28.

(731) Zentrasport Österreich Einkaufsgenossenschaft von Sportartikel-Einzelhändlern, Ohlsdorf (AT)

(740) Dr. Winkler Mária ügyvéd, Winkler és Társai Ügyvédi Iroda, Sümegvár u. 20.

(546)



(511) 12 Kerékpár.

(210) M 11 03199

(220) 2011.10.11.

(731) COM-PASSZ Kft., Fonyód (HU)

(740) Papp Zoltán, Fonyód

(541) Szerverszéf

(511) 9 Számítógépes program.

45 Vagyonvédelem.

(210) M 11 03279

(220) 2011.10.17.

(731) dr. Templom József, Budapest (HU)

(740) Dr. Seenger Pál ügyvéd, DR. SEENGER Ügyvédi Iroda, Budapest

(541) Kvantum-Tudat Mező Átalakítás

(511) 41 Nevelés; szakmai képzés; szórakoztatás; sport- és kulturális tevékenységek.

44 Orvosi szolgáltatások; állatgyógyászati szolgáltatások; higiéniai és szépségápolási szolgáltatások emberek

és állatok részére; mezőgazdasági, kertészeti és erdészeti szolgáltatások.

(210) M 11 03428**(220) 2011.10.27.**

(731) Horváth János, Hatvan (HU)

Horváthné Gyebnár Katalin, Hatvan (HU)

Erdélyi Gábor, Hatvan (HU)

Erdélyi Szilvia, Hatvan (HU)

(740) dr. Kertész Krisztina, dr. Kertész Krisztina Ügyvédi Iroda, Hatvan

(546)

(511) 29 Burgonyatartalmú szárított és főzött zöldségek.

30 Burgonyatartalmú lisztek és más gabonakészítmények, burgonyatartalmú kenyér, péksütemények.

(210) M 11 03441**(220) 2011.10.27.**

(731) Le Makiage Neo Professional Limited, CY-6306 Larnaca (CY)

(740) dr. Sóvári Miklós, DANUBIA Szabadalmi és Jogi Iroda Kft., Budapest

(546) lemaquillage

NEO PROFESSIONAL

(511) 3 Kosmetikai cikkek; sminktermékek; illatszerek; hajápolási cikkek; körömápolási cikkek; körömlakkok; műkörömök.

35 Reklámozás; kereskedelmi ügyletek; piaci tanulmányok; üzletszervezési és üzletvezetési tanácsadás; szakmai konzultációk üzleti ügyekben; segítségnyújtás üzletvezetéshez; üzleti információk; árubemutatók; áruminták terjesztése; piackutatás; kozmetikatermékek forgalmazására és értékesítésére vonatkozó üzleti módszerek fejlesztése; szépségszalonok, kozmetikai üzletek és értékesítési pontok üzemeltetésével kapcsolatos üzleti tanácsadás, konzultáció; reklámanyagok terjesztése és kölcsönzése.

41 Oktatás, szakmai képzés; kozmetikai termékek használatával kapcsolatos tanfolyamok, sminktanfolyamok.

44 Kosmetikai szolgáltatások; szépségszalonok.

(210) M 11 03450**(220) 2011.10.28.**

(731) Systrans Rendszerintegrátor Kft., Budapest (HU)

(740) Bözsöny Krisztina, Budapest

(546)

(511) 9 Számítógépek.

37 Számítógépek üzembe helyezése, karbantartása és javítása.

42 Számítógépes rendszerek tervezése.

(210) M 11 03474**(220) 2011.11.03.**

(731) Arysta LifeScience Magyarország Kereskedelmi és Szolgáltató Kft., Budapest (HU)

(740) dr. Illés György, Budapest

(541) BLOKÁD

(511) 1 Mezőgazdasági, kertészeti, erdészeti vegyi termékek, trágyák.

5 Kártékony állatok irtására szolgáló készítmények; gombaölő szerek (fungicidok), gyomirtó szerek

(herbicidek).

(210) M 11 03495**(220) 2011.11.04.**

(731) Thermofol Kft., Budapest (HU)

Chemcon Holding Mérnökiroda Kft., Szigetszentmiklós (HU)

Press-Pic Csomagolástechnikai és Környezetgazdálkodási Kutató Intézet Nonprofit Kft., Budapest (HU)

(740) Mészárosné Dónusz Katalin, SBGK Szabadalmi Ügyvivői Iroda, Budapest

(546)

(511) 17 Sajtolt műanyagipari célokra nem fémből készült rugalmas csövek.

20 Műanyag termékek, amelyek nem tartoznak más osztályokba.

21 Eszközök, edények és tartályok háztartási és konyhai célokra.

(210) M 11 03533**(220) 2011.11.08.**

(731) Tamás György, Budapest (HU)

(740) dr. Ikanov Gábor, Ikanov Ügyvédi Iroda, Budapest

(541) FERZON

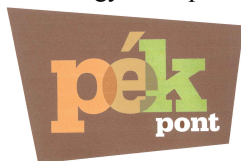
(511) 9 Tudományos célra szolgáló, tengerészeti, földmérő, villamos, fényképezési, mozgóképi, optikai, súlymérő, egyéb mérő-, jelző-, ellenőrző (felügyeleti), életmentő és oktatóberendezések és felszerelések; hangok vagy képek rögzítésére, továbbítására, másolására szolgáló készülékek; mágneses adathordozók, hanglemezek; automata áruelosztóberendezések és szerkezetek érmebedobással működő készülékekhez; regiszteres pénztárgépek, számológépek, adatfeldolgozó berendezések és számítógépek; tűzoltókészülékek.

42 Tudományos és műszaki szolgáltatások, valamint az idetartozó tervezői és kutatói tevékenység; ipari elemző és kutató szolgáltatások; számítástechnikai hardver és szoftver tervezés és fejlesztés.

45 Jogi szolgáltatások; biztonsági szolgáltatások személyek és vagyontárgyak védelmére; mások által egyéni igényeknek megfelelően nyújtott személyes és társadalmi jellegű szolgáltatások.

(210) M 11 03608**(220) 2011.11.14.**

(731) Első Magyar Pékpont-rendszer Kft., Szigetszentmiklós (HU)

(546)

(511) 30 Lisztek és gabonakészítmények, kenyér, péksütemények és cukrászsütemények.

(210) M 11 03614**(220) 2011.11.14.**

(731) Végh Gábor, Pécs (HU)

Kopp János, Bajna (HU)

(740) dr. Kárpáti Bernadett, Dr. Kárpáti Bernadett Ügyvédi Iroda, Budapest

(546)

(511) 30 Kávé, tea, kakaó, cukor, rizs, tápióka, szágó, kávépótló szerek; lisztek és más gabonakészítmények, kenyér,

Nemzeti védjegybejelentések meghirdetése

péksütemények és cukrászsütemények, fagylaltok; méz, melaszszirup; élesztő, sütőporok; só, mustár; ecet, fűszeres mártások; fűszerek; jég.

31 Mezőgazdasági, kertészeti, erdészeti termékek és magok, amelyek nem tartoznak más osztályokba; élő állatok; friss gyümölcsök és zöldségek; vetőmagok, élő növények és virágok; tápanyagok állatok számára; maláta.

32 Sörök; ásványvizek és szénsavas vizek, és egyéb alkoholmentes italok; gyümölcsitalok és gyümölcslevek; szörpök és más készítmények italokhoz.

(210) M 11 03620

(220) 2011.11.15.

(731) Simon András, Kisvárdra (HU)

(740) Török Antal, Győr

(546)



(511) 35 Vállalkozások működésében, reklám és marketing tevékenységében való közvetlen segítségnyújtás, különösen a kommunikációs szolgáltatások területén bármilyen eszköz révén; nyilvánossággal való kommunikáció, nyilatkozatok és közlések terjesztése bármilyen áru vagy szolgáltatás tekintetében.

38 Egy személy vagy személyeknek egy másikkal vagy másokkal, kommunikációs eszközök segítségével történő kapcsolatlétesítése, a beszélgetés lehetőségének szolgáltatása.

41 Személyek által közvetett módon emberek figyelmének lekötésére irányuló szolgáltatás.

(210) M 11 03648

(220) 2011.11.17.

(731) Árkossy Bútor Szolgáltató és Kereskedelmi Kft., Herend (HU)

(546)



(511) 20 Bútorok, tükrök, keretek; fából, parafából, nádból, gyékényből, fűzfavesszőből, szaruból, csontból, elefántcsontból, halcsontból, kagylóhéjból, ámbraából, gyöngyházból, tajtékból, és mindezek pótanyagaiból, vagy műanyagokból készült termékek, amelyek nem tartoznak más osztályokba.

(210) M 11 03676

(220) 2011.11.18.

(731) Kő-Dekor 2002 Bt., Nyúl (HU)

(740) Kuvári Antal, Budapest

(554)



(511) 19 Nem fém építőanyagok.

40 Anyagmegmunkálás.

(210) M 11 03738

(220) 2011.11.23.

(731) CELODIN Zalai Alapítvány, Zalaszentgrót (HU)

(546)



- (511) 21 Eszközök, edények és tartályok háztartási és konyhai célokra; fésűk és szivacsok; kefék (az ecsetek kivételével); kefegyártáshoz használt anyagok; takarító eszközök; vasforgács; nyers vagy félig megmunkált üveg (kivéve az építéshez használt üveget); üveg-, porcelán- és fajanszárak, amelyek nem tartoznak más osztályokba.
- 29 Hús, hal-, baromfi- és vadhús; húskivonatok; tartósított, fagyasztott, szárított és főzött gyümölcsök és zöldségek; zselék, lekvárok (dzsemek), kompótok; tojások, tej és tejtermékek; étkezési olajok és zsírok.
- 30 Szágó, kávépótló szerek; lisztek és más gabonakészítmények, kenyér, péksütemények és cukrászsütemények, fagylaltok; méz, melaszszirup; élesztő, sütőporok; só, mustár; ecet, fűszeres mártások; fűszerek; jég.
- 31 Mezőgazdasági, kertészeti, erdészeti termékek és magok, amelyek nem tartoznak más osztályokba; élő állatok; friss gyümölcsök és zöldségek; vetőmagok, élő növények és virágok; tápanyagok állatok számára; maláta.
- 32 Sörök; ásványvizek és szénsavas vizek, és egyéb alkoholmentes italok; gyümölcsitalok és gyümölcslevek; szörpök és más készítmények italokhoz.

(210) M 11 03757

(220) 2011.11.24.

(731) Szabó István, Kiskőrös (HU)

(740) Dr. Szaxon Ágota ügyvéd, Szaxon Ügyvédi Iroda, Budapest

(546)



(511) 43 Vendéglátás.

(210) M 11 03766

(220) 2011.11.25.

(731) BarterHotel.hu Kft., Budapest (HU)

(541) BarterHotel

- (511) 35 Reklámozás; kereskedelmi ügyletek; kereskedelmi adminisztráció; irodai munkák.
- 43 Vendéglátás (élelmezés); időleges szállásadás.
- 45 Jogi szolgáltatások; biztonsági szolgáltatások személyek és vagyontárgyak védelmére; mások által egyéni igényeknek megfelelően nyújtott személyes és társadalmi jellegű szolgáltatások.

(210) M 11 03776

(220) 2011.11.28.

(731) Tihanyi Legenda nonprofit Kft., Tihany (HU)

(740) dr. Dudás Ágnes, Dr. Dudás Ágnes Ügyvédi Iroda, Budapest

(546)



(511) 3 Fehéritőkészítmények és egyéb, mosásra szolgáló anyagok; tisztító-, fényesítő-, súroló-, és csiszolószerek;

Nemzeti védjegybejelentések meghirdetése

szappanok; illatszerek, illóolajok, kozmetikai cikkek, hajmosó szerek; fogkrémek.

30 Kávé, tea, kakaó, cukor, rizs, tápióka, szágó, kávépótló szerek; lisztek és más gabonakészítmények, kenyér, péksütemények és cukrászsütemények, fagyaltok; méz, melaszszirup; élesztő, sütőporok; só, mustár; ecet, fűszeres mártások; fűszerek; jég.

33 Alkoholtartalmú italok (a sörök kivételével).

(210) M 11 03777

(220) 2011.11.28.

(731) Tihanyi Legenda nonprofit Kft., Tihany (HU)

(740) dr. Dudás Ágnes, Dr. Dudás Ágnes Ügyvédi Iroda, Budapest

(546)



(511) 16 Papír, karton és ezen anyagokból készült termékek, amelyek nem tartoznak más osztályokba; nyomdaipari termékek; könyvkötészeti anyagok; fényképek; papíripari cikkek, papíripari vagy háztartási ragasztóanyagok; anyagok művészek részére; ecsetek; írógépek és irodai cikkek (bútorok kivételével); tanítási és oktatási anyagok (készülékek kivételével); csomagolásra szolgáló műanyagok (amelyek nem tartoznak más osztályokba); nyomdabetűk; klisék.

21 Eszközök, edények és tartályok háztartási és konyhai célokra; fésűk és szivacsok; kefék (az ecsetek kivételével); kefégyártáshoz használt anyagok; takarító eszközök; vasforgács; nyers vagy félig megmunkált üveg (kivéve az építéshez használt üveget); üveg-, porcelán- és fajanszárak, amelyek nem tartoznak más osztályokba.

24 Textíliak és textilárak, amelyek nem tartoznak más osztályokba; ágy- és asztalneműk.

(210) M 11 03791

(220) 2011.11.29.

(731) Forma Tervező és Fővállalkozó Zártkörűen Működő Rt., Keszthely (HU)

(740) Jankovics Tibor, Keszthely

(546)



(511) 42 Belsőépítészet; építési tervekészítés; építészet.

(210) M 11 03793

(220) 2011.11.29.

(731) Areus Infokommunikációs Zártkörűen Működő Rt., Budapest (HU)

(740) dr. Madarassy Tamás, Madarassy Ügyvédi Iroda, Budapest

(546)



(511) 42 Adatok vagy dokumentumok átalakítása fizikai médiumból elektronikus médiumba, hosting szolgáltatások web oldalakhoz, műszaki kutatás, műszaki szakértői tevékenység, műszaki tervtanulmányok készítése, számítógép programok adatainak és adatoknak az átalakítása, számítógép programok installációja, számítógép programok sokszorosítása, számítógép szoftver tanácsadás, számítógép vírusvédelmi szolgáltatások, számítógépek kölcsönzése, számítógépes adatok helyreállítása, számítógépes rendszerek tervezése, számítógépes rendszerelemzés, számítógépphardverrel kapcsolatos tanácsadás, számítógépprogramok kidolgozása,

Nemzeti védjegybejelentések meghirdetése

számítógépprogramok korszerűsítése, számítógépprogramok kölcsönzése, számítógép-programozás, számítógép-szoftver fenntartása, web oldalak alkotása és fenntartása mások számára.

(210) M 11 03797

(220) 2011.11.29.

(731) Citigroup Inc., New York, New York (US)

(740) dr. Sóvári Miklós, DANUBIA Szabadalmi és Jogi Iroda Kft., Budapest

(541) CITI PLUSZ. PLUSZ, AMI SZÁMÍT.

(511) 36 Biztosítás; pénzügyi ügyletek; valutaügyletek; ingatlanügyletek.

(210) M 11 03798

(220) 2011.11.29.

(731) Citigroup Inc., New York, New York (US)

(740) dr. Sóvári Miklós, DANUBIA Szabadalmi és Jogi Iroda Kft., Budapest

(541) PLUSZ, AMI SZÁMÍT

(511) 36 Biztosítás; pénzügyi ügyletek; valutaügyletek; ingatlanügyletek.

(210) M 11 03799

(220) 2011.11.29.

(731) Citigroup Inc., New York, New York (US)

(740) dr. Sóvári Miklós, DANUBIA Szabadalmi és Jogi Iroda Kft., Budapest

(541) CITI PLUSZ

(511) 36 Biztosítás; pénzügyi ügyletek; valutaügyletek; ingatlanügyletek.

(210) M 11 03800

(220) 2011.11.29.

(731) BIO-VET Kft., Tiszatelek (HU)

(541) FERRIADE

(511) 5 Gyógyszerészeti és állatgyógyászati készítmények; egészségügyi készítmények gyógyászati használatra; diétás anyagok gyógyászati használatra, bébiételek; tapaszok, kötszeranyagok; fogtömő anyagok és fogászati mintázóanyagok; fertőtlenítőszeres; kártékonyállatok és növények irtására szolgáló készítmények; gombaölő szerek (fungicidok), gyomirtó szerek (herbicidok).

(210) M 11 03813

(220) 2011.11.30.

(731) RANDOLPH Investment Ingatlanberuházó Kft., Budapest (HU)

(740) dr. Nagy Judit Csilla, Dr. Nagy Judit Csilla Ügyvédi Iroda, Budapest

(546)  NOVATRON

(511) 9 Tudományos célra szolgáló, tengerészeti, földmérő, fényképezési, mozgóképi, optikai, súlymérő, egyéb mérő-, jelző-, ellenőrző (felügyeleti), életmentő és oktatóberendezések és felszerelések; elektromos energia vezetésére, kapcsolására, tárolására, szabályozására vagy ellenőrzésére szolgáló készülékek és berendezések; hangok vagy képek rögzítésére, továbbítására, másolására szolgáló készülékek; mágneses adathordozók, hanglemezek; automata elárúsító berendezések és szerkezetek érmebedobással működőkészülékekhez; regisztrációs pénztárgépek, számológépek, adatfeldolgozó berendezések és számítógépek; tűzoltó készülékek.
11 Világító-, fűtő-, gőzfejlesztő, főző-, hűtő-, szárító-, szellőztető-, vízszolgáltató és egészségügyi berendezések.

16 Papír, karton és ezen anyagokból készült termékek, amelyek nem tartoznak más osztályokba; nyomdaipari termékek; könyvkötészeti anyagok; fényképek; papíripari cikkek, papíripari vagy háztartási ragasztóanyagok; anyagok művészek részére; ecsetek; írógépek és irodai cikkek (bútorok kivételével); tanítási és oktatási anyagok

(készülékek kivételével); csomagolásra szolgáló műanyagok (amelyek nem tartoznak más osztályokba); nyomdabetűk; klisék.

(210) M 11 03814

(220) 2011.11.30.

(731) RANDOLPH Investment Ingatlanberuházó Kft., Budapest (HU)

(740) dr. Nagy Judit Csilla, Dr. Nagy Judit Csilla Ügyvédi Iroda, Budapest

(546)



(511) 9 Tudományos célra szolgáló, tengerészeti, földmérő, fényképészeti, mozgóképi, optikai, súlymérő, egyéb mérő-, jelző-, ellenőrző (felügyeleti), életmentő és oktatóberendezések és felszerelések; elektromos energia vezetésére, kapcsolására, tárolására, szabályozására vagy ellenőrzésére szolgáló készülékek és berendezések; hangok vagy képek rögzítésére, továbbítására, másolására szolgáló készülékek; mágneses adathordozók, hanglemezek; automata elárusító berendezések és szerkezetek érmebedobással működőkészülékekhez; regiszteres pénztárgépek, számológépek, adatfeldolgozó berendezések és számítógépek; tűzoltó készülékek.

11 Világító-, fűtő-, gőzfejlesztő, főző-, hűtő-, szárító-, szellőztető-, vízszolgáltató és egészségügyi berendezések.

16 Papír, karton és ezen anyagokból készült termékek, amelyek nem tartoznak más osztályokba; nyomdaipari termékek; könyvkötészeti anyagok; fényképek; papíripari cikkek, papíripari vagy háztartási ragasztóanyagok; anyagok művészek részére; ecsetek; írógépek és irodai cikkek (bútorok kivételével); tanítási és oktatási anyagok (készülékek kivételével); csomagolásra szolgáló műanyagok (amelyek nem tartoznak más osztályokba); nyomdabetűk; klisék.

(210) M 11 03815

(220) 2011.11.30.

(731) ANDKRISZ Számítástechnikai és Kereskedelmi Kft., Budapest (HU)

(740) dr. Nagy Judit Csilla, Dr. Nagy Judit Csilla Ügyvédi Iroda, Budapest

(546)



(511) 9 Tudományos célra szolgáló, tengerészeti, földmérő, fényképészeti, mozgóképi, optikai, súlymérő, egyéb mérő-, jelző-, ellenőrző (felügyeleti), életmentő és oktatóberendezések és felszerelések; elektromos energia vezetésére, kapcsolására, tárolására, szabályozására vagy ellenőrzésére szolgáló készülékek és berendezések; hangok vagy képek rögzítésére, továbbítására, másolására szolgáló készülékek; mágneses adathordozók, hanglemezek; automata elárusító berendezések és szerkezetek érmebedobással működőkészülékekhez; regiszteres pénztárgépek, számológépek, adatfeldolgozó berendezések és számítógépek; tűzoltó készülékek.

11 Világító-, fűtő-, gőzfejlesztő, főző-, hűtő-, szárító-, szellőztető-, vízszolgáltató és egészségügyi berendezések.

16 Papír, karton és ezen anyagokból készült termékek, amelyek nem tartoznak más osztályokba; nyomdaipari termékek; könyvkötészeti anyagok; fényképek; papíripari cikkek, papíripari vagy háztartási ragasztóanyagok; anyagok művészek részére; ecsetek; írógépek és irodai cikkek (bútorok kivételével); tanítási és oktatási anyagok (készülékek kivételével); csomagolásra szolgáló műanyagok (amelyek nem tartoznak más osztályokba); nyomdabetűk; klisék.

(210) M 11 03819

(220) 2011.12.20.

(731) Sarkadi Nagy Emilia, Budapest (HU)



(511) 16 Papír, karton és ezen anyagokból készült termékek, amelyek nem tartoznak más osztályokba; nyomdaipari termékek; könyvkötészeti anyagok; fényképek; papíripari cikkek; papíripari vagy háztartási ragasztóanyagok; anyagok művészek részére; ecsetek; írógépek és irodai cikkek (bútorok kivételével); tanítási és oktatási anyagok (készülékek kivételével); csomagolásra szolgáló műanyagok (amelyek nem tartoznak más osztályokba); nyomdabetűk; klisék.

35 Reklámozás; kereskedelmi ügyletek; kereskedelmi adminisztráció; irodai munkák.

41 Nevelés; szakmai képzés; szórakoztatás; sport- és kulturális tevékenységek.

(210) M 11 03823

(220) 2011.11.30.

(731) VÁTI Magyar Regionális Fejlesztési és Urbanisztikai Nonprofit Kft., Budapest (HU)

(740) dr. Hancz Attila jogtanácsos, Budapest

(541) VÁTI

(511) 35 Reklámozás; kereskedelmi ügyletek; kereskedelmi adminisztráció; irodai munkák.

41 Nevelés; szakmai képzés; szórakoztatás; sport- és kulturális tevékenységek.

42 Tudományos és műszaki szolgáltatások, valamint az idetartozó tervezői és kutatói tevékenység; ipari elemző és kutató szolgáltatások; számítástechnikai hardver és szoftver tervezés és fejlesztés.

(210) M 11 03832

(220) 2011.12.01.

(731) AGROBAU-Kanizsa Építőipari és Szolgáltató Kft., Nagykanizsa (HU)

(740) dr. Horváth Péter, Horváth Ügyvédi Iroda, Veszprém

(546)



(511) 6 Nem nemesfémek és ezek ötvözetei; fém építőanyagok; hordozható fémszerkezetek; fémanyagok vasúti vágányokhoz; nem elektromos fémkábelek és fémvezetékek; lakatosipari termékek, fém tömegcikkek; fémcsövek és csövezetékek; páncélszekrények; egyébfémttermékek, amelyek nem tartoznak más osztályokba; ércek.

35 Reklámozás; kereskedelmi ügyletek; kereskedelmi adminisztráció; irodai munkák.

37 Építkezés; javítás; szerelési szolgáltatások.

(210) M 11 03836

(220) 2011.12.01.

(731) ARGOMEX Építészeti és Kereskedelmi Korlátolt Felelősségű Társaság, Békésszentandrás (HU)

(740) PINTZ ÉS TÁRSAI Szabadalmi és Védjegy Iroda, Budapest

(541) STYLECRETE

(511) 19 Beton; burkolatok, nem fémből, építési célokra; burkolólapok építéshez, nem fémből; burkolólapok, nem fémből; burkolólemezek, nem fémből.

(210) M 11 03852

(220) 2011.12.02.

(731) Hajnal Húskombinát Kft., Vámosszabadi (HU)

(740) dr. Árva Katalin, Árva Ügyvédi Iroda, Budapest

(541) GENERÁCIÓ

(511) 29 Hús, hal-, baromfi- és vadhús; húskivonatok; tartósított, fagyasztott, szárított és feldolgozott húskészítmények.

31 Mezőgazdasági termékek, amelyek nem tartoznak más osztályokba; élő állatok; tápanyagok állatok számára.

40 Állati eredetű alapanyagok feldolgozása, állatok levágása, élelmiszerek és italok tartósítása, élelmiszerek fagyasztása, élelmiszerek füstölése.

(210) M 11 03853

(220) 2011.12.02.

(731) Hajnal Húskombinát Kft., Vámoszabadi (HU)

(740) dr. Árva Katalin, Árva Ügyvédi Iroda, Budapest

(541) DINASZTIA

(511) 29 Hús, hal-, baromfi- és vadhús; húskivonatok; tartósított, fagyasztott, szárított és feldolgozott húskészítmények.

31 Mezőgazdasági termékek, amelyek nem tartoznak más osztályokba; élő állatok; tápanyagok állatok számára.

40 Állati eredetű alapanyagok feldolgozása, állatok levágása, élelmiszerek és italok tartósítása, élelmiszerek fagyasztása, élelmiszerek füstölése.

(210) M 11 03867

(220) 2011.12.05.

(731) Whiteshield Kft., Budapest (HU)

FigurArt WebStúdió Információtechnológiai és Szolgáltató Kft., Budapest (HU)

(740) dr. Balázs Katalin, Dr. Balázs Katalin Ügyvédi iroda, Budapest

(546)



(511) 42 Tudományos és műszaki szolgáltatások, valamint az idetartozó tervezői és kutatói tevékenység; ipari elemző és kutató szolgáltatások; számítástechnikai hardver és szoftver tervezés és fejlesztés.

(210) M 11 03875

(220) 2011.12.06.

(731) Online Resorts Kft., Budapest (HU)

(546)



(511) 39 Interneten keresztül nyújtott utazásszervezés.

43 Interneten keresztül nyújtott vendéglátás (élelmelés); időleges szállásadás; üdülési hetek cseréje, értékesítése, bérbeadása.

(210) M 11 03879

(220) 2011.12.06.

(731) Negos Tárgyalási Tanácsadó Zrt., Budapest (HU)

(740) dr. Karsay Enikő, SBGK Ügyvédi Iroda, Budapest

(546)



- (511) 35 Reklámozás; kereskedelmi ügyletek; kereskedelmi adminisztráció; irodai munkák.
 41 Nevelés; szakmai képzés; szórakoztatás; sport- és kulturális tevékenységek.
 42 Tudományos és műszaki szolgáltatások, valamint az idetartozó tervezői és kutatói tevékenység; ipari elemző és kutató szolgáltatások; számítástechnikai hardver és szoftver tervezés és fejlesztés.

(210) M 11 03880

(220) 2011.12.06.

(731) Negos Tárgyalási Tanácsadó Zrt., Budapest (HU)

(740) dr. Karsay Enikő, SBGK Ügyvédi Iroda, Budapest

(546)



- (511) 35 Reklámozás; kereskedelmi ügyletek; kereskedelmi adminisztráció; irodai munkák.
 41 Nevelés; szakmai képzés; szórakoztatás; sport- és kulturális tevékenységek.
 42 Tudományos és műszaki szolgáltatások, valamint az idetartozó tervezői és kutatói tevékenység; ipari elemző és kutató szolgáltatások; számítástechnikai hardver és szoftver tervezés és fejlesztés.

(210) M 11 03881

(220) 2011.12.06.

(731) Negos Tárgyalási Tanácsadó Zrt., Budapest (HU)

(740) dr. Karsay Enikő, SBGK Ügyvédi Iroda, Budapest

(546)



- (511) 35 Reklámozás; kereskedelmi ügyletek; kereskedelmi adminisztráció; irodai munkák.
 41 Nevelés; szakmai képzés; szórakoztatás; sport- és kulturális tevékenységek.
 42 Tudományos és műszaki szolgáltatások, valamint az idetartozó tervezői és kutatói tevékenység; ipari elemző és kutató szolgáltatások; számítástechnikai hardver és szoftver tervezés és fejlesztés.

(210) M 11 03882

(220) 2011.12.07.

(731) CORVUS DESIGN Reklámügynökség, Budapest (HU)



- (511) 16 Papírzsebkendők.
 35 Reklámozás; kereskedelmi ügyletek; kereskedelmi adminisztráció; irodai munkák.
 41 Nevelés; szakmai képzés; szórakoztatás; sport- és kulturális tevékenységek.

(210) M 11 03907

(220) 2011.12.06.

(731) Business Telecom Zrt., Kecskemét (HU)

(740) Dr. Helmecci-Fehér Annamária jogtanácsos, Business Telecom Zrt., Kecskemét



- (511) 38 Távközlés.

(210) M 11 03922

(220) 2011.12.12.

(731) Lukács Ernő, Budapest (HU)

(740) dr. Karcics Tamás, Budapest



- (511) 3 Fehéritőkészítmények és egyéb, mosásra szolgáló anyagok; tisztító-, fényszerítő-, súroló-, és csiszológépek; szappanok; illatszerek, illóolajok, kozmetikai cikkek, hajmosó szerek; fogkrémek.
 21 Eszközök, edények és tartályok háztartási és konyhai célokra; fésűk és szivacsok; kefék (az ecsetek kivételével); kefégyártáshoz használt anyagok; takarító eszközök; vasforgács; nyers vagy félig megmunkált üveg (kivéve az építéshez használt üveget); üveg-, porcelán- és fajanszáruk, amelyek nem tartoznak más osztályokba.
 35 Reklámozás; kereskedelmi ügyletek; kereskedelmi adminisztráció; irodai munkák.

(210) M 11 03923

(220) 2011.12.12.

(731) Lukács Ernő, Budapest (HU)

(740) dr. Karcics Tamás, Budapest



- (511) 3 Fehéritőkészítmények és egyéb, mosásra szolgáló anyagok; tisztító-, fényszerítő-, súroló-, és csiszológépek; szappanok; illatszerek, illóolajok, kozmetikai cikkek, hajmosó szerek; fogkrémek.
 21 Eszközök, edények és tartályok háztartási és konyhai célokra; fésűk és szivacsok; kefék (az ecsetek kivételével); kefégyártáshoz használt anyagok; takarító eszközök; vasforgács; nyers vagy félig megmunkált üveg (kivéve az építéshez használt üveget); üveg-, porcelán- és fajanszáruk, amelyek nem tartoznak más osztályokba.
 35 Reklámozás; kereskedelmi ügyletek; kereskedelmi adminisztráció; irodai munkák.

(210) M 11 03944**(220) 2011.12.13.**

(731) COMPLEX Kiadó Kft., Budapest (HU)

(740) dr. Bándy Tamásné, PATENDER Nemzetközi Iparjogvédelmi Képviseleti Kft., Budapest

(541) Jogtár

(511) 38 Interneten, mobiltelefonon, okostelefonon, táblagépeken, számítógépes program futtatására alkalmas informatikai eszközökön tárolt hatályos magyar joganyag, jogszabály gyűjtemény, jogi iratminta-gyűjtemények, on-line jogi szolgáltatások.

42 Tudományos és műszaki szolgáltatások, valamint az idetartozó tervezői és kutatói tevékenység; ipari elemző és kutató szolgáltatások; számítástechnikai hardver és szoftver tervezés és fejlesztés.

45 Jogi szolgáltatások; biztonsági szolgáltatások személyek és vagyontárgyak védelmére; mások által egyéni igényeknek megfelelően nyújtott személyes és társadalmi jellegű szolgáltatások.

(210) M 11 03952**(220) 2011.12.13.**

(731) Eötvös Loránd Tudományegyetem, Budapest (HU)

(546)

(511) 1 Ipari, tudományos, fényképészeti, mezőgazdasági, kertészeti, erdészeti vegyi termékek; feldolgozatlan műgyanták, feldolgozatlan műanyagok; trágyák; vegyi tűzoltó szerek; fémek edzésére és hegesztésére szolgáló készítmények; élelmiszerek tartósításáraszolgáló vegyi anyagok; cserzőanyagok; ipari rendeltetésű ragasztóanyagok.

3 Fehéritőkészítmények és egyéb, mosásra szolgáló anyagok; tisztító-, fényszerítő-, súroló-, és csiszolószerek; szappanok; illatszerek, illóolajok, kozmetikai cikkek, hajmosó szerek; fogkrémek.

5 Gyógyszerészeti és állatgyógyászati készítmények; egészségügyi készítmények gyógyászati használatra; diétás anyagok gyógyászati használatra, bébiételek; tapaszok, kötszeranyagok; fogtömő anyagok és fogászati mintázóanyagok; fertőtlenítőszeres; kártékonyállatok és növények irtására szolgáló készítmények; gombaölő szerek (fungicidek), gyomirtó szerek (herbicidek).

(210) M 11 03954**(220) 2011.12.13.**

(731) SMYK Global Assets GmbH, Bern (HU)

(740) dr. Kovács Nikolett, Dr. Krajnyák & Társa Ügyvédi Iroda, Budapest

(546)

(511) 28 Labdák labdajátékokhoz, baseballkesztyűk, harangok karácsonyfákra, építőköcskák, táblajátékok, robbanó bonbonok, korcsolyacipők korcsolyával, gépezetek és készülékek tekejátékokhoz, íjak íjászathoz, bokszesztyűk, építő játékok, lepkehálók, gyertyatartókarácsonyfákhoz, pisztolycsappantyúk (játékok), sakkjátékok, sakktablák, karácsonyfátartók, karácsonyfák műanyagból, konfetti, nyilak (célba dobó játékokhoz), játék babák, babaágyak, babaruhák, cumisüvegek játék babáknak, babaházak, babaszobák, dominójátékok, expanderek, uszonyok úszóknak, dobható korongok (játékszeres), asztalos asztali focihoz, játékok, játék automaták, nem érmebedobással működőek, nem kizárólag televíziós vevőkészülékkel használhatók, korcsolyák, görkorcsolyák, sorbanelhelyezett görgőkkel, kaleidoszkópok, térdvédők, játékgolyók, bábuk, marionettek, vívómaszkok,

Nemzeti védjegybejelentések meghirdetése

vívóálarok, színházi álarok, maszkok, karneváli álarok, mobilok (játékszerek), méretarányosan kicsinyített járműmodellek, hálók (sportcikk), karácsonyfadíszek, kivéve a világítási cikkeket és a cukorkaféléket, játék léggömbök, golyó játékokhoz, játékkártyák, plüss játékszerek, homokzsákok, bábuk, teniszlabdák, távirányítású játékjárművek, csörgők, hintalovak, görkorcsolyák, plüssmackók, játékpisztolyok, játék autók.

(210) M 11 03955

(220) 2011.12.13.

(731) SMYK Global Assets GmbH, Bern (HU)

(740) dr. Kovács Nikolett, Dr. Krajnyák & Társa Ügyvédi Iroda, Budapest

(541) COOLCLUB

(511) 25 Kötények, pelenkák textilből csecsemőknek, csecsemőnadrágok, tarka selyemkendők, nyaksálak, fürdőköpenyek, fürdőszandálók, fürdőcipők, fürdőpapucsok, fürdősapkák, fürdőruhák, fürdőnadrágok, úszónadrágok, strandruhák, strand lábbelik, övek, svájcsapkák, barettek, partedik, nem papírból, ingvállak, pruszlikok, magas szárú lábbelik, sport lábbelik, sapkák, zuhanyzó sapkák, tornaruházat, kabátok, kezeslábasok (felsőruházat), fűzők, kerékpáros ruházat, levehető gallérok, fülvédők, futballcipők, lábbelik, női ruhák, kamáslik (bokavédők), sárcipők, kesztyűk, tornacipők, magas szárú cipők, kalapok, dzsekik, dzsörzék, ingek, ingblúzok, kötöttárak, fűzős bakancsok, csecsemőkelengyék, babakelengyék, leggings, mantillák (csipke fejkendők), jelmezek, ujjatlan kesztyűk, nyakkendők, overálok, munkaruhák, munkaköpenyek, felsőkabátok, felöltők, alsónadrágok, papírruházat, pelérinek, szőrmebéléses kabátok, pulóverek, pizsamák, szandálók, szárik, sálak, vállkendők, nagykendők, ingek, lábbelik, sibaakancsok, sícipők, szoknyák, papucsok, munkaruhák, munkaköpenyek, zoknik, sporttrikók, harisnyák, kosztümök, melegítő, szvetterek, fürdőruhák, pólók, harisnyanadrágok, cilinderek, kürtőkalapok, felsőkabátok, felöltők, talpallók (nadrághoz), nadrágok, alsónemű, alsónadrágok (rövid), egyenruhák, mellények, vízhatlan ruházat, facipők.

(210) M 11 03960

(220) 2011.12.14.

(731) Best Machinery Kereskedelmi és Szolgáltató Kft., Szigetszentmiklós (HU)

(740) dr. Komjáthy Miklós, Budapest

(546)  ELS Efficient Lighting Solutions

(511) 11 Akváriumvilágítótétek; bányászlámpák; biztonsági lámpák; bűvárlámpák; csillárok; csíraölő égők; csíraölő lámpák a levegő tisztításához; irányjelző izzólámpák járművekhez; ívlámpák; izzószálak elektromos izzókba; izzószálak égők; jármű reflektorok; járműfényszórók; kerékpár-fényszórók; kerékpárlámpák; kisülési csövek, elektromosak, világításra; laboratóriumi égők; laboratóriumi lámpák; lámpák; lámpaernyők; lámpaernyőtartók; lámpaoszlopok [utcai]; lámpaüvegek; lámpák; lámpák csőfogalatai, elektromos; lámpák, elektromos; lámpák gépkocsik irányjelzőihez; lámpák gépkocsikhoz; lámpák járművekhez; lámpák karácsonyfákhoz, elektromos; lámpák világításra; lámpások világításra; olajégők; olajlámpák; petróleumégők; reflektorok; ultraibolyasugárzók, UV-lámpák nem gyógyászati használatra; vetítőlámpák; világító berendezések és készülékek; világító berendezések légi járművekhez; világító hárszámok; világítótétek járművekhez; villanykörték; villanykörték, elektromos; égőfejek lámpákhoz; égők; zseblámpák, elektromos.

(210) M 11 03967

(220) 2011.12.14.

(731) Murrplastik Hungaria Műanyagipari, Kereskedelmi és Szolgáltató Kft., Ózd (HU)

(740) dr. Debreceni Róbert, Budapest

(546)  MURRPLASTIK HUNGARIA

- (511) 40 Anyagmegmunkálás.
 42 Tudományos és műszaki szolgáltatások, valamint az idetartozó tervezői és kutatói tevékenység; ipari elemző és kutató szolgáltatások; számítástechnikai hardver és szoftver tervezés és fejlesztés.

(210) M 11 03979

(220) 2011.12.15.

(731) Kelefax Bt., Nagykáta (HU)

(541) KELEFATEX

- (511) 19 Nem fém építőanyagok; nem fémből készült merev építési csövek; aszfalt, szurok és bitumen; nem fémből készült hordozható szerkezetek; emlékművek nem fémből.
 20 Bútorok fából; ablakszerelvények fából; ajtószelvények fából; faszelvények bútorokhoz; ládák, dobozok fából; munkapadok, munkaasztalok fából; polcok fából.
 37 Építkezés; javítás; szerelési szolgáltatások.

(210) M 11 04000

(220) 2011.12.13.

(731) Hamvay Kálmán, Budapest (HU)

(740) Dr. Havas-Sághy Gábor ügyvéd, Havas-Sághy Ügyvédi Iroda, Budapest

(541) Lomini

- (511) 20 Bútorok, tükrök, keretek; fából, parafából, nádból, gyékényből, fűzfavesszőből, szaruból, csontból, elefántcsontból, halcsontból, kagylóhéjból, ábrából, gyöngyházból, tajtékából, és mindezek póttanyagaiból, vagy műanyagokból készült termékek, amelyek nem tartoznak más osztályokba.
 22 Kötelek, zsinegek, hálók, sátrak, ponyvák, vitorlavásznak, vitorlák, zsákok és táskák (amelyek nem tartoznak más osztályokba); párnázó és tömőanyagok (gumi és műanyagok kivételével); nyers textilrostok.
 24 Textíliák és textilárúk, amelyek nem tartoznak más osztályokba; ágy- és asztalneműk.

(210) M 11 04012

(220) 2011.12.16.

(731) TONDA Fodrászati, Szépségápolási, Kereskedelmi és Szolgáltató Kft., Budapest (HU)

(546)



- (511) 44 Orvosi szolgáltatások; állatgyógyászati szolgáltatások; higiéniai és szépségápolási szolgáltatások emberek és állatok részére; mezőgazdasági, kertészeti és erdészeti szolgáltatások; fodrászszalonok.

(210) M 11 04015

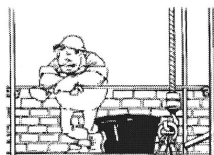
(220) 2011.12.16.

(731) NYAK-ÉP Építőipari Szolgáltató Kft., Hajdúnánás (HU)

(546)

Nyak-Ép Kft.

HAJDÚNÁNÁS



- (511) 37 Építkezés; javítás; szerelési szolgáltatások.

(210) M 11 04045**(220) 2011.12.19.**

(731) Verestransz Szállítási És Szolgáltató Kft., Veresegyház (HU)

(541) SLYNE

(511) 34 Dohány; cigaretta; dohányzási cikkek; gyufák.

(210) M 11 04047**(220) 2011.12.19.**

(731) Humánia HRS Competence Kereskedelmi és Szolgáltató Kft., Budapest (HU)

(740) dr. Görbe László, dr. Görbe Ügyvédi Iroda, Győr

(541) Humánia HRS Competence

(511) 35 Reklámozás; kereskedelmi ügyletek; kereskedelmi adminisztráció; irodai munkák.

41 Nevelés; szakmai képzés; szórakoztatás; sport- és kulturális tevékenységek.

(210) M 11 04052**(220) 2011.12.19.**

(731) Real Nature Kft., Budapest (HU)

(740) dr. Ikanov Gábor, Ikanov Ügyvédi Iroda, Budapest

(546)

(511) 29 Tej és tejtermék, túró, sajt.

30 Szója termékek, rizs, bab, szója italok, szója pudingok, joghurtok, shakek.

35 Fenti termékekkel való élelmiszer kereskedelem.

(210) M 11 04054**(220) 2011.12.19.**

(731) LouLou Concept Kft., Budapest (HU)

(740) dr. Lendvai András, Lendvai és Szörényi Ügyvédi Iroda, Budapest

(546)

(511) 14 Amulettek (ékszerek), apró díszítőtárgyak, bizsuk (ékszerek), díszek (ékszerek), dísztűk, dobozok nemesféméből, elektromos órák, ezüst dísztárgyak, ezüstcérna, ezüstfonál, ezüsthuzal, féldrágakövek, fülbevalók, gyöngyök (ékszerek), gyűrűk (ékszerek), jelvények nemesféméből, kalapdíszek nemesféméből, karkötők (ékszerek), kulcskarikák és a hozzájuk tartozó díszek, láncok (ékszerek), mandzsettagombok, medalionok (ékszerek), medálok, melltűk, brossok (ékszerek), nyakkendőtükk, nyakkendőtükk (csíptetősek), ékszerdobozok, ékszerek, ékszerek borostyánkőből, érmék, nyakláncok (ékszerek), órák, strassz (drágakőutánzat), szálak nemesféméből (ékszerek), szobrocskák, nipppek nemesféméből, szobrok nemesféméből, tűk (ékszerek).

20 Ablakszerelvények (nem féméből), ajtókilincsek (nem féméből), asztallapok, asztalok, asztalok féméből, bútorok, bútorpolcok, bútorszerelvények (nem féméből), cégtáblák, cégérek (fából vagy műanyagból), csapok, ékek (nem féméből), csavarok (nem féméből), diványok, kerevetek, dobozok fából vagy műanyagból, dobozok játékokhoz, dugók, faszervezetek bútorokhoz, fekhelyek lakásban tartott kisállatoknak, fémbútorok, fiókok, fogasok (bútorok), folyóíratartók, fonott kosarak, fotelek, kar(os)székek, függönyakasztók, függönyakasztók (összefogók), függönygörgők, gurigurik, függönykarikák, függönyök ablakokba (belső), függönyök szövettel

Nemzeti védjegybejelentések meghirdetése

borított fából (bútorzat), függönyrudak, függönysínek, függönytartók nem textilanyagokból, iratgyűjtő polcok(bútorok), íróasztalok (bútorzat), irodabútorok, írógépasztalok, írópolcok, iskolabútorok, kanapék, kerevetek, pamlagok, képkeretek, képkeretekhez díszítőlécek, könyvespolcok, könyvtartók (bútorzat), ládák, dobozok (nem fémből), művészeti tárgyak fából, viaszból, gipszből vagy műanyagból, nagy kosarak, párnák, fejpárnák, párnák háziállatoknak, pohárszékek, ebédlőszekrények, polcok (bútorok), ágyak, szekrények, székek fémből, székek (ülések), szobrocskák fából, viaszból, gipszből vagy műanyagból, szobrocfából, viaszból, gipszből vagy műanyagból, szőnyegek járókákba kisgyermekeknek, tálcák, nem fémből, tárolópolcok, törülközőszekrények (bútorok), tükröcsempék, tükrök, újságtartó állványok, vállfák, ruhaakasztók, vánkosok, párnák, virágcsereptartótalapzatok, virágtartók, virágállványok (bútorok), zsámolyok, zsúrkocsik, zsúrkocsik (bútorok), ágykeretek, ágylábak görgői (nem fémből), ágyneműk (a vászonhuzatok kivételével), ágyszerelvények (nem fémből), öltözőasztalok, üvegszekrények, vitrinek(bútorzat).

21 Asztaldíszek, asztali késtartók, asztali olajtartók, asztalnemű (a kések, villák és kanalak kivételével), autoklávok, gyorsfőző fazekak (nem elektromos), borsdarálók (kézi), borstartók, bögrék, bőr fényezéshez, cukorkásdobozok, cukortartók, csészealjok, csészék, dobozok üvegből, edények, edények kiöntőcsőrei, edények, nem elektromosan fűtött, edénykészletek, festett üveg, formák jégkockákhoz, főzelékes tálak, főzőedények, főzőeszközök (nem elektromos), fűszertartók, gyertyafogók cseppfogókarikái, gyertyaoltók, gyümölcsprések (nem elektromos, háztartási használatra), habverők (nem elektromos), háztartási eszközök (kis méretű), háztartási keverőgépek (nem elektromos), háztartási szűrők, illatszerfüstölők, jegesvödrök, hűtővödrök, kancsók, karos gyertyatartók, kenyérkosarak (háztartási), kenyérvágó deszkák, kerámiák háztartási használatra, konyhai edénykészletek, konyhai eszközök (kis méretű), konyhai merőkanalak, konyhai vágódeszkák, művészeti tárgyak (porcelánból, terrakottából vagy üvegből), porcelándíszek, porcelánok, porított üveg dekorációs célra, tálak, tálalátétek (asztali eszközök), tálcák, tálcák háztartási használatra, tálcák papírból (háztartási használatra), tányérok, tejuvegek, opálüvegek, törülközőtartó sínek és gyűrűk, vázák, virágállványok (virágok elrendezésére), virágcserepek, vödrök, üvegtálak.

(210) M 11 04064

(220) 2011.12.20.

(731) Alu-Style Kft., Székesfehérvár (HU)

(546)  I B A T R O S

(511) 6 Nem nemesfémek és ezek ötvözetei; fém építőanyagok; hordozható fémszerkezetek; fémanyagok vasúti vágányokhoz; nem elektromos fémkábelek és fémvezetékek; lakatosipari termékek, fém tömegcikkek; fémesövek és csővezetékek; páncélszekrények; egyébfémműtermékek, amelyek nem tartoznak más osztályokba; ércok.

20 Bútorok, tükrök, keretek; fából, parafából, nádból, gyékényből, fűzfavesszőből, szaruból, csontból, elefántcsontból, halcsontból, kagylóhéjból, ámbrából, gyöngyházból, tajtékból, és mindezek pótanyagaiból, vagy műanyagokból készült termékek, amelyek nem tartoznak más osztályokba.

37 Építkezés; javítás; szerelési szolgáltatások.

(210) M 11 04066

(220) 2011.12.20.

(731) TERNYÁK-TRADE Kereskedelmi és Szolgáltató Kft., Győr (HU)

(546)  TERNYÁK TRADE KFT.
Barkács és Bútorlap Szakáruház

(511) 20 Bútorok, tükrök, keretek; fából, parafából, nádból, gyékényből, fűzfavesszőből, szaruból, csontból, elefántcsontból, halcsontból, kagylóhéjból, ámbrából, gyöngyházból, tajtékból, és mindezek pótanyagaiból, vagy műanyagokból készült termékek, amelyek nem tartoznak más osztályokba.

(210) M 11 04070

(220) 2011.12.20.

(731) Digit Számítástechnikai és Kereskedelmi Bt., Budapest (HU)

(546)  Digit[®]

(511) 41 Nyomdai szolgáltatások.

(210) M 11 04071

(220) 2011.12.20.

(731) OOK-PRESS Nyomdaipari és Szolgáltató Kft., Veszprém (HU)

(546)  OOK
PRESS
NYOMDA

(511) 16 Papír, karton és ezen anyagokból készült termékek, amelyek nem tartoznak más osztályokba; nyomdaipari termékek; könyvkötészeti anyagok; fényképek; papíripari cikkek, papíripari vagy háztartási ragasztóanyagok; anyagok művészek részére; esetek; írógépek és irodai cikkek (bútorok kivételével); tanítási és oktatási anyagok (készülékek kivételével); csomagolásra szolgáló műanyagok (amelyek nem tartoznak más osztályokba); nyomdabetűk; klisék.

40 Anyagmegmunkálás.

(210) M 11 04076

(220) 2011.12.20.

(731) Fabrikációs Laboratórium Kft., Budapest (HU)

(546)  FabLab
Budapest

(511) 41 Tudományos és műszaki szolgáltatások, valamint az idetartozó tervezői és kutatói tevékenység; ipari elemző és kutató szolgáltatások; számítástechnikai hardver és szoftver tervezés és fejlesztés; ipari formatervezés; kutatás és fejlesztés mások részére; mechanikai kutatás; műszaki kutatás; műszaki szakértői tevékenység; számítógép szoftver tanácsadás; számítógépes rendszerek tervezése; számítógéphardverrel kapcsolatos tanácsadás; számítógépprogramok kidolgozása; számítógépprogramok korszerűsítése; számítógépprogramok kölcsönzése; számítógép-programozás.

42 Nevelés; szakmai képzés; szórakoztatás; sport- és kulturális tevékenységek; akadémiák [oktatás], alkotóműhelyek szervezése és lebonyolítása; eszmecserék, kollokviumok szervezése és lebonyolítása; gyakorlati képzés [szemléltetés]; szabadidőszolgáltatások nyújtása; szemináriumok rendezése és vezetése.

(210) M 11 04079

(220) 2011.12.20.

(731) HAMMY TOYS SPORT HUNGARIA KERESKEDELMI Betéti Társaság 100%, Szentendre (HU)

(740) dr. Jambrik Gergely, Jambrik Ügyvédi Iroda, Budapest

(541) TRABANT

(511) 16 Papír, karton és ezen anyagokból készült termékek, amelyek nem tartoznak más osztályokba; nyomdaipari termékek; könyvkötészeti anyagok; fényképek; papíripari cikkek, papíripari vagy háztartási ragasztóanyagok; anyagok művészek részére; esetek; írógépek és irodai cikkek (bútorok kivételével); tanítási és oktatási anyagok (készülékek kivételével); csomagolásra szolgáló műanyagok (amelyek nem tartoznak más osztályokba); nyomdabetűk; klisék.

20 Bútorok, tükrök, keretek; fából, parafából, nádból, gyékényből, fűzfavesszőből, szaruból, csontból, elefántcsontból, halcsontból, kagylóhéjból, ámborból, gyöngyházból, tajtékból, és mindezek pótanyagaiból, vagy műanyagokból készült termékek, amelyek nem tartoznak más osztályokba.

28 Játékok, játékszerek; testnevelési és sportcikkék, amelyek nem tartoznak más osztályokba; karácsonyfadíszek.

(210) M 11 04080

(220) 2011.12.21.

(731) Lambda Systeme Kft., Budapest (HU)

(546)



(511) 19 Nem fém építőanyagok.

37 Építkezés.

39 Szállítás; áruk csomagolása és raktározása.

(210) M 11 04096

(220) 2011.12.21.

(731) Book and Walk Kft., Budapest (HU)

(740) dr. Hümpfner Viktória, Hümpfner Ügyvédi Iroda, Budapest

(546) **BOOK&walk**

(511) 35 Reklámozás; kereskedelmi ügyletek; kereskedelmi adminisztráció; irodai munkák.

38 Távközlés.

39 Szállítás; áruk csomagolása és raktározása; utazásszervezés.

41 Nevelés; szakmai képzés; szórakoztatás; sport- és kulturális tevékenységek.

42 Tudományos és műszaki szolgáltatások, valamint az idetartozó tervezői és kutatói tevékenység; ipari elemző és kutató szolgáltatások; számítástechnikai hardver- és szoftver tervezés és -fejlesztés.

(210) M 11 04097

(220) 2011.12.21.

(731) Book and Walk Kft., Budapest (HU)

(740) dr. Hümpfner Viktória, Hümpfner Ügyvédi Iroda, Budapest

(541) **Book and Walk**

(511) 35 Reklámozás; kereskedelmi ügyletek; kereskedelmi adminisztráció; irodai munkák.

38 Távközlés.

39 Szállítás; áruk csomagolása és raktározása; utazásszervezés.

41 Nevelés; szakmai képzés; szórakoztatás; sport- és kulturális tevékenységek.

42 Tudományos és műszaki szolgáltatások, valamint az idetartozó tervezői és kutatói tevékenység; ipari elemző és kutató szolgáltatások; számítástechnikai hardver- és szoftver tervezés és -fejlesztés.

(210) M 11 04099

(220) 2011.12.21.

(731) atmedia Kft, Budapest (HU)

(740) dr. Simon Attila, dr. Simon Attila Ügyvédi Iroda, Nyíregyháza

(541) **atmedia**

(511) 35 Reklámozás; kereskedelmi ügyletek; kereskedelmi adminisztráció; irodai munkák; on-line hirdetői tevékenység számítógépes hálózaton; hirdetési hely kölcsönzése; reklámanyag naprakész állapotba hozása; reklámszövegek szerkesztése; reklámanyagokterjesztése; reklámanyagok kölcsönzése; rádiós reklámozás; televíziós reklámozás; reklámozás; reklámanyagok (röplapok, prospektusok, nyomtatványok, áruminták) terjesztése; piaci tanulmányok; közvéleménykutatás; üzleti felvilágosítás, tájékoztatás.

Nemzeti védjegybejelentések meghirdetése

41 Nevelés; szakmai képzés; szórakoztatás; sport- és kulturális tevékenységek; rádió- és televízióprogramok készítése; filmgyártás; versenyek szervezése (oktatás vagy szórakoztatás).

(210) M 11 04100

(220) 2011.12.21.

(731) atmedia Kft., Budapest (HU)

(740) dr. Simon Attila, dr. Simon Attila Ügyvédi Iroda, Nyíregyháza

(546)  atmedia

(511) 35 Reklámozás; kereskedelmi ügyletek; kereskedelmi adminisztráció; irodai munkák; on-line hirdetői tevékenység számítógépes hálózaton; hirdetési hely kölcsönzése; reklámanyag naprakész állapotba hozása; reklámszövegek szerkesztése; reklámanyagok terjesztése; reklámanyagok kölcsönzése; rádiós reklámozás; televíziós reklámozás; reklámozás; reklámanyagok (röplapok, prospektusok, nyomtatványok, áruminták) terjesztése; piaci tanulmányok; közvéleménykutatás; üzleti felvilágosítás, tájékoztatás.

41 Nevelés; szakmai képzés; szórakoztatás; sport- és kulturális tevékenységek; rádió- és televízióprogramok készítése; filmgyártás; versenyek szervezése (oktatás vagy szórakoztatás).

(210) M 11 04101

(220) 2011.12.21.

(731) Galambos Dorina, Budapest (HU)

Péterfi Attila, Budapest (HU)

Péterfi-Nagy Éva, Budapest (HU)

Pély Barnabás, Budapest (HU)

(546)



(511) 38 Távközlés.

41 Nevelés; szakmai képzés; szórakoztatás; sport- és kulturális tevékenységek.

42 Tudományos és műszaki szolgáltatások, valamint az idetartozó tervezői és kutatói tevékenység; ipari elemző és kutató szolgáltatások; számítástechnikai hardver és szoftver tervezés és fejlesztés.

(210) M 11 04112

(220) 2011.12.22.

(731) BM-GÉP ZALA Kft., Tormafölde (HU)

(546)  BM-Gép Zala Kft

(511) 37 Építkezés; javítás; szerelési szolgáltatások.

39 Szállítás; áruk csomagolása és raktározása; utazásszervezés.

40 Anyagmegmunkálás.

(210) M 11 04115

(220) 2011.12.22.

(731) EMERIK-FA Ipari Termékgyártó Kereskedelmi és Szolgáltató Kft., Szentgotthárd (HU)

(541) EMERIK-FA

(511) 19 Nem fém építőanyagok; nem fémből készült merev építési csövek; aszfalt, szurok és bitumen; nem fémből készült hordozható szerkezetek; emlékművek nem fémből.

Nemzeti védjegybejelentések meghirdetése

20 Bútorok fából; ablakszerelvények fából; ajtószelvények fából; faszerkezet bútorokhoz; ládák, dobozok fából; munkapadok, munkaasztalok fából; polcok fából.

(210) M 11 04117

(220) 2011.12.22.

(731) LONDON STYLE Nyelviskola Oktató, Tolmácsoló, Fordító és Kereskedelmi Kft., Székesfehérvár (HU)

(546)  **Light & Learning**
FAST AS LIGHTENING

(511) 16 Papír, karton és ezen anyagokból készült termékek, amelyek nem tartoznak más osztályokba; nyomdaipari termékek; könyvkötészeti anyagok; fényképek; papíripari cikkek, papíripari vagy háztartási ragasztóanyagok; anyagok művészek részére; ecsetek; írógépek irodai cikkek (bútorok kivételével); tanítási és oktatási anyagok (készülékek kivételével); csomagolásra szolgáló műanyagok (amelyek nem tartoznak más osztályokba); nyomdabetűk; klisék.

41 Nevelés; szakmai képzés; szórakoztatás; sport- és kulturális tevékenységek.

(210) M 11 04118

(220) 2011.12.22.

(731) Royal Borház Európa Kft., Szarvas (HU)

(740) dr. Mészáros János, Mészáros Ügyvédi Iroda, Miskolc

(541) **Dombonatánya**

(511) 33 Borok.

(210) M 11 04119

(220) 2011.12.22.

(731) Royal Borház Európa Kft., Szarvas (HU)

(740) dr. Mészáros János, Mészáros Ügyvédi Iroda, Miskolc

(541) **Dorottya Cuvée**

(511) 33 Borok.

(210) M 11 04137

(220) 2011.12.23.

(731) BIS-Inform Szolgáltató Kft., Budapest (HU)

(546)



(511) 40 Nyomdai szolgáltatások.

42 Számítógép szoftver tanácsadás, számítógép-szoftver fenntartása.

(210) M 11 04156

(220) 2011.12.23.

(731) Szabó Zsolt, Inárcs (HU)

(740) dr. Magyar Brigitta, dr. Magyar Brigitta Ügyvédi Iroda, Budapest

(546)



Nemzeti védjegybejelentések meghirdetése

- (511) 29 Hús, hal-, baromfi- és vadhús; húskivonatok; tartósított, fagyasztott, szárított és főzött gyümölcsök és zöldségek; zselék, lekvárok (dzsemek), kompótok; tojások, tej és tejtermékek; étkezési olajok és zsírok.
- 30 Kávé, tea, kakaó, cukor, rizs, tapióka, szágó, kávépótló szerek; lisztek és más gabonakészítmények, kenyér, péksütemények és cukrászsütemények, fagylaltok; méz, melaszszirup; élesztő, sütőporok; só, mustár; ecet, fűszeres mártások; fűszerek; jég.
- 43 Bár szolgáltatások; étkezdék; éttermek; gyorséttermek; kantinok, büfék, étkezdék; kávéházak; önkiszolgáló éttermek; vendéglátóipar.
-

(210) M 11 04168

(220) 2011.12.22.

(731) Payless ShoeSource Worldwide, Inc., Topeka, Kansas (US)

(740) dr. László Áron Márk, SBGK Ügyvédi Iroda, Budapest

(541) PLUSHEEZ

(511) 25 Lábbelik.

(210) M 11 04169

(220) 2011.12.22.

(731) Payless ShoeSource Worldwide, Inc., Topeka, Kansas (US)

(740) dr. László Áron Márk, SBGK Ügyvédi Iroda, Budapest

(541) BRASH

(511) 3 Kosmetikai szerek és piperecikkek.

14 Ékszerutánzatok, ékszerek és órák.

18 Kézitáskák, válltáskák, bevásárlószatyrok, pénztárcák, levéltárcák és hátizsákok.

25 Lábbelik, ruhaneműk és fejfedők, nevezetesen cipők, csizmák, szandálok, papucskok, fejrevalók, sálak, kalapok, kesztyűk, övek, zoknik, kötöttáruk, harisnyanadrág, térd-zoknik és térdharisnyák.

26 Hajdíszek, nevezetesen hullámcsatok, hajgumik, csokrok, gumiszalagok, hajcsipe-szek, hajpántok, színes hajgumik, hajtűk, nem elektromos hajcsavarók, hajspirálok (twisters).

(210) M 11 04170

(220) 2011.12.22.

(731) Payless ShoeSource Worldwide, Inc., Topeka, Kansas (US)

(740) dr. László Áron Márk, SBGK Ügyvédi Iroda, Budapest

(546)  Payless
SHOESOURCE

(511) 25 Lábbelik és ruházat, nevezetesen fejfedők, nyakravalók, sálak, kalapok, kesztyűk, övek, zoknik, kötöttáruk, harisnyanadrág, térdzoknik és térdharisnyák.

35 Mások javára lábbelik, ruházat, pénztárcák, kézitáskák és hátizsákok összeállítása (kivéve ezek szállítását), amely lehetővé teszi az ügyfelek számára, hogy megfelelően megtekinthessék és megvásárolhassák ezeket az árukat, mely szolgáltatásokrendelkezésre állnak kiskereskedelmi üzletekben, valamint az elektronikus média eszközök, például weboldalak által is.

(210) M 11 04172

(220) 2011.12.22.

(731) Payless ShoeSource Worldwide, Inc., Topeka, Kansas (US)

(740) dr. László Áron Márk, SBGK Ügyvédi Iroda, Budapest

(541) SPOTLIGHTS

(511) 25 Lábbelik.

(210) M 11 04178

(220) 2011.12.22.

(731) Payless ShoeSource Worldwide, Inc., Topeka, Kansas (US)

(740) dr. László Áron Márk, SBGK Ügyvédi Iroda, Budapest

(546) 

(511) 25 Lábbelik.

(210) M 11 04179

(220) 2011.12.22.

(731) Payless ShoeSource Worldwide, Inc., Topeka, Kansas (US)

(740) dr. László Áron Márk, SBGK Ügyvédi Iroda, Budapest

(541) ZOE & ZAC

(511) 3 Kozmetikai szerek és piperecikkek.

14 Ékszerutánzatok, ékszerek és órák.

18 Kézitáskák, válltáskák, bevásárlószatyrok, pénztárcák, levéltárcák és hátizsákok.

25 Lábbelik.

(210) M 11 04180

(220) 2011.12.22.

(731) Payless ShoeSource Worldwide, Inc., Topeka, Kansas (US)

(740) dr. László Áron Márk, SBGK Ügyvédi Iroda, Budapest

(546) 

(511) 25 Lábbelik.

(210) M 11 04195

(220) 2011.12.28.

(731) Gedai Patika Gyógyszerkereskedelmi Kft., Inárcs (HU)


(546) 

(511) 5 Gyógyszerészeti és állatgyógyászati készítmények; egészségügyi készítmények gyógyászati használatra; diétás anyagok gyógyászati használatra, bébiételek; tapaszok, kötszeranyagok; fogtömő anyagok és fogászati mintázóanyagok; fertőtlenítőszeres; kártékonyállatok és növények irtására szolgáló készítmények; gombaölő szerek (fungicidek), gyomirtó szerek (herbicidek).

(210) M 11 04196

(220) 2011.12.28.

(731) Management Partners Holding Zrt., Budapest (HU)

(546) 

(511) 35 Üzletszervezési és üzletvezetési tanácsadás; üzletvezetési tanácsadó szolgáltatások.

40 Nyomdai szolgáltatások.

(210) M 11 04211

(220) 2011.12.28.

(731) ECO GUMM Kft. 100%, Újlengyel (HU)

(740) dr. Magyarfalvi Botond, Tiber Ügyvédi Iroda, Budapest

(546)  ECO GUMM

(511) 1 Ipari, tudományos, fényképezési, mezőgazdasági, kertészeti, erdészeti vegyi termékek; feldolgozatlan műgyanták, feldolgozatlan műanyagok; trágyák; vegyi tűzoltó szerek; fémek edzésére és hegesztésére szolgáló készítmények; élelmiszerek tartósítására szolgáló vegyi anyagok; cserzőanyagok; ipari rendeltetésű ragasztóanyagok.

4 Ipari olajok és zsírok; kenőanyagok; porfelszívó, portalanító és porlekötő termékek; tüzelőanyagok (beleértve a motorbenzineket) és világítóanyagok; viaszgyertyák, gyertyabelek.

17 Kaucsuk, guttapercha, gumi, azbeszt, csillám és ezek pótanycái, továbbá az ezen anyagokból készült termékek, amelyek nem tartoznak más osztályokba; sajtolt műanyag ipari célra; tömítő-, kitömő- és szigetelőanyagok; nem fémből készült rugalmas csövek.

(210) M 11 04217

(220) 2011.12.29.

(731) Nyírfacukor Kft., Budapest (HU)

(740) dr. Kovács Gábor, Budapest

(541) Oligolife

(511) 1 Mesterséges édesítő szerek; szacharin.

(210) M 11 04224

(220) 2011.12.29.

(731) Flórián Téri Gyógyszertár Bt., Budapest (HU)

(546)  Flórián Gyógyszertár
... az Ön egészségéért!

(511) 5 Gyógyszerészeti és állatgyógyászati készítmények; egészségügyi készítmények gyógyászati használatra; diétás anyagok gyógyászati használatra, bébiételek; tapaszok, kötszeranyagok; fogtömő anyagok és fogászati mintázóanyagok; fertőtlenítőszeres; kártékonyállatok és növények irtására szolgáló készítmények; gombaölő szerek (fungicidek), gyomirtó szerek (herbicidek).

(210) M 11 04230

(220) 2011.12.29.

(731) DJ Promotion Kft. 100%, Budapest (HU)

(541) NiteShot

(511) 25 Ruházati cikkek, cipők, kalapárak.

38 Távközlés.

41 Nevelés; szakmai képzés; szórakoztatás; sport- és kulturális tevékenységek.

(210) M 11 04232

(220) 2011.12.30.

(731) KURDI FAMILY Pék Kft. 100%, Komló (HU)

(740) Dr. Magyarfalvi Botond, Tiber Ügyvédi Iroda, Budapest

(546)



- (511) 29 Hús, hal-, baromfi- és vadhús; húskivonatok; tartósított, szárított és főzött gyümölcsök és zöldségek; zselék, lekvárok (dzsemek), kompótok; tojások, tej és tejtermékek; étkezési olajok és zsírok.
- 30 Kávé, tea, kakaó, cukor, rizs, tápióka, szágó, kávépótló szerek; lisztek és más gabonakészítmények, kenyér, péksütemények és cukrászsütemények, fagylaltok; méz, melaszszirup; élesztő, sütőporok; só, mustár; ecet, fűszeres mártások; fűszerek; jég.
- 43 Vendéglátási (élelmezési) szolgáltatások; ideiglenes szállásadás.

(210) M 11 04241

(220) 2011.12.30.

(731) ZSOM TRAVEL Szolgáltató és Kereskedelmi Kft., Csömör (HU)

(546)



- (511) 7 Gépek és szerszámgépek; motorok (a szárazföldi járműmotorok kivételével); tengelykapcsolók és erőátviteli elemek (a szárazföldi járművek céljára készültek kivételével); nem kézi működtetésű mezőgazdasági eszközök; keltetőgépek.
- 37 Építkezés; javítás; szerelési szolgáltatások.

(210) M 12 00013

(220) 2012.01.04.

(731) Cseke (Csekő) Sándor, Szentendre (HU)

(546) HUNTING PRESS

- (511) 16 Papír, karton és ezen anyagokból készült termékek, amelyek nem tartoznak más osztályokba; nyomdaipari termékek; könyvkötészeti anyagok; fényképek; papíripari cikkek, papíripari vagy háztartási ragasztóanyagok; anyagok művészek részére; ecsetek; írógépek és irodai cikkek (bútorok kivételével); tanítási és oktatási anyagok (készülékek kivételével); csomagolásra szolgáló műanyagok (amelyek nem tartoznak más osztályokba); nyomdabetűk; klisék.

(210) M 12 00021

(220) 2012.01.04.

(731) Balogh Ernő, Tápiószentmárton (HU)

(740) dr. Fazekas Dóra, Budapest

(541) REKLÁMVADÁSZ

- (511) 35 Reklámozás; kereskedelmi ügyletek, kereskedelmi adminisztráció; irodai munkák.
- 38 Távközlés.
- 41 Nevelés; szakmai képzés; szórakoztatás; sport- és kulturális tevékenységek.

(210) M 12 00024

(220) 2012.01.04.

(731) Martinyak Kft., Töltéstava (HU)

(740) Török Antal, Győr



(511) 33 Borok.

35 Reklámozás; kereskedelmi ügyletek; kereskedelmi adminisztráció; irodai munkák.

(210) M 12 00029

(220) 2012.01.05.

(731) Edenred Magyarország Kft., Budapest (HU)

(740) Dr. Varga Nikolett, Csabai, Lindner és Varga Ügyvédi Iroda, Budapest

(541) **Eden Egészségpénztár**

(511) 36 Biztosítás; pénzügyi ügyletek.

(210) M 12 00030

(220) 2012.01.05.

(731) Edenred Magyarország Kft., Budapest (HU)

(740) Dr. Varga Nikolett, Csabai, Lindner és Varga Ügyvédi Iroda, Budapest

(541) **Eden**

(511) 36 Biztosítás; pénzügyi ügyletek.

(210) M 12 00031

(220) 2012.01.05.

(731) Bonbonetti Choco Édesipari Kft., Budapest (HU)

(740) Dr. Varga Nikolett, Csabai, Lindner és Varga Ügyvédi Iroda, Budapest

(541) **HAPPY JELLY**

(511) 30 Kakaó és csokoládé alapú készítmények, csokoládék, csokoládés áruk, édességek, bonbonok (cukorkák), cukor, cukorkák, gyümölcskocsonya, zselé, nádcukor szirup, pralinék, töltött cukorkák, fondan, édesipari termékek.

(210) M 12 00053

(220) 2012.01.09.

(731) dr. Medveczky Mihály, Budapest (HU)

(546)



(511) 25 Ruházati cikkek, cipők, kalapárak.

28 Játékok, játékszerek; testnevelési és sportcikkek, amelyek nem tartoznak más osztályokba; karácsonyfadíszek.

41 Nevelés; szakmai képzés; szórakoztatás; sport- és kulturális tevékenységek.

(210) M 12 00054

(220) 2012.01.09.

(731) dr. Medveczky Mihály, Budapest (HU)

(546)



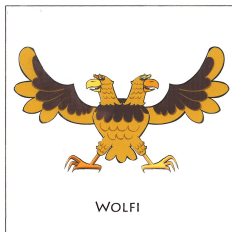
- (511) 25 Ruházati cikkek, cipők, kalapárúk.
 28 Játékok, játékszerek; testnevelési és sportcikkek, amelyek nem tartoznak más osztályokba; karácsonyfadíszek.
 41 Nevelés; szakmai képzés; szórakoztatás; sport- és kulturális tevékenységek.

(210) M 12 00055

(220) 2012.01.09.

(731) dr. Medveczky Mihály, Budapest (HU)

(546)



- (511) 25 Ruházati cikkek, cipők, kalapárúk.
 28 Játékok, játékszerek; testnevelési és sportcikkek, amelyek nem tartoznak más osztályokba; karácsonyfadíszek.
 41 Nevelés; szakmai képzés; szórakoztatás; sport- és kulturális tevékenységek.

(210) M 12 00056

(220) 2012.01.09.

(731) dr. Medveczky Mihály, Budapest (HU)

(546)



- (511) 25 Ruházati cikkek, cipők, kalapárúk.
 28 Játékok, játékszerek; testnevelési és sportcikkek, amelyek nem tartoznak más osztályokba; karácsonyfadíszek.
 41 Nevelés; szakmai képzés; szórakoztatás; sport- és kulturális tevékenységek.

(210) M 12 00057

(220) 2012.01.09.

(731) dr. Medveczky Mihály, Budapest (HU)

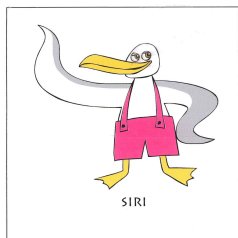
(541) Dr MEDVECZKY VILÁGEXPEDICIÓN

- (511) 25 Ruházati cikkek, cipők, kalapárúk.
 28 Játékok, játékszerek; testnevelési és sportcikkek, amelyek nem tartoznak más osztályokba; karácsonyfadíszek.
 41 Nevelés; szakmai képzés; szórakoztatás; sport- és kulturális tevékenységek.

(210) M 12 00058

(220) 2012.01.09.

(731) dr. Medveczky Mihály, Budapest (HU)

(546)

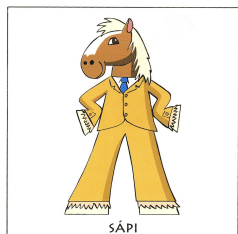
(511) 25 Ruházati cikkek, cipők, kalapárúk.

28 Játékok, játékszerek; testnevelési és sportcikkek, amelyek nem tartoznak más osztályokba; karácsonyfadíszek.

41 Nevelés; szakmai képzés; szórakoztatás; sport- és kulturális tevékenységek.

(210) M 12 00059**(220) 2012.01.09.**

(731) dr. Medveczky Mihály, Budapest (HU)

(546)

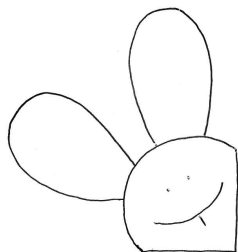
(511) 25 Ruházati cikkek, cipők, kalapárúk.

28 Játékok, játékszerek; testnevelési és sportcikkek, amelyek nem tartoznak más osztályokba; karácsonyfadíszek.

35 Nevelés; szakmai képzés; szórakoztatás; sport- és kulturális tevékenységek.

(210) M 12 00063**(220) 2012.01.09.**

(731) Sebők Judit, Budapest (HU)

(546)

(511) 14 Nemesfémek és ötvözeteik, valamint az ilyen anyagokból készült, vagy ezekkel bevont termékek, amelyek nem tartoznak más osztályokba; ékszerek, drágakövek; órák és más időmérő eszközök.

28 Játékok, játékszerek; testnevelési és sportcikkek, amelyek nem tartoznak más osztályokba; karácsonyfadíszek.

38 Távközlés.

(210) M 12 00065**(220) 2012.01.09.**

(731) Deniz Mode Kft., Budaörs (HU)

(541) Q FASHION

(511) 18 Bőr és bőrutánzatok.

25 Ruházati, lábbelik, kalapárúk.

35 Reklámozás.

(210) M 12 00069**(220) 2012.01.09.**

(731) IT Business Consulting Kft., Budapest (HU)

(740) dr. Faragó Rudolf, Szeged

(541) RiskMan

(511) 9 Tudományos célra szolgáló, tengerészeti, földmérő, fényképezési, mozgóképi, optikai, súlymérő, egyéb mérő-, jelző-, ellenőrző (felügyeleti), életmentő és oktatóberendezések és felszerelések; elektromos energia vezetésére, kapcsolására, átalakítására, tárolására, szabályozására vagy ellenőrzésére szolgáló készülékek és berendezések; hangok vagy képek rögzítésére, továbbítására, másolására szolgáló készülékek; mágneses adathordozók; hanglemezek; CD-k (kompakt lemezek), DVD-k és egyéb digitálisrögzítésű média; szerkezetek érmebedobással működő készülékekhez; regiszteres pénztárgépek; számológépek, adatfeldolgozó berendezések, számítógépek; számítógépes szoftverek; tűzoltó készülékek.

35 Reklámozás; kereskedelmi ügyletek; kereskedelmi adminisztráció; irodai munkák.

42 Tudományos és műszaki szolgáltatások, valamint az idetartozó tervezői és kutatói tevékenység; ipari elemző és kutató szolgáltatások; számítástechnikai hardver és szoftver tervezés és fejlesztés.

(210) M 12 00070**(220) 2012.01.09.**

(731) OTP BANK Nyrt., Budapest (HU)

(740) Dr. Szigeti Éva, DANUBIA Szabadalmi és Jogi Iroda Kft., Budapest

(546)

(511) 35 Reklámozás; kereskedelmi ügyletek; kereskedelmi adminisztráció; irodai munkák, ezen belül különösen: reklámozás és/vagy hirdetés, például szóró-ajándékozás formájában, különösen esernyők, zászlók, ajándéktárgyak révén; hirdetések papír- és egyébhordozón, például plakátok, levelek, szórólapok filmek formájában, elektronikus médián és a világhálón keresztül, sugárzott és kábelen közvetített televíziós adásban és ahhoz kapcsolódó szolgáltatásokban, pl. teletexen, zártkörű hálózatokon keresztül, hirdetések elektronikus formában távközlési úton pl. telefonon, mobil telefonokon keresztül; egyéb sajtóhirdetések.

36 Biztosítás; pénzügyi ügyletek; valutaügyletek; ingatlanügyletek; ezen belül pénzügyi és banki szolgáltatások általában, áru- és kereskedelmi hitelügyletek, folyószámla-vezetés, jelzálogbanki szolgáltatások, befektetések kezelése, befektetési alapok vezetése és közvetítése, alapítványok pénzügyi kezelése; interneten és távközlési hálózatokon keresztül nyújtott (telebank) banki és pénzügyi szolgáltatások, lízing ügyletek, különösen gépjármű lízing; életjáradék- és nyugdíjfolyósítási valamint biztosítási szolgáltatások (nyugdíjpénztárak), egészségpénztárak (betegbiztosítás), utazásbiztosítások, életbiztosítások, gépjármű és hajó biztosítások, lakás- ingatlan és építkezési biztosítások, műtárgy és egyéb speciális biztosítások, viszontbiztosítások; ingatlanforgalmazás, ingatlanlízing, ingatlankezelés, lakásbérlet, ingatlan beruházás, ingatlanhasznosítás (ingatlanügynökségek), ingatlan bérbeadása és -vétele.

41 Nevelés; szakmai képzés; szórakoztatás általában; sport és kulturális tevékenységek, különösen pénzügyi és banki szakmai képzés, oktatás, továbbképzés, iskolai, vállalati vagy egyéb szervezetben, vezetőképzés, felnőttoktatás; pénzügytörténeti gyűjtemények vezetése és szervezése (múzeumi szolgáltatások), sport- és kulturális tevékenységek szervezése, lebonyolítása, szponzorálása.

(210) M 12 00071**(220) 2012.01.09.**

(731) OTP BANK Nyrt., Budapest (HU)

(740) Dr. Szigeti Éva, DANUBIA Szabadalmi és Jogi Iroda Kft., Budapest

(546)



(511) 35 Reklámozás; kereskedelmi ügyletek; kereskedelmi adminisztráció; irodai munkák, ezen belül különösen: reklámozás és/vagy hirdetés, például szóró-ajándékozás formájában, különösen esernyők, zászlók, ajándéktárgyak révén; hirdetések papír- és egyébhordozón, például plakátok, levelek, szórólapok filmek formájában, elektronikus médián és a világhálón keresztül, sugárzott és kábelen közvetített televíziós adásban és ahhoz kapcsolódó szolgáltatásokban, pl. teletexen, zártkörű hálózatokon keresztül, hirdetések elektronikus formában távközlési úton pl. telefonon, mobil telefonokon keresztül; egyéb sajtóhirdetések.

36 Biztosítás; pénzügyi ügyletek; valutaügyletek; ingatlanügyletek; ezen belül pénzügyi és banki szolgáltatások általában, áru- és kereskedelmi hitelügyletek, folyószámla-vezetés, jelzálogbanki szolgáltatások, befektetések kezelése, befektetési alapok-vezetése és közvetítése, alapítványok pénzügyi kezelése; interneten és távközlési hálózatokon keresztül nyújtott (telebank) banki és pénzügyi szolgáltatások, lízing ügyletek, különösen gépjármű lízing; életjáradék- és nyugdíjfolyósítási valamint biztosítási szolgáltatások (nyugdíjpénztárak), egészségpénztárak (betegbiztosítás), utazásbiztosítások, életbiztosítások, gépjármű és hajó biztosítások, lakás- ingatlan és építkezési biztosítások, műtárgy és egyéb speciális biztosítások, viszontbiztosítások; ingatlanforgalmazás, ingatlanlízing, ingatlankezelés, lakásbérlet, ingatlan beruházás, ingatlanhasznosítás (ingatlanügynökségek), ingatlan bérbeadása és -vétele.

41 Nevelés; szakmai képzés; szórakoztatás általában; sport és kulturális tevékenységek, különösen pénzügyi és banki szakmai képzés, oktatás, továbbképzés, iskolai, vállalati vagy egyéb szervezetben, vezetőképzés, felnőttoktatás; pénzügytörténeti gyűjtemények-vezetése és szervezése (múzeumi szolgáltatások), sport- és kulturális tevékenységek szervezése, lebonyolítása, szponzorálása.

(210) M 12 00098

(220) 2012.01.12.

(731) Caffé perté Kereskedelmi Kft., Budaörs (HU)

(740) dr. Vitéz Bátor, Dr. Vitéz Bátor Ügyvédi Iroda, Budapest

(546)



(511) 30 Kávészemle, tea, kakaó és kávépótló szerek; rizs; tápióka és szágó; lisztek és más gabonakészítmények; kenyér, péksütemények és cukrászsütemények; fagyaltok; cukor, méz, melaszszirup; élesztő, sütőporok; só; mustár; ecet, fűszeres mártások; fűszerek; jég.

35 Reklámozás; kereskedelmi ügyletek; kereskedelmi adminisztráció; irodai munkák.

43 Vendéglátás (élelmezés); időleges szállásadás.

(210) M 12 00099

(220) 2012.01.12.

(731) Caffé perté Kereskedelmi Kft., Budaörs (HU)

(740) dr. Vitéz Bátor, Dr. Vitéz Bátor Ügyvédi Iroda, Budapest

(546)



- (511) 30 Kávé, tea, kakaó és kávépótló szerek; rizs; tápióka és szágó; lisztek és más gabonakészítmények; kenyér, péksütemények és cukrászsütemények; fagyaltok; cukor, méz, melaszszirup; élesztő, sütőporok; só; mustár; ecet, fűszeres mártások; fűszerek; jég.
- 35 Reklámozás; kereskedelmi ügyletek; kereskedelmi adminisztráció; irodai munkák.
- 43 Vendéglátás (ételmezés); időleges szállásadás.

(210) M 12 00120

(220) 2012.01.13.

(731) C-vitamin Pont Kft., Szeged (HU)

(740) dr. Sulyok Róbert, Szeged

(541) Bistroad

- (511) 35 Reklámozás; kereskedelmi ügyletek; kereskedelmi adminisztráció; irodai munkák.
- 41 Nevelés; szakmai képzés; szórakoztatás; sport- és kulturális tevékenységek.
- 43 Vendéglátás (ételmezés); időleges szállásadás.

(210) M 12 00133

(220) 2012.01.16.

(731) Antenna Hungária Magyar Műsorszóró és Rádióhírközlési Zártkörűen működő Részvénytársaság, Budapest (HU)

(740) Dr. Mándi Gábor jogtanácsos, Budapest

(541) MinDigTV - minőség havidíj nélkül

- (511) 9 Tudományos célra szolgáló, tengerészeti, földmérő, villamos, fényképezési, mozgóképi, optikai, súlymérő, egyéb mérő-, jelző-, ellenőrző (felügyeleti), életmentő és oktatóberendezések és felszerelések; hangok vagy képek rögzítésére, továbbítására szolgáló készülékek; mágneses adathordozók, hanglemezek; automata áruelosztóberendezések és szerkezetek érmebedobással működő készülékekhez; regiszteres pénztárgépek, számológépek, adatfeldolgozó berendezések és számítógépek, tűzoltókészülékek; antennák; rádió antennatornyok; távirányító készülékek; televíziós készülékek; vevőkészülékek (audio-, video-).
- 35 Reklámozás; kereskedelmi ügyletek; kereskedelmi adminisztráció; irodai munkák; információk számítógépes adatbázisokba való rendezése; információknak számítógépes adatbázisokba való szerkesztése; közönségszolgálat; számítógépes nyilvántartások kezelése.
- 38 Távközlés; elektronikus levelezés, e-mail; hozzáférés biztosítása számítógépes világhálóhoz; információszolgáltatás távközlési ügyekben; kábeltelvíziós műsorszórás; közlések üvegszálal hálózatok útján; műholdas átvitel; rádióadás; számítógép terminálközötti összeköttetések; távközlési berendezések kölcsönzése; távközlési kapcsolat létesítése számítógépes világhálóval; televíziós műsorszórás; tudakozók, információszolgáltatások (rádió, telefon vagy más közlési eszköz útján); üzenetek és képektovábbítása számítógépek segítségével; üzenetek küldése; üzenetküldő készülékek bérlete.

(210) M 12 00157

(220) 2012.01.18.

(731) Vass András, Kecskemét (HU)

(740) Rónaszéki Tibor, Budapest

(546)



- (511) 29 Szalonna; angolszalonna; kolbászok; véres hurka; májas hurka; disznósajt; máj; májpástétom; sonka; felvágottak; vörös áruk; természetes és műbélbe töltött hústartalmú készítmények; húsból készült egyéb feldolgozott termékek; húskonzervek; szózott hús; tartósított hús; tartósított hal; szózott hal; hentesárúk; halból készített ételek; halkonzervek; pácolt és/vagy fűszerekkel ízesített előhűtött-, gyorsfagyasztott szárnyashúsok és egyéb húsok; fűszereket és más gabona alapú adalékokat és ezek kombinációját tartalmazó bevonóanyaggal borított előhűtött-, gyorsfagyasztott szárnyashúsok és egyéb húsok; fűszerekkel és egyéb növényi és/vagy állati anyagokkal töltött előhűtött-, gyorsfagyasztott szárnyashúsok és egyéb húsok; vadhúsok; vadhúsból készült ételek; vadhúsból készült feldolgozott termékek; húskivonatok; húskocsonya; húsleves koncentrátumok; húsleves; erőleves; leves-készítmények; mártások; szaftok; étkezési zsírok; zsírtartalmú keverékek kenyérre; tej; tejes italok; tejszín; tejszínhab; tej termékek; joghurt; kefir; margarin; sajtok; vaj; vajkrém; dzsemek; lekvár; tartósított borsó; tartósított hagyma; tartósított gyümölcsök; fagyasztott gyümölcsök; gyümölcskonzervek; konzervált konyhakerti növények; szárított zöldségek; főtt zöldségek; tartósított zöldségek; zöldségkonzervek; paradicsompüré; savanyúságok; étkezési napraforgóolaj; étkezési olajok; étkezési olívaolaj.

(210) M 12 00175

(220) 2012.01.19.

(731) Biovac Kft., Budapest (HU)

(541) GYÓGYÍR

- (511) 16 Papír, karton és ezen anyagokból készült termékek, amelyek nem tartoznak más osztályokba; nyomdaipari termékek; könyvkötészeti anyagok; fényképek; papíripari cikkek; papíripari vagy háztartási ragasztóanyagok; anyagok művészek részére; ecsetek; írógépek és irodai cikkek (bútorok kivételével); tanítási és oktatási anyagok (készülékek kivételével); csomagolásra szolgáló műanyagok (amelyek nem tartoznak más osztályokba); nyomdabetűk; klisék.
38 Távközlés.

(210) M 12 00178

(220) 2012.01.19.

(731) UNILEVER N.V., Rotterdam (NL)

(740) dr. Lukácsi Péter, SBGK Ügyvédi Iroda, Budapest

(541) SIGNAL PROFESSIONAL

- (511) 3 Fogtisztító szerek, gyógyhatással nem rendelkező szájjavítók, fogfényesítők, fogporok.
21 Fogkefék; fog-, nyelv- és fogínytisztító és ápoló eszközök és termékek; nem nemesfém-ből készült fogvájók, fogkefe- és fogvájótartók, fogselyem, toalett eszközök.

(210) M 12 00179

(220) 2012.01.20.

(731) Kotreba Viktor, Budapest (HU)

Kotreba Ákos, Budapest (HU)

(740) dr. Gera Dániel, Dr. Gera Ügyvédi Iroda, Budapest

(546)



(511) 25 Ruházati cikkek, cipők, kalapárúk.

(210) M 12 00180

(220) 2012.01.20.

(731) Medikémia Ipari és Kereskedelmi Zrt., Szeged (HU)

(740) dr. Miskolczi Mária, Budapest

(546)



- (511) 1 Bőr felújítására vegyi termékek; bőrimpregnáló vegyi termékek; csavarmentet vágásához kompozíciók; desztillált víz; detergens adalékok benzinhoz; égést elősegítő készítmények; [vegyi adalékanyagok motorüzemanyagokhoz]; fagyasztóanyagok; fagyálló anyagok; fékfolyadékok; gumibroncsbelső javítására szolgáló kompozíciók; gumibroncsok javítására szolgáló készítmények; gumitartósító szerek; hígítók lakkokhoz; oldószerek lakkokhoz; hűtőanyagok járműmotorokhoz; ipari ragasztószerek; ipari vegyi termékek; kémények tisztítására vegyi termékek; készítmények motor hűtőanyagok felforrásának meggátlására; kopogásgátló anyagok robbanómotorokhoz; korrozív termékek; maróanyagok fémekhez; motorok korommentesítésére vegyi termékek; páramentesítő termékek; ragasztókszétválasztására szolgáló termékek; ragasztóanyag gumibroncsokhoz; ragasztószerek [appretúrák]; savas víz akkumulátorok feltöltésére; segédfolyadékok csiszológépekkel való használatra; szárító készítmények ipari használatra; szilikon; szilícium; szilikonok; színélénkítő vegyi termékek ipari használatra; tapadásgátlók; üvegek elhomályosodása elleni termékek; üzemanyag-megtakarító készítmények; vegyi adalékanyagok motorüzemanyagokhoz; vegyi adalékanyagok olajokhoz; vegyi anyagok karburátorokhoz; vegyi anyagok motorok indításához; vegyi anyagok berágódás, tapadás ellen; vegyi anyagok üvegek párasodásának és jegesedésének megelőzésére; csavarlazító készítmények ipari célra.
- 2 Alumíniumfestékek; baktériumölő festékek; bevonóanyagok [festékek]; festékek; fémek elhomályosodása elleni készítmények; fémvédő szerek; hígítóanyagok festékekhez; hígítóanyagok lakkokhoz; korróziógátló készítmények; lakkok; maróanyagok; rozsdan ellenivédőszerek; rozsd elleni olajok; rozsd elleni zsírok; színezékek; színezőanyagok; tűzálló festékek; vaslakk; védőbevonatok járműalvázakhoz.
- 3 Antisztatikus termékek háztartási használatra; csiszoló termékek; csiszológépek; felújító készítmények; festékeltávolító termékek, fényesítő krémek; fényesítő szerek; folteltávolítószerek; illatszerek készítmények; kence eltávolító termékek; krémek bőrökhöz; lakleemosó termékek; mosószerek; fehérítőszer; mosószerek, nem gyártáshoz és nem gyógyászati használatra; olajok tisztításra; polírpapír; polírozó készítmények; polírozó viasz; rozsdeltávolító termékek; samponok; tisztítószerek; üvegtisztítófolyadékok; zsírtalanítószer, nem gyártás során való használatra; tisztítószerek karburátorokhoz, injektorokhoz; üvegtisztítók (sár-, rovar-, jég-, páraeltávolítók); tisztítószerek rozsdás csavarokhoz, csavarkötésekhez; csavarlazító készítmények háztartási célra; felújító készítmények műanyagokhoz és gumihoz; fényesítőszerek műanyagokhoz, gumihoz, festett felületekhez; jegesedést megelőző termékek (háztartási célra és gépjárművekhez); gumitartósító szerek háztartási célra; ápolószerek (szilikontartalmú és szilikonmentes) gumihoz, műanyagokhoz, (háztartási célra és gépjárművekhez); hidegindítók, háztartásban használt belső égésű motorokhoz.
- 4 Bőrkonzerváló szerek (olajok és zsírok); csúszásgátló készítmények szíjakhoz; ipari olaj; ipari viasz; ipari zsír; kenőanyagok; kenőolaj; kenőzsír; motorolaj; olajok bőr konzerválására; pormentesítő készítmények; portalanító termékek; vágóolaj (folyadék) viasz szíjakhoz; zsír bőrökhöz; zsír szíjakhoz.
- 21 Dörzsölőeszközök (kefék); kefeárúk; szarvasbőr tisztításhoz; szivacsok háztartási használatra; tisztító [fényesítő] anyagok; a papír és a kő kivételével; tisztítóeszközök, kézi működtetésű; tisztítórongyok; törlerőngyok.

(210) M 12 00183**(220) 2012.01.20.**

(731) Trilak Festékgyártó Kft., Budapest (HU)

(740) dr. Hódi Zsolt, Hódi Ügyvédi Iroda, Budapest

(546)

(511) 2 Festékek, kencék, lakkok; rozsdagátló és fakonzerváló szerek; festőanyagok; maróanyagok; nyers természetes gyanták; fémlapok és fémporok festők, dekorátorok, nyomdászok és képzőművészek részére.

(210) M 12 00184**(220) 2012.01.20.**

(731) Trilak Festékgyártó Kft., Budapest (HU)

(740) dr. Hódi Zsolt, Hódi Ügyvédi Iroda, Budapest

(541) THERMOTEK

(511) 19 Nem fém építőanyagok.

37 Építkezés; javítás; szerelési szolgáltatások.

(210) M 12 00186**(220) 2012.01.20.**

(731) UNILEVER N.V., Rotterdam (NL)

(740) dr. Lukácsi Péter, SBGK Ügyvédi Iroda, Budapest

(546)

(511) 29 Étkezési olajok és zsírok.

(210) M 12 00193**(220) 2012.01.23.**

(731) Bennovum Kft., Budapest (HU)

(740) Somodi Réka, Budapest

(541) INTERHERB NAPI 1

(511) 5 Gyógyszerészeti és állatgyógyászati készítmények; egészségügyi készítmények gyógyászati használatra; gyógyászati vagy állatgyógyászati használatához adaptált diétás élelmiszerek és anyagok; bébiételek; étrend-kiegészítők emberek és állatok számára; tapaszok, kötszeranyagok; fogtömő anyagok és fogászati mintázóanyagok; fertőtlenítőszeres; kártékony állatok irtására szolgáló készítmények; gombaölő szerek (fungicidek), gyomirtó szerek (herbicidek).

(210) M 12 00195**(220) 2012.01.23.**

(731) Axel-Springer-Budapest Kiadói Kft., Budapest (HU)

(740) dr. Sárközy Szabolcs, Kálmán, Szilasi, Sárközy és Társai Ügyvédi Iroda, Budapest

(546)

(511) 16 Papír, karton és ezen anyagokból készült termékek, amelyek nem tartoznak más osztályokba; nyomdaipari

Nemzeti védjegybejelentések meghirdetése

termékek; könyvkötészeti anyagok; fényképek; papíripari cikkek; papíripari vagy háztartási ragasztóanyagok; anyagok művészek részére; esetek; írógépek irodai cikkek (bútorok kivételével); tanítási és oktatási anyagok (készülékek kivételével); csomagolásra szolgáló műanyagok (amelyek nem tartoznak más osztályokba); nyomdabetűk; klisék.

35 Reklámozás; kereskedelmi ügyletek; kereskedelmi adminisztráció; irodai munkák.

41 Nevelés; szakmai képzés; szórakoztatás; sport- és kulturális tevékenységek.

(210) M 12 00200

(220) 2012.01.23.

(731) Vas Károly, Szeged (HU)

(546)  **BLOCK BUSTERS**
A DUGULÁSELHÁRÍTÓK

(511) 37 Építkezés; javítás; szerelési szolgáltatások (duguláselhárítással kapcsolatban); cső(táv)vezetékek felszerelése és karbantartása; építési tárgyú információk; épületek [belső] tisztítása; épületek tisztítása [külső felület]; javítási tárgyú információk.

42 Tudományos és műszaki szolgáltatások, valamint az idetartozó tervezői és kutatói tevékenység; ipari elemző és kutató szolgáltatások; számítástechnikai hardver és szoftver tervezés és fejlesztés; (kamerás csatornavizsgálattal kapcsolatban); szolgáltatás; adatok vagy dokumentumok átalakítása fizikai médiumból elektronikus médiumba; műszaki kutatás.

(210) M 12 00203

(220) 2012.01.23.

(731) Seha Shoes Kft., Budapest (HU)

(740) dr. Winkler Gábor, Szőke és Társai Ügyvédi Iroda, Budapest

(546)  **HORVÁTHCIPOŐ**

(511) 25 Cipők.

(210) M 12 00208

(220) 2012.01.24.

(731) Trilak Festégyártó Kft., Budapest (HU)

(740) dr. Hódi Zsolt, Hódi Ügyvédi Iroda, Budapest

(546)  **thermotek**

(511) 19 Nem fém építőanyagok.

37 Építkezés; javítás; szerelési szolgáltatások.

(210) M 12 00228

(220) 2012.01.25.

(731) Hell Energy Magyarország Kft., Budapest (HU)

(740) dr. Szabó Géza Krisztián, GK. Szabó Ügyvédi Iroda, Budapest

(541) **XIXO WATER-The vigour of life**

(511) 32 Ásványvizek és szénsavas vizek; vizek (italok).

(210) M 12 00253

(220) 2012.01.26.

(731) Gál Roland, Villány (HU)

(740) dr. Pap Gábor, Dr. Pap Gábor Ügyvédi Iroda, Pécs

(541) **Zserbórium**

(511) 29 Hús, hal-, baromfi- és vadhús; húskivonatok; tartósított, szárított és főzött gyümölcsök és zöldségek; zselék,

lekvárok (dzsemek), kompótok; tojások, tej és tejtermékek; étkezési olajok és zsírok.

33 Alkoholtartalmú italok (a sörök kivételével).

(210) M 12 00259

(220) 2012.01.27.

(731) Barta Attila, Hajós (HU)

(740) PINTZ ÉS TÁRSAI Szabadalmi, Védjegy és Jogi Iroda Kft., Budapest

(541) Grund Ifjúsági Fesztivál

(511) 41 Nevelés; szakmai képzés; szórakoztatás; sport- és kulturális tevékenységek; fesztiválok szervezése; alkotóműhelyek szervezése és lebonyolítása (gyakorlat); gyakorlati képzés (szemléltetés).

(210) M 12 00274

(220) 2012.01.27.

(731) York Communication Kft., Budapest (HU)

(546)



(511) 35 Reklámozás; kereskedelmi ügyletek; kereskedelmi adminisztráció; irodai munkák.

(210) M 12 00276

(220) 2012.01.27.

(731) C-Net Informatikai Zártkörűen Működő Részvénytársaság, Szombathely (HU)

(740) dr. Tulok Dávid ügyvéd, Szombathely

(541) TMAX-YSYS

(511) 38 Digitális fájlok továbbítása; információszolgáltatás távközlési ügyekben; számítógép terminálok közötti összeköttetések.

42 Kutatás és fejlesztés mások részére; számítógép programok sokszorosítása; számítógép szoftver tanácsadás; számítógépek kölcsönzése; számítógépes adatok helyreállítása; számítógépes rendszerek elemzése; számítógépes rendszerek távfelügyelete [monitoring]; számítógépes rendszerek tervezése; számítógéphardver tervezésével és fejlesztésével kapcsolatos tanácsadás; számítógépprogramok kidolgozása; számítógépprogramok korszerűsítése; számítógépprogramok kölcsönzése; számítógép-programozás; számítógép-szoftverfenntartása.

(210) M 12 00304

(220) 2012.01.30.

(731) Manna Natúr Kozmetikum Kft., Dunaharaszti (HU)

(740) dr. Lukácsi Péter, SBGK Ügyvédi Iroda, Budapest

(541) MANNA

(511) 3 Fehérítőkészítmények és egyéb, mosásra szolgáló anyagok; tisztító-, fényesítő-, súroló-, és csiszolószerek; szappanok; illatszerek, illóolajok, kozmetikai cikkek, hajmosó szerek; fogkrémek; különösen szappanok, kozmetikumok, natúrkozmetikumok, fürdőgolyók, illóolajok, méhviasz.

21 Eszközök, edények és tartályok háztartási és konyhai célokra; fésűk és szivacsok; kefék (az ecsetek kivételével); kefégyártáshoz használt anyagok; takarító eszközök; vasforgács; nyers vagy félig megmunkált üveg (kivéve az építéshez használt üveget); üveg-, porcelán- és fajanszárak, amelyek nem tartoznak más osztályokba; különösen fürdőszobai kiegészítők, szivacsok és szappantartók.

35 Reklámozás; kereskedelmi ügyletek; kereskedelmi adminisztráció; irodai munkák; különösen szappanok, kozmetikumok, natúr kozmetikumok, fürdőgolyók, illóolajok, méhviasz, fürdőszobai kiegészítők, szappantartók, szivacsok kiskereskedelme.

(210) M 12 00382**(220) 2012.02.07.**

(731) Varga Edit, Budapest (HU)

(740) dr. Bérces László, Budapest

(546)

(511) 35 Reklámozás; kereskedelmi ügyletek; kereskedelmi adminisztráció; irodai munkák.

36 Biztosítás; pénzügyi ügyletek; valutaügyletek; ingatlanügyletek.

37 Építkezés; javítás; szerelési szolgáltatások.

(210) M 12 00384**(220) 2012.02.08.**

(731) Dr. Ködmön Levente Gergely, Csány (HU)

(740) dr. Klaussman Kornél, dr. Klausmann Kornél Ügyvédi Iroda, Budapest

(591)

allpage

(511) 35 Reklámozás; kereskedelmi ügyletek; kereskedelmi adminisztráció; irodai munkák; hirdetések levélben megrendelve; hirdetési hely kölcsönzése; hirdetési oldalak készítése; kereskedelmi információs ügynökségek; marketing; on-line hirdetői tevékenység-számítógépes hálózaton; beszerzői szolgáltatások [árak illetve szolgáltatások beszerzése] mások számára; áruk bemutatása kommunikációs médiában, kiskereskedelmi célokból; adatgyűjtés kereskedelmi ügyletekről; piackutatás; reklámanyagok terjesztése; reklámozás; reklámszövegek publikálása; reklámszövegek szerkesztése; reklámügynökségek, hirdető ügynökségek; szponzorok felkutatása; üzletszervezési tanácsadás; üzletvezetési konzultáció; vásárlási megrendelések ügyintézése; üzleti információk; szabadtéri hirdetés; üzletszervezési és üzletvezetési tanácsadás.

(210) M 12 00423**(220) 2012.02.10.**

(731) Dr. Fetter György, Budapest (HU)

(546)

(511) 25 Ruházati cikkek, cipők, kalapárak.

41 Nevelés; szakmai képzés; szórakoztatás; sport- és kulturális tevékenységek.

43 Vendéglátás (élelmezés); időleges szállásadás.

(210) M 12 00429**(220) 2012.02.10.**

(731) Agrofol Magyarország Ipari és Kereskedelmi Kft., Szeged (HU)

(546)

(511) 20 Csapok, ékek, nem fémből; csévék, nem fémből, nem mechanikus, hajlékony csövekhez;

csomagoló tartályok műanyagból; dobozok fából vagy műanyagból; hordóabroncsok, nem fémből; hordók, nem fémből; hordótartó állványok, nem fémből; kádak, medencék, nem fémből; konténerek, nem fémből, [tároláshoz, szállításhoz]; kosarak, nem fémből; ládák, dobozok, nem fémből; palackkupakok, nem fémből; palackzárak, nem fémből; rakodólapok anyagmozgatáshoz, nem fémből; rakodólapok, nem fémből; rakodólapok (szállító), nem

Nemzeti védjegybejelentések meghirdetése

fémről; rögzítőkapcsok műanyagból kábelekhöz vagy csövekhez; rudak, póznák, nem fémről; tartályok, nem fémről, vagy falazatból; tálcák, nem fémről; úszó konténerek, nem fémről; virágtartók, virágállványok [bútorok]; zárókupakok, nem fémről.

(210) M 12 00441

(220) 2012.02.13.

(731) Idealbody Kft., Budapest (HU)

(740) PATENDER Nemzetközi Iparjogvédelmi Képviseleti Kft., Budapest

(541) Turbó Vital

(511) 5 Gyógyszerészeti és állatgyógyászati készítmények; egészségügyi készítmények gyógyászati használatra; diétás anyagok gyógyászati használatra; bébiételek; tapaszok, kötszeranyagok; fogtömő anyagok és fogászati mintázóanyagok.

29 Tej és tejtermékek; étkezési olajok és zsírok, fehérje készítmények, és adalékok étkezési célra, étrend kiegészítők, vitamin készítmények, enzimek.

30 Kávé, tea, kakaó cukor, rizs; tápióka, szágó; kávépótló szerek; gluténmentes készítmények, lisztek és más gabonakészítmények; kenyér, péksütemények és cukrászsütemények; fagylaltok; méz, melaszszirup; élesztő, sütőporok; só; mustár; ecet, fűszeres mártások; fűszerek; jég.

(210) M 12 00464

(220) 2012.02.15.

(731) MERKBAU Építőipari Kft., Kiskunhalas (HU)

(740) dr. Sili Dóra, Sili Ügyvédi Iroda, Budapest

(546)  BAUTOOL

(511) 7 Gépek és szerszámgépek; motorok (a szárazföldi járműmotorok kivételével); tengelykapcsolók és erőátviteli elemek (a szárazföldi járművek céljára készültek kivételével); nem kézi működtetésű mezőgazdasági eszközök, keltetőgépek.

8 Kéziszerszámok és kézzel működtetett eszközök; evőeszközök; vágó- és szűrőfegyverek; borotvák.

37 Építkezés; javítás; szerelési szolgáltatások.

(210) M 12 00465

(220) 2012.02.15.

(731) MERKBAU Építőipari Kft., Kiskunhalas (HU)

(740) dr. Sili Dóra, Sili Ügyvédi Iroda, Budapest

(546)  merkbaU
Alapítva: 1990

(511) 7 Gépek és szerszámgépek; motorok (a szárazföldi járműmotorok kivételével); tengelykapcsolók és erőátviteli elemek (a szárazföldi járművek céljára készültek kivételével); nem kézi működtetésű mezőgazdasági eszközök, keltetőgépek.

8 Kéziszerszámok és kézzel működtetett eszközök; evőeszközök; vágó- és szűrőfegyverek; borotvák.

37 Építkezés; javítás; szerelési szolgáltatások.

(210) M 12 00610

(220) 2012.02.24.

(731) FORD MOTOR COMPANY (Delaware állam törvényei szerint működő vállalat), Dearborn, Michigan (US)

(740) dr. Sasvári Gabriella, SBGK Ügyvédi Iroda, Budapest

(541) MINDIG TOVÁBB

(511) 12 Személygépkocsik és azok alkatrészei.

(210) M 12 00611

(220) 2012.02.24.

(731) FORD MOTOR COMPANY (Delaware állam törvényei szerint működő vállalat), Dearborn, Michigan (US)

(740) dr. Sasvári Gabriella, SBGK Ügyvédi Iroda, Budapest

(541) MINDIG TOVÁBB

(511) 35 Reklámszlogen személygépkocsik és azok alkatrészeinek eladásához.

(210) M 12 00853

(220) 2012.03.13.

(731) Magyarországi Étrend-kiegészítő Gyártók és Forgalmazók Egyesülete, Komárom (HU)

(546)



(511) 5 Gyógyszerészeti és állatgyógyászati készítmények; egészségügyi készítmények gyógyászati használatra; diétás anyagok gyógyászati használatra, bébiételek; tapaszok, kötszeranyagok; fogtömő anyagok és fogászati mintázóanyagok; fertőtlenítőszeres; kártékony állatok és növények irtására szolgáló készítmények; gombaölő szerek (fungicidek), gyomirtó szerek (herbicidek).

29 Hús, hal-, baromfi- és vadhús; húskivonatok; tartósított, szárított és főzött gyümölcsök és zöldségek; zselék, lekvárok (dzsemek), kompótok; tojások, tej és tejtermékek; étkezési olajok és zsírok.

32 Sörök; ásványvizek és szénsavas vizek, és egyéb alkoholmentes italok; gyümölcsitalok és gyümölcslevek; szörpök és más készítmények italokhoz.

(210) M 12 00939

(220) 2012.03.22.

(731) EGIS Gyógyszergyár Nyilvánosan Működő Részvénytársaság, Budapest (HU)

(541) FORSMAJOR

(511) 5 Humán gyógyszerészeti készítmények.

(210) M 12 01054

(220) 2012.03.30.

(731) EGIS Gyógyszergyár Nyilvánosan Működő Részvénytársaság, Budapest (HU)

(541) ARELLA

(511) 5 Humán gyógyszerészeti készítmények.

(210) M 12 01055

(220) 2012.03.30.

(731) EGIS Gyógyszergyár Nyilvánosan Működő Részvénytársaság, Budapest (HU)

(541) DESINELLE

(511) 5 Humán gyógyszerészeti készítmények.

(210) M 12 01056

(220) 2012.03.30.

(731) EGIS Gyógyszergyár Nyilvánosan Működő Részvénytársaság, Budapest (HU)

(541) ROZANA

(511) 5 Humán gyógyszerészeti készítmények.

(210) M 12 01058

(220) 2012.03.30.

(731) EGIS Gyógyszergyár Nyilvánosan Működő Részvénytársaság, Budapest (HU)

(541) SUZANA

(511) 5 Humán gyógyszerészeti készítmények.

(210) M 12 01060

(220) 2012.03.30.

(731) EGIS Gyógyszergyár Nyilvánosan Működő Részvénytársaság, Budapest (HU)

(541) DROSEGIS

(511) 5 Humán gyógyszerészeti készítmények.

(210) M 12 01061

(220) 2012.03.30.

(731) EGIS Gyógyszergyár Nyilvánosan Működő Részvénytársaság, Budapest (HU)

(541) ZOTENIR

(511) 5 Humán gyógyszerészeti készítmények.

(210) M 12 01062

(220) 2012.03.30.

(731) EGIS Gyógyszergyár Nyilvánosan Működő Részvénytársaság, Budapest (HU)

(541) ZYMENTA

(511) 5 Humán gyógyszerészeti készítmények.

(210) M 12 01063

(220) 2012.03.30.

(731) EGIS Gyógyszergyár Nyilvánosan Működő Részvénytársaság, Budapest (HU)

(541) TEZEGIS

(511) 5 Humán gyógyszerészeti készítmények.

(210) M 12 01064

(220) 2012.03.30.

(731) EGIS Gyógyszergyár Nyilvánosan Működő Részvénytársaság, Budapest (HU)

(541) ZEGOMIB

(511) 5 Humán gyógyszerészeti készítmények.

(210) M 12 01065

(220) 2012.03.30.

(731) EGIS Gyógyszergyár Nyilvánosan Működő Részvénytársaság, Budapest (HU)

(541) TEZOM

(511) 5 Humán gyógyszerészeti készítmények.

A rovat 171 darab közlést tartalmaz.

Védjegybejelentés meghirdetése és a védjegy lajstromozása különleges gyorsított eljárásban

(111) 205.858

(151) 2012.05.02.

(210) M 12 00621

(220) 2012.02.27.

(732) dr. Petis Mihály Péter, Nyírbátor (HU)

(740) dr. Mile Sándor, Mile & Petis Ügyvédi Iroda, Budapest

(546)



(511) 1 Biokatalizátorok; baktériumkészítmények nem gyógyászati vagy állatgyógyászati használatra; biológiai készítmények, nem gyógyászati vagy állatgyógyászati használatra; enzimek ipari használatra; enzimek készítmények ipari használatra; mikroorganizmuskészítmények/kultúrák nem humán és állatgyógyászati használatra; növények növekedését szabályozó készítmények; szántóföldi és kertészeti kultúra talajkezelése; tudományos, mezőgazdasági, erdészeti eljárások; mezőgazdasági kertészeti, erdészeti termékek(így például a gombaölő, a gyomirtó, a rovarölő és parazitaölő szerek); műtrágyák; mikroorganizmus készítmények, kultúrák nem humán és állatgyógyászati használatra.

(111) 206.044

(151) 2012.05.02.

(210) M 11 01168

(220) 2011.04.13.

(732) POLI-FARBE Kft., Bócsa (HU)

(740) dr. Kereszty Marcell , Gödölle, Kékes, Mészáros & Szabó Szabadalmi és Védjegy Iroda, Budapest

(541) PANNON FESTÉK

(511) 1 Ipari vegyi termékek.

2 Festékek, kencék, lakkok; rozsdagátló és fakonzerváló szerek; festőanyagok; maróanyagok; nyers természetes gyanták.

19 Nem fém építőanyagok.

(111) 206.045

(151) 2012.05.02.

(210) M 12 00704

(220) 2012.03.02.

(732) Brilon Hungária Kéménytechnikai Kereskedelmi és Szolgáltató Kft., Jászberény (HU)

(740) Mageráné dr. Krikovics Ágnes, Jászberény

(546)



(511) 6 Csővezeték fém szellőző és légkondicionáló berendezésekhez; kémények fém; kéményszlopok, kéménytestek fém; kéménysisakok, kéménytoldatok fém; könyökcsövek fém.

11 Fűtőkazánok csövei; fűtőkazánok tűzcsövei.

A rovat 3 darab közlést tartalmaz.

Lajstromozott védjegyek**(111) 175.833**

(151) 2007.07.20.

(210) M 02 01477

(220) 2002.03.26.

(732) OLYMPOS-TOP Élelmiszeripari Kft., Nyárlőrinc (HU)

(740) dr. Erős Ákos, Komáromi és Erős Ügyvédi Iroda/Squire, Sanders & Dempsey L.L.P./, Budapest

(541) OLYMPOS

(511) 29 Hús, hal-, baromfi- és vadhús; húskivonatok; tartósított (konzervált), szárított gyümölcsök és zöldségek, gyümölcsbefőttek, főtt zöldségek; zselék, lekvárok; tojás; étolajok és étzsírok, konzervek, savanyúságok (kivéve tej és tejtermékek és zselékárukat).

31 Mezőgazdasági, kertészeti, erdészeti termékek és magok, amelyek nem tartoznak más osztályokba; élő állatok; gyümölcsök és zöldségek friss állapotban; vetőmagok; élő növények és virágok; állati tápanyagok; maláta.

(111) 198.970

(151) 2012.03.24.

(210) M 08 02818

(220) 2008.09.05.

(732) Crown Worldwide Holdings limited, Hong Kong (CN)

(740) dr. Sasvári Gabriella, S.B.G. & K. Szabadalmi Ügyvivői Iroda, Budapest

(541) CROWN WORLDWIDE

(511) 39 Teherárúk ki- és bepakolása; be- és kicsomagolás, beburkolás, raktározás, áruk szállítása és kiszállítása; szállítási szolgáltatások; szállítmányozás; bútorok és háztartási javak szállítása; őrzött értékszállítás; tengeri szállítás; csomagküldeményekelosztása; vasúti szállítás; költöztető szolgáltatás; raktározás; raktárkölcsonzés; tárolótartályok bérlése; hajóraktározás; utazási foglalások; minden, ami a 39. osztályba tartozik.

(111) 204.391

(151) 2012.01.04.

(210) M 10 03193

(220) 2010.10.28.

(732) Schreiner Szabolcs Sándor, Dunavecse (HU)

(740) dr. Bass László, Bass Ügyvédi Iroda, Budapest

(546) 

(511) 37 Kerékpárok javítása; kerékpár-szerelési szolgáltatások.

(111) 205.406

(151) 2012.04.12.

(210) M 11 02185

(220) 2011.07.07.

(732) Magyar RTL Televízió Zártkörűen Működő Részvénytársaság, Budapest (HU)

(740) dr. Szepesi István, Szepesi és Társai Ügyvédi Iroda, Budapest

(541) 2-TIME

(511) 35 Reklámozás; kereskedelmi ügyletek; kereskedelmi adminisztráció; irodai munkák.

38 Távközlés.

41 Nevelés; szakmai képzés; szórakoztatás; sport- és kulturális tevékenységek.

(111) 205.431

(151) 2012.03.22.

(210) M 11 01833

(220) 2011.06.09.

(732) Bük, Bükfürdő Közhasznú Turisztikai Egyesület, Bük (HU)

(740) dr. Simala Zoltán, Dr. Simala Zoltán Ügyvédi Iroda, Budapest

(546)

- (511) 35 Gazdasági előrejelzések; hirdetési hely kölcsönzése hirdetési oldalak készítése; információ és tanácsadás fogyasztóknak (fogyasztói tanácsadás); információk számítógépes adatbázisokba való rendezése; információknak számítógépes adatbázisokba való szerkesztése; kereskedelmi vagy reklámcélú kiállítások szervezése; kereskedelmi vagy reklámcélú vásárok szervezése; közvélemény-kutatás; kutatások ügyletekkel kapcsolatban; on-line hirdetői tevékenység számítógépes hálózaton; piaci tanulmányok; piackutatás; rádiós reklámozás; reklámanyag naprakész állapotba hozása; reklámanyagok kölcsönzése; reklámanyagok (röplapok, prospektusok, nyomtatványok, áruminták) terjesztése; reklámanyagok terjesztése; reklámozás; reklámszövegek publikálása; reklámszövegek szerkesztése; reklámügynökségek, hirdető ügynökségek; sajtófigyelés; üzletszervezési és üzletvezetési tanácsadás; üzletszervezési tanácsadás; üzletvezetési konzultáció; üzletvezetési tanácsadó szolgáltatások; szakvéleményadás gazdaságiügyekben; szállodai üzletvezetés.
- 39 Helyfoglalás szállítással kapcsolatban; helyfoglalás utazáshoz; helyfoglalás utazással kapcsolatban; járműkölcsönzés; járművek kölcsönzése; közlekedési információ; látogatások tervezése turistáknak; utaskísérés; utasszállítás; utazások szervezése.
- 41 Akadémiák (oktatás); alkotóműhelyek szervezése és lebonyolítása; audióberendezések kölcsönzése; bálók szervezése; golfpályák üzemeltetése; gyakorlati képzés (szemléltetés); konferenciák szervezése és lebonyolítása; kongresszusok szervezése és lebonyolítása; könyvkiadás; oktatás; oktatási tárgyú információk; oktatási vizsgáztatás; on-line elérhető elektronikus publikációk, nem letölthetők; on-line játékok szolgáltatása számítógépes hálózatról; rádió- és televíziókészülékek kölcsönzése; rádió-és televízió-programok készítése; rádiós szórakoztatás; riporter szolgáltatások; show-műsorok; show-műsorok szervezése (impresszáriók szolgáltatásai); sport edzőtábori szolgáltatások; sportfelszerelések kölcsönzése, a járművek kivételével; sportlétesítmények üzemeltetése; sportversenyek rendezése; stadionok bérlete; szabadidős szolgáltatások nyújtása; szemináriumok rendezése és vezetése; szépségversenyek szervezése; szimpóziumok szervezése és lebonyolítása; színházi produkciók; szinkronizálás; színpadi díszletek kölcsönzése; szórakoztatás; szórakoztatási tárgyú információk; szövegek kiadása, (nem reklámcélú -); szövegek leírása, nem reklámcélú szövegekkel kapcsolatban; televíziós szórakoztatás; tenispályák kölcsönzése; testnevelés; versenyek szervezése (oktatás vagy szórakoztatás); vidámparkok; világítóberendezések kölcsönzése színházak vagy filmstúdiók részére; zene összeállítása.
- 43 Éttermek; gyorséttermek; helyfoglalás panziókban; helyfoglalás szállodákban; kávéházak; kávéházak; motelek; önkiszolgáló éttermek; panziók; rendezvényhez termek kölcsönzése; sátrak kölcsönzése; szálláshely lefoglalása (időleges -); szállásügynökségek (szállodák, panziók); szállodai szolgáltatások; székek, asztalok, asztalterítők, üvegáruk kölcsönzése; táborhelyek hasznosítása; turistaházak; üdülőtáborok szolgáltatásai (szállásadás); vendéglátóipar.

(111) 205.624

(151) 2012.04.12.

(210) M 10 03684

(220) 2010.12.08.

(732) Isai Sándor, Szolnok (HU)

(740) dr. Bolvári Zoltán, Dessewffy, Dávid és Társai Ügyvédi Iroda, Budapest

(541) SABATINI CIPŐ

(511) 25 Cipő.

35 Cipő termékek forgalmazásával kapcsolatos reklámozás; kereskedelmi ügyletek; kereskedelmi adminisztráció; irodai munkák.

(111) 205.626

(151) 2012.04.12.

(210) M 11 01651

(220) 2011.05.26.

(732) Média Hungária Bt., Budapest (HU)**(546)**

- (511) 35 Hirdetési helyek kölcsönzése, kereskedelmi- vagy reklámcélú kiállítások szervezése, kereskedelmi vagy reklámcélú vásárok szervezése, közlemények átírása, közönségszolgálat, közvélemény kutatás, piaci tanulmányok, piackutatás, reklámozás, reklámanyagoknaprakész állapotba hozása, reklámanyagok terjesztése, reklámidő bérlete távközlési médiumokban, reklámszövegek publikálása, reklámszövegek szerkesztése, reklámügynökségek, hirdetési ügynökségek rádiós reklámozás, sajtófigyelés, televíziós reklámozás, on-line hirdetői tevékenység számítógépes hálózaton, reklámanyag (rölapok, prospektusok, nyomtatványok, áruminták) terjesztése, reklámanyagok terjesztése, árubemutató, áruk bemutatása kommunikációs médiában.
- 41 Akadémiák (oktatás), alkotóműhelyek szervezése és lebonyolítása, eszmecserek, kollokviumok szervezése és lebonyolítása, filmgyártás, fogadások tervezése, fotóriportok készítése, gyakorlati képzés, konferenciák szervezése és lebonyolítása, könyvkiadás, oktatás, oktatási tárgyú információk, on-line elérhető elektronikus publikációk, rádió- és televízió programok készítése, szövegek kiadása, bálók szervezése, cirkuszok, digitális képfelvételezés, diszkók szolgáltatásai, elektronikus desktop kiadótevékenység, könyvek és folyóiratok on-line kiadása, fényképezés, filmgyártás, filmstúdiók, színházi előadások, fogadások szervezése (szórakoztatás), fotóriportok készítése, gyakorlati képzés (szemléltetés), hangversenyek szervezése és lebonyolítása, helyfoglalás show-műsorban, klubszolgáltatások (szórakoztatás vagy oktatás), kollégiumok, internátusok, konferenciák szervezése s lebonyolítása, kongresszusok szervezése és lebonyolítása, könyvkiadás, kulturális vagy nevelési célú kiállítások szervezése, levelező tanfolyam, múzeumi szolgáltatások (bemutatók, kiállítások) oktatás, oktatási tárgyú információk, oktatási vizsgáztatás, on-line elérhető elektronikus publikációk, on-line játékok szolgáltatása számítógépes hálózatból, rádiós szórakoztatás, riporter szolgáltatások, show-műsorok, show-műsorok szervezése (impreszáriók szolgáltatásai), sportlétesítmények üzemeltetése, sportversenyek rendezése, szabadidős szolgáltatások nyújtása, szemináriumok rendezése és vezetése, szépségversenyek szervezése, szimpóziumok szervezése és lebonyolítása, színházi produkciók, szinkronizálás, szórakoztatás, szórakoztatási tárgyú információk, szövegek kiadása (nem reklámcélú-) szövegek leírása, nem reklámcélú szövegekkel kapcsolatban televíziósszolgáltatás nem hirdetési célokra, vallásoktatás, versenyek szervezése (oktatás vagy szórakoztatás), zene összeállítás, zenekarok szolgáltatásai, zenés kabarék, varieték, éjszakai klubok, élő előadások bemutatása, üdülési tárgyú információ, üdülőtáborok szolgáltatási (szórakoztatás).
- 43 Vendéglátás (élelmezés) időleges szállásadás, turisztikai idegenforgalmi, gasztronómiai és egyéb kapcsolódó ágazatok szakmai bemutatói, konferenciáinak szervezése, vásár szervezés, egyéb kapcsolódó programok szervezése, lebonyolítás, kivitelezése.

(111) 205.628

(151) 2012.04.12.

(210) M 11 02003

(220) 2011.06.24.

(732) **Tari Sándor, Szentendre (HU)**

(740) Kormos Ágnes, Budapest

(541) **brandkárty@**

(511) 16 Papír, karton és ezen anyagokból készült termékek, amelyek nem tartoznak más osztályokba; nyomdaipari termékek; papíripari cikkek.

25 Ruházati cikkek, cipők, kalapárúk.

35 Reklámozás; kereskedelmi ügyletek; kereskedelmi adminisztráció; irodai munkák.

(111) **205.631**

(151) 2012.04.12.

(210) M 11 02017

(220) 2011.06.27.

(732) **Biopharma Első Magyar Biotechnológiai Kft., Kunfehértó (HU)**

(546)



(511) 5 Gyógyszerészeti és állatgyógyászati készítmények; egészségügyi készítmények gyógyászati használatra; diétás anyagok gyógyászati használatra, bébiételek.

30 Kávésző, tea, kakaó, cukor, rizs, tápióka, szágó, kávépótló szerek; lisztek és más gabonakészítmények, kenyér, péksütemények és cukrászsütemények, fagylaltok; méz, melaszszirup; élesztő, sütőporok; só, mustár; ecet, fűszeres mártások; fűszerek; jég.

(111) **205.632**

(151) 2012.04.12.

(210) M 11 02180

(220) 2011.07.07.

(732) **Xia Zhangwei, Budapest (HU)**

(740) dr. Magasházy Katalin, Dr. Magasházy Katalin Ügyvédi Iroda, Budapest

(546)



(511) 25 Ruházati cikkek, cipők, kalapárúk.

(111) **205.635**

(151) 2012.04.12.

(210) M 11 02191

(220) 2011.07.08.

(732) **Partybox Hungary Kft., Budapest (HU)**

(740) Dr. Szilágyi István Ügyvédi Iroda, Budapest

(546)



(511) 25 Alsónadrágok; alsónadrágok, rövid alsóneműk; alsósoknyák; alvómaszkok; bélések készruhákhöz [ruházat részei]; boák [nyakbavalók]; bodyk [alsóruházat]; bőrruházat; bőrszegek, stoplik futballcipőkhöz; cilinderek, kürtőkalapok, cipőfelsőrészek; cipők; cipősarkak; cipőtalpbetétek; cipővasalások; csecsemőkelengyék, babakelengyék; csecsemőnadrágok; csuklyák, kapucnik [ruházat]; csúszásgátlók lábbelikhez; díszszembkendők [ruházat]; dupla sarkok harisnyára; dupla sarkok lábbelikhez; dzsekik; dzsörzék [ruházat]; egyenruhák; facipők; fátlyak [ruházat]; fejfedők [kalapárúk]; fejszalagok [ruházat]; felsőkabátok, felöltők; felsőruházat; fityulák; futballcipők; fülvédők [ruházat] fürdőköpenyek; fürdőnadrágok, úszónadrágok; fürdőpapucsok;

Nemzeti lajstromozott védjegyek

fürdőruhák;fürdősapkák; fürdőszandálók, fürdőcipők; fűzők; fűzők [ruházat]; fűzős bakancsok fűzővédők; gabardinok [ruházat]; gallérok [ruházat]; harisnyanadrágok; harisnyatartók, harisnyakötők; harisnyatartós csipőfűző harisnyák; hurkolt/kötöttárak ingek; ingelők,ingblúzok, ing-szatlik; ingvállak, pruszlikok; izzadságfelszívó alsóneműk; izzadságfelszívó harisnyák, izzlapok; jelmezek; kabátok; kalapok; kalapvázak; kamásnik [bokavédők]; kaplik, cipőorrok; karék, manipula [egyházi ruházat]; kemény ingmellek,plasztronok; kerek papi sapkák; kerékpáros öltözetek; kesztyűk [ruházat]; kezeslábasok [felsőruházat]; készruhák; kézelők [ruházat]; kombinék [alsóneműk]; kosztümök; köntösök, pongyolák, kötények [ruházat]; kötöttárak; lábbeli felsőrészek, lábbelik;lábszárvédők, kamásnik; levehető gallérok libériák, inasruhák, magas szárú cipők; magas szárú lábbelik; mantillák [csipke fejkendők]; matrózbúzok; melegítők, szvetterek mellények; mellények halászsoknak/horgászsoknak; melltartók; miseruhák, kazulák,mitrák, püspöksüvegek; muffok, karmantyúk [ruházat]; munkaruhák, munkaköpenyek; műbőr ruházat; művésznyakkendők, nadrágok; nem elektromosan fűtött lábmelegítők; női ruhák; nyakkendők; nyaksálak, gallérvédők; papírkalapok [ruházat]; papíruházat;papucsok; parkák; partedik, nem papírból; pelenkák textíliából csecsemőknek; pelerinek; pénztartó övek [ruházat]; pizsamák; pólók; prémsálak [szörmék]; pulóverek; rámak lábbelikhez; ruhazsebek; ruházat, ruhaneműk; ruházat gépkocsivezetőknek; sapkák;sálak; sárcipők; sítakancsok, sícipők; spárgatalpú vászonlábbelik; sportcipők; sportlábbelik; sporttrikók; strandlábbelik; strandruhák; svájcisapkák, barettek; szandálók; szárík; szemellenzők [sapkán]; szoknyák; szörmebéléses kabátok; szörmék [ruházat];talpak lábbelikhez; talpallók [nadrághoz]; tarka selyemkendők [nyaksálak]; tartók [nadrághoz, harisnyához]; térdnadrágok; térdszalagok, harisnyakötő szalagok; tógák; tornacipők; tornaruházat; turbánok; ujjatlan kesztyűk vállkendők, nagykendők;vállszalagok; vízhatlan ruházat zoknik; öltözékek vízisüléshez; övek [ruházat]; zoknitartók; zuhanyzó sapkák.

26 Aranyhímzés; aranyszínű flitterek fémből, ruhaneműkre; betűk fehérneműk megjelölésére; blúzcsatok; bojtok, rojtok [rövidáru]; cipésztűk; cipőcsatok; cipődíszek cipőfűzők; cipőkapcsok; cipőpatentok, csatok [ruhakellékek]; csokrok hajra csúszózárártáskákhoz; díszjelvények, kitűzők; díszműárak, hímzések; dobozok tükkhöz; ezüsthímzés; fátylak [paszományáru]; fémfonal hímzéshez; litterek; litterek [fémből]; ruhaneműkhöz; fodrok, redők, darázsfészkek [ruházat]; fodrok szoknyára; füzérek, girlandok[hímzés]; füzőlyukak cipőkhöz; füzőlyukak ruhákhoz; füzőtűk; gallérmerevítők; gombok; gombostűk, nem ékszerészeti cikkek gyapjúszalagok; gyűszűk varráshoz; fajcsatok; fajcsavaró papírok; fajcsavarók, nem elektromos, nem kézi eszközök hajcsavarótűk;fajdíszek; fajfonatok fajhálók; fajszalagok fajszínező sapkák; fajtűk; hamis szegések; horgolótűk; hőre tapadó foltok textilárak javítására; hőre tapadó foltok textiltáskák díszítésére [rövidáru]; hullámcsatok; húzózárok, cipzárok, villámzárok;ingujjtartó pántok; jelvények, nem nemesfémből; talpdíszek; tantárok gyermekek vezetéséhez; kapsok fűzőkhöz; kapsok nadrágtartókhoz, harisnyatartókhoz kapsok [rövidáru]; kapsok ruházati cikkekhez; karszalagok; kitüntetések, díjak szalagjai; kokárdák[paszományáru]; koszorúk művirágokból; kötőtűk; madártollak [ruházati kellékek]; mellfodrok, zsabók [csipkeáru]; mellűk [ruhakellékek]; merevítők fűzőkhöz; műgirlandok, műgyümölcs művirágok nadrágcsipeszek kerékpárosoknak; parókák; parókák fejtetőre;paszományárak; patentkapcsok; pomponok; rajtszámok versenyzőknek; rojtok, bojtok; rövidáru, a fonalak kivételével; rugalmas szalagok; stoppolófák, stoppolótűk; strucctollak [ruhakellékek]; szalagok függönyök összehúzásához; szalagok, horgok és rakásokmegerősítésére; szalagok [paszományáru]; számok fehérnemű jelölésére; számok vagy betűk fehérnemű jelölésére; szegélyek, paszományok; szegélyek ruhákhoz; szegélyekhez csipkék; szegélyhurkok [csipkék]; szegőzsinórok; szőnyegkapcsok; teababák; tollak[ruházati kellékek]; tük; tük gyapjúfűsülő gépekhez; tük kötözéshez; tük nyeregkészítőknek; túpárnák; álbajuszok álhajak; álszakállak; övcsatok, övkapcsok; túpárnák gombostűkhöz tütartók; varródobozok; varrótüsk; válltömések ruházathoz; vetélőkhalászhalók készítéséhez; zsenília [paszományáru]; zsinórok ruhákhoz.

35 Adatgyűjtés kereskedelmi ügyletekről; adatkutatás számítógép fájlokban mások számára; adóbevallások elkészítése; becslés kereskedelmi ügyletekben; beszerzői szolgáltatások [árak illetve szolgáltatások beszerzése] mások számára; bérszámfejtés; eladásipropaganda mások számára; elosztó-, adagolóautomaták kölcsönzése; előfizetések intézése távközlési szolgáltatásokhoz mások számára; fénymásolás; fénymásológépek kölcsönzése; gazdasági előrejelzések; gépírási szolgáltatások; gyapjúanyagok becslése;gyorsírás szolgáltatások; hirdetések levélben megrendelve; hirdetési hely kölcsönzése; hirdetési oldalak készítése; import-export ügynökségek;

információ és tanácsadás fogyasztóknak [fogyasztói tanácsadás]; információk számítógépes adatbázisokba való rendezése; információknak számítógépes adatbázisokba való szerkesztése; iratmásolás; irodagépek és készülékek kölcsönzése; kereskedelmi információk ügynökségek; kereskedelmi vagy reklámcélú kiállítások szervezése; kereskedelmi vagy reklámcélú vásárok szervezése; kirakatrendezés; konzultáció személyzeti kérdésekben; költöztető szolgálat vállalkozások számára; könyvelés; könyvvizsgálat; közlemények átírása közönségszolgálat; közvéleménykutatás; kutatások ügyletekkel kapcsolatban; lábön álló faértékbecslése; manöken/modell-szolgálatok reklám vagy kereskedelmi célból; mások áruai és szolgáltatásai engedélyezésének kereskedelmi adminisztrációja; munkaerő-toborzás; on-line hirdetői tevékenység számítógépes hálózaton; outsourcing szolgáltatások [üzleti segítségnyújtás]; piaci tanulmányok piacutatás; rádiós reklámozás; reklámanyag naprakész állapotba hozása; reklámanyagok kölcsönzése; reklámanyagok [röplapok, prospektusok, nyomtatványok, áruminták] terjesztése; reklámanyagok terjesztése; reklámidő bérlete távközlési médiumban állásközvetítő irodák; árösszevetési szolgáltatások; árubemutatás; áruk bemutatása kommunikációs médiában, kiskereskedelmi célokból; áruminták terjesztése; árverés; önköltség-elemzés; reklámozás; reklámszövegek publikálása; reklámszövegek szerkesztése; reklámügynökségek, hirdető ügynökségek; sajtófigyelés; segítségnyújtás kereskedelmi vagy iparvállalatok irányításában; segítségnyújtás üzletvezetéshez; statisztikák összeállítása; szabadtéri hirdetés; szakmaikonkultációk üzleti ügyekben szakvéleményadás gazdasági ügyekben; szállodai üzletvezetés; számítógépes nyilvántartások kezelése; számlakivonatok összeállítása; számlázás; személyzet kiválasztása pszichológiai eljárásokkal szövegfeldolgozás; szponzorok felkutatása; telefonos üzenetközvetítés [telefonon el nem érhető; személyeknek]; televíziós reklámozás; titkársági szolgáltatások; tördelési szolgáltatások hirdetési célokból újságelőfizetések intézése mások számára üzleti felvilágosítás, tájékoztatás; üzleti információk; üzleti menedzselés előadóművészek részére üzletszervezési és üzletvezetési tanácsadás üzletszervezési tanácsadás; üzletvezetési konzultáció; üzletvezetési tanácsadó szolgálatok; vásárlási megrendelések ügyintézése.

(111) 205.636

(151) 2012.04.12.

(210) M 11 02195

(220) 2011.07.08.

(732) Cool4U Ingatlanforgalmazó és Klimatechnikai Kereskedelmi Kft., Szarvas (HU)

(740) dr. Kovács Kond, dr. Kovács Kond Ügyvédi Iroda, Budapest

(541) Cool4U

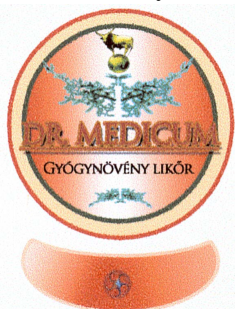
(511) 11 Légűtő berendezések; légkondicionáló berendezések; légkondicionáló berendezések járművekhez; légűnedvesítő készülékek központi fűtéses radiátorokhoz; légszárító készülékek; légszelepek gőzfűtő berendezésekhez; légszűrő berendezések; légszűrőklégkondicionáláshoz; légtisztító készülékek és gépek; szellőző [légkondicionáló] berendezések; szellőző [légkondicionáló] készülékek járművekhez.

(111) 205.637

(151) 2012.04.12.

(210) M 11 02197

(220) 2011.07.11.

(732) dr. Medveczky Mihály, Budapest (HU)**(546)**

(511) 16 Papír, karton és ezen anyagokból készült termékek, amelyek nem tartoznak más osztályokba; nyomdaipari termékek; könyvkötészeti anyagok; fényképek; papíripari cikkek, papíripari vagy háztartási ragasztóanyagok; anyagok művészek részére; ecsetek; írógépek és irodai cikkek (bútorok kivételével); tanítási és oktatási anyagok (készülékek kivételével); csomagolásra.

33 Gyógynövény likőr.

35 Reklámozás; kereskedelmi ügyletek; kereskedelmi adminisztráció; irodai munkák.

(111) 205.638

(151) 2012.04.12.

(210) M 11 02370

(220) 2011.07.21.

(732) **Bor és Más Kft, Budapest (HU)**

(740) dr. Marczingós László, Tagyon

(546)



(511) 35 Reklámozás; kereskedelmi ügyletek; kereskedelmi adminisztráció; irodai munkák.

41 Nevelés; szakmai képzés; szórakoztatás; sport- és kulturális tevékenységek.

43 Vendéglátás (élelmezés); időleges szállásadás.

(111) 205.643

(151) 2012.04.12.

(210) M 11 02374

(220) 2011.07.25.

(732) **GANZ KK Kft., Budapest (HU)**

(740) Rónaszéki Tibor, Budapest

(541) **DL-K**

(511) 9 Mágneses terheléskapcsolók.

(111) 205.645

(151) 2012.04.12.

(210) M 11 01914

(220) 2011.06.17.

(732) **Horváth József, Fertőrákos (HU)**

(740) dr. Fehér Tibor, Budapest

(541) **CSILLÁM**

(511) 32 Sörök; ásványvizek és szénsavas vizek, és egyéb alkoholmentes italok; gyümölcsitalok és gyümölcslevek; szörpök és más készítmények italokhoz; árpakivonatok sör; előállításához; ásványvizek; ásványvizek [italok] alkoholmentes aperitifek; alkoholmentesgyümölcsitalok; alkoholmentes gyümölcskivonatok; alkoholmentes italok; alkoholmentes koktélok; almabor, alkoholmentes; eszenciák italok előállításához; földimogyoró tej [alkoholszegény ital]; gyömbérsör; gyümölcslevek; gyümölcsnektárok, alkoholmentes; izotóniás italok; készítmények italok előállításához; készítmények likőrök előállításához; kvasz [alkoholmentes ital]; limonádék; lítiumos vizek; malátacefre; malátasör; mandulatej; mandulatej [ital]; méz alapú alkoholmentes italok; mustok; paradicsomlevek [italok]; pasztillák szénsavas italokhoz; porok szénsavas italokhoz; sörbetek [italok]; sörcéfre; sörök; szasszaparilla [alkoholszegény ital]; szénsavas italok; szódavíz; szódavizek; szőlőmust; szörpök italokhoz; szörpök limonádékhoz; tejsavó alapú italok; termékek ásványvizek; előállításához; termékek szénsavas vizek előállításához; vizek [italok]; zöldséglevek [italok].

(111) 205.859

(151) 2012.03.29.

(210) M 11 03020

(220) 2011.09.26.

(732) ÖKOPolisz Klasztermenedzsment Kft., Veszprém (HU)

(740) dr. Geiszt Éva, dr. Geiszt Ügyvédi Iroda, Veszprém

(541) ÖKOPolisz

(511) 41 Nevelés; szakmai képzés; szórakoztatás; sport- és kulturális tevékenységek.

42 Tudományos és műszaki szolgáltatások, valamint az idetartozó tervezői és kutatói tevékenység; ipari elemző és kutató szolgáltatások; számítástechnikai hardver és szoftver tervezés és fejlesztés.

45 Jogi szolgáltatások; biztonsági szolgáltatások személyek és vagyontárgyak védelmére; mások által egyéni igényeknek megfelelően nyújtott személyes és társadalmi jellegű szolgáltatások.

(111) 205.860

(151) 2012.03.29.

(210) M 11 02716

(220) 2011.08.26.

(732) Csongrád Megyei Agrár Információs, Szolgáltató és Oktatásszervező Nonprofit Kft., Szeged (HU)**(546)**

(511) 29 Étkezési olajok.

31 Friss gyümölcsök és zöldségek.

(111) 205.861

(151) 2012.03.29.

(210) M 11 03182

(220) 2011.10.10.

(732) TEVA Magyarország zRT., Gödöllő (HU)

(740) Ágni Zsolt, Debrecen

(541) SABALLO

(511) 5 Gyógyszerek embergyógyászati használatra, humán gyógyszerészeti készítmények; humán orális gyógyszerészeti készítmények; gyógyszerészeti készítmények.

(111) 205.862

(151) 2012.03.29.

(210) M 11 02871

(220) 2011.09.09.

(732) Szekrényes és Társa Kereskedelmi és Szolgáltató Kft., Gyöngyös (HU)

(740) dr. Székács György, Székács és Társai Ügyvédi Iroda, Gyöngyös

(546)

(511) 9 Optikai cikkek, szemüvegek, kontaktlencsék, szemüvegkeretek, fényképezőgépek.

41 Fényképészet.

44 Optikai szolgáltatás, szemüveggészítés, szemvizsgálat, orvosi szolgáltatás.

(111) 205.863

(151) 2012.03.29.

(210) M 11 01982

(220) 2011.06.22.

(732) Hag Invest Ingatlanforgalmazó és Beruházó Kft., Szeged (HU)**(546)** 

(511) 43 Szállodai szolgáltatások.

44 Alkoholbetegek elvonó kezelése; aromaterápiás szolgáltatások; betegápolási szolgáltatások; egészségügyi berendezések kölcsönzése; egészségügyi szolgáltatások; fizi(k)oterápia; fodrászszalonok; fogászat; gyógyhelyek szolgáltatásai; gyógyszerészekszolgáltatásai [receptek elkészítése]; gyógyszerészeti tanácsadás; hajbeültetés; hátgerincmasszázs gyógyítás; klinikák; kórházi szolgáltatások; közfürdők higiéniai célokra; laboratóriumi megtermékenyítési szolgáltatások; manikűrszolgáltatások; masszázs; mesterséges megtermékenyítési szolgáltatások; optikusok szolgáltatásai; orvosi klinikák; orvosi szolgáltatások; otthonok lábadozók utókezelésére; plasztikai sebészek szolgáltatásai; plasztikai sebészet; pszichológus szolgáltatásai; szanatóriumok; szauna szolgáltatások; szépségszalonok; szociális otthonok; szolárium szolgáltatások; szülésznők szolgáltatásai; távgyógyászati szolgáltatások; törökfürdők; vérbanki szolgáltatások.

(111) 205.864

(151) 2012.03.29.

(210) M 11 02710

(220) 2011.08.26.

(732) KCC Corporation, Seoul, Seocho-gu, (KR)

(740) Gödölle, Kékes, Mészáros & Szabó Szabadalmi és Védjegy Iroda, Budapest

(546)

(511) 9 Kerámiacsövek vákuummegszakítókhoz; kerámiatermékek áramegyenirányítókhoz; magnetron katódok és antennák; kerámiatermékek erősítő csövekhez; kiváló tulajdonságú kerámia alkatrészek elektronikai és villamos használatra; villamos ellenállásanyagok és -elemek, nevezetesen fém és kerámia elemek; kerámia alkatrészek félvezetőkhez, ellenállásokhoz, kapacitásokhoz, hibrid elektronikus áramkörökhez és érzékelőkhez, nevezetesen áramköri hordozók; kerámia alkatrészek félvezetőkhez, ellenállásokhoz, kapacitásokhoz, hibrid elektronikus áramkörökhez és érzékelőkhez, nevezetesen félvezető modulok; villamos vezérlők; villamos vezérlőeszközök; villamos vezérlőpultok; villamos ellenállások; lapkák [szilíciumszeletek]; szilíciumlapkák; szilíciumfélvezetők; szilícium-karbid diódák.

(111) 205.867

(151) 2012.03.29.

(210) M 11 02530

(220) 2011.08.08.

(732) ST. NICOLAUS a.s, Liptovsky Mikulás (SK)

(740) Dr. Tóth Dániel Mátyás, Dr. Vincze Gergely Ügyvédi Iroda, Budapest



(511) 33 Alkoholtartalmú italok (a sörök kivételével).

(111) 205.869

(151) 2012.03.29.

(210) M 10 01159

(220) 2010.04.12.

(732) Végvári Consulting Kft., Budapest (HU)

(740) Benkóné Csillag Lucia, Budapest

(541) FASHION AUKCIÓ

(511) 16 Különösen nyomdaipari termékek, újságok.

25 Különösen ruházati cikkek, divatcikkek.

35 Különösen reklám-tevékenység, árverések szervezése.

41 Különösen rendezvény-szervezés, szórakoztatás, élő, televíziós és rádiós műsorok készítése.

(111) 205.870

(151) 2012.03.29.

(210) M 11 00656

(220) 2011.03.07.

(732) MTM-SBS Televízió Zrt., Budapest (HU)

(740) dr. Gedey Gábor, Budapest

(541) A NAGY DUETT

(511) 9 Tudományos célra szolgáló, tengerészeti, földmérő, villamos, fényképezeti, mozgóképi, optikai, súlymérő, egyéb mérő-, jelző-, ellenőrző (felügyeleti), életmentő és oktatóberendezések és felszerelések; hangok vagy képek rögzítésére, továbbítására, másolására szolgáló készülékek; mágneses adathordozók, hanglemezek; automata áruelosztóberendezések és szerkezetek érmebedobással működő készülékekhez; regiszteres pénztárgépek, számológépek, adatfeldolgozó berendezések és számítógépek; tűzoltókészülékek.

16 Papír, karton és ezen anyagokból készült termékek, amelyek nem tartoznak más osztályokba; nyomdaipari termékek; könyvkötészeti anyagok; fényképek; papíripari cikkek, papíripari vagy háztartási ragasztóanyagok; anyagok művészek részére; ecsetek; írógépek és irodai cikkek (bútorok kivételével); tanítási és oktatási anyagok (készülékek kivételével); csomagolásra szolgáló műanyagok (amelyek nem tartoznak más osztályokba); nyomdabetűk; klisék.

21 Eszközök, edények és tartályok háztartási és konyhai célokra; fésűk és szivacsok; kefék (az ecsetek kivételével); kefégyártáshoz használt anyagok; takarító eszközök; acélgyapot; nyers vagy félig megmunkált üveg (kivéve az építéshez használt üveget); üveg-, porcelán- és fajanszárúk, amelyek nem tartoznak más osztályokba.

25 Ruházati cikkek, cipők, kalapárúk.

28 Játékok, játékszerek; testnevelési és sportcikkek, amelyek nem tartoznak más osztályokba; karácsonyfadíszek.

35 Reklámozás; kereskedelmi ügyletek; kereskedelmi adminisztráció; irodai munkák.

38 Távközlés.

41 Nevelés; szakmai képzés; szórakoztatás; sport- és kulturális tevékenységek.

42 Tudományos és műszaki szolgáltatások, valamint az idetartozó tervezői és kutatói tevékenység; ipari elemző és kutató szolgáltatások; számítástechnikai hardver és szoftver tervezés és fejlesztés.

(111) 205.872

(151) 2012.03.29.

(210) M 11 02578

(220) 2011.08.15.

(732) Eiler Zoltán, Tiszaújváros (HU)**(541) SOWENGO**

(511) 18 Bőr és bőrutánzatok, ezen anyagokból készült olyan termékek, amelyek nem tartoznak más osztályokba; állatbőrök és irhák; utazótáskák és bőröndök; esernyők, napernyők és sétatálcák; ostorok, hámok, nyergek és lószerszámok.

25 Ruházati cikkek, cipők, kalapárak.

(111) 205.873

(151) 2012.03.29.

(210) M 11 02752

(220) 2011.09.01.

(732) Láng Zsolt, Budapest (HU)

(740) dr. Takács János László, Budapest

(541) PEARLION

(511) 14 Nemesfémek és ötvözeteik, valamint az ilyen anyagokból készült vagy ezekkel bevont termékek, amelyek nem tartoznak más osztályokba; ékszerek, drágakövek; órák és más időmérő eszközök; különösen: amulettek [ékszerek]; apró díszítőtárgyak, bizsuk[ékszerek]; aranszálok [ékszerek]; díszdobozok órákhoz; díszek [ékszerek]; dísztűk; drágakövek; elefántcsont ékszerek; ezüst dísz tárgyak; ékszerdobozok; ékszerek; ékszerek borostyánkőből; féldrágakövek; fülbevalók; gyöngyök [ékszerek]; gyűrűk[ékszerek]; időmérő eszközök; jelvények nemesfémről; kalapdíszek nemesfémről; karkötők; karkötők [ékszerek]; karórák; kulcskarikák és a hozzájuk tartozó díszek; láncok [ékszerek]; mandzsettagombok; medalionok [ékszerek]; medálok; melltűk, brossok[ékszerek]; művészeti tárgyak nemesfémről; nemesfém ötvözetek; nyakkendőtükk; nyakkendőtükk [csiptetősek]; nyakláncok [ékszerek]; nyers vagy félig megmunkált nemesfémek; nyers vagy félig megmunkált zsett; óradobozok, óratokok; óraláncok; óraszíjak; órák; platina [fém]; rekeszománcos ékszerek; stopperórák; strassz [drágakőutánzat]; szálak nemesfémről [ékszerek]; szobrocskák, nippel nemesfémről; tűk [ékszerek]; zsettdíszek.

25 Ruházati cikkek, cipők, kalapárak, különösen: alsónadrágok; alsónadrágok, rövid; alsóneműk; bodyk [alsóruházat]; cipőtalpbetétek; fej szalagok [ruházat]; fürdőnadrágok, úszónadrágok; fürdőruhák; izzadságfel szívó alsóneműk; kamásnik [bokavédők];kerékpáros öltözetek; lábszárvédők, kamásnik; nem elektromosan fűtött lábmelegítők; pénztartó övek [ruházat]; ruházat, ruhaneműk; sporttrikók; térdnadrágok; tornaruházat; öltözékek vízisieléshez.

28 Játékok, játékszerek; testnevelési és sportcikkek, amelyek nem tartoznak más osztályokba; karácsonyfadíszek, különösen: eszközök testgyakorláshoz; játékok; játékszerek; játékszerek kedvtelésből tartott állatoknak; könyökvédők [sportcikkek]; plüssjátékszerek; sípcsontvédők [sportcikkek]; övek súlyemelőknél [sportcikkek]; testépítő felszerelések; térdvédők [sportcikkek]; tornafelszerelések; védőnadrágok férfi sportolóknak [sportcikkek]; védőtömések [sportruházathoz].

(111) 205.874

(151) 2012.03.29.

(210) M 11 02753

(220) 2011.09.01.

(732) Láng Zsolt, Budapest (HU)

(740) dr. Takács János László, Budapest

(546) PEARLion

(511) 14 Nemesfémek és ötvözeteik, valamint az ilyen anyagokból készült vagy ezekkel bevont termékek, amelyek nem tartoznak más osztályokba; ékszerek, drágakövek; órák és más időmérő eszközök: különösen: amulettek [ékszerek]; apró díszítőtárgyak, bizsuk[ékszerek]; aranszálak [ékszerek]; díszdobozok órákhoz; díszek [ékszerek]; díszűk; drágakövek; elefántcsont ékszerek; ezüst díszűk; ékszerdobozok; ékszerek; ékszerek borostyánkőből; féldrágakövek; fűlbevalók; gyöngyök [ékszerek]; gyűűk[ékszerek]; időmérő eszközök; jelvények nemesfémből; kalapdíszek nemesfémből; karkötők; karkötők [ékszerek]; karórák; kulcskarikák és a hozzájuk tartozó díszek; láncok [ékszerek]; mandzsettagombok; medalionok [ékszerek]; medálok; mellűk, brossok[ékszerek]; művészeti tárgyak nemesfémből; nemesfém ötvözetek; nyakkendőtűk; nyakkendőtűk [csiptetősek]; nyakláncok [ékszerek]; nyers vagy félig megmunkált nemesfémek; nyers vagy félig megmunkált zsett; óradobozok, óratokok; óraláncok; óraszűk; órák; platina [fém]; rekeszománcos ékszerek; stopperórák; strassz [drágakőutánszat]; szálak nemesfémből [ékszerek]; szobrocskák, nipek nemesfémből; tűk [ékszerek]; zsettdíszek.

25 Ruházati cikkek, cipők, kalapárúk, különösen: alsónadrágok; alsónadrágok, rövid; alsóneműk; bodyk [alsóruházat]; cipőtalpbeűtekek; fej szalagok [ruházat]; fűrdőnadrágok, úszónadrágok; fűrdőruhák; izzadságfelszívó alsóneműk; kamásnik [bokavédők];kerékpáros öltözetek; lábszárvédők, kamásnik; nem elektromosan fűtött lábmelegítők; pénztartó övek [ruházat]; ruházat, ruhaneműk; sporttrikók; térdnadrágok; tornaruházat; öltözékek vízisieléshez.

28 Játékok, játékszerk; testnevelési és sportcikkek, amelyek nem tartoznak más osztályokba; karácsonyfadíszek, különösen: eszközök testgyakorláshoz; játékok; játékszerk; játékszerk kedvtelésből tartott állatoknak; könyökvédők [sportcikkek]; plüssjátékszerk; sípcsontvédők [sportcikkek]; övek súlyemelőknk [sportcikkek]; testépítő felszerelések; térdvédők [sportcikkek]; tornafelszerelések; védőnadrágok férfi sportolóknk [sportcikkek]; védőtömések [sportruházathoz].

(111) 205.875

(151) 2012.03.29.

(210) M 11 02754

(220) 2011.09.01.

(732) Láng Zsolt, Budapest (HU)

(740) dr. Takács János László, Budapest

(541) Noproblem(-)ION BALANCE

(511) 14 Nemesfémek és ötvözeteik, valamint az ilyen anyagokból készült vagy ezekkel bevont termékek, amelyek nem tartoznak más osztályokba; ékszerek, drágakövek; órák és más időmérő eszközök. Különösen: amulettek [ékszerek]; apró díszítőtárgyak, bizsuk[ékszerek]; aranszálak [ékszerek]; díszdobozok órákhoz; díszek [ékszerek]; díszűk; drágakövek; elefántcsont ékszerek; ezüst díszűk; ékszerdobozok; ékszerek; ékszerek borostyánkőből; féldrágakövek; fűlbevalók; gyöngyök [ékszerek]; gyűűk[ékszerek]; időmérő eszközök; jelvények nemesfémből; kalapdíszek nemesfémből; karkötők; karkötők [ékszerek]; karórák; kulcskarikák és a hozzájuk tartozó díszek; láncok [ékszerek]; mandzsettagombok; medalionok [ékszerek]; medálok; mellűk, brossok[ékszerek]; művészeti tárgyak nemesfémből; nemesfém ötvözetek; nyakkendőtűk; nyakkendőtűk [csiptetősek]; nyakláncok [ékszerek]; nyers vagy félig megmunkált nemesfémek; nyers vagy félig megmunkált zsett; óradobozok, óratokok; óraláncok; óraszűk; órák; platina [fém]; rekeszománcos ékszerek; stopperórák; strassz [drágakőutánszat]; szálak nemesfémből [ékszerek]; szobrocskák, nipek nemesfémből; tűk [ékszerek]; zsettdíszek.

25 Ruházati cikkek, cipők, kalapárúk, különösen: alsónadrágok; alsónadrágok, rövid; alsóneműk; bodyk [alsóruházat]; cipőtalpbeűtekek; fej szalagok [ruházat]; fűrdőnadrágok, úszónadrágok; fűrdőruhák; izzadságfelszívó alsóneműk; kamásnik [bokavédők];kerékpáros öltözetek; lábszárvédők, kamásnik; nem elektromosan fűtött lábmelegítők; pénztartó övek [ruházat]; ruházat, ruhaneműk; sporttrikók; térdnadrágok; tornaruházat; öltözékek

vízisieléshez.

28 Játékok, játékszerek; testnevelési és sportcikkek, amelyek nem tartoznak más osztályokba; karácsonyfadíszek, különösen: eszközök testgyakorláshoz; játékok; játékszerek; játékszerek kedvtelésből tartott állapotoknak; könyökvédők [sportcikkek]; plüssjátékszerek; sípcsontvédők [sportcikkek]; övek súlyemelőknak [sportcikkek]; testépítő felszerelések; térdvédők [sportcikkek]; tornafelszerelések; védőnadrágok férfi sportolóknak [sportcikkek]; védőtömések [sportruházathoz].

(111) 205.876

(151) 2012.03.29.

(210) M 11 02755

(220) 2011.09.01.

(732) Láng Zsolt, Budapest (HU)

(740) dr. Takács János László, Budapest

(541) Noproblem Ion Balance

(511) 11 Világító-, fűtő-, gőzfejlesztő, főző-, hűtő-, szárító-, szellőztető-, vízszolgáltató és egészségügyi berendezések, különösen: arcgőzőlő készülékek [szaunák]; ágymelegítők; csillárok; csíraölő égők; csíraölő lámpák a levegő tisztításához; csövek (egészségügyi berendezések részei); egészségügyi készülékek és berendezések; égőfejek lámpákhoz; égők; fertőtlenítő készülékek; fürdőkád felszerelések; fürdőszobai szerelvények; füstölőkészülékek nem gyógyászati használatra; fűtőberendezések; fűtőkészülékek, elektromos; gőzfejlesztő berendezések; gőzfejlesztő berendezések, nem géprészek; haranglámpák, gömb alakú lámpaburák; hőcserélők, nem géprészek; hőlégfűrdő készülékek; hőlégkészülékek; hőpárnák, elektromos nem gyógyászati használatra; hőtárolók; ionizáló készülékek a levegő kezelésére; klímaberendezések; lábmelegítők, elektromos vagy nem elektromos; lábzsákok, elektromosan fűtött; lámpák; lámpák, elektromos; lámpák világításra; lámpások világításra; levegő szagtalanító készülékek; légfertőtlenítők; léghevítők; légkondicionáló berendezések; légszárító készülékek; légtisztító készülékek és gépek; szárító/párolgató készülékek; szellőző [légkondicionáló] berendezések; szűrők [háztartási vagy ipari berendezések részei]; szűrőkivívóvizhez; takarók, elektromos fűtésű, nem gyógyászati használatra; ultrabolya sugárzók, UV-lámpák nem gyógyászati használatra; ventilátorok [légkondicionálás]; világító berendezések és készülékek; víztisztító berendezések, vízderítő berendezések; víztisztító készülékek és gépek; zuhanyok; zsebmelegítők.

25 Ruházati cikkek, cipők, kalapárúk, különösen: alsónadrágok; alsónadrágok, rövid; alsóneműk; bodyk [alsóruházat]; cipőtalpbetétek; fej szalagok [ruházat]; fürdőnadrágok, úszónadrágok; fürdőruhák; izzadságfelszívó alsóneműk; kamásnik [bokavédők]; kerékpáros öltözetek; lábszárvédők, kamásnik; nem elektromosan fűtött lábmelegítők; pénztartó övek [ruházat]; ruházat, ruhaneműk; sporttrikók; térdnadrágok; tornaruházat; öltözékek vízisieléshez.

35 Reklámozás; kereskedelmi ügyletek; kereskedelmi adminisztráció; irodai munkák, különösen: árubemutató; áruk bemutatása kommunikációs médiában, kiskereskedelmi célokból; áruminták terjesztése; beszerzői szolgáltatások [árúk illetve szolgáltatások beszerzése] mások számára; eladási propaganda mások számára; import-export ügynökségek; információ és tanácsadás fogyasztóknak [fogyasztói tanácsadás]; kereskedelmi információs ügynökségek; kereskedelmi vagy reklámcélú kiállítások szervezése; kereskedelmi vagy reklámcélú vásárok szervezése; közönségszolgálat; on-line hirdetői tevékenység számítógépes hálózaton; piackutatás; reklámanyag naprakész állapotba hozása; reklámanyagok kölcsönzése; reklámanyagok [röplapok, prospektusok, nyomtatványok, áruminták] terjesztése; reklámanyagok terjesztése; reklámozás; reklámszövegek publikálása; reklámszövegek szerkesztése; reklámügynökségek, hirdető ügynökségek; segítségnyújtás üzletvezetéshez; szabadtéri hirdetés; szakmai konzultációk üzleti ügyekben; számítógépes nyilvántartások kezelése; számlázás; szponzorok felkutatása; televíziós reklámozás; üzleti felvilágosítás, tájékoztatás; üzleti információk; üzletszervezési és üzletvezetési tanácsadás; üzletszervezési tanácsadás; üzletvezetési konzultáció, vásárlási megrendelések ügyintézés.

(111) 205.877

(151) 2012.03.29.

(210) M 11 02904

(220) 2011.09.14.

(732) **IDokiSupport Kft., Budapest (HU)**

(740) dr. Nagy Péter, Nagy Ügyvédi Iroda, Pomáz

(546)  **iDoki**

(511) 37 Építkezés; javítás; szerelési szolgáltatások.

38 Távközlés.

44 Orvosi szolgáltatások; állatgyógyászati szolgáltatások; higiéniai és szépségápolási szolgáltatások emberek és állatok részére; mezőgazdasági, kertészeti és erdészeti szolgáltatások.

(111) **205.878**

(151) 2012.03.29.

(210) M 11 02909

(220) 2011.09.14.

(732) **Teva Magyarországi zRt., Gödöllő (HU)**

(740) Ágni Zsolt, Debrecen

(541) **SABALLO**

(511) 5 Gyógyszerészeti és állatgyógyászati készítmények; egészségügyi készítmények gyógyászati használatra; diétás anyagok gyógyászati használatra, bébiételek; étrendkiegészítők; probiotikumokat tartalmazó étrendkiegészítők; ásványi élelmiszer-kiegészítők;táplálékkiegészítők.

(111) **205.879**

(151) 2012.03.29.

(210) M 11 02912

(220) 2011.09.14.

(732) **Stringdrive Technologies Kft., Szolnok (HU)**

(740) Lantos Mihály, DANUBIA Szabadalmi és Jogi Iroda Kft., Budapest

(546)  **STRINGDRIVE**

(511) 12 Járművek; szárazföldi, légi vagy vízi közlekedési eszközök; kerékpárok; triciklik; robogók; emberi erővel hajtott egyéb kerekes járművek; hajtások és sebességváltók szárazföldi járművekhez, kerékpár alkatrészek, láncnélküli kerékpár hajtókarok, kerékpárvázak, kerékpár agyak, szabadonfutók szárazföldi járművekhez, kerékpár alkatrészek, láncnélküli hajtások kerékpárokhoz, kötéllal működő hajtások szárazföldi járművekhez, szimmetrikus kerékpárhajtások, lengő mozgást forgó mozgássá alakító hajtások.

25 Ruházati cikkek, cipők, kalapárak; trikók, külső ruházat, sportruházat, kerékpáros és motorkerékpáros öltözékek és öltözék kiegészítők, sapkák, napellenzős sapkák, zsoké sapkák, divatárak.

28 Játékok, testnevelési és sportcikkek, emberi erővel mozgatott edzőberendezések, szobakerékpárok, edzőtermi gépek.

(111) **205.880**

(151) 2012.03.29.

(210) M 11 02913

(220) 2011.09.14.

(732) **Stringdrive Technologies Kft., Szolnok (HU)**

(740) Lantos Mihály, DANUBIA Szabadalmi és Jogi Iroda Kft., Budapest

(546)  **STRINGBIKE**

(511) 12 Járművek; szárazföldi, légi vagy vízi közlekedési eszközök; kerékpárok; triciklik; robogók; emberi erővel hajtott egyéb kerekes járművek; hajtások és sebességváltók szárazföldi járművekhez, kerékpár alkatrészek,

Nemzeti lajstromozott védjegyek

lánc nélküli kerékpár hajtókarok, kerékpárvázak, kerékpár agyak, szabadonfutók szárazföldi járművekhez, kerékpár alkatrészek, lánc nélküli hajtások kerékpárokhoz, kötéllal működő hajtások szárazföldi járművekhez, szimmetrikus kerékpárhajtások, lengő mozgást forgó mozgássá alakító hajtások.

25 Ruházati cikkek, cipők, kalapárúk; trikók, külső ruházat, sportruházat, kerékpáros és motorkerékpáros öltözékek és öltözék kiegészítők, sapkák, napellenzős sapkák, zsoké sapkák, divatárúk.

28 Játékok, testnevelési és sportcikk, emberi erővel mozgatott edzőberendezések, szobakerékpárok, edzőtermi gépek.

(111) 205.881

(151) 2012.03.29.

(210) M 11 03067

(220) 2011.09.29.

(732) Tóth Tibor, Dunakeszi (HU)

(740) dr. Szilágyi Ákos, Budapesti 123.sz. Ügyvédi Iroda, Budapest

(541) vegafutár

(511) 30 Kávé, tea, kakaó, cukor, rizs, tapióka, szágó, kávépótló szerek; lisztek és más gabonakészítmények, kenyér, péksütemények és cukrászsütemények, fagylaltok; méz, melaszszirup; élesztő, sütőporok; só, mustár; ecet, fűszeres mártások; fűszerek; jég.

39 Szállítás; áruk csomagolása és raktározása; utazásszervezés.

43 Vendéglátás (élelmezés); időleges szállásadás.

(111) 205.882

(151) 2012.03.29.

(210) M 11 03068

(220) 2011.09.29.

(732) Balogh Borsa, Budapest (HU)

(740) dr. Ikanov Gábor, Ikanov Ügyvédi Iroda, Budapest

(546)  **ottoverstein**
old school clothing

(511) 25 Ruházati cikkek, cipők, kalapárúk.

35 Reklámozás; kereskedelmi ügyletek; kereskedelmi adminisztráció; irodai munkák.

(111) 205.883

(151) 2012.03.29.

(210) M 11 03399

(220) 2011.10.24.

(732) Húsüzem Kft., Zalaegerszeg (HU)

(740) Mészárosné Dónusz Katalin, SBGK Szabadalmi Ügyvivői Iroda, Budapest

(541) KÓPÉ

(511) 29 Hús, hal-, baromfi- és vadhús; húskivonatok; tartósított, fagyasztott, szárított és főzött gyümölcsök és zöldségek; zselék, lekvárok (dzsemek), kompótok; tojások, tej és tejtermékek; étkezési olajok és zsírok.

(111) 205.884

(151) 2012.03.29.

(210) M 11 03076

(220) 2011.09.29.

(732) Schönherz Kollégiumért Alapítvány, Budapest (HU)



(511) 25 Ruházati cikkek, cipők, kalapárúk.

35 Reklámozás; kereskedelmi ügyletek; kereskedelmi adminisztráció; irodai munkák.

41 Nevelés; szakmai képzés; szórakoztatás; sport- és kulturális tevékenységek.

(111) 205.885

(151) 2012.03.29.

(210) M 11 03077

(220) 2011.09.29.

(732) Schönherz Kollégiumért Alapítvány, Budapest (HU)



(511) 16 Papír, karton és ezen anyagokból készült termékek, amelyek nem tartoznak más osztályokba; nyomdaipari termékek; könyvkötészeti anyagok; fényképek; papíripari cikkek, papíripari vagy háztartási ragasztóanyagok; anyagok művészek részére; ecsetek; írógépek és irodai cikkek (bútorok kivételével); tanítási és oktatási anyagok (készülékek kivételével); csomagolásra szolgáló műanyagok (amelyek nem tartoznak más osztályokba); nyomdabetűk; klisék.

35 Reklámozás; kereskedelmi ügyletek; kereskedelmi adminisztráció; irodai munkák.

41 Nevelés; szakmai képzés; szórakoztatás; sport- és kulturális tevékenységek.

(111) 205.886

(151) 2012.04.02.

(210) M 11 03078

(220) 2011.09.29.

(732) Schönherz Kollégiumért Alapítvány, Budapest (HU)



(511) 25 Ruházati cikkek, cipők, kalapárúk.

35 Reklámozás; kereskedelmi ügyletek; kereskedelmi adminisztráció; irodai munkák.

41 Nevelés; szakmai képzés; szórakoztatás; sport- és kulturális tevékenységek.

42 Tudományos és műszaki szolgáltatások, valamint az idetartozó tervezői és kutatói tevékenység; ipari elemző és kutató szolgáltatások; számítástechnikai hardver és szoftver tervezés és fejlesztés.

43 Vendéglátás (élelmezés); időleges szállásadás.

(111) 205.887

(151) 2012.03.29.

(210) M 11 03222

(220) 2011.10.12.

(732) Groupama Garancia Biztosító Zrt., Budapest (HU)

(740) Dr. Ruzshty Dániel, Budapest



(511) 35 Reklámozás; kereskedelmi ügyletek; kereskedelmi adminisztráció; irodai munkák, ezen belül különösen; reklámozás és/vagy hirdetés, például szóró-ajándékozás formájában, különösen esernyők, zászlók, ajándéktárgyak révén; hirdetések papír- és egyébhordozón, például plakátok, levelek, szórólapok filmek

Nemzeti lajstromozott védjegyek

formájában, elektronikus médián és a világhálón keresztül, sugárzott és kábelen közvetített televíziós adásban és ahhoz kapcsolódó szolgáltatásokban, pl. teletexen, zártkörű hálózatokon keresztül, hirdetések elektronikus formában távközlési úton pl. telefonon, mobil telefonokon keresztül; egyéb sajtóhirdetések.

36 Biztosítás; pénzügyi ügyletek; pénzügyi és biztosítási szolgáltatások általában, befektetések kezelése, alapítványok pénzügyi kezelése; biztosítási ügynöki alkuszi tevékenység; interneten és távközlési hálózatokon keresztül nyújtott biztosításiszolgáltatások, tájékoztatás és tanácsadás biztosítások és pénzügyek tárgyában telefonon és interneten keresztül is, biztosítási szolgáltatások, utasbiztosítások, felelősségbiztosítások, önkormányzati biztosítások, életbiztosítások, balesetbiztosítások, törlesztési biztosítások, vállalkozói és vállalkozási biztosítások, szakmai biztosítások, gépjármű és hajó biztosítások, lakás- ingatlan és építkezési biztosítások, műtárgy- és egyéb speciális biztosítások, viszontbiztosítások; sport- és kulturálistevékenységek szponzorálása.

41 Nevelés; szakmai képzés; szórakoztatás általában; sport- és kulturális tevékenységek, különösen pénzügyi, biztosítási és szakmai képzés, oktatás, továbbképzés, iskolai, vállalati vagy egyéb szervezetben, vezetőképzés, felnőttoktatás; sport- és kulturálistevékenységek szervezése, lebonyolítása.

(111) 205.888

(151) 2012.03.29.

(210) M 11 02266

(220) 2011.07.19.

(732) Szegedi SZEFO zrt., Szeged (HU)

(740) Mészáros Katalin, BUDAPATENT Szabadalmi és Védjegy Iroda Kft., Budapest

(546) **chance**

nanosilver kid
product of SZEFO

(511) 25 Ruházati cikkek, cipők, kalapárúk gyermekek számára; gyermek felsőruházat, sikkötött felsőruházat, ruha, pulóver, kardigán, mellény, poncho, körkötött alapanyagú gyermek felsőruházat, pizsama, köntös, fürdőköpeny, ingruha, sál, ingblúz, gyermek póló.

(111) 205.889

(151) 2012.03.29.

(210) M 11 02267

(220) 2011.07.19.

(732) Szegedi SZEFO zrt., Szeged (HU)

(740) Mészáros Katalin, BUDAPATENT Szabadalmi és Védjegy Iroda Kft., Budapest

(546) **chance**

NANO – BOY
nanosilver product of SZEFO

(511) 25 Ruházati cikkek, cipők, kalapárúk férfiak, fiúk számára; férfi, fiú felsőruházat, sikkötött felsőruházat, pulóver, kardigán, mellény, körkötött alapanyagú férfi, fiú felsőruházat, pizsama, köntös, fürdőköpeny, sál, férfi, fiú póló.

(111) 205.890

(151) 2012.03.29.

(210) M 11 02268

(220) 2011.07.19.

(732) Szegedi SZEFO zrt., Szeged (HU)

(740) Mészáros Katalin, BUDAPATENT Szabadalmi és Védjegy Iroda Kft., Budapest

(546) **chance**

NANO – GIRL
nanosilver product of SZEFO

(511) 25 Ruházati cikkek, cipők, kalapárúk nők, leányok számára; női, leány felsőruházat, sikkötött felsőruházat, női,

leány ruha, pulóver, kardigán, mellény, poncho, körkötött alapanyagú női, leány felsőruházat, pizsama, köntös, fürdőköpeny, ingruha, sál,ingblúz, női, leány póló.

(111) 205.891

(151) 2012.03.29.

(210) M 11 02739

(220) 2011.08.31.

(732) Ecologic Trade Kft., Budapest (HU)

(546) The logo for 'iecollogic' features the brand name in a green, lowercase, sans-serif font. The letter 'e' is stylized with a green leaf-like shape integrated into it.

(511) 3 Fehéritőkészítmények és egyéb, mosásra szolgáló anyagok; tisztító-, fényesítő-, súroló-, és csiszolószerek; szappanok; illatszerek, illóolajok, kozmetikai cikkek, hajmosó szerek; fogkrémek.

16 Papír, karton és ezen anyagokból készült termékek, amelyek nem tartoznak más osztályokba.

21 Eszközök, edények és tartályok háztartási és konyhai célokra; takarítóeszközök.

(111) 205.892

(151) 2012.03.29.

(210) M 11 02740

(220) 2011.08.31.

(732) Tesco-Global Áruházak Zrt., Budaörs (HU)

(740) dr. Lévai András, Budaörs

(546) The logo for 'TESCO CLUBCARD' features the word 'TESCO' in red above 'CLUBCARD' in white on a blue background. Below it is the slogan 'Kiszolgáljuk, hogy nálunk vásárolni!' in white script.

(511) 35 Reklámozás; kereskedelmi ügyletek; kereskedelmi adminisztráció; irodai munkák.

(111) 205.893

(151) 2012.03.29.

(210) M 11 02745

(220) 2011.09.01.

(732) Lu Jie, Budapest (HU)

(546) The logo for 'TOMT' features the brand name in a stylized, bold, black font with a red outline, set against a background of grey, abstract, rounded shapes.

(511) 25 Ruházati cikkek, cipők, kalapárúk.

(111) 205.894

(151) 2012.03.29.

(210) M 11 02960

(220) 2011.09.21.

(732) Telenor Magyarország Kft., Törökbálint (HU)

(546) The logo for 'telenor Klick' features the word 'telenor' in white lowercase letters above 'Klick' in large, bold, black uppercase letters, all on a red-to-orange gradient background. A white hand cursor icon is positioned at the bottom left, pointing towards the text.

(511) 38 Távközlés.

41 Nevelés; szakmai képzés; szórakoztatás; sport- és kulturális tevékenységek.

42 Tudományos és műszaki szolgáltatások, valamint az idetartozó tervezői és kutatói tevékenység; ipari elemző és kutató szolgáltatások; számítástechnikai hardver és szoftver tervezés és fejlesztés.

(111) 205.895

(151) 2012.03.29.

(210) M 11 03066

(220) 2011.09.29.

(732) Rfv Panelrekonstrukciós Kft., Diósd (HU)

(740) dr. Kovács Kond, dr. Kovács Kond Ügyvédi Iroda, Budapest

(546)



(511) 37 Elektromos berendezések felszerelése és javítása; fűtőberendezések felszerelése és javítása.

42 Energiatakarékossági tanácsadás; felhők szétosztása; környezetvédelmi kutatás; műszaki kutatás.

(111) 205.896

(151) 2012.03.29.

(210) M 11 03388

(220) 2011.10.24.

(732) Lasernetworks Kft., Szigetszentmiklós (HU)

(546)  LASER
NETWORKS

(511) 9 Csatolók [informatika]; csatlakozók, konnektorok; geodéziai műszerek és készülékek; hangátviteli készülékek; interfészek [informatika]; lézerek, nem gyógyászati használatra; optikai lencsék; optikai üvegszálak (fényvezető szálak); prizmák [optika]; rádióantennatornyok; száloptikás vezetékek és kábelek; számítógép programok [letölthető]; számítógépek; számítógépperifériák; szoftverek, rögzített; távadók, transzmitterek [távközlés].

38 Elektronikus levelezés, e-mail; hozzáférés biztosítása számítógépes világhálózathoz; információszolgáltatás távközlési ügyekben; számítógép terminálok közötti összeköttetések; rádióadás; távközlési kapcsolat létesítése számítógépes világhálóval; telefon-szolgáltatások; közlések üvegszálalás hálózatok útján.

42 Hálózati kiszolgálók [web szerverek] bérlete; hosting szolgáltatások web oldalakhoz; műszaki szakértői tevékenység; számítógép programok installációja; számítógépes rendszerek tervezése; számítógéphardverrel kapcsolatos tanácsadás; számítógépprogramok kidolgozása; adatok vagy dokumentumok átalakítása fizikai médiumból elektronikus médiumba; számítógépprogramok korszerűsítése; szakvélemények adása mérnöki munkákkal kapcsolatban.

(111) 205.902

(151) 2012.04.03.

(210) M 11 03121

(220) 2011.10.05.

(732) Bacsáné Sandi Anikó, Budapest (HU)

Sandy Bizsu Kereskedelmi Kft., Budapest (HU)

(740) Takács Krisztián, Budapest

(546)  SANDY BIZSU

(511) 14 Bizsu (ékszerek).

(111) 205.903

(151) 2012.04.03.

(210) M 11 03097

(220) 2011.10.03.

(732) Óvártej Kereskedelmi Zártkörűen Működő Rt., Mosonmagyaróvár (HU)

(740) dr. Nagy Sándor, dr. Nagy Ügyvédi Iroda, Mosonmagyaróvár

(546)

(511) 29 Sajtok.

(111) 205.904

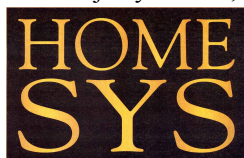
(151) 2012.04.03.

(210) M 11 03094

(220) 2011.10.03.

(732) Best Machinery Kereskedelmi és Szolgáltató Kft., Szigetszentmiklós (HU)

(740) dr. Komjáthy Miklós, Budapest

(546)

(511) 11 Akváriumvilágítótestek; bányászlámpák; biztonsági lámpák; búvárlámpák; csillárok; csíraölő égők; csíraölő lámpák a levegő tisztításához; irányjelző izzólámpák járművekhez; ívlámpák; izzószálak elektromos izzókba; izzószálak égők; jármű reflektorok; járműfényszórók; kerékpár-fényszórók; kerékpárlámpák; kisülési csövek, elektromosak, világításra; laboratóriumi égők; laboratóriumi lámpák; lampionok; lámpaernyőtartók; lámpaoszlopok [utcai]; lámpaüvegek; lámpák; lámpák csőfoglalatai, elektromos; lámpák, elektromos; lámpák gépkocsik irányjelzőihez; lámpák gépkocsikhoz; lámpák járművekhez; lámpák karácsonyfákhoz, elektromos; lámpák világításra; lámpások világításra; olajégők; olajlámpák; petróleumégők; reflektorok; ultraibolya sugárzók, UV-lámpák nemgyógyászati használatra; világító berendezések és készülékek; világító berendezések légi járművekhez; világító házsámok; világítótestek járművekhez; villanykörték; villanykörték, elektromos; égőfejek lámpákhoz; égők; zseblámpák, elektromos.

35 Vásárlási megrendelések ügyintézés; segítségnyújtás üzletvezetéshez; árubemutató.

(111) 205.905

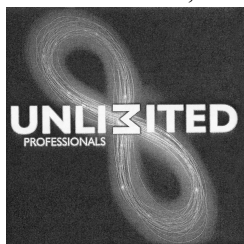
(151) 2012.04.03.

(210) M 11 03084

(220) 2011.09.30.

(732) HairCare Professionals Kereskedelmi és Szolgáltató Korlátolt Felelősségű Társaság, Budapest (HU)

(740) dr. Rendes Attila, Dr. Rendes Attila Ügyvédi Iroda, Budapest

(546)

(511) 1 Vegyipari termékek ipari célra, kozmetikai termékek gyártásához.

3 Készítmények a haj és fejbőr tisztítására, kondicionálására, formázására, szépítésére és színezésére, valamint

napvédő termékek.

(111) 205.906

(151) 2012.04.03.

(210) M 11 02938

(220) 2011.09.19.

(732) TEVA Magyarország zRT., Gödöllő (HU)

(740) Ágni Zsolt, Debrecen

(541) ANALAX

(511) 5 Gyógyszerek humángyógyászati használatra; gyógyszerészeti készítmények; gyógyszervegyészeti készítmények; orális gyógyszerek humángyógyászati használatra; parenterális gyógyszerek humángyógyászati használatra; lokális gyógyszerek humángyógyászatihasználatra; kúpok.

(111) 205.907

(151) 2012.04.03.

(210) M 11 02937

(220) 2011.09.19.

(732) Zeng Wanli, Budapest (HU)**(546)**

(511) 25 Cipők.

(111) 205.908

(151) 2012.04.03.

(210) M 11 02925

(220) 2011.09.16.

(732) Professional Publishing Hungary Kiadó Kft., Budapest (HU)

(740) dr. András Gergely, Purebl és András Ügyvédi Iroda, Budapest

(546)

(511) 41 Nevelés; szakmai képzés; szórakoztatás; sport- és kulturális tevékenységek.

(111) 205.909

(151) 2012.04.03.

(210) M 11 02595

(220) 2011.08.12.

(732) MFKK Feltalálói és Kutató Központ Szolgáltató Kft, Budapest (HU)**(541) PhonZi**

(511) 38 Távközlés.

(111) 205.910

(151) 2012.04.03.

(210) M 11 02594

(220) 2011.08.16.

(732) László Béla, Budapest (HU)

(546)  kedvezménypont

(511) 16 Papír, karton és ezen anyagokból készült termékek, amelyek nem tartoznak más osztályokba; nyomdaipari termékek; könyvkötészeti anyagok; fényképek; papíripari cikkek, papíripari vagy háztartási ragasztóanyagok; anyagok művészek részére; ecsetek; írógépek és irodai cikkek (bútorok kivételével); tanítási és oktatási anyagok (készülékek kivételével); csomagolásra szolgáló műanyagok (amelyek nem tartoznak más osztályokba); nyomdabetűk; klisék.

35 Reklámozás; kereskedelmi ügyletek; kereskedelmi adminisztráció; irodai munkák, törzsvásárlói programok kiépítése és üzemeltetése.

38 Távközlés.

(111) 205.911

(151) 2012.04.03.

(210) M 11 02589

(220) 2010.05.20.

(732) REINTEX Kereskedelmi és Szolgáltató Kft., Szolnok (HU)

(740) dr. Várnai Rupert, Várnai és Társai Ügyvédi Iroda, Budapest

(546)  GURKHA
TACTICAL

(511) 8 Kéziszerszámok és kézzel működtetett eszközök; evőeszközök; vágó- és szúrófegyverek; borotvák.

22 Kötelek, zsinetek, hálók, sátrak, ponyvák, vitorlavásznak, vitorlák, zsákok és táskák (amelyek nem tartoznak más osztályokba); párnázó és tömőanyagok (gumi és műanyagok kivételével); nyers textilrostok.

25 Ruházati cikkek, cipők, kalapárúk.

(111) 205.912

(151) 2012.04.03.

(210) M 11 02580

(220) 2011.08.15.

(732) OXXO Energy Drink Kft., Szentendre (HU)

(740) Gláser Tamás, Larhen Kft., Budapest

(546)  OXXO
ENERGY DRINK

(511) 32 Alkoholmentes italok.

35 Reklámozás és ügyletek; kereskedelmi ügyletek bonyolítása; kereskedelmi célú rendezvények szervezése.

41 Nevelés; szórakoztatás; sport- és kulturális tevékenységek, valamint versenyek szervezése.

(111) 205.913

(151) 2012.04.03.

(210) M 11 02579

(220) 2011.08.15.

(732) M.Á.K.'99 Kft., Budapest (HU)

(546)  LASERFORCE

(511) 28 Játékok, játékszerek; testnevelési és sportcikkek, amelyek nem tartoznak más osztályokba; karácsonyfadíszek.

41 Nevelés; szakmai képzés; szórakoztatás; sport- és kulturális tevékenységek.

(111) 205.914

(151) 2012.04.03.

(210) M 11 02057

(220) 2009.10.21.

(732) **REWE-Zentral AG, Köln 50668 (DE)**

(740) dr. Szamosi Katalin S.B.G. & K. Budapesti Ügyvédi Iroda, Budapest



(511) 29 Hús, hal, baromfi, vadhús, kagyló, és ezekből készült termékek; kolbászfélék, hús-, szárnyas-és halkészítmények, kaviár; hús-, hal-, baromfi-és vadsaláták; hús-, hal-, baromfi- és vadpástétomok, húskivonatok; gyümölcsök, zöldségek és hüvelyesek; gyümölcsös zöldségpástétomok; zöldségekből vagy salátalevelekből készült csemege saláták; burgonyából készült különféle termékek, nevezetesen chips, krokett, sült burgonya, előfőzött burgonya, burgonyaforgács, burgonyagombóc, rösztli (sült lepény reszeltburgonyából), burgonyalángos, csipszek, burgonyapálcikák; félkész és készételek, nevezetesen levesek(instant zacskós leveseket is beleértve), sülték, száraz és folyadéktartalmú készételek, melyek fő alkotórésze egy vagy több az alábbi termékekből: hús,hal, zöldségek, előkészített gyümölcsök, sajtok; hús-, gyümölcs-és zöldségkocsonyák, dzsemek; tojás, tej és tejtermékek, nevezetesen ivótej, tejföl, író, joghurt, gyümölcsjoghurt, csokoládé vagy kakaó hozzáadásával készült joghurt, alkoholmentes keverttejes italok, kefir, tejszín, túró, gyümölcscsel és fűszernövényekkel ízesített túrófalatkák, főleg tejből és ízesítőkből készült desszertek zselatin és/vagy keményítő kötőanyaggal, vaj, tisztított vaj, sajt és sajtészítmények; gyümölcszselék; étkezésiolajok és zsírok; sós- és natúrmozgórók és más falatkák, amennyiben a 29. áruosztályba tartoznak; mindezen termékek (amennyiben lehetséges) mélyhűtött vagy tartósított, sterilizált vagy homogenizált formában is; főleg tej és/vagy zsír felhasználásávalkészült kenhető készítmények.

(111) **205.915**

(151) 2012.04.03.

(210) M 11 01545

(220) 2011.05.16.

(732) **Gr. Sarantis S.A., Athén (GR)**

(740) Rónayné dr. Csordás Ilona,Dezső és Társai Ügyvédi Iroda, Budapest



(511) 3 Kozmetikai szerek, barnító olajok(kozmetikai készítmények a bőr leburnulására), napolajok (száraz formula), intenzív barnító gélek, naptejek, arckrémek napozáshoz, napozás utáni testápoló tejek, napozás utáni hidratáló testápoló krémek, napozás utániarcápoló stíftek az arc ézékeny bőrére, naptejek gyermekek részére, napvédő hajspray.

(111) **205.916**

(151) 2012.04.03.

(210) M 11 01510

(220) 2011.05.12.

(732) **Gr. Sarantis S.A., Athén (GR)**

(740) Rónayné dr. Csordás Ilona,Dezső és Társai Ügyvédi Iroda, Budapest

(591)



(511) 6 Alumíniumfóliák, alumínium tálcák.

16 Nyúlékony műanyagfóliák, sütőtermékek, szemeteszákok, jégkocka tasakok, ételcsomagolásra szolgáló zacskók.

(111) 205.917

(151) 2012.04.03.

(210) M 11 01373

(220) 2011.05.02.

(732) Haraszi Bálint, Budapest (HU)

(546)



(511) 21 Edények háztartási és konyhai célokra; üveg-, porcelán- és fajanszárak.

25 Ruházati cikkek.

41 Nevelés; szakmai képzés; szórakoztatás; sport- és kulturális tevékenységek.

(111) 205.918

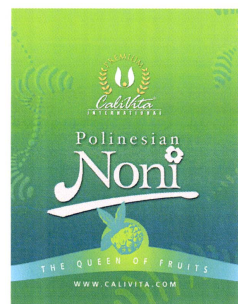
(151) 2012.04.03.

(210) M 11 01183

(220) 2011.04.14.

(732) CaliProducts Kft., Budapest (HU)

(546)



(511) 5 Polinéziából származó, illetve polinéziai recept alapján készült táplálék-kiegészítők, étrendkiegészítők, vitamin-készítmények.

(111) 205.919

(151) 2012.04.03.

(210) M 11 02040

(220) 2011.05.31.

(732) Budapesti Elektromos Művek Nyrt., Budapest (HU)

(541) ELMŰ Energia Suli

(511) 35 Reklámozás; kereskedelmi ügyletek; kereskedelmi adminisztráció; irodai munkák.

37 Építkezés; javítás; szerelési szolgáltatások.

39 Elektromos áram elosztás, villamos energia szállítás.

(111) 205.920

(151) 2012.04.03.

(210) M 11 02043

(220) 2011.05.31.

(732) **Budapesti Elektromos Művek Nyrt., Budapest (HU)**

(541) **ELMŰ ENERGIAPERSELY Energiatakarékosságról mindenkinek**

(511) 35 Reklámozás; kereskedelmi ügyletek; kereskedelmi adminisztráció; irodai munkák.

37 Építkezés; javítás; szerelési szolgáltatások.

39 Elektromos áram elosztás, villamos energia szállítás.

(111) **205.921**

(151) 2012.04.03.

(210) M 11 02044

(220) 2011.05.31.

(732) **Budapesti Elektromos Művek Nyrt., Budapest (HU)**

(541) **ELMŰ e-Mobility**

(511) 35 Reklámozás; kereskedelmi ügyletek; kereskedelmi adminisztráció; irodai munkák.

37 Építkezés; javítás; szerelési szolgáltatások.

39 Elektromos áram elosztás, villamos energia szállítás.

(111) **205.922**

(151) 2012.04.03.

(210) M 11 02045

(220) 2011.05.31.

(732) **Budapesti Elektromos Művek Nyrt., Budapest (HU)**

(541) **ELMŰ Energia Ovi**

(511) 35 Reklámozás; kereskedelmi ügyletek; kereskedelmi adminisztráció; irodai munkák.

37 Építkezés; javítás; szerelési szolgáltatások.

39 Elektromos áram elosztás, villamos energia szállítás.

(111) **205.923**

(151) 2012.04.03.

(210) M 11 02770

(220) 2011.09.02.

(732) **Zwack Unicum Nyrt., Budapest (HU)**

(546)



(511) 25 Ruházati cikkek, cipők, kalapárúk.

33 Alkoholtartalmú italok(a sörök kivételével).

41 Nevelés; szakmai képzés; szórakoztatás; sport- és kulturális tevékenységek.

(111) **205.924**

(151) 2012.04.03.

(210) M 11 01509

(220) 2011.05.12.

(732) **Gr. Sarantis S.A., Athén (GR)**

(740) Rónayné dr. Csordás Ilona, Dezső és Társai Ügyvédi Iroda, Budapest

(591)



(511) 6 Alumíniumfóliák, alumínium tálcák.

16 Nyúlékony műanyagfóliák, sütőtermékek, szemeteszákok, jégkocka tasakok, ételcsomagolásra szolgáló zacskók.

(111) 205.925

(151) 2012.04.03.

(210) M 11 02054

(220) 2011.06.30.

(732) **Ilszi SZÉPÍTŐ FÜVEK Biokozmetikai Kft., Budapest (HU)**

(740) Frankné dr. Machytka Daisy, Gödölle, Kékes, Mészáros & Szabó Szabadalmi és Védjegy Iroda, Budapest

(546)



(511) 3 Kozmetikai cikkek; növényi hatóanyagokat tartalmazó kozmetikai készítmények; kéz- és lábápoló készítmények; szappanok; fodrászati készítmények; mindegyik áru magyarországi eredetű.

35 Tanácsadás, különösen gazdasági és üzletpolitikai tanácsadás; közönség- és ügyfélszolgálat; kereskedelmi vagy reklám célú kiállítások és vásárok szervezése; mindegyik szolgáltatás Magyarországon kifejlesztett módszerekre és/vagy magyarországi eredetű termékekre vonatkozóan.

41 Tanfolyamok szervezése és vezetése, szemináriumok rendezése és vezetése; gyakorlati képzés és oktatás; mindegyik szolgáltatás Magyarországon kifejlesztett módszerekre és/vagy magyarországi eredetű termékekre vonatkozóan.

44 Higiéniiai és szépségápolási szolgáltatások; kozmetikai kutatás és szolgáltatások, szépségápolási-, testápolási- és kozmetikai tanácsadás, életmódra vonatkozó tanácsadás ideértve az egészséges táplálkozásra vonatkozó tanácsadást is, szépségápolás, különösen szépségszalonok, napozószalonok, kozmetikák, fodrászszalonok; mindegyik szolgáltatás Magyarországon kifejlesztett módszerekkel és/vagy magyarországi eredetű termékekkel.

(111) 205.926

(151) 2012.04.03.

(210) M 11 03401

(220) 2011.10.24.

(732) **Húsüzem Kft., Zalaegerszeg (HU)**

(740) Mészárosné Dónusz Katalin, SBGK Szabadalmi Ügyvivői Iroda, Budapest

(541) **PEPITA**

(511) 29 Hús, hal-, baromfi- és vadhús; húskivonatok; tartósított, fagyasztott, szárított és főzött gyümölcsök és zöldségek; zselék, lekvárok (dzsemek), kompótok; tojások, tej és tejtermékek; étkezési olajok és zsírok.

(111) 205.927

(151) 2012.04.03.

(210) M 11 02041

(220) 2011.05.31.

(732) **Budapesti Elektromos Művek Nyrt., Budapest (HU)**(541) **ELMŰ Tarifactory**

(511) 35 Reklámozás; kereskedelmi ügyletek; kereskedelmi adminisztráció; irodai munkák.

37 Építkezés; javítás; szerelési szolgáltatások.

39 Elektromos áram elosztás, villamos energia szállítás.

(111) 205.929

(151) 2012.04.05.

(210) M 11 02176

(220) 2011.07.07.

(732) Florasca Kft., Osló (HU)

(740) dr. Ikanov Gábor, Ikanov Ügyvédi Iroda, Budapest

(546)



(511) 31 Magyarországról származó virágföldek.

35 Magyarországról származó virágföldek kereskedelme.

44 Magyarországhoz kapcsolódó mezőgazdasági, kertészeti és erdészeti szolgáltatások.

(111) 205.930

(151) 2012.04.04.

(210) M 11 02174

(220) 2011.07.07.

(732) Yobaby Kft., Budapest (HU)

(546)



(511) 3 Kozmetikum.

24 Textíliák.

25 Ruházat.

(111) 205.931

(151) 2012.04.04.

(210) M 11 02533

(220) 2011.08.09.

(732) Nagy József, Eger (HU)

(546)



(511) 35 Reklámozás; kereskedelmi ügyletek; kereskedelmi adminisztráció; irodai munkák.

36 Biztosítás; pénzügyi ügyletek; valutaügyletek; ingatlanügyletek.

38 Távközlés.

(111) 205.932

(151) 2012.04.04.

(210) M 11 02708

(220) 2011.08.26.

(732) **BONO PRODUCT Kereskedelmi és Szolgáltató Kft., DUNAKESZI (HU)**

(546)



(511) 16 Papír, karton és ezen anyagokból készült termékek, amelyek nem tartoznak más osztályokba; nyomdaipari termékek.

29 Tartósított, szárított és főzött zöldségek.

30 Étélízesítők, ízesítő szerek, ezen belül különösen só, étkezési és főzési célra.

(111) **205.933**

(151) 2012.04.04.

(210) M 11 02704

(220) 2005.07.22.

(732) **P7S1 Broadcasting Europe B.V., Amsterdam (NL)**

(740) DANUBIA Szabadalmi és Jogi Iroda Kft., Budapest

(541) **SBS BROADCASTING**

(511) 9 CD-k, CD-ROM-ok, DVD-k és egyéb digitális adathordozók; elektronikus és digitális kiadványok, adathordozón vagy egyéb módon.

16 Nyomdaipari termékek, beleértve könyvek, újságok, folyóiratok, útmutatók, programfüzetek, brossurák, katalógusok, és egyéb kiadványok; tanítási és oktatási anyagok (készülékek kivételével).

28 Játékok, játékszerek; elektronikus játékok, kivéve azokat, amelyek kizárólag a TV-hez csatlakoztatva működnek; más osztályba nem tartozó sportcikk; játékkártyák.

35 Reklám és reklám ügynökségek; reklám és terjesztési propaganda; reklámanyagokterjesztése; kereskedelmi ügyletek; adminisztráció; adatbázis elkészítése és karbantartása, többek között a szórakoztató ipar, szórakoztatás, rádió- és televízió programok, játékfilmek, szállítás, közlekedés, utazás és időjárás területén; kereskedelmi és reklám célú vásárok és kiállítások rendezése; aukciók és reklám célú rendezvények szervezése; tájékoztatók szervezése kereskedelmi rendezvények keretén belül; piacfelmérés, piackutatás és elemzés; közvélemény kutatás; iratok másolása, sokszorosítása; a fent felsorolt szolgáltatások rádió, televízió, teletext és internet, valamint egyéb hálózat felhasználásával történő elektronikus vagy egyéb módon történő biztosítása.

36 Pénzügyi ügyletek; adóügyletek; valutaügyletek; pénzügyi szolgáltatások; a tőke és részvény vétel és eladás közvetítése; vagyon kezelés; biztosítás; ingatlan bérlet; tanácsadás a fent felsorolt szolgáltatásokkal kapcsolatosan; üzletrész kezelésére vonatkozó szolgáltatások.

38 Távközlés; rádió és televízió közvetítés; hang-, szöveg- és/vagy kép közvetítése műhold segítségével; telex, távirat, telefon rádió, rádiótelefon, távírás szolgáltatások; internet kapcsolat létesítése (ügynevezett internetre való felmenés biztosítása); távközlési készülékek kölcsönzése; hírügynökségek; a fent felsorolt szolgáltatások rádió, televízió, teletext és internet, valamint egyéb hálózat felhasználásával történő elektronikus vagy egyéb módon történő biztosítása.

41 Nevelés, szórakoztatás; rádiós, televíziós audiovizuális, zenei, szórakoztató és színházi programok összeállítása, elkészítése és előadása; filmek és videók készítése; sport, kulturális, zenei és oktatási célú rendezvények szervezése; kulturális és oktatási célú kereskedelmi vásárok és kiállítások szervezése; információ biztosítás a szórakoztatóipar, szórakoztatás, rádió és televízió programok, filmek, kultúra, nevelés, szórakoztatás és sport (tartalom) területén; koncepció kifejlesztése (játék) programokra a rádióban és televízióban, beleértve a formátumot; film és video kölcsönzés; színpadi dekoráció kölcsönzés; könyvek, újságok, magazinok, útmutatók, programfüzetek és egyéb kiadványok nyomtatása, kölcsönzése és terjesztése; nyomtatványkiadási szolgáltatások; LOTTO szolgáltatások; a fent felsorolt szolgáltatások rádió, televízió, teletext és internet, valamint egyéb hálózat

felhasználásával történő elektronikus vagy egyéb módon történő biztosítása; fénykép, film és video riportokkészítése; fényképezés és kiadói szolgáltatások.

42 Szerzői jogi védelem biztosítása; jogi szolgáltatások.

(111) 205.934

(151) 2012.04.04.

(210) M 11 03021

(220) 2011.09.26.

(732) ÖKOPolisz Klasztermenedzsment Kft., Veszprém (HU)

(740) dr. Geiszt Éva, dr. Geiszt Ügyvédi Iroda, Veszprém

(546)



(511) 41 Nevelés; szakmai képzés; szórakoztatás; sport- és kulturális tevékenységek.

42 Tudományos és műszaki szolgáltatások, valamint az idetartozó tervezői és kutatói tevékenység; ipari elemző és kutató szolgáltatások; számítástechnikai hardver és szoftver tervezés és fejlesztés.

45 Jogi szolgáltatások; biztonsági szolgáltatások személyek és vagyontárgyak védelmére; mások által egyéni igényeknek megfelelően nyújtott személyes és társadalmi jellegű szolgáltatások.

(111) 205.935

(151) 2012.04.04.

(210) M 11 03188

(220) 2011.10.10.

(732) Kisteleki M+M Sajtgyártó Kft., Kistelek (HU)

(740) dr. Kovári Zoltán, Kovári és Társai Szabadalmi és Védjegy Iroda Kft., Budapest

(541) Zaina

(511) 29 Tejtermékek, különösen sajtok.

(111) 205.936

(151) 2012.04.04.

(210) M 11 03198

(220) 2011.10.11.

(732) Respirátor Vegyvédelmi és Tűzvédelmi Zrt., Budapest (HU)

(740) dr. Kozma György, Budaörs

(541) KOMONDOR

(511) 12 Járművek; szárazföldi, légi vagy vízi közlekedési eszközök.

(111) 205.937

(151) 2012.04.04.

(210) M 11 03185

(220) 2011.10.10.

(732) Lévai Csilla, Tahitótfalu (HU)

(740) PINTZ ÉS TÁRSAI Szabadalmi, Védjegy és Jogi Iroda Kft., Budapest

(546) Baby Foot 

(511) 5 Bőrkonzerváló szer [kenőcs], kenőcs kozmetikai használatra, kozmetikai bőrápoló szer, kozmetikai krém.

(111) 205.938

(151) 2012.04.04.

(210) M 11 03341

(220) 2011.10.18.

(732) Fraser and Neave, Limited, Singapore (SG)

(740) dr. Sasvári Gabriella, SBGK Ügyvédi Iroda, Budapest

(546)


FRASERSUITES

(511) 36 Ingatlan ügyletek; ingatlanügynökségek szolgáltatásai; szálláshelyek bérbeadásának közvetítése, házak bérbeadásának közvetítése; lakások bérbeadásának lebonyolítása; ingatlan értékbecslés; bérleti díjak beszedésével kapcsolatos szolgáltatások; ingatlanok és lakóingatlanok, berendezett lakások, épületek, házak, öröklakások, lakások, szobák és sorházak bérbeadásával és haszonbérletével kapcsolatos szolgáltatások; portfólió kezelés; ingatlanportfólió kezelése; bérházak kezelésével kapcsolatos szolgáltatások; ingatlanl kapcsolatos kezelési, fejlesztési-tanácsadási, értékelési és projectvezetési, valamint koordinációs szolgáltatások; épületek kezelése; befektetési szolgáltatások; ingatlanokkal kapcsolatos befektetések; ingatlan közvetítés; ingatlan értékbecslés; eszközekezelés; ingatlan befektetés; befektetési vagyonekezelés; bizalmi vagyonekezelés; vagyonekezelés; vagyonekezelő társaságok szolgáltatásai; vagyonekezelő létrehozásával kapcsolatos szolgáltatások; pénzügyi értékelés és elemzés; pénzügyi szakvélemény; finanszírozási szolgáltatások; ingatlanfinanszírozás; ingatlanl, ingatlantulajdonnal, helyiségekkel és/vagy szálláshelyekkel kapcsolatos adókkal, áruval- és szolgáltatással, valamint vámokkal összefüggő szolgáltatások; azemlített szolgáltatásokra vonatkozó jelentések készítése; a fentiekre vonatkozó tájékoztatás, tanácsadás és konzultáció.

43 Szállodai szobafoglalással és időleges szállásadással kapcsolatos szolgáltatások; panziók szolgáltatásai; időleges szálláshelyek (hotel/panzió) bérbeadása; szálláshelyek biztosítása panziók, szállodák és szobák útján; létesítmények rendelkezésre bocsátása kiállítások, előadások és konferenciák részére; étellel és itallal történő ellátás, éttermi-, vendéglátó- és bankett szolgáltatások; étteremláncok, kávézók, önkiszolgáló éttermek, gyorsbúfék, eszpresszók, kávéházak és teázók szolgáltatásai.

(111) 205.939

(151) 2012.04.04.

(210) M 11 03345

(220) 2011.10.19.

(732) Parapark Kereskedelmi és Szolgáltató Kft., Budapest (HU)

(740) dr. Varga Emese, Dr. Varga Emese Ügyvédi Iroda, Budapest

(546)


PARAPARK

 BEVÁLLALASZ EGY ZÁRTHELYITT

(511) 41 Szórakoztatás.

(111) 205.940

(151) 2012.04.04.

(210) M 11 02358

(220) 2011.07.22.

(732) Fundamenta - Lakáskassza Lakás-takarékpénztár Zrt., Budapest (HU)

(740) dr. Balogh Péter, Balogh - B. Szabó - Jean - Juhász és Társai Ügyvédi Iroda, Budapest

(546) Fundamenta


 Lakáskassza Alap, amelyre építhet

(511) 35 Reklámozás; kereskedelmi ügyletek; kereskedelmi adminisztráció; irodai munkák.

36 Biztosítás; pénzügyi ügyletek; valutaügyletek; ingatlanügyletek.

37 Építkezés; javítás; szerelési szolgáltatások.

(111) 205.941

(151) 2012.04.04.

(210) M 11 02711

(220) 2011.08.26.

(732) KCC Corporation, Seoul, Seocho-gu, (KR)

(740) Gödölle, Kékes, Mészáros & Szabó Szabadalmi és Védjegy Iroda, Budapest

(546)



(511) 19 Építési üveg; táblaüveg [ablakok] építéshez; ablaküveg építéshez; szigetelő üveg [építési]; ultraibolya, infravörös abszorbeáló üveg építéshez; ultraibolya sugárzást átengedő üveg [építéshez]; infravörös sugárzást elnyelő üveg [építéshez]; hőkezelt üveg[építéshez]; modifikált táblaüveg, síküveg [építéshez]; fénykibocsátó üveg [építéshez]; közönséges táblaüveg, síküveg [építéshez]; duplex üveg építéshez; színezett táblaüveg, síküveg [építéshez]; üvegszál építéshez; tapadó üveg építéshez; színes üvegepítéshez; többrétegű síküveg [építéshez]; alakos táblaüveg, síküveg [építéshez]; színes üveglapok; üvegburkolólapok; ablaküveg; biztonsági üveg; építőanyagok, nem fémből; nem fém anyagok kizárólag építési vagy szerkezeti használatra; tűzállószerkezeti anyagok, nem fémből; tűzálló anyagok; tűzálló táblák; merevítő és erősítő anyagok építéshez, nem fémből; falborítások építéshez, nem fémből; borítások építéshez, nem fémből; burkolólapok építéshez, nem fémből; mennyezetek, nem fémből; válaszfalak, nem fémből; építési panelek, nem fémből; vakolatanyagok kizárólag építési vagy szerkezeti használatra; mész építési és szerkezeti anyagok; ajtóablak, kapubéleletek, nem fémből; ajtótokok, ajtókeretek, nem fémből; fal-panelek, nem fémből; fal-táblák, nem fémből; építési bitumenes papír; karton építéshez, nem fémből; rácszat, nem fémből; nemez építéshez; vakolat építési célokra; gipsz; vakolat; tűzálló cementvakolatok; padlók, nem fémből; padlólapok; parkettalapok; műgyanta-felületülemezek; parketták fából; parketták és parketta alapozások; műanyag padlólapok; ablakok, nem fémből; ablakkeretek, ablaktokok, nem fémből; szárnyasablakok, nem fémből; ablakvezető sínek, nem fémből; ablakkilincsek, nem fémből; ablakkeret-görgők, nemfémből; ablakkeret-rendszer egységek, nem fémből; kerámia burkolólapok padlózatához és burkolathoz; kerámia burkolólapok padlózatához és homlokzathoz; kerámia burkolólapok mozaikpadlóhoz és borításokhoz; burkolólapok, nem fémből; tűzálló burkolólapok;gumi burkolólapok; mozaikpadlók, nem fémből; padló burkolólapok, nem fémből; padló burkolólapok fából; műanyag burkolólapok; fali burkolólapok építéshez, nem fémből; PVC-burkolólapok padlózat burkolásához; műanyag burkolólapok padlózat burkolásához; faburkolólapok; megmunkált fa; építési fa; fűrészelt fa; félig megmunkált fa; alakításra alkalmas fa; mű-faanyag; többrétegű ragasztott fa; alabástrom.

(111) 205.942

(151) 2012.04.04.

(210) M 11 01992

(220) 2011.07.04.

(732) Szép Ferenc Szilárd, Budapest (HU)

(546)



(511) 9 Tudományos célra szolgáló, tengerészeti, földmérő, villamos, fényképezési, mozgóképi, optikai, súlymérő, egyéb mérő-, jelző-, ellenőrző (felügyeleti), életmentő és oktatóberendezések és felszerelések; hangok vagy képek rögzítésére, továbbítására, másolására szolgáló készülékek; mágneses adathordozók, hanglemezek; automata áruelosztóberendezések és szerkezetek érmebedobással működő készülékekhez; regiszteres pénztárgépek, számológépek, adatfeldolgozó berendezések és számítógépek; tűzoltókészülékek.

(111) 205.943

(151) 2012.04.04.

(210) M 11 01802

(220) 2011.06.07.

(732) **Lajtamag Kft., Mosonmagyaróvár - Mosonudvar (HU)**

(740) dr. Vajda Sándor, Innováció Menedzsment Centrum 2008. Kereskedelmi és Szolgáltató Kft., Budapest

(546)



(511) 1 Ipari, tudományos, fényképészeti, mezőgazdasági, kertészeti, erdészeti vegyi termékek; feldolgozatlan műgyanták, műanyagok; trágyák; vegyi tűzoltó szerek; fémek edzésére és hegesztésére szolgáló készítmények; élelmiszerek tartósítására szolgáló vegyi anyagok; cserzőanyagok; ipari rendeltetésű ragasztóanyagok.

31 Mezőgazdasági, kertészeti, erdészeti termékek és magok, amelyek nem tartoznak más osztályokba; élő állatok; friss gyümölcsök és zöldségek; vetőmagok, élő növények és virágok; tápanyagok állatok számára; maláta.

42 Tudományos és ipari kutatás; számítógépek programozása.

44 Orvosi, higiéniai és szépségápolási ellátás; állatgyógyászati és mezőgazdasági szolgáltatások.

(111) **205.944**

(151) 2012.04.04.

(210) M 11 00694

(220) 2011.03.09.

(732) **Rózsahegy László, Budapest (HU)**

(740) Dr. Fecskovics Erzsébet Ügyvédi Iroda, Budapest

(541) **ElastOffice**

(511) 9 Szervereken tárolt és összehangolt adatkezeléshez, a szolgáltatás igénybevételéhez szükséges elektronikus termékek, eszközök.

35 Szervereken tárolt és összehangolt adatkezelést, fájlkezelést, valamint teljes üzleti adminisztrációt, átlátható, biztonságos és naprakész vállalatirányítási módszertant támogató informatikai szolgáltatás nyújtása kereskedelmi vállalkozások működésének, vezetésének támogatása céljából.

38 Szervereken tárolt és összehangolt adatkezelést biztosító vállalatirányítási módszertant támogató informatikai szolgáltatás, amely lehetővé teszi, hogy elektronikus úton a szolgáltatást igénybe vevő kapcsolatot létesítsen, illetve internetes üzenetküldjön a szolgáltatást igénybe vevő másik félnek, aki szintén rendelkezik a szolgáltatással, oly módon, hogy az egymással kapcsolatba kerülő személyek, szervezetek beazonosítása egyértelműen biztosítható.

(111) **205.945**

(151) 2012.04.04.

(210) M 11 01598

(220) 2011.05.23.

(732) **Souven-Air Kft., Herceghalom (HU)**

(546)



(511) 25 Magyarországról származó ruházati cikkek, cipők, kalapárúk.

28 Magyarországról származó játékok, játékszerek; testnevelési és sportcikkek, amelyek nem tartoznak más osztályokba; karácsonyfadíszek.

35 Magyarországgal kapcsolatos reklámozás; kereskedelmi ügyletek; kereskedelmi adminisztráció; irodai

munkák.

41 Magyarországgal kapcsolatos nevelés; szakmai képzés; szórakoztatás; sport- és kulturális tevékenységek.

(111) 205.946

(151) 2012.04.04.

(210) M 11 01767

(220) 2011.06.07.

(732) Béri Balogh Ádám Táncegyüttes Közhasznú Kulturális Egyesület, Körmend (HU)

(546)



(511) 36 Gyűjtések szervezése.

41 Alkotóműhelyek szervezése és lebonyolítása; bálók szervezése; digitális képfelvételezés; egészség(védő) klubok [kondicionálás]; előadóművészek szolgáltatásai; eszmeccserék, kollokviumok szervezése és lebonyolítása; fogadások tervezése [szórakoztatás]; gyakorlati képzés [szemléltetés]; klubszolgáltatások [szórakoztatás vagy oktatás]; konferenciák szervezése és lebonyolítása; kulturális vagy nevelési célú kiállítások szervezése; oktatás; show-műsorok; show-műsorok szervezése [impresszáriókszolgáltatásai]; sport edzőtábori szolgáltatások; szabadidős szolgáltatások nyújtása; színházi produkciók; szórakoztatás; versenyek szervezése [oktatás vagy szórakoztatás]; zenekarok szolgáltatásai; élő előadások bemutatása.

42 Rendezvényhez termék kölcsönzése.

(111) 205.947

(151) 2012.04.04.

(210) M 11 02134

(220) 2011.07.05.

(732) Diageo Brands B.V., Amszterdam (NL)

(740) dr. Sasvári Gabriella, SBGK Ügyvédi Iroda, Budapest

(541) GOLD LABEL RESERVE

(511) 33 Alkoholtartalmú italok (a sörök kivételével).

(111) 205.948

(151) 2012.04.04.

(210) M 11 02133

(220) 2011.02.02.

(732) Diageo Brands B.V., Amszterdam (NL)

(740) dr. Sasvári Gabriella, SBGK Ügyvédi Iroda, Budapest

(541) PLATINUM LABEL

(511) 33 Alkoholtartalmú italok (a sörök kivételével).

(111) 205.949

(151) 2012.04.04.

(210) M 11 02280

(220) 2011.07.19.

(732) JuvaPharma Kft., Káva (HU)

(541) Jutavit

(511) 5 Gyógynövények; gyógyteák; ásványi étrend-kiegészítők; vitaminkészítmények.

30 Fűszerek; tea.

(111) 205.950

(151) 2012.04.04.

(210) M 11 02482

(220) 2011.08.03.

(732) **ATV Első Magyar Magán televíziós zártkörűen működő Rt., Budapest (HU)**

(740) dr. Sándor István, Kelemen, Mészáros, Sándor és Társai Ügyvédi Iroda, Budapest

(541) **ATV START**

(511) 9 Tudományos célra szolgáló, tengerészeti, földmérő, villamos, fényképezési, mozgóképi, optikai, súlymérő, egyéb mérő-, jelző-, ellenőrző (felügyeleti), életmentő és oktatóberendezések és felszerelések; hangok vagy képek rögzítésére, továbbítására, másolására szolgáló készülékek; mágneses adathordozók, hanglemezek; automata áruelosztó berendezések és szerkezetek érmebedobással működő készülékekhez; regiszteres pénztárgépek, számológépek, adatfeldolgozó berendezések és számítógépek; tűzoltókészülékek.

38 Távközlés.

41 Nevelés; szakmai képzés; szórakoztatás; sport- és kulturális tevékenységek.

(111) 205.951

(151) 2012.04.04.

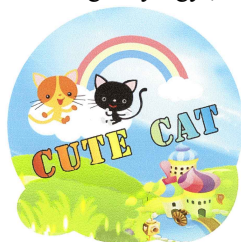
(210) M 11 02483

(220) 2011.08.03.

(732) **Zheng Ming Xue, Budapest (HU)**

(740) dr. Paragh Györgyi, Budapest

(546)



(511) 18 Bőr és bőrutánzatok, ezen anyagokból készült olyan termékek, amelyek nem tartoznak más osztályokba; állatbőrök és irhák; utazótáskák és bőröndök; esernyők, napernyők és sétatálcák; ostorok, hámok, nyergék és lószerszámok.

25 Ruházati cikkek, cipők, kalapárúk.

35 Reklámozás; kereskedelmi ügyletek; kereskedelmi adminisztráció; irodai munkák.

(111) 205.952

(151) 2012.04.04.

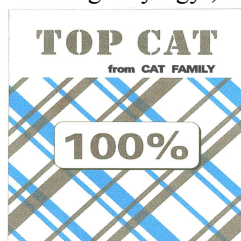
(210) M 11 02484

(220) 2011.08.03.

(732) **Zheng Ming Xue, Budapest (HU)**

(740) dr. Paragh Györgyi, Budapest

(546)



(511) 18 Bőr és bőrutánzatok, ezen anyagokból készült olyan termékek, amelyek nem tartoznak más osztályokba; állatbőrök és irhák; utazótáskák és bőröndök; esernyők, napernyők és sétatálcák; ostorok, hámok, nyergék és

lószerszámok.

25 Ruházati cikkek, cipők, kalapárak.

35 Reklámozás; kereskedelmi ügyletek; kereskedelmi adminisztráció; irodai munkák.

(111) 205.953

(151) 2012.04.04.

(210) M 11 02489

(220) 2011.08.03.

(732) MARS, INCORPORATED, McLean, Virginia (US)

(740) dr. Bartal Iván, Oppenheim Ügyvédi Iroda, Budapest

(541) BEN, EGY TÖKÉLETES KEZDET

(511) 29 Hús, hal, baromfi és vad, húskivonatok; tartósított, szárított és főtt gyümölcsök és zöldségek; tojások; tejtermékek, kocsonyák, dzsemek, befőttek; tej és tejes italok; elsősorban a fent említett árukból fogyasztási célra készített termékek.

30 Kávé és kávépótlók; tea, kakaó, ivócsokoládé; cukor, rizs, tapióka, szágó; gabonából készített liszt és egyéb készítmények; kenyér, keksz, sütemény, tésztafélék, csokoládé és cukrászsütemények; jégkrém; jég, fagylaltok; méz; szirup; só, mustár; ecet, szósok; pesto, fűszerek; elsősorban a fent említett árukból fogyasztási célra készített termékek.

(111) 205.954

(151) 2012.04.04.

(210) M 11 02487

(220) 2011.08.03.

(732) ATMA 2005 Oktatási Kft., Budapest (HU)

Nemzetközi Masszázs Akadémia Kft., Budapest (HU)

Nemzetközi Masszázs Oktatási Kft., Budapest (HU)

Balance Program Kft., Budapest (HU)

(740) dr. Sili Dóra, Sili Ügyvédi Iroda, Budapest

(546)



(511) 35 Reklámozás; kereskedelmi ügyletek; kereskedelmi adminisztráció; irodai munkák.

41 Nevelés; szakmai képzés; szórakoztatás; sport- és kulturális tevékenységek.

44 Orvosi szolgáltatások; állatgyógyászati szolgáltatások; higiéniai és szépségápolási szolgáltatások emberek és állatok részére; mezőgazdasági, kertészeti és erdészeti szolgáltatások.

(111) 205.955

(151) 2012.04.04.

(210) M 11 02488

(220) 2011.08.03.

(732) Griff Collection Kft., Budapest (HU)

(740) LÁRHEN Tanácsadó, Iparjogvédelmi, Menedzser, Kereskedelmi és Szolgáltató Kft., Budapest

(541) ÚJ CENTRUM, A DIVAT VILÁGA

(511) 24 Textíliák és textilárak.

25 Ruházati termékek; cipők; kalapárak.

35 Kereskedelmi ügyletek bonyolítása; reklámozás és marketing tevékenység; kereskedelmi bolthálózatok üzemeltetése és ezzel összefüggő reklámok.

(111) 205.956

(151) 2012.04.04.

(210) M 11 02494

(220) 2011.08.03.

(732) Gyógynövénykutató Intézet Kft., Budakalász (HU)**(541) PROSTAGUTTA FÜZIKE**

(511) 5 Gyógyszerészeti és állatgyógyászati készítmények; egészségügyi készítmények gyógyászati használatra; diétás anyagok gyógyászati használatra, bébiételek; tapaszok, kötszeranyagok; fogtömő anyagok és fogászati mintázóanyagok; fertőtlenítőszeres; kártékonyállatok és növények irtására szolgáló készítmények; gombaölő szerek (fungicidek), gyomirtó szerek (herbicidek).

(111) 205.957

(151) 2012.04.04.

(210) M 11 02495

(220) 2011.08.03.

(732) Gyógynövénykutató Intézet Kft., Budakalász (HU)**(541) DIURO**

(511) 5 Gyógyszerészeti és állatgyógyászati készítmények; egészségügyi készítmények gyógyászati használatra; diétás anyagok gyógyászati használatra, bébiételek; tapaszok, kötszeranyagok; fogtömő anyagok és fogászati mintázóanyagok; fertőtlenítőszeres; kártékonyállatok és növények irtására szolgáló készítmények; gombaölő szerek (fungicidek), gyomirtó szerek (herbicidek).

(111) 205.958

(151) 2012.04.04.

(210) M 11 02496

(220) 2011.08.03.

(732) Gyógynövénykutató Intézet Kft., Budakalász (HU)**(541) CHOLAVIT**

(511) 5 Gyógyszerészeti és állatgyógyászati készítmények; egészségügyi készítmények gyógyászati használatra; diétás anyagok gyógyászati használatra, bébiételek; tapaszok, kötszeranyagok; fogtömő anyagok és fogászati mintázóanyagok; fertőtlenítőszeres; kártékonyállatok és növények irtására szolgáló készítmények; gombaölő szerek (fungicidek), gyomirtó szerek (herbicidek).

(111) 205.959

(151) 2012.04.04.

(210) M 11 02497

(220) 2011.08.03.

(732) Gyógynövénykutató Intézet Kft., Budakalász (HU)**(541) ROBOFITT**

(511) 5 Gyógyszerészeti és állatgyógyászati készítmények; egészségügyi készítmények gyógyászati használatra; diétás anyagok gyógyászati használatra, bébiételek; tapaszok, kötszeranyagok; fogtömő anyagok és fogászati mintázóanyagok; fertőtlenítőszeres; kártékonyállatok és növények irtására szolgáló készítmények; gombaölő szerek (fungicidek), gyomirtó szerek (herbicidek).

(111) 205.960

(151) 2012.04.04.

(210) M 11 02660

(220) 2011.08.23.

(732) Debreceni Csoport Kft., Szolnok (HU)

(740) dr. Ary Petronella, Debrecen

(546)



(511) 16 Papírból és kartonból készült csomagolóanyagok, csomagolásra szolgáló műanyagok, amelyek nem tartoznak más osztályokba.

29 Szalámi- és kolbászfélék, szárazárúk, vörösárúk.

(111) 205.961

(151) 2012.04.04.

(210) M 11 02662

(220) 2011.08.23.

(732) Debreceni Csoport Kft., Szolnok (HU)

(740) dr. Ary Petronella, Debrecen

(546)



(511) 16 Magyarországról származó papírból és kartonból készült csomagolóanyagok, csomagolásra szolgáló műanyagok, amelyek nem tartoznak más osztályokba.

29 Magyarországról származó húskészítmények, töltelékárúk, májas, húskivonat.

(111) 205.962

(151) 2012.04.04.

(210) M 11 02663

(220) 2011.08.23.

(732) Debreceni Csoport Kft., Szolnok (HU)

(740) dr. Ary Petronella, Debrecen

(546)



(511) 16 Magyarországról származó papírból és kartonból készült csomagolóanyagok, csomagolásra szolgáló műanyagok, amelyek nem tartoznak más osztályokba.

29 Magyarországról származó húskészítmények, töltelékárúk, májas, húskivonat.

(111) 205.963

(151) 2012.04.04.

(210) M 11 02666

(220) 2011.08.23.

(732) Budapesti Közlekedési Zártkörűen Működő Részvénytársaság, Budapest (HU)

(546)



(511) 12 Járművek; szárazföldi, légi vagy vízi közlekedési eszközök.

16 Papír, karton és ezen anyagokból készült termékek, amelyek nem tartoznak más osztályokba; nyomdaipari termékek; könyvkötészeti anyagok; fényképek; papíripari cikkek, papíripari vagy háztartási ragasztóanyagok; anyagok művészek részére; ecsetek; írógépek és irodai cikkek (bútorok kivételével); tanítási és oktatási anyagok (készülékek kivételével); csomagolásra szolgáló műanyagok (amelyek nem tartoznak más osztályokba); nyomdabetűk; klisék.

39 Szállítás; áruk csomagolása és raktározása; utazásszervezés.

(111) 205.964

(151) 2012.04.04.

(210) M 11 02667

(220) 2011.08.23.

(732) Norka-Net Szolgáltató Bt., Pécs (HU)

(541) imami

(511) 35 Reklámozás; kereskedelmi ügyletek; kereskedelmi adminisztráció; irodai munkák.

38 Távközlés.

41 Nevelés; szakmai képzés; szórakoztatás; sport- és kulturális tevékenységek.

(111) 205.965

(151) 2012.04.04.

(210) M 11 02669

(220) 2011.08.23.

(732) Green FM Média Kft., Budapest (HU)

(546)



(511) 32 Sörök; ásványvizek és szénsavas vizek, és egyéb alkoholmentes italok; gyümölcsitalok és gyümölcslevek; szörpök és más készítmények italokhoz; ásványvizek (italok), izotóniás italok, szénsavas italok, szódavizek.

35 Reklámozás; kereskedelmi ügyletek; kereskedelmi adminisztráció; irodai munkák; on-line hirdetői tevékenység számítógépes hálózaton; hirdetési hely kölcsönzése; piaci tanulmányok; piackutatás; rádiós reklámozás; reklámanyagok [röplapok, prospektusok, nyomtatványok, áruminták] terjesztése, reklámanyagok kölcsönzése; reklámidő bérlete távközlési médiumban; reklámozás; reklámszövegek publikálása; reklámszövegek szerkesztése; sajtófigyelés; segítségnyújtás üzletvezetéshez; szabadteri hirdetés; szponzorok felkutatása; üzleti felvilágosítás, tájékoztatás; üzleti információk; üzleti menedzselés előadóművészek részére; üzletszervezési és üzletvezetési tanácsadás.

38 Rádióadás.

41 Hangstúdiók szolgáltatásai; rádió- és televízióprogramok készítése; rádiós szórakoztatás; riporterri szolgáltatások; zene összeállítása, éjszakai klubok; diszkók szolgáltatásai; szövegek kiadása, (nem reklámcélú-), elektronikus könyvek és folyóiratok on-line kiadása; könyvkiadás.

43 Vendéglátás (élelmezés); időleges szállásadás; bár szolgáltatások, éttermek, kávéházak.

(111) 205.966

(151) 2012.04.04.

(210) M 11 02674

(220) 2011.08.24.

(732) Győri Likörgyár Zártkörűen Működő Részvénytársaság, Győr (HU)

(740) dr. Jakab Zsolt, Mosonmagyaróvár

(546)



(511) 33 Pálinkák, brandyk; alkoholos italok, a sörök kivételével; szeszes italok; likőrök.

(111) 205.967

(151) 2012.04.04.

(210) M 11 02677

(220) 2011.08.24.

(732) Twist Advertising Kft., Budapest (HU)

(740) dr. Árva Katalin, ÁRVA Ügyvédi Iroda, Budapest

(541) TANKOLJON CSOKOLÁDÉT!

(511) 35 Reklámozás; kereskedelmi ügyletek; kereskedelmi adminisztráció; irodai munkák, különösen eladási propaganda mások számára; üzletszervezési és üzletvezetési tanácsadás.

39 Szállítás; áruk csomagolása és raktározása.

42 Tudományos és műszaki szolgáltatások, valamint az idetartozó tervezői és kutatói tevékenység; ipari elemző és kutató szolgáltatások; számítástechnikai hardver és szoftver tervezés és fejlesztés.

(111) 205.968

(151) 2012.04.04.

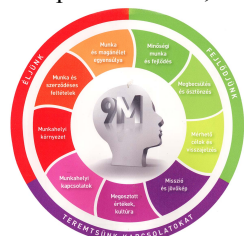
(210) M 11 02832

(220) 2011.09.07.

(732) Sodexo Pass Hungária Kft., Budapest (HU)

(740) dr. Spielmann Éva, dr. Spielmann Éva Ügyvédi Iroda, Budapest

(546)



(511) 35 Reklámozás; kereskedelmi ügyletek; kereskedelmi adminisztráció; irodai munkák.

36 Biztosítás; pénzügyi ügyletek; valutaügyletek; ingatlanügyletek.

41 Nevelés; szakmai képzés; szórakoztatás; sport- és kulturális tevékenységek.

(111) 205.969

(151) 2012.04.04.

(210) M 11 02834

(220) 2011.09.07.

(732) **Li Zongzhao, Budapest (HU)**

(541) **AOSEN**

(511) 25 Ruházati cikkek, cipők, kalapárúk.

(111) **205.970**

(151) 2012.04.04.

(210) M 11 02836

(220) 2011.09.07.

(732) **Chen Kaiwen, Budapest (HU)**

(541) **Maker's Myth**

(511) 25 Ruházati cikkek, cipők, kalapárúk.

(111) **205.971**

(151) 2012.04.04.

(210) M 11 02985

(220) 2011.09.22.

(732) **Agrármarketing Centrum (AMC), Budapest (HU)**

(541) **OMÉK Országos Mezőgazdasági, Élelmiszeripari Kiállítás és Vásár**

(511) 35 Reklámozás; kereskedelmi ügyletek; kereskedelmi adminisztráció; irodai munkák.

(111) **205.972**

(151) 2012.04.04.

(210) M 11 02990

(220) 2011.09.22.

(732) **Ng Sio Peng, Budapest (HU)**

(740) dr. Magasházy Katalin, Dr. Magasházy Katalin Ügyvédi Iroda, Budapest

(546)



(511) 25 Ruházati cikkek, cipők, kalapárúk.

(111) **205.973**

(151) 2012.04.04.

(210) M 11 03154

(220) 2011.10.06.

(732) **Kalendart Grafikai és Nyomdaipari Kft., Szentendre (HU)**

(546) **FLEAIDAYS**
more than diary

(511) 16 Nyomdaipari termékek; könyvkötészeti anyagok.

(111) **205.976**

(151) 2012.04.04.

(210) M 11 02361

(220) 2011.07.22.

(732) **Fundamenta - Lakáskassza Lakás-takarékpénztár Zrt., Budapest (HU)**

(740) dr. Balogh Péter, Balogh - B. Szabó - Jean - Juhász és Társai Ügyvédi Iroda, Budapest

(546) Fundamenta
SZEMÉLYI BANKÁR 

- (511) 35 Reklámozás; kereskedelmi ügyletek; kereskedelmi adminisztráció; irodai munkák.
36 Biztosítás; pénzügyi ügyletek; valutaügyletek; ingatlanügyletek.
37 Építkezés; javítás; szerelési szolgáltatások.

(111) 205.977

- (151) 2012.04.04.
(210) M 11 02362
(220) 2011.07.22.

(732) Fundamenta - Lakáskassza Lakás-takarékpénztár Zrt., Budapest (HU)

- (740) dr. Balogh Péter, Balogh - B. Szabó - Jean - Juhász és Társai Ügyvédi Iroda, Budapest

(546) Fundamenta
SZEMÉLYI BANKÁR 

- (511) 35 Reklámozás; kereskedelmi ügyletek; kereskedelmi adminisztráció; irodai munkák.
36 Biztosítás; pénzügyi ügyletek; valutaügyletek; ingatlanügyletek.
37 Építkezés; javítás; szerelési szolgáltatások.

(111) 205.978

- (151) 2012.04.04.
(210) M 11 02363
(220) 2011.07.22.

(732) Fundamenta - Lakáskassza Lakás-takarékpénztár Zrt., Budapest (HU)

- (740) dr. Balogh Péter, Balogh - B. Szabó - Jean - Juhász és Társai Ügyvédi Iroda, Budapest

(546)

- (511) 35 Reklámozás; kereskedelmi ügyletek; kereskedelmi adminisztráció; irodai munkák.
36 Biztosítás; pénzügyi ügyletek; valutaügyletek; ingatlanügyletek.
37 Építkezés; javítás; szerelési szolgáltatások.

(111) 205.979

- (151) 2012.04.04.
(210) M 11 02364
(220) 2011.07.22.

(732) Fundamenta - Lakáskassza Lakás-takarékpénztár Zrt., Budapest (HU)

- (740) dr. Balogh Péter, Balogh - B. Szabó - Jean - Juhász és Társai Ügyvédi Iroda, Budapest

(546) Fundamenta
AKADÉMIA 

- (511) 35 Reklámozás; kereskedelmi ügyletek; kereskedelmi adminisztráció; irodai munkák.
36 Biztosítás; pénzügyi ügyletek; valutaügyletek; ingatlanügyletek.
37 Építkezés; javítás; szerelési szolgáltatások.

(111) 205.980

- (151) 2012.04.04.
(210) M 11 02365
(220) 2011.07.22.

(732) Fundamenta - Lakáskassza Lakás-takarékpénztár Zrt., Budapest (HU)

- (740) dr. Balogh Péter, Balogh - B. Szabó - Jean - Juhász és Társai Ügyvédi Iroda, Budapest

(546)



(511) 35 Reklámozás; kereskedelmi ügyletek; kereskedelmi adminisztráció; irodai munkák.

36 Biztosítás; pénzügyi ügyletek; valutaügyletek; ingatlanügyletek.

37 Építkezés; javítás; szerelési szolgáltatások.

(111) 205.981

(151) 2012.04.04.

(210) M 11 02366

(220) 2011.07.22.

(732) **Fundamenta - Lakáskassza Lakás-takarékpénztár Zrt., Budapest (HU)**

(740) dr. Balogh Péter, Balogh - B. Szabó - Jean - Juhász és Társai Ügyvédi Iroda, Budapest

(546)



(511) 35 Reklámozás; kereskedelmi ügyletek; kereskedelmi adminisztráció; irodai munkák.

36 Biztosítás; pénzügyi ügyletek; valutaügyletek; ingatlanügyletek.

37 Építkezés; javítás; szerelési szolgáltatások.

(111) 205.982

(151) 2012.04.04.

(210) M 11 02371

(220) 2011.07.25.

(732) **G. GECCO Kft., Budapest (HU)**

(740) dr. Giró Szász János, Giró Szász és Társa Ügyvédi Iroda, Budapest

(541) **HITCHINS**

(511) 25 Ruházati cikkek, cipők, kalapárúk.

(111) 205.983

(151) 2012.04.04.

(210) M 11 02545

(220) 2011.06.02.

(732) **Észak-Magyarországi Áramszolgáltató Nyrt., Miskolc (HU)**(541) **ÉMÁSZ e-Mobility**

(511) 35 Reklámozás, marketing.

37 Építkezés; javítás; szerelési szolgáltatások.

39 Elektromos áramelosztás, villamos energia szállítás

(111) 205.984

(151) 2012.04.04.

(210) M 11 02373

(220) 2011.07.25.

(732) **Biropharma Első Magyar Biotechnológiai Kft., Kunfehértó (HU)**(541) **AVEVIT**

(511) 5 Gyógyszerészeti és állatgyógyászati készítmények; egészségügyi készítmények gyógyászati használatra; diétás anyagok gyógyászati használatra, bébiételek.

30 Kávész, tea, kakaó, cukor, rizs, tápióka, szágó, kávépótló szerek; lisztek és más gabonakészítmények, kenyér,

péksütemények és cukrászsütemények, fagyaltok; méz, melaszszirup; élesztő, sütőporok; só, mustár; ecet, fűszeres mártások; fűszerek; jég.

(111) 205.985

(151) 2012.04.04.

(210) M 11 02376

(220) 2011.07.25.

(732) Pannon Lapok Társasága Kiadó Kft., Zalaegerszeg (HU)

(740) Brand Way & Compass Kft., Budapest

(541) Fejér Megyei Hírlap

(511) 16 Folyóiratok, katalógusok; kézikönyvek; könyvecskék; füzetek; könyvek; magazinok; revü (időszaki lapok); naptárak; noteszok; nyomtatott publikációk; nyomtatványok, öntapadó címkék (papíripari); papírárak, plakátok; falragaszok papírból vagy kartonból; poszterek; prospektusok; újságok; üdvözlőlapok/kártyák.

35 Reklámozás és marketing; kereskedelmi ügyletek bonyolítása; kereskedelmi és reklámcélú kiállítások, vásárok; üzleti információk.

38 Távközlés, különösen elektronikus úton biztosított szolgáltatások.

41 Nevelés; szakmai képzés; szórakoztatás; sport- és kulturális tevékenységek; kiadói tevékenységek; lapterjesztések és ezzel összefüggő szolgáltatások.

(111) 205.986

(151) 2012.04.04.

(210) M 11 02546

(220) 2011.08.10.

(732) Maraton Lapcsoport-Multivízió Kiadói Kft., Veszprém (HU)

(740) Brand Way & Compass Kft., Budapest

(546) dunaujvárosi maraton

(511) 16 Folyóiratok, katalógusok; kézikönyvek; könyvecskék; füzetek; könyvek; magazinok; revü (időszaki lapok); naptárak; noteszok; nyomtatott publikációk; nyomtatványok, öntapadó címkék (papíripari); papírárak, plakátok; falragaszok papírból vagy kartonból; poszterek; prospektusok; újságok; üdvözlőlapok/kártyák.

35 Reklámozás és marketing; kereskedelmi ügyletek bonyolítása; kereskedelmi és reklámcélú kiállítások, vásárok; üzleti információk.

38 Távközlés, különösen elektronikus úton biztosított szolgáltatások.

41 Nevelés; szakmai képzés; szórakoztatás; sport- és kulturális tevékenységek; kiadói tevékenységek; lapterjesztések és ezzel összefüggő szolgáltatások.

(111) 205.988

(151) 2012.04.10.

(210) M 11 01997

(220) 2011.06.23.

(732) LG Hausys, Ltd., Seoul, Yeongdeungpo-gu (KR)

(740) dr. Szigeti Éva, DANUBIA Szabadalmi és Jogi Iroda Kft., Budapest

(546) Viatera

(511) 19 Műmárvány, kő, műkő, megmunkált kő, építő kő.

(111) 205.989

(151) 2012.04.10.

(210) M 11 03033

(220) 2011.09.27.

(732) Digital Reality Publishing Kft., Budapest (HU)**(541) Sine Mora**

(511) 9 Audiovizuális tanítási eszközök; CD-ROM (kompakt) lemezek; elektronikus közlemények [letölthető]; játékok (csak televíziós vevőkészülékekkel együtt használható); kompakt lemezek [audio-video]; rajzfilmek; számítógép programok [letölthető]; számítógépesjátékprogramok; számítógépprogramok, rögzített; szoftverek, rögzített; szoftverek, rögzített; szórakoztató készülékek, amelyek csak televíziós vevőkészülékkel használhatók; video játékkazetták.

28 Építőjátékok; érembedobásos játékautomaták; játék autók; játék pisztolyok; játékautomaták, nem érmebedobással működők, nem kizárólag televíziós vevőkészülékkel használhatók; játékkártyák; játékok *; játékszerek; karneváli álarok; készülékelektronikus játékokhoz, amelyek nem kizárólag tv vevőkészülékkel működtethetők; méretarányosan kicsinyített járműmodellek; mobilok [játékszerek]; plüss játékszerek; táblajátékok; társasjátékok; távirányítású játékjárművek.

38 Elektronikus hirdetőtábla szolgáltatás [távközlési szolgáltatás]; elektronikus levelezés, e-mail; fórumok biztosítása az interneten; hozzáférés biztosítása számítógépes világhálózathoz; információszolgáltatás távközlési ügyekben; kábeltelevízióműsorszórás; közlések üvegszál hálózatok útján; számítógép terminálok közötti összeköttetések; távközlési kapcsolat létesítése számítógépes világhálóval; tudakozók, információk szolgáltatások [rádió, telefon vagy más közlési eszköz útján]; üzenetek ésképek továbbítása számítógépek segítségével; üzenetek küldése.

41 Digitális képfelvételzés; elektronikus desktop kiadói tevékenység; elektronikus könyvek és folyóiratok on-line kiadása; filmgyártás; filmstúdiók; filmszínházi előadások; fotóriportok készítése; hangfelvételek kölcsönzése; játéktermi szolgáltatásoknyújtása; klubszolgáltatások [szórakoztatás vagy oktatás]; könyvkiadás; könyvtári kölcsönzés; mozifilmek kölcsönzése; oktatás; on-line elérhető elektronikus publikációk, nem letölthetők; on-line játékok szolgáltatása számítógépes hálózathoz; szerencsejátékok; szórakoztatási tárgyú információk; szórakoztatás; szövegek kiadása, (nem reklámcélú-); szövegek leírása, nem reklámcélú szövegekkel kapcsolatban; versenyek szervezése [oktatás vagy szórakoztatás].

42 Adatok vagy dokumentumok átalakítása fizikai médiumból elektronikus médiumba; hálózati kiszolgálók [web szerverek] bérlete; hosting szolgáltatások web oldalakhoz; számítógép programok adatainak és adatoknak az átalakítása; számítógép programokinstallációja; számítógép programok sokszorosítása; számítógép szoftver tanácsadás; számítógépek kölcsönzése; számítógépes adatok helyreállítása; számítógépes rendszerek tervezése; számítógépes rendszerelemzés ; számítógéphardverrel kapcsolatostanácsadás; számítógépprogramok kidolgozása; számítógépprogramok korszerűsítése; számítógépprogramok kölcsönzése; számítógép-programozás; számítógép-szoftver fenntartása; web oldalak alkotása és fenntartása mások számára.

(111) 205.990

(151) 2012.04.10.

(210) M 11 03032

(220) 2011.09.27.

(732) Digital Reality Publishing Kft., Budapest (HU)**(541) Black Knight Sword**

(511) 9 Audiovizuális tanítási eszközök; CD-ROM (kompakt) lemezek; elektronikus közlemények [letölthető]; játékok (csak televíziós vevőkészülékekkel együtt használható ?); kompakt lemezek [audio-video]; rajzfilmek; számítógép programok [letölthető]; számítógépesjátékprogramok; számítógépprogramok, rögzített; szoftverek, rögzített; szoftverek, rögzített; szórakoztató készülékek, amelyek csak televíziós vevőkészülékkel használhatók; video játékkazetták.

28 Építőjátékok; érembedobásos játékautomaták; játék autók; játék pisztolyok; játékautomaták, nem érmebedobással működők, nem kizárólag televíziós vevőkészülékkel használhatók; játékkártyák; játékok *; játékszerek; karneváli álarok; készülékelektronikus játékokhoz, amelyek nem kizárólag tv vevőkészülékkel működtethetők; méretarányosan kicsinyített járműmodellek; mobilok [játékszerek]; plüss játékszerek;

táblajátékok; társasjátékok; távirányítású járművek.

38 Elektronikus hirdetőtábla szolgáltatás [távközlési szolgáltatás]; elektronikus levelezés, e-mail; fórumok biztosítása az interneten; hozzáférés biztosítása számítógépes világhálózathoz; információszolgáltatás távközlési ügyekben; kábeltelevízióműsorszórás; közlések üvegszál hálózatok útján; számítógép terminálok közötti összeköttetések; távközlési kapcsolat létesítése számítógépes világhálóval; tudakozók, információs szolgáltatások [rádió, telefon vagy más közlési eszköz útján]; üzenetek esképek továbbítása számítógépek segítségével; üzenetek küldése.

41 Digitális képfelvételzés; elektronikus desktop kiadói tevékenység; elektronikus könyvek és folyóiratok on-line kiadása; filmgyártás; filmstúdiók; filmszínházi előadások; fotóriportok készítése; hangfelvételek kölcsönzése; játéktermi szolgáltatásoknyújtása; klubszolgáltatások [szórakoztatás vagy oktatás]; könyvkiadás; könyvtári kölcsönzés; mozifilmek kölcsönzése; oktatás; on-line elérhető elektronikus publikációk, nem letölthetők; on-line játékok szolgáltatása számítógépes hálózathoz; szerencsejátékok; szórakoztatási tárgyú információk; szórakoztatás; szövegek kiadása, (nem reklámcélú-); szövegek leírása, nem reklámcélú szövegekkel kapcsolatban; versenyek szervezése [oktatás vagy szórakoztatás].

42 Adatok vagy dokumentumok átalakítása fizikai médiumból elektronikus médiumba; hálózati kiszolgálók [web szerverek] bérlete; hosting szolgáltatások web oldalakhoz; számítógép programok adatainak és adatoknak az átalakítása; számítógép programokinstallációja; számítógép programok sokszorosítása; számítógép szoftver tanácsadás; számítógépek kölcsönzése; számítógépes adatok helyreállítása; számítógépes rendszerek tervezése; számítógépes rendszerelemzés; számítógéphardverrel kapcsolatostanácsadás; számítógépprogramok kidolgozása; számítógépprogramok korszerűsítése; számítógépprogramok kölcsönzése; számítógép-programozás; számítógép-szoftver fenntartása; web oldalak alkotása és fenntartása mások számára.

(111) 205.991

(151) 2012.04.10.

(210) M 11 02538

(220) 2011.08.09.

(732) Hámori Róbert, Budapest (HU)

(546)



(511) 35 Reklámozás; kereskedelmi ügyletek; kereskedelmi adminisztráció; irodai munkák.

41 Nevelés; szakmai képzés; szórakoztatás; sport- és kulturális tevékenységek.

43 Vendéglátás (élelmezés); időleges szállásadás; különösen bár szolgáltatások; éttermek; kintinok, büfék, étkezdék; kávéházak.

(111) 205.992

(151) 2012.04.10.

(210) M 11 02865

(220) 2011.09.09.

(732) MTM-SBS Televízió Zártkörűen Működő Részvénytársaság, Budapest (HU)

(740) dr. Péntek Zoltán, Budapest

(546)



(511) 35 Reklámozás; kereskedelmi ügyletek; kereskedelmi adminisztráció; irodai munkák.

41 Nevelés; szakmai képzés; szórakoztatás; sport- és kulturális tevékenységek.

42 Tudományos és műszaki szolgáltatások, valamint az idetartozó tervezői és kutatói tevékenység; ipari elemző és kutató szolgáltatások; számítástechnikai hardver és szoftver tervezés és fejlesztés.

(111) 205.993

(151) 2012.04.10.

(210) M 11 02537

(220) 2011.08.09.

(732) Hámori Róbert, Budapest (HU)

(541) KŐLEVES

(511) 35 Reklámozás; kereskedelmi ügyletek; kereskedelmi adminisztráció; irodai munkák.

41 Nevelés; szakmai képzés; szórakoztatás; sport- és kulturális tevékenységek.

43 Vendéglátás (élelmezés); időleges szállásadás; különösen bár szolgáltatások; éttermek; kávéházak, büfék, étkezdék; kávéházak.

(111) 205.994

(151) 2012.04.10.

(210) M 11 03342

(220) 2011.10.18.

(732) Fraser and Neave, Limited, Singapore (SG)

(740) dr. Sasvári Gabriella, SBGK Ügyvédi Iroda, Budapest

(546)


FRASERPLACE

(511) 36 Ingatlan ügyletek; ingatlanügynökségek szolgáltatásai; szálláshelyek bérbeadásának közvetítése, házak bérbeadásának közvetítése; lakások bérbeadásának lebonyolítása; ingatlan értékbecslés; bérleti díjak beszedésével kapcsolatos szolgáltatások; ingatlanok és lakóingatlanok, berendezett lakások, épületek, házak, öröklakások, lakások, szobák és sorházak bérbeadásával és hasznóbérlétével kapcsolatos szolgáltatások; portfólió kezelés; ingatlanportfólió kezelése; bérházak kezelésével kapcsolatos szolgáltatások; ingatlanokkal kapcsolatos kezelési, fejlesztési-tanácsadási, értékelési és projectvezetési, valamint koordinációs szolgáltatások; épületek kezelése; befektetési szolgáltatások; ingatlanokkal kapcsolatos befektetések; ingatlan közvetítés; ingatlan értékbecslés; eszközközvetítés; ingatlan befektetés; befektetési vagyonkezelés; bizalmi vagyonkezelés; vagyonkezelés; vagyonkezelő társaságok szolgáltatásai; vagyonkezelő létrehozásával kapcsolatos szolgáltatások; pénzügyi értékelés és elemzés; pénzügyi szakvélemény; finanszírozási szolgáltatások; ingatlanfinanszírozás; ingatlan, ingatlantulajdonnal, helyiségekkel és/vagy szálláshelyekkel kapcsolatos adókkal, áruval- és szolgáltatással, valamint vámokkal összefüggő szolgáltatások; az említett szolgáltatásokra vonatkozó jelentések készítése; a fentiekre vonatkozó tájékoztatás, tanácsadás és konzultáció.

43 Szállodai szobafoglalással és időleges szállásadással kapcsolatos szolgáltatások; panziók szolgáltatásai; időleges szálláshelyek (hotel/panzió) bérbeadása; szálláshelyek biztosítása panziók, szállodák és szobák útján; létesítmények rendelkezésre bocsátása kiállítások, előadások és konferenciák részére; étellel és itallal történő ellátás, éttermi-, vendéglátó- és bankett szolgáltatások; étteremláncok, kávézók, önkiszolgáló éttermek, gyorsbüfék, eszpresszók, kávéházak és teázók szolgáltatásai.

(111) 205.995

(151) 2012.04.10.

(210) M 11 03196

(220) 2007.01.10.

(732) CATALYSIS, S.L., Madrid (ES)

(740) DANUBIA Szabadalmi és Jogi Iroda Kft., Budapest

(541) Cicatrix

(511) 3 Kozmetikai cikkek, szappanok; illóolajok, hajmosó szerek; fogkrémek.

(111) 205.996

(151) 2012.04.10.

(210) M 11 02861

(220) 2011.09.09.

(732) **BAUHAUS Szakáruházak Kereskedelmi Bt., Dunakeszi (HU)**

(740) dr. Kőrösy Gyula, Budapest

(541) **Ha az kell, hogy jó legyen.**

(511) 8 Kéziszerszámok és kézzel működtetett eszközök; evőeszközök; vágó- és szúrófegyverek; borotvák.

11 Világító-, fűtő-, gőzfejlesztő, főző-, hűtő-, szárító-, szellőztető-, vízszolgáltató és egészségügyi berendezések.

19 Nem fém építőanyagok; nem fémből készült merev építési csövek; aszfalt, szurok és bitumen; nem fémből készült hordozható szerkezetek; emlékművek nem fémből.

20 Bútorok, tükrök, keretek; fából, parafából, nádból, gyékényből, fűzfavesszőből, szaruból, csontból, elefántcsontból, halcsontból, kagylóhéjból, ámbrából, gyöngyházból, tajtékból, és mindezek pótanyagaiból, vagy műanyagokból készült termékek, amelyek nem tartoznak más osztályokba.

27 Szőnyegek, lábtörlők (szalmából), gyékények és nádfonatok, linóleum és más padlóburkolatok; nem textil falikárpitok.

31 Mezőgazdasági, kertészeti, erdészeti termékek és magok, amelyek nem tartoznak más osztályokba; élő állatok; friss gyümölcsök és zöldségek; vetőmagok, élő növények és virágok; tápanyagok állatok számára; maláta.

35 Reklámozás; kereskedelmi ügyletek; kereskedelmi adminisztráció; irodai munkák.

37 Építkezés; javítás; szerelési szolgáltatások.

(111) 205.997

(151) 2012.04.10.

(210) M 11 03346

(220) 2011.10.19.

(732) **Bonbonetti Choco Édesipari Kft., Budapest (HU)**

(740) dr. Csabai Marianna, Csabai, Lindner és Varga Ügyvédi Iroda, Budapest

(546)



(511) 29 Hús, hal-, baromfi- és vadhús; húskivonatok; tartósított, fagyasztott, szárított és főzött gyümölcsök és zöldségek; zselék, lekvárok (dzsemek), kompótok; tojások, tej és tejtermékek; étkezési olajok és zsírok.

30 Kávé, tea, kakaó, cukor, rizs, tapióka, szágó, kávépótló szerek; lisztek és más gabonakészítmények, kenyér, péksütemények és cukrászsütemények, fagylaltok; méz, melaszszirup; élesztő, sütőporok; só, mustár; ecet, fűszeres mártások; fűszerek; jég.

(111) 205.998

(151) 2012.04.10.

(210) M 11 03194

(220) 2011.10.11.

(732) **Vortex Ingatlanfejlesztő és Ingatlanforgalmazó Kft., Budapest (HU)**

(740) dr. Forrai Judit, Dr. Forrai Judit Ügyvédi Iroda, Budapest

(541) REGENCY SUITES

(511) 35 Reklámozás; kereskedelmi ügyletek; kereskedelmi adminisztráció; irodai munkák.

43 Vendéglátás (élelmezés); időleges szállásadás.

44 Orvosi szolgáltatások; állatgyógyászati szolgáltatások; higiéniai és szépségápolási szolgáltatások emberek és állatok részére; mezőgazdasági, kertészeti és erdészeti szolgáltatások.

(111) 205.999

(151) 2012.04.10.

(210) M 11 02523

(220) 2011.08.08.

(732) TEVA Magyarország zRt., Gödöllő (HU)

(740) Ágni Zsolt, Debrecen

(541) Lactiv, a komplex családi probiotikum

(511) 5 Gyógyszerészeti készítmények; egészségügyi készítmények gyógyászati használatra; diétás anyagok gyógyászati használatra, bébiételek; étrendkiegészítők; probiotikumokat tartalmazó étrendkiegészítők; ásványi élelmiszer-kiegészítők; táplálékkiegészítők.

35 Reklámozás.

(111) 206.000

(151) 2012.04.10.

(210) M 11 02878

(220) 2011.09.09.

(732) Naturprodukt Kft., Törökbálint (HU)

(546)



(511) 3 Fehérítőkészítmények és egyéb, mosásra szolgáló anyagok; tisztító-, fényszerítő-, súroló-, és csiszolószerek; szappanok; illatszerek, illóolajok, kozmetikai cikkek, hajmosó szerek; fogkrémek.

5 Gyógyszerészeti és állatgyógyászati készítmények; egészségügyi készítmények gyógyászati használatra; diétás anyagok gyógyászati használatra, bébiételek; tapaszok, kötszeranyagok; fogtömő anyagok és fogászati mintázóanyagok; fertőtlenítőszeres; kártékonyállatok és növények irtására szolgáló készítmények; gombaölő szerek (fungicidek), gyomirtó szerek (herbicidek).

35 Reklámozás; kereskedelmi ügyletek; kereskedelmi adminisztráció; irodai munkák.

(111) 206.001

(151) 2012.04.10.

(210) M 11 02700

(220) 2011.08.25.

(732) Solti András, Budapest (HU)

(740) dr. Árva Katalin ügyvéd, ÁRVA Ügyvédi Iroda, Budapest

(541) XLS

(511) 37 Légkondicionáló berendezések felszerelése és javítása; hordozható illemhelyek, WC, zuhanyfülkék helyszíni szerelése, tisztítása, fertőtlenítése, karbantartása, szállítása és elhelyezése építési területen, közterületen.

39 Hulladékok szállítása és tárolása; kölcsönözhető WC fülkék szállítása és tárolása.

43 Hordozható épületek, mobil WC és zuhanyfülkék bérlete.

(111) 206.002

(151) 2012.04.10.

(210) M 11 02714

(220) 2011.08.26.

(732) ETO FUTSAL CLUB, Győr (HU)

(740) dr. Faragó István, Bábolna

(546)

(511) 41 Nevelés; szakmai képzés; sport- és kulturális tevékenységek.

(111) 206.003

(151) 2012.04.10.

(210) M 11 02712

(220) 2011.08.26.

(732) KCC Corporation, Seoul, Seocho-gu, (KR)

(740) Gödölle, Kékes, Mészáros & Szabó Szabadalmi és Védjegy Iroda, Budapest

(546)

(511) 27 Padlóburkolatok; PVC-padrólburkolatok; lábtörölők; műgyep; linóleum; szőnyegburkolatok; gyékények; szőnyegalátétek; szőnyegek; tapéták; geojeok [szalmafonatok]; tatami [japán padlószőnyeg]; fürdőszobai kilépők és szőnyegek.

(111) 206.004

(151) 2012.04.10.

(210) M 11 02706

(220) 2011.08.26.

(732) Dai Wang Jue, Budapest (HU)**(591) *Golden Wok***

(511) 38 Távközlés.

39 Szállítás.

43 Vendéglátás.

(111) 206.005

(151) 2012.04.10.

(210) M 11 03189

(220) 2011.10.10.

(732) Subert István, Érd (HU)

(740) Rónaszéki Tibor, Budapest

(541) GALATER

(511) 19 Agyag, agyag téglákhoz, aszfaltok és aszfalt útburkolatok, bitumenek és bitumen építőanyagok, építőkövek, terméskő, cement, cementlapok, habarcs építési célokra, kavics, murva, sóder, építési homokkő, homok,

makadám, salak, salaktörmelék, nem fémből készült nem világító nem mechanikus jelek, nem fémből készült nem világító nem mechanikus útjelzők, jelzőtáblák, műanyagból készült útjelző lapok és útjelző táblák, üveg-granulátumok utak jelzésére, világító útburkolatok, nem fémből készült útburkolatok, útburkoló- és útépitési anyagok, nem fémből készült útmenti biztonsági korlátok, nem fémből készült aknafedlapok, nem fémből készült belső borítólemezek építési célokra, bevonatok, nem fémből készült burkolatok, nem fémből készült burkolólapok építéscélokra, nem fémből készült burkolólapok, nem fémből készült burkolólemezek, építőelemek betonból, építési filc/nemez, fa útburkolatok, faburkolatok, felvonulási épületek barakkok, geotextilek építkezéshez, nem fémből készült padlóburkoló mozaiklapok.

37 Aszfaltozás, útburkolás, útépités, útkarbantartás, jelek festése vagy javítása, úttisztítás, építkezések felügyelete, építés, építési tárgyú információk, építőipari gépek kölcsönzése, gépek üzembe helyezése, karbantartása és javítása, jelek festése vagy javítása.

42 Anyagpróbák, különösen aszfalt- és bitumen keverékek, továbbá egyéb útburkolatok minőségével összefüggő anyagvizsgálatok; útburkolatok, útpályák és egyéb vonalas létesítmények minőségellenőrzés; műszaki kutatások; útépitéssel, utak karbantartásával, valamint felújításával összefüggő tervtanulmányok, számítások és szakvélemények készítése; műszaki tervtanulmányok és mérnöki munkákkal kapcsolatos szakvélemények adása; műszaki szakértői tevékenység; műszaki kutatások; építészet; építési tervekészítés; építészeti konzultációk; földmérés; geológiai felderítés; geológiai kutatás; geológiai szakvélemények készítése; környezetvédelmi tanácsadás; számítógépprogramok kidolgozása és korszerűsítése; várostervezés.

(111) 206.006

(151) 2012.04.10.

(210) M 11 02531

(220) 2011.08.08.

(732) ST. NICOLAUS a.s 100%, Liptovsky Mikulás (SK)

(740) Dr. Vincze Gergely Ügyvédi Iroda, Budapest

(546)



(511) 33 Alkoholtartalmú italok (a sörök kivételével).

(111) 206.007

(151) 2012.04.10.

(210) M 11 02864

(220) 2011.09.09.

(732) MTM-SBS Televízió Zártkörűen Működő Részvénytársaság, Budapest (HU)

(740) dr. Péntek Zoltán, Budapest

(546)



(511) 35 Reklámozás; kereskedelmi ügyletek; kereskedelmi adminisztráció; irodai munkák.

41 Nevelés; szakmai képzés; szórakoztatás; sport- és kulturális tevékenységek.

42 Tudományos és műszaki szolgáltatások, valamint az idetartozó tervezői és kutatói tevékenység; ipari elemző és kutató szolgáltatások; számítástechnikai hardver és szoftver tervezés és fejlesztés.

(111) 206.008

(151) 2012.04.10.

(210) M 11 02709

(220) 2011.08.26.

(732) KCC Corporation, Seoul, Seocho-gu, (KR)

(740) Gödölle, Kékes, Mészáros & Szabó Szabadalmi és Védjegy Iroda, Budapest

(546)

(511) 2 Festékek; vegyileg ellenálló festékek; víztisztító festékek; vízálló festékek; alsó hajótest festékek; enyvfestékek [vízzel hígítható festékek]; olajfestékek; festékek gépkocsik számára; festékek hajók számára; festékek előbevonattal ellátott fémekszámára; porbevonatok; tűzálló festékek; alapozófestékek; bevonóanyagok [festékek]; műgyanta festékek; fluoreszkáló festékek; lerakodásgátló és benövés gátló festékek; színezékek kerámiához; festékek gépjárműjavításhoz; fabevonók [festékek]; kencék;tinktúrák; színezőanyagok; porfestékek; lakkok; bevonókittek; felületkészítő kittek; konzerválószerke; rozstda elleni védőszerke konzerváláshoz; fakonzerváló termékek; korróziógátló készítmények.

(111) 206.009

(151) 2012.04.10.

(210) M 11 03340

(220) 2011.10.18.

(732) Fraser and Neave, Limited, Singapore (SG)

(740) dr. Sasvári Gabriella, SBGK Ügyvédi Iroda, Budapest

(546)

 The logo for Fraser Residence, featuring a stylized signature above the text 'FRASERRESIDENCE' in a serif font.

FRASERRESIDENCE

(511) 36 Ingatlan ügyletek; ingatlanügynökségek szolgáltatásai; szálláshelyek bérbeadásának közvetítése, házak bérbeadásának közvetítése; lakások bérbeadásának lebonyolítása; ingatlan értékbecslés; bérleti díjak beszedésével kapcsolatos szolgáltatások; ingatlanok és lakóingatlanok, berendezett lakások, épületek, házak, öröklakások, lakások, szobák és sorházak bérbeadásával és hasznóbérletével kapcsolatos szolgáltatások; portfólió kezelés; ingatlanportfólió kezelése; bérházak kezelésével kapcsolatos szolgáltatások; ingatlanal kapcsolatos kezelési, fejlesztési-tanácsadási, értékelési és projectvezetési, valamint koordinációs szolgáltatások; épületek kezelése; befektetési szolgáltatások; ingatlanokkal kapcsolatos befektetések; ingatlan közvetítés; ingatlan értékbecslés; eszközekezelés; ingatlan befektetés; befektetési vagyonekezelés; bizalmi vagyonekezelés; vagyonekezelés; vagyonekezelő társaságok szolgáltatásai; vagyonekezelő létrehozásával kapcsolatos szolgáltatások; pénzügyi értékelés és elemzés; pénzügyi szakvélemény; finanszírozási szolgáltatások; ingatlanfinanszírozás; ingatlanal, ingatlan tulajdonnal, helyiségekkel és/vagy szálláshelyekkel kapcsolatos adókkal, áruval- és szolgáltatással, valamint vámokkal összefüggő szolgáltatások; az említett szolgáltatásokra vonatkozó jelentések készítése; a fentiekre vonatkozó tájékoztatás, tanácsadás és konzultáció.

43 Szállodai szobafoglalással és időleges szállásadással kapcsolatos szolgáltatások; panziók szolgáltatásai; időleges szálláshelyek (hotel/panzió) bérbeadása; szálláshelyek biztosítása panziók, szállodák és szobák útján; létesítmények rendelkezésre bocsátása kiállítások, előadások és konferenciák részére; étellel és itallal történő ellátás, éttermi-, vendéglátó- és bankett szolgáltatások; étteremláncok, kávézók, önkiszolgáló éttermek, gyorsbüfék, eszpresszók, kávéházak és teázók szolgáltatásai.

(111) 206.010

(151) 2012.04.10.

(210) M 11 03347

(220) 2011.10.19.

(732) Bonbonetti Choco Édesipari Kft., Budapest (HU)

(740) dr. Csabai Marianna, Csabai, Lindner és Varga Ügyvédi Iroda, Budapest

(541) BONBONETTI SZALONCUKOR VALÓDI CSOKOLÁDÉVAL

(511) 30 Magyarországról származó kakaó és csokoládé alapú készítmények, csokoládék, csokoládés áruk, édességek, bonbonok (cukorkák), cukor, cukorárúk, gyümölcskoconya, zselé, mandulapép, marcipán, nádcukor szirup, pralinék, töltött cukorkák, fondan, édesipartermékek, gabonapelyhek és gabonapelyhekből készült készítmények.

(111) 206.011

(151) 2012.04.10.

(210) M 11 03037

(220) 2011.09.27.

(732) Tesco-Global Áruházak Zrt., Budaörs (HU)**(541) TESCO UTAZÁS**

(511) 35 Reklámozás; kereskedelmi ügyletek; kereskedelmi adminisztráció; irodai munkák.

36 Biztosítás; pénzügyi ügyletek; valutaügyletek; ingatlanügyletek.

39 Szállítás; áruk csomagolása és raktározása; utazásszervezés.

41 Nevelés; szakmai képzés; szórakoztatás; sport- és kulturális tevékenységek.

43 Vendéglátás (élelmezés); időleges szállásadás.

(111) 206.012

(151) 2012.04.10.

(210) M 11 03029

(220) 2011.09.27.

(732) Minauf Péter, Budapest (HU)

(740) Kormos Ágnes, Budapest

(546)

(511) 44 Orvosi szolgáltatások; különösen masszázs szolgáltatás; állatgyógyászati szolgáltatások; higiéniai és szépségápolási szolgáltatások emberek és állatok részére.

(111) 206.013

(151) 2012.04.10.

(210) M 11 03353

(220) 2011.10.19.

(732) Első Magyar Konzolidátor Zártkörűen Működő Rt., Rétság (HU)

(740) dr. Csákó Györgyi, Duda és Csákó Ügyvédi Iroda, Budapest

(546) 

(511) 35 Reklámozás; kereskedelmi ügyletek; kereskedelmi adminisztráció; irodai munkák.

36 Biztosítás; pénzügyi ügyletek; valutaügyletek; ingatlanügyletek.

42 Tudományos és műszaki szolgáltatások, valamint az idetartozó tervezői és kutatói tevékenység; ipari elemző és kutató szolgáltatások; számítástechnikai hardver és szoftver tervezés és fejlesztés.

(111) 206.014

(151) 2012.04.10.

(210) M 11 02715

(220) 2011.08.26.

(732) **Kovács Attila Valentin, Békés (HU)**

(541) **V-Smith**

(511) 25 Alsónadrágok; alsónadrágok, rövid; alsóneműk; alsószoknyák; alvómaszkok; bélések készruhákhöz [ruházat részei]; bodyk [alsóruházat]; csuklyák, kapucnik [ruházat]; dzsekik; egyenruhák; fülvédők; fürdőnadrágok, úszónadrágok; fürdősapkák; harisnyanadrágok; harisnyák; ingek; izzadságfelszívó alsóneműk; izzadságfelszívó harisnyák; kabátok; kesztyűk; kezeslábasok; melegítők, szvetterek; nadrágok; női ruhák; pólók; pulóverek; sapkák; sálak; tornaruházat; vízhatlan ruházat; zoknik.

35 Adatgyűjtés kereskedelmi ügyletekről; beszerzői szolgáltatások [árúk illetve szolgáltatások beszerzése] mások számára; hirdetési oldalak készítése; import-export ügynökségek; kereskedelmi vagy reklámcélú kiállítások szervezése; reklámanyag naprakészállapotba hozása; reklámanyagok [röplapok, prospektusok, nyomtatványok, áruminták] terjesztése; reklámanyagok terjesztése; reklámozás; reklámszövegek publikálása; számlázás.

41 Diszkók szolgáltatásai; sportversenyek rendezése; szabadidős szolgáltatások nyújtása.

(111) **206.016**

(151) 2012.04.10.

(210) M 11 02795

(220) 2011.09.05.

(732) **FrontEndART Szoftver Kft., Szeged (HU)**

(546)



FRONTENDART

(511) 35 Reklámozás; kereskedelmi ügyletek; kereskedelmi adminisztráció; irodai munkák.

42 Tudományos és műszaki szolgáltatások, valamint az idetartozó tervezői és kutatói tevékenység; ipari elemző és kutató szolgáltatások; számítástechnikai hardver és szoftver tervezés és fejlesztés.

45 Jogi szolgáltatások; biztonsági szolgáltatások személyek és vagyontárgyak védelmére; mások által egyéni igényeknek megfelelően nyújtott személyes és társadalmi jellegű szolgáltatások.

(111) **206.017**

(151) 2012.04.10.

(210) M 11 02240

(220) 2011.07.14.

(732) **ALFA WASSERMANN HUNGARY Kft., Budapest (HU)**

(541) **EXTIREL**

(511) 5 Gyógyszerészeti és állatgyógyászati készítmények; egészségügyi készítmények gyógyászati használatra; diétás anyagok gyógyászati használatra, bébiételek; tapaszok, kötszeranyagok; fogtömő anyagok és fogászati mintázóanyagok; fertőtlenítőszeres; kártékonyállatok irtására szolgáló készítmények; gombaölő szerek (fungicidok), gyomirtó szerek (herbicidok).

(111) **206.018**

(151) 2012.04.10.

(210) M 11 02952

(220) 2011.09.20.

(732) **Sanoma Media Budapesti zártkörűen működő Részvénytársaság, Budapest (HU)**

(740) dr. Árva Katalin ügyvéd, ÁRVA Ügyvédi Iroda, Budapest

(546)



Közösen olcsóbb

(511) 35 Reklámozás; kereskedelmi ügyletek; kereskedelmi adminisztráció; irodai munkák.

36 Biztosítás; pénzügyi ügyletek; valutaügyletek; ingatlanügyletek.

38 Távközlés.

41 Nevelés; szakmai képzés; szórakoztatás; sport- és kulturális tevékenységek.

42 Tudományos és műszaki szolgáltatások, valamint az idetartozó tervezői és kutatói tevékenység; ipari elemző és kutató szolgáltatások; számítástechnikai hardver és szoftver tervezés és fejlesztés.

(111) 206.019

(151) 2012.04.10.

(210) M 11 03105

(220) 2011.10.04.

(732) Szerencsejáték Zrt., Budapest (HU)

(541) ÁLLATI SZTÁROK

(511) 9 Pénzbedobásos automaták, számítógép program és szoftver, pénzbedobással működő készülékek, világító és mechanikus táblák.

16 Papír, karton és ezen anyagokból készült termékek, amelyek nem tartoznak más osztályokba; nyomdaipari termékek; fényképek; grafikai ábrázolások, poszterek, papíripari cikkek, brosúrák, vékony fűzött könyvek, poszterek, prospektusok, kártyák, irodaicikkek (bútorok kivételével).

35 Reklámozás, hirdetés, hirdető ügynökségek, reklámújság, rádiós reklámozás, televíziós reklámozás, reklámanyagok terjesztése, szabadtéri hirdetés.

41 Filmgyártás, szabadidős szolgáltatások, szórakoztatás, televíziós szórakoztatás, show-műsorok, sorsjátékok lebonyolítása, rádiós szórakoztatás, rádiós- és televízióprogramok készítése, versenyek szervezése, rendezése.

(111) 206.020

(151) 2012.04.10.

(210) M 11 03272

(220) 2011.10.17.

(732) Hell Energy Magyarország Kft., Budapest (HU)

(740) dr. Szabó Géza Krisztián, GK. Szabó Ügyvédi Iroda, Budapest

(541) HELOO

(511) 32 Szénsavas italok, alkoholmentes italok.

(111) 206.021

(151) 2012.04.10.

(210) M 11 02786

(220) 2011.09.05.

(732) Dvoracek György, Budapest (HU)

(546)



(511) 16 Papír, karton és ezen anyagokból készült termékek, nyomdaipari termékek; könyvkötészeti anyagok; fényképek; tanítási és oktatási anyagok; albumok; csomagolópapír; folyóiratok; füzetek; katalógusok; képek; könyvek; litográfiák; magazinok, időszi lapok; naptárak; noteszok; nyomtatott publikációk; nyomtatványok; plakátok, falragaszok, szórólapok; italalátét papírból, szalvéták; újságok; üdvözlőlapok/kártyák; papír zászlók; lovaspólo sporttal, lovaspóloval és borral/borkultúrával foglalkozó kiadványok, magazinok, időszi lapok, újságok, plakátok, falragaszok, szórólapok, katalógusok, könyvek.

41 Nevelés; szakmai képzés; szórakoztatás; sport- és kulturális tevékenységek; alkotóműhelyek szervezése és lebonyolítása; élő előadások szervezése és bemutatása; lovaspólo klub, lovaspólo pálya, lovarda üzemeltetése;

hangversenyek, előadó-estek szervezése és bemutatása; klub szolgáltatások (szórakoztatás, oktatás, sportág részére utánpótlás nevelése, hagyomány ápolás, borkultúra bemutató- oktatás); kulturális és/vagy nevelési célú kiállítások, rendezvények szervezése és lebonyolítása; rádió- és televízióprogramok szervezése, készítése; sportversenyek rendezése; sport edzőtábori szolgáltatások; szabadidős szolgáltatások nyújtása; rendezvények, találkozók lebonyolítása; szórakoztatás; zenekarok szolgáltatásai; versenyek szervezése; videofilmezés, videofilm gyártása; lovaspólo sportbemutatók, edzőmérkőzések, -sportversenyek és borbemutatók, borkiállítások, borkóstolók szervezése és lebonyolítása; lovarda, aréna, más helyszín bérlése; lovaspólo sport oktatása, lovastábori szolgáltatások; lovaspólorendezvények és borkiállítások közös, együttes szervezése a sportág, a borkultúra népszerűsítésére, az utánpótlás felkutatása és a hagyomány ápolás céljából.

43 Vendéglátás; időleges szállásadás; bár szolgáltatások; éttermek; kávéházak; panziók; hotelek; szállodai szolgáltatások; táborhelyek hasznosítása; turistaházak; vendéglátóipar; lovaspanzió; lovaspólo rendezvényhez helyszín kölcsönzése, bérbeadása; lovaspólo - borkóstoló rendezvényhez helyszín biztosítása, kölcsönzése; lovaspólo bemutatókon, rendezvényeken, versenyeken vendéglátói, éttermi, bár szolgáltatások, tevékenységek biztosítása, ellátása; borbemutatók, borkóstolók, borkiállítások szervezése és lebonyolítása lovas-helyszíneken.

(111) 206.022

(151) 2012.04.10.

(210) M 11 02604

(220) 2011.08.17.

(732) Backshop Kft., Budapest (HU)

(740) dr. Ikanov Gábor, Ikanov Ügyvédi Iroda, Budapest

(546)  bakRman

(511) 16 Papír, karton és ezen anyagokból készült termékek, amelyek nem tartoznak más osztályokba; nyomdaipari termékek; könyvkötészeti anyagok; fényképek; papíripari cikkek, papíripari vagy háztartási ragasztóanyagok; anyagok művészek részére; ecsetek; írógépek és irodai cikkek (bútorok kivételével); tanítási és oktatási anyagok (készülékek kivételével); csomagolásra szolgáló műanyagok (amelyek nem tartoznak más osztályokba); nyomdabetűk; klisék.

21 Eszközök, edények és tartályok háztartási és konyhai célokra; fésűk és szivacsok; kefék (az ecsetek kivételével); kefégyártáshoz használt anyagok; takarító eszközök; vasforgács; nyers vagy félig megmunkált üveg (kivéve az építéshez használt üveget); üveg-, porcelán- és fajanszáruk, amelyek nem tartoznak más osztályokba.

25 Ruházati cikkek, cipők, kalapárúk.

35 Reklámozás; kereskedelmi ügyletek; kereskedelmi adminisztráció; irodai munkák.

43 Vendéglátás (élelmezés); időleges szállásadás.

(111) 206.023

(151) 2012.04.10.

(210) M 11 02612

(220) 2011.08.17.

(732) E-Casino Szakmai Szövetség, Budapest (HU)

(546)



(511) 41 Nevelés; szakmai képzés; szórakoztatás; sport- és kulturális tevékenységek.

(111) 206.024

(151) 2012.04.10.

(210) M 11 02793

(220) 2011.09.05.

(732) WBSnet Kft., Budapest (HU)

(740) dr. Szigeti Éva, DANUBIA Szabadalmi és Jogi Iroda Kft., Budapest

(546)**rendeles.hu**

- (511) 35 Reklámozás; kereskedelmi ügyletek; kereskedelmi adminisztráció; irodai munkák; online kereskedelmi szolgáltatások úgymint élelmiszer, élelmiszerbolt, háztartási cikk, vendéglátás, alkohol-, dohány-, kisállat felszerelések, virág és ajándék; onlineadatbázis kereskedelmi üzletekről; kereskedelmi üzletek adatainak online megjelenítése; nyereményjátékok és törzsvásárlói programok szervezése termékek és szolgáltatások népszerűsítésére; internetes portál a kereskedelmi szolgáltatók és gyártókreklámzására és népszerűsítésére; különböző termékek és szolgáltatások összegyűjtése és közös megjelenítése, amelyek lehetővé teszik az ügyfelek számára, hogy megfelelően megtekinthessék és megvásárolhassák ezeket az termékeket és szolgáltatásokat; éttermek és éttermi házhozszállítás részleteinek és menüinek listázása az interneten; éttermek és éttermi házhozszállítás címtár- és keresési szolgáltatásai; éttermek és éttermi házhozszállítás közvélemény kutatásai; éttermek és éttermi házhozszállításipari statisztikái; internetes reklámozási szolgáltatások éttermek és éttermi házhozszállítás számára; a fogyasztók által fogyasztói kutatás céljából készített, éttermekre és éttermi házhozszállításra vonatkozó kritikák; éttermek és éttermiházhozszállítás rendeléseinek beszerzése.
- 38 Telekommunikáció; a fogyasztók által készített, éttermekre és éttermi házhozszállításra vonatkozó kritikák továbbítása; a fogyasztók által készített, online kereskedelmi szolgáltatásokra vonatkozó kritikák továbbítása.
- 39 Szállítás/szállítmányozás; áruk csomagolása és tárolása; utazásszervezés.
- 43 Vendéglátási (élelmezési) szolgáltatások; ideiglenes szállásadás, beleértve a villákat, lakásokat, vidéki kúriákat, apartmanokat; foglalási szolgáltatások éttermekre és éttermi házhozszállításra vonatkozóan; étterem, éttermi házhozszállítás szolgáltatók.

(111) 206.025

(151) 2012.04.10.

(210) M 11 02949

(220) 2011.09.20.

(732) Román István, Budapest (HU)**(546)***A munkaebéd*

- (511) 43 Vendéglátási szolgáltatások(élelmezés) ideiglenes szállásadás.

(111) 206.026

(151) 2012.04.10.

(210) M 11 02789

(220) 2011.09.05.

(732) Rex Kutyaotthon Alapítvány, Budapest (HU)

(740) Haba Gábor, Budapest

(546)BUDAPESTI ÁLLAT- ÉS TERMÉSZETVÉDELMI
ÉLMÉNYPARK

(511) 31 Kutya- és macskaeledel.

41 Oktatás, állatidomítás, kutyakiképzés.

44 Állatmenhely, állatorvosi szolgáltatások.

(111) 206.027

(151) 2012.04.10.

(210) M 11 03115

(220) 2011.10.04.

(732) Savaria Ipartechnika Kft., Budapest (HU)

(546)



(511) 7 Gépek és szerszámgépek; motorok (a szárazföldi járműmotorok kivételével); tengelykapcsolók és erőátviteli elemek (a szárazföldi járművek céljára készültek kivételével).

40 Anyagmegmunkálás.

(111) 206.028

(151) 2012.04.10.

(210) M 11 02790

(220) 2011.09.05.

(732) Rex Kutyaotthon Alapítvány, Budapest (HU)

(740) Haba Gábor, Budapest

(546)



(511) 39 Állatmentés.

41 Oktatás, állatidomítás, kutyakiképzés.

44 Állatmenhely, állatorvosi szolgáltatások.

(111) 206.029

(151) 2012.04.10.

(210) M 11 01708

(220) 2011.06.02.

(732) Észak-Magyarországi Áramszolgáltató Nyrt., Miskolc (HU)

(546)



(511) 35 Reklámozás, marketing.

37 Építkezés; javítás; szerelési szolgáltatások.

39 Elektromos áramelosztás, villamos energia szállítás.

(111) 206.030

(151) 2012.04.10.

(210) M 11 01709

(220) 2011.06.02.

(732) Észak-Magyarországi Áramszolgáltató Nyrt., Miskolc (HU)

(546)



(511) 35 Reklámozás, marketing.

37 Építkezés; javítás; szerelési szolgáltatások.

39 Elektromos áramelosztás, villamos energia szállítás.

(111) 206.031

(151) 2012.04.10.

(210) M 11 02958

(220) 2011.09.21.

(732) Telenor Magyarország Kft., Törökbálint (HU)

(546)



(511) 38 Távközlés.

41 Nevelés; szakmai képzés; szórakoztatás; sport- és kulturális tevékenységek.

42 Tudományos és műszaki szolgáltatások, valamint az idetartozó tervezői és kutatói tevékenység; ipari elemző és kutató szolgáltatások; számítástechnikai hardver és szoftver tervezés és fejlesztés.

(111) 206.032

(151) 2012.04.10.

(210) M 11 03104

(220) 2011.10.04.

(732) Szerencsejáték Zrt., Budapest (HU)

(541) NASI

(511) 9 Pénzbedobásos automaták, számítógép program és szoftver, pénzbedobással működő készülékek, világító és mechanikus táblák.

16 Papír, karton és ezen anyagokból készült termékek, amelyek nem tartoznak más osztályokba; nyomdaipari termékek; fényképek; grafikai ábrázolások, poszterek, papíripari cikkek, brosúrák, vékony fűzött könyvek, poszterek, prospektusok, kártyák, irodaicikkek (bútorok kivételével).

35 Reklámozás, hirdetés, hirdető ügynökségek, reklámújság, rádiós reklámozás, televíziós reklámozás, reklámanyagok terjesztése, szabadtéri hirdetés.

41 Filmgyártás, szabadidős szolgáltatások, szórakoztatás, televíziós szórakoztatás, show-műsorok, sorsjátékok lebonyolítása, rádiós szórakoztatás, rádiós- és televízióprogramok készítése, versenyek szervezése, rendezése.

(111) 206.033

(151) 2012.04.10.

(210) M 11 03109

(220) 2011.10.04.

(732) ELSNER DENT Kft., Szigetszentmiklós (HU)

(740) dr. Szabó Nagy Péter, Makai és Szabó-Nagy Ügyvédi Iroda, Budapest

(546)



(511) 5 Aranyat tartalmazó fogászati amalgámok; fogászati amalgámok; fogászati csiszolószerek; fogászati lakkok;

Nemzeti lajstromozott védjegyek

fogászati lenyomatanyagok; fogászati masztixok; fogcementek; fogsorragasztók; fogtömő anyagok; fogzást elősegítő készítmények; gyógyszerek fogászathasználatra; kaucsuk fogászati használatra; mintázóviasz fogászati használatra; nemesfém ötvözetek fogászati célokra; porcelán fogászati protézisekhez.

10 Fogászati készülékek, elektromos; fogászati készülékek és eszközök; fogászati tükrök; fogfúrók; fogorvosi székek; fogszabályozó készülékek; fogzást elősegítő vagy könnyítő gyűrűk; székek orvosi vagy fogászati használatra.

40 Fogtechnikusi szolgáltatások.

44 Fogászat.

(111) 206.034

(151) 2012.04.10.

(210) M 11 02794

(220) 2011.09.22.

(732) Szloboda Balázs, Nyíregyháza (HU)

(546)



(511) 11 Egészségügyi készülékek és berendezések.

(111) 206.035

(151) 2012.04.10.

(210) M 11 03263

(220) 2011.10.17.

(732) Szávó Tamás Gyula, Budapest (HU)

(740) dr. Máté Szabolcs, Máté Ügyvédi Iroda, Budapest

(546)



(511) 3 Fehérítőkészítmények és egyéb, mosásra szolgáló anyagok; tisztító-, fényesítő-, súroló-, és csiszolószerke; szappanok; illatszerek, illóolajok, kozmetikai cikkek, hajmosó szerek; fogkrémek.

18 Bőr és bőrutánzatok, ezen anyagokból készült olyan termékek, amelyek nem tartoznak más osztályokba; állatbőrök és irhák; utazótáskák és bőröndök; esernyők, napernyők és sétatálcák; ostorok, hámok, nyergek és lószerszámok.

25 Ruházati cikkek, cipők, kalapárúk.

35 Reklámozás; kereskedelmi ügyletek; kereskedelmi adminisztráció; irodai munkák.

(111) 206.036

(151) 2012.04.10.

(210) M 11 03422

(220) 2011.10.26.

(732) Földesi Zsuzsanna Tünde, Szentendre (HU)

(740) Székely Éva, Budapest

(541) Maharaja Curry-King

(511) 29 Hús, hal-, baromfi- és vadhús; húskivonatok; rákok, garnéla rákok és rákfélék; tartósított, szárított és főzött gyümölcsök és zöldségek; konyhakerti növények; datolya, dió, mandula, mazsola; gyümölcspepek és gyümölcshaláták, paradicsompüré; zselék, lekvárok, dzsemek és kompótok; tojások, tojáspor, tej és tejtermékek; étkezési olajok és zsírok, napraforgó- és olívaolaj; a felsoroltak felhasználásával készített ételek.

30 Kávész, tea, kakaó, cukor, rizs, tápióka, szágó, kávépótló szerek; lisztek és más gabonakészítmények, szójaliszt, kenyér, kenyér kovász nélkül, lepények, tésztafélék, péksütemények és cukrászsütemények, fagylaltok; méz, melaszszirup; élesztő, sütőporok; só, mustár; ecet, fűszerek és fűszerkeverékek, bors chutney, curry fahéj,

gyömbér, kurkuma, sáfrány, szegfűszeg, szerencsedió, vadon élő fűszernövények, fűszeres mártások; fűszerek; jég.

43 Vendéglátóipar (élelmezés), éttermek, kantinok, büfék, étkezdék, gyorséttermek, önkiszolgáló éttermek, nyitott konyhák főzőbemutatókkal; ételek elvitelre és házhozszállítással; időleges szállásadás, helyfoglalás panziókban és szállodákban, motelek, panziók, szállodai szolgáltatások, rendezvényhez termék kölcsönzése.

(111) 206.037

(151) 2012.04.10.

(210) M 11 03113

(220) 2011.10.04.

(732) IQ-Profit Kft., Debrecen (HU)

(541) IQ-PROFIT

(511) 35 Reklámozás; kereskedelmi ügyletek; kereskedelmi adminisztráció; irodai munkák.

42 Tudományos és műszaki szolgáltatások, valamint az idetartozó tervezői és kutatói tevékenység; ipari elemző és kutató szolgáltatások; számítástechnikai hardver és szoftver tervezés és fejlesztés.

45 Jogi szolgáltatások; biztonsági szolgáltatások személyek és vagyontárgyak védelmére; mások által egyéni igényeknek megfelelően nyújtott személyes és társadalmi jellegű szolgáltatások.

(111) 206.038

(151) 2012.04.10.

(210) M 11 02605

(220) 2011.08.17.

(732) OMV Hungária Ásványolaj Kft., Budapest (HU)

(740) dr. Ikanov Gábor, Ikanov Ügyvédi Iroda, Budapest

(541) tankoljon kevesebbért Avanti!

(511) 35 Reklámozás; kereskedelmi ügyletek.

39 Szállítás, töltőállomások üzemanyaggal történő ellátása, csővezetéseken és/vagy közúti szállítással.

(111) 206.039

(151) 2012.04.10.

(210) M 10 03867

(220) 2010.12.20.

(732) Caffé Kft., Budapest (HU)

(740) Benkóné Csillag Lucia, Budapest

(541) Művész Kávéház

(511) 30 Kávé, tea, kakaó, cukor, rizs, tapióka, szágó, kávépótló szerek; lisztek és más gabonakészítmények, kenyér, péksütemények és cukrászsütemények, fagylaltok; méz, melaszszirup; élesztő, sütőporok; só, mustár; ecet, fűszeres mártások; fűszerek; jég.

33 Alkoholtartalmú italok (a sörök kivételével).

43 Vendéglátás (élelmezés); időleges szállásadás.

(111) 206.040

(151) 2012.04.10.

(210) M 11 02791

(220) 2011.09.05.

(732) Borsodi Sörgyár Kft., Bócs (HU)

(740) dr. Bérczes László, Bérczes Ügyvédi Iroda, Taliándörög



(511) 16 Papír, karton és ezen anyagokból készült termékek, amelyek nem tartoznak más osztályokba; nyomdaipari termékek; könyvkötészeti anyagok; fényképek; papíripari cikkek, papíripari vagy háztartási ragasztóanyagok; anyagok művészek részére; ecsetek; írógépek irodai cikkek (bútorok kivételével); tanítási és oktatási anyagok (készülékek kivételével); csomagolásra szolgáló műanyagok (amelyek nem tartoznak más osztályokba); nyomdabetűk; klisék.

32 Sörök; ásványvizek és szénsavas vizek, és egyéb alkoholmentes italok; gyümölcsitalok és gyümölcslevek; szörpök és más készítmények italokhoz.

35 Reklámozás, beleértve a weboldalon, valamint külső és belső falfelületeken történő megjelenítési is; kereskedelmi ügyletek, kereskedelmi adminisztráció, irodai munkák.

(111) 206.041

(151) 2012.04.10.

(210) M 11 01707

(220) 2011.06.02.

(732) Észak-Magyarországi Áramszolgáltató Nyrt., Miskolc (HU)

(546) 

(511) 35 Reklámozás, marketing.

37 Építkezés; javítás; szerelési szolgáltatások.

39 Elektromos áramelosztás, villamos energia szállítás.

(111) 206.042

(151) 2012.04.10.

(210) M 11 02600

(220) 2011.08.17.

(732) Dohányos László Árpád, Békéscsaba (HU)

Bondár Balázs, Doboz (HU)

Szabó Ábrahám, Békéscsaba (HU)

Murzsicz Norbert, Békéscsaba (HU)

Máté Gergő László, Békéscsaba (HU)

Szombathelyi Dávid, Békéscsaba (HU)

(740) dr. Ikanov Gábor, Ikanov Ügyvédi Iroda, Budapest



(511) 41 Nevelés; szakmai képzés; szórakoztatás; sport- és kulturális tevékenységek.

(111) 206.043

(151) 2012.04.12.

(210) M 11 01894

(220) 2011.06.15.

(732) Sano-Brunos Enterprises Ltd., Hod Hasharon (IL)

(740) dr. Lantos Judit ügyvéd, Sár és Társai Ügyvédi Iroda, Budapest

(546)



(511) 3 Szappanok kizárólag személyes használatra; illatszerek, illóolajok, kozmetikai cikkek, hajmosó (hajápoló) szerek; fogkrémek; bébi kozmetikumok, könnymentes sampon, bébi olaj, szappanmentes szappan, bébi testápoló, bébi testápoló, bébi fürdető, bébibőrkiütés elleni ápoló krém.

(111) 206.049

(151) 2012.04.16.

(210) M 11 02103

(220) 2011.07.05.

(732) **Sanoma Media Budapest zártkörűen működő Részvénytársaság, Budapest (HU)**

(740) dr. Árva Katalin, ÁRVA Ügyvédi Iroda, Budapest

(546) **Olcsóbbat.hu** 

(511) 35 Reklámozás; kereskedelmi ügyletek; kereskedelmi adminisztráció; eladási propaganda mások számára; hirdetési oldalak készítése; információ és tanácsadás fogyasztóknak [fogyasztói tanácsadás]; információk számítógépes adatbázisokba való rendezése, szerkesztése, kirakatredezés, áruk bemutatása kommunikációs médiában, kiskereskedelmi célokból.

38 Távközlés; különösen elektronikus hirdetőtábla szolgáltatás; információs szolgáltatások internet útján, fórumok biztosítása az interneten, hozzáférés biztosítása adatbázisokhoz, tudakozók, információs szolgáltatások, internetes oldalak létrehozása és működtetése; internetes tartalomszolgáltatás, képek, cikkek továbbítása internet útján.

(111) 206.050

(151) 2012.04.16.

(210) M 11 01386

(220) 2011.05.04.

(732) **dr. Szentiványi János, Budapest (HU)****Szöllősy János, Budapest (HU)**(541) **HUMICIN**

(511) 3 Szappanok; illatszerek, illóolajok, kozmetikai cikkek, hajmosó szerek; fogkrémek.

5 Gyógyszerészeti és állatgyógyászati készítmények; egészségügyi készítmények gyógyászati használatra; diétás anyagok gyógyászati használatra, bébiételek; tapaszok, kötszeranyagok; fertőtlenítőszeres; gombaölő szerek (fungicidek), gyomirtó szerek (herbicidek); étrendkiegészítők, rágógumi gyógyászati használatra.

31 Állateledel; hobbyállat étel, étrendkiegészítők állatoknak, takarmány kiegészítő és takarmány.

(111) 206.051

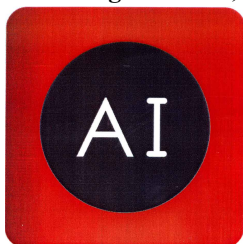
(151) 2012.04.16.

(210) M 11 02647

(220) 2011.08.19.

(732) **Prima Ingatlan Kft., Budapest (HU)**

(546)



(511) 36 Ingatlanügyletek.

(111) 206.052

(151) 2012.04.16.

(210) M 11 02650

(220) 2011.08.19.

(732) THE GILLETTE COMPANY, Boston, Massachusetts (US)

(740) dr. Sasvári Gabriella, SBGK Ügyvédi Iroda, Budapest

(541) ORANGE BURST

(511) 3 Kölnivizek és toalettvizek.

(111) 206.053

(151) 2012.04.16.

(210) M 11 01744

(220) 2011.06.06.

(732) Cseke (Csekő) Sándor, Szentendre (HU)

(740) dr. Faragó István, Dr. Faragó Ügyvédi Iroda, Bábolna

(546) VADÁSZLAP ONLINE

(511) 16 Magyarországról származó lapok.

(111) 206.054

(151) 2012.04.16.

(210) M 11 02656

(220) 2005.07.22.

(732) P7S1 Broadcasting Europe B.V., Amsterdam (NL)

(740) DANUBIA Szabadalmi és Jogi Iroda Kft., Budapest

(546)



(511) 9 CD-k, CD-ROM-ok, DVD-k és egyéb digitális adathordozók; elektronikus és digitális kiadványok, adathordozón vagy egyéb módon.

16 Papír, karton és ezen anyagokból készült termékek, amelyek nem tartoznak más osztályokba; nyomdaipari termékek, beleértve könyvek, újságok, folyóiratok, útmutatók, programfüzetek, brossurák, katalógusok, és egyéb kiadványok; tanítási és oktatási anyagok(készülékek kivételével).

28 Játékok, játékszerek; elektronikus játékok, kivéve azokat, amelyek kizárólag a TV-hez csatlakoztatva működnek; más osztályba nem tartozó sportcikk; játékkártyák.

35 Reklám és reklám ügynökségek; reklám és terjesztési propaganda; reklámanyagok terjesztése; kereskedelmi ügyletek; adminisztráció; adatbázis elkészítése és karbantartása, többek között a szórakoztató ipar, szórakoztatás, rádió- és televízióprogramok, játékfilmek, szállítás, közlekedés, utazás és időjárás területén; kereskedelmi és reklám célú vásárok és kiállítások rendezése; aukciók és reklám célú rendezvények szervezése; tájékoztatók szervezése kereskedelmi rendezvények keretén belül; piacfelismerés, piackutatás és elemzés; közvélemény kutatás; iratok másolása, sokszorosítása; a fent felsorolt szolgáltatások rádió, televízió, teletext és internet, valamint egyéb hálózat felhasználásával történő elektronikus vagy egyéb módon történő biztosítása.

36 Pénzügyi ügyletek; adóügyletek; valutaügyletek; pénzügyi szolgáltatások; a tőke és részvény vétel és eladás közvetítése; vagyon kezelés; biztosítás; ingatlan bérlet; tanácsadás a fent felsorolt szolgáltatásokkal kapcsolatosan; üzletrész kezelésére vonatkozó szolgáltatások.

38 Távközlés; rádió és televízió közvetítés; hang-, szöveg- és/vagy kép közvetítése műhold segítségével; telex, távirat, telefon, rádió, rádiótelefon, távirás szolgáltatások; internet kapcsolat létesítése (ügynevezett Internetre való felmenés biztosítása); távközlési készülékek kölcsönzése; hírügynökségek; a fent felsorolt szolgáltatások

rádió, televízió, teletext és internet, valamint egyéb hálózat felhasználásával történő elektronikus vagy egyéb módon történő biztosítása.

41 Nevelés, szórakoztatás; rádiós, televíziós audiovizuális, zenei, szórakoztató és színházi programok összeállítása, elkészítése és előadása; filmek és videók készítése; sport, kulturális, zenei és oktatási célú rendezvények szervezése; kulturális és oktatási célú kereskedelmi vásárok és kiállítások szervezése; információ biztosítás a szórakoztatóipar, szórakoztatás, rádió és televízió programok, filmek, kultúra, nevelés, szórakoztatás és sport (tartalom) területén; film és videó kölcsönzés; színpadidekoráció kölcsönzés; könyvek, újságok, magazinok, útmutatók, programfüzetek és egyéb kiadványok nyomtatása, kölcsönzése és terjesztése; nyomtatvány kiadási szolgáltatások; LOTTO szolgáltatások; a fent felsorolt szolgáltatások rádió, televízió, teletext és internet, valamint egyéb hálózat felhasználásával történő elektronikus vagy egyéb módon történő biztosítása; kiadói szolgáltatások; fénykép, film és videó riportok készítése; fényképezés.

42 A szerzői jogi védelem biztosítása, jogi szolgáltatások.

(111) 206.066

(151) 2012.04.16.

(210) M 09 03323

(220) 2009.11.16.

(732) Heti Válasz Kiadó Kft., Budapest (HU)

(740) dr. Szabó D. Péter, dr. Szabó D. Péter Ügyvédi Iroda, Budapest

(541) Magyarok a piacon

(511) 41 Nevelés; szakmai képzés; szórakoztatás; sport- és kulturális tevékenységek.

A rovat 194 darab közlést tartalmaz.

Védjegyoltalom megszűnése

Védjegyoltalom megszűnése megújítás nélküli lejárat miatt

(111) 133.319

(210) M 91 03133

(180) 2011.07.11.

(111) 133.320

(210) M 91 03135

(180) 2011.07.11.

(111) 133.321

(210) M 91 03136

(180) 2011.07.11.

(111) 133.322

(210) M 91 03137

(180) 2011.07.11.

(111) 133.323

(210) M 91 03139

(180) 2011.07.11.

(111) 133.324

(210) M 91 03140

(180) 2011.07.11.

(111) 133.325

(210) M 91 03141

(180) 2011.07.11.

(111) 138.995

(210) M 91 03134

(180) 2011.07.11.

(111) 173.808

(210) M 01 03942

(180) 2011.07.17.

(111) 173.989

(210) M 01 04232

(180) 2011.07.31.

(111) 174.180

(210) M 01 03975

(180) 2011.07.18.

(111) 174.181

(210) M 01 03974

(180) 2011.07.18.

(111) 174.200

(210) M 01 03627

(180) 2011.07.03.

(111) 174.204

(210) M 01 04042

(180) 2011.07.20.

(111) 174.292

(210) M 01 03888

(180) 2011.07.16.

(111) 174.350

(210) M 01 03623

(180) 2011.07.03.

(111) 174.351

(210) M 01 03629

(180) 2011.07.03.

(111) 174.352

(210) M 01 03628

(180) 2011.07.03.

(111) 174.358

(210) M 01 03626

(180) 2011.07.03.

(111) 174.361

(210) M 01 04010

(180) 2011.07.19.

(111) 174.381

(210) M 01 03696

(180) 2011.07.05.

(111) 174.396

(210) M 01 04114

(180) 2011.07.24.

(111) 174.399

(210) M 01 03717

(180) 2011.07.06.

(111) 174.437

(210) M 01 03805

(180) 2011.07.11.

(111) 174.442

(210) M 01 04252

(180) 2011.07.31.

(111) 176.137

(210) M 01 03744

(180) 2011.07.09.

(111) 176.175

(210) M 01 04085

(180) 2011.07.23.

(111) 176.187

(210) M 01 04203

(180) 2011.07.27.

(111) 176.401

(210) M 01 03753

(180) 2011.07.10.

(111) 176.446

(210) M 01 03982

(180) 2011.07.18.

(111) 176.525

(210) M 01 03986

(180) 2011.07.18.

(111) 176.588

(210) M 01 04125

(180) 2011.07.24.

(111) 176.661

(210) M 01 04132

(180) 2011.07.24.

(111) 177.230

(210) M 01 04194

(180) 2011.07.27.

(111) 177.244

(210) M 01 04083

(180) 2011.07.23.

(111) 177.315

(210) M 01 03728

(180) 2011.07.06.

(111) 177.811

(210) M 01 04043

(180) 2011.07.20.

Nemzeti védjegyoltalom megszűnése

(111) 178.997

(210) M 01 03807

(180) 2011.07.11.

(111) 179.595

(210) M 01 03815

(180) 2011.07.12.

(111) 179.766

(210) M 01 03727

(180) 2011.07.06.

(111) 179.903

(210) M 01 03644

(180) 2011.07.03.

(111) 180.047

(210) M 01 04097

(180) 2011.07.23.

(111) 181.126

(210) M 01 03977

(180) 2011.07.18.

(111) 184.183

(210) M 01 04098

(180) 2011.07.23.

(111) 190.364

(210) M 01 03734

(180) 2011.07.09.

(111) 197.087

(210) M 01 04091

(180) 2011.07.23.

A rovat 46 darab közlést tartalmaz.

Védjegyoltalom megszűnése használat hiánya miatt

(111) 155.419

(732) SOLE-MiZo Tejterméket Gyártó, Forgalmazó és Szolgáltató Zártkörűen Működő Részvénytársaság, Szeged,
(HU)

(740) Szűcs Ügyvédi Iroda, Budapest

(111) 155.420

(732) SOLE-MiZo Tejterméket Gyártó, Forgalmazó és Szolgáltató Zártkörűen Működő Részvénytársaság, Szeged,
(HU)

(740) Szűcs Ügyvédi Iroda, Budapest

(111) 155.423

Nemzeti védjegyoltalom megszűnése

(732) SOLE-MiZo Tejterméket Gyártó, Forgalmazó és Szolgáltató Zártkörűen Működő Részvénytársaság, Szeged,
(HU)

(740) Szűcs Ügyvédi Iroda, Budapest

(111) 155.424

(732) SOLE-MiZo Tejterméket Gyártó, Forgalmazó és Szolgáltató Zártkörűen Működő Részvénytársaság, Szeged,
(HU)

(740) Szűcs Ügyvédi Iroda, Budapest

A rovat 4 darab közlést tartalmaz.

Védjegyoltalom törlése

(111) 179.437

(732) SOLE-MiZo Tejterméket Gyártó, Forgalmazó és Szolgáltató Zártkörűen Működő Részvénytársaság, Szeged,
(HU)

(740) Szűcs Ügyvédi Iroda, Budapest

A rovat 1 darab közlést tartalmaz.

Védjegyoltalom részleges megszűnése

Védjegyoltalom megszűnése lemondás miatt

(111) 203.129

(732) Merkapt Építőipari Szolgáltató és Kereskedelmi Kft., Budapest (HU)

A rovat 1 darab közlést tartalmaz.

Védjegyoltalom megújítása

(111) 114.459

(732) Burberry Limited, London (GB)

(111) 115.149

(732) Lummus Technology Inc., Bloomfield, New Jersey (US)

(111) 115.158

(732) Kaneka Corporation, Osaka (JP)

(111) 115.223

(732) S.C. Johnson & Son Inc. (Wisconsin állam törvényei szerint létesült vállalat), Racine, Wisconsin (US)

(111) 115.344

(732) Carlsberg Breweries A/S, Copenhagen V (DK)

(111) 115.550

(732) PepsiCo, Inc., Purchase, New York (US)

(111) 123.083

(732) ONGROPACK Műanyag Fóliagyártó Feldolgozó és Kereskedelmi Kft., Kazincbarcika (HU)

(111) 123.085

(732) ONGROPACK Műanyag Fóliagyártó Feldolgozó és Kereskedelmi Kft., Kazincbarcika (HU)

(111) 123.398

(732) KEMIKÁL Építőanyagipari Zártkörűen Működő Részvénytársaság, Budapest (HU)

(111) 123.655

(732) KEMIKÁL Építőanyagipari Zártkörűen Működő Részvénytársaság, Budapest (HU)

(111) 123.669

(732) United Artists Corporation, Beverly Hills, California (US)

(111) 123.683

(732) Merck Sharp & Dohme Corp., New Jersey (US)

(111) 132.092

(732) EGIS Gyógyszergyár Nyilvánosan Működő Részvénytársaság, Budapest (HU)

(111) 132.108

(732) EGIS Gyógyszergyár Nyilvánosan Működő Részvénytársaság, Budapest (HU)

(111) 134.580

(732) PARTIUM '70 Zrt., Debrecen (HU)

(111) 135.066

(732) DiaSorin S.p.A., Saluggia (Vercelli) (IT)

(111) 135.268

(732) Göncöl Alapítvány, Vác (HU)

(111) **135.489**

(732) The Procter & Gamble Company, Cincinnati, Ohio (US)

(111) **135.497**

(732) EURODRIVE Services and Distribution N.V., XX Amsterdam (NL)

(111) **135.498**

(732) Seiko Holdings Kabushiki Kaisha (trading as Seiko Holdings Corporation), Tokió (JP)

(111) **135.499**

(732) Seiko Holdings Kabushiki Kaisha (trading as Seiko Holdings Corporation), Tokió (JP)

(111) **135.502**

(732) NORITSU KOKI CO., LTD., Wakayama-ken (JP)

(111) **135.507**

(732) Oracle America, Inc., Redwood Shores, California (US)

(111) **135.508**

(732) Oracle America, Inc., Redwood Shores, California (US)

(111) **135.678**

(732) Reckitt & Colman (Overseas) Limited, Dansom Lane, Hull (GB)

(111) **135.680**

(732) CONCO Systems, Inc., Verona, Pennsylvania (US)

(111) **135.721**

(732) HBI Branded Apparel Enterprises, LLC (Delaware állam törvényei szerint működő vállalat), Winston-Salem, North Carolina (US)

(111) **135.727**

(732) Procter & Gamble Business Services Canada Company, Halifax, Nova Scotia (CA)

(111) **135.808**

(732) UNILEVER N. V., AL Rotterdam (NL)

(111) **135.921**

(732) Harlequin Magyarország Kft., Tatabánya (HU)

(111) **135.999**

(732) THE COCA-COLA COMPANY (Delaware állam törvényei szerint működő vállalat), Atlanta, Georgia (US)

(111) **136.036**

(732) Western Union Holdings, Inc. (Georgia állam törvényei szerint működő vállalat), Englewood, Colorado (US)

(111) **136.050**

(732) Kyowa Hakko Kirin Co., Ltd., Tokyo (JP)

(111) **136.102**

Nemzeti védjegyoltalom megújítása

(732) KAO KABUSHIKI KAISHA also trading as KAO CORPORATION, TOKIÓ 103 (JP)

(111) **136.184**

(732) KEMIKÁL Építőanyagipari Zártkörűen Működő Részvénytársaság, Budapest (HU)

(111) **136.201**

(732) MOL Magyar Olaj- és Gázipari Nyilvánosan Működő Részvénytársaság, Budapest (HU)

(111) **136.202**

(732) MOL Magyar Olaj- és Gázipari Nyilvánosan Működő Részvénytársaság, Budapest (HU)

(111) **136.236**

(732) CHINOIN Gyógyszer- és Vegyszeti Termékek Gyára Zártkörűen Működő Rt., Budapest (HU)

(111) **136.492**

(732) The Procter & Gamble Company, Cincinnati, Ohio (US)

(111) **137.100**

(732) ACE Hardware Corporation, Oak Brook, Illinois (US)

(111) **137.103**

(732) Ardath Tobacco Company Limited, London (GB)

(111) **137.163**

(732) KEMIKÁL Építőanyagipari Zártkörűen Működő Részvénytársaság, Budapest (HU)

(111) **137.292**

(732) GALCO Kötél és Rövidáru Gyártó és Forgalmazó Kft., Cegléd (HU)

(111) **137.392**

(732) Dana Limited, Maumee, Ohio (US)

(111) **138.281**

(732) SOCIÉTÉ DES PRODUITS NESTLÉ S.A., Vevey (CH)

(111) **138.598**

(732) Société des Produits Nestlé S.A., Vevey (CH)

(111) **168.373**

(732) KOMMENTÁR ALAPÍTVÁNY, BUDAPEST (HU)

(111) **169.200**

(732) Bonafarm Zártkörűen Működő Részvénytársaság, Budapest (HU)

(111) **170.557**

(732) Bonafarm Zártkörűen Működő Részvénytársaság, Budapest (HU)

(111) **170.641**

(732) MOL Magyar Olaj- és Gázipari Nyilvánosan Működő Részvénytársaság, Budapest (HU)

(111) **170.702**

(732) MOL Magyar Olaj- és Gázipari Nyilvánosan Működő Részvénytársaság, Budapest (HU)

(111) 170.703

(732) MOL Magyar Olaj- és Gázipari Nyilvánosan Működő Részvénytársaság, Budapest (HU)

(111) 170.704

(732) MOL Magyar Olaj- és Gázipari Nyilvánosan Működő Részvénytársaság, Budapest (HU)

(111) 170.705

(732) MOL Magyar Olaj- és Gázipari Nyilvánosan Működő Részvénytársaság, Budapest (HU)

(111) 171.618

(732) Polgár Bor Termelő és Kereskedelmi Kft., Villány (HU)

(111) 171.976

(732) BUDALAKK INNOVA Kft., Budapest (HU)

(111) 172.220

(732) MOL Magyar Olaj- és Gázipari Nyilvánosan Működő Részvénytársaság, Budapest (HU)

(111) 172.300

(732) SOCIÉTÉ DES PRODUITS NESTLÉ S.A., Vevey (CH)

(111) 172.347

(732) Axel Springer-Magyarország Kft., Tatabánya (HU)

(111) 172.354

(732) Axel Springer-Magyarország Kft., Tatabánya (HU)

(111) 172.359

(732) Hammerite Products Limited, London (GB)

(111) 172.364

(732) Hammerite Products Limited, London (GB)

(111) 172.383

(732) Amgen Inc. (Delaware állam törvényei szerint működő vállalat), Thousand Oaks, Kalifornia (US)

(111) 172.406

(732) MOL Magyar Olaj- és Gázipari Nyilvánosan Működő Részvénytársaság, Budapest (HU)

(111) 172.407

(732) MOL Magyar Olaj- és Gázipari Nyilvánosan Működő Részvénytársaság, Budapest (HU)

(111) 172.408

(732) MOL Magyar Olaj- és Gázipari Nyilvánosan Működő Részvénytársaság, Budapest (HU)

(111) 172.446

(732) General Cable Technologies Corporation (Delaware államban bejegyzett cég), Highland Heights, Kentucky (US)

(111) 172.457

(732) dr. Hegedűs Tibor, Budapest (HU)

(111) 172.460

(732) Zotos International, Inc., Darien, Connecticut (US)

(111) 172.542

(732) Axel Springer-Magyarország Kft., Tatabánya (HU)

(111) 172.550

(732) BL Óraszalon Kft., Budaörs (HU)

(111) 173.086

(732) Trenkwalder Személyzeti Szolgáltató Korlátolt Felelősségű Társaság, Budapest (HU)

(111) 173.251

(732) MOL Magyar Olaj- és Gázipari Nyilvánosan Működő Részvénytársaság, Budapest (HU)

(111) 173.257

(732) MOL Magyar Olaj- és Gázipari Nyilvánosan Működő Részvénytársaság, Budapest (HU)

(111) 173.258

(732) MOL Magyar Olaj- és Gázipari Nyilvánosan Működő Részvénytársaság, Budapest (HU)

(111) 173.329

(732) EURODRINKS Kereskedelmi és Ipari Szolgáltató Kft., Budapest (HU)

(111) 173.391

(732) MOL Magyar Olaj- és Gázipari Nyilvánosan Működő Részvénytársaság, Budapest (HU)

(111) 173.450

(732) Tóth Sándor, Újfehértó (HU)

(111) 173.654

(732) Magyar Országos Horgász Szövetség, Budapest (HU)

(111) 173.657

(732) Magyar Országos Horgász Szövetség, Budapest (HU)

(111) 173.743

(732) ULPIUS-HÁZ Könyvkiadó és Szolgáltató Korlátolt Felelősségű Társaság, Budapest (HU)

(111) 173.809

(732) Zwack Unicum Nyrt., Budapest (HU)

(111) 173.813

(732) Zwack Unicum Nyrt., Budapest (HU)

(111) 173.988

(732) THE COCA-COLA COMPANY (Delaware állam törvényei szerint működő vállalat), Atlanta, Georgia (US)

(111) 174.104

(732) EverGlow GmbH, Wuppertal (DE)

(111) 174.279

Nemzeti védjegyoltalom megújítása

(732) KEMIKÁL Építőanyagipari Zártkörűen Működő Részvénytársaság, Budapest (HU)

(111) 174.537

(732) Apple Computer, Inc. (Kalifornia államban bejegyzett cég), Cupertino, Kalifornia (US)

(111) 174.685

(732) COLGATE-PALMOLIVE COMPANY (Delaware államban bejegyzett cég), New York, New York (US)

(111) 174.737

(732) Kőröstej Tejfeldolgozó és Kereskedelmi Kft ., Kőröstetétlen (HU)

(111) 174.778

(732) Bonafarm Zártkörűen Működő Részvénytársaság, Budapest (HU)

(111) 175.061

(732) Saucony, Inc. (Massachusetts állam törvényei szerint működő vállalat), Lexington, Massachusetts (US)

(111) 175.062

(732) Saucony, Inc. (Massachusetts állam törvényei szerint működő vállalat), Lexington, Massachusetts (US)

(111) 175.232

(732) Société des Produits Nestlé S.A., Vevey (CH)

(111) 175.473

(732) Alltech Inc., Nicholasville, Kentucky (US)

(111) 175.474

(732) Alltech Inc., Nicholasville, Kentucky (US)

(111) 175.495

(732) Alltech Inc., Nicholasville, Kentucky (US)

(111) 175.518

(732) Magyar RTL Televízió Zártkörűen Működő Részvénytársaság, Budapest (HU)

(111) 175.564

(732) Apple Computer, Inc. (Kalifornia állam törvényei szerint működő cég), Cupertino, Kalifornia (US)

(111) 175.569

(732) Apple Computer, Inc. (California államban bejegyzett cég), Cupertino, Kalifornia (US)

(111) 175.797

(732) Alltech Inc., Nicholasville, Kentucky (US)

(111) 175.874

(732) Jack Daniel's Properties, Inc. (Delaware állam törvényei szerint működő vállalat), San Rafael, Kalifornia (US)

(111) 175.877

(732) Sony Ericsson Mobile Communications AB, Lund (SE)

(111) 175.893

(732) SHOX Kft., Budapest (HU)

(111) 175.926

(732) Allied Domecq Spirits & Wine Limited, London (GB)

(111) 175.941

(732) Apple Computer, Inc. (California államban bejegyzett cég), Cupertino, Kalifornia (US)

(111) 176.075

(732) Société des Produits Nestlé S.A., Vevey (CH)

(111) 176.202

(732) Axel Springer-Magyarország Kft., Tatabánya (HU)

(111) 176.284

(732) Mattes Hungária Kft., Győr (HU)

(111) 176.285

(732) Mattes Hungária Kft., Győr (HU)

(111) 176.486

(732) Béres Gyógyszergyár Zrt., Budapest (HU)

(111) 176.599

(732) Monostori Erőd Nonprofit Kft., Komárom (HU)

(111) 176.605

(732) PepsiCo, Inc. (Észak-Karolina állam törvényei szerint működő vállalat), Purchase, New York (US)

(111) 176.626

(732) Alltech Inc., Nicholasville, Kentucky (US)

(111) 176.704

(732) Apple Computer, Inc. (California államban bejegyzett cég), Cupertino, Kalifornia (US)

(111) 176.764

(732) Bird Technologies Group, Inc., Mayfield Heights, Ohio (US)

(111) 176.835

(732) Axel Springer-Magyarország Kft., Tatabánya (HU)

(111) 176.967

(732) Apple Computer, Inc. (California államban bejegyzett cég), Cupertino, Kalifornia (US)

(111) 177.008

(732) Monostori Erőd Nonprofit Kft., Komárom (HU)

(111) 177.335

(732) BOIRON, Sainte Foy Les Lyon (FR)

(111) 177.446

(732) PepsiCo, Inc. (Észak-Karolina állam törvényei szerint működő vállalat), Purchase, New York (US)

(111) 177.507

(732) Warszawskie Zakłady Farmaceutyczne "POLFA" Spółka Akcyjna, Varsó (PL)

(111) 177.509

(732) Warszawskie Zakłady Farmaceutyczne "POLFA" Spółka Akcyjna, Varsó (PL)

(111) 177.522

(732) Elan Corporation plc, Dublin (IE)

(111) 177.563

(732) Otis Elevator Company (Connecticut államban bejegyzett cég), Farmington, Connecticut (US)

(111) 177.634

(732) City Budapest Zrt., Budapest (HU)

(111) 177.635

(732) City Budapest Zrt., Budapest (HU)

(111) 177.775

(732) Société des Produits Nestlé S.A., Vevey (CH)

(111) 177.799

(732) Société des Produits Nestlé S.A., Vevey (CH)

(111) 177.871

(732) Elan Corporation plc, Dublin (IE)

(111) 177.972

(732) The North Face Apparel Corp., Wilmington, Delaware (US)

(111) 178.113

(732) Óbudai Danubia Zenekar Nonprofit Kft., Budapest (HU)

(111) 178.223

(732) Société des Produits Nestlé S.A., Vevey (CH)

(111) 178.403

(732) Tóth Sándor, Újfehértó (HU)

(111) 178.511

(732) SK Holdings Co.,Ltd., Seoul (KR)

(111) 178.721

(732) Apple Computer, Inc. (California államban bejegyzett cég), Cupertino, Kalifornia (US)

(111) 178.977

(732) Apple Computer, Inc. (Kalifornia államban bejegyzett cég), Cupertino, Kalifornia (US)

(111) 179.328

(732) Zwack Unicum Nyrt., Budapest (HU)

(111) 179.440

(732) Nintendo Co., Ltd., Kyoto (JP)

(111) 179.768

(732) KRUPS GmbH, Solingen (DE)

(111) 179.877

(732) Magyar RTL Televízió Zártkörűen Működő Részvénytársaság, Budapest (HU)

(111) 181.593

(732) Assa Abloy AB, Stockholm (SE)

(111) 190.395

(732) United Parcel Service of America, Inc., Atlanta, Georgia (US)

(111) 203.543

(732) Wopfinger Stein u. Kalkwerke Schmid & Co. KG, Woldegg-Wopfing (AT)

A rovat 143 darab közlést tartalmaz.

Vegyes védjegyközlemények

Jogutódlás

(111) 115.855

(732) OSRAM AG, München (DE)

(111) 118.168

(732) OSRAM AG, München (DE)

(111) 121.154

(732) Pernod Ricard USA, LLC (Delaware Államban bejegyzett cég), New York (US)

(111) 121.158

(732) Pernod Ricard USA, LLC (Delaware Államban bejegyzett cég), New York (US)

(111) 129.342

(732) ILLINOIS TOOL WORKS INC., Glenview, Illinois (US)

(111) 134.580

(732) PARTIUM '70 Zrt., Debrecen (HU)

(111) 135.067

(732) Shanghai Maxam Company Limited, Shanghai (CN)

(111) 151.749

(732) RHODIA OPERATIONS, Aubervilliers (FR)

(111) 154.122

(732) Opel Special Vehicles GmbH, Ruesselsheim (DE)

(111) 159.836

(732) Ascom Network Testing AB, Ursviken (SE)

(111) 163.750

(732) Pernod Ricard USA, LLC (Delaware Államban bejegyzett cég), New York (US)

(111) 165.444

(732) Profi Költöztető Kft. 50%, Budapest (HU)

Varga Diána 50%, Budapest (HU)

(111) 168.373

(732) KOMMENTÁR ALAPÍTVÁNY, BUDAPEST (HU)

(111) 173.086

(732) Trenkwalder Személyzeti Szolgáltató Korlátolt Felelősségű Társaság, Budapest (HU)

(111) 173.743

(732) ULPIUS-HÁZ Könyvkiadó és Szolgáltató Korlátolt Felelősségű Társaság, Budapest (HU)

(111) 175.893

(732) SHOX Kft., Budapest (HU)

(111) 176.599

(732) Monostori Erőd Nonprofit Kft., Komárom (HU)

(111) 177.008

(732) Monostori Erőd Nonprofit Kft., Komárom (HU)

(111) 177.335

(732) BOIRON, Sainte Foy Les Lyon (FR)

(111) 177.746

(732) Rehab-Trade Kft., Szentendre (HU)

(111) 177.840

(732) Maspex-GMW Sp. z.o.o. S.K.A., Wadowice (PL)

(111) 178.113

(732) Óbudai Danubia Zenekar Nonprofit Kft., Budapest (HU)

(111) 178.871

(732) Rehab-Trade Kft., Szentendre (HU)

(111) 178.872

(732) Rehab-Trade Kft., Szentendre (HU)

(111) 178.878

(732) Rehab-Trade Kft., Szentendre (HU)

(111) 179.082

(732) Rehab-Trade Kft., Szentendre (HU)

(111) 179.083

(732) Rehab-Trade Kft., Szentendre (HU)

(111) 179.084

(732) Rehab-Trade Kft., Szentendre (HU)

(111) 179.471

(732) BAR & CO Hungary Kft., Pécs (HU)

(111) 179.642

(732) Niagara LaSalle Corporation, Hammond, Indiana (US)

(111) 181.743

(732) BAR & CO Hungary Kft., Pécs (HU)

(111) 181.783

(732) Sheraton International IP, LLC, Delaware államban bejegyzett cég, Connecticut (US)

(111) 182.729

(732) Z-LIVERIA Kft., Budapest (HU)

(111) 184.771

(732) Avantgarde Public Relations Kft., Budapest (HU)

(111) 187.432

(732) Avantgarde Public Relations Kft., Budapest (HU)

(111) 187.828

(732) BAR & CO Hungary Kft., Pécs (HU)

(111) 189.920

(732) Manna 1887 Kft., Budapest (HU)

(111) 194.332

(732) Szabó Balázs, Budapest (HU)

(111) 196.099

(732) Árpád Biokontroll 2003. Kft., Szentes (HU)

(111) 202.311

(732) dr. Komáromi István 1/2, Budapest (HU)

Palotás János 1/2, Budapest (HU)

(111) 202.570

(732) Manna 1887 Kft., Budapest (HU)

(111) 203.543

(732) Wopfinger Stein u. Kalkwerke Schmid & Co. KG, Woldegg-Wopfing (AT)

(111) 204.141

(732) Rehab-Trade Kft., Szentendre (HU)

(111) 204.142

(732) Rehab-Trade Kft., Szentendre (HU)

(111) 204.384

(732) Rehab-Trade Kft., Szentendre (HU)

(111) 204.969

(732) HEINEKEN BROUWERIJEN B.V., Amsterdam (NL)

(111) 205.141

(732) Zóna Taxi Korlátolt Felelősségű Társaság, Budapest (HU)

A rovat 47 darab közlést tartalmaz.

Képviselési megbízás

(111) 135.921

(732) Harlequin Magyarország Kft., Tatabánya (HU)

(740) Kálmán, Szilasi, Sárközy és Társai Ügyvédi Iroda, Budapest

(111) 137.392

(732) Dana Limited, Maumee, Ohio (US)

(740) DANUBIA Szabadalmi és Jogi Iroda Kft., Budapest

(111) 138.281

(732) SOCIÉTÉ DES PRODUITS NESTLÉ S.A., Vevey (CH)

(740) Tompa Ügyvédi Iroda, Budapest

(111) 138.598

(732) Société des Produits Nestlé S.A., Vevey (CH)

(740) Tompa Ügyvédi Iroda, Budapest

(111) 140.268

(732) RESTI Kereskedelmi Zártkörűen Működő Részvénytársaság, Budaörs (HU)

(740) Dr. Mikus Ügyvédi Iroda, Érd

(111) 173.450

(732) Tóth Sándor, Újfehértó (HU)

(740) Pintz és Társai Szabadalmi, Védjegy és Jogi Iroda Kft., Budapest

(111) 175.518

(732) Magyar RTL Televízió Zártkörűen Működő Részvénytársaság, Budapest (HU)

(740) Szepesi és Társai Ügyvédi Iroda, Budapest

(111) 175.877

(732) Sony Ericsson Mobile Communications AB, Lund (SE)

(740) DANUBIA Szabadalmi és Jogi Iroda Kft., Budapest

(111) 176.075

(732) Société des Produits Nestlé S.A., Vevey (CH)

(740) Tompa Ügyvédi Iroda, Budapest

(111) 176.285

(732) Mattes Hungária Kft., Győr (HU)

(740) Pintz és Társai Szabadalmi, Védjegy és Jogi Iroda Kft., Budapest

(111) 177.634

(732) City Budapest Zrt., Budapest (HU)

(740) Pintz és Társai Szabadalmi, Védjegy és Jogi Iroda Kft., Budapest

(111) 177.635

(732) City Budapest Zrt., Budapest (HU)

(740) Pintz és Társai Szabadalmi, Védjegy és Jogi Iroda Kft., Budapest

(111) 177.775

(732) Société des Produits Nestlé S.A., Vevey (CH)

(740) Tompa Ügyvédi Iroda, Budapest

(111) 177.799(732) Société des Produits Nestlé S.A., Vevey (CH)

(740) Tompa Ügyvédi Iroda, Budapest

(111) 178.071

(732) Alfa-Natura Gyógyászati Kereskedelmi és Szolgáltató Kft., Nyíregyháza (HU)

(740) Pintz és Társai Szabadalmi, Védjegy és Jogi Iroda Kft., Budapest

(111) 178.223

(732) Société des Produits Nestlé S.A., Vevey (CH)

(740) Tompa Ügyvédi Iroda, Budapest

(111) 178.403

(732) Tóth Sándor, Újfehértó (HU)

(740) Pintz és Társai Szabadalmi, Védjegy és Jogi Iroda Kft., Budapest

(111) 179.877

(732) Magyar RTL Televízió Zártkörűen Működő Részvénytársaság, Budapest (HU)

(740) Szepesi és Társai Ügyvédi Iroda, Budapest

(111) 186.236

(732) MONARCHIA Borkereskedelmi Kft., Eger (HU)

(740) Partos és Noblet Ügyvédi Iroda, Budapest

(111) 186.237

(732) MONARCHIA Borkereskedelmi Kft., Eger (HU)

(740) Partos és Noblet Ügyvédi Iroda, Budapest

(111) 186.268

(732) MONARCHIA Borkereskedelmi Kft., Eger (HU)

(740) Partos és Noblet Ügyvédi Iroda, Budapest

(111) 186.282

(732) MONARCHIA Borkereskedelmi Kft., Eger (HU)

(740) Partos és Noblet Ügyvédi Iroda, Budapest

(111) 190.843

(732) ERU Hungária Sajtgyártó Kft., Budapest (HU)

(740) Bitskey és Sulyok Ügyvédi Iroda, Budapest

(111) 191.326

(732) MONARCHIA Borkereskedelmi Kft., Eger (HU)

(740) Partos és Noblet Ügyvédi Iroda, Budapest

(111) 201.988

(732) Natural Meat Kft., Budapest (HU)

(740) ÁRVA Ügyvédi Iroda, Budapest

(111) 203.942

(732) Bonbonetti Choco Édesipari Kft., Budapest (HU)

(740) Csabai, Lindner és Varga Ügyvédi Iroda, Budapest

A rovat 26 darab közlést tartalmaz.

Képviselő megszűnése

(111) 135.921(732) Harlequin Magyarország Kft., Tatabánya (HU)

(111) 136.512(732) OPTIFORM NAPTÁR Kiadói Kft., Budapest (HU)

(111) 138.281(732) SOCIÉTÉ DES PRODUITS NESTLÉ S.A., Vevey (CH)

(111) 138.598(732) Société des Produits Nestlé S.A., Vevey (CH)

(111) 140.268(732) RESTI Kereskedelmi Zártkörűen Működő Részvénytársaság, Budaörs (HU)

(111) 165.677(732) Palm Trademark Holding Company, LLC (Delaware államban bejegyzett cég), Sunnyvale, California (US)

(111) 175.518(732) Magyar RTL Televízió Zártkörűen Működő Részvénytársaság, Budapest (HU)

(111) 175.877(732) Sony Ericsson Mobile Communications AB, Lund (SE)

(111) 176.075(732) Société des Produits Nestlé S.A., Vevey (CH)

(111) 176.279(732) Palm, Inc. (Delaware államban bejegyzett cég), Santa Clara, Kalifornia (US)

(111) 176.454(732) Palm Trademark Holding Company, LLC (Delaware államban bejegyzett cég), Sunnyvale, California (US)

(111) 177.775(732) Société des Produits Nestlé S.A., Vevey (CH)

(111) 177.799(732) Société des Produits Nestlé S.A., Vevey (CH)

(111) 178.223(732) Société des Produits Nestlé S.A., Vevey (CH)

(111) 179.877(732) Magyar RTL Televízió Zártkörűen Működő Részvénytársaság, Budapest (HU)

(111) 181.728(732) Palm Trademark Holding Company, LLC (Delaware államban bejegyzett cég), Sunnyvale, California (US)

(111) 186.236(732) MONARCHIA Borkereskedelmi Kft., Eger (HU)

(111) 186.237(732) MONARCHIA Borkereskedelmi Kft., Eger (HU)

(111) 186.268(732) MONARCHIA Borkereskedelmi Kft., Eger (HU)

(111) 186.282(732) MONARCHIA Borkereskedelmi Kft., Eger (HU)

(111) 190.843(732) ERU Hungária Sajtgyártó Kft., Budapest (HU)

(111) 191.326(732) MONARCHIA Borkereskedelmi Kft., Eger (HU)

(111) 201.988(732) Natural Meat Kft., Budapest (HU)

(111) 203.942(732) Bonbonetti Choco Édesipari Kft., Budapest (HU)

A rovat 24 darab közlést tartalmaz.

Név-, illetve címváltozás

(111) 115.149(732) Lummus Technology Inc., Bloomfield, New Jersey (US)

(111) 115.158(732) Kaneka Corporation, Osaka (JP)

(111) 123.083(732) ONGROPACK Műanyag Fóliagyártó Feldolgozó és Kereskedelmi Kft., Kazincbarcika (HU)

(111) 123.085(732) ONGROPACK Műanyag Fóliagyártó Feldolgozó és Kereskedelmi Kft., Kazincbarcika (HU)

(111) 123.669(732) United Artists Corporation, Beverly Hills, California (US)

(111) 135.680(732) CONCO Systems, Inc., Verona, Pennsylvania (US)

(111) 136.036(732) Western Union Holdings, Inc. (Georgia állam törvényei szerint működő vállalat), Englewood, Colorado (US)

(111) 137.392(732) Dana Limited, Maumee, Ohio (US)

(111) 171.976

(732) BUDALAKK INNOVA Kft., Budapest (HU)

(111) 172.347

(732) Axel Springer-Magyarország Kft., Tatabánya (HU)

(111) 172.354

(732) Axel Springer-Magyarország Kft., Tatabánya (HU)

(111) 172.359

(732) Hammerite Products Limited, London (GB)

(111) 172.364

(732) Hammerite Products Limited, London (GB)

(111) 172.542

(732) Axel Springer-Magyarország Kft., Tatabánya (HU)

(111) 172.639

(732) L'ORÉAL Magyarország Kozmetikai Kft., Budapest (HU)

(111) 172.640

(732) L'ORÉAL Magyarország Kozmetikai Kft., Budapest (HU)

(111) 172.641

(732) L'ORÉAL Magyarország Kozmetikai Kft., Budapest (HU)

(111) 172.642

(732) L'ORÉAL Magyarország Kozmetikai Kft., Budapest (HU)

(111) 172.643

(732) L'ORÉAL Magyarország Kozmetikai Kft., Budapest (HU)

(111) 172.644

(732) L'ORÉAL Magyarország Kozmetikai Kft., Budapest (HU)

(111) 173.577

(732) Btech Magyarország Kft., Budapest (HU)

(111) 173.809

(732) Zwack Unicum Nyrt., Budapest (HU)

(111) 173.813

(732) Zwack Unicum Nyrt., Budapest (HU)

(111) 175.062

(732) Saucony, Inc. (Massachusetts állam törvényei szerint működő vállalat), Lexington, Massachusetts (US)

(111) 175.926

(732) Allied Domecq Spirits & Wine Limited, London (GB)

(111) 176.202

(732) Axel Springer-Magyarország Kft., Tatabánya (HU)

(111) 176.835

(732) Axel Springer-Magyarország Kft., Tatabánya (HU)

(111) 177.763

(732) ARANY ALFÖLD KFT, Szeged (HU)

(111) 179.328

(732) Zwack Unicum Nyrt., Budapest (HU)

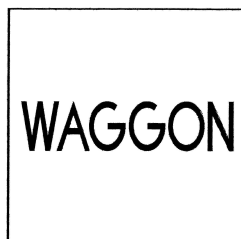
A rovat 29 darab közlést tartalmaz.

NEMZETKÖZI VÉDJEGYKÖZLEMÉNYEK

Védjegybejelentések meghirdetése

(111) 776.493

(546)



(511) 25

(580) 2011.08.11.

(450) GAZ 30/2011

(111) 814.114

(546) **lipbled**

(511) 19-20, 35-37, 40, 42

(580) 2011.12.22.

(450) GAZ 49/2011

(111) 869.735

(541) RESPIRA

(511) 18, 20, 25

(580) 2011.12.22.

(450) GAZ 49/2011

(111) 884.571

(541) LINDEX

(511) 3, 14, 18, 25

(580) 2011.12.22.

(450) GAZ 49/2011

(111) 918.273

(541) MEN AGRESSIA

(511) 3, 5

(580) 2011.12.22.

(450) GAZ 49/2011

(111) 1.001.502

(541) Marengo

(511) 33

(580) 2011.12.29.

(450) GAZ 50/2011

(111) 1.063.834

(546)



(511) 4, 7-8, 22

(580) 2011.12.22.

(450) GAZ 49/2011

(111) 1.067.426

(546) **IPERCERAMICA**

(511) 6, 19, 35

(580) 2011.12.29.

(450) GAZ 50/2011

(111) 1.099.658

(546) **INNOVATRAY**

(511) 6, 9

(580) 2011.12.22.

(450) GAZ 49/2011

(111) 1.099.662

(541) **EAU EXTREME**

(511) 3

(580) 2011.12.22.

(450) GAZ 49/2011

(111) 1.099.672

(541) **ALFAPAC**

(511) 6, 16, 21

(580) 2011.12.22.

(450) GAZ 49/2011

(111) 1.099.697

(541) **UPSUN**

(511) 7, 9, 11

(580) 2011.12.22.

(450) GAZ 49/2011

(111) 1.099.728

(546)



(511) 29-31, 35

(580) 2011.12.22.

(450) GAZ 49/2011

(111) 1.099.743

(541) **BESTON**

(511) 1-2, 17, 19

(580) 2011.12.22.

(450) GAZ 49/2011

(111) **1.099.756**

(541) **Vario DoubleFit**

(511) 1, 17, 19

(580) 2011.12.22.

(450) GAZ 49/2011

(111) **1.099.765**

(546)  Vital Logistics

(511) 39

(580) 2011.12.22.

(450) GAZ 49/2011

(111) **1.099.791**

(541) **HUMINER**

(511) 1, 31, 35

(580) 2011.12.22.

(450) GAZ 49/2011

(111) **1.099.811**

(546) 

(511) 9, 16, 35, 41-42

(580) 2011.12.22.

(450) GAZ 49/2011

(111) **1.099.836**

(541) **EVETRIC**

(511) 5

(580) 2011.12.22.

(450) GAZ 49/2011

(111) **1.099.866**

(541) **LOVE**

(511) 3

(580) 2011.12.22.

(450) GAZ 49/2011

(111) **1.099.869**

(546) 

(511) 5, 35-36, 39, 41, 44

(580) 2011.12.22.

(450) GAZ 49/2011

(111) 1.099.914

(546)  ESfero
Sesamo

(511) 30

(580) 2011.12.22.

(450) GAZ 49/2011

(111) 1.099.990

(546)  ThermoKRAFT
RADIATOR

(511) 11

(580) 2011.12.22.

(450) GAZ 49/2011

(111) 1.100.047

(546)  un i.tec

(511) 3, 35

(580) 2011.12.22.

(450) GAZ 49/2011

(111) 1.100.060

(541) COMPLETE WEATHER PROTECTION

(511) 1-3, 17, 19

(580) 2011.12.22.

(450) GAZ 49/2011

(111) 1.100.085

(546)  thermo King
RADIATOR

(511) 11

(580) 2011.12.22.

(450) GAZ 49/2011

(111) 1.100.093

(541) iGloves

(511) 25

(580) 2011.12.22.

(450) GAZ 49/2011

(111) 1.100.127

(546) XALVOBIN
КСАЛВОБИН

(511) 5

(580) 2011.12.22.

(450) GAZ 49/2011

(111) 1.100.128

(546) **ASTRODAL**
АСТРОДАЛ

(511) 5

(580) 2011.12.22.

(450) GAZ 49/2011

(111) 1.100.129

(546) **ALVOTINIB**
АЛВОТИНИБ

(511) 5

(580) 2011.12.22.

(450) GAZ 49/2011

(111) 1.100.139

(546) **Chikool**

(511) 16

(580) 2011.12.22.

(450) GAZ 49/2011

(111) 1.100.140

(541) **BE BE BONITO**

(511) 16

(580) 2011.12.22.

(450) GAZ 49/2011

(111) 1.100.149

(541) **HEALTHY FIX**

(511) 3

(580) 2011.12.22.

(450) GAZ 49/2011

(111) 1.100.150


(541) **BEAUTY~FULL VOLUME**

(511) 3

(580) 2011.12.22.

(450) GAZ 49/2011

(111) 1.100.158

(546) 

HG *HG* HG

(511) 1, 5-7, 9, 25, 29, 31, 35-37, 39, 41-42, 44

(580) 2011.12.22.

(450) GAZ 49/2011

(111) 1.100.167

(546) *BLACK*
5

(511) 29-30

(580) 2011.12.22.

(450) GAZ 49/2011

(111) 1.100.200

(546) 

(511) 43

(580) 2011.12.22.

(450) GAZ 49/2011

(111) 1.100.247

(541) DEKTITE

(511) 17

(580) 2011.12.22.

(450) GAZ 49/2011

(111) 1.100.272

(546) 

(511) 30

(580) 2011.12.22.

(450) GAZ 49/2011

(111) 1.100.339

(541) ISOVER family

(511) 17, 19

(580) 2011.12.22.

(450) GAZ 49/2011

(111) 1.100.360

(546) **IMEX**

(511) 11

(580) 2011.12.22.

(450) GAZ 49/2011

(111) 1.100.378

(541) FEROFORCIN

(511) 5

(580) 2011.12.22.

(450) GAZ 49/2011

(111) 1.100.381

(546)



GreenMe

(511) 32-33, 35-36, 39, 42

(580) 2011.12.22.

(450) GAZ 49/2011

(111) 1.100.428

(546) **Nantian**

(511) 9

(580) 2011.12.22.

(450) GAZ 49/2011

(111) 1.100.432

(546)



DEARFION

(511) 25

(580) 2011.12.22.

(450) GAZ 49/2011

(111) 1.100.438

(546) R E U E

(511) 18

(580) 2011.12.22.

(450) GAZ 49/2011

(111) 1.100.463

(541) U PROTECT

(511) 12, 17, 19, 37

(580) 2011.12.22.

(450) GAZ 49/2011

(111) 1.100.543

(546)



(511) 6, 8, 20

(580) 2011.12.22.

(450) GAZ 49/2011

(111) 1.100.576

(541) NEW YORK MUSE

(511) 3

(580) 2011.12.22.

(450) GAZ 49/2011

(111) 1.100.597

(546)



(511) 1

(580) 2011.12.22.

(450) GAZ 49/2011

(111) 1.100.598

(546) **TiDiY**

(511) 19, 21

(580) 2011.12.22.

(450) GAZ 49/2011

(111) 1.100.603

(546) **LISHIDE**
力士德

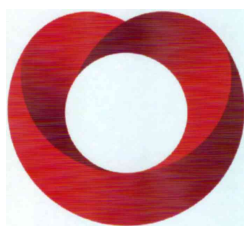
(511) 7

(580) 2011.12.22.

(450) GAZ 49/2011

(111) 1.100.649

(546)



(511) 1-45

(580) 2011.12.22.

(450) GAZ 49/2011

(111) 1.100.712

(541) Sensilab

(511) 3, 5, 30, 32

(580) 2011.12.22.

(450) GAZ 49/2011

(111) 1.100.715

(546) **çagrı**

(511) 35

(580) 2011.12.22.

(450) GAZ 49/2011

(111) 1.100.758

(546) **DELTA-PAK**
Sasvim EKOLOGIČNO

(511) 6, 16, 20, 22, 35, 41-42

(580) 2011.12.22.

(450) GAZ 49/2011

(111) 1.100.762

(541) TIO

(511) 6, 8

(580) 2011.12.22.

(450) GAZ 49/2011

(111) 1.100.778

(541) SINOPLAST

(511) 1-2, 17

(580) 2011.12.22.

(450) GAZ 49/2011

(111) 1.100.781

(546)



NingTi

(511) 2

(580) 2011.12.22.

(450) GAZ 49/2011

(111) 1.100.837

(546)



(511) 25

(580) 2011.12.29.

(450) GAZ 50/2011

(111) 1.100.845

(546) 

(511) 6-7, 11

(580) 2011.12.29.

(450) GAZ 50/2011

(111) 1.100.886

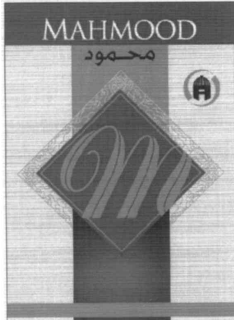
(546) 

(511) 7

(580) 2011.12.29.

(450) GAZ 50/2011

(111) 1.100.894

(546) 

(511) 5, 29-30

(580) 2011.12.29.

(450) GAZ 50/2011

(111) 1.100.906

(546) 

(511) 7, 11

(580) 2011.12.29.

(450) GAZ 50/2011

(111) 1.100.907

(546) *& other Stories*

(511) 3, 9, 14, 16, 18, 21, 24-25, 28, 35

(580) 2011.12.29.

(450) GAZ 50/2011

(111) 1.100.932

(541) PUSUNG

(511) 11

(580) 2011.12.29.

(450) GAZ 50/2011

(111) 1.100.964

(546) 

(511) 29-30

(580) 2011.12.29.

(450) GAZ 50/2011

(111) 1.101.048

(546)  Radio
România

(511) 35, 38, 41

(580) 2011.12.29.

(450) GAZ 50/2011

(111) 1.101.057

(546)  haloo

(511) 38

(580) 2011.12.29.

(450) GAZ 50/2011

(111) 1.101.060

(546)  1to1 energy

(511) 4, 35-36, 39-42

(580) 2011.12.29.

(450) GAZ 50/2011

(111) 1.101.072

(546)  CENTURION

(511) 10

(580) 2011.12.29.

(450) GAZ 50/2011

(111) 1.101.101

(546)  ZMC

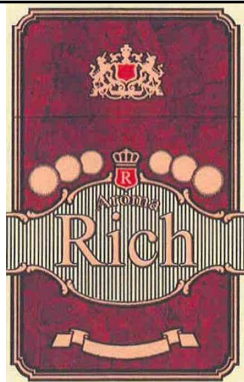
(511) 5

(580) 2011.12.29.

(450) GAZ 50/2011

(111) 1.101.121

(546)



(511) 34

(580) 2011.12.29.

(450) GAZ 50/2011

(111) 1.101.122

(546)



(511) 18, 25

(580) 2011.12.29.

(450) GAZ 50/2011

(111) 1.101.257

(546) **HT ERONET**

(511) 38

(580) 2011.12.29.

(450) GAZ 50/2011

(111) 1.101.314

(546) **EUROJACK**

(511) 41

(580) 2011.12.29.

(450) GAZ 50/2011

(111) 1.101.315

(541) CARRIBBEAN PIRATE

(511) 33

(580) 2011.12.29.

(450) GAZ 50/2011

(111) 1.101.339

(546) *Euphey*

(511) 33

(580) 2011.12.29.

(450) GAZ 50/2011

(111) 1.101.340

(546) favorite

法 瑞 特

(511) 20

(580) 2011.12.29.

(450) GAZ 50/2011

(111) 1.101.383

(541) DIEMME

(511) 7, 11

(580) 2011.12.29.

(450) GAZ 50/2011

(111) 1.101.414

(546)



(511) 29-30

(580) 2011.12.29.

(450) GAZ 50/2011

(111) 1.101.420

(546)



(511) 20, 24, 35

(580) 2011.12.29.

(450) GAZ 50/2011

(111) 1.101.436

(546) FCI-Smarter
Service

(511) 9, 37, 39, 42

(580) 2011.12.29.

(450) GAZ 50/2011

(111) 1.101.457

(546) TravelDesk.

(511) 39

(580) 2011.12.29.

(450) GAZ 50/2011

(111) 1.101.476

(546)



(511) 6-8, 37

(580) 2011.12.29.

(450) GAZ 50/2011

(111) 1.101.486

(546)  KOPUNDA

(511) 2, 17

(580) 2011.12.29.

(450) GAZ 50/2011

(111) 1.101.490

(541) STODALINE

(511) 5

(580) 2011.12.29.

(450) GAZ 50/2011

(111) 1.101.537

(546)  Sharp
Star

(511) 9

(580) 2011.12.29.

(450) GAZ 50/2011

(111) 1.101.552

(546) Polmatine
ПОЛЬМАТИН

(511) 5

(580) 2011.12.29.

(450) GAZ 50/2011

(111) 1.101.553

(546) RAVENTON
РАВЕНТОН

(511) 5

(580) 2011.12.29.

(450) GAZ 50/2011

(111) 1.101.579

(541) RAFUN

(511) 32

(580) 2011.12.29.

(450) GAZ 50/2011

(111) 1.101.613

(541) LACTOCREAM

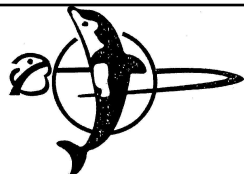
(511) 29

(580) 2011.12.29.

(450) GAZ 50/2011

(111) 1.101.663

(546)



(511) 9

(580) 2011.12.29.

(450) GAZ 50/2011

(111) 1.101.753

(541) MIX N~MATCH

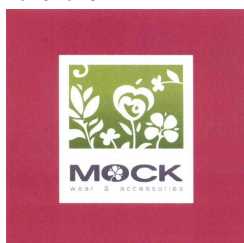
(511) 16

(580) 2011.12.29.

(450) GAZ 50/2011

(111) 1.101.767

(546)



(511) 25, 35

(580) 2011.12.29.

(450) GAZ 50/2011

(111) 1.101.768

(546) **SILVERHEAT**

(511) 11, 35, 37

(580) 2011.12.29.

(450) GAZ 50/2011

A rovat 96 darab közlést tartalmaz.

Bejegyzések a kiegészítő lajstromba
Védjegybejelentések magyarországi oltalmának elismerése

(111) 589.028

(151) 2012.04.13.

(111) 741.340

(151) 2012.04.16.

(111) 838.377

(151) 2012.04.16.

(111) 917.018

(151) 2012.04.13.

(111) 920.690

(151) 2012.04.13.

(111) 935.408

(151) 2012.04.13.

(111) 1.038.693

(151) 2012.04.13.

(111) 1.040.413

(151) 2012.04.13.

(111) 1.043.682

(151) 2012.04.16.

(111) 1.051.207

(151) 2012.04.13.

(111) 1.057.370

(151) 2012.04.13.

(111) 1.071.361

(151) 2012.04.16.

(111) 1.085.535

(151) 2012.04.16.

(111) 1.085.567

(151) 2012.04.16.

(111) 1.085.571

(151) 2012.04.16.

(111) 1.085.578

(151) 2012.04.16.

(111) 1.085.583

(151) 2012.04.16.

(111) 1.085.586

(151) 2012.04.16.

(111) 1.085.614

(151) 2012.04.16.

(111) 1.085.702

(151) 2012.04.16.

(111) 1.085.737

(151) 2012.04.16.

(111) 1.085.765

(151) 2012.04.16.

(111) 1.085.777

(151) 2012.04.16.

(111) 1.085.778

(151) 2012.04.16.

(111) 1.085.779

(151) 2012.04.16.

(111) 1.085.823

(151) 2012.04.16.

(111) 1.085.861

(151) 2012.04.16.

(111) 1.085.987

(151) 2012.04.16.

(111) 1.086.010

(151) 2012.04.16.

(111) 1.086.017

(151) 2012.04.16.

(111) 1.086.120

(151) 2012.04.16.

(111) 1.086.234

(151) 2012.04.13.

(111) 1.086.284

(151) 2012.04.13.

(111) 1.086.376

(151) 2012.04.13.

(111) 1.086.387

(151) 2012.04.13.

(111) 1.086.408

(151) 2012.04.13.

(111) 1.086.409

(151) 2012.04.13.

(111) 1.086.416

(151) 2012.04.13.

(111) 1.086.437

(151) 2012.04.13.

(111) 1.086.453

(151) 2012.04.13.

(111) 1.086.462

(151) 2012.04.13.

(111) 1.086.463

(151) 2012.04.13.

(111) 1.086.491

(151) 2012.04.13.

(111) 1.086.588

(151) 2012.04.13.

(111) 1.086.621

(151) 2012.04.13.

(111) 1.086.624

(151) 2012.04.13.

(111) 1.086.657

(151) 2012.04.13.

(111) 1.086.684

(151) 2012.04.13.

(111) 1.086.705

(151) 2012.04.13.

(111) 1.086.780

(151) 2012.04.13.

(111) 1.086.781

(151) 2012.04.13.

(111) 1.086.782

(151) 2012.04.13.

(111) 1.086.812

(151) 2012.04.13.

(111) 1.086.865

(151) 2012.04.13.

(111) 1.086.919

(151) 2012.04.13.

(111) 1.086.922

(151) 2012.04.13.

(111) 1.086.924

(151) 2012.04.13.

(111) 1.086.929

(151) 2012.04.13.

(111) 1.086.936

(151) 2012.04.13.

(111) 1.086.942

(151) 2012.04.13.

(111) 1.086.958

(151) 2012.04.13.

(111) 1.086.967

(151) 2012.04.13.

(111) 1.087.016

(151) 2012.04.13.

(111) 1.087.037

(151) 2012.04.13.

(111) 1.087.070

(151) 2012.04.13.

A rovat 65 darab közlést tartalmaz.

INTÉZMÉNYI KÖZLEMÉNYEK**Hirdetményi úton történő kézbesítés**

A döntés ügyszáma és az intézkedés száma:	M 01 05332 / 6
A döntés tárgya:	Képviselteváltozás tudomásulvétele
A címzett(ek) neve(i) és utolsó ismert címe:	Pelczer György ügyvéd, Budakeszi, 2092 Székely u. 13-15. (HU)

A döntés ügyszáma és az intézkedés száma:	M 02 01504 / 4
A döntés tárgya:	Kérelem visszavontnak tekintése
A címzett(ek) neve(i) és utolsó ismert címe:	KLS Stromberg, Largo & Klebb Media Management, Film and Trademark Development and Licensing Limited, Nicosia, 1076 Iris Tower, 7th floor, Office 702, 2 Agapinoros Street (CY)

A döntés ügyszáma és az intézkedés száma:	M 02 01763 / 7
A döntés tárgya:	Jogutódlás tudomásulvétele
A címzett(ek) neve(i) és utolsó ismert címe:	Takács Zoltán, Gödöllő, 2100 Grassalkovich u. 7. (HU)

A döntés ügyszáma és az intézkedés száma:	M 03 00795 / 7
A döntés tárgya:	Kérelem visszavontnak tekintése
A címzett(ek) neve(i) és utolsó ismert címe:	KLS Stromberg, Largo & Klebb Media Management, Film and Trademark Development and Licensing Limited, Nicosia, 1076 Iris Tower, 7th floor, Office 702, 2 Agapinoros Street (CY)

A döntés ügyszáma és az intézkedés száma:	M 03 00796 / 7
A döntés tárgya:	Kérelem visszavontnak tekintése
A címzett(ek) neve(i) és utolsó ismert címe:	KLS Stromberg, Largo & Klebb Media Management, Film and Trademark Development and Licensing Limited, Nicosia, 1076 Iris Tower, 7th floor, Office 702, 2 Agapinoros Street (CY)

A döntés ügyszáma és az intézkedés száma:	M 03 00799 / 7
A döntés tárgya:	Kérelem visszavontnak tekintése
A címzett(ek) neve(i) és utolsó ismert címe:	KLS Stromberg, Largo & Klebb Media Management, Film and Trademark Development and Licensing Limited, Nicosia, 1076 Iris Tower, 7th floor, Office 702, 2 Agapinoros Street (CY)

A döntés ügyszáma és az intézkedés száma:	M 03 01709 / 12
A döntés tárgya:	Kérelem elutasítása díjfizetés hiányában
A címzett(ek) neve(i) és utolsó ismert címe:	Csabai és Társai Ügyvédi Iroda, Budapest, 1126 Tartsay Vilmos u. 4. (HU)

A döntés ügyszáma és az intézkedés száma:	M 04 01514 / 2
A döntés tárgya:	Védjegybejelentés visszavontnak tekintése
A címzett(ek) neve(i) és utolsó ismert címe:	MediBold Bt., ., . . (HU)

A döntés ügyszáma és az intézkedés száma:	M 04 03755 / 28
A döntés tárgya:	Eljárás megszüntetése
A címzett(ek) neve(i) és utolsó ismert címe:	INOMI Kereskedelmi és Szolgáltató Kft., Pécs, 7635 Kisdéinol út 53. (HU)

Hirdetményi úton törtéző kézbesítés

A döntés ügyszáma és az intézkedés száma:	M 05 02512 / 10
A döntés tárgya:	Kérelem elutasítása
A címzett(ek) neve(i) és utolsó ismert címe:	Csabai és Társai Ügyvédi Iroda, Budapest, 1126 Tartsay Vilmos u. 4. (HU)

A döntés ügyszáma és az intézkedés száma:	M 05 03979 / 8
A döntés tárgya:	Kérelem elutasítása díjfizetés hiányában
A címzett(ek) neve(i) és utolsó ismert címe:	Csabai és Társai Ügyvédi Iroda, Dr. Csabai Marianna, Budapest, 1126 Tartsay Vilmos u. 4. (HU)

A döntés ügyszáma és az intézkedés száma:	M 06 00052 / 6
A döntés tárgya:	Kérelem visszavontnak tekintése
A címzett(ek) neve(i) és utolsó ismert címe:	KLS Stromberg, Largo & Klebb Media Management, Film and Trademark Development and Licensing Limited, Nicosia, 1076 Iris Tower, 7th floor, Office 702, 2 Agapinoros Street (CY)

A döntés ügyszáma és az intézkedés száma:	M 06 00054 / 6
A döntés tárgya:	Kérelem visszavontnak tekintése
A címzett(ek) neve(i) és utolsó ismert címe:	KLS Stromberg, Largo & Klebb Media Management, Film and Trademark Development and Licensing Limited, Nicosia, 1076 Iris Tower, 7th floor, Office 702, 2 Agapinoros Street (CY)

A döntés ügyszáma és az intézkedés száma:	M 06 01242 / 9
A döntés tárgya:	Jogutódlás tudomásulvétele
A címzett(ek) neve(i) és utolsó ismert címe:	Tóth Csaba, Squarra és Partos Ügyvédi Iroda, Budapest, 1061 Andrassy út 2. I/1. (HU)

A döntés ügyszáma és az intézkedés száma:	M 09 00642 / 7
A döntés tárgya:	Felhívás hiánypótlásra
A címzett(ek) neve(i) és utolsó ismert címe:	Érzék-Port Kft., Budapest, 1032 Váci út 64. b.ép.3.em.4. (HU)

A döntés ügyszáma és az intézkedés száma:	M 09 00761 / 6
A döntés tárgya:	Jogutódlás tudomásulvétele
A címzett(ek) neve(i) és utolsó ismert címe:	Süslecz László, Süslecz Ügyvédi Iroda, Győr, 9021 Árpád u. 2. II/215. (HU)

A döntés ügyszáma és az intézkedés száma:	M 10 00778 / 5
A döntés tárgya:	Felhívás hiánypótlásra
A címzett(ek) neve(i) és utolsó ismert címe:	Dr. Ditrói-Tóth Zsuzsa Ügyvédi Iroda, Szentendre, 2000 Kalászi út 3. (HU)

A döntés ügyszáma és az intézkedés száma:	M 10 00778 / 6
A döntés tárgya:	Felhívás hiánypótlásra
A címzett(ek) neve(i) és utolsó ismert címe:	Dr. Ditrói-Tóth Zsuzsa Ügyvédi Iroda, Szentendre, 2000 Kalászi út 3. (HU)

A döntés ügyszáma és az intézkedés száma:	M 10 00780 / 5
A döntés tárgya:	Felhívás hiánypótlásra
A címzett(ek) neve(i) és utolsó ismert címe:	Dr. Ditrói-Tóth Zsuzsa Ügyvédi Iroda, Szentendre, 2000 Kalászi út 3. (HU)

Hirdetményi úton törtéző kézbesítés

A döntés ügyszáma és az intézkedés száma:	M 10 02654 / 6
A döntés tárgya:	Kérelem elutasítása díjfizetés hiányában
A címzett(ek) neve(i) és utolsó ismert címe:	Csabai Marianna, Csabai és Társai Ügyvédi Iroda, Budapest, 1126 Tartsay Vilmos u. 4. (HU)
A döntés ügyszáma és az intézkedés száma:	M 11 02098 / 5
A döntés tárgya:	Védjegy lajstromozása
A címzett(ek) neve(i) és utolsó ismert címe:	Suha Sándor, Budapest, 1112 Fodor lejtő 12. (HU)
A döntés ügyszáma és az intézkedés száma:	M 11 02872 / 5
A döntés tárgya:	Védjegybejelentés visszavontnak tekintése
A címzett(ek) neve(i) és utolsó ismert címe:	GRUPO MEDIFARMA, S.A. DE C.V., Xochimilco, 16600 Cuacontle No. 7. San Gregorio Atlapulco (MX)
A döntés ügyszáma és az intézkedés száma:	M 11 03271 / 1
A döntés tárgya:	Értesítés közösségi védjegybejelentés nemzeti bejelentéssé való átalakítására irányuló kérelem beérkezéséről
A címzett(ek) neve(i) és utolsó ismert címe:	Kind LLC, New York, 10113 PO Box 1393, Old Chelsea Station (US)
A döntés ügyszáma és az intézkedés száma:	M 11 03271 / 2
A döntés tárgya:	Bejelentési díj hiányának megállapítása közösségi védjegybejelentés nemzeti bejelentéssé való átalakítására irányuló eljárásban
A címzett(ek) neve(i) és utolsó ismert címe:	Kind LLC, New York, 10113 PO Box 1393, Old Chelsea Station (US)
A döntés ügyszáma és az intézkedés száma:	M 11 03271 / 3
A döntés tárgya:	Magyar nyelvű fordítás hiányának megállapítása közösségi védjegybejelentés nemzeti bejelentéssé való átalakítására irányuló eljárásban
A címzett(ek) neve(i) és utolsó ismert címe:	Kind LLC, New York, 10113 PO Box 1393, Old Chelsea Station (US)
A döntés ügyszáma és az intézkedés száma:	M 11 03779 / 2
A döntés tárgya:	Védjegybejelentés visszavontnak tekintése
A címzett(ek) neve(i) és utolsó ismert címe:	Bakos Attila, Budapest, 1241 Pf.: 12. (HU)
A döntés ügyszáma és az intézkedés száma:	M 11 03963 / 2
A döntés tárgya:	Védjegybejelentés visszavontnak tekintése
A címzett(ek) neve(i) és utolsó ismert címe:	Czvek János, Samorin 93101, Milečno 669 (SK)
A döntés ügyszáma és az intézkedés száma:	M 11 04245 / 2
A döntés tárgya:	Védjegybejelentés visszavontnak tekintése
A címzett(ek) neve(i) és utolsó ismert címe:	Nagy Tibor Béla, Tatabánya, 2801 Pf.: 1676 (HU)
A döntés ügyszáma és az intézkedés száma:	M 89 01240 / 20
A döntés tárgya:	Kérelem elutasítása díjfizetés hiányában
A címzett(ek) neve(i) és utolsó ismert címe:	Csabai és Társai Ügyvédi Iroda, Budapest, 1126 Tartsay Vilmos u. 4. (HU)
A döntés ügyszáma és az intézkedés száma:	M 92 00757 / 3

Hirdetményi úton történő kézbesítés

A döntés tárgya:	Képviselteváltás tudomásulvétele
A címzett(ek) neve(i) és utolsó ismert címe:	Gárgyán & Partners 16. sz. Ügyvédi Munkaközösség, Budapest, 1052 Szervita tér 5. (HU)
A döntés ügyszáma és az intézkedés száma:	P 00 03373 / 26
A döntés tárgya:	Végleges szabadalmi oltalom megszűnése díjfizetés elmulasztása miatt
A címzett(ek) neve(i) és utolsó ismert címe:	Stahl Eszter, Budapest, 1072 Király u. 41. (HU)
A döntés ügyszáma és az intézkedés száma:	P 07 00548 / 17
A döntés tárgya:	Ideiglenes szabadalmi oltalom megszűnése díjfizetés elmulasztása miatt
A címzett(ek) neve(i) és utolsó ismert címe:	Bárász Mihály, Budapest, 1082 Baross u. 117. (HU)
A döntés ügyszáma és az intézkedés száma:	P 07 00810 / 11
A döntés tárgya:	Lemondásnak tekintés ideiglenes szabadalmi oltalomról
A címzett(ek) neve(i) és utolsó ismert címe:	Bella Emil, Szeged, 6791 Czékus u. 19. (HU)
A döntés ügyszáma és az intézkedés száma:	P 08 00520 / 16
A döntés tárgya:	Ideiglenes szabadalmi oltalom megszűnése díjfizetés elmulasztása miatt
A címzett(ek) neve(i) és utolsó ismert címe:	Pelyhe Lászlóné, Sajószöged, 3599 Dália út 2. (HU)
A döntés ügyszáma és az intézkedés száma:	P 08 00606 / 16
A döntés tárgya:	Lemondásnak tekintés ideiglenes szabadalmi oltalomról
A címzett(ek) neve(i) és utolsó ismert címe:	Ruzsás Miklós, Budapest, 1196 Kossuth L. u. 43. (HU)
A döntés ügyszáma és az intézkedés száma:	P 09 00707 / 9
A döntés tárgya:	Ideiglenes szabadalmi oltalom megszűnése díjfizetés elmulasztása miatt
A címzett(ek) neve(i) és utolsó ismert címe:	Beri Imre, Monor, 2200 Bocskai u. 2. (HU)
A döntés ügyszáma és az intézkedés száma:	P 10 00111 / 25
A döntés tárgya:	Értesítés a szabadalmi bejelentés közzétételéről és az újdonságkutatás elvégzéséről (A1)
A címzett(ek) neve(i) és utolsó ismert címe:	Alexander Kamarás, Trencianske Stankovce 913 11, Krivosúd Bodovka 150 (SK)
A döntés ügyszáma és az intézkedés száma:	P 11 00710 / 2
A döntés tárgya:	Felhívás hiánypótlásra
A címzett(ek) neve(i) és utolsó ismert címe:	Gulyás József, Miskolc, 3530 Csalogány út 25. (HU)
A döntés ügyszáma és az intézkedés száma:	P 97 01349 / 25
A döntés tárgya:	Ideiglenes szabadalmi oltalom megszűnése díjfizetés elmulasztása miatt
A címzett(ek) neve(i) és utolsó ismert címe:	Dormán György, Budapest, 1116 Kondorosi út 15. (HU) Jednákovits Andrea, Szentendre, 2000 Lévai u. 3. (HU) Kurucz István, Budapest, 1136 Balzac u. 12. (HU)
A döntés ügyszáma és az intézkedés száma:	P 98 01513 / 50

Hirdetményi úton történő kézbesítés

A döntés tárgya: Végleges szabadalmi oltalom megszűnése díjfizetés elmulasztása miatt

A címzett(ek) neve(i) és utolsó ismert címe: Török Tamás, Budapest, 1133 Dráva u. 10. (HU)

A döntés ügyszáma és az intézkedés száma: **P 99 02672 / 42**

A döntés tárgya: Végleges szabadalmi oltalom megszűnése díjfizetés elmulasztása miatt

A címzett(ek) neve(i) és utolsó ismert címe: Ivády Imréné, Gyöngyös, 3200 Csalogány út 63. (HU)

Bergmann Zsolt, Budapest, 1156 Páskomliget u. 20. (HU)

A döntés ügyszáma és az intézkedés száma: **X 12 00001 / 46**

A döntés tárgya: Pénzbefizetés rendeltetése

A címzett(ek) neve(i) és utolsó ismert címe: Magyar Tudományos Akadémia Természettudományi Kutatólaboratóriumai, Budapest, 1052 Pf. 132. (HU)

A döntés ügyszáma és az intézkedés száma: **X 12 00001 / 47**

A döntés tárgya: Pénzbefizetés rendeltetése

A címzett(ek) neve(i) és utolsó ismert címe: Magyar Tudományos Akadémia Természettudományi Kutatólaboratóriumai, Budapest, 1052 Pf. 132. (HU)

A rovat 43 darab közlést tartalmaz.

SZABADALMI KÖZLÖNY ÉS VÉDJEGYÉRTESÍTŐ

a Szellemi Tulajdon Nemzeti Hivatalának hivatalos lapja

Webcím: <http://www.sztnh.gov.hu/kiadv/szkv/>

Felelős kiadó: dr. Bendzsel Miklós

Szerkesztőség: Szellemi Tulajdon Nemzeti Hivatala
1054 Budapest, Garibaldi u. 2.

Telefon: (1) 312 4400

Levélcím: Pf. 552, 1374

E-mail: sztnh@hipo.gov.hu

<http://www.sztnh.gov.hu>

Felelős vezető: Szabó Richárd

Telefon: (1) 474 5761

HU ISSN 1588–0974
