



SZABADALMI KÖZLÖNY ÉS VÉDJEGYÉRTESÍTŐ

A SZELLEMI TULAJDON NEMZETI HIVATALÁNAK
HIVATALOS LAPJA

117. ÉVFOLYAM 6. SZÁM

2012. MÁRCIUS 28.

TARTALOM

A hatósági közlemények rovataiban alkalmazott kódok és rendezési elvek	21
Szabadalmi közlemények	P113–P193
Európai szabadalmi közlemények	E152–E195
Használati minta közlemények	U44–U51
Formatervezési minta közlemények	D11–D18
Nemzeti védjegyközlemények	M592–M627
Nemzetközi védjegyközlemények	W99–W118
Intézményi közlemények	H10–H13

A hatósági közlemények rovataiban alkalmazott kódok és rendezési elvek

Az iparjogvédelmi dokumentumokat kibocsátó egyes országokat és egyes nemzetközi szervezeteket azonosító kódok (a WIPO 3. szabványa szerint)			
AD	Andorra	DJ	Dzsibuti
AE	Egyesült Arab Emirátusok	DK	Dánia
AF	Afganisztán	DM	Dominikai Közösség
AG	Antigua és Barbuda	DO	Dominikai Köztársaság
AI	Anguilla	DZ	Algéria
AL	Albánia	EA	Eurázsiai Szabadalmi Szervezet (EAPO)
AM	Örményország	EC	Ecuador
AN	Holland Antillák	EE	Észtország
AO	Angola	EG	Egyiptom
AP	Afrikai Országok Iparjogvédelmi Szervezete (ARIPO)	EH	Nyugat-Szahara
AR	Argentína	EM	Belső Piaci Harmonizációs Hivatal (védjegy és ipari minta) (OHIM)
AT	Ausztria	EP	Európai Szabadalmi Hivatal (EPO)
AU	Ausztrália	ER	Eritrea
AW	Aruba	ES	Spanyolország
AZ	Azerbajdzsán	ET	Etiópia
BA	Bosznia-Hercegovina	FI	Finnország
BB	Barbados	FJ	Fidzsi-szigetek
BD	Banglades	FK	Falkland-szigetek (Malvin-szigetek)
BE	Belgium	FO	Faröer-szigetek
BF	Burkina Faso	FR	Franciaország
BG	Bulgária	GA	Gabon
BH	Bahrein	GB	Nagy-Britannia
BI	Burundi	GC	Az Öböl menti Arab Államok Együttműködési Tanácsának Szabadalmi Hivatala (GCC)
BJ	Benin	GD	Grenada
BM	Bermuda	GE	Grúzia
BN	Brunei	GG	Guernsey
BO	Bolívia	GH	Ghána
BR	Brazília	GI	Gibraltár
BS	Bahama-szigetek	GL	Grönland
BT	Bhután	GM	Gambia
BV	Bouvet-sziget	GN	Guinea
BW	Botswana	GQ	Egyenlítői-Guinea
BX	Benelux Szellemi Tulajdonvédelmi Hivatal (BOIP)	GR	Görögország
BY	Belorusszia	GS	Dél-Georgia és a Dél-Sandwich-szigetek
BZ	Belize	GT	Guatemala
CA	Kanada	GW	Bissau-Guinea
CD	Kongói Demokratikus Köztársaság	GY	Guyana
CF	Közép-afrikai Köztársaság	HK	Hongkongi Különleges Igazgatású Terület
CG	Kongó	HN	Honduras
CH	Svájc	HR	Horvátország
CI	Elefántcsontpart	HT	Haiti
CK	Cook-szigetek	HU	Magyarország
CL	Chile	IB	A Szellemi Tulajdon Világszervezetének (WIPO) Nemzetközi Irodája
CM	Kamerun	ID	Indonézia
CN	Kína	IE	Írország
CO	Kolumbia	IL	Izrael
CR	Costa Rica	IM	Man-sziget
CU	Kuba	IN	India
CV	Zöld-foki Köztársaság	IQ	Irak
CY	Ciprus	IR	Iráni Iszlám Köztársaság
CZ	Cseh Köztársaság	IS	Izland
DE	Németország	IT	Olaszország
		JE	Jersey
		JM	Jamaica
		JO	Jordánia
		JP	Japán
		KE	Kenya
		KG	Kirgizisztán
		KH	Kambodzsza
		KI	Kiribati
		KM	Comore-szigetek
		KN	Saint Christopher és Nevis
		KP	Koreai Népi Demokratikus Köztársaság
		KR	Koreai Köztársaság
		KW	Kuvait
		KY	Kajmán-szigetek
		KZ	Kazahsztán
		LA	Laoszi Népi Demokratikus Köztársaság
		LB	Libanon
		LC	Saint Lucia
		LI	Liechtenstein
		LK	Srí Lanka
		LR	Libéria
		LS	Lesotho
		LT	Litvánia
		LU	Luxemburg
		LV	Lettország
		LY	Líbia
		MA	Marokkó
		MC	Monaco
		MD	Moldovai Köztársaság
		ME	Montenegró
		MG	Madagaszkár
		MK	Macedón Köztársaság
		ML	Mali
		MM	Mianmar
		MN	Mongólia
		MO	Makao
		MP	Észak-Marina-szigetek
		MR	Mauritánia
		MS	Montserrat
		MT	Málta
		MU	Mauritius
		MV	Maldív-szigetek
		MW	Malawi
		MX	Mexikó
		MY	Malajzia
		MZ	Mozambik
		NA	Namíbia
		NE	Niger
		NG	Nigéria
		NI	Nicaragua
		NL	Hollandia
		NO	Norvégia
		NP	Nepál
		NR	Nauru
		NZ	Új-Zéland
		OA	Szellemi Tulajdon Afrikai Szervezete (OAPI)
		OM	Omán
		PA	Panama

PE	Peru			(67)	származtatást megalapozó irat adatai
PG	Pápua Új-Guinea			(68)	az alapszabadalom lajstromszáma
PH	Fülöp-szigetek			(70)	A jogosult, a feltaláló és a képviselő adatai
PK	Pakisztán			(71)	bejelentő
PL	Lengyelország			(72)	feltaláló, szerző, nemesítő
PT	Portugália			(73)	szabadalmas, jogosult
PW	Palau			(74)	képviselő
PY	Paraguay			(80)	A Budapesti Szerződés és a Szabadalmi Együttműködési Szerződés szerinti adatok
QA	Katar	(10)	Lajstromozási és közzétételi adatok	(83)	a mikroorganizmus törzs (biológiai anyag) letétbe helyezésének adatai
QZ	Közösségi Fajtaoltalmi Hivatal (CPVO)	(11)	a dokumentum száma: szabadalmi és növényfajta-oltalmi rovatokban közzétételi szám vagy lajstromszám; használati minta és formatervezési minta rovatokban lajstromszám; a megadott szabadalmak, a megadott növényfajta-oltalmak, a megadott használati minta oltalmak és a megadott formatervezési mintaoltalmak rovatokban a lajstromszámhoz kapcsolt dátum a megadó határozat kelte	(84)	szekvencialista, illetve táblázat
RO	Románia	(13)	a publikáció fajtája a WIPO 16. szabványa szerint	(86)	a nemzetközi (PCT) bejelentés száma
RS	Szerbia	(20)	Bejelentési adatok	(87)	a nemzetközi (PCT) bejelentés közzétételi száma
RU	Oroszországi Föderáció	(21)	a bejelentés ügyszáma	(90)	Az Európai Szabadalmi Egyezmény szerinti adatok, valamint a kiegészítő oltalmi tanúsítványra vonatkozó adatok
RU	Oroszországi Föderáció	(22)	a bejelentés napja	(92)	a termék első magyarországi forgalomba hozatali engedélyének száma és kelte, valamint az engedélyezett termék neve
RW	Ruanda	(23)	a kiállítási elsőbbség vagy kedvezmény, illetve a módosítási elsőbbség napja	(93)	a termék első közösségi forgalomba hozatali engedélyének száma és kelte
SA	Szaúd-Arábia	(24)	a tanúsítvány oltalmi idejének kezdete	(94)	a tanúsítvány oltalmi idejének lejártja
SB	Salamon-szigetek	(30)	Unió elsőbbség adatai, illetve UPOV Egyezmény szerinti elsőbbség adatai	(95)	a kiegészítő oltalmi tanúsítvány címe (a termék megnevezése) és a termék típusa
SC	Seychelle-szigetek	(40)	A közzététel napja	(96)	az európai (EP) bejelentés adatai
SD	Szudán	(50)	Műszaki adatok	(97)	az európai (EP) bejelentés közzétételi adatai; az európai szabadalom megadásának az Európai Szabadalmi Közlönyben történt meghirdetési adatai
SE	Svédország	(51)	Nemzetközi Szabadalmi Osztályozás (szabadalmi, illetve használati minta rovatokban); Locarnói Megállapodás szerinti osztályozás (formatervezési minta rovatokban)		
SG	Szingapúr		UPOV-kód (növényfajta-oltalmi rovatokban)		
SH	Szent Ilona	(53)	növényfajta fajtaneve		
SI	Szlovénia	(54)	a találmány, illetve a szabadalom címe, a növényfajta fajneve, latin neve, a használati minta címe, a formatervezési minta megnevezése		
SK	Szlovákia	(55)	a növényfajta fényképe, illetve a formatervezési minta fényképe vagy rajza	A	1996. január 1-je előtti bejelentési nappal rendelkező szabadalmi bejelentések közzététele, illetve közzététel nélkül megadott szabadalmak meghirdetése
SL	Sierra Leone	(57)	szabadalmi rovatokban a kivonat, használati minta rovatokban a főigénypont (a jellemző ábrával)	A1	1996. január 1-je utáni bejelentési nappal rendelkező szabadalmi bejelentések közzététele és tájékoztatás az elvégzett újdonságkutatásról
SM	San Marino	(60)	Összefüggő bejelentések, szabadalmak, kiegészítő oltalmi tanúsítványok, növényfajta-oltalmak, használati minták adatai	A2	1996. január 1-je utáni bejelentési nappal rendelkező szabadalmi bejelentések, növényfajta-oltalmak közzététele
SN	Szenegál	(62)	megosztás esetén a korábbi szabadalmi, növényfajta-oltalmi, illetve használati minta bejelentés ügyszáma	A3	Külön tájékoztatás az 1996. január 1-je utáni bejelentési nappal rendelkező szabadalmi bejelentésekben a közzétételt követően elvégzett újdonságkutatásokról
SO	Szomália	(65)	közzétételi szám (megadott szabadalmakkal kapcsolatban)	B1	Megadott szabadalmak, növényfajta-oltalmak
SR	Suriname	(66)	belső elsőbbség napja	B2	Korlátozott szabadalmak
ST	São Tomé és Príncipe			B8	Helyreigazítás a szabadalmi leírások bibliográfiai adataiban
SV	Salvador				
SY	Szíriai Arab Köztársaság				
SZ	Szvázföld				
TC	Turks- és Caicos-szigetek				
TD	Csád				
TG	Togo				
TH	Thaiföld				
TJ	Tádzsikisztán				
TL	Kelet-Timor				
TM	Türkmenisztán				
TN	Tunézia				
TO	Tonga				
TR	Törökország				
TT	Trinidad és Tobago				
TV	Tuvalu				
TW	Tajvan (Kínai Köztársaság)				
TZ	Tanzániai Egyesült Köztársaság				
UA	Ukrajna				
UG	Uganda				
US	Amerikai Egyesült Államok				
UY	Uruguay				
UZ	Üzbegisztán				
VA	Vatikán				
VC	Saint Vincent és Grenadine				
VE	Venezuela				
VG	Brit Virgin-szigetek				
VN	Vietnam				
VU	Vanuatu				
WO	Szellemi Tulajdon Világszervezete (WIPO) Nemzetközi Irodája				
WS	Szamoa				
XN	Északi Szabadalmi Intézet (NPI)				
YE	Jemen				
ZA	Dél-afrikai Köztársaság				
ZM	Zambia				
ZW	Zimbabwe				

<p>B9 Helyreigazítás a szabadalmi leírásokban T1 Európai szabadalmi bejelentések igénypont fordításának közzététele T2 Tájékoztatás európai szabadalmak szövege fordításának benyújtásáról T3 Európai szabadalmi bejelentések igénypontjai fordítás-kijavításának közzététele T4 Európai szabadalmak szövege fordítás-kijavításának közzététele T5 Tájékoztatás az Európai Szabadalmi Egyezmény szerinti felszólalási eljárásban módosítással fenntartott európai szabadalmak szövege fordításának benyújtásáról T6 Tájékoztatás az Európai Szabadalmi Egyezmény szerinti korlátozási eljárásban módosítással fenntartott európai szabadalmak szövege fordításának benyújtásáról T7 Korlátozott európai szabadalom T8 Helyreigazítás európai szabadalmak szövege fordításának bibliográfiai adataiban T9 Helyreigazítás európai szabadalmak szövege fordításában</p>	<p>(200) Bejelentési adatok (210) a bejelentés ügyszáma (220) a bejelentés napja (230) a kiállítási elsőbbség adatai (300) Unió elsőbbség adatai (400) A Nemzetközi Iroda részéről történő közzététel adatai (450) a Nemzetközi Irodánál a közzétételt tartalmazó lap száma (500) Egyéb adatok (511) az árujegyzék vagy a termékjegyzék a Nizzai Megállapodás szerint, adatközlésnél csak az osztályok száma szerepel (540) a földrajzi árujelző megnevezése (541) a megjelölés közönséges írásmóddal (546) a megjelölés ábrával, illetve a közönségtől eltérő írásmóddal (551) együttes vagy tanúsító védjegy (554) térbeli megjelölés (555) hologrammegjelölés (556) hangmegjelölés (580) a Nemzetközi Iroda hivatalos lapjában történő közzététel napja (591) szín- vagy színes megjelölés (600) Összefüggő bejelentések, védjegyek adatai (641) megosztás esetén a korábbi bejelentés ügyszáma (646) megosztás esetén a korábbi védjegy lajstromszáma (660) a belső elsőbbség adatai (700) A jogosult, a képviselő és az engedélyes adatai (731) bejelentő (732) védjegyjogosult, a nemzetközi lajstrom szerinti jogosult vagy a</p>	<p>lajstromozási eljárásban résztvevő bejelentő (740) képviselő (791) engedélyes</p> <hr/> <p style="text-align: center;">A rovatok rendezési elvei</p> <hr/> <p>A szabadalmi és a használati mintaoltalmi bejelentések, illetve a megadott szabadalmak és használati mintaoltalmak adatai NSZO-szekciónként, a formatervezési mintaoltalmi bejelentések, illetve a megadott formatervezési mintaoltalmak adatai a Locarnói Megállapodás szerinti osztályonként csoportosítva, az első helyen szereplő bejelentők nevének betűrendjében, a növényfajta-oltalmi bejelentések ügyszám szerinti sorrendben jelennek meg.</p> <p>Az egyes rovatcímek mellett feltüntetett négyjegyű kódok az adott rovatok tartalmára utalnak a WIPO 17. szabványa szerint.</p> <p>A szabadalmi bejelentések közzététele című rovatban a T betűvel kezdődő dokumentumszám az 1996. január 1-je előtti bejelentési nappal rendelkező teljes vizsgálatú, a H betűvel kezdődő dokumentumszám halasztott vizsgálatú szabadalmi bejelentésre utal.</p> <p>Kiegészítő oltalmi tanúsítvány iránti bejelentések az ügyszám, a megadott kiegészítő oltalmi tanúsítványok a lajstromszám szerinti sorrendben jelennek meg.</p> <p>A védjegy és földrajzi árujelző bejelentések a bejelentők nevének betűrendjében, a lajstromozások lajstromszám szerinti sorrendben jelennek meg.</p>
<hr/> <p style="text-align: center;">Védjegy és földrajzi árujelző adatok azonosítói (INID-kódok a WIPO 60. szabványa szerint)</p> <hr/>		
<p>(100) Lajstromozási és megújítási adatok (111) lajstromszám (141) a lajstromozási eljárás és az oltalom megszűnésének napja (151) a lajstromozás napja (156) a megújítás napja (180) a lejárati napja</p>	<p>(700) A jogosult, a képviselő és az engedélyes adatai (731) bejelentő (732) védjegyjogosult, a nemzetközi lajstrom szerinti jogosult vagy a</p>	

SZABADALMI KÖZLEMÉNYEK

Szabadalmi bejelentések közzététele

A. SEKCIÓ - KÖZSZÜKSÉGLETI CIKKEK

(51) **A01K 97/14** (2006.01)

A01K 83/04 (2006.01)

(13) **A1**

(21) **P 10 00412**

(22) 2010.08.03.

(71) Jenei László, 8312 Balatonyörök, Petőfi u. 83. (HU)

(72) Jenei László, 8312 Balatonyörök, Petőfi u. 83. (HU)

(54) **Biztonsági vágóhorog elsősorban nagytestű halak horgászati alkalmazásához**

(57)

A találmány tárgya egy speciális kialakítású biztonsági vágóhorog, amely elsősorban nagy testű halak horgászatánál alkalmazva, a hal kifogásának utolsó fázisában alkalmas a nagytestű hal vízből történő kiemelési műveletének állat-, ill. természetvédelmi szempontoknak megfelelő és biztonságos végrehajtására.

A célt a találmány úgy oldja meg, hogy a speciális kialakítású vágóhorog nagy nyomással gyors érzéstelenítő hatású anyagot juttat a kifogott hal testére, így fájdalomi reakció nélkül teszi lehetővé a hal biztonságos kiemelését a vízből.

(51) **A01N 59/06** (2006.01)

A01N 31/02 (2006.01)

A01N 65/08 (2009.01)

A01P 9/00 (2006.01)

(13) **A1**

(21) **P 10 00455**

(22) 2010.08.30.

(71) Chemitron Technológiafejlesztő és Kereskedelmi ügynök Kft., 1135 Budapest, Frangepán köz 19. (HU)

(72) dr. Bohus Péter, 8000 Székesfehérvár, Mikszáth Kálmán u. 3. (HU)

Miklós István, 7624 Pécs, Sáfrány u. 29. (HU)

Rejtő Lajos, 1135 Budapest, Frangepán köz 19. (HU)

Zsigmond Sándor, 2314 Halásztelek, Erzsébet u. 20. (HU)

(54) **Szilárd csigaölő szer és eljárás ennek előállítására**

(74) Rejtő Lajos, 1135 Budapest, Frangepán köz 19. (HU)

(57)

A találmány tárgya szilárd csigaölő szer, amely valamely karbonátot, előnyösen kalcium-karbonátot és valamely olajat tartalmaz.

A találmány szerinti szilárd csigaölő szer előnyösen kalcium-karbonátot és repceolajat tartalmaz.

A találmány továbbá a fenti szilárd csigaölő szer előállítására és felhasználására vonatkozik.

(51) **A21D 13/08** (2006.01)

A21D 15/02 (2006.01)

(13) **A1**

(21) **P 10 00536**

(22) 2010.10.01.

(71) Szakálos Tibor, 2030 Érd, Kövező u. 6. (HU)

(72) Szakálos Tibor, 2030 Érd, Kövező u. 6. (HU)

(54) Eljárás és kapcsolási elrendezés kürtőskalács előállítására és az eljárásban alkalmazott kürtőskalács tészta készítmény

(74) Várnai Anikó, Interinno Szabadalmi Iroda, 1024 Budapest, Margit krt. 73. (HU)

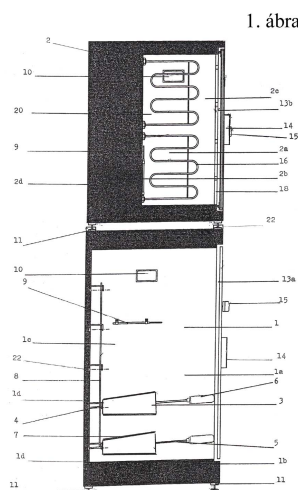
(57)

A találmány tárgya eljárás és kapcsolási elrendezés kürtőskalács előállítására.

A találmány tárgya továbbá az eljárásban alkalmazott kürtőskalács tésztakészítmény. Az eljárást az jellemzi, hogy a tészta csíkokat olyan csonka kúp alakú sütőformára tekerik fel, amelyet előzetesen formaelválasztó fóliával láttak el, ezután a feltekert tésztát mélyfagyasztják, majd a félkész terméket lehúzzák a sütőformáról, adott esetben a formaelválasztó fóliát eltávolítják, a félkész terméket fagyasztva tárolják, majd a felhasználás előtt a fagyasztott félkész terméket kívánt esetben cukorban megforgatják, és sütőformára húzzák, ezután több, egymás fölött elhelyezett, sütőformára húzott félkész terméket szabályozott, egyenletes hőmérsékletet biztosító kelesztő berendezésben 25-30 °C-on, majd 35-40 °C-on kelesztik, majd elektromos sütő berendezésben gépi forgatás mellett, előnyösen 180-280 °C-on, készre sütik.

A találmány szerinti eljárásban alkalmazott tészta készítmény előnyösen olyan zsiradékot tartalmaz, amely margarin és/vagy vaj, továbbá pálmazsír és lecitin 0,8-1,0:0,3-1,0:0,001-0,1 tömegarányú elegye.

A találmány szerinti kapcsolási elrendezésre az jellemző, hogy egy elektromosan fűtött kelesztő szekrényből (1) és egy elektromos sütő berendezésből (2) áll.



(51) A43B 13/26 (2006.01)

A43C 15/14 (2006.01)

(13) A1

(21) P 10 00443

(22) 2010.08.18.

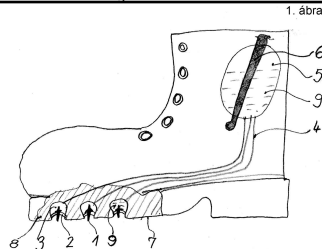
(71) Kelle Antal, 2045 Törökbálint, Nyár u. 3. (HU)

(72) Kelle Antal, 2045 Törökbálint, Nyár u. 3. (HU)

(54) Állítható súrlódó- és kapaszkodóképességgel rendelkező talp- és kerékkialakítás

(57)

A találmány tárgya, egy változtatható súrlódó képességekkel rendelkező szerkezet, mely különösképpen cipőtálpak és járművek kerekeinek speciális kialakítására használható. Mechanikai, hidraulikus vagy más vegyes rendszer alkalmazásával, gyors és kényelmes átállíthatósággal tud alkalmazkodni a környezet igényelte súrlódási viszonyokhoz, kapaszkodási szükségletekhez. Különösen alkalmas olyan felhasználásra, ahol növelhetik a mozgásban, közlekedésben résztvevő személyek és eszközök biztonságát. Személyi és műszaki baleseteket előzhetnek meg.



(51) A61C 8/00 (2006.01)

(13) A1

(21) P 10 00219

(22) 2010.04.20.

(71) Szakács Zoltán, 9400 Sopron, Ibolya út 37. (HU)

dr. Marius Steigmann, 68163 Mannheim, Leiblstrasse 1. (DE)

(72) Szakács Zoltán, 9400 Sopron, Ibolya út 37. (HU)

dr. Marius Steigmann, 68163 Mannheim, Leiblstrasse 1. (DE)

(54) **Fogászati implantátum, fogászati csatoló elem és fogászati készlet**

(74) Kacsuk Zsófia, 1139 Budapest, Üteg u.11/a (HU)

(57)

A találmány tárgya fogászati implantátum (10), amely az implantátum (10) proximális végétől (11) induló és az implantátum (10) belsejében végződő axiális belső járattal (30) rendelkezik, a belső járat (30) tartalmaz:

- forgásmentes proximális csatlakozó részt (32),

- központosító részt (90), amelynek proximális keresztmetszete (90a) kisebb, mint a csatlakozó rész (32) disztális keresztmetszete (32b), és

- disztális részt (34), amelynek proximális keresztmetszete (34a) kisebb, mint a központosító rész (90) disztális keresztmetszete (90b), és amely legalább részben menetes.

Az implantátum (10) lényege, hogy a forgásmentes csatlakozó rész (32) legalább egy hosszanti horonnyal (33) rendelkezik, amely lényegében az implantátum (10) proximális vége (11) és a belső járat (30) központosító része (90) között húzódik.

A találmány tárgya továbbá fogászati felépítmény (100) egy fogászati implantátummal (10) való csatlakozáshoz, amely tartalmaz:

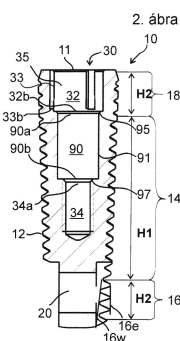
- proximális felső részt (112),

- forgásmentes proximális csatlakozó részt (132), és

- központosító részt (190), amelynek proximális keresztmetszete (190a) kisebb, mint a csatlakozó rész disztális (132b) keresztmetszete.

A felépítmény (100) lényege, hogy a forgásmentes csatlakozó rész (132) legalább egy hosszanti nyúlvánnyal (133) rendelkezik, amely lényegében a felépítmény központosító részéig (190) nyúlik le.

A találmány tárgya továbbá fogászati készlet, amely a fentiek szerinti fogászati implantátumot (10) és azzal együttműködő fogászati felépítményt (100) tartalmaz.



(51) A61C 8/00

(2006.01)

(13) A1

(21) P 10 00220

(22) 2010.04.20.

(71) Szakács Zoltán, 9400 Sopron, Ibolya út 37. (HU)

dr. Marius Steigmann, 68163 Mannheim, Leiblstrasse 1. (DE)

(72) Szakács Zoltán, 9400 Sopron, Ibolya út 37. (HU)

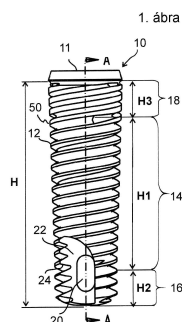
dr. Marius Steigmann, 68163 Mannheim, Leiblstrasse 1. (DE)

(54) **Változó menet-profilú önmetsző külső menettel ellátott fogászati implantátum**

(74) Kacsuk Zsófia, 1139 Budapest, Üteg u. 11/a (HU)

(57)

A találmány tárgya önvágó fogászati implantátum (10), amely külső menetes testtel (12) rendelkezik, a test proximális nyakrészét (18), középső részét (14) és disztális végrészét (16) tartalmaz. Az implantátum (10) lényege, hogy a disztális végrész (16) kónuszos, és a disztális végrészen (16) kialakított menet (50b) menetgerince lényegében hengeres burkoló felületet (16e) határoz meg.



(51) A61K 31/5575 (2006.01)

A61P 29/00 (2006.01)

(13) A2

(21) P 10 00284

(22) 2010.06.01.

(71) Avidin Kft. 70%, 6726 Szeged, Közép fasor 52. (HU)

Ubichem Kft. 30%, 1097 Budapest, Illatos út 33. (HU)

(72) dr. Puskás László 65%, 6726 Szeged, Magdolna u. 17. (HU)

dr. Kitajka Klára 5%, 6726 Szeged, Magdolna u. 17. (HU)

dr. Ózsvári Béla 5%, 6726 Szeged, Vedres u. 14/b. 9/26. (HU)

Nagy Lajos István 5%, 6100 Kiskunfélegyháza, Móra Ferenc tér 13. 2/8. (HU)

dr. Fábián Gabriella 5%, 6773 Szatymaz, Dózsa György u. 63. (HU)

dr. Répási József 5%, 2030 Érd, Bajúszfű u. 59/a. (HU)

dr. Szabó András 5%, 1182 Budapest, Galamb u. 14/c. (HU)

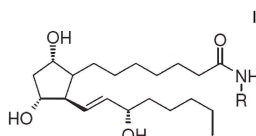
Kertész Máriusz 5%, 1203 Budapest, Közműhelytelep u. 28/b. I. em. 1. (HU)

(54) **Prostaglandin F1alfa származékok alkalmazása gyulladáscsökkentésre szolgáló gyógyszer előállítására**

(74) dr. Kovári Zoltán, Kovári és Társai Szabadalmi és Védjegy Iroda Kft., 1016 Budapest, Naphegy u. 32. (HU)

(57)

A találmány az (I) általános képletű vegyületek és gyógyászatilag alkalmazható sóik gyulladáscsökkentésre szolgáló alkalmazásra vonatkozik,



R jelentése hidrogén atom, hidroxil csoport, amino csoport vagy NH-R' csoport, ahol
 R' jelentése alkil csoport, alkil-hidroxi csoport, adott esetben helyettesített heteroaril csoport.
 A találmány továbbá az (I) általános képletű vegyületekre és gyógyászatiilag alkalmazható sóira vonatkozik, ahol
 R jelentése hidroxil csoport, amino csoport vagy NH-R' csoport, ahol
 R' jelentése alkil csoport, alkil-hidroxi csoport, heteroaril csoport,
 azzal a megkötéssel, hogy R jelentése nem lehet hidrogén atom.

-
- (51) **A61K 38/55** (2006.01)
A61K 38/00 (2006.01)
A61K 38/01 (2006.01)
A61K 38/16 (2006.01)
A61K 38/17 (2006.01)
A61K 38/57 (2006.01)
C07K 14/00 (2006.01)
C07K 14/81 (2006.01)
C12N 9/00 (2006.01)
- (13) **A1**
- (21) **P 10 00366**
- (22) 2010.07.13.
- (71) Magyar Tudományos Akadémia Enzimológiai Intézet, 1113 Budapest, Karolina út 29. (HU)
 Eötvös Loránd Tudományegyetem, 1053 Budapest, Egyetem tér 1-3. (HU)
- (72) Gál Péter 35%, 1147 Budapest, Telepes u. 77. fsz/2. (HU)
 Pál Gábor 35%, 1145 Budapest, Jávor utca 3. l.e. 15. (HU)
 Héja Dávid 20%, 1037 Budapest, Közvet u. 3. (HU)
 Závodszy Péter 10%, 1122 Budapest, Csaba u. 36/b I/2. (HU)
- (54) **Új fehérjék, eljárás előállításukra és alkalmazásuk**
- (74) dr. Kovári Zoltán, Kovári és Társai Szabadalmi és Védjegy Iroda Kft., 1016 Budapest, Naphegy u. 32. (HU)
- (57)
 A találmány az (I) általános képletű peptidekre,
 $X_1CTX_2X_3X_4CX_5$ (I)
 ahol
 X₁ jelentése: M, F, V, A, I, és
 X₂ jelentése: R, K, és
 X₃ jelentése: K, R, L, A és
 X₄ jelentése: L, G, M, A, W, Y, és
 X₅ jelentése: W, Y, L, M, N, E, G;
 valamint gyógyszerészetileg elfogadható sóikra, észtereikre, és előgyógyszereikre vonatkozik. A találmány továbbá az ezeket tartalmazó gyógyszerészeti készítményekre és kitekre, az ezeket alkalmazó szűrési és izolálási eljárásokra, valamint gyógyszerészeti készítmény előállításakor történő alkalmazásukra is vonatkozik.

-
- (51) **A61M 23/00** (2006.01)
B81C 1/00 (2006.01)
H01L 49/00 (2006.01)

(13) **A2**

(21) **P 09 00774**

(22) 2009.12.10.

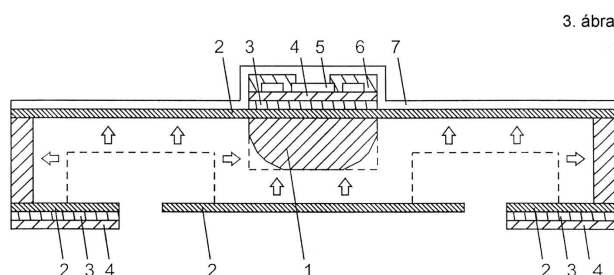
- (71) MTA MŰSZAKI FIZIKAI és ANYAGTUDOMÁNYI KUTATÓINTÉZET 85%, 1121 Budapest, Konkoly Thege u. 29-33. (HU)
 MTA Pszichológiai Kutatóintézet 7.5%, 1132 Budapest, Victor Hugo u. 18-22. (HU)
 Pázmány Péter Katolikus Egyetem Információs Technológiai Kar 7.5%, 1083 Budapest, Práter u. 50/a (HU)

- (72) Battistig Gábor 5%, 1237 Budapest, Vágóhíd u. 94. (HU)
 Grand László 20%, 1112 Budapest, Zolyomi út 34/a (HU)
 Karmos György 5%, 1172 Budapest, XI. u. 25. (HU)
 Payer Károlyné 15%, 1026 Budapest, Szilágyi Erzsébet fasor 35. (HU)
 Pongrácz Anita 20%, 1114 Budapest, Ulászló u. 22. (HU)
 Ulbert István 5%, 1063 Budapest, Szív u. 45. (HU)
 Vázsonyi Éva 30%, 1026 Budapest, Torockó u. 20. (HU)

(54) Eljárás CMOS technológiába integrálható, egykristályos Si alapú, nedves kémiai marással készített, párhuzamos oldalfalakkal és lekerített éllel határolt extracelluláris elektródok előállítására

- (74) dr. Honty László, 1121 Budapest, Konkoly Thege u. 29-33. (HU)

- (57) A találmány tárgya egy eljárás CMOS technológiába integrálható, egykristályos Si alapú, nedves kémiai marással készített, párhuzamos oldalfalakkal és lekerített éllel határolt extracelluláris elektród előállítására. Az ismertett eljárás előnye, hogy segítségével tág határok között változtatható vastagságú, hosszúságú és szélességű, sokcsatornás agyi elektródok hozhatók létre, amelyek alakjuknak köszönhetően minimálisan invazivak, de az agyhártyát könnyedén szúrják át. A találmány szerinti eljárás lényege, hogy a hátoldalon termikus szilícium-dioxid/ nem sztöchiometrikus szilícium-nitrid/ leválasztott szilícium-dioxid szendvicsszerkezetből kialakítják a tartókeret és a tű mintázatát úgy, hogy a tű területét szilícium-dioxid, a keret területét pedig termikus szilícium-dioxid/ nem sztöchiometrikus szilícium-nitrid/ leválasztott szilícium-dioxid szendvics szerkezet adja, ezt követően anizotróp nedves kémiai marás segítségével a szilícium-dioxid maszk felhasználásával a hátoldalon egy merőleges oldalfalakkal rendelkező relief ábrát alakítanak ki, mellyel definiálják a tű vastagságát, majd a termikus szilícium-dioxid maszkt eltávolítva a végleges tű geometria kialakításával párhuzamosan átmarják a Si szeletet, majd az éleket izotróp maró segítségével legömbölyítik.



- (51) **A61N 5/06** (2006.01)
A61N 5/067 (2006.01)
H01S 5/00 (2006.01)

(13) **A1**

(21) **P 10 00282**

(22) 2010.05.31.

(71) dr. Hopp Béla, 6729 Szeged, Vaskapu u. 9. (HU)

(72) dr. Hopp Béla, 6729 Szeged, Vaskapu u. 9. (HU)

(54) Multifunkciós szoft-lézer terápiás készülék

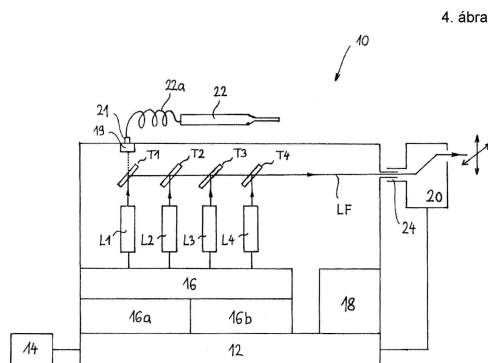
(74) Szabó Zsolt, DANUBIA Szabadalmi és Jogi Iroda Kft., 1051 Budapest, Bajcsy-Zs. út 16. (HU)

(57) A találmány tárgya szoft-lézer terápiás készülék humán vagy állati szövet kezelésére.

A találmány szerinti szoft-lézer terápiás készülék lényege, hogy az általa kibocsátott, kezelésre szolgáló, széles hullámhossztartományt felölelő kis teljesítményű lézertényt célszerűen több, egymástól elkülönülő

Szabadalmi bejelentések közzététele

hullámhossztartomány egy-egy kiválasztott hullámhosszán adott teljesítménnyel emittáló diódalézer által egyidejűleg emittált lézernyalábok összessége szolgáltatja, ahol az egyes diódalézerek tekintett üzemi hullámhossza, továbbá adott esetben emittálási teljesítménye és időtartama a kezelni szándékozott szövet(ek) valós optikai tulajdonságai alapján optimalizáltak, vagyis a kezelni szándékozott szövet(ek) típusának és tényleges fizikai elhelyezkedésének a figyelembevételével kerülnek megválasztásra.



(51) A62B 1/08 (2006.01)

(13) A1

(21) P 10 00173

(22) 2010.04.01.

(71) Keszthelyi László Endre, 7400 Kaposvár, Berzsenyi u. 10. 1. em. 2. (HU)

(72) Keszthelyi László Endre, 7400 Kaposvár, Berzsenyi u. 10. 1. em. 2. (HU)

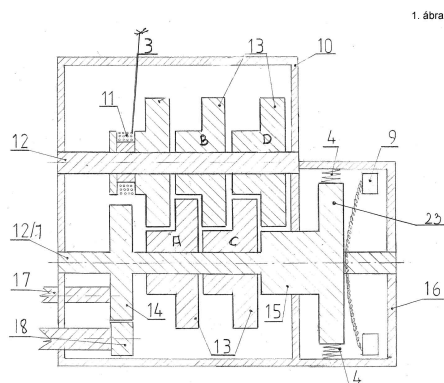
(54) **Magas épületek, létesítmények vészhelyzet esetén történő gyors elhagyására szolgáló egyéni védőeszköz**

(57)

A találmány az életvédelem - önmentés területéhez tartozik és arra az esetre nyújt megoldást, ha a magas épületet, létesítményt katasztrófa helyzetben gyorsan el kell hagyni, de az sem saját erőből sem külső segítséggel nem lehetséges.

A találmány az önmentő személyhez hevederrel kapcsolódó gépezetből áll, amely gépezet magába foglalja azt a sodronyt amelyen az önmentő személy aláereszkedik.

A zuhanást négy beépített, automatikusan működő fékező berendezés hárítja el. Arra vonatkozóan, hogy a fékezés kis fék erővel is hatékony legyen jelen találmány azt a megoldást alkalmazza, hogy a fő alkotórészt képező gépezet a benne lévő fogaskerekes áttétel rendszeren keresztül a nagy forgatónyomatékú lassú forgó mozgást alacsony forgatónyomatékú gyors forgássá alakítja át, és a gyors forgású alkotóelelemnél alkalmazza a lefojtott hidraulika szivattyú a leterhelt áramfejlesztő gép, valamint két mechanikus fék által kifejtett fékező erőt.



(51) A62C 35/02 (2006.01)

(13) A1

(21) P 10 00423

(22) 2010.08.11.

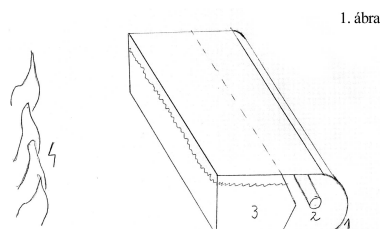
(71) Kenyeres Miklós, 1115 Budapest, Tétényi út 36/a (HU)

(72) Kenyeres Miklós, 1115 Budapest, Tétényi út 36/a (HU)

(54) Tűzágó

(57)

A találmány tárgya robbantásos tűzoltási eszköz, amelynek reflektora (1) robbanóanyag (2) és oltóanyag (3) van. A robbanóanyag (2) által keltett lökéshullámot a reflektor (1) a tűz (4) irányába fordítja, ezzel a tüzet (4) elfújja és az elporlasztott víz az oltott területet benedvesíti.

**(51) A63B 21/06** (2006.01)**(13) A1****(21) P 10 00400**

(22) 2010.07.27.

(71) Soldos Péter 34%, 1182 Budapest, Bánffyhyunad u. 1/b. (HU)

Füles Károly 33%, 1173 Budapest, Szürkebegy u. 89. (HU)

Miklósi József 33%, 1117 Budapest, Erőmű út 5. fsz/2. (HU)

(72) Soldos Péter 34%, 1182 Budapest, Bánffyhyunad u. 1/b. (HU)

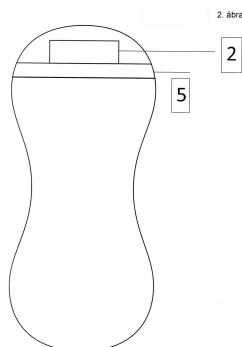
Füles Károly 33%, 1173 Budapest, Szürkebegy u. 89. (HU)

Miklósi József 33%, 1117 Budapest, Erőmű út 5. fsz/2. (HU)

(54) Fizikai erőnlétet javító eszköz

(57)

A találmány egy fizikai erőnlétjavító eszközt mutat be, melynek elsődleges szempontja az izomzat erősítése. A találmány másik feladata azon túl, hogy maximalizálja az izomzatot, minimálisra csökkentse a gyakorlatok közben és után a sérüléseket, ennek érdekében egy erre a feladatra formatervezett alakzattal rendelkező töltőanyaggal töltött burkot (1) mutat be. A burok (1) a töltőanyaggal megtölthető vagy leengedhető a gyakorlatok közben is (in-situ módon). A burok (1) külső felülete nem tartalmaz külső pántokat. A burok (1) mérete a használó számára van kialakítva, mégpedig úgy, hogy az eszköz a használó vállszélességével egyezik. Továbbá az eszköz el van látva egy skálával (3), mely a töltöttségi állapotot mutatja.



- (51) **B01D 3/10** (2006.01)
B01D 3/00 (2006.01)
B01D 5/00 (2006.01)

(13) **A1**

(21) **P 10 00265**

(22) 2010.05.25.

(71) Bóday Ádám János, 2141 Csömör, Kossuth L. u. 59. (HU)

(72) Bóday Ádám János, 2141 Csömör, Kossuth L. u. 59. (HU)

(54) **Eljárás és berendezés vegyes elegyekből és/vagy szennyezett oldatokból értékes komponens (oldószer/folyadék) kinyerésére a Venturi egység alkalmazásával**

(57)

Berendezés - szennyezett oldatokból és/vagy vegyes elegyekből - értékes alkotórész, adott esetben oldószer/folyadék kinyerésére. A berendezés tartalmaz egy - szennyezett elegyet tartalmazó - első tartályt (1), valamint ennek az elegynek a melegítésére - célszerűen forralására szolgáló - hőközlő egységet (2). A második tartályt (5) és az első tartályt (1) egy gőzvezeték (3) köti össze. A Venturi egység (4) ennek a csőnek [gőzvezeték (3)] a végén található.

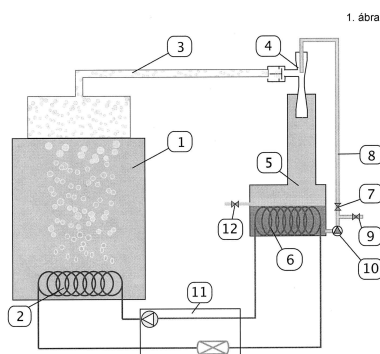
Az első tartály (1) tartalmaz egy hőközlő egységet (2), ugyanakkor a második tartály (5) egy hőelvonó egységet, berendezést (6), valamint egy felső fázis elvételi csapot (12).

A hőközlő egység (2) melegítését egy hőszivattyú (11) biztosítja, amely a hőt a második tartályban (5) található hőelvonó (a lecsapódó gőz) hőjéből vonja el.

Egy vezeték (8) teszi lehetővé a második tartályból (5) a folyadék fázis visszakerülését a Venturi egységbe (4).

A feleslegben keletkezett értékes anyag kinyerése a körfolyamatból egy elvételi csapon (9) keresztül egy fojtást biztosító szeleppel (7) segítségével biztosítható.

A találmány vonatkozik a berendezéssel kíméletes körülmények között elvégezhető, értékes komponensek kinyerésére szolgáló szakaszos illetve folyamatos eljárásra is.



- (51) **B21D 53/08** (2006.01)
B21C 37/26 (2006.01)
B21D 7/03 (2006.01)

(13) **A1**

(21) **P 10 00402**

(22) 2010.07.29.

(71) Korea Bundy Co., Ltd., 451-860 Gyeonggi-do, 206-1, Sin-ri, Jinwi-myeon, Pyeongtaek-si (KR)

(72) BYOUN, Young Min, 441-350 Gyeonggi-do, 103-704, Daewoo Prugio Apt., 951 Omokcheon-dong, Gwonseon-gu, Suwon-si (KR)

Lee, Dong Ha, 451-865 Gyeonggi-Do, 206-1, Sin-ri, Jinwi-myeon, Pyeongtaek-si (KR)

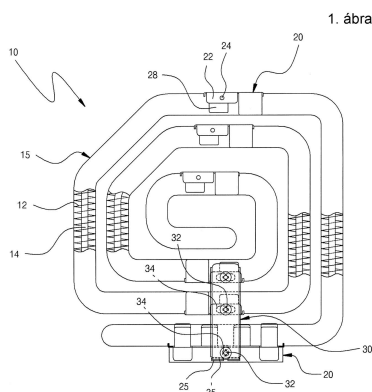
KIM, Ka Eul, 506-053 Gwangju, 738-3, Sanjeong-dong, Gwangsan-gu (KR)

(54) **Bordás típusú hőcserélő és annak gyártására szolgáló berendezés**

(74) Pintz és Társai Szabadalmi, Védjegy és Jogi Iroda, 1539 Budapest, Pf.: 590. (HU)

Szabadalmi bejelentések közzététele

- (57) A találmány tárgya bordás típusú hőcserélő. A találmány jellemzője, hogy tartalmaz bordás csövet (15), amely tartalmaz bordát (12), amely szalagadagoló egység által adagolt szalag, amelyet hullámosító egység hullámosít és alakít, és csövet (14), amelyet meghajtó egység forgat és a borda (12) spirálisan feltekeredik a cső (14) külső felületére, ahol a csövet első hajlító berendezés először kigyóvonal alakúra hajlítja, majd második hajlító berendezés sokszögű tekercs alakúra hajlítja; vízszintes rögzítő tagot (20), amely tartalmaz borda-tartókat (28), amelyek mindegyikének félkör a keresztmetszete, amelynek belső átmérője azonos a bordás cső külső átmérőjével, és amely tartalmaz illesztő elemeket, amelyek a félkör keresztmetszet mindkét oldalából nyúlnak ki és ugyanolyan szélesek, mint a félkör keresztmetszet, és amelyet prégép préssel, hogy szorosan hozzákapsolódjon és rögzítődjön az először meghajlított bordás cső (15) külső kerületéhez; és függőleges rögzítő tagot (30) másodsorra hajlított bordás cső (15) mindkét oldalán elhelyezkedő, vízszintes rögzítő tag (20) függőleges helyzetének beállítására és rögzítésére. A találmány további tárgya bordás típusú hőcserélő gyártására szolgáló berendezés.



- (51) **B29C 33/76** (2006.01)
B29C 45/17 (2006.01)

(13) **A1**

(21) **P 10 00478**

(22) 2010.09.07.

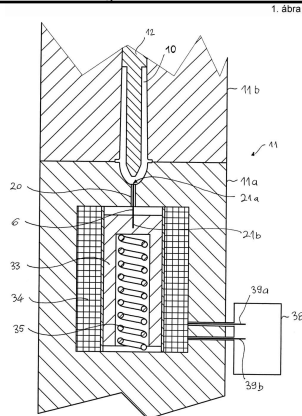
(71) EuroJet Medical Kft., 1151 Budapest, Horváth Mihály u. 2. (HU)

(72) Lindmayer István, 7228 Döbrököz, Homokhegy u. 12. (HU)

(54) **Berendezés és eljárás mikrofurat készítésére műanyag termékben**

(74) dr. Harangozó Gábor, DANUBIA Szabadalmi és Jogi Iroda Kft., 1051 Budapest, Bajcsy-Zsilinszky út 16. (HU)

- (57) A találmány tárgya eljárás mikrofurat előállítására fröccsöntött műanyag termékben, ahol a fröccsöntő szerszám olyan lyukasztó egységgel rendelkezik, amely tartalmaz egy tűskét (6) és egy, a tűskét mozgó szerkezetet, amely eljárás az alábbi lépésekből áll: a tűskét a szerszám szerszámüregén kívül egy első pozícióban tartják; befecskendezik a megolvadt műanyagot a szerszám szerszámüregébe (10); miután a megolvadt műanyag kitöltötte a szerszámüregét, a tűskét (6) az első pozíciójából a szerszámüregbe (10) mozgatják egészen egy második pozícióig, ezáltal a tűskét a megolvadt műanyagba nyomják; és egy előre meghatározott időtartam elteltével a tűskét visszahúzzák második pozíciójából az első pozíciójába, ezáltal mikrofurattal ellátott műanyag készterméket hozták létre.



- (51) **B29C 43/18** (2006.01)
B29C 43/28 (2006.01)
B29C 63/10 (2006.01)
B29D 23/00 (2006.01)
B32B 1/08 (2006.01)

(13) **A1**

(21) **P 10 00347**

(22) 2010.06.30.

(71) Paulovits Dénes, 1016 Budapest, Naphegy tér 5/a (HU)

(72) Paulovits Dénes, 1016 Budapest, Naphegy tér 5/a (HU)

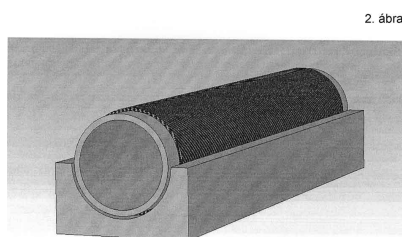
(54) **Eljárás szálerősítésű műanyag zártszelvények, különösen szénszállal erősített cső jellegű termékek előállítására**

(74) ifj. Szentpéteri Ádám, SBGK Szabadalmi Ügyvivői Iroda, 1062 Budapest, Andrassy út 113. (HU)

(57)

A találmány tárgya eljárás szálerősítésű műanyag zártszelvények, különösen szénszállal erősített cső jellegű termékek, különösen csövek és vitorláhajók rudazatának előállítására.

A találmány szerint pozitív magra (1) célszerűen tekercseléssel gyantával átitatott erősítőszálat és/vagy szövetet visznek fel, a laminátummal (2) ily módon bevont pozitív magot (1) egy negatív sablon (3) egyik felébe helyezik, majd arra ráhelyezik a negatív sablon (3) másik felét, és a két sablonrészt (3a, 3b) az összeillesztett szerszám teljes hossza mentén nyomóhengerek (4) folyamatos görgetésével összepréselik.



- (51) **B60K 25/00** (2006.01)

(13) **A1**

(21) **P 10 00458**

(22) 2010.08.31.

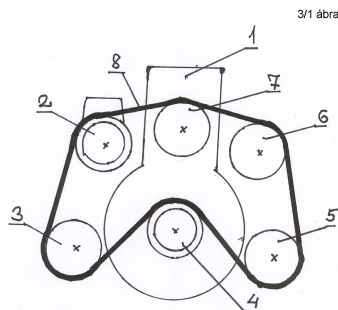
(71) Bodnár József, 4405 Nyíregyháza, Margareta u. 10. (HU)

(72) Bodnár József, 4405 Nyíregyháza, Margareta u. 10. (HU)

(54) **Kipufogógáz energiájával működtetett turbóhajtómű személy és tehergépjárművek segédberendezésének meghajtására**

(57)

A jelenleg ismert megoldás szerint a személy és tehergépjárművek segédberendezését a motor főtengelyéről szíjhajtással biztosítják és ez jelentős veszteséggel (kb. 10%-kal) jár, ami üzemanyag - fogyasztásban és károsanyag-kibocsátásban jelenik meg. Amennyiben a kipufogógázban meglévő energiát úgy hasznosítják, hogy egy turbinát (2) meghajtanak és a vele összeépített lassítóáttétellel megközelítőleg 12-15-ötödére csökkentik a fordulatszámot és ugyanilyen arányban növelik a forgatónyomatékot, akkor alkalmas lehet a segédberendezések (3,5-7) hajtására.

(51) **B60R 25/00** (2006.01)**E05B 53/00** (2006.01)(13) **A1**(21) **P 10 00449**

(22) 2010.08.24.

(71) Monori Kiss Károly 60%, 1162 Budapest, Jávorfá u. 73. (HU)

Sümei István Andor 40%, 2120 Dunakeszi, Barátság útja 4/a III. em. 6/a (HU)

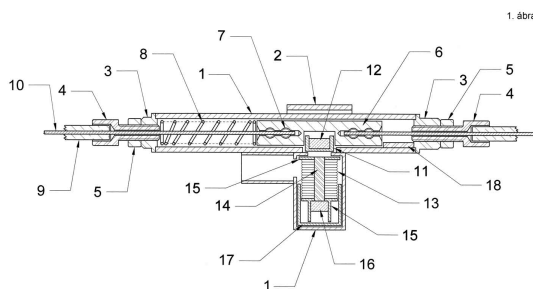
(72) Monori Kiss Károly 60%, 1162 Budapest, Jávorfá u. 73. (HU)

Sümei István Andor 40%, 2120 Dunakeszi, Barátság útja 4/a III. em. 6/a (HU)

(54) **Elektromechanikus reteszrendszerű mágneses zárszerkezet**

(57)

A találmány tárgya elektromechanikus reteszrendszerű mágneses zárszerkezet a gépjárművek bowdennel és dróthuzállal működtetett zárszerkezeteinek védelmére, mely megakadályozza a gépjármű zárszerkezeteinek különösen a motortér zárnak az illetéktelen nyitását, azáltal, hogy rögzíti a gépjármű motortér zár nyitó bowdenjét, ahol a működtető bowden szál (10) elvágott végei közé kell bekötni a csúszó test (6) megfelelő végeit a bowdenrögzítő menetes furatok (7) segítségével. A csúszó test (6) elmozdulását egy reteszelő egység (11) akadályozza meg, amelyben a reteszelő egység állandó mágnes (12) helyezkedik el. A reteszelő egység (11) és az elektromágneses tekercs vasmagja (14) között mágneses vonzás áll fenn, ez által karakteresen és stabilan biztosítja nyugalmi, zárt helyzetben a reteszelést a reteszelő egység (11) a zárszerkezet házában (1) elhelyezett furat segítségével. Ekkor a gépjármű motortér zár az utastérből a motortér zár nyitó karral és más egyéb módon nem hozható működésbe. Az elektromágneses tekercs (13) feszültség alá helyezésével mágneses taszító erő jön létre a reteszelő egység (11) és az elektromágneses tekercs vasmagja (14) között, így megszűnik a reteszelés és a csúszó test (6) akadály nélkül elmozdulhat a megfelelő irányba a zárszerkezet házában (1). A nyomórugó (8) és a végütköző (18) a nyitás végeztével eredeti helyzetébe pozicionálja vissza a csúszó testet (6) és a reteszelő egységet (11) így a feszültség megszűnésével újra zárt állapot jön létre.



(51) **B65D 83/14** (2006.01)**B67D 1/04** (2006.01)(13) **A1**(21) **P 10 00346**

(22) 2010.06.30.

(71) Mayex Canada Kft., 1151 Budapest, Horváth Mihály u. 2. (HU)

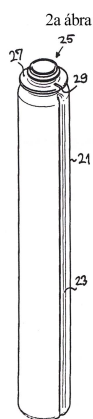
(72) Lindmayer István, 7228 Döbrököz, Homokhegy u. 12. (HU)

(54) **Gázpatron folyadékadagoló eszközhöz**

(74) dr. Harangozó Gábor, DANUBIA Szabadalmi és Jogi Iroda Kft., 1051 Budapest, Bajcsy-Zsilinszky út 16. (HU)

(57)

A találmány tárgya gázpatron folyadéknak egy folyadéktartályból történő kiadagolására hajtógázt használó folyadékadagoló eszközhöz. A gázpatron tartalmaz egy lényegében henger alakú gáztartályt (21) a hajtógáz nagy nyomáson történő tárolására és csatlakozóeszközt a gázpatronnak az említett folyadékadagoló eszközhöz történő csatlakoztatására. A gáztartály (21) legalább egy folytonos bemetszést (23) tartalmaz a gáztartály (21) oldalfelületén, amely bemetszés (23) a gáztartály (21) egyik végétől (25) a másik végéig terjed. A gáztartály (21) oldalfelülete egy köpennyel van körülveve, ezáltal a legalább egy bemetszés (23) mentén legalább egy folyadékjáratot tartalmaz, ahol a legalább egy folyadékjáratnak van egy első nyílása a gáztartály (21) egyik végének közelében és egy második nyílása a gáztartály (21) másik végének közelében.



C. SZEKCIÓ - VEGYÉSZET ÉS KOHÁSZAT

(51) **C01B 31/00** (2006.01)(13) **A1**(21) **P 10 00073**

(22) 2010.02.05.

(71) Kasuba János, 1075 Budapest, Dohány u. 45. (HU)

(72) Kasuba János, 1075 Budapest, Dohány u. 45. (HU)

(54) **Eljárás fullerének előállítására, új módszer segítségével**

(57)

Az eljárás során a gyártani kívánt fulleréneket, úgy állítják elő, hogy egy új kiindulási anyagot a ciklopentánt C_5H_{10} vagy egy alkint C_nH_{2n-2} alkalmaznak, amit egy autoklávba helyeznek. A ciklopentánt vagy az alkint a zárt autoklávban a megadott 700 atmoszféra nyomáson a megadott $300^\circ C$ hőmérsékletre melegítik. A folyamat végéig, ami kb. 30 perc, ezen a megadott nyomáson és hőmérsékleten tartják, és így fulleréneket és egyéb szénszarmazékokat nyernek.

(51) C02F 1/00 (2006.01)

C02F 1/26 (2006.01)

(13) A1

(21) P 10 00250

(22) 2010.05.12.

(71) EnviResChem Kft., 4275 Monostorpályi, Hajnal u. 25. (HU)

(72) dr. Soós János György, 4275 Monostorpályi, Hajnal u. 25. (HU)

(54) **Eljárás Lindán ill. egyéb szénhidrogénekben oldható növényvédő szerek, kemikáliák, vizekből történő eltávolítására**

(57)

A találmány szerinti eljárással vizek Lindán (hexaklór-ciklohexán) tartalma, ill. egyéb apoláros oldószerekben oldódó más növényvédő szer, kemikália tartalma távolítható el. Az eljáráshoz apoláros oldószeres extrakciót alkalmaznak; mely történhet ásványolajjal és/vagy paraffinolajjal és/vagy aromás- és/vagy alifás-szénhidrogénnel, ezt követően az oldószermaradékokat sűrítettlevegős habflotálással távolítják el. Aktívszenes utószűrést is alkalmazhatnak.

(51) C02F 3/00 (2006.01)

(13) A1

(21) P 10 00246

(22) 2010.05.07.

(71) Gyulavári Imre, 1051 Budapest, Nádor u. 8. (HU)

(72) Gyulavári Imre, 1051 Budapest, Nádor u. 8. (HU)

(54) **Eljárás és berendezés szerves szennyeződések tartalmazó szennyvizek biológiai tisztítására**

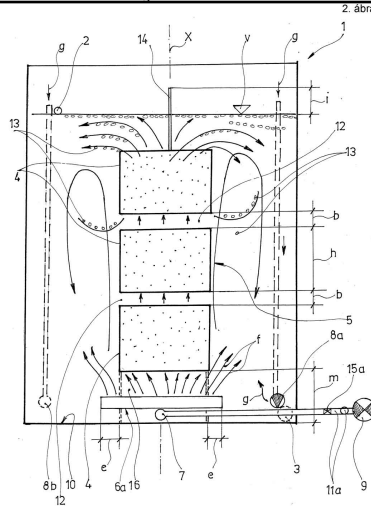
(74) Kovári György, ADVOPATENT Szabadalmi és Védjegy Iroda, 1011 Budapest, Fő u. 19. (HU)

(57)

Az eljárás során során medencében (1; 20) elhelyezett, a felületükön szerves szennyeződések lebontó biofilm-réteget tartalmazó kontaktelemekkel érintkeztetik a medencében áramoltatott szennyvizet, amelybe levegőt táplálnak, és a tisztítási folyamat révén a kontaktelemekről levált biofilmrészeket, valamint a tisztított vizet a medencéből eltávolítják. Az eljárásnak az a lényege, hogy a medencében (1; 20) rögzített, alul és felül nyitott, célszerűen függőleges belső csatornákat tartalmazó immobil kontaktelemekkel (4) a medencében lévő szennyvízbe juttatott, és a szennyvíz áramoltatásával mozgásban tartott mobil kontaktelemeket (13) ütköztetve végzik a tisztítási műveletet.

A berendezésnek medencében (1; 20) elhelyezkedő kontaktelemei; a medencébe a nyers szennyvíz bevezetésére szolgáló nyílása (3), valamint a tisztított víz kivezetésére szolgáló nyílása (2) van, továbbá levegőnek a szennyvízbe táplálására szolgáló eszközzel rendelkezik. A berendezésnek az a lényege, hogy

- a medencében (1; 20) rögzített immobil kontaktelemei (4), valamint a medencébe táplált és abban áramló szennyvízben szabadon mozogni képes mobil kontaktelemei (13) vannak; és
- a berendezés az immobil kontaktelemek (4) belsejébe levegő betáplálására szolgáló levegőztető csövekkel (6); továbbá a medencében (1; 20) lévő víztömegben levegő betáplálásával egyidejűleg áramlást létrehozó befúvató eszközzel, előnyösen injektorral (8a, 8b) van ellátva.



- (51) **C05F 9/00** (2006.01)
A23K 1/00 (2006.01)
B09B 3/00 (2006.01)
B09B 5/00 (2006.01)

(13) **A1**

(21) **P 10 00314**

(22) 2010.06.15.

(71) Károly Róbert Nonprofit Kft., 3213 Atkár, Tass-puszta 0165. hrsz. (HU)

(72) dr. Bíró Tibor, 4225 Debrecen, Csonkatorony u. 36/a (HU)

Erdélyiné dr. Bócai Viktória, 1135 Budapest, Csata u. 24-26. (HU)

Erdélyi Balázs, 3023 Győr, Tihanyi Á. u. 71. (HU)

dr. László Elemér, 2096 Üröm, Kert u. 1/a (HU)

dr. Tamás János, 4029 Debrecen, Meszena u. 18. (HU)

(54) **Nyersanyag előkezelési eljárás biogáz előállításához**

(74) Mészáros Katalin, BUDAPATENT Szabadalmi és Védjegy Iroda Kft., 1301 Budapest, Pf. 49. (HU)

(57)

A találmány tárgya nyersanyag előkezelési eljárás biogáz előállításához keratin-tartalmú vagy lignocellulóz-tartalmú nyersanyagokból történő biogáz előállításához.

A találmány lényege, hogy keratin-tartalmú nyersanyag esetén kiindulásként keratint tartalmazó érett komposztból vett mintát mintegy 7,5 pH-jú foszfátpuffert tartalmazó sóoldatban elkeverik, majd ehhez enzimeket, előnyösen keratináz enzimeket termelő baktériumokat tartalmazó komposztot adagolnak, majd az így nyert szuszpenziót elsődleges oltóanyagként használják úgy, hogy vízben duzzasztott keratin-tartalmú nyersanyaghoz adják, és inkubálják, azután az így nyert másodlagos oltóanyagot további, nagyobb mennyiségű, előkezelendő keratin-tartalmú nyersanyaghoz adják, inkubálják, majd az így előállított előkezelt nyersanyagot oltóanyagként használják és beoltanak vele további előkezelendő, duzzasztott, keratintartalmú nyersanyagot és azt előkezelik szubmersz vagy szilárd fermentációval, és a kapott előkezelt nyersanyagokkal, egyrészt mint oltóanyaggal - szükség szerint - újabb és újabb előkezeléseket végeznek egyre nagyobb mennyiségű oltóanyag eléréséhez, másrészt az előkezelt nyersanyagot biogázképző baktériumokat tartalmazó reaktorba helyezik, ahol önmagában ismert módon biogázt állítanak elő. A találmány lényege továbbá, hogy lignocellulóz-tartalmú nyersanyag esetén kiindulásként lignocellulózt tartalmazó érett komposztból vett mintát mintegy 5,7 pH-jú foszfátpuffert tartalmazó sóoldatban elkeverik, majd ehhez enzimeket, előnyösen celluláz enzimeket termelő mikroorganizmusokat tartalmazó komposztot adagolnak, majd az így nyert szuszpenziót elsődleges oltóanyagként használják úgy, hogy lignocellulóz-tartalmú nyersanyaghoz adjuk, és inkubálják, azután az így nyert másodlagos oltóanyagot további, nagyobb mennyiségű, előkezelendő lignocellulóztartalmú nyersanyaghoz adják, inkubálják, majd az így előállított előkezelt nyersanyagot oltóanyagként használják és beoltanak vele további előkezelendő lignocellulóz-tartalmú nyersanyagot és azt előkezelik szubmersz vagy szilárd fermentációval, és a kapott

Szabadalmi bejelentések közzététele

előkezelte nyersanyagokkal, egyrészt mint oltóanyaggal - szükség szerint - újabb és újabb előkezeléseket végeznek egyre nagyobb mennyiségű oltóanyag eléréséhez, másrészt az előkezelte nyersanyagot biogázképző baktériumokat tartalmazó reaktorba helyeznek, ahol önmagában ismert módon biogázt állítanak elő.

(51) C07B 53/00 (2006.01)

C07F 9/50 (2006.01)

(13) A1

(21) P 10 00225

(22) 2010.04.23.

(71) ThalesNano Nanotechnológiai Kutató-Fejlesztő Zrt., 1031 Budapest, Záhony u. 7. (HU)

(72) dr. Bakos József 54%, 8227 Felsőörs, Kökény u. 5. (HU)

Farkas Gergely 18%, 6422 Tompa, Attila u. 104. (HU)

Édes Béla 18%, 8200 Veszprém, Vilonyai út 13/a IV/11. (HU)

dr. Üрге László 6%, 1029 Budapest, Feketerigó u. 50. (HU)

dr. Darvas Ferenc 4%, 1016 Budapest, Lisznyai u. 15. (HU)

(54) **Új, királis foszfor-ligandumot tartalmazó katalizátorok és alkalmazásuk kémiai reakciókban**

(57)

A találmány tárgyát képezik az irodalomban le nem írt, (I) általános képletű, új, királis, foszfortartalmú ligandumok, melyek könnyen előállíthatók megfelelő szerkezetű hidroxifoszfinokból. A találmány tárgya továbbá az (I) általános képletű foszfin-foszfit típusú vegyületek katalitikus alkalmazása optikailag aktív vegyületek előállítására.

(51) C07D215/18 (2006.01)

A61K 31/47 (2006.01)

(13) A1

(21) P 10 00425

(22) 2010.08.11.

(71) Richter Gedeon Nyrt., 1103 Budapest, Gyömrői út 19-21. (HU)

(72) dr. Bódi József 21%, 1202 Budapest, Radvány u. 6. (HU)

dr. Faragó János 21%, 2730 Albertirsa, Bicskei út 049/39B. (HU)

Szőke Katalin 21%, 1105 Budapest, Kápolna tér 5. A/I/1. (HU)

Újvári Viktor 21%, 2230 Gyömrő, Liszt Ferenc u. 73. (HU)

dr. Temesvári Krisztina 5%, 1157 Budapest, Erdőkerülő u. 32. X./42. (HU)

dr. Aranyi Antal 3%, 2030 Érd, Törökbálinti u. 13/a (HU)

dr. Sánta Zsuzsanna 5%, 1102 Budapest, Hölgly u. 21/a (HU)

dr. Nagy Melinda Magdolna 3%, 8200 Veszprém, Haszkovó u. 12/a (HU)

(54) **Eljárás Montelukast nátrium előállítására**

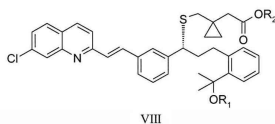
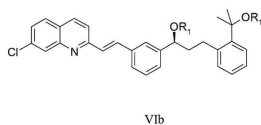
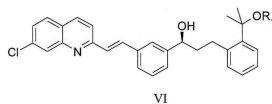
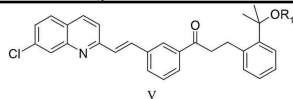
(57)

A találmány tárgya eljárás az (I) képletű montelukast nátrium, kémiai nevén:

[R-(E)]-1[[[1-[3-[2-(7-klór-2-kinolinil)etenil]fenil]-3-[2-(1-hidroxi-1-metil-etil)fenil]propil]tio]metil]

ciklopropán-ecetsav nátriumsó előállítására, továbbá az eljárás során használt (V), (VI), (VIb) és (VIII) általános képletű vegyületek, mint új intermedierek:

Szabadalmi bejelentések közzététele



ahol R_1 jelentése valamely szilil védőcsoport, R_2 jelentése C_1 - C_4 alkilcsoport.

(51) C10L 3/08 (2006.01)

F23C 3/00 (2006.01)

(13) A1

(21) P 10 00510

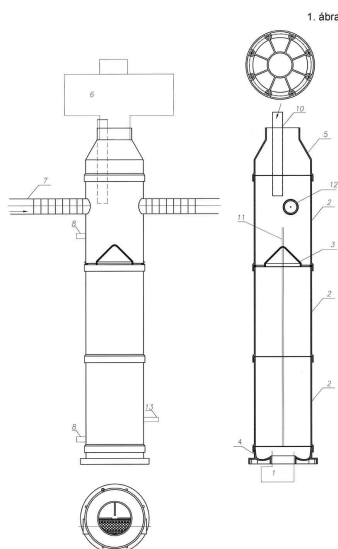
(22) 2010.09.20.

(71) Urbán András, 4181 Nádudvar, Fő út 176. (HU)

(72) Urbán András, 4181 Nádudvar, Fő út 176. (HU)

(54) **Alacsony káros anyag kibocsátású égetést elősegítő, infravörös energiát sugárzó különleges berendezés, melyben parciális oxidációs és pirolizációs reakciótér található, valamint hozzá katalizátorral szerelt kondenzátor és szeparátor kapcsolódik**

(57) Segédberendezés, szerves anyagok, szénhidrogének nagy hatásfokú égetésére. Az égőtér felső harmadában kialakításra került egy parciális oxidációs egység, amely a saját vagy a más reakciókból származó széntartalmú melléktermékek vízgőzös reformálással történő metán konverzióját hajtja végre. Továbbá az égőtérben kialakításra került e pirolizációs részegység (10) is, melyben a más egységekből származó szénhidrogén gázokat tudjuk szintén metánná konvertálni. Az univerzális égető berendezésből távozó gázelegy, egy célszerűen kialakított katalizátorhoz (6) kapcsolódik, ahonnan a gázelegyet hűtés után egy szén-dioxid és nitrogén szeparátoron keresztül vezetve szétválasztják, így elérhető, az égetés nulla emissziós kibocsátási értéke.

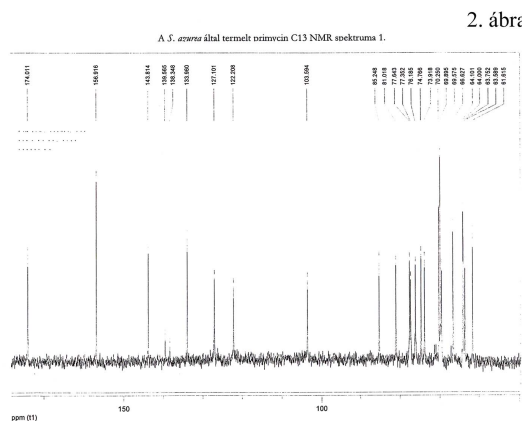


- (51) C12P 17/08 (2006.01)
C12R 1/04 (2006.01)
- (13) A1
- (21) P 09 00678
- (22) 2009.10.29.
- (71) Pannonpharma Gyógyszergyártó Kft., 7720 Pécsvárad, Pannonpharma út 1. (HU)
- (72) dr. Juhász Ákos 15%, 6000 Kecskemét, Eper u. 14. (HU)
Pénzes Ágota 10%, 9552 Vásárosmiske, Kossuth Lajos u. 106. (HU)
Péteri Zsanett Adrienn 10%, 2243 Kóka, Homok u. 38. (HU)
Pallos József Péter 5%, 1221 Budapest, Lomnici u. 33. (HU)
Seffer Dénes 5%, 7720 Pécsvárad, Rákóczi u. 39. (HU)
Feiszt Péter 5%, 7626 Pécs, Felsővárház u. 51. I. em. 3. (HU)
Pesti Miklós Péter 20%, 7624 Pécs, Alkotmány u. 42. (HU)
Fekete Csaba 20%, 7624 Pécs, Alkotmány u. 42. (HU)
dr. Vágvölgyi Csaba 2%, 6771 Szőreg, Magyar u. 181. (HU)
Gazdag Zoltán 4%, 7632 Pécs, Dóra u. 8. (HU)
Papp Gábor 4%, 7200 Dombóvár, Garay út 4. (HU)

(54) **Eljárás primycin, primycin komponensek, és/vagy primycin prekursorainak és metabolitjainak fermentációs úton történő előállítására Saccharomonospora azurea baktérium faj alkalmazásával**

- (74) DANUBIA Szabadalmi és Jogi Iroda Kft., 1051 Budapest, Bajcsy-Zs. út. 16. (HU)

- (57) Eljárás primycin, primycin komponensei, prekursorai és metabolitjai termelésére, azzal jellemezve, hogy Saccharomonospora azurea fajt, annak változatait, vagy mutánsait táptalajon fermentálják, és a megfelelő koncentráció elérése után a primycin, primycinkomponens, -prekursor vagy -metabolit terméket ismert eljárással vagy eljárások kombinációjával kinyerik. Az eljárás során Saccharomonospora azurea faj változatait vagy mutánsait alkalmazzák primycin, primycin komponensei, prekursorai és metabolitjai termelésére.



D. SZEKCIÓ - TEXTIL- ÉS PAPIRIPAR

- (51) D06F 57/00 (2006.01)
- (13) A1
- (21) P 10 00483
- (22) 2010.09.08.

(71) Machács Márton, 1118 Budapest, Hegyalja út 76. fszt. 3. (HU)

(72) Machács Márton, 1118 Budapest, Hegyalja út 76. fszt. 3. (HU)

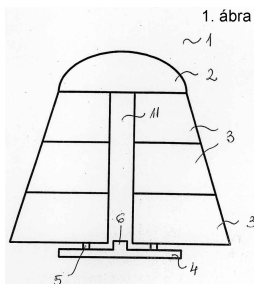
(54) Kiegészítő eszköz

(74) Mészárosné Dónusz Katalin, S.B.G & K. Szabadalmi Ügyvivői Iroda, 1062 Budapest, Andrássy út 113. (HU)

(57)

A találmány tárgya kiegészítő eszköz ruhaszárító kötélehez, a kiterített ruha gyorsabb száradása érdekében, amelynek a szárító kötelet befogadó hornya és a szárítandó ruha párhuzamos szárait egymástól meghatározott távolságban tartó két elemrészről összetett szabályos vagy szabálytalan sokszög, kör vagy ellipszis alakú hasáb teste van.

A találmány szerinti kiegészítő eszközt az jellemzi, hogy fejrészből (2), a fejrészhez (2) és egymáshoz csatlakozó tetszőleges számú elemből (3), valamint az elemek (3) által határolt nyílásba (11) csatlakozó lezáróelemből (4) van kialakítva.



E. SZEKCIÓ - HELYHEZ KÖTÖTT LÉTESÍTMÉNYEK

(51) **E01F 9/047** (2006.01)

E01F 9/04 (2006.01)

(13) **A1**

(21) **P 10 00118**

(22) 2010.03.01.

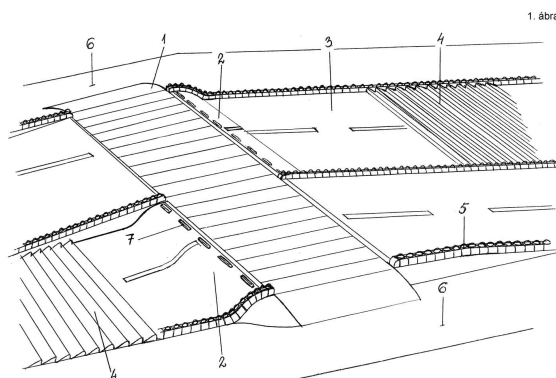
(71) Kozma Károly, 1152 Budapest, Palotás utca 6. fszt. 1. (HU)

(72) Kozma Károly, 1152 Budapest, Palotás utca 6. fszt. 1. (HU)

(54) Fekvőrendőrrel biztonságosabbá tett áthaladás a zebrákon

(57)

A találmány a fekvőrendőrrel (2) biztonságosabbá tett áthaladás a zebrákon (1), melyek tetejére van a zebra (1) felfestve és a megközelítése csak a fekvőrendőr (2) előtt, az úttestbe (3) épített, bordázott rázófelületen (4) áthaladva lehetséges, amely figyelmezteti és lassításra kényszeríti az autó vezetőjét. A fekvőrendőrre (2) történő felhajtást lassítja és nehezíti meg a menetiránynak megfelelően megépített felhajtók domborúsága, amelyek az autók elejét hirtelen megemelve, lassításra kényszerítik az autók vezetőit és ezáltal nagyobb biztonságban haladhatnak át a zebrán (1) a gyalogosok.



- (51) **E02B 3/10** (2006.01)
E02B 3/12 (2006.01)
E02D 17/18 (2006.01)

(13) **A2**

(21) **P 11 00279**

(22) 2011.05.31.

(71) dr. Bakos László, 2400 Dunaújváros, Barátság u. 50 (HU)

(72) dr. Bakos László, 2400 Dunaújváros, Barátság u. 50 (HU)

(54) **Víz melletti löszpartomlások megakadályozása folyamatosan épített kőgát és homokoskavics-feltöltéses megtámasztással, a vízszabályozás keretében**

(57)

A víz melletti löszpartomlások megakadályozása folyamatosan épített kőgát és homokoskavics-feltöltéses megtámasztással, a folyamszabályozások keretében.

A löszpartomlások megakadályozására olyan kombinált gátrendszerű megtámasztást alkalmaznak, ahol a magas löszpart mellett folyamatosan épített kőgát- (vagy más vízben nem oldódó anyag, pl. betontörmelék) prizmjája általában 10 m széles és 10 m magas, 10 t/m² súlyú. A folyópart és a gát közé a mederkotrásakor homokos-kavicsot töltenek át a gáton. Ezzel a túl széles folyómedret leszűkítik, a löszpartomlást megakadályozzák és a gáton átszivárgó vizeket ivóvíz - tisztára szűrik.

- (51) **E02D 17/00** (2006.01)
E02D 17/08 (2006.01)
E21D 5/016 (2006.01)

(13) **A1**

(21) **P 10 00522**

(22) 2010.09.27.

(71) Gyüre Ferenc, 4030 Debrecen, Vécsey u. 10. (HU)

Erdődi László, 4002 Debrecen-Apafa, Erdésház 03/2 (HU)

(72) Gyüre Ferenc, 4030 Debrecen, Vécsey u. 10. (HU)

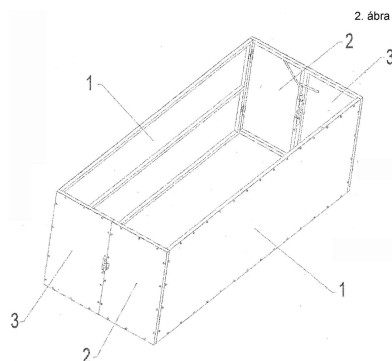
Erdődi László, 4002 Debrecen-Apafa, Erdésház 03/2 (HU)

(54) **Sírgödör zsalu**

(57)

A találmány munkabiztonsági szerkezet a sírgödör beomlás elleni védekezéshez, amelynek négy oldala van és egy szerkezeti egységként működik kiegészítő támrendszer nélkül (2. ábra).

A találmány lényege a szerkezet folyamatosan saját gravitációs erejétől halad a gödörben az ásás ideje alatt, az ásás befejezése után is védi a gödröt a beomlástól. A koporsó elhelyezése után a zárszerkezetek oldása könnyen kiemelhetővé teszi azáltal, hogy két párhuzamos oldala méretcsökkenésen megy át a harmónika elv alapján.



- (51) **E04B 1/14** (2006.01)
B32B 5/22 (2006.01)
C04B 16/08 (2006.01)
E04B 1/74 (2006.01)
E04B 1/80 (2006.01)
E04B 1/94 (2006.01)
E04C 2/26 (2006.01)
E04F 13/075 (2006.01)

(13) **A1**

(21) **P 10 00502**

(22) 2010.09.15.

(71) PATESCO Kereskedelmi és Szolgáltató zRt., 8600 Mór, Deák Ferenc u. 8. (HU)

(72) Terlaky József, 7451 Kaposvár, Kisközi utca 49. (HU)

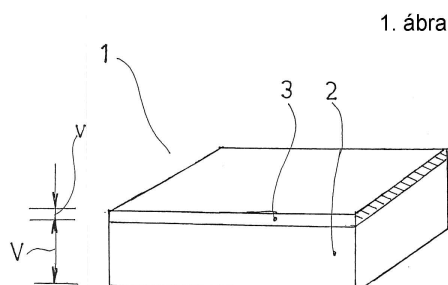
(54) **Előre gyártott hőszigetelő építőelem, különösen homlokzati falak és/vagy tetők hőszigeteléséhez, valamint eljárás ilyen építőelemek előállítására**

(74) Kovári György, ADVOPATENT Szabadalmi és Védjegy Iroda, 1011 Budapest, Fő u. 19. (HU)

(57)

A találmány hőszigetelő építőelemre vonatkozik, különösen homlokzati falak és/vagy tetők utólagos hőszigeteléséhez, amelynek kemény műanyaghabból álló hőszigetelő rétege (2), valamint tűzgátló rétege (3) van, és amely építőelemnek az a lényege, hogy a tűzgátló réteg (3) a műanyaghab, előnyösen EPS-hab réteggel (2) együttdolgozó utószilárduló anyagból, adott esetben adalékanyagot tartalmazó, előnyösen 400-600 kg/m³ testsűrűségű habcementből van kialakítva.

A találmány szerinti eljárásnak az a lényege, hogy az előnyösen lemez- vagy táblaalakú, kemény műanyaghab, különösen EPS-hab anyagú hőszigetelő réteg (2) egyik felületére folyós halmazállapotú utószilárduló anyagot, adott esetben adalékanyagot tartalmazó nyers habcementet hordanak fel, és ezt megszilárdítva vagy megszilárdulni hagyva alakítják ki a hőszigetelő réteghez (2) tapadó és azzal együttdolgozó tűzgátló réteget (3).



- (51) **E04B 1/74** (2006.01)
E04C 1/41 (2006.01)
E04F 13/14 (2006.01)

(13) **A1**

(21) **P 10 00505**

(22) 2010.09.16.

(71) Martonosi Szilveszter, 2700 Cegléd, Alkotmány u. 8. (HU)

(72) Martonosi Szilveszter, 2700 Cegléd, Alkotmány u. 8. (HU)

(54) **Előre gyártott hő- és hangszigetelő elem**

(57)

A találmány tárgya egy olyan hő- és hangszigetelő elem, mely előnyösen alkalmazható épületek külső és belső burkolására.

A burkolóelem lényege, hogy három panelemből (1, 2, 3) van kialakítva, melyek egymás felületén

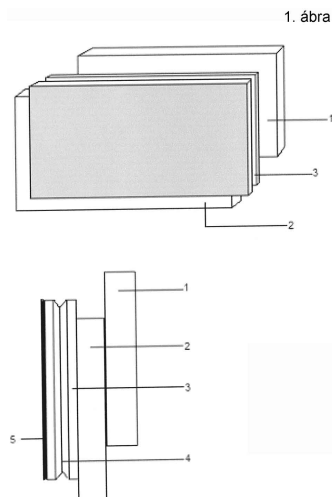
Szabadalmi bejelentések közzététele

aszimmetrikusan el vannak tolvá, ezáltal egymásba csúsztatható, valamint a hátsó panelelem egy olyan felülettel rendelkezik, melyen keresztül megvalósítható a dübeles rögzítési mód.

A három panelelem egymáshoz oldhatatlan kötással van rögzítve, azok teljes felületén.

A frontfelületi panelelem külső kerületén az esetlegesen beszivárgó víz elvezetését szolgáló vízelvezető csatorna (4) van kialakítva.

A frontfelületi panelelem teljes felületén igény szerinti vastagságú, színű, valamint struktúrájú felületkiképzés (5) van a panelelem gyártásakor rá laminálva.



- (51) **E04B 7/14** (2006.01)
E04B 1/32 (2006.01)
E04B 1/34 (2006.01)
E04B 7/08 (2006.01)
E04B 7/10 (2006.01)
E04H 15/04 (2006.01)

(13) **A1**

(21) **P 10 00493**

(22) 2010.09.10.

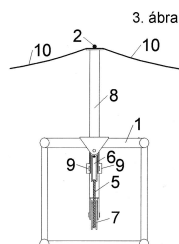
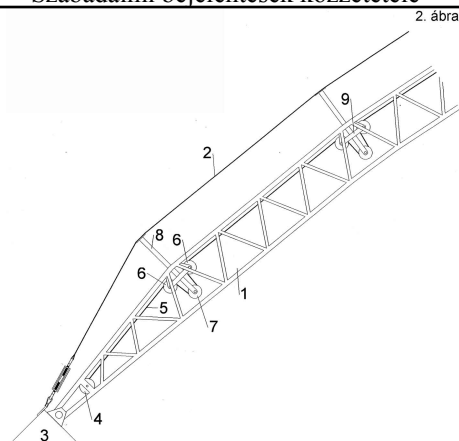
(71) Kolozsváry-Kiss Árpád, 1118 Budapest, Köbölkút u. 33/b (HU)

(72) Kolozsváry-Kiss Árpád, 1118 Budapest, Köbölkút u. 33/b (HU)

(54) **Nyomatékmentes ívek fölé függesztett membrán tetők**

(57)

Szabad fesztávú kupola tetőszerkezet, legalább egy sokszög alakú tartóívvel (1), és előfeszített, kettős görbületű membrán tetővel (10), mely az ív fölött van elhelyezve, de szerkezetileg az ívről van felfüggesztve, a következő módon: Az ív két végéhez feszíthetően van rögzítve egy függesztő kábel (5), mely az ív minden töréspontjánál két felfüggesztett (6) és közöttük egy szabadon mozgó harmadik, alsó csigán (7) van átvezetve. Az alsó csigához van erősítve egy lebegő oszlop (8) alsó vége, melynek felső vége a gerinckábelt (2) támasztja. Így a lebegő oszlop a függesztő csigasorral a rendszertelen ruernbrán terheket koncentrált, egyenlő ívterhekké változtatja. A sokszög alakú ív középvonala egybeesik a terhek eredőjével, ezért az ív mentesül a hajlító nyomatékoktól.



- (51) E04F 13/14 (2006.01)
 B28D 1/30 (2006.01)
 B29C 41/22 (2006.01)
 B32B 7/12 (2006.01)
 B32B 27/00 (2006.01)
 B44F 9/04 (2006.01)
 E04C 1/40 (2006.01)
 E04C 2/04 (2006.01)

(13) A1

(21) P 11 00427

(22) 2011.08.11.

(71) Sasvári Gábor, 2612 Kosd, Csabakirályfi u. 2. (HU)

(72) Sasvári Gábor, 2612 Kosd, Csabakirályfi u. 2. (HU)

(54) **Eljárás természetes köfelszín kialakítással rendelkező flexibilis kőburkolat előállítására**

(57)

A találmány tárgya eljárás természetes köfelszín kialakítással rendelkező flexibilis kőburkolat előállítására, amely eljárás lehetővé teszi, hogy a természet által alkotott köfelszínnel megegyező felszíni kialakítású, de ugyanakkor, vékony és flexibilis burkolatot lehessen előállítani.

A találmány szerinti eljárás esetében egynél több keverőtartályba betöltött kőrleményre festék adagolóból meghatározott színű és mennyiségű festék adagolását, majd összekeverésüket követően előállított színezett kőrleményeket, valamint igény esetén sötét kőrleményt (22), fektetett állapotban lévő csúsztató egységbe (9) rétegesen kerülnek elhelyezésre, majd a csúsztató egység (9) felállítását követően a színezett kőrlemény rétegek, és adott esetben a sötét kőrlemény réteg(ek) kis mértékű összecsiszolásával, összekeveredésével előállítódik az összecsiszatatott színezett kőrlemény (10),

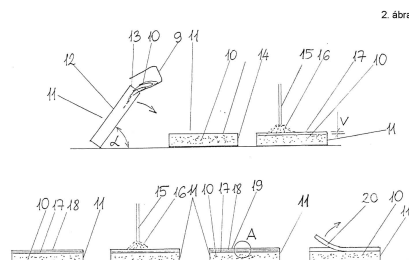
majd az összecsiszatatott színezett kőrleményt (10) egy a hajlásszögben elhelyezett fedőszaluzattal (12) ellátott munka dobozba (11) kerül beöntésre, majd a megtöltött munka doboz (11) a záró elemének (14) felszerelését követően közel vízszintes helyzetbe kerül, és a munka doboz (11) fedőszaluzatának (12) eltávolítása után a szórófejből (15) kötőanyag (16) szóródik V vastagságban az összecsiszatatott színezett kőrleményre (10) ezzel kialakítva a köfelszín (17) rétegét,

majd a kötőanyaggal (16) átítatott köfelszín (17) rétegére egy hordozó anyagot (18) fektetnek,

majd a szórófej (15) segítségével kötőanyagot (16) szórnak a hordozó anyagra (18), ezzel kialakítva a hátréteget

(19),

a kötőanyag (16) száradását követően a munka dobozba (11) betöltött összecsisztított színezett kőrleményről (10) lehúzzuk az S vastagságú kőfelszínből (17) és hordozó anyagot (18) tartalmazó hátrétegből (19) álló flexibilis köburkolatot (20).



- (51) E04F 13/21 (2006.01)
 E04F 13/07 (2006.01)
 E04F 13/23 (2006.01)
 F16B 13/00 (2006.01)
 F16B 19/00 (2006.01)

(13) A1

(21) P 10 00495

(22) 2010.09.10.

(71) Rombauer Gábor, 2400 Dunaújváros, Vasmű út 39. (HU)

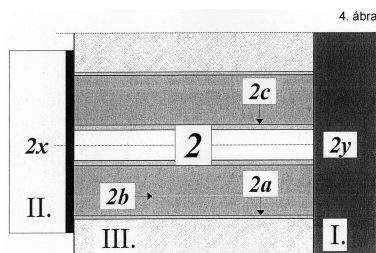
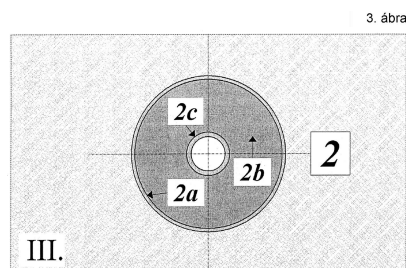
(72) Rombauer Gábor, 2400 Dunaújváros, Vasmű út 39. (HU)

(54) Kapcsoló eszköz hőhidmentes erőátadáshoz

(74) Faber Miklós, ADVOPATENT Szabadalmi és Védjegy Iroda, 1011 Budapest, Fő u. 19. (HU)

(57)

A taalmány tárgya kapcsoló eszköz hőhidmentes erőátadáshoz, ahol az erőátadás primér szerkezeti rész (I) és szekundér szerkezeti rész (II) között megy végbe, és a primér szerkezeti rész (I), valamint a szekundér szerkezeti rész (II) közé közvetítő test továbbá adott esetben hagyományos és/vagy sajátos erőátadó alkatrészek közül egy vagy több van beiktatva. A találmány jellegzetessége, hogy a közvetítő test (2) üreges külső merevítő idomot (2a) és általa körülvevő legalább egy ugyancsak üreges belső merevítő idomot (2c) tartalmaz, a közöttük szabadon maradó belső tér pedig előnyösen a legalább egy belső merevítő idomot (2c) beágyazó hőszigetelő párnával (2b) van kitöltve.



- (51) **E21B 15/04** (2006.01)
B63B 35/32 (2006.01)
C02F 1/40 (2006.01)

(13) **A1**

(21) **P 10 00260**

(22) 2010.05.20.

(71) Gulyás László Mihály, 3529 Miskolc, Ifjúság u. 10. (HU)

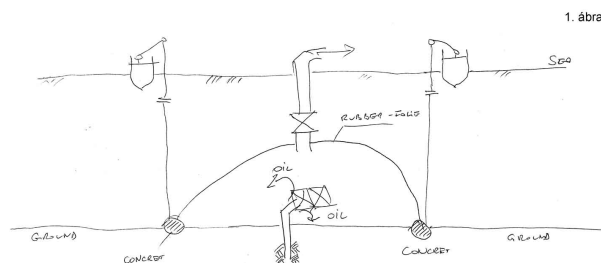
(72) Gulyás László Mihály, 3529 Miskolc, Ifjúság u. 10. (HU)

(54) **Eljárás fúrótornyokból, hajókból, elsüllyedt objektumokból kiömlő olajszenyezés hatástalanítására**

(57)

A találmány szerinti eljárás sérült víz alatti vagy elsüllyedt objektumokból vagy sérült, de még úszóképes objektumokból kiömlő olajszenyezés hatástalanítására vonatkozik. Az eljárásban a sérült objektum színhelyére szállított, olajálló, szűrőbiztos textilbevonatú gumifóliát folyamatos vízrebozsátás mellett szokásosan alkalmazott gumifóliahegesztő berendezésekkel a sérült objektum méretének megfelelő méretű takaró burkolattá alakítják. A burkolat széleire hurkaszerűen, folyékony beton vagy sűrített levegő tárolására alkalmas mandzsettát alakítanak ki, a takaró közepére, adott esetben több helyen nyitó-záró elemmel, előnyösen elektromosan működtetett szelepekkel ellátott csatlakozóelemet helyeznek el. A burkolatot a mandzsettába folyékony betont szivattyúzva és az objektum fölé helyezve lesüllyesztik, hogy az objektumot betakarva a mandzsettában lévő folyékony beton segítségével a meder aljához szorosan illeszkedjen.

A sérült, de még úszóképes objektum, például hajó esetén a burkolatot az objektum alá húzzák, a széleinél emelőberendezésekkel megemelik, a nyitott szelepeken a víz eltávozása után a szelepeket elzárják és a burkolat széleit a víz felszíne felett, előnyösen a mandzsettában sűrített levegő pumpálásával rögzítik. Az így lokalizált objektumot körbefoglaló burkolatból az olajat a szelepeken és csővezetéken keresztül a felszínre juttatva, vagy az úszó objektum esetén a burkolatból kiszivattyúzva összegyűjtik, elszállítják és előnyösen hasznosítják.



F. SZEKCIÓ - MECHANIKA, VILÁGÍTÁS, FŰTÉS

(51) **F03B/** (2006.01)

(13) **A2**

(21) **P 12 00028**

(22) 2010.01.19.

(71) Djerassem, Le Bemadjiel, N'Djamena, BP: 5413 (TD)

(72) Djerassem, Le Bemadjiel, N'Djamena, BP: 5413 (TD)

(54) **Szivattyúzási rendszer és eljárás folyadék és elektromosság autonóm termelésére**

(30) 1200900059 2009.02.13. OA

(86) OA1000001

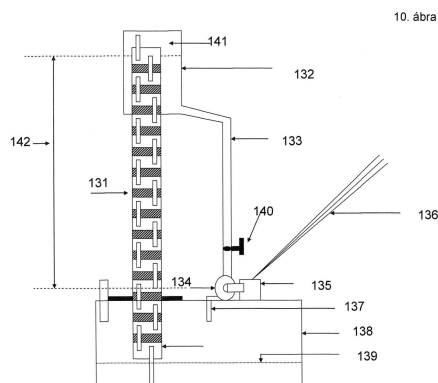
(87) 2010093267

(74) Mester Tamás, SWORKS Nemzetközi Szabadalmi Ügyvivői Iroda Kft., 1015 Budapest, Donáti u. 61/4. (HU)

(57)

Szabadalmi bejelentések közzététele

Ezen találmány eljárásra és rendszerre vonatkozik folyamatos és autonóm folyadék szivattyúzásra, szállításra és energia termelésére. Zárt, sorban elhelyezett termodinamikai rendszerekből van felépítve. A találmány autonóm soros depresszió és kompresszió elvén alapul. Gáz expanziója szolgáltatja a folyadék egyik rekeszből a másikba történő szivattyúzásához és szállításához szükséges munkát.



(51) F21S 8/08 (2006.01)

F21V 1/00 (2006.01)

(13) A1

(21) P 10 00303

(22) 2010.06.09.

(71) VRT Inno Kft., 6000 Kecskemét, Hitel u. 12. II. em. 48. (HU)

(72) Radnai Tamás, 2084 Pilisszentiván, Szüret u. 988 hrsz. (HU)

Vőneki Róbert, 6000 Kecskemét, Vízmű u. 10. III. em. 9. (HU)

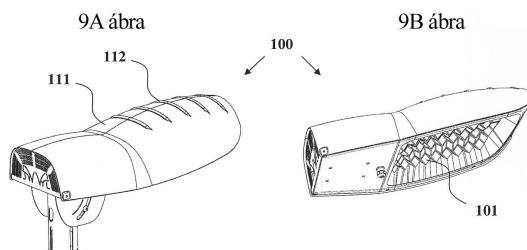
(54) **Eljárás elemi fényforrásokat optimalizált konfigurációban tartalmazó világítóeszköz készítésére, továbbá ilyen világítóeszköz részét képező hordozólemez és világítóeszköz**

(74) Szabó Zsolt, DANUBIA Szabadalmi és Védjegy Iroda Kft, 1051 Budapest, Bajcsy-Zsilinszky út 16. (HU)

(57)

A találmány tárgya tetszőlegesen kitérített világítási feladat megoldása érdekében rögzített kritérium(ok) szerint optimalizált fényforrás konfigurációval rendelkező világítóeszköz (100), különösen fényemittáló diódák képezte elemi fényforrásokat (10) tartalmazó világítóeszköz (100) készítésére szolgáló eljárás. A találmány tárgya továbbá az ilyen világítóeszköz (100), valamint az annak részét képező hordozólemez (101) is.

Ezen eljárás lényege, hogy fémalakítás útján lemezanyagból egy előzetesen lefolytatott kétlépcsős optimalizálási eljárással nyert optimalizált fényforrás konfigurációval konform hordozólemezt (101) készítenek, az elemi fényforrásokat (10) az optimalizált konfiguráció szerinti fénykibocsátási irányokkal a hordozólemezre (101) szerelik, majd az így nyert hordozólemezt (101) a világítóeszköz (100) burkolata (111) és kiterjedése legalább egy részén fényáteresztő alaplemeze által meghatározott, elemi fényforrások fogadására alkalmas térrészében rendezik el az alaplemez fényáteresztő tartományán keresztüli fénykibocsátásra alkalmas helyzetben.



(51) F24J 3/00 (2006.01)

(13) A1

(21) P 10 00111

(22) 2010.02.24.

(71) Ing. Alexander Kamarás 25%, Trencianske Stankovce 913 11, Krivosúd Bodovka 150 (SK)

Urszán János 18%, 2132 Göd, Sport u. 7. (HU)

Adolf Staubert 16%, Cadca 022 01, Hviezdoslavova 2076/9 (SK)

Igor Scamba 16%, Zilina 010 01, Tajovského 2020/42 (SK)

Dr. Ján Horniak 12.5%, Bratislava 841 03, Podhad 109 (SK)

Ing. Miroslav Kamarás 12.5%, Trencianske Stankovce 913 11, Krivosúd Bodovka 4 (SK)

(72) Károlyi Kálmán, 1039 Budapest, Halastó u. 3. (HU)

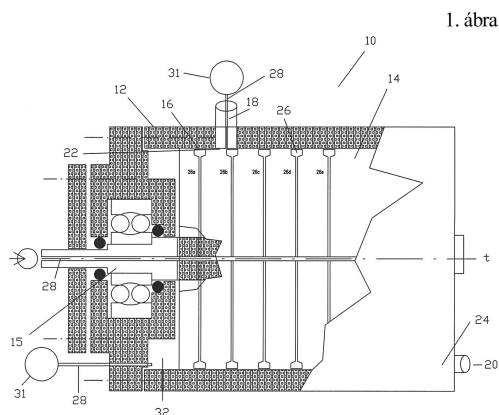
(54) **Fűtőeszköz és folyadékkeringtetéses fűtőberendezés**

(57)

A találmány tárgya fűtőeszköz (10), amely házat (12) és a házban (12) forgástengely (t) körül forgathatóan elrendezett dobot (14) tartalmaz, a házban (12) folyadék bemenete (18) és folyadék kimenete (20) van, a dob (14) és a ház (12) között folyadékközlekedést megengedő hézag (16) van, és a dobon (14) kavitáció keltésére alkalmas mélyedések vannak. A dob (14) és a ház (12) közötti hézagba (16) történő gázbejuttatásra szolgáló gázbevezető csővel (28) rendelkezik.

A találmány tárgya továbbá folyadékkeringtetéses fűtőberendezés (60), amely primer körrel és szekunder körrel rendelkezik, a primer kör és a szekunder kör között hőcserélő eszköz van, és amelynél a primer körben a találmány szerinti fűtőeszköz (10) van.

A találmány tárgya még eljárás olyan fűtőeszközben (10) megvalósítható hőfejlődés fokozására, illetve szabályozására, amely házat (12) és a házban (12) forgástengely (t) körül forgathatóan elrendezett dobot (14) tartalmaz, amely házban (12) folyadék bemenete (18) és folyadék kimenete (20) van, a dob (14) és a ház (12) között folyadékközlekedést megengedő hézag (16) van, és a dobon (14) kavitáció keltésére alkalmas mélyedések vannak. Az eljárás lényege, hogy a dob (14) és a ház (12) közötti hézagba (16) szabályozott módon gázt vezetnek be.



(51) F25B 30/00 (2006.01)

F25B 23/00 (2006.01)

(13) A1

(21) P 10 00087

(22) 2010.02.12.

(71) Mikodi Zsolt Csaba, 5000 Szolnok, Tánicsics M. u. 11. (HU)

(72) Mikodi Zsolt Csaba, 5000 Szolnok, Tánicsics M. u. 11. (HU)

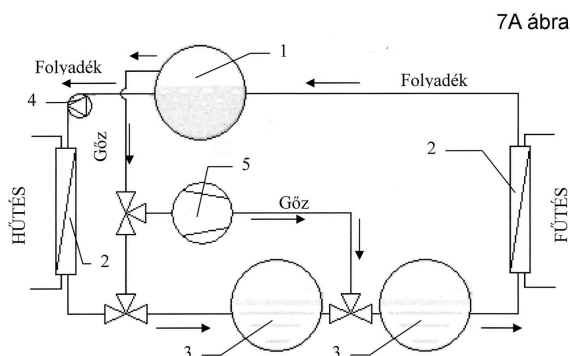
(54) **Gőzteniós hűtő-fűtő berendezés**

(57)

A gőzteniós hűtő-fűtő berendezés a jelenlegi hűtőgépek, légkondicionálók, hőszivattyúk megvalósított hűtőkörfolyamatát teszi hatékonyabbá azzal, hogy egy párologtatóban vagy kiűzőben (1) a folyékony munkaközeg (amit szivattyúval (4) keringtetnek a zárt rendszerben) egy részének megfelelő mennyiségű elpárolgása vagy kiűzése, más néven, deszorpciója révén, maga a folyékony munkaközeg lehül a kívánt

Szabadalmi bejelentések közzététele

hőmérsékleti szintre. Ez a folyamat a folyadék munkaközeg gőztenziójánál, azaz a folyadék fázis felett lévő telített gőz nyomásánál alacsonyabb nyomás mellett, a gőz vagy gáz elszívásával történik. A párolgás vagy deszorpció révén lehűlt folyékony munkaközeg már hőmennyiség felvételére alkalmas, így a hőcserélőn (2) keresztül hőt vesz fel, amit a hűtendő anyagból, környezetből, hulladékhőből vagy megújuló hőenergiából nyert. Az elszívott gőzt vagy gázt, a szükséges komprimálás után, a kompresszor, vákuumszivattyú, fúvó (5) vagy sugárszivattyú más néven ejektor segítségével juttatják vissza a folyékony munkaközeghez a kondenzátorban vagy abszorberben (3) történő kondenzálás vagy abszorpció útján. Az így felmelegedett folyékony munkaközeg a kívánt hőmennyiséget hőcserélőn (2) keresztül adja le környezetének vagy a fűtendő anyagnak. A hőleadással a ciklus záródik és párolgással vagy deszorpcióval, a ciklus kezdődik elölről.



(51) F28D 9/04 (2006.01)

(13) A1

(21) P 10 00517

(22) 2010.09.23.

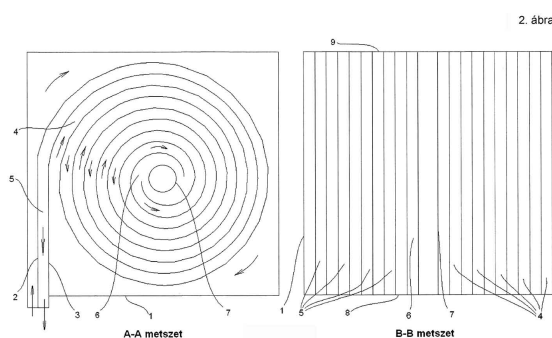
(71) Jakab György, 3532 Miskolc, Ózgró út 26. (HU)

(72) Jakab György, 3532 Miskolc, Ózgró út 26. (HU)

(54) **Eljárás és berendezés regeneratív hővisszanyeréssel működtetett aktív hőszigetelési rendszer megvalósítására**

(57)

A találmány tárgya, regeneratív hővisszanyerés megvalósítására alkalmas spirális kialakítású hőcserélő.



G. SZEKCIÓ - FIZIKA

(51) G01N 11/04 (2006.01)

G01N 11/08 (2006.01)

G01N 33/44 (2006.01)

(13) A1

(21) P 10 00519

(22) 2010.09.23.

(71) Kecskeméti Főiskola GAMF Kar, 6000 Kecskemét, Izsáki út 10. (HU)

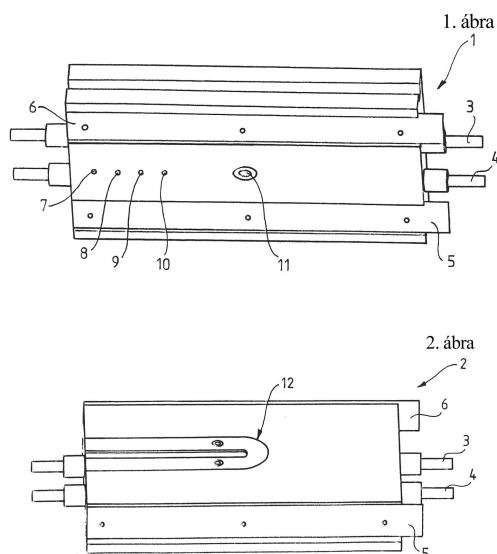
(72) Szűcs András, 6000 Kecskemét, Téglás u. 9/a IV/18. (HU)

(54) Mérőberendezés polimer ömledékek folyási jellemzőinek meghatározására

(74) Erdély Péter, DANUBIA Szabadalmi és Jogi Iroda Kft., 1051 Budapest, Bajcsy-Zsilinszky út 16. (HU)

(57)

A találmány szerinti mérőberendezés fröccsöntő berendezéshez tartozó szerszámba beépített mérőkapillárist és ahhoz csatlakoztatott jeladókat tartalmaz, ahol a jeladók (7, 8, 9, 10) a fröccsöntő szerszám állóoldali formalapjában (1), az áramlás irányában az ömledékbevezetés (11) után vannak elrendezve, a kapilláris (13) pedig a mozgó oldali formalap (2) egy üregébe illeszkedő kapilláris betétben (12), az ömledékbevezetéssel (11) és a jeladókkal (7, 8, 9, 10) szemben van kialakítva, ahol az álló formalapon (1) a jeladók (7, 8, 9, 10) síkba vannak munkálva, a mozgó formalapon (2) pedig a kapilláris betét (12) felső lapja fekszik a formalap (2) síkjában.

**(51) G02B 6/00** (2006.01)**H01S 3/00** (2006.01)**(13) A1****(21) P 10 00514**

(22) 2010.09.22.

(71) Pécsi Tudományegyetem, 7633 Pécs, Szántó Kovács János u. 1/b (HU)

(72) dr. Almási Gábor 15%, 7761 Kozármisleny, Alkotmány tér 38. (HU)

dr. Fülöp József 20%, 7635 Pécs, Vércse dűlő 4. (HU)

dr. Hebling János 30%, 7635 Pécs, Jakabhegyi út 44. (HU)

dr. Pálfalvi László 35%, 7625 Pécs, Magaslati út 36. (HU)

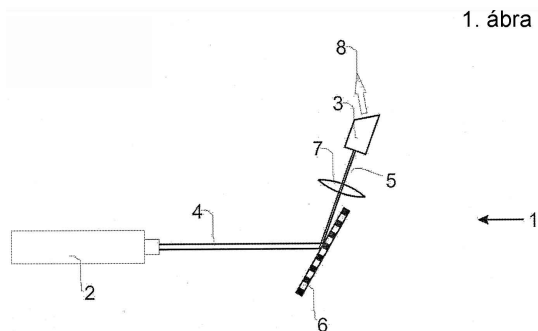
(54) Optikai egyenirányításon alapuló gerjesztésű THz-es sugárforrás

(74) dr. Köteles Zoltán, SBGK Szabadalmi Ügyvivői Iroda, 1062 Budapest, Andrássy út 113. (HU)

(57)

A találmány tárgya olyan hullámvezető THz-es sugárforrás (3), amely nagy nemlineáris optikai együtthatójú és egyben nagy abszorpciójú maggal (9) rendelkezik. A sugárforrás mind a pumpálásra, mind pedig a THz-es tartományra is hullámvezetőként van kiképezve. A hullámvezető THz-es sugárforrásnak (3) a THz-es tartományon a hullámvezető magénál (9) kisebb abszorpciójú együtthatójú köpenye (10) van. A találmányi megoldás mérsékli az abszorpció hatását, növelve a THz-es sugárzás keltésének hatásfokát. A hullámvezető struktúra és a döntött impulzusfrontú gerjesztés együttes alkalmazása a hagyományos elrendezésekhez képest nagyobb effektív kölcsönhatási hosszt, ezáltal nagyobb THz keltési hatásfokot eredményez.

A találmány szerinti megoldással jó hatásfokú, kompakt THz-es sugárforrások építhetők.



- (51) G02B 21/32 (2006.01)
 G02B 21/00 (2006.01)
 G02B 21/02 (2006.01)
 G02B 21/24 (2006.01)
 G02B 21/26 (2006.01)
 G02B 21/36 (2006.01)

(13) A1

(21) P 10 00339

(22) 2010.06.25.

(71) Szabó Bálint, 1037 Budapest, Erdőalja út 174. (HU)

(72) Szabó Bálint, 1037 Budapest, Erdőalja út 174. (HU)

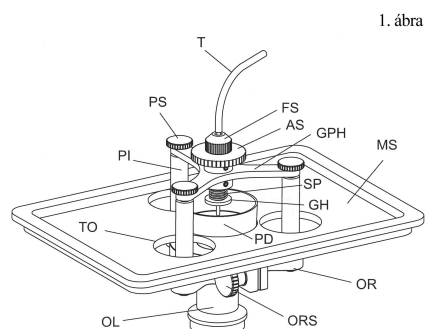
(54) **Objektívhez képest pozicionált pipettarögzítő elrendezés, valamint eljárás a pipetta pozicionálására**

(74) Mák András, S.B.G. & K. Szabadalmi Ügyvivői Iroda, 1062 Budapest, Andrássy út 113. (HU)

(57)

A találmány tárgya objektívhez képest pozicionált pipettarögzítő elrendezés, amelynek a pipettához csatlakozó rögzítőeleme (GPH), az objektívhez (OL) csatlakozó rögzítőeleme (OR) és a rögzítőelemeket összekötő eleme (PI) van. A találmány szerinti elrendezésnél az objektívhez (OL) csatlakozó rögzítőelem (OR) kioldott állapotában az objektíven (OL) tengelyirányban elcsúsztatható és lezárt állapotában az objektívhez (OL) képest mereven rögzített rögzítőelem. A pipettához csatlakozó rögzítőelem (GPH) legalább két merev összekötőelemen (PI) keresztül csatlakozik az objektívhez (OL) csatlakozó rögzítőelemhez, továbbá a mikroszkópszálon (MS) nyílások (TO) vannak kialakítva az összekötő elemek (PI) átvezetéséhez.

A találmány szerinti eljárás során a pipettát az objektív (OL) optikai tengelyében fixen rögzítve tartják a pipettatartóban (GH) és a pipettacsúcs objektívhez képesti tengelyirányú helyzetét először durva pozicionáló elemekkel durván, majd finom pozicionáló elemekkel finoman is meghatározzák.



- (51) G05B 15/02 (2006.01)

(13) A1

(21) P 10 00453

(22) 2010.08.26.

(71) Veszprog Kft., 8200 Veszprém, Kupa u. 16. (HU)

(72) Leitold Ferenc, 8200 Veszprém, Kupa u. 14. (HU)

(54) Intelligens érzékelő és beavatkozó vezérlő eljárás

(57)

A találmány tárgya egy olyan intelligens érzékelő és beavatkozó vezérlő eljárás mely univerzális felhasználást biztosít egyszerű eszközök esetén (kisebb ipari üzem, fűtési-hűtési rendszer, világítási rendszer, szellőztetés, esővíz-felhasználás).

Az eszközök algoritmusai az alábbiak szerint képesek megvalósítani a feladatát:

- Előre definiált algoritmusok, melyek tipikus felhasználási feladatot képesek megoldani.
- Saját programozási lehetőséggel az eszközökbe programot letöltve képes a feladatok szerinti algoritmusok végrehajtására.
- Szabályok definiálásával (milyen bemeneti paraméterek esetén, milyen kimenetet kell állítani).

A hálózatba kapcsolt elosztott rendszerként működő eszközök más eszközök, kiszolgálók, illetve hálózati eszközök információit is bemeneti paraméterként képesek kezelni, ezzel komplex, bonyolult feladatok végrehajtására alkalmasak.

(51) **G05B 19/042** (2006.01)**G05B 15/00** (2006.01)(13) **A1**(21) **P 10 00269**

(22) 2010.05.27.

(71) Parragh Gábor, 1122 Budapest, Maros u. 24. (HU)

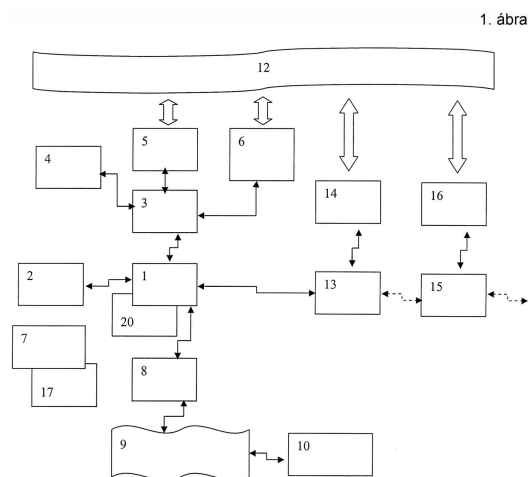
(72) Parragh Gábor, 1122 Budapest, Maros u. 24. (HU)

(54) GSM RTU ipari folyamatok adatainak távoli adatgyűjtésre, feldolgozásra megosztott intelligenciával

(57)

A készülék ipari irányítástechnikában alkalmazható ipari folyamatok (12) villamos jellel működő vagy intelligens érzékelőinek, beavatkozóinak kezelésére olyan esetekben, amikor távoli helyekről kell információt gyűjteni, ill. beavatkozni.

A távoli adatgyűjtő készülék a központi egységben (1) levő program alapján képes az ipari folyamat (12) állapotait érzékelni, és azoknak információt átadni. A központi egység (1) nagysebességű feldolgozó képessége segítségével a bejövő jelek állapotváltozásait legalább 1 ms pontossággal időbélyegzi és azt memóriában (2) tárolja addig, amíg az a mobiltelefon szolgáltató (9) hálózatán keresztül továbbítható lesz a távoli adatgyűjtőnek (10). Ipari folyamatok (12) jeleit és méréseit gyűjti, programja szerint önállóan értékeli, és szükséges feladatokban, akár a helyszínen is beavatkozik az ipari folyamatba (12).

(51) **G06F 15/16** (2006.01)

G06F 17/40 (2006.01)

G06F 19/00 (2006.01)

(13) A1

(21) P 10 00413

(22) 2010.08.03.

(71) Mata Miklós, 2120 Dunakeszi, Barátság u. 15. (HU)

(72) Mata Miklós, 2120 Dunakeszi, Barátság u. 15. (HU)

(54) **Háztartásban telepített automatizálási rendszerek monitoringolására és automatikus riasztás Interneten keresztül való küldésére alkalmas rendszer**

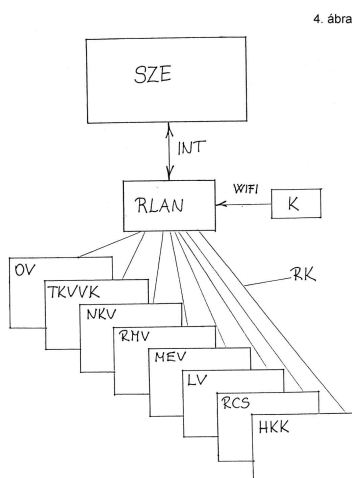
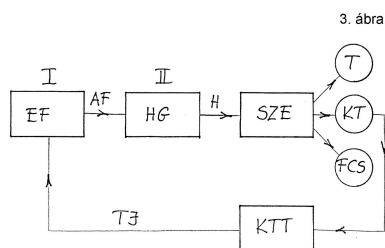
(57)

A találmány tárgya háztartásban telepített automatizálási rendszerek monitoringolására és automatikus riasztás Interneten keresztül való küldésére alkalmas rendszer, amely rendszer segítségével alapvetően az internet felhasználásával, a háztartásban telepített elektronikus eszközök működésének felügyelete, szabályozása, programozása, hibaelhárítása (intelligens ház) oldható meg.

A találmány szerinti rendszerrel adatátviteli szempontból az üzemeltetőnél levő szerver (SZE), amely az Interneten (INT) keresztül kapcsolódik a felhasználónál levő rádiós helyi adathálózathoz (RLAN) továbbá a kamera (K) vezeték nélküli WIFI hálózaton keresztül kapcsolódik a rádiós helyi adathálózathoz (RLAN), továbbá a rádiós helyi adathálózathoz (RLAN) rádió kapcsolattal (RK) kapcsolódnak a rendszer egyes egységei, illetve feladatokat végrehajtó részei, úgymint az öntöző vezérlő (OV), távkapcsoló vevő villanykapcsoló (TKVVK), napkollektor vezérlő (NKV), redőny motor vezérlő (RMV), medence vezérlés (MEV), légkondicionáló vezérlés (LV), riasztó csatló (RCS), helyi kontroll kijelző (HKK).

A találmány szerinti rendszer az egyes rendszerelemek hibája vagy rendellenes működése esetén közvetlen értesítést küld a tulajdonos, illetve a rendszert felügyelő vagy karbantartó személy részére, aki a hiba behatárolását és/vagy elhárítását egy központi szerverről (SZE) távolról is el tudja végezni.

A találmány szerinti rendszer esetében mód van továbbá az egyes eszközprogramok központi frissítésére, illetve az esetleges hibás eszközprogramok cseréjére oly módon, hogy azt csak egy helyen, a szerver vezérlő programban kell kicserélni, és ezt követően ez a program minden egyes ügyfélnél automatikusan kicserélődik az aktuális eszközprogramra.



(51) G06N 5/04

(2006.01)

(13) A1

(21) P 10 00408

(22) 2010.07.30.

(71) Gravity Research & Development Kft., 1101 Budapest, Expo tér 5-7. (HU)

(72) Pilászy István 25%, 8174 Balatonkenese, Soós Lajos u. 3. (HU)

Tikk Domonkos 23%, 1092 Budapest, Kinizsi u. 11. (HU)

Takács Gábor 23%, 9011 Győr, Egressy Béni út 6/c (HU)

Németh Bottyán András 23%, 9025 Győr, Rába u. 59. (HU)

Zibriczky Dávid 6%, 8800 Nagykanizsa, Huszti György tér 1-2. (HU)

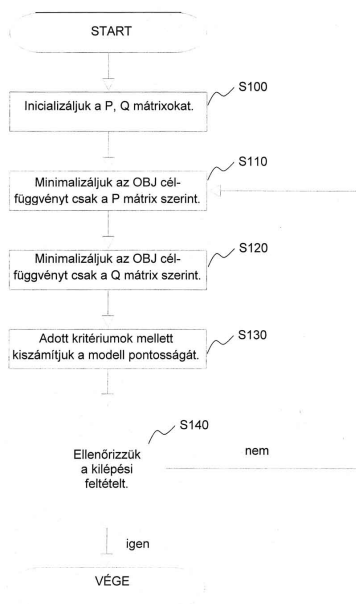
(54) Ajánló rendszerek és eljárások

(74) Szabó Zsolt, DANUBIA Szabadalmi és Jogi Iroda Kft., 1051 Budapest, Bajcsy-Zs. út 16. (HU)

(57)

A jelen találmány új és gyors alternáló legkisebb négyzetek (ALS) algoritmus változatokat képvisel mind implicit, mind explicit feedback adathalmazok esetében, a futási idő és a pontosság között jobb kompromisszumot biztosítva. Az algoritmus szignifikánsan kisebb számítási bonyolultsága miatt - lineáris a K változó szerint - az ugyanannyi idő alatt generált modell sokkal pontosabb, mert a gyorsabb tanulás több rejtett jellemzővel történő modellépítést tesz lehetővé. Az ALS algoritmus változatok hatékonyságát két adathalmazon kétféle teljesítménymérték, RMSE és átlagos relatív pozíció (ARP), használatával is megmutatják. Megmutatják továbbá, hogy vagy számottevően pontosabb modellt vagyunk képesek építeni ugyanannyi idő alatt, vagy hasonló pontosságú modellt gyorsabban; explicit feedback esetén a gyorsulás akár 5-10-szeres is lehet. A bemutatott új algoritmusok előnyösen alkalmazhatóak pl. a személyre szabott tartalmi ajánlások területén, ahol az ajánlatok minősége igen fontos.

3. ábra



(51) G06Q 20/00 (2006.01)

G07F 7/10 (2006.01)

H04L 9/12 (2006.01)

(13) A1

(21) P 11 00139

(22) 2011.03.16.

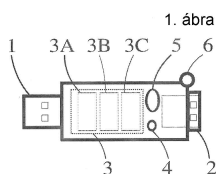
(71) Garay Péter Ádám, 1111 Budapest, Bercsényi u. 14. (HU)

(72) Garay Péter Ádám, 1111 Budapest, Bercsényi u. 14. (HU)

(54) Ügylet biztonsági berendezés és eljárás

Szabadalmi bejelentések közzététele

- (57) A találmány tárgya egy elektronikus ügylet biztonságos lebonyolítását lehetővé tevő felhasználó által adatbevitelre szolgáló periféria, amely az ügylet kritikus adatait bevitel után kriptográfiailag olyan módon alakítja át, hogy ellenőrizhetővé válik az, hogy az átalakítást a nevezett egyedi eszköz végezte és az átalakított adatot olyan módon továbbítja a számítógép vagy hasonló eszköz felé, mintha a felhasználó a periféria használatával vitte volna be az információt. Előnyösen az átalakítás az ügylet egységességét biztosító azonosítót is tartalmaz. A berendezés előnyös kiviteli formában úgy alakítható ki, hogy azt a felhasználó állandóan magánál legyen képes tartani a szokásos személyes védett értékei között (például kulcstartón vagy pénztárcában). A találmány tárgya továbbá eljárás a biztonságos ügylet lebonyolítására.



- (51) **G06Q 30/00** (2006.01)
G06F 17/00 (2006.01)
G06K 9/18 (2006.01)

(13) **A1**

(21) **P 10 00290**

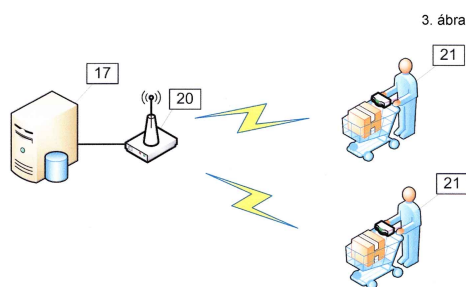
(22) 2010.06.03.

(71) Kovács Csabáné, 3525 Miskolc, Kazinczy u. 10. 1/6. (HU)

(72) Kovács Csabáné, 3525 Miskolc, Kazinczy u. 10. 1/6. (HU)

(54) **Elrendezés és eljárás mobil/hordozható készülékkel végrehajtható vásárlási árkontroll rendszer kialakítására**

- (57) A találmány tárgya elrendezés és eljárás mobil/hordozható készülékkel végrehajtható vásárlási árkontroll rendszer kialakítására.



- (51) **G06T 7/20** (2006.01)
A61B 5/11 (2006.01)

(13) **A1**

(21) **P 10 00393**

(22) 2010.07.23.

(71) Steiner Henriette, 1039 Budapest, Lukács György u. 12. VII/23. (HU)

(72) Steiner Henriette, 1039 Budapest, Lukács György u. 12. VII/23. (HU)

(54) **Biomechanikai mozgásvizsgálathoz alkalmas hardver elrendezés**

- (57) A találmány célja az Ariel Performance Analysis System (APAS) nevű, optikai elven működő, videó alapú, számítógéppel vezérelt mozgásanalizáló szoftver segítségével különböző biomechanikai mérések végzése

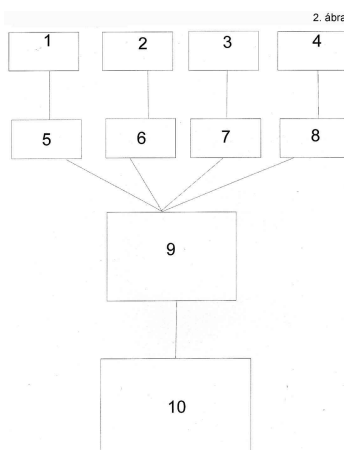
Szabadalmi bejelentések közzététele

speciális igényű és normálistól eltérő fejlődésű vizsgálati személyek körében, valamint speciális mérnöki elrendezések és eljárások, mint biomechanikai mozgásvizsgálatok kivitelezése, melyek során az egészségügyben fejlesztett és alkalmazott ortézisek, protézisek és implantátumok kerülnek kialakításra. Ezért az amerikai Ariel Dynamics Inc. cég által fejlesztett Ariel Performance Analysis System (APAS) szoftvert az alábbi elrendezés - módosításokkal látták el:

1. Automatikus kamerakezelés

2. Négy vagy több kamera online módon, szinkronban történő használata,

Az elrendezés alkotórészei tehát kamerák (1-4), melyek külön-külön A/D konvertereken (5-8) és külön-külön fireware kártyákon, valamint külön-külön PCI síneken keresztül csatlakoznak a központi számítógéphez (9), és onnan az adatfeldolgozást végző számítógéphez (10). Ezen összeállítás része a tér geometriai finitizálása és a kalibráló test megfelelő elhelyezése.



(51) G06T 7/20 (2006.01)

A61B 5/11 (2006.01)

(13) A1

(21) P 10 00394

(22) 2010.07.23.

(71) Steiner Henriette, 1039 Budapest, Lukács György u. 12. VII/23. (HU)

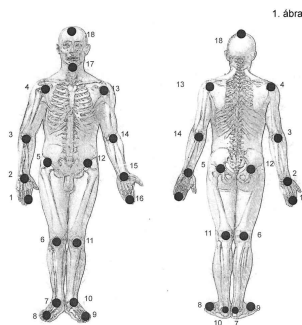
(72) Steiner Henriette, 1039 Budapest, Lukács György u. 12. VII/23. (HU)

(54) **Biomechanikai vizsgálatokból származó nagy mennyiségű adat feldolgozását segítő elrendezés és eljárás**

(57)

A találmány célja az Ariel Performance Analysis System (APAS) nevű, optikai elven működő, videó alapú, számítógéppel vezérelt mozgásanalizáló szoftver segítségével különböző biomechanikai mérések végzése speciális igényű és normálistól eltérő fejlődésű vizsgálati személyek körében, valamint speciális mérnöki elrendezések és eljárások, mint biomechanikai mozgásvizsgálatok kivitelezése, melyek során ortézisek, protézisek és implantátumok kerülnek tesztelésre. Ezért az Ariel Dynamics Inc. cég által fejlesztett APAS szoftver az alábbi módosításokkal lett ellátva: teljes testen mérő testmodell adatbázis kialakítása, adatok kinyerése a mérési környezetből, rendszerkörnyezet kompatibilitásának kialakítása, statisztikai adatfeldolgozás kialakítása, programozása.

A testmodell lényege, hogy minél jobban közelítsük az ízületi felszínek helyét. Ezért úgy alakították ki, hogy három irányból helyeztünk fel egyetlen anatómiai ízület köré markereket. (1-18). A szoftver ezek átlagával számol, az anatómiai képlet virtuális középpontját, a mozgás tengelyét keresve. A modell ehhez a program által megengedett módon súlyozással kerül módosításra, minden mozgásszegmens méretét meghatározza és a szegmens résztömegközepontjából mért és megadott antropometriai adatok alapján. Az adat feldolgozását segítő eljárás lépései a következők: az adatbeolvasás az APAS által biztosított MS Excel fájlok makroval történő beolvasása, az átkodolások, melyek az adatok elemzését megkönnyítő kódolások, és elvégzésük az SPSS program segítségével történik, a helyzetfüggvények lokális szélsőértékének meghatározása az egymást követő adatok különbségének segítségével, majd az eredeti helyzetfüggvény statisztikai jellemzése a meghatározott lokális szélsőértékek segítségével valamint a meghatározott lokális szélsőértékek adatponttávolságának segítségével, ill. mindezek elemzése statisztikai módszerek használatával.



(51) **G06T 7/20** (2006.01)
A61B 5/11 (2006.01)

(13) **A1**

(21) **P 10 00395**

(22) 2010.07.23.

(71) Steiner Henriette, 1039 Budapest, Lukács György u. 12. VII/23. (HU)

(72) Steiner Henriette, 1039 Budapest, Lukács György u. 12. VII/23. (HU)

(54) **Elrendezés és eljárás biomechanikai mozgásvizsgálathoz speciális jelölőrendszer alkalmazásával**

(57)

A találmány célja az Ariel Performance Analysis System (APAS) nevű, optikai elven működő, videó alapú, számítógéppel vezérelt mozgásanalízáló szoftver segítségével különböző biomechanikai mérések végzése speciális igényű és normálistól eltérő fejlődésű vizsgálati személyek körében, valamint speciális mérnöki elrendezések és eljárások, mint biomechanikai mozgásvizsgálatok kivitelezése, Ezért az Arid Dynamics Inc. cég által fejlesztett Ariel Performance Analysis System (APAS) szoftvert az alábbi elrendezés módosításokkal láttuk el: automatikus markerfelismeréshez markerek és reflektor fejlesztése, speciális igényű pácienseink részére markerek fejlesztése, kalibráló testek fejlesztése, mérési környezet fejlesztése, biztonságtechnikai kialakítása fogyatékosok számára A mozgáslabor megadott elrendezésben; négy videokamerát, egy központi számítógépet és geometriai fínitizálást tartalmaz.

A kalibrálás eljárása során kalibráló testet használnak. A test összekötő szakaszokból, és kitüntetett egységekből, ún kalibráló pontokból áll. A vizsgálati objektum megjelölésére markereket használnak, melyek aktívak ill. passzívak, attól függően, hogy rendelkeznek-e saját fényforrással, A passzív markerek esetén LED-ből épített, a fényforrásokat meghatározott dőlésszögben tartalmazó, a kamerák objektíve fölé szerelhető kis hőtermelésű reflektort alkalmaznak.

(51) **G07F 9/10** (2006.01)

(13) **A1**

(21) **P 10 00438**

(22) 2010.08.18.

(71) H-Vend Kft., 6772 Deszk, Felszabadulás u. 51. (HU)

(72) Haska Gábor, 6726 Szeged, Főfasor 17. (HU)

(54) **Eljárás használt, esztétikailag elavult, különböző típusú, ital- és darabáruautomaták egységes szerkezeti profilú üzem-és vandálbiztos átalakítására**

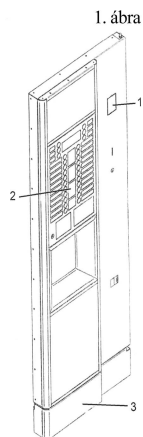
(74) Kormos Ágnes, 1132 Budapest, Váci út 66. (HU)

(57)

A találmány tárgya eljárás használt, esztétikailag elavult, különböző típusú ital és darabáru automaták egységes szerkezeti profilú üzem- és vandálbiztos átalakítására. Az eljárásra jellemző, hogy az átalakítandó automatáról az elektronikus és elektromos csatlakoztatások megszüntetése után az eredeti ajtót leszerelik, majd az ajtó külső oldaláról, annak síkjából kiálló mindegyik eredeti funkcionális és dekorációs elemet eltávolítják. Azután az eredeti ajtóra - akár a használat helyszínén - mechanikailag és elektromosan előre összeállított és csomagolt, fő

Szabadalmi bejelentések közzététele

szerkezeti egységként NFD ajtóprofil (1), NFD felépítményt (2), NFD lábazati szerkezetet (3), valamint szükséges kötőelemeket és egyéb elektromos csatlakozókat tartalmazó NFD ajtó átalakító készletet szerelnek fel.



- (51) G09B 5/14 (2006.01)
- G06Q 50/00 (2006.01)
- G09B 19/00 (2006.01)

(13) A1

(21) P 10 00150

(22) 2010.03.18.

(71) Hantz Péter, RO-400474 Kolozsvár, I. Budai Deleanu u. 60. (RO)

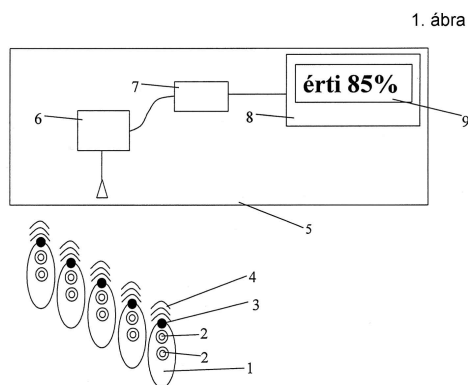
(72) Hantz Péter, RO-400474 Kolozsvár, I. Budai Deleanu u. 60. (RO)

(54) **Élőszavas oktatás hatékonyságának növelésére szolgáló berendezés, és eljárás annak alkalmazására**

(74) Pintz és Társai Szabadalmi, Védjegy és Jogi Iroda, 1539 Budapest, Pf.590 (HU)

(57)

A találmány tárgya élőszavas oktatás hatékonyságának növelésére szolgáló berendezés és eljárás. Egy előadás minősége jelentősen növekedhet, ha az előadó folyamatosan, az előadás megszakítása nélkül visszajelzést kap a hallgatóságtól arról, hogy érthető-e az előadás, megfelelő-e az előadás sebessége, és szükséges-e egy adott gondolatsor ismételt elmagyarázása. A találmány egy központi és tetszőleges számú csatlakozó egységből áll. A hallgatók a csatlakozó egységeken keresztül visszajelzéseket küldhetnek a központi egység felé, amely folyamatosan összesíti, átlagolja és megjeleníti a hallgatóknak az előadásról alkotott véleményét, illetve az előadással kapcsolatos szabványosított kéréseit. A központi egység adott esetben időben rögzítheti az eredményeket, lehetővé téve az előadó hatékonyságának utólagos elemzését.



(51) H02K 9/00 (2006.01)

H02K 5/00 (2006.01)

(13) A1

(21) P 10 00497

(22) 2010.09.14.

(71) Polgár Mihály, 5200 Törökszentmiklós, Deák F. u. 183. (HU)

(72) Polgár Mihály, 5200 Törökszentmiklós, Deák F. u. 183. (HU)

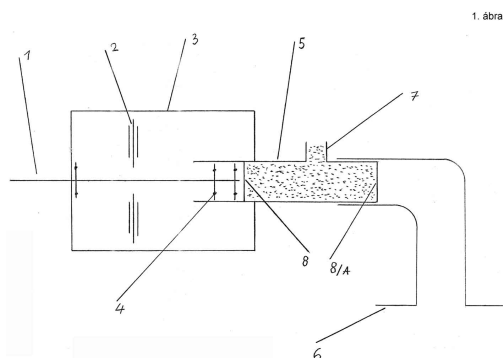
(54) Megerősített vázszerkezetű generátor

(57)

Elektromos meghajtású autó, amely menet közben tölthető villamos árammal.

A nyert energia az autó mögött keletkezett vákumból származik. Az energianyerésre alkalmazott generátor (3) olyan pozícióba van rögzítve hogy fizikai erőhatások érik a generátor vázszerkezetét.

A vázszerkezet egy acélcsővel (5) van megerősítve, ami hűti a generátor csapágyakat (4).



(51) H02K 53/00 (2006.01)

F03G 7/10 (2006.01)

(13) A1

(21) P 10 00457

(22) 2010.08.30.

(71) Szabó Zoltán, 4032 Debrecen, Menyhárt József tér 2. 4/12. (HU)

(72) Szabó Zoltán, 4032 Debrecen, Menyhárt József tér 2. 4/12. (HU)

(54) Forgómozgás létrehozása permanens mágnesek alkalmazásával külső energiaforrás felhasználása nélkül

(57)

Találmány, forgó mozgás létrehozására állandó mágnesek használatával oly módon, hogy a forgató nyomaték létrehozásához szükséges erőt az állandó mágnesek közötti mágneses erővonalak egymásra való hatása biztosítja. A forgómozgásra való képesség nem állandó és egyre csökkenő mértékű, de mindaddig fennáll, amíg a mágnesek el nem öregednek (kimerülnek, megszűnik a mágnességük) és ez által, megszűnik a forgató nyomaték létrehozásához szükséges erő is.

A találmány lényege, hogy az egymástól távolodó mágnesek rendre egymást taszítják, (mert azonos pólussal rendelkeznek), míg az egymáshoz közeledő mágnesek, - hiába rendelkeznek azonos pólussal-, egymásra nem ható, semleges (árnyékolt) állapotban vannak.

A berendezésnek legalább két tengellyel (4) ellátott forgórésze (1) van, amik fogaskerekekkel kapcsolódnak egymáshoz. A tengelyek (4) ellentétes irányú forgómozgásából eredően, a rajtuk rögzített mágnesek (2) egy fordulat feléig árnyékolt felületükkel szemben közelednek, majd a fordulat másik felében az árnyékolás (3) nélküli felületükkel szemben távolodnak egymástól.

A mágnesek (2) fél fordulat esetében vannak olyan pozícióban, hogy egymásra mágneses hatást fejthessenek ki. A fél fordulat árnyékolatlan felében jön létre az egy irányba ható erő, ezáltal a forgató nyomaték, ami impulzusszerűen jelentkezik.

A felhasznált mágnesek (2) árnyékolása (3) (valójában az erővonalak rövidre zárása) nagy mágneses permeabilitású anyag (pl. mumetal) használatával van megoldva. Az árnyékolás (3) fontos eleme a mágnes (2)

Szabadalmi bejelentések közzététele

élének (a keskenyebb, a szemben lévő mágneshez közelebbi oldalának) árnyékolása, ami biztosítja, hogy az árnyékolás (3) akkor is meglegyen, amikor a szemben lévő mágnesek (2) teljesen egy síkban, és egy vonalban, helyezkednek el.

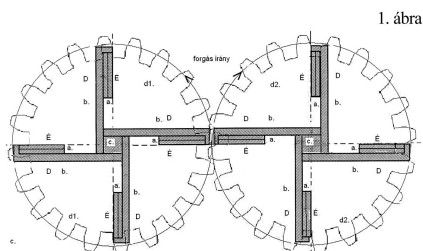
A tengelyekhez kapcsolódó mágnesek (2) szinkronban való mozgását a tengelyekhez (4) rögzített egy-egy azonos méretű, egymásba kapcsolódó fogaskerék pár (5) biztosítja. A tengelyek végei csapágyakkal, bármilyen külső keret szerkezethez kapcsolódhatnak.

A tengelyeken a szemben álló mágnes párok egymás mögött több síkban helyezkedhetnek el, forgásiránynak megfelelően csigavonalban elforgatva.

A jellemző ábra (1) síkonként 4 pár, tehát nyolc mágnes elhelyezését ábrázolja. A mágnesek elforgatása itt egy síkon belül 90 fokkal lett megvalósítva.

Ezeket a síkokat lehet a tengely hosszában egymás mögött elforgatva ismételni.

A találmány minden olyan területen alkalmazható, ahol forgómozgás elérése a cél, kivéve nagy mágnes térerővel rendelkező alkalmazásoknál, ahol a találmány mágneses viselkedése megváltozhat.



- (51) H03G 3/00 (2006.01)
H04R 1/02 (2006.01)

(13) A1

(21) P 10 00470

(22) 2010.09.06.

(71) Békési Zsuzsanna Éva, 1122 Budapest, Városmajor u. 56. (HU)

(72) Békési Zsuzsanna Éva 15%, 1122 Budapest, Városmajor u. 56. (HU)

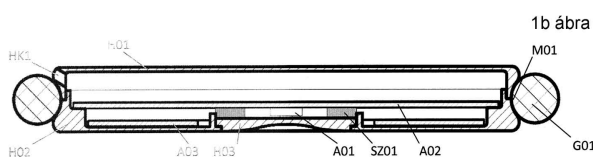
Kucsera Péter 50%, 1037 Budapest, Bécsi út 324. 2/3. (HU)

Pós Gergő 35%, 1134 Budapest, Janicsár u. 3. II. 3. (HU)

(54) Zenelejátszó eszköz magzati korban való zenehallgatásra

(57)

Zenelejátszó eszköz (1) magzati korban való zenehallgatásra, amely egy tetszőleges audio formátumú zenei anyag lejátszására szolgáló, egy felhasználó testével érintkezésben álló módon rögzített eszközt, célszerűen MP3 vagy CD lejátszó eszközt tartalmaz, és azzal van jellemezve, hogy a lejátszó eszköznek (1) van egy olyan működési állapota, amelyben a lejátszó eszköz (1) oldallapjához (H04) egy, a lejátszó eszköz (1) kerületének alakjával megegyező alakú, és az oldallaphoz (H04) bepattanó illesztéssel vagy más típusú gyorscsatlakozó eszközzel csatlakozatható rögzítő elem (G01) van hozzákapcsolva, így a lejátszó eszköz (1) a felhasználó ruhájának tetszőleges pontján helyhez kötött állapotban rögzíthető. A lejátszó eszköz (1) működési funkciói bonyolult kezelő felület nélkül, egyszerűen éntéssel állíthatók be vagy változtathatók. Ezzel a rögzítési módszerrel a magzat hangszórója (HSZB1) az édesanya testén övek vagy pántok alkalmazása nélkül, esztétikus módon, a magzat mozgásának vagy pillanatnyi helyzetének és elhelyezkedésének megfelelő pontba helyezhető.



- (51) H04L 9/08 (2006.01)

H04L 9/00 (2006.01)**(13) A1****(21) P 11 00421**

(22) 2011.08.08.

(71) Kovács Zoltán, 1121 Budapest, Ámor u. 9. (HU)

(72) Kovács Zoltán, 1121 Budapest, Ámor u. 9. (HU)

(54) Titkosító rendszer telefonbeszélgetések védelmére

(57)

A találmány tárgya telefon titkosító rendszer telefonbeszélgetések védelmére, amely telefonbeszélgetések, elsősorban mobil telefonon történő telefonbeszélgetések titkosítására szolgál.

A találmány szerinti rendszer a hívó és hívott felek közötti telefonhálózatot, elsősorban mobiltelefon hálózatot használja a titkosítás azonosítása során, valamint a telefonbeszélgetés lebonyolítása mellett adatátviteli opcióval, elsősorban mobilinternet szolgáltatással is rendelkezik.

A találmány szerinti rendszer jellemzője, hogy működése során a felhasználó telefonszáma háromféleképpen kerül felhasználásra,

- az első az maga a szám, amin, vagy amit fel kell hívni,

- a második, hogy a telefonszámot, mint user ID-t használják fel, amely nem csak számként működik, hanem egy felhasználó azonosító is,

- a harmadik, hogy digitális tanúsítványokat állítanak ki a felhasználók számára, ahol a telefonszámot azonosítónak használják, és így a - hívás során a beszélgető partnerek tanúsítványát ellenőrzik, a telefonszámát összehasonlítják azzal, amin hívtak,

valamint a rendszer működése során a hívás indításkor indítunk egy adathívást, amit digitális tanúsítványokkal ellenőrzik, ennek során a kulcsot a felhasználó maga generálja, mely máshol nincs nyilvántartva, és a tanúsítványt a rendszer üzemeltetője állítja ki,

továbbá a rendszer működése során az azonosítók olyan kriptográfiai eljárással vannak kezelve, amit nem lehet hamisítani.

(51) H04W 92/02 (2009.01)**H04W 88/06** (2009.01)**H04W 88/18** (2009.01)**(13) A1****(21) P 10 00348**

(22) 2010.06.30.

(71) Csobán Zoltán, 2483 Gárdony, Béni Balogh Ádám u. 10. (HU)

(72) Csobán Zoltán, 2483 Gárdony, Béni Balogh Ádám u. 10. (HU)

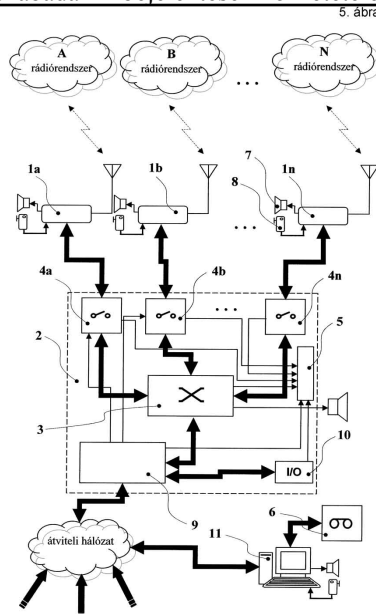
(54) Eljárás és berendezés rádió rendszerek alapsávon történő összekapcsolására

(57)

A találmány tárgyát képező eljárás és műszaki berendezés megvalósítja különböző frekvenciákon működő és/vagy különböző modulációt alkalmazó rádió adó-vevők (1a, 1b, 1n) és rádiórendszerek (A, B, N) alapsávi jeleinek összekapcsolását, közöttük a hang és/vagy adatforgalom átjátszását és szétosztását.

Az 5. ábra szerint a találmány a rádiórendszerekhez (A, B, N) illesztő adó-vevőkkel kapcsolódik, melyek vezérlő jeleit felhasználva az illesztő adó-vevők (4a, 4b, 4n) alapsávi jeleit összekapcsolja.

A találmány segítségével kiválaszthatóak a közös kommunikációba bevont rádiórendszerek.



(51) H05B 41/288 (2006.01)

H01J 61/04 (2006.01)

(13) A1

(21) P 10 00370

(22) 2010.07.15.

(71) Collines Kft., 6726 Szeged, Pécskai u. 1. (HU)

(72) Schick József, 6726 Szeged, Pécskai u. 1. (HU)

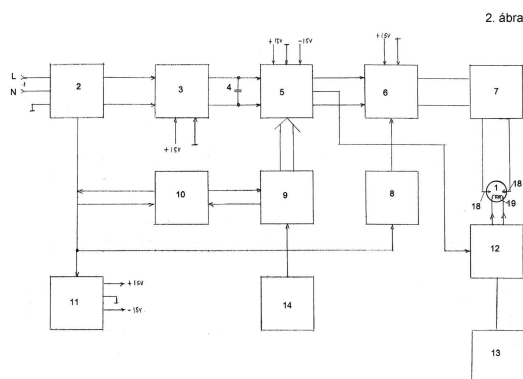
(54) **Elektronikus előtét ívkisüléssel fényforrások egyenletesebb teljesítményű meghajtására, és módosított felépítésű ívkisüléssel fényforrás**

(74) Benkőné Csillag Lucia, 1118 Budapest, Ménesi út 4/a. (HU)

(57)

A találmány új elektronikus meghajtás nátrium és más gázkisüléssel típusú fényforrásokhoz, amely a helyi hálózati feszültség nagyságától függetlenül alkalmazható; az eddigiekhez képest jobb hatásfokú, a fényerőt szabályozhatóvá teszi (a lámpa, tetszés szerinti, 90%-ánál nagyobb teljesítmény tartományában) vibrálás nélkül, növeli a lámpa élettartamát, jelentős megtakarítást tesz lehetővé.

A találmányi felismerés arra alapszik, hogy a váltóáram feszültség-, áramerősség- és teljesítmény szinuszos karakterisztikáját mikrokontroller (9) által vezérelt, hálózati egyenirányító egységet (2), fáziskorrektív blokkot (3), egyenáramú feszültségtárolót (4), kapcsoló üzemi DC/DC átalakító egységet (5), DC/AC fordítóegységet (6) és fojtótranszformátort (7) tartalmazó elektronikus előtét beiktatásával periódusonként konstansra állítjuk be, zéróhoz közeli holtidős null átmenettel, indításkor 10 sec időtartamú, lineáris teljesítményfelfutással.



A rovat 63 darab közlést tartalmaz.

Külön tájékoztatás újdonságkutatásról

A. SZEKCIÓ - KÖZSZÜKSÉGLETI CIKKEK

(51) **A23P 1/08** (2006.01)

A21D 13/08 (2006.01)

A23C 9/13 (2006.01)

(13) **A3**

(21) **P 04 01045**

(71) Friesland Brands B.V., Leeuwarden, (NL)

(54) **Nedvességzáró réteg élelmiszerekben**

(51) **A61K 9/107** (2006.01)

A61K 31/56 (2006.01)

A61K 31/59 (2006.01)

A61K 47/30 (2006.01)

A61P 17/06 (2006.01)

(13) **A3**

(21) **P 03 02881**

(71) LEO Pharma A/S, Ballerup, (DK)

(54) **Legalább egy D-vitamint vagy D-vitamin analóg vegyületet és legalább egy kortikoszteroidot tartalmazó külsőleges gyógyszerkészítmények**

B. SZEKCIÓ - IPARI MŰVELETEK ÁLTALÁBAN ÉS SZÁLLÍTÁS

(51) **B01J 13/02** (2006.01)

(13) **A3**

(21) **P 03 01347**

(71) Kureha Corporation, 103-8552 Tokyo, 3-3-2, Nihonbashi-Hamacho, Chuo-ku, (JP)

(54) **Mikrokapszula-szuszpenzió folyadék és eljárás előállítására**

C. SZEKCIÓ - VEGYÉSZET ÉS KOHÁSZAT

(51) **C07D277/32** (2006.01)

A01N 43/78 (2006.01)

A01N 43/88 (2006.01)

C07D417/06 (2006.01)

(13) **A3**

(21) **P 03 01488**

(71) Syngenta Participations AG, Bázél, (CH)

(54) **Eljárás peszticid hatású tiazolszármazékok előállítására**

(51) **C07D471/04** (2006.01)

A61K 31/4375 (2006.01)

A61P 11/00 (2006.01)

A61P 29/00 (2006.01)

A61P 37/00 (2006.01)

(13) A3

(21) P 04 02311

(71) NOVARTIS AG., Bázél, (CH)

(54) **Naftiridinszármazékok, eljárás előállításukra, és alkalmazásuk foszfodiészteráz izoenzim 4 (PDE4) gátló hatóanyagként és ezeket tartalmazó gyógyszerkészítmények**

(51) C07J 1/00 (2006.01)

A61K 31/565 (2006.01)

A61P 5/26 (2006.01)

(13) A3

(21) P 03 03020

(71) Schering Aktiengesellschaft, Berlin, (DE)

(54) **Androgén 7-szubsztituált 11-halogénezett szteroidok, eljárás az előállításukra, alkalmazásuk és ezeket tartalmazó gyógyszerkészítmények**

(51) C07K 16/00 (2006.01)

(13) A3

(21) P 04 01618

(71) UCB Pharma S.A. 100%, 1070 Brussels, 60 Allée de la Recherche (BE)

(54) **Biológiai készítmények**

(51) C07K 16/00 (2006.01)

A61K 39/385 (2006.01)

A61K 39/395 (2006.01)

C07H 21/04 (2006.01)

C07K 16/46 (2006.01)

C12P 21/08 (2006.01)

(13) A3

(21) P 05 00994

(71) Amgen Inc., 91320-1799 Thousand Oaks, California, One Amgen Center Drive (US)

(54) **Specifikus angiopoietin-2 kötő agensek**

(51) C12N 5/02 (2006.01)

A61K 48/00 (2006.01)

(13) A3

(21) P 04 02656

(71) Ortho-McNeil Pharmaceutical, Inc., 08869-0602 Raritan, New Jersey, U.S. Route 202, P.O.Box 300 (US)

(54) **Sejtterápiás eljárás tumorok kezelésére**

(51) C12N 15/50 (2006.01)

C07K 14/81 (2006.01)

G01N 33/573 (2006.01)

(13) A3

(21) P 03 02558

(71) Boehringer Ingelheim (Canada) Ltd., Laval, Québec, (CA)

(54) **Tisztított aktív HCV NS2/3 proteáz**

- (51) C12N 15/62 (2006.01)
- A61K 38/17 (2006.01)
- A61K 38/27 (2006.01)
- C07K 14/61 (2006.01)
- C07K 14/72 (2006.01)
- C12N 15/12 (2006.01)
- C12N 15/18 (2006.01)

(13) A3

(21) P 04 02496

(71) Asterion Limited, Sheffield, South Yorkshire, (GB)

(54) **Módosított polipeptidek**

A rovat 11 darab közlést tartalmaz.

Megadott szabadalmak

A. SZEKCIÓ - KÖZSZÜKSÉGLETI CIKKEK

- (51) **A01N 43/653** (2006.01)
A01N 43/40 (2006.01)
- (13) **B1**
- (11) **227.789** 2012.01.31.
- (21) **P 97 01205**
(22) 1997.07.15.
(40) 1998.03.30
(73) Bayer S.A.S., 69009 Lyon, 16 rue Jean-Marie Leclair (FR)
(72) Aubert, Carole, Lyon, (FR)
Duvert, Patrice, Lyon, (FR)
- (54) **Két triazolszármazékot tartalmazó fungicid készítmény és alkalmazása**
(30) 96 09138 1996.07.16 FR
(74) DANUBIA Szabadalmi és Jogi Iroda Kft., 1051 Budapest, Bajcsy-Zsilinszky út 16. (HU)
-
- (51) **A61K 9/00** (2006.01)
A01N 25/00 (2006.01)
A23L 1/0522 (2006.01)
- (13) **B1**
- (11) **227.817** 2012.02.22.
- (21) **P 99 01023**
(22) 1997.01.03.
(40) 1999.07.28
(73) Bayer Animal Health GmbH, 51368 Leverkusen, (DE)
(72) Kalbe, Jochen, Leichlingen, (DE)
Schnabel, Helmut, Odenthal, (DE)
- (54) **Féreghajtó paszta**
(30) 196 01 263.5 1996.01.16 DE
(86) EP9700006
(87) 9725976
(74) DANUBIA Szabadalmi és Jogi Iroda Kft., 1051 Budapest, Bajcsy-Zsilinszky út 16. (HU)
-
- (51) **A61K 9/12** (2006.01)
A61K 38/28 (2006.01)
A61K 47/12 (2006.01)
A61K 47/24 (2006.01)
A61K 47/26 (2006.01)
A61K 47/28 (2006.01)
- (13) **B1**
- (11) **227.790** 2012.01.31.
- (21) **P 98 00560**
(22) 1995.12.19.
(65) T/77 701
(40) 1998.07.28
-

-
- (73) ASTRA Aktiebolag, Södertälje, (SE)
 (72) Bäckström, Kjell, Lund, (SE)
 Dahlbäck, Magnus, Lund, (SE)
 Johansson, Ann, Lund, (SE)
 Källstrand, Göran, Bjärred, (SE)
 Lindqvist, Elisabet, Lund, (SE)
(54) Peptidek és proteinek aeroszol formái
 (30) 9404467-4 1994.12.22 SE
 9502453-5 1995.07.06 SE
 (86) SE9501540
 (87) 9619197
 (74) Ráthonyi Zoltán, S.B.G. & K. Budapesti Nemzetközi Szabadalmi Iroda, 1062 Budapest, Andrásy út 113. (HU)
-

- (51) A61K 9/20** (2006.01)
A61K 31/47 (2006.01)
(13) B1
(11) 227.798 2012.01.31.
(21) P 99 03536
 (22) 1996.12.20.
 (40) 2000.03.28
 (73) Kowa Co. Ltd., Nagoya-shi, Aichi-ken, (JP)
 Nissan Chemical Industries, Ltd., Tokió, (JP)
 (72) Kawashima, Hiroyuki, Shizuoka, (JP)
 Mashita, Katsumi, Shizuoka, (JP)
 Muramatsu, Toyojiro, Shizuoka, (JP)
 Sassa, Hironori, Shizuoka, (JP)
 Shinoda, Yasuo, Shizuoka, (JP)
 Takeuchi, Hideatsu, Shizuoka, (JP)
 Tanizawa, Yoshio, Okayama, (JP)
(54) Bázikus anyaggal stabilizált gyógyászati készítmények
 (30) 7/354654 1995.12.22 JP
 (86) JP9603722
 (87) 9723200
 (74) ifj. Szentpéteri Ádám, S.B.G. & K. Budapesti Nemzetközi Szabadalmi Iroda, 1062 Budapest, Andrásy út 113. (HU)
-

- (51) A61K 9/22** (2006.01)
(13) B1
(11) 227.815 2012.02.16.
(21) P 04 01532
 (22) 1992.11.25.
 (65) T/69 401
 (40) 1995.09.28
 (73) Mundipharma Medical GmbH, 4052 Basel, St.Alban-Rheinweg 74. (CH)
 (72) Oshlack, Benjamin, New York, New York, (US)
 Chasin, Mark, Manalapan, New Jersey, (US)
 Minogue, John Joseph, Mount Vernon, New York, (US)
 Kaiko, Robert Francis, Weston, Connecticut, (US)
(54) A hatóanyag szabályozott felszabadítását biztosító oxikodonkészítmény
-

-
- (62) P9301517 1992.11.25. HU
 (30) 07/800,549 1991.11.27 US
 (86) US9210146
 (87) 9310765
 (74) Frankné dr. Machytka Daisy, Gödölle, Kékes, Mészáros & Szabó Szabadalmi és Védjegy Iroda, 1024 Budapest, Keleti Károly u. 13/b. (HU)
-

- (51) **A61K 9/50** (2006.01)
 (13) **B1**
 (11) **227.810** 2012.02.16.
 (21) **P 02 01907**
 (22) 2000.06.27.
 (40) 2002.12.28
 (73) SANOFI-AVENTIS, 75013 Párizs, (FR)
 (72) Alaux, Gérard, Beynes, (FR)
 Andre, Frédéric, Antony, (FR)
 Ducassou, Jean, Anglet, (FR)
 Lewis, Gareth, Dourdan, (FR)
 (54) **Időzített kettős hatóanyag-leadású dózisformák, amelyek rövid ideig ható altatót vagy annak sóját tartalmazzák**
 (30) 99401605.3 1999.06.28 EP
 (86) EP0006792
 (87) 0100181
 (74) CHINOIN Gyógyszer- és Vegyészeti Termékek Gyára Zrt., 1045 Budapest, Tó u. 1-5. (HU)
-

- (51) **A61K 9/70** (2006.01)
A61K 47/32 (2006.01)
 (13) **B1**
 (11) **227.814** 2012.02.16.
 (21) **P 96 01856**
 (22) 1995.01.09.
 (65) T/74 913
 (40) 1997.03.28
 (73) Noven Pharmaceuticals Inc., Miami, Florida, (US)
 (72) Miranda, Jesus, Miami, Florida, (US)
 Sablotsky, Steven, Miami, Florida, (US)
 (54) **Oldékonyságnövelőként polivinil-pirrolidont tartalmazó transzdermális eszköz**
 (30) 08/178,558 1994.01.07 US
 (86) US9500022
 (87) 9518603
 (74) DANUBIA Szabadalmi és Védjegy Iroda Kft., 1051 Budapest, Bajcsy-Zs. út 16. (HU)
-

- (51) **A61K 31/35** (2006.01)
C07D311/80 (2006.01)
 (13) **B1**
 (11) **227.796** 2012.01.31.
 (21) **P 03 03002**
 (22) 2001.10.16.
 (40) 2003.12.29
-

-
- (73) Delta-9-Pharma GmbH., Neumarkt, (DE)
 (72) Müller, Adam, Coburg, (DE)
(54) Eljárás tetrahidrokannabinol- és kannabidioltartalmú kivonat előállítására cannabis növényi anyagból, valamint cannabiskivonatok
 (30) 100 51 427.8 2000.10.17 DE
 (86) EP0111967
 (87) 0232420
 (74) Topor Anett, DANUBIA Szabadalmi és Védjegy Iroda Kft., 1051 Budapest, Bajcsy-Zs. út 16. (HU)
-

- (51) **A61K 31/545** (2006.01)
A61K 9/20 (2006.01)
A61K 47/30 (2006.01)
A61K 47/38 (2006.01)
 (13) **B1**
 (11) **227.821** 2012.02.23.
 (21) **P 99 01877**
 (22) 1997.02.21.
 (40) 1999.12.28
 (73) Astellas Pharma Inc., 103-8411 Chuo-ku, Tokyo, 3-11, Nihonbashi-Honcho 2-chome, (JP)
 (72) Yamaguchi, Hisami, Osaka, (JP)
(54) Béta-laktám antibiotikumot tartalmazó tabletták és eljárás előállításukra
 (30) 8/42743 1996.02.29 JP
 8/320264 1996.11.29 JP
 (86) JP9700509
 (87) 9731639
 (74) ifj. Szentpéteri Ádám, SBGK Szabadalmi Ügyvivői Iroda, 1062 Budapest, Andrásy út 113. (HU)
-

- (51) **A61K 31/55** (2006.01)
A61K 9/28 (2006.01)
A61P 25/08 (2006.01)
 (13) **B1**
 (11) **227.807** 2012.02.08.
 (21) **P 00 00886**
 (22) 1998.02.12.
 (40) 2000.09.28
 (73) NOVARTIS AG., Bazel, (CH)
 (72) Schlütermann, Burkhard, Merzhausen, (DE)
(54) Oxakarbazepin filmtabletták, eljárás előállításukra
 (30) 331/97 1997.02.14 CH
 (86) EP9800794
 (87) 9835681
 (74) Kováts Zerna, SBGK Szabadalmi Ügyvivői Iroda, 1062 Budapest, Andrásy út 113. (HU)
-

- (51) **A61K 39/395** (2006.01)
C07K 14/01 (2006.01)
C12N 7/00 (2006.01)
C12N 15/86 (2006.01)
 (13) **B1**
 (11) **227.805** 2012.02.08.
-

-
- (21) **P 01 02770**
 (22) 1999.06.28.
 (40) 2001.11.28
 (73) Merial, Lyon, (FR)
 The Queen's University of Belfast, Belfast, Northern Ireland, (GB)
 University of Saskatchewan, Saskatoon, Saskatchewan, (CA)
- (72) Allan, Gordon Moore, Belfast, Northern Ireland, (GB)
 Meehan, Brian Martin, Belfast, Northern Ireland, (GB)
 Ellis, John Albert, Saskatoon, Saskatchewan, (CA)
 Krakowka, George Steven, Columbus, Ohio, (US)
 Audonnet, Jean-Christophe Francis, Lyon, (FR)
 McNeilly, Francis, Newtownards, Northern Ireland, (GB)
- (54) **Sertéscircovírus-antigént és sertésparvovírus-antigént tartalmazó vakcina**
 (30) 98/08777 1998.07.06 FR
 (86) EP9904698
 (87) 0001409
 (74) dr. Pethő Árpád, DANUBIA Szabadalmi és Védjegy Iroda Kft., 1051 Budapest, Bajcsy-Zs. út 16. (HU)
-
- (51) **A61M 3/02** (2006.01)
A61M 39/10 (2006.01)
- (13) **B1**
- (11) **227.802** 2012.02.08.
- (21) **P 09 00533**
 (22) 2009.08.28.
 (40) 2011.04.28
 (73) Szép Margit, 1183 Budapest, Gilvánfa u. 7. (HU)
 Till György, 1183 Budapest, Gilvánfa u. 7. (HU)
- (72) Szép Margit, 1183 Budapest, Gilvánfa u. 7. (HU)
 Till György, 1183 Budapest, Gilvánfa u. 7. (HU)
- (54) **Toldalékelem**
 (74) Mészárosné Dónusz Katalin, SBGK Szabadalmi Ügyvivői Iroda, 1062 Budapest, Andrásy út 113. (HU)
-
- (51) **A61N 5/073** (2006.01)
A61H 23/02 (2006.01)
F21V 9/14 (2006.01)
- (13) **B1**
- (11) **227.793** 2012.01.31.
- (21) **P 01 04348**
 (22) 1999.11.24.
 (40) 2002.04.29
 (73) Voves, Vladimír, Lukavec, (CZ)
 (72) Voves, Vladimír, Lukavec, (CZ)
 Picka, Pavel, Pacov, (CZ)
- (54) **Fényterápiás készülék**
 (30) PV 3823-98 1998.11.24 CZ
 PUV 10058-99 1999.11.09 CZ
 (86) CZ9900044
 (87) 0030714
 (74) Mák András, S.B.G. & K. Budapesti Nemzetközi Szabadalmi Iroda, 1062 Budapest, Andrásy út 113. (HU)
-

-
- (51) **A61P 25/18** (2006.01)
A61K 31/13 (2006.01)
A61K 31/445 (2006.01)
A61K 45/06 (2006.01)
- (13) **B1**
- (11) **227.813** 2012.02.16.
- (21) **P 05 00685**
(22) 2005.07.14.
(40) 2007.07.30
- (73) EGIS Gyógyszergyár Nyilvánosan Működő Részvénytársaság, 1106 Budapest, Keresztúri út 30-38. (HU)
- (72) Gacsályi István 45%, 1201 Budapest, Baross u. 67. (HU)
dr. Lévay György 45%, 2092 Budakeszi, Gábor Áron u. 10. (HU)
Dr. Hársing László Gábor 10%, 1071 Budapest, Dembinszky u. 8. (HU)
- (54) **Pszichózis kezelésére alkalmas gyógyászati készítmény**
-

B. SZEKCIÓ - IPARI MŰVELETEK ÁLTALÁBAN ÉS SZÁLLÍTÁS

- (51) **B22F 9/24** (2006.01)
B22F 9/16 (2006.01)
- (13) **B1**
- (11) **227.788** 2012.01.31.
- (21) **P 09 00632**
(22) 2009.10.06.
(40) 2011.05.30
- (73) Metal-Art Nemesfémipari Zrt., 1089 Budapest, Üllői u. 102. (HU)
- (72) Bajákiné Németh Ágnes 70%, 1108 Budapest, Lenfonó u. 14. 8/36. (HU)
Bánki Sándor 20%, 1194 Budapest, Endresz u. 63. (HU)
Kovács Anna 10%, 2766 Tápiószele, Jászberényi u. 77. (HU)
- (54) **Eljárás biológiailag aktív, vizes bázisú nano szemcseméretű arany emulzió kémiai szintézissel történő előállítására, gyógyászati és/vagy kozmetikai alkalmazására**
-

- (51) **B24D 3/34** (2006.01)
B24D 13/16 (2006.01)
- (13) **B1**
- (11) **227.803** 2012.02.08.
- (21) **P 01 04239**
(22) 1999.11.05.
(40) 2002.03.28
- (73) Vereinigte Schmirgel- und Maschinen-Fabriken AG, Hannover, (DE)
- (72) Eisenberg, Gustav, Hannover, (DE)
- (54) **Legyezőszerű csiszolókorong**
(30) 198 53 550.3 1998.11.20 DE
(86) EP9908494
(87) 0030809
- (74) Mészárosné Dónusz Katalin, S.B.G & K. Szabadalmi és Ügyvédi Iroda, 1062 Budapest, Andrásy út 113. (HU)
-
- (51) **B65B 51/06** (2006.01)
-

Megadott szabadalmak

-
- B65C 3/26** (2006.01)
B65D 33/16 (2006.01)
B65D 33/26 (2006.01)
- (13) **B1**
- (11) **227.801** 2012.02.06.
- (21) **P 99 01671**
- (22) 1999.05.20.
- (40) 2000.05.29
- (73) I.T.A. INDUSTRIA TECNICA ALIMENTARE S.r.l., Brescia, (IT)
- (72) Meazzi, Alberto, Montagnola, (CH)
- (54) **Szavatossági tömítő lezárás élelmiszerekhez és berendezés ennek a termékre történő automatikus felviteléhez**
- (30) 102157 1998.05.21 PT
- (74) Mészárosné Dónusz Katalin, SBGK Szabadalmi Ügyvivői Iroda, 1062 Budapest, Andrassy út 113. (HU)
-

C. SZEKCIÓ - VEGYÉSZET ÉS KOHÁSZAT

-
- (51) **C05D 9/02** (2006.01)
C01B 35/12 (2006.01)
C05G 3/00 (2006.01)
- (13) **B1**
- (11) **227.791** 2012.01.31.
- (21) **P 01 04184**
- (22) 1999.10.18.
- (40) 2002.02.28
- (73) U.S. Borax Inc., Valencia, Kalifornia, (US)
- (72) Hayati, Igan, Slough, Berkshire, (GB)
Campbell, Colin William, Wallington, Surrey, (GB)
- (54) **Önthető, vizes alapú, bórtartalmú készítmények és előállításuk**
- (30) 9822797.8 1998.10.19 GB
- (86) GB9903431
- (87) 0023397
- (74) dr. Török Ferenc, DANUBIA Szabadalmi és Védjegy Iroda Kft., 1051 Budapest, Bajcsy-Zs. út 16. (HU)
-
- (51) **C07C237/08** (2006.01)
A61K 31/16 (2006.01)
C07C323/32 (2006.01)
- (13) **B1**
- (11) **227.806** 2012.02.08.
- (21) **P 99 00351**
- (22) 1996.07.05.
- (40) 1999.06.28
- (73) Newron Pharmaceuticals S.p.A., Gerenzano, (IT)
- (72) Amici, Raffaella, Piacenza, (IT)
Bonsignori, Alberto, Milánó, (IT)
Pevarello, Paolo, Pavia, (IT)
Salvati, Patricia, Arese, (IT)
Varasi, Mario, Milánó, (IT)
-

(54) 2-(4-Helyettesített)-benzilamino-2-metil-propánamidszármazékok, előállításuk és a vegyületeket tartalmazó gyógyszerkészítmények

(30) 9515412.6 1995.07.27 GB

(86) EP9602961

(87) 9705102

(74) Derzsi Katalin, S.B.G. & K. Budapesti Nemzetközi Szabadalmi Iroda, 1062 Budapest, Andrásy út 113. (HU)

(51) C07D209/18 (2006.01)**A61K 31/40** (2006.01)**C07D401/12** (2006.01)**(13) B1****(11) 227.797** 2012.01.31.**(21) P 99 03741**

(22) 1997.08.16.

(40) 2000.04.28

(73) Ziopharm Oncology, Inc., 02129 Boston, Massachusetts, Parris Building 34, Navy Yard Plaza (US)

(72) Brune, Kay, Marloffstein, (DE)

Emig, Peter, Bruchköbel, (DE)

dr. Kutscher, Bernhard, Maintal, (DE)

Lebaut, Guillaume, Saint-Sébastien/Loire, (FR)

Menciu, Cécilia, Nantes, (FR)

dr. Szelenyi, Stefan, Schwaig, (DE)

(54) Asztmaellenes, allergiaellenes, immunvisszaszorító és/vagy immunmoduláló hatású N-helyettesített indol-3-glioxilamidok

(30) 196 36 150.8 1996.09.06 DE

(86) EP9704474

(87) 9809946

(74) ifj. Szentpéteri Ádám, S.B.G. & K. Szabadalmi Ügyvívői Iroda, 1062 Budapest, Andrásy út 113. (HU)

(51) C07D215/20 (2006.01)**A61K 31/495** (2006.01)**A61P 35/00** (2006.01)**C07D213/65** (2006.01)**C07D271/12** (2006.01)**C07D295/08** (2006.01)**(13) B1****(11) 227.824** 2012.02.23.**(21) P 95 03004**

(22) 1994.04.13.

(65) T/73 180

(40) 1996.06.28

(73) SYNTEX (U.S.A.) Inc., Palo Alto, Kalifornia, (US)

(72) Pfister, Roland Jurg, Los Altos, Kalifornia, (US)

Slate, Lynne Doris, Mountain View, Kalifornia, (US)

(54) 10,11-Metano-dibenzosuberán-származékok, eljárás előállításukra és ezeket tartalmazó gyógyászati készítmények

(23) 1994.07.01.

(30) 049 065 1993.04.19 US

(86) US9404215

(87) 9424107

(74) ADVOPATENT Szabadalmi Iroda, 1011 Budapest, Fő u. 19. (HU)

(51) **C07D217/20** (2006.01)

A61K 31/435 (2006.01)

A61P 3/04 (2006.01)

A61P 25/20 (2006.01)

C07D217/04 (2006.01)

C07D401/12 (2006.01)

(13) **B1**

(11) **227.811** 2012.02.16.

(21) **P 03 00207**

(22) 2001.03.12.

(40) 2003.05.28

(73) Actelion Pharmaceuticals Ltd., 4123 Allschwil, Gewerbestrasse 16 (CH)

(72) Aissaoui, Hamed, Wittenheim, (FR)

Cappi, Michael, München, (DE)

Clozel, Martine, St. Louis, (FR)

Fischli, Walter, Allschwil, (CH)

Koberstein, Ralf, Lörrach, (DE)

(54) **1,2,3,4-Tetrahidro-izokinolin-származékok, ezeket tartalmazó gyógyszerkészítmények és előállítási eljárásaik**

(30) PCT/EP00/02245 2000.03.14 EP

(86) EP0102733

(87) 0168609

(74) DANUBIA Szabadalmi és Jogi Iroda Kft., 1051 Budapest, Bajcsy-Zsilinszky út 16. (HU)

(51) **C07D401/04** (2006.01)

A61K 31/495 (2006.01)

(13) **B1**

(11) **227.795** 2012.01.31.

(21) **P 98 00908**

(22) 1995.12.05.

(65) T/77 945

(40) 1998.12.28

(73) Kyorin Pharmaceutical Co., Ltd., Tokió, (JP)

(72) Hara, Masamoto, Nagano, (JP)

Kato, Yukihiro, Nagano, (JP)

Matsumoto, Toyomi, Nagano, (JP)

Miyashita, Kunio, Nagano, (JP)

(54) **Nagy stabilitású 8-alkoxi-kinolon-karbonsav-hidrát és eljárás előállítására**

(30) 6/335569 1994.12.21 JP

(86) JP9502477

(87) 9619472

(74) DANUBIA Szabadalmi és Védjegy Iroda Kft., 1051 Budapest, Bajcsy-Zs. út 16. (HU)

(51) **C07D401/14** (2006.01)

A61K 31/415 (2006.01)

A61K 31/435 (2006.01)

Megadott szabadalmak

-
- A61K 31/445 (2006.01)
 A61K 31/495 (2006.01)
 C07D401/12 (2006.01)
 C07D405/14 (2006.01)
 C07D409/14 (2006.01)
 C07D413/14 (2006.01)
 C07D417/14 (2006.01)
 C07D471/04 (2006.01)
- (13) B1
- (11) 227.799 2012.01.31.
- (21) P 99 03987
- (22) 1996.12.20.
- (40) 2000.05.29
- (73) Janssen Pharmaceutica N.V., Beerse, (BE)
- (72) Janssens, Frans Eduard, Bonheiden, (BE)
 Leenaerts, Joseph Elisabeth, Rijkevorsel, (BE)
 Sommen, Francois Maria, Wortel, (BE)
 Surlerraux, Dominique Louis Nestor Ghislaine, Machelen, (BE)
- (54) **Tachikinin-antagonista hatású N-acil-2-szubsztituált-4-(benzimidazolil-vagy imidazo-piridinil-szubsztituált csoport)-piperidin -származékok**
- (30) 95203653.1 1995.12.27 EP
 95203650.7 1995.12.27 EP
- (86) EP9605877
- (87) 9724350
- (74) dr. Kiss Ildikó, DANUBIA Szabadalmi és Védjegy Iroda Kft., 1051 Budapest, Bajcsy-Zs. út 16. (HU)
-
- (51) C07D403/06 (2006.01)
 A61K 31/40 (2006.01)
- (13) B1
- (11) 227.822 2012.02.23.
- (21) P 97 01704
- (22) 1995.05.17.
- (65) T/77 310
- (40) 1998.03.30
- (73) Pfizer Ireland Pharmaceuticals, Ringaskiddy, County Cork, Operations Support Group (IE)
- (72) Harding, Valerie Denise, Sandwich, Kent, (GB)
 Macrae, Ross James, Sandwich, Kent, (GB)
 Ogilvie, Ronald James, Sandwich, Kent, (GB)
- (54) **Alfa- és béta-polimorf formájú indolszármazék sók, ezeket tartalmazó gyógyszerkészítmények, eljárás előállításukra és alkalmazásuk**
- (30) 9417310.1 1994.08.27 GB
- (86) EP9501914
- (87) 9606842
- (74) DANUBIA Szabadalmi és Jogi Iroda Kft., 1051 Budapest, Bajcsy-Zs. út 16. (HU)
-
- (51) C07D411/04 (2006.01)
 A61K 31/33 (2006.01)
 A61K 31/505 (2006.01)
 A61P 35/00 (2006.01)
-

- (13) B1
 (11) 227.823 2012.02.24.
 (21) P 93 02377
 (22) 1992.02.20.
 (65) T/65 548
 (40) 1994.06.28
 (73) Emory University, Atlanta, Georgia, (US)
 (72) Choi, Woo-Baeg, North Brunswick, New Jersey, (US)
 Liotta, Dennis Casey, Stone Mountain, Georgia, (US)
 Schinazi, Raymond F., Decatur, Georgia, (US)
 (54) **2-(hidroxi-metil)-5-(5-fluor-citozin-1-il)-1,3-oxatiolán és más antivirális szer kombinációját tartalmazó gyógyászati készítmények**
 (30) 659 760 1991.02.22 US
 736 089 1991.07.26 US
 831 153 1992.02.12 US
 (86) US9201339
 (87) 9214743
 (74) DANUBIA Szabadalmi és Védjegy Iroda Kft., 1368 Budapest, Pf. 198 (HU)

- (51) C07H 19/20 (2006.01)
 A61K 31/70 (2006.01)
 C07H 19/10 (2006.01)
 (13) B1
 (11) 227.794 2012.01.31.
 (21) P 93 00162
 (22) 1993.01.21.
 (65) T/63 173
 (40) 1993.07.28
 (73) Hoechst Ag., Frankfurt/Main, (DE)
 (72) dr. Uhlmann, Eugen , Glashütten/Taunus, (DE)
 dr. Winkler, Irvin, Liederbach, (DE)
 dr. Helsing, Matthias, Kelkheim/Taunus, (DE)
 dr. Peyman, Anuschirwan, Kelkheim/Taunus, (DE)
 dr. O'Malley, Gerald, Newtown, Pennsylvania, (US)
 (54) **Oligonukleotid analógok, azokat tartalmazó készítmények, és eljárások ezek előállítására**
 (23) 1994.07.01.
 (30) P 42 01 662 1992.01.22 DE
 (74) Schläfer László, DANUBIA Szabadalmi és Védjegy Iroda Kft., 1051 Budapest, Bajcsy-Zs. út 16. (HU)

- (51) C07J 1/00 (2006.01)
 (13) B1
 (11) 227.818 2012.02.23.
 (21) P 08 00474
 (22) 2008.07.30.
 (40) 2010.03.01
 (73) Richter Gedeon Nyrt., 1103 Budapest, Gyömrői út 19-21. (HU)
 (72) Németh Sándor 35%, 1103 Budapest, Özláb u. 5/A. (HU)
 dr. Kovács József 30%, 1162 Budapest, Dezsőfia u. 30. (HU)
 Terdy László 15%, 1192 Budapest, Kapisztrán u. 11. (HU)

Megadott szabadalmak

Bodócs Ákos 12%, 1138 Budapest, Népfürdő u. 15/e (HU)

Koska Mihályné 8%, 1173 Budapest, Újlak u. 60/2. (HU)

(54) Eljárás etiszteron előállítására

-
- (51) **C07K 5/062** (2006.01)
A61P 9/12 (2006.01)
C07K 1/02 (2006.01)
C07K 1/08 (2006.01)

(13) B1

(11) **227.816** 2012.02.22.

(21) P 00 01145

(22) 1998.07.21.

(40) 2000.11.28

(73) Kaneka Corporation, Osaka, (JP)

(72) Moroshima, Tadashi, Hyogo 675-0135, 21-403, Higashimachi, Befu-cho, Kakogawa-shi (JP)

Ueda, Yasuyoshi, Hyogo 671-1227, 140-15, Waku, Oboshi-ku, Himeji-shi (JP)

Kinoshita, Koichi, Hyogo 675-0057, 475-28, Kanki, Higashikanki-cho, Kakogawa-shi (JP)

Yanagida, Yoshifumi, Hyogo 675-0115, 72-1, Isshiki, Hiraoka-cho, Kakogawa-shi (JP)

Fuse, Yoshihide, Hyogo 670-0803, 3-7-11, Shiromidai, Himeji-shi (JP)

(54) Eljárás N-(1(S)-etoxi-karbonil-3-fenil-propil)-L-alanil-aminosav gyógyászati lag alkalmazható sóinak előállítására

(30) 9/195865 1997.07.22 JP

(86) JP9803240

(87) 9905164

(74) Somlai Mária, SBGK Budapesti Nemzetközi Szabadalmi Iroda, 1062 Budapest, Andrásy út 113. (HU)

- (51) **C07K 7/64** (2006.01)
A61K 38/12 (2006.01)
A61P 3/08 (2006.01)
A61P 35/00 (2006.01)

(13) B1

(11) **227.812** 2012.02.16.

(21) P 03 00684

(22) 2001.07.30.

(40) 2003.09.29

(73) NOVARTIS AG., Bazel, (CH)

(72) Albert, Rainer, Bazel, (CH)

Bauer, Wilfried, Lampenberg, (CH)

Bodmer, David, Klingnau, (CH)

Bruns, Christian, Freiburg, (DE)

Felner, Ivo, Reinach, (CH)

Hellstern, Heribert, Heitersheim, (DE)

Lewis, Ian, Riehen, (CH)

Meisenbach, Mark, Durmenach, (FR)

Weckbecker, Gisbert, Biel-Benken, (CH)

Wietfeld, Bernhard, Efringen-Kirchen, (DE)

(54) Szomatosztatin analógok, azokat tartalmazó gyógyszerkészítmények és alkalmazásuk

(30) 0018891.2 2000.08.01 GB

(86) EP0108824

(87) 0210192

(74) S.B.G. & K. Szabadalmi Ügyvivői Iroda, 1062 Budapest, Andrásy út 113. (HU)

(51) **C07K 14/47** (2006.01)

A61K 38/08 (2006.01)

A61K 38/17 (2006.01)

A61P 1/00 (2006.01)

A61P 7/00 (2006.01)

A61P 15/10 (2006.01)

(13) **B1**

(11) **227.800** 2012.01.31.

(21) **P 00 02329**

(22) 1998.05.20.

(40) 2000.12.28

(73) Sikiric, Predrag, Zágráb, (HR)

Petek, Marijan, Zágráb, (HR)

Seiwerth, Sven, Zágráb, (HR)

Turkovic, Branko, Zágráb, (HR)

Grabarevic, Zeljko, Zágráb, (HR)

Rotkvic, Ivo, Zágráb, (HR)

Mise, Stjepan, Split, (HR)

Duvnjak, Marko, Zágráb, (HR)

Udovicic, Ivan, Stans, (CH)

(72) Sikiric, Predrag, Zágráb, (HR)

Petek, Marijan, Zágráb, (HR)

Seiwerth, Sven, Zágráb, (HR)

Turkovic, Branko, Zágráb, (HR)

Grabarevic, Zeljko, Zágráb, (HR)

Rotkvic, Ivo, Zágráb, (HR)

Mise, Stjepan, Split, (HR)

Duvnjak, Marko, Zágráb, (HR)

Udovicic, Ivan, Stans, (CH)

(54) **Új organoprotektív BPC peptidsók, előállítási eljárásuk és ezeket tartalmazó gyógyszerkészítmények**

(30) 97108384.5 1997.05.23 EP

(86) EP9802953

(87) 9852973

(74) ifj. Szentpéteri Ádám, SBGK Szabadalmi Ügyvivői Iroda, 1062 Budapest, Andrásy út 113. (HU)

(51) **C12N 15/09** (2006.01)

A61K 38/00 (2006.01)

A61K 38/43 (2006.01)

A61P 7/04 (2006.01)

C07K 14/755 (2006.01)

C07K 14/775 (2006.01)

C12N 5/10 (2006.01)

C12P 21/02 (2006.01)

(13) **B1**

(11) **227.804** 2012.02.08.

(21) **P 03 00586**

- (22) 2001.02.16.
 (40) 2003.06.30
 (73) Emory University, Atlanta, Georgia, (US)
 (72) Lollar, John S., Decatur, Georgia, (US)
(54) Módosított VIII-as faktor
 (30) 09/523,656 2000.03.10 US
 (86) US0105076
 (87) 0168109
 (74) ifj. Szentpéteri Ádám, S.B.G. & K. Szabadalmi Ügyvivői Iroda, 1062 Budapest, Andrásy út 113. (HU)

- (51) **C12P 33/06** (2006.01)
C07J 7/00 (2006.01)
C12P 33/08 (2006.01)

(13) B1

- (11) **227.819** 2012.02.23.

(21) P 05 01158

- (22) 2005.12.16.
 (40) 2007.06.28
 (73) Richter Gedeon Nyrt., 1103 Budapest, Gyömrői út 19-21. (HU)
 (72) Barthó István 21%, 1164 Budapest, Alsómalom u. 3. (HU)
 Dévényi Tamás 21%, 1118 Budapest, Villányi út 78/c (HU)
 Pataki Zsuzsanna 21%, 1107 Budapest, Somfa köz 10. VI/20. (HU)
 dr. Könczöl Kálmán 11%, 1134 Budapest, Dunyov u. 16. (HU)
 dr. Olasz Katalin 11%, 1163 Budapest, Örmester u. 7. (HU)
 Katonáné Tóbiás Erzsébet 8%, 1173 Budapest, Köröstói út 13. II.ép. B lakópark. I/4. (HU)
 Szomszéd Livia 7%, 1171 Budapest, Strázsahegy u. 5. (HU)

(54) Hidroxi-szteroidok előállítására szabályozott sebességű biokonverziós eljárással

F. SZEKCIÓ - MECHANIKA, VILÁGÍTÁS, FŰTÉS

- (51) **F16L 39/02** (2006.01)
(13) B1
 (11) **227.808** 2012.02.09.
(21) P 06 00676
 (22) 2006.08.24.
 (40) 2008.05.28
 (73) ContiTech Rubber Industrial Gumiipari Korlátolt Felelősségű Társaság, 6728 Szeged, Budapesti út 10. (HU)
 (72) dr. Nagy Tibor 50%, 1028 Budapest, Szepesi u. 5. (HU)
 dr. Katona Tamás 10%, 6750 Algyő, Téglás u. 121. (HU)
 Domonkos Imre 10%, 6723 Szeged, Murányi u. 6/b. V/13. (HU)
 Nacsá László 10%, 6750 Algyő, Bácskai u. 33. (HU)
 Görgényi Péter 10%, 1116 Budapest, Fehérvári út 199. 7/0076. (HU)
 Lantos Elemér 10%, 1120 Budapest, Melinda u. 24-26. (HU)
(54) Összekapcsolt nagyhosszúságú tömlő, és eljárás a tömlők összekapcsolására
 (74) Derzsi Katalin szabadalmi ügyvivő, S.B.G. & K. Szabadalmi Ügyvivői Iroda, 1062 Budapest, Andrásy út 113. (HU)

H. SZEKCIÓ - VILLAMOSSÁG, ELEKTROMOSSÁG

- (51) **H01L 21/365** (2006.01)
(13) **B1**
(11) **227.809** 2012.02.21.
(21) **P 07 00164**
(22) 2007.02.19.
(40) 2009.10.28
(73) GreenSolar Equipment Manufacturing Kft., 1103 Budapest, Gyömrői út 128 (HU)
(72) Krafcsik István, 1021 Budapest, Kuruclesi út 40. (HU)
(54) **Eljárás és berendezés félvezető vékonyréteg több hordozón egyidejűleg történő előállítására**
(74) Szabó Zsolt, DANUBIA Szabadalmi és Védjegy Iroda Kft., 1051 Budapest, Bajcsy-Zs. út 16. (HU)
-
- (51) **H04B 5/02** (2006.01)
G02F 1/00 (2006.01)
H04B 7/00 (2006.01)
H04J 4/00 (2006.01)
H04J 14/00 (2006.01)
(13) **B1**
(11) **227.792** 2012.01.31.
(21) **P 06 00041**
(22) 2006.01.19.
(40) 2007.07.30
(73) Budapesti Műszaki és Gazdaságtudományi Egyetem 1/2, 1111 Budapest, Műegyetem rkp. 3. (HU)
Honvédelmi Minisztérium Fegyverzeti és Hadbiztosági Hivatal (HM FHH) 1/2, 1135 Budapest, Lehel u. 35-37. (HU)
(72) dr. Barócsi Attila, 2040 Budaörs, Beregszászi út 48. (HU)
dr. Jakab László, 1223 Budapest, Margit u. 10. I/8. (HU)
dr. Maák Pál, 1083 Budapest, Práter u. 52. V/15. (HU)
dr. Richter Péter, 1093 Budapest, Mátyás u. 18. (HU)
(54) **Eljárás és berendezés femtoszekundumos lézerek szabadtéri optikai adatátviteli alkalmazására**
-

A rovat 36 darab közlést tartalmaz.

Megtekinthetővé vált szabadalmi leírások

(11) 227.482

(54) Osteoprotegerin

(11) 227.487

(54) N-(fenil-acetil)-N-(2,6-xilil)-metil-alaninát(benalaxil) alapú szinergetikus fungicid készítmények és alkalmazásuk

(11) 227.492

(54) Antifungális hatóanyagok előállítására alkalmazható köztitermékek és eljárás előállításukra

(11) 227.493

(54) Új eritromicinszármazékok, előállításuk, új amin kiindulási anyagok és az új eritramicinszármazékokat tartalmazó gyógyszerkészítmények

(11) 227.500

(54) Eljárás és berendezés műanyag fóliák folyamatos plisszírozására

(11) 227.502

(54) Létra uszodákhoz, úszómedencékhez, kétoldali főtartóval és több létrafokkal vagy lépcsővel

(11) 227.506

(54) Elemkészlet variálható mintázatú és/vagy alakú felületek kirakására

(11) 227.509

(54) Eljárás dikarbonsavak előállítására

(11) 227.510

(54) Immunoreaktív hepatitis C vírus polipeptidok és készítmények

(11) 227.513

(54) Vázszerkezet építmények, különösen sportcélú csarnokok létesítéséhez előre gyártott vasbeton elemekből; eljárás a vázszerkezet megépítésére, valamint kapcsolószerkezet

(11) 227.514

(54) A hatóanyag szabályozott felszabadítását biztosító oxikodonkészítmények

(11) 227.515

(54) A hatóanyag szabályozott felszabadítását biztosító oxikodonkészítmények

(11) 227.516

(54) A hatóanyag szabályozott felszabadítását biztosító oxikodonkészítmények

(11) 227.517

(54) A hatóanyag szabályozott felszabadítását biztosító oxikodonkészítmények

(11) 227.518

(54) A hatóanyag szabályozott felszabadítását biztosító oxikodonkészítmények

(11) 227.519

(54) Budesonid és formoterol kombinációját tartalmazó szinergetikus készítmény

(11) 227.520

(54) ARDS és IRDS kezelésére szolgáló,
3-(ciklopropil-metoxi)-N-(3,5-diklór-4-piridinil)-4-(difluor-metoxi)-benzamidot és tüdőfelületaktív anyagot
tartalmazó kompozíció

(11) 227.521

(54) (-)-cisz-6(S)-Fenil-5(R)-[4-(2-pirrolidin-1-il-etoxi)-fenil]-5,6,7,8-tetrahidronaftalin-2-ol D-tartarát, eljárás
előállítására, valamint ilyen vegyületet tartalmazó gyógyszerkészítmény

(11) 227.522

(54) Környezetkímélő eljárás kvaterner amino-szteroidok előállítására és intermedierek

(11) 227.523

(54) Piridiniumszármazékok öregedéssel kapcsolatos és diabetikus vascularis szövődmények kezelésére, eljárás a
vegyületek előállítására, valamint a vegyületek alkalmazása

(11) 227.524

(54) Reteszeléses és reteszelés nélküli működést egyaránt lehetővé tevő nyomógomb

(11) 227.525

(54) Eljárás többretegű, fémcsöves kompozit csövek előállítására

(11) 227.526

(54) Kapcsolókar-összekötő szerkezet

(11) 227.527

(54) Acélsodrony erősítőbetéteket tartalmazó nagynyomású tömlő

(11) 227.528

(54) Eljárás nagy kopásállóságú és hajlítózilárdságú króm-molibdén ötvözetű munkadarabok, előnyösen extruder
kések előállítására

(11) 227.529

(54) Eljárás hitelesített bizonylat nyújtására elektronikusan végrehajtott tranzakcióról, valamint elektronikus bizonylat

(11) 227.531

(54) Kristályosodási inhibitorokat tartalmazó transzdermális gyógyászati rendszerek

(11) 227.532

(54) Gyógyászati és egyéb célra szolgáló szilárd dózisformák és előállításuk

(11) 227.533

(54) Rezgések segítségével végzett fémhabosító eljárás

(11) 227.534

(54) (Tio)karbamoil-ciklohexán származékok, eljárás előállításukra és ezeket hatóanyagként tartalmazó
gyógyszerkészítmények

(11) 227.548

(54) Eljárás nem-természetesen előforduló, nem-HCV-1 nukleinsavak előállítására, hibridizációs termék készítésére és HCV genotípusok kimutatására

(11) 227.553

(54) Fúrófej és fúróberendezés talajban lévő cölöpök készítéséhez

(11) 227.554

(54) Berendezés és eljárás szellőzővezeték tisztítására

(11) 227.555

(54) Eljárás nagyszilárdságú kompozit előállítására, szabadban telepített műtárgyak szerkezetének megerősítésére

(11) 227.556

(54) Szolár építőmodul előnyösen építőipari, valamint világítástechnikai felhasználásra

(11) 227.557

(54) Eljárás zofenopril kalciumsó előállítására és a vegyületet tartalmazó gyógyszerkészítmény és alkalmazása

(11) 227.558

(54) 4-es Helyzetben szubsztituált piperidinszármazékok és a vegyületeket tartalmazó gyógyszerkészítmények

(11) 227.559

(54) Eljárás 4-[(2',5'-diamino-6'-halogén-pirimidin-4'-il)-amino]-ciklopent-2-enilmetanol-származékok előállítására

(11) 227.560

(54) Heteroaril-csoportot tartalmazó amidszármazékok, valamint ezeket a vegyületeket tartalmazó gyógyászati készítmények

(11) 227.561

(54) Az 1S-[1 alfa(2S*,3R*),9alfa]-6,10-dioxo-N-(2-etoxi-5-oxo-tetrahydro-3-furanil)-9-[[1-izokinolil]-karbonil]-amino}-oktahidro-6H-piridazino[1,2-a][1,2]diazepin-1-karboxamid kristályos formái, előállításuk és gyógyszerkészítmények

(11) 227.562

(54) 2-fluor-3-de[(2,6-didezoxi-3-C-metil-3-O-metil-alfa-L-ribohexopiranozil)oxi]-6-O-metil-3-oxo-eritromicin-származékok, és előállításuk

(11) 227.563

(54) Eljárás hámszövetek nedvesítésére alkalmas készítmény előállítására

(11) 227.564

(54) Ciklooxygenáz-2 inhibitorok alkalmazása neoplázia kezelésére és megelőzésére alkalmas gyógyszer előállítására

(11) 227.565

(54) 5-O-dezozaminil-6-O-metil-eritronolid A származékok, előállításuk és alkalmazásuk biológiailag aktív termékek előállítására

(11) 227.566

(54) Savval szemben labilis, omeprazol tartalmazó gyógyászati készítmény, és eljárás előállítására

(11) 227.567

(54) Eritromicin-származékok, eljárás előállításukra és alkalmazásuk gyógyászati készítményekben

(11) 227.568

(54) Indolszármazékok, Xa faktor inhibitoroként történő alkalmazása

(11) 227.574

(54) Eljárás poliizocianát/polikovasav alapú poliaddíciós és hibrid műgyanták előállítására blokkolt poliizocianátok felhasználásával és az eljárásban felhasználható blokkolt poliizocianátok

(11) 227.578

(54) Eljárás katalitikus készítmények előállítására alkil-aromás vegyületek vagy paraffinok oxidációs dehidrogénezésére

(11) 227.585

(54) Eljárás a kőolajtermelő kutakban és a felszíni termelő berendezésekben keletkező víz/kőolaj és/vagy kőolaj/víz emulziók petrol-biokémiai módszerekkel történő kezelésére

(11) 227.587

(54) Vinilaromás monomerből stabil szabad gyök és polimerizációs iniciátor jelenlétében polimerizációval előállított ütésálló vinil aromás polimer

(11) 227.588

(54) Többszörösen telítetlen zsírsavak észtereit tartalmazó vírusellenes és immunstimuláns gyógyászati készítmény

(11) 227.589

(54) Az (S)-omeprazol kristályformája

(11) 227.590

(54) Gyomornedvben oldhatatlan mikrogranulátumok, előállításuk és az ezeket tartalmazó gyógyszerkészítmények

(11) 227.591

(54) Eljárás nagy tisztaságú perindopril előállítására és az eljárásnál használható intermedierek

(11) 227.592

(54) Helyettesített alkil-piridazinon-származékok felhasználása memóriazavarok és tanulási képességek csökkenésének kezelésére

(11) 227.616

(54) Önműködő tűzvédelmi rendszer és eljárás a rendszer fokozott megbízhatóságú szintű működtetésére, különösen fokozottan tűz- és robbanásveszélyes, helyhezkött létesítmények, így folyékony szénhidrogént tároló tartályparkok védelmére

(11) 227.626

(54) Járművezetői szemüveg éjszakai vezetéshez

(11) 227.721

(54) Panorámakép megjelenítő készülék

A rovat 59 darab közlést tartalmaz.

Közzétételt megelőzően megszüntetett szabadalom-engedélyezési eljárások

(21) P 08 00550

(54) Energiafarm

(21) P 10 00180

(54) Eljárás gázkörfolyamat hatásfokának javítására és kapcsolási elrendezés az eljárás lefolytatására

(21) P 10 00183

(54) ELJÁRÁS ÉS BERENDEZÉS TÖBBSZÍNŰ VILÁGÍTÁS VEZÉRLÉSÉRE

(21) P 10 00201

(54) Adelco elektromos központ, szalag/lapos kábelhálózattal az autóiparnak

(21) P 10 00212

(54) Szőrzet, különösen emberi haj formázására szolgáló eszköz és eljárás szőrzet, különösen emberi haj formázására

(21) P 10 00217

(54) Épületek légterének páratartalom szabályozására szolgáló berendezés

(21) P 10 00222

(54) Berendezés információhordozók különösen reklámozási célú megjelenítésére

(21) P 10 00406

(54) Háromféle rendeltetésű játékasztal

(21) P 10 00409

(54) Szenter Szántóföldi energetikai növénytermesztési rendszer

(21) P 10 00410

(54) A Magyar Integrált országos zöldhő termelés technológiai rendszere

(21) P 10 00411

(54) A Hangya Nova Systems energetikai rendszerek

(21) P 10 00681

(54) Légcsatornát képező légtechnikai vezeték és idomok

(21) P 11 00107

(54) Mágneses behatások megtörténtét érzékelő biztonsági matrica vagy más kivitellű jelzőrendszer

(21) P 11 00158

(54) Lapra szerelhető lépcső

(21) P 11 00198

(54) Gyorsfagyasztott gesztenyés roppancs

(21) P 11 00222

(54) Újszerű vízi erőmű

(21) P 11 00302

(54) DNS KEGYELETI EMLÉK CÉLJÁRA

(21) P 11 00357

(54) Új eljárás és berendezés a geotermikus energia fűtési és áramtermelési célú hasznosítására

(21) P 11 00522

(54) Vizesbázisú nano-titándioxid tartalmú felületbevonatok az UV sugárzás felhasználására.

(21) P 11 00581

(54) Festőhenger - Csuport

(21) P 11 00587

(54) Party lábgolf

(21) P 11 00590

(54) Öntisztuló, légtisztító, antibakteriális és UV védő hidegburkolatok (égetett kerámiaburkolat mint csempe, metlachi) gyártása nano titándioxid vizes oldatának felhasználásával

(21) P 11 00591

(54) Öntisztuló, légtisztító, antibakteriális és UV védő égetett tetőcserepek gyártása nano titándioxid vizes oldatának felhasználásával

(21) P 11 00592

(54) Öntisztuló, légtisztító, antibakteriális és UV védő síkúveg, üveg gyártása nano titándioxid vizes oldatának felhasználásával

(21) P 11 00593

(54) Antiallergén, szagmentes (szagmegkötő), víztaszító és UV álló textíliák, szövetek gyártása

(21) P 11 00599

(54) Eljárás célszerűen társulási szisztémában magvalósított moduláris lokális környezetvédelmi komplex energiaellátó hálózati rendszer optimalizált kialakítására

(21) P 11 00608

(54) Ügylet biztonsági berendezés és eljárás

(21) P 11 00617

(54) Terv erőmű gazdaságos működtetéséhez

(21) P 11 00622

(54) Száraz energiaforrás 2

(21) P 11 00635

(54) Hőszigetelés üveg, műanyag, papír, fém, palackok darabonkénti tárolásához

(21) P 11 00658

(54) Innomatik számrendszer

A rovat 31 darab közlést tartalmaz.

Szabadalmi oltalom megszűnése és újra érvénybe helyezése

Ideiglenes szabadalmi oltalom megszűnése díjfizetés hiányában

(21) P 00 01153

(54) Kémiaailag módosított polipeptidek, eljárás ezek előállítására, ezeket tartalmazó gyógyszerkészítmények és alkalmazásuk

(21) P 00 02228

(54) Élő attenuált baktériumok vakcinákban történő alkalmazásra

(21) P 00 02669

(54) Diabetes kezelése dioxo-tiazolidinnel és szulfonil-karbamiddal

(21) P 00 04788

(54) Sávós anyag bálája és módszer a bála kialakítására

(21) P 01 02672

(54) Szalagsomag, eljárás annak előállítására és berendezés az eljárás fogatosítására

(21) P 01 02723

(54) Új difenilkarbamid-származékok, eljárás előállításukra és ezeket tartalmazó gyógyászati készítmények

(21) P 02 01661

(54) Vizsgálati eljárás újonnan szintetizálódott ellenanyagok kimutatására

(21) P 02 01783

(54) Rekombináns anti-alfavbéta3 humán antitestek, az antitesteket kódoló nukleinsavak és eljárások alkalmazásukra

(21) P 02 01808

(54) Eljárás kondenzációs termékek előállítására

(21) P 02 01858

(54) Tiazol- és oxazolszármazékok és gyógyászati alkalmazásuk

(21) P 02 01871

(54) Dióda, fém félvezető kontaktussal és eljárás annak előállítására

(21) P 02 01991

(54) Emulgeálható herbicid készítmény és alkalmazása

(21) P 02 02049

(54) Egyebek mellett osteoporosis kezelésére alkalmazható indolszármazékok

(21) P 02 02254

(54) Amid-helyettesített imidazokinolinok és ezeket tartalmazó gyógyszerkészítmények

(21) P 02 02867

Szabadalmi oltalom megszűnése és újra érvénybe helyezése

(54) CCR5 antagonistákként alkalmazható piperazinszármazékok és ezeket tartalmazó gyógyszerkészítmények

(21) P 03 01204

(54) Öblítőhöz adagolt szövetkezelő készítmény és alkalmazása

(21) P 03 01334

(54) Szubsztituált akrilolil-disztamicin-származékokat és taxánokat és/vagy antimetabolitokat tartalmazó kombinált tumorellenes kompozíciók

(21) P 03 01551

(54) 5-HT3 és idegi nikotinsav receptor antagonistá 1-amino-alkil-ciklohexán származékok új alkalmazása

(21) P 03 01574

(54) "Olaj a vízben" emulziók készítésére alkalmas kompozíció

(21) P 03 01741

(54) Eljárás 4-bróm-anilin-származékok előállítására

(21) P 03 02078

(54) Eljárás, videó kóder/dekóder, számítógép program és azt tartalmazó tárolóközeg videó képkocka szekvencia kódolására, illetve tömörített videó képkocka szekvencia dekódolására, továbbá videó kóder, multimédiás tartalom létrehozó, illetve visszakereső...

(21) P 03 03081

(54) Trombin receptor antagonisták, ezeket tartalmazó gyógyszerkészítmények és alkalmazásuk

(21) P 04 00150

(54) Szaponinlebontó enzim, génje és termelési rendszer szójaszaponin-B nagy mennyiségű termeltetésére

(21) P 04 00156

(54) Pirrolidinszármazékok, mint Xa faktor inhibitorok, előállításuk és ezeket tartalmazó gyógyszerkészítmények

(21) P 04 00183

(54) Gaba-analóg prodrugok csökkentett toxicitású orális dózisformái

(21) P 04 00247

(54) Azaindolok, eljárás az előállításukra és ezeket tartalmazó gyógyszerkészítmények

(21) P 04 00371

(54) Szén-monoxid alkalmazása szerv átültetés utáni túlélésének vagy működésének javítására alkalmas gyógyszerkészítmény előállítására

(21) P 04 00921

(54) Kartontermék és eljárás kartontermék előállítására

(21) P 06 00027

(54) Antiszeptikus készítmények, eljárások és rendszerek

(21) P 06 00503

(54) Életelixír

(21) P 06 00507

(54) Levegőtisztító berendezés

(21) P 07 00110

(54) Javított 2-deoxi-D-ribóz-5-foszfát aldolázok, és ezek alkalmazása 2,4,6-trideoxi-hexózok és 6-halogén- vagy 6-ciano-szubsztituált származékai előállítására

(21) P 07 00391

(54) Eljárás figyelt területre történő behatolás meghatározására és rendszer az ilyen behatolásra válaszul adott jel előállítására

(21) P 08 00358

(54) Eljárás cellulóztartalmú növényi anyagdarabok kémiai és termikus modifikálására, valamint berendezés az eljárás fogantatosítására

(21) P 08 00393

(54) Napkollektor

(21) P 09 00341

(54) Erőmérési eljárás a láb és a talaj érintkezési felületén fellépő érintő irányú felületi erőhatások mérésére

(21) P 09 00362

(54) Eljárás és berendezés arzén tartalmú vizek tisztítására több lépcsős előoxidáció és ózonos oxidáció segítségével

(21) P 09 00363

(54) Berendezés és eljárás szennyvíz szaghatás és korrózió csökkentésére, dúsítás oxigénnel

(21) P 09 00390

(54) PIN-kód eltulajdonításának megakadályozására szolgáló eljárás és eszköz

(21) P 09 00650

(54) Tükör

(21) P 99 02840

(54) Lektin alkalmazása daganatos megbetegedések kezelésére alkalmas gyógyszerkészítmények előállítására

(21) P 99 02964

(54) Mikrobaellenes tisztítószer, valamint eljárás felületek fertőtlenítésére ilyen tisztítószerekkel

(21) P 99 04035

(54) Módosított kristály formájú R(-)-N-(4,4-di(3-metil-tien-2-il)-but-3-enil)-nipekotinsav-hidroklorid

A rovat 43 darab közlést tartalmaz.

Ideiglenes szabadalmi oltalom megszűnése lemondás vagy lemondottnak tekintés miatt

(21) P 00 03587

(54) Védőrelé és védőrelé egy vagy több funkcióját megvalósító modul

(21) P 01 00013

Szabadalmi oltalom megszűnése és újra érvénybe helyezése

(54) Eljárás és berendezés láncolt műveletek kapcsolási eseményeinek kiválasztására többszörösen láncolt műveleteket végrehajtó processzorban

(21) P 01 05161

(54) Töltőanyagot tartalmazó polimerdiszperzió, előállítása és alkalmazásai

(21) P 02 00117

(54) Tápkeverékek és eljárások

(21) P 02 00382

(54) Stabilizált szerves peroxidkészítmények

(21) P 02 01533

(54) Itrakonazol tartalmazó, orális gombaellenes gyógyászati készítmény és eljárás ennek előállítására

(21) P 02 02193

(54) Eljárás egy spiro[ciklohexán-1,3'-[3'H]indolin]-2'-on-származék előállítására

(21) P 02 02764

(54) Aktív és inaktív fázist tartalmazó, úszó gyógyszerkészítmény

(21) P 02 04080

(54) 3-Amino-1-fenil-H[1,2,4]triazol új, elágazó szénláncokat tartalmazó aminos-csoporttal helyettesített származékai, eljárás az előállításukra és ezeket tartalmazó gyógyszerkészítmények

(21) P 02 04371

(54) Készülék ragasztószalag legöngyölítésére és felhordására

(21) P 03 01234

(54) Szubsztituált akrilol-disztamicin-származékokat és alkilezőszereket tartalmazó kombinált tumorellenes kompozíciók

(21) P 03 02068

(54) COX-2 inhibitorok alkalmazása immundeficienciával járó rendellenességek kezelésére vagy megelőzésére és ezeket tartalmazó gyógyszerkészítmények

(21) P 03 02278

(54) Neoplazmák kezelése vírusokkal

(21) P 03 03137

(54) Kettős hatású antioxidáns és antiaritmiás szerek

(21) P 04 00882

(54) Onkolitikus vírusterápia

(21) P 04 01256

(54) Alapanyag és készítmény háziállatok, elsősorban kutyák, macskák táplálásához

(21) P 04 01753

(54) Antigénprezentáló sejtek, készítésükre szolgáló eljárások és rákvakcinaként történő alkalmazásuk

(21) P 04 02600

(54) D-prolin származékok és a vegyületeket tartalmazó gyógyszerkészítmények

(21) P 04 02679

(54) Pirrolidin- és piperidin-származékok mint NK1 antagonisták és a vegyületeket tartalmazó gyógyszerkészítmények

(21) P 05 00102

(54) Eljárás talaj minőségének a javítására bioexplózióval, továbbá mikroorganizmusok előállítására erre a célra

(21) P 06 00489

(54) Echinacea és belőle készült készítmények alkalmazása szorongás kezelésére szolgáló gyógyszerkészítmények előállítására

(21) P 06 00673

(54) Gamma-szekretáz inhibitor hatású tetrahidrokinolin-származékok és a vegyületeket tartalmazó gyógyszerkészítmények

(21) P 08 00111

(54) Telepített elsősegélynyújtó állomás, valamint eljárás annak üzemeltetésére

(21) P 08 00524

(54) Eljárás és egészségügyi segédeszköz fertőzött kullancs okozta megbetegedések megelőzésére

(21) P 08 00545

(54) Eljárás és elrendezés gépkocsivezető-oktatás vagy -vizsgáztatás naplózására

(21) P 09 00030

(54) Villamos energia kinyerés fokozása a maradék hő felhasználásával többkörös, több közvetítőközeges rendszerrel

(21) P 09 00060

(54) Forgattyús motor

(21) P 09 00083

(54) Nagynyomású gázturbina

(21) P 09 00123

(54) Kombinált erőmű berendezés, főleg szél- és biogáz energia hasznosítására

(21) P 09 00320

(54) Öko-thermo környezetkímélő és üzemanyag optimalizáló szerkezet vízhűtéses belső égésű motorokhoz, elsősorban dízel motorokhoz

(21) P 09 00416

(54) Eljárás poliolefinék és belőlük készült eszközök felületi mechanikai tulajdonságainak módosítására

(21) P 09 00467

(54) Tömegáram meghajtású felfüggesztett teherhordozó berendezés

(21) P 09 00675

(54) LED-fényforrás tetszőleges formájú fényterelő lemezmaszkkal

(21) P 09 00680

(54) Reklámhordozó berendezés

(21) P 09 00725

(54) Rugalmas lovaglókengyel

(21) P 09 00742

(54) Eljárás és berendezés átbuborékolatás határfokának növelésére

(21) P 09 00754

(54) Az idő dimenzióját immanensen megjelenítő tömb-installációk, különösen naptár-megoldások

(21) P 11 00039

(54) Adagoló egység

(21) P 96 01808

(54) Inzulín érzékenyítőszert és HMG-CoA reduktáz inhibitor tartalmazó szinergetikus készítmény arterioszklerózis és xanthoma kezelése

(21) P 97 01945

(54) Ciklodextrin és taxánszármazékot tartalmazó injekciós gyógyszerkészítmény

(21) P 99 02746

(54) Angiotenzin II antagonistá hatású vegyületeket tartalmazó kombinált gyógykészítmények

A rovat 41 darab közlést tartalmaz.

Végleges szabadalmi oltalom megszűnése díjfizetés hiányában

(11) 212.024

(21) P 93 01859

(54) Csomagolókarton, különösen papíráru, például másoló vagy nyomtató papírlapokból álló tömb számára

(11) 213.229

(21) P 93 03431

(54) Eljárás 5-amino-szalícilsav-tartalmú beöntőkészítmény előállítására

(11) 214.173

(21) P 93 01680

(54) Gép vasúti vágány felújítására, illetve fektetésére

(11) 214.553

(21) P 92 01974

(54) Húzózár szőtt zárszalaggal és abba beleszőtt zárszemsorral

(11) 215.456

(21) P 92 01890

(54) Eljárás részben kristályos átmeneti alumínium-oxidok előállítására

(11) 216.278

-
- (21) P 95 01834
(54) Eljárás LL-F28249 vegyületek 23-imino-származékai 23-E-izomerjeinek tisztítására
-
- (11) 216.345
(21) P 92 01857
(54) Fagylaltgépekhez való fagyasztóhenger, és eljárás annak előállítására
-
- (11) 217.293
(21) P 94 00280
(54) Dugaszolható csatlakozó nyomóvezetékek részére
-
- (11) 217.950
(21) P 95 03290
(54) Intravaginális adagolórendszer, és eljárás annak előállítására
-
- (11) 218.215
(21) P 94 01965
(54) 5-HT1A-antagonista hatású 2,3-dihidro-1,4-benzodioxin-5-il-piperazin-származékok, eljárás előállításukra, és ezeket tartalmazó gyógyszerkészítmények
-
- (11) 218.464
(21) P 98 01106
(54) Részben kristályos átmeneti alumínium-oxidok
-
- (11) 218.547
(21) P 96 03603
(54) Oldallap folyamatos lemezöntő géphez és folyamatos öntőberendezés
-
- (11) 219.312
(21) P 93 01876
(54) Macskaherpeszvírus-rekombináns vakcina
-
- (11) 219.905
(21) P 99 00116
(54) Inhalátor buboréksomagolt gyógyszerek beadásához
-
- (11) 220.746
(21) P 96 03470
(54) Pestivírusörzsekből izolált nukleotidszekvenciák, az általuk kódolt polipeptidek, és ezek alkalmazása pestivírus-fertőzések diagnosztizálására és megelőzésére
-
- (11) 220.979
(21) P 97 00021
(54) Forgótárcsás aprítógép
-
- (11) 220.994
(21) P 97 00990
(54) Acilezőszer és eljárás annak előállítására
-
- (11) 221.896
(21) P 95 01984
-

(54) Vajaromájú ízesítő kompozíció, előállítása és ezzel ízesített élelmiszerek

(11) 221.906

(21) P 99 03413

(54) Eldobható, lélegző abszorbens cikk

(11) 222.046

(21) P 96 01547

(54) 3-helyzetben helyettesített oxindolszármazékok mint káliumcsatornaszabályozók, és a vegyületeket tartalmazó gyógyászati készítmények

(11) 222.147

(21) P 99 01493

(54) Tüzelőanyag-befecskendező szivattyú a befecskendezés kezdetének állítására szolgáló befecskendezésállító dugattyúval

(11) 222.285

(21) P 96 01517

(54) Eljárás a d4T I polimorf formájának előállítására

(11) 222.328

(21) P 95 01781

(54) Berendezés villamos hálózaton továbbított távvezérlő jelek csillapításának kompenzálására

(11) 222.529

(21) P 00 02774

(54) Szagvédelemmel ellátott, lélegző abszorbens cikkek

(11) 223.069

(21) P 97 00131

(54) Készítmény inhalálás céljára, eljárás előállítására és alkalmazása

(11) 223.233

(21) P 03 01468

(54) Hidraulikus blokk rugalmas rögzítésére szolgáló szerkezet gépjármű fékberendezése számára

(11) 224.358

(21) P 01 02601

(54) Építőrendszer

(11) 224.589

(21) P 97 00991

(54) Taxoidszármazékok, és eljárás előállításukra

(11) 224.608

(21) P 01 02424

(54) Csőcsatlakozó szerkezet

(11) 224.740

(21) P 98 01315

(54) Lemezváltó készülék adathordozó lemezekhez

(11) 225.382

(21) P 04 01260

(54) Eljárás csonthéjas gyümölcsökből, előnyösen meggyből, bor előállítására

(11) 225.465

(21) P 02 02122

(54) Szalag alakú információhordozó címke, különösen borospalackokhoz

(11) 225.512

(21) P 04 00949

(54) Vénastripper

(11) 225.517

(21) P 00 04105

(54) Eljárás és berendezés szennyvizek kezelésére

(11) 225.891

(21) P 00 02165

(54) Szállószerkezet, főleg járműszerkezet levegőbe emeléséhez, lebegtetéséhez, vízszintes haladásához a levegőben, lesüllyedéséhez a szárazföldre vagy vízfelületre

(11) 225.924

(21) P 02 01703

(54) Legalább egy szigetelt érpárt tartalmazó adatkábel és eljárás annak gyártására

(11) 225.941

(21) P 01 02343

(54) KH Center fajtanevű, nagy termőképességű, télálló, hatsoros őszi árpa (*Hordeum vulgare* L.)

(11) 226.706

(21) P 06 00504

(54) Sodronyszerkezet villamos légvezetékhez

(11) 226.784

(21) P 99 02064

(54) Eljárás ciklodextrin amilopektin-burgonyakeményítőtől történő előállítására

(11) 226.825

(21) P 95 03445

(54) Peptidszarmazékok, eljárás ezek előállítására, hatóanyagként ezeket tartalmazó gyógyszerkészítmények, valamint alkalmazásuk

(11) 226.960

(21) P 00 02668

(54) Egy dioxo-tiazolidint és metformint tartalmazó kombináció és az ezt tartalmazó gyógyszerkészítmények diabetes kezelésére

(11) 227.009

(21) P 01 01870

(54) Berendezés biológiai test egy részének mágneses terekkel történő kezelésére

Szabadalmi oltalom megszűnése és újra érvénybe helyezése

- (11) 227.015
 - (21) P 02 02344
 - (54) Dugaszolható porszívócső elrendezés
-

- (11) 227.053
 - (21) P 06 00418
 - (54) Eljárás szénnanocsövek módosítására, az így módosított szénnanocsövek és alkalmazásuk
-

- (11) 227.269
 - (21) P 04 00508
 - (54) Hitelességet feltáró nyomtatványok, valamint eljárások ilyenek előállítására
-

- (11) 227.275
 - (21) P 01 02478
 - (54) A HCV-burokfehérjék által alkotott részecskék alkalmazása vakcinázásban
-

A rovat 46 darab közlést tartalmaz.

Szabadalmi oltalom újra érvénybe helyezése

- (11) 227.179
 - (21) P 07 00447
 - (54) Többcélú biztonsági tárolóberendezés kisméretű egyedi tárgyak csoportjának rendezett módon történő időszakos elhelyezésére
-

- (21) P 09 00295
 - (54) Ragasztóanyag, valamint eljárás ragasztóanyag előállítására, továbbá eljárás farostlemezek előállítására a ragasztóanyaggal
-

- (21) P 09 00414
 - (54) Yeesbox csomagátadó automata rendszer
-

A rovat 3 darab közlést tartalmaz.

Vegyes szabadalmi közlemények

Jogutódlás

-
- (11) 217.084
(21) P 92 00355
(73) Boehringer Ingelheim Pharma GmbH & Co. KG, Ingelheim am Rhein (DE)
(74) SBGK Szabadalmi Ügyvivői Iroda, 1062 Budapest, Andrásy út 113. (HU)
-
- (11) 222.343
(21) P 98 00863
(73) MSD Oss B.V., Oss (NL)
(74) DANUBIA Szabadalmi és Jogi Iroda Kft., 1051 Budapest, Bajcsy-Zsilinszky út 16. (HU)
-
- (11) 223.808
(21) P 00 01218
(73) MEGMILK SNOW BRAND Co., Ltd., Higashi-ku, Sapporo (JP)
-
- (11) 225.051
(21) P 96 02383
(73) MSD Oss B.V., Oss (NL)
(74) DANUBIA Szabadalmi és Jogi Iroda Kft., 1051 Budapest, Bajcsy-Zsilinszky út 16. (HU)
-
- (11) 225.240
(21) P 00 03064
(73) MSD Oss B.V., Oss (NL)
(74) DANUBIA Szabadalmi és Jogi Iroda Kft., 1051 Budapest, Bajcsy-Zsilinszky út 16. (HU)
-
- (11) 225.767
(21) P 01 00037
(73) Life Technologies Corporation, CARLSBAD, California (US)
(74) DANUBIA Szabadalmi és Jogi Iroda Kft., 1051 Budapest, Bajcsy-Zsilinszky út 16. (HU)
-
- (11) 227.098
(21) P 02 00626
(73) HORIBA ABX SAS, 34184 Montpellier cedex 4 (FR)
(74) Gödölle, Kékes, Mészáros & Szabó Szabadalmi és Védjegy Iroda, 1024 Budapest, Keleti Károly u. 13/b. (HU)
-
- (11) 227.154
(21) P 98 00056
(73) MSD Oss B.V., Oss (NL)
(74) DANUBIA Szabadalmi és Jogi Iroda Kft., 1051 Budapest, Bajcsy-Zsilinszky út 16. (HU)
-
- (11) 227.451
(21) P 02 03755
(73) MSD Oss B.V., Oss (NL)
(74) DANUBIA Szabadalmi és Jogi Iroda Kft., 1051 Budapest, Bajcsy-Zsilinszky út 16. (HU)
-
-

(11) 227.667

(21) P 03 04053

(73) Fit Biotech Oy, Tampere (FI)

(74) DANUBIA Szabadalmi és Jogi Iroda Kft., 1051 Budapest, Bajcsy-Zsilinszky út 16. (HU)

(21) P 01 04039

(71) ALKERMES PHARMA IRELAND LIMITED, Monksland (IE)

(74) DANUBIA Szabadalmi és Jogi Iroda Kft., 1051 Budapest, Bajcsy-Zsilinszky út 16. (HU)

(21) P 02 01936

(71) Capsugel Belgium NV, Bornem (BE)

(74) Derzsi Katalin, S.B.G. & K. Szabadalmi Ügyvivői Iroda, 1062 Budapest, Andrássy út 113. (HU)

(21) P 03 02876

(71) Capsugel Belgium NV, Bornem (BE)

(74) Derzsi Katalin, S.B.G. & K. Szabadalmi Ügyvivői Iroda, 1062 Budapest, Andrássy út 113. (HU)

(21) P 04 00778

(71) Diehl Defence Land Systems GmbH, Freisen (DE)

(74) Pintz György, Pintz és Társai Szabadalmi és Védjegy Iroda, 1539 Budapest, Pf. 590. (HU)

(21) P 04 02248

(71) RE.LE.VI. S.p.a., Rodigo (Mantova) (IT)

(21) P 08 00586

(71) Heraeus Materials Technology GmbH & Co. Kg, Hanau (DE)

(21) P 09 00652

(71) Cytochroma Development Inc., St.Michael (BB)

(74) dr. Frankné Machytka Daisy, Gödölle, Kékes, Mészáros & Szabó Szabadalmi és Védjegy Iroda, 1024 Budapest, Keleti Károly u. 13/b (HU)

(21) P 11 00436

(71) Ecosolifer AG., Sarnen (CH)

(74) Lantos Mihály, DANUBIA Szabadalmi és Jogi Iroda Kft., 1051 Budapest, Bajcsy-Zsilinszky út 16. (HU)

(21) P 11 00437

(71) Ecosolifer AG., Sarnen (CH)

(74) Lantos Mihály, DANUBIA Szabadalmi és Jogi Iroda Kft., 1051 Budapest, Bajcsy-Zsilinszky út 16. (HU)

(21) P 11 00438

(71) Ecosolifer AG., Sarnen (CH)

(74) Lantos Mihály, DANUBIA Szabadalmi és Jogi Iroda Kft., 1051 Budapest, Bajcsy-Zsilinszky út 16. (HU)

A rovat 20 darab közlést tartalmaz.

Képviselési megbízás

(21) P 96 03101

Vegyes szabadalmi közlemények

- (73) AE & E Lentjes GmbH, Ratingen (DE)
(74) BUDAPATENT Szabadalmi és Védjegy Iroda Kft., 1023 Budapest, Frankel Leó út 57(53). (HU)
-

- (21) P 98 01539
(73) AE & E Lentjes GmbH, Ratingen (DE)
(74) BUDAPATENT Szabadalmi és Védjegy Iroda Kft., 1023 Budapest, Frankel Leó út 57(53). (HU)
-

- (21) P 09 00101
(71) dr. Uchrin Jánosné, Budakeszi (HU)
Lomovskiy Oleg Ivanovich, Novosibirsk 330090 (RU)
(74) dr. Uchrin Jánosné, 2092 Budakeszi, Mezei Mária u. 9. (HU)
-

A rovat 3 darab közlést tartalmaz.

Képviselőt megszűnése

- (21) P 96 03101
(73) AE & E Lentjes GmbH, Ratingen (DE)
(74) DANUBIA Szabadalmi és Jogi Iroda Kft., 1051 Budapest, Bajcsy-Zsilinszky út 16. (HU)
-

- (21) P 98 01539
(73) AE & E Lentjes GmbH, Ratingen (DE)
(74) DANUBIA Szabadalmi és Jogi Iroda Kft., 1051 Budapest, Bajcsy-Zsilinszky út 16. (HU)
-

- (21) P 07 00267
(73) Gulyás Tamás, Kiskunfélegyháza (HU)
(74) Sipos József, DANUBIA Szabadalmi és Védjegy Iroda Kft., 1051 Budapest, Bajcsy-Zs. út 16. (HU)
-

- (21) P 08 00245
(73) Hány Lajos, Zalaegerszeg (HU)
(74) Hergár Jenő szabadalmi ügyvivő, 1014 Budapest, Balta köz 4. (HU)
-

A rovat 4 darab közlést tartalmaz.

Név-, illetve címváltozás

- (11) 216.521
(21) P 96 03101
(54) Berendezés különböző savas komponenseket tartalmazó füstgázok tisztításához, és eljárás a berendezés üzemeltetéséhez
(73) AE & E Lentjes GmbH, Ratingen (DE)
-

- (11) 220.243
(21) P 96 01718
(54) Impregnált dekorációs papírlapok és alkalmazásuk rétegelt díszítőelemek előállítására
(73) Munksjö Dettingen GmbH, Dettingen an der Erms (DE)
-

- (11) 221.175
-

- (21) P 98 01539
(54) Eljárás füstgázból, különösen eróművi vagy szemétegetőből származó füstgázból kén-dioxid eltávolítására
(73) AE & E Lentjes GmbH, Ratingen (DE)
-
- (11) 226.997
(21) P 01 00169
(54) Eljárás fludarabin-foszfát-lítium-, nátrium-, kálium-, kalcium- és magnéziumsók előállítására és tisztítási eljárás fludarabin-foszfát, valamint legalább 99,5% tisztaságú fludarabin-foszfát előállítására
(73) Alcafleu Management GmbH & Co. KG, Schönefeld OT Waltersdorf (DE)
-
- (11) 227.630
(21) P 03 02485
(54) Arilmetilamin-származékok triptáz gátlóként való alkalmazásra és ezeket tartalmazó gyógyszerkészítmények
(73) Aventis Pharmaceuticals Inc., Bridgewater, New Jersey (US)
-
- (11) 227.841
(21) P 01 00394
(54) 2-es Helyzetben fenil-szubsztituenst hordozó imidazo-triazinon-származékok, eljárás előállításukra és ezeket tartalmazó gyógyszerkészítmények
(73) Bayer Pharma Aktiengesellschaft, Berlin (DE)
-
- (21) P 01 00732
(54) Amidvegyületet és azolszármazékot tartalmazó szinergetikus hatású fungicid kompozíció és alkalmazása
(71) BASF SE, Ludwigshafen/Rhein (DE)
-
- (21) P 01 04039
(54) Módosított hatóanyagleadású sokszemesés készítmény
(71) ALKERMES PHARMA IRELAND LIMITED, Monksland (IE)
-
- (21) P 02 02455
(54) Elfordulásgátló nyúlvánnyal ellátott, menetes, műanyag zárókupak
(71) Closure Systems International Inc., Indianapolis, Indiana 46278 (US)
-
- (21) P 07 00635
(54) Differenciálpolarizációs kiegészítő mérőegység lézersugár-pásztázó mikroszkópokhoz
(71) Magyar Tudományos Akadémia Szegedi Biológiai Kutatóközpont, Szeged (HU)
-

A rovat 10 darab közlést tartalmaz.

EURÓPAI SZABADALMI KÖZLEMÉNYEK**Európai szabadalmak szövege fordításának benyújtása**

-
- (11) **E012392**
(21) **E 06 805824**
(96) **EP 20060805824** 2006.09.23.
(97) **EP 1951049 A1** 2007.04.19.
EP 1951049 B1 2011.08.10.
(73) BAYER CROPSCIENCE AG, 40789 Monheim (DE)
(72) SCHNABEL, Gerhard
HAASE, Detlev
(74) Schläfer László, DANUBIA Szabadalmi és Jogi Iroda Kft., 1051 Budapest, (HU)
(54) **Diflufenikánt tartalmazó olajsuszpenziós koncentrátum**
(51) **A01N 43/40** (2006.01)
A01N 25/02 (2006.01)
A01N 25/04 (2006.01)
A01N 47/36 (2006.01)
A01N 47/38 (2006.01)
(13) **T2**
(30) 05021997 2005.10.08. EP
-

- (11) **E012439**
(21) **E 10 157572**
(96) **EP 20100157572** 2008.04.23.
(97) **EP 2193714 A1** 2010.06.09.
EP 2193714 B1 2011.08.03.
(73) Syngenta Participations AG., 4058 Basel (CH)
(72) Tobler, Hans
Walter, Harald
Haas, Ulrich Johannes
(74) ifj. Szentpéteri Ádám, SBGK Szabadalmi Ügyvivői Iroda, 1062 Budapest, (HU)
(54) **Fungicid készítmények**
(51) **A01N 43/56** (2006.01)
(13) **T2**
(30) 07008370 2007.04.25. EP
-

- (11) **E012417**
(21) **E 08 758634**
(96) **EP 20080758634** 2008.05.20.
(97) **EP 2154976 A1** 2008.12.18.
EP 2154976 B1 2011.07.06.
(73) Syngenta Participations AG, 4058 Basel (CH)
(72) CHOLLET, Pascal
PEDRONI, Domingos
SKILLMAN, Stephen, Wilson
(74) Mester Tamás, SWORKS Nemzetközi Szabadalmi Ügyvivői Iroda Kft., 1015 Budapest, (HU)
(54) **Eljárások rovarok leküzdésére**
(51) **A01N 43/707** (2006.01)
-

(13) T2(30) 07011725 2007.06.15. EP

(11) E012312**(21) E 07 711543****(96) EP 20070711543** 2007.02.15.**(97) EP 1983851 A1** 2007.08.23.**EP 1983851 B1** 2011.08.03.

(73) British American Tobacco (Germany) GmbH, 20354 Hamburg (DE)

(72) Dittrich, Andreas

Schlag, Alexander

OGIHARA, Tsuyoshi

Küpper, Michael

ALBERS, Ragnhild

(74) dr. Kereszty Marcell , Gödölle, Kékes, Mészáros & Szabó Szabadalmi és Védjegy Iroda, 1024 Budapest, (HU)

(54) Berendezés ömlesztető élelmiszer vagy élvezeti szer adagolására**(51) A24C 5/42** (2006.01)**(13) T2**(30) 102006007237 2006.02.15. DE

(11) E012401**(21) E 07 724338****(96) EP 20070724338** 2007.04.18.**(97) EP 2046152 A1** 2008.01.31.**EP 2046152 B1** 2011.08.10.

(73) Reemtsma Cigarettenfabriken GmbH, 22761 Hamburg (DE)

(72) Demmer, Udo

DIEDERICHS, Reto

Fleischhauer, Holger

Seidel, Henning

(74) Erdély Péter, DANUBIA Szabadalmi és Jogi Iroda Kft., 1051 Budapest, (HU)

(54) Rendszer cigarettasodráshoz**(51) A24C 5/42** (2006.01)**A24C 5/40** (2006.01)**A24F 23/00** (2006.01)**(13) T2**(30) 102006035276 2006.07.27. DE

(11) E012385**(21) E 08 450064****(96) EP 20080450064** 2008.04.30.**(97) EP 1989972 A1** 2008.11.12.**EP 1989972 B1** 2011.07.27.

(73) Rachbauer Hannes, A-1030 Wien (AT)

(72) Rachbauer Hannes

(74) dr. Harangozó Gábor, DANUBIA Szabadalmi és Jogi Iroda Kft., 1051 Budapest, (HU)

(54) Ággyá alakítható ülőbútor**(51) A47C 21/02** (2006.01)**A47C 17/207** (2006.01)

(13) T2

(30) 28707 U 2007.05.09. AT

(11) E012397

(21) E 08 873009

(96) EP 20080873009 2008.12.03.

(97) EP 2259704 A1 2009.09.03.

EP 2259704 B1 2011.08.03.

(73) Nestec S.A., 1800 Vevey (CH)

(72) Yoakim, Alfred

Denisart, Jean-Paul

RYSER, Antoine

PERENTES, Alexandre

JARISCH, Christian

(74) Sári Tamás Gusztáv, DANUBIA Szabadalmi és Jogi Iroda Kft., 1051 Budapest, (HU)

(54) **Berendezés és eljárás ital készítésére centrifugálással**

(51) A47J 31/22 (2006.01)

(13) T2

(30) 08102148 2008.02.29. EP

08102147 2008.02.29. EP

(11) E012413

(21) E 09 713162

(96) EP 20090713162 2009.02.09.

(97) EP 2249739 A1 2009.08.27.

EP 2249739 B1 2011.07.06.

(73) Resorba Wundversorgung GmbH & Co. KG, 90475 Nürnberg (DE)

(72) SORG, Karl-Heinz

HILTNER, Claus, Martin

(74) Horváthné Faber Enikő szabadalmi ügyvivő, ADVOPATENT Szabadalmi és Védjegy Iroda, 1011 Budapest, (HU)

(54) **Felszívódó implantátum fogmederbe ültetéshez**

(51) A61C 8/00 (2006.01)

(13) T2

(30) 102008010893 2008.02.23. DE

(11) E012318

(21) E 07 818037

(96) EP 20070818037 2007.08.23.

(97) EP 2059192 A1 2008.03.13.

EP 2059192 B1 2011.07.27.

(73) Jena Valve Technology, Inc., Wilmington, DE 19801 (US)

Symetis SA, 1012 Lausanne (CH)

(72) DELALOYE, Stéphane

(74) dr. Gödölle István, Gödölle, Kékes, Mészáros & Szabó Szabadalmi és Védjegy Iroda, 1024 Budapest, (HU)

(54) **Stent-szívbillentyűk szívbillentyű helyettesítésére és ezzel kapcsolatos sebészeti módszerek és rendszerek**

(51) A61F 2/24 (2006.01)

(13) T2

(30) 843181 P 2006.09.07. US

700922 2006.12.21. US

(11) E012394**(21) E 07 866780****(96) EP 20070866780** 2007.12.04.**(97) EP 2097055 A2** 2008.06.12.**EP 2097055 B1** 2011.07.27.

(73) EASY CARE S.R.L., 50134 Firenze (IT)

(72) Quintilio Mario

(74) dr. Antalfy-Zsiros András, DANUBIA Szabadalmi és Jogi Iroda Kft., 1051 Budapest, (HU)

(54) Többfeladatú berendezés látáskárosultak számára**(51) A61H 3/06** (2006.01)**(13) T2**

(30) MI20062325 2006.12.04. IT

(11) E012438**(21) E 10 166534****(96) EP 20100166534** 2010.01.22.**(97) EP 2246321 A1** 2010.11.03.**EP 2246321 B1** 2011.08.03.

(73) Teva Pharmaceutical Industries Ltd, 49131 Petah Tiqva (IL)

(72) Safadi, Muhammad

Licht, Daniella

Cohen, Rachel

Frenkel, Anton

Zholkovsky, Marina

Koltai, Tamas

(74) ifj. Szentpéteri Ádám, SBGK Szabadalmi Ügyvivői Iroda, 1062 Budapest, (HU)

(54) Eljárás alkenonéterek előállítására**(51) A61K 9/20** (2006.01)**A61K 31/135** (2006.01)**C07C211/42** (2006.01)**(13) T2**

(30) 689044 2010.01.18. US

455976 2009.06.09. US

456001 2009.06.09. US

456029 2009.06.09. US

456031 2009.06.09. US

205833 P 2009.01.23. US

(11) E012414**(21) E 03 811260****(96) EP 20030811260** 2003.11.12.**(97) EP 1585502 A1** 2004.05.27.**EP 1585502 B1** 2011.06.29.

(73) Elan Pharma International Limited, Athlone, County Westmeath (IE)

(72) PRUITT, John, D.

HOVEY, Douglas, C.

RYDE, Tuula, A.

BOSCH, H., William

LEE, Robert, W.

(74) Frankné dr. Machytka Daisy, Gödölle, Kékes, Mészáros & Szabó Szabadalmi és Védjegy Iroda, 1024 Budapest, (HU)

(54) Gyorsan széteső szilárd dózisformák, amelyek nem kopnak és pollulánt tartalmaznak

(51) **A61K 9/26** (2006.01)

A61K 9/19 (2006.01)

A61K 9/51 (2006.01)

A61K 31/436 (2006.01)

(13) T2

(30) 425264 P 2002.11.12. US

(11) E012432

(21) E 05 748424

(96) **EP 20050748424** 2005.06.10.

(97) **EP 1755569 A1** 2006.01.05.

EP 1755569 B1 2011.08.03.

(73) Paul Hartmann AG, 89522 Heidenheim (DE)

(72) GOERL, Rudolf

EFFING, Jochem

(74) Kovács Ivánné, DANUBIA Szabadalmi és Jogi Iroda Kft., 1051 Budapest, (HU)

(54) Sebkötöző

(51) **A61K 9/70** (2006.01)

A61L 15/18 (2006.01)

A61L 15/34 (2006.01)

(13) T2

(30) 102004031955 2004.06.24. DE

(11) E012442

(21) E 08 867925

(96) **EP 20080867925** 2008.12.23.

(97) **EP 2234607 A1** 2009.07.09.

EP 2234607 B1 2011.08.03.

(73) Aziende Chimiche Riunite Angelini Francesco A.C.R.A.F. S.p.A., 00181 Roma (IT)

(72) RUSSO, Vincenzo

LIBERATI, Elisa

CAZZOLLA, Nicola

MARCHITTO, Leonardo

RAGNI, Lorella

(74) Derzsi Katalin, SBGK Szabadalmi Ügyvivői Iroda, 1062 Budapest, (HU)

(54) Glikogén és alginát társítás alapú, lassan felszabaduló készítmény

(51) **A61K 31/00** (2006.01)

A61K 9/16 (2006.01)

A61K 9/20 (2006.01)

(13) T2

(30) 07425828 2007.12.28. EP

(11) E012406

(21) E 05 729519

-
- (96) **EP 20050729519** 2005.04.08.
 (97) **EP 1755576 A1** 2005.10.20.
 EP 1755576 B1 2011.07.13.
 (73) DERM CARE-VET PTY LTD, Springwood, QLD 4127 (AU)
 (72) MASON, Kenneth, Vincent
 (74) Kmethy Boglárka, DANUBIA Szabadalmi és Jogi Iroda Kft., 1051 Budapest, (HU)
(54) Antimikrobális készítmények és eljárások ezek alkalmazására
 (51) **A61K 31/155** (2006.01)
 A61P 31/02 (2006.01)
 A61P 31/04 (2006.01)
 (13) **T2**
 (30) 2004901924 2004.04.08. AU
-
- (11) **E012447**
 (21) **E 07 723634**
 (96) **EP 20070723634** 2007.03.27.
 (97) **EP 2004168 A1** 2007.10.04.
 EP 2004168 B1 2011.08.03.
 (73) KARO BIO AB, 141 57 Huddinge (SE)
 Bristol-Myers Squibb Company, Princeton NJ 08543-4000 (US)
 (72) GARG, Neeraj
 RAO, VENKATRAMANA M.
 GANDHI, Rajesh, B.
 WASHBURN, William N.
 KOEHLER, Konrad
 MALM, Johan
 (74) dr. Láng Tivadarné, SBGK Szabadalmi Ügyvivői Iroda, 1062 Budapest, (HU)
(54) Tiroid hormon receptor agonistákat tartalmazó stabil orális gyógyszerkészítmény
 (51) **A61K 31/185** (2006.01)
 A61K 9/28 (2006.01)
 A61K 31/215 (2006.01)
 A61K 45/06 (2006.01)
 A61P 5/16 (2006.01)
 (13) **T2**
 (30) 0606212 2006.03.28. GB
-
- (11) **E012362**
 (21) **E 05 731707**
 (96) **EP 20050731707** 2005.03.31.
 (97) **EP 1737439 A2** 2005.10.20.
 EP 1737439 B1 2011.08.24.
 (73) POLICHEM S.A., 1526 Luxembourg (LU)
 (72) GOBBI, Maria, Rosa
 (74) dr. Török Ferenc, DANUBIA Szabadalmi és Jogi Iroda Kft., 1051 Budapest, (HU)
(54) Kalcium-trifluoracetát alkalmazása pikkelysömör, bőrgyulladás és korpásodás kezelésére
 (51) **A61K 31/19** (2006.01)
 A61K 31/191 (2006.01)
 A61K 31/513 (2006.01)
 A61K 33/06 (2006.01)
-

-
- A61P 17/00** (2006.01)
A61P 17/06 (2006.01)
A61P 17/08 (2006.01)
- (13) T2**
(30) MI20040665 2004.04.02. IT
-
- (11) E012321**
(21) E 04 795177
(96) EP 20040795177 2004.10.14.
(97) EP 1677767 A1 2005.04.28.
EP 1677767 B1 2011.07.20.
- (73) Xenoport, Inc., Santa Clara, CA 95051 (US)
(72) ESTRADA, Tono
RAILLARD, Stephen P.
FRAUENFELDER, Christine
ZACHER, Uwe
- (74) Frankné dr. Machytka Daisy, Gödölle, Kékes, Mészáros & Szabó Szabadalmi és Védjegy Iroda, 1024 Budapest, (HU)
- (54) Gamma-aminovajsav analóg kristályos formája**
- (51) A61K 31/27** (2006.01)
A61P 25/08 (2006.01)
A61P 25/22 (2006.01)
C07C271/22 (2006.01)
- (13) T2**
(30) 511287 P 2003.10.14. US
-
- (11) E012400**
(21) E 06 719144
(96) EP 20060719144 2006.01.20.
(97) EP 1845780 A1 2006.07.27.
EP 1845780 B1 2011.07.27.
- (73) Institute for Molecular Medicine, Inc., Englewood CO 80110 (US)
(72) BAR-OR, David
MELAMED, Isaac
- (74) Kmethy Boglárka, DANUBIA Szabadalmi és Jogi Iroda Kft., 1051 Budapest, (HU)
- (54) Metilfenidát-származékok alkalmazásai**
- (51) A61K 31/4458** (2006.01)
A01N 43/40 (2006.01)
A61K 31/445 (2006.01)
A61P 37/00 (2006.01)
- (13) T2**
(30) 645778 P 2005.01.20. US
-
- (11) E012418**
(21) E 06 754765
(96) EP 20060754765 2006.04.20.
(97) EP 1871374 A2 2006.10.26.
EP 1871374 B1 2011.09.14.
- (73) Merck Serono SA, 1267 Coinsins, Vaud (CH)
-

-
- (72) PAGE, Patrick
 SCHWARZ, Matthias
 SEBILLE, Eric
 CLEVA, Christophe
 MERLOT, Cedric
 MAIO, Maurizio
- (74) Kovári György, ADVOPATENT Szabadalmi és Védjegy Iroda, 1011 Budapest, (HU)
- (54) 2,3-helyettesített pirazin-szulfonamidok**
- (51) A61K 31/4965** (2006.01)
A61K 31/497 (2006.01)
A61P 11/06 (2006.01)
C07D241/22 (2006.01)
C07D401/10 (2006.01)
C07D401/12 (2006.01)
C07D401/14 (2006.01)
C07D403/10 (2006.01)
C07D405/12 (2006.01)
C07D409/12 (2006.01)
C07D413/10 (2006.01)
- (13) T2**
- (30) 05103254 2005.04.21. EP
 675381 P 2005.04.27. US
-
- (11) E012430**
- (21) E 03 759343**
- (96) EP 20030759343** 2003.09.22.
(97) EP 1549333 A1 2004.04.01.
EP 1549333 B1 2011.09.21.
- (73) The Trustees of The University of Pennsylvania, Philadelphia, Pennsylvania 19104-6283 (US)
- (72) LAMBRIS, John, D.
- (74) Lengyel Zsolt, DANUBIA Szabadalmi és Jogi Iroda Kft., 1051 Budapest, (HU)
- (54) Javított aktivitású compstatin analógok**
- (51) A61K 38/10** (2006.01)
A61K 38/16 (2006.01)
C07K 7/08 (2006.01)
C07K 14/47 (2006.01)
- (13) T2**
- (30) 412220 P 2002.09.20. US
-
- (11) E012381**
- (21) E 08 844568**
- (96) EP 20080844568** 2008.10.30.
(97) EP 2211892 A2 2009.05.07.
EP 2211892 B1 2011.08.03.
- (73) Apitope Technology (Bristol) Limited University Gate, Row Bristol BS1 5UB (GB)
- (72) WRAITH, David
 STREETER, Heather
- (74) Ráthonyi Zoltán, SBGK Szabadalmi Ügyvivői Iroda, 1062 Budapest, (HU)
- (54) Mielin bázikus protein peptideket tartalmazó kompozíciók és orvosi alkalmazásai**
-

(51) **A61K 38/17** (2006.01)
A61P 25/00 (2006.01)
A61P 37/00 (2006.01)

(13) **T2**

(30) 0721430 2007.10.31. GB
0800962 2008.01.18. GB

(11) **E012372**

(21) **E 04 820468**

(96) **EP 20040820468** 2004.12.10.

(97) **EP 1691825 A1** 2005.06.30.

EP 1691825 B1 2011.09.28.

(73) ARES TRADING S.A., 1170 Aubonne (CH)

(72) DEL CURTO, Maria, Dorly

(74) Kovári György, ADVOPATENT Szabadalmi és Védjegy Iroda, 1011 Budapest, (HU)

(54) **Stabilizált folyékony interferon készítmények**

(51) **A61K 38/21** (2006.01)

A61K 47/26 (2006.01)

(13) **T2**

(30) 03104646 2003.12.11. EP

04103349 2004.07.13. EP

(11) **E012178**

(21) **E 03 755357**

(96) **EP 20030755357** 2003.05.09.

(97) **EP 1507554 A1** 2003.12.04.

EP 1507554 B1 2011.08.10.

(73) Agennix Incorporated, Houston, TX 77046 (US)

(72) VARADHACHARY, Atul

BARSKY, Rick

PERICLE, Frederica

PETRAK, Karel

WANG, Yenyun

(74) Ivánka Gábor, ARINOVA Szabadalmi és Védjegy Iroda, 1122 Budapest, (HU)

(54) **Laktoferrin kóros daganatképződés és más hiperproliferatív betegségek kezelésében**

(51) **A61K 38/40** (2006.01)

A61P 35/00 (2006.01)

(13) **T2**

(30) 379441 P 2002.05.10. US

379442 P 2002.05.10. US

379474 P 2002.05.10. US

(11) **E012378**

(21) **E 03 730977**

(96) **EP 20030730977** 2003.06.05.

(97) **EP 1509244 A1** 2003.12.18.

EP 1509244 B1 2011.07.27.

(73) Immunicum AB, 412 92 Göteborg (SE)

(72) KARLSSON-PARRA, Alex

WALLGREN, AnnaCarin

ANDERSSON, Bengt

(74) Frankné dr. Machytka Daisy, Gödölle, Kékes, Mészáros & Szabó Szabadalmi és Védjegy Iroda, 1024 Budapest, (HU)

(54) Új eljárás és készítmény egy sejtes allogén oltóanyag előállítására**(51) A61K 39/00** (2006.01)**C12N 1/00** (2006.01)**(13) T2**

(30) 0201726 2002.06.06. SE

385898 P 2002.06.06. US

(11) E012448**(21) E 06 814694****(96) EP 20060814694** 2006.09.15.**(97) EP 1954308 A2** 2007.03.29.**EP 1954308 B1** 2011.09.07.

(73) Merial Ltd., Duluth, GA 30096 (US)

(72) BELIN-POPUP, Delphine, Magali

GENIN, Noel Yves Henri, Jean

(74) Lengyel Zsolt, DANUBIA Szabadalmi és Jogi Iroda Kft., 1051 Budapest, (HU)

(54) Stabilizálószeres fagyasztva szárított vakcinákhoz**(51) A61K 39/155** (2006.01)**A61K 39/175** (2006.01)**A61K 39/295** (2006.01)**(13) T2**

(30) 717640 P 2005.09.16. US

(11) E012323**(21) E 03 772186****(96) EP 20030772186** 2003.07.31.**(97) EP 1545613 A1** 2004.02.05.**EP 1545613 B1** 2011.07.20.

(73) Seattle Genetics, Inc., Bothell, WA 98021 (US)

(72) SENTER, Peter, D.

DORONINA, Svetlana

TOKI, Brian, E.

(74) Frankné dr. Machytka Daisy, Gödölle, Kékes, Mészáros & Szabó Szabadalmi és Védjegy Iroda, 1024 Budapest, (HU)

(54) Aurisztatin konjugátumok és alkalmazásuk rák, autoimmun betegség vagy fertőzőes betegség kezelésére**(51) A61K 39/395** (2006.01)**C07K 5/02** (2006.01)**C07K 5/06** (2006.01)**C07K 16/12** (2006.01)**C07K 16/30** (2006.01)**C07K 16/46** (2006.01)**(13) T2**

(30) 400403 P 2002.07.31. US

(11) E012446

-
- (21) E 07 105047
- (96) EP 20070105047 2004.12.17.
- (97) EP 1803468 A1 2007.07.04.
EP 1803468 B1 2011.09.07.
- (73) Novartis AG, 4056 Basel (CH)
- (72) Landers, Robert
Pang, Iok-Hou
- (74) Lengyel Zsolt, DANUBIA Szabadalmi és Jogi Iroda Kft., 1051 Budapest, (HU)
- (54) **Ágensek glaukómás retinopátia és látóideg-neuropátia kezelésére**
- (51) A61K 45/00 (2006.01)
A61P 27/00 (2006.01)
- (13) T2
- (30) 531770 2003.12.22. US
-
- (11) E012382
- (21) E 06 011284
- (96) EP 20060011284 2006.05.31.
- (97) EP 1728521 A1 2006.12.06.
EP 1728521 B1 2011.08.03.
- (73) SANYO ELECTRIC CO., LTD., Moriguchi-shi, Osaka-fu 570-8677 (JP)
- (72) Takahashi, Kazuo
Noguchi, Hiroshi
Usui, Hiroaki
Rakuma, Tsuyoshi
Yamamoto, Tetsuya
- (74) Szabó Zsolt, DANUBIA Szabadalmi és Jogi Iroda Kft., 1051 Budapest, (HU)
- (54) **Szerkezet vírusok, baktériumok, továbbá ezekhez hasonlók inaktiválására, valamint ilyet alkalmazó klímaberendezés**
- (51) A61L 9/12 (2006.01)
- (13) T2
- (30) 2005164081 2005.06.03. JP
2005190078 2005.06.29. JP
2005190079 2005.06.29. JP
-
- (11) E012375
- (21) E 07 808494
- (96) EP 20070808494 2007.08.21.
- (97) EP 2062602 A2 2008.03.06.
EP 2062602 B1 2011.07.06.
- (73) Cueto García, Jorge, C.P. 11700 México D.F. (MX)
- (72) Cueto García, Jorge
- (74) Pintz és Társai Szabadalmi Védjegy és Jogi Iroda, 1539 Budapest, (HU)
- (54) **Új, nem toxikus, biológiailag lebontható ragasztó hasi sebészetben való alkalmazásra**
- (51) A61L 24/00 (2006.01)
A61L 24/08 (2006.01)
- (13) T2
- (30) 507623 2006.08.22. US
-
- (11) E012391
-

-
- (21) **E 09 754175**
- (96) **EP 20090754175** 2009.04.14.
- (97) **EP 2265307 A1** 2009.12.03.
EP 2265307 B1 2011.08.10.
- (73) Becton Dickinson France, 38800 Le Pont-de-Claix (FR)
- (72) PEROT, Frédéric
BARRELLE, Laurent
NEALE, Kevin, David
BANEY, Bruno
HOLLOWAY, Paul
- (74) Kovács Ivánné, DANUBIA Szabadalmi és Jogi Iroda Kft., 1051 Budapest, (HU)
- (54) **Tűvédő szerelvény**
- (51) **A61M 5/32** (2006.01)
- (13) **T2**
- (30) 0802102 2008.04.16. FR
-
- (11) **E012393**
- (21) **E 09 718973**
- (96) **EP 20090718973** 2009.03.10.
- (97) **EP 2252413 A1** 2009.09.17.
EP 2252413 B1 2011.09.07.
- (73) Dürr Ecoclean GmbH, 70794 Filderstadt (DE)
- (72) KARLS, Werner
- (74) Erdély Péter, DANUBIA Szabadalmi és Jogi Iroda Kft., 1051 Budapest, (HU)
- (54) **Berendezés és eljárás folyadékba merült munkadarab sorjázására és/vagy tisztítására**
- (51) **B08B 3/02** (2006.01)
B08B 3/10 (2006.01)
- (13) **T2**
- (30) 102008015042 2008.03.14. DE
-
- (11) **E012360**
- (21) **E 07 724059**
- (96) **EP 20070724059** 2007.04.05.
- (97) **EP 2004351 A1** 2007.10.25.
EP 2004351 B1 2011.07.13.
- (73) Franz Haimer Maschinenbau KG, 86568 Hollenbach-Igenhausen (DE)
- (72) HAIMER, Franz
- (74) dr. Vida György, DANUBIA Szabadalmi és Jogi Iroda Kft., 1051 Budapest, (HU)
- (54) **Szerszámnak szerszámtartót tartalmazó tokmányokból való kiesését megakadályozó eszköz**
- (51) **B23B 31/107** (2006.01)
B23B 31/117 (2006.01)
B23B 31/20 (2006.01)
- (13) **T2**
- (30) 102006016784 2006.04.10. DE
102006028408 2006.06.19. DE
-
- (11) **E012431**
- (21) **E 07 008560**
- (96) **EP 20070008560** 2007.04.26.
-

(97) EP 1958724 A1 2008.08.20.

EP 1958724 B1 2011.06.22.

(73) PanGas, 6252 Dagmersellen (CH)

(72) Wilhelm, Gerald

(74) Mák András, SBGK Szabadalmi Ügyvivői Iroda, 1062 Budapest, (HU)

(54) Eljárás ívfénykötéshez váltóárammal

(51) B23K 9/09 (2006.01)

B23K 9/073 (2006.01)

B23K 9/29 (2006.01)

(13) T2

(30) 102007007098 2007.02.13. DE

07005696 2007.03.20. EP

(11) E012326

(21) E 07 013158

(96) EP 20070013158 2007.07.05.

(97) EP 2011604 A1 2009.01.07.

EP 2011604 B1 2011.07.06.

(73) Satisloh AG, 6340 Baar (CH)

(72) Savoie, Marc

(74) dr. Kereszty Marcell, Gödölle, Kékes, Mészáros & Szabó Szabadalmi és Védjegy Iroda, 1024 Budapest, (HU)

(54) Nyers lencse rögzítési eljárás, ragasztó keverék és ez utóbbi alkalmazása lencserögzítéshez

(51) B24B 13/005 (2006.01)

B29D 11/00 (2006.01)

C08F290/08 (2006.01)

C09D175/16 (2006.01)

C09J151/00 (2006.01)

(13) T2

(11) E012435

(21) E 06 755202

(96) EP 20060755202 2006.05.16.

(97) EP 1896240 A1 2006.11.23.

EP 1896240 B1 2011.08.10.

(73) RECTICEL Automobilsysteme GmbH, 53619 Rheinbreitbach (DE)

(72) BRAECKMAN, André/o Recticel N.V.

WILLEMS, Janc/o Recticel N.V.

VANLUCHENE, Yvanc/o Recticel N.V.

DE WINTER, Hugoc/o Recticel N.V.

(74) dr. Jakab Judit, SBGK Szabadalmi Ügyvivői Iroda, 1062 Budapest, (HU)

(54) Eljárás többrétegű borításdarab legalább egy felületi rétegének előállítására

(51) B29C 41/22 (2006.01)

(13) T2

(30) 05104079 2005.05.17. EP

(11) E012411

(21) E 05 736726

(96) EP 20050736726 2005.04.28.

(97) EP 1754592 A1 2005.12.22.

EP 1754592 B1 2011.06.29.

- (73) Bridgestone Corporation, Tokyo 104-8340 (JP)
 (72) OGAWA, Yuichiro BRIDGESTONE CORPORATION, Tech.Cen.
 (74) Mester Tamás, SWORKS Nemzetközi Szabadalmi Ügyvivői Iroda Kft., 1015 Budapest, (HU)

(54) Eljárás és berendezés abroncsgyártáshoz

- (51) **B29D 30/16** (2006.01)
B29D 30/30 (2006.01)

(13) T2

- (30) 2004169382 2004.06.08. JP
-

(11) E012434**(21) E 07 009172**

(96) **EP 20070009172** 2003.06.06.

(97) **EP 1857271 A1** 2007.11.21.

EP 1857271 B1 2011.08.03.

(73) KUHNE ANLAGENBAU GmbH, 53757 St. Augustin/Menden (DE)

(72) Schief, Hermann-Josef

Schiffmann, Jürgen Michael

(74) dr. Svingor Ádám, DANUBIA Szabadalmi és Jogi Iroda Kft., 1051 Budapest, (HU)

(54) Többrétegű, sík vagy tömlő alakú élelmiszer fólia

- (51) **B32B 27/32** (2006.01)
A22C 13/00 (2006.01)
B32B 27/34 (2006.01)

(13) T2

- (30) 10227580 2002.06.20. DE
-

(11) E012346**(21) E 07 004895**

(96) **EP 20070004895** 2004.08.06.

(97) **EP 1798044 A1** 2007.06.20.

EP 1798044 B1 2011.07.27.

(73) Seiko Epson Corporation, Shinjuku-kuTokyo 163-0811 (JP)

(72) Seino, Takeo

Kimura, Hitotoshi

Ishizawa, Taku

(74) dr. Gödölle István, Gödölle, Kékes, Mészáros & Szabó Szabadalmi és Védjegy Iroda, 1024 Budapest, (HU)

(54) Folyadéktartály

- (51) **B41J 2/175** (2006.01)

(13) T2

- (30) 2003290728 2003.08.08. JP
 2003290713 2003.08.08. JP
 2004023686 2004.01.30. JP
 2004194203 2004.06.30. JP
 2004194236 2004.06.30. JP
-

(11) E012329**(21) E 09 715744**

(96) **EP 20090715744** 2009.02.13.

(97) **EP 2247452 A1** 2009.09.03.

EP 2247452 B1 2011.06.29.

(73) Chemtura Corporation, Middlebury, CT 06749 (US)

(72) NYBAKKEN, George, H.

PALINKAS, Richard, L.

LASKOWITZ, Ian

PETER, Thomas, H.

(74) PINTZ ÉS TÁRSAI Szabadalmi, Védjegy és Jogi Iroda Kft., 1539 Budapest, (HU)

(54) Poliuretán elasztomer cikkek kis szabad difenil-metán diizocianát tartalmú előpolimerekből

(51) B60C 1/00 (2006.01)

C08G 18/32 (2006.01)

C08G 18/42 (2006.01)

C08L 75/04 (2006.01)

C08L 75/06 (2006.01)

(13) T2

(30) 36939 2008.02.25. US

206534 2008.09.08. US

(11) E012443

(21) E 08 761196

(96) EP 20080761196 2008.06.19.

(97) EP 2170668 A1 2009.01.29.

EP 2170668 B1 2011.08.03.

(73) ZF Friedrichshafen AG, 88038 Friedrichshafen (DE)

(72) MEID, Thomas

HUBER, Michael

ULMER, Andreas

(74) Mészárosné Dónusz Katalin, SBGK Szabadalmi Ügyvivői Iroda, 1062 Budapest, (HU)

(54) Hidrodinamikus késleltető szerkezet

(51) B60T 10/02 (2006.01)

F16D 57/04 (2006.01)

(13) T2

(30) 102007034562 2007.07.25. DE

(11) E012445

(21) E 08 761200

(96) EP 20080761200 2008.06.19.

(97) EP 2173591 A1 2009.01.15.

EP 2173591 B1 2011.08.03.

(73) ZF Friedrichshafen AG, 88038 Friedrichshafen (DE)

(72) MEID, Thomas

HUBER, Michael

ULMER, Andreas

KRAUSE, Stefan

WEISSENRIEDER, Peter

(74) Mészárosné Dónusz Katalin, SBGK Szabadalmi Ügyvivői Iroda, 1062 Budapest, (HU)

(54) Hidrodinamikus késleltető szerkezet

(51) B60T 10/02 (2006.01)

F16D 57/04 (2006.01)

(13) T2

(30) 102007031723 2007.07.06. DE

(11) **E012377**

(21) **E 04 000522**

(96) **EP 20040000522** 2004.01.13.

(97) **EP 1439115 A2** 2004.07.21.

EP 1439115 B1 2011.06.08.

(73) sks metaplast Scheffer-Klute GmbH, 59846 Sundern (DE)

(72) Kordes, Sven

(74) Mészárosné Dónusz Katalin, SBGK Szabadalmi Ügyvivői Iroda, 1062 Budapest, (HU)

(54) **Készülék sárhányót tartó merevítők rögzítésére kerékpár keretén**

(51) **B62J 15/02** (2006.01)

(13) **T2**

(30) 20300726 U 2003.01.17. DE

(11) **E012373**

(21) **E 06 804835**

(96) **EP 20060804835** 2006.10.27.

(97) **EP 1976764 A1** 2007.05.10.

EP 1976764 B1 2011.07.13.

(73) Deltona Innovations AG, 8124 Maur (CH)

(72) DUBACH, Werner F.

(74) Varannai Csaba, ADVOPATENT Szabadalmi és Védjegy Iroda, 1011 Budapest, (HU)

(54) **Féltermékből előállított zárható nyitószervezet és eljárás ennek összeszerelésére**

(51) **B65D 5/74** (2006.01)

(13) **T2**

(30) 17782005 2005.11.07. CH

(11) **E012368**

(21) **E 05 292498**

(96) **EP 20050292498** 2005.11.25.

(97) **EP 1676782 A1** 2006.07.05.

EP 1676782 B1 2011.07.06.

(73) SLEEVEVER INTERNATIONAL COMPANY, F-91420 Morangis (FR)

(72) Fresnel, Eric

(74) Erdély Péter, DANUBIA Szabadalmi és Jogi Iroda Kft., 1051 Budapest, (HU)

(54) **Eljárás tárgy(ak) becsomagolására zsugorfólia segítségével, valamint ehhez tartozó zsugorfólia**

(51) **B65D 23/14** (2006.01)

B65D 23/08 (2006.01)

(13) **T2**

(30) 0414073 2004.12.30. FR

(11) **E012433**

(21) **E 08 019910**

(96) **EP 20080019910** 2008.11.14.

(97) **EP 2186743 A1** 2010.05.19.

EP 2186743 B1 2011.08.03.

(73) Nordenia Deutschland Halle GmbH, 33790 Halle (DE)

(72) Kösters, Jens

Kruse, Alfons

(74) dr. Vida György, DANUBIA Szabadalmi és Jogi Iroda Kft., 1051 Budapest, (HU)

(54) **Fólia csomagoló zacskó**(51) **B65D 33/25** (2006.01)(13) **T2**(11) **E012370**(21) **E 08 425661**(96) **EP 20080425661** 2008.10.10.(97) **EP 2174886 A1** 2010.04.14.**EP 2174886 B1** 2011.07.06.

(73) Goglio S.p.A., 20144 Milano (IT)

(72) Goglio, Franco

Bottini, Giorgio

Galbasini, Roberto

(74) dr. Hatházi Vera, Várnai és Társai Ügyvédi Iroda, 1037 Budapest, (HU)

(54) **Rugalmas anyagból készült csomagolás, különösképpen sterilizálható élelmiszeripari termékekhez**(51) **B65D 75/58** (2006.01)(13) **T2**(11) **E012365**(21) **E 03 779832**(96) **EP 20030779832** 2003.11.03.(97) **EP 1575873 A1** 2004.05.21.**EP 1575873 B1** 2011.03.02.

(73) Advanced Polymerik Pty Limited, Notting Hill, VIC 3168 (AU)

(72) MOAD, Graeme

SIMON, George, Philip

DEAN, Katherine, Maree

LI, Guoxin

MAYADUNNE, Roshan, Tyrrel, Anton

PFAENDNER, Rudolf

WERMTER, Hendrik

SCHNEIDER, Armin

(74) dr. Bódizs Árpád, SBGK Szabadalmi Ügyvivői Iroda, 1062 Budapest, (HU)

(54) **Eljárás poliolefin nanokompozitok előállítására**(51) **C01B 33/44** (2006.01)**C08J 3/22** (2006.01)**C08K 7/00** (2006.01)**C08K 9/04** (2006.01)**C08L 23/02** (2006.01)(13) **T2**

(30) 02405964 2002.11.08. EP

(11) **E012402**(21) **E 08 008756**(96) **EP 20080008756** 2008.05.09.(97) **EP 1995220 A1** 2008.11.26.**EP 1995220 B1** 2011.08.03.

- (73) Sanyo Electric Co., Ltd., Moriguchi-shi, Osaka-fu (JP)
 (72) Ogawa, Yui
 Hana, Oe
 Umezawa, Hiroyuki
 (74) Szabó Zsolt, DANUBIA Szabadalmi és Jogi Iroda Kft., 1051 Budapest, (HU)

(54) Vízkezelő készülék

- (51) **C02F 1/461** (2006.01)
 B01D 35/06 (2006.01)
 C02F 1/28 (2006.01)
 C02F 1/46 (2006.01)
 C02F 1/469 (2006.01)
 C02F 1/48 (2006.01)
 C02F103/00 (2006.01)
 C02F103/42 (2006.01)

(13) T2

- (30) 2007128001 2007.05.14. JP
 2007330658 2007.12.21. JP

(11) E012345**(21) E 07 800689**

- (96) **EP 20070800689** 2007.08.08.
 (97) **EP 2172430 A1** 2009.02.12.
 EP 2172430 B1 2011.06.22.

(73) Peng, Guanghao, Nanjing, Jiangsu 210008 (CN)

(72) Peng, Guanghao

(74) dr. Krajnyák András, Dr. Krajnyák & Társa Ügyvédi Iroda, 1012 Budapest, (HU)

(54) Eljárás C,N szennyeződés eltávolítására heterotróp ammóniát oxidáló baktériumok alkalmazásával

- (51) **C02F 3/34** (2006.01)
 C02F 3/30 (2006.01)
 C02F101/16 (2006.01)
 C02F103/10 (2006.01)
 C12N 1/20 (2006.01)

(13) T2**(11) E012416****(21) E 08 854421**

- (96) **EP 20080854421** 2008.11.27.
 (97) **EP 2231575 A2** 2009.06.04.
 EP 2231575 B1 2011.06.22.

(73) Egis Gyógyszergyár Nyilvánosan Működő Részvénytársaság, 1106 Budapest (HU)

(72) MEZEI, Tibor

 LUKÁCS, Gyula

 MOLNÁR, Enikő

 BARKÓCZY, József

 VOLK, Balázs

 PORCS-MAKKAY, Márta

 SZULÁGYI, János

 VAJJON, Mária

(74) Karácsonyi Béla, ADVOPATENT Szabadalmi és Védjegy Iroda, 1011 Budapest, (HU)

(54) Eljárás gyógyszeripari közbenső termékek előállítására**(51) C07C 45/68** (2006.01)**C07C 49/577** (2006.01)**(13) T2**

(30) 0700756 2007.11.27. HU

(11) E012404**(21) E 05 850906****(96) EP 20050850906** 2005.12.22.**(97) EP 1833791 A1** 2006.07.06.**EP 1833791 B1** 2011.08.03.

(73) Actelion Pharmaceuticals Ltd., 4123 Allschwil (CH)

(72) FECHER, Anja

FRETZ, Heinz

RIEDERER, Markus

(74) Kmethy Boglárka, DANUBIA Szabadalmi és Jogi Iroda Kft., 1051 Budapest, (HU)

(54) 2,3,4,9-Tetrahidro-1H-karbazol-származékok mint CRTH2-antagonisták**(51) C07D209/88** (2006.01)**A61K 31/404** (2006.01)**A61P 37/00** (2006.01)**(13) T2**

(30) PCT/EP2004/014719 2004.12.27. WO

(11) E012380**(21) E 04 777075****(96) EP 20040777075** 2004.06.24.**(97) EP 1641764 A1** 2005.02.03.**EP 1641764 B1** 2011.07.27.

(73) Novartis AG, 4056 Basel (CH)

(72) FRYSZMAN, Olga, M.

LANG, Hengyuan

LAN, Jiong

CHANG, Edcon

FANG, Yunfeng

(74) dr. Gál Melinda, SBGK Szabadalmi Ügyvivői Iroda, 1062 Budapest, (HU)

(54) Öttagú heterociklus alapú P38-kináz inhibitorok**(51) C07D231/38** (2006.01)**A61K 31/415** (2006.01)**A61P 29/00** (2006.01)**C07D233/88** (2006.01)**C07D405/10** (2006.01)**(13) T2**

(30) 483428 P 2003.06.26. US

499054 P 2003.08.29. US

560481 P 2004.04.07. US

(11) E012395**(21) E 09 003174****(96) EP 20090003174** 2003.11.12.

-
- (97) **EP 2070914 A1** 2009.06.17.
EP 2070914 B1 2011.08.03.
- (73) Galapagos SAS, 93230 Romainville (FR)
- (72) Ruxer, Jean -Marie
Lefrancois, Jean-Michel
Heckmann, Bertrand
- (74) Lengyel Zsolt, DANUBIA Szabadalmi és Jogi Iroda Kft., 1051 Budapest, (HU)
- (54) **A vitronektin receptor új antagonistá szarmazékai, eljárások azok előállítására, azok alkalmazása gyógyszerként és azokat tartalmazó gyógyászati készítmények**
- (51) **C07D239/48** (2006.01)
A61K 31/505 (2006.01)
A61P 19/00 (2006.01)
- (13) **T2**
- (30) 0214429 2002.11.19. FR
-

- (11) **E012441**
- (21) **E 08 798144**
- (96) **EP 20080798144** 2008.08.19.
- (97) **EP 2188268 A1** 2009.03.05.
EP 2188268 B1 2011.08.17.
- (73) Eli Lilly & Company, Indianapolis, IN 46285 (US)
- (72) COHEN, Michael, Philip
FILLA, Sandra, Ann
HELLMAN, Sarah, Lynne
HOLLINSHEAD, Sean, Patrick
TIDWELL, Michael, Wade
- (74) ifj. Szentpéteri Ádám, SBGK Szabadalmi Ügyvivői Iroda, 1062 Budapest, (HU)
- (54) **Szubsztituált piperazinil-pirazin- és piridin-szarmazékok mint 5-HT7 receptor antagonisták**
- (51) **C07D241/20** (2006.01)
A61K 31/496 (2006.01)
A61K 31/497 (2006.01)
A61P 25/06 (2006.01)
C07D401/12 (2006.01)
C07D401/14 (2006.01)
C07D403/12 (2006.01)
C07D403/14 (2006.01)
C07D409/12 (2006.01)
- (13) **T2**
- (30) 968344 P 2007.08.28. US
48752 2008.04.29. US
-

- (11) **E012427**
- (21) **E 08 708139**
- (96) **EP 20080708139** 2008.01.24.
- (97) **EP 2125759 A2** 2008.07.31.
EP 2125759 B1 2011.08.03.
- (73) Boehringer Ingelheim International GmbH, 55216 Ingelheim am Rhein (DE)
- (72) RODRIGUEZ DEHLI, Juan M.
HAGENKOETTER, Robert
-

SCHUL, Michael

STANGE, Christian

(74) Kovári György, ADVOPATENT Szabadalmi és Védjegy Iroda, 1011 Budapest, (HU)

(54) Eljárás bétamimetikumok előállítására**(51) C07D265/36** (2006.01)**(13) T2**

(30) 07101130 2007.01.25. EP

(11) E012374**(21) E 08 857548****(96) EP 20080857548** 2008.12.02.**(97) EP 2231627 A1** 2009.06.11.**EP 2231627 B1** 2011.06.01.

(73) A.M.S.A. ANONIMA MATERIE SINTETICHE E AFFINI S.p.A., 20148 Milano (IT)

(72) VIGANO', Enrico

ARRIGHI, Massimiliano

MOLTENI, Renato

LANFRANCONI, Simona

LANDONIO, Ernesto

(74) Frankné dr. Machytka Daisy, Gödölle, Kékes, Mészáros & Szabó Szabadalmi és Védjegy Iroda, 1024 Budapest, (HU)

(54) Új eljárás moguistein szintézisére**(51) C07D277/04** (2006.01)**C07D317/22** (2006.01)**(13) T2**

(30) 07425770 2007.12.03. EP

(11) E012384**(21) E 05 717377****(96) EP 20050717377** 2005.01.07.**(97) EP 1709018 A1** 2005.08.11.**EP 1709018 B1** 2011.07.20.

(73) SANOFI, 75013 Paris (FR)

(72) BALTZER, Sylvie

PASCAL, Marc

VAN DORSSELAER, Viviane

(74) Kmethy Boglárka, DANUBIA Szabadalmi és Jogi Iroda Kft., 1051 Budapest, (HU)

(54) Acilaminotiazol-származékok és alkalmazásuk β -amiloid inhibitorokként**(51) C07D277/36** (2006.01)**A61K 31/426** (2006.01)**A61K 31/427** (2006.01)**A61P 25/28** (2006.01)**C07D277/56** (2006.01)**C07D417/04** (2006.01)**C07D417/12** (2006.01)**(13) T2**

(30) 0400388 2004.01.16. FR

0408116 2004.07.22. FR

- (11) **E012399**
(21) **E 06 806537**
(96) **EP 20060806537** 2006.10.25.
(97) **EP 1951697 A1** 2007.05.24.
EP 1951697 B1 2011.07.27.
(73) Merck Patent GmbH, 64293 Darmstadt (DE)
(72) SCHADT, Oliver
DORSCH, Dieter
SCHULTZ, Melanie
BLAUKAT, Andree
(74) dr. Fehérvári Flóra, DANUBIA Szabadalmi és Jogi Iroda Kft., 1051 Budapest, (HU)
(54) **Szubsztituált 5-fenil-3,6-dihidro-2-oxo-6H-[1,3,4]tiadiazinok**
(51) **C07D285/08** (2006.01)
A61K 31/433 (2006.01)
A61K 31/54 (2006.01)
A61K 31/541 (2006.01)
A61P 35/00 (2006.01)
C07D285/18 (2006.01)
C07D417/12 (2006.01)
(13) **T2**
(30) 102005055354 2005.11.21. DE
-

- (11) **E012348**
(21) **E 06 829854**
(96) **EP 20060829854** 2006.12.22.
(97) **EP 1968963 A1** 2007.07.19.
EP 1968963 B1 2011.10.05.
(73) Grünenthal GmbH, 52078 Aachen (DE)
(72) HAURAND, Michael
SCHIENE, Klaus
KÜHNERT, Sven
REICH, Melanie
ZEMOLKA, Saskia
(74) dr. Jalsovszky Györgyné, 1111 Budapest, (HU)
(54) **Szubsztituált propiolsav-amidok és felhasználásuk analgetikumok előállításához**
(51) **C07D307/66** (2006.01)
A61K 31/41 (2006.01)
A61K 31/495 (2006.01)
A61P 29/00 (2006.01)
C07D233/88 (2006.01)
C07D277/42 (2006.01)
C07D285/12 (2006.01)
(13) **T2**
(30) 102005062986 2005.12.28. DE
-

- (11) **E012388**
(21) **E 03 702464**
(96) **EP 20030702464** 2003.01.17.
(97) **EP 1474415 A1** 2003.08.21.
-

EP 1474415 B1 2011.07.27.

(73) Bayer Pharma Aktiengesellschaft, 13353 Berlin (DE)

(72) BLUME, Thorsten

HALFBRODT, Wolfgang

KUHNKE, Joachim

MÖNNING, Ursula

ELGER, Bernd

SCHNEIDER, Herbert

(74) Szentpéteri Zsolt, SBGK Szabadalmi Ügyvivői Iroda, 1062 Budapest, (HU)

(54) 1-Fenil-2-heteroaril-szubsztituált benzimidazol-származékok, valamint alkalmazásuk immunbetegségek kezelésére szolgáló hatóanyagok előállítására

(51) **C07D401/04** (2006.01)

A61K 31/415 (2006.01)

C07D409/04 (2006.01)

C07D413/14 (2006.01)

C07D417/14 (2006.01)

(13) **T2**

(30) 10207844 2002.02.15. DE

(11) **E012452**

(21) **E 08 709083**

(96) **EP 20080709083** 2008.02.18.

(97) **EP 2125782 A1** 2008.08.28.

EP 2125782 B1 2011.08.03.

(73) Novartis AG, 4056 Basel (CH)

(72) HERSPERGER, René

JANSER, Philipp

MILTZ, Wolfgang

(74) Derzsi Katalin, SBGK Szabadalmi Ügyvivői Iroda, 1062 Budapest, (HU)

(54) Arilkarbonsav-ciklohexilamid származékok

(51) **C07D401/12** (2006.01)

A61K 31/435 (2006.01)

A61P 29/00 (2006.01)

A61P 31/18 (2006.01)

C07D401/14 (2006.01)

C07D405/14 (2006.01)

C07D417/14 (2006.01)

(13) **T2**

(30) 07102622 2007.02.19. EP

(11) **E012410**

(21) **E 08 781867**

(96) **EP 20080781867** 2008.07.16.

(97) **EP 2170864 A1** 2009.01.22.

EP 2170864 B1 2011.09.14.

(73) Bristol-Myers Squibb Company, Princeton NJ 08543-4000 (US)

(72) WACKER, Dean A.

ROSSI, Karen A.

WANG, Ying

(74) Molnár Imre, DANUBIA Szabadalmi és Védjegy Iroda Kft., 1051 Budapest, (HU)

(54) Piridon GPR119 fehérjéhez kapcsolt receptoragonisták

(51) C07D401/12 (2006.01)

A61K 31/454 (2006.01)

A61P 3/10 (2006.01)

C07D401/14 (2006.01)

(13) T2

(30) 950162 P 2007.07.17. US

(11) E012390

(21) E 03 720413

(96) EP 20030720413 2003.04.02.

(97) EP 1490355 A1 2003.10.09.

EP 1490355 B1 2011.07.27.

(73) Novartis AG, 4056 Basel (CH)

(72) EVENOU, Jean-Pierre

VON MATT, Peter

WAGNER, Jürgen

ZENKE, Gerhard

(74) ifj. Szentpéteri Ádám, SBGK Szabadalmi Ügyvivői Iroda, 1062 Budapest, (HU)

(54) Indoil-maleimidszármazékok

(51) C07D403/04 (2006.01)

A61K 31/404 (2006.01)

A61K 31/4709 (2006.01)

A61K 31/4725 (2006.01)

A61P 29/00 (2006.01)

A61P 37/00 (2006.01)

C07D401/14 (2006.01)

C07D403/14 (2006.01)

(13) T2

(30) 0207729 2002.04.03. GB

0303323 2003.02.13. GB

(11) E012349

(21) E 09 705800

(96) EP 20090705800 2009.01.14.

(97) EP 2238129 A1 2009.08.06.

EP 2238129 B1 2011.08.17.

(73) Zentiva, K.S., 102 37 Praha 10 (CZ)

(72) HEJTMANKOVA Ludmila

JIRMAN, Josef

(74) dr. Somfai Éva, Somfai és Társai Iparjogi Kft., 1137 Budapest, (HU)

(54) Eljárás darifenacin-hidrogén-bromid előállítására

(51) C07D405/06 (2006.01)

(13) T2

(30) 20080045 2008.01.28. CZ

(11) E012347

(21) E 06 841367

-
- (96) **EP 20060841367** 2006.12.14.
(97) **EP 1968973 A2** 2007.07.05.
EP 1968973 B1 2011.10.05.
(73) F. Hoffmann-La Roche AG, 4070 Basel (CH)
(72) BUETTELMANN, Bernd
HAN, Bo
KNUST, Henner
THOMAS, Andrew
(74) dr. Jalsovszky Györgyné, 1111 Budapest, (HU)
(54) **Aril-izoxazol-4-il-imidazol-származékok**
(51) **C07D413/04** (2006.01)
(13) **T2**
(30) 05113011 2005.12.27. EP
-
- (11) **E012317**
(21) **E 07 004318**
(96) **EP 20070004318** 2003.11.17.
(97) **EP 1798223 A1** 2007.06.20.
EP 1798223 B1 2011.07.20.
(73) ChemoCentryx, Inc., Mountain ViewCalifornia 94043 (US)
(72) Ungashe, Solomon
Wei, Zheng
Wright, J. J.
Pennell, M. K. Andrew
(74) Frankné dr. Machytka Daisy, Gödölle, Kékes, Mészáros & Szabó Szabadalmi és Védjegy Iroda, 1024 Budapest, (HU)
(54) **Arilszulfonamidok**
(51) **C07D413/12** (2006.01)
A61K 31/44 (2006.01)
A61P 29/00 (2006.01)
C07D213/26 (2006.01)
C07D213/50 (2006.01)
C07D213/70 (2006.01)
C07D213/74 (2006.01)
C07D213/84 (2006.01)
C07D213/89 (2006.01)
C07D241/12 (2006.01)
(13) **T2**
(30) 427670 P 2002.11.18. US
-
- (11) **E012424**
(21) **E 06 792210**
(96) **EP 20060792210** 2006.09.22.
(97) **EP 1934208 A1** 2007.04.12.
EP 1934208 B1 2011.03.23.
(73) Bayer Pharma Aktiengesellschaft, 13353 Berlin (DE)
(72) GRUNENBERG, Alfons
LENZ, Jana
BRAUN, Gerhard, Arnold
-

KEIL, Birgit

THOMAS, Christian, R.

(74) Schläfer László, DANUBIA Szabadalmi és Jogi Iroda Kft., 1051 Budapest, (HU)

(54) 5-Klór-N((5S)-2-oxo-3-[4-(3-oxo-4-morfolinil)-1,3-oxazolidin-5-il]-metil)-2-tiofenkarboxamid új polimorf formája**(51) C07D413/14** (2006.01)**A61K 31/5377** (2006.01)**A61P 7/02** (2006.01)**(13) T2**

(30) 102005047564 2005.10.04. DE

102005047563 2005.10.04. DE

(11) E012340**(21) E 07 854844****(96) EP 20070854844** 2007.11.29.**(97) EP 2099796 A1** 2008.06.05.**EP 2099796 B1** 2011.06.01.

(73) Genentech, Inc., South San Francisco CA 94080-4990 (US)

(72) GOODACRE, Simon Charles

WILLIAMS, Karen

PRICE, Stephen

DYKE, Hazel Joan

MONTANA, John Gary

STANLEY, Mark S.

BAO, Liang

LEE, Wendy

(74) Frankné dr. Machytka Daisy, Gödölle, Kékes, Mészáros & Szabó Szabadalmi és Védjegy Iroda, 1024 Budapest, (HU)

(54) Aza-indolil-vegyületek és alkalmazási eljárások**(51) C07D471/04** (2006.01)**A61K 31/407** (2006.01)**A61P 29/00** (2006.01)**A61P 35/00** (2006.01)**C07D487/04** (2006.01)**(13) T2**

(30) 868055 P 2006.11.30. US

917620 P 2007.05.11. US

944743 P 2007.06.18. US

(11) E012258**(21) E 08 868471****(96) EP 20080868471** 2008.12.18.**(97) EP 2231662 A1** 2009.07.09.**EP 2231662 B1** 2011.06.22.

(73) Genentech, Inc., South San Francisco, CA 94080 (US)

(72) PRICE, Stephen

HEALD, Robert

SAVY, Pascal Pierre Alexandre

(74) Frankné dr. Machytka Daisy, Gödölle, Kékes, Mészáros & Szabó Szabadalmi és Védjegy Iroda, 1024 Budapest,

(HU)

(54) 8-anilinoimidazopiridinek és rákellenes és/vagy gyulladásgátló szerekként történő alkalmazásuk**(51) C07D471/04** (2006.01)**A61K 31/437** (2006.01)**A61P 35/00** (2006.01)**C07D487/04** (2006.01)**(13) T2**

(30) 15155 P 2007.12.19. US

54024 P 2008.05.16. US

(11) E012408**(21) E 06 717668****(96) EP 20060717668** 2006.01.06.**(97) EP 1833847 A2** 2006.07.13.**EP 1833847 B1** 2011.07.20.

(73) REGENERON PHARMACEUTICALS, INC., Tarrytown, NY 10591 (US)

(72) GLASS, David, J.

YANCOPOULOS, George, D.

DALY, Thomas, J.

PAPADOPOULOS, Nicholas, J.

(74) Ráthonyi Zoltán, SBGK Szabadalmi Ügyvivői Iroda, 1062 Budapest, (HU)

(54) IGF-1 fúziós polipeptidok és terápiás alkalmazásuk**(51) C07K 14/65** (2006.01)**A61K 38/29** (2006.01)**A61P 3/10** (2006.01)**A61P 21/00** (2006.01)**C07K 19/00** (2006.01)**(13) T2**

(30) 642229 P 2005.01.07. US

656583 P 2005.02.25. US

(11) E012428**(21) E 07 859364****(96) EP 20070859364** 2007.11.23.**(97) EP 2097444 A2** 2008.05.29.**EP 2097444 B1** 2011.06.22.

(73) Agricultural Biotechnology Center, 2100 Gödöllő (HU)

Eötvös Lorand University, 1053 Budapest (HU)

(72) BÖSZE, Zsuzsanna

KACSKOVICS, Imre

CERVENAK, Judit

HIRIPI, László

BENDER, Balázs

(74) ifj. Szentpéteri Ádám, SBGK Szabadalmi Ügyvivői Iroda, 1062 Budapest, (HU)

(54) Javított immunválasszal rendelkező transzgenetikus állatot alkalmazó eljárás**(51) C07K 14/705** (2006.01)**A01K 67/027** (2006.01)**C12N 15/85** (2006.01)**(13) T2**

(30) 0600870 2006.11.24. HU
 0700534 2007.08.14. HU

(11) E012387**(21) E 06 763472****(96) EP 20060763472** 2006.06.01.**(97) EP 1885753 A1** 2006.12.07.**EP 1885753 B1** 2011.07.27.

(73) ARES TRADING S.A., 1170 Aubonne (CH)

(72) WEBER, Urs

ZIEGLER, Thierry

(74) dr. Török Ferenc, DANUBIA Szabadalmi és Jogi Iroda Kft., 1051 Budapest, (HU)

(54) Eljárás rekombináns interleukin-18 kötő fehérje előállítására**(51) C07K 14/715** (2006.01)**C12P 21/02** (2006.01)**(13) T2**

(30) 05104878 2005.06.03. EP

687631 P 2005.06.03. US

05106429 2005.07.13. EP

(11) E012396**(21) E 05 770286****(96) EP 20050770286** 2005.08.04.**(97) EP 1776142 A1** 2006.02.09.**EP 1776142 B1** 2011.07.27.

(73) Novartis AG, 4056 Basel (CH)

(72) DI PADOVA, Franco, E.

GRAM, Hermann

HOFSTETTER, Hans

JESCHKE, Margit

RONDEAU, Jean-Michel

VAN DEN BERG, Wim

(74) Somlai Mária, SBGK Szabadalmi Ügyvivői Iroda, 1062 Budapest, (HU)

(54) IL-17 antagonistá antitestek**(51) C07K 16/24** (2006.01)**(13) T2**

(30) 0417487 2004.08.05. GB

(11) E012379**(21) E 03 709277****(96) EP 20030709277** 2003.02.25.**(97) EP 1485127 A2** 2003.09.04.**EP 1485127 B1** 2011.06.08.

(73) ELAN PHARMACEUTICALS, INC., South San Francisco, CA 94080 (US)

(72) TAYLOR, Julie

YEDNOCK, Ted, A.

(74) Somlai Mária, SBGK Szabadalmi Ügyvivői Iroda, 1062 Budapest, (HU)

(54) Gyulladásos megbetegedések kezelésére használható szerek alkalmazása**(51) C07K 16/28** (2006.01)

A61K 39/395 (2006.01)
A61P 1/04 (2006.01)
A61P 25/02 (2006.01)
A61P 37/02 (2006.01)
G01N 33/53 (2006.01)
G01N 33/533 (2006.01)

(13) T2

(30) 360134 P 2002.02.25. US
 374501 P 2002.04.23. US

(11) E012429**(21) E 03 077945****(96) EP 20030077945** 2003.09.18.**(97) EP 1403286 A1** 2004.03.31.**EP 1403286 B1** 2011.06.01.

(73) ENI S.p.A., 00144 Rome (IT)

Polimeri Europa S.p.A., 20097 San Donato Milanese (MI) (IT)

(72) Masi, Francesco

Sommazzi, Anna

Santi, Roberto

(74) Derzsi Katalin, SBGK Szabadalmi Ügyvivői Iroda, 1062 Budapest, (HU)

(54) Eljárás konjugált diének homopolimerjeinek és kopolimerjeinek hidrogénezésére**(51) C08C 19/02** (2006.01)**C08F 8/04** (2006.01)**(13) T2**

(30) MI20022055 2002.09.27. IT

(11) E012412**(21) E 07 862532****(96) EP 20070862532** 2007.12.05.**(97) EP 2094749 A2** 2008.06.19.**EP 2094749 B1** 2011.06.22.

(73) The Sherwin-Williams Company, Cleveland, OH 44115 (US)

(72) PERUMAL, Pillai T.

(74) Kovári György, ADVOPATENT Szabadalmi és Védjegy Iroda, 1011 Budapest, (HU)

(54) Vizes bevonó készítmények**(51) C08F255/00** (2006.01)**C08L 51/00** (2006.01)**C08L101/00** (2006.01)**C09D151/00** (2006.01)**C09K 3/30** (2006.01)**(13) T2**

(30) 869011 P 2006.12.07. US

(11) E012409**(21) E 07 788972****(96) EP 20070788972** 2007.06.11.**(97) EP 2032649 A1** 2007.12.21.**EP 2032649 B1** 2011.08.03.

- (73) ARKEMA FRANCE, 92700 Colombes (FR)
 (72) FINE, Thomas
 KHUSRAWY, Maliha
 (74) dr. Török Ferenc, DANUBIA Szabadalmi és Jogi Iroda Kft., 1051 Budapest, (HU)

(54) Politejsav készítmény javított ütőszilárdsággal

- (51) **C08L 67/04** (2006.01)
B32B 27/08 (2006.01)
 (13) **T2**
 (30) 0652160 2006.06.16. FR
 819862 P 2006.07.11. US

(11) E012398**(21) E 09 714226**

- (96) **EP 20090714226** 2009.02.24.
 (97) **EP 2245093 A2** 2009.09.03.
EP 2245093 B1 2011.08.31.

- (73) Sonderhoff Chemicals GmbH, 50829 Köln (DE)
 (72) MORHENN, Stephan
 LINK, Alfred
 (74) dr. Bódizs Árpád, SBGK Szabadalmi Ügyvivői Iroda, 1062 Budapest, (HU)

(54) Kondenzációval térhálósított szilikonhabok

- (51) **C08L 83/04** (2006.01)
C08K 3/34 (2006.01)
 (13) **T2**
 (30) 102008011986 2008.02.29. DE

(11) E012444**(21) E 07 011707**

- (96) **EP 20070011707** 2007.06.14.
 (97) **EP 1887068 A2** 2008.02.13.
EP 1887068 B1 2011.09.07.

- (73) OSRAM SYLVANIA Inc., Danvers, MA 01923 (US)
 (72) Fan, Chen-Wen
 Snyder, Thomas M.
 Marking, Gregory A.
 (74) Mák András, SBGK Szabadalmi és Ügyvédi Irodák, 1062 Budapest, (HU)

(54) Ce, Pr-koaktivált ittrium foszfát fénypor és fényport tartalmazó lámpa

- (51) **C09K 11/77** (2006.01)
H01J 61/44 (2006.01)
 (13) **T2**
 (30) 461525 2006.08.01. US

(11) E012436**(21) E 05 818844**

- (96) **EP 20050818844** 2005.11.07.
 (97) **EP 1828373 A1** 2006.06.01.
EP 1828373 B1 2011.08.17.

- (73) Inbicon A/S, 7000 Fredericia (DK)
 (72) FELBY, Claus

LARSEN, Jan

JÖRGENSEN, Henning

VIBE-PEDERSEN, Jakob

(74) Somlai Mária, SBGK Szabadalmi Ügyvivői Iroda, 1062 Budapest, (HU)

(54) Nagy szárazanyag-tartalmú biomasszák enzimátikus hidrolízise**(51) C12M 1/02** (2006.01)**C12M 1/10** (2006.01)**C12M 1/16** (2006.01)**C12P 7/10** (2006.01)**C12P 19/00** (2006.01)**C12P 19/12** (2006.01)**C12P 19/14** (2006.01)**(13) T2**

(30) 200401854 2004.11.29. DK

(11) E012383**(21) E 05 789512****(96) EP 20050789512** 2005.09.26.**(97) EP 1794294 A1** 2006.04.06.**EP 1794294 B1** 2011.07.20.

(73) Sanofi-Aventis Deutschland GmbH, 65926 Frankfurt am Main (DE)

(72) VAN DEN HEUVEL, Joop

BARTUCH, Jörg

CORDES, Arno

(74) Ráthonyi Zoltán, SBGK Szabadalmi Ügyvivői Iroda, 1062 Budapest, (HU)

(54) Rekombináns karboxipeptidáz B**(51) C12N 9/48** (2006.01)**C12N 15/57** (2006.01)**(13) T2**

(30) 04104696 2004.09.27. EP

(11) E012330**(21) E 09 011119****(96) EP 20090011119** 2006.03.31.**(97) EP 2143795 A1** 2010.01.13.**EP 2143795 B1** 2011.07.20.

(73) Biomedics Inc., Chuo-kuTokyo (JP)

(72) Numazaki, Masanori

Nakamura, Tetsuo

Usuda, Sadakazu

Padlan, Eduardo A.

(74) Frankné dr. Machytka Daisy, Gödölle, Kékes, Mészáros & Szabó Szabadalmi és Védjegy Iroda, 1024 Budapest, (HU)

(54) Monoklonális anti-CD20 antitestek**(51) C12N 15/09** (2006.01)**A61K 39/395** (2006.01)**A61P 7/00** (2006.01)**A61P 7/06** (2006.01)**A61P 19/02** (2006.01)

A61P 29/00	(2006.01)
A61P 35/00	(2006.01)
A61P 35/02	(2006.01)
A61P 37/02	(2006.01)
C07K 16/28	(2006.01)
C12P 21/08	(2006.01)
(13) T2	
(30) 2005103093	2005.03.31. JP
2005378466	2005.12.28. JP

(11) E012367	
(21) E 08 840338	
(96) EP 20080840338	2008.10.16.
(97) EP 2212428 A1	2009.04.23.
EP 2212428 B1	2011.05.25.
(73) U.S. Water Services, Cambridge, MN 55008 (US)	
Johnson, Roy, Oconomowoc, WI 53006 (US)	
(72) Johnson, Roy	
YOUNG, Paul, R.	
(74) dr. Pethő Árpád, DANUBIA Szabadalmi és Jogi Iroda Kft., 1051 Budapest, (HU)	
(54) Eljárás etanolgyártás során keletkező oldhatatlan üledék kialakulásának csökkentésére	
(51) C12P 7/06	(2006.01)
(13) T2	
(30) 873630	2007.10.17. US

(11) E012389	
(21) E 04 767370	
(96) EP 20040767370	2004.06.17.
(97) EP 1639139 A2	2004.12.29.
EP 1639139 B1	2011.07.27.
(73) Aventis Pharma S.A., 92160 Antony (FR)	
(72) MACE, Sandrine	
RICARD, Sylvain	
COUSIN, Emmanuelle	
PRADIER, Laurent	
BENAVIDES, Jesus	
DELEUZE, Jean-François	
(74) Lengyel Zsolt, DANUBIA Szabadalmi és Jogi Iroda Kft., 1051 Budapest, (HU)	
(54) Eljárás Alzheimer-kór diagnosztizálására és prognosztizálására	
(51) C12Q 1/68	(2006.01)
(13) T2	
(30) 0307501	2003.06.20. FR

(11) E012407	
(21) E 03 771124	
(96) EP 20030771124	2003.07.22.
(97) EP 1525366 A1	2004.02.05.
EP 1525366 B1	2011.07.13.
(73) Lumon Invest Oy, 45130 Kouvola (FI)	

(72) HILLIAHO, Erkki

(74) dr. Harangozó Gábor, DANUBIA Szabadalmi és Jogi Iroda Kft., 1051 Budapest, (HU)

(54) **Reteszelő berendezés**

(51) **E05D 15/58** (2006.01)

(13) **T2**

(30) 20021409 2002.07.25. FI

(11) **E012333**

(21) **E 06 121037**

(96) **EP 20060121037** 2006.09.21.

(97) **EP 1892366 A1** 2008.02.27.

EP 1892366 B1 2011.06.29.

(73) TESA SE, 20253 Hamburg (DE)

(72) A feltalálók nevük feltüntetésének mellőzését kérték

(74) PINTZ ÉS TÁRSAI Szabadalmi, Védjegy és Jogi Iroda Kft., 1539 Budapest, (HU)

(54) **Keret, előnyösen rovarvédő rács keret**

(51) **E06B 3/964** (2006.01)

(13) **T2**

(30) 102006039868 2006.08.25. DE

(11) **E012371**

(21) **E 05 001654**

(96) **EP 20050001654** 2005.01.27.

(97) **EP 1589214 A1** 2005.10.26.

EP 1589214 B1 2011.07.06.

(73) Pierburg GmbH, 41460 Neuss (DE)

(72) Hüsches, Hans-Jürgen

(74) dr. Krajnyák András, Dr. Krajnyák & Társa Ügyvédi Iroda, 1012 Budapest, (HU)

(54) **Kipufogógáz-visszavezető rendszer belső égésű motorhoz**

(51) **F02M 25/07** (2006.01)

(13) **T2**

(30) 102004019554 2004.04.22. DE

(11) **E012415**

(21) **E 05 820231**

(96) **EP 20050820231** 2005.12.26.

(97) **EP 1835175 A1** 2006.07.06.

EP 1835175 B1 2011.07.13.

(73) Taiho Kogyo Co., Ltd, Toyota-shi, Aichi 471-8502 (JP)

(72) KANEMITSU, Hiroshic/o Taiho Kogyo Co., Ltd.

YOSHIKAWA, Masaruc/o Taiho Kogyo Co., Ltd.

HATTA, Masaharuc/o Taiho Kogyo Co., Ltd.

(74) Kereszty Marcell, Gödölle, Kékes, Mészáros & Szabó Szabadalmi és Védjegy Iroda, 1024 Budapest, (HU)

(54) **Papucs imbolygótárcsás kompresszorhoz**

(51) **F04B 27/08** (2006.01)

(13) **T2**

(30) 2004380507 2004.12.28. JP

2005130574 2005.04.27. JP

-
- (11) **E012419**
(21) **E 07 722423**
(96) **EP 20070722423** 2007.05.11.
(97) **EP 1893877 A1** 2007.11.29.
EP 1893877 B1 2011.07.06.
(73) Sandvik Mining and Construction Supply GmbH, 38170 Schöppenstedt (DE)
(72) HOFMAYER, Bernhard
(74) Kovári György, ADVOPATENT Szabadalmi és Védjegy Iroda, 1011 Budapest, (HU)
(54) **Tengelytömítés**
(51) **F16C 13/02** (2006.01)
F16J 15/447 (2006.01)
(13) **T2**
(30) 102006024154 2006.05.22. DE
-
- (11) **E012386**
(21) **E 06 724768**
(96) **EP 20060724768** 2006.05.09.
(97) **EP 2016323 A1** 2007.11.15.
EP 2016323 B1 2011.10.26.
(73) Hans Oetiker AG Maschinen- und Apparatefabrik, 8812 Horgen (CH)
(72) STREULI, Walter
(74) dr. Antalfy-Zsiros András, DANUBIA Szabadalmi és Jogi Iroda Kft., 1051 Budapest, (HU)
(54) **Szalagbilincs**
(51) **F16L 33/025** (2006.01)
(13) **T2**
-
- (11) **E012334**
(21) **E 03 019339**
(96) **EP 20030019339** 2003.08.27.
(97) **EP 1394583 A1** 2004.03.03.
EP 1394583 B1 2011.06.22.
(73) Tyco Electronics AMP GmbH, 64625 Bensheim (DE)
Schott AG, 55122 Mainz (DE)
(72) Kopf, Pia
Hahn, Joachim
Kunstmann, Rudolf
Seidenfaden, Miquel
(74) Mester Tamás, SWORKS Nemzetközi Szabadalmi Ügyvivői Iroda Kft., 1015 Budapest, (HU)
(54) **Optikai rövidzár dugasz és optikai rövidzár aljzat**
(51) **G02B 6/38** (2006.01)
(13) **T2**
(30) 10239924 2002.08.30. DE
-
- (11) **E012403**
(21) **E 07 859117**
(96) **EP 20070859117** 2007.12.14.
(97) **EP 2223309 A1** 2009.06.25.
EP 2223309 B1 2011.07.20.
(73) Prysmian S.p.A., 20126 Milano (IT)
-

-
- (72) GALLETTI, Franco
 (74) Szabó Zsolt, DANUBIA Szabadalmi és Jogi Iroda Kft., 1051 Budapest, (HU)
(54) Villamos gyártmány, melynek félvezető polimeranyagból készített legalább egy eleme van, továbbá félvezető polimerösszetétel
 (51) **H01B 1/24** (2006.01)
H01B 5/16 (2006.01)
 (13) **T2**
-
- (11) **E012359**
 (21) **E 03 795093**
 (96) **EP 20030795093** 2003.09.15.
 (97) **EP 1540760 A1** 2004.03.25.
EP 1540760 B1 2011.07.13.
 (73) ZEG Power AS, 5892 Bergen (NO)
 (72) VIK, Arild
 RÄHEIM, Arne
 (74) Szabó Zsolt, DANUBIA Szabadalmi és Jogi Iroda Kft., 1051 Budapest, (HU)
(54) Áramfejlesztő berendezés
 (51) **H01M 8/06** (2006.01)
H01M 8/04 (2006.01)
 (13) **T2**
 (30) 0221304 2002.09.13. GB
-
- (11) **E012361**
 (21) **E 07 360046**
 (96) **EP 20070360046** 2007.10.05.
 (97) **EP 1912314 A1** 2008.04.16.
EP 1912314 B1 2011.07.27.
 (73) MANTION S.A., 25006 Besancon (FR)
 (72) Schnoebelen, Denis
 (74) Sipos József, DANUBIA Szabadalmi és Jogi Iroda Kft., 1051 Budapest, (HU)
(54) Hajtószerkezet és ennek alkalmazása
 (51) **H02K 7/116** (2006.01)
H02K 11/00 (2006.01)
 (13) **T2**
 (30) 0609013 2006.10.13. FR
-
- (11) **E012451**
 (21) **E 09 161800**
 (96) **EP 20090161800** 2009.06.03.
 (97) **EP 2207283 A1** 2010.07.14.
EP 2207283 B1 2011.08.10.
 (73) LG Electronics Inc., Seoul 150-721 (KR)
 (72) Ko, Woo Suk
 Moon, Sang Chul
 (74) dr. Antalfy-Zsiros András, DANUBIA Szabadalmi és Jogi Iroda Kft., 1051 Budapest, (HU)
(54) Berendezés egy jel adására és vételére, és eljárás egy jel adására és vételére
 (51) **H04H 20/65** (2008.01)
H03M 13/00 (2006.01)
-

H04H 20/76	(2008.01)
H04L 1/00	(2006.01)
H04L 5/00	(2006.01)
H04L 27/26	(2006.01)
H04L 27/34	(2006.01)
(13) T2	
(30) 143423 P	2009.01.09. US

(11) E012437	
(21) E 03 739993	
(96) EP 20030739993	2003.07.15.
(97) EP 1553715 A1	2004.02.19.
EP 1553715 B1	2011.09.14.
(73) ZTE Corporation, 518057 Shenzhen City,Guangdong Province (CN)	
(72) HUANG, Shenghua	
ZHENG, Tao	
ZHU, Fusheng	
XU, Bin	
(74) dr. Köteles Zoltán, SBGK Szabadalmi Ügyvivői Iroda, 1062 Budapest, (HU)	
(54) Eljárás CDMA frekvencia kemény átadás döntésére	
(51) H04J 13/00	(2006.01)
H04W 36/38	(2009.01)
(13) T2	
(30) 02136456	2002.08.08. CN

(11) E012363	
(21) E 04 733306	
(96) EP 20040733306	2004.05.17.
(97) EP 1634413 A1	2004.12.16.
EP 1634413 B1	2011.07.13.
(73) Deutsche Telekom AG, 53113 Bonn (DE)	
(72) HISCHKE, Sven	
WEISS, Erik	
XU, Bangnan	
(74) Kovári György, ADVOPATENT Szabadalmi és Védjegy Iroda, 1011 Budapest, (HU)	
(54) Eljárás és berendezés adatkapcsolatok vezérlésére sok adathálózati csomóponttal rendelkező adathálózatban	
(51) H04L 12/56	(2006.01)
(13) T2	
(30) 10324470	2003.05.30. DE

(11) E012369	
(21) E 10 176962	
(96) EP 20100176962	2004.10.15.
(97) EP 2267956 A1	2010.12.29.
EP 2267956 B1	2011.08.10.
(73) Qualcomm Incorporated, San Diego, CA 92121-1714 (US)	
(72) Walton, Rodney. J	
Ketchum, John. W	

NANDA, Sanjiv

(74) Sári Tamás Gusztáv, DANUBIA Szabadalmi és Jogi Iroda Kft., 1051 Budapest, (HU)

(54) Nagysebességű közeghozzáférés-vezérlés korábbi - örökölt - rendszerrel való interoperabilitással**(51) H04L 12/56** (2006.01)**H04L 12/66** (2006.01)**H04L 29/06** (2006.01)**H04W 52/38** (2009.01)**(13) T2**

(30) 511750 P 2003.10.15. US

511904 P 2003.10.15. US

513239 P 2003.10.21. US

526356 P 2003.12.01. US

526347 P 2003.12.01. US

532791 P 2003.12.23. US

545963 P 2004.02.18. US

576545 P 2004.06.02. US

586841 P 2004.07.08. US

600960 P 2004.08.11. US

964330 2004.10.13. US

(11) E012449**(21) E 09 161850****(96) EP 20090161850** 2009.06.03.**(97) EP 2226983 A1** 2010.09.08.**EP 2226983 B1** 2011.08.10.

(73) LG Electronics Inc., Seoul 150-721 (KR)

(72) Ko, Woo Suk

Moon, Sang Chul

(74) dr. Antalfy-Zsiros András, DANUBIA Szabadalmi és Jogi Iroda Kft., 1051 Budapest, (HU)

(54) Berendezés egy jel adására és vételére, és eljárás egy jel adására és vételére**(51) H04L 27/26** (2006.01)**H04L 1/00** (2006.01)**H04L 5/00** (2006.01)**H04L 27/34** (2006.01)**(13) T2**

(30) 156884 P 2009.03.03. US

(11) E012450**(21) E 09 161874****(96) EP 20090161874** 2009.06.03.**(97) EP 2211514 A1** 2010.07.28.**EP 2211514 B1** 2011.08.03.

(73) LG Electronics Inc., Seoul 150-721 (KR)

(72) Ko, Woo Suk

Moon, Sang Chul

(74) dr. Antalfy-Zsiros András, DANUBIA Szabadalmi és Jogi Iroda Kft., 1051 Budapest, (HU)

(54) Berendezés egy jel adására és vételére, és eljárás egy jel adására és vételére**(51) H04L 27/26** (2006.01)**H04L 1/00** (2006.01)

	H04L 5/00	(2006.01)
	H04L 27/34	(2006.01)
(13)	T2	
(30)	146657 P	2009.01.23. US

(11)	E012440	
(21)	E 09 161861	
(96)	EP 20090161861	2009.06.03.
(97)	EP 2216951 A1	2010.08.11.
	EP 2216951 B1	2011.08.03.
(73)	LG Electronics Inc., Seoul 150-721 (KR)	
(72)	Ko, Woo Suk Moon, Sang Chul HONG, Ho Taek	
(74)	dr. Antalfy-Zsiros András, DANUBIA Szabadalmi és Jogi Iroda Kft., 1051 Budapest, (HU)	
(54)	Berendezés egy jel adására és vételére, és eljárás egy jeladására és vételére	
(51)	H04L 27/26	(2006.01)
	H04L 1/00	(2006.01)
	H04L 5/00	(2006.01)
	H04L 27/34	(2006.01)
(13)	T2	
(30)	150325 P	2009.02.06. US

(11)	E012366	
(21)	E 08 753757	
(96)	EP 20080753757	2008.05.07.
(97)	EP 2153614 A1	2008.11.13.
	EP 2153614 B1	2011.07.13.
(73)	Spectator Intellectual Properties B.V., 4931 BM Geertruidenberg (NL)	
(72)	KLOONEN, Marinus, Adrianus, Hendrikus VAN DEN HOEK, Rolf, Martijn ERMSTRANG, Gerrit, Gijsbert VAN DE WATER, Godefridus, Johannes HERMES, Hubertus, Franciscus, Maria	
(74)	Sári Tamás Gusztáv, DANUBIA Szabadalmi és Jogi Iroda Kft., 1051 Budapest, (HU)	
(54)	Rendszer és eljárás adatok kicsrélésére első adatfeldolgozó rendszer és második adatfeldolgozó rendszer között legalább részben nyilvános kommunikációs hálózaton át	
(51)	H04L 29/06	(2006.01)
	G08B 25/00	(2006.01)
	H04N 7/18	(2006.01)
(13)	T2	
(30)	2000632	2007.05.07. NL

(11)	E012376	
(21)	E 07 818485	
(96)	EP 20070818485	2007.09.27.
(97)	EP 2074843 A1	2008.04.03.
	EP 2074843 B1	2011.06.15.
(73)	T-Mobile International AG & Co. KG, 53227 Bonn (DE)	

- (72) RÖBKE, Matthias
(74) dr. Antalffy-Zsíros András, DANUBIA Szabadalmi és Jogi Iroda Kft., 1051 Budapest, (HU)
(54) Eljárás több konvergáló üzenetkezelő rendszer és megfelelő hálózati rendszer hálózatkezelésére
(51) **H04W 4/12** (2009.01)
(13) **T2**
(30) 102006047112 2006.09.27. DE
-
- (11) **E012405**
(21) **E 04 028277**
(96) **EP 20040028277** 2004.11.29.
(97) **EP 1555858 A1** 2005.07.20.
EP 1555858 B1 2011.08.17.
(73) Tridonic GmbH & Co KG, 6851 Dornbirn (AT)
(72) Barth, Alexander
Marent, Günter
(74) Kovács Ivánné, DANUBIA Szabadalmi és Jogi Iroda Kft., 1051 Budapest, (HU)
(54) Központi tápegység világítóeszközök üzemeltető készülékeihez központi fázisjavító egységgel
(51) **H05B 37/02** (2006.01)
(13) **T2**
(30) 102004002027 2004.01.14. DE
-

A rovat 105 darab közlést tartalmaz.

Felszólalási eljárásban módosított európai szabadalom szövege fordításának benyújtása

- (11) **E003208**
- (21) **E 05 735625**
- (96) **EP 20050735625** 2005.04.19.
- (97) **EP 1742621 A1** 2005.11.03.
EP 1742621 B1 2008.02.27.
- (73) Grünenthal GmbH, 52078 Aachen (DE)
- (72) KUGELMANN, Heinrich
- (74) dr. Jalsovszky Györgyné és dr. Miskolczi Mária ügyvédek, 1111 Budapest, (HU)
- (54) **Hatóanyagtartalmú tapaszt és legalább egy hatóanyag-leadást szabályozó eszközt magában foglaló hatóanyag-leadó rendszer**
- (51) **A61K 9/70** (2006.01)
- (13) **T5**
- (30) 102004020463 2004.04.26. DE
-

A rovat 1 darab közlést tartalmaz.

Vegyes európai szabadalmi közlemények

Jogutódlás

(11) E000077
(21) E 04 737220
(73) MSD Oss B.V., Oss (NL)
(74) DANUBIA Szabadalmi és Jogi Iroda Kft., 1051 Budapest, (HU)

(11) E002560
(21) E 06 112332
(73) MSD Oss B.V., Oss (NL)
(74) DANUBIA Szabadalmi és Jogi Iroda Kft., 1051 Budapest, (HU)

(11) E003861
(21) E 04 766041
(73) MSD Oss B.V., Oss (NL)
(74) DANUBIA Szabadalmi és Jogi Iroda Kft., 1051 Budapest, (HU)

(11) E004361
(21) E 05 717030
(73) MSD Oss B.V., Oss (NL)
(74) DANUBIA Szabadalmi és Jogi Iroda Kft., 1051 Budapest, (HU)

(11) E005270
(21) E 06 725622
(73) MSD Oss B.V., Oss (NL)
(74) DANUBIA Szabadalmi és Jogi Iroda Kft., 1051 Budapest, (HU)

(11) E005353
(21) E 05 796923
(73) MSD Oss B.V., Oss (NL)
(74) DANUBIA Szabadalmi és Jogi Iroda Kft., 1051 Budapest, (HU)

(11) E005371
(21) E 05 750344
(73) VAE GmbH 1/3, Wien (AT) voestalpine BWG GmbH & Co. KG 1/3, Butzbach (DE) voestalpine Weichensysteme GmbH 1/3, Zeltweg (AT)
(74) DANUBIA Szabadalmi és Jogi Iroda Kft., 1051 Budapest, (HU)

(11) E005568
(21) E 06 764340
(73) MSD Oss B.V., Oss (NL)
(74) DANUBIA Szabadalmi és Jogi Iroda Kft., 1051 Budapest, (HU)

(11) E005763
(21) E 06 708243

- (73) MSD Oss B.V., Oss (NL)
(74) DANUBIA Szabadalmi és Jogi Iroda Kft., 1051 Budapest, (HU)
-

- (11) E005952
(21) E 06 819029
(73) Nuplex Resins B.V., Bergen op Zoom (NL)
(74) Danubia Szabadalmi és Jogi Iroda Kft., 1051 Budapest, (HU)
-

- (11) E007847
(21) E 06 112333
(73) MSD Oss B.V., Oss (NL)
(74) DANUBIA Szabadalmi és Jogi Iroda Kft., 1051 Budapest, (HU)
-

- (11) E008234
(21) E 03 702441
(73) MSD Oss B.V., Oss (NL)
(74) DANUBIA Szabadalmi és Jogi Iroda Kft., 1051 Budapest, (HU)
-

- (11) E008974
(21) E 07 801417
(73) MSD Oss B.V., Oss (NL)
(74) DANUBIA Szabadalmi és Jogi Iroda Kft., 1051 Budapest, (HU)
-

- (11) E011027
(21) E 05 853385
(73) Onyx Therapeutics, Inc., South San Francisco (US)
(74) DANUBIA Szabadalmi és Jogi Iroda Kft., 1051 Budapest, (HU)
-

- (11) E011135
(21) E 05 735686
(73) Onyx Therapeutics, Inc., South San Francisco (US)
(74) DANUBIA Szabadalmi és Jogi Iroda Kft., 1051 Budapest, (HU)
-

- (11) E011162
(21) E 05 821769
(73) MSD Oss B.V., Oss (NL)
(74) DANUBIA Szabadalmi és Jogi Iroda Kft., 1051 Budapest, (HU)
-

- (11) E011517
(21) E 07 825442
(73) Capsugel Belgium BVBA, Bornem (BE)
(74) SBGK Szabadalmi Ügyvivői Iroda, 1062 Budapest, (HU)
-

A rovat 17 darab közlést tartalmaz.

Képviseleti megbízás

- (21) E 04 737220
(73) MSD Oss B.V., Oss (NL)
-

Vegyes európai szabadalmi közlemények

(74) DANUBIA Szabadalmi és Jogi Iroda Kft., 1051 Budapest, (HU)

(21) E 06 112332

(73) MSD Oss B.V., Oss (NL)

(74) DANUBIA Szabadalmi és Jogi Iroda Kft., 1051 Budapest, (HU)

(21) E 04 766041

(73) MSD Oss B.V., Oss (NL)

(74) DANUBIA Szabadalmi és Jogi Iroda Kft., 1051 Budapest, (HU)

(21) E 05 717030

(73) MSD Oss B.V., Oss (NL)

(74) DANUBIA Szabadalmi és Jogi Iroda Kft., 1051 Budapest, (HU)

(21) E 06 725622

(73) MSD Oss B.V., Oss (NL)

(74) DANUBIA Szabadalmi és Jogi Iroda Kft., 1051 Budapest, (HU)

(21) E 05 796923

(73) MSD Oss B.V., Oss (NL)

(74) DANUBIA Szabadalmi és Jogi Iroda Kft., 1051 Budapest, (HU)

(21) E 05 750344

(73) VAE GmbH 1/3, Wien (AT) voestalpine BWG GmbH & Co. KG 1/3, Butzbach (DE) voestalpine Weichensysteme GmbH 1/3, Zeltweg (AT)

(74) DANUBIA Szabadalmi és Jogi Iroda Kft., 1051 Budapest, (HU)

(21) E 06 764340

(73) MSD Oss B.V., Oss (NL)

(74) DANUBIA Szabadalmi és Jogi Iroda Kft., 1051 Budapest, (HU)

(21) E 06 708243

(73) MSD Oss B.V., Oss (NL)

(74) DANUBIA Szabadalmi és Jogi Iroda Kft., 1051 Budapest, (HU)

(21) E 06 819029

(73) Nuplex Resins B.V., Bergen op Zoom (NL)

(74) Danubia Szabadalmi és Jogi Iroda Kft., 1051 Budapest, (HU)

(21) E 06 112333

(73) MSD Oss B.V., Oss (NL)

(74) DANUBIA Szabadalmi és Jogi Iroda Kft., 1051 Budapest, (HU)

(21) E 03 702441

(73) MSD Oss B.V., Oss (NL)

(74) DANUBIA Szabadalmi és Jogi Iroda Kft., 1051 Budapest, (HU)

(21) E 07 801417

(73) MSD Oss B.V., Oss (NL)

(74) DANUBIA Szabadalmi és Jogi Iroda Kft., 1051 Budapest, (HU)

Vegyes európai szabadalmi közlemények

- (21) E 05 853385
(73) Onyx Therapeutics, Inc., South San Francisco (US)
(74) DANUBIA Szabadalmi és Jogi Iroda Kft., 1051 Budapest, (HU)
-

- (21) E 05 735686
(73) Onyx Therapeutics, Inc., South San Francisco (US)
(74) DANUBIA Szabadalmi és Jogi Iroda Kft., 1051 Budapest, (HU)
-

- (21) E 05 821769
(73) MSD Oss B.V., Oss (NL)
(74) DANUBIA Szabadalmi és Jogi Iroda Kft., 1051 Budapest, (HU)
-

- (21) E 07 825442
(73) Capsugel Belgium BVBA, Bornem (BE)
(74) SBGK Szabadalmi Ügyvivői Iroda, 1062 Budapest, (HU)
-

A rovat 17 darab közlést tartalmaz.

Név-, illetve címváltozás

- (11) E011987
(21) E 09 701931
(54) Szénszálak újrahasonosítása
(73) ELG Carbon Fibre Limited, Coseley Dudley West Midlands WV14 8XR (GB)
-

A rovat 1 darab közlést tartalmaz.

Hatósági tájékoztatás hatálytalanítása

- (21) E 08 735983
(54) Dihidro-benzo[b][1,4]diazepin-2-on-szulfonamid származékok
-

A rovat 1 darab közlést tartalmaz.

Határozat kijavítása, kicserélése

- (11) E012388
(21) E 03 702464
(73) Bayer Pharma Aktiengesellschaft, 13353 Berlin (DE)
(74) Szentpéteri Zsolt, SBGK Szabadalmi Ügyvivői Iroda, 1062 Budapest, (HU)
-

A rovat 1 darab közlést tartalmaz.

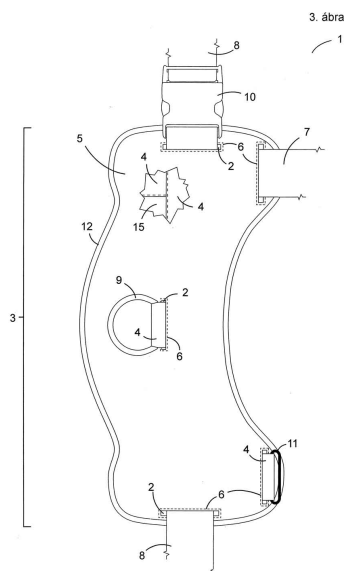
HASZNÁLATI MINTA KÖZLEMÉNYEK**Megadott használati mintaoltalmak****A. SEKCIÓ - KÖZSZÜKSÉGLETI CIKKEK****(51) A01K 27/00** (2006.01)**(11) 0004100** 2012.02.06.**(21) U 11 00267****(22) 2011.12.19.**

(73) Sebő Gyula, Szigetszentmiklós (HU)

(72) Sebő Gyula, Szigetszentmiklós, (HU)

(54) Kutyahám**(57)**

Kutyahám, melynek burkolattal ellátott, szegő sávval körülhatárolt nyeregrésze, legalább egy nyeregrészen felfekvő hevedere, továbbá mellőve és legalább egy mellkas alatti öve van, azzal jellemezve, hogy a burkolatnak (5) legalább egy áttörési nyílása (2) van, melyen áthaladóan legalább egy nyeregrészen felfekvő heveder (4) van átvezetve.

**(51) A47K 3/00** (2006.01)**A47K 3/12** (2006.01)**(11) 0004099** 2012.02.06.**(21) U 11 00253****(22) 2011.11.30.**

(73) Nyugat-magyarországi Egyetem, Sopron (HU)

(72) Németh Áron 80%, Siófok, (HU)

Horváth Péter György 20%, Sopron, (HU)

(54) Kádbeülő szerkezet

(74) dr. Kereszty Marcell , Gödölle, Kékes, Mészáros & Szabó Szabadalmi és Védjegy Iroda, Budapest

(57)

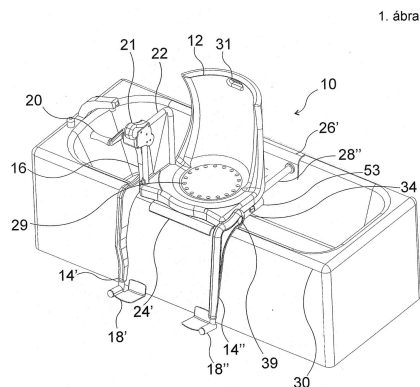
Kádbeülő szerkezet (10), amely tartalmaz

- ülést (12),

- kádhoz (30) való csatlakoztatásra szolgáló, legalább egy vezetőelemmel (28', 28'') rendelkező tartószerkezetet,

Megadott használati mintaoltalmak

- az ülést (12) a tartószerkezethez csatlakoztató, az ülés (12) elfordulását lehetővé tevő és a legalább egy vezetőelem (28', 28'') mentén elmozduló gördülőelemet (34), és
- az üléshez (12) tengelyen (39) keresztül kapcsolódó, a tengely (39) körül elfordítva megemelhető legalább egy lábtámasztó elemet (14', 14''),
azzal jellemezve, hogy tartalmaz
- a legalább egy lábtámasztó elem (14', 14'') megemelésére szolgáló, hajtókkal (20) működtethető, mechanikus emelő szerkezetet (16).



(51) A63B 22/06 (2006.01)

(11) 0004102 2012.02.07.

(21) U 11 00184

(22) 2011.08.30.

(73) Samsung Electronics Magyar Zrt., Jászfényszaru (HU)

(72) Fábián István, Jászberény, (HU)

Tózsér Dénes, Kazár, (HU)

Zsigmond Attila, Hatvan, (HU)

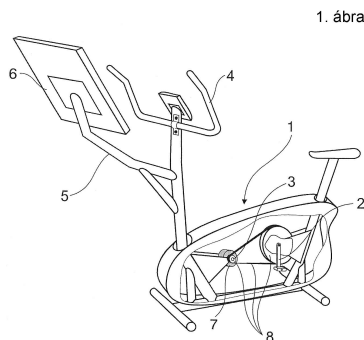
Harmati Zoltán, Isaszeg, (HU)

(54) **Izomerővel hajtott kondicionáló sporteszközt és azzal meghajtott megjelenítő készüléket tartalmazó elrendezés**

(74) dr. Köteles Zoltán, SBGK Szabadalmi Ügyvivői Iroda, Budapest

(57)

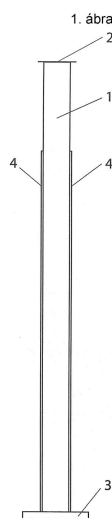
Izomerővel hajtott kondicionáló sporteszközt és azzal meghajtott megjelenítő készüléket tartalmazó elrendezés, amely kondicionáló sporteszköz funkcionális szerkezete legalább egy tengelyt tartalmaz, azzal jellemezve, hogy a tengelyhez (3) egy azzal mechanikusan meghajtott elektromos generátor (7, 12) van csatlakoztatva, és a generátor (7, 12) elektromos kimenetéhez a megjelenítő készülék (6, 16) elektromos táp bemenete, van kötve.



E. SZEKCIÓ - HELYHEZ KÖTÖTT LÉTESÍTMÉNYEK

- (51) **E01F 9/00** (2006.01)
 (11) **0004103** 2012.02.15.
 (21) **U 12 00007**
 (22) **2012.01.20.**
 (73) Doboz- és Alkatrészgyártó Kft., Tököl (HU)
 (72) Kormos Imre, Budapest, (HU)
 (54) **Tartószerkezet**
 (74) dr. Jakab Judit, SBGK Szabadalmi Ügyvivői Iroda, Budapest
 (57)

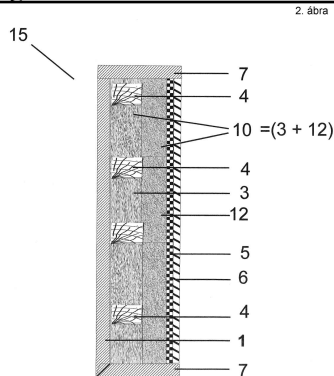
Tartószerkezet, elsősorban közút mentén elhelyezett információs eszközhöz, amelynek tartóoszlopa van, a tartóoszlop aljához alaplemez, a tetejéhez pedig zárólemez van csatlakoztatva, azzal jellemezve, hogy a tartóoszlop (1) sokszög keresztmetszetű zártszelvényből van kialakítva, amelynek legalább az egyik oldalára erősítő lemez (4) van felhegesztve.



- (51) **E04B 2/42** (2006.01)
E04C 2/00 (2006.01)
 (11) **0004098** 2012.02.01.
 (21) **U 11 00067**
 (22) **2011.03.08.**
 (73) Brokés Ferenc, Balatonalmádi (HU)
 (72) Brokés Ferenc, Balatonalmádi, (HU)
 (54) **Hő-hídmentes, homlokzati részén felületkezelt faforgács lapos szendvicspanel**

- (57)
 Hő-hídmentes, homlokzati részén felületkezelt faforgács lapos szendvicspanel (15) azzal jellemezve, hogy homlokzati falrészét képező felületkezelt faforgács lapja (1) és belső fala (6) van, amelyek között legalább egy hőszigetelő réteg (10) van, amely hőszigetelő réteg (10) egyik oldalával a homlokzati falrészét képező faforgács lap (1) belső felületéhez, másik oldalával a belső fal (6) belső felületéhez van helytállóan rögzítve.

Megadott használati mintaoltalmak



- (51) E04H 5/00 (2006.01)
 E04B 1/342 (2006.01)
 (11) 0004101 2012.02.06.

(21) U 11 00270

(22) 2011.12.22.

(73) Héder Lajos, Vácrátót (HU)

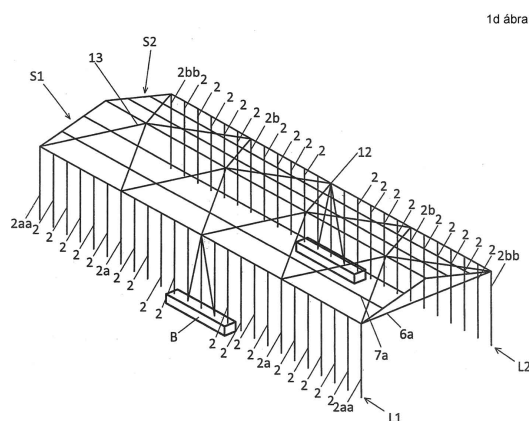
(72) Héder Lajos, Vácrátót, (HU)

(54) Könnyűszerkezetes épület

(74) Farkas Tamás, DANUBIA Szabadalmi és Jogi Iroda Kft., Budapest

(57)

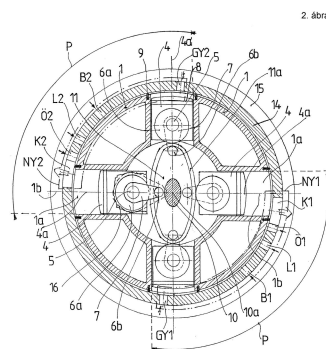
Könnyűszerkezetes épület, amely legalább egy vázszerkezetből (1) van kialakítva, és a vázszerkezetében (1) legalább két lábsorba (L1, L2) rendezett függőleges tartók (2, 3, 4) vannak elrendezve, és a tartókhoz (2, 3, 4) szaruelemekből (6), kereszttartókból (6a), hosszanti szelemenekből (7a) és taréjszelemenből (7) kialakított nyeregtető (8) van rögzítve, továbbá lábsoronként (L1, L2) legalább két szomszédos, első és második függőleges tartóhoz (3, 4), a két szomszédos függőleges tartó (3, 4) között elrendezett merevítő elem van csatlakoztatva, és a merevítő elem egyik végével az első tartó (3) felső szakaszához, másik végével a második tartó (4) alsó szakaszához van rögzítve, azzal jellemezve, hogy a merevítő elem húzásra és nyomásra egyaránt igénybe vehető támrúd (10), és az egyes lábsorokban (L1, L2) az első függőleges tartó (3), és vele közvetlenül szomszédos harmadik függőleges tartó (5) között további, húzásra és nyomásra egyaránt igénybe vehető támrúd (11) van elrendezve, amely egyik végével az első függőleges tartó (3) felső szakaszához, másik végével a harmadik függőleges tartó (5) alsó szakaszához van csatlakoztatva, továbbá a támrudak (10, 11) az első függőleges tartó (3) felső szakaszának azonos rögzítési pontjához (12) vannak rögzítve, és a rögzítési ponthoz (12) a nyeregtető (8) síkjaival (S1, S2) párhuzamos síkokban elrendezett, legalább a szaruelemekhez (6) csatlakoztatott tolórudak (13) vannak egyik végükkel rögzítve, és az egyes tolórudak (13) másik végükkel a taréjszelemenhez (7) vannak csatlakoztatva, valamint a lábsorok (L1, L2) függőleges tartóihoz (2a, 2b) egyik végükkel további tolórudak (13) vannak csatlakoztatva, amelyek másik végükkel a taréjszelemenhez (7) vannak rögzítve, és a tolórudak (13) taréjszelemenhez (7) rögzített végei legalább egy másik tolórud (13) taréjszelemenhez (7) rögzített végéhez vannak csatlakoztatva.



F. SZEKCIÓ - MECHANIKA, VILÁGÍTÁS, FŰTÉS

- (51) F02B 57/00 (2006.01)
 (11) 0004097 2012.02.01.
 (21) U 11 00141
 (22) 2011.05.31.
 (73) Kőszegi József, Székesfehérvár (HU)
 (72) Kőszegi József, Székesfehérvár, (HU)
 (54) Belsőégésű részvezérlésű forgó hengertömbös körmotor
 (74) Rónaszéki Tibor, Budapest

- (57) Belső égésű részvezérlésű forgó hengertömbös körmotor, amely hengerfejjel és főtengellyel rendelkező motorházat, a motorházban helytállóan rögzített legalább egy kényszerpályatestet, és ugyancsak a motorházban elforgathatóan ágyazott, és dugattyúterekkel rendelkező hengertömböt, továbbá a dugattyúterekre elcsúsztathatóan beillesztett dugattyúkat, valamint a dugattyúkat a kényszerpályatesttel összekapcsoló mozgásvezérlő részegységeket tartalmaz, ahol a mozgásvezérlő részegységnek a dugattyúhoz csatlakozó csapszege, a kényszerpályatesthez kapcsolódó csapágypai, továbbá a csapszeg és a csapágypak közé beiktatott távtartói vannak, a hengertömbben legalább két darab dugattyútér van szabályosan elrendezve, ahol a két dugattyútér hossz tengelye egymással párhuzamos helyzetűek, a két-két párhuzamos tengelyű dugattyútérben egy-egy dugattyú van elhelyezve, a kényszerpályatestnek önmagába visszatérő vezetőidoma van, és a mozgásvezérlő részegység csapágypai a kényszerpályatest vezetőidomával vannak érintkezésben, a hengerfejben pedig a körmotor működéséhez szükséges ellátó nyílások vannak elrendezve, azzal jellemezve, hogy az ellátó nyílások (K1, L1, B1, GY1, K2, L2, B2, GY2) nyíláscsoportokra (NY1, NY2) vannak fölosztva, ahol az egy nyíláscsoportba (NY1, NY2) tartozó ellátó nyílások (K1, L1, B1, GY1, K2, L2, B2, GY2) az adott dugattyú (4) legalsóbb állásához tartozó hossz tengelyének (4a) dugattyútér (1a) helyzete, és ugyanazon dugattyú (4) következő legfelsőbb állásához tartozó hossz tengelyének (4a) dugattyútér (1a) helyzete közötti palásttartományban (P) egymást követően vannak elhelyezve, az egy nyíláscsoportba (NY1, NY2) rendelt ellátó nyílások (K1, L1, B1, GY1, K2, L2, B2, GY2) száma legalább négy, ahol az ellátó nyílások (K1, L1, B1, GY1, K2, L2, B2, GY2) közül a hengertömb (1) elfordulás irányát tekintve az első ellátó nyílás kipufogó nyílás (K1, K2), a második ellátó nyílás légbevezető nyílás (L1, L2), a harmadik ellátó nyílás üzemanyag befecskendező nyílás (B1, B2), míg a negyedik ellátó nyílás gyújtóeszköz fogadó nyílás (GY1, GY2), és az így elrendezett nyíláscsoportok (NY1, NY2) száma legalább kettő.



A rovat 7 darab közlést tartalmaz.

Használati mintaoltalom megszűnése és újra érvénybe helyezése

Használati mintaoltalom megszűnése díjfizetés hiányában

(11) 002859

(21) U 04 00147

(54) Vízkiemelő gép

(11) 002865

(21) U 04 00150

(54) Képességfejlesztő hajtogatójáték

(11) 003074

(21) U 05 00141

(54) Kapcsolási elrendezés címvonal meghajtó/vevő áramkör működtetésére

(11) 003102

(21) U 05 00119

(54) Berendezés hulladék, üreges göngyöleg térfogatának csökkentésére, darabolására és szelektív gyűjtésére

(11) 003248

(21) U 06 00146

(54) Síremlék

(11) 003269

(21) U 06 00142

(54) Gyógypapucs

(11) 003389

(21) U 07 00088

(54) Plombálási eszköz illetéktelen felnyitás jelzésre

(11) 003429

(21) U 07 00092

(54) Építőiparban használt hézagerősítő szalagok beépítéséhez alkalmas készülék

(11) 003570

(21) U 08 00119

(54) Merev falakkal határolt, átlátszó műanyag palack konstrukció

(11) 003876

(21) U 10 00160

(54) Forgóváz emelő és forgató berendezés

(11) 003905

(21) U 10 00129

(54) Korong játék

(11) 003974

(21) U 10 00179

(54) Drótháló

A rovat 12 darab közlést tartalmaz.

Vegyes használati mintaoltalmi közlemények

Jogutódlás

- (11) 004074
 - (21) U 11 00152
 - (73) Kollár Ferenc, Szeged (HU)
 - (74) JUREX Iparjogvédelmi Iroda, Budapest, (HU)
-

A rovat 1 darab közlést tartalmaz.

Képviselő megszűnése

- (11) 003623
 - (21) U 09 00012
 - (73) ITK Holding Zrt., Budapest (HU)
 - (74) Hergár Jenő szabadalmi ügyvivő, Budapest, (HU)
-

A rovat 1 darab közlést tartalmaz.

FORMATERVEZÉSI MINTAOLTALMI KÖZLEMÉNYEK

Formatervezési mintaoltalmi bejelentések közzététele

02. OSZTÁLY - RUHÁZATI CIKKEK ÉS RÖVIDÁRUK

(21) D 10 00151

(22) 2010.10.19.

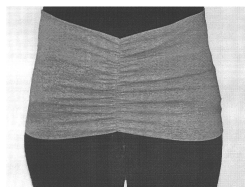
(71) Topp Kereskedelmi és Szolgáltató Kft., Budapest (HU)

(72) Schulteisz Hermina, 1039 Budapest, Toldi u. 11. (HU)

(74) Király György, JUREX Iparjogvédelmi Iroda, Budapest

(54) Derékmelegítő

(55)



1/1. ábra

(51) 02-99

25. OSZTÁLY - ÉPÜLETSZERKEZETEK, ÉPÍTÉSZETI ELEMEEK

(21) D 10 00116

(22) 2010.08.17.

(71) Krausz Péter, Csákvár (HU)

(72) Krausz Péter, 8083 Csákvár, Vöröskapu u. 10/a (HU)

(54) Műkőlap

(55)



6/1. ábra



7/1. ábra



9/1. ábra

(51) 25-02

32-00

A rovat 2 darab közlést tartalmaz.

Megadott formatervezési mintaoltalmak

03. OSZTÁLY - UTAZÁSI CIKKEK, TOKOK, TARTÓK, NAPERNYŐK ÉS SZEMÉLYES TÁRGYAK, MELYEK MÁSTUTT NEM SZEREPELNEK

(11) 0091668 2011.11.11

(21) **D 10 00109**(22) **2010.07.21.**

(72) El-Hassan Róza, 1026 Budapest, Kelemen L. u. 2. 9. ép. (HU)

(73) El-Hassan Róza, 1026 Budapest, Kelemen L. u. 2. 9. ép. (HU)

(54) Elektronikus kommunikációs eszközök ütészvédő tokja természetes anyagokból, fonott vesszőből, gyékényből, csuhéból

(51) 03-01

06. OSZTÁLY - BÚTORZATOK

(11) 0091676 2011.12.09

(21) **D 10 00167**(22) **2010.11.29.**

(72) Miklós Zsolt, 8800 Nagykanizsa, Hunyadi u. 33-35/b (HU)

(73) Kanizsa Trend Kft., 8800 Nagykanizsa, Szemere u. 4. (HU)

(74) Török Antal, 9012 Győr, Királyszék u. 20. (HU)

(54) Ülőgarnitúra

(51) 06-01

(11) 0091675 2011.12.09

(21) **D 10 00168**(22) **2010.11.29.**

(72) Miklós Zsolt, 8800 Nagykanizsa, Hunyadi u. 33-35/b (HU)

(73) Kanizsa Trend Kft., 8800 Nagykanizsa, Szemere u. 4. (HU)

(74) Török Antal, 9012 Győr, Királyszék u. 20. (HU)

(54) Ülőgarnitúra

(51) 06-01

(11) 0091680 2011.12.09

(21) **D 11 00058**(22) **2011.04.21.**

(72) Zalavári József, 2030 Érd, Burkoló u. 11. (HU)

(73) Zalavári József, 2030 Érd, Burkoló u. 11. (HU)

(54) Pad

(55)

Székényi Tamasz Nemzetközi
 IPR Szeged, Cím: 112

VÁLTOZTATÓ NYILATKOZAT

D/100058

Aktív: Zalavári József (2011.04.21.) Érd, Burkoló u. 11. 11. sz. bejelentés: nyilatkozom, hogy
 jelenleg nem vagyok tudomásomra a szerzők általam nem ismerem az általam nyilatkozott
 megismerésben.



1/1. ábra

Budapest 2011.11.22.



0/NaN. ábra

(51) 06-01

(11) 0091678 2011.12.09

(21) D 11 00036

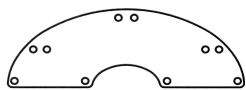
(22) 2011.02.28.

(72) Zsigmond Balázs Bence, 1055 Budapest, Stollár B. u. 16. (HU)

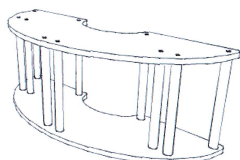
(73) Zsigmond Balázs Bence, 1055 Budapest, Stollár B. u. 16. (HU)

(54) Gyerek bútor

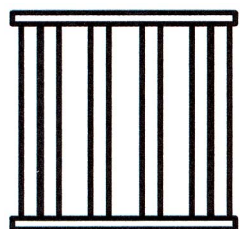
(55)



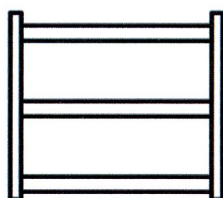
1/1. ábra



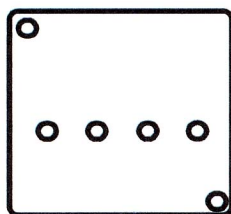
1/4. ábra



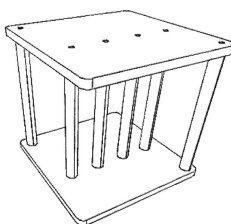
2/3. ábra



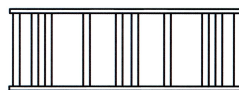
1/2. ábra



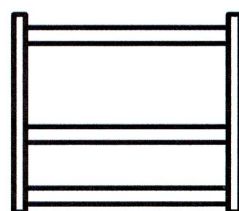
2/1. ábra



2/4. ábra



1/3. ábra



2/2. ábra

(51) 06-05

06-01

06-03

08. OSZTÁLY - SZERSZÁMOK, FÉMTÖMEGCIKKEK

(11) 0091685 2012.01.04

(21) D 10 00177

(22) 2010.12.13.

(72) Herczeg Gyula, 8000 Székesfehérvár, Eperjesi u.2. (HU)

(73) INTEREX-WAGA Kft, 8000 Székesfehérvár, Sárkeresztúri u. 14/b (HU)

(74) dr. Gedeon Sándor, Pintz és Társai Szabadalmi, Védjegy és Jogi Iroda 1.sz. aliroda, 1055 Budapest, Kossuth L. tér 13-15. III/3 (HU)

(54) Hollandi anyás csökötések jogi zárja

(51) 08-08

09. OSZTÁLY - CSOMAGOLÓESZKÖZÖK ÉS TARTÁLYOK ÁRUSZÁLLÍTÁS ÉS ÁRUKÉZELÉS CÉLJÁRA

Megadott formatervezési mintaoltalmak

- (11) 0091677 2011.12.09
(21) D 09 00165
(22) 2009.08.29.
 (72) Sándor János, 1222 Budapest, Puttonyos u. 4. (HU)
 (73) Sándor és Társai Kkt., 1222 Budapest, Dévény u. 41. (HU)
 (74) dr. Kovács Loránd, Szentmiklósi és Társa Ügyvédi Iroda, 1036 Budapest, Kolosy tér 5-6. (HU)
 (54) Csomagolt natúr fa-dominó
 (51) 09-01
 21-01

- (11) 0091672 2011.11.11
(21) D 11 00002
(22) 2011.01.12.
 (72) Vasas László, 3377 Szihalom, Rákóczi u. 82. (HU)
 (73) Arany Mész Kft., 3377 Szihalom, Jókai út 22. (HU)
 (54) Tasakos méz
(55)



1/1. ábra



1/2. ábra

- (51) 09-03

- (11) 0091669 2011.11.11
(21) D 10 00141
(22) 2010.10.07.
 (72) Ráthonyi Sándor, 4034 Debrecen, Kincseshegy u. 10. (HU)
 (73) Ráthonyi Kft., 4030 Debrecen, Alma u. 24. (HU)
 (74) dr. Ráthonyi Rita, 4024 Debrecen, Piac u. 58. fsz. 5. (HU)
 (54) PET palackos üdítőitalok összekötésére szolgáló kartonpapír pánt (összekötő pánt)
 (51) 09-99

11. OSZTÁLY - DÍSZTÁRGYAK

- (11) 0091686 2012.01.04
(21) D 10 00176
(22) 2010.12.13.
 (72) Kiss Máttyás, 3400 Mezőkövesd, Mátyás út 59. (HU)
 (73) Kiss Máttyás, 3400 Mezőkövesd, Mátyás út 59. (HU)
 (54) Díszítőelemek
 (51) 11-02

- (11) 0091631 2011.09.07
(21) D 10 00085

(22) 2010.06.01.

(72) Péter Ákos, 8053 Bodajk, Körtefa út 10. (HU)

Szabó Attila, 8053 Bodajk, Mandulás u. 36. (HU)

(73) Péter Ákos, 8053 Bodajk, Körtefa út 10. (HU)

Szabó Attila, 8053 Bodajk, Mandulás u. 36. (HU)

(54) Zászló

(51) 11-05

19-08

19. OSZTÁLY - ÍRÓSZEREK, IRODAI FELSZERELÉSEK, MŰVÉSZETI ÉS OKTATÁSI KELLÉKEK

(11) 0091679 2011.12.09

(21) D 11 00054

(22) 2011.04.11.

(72) Szalka Krisztina, 2100 Gödöllő, Egyetem tér 4/b (HU)

(73) Szalka Krisztina, 2100 Gödöllő, Egyetem tér 4/b (HU)

(54) Grafika

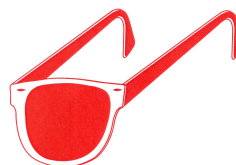
(55)



1/1. ábra



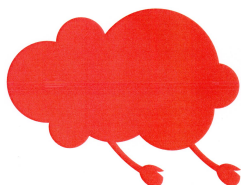
2/1. ábra



3/1. ábra



6/1. ábra



4/1. ábra



5/1. ábra



7/1. ábra

(51) 19-08

20. OSZTÁLY - ÁRUSÍTÁS ÉS REKLÁMOZÁS CÉLJÁRA SZOLGÁLÓ ESZKÖZÖK, TÁBLÁK

- (11) 0091674 2011.12.09
- (21) **D 10 00139**
- (22) **2010.10.05.**
- (72) Basa Zoltán, 1015 Budapest, Ostrom u. 6. (HU)
- (73) Zöldségcentrum Kft., 6900 Makó, Járandó 2/3. (HU)
- (54) Kínáló állvány
- (51) 20-02

23. OSZTÁLY - FOLYADÉKELOSZTÓ BERENDEZÉSEK, EGÉSZSÉGÜGYI, FŰTŐ-, SZELLŐZTETŐ, ÉS LÉGKONDITIONÁLÓ BERENDEZÉSEK, SZILÁRD FŰTŐANYAGOK

- (11) 0091662 2011.11.11
- (21) **D 10 00169**
- (22) **2010.11.30.**
- (72) Szabó László, 2628 Szob, Diófa u. 14. (HU)
- (73) Wellis Magyarország Kereskedelmi és Szolgáltató Kft., 1118 Budapest, Budaörsi út 31/c (HU)
- (74) dr. Engel Tamás, Engel Ügyvédi Iroda, 1013 Budapest, Váralja u. 3. (HU)
- (54) Vízszűrő rács
- (51) 23-01

25. OSZTÁLY - ÉPÜLETSZERKEZETEK, ÉPÍTÉSZETI ELEMEK

- (11) 0091658 2011.10.05
- (21) **D 11 00010**
- (22) **2011.01.27.**
- (72) Soltész-Nagy Attila, 3532 Miskolc, Gálfy Ignác u. 8. (HU)
- (73) Soltész-Nagy Attila, 3532 Miskolc, Gálfy Ignác u. 8. (HU)
- (54) Szolárium barnítóterének kialakítása
- (55)

T. Szolárium Takarékos Nemzeti Irtóval
Csalhó u. 2.
Budapest
1054

Ügyszám: **D1100010**

A fenti figyelembevételek formatervezési mintabiztosítás igazolása az alábbi

Változtatási nyilatkozat

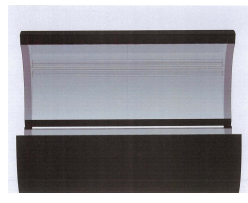
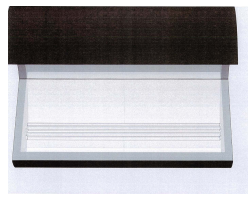
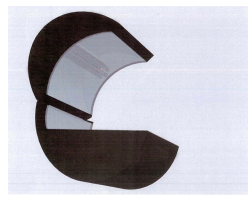
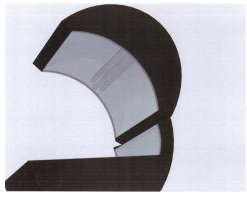
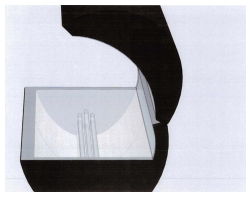
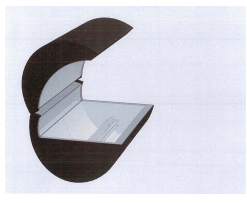
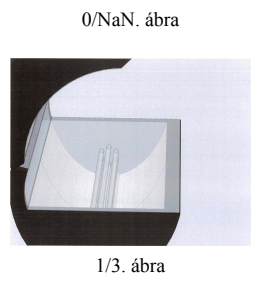
Tisztelttám elöl:

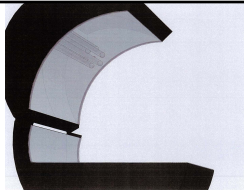
A minta - 1, 2, 3, 4, 5, 6 - képe az alaprajz a belső felületén, azaz a belső felületén és a belső felületén történő elhelyezésre készült. A belső felületén a belső felületén történő elhelyezésre készült. A belső felületén történő elhelyezésre készült.

Kérem a 10/2011. (II. 17.) Korm. rendelettel módosított 1999. évi LXXV. törvény szerinti formatervezési mintabiztosítási eljárást követően a fenti nyilatkozatot megküldeni a fenti nyilatkozat megküldésének napján.

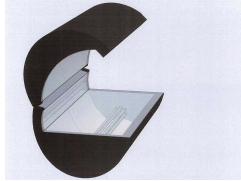
Budapest, 2011. szeptember 22.

Soltész-Nagy Attila

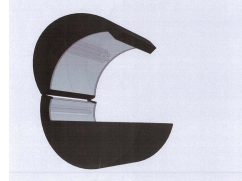




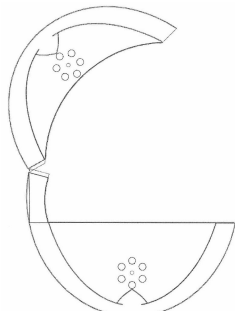
1/6. ábra



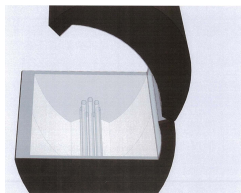
2/1. ábra



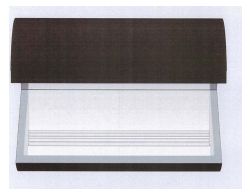
2/2. ábra



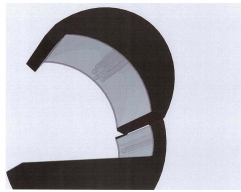
1/9. ábra



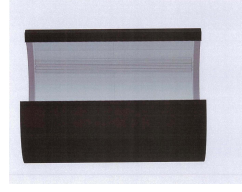
2/4. ábra



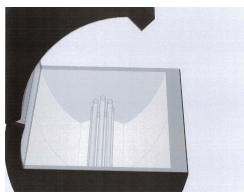
2/5. ábra



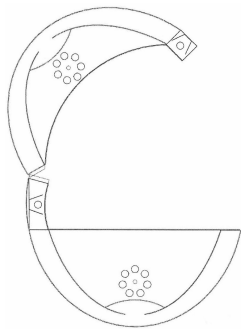
2/7. ábra



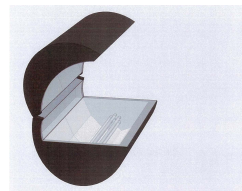
2/8. ábra



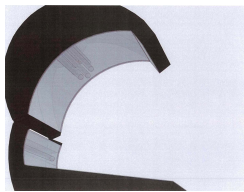
2/3. ábra



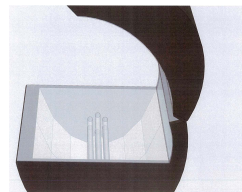
2/10. ábra



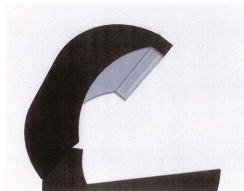
3/1. ábra



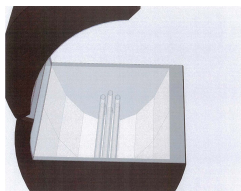
2/6. ábra



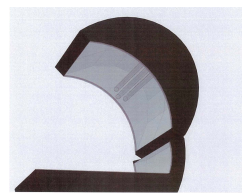
3/4. ábra



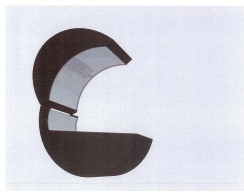
2/9. ábra



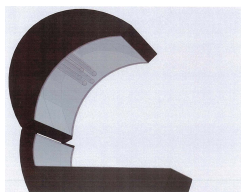
3/3. ábra



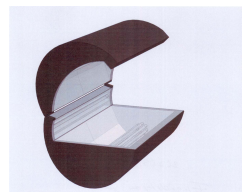
3/7. ábra



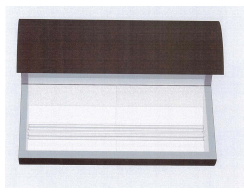
3/2. ábra



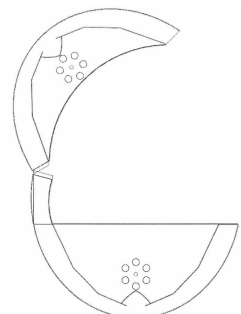
3/6. ábra



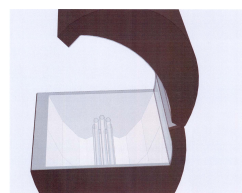
4/1. ábra



3/5. ábra



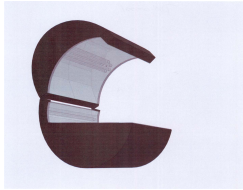
3/9. ábra



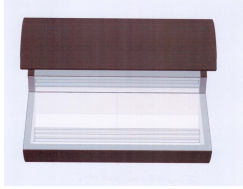
4/4. ábra



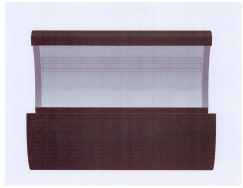
3/8. ábra



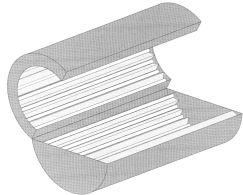
4/2. ábra



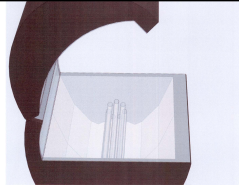
4/5. ábra



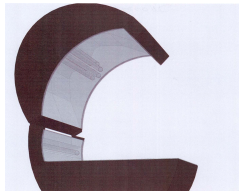
4/8. ábra



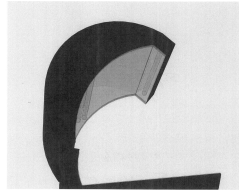
5/1. ábra



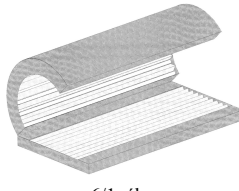
4/3. ábra



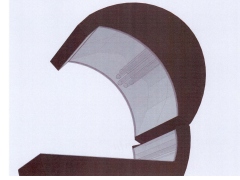
4/6. ábra



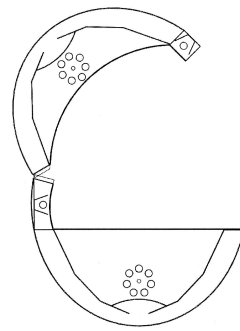
4/9. ábra



6/1. ábra



4/7. ábra



4/10. ábra

(51) 25-03

A rovat 15 darab közlést tartalmaz.

NEMZETI VÉDJEGYKÖZLEMÉNYEK

Védjegybejelentések meghirdetése

(210) M 10 01725

(220) 2010.05.31.

(731) MediaVault Hungary Adatbiztonsági Kft., Budapest (HU)

(740) dr. Pozderka Gábor ügyvéd, Pozderka Ügyvédi Iroda, Budapest

(541) Adatpáncéltérlem

(511) 35 Reklámozás; kereskedelmi ügyletek; kereskedelmi adminisztráció; irodai munkák.

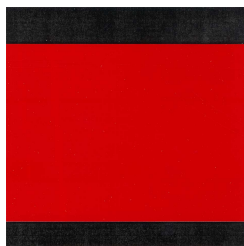
(210) M 11 02541

(220) 2011.08.09.

(731) Hell Energy Magyarország Kft., Budapest (HU)

(740) dr. Szabó Géza Krisztián, GK. Szabó Ügyvédi Iroda, Budapest

(546)



(511) 32 Energia italok.

(210) M 11 02988

(220) 2011.09.22.

(731) Fészek Aranya Kft., Budapest (HU)

(546)



(511) 16 Papír, karton és ezen anyagokból készült termékek, amelyek nem tartoznak más osztályokba; nyomdaipari termékek; csomagolásra szolgáló műanyagok (amelyek nem tartoznak más osztályokba).

29 Tojásaink Magyarországról származó tojások.

35 Reklámozás; kereskedelmi ügyletek; kereskedelmi adminisztráció; irodai munkák.

(210) M 11 03098

(220) 2011.10.03.

(731) Gulyás Bálint, Zsámbék (HU)

(541) Laryssa

(511) 10 Óvszerek.

16 Háztartási-higiéniai papírtermékek.

(210) M 11 03366

(220) 2011.10.20.

(731) Liao Da Dong, Budapest (HU)

(541) FOOTER

(511) 25 Cipő.

(210) M 11 03371

(220) 2011.10.20.

(731) Dilsad Kft., Budapest (HU)

(541) **LAST PLAYER JEANS**

(511) 25 Ruházati cikkek, cipők, kalapárúk.

(210) M 11 03373

(220) 2011.10.20.

(731) A Beton-Viacolor Térkő Zrt., Pécs (HU)

(740) Faber Miklós, Advopatent Szabadalmi és Védjegy Iroda, Budapest

(541) **Savaria Térkő**

(511) 19 Nem fémből lévő burkoló anyagok, burkolatok, főleg térburkolatok, útburkoló kövek és lapok, szegélykövek, szegélylécek, utépítő anyagok, gyalogos és közúti forgalomra szánt útfelületek és úttartozékok, díszburkolatok; előregyártott beton és vasbetonépítőelemek és egyéb szilikátipari termékek.

(210) M 11 03421

(220) 2011.10.26.

(731) Mag ICS Holding Zrt., Budapest (HU)

(546)



(511) 34 Dohány, dohányzási cikkek, gyufák.

(210) M 11 03528

(220) 2011.11.08.

(731) Konsys Ipari és Szolgáltató Kft., Győr (HU)

(740) Török Antal, Győr

(546) 

(511) 35 Információk számítógépes adatbázisokba való rendezése; információknak számítógépes adatbázisokba való szerkesztése; számítógépes nyilvántartások kezelése; statisztikák összeállítása; üzleti információk.

38 Hozzáférés biztosítása adatbázisokhoz.

42 Számítógép-programozás; számítógépprogramok kidolgozása; energiatakarékossági tanácsadás; szakvélemények adása energiatakarékossággal kapcsolatban.

(210) M 11 03529

(220) 2011.11.08.

(731) Sütöri Ágnes, Budapest (HU)

Beehive Consulting Kft., Budapest (HU)

(541) **STAGECOACHING**

(511) 35 Reklámozás; kereskedelmi ügyletek; kereskedelmi adminisztráció; irodai munkák; segítségnyújtás kereskedelmi vagy iparvállalatok irányításában; segítségnyújtás üzletvezetéshez; szakmai konzultációk üzleti ügyekben; üzletszervezési és üzletvezetésitanácsadás; üzletvezetési konzultáció; üzletvezetési tanácsadó szolgálatok; konzultáció személyzeti kérdésekben; outsourcing szolgáltatások [üzleti segítségnyújtás]; személyzet kiválasztása pszichológiai eljárásokkal, üzleti felvilágosítás; tájékoztatás; üzleti menedzselés előadóművészek részére.

Nemzeti védjegybejelentések meghirdetése

44 Orvosi szolgáltatások; állatgyógyászati szolgáltatások; higiéniai és szépségápolási szolgáltatások emberek és állatok részére; mezőgazdasági, kertészeti és erdészeti szolgáltatások; egészségügyi szolgáltatások; pszichológus szolgáltatásai.

45 Jogi szolgáltatások; biztonsági szolgáltatások személyek és vagyontárgyak védelmére; mások által egyéni igényeknek megfelelően nyújtott személyes és társadalmi jellegű szolgáltatások; közvetítés [személyek közötti vitákban].

(210) M 11 03647

(220) 2011.11.17.

(731) PARTNER IN PET FOOD HUNGÁRIA KFT., Budaörs (HU)

(546)



(511) 31 Ehető rágcsálnivalók állatoknak; kutyaeledel; táplálék kedvtelésből tartott állatoknak; táplálékok állatoknak.

(210) M 11 03689

(220) 2011.11.21.

(731) MANTA SWIM Kft., Budapest (HU)

(546)



(511) 25 Fürdőköpenyek, fürdőnadrágok, úszónadrágok, fürdőpapucsok, fürdőruhák, fürdősapkák, fürdőszandálok, fürdőcipők, sporttrikók, strandruhák.

28 Játékok, játékszerek; testnevelési és sportcikk, amelyek nem tartoznak más osztályokba.

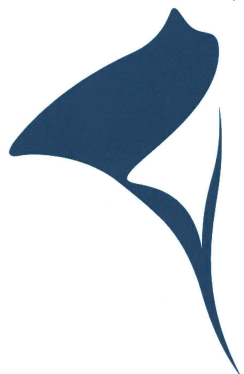
41 Sport és kulturális tevékenységek.

(210) M 11 03690

(220) 2011.11.21.

(731) MANTA SWIM Kft., Budapest (HU)

(546)



Nemzeti védjegybejelentések meghirdetése

- (511) 25 Füdőköpenyek, füdönadrágok, úszónadrágok, füdőpapucok, füdőruhák, füdősapkák, füdőszandálok, füdőcipők, sporttrikók, strandruhák.
 28 Játékok, játékszerek; testnevelési és sportcikk, amelyek nem tartoznak más osztályokba.
 41 Sport és kulturális tevékenységek.

(210) M 11 03719

(220) 2011.11.22.

(731) CompLex Kiadó Kft., Budapest (HU)

(740) Bándy Tamásné szabadalmi ügyvivő, PATENDER KFT., Budapest

(546)



- (511) 35 Reklámozás; kereskedelmi ügyletek; kereskedelmi adminisztráció; irodai munkák.
 42 Tudományos és műszaki szolgáltatások, valamint az idetartozó tervezői és kutatói tevékenység; ipari elemző és kutató szolgáltatások; számítástechnikai hardver és szoftver tervezés és fejlesztés, s ezekkel kapcsolatos on-line szolgáltatások is.
 45 Jogi szolgáltatások; biztonsági szolgáltatások személyek és vagyontárgyak védelmére; mások által egyéni igényeknek megfelelően nyújtott személyes és társadalmi jellegű szolgáltatások.

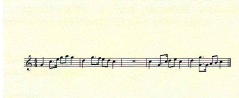
(210) M 11 03786

(220) 2011.11.28.

(731) UNILEVER N.V., Rotterdam (NL)

(740) dr. Lukácsi Péter, SBGK Ügyvédi Iroda, Budapest

(556)



- (511) 29 Tej- és tejtermékek; joghurt alapú termékek; tejturmixok; gyümölcssturmixok; rágcsálnivalók.
 30 Kakaó; tézstafélék, cukrásztermékek és desszertek; jégkrém, fagyalt; fagyasztott édességek, jég; rágcsálnivalók; a fenti termékek elkészítéséhez szükséges készítmények, amennyiben nem tartoznak más osztályokba.
 32 Alkoholmentes italok; gyümölcsitalok és gyümölcslevek; szörpök és más készítmények italok készítéséhez.
 41 Szórakoztatás; sport- és kulturális tevékenységek.
 43 Étel és ital ellátás; éttermi és büfészolgáltatások.

(210) M 11 03847

(220) 2011.12.01.

(731) Grozdics Gabriella, Pécs (HU)

(740) dr. Bajkai István, SBGK Ügyvédi Iroda, Budapest

(541) Pro-CO

- (511) 35 Reklámozás; kereskedelmi ügyletek; kereskedelmi adminisztráció; irodai munkák.
 42 Tudományos és műszaki szolgáltatások, valamint az idetartozó tervezői és kutatói tevékenység; ipari elemző és kutató szolgáltatások; számítástechnikai hardver és szoftver tervezés és fejlesztés.

(210) M 11 03855

(220) 2011.12.02.

(731) Olinda Utazási, Kereskedelmi és Szolgáltató Kft., Budapest (HU)

(740) dr. Csépany Gergely, Csépany Ügyvédi Iroda, Budapest

(546)  GO.HU

- (511) 36 Biztosítás; pénzügyi ügyletek; valutaügyletek; ingatlanügyletek.
 39 Szállítás; áruk csomagolása és raktározása; utazásszervezés.
 43 Vendéglátás (élelmezés); időleges szállásadás.

(210) M 11 03856

(220) 2011.12.02.

(731) Mudrák Béla Tamás, Budapest (HU)

(546)  LIFE DRINK

- (511) 32 Sörök; ásványvizek és szénsavas vizek, és egyéb alkoholmentes italok; gyümölcsitalok és gyümölcslevek; szörpök és más készítmények italokhoz.

(210) M 11 03910

(220) 2011.12.09.

(731) Parma Produkt Kft., Budapest (HU)

(541) Patikárium

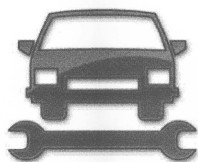
- (511) 3 Fehéritőkészítmények és egyéb, mosásra szolgáló anyagok; tisztító-, fényszerítő-, súroló-, és csiszolószerek; szappanok; illatszerek, illóolajok, kozmetikai cikkek, hajmosó szerek; fogkrémek.
 5 Gyógyszerészeti és állatgyógyászati készítmények; egészségügyi készítmények gyógyászati használatra; diétás anyagok gyógyászati használatra, bébiételek; tapaszok, kötszeranyagok; fogtömő anyagok és fogászati mintázóanyagok; fertőtlenítőszeres; kártékonyállatok és növények irtására szolgáló készítmények; gombaölő szerek (fungicidek), gyomirtó szerek (herbicidek).
 30 Kávé, tea, kakaó, cukor, rizs, tápióka, szágó, kávépótló szerek; lisztek és más gabonakészítmények, kenyér, péksütemények és cukrászsütemények, fagylaltok; méz, melaszszirup; élesztő, sütőporok; só, mustár; ecet, fűszeres mártások; fűszerek; jég.
 44 Orvosi szolgáltatások; állatgyógyászati szolgáltatások; higiéniai és szépségápolási szolgáltatások emberek és állatok részére; mezőgazdasági, kertészeti és erdészeti szolgáltatások.

(210) M 11 04142

(220) 2011.12.23.

(731) GÁL és GÁL Faipari Szolgáltató és Kereskedelmi Bt., Kimle (HU)

(546) **Gál Autószervíz**



- (511) 37 Építkezés; javítás; szerelési szolgáltatások.

(210) M 11 04162

(220) 2011.12.27.

(731) Mondat Nyomdaipari és Szolgáltató Kft., Vác (HU)

(546)  mondAt

- (511) 16 Papír, karton és ezen anyagokból készült termékek, amelyek nem tartoznak más osztályokba; nyomdaipari

Nemzeti védjegybejelentések meghirdetése

termékek; könyvkötészeti anyagok; fényképek; papíripari cikkek, papíripari vagy háztartási ragasztóanyagok; anyagok művészek részére; esetek; írógépekés irodai cikkek (bútorok kivételével); tanítási és oktatási anyagok (készülékek kivételével); csomagolásra szolgáló műanyagok (amelyek nem tartoznak más osztályokba); nyomdabetűk; klisék.

40 Anyagmegmunkálás.

(210) M 12 00076

(220) 2012.01.10.

(731) Bakonyi-Kiss Attila, Budapest (HU)

(740) dr. Szamosi Katalin, SBGK Ügyvédi Iroda, Budapest

(546)



(511) 3 Fehéritőkészítmények és egyéb, mosásra szolgáló anyagok; tisztító-, fényesítő-, súroló-, és csiszolószerek; szappanok; illatszerek, illóolajok, kozmetikai cikkek, hajmosó szerek; fogkrémek; valamint a felsorolt mindegyike állatokkal kapcsolatosfelhasználásra.

5 Gyógyszerészeti és állatgyógyászati készítmények; egészségügyi készítmények gyógyászati használatra; diétás élelmiszerek és anyagok gyógyászati vagy állatgyógyászati használatra, bébiételek; diétás anyagok emberi és állati felhasználásra, tapaszok,kötszeranyagok; fogtömő anyagok és fogászati mintázóanyagok; fertőtlenítőszeresek; kártékony állatok és növények irtására szolgáló készítmények; gombaölő szerek (fungicidek), gyomirtó szerek (herbicidek); valamint a felsoroltak mindegyike állatokkalkapcsolatos felhasználásra.

31 Magok, valamint mezőgazdasági, kertészeti, erdészeti termékek, amelyek nem tartoznak más osztályokba; élő állatok; friss gyümölcsök és zöldségek; vetőmagok, élő növények és virágok; tápanyagok állatok számára; maláta; állateledel.

35 Reklámozás; kereskedelmi ügyletek; kereskedelmi adminisztráció; irodai munkák.

41 Nevelés; szakmai képzés; szórakoztatás; sport- és kulturális tevékenységek; állatidomítás; gyepmesteri szolgáltatás.

43 Vendéglátás (élelmezés); időleges szállásadás; állatpanziók, állatjóléti telep működtetése.

44 Orvosi szolgáltatások; állatgyógyászati szolgáltatások; higiéniai és szépségápolási szolgáltatások emberek és állatok részére; mezőgazdasági, kertészeti és erdészeti szolgáltatások; állattenyésztés, állatoknak nyújtott orvosi, higiéniai és szépségápolásiellátás.

45 Jogi szolgáltatások; biztonsági szolgáltatások vagyontárgyak és személyek védelmére; mások által egyéni igényeknek megfelelően nyújtott személyes és társadalmi jellegű szolgáltatások; kisállat felügyelet helyben.

(210) M 12 00588

(220) 2012.02.24.

(731) Egis Gyógyszergyár Nyilvánosan Működő Részvénytársaság, Budapest (HU)

(541) EGALIS

(511) 5 Humán gyógyszerészeti készítmények.

(210) M 12 00589

(220) 2012.02.24.

(731) Egis Gyógyszergyár Nyilvánosan Működő Részvénytársaság, Budapest (HU)

(541) HIPOREN

(511) 5 Humán gyógyszerészeti készítmények.

(210) M 12 00590

(220) 2012.02.24.

(731) Egis Gyógyszergyár Nyilvánosan Működő Részvénytársaság, Budapest (HU)

(541) RENEX

(511) 5 Humán gyógyszerészeti készítmények.

(210) M 12 00591

(220) 2012.02.24.

(731) Egis Gyógyszergyár Nyilvánosan Működő Részvénytársaság, Budapest (HU)

(541) RENINORM

(511) 5 Humán gyógyszerészeti készítmények.

A rovat 26 darab közlést tartalmaz.

Védjegybejelentés meghirdetése és a védjegy lajstromozása különleges gyorsított eljárásban

(111) 205.674

(151) 2012.03.28.

(210) M 12 00135

(220) 2012.01.16.

(732) **Czibere Attila, Itzehoe (DE)**

(740) dr. László Áron Márk, SBGK Ügyvédi Iroda, Budapest

(546)

bolton

(511) 9 Tudományos célra szolgáló, tengerészeti, földmérő, fényképészeti, mozgóképi, optikai, súlymérő, egyéb mérő-, jelző-, ellenőrző (felügyeleti), életmentő és oktatóberendezések és felszerelések; elektromos energia vezetésére, kapcsolására, átalakítására, tárolására, szabályozására vagy ellenőrzésére szolgáló készülékek és berendezések; hangok vagy képek rögzítésére, továbbítására, másolására szolgáló készülékek; mágneses adathordozók; hanglemezek; CD-k (kompakt lemezek), DVD-k és egyéb, digitális rögzítésű média; szerkezetek érmebedobással működő készülékekhez; regiszteres pénztárgépek; számológépek, adatfeldolgozó berendezések, számítógépek; számítógépes szoftverek; tűzoltó készülékek.

35 Reklámozás; kereskedelmi ügyletek; kereskedelmi adminisztráció; irodai munkák.

42 Tudományos és műszaki szolgáltatások, valamint az idetartozó tervezői és kutatói tevékenység; ipari elemző és kutató szolgáltatások; számítástechnikai hardver és szoftver tervezés és fejlesztés.

A rovat 1 darab közlést tartalmaz.

Lajstromozott védjegyek

(111) 202.820

(151) 2012.03.05.

(210) M 10 02159

(220) 2010.07.13.

(732) **Complex 3H Tanácsadó és Szolgáltató Kft., Szigetszentmiklós (HU)**

(740) Benkőné Csillag Lucia, Budapest

(546) 

(511) 39 Különösen gyógyszerek, gyógyszerkészítmények szállítása, raktározása.

(111) 205.214

(151) 2012.02.01.

(210) M 11 01275

(220) 2011.04.21.

(732) **STRAGEN PHARMA SA, Genéve 4 (CH)**

(740) dr. Szamosi Katalin, SBGK Ügyvédi Iroda, Budapest

(546) **Controvul**

(511) 5 Gyógyszerek, gyógyszerkészítmények.

(111) 205.414

(151) 2012.01.31.

(210) M 10 01743

(220) 2010.06.04.

(732) **Nobilia Kft., Budapest (HU)**

(740) dr. Halász Bálint, Budapest

(546) 

(511) 35 Konzultáció személyzeti kérdésekben, piaci tanulmányok, piackutatás, outsourcing szolgáltatások (üzleti segítségnyújtás), közvéleménykutatás, kutatások ügyletekkel kapcsolatban, segítségnyújtás üzletvezetéshez, statisztikák összeállítása, szakmaikonkultációk üzleti ügyekben, szakvéleményadás gazdasági ügyekben, szponzorok felkutatása, üzleti felvilágosítás, tájékoztatás, üzleti információk, üzletszervezési és üzletvezetési konzultáció, üzletvezetési tanácsadó szolgáltatások; kivéve bútorokkal és konyhabútorokkal kapcsolatos szolgáltatások.

45 Jogi szolgáltatások; pályázatok figyelése, pályázati tevékenységek támogatása, pályázati tanácsadás, pályázatok meghirdetése, pályázatok véleményezése, pályázatok kiírása, lebonyolítása és azokkal kapcsolatos minden tevékenység elvégzése; projektmenedzsment; kivéve bútorokkal és konyhabútorokkal kapcsolatos szolgáltatások.

(111) 205.647

(151) 2012.02.29.

(210) M 11 01892

(220) 2011.06.15.

(732) **Sano-Brunos Enterprises Ltd., Hod Hasharon (IL)**

(740) dr. Szigeti Éva, DANUBIA Szabadalmi és Jogi Iroda Kft., Budapest

(546)



(511) 3 Szappanok; ilatszerek, illóoajok, kozmetikai cikkek, hajmosó szerek és testápoló szerek; habfürdők; fürdő készítmények; samponok; hajkondicionálók; hajszínezők; haj színtelenítő készítmények; haj- és testápolás céljára használatos eljáráshoz alkalmazott készítmények; krémek; gélek; tejek; hidratálók; púderek; toalett szerek; borotválkozás utáni arcszeszek (aftershave); arckikészítő (make-up) készítmények; make-up eltávolító készítmények; napsugárzás elleni védelemre szolgáló készítmények; dezodorok; fogkrémek.

(111) 205.648

(151) 2012.02.29.

(210) M 11 02432

(220) 2011.07.28.

(732) PRIMERA LUZ Pénzügyi Szolgáltató Bt., Budapest (HU)

(546)  INFO GUIDE

(511) 35 Reklámozás; kereskedelmi ügyletek; kereskedelmi adminisztráció; irodai munkák.
39 Szállítás; áruk csomagolása és raktározása; utazásszervezés.
41 Nevelés; szakmai képzés; szórakoztatás; sport- és kulturális tevékenységek.

(111) 205.649

(151) 2012.02.29.

(210) M 11 01891

(220) 2011.06.15.

(732) Sano-Brunos Enterprises Ltd., Hod Hasharon (IL)

(740) dr. Szigeti Éva, DANUBIA Szabadalmi és Jogi Iroda Kft., Budapest

(541) SANO

(511) 3 Szappanok, ilatszerek, illóoajok, kozmetikai cikkek, haj- és testápolók, fürdőhabok, samponok, hajregenerálók, krémek, gélek, tejek, hidratálók, púderek, piperecikkek, borotválkozás utáni arcszeszek (aftershave), kozmetikai készítmények, napozás ellenibőrvédő készítmények, dezodorok, fogkrémek; fehéritőszerek, valamint egyéb mosáshoz alkalmazott szerek; tisztító-, fényszerítő-, sűrítő-, és csiszolószerek; szappanok; bébi kozmetikumok, könnymentes samponok, bébi olajok, szappanmentes szappanok, bébifürdetők, bébi bőrkiütés elleni ápoló krém.
5 Egészségügyi készítmények; fertőtlenítőszer; fungicidok, peszticidok; légtisztítók és légillatosítók; légrfrissítő készítmények; orvosi és fogászati készítmények.

(111) 205.650

(151) 2012.02.29.

(210) M 11 01890

(220) 2011.06.15.

(732) Sano-Brunos Enterprises Ltd., Hod Hasharon (IL)

(740) dr. Szigeti Éva, DANUBIA Szabadalmi és Jogi Iroda Kft., Budapest

(541) SANOBON

(511) 3 Fogkrémek; tisztító-, fényszerítő-, sűrítő-, és csiszolószerek; folyékony készítmények mosáshoz, folyékony készítmények bútorok tisztítására és fényszerítésére; szappanok.

(111) 205.651

(151) 2012.02.29.

(210) M 11 01889

(220) 2011.06.15.

(732) Sano-Brunos Enterprises Ltd., Hod Hasharon (IL)

(740) dr. Szigeti Éva, DANUBIA Szabadalmi és Jogi Iroda Kft., Budapest

(541) NECA

(511) 3 Fehérítőkészítmények és egyéb, mosásra szolgáló anyagok; tisztító-, fényszerítő-, súroló-, és csiszolószerek; szappanok; illatszerek, illóolajok, kozmetikai cikkek, hajmosó szerek; fogkrémek.

(111) 205.652

(151) 2012.02.29.

(210) M 11 01893

(220) 2011.06.15.

(732) Sano-Brunos Enterprises Ltd., Hod Hasharon (IL)

(740) dr. Szigeti Éva, DANUBIA Szabadalmi és Jogi Iroda Kft., Budapest

(546)



(511) 3 Szappanok; ilatszerek, illóolajok, kozmetikai cikkek, hajmosó szerek és testápoló szerek; habfürdők; fürdő készítmények; samponok; hajkondicionálók; hajszínezők; haj színtelenítő készítmények; haj- és testápolás céljára használatos eljáráshoz alkalmazottkészítmények; krémek; gélek; tejek; hidratálók; púderek; toalett szerek; borotválkozás utáni arcszeszek (aftershave); arckikészítő (make-up) készítmények; make-up eltávolító készítmények; napsugárzás elleni védelemre szolgáló készítmények; dezodorok; fogkrémek.

(111) 205.653

(151) 2012.02.29.

(210) M 11 01699

(220) 2011.06.01.

(732) Bödör Kft., Zalaegerszeg (HU)

(541) VÁNDOR VIGADÓ

(511) 43 Vendéglátás (élelmezés); időleges szállásadás.

(111) 205.654

(151) 2012.02.29.

(210) M 11 02433

(220) 2011.07.28.

(732) Szemiramisz Non-Profit Kft., Budaörs (HU)

(546)



(511) 41 Kulturális tevékenység.

(111) 205.675

(151) 2012.03.05.

(210) M 11 01394

(220) 2011.05.04.

(732) Király Roland, Kecskemét (HU)

(740) dr. Pencz Kamilló, Kecskemét

(546)



(511) 29 Magyarországról származó hús, hal-, baromfi- és vadhús; húskivonatok; tartósított, szárított és főzött gyümölcsök és zöldségek; zselék, lekvárok (dzsemek), kompótok; tojások, tej és tejtermékek; étkezési olajok és zsírok.

30 Magyarországról származó kávé, tea, kakaó, cukor, rizs, tapióka, szágó, kávépótló szerek; lisztek és más gabonakészítmények, kenyér, péksütemények és cukrászsütemények, fagylaltok; méz, melaszszirup; élesztő, sütőporok; só, mustár; ecet, fűszeres mártások; fűszerek; jég.

32 Magyarországról származó sörök; ásványvizek, szénsavas vizek, és egyéb alkoholmentes italok; gyümölcsitalok és gyümölcslevek; szörpök és más készítmények italokhoz.

(111) 205.676

(151) 2012.03.05.

(210) M 11 01931

(220) 2011.06.17.

(732) MTM-SBS Televízió Zrt., Budapest (HU)

(740) dr. Gedey Gábor, Budapest

(546)



(511) 9 Tudományos célra szolgáló, tengerészeti, földmérő, villamos, fényképezési, mozgóképi, optikai, súlymérő, egyéb mérő-, jelző-, ellenőrző (felügyeleti), életmentő és oktató berendezések és felszerelések; hangok vagy képek rögzítésére, továbbítására, másolására szolgáló készülékek; mágneses adathordozók, hanglemezek; automata áruelosztó berendezések és szerkezetek érmebedobással működő készülékekhez; regisztrációs pénztárgépek, számológépek, adatfeldolgozó berendezések és számítógépek; tűzoltókészülékek.

16 Papír, karton és ezen anyagokból készült termékek, amelyek nem tartoznak más osztályokba; nyomdaipari termékek; könyvkötészeti anyagok; fényképek; papíripari cikkek, papíripari vagy háztartási ragasztóanyagok; anyagok művészek részére; ecsetek; írógépek és irodai cikkek (bútorok kivételével); tanítási és oktatási anyagok (készülékek kivételével); csomagolásra szolgáló műanyagok (amelyek nem tartoznak más osztályokba); nyomdabetűk; klisék.

21 Eszközök, edények és tartályok háztartási és konyhai célokra; fésűk és szivacsok; kefék (az ecsetek kivételével); kefégyártáshoz használt anyagok; takarítóeszközök; acélgyapot; nyers vagy félig megmunkált üveg (kivéve az építéshez használt üveget); üveg-, porcelán- és fajanszárúk, amelyek nem tartoznak más osztályokba.

25 Ruházati cikkek, cipők, kalapárúk.

28 Játékok, játékszerek; testnevelési és sportcikkek, amelyek nem tartoznak más osztályokba; karácsonyfadíszek.

35 Reklámozás; kereskedelmi ügyletek; kereskedelmi adminisztráció; irodai munkák.

38 Távközlés.

41 Nevelés; szakmai képzés; szórakoztatás; sport- és kulturális tevékenységek.

42 Tudományos és műszaki szolgáltatások, valamint az ide tartozó tervezői és kutatói tevékenység; ipari elemző és kutató szolgáltatások; számítástechnikai hardver és szoftver tervezés és fejlesztés.

(111) 205.677

(151) 2012.03.05.

(210) M 11 02288

(220) 2011.07.20.

(732) Epamedia Hungary Köztéri Médiaügynökség Zrt., Budapest (HU)

(740) dr. Kiss M. Tibor, Oppenheim Ügyvédi Iroda, Budapest

(541) INTERMÉDIA KFT.

(511) 35 Reklámozás; kereskedelmi ügyletek; kereskedelmi adminisztráció; irodai munkák.

40 Anyagmegmunkálás.

41 Nevelés; szakmai képzés; szórakoztatás; sport- és kulturális tevékenységek.

(111) 205.678

(151) 2012.03.05.

(210) M 11 02102

(220) 2011.06.29.

(732) Magyar Telekom Nyrt., Budapest (HU)**(541) Net & Roll**

(511) 9 Tudományos célra szolgáló, tengerészeti, földmérő, villamos, fényképezési, mozgóképi, optikai, súlymérő, egyéb mérő-, jelző-, ellenőrző (felügyeleti), életmentő és oktatóberendezések és felszerelések; hangok vagy képek rögzítésére, továbbítására, másolására szolgáló készülékek; mágneses adathordozók, hanglemezek; automata áruelosztóberendezések és szerkezetek érmebedobással működő készülékekhez; regiszteres pénztárgépek, számológépek, adatfeldolgozó berendezések és számítógépek; tűzoltókészülékek.

16 Papír, karton és ezen anyagokból készült termékek, amelyek nem tartoznak más osztályokba; nyomdaipari termékek; könyvkötészeti anyagok; fényképek; papíripari cikkek, papíripari vagy háztartási ragasztóanyagok; anyagok művészek részére; ecsetek; írógépek és irodai cikkek (bútorok kivételével); tanítási és oktatási anyagok (készülékek kivételével); csomagolásra szolgáló műanyagok (amelyek nem tartoznak más osztályokba); nyomdabetűk; klisék.

35 Reklámozás; kereskedelmi ügyletek; kereskedelmi adminisztráció; irodai munkák.

38 Távközlés.

41 Nevelés; szakmai képzés; szórakoztatás; sport- és kulturális tevékenységek.

(111) 205.679

(151) 2012.03.05.

(210) M 11 02290

(220) 2011.07.20.

(732) Epamedia Hungary Köztéri Médiaügynökség Zrt., Budapest (HU)

(740) dr. Kiss M. Tibor, Oppenheim Ügyvédi Iroda, Budapest

(541) MAGNUM MEGABOARD

(511) 35 Reklámozás; kereskedelmi ügyletek; kereskedelmi adminisztráció; irodai munkák.

40 Anyagmegmunkálás.

41 Nevelés; szakmai képzés; szórakoztatás; sport- és kulturális tevékenységek.

(111) 205.680

(151) 2012.03.05.

(210) M 10 02146

(220) 2010.07.13.

(732) Kotányi Hungária Fűszerfeldolgozó és Értékesítő Kft., Budapest (HU)(740) dr. Somos Géza, Budapest



Ízében is ÓRIÁSI!

(511) 1 Élelmenttartósítás (kémiai anyagok).

29 Tartósított gyümölcsök, mazsola, kókusz, szárított zöldségek.

30 Sók, mustár, cukor, ecet, méz, élesztő, sütőporok, fűszerek.

(111) 205.681

(151) 2012.03.05.

(210) M 10 01508

(220) 2010.05.12.

(732) Várda-Drink Zrt., Kiszvárd (HU)

(740) Várnai Anikó, INTERINNO Szabadalmi Iroda, Budapest



(511) 33 Szabolcs-Szatmár-Bereg megye területéről származó szilva, szilva ízesítésű szeszes ital -energiaitalokat, koffeintartalmú italokat vagy ezek bármelyikének elegyét tartalmazó alkoholos italok kivételével.

(111) 205.682

(151) 2012.03.06.

(210) M 11 02724

(220) 2011.08.29.

(732) International Crew Ship Training Center Kft., Budapest (HU)



(511) 35 Reklámozás; kereskedelmi ügyletek; kereskedelmi adminisztráció; irodai munkák.

39 Szállítás; áruk csomagolása és raktározása; utazásszervezés.

41 Nevelés; szakmai képzés; szórakoztatás; sport- és kulturális tevékenységek.

(111) 205.683

(151) 2012.03.07.

(210) M 11 02547

(220) 2011.08.10.

(732) Eurest Étteremüzemeltető Kft., Budapest (HU)

(740) dr. Hingl Viktória, Budapest



(511) 43 Vendéglátási (élelmezési) szolgáltatások.

(111) 205.687

(151) 2012.03.07.

(210) M 11 02179

(220) 2011.07.07.

(732) Uzonyi Péter, Esztergom (HU)

(740) dr. Ikanov Gábor, Ikanov Ügyvédi Iroda, Budapest

(546)  **FEHÉR SPORT**

(511) 25 Ruházati cikkek, cipők, fejfedők.

28 Játékok, játékszerek; testnevelési és sportcikkek, amelyek nem tartoznak más osztályokba.

35 Ruházati cikkek, cipők, fejfedők, testnevelési és sporteszközök, kis és nagykereskedelme, web-áruház.

(111) 205.688

(151) 2012.03.07.

(210) M 11 02372

(220) 2011.07.25.

(732) Aggod Péter, Szolnok (HU)

(740) Pap Béla, Miskolc

(546)  **HOT CITY**

(511) 30 Amerikai palacsinták, amerikaimogyorós sütemények, fagylalt, jégkrém, jeges tea, tea, kávé alapú italok, kávé tejjel, kekszek, lepények (gyümölcsös), majonéz, mustár, palacsinták, paradicsomszósz, pattogatott kukorica, pizzák, ravioli, snack ételek(gabona alapú), snack ételek (rizs alapú), spagetti, sütemények, szendvicsek, szörbet, taco, tea, tea alapú italok, tejsodó, tésztafélék, tortilla.

32 Sörök, ásványvizek és szénsavas vizek, és egyéb alkoholmentes italok, gyümölcsitalok, gyümölcslevek, szörpök és más készítmények italokhoz.

43 Bár szolgáltatások, étkezdék, éttermek, gyorséttermek, kintinok, büfék, étkezdék, kávéházak, önkiszolgáló éttermek, panziók, vendéglátóipar.

(111) 205.689

(151) 2012.03.08.

(210) M 11 02777

(220) 2011.09.02.

(732) VOTEC Kereskedelmi Kft., Szeged (HU)

(740) dr. Pető Zsolt, Kardos, Pető és Töröcsik Társas Ügyvédi Iroda, Szeged

(541) Elek Flexibility

(511) 9 Hangszórók, hangszóródobozok, hangszóró-rendszerek és azok vezérlő készülékei; hangszórók elektronikus vezérlői; erősítők; hangváltó hálózatok; hang vagy képek rögzítésére, átvitelére vagy reprodukciójára szolgáló készülék; készülékek hangok erősítésére, megerősítésére, keverésére, módosítására, vezérlésére és elosztására; a fent említett készülékekkel és berendezésekkel kapcsolatos számítógépes szoftverek; az összes fent említett termékek alkatrészei és felszerelése.

37 Elektromos készülékek üzembehelyezése és javítása, rádióvevők és televízió vevők karbantartása és javítása, híradástechnikai készülékek karbantartása és javítása, háztartási eszközök karbantartása és javítása, elektromos világítástechnikai eszközök karbantartása és javítása, villamoselosztó és vezérlő készülékek karbantartása és javítása, elektromos motorok karbantartása és javítása, mérő és tesztelő készülékek és műszerek karbantartása és javítása, orvosi berendezések karbantartása és javítása, fém megmunkáló gépek és szerszámok karbantartása és javítása, főzőeszközök karbantartása és javítása, kiszolgáló automaták karbantartása és javítása, víztisztító

készülékek karbantartása és javítása, zeneszerszámok karbantartása és javítása, órakkarbantartása és javítása, háztartási gázüzemű vízmelegítők karbantartása és javítása, fürdőszobai készülékek karbantartása és javítása, vízöblítéses higiéniai berendezések karbantartása és javítása, számítógép, hardvare karbantartása és javítása, légkondicionáló berendezések karbantartása és javítása, irodatechnikai gépek karbantartása és javítása, gépek üzembehelyezése, karbantartása és javítása, járműjavítás elektronikus kommunikációs berendezések és műszerek karbantartása és javítása, számítógépek karbantartása és javítása, nyomtatók karbantartása és javítása, telefonjavítás, elektromos szolgáltatások, kommunikációs készülékek telepítése, elektromos berendezések zavarmentesítése, gépek üzembehelyezése, karbantartása, hangszerekrestaurálása.

41 Oktatás (és nevelés); szakmai képzés; ünnepek, előadások, koncertek szervezése, konferenciák, kongresszusok, szemináriumok, szimpóziumok, összejövetelek, képzési laboratóriumok szervezése, kulturális célú események szervezése; audióvizuális készülékek bérbeadása.

42 Fizikai kutatás, ipari formatervezés, kutatás, fejlesztés mások részére, minőségbiztosítás, műszaki kutatás, műszaki szakértői tevékenység, szakvélemények adása mérnöki munkákkal kapcsolatban, műszaki tervtanulmányok készítése.

(111) 205.690

(151) 2012.03.08.

(210) M 11 02921

(220) 2011.09.13.

(732) Szondaphone Telemarketing-Szolgáltató és Kereskedelmi Kft. 100%, Budapest (HU)

(541) Voxearch

(511) 9 Tudományos célra szolgáló, tengerészeti, földmérő, villamos, fényképezési, mozgóképi, optikai, súlymérő, egyéb mérő-, jelző-, ellenőrző (felügyeleti), életmentő és oktatóberendezések és felszerelések; hangok vagy képek rögzítésére, továbbítására, másolására szolgáló készülékek; mágneses adathordozók, hanglemezek; automata áruelosztó berendezések és szerkezetek érmebedobással működő készülékekhez; regiszteres pénztárgépek, számológépek, adatfeldolgozó berendezések és számítógépek; tűzoltókészülékek.

45 Jogi szolgáltatások; biztonsági szolgáltatások személyek és vagyontárgyak védelmére mások által egyéni igényeknek megfelelően nyújtott személyes és társadalmi jellegű szolgáltatások.

(111) 205.691

(151) 2012.03.08.

(210) M 11 02929

(220) 2011.09.16.

(732) Angyalsziget Kft., Mezőhegyes (HU)

(546) 

(511) 3 Fehéritőkészítmények és egyéb, mosásra szolgáló anyagok; tisztító-, fénycsiszó-, súroló-, és csiszolószerek; szappanok; illatszerek, illóolajok, kozmetikai cikkek, hajmosó szerek; fogkrémek.

5 Gyógyszerészeti és állatgyógyászati készítmények; egészségügyi készítmények gyógyászati használatra; diétás anyagok gyógyászati használatra, bébiételek; tapaszok, kötszeranyagok; fogtömő anyagok és fogászati mintázóanyagok; fertőtlenítőszeres; kártékonyállatok és növények irtására szolgáló készítmények; gombaölő szerek (fungicidok), gyomirtó szerek (herbicidok); diétás anyagok gyógyászati használatra.

44 Orvosi szolgáltatások; állatgyógyászati szolgáltatások; higiéniai és szépségápolási szolgáltatások emberek és állatok részére; mezőgazdasági, kertészeti és erdészeti szolgáltatások; szépségápolási szolgáltatások emberek számára.

(111) 205.692

(151) 2012.03.08.

(210) M 11 03120

(220) 2011.10.04.

(732) **BASF SE, Ludwigshafen (DE)**

(740) dr. Szamosi Katalin, SBGK Ügyvédi Iroda, Budapest

(541) **ORDAX**

(511) 5 Féregirtó szerek, gombaölő szerek, gyomirtó szerek (herbicidek), kártékony állatok irtására szolgáló készítmények.

(111) **205.693**

(151) 2012.03.08.

(210) M 11 02768

(220) 2011.05.25.

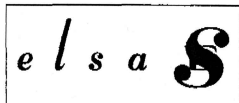
(732) **Interbasic Holding S.A., Luxembourg 1746 (LU)**

(300) 1123487 2006.11.21. BX

1125693 2003.12.21. BX

(740) DANUBIA Szabadalmi és Jogi Iroda Kft., Budapest

(546)



(511) 25 Ruhaneműk, kivéve a bőrből készült ruhaneműket; nem bőrből készült övek; cipők, sportcipők, csizmák, papucsok, nem bőrből készült sárcipők; ruhák, zakók, nadrágok, farmer ruhaneműk, szoknyák, női ruhák, kabátok, felsőkabátok, köpenyek, esőkabátok, pelerinek, dzsekik, pulóverek, ingek, pólók, blúzok, kardigánok, fehérműk, pomgyolák, köntösök, fürdőruhák, úszódresszek, kendők, kesztyűk, kalapok, sapkák, szemellenzők(sapkán), sálak, nyakkendők, amelyek nem bőrből készültek.

(111) **205.694**

(151) 2012.03.08.

(210) M 11 02769

(220) 2011.09.01.

(732) **HotelPremio Kft., Budapest (HU)**

(740) dr. Szamosi Katalin, SBGK Ügyvédi Iroda, Budapest

(546) **Szallodak.hu**
Itt a szállodák versenyeznek értem!

(511) 35 Reklámozás; kereskedelmi ügyletek; kereskedelmi adminisztráció; irodai munkák.

39 Szállítás; áruk csomagolása és raktározása; utazásszervezés.

43 Vendéglátás (élelmezés); időleges szállásadás.

(111) **205.695**

(151) 2012.03.08.

(210) M 11 02776

(220) 2011.09.02.

(732) **C-vitamin Pont Kft., Szeged (HU)**

(740) dr. Sulyok Róbert, Szeged

(541) **Bistorant**

(511) 35 Reklámozás; kereskedelmi ügyletek; kereskedelmi adminisztráció; irodai munkák.

41 Nevelés; szakmai képzés; szórakoztatás; sport- és kulturális tevékenységek.

43 Vendéglátás (élelmezés); időleges szállásadás.

(111) **205.696**

(151) 2012.03.08.

(210) M 11 02587

(220) 2011.06.02.

(732) **Észak-Magyarországi Áramszolgáltató Nyrt., Miskolc (HU)**

(541) **ÉMÁSZ Tarifactory**

(511) 35 Reklámozás, marketing.

37 Építkezés; javítás; szerelési szolgáltatások.

39 Elektromos áramelosztás, villamos energia szállítás

(111) **205.697**

(151) 2012.03.08.

(210) M 11 02766

(220) 2011.09.01.

(732) **Spiller Kereskedelmi Kft., Csákvár (HU)**

(740) dr. Bajusz Gergely, Dr. Bajusz Gergely Ügyvédi Iroda, Budapest

(541) **AQVITAL**

(511) 5 Gyógyszerészeti és állatgyógyászati készítmények; egészségügyi készítmények gyógyászati használatra; diétás anyagok gyógyászati használatra, bébiételek; tapaszok, kötszeranyagok; fogtömő anyagok és fogászati mintázóanyagok; fertőtlenítőszeres; kártékonyállatok és növények irtására szolgáló készítmények; gombaölő szerek (fungicidek), gyomirtó szerek (herbicidek).

32 Sörök; ásványvizek és szénsavas vizek, és egyéb alkoholmentes italok; gyümölcsitalok és gyümölcslevek; szörpök és más készítmények italokhoz.

(111) **205.698**

(151) 2012.03.08.

(210) M 11 02767

(220) 2011.09.01.

(732) **Cardiolab Kft., Budapest (HU)**

(546)



(511) 5 Gyógyszerészeti termékek.

10 Sebészeti, orvosi készülékek és műszerek.

35 Kereskedelmi ügyletek.

44 Orvosi ellátás.

(111) **205.699**

(151) 2012.03.08.

(210) M 11 02584

(220) 2011.08.16.

(732) **Csik Péter, Budapest (HU)**

(740) dr. Ikanov Gábor, Ikanov Ügyvédi Iroda, Budapest

(541) **Compton Informatica**

(511) 9 Szoftverek.

35 Reklámozás; kereskedelmi ügyletek; kereskedelmi adminisztráció; irodai munkák.

42 Tudományos és műszaki szolgáltatások, valamint az idetartozó tervezői és kutatói tevékenység; ipari elemző és kutató szolgáltatások; számítástechnikai hardver és szoftver tervezés és fejlesztés.

(111) 205.700

(151) 2012.03.08.

(210) M 11 02586

(220) 2011.06.02.

(732) Észak-Magyarországi Áramszolgáltató Nyrt., Miskolc (HU)**(541) ÉMÁSZ Energia Ovi**

(511) 35 Reklámozás, marketing.

37 Építkezés; javítás; szerelési szolgáltatások.

39 Elektromos áramelosztás, villamos energia szállítás

(111) 205.701

(151) 2012.03.08.

(210) M 11 02450

(220) 2011.07.29.

(732) Warszawskie Zakłady Farmaceutyczne "POLFA" Spółka Akcyjna, 01-207 Warszawa (PL)

(740) dr. Szigeti Éva, DANUBIA Szabadalmi és Jogi Iroda Kft., Budapest

(541) NOVORIN Gold(511) 5 Gyógyszerészeti termékek.

(111) 205.702

(151) 2012.03.08.

(210) M 11 02451

(220) 2011.07.29.

(732) Warszawskie Zakłady Farmaceutyczne "POLFA" Spółka Akcyjna, 01-207 Warszawa (PL)

(740) dr. Szigeti Éva, DANUBIA Szabadalmi és Jogi Iroda Kft., Budapest

(541) MAGYSIM(511) 5 Gyógyszerészeti termékek.

(111) 205.703

(151) 2012.03.08.

(210) M 11 02456

(220) 2011.08.01.

(732) VOTEC Kereskedelmi Kft., Szeged (HU)

(740) dr. Pető Zsolt, Kardos, Pető és Törőcsik Társas Ügyvédi Iroda, Szeged

(541) ESAudio

(511) 9 Hangszórók, hangszóródobozok, hangszóró-rendszerek és azok vezérlő készülékei; hangszórók elektronikus vezérlői; erősítők; hangváltó hálózatok; hang vagy képek rögzítésére, átvitelére vagy reprodukciójára szolgáló készülék; készülékek hangok erősítésére, megerősítésére, keverésére, módosítására, vezérlésére és elosztására; a fent említett készülékekkel és berendezésekkel kapcsolatos számítógépes szoftverek; az összes fent említett termékek alkatrészei és felszerelései.

37 Elektromos készülékek üzembe helyezése és javítása, rádióvevők és televízió vevők karbantartása és javítása, híradástechnikai készülékek karbantartása és javítása, háztartási eszközök karbantartása és javítása, elektromos világítástechnikai eszközök karbantartása és javítása, villamoselosztó és vezérlő készülékek karbantartása és javítása, elektromos motorok karbantartása és javítása, mérő és tesztelő készülékek és műszerek karbantartása és javítása, orvosi berendezések karbantartása és javítása, fémmegmunkáló gépek és szerszámok karbantartása és javítása, főzőeszközök karbantartása és javítása, kiszolgáló automaták karbantartása és javítása, víztisztító készülékek karbantartása és javítása, zeneszerszámok karbantartása és javítása, órákkarbantartása és javítása, háztartási gázüzemű vízmelegítők karbantartása és javítása, fürdőszobai készülékek karbantartása és javítása, vízóblítós higiéniai berendezések karbantartása és javítása, számítógép, hardware karbantartása és

Nemzeti lajstromozott védjegyek

javitása, légkondicionáló berendezések karbantartása és javítása, irodatechnikai gépek karbantartása és javítása, gépek üzembe helyezése, karbantartása és javítása, járműjavítás elektronikus kommunikációs berendezések és műszerek karbantartása és javítása, számítógépek karbantartása és javítása, nyomtatók karbantartása és javítása, telefonjavítás, elektromos szolgáltatások, kommunikációs készülékek telepítése, elektromos berendezések zavarmentesítése, gépek üzembehelyezése, karbantartása, hangszerek restaurálása.

41 Oktatás (és nevelés); szakmai képzés; ünnepek, előadások, koncertek szervezése, konferenciák, kongresszusok, szemináriumok, szimpóziumok, összejövetelek, képzési laboratóriumok szervezése, kulturális célú események szervezése; audióvizuális készülékek bérbeadása.

42 Fizikai kutatás, ipari formatervezés, kutatás, fejlesztés mások részére, minőségbiztosítás, műszaki kutatás, műszaki szakértői tevékenység, szakvélemények adása mérnöki munkákkal kapcsolatban, műszaki tervtanulmányok készítése.

(111) 205.704

(151) 2012.03.08.

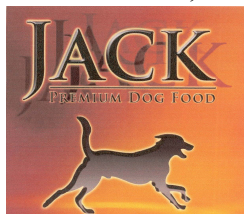
(210) M 11 02583

(220) 2011.08.16.

(732) Rodent Hungary Kft., Budapest (HU)

(740) dr. Ikanov Gábor, Ikanov Ügyvédi Iroda, Budapest

(546)



(511) 31 Tápanyagok állatok számára; (állateledel).

35 Tápanyagok állatok számára (állateledel) való kereskedelem.

(111) 205.705

(151) 2012.03.08.

(210) M 11 01740

(220) 2011.06.06.

(732) Genertel Biztosító Zrt., Budapest (HU)

(541) S.O.S. elektrofix GT

(511) 36 Biztosítás; pénzügyi ügyletek; valutaügyletek; ingatlanügyletek.

38 Távközlés.

(111) 205.706

(151) 2012.03.08.

(210) M 11 02228

(220) 2011.07.13.

(732) Csakegynap Kft., Budapest (HU)

(740) dr. Világi Gábor, Világi és Társa Ügyvédi Iroda, Budapest

(546)



(511) 35 Reklámozás; kereskedelmi ügyletek; kereskedelmi adminisztráció; irodai munkák.

38 Távközlés.

39 Nevelés; szakmai képzés; szórakoztatás; sport- és kulturális tevékenységek.

(111) 205.707

(151) 2012.03.08.

(210) M 11 02231

(220) 2011.07.13.

(732) VOTEC Kereskedelmi Kft., Szeged (HU)

(740) dr. Petó Zsolt, Kardos, Petó és Töröcsik Társas Ügyvédi Iroda, Szeged

(541) Engineering Sound Audio

(511) 9 Hangszórók, hangszóródobozok, hangszóró-rendszerek és azok vezérlő készülékei; hangszórók elektronikus vezérlői; erősítők; hangváltó hálózatok; hang vagy képek rögzítésére, átvitelére vagy reprodukciójára szolgáló készülék; készülékek hangok erősítésére, megerősítésére, keverésére, módosítására, vezérlésére és elosztására; a fent említett készülékekkel és berendezésekkel kapcsolatos számítógépes szoftverek; az összes fent említett termékek alkatrészei és felszerelései.

37 Elektromos készülékek üzembe helyezése és javítása, rádióvevők és televízió vevők karbantartása és javítása, híradástechnikai készülékek karbantartása és javítása, háztartási eszközök karbantartása és javítása, elektromos világítástechnikai eszközök karbantartása és javítása, villamoselosztó és vezérlő készülékek karbantartása és javítása, elektromos motorok karbantartása és javítása, mérő és tesztelő készülékek és műszerek karbantartása és javítása, orvosi berendezések karbantartása és javítása, fémmegmunkáló gépek és szerszámok karbantartása és javítása, főzőeszközök karbantartása és javítása, kiszolgáló automaták karbantartása és javítása, víztisztító készülékek karbantartása és javítása, zeneszerszámok karbantartása és javítása, órák karbantartása és javítása, háztartási gázüzemű vízmelegítők karbantartása és javítása, fürdőszobai készülékek karbantartása és javítása, vízöblítéses higiéniai berendezések karbantartása és javítása, számítógép, hardware karbantartása és javítása, légkondicionáló berendezések karbantartása és javítása, irodatechnikai gépek karbantartása és javítása, gépek üzembe helyezése, karbantartása és javítása, járműjavítás elektronikus kommunikációs berendezések és műszerek karbantartása és javítása, számítógépek karbantartása és javítása, nyomtatók karbantartása és javítása, telefonjavítás, elektromos szolgáltatások, kommunikációs készülékek telepítése, elektromos berendezések zavarmentesítése, gépek üzembehelyezése, karbantartása, hangszerek restaurálása.

41 Oktatás (és nevelés); szakmai képzés; ünnepek, előadások, koncertek szervezése, konferenciák, kongresszusok, szemináriumok, szimpóziumok, összejövetelek, képzési laboratóriumok szervezése, kulturális célú események szervezése; audiovizuális készülékek bérbeadása.

42 Fizikai kutatás, ipari formatervezés, kutatás, fejlesztés mások részére, minőségbiztosítás, műszaki kutatás, műszaki szakértői tevékenység, szakvélemények adása mérnöki munkákkal kapcsolatban, műszaki tervtanulmányok készítése.

(111) 205.708

(151) 2012.03.08.

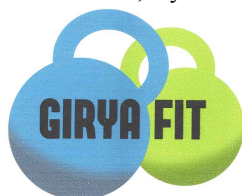
(210) M 11 02410

(220) 2011.07.26.

(732) Fischer Gábor, Budapest (HU)

(740) Török Antal, Győr

(546)



(511) 25 Testneveléshez, a személyek testi képességeinek fejlesztéséhez, testépítéshez kapcsolódó sportruházat.

28 Testneveléshez, testépítéshez szükséges eszközök, felszerelések, sportcikk, amelyek más áruosztályokba nem tartoznak.

41 Nevelés; szakmai képzés; testneveléssel, személyek testi képességeinek fejlesztésével, testépítéssel kapcsolatban nyújtott oktatások és szolgáltatások, sport tevékenységek.

(111) 205.709

(151) 2012.03.08.

(210) M 11 02449

(220) 2011.07.29.

(732) **Z.I.B. Consulting Kft., Budapest (HU)**

(740) dr. Sárhegyi Ágnes, dr. Sárhegyi Ágnes Ügyvédi Iroda, Budapest

(546)  Z.I.B.
Consulting

(511) 36 Biztosítás; pénzügyi ügyletek; valutaügyletek; ingatlanügyletek; pénzügyi információk nyújtása; pénzügyi tanácsadás.

(111) **205.710**

(151) 2012.03.08.

(210) M 11 02411

(220) 2011.07.26.

(732) **Graboplast Padlógyártó zártkörűen működő Részvénytársaság, Győr (HU)**

(740) dr. Szigeti Éva, DANUBIA Szabadalmi és Jogi Iroda Kft., Budapest

(546)  SILVER KNIGHT

(511) 27 Linóleumok, padlóburkolatok, pvc-padlóburkolatok.

(111) **205.711**

(151) 2012.03.08.

(210) M 11 01371

(220) 2011.05.02.

(732) **Bakonyi-Kiss Attila, Budapest (HU)**

(740) dr Szamosi Katalin ügyvéd, S.B.G.& K. Ügyvédi Iroda, Budapest

(546)  ZSÍRÉGETŐ ÉTREND

(511) 29 Hús, hal-, baromfi- és vadhús; húskivonatok; tartósított, fagyasztott, szárított és főzött gyümölcsök és zöldségek; zselék, lekvárok (dzsemek), kompótok; tojások, tej és tejtermékek; étkezési olajok és zsírok.

30 Kávé, tea, kakaó, cukor, rizs, tapióka, szágó, kávépótló szerek; lisztek és más gabonakészítmények, kenyér, péksütemények és cukrászsütemények, fagylaltok; méz, melaszszirup; élesztő, sütőporok; só, mustár; ecet, fűszeres mártások; fűszerek; jég.

35 Reklámozás; kereskedelmi ügyletek; kereskedelmi adminisztráció; irodai munkák.

43 Vendéglátás (élelmezés); időleges szállásadás.

(111) **205.712**

(151) 2012.03.08.

(210) M 11 01372

(220) 2011.05.02.

(732) **Bakonyi-Kiss Attila, Budapest (HU)**

(740) dr Szamosi Katalin ügyvéd, S.B.G.& K. Ügyvédi Iroda, Budapest

(546)  ZSÍRÉGETŐ MENÜ

(511) 29 Hús, hal-, baromfi- és vadhús; húskivonatok; tartósított, fagyasztott, szárított és főzött gyümölcsök és zöldségek; zselék, lekvárok (dzsemek), kompótok; tojások, tej és tejtermékek; étkezési olajok és zsírok.

30 Kávé, tea, kakaó, cukor, rizs, tapióka, szágó, kávépótló szerek; lisztek és más gabonakészítmények, kenyér, péksütemények és cukrászsütemények, fagylaltok; méz, melaszszirup; élesztő, sütőporok; só, mustár; ecet, fűszeres mártások; fűszerek; jég.

35 Reklámozás; kereskedelmi ügyletek; kereskedelmi adminisztráció; irodai munkák.

43 Vendéglátás (élelmezés); időleges szállásadás.

(111) 205.713

(151) 2012.03.08.

(210) M 11 01739

(220) 2011.06.06.

(732) Genertel Biztosító Zrt., Budapest (HU)

(541) S.O.S. autofix GT

(511) 36 Biztosítás; pénzügyi ügyletek; valutaügyletek; ingatlanügyletek.

38 Távközlés.

A rovat 47 darab közlést tartalmaz.

Védjegyoltalom megszűnése

Védjegyoltalom megszűnése megújítás nélküli lejárat miatt

(111) 132.804

(210) M 91 02092

(180) 2011.05.03.

(111) 132.806

(210) M 91 02094

(180) 2011.05.03.

(111) 132.807

(210) M 91 02095

(180) 2011.05.03.

(111) 132.808

(210) M 91 02096

(180) 2011.05.03.

(111) 133.351

(210) M 91 02814

(180) 2011.06.26.

(111) 133.401

(210) M 91 02556

(180) 2011.06.06.

(111) 133.415

(210) M 91 02644

(180) 2011.06.14.

(111) 133.432

(210) M 91 02648

(180) 2011.06.14.

(111) 133.742

(210) M 91 02756

(180) 2011.06.21.

(111) 133.743

(210) M 91 02798

(180) 2011.06.25.

(111) 133.749

(210) M 91 02839

(180) 2011.06.26.

(111) 133.751

(210) M 91 02836

(180) 2011.06.26.

(111) 133.752

(210) M 91 02819

(180) 2011.06.26.

(111) 137.496

(210) M 91 02518

(180) 2011.06.03.

(111) 167.207

(210) M 01 03536

(180) 2011.06.28.

(111) 167.213

(210) M 01 03535

(180) 2011.06.28.

(111) 168.132

(210) M 01 03338

(180) 2011.06.18.

(111) 168.133

(210) M 01 03337

(180) 2011.06.18.

(111) 168.950

(210) M 01 03125

(180) 2011.06.06.

(111) 168.951

(210) M 01 03136

(180) 2011.06.06.

(111) 168.952

(210) M 01 03130

(180) 2011.06.06.

(111) 168.953

(210) M 01 03124

(180) 2011.06.06.

(111) 168.978

(210) M 01 03129

(180) 2011.06.06.

(111) 169.286

(210) M 01 03147

(180) 2011.06.06.

(111) 169.287

(210) M 01 03148

(180) 2011.06.06.

(111) 169.288

(210) M 01 03402

(180) 2011.06.21.

(111) 169.289

(210) M 01 03410

(180) 2011.06.21.

(111) 169.290

(210) M 01 03416

(180) 2011.06.21.

(111) 169.320

(210) M 01 03135

(180) 2011.06.06.

(111) 169.321

(210) M 01 03145

(180) 2011.06.06.

(111) 169.322

(210) M 01 03132

(180) 2011.06.06.

(111) 169.336

(210) M 01 03407

(180) 2011.06.21.

(111) 169.358

(210) M 01 03143

(180) 2011.06.06.

(111) 169.361

(210) M 01 03428

(180) 2011.06.21.

(111) 169.640

(210) M 01 03442

(180) 2011.06.22.

(111) 169.683

(210) M 01 03098

(180) 2011.06.01.

(111) 169.685

(210) M 01 03094

(180) 2011.06.01.

(111) 169.686

(210) M 01 03092

(180) 2011.06.01.

(111) 169.687

(210) M 01 03095

(180) 2011.06.01.

(111) 169.688

(210) M 01 03093

(180) 2011.06.01.

(111) 169.689

(210) M 01 03096

(180) 2011.06.01.

(111) 169.721

(210) M 01 03080

(180) 2011.06.01.

(111) 169.782

(210) M 01 03587

(180) 2011.06.29.

(111) 169.783

(210) M 01 03586

(180) 2011.06.29.

(111) 169.784

(210) M 01 03585

(180) 2011.06.29.

(111) 169.785

(210) M 01 03584

(180) 2011.06.29.

(111) 170.506

(210) M 01 03198

(180) 2011.06.08.

(111) 172.553

(210) M 01 03244

(180) 2011.06.12.

(111) 172.554

(210) M 01 03243

(180) 2011.06.12.

(111) 172.783

(210) M 01 03235

(180) 2011.06.12.

(111) 172.918

(210) M 01 03335

(180) 2011.06.18.

(111) 172.928

(210) M 01 03336

(180) 2011.06.18.

(111) 172.929

(210) M 01 03355

(180) 2011.06.18.

(111) 172.930

(210) M 01 03356

(180) 2011.06.18.

(111) 172.931

(210) M 01 03361

(180) 2011.06.18.

(111) 172.948

(210) M 01 03276

(180) 2011.06.13.

(111) 172.968

(210) M 01 03153

(180) 2011.06.06.

(111) 173.378

(210) M 01 03186

(180) 2011.06.07.

(111) 173.402

(210) M 01 03227

(180) 2011.06.11.

(111) 173.410

(210) M 01 03221

(180) 2011.06.11.

(111) 173.411

(210) M 01 03223

(180) 2011.06.11.

(111) 173.412

(210) M 01 03219

(180) 2011.06.11.

(111) 173.609(210) M 01 03177

(180) 2011.06.07.

(111) 173.652

(210) M 01 03505

(180) 2011.06.27.

(111) 173.660

(210) M 01 03507

(180) 2011.06.27.

(111) 173.666

(210) M 01 03469

(180) 2011.06.26.

(111) 173.706

(210) M 01 03542

(180) 2011.06.28.

(111) 174.302

(210) M 01 03385

(180) 2011.06.20.

(111) 174.326

(210) M 01 03200

(180) 2011.06.08.

(111) 174.443

(210) M 01 03503

(180) 2011.06.27.

(111) 174.447

(210) M 01 03502

(180) 2011.06.27.

(111) 174.480

(210) M 01 03300

(180) 2011.06.15.

(111) 174.484

(210) M 01 03306

(180) 2011.06.15.

(111) 174.713

(210) M 01 03291

(180) 2011.06.14.

(111) 174.911

(210) M 01 03309

(180) 2011.06.15.

(111) 175.003

(210) M 01 03566

(180) 2011.06.29.

(111) 175.006

(210) M 01 03575

(180) 2011.06.29.

(111) 175.008

(210) M 01 03578

(180) 2011.06.29.

(111) 175.009

(210) M 01 03565

(180) 2011.06.29.

(111) 175.010

(210) M 01 03576

(180) 2011.06.29.

(111) 175.012

(210) M 01 03579

(180) 2011.06.29.

(111) 175.056

(210) M 01 03271

(180) 2011.06.13.

(111) 175.172

(210) M 01 03369

(180) 2011.06.19.

(111) 175.176

(210) M 01 03174

(180) 2011.06.07.

(111) 175.178

(210) M 01 03366

(180) 2011.06.19.

(111) 175.179

(210) M 01 03082

(180) 2011.06.01.

(111) 175.186

(210) M 01 03169

(180) 2011.06.07.

(111) 175.228

(210) M 01 03421

(180) 2011.06.21.

Nemzeti védjegyoltalom megszűnése

(111) 175.229

(210) M 01 03423

(180) 2011.06.21.

(111) 175.388

(210) M 01 03100

(180) 2011.06.05.

(111) 175.431

(210) M 01 03512

(180) 2011.06.27.

(111) 175.440

(210) M 01 03422

(180) 2011.06.21.

(111) 178.725

(210) M 01 03570

(180) 2011.06.29.

A rovat 93 darab közlést tartalmaz.

Védjegyoltalom megszűnése lemondás miatt

(111) 204.850

(732) RICHTER Gedeon Nyrt., Budapest (HU)

(111) 204.998

(732) RICHTER Gedeon Nyrt., Budapest (HU)

A rovat 2 darab közlést tartalmaz.

Védjegyoltalom megújítása

(111) 115.557

(732) LRC Products Limited, Slough, Berkshire (GB)

(111) 123.101

(732) Mars, Incorporated, McLean, Virginia (US)

(111) 123.419

(732) Thrifty-Rent-A-Car System Inc. , Tulsa, Oklahoma (US)

(111) 134.403

(732) IDG Magyarországi Médiaszolgáltató Kft., Budapest (HU)

(111) 134.748

(732) MAJOR LEAGUE BASEBALL PROPERTIES, INC.(MLBP), New York, New York (US)

(111) 134.770

(732) MAJOR LEAGUE BASEBALL PROPERTIES, INC.(MLBP), New York, New York (US)

(111) 134.953

(732) Toyo Suisan Kabushiki Kaisha, also trading as Toyo Suisan Kaisha, Limited, Tokyo (JP)

(111) 135.762

(732) Rentokil Initial 1927 plc, , London (GB)

(111) 136.089

(732) Stabburet A.S., Skien (NO)

(111) 136.412

(732) Briggs & Stratton Corporation, Wauwatosa, Wisconsin (US)

(111) 136.916

(732) ZEC S.p.A., Balsamo, Milano (IT)

(111) 137.031

(732) Educational Testing Service, Princeton, N.J. (US)

(111) 139.986

(732) IDG Magyarországi Médiaszolgáltató Kft., Budapest (HU)

(111) 142.305

(732) IDG Magyarországi Médiaszolgáltató Kft., Budapest (HU)

(111) 170.520

(732) AXA Bank Europe SA Magyarországi Fióktelepe, Budapest (HU)

(111) 171.345

(732) Neste Oil Oyj, Espoo (FI)

(111) 172.621

(732) Bácsi Péter, Budapest (HU)

(111) **173.254**

(732) FEDERATION FRANCAISE DE TENNIS, Paris (FR)

(111) **174.002**

(732) AXA Bank Europe SA Magyarországi Fióktelepe, Budapest (HU)

(111) **174.277**

(732) Demeter Zoltán, Tokaj (HU)

(111) **177.814**

(732) Veszprog Műszaki Fejlesztő Kereskedelmi és Szolgáltató Kft., Veszprém (HU)

(111) **177.898**

(732) Unilever N.V., Rotterdam (NL)

A rovat 22 darab közlést tartalmaz.

Vegyes védjegyközlemények

Jogutódlás

(111) 141.595

(732) FEDERATION FRANCAISE DE TENNIS, Paris (FR)

(111) 153.198

(732) Techtronic Floor Care Technology Limited, Road Town, Tortola (VG)

(111) 170.520

(732) AXA Bank Europe SA Magyarországi Fióktelepe, Budapest (HU)

(111) 171.345

(732) Neste Oil Oyj, Espoo (FI)

(111) 173.254

(732) FEDERATION FRANCAISE DE TENNIS, Paris (FR)

(111) 174.002

(732) AXA Bank Europe SA Magyarországi Fióktelepe, Budapest (HU)

(111) 184.347

(732) CLT UFA S. A., Luxembourg (LU)

(111) 184.348

(732) CLT UFA S. A., Luxembourg (LU)

(111) 184.930

(732) CLT UFA S. A., Luxembourg (LU)

(111) 185.060

(732) CLT UFA S. A., Luxembourg (LU)

(111) 185.445

(732) SANLIUYIDU (CHINA) CO., LTD., Jinjiang City, Fujian (CN)

(111) 185.600

(732) CLT UFA S. A., Luxembourg (LU)

(111) 185.601

(732) CLT UFA S. A., Luxembourg (LU)

(111) 186.011

(732) PANNONMILL Malomipari Zártkörűen Működő Részvénytársaság, Komárom (HU)

(111) 186.414

(732) CLT UFA S. A., Luxembourg (LU)

(111) 195.833

(732) CLT UFA S. A., Luxembourg (LU)

(111) 195.834

(732) CLT UFA S. A., Luxembourg (LU)

(111) 195.835

(732) CLT UFA S. A., Luxembourg (LU)

(111) 195.836

(732) CLT UFA S. A., Luxembourg (LU)

(111) 195.837

(732) CLT UFA S. A., Luxembourg (LU)

(111) 199.888

(732) CLT UFA S. A., Luxembourg (LU)

(111) 203.429

(732) Corso Vino Kft., Budaörs (HU)

(111) 203.430

(732) Corso Vino Kft., Budaörs (HU)

(111) 203.431

(732) Corso Vino Kft., Budaörs (HU)

A rovat 24 darab közlést tartalmaz.

Képviseleti megbízás

(111) 172.621

(732) Bácsi Péter, Budapest (HU)

(740) Pásztor Szilvia, Budapest

(111) 201.009

(732) Szallas.hu Korlátolt Felelősségű Társaság, Miskolc (HU)

(740) ÁRVA Ügyvédi Iroda, Budapest

(111) 202.843

(732) Szallas.hu Korlátolt Felelősségű Társaság, Miskolc (HU)

(740) ÁRVA Ügyvédi Iroda, Budapest

A rovat 3 darab közlést tartalmaz.

Képviselet megszünetése

(111) 172.621

(732) Bácsi Péter, Budapest (HU)

(111) 201.009

(732) Szallas.hu Korlátolt Felelősségű Társaság, Miskolc (HU)

(111) 202.843

(732) Szallas.hu Korlátolt Felelősségű Társaság, Miskolc (HU)

A rovat 3 darab közlést tartalmaz.

Név-, illetve címváltozás

(111) 123.101

(732) Mars, Incorporated, McLean, Virginia (US)

(111) 169.809

(732) Hao Xiu Hong, Budapest (HU)

(111) 172.621

(732) Bácsi Péter, Budapest (HU)

(111) 173.709

(732) Hao Xiu Hong, Budapest (HU)

A rovat 4 darab közlést tartalmaz.

Használati szerződés

(111) 182.229

(732) MOOSE ENTERPRISE PTY LTD, Bentleigh East (AU)

(740) dr. Szigeti Éva, DANUBIA Szabadalmi és Védjegy Iroda Kft., Budapest

A rovat 1 darab közlést tartalmaz.

NEMZETKÖZI VÉDJEGYKÖZLEMÉNYEK

Védjegybejelentések meghirdetése

(111) 177.110

(541) Lotagen

(511) 1, 5

(580) 2011.11.17.

(450) GAZ 44/2011

(111) 254.116

(541) Gracioso

(511) 33

(580) 2011.11.17.

(450) GAZ 44/2011

(111) 449.112

(541) ALDEA

(511) 33

(580) 2011.11.24.

(450) GAZ 45/2011

(111) 515.172

(541) DEXA-TOMANOL

(511) 5

(580) 2011.11.17.

(450) GAZ 44/2011

(111) 557.799

(541) IMPACT

(511) 16, 24

(580) 2011.11.17.

(450) GAZ 44/2011

(111) 569.781

(541) CASAITALIA

(511) 20-21, 24, 27

(580) 2011.11.17.

(450) GAZ 44/2011

(111) 639.325

(546) 

(511) 15

(580) 2011.11.24.

(450) GAZ 45/2011

(111) 667.307

(541) FABAN

(511) 5

(580) 2011.11.17.

(450) GAZ 44/2011

(111) 670.493

(541) DUMIL

(511) 5, 16, 18, 21, 25, 27

(580) 2011.11.24.

(450) GAZ 45/2011

(111) 695.101

(541) POLYGRAN

(511) 7

(580) 2011.11.17.

(450) GAZ 44/2011

(111) 751.213


(541) CHOCOLINO

(511) 30

(580) 2011.11.17.

(450) GAZ 44/2011

(111) 767.777

(546)  *Fermented Papaya Preparation*

(511) 29

(580) 2011.11.17.

(450) GAZ 44/2011

(111) 780.474

(541) PROBY

(511) 1-2, 17

(580) 2011.11.24.

(450) GAZ 45/2011

(111) 780.475

(546) 

(511) 1-2, 17

(580) 2011.11.24.

(450) GAZ 45/2011

(111) 785.306

(541) FOREST HILL

(511) 33

(580) 2011.11.17.

(450) GAZ 44/2011

(111) 786.522

(546)  **BIGSTAR**

(511) 9, 18, 25

(580) 2011.11.24.

(450) GAZ 45/2011

(111) 849.334

(546)



(511) 31

(580) 2011.11.17.

(450) GAZ 44/2011

(111) 937.663

(541) NORMOSANG

(511) 5

(580) 2011.11.17.

(450) GAZ 44/2011

(111) 1.034.474

(546)  NOVLINE

(511) 12, 17, 27, 37

(580) 2011.11.17.

(450) GAZ 44/2011

(111) 1.041.814

(541) Jockey

(511) 34

(580) 2011.11.17.

(450) GAZ 44/2011

(111) 1.051.318

(546)  MIDERMIN

(511) 5

(580) 2011.11.17.

(450) GAZ 44/2011

(111) 1.063.822

(546)



(511) 36

(580) 2011.11.24.

(450) GAZ 45/2011

(111) 1.074.350

(541) BONEFIL

(511) 5

(580) 2011.11.24.

(450) GAZ 45/2011

(111) 1.079.659

(546)  Santander

(511) 35-36, 38, 41

(580) 2011.11.24.

(450) GAZ 45/2011

(111) 1.082.255

(541) ATLAS

(511) 12

(580) 2011.11.24.

(450) GAZ 45/2011

(111) 1.082.426

(546)  LIERAC
P A R I S

(511) 3, 5, 35

(580) 2011.11.17.

(450) GAZ 44/2011

(111) 1.095.326

(541) SUPECT

(511) 5

(580) 2011.11.17.

(450) GAZ 44/2011

(111) 1.095.329

(546)  
Frigotehnica

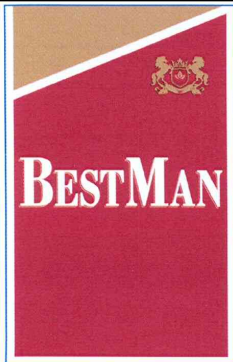
(511) 11, 35, 37, 42

(580) 2011.11.17.

(450) GAZ 44/2011

(111) 1.095.340

(546)



(511) 34

(580) 2011.11.17.

(450) GAZ 44/2011

(111) 1.095.341

(546)

Hytera 

(511) 9

(580) 2011.11.17.

(450) GAZ 44/2011

(111) 1.095.353

(541) FRESH IBIZA

(511) 3

(580) 2011.11.17.

(450) GAZ 44/2011

(111) 1.095.359

(546)

Kvöll 

(511) 18, 25, 35

(580) 2011.11.17.

(450) GAZ 44/2011

(111) 1.095.361

(546)

Filternox 

(511) 6, 11

(580) 2011.11.17.

(450) GAZ 44/2011

(111) 1.095.405

(541) xiflodrop

(511) 5

(580) 2011.11.17.

(450) GAZ 44/2011

(111) 1.095.435

(541) Lüxtriplex

(511) 16

(580) 2011.11.17.

(450) GAZ 44/2011

(111) 1.095.436

(541) Normprint

(511) 16

(580) 2011.11.17.

(450) GAZ 44/2011

(111) 1.095.487

(541) FELICITA

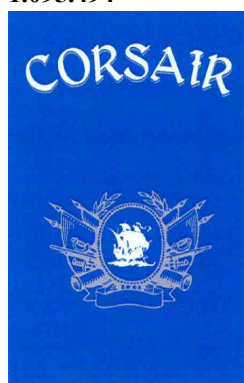
(511) 30

(580) 2011.11.17.

(450) GAZ 44/2011

(111) 1.095.494

(546)



(511) 34

(580) 2011.11.17.

(450) GAZ 44/2011

(111) 1.095.508

(541) esqueen

(511) 25

(580) 2011.11.17.

(450) GAZ 44/2011

(111) 1.095.512

(541) IMIND

(511) 9, 28, 32, 38, 41-42, 45

(580) 2011.11.17.

(450) GAZ 44/2011

(111) 1.095.523

(541) Full Contact Karate World Challenge

(511) 45

(580) 2011.11.17.

(450) GAZ 44/2011

(111) 1.095.525

(546) **INVITRO**



(511) 5, 10, 42, 44
(580) 2011.11.17.
(450) GAZ 44/2011

(111) **1.095.535**

(541) **YUMMY GUMMY**

(511) 30
(580) 2011.11.17.
(450) GAZ 44/2011

(111) **1.095.547**

(541) **XOOON**

(511) 20, 24, 27, 35, 39
(580) 2011.11.17.
(450) GAZ 44/2011

(111) **1.095.548**

(541) **Xooon living**

(511) 20, 24, 27, 35, 39
(580) 2011.11.17.
(450) GAZ 44/2011

(111) **1.095.602**

(541) **TOUCHPLANET**

(511) 9, 42
(580) 2011.11.17.
(450) GAZ 44/2011

(111) **1.095.616**

(546)



(511) 9
(580) 2011.11.17.
(450) GAZ 44/2011

(111) **1.095.621**

(546)



(511) 25
(580) 2011.11.17.
(450) GAZ 44/2011

(111) 1.095.668

(541) INOACOLOR CARE

(511) 3

(580) 2011.11.17.

(450) GAZ 44/2011

(111) 1.095.688

(546) **СЕКРЕТ
КРАСОТЫ**

(511) 3

(580) 2011.11.17.

(450) GAZ 44/2011

(111) 1.095.777

(541) ARMANI GINZA

(511) 1-34

(580) 2011.11.17.

(450) GAZ 44/2011

(111) 1.095.784

(541) BODIGO

(511) 5

(580) 2011.11.17.

(450) GAZ 44/2011

(111) 1.095.789

(546)



xStation

(511) 36

(580) 2011.11.17.

(450) GAZ 44/2011

(111) 1.095.799

(546) **PETER THE GREAT**

(511) 33

(580) 2011.11.17.

(450) GAZ 44/2011

(111) 1.095.803

(546)



(511) 29, 32

(580) 2011.11.17.

(450) GAZ 44/2011

(111) 1.095.854

(546)



(511) 37

(580) 2011.11.17.

(450) GAZ 44/2011

(111) 1.095.865

(541) OXYNEO

(511) 5

(580) 2011.11.17.

(450) GAZ 44/2011

(111) 1.095.891

(541) RAVEN

(511) 9, 25

(580) 2011.11.17.

(450) GAZ 44/2011

(111) 1.095.915

(546)



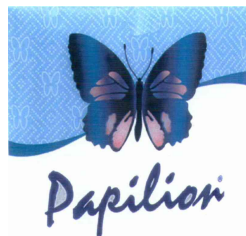
(511) 30

(580) 2011.11.17.

(450) GAZ 44/2011

(111) 1.095.935

(546)



(511) 3, 16

(580) 2011.11.17.

(450) GAZ 44/2011

(111) 1.095.946

(546)



(511) 12, 16, 35-36, 39

(580) 2011.11.17.

(450) GAZ 44/2011

(111) 1.095.952

(546)



(511) 36

(580) 2011.11.17.

(450) GAZ 44/2011

(111) 1.095.953

(541) DATSCHA

(511) 36

(580) 2011.11.17.

(450) GAZ 44/2011

(111) 1.095.954

(541) STRONGHOLD

(511) 36

(580) 2011.11.17.

(450) GAZ 44/2011

(111) 1.095.971

(541) STUDIO LASH 3D VOLUMYTHIC

(511) 3

(580) 2011.11.17.

(450) GAZ 44/2011

(111) 1.095.976

(541) SWIMMY

(511) 31

(580) 2011.11.17.

(450) GAZ 44/2011

(111) 1.095.986

(541) EDDYDANIELE

(511) 18, 25

(580) 2011.11.17.

(450) GAZ 44/2011

(111) 1.096.013

(546)  ARULA

(511) 24, 40, 42

(580) 2011.11.17.

(450) GAZ 44/2011

(111) 1.096.028

(546)  DATSCHA

(511) 36

(580) 2011.11.17.

(450) GAZ 44/2011

(111) 1.096.036

(546)  happyhop
PRO

(511) 28, 41

(580) 2011.11.17.

(450) GAZ 44/2011

(111) 1.096.048

(546)  BILGE

(511) 8, 21

(580) 2011.11.17.

(450) GAZ 44/2011

(111) 1.096.053

(541) Ekoprint

(511) 16, 34

(580) 2011.11.17.

(450) GAZ 44/2011

(111) 1.096.079

(541) Bluegranite Turbo

(511) 7-8

(580) 2011.11.17.

(450) GAZ 44/2011

(111) 1.096.105

(546) **EASO**

(511) 11

(580) 2011.11.24.

(450) GAZ 45/2011

(111) 1.096.119

(546)



(511) 1-45

(580) 2011.11.24.

(450) GAZ 45/2011

(111) 1.096.136

(546)



(511) 21, 32

(580) 2011.11.24.

(450) GAZ 45/2011

(111) 1.096.264

(546)



(511) 29-30, 32

(580) 2011.11.24.

(450) GAZ 45/2011

(111) 1.096.272


(546) **xtb**

(511) 36

(580) 2011.11.24.

(450) GAZ 45/2011

(111) 1.096.329

(546) 

(511) 35, 41, 43

(580) 2011.11.24.

(450) GAZ 45/2011

(111) 1.096.376

(546) **JUCHE**

(511) 9

(580) 2011.11.24.

(450) GAZ 45/2011

(111) 1.096.388

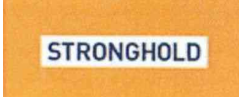
(546) 

(511) 3, 16, 18, 20, 25, 35

(580) 2011.11.24.

(450) GAZ 45/2011

(111) 1.096.397

(546) 

(511) 36

(580) 2011.11.24.

(450) GAZ 45/2011

(111) 1.096.409

(546) 

(511) 6-7, 9

(580) 2011.11.24.

(450) GAZ 45/2011

(111) 1.096.411

(541) MARK PRO

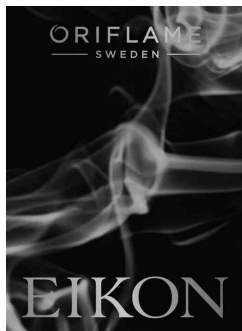
(511) 20

(580) 2011.11.24.

(450) GAZ 45/2011

(111) 1.096.428

(546)



(511) 3

(580) 2011.11.24.

(450) GAZ 45/2011

(111) 1.096.429

(541) ORIFLAME LOVELY GARDEN

(511) 3

(580) 2011.11.24.

(450) GAZ 45/2011

(111) 1.096.430

(541) ORIFLAME FUSE

(511) 3

(580) 2011.11.24.

(450) GAZ 45/2011

(111) 1.096.452

(541) MAXBAR

(511) 1, 3, 6, 8, 17, 19-20, 35, 37

(580) 2011.11.24.

(450) GAZ 45/2011

(111) 1.096.453

(546) ИНВИТРО

(511) 5, 10, 42, 44

(580) 2011.11.24.

(450) GAZ 45/2011

(111) 1.096.518

(546)



(511) 30

(580) 2011.11.24.

(450) GAZ 45/2011

(111) 1.096.526

(541) GENVICT

(511) 9

(580) 2011.11.24.

(450) GAZ 45/2011

(111) 1.096.542

(546) *giorgetti*

(511) 24

(580) 2011.11.24.

(450) GAZ 45/2011

(111) 1.096.667

(541) LAZER

(511) 7-9, 11

(580) 2011.11.24.

(450) GAZ 45/2011

(111) 1.096.705

(541) SOFRONIE

(511) 5

(580) 2011.11.24.

(450) GAZ 45/2011

(111) 1.096.720

(546) The logo for 'BRUNOS PREMI CO' consists of a stylized four-leaf clover or flower symbol to the left of the brand name. 'BRUNOS' is in a bold, sans-serif font, and 'PREMI CO' is in a smaller, bold, sans-serif font below it.

(511) 14, 18, 25, 35

(580) 2011.11.24.

(450) GAZ 45/2011

(111) 1.096.723

(546) POLYKING 金利金

(511) 1-2, 17

(580) 2011.11.24.

(450) GAZ 45/2011

(111) 1.096.726

(546)



(511) 29

(580) 2011.11.24.

(450) GAZ 45/2011

(111) 1.096.740

(541) SPAR DUOLIN

(511) 30

(580) 2011.11.24.

(450) GAZ 45/2011

(111) 1.096.741

(546)



(511) 16

(580) 2011.11.24.

(450) GAZ 45/2011

(111) 1.096.760

(546)



(511) 29-30, 32

(580) 2011.11.24.

(450) GAZ 45/2011

(111) 1.096.764

(546) **DFSK**

(511) 12, 37

(580) 2011.11.24.

(450) GAZ 45/2011

(111) 1.096.795

(541) HIGHLAND EARL

(511) 33

(580) 2011.11.24.

(450) GAZ 45/2011

A rovat 102 darab közlést tartalmaz.

Bejegyzések a kiegészítő lajstromba
Védjegybejelentések magyarországi oltalmának elismerése

(111) 759.174

(151) 2012.03.01.

(111) 944.388

(151) 2012.03.01.

(111) 951.185

(151) 2012.03.01.

(111) 966.635

(151) 2012.03.01.

(111) 1.022.545

(151) 2012.03.01.

(111) 1.033.009

(151) 2012.03.01.

(111) 1.064.469

(151) 2012.03.01.

(111) 1.077.655

(151) 2012.03.01.

(111) 1.081.455

(151) 2012.03.01.

(111) 1.081.457

(151) 2012.03.01.

(111) 1.081.546

(151) 2012.03.01.

(111) 1.081.590

(151) 2012.03.01.

(111) 1.081.592

(151) 2012.03.01.

(111) 1.081.642

(151) 2012.03.01.

(111) 1.081.647

(151) 2012.03.01.

(111) 1.081.648

(151) 2012.03.01.

(111) 1.081.655

(151) 2012.03.01.

(111) 1.081.659

(151) 2012.03.01.

(111) 1.081.713

(151) 2012.03.01.

(111) 1.081.739

(151) 2012.03.01.

(111) 1.081.772

(151) 2012.03.01.

(111) 1.081.796

(151) 2012.03.01.

(111) 1.081.818

(151) 2012.03.01.

(111) 1.081.822

(151) 2012.03.01.

(111) 1.081.859

(151) 2012.03.01.

(111) 1.081.879

(151) 2012.03.01.

(111) 1.081.920

(151) 2012.03.01.

(111) 1.081.923

(151) 2012.03.01.

(111) 1.081.935

(151) 2012.03.01.

(111) 1.081.953

(151) 2012.03.01.

(111) 1.081.992

(151) 2012.03.01.

(111) 1.082.036

(151) 2012.03.01.

(111) 1.082.039

(151) 2012.03.01.

(111) 1.082.045

(151) 2012.03.01.

(111) 1.082.047

(151) 2012.03.01.

(111) 1.082.054

(151) 2012.03.01.

(111) 1.082.056

(151) 2012.03.01.

(111) 1.082.070

(151) 2012.03.01.

(111) 1.082.101

(151) 2012.03.01.

(111) 1.082.133

(151) 2012.03.01.

(111) 1.082.139

(151) 2012.03.01.

(111) 1.082.140

(151) 2012.03.01.

(111) 1.082.141

(151) 2012.03.01.

(111) 1.082.177

(151) 2012.03.01.

(111) 1.082.207

(151) 2012.03.01.

(111) 1.082.227

(151) 2012.03.01.

A rovat 46 darab közlést tartalmaz.

INTÉZMÉNYI KÖZLEMÉNYEK**Hirdetményi úton történő kézbesítés**

A döntés ügyszáma és az intézkedés száma: **A 10 43216 / 8**
A döntés tárgya: Nemzetközi védjegybejelentés elutasítása felszólalás esetén
A címzett(ek) neve(i) és utolsó ismert címe: UNIMED PHARMA, spol. s r.o., SK-821 05 Bratislava, Orieshková
11 (SK)

A döntés ügyszáma és az intézkedés száma: **A 80 5475 / 30**
A döntés tárgya: Határozat használat hiánya miatti megszűnés megállapítása iránti eljárásban
A címzett(ek) neve(i) és utolsó ismert címe: Obschestvo s Ogranichennoy Otvetstvennostyu First Tobacco Company, Tver, RU-170034 Prospect Chaikovskogo, d. 19a 607 g. (RU)

A döntés ügyszáma és az intézkedés száma: **A 83 1170 / 7**
A döntés tárgya: Requête en annulation
A címzett(ek) neve(i) és utolsó ismert címe: Bambis Import Co Pty Ltd, 3058, 1-9 Moreland Road EAST COBURG VIC (AU)

A döntés ügyszáma és az intézkedés száma: **D 06 00117 / 8**
A döntés tárgya: Kérelem elutasítása
A címzett(ek) neve(i) és utolsó ismert címe: Manna 1887 Kft., Budapest, 1082 Futó u. 11. (HU)

A döntés ügyszáma és az intézkedés száma: **D 06 00150 / 6**
A döntés tárgya: Kérelem elutasítása
A címzett(ek) neve(i) és utolsó ismert címe: Falvay Levente, Budapest, 1119 Mohai köz 8. (HU)

A döntés ügyszáma és az intézkedés száma: **D 11 00159 / 2**
A döntés tárgya: Képviseleti megbízás tudomásulvétele
A címzett(ek) neve(i) és utolsó ismert címe: Both Gábor, KOMLÓ, 7300 Hegyhát utca 11 (HU)

A döntés ügyszáma és az intézkedés száma: **E 04 737684 / 5**
A döntés tárgya: Szabadalmi oltalom megszűnése díjfizetés elmulasztása miatt
A címzett(ek) neve(i) és utolsó ismert címe: Messadek, Jallal, 4000 Liège, Place des Béguinages, 2 (BE)

A döntés ügyszáma és az intézkedés száma: **E 05 763958 / 7**
A döntés tárgya: Szabadalmi oltalom megszűnése díjfizetés elmulasztása miatt
A címzett(ek) neve(i) és utolsó ismert címe: Messadek, Jallal, 4000 Liège, Place des Béguinages, 2 (BE)

A döntés ügyszáma és az intézkedés száma: **E 05 773805 / 5**
A döntés tárgya: Szabadalmi oltalom megszűnése díjfizetés elmulasztása miatt
A címzett(ek) neve(i) és utolsó ismert címe: HAJKO, Janos, 4028 Debrecen, Zold Sandor utca 20 4/17 (HU)

A döntés ügyszáma és az intézkedés száma: **M 01 06345 / 10**
A döntés tárgya: Határozat kijavítása
A címzett(ek) neve(i) és utolsó ismert címe: Poós Bernadett, Budapest, 1221 Ják u. 44/b (HU)
A döntés ügyszáma és az intézkedés száma: **M 01 06345 / 12**
A döntés tárgya: Képviselet megszűnésének tudomásulvétele

Hirdetményi úton törtéző kézbesítés

A címzett(ek) neve(i) és utolsó ismert címe:	Poós Bernadett, Budapest, 1221 Ják u. 44/b (HU)
A döntés ügyszáma és az intézkedés száma:	M 02 00824 / 13
A döntés tárgya:	Képviselvtálozás tudomásulvétele
A címzett(ek) neve(i) és utolsó ismert címe:	Szentjőbi Zoltán, Debrecen, 4001 Pf.: 336. (HU)
A döntés ügyszáma és az intézkedés száma:	M 02 05836 / 10
A döntés tárgya:	Képviselvtálozás tudomásulvétele
A címzett(ek) neve(i) és utolsó ismert címe:	Erős Ákos ügyvéd, Komáromi és Erős Ügyvédi Iroda/Squire, Sanders & Dempsey L.L.P., Budapest, 1062 Andrassy út 64. (HU)
A döntés ügyszáma és az intézkedés száma:	M 03 04216 / 7
A döntés tárgya:	Kérelm visszavontnak tekintése
A címzett(ek) neve(i) és utolsó ismert címe:	WEI TUO KFT, Budapest, 1067 Szondi u. 27. (HU)
A döntés ügyszáma és az intézkedés száma:	M 05 00549 / 6
A döntés tárgya:	Jogutódlás tudomásulvétele
A címzett(ek) neve(i) és utolsó ismert címe:	Sili Dóra, Sili Ügyvédi Iroda, Budapest, 1037 Tarhos u. 19. (HU)
A döntés ügyszáma és az intézkedés száma:	M 10 01970 / 5
A döntés tárgya:	Felhívás nyilatkozattételre
A címzett(ek) neve(i) és utolsó ismert címe:	Antalovics János, Budapest, 1139 Forgách u. 32. (HU) Antalovics János, Budapest, 1131 Sógor u. 21. (HU)
A döntés ügyszáma és az intézkedés száma:	M 11 01845 / 5
A döntés tárgya:	Védjegy lajstromozása
A címzett(ek) neve(i) és utolsó ismert címe:	Szücs Ernő Péter, Szücs Ügyvédi Iroda, Budapest, 1123 Károly krt. 9. (HU)
A döntés ügyszáma és az intézkedés száma:	M 11 03655 / 2
A döntés tárgya:	Védjegybejelentés visszavontnak tekintése
A címzett(ek) neve(i) és utolsó ismert címe:	Harangozó András, Budapest, 1066 Lovag u. 17. (HU)
A döntés ügyszáma és az intézkedés száma:	M 12 00497 / 1
A döntés tárgya:	Felhívás hiánypótlásra
A címzett(ek) neve(i) és utolsó ismert címe:	Gaál Zsolt Előd, Pácin, 3964 Sóstó u. 31. (HU)
A döntés ügyszáma és az intézkedés száma:	M 91 04674 / 10
A döntés tárgya:	Képviselvt megszünésének tudomásulvétele
A címzett(ek) neve(i) és utolsó ismert címe:	"CHEMIHOR" Vegyipari és Szolgáltató Gazdasági Munkaközösség, Budapest, 1157 Kórákás park 13. (HU)
A döntés ügyszáma és az intézkedés száma:	M 98 02389 / 5
A döntés tárgya:	Kérelm elutasítása
A címzett(ek) neve(i) és utolsó ismert címe:	Manna 1887 Kft., Budapest, 1082 Futó u. 11. (HU)
A döntés ügyszáma és az intézkedés száma:	P 00 02558 / 15
A döntés tárgya:	Végleges szabadalmi oltalom megszünése díjfizetés elmulasztása miatt
A címzett(ek) neve(i) és utolsó ismert címe:	Battha Endre, Budapest, 1091 Hurok u. 3. (HU)

Hirdetményi úton történő kézbesítés

Drozdik György, Budapest, 1116 Fehérvári út 225. (HU)

A döntés ügyszáma és az intézkedés száma: **P 01 02737 / 30**
A döntés tárgya: Végleges szabadalmi oltalom megszűnése díjfizetés elmulasztása miatt
A címzett(ek) neve(i) és utolsó ismert címe: Wallner Ottó, Halásztelek, 2314 Rózsa u. 6/5 (HU)

A döntés ügyszáma és az intézkedés száma: **P 02 01548 / 13**
A döntés tárgya: Ideiglenes szabadalmi oltalom megszűnése díjfizetés elmulasztása miatt
A címzett(ek) neve(i) és utolsó ismert címe: Simon Kálmán, Budapest, 1118 Ördögmalom út 6. (HU)

A döntés ügyszáma és az intézkedés száma: **P 02 01558 / 13**
A döntés tárgya: Ideiglenes szabadalmi oltalom megszűnése díjfizetés elmulasztása miatt
A címzett(ek) neve(i) és utolsó ismert címe: Kis László, Budapest, 1075 Károly krt. 3/a (HU)

A döntés ügyszáma és az intézkedés száma: **P 02 02140 / 27**
A döntés tárgya: Végleges szabadalmi oltalom megszűnése díjfizetés elmulasztása miatt
A címzett(ek) neve(i) és utolsó ismert címe: Ládi Zsolt, Répcelak, 9653 Petőfi Sándor u. 78. (HU)

A döntés ügyszáma és az intézkedés száma: **P 02 02217 / 22**
A döntés tárgya: Végleges szabadalmi oltalom megszűnése díjfizetés elmulasztása miatt
A címzett(ek) neve(i) és utolsó ismert címe: Serf Lajos, Budapest, 1143 Gizella u. 22. (HU)

A döntés ügyszáma és az intézkedés száma: **P 02 03634 / 27**
A döntés tárgya: Felhívás hiánypótlásra
A címzett(ek) neve(i) és utolsó ismert címe: Gulyás Zoltán, Budapest, 1108 Szőlővirág u. 8. X./43. (HU)

A döntés ügyszáma és az intézkedés száma: **P 03 01138 / 13**
A döntés tárgya: Ideiglenes szabadalmi oltalom megszűnése díjfizetés elmulasztása miatt
A címzett(ek) neve(i) és utolsó ismert címe: Horváth Mónika ügyvéd, Horváth és Társai Ügyvédi Iroda, Budapest, 1123 Alkotás u. 50. (HU)

A döntés ügyszáma és az intézkedés száma: **P 06 00488 / 13**
A döntés tárgya: Felhívás hiánypótlásra és nyilatkozattételre
A címzett(ek) neve(i) és utolsó ismert címe: Honty László, Budapest, 1121 Konkoly Thege út 29-33. (HU)

A döntés ügyszáma és az intézkedés száma: **P 09 00615 / 6**
A döntés tárgya: Ideiglenes szabadalmi oltalom megszűnése díjfizetés elmulasztása miatt
A címzett(ek) neve(i) és utolsó ismert címe: DSP Security Hungária Biztonságtechnikai Kft., Budapest, 1143 Cserei köz 5. (HU)

A döntés ügyszáma és az intézkedés száma: **P 10 00111 / 24**
A döntés tárgya: Kérelem elutasítása díjfizetés hiányában
A címzett(ek) neve(i) és utolsó ismert címe: Alexander Kamarás, Trencianske Stankovce 913 11, Krivosúd

Hirdetményi úton történő kézbesítés

Bodovka 150 (SK)

Adolf Staubert, Cadca 022 01, Hviezdoslavova 2076/9 (SK)

A döntés ügyszáma és az intézkedés száma:

P 10 00118 / 7

A döntés tárgya:

Értesítés a szabadalmi bejelentés közzétételéről és az újdonságkutatás elvégzéséről (A1)

A címzett(ek) neve(i) és utolsó ismert címe:

Kozma Károly, Budapest, 1152 Palotás utca 6. fszt. 1. (HU)

A döntés ügyszáma és az intézkedés száma:

P 10 00522 / 3

A döntés tárgya:

Értesítés a szabadalmi bejelentés közzétételéről és az újdonságkutatás elvégzéséről (A1)

A címzett(ek) neve(i) és utolsó ismert címe:

Erdődi László, Hajdúböszörmény, Bodaszőlő, 4086 Gohér u. 121. (HU)

A döntés ügyszáma és az intézkedés száma:

P 98 01513 / 50

A döntés tárgya:

Végleges szabadalmi oltalom megszűnése díjfizetés elmulasztása miatt

A címzett(ek) neve(i) és utolsó ismert címe:

Török József, Budapest, 1051 Zrínyi u. 14. (HU)

A döntés ügyszáma és az intézkedés száma:

P 99 02377 / 18

A döntés tárgya:

Végleges szabadalmi oltalom megszűnése díjfizetés elmulasztása miatt

A címzett(ek) neve(i) és utolsó ismert címe:

Kis László, Budapest, 1075 Károly krt. 3/a (HU)

A rovat 36 darab közlést tartalmaz.

SZABADALMI KÖZLÖNY ÉS VÉDJEGYÉRTESÍTŐ

a Szellemi Tulajdon Nemzeti Hivatalának hivatalos lapja

Webcím: <http://www.sztnh.gov.hu/kiadv/szkv/>

Felelős kiadó: dr. Bendzsel Miklós

Szerkesztőség: Szellemi Tulajdon Nemzeti Hivatala
1054 Budapest, Garibaldi u. 2.

Telefon: (1) 312 4400

Levélcím: Pf. 552, 1374

E-mail: sztnh@hipo.gov.hu

<http://www.sztnh.gov.hu>

Felelős vezető: Szabó Richárd

Telefon: (1) 474 5761

HU ISSN 1588–0974
