



SZABADALMI KÖZLÖNY ÉS VÉDJEGYÉRTESÍTŐ

A SZELLEMI TULAJDON NEMZETI HIVATALÁNAK
HIVATALOS LAPJA

117. ÉVFOLYAM 4. SZÁM

2012. FEBRUÁR 28.

TARTALOM

A hatósági közlemények rovataiban alkalmazott kódok és rendezési elvek	11
A Szellemi Tulajdon Nemzeti Hivatala elnökének 1/2012. (II. 2.) SZTNH közleménye	14
Nemzetközi tájékoztatás	15
Szabadalmi közlemények	P48–P112
Európai szabadalmi közlemények	E80–E151
Kiegészítő oltalmi tanúsítványra vonatkozó közlemények.	S1–S2
Növényfajta-oltalmi közlemények	F9
Használati minta közlemények	U30–U43
Formatervezési minta közlemények	D7–D10
Nemzeti védjegyközlemények	M382–M458
Nemzetközi védjegyközlemények	W65–W81
Nemzetközi eredetmegjelölés-közlemények	O1
Intézményi közlemények	H5–H9

A hatósági közlemények rovataiban alkalmazott kódok és rendezési elvek

Az iparjogvédelmi dokumentumokat kibocsátó egyes országokat és egyes nemzetközi szervezeteket azonosító kódok (a WIPO 3. szabványa szerint)			
AD	Andorra	DJ	Dzsibuti
AE	Egyesült Arab Emirátusok	DK	Dánia
AF	Afganisztán	DM	Dominikai Közösség
AG	Antigua és Barbuda	DO	Dominikai Köztársaság
AI	Anguilla	DZ	Algéria
AL	Albánia	EA	Eurázsiai Szabadalmi Szervezet (EAPO)
AM	Örményország	EC	Ecuador
AN	Holland Antillák	EE	Észtország
AO	Angola	EG	Egyiptom
AP	Afrikai Országok Iparjogvédelmi Szervezete (ARIPO)	EH	Nyugat-Szahara
AR	Argentína	EM	Belső Piaci Harmonizációs Hivatal (védjegy és ipari minta) (OHIM)
AT	Ausztria	EP	Európai Szabadalmi Hivatal (EPO)
AU	Ausztrália	ER	Eritrea
AW	Aruba	ES	Spanyolország
AZ	Azerbajdzsán	ET	Etiópia
BA	Bosznia-Hercegovina	FI	Finnország
BB	Barbados	FJ	Fidzsi-szigetek
BD	Banglades	FK	Falkland-szigetek (Malvin-szigetek)
BE	Belgium	FO	Farøer-szigetek
BF	Burkina Faso	FR	Franciaország
BG	Bulgária	GA	Gabon
BH	Bahrein	GB	Nagy-Britannia
BI	Burundi	GC	Az Öböl menti Arab Államok Együttműködési Tanácsának Szabadalmi Hivatala (GCC)
BJ	Benin	GD	Grenada
BM	Bermuda	GE	Grúzia
BN	Brunei	GG	Guernsey
BO	Bolívia	GH	Ghána
BR	Brazília	GI	Gibraltár
BS	Bahama-szigetek	GL	Grönland
BT	Bhután	GM	Gambia
BV	Bouvet-sziget	GN	Guinea
BW	Botswana	GQ	Egyenlítői-Guinea
BX	Benelux Szellemi Tulajdonvédelmi Hivatal (BOIP)	GR	Görögország
BY	Belorusszia	GS	Dél-Georgia és a Dél-Sandwich-szigetek
BZ	Belize	GT	Guatemala
CA	Kanada	GW	Bissau-Guinea
CD	Kongói Demokratikus Köztársaság	GY	Guyana
CF	Közép-afrikai Köztársaság	HK	Hongkongi Különleges Igazgatású Terület
CG	Kongó	HN	Honduras
CH	Svájc	HR	Horvátország
CI	Elefántcsontpart	HT	Haiti
CK	Cook-szigetek	HU	Magyarország
CL	Chile	IB	A Szellemi Tulajdon Világszervezetének (WIPO) Nemzetközi Irodája
CM	Kamerun	ID	Indonézia
CN	Kína	IE	Írország
CO	Kolumbia	IL	Izrael
CR	Costa Rica	IM	Man-sziget
CU	Kuba	IN	India
CV	Zöld-foki Köztársaság	IQ	Irak
CY	Ciprus	IR	Iráni Iszlám Köztársaság
CZ	Cseh Köztársaság	IS	Izland
DE	Németország	IT	Olaszország
		JE	Jersey
		JM	Jamaica
		JO	Jordánia
		JP	Japán
		KE	Kenya
		KG	Kirgizisztán
		KH	Kambodzsza
		KI	Kiribati
		KM	Comore-szigetek
		KN	Saint Christopher és Nevis
		KP	Koreai Népi Demokratikus Köztársaság
		KR	Koreai Köztársaság
		KW	Kuvait
		KY	Kajmán-szigetek
		KZ	Kazahsztán
		LA	Laoszi Népi Demokratikus Köztársaság
		LB	Libanon
		LC	Saint Lucia
		LI	Liechtenstein
		LK	Srí Lanka
		LR	Libéria
		LS	Lesotho
		LT	Litvánia
		LU	Luxemburg
		LV	Lettország
		LY	Líbia
		MA	Marokkó
		MC	Monaco
		MD	Moldovai Köztársaság
		ME	Montenegró
		MG	Madagaszkár
		MK	Macedón Köztársaság
		ML	Mali
		MM	Mianmar
		MN	Mongólia
		MO	Makao
		MP	Észak-Marina-szigetek
		MR	Mauritánia
		MS	Montserrat
		MT	Málta
		MU	Mauritius
		MV	Maldív-szigetek
		MW	Malawi
		MX	Mexikó
		MY	Malajzia
		MZ	Mozambik
		NA	Namíbia
		NE	Niger
		NG	Nigéria
		NI	Nicaragua
		NL	Hollandia
		NO	Norvégia
		NP	Nepál
		NR	Nauru
		NZ	Új-Zéland
		OA	Szellemi Tulajdon Afrikai Szervezete (OAPI)
		OM	Omán
		PA	Panama

PE	Peru			(67)	származtatást megalapozó irat adatai
PG	Pápua Új-Guinea			(68)	az alapszabadalom lajstromszáma
PH	Fülöp-szigetek			(70)	A jogosult, a feltaláló és a képviselő adatai
PK	Pakisztán			(71)	bejelentő
PL	Lengyelország			(72)	feltaláló, szerző, nemesítő
PT	Portugália			(73)	szabadalmas, jogosult
PW	Palau			(74)	képviselő
PY	Paraguay	(10)	Lajstromozási és közzétételi adatok	(80)	A Budapesti Szerződés és a Szabadalmi Együttműködési Szerződés szerinti adatok
QA	Katar	(11)	a dokumentum száma: szabadalmi és növényfajta-oltalmi rovatokban közzétételi szám vagy lajstromszám; használati minta és formatervezési minta rovatokban lajstromszám; a megadott szabadalmak, a megadott növényfajta-oltalmak, a megadott használati minta oltalmak és a megadott formatervezési mintaoltalmak rovatokban a lajstromszámhoz kapcsolt dátum a megadó határozat kelte	(83)	a mikroorganizmus törzs (biológiai anyag) letétbe helyezésének adatai
QZ	Közösségi Fajtaoltalmi Hivatal (CPVO)	(13)	a publikáció fajtája a WIPO 16. szabványa szerint	(84)	szekvencialista, illetve táblázat
RO	Románia	(20)	Bejelentési adatok	(86)	a nemzetközi (PCT) bejelentés száma
RS	Szerbia	(21)	a bejelentés ügyszáma	(87)	a nemzetközi (PCT) bejelentés közzétételi száma
RU	Oroszországi Föderáció	(22)	a bejelentés napja	(90)	Az Európai Szabadalmi Egyezmény szerinti adatok, valamint a kiegészítő oltalmi tanúsítványra vonatkozó adatok
RW	Ruanda	(23)	a kiállítási elsőbbség vagy kedvezmény, illetve a módosítási elsőbbség napja	(92)	a termék első magyarországi forgalomba hozatali engedélyének száma és kelte, valamint az engedélyezett termék neve
SA	Szaúd-Arábia	(24)	a tanúsítvány oltalmi idejének kezdete	(93)	a termék első közösségi forgalomba hozatali engedélyének száma és kelte
SB	Salamon-szigetek	(30)	Unió elsőbbség adatai, illetve UPOV Egyezmény szerinti elsőbbség adatai	(94)	a tanúsítvány oltalmi idejének lejártja
SC	Seychelle-szigetek	(40)	A közzététel napja	(95)	a kiegészítő oltalmi tanúsítvány címe (a termék megnevezése) és a termék típusa
SD	Szudán	(50)	Műszaki adatok	(96)	az európai (EP) bejelentés adatai
SE	Svédország	(51)	Nemzetközi Szabadalmi Osztályozás (szabadalmi, illetve használati minta rovatokban); Locarnói Megállapodás szerinti osztályozás (formatervezési minta rovatokban)	(97)	az európai (EP) bejelentés közzétételi adatai; az európai szabadalom megadásának az Európai Szabadalmi Közlönyben történt meghirdetési adatai
SG	Szingapúr				
SH	Szent Ilona				
SI	Szlovénia				
SK	Szlovákia				
SL	Sierra Leone				
SM	San Marino				
SN	Szenegál				
SO	Szomália				
SR	Suriname				
ST	São Tomé és Príncipe				
SV	Salvador				
SY	Szíriai Arab Köztársaság				
SZ	Szvázföld				
TC	Turks- és Caicos-szigetek				
TD	Csád				
TG	Togo				
TH	Thaiföld				
TJ	Tádzsikisztán				
TL	Kelet-Timor				
TM	Türkmenisztán				
TN	Tunézia				
TO	Tonga				
TR	Törökország	(53)	növényfajta fajtaneve		
TT	Trinidad és Tobago	(54)	a találmány, illetve a szabadalom címe, a növényfajta fajneve, latin neve, a használati minta címe, a formatervezési minta megnevezése		
TV	Tuvalu				
TW	Tajvan (Kínai Köztársaság)	(55)	a növényfajta fényképe, illetve a formatervezési minta fényképe vagy rajza	A	1996. január 1-je előtti bejelentési nappal rendelkező szabadalmi bejelentések közzététele, illetve közzététel nélkül megadott szabadalmak meghirdetése
TZ	Tanzániai Egyesült Köztársaság	(57)	szabadalmi rovatokban a kivonat, használati minta rovatokban a főigénypont (a jellemző ábrával)	A1	1996. január 1-je utáni bejelentési nappal rendelkező szabadalmi bejelentések közzététele és tájékoztatás az elvégzett újdonságkutatásról
UA	Ukrajna			A2	1996. január 1-je utáni bejelentési nappal rendelkező szabadalmi bejelentések, növényfajta-oltalmak közzététele
UG	Uganda			A3	Külön tájékoztatás az 1996. január 1-je utáni bejelentési nappal rendelkező szabadalmi bejelentésekben a közzétételt követően elvégzett újdonságkutatásokról
US	Amerikai Egyesült Államok	(60)	Összefüggő bejelentések, szabadalmak, kiegészítő oltalmi tanúsítványok, növényfajta-oltalmak, használati minták adatai	B1	Megadott szabadalmak, növényfajta-oltalmak
UY	Uruguay	(62)	megosztás esetén a korábbi szabadalmi, növényfajta-oltalmi, illetve használati minta bejelentés ügyszáma	B2	Korlátozott szabadalmak
UZ	Üzbegisztán	(65)	közzétételi szám (megadott szabadalmakkal kapcsolatban)	B8	Helyreigazítás a szabadalmi leírások bibliográfiai adataiban
VA	Vatikán				
VC	Saint Vincent és Grenadine				
VE	Venezuela				
VG	Brit Virgin-szigetek				
VN	Vietnam				
VU	Vanuatu				
WO	Szellemi Tulajdon Világszervezete (WIPO) Nemzetközi Irodája	(66)	belső elsőbbség napja		
WS	Szamoa				
XN	Északi Szabadalmi Intézet (NPI)				
YE	Jemen				
ZA	Dél-afrikai Köztársaság				
ZM	Zambia				
ZW	Zimbabwe				

B9	Helyreigazítás a szabadalmi leírásokban	(200) Bejelentési adatok	lajstromozási eljárásban résztvevő bejelentő
T1	Európai szabadalmi bejelentések igénypont fordításának közzététele	(210) a bejelentés ügyszáma	(740) képviselő
T2	Tájékoztatás európai szabadalmak szövege fordításának benyújtásáról	(220) a bejelentés napja	(791) engedélyes
T3	Európai szabadalmi bejelentések igénypontjai fordítás-kijavításának közzététele	(230) a kiállítási elsőbbség adatai	
T4	Európai szabadalmak szövege fordítás-kijavításának közzététele	(300) Uniós elsőbbség adatai	
T5	Tájékoztatás az Európai Szabadalmi Egyezmény szerinti felszólalási eljárásban módosítással fenntartott európai szabadalmak szövege fordításának benyújtásáról	(400) A Nemzetközi Iroda részéről történő közzététel adatai	
T6	Tájékoztatás az Európai Szabadalmi Egyezmény szerinti korlátozási eljárásban módosítással fenntartott európai szabadalmak szövege fordításának benyújtásáról	(450) a Nemzetközi Irodánál a közzétételt tartalmazó lap száma	
T7	Korlátozott európai szabadalom	(500) Egyéb adatok	
T8	Helyreigazítás európai szabadalmak szövege fordításának bibliográfiai adataiban	(511) az árujegyzék vagy a termékjegyzék a Nizzai Megállapodás szerint, adatközlésnél csak az osztályok száma szerepel	
T9	Helyreigazítás európai szabadalmak szövege fordításában	(540) a földrajzi árujelző megnevezése	
		(541) a megjelölés közönséges írásmóddal	
		(546) a megjelölés ábrával, illetve a közönségtől eltérő írásmóddal	
		(551) együttes vagy tanúsító védjegy	
		(554) térbeli megjelölés	
		(555) hologrammegjelölés	
		(556) hangmegjelölés	
		(580) a Nemzetközi Iroda hivatalos lapjában történő közzététel napja	
		(591) szín- vagy színes megjelölés	
		(600) Összefüggő bejelentések, védjegyek adatai	
		(641) megosztás esetén a korábbi bejelentés ügyszáma	
		(646) megosztás esetén a korábbi védjegy lajstromszáma	
		(660) a belső elsőbbség adatai	
		(700) A jogosult, a képviselő és az engedélyes adatai	
		(731) bejelentő	
		(732) védjegyjogosult, a nemzetközi lajstrom szerinti jogosult vagy a	
A rovatok rendezési elvei			
<p>A szabadalmi és a használati mintaoltalmi bejelentések, illetve a megadott szabadalmak és használati mintaoltalmak adatai NSZO-szekciónként, a formatervezési mintaoltalmi bejelentések, illetve a megadott formatervezési mintaoltalmak adatai a Locarnói Megállapodás szerinti osztályonként csoportosítva, az első helyen szereplő bejelentők nevének betűrendjében, a növényfajta-oltalmi bejelentések ügyszám szerinti sorrendben jelennek meg.</p> <p>Az egyes rovatcímek mellett feltüntetett négyjegyű kódok az adott rovatok tartalmára utalnak a WIPO 17. szabványa szerint.</p> <p>A szabadalmi bejelentések közzététele című rovatban a T betűvel kezdődő dokumentumszám az 1996. január 1-je előtti bejelentési nappal rendelkező teljes vizsgálatú, a H betűvel kezdődő dokumentumszám halasztott vizsgálatú szabadalmi bejelentésre utal.</p> <p>Kiegészítő oltalmi tanúsítvány iránti bejelentések az ügyszám, a megadott kiegészítő oltalmi tanúsítványok a lajstromszám szerinti sorrendben jelennek meg.</p> <p>A védjegy és földrajzi árujelző bejelentések a bejelentők nevének betűrendjében, a lajstromozások lajstromszám szerinti sorrendben jelennek meg.</p>			
<p>Védjegy és földrajzi árujelző adatok azonosítói (INID-kódok a WIPO 60. szabványa szerint)</p>			
(100)	Lajstromozási és megújítási adatok		
	(111) lajstromszám		
	(141) a lajstromozási eljárás és az oltalom megszűnésének napja		
	(151) a lajstromozás napja		
	(156) a megújítás napja		
	(180) a lejárat napja		

**A Szellemi Tulajdon Nemzeti Hivatala elnökének 1/2012. (II. 2.) SZTNH közleménye
egy 2012. évi kiállításokon bemutatásra kerülő találmányok, védjegyek, formatervezési és használati minták
kiállítási kedvezményéről, illetve kiállítási elsőbbségéről**

Az 1995. évi XXXIII. törvény 3. §-ának *b*) pontja, az 1997. évi XI. törvény 53. §-a (1) bekezdésének *c*) pontja, a 2001. évi XLVIII. törvény 40. §-a (1) bekezdésének *c*) pontja és az 1991. évi XXXVIII. törvény 36. §-ának (1) bekezdése alapján közölte-
szem, hogy

– a 2012. január 25-e és 28-a között Budapesten megrendezendő „AGRO+MASHEXPO” Nemzetközi Mezőgazdasági és Mezőgép Kiállításon, a „SZŐLÉSZET ÉS PINCÉSZET” kiállításon, valamint a „MAGYAR KERT” kiállításon,

– a 2012. február 5-e és 8-a között Budapesten megrendezendő „FOODAPEST” Nemzetközi Élelmiszer, Ital, Élelmiszer-gépipari és Vendéglátó-ipari Szakkiállításon és az „UKBA” Nemzetközi Cukrászati, Sütőipari és Gasztronómiai Szakkiállításon,

– a 2012. február 16-a és 19-e között Budapesten megrendezendő „FeHoVa” Fegyver, Horgászat, Vadászat Nemzetközi Kiállításon,

– a 2012. március 1-je és 4-e között Budapesten megrendezendő „UTAZÁS” Nemzetközi Idegenforgalmi Kiállításon, a „BUDAPEST BOAT SHOW” Nemzetközi Hajókiállításon, valamint a „KARAVÁN SZALON” Nemzetközi Kemping és Karaván Kiállításon,

– a 2012. március 30-a és április 1-je között Budapesten megrendezendő „BUDAPEST MOTOR FESZTIVÁL” kiállításon,

– a 2012. április 18-a és 22-e között Budapesten megrendezendő „CONSTRUMA” Nemzetközi Építőipari Szakkiállításon, az „OTTHONDesign” Otthonteremtés Szakvásáron, a „DECORSTONE” Nemzetközi Díszítőkö-iipari Szakkiállításon, valamint az „URB:ICON” Nemzetközi Városfejlesztési Kiállítás és Projectvásáron,

– a 2012. május 15-e és 18-a között Budapesten megrendezendő „INDUSTRIAUTOMATION” Nemzetközi Ipari és Automatizálási Szakkiállításon, az „ÖKOTECH” Nemzetközi Környezetvédelmi és Kommunális Szakkiállításon, valamint a „LIGNO NOVUM” kiállításon,

– a 2012. október 3-a és 7-e között Budapesten megrendezendő „BNV” Budapesti Nemzetközi Vásáron,

– a 2012. október 16-a és 18-a között Budapesten megrendezendő „HOVENTA” Nemzetközi Szálloda-, Vendéglátó-ipari és Gasztratechnikai Szakkiállításon és a „BUSINESS TRAVEL SHOW*” Céges, Szervezeti és Üzleti Utazások Kiállítása és Találkozásán,

– a 2012. november 22-e és 25-e között Budapesten megrendezendő „SÍ ÉS TÉLI UTAZÁSOK” kiállításon és az „ÍZEK ÉS BOROK” Nemzetek Konyhái és Borai kiállításon bemutatásra kerülő találmányokat, védjegyeket, formatervezési és használati mintákat az említett jogszabályokban meghatározott kiállítási kedvezmény, illetve kiállítási elsőbbség illeti meg.

Dr. Bendzsel Miklós s. k.,
a Szellemi Tulajdon Nemzeti Hivatala elnöke

NEMZETKÖZI TÁJÉKOZTATÁS

A SZELLEMI TULAJDON VILÁGSZERVEZETÉT LÉTREHOZÓ EGYEZMÉNY

Vanuatu Köztársaság csatlakozása

Vanuatu Köztársaság Kormánya 2011. december 2-án letétbe helyezte csatlakozási okmányát az 1967. július 14-én Stockholmban aláírt és 1979. szeptember 28-án módosított, a Szellemi Tulajdon Világszervezetét létrehozó egyezmény (WIPO Egyezmény) vonatkozásában.

Az Egyezmény Vanuatu Köztársaság tekintetében 2012. március 2-án lép hatályba.

SZABADALMI JOGI SZERZŐDÉS

Montenegró csatlakozása

Montenegró Kormánya 2011. december 9-én letétbe helyezte csatlakozási okiratát a Genfben, 2000. június 1-jén elfogadott Szabadalmi Jogi Szerződés vonatkozásában.

A Szerződés Montenegró tekintetében 2012. március 9-én lép hatályba.

A VÉDJEGYEK ÁBRÁS ELEMEINEK NEMZETKÖZI OSZTÁLYOZÁSÁT LÉTREHOZÓ BÉCSI MEGÁLLAPODÁS

Montenegró csatlakozása

Montenegró Kormánya 2011. december 9-én letétbe helyezte csatlakozási okmányát az 1973. június 12-én Bécsben elfogadott és 1985. október 1-jén módosított, a védjegyek ábrás elemeinek nemzetközi osztályozását létrehozó Bécsi Megállapodás vonatkozásában.

A Bécsi Megállapodás Montenegró tekintetében 2012. március 9-én lép hatályba.

AZ IPARI MINTÁK NEMZETKÖZI LETÉTBÉ HELYEZÉSÉRŐL SZÓLÓ HÁGAI MEGÁLLAPODÁS GENFI SZÖVEGE

A Tádzsik Köztársaság csatlakozása

A Tádzsik Köztársaság Kormánya 2011. december 21-én letétbe helyezte csatlakozási okiratát az ipari minták nemzetközi letétbe helyezéséről szóló 1925. évi Hágai Megállapodás 1999. július 2-án, Genfben felülvizsgált szövege („genfi szöveg”) vonatkozásában.

A genfi szöveg a Tádzsik Köztársaság tekintetében 2012. március 21-én lép hatályba.

BUDAPESTI SZERZŐDÉS
A MIKROORGANIZMUSOK SZABADALMI ELJÁRÁS CÉLJÁBÓL TÖRTÉNŐ
LETÉTBÉ HELYEZÉSÉNEK NEMZETKÖZI ELISMERÉSÉRŐL

Értesítés a Spanyol Királyság kormánya részéről a *Banco Nacional de Algas (BNA)* nevében és díjtáblázatában bekövetkezett változásokról

A Spanyol Királyság Kormánya 2011. december 23-án tájékoztatta a Szellemi Tulajdon Világszervezetének (World Intellectual Property Organization, WIPO) főigazgatóját a *Banco Nacional de Algas (BNA)*, a mikroorganizmusok szabadalmi eljárás céljából történő letétbe helyezése nemzetközi elismeréséről szóló, 1977. április 28-án Budapesten aláírt és 1980. szeptember 26-án módosított Budapesti Szerződés szerinti letéteményes szerv nevében és az általa alkalmazott díjtáblázatban bekövetkezett változásról.

A fent nevezett nemzetközi letéteményes szerv új neve: *Banco Espanol de Algas(BEA)*

A Budapesti Szerződés Végrehajtási Szabályzatának 12.2 szabálya (c) pontjának megfelelően az egyéb módon történő tárolásra és a nevezett értesítésben jelzett tájékoztatás nyújtására vonatkozó díjak 2012. február 19-én lépnek hatályba, azaz a változásnak a Nemzetközi Iroda általi közzétételét követő harmincadik napon.

Díjtáblázat:

a)	tárolás	Euró
	- mélyfagyasztott törzsek	950
	- egyéb módon	3000
b)	életképességi állapot közlése	100
c)	minta kiadása	60 (plusz szállítási költség)
d)	tájékoztatás nyújtása	50

Az értesítés elérhető a WIPO honlapján (<http://www.wipo.int/budapest>).

AZ IRODALMI ÉS A MŰVÉSZETI MŰVEK VÉDELMEÉRŐL SZÓLÓ BERNI EGYEZMÉNY

Az Algériai Népi Demokratikus Köztársaság nyilatkozata a „párizsi szöveg” (1971) függelékének II. és III. cikkére vonatkozóan

Az Algériai Népi Demokratikus Köztársaság kormánya 1998. január 19-én letétbe helyezte csatlakozási okmányát az 1886. szeptember 9-i, 1971. július 24-én Párizsban felülvizsgált és 1979. szeptember 28-án módosított, az irodalmi és művészeti művek védelméről szóló Berni Egyezmény vonatkozásában.

Az Algériai Népi Demokratikus Köztársaság kormánya 2012. január 4-én letétbe helyezte nyilatkozatát, amely szerint az Algériai Népi Demokratikus Köztársaság alkalmazni kívánja az Egyezmény függelékének II. és III. cikke által meghatározott lehetőségekből származó kedvezményeket. A nyilatkozat az Algériai Népi Demokratikus Köztársaság tekintetében 2012. április 4-től 2014. október 10-ig lesz hatályban.

A NEMZETKÖZI SZABADALMI OSZTÁLYOZÁSRÓL SZÓLÓ STRASBOURGI MEGÁLLAPODÁS

Montenegró csatlakozása

Montenegró Kormánya 2012. január 6-án letétbe helyezte csatlakozási okiratát az 1971. március 24-én aláírt és 1979. szeptember 28-án módosított, a nemzetközi szabadalmi osztályozásról szóló Strasbourgi Megállapodás vonatkozásában.

A Strasbourgi Megállapodás Montenegró tekintetében 2013. január 6-án lép hatályba.

**A VÉDJEGYEK ÁBRÁS ELEMEINEK NEMZETKÖZI OSZTÁLYOZÁSÁT
LÉTREHOZÓ BÉCSI MEGÁLLAPODÁS**

Bosznia-Hercegovina csatlakozása

Bosznia-Hercegovina kormánya 2012. január 19-én letétbe helyezte csatlakozási okmányát az 1973. június 12-én Bécsben elfogadott és 1985. október 1-jén módosított, a védjegyek ábrás elemeinek nemzetközi osztályozását létrehozó Bécsi Megállapodás vonatkozásában.

A Bécsi Megállapodás Bosznia-Hercegovina tekintetében 2012. április 19-én lép hatályba.

SZABADALMI KÖZLEMÉNYEK**Szabadalmi bejelentések közzététele****A. SZEKCIÓ - KÖZSZÜKSÉGLETI CIKKEK**

- (51) **A01K 61/00** (2006.01)
A01K 63/00 (2006.01)
A01K 69/02 (2006.01)
E02D 29/09 (2006.01)

(13) **A1**

(21) **P 10 00151**

(22) 2010.03.19.

(71) Kálmán Dániel, 5000 Szolnok, Horgász u. 9. (HU)

(72) Kálmán Dániel, 5000 Szolnok, Horgász u. 9. (HU)

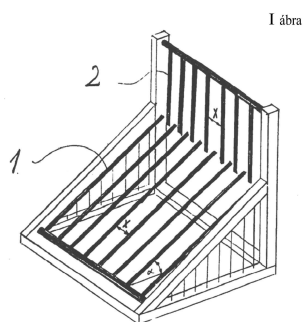
(54) **Hidrodinamikusan működő mőtárgy**

(57) A találmány tárgya hidrodinamikusan működő környezetkímélő és a halak elvándorlását megakadályozó mőtárgy amely a hagyományos ilyen célra rendszeresített mőtárgyak helyettesítésére szolgál. Felépítése egyszerű.

Lényegi eleme, hogy a rácsozat két részből áll, egy a víz áramlási irányával hegyesszöget (a) bezáró rudazatból (1) és kisebb részben a vízfelszín alá eső függesztett rudazatból (2) úgy van összeszerelve hogy a függesztett rudazat (2) a víz áramlásának irányában elforgatható és nyugalmi állapotban a rudazat (1) és függesztett rudazat (2) vízfelszín közeli végei egymáson túlérnek.

A találmány szerinti hidrodinamikusan működő halvédő mőtárgy alkalmazásával elkerülhető a hordalék okozta eltömődésből adódó, nem kívánatos vízszintemelkedés és a mőtárgy tisztítására fordítandó nagy fizikai munka és azzal járó költség.

Nem kíván külön rendszeres felügyeletet.



(51) **A23L 1/01** (2006.01)

(13) **A1**

(21) **P 10 00420**

(22) 2010.08.09.

(71) Ujvárosi János, 4225 Debrecen, Zsindely u. 8. (HU)

(72) Ujvárosi János, 4225 Debrecen, Zsindely u. 8. (HU)

(54) **Eljárás kéméletes hőkezeléssel tartósított, energiatakarékos ételalapanyag előállítására**

(57) A találmány olyan kéméletes hőkezelési eljárás, amellyel sütőipari kemencében, egyenletes minőségű, házias ízhatású, egyszerűen és könnyen felhasználható ételkészítési alapanyag (pl. rántáspor, pirított száraztészta) készíthető.

(51) **A23L 1/314** (2006.01)

(13) **A1**

(21) **P 10 00302**

(22) 2010.06.09.

(71) Futász Dezső, 2016 Leányfalu, Hegyalja u. 18. (HU)

(72) Futász Dezső, 2016 Leányfalu, Hegyalja u. 18. (HU)

(54) **Dedikált oldószer**

(74) Giber János, Somfai és Társai Iparjogi Kft., 1137 Budapest, Pozsonyi út 38. (HU)

(57)

A találmány tárgya eljárás emberi fogyasztásra alkalmas ételek, italok, étel- és italkészítmények előállításához, az elkészítésükhöz szükséges készítmények előállításához, alkalmazható, a készítménytől függően dedikált, azaz adott célra előállított oldószer előállítására.

Az eljárás lényege, hogy a készítmény elkészítéséhez felhasznált alapanyagokból a készítmény élvezeti értékét és fogyaszthatóságát meghatározó természetes ásványi, íz- és aromaanyagok kivonására optimalisan alkalmas oldószer, előnyösen víz fizikai és kémiai jellemzőit az előállítás során optimalizálják. Az optimalizálást ásványi anyagok, kémiai elemek, kémhatást befolyásoló anyagok bevitelével, tisztító, desztillációs, szűrő, ioncserélő, fordított ozmózis elvét alkalmazó eljárások és ezek kombinációinak alkalmazásával végzik. Kiindulási anyagként természetes, mesterségesen előállított vagy mesterséges eljárás során keletkezett oldószert, előnyösen vizet, vagy ezek kombinációját alkalmazzák.

(51) **A43B 5/02** (2006.01)

A43B 5/00 (2006.01)

(13) **A1**

(21) **P 10 00401**

(22) 2010.07.28.

(71) Bella Emil 50%, 1071 Budapest, Nyár u. 34. (HU)

Dósa Tibor 25%, 1163 Budapest, Fuvallat u. 18. (HU)

Dósa Dávid 25%, 1163 Budapest, Fuvallat u. 18. (HU)

(72) Bella Emil 50%, 1071 Budapest, Nyár u. 34. (HU)

Dósa Tibor 25%, 1163 Budapest, Fuvallat u. 18. (HU)

Dósa Dávid 25%, 1163 Budapest, Fuvallat u. 18. (HU)

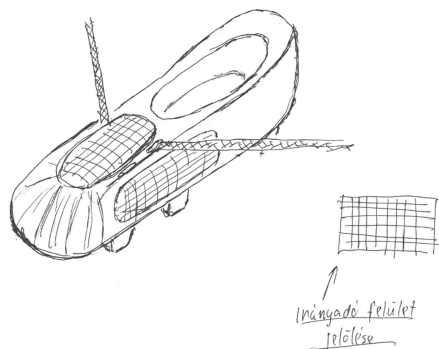
(54) **Irányadó felületű futballcipő**

(57)

Az irányadó felületű futballcipő lehetővé teszi a nagy pontosságú rúgásokat, mert speciális felsőrész szerkezetével kiküszöböli a láb, a cipő, a labda egyenetlenségeiből, a labda forgásából stb. eredő pontatlanságokat.

A külsőleg másfél centiméteres vastagságúnak látszó hálós szövet a cipő belső felületén és nyelv feletti rüszttel részben helyezkedik el és alaphelyzetében sík. Amikor labdával érintkezik, akkor a háló a labda alakjának megfelelően benyomódik és negatív gömbszelet alakú lesz), amibe a labda beilleszkedik. A háló anyaga az erő hatására megkeményedik és lehetővé teszi a labda fókuszált elrúgását.

Az irányadó felület 12 mm vastag, 3 rétegű, folyadékkal feltöltött gumirozott falú csőhálózat. Túlnyomás hatására és egyenetlenül eloszló nyomás miatt a háló kitágul, megkeményedik és a cipő alapanyagával azonos keménységűvé válik. Ez teszi lehetővé a rúgást. A rúgás után a nyomás megszűntével a háló visszanyeri az eredeti alakját.



(51) A61B 5/00 (2006.01)

(13) A1

(21) P 09 00537

(22) 2009.09.01.

(71) dr. Boda Domokos, 6720 Szeged, Roosevel tér 10-11. (HU)

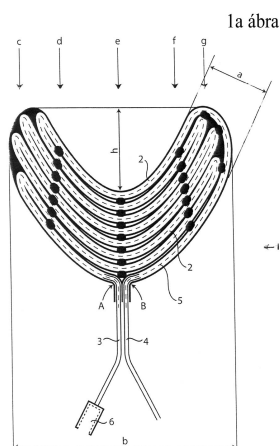
(72) dr. Boda Domokos, 6720 Szeged, Roosevel tér 10-11. (HU)

(54) **Javított tonometriás eszköz a szervezet légzési elégtelenségének és regionális perfúzió-zavarának vizsgálatára**

(74) dr. Palágyi Tivadar, DANUBIA Szabadalmi és Jogi Iroda Kft., 1051 Budapest, Bajcsy-Zs. út 16. (HU)

(57)

A találmány olyan tonometriás eszközre vonatkozik páciensek légzési elégtelenségének és regionális szöveti perfúzió-zavarának vizsgálatára, amely a páciens szájüregébe szublingválisan vagy posztlabiálisan helyezhető be, és szilikon gumicsőből (U-alakban több menetben egy síkban összehajtogatva és összeerősítve van kialakítva olyan módon, hogy lehetővé teszi a levegő, ill. a folyadék akadálytalan áthaladását.



(51) A61C 13/00 (2006.01)

(13) A1

(21) P 10 00387

(22) 2010.07.22.

(71) dr. Kolozsváry László, 2081 Piliscsaba, Széchenyi István u. 18. (HU)

(72) dr. Kolozsváry László, 2081 Piliscsaba, Széchenyi István u. 18. (HU)

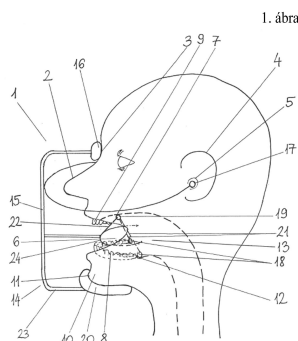
(54) **Eljárás és berendezés fogászati csomakészítés automatizálására**

(57)

A találmány tárgya eljárás és berendezés fogászati csomakészítés automatizálására, amely eljárás során a CAD/CAM technikával előállított protetikai műtárgy - híd, korona, betét stb. - szájba helyezése előtt, a protetikai

Szabadalmi bejelentések közzététele

műtárgyat tartó pillérfog(ak)ként szolgáló fogcsont(ok) preparálása egy háromdimenziós röntgenképen készült digitális tervrajz alapján, a szájüreg méretének megfelelő, kis méretű kombinált lézerfejjel (26) történik, amely kombinált lézerfejjel (26) egy arcíves rögzítésű vázhoz (14) rögzített sínen (24) számítógép által vezérelt módon mozog, és végzi el a fogcsont(ok) preparálását.



(51) **A61K 31/4709** (2006.01)

A61P 25/28 (2006.01)

(13) **A1**

(21) **P 10 00343**

(22) 2010.06.29.

(71) Szegedi Tudományegyetem, 6720 Szeged, Dugonics tér 13. (HU)

(72) dr. Vécsei László, 6726 Szeged, Ökörsem u. 7. (HU)

dr. Zádori Dénes, 6795 Bordány, Zákányszéki út 10. (HU)

dr. Klivényi Péter, 6726 Szeged, Hargitai u. 11/a (HU)

dr. Fülöp Ferenc, 6725 Szeged, Petőfi Sándor sgt. 7. (HU)

dr. Szatmári István, 6727 Szeged, Fadrusz u. 33. (HU)

dr. Toldi József, 6726 Szeged, Hársfa u. 10/5 (HU)

dr. Freund Tamás, 1168 Budapest, Városligeti fasor 8/b (HU)

dr. Nyiri Gábor, 1033 Budapest, Tavasz u. 8. (HU)

Szönyi András, 2200 Monor, Kapisztrán János u. 51. (HU)

(54) **Kinurénsavamid származékok alkalmazása Huntington-kór kezelésére**

(74) Kerény Judit, DANUBIA Szabadalmi és Jogi Iroda Kft., 1051 Budapest, Bajcsy-Zs. út 16. (HU)

(57)

A találmány tárgyát képezik kinurénsav amid analógok, valamint gyógyászatiilag elfogadható sói, illetve e vegyületeket tartalmazó gyógyászati készítmények és gyógyszerek Huntington-kór tüneteinek kezelésére és a tünetek kialakulásának megelőzésére történő alkalmazásra.

(51) **A61K 31/566** (2006.01)

A61P 25/00 (2006.01)

A61P 25/24 (2006.01)

(13) **A1**

(21) **P 10 00335**

(22) 2010.06.22.

(71) Avidin Kft. 55%, 6726 Szeged, Közép fasor 52. (HU)

Ubichem Kft. 25%, 1097 Budapest, Illatos út 33. (HU)

dr. Hajszán Tibor 20%, 6723 Szeged, Tarján széle u. 5/b 3/9. (HU)

(72) dr. Hajszán Tibor 25%, 6723 Szeged, Tarján széle u. 5/b 3/9. (HU)

dr. Puskás László 65%, 6726 Szeged, Magdolna u 17. (HU)

dr. Ózsvári Béla 5%, 6726 Szeged, Vedres u. 14/b. 9/26. (HU)

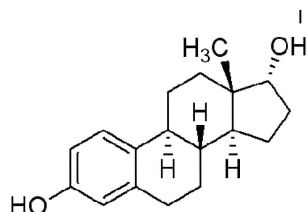
Nagy Lajos István 5%, 6100 Kiskunfélegyháza, Móra Ferenc tér 13. 2/8. (HU)

(54) Ösztrogén-származék felhasználása pszichiátriai kórképek kezelésére és/vagy megelőzésére alkalmas gyógyászati készítmények előállítására, valamint a fenti kórképek kezelésére és megelőzésére

(74) dr. Kovári Zoltán, Kovári és Társai Szabadalmi és Védjegy Iroda Kft., 1016 Budapest, Naphegy u. 32. (HU)

(57)

A találmány tárgya az (I) képletű 17-alfa-ösztadiol



és származékainak felhasználása pszichiátriai kórképek kezelésére és/vagy megelőzésére.

A találmány értelmében a 17-alfa-ösztadiolt és származékait elsősorban antidepresszív, különösen előnyösen gyorsan ható antidepresszív szerként alkalmazhatják.

A találmány szerint az (I) képletű 17-alfa-ösztadiolt és származékait post-partum depresszió, post-menopauzális depresszió, szorongás, skizofrénia, depresszióval társult memóriazavar vagy bipoláris depresszió kezelésére és/vagy megelőzésére is alkalmazhatják.

(51) **A61K 36/02** (2006.01)

A61P 35/00 (2006.01)

(13) **A1**

(21) **P 07 00349**

(22) 2007.05.17.

(71) Szabó László, 3397 Maklár, Nagyalvég út 49. (HU)

(72) Szabó László, 3397 Maklár, Nagyalvég út 49. (HU)

(54) Eljárás kék-zöld alga génexpresszió fokozásra történő felhasználásra

(57)

A találmány tárgya kék-zöld alga, vagy annak kivonatának immunterápiás alkalmazása, amely terápia a sejtek DNS károsodásának helyreállításában résztvevő p53 és Bc12 gének expresszióját befolyásolja úgy, hogy gének aktivitását a terápia során átmenetileg fokozza. A terápia alkalmazható például a rák elleni kemoprevencióban.

(51) **A61K 36/06** (2006.01)

A61P 43/00 (2006.01)

(13) **A1**

(21) **P 07 00350**

(22) 2007.05.17.

(71) Szabó László 60%, 3397 Maklár, Nagyalvég út 49. (HU)

Erdélyi Imre 40%, 2144 Kerepes, Mező u. 46. (HU)

(72) Szabó László 60%, 3397 Maklár, Nagyalvég út 49. (HU)

Erdélyi Imre 40%, 2144 Kerepes, Mező u. 46. (HU)

(54) Eljárás Ganoderma Lucidummal a véráramba kerülő őssejtek számának fokozására

(57)

A találmány tárgya eljárás, és a Ganoderma Lucidum terápiás alkalmazására az emberi és állati véráramba jutó,

mérhető összegek számának növelésére. A találmány általános alkalmazási területe az egészségmegőrzés és gyógyászat.

A találmány szerint a véráramban lévő multipotens összegek számának fokozására Ganoderma Lucidum-ot adagolnak. A Ganoderma Lucidum beszedését követően már az 1. óra (1) után megnő a vérben keringő összegek száma. A vérben keringő összegek eljutnak és behatolnak a beteg, károsodott, vagy élettanilag nem megfelelően működő szövetbe. Mivel a Ganoderma Lucidum által mozgósított összegek a véráram útján képesek elvándorolni különféle szövetekbe és szervekbe, majd differenciálódni különböző funkciójú sejtekké, a Ganoderma Lucidum fogyasztása a szövetregenerálódást bizonyítja, eredményesen alkalmazható az öregedés-ellenes terápiaiban, előnyösen alkalmazható az egészség megőrzésére, erőnléti állapot fenntartására nemtől és kortól függetlenül, baleset során létrejövő szövetkárosodás helyreállításában, sorvadásos elváltozások gyógyításában, károsodott szervek (például máj) regenerációjában.

A Ganoderma Lucidumból előállított készítmény természetes eredetű multipotens összejt-szám fokozó készítmény, amelyet terápiásan szedve az ismert készítménynél intenzívebben és hosszabb ideig növeli a véráramba jutó összegek számát.

B. SZEKCIÓ - IPARI MŰVELETEK ÁLTALÁBAN ÉS SZÁLLÍTÁS

- (51) **B05B 1/06** (2006.01)
B05B 1/02 (2006.01)
B05B 1/18 (2006.01)

(13) **A1**

(21) **P 10 00223**

(22) 2010.04.21.

(71) Mohácsi Gyula Károly, 4028 Debrecen, Weszprémy u. 22. fsz. 2. (HU)

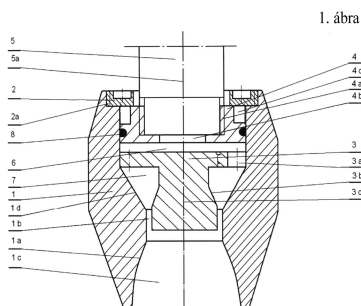
(72) Mohácsi Gyula Károly, 4028 Debrecen, Weszprémy u. 22. fsz. 2. (HU)

(54) **Folyadékátvezető test**

(57)

Folyadékátvezető test, főleg cseppfolyós közegek vezetékéből fogadótérbe juttatására, különösen zuhanyfej céljára, amelynek bevezető csőhöz (5) kapcsolódó csatlakozó idoma (4), folyadékátvezető háza (1), a folyadékátvezető házba (1) rögzített áramlásirányító teste (3), az áramlásirányító test (3) és a folyadékátvezető ház (1) között elhelyezkedő gyűrű alakú rése (1b) és a folyadékátvezető házhoz (1) célszerűen menetes kapcsolattal (2a) erősített záró eleme (2) van.

Jellegzetessége, hogy az áramlásirányító test (3) és a csatlakozó idom (4) között átáramló tér (6) van, a csatlakozó idom (4) menetes csatlakozással (4a) van a bevezető cső (5) végére rászerezve, a csatlakozó idom (4) átvezető nyílással (4b) rendelkezik, amely az átáramló térbe (6) vezet, az áramlásirányító test (3) átömlő járatokkal (3a) van ellátva, az átömlő járatok (3a) keverő kamrába (7) vezetnek, a keverő kamra (7) határoló felületei, így a folyadékátvezető ház (1) keverő kamrai palástfelülete (1d), és az áramlásirányító test (3) terelő felülete (3b) kúpos, a folyadékátvezető ház (1) kiáramló torkolatának (1c) torkolati téri palástfelülete (1a) pedig előnyösen homorú.



(51) **B30B 9/20** (2006.01)

(13) **A1**

(21) **P 10 00421**

(22) 2010.08.09.

(71) Sealorient Ipari, Kereskedelmi és Szerviz Kft., 1174 Budapest, Széchenyi u. 30. (HU)

(72) Berkes Csaba 50%, 1174 Budapest, Széchenyi u. 54. (HU)

Berkes József 25%, 1174 Budapest, Széchenyi u. 54. (HU)

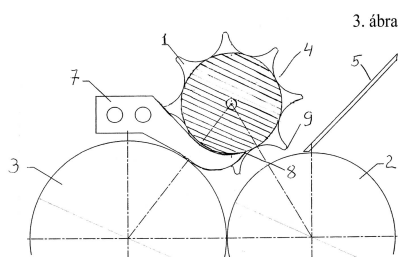
Berkes Gábor 25%, 1174 Budapest, Széchenyi u. 54. (HU)

(54) **Tömörítő berendezés**

(74) Erdély Péter, DANUBIA Szabadalmi és Jogi Iroda Kft., 1051 Budapest, Bajcsy-Zs. út 16. (HU)

(57)

A találmány tárgya tömörítő berendezés fém, főként alumínium anyagú italdobozok tömörítésére, amely két egymás mellett elrendezett és egymás felé forgatott hengert: bevezető hengert (2) és tömörítő hengert (3) és egy fölöttük elrendezett csillaghengert (1) tartalmaz, amelyekhez hajtómű van hozzárendelve, ahol a csillaghenger (1) palástjába a tömörítendő italdobozokat befogadó, azok görbületi sugarához igazodó görbületi sugarú hosszirányú fészkek (4) vannak bemunkálva, ahol a találmány szerint a csillaghenger (1) a fészkek (4) aljáig nyúló körhornyokkal van ellátva, és a körhornyokba Ha bevezető hengerrel (2) szemközti oldal felől alulról olyan leválasztó kések (7) illeszkednek, amelyek felső élének elülső része ívelten a csillaghenger (1) körhornyainak fenekéhez illeszkedik, alsó élük pedig a csillaghenger (1) forgástengelyéhez képest folyamatosan növekvő sugarú ívvel van kialakítva, és a két ív metszéspontja által alkotott hegy (8) a csillaghenger (1) és a bevezető henger (2) forgástengelyeit összekötő sík közelében van. A berendezés célszerűen legalább három leválasztó kést (7) tartalmaz, és a csillaghengeren (1) legalább nyolc fészkek (4) van.



(51) **B43K 7/02** (2006.01)

(13) **A1**

(21) **P 08 00559**

(22) 2008.09.11.

(71) Pásztor Tibor, 4400 Nyíregyháza, Westsik V. u. 4. (HU)

(72) Pásztor Tibor, 4400 Nyíregyháza, Westsik V. u. 4. (HU)

(54) **Extra élettartamú eldobható golyóstoll**

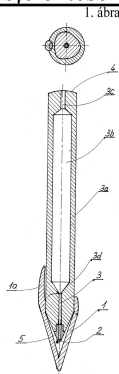
(57)

Az extra élettartamú eldobható golyóstoll el van látva egy hagyományos (5) acél tollhegygel, ami ugyan olyan vékonyan fog, mint a többi golyóstoll.

Valamint el van látva olyan (3a) tollszárral, ami háromszög alakú. Ebben a (3a) tollszárban található a (3b) tintatartály, ami sokkal több élettartamot biztosít a tollnak.

A tollból a tinta nem tud kifolyni, mert a (3c) feltöltő nyílás csak olyan vékony átmérőjű, hogy a gép csak éppen hogy be tudja juttatni a tintát a (3b) tintatartályba.

Található még olyan (1) kupak is a tollon, amivel rögzíteni lehet, pl. a zsebben anélkül, hogy az kicsúszna.



(51) B65D 47/00 (2006.01)

B65D 47/20 (2006.01)

(13) A1

(21) P 10 00383

(22) 2010.07.21.

(71) Fazekas Gábor, 1163 Budapest, Fehérsas u. 27. (HU)

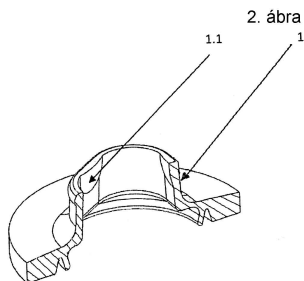
(72) Rideg Mihály, 1158 Budapest, Apolló u. 2/a. (HU)

(54) Adagoló zárófej

(74) Horváthné Faber Enikő, ADVOPATENT Szabadalmi Iroda, 1011 Budapest, Fő u. 19. (HU)

(57)

A találmány tárgya adagoló zárófej sűrűn folyó anyagok, pl. nagy viszkozitású krémek tárolóedényből történő cseppmentes kijuttatására, amely zárófej foglalatba illeszkedik, és a tárolt anyag időlegesen nyomás alá helyezésével átjárhatóvá tehető ürítőnyílással rendelkezik, a foglalat a tárolóedényhez csatlakozó vagy annak részét képező nyakban helyezkedik el, a nyakba rugalmas szeleptestet van beültetve, a nyak belsejében a szeleptest (2) felé kinyúló nyomóbordák (1.1) vannak, a szeleptestnek (2) a tárolóedény felé néző oldalán a nyak kerülete mentén megtámaszkodó gyűrű alakú tömítőtalpa (2.6), valamint a talphoz (2.6) csatlakozó, a nyak belső falához illeszkedő nyúlványa (2.1) van, a nyúlvánnak (2.1) a tárolóedénnyel ellentétes vége a tulajdonképpeni szelep szerepét betöltő membrán (2.2), a membrán (2.2) felületén centrális csillag alakban hasítékok (2.3) vannak, a membrán (2.2) pedig a hasítékok (2.3) által a tároló térben uralkodó nyomás hatására saját síkjából időlegesen kitérni képes szelepszárnyakra (2.4) van fölosztva. Jellemzősége a találmánynak, hogy a hasítékok (2.3) közötti szelepszárnyak (2.4) felületébe azok szilárdságát lokálisan mérséklő gyengítő árkok (2.5) vannak bemélyítve, a szelepszárnyak (2.4) gyengítő árkai (2.5) a membránnak (2.2) a nyúlvánnal (2.1) érintkező kerülete mentén a hasítékoknak (2.3) a csillag középpontjától legtávolabbi végpontjai között helyezkednek el, a szeleptest (2) nyúlványa (2.1) és az azt befogadó nyak pedig poligonhoz hasonló keresztmetszetű, legömbölyített élű hasáb.



C. SEKCIÓ - VEGYÉSZET ÉS KOHÁSZAT

(51) C07D207/16 (2006.01)

(13) A1

(21) P 10 00444

(22) 2010.08.19.

(71) EGIS Gyógyszergyár NyRt., 1106 Budapest, Keresztúri út 30-38. (HU)

(72) dr. Mravik András 27%, 1172 Budapest, Ósagárd u. 41. (HU)

dr. Volk Balázs 12%, 1165 Budapest, Atlasz u. 34. (HU)

dr. Kőhegyi Imre 12%, 1093 Budapest, Lónyai u. 24. (HU)

dr. Németh Gábor 8%, 1149 Budapest, Kővér Lajos u. 49/a. (HU)

dr. Nagy Tamás 6%, 1121 Budapest, Hunyad lejtő 28. 2. ép. (HU)

dr. Barkóczy József 6%, 1016 Budapest, Szirom u. 4-6. (HU)

dr. Nagy Kálmán 6%, 1025 Budapest, Turista u. 2/a. (HU)

Ruzsics György 6%, 7191 Högyész, Dózsa Gy. u. 21. (HU)

Broda Judit 4%, 1118 Budapest, Tűzkő u. 2. (HU)

dr. Bakó Tibor 4%, 1074 Budapest, Alsóerdősor u. 10. (HU)

Keszthelyi Adrienn 3%, 1106 Budapest, Gyakorló u. 16. II. 11. (HU)

dr. Debreczeni József 3%, 1107 Budapest, Somfa köz 4. (HU)

Szabó Erzsébet 3%, 1015 Budapest, Batthyany u. 46. mfsz. 7. (HU)

(54) **Eljárás gyógyszerhatóanyag előállítására**

(57)

Eljárás (I) képletű 1-[2-(3-hidroxiadamant-1-il-amino)acetyl]pirrolidin-(2S)-karbonitril (vildagliptin) vagy (IV)

képletű vildagliptin adduktum előállítására a (III) képletű

(±)-1-[2-(3-hidroxiadamant-1-il-amino)acetyl]pirrolidin-2-karbonitrilből (racém bázis) kiindulva.

(51) C07D207/34 (2006.01)

A61K 31/40 (2006.01)

(13) A1

(21) P 10 00299

(22) 2010.06.08.

(71) NANOFORM Cardiovascular Therapeutics Ltd., London EC4A 1BN, 100 Fetter Lane (GB)

(72) dr. Filipcsei Genovéva 35%, 1063 Budapest, Bajnok u. 15. I/9. (HU)

dr. Ötvös Zsolt 40%, 6640 Csongrád, Raisio u. 4. I/2. (HU)

dr. Darvas Ferenc 15%, 1016 Budapest, Lisznyai u. 15. (HU)

Heltovics Gábor 10%, 1122 Budapest, Bíró u. 12. (HU)

(54) **Nanostrukturált Atorvastatint, gyógyszerészetileg elfogadott sóit és kokristályait tartalmazó készítmény és eljárás előállításukra**

(74) Comin nex Zrt., 1031 Budapest, Záhony u. 7. (HU)

(57)

A találmány nanostrukturált (nanopartikulás) Atorvastatint, annak gyógyszerészetileg elfogadott sóit és kokristályait tartalmazó kompozícióira, azok előállítási eljárásaira és azok gyógyszerészeti felhasználásra alkalmas kompozícióira vonatkozik.

A találmány szerinti Atorvastatinból, azok gyógyszerészetileg elfogadott sóiból és kokristályaiból képződött nanorészecskék átlagos részecske mérete 600 nm-nél kisebb. Az Atorvastatin a statinok családjába tartozó gyógyszer, a vér koleszterin szintjének csökkentésére használatos. Stabilizálja a plakkot és megelőzi az infarktust gyulladáscsökkentő hatásának köszönhetően.

(51) C10B 53/00 (2006.01)

C02F 1/72 (2006.01)

- C10G 2/00** (2006.01)
C10J 3/00 (2006.01)
C10K 3/02 (2006.01)

(13) A1

(21) P 10 00336

(22) 2010.06.23.

(71) dr. Kozéky László, 1203 Budapest, János u. 51-53. (HU)

Mohácsi Gabriella, 2083 Solymár, Magas u. 112. (HU)

(72) dr. Kozéky László, 1203 Budapest, János u. 51-53. (HU)

Mohácsi Gabriella, 2083 Solymár, Magas u. 112. (HU)

(54) **Elrendezés széntüzelésű erőműveknek szerves szén alapú hulladékok fogadására és a szén-dioxid emissziójának eliminálására gáz és folyékony halmazállapotú energiahordozók és vegyipari alapanyagok előállítása mellett**

(74) Tóth Angéla, 2014 Csobánka, Széchenyi u. 6. (HU)

(57)

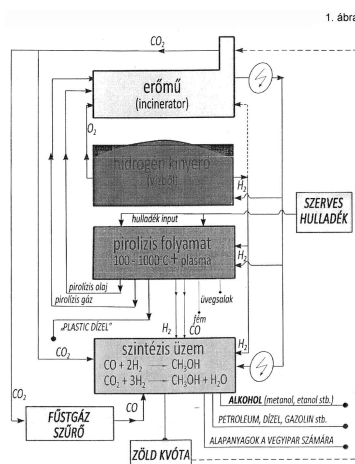
A klasszikus Fischer-Tropsch eljárásban a levegőtől elzártnan, magas hőmérsékleten izzó szénre vizet juttatnak. A reakcióban szén-monoxid és hidrogén gáz keveréke keletkezik, amiből egy katalizált reakcióban különféle szénhidrogén energiahordozókat készítenek.

Napjainkban a gáztermelő vizes pirolízis folyamatába nem tiszta szenet, hanem magas széntartalmú (kommunális) hulladékokat, vagy biomasszát (is) használnak.

Ezen továbblépve, a vizet is magas víztartalmú hulladék formájában viszik a reakcióba, valamint az erőművi együttműködés mintájára együtt pirolizálást alkalmaznak - ezzel integrálva a klasszikus CTL (carbon to liquid) „tisztá szén” technológiát a szerves anyag tartalmú hulladékok energetikai célú újrahasznosító eljárásával.

Az eljárás eredményeként óriási mértékben megnő az erőmű karbon hasznosítási hatásfoka, minimalizálódik a szén-dioxid emisszió az energiatermelésben, s az erőmű más szennyező emissziója teljes mértékben eliminálódik.

Az eljárás úgy oldja meg az energia és energiahordozó termelési problémákat, hogy azokat kapcsolja a hulladékártalmatlanítási gondok megoldásához is, s ezáltal extraprofitot termel (költséges ártalmatlanítások helyett), a „zöldenergia” termelés pedig a fenntartható fejlődést segíti.



- (51) **C12N 5/02** (2006.01)
C12N 5/00 (2006.01)
C12N 5/071 (2010.01)

(13) A1

(21) P 09 00603

(22) 2009.09.25.

(71) BioMarker Kft., 2100 Gödöllő, Köztársaság út 8. (HU)

(72) Skribek Henriette, 2100 Gödöllő, Köztársaság út 8. (HU)

Székel László, 13936 Värmdö, Grisslingevägen 16. (SE)

(54) Sejtkultúra médium

(74) Lengyel Zsolt, DANUBIA Szabadalmi és Jogi Iroda Kft., 1051 Budapest, Bajcsy-Zsilinszky út 16. (HU)

(57)

A találmány tárgya sejtkultúra médium humán sejtek tenyésztésére, amely antikoagulált teljes véranycgot tartalmaz, ahol a hemoglobln szint körülbelül 8 és körülbelül 16 g/dl közötti. Közelebbről a találmány tárgya olyan sejtkultúra médium, ahol a vérben jelen lévő sejtek fel vannak tárva, és a lizált sejtek oldhatatlan maradéka el van távolítva. Továbbá a találmány tárgya eljárás humán sejtek tenyésztésére szolgáló sejtkultúra médium előállítására.

D. SZEKCIÓ - TEXTIL- ÉS PAPIRIPAR

(51) **D06F 57/00** (2006.01)

D06F 53/00 (2006.01)

(13) **A1**

(21) **P 09 00586**

(22) 2009.09.18.

(71) Machács Márton, 1118 Budapest, Hegyalja út 76. fsz. 3 (HU)

(72) Machács Márton, 1118 Budapest, Hegyalja út 76. fsz. 3 (HU)

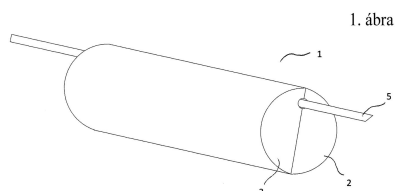
(54) Kiegészítő eszköz

(74) Mészárosné Dónusz Katalin, SBGK Szabadalmi Ügyvivői Iroda, 1062 Budapest, Andrásy út 113. (HU)

(57)

A találmány tárgya kiegészítő eszköz ruhaszárító kötélhez a kiterített ruha gyorsabb szárítása érdekében, amelynek a szárítókötelet (5) befogadó részei vannak.

A találmány szerinti kiegészítő eszközt az jellemzi, hogy a szárítókötelet befogadó horonnyal ellátott két elemrészöl (2, 3) összetett zárt teste van.



E. SZEKCIÓ - HELYHEZ KÖTÖTT LÉTESÍTMÉNYEK

(51) **E04C 2/00** (2006.01)

E04B 5/38 (2006.01)

E04B 7/10 (2006.01)

E04C 2/38 (2006.01)

(13) **A1**

(21) **P 10 00399**

(22) 2010.07.27.

(71) Portik Kocsi Adorján, 1051 Budapest, Arany János u. 7/24. (HU)

(72) Portik Kocsi Adorján, 1051 Budapest, Arany János u. 7/24. (HU)

(54) Poliéder felületű, belső üreges, térelválasztó épületszerkezet

(57) Poliéder felületű belső üreges, térelválasztó szerkezet.

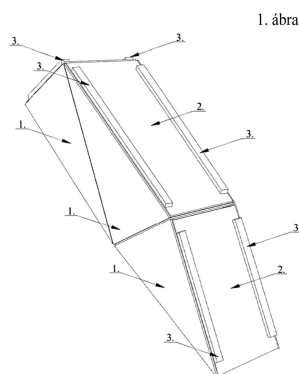
Összetevői fa vagy fém alapanyagú héj-lapok (1), összekötő-lapok (2) és az ezeket, áttételesen, csavarozás, szegelés, hegesztés, ragasztás vagy ezen eljárások keverése által rögzítő fa, fém vagy műanyag alapanyagú rögzítőelemek (3).

Az építmény egyszerű poligonokból alkotott poliéder felületű, ami konvex vagy konkáv íves jelleget tulajdonít a szerkezetnek.

A héj-lapok (1) által meghatározott héjak száma lehet egy vagy több.

Az építmény belsejében a héjakat egymáshoz erősítő összekötő-lapok (2) és a héj elemei által meghatározott hasáb formájú üregek találhatóak, amelyek lehetnek üresek, beton-alapanyagú vagy hőszigetelő kitöltésűek, vagy ezek kombinációja.

A szerkezet alkalmazása épületeknél lehet beltéri vagy kültéri, a külső héjain megfelelő építőanyag-burkolatok alkalmazásával.



- (51) **E04C 2/288** (2006.01)
B32B 5/18 (2006.01)
B32B 7/12 (2006.01)
B32B 13/04 (2006.01)
E04B 1/76 (2006.01)
E04F 13/14 (2006.01)
E06B 1/70 (2006.01)

(13) **A1**

(21) **P 10 00442**

(22) 2010.08.18.

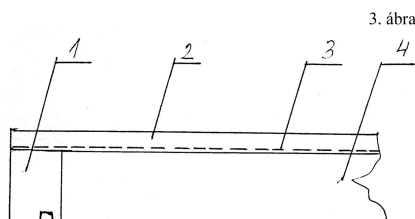
(71) Ákos Elek, 8051 Sárkeresztes, Ady E. u. 2/a (HU)

(72) Ákos Elek, 8051 Sárkeresztes, Ady E. u. 2/a (HU)

(54) **Szendvics rendszerű, hőszigetelt, nagy szilárdságú, vékony bevonatú építőipari díszítő panelek**

(57)

A találmány szerinti hőszigetelt panelek főként épületek külső és belső részén használhatóak vízvezető párkányként díszítő elemként amelyek hő, fény és fagyállóak azzal a különös előnnyel, hogy fajlagosan könnyűek, gyártása környezetbarát, és gazdaságosan gyárthatóak.



F. SZEKCIÓ - MECHANIKA, VILÁGÍTÁS, FŰTÉS

(51) F02G 5/02 (2006.01)

(13) A1

(21) P 10 00188

(22) 2010.04.08.

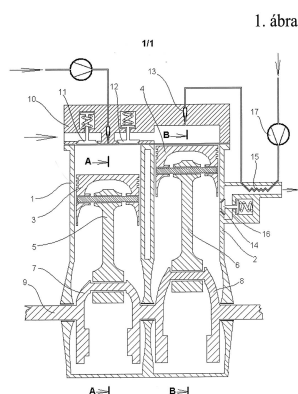
(71) Jakab György Sándor, 3532 Miskolc, Özugró út 26. (HU)

(72) Jakab György Sándor, 3532 Miskolc, Özugró út 26. (HU)

(54) **Eljárás hőerőgépek, különösen belső égésű hőerőgépek teljesítménynövelésére, valamint kapcsolási elrendezés az eljárás megvalósítására**

(57)

Az eljárás és kapcsolási elrendezés belső égésű hőerőgépek teljesítménynövelését valósítja meg azáltal, hogy a munkakütem végén a füstgázban maradt hőenergiát a következő munkakütemben újrahasznosítja. A belső égésű motor szelepei önvezérlőké válnak. A munkakütem végén a füstgáz maradék hőenergia-tartalmát oly módon használja fel, hogy a füstgáz egy részét a munkahengerben újrásűríti és az újrásűrítés miatt megnövekedett hőmérsékletű füstgázba fecskendezett segédanyag expanziójának fűtésére használja.



(51) F03B 17/06 (2006.01)

E02B 9/00 (2006.01)

F03B 7/00 (2006.01)

(13) A1

(21) P 10 00437

(22) 2010.08.17.

(71) Kovács István, 2642 Nógrád, Hunyadi J. u. 55. (HU)

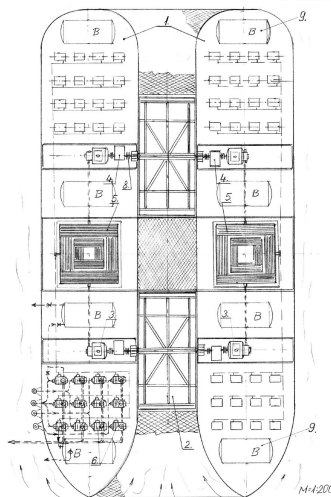
(72) Kovács István, 2642 Nógrád, Hunyadi J. u. 55. (HU)

(54) **Mobil úszó folyóvízi ipari vízmű**

(57)

A találmány egy mobil, úszó folyóvízi ipari vízmű, amely nagyteljesítményű szivattyúkkal (6) ipari, mezőgazdasági vagy egyéb vízellátó rendszerekhez csatlakoztatva képes azokat folyóvízzel ellátni, valamint nagyméretű elektromos vízmelegítő tartályokkal (9) távfűtőközpontként is képes üzemelni. Kizárólag a folyóvíz energiáját hasznosítva mindkét funkciót egy egységben, akár egyidejűleg is képes végezni. Két hajótest (1) közé beépített, vízbe merülő járókerekei (2) a folyóvíz erejét tengelykapcsolókon (8) keresztül hajtóművekre (4), majd áramfejlesztő egységekre (3) viszik át, melyek által termelt villamos energiát a hajótestekre (1) telepített transzformátorok (5) teszik alkalmassá a fedélzeten lévő szivattyúrendszer (6) és elektromos vízmelegítő tartályok (9) működtetésére. A berendezés folyóvízre telepítve, a hajótestek csúcsával a folyásiránnyal szemben lehorgonyozva, kikötve folyamatosan működtethető. A ráhelyezett, téli időszakban fűthető, könnyűszerkezetes felépítmény (7) biztosítja a gépek és az ott dolgozó személyek védelmét, takarását.

2. ábra



(51) **F03G 7/10** (2006.01)

(13) **A1**

(21) **P 10 00340**

(22) 2010.06.29.

(71) Hajnal János, 6060 Tiszakécske, Hétvezér u. 1/a (HU)

Ercan Durmus, 22763 Hamburg, Holstenring 2. (DE)

Murányi Ildikó, 79589 Bínzen, Blauenstr. 63. (DE)

(72) Hajnal János, 6060 Tiszakécske, Hétvezér u. 1/a (HU)

Ercan Durmus, 22763 Hamburg, Holstenring 2. (DE)

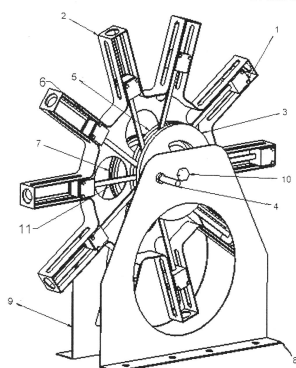
Murányi Ildikó, 79589 Bínzen, Blauenstr. 63. (DE)

(54) **Gravikerek**

(57)

A Gravikerek a gravitáció által nyeri az energiát úgy, hogy mozgó súlyok(1) vannak elosztva a rotor (2) körül egyforma szögtávolságban. Toló mozgás által eltolódik az egyensúly a rotor (2) jobb és bal oldala között. A Gravikerek az óramutató irányában forog. Álló helyzetből a Gravikereket el kell indítani, ekkor forogni kezd. Amíg a kívánt sebességet el nem éri, addig nem veszik le az energiát, hagyják kipörögni. Amikor a kívánt forgási sebességet elérte, akkor veszik le az optimális teljesítményt, amire a Gravikerek méretezve lett.

1. ábra



(51) **F23B 60/00** (2006.01)

(13) **A1**

(21) **P 10 00275**

(22) 2010.05.27.

(71) Temesi Károly, 9155 Lébény, Akácfa u. 8. (HU)

ifj. Temesi Károly, 9155 Lébény, Kormos I. u. 7. (HU)

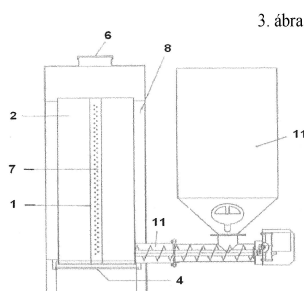
(72) Temesi Károly, 9155 Lébény, Akácfa u. 8. (HU)

ifj. Temesi Károly, 9155 Lébény, Kormos I. u. 7. (HU)

(54) Berendezés magas hamutartalmú és alacsony olvadáspontú tüzelőanyag elégetésére zárt térben

(57)

A találmány tárgya berendezés magas hamutartalmú és alacsony olvadáspontú tüzelőanyag - mint például energiafű, gabonafélék, kukorica, szén, faapríték stb. - elégetésére zárt térben. A berendezésnek függőleges irányban nyújtott tűztere (2), a tűzteret (2) körülvevő köpenye, a köpenyen elrendezett levegő bevezető furatai (7), a kémény (10) felé kivezető csöve (3) és tüzelőanyag adagolója van. A találmány szerinti berendezésre jellemző, hogy a levegő bevezető furatai (7) legalább egy függőleges sorban vannak elrendezve és a tűztér (2) külső vagy belső falához kapcsolódó levegőcsatornákhöz (1) csatlakoznak, a tűzteret (2) víztér vagy hűtőlevegőtér (8) veszi körül és alul záró lemez (4) zárja le.



(51) **F24C 3/12** (2006.01)

F23C 7/00 (2006.01)

(13) **A1**

(21) **P 10 00249**

(22) 2010.05.11.

(71) Zele Sándor, 1238 Budapest, Sámfa u. 3. (HU)

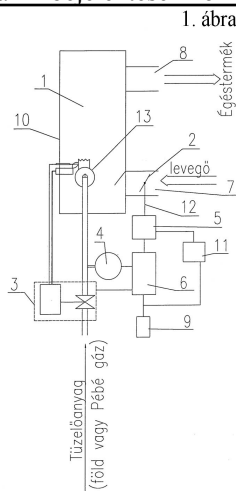
(72) Zele Sándor, 1238 Budapest, Sámfa u. 3. (HU)

(54) Növelt hatásfokú gáztüzelésű fűtőkészülék

(74) Kocsis Péter, JUREX Iparjogvédelmi Iroda, 1171 Budapest, Nemesbük u. 49. (HU)

(57)

Növelt hatásfokú gáztüzelésű fűtőkészülék az égéstérben elrendezett atmoszférikus gázégővel (13), és a gázvezetékéből a gázégőbe (13) jutó gáz mennyiségét szabályozó gázszeleppel (3), amely fűtőkészüléknek az égésteret (1) határoló falzatán (10) bevezető nyílás (7) van az égéstérbe (1) beáramló égési levegő számára, valamint elvezető nyílás (8) van az égéstérből (1) kiáramló égéstermék számára, és a bevezető nyílásnál (7) a beáramló égési levegő mennyiségének változtatására alkalmas beavatkozó szerv (2) van elrendezve, amely működtető kapcsolatban van az irányító berendezés (6) által szabályozott szervomotorral (5).



G. SZEKCIÓ - FIZIKA

(51) G06F 17/30 (2006.01)

G06Q 30/00 (2006.01)

(13) A1

(21) P 10 00308

(22) 2010.06.11.

(71) Jaraba Péter, 1086 Budapest, Dankó u. 40. fsz/1. (HU)

(72) Jaraba Péter, 1086 Budapest, Dankó u. 40. fsz/1. (HU)

(54) **Online szakácskönyv és online éttermi információs központ**

(57)

Az első találmány tárgya olvasók által szerkeszthető online szakácskönyv.

Az első találmány szerinti megoldás lényege az online szakácskönyv olyan kialakítása, amely azzal jellemezhető, hogy üzemeltetője és olvasói egyaránt feltölthetnek rá recepteket. Az első találmány megvalósítására megoldás lehet az, ha az online szakácskönyvet úgy alakítjuk ki, hogy automatikusan kiszámítsa a hozzávalók mennyiségét a felhasználó által megadott számú fogyasztó számára. Az első találmány megvalósítására megoldás lehet az, ha az online szakácskönyvet úgy alakítják ki, hogy fűszerezési javaslatokat tegyen ugyanannak az ételnek a különböző alkalmakra és ízlések szerint elkészített változataihoz. Az első találmány megvalósítására megoldás lehet az, ha az online szakácskönyvet úgy alakítják ki, hogy a felhasználó közelében lévő áruházak adatbázisa alapján bemutassa a kiválasztott étel hozzávalóinak legközelebbi fellelhetőségét, illetve rajta keresztül megrendelhető legyen ezen hozzávalók házhozszállítása. Az első találmány megvalósítására megoldás lehet az, ha az online szakácskönyvet úgy alakítják ki, hogy az áruházak számára kimutatásokat nyújtson az adott lakóterületen igényelt különféle áruféleségek mennyiségéről, ami alapján az áruházak optimalizálhatnák kínálatukat. Végül az első találmány megvalósítására megoldás lehet az, ha az online szakácskönyvet úgy alakítják ki, hogy a receptek nyomtathatóak legyenek, esetlegesen a hozzávalók kiszámított mennyiségével és a fűszerezési javaslatokkal együtt.

A második találmány tárgya online éttermi információs központ.

A második találmány szerinti megoldás lényege az online éttermi információs központ olyan kialakítása, amely a következőkkel jellemezhető. Először is minden nyilvántartásában szereplő étterem esetében tartalmazzon információkat az étterem földrajzi elhelyezkedéséről, a menüről és az árakról. Másodsor biztosítson lehetőséget az adott földrajzi területen, így egy adott országban, megyében, városban, kerületben, utcában stb. található éttermek kikeresésére. Harmadsor biztosítson lehetőséget egy adott típusú ételt vagy italt kínáló éttermek kikeresésére. Negyedsor biztosítson lehetőséget egy adott árkategóriában ételt és/vagy italt kínáló éttermek kikeresésére. Ötödször biztosítson lehetőséget az előbbi szempontok közül többnek megfelelő éttermek kikeresésére.

A második találmány megvalósítására megoldás lehet az, ha az online éttermi információs központot úgy alakítanak ki, hogy az bemutassa az éttermek belső tereit. A második találmány megvalósítására megoldás lehet az, ha az online éttermi információs központot úgy alakítják ki, hogy az feltünteti az éttermek menüiből

Szabadalmi bejelentések közzététele

pillanatnyilag elérhető ételeket és italokat. A második találmány megvalósítására megoldás lehet az, ha az online éttermi információs központot úgy alakítják ki, hogy abban az éttermek vendégei értékelhetik az éttermek színvonalát. A második találmány megvalósítására megoldás lehet az, ha az online éttermi információs központot úgy alakítják ki, hogy abban a kiszállítást vállaló éttermek megrendelése leadhatók legyenek. A második találmány megvalósítására megoldás lehet az, hogy az az éttermek felé statisztikákat szolgáltat a felhasználók kereséseiről.

H. SZEKCIÓ - VILLAMOSSÁG, ELEKTROMOSSÁG

- (51) **H02K 53/00** (2006.01)
H02K 47/20 (2006.01)
H02N 11/00 (2006.01)

(13) **A1**

(21) **P 10 00376**

(22) 2010.07.16.

(71) Csürke Zoltán, 4434 Kálmánháza, Alsósima 3. (HU)

Ferenczi Viktor, 4551 Nyíregyháza-Oros, . (HU)

(72) Csürke Zoltán, 4434 Kálmánháza, Alsósima 3. (HU)

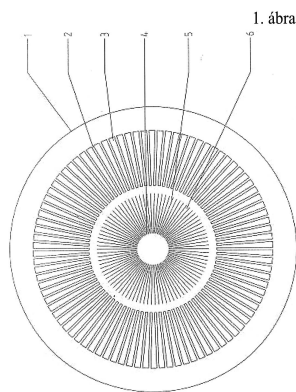
Ferenczi Viktor, 4551 Nyíregyháza-Oros, . (HU)

(54) **Energiatakarékos 30Kw vagy 2x30Kw-os, 250Hz-500Hz frekvenciás villamos energiáról üzemelő sűrítő**

(57)

Egy fázisú 15 pp frekvencia váltós generátor 250 Hz-500 Hz-es frekvenciás villamos energiát 3 kw 3x380 V/220 V asszinkron villanymotor forgatja a generátor forgórészét és 60 kw villamos energia állítódik elő.

Villamosfűtésre nagyon jó alkalmas az 500 Hz villamos energia sűrítő. Villamos energiából villamos energiát állítanak elő a sűrítővel.



- (51) **H04B 1/38** (2006.01)
B65D 85/38 (2006.01)
H05K 9/00 (2006.01)

(13) **A1**

(21) **P 09 00780**

(22) 2009.12.14.

(71) Landy Kornél 50%, 1092 Budapest, Bakáts tér 9. (HU)

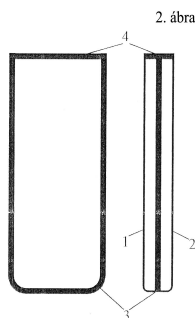
Scharek János György 40%, 1122 Budapest, Városmajor u. 43/c II. em. 6. (HU)

Napsugár Anna 10%, 1061 Budapest, Paulay Ede u. 21. III.em. 4. (HU)

- (72) Landy Kornél 50%, 1092 Budapest, Bakáts tér 9. (HU)
 Scharek János György 40%, 1122 Budapest, Városmajor u. 43/c II. em. 6. (HU)
 Napsugár Anna 10%, 1061 Budapest, Paulay Ede u. 21. III.em. 4. (HU)

(54) Mobiltelefon ernyő

- (57) A találmány mobil telefon ernyő árnyékoló burkolat, amely Faraday-kalitikaként működik a mobiltelefon frekvenciákon, de a telefon hangja kis gyengítéssel kijut belőle. A találmány lényege, hogy az 1 és 2 vezető szövet a 3 vezető összeerősítés segítségével olyan módon van összekötve, amely a mobiltelefonok működési frekvenciáján kis impedanciás villamos csatlakozást jelent az 1 és 2 vezető szövet oldalak között és a 4 záró alkatrész a mobil telefon ernyő bezárásakor az eddig nyitott részen a mobiltelefonok működési frekvenciáján kis impedanciás villamos csatlakozást jelent az 1 és 2 vezető szövet oldalak között.



- (51) **H04L 9/32** (2006.01)
A63B 43/00 (2006.01)
A63B 71/06 (2006.01)

(13) A1**(21) P 09 00508**

(22) 2009.08.18.

- (71) Szemelweis Szilárd, 2120 Dunakeszi, Eszék u.5. (HU)

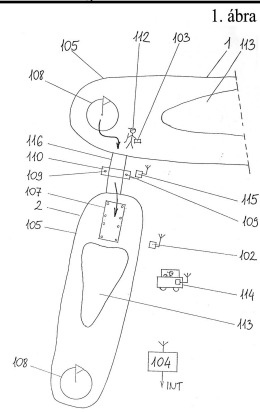
Mata Miklós, 2120 Dunakeszi, Barátság út 15. (HU)

- (72) Szemelweis Szilárd, 2120 Dunakeszi, Eszék u.5. (HU)

Mata Miklós, 2120 Dunakeszi, Barátság út 15. (HU)

(54) Eljárás golf játék menetének követésére, valamint a nem regisztrált játékosok kiszűrésére

- (57) A találmány tárgya eljárás golf játék menetének követésére, valamint a nem regisztrált játékosok kiszűrésére, amely eljárás lehetővé teszi a golfpályán tartózkodó játékosok azonosítását, valamint a golfpályán jogosulatlanul tartózkodó személyek és a nem regisztrált játékosok kiszűrését.
- A találmány szerinti eljárás során a golfpályán (101) lokálisan telepített fix rádió kommunikációs eszközöket (102, 115), valamint a golfpályán (101) tartózkodó játékosokon (112), személyzetben, valamint mozgó objektumokon mobil eszközöket (103) alkalmaznak, és az eljárás során a mobil eszközök (103) a lokálisan telepített fix rádió kommunikációs eszközökkel (102, 115) két irányban kommunikálnak, továbbá a fix rádió kommunikációs eszközök (102, 115) pedig vezeték vagy vezeték nélküli, adott esetben RF kapcsolattal közvetve vagy közvetlenül egy központi adatfeldolgozó és nyilvántartó egységgel (104) vannak összekötöttenben. Az eljárás jellemzője, hogy a játékosok (112) számára a játékra történő regisztrációkor egy olyan egyszerű rádió kommunikációs mobil eszközt (103) adunk, amelyet a játékos (112) a golfpályán (101) magánál tart illetve magával visz, és amely mobil eszköz (103) a játékos (112) a pályaszakaszok (105) közötti útvonalon (106), valamint az egyes pályaszakaszokon (105) rádiófrekvenciás úton azonosítja, és az egyes pályaszakaszok (105) közötti útvonalon (106), továbbá az egyes pályaszakaszokon (105), olyan fix rádió kommunikációs eszközöket (102, 115) helyezünk el, amelyek a játékosok azonosítására, az egyes pályaszakaszokon (105) tartózkodó játékosok (112) meghatározására, és ennek nyilvántartásával a játék menetének követésére alkalmasak.



A rovat 30 darab közlést tartalmaz.

Külön tájékoztatás újdonságkutatásról**A. SEKCIÓ - KÖZSZÜKSÉGLETI CIKKEK**

-
- (51) **A01H 5/10** (2006.01)
A23D 7/00 (2006.01)
A61K 8/00 (2006.01)
- (13) **A3**
- (21) **P 02 01449**
- (71) Consejo Superior de Investigaciones Cientificas, Sevilla, (ES)
- (54) **Nagy olajsav és nagy sztearinsav-tartalmú olajok alkalmazása**
-
- (51) **A61B 5/103** (2006.01)
G06K 9/36 (2006.01)
G06T 7/60 (2006.01)
G06T 17/00 (2006.01)
- (13) **A3**
- (21) **P 11 00051**
- (71) Pécsi Tudományegyetem, 7633 Pécs, Szántó Kovács János u. 1/b (HU)
- (54) **Eljárás és rendszer a gerincoszlop többdimenziós megjelenítésére csigolyavektorok, sacrum vektorok és medencevektorok segítségével**
-
- (51) **A61K 31/397** (2006.01)
A61K 45/06 (2006.01)
A61P 9/00 (2006.01)
C07D205/08 (2006.01)
- (13) **A3**
- (21) **P 04 01501**
- (71) Schering Corp., Kenilworth, New Jersey, (US)
- (54) **Érrendszeri gyulladáshoz kezelés vagy megelőzése szterin-felszívódást gátló anyagokat tartalmazó gyógyszerkészítmények alkalmazásával**
-
- (51) **A61K 31/4965** (2006.01)
A61P 33/00 (2006.01)
- (13) **A3**
- (21) **P 03 02330**
- (71) Bayer Corporation, Pittsburgh, Pennsylvania, (US)
- (54) **Praziquanteltartalmú készítmények sarcocystis, neospora, toxoplasma és isospora által okozott betegségek kezelésére**
-
- (51) **A61K 31/565** (2006.01)
A61K 47/48 (2006.01)
- (13) **A3**
- (21) **P 03 02499**
- (71) Bayer Pharma Aktiengesellschaft, 13353 Berlin, Müllerstr. 178 (DE)
- (54) **Ösztrogén-ciklodextrin-komplex tartalmú gyógyászati készítmények és eljárás az előállításukra**
-

- (51) **A61K 31/728** (2006.01)
A61K 33/30 (2006.01)
A61P 13/00 (2006.01)

(13) **A3**

(21) **P 09 00717**

(71) RICHTER Gedeon Nyrt., 1103 Budapest, Gyömrői út 19-21. (HU)

(54) **Cink-hyaluronát tartalmú urológiai készítmény**

- (51) **A61K 38/06** (2006.01)
A61P 27/02 (2006.01)

(13) **A3**

(21) **P 07 00770**

(71) Inno Tears Kft., 4032 Debrecen, Kürtgyarmat u. 8. III/12. (HU)

(54) **Peptidaldehid inhibitor használata a szem elülső szegmentjében lejátszódó urokináz mediálta proteolitikus degradációs folyamatok blokkolására**

- (51) **A61K 38/15** (2006.01)
A61K 9/19 (2006.01)
A61P 35/00 (2006.01)

(13) **A3**

(21) **P 06 00031**

(71) Pharma Mar, S.A., 28760 Madrid, Calle de la Calera 3, Poligono Industrial de Tres Cantos (ES)

(54) **Kahalalid F vegületet tartalmazó készítmények és alkalmazásuk**

- (51) **A61K 45/06** (2006.01)
A61K 31/40 (2006.01)
A61K 31/415 (2006.01)
A61P 35/00 (2006.01)

(13) **A3**

(21) **P 04 02639**

(71) Nerviano Medical Sciences S.r.l., 20014 Nerviano MI, Viale Pasteur, 10 (IT)

(54) **Szubsztituált akrilol-disztamicin-származékokat és protein kináz (szerin/treonin kináz) inhibitorokat tartalmazó tumorelles kombinációs készítmény és alkalmazása**

- (51) **A61P 25/06** (2006.01)
A61K 31/27 (2006.01)

(13) **A3**

(21) **P 03 02940**

(71) Ortho-McNeil Pharmaceutical, Inc., Raritan, New Jersey, (US)

(54) **Karbamátvegyületek alkalmazása neuropátiás fájdalom és cluster és migrén fejfájással kapcsolatos fájdalom megelőzésére**

C. SZEKCIÓ - VEGYÉSZET ÉS KOHÁSZAT

- (51) **C07D413/12** (2006.01)
A61K 31/445 (2006.01)
A61P 25/28 (2006.01)

(13) **A3**

(21) P 09 00130

(71) RICHTER Gedeon Nyrt., 1103 Budapest, Gyömrői út 19-21. (HU)

(54) Dihidro-benzoxazol-6-il-acetamid származék új kristályos hidrát, amorf és poliform formái és azok előállítási eljárása**(51) C07D471/08** (2006.01)

A61K 31/55 (2006.01)

A61K 31/551 (2006.01)

A61P 25/00 (2006.01)

(13) A3**(21) P 03 02193**

(71) Sanofi-Aventis, Párizs, (FR)

(54) 1,4-Diazabicyclo[3.2.2]nonán-benzoxazol,-benzotiazol és -benzimidazol-származékok, előállításuk és ezeket tartalmazó gyógyszerkészítmények**(51) C07J 33/00** (2006.01)

A61K 31/565 (2006.01)

C07J 17/00 (2006.01)

(13) A3**(21) P 03 02187**

(71) Pop Test Cortisol LLC, Cliffside Park, NJ07010, 36 Cecelia Avenue (US)

(54) 11-(helyettesített fenil)-ösztra-4,9-dién-származékok, eljárás előállításukra és ezeket tartalmazó gyógyszerkészítmények**(51) C07K 14/68** (2006.01)

A61K 38/34 (2006.01)

A61P 3/04 (2006.01)

(13) A3**(21) P 03 03078**

(71) F.Hoffmann-La Roche AG, Bazel, (CH)

(54) Szelektív ciklikus peptidok, eljárás az előállításukra, ezeket tartalmazó gyógyszerkészítmények és alkalmazásuk**(51) C08J 9/00** (2006.01)**(13) A3****(21) P 03 03893**

(71) Nycomed Pharma AS, Asker, (NO)

(54) Eljárás kollagén szivacs előállítására, eszköz kollagénhab egy részének kivonására és nyújtott kollagénszivacs**D. SZEKCIÓ - TEXTIL- ÉS PAPÍRIPAR****(51) D01F 6/60** (2006.01)

C08G 69/30 (2006.01)

(13) A3**(21) P 04 01390**

(71) DSM IP Assets B.V., Heerlen, (NL)

(54) Eljárás homopoliamid-4,6 szálak előállítására

E. SZEKCIÓ - HELYHEZ KÖTÖTT LÉTESÍTMÉNYEK

- (51) **E02B 3/10** (2006.01)
 E02B 7/06 (2006.01)
- (13) **A3**
- (21) **P 10 00452**
- (71) Márványkövi Istvánné, 2049 Diósd, Diófásor u. 86. (HU)
- (54) **Eljárás épületek bontási kötörmelékének és bányák meddő kőzetének hasznosítására árvízvédelemhez**
-

H. SZEKCIÓ - VILLAMOSSÁG, ELEKTROMOSSÁG

- (51) **H02J 3/16** (2006.01)
 H02J 3/18 (2006.01)
 H02J 3/26 (2006.01)
- (13) **A3**
- (21) **P 09 00620**
- (71) Protecta Elektronikai Kft., 1158 Budapest, Késmárk u. 7/a (HU)
- (54) **Eljárás háromfázisú villamos hálózat csillagponti feszültségének minimalizálására**
-

A rovat 18 darab közlést tartalmaz.

Megadott szabadalmak

A. SEKCIÓ - KÖZSZÜKSÉGLETI CIKKEK

- (51) **A61K 9/08** (2006.01)
A61K 31/7076 (2006.01)
A61P 27/16 (2006.01)
- (13) **B1**
- (11) **227.743** 2012.01.09.
- (21) **P 11 00394**
(22) 2011.07.22.
(40) 2011.12.28
- (73) Debreceni Egyetem, 4032 Debrecen, Egyetem tér 1. (HU)
(72) dr. Sipka Sándor 37%, 4032 Debrecen, Kürtgyarmat u. 23. (HU)
dr. Keresztes Tamás 3%, 4025 Debrecen, Erzsébet u. 24. (HU)
dr. Sziklai István 30%, 4032 Debrecen, Nagyerdei krt. 98. (HU)
dr. Rezes Szilárd 10%, 4032 Debrecen, Gárdonyi Géza u. 48. (HU)
dr. Szentmiklósi József 3%, 4026 Debrecen, Bem tér 11/c. (HU)
dr. Fekete Istvánné 3%, 4032 Debrecen, Károli Gáspár út 314. (HU)
dr. Várnai Péter 14%, 1125 Budapest, Diós árok 16/3. (HU)
- (54) **Fülcsepp készítmény és eljárás fülcsepp készítmény előállítására**
- (74) Várnai Anikó, INTERINNO Szabadalmi Iroda, 1024 Budapest, Margit körút 73. (HU)
-
- (51) **A61K 9/14** (2006.01)
A61K 31/495 (2006.01)
- (13) **B1**
- (11) **227.745** 2012.01.09.
- (21) **P 99 01620**
(22) 1997.05.12.
(40) 1999.10.28
- (73) Janssen Pharmaceutica N.V., Beerse, (BE)
(72) Baert, Lieven Elvire Colette, Beerse, (BE)
Thone, Dany, Beerse, (BE)
Verreck, Geert, Beerse, (BE)
- (54) **Itrakonazolt tartalmazó gombaellenes készítmények**
- (30) 96201430.4 1996.05.20 EP
97200698.5 1997.03.07 EP
- (86) EP9702507
(87) 9744014
- (74) dr. Fehérvári Flóra, DANUBIA Szabadalmi és Védjegy Iroda Kft., 1051 Budapest, Bajcsy-Zs. út 16. (HU)
-
- (51) **A61K 31/00** (2006.01)
A61K 35/12 (2006.01)
A61K 38/00 (2006.01)
A61K 38/17 (2006.01)
A61K 38/21 (2006.01)
A61K 39/395 (2006.01)
-

Megadott szabadalmak

-
- A61K 45/00** (2006.01)
A61K 48/00 (2006.01)
A61P 1/16 (2006.01)
C07K 16/24 (2006.01)
C12N 15/09 (2006.01)
C12N 15/63 (2006.01)
- (13) B1**
(11) 227.752 2012.01.11.
(21) P 03 00061
 (22) 2001.02.20.
 (40) 2003.04.28
 (73) Yeda Research and Development Company Ltd. 1/2, Rehovot, (IL)
 MERCK SERONO SA 1/2, 1267 Coinsins, Vaud, Centre Industriel (CH)
- (72) Chvatchko, Yolande, Confignon, (CH)
 Dinarello, Charles, Boulder, Colorado, (US)
 Plater-Zyberk, Christine, Genf, (CH)
 Van Deventer, Santer, Haarlem, (NL)
 Rubinstein, Menachem, Givat Shmuel, (IL)
 Novick, Daniela, Rehovot, (IL)
 Kim, Soo-Hyun, Denver, Colorado, (US)
- (54) IL-18 inhibitorok alkalmazása**
 (30) 00103590.6 2000.02.21 EP
 00103597.1 2000.02.21 EP
 00121651.4 2000.10.04 EP
 00125633.8 2000.11.23 EP
 (86) EP0101867
 (87) 0162285
 (74) Lengyel Zsolt, DANUBIA Szabadalmi és Jogi Iroda Kft., 1051 Budapest, Bajcsy-Zs. út 16. (HU)
-
- (51) A61K 31/215** (2006.01)
A61K 9/16 (2006.01)
A61K 9/20 (2006.01)
A61K 9/22 (2006.01)
A61K 9/50 (2006.01)
A61K 31/22 (2006.01)
A61K 47/30 (2006.01)
- (13) B1**
(11) 227.758 2012.01.11.
(21) P 00 00808
 (22) 1998.01.16.
 (40) 2000.12.28
 (73) Laboratoires Fournier S.A., Dijon, (FR)
- (72) Seth, Pawan, Irvine, Kalifornia, (US)
 Stamm, André, Griesheim, (FR)
- (54) Fenofibráttartalmú gyógyászati készítmény és eljárás előállítására**
 (30) 97/00479 1997.01.17 FR
 (86) IB9800065
 (87) 9831361
-

(74) Karácsonyi Béla, ADVOPATENT Szabadalmi és Védjegy Iroda, 1011 Budapest, Fő u. 19. (HU)

(51) **A61K 31/409** (2006.01)

A61K 49/04 (2006.01)

A61P 35/00 (2006.01)

C07D487/22 (2006.01)

(13) **B1**

(11) **227.756** 2012.01.11.

(21) **P 04 00298**

(22) 2001.10.04.

(40) 2004.07.28

(73) RADA-PHARMA INTERNATIONAL B.V., 4651 PV, Steenberg, Franseweg 9 (NL)

(72) Reshetnikov, Andrej Valentinovich, Moszkva, (RU)

Zalevsky, Igor Dmitrievich, Moszkvai ter., Frazino, (RU)

Kemov, Jury Viktorovich, Moszkvai ter., Csernogolovka, (RU)

Ivanov, Andrej Valentinovich, Moszkva, (RU)

Karmenyan, Artashes Vacheevich, Moszkva, (RU)

Gradjushko, Alexandr Tikhonovich, Moszkva, (RU)

Laptey, Vladimir Petrovich, Moszkvai ter., Monino, (RU)

Neugodova, Natalia Petrovna, Moszkva, (RU)

Abakumova, Olga Yurievna, Moszkvai ter., Istra, (RU)

Privalov, Valery Alexeevich, Cseljabinszk, (RU)

Lappa, Alexandr Vladimirovich, Cseljabinszk, (RU)

Romanov, Vladimir Alexandrovich, Moszkvai ter., Khimki, (RU)

(54) **Fotoszenzibilizátor, valamint eljárás annak előállítására**

(30) 2001108397 2001.03.30 RU

(86) RU0100399

(87) 02078694

(74) Kovári György, ADVOPATENT Szabadalmi és Védjegy Iroda, 1011 Budapest, Fő u. 19. (HU)

(51) **A61K 31/44** (2006.01)

(13) **B1**

(11) **227.765** 2012.01.18.

(21) **P 96 00355**

(22) 1994.08.10.

(65) T/75 650

(40) 1997.05.28

(73) MEDA Pharma GmbH & Co. KG, 61352 Bad Homburg, Benzstrasse 1 (DE)

(72) Engel, Jürgen, Alzenau, (DE)

Nickel, Bernd, Mühltal, (DE)

Pergande, Gabriela, Offenbach, (DE)

Schwarz, Michael, Essen, (DE)

Szelenyi, Stefan, Schwaig, (DE)

Ulrich, Heinz, Niedernberg, (DE)

(54) **Flupirtin alkalmazása neurodegeneratív megbetegedések kezelésére alkalmas gyógyszerkészítmények előállítására**

(30) P 43 27 516.8 1993.08.17 DE

(86) EP9402649

(87) 9505175

(74) dr. Láng Tivadarné, S.B.G. & K. Szabadalmi Ügyvivői Iroda, 1062 Budapest, Andrásy út 113. (HU)

(51) **A61K 31/485** (2006.01)

A61K 9/20 (2006.01)

(13) **B1**

(11) **227.759** 2012.01.12.

(21) **P 97 01774**

(22) 1995.08.16.

(65) T/77 385

(40) 1998.04.28

(73) SmithKline Beecham p.l.c., Brentford, Middlesex, (GB)

(72) Holmes, Brian, Newcastle-upon-Tyne, Tyne and Wear, (GB)

(54) **Ibuprofent és kodeint tartalmazó, tökéletesített gyógyászati készítmények**

(30) 9417041.2 1994.08.23 GB

9419921.3 1994.10.04 GB

(86) GB9501947

(87) 9605834

(74) Schläfer László, DANUBIA Szabadalmi és Jogi Iroda Kft., 1051 Budapest, Bajcsy-Zs. út 16. (HU)

(51) **A61K 35/78** (____.____)

A61P 1/16 (2006.01)

(13) **B1**

(11) **227.747** 2012.01.09.

(21) **P 02 03930**

(22) 2002.11.13.

(40) 2004.10.28

(73) dr. Tolnai Pál, 8460 Devecser, Miskei u. 11. (HU)

(72) dr. Tolnai Pál, 8460 Devecser, Miskei u. 11. (HU)

(54) **Májműködést javító gyógyszerkombináció alkohol okozta májbetegség kezelésére**

(74) Miklós Péter szabadalmi ügyvivő, 1114 Budapest, Bocskai út 11. (HU)

(51) **A61K 36/00** (2006.01)

(13) **B1**

(11) **227.757** 2012.01.11.

(21) **P 04 02482**

(22) 2004.12.02.

(40) 2007.09.28

(73) Tóth Ferenc, 1196 Budapest, Árpád u. 111. (HU)

(72) Bodó Ferenc, 1093 Budapest, Lónyai u. 9. (HU)

dr. Lukács Imre, 1102 Budapest, Hölgy u. 35. (HU)

Tóth Ferenc, 1196 Budapest, Árpád u. 111. (HU)

(54) **Növényi alapú gyógyhatású készítmény**

(74) Molnár Imre, DANUBIA Szabadalmi és Jogi Iroda Kft., 1051 Budapest, Bajcsy-Zs. út 16. (HU)

(51) **A61K 38/16** (2006.01)

C07K 14/35 (2006.01)

C12N 1/21 (2006.01)

C12N 5/10 (2006.01)

C12N 15/31 (2006.01)

Megadott szabadalmak

-
- C12N 15/62** (2006.01)
C12Q 1/68 (2006.01)
G01N 33/569 (2006.01)
- (13) B1**
(11) 227.778 2012.01.25.
(21) P 09 00047
 (22) 1996.08.30.
 (40) 1999.07.28
 (73) Corixa Corporation, Wilmington, Delaware 19808, CSC The United States Corporation, 2711 Centreville Road, Suite 400 (US)
 (72) Campos-Neto, Antonio, Bainbridge Island, Washington, (US)
 Dillon, Davin C., Redmond, Washington, (US)
 Houghton, Raymond, Bothell, Washington, (US)
 Reed, Steven G., Bellevue, Washington, (US)
 Skeiky, Yasir A., Seattle, Washington, (US)
 Twardzik, Daniel R., Bainbridge Island, Washington, (US)
 Vedvick, Thomas H., Seattle, Washington, (US)
- (54) M. tuberculosis eredetű immunogén peptid, valamint terápiás és diagnosztikai alkalmazásai**
 (62) P0700817 1996.08.30. HU
 (30) 08/523,436 1995.09.01 US
 08/533,634 1995.09.22 US
 08/620,874 1996.03.22 US
 08/659,683 1996.06.05 US
 08/680,574 1996.07.12 US
 (86) US9614674
 (87) 9709428
 (74) dr. Pethő Árpád, DANUBIA Szabadalmi és Jogi Iroda Kft., 1051 Budapest, Bajcsy-Zsilinszky út 16. (HU)
-
- (51) A61K 38/28** (2006.01)
A61P 3/10 (2006.01)
B01D 15/18 (2006.01)
B01J 20/281 (2006.01)
B01J 20/285 (2006.01)
C07K 1/16 (2006.01)
C07K 14/62 (2006.01)
G01N 30/26 (2006.01)
G01N 30/34 (2006.01)
G01N 30/88 (2006.01)
- (13) B1**
(11) 227.753 2012.01.11.
(21) P 01 03325
 (22) 1999.08.11.
 (40) 2001.12.28
 (73) Sanofi-Aventis Deutschland GmbH, Frankfurt/Main, (DE)
 (72) Sievers, Werner, Frankfurt/Main, (DE)
 dr. Bicker, Richard, Liederbach, (DE)
 Desch, Dieter, Frankfurt/Main, (DE)
 von Eysmond, Jörg, Hofheim/Taunus, (DE)
-

dr. Keller, Reinhold, Bad Soden/Taunus, (DE)

Richard, Frank, Konberg, (DE)

(54) Eljárás inzulinok kromatográfiás tisztítására

(30) 198 38 097.6 1998.08.24 DE

(86) EP9905887

(87) 0011030

(74) Molnár Imre, DANUBIA Szabadalmi és Védjegy Iroda Kft., 1051 Budapest, Bajcsy-Zs. út 16. (HU)

(51) A61K 39/155 (2006.01)

G01N 33/06 (2006.01)

(13) B1

(11) 227.754 2012.01.11.

(21) P 99 03169

(22) 1996.06.19.

(40) 2000.01.28

(73) Regents of the University of Minnesota, Minneapolis, Minnesota, (US)

(72) Joo, Han Soo, New Brighton, Minnesota, (US)

(54) Alacsony patogenitású élő PRRS vírust tartalmazó oltóanyagok és előállításuk

(30) 08/493,265 1995.06.21 US

(86) US9610595

(87) 9700696

(74) Török Ferenc, DANUBIA Szabadalmi és Védjegy Iroda Kft., 1051 Budapest, Bajcsy-Zs. út 16. (HU)

(51) A61M 5/00 (2006.01)

A61K 38/28 (2006.01)

(13) B1

(11) 227.748 2012.01.09.

(21) P 09 00596

(22) 2009.09.21.

(40) 2011.05.30

(73) dr. Piros Zoltán, 1046 Budapest, Kiszölg u. 3. (HU)

(72) dr. Piros Zoltán, 1046 Budapest, Kiszölg u. 3. (HU)

(54) Cukorbetegség kezelésére alkalmas inzulinadagoló mikroinfúziós készülék

(74) Kerény Judit, DANUBIA Szabadalmi és Jogi Iroda Kft., 1051 Budapest, Bajcsy-Zs. út 16. (HU)

(51) A61M 15/00 (2006.01)

(13) B1

(11) 227.741 2012.01.04.

(21) P 11 00042

(22) 2003.07.30.

(40) 2005.09.28

(73) CHIESI FARMACEUTICI S.p.A., 43100 PARMA, OLASZORSZÁG, Via Palermo 26/A (IT)

(72) Pinon, John, Tonnoy, (FR)

Shirgaonkar, Sameer, London, (GB)

Smith, Christopher James, Cambridge, Cambridgeshire, (GB)

Burge, Simon, Haverhill, Suffolk, (GB)

Middleton, Max William, Cambridge, Cambridgeshire, (GB)

Ahern, David, Cambridge, Cambridgeshire, (GB)

Sarkar, Matthew Neil, Cambridge, Cambridgeshire, (GB)

Megadott szabadalmak

Arlett, Ben, Cambridge, Cambridgeshire, (GB)

Lye, Emma Lesley, Cambridge, Cambridgeshire, (GB)

Smith, Simon, Hertford, Hertfordshire, (GB)

(54) Dezagglomeráló elrendezés por alakú gyógyszer agglomerálódásának megszüntetésére

(62) P0500594 2003.07.30. HU

(30) 03008432 2003.07.30 EP

(74) Karácsonyi Béla, ADVOPATENT Szabadalmi Iroda, 1011 Budapest, Fő u. 19. (HU)

(51) **A63F 3/06** (2006.01)

(13) **B1**

(11) **227.779** 2012.01.26.

(21) **P 04 00906**

(22) 2004.05.03.

(40) 2005.12.28

(73) Barta László, 5502 Gyomaendrőd, V. ker. 71. (HU)

(72) Barta László, 5502 Gyomaendrőd, V. ker. 71. (HU)

(54) Fogadási sorsoló berendezés

(74) Kereszty Marcell, Gödölle, Kékes, Mészáros & Szabó Szabadalmi és Védjegy Iroda, 1024 Budapest, Keleti Károly u. 13/b (HU)

B. SZEKCIÓ - IPARI MŰVELETEK ÁLTALÁBAN ÉS SZÁLLÍTÁS

(51) **B01J 21/00** (2006.01)

(13) **B1**

(11) **227.777** 2012.01.25.

(21) **P 03 02207**

(22) 2001.11.21.

(40) 2003.10.28

(73) Polimeri Europa S.p.A., Brindisi, (IT)

Enitechnologie S.p.A., San Donato Milanese/Milánó, (IT)

(72) Perego, Carlo, Carnate, (IT)

Pollesel, Paolo, San Donato Milanese/Milánó, (IT)

Soprani, Massimo, Borgosesia/Vercelli, (IT)

Romagnoli, Massimo, Sesto San Giovanni, (IT)

(54) Eljárás vízgőzös pirolízishez alkalmazható katalizátorok regenerálására

(30) MI00A002642 2000.12.06 IT

(86) EP0113622

(87) 0245850

(74) Derzsi Katalin, S.B.G. & K. Szabadalmi Ügyvivői Iroda, 1062 Budapest, Andrássy út 113. (HU)

(51) **B05B 1/00** (2006.01)

B05B 15/06 (2006.01)

(13) **B1**

(11) **227.787** 2012.01.26.

(21) **P 98 03001**

(22) 1996.10.04.

(40) 1999.03.29

(73) Boehringer Ingelheim International GmbH., D-55216 Ingelheim/Rhein, (DE)

(72) Eicher, Joachim, Dortmund, (DE)

Geser, Johannes, Dortmund, (DE)

(54) Készülék fluid alkatrész tartására

(30) 195 36 903.3 1995.10.04 DE

(86) EP9604310

(87) 9712683

(74) SBGK Szabadalmi Ügyvivői Iroda, 1062 Budapest, Andrásy út 113. (HU)

(51) B08B 9/093 (2006.01)

B25J 1/00 (2006.01)

(13) B1

(11) 227.750 2012.01.12.

(21) P 05 00252

(22) 2005.02.25.

(40) 2006.09.28

(73) NUKEM Technologies GmbH, D-63755 Alzenau, Industriestrasse 13 (DE)

(72) dr. Christ, Bernhard, Rüsselsheim, (DE)

Witing, Holger, Radebeul, (DE)

Rieck, Ronald, Alzenau, (DE)

(54) Berendezés és eljárás üledékek eltávolítására tartályból

(30) 10 010 157.4 2004.02.27 DE

10 013 304.2 2004.03.18 DE

(74) Weichinger András, DANUBIA Szabadalmi és Jogi Iroda Kft., 1051 Budapest, Bajcsy-Zs. út 16. (HU)

(51) B21D 39/03 (2006.01)

(13) B1

(11) 227.738 2012.01.03.

(21) P 06 00721

(22) 2006.09.13.

(40) 2008.05.28

(73) Balázs Gyula, 1113 Budapest, Kökörcsin u. 13. fsz. 2. (HU)

(72) Balázs Gyula, 1113 Budapest, Kökörcsin u. 13. fsz. 2. (HU)

(54) Szerszám és eljárás egymást átfedő lemezek rögzítésére

(74) KOVÁRI ÉS TÁRSAI Szabadalmi és Védjegy Iroda Kft., Dr. Kovári Zoltán szabadalmi ügyvivő, 1016 Budapest, Naphegy u. 32. (HU)

(51) B25B 7/12 (2006.01)

F15B 11/036 (2006.01)

F15B 15/14 (2006.01)

(13) B1

(11) 227.784 2012.01.26.

(21) P 03 02673

(22) 2001.05.22.

(40) 2003.11.28

(73) Hans Oetiker AG Maschinen- und Apparatefabrik, Horgen, (CH)

(72) Winterhalter, Peter, Schorndorf, (DE)

Meier, Ulrich, Wädenswil, (CH)

(54) Szerkezet egy szerszám, főként pneumatikus fogó pneumatikus működtetésére, valamint pneumatikus fogó

- (30) 00112559.0 2000.06.14 EP
 (86) CH0100313
 (87) 01096071
 (74) Sipos József, DANUBIA Szabadalmi és Védjegy Iroda Kft., 1051 Budapest, Bajcsy-Zs. út 16. (HU)

- (51) **B60R 25/00** (2006.01)
 (13) **B1**
 (11) **227.739** 2012.01.03.
 (21) **P 06 00217**
 (22) 2006.03.20.
 (40) 2009.05.28
 (73) Homa Károly 40%, 1035 Budapest, Kerék u. 22. (HU)
 Marton Gábor 30%, 1041 Budapest, Latabár Kálmán u. 1. (HU)
 Szeibert Tivadar 30%, 1024 Budapest, Kistrókus u. 21. (HU)
 (72) Homa Károly 40%, 1035 Budapest, Kerék u. 22. (HU)
 Marton Gábor 30%, 1041 Budapest, Latabár Kálmán u. 1. (HU)
 Szeibert Tivadar 30%, 1024 Budapest, Kistrókus u. 21. (HU)
 (54) **Pedálzár gépkocsihoz**

C. SZEKCIÓ - VEGYÉSZET ÉS KOHÁSZAT

- (51) **C01D 3/24** (2006.01)
C25B 1/26 (2006.01)
 (13) **B1**
 (11) **227.772** 2012.01.25.
 (21) **P 04 00215**
 (22) 2002.06.07.
 (40) 2006.09.28
 (73) Akzo Nobel N.V., Arnhem, (NL)
 (72) Mayer, Mateo Jozef Jacques, Amersfoort, (NL)
 Demmer, René Lodewijk Maria, Enter, (NL)
 (54) **Eljárás nagy tisztaságú nedves só előállítására, az így nyert nedves só és annak alkalmazása elektrolízisben**

- (30) 60/303,903 2001.07.09 US
 (86) EP0206502
 (87) 03006377
 (74) dr. Török Ferenc, DANUBIA Szabadalmi és Védjegy Iroda Kft., 1051 Budapest, Bajcsy-Zs. út 16. (HU)

- (51) **C04B 28/24** (2006.01)
C04B 12/04 (2006.01)
C04B 41/68 (2006.01)
 (13) **B1**
 (11) **227.771** 2012.01.25.
 (21) **P 02 01606**
 (22) 2000.05.03.
 (40) 2002.09.30
 (73) Lafarge Roofing Technical Centers GmbH., Oberursel, (DE)
 (72) Drechsler, Andreas, Seligenstadt, (DE)

Klein, Jürgen, Rodgau, (DE)
 Merklein, Stephan, Seligenstadt, (DE)
 Neupert, Daniel, Alzenau, (DE)
 Reisser, Andrea, Obertshausen, (DE)
 Käsler, Karl-Heinz, Leverkusen, (DE)
 Schober, Peter, Leverkusen, (DE)
 dr. Wagner, Gebhard, Odenthal, (DE)

(54) Szilikátmassza

(30) 99109016.8 1999.05.07 EP
 (86) EP0003950
 (87) 0068163
 (74) Molnár Imre, DANUBIA Szabadalmi és Védjegy Iroda Kft., 1051 Budapest, Bajcsy-Zs. út 16. (HU)

(51) **C07C229/50** (2006.01)
A61K 31/195 (2006.01)
A61P 43/00 (2006.01)
C07C271/24 (2006.01)
C07C275/30 (2006.01)
C07C275/34 (2006.01)
C07C335/14 (2006.01)
C07C335/16 (2006.01)
C07C335/18 (2006.01)

(13) B1

(11) **227.766** 2012.01.18.
 (21) **P 06 00847**
 (22) 2006.11.16.
 (40) 2009.04.28
 (73) BioBlocks Magyarország Gyógyszerkémiai és Fejlesztő Kft., 1095 Budapest, Mester u. 5. (HU)
 (72) dr. Fülöp Ferenc 60%, 6725 Szeged, Petőfi sgt. 6. (HU)
 dr. Szakonyi Zsolt 40%, 6724 Szeged, Lehel u. 17/b (HU)

(54) Királis ciklusos béta-aminosavak és származékaik, eljárás előállításukra, ilyen vegyületeket tartalmazó gyógyászati készítmények és alkalmazásuk

(74) dr. Palágyi Tivadar, DANUBIA Szabadalmi és Védjegy Iroda Kft., 1051 Budapest, Bajcsy-Zs. út 16. (HU)

(51) **C07C323/40** (2006.01)
A61K 31/165 (2006.01)
A61K 31/18 (2006.01)
A61K 31/255 (2006.01)
A61K 31/34 (2006.01)
A61K 31/38 (2006.01)
A61K 31/40 (2006.01)
A61K 31/44 (2006.01)
A61P 3/06 (2006.01)
C07C323/63 (2006.01)
C07C323/65 (2006.01)
C07D207/16 (2006.01)
C07D207/28 (2006.01)
C07D211/62 (2006.01)
C07D213/81 (2006.01)

-
- C07D307/68** (2006.01)
C07D333/38 (2006.01)
- (13) B1**
- (11) 227.763** 2012.01.18.
- (21) P 00 02483**
(22) 1998.02.10.
(40) 2001.05.28
(73) Japan Tobacco Inc., Tokió, (JP)
(72) Shinkai, Hisashi, Osaka, (JP)
Maeda, Kimiya, Osaka, (JP)
Okamoto, Hiroshi, Osaka, (JP)
- (54) CETP aktivitást gátló 2-acilamino-benzotiolok, S-szubsztituált származékaik és az ezeket tartalmazó gyógyszerkészítmények**
- (30) 9/44836 1997.02.12 JP
9/165085 1997.06.05 JP
10/26688 1998.01.23 JP
- (86) JP9800542
(87) 9835937
(74) Schläfer László, DANUBIA Szabadalmi és Védjegy Iroda Kft., 1051 Budapest, Bajcsy-Zs. út 16. (HU)
-
- (51) C07D211/42** (2006.01)
A61K 31/445 (2006.01)
A61P 9/00 (2006.01)
C07D401/06 (2006.01)
C07D401/12 (2006.01)
- (13) B1**
- (11) 227.764** 2012.01.18.
- (21) P 02 03669**
(22) 2000.04.19.
(40) 2003.02.28
(73) F.Hoffmann-La Roche AG., Bázél, (CH)
(72) Breu, Volker, Schliengen, (DE)
Maerki, Hans-Peter, Bázél, (CH)
Vieira, Eric, Allschwil, (CH)
dr. Wostl, Wolfgang, Grenzach-Wyhlen, (DE)
- (54) Renin inhibitorok, eljárás az előállításukra, ezeket tartalmazó gyógyszerkészítmények és alkalmazásuk**
- (30) 99108199.3 1999.04.27 EP
(86) EP0003555
(87) 0064873
(74) Dr. Jalsovszky Ildikó és Dr. Miskolczi Mária, 1111 Budapest, Egry József u. 40. (HU)
-
- (51) C07D311/60** (2006.01)
A61K 31/35 (2006.01)
C07D405/12 (2006.01)
- (13) B1**
- (11) 227.762** 2012.01.18.
- (21) P 98 01230**
(22) 1996.02.20.
(40) 1999.06.28
-

-
- (73) Endorecherche, Sainte-Foy, Quebec, (CA)
 (72) Gauthier, Sylvain, Val-Belair, Quebec, (CA)
 Labrie, Fernand, Sainte-Foy, Québec, (CA)
 Merand, Yves, Sainte-Foy, Québec, (CA)
- (54) Benzopirán-származékok, valamint felhasználásuk ösztrogénérzékenység okozta betegségek kezelésére alkalmas gyógyszerkészítmények előállítására**
- (30) 08/388,207 1995.02.21 US
 (86) CA9600097
 (87) 9626201
 (74) DANUBIA Szabadalmi és Védjegy Iroda Kft., 1051 Budapest, Bajcsy-Zs. út 16. (HU)
-
- (51) C07D405/14** (2006.01)
A61K 31/495 (2006.01)
A61K 31/496 (2006.01)
A61P 31/10 (2006.01)
- (13) B1**
(11) 227.744 2012.01.09.
(21) P 00 01050
 (22) 1998.02.03.
 (40) 2001.04.28
 (73) Janssen Pharmaceutica N.V., Beerse, (BE)
 (72) Heeres, Jan, Beerse, (BE)
 Hendrickx, Robert Jozef Maria, Beerse, (BE)
 Meerpoel, Lieven, Beerse, (BE)
- (54) Gombaellenes hatású, azolgyűrűt tartalmazó aminosav-észterek, eljárás előállításukra, az ezeket tartalmazó gyógyszerkészítmények és intermedierjeik**
- (30) 97200374.3 1997.02.11 EP
 97203228.8 1997.10.15 EP
 (86) EP9800646
 (87) 9834934
 (74) dr. Valyonné T. Elvira, DANUBIA Szabadalmi és Védjegy Iroda Kft., 1051 Budapest, Bajcsy-Zs. út 16. (HU)
-
- (51) C07D495/04** (2006.01)
A61K 31/4365 (2006.01)
A61P 7/02 (2006.01)
A61P 9/10 (2006.01)
- (13) B1**
(11) 227.746 2012.01.09.
(21) P 03 01645
 (22) 2001.07.03.
 (40) 2003.09.29
 (73) UBE Industries, Ltd. 1/2, Yamaguchi, (JP)
 DAIICHI SANKYO COMPANY, LIMITED 1/2, Tokyo, 3-5-1, Nihonbashi Honcho, Chuo-ku (JP)
 (72) Asai, Fumitoshi, Yamaguchi, (JP)
 Ogawa, Taketoshi, Yamaguchi, (JP)
 Naganuma, Hideo, Yamaguchi, (JP)
 Yamamura, Naotoshi, Yamaguchi, (JP)
 Inoue, Teruhiko, Yamaguchi, (JP)
 Nakamura, Kazuyoshi, Yamaguchi, (JP)
-

(54) Hidropiridin-származékok savaddíciós sói

(30) 2000-205396 2000.07.06 JP

2000-266780 2000.09.04 JP

(86) JP0105764

(87) 0204461

(74) DANUBIA Szabadalmi és Jogi Iroda Kft., 1051 Budapest, Bajcsy-Zsilinszky út 16. (HU)

(51) C07D498/18 (2006.01)**A61K 31/436** (2006.01)**A61P 29/00** (2006.01)**A61P 37/06** (2006.01)**(13) B1****(11) 227.755** 2012.01.11.**(21) P 00 03053**

(22) 1998.06.26.

(40) 2001.02.28

(73) NOVARTIS AG., Bázél, (CH)

(72) Dosenbach, Cornelia, Efringen-Kirchen, (DE)

dr. Grassberger, Maximilian, Bécs, (AT)

Hartmann, Otto, Bázél, (CH)

Horvath, Amarylla, Bécs, (AT)

Mutz, Jean-Paul, Blotzheim, (FR)

Penn, Gerhard, Bázél, (CH)

Pfeffer, Sabine, Weil, (DE)

Wieckhusen, Dierk, Binzen, (DE)

(54) A 33-epiklór-33-dezoxi-aszkomicin kristályos formái, eljárás ezek előállítására és az ezeket tartalmazó gyógyszerkészítmények

(30) 9713730.1 1997.06.30 GB

(86) EP9803929

(87) 9901458

(74) Somlai Mária, S.B.G. & K. Budapesti Nemzetközi Szabadalmi Iroda, 1062 Budapest, Andrássy út 113. (HU)

(51) C07K 5/10 (2006.01)**A61K 38/55** (2006.01)**C07K 5/02** (2006.01)**C07K 7/02** (2006.01)**(13) B1****(11) 227.742** 2012.01.09.**(21) P 00 00152**

(22) 1997.10.17.

(40) 2000.07.28

(73) VERTEX Pharmaceuticals Incorporated, Cambridge, Massachusetts, (US)

(72) Tung, Roger D., Arlington, Massachusetts, (US)

Murcko, Mark A., Holliston, Massachusetts, (US)

Bhisetti, Govinda Rao, Lexington, Massachusetts, (US)

Harbeson, Scott L., Cambridge, Massachusetts, (US)

Deininger, David D., Arlington, Massachusetts, (US)

Farmer, Luc J., Foxborough, Massachusetts, (US)

(54) Szerin-proteázok, különösen hepatitis C vírus NS3 proteáz inhibitorai

Megadott szabadalmak

- (30) 60/028,290 1996.10.18 US
 (86) US9718968
 (87) 9817679
 (74) dr. Gál Melinda, SBGK Szabadalmi Ügyvivői Iroda, 1062 Budapest, Andrásy út 113. (HU)

- (51) **C08J 3/09** (2006.01)
C08K 3/00 (2006.01)
C08K 3/34 (2006.01)
C08K 5/00 (2006.01)
C08L 7/00 (2006.01)
C08L 15/00 (2006.01)

(13) **B1**

- (11) **227.776** 2012.01.25.

(21) **P 02 03554**

- (22) 2002.10.17.
 (40) 2004.04.28
 (73) Evonik Degussa GmbH, 45128 Essen, Rellinghauser Strasse 1-11 (DE)
 (72) dr. Görl, Udo, Recklinghausen, (DE)
 dr. Stober, Reinhard, Hasselroth, (DE)
 Schmitt, Matthias, Neckargemünd, (DE)

(54) **Szilikátos és oxidos töltőanyagokat tartalmazó kaucsukgranulátum**

- (30) 101 51 430.1 2001.10.18 DE
 (74) Molnár Imre, DANUBIA Szabadalmi és Védjegy Iroda Kft., 1051 Budapest, Bajcsy-Zs. út 16. (HU)

- (51) **C09K 5/20** (2006.01)
H01M 8/04 (2006.01)

(13) **B1**

- (11) **227.774** 2012.01.25.

(21) **P 03 02317**

- (22) 2001.12.14.
 (40) 2003.10.28
 (73) BASF Aktiengesellschaft, Ludwigshafen/Rhein, (DE)
 (72) Wenderoth, Bernd, Birkenau, (DE)
 Meszaros, Ladislaus, Mutterstadt, (DE)
 Dambach, Stefan, Hassloch, (DE)
 Fidorra, Uwe, Wachenheim, (DE)
 Bergemann, Marco, Hockenheim, (DE)

(54) **Hűtőanyagok üzemanyagcellás motorok hűtőrendszereihez**

- (30) 100 63 951.8 2000.12.20 DE
 (86) EP0114786
 (87) 02055630
 (74) SBGK Szabadalmi Ügyvivői Iroda, 1062 Budapest, Andrásy út 113. (HU)

- (51) **C09K 11/56** (2006.01)
C09K 11/58 (2006.01)

(13) **B1**

- (11) **227.775** 2012.01.25.

(21) **P 01 05025**

- (22) 2000.11.09.

- (40) 2002.04.29
 (73) Bundesdruckerei GmbH, Berlin, (DE)
 Leuchtstoffwerke Breitung GmbH, Breitung, (DE)
 (72) Kappe, Frank, Rheda-Wiedenbrück, (DE)
 Ahlers, Benedikt, Berlin, (DE)
 Franz-Burgholz, Arnim, Berlin, (DE)
 Starick, Detlef, Liebenstein, (DE)
 Limburg, Hans Jürgen, Tiefenort, (DE)
 Voh, Monika, Breitung, (DE)
(54) Cinkszulfidos elektroluminofor, valamint előállítási eljárása
 (30) 199 53 924.3 1999.11.10 DE
 (86) EP0011069
 (87) 0134723
 (74) Szentpéteri Zsolt, S.B.G. & K. Budapesti Nemzetközi Szabadalmi Iroda, 1062 Budapest, Andrásy út 113. (HU)

- (51) **C11B 3/00** (2006.01)
C12N 9/16 (2006.01)
 (13) **B1**
 (11) **227.760** 2012.01.12.
 (21) **P 98 02813**
 (22) 1996.07.04.
 (40) 1999.03.29
 (73) AB Enzymes GmbH, Darmstadt, (DE)
 (72) Löffler, Fridolin, Bensheim, (DE)
 Ottofrickenstein, Hans, Zwingenberg, (DE)
 dr. Plainer, Hermann, Reinheim, (DE)
 Sprössler, Bruno, Rossdorf, (DE)
(54) Enzimátikus eljárás növényi olajok nyálkátlanítására Aspergillus-foszfolipázzal
 (30) 195 27 274.9 1995.07.26 DE
 (86) DE9601190
 (87) 9705219
 (74) DANUBIA Szabadalmi és Védjegy Iroda Kft., 1051 Budapest, Bajcsy-Zs. út 16. (HU)

E. SZEKCIÓ - HELYHEZ KÖTÖTT LÉTESÍTMÉNYEK

- (51) **E01D 11/04** (2006.01)
 (13) **B1**
 (11) **227.770** 2012.01.25.
 (21) **P 09 00050**
 (22) 2009.01.30.
 (40) 2010.09.28
 (73) Fritz László, 2621 Verőce, Maros út 36/c (HU)
 (72) Fritz László, 2621 Verőce, Maros út 36/c (HU)
(54) Ferde-kábel függesztésű híd

- (51) **E03F 5/14** (2006.01)
B08B 9/027 (2006.01)
E03F 9/00 (2006.01)

(13) B1

(11) 227.769 2012.01.25.

(21) P 04 00693

(22) 2004.03.29.

(40) 2005.12.28

(73) Mélyépterv Komplex Mérnöki Rt., 1012 Budapest, Várfok u. 14. (HU)

(72) Csapó Kálmán 10%, 1056 Budapest, Molnár u. 47. (HU)

Hertelendy Miklós 15%, 1118 Budapest, Kelenhegyi út 8. (HU)

Horváth János 15%, 2040 Budaörs, Harmat u. 5. (HU)

Mikolcsó László 10%, 1037 Budapest, Kiscelli köz 8. (HU)

Rokob Ágnes 15%, 1022 Budapest, Herman O. u. 7. (HU)

dr. Tóth László 35%, 1026 Budapest, Lotz K. u. 3. (HU)

(54) **Eljárás és berendezés csatornában leülepedő anyagok eltávolítására**

(74) Szentpéteri Zsolt, S.B.G. & K. Szabadalmi Ügyvivői Iroda, 1062 Budapest, Andrássy út 113. (HU)

(51) E04F 13/00 (2006.01)

E04D 13/00 (2006.01)

F24J 2/52 (2006.01)

(13) B1

(11) 227.751 2012.01.11.

(21) P 10 00345

(22) 2010.06.30.

(40) 2011.03.28

(73) Dispomedicor Zrt., 4032 Debrecen, Füredi út 98. (HU)

(72) Nagy Antal 60%, 4220 Hajdúböszörmény, Bíró Péter u. 4. (HU)

Hergár Jenő 40%, 1014 Budapest, Balta köz 4. (HU)

(54) **Építmények benapozott oldalaira rögzített napelemes burkoló- vagy építőelem**

(74) Hergár Jenő, 1014 Budapest, Balta köz 4. (HU)

(51) E06B 3/54 (2006.01)

E04F 13/08 (2006.01)

(13) B1

(11) 227.768 2012.01.25.

(21) P 03 01421

(22) 2001.07.05.

(40) 2003.09.29

(73) Saint-Gobain Glass France, Courbevoie, (FR)

(72) Knaack, Ulrich, Düsseldorf, (DE)

Blöbaum, Udo, Leopoldshöhe, (DE)

Schulte, Dirk, Bad Driburg, (DE)

Hermens, Ulrich, Aachen, (DE)

(54) **Rögzítőszerkezet laminált falelemekhez, ilyen falelem, valamint ilyen falelemekből épített falszerkezet**

(30) 100 32 383.9 2000.07.06 DE

100 54 816.4 2000.11.04 DE

(86) FR0102166

(87) 0202899

(74) dr. Markó József, DANUBIA Szabadalmi és Védjegy Iroda Kft., 1051 Budapest, Bajcsy-Zs. út 16. (HU)

(51) E06B 9/15 (2006.01)

-
- (13) **B1**
 (11) **227.749** 2012.01.11.
 (21) **P 00 00358**
 (22) 1997.10.31.
 (40) 2000.06.28
 (73) VKR Holding A/S, 2860 Soborg, (DK)
 (72) Mortensen, Martin Armand, Skjern, (DK)
 (54) **Feltekerhető redőny**
 (30) 1218/96 1996.10.31 DK
 (86) DK9700494
 (87) 9819038
 (74) Kovács Gábor, DANUBIA Szabadalmi és Védjegy Iroda Kft., 1051 Budapest, Bajcsy-Zs. út 16. (HU)
-

F. SZEKCIÓ - MECHANIKA, VILÁGÍTÁS, FŰTÉS

- (51) **F16L 33/02** (2006.01)
 (13) **B1**
 (11) **227.783** 2012.01.26.
 (21) **P 03 01219**
 (22) 2002.03.22.
 (40) 2003.08.28
 (73) Hans Oetiker AG. Maschinen- und Apparatefabrik, Horgen, (CH)
 (72) Oetiker, Hans, Horgen, (CH)
 Meier, Ulrich, Wädenswil, (CH)
 (54) **Tömlőkapocs**
 (30) 01107515.7 2001.03.26 EP
 (86) EP0203259
 (87) 02077509
 (74) Weichinger András, DANUBIA Szabadalmi és Védjegy Iroda Kft., 1051 Budapest, Bajcsy-Zs. út 16. (HU)
-

- (51) **F23L 17/00** (2006.01)
F24F 7/02 (2006.01)
 (13) **B1**
 (11) **227.786** 2012.01.26.
 (21) **P 01 03179**
 (22) 1999.07.16.
 (40) 2001.12.28
 (73) Amphoux, André, Párizs, (FR)
 (72) Amphoux, André, Párizs, (FR)
 (54) **Berendezés gázalakú közeg eltávolítására**
 (30) 98/09163 1998.07.17 FR
 (86) FR9901742
 (87) 0004323
 (74) Mészárosné Dónusz Katalin, S.B.G & K. Szabadalmi és Ügyvédi Iroda, 1062 Budapest, Andrásy út 113. (HU)
-

- (51) **F25D 23/08** (2006.01)
 (13) **B1**
 (11) **227.737** 2012.01.03.
-

-
- (21) **P 03 03435**
 (22) 2001.07.06.
 (40) 2004.01.28
 (73) Industrie Ilpea S.p.A., Malgesso-Varese, (IT)
 (72) Cittadini, Paolo, Luvinata-Varese, (IT)
 Merla, Adriano, Angera-Varese, (IT)
- (54) **Műanyag profilanyagos javított tömítő összeállítás hűtőgép-szekrényekhez és hasonlókhöz**
 (30) MI2001A000472 2001.03.07 IT
 (86) EP0107834
 (87) 02070971
 (74) dr. Jakab Judit, S.B.G.& K. Szabadalmi Ügyvivői Iroda, 1062 Budapest, Andrásy út 113. (HU)
-
- (51) **F26B 13/28** (2006.01)
D21F 3/02 (2006.01)
- (13) **B1**
 (11) **227.785** 2012.01.26.
- (21) **P 05 00978**
 (22) 2003.03.31.
 (40) 2006.03.28
 (73) PMT Italia S.p.A., 10064 Pinerolo, Via Martiri del XXI, 76 (IT)
 (72) Tornello, Fabrizio, Pinerolo, (IT)
- (54) **Sajtóberendezés és eljárás víz szövetből történő eltávolítására**
 (86) IT0300192
 (87) 04088229
 (74) Mester Tamás, SWORKS Nemzetközi Szabadalmi Ügyvivői Iroda Kft., 1015 Budapest, Donáti u. 61/4. (HU)
-
- (51) **F27D 5/00** (2006.01)
C04B 33/24 (2006.01)
C21D 9/00 (2006.01)
F23M 5/04 (2006.01)
- (13) **B1**
 (11) **227.740** 2012.01.04.
- (21) **P 06 00399**
 (22) 2006.05.11.
 (40) 2008.01.28
 (73) Imerys Magyarország Tűzállóanyaggyártó Korlátolt Felelősségű Társaság, 6800 Hódmezővásárhely, Erzsébet út 7. (HU)
 (72) Schleiffer Ervin 40%, 6800 Hódmezővásárhely, Rárósi út 104. (HU)
 dr. Sonntag, Andreas 20%, Wasserburg am Inn, (DE)
 Kiss Sándor 20%, 6800 Hódmezővásárhely, Erdő u. 7. (HU)
 Vetró Ádám 20%, 6800 Hódmezővásárhely, Rákóczi út 72. (HU)
- (54) **Kerámiai szerelvény**
 (74) Sipos József, DANUBIA Szabadalmi és Védjegy Iroda Kft., 1051 Budapest, Bajcsy-Zs. út 16. (HU)
-

G. SZEKCIÓ - FIZIKA

-
- (51) **G01N 21/41** (2006.01)
G01N 21/00 (2006.01)
-

Megadott szabadalmak

-
- G01N 21/47 (2006.01)
 G01N 21/88 (2006.01)
 G01N 21/94 (2006.01)
 G01N 33/18 (2006.01)
 G01N 33/28 (2006.01)
- (13) B1
 (11) 227.761 2012.01.17.
 (21) P 09 00115
 (22) 2009.02.26.
 (40) 2010.08.30
 (73) Magyar Tudományos Akadémia, Műszaki Fizikai és Anyagtudományi Kutatóintézet 90%, 1121 Budapest, Konkoly-Thege u. 29-33. (HU)
 Envicom 2000 Mérnöki, Földtani és Környezetvédelmi Szolgáltató Kft. 10%, 1132 Budapest, Váci út 50. (HU)
- (72) dr. Bársony István 10%, 1125 Budapest, Istenhegyi út 54. (HU)
 dr. Hámosi András 15%, 1125 Budapest, Hadik András u. 7. (HU)
 dr. Hidasi János 10%, 1136 Budapest, Hegedűs Gyula út 21. (HU)
 dr. Makai János 15%, 1056 Budapest, Váci u. 71. (HU)
 dr. Serényi Miklós 15%, 1021 Budapest, Labanc u. 45. (HU)
 dr. Rácz Miklós 35%, 1101 Budapest, Pongrácz köz 1. (HU)
- (54) **Mérési elrendezés és eljárás folyadékfelszínen úszó szennyeződések kimutatására, elsősorban monitoring kutakhoz**
- (74) dr. Honty László, 1121 Budapest, Konkoly Thege u. 29-33. (HU)
-
- (51) G08B 13/22 (2006.01)
 G09F 19/10 (2006.01)
 G09F 27/00 (2006.01)
 G09G 5/00 (2006.01)
- (13) B1
 (11) 227.782 2012.01.26.
 (21) P 08 00121
 (22) 2008.02.22.
 (40) 2009.09.28
 (73) Veroszta Ferenc, 1165 Budapest, Katona J. u. 17. (HU)
 (72) Veroszta Ferenc, 1165 Budapest, Katona J. u. 17. (HU)
- (54) **INTEGRÁLT PREZENTÁCIÓS ÉS ÁRUVÉDELMI RENDSZER TERMÉKEK SZÁMÁRA**
- (74) dr. Köteles Zoltán, S.B.G. & K. Szabadalmi Ügyvivői Iroda, 1062 Budapest, Andrássy út 113. (HU)
-
- (51) G10B 3/02 (2006.01)
 (13) B1
 (11) 227.767 2012.01.25.
 (21) P 05 01174
 (22) 2005.12.20.
 (40) 2008.09.29
 (73) Fraunhofer-Gesellschaft zur Förderung der angewandten Forschung e.V., 80686 München, Hansastr. 27c (DE)
 (72) Sedlbauer, Klaus, Holzkirchen, (DE)
 dr. Angster, Judit, Stuttgart, (DE)
- (54) **Szerkezet az orgonaszél bevezetésére**
- (30) 102004063359.2 2004.12.30 DE
 (74) Sipos József, DANUBIA Szabadalmi és Védjegy Iroda Kft., 1051 Budapest, Bajcsy-Zs. út 16. (HU)
-

H. SZEKCIÓ - VILLAMOSSÁG, ELEKTROMOSSÁG

-
- (51) **H01B 7/295** (2006.01)
C09K 21/02 (2006.01)
- (13) **B1**
- (11) **227.773** 2012.01.25.
- (21) **P 01 04862**
(22) 1999.12.20.
(40) 2002.04.29
- (73) Prysmian Cavi e Sistemi Energia SrL, Milánó, Viale Sarca 222 (IT)
(72) Peruzzotti, Franco, Legnano, (IT)
Tirelli, Diego, San Donato Milanese, (IT)
Albizzati, Enrico, Lesa, (IT)
- (54) **Eljárás önkioltó, kis füst kibocsátású kábelek előállítására és az ezekben használt égésgátló kompozíció**
- (30) 98124648.1 1998.12.24 EP
60/115,593 1999.12.01 US
- (86) EP9910131
(87) 0039810
(74) DANUBIA Szabadalmi és Jogi Iroda Kft., 1051 Budapest, Bajcsy-Zsilinszky út 16. (HU)
-
- (51) **H01F 1/057** (2006.01)
- (13) **B1**
- (11) **227.736** 2012.01.03.
- (21) **P 04 00631**
(22) 2002.05.08.
(40) 2004.06.28
- (73) HITACHI Metals, Ltd., Tokyo, 1-2-1 Shibaura, Minato-ku (JP)
(72) Kanekiyo, Hirokazu, Kyoto, (JP)
Miyoshi, Toshio, Osaka, (JP)
Hirosawa, Satoshi, Shiga, (JP)
- (54) **Vasalapú, ritkaföldfémekkel ötvözött nanokompozit mágnes**
- (30) 2001-144076 2001.05.15 JP
2001-357785 2001.11.22 JP
- (86) JP0204499
(87) 02093591
(74) Erdély Péter, DANUBIA Szabadalmi és Védjegy Iroda Kft., 1051 Budapest, Bajcsy-Zs. út 16. (HU)
-
- (51) **H04L 9/28** (2006.01)
- (13) **B1**
- (11) **227.781** 2012.01.26.
- (21) **P 06 00208**
(22) 2006.03.17.
(40) 2007.11.28
- (73) dr. Dömösi Pál Béla, 4034 Debrecen, Thury András u. 10/b (HU)
(72) dr. Dömösi Pál Béla, 4034 Debrecen, Thury András u. 10/b (HU)
- (54) **Szimmetrikus kulcsú kriptográfiai berendezés és eljárás információk titkosítására és visszafejtésére**
-

- (51) **H04L 12/28** (2006.01)
(13) **B1**
(11) **227.780** 2012.01.26.
(21) **P 01 03875**
(22) 1999.06.07.
(40) 2002.03.28
(73) Thomson multimedia, Boulogne-Billancourt, (FR)
(72) Bichot, Guillaume, Boulogne, (FR)
Straub, Gilles, Boulogne, (FR)
(54) **Kommunikációs eljárás és eszköz otthoni hálózathoz**
(30) 98401372.2 1998.06.08 EP
98402384.6 1998.09.28 EP
(86) EP9903952
(87) 9965188
(74) dr. Harangzó Gábor, DANUBIA Szabadalmi és Védjegy Iroda Kft., 1051 Budapest, Bajcsy-Zs. út 16. (HU)
-

A rovat 52 darab közlést tartalmaz.

Megtekinthetővé vált szabadalmi leírások

(11) 227.453

(54) HIV-vírus szaporodását gátló pirimidin-származékok, és az ezeket tartalmazó gyógyászati készítmények

(11) 227.473

(54) Eljárás citalopram előállítására

(11) 227.474

(54) Eljárás nagytisztaságú I-es kristályformájú Donepezil hidroklorid ipari előállítására

(11) 227.475

(54) Nitrogéntartalmú heterociklikus karboxamid-származékok és sóik, valamint ezeket tartalmazó vírusellenes hatású gyógyászati készítmények

(11) 227.477

(54) Szilárd, gyorsan széteső cetirizint tartalmazó gyógyszerkészítmények

(11) 227.478

(54) Eljárás 4-szubsztituált-3-halogén-1,4-benzoxazepin-származékok előállítására

(11) 227.479

(54) Vezérsó gyógyászati adagolóberendezéshez, valamint gyógyászati adagoló berendezés

(11) 227.480

(54) Univerzális kerékpár csomagtartó rendszer

(11) 227.483

(54) Ultraibolya fénynek ellenálló poli(éter-észter)kopolimer kompozíció és az abból készült fólia

(11) 227.484

(54) Kódolt mikroszkopikus hordozók és eljárások azok előállítására, leolvasására és alkalmazására

(11) 227.485

(54) Eljárás BCH-189 és rokon vegyületeinek előállítására

(11) 227.486

(54) Bőrre helyezhető eszköz szén-dioxid fejlesztésére

(11) 227.488

(54) Halogén-pirimidin-származékok, intermedierjeik, előállításuk és fungicidkénti alkalmazásuk

(11) 227.489

(54) Villamos motorok forgórészében alkalmazható, lekerekített szeletsarkú kommutátor

(11) 227.490

(54) Carvedilol tartalmú nyújtott kioldódású gyógyszerkészítmény

(11) 227.491

(54) Citalopram hidrogén-bromid-tartalmú tablettá

(11) 227.494

(54) Új eljárás mometazon-furoát előállítására

(11) 227.495

(54) Eljárás egy imin közbenső termék előállítására

(11) 227.496

(54) Aszpirint tartalmazó transzdermális gyógyászati készítmény meszesedések kezelésére

(11) 227.497

(54) Nyomásra érzékeny transzdermális hatóanyagleadó rendszer és eljárás hatóanyagleadási sebesség változtatására ilyen hatóanyagleadó rendszerben

(11) 227.498

(54) Eljárás Hepatitis C vírus aszialoglikoproteinek előállítására

(11) 227.499

(54) NANBV diagnosztikumok: hepatitisz C vírus szkrinelésére használható polinukleotidok

(11) 227.501

(54) Porinhalátor

(11) 227.503

(54) Futómű szerkezet tolókapukhoz

(11) 227.504

(54) Porszívó-futógörgő

(11) 227.505

(54) Eljárás tetszőleges nyelvű tömörített szótár létrehozására, valamint tömörített szótár

(11) 227.507

(54) Eljárás poxvírusok kinyerésére és tisztítására fertőzött sejtekből

(11) 227.508

(54) Szolubilis limfotoxin-béta-receptorok, limfotoxin-receptorra és -ligandumra specifikus antitestek alkalmazása terápiás ágensként immunológiai betegségek kezelésére

(11) 227.511

(54) Gázégő gáztűzhelyekhez

(11) 227.512

(54) Befogó-fűtő egység palackzsugorító berendezéshez

(11) 227.530

(54) Risedronatot tartalmazó, késleltetett hatóanyag-kibocsátású gyógyszerkészítmények és eljárás előállításukra

(11) 227.535

Megtekinthetővé vált szabadalmi leírások

-
- (54) Eljárás nem kristályos atorvasztatin-kalcium előállítására
-
- (11) 227.536
(54) Naftiridin-karbonsav származék só
-
- (11) 227.537
(54) N-acetilcisztein alkalmazása dialízises betegek kezelésére szolgáló gyógyászati készítmény előállítására
-
- (11) 227.538
(54) Elnyújtott kibocsátású orális adagolási készítmény
-
- (11) 227.539
(54) Donepezil-hidroklorid polimorf módosulatai, eljárás ezek előállítására, valamint e módosulatokat tartalmazó gyógyászati készítmények
-
- (11) 227.540
(54) Ritonavir polimorf alakja, valamint eljárás ennek előállítására
-
- (11) 227.541
(54) Eljárás egy piridazinon-származék tiszta enantiomerjeinek előállítására
-
- (11) 227.542
(54) Szulbutiamin alkalmazása bizonyos pszichomotoros és pszichointellektuális rendellenességek kezelésére használható gyógyszerkészítmények előállítására
-
- (11) 227.543
(54) N-[4-(2-piperazin- és 2-piperidin-1-il-etil)-ciklohexil]-szulfon- és szulfamidok, eljárás előállításukra, alkalmazásuk és az ezeket tartalmazó gyógyszerkészítmények
-
- (11) 227.544
(54) Rendszer keverék összetevőinek folyamatos mágneses szétválasztására, valamint eljárás a rendszer előállítására
-
- (11) 227.545
(54) Rezgések segítségével végzett fémhabosító eljárás
-
- (11) 227.546
(54) Univerzális malom szilárd anyagok örölhetőségének meghatározására
-
- (11) 227.547
(54) Hepatitis-C vírus polipeptidok
-
- (11) 227.549
(54) Autoinjektor
-
- (11) 227.550
(54) Egymással kompatibilis összeilleszthető játéktartozékokból álló, táblás kultúrtörténeti társasjáték, kombinációs játékszisztémára épülő, bővíthető játérendszerrel
-
- (11) 227.551
(54) Sarokelem vezetékcsatornához
-

(11) 227.552

(54) Berendezés ipari kemencék kerámia bevonásához

(11) 227.569

(54) N-(3-etinil-fenil)-6,7-bisz(2-metoxietoxi)-4-kinazolinamin-mezilát anhidrát és monohidrát és a vegyületet tartalmazó gyógyászati készítmények

(11) 227.570

(54) Eljárás poliészter-hulladékok feldolgozására

(11) 227.571

(54) Jelöléssel ellátott ásványgyapot termék, valamint eljárás és berendezés ilyen ásványgyapot termék előállítására

(11) 227.572

(54) Eljárás és módosított táptalajok közönséges orbáncfű (*Hypericum perforatum* L.) kallusz és sejtszuspenziós kultúráinak létrehozására

(11) 227.573

(54) Eljárás aszfáltén-gyanta-paraffin kiválások és lerakódások megelőzésére, csökkentésére és eltávolítására kőolajtermelő kutakban, azok kifolyó-kútvezetékeiben és olajszállító vezetékekben bio-kolloid szuszpenzió felhasználásával

(11) 227.575

(54) Eljárás tág határok között szabályozható feldolgozhatósági idejű és kötésidejű poliizocianát/polikovasav alapú műgyanták előállítására

(11) 227.576

(54) Eljárás gázok szagosítására

(11) 227.577

(54) Ultraibolya és infravörös tartományban gerjeszthető bifluoreszcens nyomdafestékek és eljárás előállításukra

(11) 227.579

(54) Hőre keményedő, vízalapú festék és bevonat, valamint bevonatfilm-képzési eljárások

(11) 227.581

(54) Villamos vezérlésű, precíziós, laboratóriumi nyomásszabályozó szelep

(11) 227.582

(54) Rátéttel ellátott sportcipő

(11) 227.583

(54) Forgó állvány súllyal terhelt felületek alátámasztására

(11) 227.584

(54) Legöngyölítést segítő eszköz csévementes fóliatekercshez

(11) 227.586

(54) Eljárás mikrofluidikai reaktor tömített csatornájának kialakítására, továbbá ilyen csatornával bíró mikrofluidikai reaktor

(11) 227.712

(54) Hajócsavaronként két kormánylapátos kormányberendezés, úszóművek, hossz és erre merőleges tengelyű irányú haladásának és fékezésének hatékony megvalósítására

A rovat 63 darab közlést tartalmaz.

Közzétételt megelőzően megszüntetett szabadalom-engedélyezési eljárások

(21) P 08 00145

(54) Érintésmentes toalett ülőke-papír adagoló szerkezet

(21) P 08 00335

(54) Zenélő, világító, illatos, és írásra is alkalmas cirok- és műanyagseprük

(21) P 09 00686

(54) Spektroderivatográfias készülék és spektroderivatográfias mérési eljárások

(21) P 10 00119

(54) Házi szélenergia-hasznosító

(21) P 10 00131

(54) Hőtranszformátor

(21) P 10 00567

(54) Fűtőeszköz és folyadékkeringetési fűtőberendezés

(21) P 10 00646

(54) Mobil védőszerkezet gépjárművek részére

(21) P 10 00654

(54) Csökkentett szénhidrát-tartalmú élelmiszeripari lisztek és ezek alkalmazása élelmiszeripari félkész- és késztermékekhez

(21) P 10 00660

(54) WC kagylóban alkalmazható, a fekáliás víz visszacsapódását megakadályozó műanyag golyók

(21) P 11 00069

(54) G-Edolin virágtartó váz

(21) P 11 00197

(54) Belső égésű és elektromos kerékagy motor nélküli jármű hajtás

(21) P 11 00305

(54) Holdjáró űrrakéta

(21) P 11 00415

(54) Eljárás és/vagy kapcsolási elrendezés akkumulátorok élettartamának növelésére és akkumulátorok gyorstöltésére

(21) P 11 00432

(54) Ágvágó

(21) P 11 00434

(54) Erdőtűzoltási módozat

(21) P 11 00517

(54) Fűrőfej vezető berendezés lézeres fűrőberendezéshez, valamint eljárás lézeres fűrőberendezés fűrőfejének irányítására egy furatban

(21) P 11 00539

(54) Szilumin plazmatermikus előállítás alumínium-kohászati kád-salakból

(21) P 11 00667

(54) Akkumulátor-regeneráló és kapacitásmérő

A rovat 18 darab közlést tartalmaz.

Szabadalmi oltalom megszűnése és újra érvénybe helyezése

Ideiglenes szabadalmi oltalom megszűnése díjfizetés hiányában

- (21) P 00 01827
- (54) Kolchicin-származékok, eljárás előállításukra, valamint ezeket tartalmazó gyógyszerkészítmények, és a vegyületek alkalmazása gyógyszerkészítmények előállítására
-
- (21) P 00 02083
- (54) Eljárás egy akridin-karboxamid-származék előállítására
-
- (21) P 00 02232
- (54) Berendezés kis mennyiségű higany fénycsőbe juttatására, valamint az így kialakított fénycső
-
- (21) P 00 02297
- (54) Eljárás perfluorszulfonamidok, perfluorszulfonimidek és ezek sóinak előállítására, valamint az eljárásban alkalmazott szulfonilező reagensek
-
- (21) P 00 03249
- (54) Eljárás izolált szisztolás hipertenzió kezelésére eprosartannal
-
- (21) P 01 00815
- (54) Neurológiai és neuropszichiátriai rendellenességek kezelésére szolgáló gyógyszerkészítmények
-
- (21) P 01 01901
- (54) Gyógyászati készítmény nehezen kezelhető depresszió kombinált gyógyászati kezelésére, valamint kombinált kezelési eljárás
-
- (21) P 01 01960
- (54) Az ekteinaszcidin 743 metabolitjai, alkalmazásuk és az ezeket tartalmazó gyógyszerkészítmények
-
- (21) P 01 02068
- (54) Módszer a prosztatatarák kemoprevenciós megelőzésére
-
- (21) P 01 02277
- (54) 3-Helyzetben heterociklusos csoporttal szubsztituált benzoészármazékot tartalmazó herbicid készítmény előállítása és alkalmazása
-
- (21) P 02 01114
- (54) Toxinkötő anyagokként és antibakteriális szerekként alkalmazható anionos polimerek
-
- (21) P 02 01379
- (54) Eljárás Ruscus aculeatus szteroid glikozidok származékainak előállítására enzimatis hidrolízissel
-
- (21) P 02 01380
- (54) Eljárás Ruscus aculeatus szteroid glikozid-származékainak előállítására
-
- (21) P 02 01418
-

-
- (54) Eljárás R(-)-karnitin előállítására S(-)-klórszukcinsavból vagy annak származékából
-
- (21) P 02 01422
(54) Polisziloxán blokk-kopolimerek és előállításuk, valamint ilyen kopolimereket tartalmazó kozmetikai és testápoló készítmények
-
- (21) P 02 01517
(54) Eljárás trimetilol-alkánok hangyasavszármazékait tartalmazó kompozíciók kezelésére
-
- (21) P 02 01601
(54) Mono- és diszubsztituált 3-propil-gamma-amino-vajsav-származékok és ezeket tartalmazó gyógyszerkészítmények
-
- (21) P 02 02734
(54) Pegilezett alfa-interferon és egy CCR5 antagonistá kombinációjának alkalmazása HIV-terápiára
-
- (21) P 02 02982
(54) Hővel expandálható mikrokapszulákat tartalmazó ragasztókészítmény, ennek alkalmazása és eljárás szélvédő beépítésére, illetve eltávolítására
-
- (21) P 03 00968
(54) Kemény felületek tisztítására alkalmas egyfázisú, folyékony vizes tisztító kompozíciók, valamint ilyen kompozíciókból és adagolókészülékekből álló WC-tisztító készletek
-
- (21) P 03 02018
(54) Vizes kötőanyagok elegyei
-
- (21) P 03 02109
(54) Elektromechanikus távkapcsoló
-
- (21) P 03 02240
(54) Humán receptorfehérjék, ezekkel kapcsolatos reagensek és eljárások
-
- (21) P 03 02295
(54) Tienodibenzoazulén-származékok, eljárás előállításukra, alkalmazásuk
-
- (21) P 03 02297
(54) Szubsztituált tiocetamidok és ezeket tartalmazó gyógyászati készítmények
-
- (21) P 03 02358
(54) Piperazindion-vegyületek és alkalmazásuk gyógyszerkészítmények előállítására
-
- (21) P 03 02435
(54) 11-Béta-hidroxiszteroid dehidrogenáz 1 típusú enzimet gátló anyagok és ezeket tartalmazó gyógyszerkészítmények
-
- (21) P 04 00665
(54) Amid polimeranyag
-
- (21) P 04 00728
(54) Berendezés és eljárás dohánykötegek rétegeinek leválasztására
-

-
- (21) P 04 00743
(54) Imidazo[1,5-a]pirimido[5,4-d]benzazepin-származékok, eljárás előállításukra és az ezeket tartalmazó gyógyszerkészítmények
-
- (21) P 04 01294
(54) Acetil-L-karnitin alkalmazása fájdalom megelőző terápiájára szolgáló gyógyászati készítmény előállítására
-
- (21) P 06 00107
(54) Hajtórendszer segédberendezések hajtására, valamint az ebben alkalmazott szíjfesztítő és csillapító mechanizmus
-
- (21) P 07 00330
(54) Visszazárható csomagolás és merevítőelem
-
- (21) P 07 00465
(54) Eljárás N-[(4-fenil)-metilfenil]-piperazin-származékok előállítására
-
- (21) P 07 00701
(54) Mikrobuszok és kisteherautók hátfalpaneljébe építhető lenyitható ágy
-
- (21) P 08 00293
(54) Eljárás az újságterjesztésben keletkező maradvány-lapszámok (remittenda), továbbá egyéb nyomda- és papíripari sík papírlapok kereskedelmi csomagolóanyagként és/vagy reklámszatyorként történő hasznosítására
-
- (21) P 08 00298
(54) Állítható magasságú támoszlop
-
- (21) P 08 00308
(54) Környezeti levegő hőmérsékletét kimutató eljárás digitális karórákhoz, két hőmérsékletszenzorral; ezen karórák hőtani adatainak megállapításához, gyártásához szükséges duplakamrás klímakamra-berendezés és eljárás
-
- (21) P 08 00315
(54) Eljárás és berendezés, gépjárművek és más gépek, szerkezetek vezérlésére
-
- (21) P 08 00331
(54) Mágneses mozzgató
-
- (21) P 08 00333
(54) Kompressziógyújtású gázmotor, eljárás belső égésű motor működtetésére, valamint gépjármű
-
- (21) P 08 00337
(54) Eljárás bioetanol-gyártás során keletkezett melléktermékek hasznosítására és erőmű az eljárás megvalósítására
-
- (21) P 08 00352
(54) Önszabályozó, két szabadságfokú, bolygóműves keverő
-
- (21) P 09 00029
(54) Univerzális mágneses manipuláció-kontroller
-
- (21) P 09 00091
(54) Rotációs leválasztó
-

(21) P 09 00303

(54) H.C.I. Heat-Power Calorific Installation Hőenergia termelő berendezés

(21) P 09 00306

(54) Készítmény méhek atkakartevői elleni védekezésre, és eljárás a hatóanyag előállítására

(21) P 09 00428

(54) A szélgenerátor függőleges, spirális henger alakú, három dimenziós egyedi formatervezett mintája alternatív energia termelésére

(21) P 09 00571

(54) Javított kezelhetőségű kéziszerszám szabályos sokszögalapú-hasáb burkolófelülettel határolt testek elfordításához

(21) P 09 00702

(54) Korhatárhoz kötött termékek értékesítését is biztosító árusító automata, különösen gyógyszerkiadó automata

(21) P 09 00711

(54) Palack nyakán elhelyezhető térbeli címke és eljárás ilyen címke elhelyezésére palack nyakán

(21) P 98 01094

(54) Eljárás azitromicin előállítására

(21) P 98 02076

(54) Új antibakteriális hatású N-oxidok, előállításuk és készítményeik

(21) P 98 02553

(54) Karbonanhidráz inhibitorok alkalmazása a retina véráramának növelésére szolgáló gyógyszerkészítmények előállítására

(21) P 99 01773

(54) Cella és eljárás energia hidrogén atomból történő kinyerésére

A rovat 55 darab közlést tartalmaz.

Ideiglenes szabadalmi oltalom megszűnése lemondás vagy lemondottnak tekintés miatt

(21) P 00 04393

(54) Növényvédő szer növénykórokozó mikroorganizmusok ellen alkalmazható

(21) P 01 02235

(54) Moraxella catarrhalis BASBO27-fehérjék és -génok, továbbá antigének, ellenanyagok és alkalmazások

(21) P 01 02630

(54) Lyukacsos, műanyagból készült, háromdimenziós fólia és formázószerszám ilyen fólia előállításához

(21) P 01 02837

(54) Foszfín- és foszfonsavszármazékok, előállításuk és alkalmazásuk, valamint e vegyületeket tartalmazó gyógyászati készítmények és előállításuk

(21) P 01 03299

(54) Gömbcsukló

(21) P 02 01615

(54) Egy karboxipeptidáz U inhibitor és egy trombin inhibitor tartalmazó gyógyszerkészítmény

(21) P 02 02255

(54) Kristályos 1-metilkarbapenem-származékok és ezeket tartalmazó gyógyászati készítmények

(21) P 03 01257

(54) Szubsztituált akrilol-disztamicin-származékokat és topoizomeráz I és II inhibitorokat tartalmazó kombinált tumorelles kompozíciók

(21) P 04 00248

(54) MCH antagonisták, ezeket tartalmazó gyógyszerkészítmények és alkalmazásuk elhízottság kezelésére

(21) P 04 00362

(54) Antiaritmiás hatású helyettesített benzopiránszármazékok

(21) P 05 01056

(54) Kationos felületaktív anyagok alkalmazása és az ilyeneket tartalmazó szállagyító készítmények

(21) P 07 00453

(54) Módosított spektrumú infrasarkan hevítés

(21) P 07 00838

(54) Építőelem körforgalmú csomópont középszigetének a kialakításához

(21) P 08 00135

(54) Escitalopram kristályos bázisa és escitalopram bázist tartalmazó orodiszperzibilis tabletták

(21) P 08 00549

(54) Eljárás escitalopram előállítására

(21) P 09 00449

(54) Építőanyag cellulóz felhasználásával

(21) P 09 00466

(54) Teher felfüggesztő berendezés

(21) P 09 00641

(54) Pórusbeton anyagú eszközök folyadék szivárogatására, párologtatására és tárolására, ezek sokrétű felhasználása

(21) P 09 00682

(54) Kísérleti állat koponya befogó készülék

(21) P 09 00691

(54) Kerámia falazóelemek hőszigetelő képességének javítása az elemek üregeiben elhelyezett hőszigetelő betétek alkalmazásával, továbbá eljárás és eszköz a hőszigetelő betétek falazóelembe helyezéséhez

(21) P 98 01515

(54) Eljárás és berendezés paraffinok vagy paraffinfrakciók előállítására

A rovat 21 darab közlést tartalmaz.

Végleges szabadalmi oltalom megszűnése díjfizetés hiányában

(11) 210.584

(21) P 92 01177

(54) Eljárás és készülék anyagok autofókuszációs szétválasztására oldatban folyamatos módon

(11) 211.429

(21) P 93 00119

(54) Eljárás polimerkeverék előállítására és alaktest

(11) 212.243

(21) P 93 03655

(54) Eljárás vízdoldható, csökkentett halogéntartalmú, N-tartalmú, epihalogénhidrin-alapú gyanták előállítására és alkalmazására

(11) 212.712

(21) P 93 01185

(54) Klórozott polietilént tartalmazó, extrudálásra alkalmas lágy PVC-keverék és granulátum

(11) 213.833

(21) P 94 03409

(54) Eljárás 5-(diklór-acetil)-3,3,6-trimetil-9-oxo-1,5-diaza-biciklo-[4,3,0]nonán előállítására

(11) 213.912

(21) P 94 01339

(54) Eljárás papír fluoeszkaló fehéritésére

(11) 215.501

(21) P 95 03241

(54) 3-Izopropil-2,1,3-benzotiadiazin-4-on-2,2-dioxid magnéziumsója, eljárás előállítására, és felhasználása káros növények irtására

(11) 215.678

(21) P 95 01470

(54) Klímaágy

(11) 215.975

(21) P 96 01346

(54) Rugalmas csiszolóelem szárazcsiszolóhoz és polírozáshoz, valamint eljárás ezen csiszolóelem létrehozására

(11) 216.697

(21) P 93 01458

(54) Újra felhasználható szorítóbilincs

(11) 217.031

(21) P 96 03200

(54) Gélkészítmények csávázószerként történő alkalmazása

-
- (11) 217.331
(21) P 94 03390
(54) Eljárás egy vagy több, közúti és vasúti használatra átalakítható jármű vonattá történő összeállítására és a vonat szétbontására
-
- (11) 217.580
(21) P 95 01578
(54) Hőmérséklet-érzékeny mutáns laktózrepresszor-fehérjék és eljárások gének expresszáására, valamint génexpresszió szabályozására a mutáns represszorok alkalmazásával
-
- (11) 218.433
(21) P 95 01456
(54) Sínszállító szerelvény hosszúsínek szállításához, valamint fel- és lerakásához
-
- (11) 218.919
(21) P 94 01582
(54) Makrolid tetrahidropiránzármazékok, eljárás előállításukra, és a vegyületeket tartalmazó gyógyszerkészítmények
-
- (11) 219.743
(21) P 92 01432
(54) Tv-vevőkészülék "kép a képben" szolgáltatással
-
- (11) 220.916
(21) P 97 00952
(54) Szekrénykorpuszfallal és/vagy ajtó egy szekrény, különösképpen területi hálózat- vagy kábelelosztó szekrény részére, amely villamos és/vagy elektronikai egységek befogadására szolgál
-
- (11) 221.082
(21) P 97 00204
(54) Eljárás és mérőkészülék gépjárműabroncsok mintázatmélységének mérésére
-
- (11) 221.459
(21) P 96 03402
(54) Szinergetikus hatású fungicid keverék és alkalmazása
-
- (11) 221.782
(21) P 99 02297
(54) Eljárás és berendezés folyadékszűrésre való, legalább egy membrán sértetlenségének vizsgálatára
-
- (11) 221.905
(21) P 96 03205
(54) Imidazolszármazék hidrogén-szulfid addíciós vegyülete
-
- (11) 222.067
(21) P 00 01871
(54) Közúti darab
-
- (11) 222.288
(21) P 94 01481
(54) A jelenlegi szabvánnyal felülről kompatibilis televíziós jel, eljárás annak átvitelére és videokészülék annak
-

feldolgozására

-
- (11) 222.467
(21) P 00 02004
(54) Öntőgép és öntési eljárás
-
- (11) 223.333
(21) P 99 03066
(54) Eljárás bevetett vagy bevetendő termőföld letakarására alkalmas fólia előállítására, valamint eljárás palánták nevelésére vagy kultúrnövények termesztésére
-
- (11) 224.377
(21) P 01 01929
(54) Hántoló fej és eljárás hengerek, hengeres csövek és hasonló munkadarabok belső megmunkálására
-
- (11) 224.481
(21) P 00 00660
(54) Epoxi-polisziloxán polimerkészítmény
-
- (11) 224.756
(21) P 03 01379
(54) Működtetőadapter egyszer használatos gáztöltetű patronnal működtetett paintballfegyverekhez
-
- (11) 224.914
(21) P 96 03289
(54) Eljárás legfeljebb 1% 6-béta-epimer-tartalmú nalbufin előállítására
-
- (11) 224.920
(21) P 98 01140
(54) Gombaellenes hatású kompozíciók alkalmazása
-
- (11) 225.405
(21) P 03 01262
(54) Eljárás vázas térelválasztó, díszítőszerkezet előállítására
-
- (11) 225.598
(21) P 02 01227
(54) Szennyvízkezelő rendszer csatornahálózat büztelenítésének szabályozására
-
- (11) 226.219
(21) P 97 00975
(54) Élő, legyengített, Pasteurellaceae családba tartozó, RTX-termelő baktériumok
-
- (11) 226.243
(21) P 95 00038
(54) Trombininhibitor polipeptidek, eljárás ezek előállítására, és ezeket tartalmazó gyógyszerkészítmények
-
- (11) 226.502
(21) P 03 01428
(54) Műkö szabadban lévő közlekedési felületek szilárdvá tételéhez
-

Szabadalmi oltalom megszűnése és újra érvénybe helyezése

- (11) 226.611
(21) P 00 04230
(54) Probuocol monoésztereinek alkalmazása kardiovaszkuláris és gyulladásoo megbetegedések kezelésére alkalmas gyógyszerkészítmények előállítására
-

- (11) 226.634
(21) P 04 00934
(54) Pelyhes libabőr
-

- (11) 227.211
(21) P 07 00362
(54) Eljárás inkubátor élő sejtek mikroszkópos megfigyeléséhez
-

- (11) 227.378
(21) P 03 02654
(54) Eljárás delta 9,11 -kortikoszteroidok előállítására
-

- (11) 227.380
(21) P 96 03299
(54) Eljárás delta 9,11- és 21-klór-kortikoszteroidok előállítására
-

A rovat 40 darab közlést tartalmaz.

Szabadalmi oltalom újra érvénybe helyezése

- (11) 206.017
(21) 5 99 0/88
(54) Kései érésű zöldborsó (Botond)
-

- (11) 227.168
(21) P 04 00788
(54) Számítógépes rendszer és eljárás elektronikus ügyintézéshez
-

- (21) P 05 00462
(54) 5-HT7 receptorokon aktív alkil-oxindolok piridinszármazékai
-

- (21) P 09 00414
(54) Yeesbox csomagátadó automata rendszer
-

A rovat 4 darab közlést tartalmaz.

Vegyes szabadalmi közlemények

Jogutódlás

-
- (11) 218.752
(21) P 96 02150
(73) Fresenius Medical Care Deutschland GmbH, Bad Homburg (DE)
(74) DANUBIA Szabadalmi és Jogi Iroda Kft., 1051 Budapest, Bajcsy-Zsilinszky út 16. (HU)
-
- (11) 222.658
(21) P 00 01766
(73) Minelco GmbH, Essen (DE)
(74) S.B.G. & K. Szabadalmi és Ügyvédi Irodák, 1062 Budapest, Andrassy út 113. (HU)
-
- (11) 224.462
(21) P 01 04920
(73) OMS Környezetvédelmi Korlátolt Felelősségű Társaság, Tata (HU)
(74) Rónaszéki Tibor, 1132 Budapest, Victor Hugo u. 6-8. (HU)
-
- (11) 224.671
(21) P 02 03634
(73) COMFORT-SOLUTION Kereskedelmi és Szolgáltató Korlátolt Felelősségű Társaság, Budapest (HU)
-
- (11) 225.861
(21) P 02 01745
(73) Sólyomi Zoltán, Jászberény (HU)
(74) Gödölle, Kékes, Mészáros & Szabó, Szabadalmi és Védjegy Iroda, 1024 Budapest, Keleti Károly u. 13/b (HU)
-
- (11) 227.168
(21) P 04 00788
(73) Jánosi Károly 17.5%, Budapest (HU)
Kakuk Ilona 17.5%, Budapest (HU)
Ribárszky Tamás 17.5%, Budakeszi (HU)
Szabó Tamás 17.5%, Solymár (HU)
Eckhardt Péter 14%, Budapest (HU)
Veres Ferenc 15%, Budapest (HU)
Pető Zoltán 1%, Budapest (HU)
(74) Kereszty Marcell, Gödölle, Kékes, Mészáros & Szabó Szabadalmi és Védjegy Iroda, 1024 Budapest, Keleti Károly u. 13/b (HU)
-
- (11) 227.625
(21) P 00 00944
(73) Valeant Pharmaceuticals North America LLC, 202/206 North Bridgewater (US)
(74) S.B.G. & K. Szabadalmi és Ügyvédi Irodák, 1062 Budapest, Andrassy út 113. (HU)
-
- (21) P 01 02764
(71) MSD Oss B.V. 1/2, 5349 AB Oss (NL)
-

Universiteit Leiden 1/2, Leiden (NL)

(74) DANUBIA Szabadalmi és Jogi Iroda Kft., 1051 Budapest, Bajcsy-Zsilinszky út 16. (HU)

(21) P 03 02648

(71) MSD Oss B.V., 5349 AB Oss (NL)

(74) DANUBIA Szabadalmi és Jogi Iroda Kft., 1051 Budapest, Bajcsy-Zsilinszky út 16. (HU)

(21) P 08 00281

(71) DARHOLDING Vagyonkezelő Kft, Budapest (HU)

(21) P 10 00325

(71) Druggability Technologies IP Holdco (Jersey) Limited,, St Helier, Jersey (GB)

(74) Cominnex Zrt., 1031 Budapest, Záhony u. 7. (HU)

(21) P 10 00327

(71) Druggability Technologies IP Holdco (Jersey) Limited,, St Helier, Jersey (GB)

(74) Cominnex Zrt., 1031 Budapest, Záhony u. 7. (HU)

(21) P 10 00553

(71) Kollár Ferenc, Szeged (HU)

(74) Király György, JUREX Iparjogvédelmi Iroda, 1171 Budapest, Nemesbük u. 49. (HU)

(21) P 10 00630

(71) LuminoChem Kutató-Fejlesztő Kft. 79%, Remeteszőlős (HU)

MTA Kémiai Kutatóközpont 19%, Budapest (HU)

Kémiai Technológia Transzfer Kft 2%, Budapest (HU)

(74) dr. Jalsovszky Györgyné, 1111 Budapest, Egry József u. 40. (HU)

(21) P 10 00673

(71) Pirityi László, Budapest (HU)

(74) Rónaszéki Tibor, 1132 Budapest, Victor Hugo u.6-8 (HU)

(21) P 11 00311

(71) Molnár Árpád 50%, Budapest (HU)

MOLNÁR ZSOLT 50%, BUDAPEST (HU)

(21) P 11 00322

(71) Druggability Technologies IP Holdco (Jersey) Limited,, St Helier, Jersey (GB)

(74) Cominnex Zrt., 1031 Budapest, Záhony u. 7. (HU)

(21) P 11 00512

(71) Varga István 80%, Székesfehérvár (HU)

"MACHER" Gépészeti és Elektronikai Kft. 10%, Székesfehérvár (HU)

Kovács Jenő Csongor 10%, Zirc (HU)

(74) Kormos Ágnes, 1132 Budapest, Váci út 66. (HU)

A rovat 18 darab közlést tartalmaz.

(21) P 00 05012

(73) Vida László, Budapest (HU)

(74) JUREX Iparjogvédelmi Iroda, 1171 Budapest, Nemesbük u. 49. (HU)

(21) P 95 03719

(73) Albany Molecular Research, Inc., Albany, NY (US)

(74) DANUBIA Szabadalmi és Jogi Iroda Kft., 1051 Budapest, Bajcsy-Zsilinszky út 16. (HU)

(21) P 06 00053

(73) KOMPOZITOR Műanyagipari Fejlesztő Kft., Vecsés (HU)

(74) Kovári és Társai Szabadalmi és Védjegy Iroda Kft., 1016 Budapest, Naphegy u. 32. (HU)

(21) P 03 00245

(71) Fumakilla Ltd., Tokió (JP)

(74) dr Kovári Zoltán, Kovári és Társai Szabadalmi és Védjegy Iroda Kft., 1016 Budapest, Naphegy u. 32. (HU)

(21) P 07 00282

(71) özv. Balázs Tamásné 31%, Budapest (HU)

Horváth József 10%, Szigetszentmiklós (HU)

Kincses János 4%, Érd (HU)

Szűcs Attila 28%, Budapest (HU)

Csernák Sándor 27%, Budapest (HU)

(74) özv. Balázs Tamásné, 1098 Budapest, Pöttyös u. 3. I/III. em. 16. (HU)

dr. Köteles Zoltán szabadalmi ügyvivő, S.B.G. & K. Szabadalmi Ügyvivői Iroda, 1062 Budapest, Andrássy út 113. (HU)

(21) P 07 00508

(71) 3R CARBON CAPTURE AND STORAGE PTY LTD., Victoria, Australia (AU)

(74) Rónaszéki Tibor, 1132 Budapest, Victor Hugo u.6-8 (HU)

(21) P 07 00745

(71) Pharmatéka Bt., Budapest (HU)

(74) dr. Miskolczi Mária, 1111 Budapest, Egry József u. 40. (HU)

(21) P 11 00550

(71) Femtonics Kft., Budapest (HU)

(74) dr Horváth Zoltán szabadalmi ügyvivő, 1021 Budapest, Széher út 55/a (HU)

(21) P 11 00723

(71) Avidin Kft. 55%, Szeged (HU)

Ubichem Kft. 25%, Budapest (HU)

dr. Hajszán Tibor 20%, Szeged (HU)

(74) Kovári és Társai Szabadalmi és Védjegy Iroda Kft., 1016 Budapest, Naphegy u. 32. (HU)

A rovat 9 darab közlést tartalmaz.

Képviselő megszűnése

(21) P 00 05012

(73) Vida László, Budapest (HU)

(74) Pintz György, Pintz & Társai Szabadalmi és Védjegy Iroda, 1539 Budapest, Pf. 590. (HU)

(21) P 02 04327

(73) Borbély József 65%, Szeged (HU)

Szilágyi Imre 20%, Szeged (HU)

Bálint László 10%, Hódmezővásárhely (HU)

Káfony László 5%, Makó (HU)

(74) Pintz György, Pintz & Társai Szabadalmi és Védjegy Iroda, 1539 Budapest, Pf. 590. (HU)

(21) P 95 03719

(73) Albany Molecular Research, Inc., Albany, NY (US)

(74) S.B.G. & K. Szabadalmi és Ügyvédi Irodák, 1062 Budapest, Andrassy út 113. (HU)

(21) P 06 00053

(73) KOMPOZITOR Műanyagipari Fejlesztő Kft., Vecsés (HU)

(74) Kovári György, ADVOPATENT Szabadalmi és Védjegy Iroda, 1011 Budapest, Fő u. 19. (HU)

(21) P 08 00344

(73) Böde Róbert, Pápa (HU)

(74) Hergár Jenő szabadalmi ügyvivő, 1014 Budapest, Balta köz 4. (HU)

(21) P 09 00395

(73) Angyal Attila, Budapest (HU)

(74) Varga Tamás Péter, Varga és Társa Szabadalmi és Védjegy Iroda Kft., 1111 Budapest, Bertalan L. u. 20. Fsz. 3/a. (HU)

(21) P 03 00245

(71) Fumakilla Ltd., Tokió (JP)

(74) dr. Markó József, DANUBIA Szabadalmi és Védjegy Iroda Kft., 1051 Budapest, Bajcsy-Zs. út 16. (HU)

(21) P 07 00745

(71) Pharmatéka Bt., Budapest (HU)

(74) dr. Jalsovszky Györgyné ügyvéd, 1111 Budapest, Egry József u. 40. fsz.1. (HU)

A rovat 8 darab közlést tartalmaz.

Név-, illetve címváltozás

(11) 226.078

(21) P 99 02609

(54) Eljárás dohány kezelésére

(73) IPEL (TT) Limited, High Wycombe (GB)

(11) 227.144

(21) P 02 02292

(54) Moduláris BGA emeletes csatlakozórendszer, és eljárás annak előállítására

(73) FCI, Guyancourt (FR)

Vegyes szabadalmi közlemények

- (21) P 04 02656
 - (54) Sejterápiás eljárás tumorok kezelésére
 - (71) Ortho-McNeil Pharmaceutical, Inc., Raritan, New Jersey (US)
-

- (21) P 10 00183
 - (54) ELJÁRÁS ÉS BERENDEZÉS TÖBBSZÍNŰ VILÁGÍTÁS VEZÉRLÉSÉRE
 - (71) Naturen Kft., Budapest (HU)
-

- (21) P 11 00471
 - (54) Eljárás és készülék egyensúlyi helyzet megállapítására és járásparaméterek monitorozására alkalmas intelligens talpbetét
 - (71) Bay Zoltán Alkalmazott Kutatási Közhasznú Nonprofit Kft., Budapest (HU)
-

A rovat 5 darab közlést tartalmaz.

Helyreigazítás

- (11) 227.300
 - (21) P 04 00217
 - (13) B9
 - (54) Szárazporos inhalációs rendszer tüdön át történő beadásra, eljárás száraz porított készítmény előállítására fagyasztva szárított készítménnyel
-

- (11) 227.386
 - (21) P 07 00127
 - (13) B8
 - (54) Gyógyszerkombináció cukorbetegség kezelésére
-

- (11) 227.391
 - (21) P 02 01375
 - (13) B9
 - (54) Keresztezési tartomány vasúti váltókhöz és vágány-kereszteződésekhez
-

A rovat 3 darab közlést tartalmaz.

EURÓPAI SZABADALMI KÖZLEMÉNYEK**Európai szabadalmak szövege fordításának benyújtása**

-
- (11) **E012237**
(21) **E 08 162929**
(96) **EP 20080162929** 2008.08.26.
(97) **EP 2030495 A1** 2009.03.04.
EP 2030495 B1 2011.06.22.
(73) KUHN S.A., 67700 Saverne (FR)
(72) Maricelli, Gianfranco
Audigie, Jean-Charles
(74) Sipos József, DANUBIA Szabadalmi és Jogi Iroda Kft., 1051 Budapest, (HU)
(54) **Javított teleszkopikus keret és mezőgazdasági gép egy ilyen kerettel**
(51) **A01B 73/00** (2006.01)
A01C 7/04 (2006.01)
(13) **T2**
(30) 0757267 2007.08.30. FR
-

- (11) **E012195**
(21) **E 07 818772**
(96) **EP 20070818772** 2007.10.08.
(97) **EP 2076123 A1** 2008.05.02.
EP 2076123 B1 2011.06.01.
(73) Syngenta Limited, Guildford Surrey GU2 7YH (GB)
Syngenta Participations AG, 4058 Basel (CH)
(72) JAU, Beat
ELLIS, Colin
WANG, Linhua
(74) Szentpéteri Zsolt, SBGK Szabadalmi Ügyvivői Iroda, 1062 Budapest, (HU)
(54) **Eljárás helyettesített brómbenzolok előállítására**
(51) **A01N 29/04** (2006.01)
C07C 17/093 (2006.01)
(13) **T2**
(30) 06022279 2006.10.25. EP
-

- (11) **E012297**
(21) **E 07 822227**
(96) **EP 20070822227** 2007.11.05.
(97) **EP 2083629 A1** 2008.05.15.
EP 2083629 B1 2011.06.22.
(73) BASF SE, 67056 Ludwigshafen (DE)
(72) SAXELL, Heidi, Emilia
ERK, Peter
TARANTA, Claude
KRÖHL, Thomas
COX, Gerhard
DESIRAJU, Gautam R.
-

BANERJEE, Rahul

BHATT, Prashant, M.

(74) dr. Gál Melinda, SBGK Szabadalmi Ügyvivői Iroda, 1062 Budapest, (HU)

(54) A fipronil kristálmódosulata

(51) A01N 47/02 (2006.01)

A01N 25/00 (2006.01)

A01P 7/00 (2006.01)

(13) T2

(30) 06023435 2006.11.10. EP

(11) E012189

(21) E 03 725038

(96) EP 20030725038 2003.04.15.

(97) EP 1499193 A1 2003.11.13.

EP 1499193 B1 2011.06.08.

(73) FULLTEC AG, 6301 Zug (CH)

(72) BENCSITS, Franz

(74) dr. Török Ferenc, DANUBIA Szabadalmi és Jogi Iroda Kft., 1051 Budapest, (HU)

(54) Citronella Java olajat tartalmazó készítmény és annak rovarriasztó szerként való alkalmazása

(51) A01N 65/00 (2006.01)

A01N 25/02 (2006.01)

A01N 27/00 (2006.01)

A01N 43/04 (2006.01)

(13) T2

(30) 10219109 2002.04.29. DE

(11) E012201

(21) E 04 794640

(96) EP 20040794640 2004.10.08.

(97) EP 1677609 A1 2005.04.21.

EP 1677609 B1 2011.06.22.

(73) LAWRENCE EQUIPMENT, INC., South El Monte, CA 91733-3727 (US)

(72) LAWRENCE, Eric, C.

(74) Ivánka Gábor, ARINOVA Szabadalmi és Védjegy Iroda, 1122 Budapest, (HU)

(54) Kétpályás konvektor rendszer és eljárás

(51) A21C 9/08 (2006.01)

A21C 11/00 (2006.01)

(13) T2

(30) 481497 P 2003.10.10. US

(11) E012202

(21) E 09 009420

(96) EP 20090009420 2009.07.21.

(97) EP 2147602 A1 2010.01.27.

EP 2147602 B1 2011.07.13.

(73) Thiele, Jürgen, 86199 Augsburg (DE)

(72) Thiele, Jürgen

(74) Ráthonyi Zoltán, SBGK Szabadalmi Ügyvivői Iroda, 1062 Budapest, (HU)

(54) Héj kolbászhoz

-
- (51) **A22C 13/00** (2006.01)
D03D 15/08 (2006.01)
D06M 11/07 (2006.01)
D06M 11/36 (2006.01)
D06M 11/38 (2006.01)
D06M 11/55 (2006.01)
D06M 11/70 (2006.01)
- (13) **T2**
- (30) 202008009937 U 2008.07.23. DE
-
- (11) **E012256**
- (21) **E 07 872096**
- (96) **EP 20070872096** 2007.12.21.
(97) **EP 2120616 A2** 2008.07.17.
EP 2120616 B1 2011.07.13.
- (73) Philip Morris Products S.A., 2000 Neuchâtel (CH)
- (72) ZHUANG, Shuzhong
KARLES, Georgios, D.
OLEGARIO, Raquel, M.
- (74) Mészárosné Dónusz Katalin, SBGK Szabadalmi Ügyvivői Iroda, 1062 Budapest, (HU)
- (54) **Dohányzási cikkek, amely a dohányrúdban koncentrikus üreges magot tartalmaz, valamint kapszula, amely a szűrőrendszerben illatanyagot és aeroszolképző szereket tartalmaz**
- (51) **A24D 1/00** (2006.01)
A24D 3/06 (2006.01)
- (13) **T2**
- (30) 877745 P 2006.12.29. US
-
- (11) **E012280**
- (21) **E 08 832139**
- (96) **EP 20080832139** 2008.09.17.
(97) **EP 2207437 A2** 2009.03.26.
EP 2207437 B1 2011.08.10.
- (73) Philip Morris Products S.A., 2000 Neuchâtel (CH)
- (72) GARTHAFNER, Martin, T.
- (74) Mészárosné Dónusz Katalin, SBGK Szabadalmi Ügyvivői Iroda, 1062 Budapest, (HU)
- (54) **Cigaretaszűrő**
- (51) **A24D 3/02** (2006.01)
- (13) **T2**
- (30) 973294 P 2007.09.18. US
-
- (11) **E012179**
- (21) **E 08 290465**
- (96) **EP 20080290465** 2008.05.19.
(97) **EP 1994861 A1** 2008.11.26.
EP 1994861 B1 2011.07.06.
- (73) BONGRAIN S.A., 78223 Viroflay (FR)
- (72) Servoz, Thierry
- (74) Erdély Péter, DANUBIA Szabadalmi és Jogi Iroda Kft., 1051 Budapest, (HU)
- (54) **Polrendszer önkiszolgáló árusításhoz, különösen tejtermékek számára, amely hűtőszekrényhez illeszthető**
-

(51) **A47F 5/10** (2006.01)

(13) **T2**

(30) 0703653 2007.05.23. FR

(11) **E012203**

(21) **E 08 749492**

(96) **EP 20080749492** 2008.05.21.

(97) **EP 2166908 A2** 2009.01.15.

EP 2166908 B1 2011.06.01.

(73) Saniku S.A., 2108 Couvet (CH)

(72) DUSAR, Heinz

(74) Mészáros Katalin, BUDAPATENT Szabadalmi és Védjegy Iroda Kft., 1023 Budapest, (HU)

(54) **Fürdőkad ajtón át történő beszállással**

(51) **A47K 3/00** (2006.01)

(13) **T2**

(30) 202007009656 U 2007.07.11. DE

(11) **E012234**

(21) **E 06 777015**

(96) **EP 20060777015** 2006.08.23.

(97) **EP 1921968 A1** 2007.03.01.

EP 1921968 B1 2011.07.27.

(73) Miele & Cie. KG, 33332 Gütersloh (DE)

(72) Bertram, Andre

ENNEN, Günther

KINNIUS, Jörg

Tiekötter, Stefan

Wegener, Dirk

Wolf, Cornelius

(74) Szabó Zsolt, DANUBIA Szabadalmi és Jogi Iroda Kft., 1051 Budapest, (HU)

(54) **Eljárás por kezelésére, valamint az eljárás fogatosítására szolgáló eszközök**

(51) **A47L 9/10** (2006.01)

A47L 9/12 (2006.01)

A47L 9/14 (2006.01)

A47L 9/18 (2006.01)

(13) **T2**

(30) 102005041170 2005.08.26. DE

102005047812 2005.10.05. DE

102005061725 2005.12.21. DE

102005061742 2005.12.21. DE

102006006011 2006.02.08. DE

(11) **E012243**

(21) **E 03 762962**

(96) **EP 20030762962** 2003.07.09.

(97) **EP 1526805 A1** 2004.01.15.

EP 1526805 B1 2011.06.08.

(73) Healthstats International Pte Ltd, Singapore 536199 (SG)

(72) TING, Choon M.,c/o Healthstats International Pte Ltd.

CHUA, Ngak H.,c/o Healthstats International Pte Ltd.

(74) dr. Harangozó Gábor, DANUBIA Szabadalmi és Jogi Iroda Kft., 1051 Budapest, (HU)

(54) Eljárás és készülék vérnyomás monitorozására

(51) A61B 5/021 (2006.01)

(13) T2

(30) 191887 2002.07.09. US

(11) E012278

(21) E 09 158251

(96) EP 20090158251 2003.01.30.

(97) EP 2090266 A1 2009.08.19.

EP 2090266 B1 2011.08.03.

(73) Colgate-Palmolive Company, New York, NY 10022 (US)

(72) Eliav, Eyal

Ahn, Kyoungun

GATZEMEYER, John, J.

(74) Farkas Tamás, DANUBIA Szabadalmi és Jogi Iroda Kft., 1051 Budapest, (HU)

(54) Motoros fogkefe

(51) A61C 17/34 (2006.01)

(13) T2

(30) 66459 2002.01.31. US

(11) E012180

(21) E 04 025476

(96) EP 20040025476 2004.10.27.

(97) EP 1527751 A1 2005.05.04.

EP 1527751 B1 2011.07.13.

(73) Deutsche Institute für Textil- und Faserforschung Denkendorf Stiftung des öffentlichen Rechts, 73770 Denkendorf (DE)

(72) HIERLEMANN, Helmut

Baumann, Maria

Milwich, Dr.-Ing. Markus

Planck, Prof.Dr.-Ing. Heinrich

(74) Erdély Péter, DANUBIA Szabadalmi és Jogi Iroda Kft., 1051 Budapest, (HU)

(54) Cső alakú fonott implantátum

(51) A61F 2/06 (2006.01)

(13) T2

(30) 10351220 2003.10.28. DE

10351220 2003.10.28. DE

(11) E012148

(21) E 04 805948

(96) EP 20040805948 2004.12.10.

(97) EP 1691751 A1 2005.06.30.

EP 1691751 B1 2011.06.08.

(73) McGuinness, Keir, King Street London SW1Y 6RE (GB)

(72) HOOI, (Alex) Yu, Sing

(74) Varannai Csaba, ADVOPATENT Szabadalmi és Védjegy Iroda, 1011 Budapest, (HU)

(54) Egészségügyi termék

(51) **A61F 13/20** (2006.01)
A61F 13/15 (2006.01)

(13) **T2**

(30) 0328810 2003.12.12. GB
0411222 2004.05.20. GB

(11) **E012337**

(21) **E 07 863124**

(96) **EP 20070863124** 2007.12.19.

(97) **EP 2101710 A1** 2008.07.03.

EP 2101710 B1 2011.06.15.

(73) CareFusion 303, Inc., San Diego, CA 92130 (US)

(72) WHITLEY, Kenneth W.

PHILLIPS, John C.

(74) dr. Jakab Judit, SBGK Szabadalmi Ügyvivői Iroda, 1062 Budapest, (HU)

(54) **Nyomáskiegyenlítő készülék ampulla-hozzáférésre**

(51) **A61J 1/14** (2006.01)

A61J 1/20 (2006.01)

(13) **T2**

(30) 642360 2006.12.19. US

(11) **E012204**

(21) **E 03 816475**

(96) **EP 20030816475** 2003.01.24.

(97) **EP 1517663 A1** 2004.12.02.

EP 1517663 B1 2011.06.29.

(73) Becton, Dickinson and Company, Franklin Lakes, New Jersey 07417-1880 (US)

(72) THIBAUT, Jean-Claude

JANSEN, Hubert

BINT, Stephen

(74) Kovári György, ADVOPATENT Szabadalmi és Védjegy Iroda, 1011 Budapest, (HU)

(54) **Transzferkészlet fluidumok továbbítására**

(51) **A61J 1/20** (2006.01)

(13) **T2**

(30) 59497 2002.01.29. US

(11) **E012320**

(21) **E 08 752159**

(96) **EP 20080752159** 2008.04.25.

(97) **EP 2087878 A1** 2008.11.13.

EP 2087878 B1 2011.06.15.

(73) Kao Corporation, Chuo-Ku Tokyo 103-8210 (JP)

(72) FUJINUMA, Hiroyuki

OKADA, Kazuhiro

KOSHIKA, Tomohito

YAMAMOTO, Mitsuhiko

(74) dr. Vida György, DANUBIA Szabadalmi és Jogi Iroda Kft., 1051 Budapest, (HU)

(54) **Hajfestési vagy szintelenítési eljárás**

(51) **A61K 8/02** (2006.01)

A45D 19/00	(2006.01)
A61K 8/22	(2006.01)
A61Q 5/08	(2006.01)
A61Q 5/10	(2006.01)
B05B 11/04	(2006.01)
B65D 47/06	(2006.01)
(13) T2	
(30) 2007120361	2007.04.27. JP

(11) E012247	
(21) E 04 729170	
(96) EP 20040729170	2004.04.23.
(97) EP 1631251 A1	2004.11.04.
EP 1631251 B1	2011.06.15.
(73) Jagotec AG, 4132 Muttenz (CH)	
(72) VERGNAULT, Guy GRENIER, Pascal DRAGAN, Christophe	
(74) Somlai Mária, SBGK Szabadalmi Ügyvivői Iroda, 1062 Budapest, (HU)	
(54) Késleltetett felszabadulású, meghatározott mag-geometriával rendelkező tablettá	
(51) A61K 9/00	(2006.01)
(13) T2	
(30) 0309342	2003.04.24. GB

(11) E012255	
(21) E 06 380048	
(96) EP 20060380048	2006.03.13.
(97) EP 1834635 A1	2007.09.19.
EP 1834635 B1	2011.07.06.
(73) Advancell Advanced in Vitro Cell Technologies, S.A., 08028 Barcelona (ES)	
(72) Vila Pena, Ana IsabelPabellon de Servicios Suárez Luque, SilviaPabellon de Servicios Alonso Fernández, M. JosePabellon de Servicios	
(74) dr. Török Ferenc, DANUBIA Szabadalmi és Jogi Iroda Kft., 1051 Budapest, (HU)	
(54) Szilárd nanokapszula rendszer aktív molekulák adagolására	
(51) A61K 9/51	(2006.01)
A61K 8/11	(2006.01)
B01J 13/02	(2006.01)
(13) T2	

(11) E012236	
(21) E 08 838691	
(96) EP 20080838691	2008.10.16.
(97) EP 2187878 A2	2009.04.23.
EP 2187878 B1	2011.06.15.
(73) Université Bordeaux Segalen, 33076 Bordeaux Cedex (FR) Centre Hospitalier Universitaire de Bordeaux, 33404 Talence (FR)	
(72) LÉAUTÉ-LABRÉZE, Christine DUMAS DE LA ROQUE, Éric	

TAIEB, Alain

THAMBO, Jean-Benoît

(74) dr. Török Ferenc, DANUBIA Szabadalmi és Jogi Iroda Kft., 1051 Budapest, (HU)

(54) Béta-blokkoló alkalmazása hemangiómák kezelésére szolgáló gyógyszerek előállítására**(51) A61K 31/00** (2006.01)**A61K 31/138** (2006.01)**A61K 31/18** (2006.01)**A61K 31/222** (2006.01)**A61K 31/36** (2006.01)**A61K 31/404** (2006.01)**A61K 31/4045** (2006.01)**A61K 31/4704** (2006.01)**A61K 31/5377** (2006.01)**A61P 35/00** (2006.01)**(13) T2**

(30) 07291273 2007.10.19. EP

989507 P 2007.11.21. US

(11) E012245**(21) E 06 770587****(96) EP 20060770587** 2006.05.18.**(97) EP 1896000 A2** 2006.11.30.**EP 1896000 B1** 2011.07.13.

(73) Wyeth LLC, Madison, NJ 07940 (US)

(72) ALBRIGHT, Robert, B.

SABNIS, Shobhan

(74) ifj. Szentpéteri Ádám, SBGK Budapesti Nemzetközi Szabadalmi Iroda, 1062 Budapest, (HU)

(54) Sokoldalú, nagy koncentrációjú, metaflumizont tartalmazó készítmények, ektoparaziták irtására**(51) A61K 31/175** (2006.01)**A01N 47/34** (2006.01)**(13) T2**

(30) 683949 P 2005.05.24. US

(11) E012307**(21) E 07 764851****(96) EP 20070764851** 2007.06.26.**(97) EP 2040691 A1** 2008.01.10.**EP 2040691 B1** 2011.06.08.

(73) Bayer Pharma Aktiengesellschaft, 13353 Berlin (DE)

(72) KÜHN, Bernd

WAGNER, Daniel

(74) Molnár Imre, DANUBIA Szabadalmi és Jogi Iroda Kft., 1051 Budapest, (HU)

(54) 4-[[[(4-Karboxibutil)-{(4-fenetil-benzil)-oxi]-fenetil}-amino)-metil]-benzoesavat tartalmazó vizes gyógyászati készítmények**(51) A61K 31/197** (2006.01)**A61K 47/18** (2006.01)**A61P 9/00** (2006.01)**(13) T2**

(30) 102006031175 2006.07.06. DE

(11) **E012341**

(21) **E 03 728425**

(96) **EP 20030728425** 2003.04.17.

(97) **EP 1496891 A2** 2003.10.30.

EP 1496891 B1 2011.07.20.

(73) Arizona Board of Regents on behalf of The University of Arizona, Tucson, AZ 85719 (US)

(72) WONDRAK, G. T.,c/oUniversity of Arizona

ROBERTS, Michael J.

KIM, MoonSun

JACOBSON, M. K.,c/oUniversity of Arizona

JACOBSON, E.L.,University of Arizona

(74) Kovári György, ADVOPATENT Szabadalmi és Védjegy Iroda, 1011 Budapest, (HU)

(54) **Eljárások fotoártalom modulálására**

(51) **A61K 31/401** (2006.01)

A61Q 17/04 (2006.01)

A61Q 19/00 (2006.01)

(13) **T2**

(30) 374033 P 2002.04.19. US

(11) **E012358**

(21) **E 08 702047**

(96) **EP 20080702047** 2008.02.06.

(97) **EP 2117542 A1** 2008.08.14.

EP 2117542 B1 2011.08.17.

(73) AstraZeneca AB, 151 85 Södertälje (SE)

(72) CADOGAN, Elaine Bridget

CONNOLLY, Stephen

NICHOLLS, David, John

WILEY, Katherine, Elisabeth

YOUNG, Alan

(74) Szentpéteri Zsolt, SBGK Szabadalmi Ügyvivői Iroda, 1062 Budapest, (HU)

(54) **Béta-2 adrenoceptor agonistából és benzotiazolonból álló kombinációk**

(51) **A61K 31/428** (2006.01)

(13) **T2**

(30) 0702456 2007.02.08. GB

(11) **E012200**

(21) **E 08 707469**

(96) **EP 20080707469** 2008.01.31.

(97) **EP 2120936 A1** 2008.08.28.

EP 2120936 B1 2011.06.22.

(73) Almirall, S.A., 08022 Barcelona (ES)

(72) BELETA SUPERVIA, Jorge

(74) Ivánka Gábor, ARINOVA Szabadalmi és Védjegy Iroda, 1122 Budapest, (HU)

(54) **Új módszerek**

(51) **A61K 31/439** (2006.01)

A61P 11/06 (2006.01)

A61P 11/08 (2006.01)

(13) T2

(30) 902843 P 2007.02.21. US

(11) E012211**(21) E 05 732613**

(96) EP 20050732613 2005.04.11.

(97) EP 1732548 A2 2005.10.27.

EP 1732548 B1 2011.06.08.

(73) Acorda Therapeutics, Inc., Hawthorne NY 10531 (US)

(72) BLIGHT, Andrew, R.
MARINUCCI, Lawrence
COHEN, Ron

(74) PINTZ ÉS TÁRSAI Szabadalmi, Védjegy és Jogi Iroda Kft., 1539 Budapest, (HU)

(54) Hosszan tartó kibocsátású amino-piridin kompozíciók alkalmazásának eljárásai

(51) A61K 31/44 (2006.01)

(13) T2

(30) 560894 P 2004.04.09. US

102559 2005.04.08. US

(11) E012264**(21) E 07 023058**

(96) EP 20070023058 2004.04.01.

(97) EP 1894564 A2 2008.03.05.

EP 1894564 B1 2011.06.22.

(73) Albireo AB, 431 46 Göteborg (SE)

(72) Abrahamsson, Hasse Roland
Gillberg, Per-Göran

(74) ifj. Szentpéteri Ádám, SBGK Szabadalmi Ügyvivői Iroda, 1062 Budapest, (HU)

(54) Egy IBAT inhibitor alkalmazása székrekedés kezelésére vagy megelőzésére

(51) A61K 31/554 (2006.01)

A61P 1/10 (2006.01)

(13) T2

(30) 0307918 2003.04.05. GB

(11) E012171**(21) E 08 100658**

(96) EP 20080100658 2008.01.18.

(97) EP 2080516 A1 2009.07.22.

EP 2080516 B1 2011.06.08.

(73) Indena S.p.A., 20139 Milano (IT)

(72) Morazzoni, Paolo
Manzotti, Carla
Fontana, Gabriele
Riva, Antonella
Iori, Renato

(74) dr. Török Ferenc, DANUBIA Szabadalmi és Jogi Iroda Kft., 1051 Budapest, (HU)

(54) Izotiocianát-származékok alkalmazása csontvelődaganat elleni szerként

(51) A61K 31/7024 (2006.01)

A61K 31/26 (2006.01)

A61K 36/31 (2006.01)

A61P 35/00 (2006.01)

(13) T2

(11) E012275

(21) E 04 728811

(96) EP 20040728811 2004.04.22.

(97) EP 1620113 A1 2004.11.04.

EP 1620113 B1 2011.07.13.

(73) Galderma S.A., 6330 Cham (CH)

(72) MANETTA, Vincent

WATKINS, Gary, R.

(74) Lengyel Zsolt, DANUBIA Szabadalmi és Jogi Iroda Kft., 1051 Budapest, (HU)

(54) Ivermectin helyi kiszérelése dermatológiai állapotok kezelésére

(51) A61K 31/7048 (2006.01)

A61K 9/00 (2006.01)

A61K 9/107 (2006.01)

A61P 17/00 (2006.01)

(13) T2

(30) 0305048 2003.04.24. FR

468994 P 2003.05.09. US

(11) E012251

(21) E 09 155102

(96) EP 20090155102 2004.01.30.

(97) EP 2092938 A1 2009.08.26.

EP 2092938 B1 2011.04.27.

(73) Survac ApS, 1826 Frederiksberg (DK)

(72) Straten, Eivind Per Thor

Andersen, Mads Hald

(74) Karácsonyi Béla, ADVOPATENT Szabadalmi és Védjegy Iroda, 1011 Budapest, (HU)

(54) Survivin-eredetű peptidok és alkalmazásuk

(51) A61K 38/17 (2006.01)

A61P 35/00 (2006.01)

C07K 14/47 (2006.01)

C07K 16/18 (2006.01)

G01N 33/574 (2006.01)

G01N 33/68 (2006.01)

(13) T2

(30) 354090 2003.01.30. US

715417 2003.11.19. US

(11) E012300

(21) E 04 763431

(96) EP 20040763431 2004.07.23.

(97) EP 1660115 A1 2005.02.17.

EP 1660115 B1 2011.06.22.

(73) Dompe' S.P.A., 67100 L'Aquila (IT)

(72) GIANNI, Alessandro, Massimo

 CARLO-STELLA, Carmelo

COLOTTA, Francesco

(74) Kmethy Boglárka, DANUBIA Szabadalmi és Jogi Iroda Kft., 1051 Budapest, (HU)

(54) Vér össejtek mobilizálására hasznos G-CSF és P1GF gyógyszerészeti kombináció**(51) A61K 38/18** (2006.01)**A61P 7/00** (2006.01)**(13) T2**

(30) 03017174 2003.07.29. EP

(11) E012281**(21) E 04 801190****(96) EP 20040801190** 2004.12.02.**(97) EP 1689775 A1** 2005.06.16.**EP 1689775 B1** 2011.07.06.

(73) Protaffin Biotechnologie AG, 8020 Graz (AT)

(72) Kungl, Andreas J.

(74) dr. Láng Tivadarné, SBGK Szabadalmi Ügyvivői Iroda, 1062 Budapest, (HU)

(54) GAG-kötő fehérjék**(51) A61K 38/20** (2006.01)**(13) T2**

(30) 19522003 2003.12.04. AT

(11) E012226**(21) E 04 728317****(96) EP 20040728317** 2004.04.20.**(97) EP 1699480 A1** 2005.07.14.**EP 1699480 B1** 2011.06.15.

(73) Mologen AG, 14195 Berlin (DE)

(72) DOBRIC, Tomislav

WITTIG, Burghardt

SCHMIDT, Manuel

(74) ifj. Szentpéteri Ádám, SBGK Szabadalmi Ügyvivői Iroda, 1062 Budapest, (HU)

(54) Allogén tumor terápiás szer**(51) A61K 39/00** (2006.01)**A61P 35/00** (2006.01)**C12N 5/09** (2010.01)**C12N 5/10** (2006.01)**(13) T2**

(30) PCT/DE03/04299 2003.12.30. WO

(11) E012267**(21) E 06 754611****(96) EP 20060754611** 2006.06.23.**(97) EP 1896065 A2** 2007.01.04.**EP 1896065 B1** 2011.07.20.

(73) GlaxoSmithKline Biologicals S.A., 1330 Rixensart (BE)

(72) BIEMANS, Ralph Leon

DUVIVIER, Pierre

(74) dr. Fehérvári Flóra, DANUBIA Szabadalmi és Jogi Iroda Kft., 1051 Budapest, (HU)

(54) Eljárás vakcinák előállítására

- (51) A61K 39/095** (2006.01)
A61K 39/102 (2006.01)
A61K 39/116 (2006.01)
A61P 31/04 (2006.01)
C07K 17/10 (2006.01)

(13) T2

- (30) 0513069 2005.06.27. GB
0513071 2005.06.27. GB
0515556 2005.07.28. GB
0524204 2005.11.28. GB
0526040 2005.12.21. GB
0526041 2005.12.21. GB

(11) E012271**(21) E 06 707035**

- (96) EP 20060707035** 2006.02.15.
(97) EP 1863526 A1 2006.08.24.
EP 1863526 B1 2011.07.13.

(73) GlaxoSmithKline Biologicals s.a., 1330 Rixensart (BE)

(72) VANDE VELDE, Vincent., GlaxoSmithKline Biologicals S.A.

(74) Molnár Imre, DANUBIA Szabadalmi és Jogi Iroda Kft., 1051 Budapest, (HU)

(54) Attenuált rotavírus-vakcina orális beadásra

- (51) A61K 39/15** (2006.01)
A61P 1/00 (2006.01)

(13) T2

- (30) 0503337 2005.02.17. GB

(11) E012276**(21) E 04 810517**

- (96) EP 20040810517** 2004.11.04.
(97) EP 1684869 A2 2005.05.19.
EP 1684869 B1 2011.07.20.

(73) Novartis Vaccines and Diagnostics, Inc., Emeryville, CA 94608-2916 (US)
XOMA Technology Ltd., Hamilton HM11 (BM)

(72) LONG, Li, Chiron Corporation
LUQMAN, Mohammad, Chiron Corporation
YABANNAVAR, Asha, Chiron Corporation
ZAROR, Isabel, Chiron Corporation

(74) Lengyel Zsolt, DANUBIA Szabadalmi és Jogi Iroda Kft., 1051 Budapest, (HU)

(54) Eljárások B-sejttel kapcsolatos rákok terápiájára

- (51) A61K 39/395** (2006.01)

(13) T2

- (30) 517337 P 2003.11.04. US
525579 P 2003.11.26. US
565710 P 2004.04.27. US
613885 P 2004.09.28. US

(11) E012214

- (21) **E 10 001518**
- (96) **EP 20100001518** 2006.12.21.
- (97) **EP 2198886 A1** 2010.06.23.
EP 2198886 B1 2011.06.29.
- (73) BLUTSPENDEDIENST DER LANDESVERBÄNDE DES DRK NIEDERSACHSEN, SACHSEN-ANHALT, THÜRINGEN, OLDENBURG UND BREMEN GGBMH, 31830 Springe (DE)
- (72) MOHR, Harald
- (74) dr. Jalsovszky Györgyné, 1111 Budapest, (HU)
- (54) **Eljárás kórokozók inaktiválására donortól származó vérben, vérplazmában vagy eritrocita koncentrátumban, flexibilis tartályokban, mozgatás közben**
- (51) **A61K 41/00** (2006.01)
A61L 2/08 (2006.01)
- (13) **T2**
- (30) 102005062634 2005.12.23. DE

- (11) **E012228**
- (21) **E 04 700102**
- (96) **EP 20040700102** 2004.01.05.
- (97) **EP 1583562 A2** 2004.07.22.
EP 1583562 B1 2011.06.15.
- (73) Angiochem Inc., Montréal, QC H2X 3Y7 (CA)
- (72) BELIVEAU, Richard
DEMEULE, Michel
- (74) Szentpéteri Zsolt, SBGK Szabadalmi Ügyvivői Iroda, 1062 Budapest, (HU)
- (54) **Angiopep-1, rokonvegyületek és ezek alkalmazásai**
- (51) **A61K 47/48** (2006.01)
A61P 25/00 (2006.01)
C07K 7/08 (2006.01)
- (13) **T2**
- (30) 437986 P 2003.01.06. US

- (11) **E012288**
- (21) **E 08 708582**
- (96) **EP 20080708582** 2008.02.01.
- (97) **EP 2107916 A2** 2008.08.07.
EP 2107916 B1 2011.06.29.
- (73) Unomedical A/S, 3460 Birkerød (DK)
- (72) GRUNDTVIG THEANDER, Julie
BOYUM HAGEDORN, Brian
- (74) dr. Harangozó Gábor, DANUBIA Szabadalmi és Jogi Iroda Kft., 1051 Budapest, (HU)
- (54) **Átjáró eszköz**
- (51) **A61M 5/158** (2006.01)
A61M 5/162 (2006.01)
A61M 39/02 (2006.01)
- (13) **T2**
- (30) 200700185 2007.02.02. DK
200700191 2007.02.02. DK
200700179 2007.02.02. DK
899075 P 2007.02.02. US

899062 P 2007.02.02. US
899143 P 2007.02.02. US

(11) E012164**(21) E 08 773359****(96) EP 20080773359** 2008.06.03.**(97) EP 2164543 A1** 2008.12.11.**EP 2164543 B1** 2011.08.17.

(73) Bayer Pharma Aktiengesellschaft, 13353 Berlin (DE)

(72) WEBER, Wilfried

(74) Mészárosné Dónusz Katalin, SBGK Szabadalmi Ügyvivői Iroda, 1062 Budapest, (HU)

(54) Injekciós készülék**(51) A61M 5/20** (2006.01)**(13) T2**

(30) 202007008068 U 2007.06.08. DE

202007012637 U 2007.09.08. DE

(11) E012332**(21) E 04 793913****(96) EP 20040793913** 2004.10.02.**(97) EP 1667627 A2** 2005.04.21.**EP 1667627 B1** 2011.04.20.

(73) NORTON HEALTHCARE LIMITED, 5-7 Broadhurst Gardens Swiss Cottage London NW6 3RZ (GB)

(72) BARNEY, Brian

O'LEARY, David

STRIEBIG, Rachel

(74) Mészárosné Dónusz Katalin, SBGK Szabadalmi Ügyvivői Iroda, 1062 Budapest, (HU)

(54) Inhaláló készülék száraz por inhalálására**(51) A61M 11/00** (2006.01)**(13) T2**

(30) 0323085 2003.10.02. GB

(11) E012289**(21) E 03 814909****(96) EP 20030814909** 2003.12.19.**(97) EP 1578478 A1** 2004.07.22.**EP 1578478 B1** 2011.06.15.

(73) CareFusion 303, Inc., San Diego, CA 92130 (US)

(72) PHILLIPS, John, C.

(74) dr. Köteles Zoltán, SBGK Szabadalmi Ügyvivői Iroda, 1062 Budapest, (HU)

(54) Önelzáró Luer-csatlakozódugó előfeszített szelepdugóval**(51) A61M 39/10** (2006.01)**A61M 39/02** (2006.01)**A61M 39/26** (2006.01)**F16L 29/02** (2006.01)**(13) T2**

(30) 335242 2002.12.31. US

(11) E012177

- (21) **E 07 020322**
 (96) **EP 20070020322** 2007.10.17.
 (97) **EP 2050481 A1** 2009.04.22.
 EP 2050481 B1 2011.06.15.
 (73) Kafka, Wolf A., Prof. Dr., 82288 Kottgeisering (DE)
 (72) Kafka, Wolf A., Prof. Dr.
 (74) Mák András, SBGK Szabadalmi Ügyvivői Iroda, 1062 Budapest, (HU)
 (54) **Berendezés mágneses terápia végrehajtására**
 (51) **A61N 2/02** (2006.01)
 (13) **T2**

- (11) **E012303**
 (21) **E 08 769524**
 (96) **EP 20080769524** 2008.05.20.
 (97) **EP 2160221 A1** 2008.12.11.
 EP 2160221 B1 2011.07.20.
 (73) Eli Lilly & Company, Indianapolis, IN 46285 (US)
 (72) KOHN, Wayne, David
 PENG, Sheng-bin
 YAN, Liang, Zeng
 (74) ifj. Szentpéteri Ádám, SBGK Szabadalmi Ügyvivői Iroda, 1062 Budapest, (HU)
 (54) **Ciklusos peptid CXCR4 antagonisták**
 (51) **A61P 31/18** (2006.01)
 A61K 38/12 (2006.01)
 C07K 7/54 (2006.01)
 (13) **T2**
 (30) 940802 P 2007.05.30. US
 940996 P 2007.05.31. US

- (11) **E012196**
 (21) **E 05 008531**
 (96) **EP 20050008531** 2005.04.19.
 (97) **EP 1704906 A1** 2006.09.27.
 EP 1704906 B1 2011.06.08.
 (73) Linde AG, 80331 München (DE)
 (72) Hieringer, Stefan
 Moll, Anton
 (74) Mészárosné Dónusz Katalin, SBGK Szabadalmi Ügyvivői Iroda, 1062 Budapest, (HU)
 (54) **Anyagcserélő oszlop cserélhető fenekekkel**
 (51) **B01D 3/32** (2006.01)
 (13) **T2**
 (30) 102005013855 2005.03.24. DE

- (11) **E012174**
 (21) **E 05 813412**
 (96) **EP 20050813412** 2005.12.02.
 (97) **EP 1827664 A1** 2006.06.08.
 EP 1827664 B1 2011.06.08.
 (73) Siemens Industry, Inc., Alpharetta, GA 30005-4437 (US)

- (72) MULLETTE, Daniel
 (74) Derzsi Katalin, SBGK Szabadalmi Ügyvivői Iroda, 1062 Budapest, (HU)
(54) Membrán utókezelés
 (51) **B01D 71/34** (2006.01)
 B01D 71/82 (2006.01)
 (13) **T2**
 (30) 2004906947 2004.12.03. AU

- (11) E012339**
(21) E 06 114035
 (96) **EP 20060114035** 2006.05.16.
 (97) **EP 1726372 A1** 2006.11.29.
 EP 1726372 B1 2011.07.13.
 (73) Visys NV, 3500 Hasselt (BE)
 (72) Peelaers, Bert
 Adams, Dirk
 Dirix, Bert
 (74) Kovári György, ADVOPATENT Szabadalmi és Védjegy Iroda, 1011 Budapest, (HU)
(54) Válogatóberendezés csúszdával
 (51) **B07C 5/36** (2006.01)
 (13) **T2**
 (30) 05447112 2005.05.17. EP
 05447239 2005.10.26. EP

- (11) E012306**
(21) E 07 818593
 (96) **EP 20070818593** 2007.10.01.
 (97) **EP 2094409 A1** 2008.05.22.
 EP 2094409 B1 2011.06.29.
 (73) Siemens VAI Metals Technologies GmbH, 4031 Linz (AT)
 (72) MITTERMAYR, Günter
 (74) Mák András, SBGK Szabadalmi Ügyvivői Iroda, 1062 Budapest, (HU)
(54) Hengercserélő berendezés állítóékes egységgel
 (51) **B21B 31/30** (2006.01)
 (13) **T2**
 (30) 19002006 2006.11.16. AT

- (11) E012229**
(21) E 05 811584
 (96) **EP 20050811584** 2005.11.16.
 (97) **EP 1877219 A1** 2006.09.21.
 EP 1877219 B1 2011.06.15.
 (73) HTC SWEDEN AB, 614 22 Söderköping (SE)
 (72) THYSELL, Håkan
 (74) Derzsi Katalin, SBGK Szabadalmi Ügyvivői Iroda, 1062 Budapest, (HU)
(54) Eljárás polimer anyagot tartalmazó kemény, sima padlófelület ápolására
 (51) **B24B 7/18** (2006.01)
 A47L 13/16 (2006.01)
 B24D 11/00 (2006.01)

B24D 13/14	(2006.01)
(13) T2	
(30) 05005570	2005.03.15. EP
79081	2005.03.15. US

(11) E012253	
(21) E 08 003335	
(96) EP 20080003335	2008.02.25.
(97) EP 2093018 A1	2009.08.26.
EP 2093018 B1	2011.01.05.
(73) Satisloh AG, 6340 Baar (CH)	
(72) Breme, Frank	
Jordi, Laurent	
McPherson, Edward	
Savoie, Marc	
Schäfer, Stefan	
(74) Kereszty Marcell, Gödölle, Kékes, Mészáros & Szabó Szabadalmi és Védjegy Iroda, 1024 Budapest, (HU)	
(54) Rögzítő darab optikai minkadarab, különösen szemüveglencse megmunkálásához történő megtartására, valamint eljárás szemüveglencséknek recept szerinti előállítására	
(51) B24B 13/005	(2006.01)
(13) T2	

(11) E012232	
(21) E 07 250180	
(96) EP 20070250180	2007.01.17.
(97) EP 1897657 A1	2008.03.12.
EP 1897657 B1	2011.06.15.
(73) Whirlwind Utilities Ltd., Wrexham Industrial Estate Wrexham LL13 9RD (GB)	
(72) Christopher, Richard Talbot	
Roscoe, Keith	
(74) Mészárosné Dónusz Katalin, SBGK Szabadalmi Ügyvivői Iroda, 1062 Budapest, (HU)	
(54) Szemcseszűrő berendezés a hordozó gázáramban lévő adagolócsigával	
(51) B24C 3/32	(2006.01)
B24C 7/00	(2006.01)
(13) T2	
(30) 0617650	2006.09.07. GB

(11) E012296	
(21) E 07 801535	
(96) EP 20070801535	2007.08.07.
(97) EP 2051854 A1	2008.02.14.
EP 2051854 B1	2011.06.15.
(73) KUHNE ANLAGENBAU GmbH, 53757 St. Augustin/Menden (DE)	
(72) SCHIFFMANN, Jürgen	
(74) Schläfer László, DANUBIA Szabadalmi és Jogi Iroda Kft., 1051 Budapest, (HU)	
(54) Többrétegű sík vagy tömlő formájú élelmiszer burkolat vagy fólia	
(51) B32B 27/08	(2006.01)
B29C 47/00	(2006.01)
B32B 27/32	(2006.01)

	B32B 27/34	(2006.01)
	B32B 27/36	(2006.01)
(13)	T2	
(30)	102006036844	2006.08.07. DE

(11)	E012273	
(21)	E 08 797517	
(96)	EP 20080797517	2008.08.08.
(97)	EP 2207683 A1	2009.02.26.
	EP 2207683 B1	2011.06.22.
(73)	Hewlett-Packard Development Company, L.P., Houston, TX 77070 (US)	
(72)	BENJAMIN, Trudy BRUCE, Kevin TORGERSON, Joe SHEPHERD, Matthew A.	
(74)	Szabó Zsolt, DANUBIA Szabadalmi és Jogi Iroda Kft., 1051 Budapest, (HU)	
(54)	Összeállítások és eljárások tintasugaras íróeszköz vezérlésére	
(51)	B41J 2/175	(2006.01)
(13)	T2	
(30)	840445	2007.08.17. US

(11)	E012252	
(21)	E 03 723882	
(96)	EP 20030723882	2003.04.02.
(97)	EP 1490232 A1	2003.10.16.
	EP 1490232 B1	2011.01.05.
(73)	MASONITE CORPORATION, Tampa, FL 33609 (US)	
(72)	BAXTER, William, Ronald, Stuart EVE, Richard, William LUETGERT, Karine, A. FELLIN, Scott	
(74)	Szabó Zsolt, DANUBIA Szabadalmi és Jogi Iroda Kft., 1051 Budapest, (HU)	
(54)	Eljárás és berendezés kép terméken való létrehozására, valamint nyomattal ellátott termék	
(51)	B41J 3/407	(2006.01)
(13)	T2	
(30)	369798 P	2002.04.03. US

(11)	E012216	
(21)	E 09 176050	
(96)	EP 20090176050	2009.11.16.
(97)	EP 2191976 A2	2010.06.02.
	EP 2191976 B1	2011.06.15.
(73)	tesa SE, 20253 Hamburg (DE)	
(72)	Koops, Arne Reiter, Sven	
(74)	PINTZ ÉS TÁRSAI Szabadalmi, Védjegy és Jogi Iroda Kft., 1539 Budapest, (HU)	
(54)	Eljárás alkatrész megjelöléséhez, vagy feliratozásához	
(51)	B41M 5/26	(2006.01)
	C23C 14/04	(2006.01)

	C23C 14/06	(2006.01)
	C23C 14/28	(2006.01)
(13)	T2	
(30)	102008059757	2008.12.01. DE

(11)	E012187	
(21)	E 09 012917	
(96)	EP 20090012917	2009.10.13.
(97)	EP 2177367 A1	2010.04.21.
	EP 2177367 B1	2011.06.01.
(73)	Kugler-Womako GmbH, 72622 Nürtingen (DE)	
(72)	Fuchs, Ferdinand	
(74)	Sipos József, DANUBIA Szabadalmi és Jogi Iroda Kft., 1051 Budapest, (HU)	
(54)	Egymásra rakott lapos elemek összekötése	
(51)	B42B 5/10	(2006.01)
(13)	T2	
(30)	202008013909 U	2008.10.17. DE
	102009025105	2009.06.11. DE

(11)	E012293	
(21)	E 09 002463	
(96)	EP 20090002463	2005.03.04.
(97)	EP 2055636 A1	2009.05.06.
	EP 2055636 B1	2011.06.22.
(73)	INDAG Gesellschaft für Industriebedarf mbH & Co. Betriebs KG, 69214 Eppelheim (DE)	
(72)	Wild, Hans-Peter, Dr. Kraft, Eberhard	
(74)	Sipos József, DANUBIA Szabadalmi és Jogi Iroda Kft., 1051 Budapest, (HU)	
(54)	Berendezés és eljárás fóliatások megtöltésére élelmiszerral	
(51)	B65B 1/36	(2006.01)
(13)	T2	

(11)	E012328	
(21)	E 08 839140	
(96)	EP 20080839140	2008.07.31.
(97)	EP 2185424 A2	2009.04.23.
	EP 2185424 B1	2011.07.13.
(73)	SAVOYE, 21000 Dijon (FR)	
(72)	BOIGUES, Michel FOULON, Joël	
(74)	Sipos József, DANUBIA Szabadalmi és Jogi Iroda Kft., 1051 Budapest, (HU)	
(54)	Eljárás és kombinált gép dobozok vágására és lezárására, valamint ezekbe párnázások elhelyezése	
(51)	B65B 55/20	(2006.01)
	B65B 59/00	(2006.01)
	B65B 61/22	(2006.01)
	B65D 81/05	(2006.01)
(13)	T2	
(30)	0705666	2007.08.02. FR

-
- (11) **E012181**
(21) **E 07 754014**
(96) **EP 20070754014** 2007.03.26.
(97) **EP 2015999 A2** 2007.11.22.
EP 2015999 B1 2011.07.06.
(73) Plastipak Packaging Inc., Plymouth, MI 48170 (US)
(72) UPTERGROVE, Ronald L.
(74) Szabó Zsolt, DANUBIA Szabadalmi és Jogi Iroda Kft., 1051 Budapest, (HU)
(54) **Műanyag palackok alapbevonattal**
(51) **B65D 1/02** (2006.01)
(13) **T2**
(30) 798900 P 2006.05.09. US
716447 2007.03.09. US
-

- (11) **E012311**
(21) **E 09 177109**
(96) **EP 20090177109** 2009.11.25.
(97) **EP 2189379 A1** 2010.05.26.
EP 2189379 B1 2011.07.20.
(73) BITO-Lagertechnik Bittmann GmbH, 55590 Meisenheim (DE)
(72) Mattes, Andreas
(74) dr. Jakab Judit, SBGK Szabadalmi Ügyvivői Iroda, 1062 Budapest, (HU)
(54) **Összehajtható szállító- és tárolóláda műanyagból**
(51) **B65D 6/18** (2006.01)
(13) **T2**
(30) 102008044062 2008.11.25. DE
-

- (11) **E012336**
(21) **E 08 163704**
(96) **EP 20080163704** 2008.09.04.
(97) **EP 2161207 A1** 2010.03.10.
EP 2161207 B1 2011.05.18.
(73) Crown Packaging Technology, Inc, Alsip, IL 60803-2599 (US)
(72) Hall, Jason, John
(74) Horváthné Faber Enikő, ADVOPATENT Szabadalmi és Védjegy Iroda, 1011 Budapest, (HU)
(54) **Dobozfedél**
(51) **B65D 17/34** (2006.01)
B65D 17/28 (2006.01)
(13) **T2**
-

- (11) **E012270**
(21) **E 09 003239**
(96) **EP 20090003239** 2009.03.05.
(97) **EP 2103539 A1** 2009.09.23.
EP 2103539 B1 2011.08.31.
(73) Dart Industries Inc., Orlando, Florida 32837 (US)
(72) Laib, Douglas M.
Van Vaerenbergh, Tom
(74) Mészárosné Dónusz Katalin, SBGK Szabadalmi Ügyvivői Iroda, 1062 Budapest, (HU)
-

(54) Folyadékedény fedele kijuttató és lezáró mechanizmussal**(51) B65D 23/10** (2006.01)**B65D 47/08** (2006.01)**(13) T2**

(30) 76756 2008.03.21. US

(11) E012213**(21) E 04 811504****(96) EP 20040811504** 2004.11.19.**(97) EP 1718530 A2** 2005.06.09.**EP 1718530 B1** 2011.06.01.

(73) Packaging Plus, LLC, La Mirada CA 90638 (US)

(72) BONTRAGER, Richard, L.

BROWN, Michael, A.

HACKER, Robert, F.

STRANGE, Randall, G.

(74) PINTZ ÉS TÁRSAI Szabadalmi, Védjegy és Jogi Iroda Kft., 1539 Budapest, (HU)

(54) Módosított rugórendszer zárósapka törékeny árucikkek csomagolásához szállítókartonokon belül**(51) B65D 81/113** (2006.01)**(13) T2**

(30) 717110 2003.11.19. US

(11) E012156**(21) E 06 795041****(96) EP 20060795041** 2006.09.26.**(97) EP 1940703 A1** 2007.04.12.**EP 1940703 B1** 2011.07.27.

(73) CHINOIN GYÓGYSZER ES VEGYÉSZETI TERMÉKEK GYÁRA RT., 1045 Budapest (HU)

(72) ERDELYI, Zoltán

BENCZ, Zoltán

MEZEI, János

(54) Készülék szilárd anyagú alakos testek, különösen orális gyógyszer-tabletták vagy/és kapszulák csomagolására és adagolására**(51) B65D 83/04** (2006.01)**(13) T2**

(30) P0500919 2005.10.05. HU

(11) E012291**(21) E 08 842088****(96) EP 20080842088** 2008.07.30.**(97) EP 2178781 A1** 2009.04.30.**EP 2178781 B1** 2011.06.15.

(73) SAVOYE, 21000 Dijon (FR)

(72) GAL, Florent

CATRIC, Pascal

(74) Sipos József, DANUBIA Szabadalmi és Jogi Iroda Kft., 1051 Budapest, (HU)

(54) Rendszer dokumentumok dobozokba való lerakására**(51) B65H 29/16** (2006.01)**B65B 61/20** (2006.01)

	B65H 31/28	(2006.01)
	B65H 33/18	(2006.01)
(13) T2		
(30)	0705707	2007.08.03. FR

(11) E012194		
(21) E 08 789940		
(96) EP 20080789940		2008.09.04.
(97) EP 2185454 A1		2009.03.12.
	EP 2185454 B1	2011.05.11.
(73)	Lohia Starlinger Limited, Kanpur 208 022, Uttar Pradesh (IN)	
(72)	LOHIA, Amit, Kumar	
(74)	Derzsi Katalin, SBGK Szabadalmi Ügyvivői Iroda, 1062 Budapest, (HU)	
(54)	Eszköz fonal bevezetésére torony felépítésű tekerceslő megfogó eszközébe	
(51) B65H 67/04		(2006.01)
	B65H 67/048	(2006.01)
(13) T2		
(30)	DE18962007	2007.09.07. IN

(11) E012191		
(21) E 06 025598		
(96) EP 20060025598		2006.12.11.
(97) EP 1813567 A1		2007.08.01.
	EP 1813567 B1	2011.07.06.
(73)	SEMATIC ITALIA S.p.A., 24046 Osio Sotto,(Bergamo) (IT)	
(72)	Zappa, Roberto	
(74)	Farkas Tamás, DANUBIA Szabadalmi és Jogi Iroda Kft., 1051 Budapest, (HU)	
(54)	Berendezés liftajtók kibillenésének megakadályozására	
(51) B66B 13/30		(2006.01)
(13) T2		
(30)	MI20060120	2006.01.25. IT

(11) E012223		
(21) E 09 100035		
(96) EP 20090100035		2009.01.13.
(97) EP 2080732 A1		2009.07.22.
	EP 2080732 B1	2011.07.06.
(73)	Wanek-Pusset, Peter, 6805 Kapfenberg (AT)	
	Grentner, Bernhard, 8614 Breitenau (AT)	
(72)	Wanek-Pusset, Peter	
	Grentner, Bernhard	
(74)	Ivánka Gábor, ARINOVA Szabadalmi és Védjegy Iroda, 1122 Budapest, (HU)	
(54)	Kirakodó jármű és egy kirakodó jármű kombinációja egy tartályfedéllel	
(51) B66F 9/12		(2006.01)
(13) T2		
(30)	722008	2008.01.18. AT

(11) E012335		
(21) E 04 009749		

-
- (96) **EP 20040009749** 2004.04.23.
 (97) **EP 1473282 A2** 2004.11.03.
 EP 1473282 B1 2011.08.03.
 (73) Asahi Glass Company, Limited, Chiyoda-ku, Tokyo 100-8405 (JP)
 (72) Maeda, Kenji
 Harada, Masanao
 Hori, Junji
 (74) Mészárosné Dónusz Katalin, SBGK Szabadalmi Ügyvivői Iroda, 1062 Budapest, (HU)
 (54) **Berendezés és eljárás üvegtábla levegővel való hűtésére és temperálására**
 (51) **C03B 27/044** (2006.01)
 (13) **T2**
 (30) 2003124920 2003.04.30. JP
-

- (11) **E012165**
 (21) **E 05 110367**
 (96) **EP 20050110367** 2005.11.04.
 (97) **EP 1783105 A1** 2007.05.09.
 EP 1783105 B1 2011.07.27.
 (73) S.A. LHOIST RECHERCHE ET DEVELOPPEMENT, 1342 Ottignies-Louvain-La-Neuve (BE)
 (72) Daviller, Daniel M.
 Laudet, Alain M.
 (74) Mák András, SBGK Szabadalmi Ügyvivői Iroda, 1062 Budapest, (HU)
 (54) **Habarcanyag összetétel, valamint eljárás az előállítására és alkalmazására**
 (51) **C04B 26/02** (2006.01)
 C04B 24/08 (2006.01)
 C04B 24/26 (2006.01)
 C04B 24/36 (2006.01)
 C04B 28/02 (2006.01)
 C09K 3/22 (2006.01)
 (13) **T2**
-

- (11) **E012219**
 (21) **E 06 001051**
 (96) **EP 20060001051** 2006.01.18.
 (97) **EP 1688401 A1** 2006.08.09.
 EP 1688401 B1 2011.06.15.
 (73) Xella Deutschland GmbH, D-47295 DUISBURG (DE)
 (72) Frey, Emmo, Dr.
 Straube, Berit, Dr.
 (74) Faber Miklós, Advopatent Szabadalmi és Védjegy Iroda, 1011 Budapest, (HU)
 (54) **Ásványi szigetelőelem, és eljárás ennek előállítására**
 (51) **C04B 28/02** (2006.01)
 C04B 28/18 (2006.01)
 (13) **T2**
 (30) 102005005259 2005.02.04. DE
-

- (11) **E012261**
 (21) **E 07 116532**
 (96) **EP 20070116532** 2007.09.17.
-

-
- (97) **EP 1903015 A1** 2008.03.26.
EP 1903015 B1 2011.07.13.
- (73) Intellectual Property Management Luxembourg SARL, 5421 Erpeldange (LU)
- (72) Schmidt, Fernand
- (74) Schläfer László, DANUBIA Szabadalmi és Jogi Iroda Kft., 1051 Budapest, (HU)
- (54) **Termikusan vezetőképes sovány beton**
- (51) **C04B 28/04** (2006.01)
- (13) **T2**
- (30) 91278 2006.09.22. LU
-
- (11) **E012199**
- (21) **E 07 001956**
- (96) **EP 20070001956** 2007.01.30.
- (97) **EP 1953130 A1** 2008.08.06.
EP 1953130 B1 2011.06.29.
- (73) MT-Biomethan GmbH, 27404 Zeven (DE)
- (72) Günther, Lothar
- (74) Ivánka Gábor, ARINOVA Szabadalmi és Védjegy Iroda, 1122 Budapest, (HU)
- (54) **Eljárás és létesítmény metánt és szén-dioxidot tartalmazó nyersgázok, különösen biogáz, kezelésére, metán kinyerése céljából**
- (51) **C07C 7/11** (2006.01)
B01D 53/00 (2006.01)
C07C 9/04 (2006.01)
- (13) **T2**
-
- (11) **E012212**
- (21) **E 08 736570**
- (96) **EP 20080736570** 2008.04.25.
- (97) **EP 2155655 A1** 2008.12.11.
EP 2155655 B1 2011.08.31.
- (73) Huntsman International LLC, Salt Lake City, UT 84108 (US)
- (72) CARR, Robert
VAN WIECHEN, Nicolaas
- (74) dr. Kovári Zoltán, Kovári és Társai Szabadalmi és Védjegy Iroda Kft., 1016 Budapest, (HU)
- (54) **Eljárás difenilmetán-diizocianátok és polifenil-polimetilén-poliizocianátok elegyének előállítására**
- (51) **C07C201/08** (2006.01)
C07C205/06 (2006.01)
- (13) **T2**
- (30) 07109689 2007.06.06. EP
-
- (11) **E012160**
- (21) **E 06 840923**
- (96) **EP 20060840923** 2006.10.30.
- (97) **EP 1943211 A1** 2007.05.10.
EP 1943211 B1 2011.08.17.
- (73) Grüenthal GmbH, 52078 Aachen (DE)
- (72) HELL, Wolfgang
KEGEL, Markus
BUSCHMANN, Helmut
-

SPINDLER, Felix

HELLER, Detlef

DREXLER, Hans-Joachim

(74) dr. Jalsovszky Györgyné, 1111 Budapest, (HU)

(54) Eljárás szubsztituált dimetil-(3-aril-butil)-aminvegyületek előállítására homogén katalízissel**(51) C07C213/08** (2006.01)**C07C217/62** (2006.01)**(13) T2**

(30) 102005052588 2005.11.02. DE

(11) E012205**(21) E 06 742964****(96) EP 20060742964** 2006.05.17.**(97) EP 1885684 A1** 2006.11.23.**EP 1885684 B1** 2011.07.13.

(73) Almirall, S.A., 08022 Barcelona (ES)

(72) PUIG DURAN, Carlos

CRESPO CRESPO, Maria, Isabel

CASTRO PALOMINO LARIA, Julio, Cesar

GUAL ROIG, Silvia

NAVARRO ROMERO, Eloisa

(74) Ivánka Gábor, ARINOVA Szabadalmi és Védjegy Iroda, 1122 Budapest, (HU)

(54) 4-(2-amino-1-hidroximetil) fenol származékok béta-2 adrenerg receptor agonistákként**(51) C07C217/10** (2006.01)**A61K 31/135** (2006.01)**A61K 31/415** (2006.01)**A61K 31/47** (2006.01)**A61P 11/00** (2006.01)**C07C217/26** (2006.01)**C07C233/43** (2006.01)**C07C275/32** (2006.01)**C07D215/26** (2006.01)**C07D233/74** (2006.01)**(13) T2**

(30) 200501229 2005.05.20. ES

(11) E012352**(21) E 05 755277****(96) EP 20050755277** 2005.06.23.**(97) EP 1770084 A1** 2006.01.05.**EP 1770084 B1** 2011.08.24.

(73) Sumitomo Chemical Company, Limited, Tokyo 104-8260 (JP)

(72) NIIMOTO, Yoshihide

KUMAZAWA, Hiroharu

TOKUDA, Osamu

IBUKURO, Fumiaki

(74) Kovári György, ADVOPATENT Szabadalmi és Védjegy Iroda, 1011 Budapest, (HU)

(54) Eljárás (Z)-1-fenil-1-dietilaminokarbonil-2-aminometil-ciklopropán-hidroklorid előállítására**(51) C07C231/12** (2006.01)

(13) T2(30) 2004186982 2004.06.24. JP

(11) E012287**(21) E 08 803398****(96) EP 20080803398** 2008.08.29.**(97) EP 2200973 A1** 2009.03.05.**EP 2200973 B1** 2011.07.13.

(73) Sika Technology AG, 6340 Baar (CH)

(72) BURCKHARDT, Urs

(74) Ráthonyi Zoltán, SBGK Szabadalmi Ügyvivői Iroda, 1062 Budapest, (HU)

(54) Hidroxicsoportokat tartalmazó aldiminek és aldimint tartalmazó kompozíciók**(51) C07C251/08** (2006.01)**C08G 18/28** (2006.01)**C08G 18/48** (2006.01)**C09J175/02** (2006.01)**(13) T2**(30) 07115440 2007.08.31. EP

(11) E012313**(21) E 08 801398****(96) EP 20080801398** 2008.09.10.**(97) EP 2061753 A1** 2009.03.19.**EP 2061753 B1** 2011.08.03.

(73) H. Lundbeck A/S, 2500 Valby-Copenhagen (DK)

(72) DE FAVERI, Carla

HUBER, Florian Anton Martin

DANCER, Robert James

(74) Molnár Imre, DANUBIA Szabadalmi és Jogi Iroda Kft., 1051 Budapest, (HU)

(54) Eljárás escitalopram előállítására**(51) C07C253/34** (2006.01)**C07C255/53** (2006.01)**C07D307/87** (2006.01)**(13) T2**(30) 200701314 2007.09.11. DK

(11) E012183**(21) E 03 743600****(96) EP 20030743600** 2003.03.04.**(97) EP 1481966 A1** 2003.09.12.**EP 1481966 B1** 2011.07.20.

(73) TOYAMA CHEMICAL CO., LTD., Tokyo 160-0023 (JP)

(72) HAYASHI, Kazuya

OJIMA, Katsuji

HORI, Kozo

OKUJO, Noriyuki

MITSUYAMA, Junichi

KUNITANI, Kazuto

TOHDO, Keisuke

(74) Ráthonyi Zoltán, SBGK Szabadalmi Ügyvivői Iroda, 1062 Budapest, (HU)

(54) Új aril-amidin-származékok vagy sója

- (51) **C07C257/18** (2006.01)
A61K 31/155 (2006.01)
A61K 31/197 (2006.01)
A61K 31/198 (2006.01)
A61K 31/445 (2006.01)
A61K 31/495 (2006.01)
A61K 31/551 (2006.01)
A61P 31/10 (2006.01)
C07D241/08 (2006.01)

(13) T2**(30)** 2002060618 2002.03.06. JP**(11) E012163****(21) E 08 787130****(96) EP 20080787130** 2008.08.12.**(97) EP 2190815 A1** 2009.02.26.**EP 2190815 B1** 2011.08.10.**(73)** F. Hoffmann-La Roche AG, 4070 Basel (CH)**(72)** JABLONSKI, Philippe

KAWASAKI, Kenichi

KNUST, Henner

LIMBERG, Anja

NETTEKOVEN, Matthias

RATNI, Hasane

RIEMER, Claus

WU, Xihan

(74) dr. Jalsovszky Györgyné, 1111 Budapest, (HU)**(54) Pirrolidin-aril-éterek mint NK3 receptor antagonisták**

- (51) **C07D207/08** (2006.01)
A61K 31/4468 (2006.01)
A61K 31/496 (2006.01)
A61K 31/506 (2006.01)
A61K 31/5377 (2006.01)
A61P 23/00 (2006.01)
A61P 25/00 (2006.01)
A61P 25/16 (2006.01)
C07D401/06 (2006.01)
C07D401/14 (2006.01)
C07D403/06 (2006.01)
C07D403/14 (2006.01)
C07D487/04 (2006.01)
C07D491/04 (2006.01)
C07D491/10 (2006.01)

(13) T2**(30)** 07114790 2007.08.22. EP**(11) E012269**

-
- (21) **E 05 823911**
- (96) **EP 20050823911** 2005.12.22.
- (97) **EP 1833789 A1** 2006.07.06.
EP 1833789 B1 2011.07.06.
- (73) DSM IP Assets B.V., 6411 TE Heerlen (NL)
- (72) DE VRIES, Andreas, Hendrikus, Maria
DE VRIES, Johannes, Gerardus
VAN ASSEMA, Friso, Bernard, Jan
DE LANGE, Ben
MINK, Daniel
HYETT, David, John
MAAS, Peter, Johannes, Dominicus
- (74) Szentpéteri Zsolt, SBGK Szabadalmi Ügyvivői Iroda, 1062 Budapest, (HU)
- (54) **Eljárás enantiomerikusan dúsított indolin-2-karbonsav előállítására**
- (51) **C07D209/42** (2006.01)
- (13) **T2**
- (30) 04078542 2004.12.28. EP
-
- (11) **E012324**
- (21) **E 08 015449**
- (96) **EP 20080015449** 2004.01.15.
- (97) **EP 2009000 A1** 2008.12.31.
EP 2009000 B1 2011.06.08.
- (73) Acadia Pharmaceuticals Inc., San Diego, CA 92121-1402 (US)
- (72) Weiner, M.David
Davis, Robert E.
Brann, Mark R.
NASH, Norman
Andersson, Carl-Magnus A.
Uldam, Allan K.
- (74) Szentpéteri Zsolt, SBGK Szabadalmi Ügyvivői Iroda, 1062 Budapest, (HU)
- (54) **Szelektív szerotonin 2A/2C receptor inverz agonisták neurodegeneratív betegségek elleni terápiás szerként**
- (51) **C07D211/06** (2006.01)
A61K 31/4468 (2006.01)
A61P 25/06 (2006.01)
A61P 25/14 (2006.01)
A61P 25/16 (2006.01)
A61P 25/18 (2006.01)
A61P 25/24 (2006.01)
A61P 25/28 (2006.01)
- (13) **T2**
- (30) 441406 P 2003.01.16. US
479346 P 2003.06.17. US
-
- (11) **E012353**
- (21) **E 05 710622**
- (96) **EP 20050710622** 2005.02.17.
- (97) **EP 1717229 A1** 2005.09.15.
EP 1717229 B1 2011.06.15.
-

-
- (73) SANTEN PHARMACEUTICAL CO., LTD., Higashiyodogawa-ku,Osaka-shi,Osaka 533-8651 (JP)
- (72) HONDA, Takahiro
 TAJIMA, Hisashi
 KAWASHIMA, Kenji
 OKAMOTO, Kazuyoshi
 YAMAMOTO, Minoru
 INABA, Takaaki
 TAKENO, Yuriko
- (74) Molnár Imre, DANUBIA Szabadalmi és Jogi Iroda Kft., 1051 Budapest, (HU)
- (54) Új gyűrűs vegyület 4-piridil-alkiltiocsoporttal, amely (nem) szubsztituált aminocsoportot tartalmaz**
- (51) **C07D213/73** (2006.01)
A61K 31/44 (2006.01)
A61K 31/47 (2006.01)
A61K 31/496 (2006.01)
A61K 31/5377 (2006.01)
A61K 31/54 (2006.01)
A61P 9/10 (2006.01)
A61P 17/06 (2006.01)
A61P 19/02 (2006.01)
A61P 27/02 (2006.01)
A61P 35/00 (2006.01)
A61P 43/00 (2006.01)
C07D213/74 (2006.01)
C07D213/75 (2006.01)
C07D213/82 (2006.01)
C07D401/12 (2006.01)
C07D401/14 (2006.01)
C07D405/14 (2006.01)
C07D409/12 (2006.01)
C07D409/14 (2006.01)
- (13) **T2**
- (30) 2004039862 2004.02.17. JP
 2004294347 2004.09.06. JP
-

- (11) **E012159**
- (21) **E 06 725326**
- (96) **EP 20060725326** 2006.03.27.
- (97) **EP 1928840 A1** 2006.10.12.
EP 1928840 B1 2011.08.10.
- (73) F. Hoffmann-La Roche AG, 4070 Basel (CH)
- (72) GILLESPIE, Paul
 GOODNOW JR., Robert Alan
 ZHANG, Qiang
- (74) dr. Jalsovszky Györgyné, 1111 Budapest, (HU)
- (54) 1H-Pirazol-4-karboxamidok, előállításuk és felhasználásuk 11β-hidroxi-szteroid-dehidrogenáz inhibitorokként**
- (51) **C07D231/44** (2006.01)
A61K 31/415 (2006.01)
-

A61K 31/4155 (2006.01)
A61K 31/4439 (2006.01)
A61K 31/445 (2006.01)
A61K 31/4709 (2006.01)
A61K 31/4725 (2006.01)
A61P 3/00 (2006.01)
C07D401/04 (2006.01)
C07D401/12 (2006.01)
C07D403/04 (2006.01)
C07D405/04 (2006.01)
C07D409/04 (2006.01)
C07D409/14 (2006.01)

(13) T2

(30) 668367 2005.04.05. US

(11) E012356

(21) E 05 728171

(96) EP 20050728171 2005.03.14.

(97) EP 1725537 A1 2005.09.29.

EP 1725537 B1 2011.07.13.

(73) Janssen Pharmaceutica NV, 2340 Beerse (BE)

(72) BRESLIN, Henry, J.

CAI, Chaozhong

HE, Wei

KAVASH, Robert, W.

(74) dr. Fehérvári Flóra, DANUBIA Szabadalmi és Jogi Iroda Kft., 1051 Budapest, (HU)

(54) Új vegyületek mint ópioid receptor modulátorok

(51) C07D233/54 (2006.01)

A61K 31/417 (2006.01)

A61P 25/04 (2006.01)

(13) T2

(30) 553342 P 2004.03.15. US

(11) E012220

(21) E 04 739071

(96) EP 20040739071 2004.03.26.

(97) EP 1611108 A1 2004.10.14.

EP 1611108 B1 2011.07.06.

(73) Boehringer Ingelheim International GmbH, 55216 Ingelheim am Rhein (DE)

(72) HAUDEL, Norbert

DACH, Rolf

HEITGER, Helmut

MEYER, Oliver

(74) Kovári György, ADVOPATENT Szabadalmi és Védjegy Iroda, 1011 Budapest, (HU)

(54) Eljárás TELMISARTAN előállítására

(51) C07D235/18 (2006.01)

(13) T2

(30) 10314702 2003.03.31. DE

-
- (11) **E012198**
 (21) **E 08 846247**
 (96) **EP 20080846247** 2008.11.07.
 (97) **EP 2207770 A1** 2009.05.14.
 EP 2207770 B1 2011.06.08.
 (73) GlaxoSmithKline LLC, Philadelphia, PA 19102 (US)
 (72) BOUILLOT, Anne, Marie, Jeanne
 LAROZE, Alain
 TROTTEY, Lionel
 (74) Derzsi Katalin, SBGK Szabadalmi Ügyvivői Iroda, 1062 Budapest, (HU)
 (54) **1,2,3-Triazol-származékok sztearoil-CoA deszaturáz inhibitoroként való alkalmazásra**
 (51) **C07D249/04** (2006.01)
 A61K 31/4192 (2006.01)
 A61P 3/06 (2006.01)
 C07D413/12 (2006.01)
 (13) **T2**
 (30) 0722077 2007.11.09. GB
-

- (11) **E012222**
 (21) **E 04 808458**
 (96) **EP 20040808458** 2004.12.17.
 (97) **EP 1699784 A1** 2005.06.30.
 EP 1699784 B1 2011.06.29.
 (73) Dong-A Pharm.Co., Ltd., Seoul 130-070 (KR)
 (72) RHEE, Jae Keol
 IM, Weon Bin
 CHO, Chong Hwan
 CHOI, Sung Hak
 LEE, Tae Ho
 (74) Karácsonyi Béla, ADVOPATENT Szabadalmi és Védjegy Iroda, 1011 Budapest, (HU)
 (54) **Új oxazolidinon-származékok**
 (51) **C07D263/32** (2006.01)
 C07D413/10 (2006.01)
 C07D413/14 (2006.01)
 C07D417/10 (2006.01)
 C07D417/14 (2006.01)
 C07F 9/38 (2006.01)
 C07F 9/653 (2006.01)
 (13) **T2**
 (30) 2003093342 2003.12.18. KR
 2004058809 2004.07.27. KR
-

- (11) **E012265**
 (21) **E 06 706059**
 (96) **EP 20060706059** 2006.02.14.
 (97) **EP 1853576 A1** 2006.08.24.
 EP 1853576 B1 2011.07.06.
 (73) H. Lundbeck A/S, 2500 Valby-Copenhagen (DK)
 (72) BANG-ANDERSEN, Benny
-

 LOPEZ DE DIEGO, Heidi

(74) Somlai Mária, SBGK Szabadalmi Ügyvivői Iroda, 1062 Budapest, (HU)

(54) Transz-1-[(1R,3S)-6-klór-3-fenil-indán-1-il]-3,3-dimetil-piperazin kristályos bázisa**(51) C07D295/073** (2006.01)**A61K 31/495** (2006.01)**A61P 25/18** (2006.01)**(13) T2**

(30) 200500239 2005.02.16. DK

653419 P 2005.02.16. US

(11) E012351**(21) E 06 707864****(96) EP 20060707864** 2006.01.27.**(97) EP 1844032 A1** 2006.08.03.**EP 1844032 B1** 2011.07.13.

(73) Merck Serono SA, 1267 Coinsins, Vaud (CH)

(72) SWINNEN, Dominique

GONZALEZ, Jerome

(74) Kovári György, ADVOPATENT Szabadalmi és Védjegy Iroda, 1011 Budapest, (HU)

(54) N-Hidroxiamid-származékok és alkalmazásuk**(51) C07D295/18** (2006.01)**A61K 31/495** (2006.01)**A61P 29/00** (2006.01)**C07D317/34** (2006.01)**(13) T2**

(30) 05100646 2005.01.31. EP

648931 P 2005.02.01. US

(11) E012210**(21) E 08 716354****(96) EP 20080716354** 2008.03.07.**(97) EP 2134699 A1** 2008.09.18.**EP 2134699 B1** 2011.05.11.

(73) Syngenta Participations AG, 4058 Basel (CH)

Syngenta Limited, Guildford Surrey GU2 7YH (GB)

(72) MATHEWS, Christopher, John

FINNEY, John

ROBINSON, Louisa

TYTE, Melloney

MUEHLEBACH, Michel

WENGER, Jean

(74) dr. Jalsovszky Györgyné, 1111 Budapest, (HU)

(54) 2-Aril-5-heterociklil-ciklohexán-1,3-dion-vegyületek és felhasználásuk herbicidekként**(51) C07D309/06** (2006.01)**A01N 43/08** (2006.01)**A01N 43/10** (2006.01)**A01N 43/16** (2006.01)**A01N 43/18** (2006.01)**A01N 43/22** (2006.01)

C07D305/06 (2006.01)
C07D307/12 (2006.01)
C07D309/22 (2006.01)
C07D313/04 (2006.01)
C07D333/16 (2006.01)
C07D333/48 (2006.01)
C07D335/02 (2006.01)
C07D405/10 (2006.01)
C07D409/10 (2006.01)

(13) **T2**

(30) 0704653 2007.03.09. GB

(11) **E012233**

(21) **E 06 811793**

(96) **EP 20060811793** 2006.10.10.

(97) **EP 1937664 A1** 2007.04.19.

EP 1937664 B1 2011.06.15.

(73) Sumitomo Chemical Company, Limited, Tokyo 104-8260 (JP)

(72) IKEGAMI, Hiroshi

JACHMANN, Markus

NOKURA, Yoshihiko

IWATA, Chiemi

(74) dr. Svingor Ádám, DANUBIA Szabadalmi és Jogi Iroda Kft., 1051 Budapest, (HU)

(54) **Hidrazinvegyület és alkalmazása peszticidként**

(51) **C07D401/04** (2006.01)

A01N 43/36 (2006.01)

A01N 43/40 (2006.01)

A01N 43/56 (2006.01)

C07D207/34 (2006.01)

C07D231/14 (2006.01)

C07D401/14 (2006.01)

C07D403/04 (2006.01)

C07D413/14 (2006.01)

C07D417/14 (2006.01)

(13) **T2**

(30) 2005299843 2005.10.14. JP

2006144829 2006.05.25. JP

(11) **E012298**

(21) **E 07 711438**

(96) **EP 20070711438** 2007.02.02.

(97) **EP 1994020 A1** 2007.08.16.

EP 1994020 B1 2011.06.22.

(73) AiCuris GmbH & Co. KG, 42117 Wuppertal (DE)

(72) FUERSTNER, Chantal

THEDE, Kai

ZIMMERMANN, Holger

BRUECKNER, David

HENNINGER, Kerstin

LANG, Dieter

SCHOHE-LOOP, Rudolf

(74) Schläfer László, DANUBIA Szabadalmi és Jogi Iroda Kft., 1051 Budapest, (HU)

(54) Szubsztituált kinolon III származékok**(51) C07D401/04** (2006.01)**A61K 31/4709** (2006.01)**A61P 31/22** (2006.01)**C07D401/14** (2006.01)**C07D471/10** (2006.01)**C07D498/04** (2006.01)**C07D498/10** (2006.01)**(13) T2**

(30) 102006005861 2006.02.09. DE

(11) E012227**(21) E 09 722963****(96) EP 20090722963** 2009.03.10.**(97) EP 2257545 A1** 2009.09.24.**EP 2257545 B1** 2011.08.31.

(73) F. Hoffmann-La Roche AG, 4070 Basel (CH)

(72) LUCAS, Matthew C.

SCHOENFELD, Ryan Craig

WEIKERT, Robert James

(74) dr. Jalsovszky Györgyné, 1111 Budapest, (HU)

(54) Pirrolidinil-származékok és azok alkalmazásai**(51) C07D401/14** (2006.01)**A61K 31/404** (2006.01)**A61P 25/24** (2006.01)**C07D403/04** (2006.01)**C07D409/04** (2006.01)**C07D471/04** (2006.01)**(13) T2**

(30) 38160 P 2008.03.20. US

(11) E012249**(21) E 08 760179****(96) EP 20080760179** 2008.05.29.**(97) EP 2155729 A1** 2008.12.11.**EP 2155729 B1** 2011.02.16.

(73) F. Hoffmann-La Roche AG, 4070 Basel (CH)

(72) HAN, Bo

KNUST, Henner

NETTEKOVEN, Matthias

RATNI, Hasane

WU, Xihan

(74) dr. Jalsovszky Györgyné, 1111 Budapest, (HU)

(54) Prolinamid-tetrazol-származékok mint NK3 receptor antagonisták**(51) C07D403/12** (2006.01)**A61K 31/496** (2006.01)

A61P 25/00 (2006.01)

(13) T2

(30) 07109783 2007.06.07. EP

(11) E012188

(21) E 08 702096

(96) EP 20080702096 2008.01.04.

(97) EP 2114935 A1 2008.07.10.

EP 2114935 B1 2011.07.20.

(73) PROSIDION LTD, Oxford, OX4 6LT (GB)

(72) FYFE, Matthew, Colin, Thor

JEEVARATNAM, Revathy, Perpetua

KEILY, John

SWAIN, Simon, Andrew

BERTRAM, Lisa, Sarah

(74) Molnár Imre, DANUBIA Szabadalmi és Jogi Iroda Kft., 1051 Budapest, (HU)

(54) Piperidin GPCR agonisták

(51) C07D413/14 (2006.01)

A61K 31/454 (2006.01)

A61P 3/04 (2006.01)

A61P 3/10 (2006.01)

(13) T2

(30) 0700125 2007.01.04. GB

0708746 2007.05.08. GB

0719763 2007.10.10. GB

(11) E012254

(21) E 04 794886

(96) EP 20040794886 2004.10.12.

(97) EP 1677795 A1 2005.04.28.

EP 1677795 B1 2011.01.05.

(73) GLAXO GROUP LIMITED, Greenford, Middlesex UB6 0NN (GB)

(72) BUSCH-PETERSEN, Jakob

PALOVICH, Michael, R.

WAN, Zehong

YAN, Hongxing

ZHU, Chongjie

(74) dr. Molnár István, DANUBIA Szabadalmi és Jogi Iroda Kft., 1051 Budapest, (HU)

(54) Muszkarin acetilkolin receptor antagonisták

(51) C07D451/02 (2006.01)

A61K 31/46 (2006.01)

A61P 11/00 (2006.01)

(13) T2

(30) 511009 P 2003.10.14. US

(11) E012250

(21) E 07 863786

(96) EP 20070863786 2007.11.01.

(97) EP 2094703 A1 2008.05.15.

EP 2094703 B1 2011.05.11.

(73) Targacept, Inc., Winston-Salem, NC 27101-4165 (US)

(72) MAZUROV, Anatoly

MIAO, Lan

XIAO, Yun-de

(74) Karácsonyi Béla, ADVOPATENT Szabadalmi és Védjegy Iroda, 1011 Budapest, (HU)

(54) Nikotin-acetil-kolin-receptor-altípusra szelektív diaza-bicikloalkán-amidok

(51) C07D471/08 (2006.01)

A61K 31/407 (2006.01)

A61P 25/00 (2006.01)

C07D487/04 (2006.01)

(13) T2

(30) 856079 P 2006.11.02. US

(11) E012161

(21) E 07 724560

(96) EP 20070724560 2007.04.25.

(97) EP 2010531 A1 2007.11.08.

EP 2010531 B1 2011.08.17.

(73) Grünenthal GmbH, 52078 Aachen (DE)

(72) MERLA, Beatrix

OBERBÖRSCH, Stefan

SUNDERMANN, Bernd

ENGLBERGER, Werner

HENNIES, Hagen-Heinrich

KÖGEL, Babette-Yvonne

SCHUNK, Stephan

GRAUBAUM, Heinz

(74) dr. Jalsovszky Györgyné, 1111 Budapest, (HU)

(54) Analgetikus hatású spirociklusos ciklohexán-származékok

(51) C07D471/10 (2006.01)

A61K 31/407 (2006.01)

A61P 25/00 (2006.01)

A61P 25/04 (2006.01)

C07D491/10 (2006.01)

C07D493/10 (2006.01)

C07D495/10 (2006.01)

(13) T2

(30) 102006019597 2006.04.27. DE

(11) E012259

(21) E 08 863724

(96) EP 20080863724 2008.12.09.

(97) EP 2235017 A1 2009.07.02.

EP 2235017 B1 2011.09.14.

(73) F. Hoffmann-La Roche AG, 4070 Basel (CH)

(72) CHEN, Li

HAN, Xingchun

HE, Yun

YANG, Song

ZHANG, Zhuming

(74) dr. Jalsovszky Györgyné, 1111 Budapest, (HU)

(54) Spiro-indolinon-származékok mint rákellenes szerek

(51) C07D471/10 (2006.01)

A61K 31/4747 (2006.01)

A61P 35/04 (2006.01)

(13) T2

(30) 14888 P 2007.12.19. US

107381 P 2008.10.22. US

(11) E012239

(21) E 08 836692

(96) EP 20080836692 2008.07.24.

(97) EP 2185561 A2 2009.04.09.

EP 2185561 B1 2011.06.15.

(73) SANOFI, 75013 Paris (FR)

(72) BAUDOIN, Bernard

EVERS, Michel

GENEVOIS-BORELLA, Arielle

KARLSSON, Andreas

MALLERON, Jean-Luc

MATHIEU, Magali

(74) Kmethy Boglárka, DANUBIA Szabadalmi és Jogi Iroda Kft., 1051 Budapest, (HU)

**(54) 1,2,3,4-tetrahidropirrolo(1,2-a)pirazin-6-karboxamid- és
2,3,4,5-tetrahidro-pirrolo(1,2-a)diazepin-7-karboxamid-származékok, előállításuk és gyógyászati
alkalmazásuk**

(51) C07D487/04 (2006.01)

A61K 31/4985 (2006.01)

A61K 31/551 (2006.01)

A61P 25/00 (2006.01)

C07D207/36 (2006.01)

C07D241/06 (2006.01)

C07D241/08 (2006.01)

C07D243/08 (2006.01)

(13) T2

(30) 0705497 2007.07.27. FR

0705498 2007.07.27. FR

(11) E012230

(21) E 09 713678

(96) EP 20090713678 2009.02.16.

(97) EP 2250172 A1 2009.09.03.

EP 2250172 B1 2011.08.31.

(73) F. Hoffmann-La Roche AG, 4070 Basel (CH)

(72) DU BOIS, Daisy, Joe

ELWORTHY, Todd, Richard

HENDRICKS, Robert, Than

KONDRU, Rama, K.

LOU, Yan
 OWENS, Timothy, D.
 PARK, Jaehyeon
 SMITH, David, Bernard
 SOTH, Michael
 YANG, Hanbiao

(74) dr. Jalsovszky Györgyné, 1111 Budapest, (HU)

(54) Pirrolo-pirazin-kináz inhibitorok

(51) C07D487/04 (2006.01)
A61K 31/5025 (2006.01)
A61P 29/00 (2006.01)

(13) T2

(30) 31035 P 2008.02.25. US
 146496 P 2009.01.22. US

(11) E012242

(21) E 09 713736

(96) EP 20090713736 2009.02.16.

(97) EP 2247592 A1 2009.09.03.

EP 2247592 B1 2011.08.31.

(73) F. Hoffmann-La Roche AG, 4070 Basel (CH)

(72) BAMBERG, Joe Timothy

BARTLETT, Mark

DU BOIS, Daisy Joe

ELWORTHY, Todd Richard

HENDRICKS, Robert Than

HERMANN, Johannes Cornelius

KONDRU, Rama K.

LEMOINE, Remy

LOU, Yan

OWENS, Timothy D.

PARK, Jaehyeon

SMITH, David Bernard

SOTH, Michael

YANG, Hanbiao

YEE, Calvin Wesley

(74) dr. Jalsovszky Györgyné, 1111 Budapest, (HU)

(54) Pirrolo-pirazin-kináz inhibitorok

(51) C07D487/04 (2006.01)
A61K 31/5025 (2006.01)
A61P 29/00 (2006.01)
C07D519/00 (2006.01)

(13) T2

(30) 31035 2008.02.25. US
 205724 2009.01.22. US

(11) E012197

(21) E 07 703987

(96) EP 20070703987 2007.01.18.

-
- (97) **EP 1981893 A1** 2007.07.26.
EP 1981893 B1 2011.06.08.
- (73) Ludwig-Maximilians-Universität München, 80539 München (DE)
- (72) KNOCHEL, Paul
KRASOVSKIY, Arkady
KRASOVSKAYA, Valeria
ROHBOGNER, Christoph, Josef
CLOSOSKI, Giuliano, Cesar
- (74) dr. Svingor Ádám, DANUBIA Szabadalmi és Jogi Iroda Kft., 1051 Budapest, (HU)
- (54) **Magnézium-amidok előállítása és alkalmazása**
- (51) **C07F 3/02** (2006.01)
C07B 49/00 (2006.01)
- (13) **T2**
- (30) 06001017 2006.01.18. EP
-
- (11) **E012301**
- (21) **E 08 702351**
- (96) **EP 20080702351** 2008.01.25.
- (97) **EP 2114970 A1** 2008.08.07.
EP 2114970 B1 2011.08.03.
- (73) Pfizer Products Inc., Groton, CT 06340 (US)
- (72) DEVRAJ, Rajesh, Venkateswaran
DE CRESCENZO, Gary, A.
HU, Xiao
JEROME, Kevin, DeWayne
OBUKOWICZ, Mark, Gerard
OLSON, Lisa
RUCKER, Paul, Vincent
WEBBER, Ronald, Keith
- (74) Szentpéteri Zsolt, SBGK Szabadalmi Ügyvivői Iroda, 1062 Budapest, (HU)
- (54) **Triciklusos vegyületek és azok glukokortikoid receptor modulátorként történő alkalmazása**
- (51) **C07F 9/58** (2006.01)
A61K 31/44 (2006.01)
A61P 1/00 (2006.01)
A61P 11/06 (2006.01)
A61P 19/02 (2006.01)
A61P 25/28 (2006.01)
A61P 29/00 (2006.01)
- (13) **T2**
- (30) 887981 P 2007.02.02. US
-
- (11) **E012192**
- (21) **E 06 772278**
- (96) **EP 20060772278** 2006.06.06.
- (97) **EP 1893638 A2** 2006.12.14.
EP 1893638 B1 2011.08.10.
- (73) Pioneer-Hi-Bred International, Inc., Johnston, IA 50131-1014 (US)
E.I. DU PONT DE NEMOURS AND COMPANY, Wilmington, DE 19898 (US)
- (72) ABAD, Andre R.
-

CHUN, Gary C.

FLANNAGAN, Ronald D.

HERRMANN, Rafael

LU, Albert L.

MCCUTCHEN, Billy F.

RICE, Janet A.

SCHEPERS, Eric J.

(74) Ivánka Gábor, ARINOVA Szabadalmi és Védjegy Iroda, 1122 Budapest, (HU)

(54) Rovar specifikus proteáz felismerő szekvenciák

(51) C07K 14/325 (2006.01)

A01N 63/02 (2006.01)

C12N 9/64 (2006.01)

C12N 15/82 (2006.01)

(13) T2

(30) 688635 P 2005.06.08. US

722787 P 2005.09.30. US

(11) E012235

(21) E 05 857759

(96) EP 20050857759 2005.02.04.

(97) EP 1766093 A2 2006.11.16.

EP 1766093 B1 2011.06.15.

(73) University of Massachusetts, Boston, MA 02108 (US)

Medarex, Inc., Princeton, NJ 08540 (US)

(72) AMBROSINO, Donna

BABCOCK, Gregory, J.

BROERING, Theresa

GRAZIANO, Robert

HERNANDEZ, Hector, Javier

LOWY, Israel

MANDELL, Robert

MOLRINE, Deborah

THOMAS, William, D.

ZHANG, Hui-fen

(74) ifj. Szentpéteri Ádám, SBGK Budapesti Nemzetközi Szabadalmi Iroda, 1062 Budapest, (HU)

(54) Clostridium difficile toxinok elleni antitestek valamint alkalmazásuk

(51) C07K 16/12 (2006.01)

A61K 39/395 (2006.01)

A61P 31/04 (2006.01)

(13) T2

(30) 542357 P 2004.02.06. US

613854 P 2004.09.28. US

(11) E012316

(21) E 08 759374

(96) EP 20080759374 2008.04.02.

(97) EP 2142570 A2 2008.10.16.

EP 2142570 B1 2011.06.15.

(73) SIGMA-TAU Industrie Farmaceutiche Riunite S.p.A., 00144 Roma (IT)

- (72) ANASTASI, Anna Maria
 PETRONZELLI, Fiorella
 DE SANTIS, Rita
 ALBERTI, Saverio
- (74) Ráthonyi Zoltán, SBGK Szabadalmi Ügyvivői Iroda, 1062 Budapest, (HU)
- (54) **Anti-EPCAM antitest és alkalmazásai**
- (51) **C07K 16/30** (2006.01)
A61K 39/395 (2006.01)
- (13) **T2**
- (30) 07105628 2007.04.04. EP

- (11) **E012225**
- (21) **E 03 764997**
- (96) **EP 20030764997** 2003.07.15.
- (97) **EP 1523496 A2** 2004.01.29.
EP 1523496 B1 2011.06.29.
- (73) Merus B.V., 3584 CT Utrecht (NL)
- (72) VAN BERKEL, Patrick, Hendrikus, Cornelis
 BRUS, Ronald, Hendrik, Peter
 BOUT, Abraham
 LOGTENBERG, Ton
- (74) Lengyel Zsolt, DANUBIA Szabadalmi és Jogi Iroda Kft., 1051 Budapest, (HU)
- (54) **Ellenanyag-keverék rekombináns előállítás**
- (51) **C07K 16/46** (2006.01)
- (13) **T2**
- (30) 02077953 2002.07.18. EP
 397066 P 2002.07.18. US
 PCT/EP03/50201 2003.05.27. WO

- (11) **E012350**
- (21) **E 03 783851**
- (96) **EP 20030783851** 2003.08.12.
- (97) **EP 1543039 A1** 2004.02.19.
EP 1543039 B1 2011.07.13.
- (73) THE COUNCIL OF THE QUEENSLAND INSTITUTE OF MEDICAL RESEARCH, Herston, QLD 4029 (AU)
- (72) JACKSON, David
 ZENG, Weiguang
- (74) Lengyel Zsolt, DANUBIA Szabadalmi és Jogi Iroda Kft., 1051 Budapest, (HU)
- (54) **T-segítő és B-sejt epitópokat tartalmazó új immunogenikus lipopetidek**
- (51) **C07K 19/00** (2006.01)
A61K 39/00 (2006.01)
A61K 39/09 (2006.01)
A61P 1/04 (2006.01)
A61P 15/18 (2006.01)
- (13) **T2**
- (30) 402838 P 2002.08.12. US

- (11) **E012217**
- (21) **E 07 703546**

-
- (96) EP 20070703546 2007.02.16.
 (97) EP 1999170 A1 2007.10.04.
 EP 1999170 B1 2011.07.20.
 (73) Saudi Basic Industries Corporation, 11422 Riyadh (SA)
 (72) NEILEN, Marcellinus, Guillaume, Marie
 TACX, Jacobus Christinus Josephus Franciscus
 NEUTEBOOM, Peter
 BONTE, Geert, Imelda, Valerie
 (74) Szentpéteri Zsolt, SBGK Szabadalmi Ügyvivői Iroda, 1062 Budapest, (HU)
(54) Extrúziós bevonathoz használható készítmény
 (51) C08F210/02 (2006.01)
 C09D123/08 (2006.01)
(13) T2
 (30) 06075723 2006.03.24. EP
-

- (11) E012295**
(21) E 07 822432
 (96) EP 20070822432 2007.11.09.
 (97) EP 2091990 A1 2008.05.22.
 EP 2091990 B1 2011.06.29.
 (73) BASF SE, 67056 Ludwigshafen (DE)
 (72) MIJOLOVIC, Darijo
 BAUER, Stephan
 GÖTTKE, Stephan
 (74) dr. Bódizs Árpád, SBGK Szabadalmi Ügyvivői Iroda, 1062 Budapest, (HU)
(54) Eljárás rugalmas poliuretán habok előállítására
 (51) C08G 18/48 (2006.01)
 C08G 18/44 (2006.01)
 C08G 64/34 (2006.01)
(13) T2
 (30) 06124124 2006.11.15. EP
-

- (11) E012343**
(21) E 07 007599
 (96) EP 20070007599 2007.04.13.
 (97) EP 1980588 A1 2008.10.15.
 EP 1980588 B1 2011.06.29.
 (73) OMYA DEVELOPMENT AG, 4665 Oftringen (CH)
 (72) Gane, Patrick A.C.
 BURI, Matthias
 Burkhalter, René
 (74) dr. Bódizs Árpád, SBGK Szabadalmi Ügyvivői Iroda, 1062 Budapest, (HU)
(54) Eljárás kezelt ásványi töltőanyag termék előállítására, az előállított ásványi töltőanyag termék és alkalmazása
 (51) C08K 9/04 (2006.01)
 C09C 1/02 (2006.01)
 C09C 3/08 (2006.01)
(13) T2
-

- (11) **E012268**
(21) **E 05 112090**
(96) **EP 20050112090** 2005.12.14.
(97) **EP 1672017 A2** 2006.06.21.
EP 1672017 B1 2011.07.13.
(73) Evonik Degussa GmbH, 45128 Essen (DE)
(72) Albert, Philipp
Hasse, Andre
Klockmann, Oliver
Korth, Karsten
Pieter, Reimund
(74) Szentpéteri Zsolt, SBGK Szabadalmi Ügyvivői Iroda, 1062 Budapest, (HU)
(54) **Kaucsukkeverékek**
(51) **C08L 21/00** (2006.01)
C08K 5/54 (2006.01)
(13) **T2**
(30) 102004061014 2004.12.18. DE
-

- (11) **E012342**
(21) **E 03 011284**
(96) **EP 20030011284** 2003.05.17.
(97) **EP 1479723 A1** 2004.11.24.
EP 1479723 B1 2011.08.03.
(73) A. SCHULMAN PLASTICS, 2880 Bornem (BE)
(72) Daponte, Tony
Janssens, Marcel
(74) Derzsi Katalin, SBGK Szabadalmi Ügyvivői Iroda, 1062 Budapest, (HU)
(54) **Antisztatikus és/vagy nem-páráképző tulajdonságokkal rendelkező polipropilén ionomer kompozíció és az abból készült filmek**
(51) **C08L 23/14** (2006.01)
B32B 27/32 (2006.01)
C08J 5/18 (2006.01)
C08L 51/06 (2006.01)
C08L 77/12 (2006.01)
(13) **T2**
-

- (11) **E012190**
(21) **E 08 853777**
(96) **EP 20080853777** 2008.11.25.
(97) **EP 2222791 A2** 2009.06.04.
EP 2222791 B1 2011.06.08.
(73) The Procter & Gamble Company, Cincinnati, OH 45202 (US)
(72) KRAMER, Hans
BACHMANN, Frank
DOSENBACH, Christof
JEEVANATH, Mini
ROENTGEN, Georg
KAESER, Adolf
BASLER, Roger, Wolfgang
-

LANT, Neil, Joseph

MIRACLE, Greg, Scot

(74) dr. Török Ferenc, DANUBIA Szabadalmi és Jogi Iroda Kft., 1051 Budapest, (HU)

(54) Továbbfejlesztett árnyalatszabályozó készítmény**(51) C09B 56/14** (2006.01)**C11D 3/42** (2006.01)**D06L 3/12** (2006.01)**D06P 5/13** (2006.01)**(13) T2**

(30) 07121479 2007.11.26. EP

(11) E012292**(21) E 08 845973****(96) EP 20080845973** 2008.10.29.**(97) EP 2205686 A1** 2009.05.07.**EP 2205686 B1** 2011.03.16.

(73) Bundesdruckerei GmbH, 10958 Berlin (DE)

Bayer Material Science AG, 51368 Leverkusen (DE)

(72) MUTH, Oliver

MATHEA, Arthur

PFLUGHOEFFT, Malte

EHREKE, Jens

PAESCHKE, Manfred

PUDLEINER, Heinz

YESILDAG, Cengiz

Meyer, Klaus

(74) Frankné dr. Machytka Daisy, Gödölle, Kékes, Mészáros & Szabó Szabadalmi és Védjegy Iroda, 1024 Budapest, (HU)

(54) Eljárás polikarbonát-réteges összetétel előállítására**(51) C09D 11/00** (2006.01)**B29C 45/16** (2006.01)**C08G 64/16** (2006.01)**(13) T2**

(30) 102007052947 2007.10.31. DE

(11) E012344**(21) E 09 177966****(96) EP 20090177966** 2009.12.04.**(97) EP 2196507 A1** 2010.06.16.**EP 2196507 B1** 2011.07.13.

(73) Evonik Carbon Black GmbH, 63457 Hanau (DE)

(72) Tauber, Gerd

Kalbitz, Werner

McIntosh, Ralph

Batz-Sohn, Christoph

Karl, Alfons

(74) Szentpéteri Zsolt, SBGK Szabadalmi Ügyvivői Iroda, 1062 Budapest, (HU)

(54) Tintasugaras nyomtató tinta**(51) C09D 11/00** (2006.01)

(13) T2(30) 102008061737 2008.12.12. DE

(11) E012294**(21) E 08 872961****(96) EP 20080872961** 2008.12.15.**(97) EP 2235133 A1** 2009.09.03.**EP 2235133 B1** 2011.07.13.

(73) BOSTIK SA, 92400 Courbevoie (FR)

(72) POIVET, Sylwia

GOUBARD, David

(74) dr. Gál Melinda, SBGK Szabadalmi Ügyvivői Iroda, 1062 Budapest, (HU)

(54) Hőmérsékletálló ragasztóhatású nyomás érzékeny ragasztók**(51) C09J175/08** (2006.01)**C08G 18/10** (2006.01)**C08G 18/48** (2006.01)**C08G 18/71** (2006.01)**C08J 3/24** (2006.01)**C08L 75/04** (2006.01)**C09J 7/02** (2006.01)**C09J125/16** (2006.01)**C09J165/00** (2006.01)**G09F 3/04** (2006.01)**(13) T2**(30) 0709027 2007.12.21. FR

(11) E012221**(21) E 06 809210****(96) EP 20060809210** 2006.11.03.**(97) EP 2049614 A1** 2007.04.19.**EP 2049614 B1** 2011.06.22.

(73) ILEM Research and Development Establishment, 9490 Vaduz (LI)

(72) SHMOTEV, Sergey

PLINER, Sergey

(74) dr. Bódizs Árpád, SBGK Szabadalmi Ügyvivői Iroda, 1062 Budapest, (HU)

(54) Alacsony fajsúlyú kerámiai támasztóanyagok**(51) C09K 8/80** (2006.01)**C04B 35/04** (2006.01)**C04B 35/16** (2006.01)**C04B 35/20** (2006.01)**(13) T2**(30) 06405331 2006.08.04. EP

(11) E012302**(21) E 05 761577****(96) EP 20050761577** 2005.07.18.**(97) EP 1791933 A1** 2006.01.26.**EP 1791933 B1** 2011.06.29.(73) DANISCO A/S, 1001 Copenhagen K. (DK)

- (72) SOE, Jorn, Borch
TURNER, Mark
- (74) Lengyel Zsolt, DANUBIA Szabadalmi és Jogi Iroda Kft., 1051 Budapest, (HU)
- (54) Enzimátikus olajnyáktatlanítási eljárás**
- (51) C11B 3/00** (2006.01)
C07F 9/10 (2006.01)
C11C 3/00 (2006.01)
- (13) T2**
- (30) 0416035 2004.07.16. GB
591185 P 2004.07.26. US
0513859 2005.07.07. GB

- (11) E012305**
- (21) E 08 803452**
- (96) EP 20080803452** 2008.09.01.
(97) EP 2185677 A1 2009.03.19.
EP 2185677 B1 2011.06.29.
- (73) Henkel AG & Co. KGaA, 40589 Düsseldorf (DE)
- (72) ZIPFEL, Johannes
WARKOTSCH, Nadine
KESSLER, Arnd
NITSCH, Christian
MÜLLER, Sven
BELLOMI, Luca
- (74) Szentpéteri Zsolt, SBGK Szabadalmi Ügyvivői Iroda, 1062 Budapest, (HU)
- (54) Detergensek**
- (51) C11D 3/36** (2006.01)
C11D 3/37 (2006.01)
- (13) T2**
- (30) 102007042907 2007.09.10. DE

- (11) E012322**
- (21) E 06 777029**
- (96) EP 20060777029** 2006.08.23.
(97) EP 1917343 A2 2007.03.08.
EP 1917343 B1 2011.06.01.
- (73) Henkel AG & Co. KGaA, 40589 Düsseldorf (DE)
- (72) GENTSCHEV, Pavel
JEKEL, Maren
KESSLER, Arnd
PEGELow, Ulrich
NITSCH, Christian
ZIPFEL, Johannes
- (74) Szentpéteri Zsolt, SBGK Szabadalmi Ügyvivői Iroda, 1062 Budapest, (HU)
- (54) Tisztítószer**
- (51) C11D 17/04** (2006.01)
C11D 3/386 (2006.01)
C11D 3/39 (2006.01)
C11D 3/395 (2006.01)

-
- C11D 11/00** (2006.01)
- (13) T2**
- (30) 102005041708 2005.09.02. DE
102006028750 2006.06.20. DE
-
- (11) E012206**
- (21) E 06 820577**
- (96) EP 20060820577** 2006.12.19.
- (97) EP 1963484 A1** 2007.06.28.
EP 1963484 B1 2011.08.10.
- (73) Immodulon Therapeutics Limited, W1G 6JA London (GB)
- (72) STANFORD, John, Lawson
STANFORD, Cynthia, Ann
MCINTYRE, Graham
BOTTASSO, Oscar, Adelmo
- (74) Lengyel Zsolt, DANUBIA Szabadalmi és Jogi Iroda Kft., 1051 Budapest, (HU)
- (54) Eljárás R-típusú baktériumok előállítására, és azok alkalmazásai**
- (51) C12N 1/20** (2006.01)
A61K 39/04 (2006.01)
A61K 39/39 (2006.01)
A61P 37/02 (2006.01)
- (13) T2**
- (30) 0526033 2005.12.21. GB
-
- (11) E012257**
- (21) E 08 706942**
- (96) EP 20080706942** 2008.02.27.
- (97) EP 2121920 A1** 2008.09.04.
EP 2121920 B1 2011.08.24.
- (73) Symphogen A/S, 2800 Kgs. Lyngby (DK)
- (72) MEIJER, Per-Johan
NIELSEN, Lars, Soegaard
KASTRUP, Jesper
- (74) Lengyel Zsolt, DANUBIA Szabadalmi és Jogi Iroda Kft., 1051 Budapest, (HU)
- (54) Eljárás rokon ellenanyagok klónozására**
- (51) C12N 15/10** (2006.01)
C07K 16/00 (2006.01)
- (13) T2**
- (30) 200700316 2007.03.01. DK
904772 P 2007.03.05. US
-
- (11) E012224**
- (21) E 08 769934**
- (96) EP 20080769934** 2008.05.30.
- (97) EP 2152880 A1** 2008.12.11.
EP 2152880 B1 2011.08.31.
- (73) Omt, Inc., Palo Alto, CA 94303 (US)
- (72) BUELOW, Ronald
- (74) Ivánka Gábor, ARINOVA Szabadalmi és Védjegy Iroda, 1122 Budapest, (HU)
-

(54) Összetételek és módszerek endogén immunglobulin gének gátlásához és transzgénikus humán idiotípusú ellenanyagok előállítása**(51) C12N 15/13** (2006.01)**A01K 67/027** (2006.01)**(13) T2**

(30) 941619 P 2007.06.01. US

44324 P 2008.04.11. US

(11) E012241**(21) E 03 746399****(96) EP 20030746399** 2003.04.15.**(97) EP 1499729 A1** 2003.10.23.**EP 1499729 B1** 2011.08.24.

(73) YEDA RESEARCH AND DEVELOPMENT CO., LTD., 76100 Rehovot (IL)

(72) WALLACH, David

RAMAKRISHNAN, Parameswaran

SHMUSHKOVICH, Taisia

(74) Lengyel Zsolt, DANUBIA Szabadalmi és Jogi Iroda Kft., 1051 Budapest, (HU)

(54) Az INF-kappaß indukáló enzim származékai, azok előállítása és alkalmazása**(51) C12N 15/54** (2006.01)**A61K 31/711** (2006.01)**A61K 31/713** (2006.01)**A61K 38/45** (2006.01)**A61K 39/395** (2006.01)**C07K 16/40** (2006.01)**C12N 5/10** (2006.01)**C12N 9/10** (2006.01)**C12N 15/09** (2006.01)**C12N 15/11** (2006.01)**C12N 15/63** (2006.01)**(13) T2**

(30) 14921702 2002.04.18. IL

15218302 2002.10.08. IL

(11) E012274**(21) E 08 075865****(96) EP 20080075865** 2004.11.17.**(97) EP 2025756 A1** 2009.02.18.**EP 2025756 B1** 2011.06.29.

(73) Bayer BioScience N.V., 9052 Gent (BE)

(72) D'Halluin, Kathleen

Vanderstraeten, Chantal

Ruiter, Rene

(74) dr. Svingor Ádám, DANUBIA Szabadalmi és Jogi Iroda Kft., 1051 Budapest, (HU)

(54) Javított célzott DNS-inszertálás növényekben**(51) C12N 15/82** (2006.01)**(13) T2**

(30) 03078700 2003.11.18. EP

-
- (11) **E012266**
(21) **E 04 716577**
(96) **EP 20040716577** 2004.03.03.
(97) **EP 1601775 A1** 2004.09.16.
EP 1601775 B1 2011.07.13.
(73) Janssen Pharmaceutica NV, 2340 Beerse (BE)
(72) BELIËN, Ann, Trudo, Josée
ARTS, Janine
MARIËN, Ann, Odette, Adolf
VALCKX, Annemie, Francine
(74) Szentpéteri Zsolt, SBGK Szabadalmi Ügyvivői Iroda, 1062 Budapest, (HU)
(54) **Gyógyászati lag aktív vegyületek gyors in vivo azonosításának állatmodellje**
(51) **C12N 15/85** (2006.01)
A01K 67/027 (2006.01)
C12N 5/10 (2006.01)
C12Q 1/68 (2006.01)
G01N 33/50 (2006.01)
(13) **T2**
(30) PCT/EP03/02264 2003.03.05. WO
-

- (11) **E012176**
(21) **E 07 723377**
(96) **EP 20070723377** 2007.03.19.
(97) **EP 2066796 A1** 2008.03.27.
EP 2066796 B1 2011.06.29.
(73) MT-Biomethan GmbH, 27404 Zeven (DE)
(72) GÜNTHER, Lothar
(74) Ivánka Gábor, ARINOVA Szabadalmi és Védjegy Iroda, 1122 Budapest, (HU)
(54) **Eljárás és berendezés metán és szén-dioxid biogázból történő leválasztására**
(51) **C12P 5/02** (2006.01)
B01D 53/14 (2006.01)
C07C 7/11 (2006.01)
(13) **T2**
(30) 102006044192 2006.09.20. DE
-

- (11) **E012284**
(21) **E 09 786243**
(96) **EP 20090786243** 2009.08.28.
(97) **EP 2268823 A1** 2010.03.04.
EP 2268823 B1 2011.06.22.
(73) Novartis AG, 4056 Basel (CH)
(72) Broeker, Michael
(74) dr. Svingor Ádám, DANUBIA Szabadalmi és Jogi Iroda Kft., 1051 Budapest, (HU)
(54) **Szkvalén előállításá hiperproduktív élesztőből**
(51) **C12P 5/02** (2006.01)
(13) **T2**
(30) 190486 P 2008.08.28. US
-

- (11) **E012246**
-

-
- (21) E 06 724340
 (96) EP 20060724340 2006.04.04.
 (97) EP 1871901 A2 2006.10.19.
 EP 1871901 B1 2011.06.29.
 (73) Bayer BioScience N.V., 9052 Gent (BE)
 (72) DE BEUCKELEER, Marc
 (74) Lengyel Zsolt, DANUBIA Szabadalmi és Jogi Iroda Kft., 1051 Budapest, (HU)
 (54) Az A5547-127 elit esemény, és eljárások és készletek ilyen esemény azonosítására biológiai mintákban
 (51) C12Q 1/68 (2006.01)
 (13) T2
 (30) 05075846 2005.04.11. EP
 670414 P 2005.04.12. US
-

- (11) E012331
 (21) E 08 842916
 (96) EP 20080842916 2008.10.21.
 (97) EP 2217719 A1 2009.04.30.
 EP 2217719 B1 2011.07.13.
 (73) LGC Limited, Middlesex TW11 0LY (GB)
 (72) GALE, Nittaya
 DEBENHAM, Paul
 FRENCH, David, John
 HOWARD, Rebecca
 MCDOWELL, David, Gordon
 BROWN, Tom
 (74) Karácsonyi Béla, ADVOPATENT Szabadalmi és Védjegy Iroda, 1011 Budapest, (HU)
 (54) Oligonukleotidok és alkalmazásaik
 (51) C12Q 1/68 (2006.01)
 (13) T2
 (30) 0720675 2007.10.22. GB
 0815113 2008.08.19. GB
-

- (11) E012308
 (21) E 06 808157
 (96) EP 20060808157 2006.09.18.
 (97) EP 1929053 A1 2007.03.29.
 EP 1929053 B1 2011.06.22.
 (73) ArcelorMittal France, 93200 Saint Denis (FR)
 (72) CORQUILLET, Jacques
 DEVROC, Jacques
 HOCHARD, Jean-Louis
 LAURENT, Jean-Pierre
 MOULIN, Antoine
 ROMANOWSKI, Nathalie
 (74) Mészárosné Dónusz Katalin, SBGK Szabadalmi Ügyvivői Iroda, 1062 Budapest, (HU)
 (54) Eljárás többfázisú mikrostruktúrával rendelkező acéldarab gyártására
 (51) C21D 1/18 (2006.01)
 C21D 1/673 (2006.01)
 C21D 7/13 (2006.01)
-

	C23C 2/26	(2006.01)
(13) T2		
(30)	05291958	2005.09.21. EP

(11) E012184		
(21) E 07 702696		
(96) EP 20070702696	2007.01.11.	
(97) EP 1979495 A2	2007.08.09.	
EP 1979495 B1	2011.07.13.	
(73)	Linde AG, 80331 München (DE)	
(72)	EICHELKRAUTH, Herbert HEILER, Hans-Joachim HÖGNER, Werner JINDRA, Fred RAINHARD, Paul RITZEN, Ola	
(74)	Mészárosné Dónusz Katalin, SBGK Szabadalmi Ügyvivői Iroda, 1062 Budapest, (HU)	
(54) Eljárás acélgyártmányok hőkezelésére		
(51) C21D 1/52	(2006.01)	
C21D 11/00	(2006.01)	
F27D 19/00	(2006.01)	
(13) T2		
(30)	102006005063	2006.02.03. DE
	06007147	2006.04.04. EP

(11) E012338		
(21) E 05 716483		
(96) EP 20050716483	2005.03.31.	
(97) EP 1730320 A1	2005.10.13.	
EP 1730320 B1	2011.05.11.	
(73)	Hydro Aluminium Deutschland GmbH, 51149 Köln (DE)	
(72)	SICKING, Raimund WAGNER, Pascal Mrotzek, Manfred HUSSE, Thomas BERMING, Gerhard	
(74)	dr. Jakab Judit, SBGK Szabadalmi Ügyvivői Iroda, 1062 Budapest, (HU)	
(54) Hőcserélőkhöz való alumíniumötvözet szalag vagy lemez gyártási eljárása		
(51) C22C 21/00	(2006.01)	
C22F 1/04	(2006.01)	
(13) T2		
(30)	102004016482	2004.03.31. DE

(11) E012186		
(21) E 05 405361		
(96) EP 20050405361	2005.05.26.	
(97) EP 1612286 A2	2006.01.04.	
EP 1612286 B1	2011.07.13.	
(73)	ALUMINIUM RHEINFELDEN GmbH, 79618 Rheinfelden (DE)	

(72) Koch, Hubert

(74) Szentpéteri Zsolt, SBGK Szabadalmi Ügyvivői Iroda, 1062 Budapest, (HU)

(54) Alumínium fröccsöntő-ötvözet

(51) **C22C 21/02** (2006.01)

(13) **T2**

(30) 10912004 2004.06.29. CH

(11) **E012207**

(21) **E 08 851624**

(96) **EP 20080851624** 2008.11.07.

(97) **EP 2231893 A1** 2009.05.28.

EP 2231893 B1 2011.06.01.

(73) Industrial Plasma Services & Technologies - IPST GmbH, 8212 Neuhausen am Rheinfall (CH)

(72) VANDEN BRANDE, Pierre

(74) dr. Vida György, DANUBIA Szabadalmi és Jogi Iroda Kft., 1051 Budapest, (HU)

(54) Eljárás és berendezés plazmás párologtatással történő galvanizálásra

(51) **C23C 2/36** (2006.01)

C23C 14/32 (2006.01)

C23C 14/54 (2006.01)

C23C 14/56 (2006.01)

(13) **T2**

(30) 200700556 2007.11.19. BE

(11) **E012244**

(21) **E 04 001608**

(96) **EP 20040001608** 2004.01.26.

(97) **EP 1445391 A1** 2004.08.11.

EP 1445391 B1 2011.06.15.

(73) Coperlegno S.R.L., 00178 Roma (IT)

(72) Femminella, Giovanni

(74) Harangozó Gábor, DANUBIA Szabadalmi és Védjegy Iroda Kft., 1051 Budapest, (HU)

(54) Előregyártott komponensekből álló szerelvény környezeti hatásoknak kitett fagerendákat tartalmazó fődémlemezek, padlózatok és falak előállításához

(51) **E04B 5/26** (2006.01)

E04B 5/12 (2006.01)

(13) **T2**

(30) BO20030046 2003.02.03. IT

(11) **E012147**

(21) **E 05 706174**

(96) **EP 20050706174** 2005.01.25.

(97) **EP 1718819 A1** 2005.09.09.

EP 1718819 B1 2011.05.25.

(73) Neuhofer, Franz, jun., 4893 Zell am Moos (AT)

(72) Neuhofer, Franz, jun.

(74) Mester Tamás szabadalmi ügyvivő, SWORKS Nemzetközi Szabadalmi Ügyvivői Iroda Kft., 1015 Budapest, (HU)

(54) Berendezés két padlófelület közötti magasságkülönbség áthidalásához

(51) **E04F 19/06** (2006.01)

(13) T2

(30) 3182004 2004.02.27. AT

(11) E012325**(21) E 06 819595**

(96) EP 20060819595 2006.11.20.

(97) EP 1977065 A1 2007.08.02.

EP 1977065 B1 2011.08.24.

(73) SIEGENIA-AUBI KG, 57234 Wilnsdorf (DE)

(72) ALBAYRAK, Erol

LOOS, Horst

(74) Erdély Péter, DANUBIA Szabadalmi és Jogi Iroda Kft., 1051 Budapest, (HU)

(54) Sarokszerelvény

(51) E05F 7/08 (2006.01)

E05C 9/20 (2006.01)

(13) T2

(30) 202006001247 U 2006.01.25. DE

(11) E012299**(21) E 05 017158**

(96) EP 20050017158 2005.08.06.

(97) EP 1637683 A1 2006.03.22.

EP 1637683 B1 2011.06.15.

(73) ROTO FRANK AG, 70771 Leinfelden-Echterdingen (DE)

(72) Kuhnt, Erhard

Moog, Christopher, Dipl.-Ing.

Cornelius, Günter

(74) Mészárosné Dónusz Katalin, SBGK Szabadalmi Ügyvivői Iroda, 1062 Budapest, (HU)

(54) Tolóléc-elrendezés ajtóhoz vagy ablakhoz

(51) E05F 15/12 (2006.01)

E06B 7/10 (2006.01)

(13) T2

(30) 102004043941 2004.09.11. DE

(11) E012310**(21) E 08 001618**

(96) EP 20080001618 2008.01.29.

(97) EP 1965010 A1 2008.09.03.

EP 1965010 B1 2011.06.22.

(73) Sommer Antriebs- und Funktechnik GmbH, 73230 Kirchheim/Teck (DE)

(72) Sommer, Frank

(74) Erdély Péter, DANUBIA Szabadalmi és Jogi Iroda Kft., 1051 Budapest, (HU)

(54) Mozgatószerkezet

(51) E05F 15/16 (2006.01)

E05B 65/00 (2006.01)

(13) T2

(30) 102007010209 2007.03.02. DE

(11) E012286

-
- (21) **E 08 851456**
 (96) **EP 20080851456** 2008.11.04.
 (97) **EP 2215331 A1** 2009.05.28.
 EP 2215331 B1 2011.06.29.
 (73) Schaeffler Technologies GmbH & Co. KG, 91074 Herzogenaurach (DE)
 (72) AUCHTER, Jochen
 HEMPFLING, Andreas
 (74) Mészárosné Dónusz Katalin, SBGK Szabadalmi Ügyvivői Iroda, 1062 Budapest, (HU)
 (54) **Készülék belső égésű motor gázváltó szelepei vezérlési időinek változó beállítására**
 (51) **F01L 1/34** (2006.01)
 F01L 1/344 (2006.01)
 (13) **T2**
 (30) 102007056683 2007.11.24. DE
-

- (11) **E012150**
 (21) **E 03 708018**
 (96) **EP 20030708018** 2003.02.07.
 (97) **EP 1478835 A1** 2003.09.04.
 EP 1478835 B1 2011.05.18.
 (73) Federal-Mogul Sealing Systems Bretten GmbH, 75015 Bretten (DE)
 (72) Salameh, Ralf
 (74) PINTZ ÉS TÁRSAI Szabadalmi, Védjegy és Jogi Iroda Kft., 1539 Budapest, (HU)
 (54) **Statikus tömítőelem akusztikusan leválasztott kiegészítő alkatrész számára**
 (51) **F02F 7/00** (2006.01)
 F02F 11/00 (2006.01)
 (13) **T2**
 (30) 200210208233 2002.02.26. DE
-

- (11) **E012279**
 (21) **E 06 010524**
 (96) **EP 20060010524** 2006.05.22.
 (97) **EP 1860332 A1** 2007.11.28.
 EP 1860332 B1 2011.08.10.
 (73) HSU, Fu-Chuan, Yang-Mei Taoyuan Hsien (TW)
 (72) HSU, Fu-Chuan
 (74) Farkas Tamás, DANUBIA Szabadalmi és Jogi Iroda Kft., 1051 Budapest, (HU)
 (54) **Eljárás táguló rögzítő hüvely kialakítására, valamint ilyen termék**
 (51) **F16B 13/12** (2006.01)
 (13) **T2**
-

- (11) **E012209**
 (21) **E 05 774089**
 (96) **EP 20050774089** 2005.08.19.
 (97) **EP 2111511 A1** 2006.02.23.
 EP 2111511 B1 2011.06.22.
 (73) Superior IP International Pty Ltd, Hamilton, QLD 4007 (AU)
 (72) Doole, Kevin Graham
 (74) Ivánka Gábor, ARINOVA Szabadalmi és Védjegy Iroda, 1122 Budapest, (HU)
 (54) **Javított kötőelemek épületfához**
-

-
- (51) **F16B 15/00** (2006.01)
E04B 1/26 (2006.01)
F16B 15/04 (2006.01)
- (13) **T2**
- (30) 2004904719 2004.08.19. AU
-

- (11) **E012167**
- (21) **E 06 841276**
- (96) **EP 20060841276** 2006.11.29.
- (97) **EP 1954953 A1** 2007.06.07.
EP 1954953 B1 2011.05.25.
- (73) Tenaris Connections Limited, Kingstown (VC)
- (72) CARCAGNO, Gabriel E.
GALLO, Ernesto
- (74) dr. Hatházi Vera, Várnai és Társai Ügyvédi Iroda, 1037 Budapest, (HU)
- (54) **Menetes csatlakozók magas és alacsony súrlódású bevonattal**
- (51) **F16B 33/06** (2006.01)
F16L 15/00 (2006.01)
F16L 58/18 (2006.01)
- (13) **T2**
- (30) 2005/056344 2005.11.30. EP
-

- (11) **E012327**
- (21) **E 06 794643**
- (96) **EP 20060794643** 2006.10.04.
- (97) **EP 1943429 A1** 2007.04.12.
EP 1943429 B1 2011.08.03.
- (73) Belron Hungary Kft- Zug branch, 6304 Zug (CH)
- (72) FINCK, William
- (74) Farkas Tamás, DANUBIA Szabadalmi és Jogi Iroda Kft., 1051 Budapest, (HU)
- (54) **Szívóeszköz**
- (51) **F16B 47/00** (2006.01)
- (13) **T2**
- (30) 0520208 2005.10.04. GB
-

- (11) **E012215**
- (21) **E 09 712216**
- (96) **EP 20090712216** 2009.02.18.
- (97) **EP 2255101 A1** 2009.08.27.
EP 2255101 B1 2011.06.22.
- (73) KNORR-BREMSE Systeme für Nutzfahrzeuge GmbH, 80809 München (DE)
- (72) CAMILO-MARTINEZ, José
SPRINGER, Mario
- (74) dr. Jakab Judit, SBGK Szabadalmi Ügyvivői Iroda, 1062 Budapest, (HU)
- (54) **Fékbetét tárcsafékhez**
- (51) **F16D 65/097** (2006.01)
- (13) **T2**
- (30) 102008010570 2008.02.22. DE
-

-
- (11) **E012277**
 (21) **E 09 702333**
 (96) **EP 20090702333** 2009.01.15.
 (97) **EP 2247874 A1** 2009.07.23.
 EP 2247874 B1 2011.08.10.
 (73) Sila Holding Industriale S.p.A., 10042 Nichelino (Torino) (IT)
 Automac Di Bigi Ing. Maurizio S.a.s., 41016 Novi Di Modena (MO) (IT)
 (72) MOURAD, Kamal
 PANIZZA, Guido
 BIGI, Maurizio
 (74) Farkas Tamás, DANUBIA Szabadalmi és Jogi Iroda Kft., 1051 Budapest, (HU)
 (54) **Sebességfokozat kapcsoló eszköz jármű sebességváltójához, különösen gépjármű sebességváltójához**
 (51) **F16H 63/18** (2006.01)
 (13) **T2**
 (30) TO20080034 2008.01.16. IT
-

- (11) **E012175**
 (21) **E 07 857021**
 (96) **EP 20070857021** 2007.12.20.
 (97) **EP 2115338 A1** 2008.07.10.
 EP 2115338 B1 2011.06.22.
 (73) Herrenknecht AG, 77963 Schwanau (DE)
 (72) KÖGLER, Rüdiger
 (74) dr. Jakab Judit, SBGK Szabadalmi Ügyvivői Iroda, 1062 Budapest, (HU)
 (54) **Eljárás csővezetékek talajba fektetésére**
 (51) **F16L 1/028** (2006.01)
 E02F 5/10 (2006.01)
 E21B 7/20 (2006.01)
 (13) **T2**
 (30) 102006062098 2006.12.29. DE
-

- (11) **E012315**
 (21) **E 06 122369**
 (96) **EP 20060122369** 2006.10.16.
 (97) **EP 1826482 A1** 2007.08.29.
 EP 1826482 B1 2011.06.08.
 (73) Hitachi Power Europe GmbH, 47059 Duisburg (DE)
 (72) Sterns, Hans Gerhard, Dipl. Ing.
 Dose, Lothar, Dipl. Ing.
 (74) Sipos József, DANUBIA Szabadalmi és Jogi Iroda Kft., 1051 Budapest, (HU)
 (54) **Gőzgenerátor égéskamrájának válaszfalal való biztonsági elrekesztése**
 (51) **F22B 37/24** (2006.01)
 F22B 37/40 (2006.01)
 (13) **T2**
 (30) 102005053048 2005.11.04. DE
-

- (11) **E012282**
 (21) **E 08 804999**
 (96) **EP 20080804999** 2008.10.02.
-

-
- (97) **EP 2198258 A1** 2009.04.23.
EP 2198258 B1 2011.06.29.
- (73) ZF Friedrichshafen AG, 88038 Friedrichshafen (DE)
- (72) ALBRECHT, Elmar
- (74) Mészárosné Dónusz Katalin, SBGK Szabadalmi Ügyvivői Iroda, 1062 Budapest, (HU)
- (54) **Hajtógéység hajtóművek vizsgálatára és készülék hajtóművek vizsgálatára**
- (51) **G01M 13/02** (2006.01)
- (13) **T2**
- (30) 102007048530 2007.10.10. DE
-

- (11) **E012193**
- (21) **E 09 159014**
- (96) **EP 20090159014** 2009.04.29.
- (97) **EP 2246688 A1** 2010.11.03.
EP 2246688 B1 2011.06.08.
- (73) NEST INTERNATIONAL N.V., Willemstad, Curaçao (AN)
Drobkov, Vladimir, Moscow 1212609 (RU)
Melnikov, Vladimir, N. Novgorod 603074 (RU)
Shustov, Andrey, 6545 KH Nijmegen (NL)
- (72) Drobkov, Vladimir
Melnikov, Vladimir
Shustov, Andrey
- (74) Mák András, SBGK Szabadalmi Ügyvivői Iroda, 1062 Budapest, (HU)
- (54) **Folyadék-sűrűség mérőkészülék**
- (51) **G01N 9/00** (2006.01)
- (13) **T2**
-

- (11) **E012290**
- (21) **E 06 816934**
- (96) **EP 20060816934** 2006.10.16.
- (97) **EP 1946083 A1** 2007.04.26.
EP 1946083 B1 2011.06.01.
- (73) Sword Diagnostics, Inc., Chicago IL 60616 /US (US)
- (72) SIEGEL, Neal, A.
FISCHELL, David, R.
- (74) dr. Svinger Ádám, DANUBIA Szabadalmi és Jogi Iroda Kft., 1051 Budapest, (HU)
- (54) **Eljárás biológiai organizmusok kimutatására raman-szórás alkalmazásával**
- (51) **G01N 21/65** (2006.01)
G01N 33/543 (2006.01)
- (13) **T2**
- (30) 727328 P 2005.10.17. US
836936 P 2006.08.11. US
-

- (11) **E012208**
- (21) **E 07 712817**
- (96) **EP 20070712817** 2007.03.02.
- (97) **EP 1989544 A1** 2007.09.07.
EP 1989544 B1 2011.06.22.
- (73) Antitope Limited, Babraham, Cambridge CB2 4AT (GB)
-

(72) BAKER, Mathew
CARR, Francis, J.
RUST, Alyson
DAVIES, Laura

(74) dr. Láng Tivadarné, SBGK Szabadalmi Ügyvivői Iroda, 1062 Budapest, (HU)

(54) T-sejt vizsgáló módszerek

(51) G01N 33/50 (2006.01)

(13) T2

(30) 0604170 2006.03.02. GB
0619374 2006.09.29. GB
0620123 2006.10.11. GB

(11) E012248

(21) E 04 740826

(96) EP 20040740826 2004.07.08.

(97) EP 1646876 A1 2005.01.20.

EP 1646876 B1 2011.06.22.

(73) Medion Diagnostics AG, 3186 Dürdingen (CH)

(72) SCHWIND, Peter
LÖSTER, Klemens

(74) dr. Gál Melinda, SBGK Szabadalmi Ügyvivői Iroda, 1062 Budapest, (HU)

(54) Berendezés és eljárás vércsoport-antigének egyidejű meghatározására

(51) G01N 33/80 (2006.01)

G01N 33/558 (2006.01)

(13) T2

(30) 10330982 2003.07.09. DE

(11) E012357

(21) E 03 715724

(96) EP 20030715724 2003.04.02.

(97) EP 1494217 A1 2003.10.23.

EP 1494217 B1 2011.07.13.

(73) Panasonic Corporation, Osaka 571-8501 (JP)

(72) KADOWAKI, Shin-ichi
SHOJI, Mamoru
NAKAMURA, Atsushi
ISHIDA, Takashi

(74) Szabó Zsolt, DANUBIA Szabadalmi és Jogi Iroda Kft., 1051 Budapest, (HU)

(54) Optikai információs eszköz, optikai tároló közeg, optikai tárolóközeg vizsgáló eszköz, továbbá optikai tárolás vizsgáló eljárás

(51) G01R 31/312 (2006.01)

G11B 7/004 (2006.01)

G11B 20/14 (2006.01)

(13) T2

(30) 2002100961 2002.04.03. JP
2002152904 2002.05.27. JP
2002217856 2002.07.26. JP

(11) E012260

-
- (21) **E 06 122531**
(96) **EP 20060122531** 2006.10.18.
(97) **EP 1868020 A1** 2007.12.19.
EP 1868020 B1 2011.06.22.
(73) Sogetrel, 92240 Malakoff (FR)
(72) Wecker, Gérard
(74) Sipos József, DANUBIA Szabadalmi és Jogi Iroda Kft., 1051 Budapest, (HU)
(54) **Eljárás és berendezés kábelek és védőburkolatok telepítésére egy nem bejárható csővezetékben**
(51) **G02B 6/50** (2006.01)
(13) **T2**
(30) 0605324 2006.06.15. FR
-

- (11) **E012238**
(21) **E 08 735729**
(96) **EP 20080735729** 2008.04.03.
(97) **EP 2132604 A1** 2008.10.23.
EP 2132604 B1 2011.06.15.
(73) CompliTime S.A., 2301 La Chaux-de-Fonds (CH)
(72) GREUBEL, Robert
FORSEY, Stephen
(74) Mészárosné Dónusz Katalin, SBGK Szabadalmi Ügyvivői Iroda, 1062 Budapest, (HU)
(54) **Tourbillonos óraszerkezet**
(51) **G04B 17/28** (2006.01)
(13) **T2**
(30) 571072007 2007.04.05. CH
-

- (11) **E012283**
(21) **E 09 700229**
(96) **EP 20090700229** 2009.01.07.
(97) **EP 2229620 A1** 2009.07.16.
EP 2229620 B1 2011.07.13.
(73) International Business Machines Corporation, Armonk, NY 10504 (US)
(72) GREINER, Dan
SLEGEL, Timothy
(74) dr. Köteles Zoltán, SBGK Szabadalmi Ügyvivői Iroda, 1062 Budapest, (HU)
(54) **Gyorsítótár attribútum kiemelése és az arra szolgáló utasítás**
(51) **G06F 9/445** (2006.01)
(13) **T2**
(30) 972675 2008.01.11. US
-

- (11) **E012314**
(21) **E 04 725704**
(96) **EP 20040725704** 2004.04.05.
(97) **EP 1618514 A1** 2004.11.11.
EP 1618514 B1 2011.06.08.
(73) SICPA HOLDING SA, 1008 Prilly (CH)
(72) VASIC, Milan
MÜLLER, Edgar
(74) dr. Vida György, DANUBIA Szabadalmi és Jogi Iroda Kft., 1051 Budapest, (HU)
-

(54) Eljárás és berendezés dokumentumok és termékek azonosítására**(51) G06K 7/10** (2006.01)**G07D 7/12** (2006.01)**(13) T2**

(30) 03009605 2003.04.29. EP

(11) E012172**(21) E 03 737384****(96) EP 20030737384** 2003.02.08.**(97) EP 1477026 A1** 2003.08.14.**EP 1477026 B1** 2011.06.01.

(73) Nautilus GB Limited, Hawk Green Marple, Stockport SK6 7JW (GB)

(72) SMITH, Ian, Rodney

(74) Mester Tamás, SWORKS Nemzetközi Szabadalmi Ügyvivő Iroda Kft., 1255 Budapest, (HU)

(54) Eljárás egy másodlagos kép beágyazására és későbbi láthatóvá tételére egy elsődleges képben**(51) G06T 1/00** (2006.01)**H04N 1/32** (2006.01)**(13) T2**

(30) 0202962 2002.02.08. GB

(11) E012182**(21) E 07 020972****(96) EP 20070020972** 2007.10.26.**(97) EP 2034456 A1** 2009.03.11.**EP 2034456 B1** 2011.07.13.

(73) adp Gauselmann GmbH, 32339 Espelkamp (DE)

(72) Gauselmann, Paul

(74) Mészárosné Dónusz Katalin, SBGK Szabadalmi Ügyvivői Iroda, 1062 Budapest, (HU)

(54) Berendezés érmék bevezetésére érmével működtetett automata érmefogadó nyílásába**(51) G07F 1/02** (2006.01)**G07D 1/00** (2006.01)**(13) T2**

(30) 102007042707 2007.09.07. DE

(11) E012272**(21) E 07 006707****(96) EP 20070006707** 2007.03.30.**(97) EP 1843306 A1** 2007.10.10.**EP 1843306 B1** 2011.06.22.

(73) Vodafone Holding GmbH, 40213 Düsseldorf (DE)

(72) Dietz, Ulrich

Alexandre, Claire

Watson, John

(74) dr. Antalfy-Zsíros András, DANUBIA Szabadalmi és Jogi Iroda Kft., 1051 Budapest, (HU)

(54) Eljárás egy vészberendezés vezérlésére, valamint eljárás egy vevőkészülék vezérlésére segélyhívások vételéhez**(51) G08B 25/01** (2006.01)**(13) T2**

(30) 102006016535 2006.04.07. DE

-
- (11) **E012154**
 (21) **E 08 733262**
 (96) **EP 20080733262** 2008.05.08.
 (97) **EP 2143148 A1** 2008.11.20.
 EP 2143148 B1 2011.06.29.
 (73) ISOVOLTAIC AG, 8403 Lebring (AT)
 (72) MUCKENHUBER, Harald
 (74) dr. Jalsovszky Györgyné, 1111 Budapest, (HU)
 (54) **Műanyag kompozit felhasználása fényelektromos modulok gyártásában**
 (51) **H01L 31/048** (2006.01)
 B32B 27/34 (2006.01)
 (13) **T2**
 (30) 7342007 2007.05.10. AT
-
- (11) **E012240**
 (21) **E 08 859850**
 (96) **EP 20080859850** 2008.12.05.
 (97) **EP 2220749 A2** 2009.06.18.
 EP 2220749 B1 2011.06.29.
 (73) Hoffmann & Co Elektrokohle Aktiengesellschaft, 4823 Steeg (AT)
 (72) GRABNER, Herbert
 LIMBERGER, Gerhard
 (74) Kovács Ivánné, DANUBIA Szabadalmi és Jogi Iroda Kft., 1051 Budapest, (HU)
 (54) **Kefe aggregát villamos géphez, rugó és tömítés elrendezés ugyancsak a villamos géphez, valamint eljárás az előállítására**
 (51) **H02K 5/14** (2006.01)
 H01R 39/38 (2006.01)
 H02K 5/22 (2006.01)
 (13) **T2**
 (30) 102007059555 2007.12.11. DE
-
- (11) **E012355**
 (21) **E 07 840863**
 (96) **EP 20070840863** 2007.08.10.
 (97) **EP 2055034 A2** 2008.02.21.
 EP 2055034 B1 2011.07.13.
 (73) Mastercard International INC., Purchase, NY 10577 (US)
 (72) TANNER, Colin
 Marshall-Rees, Stephen
 (74) Mák András, SBGK Szabadalmi Ügyvivői Iroda, 1062 Budapest, (HU)
 (54) **Proximity fizetőkártya a felhasználó által működtetett kapcsolóval és eljárás a kártya előállítására**
 (51) **H04K 1/00** (2006.01)
 G06K 7/00 (2006.01)
 G06K 19/077 (2006.01)
 H04B 5/00 (2006.01)
 (13) **T2**
 (30) 503197 2006.08.11. US
-

-
- (11) **E012263**
 (21) **E 10 150657**
 (96) **EP 20100150657** 2005.12.21.
 (97) **EP 2173053 A1** 2010.04.07.
 EP 2173053 B1 2011.06.22.
 (73) QUALCOMM Incorporated, San Diego, CA 92121-1714 (US)
 (72) Agrawal, Avneesh
 Khandekar, Aamod
 (74) Sári Tamás Gusztáv, DANUBIA Szabadalmi és Jogi Iroda Kft., 1051 Budapest, (HU)
 (54) **Eljárás és berendezés különböző modulációs sémák alkalmazására csomag újraadásaihoz**
 (51) **H04L 1/18** (2006.01)
 (13) **T2**
 (30) 22538 2004.12.22. US
-
- (11) **E012231**
 (21) **E 05 700376**
 (96) **EP 20050700376** 2005.01.04.
 (97) **EP 1770902 A1** 2006.01.26.
 EP 1770902 B1 2011.06.22.
 (73) ZTE Corporation, Guangdong 518057 (CN)
 (72) DU, Ke;ZTE Plaza,Keji Road South
 WANG, Mingyi;ZTE Plaza, Keji Road South,
 HUANG, Chunhong;ZTE Plaza, Keji Road South,
 FENG, Jun;ZTE Plaza, Keji Road South,
 ZHONG, Weidong;ZTE Plaza, Keji Road South,
 (74) Mák András, SBGK Szabadalmi és Ügyvédi Irodák, 1062 Budapest, (HU)
 (54) **Pszedó vezeték címke reflektor, edge készülék, réteg-2 virtuális magánhálózat és eljárás pszedó vezeték szolgáltatás biztosítására**
 (51) **H04L 12/46** (2006.01)
 (13) **T2**
 (30) 200410062494 2004.07.12. CN
-
- (11) **E012262**
 (21) **E 09 727041**
 (96) **EP 20090727041** 2009.04.02.
 (97) **EP 2266265 A1** 2009.10.08.
 EP 2266265 B1 2011.07.13.
 (73) QUALCOMM Incorporated, San Diego, California 92121-1714 (US)
 (72) MAHESHWARI, Shailesh
 KLINGENBRUNN, Thomas
 KUMAR, Vanitha, A.
 (74) Sári Tamás Gusztáv, DANUBIA Szabadalmi és Jogi Iroda Kft., 1051 Budapest, (HU)
 (54) **Rendszer és eljárás memória allokálására beágyazott vagy vezeték nélküli kommunikációs rendszerekben**
 (51) **H04L 12/56** (2006.01)
 (13) **T2**
 (30) 41878 2008.04.02. US
 416759 2009.04.01. US
-
- (11) **E012309**
-

-
- (21) **E 07 113638**
(96) **EP 20070113638** 2007.08.01.
(97) **EP 2018015 A1** 2009.01.21.
EP 2018015 B1 2011.06.15.
(73) GSMK Gesellschaft für sichere Mobile Kommunikation mbH, 10117 Berlin (DE)
(72) Rieger, Frank
Gonggrijp, Robbert
(74) dr. Köteles Zoltán, SBGK Szabadalmi Ügyvivői Iroda, 1062 Budapest, (HU)
(54) **Eljárás és berendezés névtelen kódolt mobil adat- és beszédkommunikációhoz**
(51) **H04L 29/06** (2006.01)
(13) **T2**
(30) 102007033667 2007.07.17. DE
-
- (11) **E012162**
(21) **E 05 736768**
(96) **EP 20050736768** 2005.04.25.
(97) **EP 1743481 A1** 2005.11.10.
EP 1743481 B1 2011.07.06.
(73) Panasonic Corporation, Osaka 571-8501 (JP)
(72) TOMA, Tadamasac/o Matsushita Electric Co., Ltd.
OKADA, Tomoyukic/o Matsushita Electric Co., Ltd.
YAHATA, Hiroshic/o Matsushita Electric Co., Ltd.
KADONO, Shinyac/o Matsushita Electric Co., Ltd.
(74) dr. Kereszty Marcell, Gödölle, Kékes, Mészáros & Szabó Szabadalmi és Védjegy Iroda, 1024 Budapest, (HU)
(54) **Adatfolyam generáló berendezés, adatfolyam generáló eljárás, kódoló berendezés, kódoló eljárás, tárolóeszköz és annak programja**
(51) **H04N 5/76** (2006.01)
(13) **T2**
(30) 2004134211 2004.04.28. JP
2004272517 2004.09.17. JP
-
- (11) **E012218**
(21) **E 06 118146**
(96) **EP 20060118146** 2006.07.29.
(97) **EP 1748663 A1** 2007.01.31.
EP 1748663 B1 2011.08.24.
(73) RESEARCH IN MOTION LIMITED, Waterloo, Ontario N2L 3W8 (CA)
(72) Jin, Xin
Mallalieu, Jennifer
Shearer, Fiona
(74) Lantos Mihály, DANUBIA Szabadalmi és Jogi Iroda Kft., 1051 Budapest, (HU)
(54) **Berendezés és eljárás mobil állomás standby idejének meghatározására**
(51) **H04W 24/06** (2009.01)
(13) **T2**
(30) 2514164 2005.07.29. CA
-
- (11) **E012285**
(21) **E 09 721596**
(96) **EP 20090721596** 2009.03.06.
-

-
- (97) **EP 2253160 A1** 2009.09.24.
EP 2253160 B1 2011.06.29.
- (73) Telefonaktiebolaget L M Ericsson (publ), 164 83 Stockholm (SE)
- (72) WAGER, Stefan
PEISA, Janne
- (74) dr. Harangozó Gábor, DANUBIA Szabadalmi és Jogi Iroda Kft., 1051 Budapest, (HU)
- (54) **Továbbfejlesztett cellaváltási eljárást kiszolgáló HS-DSCH csatorna konfigurálása**
- (51) **H04W 36/08** (2009.01)
- (13) **T2**
- (30) 38222 2008.03.20. US
-
- (11) **E012319**
- (21) **E 08 006296**
- (96) **EP 20080006296** 2008.03.31.
- (97) **EP 2088827 A1** 2009.08.12.
EP 2088827 B1 2011.06.29.
- (73) Qualcomm Incorporated, San Diego, CA 92121-1714 (US)
- (72) Horn, Gavin, Bernhard
Sampath, Ashwin
Nanda, Sanjiv
- (74) dr. Antalffy-Zsíros András, DANUBIA Szabadalmi és Jogi Iroda Kft., 1051 Budapest, (HU)
- (54) **Szinkron és aszinkron interferencia kezelés**
- (51) **H04W 72/08** (2009.01)
- (13) **T2**
- (30) 27849 2008.02.07. US
-
- (11) **E012185**
- (21) **E 09 718382**
- (96) **EP 20090718382** 2009.02.25.
- (97) **EP 2250858 A1** 2009.09.11.
EP 2250858 B1 2011.08.03.
- (73) Siemens Aktiengesellschaft, 80333 München (DE)
- (72) DIEHL, Dirk
- (74) Mák András, SBGK Szabadalmi Ügyvivői Iroda, 1062 Budapest, (HU)
- (54) **Elrendezés olajhomok- és nehézzolaj tárolók indukzív fűtésére áramvezető vezetékkel**
- (51) **H05B 6/02** (2006.01)
E21B 43/24 (2006.01)
- (13) **T2**
- (30) 102008012855 2008.03.06. DE
102008062326 2008.12.15. DE
-

A rovat 180 darab közlést tartalmaz.

Felszólalási eljárásban módosított európai szabadalom szövege fordításának benyújtása

- (11) **E005559**
(21) **E 05 756084**
(96) **EP 20050756084** 2005.06.21.
(97) **EP 1758555 A1** 2005.12.29.
EP 1758555 B1 2009.02.25.
(73) BIRKEN GMBH, 75223 Niefern-Öschelbronn (DE)
(72) SCHEFFLER, Armin
(74) Schläfer László, DANUBIA Szabadalmi és Jogi Iroda Kft., 1051 Budapest, (HU)
(54) **Triterpéntartalmú oleogélképző, triterpéntartalmú oleogél és eljárás triterpéntartalmú oleogél előállítására**
- (51) **A61K 9/06** (2006.01)
A61K 47/06 (2006.01)
(13) **T5**
(30) 102004030044 2004.06.22. DE
-
- (11) **E000492**
(21) **E 03 775319**
(96) **EP 20030775319** 2003.11.07.
(97) **EP 1562758 A1** 2004.06.10.
EP 1562758 B1 2006.04.12.
(73) OVD Kinegram AG, 6301 Zug (CH)
(72) Tompkin, Wayne Robert
Schilling, Andreas
(74) DANUBIA Szabadalmi és Védjegy Iroda Kft., 1051 Budapest, (HU)
(54) **Optikailag változó elem és alkalmazása**
- (51) **B42D 15/10** (2006.01)
(13) **T5**
(30) 20021054500 2002.11.22. DE
-
- (11) **E003422**
(21) **E 03 769429**
(96) **EP 20030769429** 2003.10.21.
(97) **EP 1558616 A2** 2004.04.29.
EP 1558616 B1 2008.02.27.
(73) L. MOLteni & C. DEI FRATELLI ALITTI SOCIETA' DI ESERCIZIO SOCIETA' PER AZIONI, 50018 Scandicci (Prov. of Florence) (IT)
(72) RONCUCCI, Gabrio
DEI, Donata
GIUNTINI, Francesca
CHITI, Giacomo
NISTRI, Daniele
FANTETTI, Lia
PASCHETTA, Valentina
COCCHI, Annalisa
(74) Schläfer László, DANUBIA Szabadalmi és Jogi Iroda Kft., 1051 Budapest, (HU)
(54) **Mezo-szubsztituált porfirinek**
-

-
- (51) **C07D487/22** (2006.01)
A61K 31/409 (2006.01)
A61K 49/00 (2006.01)
A61P 31/00 (2006.01)
A61P 35/00 (2006.01)
C07D519/00 (2006.01)

(13) **T5**

- (30) FI20020200 2002.10.21. IT
-

(11) **E003003**

(21) **E 04 739995**

(96) **EP 20040739995** 2004.06.15.

(97) **EP 1636272 A1** 2004.12.29.

EP 1636272 B1 2007.12.05.

(73) Akzo Nobel N.V., 6824 BM Arnhem (NL)

(72) Meulenbrugge, Lambertus

Van Swieten, Andreas Petrus

Vanduffel, Koen Antoon Kornelis

Westmijze, Hans

(74) dr. Fehérvári Flóra, DANUBIA Szabadalmi és Jogi Iroda Kft., 1051 Budapest, (HU)

(54) **Iniciátorok adagolását magában foglaló polimerizációs eljárás**

(51) **C08F 2/00** (2006.01)

C08F 2/01 (2006.01)

C08F 4/34 (2006.01)

C08F 14/06 (2006.01)

(13) **T5**

- (30) 20030480283P 2003.06.20. US
-

(11) **E001196**

(21) **E 04 707138**

(96) **EP 20040707138** 2004.01.31.

(97) **EP 1592763 A1** 2004.08.19.

EP 1592763 B1 2006.10.18.

(73) Henkel AG & Co. KGaA, 40589 Düsseldorf (DE)

(72) Penninger, Josef

(74) Szentpéteri Zsolt, S.B.G. & K. Szabadalmi Ügyvivői Iroda, 1062 Budapest, (HU)

(54) **Fehéritőszert tartalmazó mosószer szennyezésleoldó képességű cellulózszármazékkal, pamuttermékekhez**

(51) **C11D 3/22** (2006.01)

C11D 3/39 (2006.01)

(13) **T5**

- (30) 20031051322 2003.10.31. DE

20031005306 2003.02.10. DE

(11) **E002259**

(21) **E 05 007131**

(96) **EP 20050007131** 2005.03.31.

(97) **EP 1655762 A1** 2006.05.10.

EP 1655762 B1 2007.09.26.

(73) Applied Materials GmbH & Co. KG, 63755 Alzenau (DE)

Applied Materials, Inc., 95054-3299 Santa Clara, California (US)

(72) Newcomb, Richard

Turbe, Scott

Riso, Tom

Kawakami, Ken

Marquardt, Dietmar

Sauer, Andreas

(74) ifj. Szentpéteri Ádám, SBGK Szabadalmi Ügyvivői Iroda, 1062 Budapest, (HU)

(54) Katód elrendezés forgó célelektroda cső porlasztásához

(51) H01J 37/34 (2006.01)

(13) T5

(30) 20040983179 2004.11.05. US

A rovat 6 darab közlést tartalmaz.

Vegyes európai szabadalmi közlemények

Jogutódlás

(11) E000287
(21) E 03 004663
(73) Dematic s.r.l., Cernusco sul Naviglio (IT)
(74) SBGK Szabadalmi és Ügyvédi Irodák, 1062 Budapest, (HU)

(11) E002409
(21) E 05 016638
(73) Mikron Agie Charmilles AG, Nidau (CH)
(74) DANUBIA Szabadalmi és Jogi Iroda Kft., 1051 Budapest, (HU)

(11) E002968
(21) E 05 016712
(73) AMSilk GmbH, Planegg/Martinsried (DE)
(74) S.B.G. & K. Szabadalmi és Ügyvédi Irodák, 1062 Budapest, (HU)

(11) E004172
(21) E 03 744243
(73) Abbott Biotherapeutics Corp., Redwood City (US)
(74) Kovári és Társai Szabadalmi és Védjegy Iroda Kft., 1016 Budapest, (HU)

(11) E005649
(21) E 05 009850
(73) Berry Floor NV, Menen (BE)
(74) Danubia Szabadalmi és Jogi Iroda Kft., 1051 Budapest, (HU)

(11) E006888
(21) E 04 000862
(73) Berry Floor NV, Menen (BE)
(74) Danubia Szabadalmi és Jogi Iroda Kft., 1051 Budapest, (HU)

(11) E008642
(21) E 04 719027
(73) Capsugel Belgium NV, Bornem (BE)
(74) S.B.G. & K. Szabadalmi és Ügyvédi Irodák, 1062 Budapest, (HU)

(11) E009313
(21) E 05 814918
(73) Eli Lilly and Co., Indianapolis (US)
(74) DANUBIA Szabadalmi és Jogi Iroda Kft., 1051 Budapest, (HU)

(11) E010006
(21) E 07 825173
(73) Tornos Management Holding SA, Moutier (CH)

(74) S.B.G. & K. Szabadalmi és Ügyvédi Irodák, 1062 Budapest, (HU)

(11) E010065

(21) E 05 026745

(73) Berry Floor NV, Menen (BE)

(74) Danubia Szabadalmi és Jogi Iroda Kft., 1051 Budapest, (HU)

(11) E010373

(21) E 06 707412

(73) Berry Floor NV, Menen (BE)

(74) DANUBIA Szabadalmi és Jogi Iroda Kft., 1051 Budapest, (HU)

(11) E010597

(21) E 08 012347

(73) Sanofi-Aventis Deutschland GmbH, Frankfurt am Main (DE)

(11) E010619

(21) E 06 821022

(73) FCI AUTOMOTIVE HOLDING, Guyancourt (FR)

(74) Gödölle, Kékes, Mészáros & Szabó Szabadalmi és Védjegy Iroda, 1024 Budapest, (HU)

(11) E010977

(21) E 04 803667

(73) Johnson Controls Interiors GmbH & Co. KG, Greifath (DE)

(74) S.B.G. & K. Szabadalmi és Ügyvédi Irodák, 1062 Budapest, (HU)

A rovat 14 darab közlést tartalmaz.

Képviseleti megbízás

(21) E 03 004663

(73) Dematic s.r.l., Cernusco sul Naviglio (IT)

(74) SBGK Szabadalmi és Ügyvédi Irodák, 1062 Budapest, (HU)

(21) E 05 016638

(73) Mikron Agie Charmilles AG, Nidau (CH)

(74) DANUBIA Szabadalmi és Jogi Iroda Kft., 1051 Budapest, (HU)

(21) E 05 016712

(73) AMSilk GmbH, Planegg/Martinsried (DE)

(74) S.B.G. & K. Szabadalmi és Ügyvédi Irodák, 1062 Budapest, (HU)

(21) E 03 744243

(73) Abbott Biotherapeutics Corp., Redwood City (US)

(74) Kovári és Társai Szabadalmi és Védjegy Iroda Kft., 1016 Budapest, (HU)

(21) E 05 009850

(73) Berry Floor NV, Menen (BE)

(74) Danubia Szabadalmi és Jogi Iroda Kft., 1051 Budapest, (HU)

-
- (21) E 04 000862
 (73) Berry Floor NV, Menen (BE)
 (74) Danubia Szabadalmi és Jogi Iroda Kft., 1051 Budapest, (HU)
-
- (21) E 04 719027
 (73) Capsugel Belgium NV, Bornem (BE)
 (74) S.B.G. & K. Szabadalmi és Ügyvédi Irodák, 1062 Budapest, (HU)
-
- (21) E 05 814918
 (73) Eli Lilly and Co., Indianapolis (US)
 (74) DANUBIA Szabadalmi és Jogi Iroda Kft., 1051 Budapest, (HU)
-
- (21) E 07 825173
 (73) Tornos Management Holding SA, Moutier (CH)
 (74) S.B.G. & K. Szabadalmi és Ügyvédi Irodák, 1062 Budapest, (HU)
-

- (21) E 05 026745
 (73) Berry Floor NV, Menen (BE)
 (74) Danubia Szabadalmi és Jogi Iroda Kft., 1051 Budapest, (HU)
-

- (21) E 06 707412
 (73) Berry Floor NV, Menen (BE)
 (74) DANUBIA Szabadalmi és Jogi Iroda Kft., 1051 Budapest, (HU)
-

- (21) E 08 012347
 (73) Sanofi-Aventis Deutschland GmbH, Frankfurt am Main (DE)
-

- (21) E 06 821022
 (73) FCI AUTOMOTIVE HOLDING, Guyancourt (FR)
 (74) Gödölle, Kékes, Mészáros & Szabó Szabadalmi és Védjegy Iroda, 1024 Budapest, (HU)
-

- (21) E 04 803667
 (73) Johnson Controls Interiors GmbH & Co. KG, Greifath (DE)
 (74) S.B.G. & K. Szabadalmi és Ügyvédi Irodák, 1062 Budapest, (HU)
-

A rovat 14 darab közlést tartalmaz.

Név-, illetve címváltozás

- (11) E003615
 (21) E 05 731691
 (54) Nagysebességű csatlakozó aljzat rész
 (73) FCI, Guyancourt (FR)
-
- (11) E011545
 (21) E 05 747486
 (54) 1H-Indazolok, benzotiazolok, 1,2-benzizoxazolok, 1,2-benzizotiazolok és -kromonok, és ezek előállítása és alkalmazása
 (73) Memory Pharmaceuticals Corporation, Nutley, NJ (US)
-

- (11) E012206
 - (21) E 06 820577
 - (54) Eljárás R-típusú baktériumok előállítására, és azok alkalmazásai
 - (73) Immodulon Therapeutics Limited, London (GB)
-

A rovat 3 darab közlést tartalmaz.

KIEGÉSZÍTŐ OLTALMI TANÚSÍTVÁNYRA VONATKOZÓ KÖZLEMÉNYEK

Megadott kiegészítő oltalmi tanúsítványok

-
- (11) **S000114**
(21) **S 11 00015**
(22) 2011.08.26.
(73) TAIHO PHARMACEUTICAL CO., LTD., Tokyo-to (JP)
(95) **Tegafur/Gimeracil/Oteracil, ennek gyógyszerilag elfogadható sója, különösen káliumsója (Teysuno)**
Termék típusa: Gyógyszer
(68) HU 211987
(54) Tumorelles hatás potencírozására és tumor kezelésére alkalmas készítmény, eljárás és eszköz
(92) EU/1/11/669/001-004 2011.03.14
Engedélyezett termék neve: Teysuno(gimeracil, oteracil, tegafur)
(24) 2012.05.22
(94) 2017.05.22
(74) Somlai Mária, SBGK Szabadalmi Ügyvivői Iroda, 1062 Budapest, Andrassy út 113. (HU)

-
- (11) **S000115**
(21) **S 08 00023**
(22) 2008.12.23.
(73) Roche Palo Alto LLC, Palo Alto, Kalifornia (US)
(95) **Ranolazin vagy sói, illetve szolvátjai**
Termék típusa: Gyógyszer
(68) HU 224215
(54) Késleltetett felszabadulású ranolazinkészítmények
(92) EU/1/08/462/001-006 2008.07.09
Engedélyezett termék neve: randolazin (Latixa)
(24) 2019.09.09
(94) 2023.07.09
(74) dr. Valyon Józsefné, DANUBIA Szabadalmi és Jogi Iroda Kft., 1051 Budapest, Bajcsy-Zs. út 16. (HU)

-
- (11) **S000116**
(21) **S 11 00012**
(22) 2011.07.25.
(73) E.I. DU PONT DE NEMOURS AND COMPANY, Wilmington, Delaware (US)
(95) **Indoxakarb és sói**
Termék típusa: Gyógyszer
(68) HU 213635
(54) Karboxanilidszármazékok, hatóanyagként ezeket a vegyületeket tartalmazó artropodicid készítmények és eljárás
ízeltlábúak irtására
(92) EU/2/10/118/001-014 2011.02.18
Engedélyezett termék neve: Activyl (Indoxacarb)
(24) 2011.12.17
(94) 2016.12.17
(74) Kmethy Boglárka, DANUBIA Szabadalmi és Jogi Iroda Kft., 1051 Budapest, Bajcsy-Zs. út 16. (HU)

A rovat 3 darab közlést tartalmaz.

NÖVÉNYFAJTA-OLTALMI KÖZLEMÉNYEK

Adatközlés növényfajta-oltalmi bejelentésekről

(21) **F 11 00026**

(22) 2011.12.07.

(71) MTA Mezőgazdasági Kutatóintézete, 2462 Martonvásár, Brunszvik út 2. (HU)

(53) **HMv 5372**

(54) **Kukorica, Zea mays L.**

(21) **F 11 00027**

(22) 2011.12.07.

(71) MTA Mezőgazdasági Kutatóintézet, 2462 Martonvásár, Brunszvik u. 2. (HU)

(53) **HMv 5446**

(54) **Kukorica, Zea mays L.**

(21) **F 12 00001**

(22) 2012.01.03.

(71) Gabonakutató Nonprofit Kft., 6726 Szeged, Alsó Kikötő sor 9. (HU)

(53) **Szegedi 475**

(54) **Kukorica, Zea mays L.**

(74) dr. Lele István, 6726 Szeged, Alsó Kikötő sor 9. (HU)

(21) **F 12 00002**

(22) 2012.01.03.

(71) Gabonakutató Nonprofit Kft., 6726 Szeged, Alsó Kikötő sor 9. (HU)

(53) **GKT 288**

(54) **Kukorica, Zea mays L.**

(74) dr. Lele István, 6726 Szeged, Alsó Kikötő sor 9. (HU)

A rovat 4 darab közlést tartalmaz.

HASZNÁLATI MINTA KÖZLEMÉNYEK**Megadott használati mintaoltalmak****A. SEKCIÓ - KÖZSZÜKSÉGLETI CIKKEK**

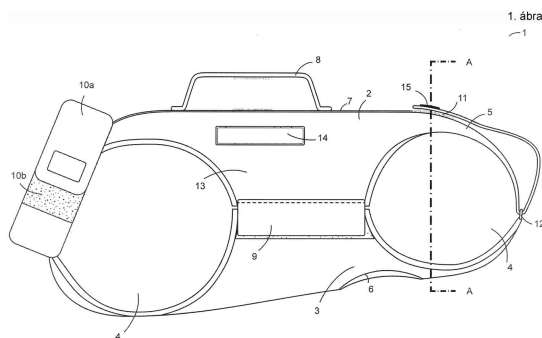
- (51) **A01K 1/00** (2006.01)
 (11) **0004083** 2011.12.30.
 (21) **U 11 00227**
 (22) **2011.10.18.**

- (73) Sebő Gyula, Szigetszentmiklós (HU)
 (72) Sebő Gyula, Szigetszentmiklós, (HU)

(54) Neoprén úszómellény kutyáknak

(57)

Neoprén úszómellény kutyáknak, melynek takaró hátrészből és takaró hasi részéből álló takarója van, a takaró hátrészt és a takaró hasi részt záróelem kapcsolja össze, továbbá a takarón végtagnyílások vannak, és a takarón zárt cellaszerkezetű hablemez, kedvezően polietilén hab van elhelyezve, azzal jellemezve, hogy a takaró (13) területének legalább 40%-a neoprénből van, továbbá a takarón (13) legalább a takaró hátrészen (2) zsebrész (18) van kialakítva, melyben zárt cellaszerkezetű hablemez (17) van elhelyezve.



1. ábra

- (51) **A01K 27/00** (2006.01)
A01K 15/00 (2006.01)
 (11) **0004092** 2012.01.11.
 (21) **U 11 00168**
 (22) **2011.07.22.**

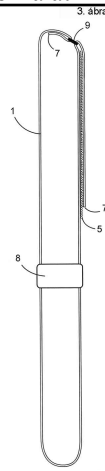
- (73) Sebő Gyula, Szigetszentmiklós (HU)
 (72) Sebő Gyula, Szigetszentmiklós, (HU)

(54) Összekötő gyűrű elem

(57)

Összekötő gyűrű elem, mely mellőves felépítésű kutyahámhoz van rögzítve, azzal jellemezve, hogy visszahajtott vágott élű véggel (7) kialakított heveder, ahol az egyik vágott élű vége (7) csúszerészben (9) átvezetve, visszahajtván varrással fixen rögzített, a másik vágott élű vége (7) tépőzárral (5) van ellátva és csúszerészben (9) átvezetetten visszahajtván tépőzárral (5) oldhatóan és állíthatóan rögzített, továbbá az összekötő gyűrű elem (1) elcsúsztatható bújatóval (8) van ellátva.

Megadott használati mintaoltalmak



- (51) A01K 27/00 (2006.01)
 A01K 15/00 (2006.01)
 (11) 0004079 2011.12.29.

(21) U 11 00245

(22) 2011.11.21.

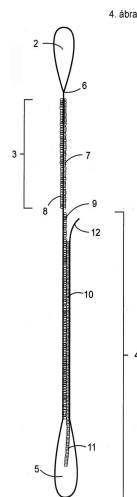
(73) Sebő Gyula, Szigetszentmiklós (HU)

(72) Sebő Gyula, Szigetszentmiklós, (HU)

(54) "I" - összekötő elem

(57)

„I” - összekötő elem, melynek heveder kiképzésű szárrésze van, melynek legalább egy vágott éle és szárrészből képzett, önmagán záródó, tépőzárral nyithatóan, állíthatóan kialakított mellkas alatti csatlakozó hurokrésze van, azzal jellemezve, hogy egyik végén rögzítési pontban (6) összefogott és mellövi csatlakozási szárrésszel (3) „I” alakzatban, anyagfolytonosan csatlakozó nyakörvi hurokrésze (2) van, továbbá a mellövi csatlakozó szárrész (3) egyik oldalán tépőzár (7), másik oldalán tépőzárás ellendarab (8) van rögzítve, továbbá a mellövi csatlakozó szárrészhez (3) „I” alakzatban, anyagfolytonosan van a szárrész (4) csatlakoztatva.



- (51) A43C 19/00 (2006.01)
 (11) 0004080 2011.12.29.
 (21) U 11 00201
 (22) 2011.09.13.
 (73) AM Trade-Hungary Kft., Budapest (HU)

(72) Neve nem feltüntethető

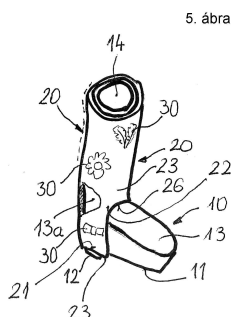
Neve nem feltüntethető

(54) Cserélhető eszköz lábbelik díszítésére

(74) Rónaszéki Tibor, Budapest

(57)

Cserélhető eszköz lábbelik díszítésére, amely díszítőelemet, valamint a díszítőelemmel összekötötésben álló hordozótestet tartalmaz, azzal jellemezve, hogy a hordozótest (20) a lábbeli (10) járótalpából (11) kiálló sarok (12) legalább egy részének áteresztésére alkalmas alapnyílással (21), továbbá a lábbeli (10) felsőrésze (13) és/vagy a lábbeli (10) felsőrészének (13) befogadótere (14) fölé benyúló rögzítő szervvel (22), valamint a díszítőelemet (30) megtartó határoló héjjal (23) rendelkezik, ahol a hordozótest (20) határoló héja (23) a lábbeli (10) felsőrész (13) sarokrészének (13a) alakjához legalább részben igazodó, azzal érintkezésben lévő anyagból van elkészítve.



(51) **A63B 22/00** (2006.01)

G09B 9/04 (2006.01)

G09B 19/16 (2006.01)

(11) **0004086** 2012.01.11.

(21) **U 11 00114**

(22) **2009.03.18.**

(67) P0900166 2009.03.18. HU

(73) Szerda László, Budapest (HU)

(72) Szerda László, Budapest, (HU)

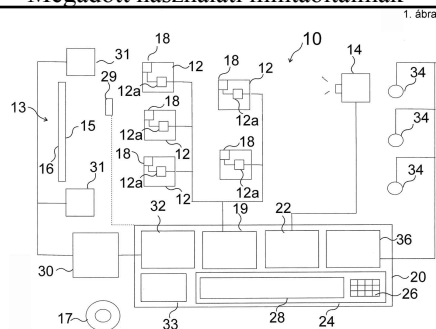
(54) Szerkezeti elrendezés teremkerékpár edzéshez

(74) Kacsuk Zsófia, Budapest

(57)

Szerkezeti elrendezés teremkerékpár edzéshez, amely legalább kettő teremkerékpárt tartalmaz, azzal jellemezve, hogy túraútvonal megjelenítésére szolgáló mozgókép megjelenítő eszközt (13) tartalmaz, amely mozgókép megjelenítő felülettel (15) rendelkezik, és a legalább kettő teremkerékpár (12) és a mozgókép megjelenítő eszköz (13) mozgókép megjelenítő felülete (15) egymástól távközzel vannak elrendezve úgy, hogy a legalább kettő teremkerékpár (12) a mozgókép megjelenítő felület (15) felé nézően van elrendezve, továbbá központi vezérlőegységet (20) tartalmaz, amely a legalább kettő teremkerékpár (12) hajtásával (12a) összekapcsolt - a legalább kettő teremkerékpár (12) hajtási ellenállásának a túraútvonallal összhangban történő központi állítását megengedő - központi ellenállás-szabályozóval (19) rendelkezik.

Megadott használati mintaoltalmak



B. SEKCIÓ - IPARI MŰVELETEK ÁLTALÁBAN ÉS SZÁLLÍTÁS

(11) 0004096 2012.01.20.

(21) U 11 00208

(22) 2011.09.26.

(73) Wachslar Tamás 85%, Szentendre (HU)

Hársfalvi Anett 15%, Budapest (HU)

(72) Wachslar Tamás 85%, Szentendre, (HU)

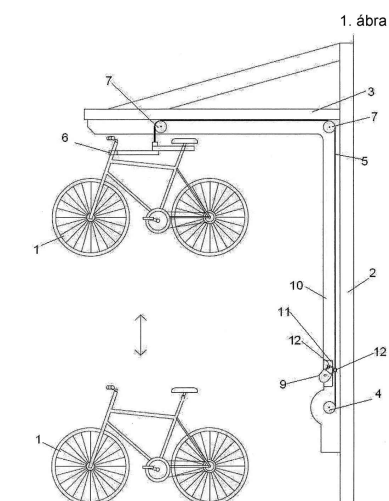
Hársfalvi Anett 15%, Budapest, (HU)

(54) Zárható fejfeletti kerékpártároló

(74) Benkőné Csillag Lucia, Budapest

(57)

Zárható fejfeletti kerékpártároló, kerékpár(1) függesztett, biztonságos tárolására, melynek helyhez kötött függőleges teherhordóelemhez (2) és egy vagy több vízszintes tartóelemhez (3) rögzített vonószerkezete (4), vonóeleme (5) és ahhoz rögzített kerékpár megfogó szerkezete (6), felső vonóelem-terelő szerkezete van - azzal jellemezve, hogy zárószerszék (9) befogadására alkalmas záróelem-csatlakozója (12) van.



(51) B65D 65/00 (2006.01)

B65D 65/06 (2006.01)

(11) 0004093 2012.01.11.

(21) U 11 00236

(22) 2011.11.09.

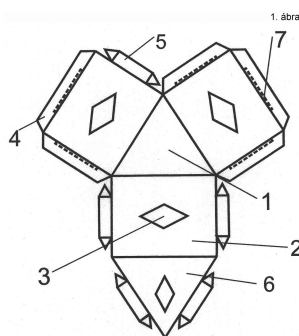
(73) ÉMK Észak-Magyarországi Környezetvédelmi Kft., Sajóbábony (HU)

- (72) Lajtai Noémi, Vác, (HU)
Bajáki Péter, Székesfehérvár, (HU)

(54) Csomagolóeszköz

- (74) Karaffy Erzsébet, Miskolc

- (57) Csomagolóeszköz, azzal jellemezve, hogy háromszög alakú alsó lapból (1), hajtogatással kialakított téglalap alakú ablak (3) nyílást tartalmazó és kivágással (7) rendelkező toldalék fülekkel (4), valamint toldalékfülekkel záróelemekkel (5) ellátott oldal lapokból (2) és ablak (3) nyílást, valamint toldalékfülekkel záróelemeket (5) tartalmazó fedő lapból (6) áll, melyek anyagfolytonos terítékből kialakítottak és hajtási éllel csatlakoznak egymáshoz.



D. SEKCIÓ - TEXTIL- ÉS PAPÍRIPAR

- (51) **D03D 1/08** (2006.01)
D06C 29/00 (2006.01)
D06M 11/00 (2006.01)
(11) **0004088** 2012.01.11.

- (21) **U 11 00015**

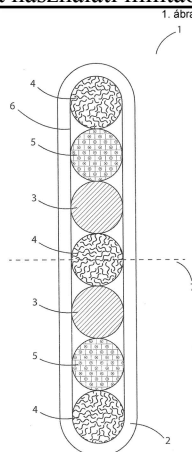
- (22) **2011.01.26.**

- (73) Sebő Gyula, Szigetszentmiklós (HU)

- (72) Sebő Gyula, Szigetszentmiklós, (HU)

(54) Burkolatba beágyazódó, kevert alapanyagú textilszövet

- (57) Burkolatba beágyazódó, kevert alapanyagú textilszövet, mely legalább egy réteg szintetikus alapanyagú szálakból álló, kedvezően heveder kiképzésű textilszövet, melynek felületét 100%-ban beborítóan műanyag vagy gumi burkolata van, azzal jellemezve, hogy a textilszövetben (1a) a burkolat (2) olvadáspontjával azonos, vagy annál alacsonyabb olvadásponttal rendelkező alapanyagú, a burkolattal összeolvadó szintetikus szálak (3) és a burkolat (2) olvadáspontjánál magasabb olvadásponttal rendelkező, teherhordó szintetikus szálak (4), továbbá természetes alapanyagú szálak (5) vannak rögzítve.



F. SZEKCIÓ - MECHANIKA, VILÁGÍTÁS, FŰTÉS

(51) F01D 1/00 (2006.01)

(11) 0004082 2011.12.30.

(21) U 11 00118

(22) 2011.04.29.

(73) Tóth Sándor, Tinnye (HU)

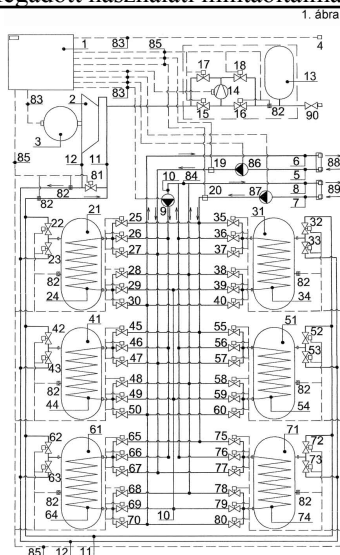
(72) Tóth Sándor, Tinnye, (HU)

(54) **Váltakozó áramlású termodinamikus energia átalakító**

(57)

Váltakozó áramlású termodinamikus energia átalakító, a hőenergia mechanikai munkává, illetve villamos energiává történő átalakításához, amely hőcserélő-tartályokból, fűtőközeg, hűtőközeg, munkaközeg vezetékekből, vezérlőszelepekből, áramlástechnikai gépből, villamos energia átalakító gépből és központi vezérlőegységből áll, azzal jellemezve, hogy a hőcserélő-tartályok (21, 31, 41, 51, 61, 71) a nagynyomású munkaközeg vezetékhez (11) nagynyomású munkaközeg vezérlőszelepeken (22, 32, 42, 52, 62, 72,) keresztül, a kisnyomású munkaközeg vezetékhez (12) kisnyomású munkaközeg vezérlőszelepeken (23, 33, 43, 53, 63, 73,) keresztül, a hőcserélő-tartályok (21, 31, 41, 51, 61, 71) hőcserélői (24, 34, 44, 54, 64, 74) a fűtőközeg előremenő vezetékhez (5) fűtőközeg vezérlőszelepeken (27, 37, 47, 57, 67, 77) keresztül, a fűtőközeg visszatérő vezetékhez (6), fűtőközeg vezérlőszelepeken (30, 40, 50, 60, 70, 80) keresztül, a hűtőközeg előremenő vezetékhez (7) hűtőközeg vezérlőszelepeken (25, 35, 45, 55, 65, 75) keresztül, a hűtőközeg visszatérő vezetékhez (8) hűtőközeg vezérlőszelepeken (28, 38, 48, 58, 68, 78) keresztül, a hőcserélő közeg vezetékhez (10) a hőcserélő közeg vezérlőszelepeken (26, 29, 36, 39, 46, 49, 56, 59, 66, 69, 76, 79) keresztül kapcsolódnak és az áramlástechnikai gép (2), a nagynyomású munkaközeg vezetékhez (11) és a kisnyomású munkaközeg vezetékhez (12) csatlakozik, a villamos energia átalakító gép (3) pedig az áramlástechnikai géppel, (2) mechanikai kapcsolatban van.

Megadott használati mintaoltalmak



(11) 0004085 2012.01.11.

(21) U 11 00163

(22) 2011.07.13.

(73) Kiss Zoltán, Békés (HU)

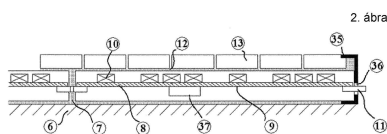
(72) Kiss Zoltán, Békés, (HU)

(54) **Moduláris világító burkolóelem**

(74) dr. Antalfy-Zsíros András, DANUBIA Szabadalmi és Jogi Iroda Kft., Budapest

(57)

Moduláris világító burkolóelem (1), amely hordozóelemet (8), a hordozóelemen (8) felerősített legalább egy világítóelemet (10), a világítóelemhez (10) energiát továbbító eszközt és a világítóelemmel (10) társított védőburkolatot tartalmaz, azzal jellemezve, hogy a hordozóelemen (8) forrasztással van a legalább egy világítóelem (10) rögzítve, a világítóelemhez (10) energiát továbbító eszköz villamos vezetékezőést (9) tartalmaz, amely a hordozóelemen (8) mechanikusan rögzített legalább egy villamos csatlakozóeszközzel (11) áll kapcsolatban, és a legalább egy csatlakozóeszköz (11) több moduláris burkolóelem (1) mechanikus és villamos egymáshoz sorolását lehetővé tevő módon van a hordozóelemen (8) rögzítve.



(11) 0004081 2011.12.30.

(21) U 11 00051

(22) 2011.02.21.

(73) Reich József, Tököl (HU)

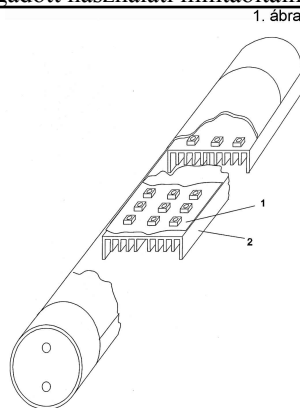
(72) Reich József, Tököl, (HU)

(54) **LED fénycső vagy fénycső jellegű LED fényforrás hűtőegységgel**

(74) dr. Köteles Zoltán, SBGK Szabadalmi Ügyvivői Iroda, Budapest

(57)

LED-fénycső vagy fénycső jellegű LED-fényforrás hűtőegységgel és ahhoz kapcsolódó LED-eszközöket tartalmazó LED-egységgel, azzal jellemezve, hogy a LED-egység (1) LED-eszközei (3) a mechanikai hordozót képező hűtőegységre (2) vannak rögzítve.



- (51) **F24J 2/00** (2006.01)
F24J 2/46 (2006.01)
F24J 3/06 (2006.01)
(11) **0004095** 2012.01.20.

(21) **U 10 00111**

(22) **2010.05.13.**

(73) Kovács Jenő, Komárom (HU)

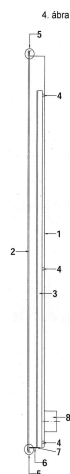
(72) Kovács Jenő, Komárom, (HU)

(54) **Levegős napkollektor**

(74) Karaffy Erzsébet, Miskolc

(57)

Levegős napkollektor azzal jellemezve, hogy levegőbeeresztő nyílással (6), cserélhető levegőszűrővel (7) és befűvő csomaggal (8) ellátott egy darabból préselt alumínium kollektorházból (1), az alumínium kollektorházra (1) ragasztással rögzített mikroprizmás kollektor üvegből (2), alumínium szegélyprofillal rögzítve (5), keresztartó bordára (4), váltott kiosztással szegecselt abszorber elemekből (3), hálózati automata zsalus ventilátorból (12) és termosztát kapcsolóval (13), váltó reléből (10), üzemmód választó kapcsolóból (11), téli állás kapcsoló reléből (14), és nyári állás kapcsoló reléből (15) áll.



- (51) **F26B 3/00** (2006.01)
F26B 3/02 (2006.01)
F26B 17/00 (2006.01)
(11) **0004090** 2012.01.11.
(21) **U 11 00252**

(22) 2011.11.28.

(73) Kertész András 50%, Nyíregyháza (HU)

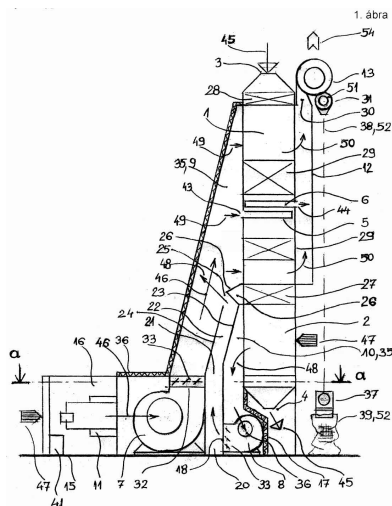
Kertész Balázs 50%, Nyíregyháza (HU)

(72) Kertész András, Nyíregyháza, (HU)

(54) Porzásmentes nyomott üzemű szárító

(57)

Porzásmentes nyomott üzemű szemestermény-szárító berendezés, melynek terménytárolója (40), terménybeadója (3), terménykiadója (4), a terménytárolóban (40) elrendezett légbevezetői (5), légkivezetői (6), ventilátora (7, 8), a légbevezetők (5) és a ventilátor nyomócsonkja (18, 32) közé iktatott légszűrője (35), léghevítője (11) és a légkivezetőkhöz (6) kapcsolt gyűjtő légszűrője (12) van, azzal jellemezve, hogy a gyűjtő légszűrőhöz (12) nyomott rendszerű porleválasztó (13, 14) van hozzá rendelve.



G. SZEKCIÓ - FIZIKA

(51) G06F 17/00 (2006.01)**(11) 0004089** 2012.01.11.**(21) U 11 00222****(22) 2009.08.05.**

(67) P0900489 2009.08.05. HU

(73) Várhalmi Miklós, Baja (HU)

(72) Várhalmi Miklós, Baja, (HU)

(54) Kapcsolási elrendezés audió jel kezelő rendszer működtetésére

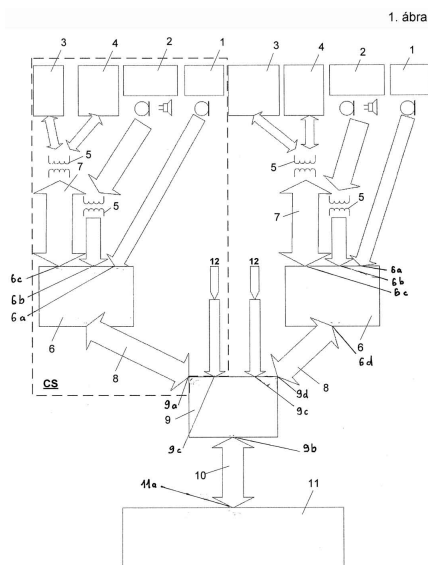
(74) dr. Antalffy-Zsíros András, DANUBIA Szabadalmi és Jogi Iroda Kft., Budapest

(57)

Kapcsolási elrendezés elsősorban audio jel kezelő rendszer működtetésére, amely tartalmaz legalább egy jebemenetet (1, 2, 3) legalább egy, a jebemenethez (1, 2, 3) kapcsolódó jelfeldolgozó fokozatot (6), a jelfeldolgozó fokozattal (6) kapcsolatban álló jelkimenetet, és a legalább egy jebemenettel (1, 2, 3) és legalább egy jelfeldolgozó fokozattal (6) vezérlőkapcsolatban álló vezérlőfokozatot, azzal jellemezve, hogy legalább egy kisszintű jebemenete (1) és legalább egy nagyszintű jebemenete (2, 3) van, ahol a legalább egy kisszintű jebemenet (1) közvetlenül kapcsolódik az analóg-digitális átalakítót, digitális-analóg átalakítót és soros digitális bemeneti/kimeneti portot tartalmazó jelfeldolgozó fokozat (6) egy jebemenetére (6a), és a legalább egy nagyszintű jebemenet (2, 3) galvanikusan leválasztva kapcsolódik a jelfeldolgozó fokozat (6) egy-egy jebemenetére (6b, 6c), és ahol egy nagyszintű jebemenet (3) egyben egy jelkimenetet (4) is képez és csengetésérzékelő, hurokáram érzékelő és hurokzáró fokozaton (7) keresztül van a jelfeldolgozó fokozat (6) egy

Megadott használati mintaoltalmak

jelbemenetére (6c) csatlakoztatva, továbbá a vezérlőfokozat egy, digitalizált bemeneti jeleket digitális adatsomagokká alakító mikrovezérlő (9), amelynek kimenete (9b) számítógép USB bemenete és Ethernet bemenete egyikére csatlakoztatható interfészt alkotó kimeneti fokozattal (11, 16) áll összeköttetésben.



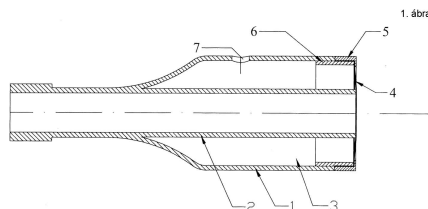
- (51) **G10K 1/00** (2006.01)
G10K 9/00 (2006.01)
(11) **0004091** 2012.01.11.

- (21) **U 11 00228**
(22) **2011.10.21.**

- (73) György László, Pomáz (HU)
(72) György László, Pomáz, (HU)

(54) **Reklám dudu**

- (57) Reklám dudu, amelynek nyomóközeget bevezető csőve, abban elrendezett hangcsőve, és a kettő között légrése van, ahol a légrés a dudu egyik végén zárt, másik végén pedig a hangcsövet is lezáró membránnal van lefedve, és a nyomóközeget bevezető csőben a légrésbe nyíló furat van, a membrán pedig feszítőgyűrűvel van a nyomóközeget bevezető cső palástján rögzítve, azzal jellemezve, hogy a membránfeszítő gyűrű (5) a membránnal (4) a nyomóközeget bevezető cső (1) belső palástjára illeszkedő közgyűrűn (6) van rögzítve.



H. SZEKCIÓ - VILLAMOSSÁG, ELEKTROMOSSÁG

- (51) **H01J 61/38** (2006.01)
(11) **0004087** 2012.01.11.
(21) **U 11 00218**

(22) 2011.10.10.

(73) Soltész Nagy Attila, Miskolc (HU)

(72) Soltész Nagy Attila, Miskolc, (HU)

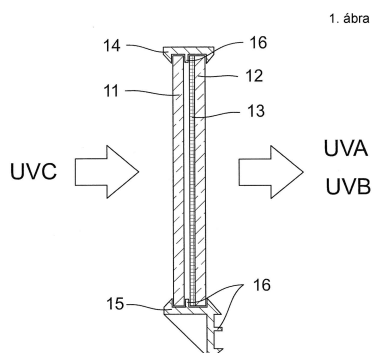
(54) UV konverter

(66) U1000231 2010.10.22. HU

(74) Mák András, SBGK Szabadalmi Ügyvivői Iroda, Budapest

(57)

UV konverter a teljes UV tartományra kiterjedő primer sugárzás UVB és UVA szekunder sugárzássá történő átalakítására, legalább egy fényáteresztő lappal, amelynek az egyik felületén fénypor bevonat van kialakítva, azzal jellemezve, hogy a fénypor bevonat (13, 23, 33) a nedvességtől el van szigetelve úgy, hogy a fénypor bevonat (13, 23, 33) a legalább egy fényáteresztő lap és egy további fényáteresztő lap vagy réteg között, előnyösen az egyik lap vagy réteg felületén van elhelyezve, ahol legalább a fényforrás felőli fényáteresztő lap vagy réteg a teljes UV-spektrumot áteresztő anyagból van, továbbá az alkalmazott fénypor a napozólámpáknál használható UV-spektrumot előállító fénypor.

**(51) H01L 23/12** (2006.01)**(11) 0004084** 2011.12.30.**(21) U 11 00031****(22) 2011.02.07.**

(73) Reich József, Tököl (HU)

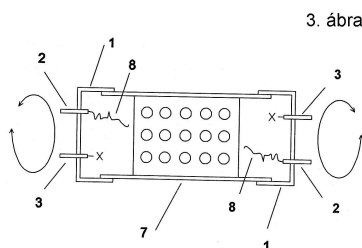
(72) Reich József, Tököl, (HU)

(54) Fejegységgel lezárt fénycső

(74) dr. Köteles Zoltán, S.B.G. & K. Szabadalmi Ügyvivői Iroda, Budapest

(57)

Fejegységekkel lezárt fénycső, amely mindkét végén fejegységenként két csapot tartalmaz, azzal jellemezve, hogy a LED-fénycső (7) egy-egy végén lévő mindkét fejegység (1) egy-egy aktív csappal (2), és egy-egy passzív csappal (3) rendelkezik, ahol az aktív csapok (2) a LED-fénycső (7) táplálását kiszolgáló elektromos összekötő vezetékkel (8) vannak ellátva, míg a passzív csapok (3) elektromos funkció nélküli mechanikai rögzítő elemek, és a fejegységek (1) a LED-fénycső (7) testéhez képest különböző csapszög állások között elforgathatók.

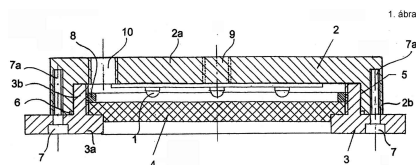


- (51) **H05B 35/00** (2006.01)
H05B 43/00 (2006.01)
 (11) **0004094** 2012.01.11.
 (21) **U 11 00256**
 (22) **2011.12.06.**
 (73) SYS-TRONIX Kft., Várpalota (HU)
 (72) Böle Károly, Várpalota, (HU)
 Horváth István, Várpalota, (HU)
 Németh László, Pétfürdő, (HU)
 Szabó Csaba, Várpalota, (HU)

(54) Nyomásálló tokozat

(74) Mészáros Katalin, BUDAPATENT Szabadalmi és Védjegy Iroda Kft., Budapest

- (57) Nyomásálló tokozat, különösen fényemittáló diódákat tartalmazó világítótesthez, mely tokozat alaprészből, fedélből és fényáteresztő ablakból áll, azzal jellemezve, hogy az alaprész (2), fedél (3) és ablak (4) által bezárt belső tér mérete 100 cm³-t nem halad meg, és az alaprész (2) egymással egybefüggő korong és gyűrű alakú részekből (2a és 2b) álló, keresztmetszetében U alakú, és a fedél (3) egy felülnézetben körgyűrű alakú részből (3a) és azzal egybefüggően kialakított és abból kiálló hengeres falrészből (3b) van felépítve, ahol az alaprész (2) egy méretezett hosszúságú és szélességű réssel (5) van illesztve a fedélhez (3), mely rész (5) a tokozat belső terétől indul ki, és legfeljebb az alaprész (2) és a fedél (3) körgyűrű alakú részének (3a) találkozásáig tart, továbbá oldható, előnyösen csavaros kötésekkel van rögzítve a fedél (3), előnyösen annak körgyűrű alakú része (3a) az alaprészhez (2), előnyösen annak gyűrű alakú részéhez (2b) az alaprészben (2) és a fedélben (3) levő furatok (7a, 7) segítségével, továbbá az ablak (4), mely fényáteresztő anyagból van, és a fedélhez (3) van rögzítve szorítógyűrű (8), előnyösen menetes szorítógyűrű (8), és/vagy ragasztás segítségével, továbbá az alaprészen (2), célszerűen annak korong alakú részén (2a) egy furat (9), célszerűen menetes furat (9) van kialakítva elektromos átvezető számára.



A rovat 18 darab közlést tartalmaz.

Használati mintaoltalom megszűnése és újra érvénybe helyezése

Használati mintaoltalom megszűnése díjfizetés hiányában

(11) 002489

(21) U 02 00135

(54) Kombinált zajárnyékoló panel

(11) 002743

(21) U 03 00144

(54) Nyakrögzítő gallér nyaki gerincpanaszok enyhítésére

(11) 003163

(21) U 06 00007

(54) Lemezes fűtőegység kombinált fűtéshez

(11) 003512

(21) U 08 00102

(54) Megfordítható tolózár szekrény-fedél

(11) 003535

(21) U 08 00090

(54) Kötélbiztosító mágneses eszköz szekcionált kapukhoz

A rovat 5 darab közlést tartalmaz.

Használati mintaoltalom újra érvénybe helyezése

(11) 002830

(21) U 04 00121

(54) Energia-átalakító berendezés

(11) 003950

(21) U 11 00053

(54) Telepíthető építmény vadon élő denevérek számára

A rovat 2 darab közlést tartalmaz.

Vegyes használati mintaoltalmi közlemények

Jogutódlás

- (11) 003630
 - (21) U 08 00194
 - (73) Szemerey Transport Zrt., Miskolc (HU)
 - (74) Karaffy Erzsébet, Miskolc, (HU)
-

- (11) 003637
 - (21) U 08 00195
 - (73) Szemerey Transport Zrt., Miskolc (HU)
 - (74) Karaffy Erzsébet, Miskolc, (HU)
-

A rovat 2 darab közlést tartalmaz.

Képviselő megszűnése

- (11) 003914
 - (21) U 10 00152
 - (73) Tihor Diána, Budapest (HU) Papp Dániel, Budapest (HU)
 - (74) Király György, JUREX Iparjogvédelmi Iroda, Budapest, (HU)
-

A rovat 1 darab közlést tartalmaz.

Név-, illetve címváltozás

- (11) 002830
 - (21) U 04 00121
 - (54) Energia-átalakító berendezés
 - (73) Élet és Energia Kereskedelmi és Szolgáltató Kft., Miskolc (HU)
-

A rovat 1 darab közlést tartalmaz.

FORMATERVEZÉSI MINTAOLTALMI KÖZLEMÉNYEK

Közzétételt megelőzően megszüntetett formatervezési mintaoltalmi engedélyezési eljárások

(21) **D 09 00138**

(22) **2009.07.09.**

(54) Bolti kirakat - homlokzat, ezen belül: kirakat (külső homlokzat) megjelenése, díszítése, felületi kiképzése
(betűtípusok, ábrák, grafikai jelzések)

(21) **D 10 00170**

(22) **2010.12.01.**

(54) Csomagoló doboz és zacskó

A rovat 2 darab közlést tartalmaz.

Formatervezési mintaoltalom megújítása

(11) **0086738**
(21) **D 97 00009**
(22) **1997.01.10.**
(54) Süteménytartó

(11) **0086792**
(21) **D 96 00437**
(22) **1996.11.29.**
(54) Vizuális tesztszalag

(11) **0086905**
(21) **D 97 00017**
(22) **1997.01.24.**
(54) Lefedett szellőzőelem

(11) **0086914**
(21) **D 97 00015**
(22) **1997.01.22.**
(54) Fedő befedett nyílással

(11) **0086939**
(21) **D 97 00049**
(22) **1997.01.31.**
(54) Tabletta

(11) **0089505**
(21) **D 02 00067**
(22) **2002.02.14.**
(54) Fogkefe

(11) **0089506**
(21) **D 02 00069**
(22) **2002.02.14.**
(54) Fogkefe és fogkefe nyél

(11) **0089543**
(21) **D 02 00174**
(22) **2002.04.22.**
(54) Táskával ellátható keretes kézi szállítókoszi

(11) **0089573**
(21) **D 02 00120**
(22) **2002.03.06.**
(54) Fogkefe sörtecsomókból és műanyag rudacskákból álló kombinált sörtézettel

(11) **0089656**
(21) **D 02 00021**

(22) **2002.01.10.**

(54) Palack

(11) **0090195**

(21) **D 03 00362**

(22) **2003.12.04.**

(54) Palack kupakkal

(11) **0090716**

(21) **D 06 00017**

(22) **2006.01.20.**

(54) Zsinórvégtagú fafigura család (birkák): bárány fiú, bárány lány, birka nő kabátos, birka nő kosztümös, birka pásztor.

(11) **0090788**

(21) **D 06 00116**

(22) **2006.05.22.**

(54) Reklám plakát

(11) **0090878**

(21) **D 06 00208**

(22) **2006.10.25.**

(54) Rugós végtagú fa játékfigura

(11) **0090983**

(21) **D 06 00255**

(22) **2006.12.21.**

(54) Függesztő- és falazószalag

A rovat 15 darab közlést tartalmaz.

Vegyes formatervezési mintaoltalmi közlemények

Jogutódlás

- (11) 0090788
(21) D 06 00116
(73) ASSA-DIVI Kereskedelmi és Szolgáltató Kft., Budapest (HU)
-

- (11) 0091216
(21) D 08 00183
(73) Gátasné Dr. Farkas Mariann, Budapest (HU)
-

A rovat 2 darab közlést tartalmaz.

Képviselési megbízás

- (21) D 11 00159
(71) Cai Yuanyuan, Budapest (HU)
(74) Both Gábor, KOMLÓ
-

A rovat 1 darab közlést tartalmaz.

Képviselés megszűnése

- (11) 0091681
(21) D 11 00074
(73) Bán Miklós 60%, Eger (HU)
Borsi Miklós 40%, Budapest (HU)
(74) Rónaszéki Tibor, Budapest
-

A rovat 1 darab közlést tartalmaz.

NEMZETI VÉDJEGYKÖZLEMÉNYEK**Védjegybejelentések meghirdetése****(210) M 08 01189****(220) 2008.04.07.**

(731) Unilever N.V., Al Rotterdam (NL)

(740) ifj. Szentpéteri Ádám, S.B.G. & K. Szabadalmi Ügyvivői Iroda, Budapest

(541) FRISS ÖTLETEK KONYHÁJA

(511) 41 Oktatás, oktatási szolgáltatások receptek és ételkészítés vonatkozásában; receptek kidolgozása, fejlesztési tevékenység, főleg amelyek receptek kidolgozására és ételkészítésre vonatkoznak; publikációk, gyakorlat biztosítása, főleg receptek készítése és ételkészítéssel kapcsolatban; fórumok és lehetőségek biztosítása receptek egymás közötti kicserélésére és ételekkel kapcsolatos információk, kulturális tevékenység.

43 Ételekkel és ételkészítményekkel kapcsolatos tanácsadás és tanácsadási szolgáltatások, tanácsadás ételreceptek vonatkozásában; táplálkozásra vonatkozó tanácsadási szolgáltatások; ételekkel, diétával és táplálkozással kapcsolatos tanácsok; fórumok és lehetőségek biztosítása a receptek és ételekkel kapcsolatos információk cseréjével kapcsolatban.

(210) M 08 02643**(220) 2008.08.18.**

(731) DEUTSCHE TELEKOM AG, Bonn (DE)

(740) dr. Szamosi Katalin, S.B.G. & K. Szabadalmi Ügyvivői Iroda, Budapest

(541) Együtt. Veled.

(511) 9 Tudományos célra szolgáló, tengerészeti, földmérő, fényképezési, mozgóképi, optikai, súlymérő, egyéb mérő-, jelző-, ellenőrző (felügyeleti), életmentő és oktatóberendezések és felszerelések; elektromos energia vezetésére, kapcsolására, átalakítására, tárolására, szabályozására vagy ellenőrzésére szolgáló készülékek és berendezések; hangok, képek vagy adatok rögzítésére, továbbítására, másolására szolgáló készülékek; mágneses adathordozók, automata áruelosztóberendezések és szerkezetek érmebedobással működő készülékekhez, számológépek, adatfeldolgozó berendezések és számítógépek; rögzített és rögzítetlen adathordozók (ami a 9. áruosztályba tartozik); számítógépprogramok (rögzített); elektronikusan rögzített adatok (letölthető); elektronikusközlemények (letölthető).

28 Játékok, játékszerek; gyermekjátékok; játékbabák; testnevelési és sportcikk, amelyek nem tartoznak más osztályokba; karácsonyfadíszek.

32 Sörök, alacsony alkoholtartalmú sörök; alkoholmentes sörök, ásványvizek és szénsavas vizek, és egyéb alkoholmentes italok; gyümölcsitalok és gyümölcslevek, izotóniás italok, energiatalok, alkoholmentes üdítőitalok; szörpök és más készítmények italokhoz.

35 Reklámozás; kereskedelmi ügyletek; kereskedelmi adminisztráció; számítógép adatbázisban összegyűjtött adatok és információk nyomtatása, rendszerezése, szerkesztése, gazdasági elemzés; kiskereskedelmi szolgáltatások (az interneten és más távközlési hálózatokon keresztül is) a 9. és a 16. osztályok termékeire vonatkozóan; piacosítás; hirdetés formájában történő szponzorálás; digitális hálózatokon keresztül végzett marketing tevékenység; vagyoni alap menedzsmentje, hirdetési és marketing koncepciókidolgozása; manöken/modell szolgáltatások reklám vagy kereskedelmi célból; hirdetési és promóciós szerződések elhelyezése mások számára; üzleti ügyekben marketing és ajánlatkérési tevékenység; hirdetés; sales promóciók; televíziós hirdetések; onlinehirdetés és sales promóció számítógépes adatbázisból vagy az interneten keresztül; hirdetések kombinációja internetes weboldalak formájában; adatbázisok összeállítása hirdetés és sales promóciók internetes publikálásra; internetes hirdetés, webes tárfelület biztosítása áruk és szolgáltatások reklámozására; konzultáció, kiskereskedelmi információk és kapcsolatok elhelyezése globális számítógép hálózatokon számítógép adatbázisokkal és létesített online kapcsolatokon vagy interneten keresztül.

36 Biztosítás; pénzügyi ügyletek; valutaügyletek; ingatlanügyletek; pénzügyi szponzoráció.

Nemzeti védjegybejelentések meghirdetése

- 37 Építkezés; üzembe helyezés; javítás és karbantartási szolgáltatások számítógépekkel és távközlési eszközökkel kapcsolatban.
- 38 Távközlés; hírugynökségek; távközlési berendezések kölcsönzése; távközlési berendezésekkel kapcsolatos információadás.
- 42 Tudományos és műszaki szolgáltatások, valamint az idetartozó tervezői és kutatói tevékenység; ipari elemző és kutató szolgáltatások; számítástechnikai hardver, szoftver és adatbázis tervezés és fejlesztés; szoftver karbantartás; szakmai tanácsadás; elektronikus adattárolási szolgáltatások; adatfeldolgozó felszerelésekkel kapcsolatos bérleti szolgáltatások; weboldal tervezési szolgáltatások; webes tárterület biztosítása áruk és szolgáltatások hirdetésére.
- 45 Szellemi tulajdonok licencügyleteinek kezelése.
-

(210) M 10 01492

(220) 2010.05.11.

(731) Sanoma Media Budapest Zrt., Budapest (HU)

(740) dr. Árva Katalin, Árva Ügyvédi Iroda, Budapest

(546) **Wellness**

- (511) 16 Papír, karton és ezen anyagokból készült termékek, amelyek nem tartoznak más osztályokba; nyomdaipari termékek, újságok, különösen kéthetente megjelenő újságok; könyvkötészeti anyagok; fényképek; papíripari cikkek, papíripari vagy háztartásiragasztóanyagok; anyagok művészek részére; ecsetek; írógépek és irodai cikkek (bútorok kivételével); tanítási és oktatási anyagok (készülékek kivételével); csomagolásra szolgáló műanyagok (amelyek nem tartoznak más osztályokba); nyomdabetűk, klisék.
- 38 Távközlés, különösen üzenetek továbbítása számítógépek segítségével, fórumok biztosítása az interneten; telefon összeköttetések és telefon szolgáltatások.
- 41 Újságkiadás; elektronikus könyvek és folyóiratok on-line kiadása.
-

(210) M 10 01493

(220) 2010.05.11.

(731) Sanoma Media Budapest Zrt., Budapest (HU)

(740) dr. Árva Katalin, Árva Ügyvédi Iroda, Budapest

(546) **Wellness**

- (511) 16 Papír, karton és ezen anyagokból készült termékek, amelyek nem tartoznak más osztályokba; nyomdaipari termékek, újságok, különösen kéthetente megjelenő újságok; könyvkötészeti anyagok; fényképek; papíripari cikkek, papíripari vagy háztartásiragasztóanyagok; anyagok művészek részére; ecsetek; írógépek és irodai cikkek (bútorok kivételével); tanítási és oktatási anyagok (készülékek kivételével); csomagolásra szolgáló műanyagok (amelyek nem tartoznak más osztályokba); nyomdabetűk, klisék.
- 38 Távközlés, különösen üzenetek továbbítása számítógépek segítségével, fórumok biztosítása az interneten; telefon összeköttetések és telefon szolgáltatások.
- 41 Újságkiadás; elektronikus könyvek és folyóiratok on-line kiadása.
-

(210) M 11 01928

(220) 2011.06.17.

(731) Philip Morris Brands Sàrl, Neuchâtel (CH)

(740) dr. Gödölle Tamás, Bogsch és Társai Ügyvédi Iroda, Budapest

(546)



(511) 34 Nyers vagy feldolgozott dohány; dohánytermékek, ideértve szivarok, cigaretták, szivarkák, dohány saját maga által saját részre sodort cigarettához, pipadohány, bagó, tubák/burnót, kretek; snus (snüsz), dohánypótlók és -helyettesítők (nem orvosi célra);dohányzási cikkek, ideértve cigarettapapírok és -csövek, cigaretta-filterek, dohánydobozok, cigarettatárcák és hamutartók, pipák, zsebkészlet cigarettasodráshoz, öngyújtók; gyufák.

(210) M 11 02153

(220) 2011.07.06.

(731) Svengard Kft., Szada (HU)

(740) dr. Krajnyák András, Dr. Krajnyák & Társa Ügyvédi Iroda, Budapest

(541) REJOICE

(511) 3 Fehéritőkészítmények és egyéb, mosásra szolgáló anyagok; tisztító-, fényesítő-, súroló-, és csiszológyszerek; szappanok; illatszerek, illóolajok, kozmetikai cikkek, hajmosó szerek; fogkrémek.

5 Gyógyszerészeti és állatgyógyászati készítmények; egészségügyi készítmények gyógyászati használatra; diétás anyagok gyógyászati használatra, bébiételek; tapaszok, kötszeranyagok; fogtömő anyagok és fogászati mintázóanyagok; fertőtlenítőszeres; kártékonyállatok és növények irtására szolgáló készítmények; gombaölő szerek (fungicidek), gyomirtó szerek (herbicidek).

21 Eszközök, edények és tartályok háztartási és konyhai célokra; fésűk és szivacsok; kefék (az ecsetek kivételével); kefégyártáshoz használt anyagok; takarító eszközök; vasforgács; nyers vagy félig megmunkált üveg (kivéve az építéshez használt üveget);üveg-, porcelán- és fajanszárak, amelyek nem tartoznak más osztályokba.

(210) M 11 02158

(220) 2011.07.06.

(731) Kacsuk Zsófia, Budapest (HU)

(541) KACSUKPATENT

(511) 35 Irodai munkák, különösen információk számítógépes adatbázisokba való rendezése, információknak számítógépes adatbázisokba való szerkesztése, iratmásolás, szövegfeldolgozás; szakmai konzultációk üzleti ügyekben, különösen iparjogvédelmi stratégiakialakításához.

41 Középfokú és felsőfokú oktatás, szakmai továbbképzés különösen jogi és iparjogvédelmi területen; konferenciák szervezése és lebonyolítása; kongresszusok szervezése és lebonyolítása; fordítói szolgáltatások.

45 Jogi szolgáltatások, különösen iparjogvédelmi szolgáltatások és szabadalmi ügyvivői tevékenység.

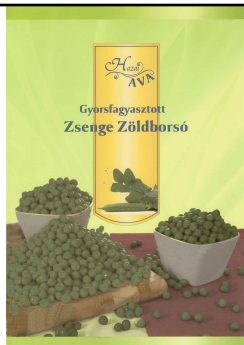
(210) M 11 02274

(220) 2011.07.19.

(731) Losó Viktor, Albertirsa (HU)

(740) Brand Way & Compass Tanácsadó, Márkavédelmi, Marketing és Szolgáltató Kft., Budapest

(546)



- (511) 29 Zöldborsók, valamint hús, hal-, baromfi- és vadhús; húskivonatok, amelyek elkészítéséhez zöldborsót alkalmaznak.
- 31 Mezőgazdasági, kertészeti, erdészeti termékek és magok, amelyek nem tartoznak más osztályokba; élő állatok; friss gyümölcsök és zöldségek; vetőmagok, élő növények és virágok; tápanyagok állatok számára; maláta.
- 35 Élelmiszer, zöldségek; gyümölcsök; különböző mélyhűtött áruk reklámozása és ezzel kapcsolatos ügyletek; kereskedelmi ügyletek bonyolítása; kereskedelmi és reklámcélú kiállítások, vásárok; üzleti információk.

(210) M 11 02420

(220) 2011.07.27.

(731) BOGNÁR-VIN Kft., Akasztó (HU)

(541) ETALON

- (511) 33 Alkoholos gyümölcskivonatok, alkoholos italok (sörök kivételével), almaborok, borok, égetett szeszes italok, gyümölcstartalmú alkoholos italok, likőrök, lőre, csiger, szeszes italok, vodka, whisky.

(210) M 11 02470

(220) 2011.08.02.

(731) COMPANHIA MULLER DE BEBIDAS, 13630-000 Pirassununga, Sao Paolo (BR)

(740) Faber Miklós, Advopatent Szabadalmi és Védjegy Iroda, Budapest

(546)



- (511) 33 Alkoholos italok sörök kivételével.

(210) M 11 02471

(220) 2011.08.02.

(731) Dombóvár Város Önkormányzata, Dombóvár (HU)

(546) DOMBÓVÁR



- (511) 36 Biztosítás; pénzügyi ügyletek; valutaügyletek; ingatlanügyletek; pénzügyi igazgatás; lakásbérlet.
- 45 Jogi szolgáltatások; biztonsági szolgáltatások személyek és vagyontárgyak védelmére; mások által egyéni igényeknek megfelelően nyújtott személyes és társadalmi jellegű szolgáltatások.

(210) M 11 02476**(220) 2011.08.02.**

(731) S.C. COMCEH S.A., Calarasi (RO)

(740) dr. Szigeti Éva, DANUBIA Szabadalmi és Jogi Iroda Kft., Budapest

(541) VOLARE

(511) 16 Krepp-papír és sima papír; papírból és/vagy cellulózból készült, háztartási célra, személyes tisztálkodásra, higiéniaira és kezelésre alkalmazott termékek, beleértve a zsebkendőt, arctörölőt, asztalterítőt, szalvétát, konyhai törülhengeret és WC papírt, mind háztartási méretű, mind ipari méretű csomagban.

(210) M 11 02619**(220) 2011.08.18.**

(731) Meditcom Orvosi Informatikai és Kommunikációs Szolgáltató Kft., Budapest (HU)

(541) Saninet

(511) 42 Egészségügyi szoftver rendszeren keresztül nyújtott, gyógyító elősegítő tevékenységek, ehhez kapcsolódó adminisztráció, adatkommunikációs, gazdálkodási feladatok támogatása.

(210) M 11 02624**(220) 2011.08.18.**

(731) C-vitamin Pont Kft., Szeged (HU)

(740) dr. Sulyok Róbert, Szeged

(541) Bistorant

(511) 35 Reklámozás; kereskedelmi ügyletek; kereskedelmi adminisztráció; irodai munkák.

41 Nevelés; szakmai képzés; szórakoztatás; sport- és kulturális tevékenységek.

43 Vendéglátás (élelmezés); időleges szállásadás.

(210) M 11 02632**(220) 2011.08.17.**

(731) Foodnet Korlátolt Felelősségű Társaság 100%, Budapest (HU)

(740) dr. Baruch Gábor, Baruch Ügyvédi Iroda, Budapest

(541) Strigi

(511) 29 Hús, hal-, baromfi- és vadhús; húskivonatok; tartósított, fagyasztott, szárított és főzött gyümölcsök és zöldségek; zselék, lekvárok (dzsemek), kompótok; tojások, tej és tejtermékek; étkezési olajok és zsírok.

(210) M 11 02639**(220) 2011.08.19.**

(731) Rózsa Balázs, Üröm (HU)

(740) dr. Berta Hubert, Budapest

(546)**kaja.hu**

(511) 29 Hús, hal-, baromfi- és vadhús; húskivonatok; tartósított, fagyasztott, szárított és főzött gyümölcsök és zöldségek; zselék, lekvárok (dzsemek), kompótok; tojások, tej és tejtermékek; étkezési olajok és zsírok.

43 Vendéglátás (élelmezés); időleges szállásadás.

(210) M 11 02691**(220) 2011.08.24.**

(731) Regeneron Pharmaceuticals, Inc., Tarrytown, New York (US)

(300) 009785866 2011.03.04. EU

(740) dr. Szigeti Éva, DANUBIA Szabadalmi és Jogi Iroda Kft., Budapest

(541) ARCALYST

(511) 5 Feccskendővel beadható gyógyszerészeti készítmények és anyagok gyulladásoos betegségek és rendellenességek kezelésére; feccskendővel beadható gyógyszerészeti készítmények és anyagok immunológiai betegségek és rendellenességek kezelésére, például aköszvényvel összefüggö gyulladás, szív- és keringési betegségek, magas vérnyomás (hipertónia), kardiovaszkuláris betegségek, urológiai betegségek gasztrointesztinális rendellenességek, anyagcserével kapcsolatos betegségek, nevezetesen a köszvény, krónikus perifériás artéria elzáródásoos betegségek és rendellenességek.

(210) M 11 02726

(220) 2011.08.29.

(731) Leroy Co. Kft., Budapest (HU)

(740) Vasné Ruscsák Zsófia, Budapest

(541) KYOTO BUDAPEST

(511) 43 Vendéglátás (élelmezés).

(210) M 11 02727

(220) 2011.08.29.

(731) Leroy Co. Kft., Budapest (HU)

(740) Vasné Ruscsák Zsófia, Budapest

(541) KYOTO HUNGARY

(511) 43 Vendéglátás (élelmezés).

(210) M 11 02759

(220) 2011.09.01.

(731) Vidák László, Siófok (HU)

(740) dr. Bérczes László, Bérczes Ügyvédi Iroda, Taliándörögd

(546) 

(511) 16 Papír, karton és ezen anyagokból készült termékek, amelyek nem tartoznak más osztályokba; nyomdaipari termékek; könyvkötészeti anyagok; fényképek; papíripari cikkek, papíripari vagy háztartási ragasztóanyagok; anyagok művészek részére; ecsetek; írógépek és irodai cikkek (bútorok kivételével); tanítási és oktatási anyagok (készülékek kivételével); csomagolásra szolgáló műanyagok (amelyek nem tartoznak más osztályokba); nyomdabetűk; klisék.

18 Bőr és bőrutáozatok, ezen anyagokból készült olyan termékek, amelyek nem tartoznak más osztályokba; állatbőrök és irhák; utazótáskák és bőröndök; esernyök, napernyök és sétapálcák; ostorok, hámok, nyergék és lószerszámok, különösen erszények, pénztárcák; hátizsákok; irattáskák, aktatáskák; kézitáskák, iskolatáskák; oldaltáskák, tarisznyák; sporttáskák; strandtáskák; utitáskák.

25 Ruházati cikkek, cipök, kalapárúk.

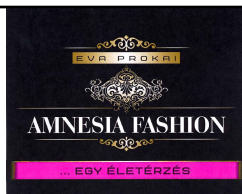
(210) M 11 02762

(220) 2011.09.01.

(731) Bodnár Éva, Budapest (HU)

(740) dr. Magyarí Brigitta, dr. Magyarí Brigitta Ügyvédi Iroda, Budapest

(546)



- (511) 25 Ruházati cikkek, cipők, kalapárúk.
43 Vendéglátás (élelmezés); időleges szállásadás.

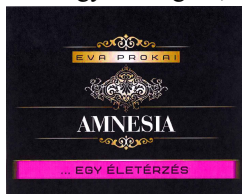
(210) M 11 02764

(220) 2011.09.01.

(731) Bodnár Éva, Budapest (HU)

(740) dr. Magyar Brigitta, dr. Magyar Brigitta Ügyvédi Iroda, Budapest

(546)



- (511) 25 Ruházati cikkek, cipők, kalapárúk.
43 Vendéglátás (élelmezés); időleges szállásadás.

(210) M 11 02821

(220) 2011.09.06.

(731) Észak-Magyarországi Áramszolgáltató Nyrt., Miskolc (HU)

(541) ÉMÁSZ Az Áramszolgáltató

- (511) 35 Reklámozás, marketing.
37 Építkezés; javítás; szerelési szolgáltatások.
39 Elektromos áram elosztás, villamos energia szállítás.

(210) M 11 02841

(220) 2011.09.07.

(731) Tibenszky Mónika Aliz, Budapest (HU)

Borbáth András, Budapest (HU)

(740) dr. Sándor Péter, Sándor Szegedi Szent-Ivány Komáromi Eversheds Ügyvédi Iroda, Budapest

(546)



- (511) 16 Papír, karton és ezen anyagokból készült termékek, amelyek nem tartoznak más osztályokba; nyomdaipari termékek; könyvkötészeti anyagok; fényképek; papíripari cikkek, papíripari vagy háztartási ragasztóanyagok; anyagok művészek részére; ecsetek; írógépekés irodai cikkek (bútorok kivételével); tanítási és oktatási anyagok (készülékek kivételével); csomagolásra szolgáló műanyagok (amelyek nem tartoznak más osztályokba); nyomdabetűk; klisék.
41 Nevelés; szakmai képzés; szórakoztatás; sport- és kulturális tevékenységek.
43 Vendéglátás (élelmezés); időleges szállásadás.

(210) M 11 02844

(220) 2011.09.07.

(731) Tóth Ákos, Budapest (HU)

(740) dr. Gál Zsuzsanna, Csiby és Társai Ügyvédi Iroda, Budapest

(541) Sanatopic

- (511) 3 Kosmetikai cikk, testápoló krém; kézkrém, arckrém, bőrápoló szer; hajmosó szer, hajápoló szer.

5 Egészségügyi készítmények gyógyászati használatra; gyógyászati bőr és hajápoló szer; gyógyhatású bőr és hajápoló krém.

(210) M 11 02847

(220) 2011.09.07.

(731) Kittenberger Kálmán Növény- és Vadaspark Kiemelten Közhasznú Nonprofit Kft., Veszprém (HU)

(546)



(511) 41 Nevelés; szakmai képzés; szórakoztatás; sport- és kulturális tevékenységek.

(210) M 11 02850

(220) 2011.09.08.

(731) Foldana Ingatlankezelő és Szolgáltató Kft., Budapest (HU)

(546)

Foldana

(511) 35 Reklámozás; kereskedelmi ügyletek; kereskedelmi adminisztráció; irodai munkák.

36 Biztosítás; pénzügyi ügyletek; valutaügyletek; ingatlanügyletek.

45 Jogi szolgáltatások; biztonsági szolgáltatások személyek és vagyontárgyak védelmére; mások által egyéni igényeknek megfelelően nyújtott személyes és társadalmi jellegű szolgáltatások.

(210) M 11 02851

(220) 2011.09.08.

(731) Kovács Attila, Szeged (HU)

(740) dr. Csonka Péter, Csonka Ügyvédi Iroda, Szeged

(546)



(511) 18 Bőr és bőrutáncatok, ezen anyagokból készült olyan termékek, amelyek nem tartoznak más osztályokba; állatbőrök és irhák; utazótáskák és bőröndök; esernyők, napernyők és sétatálcák; ostorok, hámok, nyerges és lószerszámok.

25 Ruházati cikkek, cipők, kalapárak.

26 Csipkék és hímzések, szalagok és zsinórok; gombok, ruhakapcsok és füzőlyukak, gombostűk és tűk; művirágok.

(210) M 11 02859**(220) 2011.11.05.**

(731) ÖkoTech-Home Kft., Esztergom (HU)

(546)

(511) 40 Hulladékkezelés és szemét újrahasznosítása; hulladék- és szemét megsemmisítés; vízkezelés.

(210) M 11 02875**(220) 2011.09.09.**

(731) Liberty Global Europe Holding BV, Schiphol-Rijk (NL)

(740) dr. Szigeti Éva, DANUBIA Szabadalmi és Jogi Iroda Kft., Budapest



(511) 9 Tudományos és oktatási készülékek és eszközök; mágneses adathordozók; adatok rögzítésére szolgáló lemezek, amelyek nem tartoznak más osztályokba; mágneskártyák; CD-k; számítógépes programok rögzítésére szolgáló kazetták, amelyek nem tartoznak más osztályokba; számítógépek, számítógépes szoftverek; számítógép perifériák; adathordozók, amelyek nem tartoznak más osztályokba; hang, kép vagy adat rögzítésére, továbbítására, megjelenítésére tárolására, kódolására, dekódolására, átalakítására, feldolgozására szolgáló elektronikus adatfeldolgozó berendezések, készülékek és műszerek; kommunikációs és távközlési berendezések; audiovizuális, távközlési berendezések és eszközök; televíziók; távirányítók; magnetofonok, videomagnók, kamerák; telefonok, mobiltelefonok, személyi szervezők (PDA), elektronikus naptárak, rádió, sztereó berendezések személyes használatra, projektorok (vetítógépek); antennák, parabolaantennák, hangszórók, erősítők, számítógépek, számítógép-monitorok, monitorok, számítógép billentyűzetek, számítógép-perifériák, modemek, dekódoló készülékek, rejtjelezési készletek; adatfeldolgozó berendezésekhez való hozzáférésre és a hozzáférés szabályozására szolgáló eszközök; azonosításra szolgáló eszközök távközlési hálózatokhoz, jelek és adások kódolására és dekódolására szolgáló berendezések, digitális terminál, filmek, CD-ROM-ok, hanglemezek, DVD lemezek, videó és audió lemezek, digitális lemezek, videokazetták, CD-ROM-ok lejátszására szolgáló eszközök, digitális video-lemez, digitális lemezek, mágneslemezek, videó- és audió lemezek; hanglemezek, mágneses adathordozók, mágneskártyák, chipkártyák, elektronikus kártyák, integrált áramkörök és mikroáramkörök; kártyaolvasók, elektronikus alkatrészek; műholdtudományos használatra és távközlési műholdak, memória vagy mikroprocesszor kártyák, televíziós programok programozására és kiválasztására szolgáló berendezések és eszközök, interaktív televíziózáshoz használt berendezések és eszközök; optikai kábelek és vezetékek, elektromos akkumulátorok és elemek, játék szoftver, függetlenül attól, hogy online játékra és/vagy interaktív használatra alkalmas.

38 Távközlési szolgáltatások, beleértve a mobil távközlést és távbeszélő szolgáltatásokat; rádió- és televízió műsorok műsorszórása; videó on demand; kábelszolgáltatói szolgáltatások; Internet-hozzáférést biztosító szolgáltatások; hozzáférés biztosításátávközlési hálózatokhoz (beleértve az Internetet is); távközlési berendezések kölcsönzése; távközlési információk biztosítása televízión és az Interneten keresztül is; elektronikus üzenetek cseréje és továbbítása; interaktív kommunikációs szolgáltatások az Interneten, kábelhálózatokon keresztül vagy egyéb adatátvitel útján; kábeltelevíziós műsorszórás; adatok, hang és videó átvitele rádióon, televízióon, műholdon, kábelen, éteren keresztül vagy más elektronikus rendszer útján; távközlési infrastruktúraüzemeltetése és bérlete harmadik felek részére beleértve a (mobil) telefonos hálózatokat is; tájékoztatás és tanácsadás (interaktív) távközlési szolgáltatások vonatkozásában; hírügynökség és hírszolgáltatás; távközlési hálózatokhoz való hozzáférési időbérlete; videojátékok és digitális adatok letöltéséhez való hozzáférés biztosítása; kommunikáció

(adatátvitel) nyílt (Internet) vagy zárt (Intranet) globális számítógépes hálózatokon keresztül; filmek és egyéb audio- és audiovizuális programok onlineletölthetővé tétele; programok továbbítása és (TV) csatornák kiválasztása; számítógépes hálózatokhoz való hozzáférés biztosítása; távközlési szolgáltatások nyújtása; Internethez és adatbázisokhoz való csatlakozás biztosítása.

41 Oktatás és szórakoztatás; szórakoztató szolgáltatások; rádió, televízió, audiovizuális, zenei, szórakoztató és színházi programok alkotása, gyártása, irányítása és végrehajtása; filmek és videók gyártása; oktatás, képzés, tanfolyamok és képzések; kongresszusok, szemináriumok, előadások és más oktatási tevékenységek szervezése és lebonyolítása; sport, kulturális, zenei és oktatási események szervezése; kulturális vagy oktatási célokra szolgáló vásárok és kiállítások szervezése; filmek és videókkölcsönzése; könyvek, folyóiratok, újságok, brosrák és más folyóiratok kiadása, szerkesztése, kölcsönzése és terjesztése, függetlenül attól, hogy az elektronikus/digitális formában történik, tanácsadás a fenti szolgáltatások vonatkozásában; interaktív szórakoztató szolgáltatások, online vagy egyéb módon.

(210) M 11 02876

(220) 2011.09.09.

(731) Liberty Global Europe Holding BV, Schiphol-Rijk (NL)

(740) dr. Szigeti Éva, DANUBIA Szabadalmi és Jogi Iroda Kft., Budapest

(541) FREESAT

(511) 9 Tudományos és oktatási készülékek és eszközök; mágneses adathordozók; adatok rögzítésére szolgáló lemezek, amelyek nem tartoznak más osztályokba; mágneskártyák; CD-k; számítógépes programok rögzítésére szolgáló kazetták, amelyek nem tartoznak más osztályokba; számítógépek, számítógépes szoftverek; számítógép perifériák; adathordozók, amelyek nem tartoznak más osztályokba; hang, kép vagy adat rögzítésére, továbbítására, megjelenítésére tárolására, kódolására, dekódolására, átalakítására, feldolgozására szolgáló elektronikus adatfeldolgozó berendezések, készülékek és műszerek; kommunikációs és távközlési berendezések; audiovizuális, távközlési berendezések és eszközök; televíziók; távirányítók; magnetofonok, videomagnók, kamerák; telefonok, mobiltelefonok, személyi szervezők (PDA), elektronikus naptárak, rádió, sztereó berendezések személyes használatra, projektorok (vetítógépek); antennák, parabolaantennák, hangszórók, erősítők, számítógépek, számítógép-monitorok, monitorok, számítógép billentyűzetek, számítógép-perifériák, modemek, dekódoló készülékek, rejtjelezési készletek; adatfeldolgozó berendezésekhez való hozzáférésre és a hozzáférés szabályozására szolgáló eszközök; azonosításra szolgáló eszközök távközlési hálózatokhoz, jelek és adások kódolására és dekódolására szolgáló berendezések, digitális terminál, filmek, CD-ROM-ok, hanglemezek, DVD lemezek, videó és audio lemezek, digitális lemezek, videokazetták, CD-ROM-ok lejátszására szolgáló eszközök, digitálisvideo-lemez, digitális lemezek, mágneslemezek, videó- és audio lemezek; hanglemezek, mágneses adathordozók, mágneskártyák, chipkártyák, elektronikus kártyák, integrált áramkörök és mikroáramkörök; kártyaolvasók, elektronikus alkatrészek; műholdtudományos használatra és távközlési műholdak, memória vagy mikroprocesszor kártyák, televíziós programok programozására és kiválasztására szolgáló berendezések és eszközök, interaktív televíziózáshoz használt berendezések és eszközök; optikai kábelek és vezetékek, elektromos akkumulátorok és elemek, játék szoftver, függetlenül attól, hogy online játékokra és/vagy interaktív használatra alkalmas.

38 Távközlési szolgáltatások, beleértve a mobil távközlést és távbeszélő szolgáltatásokat; rádió- és televízió műsorok műsorszórása; videó on demand; kábelszolgáltatói szolgáltatások; Internet-hozzáférést biztosító szolgáltatások; hozzáférés biztosításátávközlési hálózatokhoz (beleértve az Internetet is); távközlési berendezések kölcsönzése; távközlési információk biztosítása televízió és az Interneten keresztül is; elektronikus üzenetek cseréje és továbbítása; interaktív kommunikációs szolgáltatások az Interneten, kábelhálózatokon keresztül vagy egyéb adatátvitel útján; kábeltelevíziós műsorszórás; adatok, hang és videó átvitele rádió, televízió, műholdon, kábelen, éteren keresztül vagy más elektronikus rendszer útján; távközlési infrastruktúraüzemeltetése és bérlete harmadik felek részére beleértve a (mobil) telefonos hálózatokat is; tájékoztatás és tanácsadás (interaktív) távközlési szolgáltatások vonatkozásában; hírügynökség és hírszolgáltatás; távközlési hálózatokhoz való

Nemzeti védjegybejelentések meghirdetése

hozzáférési időbérlése; videojátékok és digitális adatok letöltéséhez való hozzáférés biztosítása; kommunikáció (adatátvitel) nyílt (Internet) vagy zárt (Intranet) globális számítógépes hálózatokon keresztül; filmek és egyéb audio- és audiovizuális programok onlineletölthetővé tétele; programok továbbítása és (TV) csatornák kiválasztása; számítógépes hálózatokhoz való hozzáférés biztosítása; távközlési szolgáltatások nyújtása; Internethez és adatbázisokhoz való csatlakozás biztosítása.

41 Oktatás és szórakoztatás; szórakoztató szolgáltatások; rádió, televízió, audiovizuális, zenei, szórakoztató és színházi programok alkotása, gyártása, irányítása és végrehajtása; filmek és videók gyártása; oktatás, képzés, tanfolyamok és képzések; kongresszusok, szemináriumok, előadások és más oktatási tevékenységek szervezése és lebonyolítása; sport, kulturális, zenei és oktatási események szervezése; kulturális vagy oktatási célokra szolgáló vásárok és kiállítások szervezése; filmek és videókkölcsönzése; könyvek, folyóiratok, újságok, broszúrák és más folyóiratok kiadása, szerkesztése, kölcsönzése és terjesztése, függetlenül attól, hogy az elektronikus/digitális formában történik, tanácsadás a fenti szolgáltatások vonatkozásában; interaktív szórakoztató szolgáltatások, online vagy egyéb módon.

(210) M 11 02919

(220) 2011.09.15.

(731) Magyar Cserkészszövetség, Budapest (HU)

(740) dr. Kereszty Marcell , Gödölle, Kékes, Mészáros & Szabó Szabadalmi és Védjegy Iroda, Budapest

(541) CSERKÉSZ

(511) 16 Papír, karton és ezen anyagokból készült termékek, amelyek nem tartoznak más osztályokba; nyomdaipari termékek; kiadványok, beszámolók, tankönyvek; könyvkötészeti anyagok; fényképek; névjegykártyák; papíripari cikkek, papíripari vagy háztartásiragasztóanyagok; anyagok művészek részére; ecsetek; írógépek és irodai cikkek (bútorok kivételével); papír-, írószer termékek; irodai kellékek; tanítási és oktatási anyagok (készülékek kivételével); csomagolásra szolgáló műanyagok (amelyek nem tartoznak más osztályokba).

25 Ruházati cikkek, zoknik, lábbelik, cipők, csizmák, bakancsok, kalapárúk; alsónadrágok; alsóneműk; cipők; egyenruhák; felsőkabátok, felöltők; fürdőnadrágok, úszónadrágok; ingek; kabátok; kalapok; kerékpáros öltözetek; lábbelik; melegítők, szvetterek; munkaruhák, munkaköpenyek; nadrágok; nyakkendők; nyaksálak, gallérvédők; övek; pólók; pulóverek; ruházat, ruhaneműk; sapkák; sálak; kendők; sárcipők; sportcipők; sportlábbelik; sporttrikók; szandálók; szoknyák; tarka selyemkendők (nyaksálak); térdnadrágok; tornacipők; tornaruházat; zoknik.

39 Utazásszervezés, táboroztatás, túraszervezés (hegyi-, sítúra).

41 Nevelés; szakmai képzés; továbbképzés, vezetőképzés, felnőtt oktatás; szórakoztatás; gyermek programok szervezése; sport- és kulturális tevékenységek, erdei iskolai programok szervezése, kalandpark programok szervezése.

43 Vendéglátás (élelmezés); időleges szállásadás, üdülőtáborok szolgáltatásai (szállásadás), táborhelyek hasznosítása.

(210) M 11 02927

(220) 2011.09.16.

(731) Magyar Szállodák és Éttermek Szövetsége, Budapest (HU)

(740) dr. Tordai Judit, Tordai Ügyvédi Iroda, Budapest

(546)



(511) 35 Kereskedelmi ügyletek bonyolítása; reklámozás; marketingtevékenység; kereskedelmi és reklámcélú kiállítások.

Nemzeti védjegybejelentések meghirdetése

- 41 Nevelés; szakmai képzés; szórakoztatás; sport- és kulturális tevékenységek.
 43 Vendéglátás; szállásadás.
 45 Jogi szolgáltatások; biztonsági szolgáltatások személyek és vagyontárgyak védelmére; mások által egyéni igényeknek megfelelően nyújtott személyes és társadalmi jellegű szolgáltatások.

(210) M 11 02928

(220) 2011.09.16.

(731) Magyar Szállodák és Éttermek Szövetsége, Budapest (HU)

(740) dr. Tordai Judit, Tordai Ügyvédi Iroda, Budapest

(546)



(511) 35 Kereskedelmi ügyletek bonyolítása; reklámozás; marketingtevékenység; kereskedelmi és reklámcélú kiállítások.

- 41 Nevelés; szakmai képzés; szórakoztatás; sport- és kulturális tevékenységek.
 43 Vendéglátás; szállásadás.
 45 Jogi szolgáltatások; biztonsági szolgáltatások személyek és vagyontárgyak védelmére; mások által egyéni igényeknek megfelelően nyújtott személyes és társadalmi jellegű szolgáltatások.

(210) M 11 02933

(220) 2011.09.19.

(731) Centrotool Szerszám-nagykereskedelmi Kft., Budapest (HU)

(740) dr. Tóth Péter, Wiszkidenszky és Tóth Ügyvédi Iroda, Budapest

(541) Centrodrill

(511) 8 Kéziszerszámok és kézzel működtetett eszközök; evőeszközök; vágó- és szűrőfegyverek; borotvák.

(210) M 11 02934

(220) 2011.09.19.

(731) Centrotool Szerszám-nagykereskedelmi Kft., Budapest (HU)

(740) dr. Tóth Péter, Wiszkidenszky és Tóth Ügyvédi Iroda, Budapest

(541) Centroweld

(511) 6 Nem nemesfémek és ezek ötvözetei; fém építőanyagok; hordozható fémszerkezetek; fémanyagok vasúti vágányokhoz; nem elektromos fémkábelek és fémvezetékek; lakatosipari termékek, fém tömegcikkek; fémcsővek és csővezetékek; páncélszekrények; egyébfémtermékek, amelyek nem tartoznak más osztályokba; ércetek.
 7 Gépek és szerszámgépek; motorok (a szárazföldi járműmotorok kivételével); tengelykapcsolók és erőátviteli elemek (a szárazföldi járművek céljára készültek kivételével); nem kézi működtetésű mezőgazdasági eszközök; keltetőgépek.

(210) M 11 03000

(220) 2011.09.23.

(731) V-Concept Üzleti Tanácsadó Kft., Budapest (HU)

(546)



(511) 35 Reklámozás; kereskedelmi ügyletek; kereskedelmi adminisztráció; irodai munkák; interim (határozott idejű) menedzsment szolgáltatás; segítségnyújtás kereskedelmi- ipar és egyéb vállalkozások irányításában; üzletvezetési, üzletfejlesztési, üzletszervezésitanácsadási szolgáltatások; szakvélemények, statisztikák készítése

üzletvezetési, üzletfejlesztési, üzletszervezési tárgykörökben; vállalati stratégiai, üzletfejlesztési tervek, tanulmányok készítése; segítségnyújtás a vállalati stratégiai, üzletfejlesztési tervek végrehajtásában; projektmenedzsment szolgáltatások a vállalati üzletfejlesztési programok megvalósításában; értékesítési, marketing tanácsadás; értékesítési, marketing célú vállalkozói együttműködések szervezése; piackutatás, piaci tanulmányok készítése; sajtófigyelés; információk adatbázisokba történő rendezése, szerkesztése; kereskedelemi célú adatbázisok értékesítése; kereskedelemi, reklámcélú kiállítások, vásárok, egyéb rendezvények szervezése; kereskedelmi célú információs, ügynöki tevékenység végzése; On-line hirdetői tevékenység számítógépes hálózaton; On-line eladási propaganda mások számára; On-line hirdetési helyek biztosítása számítógépes hálózaton; On-line és egyéb hirdetési oldalak, reklámanyagok készítése; On-line és egyéb hirdetési oldalak, reklámanyagok terjesztése; beszerzési tanácsadás; beszerzési célú vállalkozói együttműködések szervezése; beszerzési szolgáltatások (árúk illetve szolgáltatások beszerzése) mások számára; humán erőforrásmenedzsment tanácsadás; humán erőforrás vonatkozású vállalkozói együttműködések szervezése; munkaerő toborzás, közvetítés.

36 Biztosítás; pénzügyi ügyletek; valutaügyletek; ingatlanügyletek. pénzügyi tanácsadás pénzügyi elemzések készítése pénzügyi célú vállalkozói együttműködések szervezése; biztosítás közvetítői tevékenység; cégértékesítési tanácsadás, cégértékelés; cégértékesítési közvetítői tevékenység; finanszírozási közvetítői tevékenység (hitel, lízing, faktoring); finanszírozási tevékenység (hitel, lízing, faktoring).

38 Távközlés; internetes közösségi portál működtetése; internetes hozzáférés biztosítása adatbázisokhoz; fórumok biztosítása az interneten; elektronikus üzenő fal szolgáltatás az interneten; elektronikus levelezés, üzenetküldés, csatolmánytovábbítás (videók, képek, egyéb dokumentum file-ok) biztosítása az interneten; tartalomszolgáltatás az interneten; tudakozók, információs szolgáltatások az interneten.

42 Tudományos és műszaki szolgáltatások, valamint az idetartozó tervezői és kutatói tevékenység; ipari elemző és kutató szolgáltatások; számítástechnikai hardver és szoftver tervezés és fejlesztés. számítógépes tanácsadás; hálózati kiszolgálók (WEBSzerverek) bérlete; hosting szolgáltatás WEB oldalakhoz; számítógépes rendszerek, WEB oldalak, internetes portálok tervezése; számítógépes programok WEB oldalak, internetes portálok, fejlesztése, megalkotása; számítógépes programok installációja.

(210) M 11 03003

(220) 2011.09.23.

(731) Lézerpont Stúdió Kft., Miskolc (HU)

(740) dr. Lichy József, Lichy Ügyvédi Iroda, Budapest

(546)



(511) 16 Hirdetőtáblák papírból vagy kartonból; katalógusok; levélpapír; nyomtatványok; plakátok, falragaszok papírból vagy kartonból; óriásplakátok; épület dekorációk.

35 Reklámanyag naprakész állapotba hozása; reklámozás; szabadtéri hirdetés; hirdetési oldalak készítése; reklámkiadványok.

41 Digitális képfelvételezés; elektronikus könyvek és folyóiratok on-line kiadása; előadóművészek szolgáltatásai; filmgyártás; fogadások tervezése (szórakoztatás); hangversenyek szervezés és lebonyolítása; konferenciák szervezése és lebonyolítása; rádió-és televízióprogramok készítése; show-műsorok; színházi produkciók; szövegek kiadása, (nem reklámcélú-); televíziós szórakoztatás; élő adások bemutatása; fesztivál szervezés.

(210) M 11 03004

(220) 2011.09.23.

(731) Sanoma Digitál Média Közép-Európai Kommunikációs Zártkörűen Működő Rt., Budapest (HU)

Vágó István, Budapest (HU)

(740) dr. Árva Katalin, ÁRVA Ügyvédi Iroda, Budapest

(541) ÁTVÁGÓ

(511) 28 Játékok, játékszerek.

35 Reklámozás; kereskedelmi ügyletek; kereskedelmi adminisztráció; irodai munkák.

38 Távközlés.

41 Nevelés; szakmai képzés; szórakoztatás; sport- és kulturális tevékenységek; különösen on-line játékok szolgáltatása számítógépes hálózatról; showműsorok, szerencsejátékok.

42 Tudományos és műszaki szolgáltatások, valamint az idetartozó tervezői és kutatói tevékenység; ipari elemző és kutató szolgáltatások; számítástechnikai hardver és szoftver tervezés és fejlesztés; különösen weboldalak fejlesztése.

(210) M 11 03005

(220) 2011.09.23.

(731) Felföldiné Halász Krisztina, Debrecen (HU)

(740) dr. Emri Józsefné, Debrecen

(546)



Animi Lélekkosmetika

(511) 35 Reklámozás; kereskedelmi ügyletek.

41 Szakmai képzés.

44 Orvosi szolgáltatások; higiéniai és szépségápolási szolgáltatások emberek részére.

(210) M 11 03006

(220) 2011.09.23.

(731) SPAR Magyarország Kereskedelmi Kft., Bicske (HU)

(740) dr. Dósa Marianna, Budapest

(546)



(511) 33 Alkoholtartalmú italok (a sörök kivételével).

35 Reklámozás; kereskedelmi ügyletek; kereskedelmi adminisztráció; irodai munkák.

(210) M 11 03007

(220) 2011.09.23.

(731) In mid Air ERP Kereskedelmi és Szolgáltató Kft., Siófok (HU)

(740) dr. Váti Zsuzsanna Andrea, Váti Ügyvédi Iroda, Budapest

(546)



(511) 42 Számítógépes rendszerek tervezése; számítógépprogramok kidolgozása; számítógép-szoftver fenntartása.

(210) M 11 03009

(220) 2011.09.23.

(731) Aktiebolaget SKF, Göteborg (SE)

(740) dr. Szigeti Éva, DANUBIA Szabadalmi és Jogi Iroda Kft., Budapest

(541) ECOPUR

(511) 17 Hőre lágyuló és öntött poliuretán elasztomereken alapuló vagy azokból készült tömitések és azok részei, kivéve a poliuretán szigetelőket és krém állagú tömitőanyagokat.

(210) M 11 03010**(220) 2011.09.23.**

(731) Liszt Ferenc Kamarazenekar Alapítvány, Budapest (HU)

(740) Lantos Mihály, DANUBIA Szabadalmi és Jogi Iroda Kft., Budapest

(541) Liszt Ferenc Kamarazenekar

(511) 35 Reklámozás; kereskedelmi ügyletek; kereskedelmi adminisztráció; közönségszolgálat, kereskedelmi ügyletekkel kapcsolatban; művészeti, zeneművészeti témákkal kapcsolatban: on-line hirdetői tevékenység, reklámozás sugárzás útján rádiós, televíziós és/vagykábelen keresztül; reklámanyagok terjesztése; egyéb reklámtevékenység; szponzorok felkutatása.

41 Nevelés; szakmai képzés; szórakoztatás; sport- és kulturális tevékenységek; művészeti előadások, hangversenyek rendezése és szervezése; előadóművészek szolgáltatásai; zeneművészettel kapcsolatban: rendezvények, kollokviumok szervezése és lebonyolítása; gyakorlati képzés, mesterkurzusok tartása és szervezése; hangfelvételek kölcsönzése; hanglemezek kiadása; könyvkiadás, kották szerkesztése, kiadása; hangstúdiók szolgáltatásai; szórakoztató és zenei eseményekkel kapcsolatos jegyirodai szolgáltatások; oktatás; zenével kapcsolatos szórakoztatás; zenekarok szolgáltatásai; élő előadások bemutatása.

43 Vendéglátás; rendezvényhez termék kölcsönzése; szálláshely lefoglalása, rendezvényekkel kapcsolatos étkeztetési szolgáltatások.

(210) M 11 03017**(220) 2011.09.26.**

(731) Well Pharma Kutató és Fejlesztő Kft., Újlengyel (HU)

(740) dr. Balázs Gábor, Kelemen, Mészáros, Sándor és Társai Ügyvédi Iroda, Budapest

(541) Yes Pharma

(511) 5 Gyógyszerészeti készítmények; egészségügyi készítmények gyógyászati használatra.

(210) M 11 03018**(220) 2011.09.26.**

(731) Bankó Kft., Miskolc (HU)

(740) Pap Béla, Miskolc

(546)  **PANINA**
football

(511) 28 Babaházak, csúszdák, dobható korongok (játékszerek), eszközök testgyakorláshoz, hálók (sportcikk), hintalovak, hinták, játék autók, játék sárkányok, játékok, játékszerek, karikajátékok, méretarányosan kicsinyített járműmodellek.

37 Építkezés; javítás; szerelési szolgáltatások.

41 Sport edzőtábori szolgáltatások, sportversenyek rendezése, szabadidős szolgáltatások nyújtása, szórakoztatás, testnevelés, versenyek szervezése (oktatás vagy szórakoztatás), üdülőtáborok szolgáltatásai (szórakoztatás).

(210) M 11 03049**(220) 2011.09.28.**

(731) Bock József, Villány (HU)

(740) dr. Bada János, Budapest

(541) Bock Bistro

Nemzeti védjegybejelentések meghirdetése

(511) 43 Vendéglátás (élelmezés); időleges szállásadás; bár szolgáltatások; étkezdék; éttermek; gyorséttermek; helyfoglalás panziókban; helyfoglalás szállodákban; hordozható épületek bérlete; kávéházak; kávéházak; motelek; önkiszolgáló éttermek;panziók; rendezvényhez termek kölcsönzése; sátrak kölcsönzése; szálláshely lefoglalása (időleges-); szállásügynökségek [szállodák, panziók]; szállodai szolgáltatások; székek, asztalok, asztalterítők, üvegáruk kölcsönzése; táborhelyek hasznosítása;turistaházak; üdülőtáborok szolgáltatásai [szállásadás]; vendéglátóipar.

(210) M 11 03050

(220) 2011.09.28.

(731) Bock József, Villány (HU)

(740) dr. Bada János, Budapest

(546)



(511) 43 Vendéglátás (élelmezés); időleges szállásadás; bár szolgáltatások; étkezdék; éttermek; gyorséttermek; helyfoglalás panziókban; helyfoglalás szállodákban; hordozható épületek bérlete; kávéházak; kávéházak; motelek; önkiszolgáló éttermek;panziók; rendezvényhez termek kölcsönzése; sátrak kölcsönzése; szálláshely lefoglalása (időleges-); szállásügynökségek [szállodák, panziók]; szállodai szolgáltatások; székek, asztalok, asztalterítők, üvegáruk kölcsönzése; táborhelyek hasznosítása;turistaházak; üdülőtáborok szolgáltatásai [szállásadás]; vendéglátóipar.

(210) M 11 03059

(220) 2011.09.28.

(731) Consigna Controlling Kft., Budapest (HU)

(541) Blife életprogram

(511) 35 Reklámozás; kereskedelmi ügyletek; kereskedelmi adminisztráció; irodai munkák.

36 Biztosítás; pénzügyi ügyletek; valutaügyletek; ingatlanügyletek.

41 Nevelés; szakmai képzés; szórakoztatás; sport- és kulturális tevékenységek.

(210) M 11 03065

(220) 2011.09.29.

(731) Bodnár Éva, Budapest (HU)

(740) dr. Magyar Brigitta, dr. Magyar Brigitta Ügyvédi Iroda, Budapest

(546) AMNESIA

(511) 3 Fehéritőkészítmények és egyéb, mosásra szolgáló anyagok; tisztító-, fényszerítő-, sűrítő-, és csiszolószerek; szappanok; illatszerek, illóolajok, kozmetikai cikkek, hajmosó szerek; fogkrémek.

35 Reklámozás; kereskedelmi ügyletek; kereskedelmi adminisztráció; irodai munkák.

(210) M 11 03070

(220) 2011.09.29.

(731) dr. Medveczki Mihály, Budapest (HU)

(546)



- (511) 25 Ruházati cikkek, cipők, kalapárúk.
28 Játékok, játékszerek; testnevelési és sportcikkek, amelyek nem tartoznak más osztályokba;
karácsonyfadíszek.
41 Nevelés; szakmai képzés; szórakoztatás; sport- és kulturális tevékenységek.
-

(210) M 11 03071

(220) 2011.09.29.

(731) dr. Medveczki Mihály, Budapest (HU)

(546)



- (511) 25 Ruházati cikkek, cipők, kalapárúk.
28 Játékok, játékszerek; testnevelési és sportcikkek, amelyek nem tartoznak más osztályokba;
karácsonyfadíszek.
41 Nevelés; szakmai képzés; szórakoztatás; sport- és kulturális tevékenységek.
-

(210) M 11 03073

(220) 2011.09.29.

(731) dr. Medveczki Mihály, Budapest (HU)

(546)



- (511) 25 Ruházati cikkek, cipők, kalapárúk.
28 Játékok, játékszerek; testnevelési és sportcikkek, amelyek nem tartoznak más osztályokba;
-

karácsonyfadíszek.

41 Nevelés; szakmai képzés; szórakoztatás; sport- és kulturális tevékenységek.

(210) M 11 03074

(220) 2011.09.29.

(731) dr. Medveczki Mihály, Budapest (HU)

(546)



(511) 25 Ruházati cikkek, cipők, kalapárúk.

28 Játékok, játékszerek; testnevelési és sportcikkek, amelyek nem tartoznak más osztályokba; karácsonyfadíszek.

41 Nevelés; szakmai képzés; szórakoztatás; sport- és kulturális tevékenységek.

(210) M 11 03075

(220) 2011.09.29.

(731) Biser Kft., Szeged (HU)

(740) dr. Kovári Zoltán, Kovári és Társai Szabadalmi és Védjegy Iroda Kft., Budapest

(546) **MUZETI**

(511) 25 Ruházati cikkek, cipők, kalapárúk; szabadidő ruhák; sportmezek; melegítők, szveterrek; sportszárak; cipők, különösen a sportcipők; kesztyűk, különösen kapuskesztyűk; dzsekik, különösen a szélzsekik.

28 Testnevelési és sportcikkek, amelyek nem tartoznak más osztályokba; sípcsontvédők; labdák labdajátékokhoz; kulacsok sportolóknak; sporttáskák.

35 Kereskedelmi ügyletek; kereskedelmi adminisztráció.

(210) M 11 03081

(220) 2011.09.29.

(731) Szépem Bt., Budapest (HU)

(740) Mészárosné Dónusz Katalin, SBGK Szabadalmi Ügyvivői Iroda, Budapest

(546)



(511) 10 Colonydroterápiás készülékek, eszközök és ezek tartozékai.

(210) M 11 03089

(220) 2011.09.30.

(731) Ruffné Mohai Livia, Baja (HU)

(740) Benkőné Csillag Lucia, Budapest

(541) **MAGYAR BATYU**

(511) 21 Magyar eredetű vagy magyaros témájú kerámia áru, különösen só-liszt kerámiák.

35 Kereskedelem magyarországi eredetű ajándéktárgyakkal és magyar vonatkozású kulturális termékekkel.

41 Magyar kultúra terjesztésére vonatkozó tevékenység.

(210) M 11 03090

(220) 2011.09.30.

(731) RTL Kábeltelevízió Korlátolt Felelősségű Társaság, Budapest (HU)

(740) Ormai és Társai CMS Cameron McKenna LLP Ügyvédi Iroda, Budapest

(546) **MUZSIKA TV**

(511) 35 Reklámozás.

38 Távközlés.

41 Televíziós szórakoztatás, sport tevékenységek, kulturális tevékenységek.

(210) M 11 03092

(220) 2011.10.03.

(731) Kollarits Zoltán 60%, Szombathely (HU)

Kollarits István 40%, Szombathely (HU)

(740) Török Antal, Győr

(546)



(511) 35 Internetes kereskedelem bonyolítása, internetes piactér különösen műtárgyak, régiségek, gyűjteményes tárgyak adásvételére; online árverés, aukció szervezése, lebonyolítása, kereskedelmi vagy reklám célú kiállítások, vásárok szervezése, áruk bemutatás kommunikációs médiában kiskereskedelmi célokból, online galéria szolgáltatások.

41 Kulturális tevékenységek, kulturális célú kiállítások szervezése.

(210) M 11 03095

(220) 2011.10.03.

(731) Agave Könyvek Kft., Budapest (HU)

(740) dr. Erdei Éva, Dr. Erdei Éva Ügyvédi Iroda, Budapest

(541) **Magnólia**

(511) 16 Nyomdaipari termékek, könyvek, papír, karton és ezen anyagokból készült termékek, amelyek nem tartoznak más osztályokba; könyvkötészeti anyagok; fényképek; papíripari cikkek, papíripari vagy háztartási ragasztóanyagok; anyagok művészek részére; ecsetek; írógépek és irodai cikkek (bútorok kivételével); tanítási és oktatási anyagok (készülékek kivételével); csomagolásra szolgáló műanyagok (amelyek nem tartoznak más osztályokba); nyomdabetűk; klisék; broszúrák, vékony fűzött könyvek; képek; képregények; könyvkötések; magazinok, időszaki lapok; naptárak; nyomtatott publikációk; újságok.

38 Elektronikus kiadványok, e-könyvek; hozzáférés biztosítása adatbázisokhoz; fórumok biztosítása az interneten.

41 Nevelés; szakmai képzés; szórakoztatás; sport- és kulturális tevékenységek; elektronikus desktop kiadói tevékenység; elektronikus könyvek és folyóiratok on-line kiadása; on-line elérhető elektronikus publikációk, nem letölthetők; on-line játékok szolgáltatása számítógépes hálózatról.

(210) M 11 03132

(220) 2011.10.05.

(731) Semmelweis Egyetem, Budapest (HU)

(541) **Semmelweis Egyetem**

(511) 41 Nevelés; szakmai képzés; szórakoztatás; sport- és kulturális tevékenységek; oktatás; oktatási tárgyú információk; oktatási vizsgáztatás; óvodák (nevelés); pályaválasztási tanácsadás; szimpóziumok szervezése és lebonyolítása; testnevelés; tornatanítás; élő előadások bemutatása; óvodák; kollégiumok, internátusok; konferenciák szervezése és lebonyolítása; kongresszusok szervezése és lebonyolítása; kulturális vagy nevelési célú kiállítások szervezése; bálók szervezése; egészség(védő) klubok[kondicionálás]; gyakorlati képzés [szemléltetés]; könyvkiadás; könyvtári kölcsönzés; kulturális vagy nevelési célú kiállítások szervezése; múzeumi szolgáltatások [bemutatók, kiállítások]; levelező tanfolyamok; sport edzőtábori szolgáltatások; sportlétesítmények üzemeltetése; sportversenyek rendezése; szemináriumok rendezése és vezetése; szimpóziumok szervezése és

lebonyolítása; testnevelés; tornatanítás; versenyek szervezése [oktatás vagy szórakoztatás].

42 Tudományos és műszaki szolgáltatások, valamint az idetartozó tervezői és kutatói tevékenység; ipari elemző és kutató szolgáltatások; számítástechnikai hardver és szoftver tervezés és fejlesztés; bakteriológiai kutatás; biológiai kutatás; kutatás és fejlesztés mások részére; vegyelemzés, kémiai analízis.

44 Orvosi szolgáltatások; alkoholbetegek elvonó kezelése; betegápolási szolgáltatások; egészségügyi berendezések kölcsönzése; egészségügyi szolgáltatások; fizi(k)oterápia; fogászat; gyógyszerészek szolgáltatásai [receptek elkészítése]; gyógyszerészetitanácsadás; klinikák; optikusok szolgáltatásai; orvosi klinikák; orvosi szolgáltatások; pszichológus szolgáltatásai.

(210) M 11 03134

(220) 2011.10.05.

(731) Semmelweis Egyetem, Budapest (HU)

(541) Semmelweis Universitát

(511) 41 Nevelés; szakmai képzés; szórakoztatás; sport- és kulturális tevékenységek; oktatás; oktatási tárgyú információk; oktatási vizsgáztatás; óvodák (nevelés); pályaválasztási tanácsadás; szimpóziumok szervezése és lebonyolítása; testnevelés; tornatanítás; élő előadások bemutatása; óvodák; kollégiumok, internátusok; konferenciák szervezése és lebonyolítása; kongresszusok szervezése és lebonyolítása; kulturális vagy nevelési célú kiállítások szervezése; bálók szervezése; egészség(védő) klubok[kondicionálás]; gyakorlati képzés [szemléltetés]; könyvkiadás; könyvtári kölcsönzés; kulturális vagy nevelési célú kiállítások szervezése; múzeumi szolgáltatások [bemutatók, kiállítások]; levelező tanfolyamok; sport edzőtábori szolgáltatások; sportlétesítmények üzemeltetése; sportversenyek rendezése; szemináriumok rendezése és vezetése; szimpóziumok szervezése és lebonyolítása; testnevelés; tornatanítás; versenyek szervezése [oktatás vagy szórakoztatás].

42 Tudományos és műszaki szolgáltatások, valamint az idetartozó tervezői és kutatói tevékenység; ipari elemző és kutató szolgáltatások; számítástechnikai hardver és szoftver tervezés és fejlesztés; bakteriológiai kutatás; biológiai kutatás; kutatás és fejlesztés mások részére; vegyelemzés, kémiai analízis.

44 Orvosi szolgáltatások; alkoholbetegek elvonó kezelése; betegápolási szolgáltatások; egészségügyi berendezések kölcsönzése; egészségügyi szolgáltatások; fizi(k)oterápia; fogászat; gyógyszerészek szolgáltatásai [receptek elkészítése]; gyógyszerészetitanácsadás; klinikák; optikusok szolgáltatásai; orvosi klinikák; orvosi szolgáltatások; pszichológus szolgáltatásai.

(210) M 11 03135

(220) 2011.10.05.

(731) Semmelweis Egyetem, Budapest (HU)

(541) Semmelweis University

(511) 41 Nevelés; szakmai képzés; szórakoztatás; sport- és kulturális tevékenységek; oktatás; oktatási tárgyú információk; oktatási vizsgáztatás; óvodák (nevelés); pályaválasztási tanácsadás; szimpóziumok szervezése és lebonyolítása; testnevelés; tornatanítás; élő előadások bemutatása; óvodák; kollégiumok, internátusok; konferenciák szervezése és lebonyolítása; kongresszusok szervezése és lebonyolítása; kulturális vagy nevelési célú kiállítások szervezése; bálók szervezése; egészség(védő) klubok[kondicionálás]; gyakorlati képzés [szemléltetés]; könyvkiadás; könyvtári kölcsönzés; kulturális vagy nevelési célú kiállítások szervezése; múzeumi szolgáltatások [bemutatók, kiállítások]; levelező tanfolyamok; sport edzőtábori szolgáltatások; sportlétesítmények üzemeltetése; sportversenyek rendezése; szemináriumok rendezése és vezetése; szimpóziumok szervezése és lebonyolítása; testnevelés; tornatanítás; versenyek szervezése [oktatás vagy szórakoztatás].

42 Tudományos és műszaki szolgáltatások, valamint az idetartozó tervezői és kutatói tevékenység; ipari elemző és kutató szolgáltatások; számítástechnikai hardver és szoftver tervezés és fejlesztés; bakteriológiai kutatás; biológiai kutatás; kutatás és fejlesztés mások részére; vegyelemzés, kémiai analízis.

44 Orvosi szolgáltatások; alkoholbetegek elvonó kezelése; betegápolási szolgáltatások; egészségügyi berendezések kölcsönzése; egészségügyi szolgáltatások; fizi(k)oterápia; fogászat; gyógyszerészek szolgáltatásai

[receptek elkészítése]; gyógyszerészetitanácsadás; klinikák; optikusok szolgáltatásai; orvosi klinikák; orvosi szolgáltatások; pszichológus szolgáltatásai.

(210) M 11 03147

(220) 2011.10.06.

(731) Thanh Long Euro Kft., Budapest (HU)

(740) dr. Ikanov Gábor, Ikanov Ügyvédi Iroda, Budapest

(546) 

(511) 18 Bőr és bőrutánzatok, ezen anyagokból készült olyan termékek, amelyek nem tartoznak más osztályokba; állatbőrök és irhák; utazótáskák és bőröndök; esernyők, napernyők és sétatálcák; ostorok, hámok, nyerges és lószerszámok.

25 Ruházati cikkek, cipők, kalapárúk.

35 Reklámozás; kereskedelmi ügyletek; kereskedelmi adminisztráció; irodai munkák.

(210) M 11 03149

(220) 2011.10.06.

(731) Promda Bt., Dunakeszi (HU)

(740) dr. Ikanov Gábor, Ikanov Ügyvédi Iroda, Budapest

(546) 

(511) 38 Távközlés.

42 Tudományos és műszaki szolgáltatások, valamint az idetartozó tervezői és kutatói tevékenység; ipari elemző és kutató szolgáltatások; számítástechnikai hardver és szoftver tervezés és fejlesztés.

(210) M 11 03150

(220) 2011.10.06.

(731) Glover Electric Kft., Budaörs (HU)

(740) dr. Ikanov Gábor, Ikanov Ügyvédi Iroda, Budapest

(546) 

(511) 9 Tudományos célra szolgáló, tengerészeti, földmérő, villamos, fényképezési, mozgóképi, optikai, súlymérő, egyéb mérő-, jelző-, ellenőrző (felügyeleti), életmentő és oktatóberendezések és felszerelések; hangok vagy képek rögzítésére, továbbítására, másolására szolgáló készülékek; mágneses adathordozók, hanglemezek; automata áruelosztóberendezések és szerkezetek érmebedobással működő készülékekhez; regiszteres pénztárgépek, számológépek, adatfeldolgozó berendezések és számítógépek; tűzoltókészülékek.

11 Világító-, fűtő-, gőzfejlesztő, főző-, hűtő-, szárító-, szellőztető-, vízszolgáltató és egészségügyi berendezések.

35 Reklámozás; kereskedelmi ügyletek; kereskedelmi adminisztráció; irodai munkák.

(210) M 11 03155

(220) 2011.10.06.

(731) Foltin-Globe Kereskedelmi Kft., Nagytarcsa (HU)

(740) dr. Kovács Ildikó, Kovács Ildikó Ügyvédi Iroda, Budapest

(541) FLAMENCO

(511) 30 Kávé, tea, kakaó, cukor, rizs, tapióka, szágó, kávépótló szerek; lisztek és más gabonakészítmények, kenyér, péksütemények és cukrászsütemények, fagylaltok; méz, melaszszirup; élesztő, sütőporok; só, mustár; ecet,

fűszeres mártások; fűszerek; jég.

(210) M 11 03161**(220) 2011.10.07.**

(731) Keskeny és Társai 2001 Vagyonkezelő és Szolgáltató Kft., Budapest (HU)

(546)

(511) 16 Papír, karton és ezen anyagokból készült termékek, amelyek nem tartoznak más osztályokba; nyomdaipari termékek; könyvkötészeti anyagok; fényképek; papíripari cikkek, papíripari vagy háztartási ragasztóanyagok; csomagolópapír; nyomdabetűk; klisék; dobozokkartonból vagy papírból.

40 Nyomdai szolgáltatások, ofszetnyomás, mintanyomás, fényképnymás, fénynyomat.

(210) M 11 03162**(220) 2011.10.07.**

(731) Házikence Tanoda Kft., Budapest (HU)

(740) dr. Erdős Anett, Erdős és Társai Ügyvédi Iroda, Budapest

(546)  **Creativiky**

(511) 2 Festékek, kencék, lakkok; rozsdagátló és fakonzerváló szerek; festőanyagok; maróanyagok; nyers természetes gyanták; fémlapok és fémporok festők, dekorátorok, nyomdászok és képzőművészek részére.

3 Fehéritőkészítmények és egyéb, mosásra szolgáló anyagok; tisztító-, fényesítő-, súroló-, és csiszolószerek; szappanok; illatszerek, illóolajok, kozmetikai cikkek, hajmosó szerek; fogkrémek.

41 Nevelés; szakmai képzés; szórakoztatás; sport- és kulturális tevékenységek.

(210) M 11 03181**(220) 2011.10.10.**

(731) FOODBOX Kft., Budapest (HU)

(740) dr. Mikófalvi Gábor, Budapest

(546)

(511) 29 Gyümölcsön, zöldségen, húson, halon alapuló, tésztaféleséget tartalmazó készételek.

30 Lisztek és más gabonakészítmények, kenyér, péksütemények és cukrászsütemények; élesztő, sütőporok; étkezési tésztaféléken, rizsen, gabonán alapuló készételek.

43 Vendéglátás (ételmezés); időleges szállásadás; étkezési szolgáltatás helyben fogyasztásra és elvitelre.

(210) M 11 03214**(220) 2011.10.06.**

(731) Traveljigsaw Limited, Manchester M2 3NQ (GB)

(740) dr. Sasvári Gabriella, SBGK Ügyvédi Iroda, Budapest

(546)  **rentalcars.com**

(511) 36 Utazási biztosítás szervezése és/vagy megrendelése, beleértve utazási biztosítás megszervezését és/vagy megrendelését interneten keresztül; biztosítási igények menedzsment szolgáltatások, pénzügyi és finanszírozási szolgáltatások, valamennyi gépjárműlizingeléshez, -kölcsönzéshez és -eladáshoz kapcsolódóan; biztosítás; pénzügyi ügyletek; monetáris ügyletek; biztosítási szolgáltatások; biztosítási szolgáltatások interneten keresztül; biztosítási információk szolgáltatása; biztosítási szolgáltatásokbiztosítása beleértve általános biztosítás,

Nemzeti védjegybejelentések meghirdetése

autóbiztosítás, furgonbiztosítás, motorkerékpár biztosítás, motor meghibásodásra vonatkozó biztosítás; utazási biztosítás; biztosítási ügynöki tevékenység; pénzügyi szolgáltatások; pénzügyi szolgáltatások interneten keresztül; elektronikus fizetési szolgáltatások; beleértve, de nem rájuk korlátozva, az összes fent említett, elektronikus eszközök által biztosított szolgáltatást, beleértve az internetet; az összes, fent említett szolgáltatáshoz kapcsolódó konzultáció, tanácsadás és információ szolgáltatás.

38 Weboldalak működtetése; telekommunikációs és kommunikációs szolgáltatások; gépjármű kölcsönzési szolgáltatással kapcsolatos telekommunikációs és adatkommunikáció továbbítási szolgáltatások telefonkészülék és számítógép felhasználásával; elektronikus információ megosztása számítógép hálózatokon, globális információs hálózatokon és vezeték nélküli hálózatokon keresztül; telekommunikációs hozzáférés és linkek biztosítása számítógép adatbázisokhoz, számítógép hálózatokhoz, globális információshálózatokhoz és vezeték nélküli hálózatokhoz; keresőmotorok biztosítása és/vagy működtetése; online link biztosítása pénzügyi, biztosítási, utazási, autózási, számítógépes és telekommunikációs információkhoz; elektronikus posta szolgáltatások; hirdetőtábla szolgáltatások globális információs hálózaton keresztül; beleértve, de nem rájuk korlátozva, az összes fent említett, elektronikus eszközök által biztosított szolgáltatást, beleértve az internetet; az összes, fent említett szolgáltatáshoz kapcsolódó konzultáció, tanácsadás és információ szolgáltatás.

39 Szállítási szolgáltatások; utazási szolgáltatások; autókölcsönzési szolgáltatások; nyaralási szállítások szervezése; gépjármű kölcsönzési és lízing szolgáltatások; utasszállító járművek, kereskedelmi és ipari járművek kölcsönzése és lízingelése; autók, kerékpárok, motorkerékpárok, kempingautók, kamionok, teherautók, furgonok, távolsági buszok, autóbuszok, lakókocsik kölcsönzése és lízingelése; jármű felszerelések és berendezések kölcsönzése és lízingelése; jármű kiegészítők, beleértve csomagtartók, autóülések, gyermek biztonsági ülések, jármű utánfutók, poggyásztartók, kerékpártartók kölcsönzése és lízingelése; személyszállítás szervezése; utazásszervezési szolgáltatások; utazási foglalási szolgáltatások; elektronikus információs szolgáltatások, nevezetesen interaktív és online információs szolgáltatások kiemelve jármű lízingelési és kölcsönzési és utazási információk és interaktív és online foglalási szolgáltatások jármű lízingre és kölcsönzésre vonatkozóan; foglalási és jegy szolgáltatások; nyaralások, utazások, túrák, tengeri utazások és gépjármű kölcsönzés szervezése és/vagy foglalása, beleértve nyaralások, utazások, túrák, tengeri utazások és gépjármű kölcsönzés szervezése és/vagy foglalása interneten keresztül; utazási helyfoglalások szervezése és/vagy megrendelése, beleértve utazási helyfoglalások szervezése és/vagy megrendelése interneten keresztül; utazási irodai szolgáltatások, beleértve utazási irodai szolgáltatások interneten keresztül; beleértve, de nem rájuk korlátozva, az összes fent említett, elektronikus eszközök által biztosított szolgáltatást, beleértve az internetet; az összes, fent említett szolgáltatáshoz kapcsolódó konzultáció, tanácsadás és információ szolgáltatás.

(210) M 11 03216

(220) 2011.10.12.

(731) Goodwill Pharma Orvos és Gyógyszertudományi Kereskedelmi és Szolgáltató Kft., Szeged (HU)

(740) dr. Juhász János, Juhász, Császár, Csvila Ügyvédi Iroda, Szeged

(541) INZADIN

(511) 5 Gyógyszerészeti és állatgyógyászati készítmények; egészségügyi készítmények gyógyászati használatra; diétás anyagok gyógyászati használatra, bébiételek; tapaszok, kötszeranyagok; fogtömő anyagok és fogászati mintázóanyagok; fertőtlenítőszeres; kártékonyállatok és növények irtására szolgáló készítmények; gombaölő szerek (fungicidok), gyomirtó szerek (herbicidok).

(210) M 11 03217

(220) 2011.10.12.

(731) Goodwill Pharma Orvos és Gyógyszertudományi Kereskedelmi és Szolgáltató Kft., Szeged (HU)

(740) dr. Juhász János, Juhász, Császár, Csvila Ügyvédi Iroda, Szeged

(541) COGNIT

(511) 5 Gyógyszerészeti és állatgyógyászati készítmények; egészségügyi készítmények gyógyászati használatra; diétás anyagok gyógyászati használatra, bébiételek; tapaszok, kötszeranyagok; fogtömő anyagok és fogászati

mintázóanyagok; fertőtlenítőszeres; kártékonyállatok és növények irtására szolgáló készítmények; gombaölő szerek (fungicidok), gyomirtó szerek (herbicidok).

(210) M 11 03218

(220) 2011.10.12.

(731) Székedli és Tóth Kft., Zalaegerszeg (HU)

(546)



(511) 32 Sörök; ásványvizek és szénsavas vizek, és egyéb alkoholmentes italok; gyümölcsitalok és gyümölcslevek; szörpök és más készítmények italokhoz.

35 Reklámozás; kereskedelmi ügyletek; kereskedelmi adminisztráció; irodai munkák.

41 Nevelés; szakmai képzés; szórakoztatás; sport- és kulturális tevékenységek.

(210) M 11 03225

(220) 2011.10.12.

(731) Péter Antal, Nemesnádudvar (HU)

(546)



(511) 19 Nem fém építőanyagok; nem fémből készült merev építési csövek; aszfalt, szurok és bitumen; nem fémből készült hordozható szerkezetek; emlékművek nem fémből.

20 Bútorok, tükrök, keretek; fából, parafából, nádból, gyékényből, fűzfavesszőből, szaruból, csontból, elefántcsontból, halcsontból, kagylóhéjból, ámborból, gyöngyházból, tajtékból, és mindezek pótanyagaiból, vagy műanyagokból készült termékek, amelyek nem tartoznak más osztályokba.

21 Eszközök, edények és tartályok háztartási és konyhai célokra; fésűk és szivacsok; kefék (az ecsetek kivételével); kefégyártáshoz használt anyagok; takarító eszközök; vasforgács; nyers vagy félig megmunkált üveg (kivéve az építéshez használt üveget); üveg-, porcelán- és fajanszárak, amelyek nem tartoznak más osztályokba.

(210) M 11 03227

(220) 2011.10.13.

(731) Jólét és Szabadság Demokrata Közösség, Budapest (HU)

(740) dr. Székelyi Márton, Parragi és Társai Ügyvédi Iroda, Budapest

(546)



(511) 35 Reklámozás; kereskedelmi ügyletek; kereskedelmi adminisztráció; irodai munkák.

41 Nevelés; szakmai képzés; szórakoztatás; sport- és kulturális tevékenységek.

45 Főleg politikai tevékenységgel összefüggő társadalmi szolgáltatás, jogi szolgáltatások.

(210) M 11 03230

(220) 2011.10.13.

(731) Meex Travel Kft., Budapest (HU)

(546)



- (511) 39 Szállítás; áruk csomagolása és raktározása; utazásszervezés.
 41 Nevelés; szakmai képzés; szórakoztatás; sport- és kulturális tevékenységek.
 43 Vendéglátás (élelmezés); időleges szállásadás.

(210) M 11 03231

(220) 2011.10.13.

(731) Meex Travel Kft., Budapest (HU)

(546)



- (511) 39 Szállítás; áruk csomagolása és raktározása; utazásszervezés.
 41 Nevelés; szakmai képzés; szórakoztatás; sport- és kulturális tevékenységek.
 43 Vendéglátás (élelmezés); időleges szállásadás.

(210) M 11 03232

(220) 2011.10.13.

(731) Meex Travel Kft., Budapest (HU)

(546)



- (511) 39 Szállítás; áruk csomagolása és raktározása; utazásszervezés.
 41 Nevelés; szakmai képzés; szórakoztatás; sport- és kulturális tevékenységek.
 43 Vendéglátás (élelmezés); időleges szállásadás.

(210) M 11 03233

(220) 2011.10.13.

(731) Meex Travel Kft., Budapest (HU)

(546) BEACHATTACK

- (511) 39 Szállítás; áruk csomagolása és raktározása; utazásszervezés.
 41 Nevelés; szakmai képzés; szórakoztatás; sport- és kulturális tevékenységek.
 43 Vendéglátás (élelmezés); időleges szállásadás.

(210) M 11 03234

(220) 2011.10.13.

(731) Gergely Food Kft., Bag (HU)

(546)



- (511) 30 Liszt és gabonafélékből készült készítmények, tésztafélések.

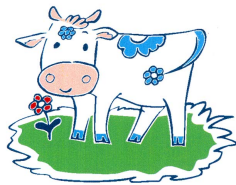
(210) M 11 03235

(220) 2011.10.13.

(731) MINNA TEJIPARI Zártkörűen Működő Részvénytársaság, Budapest (HU)

(740) dr. Szőke András, Szőke és Társai Ügyvédi Iroda, Budapest

(546)



(511) 29 Tej és tejtermékek.

35 Reklámozás; kereskedelmi ügyletek.

(210) M 11 03237

(220) 2011.10.14.

(731) SPS Trade Spol. S.R.O., 080 01 Presov (SK)

(546)



(511) 16 Papír, karton és ezen anyagokból készült termékek, amelyek nem tartoznak más osztályokba; nyomdaipari termékek; könyvkötészeti anyagok; fényképek; papíripari cikkek, papíripari vagy háztartási ragasztóanyagok; anyagok művészek részére; ecsetek; írógépek és irodai cikkek (bútorok kivételével); tanítási és oktatási anyagok (készülékek kivételével); csomagolásra szolgáló műanyagok (amelyek nem tartoznak más osztályokba); nyomdabetűk; klisék.

29 Hús, hal-, baromfi- és vadhús; húskivonatok; tartósított, fagyasztott, szárított és főzött gyümölcsök és zöldségek; zselék, lekvárok (dzsemek), kompótok; tojások, tej és tejtermékek; étkezési olajok és zsírok.

35 Reklámozás; kereskedelmi ügyletek; kereskedelmi adminisztráció; irodai munkák.

(210) M 11 03239

(220) 2011.10.14.

(731) Get-Energy Magyarország Kft., Budapest (HU)

(740) dr. Tamasi Zoltán, Bánfi és Tamasi Ügyvédi Iroda, Budapest

(546)



Get Energy

(511) 4 Ipari olajok és zsírok; kenőanyagok; porfelszívó, portalanító és porlekötő termékek; tüzelőanyagok (beleértve a motorbenzineket) és világítóanyagok; viaszgyertyák, gyertyabelek.

39 Szállítás; áruk csomagolása és raktározása; utazásszervezés.

42 Tudományos és műszaki szolgáltatások, valamint az idetartozó tervezői és kutatói tevékenység; ipari elemző és kutató szolgáltatások; számítástechnikai hardver és szoftver tervezés és fejlesztés.

(210) M 11 03278

(220) 2011.10.17.

(731) Dr. Templom József 100%, Budapest (HU)

(740) Dr. Seenger Pál ügyvéd, DR. SEENGER Ügyvédi Iroda, Budapest

(546)



(511) 41 Nevelés; szakmai képzés; szórakoztatás; sport- és kulturális tevékenységek.

44 Orvosi szolgáltatások; állatgyógyászati szolgáltatások; higiéniai és szépségápolási szolgáltatások emberek és állatok részére; mezőgazdasági, kertészeti és erdészeti szolgáltatások.

(210) M 11 03280

(220) 2011.10.18.

(731) PÖDÖR Kft., Zalaegerszeg (HU)

(740) dr. Nagy Ajtony Csaba, Nagy Ajtony Ügyvédi Iroda, Budapest

(541) PÖDÖR

(511) 29 Hús, hal-, baromfi- és vadhús; húskivonatok; tartósított, fagyasztott, szárított és főzött gyümölcsök és zöldségek; zselék, lekvárok (dzsemek), kompótok; tojások, tej és tejtermékek; étkezési olajok és zsírok; kókuszolaj; kukoricaolaj; napraforgóolaj, étkezési; olajok, étkezési; olívaolaj, étkezési; pálmamag olaj, táplálkozási használatra; pálmaolaj táplálkozási használatra; repceolaj, étkezési; szezámolaj.

30 Kávé, tea, kakaó, cukor, rizs, tapióka, szágó, kávépótló szerek; lisztek és más gabonakészítmények, kenyér, péksütemények és cukrászsütemények, fagylaltok; méz, melaszszirup; élesztő, sütőporok; só, mustár; ecet, fűszeres mártások; fűszerek; jég; aromák, az illóolajok kivételével; aromák italokhoz, az illóolajok kivételével; aromák süteményekhez, az illóolajok kivételével; aromás készítmények élelmezéshez; ecet; szendvicsek.

43 Vendéglátás (élelmezés); időleges szállásadás; étkezdék; éttermek; gyorséttermek; kantinok, büfék, étkezdék; kávéházak; önkiszolgáló éttermek.

(210) M 11 03281

(220) 2011.10.18.

(731) Jin Jian Shu, Budapest (HU)

(740) Szinnyai Béla, Érd

(546)



(511) 25 Ruházati cikkek, cipők, kalapárak.

(210) M 11 03284

(220) 2011.10.18.

(731) Meglepkék.hu Kft., Budapest (HU)

(541) Hancúr párbaj

(511) 28 Táblajátékok; társasjátékok.

(210) M 11 03336

(220) 2011.10.18.

(731) Jagasicsné Csonka Hedvig, Budapest (HU)

(740) dr. Pákey András, Budapest

(541) SUGARBIRD

(511) 29 Amerikai palacsinták; amerikaiogyorós; cukrászsütemények; aprósütemény, teasütemény; bonbonok (cukorkák); cukorkaárúk; cukrászkészítmények karácsonyfa díszítésére; csokoládé; csokoládéalapú italok; csokoládés tej (ital); díszek süteményekhez (ehető-);fagylalt, jégkrém; gyümölcsös sütemények/torták; jeges tea; kakaó; kakaó alapú italok; kakaó tejesital; kakaós termékek; karamellák (cukorkák); kávé alapú italok; kekszek; mandulás cukrászkészítmények; mandulás cukrászsütemény; marcipán; mentabonbonok,mentacukorkák; mézeskalács; piskóták; pudingok; rágógumi; rizstorták, rizslepények; snack ételek (gabona alapú-); snack ételek (rizs alapú--); sós kekszek; sütemények; szörbet (fagylalt); tea; tea alapú italok; töltött cukorkák, fonan (cukrászáru).

32 Alkoholmentes aperitifek; alkoholmentes gyümölcsitalok; alkoholmentes gyümölcs kivonatok; alkoholmentes italok; alkoholmentes koktélok; almabor, alkoholmentes Cider; ásványvizek; ásványvizek (italok); földimogyoró tej (alkoholszegény ital); gyömbérsör;gyümölcslevek; gyümölcsnektárok, alkoholmentes; izotóniás italok; kvasz (alkoholmentes ital); limonádék; lítiumos vizek; malátasör; mandulatej; mandulatej (ital); méz alapú alkoholmentes italok; paradicsomlevek (italok); sörbetek (italok); sörök;szénsavas italok; szódavíz; szódavizek; szörpök italokhoz; szörpök limonádékhoz; vizek (italok); zöldséglevek (italok).

33 Alkoholos eszenciák; alkoholos italok, a sörök kivételével; alkoholos kivonatok; almaborok; aperitifek; arak [rizspálinka]; ánizslikőr, anis; ánizslikőr, anisette; borok; curacao; cseresznyepálinka; emésztést elősegítő italok (tömény italok és likőrök);égetett szeszesitalok; gyomorkeserű (bitter) italok; gyümölcs kivonatok, alkoholos; gyümölcstartalmú alkoholos italok; koktélok; körtebor; likőrök; mentalikőr; mézsör; pálinkák, brandyk; rizspálinka; rum; szaké; szeszes italok; vodka; whisky.

(210) M 11 03361**(220) 2011.10.20.**

(731) La Soleil Kft., Budapest (HU)

(546)

(511) 18 Bőr és bőrutánzatok, ezen anyagokból készült olyan termékek, amelyek nem tartoznak más osztályokba; állatbőrök és irhák; utazótáskák és bőröndök; esernyők, napernyők és sétatálcák; ostorok, hámok, nyergek és lószerszámok.

20 Bútorok, tükrök, keretek; fából, parafából, nádból, gyékényből, fűzfavesszőből, szaruból, csontból, elefántcsontból, halcsontból, kagylóhéjból, ámbrából, gyöngyházból, tajtékból, és mindezek póttanyagaiból, vagy műanyagokból készült termékek, amelyek nem tartoznak más osztályokba.

25 Ruházati cikkek, cipők, kalapárúk.

(210) M 11 03363**(220) 2011.10.20.**

(731) MPF Holding Zrt., Ráckeresztúr (HU)

(546)

(511) 11 Világító-, fűtő-, gőzfejlesztő, főző-, hűtő-, szárító-, szellőztető-, vízszolgáltató és egészségügyi

berendezések.

(210) M 11 03364**(220) 2011.10.20.**

(731) MPF Holding Zrt., Ráckeresztúr (HU)

(541) FÉG

(511) 11 Világító-, fűtő-, gőzfejlesztő, főző-, hűtő-, szárító-, szellőztető-, vízszolgáltató és egészségügyi berendezések.

(210) M 11 03365**(220) 2011.10.20.**

(731) Groupama Garancia Biztosító Zrt., Budapest (HU)

(740) dr. Ruszthy Dániel, Budapest

(546)

(511) 35 Reklámozás; kereskedelmi ügyletek; kereskedelmi adminisztráció; irodai munkák, ezen belül különösen; reklámozás és/vagy hirdetés, például szóró-ajándékozás formájában, különösen esernyők, zászlók, ajándéktárgyak révén; hirdetések papír- és egyébhordozón, például plakátok, levelek, szórólapok filmek formájában, elektronikus médián és a világhálón keresztül, sugárzott és kábelen közvetített televíziós adásban és ahhoz kapcsolódó szolgáltatásokban, pl teletexen, zártkörű hálózatokon keresztül, hirdetések elektronikus formában távközlési úton pl telefonon, mobil telefonokon keresztül; egyéb sajtóhirdetések.

36 Biztosítás; pénzügyi ügyletek; pénzügyi és biztosítási szolgáltatások általában, befektetések kezelése, alapítványok pénzügyi kezelése; biztosítási ügynöki alkuszai tevékenység; interneten és távközlési hálózatokon keresztül nyújtott biztosításszolgáltatások, tájékoztatás és tanácsadás biztosítások és pénzügyek tárgyában telefonon és Interneten keresztül is, biztosítási szolgáltatások, utasbiztosítások, felelősségbiztosítások, önkormányzati biztosítások, életbiztosítások, balesetbiztosítások, törlesztési biztosítások, vállalkozói és vállalkozási biztosítások, szakmai biztosítások, gépjármű és hajó biztosítások, lakásingatlan és építkezési biztosítások, műtárgy- és egyéb speciális biztosítások, viszontbiztosítások; sport- és kulturálistevékenységek szponzorálása.

41 Nevelés; szakmai képzés; szórakoztatás; sport- és kulturális tevékenységek, különösen pénzügyi, biztosítási és szakmai képzés, oktatás, továbbképzés, iskolai, vállalati vagy egyéb szervezetben, vezetőképzés, felnőttoktatás; sport- és kulturálistevékenységek szervezése, lebonyolítása.

(210) M 11 03368**(220) 2011.10.20.**

(731) Hor-Bud Global Kft., Újlengyel (HU)

(740) Benkőné Csillag Lucia, Budapest

(546)

(511) 16 Papír, karton és ezen anyagokból készült termékek, amelyek nem tartoznak más osztályokba; nyomdaipari termékek; könyvkötészeti anyagok; fényképek; papíripari cikkek, papíripari vagy háztartási ragasztóanyagok; anyagok művészek részére; esetek; írógépek és irodai cikkek (bútorok kivételével); tanítási és oktatási anyagok (készülékek kivételével); csomagolásra szolgáló műanyagok (amelyek nem tartoznak más osztályokba); nyomdabetűk; klisék.

21 Eszközök, edények és tartályok háztartási és konyhai célokra; fésűk és szivacsok; kefék (az esetek

Nemzeti védjegybejelentések meghirdetése

kivételével); kefégyártáshoz használt anyagok; takarító eszközök; vasforgács; nyers vagy félig megmunkált üveg (kivéve az építéshez használt üveget);üveg-, porcelán- és fajanszárak, amelyek nem tartoznak más osztályokba.

(210) M 11 03375

(220) 2011.10.20.

(731) AutoZone Parts, Inc. (Nevada államban bejegyzett cég), Memphis, Tennessee (US)

(740) dr. Sóvári Miklós, DANUBIA Szabadalmi és Jogi Iroda Kft., Budapest

(541) GET IN THE ZONE

(511) 12 Járművek; szárazföldi, légi vagy vízi közlekedési eszközök, és ezek más osztályba nem sorolt alkatrészei, tartozékai.

35 Gépjárműalkatrészek kiskereskedelmi árusítása.

(210) M 11 03378

(220) 2011.10.20.

(731) DELIBABA Kereskedelmi és Szolgáltató Korlátolt Felelősségű Társaság, Budapest (HU)

(740) Dr. Pécsváradi János, Dr. Pécsváradi János Ügyvédi Iroda, Budapest

(541) DELIBABA

(511) 39 Szállítás; áruk csomagolása és raktározása; utazásszervezés.

43 Vendéglátási (élelmezési) szolgáltatások; ideiglenes szállásadás.

(210) M 11 03383

(220) 2011.10.21.

(731) Bernard Matthews Ltd., Norwich, Norfolk (GB)

(740) dr. Sóvári Miklós, DANUBIA Szabadalmi és Jogi Iroda Kft., Budapest

(546)



(511) 29 Húsáru, különösen felvágottak, virsli.

(210) M 11 03390

(220) 2011.10.24.

(731) KK KAVICS BETON KFT, Budapest (HU)

(740) Kacsuk Zsófia, KACSUKPATENT Kft., Budapest

(541) KK KAVICS BETON

(511) 19 Nem fém építőanyagok; nem fémből készült merev építési csövek; aszfalt, szurok és bitumen; nem fémből készült hordozható szerkezetek; emlékművek nem fémből.

35 Reklámozás; kereskedelmi ügyletek; kereskedelmi adminisztráció; irodai munkák.

37 Építkezés; javítás; szerelési szolgáltatások.

(210) M 11 03411

(220) 2011.10.25.

(731) Kinpán József, Üröm (HU)

(546) 

(511) 25 Ruházati cikkek, cipők, kalapárúk.

(210) M 11 03414

(220) 2011.10.25.

(731) Brunswick Corporation, Lake Forest, Illinois (US)

(740) dr. Szigeti Éva, DANUBIA Szabadalmi és Jogi Iroda Kft., Budapest

(541) MERCURY

(511) 7 Vízi járművek hajtóműrendszerei, nevezetesen külső hajtóművek, motorok és hajófar meghajtók.

(210) M 11 03415

(220) 2011.10.25.

(731) Török-Dani Melinda, Dunaharaszti (HU)

(740) dr. Vida Sándor, DANUBIA Szabadalmi és Jogi Iroda Kft., Budapest

(546)  MELODY
EXTREME

(511) 25 Fürdőruhák.

(210) M 11 03416

(220) 2011.10.25.

(731) Kempinszki Hotel Budapest Zrt., Budapest (HU)

(740) dr. Szigeti Éva, DANUBIA Szabadalmi és Jogi Iroda Kft., Budapest

(546)  Liszt torta

(511) 30 Sütemények.

(210) M 11 03418

(220) 2011.10.26.

(731) Miller Krisztina Éva, Budapest (HU)

(546)  TINA Kecsketej

(511) 3 Ajakrúzsok, borotvaszappan, gyógyszappanok, izzadásgátló szappan, kozmetikai krémek, gyógykrémek, kozmetikai pakolások, lábizzadást gátló szappanok, mosdószappanok, samponok, szappanok, sminkeltávolító termékek, lemosószerke kozmetikai használatra, kozmetikai termékek fürdőkhöz, kence eltávolító termékek, kozmetikai bőrápoló szerek, kenőcsök kozmetikai használatra, fürdősók nem kozmetikai használatra, fertőtlenítő szappanok, dezodoráló szappan, tusfürdő, habfürdő, ezek a felsorolt termékek frisskecsketejéből készültek.

(210) M 11 03419

(220) 2011.10.26.

(731) Dombor Natura Kft., Budapest (HU)

(546)  DOMBOR

(511) 19 Nem fém építőanyagok; nem fémből készült merev építési csövek; aszfalt, szurok és bitumen; nem fémből készült hordozható szerkezetek; emlékművek nem fémből.

20 Bútorok fából; ablakszerelvények fából; ajtószelvények fából; faszelvények bútorokhoz; ládák, dobozok fából; munkapadok, munkaasztalok fából; polcok fából.

37 Építkezés; javítás; szerelési szolgáltatások.

(210) M 11 03423

(220) 2011.10.26.

(731) "Silver Kiadó" Kiadói, Médiai-, és Tartalomszolgáltató Kft., Budapest (HU)

(740) dr. Pál András, Dr. Rédei Katalin és Dr. Pál Tibor Ügyvédi Iroda, Budapest

(541) travelAIR

(511) 16 Papír, karton és ezen anyagokból készült termékek, amelyek nem tartoznak más osztályokba; nyomdaipari termékek; könyvkötészeti anyagok; fényképek; papíripari cikkek, papíripari vagy háztartási ragasztóanyagok; anyagok művészek részére; ecsetek; írógépek és irodai cikkek (bútorok kivételével); tanítási és oktatási anyagok (készülékek kivételével); csomagolásra szolgáló műanyagok (amelyek nem tartoznak más osztályokba); nyomdabetűk; klisék.

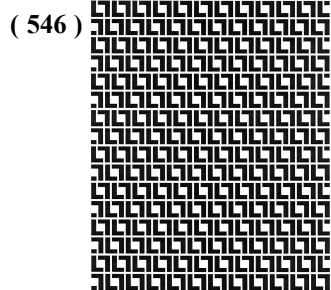
35 Reklámozás; kereskedelmi ügyletek; kereskedelmi adminisztráció; irodai munkák.

41 Nevelés; szakmai képzés; szórakoztatás; sport- és kulturális tevékenységek. (magazin)

(210) M 11 03445**(220) 2011.10.27.**

(731) dr. Törös Judit, Budapest (HU)

(740) dr. Sasvári Gabriella, SBGK Ügyvédi Iroda, Budapest



(511) 18 Bőr és bőrutánzatok, ezen anyagokból készült olyan termékek, amelyek nem tartoznak más osztályokba; állatbőrök és irhák; utazótáskák és bőröndök; esernyők, napernyők és sétatálcák; ostorok, hámok, nyergek és lószerszámok.

24 Textíliák és textilárúk, amelyek nem tartoznak más osztályokba; ág- és asztalneműk.

25 Ruházati cikkek, cipők, kalapárúk.

(210) M 11 03456**(220) 2011.10.28.**

(731) Magyar Bencés Kongregáció Pannonhalmi Főapátság, Pannonhalma (HU)

(740) dr. Gócza Béla, Dr. Gócza és Társai Ügyvédi és Szabadalmi Iroda, Győr

(541) Pannonhalmi Apátsági Pince

(511) 33 Alkoholtartalmú italok (a sörök kivételével).

(210) M 11 03462**(220) 2011.11.02.**

(731) Basilicus Szőlőbirtok Borászati Kft., Etyek (HU)

(740) dr. Csigó Csaba, Csigó Ügyvédi Iroda, Budapest



(511) 33 Alkoholtartalmú italok (a sörök kivételével).

39 Szállítás; áruk csomagolása és raktározása; utazásszervezés.

43 Vendéglátás (élelmezés); időleges szállásadás.

(210) M 11 03464**(220) 2011.11.02.**

(731) Katavics Kereskedelmi és Szolgáltató Kft., Szombathely (HU)

(546)



(511) 19 Nem fém építőanyagok; nem fémből készült merev építési csövek; aszfalt, szurok és bitumen; nem fémből készült hordozható szerkezetek; emlékművek nem fémből.

20 Bútorok, tükrök, keretek; fából, parafából, nádból, gyékényből, fűzfavesszőből, szaruból, csontból, elefántcsontból, halcsontból, kagylóhéjból, ábrából, gyöngyházból, tajtékból, és mindezek pótanyagaiból, vagy műanyagokból készült termékek, amelyek nem tartoznak más osztályokba.

(210) M 11 03465

(220) 2011.11.02.

(731) Annus László, Eger (HU)

(546) "ANNUS"
LIFE BALANCE
MASSAGE

(511) 3 Kozmetikai cikkek.

35 Reklámozás; kereskedelmi ügyletek; kereskedelmi adminisztráció; irodai munkák.

44 Higiéniai és szépségápolási szolgáltatások emberek részére.

(210) M 11 03466

(220) 2011.11.02.

(731) Zmextraverz Kft., Budapest (HU)

(546) ZMEXTRAVERTZ

(511) 25 Ruházati cikkek, cipők, kalapárúk.

41 Nevelés; szakmai képzés; szórakoztatás; sport- és kulturális tevékenységek.

45 Jogi szolgáltatások; biztonsági szolgáltatások személyek és vagyontárgyak védelmére; mások által egyéni igényeknek megfelelően nyújtott személyes és társadalmi jellegű szolgáltatások.

(210) M 11 03477

(220) 2011.11.03.

(731) Conclude Befektetési Zrt., Budapest (HU)

(740) Várnai Anikó, INTERINNO Szabadalmi Iroda, Budapest

(541) CONCLUDE ARANYTÁBLA

(511) 14 Nemesfémek és ötvözeteik; nyers vagy félig megmunkált nemesfémek, megmunkált nemesfémek; arany és ötvözetei; arany nyers vagy vert, megmunkált arany; ezüst megmunkálatlan vagy vert; féldrágakövek, drágakövek.

36 Pénzügyi ügyletek.

(210) M 11 03478

(220) 2011.11.03.

(731) BIO-HERB Kft., Budapest (HU)

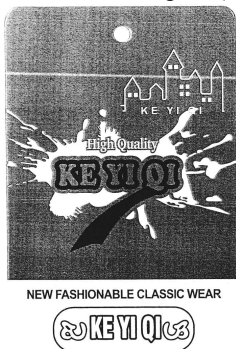
(740) PINTZ ÉS TÁRSAI Szabadalmi, Védjegy és Jogi Iroda, Budapest

(546) "a természetes, édes jövő"
stevia

(511) 30 Természetes édesítőszer.

(210) M 11 03486**(220) 2011.11.04.**

(731) Xu Ai Li, Budapest (HU)

(546)

(511) 25 Ruha, cipő.

(210) M 11 03489**(220) 2011.11.04.**

(731) Sung Peng Lin, Budapest (HU)

(740) dr. Parragh Györgyi / dr. Sztrókai Eszter, Budapest

(546)

(511) 30 Kávé, tea, kakaó, cukor, rizs, tápióka, szágó, kávépótló szerek; lisztek és más gabonakészítmények, kenyér, péksütemények és cukrászsütemények, fagylaltok; méz, melaszszirup; élesztő, sütőporok; só, mustár; ecet, fűszeres mártások; fűszerek; jég.

32 Sörök; ásványvizek és szénsavas vizek, és egyéb alkoholmentes italok; gyümölcsitalok és gyümölcslevek; szörpök és más készítmények italokhoz.

43 Vendéglátás (élelmezés); időleges szállásadás.

(210) M 11 03494**(220) 2011.11.04.**

(731) Cai Zhi Hui, Budapest (HU)

(546)

(511) 25 Ruházati cikkek, cipők, kalapárúk.

(210) M 11 03497**(220) 2011.11.04.**

(731) Lu Yanan, Budapest (HU)

(541) IMARS

(511) 25 Ruházati cikkek, cipők, kalapárúk.

(210) M 11 03504**(220) 2011.11.05.**

(731) Magyar Bencés Kongregáció Pannonhalmi Főapátság, Pannonhalma (HU)

(740) dr. Gócza Béla, Dr. Gócza és Társai Ügyvédi és Szabadalmi Iroda, Győr

(541) Pannonhalmi Apátsági Pincészet

(511) 33 Alkoholtartalmú italok (a sörök kivételével).

(210) M 11 03506

(220) 2011.11.05.

(731) La Soleil Kft., Budapest (HU)

(546) *La Boutique*
BY B I Z A N C

(511) 18 Bőr és bőrutánzatok, ezen anyagokból készült olyan termékek, amelyek nem tartoznak más osztályokba; állatbőrök és irhák; utazótáskák és bőröndök; esernyők, napernyők és sétatálcák; ostorok, hámok, nyergek és lószerszámok.

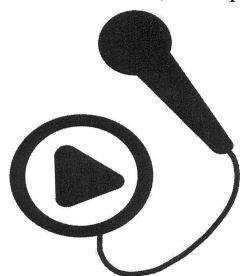
25 Ruházati cikkek, cipők, kalapárak.

(210) M 11 03510

(220) 2011.11.07.

(731) Almási Tamás, Budapest (HU)

(546)



(511) 16 Papír, karton és ezen anyagokból készült termékek, amelyek nem tartoznak más osztályokba; nyomdaipari termékek; könyvkötészeti anyagok; fényképek; papíripari cikkek, papíripari vagy háztartási ragasztóanyagok; anyagok művészek részére; esetek; írógépek és irodai cikkek (bútorok kivételével); tanítási és oktatási anyagok (készülékek kivételével); csomagolásra szolgáló műanyagok (amelyek nem tartoznak más osztályokba); nyomdabetűk; klisék.

38 Távközlés.

41 Nevelés; szakmai képzés; szórakoztatás; sport- és kulturális tevékenységek; hangstúdiók szolgáltatásai; filmgyártás.

(210) M 11 03519

(220) 2011.11.08.

(731) ROLLEXCO Tűzvédelmi és Biztonságtechnikai Zártkörűen Működő Részvénytársaság, Debrecen (HU)

(740) dr. Sárecz Judit, Dr. Sárecz Judit Ügyvédi Iroda, Debrecen

(541) ROLIT

(511) 1 Vegyi tűzoltó szerek.

9 Tűzoltó készülékek.

(210) M 11 03520

(220) 2011.11.08.

(731) ROLLEXCO Tűzvédelmi és Biztonságtechnikai Zártkörűen Működő Részvénytársaság, Debrecen (HU)

(740) dr. Sárecz Judit, Dr. Sárecz Judit Ügyvédi Iroda, Debrecen

(541) ROLL-X

(511) 1 Vegyi tűzoltó szerek.

9 Tűzoltó készülékek.

(210) M 11 03521

(220) 2011.11.08.

(731) Reanal-Ker Kft., Budapest (HU)

(740) dr. Nagy Zoltán József, Budapest

(546)  **REANAL-KER**

- (511) 1 Ipari, tudományos, mezőgazdasági, kertészeti területen alkalmazott vegyi termékek.
- 5 Gyógyszerészeti, orvosi célra szolgáló készítmények, állategészségügyi termékek, fertőtlenítőszeresek; kártékony állatok és növények irtására szolgáló készítmények.
- 9 Tudományos célra szolgáló, mozgóképi, optikai, súlymérő, egyéb mérő-, jelző-, ellenőrző (felügyeleti), életmentő és oktatóberendezések és felszerelések; hangok vagy képek rögzítésére, továbbítására, másolására szolgáló készülékek; mágneses adathordozók, hanglemezek; adatfeldolgozó berendezések és számítógépek.
- 10 Sebészeti, orvosi, fogorvosi és állatgyógyászati készülékek és műszerek, művégtagok, műszemek és műfogak; ortopédiai cikkek; sebészeti varratanyagok.

(210) M 11 03532

(220) 2011.11.08.

(731) Nádas Patrik Nándor, Budapest (HU)

(740) dr. Ikanov Gábor, Ikanov Ügyvédi Iroda, Budapest

(546)  **FOGASHÁZ**



- (511) 41 Nevelés; szakmai képzés; szórakoztatás; sport- és kulturális tevékenységek.
- 43 Vendéglátás (élelmezés); időleges szállásadás.

(210) M 11 03541

(220) 2011.11.09.

(731) Patmos Records Kiadói és Kereskedelmi Szervezet, Budapest (HU)

(546)  **PATMOS**
RECORDS

- (511) 9 Tudományos célra szolgáló, tengerészeti, földmérő, fényképezési, mozgóképi, optikai, súlymérő, egyéb mérő-, jelző-, ellenőrző (felügyeleti), életmentő és oktató berendezések és felszerelések; elektromos energia vezetésére, kapcsolására, átalakítására, tárolására, szabályozására vagy ellenőrzésére szolgáló készülékek és berendezések; hangok vagy képek rögzítésére, továbbítására, másolására szolgáló készülékek; mágneses adathordozók; hanglemezek; automata elárusító berendezések és szerkezetekérmebedobással működő készülékekhez; regiszteres pénztárgépek; számológépek, adatfeldolgozó berendezések és számítógépek; tűzoltó készülékek.
- 16 Papír, karton és ezen anyagokból készült termékek, amelyek nem tartoznak más osztályokba; nyomdaipari termékek; könyvkötészeti anyagok; fényképek; papíripari cikkek; papíripari vagy háztartási ragasztóanyagok; anyagok művészek részére; ecsetek; írógépek és irodai cikkek (bútorok kivételével); tanítási és oktatási anyagok (készülékek kivételével); csomagolásra szolgáló műanyagok (amelyek nem tartoznak más osztályokba); nyomdabetűk; klisék.
- 25 Ruházati cikkek, cipők, kalapárúk.
- 35 Reklámozás; kereskedelmi ügyletek; kereskedelmi adminisztráció; irodai munkák.
- 41 Nevelés; szakmai képzés; szórakoztatás; sport- és kulturális tevékenységek.

(210) M 11 03544

(220) 2011.11.09.

(731) Seres Mária, Nyíregyháza (HU)

(546)



(511) 5 Gyógyszerészeti és állatgyógyászati készítmények; egészségügyi készítmények gyógyászati használatra; diétás anyagok gyógyászati használatra, bébiételek; tapaszok, kötszeranyagok; fogtömő anyagok és fogászati mintázóanyagok; fertőtlenítőszeres; kártékonyállatok és növények irtására szolgáló készítmények; gombaölő szerek (fungicidek), gyomirtó szerek (herbicidek).

30 Kávé, tea, kakaó, cukor, rizs, tápióka, szágó, kávépótló szerek; lisztek és más gabonakészítmények, kenyér, péksütemények és cukrászsütemények, fagylaltok; méz, melaszszirup; élesztő, sütőporok; só, mustár; ecet, fűszeres mártások; fűszerek; jég.

32 Sörök; ásványvizek és szénsavas vizek, és egyéb alkoholmentes italok; gyümölcsitalok és gyümölcslevek; szörpök és más készítmények italokhoz.

(210) M 11 03545

(220) 2011.11.09.

(731) Seres Mária, Nyíregyháza (HU)

(546)



(511) 5 Gyógyszerészeti és állatgyógyászati készítmények; egészségügyi készítmények gyógyászati használatra; diétás anyagok gyógyászati használatra, bébiételek; tapaszok, kötszeranyagok; fogtömő anyagok és fogászati mintázóanyagok; fertőtlenítőszeres; kártékonyállatok és növények irtására szolgáló készítmények; gombaölő szerek (fungicidek), gyomirtó szerek (herbicidek).

30 Kávé, tea, kakaó, cukor, rizs, tápióka, szágó, kávépótló szerek; lisztek és más gabonakészítmények, kenyér, péksütemények és cukrászsütemények, fagylaltok; méz, melaszszirup; élesztő, sütőporok; só, mustár; ecet, fűszeres mártások; fűszerek; jég.

32 Sörök; ásványvizek és szénsavas vizek, és egyéb alkoholmentes italok; gyümölcsitalok és gyümölcslevek; szörpök és más készítmények italokhoz.

(210) M 11 03546

(220) 2011.11.09.

(731) Seres Mária, Nyíregyháza (HU)

(546)



(511) 4 Ipari olajok és zsírok; kenőanyagok; porfelszívó, portalanító és porlekötő termékek; tüzelőanyagok (beleértve a motorbenzineket) és világítóanyagok; viaszgyertyák, gyertyabelek.

16 Papír, karton és ezen anyagokból készült termékek, amelyek nem tartoznak más osztályokba; nyomdaipari termékek; könyvkötészeti anyagok; fényképek; papíripari cikkek, papíripari vagy háztartási ragasztóanyagok; anyagok művészek részére; ecsetek; írógépekés irodai cikkek (bútorok kivételével); tanítási és oktatási anyagok (készülékek kivételével); csomagolásra szolgáló műanyagok (amelyek nem tartoznak más osztályokba);

nyomdabetűk; klisék.

20 Bútorok, tükrök, keretek; fából, parafából, nádból, gyékényből, fűzfavesszőből, szaruból, csontból, elefántcsontból, halcsontból, kagylóhéjból, ábrából, gyöngyházból, tajtékból, és mindezek pótanyagaiból, vagy műanyagokból készült termékek, amelyek nem tartoznak más osztályokba.

(210) M 11 03559

(220) 2011.11.10.

(731) 470 Food Kft., Dunakeszi (HU)

(740) dr. Percz Tamás, Jánosi és Társa Ügyvédi Iroda, Budapest

(541) WWW.TELETAL.HU

(511) 35 Reklámozás; kereskedelmi ügyletek.

38 Internetes szolgáltatások.

43 Étél házhoz szállítása, partiszerviz, vendéglátóipari szolgáltatások, hideg-meleg konyhai szolgáltatások, étkeztetés.

(210) M 11 03562

(220) 2011.11.10.

(731) 470 Food Kft., Dunakeszi (HU)

(740) dr. Percz Tamás, Jánosi és Társa Ügyvédi Iroda, Budapest

(541) TELETÁL ÉTLAP

(511) 16 Nyomdai termékek, kiadványok.

(210) M 11 03563

(220) 2011.11.10.

(731) 470 Food Kft., Dunakeszi (HU)

(740) dr. Percz Tamás, Jánosi és Társa Ügyvédi Iroda, Budapest

(541) TELETÁL ÉTELFUTÁR

(511) 43 Étél házhoz szállítása, partiszerviz, vendéglátóipari szolgáltatások, hideg-meleg konyhai szolgáltatások, étkeztetés.

(210) M 11 03570

(220) 2011.11.10.

(731) Várnainé Rozgonyi Sarolta, Budapest (HU)

(740) dr. Rozgonyi Balázs, Budapest

(541) KvízKaland

(511) 35 Reklámozás; kereskedelmi ügyletek; kereskedelmi adminisztráció; irodai munkák.

41 Nevelés; szakmai képzés; szórakoztatás; sport- és kulturális tevékenységek.

(210) M 11 03584

(220) 2011.11.11.

(731) STANG BÁDOGOS Kft., Szajk (HU)

(546)



(511) 37 Építkezés; javítás; szerelési szolgáltatások.

(210) M 11 03597

(220) 2011.11.14.

(731) Napcsillag Kereskedelmi és Szolgáltató Kft., Ajka (HU)

(740) PINTZ ÉS TÁRSAI Szabadalmi, Védjegy és Jogi Iroda Kft., Budapest

(541) NAPCSILLAG

(511) 35 Reklámozás; kereskedelmi ügyletek; kereskedelmi adminisztráció; irodai munkák.

(210) M 11 03628

(220) 2011.11.15.

(731) Lakatos Péter, Szentendre (HU)

(546) Primal Move

(511) 25 Ruházati cikkek, cipők, kalapárúk.

41 Nevelés; szakmai képzés; szórakoztatás; sport- és kulturális tevékenységek.

(210) M 11 03632

(220) 2011.11.15.

(731) Knorr-Nahrmittel Aktiengesellschaft, Thayngen (CH)

(740) dr. Lukácsi Péter, SBGK Ügyvédi Iroda, Budapest

(546)

(511) 16 Nyomtatványok; szakácskönyvek.

41 Oktatás, képzés nyújtása főzés és élelmiszer területén.

(210) M 11 03633

(220) 2011.11.15.

(731) Energofish Kft., Budapest (HU)

(740) Mészárosné Dónusz Katalin, SBGK Szabadalmi Ügyvivői Iroda, Budapest

(546)

(511) 28 Horgászfelszerelések, horgászbotok, horgászorsók, horgászszinórok, horgászcshalik, horgászcshalétkek, kapásérzékelők, kapásjelzők, horgászúszók, merítőszákok horgászathoz, halhorgok, és egyéb horgászattal kapcsolatos eszközök.

35 Reklámozás; kereskedelmi ügyletek; kereskedelmi adminisztráció; irodai munkák.

(210) M 11 03634

(220) 2011.11.15.

(731) Energofisch Kft., Budapest (HU)

(740) Mészárosné Dónusz Katalin, SBGK Szabadalmi Ügyvivői Iroda, Budapest

(546)

(511) 28 Horgászfelszerelések, horgászbotok, horgászorsók, horgászszinórok, horgászcshalik, horgászcshalétkek, kapásérzékelők, kapásjelzők, horgászúszók, merítőszákok horgászathoz, halhorgok, és egyéb horgászattal kapcsolatos eszközök.

35 Reklámozás; kereskedelmi ügyletek; kereskedelmi adminisztráció; irodai munkák.

(210) M 11 03635**(220) 2011.11.15.**

(731) Energofish Kft., Budapest (HU)

(740) Mészárosné Dónusz Katalin, SBGK Szabadalmi Ügyvivői Iroda, Budapest

(546)

(511) 28 Horgászfelszerelések, horgászboto, horgászorsók, horgászsinórok, horgászcsalik, horgászcsalétek, kapásérzékelők, kapásjelzők, horgászúszók, merítoszákok horgászathoz, halhorgok, és egyéb horgászattal kapcsolatos eszközök.

35 Reklámozás; kereskedelmi ügyletek; kereskedelmi adminisztráció; irodai munkák.

(210) M 11 03636**(220) 2011.11.15.**

(731) S.C. JOHNSON & SON, INC., Racine, Wisconsin (US)

(740) dr. Szamosi Katalin, SBGK Ügyvédi Iroda, Budapest

(541) NIAGARA

(511) 3 Tisztító-, fényszerítő-, súroló- és csiszológyszerek; duguláselhárító szerek; szappanok; tisztítószer.

(210) M 11 03668**(220) 2011.11.17.**

(731) Allianz Hungária Zrt., Budapest (HU)

(546)

(511) 36 Biztosítás; pénzügyi ügyletek; valutaügyletek; ingatlanügyletek.

(210) M 11 03675**(220) 2011.11.18.**

(731) FUVI-ÁSZ Kft., Érd (HU)

(740) Kunvári Antal, Budapest

(546)

(511) 20 Bútorok (forgalmazása).

(210) M 11 03679**(220) 2011.11.18.**

(731) Natura Margarin Kft., Tatabánya (HU)

(740) dr. Karsay Enikő, SBGK Ügyvédi Iroda, Budapest

(546)

(511) 29 Étkezési olajok és zsírok, margarin.

30 Mártások, folyékony fűszeres salátaöntetek.

(210) M 11 03686**(220) 2011.11.21.**

(731) G-HALASI Borkereskedelmi Kft., Dinnyeberki (HU)

(740) dr. Fecser Péter, Fecser és Póka ügyvédi Iroda, Budapest

(546)**HALASI**

(511) 32 Sörök; ásványvizek és szénsavas vizek, és egyéb alkoholmentes italok; gyümölcsitalok és gyümölcslevek; szörpök és más készítmények italokhoz.

33 Alkoholmentes italok (a sörök kivételével).

43 Vendéglátás (élelmezés); időleges szállásadás.

(210) M 11 03694**(220) 2011.11.21.**

(731) Szabó Zsolt, Budapest (HU)

(740) dr. Deénes Sándor, Dr. Deénes Ügyvédi Iroda, Budapest

(546)

(511) 8 Kéziszerszámok és kézzel működtetett eszközök; kéziszerszámok hidraulikus rásegítéssel.

9 Villamos mérő-, jelző-, ellemőző (felügyeleti berendezések és felszerelések; elektromos energia vezetésére, kapcsolására, átalakítására, tárolására, szabályozására vagy ellenőrzésére szolgáló készülékek és berendezések; kismegszakítók; csengők; mágneskapcsolók; biztosító aljzatok és betétek; elosztódobozok; csatlakozó szekrények; tokozott nyomógomb kapcsolók; fogyasztásmérők; kapcsolóórák; időkapcsolók; jelzőlámpák; tápegységek; transzformátorok; sorozatkapcsok; érvéghüvelyek; kábelsaruk; iparizikácsolók; LED kijelző panelek.

11 Világítóberendezések; fényforrások; lámpatestek; csillárok.

(210) M 11 03699**(220) 2011.11.22.**

(731) HOR-KOLL Kft., Várpalota (HU)

(740) dr. Ikanov Gábor, Ikanov Ügyvédi Iroda, Budapest

(546)

(511) 16 Papír, és ezen anyagból készült termékek, wc papír, szalvéta, kéztörölő.

(210) M 11 03707**(220) 2011.11.22.**

(731) ULTRA MARKETING Kft., Budapest (HU)

(740) dr. Kovács Nikolett, Dr. Krajnyák & Társa Ügyvédi Iroda, budapest

(541) Seamist

(511) 5 Gyógyszerészeti és állatgyógyászati készítmények; egészségügyi készítmények gyógyászati használatra; diétás anyagok gyógyászati használatra, bébiételek; tapaszok, kötszeranyagok; fogtömő anyagok és fogászati mintázóanyagok; fertőtlenítőszeres; kártékonyállatok és növények irtására szolgáló készítmények; gombaölő szerek (fungicidok), gyomirtó szerek (herbicidok).

(210) M 11 03731**(220) 2011.11.23.**

(731) GASTRO PEPE Kereskedelmi Kft., Budaörs (HU)

(740) dr. Kozma András, dr. Kozma András Ügyvédi Iroda, Budapest

(546) The logo for 'Gastro outlet' features the word 'Gastro' in a stylized, orange, cursive font above the word 'outlet' in a simpler, orange, sans-serif font. A small graphic of a fork and knife is positioned above the 'o' in 'outlet'.

(511) 35 Reklámozás; kereskedelmi ügyletek; kereskedelmi adminisztráció; irodai munkák.

38 Távközlés.

39 Szállítás; áruk csomagolása és raktározása; utazásszervezés.

42 Tudományos és műszaki szolgáltatások, valamint az idetartozó tervezői és kutatói tevékenység; ipari elemző és kutató szolgáltatások; számítástechnikai hardver és szoftver tervezés és fejlesztés.

43 Vendéglátás (élelmezés); időleges szállásadás.

(210) M 11 03740**(220) 2011.11.23.**

(731) TETSZETT Magyar Fogyasztóvédelmi Elégedettségi Monitor Kft., Szigetmonostor (HU)

(740) dr. László Áron Márk, SBGK Ügyvédi Iroda, Budapest

(541) FEM Index

(511) 35 Reklámozás; kereskedelmi ügyletek; kereskedelmi adminisztráció; irodai munkák.

36 Biztosítás; pénzügyi ügyletek; valutaügyletek; ingatlanügyletek.

41 Nevelés; szakmai képzés; szórakoztatás; sport- és kulturális tevékenységek.

(210) M 11 03751**(220) 2011.11.24.**

(731) Debreceni Csoport Húsipari Kft., Szolnok (HU)

(740) dr. Ary Petronella, Debrecen

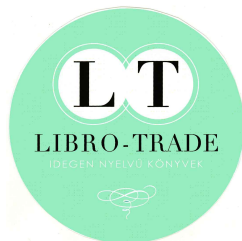
(541) Uherák Szalámi

(511) 16 Papírból és kartonból készült csomagoló anyagok, csomagolásra szolgáló műanyagok, amelyek nem tartoznak más osztályba.

29 Szalámi és kolbászfélék, szárazárak, bőrösárak.

(210) M 11 03758**(220) 2011.11.24.**

(731) Libro-Trade Kereskedelmi Kft., Budapest (HU)

(546)

(511) 16 Nyomdaipari termékek, folyóiratok, könyvek, könyvkötészeti cikkek, újságok.

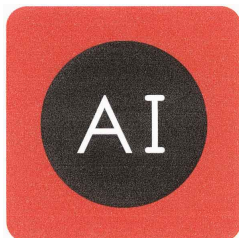
35 Reklámozás; kereskedelmi ügyletek; kereskedelmi adminisztráció; irodai munkák; újságelőfizetések intézése mások számára, számítógépes nyilvántartások kezelése, számlázás, vásárlási megrendelések ügyintézése.

39 Szállítás; áruk csomagolása és raktározása; utazásszervezés; áruk csomagolása, raktározása.

(210) M 11 03763**(220) 2011.11.24.**

(731) AVATAR Ingatlan Kft., Budapest (HU)

(546)



AVATAR INGATLAN

(511) 35 Reklámozás; kereskedelmi ügyletek; kereskedelmi adminisztráció; irodai munkák.

36 Biztosítás; pénzügyi ügyletek; valutaügyletek; ingatlanügyletek.

(210) M 11 03783

(220) 2011.11.28.

(731) Pécs-Baranyai Kereskedelmi és Iparkamara, Pécs (HU)

(546)



(511) 25 Kesztyűk [ruházat].

28 Baseballkesztyűk; baseballkesztyűk [játékfelszerelések; kesztyűk [játékok tartozékai]; ökölvívó kesztyűk, boxkesztyűk.

35 Hirdetési oldalak készítése; információ és tanácsadás fogyasztóknak [fogyasztói tanácsadás]; kereskedelmi vagy reklámcélú kiállítások szervezése; kereskedelmi vagy reklámcélú vásárok szervezése; kirakatrendezés; reklámanyagok terjesztése; árubemutatás; áruk bemutatása kommunikációs médiában, kiskereskedelmi célokból; áruminták terjesztése; reklámozás; reklámszövegek publikálása; reklámszövegek szerkesztése.

(210) M 11 03822

(220) 2011.11.30.

(731) VÁTI Magyar Regionális Fejlesztési és Urbanisztikai Nonprofit Kft., Budapest (HU)

(740) dr. Hancz Attila jogtanácsos, Budapest

(546)



VÁTI Magyar Regionális Fejlesztési
és Urbanisztikai Nonprofit Kft.

(511) 35 Reklámozás; kereskedelmi ügyletek; kereskedelmi adminisztráció; irodai munkák.

41 Nevelés; szakmai képzés; szórakoztatás; sport- és kulturális tevékenységek.

42 Tudományos és műszaki szolgáltatások, valamint az idetartozó tervezői és kutatói tevékenység; ipari elemző és kutató szolgáltatások; számítástechnikai hardver és szoftver tervezés és fejlesztés.

(210) M 11 03825

(220) 2011.11.30.

(731) VAS-SZÍNESFÉM Kft., Tatabánya (HU)

(740) dr. Tiber Péter, Budapest

(546)



- (511) 6 Nem nemesfémek és ezek ötvözetei; fém építőanyagok; hordozható fémszerkezetek; fémanyagok vasúti vágányokhoz; nem elektromos fémkábelek és fémvezetékek; lakatosipari termékek, fém tömegcikkek; fémcsövek és csővezetékek.
- 7 Gépek és szerszámgépek; motorok (a szárazföldi járműmotorok kivételével); tengelykapcsolók és erőátviteli elemek (a szárazföldi járművek céljára készültek kivételével); nem kézi működtetésű mezőgazdasági eszközök; keltetőgépek.
- 8 Kéziszerszámok és kézzel működtetett eszközök; evőeszközök; vágó- és szűrőfegyverek; borotvák.

(210) M 11 03829

(220) 2011.11.29.

(731) BODNÁR M.É.H. Kereskedelmi és Szolgáltató Kft., Kisvárd (HU)

(740) dr. Láczy György, Dr. Láczy Ügyvédi Iroda, Kisvárd

(546)



- (511) 6 Nem nemesfémek és ezek ötvözetei; fém építőanyagok; hordozható fémszerkezetek; fémanyagok vasúti vágányokhoz; nem elektromos fémkábelek és fémvezetékek; lakatosipari termékek, fém tömegcikkek; fémcsövek és csővezetékek; páncélszekrények; egyébfémtermékek, amelyek nem tartoznak más osztályokba; ércek.
- 19 Nem fém építőanyagok; nem fémből készült merev építési csövek; aszfalt, szurok és bitumen; nem fémből készült hordozható szerkezetek; emlékművek nem fémből.
- 39 Szállítás; áruk csomagolása és raktározása; utazásszervezés.

(210) M 11 03834

(220) 2011.12.01.

(731) SZUPERINFO MÉDIA Kft., Debrecen (HU)

(740) dr. Mikófalvi Gábor, Budapest

(546)



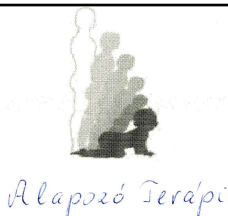
- (511) 16 Papír, karton és ezen anyagokból készült termékek, amelyek nem tartoznak más osztályokba; nyomdaipari termékek; könyvkötészeti anyagok; fényképek; papíripari cikkek, papíripari vagy háztartási ragasztóanyagok; anyagok művészek részére; ecsetek; írógépek és irodai cikkek (bútorok kivételével); tanítási és oktatási anyagok (készülékek kivételével); csomagolásra szolgáló műanyagok (amelyek nem tartoznak más osztályokba); nyomdabetűk; klisék.
- 35 Reklámozás; kereskedelmi ügyletek; kereskedelmi adminisztráció; irodai munkák.

(210) M 11 03837

(220) 2011.12.01.

(731) Alapozó Terápiák Alapítvány, Budapest (HU)

(546)



(511) 41 Nevelés; szakmai képzés; szórakoztatás; sport- és kulturális tevékenységek.

(210) M 11 03839

(220) 2011.12.01.

(731) Agenda 2013 Projektház Oktatási, Tanácsadó és Projektmenedzsment Kft., Budapest (HU)

(740) dr. Farnadi Péter, Farnadi Ügyvédi Iroda, Budapest

(546) **AGENDA**₂₀₁₃
 — Projektház —

(511) 41 Nevelés; szakmai képzés; szórakoztatás; sport- és kulturális tevékenységek.

(210) M 11 03861

(220) 2011.12.05.

(731) FINACONT Szolgáltató és Tanácsadó Korlátolt Felelősségű Társaság, Budapest (HU)

(740) dr. Pankotai Zoltán, Pankotai Ügyvédi Iroda, Budapest

(546)  **FINACONT**
 SIMPLIFYING ADMINISTRATION

(511) 35 Reklámozás; kereskedelmi ügyletek; kereskedelmi adminisztráció; irodai munkák.

(210) M 11 03862

(220) 2011.12.05.

(731) "Dráva Tej" Kft., Barcs (HU)

(740) dr. Kiss Gábor, dr. Kiss Gábor Ügyvédi Iroda, Budapest

(546)



(511) 29 Tej és tejtermékek, sajt.

(210) M 11 03866

(220) 2011.12.05.

(731) Közlekedési Biztosító Egyesület, Budapest (HU)

(546)  **KÖBE**
 Alapítva: 1996
 A NONPROFIT BIZTOSÍTÓ

(511) 36 Biztosítás; baleset (beleértve a munkahelyi balesetet és a foglalkozásból adódó megbetegedést); betegség; szárazföldi jármű-casco (sínpályához kötött járművek nélkül); szállítmány (beleértve árukat, poggyászokat és valamennyi más vagyontárgyat); tűz- és elemi károk; egyéb vagyoni károk; önjáró szárazföldi járművekkel összefüggő felelősség; általános felelősség; segítségnyújtás; különböző pénzügyi veszteségek; továbbá függő biztosításközvetítói (ügynöki) tevékenység.

(210) M 11 03870

(220) 2011.12.06.

(731) Igor Popovic, 21000 Split (HR)

(740) dr. Kató Zoltán, Budapest

(541) ADRIAGATE

- (511) 39 Szállítás; áruk csomagolása és raktározása; utazásszervezés.
 41 Nevelés; szakmai képzés; szórakoztatás; sport- és kulturális tevékenységek.
 43 Vendéglátás (élelmezés); időleges szállásadás.

(210) M 11 03874**(220) 2011.12.06.**

(731) Sanex Pro Kft., Szeged (HU)

(740) Kacsuk Zsófia, KACSUKPATENT Kft., Budapest

(546) 

- (511) 10 Sebészeti, orvosi, fogorvosi és állatgyógyászati készülékek és műszerek, művégtagok , műszemek és műfogak; ortopédiai cikkek; sebészeti varratanyagok.
 11 Világító-, fűtő-, gőzfejlesztő, főző-, hűtő-, szárító-, szellőztető-, vízszolgáltató és egészségügyi berendezések.
 20 Bútorok, tükrök, keretek; fából, parafából, nádból, gyékényből, fűzfavesszőből, szaruból, csontból, elefántcsontból, halcsontból, kagylóhéjból, ámbrából, gyöngyházból, tajtékból, és mindezek póttanyagaiból, vagy műanyagokból készült termékek, amelyek nem tartoznak más osztályokba.

(210) M 11 03877**(220) 2011.12.06.**

(731) Doroti Pack Kereskedelmi és Szolgáltató Kft., Csót (HU)

(546) 

- (511) 7 Csomagológépek, csomagzáró gépek ipari használatra.
 37 Csomagolás-technikai és egyéb gépek javítása.
 42 Csomagolástervezési szolgáltatások.

(210) M 11 03878**(220) 2011.12.06.**

(731) Negos Tárgyalási Tanácsadó Zrt., Budapest (HU)

(740) dr. Karsay Enikő, SBGK Ügyvédi Iroda, Budapest

(546) 

- (511) 35 Reklámozás; kereskedelmi ügyletek; kereskedelmi adminisztráció; irodai munkák.
 41 Nevelés; szakmai képzés; szórakoztatás; sport- és kulturális tevékenységek.
 42 Tudományos és műszaki szolgáltatások, valamint az ide tartozó tervezői és kutatói tevékenység; ipari elemző és kutató szolgáltatások; számítástechnikai hardver és szoftver tervezés és fejlesztés.

(210) M 11 03899**(220) 2011.12.08.**

(731) Ayura Herbal Kft., Debrecen (HU)

(740) dr. Nyitrai János, Nyitrai Ügyvédi Iroda, Budapest

(541) AYURA

- (511) 32 Sörök; ásványvizek és szénsavas vizek, és egyéb alkoholmentes italok; gyümölcsitalok és gyümölcslevek;

szörpök és más készítmények italokhoz; gyógynövény tartalmú ital.

(210) M 11 03902

(220) 2011.12.08.

(731) Quentum Zrt., Budapest (HU)

(541) Homegate

(511) 35 Reklámozás; kereskedelmi ügyletek; kereskedelmi adminisztráció; irodai munkák.

36 Biztosítás; pénzügyi ügyletek; valutaügyletek; ingatlanügyletek.

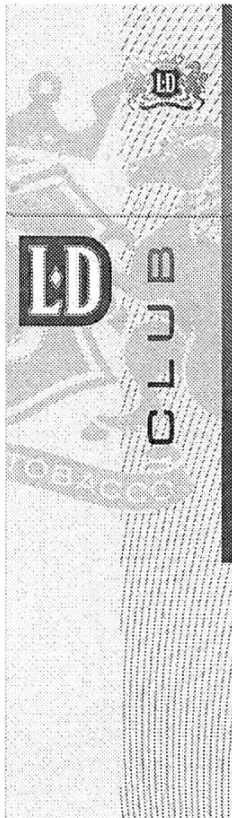
(210) M 11 03904

(220) 2011.12.08.

(731) Jt International SA, 1211 Geneva 26. (CH)

(740) dr. Sóvári Miklós, DANUBIA Szabadalmi és Jogi Iroda Kft., Budapest

(546)



(511) 34 Dohány, mind feldolgozott, mind feldolgozatlan formában; dohány dohányzás céljára, pipadohány, kézzel sodorható cigarettadohány, bagó, nedves por-alakú dohány; cigaretták, szivarok, szivarkák; szubsztanciák dohányzáshoz, külön vagy dohánnyal kevertformában, nem orvosi vagy gyógyászati célú használatra; tubák; dohányzási cikkek, amennyiben a 34. áruosztályba tartoznak; cigarettapapírok, cigarettacsövek/szipkák és gyufák.

(210) M 11 03908

(220) 2011.12.09.

(731) GARAFARM Kft., Baja (HU)

(546)



Nemzeti védjegybejelentések meghirdetése

- (511) 31 Mezőgazdasági, kertészeti, erdészeti termékek és magok, amelyek nem tartoznak más osztályokba; élő állatok; friss gyümölcsök és zöldségek; vetőmagok, élő növények és virágok; tápanyagok állatok számára.
- 39 Szállítás; áruk csomagolása és raktározása; utazásszervezés.
- 44 Orvosi szolgáltatások; állatgyógyászati szolgáltatások; higiéniai és szépségápolási szolgáltatások emberek és állatok részére; mezőgazdasági, kertészeti és erdészeti szolgáltatások.

(210) M 11 03909

(220) 2011.12.09.

(731) Parma Produkt Kft., Budapest (HU)

(546) *Patikárium*

- (511) 3 Fehéritőkészítmények és egyéb, mosásra szolgáló anyagok; tisztító-, fényesítő-, súroló-, és csiszolószerek; szappanok; illatszerek, illóolajok, kozmetikai cikkek, hajmosó szerek; fogkrémek.
- 5 Gyógyszerészeti és állatgyógyászati készítmények; egészségügyi készítmények gyógyászati használatra; diétás anyagok gyógyászati használatra, bébiételek; tapaszok, kötszeranyagok; fogtömő anyagok és fogászati mintázóanyagok; fertőtlenítőszeres; kártékonyállatok és növények irtására szolgáló készítmények; gombaölő szerek (fungicidek), gyomirtó szerek (herbicidek).
- 30 Kávé, tea, kakaó, cukor, rizs, tapióka, szágó, kávépótló szerek; lisztek és más gabonakészítmények, kenyér, péksütemények és cukrászsütemények, fagylaltok; méz, melaszszirup; élesztő, sütőporok; só, mustár; ecet, fűszeres mártások; fűszerek; jég.
- 44 Orvosi szolgáltatások; állatgyógyászati szolgáltatások; higiéniai és szépségápolási szolgáltatások emberek és állatok részére; mezőgazdasági, kertészeti és erdészeti szolgáltatások.

(210) M 11 03981

(220) 2011.12.15.

(731) Németh & Németh Kft., Mosonmagyaróvár (HU)

(546) *NÉMETH & KFT*
NÉMETH

- (511) 20 Bútorok, tükrök, keretek; fából, parafából, nádból, gyékényből, fűzfavesszőből, szaruból, csontból, elefántcsontból, halcsontból, kagylóhéjból, ámbrából, gyöngyházból, tajtékból, és mindezek pótanyagaiból, vagy műanyagokból készült termékek, amelyek nem tartoznak más osztályokba.

(210) M 11 03985

(220) 2011.12.15.

(731) Szegi Gabriella Brigitta, Szeged (HU)

(740) dr. Szalma Renáta, Szeged

(541) DR.Punto Rosso & Sanital

- (511) 3 Fehéritőkészítmények és egyéb, mosásra szolgáló anyagok; tisztító-, fényesítő-, súroló-, és csiszolószerek; szappanok; illatszerek, illóolajok, kozmetikai cikkek, hajmosó szerek; fogkrémek.
- 25 Ruházati cikkek, cipők, kalapárak.
- 29 Hús, hal-, baromfi- és vadhús; húskivonatok; tartósított, fagyasztott, szárított és főzött gyümölcsök és zöldségek; zselék, lekvárok (dzsemek), kompótok; tojások, tej és tejtermékek; étkezési olajok és zsírok.

(210) M 11 04026

(220) 2011.12.16.

(731) Bunge Zrt., Budapest (HU)

(740) dr. Karsay Enikő, SBGK Ügyvédi Iroda, Budapest

(541) VÉNUSZ

- (511) 29 Étkezési olajok és zsírok, különösen margarin, napraforgóolaj, repceolaj, olívaolaj.

30 Cukor, rizs, lisztek és más gabonakészítmények, péksütemények és cukrászsütemények, élesztő, sütőporok; fűszeres mártások; majonéz, salátaöntetek és mártások, továbbá dresszingsék.

(210) M 11 04027

(220) 2011.12.19.

(731) Teljesidő Zrt., Göd (HU)

(740) dr. Simon Éva, Simon Ügyvédi Iroda, Budapest

(541) CSILLAGIDŐ

(511) 14 Órák és más időmérő eszközök.

41 Nevelés; szakmai képzés; szórakoztatás; sport- és kulturális tevékenységek.

42 Tudományos és műszaki szolgáltatások, valamint az idetartozó tervezői és kutatói tevékenység; ipari elemző és kutató szolgáltatások; számítástechnikai hardver és szoftver tervezés és fejlesztés.

(210) M 11 04028

(220) 2011.12.19.

(731) Teljesidő Zrt., Göd (HU)

(740) dr. Simon Éva, Simon Ügyvédi Iroda, Budapest

(541) ÉLETIDŐ

(511) 14 Órák és más időmérő eszközök.

41 Nevelés; szakmai képzés; szórakoztatás; sport- és kulturális tevékenységek.

42 Tudományos és műszaki szolgáltatások, valamint az idetartozó tervezői és kutatói tevékenység; ipari elemző és kutató szolgáltatások; számítástechnikai hardver és szoftver tervezés és fejlesztés.

(210) M 11 04029

(220) 2011.12.19.

(731) Teljesidő Zrt., Göd (HU)

(740) dr. Simon Éva, Simon Ügyvédi Iroda, Budapest

(541) TELJESIDŐ

(511) 14 Órák és más időmérő eszközök.

41 Nevelés; szakmai képzés; szórakoztatás; sport- és kulturális tevékenységek.

42 Tudományos és műszaki szolgáltatások, valamint az idetartozó tervezői és kutatói tevékenység; ipari elemző és kutató szolgáltatások; számítástechnikai hardver és szoftver tervezés és fejlesztés.

(210) M 11 04039

(220) 2011.12.19.

(731) AVIV Travel Trade 2000 Kft., Budapest (HU)

(740) dr. Ékes Edvárd, Ékes Ügyvédi Iroda, Budapest

(546)



(511) 35 Reklámozás; kereskedelmi ügyletek; kereskedelmi adminisztráció; irodai munkák.

41 Nevelés; szakmai képzés; szórakoztatás; sport- és kulturális tevékenységek.

(210) M 12 00036

(220) 2012.01.05.

(731) dr. Ambrus Sándor, Budapest (HU)

(740) Rónaszéki Tibor, Budapest

(541) SHOPGUARD

- (511) 9 Elektronikus jeladók; antennák; elektrodinamikus készülékek jelek távirányítására; távirányítókészülékek; elektromos záruk; akusztikus riasztók; akusztikus csatolók, berregők; fény- vagy mechanikai jelzőkészülékek; világító vagy mechanikusjelzőberendezések; elektromos és egyéb jelzőcsengők; jelzőlámpák; detektorok; lézerek nem orvosi használatra; hamispénzvizsgáló berendezések; felügyeleti elektromos műszerek ; betörés és lopás elleni jelzőkészülékek;betörés és lopás megelőzésére szolgálóelektromos berendezések; lopás elleni áruvédelmi eszközök; lopás elleni áruvédelmi tokok és tartók; elektromos betörésgátló felszerelések;betörésgátló riasztókészülékek; elektromos címkék árukhoz; hatástalanító készülékek elektromos árucímkékhez; riasztóeszközök; füstjelző berendezések; gázellenőrző készülékek; ellenőrző-berendezések és készülékek; időregisztráló készülékek; tűzjelző készülékek; vezetőréteggel bevont üvegek; prizmák; vezetékek; elektromágneses tekercsek, elektromos tekercsek, mágnesek;mágneshuzalok; mágneskártyák, mágneslemezek, memóriakártyák, intelligens mikrokártyák; mágneses személyazonosító kártyák; személyhívók, beléptető rendszerek; mágneses kódolók, vonalkód leolvasók; informatikai olvasóegységek; optikai letapogató egységek;mágneses adathordozók; adatfeldolgozó készülékek és számítógépek; letölthető és rögzített számítógépprogramok; elektromos ajtónyitó szerkezetek; elektromos záruk; bekapcsolók; zárókapcsolók; elektromos akkumulátorok; akkumulátortöltők; automatikusidőkapcsolók; informatikai csatolók; interfészek; elektromos kerítések; fémdetektorok ipari vagy katonai használatra; kézi adó-vevők; vevőszámláló készülékek.
- 20 Ablakszerelvények és ajtószelvények nem fémből; dobozok fából vagy műanyagból; tárolópólcok, árubemutató állványok, árubemutató szekrények; árubemutató pultok; palackállványok; palack záruk nem fémből; műanyag csomagoló tartályok; tartály záruk nemfémből; záruk és lakatok járművekhez; záruk lakatok nem fémből, fémbútorok; elárusító- és pénztárpultok.
- 37 Betörés és lopás elleni riasztók, áruvédelmi riasztóberendezések, áruvédelmi antennák, tűzriasztók, elektromos berendezések, irodai és egyéb gépek felszerelése, karbantartása és javítása; páncélszekrények és páncéltermek karbantartása és javítása;számítógépek üzembe helyezése, karbantartása és javítása; tűzriasztók felszerelése és javítása.

(210) M 12 00124

(220) 2012.01.16.

(731) EGIS Gyógyszergyár Nyilvánosan Működő Részvénytársaság, Budapest (HU)

(541) EMPIL

(511) 5 Humán gyógyszerészeti készítmények.

(210) M 12 00125

(220) 2012.01.16.

(731) EGIS Gyógyszergyár Nyilvánosan Működő Részvénytársaság, Budapest (HU)

(541) ESTREL

(511) 5 Humán gyógyszerészeti készítmények.

(210) M 12 00126

(220) 2012.01.16.

(731) EGIS Gyógyszergyár Nyilvánosan Működő Részvénytársaság, Budapest (HU)

(541) DENILLA

(511) 5 Humán gyógyszerészeti készítmények.

A rovat 182 darab közlést tartalmaz.

Védjegybejelentés meghirdetése és a védjegy lajstromozása különleges gyorsított eljárásban

(111) 205.484

(151) 2012.02.28.

(210) M 11 03787

(220) 2011.11.29.

(732) Szallas.hu Kft., Miskolc (HU)

(740) dr. Árva Katalin, Árva Ügyvédi Iroda, Budapest

(541) SZÁLLÁS.HU

(511) 35 Hirdetési hely kölcsönzése, hirdetési oldalak készítése, információ és tanácsadás fogyasztóknak (fogyasztói tanácsadás), információk számítógépes adatbázisokba való rendezése, on-line hirdetőítevékenység számítógépes hálózaton, rádiós reklámozás, állasközvetítő irodák, reklámozás, reklámügynökségek, hirdető ügynökségek, szállodai üzletvezetés.

39 Utazások szervezése, látogatások tervezése turistáknak.

43 Átmeneti szállások bérlete, helyfoglalás panziókban, helyfoglalás szállodákban, szálláshely lefoglalása (időleges), szállásügynökségek (szállodák, panziók), szállodai szolgáltatások.

A rovat 1 darab közlést tartalmaz.

Lajstromozott védjegyek**(111) 204.365**

(151) 2011.12.07.

(210) M 07 00245

(220) 2007.01.26.

(732) Psenyeczki-Nagy Zsolt, Budapest (HU)**(546)  ELEKTA**

(511) 11 Világító-, fűtő-, gőzfejlesztő, főző-, hűtő-, szárító-, szellőztető-, vízszolgáltató és egészségügyi berendezések.

(111) 204.594

(151) 2011.10.27.

(210) M 09 00693

(220) 2009.03.17.

(732) MEGAVISION Kft., Miskolc (HU)

(740) Pintz György, Pintz és Társai Szabadalmi, Védjegy és Jogi Iroda, Budapest

(546)  MEGAVISION

(511) 9 Kontaktlencse tartók, kontaktlencsék, napszemüvegek, sportszemüvegek, szemlencsék, okulárok, szemüvegek (optikai), szemüvegkeretek, szemüveglencse üvegei, szemüvegtokok, szemüvegzsínórok, optikai cikkek.

44 Optikusok szolgáltatásai, szemvizsgálat, szemüvegekészítés.

(111) 205.415

(151) 2012.02.01.

(210) M 11 01850

(220) 2011.06.10.

(732) MTM-SBS Televízió Zártkörűen Működő Részvénytársaság, Budapest (HU)

(740) dr. Gedey Gábor, Budapest

(541) Television Value Indicators Powered by TV2

(511) 16 Papír, karton és ezen anyagokból készült termékek, amelyek nem tartoznak más osztályokba; nyomdaipari termékek; könyvkötészeti anyagok; fényképek; papíripari cikkek, papíripari vagy háztartási ragasztóanyagok; anyagok művészek részére; ecsetek; írógépek és irodai cikkek (bútorok kivételével); tanítási és oktatási anyagok (készülékek kivételével); csomagolásra szolgáló műanyagok (amelyek nem tartoznak más osztályokba); nyomdabetűk; klisék.

35 Reklámozás; kereskedelmi ügyletek; kereskedelmi adminisztráció; irodai munkák.

41 Nevelés; szakmai képzés; szórakoztatás; sport- és kulturális tevékenységek.

42 Tudományos és műszaki szolgáltatások, valamint az idetartozó tervezői és kutatói tevékenység; ipari elemző és kutató szolgáltatások; számítástechnikai hardver és szoftver tervezés és fejlesztés.

(111) 205.416

(151) 2012.02.01.

(210) M 11 02025

(220) 2011.06.28.

(732) Victory 2001 Kereskedelmi Kft., Pécs (HU)

(740) dr. Koller Domokos, Pécs

(541) ATAISZ

(511) 30 Kávé, tea, kakaó, cukor, rizs, tapióka, szágó, kávépótló szerek; lisztek és más gabonakészítmények, kenyér, péksütemények és cukrászsütemények, fagylaltok; méz, melaszszirup; élesztő, sütőporok; só, mustár; ecet, fűszeres mártások; fűszerek; jég; zabalapú ételek; gabonakészítmények; fűszerek, ízesítők.

(111) 205.417

(151) 2012.02.01.

(210) M 11 02200

(220) 2011.07.11.

(732) Debreceni Csoport Húsipari Kft., Szolnok (HU)

(740) dr. Ary Petronella, Debrecen

(541) CSABAI, AZ EREDETI ÍZVILÁG

(511) 16 Papírból és kartonból készült csomagolóanyagok, csomagolásra szolgáló műanyagok, amelyek nem tartoznak más osztályba, és a Csaba eredet megjelölés területéről származó termékek csomagolása.

29 Csaba eredet megjelölés területéről származó vörösáruk, kolbászfélék, szalámik, szárazáruk.

(111) 205.418

(151) 2012.02.01.

(210) M 11 02207

(220) 2011.07.12.

(732) Bakonykarszt Víz- és Csatornamű Zártkörűen Működő Rt., Veszprém (HU)

(740) dr. Kiss Endre, Csapó, Kiss és Sebestyén Ügyvédi Iroda, Veszprém

(541) A vízkincset nem apáinktól örököltük, hanem unokáinktól kaptuk kölcsön

(511) 32 Sörök; ásványvizek és szénsavas vizek, és egyéb alkoholmentes italok; gyümölcsitalok és gyümölcslevek; szörpök és más készítmények italokhoz; ásványvizek; ásványvizek [italok].

35 Reklámozás; kereskedelmi ügyletek; kereskedelmi adminisztráció; irodai munkák; rádiós reklámozás; reklámanyag naprakész állapotba hozása; reklámanyagok kölcsönzése; reklámanyagok [röplapok, prospektusok, nyomtatványok, áruminták] terjesztése; reklámanyagok terjesztése; reklámidő bérlete távközlési médiumban.

(111) 205.419

(151) 2012.02.01.

(210) M 11 02561

(220) 2011.08.11.

(732) Budapesti Elektromos Művek Nyrt., Budapest (HU)

(740) dr. Satori Anna, Satori és Lutter Ügyvédi Iroda, Budapest

(541) ELMŰ E-COMMUNITY

(511) 12 Járművek; szárazföldi, légi vagy vízi közlekedési eszközök.

35 Reklámozás; kereskedelmi ügyletek; kereskedelmi adminisztráció; irodai munkák.

42 Tudományos és műszaki szolgáltatások, valamint az idetartozó tervezői és kutatói tevékenység; ipari elemző és kutató szolgáltatások; számítástechnikai hardver és szoftver tervezés és fejlesztés.

(111) 205.420

(151) 2012.02.01.

(210) M 11 01847

(220) 2011.06.10.

(732) Paulinné Bukovics Mariann, Cserszegtomaj (HU)**(546)**

(511) 30 Kávé, tea, kakaó, cukor, tápióka, szágó, kávépótló szerek; lisztek és más gabonakészítmények, kenyér, péksütemények és cukrászsütemények, fagyaltok; méz, melaszszirup; élesztő, sütőporok; jég.

32 Sörök; ásványvizek és szénsavas vizek, és egyéb alkoholmentes italok; gyümölcsitalok és gyümölcslevek; szörpök és más készítmények italokhoz.

43 Vendéglátás (élelmezés).

(111) 205.421

(151) 2012.02.01.

(210) M 11 02035

(220) 2011.06.29.

(732) Win-Store Média Consulting Kft., Budapest (HU)

(740) Kormos Ágnes, Budapest

(546)

FUTURE GUSTO

(511) 35 Reklámozás; kereskedelmi ügyletek; kereskedelmi adminisztráció; irodai munkák.

41 Nevelés; szakmai képzés; szórakoztatás; sport- és kulturális tevékenységek.

43 Vendéglátás (élelmezés); látványkonyha időleges szállásadás.

(111) 205.422

(151) 2012.02.01.

(210) M 11 02037

(220) 2011.06.29.

(732) Unilever N.V., AL Rotterdam (NL)

(740) dr. Lukácsi Péter, SBGK Ügyvédi Iroda, Budapest

(546)

(511) 3 Fehérlítőkészítmények és egyéb, mosodai célra szolgáló anyagok; tisztító-, fényszerítő-, súroló-, és csiszológyszerek; szappanok; illatszerek, illóolajok, kozmetikumok, hajszeszek, fogápoló szerek; dezodorok személyes használatra.

29 Hús, hal-, baromfi- és vadhús; húskivonatok; tartósított, szárított és főtt gyümölcsök és zöldségek; zselék, lekvárok (dzsemek), kompótok; tojások, tej és tejtermékek; étkezési olajok és zsírok; készételek; levesek és burgonya csipszek.

30 Kávé, tea, kakaó, cukor, rizs, tapióka, szágó, kávépótló szerek; lisztek és más gabonakészítmények, kenyér, péksütemények és cukrászsütemények, fagylaltok; méz, melaszszirup; élesztő, sütőporok; só, mustár; ecet, fűszeres mártások; fűszerek; jég;szendvicsek; készételek; pizzák, vajastészták és tésztaételek.

(111) 205.423

(151) 2012.02.01.

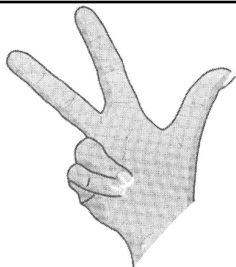
(210) M 11 02038

(220) 2011.06.29.

(732) THE PROCTER & GAMBLE COMPANY, Cincinnati, Ohio (US)

(740) dr. Sasvári Gabriella, SBGK Ügyvédi Iroda, Budapest

(546)



(511) 3 Fehérítőkészítmények és más mosodai célra szolgáló anyagok; tisztító-, fényszerítő-, súroló-, és csiszológyszerek; szappanok; illatszerek, illóolajok, kozmetikumok, hajvizek; fogápoló készítmények.

(111) 205.424

(151) 2012.02.01.

(210) M 11 02204

(220) 2011.07.12.

(732) Napi Tipp Kft., Budapest (HU)

(740) dr. Rédei Gábor, RBKE Ügyvédi Iroda, Budapest

(546)



(511) 35 Reklámozás; kereskedelmi ügyletek; kereskedelmi adminisztráció; irodai munkák.

41 Nevelés; szakmai képzés; szórakoztatás; sport- és kulturális tevékenységek.

42 Tudományos és műszaki szolgáltatások, valamint az idetartozó tervezői és kutatói tevékenység; ipari elemző és kutató szolgáltatások: számítástechnikai hardver és szoftvertervezés és fejlesztés.

(111) 205.425

(151) 2012.02.01.

(210) M 11 02217

(220) 2011.07.13.

(732) Cognit Development Kft., Tata (HU)

(740) dr. Ikanov Gábor, Ikanov Ügyvédi Iroda, Budapest

(546)



(511) 35 Reklámozás; kereskedelmi ügyletek; kereskedelmi adminisztráció; irodai munkák, web portál, hírközlés.

41 Nevelés; szakmai képzés; szórakoztatás; sport- és kulturális tevékenységek, média megjelenés.

(111) 205.426

(151) 2012.02.01.

(210) M 11 02215

(220) 2011.07.13.

(732) Cognit Development Kft., Tata (HU)

(740) dr. Ikanov Gábor, Ikanov Ügyvédi Iroda, Budapest

(546)



(511) 35 Reklámozás; kereskedelmi ügyletek; kereskedelmi adminisztráció; irodai munkák, web portál, hírközlés.

41 Nevelés; szakmai képzés; szórakoztatás; sport- és kulturális tevékenységek, média megjelenés.

(111) 205.427

(151) 2012.02.01.

(210) M 11 02216

(220) 2011.07.13.

(732) Cognit Development Kft., Tata (HU)

(740) dr. Ikanov Gábor, Ikanov Ügyvédi Iroda, Budapest



(511) 35 Reklámozás; kereskedelmi ügyletek; kereskedelmi adminisztráció; irodai munkák, web portál, hírközlés.

41 Nevelés; szakmai képzés; szórakoztatás; sport- és kulturális tevékenységek, média megjelenés.

(111) 205.428

(151) 2012.02.01.

(210) M 11 02218

(220) 2011.07.13.

(732) Cognit Development Kft., Tata (HU)

(740) dr. Ikanov Gábor, Ikanov Ügyvédi Iroda, Budapest



(511) 35 Reklámozás; kereskedelmi ügyletek; kereskedelmi adminisztráció; irodai munkák, web portál, hírközlés.

41 Nevelés; szakmai képzés; szórakoztatás; sport- és kulturális tevékenységek, média megjelenés.

(111) 205.429

(151) 2012.02.01.

(210) M 11 02564

(220) 2011.08.11.

(732) Ár-La Magyarország Kft., Budapest (HU)

(511) 19 Nem fém építőanyagok, aszfalt, szurok és bitumen.

37 Építkezés.

(111) 205.448

(151) 2012.02.06.

(210) M 10 03720

(220) 2010.12.09.

(732) Használtautó Informatikai Kft., Győr (HU)**(541) autóalkatrész.hu**

(511) 35 Reklámozás; kereskedelmi ügyletek; kereskedelmi adminisztráció; irodai munkák.

38 Távközlés.

41 Nevelés; szakmai képzés; szórakoztatás; sport- és kulturális tevékenységek.

(111) 205.449

(151) 2012.02.06.

(210) M 11 01556

(220) 2011.05.19.

(732) Chen Long, Budapest (HU)

(546)



(511) 25 Farmer ruházat.

(111) 205.450

(151) 2012.02.06.

(210) M 11 02480

(220) 2011.08.02.

(732) MOL Magyar Olaj- és Gázipari Nyilvánosan Működő Részvénytársaság, Budapest (HU)

(740) Mészárosné Dónusz Katalin, SBGK Szabadalmi Ügyvivői Iroda, Budapest

(541) MOL GROUP

(511) 4 Ipari olajok és zsírok; kenőanyagok; porelszívó, nedvesítő és lekötő vegyületek; fűtőanyagok (beleértve a motorbenzineket is); világítóanyagok; gyertyák, gyertyabelek, mécsesek.

39 Töltőállomások üzemanyaggal történő ellátása, csővezetékben és/vagy közúti szállítással.

40 Anyagmegmunkálás, kőolaj feldolgozás, gázkitermelés.

(111) 205.451

(151) 2012.02.06.

(210) M 11 01727

(220) 2011.06.03.

(732) Sano Vita Gruppo Kft., Budapest (HU)

(541) SOGNI D'ORO ORIGINAL CERAMICA

(511) 20 Bútorok, tükrök, keretek; fából, parafából, nádból, gyékényből, fűzfavesszőből, szaruból, csontból, elefántcsontból, halcsontból, kagylóhéjból, ámbából, gyöngyházból, tajtékból, és mindezek pótanyagaiból, vagy műanyagokból készült termékek, amelyek nem tartoznak más osztályokba.

24 Textíliák és textilárúk, amelyek nem tartoznak más osztályokba; ágy- és asztalneműk.

(111) 205.452

(151) 2012.02.06.

(210) M 11 01725

(220) 2011.06.28.

(732) Memory-Interoperett Kft., Érd (HU)

(740) dr. Gulyás Gábor, Budapest

(546)



(511) 9 Mágneses adathordozók; hanglemezek; mindenfajta képi- és hanganyag.

16 Papír, karton és ezen anyagokból készült termékek; nyomdaipari termékek; könyvkötészeti anyagok; fényképek; papíripari cikkek.

25 Ruházati cikkek, cipők, kalapárúk.

35 Reklámozás; kereskedelmi ügyletek; kereskedelmi adminisztráció; irodai munkák; rádiós reklámozás; reklámanyag naprakész állapotba hozása; reklámanyagok terjesztése; reklámszövegek publikálása; mindenfajta szerkesztett szöveges megjelentetése; szabadtérihirdetés; szövegfeldolgozás, televíziós reklámozás.

41 Szórakoztatás; kulturális tevékenységek.

(111) 205.453

(151) 2012.02.06.

(210) M 11 01765

(220) 2011.06.06.

(732) Montei Consulting Inc., Tortola, Brit Virgin-szigetek (VG)

(740) Várnai Anikó, Interinno Szabadalmi Iroda, Budapest

(541) INNO STAR

(511) 3 Szappanok; illatszerek, illóolajok, kozmetikai cikkek, hajmosó szerek; fogkrémek.

5 Gyógy teák, étrend kiegészítők gyógyászati használatra, gyógyhatású termékek.

30 Teák, gabonakészítmények, kakaó, kávé, fűszerek mártások, méz, ecet.

(111) 205.454

(151) 2012.02.06.

(210) M 11 01762

(220) 2011.06.07.

(732) Buszesz Élelmiszeripari Zrt., Budapest (HU)

(740) dr. Hegyesi Miklós, Hegyesi Ügyvédi Iroda, Budapest

(541) STEVIALFA

(511) 30 Kávé, tea, kakaó, cukor, rizs, tapióka, szágó, kávépótló szerek; lisztek és más gabonakészítmények, kenyér, péksütemények és cukrászsütemények, fagylaltok; méz, melaszszirup; élesztő, sütőporok; só, mustár; ecet, fűszeres mártások; fűszerek; jég; ízesítők, természetes édesítőszer.

32 Sörök; üdítők, ásványvizek és szénsavas italok, és egyéb alkoholmentes italok.

(111) 205.455

(151) 2012.02.06.

(210) M 11 01761

(220) 2011.06.07.

(732) Curia Étterem Kft., Budapest (HU)

(740) dr. Szabó Réka, Budakeszi

(546)



(511) 43 Vendéglátás (élelmezés); időleges szállásadás.

(111) 205.456

(151) 2012.02.06.

(210) M 11 01760

(220) 2011.06.07.

(732) Bonbonetti Choco Édesipari Kft., Budapest (HU)

(740) dr. Csabai Marianna, Csabai, Lindner és Varga Ügyvédi Iroda, Budapest

(546)



(511) 29 Hús, hal-, baromfi- és vadhús; húskivonatok; tartósított, fagyasztott, szárított és főzött gyümölcsök és zöldségek; zselék, lekvárok (dzsemek), kompótok; tojások, tej és tejtermékek; étkezési olajok és zsírok.
 30 Kávé, tea, kakaó, cukor, rizs, tápióka, szágó, kávépótló szerek; lisztek és más gabonakészítmények, kenyér, péksütemények és cukrászsütemények, fagylaltok; méz, melaszszirup; élesztő, sütőporok; só, mustár; ecet, fűszeres mártások; fűszerek; jég.

(111) 205.457

(151) 2012.02.06.

(210) M 11 01769

(220) 2011.06.07.

(732) Észak-Magyarországi Áramszolgáltató Nyrt., Miskolc (HU)

(541) ÉMÁSZ EnergiaNet

(511) 35 Reklámozás, marketing.

37 Építkezés; javítás; szerelési szolgáltatások.

39 Elektromos áramelosztás; villamos energia szállítás.

(111) 205.458

(151) 2012.02.06.

(210) M 11 01759

(220) 2011.06.07.

(732) Bonbonetti Choco Édesipari Kft., Budapest (HU)

(740) dr. Csabai Marianna, Csabai, Lindner és Varga Ügyvédi Iroda, Budapest

(546)



(511) 29 Hús, hal-, baromfi- és vadhús; húskivonatok; tartósított, fagyasztott, szárított és főzött gyümölcsök és zöldségek; zselék, lekvárok (dzsemek), kompótok; tojások, tej és tejtermékek; étkezési olajok és zsírok.
 30 Kávé, tea, kakaó, cukor, rizs, tápióka, szágó, kávépótló szerek; lisztek és más gabonakészítmények, kenyér, péksütemények és cukrászsütemények, fagylaltok; méz, melaszszirup; élesztő, sütőporok; só, mustár; ecet, fűszeres mártások; fűszerek; jég.

(111) 205.459

(151) 2012.02.06.

(210) M 11 01774

(220) 2011.06.07.

(732) Észak-Magyarországi Áramszolgáltató Nyrt., Miskolc (HU)

(541) ÉMÁSZ E-community

(511) 35 Reklámozás, marketing.

37 Építkezés; javítás; szerelési szolgáltatások.

39 Elektromos áramelosztás; villamos energia szállítás.

(111) 205.460

(151) 2012.02.06.

(210) M 11 01776

(220) 2011.06.07.

(732) Észak-Magyarországi Áramszolgáltató Nyrt., Miskolc (HU)

(541) ÉMÁSZ Energia Trend

(511) 35 Reklámozás, marketing.

37 Építkezés; javítás; szerelési szolgáltatások.

39 Elektromos áramelosztás; villamos energia szállítás.

(111) 205.461

(151) 2012.02.06.

(210) M 11 01777

(220) 2011.06.07.

(732) Észak-Magyarországi Áramszolgáltató Nyrt., Miskolc (HU)

(541) ÉMÁSZ e-primo

(511) 35 Reklámozás, marketing.

37 Építkezés; javítás; szerelési szolgáltatások.

39 Elektromos áramelosztás; villamos energia szállítás.

(111) 205.462

(151) 2012.02.06.

(210) M 11 01775

(220) 2011.06.07.

(732) Észak-Magyarországi Áramszolgáltató Nyrt., Miskolc (HU)

(541) ÉMÁSZ Elektromos Mobilitás Program

(511) 35 Reklámozás, marketing.

37 Építkezés; javítás; szerelési szolgáltatások.

39 Elektromos áramelosztás; villamos energia szállítás.

(111) 205.463

(151) 2012.02.06.

(210) M 11 01719

(220) 2011.06.03.

(732) Menyecske 15 Kft., Budapest (HU)

(740) dr. Kozma András, Kozam András Ügyvédi Iroda, Budapest

(591) **Don Pepe**[®]

(511) 11 Világító-, fűtő-, gőzfejlesztő, főző-, hűtő-, szárító-, szellőztető-, vízszolgáltató és egészségügyi berendezések.

29 Hús, hal-, baromfi- és vadhús; húskivonatok; tartósított, fagyasztott, szárított és főzött gyümölcsök és zöldségek; zselék, lekvárok (dzsemek), kompótok; tojások, tej és tejtermékek; étkezési olajok és zsírok.

30 Kávésző, tea, kakaó, cukor, rizs, tapióka, szágó, kávépótló szerek; lisztek és más gabonakészítmények, kenyér, péksütemények és cukrászsütemények, fagylaltok; méz, melaszszirup; élesztő, sütőporok; só, mustár; ecet, fűszeres mártások; fűszerek; jég.

- 31 Mezőgazdasági, kertészeti, erdészeti termékek és magok, amelyek nem tartoznak más osztályokba; élő állatok; friss gyümölcsök és zöldségek; vetőmagok, élő növények és virágok; tápanyagok állatok számára; maláta.
- 32 Sörök; ásványvizek és szénsavas vizek, és egyéb alkoholmentes italok; gyümölcsitalok és gyümölcslevek; szörpök és más készítmények italokhoz.
- 33 Alkoholtartalmú italok (a sörök kivételével).
- 39 Szállítás; áruk csomagolása és raktározása; utazásszervezés.
- 43 Vendéglátás (élelmezés); időleges szállásadás.
-

(111) 205.464

(151) 2012.02.06.

(210) M 11 01770

(220) 2011.06.07.

(732) Észak-Magyarországi Áramszolgáltató Nyrt., Miskolc (HU)

(541) ÉMÁSZ FiziBox

(511) 35 Reklámozás, marketing.

37 Építkezés; javítás; szerelési szolgáltatások.

39 Elektromos áramelosztás; villamos energia szállítás.

(111) 205.465

(151) 2012.02.06.

(210) M 11 01771

(220) 2011.06.07.

(732) Észak-Magyarországi Áramszolgáltató Nyrt., Miskolc (HU)

(541) ÉMÁSZ Energia Magazin

(511) 35 Reklámozás, marketing.

37 Építkezés; javítás; szerelési szolgáltatások.

39 Elektromos áramelosztás; villamos energia szállítás.

(111) 205.466

(151) 2012.02.06.

(210) M 11 01772

(220) 2011.06.07.

(732) Észak-Magyarországi Áramszolgáltató Nyrt., Miskolc (HU)

(541) ÉMÁSZ Energia Katalógus

(511) 35 Reklámozás, marketing.

37 Építkezés; javítás; szerelési szolgáltatások.

39 Elektromos áramelosztás; villamos energia szállítás.

(111) 205.467

(151) 2012.02.06.

(210) M 11 01773

(220) 2011.06.07.

(732) Észak-Magyarországi Áramszolgáltató Nyrt., Miskolc (HU)

(541) ÉMÁSZ Energia Mobil

(511) 35 Reklámozás, marketing.

37 Építkezés; javítás; szerelési szolgáltatások.

39 Elektromos áramelosztás; villamos energia szállítás.

A rovat 37 darab közlést tartalmaz.

Védjegyoltalom megszűnése

Védjegyoltalom megszűnése használat hiánya miatt

(111) 169.505

(732) FÉG Konvektorgyártó Zrt. "f.a.", Ócsa (HU)

(740) CASH & LIMES Vagyonkezelő és Felszámoló Zrt., dr. Sütő Ágota, Budapest

(111) 174.542

(732) FÉG Konvektorgyártó Zrt. "f.a.", Ócsa (HU)

(740) CASH & LIMES Vagyonkezelő és Felszámoló Zrt., dr. Sütő Ágota, Budapest

A rovat 2 darab közlést tartalmaz.

Védjegyoltalom törlése

(111) 199.724

(732) Esti Reklám Kft., Budapest (HU)

A rovat 1 darab közlést tartalmaz.

Védjegyoltalom megújítása

(111) 114.309

(732) The Mentholatum Company, Limited, East Kilbridge (GB)

(111) 114.517

(732) Ardath Tobacco Co. Ltd., London (GB)

(111) 114.757

(732) Diageo Brands B.V., Amsterdam (NL)

(111) 115.041

(732) Philip Morris Brands SÁrl, Neuchatel (CH)

(111) 115.050

(732) AVON Products, Inc., New York, New York (US)

(111) 115.115

(732) AEP Industries Inc., South Hackensack, New Jersey (US)

(111) 115.154

(732) THE PROCTER & GAMBLE COMPANY (Ohio állam törvényei szerint működő vállalat), Cincinnati, Ohio (US)

(111) 115.246

(732) British American Tobacco (Brands) Limited, London (GB)

(111) 115.249

(732) British American Tobacco (Brands) Limited, London (GB)

(111) 115.252

(732) Philip Morris Brands SÁrl, Neuchatel (CH)

(111) 115.340

(732) Imperial Chemical Industries Limited, London (GB)

(111) 115.520

(732) Philip Morris Brands SÁrl, Neuchatel (CH)

(111) 115.605

(732) UNILEVER N.V., Rotterdam (NL)

(111) 116.593

(732) Philip Morris Brands SÁrl, Neuchatel (CH)

(111) 123.369

(732) The Polo/Lauren Company, L.P., New York, New York (US)

(111) 123.420

(732) Euroclear Plc, Baar (CH)

(111) 123.444

(732) Jordache Enterprises Inc. , New York, New York (US)

(111) 125.236

(732) Monsanto Technology LLC., St.Louis, Missouri (US)

(111) 134.736

(732) MAJOR LEAGUE BASEBALL PROPERTIES, INC.(MLBP), New York, New York (US)

(111) 134.737

(732) MAJOR LEAGUE BASEBALL PROPERTIES, INC.(MLBP), New York, New York (US)

(111) 134.738

(732) MAJOR LEAGUE BASEBALL PROPERTIES, INC.(MLBP), New York, New York (US)

(111) 134.739

(732) MAJOR LEAGUE BASEBALL PROPERTIES, INC.(MLBP), New York, New York (US)

(111) 134.740

(732) MAJOR LEAGUE BASEBALL PROPERTIES, INC.(MLBP), New York, New York (US)

(111) 134.741

(732) MAJOR LEAGUE BASEBALL PROPERTIES, INC.(MLBP), New York, New York (US)

(111) 134.742

(732) MAJOR LEAGUE BASEBALL PROPERTIES, INC.(MLBP), New York, New York (US)

(111) 134.743

(732) MAJOR LEAGUE BASEBALL PROPERTIES, INC.(MLBP), New York, New York (US)

(111) 134.744

(732) MAJOR LEAGUE BASEBALL PROPERTIES, INC.(MLBP), New York, New York (US)

(111) 134.746

(732) MAJOR LEAGUE BASEBALL PROPERTIES, INC.(MLBP), New York, New York (US)

(111) 134.747

(732) MAJOR LEAGUE BASEBALL PROPERTIES, INC.(MLBP), New York, New York (US)

(111) 134.750

(732) MAJOR LEAGUE BASEBALL PROPERTIES, INC.(MLBP), New York, New York (US)

(111) 134.753

(732) MAJOR LEAGUE BASEBALL PROPERTIES, INC.(MLBP), New York, New York (US)

(111) 134.754

(732) MAJOR LEAGUE BASEBALL PROPERTIES, INC.(MLBP), New York, New York (US)

(111) 134.755

(732) MAJOR LEAGUE BASEBALL PROPERTIES, INC.(MLBP), New York, New York (US)

(111) 134.756

Nemzeti védjegyoltalom megújítása

(732) MAJOR LEAGUE BASEBALL PROPERTIES, INC.(MLBP), New York, New York (US)

(111) 134.757

(732) MAJOR LEAGUE BASEBALL PROPERTIES, INC.(MLBP), New York, New York (US)

(111) 134.759

(732) MAJOR LEAGUE BASEBALL PROPERTIES, INC.(MLBP), New York, New York (US)

(111) 134.760

(732) MAJOR LEAGUE BASEBALL PROPERTIES, INC.(MLBP), New York, New York (US)

(111) 134.762

(732) MAJOR LEAGUE BASEBALL PROPERTIES, INC.(MLBP), New York, New York (US)

(111) 134.763

(732) MAJOR LEAGUE BASEBALL PROPERTIES, INC.(MLBP), New York, New York (US)

(111) 134.764

(732) MAJOR LEAGUE BASEBALL PROPERTIES, INC.(MLBP), New York, New York (US)

(111) 134.765

(732) MAJOR LEAGUE BASEBALL PROPERTIES, INC.(MLBP), New York, New York (US)

(111) 134.766

(732) MAJOR LEAGUE BASEBALL PROPERTIES, INC.(MLBP), New York, New York (US)

(111) 134.767

(732) MAJOR LEAGUE BASEBALL PROPERTIES, INC.(MLBP), New York, New York (US)

(111) 134.769

(732) MAJOR LEAGUE BASEBALL PROPERTIES, INC.(MLBP), New York, New York (US)

(111) 134.977

(732) MAJOR LEAGUE BASEBALL PROPERTIES, INC.(MLBP), New York, N.Y. (US)

(111) 134.978

(732) MAJOR LEAGUE BASEBALL PROPERTIES, INC.(MLBP), New York, N.Y. (US)

(111) 134.979

(732) MAJOR LEAGUE BASEBALL PROPERTIES, INC.(MLBP), New York, N.Y. (US)

(111) 134.980

(732) MAJOR LEAGUE BASEBALL PROPERTIES, INC.(MLBP), New York, N.Y. (US)

(111) 134.983

(732) MAJOR LEAGUE BASEBALL PROPERTIES, INC.(MLBP), New York, N.Y. (US)

(111) 134.985

(732) MAJOR LEAGUE BASEBALL PROPERTIES, INC.(MLBP), New York, N.Y. (US)

(111) 134.990

(732) MAJOR LEAGUE BASEBALL PROPERTIES, INC.(MLBP), New York, N.Y. (US)

(111) 134.991

(732) MAJOR LEAGUE BASEBALL PROPERTIES, INC.(MLBP), New York, N.Y. (US)

(111) 134.993

(732) MAJOR LEAGUE BASEBALL PROPERTIES, INC.(MLBP), New York, N.Y. (US)

(111) 135.038

(732) Reebok International Limited, London (GB)

(111) 135.085

(732) MAJOR LEAGUE BASEBALL PROPERTIES, INC.(MLBP), New York, N.Y. (US)

(111) 135.172

(732) The Body Shop International Plc., Littlehampton, West Sussex (GB)

(111) 135.177

(732) Alltech Inc., Nicholasville, Kentucky (US)

(111) 135.178

(732) Alltech Inc., Nicholasville, Kentucky (US)

(111) 135.179

(732) Alltech Inc., Nicholasville, Kentucky (US)

(111) 135.180

(732) ALLTECH Inc. (Kentucky állam törvényei szerint létesült vállalat), Nicholasville, Kentucky (US)

(111) 135.182

(732) Barclays Bank Plc., London (GB)

(111) 135.183

(732) Barclays Bank Plc., London (GB)

(111) 135.187

(732) Barclays Bank Plc., London (GB)

(111) 135.219

(732) Kia Motors Corporation, Seoul (KR)

(111) 135.341

(732) Reebok International Limited, London (GB)

(111) 135.402

(732) Reebok International Limited, London (GB)

(111) 135.829

(732) THE COCA-COLA COMPANY (Delaware állam törvényei szerint működő vállalat), Atlanta, Georgia (US)

(111) 136.008

(732) Schering Corporation (New Jersey állam törvényei szerint működő vállalat), Kenilworth, New Jersey (US)

(111) 136.063

(732) Philip Morris Brands Sàrl, Neuchatel (CH)

(111) 136.128

(732) The Dow Chemical Company (Delaware államban bejegyzett cég), Midland, Michigan (US)

(111) 136.141

(732) Schering Corporation (New Jersey állam törvényei szerint működő vállalat), Kenilworth, New Jersey (US)

(111) 136.374

(732) Jotul AS, Langoyveien (NO)

(111) 136.429

(732) Philip Morris CR a.s., Kutná Hora (CZ)

(111) 136.431

(732) Philip Morris CR a.s., Kutná Hora (CZ)

(111) 136.437

(732) Dell Inc., Texas 78682-2244 (US)

(111) 136.446

(732) Chivas Holdings (IP) Limited, Paisley, Renfrewshire, Scotland (GB)

(111) 136.470

(732) British American Tobacco (Brands) Limited, London (GB)

(111) 137.122

(732) BRITISH AMERICAN TOBACCO (BRANDS) INC., Wilmington, Delaware (US)

(111) 137.123

(732) British American Tobacco (Brands) Limited, London (GB)

(111) 138.283

(732) THE COCA-COLA COMPANY (Delaware állam törvényei szerint működő vállalat), Atlanta, Georgia (US)

(111) 138.981

(732) Campina GmbH, Heilbronn (DE)

(111) 139.325

(732) Unilever N.V., Rotterdam (NL)

(111) 139.530

(732) Reebok International Limited, London (GB)

(111) 170.989

(732) BUSZESZ Ecet Ecetgyártó Zrt., Budapest (HU)

(111) 171.584

(732) caffè perté Kereskedelmi Kft., Budaörs (HU)

(111) 172.268

(732) Buzásné Dobos Andrea, Gyál (HU)

(111) 172.451

(732) Collect Hungary Kft., Budapest (HU)

(111) 172.459

(732) LG Corp., Seoul (KR)

(111) 172.464

(732) ConvaTec Inc., Skillman, New Jersey (US)

(111) 173.290

(732) TCM International Tool, Consulting & Management GmbH, Stainz (AT)

(111) 173.488

(732) BIOMED Kft., Budapest (HU)

(111) 173.674

(732) Berlin-Chemie AG, Berlin (DE)

(111) 173.675

(732) Berlin-Chemie AG, Berlin (DE)

(111) 173.676

(732) Berlin-Chemie AG., Berlin (DE)

(111) 173.677

(732) Berlin-Chemie AG, Berlin (DE)

(111) 173.867

(732) Diageo Brands B.V., Amszterdam (NL)

(111) 173.890

(732) SHIMANO Inc., Osaka (JP)

(111) 174.008

(732) Kentucky Fried Chicken International Holdings, Inc. (Delaware állam törvényei szerint működő vállalat),
Louisville, Kentucky (US)

(111) 174.028

(732) Bonafarm-Bábolna Takarmány Kft., Nagyigmánd (HU)

(111) 174.037

(732) PepsiCo, Inc. (Észak-Karolina állam törvényei szerint működő vállalat), Purchase, New York (US)

(111) 174.078

(732) Budapest Menü Reklámozó és Szolgáltató Bt., Budapest (HU)

(111) 174.103

(732) LEO Pharma A/S, Ballerup (DK)

(111) 174.152

Nemzeti védjegyvoltalom megújítása

(732) KENTAUR Kereskedelmi és Szolgáltató Korlátolt Felelősségű Társaság, Kecskemét (HU)

(111) 174.616

(732) RAMADA INTERNATIONAL, INC., Parsippany, New Jersey (US)

(111) 174.622

(732) Frigoglass Commercial Refrigeration S.A.I.C., KIFISIA (GR)

(111) 174.711

(732) Hotel-Carbona Gyógyszálloda Zártkörűen Működő Részvénytársaság, Hévíz (HU)

(111) 174.745

(732) Bonafarm-Bábolna Takarmány Kft., Nagyigmánd (HU)

(111) 174.913

(732) Globe International Nominees Pty. Ltd., an Australian company, Port Melbourne, Victoria (AU)

(111) 175.131

(732) The Coca-Cola Company (Delaware állam törvényei szerint működő vállalat), Atlanta, Georgia (US)

(111) 175.242

(732) Philip Morris Products S.A., Neuchatel (CH)

(111) 175.280

(732) Frederick Warne & Co. Ltd., London (GB)

(111) 175.428

(732) Companhia Cacique de Café Solúvel, State of Paraná (BR)

(111) 175.565

(732) Philip Morris Brands Sàrl, Neuchatel (CH)

(111) 175.641

(732) Bonafarm Zártkörűen Működő Részvénytársaság, Budapest (HU)

(111) 175.670

(732) The Coca-Cola Company (Delaware állam törvényei szerint működő vállalat), Atlanta, Georgia (US)

(111) 175.762

(732) Kraft Foods Global Brands LLC, Northfield, Illinois (US)

(111) 175.895

(732) Telegráf Kiadó Kft., Budapest (HU)

(111) 175.897

(732) Webasto-Hungária Kft., Budapest (HU)

(111) 176.104

(732) PHILIP MORRIS PRODUCTS S.A., Neuchâtel (CH)

(111) 176.233

(732) Péceli Gáborné, Budapest (HU)

Szegheő János, Soltvadkert (HU)
dr. Szegheő Miklós, Budapest (HU)

(111) 176.421

(732) MTM-SBS Televízió Zártkörűen Működő Részvénytársaság, Budapest (HU)

(111) 176.467

(732) Fox Head, Inc., Morgan Hill, Kalifornia (US)

(111) 176.541

(732) PHILIP MORRIS PRODUCTS S.A., Neuchâtel (CH)

(111) 176.644

(732) UNILEVER N.V., Rotterdam (NL)

(111) 176.676

(732) British American Tobacco (Brands) Inc., Wilmington, Delaware (US)

(111) 176.867

(732) IBERO T. REX Élelmiszeripari, Kereskedelmi és Szolgáltató Kft., Hajdúböszörmény (HU)

(111) 177.288

(732) Philip Morris Brands Sàrl, Neuchatel (CH)

(111) 177.400

(732) McCain Foods Limited, Florenceville-Bristol, New Brunswick (CA)

(111) 177.401

(732) McCain Foods Limited, Florenceville-Bristol, New Brunswick (CA)

(111) 177.494

(732) British American Tobacco (Brands) Limited, London (GB)

(111) 178.297

(732) LG Chem, Ltd., Szöul (KR)

(111) 178.423

(732) High-Care Cosmetics Hungária Kft., Miskolc (HU)

(111) 179.092

(732) TELIASONERA AB, Farsta (SE)

(111) 181.240

(732) Skoda Auto A.S., Mladá Boleslav (CZ)

(111) 182.139

(732) MSP SINGAPORE COMPANY, LLC, Singapore (SG)

(111) 200.218

(732) The Hercules Tire & Rubber Company, Findlay, Ohio (US)

(111) 205.338

(732) Assembled Investments (Proprietary) Limited, Stellenbosch, Western Cape (ZA)

A rovat 137 darab közlést tartalmaz.

Vegyes védjegyközlemények

Jogutódlás

(111) 115.115

(732) AEP Industries Inc., South Hackensack, New Jersey (US)

(111) 135.038

(732) Reebok International Limited, London (GB)

(111) 135.341

(732) Reebok International Limited, London (GB)

(111) 135.402

(732) Reebok International Limited, London (GB)

(111) 139.530

(732) Reebok International Limited, London (GB)

(111) 139.725

(732) BUTTERFLY 21 Befektetési és Szolgáltató Kft., Budapest (HU)

(111) 152.789

(732) BUTTERFLY 21 Befektetési és Szolgáltató Kft., Budapest (HU)

(111) 158.679

(732) BUTTERFLY 21 Befektetési és Szolgáltató Kft., Budapest (HU)

(111) 187.258

(732) BUTTERFLY 21 Befektetési és Szolgáltató Kft., Budapest (HU)

(111) 187.259

(732) BUTTERFLY 21 Befektetési és Szolgáltató Kft., Budapest (HU)

(111) 187.260

(732) BUTTERFLY 21 Befektetési és Szolgáltató Kft., Budapest (HU)

(111) 187.261

(732) BUTTERFLY 21 Befektetési és Szolgáltató Kft., Budapest (HU)

(111) 189.910

(732) BUTTERFLY 21 Befektetési és Szolgáltató Kft., Budapest (HU)

(111) 197.480

(732) BUTTERFLY 21 Befektetési és Szolgáltató Kft., Budapest (HU)

A rovat 14 darab közlést tartalmaz.

Képviselési megbízás

(111) 120.578

(732) Dresser, Inc., Addison, Texas (US)

(740) SBGK Ügyvédi Iroda, Budapest

(111) 123.366

(732) SOCIÉTÉ DES PRODUITS NESTLÉ S.A., Vevey (CH)

(740) Tompa Ügyvédi Iroda, Budapest

(111) 123.560

(732) SOCIÉTÉ DES PRODUITS NESTLÉ S.A., Vevey (CH)

(740) Tompa Ügyvédi Iroda, Budapest

(111) 136.128

(732) The Dow Chemical Company (Delaware államban bejegyzett cég), Midland, Michigan (US)

(740) SBGK Ügyvédi Iroda, Budapest

(111) 136.429

(732) Philip Morris CR a.s., Kutná Hora (CZ)

(740) Bogsch és Társai Ügyvédi Iroda, Budapest

(111) 136.431

(732) Philip Morris CR a.s., Kutná Hora (CZ)

(740) Bogsch és Társai Ügyvédi Iroda, Budapest

(111) 136.780

(732) SOCIÉTÉ DES PRODUITS NESTLÉ S.A., Vevey (CH)

(740) Tompa Ügyvédi Iroda, Budapest

(111) 170.062

(732) Aderans Company Limited, Tokyo (JP)

(740) DANUBIA Szabadalmi és Jogi Iroda Kft., Budapest

(111) 170.065

(732) Aderans Company Limited, Shinjuku-ku, Tokió (JP)

(740) DANUBIA Szabadalmi és Jogi Iroda Kft., Budapest

(111) 172.300

(732) SOCIÉTÉ DES PRODUITS NESTLÉ S.A., Vevey (CH)

(740) Tompa Ügyvédi Iroda, Budapest

(111) 174.616

(732) RAMADA INTERNATIONAL, INC., Parsippany, New Jersey (US)

(740) SBGK Ügyvédi Iroda, Budapest

(111) 175.232

(732) Société des Produits Nestlé S.A., Vevey (CH)

(740) Tompa Ügyvédi Iroda, Budapest

(111) 175.242

(732) Philip Morris Products S.A., Neuchatel (CH)

(740) Bogsch és Társai Ügyvédi Iroda, Budapest

(111) 175.794

(732) Abbott Diabetes Care Inc., Alameda, California (US)

(740) Kajtár Takács Hegyemegi-Barakonyi Ügyvédi Iroda, Budapest

(111) 175.895

(732) Telegráf Kiadó Kft., Budapest (HU)

(740) LÁRHEN Tanácsadó, Iparjogvédelmi, Menedzser Kereskedelmi és Szolgáltató Kft., Budapest

(111) 176.284

(732) Mattes Hungária Kft., Győr (HU)

(740) PINTZ ÉS TÁRSAI Szabadalmi, Védjegy és Jogi Iroda Kft., Budapest

(111) 176.867

(732) IBERO T. REX Élelmiszeripari, Kereskedelmi és Szolgáltató Kft., Hajdúböszörmény (HU)

(740) Dr. Halmos Ügyvédi Iroda, Nyíregyháza

(111) 177.144

(732) SOCIÉTÉ DES PRODUITS NESTLÉ S.A., Vevey (CH)

(740) Tompa Ügyvédi Iroda, Budapest

(111) 185.202

(732) Balázs Filament Kft., Budapest (HU)

(740) ÁRVA Ügyvédi Iroda, Budapest

(111) 190.306

(732) Vállalkozók és Munkáltatók Országos Szövetsége, Budapest (HU)

(740) Lárhen Tanácsadó, Iparjogvédelmi, Menedzser Kereskedelmi és Szolgáltató Kft., Budapest

(111) 200.674

(732) Tematik Kábel Kft., Budapest (HU)

(740) Zsolnay és Gombár Ügyvédi Iroda, Budapest

(111) 200.909

(732) Tematik Kábel Kft., Budapest (HU)

(740) Zsolnay és Gombár Ügyvédi Iroda, Budapest

(111) 202.241

(732) Tematik Kábel Kft., Budapest (HU)

(740) Zsolnay és Gombár Ügyvédi Iroda, Budapest

(111) 204.931

(732) Tematik Kábel Kft., Budapest (HU)

(740) Zsolnay és Gombár Ügyvédi Iroda, Budapest

(111) 204.962

(732) Tematik Kábel Kft., Budapest (HU)

(740) Zsolnay és Gombár Ügyvédi Iroda, Budapest

A rovat 25 darab közlést tartalmaz.

Képviselő megszűnése

(111) 120.578

(732) Dresser, Inc., Addison, Texas (US)

(111) 123.366

(732) SOCIÉTÉ DES PRODUITS NESTLÉ S.A., Vevey (CH)

(111) 123.560

(732) SOCIÉTÉ DES PRODUITS NESTLÉ S.A., Vevey (CH)

(111) 136.128

(732) The Dow Chemical Company (Delaware államban bejegyzett cég), Midland, Michigan (US)

(111) 136.429

(732) Philip Morris CR a.s., Kutná Hora (CZ)

(111) 136.431

(732) Philip Morris CR a.s., Kutná Hora (CZ)

(111) 136.780

(732) SOCIÉTÉ DES PRODUITS NESTLÉ S.A., Vevey (CH)

(111) 170.062

(732) Aderans Company Limited, Tokyo (JP)

(111) 170.065

(732) Aderans Company Limited, Shinjuku-ku, Tokió (JP)

(111) 172.300

(732) SOCIÉTÉ DES PRODUITS NESTLÉ S.A., Vevey (CH)

(111) 174.078

(732) Budapest Menü Reklámozó és Szolgáltató Bt., Budapest (HU)

(111) 174.616

(732) RAMADA INTERNATIONAL, INC., Parsippany, New Jersey (US)

(111) 175.232

(732) Société des Produits Nestlé S.A., Vevey (CH)

(111) 175.242

(732) Philip Morris Products S.A., Neuchatel (CH)

(111) 175.794

(732) Abbott Diabetes Care Inc., Alameda, California (US)

(111) 176.867

(732) IBERO T. REX Élelmiszeripari, Kereskedelmi és Szolgáltató Kft., Hajdúböszörmény (HU)

(111) 177.144

Nemzeti vegyes védjegyközlemények

(732) SOCIÉTÉ DES PRODUITS NESTLÉ S.A., Vevey (CH)

(111) **185.202**

(732) Balázs Filament Kft., Budapest (HU)

(111) **200.674**

(732) Tematik Kábel Kft., Budapest (HU)

(111) **200.909**

(732) Tematik Kábel Kft., Budapest (HU)

(111) **202.241**

(732) Tematik Kábel Kft., Budapest (HU)

(111) **204.931**

(732) Tematik Kábel Kft., Budapest (HU)

(111) **204.962**

(732) Tematik Kábel Kft., Budapest (HU)

A rovat 23 darab közlést tartalmaz.

Név-, illetve címváltozás

(111) **135.182**

(732) Barclays Bank Plc., London (GB)

(111) **135.183**

(732) Barclays Bank Plc., London (GB)

(111) **135.187**

(732) Barclays Bank Plc., London (GB)

(111) **137.122**

(732) BRITISH AMERICAN TOBACCO (BRANDS) INC., Wilmington, Delaware (US)

(111) **139.020**

(732) IMI Plc., Birmingham (GB)

(111) **160.659**

(732) Magyar Autóklub, Budapest (HU)

(111) **163.609**

(732) Magyar Autóklub, Budapest (HU)

(111) **165.017**

(732) Magyar Autóklub, Budapest (HU)

(111) **165.536**

(732) Magyar Autóklub, Budapest (HU)

(111) 170.062(732) Aderans Company Limited, Tokyo (JP)

(111) 170.065(732) Aderans Company Limited, Shinjuku-ku, Tokió (JP)

(111) 171.584(732) caffè perté Kereskedelmi Kft., Budaörs (HU)

(111) 172.268(732) Buzásné Dobos Andrea, Gyál (HU)

(111) 172.841(732) Magyar Ökumenikus Segélyszervezet, Budapest (HU)

(111) 173.362(732) Csongrádi Borvidék Hegyközségi Tanácsa, Csongrád (HU)

(111) 173.964(732) JU.CLA.S.S.R.L., Pescantina (VR) (IT)

(111) 174.078(732) Budapest Menü Reklámozó és Szolgáltató Bt., Budapest (HU)

(111) 174.277(732) Demeter Zoltán, Tokaj (HU)

(111) 174.616(732) RAMADA INTERNATIONAL, INC., Parsippany, New Jersey (US)

(111) 174.711(732) Hotel-Carbona Gyógyszálló Zártkörűen Működő Részvénytársaság, Hévíz (HU)

(111) 176.421(732) MTM-SBS Televízió Zártkörűen Működő Részvénytársaság, Budapest (HU)

(111) 176.467(732) Fox Head, Inc., Morgan Hill, Kalifornia (US)

(111) 176.530(732) JU.CLA.S.S.R.L., Pescantina (VR) (IT)

(111) 176.676(732) British American Tobacco (Brands) Inc., Wilmington, Delaware (US)

(111) 177.400(732) McCain Foods Limited, Florenceville-Bristol, New Brunswick (CA)

(111) 177.401(732) McCain Foods Limited, Florenceville-Bristol, New Brunswick (CA)

(111) 181.375

(732) Magyar Autóklub, Budapest (HU)

(111) 181.653

(732) Magyar Autóklub, Budapest (HU)

(111) 181.654

(732) Magyar Autóklub, Budapest (HU)

(111) 181.655

(732) Magyar Autóklub, Budapest (HU)

(111) 181.656

(732) Magyar Autóklub, Budapest (HU)

(111) 181.820

(732) Magyar Autóklub, Budapest (HU)

(111) 181.823

(732) Magyar Autóklub, Budapest (HU)

(111) 184.605

(732) MAGYAR AUTÓKLUB, Budapest (HU)

(111) 184.606

(732) MAGYAR AUTÓKLUB, Budapest (HU)

(111) 184.607

(732) MAGYAR AUTÓKLUB, Budapest (HU)

(111) 184.608

(732) MAGYAR AUTÓKLUB, Budapest (HU)

(111) 185.911

(732) MAGYAR AUTÓKLUB, Budapest (HU)

(111) 185.912

(732) MAGYAR AUTÓKLUB, Budapest (HU)

(111) 186.729

(732) Magyar Autóklub, Budapest (HU)

(111) 186.732

(732) Magyar Autóklub, Budapest (HU)

(111) 188.734

(732) Magyar Autóklub, Budapest (HU)

(111) 191.406

(732) Shuangchi Industrial Co., Ltd., Putian City, Fujian Province (CN)

(111) 203.933

(732) Magyar Autóklub, Budapest (HU)

(111) 204.487

(732) Magyar Autóklub, Budapest (HU)

A rovat 45 darab közlést tartalmaz.

Használati szerződés

(111) 172.389

(732) DUB Kereskedőház Zártkörűen Működő Részvénytársaság "végelszámolás alatt", Gyöngyös (HU)

(740) dr. Boytháné dr. Füzesséry Éva ügyvéd, Budapest

(111) 172.392

(732) DUB Kereskedőház Zártkörűen Működő Részvénytársaság "végelszámolás alatt", Gyöngyös (HU)

(740) dr. Boytháné dr. Füzesséry Éva ügyvéd, Budapest

A rovat 2 darab közlést tartalmaz.

NEMZETKÖZI VÉDJEGYKÖZLEMÉNYEK

Védjegybejelentések meghirdetése

(111) 847.212

(541) Caffeo

(511) 11, 21, 30

(580) 2011.10.20.

(450) GAZ 40/2011

(111) 890.010

(541) BLANC CAR

(511) 3

(580) 2011.10.20.

(450) GAZ 40/2011

(111) 1.092.459

(546)  Triborail

(511) 12, 17

(580) 2011.10.20.

(450) GAZ 40/2011

(111) 1.092.461

(541) ROSE MARY

(511) 33, 35, 39

(580) 2011.10.20.

(450) GAZ 40/2011

(111) 1.092.467

(546)  Innovyd

(511) 5

(580) 2011.10.20.

(450) GAZ 40/2011

(111) 1.092.492

(541) EMMI

(511) 5, 29-30, 32

(580) 2011.10.20.

(450) GAZ 40/2011

(111) 1.092.513

(546)  PALL

(511) 7, 9-11

(580) 2011.10.20.

(450) GAZ 40/2011

(111) 1.092.522

(541) Biovital

(511) 3

(580) 2011.10.20.

(450) GAZ 40/2011

(111) 1.092.549

(541) ALTRO AQUARIUS

(511) 27

(580) 2011.10.20.

(450) GAZ 40/2011

(111) 1.092.573

(546)  INTERABRASIV

(511) 3

(580) 2011.10.20.

(450) GAZ 40/2011

(111) 1.092.584

(546)  ORIFLAME
FOUNDATION

(511) 3, 14, 25, 41

(580) 2011.10.20.

(450) GAZ 40/2011

(111) 1.092.606

(541) ASTROFARMA

(511) 3, 5

(580) 2011.10.20.

(450) GAZ 40/2011

(111) 1.092.668

(541) WeissBioTech

(511) 1

(580) 2011.10.20.

(450) GAZ 40/2011

(111) 1.092.671

(546)  unicomstarker

(511) 19

(580) 2011.10.20.

(450) GAZ 40/2011

(111) 1.092.679

(541) DR. MAUCH

(511) 25

(580) 2011.10.20.

(450) GAZ 40/2011

(111) 1.092.710

(546)



(511) 33

(580) 2011.10.20.

(450) GAZ 40/2011

(111) 1.092.711

(546)



(511) 5

(580) 2011.10.20.

(450) GAZ 40/2011

(111) 1.092.714

(541) TURBO

(511) 32-33

(580) 2011.10.20.

(450) GAZ 40/2011

(111) 1.092.814

(546)



(511) 31

(580) 2011.10.20.

(450) GAZ 40/2011

(111) 1.092.864

(546)



(511) 7, 12

(580) 2011.10.20.

(450) GAZ 40/2011

(111) 1.092.939

(546)



(511) 25

(580) 2011.10.20.

(450) GAZ 40/2011

(111) 1.092.985

(541) WATERLESS

(511) 24-25

(580) 2011.10.20.

(450) GAZ 40/2011

(111) 1.093.000

(541) LYDIA

(511) 29-30, 33

(580) 2011.10.20.

(450) GAZ 40/2011

(111) 1.093.005

(546)



(511) 29-30, 32-33

(580) 2011.10.20.

(450) GAZ 40/2011

(111) 1.093.020

(546) **K** fashion

(511) 25

(580) 2011.10.20.

(450) GAZ 40/2011

(111) 1.093.029

(546)



(511) 35, 39, 42

(580) 2011.10.20.

(450) GAZ 40/2011

(111) 1.093.037

(546)



(511) 6

(580) 2011.10.20.

(450) GAZ 40/2011

(111) 1.093.042

(541) DON

(511) 34

(580) 2011.10.20.

(450) GAZ 40/2011

(111) 1.093.054

(546) 泰 瑞

TAI RUI

(511) 5

(580) 2011.10.20.

(450) GAZ 40/2011

(111) 1.093.056

(546) **INTERTOOL**

(511) 7-9, 35

(580) 2011.10.20.

(450) GAZ 40/2011

(111) 1.093.057


(546) 

(511) 7-9, 35

(580) 2011.10.20.

(450) GAZ 40/2011

(111) 1.093.059

(546) 

(511) 7

(580) 2011.10.20.

(450) GAZ 40/2011

(111) 1.093.086

(541) **Jatrox**

(511) 5

(580) 2011.10.20.

(450) GAZ 40/2011

(111) 1.093.091

(546) 百 雀 羚

(511) 3, 5

(580) 2011.10.20.

(450) GAZ 40/2011

(111) 1.093.152

(546)  **LeClou**

(511) 35

(580) 2011.10.27.

(450) GAZ 41/2011

(111) 1.093.166

(541) NATUFERM

(511) 1, 30

(580) 2011.10.27.

(450) GAZ 41/2011

(111) 1.093.180

(541) WAINER

(511) 14

(580) 2011.10.27.

(450) GAZ 41/2011

(111) 1.093.234

(546)  **SOLEO**
CLEAN ENERGY TECHNOLOGY

(511) 1, 6, 17

(580) 2011.10.27.

(450) GAZ 41/2011

(111) 1.093.343

(541) FINSTRAL

(511) 6, 19, 37, 41

(580) 2011.10.27.

(450) GAZ 41/2011

(111) 1.093.378

(546) **GIONE**

ДЖИОН

(511) 9

(580) 2011.10.27.

(450) GAZ 41/2011

(111) 1.093.409

(546)  **VELGIO**

(511) 7, 9, 12

(580) 2011.10.27.

(450) GAZ 41/2011

(111) 1.093.410

(546)



(511) 7-8

(580) 2011.10.27.

(450) GAZ 41/2011

(111) 1.093.485

(541) ESOL

(511) 26

(580) 2011.10.27.

(450) GAZ 41/2011

(111) 1.093.491

(541) TEDI

(511) 1, 3-6, 8-31, 34

(580) 2011.10.27.

(450) GAZ 41/2011

(111) 1.093.494

(546)



(511) 7-9, 35

(580) 2011.10.27.

(450) GAZ 41/2011

(111) 1.093.519

(541) Denim Island

(511) 25

(580) 2011.10.27.

(450) GAZ 41/2011

(111) 1.093.522

(541) Kalypta

(511) 5

(580) 2011.10.27.

(450) GAZ 41/2011

(111) 1.093.528

(541) YI SHENG

(511) 20

(580) 2011.10.27.

(450) GAZ 41/2011

(111) 1.093.557

(541) **MAXGE**

(511) 9

(580) 2011.10.27.

(450) GAZ 41/2011

(111) **1.093.559**

(541) **JERSEY**

(511) 3

(580) 2011.10.27.

(450) GAZ 41/2011

(111) **1.093.709**

(546)



(511) 5, 30

(580) 2011.10.27.

(450) GAZ 41/2011

(111) **1.093.730**

(541) **CLORELO**

(511) 5

(580) 2011.10.27.

(450) GAZ 41/2011

(111) **1.093.731**

(541) **MYOPLATE**

(511) 5

(580) 2011.10.27.

(450) GAZ 41/2011

(111) **1.093.773**

(541) **serre~s art of ceramic**

(511) 6, 11, 17, 19

(580) 2011.10.27.

(450) GAZ 41/2011

(111) **1.093.783**

(546)  **STATION
GÉOTECHNIQUE
de CHAMPAGNE**
Experts en effervescence

(511) 1, 30

(580) 2011.10.27.

(450) GAZ 41/2011

(111) **1.093.792**

(541) **BOLD**

(511) 14

(580) 2011.10.27.

(450) GAZ 41/2011

(111) 1.093.804

(546)



(511) 41, 43

(580) 2011.10.27.

(450) GAZ 41/2011

(111) 1.093.835

(546) *AnAn*

(511) 18

(580) 2011.10.27.

(450) GAZ 41/2011

(111) 1.093.871

(546)



(511) 14

(580) 2011.10.27.

(450) GAZ 41/2011

A rovat 59 darab közlést tartalmaz.

Bejegyzések a kiegészítő lajstromba
Védjegybejelentések magyarországi oltalmának elismerése

(111) 418.482

(151) 2012.02.14.

(111) 857.498

(151) 2012.02.14.

(111) 859.032

(151) 2012.02.07.

(111) 866.386

(151) 2012.02.14.

(111) 939.815

(151) 2012.02.07.

(111) 966.631

(151) 2012.02.14.

(111) 985.402

(151) 2012.02.07.

(111) 1.004.663

(151) 2012.02.14.

(111) 1.008.176

(151) 2012.02.14.

(111) 1.010.886

(151) 2012.02.14.

(111) 1.011.661

(151) 2012.02.14.

(111) 1.012.619

(151) 2012.02.14.

(111) 1.012.882

(151) 2012.02.14.

(111) 1.017.018

(151) 2012.02.14.

(111) 1.018.097

(151) 2012.02.07.

(111) 1.031.490

(151) 2012.02.14.

(111) 1.041.018

(151) 2012.02.07.

(111) 1.044.025

(151) 2012.02.14.

(111) 1.056.194

(151) 2012.02.14.

(111) 1.063.096

(151) 2012.02.14.

(111) 1.063.560

(151) 2012.02.07.

(111) 1.068.016

(151) 2012.02.07.

(111) 1.077.601

(151) 2012.02.07.

(111) 1.077.629

(151) 2012.02.07.

(111) 1.077.634

(151) 2012.02.07.

(111) 1.077.645

(151) 2012.02.07.

(111) 1.077.666

(151) 2012.02.07.

(111) 1.077.701

(151) 2012.02.07.

(111) 1.077.732

(151) 2012.02.07.

(111) 1.077.750

(151) 2012.02.07.

(111) 1.077.790

(151) 2012.02.07.

(111) 1.077.796

(151) 2012.02.07.

(111) 1.077.815

(151) 2012.02.07.

(111) 1.077.902

(151) 2012.02.07.

(111) 1.077.945

(151) 2012.02.07.

(111) 1.078.015

(151) 2012.02.07.

(111) 1.078.030

(151) 2012.02.07.

(111) 1.078.031

(151) 2012.02.07.

(111) 1.078.057

(151) 2012.02.07.

(111) 1.078.111

(151) 2012.02.07.

(111) 1.078.122

(151) 2012.02.07.

(111) 1.078.131

(151) 2012.02.07.

(111) 1.078.165

(151) 2012.02.07.

(111) 1.078.183

(151) 2012.02.07.

(111) 1.078.207

(151) 2012.02.07.

(111) 1.078.208

(151) 2012.02.07.

(111) 1.078.276

(151) 2012.02.14.

(111) 1.078.298

(151) 2012.02.14.

(111) 1.078.305

(151) 2012.02.14.

(111) 1.078.314

(151) 2012.02.14.

(111) 1.078.331

(151) 2012.02.14.

(111) 1.078.432

(151) 2012.02.14.

(111) 1.078.439

(151) 2012.02.14.

(111) 1.078.499

(151) 2012.02.14.

(111) 1.078.537

(151) 2012.02.14.

(111) 1.078.543

(151) 2012.02.14.

(111) 1.078.551

(151) 2012.02.14.

(111) 1.078.560

(151) 2012.02.14.

(111) 1.078.562

(151) 2012.02.14.

(111) 1.078.589

(151) 2012.02.14.

(111) 1.078.702

(151) 2012.02.14.

(111) 1.078.719

(151) 2012.02.14.

(111) 1.078.720

(151) 2012.02.14.

(111) 1.078.754

(151) 2012.02.14.

(111) 1.078.763

(151) 2012.02.14.

(111) 1.078.846

(151) 2012.02.14.

(111) 1.078.847

(151) 2012.02.14.

(111) 1.078.864

(151) 2012.02.14.

(111) 1.078.899

(151) 2012.02.14.

(111) 1.078.906

(151) 2012.02.14.

(111) 1.078.926

(151) 2012.02.14.

(111) 1.079.001

(151) 2012.02.14.

(111) 1.079.003

(151) 2012.02.14.

(111) 1.079.050

(151) 2012.02.14.

(111) 1.079.056

(151) 2012.02.14.

(111) 1.079.088

(151) 2012.02.14.

(111) 1.079.090

(151) 2012.02.14.

(111) 1.079.092

(151) 2012.02.14.

(111) 1.079.110

(151) 2012.02.14.

(111) 1.079.137

(151) 2012.02.14.

(111) 1.079.143

(151) 2012.02.14.

(111) 1.079.174

(151) 2012.02.14.

(111) 1.079.193

(151) 2012.02.14.

(111) 1.079.198

(151) 2012.02.14.

(111) 1.079.234

(151) 2012.02.14.

(111) 1.079.238

(151) 2012.02.14.

(111) 1.079.240

(151) 2012.02.14.

(111) 1.079.315

(151) 2012.02.14.

(111) 1.079.344

(151) 2012.02.14.

(111) 1.079.380

(151) 2012.02.14.

(111) 1.079.383

(151) 2012.02.14.

(111) 1.079.390

(151) 2012.02.14.

(111) 1.079.401

(151) 2012.02.14.

(111) 1.079.410

(151) 2012.02.14.

(111) 1.079.411

(151) 2012.02.14.

(111) 1.079.431

(151) 2012.02.14.

(111) 1.079.468

(151) 2012.02.14.

(111) 1.079.495

(151) 2012.02.14.

(111) 1.079.496

(151) 2012.02.14.

(111) 1.079.541

(151) 2012.02.14.

(111) 1.079.568

(151) 2012.02.14.

(111) 1.079.579

(151) 2012.02.14.

(111) 1.079.589

(151) 2012.02.14.

(111) 1.079.595

(151) 2012.02.14.

(111) 1.079.596

(151) 2012.02.14.

(111) 1.079.654

(151) 2012.02.14.

(111) 1.079.656

(151) 2012.02.14.

(111) 1.079.662

(151) 2012.02.14.

(111) 1.079.770

(151) 2012.02.14.

(111) 1.079.798

(151) 2012.02.14.

(111) 1.079.826

(151) 2012.02.14.

(111) 1.079.846

(151) 2012.02.14.

(111) 1.079.879

(151) 2012.02.14.

(111) 1.079.923

(151) 2012.02.14.

(111) 1.079.924

(151) 2012.02.14.

(111) 1.079.984

(151) 2012.02.14.

(111) 1.079.997

(151) 2012.02.14.

(111) 1.080.011

(151) 2012.02.14.

(111) 1.080.032

(151) 2012.02.14.

(111) 1.080.033

(151) 2012.02.14.

(111) 1.080.036

(151) 2012.02.14.

(111) 1.080.037

(151) 2012.02.14.

(111) 1.080.142

(151) 2012.02.14.

A rovat 123 darab közlést tartalmaz.

NEMZETKÖZI EREDETMEGJELÖLÉS-KÖZLEMÉNYEK

Nemzetközi eredetmegjelölés-bejelentések meghirdetése

(111) 899

(151) 2011.06.21

(250) Szerbia

(450) N° 40: 01/2012

(540) БЕРМЕТ - BERMET

(511) Aromatised wine

(Ízesített bor)

(111) 900

(151) 2011.08.01

(250) Costa Rica

(450) N° 40: 01/2012

(540) BANANO DE COSTA RICA

(511) Banana

(Banán)

A rovat 2 db közlést tartalmaz.

INTÉZMÉNYI KÖZLEMÉNYEK**Hirdetményi úton történő kézbesítés**

A döntés ügyszáma és az intézkedés száma:	A 10 14124 / 6
A döntés tárgya:	Nemzetközi védjegybejelentés elutasítása
A címzett(ek) neve(i) és utolsó ismert címe:	Baba Slings Pty Ltd, Thora NSW 2454, 484 Summervilles Road (AU)

A döntés ügyszáma és az intézkedés száma:	A 10 22028 / 11
A döntés tárgya:	Nemzetközi védjegybejelentés elutasítása felszólalás esetén
A címzett(ek) neve(i) és utolsó ismert címe:	ETI GIDA SANAYI VE TICARET ANONIM SIRKETI, ESKISEHIR, Organize Sanayi Bolgesi 11 Cadde (TR)

A döntés ügyszáma és az intézkedés száma:	A 10 28556 / 16
A döntés tárgya:	Nemzetközi védjegybejelentés elutasítása
A címzett(ek) neve(i) és utolsó ismert címe:	+pharma arzneimittel s. r. o., SK-811 06 Bratislava, Vysoká 14 (SK)

A döntés ügyszáma és az intézkedés száma:	A 10 53501 / 8
A döntés tárgya:	Nemzetközi védjegybejelentés elutasítása felszólalás esetén
A címzett(ek) neve(i) és utolsó ismert címe:	GUANGZHOU ZENGCHENG GUANGYIN GARMENT CO., LTD, 511338 Guangzhou, Shapu Road, Shapu, Zengcheng (CN)

A döntés ügyszáma és az intézkedés száma:	D 06 00116 / 7
A döntés tárgya:	Jogutódlás tudomásulvétele
A címzett(ek) neve(i) és utolsó ismert címe:	ASSA Kft., Budapest, 1117 Bercsényi u. 22/b (HU)

A döntés ügyszáma és az intézkedés száma:	D 11 00111 / 2
A döntés tárgya:	A bejelentés visszavontnak tekintése
A címzett(ek) neve(i) és utolsó ismert címe:	Buga Éva, Budapest, 1068 Városligeti fasor 24. fszt/1. (HU)

A döntés ügyszáma és az intézkedés száma:	E 04 721795 / 5
A döntés tárgya:	Képviselteváltozás tudomásulvétele
A címzett(ek) neve(i) és utolsó ismert címe:	Jankura János, DeveloPat Szabadalmi és Védjegy Iroda, Budapest, 1400 Pf.: 21. (HU)

A döntés ügyszáma és az intézkedés száma:	M 01 02774 / 6
A döntés tárgya:	Jogutódlás tudomásulvétele
A címzett(ek) neve(i) és utolsó ismert címe:	Nagy T. Katalin, Oppenheim és Társai Freshfields Bruckhaus Deringer Ügyvédi Iroda, Budapest, 1053 Károlyi Mihály u. 12. (HU)

A döntés ügyszáma és az intézkedés száma:	M 01 02776 / 6
A döntés tárgya:	Jogutódlás tudomásulvétele
A címzett(ek) neve(i) és utolsó ismert címe:	Nagy T. Katalin, Oppenheim és Társai Freshfields Bruckhaus Deringer Ügyvédi Iroda, Budapest, 1053 Károlyi Mihály u. 12. (HU)

A döntés ügyszáma és az intézkedés száma:	M 01 05011 / 9
---	-----------------------

Hirdetményi úton történő kézbesítés

A döntés tárgya:	Jogutódlás tudomásulvétele
A címzett(ek) neve(i) és utolsó ismert címe:	Partos László, Squarra és Partos Ügyvédi Iroda, Budapest, 1061 Andrássy út 2. (HU)
A döntés ügyszáma és az intézkedés száma:	M 02 00174 / 5
A döntés tárgya:	Képviselőlet megszűnésének tudomásulvétele
A címzett(ek) neve(i) és utolsó ismert címe:	ASSA ABLOY Hungary Kft., Budapest, 1125 Kútvolgyi út 23. (HU)
A döntés ügyszáma és az intézkedés száma:	M 02 05720 / 4
A döntés tárgya:	Jogutódlás tudomásulvétele
A címzett(ek) neve(i) és utolsó ismert címe:	SONTEN Pénzügyi és Befektetési Tanácsadó Kft., Mike Ferenc, Budapest, 1067 Csengery utca 53. (HU)
A döntés ügyszáma és az intézkedés száma:	M 04 03323 / 5
A döntés tárgya:	Jogutódlás tudomásulvétele
A címzett(ek) neve(i) és utolsó ismert címe:	Gödölle Tamás, Bogsch és Társai Ügyvédi Iroda, Budapest, 1051 Bajcsy-Zsilinszky út 16. (HU)
A döntés ügyszáma és az intézkedés száma:	M 05 03491 / 7
A döntés tárgya:	Felhívás nyilatkozattételre
A címzett(ek) neve(i) és utolsó ismert címe:	Bérczes László, Bérczes Ügyvédi Iroda, Taliándörögd, 8295 Petőfi u. 2. (HU)
A döntés ügyszáma és az intézkedés száma:	M 06 01230 / 5
A döntés tárgya:	Felhívás igazgatási szolgáltatási díj megfizetésére
A címzett(ek) neve(i) és utolsó ismert címe:	Manna 1887 Kft., Budapest, 1082 Futó u. 11. (HU)
A döntés ügyszáma és az intézkedés száma:	M 07 03222 / 37
A döntés tárgya:	Megváltoztatási kérelem visszavonásának tudomásulvétele
A címzett(ek) neve(i) és utolsó ismert címe:	Horváth Pál, Budapest, 1031 Vízimolnár u. 31. II/5. (HU)
A döntés ügyszáma és az intézkedés száma:	M 10 02061 / 5
A döntés tárgya:	Felhívás igazgatási szolgáltatási díj megfizetésére
A címzett(ek) neve(i) és utolsó ismert címe:	Manna 1887 Kft., Budapest, 1082 Futó u. 11. (HU)
A döntés ügyszáma és az intézkedés száma:	M 11 01680 / 5
A döntés tárgya:	Védjegy lajstromozása
A címzett(ek) neve(i) és utolsó ismert címe:	Balogh László, Csopak, 8229 Kossuth L. u. 16. (HU)
A döntés ügyszáma és az intézkedés száma:	M 11 01897 / 4
A döntés tárgya:	Védjegy lajstromozása
A címzett(ek) neve(i) és utolsó ismert címe:	Budapesti Fesztiválközpont Nonprofit Kft., Budapest, 1052 Szervita tér 5. (HU)
A döntés ügyszáma és az intézkedés száma:	M 11 02458 / 4
A döntés tárgya:	Védjegybejelentés visszavontnak tekintése
A címzett(ek) neve(i) és utolsó ismert címe:	TOTAL TERMINAL INTERNATIONAL ALGECIRAS, SOCIEDAD ANONIMA UNIPERSONAL, Algeciras (Cádiz), E-11205 Poligono Industrial La Menacha - Parque Empresarial

Hirdetményi úton történő kézbesítés

Bahía de Algeciras, Edificio Almanzor, 1a Planta Oficinas 5 y 6
(ES)

A döntés ügyszáma és az intézkedés száma: **M 11 02856 / 2**
A döntés tárgya: Védjegybejelentés visszavontnak tekintése
A címzett(ek) neve(i) és utolsó ismert címe: Bakonyi-Kiss Attila, Budapest, 1037 Erdőalja út 132/a (HU)

A döntés ügyszáma és az intézkedés száma: **M 11 02898 / 2**
A döntés tárgya: Védjegybejelentés visszavontnak tekintése
A címzett(ek) neve(i) és utolsó ismert címe: Szűcs Ernő Péter, Szűcs Ügyvédi Iroda, Budapest, 1123 Károly krt.
9. (HU)

A döntés ügyszáma és az intézkedés száma: **M 11 02930 / 4**
A döntés tárgya: Felhívás hiánypótlásra
A címzett(ek) neve(i) és utolsó ismert címe: Bakonyiné dr. Fest Edit, Bakonyi Ügyvédi Iroda, Gödöllő, 2100
Fácán sor 8. (HU)

A döntés ügyszáma és az intézkedés száma: **M 11 03335 / 2**
A döntés tárgya: Védjegybejelentés visszavontnak tekintése
A címzett(ek) neve(i) és utolsó ismert címe: Nagy Tamás, Eger, 3300 Kallómalom út 46. (HU)

A döntés ügyszáma és az intézkedés száma: **M 11 03397 / 2**
A döntés tárgya: Védjegybejelentés visszavontnak tekintése
A címzett(ek) neve(i) és utolsó ismert címe: Nagy Tamás, Eger, 3300 Kallómalom út 46. (HU)

A döntés ügyszáma és az intézkedés száma: **M 12 00148 / 1**
A döntés tárgya: Felhívás hiánypótlásra
A címzett(ek) neve(i) és utolsó ismert címe: Minoritsné Ördögh Emőke, Baja, 6500 Sirály u. 3. (HU)

A döntés ügyszáma és az intézkedés száma: **M 79 00462 / 6**
A döntés tárgya: Felhívás hiánypótlásra
A címzett(ek) neve(i) és utolsó ismert címe: Bérczes Ügyvédi Iroda, Taliándörögd, 8295 Petőfi u. 2. (HU)

A döntés ügyszáma és az intézkedés száma: **M 83 00739 / 7**
A döntés tárgya: Jogutódlás tudomásulvétele
A címzett(ek) neve(i) és utolsó ismert címe: SONTEN Pénzügyi és Befektetési Tanácsadó Kft., Mike Ferenc,
Budapest, 1067 Csengery utca 53. (HU)

A döntés ügyszáma és az intézkedés száma: **M 83 00740 / 8**
A döntés tárgya: Jogutódlás tudomásulvétele
A címzett(ek) neve(i) és utolsó ismert címe: SONTEN Pénzügyi és Befektetési Tanácsadó Kft., Mike Ferenc,
Budapest, 1067 Csengery utca 53. (HU)

A döntés ügyszáma és az intézkedés száma: **M 91 00784 / 11**
A döntés tárgya: Jogutódlás tudomásulvétele
A címzett(ek) neve(i) és utolsó ismert címe: PRODEPOK Kereskedelmi és Szolgáltató Zrt., Tatabánya, 2800
Mártírok út 14.fsz.2. (HU)

A döntés ügyszáma és az intézkedés száma: **M 95 03672 / 7**
A döntés tárgya: Jogutódlás tudomásulvétele

Hirdetményi úton történő kézbesítés

A címzett(ek) neve(i) és utolsó ismert címe:	Oppenheim és Társai Freshfields Bruckhaus Deringer Ügyvédi Iroda, Budapest, 1053 Károlyi Mihály u. 12. (HU)
A döntés ügyszáma és az intézkedés száma:	P 04 01139 / 24
A döntés tárgya:	Végleges szabadalmi oltalom megszűnése díjfizetés elmulasztása miatt
A címzett(ek) neve(i) és utolsó ismert címe:	Tolnai Béla, Budapest, 1137 Szent István park 26. (HU)
A döntés ügyszáma és az intézkedés száma:	P 04 01277 / 17
A döntés tárgya:	Végleges szabadalmi oltalom megszűnése díjfizetés elmulasztása miatt
A címzett(ek) neve(i) és utolsó ismert címe:	Kiss Pál, Alsónémedi, 2351 Haraszti út 130. (HU)
A döntés ügyszáma és az intézkedés száma:	P 05 00462 / 17
A döntés tárgya:	Ideiglenes szabadalmi oltalom újra érvénybe helyezése(2)
A címzett(ek) neve(i) és utolsó ismert címe:	Pallagi Katalin, Budapest, 1054 Hold u. 25. (HU) Hársing László Gábor, Budapest, 1071 Dembinszky u. 8. (HU)
A döntés ügyszáma és az intézkedés száma:	P 06 00500 / 21
A döntés tárgya:	Felhívás hiánypótlásra és nyilatkozattételre
A címzett(ek) neve(i) és utolsó ismert címe:	Kozma Károly, Budapest, 1152 Palotás utca 6. fszt. 1. (HU)
A döntés ügyszáma és az intézkedés száma:	P 06 00500 / 22
A döntés tárgya:	Ideiglenes szabadalmi oltalom megszűnése díjfizetés elmulasztása miatt
A címzett(ek) neve(i) és utolsó ismert címe:	Kozma Károly, Budapest, 1152 Palotás utca 6. fszt. 1. (HU)
A döntés ügyszáma és az intézkedés száma:	P 09 00302 / 16
A döntés tárgya:	Jogutódlás tudomásulvétele
A címzett(ek) neve(i) és utolsó ismert címe:	Kertész Balázs, Nyíregyháza, 4400 Korányi F. u. 262. (HU)
A döntés ügyszáma és az intézkedés száma:	P 09 00395 / 14
A döntés tárgya:	Képviselő megszűnésének tudomásulvétele
A címzett(ek) neve(i) és utolsó ismert címe:	Angyal Attila, Budapest, 1148 Adria sétány 8/E. (HU)
A döntés ügyszáma és az intézkedés száma:	P 09 00637 / 7
A döntés tárgya:	Lemondásnak tekintés ideiglenes szabadalmi oltalomról
A címzett(ek) neve(i) és utolsó ismert címe:	Holló Imre, Eger, 3300 Mindszenty Gedeon u. 49. (HU)
A döntés ügyszáma és az intézkedés száma:	P 10 00401 / 3
A döntés tárgya:	Értesítés a szabadalmi bejelentés közzétételéről és az újdonságkutatás elvégzéséről (A1)
A címzett(ek) neve(i) és utolsó ismert címe:	Bella Emil, Budapest, 1071 Nyár u. 34. (HU)
A döntés ügyszáma és az intézkedés száma:	P 11 00403 / 3
A döntés tárgya:	Képviselő megszűnésének tudomásulvétele
A címzett(ek) neve(i) és utolsó ismert címe:	Gulyás József, Miskolc, 3530 Csalogány út 25. (HU)
A döntés ügyszáma és az intézkedés száma:	P 11 00407 / 3
A döntés tárgya:	Jogutódlás tudomásulvétele
A címzett(ek) neve(i) és utolsó ismert címe:	Kertész Balázs, Nyíregyháza, 4400 Korányi F. u. 262. (HU)

A döntés ügyszáma és az intézkedés száma: **P 11 00543 / 2**
A döntés tárgya: Képviselőlet megszűnésének tudomásulvétele
A címzett(ek) neve(i) és utolsó ismert címe: Gulyás József, Miskolc, 3530 Csalogány út 25. (HU)
A döntés ügyszáma és az intézkedés száma: **P 11 00543 / 3**
A döntés tárgya: Szabadalmi bejelentés visszavontnak tekintése
A címzett(ek) neve(i) és utolsó ismert címe: Gulyás József, Miskolc, 3530 Csalogány út 25. (HU)

A döntés ügyszáma és az intézkedés száma: **U 09 00121 / 7**
A döntés tárgya: Használati mintaoltalom megszűnése díjfizetés elmulasztása miatt
A címzett(ek) neve(i) és utolsó ismert címe: Vágó Zsolt, Debrecen, 4031 Sárvári Pál u. 106. (HU)

A döntés ügyszáma és az intézkedés száma: **5990/88 / 26**
A döntés tárgya: Végleges szabadalmi oltalom megszűnése díjfizetés elmulasztása miatt
A címzett(ek) neve(i) és utolsó ismert címe: Szabó János, Pécs, 7623 Petőfi u. 70. (HU)
A döntés ügyszáma és az intézkedés száma: **5990/88 / 27**
A döntés tárgya: Végleges szabadalmi oltalom újra érvénybe helyezése
A címzett(ek) neve(i) és utolsó ismert címe: Balikó Sándor, Mohács, 7700 Tolbuchin u. 40. (HU)
Szabó János, Pécs, 7623 Petőfi u. 70. (HU)

A rovat 47 darab közlést tartalmaz.

SZABADALMI KÖZLÖNY ÉS VÉDJEGYÉRTESÍTŐ

a Szellemi Tulajdon Nemzeti Hivatalának hivatalos lapja

Webcím: <http://www.sztnh.gov.hu/kiadv/szkv/>

Felelős kiadó: dr. Bendzsel Miklós

Szerkesztőség: Szellemi Tulajdon Nemzeti Hivatala
1054 Budapest, Garibaldi u. 2.

Telefon: (1) 312 4400

Levélcím: Pf. 552, 1374

E-mail: sztnh@hipo.gov.hu

<http://www.sztnh.gov.hu>

Felelős vezető: Szabó Richárd

Telefon: (1) 474 5761

HU ISSN 1588–0974
