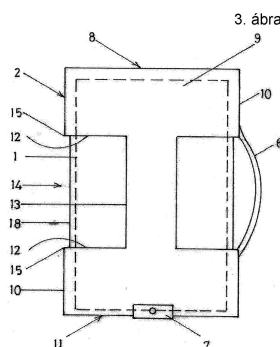


HASZNÁLATI MINTA KÖZLEMÉNYEK**Megadott használati mintaoltalmak****A. SEKCIÓ - KÖZSZÜKSÉGLETI CIKKEK****(51) A45C 11/00** (2006.01)**A45C 11/38** (2006.01)**(11) 0004015** 2011.10.17.**(21) U 10 00257****(22) 2010.12.07.****(73)** El-Hassan Róza, Budapest (HU)**(72)** El-Hassan Róza, Budapest, (HU)**(54) Ütésvédő tok hordozható elektronikus eszközhez vesszőfonott szerkezetből****(57)**

Ütésvédő tok hordozható elektronikus eszközhez, például laptopoz, elektronikus kijelzőeszközökhöz, például monitorokhoz, GPS kijelzőkhöz, amelynek befoglaló tokrésze (2) van, a befoglaló tokrész (2) lapjai vesszőfonott szerkezetűek azzal jellemezve, hogy a befoglaló tokrész (2) egy vagy több kivágással (14) és egy nyílással (11) van ellátva.

**(51) A45C 11/20** (2006.01)**A47B 55/06** (2006.01)**B65D 81/36** (2006.01)**(11) 0004012** 2011.10.05.**(21) U 11 00132****(22) 2011.05.17.****(73)** dr. Berta Hubert 50%, Budapest (HU)

Rózsa Balázs 25%, Üröm (HU)

Szabó Zoltán 25%, Budapest (HU)

(72) dr. Berta Hubert 50%, Budapest, (HU)

Rózsa Balázs 25%, Üröm, (HU)

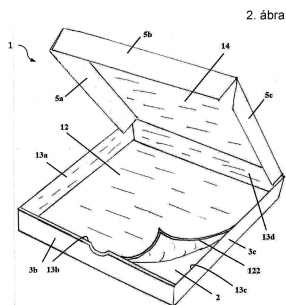
Szabó Zoltán 25%, Budapest, (HU)

(54) Többfunkciós kartondoboz**(74)** dr. Vida György, DANUBIA Szabadalmi és Jogi Iroda Kft., Budapest**(57)**

Többfunkciós kartondoboz (1), amelynek négyzetes alsó tálcája (2) és az alsó tálcán (2) található oldalsó határoló falai (3a-3d) vannak, továbbá az alsó tálcájához (2) egy, az alsó tálcára (2) ráhajtható, oldalsó peremekkel (5a-5c) ellátott fedél (4) van csuklósan hozzákapcsolva, és a fedél (4) oldalsó peremei (5a-5c) a

Megadott használati mintaoltalmak

kartondoboz (1) zárt állapotában az alsó tálca (2) oldalsó falait (3a-3d) körbezárják, azzal jellemezve, hogy az alsó tálca (2), az oldalsó falak (3a-3d), a fedél (4) a belső oldalaik legalább egy részén folyadék számára átjárhatatlan, különösen vízálló és zsírálló bevonattal (12, 13a-13d, 14) vannak ellátva, és a kartondoboz (1) alsó tálcája (2), alsó tálcájának (2) oldalsó falai (3a-3d), fedele (4) és/vagy a fedél (4) oldalsó peremei (5a-5c) a kartondoboz (1) másodlagos felhasználását lehetővé tevő perforációkkal (7a-7d) vannak ellátva, és a perforációk (7a-7d) szakítási vagy hajtogatósi vonalakként vannak kialakítva, továbbá a perforációk (7b, 7d) egyik csoportjának kiszakításával kialakított nyílásokba (8) csatlakozó elemek (90, 9) illeszkednek.



- (51) **A61F 5/44** (2006.01)
A61F 5/451 (2006.01)
(11) **0004019** 2011.10.28.

(21) **U 11 00019**

(22) **2011.01.27.**

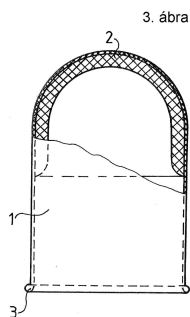
(73) Schindler Gábor, Budapest (HU)
Szauter János, Pécel (HU)

(72) Schindler Gábor, Budapest, (HU)
Szauter János, Pécel, (HU)

(54) **Vizeletmaradéktároló zacskó**

(74) Jankura János, Budapest

- (57) Vizeletmaradéktároló zacskó, mely hengeres alakú, egyik végén zárt, vékonyfalú, puha, és rugalmas anyagú folyadékelfogó eszköz azzal jellemezve, hogy egyik végén zárt, másik végén nyitott hengeres alakú alaptest (1) belső terének zárt végében nedvszívó betét (2) van elhelyezve, továbbá henger alakú alaptest (1) nyitott másik vége, henger alakú alaptestből (1) anyagfolytonosan kialakított, rögzítő funkciójú rugalmas gyűrű (3).



- (51) **A63B 17/00** (2006.01)
A63B 17/04 (2006.01)
(11) **0004021** 2011.10.28.

(21) **U 11 00176**

(22) **2011.08.08.**

(73) Cseresznyés Ferenc 60%, Siófok (HU)

Kertész Tamás 40%, Siófok (HU)

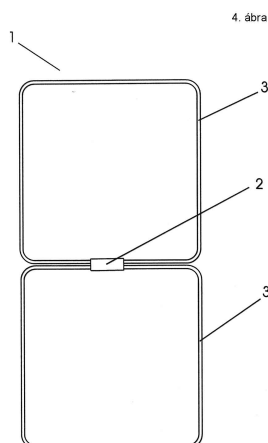
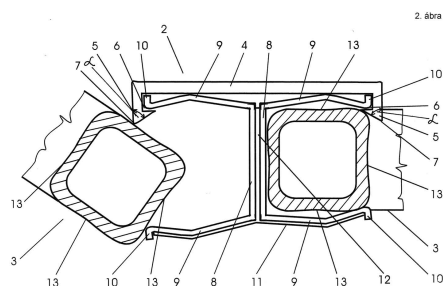
(72) Cseresznyés Ferenc 60%, Siófok, (HU)

Kertész Tamás 40%, Siófok, (HU)

(54) Sporteszköz

(57)

Sporteszköz, amely kapcsolóelemekből és létraelemekből áll azzal jellemezve, hogy a sporteszköz (1), ívelt hornyokkal (13) ellátott üreges, íves négyzet profil elemből kialakított, önmagába záródó létraelemei (3), a kapcsolóelemek (2) rugalmas rögzítő elemeibe (8) alakzáró módon vannak rögzítve, amely kapcsolóelemek (2) egymáshoz ragasztással (12) rögzített két rugalmas rögzítő elemből (8) és felső merevítő elemből (4) vannak kialakítva oly módon, hogy a rugalmas rögzítő elemek (8) felső boltozatos szárainak (9) íves hajlított részei (10), a felső merevítő elem (4) megvezető sínébe (6) alakzáró módon rögzítettek, valamint a két rugalmas rögzítő elemek (8) íves hajlított részekkel (10) kialakított alsó boltozatos szárainak (9) külső felszínére ragasztással (12) stabilizáló csúszásgátlók (11) vannak rögzítve.



(51) A63F 9/12 (2006.01)

(11) 0004017 2011.10.17.

(21) U 11 00159

(22) 2011.07.07.

(73) Náray Tibor, Szombathely (HU)

(72) Náray Tibor, Szombathely, (HU)

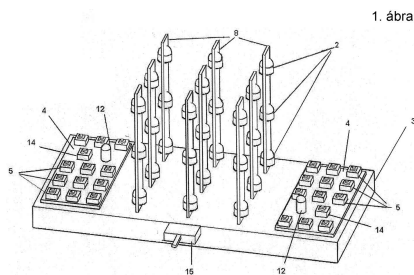
(54) Térbeli elektromos amőba

(57)

Térbeli elektromos amőba azzal jellemezve, hogy egy alapburkolatra (3) rögzített átlátható anyagú keretben (1) térbeli szabályos alakzatban DUO LED-k (2) vannak elhelyezve úgy, hogy a szomszédos DUO LED-k (2) egyenlő távolságban vannak, a DUO LED-k (2) a DUO LED-t tartó nyomtatott áramkör (8) segítségével vannak összekötve az alap nyomtatott áramkörrel (6), ami egybe tartalmazza a játék működését felügyelő integrált áramkört (13), és ezek az alapburkolaton (3) elhelyezett kezelőfelületen (4) lévő mátrix elven működő kapcsolókkal (5), lépésvisszavonást biztosító kapcsolókkal (14), egyszínű világító jelződióddával (12) állnak elektromos kapcsolatban úgy, hogy minden egyes DUO LED (2) kivezetésénél a közös katód kivezetés (10), az

Megadott használati mintaoltalmak

áramforrás (7) egyik pólusához kapcsolódik a DUO LED-t tartó nyomtatott áramkörön (8) és az alap nyomtatott áramkörön (6) keresztül, míg az egyik szín világítását biztosító anód kivezetése (9) az alap nyomtatott áramkörön (6) keresztül az egyik oldali kezelőfelületen (4) elhelyezett mátrix elven működő kapcsolókkal (5) addig a másik szín világítását biztosító anód kivezetése (11) az alap nyomtatott áramkörön (6) keresztül a másik oldali kezelőfelületen (4) mátrix elven működő kapcsolókkal (5) van elektromos vezető kapcsolatban.



B. SZEKCIÓ - IPARI MŰVELETEK ÁLTALÁBAN ÉS SZÁLLÍTÁS

- (51) **B41M 3/00** (2006.01)
B41M 3/06 (2006.01)
B41M 3/10 (2006.01)
B41M 3/14 (2006.01)
(11) **0004020** 2011.10.28.

(21) **U 11 00165**

(22) **2011.07.19.**

(73) Csizmás Artúr, Tószeg (HU)

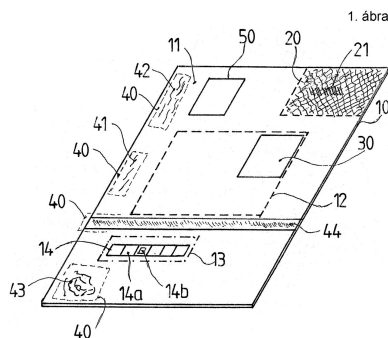
(72) Csizmás Artúr, Tószeg, (HU)

(54) **Jegyalap különösen menet- és bérletjegyek előállítására**

(74) Rónaszéki Tibor, Budapest

(57)

Jegyalap különösen menet- és bérletjegyek előállítására, amely legalább egyik oldalán megjelenítő felülettel rendelkező és legalább 25 g/m² négyzetméter-tömegű hordozóalapot, a megjelenítő felületen utólag föl vitt jelölések fogadására szolgáló elsődleges információhordozó zónát tartalmaz, azzal jellemezve, hogy a hordozóalap (10) megjelenítő felületének (11) egy részére láthatófény-tartományban fényzáró anyagú egy vagy több álcázó-feltét (20) van felhordva, ahol az álcázó-feltét (20) anyagának 350-406 nm és/vagy 720-1000 nm hullámhosszúságú sugárzási tartomány legalább egy sávjában sugárzást áteresztő összetevője van.



- (51) **B65D 41/00** (2006.01)
B65D 51/00 (2006.01)

B65D 51/24 (2006.01)
(11) 0004013 2011.10.07.

(21) U 11 00134

(22) 2011.05.19.

(73) Zwack Unicum Nyrt., Budapest (HU)

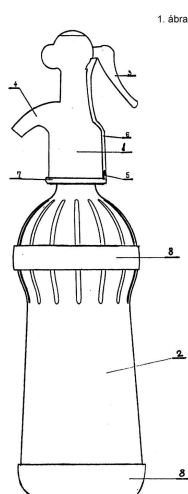
(72) Seprős László, Budapest, (HU)

(54) Adagolófejes folyadéktároló tartály

(74) Bándy Tamásné, PATENDER Nemzetközi Iparjogvédelmi Képviselő Kft., Budapest

(57)

Adagolófejes folyadéktároló tartály, amelynek folyadéktároló tartálya ahhoz oldható kötéssel kapcsolódó nyomófejes adagolófeje van, aminek nyomókarja, szifoncsöve és adagoló csöve van azzal jellemezve, hogy az adagolófej (1) nyomókarja (3) alatt alakzáróan kapcsolódó biztonsági betéttel (6) van ellátva, továbbá a folyadéktároló tartály (2) legnagyobb sugárirányú keresztmetszetén gyűrű (8) van illesztve.



(51) B66C 1/22 (2006.01)

B66F 7/00 (2006.01)

B66F 7/24 (2006.01)

(11) 0004016 2011.10.17.

(21) U 11 00156

(22) 2011.06.28.

(73) Cronus Tömégáru Fuvarozó és Szolgáltató Kft., Budapest (HU)

(72) Kiss István, Karácsond, (HU)

Török László, Visonta, (HU)

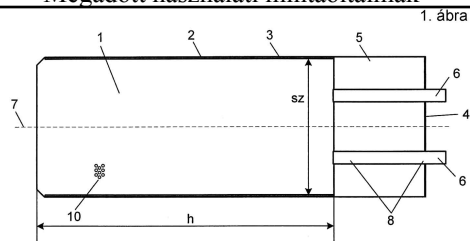
(54) Anyagmozgató adapter munkagéphez

(74) dr. Antalfy-Zsiros András, DANUBIA Szabadalmi és Jogi Iroda Kft., Budapest

(57)

Anyagmozgató adapter munkagéphez, különösen kotrógéphez, rakodógéphez vagy hasonlóhoz, amelynek üzemi kiindulási helyzetben talajjal párhuzamosan vagy közel párhuzamosan húzódnak a teherlapja (1), továbbá a teherlap (1) egyik vége (3) tartományában a teherlapon (1) kiképzett csatlakozószerkezete van, azzal jellemezve hogy a teherlap (1) hosszirányú mérete (h) keresztirányú méretének (sz) legalább kétszerese és legfeljebb háromszorosa; a teherlap (1) két hosszanti szélén (2) a teherlap (1) síkjára merőlegesen vagy közel merőlegesen határolófalak (3) húzódnak; a csatlakozószerkezetet a teherlap (1) hosszengelyére (7) szimmetrikusan elrendezett két függőleges tartóborda (6) alkotja, amelyekkel a munkagép tartószerkezetéhez oldható kapcsolatot létrehozó csatlakozóelemek vannak társítva.

Megadott használati mintaoltalmak



- (51) **B67D 1/00** (2006.01)
B67D 3/00 (2006.01)
 (11) **0004009** 2011.10.04.

(21) **U 11 00160**

(22) **2011.07.11.**

(73) Felföldi Édességgyártó Kft., Debrecen (HU)

(72) Felföldi József, Derecen, (HU)

(54) **Szerkezet ömleszthető szilárd anyag tárolásához és adagolásához, különösen italok készítéséhez**

(74) Kovári György, ADVOPATENT Szabadalmi és Védjegy Iroda, Budapest

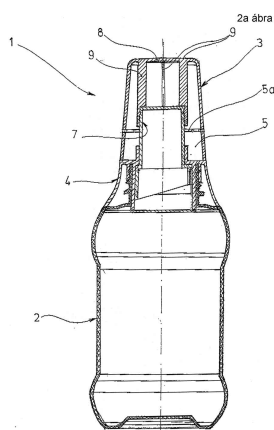
(57)

Szerkezet ömleszthető szilárd anyag tárolására és adagolására, különösen italok készítésére, amelynek üreges kupakja (3), szilárdanyag-tároló tere, valamint kiadagoló nyílása, valamint tartályhoz (2) csatlakoztatására alkalmas eszköze van, azzal jellemezve, hogy

- a szilárdanyag tárolására és kiadagolására szolgáló betétje (7) van, amely a kupakban (3), azzal együtt a tartály (2) felé mozgathatóan van elhelyezve;

- a tartállyal (2) való oldható kapcsolat létesítésére alkalmas csatlakoztató tagja (4) van, amelynek a tartály (2) nyílásához hozzárendelt kiadagoló nyílása (27) zárólemezzel (26) van lezárva, amely a betétben (7) lévő ömleszthető szilárdanyag határolásához van előirányozva; és

- a betét (7) alsó pereme a zárólemez (26) kerületi tartománya egy részének átvágására alkalmas vágóélként (20) van kialakítva.



E. SZEKCIÓ - HELYHEZ KÖTÖTT LÉTESÍTMÉNYEK

- (51) **E03D 9/02** (2006.01)
E03D 9/03 (2006.01)
 (11) **0004010** 2011.10.04.
 (21) **U 11 00021**

(22) 2011.01.27.

(73) Galgóczi Sándor, Hajdúszoboszló (HU)

ifj. Galgóczi Sándor, Hajdúszoboszló (HU)

(72) Galgóczi Sándor, Hajdúszoboszló, (HU)

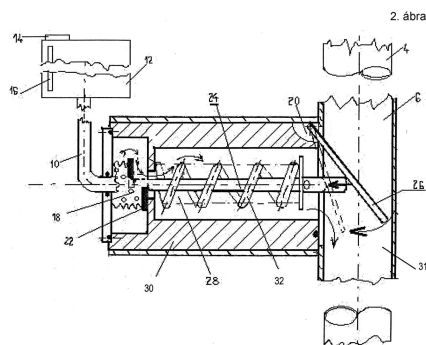
ifj. Galgóczi Sándor, Hajdúszoboszló, (HU)

(54) **Automata adagoló szerkezet folyékony fertőtlenítő és/vagy illatosító adalék anyag bejuttatására főként WC-öblítő rendszerbe**

(74) EMRI-PATENT KFT, Debrecen

(57)

Automata adagoló szerkezet folyékony fertőtlenítő és/vagy illatosító adalék anyag bejuttatására, főként WC-öblítő rendszerbe, amelynek adalékanyag vezetékkel (10) ellátott adalékanyag tartálya (12) és szerelt háza (6) van azzal jellemezve, hogy T alakú, szelepes házrészből (30) és öblítővíz vezetékhez csatlakozó házrészből (31) álló házának (6) szelepes házrészébe (30) az adalékanyag tartály (12) adalékanyag vezetékéhez (10) kapcsolt, a szelepes házrész (30) adalékanyag szállító csatornája (28) nyitó-záró adagoló szeleppel (18) van kapcsolva, az adalékanyag szállító csatornába (28) oldhatóan szerelt, rugó (32) feszített, tengely irányban elmozduló lökőrúd (24) egyik vége van csatlakoztatva, mely lökőrúd (24) másik végéhez a ház (6) szelepes házrészébe (30) szerelt, öblítővíz vezetékhez csatlakozó házrészébe (31) benyúló, öblítő víz áramlásra elfordulhatóan rögzített szenzorú (26) áramlásérzékelő egység (20) van csatlakoztatva.



(51) E04C 1/00 (2006.01)

(11) 0004011 2011.10.04.

(21) U 11 00092

(22) 2011.04.05.

(73) Friedmann Sándor, Budapest (HU)

Horváth Béla, Budapest (HU)

(72) Friedmann Sándor, Budapest, (HU)

Horváth Béla, Budapest, (HU)

(54) **Építészeti szerkezeti elrendezés, válaszfalas álmennyezetes és burkolatos panel kialakításához steril felülettel ellátott helyiségekhez**

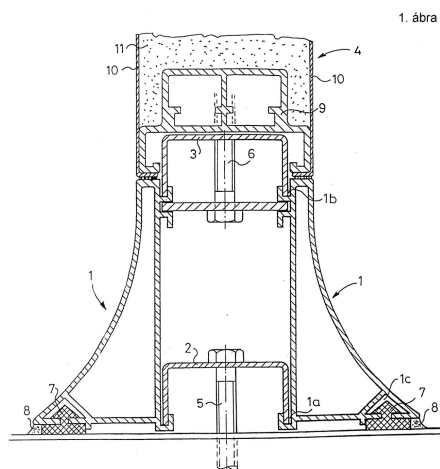
(74) Jankura János, Budapest

(57)

Építészeti szerkezeti elrendezés, válaszfalas álmennyezetes és burkolatos panel kialakításához steril felülettel ellátott helyiségekhez, amely panelekből, ajtókból, íves lábazati idomokból- és takaró elemekből, az elemeket tömítőanyagokkal kitöltött és az elemeket bonthatatlan módon összekötő rögzítőelemekből van kialakítva, azzal jellemezve, hogy lábazati profiljai (1) függőleges panelhez (4), valamint alsó profilhoronyba (1a) illesztett leszorító profillal (2) és alsó lefogó csavarokkal (5) padozathoz van rögzítve, a lábazati profil (1) felső részén kialakított felső profilhoronyba (1b) profildarab (3) van ültetve, a panelba (4) elhelyezett keretprofil (9) megvezetése lefogó csavarokkal (6) van rögzítve, és a keretprofilok (9) közé poliuretánhab (11) van beinjektálva, a panelhoz (4) íves elem (17), ehhez keretező profil (16) közbeiktatásával álmennyezeti elem (12) van rögzítve, a panel (4) felső rögzítése pedig a csavaros fogópár (15) közé szorított keretprofil (9) és profilidom (14) által van biztosítva, a panelek (4) oldalsó keretprofiljai (9) egymáshoz vannak csatlakoztatva és tömítő kittel (8) kihúzva, a

Megadott használati mintaoltalmak

panelek (4) beállítása és tájolása a függesztő elemmel (19), a főbordával (20) és a mellékbordákkal (21) van biztosítva, az áttekintő ablak (22) üveggel (23) van ellátva, az ajtó (24) csuklós pánntal (27) és zárral (28) a hajlított acéllemezzel (26) borított ajtótokba (25) van rögzítve, az ajtó (24) és az ajtótok (25) között profílgumi (29) van, a lemezek (31) közé poliuretánhab (30) van beinjektálva, csővezetéki áttöréshez a panelben (4) cső (40) van légtömör átvezető idommal (41), villanyszereléshez pedig a panelbe (4) poliuretánhabbal és bilinccsel (43a) rögzített műanyagcső (42) van kialakítva.



F. SZEKCIÓ - MECHANIKA, VILÁGÍTÁS, FŰTÉS

(51) F23L 15/02 (2006.01)

(11) 0004018 2011.10.28.

(21) U 10 00208

(22) 2008.10.21.

(73) Northern Interindustry Company "The Alternative" (NICA), Severodvinsk, Arkhangelskaya obl. (RU)

(72) Komyagin, Vladimir Dmitrievich, Podolsk, Moskovskaya obl., (RU)

(54) **Hőcserélő bélés regenerációs léghevítő berendezéshez**

(30) RU2008103368 2008.01.29. RU

(86) RU0800659

(74) dr. Vida György, DANUBIA Szabadalmi és Jogi Iroda Kft., Budapest

(57)

Hőcserélő bélés rétegszerkezet regenerációs léghevítő berendezéshez, amely hideg és meleg rétegekből kialakított kötegeket tartalmaz, és minden egyes réteg keretet (1), és a keretben (1) váltakozva fémből kialakított alakos bélés és távtartó lemezeket (4, 4', 5, 5') tartalmaz, és a bélés lemezek (4, 4') hullám formájúra vannak kialakítva, és azoknak bordái a lemez (4, 4') teljes magasságán keresztül az aerodinamikai áramlásra (A) nézve 30° szög alatt vannak elrendezve, és az összes távtartó lemez (5, 5') az ugyanilyen hullámokon túlmenően olyan redőket (6, 6') tartalmaz, amelyek egymástól távol helyezkednek el, és amelyek az aerodinamikai áramlással (A) párhuzamosan elrendezett nagyobb hullámokként vannak kialakítva, azzal jellemezve, hogy a minta szerint a keret (1) merev lemezek (2, 3) formájában kialakított oldalfalakat tartalmaz, és a meleg réteg lemezeinek (4, 5) alakjára az alábbi paraméterek jellemzők:

a bélés lemez (4) hullámának magassága (B): 3,5-3,8 mm

a távtartó lemez (5) hullámának magassága (a): 3,1-3,8 mm

a bélés és távtartó lemezek (4, 5) hullámainak távköze (t_B): 13-17 mm

a távtartó lemez (5) redői (6) közötti távolság (t_G): 29-81 mm

a távtartó lemez (5) redőjének (6) magassága (h_G): 8,0-14,0 mm

és a hideg réteg lemezeinek (4', 5') alakjára az alábbi paraméterek jellemzők:

a bélés lemez (4') hullámának magassága (B): 3,0-3,3 mm

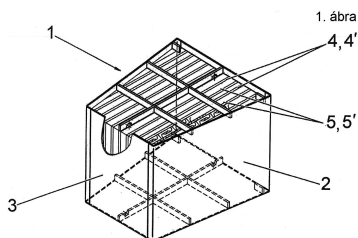
Megadott használati mintaoltalmak

a távtartó lemez (5') hullámának magassága (a): 2,8-3,4 mm

a bélés és távtartó lemezek (4', 5') hullámainak távkoze (t_p): 13-17 mm

a távtartó lemez (5') redői (6') közötti távolság (t_s): 29-81 mm

a távtartó lemez (5') redőjének (6') magassága (h_s): 11,0-14,0 mm



(51) F24H 7/00 (2006.01)

(11) 0004023 2011.10.28.

(21) U 11 00150

(22) 2011.06.20.

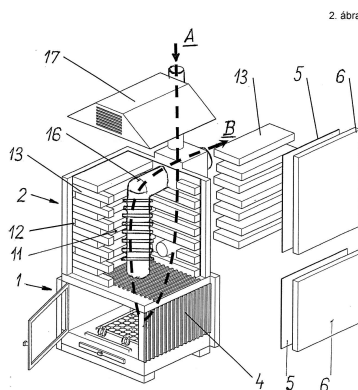
(73) Krizsán Oswalde, Budapest (HU)

(72) Krizsán Oswalde, Budapest, (HU)

(54) **Kandalló szabályozható hőtároló egységgel**

(57)

Kandalló, szabályozható hőtároló egységgel, amelynek tüztérre kifelé bordázott vasöntvényből van, a tüztérrel kívülről közvetlenül hengerelt acéllemezek borítják, amelyek külső oldalán hóálló kötással 6-8 cm vastag hőszigetelő táblák vannak felragasztva, továbbá a tüztér alján vasöntvény rostély van, amely alatt egy levegő előmelegítőn átvezetett, szivattyúval ellátott, primer levegőt szállító csővezeték van elhelyezve, a tüztér magasságának felénél pedig szintén szivattyúval táplált szekunder levegő betáplálása, és előnyösen bordázott öntöttvas füstcsőve van azzal jellemezve, hogy a tüztérrel (3) közvetlenül összeépített hőtároló egysége (2) van, amely a tüztérhez (3) hasonlóan szigetelő táblákkal (6) van burkolva, ahol a hőtároló egységnek (2) hőkamrája (11) van, melynek belső térfogatát legalább 2/3 részben terelő labirinttal (12) beépített hőtároló anyag (13), maximum 1/3-ad részben légtér tölti ki, ahol a hőtároló anyag (13) öntöttvas, acél- vagy samott-lapok és négyzet szelvényű tömör vas-acél rudak formájában, amelyek hőáramlást biztosító terelő labirint (12) járatot képeznek, és a hőkamrán (11), valamint egy levegő előmelegítőn (8) van átvezetve a füstcső (16), továbbá a hőkamra (11) fedéllel (17) és azon záró-nyitó rendszerrel (14) van ellátva, amely szobatermosztáttal (15) van összekötve.



- (51) **G09B 11/00** (2006.01)
G09B 1/00 (2006.01)
 (11) **0004014** 2011.10.17.
 (21) **U 10 00134**
 (22) **2010.06.03.**

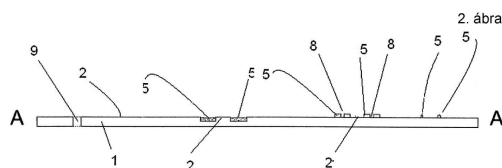
- (73) dr. Gurmai Beáta, Budapest (HU)
 (72) dr. Gurmai Beáta, Budapest, (HU)

(54) **Oktatási eszköz írásjelek elsajátításának segítésére**

- (74) Benkőné Csillag Lucia szabadalmi ügyvivő, Budapest

(57)

Oktatási segédeszköz írásjelek elsajátításának segítésére, mely egy írásjelre vonatkozóan legalább egy jelhordozó modul (4) hordozó lapokból (1) áll, azzal jellemezve, hogy a jelhordozó modulnak (4) az írásjel felnagyított alakját megjelenítő, a lapsíktól (2) tapintással megkülönböztethető jelfelülete (5), valamint a lendületes leíró mozgulat ajánlott kezdőpontját és irányát mutató elemei vannak.



H. SZEKCIÓ - VILLAMOSSÁG, ELEKTROMOSSÁG

- (51) **H02G 7/00** (2006.01)
H02G 7/05 (2006.01)
 (11) **0004022** 2011.10.28.
 (21) **U 11 00147**
 (22) **2011.06.10.**

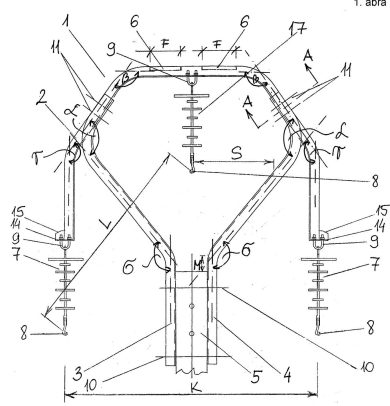
- (73) Bálint Márton, Törökbálint (HU)
 Végh László, Tök (HU)
 (72) Bálint Márton, Törökbálint, (HU)
 Végh László, Tök, (HU)

(54) **Három függőszigetelős, madárbarát, középfeszültségű keresztartó**

(57)

Három függőszigetelős, madárbarát, középfeszültségű keresztartó, amely főtartóból és oldaltartókból van kialakítva azzal jellemezve, hogy az a és d hajlásszöggel kialakított oldaltartókhöz, (3,4), b és g hajlásszöggel kialakított és felső vízszintes részén madárkiülővel (6) ellátott főtartó (2) van csavarozásokkal (11) rögzítve, továbbá a főtartó (2) mindkét függőleges végéhez merevítő lemez (15) van rögzítve, és a főtartó (2) végéhez és a merevítő lemezhez (15) vízszintes elhelyezkedésű tartólemez (14) van rögzítve.

Megadott használati mintaoltalmak



A rovat 15 darab közlést tartalmaz.