



# SZABADALMI KÖZLÖNY ÉS VÉDJEGYÉRTESÍTŐ

A SZELLEMI TULAJDON NEMZETI HIVATALÁNAK  
HIVATALOS LAPJA

116. ÉVFOLYAM 18. SZÁM

2011. SZEPTEMBER 28.

## TARTALOM

A hatósági közlemények rovataiban alkalmazott kódok és rendezési elvek . . . . .	180
A Szellemi Tulajdon Nemzeti Hivatala elnökének 5/2011. (IX.2.) SZTNH közleménye . . . . .	183
Az Iparjogvédelmi Szakértői Testület Ügyrendje . . . . .	184
Beszámoló az Iparjogvédelmi Szakértői Testület 2010. évi működéséről . . . . .	189
A 2011. évi szabadalmi ügyvivői vizsga tárgyainak körébe tartozó hazai, európai közösségi és külföldi jogszabályok, illetve nemzetközi szerződések jegyzéke . . . . .	193
Nemzetközi tájékoztatás . . . . .	198
Szabadalmi közlemények . . . . .	P658–P711
Európai szabadalmi közlemények . . . . .	E857–E935
Kiegészítő oltalmi tanúsítványra vonatkozó közlemények. . . . .	S7–S8
Növényfajta-oltalmi közlemények . . . . .	F14
Használati minta közlemények . . . . .	U122–U135
Formatervezési minta közlemények . . . . .	D127–D135
Nemzeti védjegyközlemények . . . . .	M1932–M2019
Nemzetközi védjegyközlemények . . . . .	W486–W506
Intézményi közlemények . . . . .	H37–H41

## A hatósági közlemények rovataiban alkalmazott kódok és rendezési elvek

<b>Az iparjogvédelmi dokumentumokat kibocsátó egyes országokat és egyes nemzetközi szervezeteket azonosító kódok (a WIPO 3. szabványa szerint)</b>			
AD	Andorra	DJ	Dzsibuti
AE	Egyesült Arab Emirátusok	DK	Dánia
AF	Afganisztán	DM	Dominikai Közösség
AG	Antigua és Barbuda	DO	Dominikai Köztársaság
AI	Anguilla	DZ	Algéria
AL	Albánia	EA	Eurázsiai Szabadalmi Szervezet (EAPO)
AM	Örményország	EC	Ecuador
AN	Holland Antillák	EE	Észtország
AO	Angola	EG	Egyiptom
AP	Afrikai Országok Iparjogvédelmi Szervezete (ARIPO)	EH	Nyugat-Szahara
AR	Argentína	EM	Belső Piaci Harmonizációs Hivatal (védjegy és ipari minta) (OHIM)
AT	Ausztria	EP	Európai Szabadalmi Hivatal (EPO)
AU	Ausztrália	ER	Eritrea
AW	Aruba	ES	Spanyolország
AZ	Azerbajdzsán	ET	Etiópia
BA	Bosznia-Hercegovina	FI	Finnország
BB	Barbados	FJ	Fidzsi-szigetek
BD	Banglades	FK	Falkland-szigetek (Malvin-szigetek)
BE	Belgium	FO	Faröer-szigetek
BF	Burkina Faso	FR	Franciaország
BG	Bulgária	GA	Gabon
BH	Bahrein	GB	Nagy-Britannia
BI	Burundi	GC	Az Öböl menti Arab Államok Együttműködési Tanácsának Szabadalmi Hivatala (GCC)
BJ	Benin	GD	Grenada
BM	Bermuda	GE	Grúzia
BN	Brunei	GG	Guernsey
BO	Bolívia	GH	Ghána
BR	Brazília	GI	Gibraltár
BS	Bahama-szigetek	GL	Grönland
BT	Bhután	GM	Gambia
BV	Bouvet-sziget	GN	Guinea
BW	Botswana	GQ	Egyenlítői-Guinea
BX	Benelux Szellemi Tulajdonvédelmi Hivatal (BOIP)	GR	Görögország
BY	Belorusszia	GS	Dél-Georgia és a Dél-Sandwich-szigetek
BZ	Belize	GT	Guatemala
CA	Kanada	GW	Bissau-Guinea
CD	Kongói Demokratikus Köztársaság	GY	Guyana
CF	Közép-afrikai Köztársaság	HK	Hongkongi Különleges Igazgatású Terület
CG	Kongó	HN	Honduras
CH	Svájc	HR	Horvátország
CI	Elefántcsontpart	HT	Haiti
CK	Cook-szigetek	HU	Magyarország
CL	Chile	IB	A Szellemi Tulajdon Világszervezetének (WIPO) Nemzetközi Irodája
CM	Kamerun	ID	Indonézia
CN	Kína	IE	Írország
CO	Kolumbia	IL	Izrael
CR	Costa Rica	IM	Man-sziget
CU	Kuba	IN	India
CV	Zöld-foki Köztársaság	IQ	Irak
CY	Ciprus	IR	Iráni Iszlám Köztársaság
CZ	Cseh Köztársaság	IS	Izland
DE	Németország	IT	Olaszország
		JE	Jersey
		JM	Jamaica
		JO	Jordánia
		JP	Japán
		KE	Kenya
		KG	Kirgizisztán
		KH	Kambodzsza
		KI	Kiribati
		KM	Comore-szigetek
		KN	Saint Christopher és Nevis
		KP	Koreai Népi Demokratikus Köztársaság
		KR	Koreai Köztársaság
		KW	Kuvait
		KY	Kajmán-szigetek
		KZ	Kazahsztán
		LA	Laoszi Népi Demokratikus Köztársaság
		LB	Libanon
		LC	Saint Lucia
		LI	Liechtenstein
		LK	Srí Lanka
		LR	Libéria
		LS	Lesotho
		LT	Litvánia
		LU	Luxemburg
		LV	Lettország
		LY	Líbia
		MA	Marokkó
		MC	Monaco
		MD	Moldovai Köztársaság
		ME	Montenegró
		MG	Madagaszkár
		MK	Macedón Köztársaság
		ML	Mali
		MM	Mianmar
		MN	Mongólia
		MO	Makao
		MP	Észak-Marina-szigetek
		MR	Mauritánia
		MS	Montserrat
		MT	Málta
		MU	Mauritius
		MV	Maldív-szigetek
		MW	Malawi
		MX	Mexikó
		MY	Malajzia
		MZ	Mozambik
		NA	Namíbia
		NE	Niger
		NG	Nigéria
		NI	Nicaragua
		NL	Hollandia
		NO	Norvégia
		NP	Nepál
		NR	Nauru
		NZ	Új-Zéland
		OA	Szellemi Tulajdon Afrikai Szervezete (OAPI)
		OM	Omán
		PA	Panama

PE	Peru			(67)	származtatást megalapozó irat adatai
PG	Pápua Új-Guinea			(68)	az alapszabadalom lajstromszáma
PH	Fülöp-szigetek			(70)	A jogosult, a feltaláló és a képviselő adatai
PK	Pakisztán			(71)	bejelentő
PL	Lengyelország			(72)	feltaláló, szerző, nemesítő
PT	Portugália			(73)	szabadalmas, jogosult
PW	Palau			(74)	képviselő
PY	Paraguay	(10)	Lajstromozási és közzétételi adatok	(80)	A Budapesti Szerződés és a Szabadalmi Együttműködési Szerződés szerinti adatok
QA	Katar	(11)	a dokumentum száma: szabadalmi és növényfajta-oltalmi rovatokban közzétételi szám vagy lajstromszám; használati minta és formatervezési minta rovatokban lajstromszám; a megadott szabadalmak, a megadott növényfajta-oltalmak, a megadott használati minta oltalmak és a megadott formatervezési mintaoltalmak rovatokban a lajstromszámhoz kapcsolt dátum a megadó határozat kelte	(83)	a mikroorganizmus törzs (biológiai anyag) lététbe helyezésének adatai
QZ	Közösségi Fajtaoltalmi Hivatal (CPVO)	(13)	a publikáció fajtája a WIPO 16. szabványa szerint	(84)	szekvencialista, illetve táblázat
RO	Románia	(20)	Bejelentési adatok	(86)	a nemzetközi (PCT) bejelentés száma
RS	Szerbia	(21)	a bejelentés ügyszáma	(87)	a nemzetközi (PCT) bejelentés közzétételi száma
RU	Oroszországi Föderáció	(22)	a bejelentés napja	(90)	Az Európai Szabadalmi Egyezmény szerinti adatok, valamint a kiegészítő oltalmi tanúsítványra vonatkozó adatok
RW	Ruanda	(23)	a kiállítási elsőbbség vagy kedvezmény, illetve a módosítási elsőbbség napja	(92)	a termék első magyarországi forgalomba hozatali engedélyének száma és kelte, valamint az engedélyezett termék neve
SA	Szaúd-Arábia	(24)	a tanúsítvány oltalmi idejének kezdete	(93)	a termék első közösségi forgalomba hozatali engedélyének száma és kelte
SB	Salamon-szigetek	(30)	Unió elsőbbség adatai, illetve UPOV Egyezmény szerinti elsőbbség adatai	(94)	a tanúsítvány oltalmi idejének lejártja
SC	Seychelle-szigetek	(40)	A közzététel napja	(95)	a kiegészítő oltalmi tanúsítvány címe (a termék megnevezése) és a termék típusa
SD	Szudán	(50)	Műszaki adatok	(96)	az európai (EP) bejelentés adatai
SE	Svédország	(51)	Nemzetközi Szabadalmi Osztályozás (szabadalmi, illetve használati minta rovatokban); Locarnói Megállapodás szerinti osztályozás (formatervezési minta rovatokban)	(97)	az európai (EP) bejelentés közzétételi adatai; az európai szabadalom megadásának az Európai Szabadalmi Közlönyben történt meghirdetési adatai
SG	Szingapúr				
SH	Szent Ilona				
SI	Szlovénia				
SK	Szlovákia				
SL	Sierra Leone				
SM	San Marino				
SN	Szenegál				
SO	Szomália				
SR	Suriname				
ST	São Tomé és Príncipe				
SV	Salvador				
SY	Szíriai Arab Köztársaság				
SZ	Szvázföld				
TC	Turks- és Caicos-szigetek				
TD	Csád				
TG	Togo				
TH	Thaiföld				
TJ	Tádzsikisztán				
TL	Kelet-Timor				
TM	Türkmenisztán				
TN	Tunézia				
TO	Tonga				
TR	Törökország	(53)	növényfajta fajtaneve		
TT	Trinidad és Tobago	(54)	a találmány, illetve a szabadalom címe, a növényfajta fajneve, latin neve, a használati minta címe, a formatervezési minta megnevezése		
TV	Tuvalu				
TW	Tajvan (Kínai Köztársaság)	(55)	a növényfajta fényképe, illetve a formatervezési minta fényképe vagy rajza	A	1996. január 1-je előtti bejelentési nappal rendelkező szabadalmi bejelentések közzététele, illetve közzététel nélkül megadott szabadalmak meghirdetése
TZ	Tanzániai Egyesült Köztársaság	(57)	szabadalmi rovatokban a kivonat, használati minta rovatokban a főigénypont (a jellemző ábrával)	A1	1996. január 1-je utáni bejelentési nappal rendelkező szabadalmi bejelentések közzététele és tájékoztatás az elvégzett újdonságkutatásról
UA	Ukrajna			A2	1996. január 1-je utáni bejelentési nappal rendelkező szabadalmi bejelentések, növényfajta-oltalmak közzététele
UG	Uganda			A3	Külön tájékoztatás az 1996. január 1-je utáni bejelentési nappal rendelkező szabadalmi bejelentésekben a közzétételt követően elvégzett újdonságkutatásokról
US	Amerikai Egyesült Államok	(60)	Összefüggő bejelentések, szabadalmak, kiegészítő oltalmi tanúsítványok, növényfajta-oltalmak, használati minták adatai	B1	Megadott szabadalmak, növényfajta-oltalmak
UY	Uruguay	(62)	megosztás esetén a korábbi szabadalmi, növényfajta-oltalmi, illetve használati minta bejelentés ügyszáma	B2	Korlátozott szabadalmak
UZ	Üzbegisztán	(65)	közzétételi szám (megadott szabadalmakkal kapcsolatban)	B8	Helyreigazítás a szabadalmi leírások bibliográfiai adataiban
VA	Vatikán				
VC	Saint Vincent és Grenadine				
VE	Venezuela				
VG	Brit Virgin-szigetek				
VN	Vietnam				
VU	Vanuatu				
WO	Szellemi Tulajdon Világszervezete (WIPO) Nemzetközi Irodája	(66)	belső elsőbbség napja		
WS	Szamoa				
XN	Északi Szabadalmi Intézet (NPI)				
YE	Jemen				
ZA	Dél-afrikai Köztársaság				
ZM	Zambia				
ZW	Zimbabwe				

B9	Helyreigazítás a szabadalmi leírásokban	(200) Bejelentési adatok	lajstromozási eljárásban résztvevő bejelentő
T1	Európai szabadalmi bejelentések igénypont fordításának közzététele	(210) a bejelentés ügyszáma	(740) képviselő
T2	Tájékoztatás európai szabadalmak szövege fordításának benyújtásáról	(220) a bejelentés napja	(791) engedélyes
T3	Európai szabadalmi bejelentések igénypontjai fordítás-kijavításának közzététele	(230) a kiállítási elsőbbség adatai	
T4	Európai szabadalmak szövege fordítás-kijavításának közzététele	(300) Uniós elsőbbség adatai	
T5	Tájékoztatás az Európai Szabadalmi Egyezmény szerinti felszólalási eljárásban módosítással fenntartott európai szabadalmak szövege fordításának benyújtásáról	(400) A Nemzetközi Iroda részéről történő közzététel adatai	
T6	Tájékoztatás az Európai Szabadalmi Egyezmény szerinti korlátozási eljárásban módosítással fenntartott európai szabadalmak szövege fordításának benyújtásáról	(450) a Nemzetközi Irodánál a közzétételt tartalmazó lap száma	
T7	Korlátozott európai szabadalom	(500) Egyéb adatok	
T8	Helyreigazítás európai szabadalmak szövege fordításának bibliográfiai adataiban	(511) az árujegyzék vagy a termékjegyzék a Nizzai Megállapodás szerint, adatközlésnél csak az osztályok száma szerepel	
T9	Helyreigazítás európai szabadalmak szövege fordításában	(540) a földrajzi árujelző megnevezése	
		(541) a megjelölés közönséges írásmóddal	
		(546) a megjelölés ábrával, illetve a közönségtől eltérő írásmóddal	
		(551) együttes vagy tanúsító védjegy	
		(554) térbeli megjelölés	
		(555) hologrammegjelölés	
		(556) hangmegjelölés	
		(580) a Nemzetközi Iroda hivatalos lapjában történő közzététel napja	
		(591) szín- vagy színes megjelölés	
		(600) Összefüggő bejelentések, védjegyek adatai	
		(641) megosztás esetén a korábbi bejelentés ügyszáma	
		(646) megosztás esetén a korábbi védjegy lajstromszáma	
		(660) a belső elsőbbség adatai	
		(700) A jogosult, a képviselő és az engedélyes adatai	
		(731) bejelentő	
		(732) védjegyjogosult, a nemzetközi lajstrom szerinti jogosult vagy a	

---

**A rovatok rendezési elvei**


---

A szabadalmi és a használati mintaoltalmi bejelentések, illetve a megadott szabadalmak és használati mintaoltalmak adatai NSZO-szekciónként, a formatervezési mintaoltalmi bejelentések, illetve a megadott formatervezési mintaoltalmak adatai a Locarnói Megállapodás szerinti osztályonként csoportosítva, az első helyen szereplő bejelentők nevének betűrendjében, a növényfajta-oltalmi bejelentések ügyszám szerinti sorrendben jelennek meg.

Az egyes rovatcímek mellett feltüntetett négyjegyű kódok az adott rovatok tartalmára utalnak a WIPO 17. szabványa szerint.

A szabadalmi bejelentések közzététele című rovatban a T betűvel kezdődő dokumentumszám az 1996. január 1-je előtti bejelentési nappal rendelkező teljes vizsgálatú, a H betűvel kezdődő dokumentumszám halasztott vizsgálatú szabadalmi bejelentésre utal.

Kiegészítő oltalmi tanúsítvány iránti bejelentések az ügyszám, a megadott kiegészítő oltalmi tanúsítványok a lajstromszám szerinti sorrendben jelennek meg.

A védjegy és földrajzi árujelző bejelentések a bejelentők nevének betűrendjében, a lajstromozások lajstromszám szerinti sorrendben jelennek meg.

---

**Védjegy és földrajzi árujelző adatok azonosítói (INID-kódok a WIPO 60. szabványa szerint)**


---

- (100) Lajstromozási és megújítási adatok  
 (111) lajstromszám  
 (141) a lajstromozási eljárás és az oltalom megszűnésének napja  
 (151) a lajstromozás napja  
 (156) a megújítás napja  
 (180) a lejárati napja

**A Szellemi Tulajdon Nemzeti Hivatala elnökének 5/2011. (IX.2.) SZTNH közleménye**

**a 2011. évi „Magyar Formatervezési Díj” pályázat kiállításán bemutatásra kerülő találmányok, védjegyek,  
formatervezési és használati minták kiállítási kedvezményéről, illetve kiállítási elsőbbségéről**

---

Az 1995. évi XXXIII. törvény 3. §-ának *b*) pontja, az 1997. évi XI. törvény 53. §-a (1) bekezdésének *c*) pontja, a 2001. évi XLVIII. törvény 40. §-a (1) bekezdésének *c*) pontja és az 1991. évi XXXVIII. törvény 36. §-ának (1) bekezdése alapján közlésszem, hogy a 2011. október 3. és november 13. között Budapesten megrendezendő 2011. évi „Magyar Formatervezési Díj” pályázat kiállításán bemutatásra kerülő találmányokat, védjegyeket, formatervezési és használati mintákat az említett jogszabályokban meghatározott kiállítási kedvezmény, illetve kiállítási elsőbbség illeti meg.

*Dr. Bendzsel Miklós s. k.,*  
a Szellemi Tulajdon Nemzeti Hivatala elnöke

## Az Iparjogvédelmi Szakértői Testület Ügyrendje

---

Az Iparjogvédelmi Szakértői Testület (a továbbiakban: a Szakértői Testület) szervezetéről és működéséről szóló 270/2002. (XII. 20.) Korm. rendelet (a továbbiakban: R.) 5. §-ának (1) bekezdése alapján a Szakértői Testület elnöksége a Szakértői Testület ügyrendjét az alábbiak szerint állapítja meg:

### *A Szakértői Testület*

#### 1.

- (1) A Szakértői Testület székhelye: Budapest
- (2) A Szakértői Testület címe és postacíme: 1054 Budapest, Garibaldi utca 2.; 1370 Budapest 5, Pf. 552.
- (3) A Szakértői Testület pecsétje: a Magyar Köztársaság címere „Iparjogvédelmi Szakértői Testület” körirattal.
- (4) A Szakértői Testület az R. 1. §-ában meghatározott feladatokat látja el.

### *A Szakértői Testület tisztségviselői*

#### 2.

A Szakértői Testület tisztségviselői: az elnök, az elnökség és a titkár.

### *A Szakértői Testület elnöke*

#### 3.

- (1) A Szakértői Testület elnöke (a továbbiakban: elnök) irányítja és képviseli a Szakértői Testületet, hivatalból tagja az elnökségnek.
  - (2) A Szakértői Testület működése során az elnök
    - a) elfogadja és visszaigazolja a megkereséseket, illetve megbízásokat;
    - b) kijelöli az eljáró tanács tagjait;
    - c) biztosítja, hogy kizárt szakértő ne vegyen részt a szakértői vélemény kialakításában;
    - d) kiadmányozza a szakértői véleményt, és egyben a rendelkezésére bocsátott iratokat megküldi a megkereső bíróságnak vagy hatóságnak, illetve a megbízónak.
  - (3) Az elnök összehívja – évente legalább egy alkalommal – az elnökség üléseit, ahol tájékoztatja az elnökséget a Szakértői Testület munkájáról és az elvi jelentőségű vagy különösen fontos ügyekről.
  - (4) Az elnök évente beszámolót készít – az elnökség jóváhagyásával és a Szellemi Tulajdon Nemzeti Hivatala (a továbbiakban: Hivatal) elnökével egyetértésben – a Szakértői Testület tevékenységéről az igazságügyért felelős miniszternek, amelyet tájékoztatásul megküld a Hivatal felett a Kormány nevében felügyeletet gyakorló miniszternek is.
  - (5) Az elnök gondoskodik a Szakértői Testület tagjai névsorának, ügyrendjének, éves beszámolójának, valamint a jogalkalmazói gyakorlat alakulását jelentős mértékben befolyásoló szakértői véleményeknek a közzétételéről.
  - (6) Az elnököt távolléte vagy akadályoztatása esetén az általa kijelölt elnökhelyettes helyettesíti.
  - (7) Az elnök javaslatot tesz a Hivatal elnökének a Szakértői Testület titkárát megillető díjazás mértékére vonatkozóan.
-

*A Szakértői Testület elnöksége*

4.

- (1) A Szakértői Testület elnöksége (a továbbiakban: elnökség) figyelemmel kíséri és értékeli a Szakértői Testület működését, és gondoskodik az eljáró tanácsok állásfoglalásainak összehangolásáról.
- (2) Az elnökség megállapítja – a Hivatal elnökének jóváhagyásával – a Szakértői Testület ügyrendjét, valamint elfogadja a Szakértői Testület költségvetését.
- (3) Ha a Szakértői Testület elnökének aggálya merül fel az eljáró tanács szakértői véleményével szemben, az elnökség elé terjesztheti az ügyet, amely azt mellőzheti és az ügyet az elnök által kijelölt másik tanácsnak adja át.
- (4) Az elnökség javaslatot tesz a Hivatal elnökének a Szakértői Testület elnökét megillető díj összegére.
- (5) Az elnökség határozatképességéhez legalább négy tagjának jelenléte szükséges; a tagok nyílt szavazással és szó többséggel szavaznak; szavazategyenlőség esetén az elnök szavazata dönt.

*A Szakértői Testület titkára*

5.

- (1) A Szakértői Testület titkára (a továbbiakban: titkár) ellátja a Szakértői Testület ügyvitelével összefüggő feladatokat, így különösen
  - a) nyilvántartást vezet a megkeresésekről, illetve megbízásokról;
  - b) előkészíti a Szakértői Testület elnöke számára az iratokat;
  - c) intézkedik az eljáró tanács tagjainak az iratok és a megbízási szerződés megküldéséről;
  - d) értesíti az eljáró tanácsot az ülés időpontjáról;
  - e) gondoskodik az ülések megtartásához szükséges személyi és tárgyi feltételekről;
  - f) elvégzi a Szakértői Testület és az eljáró tanácsok működésével kapcsolatos egyéb adminisztrációs feladatokat.
- (2) A titkár előkészíti a Szakértői Testület elnökségének üléseit és az elnökség üléséről emlékeztetőt készít.
- (3) A titkár nyilvántartást vezet – az adatvédelmi szabályoknak megfelelően – a Szakértői Testület tagjairól.

*A Szakértői Testület eljáró tanácsainak kijelölése*

6.

- (1) A Szakértői Testülethez érkező bírósági vagy hatósági megkereséseket, illetve megbízásokat a titkár az iktatókönyvbe vezeti, amely az alábbiakat tartalmazza:
  - a) az ügyszámot;
  - b) a megkeresés, illetve a megbízás iktatásának napját;
  - c) a megkereső bíróság vagy más hatóság, illetve a megbízó nevét;
  - d) a megkeresés tárgyának megjelölését;
  - e) a felek megnevezését;
  - f) az eljáró tanács elnökének, előadó tagjának, valamint szavazó tagjának, illetve tagjainak a nevét és a kijelölés napját.
- (2) Az iktatást követően a titkár
  - a) megküldi az ügy iratait a Szakértői Testület elnökének, aki haladéktalanul dönt a megkeresés, illetve a megbízás elfogadásáról, és ezt visszaigazolja a szakértői vélemény díjösszegének megjelölésével és a szakértői díj számlájának megküldésével, a megkereső bíróságnak vagy más hatóságnak, illetve a megbízónak;
  - b) értesíti a Szakértői Testület elnökét a visszaigazolásban foglalt feltételek elfogadásáról szóló nyilatkozat beérkezéséről, és egyben másolatban megküldi azt a Hivatal Pénzügyi és Számviteli Osztályának;

c) értesíti a Szakértői Testület elnökét – a Hivatal Pénzügyi és Számviteli Osztályának közlése alapján – a szakértői díj megfizetéséről.

(3) A bírósági vagy hatósági megkeresés visszaigazolásában a díj összegének megjelölése mellett utalni kell arra, hogy amennyiben az ügyben egynél több tanácsülés tartása válik szükségessé, további ülésenként az R. 7. §-ának (2) bekezdése szerinti pótdíj számítható fel.

(4) Ha a szakértői vélemény kialakításához a Szakértői Testület az R. 6. §-ának (2) bekezdése alapján külső szakértőt vesz igénybe, erre a megkeresés, illetve a megbízás elfogadásáról szóló visszaigazolásban utalni kell, megjelölve a külső szakértő közreműködésének az R. 7. §-ának (2) bekezdése szerinti díját is.

(5) A Szakértői Testület elnöke kijelöli az eljáró tanács elnökét, az ügy előadóját és a szavazó tanácstagot; szükség esetén – tanácskozási joggal – külső szakértőt is felkér a közreműködésre.

(6) A titkár előkészíti a Hivatal elnöke számára az eljáró tanács tagjainak – szükség esetén a külső szakértőnek – a megbízási szerződését, amelyet aláírás után az ügy irataival együtt megküld az eljáró tanács tagjainak, és egyben közli a Szakértői Testület elnöke által a szakértői vélemény elkészítésére megszabott határidőt.

(7) Az eljáró tanács tagjai haladéktalanul kötelesek közölni a Szakértői Testület elnökével minden olyan tényt és körülményt, ha velük szemben a Pp. 178. §-ában meghatározott kizáró ok áll fenn, vagy amely egyébként kétségeket ébreszthet pártatlanságuk tekintetében.

(8) A Szakértői Testület elnöke, ha az eljáró tanács tagjával szemben kizáró ok áll fenn, új tagot jelöl ki a tanácsba, a továbbiakban a (6) bekezdés szerint kell eljárni.

#### *A Szakértői Testület tanácsainak eljárása*

##### 7.

(1) Az eljáró tanács a visszaigazolásban foglalt feltételek elfogadásáról szóló nyilatkozat beérkezésétől, és megbízás esetén a szakértői díj megfizetésétől számított hatvan napon belül készíti el a szakértői véleményt.

(2) Bíróság vagy más hatóság megkeresése esetén az eljáró tanács a szakértői véleményt a bíróság, illetve más hatóság által megjelölt határidőn belül köteles megadni.

(3) Az eljáró tanács a benyújtott iratok alapján alakítja ki a szakértői véleményt, de szükség esetén további adatok szolgáztatását kérheti a megkereső bíróságtól vagy hatóságtól, illetve a megbízótól.

(4) Az eljáró tanács a szakértői véleményt zárt ülésen alakítja ki, amelyen a külső szakértő, illetve, ha nem tagja az eljáró tanácsnak, a Szakértői Testület elnöke tanácskozási joggal vehet részt.

(5) Az ülés időpontját a 6. pont (6) bekezdésének figyelembevételével az eljáró tanács elnöke tűzi ki, az ülés összehívásáról a titkár gondoskodik.

(6) Az eljáró tanács előadó tagja a szakértői vélemény tervezetét – a tanács tagjainak számától függően – az ülés időpontja előtt legalább nyolc nappal elkészíti és a titkár közreműködésével eljuttatja az eljáró tanács elnökének és szavazó tagjának, illetve tagjainak.

(7) Az ülésen az eljáró tanács határozatképességéhez az elnök és a tagok jelenléte szükséges.

(8) Az ülésen az előadó tanács tag ismerteti az ügy előzményét és ismerteti a szakértői vélemény tervezetét, amelyről a tanács tagjai érdemben nyilatkoznak; véleménykülönbség esetén különvéleményüket írásban rögzítik, és az ülésen vitára bocsátják.

(9) Az eljáró tanács a vitát követően a szakértői vélemény elfogadásáról szavazással, szótöbbséggel dönt.

(10) Az ülésről jegyzőkönyvet kell készíteni, amely a következőket tartalmazza:

a) az ülés helyét, idejét;

b) az eljáró tanács elnökének, előadó tagjának és szavazó tagjának, illetve tagjainak, valamint a jegyzőkönyvvezetőnek a nevét;



- c) külső szakértő meghallgatása esetén ennek tényét;
- d) az ügyszámot és az iktatószámot;
- e) a megkeresésben felvetett kérdéseket és az előadó tanácsstag szakértői vélemény tervezetének összefoglalását;
- f) az eljáró tanács szavazásának eredményét, az esetleges különvéleményekkel együtt;
- g) az eljáró tanács elnöke és a jegyzőkönyvvezető aláírását.

*A szakértői vélemény*

8.

- (1) Az eljáró tanács által elfogadott szakértői véleményt az előadó tanácsstag foglalja írásba.
- (2) A szakértői véleménynek az alábbiakat kell tartalmaznia:
  - a) az ügyszám;
  - b) a felek megnevezése;
  - c) a megkeresés vagy megbízás tárgya;
  - d) a tényállás összefoglalása;
  - e) a megkereső vagy a megbízó által feltett kérdések;
  - f) az irányadó jogszabályok;
  - g) a Szakértői Testület részletes véleménye, továbbá annak rövid összefoglalása;
  - h) dátum, a Szakértői Testület elnökének aláírása.
- (3) Az írásba foglalást követően az eljáró tanács elnöke a szakértői véleményt átadja a titkárnak, aki azt aláírásra felterjeszti a Szakértői Testület elnökének.
- (4) A Szakértői Testület elnökének aláírását követően a titkár a szakértői véleményt és a rendelkezésre bocsátott iratokat megküldi a megkereső bíróságnak vagy hatóságnak, illetve a megbízónak.
- (5) A Szakértői Testületnek adott egyéb megbízás esetén a szakértői vélemény megküldésével egyidejűleg a megbízót tájékoztatni kell az anonimizált szakértői vélemény közzétételének az R. 5. §-ának (4) bekezdésében foglalt lehetőségéről. A tájékoztatásban fel kell hívni a megbízó figyelmét arra, hogy kérheti a közzététel mellőzését.

*A szakértői vélemény közzététele*

9.

- (1) A jogalkalmazói gyakorlat alakulását jelentős mértékben befolyásoló szakértői véleményt – az eljáró tanács elnökének javaslatára, az elnökség jóváhagyásával és a Hivatal elnökének egyetértésével – közzé kell tenni.
- (2) A szakértői vélemény nem hozható nyilvánosságra, ha
  - a) a bíróság vagy a hatóság eljárására a nyilvánosság kizárása mellett kerül sor,
  - b) a megbízó kéri a közzététel mellőzését.
- (3) A szakértői vélemény közzététele során biztosítani kell, hogy a nyilvánosságra hozatalra anonim módon kerüljön sor. Megkeresésre adott szakértői vélemény közzétételekor utalni kell arra, hogy a szakértői vélemény bírósági vagy hatósági megkeresés alapján, folyamatban lévő ügyben született.

*Díjazás*

10.

- (1) Bíróság vagy hatóság megkeresése esetén a Szakértői Testület eljárásáért fizetendő díj mértékét – az R. mellékletében meghatározott díjak alapján – a Szakértői Testület elnöke állapítja meg.

(2) A Szakértői Testület elnöke, ha az ügy bonyolultsága indokolja, az R. mellékletében meghatározott díjnál legfeljebb 50 %-kal magasabb, illetve közérdekből vagy más nyomós ok alapján – az elnökség jóváhagyásával – alacsonyabb összegű díjat is megállapíthat.

(3) A szakértői díj alapdíjból és – amennyiben az ügyben egynél több tanácsülés tartása szükséges – pótdíjból áll.

(4) A Szakértői Testületnek adott egyéb megbízás esetén fizetendő szakértői díj mértékét az ügy bonyolultságára és az eset összes körülményeire tekintettel a Szakértői Testület elnöke állapítja meg.

(5) A díjakat a Szellemi Tulajdon Nemzeti Hivatala 10032000-01731842-00000000 számlaszámra kell befizetni. Az átutalási megbízás megjegyzés rovatában az alábbi szövegrészt kell feltüntetni: „ISZT szakértői díja, KTK 312”.

(6) Az (1) bekezdés szerint befolyó díjból az eljáró tanács elnökét és tagjait díjazás illeti meg, amelynek mértéke a következő:

háromtagú tanács esetén a 180 000 Ft-os alapdíjból

a tanács elnökének díja az alapdíj 35 %-a, azaz 63 000 Ft;

az előadó tanácsstag díja az alapdíj 35 %-a, azaz 63 000 Ft;

a szavazó tanácsstag díja az alapdíj 30 %-a, azaz 54 000 Ft;

öttagú tanács esetén a 285 000 Ft-os alapdíjból

a tanács elnökének díja az alapdíj 26 %-a, azaz 74 100 Ft;

az előadó tanácsstag díja az alapdíj 26 %-a, azaz 74 100 Ft;

a szavazó tanácsstagok díja – tagonként – az alapdíj 16 %-a, azaz 45 600 Ft.

(7) A (2) bekezdés alapján meghatározott díj, a (3) bekezdés szerint felszámítható pótdíj, valamint az egyéb megbízás esetén fizetendő szakértői díj esetén az eljáró tanács elnökét és tagjait megillető díjazás kiszámítására a (6) bekezdésben megállapított százalékos arányok az irányadók.

(8) A szakértői véleménynek a 8. pont (4) bekezdése szerinti megküldését követően a titkár teljesítési igazolást állít ki, amelyet a megbízási szerződéssel együtt megküld a Hivatal Pénzügyi és Számveteli Osztályának.

(9) A díjakat a Hivatal Pénzügyi és Számveteli Osztálya utalja át a megbízottnak, a titkár által kiállított teljesítési igazolás alapján. A megbízási szerződés alapján megállapított díjakat abban az esetben is ki kell fizetni, ha a bíróság vagy más hatóság a szakértői díjat a szakértői vélemény megküldését követően fizeti meg.

Ez az ügyrend 2011. október 1-jén lép hatályba.

Budapest, 2011. szeptember 12.

a Szakértői Testület elnöksége

Az ügyrendet jóváhagyom:

*Dr. Bendzsel Miklós s.k.*

a Szellemi Tulajdon Nemzeti Hivatalának elnöke

---

## **Beszámoló az Iparjogvédelmi Szakértői Testület 2010. évi működéséről**

---

### **I. Az Iparjogvédelmi Szakértői Testület szervezeti és működési rendje; a működési költségek fedezete**

1. Az Iparjogvédelmi Szakértői Testület (a továbbiakban: ISZT, illetve Testület) a találmányok szabadalmi oltalmáról szóló 1995. évi XXXIII. törvény (a továbbiakban: Szt.) 114/Z. §-a alapján alakult meg. Jelenleg az Szt. 115/T. §-a tartalmazza az ISZT-re vonatkozó alapvető törvényi rendelkezéseket.

2. Az Szt. 118. §-ának (1) bekezdésében foglalt felhatalmazás alapján a Kormány az Iparjogvédelmi Szakértői Testület szervezetről és működéséről szóló 270/2002. (XII. 20.) Korm. rendeletben (a továbbiakban: R.) határozta meg a Testület feladatait, működését és eljárását. Az R. átfogó módosítására 2005. október 6-ai, egyes rendelkezései tekintetében 2005. november 1-jei hatállyal került sor. A módosítással pontosításra kerültek az ISZT tisztségviselőinek díjazására, a Testület és a Szellemi Tulajdon Nemzeti Hivatala (a továbbiakban: SZTNH) kapcsolatára, valamint egyes eljárási kérdésekre vonatkozó rendelkezések. A módosítás nyomán új díjtételek bevezetésére is sor került. Az ISZT továbbra is a 2005-ben meghatározott díjtételek alapján jár el.

A 2008. évben két – nem érdemi – módosítás érintette az R.-t. A jogszabályt 2008. január 1-jei hatállyal a kormányzati szervezetátalakítással összefüggésben módosította a 331/2007. (XII. 13.) Korm. rendelet („igazságügyminiszter” terminológia helyett „igazságügyi és rendészeti miniszter”), míg 2008. május 16-ai hatállyal a 118/2008. (V. 8.) Korm. rendelet révén az R. technikai deregulációs módosítására került sor.

A 2010. évben az R. technikai jellegű módosítására került sor 2011. január 1-jei hatállyal. A 341/2010. (XII. 28.) Korm. rendelet a Magyar Szabadalmi Hivatal névváltozásával összefüggésben módosította a jogszabályt. Ez utóbbi módosítás óta az R. szövege változatlan formában van hatályban (*1. sz. melléklet*).

3. Az R. 2. §-ának (1) bekezdése értelmében a Testület tagjait az igazságügyi és rendészeti miniszter nevezi ki ötéves időtartamra. A kinevezésre az SZTNH elnöke tesz javaslatot, amelynek összeállításához javaslatot kér az érintett szakmai és érdekképviseleti szervezetektől. Az R. 2. §-ának (3) bekezdése értelmében a Testület létszáma legfeljebb ötven fő lehet. A Testület legutóbb kinevezett tagjainak mandátuma 2008. április 1-jétől 2013. március 31-ig tart. Az ISZT tagjainak és tisztségviselőinek névsorát a *2. sz. melléklet* tartalmazza.

4. Az ISZT a 2010. évben a 204/2005. (IX. 28.) Korm. rendelettel összhangba hozott, és 2005. október 6-án hatályba lépett ügyrend alapján járt el. A hatályos ügyrendet a *3. sz. melléklet* tartalmazza.

5. Az ISZT-nek saját bevétele nincs, működésének feltételeiről és az ahhoz szükséges pénzügyi intézkedések megtételéről az SZTNH gondoskodik és köti meg a Testület működéséhez szükséges szerződéseket [R. 5. § (2) bek.]. A Testület titkárának díjazását az ISZT elnökének javaslatára az SZTNH elnöke állapítja meg [R. 4. § (4) bek.].

Az R. 7. §-ának (2) bekezdése értelmében a szakértői vélemény elkészítéséért a rendelet mellékletében meghatározott díjat kell fizetni. Az ISZT elnöke az R. 4. §-ának (1) bekezdése által opcionálisan előírt díjazásról lemondott, így a szakértői vélemények elké-

szítéséért befolyó díjakból a korábbi évek gyakorlatával megegyezően a 2010. évben az ISZT ügyrendjében meghatározott módon és arányban csak az eljáró szakértők megbízási díjának kifizetésére került sor.

## **II. Az Iparjogvédelmi Szakértői Testület 2010. évi működése**

1. Az ISZT személyi összetételében 2010-ben két változás következett be a 2009. év végi állapothoz képest.

Kovári György szabadalmi ügyvivő 2009. október 29-én kelt levelében lemondott elnökségi tagságáról. Az igazságügyi és rendészeti miniszter az SZTNH elnökének javaslatára 2010. január 1-jei hatállyal dr. Kereszty Marcell szabadalmi ügyvivőt nevezte ki elnökségi taggá.

Posteinerné Toldi Márta – nyugdíjba vonulása miatt – 2010. október 1-jei hatállyal lemondott elnöki pozíciójáról és testületi tagságáról. A közigazgatási és igazságügyi miniszter az SZTNH elnökének javaslatára 2010. december 1-jei hatállyal Hajdú Juditot, az SZTNH elnökhelyettesét nevezte ki az ISZT elnökévé.

2. Az ISZT elnöksége 2010. május 20-án tartotta szokásos éves ülését. Az elnökségi ülésről készült jegyzőkönyvet a *4. sz. melléklet* tartalmazza.

Az ülésen az elnökség tagjai megtárgyalták és elfogadták az ISZT 2009. évi működéséről szóló beszámolót. Az elnök ismertette az ISZT 2009. évi működésének statisztikai adatait.

Felmerült az R. és az ügyrend módosításának kérdése, amellyel kapcsolatban az elnök rámutatott, hogy az R. 1. §-ának módosítása szükséges, miután az nem az Szt. megfelelő szakaszára hivatkozik. Az R. módosítása indokolt továbbá az új minisztériumi struktúra kialakítására tekintettel is. Az R. szabályainak felülvizsgálata kapcsán utal a 2009. évi elnökségi ülésre, amelyen az elnökség tagjai abban állapodtak meg, hogy az R. módosítása egyetlen érdemi kérdésben időszerű, ez pedig a szakértői díjak 2005 óta változatlan összegének megemlése. Az elnökség tagjai megállapodtak, hogy szöveges módosító javaslat birtokában hoznak döntést az R. és az ügyrend módosításáról.

Az elnökség tagjai értékelték a 2009. évi szakértői véleményeket, és egyetértettek abban, hogy azok anonimizált módon publikálhatók az Iparjogvédelmi és Szerzői Jogi Szemlében.

3. Az ISZT elnöke a 2009. évi működésről szóló beszámolót az R. 5. §-ának (3) bekezdésében foglaltaknak megfelelően megküldte a közigazgatási és igazságügyi miniszter részére.

## **III. Bírósági vagy hatósági megkeresések, illetve megbízások és az azok alapján adott szakértői vélemények a 2010. évben**

1. Az R. 1. §-ának (1) bekezdése értelmében az ISZT az Szt. 16. §-ának (2) bekezdésében és 115/C. §-ának (1) bekezdésében megjelölt ügyekben, valamint 115/C. §-ának (2) bekezdésében meghatározott kérdésekben szakértői véleményt ad bírósági vagy hatósági megkeresés, vagy megbízás alapján.

2. A 2010. évben 14 megkeresés, illetve megbízás érkezett az ISZT-hez, az ügyek száma tehát a 2009. évihez (14 ügy) hasonlóan alakult. Az ISZT eljárása 10 esetben végződött szakértői vélemény elkészítésével. Három ügyben válaszlevelet küldtünk ki, egy bírósági megkeresést pedig elutasított a Testület. 2010. első félévében egy, a 2009. évről áthúzódott ügyben készült szakértői vélemény. Az ügyek részletes kimutatását a 5. sz. melléklet tartalmazza.

3. A megkeresők és a megbízók körét megvizsgálva megállapítható, hogy 2010-ben túlnyomó többségben gazdasági társaságok, illetve egyéb privát intézmények keresték meg az ISZT-t (11 ügy). A nyomozóhatóságoktól egy, a bíróságoktól pedig két megkeresés érkezett. 2010-ben nem volt olyan ügytípus vagy szakmai kérdés, amely gyakoriságát tekintve kiemelkedett volna.

Megkeresők, megbízók	Ügyek száma 2006.	Ügyek száma 2007.	Ügyek száma 2008.	Ügyek száma 2009.	Ügyek száma 2010.
Bíróságok, választott bíróságok	2	5	2	7	2
Rendőrség, Vám- és Pénzügyőrség	2	2	2	4	1
Gazdasági társaságok	2	6	6	3	11
Magánszemélyek	6	4	1	-	-
<b>Összesen</b>	<b>12</b>	<b>17</b>	<b>11</b>	<b>14</b>	<b>14</b>

A szakértői vélemény tárgya	Ügyek száma 2006.	Ügyek száma 2007.	Ügyek száma 2008.	Ügyek száma 2009.	Ügyek száma 2010.
Iparjogvédelmi jogok megsértése, bitorlás, áru hamis megjelölése bűn- cselekmények	2	3	2	2	3
Titokban tartott találmány szabadalmazhatósága	-	-	-	-	-
Díjazási vita	2	7	2	2	2
Védjegyjogi kérdések	2	-	2	2	-
Szabadalmi jogi kérdések	2	3	-	2	2
Használati minta	1	2	1	-	2
Formatervezési minta	-	-	2	-	-
Kártérítési perek, tisztel- ségtelen piaci magatartás, üzleti titok megsértése, know-how védelme, egyéb perek stb.	-	2	2	3	4
Egyéb kérdések	3	-	-	3	1

5. Az ISZT ügyrendje 7. pontjának (2) bekezdése szerint bíróság vagy más hatóság megkeresése esetén az eljáró tanács a szakértői véleményt a bíróság, illetve más hatóság által megjelölt határidőn belül köteles megadni. A szakértői vélemény elkészítésére nyitva álló határidő rövideje okán az eljáró tanácsok tagjai elsősorban az ISZT munkájában korábban is részt vett, tapasztalattal rendelkező tagok közül kerültek kijelölésre.

6. A 2011. június 10-én megtartott ülésén az ISZT elnöksége az R. 5. §-ának (3) bekezdése alapján – az SZTNH elnökének egyetértése mellett – jóváhagyta a Testület 2010. évi tevékenységéről szóló beszámolót.

Budapest, 2011. június 20.

*Hajdú Judit*  
az ISZT elnöke

Mellékletek:

- 1.) Az Iparjogvédelmi Szakértői Testület szervezetéről és működéséről szóló 270/2002. (XII. 20.) Korm. rendelet
- 2.) Az ISZT tagjainak és tisztségviselőinek névsora
- 3.) Az ISZT Ügyrendje
- 4.) A 2010. május 20-án megtartott elnökségi ülés jegyzőkönyve
- 5.) A 2010. évi megkeresések és megbízások

Az Iparjogvédelmi Szakértői Testület szervezetéről és működéséről szóló 270/2002. (XII. 20.) Korm. rendelet 5. §-ának (3) bekezdésében foglaltak alapján a Beszámolóval egyetérttek.

Budapest, 2011. június 20.

*Dr. Bendzsel Miklós* s.k  
a Szellemi Tulajdon Nemzeti Hivatalának elnöke

**A 2011. évi szabadalmi ügyvivői vizsga tárgyainak körébe tartozó hazai, európai közösségi és külföldi jogszabályok, illetve nemzetközi szerződések jegyzéke<sup>1</sup>**

---

Közzéteszi a Szabadalmi Ügyvivői Vizsgabizottság a 76/1995. (XII. 29.) IKM rendelet (a továbbiakban: R.) 5. §-ának (2) bekezdése alapján.

*a) A szabadalmi, a növényfajta-oltalmi és a használati mintaoltalmi jog, a Ptk. által védett, de külön jogszabályok hatálya alá nem tartozó szellemi alkotások és a vagyoni értékű műszaki és szervezési ismeretek és tapasztalatok (know-how) védelme [R. 5. § (1) bek. a) pont]:*

- 1995. évi XXXIII. törvény a találmányok szabadalmi oltalmáról;
- 20/2002. (XII. 12.) IM rendelet a szabadalmi bejelentés, az európai szabadalmi bejelentésekkel és az európai szabadalmakkal, illetve a nemzetközi szabadalmi bejelentésekkel összefüggő beadványok, valamint a növényfajta-oltalmi bejelentés részletes alaki szabályairól;
- 26/2004. (II. 26.) Korm. rendelet az egyes termékek kiegészítő oltalmára vonatkozó európai közösségi rendeletek végrehajtásához szükséges szabályokról;
- 1994. évi VII. törvény egyes iparjogvédelmi és szerzői jogi jogszabályok módosításáról (20–30. §);
- 61/2006. (III. 23.) Korm. rendelet a biológiai anyagok szabadalmi eljárás céljából való letétbe helyezéséről és kezeléséről;
- 141/2008. (V. 16.) Korm. rendelet a szabadalmi bejelentés államtitokká minősítéséhez szükséges eljárás részletes szabályairól;
- 1991. évi XXXVIII. törvény a használati minták oltalmáról;
- 18/2004. (IV. 28.) IM rendelet a használati mintaoltalmi bejelentés részletes alaki szabályairól;
- 147/2007. (VI. 26.) Korm. rendelet egyes iparjogvédelmi beadványok elektronikus úton való benyújtására vonatkozó részletes szabályokról;
- 1959. évi IV. törvény a Magyar Köztársaság Polgári Törvénykönyvéről (86. és 87. §).

*b) A védjegyjog és az egyéb árujelzők oltalma, a formatervezési mintaoltalmi és a topográfia-oltalmi jog, a szoftver szerzői jogi védelme és a tisztességtelen piaci magatartás tilalma [R. 5. § (1) bek. b) pont]:*

- 1997. évi XI. törvény a védjegyek és a földrajzi árujelzők oltalmáról;
- 16/2004. (IV. 27.) IM rendelet a védjegybejelentés és a földrajzi árujelzőre vonatkozó bejelentés részletes alaki szabályairól;
- 147/2007. (VI. 26.) Korm. rendelet egyes iparjogvédelmi beadványok elektronikus úton való benyújtására vonatkozó részletes szabályokról;
- 178/2009. (IX. 4.) Korm. rendelet a borászati termékek eredetmegjelöléseinek és földrajzi jelzéseinek közösségi oltalmára irányuló eljárásról, valamint ezen termékek ellenőrzéséről;
- 158/2009. (VII. 30.) Korm. rendelet a mezőgazdasági termékek és az élelmiszerek, valamint a szeszes italok földrajzi árujelzőinek oltalmára irányuló eljárásról és a termékek ellenőrzéséről;
- 2001. évi XLVIII. törvény a formatervezési minták oltalmáról;
- 19/2001. (XI. 29.) IM rendelet a formatervezési mintaoltalmi bejelentés részletes alaki szabályairól;
- 1991. évi XXXIX. törvény a mikroelektronikai félvezető termékek topográfiájának oltalmáról;

---

<sup>1</sup> Egyes jogszabályok számos ponton és alkalommal módosultak. A jegyzék nem tünteti fel külön a módosításról rendelkező jogszabályokat, de a vizsga anyagát értelemszerűen a hatályos változatok képezik.

- 19/1991. (XII. 28.) IM rendelet a mikroelektronikai félvezetők topográfiájának oltalmára irányuló bejelentés részletes alaki szabályairól;
- 1996. évi LVII. törvény a tisztességtelen piaci magatartás és a versenykorlátozás tilalmáról;
- 1999. évi LXXVI. törvény a szerzői jogról;
- 100/2009 (V. 8.) Korm. rendelet az árva mű egyes felhasználásainak engedélyezésére vonatkozó részletes szabályokról;
- 24/2010. (XII. 28.) KIM rendelet a szerzői és szomszédos jogok közös kezelését végző egyesületek nyilvántartásának szabályairól;
- 25/2010. (XII. 28.) KIM rendelet a szerzői és szomszédos jogok közös kezelését végző egyesületek felügyeleti díjára vonatkozó részletes szabályokról;
- 26/2010. (XII. 28.) KIM rendelet az önkéntes műnyilvántartás részletes szabályairól;

*c) A külföldi és a nemzetközi iparjogvédelmi jog, az európai szabadalmi jog [R. 5. § (1) bek. c) pont]:*

- 1970. évi 18. törvényerejű rendelet az ipari tulajdon oltalmára létesült uniós egyezmények 1967. július 14-én Stockholmban felülvizsgált, illetve létrehozott szövegének kihirdetéséről;
- 1973. évi 29. törvényerejű rendelet egyes iparjogvédelmi uniós megállapodások kihirdetéséről;
- 2007. évi CXXX. törvény az Európai Szabadalmi Egyezmény 2000-ben felülvizsgált szövegének kihirdetéséről;
- 319/2007. (XII. 5.) Korm. rendelet az Európai Szabadalmi Egyezmény 2000-ben felülvizsgált szövegéhez kapcsolódó Végrehajtási Szabályzat kihirdetéséről;
- 43/2010 (II.16.) Korm. rendelet az Európai Szabadalmi Egyezmény 2000-ben felülvizsgált szövegéhez kapcsolódó Végrehajtási Szabályzat 2009.március 25-én, az Európai Szabadalmi Szervezet Igazgatótanácsának CA/D 2/09. számú határozatával megállapított módosításának kihirdetéséről;
- 44/2010. (II. 26.) Korm. rendelet az Európai Szabadalmi Egyezmény 2000-ben felülvizsgált szövegéhez kapcsolódó Végrehajtási Szabályzat 2009. március 25-én, az Európai Szabadalmi Szervezet Igazgatótanácsának CA/D 3/09. számú határozatával megállapított módosításának kihirdetéséről;
- 45/2010. (II. 26.) Korm. rendelet az Európai Szabadalmi Egyezmény 2000-ben felülvizsgált szövegéhez kapcsolódó Végrehajtási Szabályzat 2009. október 27-én, az Európai Szabadalmi Szervezet Igazgatótanácsának CA/D 20/09. számú határozatával megállapított módosításának kihirdetéséről;
- 46/2010. (II. 26.) Korm. rendelet az Európai Szabadalmi Egyezmény 2000-ben felülvizsgált szövegéhez kapcsolódó Végrehajtási Szabályzat 2009. október 28-án, az Európai Szabadalmi Szervezet Igazgatótanácsának CA/D 18/09. számú határozatával megállapított módosításának kihirdetéséről;
- 2009. évi XXIII. törvény a Londonban, 2000. október 17-én kelt, az európai szabadalmak megadásáról szóló Egyezmény 65. cikkének alkalmazásáról szóló Megállapodáshoz való csatlakozásról;
- 1980. évi 14. törvényerejű rendelet a Szabadalmi Együtműködési Szerződés kihirdetéséről;
- 34/2002. (XII. 25.) IM rendelet a Szabadalmi Együtműködési Szerződéshez csatolt Végrehajtási Szabályzat szövegének kihirdetéséről;
- 2007. évi CXXXI. törvény a Genfben, 2000. június 1-jén elfogadott Szabadalmi Jogi Szerződés kihirdetéséről;
- 320/2007. (XII. 5.) Korm. rendelet a Szabadalmi Jogi Szerződés mellékletét képező Végrehajtási Szabályzat kihirdetéséről;
- 1981. évi 1. törvényerejű rendelet a mikroorganizmusok szabadalmi eljárás céljából történő letétbe helyezése nemzetközi elismeréséről szóló Budapesti Szerződés kihirdetéséről;



- 21/2002. (XII. 13.) IM rendelet a mikroorganizmusok szabadalmi eljárás céljából történő letétbe helyezése nemzetközi elismeréséről szóló Budapesti Szerződés Végrehajtási Szabályzatának kihirdetéséről;
- 1999. évi LXXXIII. törvény a védjegyek nemzetközi lajstromozásáról szóló Madridi Megállapodáshoz kapcsolódó 1989. évi Jegyzőkönyv kihirdetéséről;
- 2009. évi XXVI. törvény a védjegyek nemzetközi lajstromozásáról szóló Madridi Megállapodáshoz kapcsolódó 1989. évi Jegyzőkönyv módosításának kihirdetéséről;
  
- 4/2005. (III. 11.) IM rendelet a védjegyek nemzetközi lajstromozásáról szóló Madridi Megállapodáshoz és az ahhoz kapcsolódó 1989. évi Jegyzőkönyvhöz kapcsolódó Közös Végrehajtási Szabályzat kihirdetéséről;
- 1999. évi LXXXII. törvény a Szellemi Tulajdon Világszervezetében létrejött Védjegyjogi Szerződés kihirdetéséről;
- 3/2005. (III. 11.) IM rendelet a Szellemi Tulajdon Világszervezetében létrejött Védjegyjogi Szerződéshez kapcsolódó Végrehajtási Szabályzat kihirdetéséről;
- 2008. évi LX. törvény az olimpiai jelkép oltalmáról szóló, Nairobiban, 1981. szeptember 26-án elfogadott szerződés kihirdetéséről;
- 1982. évi 1. törvényerejű rendelet az eredetmegjelölések oltalmára és nemzetközi lajstromozására vonatkozó Lisszaboni Megállapodásnak, az 1967. évi július hó 14. napján Stockholmban felülvizsgált szövege kihirdetéséről;
- 5/2005. (III. 11.) IM rendelet az eredetmegjelölések oltalmára és nemzetközi lajstromozására vonatkozó Lisszaboni Megállapodáshoz kapcsolódó Végrehajtási Szabályzat kihirdetéséről;
- 1983. évi 14. törvényerejű rendelet az új növényfajták oltalmára létesült Nemzetközi Egyezmény kihirdetéséről;
- 2002. évi LI. törvény az új növényfajták oltalmára létesült Nemzetközi Egyezmény Genfben, 1991. március 19-én felülvizsgált szövegének kihirdetéséről;
- 1984. évi 29. törvényerejű rendelet az ipari minták nemzetközi letétbe helyezésére vonatkozó Hágai Megállapodás kihirdetéséről;
- 2004. évi XC. törvény az ipari minták nemzetközi letétbe helyezéséről szóló 1925. évi Hágai Megállapodás 1999. július 2-án, Genfben felülvizsgált szövegének kihirdetéséről;
- 6/2005. (III. 11.) IM rendelet az ipari minták nemzetközi letétbe helyezéséről szóló 1925. évi Hágai Megállapodás 1960. november 28-án, Hágában és 1999. július 2-án, Genfben felülvizsgált szövegeihez kapcsolódó Közös Végrehajtási Szabályzat kihirdetéséről;
- 1998. évi IX. törvény az Általános Vám- és Kereskedelmi Egyezmény (GATT) keretében kialakított, a Kereskedelmi Világszervezetet létrehozó Marrakesh-i Egyezmény és mellékleteinek kihirdetéséről (1.C/ Melléklet: Megállapodás a szellemi tulajdonjogok kereskedelmi vonatkozásairól);
- Megállapodás a Magyar Köztársaság Kormánya és az Amerikai Egyesült Államok Kormánya között a szellemi tulajdonról (1993/26. Nemzetközi Szerződés; MK 1993/173. szám);
- az Amerikai Egyesült Államok 1952. évi szabadalmi törvénye, Title 35 U.S. Code (a fontosabb anyagi és eljárásjogi rendelkezések);
- Leahy-Smith America Invents Act ("Patent Reform Act of 2011")
- az Amerikai Egyesült Államok 1946. évi védjegy törvénye, Lanham Act, Title 15 U.S. Code (a fontosabb anyagi és eljárási rendelkezések);
- Japán 1959. évi 121. sz. szabadalmi törvénye (a jogi védelem rendszerének fő vonásai);
- Japán 1959. évi 127. sz. védjegy törvénye (a jogi védelem rendszerének fő vonásai).

*d) Az Európai Közösség iparjogvédelmi joga [R. 5. § (1) bek. d) pont]:*

- az Európai Parlament és a Tanács 469/2009/EK rendelete a gyógyszerek kiegészítő oltalmi tanúsítványáról;

- az Európai Parlament és a Tanács 1610/96/EK rendelete a növényvédő szerek kiegészítő oltalmi tanúsítványának bevezetéséről;
- az Európai Parlament és a Tanács 1901/2006/EK rendelete (2006. december 12.) a gyermekgyógyászati felhasználásra szánt gyógyszerkészítményekről, valamint az 1768/92/EGK rendelet, a 2001/20/EK irányelv, a 2001/83/EK irányelv és a 726/2004/EK rendelet módosításáról;
- az Európai Parlament és a Tanács 816/2006/EK rendelete a közegészségügyi problémákkal küzdő országokba történő kivitelre szánt gyógyszeripari termékek előállításával kapcsolatos szabadalmak kényszerengedélyezéséről;
- az Európai Parlament és a Tanács 2008/95/EK irányelve a védjegyekre vonatkozó tagállami jogszabályok közelítéséről;
- a Tanács 207/2009/EK rendelete a közösségi védjegyről;
- az Európai Parlament és a Tanács 98/71/EK irányelve a formatervezési minták oltalmáról;
- a Tanács 6/2002/EK rendelete a közösségi formatervezési mintáról;
- a Tanács 2100/94/EK rendelete a közösségi növényfajta-oltalmi jogokról;
- az Európai Parlament és a Tanács 2004/48/EK irányelve a szellemi tulajdonjogok érvényesítéséről;
- a Tanács 1383/2003/EK rendelete az egyes szellemi tulajdonjogokat feltehetően sértő áruk elleni vámhatósági intézkedésekről és az ilyen jogokat ténylegesen sértő áruk ellen hozandó intézkedésekről;
- a Tanács 510/2006/EK rendelete a mezőgazdasági termékek és az élelmiszerek földrajzi jelzéseinek és eredetmegjelöléseinek oltalmáról;
- az Európai Parlament és a Tanács 110/2008/EK rendelete a szeszes italok meghatározásáról, megnevezéséről, kiszereeléséről, címkézéséről és földrajzi árujelzőinek oltalmáról, valamint az 1576/89/EK tanácsi rendelet hatályon kívül helyezéséről (III. fejezet);
- a Tanács 1234/2007/EK rendelete a mezőgazdasági piacok közös szervezésének létrehozásáról, valamint egyes mezőgazdasági termékekre vonatkozó egyedi rendelkezésekről („az egységes közös piacszervezésről szóló rendelet”) (II. rész II. cím I. fejezetének Ia. szakasz).

*e) Az iparjogvédelemmel kapcsolatos egyéb – polgári anyagi és eljárási jogi, államigazgatási, pénzügyi, szabálysértési, büntetőjogi, nemzetközi magánjogi – ismeretek és a szabadalmi ügyvivői hivatásra vonatkozó szabályozás [R. 5. § (1) bek. e) pont]:*

- 1959. évi IV. törvény a Magyar Köztársaság Polgári Törvénykönyvéről;
- 1952. évi III. törvény a Polgári Perrendtartásról;
- 2004. évi CXL. törvény a közigazgatási hatósági eljárás és szolgáltatás általános szabályairól;
- 1978. évi IV. törvény a Büntető Törvénykönyvről (296. §, 329. §, 329/A. §, 329/B. §, 329/C. § és 329/D. §);
- 218/1999. (XII. 28.) Korm. rendelet az egyes szabálysértésekről (152. §);
- 1979. évi 13. törvényerejű rendelet a nemzetközi magánjogról (szerzői jogi és iparjogvédelmi jogi vonatkozások);
- 19/2005. (IV. 12.) GKM rendelet a Magyar Szabadalmi Hivatal előtti iparjogvédelmi eljárások igazgatási szolgáltatási díjairól;
- 6/2008. (III. 7.) GKM rendelet a Gazdasági és Közlekedési Minisztérium egyes fejezeti kezelésű előirányzataiból finanszírozott, állami támogatásnak minősülő felhasználások általános szabályairól (12–14. §);
- 371/2004. (XII. 26.) Korm. rendelet az egyes szellemi tulajdonjogokat sértő áruk elleni vámhatósági intézkedésekről;
- 1995. évi XXXII. törvény a szabadalmi ügyvivőkről;
- 24/2004. (VI. 30.) IM rendelet a bírósági eljárásban megállapítható szabadalmi ügyvivői költségekről és a pártfogó szabadalmi ügyvivő részére megállapítható díjról és költségtérítésről;
- 76/1995. (XII. 29.) IKM rendelet a szabadalmi ügyvivői vizsgáról;

- 2/2008. (VIII. 22.) TNM rendelet az iparjogvédelmi szakképesítésről
- 16/1996. (III. 20.) IKM rendelet a Jedlik Ányos-díj alapításáról és adományozásáról;
- 270/2002. (XII. 20.) Korm. rendelet az Iparjogvédelmi Szakértői Testület szervezetéről és működéséről.

## NEMZETKÖZI TÁJÉKOZTATÁS

---

### BUDAPESTI SZERZŐDÉS A MIKROORGANIZMUSOK SZABADALMI ELJÁRÁS CÉLJÁBÓL TÖRTÉNŐ LETÉTBÉ HELYEZÉSÉNEK NEMZETKÖZI ELISMERÉSÉRŐL

*A Szlovák Köztársaság Kormányának közleménye az Élesztő Kultúra Gyűjtemény (Culture Collection of Yeasts, CCY) euróban számolt díjtáblázatára vonatkozóan*

A Szlovák Köztársaság Kormánya 2011. július 8-án közleményt juttatott el a Szellemi Tulajdon Világszervezetének (WIPO) főigazgatójához az Élesztő Kultúra Gyűjtemény (Culture Collection of Yeasts, CCY), a mikroorganizmusok szabadalmi eljárás céljából történő letétbe helyezése nemzetközi elismeréséről szóló, 1977. április 28-án Budapesten aláírt és 1980. szeptember 26-án módosított Budapesti Szerződés szerinti letéteményes szerv euróban számolt díjtáblázatára vonatkozóan.

A közleményben szereplő díjak megjelennek a WIPO honlapján (<http://wipo.int/budapest>).

### KÖZLEMÉNY

A CCY euróban számolt díjtáblázata:

	euró
(a) Tárolás	664
(b) Életképességi bizonylat kiállítása	33
(c) Minta kiadása	40

**SZABADALMI KÖZLEMÉNYEK****Szabadalmi bejelentések közzététele****A. SZEKCIÓ - KÖZSZÜKSÉGLETI CIKKEK**

- ( 51 ) **A01K 37/00** (2006.01)  
**A01N 61/00** (2006.01)  
**A23K 1/16** (2006.01)

( 13 ) **A1**

( 21 ) **P 10 00031**

( 22 ) 2010.01.20.

( 71 ) dr. Horváth István 20%, 1125 Budapest, Istenhegyi út 35/a. (HU)

König Ferenc 80%, 2049 Diósd, Eötvös u. 2. (HU)

( 72 ) dr. Horváth István 20%, 1125 Budapest, Istenhegyi út 35/a. (HU)

König Ferenc 80%, 2049 Diósd, Eötvös u. 2. (HU)

( 54 ) **Eljárás és készítmény madarak és vadak okozta károk elhárítására**

( 57 )

A találmány tárgya olyan eljárás, melynek segítségével a madarak, madárrajok távol tarthatók olyan területektől, ahol jelenlétükkel gazdasági kárt okozhatnak. A riasztásukra alkalmazott madáreleség, vagy csali táp a nyálkahártyát erősen égető, szűrő érzést kialakító anyag biológiailag nem károsíthatja a madarakat, sem az egyedeket, sem a madarak szaporodását nem gátolja. Környezet szennyeződést nem okoz, környezetkárosító, biológiailag le nem bontható anyagokat nem tartalmaz.

- ( 51 ) **A01K 61/00** (2006.01)  
**A01K 61/02** (2006.01)

( 13 ) **A1**

( 21 ) **P 10 00108**

( 22 ) 2010.02.23.

( 71 ) Bódis Márk, 9024 Győr, Ikva u. 36. (HU)

( 72 ) Bódis Márk, 9024 Győr, Ikva u. 36. (HU)

( 54 ) **Eljárás egynyaras, "télálló" süllőivadék tervezhető tenyésztésére intenzív módszerrel, tavi körülmények között**

( 57 )

A találmány tehát eljárás egynyaras, „télálló” süllőivadékok tervezhető tenyésztésére, melynek során 3-5 cm méretű előnevelt süllő ivadékokból legalább 15-20 cm méretű egynyaras süllőivadékokat állítanak elő. Az eljárás során az előnevelt süllő ivadékokat zárt, medencés rendszerbe telepítik, ahol az ivadékokat száraz táp felhasználásával, intenzív nevelésnek vetik alá, majd a nevelés végére kizárólag tápot fogyasztó, 6-8 cm méretűre nőtt süllő ivadékokat tavi ketreche, vagy szabadtéri medencékbe helyezik, ahol a süllő ivadékokat száraztáp etetésével, intenzív továbbnevelésnek vetik alá, a kívánt méret eléréséig.

- ( 51 ) **A47B 49/00** (2006.01)  
**A47B 51/00** (2006.01)  
**A47F 3/11** (2006.01)

( 13 ) A1

( 21 ) P 09 00570

( 22 ) 2009.09.11.

( 71 ) dr. Maklári-Kis Balázs, 2837 Vértesszőlős, Domb u. 21. (HU)

( 72 ) dr. Maklári-Kis Balázs, 2837 Vértesszőlős, Domb u. 21. (HU)

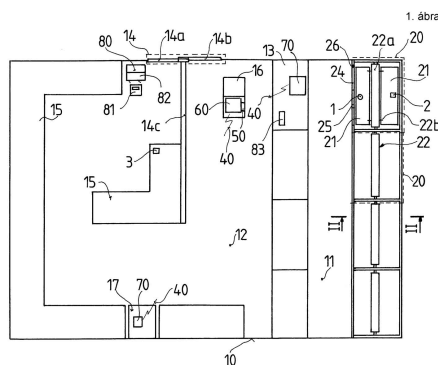
( 54 ) **Eszköz elrendezés gyógyszeripari termékértékesítő-hely kihasználtságának javítására**

( 74 ) Rónaszéki Tibor szabadalmi ügyvivő, 1132 Budapest, Victor Hugó u. 6-8. (HU)

( 57 )

A találmány tárgya eszköz elrendezés gyógyszeripari termékértékesítő-hely kihasználtságának javítására, amely személyek be- és kijutására szolgáló nyílászáró szerkezettel ellátott, valamint eladói teret és vevői teret magában foglaló helyiséget, az eladói teret a vevői tértől elválasztó egy vagy több kiszolgáló állomást, továbbá a helyiség eladói terében elrendezett és a gyógyszeripari termékek tárolására alkalmas tartóegységeket, valamint a gyógyszeripari termékek adatait tartalmazó adatbázis-kezelő részegységet, és az adatbázis-kezelő részegységgel összeköttetésben álló pénzügyi végrehajtó egységet tartalmaz, a tartóegységek pedig egymás fölött oszlopszerűen vannak az eladói térben elrendezve.

A megoldás jellegzetessége, hogy a tartóegységek (21) legalább két egymás mögötti oszlopban (01, 02) hordozókeretbe (20) foglalva vannak elhelyezve, és a tartóegységek (21) azok vezérelt elmozdítására szolgáló továbbító szervvel (22) vannak legalább időleges kapcsolatban, ahol a továbbító szerv (22) a hordozókerethez (20) hozzákapcsolt vezető idomok (23) közé van ugyancsak elmozdíthatóan beillesztve, a továbbító szerv (22) mozgó egységgel (30) van összeköttetésben, a mozgó egységnek (30) vezérlő részegysége (31) van, a vezérlő részegység (31) információtovábbító csatorna (40) útján a gyógyszeripari termékek (1, 2) adatait tartalmazó adatbázis-kezelő részegységgel (50) van kapcsolatban, az adatbázis-kezelő részegység (50) a pénzügyi végrehajtó egység (60) mellett a kiszolgáló állomás (13) környezetében elhelyezett azonosító és utasító eszközzel (70) is össze van kapcsolva, a pénzügyi végrehajtó egység (60) a kiszolgáló állomástól (13) elkülönített fogadószervezetbe (16) van beillesztve, és így az azonosító és utasító eszköz (70), valamint a pénzügyi végrehajtó egység (60) egymástól elkülönülten van a helyiségben (10) elhelyezve, a vevői térben (12) pedig vevő számára közvetlenül hozzáférhető kínáló egységek (15) vannak elrendezve.



( 51 ) A61C 3/00 (2006.01)

A61C 1/08 (2006.01)

A61C 9/00 (2006.01)

A61C 13/00 (2006.01)

( 13 ) A1

( 21 ) P 09 00773

( 22 ) 2009.12.10.

( 71 ) Suta József, 4024 Debrecen, Zöldfa u. 17. (HU)

Mestyán Frigyes, 4028 Debrecen, Kardos u. 32. (HU)

Oláh Sándor, 4031 Debrecen, Gypűsor u. 23. (HU)

( 72 ) Suta József, 4024 Debrecen, Zűldfa u. 17. (HU)

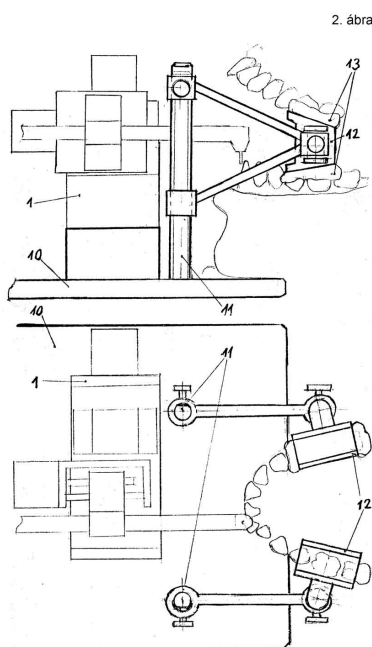
Mestyán Frigyes, 4028 Debrecen, Kardos u. 32. (HU)

Oláh Sándor, 4031 Debrecen, Gypűsor u. 23. (HU)

**( 54 ) MSO fogászati eljárás, programvezűrelt fog csiszológűp, programvezűrelt fog csiszológűp rűgztűberendezűse**

( 57 )

MSO fogászati eljárás: első alkalommal, amikor a pűciens a rendelűben jár, a lenyomat levűtelen kűvűl a fog csiszológűpet rűgztűtik pontos poziciűban a fogakon. Ez a rűgztűtt beűllítűs bűrmikor utűlag is reprodukűlhatű úgy a szűjban mint a gipszmintűn. A gipszmintűrűl (1) beszűkennelt adatok alapján meghatűrozzűk a fogokrűl lecsiszolandű mennyisűget és forműt. A programba beirűjk a megadott adatokat a lecsiszolandű fogrűl, és ezzel vezűrlűk a programvezűrelt fog csiszológűpet, amely alkalmas a szűjban, megfelelű fogprofil kialakításűra. A gűpet a rűgztűtű berendezűs segítségével rűgztűtik és poziciűnaljűk a kezelendű foghoz a gipszmintűn (13). Ezen a mintűn, az elűre megirűt program alapján kimaratjűk, és kialakítjűk a fog profiljűt, a laborűtűrium pedig elkűszűti a pűtlűst. Amikor elkűszűlt a pűtlűs vagy a hűd, űjra behűvhatű a pűciens a rendelűbe. A programvezűrelt fogtechnikai marűgűpet a rűgztűtű szerkezet segítségével illesztűk a pűciens fogaihoz pontos poziciűban. Vűgrehajtjűk az élő fogon ugyanazt a marűsi folyamatot, mint a gipszmintűn, tehát az elkűszűtűtt pűtlűs pontosan a helyűre illeszthetű. Ezek utűn, az elkűszűtűtt pűtlűst az orvos a helyűre ragasztja.



( 51 ) **A61K 47/26** (2006.01)

**A61K 31/195** (2006.01)

**A61K 31/70** (2006.01)

( 13 ) **A1**

( 21 ) **P 10 00120**

( 22 ) 2010.03.01.

( 71 ) EGIS Gyűgyszergyűr Nyilvűnosan Műkűdű Rűszvűnytűrsasasűg, 1106 Budapest, Keresztűri űt 30-38. (HU)

( 72 ) Kamala, S Yadav 30%, Andheri, Mumbai, (IN)

Amita, P Surana 30%, Patilipada, Thane, (IN)

Sanjivani, A Kulkarni 30%, Santacruz, Mumbai, (IN)

Rashmi, R Prasade 10%, Dombivli, Thane, (IN)

**( 54 ) GABA analógot és hidrogénezett diszacharidot vagy poliolt tartalmazó stabilizált gyógyszerkészítmény**

( 57 )

A találmány tárgya stabilizált gyógyászati készítmény, amely valamely gammaaminovajsav (GABA) analógot és stabilizálószerként valamely hidrogénezett diszacharidot vagy magasabb poliolt és adott esetben szokásos gyógyászatiilag alkalmas hordozóanyagot tartalmaz.

A találmány szerinti stabilizált gyógyászati készítmény számos betegség - pl. epilepszia, Alzheimer-betegség vagy Parkinson-betegség - kezelésére alkalmazható.

**B. SZEKCIÓ - IPARI MŰVELETEK ÁLTALÁBAN ÉS SZÁLLÍTÁS**

**( 51 ) B09B 3/00** (2006.01)

**( 13 ) A1**

**( 21 ) P 10 00025**

( 22 ) 2010.01.15.

( 71 ) Profikomp Kft., 2100 Gödöllő, Perczel Mór u. 107. (HU)

( 72 ) dr. Aleksza László 40%, 2100 Gödöllő, Perczel Mór u. 107. (HU)

Ferencz Károly 40%, 8000 Székesfehérvár, Kolozsvári u. 32. (HU)

dr. Csöke Barnabás 20%, 3519 Miskolc, Katona József u. 60. (HU)

**( 54 ) Komplex többtermékes mechanikai eljárásokra alapozott technológia energetikai-termékek előállítására szilárd települési hulladékból**

( 57 )

Jelen találmány a hagyományos mechanikai-biológiai kezelésen, valamint a települési hulladékok anyagi komponensei eltérő apríthatósági és fizikai (elektromos, mágneses, gravitációs) erőterekben való eltérő viselkedésén alapul.

A találmány tárgya a vegyes háztartási hulladékból mechanikai előkezeléssel, mechanikai-biológiai kezelés, valamint a hulladék anyagi komponensei eltérő apríthatósági és fizikai (elektromos, mágneses, gravitációs) erőterekben való eltérő viselkedésén alapuló eljárásokkal olyan termékek előállítása, amellyel a biológiai úton lebomló és nem lebomló szerves anyag tartalma egyaránt csaknem teljes egészében gáz, ill. szilárd fázisú energetikai terméként hasznosul.

A komplex eljárás 3 alapeljárásból áll, nevezetesen mechanikai előkezelésből, mechanikai-biológiai kezelésből, valamint az utóbbi művelet és az előkezelés durva termékei, un. előzetes másodtüzelőanyag termékek minőségjavítását eredményező nemesítéséből.

**( 51 ) B60R 22/22** (2006.01)

**B60R 22/26** (2006.01)

**( 13 ) A1**

**( 21 ) P 10 00649**

( 22 ) 2010.12.06.

( 71 ) SUZUKI MOTOR CORPORATION, . Shizuoka-ken, 300 Takatsuka-cho, Minami-ku, Hamamatsu-shi (JP)

( 72 ) Kohei, Itoigawa, Shizuoka-ken, c/o Suzuki Motor Corporation, 300, Takatsuka-cho, Minami-ku, Hamamatsu-shi (JP)

Kazuaki Ikejima, Shizuoka-ken, c/o Suzuki Motor Corporation, 300, Takatsuka-cho, Minami-ku, Hamamatsu-shi



(JP)

Yasuharu, Asano, Shizuoka-ken, c/o Suzuki Motor Corporation, 300, Takatsuka-cho, Minami-ku, Hamamatsu-shi

(JP)

**( 54 ) Járműülés övcsat-csatlakoztató szerkezete**

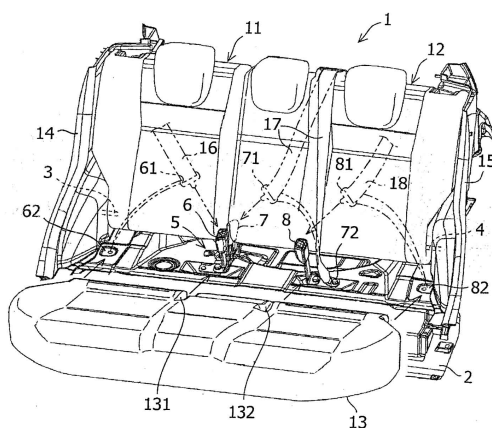
( 30 ) 2009-277432 2009.12.07. JP

( 74 ) Mészárosné Dónusz Katalin, SBGK Szabadalmi Ügyvivői Iroda, 1062 Budapest, Andrassy út 113. (HU)

( 57 )

A találmány tárgya járműülés övcsat-csatlakoztató szerkezete. A járműülés (1) tartalmaz jobb és bal üléstámlát (11, 12), amiket egymástól függetlenül lehet előredönteni; egy középső csuklót (5), amely az üléstámlákat csuklósan elforgathatóan tartja egy osztott részüknél; biztonsági öveket (16, 17) az osztott rész jobb oldalán, illetőleg bal oldalán elhelyezett üléshez; és két övcsatot (6, 7), amelyekhez a megfelelő biztonsági öv csatlakoztatva van. Az első övcsat (7) a középső csukló egy tartólapjához (511) van rögzítve; a tartólap felfelé terjed ki a középső csukló egy rögzítő lapjától, amelyen a középső csukló egy padlóhoz (2) van rögzítve. A második övcsat (6) a középső csukló tartólapjának (511, 521) egy, az első övcsattal (7) ellenkező oldalán van elhelyezve; és az övcsatok (6, 7) lépcsősen, előre-hátra irányban egymástól eltoltan vannak elhelyezve.

1. ábra

**( 51 ) B65D 51/26** (2006.01)**( 13 ) A1****( 21 ) P 10 00612**

( 22 ) 2010.11.15.

( 71 ) Fazekas Gábor, 1163 Budapest, Fehérsas u. 27. (HU)

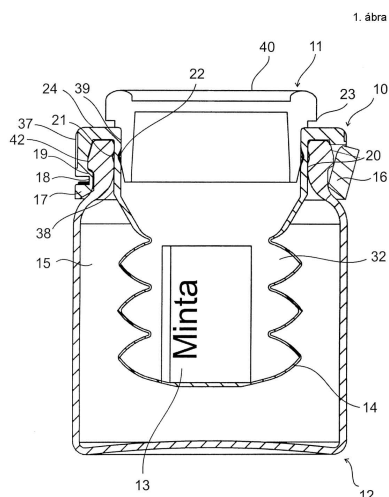
( 72 ) Rideg Mihály, 1158 Budapest, Apolló u. 2/a. (HU)

**( 54 ) Zárókupak és eljárás annak előállítására**

( 74 ) dr. Kereszty Marcell, Gödölle, Kékes, Mészáros &amp; Szabó Szabadalmi és Védjegy Iroda, 1024 Budapest, Keleti Károly u. 13/b (HU)

( 57 )

A találmány egyrészt zárókupak (10), különösen gyógyszerek tárolására szolgáló tartályhoz (12), amely tartalmaz csatlakozó részt (24) külső hengerpalást résszel (37) és belső hengerpalást résszel (38), valamint a belső hengerpalást részhez (38) csatlakozó rezgéscsillapító elemet (14), illetve a belső hengerpalást rész (38) külsején tömítő felülettel (20) rendelkezik, és tartalmaz a belső hengerpalást rész (38) által körülhatárolt nyílást (27), valamint a nyílásba (27) illeszkedő és a tömítő felületet (20) megtámasztó feszítőbetétet (11). A találmány másrészt eljárás zárókupak (10) előállítására, amelynek során fröccsöntéssel csatlakozó részt (24) állítanak elő fröccsöntő anyagból, fröccsöntéssel előformarészt állítanak elő a fröccsöntő anyagnál nagyobb viszkozitású fúvóanyagból, a csatlakozó részt (24) és az előformarészt összeolvasztják, valamint a csatlakozó részre (24) integrált előformarészt fúvással rezgéscsillapító elemet (14) formázó harmonikaszerű alakra alakítják.



### C. SZEKCIÓ - VEGYÉSZET ÉS KOHÁSZAT

( 51 ) **C07D295/155** (2006.01)

**C07D295/24** (2006.01)

( 13 ) **A1**

( 21 ) **P 09 00790**

( 22 ) 2009.12.17.

( 71 ) Richter Gedeon Nyrt., 1103 Budapest, Gyömrői út 19/21. (HU)

( 72 ) dr. Czibula László 25%, 1103 Budapest, Gergely u. 48. IV/39. (HU)

Juhász Bálint 22%, 2045 Törökbálint, Dr. Léber Lajos u. 8/a (HU)

Ágainé Csongor Éva 20%, 1031 Budapest, Rozália út 35. (HU)

Sebők Ferenc 13%, 5800 Mezőkovácsháza, Fáy u. 67. (HU)

dr. Galambos János 10%, 1162 Budapest, Cserkút u. 40. (HU)

dr. Nógrádi Katalin 10%, 1182 Budapest, Kossuth Lajos u. 145/a (HU)

( 54 ) **Új eljárás piperazin vegyületek és sósavas sóik előállítására**

( 57 )

A találmány tárgya új eljárás az (I) általános képletű

transz-N- $\{4\text{-}\{2\text{-}[4\text{-}(2,3\text{-diklórfenil})\text{-piperazinil}]\text{-etil}\}\text{-ciklohexil}\}$ -karbamid vegyületek és azok sósavas sói

és/vagy hidrátjai és/vagy szolvátjai előállítására.

( 51 ) **C07D471/04** (2006.01)

**A61K 31/519** (2006.01)

**A61P 31/04** (2006.01)

( 13 ) **A1**

( 21 ) **P 10 00034**

( 22 ) 2010.01.21.

( 71 ) Uratim Kft., 1118 Budapest, Ugron Gábor u. 8. (HU)

( 72 ) dr. Csonka István 8%, 1089 Budapest, Vajda Péter u. 43/b. (HU)

dr. Grolmusz Vince 62%, 1118 Budapest, Ugron Gábor u. 8. (HU)

Répási József 7%, 2030 Érd, Bajúszfű u. 59/a. (HU)

Szabadka Zoltán 11%, 8200 Veszprém, Balácsa u. 37. (HU)

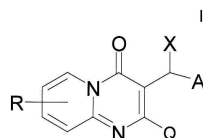
dr. Szabó András 7%, 1182 Budapest, Galamb u. 14/c. (HU)

Kertész Máriusz 5%, 1203 Budapest, Közműhelytelep u. 28/b. I. em. 1. (HU)

**( 54 ) Pirido[1,2-a]pirimidin származékok és ezeket tartalmazó mycobacterium ellenes gyógyászati készítmények**

( 74 ) dr. Kovári Zoltán, Kovári és Társai Szabadalmi és Védjegy Iroda Kft., 1016 Budapest, Naphegy u. 32. (HU)

( 57 ) A találmány az (I) általános képletű új vegyületekre,



ilyen hatóanyagot tartalmazó gyógyászati készítményekre, valamint ezek előállítására vonatkozik, ahol R, X, A és Q jelentése az igénypontokban definiált. Az új vegyületek Mycobacterium tuberculosis baktérium, illetve más Mycobacteriumok által okozott megbetegedések megelőzésében és/vagy kezelésében hatásosak.

( 51 ) **C07H 15/00** (2006.01)

**C08L 5/00** (2006.01)

**C09J105/00** (2006.01)

**C09J179/00** (2006.01)

( 13 ) **A1**

( 21 ) **P 09 00706**

( 22 ) 2009.11.10.

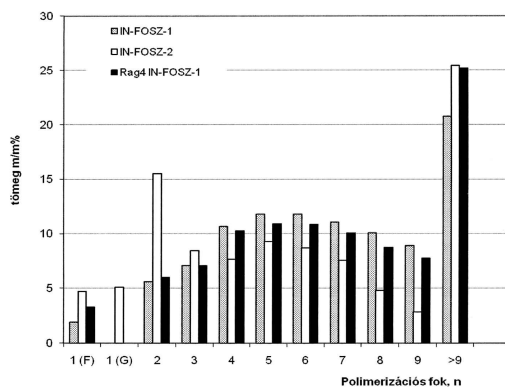
( 71 ) Esőemberekért Egyesület, 2890 Tata, Fürdő u. 24. (HU)

( 72 ) dr. Eszterle Matild, 1093 Budapest, Lónyay u. 15. (HU)

**( 54 ) Hobbi-kreatív segédanyag, alkalmazása és előállítása**

( 74 ) dr. Kovári Zoltán, Kovári és Társai Szabadalmi és Védjegy Iroda Kft., 1016 Budapest, Naphegy u. 32. (HU)

( 57 ) Hobbi-kreatív segédanyag, amely alapanyagként fruktóz-oligoszacharidokat és inulint tartalmaz, és amelyre az jellemző, hogy a  $2 \leq n \leq 15$  polimerizációs fokú komponensek aránya a hobbi-kreatív segédanyagban legalább 60 m/m%, előnyösen legalább 80 m/m%, legelőnyösebben legalább 90 m/m%. A találmány vonatkozik továbbá ezen hobbi-kreatív segédanyag ragasztóként és felületkezelő szerként történő alkalmazására és előállítására is.



- ( 51 ) **C10L 7/04** (2006.01)  
**C10L 5/44** (2006.01)  
**C10L 5/48** (2006.01)

( 13 ) **A1**

( 21 ) **P 09 00611**

( 22 ) 2009.09.29.

( 71 ) Károly Róbert Nonprofit Kft., 3213 Atkár, Tass-puszta 0165. (HU)

( 72 ) dr. Sinoros-Szabó Botond, 1037 Budapest, Jószerencse u. 24. (HU)  
 dr. Kovács András, 1083 Budapest, Szigetvári u. 1. I/13. (HU)

( 54 ) **Csökkentett hamutartalmú szilárd tüzelőanyag és eljárás az előállítására**

( 74 ) Mészáros Katalin, BUDAPATENT Szabadalmi és Védjegy Iroda Kft., 1301 Budapest, Pf. 49. (HU)

( 57 )

A találmány tárgya csökkentett hamutartalmú szilárd tüzelőanyag és eljárás az előállítására. A találmány lényege, hogy 1-3 rész (jellemzően 1-1,5 rész) napraforgóolaj kinyerés héjtalanítási anyagáramához 0,5-1 rész (jellemzően 0,5-0,75 rész) biodízel melléktermék glicerín fázist, 0,005-0,01 rész CaCO<sub>3</sub>-ot, valamint 0,5-2,5 rész (jellemzően 0,5-1 rész) mikrokristályos viaszt kevernek 80 °C-on, majd a majdnem megszilárdult elegyet 60-80 °C-on polietilén zsákba töltik.

- ( 51 ) **C12M 1/04** (2006.01)  
**C12M 1/12** (2006.01)  
**C12M 1/26** (2006.01)  
**C12M 3/02** (2006.01)

( 13 ) **A1**

( 21 ) **P 10 00021**

( 22 ) 2010.01.14.

( 71 ) Protalix Ltd., 20100 Carmiel, 2 Snunit Street, Science Park (IL)

( 72 ) Shaaltiel, Yoseph, Beit Hillel, (IL)

( 54 ) **Egyszer használatos készülék,telep és eljárás sejtek és/vagy szövetek legalább egy ciklusban történő tenyésztésére és ürítésére**

( 74 ) dr. Antalfy-Zsiros András, DANUBIA Szabadalmi és Jogi Iroda Kft., 1051 Budapest, Bajcsy-Zs. út 16. (HU)

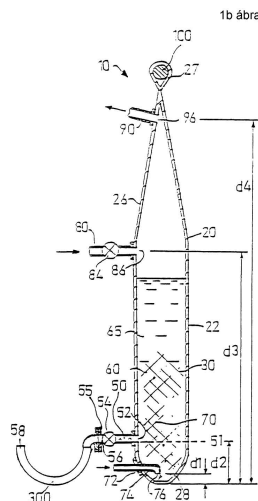
( 57 )

Egyszer használatos készülék sejtek és/vagy szövetek legalább egy ciklusban történő tenyésztésére és ürítésére, amelynek felső véggel (26) és alsó véggel (28) rendelkező, sterilizálható, egyszer használatos, legalább részben

## Szabadalmi bejelentések közzététele

tenyésztéshez alkalmas steril biológiai sejt és/vagy szövettenyésztő tápközeggel és/vagy oltóanyaggal és/vagy steril levegővel és/vagy egyéb szükséges steril adalékanyaggal feltölthető tartálya (20) van, amelynek felesleges levegőt és/vagy hulladék gázokat a tartályból eltávolító gázkivezetése, valamint oltóanyagot és/vagy tenyésztő tápközeget és/vagy adalékanyagot a tartályba bevezető adalékanyag bevezetése van.

A találmány tárgyát képezi továbbá a fenti típusú készülékekből összeállított telep, valamint több, sejtek és/vagy szövetek legalább egy ciklusban történő tenyésztésére és ürítésére vonatkozó és az új készülék előnyeit kihasználó eljárás.



( 51 ) C22C 21/16 (2006.01)

C22C 23/02 (2006.01)

( 13 ) A1

( 21 ) P 09 00627

( 22 ) 2009.10.02.

( 71 ) Kasuba János, 1075 Budapest, Dohány u. 45. (HU)

( 72 ) Kasuba János, 1075 Budapest, Dohány u. 45. (HU)

( 54 ) **Eljárás AIMg ötvözet előállítására, új polimerizált, fullerén jellegű karbon alkalmazásával**

( 57 )

Az eljárás során az előállítani kívánt alumíniumot úgy állítják elő, hogy az olvadt alumíniumfürdőbe a magnézium arányát 14 t%-ra állítják, 17 kPa nyomáson, 0.3-12 t%-ban polimerizált, fullerén jellegű karbon adagolnak. Ez oxigénmentes vivógázzal, porbefúvással vagy brikettált formában történhet. A kezelést követően maximum 20 perc van az alumínium szolidusz-hőmérséklet alá történő hűtésére, valamint a kívánt mód és forma elérésére. Az így nyert alumínium magnézium fulleroid ötvözet rugalmasabb, szívósabb, mechanikailag kedvezőbb tulajdonságú ötvözet.

( 51 ) C22F 1/00 (2006.01)

( 13 ) A1

( 21 ) P 09 00723

( 22 ) 2009.11.19.

( 71 ) Bay Zoltán Alkalmazott Kutatási Közalapítvány Nanotechnológiai Kutatóintézet, 3515 Miskolc-Egyetemváros, Pf.: 46. (HU)

( 72 ) dr. Krállics György 60%, 1116 Budapest, Sztregova u. 22-28. I. 8. (HU)

Barkai István 15%, 3516 Miskolc, Szentbenedekhegyi út 61761/2 hrsz. (HU)

Bézi Zoltán 15%, 4212 Hajdúszovát, Csokonai u. 58. (HU)

Latysh, Vladimir 10%, Ufa, (RU)

**( 54 ) Eljárás ultrafinom-szemcsés fémes gyártmány előállítására**

( 74 ) dr. Palágyi Tivadar, DANUBIA Szabadalmi és Jogi Iroda Kft., 1051 Budapest, Bajcsy-Zs. út 16. (HU)

( 57 )

A találmány tárgya képlékenyalakító eljárás hagyományos szemcseszerkezetű, rúdszerű fémes anyagból ultrafinomszemcsés (UFSZ) anyagszerkezetű fémes gyártmány előállítására, ahol a kiindulási fémrudat hideg vagy félmeleg alakítási hőmérsékleten üreges hengersizámban nem-monoton többlépéses képlékeny alakváltozásnak vetik alá, aminek során a fémrúd kezdeti ( $A_0$ ) és végső ( $A_v$ ) keresztmetszetének hányadosát legalább 8,5 értéken ( $q \geq 8,5$ ) tartják, miközben a lépésenkénti keresztmetszetváltozás  $q_i$  mértékét 1,1 és 1,7 közötti ( $q_i = A_{i-1}/A_i = 1,1-1,7$ ) értéken tartják, ami mellett az alakítás hőmérsékletét, sebességét és fogyását úgy választják meg, hogy kizárják az adott anyagra vonatkozó rekrisztallizációt.

( 51 ) **C25B 1/04** (2006.01)

**C02F 1/48** (2006.01)

( 13 ) **A1**

( 21 ) **P 09 00519**

( 22 ) 2009.10.19.

( 71 ) Kertész Árpád, 2040 Budaörs, Mozdony u. 20. (HU)

( 72 ) Kertész Árpád, 2040 Budaörs, Mozdony u. 20. (HU)

**( 54 ) Eljárás és berendezés stabil oxigén létrehozására, kialakítására és vízben történő elnyeletésére**

( 57 )

A találmány egy eljárás stabil oxigén létrehozására és vízben elnyeletésére, ahol az oxigén atomok, majd molekulák elektron burkának kvantumfizikai jellemzőinek egy részét javítják vagy módosítják és ezzel az oxigén molekulák mágneses kapcsolódásának lehetőségét teremtik meg. A mágneses kapcsolódás az élő szövetekben a biológiai folyamatok folyamán felbomlik, de a tulajdonság molekula és/vagy atomi szinten tartósan megmarad. A berendezés ezen eljárás megvalósítását az új tulajdonságokkal is rendelkező molekulaláncok kialakítását és vízben történő hatékony elnyeletését biztosítja.

**E. SZEKCIÓ - HELYHEZ KÖTÖTT LÉTÉSÍTMÉNYEK**

( 51 ) **E01B 9/68** (2006.01)

**B29B 17/00** (2006.01)

( 13 ) **A1**

( 21 ) **P 10 00156**

( 22 ) 2010.03.23.

( 71 ) Perl Miklós, 1124 Budapest, Dobsinai u. 11. (HU)

( 72 ) Perl Miklós, 1124 Budapest, Dobsinai u. 11. (HU)

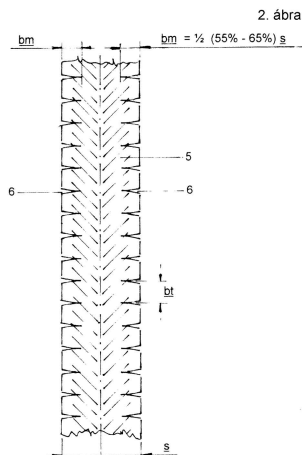
**( 54 ) Használt gumiabroncsok másodlagos hasznosítása**

( 74 ) Tóth-Szabó István, 1138 Budapest, Párkány u. 30. IX/56. (HU)

( 57 )

A találmány olyan eljárásra vonatkozik, amellyel a használt gumiabroncsok másodlagosan hasznosíthatók. A találmány szerinti eljárás során levágnak a használt gumiabroncs (1) oldalait (2), a futófelületet tartalmazó

maradékot (4) legalább egy helyen keresztirányban átvágják, a kapott szalagot (5) a két széle felől bemetszésekkel (6) látják el.



( 51 ) E04F 19/10 (2006.01)

B21D 47/00 (2006.01)

( 13 ) A1

( 21 ) P 10 00500

( 22 ) 2009.12.14.

( 71 ) Bagdi Sándor, 4030 Debrecen, Györfly István u. 23/2. (HU)

( 72 ) Bagdi Sándor, 4030 Debrecen, Györfly István u. 23/2. (HU)

( 54 ) Eljárás járdarács előállítására és berendezés az eljárás megvalósítására

( 57 )

A találmány tárgya olyan járdarács - annak kivitelezésére szolgáló eljárás és berendezés - amely üzemek, kültéri berendezések kezelőszintjeinek, járósíkainak, rámpáinak lefedésére alkalmas, amelyen személy és jármű forgalom van, továbbá raktári polcrendszerek, térelválasztó stb. kialakítására is használatosak.

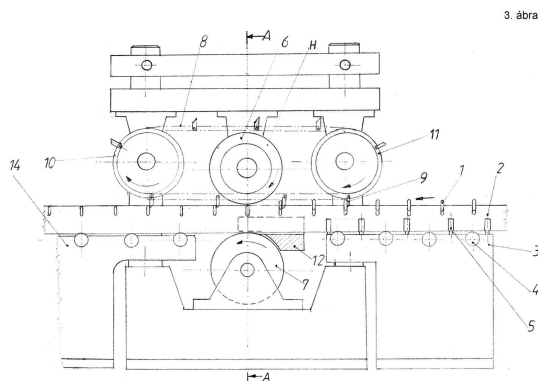
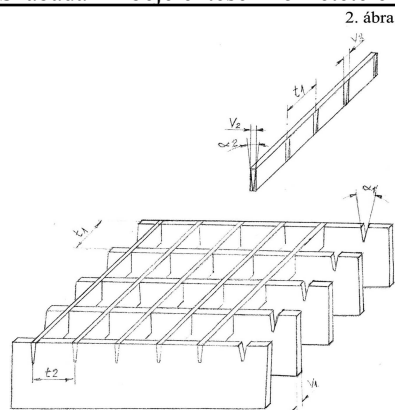
Ezeknek a feladatoknak olyan síkrácsok felelnek meg, amelyek kis önsúlyuk mellett, nagy teherbírással és nagy szabadfelülettel rendelkeznek. Az ilyen tulajdonsággal rendelkező járdarácsokat célszerűen téglalap keresztmetszetű teherviselő főbordákból és azoknak az osztását biztosító mellékbordákból állítják össze úgy, hogy a bordák nagyobb inercianyomatékot biztosító oldalai essenek a terhelés irányába.

A terhelést felvevő főbordák (1) szélesebb, azok osztástávolságát biztosító mellékbordák (2) keskenyebb acélszalagból készülnek. A járósík kialakítása úgy történik, hogy a főbordákon (1) az osztástávolságnak megfelelő távolságokra réseket alakítanak ki, amelyek mélysége a mellékbordák (2) szélességével egyenlő.

Ezekbe a résekbe a mellékbordákat (2) bepréselve a rácelemek csomópontjaiban létrejön egy alakzárókötés és kialakul a járósík. Az ismert eljárások szerint ez a művelet alternatív mozgást végző présgépeken történik.

A találmány szerinti eljárásban a préselési művelet a folyamatos forgómozgást végző nyomóhenger (6) és támasztóhenger (7) közt történik úgy, hogy az előszerelt rácsokat a vonóláncok (8) körmei (9) tolják azok közzé.

A vonóláncok (8) meghajtását a meghajtott lánckerék (10) biztosítja a terelő lánckerék (11) segítségével. A nyomóhenger (6) és támasztóhenger kerületi sebessége szinkronizálva van a meghajtott lánckerék (10) kerületi sebességével.



## F. SZEKCIÓ - MECHANIKA, VILÁGÍTÁS, FŰTÉS

( 51 ) F16K 11/078 (2006.01)

( 13 ) A1

( 21 ) P 09 00797

( 22 ) 2009.12.21.

( 71 ) Kerox Ipari és Kereskedelmi Kft., 2049 Diósd, Homokbánya út 77. (HU)

( 72 ) Asbóth László, 2314 Halásztelek, Rózsa u. 10/A/2 (HU)

Bolgár György, 1025 Budapest, Nagybányai út 57/A (HU)

( 54 ) **Egykaros keverő csaptelep betét megnövelt szögű komfort tartománnyal**

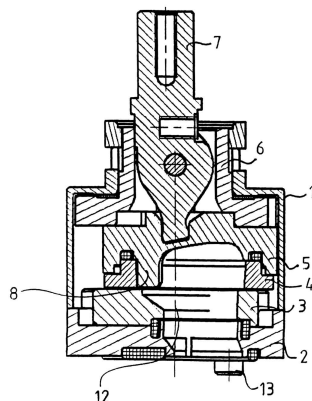
( 74 ) Kovács Ivánné, DANUBIA Szabadalmi és Jogi Iroda Kft., 1051 Budapest, Bajcsy-Zs. út 16. (HU)

( 57 )

A találmány tárgya olyan egykaros keverő csaptelep, amely kerámiabetétes szabályozó egységgel, úgynevezett kartussal van ellátva, amely egyik oldalán egy talppal (2), és másik oldalán működtető karral (7) van összekapcsolva, maga a kartus tartalmaz egymással siktömítést képező álló bevezetőtárcsát (3) és egy mozgó szabályozótárcsát (4). A bevezetőtárcsa (3) másik oldala a talppal (2) van kapcsolatban, míg a szabályozótárcsa (4) bevezetőtárcsával (3) ellentétes oldalán a kerámiamozgatóval (5) van kényszerkapcsolatban. A kerámiamozgató (5) a működtető karral (7) van kapcsolatban, a talpon (2) melegvíz bemenet és hidegvíz bemenet, továbbá a kiömlő kevert vízhez kimenet van.

A találmány lényege, hogy a kerámiamozgató (5) belső felületénél egy, a keverőtérbe (12) nyúló és a komfort tartomány szög tartományának beállítására kiképezett fojtást (8) képező elem van elhelyezve.





( 51 ) F24J 2/54 (2006.01)

( 13 ) A1

( 21 ) P 10 00038

( 22 ) 2010.01.22.

( 71 ) Fejes Balázs, 4183 Kaba, Katona József u. 5. (HU)

Fejes Balázs, 1046 Budapest, Mészáros u. 18. I/16. (HU)

( 72 ) Fejes Balázs, 4183 Kaba, Katona József u. 5. (HU)

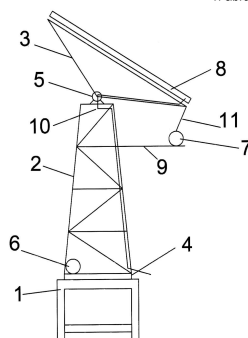
Fejes Balázs, 1046 Budapest, Mészáros u. 18. I/16. (HU)

( 54 ) **Napkollektor/napelem forgató szerkezet**

( 57 )

A találmány egy kiegészítő szerkezet, amely lehetővé teszi a napkollektorok/napelemek (8) hatásfokának a növelését. Ezt azzal elérve, hogy a szerkezet követi a Nap járását mind függőleges, mind vízszintes értelemben. A vízszintes követést a teljes falszerkezet elfordulásával, míg a függőleges követést az ernyő (3) billenésével valósítja meg. Ilyen mozgások elérésével az ernyő (3) mindig a legkedvezőbb pozíciót veszi fel napszaktól és évszaktól függően.

1. ábra



## G. SZEKCIÓ - FIZIKA

( 51 ) G01J 3/46 (2006.01)

( 13 ) A1

( 21 ) P 09 00775

( 22 ) 2009.12.11.

( 71 ) Szegedi Tudományegyetem, 6720 Szeged, Dugonics tér 13. (HU)

( 72 ) dr. Fekete Mária 50%, 6726 Szeged, Hüvelyk u. 7/a (HU)

dr. Hodúr Cecília 30%, 6725 Szeged, Ybl Miklós u. 8. (HU)

Záhonyiné Racs Piroska 20%, 6725 Szeged, Röszei u. 8. (HU)

**( 54 ) Eljárás és eszköz fűszerpaprika őrlemények színező hatásának meghatározására**

( 74 ) Kmethy Boglárka, DANUBIA Szabadalmi és Jogi Iroda Kft., 1051 Budapest, Bajcsy-Zs. út 16. (HU)

( 57 )

A találmány tárgya eljárás fűszerpaprika őrlemények színező hatásának mérésére, melynek értelmében fűszerpaprika őrleményből rögzített paprikaőrlemény : zsiradék aránnyal extraktumot készítenek, az extraktum CIE L\*a\*b\* vagy CIE L\*C\*h° szinkordinátáit fehér háttér alkalmazásával, transz-reflexiós módszert biztosítva önmagában ismert módon mérik és a CIE L\*a\*b\* szinkordinátákból a színező hatást tükröző paprika színindexet (SZI) számolnak előnyösen az alábbi képlet szerint:

$$SZI = 100 \cdot \left(\frac{a^*}{b^*}\right) \cdot \left(\frac{a^*}{L^*}\right)$$

A találmány tárgya továbbá eljárás fűszerpaprika őrlemények színező hatásának vizuális megjelenítésére, melynek értelmében különböző paprikaőrlemények fentiek szerint mért CIE L\*a\*b\* vagy CIE L\*C\*h° szinkordinátái alapján nyomdatechnikailag egy fokozatosan pirosodó színes sávot generálnak a fűszerpaprika csomagolására, ezt a paprika színindex, ill. a vele lineáris összefüggésben lévő ASTA érték szerint skálázzák.

A találmány körébe tartozik továbbá a fenti színes sávot hordozó eszköz is, valamint eljárás egy adott fűszerpaprika őrlemény színező hatásának megjelenítésére, melynek értelmében az említett eszközön bejelölik az adott fűszerpaprika őrleményhez tartozó paprika színindexet, ill. ASTA értéket.

( 51 ) G01N 35/00 (2006.01)

B01D 19/00 (2006.01)

G01N 1/00 (2006.01)

( 13 ) A1

( 21 ) P 10 00113

( 22 ) 2010.02.24.

( 71 ) Megaterra Környezetvédelmi Kft., 1022 Budapest, Hermann O. u. 16. (HU)

( 72 ) dr. Szabó Péter, 1016 Budapest, Gellérthegy u. 20-22. (HU)

Szabó Dániel Péter, 1016 Budapest, Gellérthegy u. 20-22. (HU)

**( 54 ) Eljárás és berendezés illékony komponensek talaj- és talajvíz mintákból való kinyerésére és prelaborális vizsgálatára**

( 74 ) dr. Gedeon Sándor, Pintz és Társai Szabadalmi, Védjegy és Jogi Iroda 1.sz. aliroda, 1055 Budapest, Kossuth L. tér 13-15. III/3. (HU)

( 57 )

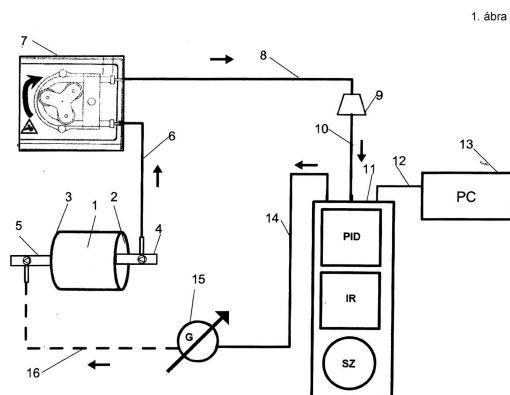
A találmány tárgya eljárás illékony komponensek talaj- és talajvízmintákból történő kinyerésére és prelaborális vizsgálatára, amely eljárás során az illékony komponenseket a talajmintából vagy a talajvízmintából kinyerik, méréshez előkészítik és mérik az illékony komponensek paramétereit, előnyösen a mennyiségét. A találmány tárgya továbbá berendezés illékony komponensek talajmintákból vagy talajvízmintákból történő kinyerésére és prelaborális vizsgálatára, amely berendezésben a talajból kivett bolygatatlan mintát tartalmazó mintavevő eszköz közvetlenül vagy közvetve talajlevegő mérőműszerre és a mérőműszer áramlásmérőre csatlakozik.

A találmány szerinti eljárásnak az a lényege, hogy a talajmintából vagy a talajvízmintából az illékony komponensek kinyerését és méréshez történő előkészítését úgy végzik, hogy az átvezetési és továbbítási helyeken az illékony komponensek megszökését megakadályozzák.

A talajminták vizsgálatára alkalmas berendezésnek az a lényege, hogy a mintavevő eszköz olyan bolygatatlan

## Szabadalmi bejelentések közzététele

talajminta vételére alkalmas mintavevő henger, előnyösen Kopeczky-féle rézhenger, amely a mintavevő henger nyitott homloklapfelületei kimeneti nyitó-záró elemmel, előnyösen kimeneti szeleppel ellátott kupakkal és bemeneti nyitó-záró elemmel, előnyösen bemeneti szeleppel ellátott másik kupakkal légmentesen lezárhatóan vannak kialakítva. A talajvízminták vizsgálatára alkalmas berendezésnek az a lényege, hogy a mintavevő eszköze olyan bolygatatlan minta vételére alkalmas mintatároló edény, amely mintatároló edény szilikon-betéttel ellátott kupakkal, a kupak levétele nélkül tölthetően, illetve üríthetően van lezárva.



( 51 ) G07B 15/00 (2006.01)

( 13 ) A1

( 21 ) P 10 00139

( 22 ) 2010.03.09.

( 71 ) EMKE Kft., 6724 Szeged, Kenyérgyári út 4. (HU)

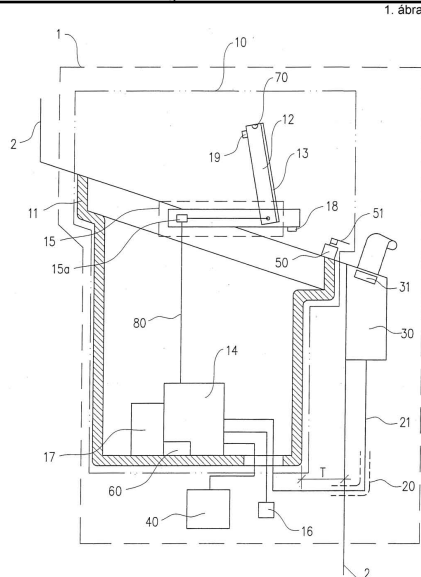
( 72 ) Wábits Győző, 6728 Szeged, Nagyszombati u. 29 (HU)

( 54 ) **Javított tulajdonságú fedélzeti készülék utazási jegyek járművön történő készítésére és kiadására**

( 74 ) Faber Miklós, Advopatent Szabadalmi és Védjegy Iroda, 1011 Budapest, Fő u. 19. (HU)

( 57 )

A találmány tárgya javított tulajdonságú fedélzeti készülék utazási jegyek járművön történő készítésére és kiadására, amelynek házban elrendezett információ-megjelenítő részegységgel, adatbeviteli részegységgel és vezérlő részegységgel rendelkező központi egysége van. A központi egységhez energiaforrás van csatlakoztatva, míg a központi egység jeltovábbító csatorna útján nyomtató egységgel van összeköttetésben. A találmány jellegzetessége, hogy a házban (11) az információ-megjelenítő részegység (12) és/vagy az adatbeviteli részegység (13) elmozdítására alkalmas mozdító részegység (15) van elhelyezve, a mozdító részegységhez (15) pedig a vezérlő részegység (14) útján elmozdulás-érzékelő részegység (16) van hozzárendelve.



1. ábra

## H. SZEKCIÓ - VILLAMOSSÁG, ELEKTROMOSSÁG

( 51 ) H02K 16/00 (2006.01)

( 13 ) A1

( 21 ) P 09 00548

( 22 ) 2009.09.07.

( 71 ) Simon Béla József, 1214 Budapest, Zöldfa u. 3. III/5 (HU)

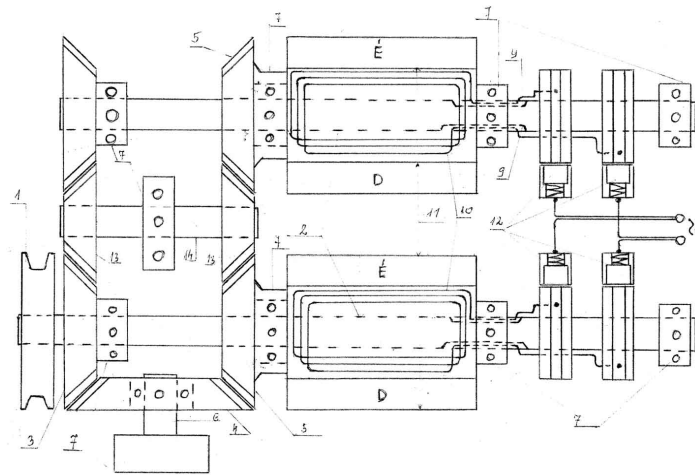
( 72 ) Simon Béla József, 1214 Budapest, Zöldfa u. 3. III/5 (HU)

( 54 ) **Áramfejlesztő**

( 57 )

A forgó mozgássá alakított munkát a Simon-féle áramfejlesztő, mely csak forgó részek segítségével állít elő elektromos energiát, a továbbiakban SFÁ, melynek egy - vagy több ékszíjtárcsája (1), főtengelye (2), meghajtó kúpfogaskereke (3), forgásirányt fordító kúpfogaskereke (4), álló részt forgató kúpfogaskereke (5), forgásirányt fordító kúpfogaskerék tengelye (6), támasztólába (7), szénkefeje (8), kábelcsatornája (9), tekerese (10), Észak-Déli pólusú mágne (11), szénkefeje (12), közlő kúpfogaskereke (13), közlő kúpfogaskerék tengelye (14) vannak.

1. ábra



A rovat 24 darab közlést tartalmaz.

---

**Külön tájékoztatás újdonságkutatásról**

---

---

**A. SZEKCIÓ - KÖZSZÜKSÉGLETI CIKKEK**

---

- ( 51 ) **A61K 9/16** (2006.01)  
    **A61K 9/20** (2006.01)  
    **A61K 31/40** (2006.01)  
    **A61P 3/06** (2006.01)
- ( 13 ) **A3**
- ( 21 ) **P 03 03434**
- ( 71 ) LEK Pharmaceuticals d.d., Ljubljana, (SI)
- ( 54 ) **Atorvasztatin-kalcium gyógyszerészeti formában, ennek készítménye, és atorvasztatin-kalciumot tartalmazó gyógyszer formula**
- 

---

**C. SZEKCIÓ - VEGYÉSZET ÉS KOHÁSZAT**

---

- ( 51 ) **C07C275/40** (2006.01)  
    **A61K 31/17** (2006.01)  
    **A61K 31/18** (2006.01)  
    **A61P 3/04** (2006.01)  
    **A61P 3/10** (2006.01)
- ( 13 ) **A3**
- ( 21 ) **P 04 00252**
- ( 71 ) Pharmacoepia Drug Discovery, Inc., Cranbury, New Jersey, (US)
- ( 54 ) **MCH modulátor hatású aril- és biaril-vegyületek, ezeket tartalmazó gyógyszerkészítmények és eljárás előállításukra**
- 
- ( 51 ) **C07D215/48** (2006.01)  
    **A61K 31/4706** (2006.01)  
    **A61P 43/00** (2006.01)  
    **C07D213/85** (2006.01)  
    **C07D215/46** (2006.01)  
    **C07D401/12** (2006.01)  
    **C07D405/12** (2006.01)  
    **C07D405/14** (2006.01)  
    **C07D409/12** (2006.01)  
    **C07D409/14** (2006.01)
- ( 13 ) **A3**
- ( 21 ) **P 04 00302**
- ( 71 ) Sanofi-Aventis, Párizs, (FR)
- ( 54 ) **Amino-kinolin és aminopiridinszármazékok és alkalmazásuk A3 adenzine-ligandként, eljárás az előállításukra és ezeket tartalmazó gyógyszerkészítmények**
-

A rovat 3 darab közlést tartalmaz.

---

**Megadott szabadalmak**


---



---

**A. SZEKCIÓ - KÖZSZÜKSÉGLETI CIKKEK**


---

- ( 51 ) **A01K 67/027** (2006.01)  
**A61K 48/00** (2006.01)  
**C12N 15/85** (2006.01)
- ( 13 ) **B1**
- ( 11 ) **227.614** 2011.08.23.
- ( 21 ) **P 07 00457**  
( 22 ) 2007.07.03.  
( 40 ) 2009.05.28
- ( 73 ) MTA Szegedi Biológiai Központ, 6726 Szeged, Temesvári krt. 62. (HU)  
( 72 ) Dr. Kiss Ibolya 30%, 6726 Szeged, Marostói u. 2. (HU)  
Dr. Molnár Annamária 30%, 6758 Rőszke, Felszabadulás út 74/B. (HU)  
Nagy Andrea 25%, 6000 Kecskemét, Dohnányi Ernő u. 1. (HU)  
Dr. Kénesi Erzsébet 15%, 6723 Szeged, Szilléri sgt. 45/A, IV/10. (HU)
- ( 54 ) **Porcspecifikus expresszió**  
( 74 ) Lengyel Zsolt, DANUBIA Szabadalmi és Jogi Iroda Kft., 1051 Budapest, Bajcsy-Zs. út 16. (HU)
- 
- ( 51 ) **A01N 47/40** (2006.01)
- ( 13 ) **B1**
- ( 11 ) **227.607** 2011.08.12.
- ( 21 ) **P 03 02140**  
( 22 ) 2001.09.20.  
( 40 ) 2003.09.29
- ( 73 ) Nippon Soda, 100-8165 Tokyo, 2-1,2-chome Otemachi, Chiyoda-ku (JP)  
( 72 ) Knauf, Werner, Liederbach, (DE)  
Huart, Gerald Michel Yvon, Ecully, (FR)  
Grosser, Kay Christoph, Hünstetten-Beuerbach, (DE)
- ( 54 ) **Szinergetikus inszekticid és akaricid készítmény és alkalmazása**  
( 30 ) 00121924.5 2000.10.07 EP  
( 86 ) EP0110844  
( 87 ) 0230200  
( 74 ) Kmethy Boglárka, DANUBIA Szabadalmi és Védjegy Iroda Kft., 1051 Budapest, Bajcsy-Zs. út 16. (HU)
- 
- ( 51 ) **A23L 1/304** (2006.01)  
**A61K 31/732** (2006.01)  
**A61K 33/00** (2006.01)
- ( 13 ) **B1**
- ( 11 ) **227.595** 2011.08.01.
- ( 21 ) **P 03 02501**  
( 22 ) 2003.08.07.  
( 40 ) 2006.01.30
-



## Megadott szabadalmak

---

( 73 ) Magyar Tudományos Akadémia, Kémiai Kutatóközpont, 1525 Budapest, Pf.: 17. (HU)

( 72 ) Dengelné dr. Szentmihályi Klára 25%, 1195 Budapest, Jókai u. 6. VII. 20. (HU)

dr. Lakatos Béla 20%, 4029 Debrecen, Csapó u. 86. II. 6. (HU)

dr. Vinkler Péter 20%, 2000 Szentendre, Duna-korzó 21/1 (HU)

Kótai László 20%, 2030 Érd, Selmeczi u. 89. (HU)

Sándor Zoltán 10%, 1024 Budapest, Keleti K. u. 21. (HU)

Bíró Péterné 5%, 1039 Budapest, Juhász Gy. u. 5. IV. 18. (HU)

**( 54 ) Poligalakturonsav fémkomplexe és előállítás**

( 74 ) Kótai László, 2030 Érd, Selmeczi u. 89. (HU)

---

( 51 ) **A61B 5/01** (2006.01)

**A61B 6/00** (2006.01)

( 13 ) **B1**

( 11 ) **227.601** 2011.08.04.

( 21 ) **P 05 01061**

( 22 ) 2005.11.15.

( 40 ) 2007.07.30

( 73 ) HS TECH GmbH, Minusio, (CH)

( 72 ) dr. Szacsy Mihály, 1111 Budapest, Budafoki út 41/a (HU)

**( 54 ) Orvosi diagnosztikai képalkotó eljárás**

( 74 ) dr. Köteles Zoltán szabadalmi ügyvivő, S.B.G. & K. Szabadalmi Ügyvivői Iroda, 1062 Budapest, Andrássy út 113. (HU)

---

( 51 ) **A61K 8/60** (2006.01)

**A61Q 9/04** (2006.01)

( 13 ) **B1**

( 11 ) **227.596** 2011.08.01.

( 21 ) **P 04 02393**

( 22 ) 2004.11.16.

( 40 ) 2007.01.29

( 73 ) Borbíró Gertrúd, 1117 Budapest, Nándorfehérvári út 1. II/9. (HU)

( 72 ) Borbíró Gertrúd, 1117 Budapest, Nándorfehérvári út 1. II/9. (HU)

**( 54 ) Szórtelenítő paszta, szórtelenítő eljárás és szórtelenítő készlet**

( 74 ) Baranyi Éva, DANUBIA Szabadalmi és Védjegy Iroda Kft., 1051 Budapest, Bajcsy-Zs. út 16. (HU)

---

( 51 ) **A61K 9/16** (2006.01)

**A61K 9/50** (2006.01)

**A61P 1/04** (2006.01)

( 13 ) **B1**

( 11 ) **227.590** 2011.08.01.

( 21 ) **P 02 01304**

( 22 ) 2000.05.19.

( 40 ) 2002.08.28

( 73 ) Laboratoires des Produits Ethiques Ethypharm, Houdan, (FR)

( 72 ) Criere, Bruno, Gravigny, (FR)

Suplie, Pascal, Montaure, (FR)

---

Oury, Pascal, Le Chesnay, (FR)

**( 54 ) Gyomornedvben oldhatatlan mikrogranulátumok, előállításuk és az ezeket tartalmazó gyógyszerkészítmények**

( 30 ) 99/06479 1999.05.21 FR

( 86 ) FR0001367

( 87 ) 0071121

( 74 ) dr. Fehérvári Flóra, DANUBIA Szabadalmi és Védjegy Iroda Kft., 1051 Budapest, Bajcsy-Zs. út 16. (HU)

( 51 ) **A61K 9/51** (2006.01)

**A61K 47/48** (2006.01)

( 13 ) **B1**

( 11 ) **227.609** 2011.08.15.

( 21 ) **P 03 00345**

( 22 ) 2000.08.14.

( 40 ) 2003.09.29

( 73 ) LTS Lohmann Therapie-Systeme AG., Andernach, (DE)

( 72 ) Asmussen, Bodo, Bendorf-Sayn, (DE)

Hoffmann, Hans-Rainer, Neuwied, (DE)

**( 54 ) Chitosan nanoszoljait tartalmazó szilárd gyógyszerészeti termékek, valamint ezek előállítása**

( 30 ) 199 40 794.0 1999.08.27 DE

( 86 ) EP0007904

( 87 ) 0115669

( 74 ) dr. Somfai Éva, Somfai és Társai Iparjogi Kft., 1137 Budapest, Pozsonyi út 38. (HU)

( 51 ) **A61K 31/202** (2006.01)

**A61K 31/195** (2006.01)

**A61K 33/04** (2006.01)

**A61K 33/30** (2006.01)

**A61P 31/12** (2006.01)

**A61P 37/04** (2006.01)

( 13 ) **B1**

( 11 ) **227.588** 2011.08.01.

( 21 ) **P 04 02490**

( 22 ) 2004.12.03.

( 40 ) 2009.04.28

( 73 ) SINNEX Műszaki Fejlesztő és Tanácsadó Kft., 1037 Budapest, Montevideo u. 3/a (HU)

( 72 ) dr. Szilberek Jenő 33%, 1122 Budapest, Szamos u. 7. (HU)

Jednákovits Andrea 33%, 2000 Szentendre, Galamb u. 4. (HU)

dr. Biró Katalin 15%, 1022 Budapest, Tövis u. 7/b. (HU)

dr. Koltai Ernőné 15%, 1024 Budapest, Lövéház u. 29. (HU)

dr. Orbán Gyula 4%, 7100 Szekszárd, Alkotmány u. 3. (HU)

**( 54 ) Többszörösen telítetlen zsírsavak észtereit tartalmazó vírusellenes és immunstimuláns gyógyászati készítmény**

( 51 ) **A61K 31/403** (2006.01)

**C07D209/88** (2006.01)

---

( 13 ) B1

( 11 ) 227.608 2011.08.15.

( 21 ) P 09 00587

( 22 ) 2000.11.15.

( 40 ) 2003.03.28

( 73 ) SCHWARZ PHARMA AG, 40789 Monheim, Alfred-Nobel-Strasse 10 (DE)

( 72 ) Meese, Claus, Monheim, (DE)

( 54 ) **3,3-difenilpropil-amin-származékok stabil sói és előállításuk**

( 62 ) P0204034 2000.11.15. HU

( 74 ) Karácsonyi Béla, ADVOPATENT Szabadalmi és Védjegy Iroda, 1011 Budapest, Fő u. 19. (HU)

---

( 51 ) A61K 31/4192 (2006.01)

A61P 25/00 (2006.01)

( 13 ) B1

( 11 ) 227.602 2011.08.08.

( 21 ) P 03 02780

( 22 ) 2000.02.28.

( 40 ) 2003.12.29

( 73 ) NOVARTIS AG., Bázél, (CH)

( 72 ) Schmutz, Markus, Schönenbuch, (CH)

( 54 ) **Fluorozott triazol-származékok alkalmazása érzelmi és koncentrációképeségi zavarok kezelésére szolgáló gyógyszer előállítására**

( 30 ) 09/259,911 1999.03.01 US

09/259,910 1999.03.01 US

( 86 ) EP0001626

( 87 ) 0051577

( 74 ) Somlai Mária, S.B.G. & K. Szabadalmi Ügyvivői Iroda, 1062 Budapest, Andrásy út 113. (HU)

---

( 51 ) A61K 31/501 (2006.01)

A61P 25/28 (2006.01)

( 13 ) B1

( 11 ) 227.592 2011.08.01.

( 21 ) P 02 03929

( 22 ) 2002.11.13.

( 40 ) 2007.09.28

( 73 ) EGIS Gyógyszergyár Nyilvánosan Működő Részvénytársaság, 1106 Budapest, Keresztúri út 30-38. (HU)

( 72 ) dr. Lévay György 13%, 2092 Budakeszi, Gábor Áron u. 10. (HU)

Gacsályi István 13%, 1201 Budapest, Baross u. 67. (HU)

Markó Bernadett 4%, 1171 Budapest, Pásztorfalva u. 14. (HU)

Schmidt Éva 4%, 1021 Budapest, Széher u. 51/B (HU)

dr. Egyed András 3%, 1145 Budapest, Újvidék u. 58. (HU)

Kompagne Hajnalka 2.5%, 1221 Budapest, Kőérberki u. 5/b (HU)

Leveleki Csilla 2.5%, 1029 Budapest, Tárkony u. 47. (HU)

Miklósné dr. Kovács Anikó 2%, 1141 Budapest, Vágújhely u. 10. (HU)

dr. Szénási Gábor 2%, 1031 Budapest, Vizimolnár u. 9. (HU)

---

## Megadott szabadalmak

dr. Wellmann János 2%, 1026 Budapest, Toroczkó u. 12. (HU)

Dr. Hársing László Gábor 2%, 1071 Budapest, Dembinszky u. 8. (HU)

dr. Barkóczy József 30%, 1016 Budapest, Szirom u. 4-6/B (HU)

Dr. Simig Gyula 10%, 1126 Budapest, Hollósy S. u. 25. (HU)

dr. Kótay Nagy Péter 10%, 2600 Vác, Nagymező u. 73. (HU)

**( 54 ) Helyettesített alkil-piridazinon-származékok felhasználása memóriazavarok és tanulási képességek csökkenésének kezelésére**

( 51 ) **A61K 31/505** (2006.01)

**A61K 9/20** (2006.01)

( 13 ) **B1**

( 11 ) **227.610** 2011.08.12.

( 21 ) **P 06 00728**

( 22 ) 2006.09.18.

( 40 ) 2008.06.30

( 73 ) Richter Gedeon Nyrt., 1103 Budapest, Gyömrői út 19-21. (HU)

( 72 ) Virágh Mária, 1083 Budapest, Práter u. 59. (HU)

Monostori Ildikó, 1174 Budapest, Erdőkövesd u. 34. (HU)

**( 54 ) Rozuvasztatin-kalcium tartalmú gyógyszerkészítmények**

( 51 ) **A61K 39/00** (2006.01)

**A61K 41/00** (2006.01)

**C12N 5/00** (2006.01)

( 13 ) **B1**

( 11 ) **227.604** 2011.08.09.

( 21 ) **P 02 02441**

( 22 ) 2000.03.10.

( 40 ) 2002.10.28

( 73 ) PhotoCure ASA, Oslo, (NO)

( 72 ) Berg, Kristian, Heggedal, (NO)

Tjelle, Torunn E., Oslo, (NO)

Hogset, Anders, Oslo, (NO)

Prasmickaite, Lina, Oslo, (NO)

**( 54 ) Eljárás antigének expresszáltatására antigén-prezentáló sejtek felszínén fotokémiai internalizációval**

( 30 ) 9905911.5 1999.03.15 GB

( 86 ) GB0000903

( 87 ) 0054802

( 74 ) dr. Pethő Árpád, DANUBIA Szabadalmi és Védjegy Iroda Kft., 1051 Budapest, Bajcsy-Zs. út 16. (HU)

( 51 ) **A61K 39/385** (2006.01)

**A61K 39/102** (2006.01)

**A61K 39/116** (2006.01)

**A61K 39/29** (2006.01)

**A61K 39/295** (2006.01)

( 13 ) **B1**

( 11 ) **227.613** 2011.08.23.

- ( 21 ) **P 10 00594**  
 ( 22 ) 2001.06.27.  
 ( 40 ) 2003.08.28  
 ( 73 ) GlaxoSmithKline Biologicals S.A., 1330 Rixensart, Rue de l'Institut (BE)  
 ( 72 ) Boutriau, Dominique, Rixensart, (BE)  
       Capiou, Carine, Rixensart, (BE)  
       Desmons, Pierre Michel, Rixensart, (BE)  
       Lemoine, Dominique, Rixensart, (BE)  
       Poolman, Jan, Rixensart, (BE)  
 ( 54 ) **Vakcina készítmények**  
 ( 62 ) P0301413 2001.06.27. HU  
 ( 30 ) 0015999.6      2000.06.29    GB  
       0108363.3      2001.04.03    GB  
       0108364.1      2001.04.03    GB  
 ( 86 ) EP0107288  
 ( 87 ) 0200249  
 ( 74 ) DANUBIA Szabadalmi és Jogi Iroda Kft., 1051 Budapest, Bajcsy-Zsilinszky út 16. (HU)

- ( 51 ) **A62C 3/06**            (2006.01)  
       **A62C 35/00**            (2006.01)  
       **A62C 37/00**            (2006.01)

**( 13 ) B1**

- ( 11 ) **227.616**            2011.08.23.

**( 21 ) P 08 00526**

- ( 22 ) 2008.08.22.  
 ( 40 ) 2010.03.01  
 ( 73 ) Kostyál Ferenc 60%, 1121 Budapest, Hunyad lejtő u. 15-17. (HU)  
       Kende Gábor 20%, 2049 Diósd, Erzsébet tér 10. (HU)  
       Schreiber Gábor 20%, 1118 Budapest, Villányi út 70. (HU)  
 ( 72 ) Kostyál Ferenc 60%, 1121 Budapest, Hunyad lejtő u. 15-17. (HU)  
       Kende Gábor 20%, 2049 Diósd, Erzsébet tér 10. (HU)  
       Schreiber Gábor 20%, 1118 Budapest, Villányi út 70. (HU)

**( 54 ) Önműködő tűzvédelmi rendszer és eljárás a rendszer fokozott megbízhatóságú szintű működtetésére, különösen fokozottan tűz- és robbanásveszélyes, helyhez kötött létesítmények, így folyékony szénhidrogént tároló tartályparkok védelmére**

- ( 74 ) Székely Éva egyéni szabadalmi ügyvivő, 1123 Budapest, Avar u. 23/b (HU)

---

**B. SZEKCIÓ - IPARI MŰVELETEK ÁLTALÁBAN ÉS SZÁLLÍTÁS**


---

- ( 51 ) **B24B 39/00**            (2006.01)  
 ( 13 ) **B1**  
 ( 11 ) **227.622**            2011.08.24.  
 ( 21 ) **P 05 00231**  
 ( 22 ) 2005.02.22.

- ( 40 ) 2005.10.28  
 ( 73 ) Kecskeméti Főiskola GAMF Kar, 6000 Kecskemét, Izsáki út 10. (HU)  
 ( 72 ) dr. Kodácsy János 70%, 6000 Kecskemét, Mérleg u. 107. (HU)  
 dr. Danyi József 20%, 6000 Kecskemét, Hattyú u. 5. (HU)  
 dr. Ziaja György 10%, 1035 Budapest, Szél u. 17. (HU)  
**( 54 ) Berendezés és eljárás alkatrészek sorjátlanítására és felülethengerlésére**  
 ( 74 ) Mészárosné Dónusz Katalin, S.B.G. & K. Szabadalmi Ügyvivői Iroda, 1062 Budapest, Andrásy út 113. (HU)

- ( 51 ) B65D 23/02** (2006.01)  
**B01L 3/00** (2006.01)  
**( 13 ) B1**  
**( 11 ) 227.617** 2011.08.23.  
**( 21 ) P 00 02829**  
 ( 22 ) 1998.08.13.  
 ( 40 ) 2001.06.28  
 ( 73 ) Trustees of Princeton University, Princeton, New Jersey, (US)  
 ( 72 ) Cates, Gordon D., Skillman, New Jersey, (US)  
 Aksay, Ilhan A., Princeton, New Jersey, (US)  
 Happer, William, Princeton, New Jersey, (US)  
 Hsu, Ming Feng, North Haven, Connecticut, (US)  
 Dabbs, Daniel Martin, Princeton, New Jersey, (US)  
**( 54 ) Polarizáló cella, eljárás nemes gáz hiperpolarizálására, eljárás depolarizálódás lassítására, berendezés és eljárás polarizáló cella készítésére**  
 ( 30 ) 60/055,290 1997.08.13 US  
 ( 86 ) US9816834  
 ( 87 ) 9908941  
 ( 74 ) Szuhai Elemér, DANUBIA Szabadalmi és Védjegy Iroda Kft., 1051 Budapest, Bajcsy-Zs. út 16. (HU)

### C. SZEKCIÓ - VEGYÉSZET ÉS KOHÁSZAT

- ( 51 ) C07C271/28** (2006.01)  
**A61K 31/27** (2006.01)  
**( 13 ) B1**  
**( 11 ) 227.625** 2011.08.25.  
**( 21 ) P 00 00944**  
 ( 22 ) 1998.01.09.  
 ( 40 ) 2000.09.28  
 ( 73 ) Valeant Pharmaceuticals North America, 92626 Costa Mesa, California, 3300 Hyland Avenue (US)  
 ( 72 ) dr. Kutscher, Bernhard, Maintal, (DE)  
 Landgraf, Karl-Friedrich, Drezda, (DE)  
 Meisel, Peter, Drezda, (DE)  
 Olbrich, Alfred, Halle, (DE)  
 dr. Rischer, Matthias, Maintal, (DE)

Schäfer, Jürgen, Radebeul, (DE)

Thiel, Wilfried, Langebrück, (DE)

**( 54 ) A 2-amino-4-(4-fluor-benzil-amino)-1-(etoxi-karbonil)amino-benzol módosultai és eljárás előállításukra**

( 30 ) 197 01 694.4 1997.01.20 DE

( 86 ) EP9800086

( 87 ) 9831663

( 74 ) dr. Láng Tivadarné, SBGK Szabadalmi Ügyvivői Iroda, 1062 Budapest, Andrásy út 113. (HU)

**( 51 ) C07D209/26** (2006.01)**A61K 31/404** (2006.01)**A61P 9/00** (2006.01)**( 13 ) B1****( 11 ) 227.591** 2011.08.01.**( 21 ) P 03 00231**

( 22 ) 2003.01.29.

( 40 ) 2003.08.28

( 73 ) Les Laboratoires Servier, Courbevoie, (FR)

( 72 ) Simig Gyula, 1126 Budapest, Hollósy Simon u. 25. (HU)

Mezei Tibor, 1122 Budapest, Borz u. 4. (HU)

Porcs-Makkay Márta, 2013 Pomáz, Bem József u. 21. (HU)

Mándi Attila, 1026 Budapest, Riadó u. 12. (HU)

**( 54 ) Eljárás nagy tisztaságú perindopril előállítására és az eljárásnál használható intermedierek**

( 30 ) 02290206.8 2002.01.30 EP

( 74 ) Baranyi Éva, DANUBIA Szabadalmi és Védjegy Iroda Kft., 1051 Budapest, Bajcsy-Zs. út 16. (HU)

**( 51 ) C07D213/48** (2006.01)**( 13 ) B1****( 11 ) 227.611** 2011.08.16.**( 21 ) P 00 02606**

( 22 ) 1994.03.01.

( 65 ) T/71 637

( 40 ) 1996.01.29

( 73 ) Syngenta Participations AG, Bazel, (CH)

( 72 ) Siegrist, Urs, Eiken, (CH)

dr. Szczepanski, Henry, Wallbach, (CH)

**( 54 ) Eljárás triazinonszármazékok előállítására**

( 62 ) P9400608 1994.03.01. HU

( 30 ) 9304191.1 1993.03.02 GB

( 74 ) Derzsi Katalin, S.B.G. &amp; K. Budapesti Nemzetközi Szabadalmi Iroda, 1062 Budapest, Andrásy út 113. (HU)

**( 51 ) C07D221/12** (2006.01)**A61K 31/435** (2006.01)**A61P 11/08** (2006.01)**C07D401/10** (2006.01)**( 13 ) B1****( 11 ) 227.624** 2011.08.24.

- ( 21 ) **P 01 05001**  
 ( 22 ) 2000.01.12.  
 ( 40 ) 2002.04.29  
 ( 73 ) Nycomed GmbH, 78467 Konstanz, Byk-Gulden-Str. 2 (DE)  
 ( 72 ) dr. Gutterer, Beate, Allensbach, (DE)  
 dr. Flockerzi, Dieter, Allensbach, (DE)  
 néhai Amschler, Hermann, ., (DE)  
 dr. Grundler, Gerhard, Konstanz, (DE)  
 dr. Hatzelmann, Armin, Konstanz, (DE)  
 dr. Bundschuh, Daniela, Konstanz, (DE)  
 dr. Beume, Rolf, Konstanz, (DE)  
 dr. Boss, Hildegard, Allensbach, (DE)  
 dr. Kley, Hans-Peter, Allensbach, (DE)  
 ( 54 ) **PDE-IV gátló aktivitással rendelkező fenil-fenantridinek és ezeket tartalmazó gyógyszerkészítmények**  
 ( 30 ) 99100694.1 1999.01.15 EP  
 ( 86 ) EP0000172  
 ( 87 ) 0042020  
 ( 74 ) Dr. Jalsovszky Györgyné és Dr. Miskolczi Mária, 1111 Budapest, Egry József u. 40. fszt.1. (HU)

- ( 51 ) **C07D231/38** (2006.01)  
**A01N 43/56** (2006.01)  
**A01N 43/78** (2006.01)  
**C07D231/44** (2006.01)  
**C07D405/04** (2006.01)  
**C07D405/14** (2006.01)  
**C07D409/04** (2006.01)  
**C07D411/04** (2006.01)  
**C07D417/04** (2006.01)

( 13 ) **B1**

- ( 11 )
- 227.594**
- 2011.08.01.

( 21 ) **P 00 01490**

- ( 22 ) 1998.03.05.  
 ( 40 ) 2000.08.28  
 ( 73 ) RHONE-POULENC AGRO, Lyon, (FR)  
 ( 72 ) Manning, David Treadway, Cary, North Carolina, (US)  
 Wu, Tai-Teh, Chapel Hill, North Carolina, (US)  
 ( 54 ) **Peszticid hatású 1-aril-pirazol-származékok, előállításuk és alkalmazásuk**  
 ( 30 ) 60/040,136 1997.03.10 US  
 ( 86 ) EP9801225  
 ( 87 ) 9840359  
 ( 74 ) dr. Láng Tivadarné, SBGK Szabadalmi Ügyvivői Iroda, 1062 Budapest, Andrásy út 113. (HU)

- ( 51 ) **C07D285/36** (2006.01)  
**A61K 31/554** (2006.01)  
**A61K 38/05** (2006.01)



- 
- A61K 38/06** (2006.01)  
**A61P 3/06** (2006.01)  
**C07D281/02** (2006.01)  
**C07D417/12** (2006.01)
- ( 13 ) B1**  
**( 11 ) 227.623** 2011.08.24.  
**( 21 ) P 04 01196**  
 ( 22 ) 2002.09.05.  
 ( 40 ) 2004.10.28  
 ( 73 ) AstraZeneca AB,, S-151 85 Södertälje, (SE)  
 ( 72 ) Starke, Ingemar, Mölndal, (SE)  
 Dahlstrom, Mikael Ulf Johan, Mölndal, (SE)  
 Blomberg, David, Mölndal, (SE)  
 Alenfalk, Suzanne, Mölndal, (SE)  
 Skjaret, Tore, Mölndal, (SE)  
 Lemurell, Malin, Mölndal, (SE)
- ( 54 ) Csípőbélbeni epesav-transzportot gátló hatású benzotiazepin- és benzotiadiazepin-származékok hiperlipidémia kezelésére, eljárás előállításukra és az ezeket tartalmazó gyógyászati készítmények**
- ( 30 ) 0121768.6 2001.09.08 GB  
 0209463.9 2002.04.25 GB  
 ( 86 ) GB0204033  
 ( 87 ) 03022286  
 ( 74 ) dr. Jalsovszky Györgyné ügyvéd, 1111 Budapest, Egry József u. 40. fsz.1. (HU)
- 
- ( 51 ) C07D295/00** (2006.01)  
**A61K 31/495** (2006.01)  
**A61P 1/04** (2006.01)  
**A61P 1/06** (2006.01)
- ( 13 ) B1**  
**( 11 ) 227.612** 2011.08.22.  
**( 21 ) P 02 02967**  
 ( 22 ) 2002.09.09.  
 ( 40 ) 2003.06.30  
 ( 73 ) Solvay Pharmaceuticals GmbH, Hannover, (DE)  
 ( 72 ) dr. Jasserand, Daniel, Hannover, (DE)  
 dr. Preuschoff, Ulf, Lehrte/Ahlten, (DE)  
 dr. Antel, Jochen, Bad Münder, (DE)  
 David, Samuel, Hannover, (DE)  
 dr. Sann, Holger, Hannover, (DE)  
 dr. Brückner, Reinhard, Hannover, (DE)  
 dr. Reiche, Dania, Adelheidsdorf, (DE)  
 Eeckhout, Christian, Lindwedel, (DE)
- ( 54 ) Új 1-[1-(hetero)-aril-1-perhidroxi-alkil-metil]-piperazin-vegyületek, eljárás ezek előállítására és az e vegyületeket tartalmazó gyógyászati készítmények**
- ( 30 ) 101 45 044.3 2001.09.13 DE
-

---

( 74 ) dr. Jalsovszky Györgyné ügyvéd, 1111 Budapest, Egry József u. 40. fsz.1. (HU)

---

( 51 ) **C07D401/04** (2006.01)

**A61K 31/445** (2006.01)

**C07D413/14** (2006.01)

( 13 ) **B1**

( 11 ) **227.598** 2011.08.02.

( 21 ) **P 97 00997**

( 22 ) 1997.06.04.

( 40 ) 1999.09.28

( 73 ) Faes Farma, S.A., Lejona, (ES)

( 72 ) Bordell, Maravillas, Leioa, (ES)

Orjales, Aurelio, Neguri, (ES)

Rubio, Victor, Getxo, (ES)

( 54 ) **Benzimidazolszármazékok és e vegyületeket tartalmazó, antihisztamin hatású gyógyászati készítmények**

( 30 ) 9601236 1996.06.04 ES

( 74 ) DANUBIA Szabadalmi és Védjegy Iroda Kft., 1051 Budapest, Bajcsy-Zs. út 16. (HU)

---

( 51 ) **C07D401/12** (2006.01)

**A61K 31/44** (2006.01)

**A61P 1/04** (2006.01)

( 13 ) **B1**

( 11 ) **227.589** 2011.08.01.

( 21 ) **P 00 01547**

( 22 ) 1997.12.16.

( 40 ) 2002.05.28

( 73 ) AstraZeneca AB,, S-151 85 Södertälje, (SE)

( 72 ) Bohlin, Martin, Johanneshov, (SE)

Horvath, Karol, Södertälje, (SE)

von Unge, Sverker, Fjärås, (SE)

( 54 ) **Az (S)-omeprazol kristályformája**

( 30 ) 9604793-1 1996.12.20 SE

( 86 ) SE9702125

( 87 ) 9828294

( 74 ) Ráthonyi Zoltán, S.B.G. & K. Budapesti Nemzetközi Szabadalmi Iroda, 1062 Budapest, Andrásy út 113. (HU)

---

( 51 ) **C07D471/04** (2006.01)

**A61K 31/4709** (2006.01)

**A61K 31/517** (2006.01)

**A61K 31/519** (2006.01)

**A61P 35/00** (2006.01)

**C07D405/04** (2006.01)

**C07D405/14** (2006.01)

**C07D417/04** (2006.01)

( 13 ) **B1**

( 11 ) **227.593** 2011.08.01.

---

- 
- ( 21 ) **P 01 00941**  
 ( 22 ) 1999.01.08.  
 ( 40 ) 2001.09.28  
 ( 73 ) Glaxo Group Limited, Greenford, Middlesex, (GB)  
 ( 72 ) Carter, Malcolm Clive, Stevenage, Hertfordshire, (GB)  
 Cockerill, George Stuart, Stevenage, Hertfordshire, (GB)  
 Guntrip, Stephen Barry, Stevenage, Hertfordshire, (GB)  
 Lackey, Karen Elizabeth, Research Triangle Park, North Carolina, (US)  
 Smith, Kathryn Jane, Stevenage, Hertfordshire, (GB)
- ( 54 ) **Fehérje tirozin kináz inhibitor hatású kinolin, kinazolin és pirido-pirimidin-származékok eljárás ezek előállítására, és ezeket tartalmazó gyógyszerkészítmények**  
 ( 30 ) 9800569.7 1998.01.12 GB  
 ( 86 ) EP9900048  
 ( 87 ) 9935146  
 ( 74 ) Schläfer László, DANUBIA Szabadalmi és Védjegy Iroda Kft., 1051 Budapest, Bajcsy-Zs. út 16. (HU)
- 

- ( 51 ) **C12G 3/12** (2006.01)  
**B01D 3/00** (2006.01)
- ( 13 ) **B1**
- ( 11 ) **227.597** 2011.08.01.
- ( 21 ) **P 05 00524**  
 ( 22 ) 2005.05.24.  
 ( 40 ) 2008.01.28  
 ( 73 ) HAGYÓ Kereskedelmi és Szolgáltató Kft., 3518 Miskolc, Tapolcai u. 30. (HU)  
 ( 72 ) Fejős Sándor, 7200 Dombóvár, Tátika u. 8. (HU)
- ( 54 ) **Energiatakarékos alkoholleparló készülék**  
 ( 74 ) Tóth-Szabó István szabadalmi ügyvivő, 1138 Budapest, Párkány u. 30. IX/56. (HU)
- 

- ( 51 ) **C12G 3/12** (2006.01)  
**B01D 3/00** (2006.01)
- ( 13 ) **B1**
- ( 11 ) **227.606** 2011.08.09.
- ( 21 ) **P 05 00883**  
 ( 22 ) 2005.09.22.  
 ( 40 ) 2007.11.28  
 ( 73 ) Kovács András, 3518 Miskolc, Tapolcai u. 30. (HU)  
 ( 72 ) Kovács András, 3518 Miskolc, Tapolcai u. 30. (HU)
- ( 54 ) **Eljárás és kapcsolási elrendezés alkoholleparlási folyamat szabályozására**  
 ( 74 ) Tóth-Szabó István szabadalmi ügyvivő, 1138 Budapest, Párkány u.30. IX/56. (HU)
- 

- ( 51 ) **C12N 1/20** (2006.01)  
**A01H 5/00** (2006.01)  
**A01H 17/00** (2006.01)  
**C12N 1/21** (2006.01)  
**C12R 1/41** (2006.01)
- ( 13 ) **B1**
-

## Megadott szabadalmak

- 
- ( 11 ) **227.605** 2011.08.09.  
 ( 21 ) **P 07 00337**  
 ( 22 ) 2007.05.11.  
 ( 40 ) 2009.03.30  
 ( 73 ) MTA Szegedi Biológiai Központ Növénybiológiai Intézet, 6726 Szeged, Temesvári krt. 62. (HU)  
 ( 72 ) Paul Miclea 50%, 6723 Szeged, Hajlat u. 4/A II. em. 8 (HU)  
 Dr. Dusha Ilona 50%, 6723 Szeged, Szt. László u. 19. (HU)  
 ( 54 ) **Mutáns Bradyrhizobium baktérium**  
 ( 74 ) dr. Svingor Ádám, DANUBIA Szabadalmi és Védjegy Iroda Kft., 1051 Budapest, Bajcsy-Zs. út 16. (HU)
- 

## E. SZEKCIÓ - HELYHEZ KÖTÖTT LÉTESÍTMÉNYEK

- 
- ( 51 ) **E01F 15/04** (2006.01)  
**E01D 19/10** (2006.01)  
**E01F 9/011** (2006.01)  
**E01F 9/018** (2006.01)  
**E01F 15/02** (2006.01)  
 ( 13 ) **B1**  
 ( 11 ) **227.620** 2011.08.25.  
 ( 21 ) **P 10 00241**  
 ( 22 ) 2009.12.02.  
 ( 40 ) 2011.06.28  
 ( 73 ) Tarány Gábor, 2400 Dunaújváros, Fiastyúk u. 8. (HU)  
 ( 72 ) Tarány Gábor, 2400 Dunaújváros, Fiastyúk u. 8. (HU)  
 ( 54 ) **Hídi védőkorlát-szerkezet és eljárás telepítésére**  
 ( 74 ) dr. Kriston Pál, 1222 Budapest, Pannónia u. 16. (HU)
- 
- ( 51 ) **E01F 15/04** (2006.01)  
**E01D 19/10** (2006.01)  
**E01F 9/011** (2006.01)  
**E01F 9/018** (2006.01)  
**E01F 15/02** (2006.01)  
 ( 13 ) **B1**  
 ( 11 ) **227.619** 2011.08.25.  
 ( 21 ) **P 10 00242**  
 ( 22 ) 2009.12.02.  
 ( 40 ) 2011.06.28  
 ( 73 ) Tarány Gábor, 2400 Dunaújváros, Fiastyúk u. 8. (HU)  
 ( 72 ) Tarány Gábor, 2400 Dunaújváros, Fiastyúk u. 8. (HU)  
 ( 54 ) **Védőkorlát-szerkezet betonpadkával ellátott hidakhoz és eljárás telepítésére**  
 ( 74 ) dr. Kriston Pál, 1222 Budapest, Pannónia u. 16. (HU)
- 
- ( 51 ) **E04F 15/04** (2006.01)  
**C09J 5/00** (2006.01)  
**C09J 5/04** (2006.01)
-

---

( 13 ) B1

( 11 ) 227.618 2011.08.23.

( 21 ) P 03 01467

( 22 ) 2001.06.01.

( 40 ) 2003.11.28

( 73 ) Kaindl, Firma M., Wals, (AT)

( 72 ) Knauseder, Franz, Wals, (AT)

( 54 ) **Rendszer síkszerű szerkezeti elemek csatlakoztatására**

( 30 ) A 992/2000 2000.06.06 AT

( 86 ) AT0100184

( 87 ) 0194720

( 74 ) Kovári György, ADVOPATENT Szabadalmi és Védjegy Iroda, 1011 Budapest, Fő u. 19. (HU)

---

( 51 ) E04G 23/02 (2006.01)

( 13 ) B1

( 11 ) 227.615 2011.08.23.

( 21 ) P 00 03218

( 22 ) 1998.08.17.

( 40 ) 2001.02.28

( 73 ) AREVA NP GmbH, 91052 Erlangen, Paul-Gossen-Strasse 100 (DE)

( 72 ) Freiman, Michael, Königstein, (DE)

Willnow, Klaus, Offenbach, (DE)

( 54 ) **Eljárás, szerkezeti elrendezés és távtartó terhelt szerkezeti elem behajlásának csökkentésére**

( 30 ) 197 37 898.6 1997.08.29 DE

( 86 ) DE9802387

( 87 ) 9911889

( 74 ) Mák András, S.B.G. & K. Budapesti Nemzetközi Szabadalmi Iroda, 1062 Budapest, Andrassy út 113. (HU)

---

## F. SZEKCIÓ - MECHANIKA, VILÁGÍTÁS, FŰTÉS

---

( 51 ) F16L 33/02 (2006.01)

( 13 ) B1

( 11 ) 227.621 2011.08.24.

( 21 ) P 03 03439

( 22 ) 2002.03.11.

( 40 ) 2004.01.28

( 73 ) Hans Oetiker AG Maschinen- und Apparatefabrik, Horgen, (CH)

( 72 ) Oetiker, Hans, Horgen, (CH)

Meier, Ulrich, Wädenswil, (CH)

( 54 ) **Tömlőkapocs**

( 30 ) 01106955.6 2001.03.20 EP

( 86 ) EP0202655

( 87 ) 02075199

( 74 ) Weichinger András, DANUBIA Szabadalmi és Védjegy Iroda Kft., 1051 Budapest, Bajcsy-Zs. út 16. (HU)

---

## G. SZEKCIÓ - FIZIKA

- 
- ( 51 ) **G01R 33/28** (2006.01)  
**A61K 49/06** (2006.01)
- ( 13 ) **B1**
- ( 11 ) **227.603** 2011.08.08.
- ( 21 ) **P 03 03091**  
( 22 ) 2001.11.02.  
( 40 ) 2004.01.28  
( 73 ) GE Healthcare AS, Oslo, (NO)  
( 72 ) Ardenkjaer-Larsen, Jan Henrik, Malmö, (SE)  
Axelsson, Oskar H.E., Malmö, (SE)  
Golman, Klaes Koppel, Malmö, (SE)  
Hansson, Georg, Malmö, (SE)  
Johannesson, H., Malmö, (SE)  
Servin, Rolf, Malmö, (SE)  
Thaning, Mikkel, Malmö, (SE)  
Hansson, Lennart, Malmö, (SE)
- ( 54 ) **Eljárás és berendezés hiperpolarizált szilárd anyag oldására NMR-analízishez**
- ( 30 ) 0004034-5 2000.11.03 SE  
60/256,974 2001.05.01 US
- ( 86 ) EP0112736  
( 87 ) 0237132  
( 74 ) dr. Kovári Zoltán, ADVOPATENT Szabadalmi és Védjegy Iroda, 1011 Budapest, Fő u. 19. (HU)
- 

- ( 51 ) **G02C 7/00** (2006.01)  
**G02C 7/10** (2006.01)  
**G02C 7/12** (2006.01)
- ( 13 ) **B1**
- ( 11 ) **227.626** 2011.08.24.
- ( 21 ) **P 07 00240**  
( 22 ) 2007.03.26.  
( 40 ) 2008.11.28  
( 73 ) Erbeszkorn Lajos, 1021 Budapest, Furulya u. 1. III/13. (HU)  
( 72 ) Erbeszkorn Lajos, 1021 Budapest, Furulya u. 1. III/13. (HU)
- ( 54 ) **Járművezetői szemüveg éjszakai vezetéshez**
- 

- ( 51 ) **G07C 9/00** (2006.01)
- ( 13 ) **B1**
- ( 11 ) **227.599** 2011.08.04.
- ( 21 ) **P 03 01572**  
( 22 ) 2001.06.22.  
( 40 ) 2003.08.28  
( 73 ) Godwin, Adrian Michael, Woking, Surrey, (GB)
-

- ( 72 ) Godwin, Adrian Michael, Woking, Surrey, (GB)  
**( 54 ) Rendszer több épületben történő helyszíni események figyelésére**  
( 30 ) 0015639.8 2000.06.27 GB  
( 86 ) GB0102804  
( 87 ) 0201509  
( 74 ) dr. Köteles Zoltán, S.B.G. & K., Szabadalmi Ügyvivői Iroda, 1062 Budapest, Andrásy út 113. (HU)
- 

## H. SZEKCIÓ - VILLAMOSSÁG, ELEKTROMOSSÁG

---

- ( 51 ) **H04W 64/00** (2009.01)  
**H04W 84/12** (2009.01)  
( 13 ) **B1**  
( 11 ) **227.600** 2011.08.04.  
( 21 ) **P 09 00395**  
( 22 ) 2009.06.23.  
( 40 ) 2010.12.28  
( 73 ) Angyal Attila, 1148 Budapest, Adria sétány 8/E. (HU)  
( 72 ) Angyal Attila, 1148 Budapest, Adria sétány 8/E. (HU)  
**( 54 ) Eljárás vezeték nélküli fix egységek által meghatározott zónákban mozgó mobil egységek nyomvonal követésére és nyilvántartására**  
( 74 ) Varga Tamás Péter, Varga és Társa Szabadalmi és Védjegy Iroda Kft., 1111 Budapest, Bertalan L. u. 20. Fsz. 3/a. (HU)
- 

A rovat 39 darab közlést tartalmaz.

**Megtekinthetővé vált szabadalmi leírások**

---

( 11 ) 227.390

( 54 ) Megfogó berendezés

---

( 11 ) 227.391

( 54 ) Keresztezési tartomány vasúti váltókhöz és vagány-kereszteződésekhez

---

( 11 ) 227.392

( 54 ) Lemez alakú tartódarab fémtartályokhoz és fémtartály lemez alakú tartódarabbal

---

( 11 ) 227.393

( 54 ) Mikrofluidikai szinteltolós csatorna és eljárás a megvalósítására, valamint e szinteltolós csatornát tartalmazó mikrofluidikai rendszer

---

( 11 ) 227.394

( 54 ) Méhen belüli fogamzásgátló eszköz

---

( 11 ) 227.396

( 54 ) Áramszedő villamos felsővezeték segítségével közlekedő járművekhez

---

( 11 ) 227.397

( 54 ) Darifenacint tartalmazó gyógyászati készítmények

---

( 11 ) 227.399

( 54 ) CS-866 vegyület alkalmazása arterioszklerózis kezelésére alkalmas gyógyászati készítmény előállítására

---

( 11 ) 227.400

( 54 ) 2-Metil-tieno-benzodiazepin készítmény és alkalmazása

---

( 11 ) 227.403

( 54 ) Feszítőék üreges és tömör építőanyagokon történő rögzítésre

---

( 11 ) 227.404

( 54 ) Eljárás meglévő útkorlátrendszer oszlopának helyszíni átalakítására visszasüllyedésének megakadályozása céljából

---

( 11 ) 227.407

( 54 ) Keret plakátok vagy hasonlók elhelyezésére

---

( 11 ) 227.410

( 54 ) A növényi sejtekbe juttatott exogén DNS javított integrációja

---

( 11 ) 227.411

( 54 ) Öntapadó fólia

---



( 11 ) 227.412

( 54 ) Szaniter zuhanyhoz való zuhanyfej

---

( 11 ) 227.413

( 54 ) Oldalra elhajtható tűvédő

---

( 11 ) 227.415

( 54 ) Folyadékadagoló tartállyal ellátott öblítőtartály

---

( 11 ) 227.416

( 54 ) Eljárás ásványgyapot előállítására, valamint ásványgyapot szigetelőtermék

---

( 11 ) 227.421

( 54 ) Eljárás humán proteint tartalmazó, folyékony, tartósított, pufferolt gyógyszerkészítmény előállítására infúzió vagy injekció céljára

---

( 11 ) 227.425

( 54 ) Eljárás tetrahidropiridin kristályosítására, az így előállított kristályformák és ezeket a vegyületeket tartalmazó gyógyszerkészítmények

---

( 11 ) 227.426

( 54 ) Racemizációs eljárás levobupivakain és hasonló anesztetikus hatóanyagok előállításában történő felhasználásra

---

( 11 ) 227.427

( 54 ) Eljárás aza-ciklohexapeptidek előállítására

---

( 11 ) 227.467

( 54 ) Mobil törpe-vízerőmű

---

A rovat 23 darab közlést tartalmaz.

### Közzétételt megelőzően megszüntetett szabadalom-engedélyezési eljárások

---

( 21 ) P 08 00032

( 54 ) Frontkép

---

( 21 ) P 08 00097

( 54 ) Tükör

---

( 21 ) P 09 00243

( 54 ) Eljárás és berendezés kondenzációs erőművek kondenzációs hőjének kinyerésére

---

( 21 ) P 09 00651

( 54 ) Mozdó alkatrész nélküli napenergia hasznosítása fűtésre, hűtésre, szárításra

---

( 21 ) P 09 00673

( 54 ) Mozdólépcső mozgó gumi korlátjához beépített tisztító berendezés

---

( 21 ) P 10 00274

( 54 ) Irdalt panel, illetve a panelből kialakított építési szerkezetek, valamint eljárás és berendezés az ilyen panel gyártására

---

( 21 ) P 10 00317

( 54 ) Zártláncú interaktív kommunikációs és fizetési rendszer

---

( 21 ) P 10 00498

( 54 ) Új sók és előállítási eljárások

---

( 21 ) P 10 00586

( 54 ) Vegyes elrendezésű madárbarát közepfeszültségű keresztartó

---

( 21 ) P 10 00623

( 54 ) Tiocianát használata a dohányzásról való leszokás kezelésére

---

( 21 ) P 11 00083

( 54 ) Napsugárzás energiáját hasznosító napelemes vagy napkollektoros eljárások határfokát javító napsugár koncentrátor eszköz

---

( 21 ) P 11 00084

( 54 ) Napsugárzás energiáját hasznosítható eszközöket oktató játék

---

( 21 ) P 11 00155

( 54 ) Eljárás fogpótlások minta másolásával végzett előállítására, valamint berendezés az eljárás fogatosításához

---

( 21 ) P 11 00231

( 54 ) Eljárás és alátámasztási sablon ablaktörlők előállítására

---

( 21 ) P 11 00242

( 54 ) Villamos energiát előállító eljárás megújuló energiaforrással, élőlények erejével

---

( 21 ) P 11 00248

( 54 ) Eljárás és vezérlési rendszer szabályozható előtéttel szerelt kültéri vagy beltéri lámpatestek fényáramának rádiófrekvenciás jelekkel történő szabályozására

---

( 21 ) P 11 00250

( 54 ) Common Rail hidraulikus szelep-vezérmű

---

( 21 ) P 11 00253

( 54 ) Képválasztásos személyazonosító rendszer

---

( 21 ) P 11 00364

( 54 ) Ultrakönnnyű héjszerkezetű fényvető és diffúzor

---

A rovat 19 darab közlést tartalmaz.

### Szabadalmi oltalom megszűnése és újra érvénybe helyezése

---

#### Ideiglenes szabadalmi oltalom megszűnése díjfizetés hiányában

---

( 21 ) P 00 00474

( 54 ) Aril-etén-szulfonamid-származékok és e vegyületeket tartalmazó gyógyászati készítmények

---

( 21 ) P 01 00390

( 54 ) Eljárás baktericid hatás kifejtésére baktericid zsírsavszappan-frakciót tartalmazó készítmény alkalmazásával

---

( 21 ) P 01 00505

( 54 ) Eljárás klórbenzoxazolok előállítására

---

( 21 ) P 01 04424

( 54 ) Javított készítmény helyi, nem-invazív, in vivo beadásra

---

( 21 ) P 01 04512

( 54 ) Kijuttató készülék edényhez, valamint eljárás a kijuttató készülékkel ellátott edény előállítására és töltésére

---

( 21 ) P 01 04603

( 54 ) Állatok szelektálása szülői úton bevésődött jellemzők alapján

---

( 21 ) P 01 04675

( 54 ) Eljárás sejtek automatikus mintavételére

---

( 21 ) P 01 04856

( 54 ) Eljárás 5-cianoftalid előállítására

---

( 21 ) P 01 04881

( 54 ) Eljárás inaktivált "víz az olajban" emulzióval adjuvált vakcinák előállítására

---

( 21 ) P 01 05296

( 54 ) Gumikészítmény tömlőhöz, eljárás ennek előállítására és az ezt tartalmazó tömlő

---

( 21 ) P 01 05379

( 54 ) Lawsonia intracellularis elleni oltóanyag

---

( 21 ) P 02 03309

( 54 ) (S)-2-(benzilamino-metil)-2,3,8,9-tetrahidro-7H-1,4-dioxino[2,3-e]indol-8-on és neuroleptikumok terápiás kombinációi pszichotikus rendellenességek kezelésére vagy megelőzésére és ezeket tartalmazó gyógyszerkészítmények

---

( 21 ) P 02 03310

( 54 ) Benzimidazolszármazékot tartalmazó stabil gyógyszerkészítmények és eljárás ezek előállítására

---

---

( 21 ) P 02 03459

( 54 ) Lejátszó berendezés és tárolóeszköz

---

( 21 ) P 02 03753

( 54 ) Transz-olefinszerkezetű glükokináz-aktivátorok, eljárás az előállításukra és alkalmazásuk

---

( 21 ) P 02 03896

( 54 ) Helyettesítet 8-arilkinolin-foszfodiészteráz-4-inhibitorok és alkalmazásuk

---

( 21 ) P 02 04186

( 54 ) Javított eljárás B12 vitamin előállítására

---

( 21 ) P 02 04412

( 54 ) Inszekticid hatású aromás diamidszármazékok, és ezeket tartalmazó készítmények és alkalmazásuk

---

( 21 ) P 02 04424

( 54 ) Eljárás enantiomeriásan dúsított vegyületek előállítására

---

( 21 ) P 03 00053

( 54 ) Eljárás és berendezés DVD lejátszására, különösen gépjárműben

---

( 21 ) P 03 00164

( 54 ) Hajtásvezérlő rendszer

---

( 21 ) P 03 00399

( 54 ) Herbicid hatású[3-(4,5-dihidroizoxazol-5-il)-benzoil]-pirazolok, előállításuk és alkalmazásuk

---

( 21 ) P 03 01122

( 54 ) Gyógyszerkombinációk és gasztrointesztinális rendellenességek kezelésében való alkalmazásuk

---

( 21 ) P 03 02162

( 54 ) Eljárás ásványi olaj jelzésére

---

( 21 ) P 03 02456

( 54 ) Amlodipint és benazepril tartalmazó kombinációs gyógyszerkészítmények, alkalmazásuk és előállításuk

---

( 21 ) P 03 02607

( 54 ) Eljárás és szerkezet vékony rétegű bevonat közvetett készítésére

---

( 21 ) P 03 03849

( 54 ) Benzimidazol- és piridolimidazol-származékok GABA receptor ligandumokként, előállításuk és ezeket tartalmazó gyógyszerkészítmények

---

( 21 ) P 03 03960

( 54 ) Eljárás olefinek polimerizációjára, az eljárásban alkalmazható katalizátorkomponensek és ezekből előállítható katalizátor

---

( 21 ) P 04 00654

---

Szabadalmi oltalom megszűnése és újra érvénybe helyezése

---

( 54 ) 4-Foszfo-diészteráz-inhibitoroként ható 8-aril-kinolin-származékok és ezeket tartalmazó gyógyszerkészítmények

---

( 21 ) P 04 00701

( 54 ) Jelzéssel ellátható vágólapka marószerszámokhoz

---

( 21 ) P 04 01100

( 54 ) Fogápoló készítmény

---

( 21 ) P 04 02292

( 54 ) Eljárás aromás karbonsavak ammóniumsóinak előállítására

---

( 21 ) P 04 02416

( 54 ) Füstszűrő, a füstszűrőt tartalmazó dohányáru és szűrőrudak, valamint eljárás és berendezések ilyen füstszűrő és dohányáru előállítására

---

( 21 ) P 04 02452

( 54 ) Szelepszerelvény ital fogadására szolgáló belső zsákkal ellátott tartályhoz, ilyen szelepszerelvényt és egy összekapcsoló elemet tartalmazó rendszer, a szelepszerelvényt vagy rendszerrel ellátott tartály, és eljárás ennek használatára

---

( 21 ) P 04 02457

( 54 ) Önhordó energiaelnyelő kompozit, eljárás ilyen előállítására, valamint ütészívő összeállítás

---

( 21 ) P 04 02473

( 54 ) Biopolimer elegyet tartalmazó "olaj a vízben" emulziók

---

( 21 ) P 04 02539

( 54 ) Új alkalikus proteáz *Bacillus gibsonii* (DSM 14391) törzsből és az ezeket tartalmazó mosó és tisztítószer

---

( 21 ) P 04 02565

( 54 ) Eljárás gyantakötésű csiszolószerszámok előállítására

---

( 21 ) P 04 02586

( 54 ) Azetidinszármazékot tartalmazó gyógyszerészeti készítmények

---

( 21 ) P 04 02663

( 54 ) Egybeöntött tárolóelemházzal ellátott eszköz elektrotranszportoz

---

( 21 ) P 05 00034

( 54 ) N-Aril-N'-(aril-cikloalkil)-karbamid-származékok mint MCH antagonisták és ezeket hatóanyagként tartalmazó gyógyszerkészítmények

---

( 21 ) P 05 00085

( 54 ) N,N'-Dihelyettesített-piperazin-vegyületeket tartalmazó gyógyszerek, és e vegyületek felhasználása

---

( 21 ) P 05 00451

( 54 ) Forgórész villamos géphez

---

---

( 21 ) P 05 00689

( 54 ) Új dopamin neurotranszmissziós modulátorok

---

( 21 ) P 05 00737

( 54 ) Porckorong implantátum és eljárás károsodott természetes porckorongnak porckorong implantátummal történő helyettesítésére

---

( 21 ) P 05 00738

( 54 ) Porckorong implantátum és eljárás károsodott természetes porckorongnak porckorong implantátummal történő helyettesítésére

---

( 21 ) P 05 00746

( 54 ) Porckorong implantátum és eljárás károsodott természetes porckorongnak porckorong implantátummal történő helyettesítésére

---

( 21 ) P 05 00844

( 54 ) Eljárás Janus tirozinkináz 3 (JAK3) szelektív gátlására

---

( 21 ) P 05 00850

( 54 ) Porckorong implantátum és eljárás károsodott természetes porckorongnak porckorong implantátummal történő helyettesítésére

---

( 21 ) P 06 00860

( 54 ) Érdes fogású lap, és eljárás a lap érdes fogású bevonatának elkészítésére

---

( 21 ) P 06 00861

( 54 ) Bevonatanyag és selymes tapintású bevonatos papír

---

( 21 ) P 06 00879

( 54 ) Rendszer és eljárás valós objektumok mozgatására virtuális térben végrehajtott műveletekkel

---

( 21 ) P 06 00896

( 54 ) Eltávolító eszköz kisméretű kullancsok, különösen kullancslárvák vagy kullancsnimfák számára

---

( 21 ) P 07 00556

( 54 ) Benzofurán-származékok, eljárás előállításukra, intermedierjeik és az ezeket tartalmazó gyógyszerkészítmények

---

( 21 ) P 07 00734

( 54 ) Lopásgátló mennyezeti tartószerkezet, különösen készülékek számára

---

( 21 ) P 07 00736

( 54 ) Eljárás és elrendezés labdajátékoknál a labda sebességének mérésére és helyzetének meghatározására

---

( 21 ) P 09 00289

( 54 ) Halirdaló kés, főként apró testű halak irdalására

---

( 21 ) P 09 00358

( 54 ) Szárzészta és eljárás szárzészta előállítására

---

( 11 ) 71489

( 21 ) P 94 03466

( 54 ) Eljárás 3,4,4-triszubsztituált-piperidinil-N-alkil-karboxilátok és közbenső termékei előállítására

---

( 11 ) 74427

( 21 ) P 96 01599

( 54 ) Gyógyászati készítmények a foszfororganikus kolinészteráz-inhibitorok által okozott mérgezések megelőzésére, illetve előkezelésére

---

( 21 ) P 99 01244

( 54 ) Kannabinoid receptor affinitással rendelkező 3-pirazolkarboxamid-származékok, intermedierjeik, előállításuk és alkalmazásuk, a vegyületeket tartalmazó gyógyászati készítmények

---

( 21 ) P 99 01376

( 54 ) 1-Metil-karbapenem-származékok, alkalmazásuk, előállításuk, ezeket tartalmazó gyógyszerkészítmények

---

( 21 ) P 99 04280

( 54 ) Berendezés és eljárás víz sótalanítására

---

( 21 ) P 99 04555

( 54 ) Növényialapú krémes élelmiszerek és előállításuk

---

( 21 ) P 99 04628

( 54 ) Új imidazolinvegyületek, eljárás előállításukra és a vegyületeket tartalmazó gyógyászati készítmények

---

A rovat 65 darab közlést tartalmaz.

---

### **Ideiglenes szabadalmi oltalom megszűnése lemondás vagy lemondottnak tekintés miatt**

---

( 21 ) P 00 04628

( 54 ) Kamptotecinek új tetraciklusos analógjai, eljárás előállításukra, és ilyen vegyületeket tartalmazó gyógyászati készítmények

---

( 21 ) P 01 02215

( 54 ) Benzoil-piridazinok és a vegyületeket tartalmazó gyógyászati készítmények és eljárás az előállításukra

---

( 21 ) P 01 02473

( 54 ) Benzocikloheptapiridin-származékok és daganatellenes hatóanyagok kombinációja daganatos betegségek kezelésére

---

( 21 ) P 01 02771

( 54 ) Eljárás formil-imidazolok előállítására

---

( 21 ) P 01 04595

( 54 ) Szarkoszisztizsre, neospórára és toxoplazmára visszavezethető betegségek kezelésére alkalmas triazinon-származékok

---



( 21 ) P 01 04620

( 54 ) 2-Fenil-pirán-4-on-származékok, eljárás az előállításukra és ezeket tartalmazó gyógyszerkészítmények

---

( 21 ) P 01 04909

( 54 ) Elhízás kezelésére alkalmas 2-amino-4H-3,1-benzoxazin-4-on-származékok, eljárás az előállításukra és ezeket tartalmazó gyógyszerkészítmények

---

( 21 ) P 02 00529

( 54 ) Optikailag tiszta kamptotecin analógok, ezeket tartalmazó gyógyszerkészítmények és alkalmazásuk

---

( 21 ) P 02 00842

( 54 ) Kombinált készítmény malária kezelésére

---

( 21 ) P 02 00852

( 54 ) Formoterolt és fluticasone-propionátot tartalmazó kombinációs gyógyszerkészítmény asztma kezelésére

---

( 21 ) P 02 03638

( 54 ) Béta2-Adrenerg receptor agonista hatóanyagok és ezeket tartalmazó gyógyszerkészítmények és alkalmazásuk

---

( 21 ) P 02 03840

( 54 ) Eljárás citalopram előállítására

---

( 21 ) P 04 00906

( 54 ) Fogadási sorsoló berendezés

---

( 21 ) P 05 00348

( 54 ) Kidomborodó és nyomtatott információkat hordozó anyag

---

( 21 ) P 05 00455

( 54 ) Parciális és teljes A1-agonisták N6-heterociklusos-5'-tioscsoporttal szubsztituált adenzinszármazékok

---

( 21 ) P 05 00702

( 54 ) Berendezés és eljárás építőipari beruházások ellenőrzésére

---

( 21 ) P 05 00958

( 54 ) 2-Arilimino-2,3-dihidrotiazolok, eljárás előállításukra, gyógyászati alkalmazásuk és az ezeket tartalmazó gyógyszerkészítmények

---

( 21 ) P 05 01201

( 54 ) Elektroda nagy differenciális nyomáskülönbséggel üzemelő elektrokémiai cellához, eljárás az elektroda előállítására, és elektrokémiai cella az elektroda alkalmazására

---

( 21 ) P 06 00007

( 54 ) Fűthető konyhai (laboratóriumi) edényszárító

---

( 21 ) P 06 00234

( 54 ) Legalább egy szteroidot tartalmazó géلكompozíció és a kompozíció transz-szkrotális alkalmazása

---

hipogonadizmus kezelésére

---

( 21 ) P 06 00652

( 54 ) Eljárás és rendszer elektronikus pénzügyi tranzakció lebonyolítására

---

( 21 ) P 07 00605

( 54 ) Új eljárás egy benzofurán-vegyület előállítására

---

( 21 ) P 07 00768

( 54 ) Eljárás permetezésre, permetező berendezés és gyomirtószer kompozíció

---

( 21 ) P 08 00380

( 54 ) Beépített nyílpuskafelhúzást könnyítő szerkezet

---

( 21 ) P 08 00644

( 54 ) Automatikus nyitási és zárási rendszer

---

( 21 ) P 08 00647

( 54 ) Fa gerendavázás házépítési rendszer oszlop-gerenda kapcsolat szerelvényeinek kialakítása

---

( 21 ) P 09 00225

( 54 ) Bevásárló központ és szolgáltatóház mint közös létesítmény

---

( 21 ) P 09 00400

( 54 ) Reflexzóna-stimuláló szerkezettel ellátott lábbeli, előnyösen cipő

---

( 21 ) P 99 03770

( 54 ) Eljárások és készítmények többepitőpos antigének konformációjának megváltoztatására immunválasz kiváltása céljából

---

A rovat 29 darab közlést tartalmaz.

---

### Végleges szabadalmi oltalom megszűnése díjfizetés hiányában

---

( 11 ) 207.524

( 21 ) 3 65 3/91

( 54 ) Eljárás 5-alkil-2'-dezoxi-béta-uridinek ipari előállítására sztereoselektív szintézissel

---

( 11 ) 212.659

( 21 ) 3 61 1/91

( 54 ) Biztonsági rögzítőszervecsap, különösen ételürítő csap biztonságos működtetésére

---

( 11 ) 215.966

( 21 ) P 94 03328

( 54 ) Orálisan alkalmazható, ciklosporint tartalmazó, összetett emulzió-előkonzentrátum

---

( 11 ) 218.469

---

Szabadalmi oltalom megszűnése és újra érvénybe helyezése

---

( 21 ) P 97 02263

( 54 ) Bevésőzár

---

( 11 ) 223.749

( 21 ) P 01 04969

( 54 ) Velőúrszeg csöves csontok törött részeinek összeerősítésére

---

( 11 ) 227.260

( 21 ) P 07 00760

( 54 ) Hidraulikus iszapmentesítő berendezés, különösen élővizekből történő iszapkiemelésre

---

A rovat 6 darab közlést tartalmaz.

---

**Végleges szabadalmi oltalom megszűnése lemondás miatt**

---

( 11 ) 225.340

( 21 ) P 01 02815

( 54 ) Perindopril-(terc-butil)-amin-só új alfa-kristályformája, eljárás ennek előállítására, és ezt tartalmazó gyógyászati készítmények

---

A rovat 1 darab közlést tartalmaz.

---

**Szabadalmi oltalom újra érvénybe helyezése**

---

( 11 ) 224.678

( 21 ) P 01 03726

( 54 ) Eljárás dermesztett teherhordó homokbeton szerkezetek létesítésére

---

( 21 ) P 07 00508

( 54 ) 3R CCR komplex szénláncsznosító eszköz és füstgázmentesítő, veszélyes égéstermék- és hulladékanyag semlegesítő eljárás

---

( 21 ) P 07 00831

( 54 ) Eljárás és adalékanyag építőipari habarcsok vízzáróságának fokozására

---

A rovat 3 darab közlést tartalmaz.

---

**Szabadalmi oltalom megszűnését megállapító határozat visszavonása**

---

( 11 ) 227.225

( 21 ) P 08 00056

( 54 ) Eljárás növelt élettartamú aszfalt előállítására, elsősorban útfelület burkolásához és útburkolat nyomvályúsodás késleltetéséhez

---

A rovat 1 darab közlést tartalmaz.

**Vegyes szabadalmi közlemények**

---

**Jogutódlás**

---

- 
- ( 11 ) 211.428  
( 21 ) P 93 01047  
( 73 ) PQ Silicas UK Limited, Warrington, Cheshire (GB)  
( 74 ) DANUBIA Szabadalmi és Jogi Iroda Kft., 1051 Budapest, Bajcsy-Zsilinszky út 16. (HU)
- 
- ( 11 ) 220.243  
( 21 ) P 96 01718  
( 73 ) Munksjö Dettingen GmbH, Dettingen an der Erms (DE)  
( 74 ) DANUBIA Szabadalmi és Jogi Iroda Kft., 1051 Budapest, Bajcsy-Zsilinszky út 16. (HU)
- 
- ( 11 ) 222.160  
( 21 ) P 96 03044  
( 73 ) AITIA INTERNATIONAL Informatikai Zártkörűen Működő Részvénytársaság, Budapest (HU)  
( 74 ) Sándor József szabadalmi ügyvivő, 1124 Budapest, Németvölgyi út 73/b. (HU)
- 
- ( 11 ) 223.347  
( 21 ) P 98 01707  
( 73 ) Spiro SA, Bössingen (CH)  
( 74 ) PINTZ ÉS TÁRSAI Szabadalmi, Védjegy és Jogi Iroda Kft., 1539 Budapest, Pf. 590. (HU)
- 
- ( 11 ) 224.248  
( 21 ) P 99 00147  
( 73 ) Trident Pharmaceuticals, Inc., Boston (US)  
( 74 ) S.B.G. & K. Szabadalmi és Ügyvédi Irodák, 1062 Budapest, Andrassy út 113. (HU)
- 
- ( 11 ) 224.497  
( 21 ) P 97 01048  
( 73 ) Pfizer Ireland Pharmaceuticals, Ringaskiddy, County Cork (IE)  
( 74 ) DANUBIA Szabadalmi és Jogi Iroda Kft., 1051 Budapest, Bajcsy-Zsilinszky út 16. (HU)
- 
- ( 11 ) 225.479  
( 21 ) P 03 00571  
( 73 ) Palincza Jánosné 15%, Tiszavasvári (HU)  
    Tilki Andrea 5.5%, Tiszaújváros (HU)  
    Tilki Csaba 5.5%, Tiszavasvári (HU)  
    Seller Sándor 30%, Tiszavasvári (HU)  
    Szabó Mátyás 30%, Tiszavasvári (HU)  
    Mándoki Istvánné 5%, Tiszavasvári (HU)  
    Kató Attiláné 5%, Tiszavasvári (HU)
-

Filep Judit 3%, Miskolc (HU)

Dombrádi István 1%, Veresegyház (HU)

( 74 ) Sella Sándor, 4440 Tiszavasvári, Kabay János út 17-19/B. II/9 (HU)

---

( 11 ) 226.854

( 21 ) P 01 00789

( 73 ) Pipeflex Manufacturing Ltd., Bedlington, Northumberland, (GB)

( 74 ) SWORKS Nemzetközi Szabadalmi Ügyvivő Iroda Kft., 1255 Budapest, Pf. 84. (HU)

---

( 21 ) P 01 04842

( 71 ) Trident Pharmaceuticals, Inc., Boston (US)

( 74 ) S.B.G. & K. Szabadalmi Ügyvivői Iroda, 1062 Budapest, Andrásy út 113. (HU)

---

( 21 ) P 02 00921

( 71 ) BIONORICA SE, Neumarkt (DE)

---

( 21 ) P 04 01879

( 71 ) Piramal Critical Care, Inc., New York (US)

( 74 ) ADVOPATENT Szabadalmi és Védjegy Iroda, 1011 Budapest, Fő u. 19. (HU)

---

( 21 ) P 07 00186

( 71 ) Piramal Critical Care, Inc., New York (US)

( 74 ) ADVOPATENT Szabadalmi és Védjegy Iroda, 1011 Budapest, Fő u. 19. (HU)

---

( 11 ) 69402

( 21 ) P 94 01832

( 71 ) Novo Nordisk Health Care AG, Zürich (CH)

( 74 ) S.B.G. & K. Budapesti Nemzetközi Szabadalmi Iroda ifj. Szentpéteri Ádám, 1062 Budapest, Andrásy út 113. (HU)

---

( 11 ) 77310

( 21 ) P 97 01704

( 71 ) Pfizer Ireland Pharmaceuticals, Ringaskiddy, County Cork (IE)

( 74 ) DANUBIA Szabadalmi és Jogi Iroda Kft., 1051 Budapest, Bajcsy-Zs. út 16. (HU)

---

( 21 ) P 99 02476

( 71 ) Novo Nordisk Health Care AG, Zürich (CH)

( 74 ) ifj. Szentpéteri Ádám szabadalmi ügyvivő S.B.G.& K. Szabadalmi Ügyvivői Iroda, 1062 Budapest, Andrásy út 113. (HU)

---

A rovat 15 darab közlést tartalmaz.

---

### Képviselési megbízás

---

( 21 ) P 93 01517

( 73 ) Mundipharma Medical GmbH, Basel (CH)

---

Vegyes szabadalmi közlemények

---

( 74 ) Gödölle, Kékes, Mészáros & Szabó Szabadalmi és Védjegy Iroda, 1024 Budapest, Keleti Károly u. 13/b. (HU)

---

( 21 ) P 02 04383

( 73 ) Vilmos András, Budapest (HU)

( 74 ) Kacsuk Zsófia, 1139 Budapest, Üteg u. 11/a (HU)

---

( 21 ) P 04 00227

( 73 ) Mundipharma Medical GmbH, Basel (CH)

( 74 ) Gödölle, Kékes, Mészáros és Szabó Szabadalmi és Védjegy Iroda, 1024 Budapest, Keleti Károly u.13/b. (HU)

---

( 21 ) P 04 00224

( 73 ) Mundipharma Medical GmbH, Basel (CH)

( 74 ) Gödölle, Kékes, Mészáros és Szabó Szabadalmi és Védjegy Iroda, 1024 Budapest, Keleti Károly u.13/b. (HU)

---

( 21 ) P 04 00226

( 73 ) Mundipharma Medical GmbH, Basel (CH)

( 74 ) Gödölle, Kékes, Mészáros és Szabó Szabadalmi és Védjegy Iroda, 1024 Budapest, Keleti Károly u.13/b. (HU)

---

( 21 ) P 04 00357

( 73 ) Mundipharma Medical GmbH, Basel (CH)

( 74 ) Gödölle, Kékes, Mészáros és Szabó Szabadalmi és Védjegy Iroda, 1024 Budapest, Keleti Károly u.13/b. (HU)

---

( 21 ) P 03 03097

( 73 ) Mundipharma Medical GmbH, Basel (CH)

( 74 ) Gödölle, Kékes, Mészáros & Szabó Szabadalmi és Védjegy Iroda, Frankné dr. Machytka Daisy szabadalmi ügyvivő, 1024 Budapest, Keleti Károly u. 13/b (HU)

---

( 21 ) P 04 00225

( 73 ) Mundipharma Medical GmbH, Basel (CH)

( 74 ) Gödölle, Kékes, Mészáros és Szabó Szabadalmi és Védjegy Iroda, 1024 Budapest, Keleti Károly u.13/b. (HU)

---

( 21 ) P 03 02920

( 71 ) Mundipharma Medical GmbH, Basel (CH)

( 74 ) Frankné dr. Machytka Daisy szabadalmi ügyvivő, Gödölle, Kékes, Mészáros & Szabó Szabadalmi és Védjegy Iroda, 1024 Budapest, Keleti Károly u. 13/b. (HU)

---

( 21 ) P 04 01532

( 71 ) Mundipharma Medical GmbH, Basel (CH)

( 74 ) Frankné dr. Machytka Daisy, Gödölle, Kékes, Mészáros & Szabó Szabadalmi és Védjegy Iroda, 1024 Budapest, Keleti Károly u. 13/b. (HU)

---

( 21 ) P 06 00674

( 71 ) Fejes Sándor, Szeged (HU)

( 74 ) dr. Köteles Zoltán szabadalmi ügyvivő, S.B.G. & K. Szabadalmi Ügyvivői Iroda, 1062 Budapest, Andrásy út 113. (HU)

---

( 21 ) P 10 00024

---

Vegyes szabadalmi közlemények

---

- ( 71 ) Profikomp Kft., Gödöllő (HU)  
( 74 ) Sassy-Molnár Emese, 2170 Aszód, Kossuth Lajos u. 60. II/5. (HU)
- 

- ( 21 ) P 11 00158  
( 71 ) Farsang Menyhért, Keszölc (HU)  
( 74 ) Kormos Ágnes, 1132 Budapest, Váci út 66. fsz. 3. (HU)
- 

- ( 21 ) P 11 00372  
( 71 ) ifj. Román Péter, Budapest (HU)  
( 74 ) Dr. Gedeon Sándor szabadalmi ügyvivő, Pintz és Társai Szabadalmi és Védjegy Iroda 1. sz. aliroda, 1055 Budapest, Kossuth Lajos tér 13-15. III. 3. (HU)
- 

A rovat 14 darab közlést tartalmaz.

---

**Képviselő megszűnése**

---

- ( 21 ) P 93 01517  
( 73 ) Mundipharma Medical GmbH, Basel (CH)  
( 74 ) DANUBIA Szabadalmi és Jogi Iroda Kft., 1051 Budapest, Bajcsy-Zsilinszky út 16. (HU)
- 

- ( 21 ) P 02 04383  
( 73 ) Vilmos András, Budapest (HU)  
( 74 ) Faber Miklós, ADVOPATENT Szabadalmi és Védjegy Iroda, 1011 Budapest, Fő u. 19. (HU)
- 

- ( 21 ) P 04 00227  
( 73 ) Mundipharma Medical GmbH, Basel (CH)  
( 74 ) DANUBIA Szabadalmi és Jogi Iroda Kft., 1051 Budapest, Bajcsy-Zsilinszky út 16. (HU)
- 

- ( 21 ) P 04 00224  
( 73 ) Mundipharma Medical GmbH, Basel (CH)  
( 74 ) DANUBIA Szabadalmi és Jogi Iroda Kft., 1051 Budapest, Bajcsy-Zsilinszky út 16. (HU)
- 

- ( 21 ) P 04 00226  
( 73 ) Mundipharma Medical GmbH, Basel (CH)  
( 74 ) DANUBIA Szabadalmi és Jogi Iroda Kft., 1051 Budapest, Bajcsy-Zsilinszky út 16. (HU)
- 

- ( 21 ) P 04 00357  
( 73 ) Mundipharma Medical GmbH, Basel (CH)  
( 74 ) Danubia Szabadalmi és Jogi Iroda Kft., 1051 Budapest, Bajcsy-Zsilinszky út 16. (HU)
- 

- ( 21 ) P 03 03097  
( 73 ) Mundipharma Medical GmbH, Basel (CH)  
( 74 ) DANUBIA Szabadalmi és Jogi Iroda Kft., 1051 Budapest, Bajcsy-Zs. út. 16. (HU)
- 

- ( 21 ) P 04 00225  
( 73 ) Mundipharma Medical GmbH, Basel (CH)
-



Vegyes szabadalmi közlemények

---

( 74 ) DANUBIA Szabadalmi és Jogi Iroda Kft., 1051 Budapest, Bajcsy-Zsilinszky út 16. (HU)

---

( 21 ) P 06 00674

( 71 ) Fejes Sándor, Szeged (HU)

( 74 ) Mák András, S.B.G. & K. Szabadalmi Ügyvivői Iroda, 1062 Budapest, Andrássy út 113. (HU)

---

A rovat 9 darab közlést tartalmaz.

---

**Név-, illetve címváltozás**

---

( 11 ) 223.106

( 21 ) P 99 03089

( 54 ) Eljárás drospirenon előállítására, és az eljárás köztiterméke

( 73 ) Bayer Pharma Aktiengesellschaft, Berlin (DE)

---

( 11 ) 225.121

( 21 ) P 03 00111

( 54 ) Eljárás járművek távfelügyeletére és ellopásának megfiúsítására

( 73 ) dr. Havas Gábor, Pilisszentkereszt (HU)

---

( 11 ) 227.207

( 21 ) P 02 02500

( 54 ) Etinil-ösztadiolt és drospirenont tartalmazó gyógyszer kombináció alkalmazása fogamzásgátlásra szolgáló gyógyszerkészítmény előállítására

( 73 ) Bayer Pharma Aktiengesellschaft, Berlin (DE)

---

( 21 ) P 09 00069

( 54 ) Etinil-ösztadiolt és drospirenont tartalmazó gyógyszerkombináció alkalmazása fogamzásgátlóként

( 71 ) Bayer Pharma Aktiengesellschaft, 13342 Berlin (DE)

---

( 21 ) P 09 00070

( 54 ) Etinil-ösztadiolt és drospirenont tartalmazó gyógyszerkombináció alkalmazása fogamzásgátlóként

( 71 ) Bayer Pharma Aktiengesellschaft, 13342 Berlin (DE)

---

A rovat 5 darab közlést tartalmaz.

---

### Helyreigazítás

---

A Szabadalmi Közlöny és Védjegyértesítő 116. évf. 16. számában a **Közzétételt megelőzően megszüntetett szabadalomengedélyezési eljárások** rovatban megjelent **P 04 00804** ügyszámú, **Lignint és rostolajat tartalmazó készítmény és eljárás annak előállítására** című szabadalmi bejelentés érvénytelen. A helyes közlés ugyanezen kiadványban, az **Ideiglenes szabadalmi tartalom megszűnése elutasítás miatt** rovatban található.

---

A rovat 1 darab közlést tartalmaz.

## **EURÓPAI SZABADALMI KÖZLEMÉNYEK**

### **Európai szabadalmi bejelentések igénypont fordításának közzététele**

---

**( 21 ) E 09 011822**

**( 96 ) EP 20090011822** 2009.09.16.

**( 97 ) EP 2298132 A1** 2011.03.23.

( 71 ) Haworth GmbH, 59229 Ahlen, (DE)

( 72 ) Härtel, Werner, 59229 Ahlen, (DE)

( 74 ) dr. Antalfy-Zsiros András, DANUBIA Szabadalmi és Jogi Iroda Kft., 1051 Budapest, (HU)

**( 54 ) Ülésmechanika ülőbútorhoz, különösen irodai forgószékhez**

**( 13 ) T1**

---

A rovat 1 darab közlést tartalmaz.

---

**Európai szabadalmak szövege fordításának benyújtása**

---

**( 11 ) E010899****( 21 ) E 07 103659****( 96 ) EP 20070103659** 2007.03.07.**( 97 ) EP 1832160 A1** 2007.09.12.**EP 1832160 B1** 2011.02.23.

( 73 ) MOLLIFICIO BORTOLUSSI S.R.L., 33080 Fiume Veneto (PN) (IT)

( 72 ) Zavattarelli, Stefano

( 74 ) Farkas Tamás, DANUBIA Szabadalmi és Jogi Iroda Kft., 1051 Budapest, (HU)

**( 54 ) Rugós távtartó szőlősorokhoz****( 51 ) A01G 17/06** (2006.01)**( 13 ) T2**

( 30 ) PC20060003 U 2006.03.09. IT

---

**( 11 ) E010897****( 21 ) E 07 012790****( 96 ) EP 20070012790** 2007.06.29.**( 97 ) EP 2008510 A1** 2008.12.31.**EP 2008510 B1** 2010.10.13.

( 73 ) AGROS Trading GmbH, 4063 Hörsching (AT)

( 72 ) Fuchhuber, Klaus

( 74 ) dr. Vida György, DANUBIA Szabadalmi és Jogi Iroda Kft., 1051 Budapest, (HU)

**( 54 ) Eljárás abszorbens anyag előállítására, abszorbens anyag és annak alkalmazása****( 51 ) A01K 1/01** (2006.01)**B01J 20/24** (2006.01)**( 13 ) T2**

---

**( 11 ) E011076****( 21 ) E 05 772409****( 96 ) EP 20050772409** 2005.07.05.**( 97 ) EP 1773121 A1** 2006.01.12.**EP 1773121 B1** 2011.02.09.

( 73 ) BASF SE, 67056 Ludwigshafen (DE)

( 72 ) FINCH, Charles, W.

BYRNE, Thomas

OLOUMI-SADEGHI, Hassan

( 74 ) Ráthonyi Zoltán, S.B.G. &amp; K. Szabadalmi Ügyvivői Iroda, 1062 Budapest, (HU)

**( 54 ) Folyékony peszticid kompozíciók****( 51 ) A01N 25/30** (2006.01)**A01N 25/04** (2006.01)**A01N 33/18** (2006.01)**A01N 37/52** (2006.01)**A01N 43/10** (2006.01)**A01N 43/40** (2006.01)

---

<b>A01N 43/76</b>	(2006.01)
<b>A01N 47/24</b>	(2006.01)
<b>A01N 47/34</b>	(2006.01)
<b>A01N 53/08</b>	(2006.01)
<b>A01N 53/12</b>	(2006.01)
<b>( 13 ) T2</b>	
<b>( 30 ) 585073 P</b>	2004.07.06. US

---

<b>( 11 ) E011009</b>	
<b>( 21 ) E 05 751644</b>	
<b>( 96 ) EP 20050751644</b>	2005.06.16.
<b>( 97 ) EP 1761128 A2</b>	2005.12.29.
<b>EP 1761128 B1</b>	2011.02.23.
<b>( 73 ) Bayer CropScience AG, 40789 Monheim (DE)</b>	
<b>( 72 ) KNEEN, Geoff</b>	
<b>SUTY-HEINZE, Anne</b>	
<b>DAHMEN, Peter</b>	
<b>ARAKI, Yasuo</b>	
<b>SHIGYO, Takuma</b>	
<b>ELBE, Hans-Ludwig</b>	
<b>( 74 ) Schläfer László, DANUBIA Szabadalmi és Jogi Iroda Kft., 1051 Budapest, (HU)</b>	
<b>( 54 ) Csávászószér fitopatogén gombák irtására</b>	
<b>( 51 ) A01N 43/56</b>	(2006.01)
<b>A01N 37/22</b>	(2006.01)
<b>A01N 43/10</b>	(2006.01)
<b>A01N 43/36</b>	(2006.01)
<b>A01N 43/78</b>	(2006.01)
<b>( 13 ) T2</b>	
<b>( 30 ) 102004029972</b>	2004.06.21. DE

---

<b>( 11 ) E010955</b>	
<b>( 21 ) E 08 788947</b>	
<b>( 96 ) EP 20080788947</b>	2008.07.28.
<b>( 97 ) EP 21700 87</b>	2009.02.05.
<b>EP 21700 B1</b>	2011.02.16.
<b>( 73 ) Marcato S.p.A., 35011 Campodarsego (PD) (IT)</b>	
<b>( 72 ) MARCATO, Pietro</b>	
<b>( 54 ) Háztartási felhasználásra tervezett tésztakészítő gép továbbfejlesztett fedéllel</b>	
<b>( 51 ) A21C 3/02</b>	(2006.01)
<b>A21C 11/24</b>	(2006.01)
<b>( 13 ) T2</b>	
<b>( 30 ) PD20070260</b>	2007.07.31. IT

---

<b>( 11 ) E011070</b>	
<b>( 21 ) E 07 822640</b>	
<b>( 96 ) EP 20070822640</b>	2007.11.15.

---

- 
- ( 97 ) **EP 2091343 A1** 2008.05.22.  
**EP 2091343 B1** 2011.02.16.
- ( 73 ) Compagnie Gervais Danone, 75009 Paris (FR)
- ( 72 ) RABAULT, Jean-Luc  
LAMBERT, Flavien
- ( 74 ) Kmethy Boglárka, DANUBIA Szabadalmi és Jogi Iroda Kft., 1051 Budapest, (HU)
- ( 54 ) **Gyümölcsös zsíros töltelék vagy kenhető krém**
- ( 51 ) **A23D 7/005** (2006.01)  
**A23G 1/48** (2006.01)  
**A23L 1/064** (2006.01)  
**A23L 1/212** (2006.01)
- ( 13 ) **T2**
- ( 30 ) 0610025 2006.11.16. FR
- 

- ( 11 ) **E010887**
- ( 21 ) **E 03 743387**
- ( 96 ) **EP 20030743387** 2003.03.06.
- ( 97 ) **EP 1496756 A1** 2003.09.12.  
**EP 1496756 B1** 2011.02.02.
- ( 73 ) Linn High Therm GmbH, 92275 Eschenfelden (DE)  
Alföldi Malomipari Rt., 5200 Törökszentmiklós (HU)
- ( 72 ) LINN, Horst  
VASS, András  
PALLAI, Ivánné  
FAZEKAS, Gyula  
KOVACS, János  
EDES, István
- ( 74 ) dr. Vida György, DANUBIA Szabadalmi és Jogi Iroda Kft., 1051 Budapest, (HU)
- ( 54 ) **Eljárás és berendezés rövid főzési idejű rizs előállítására**
- ( 51 ) **A23L 1/182** (2006.01)
- ( 13 ) **T2**
- ( 30 ) 0200844 2002.03.06. HU
- 

- ( 11 ) **E011080**
- ( 21 ) **E 08 762968**
- ( 96 ) **EP 20080762968** 2008.03.20.
- ( 97 ) **EP 2134201 A2** 2008.09.25.  
**EP 2134201 B1** 2011.02.09.
- ( 73 ) Philip Morris Products S.A., 2000 Neuchâtel (CH)
- ( 72 ) BESSO, Clément  
JORDIL, Yves  
KUERSTEINER, Charles  
WYSS-PETERS, Anne
- ( 74 ) Mészárosné Dónusz Katalin, SBGK Szabadalmi Ügyvivői Iroda, 1062 Budapest, (HU)
- ( 54 ) **Többalkotós, javított ízerősítésű szűrő**
-

---

( 51 ) **A24D 3/04** (2006.01)

( 13 ) **T2**

( 30 ) 07251210 2007.03.21. EP

---

( 11 ) **E010910**

( 21 ) **E 06 011902**

( 96 ) **EP 20060011902** 2006.06.09.

( 97 ) **EP 1864598 A1** 2007.12.12.

**EP 1864598 B1** 2011.02.16.

( 73 ) Nestec S.A., 1800 Vevey (CH)

( 72 ) Ozanne, Matthieu

Agon, Fabien Ludovic

( 74 ) Sári Tamás Gusztáv, DANUBIA Szabadalmi és Jogi Iroda Kft., 1051 Budapest, (HU)

( 54 ) **Moduláris italkészítő készülék dokkolóegységgel**

( 51 ) **A47J 31/00** (2006.01)

( 13 ) **T2**

---

( 11 ) **E010969**

( 21 ) **E 07 820374**

( 96 ) **EP 20070820374** 2007.09.20.

( 97 ) **EP 2068684 A2** 2008.04.03.

**EP 2068684 B1** 2011.02.16.

( 73 ) Nestec S.A., 1800 Vevey (CH)

( 72 ) KOLLEP, Alexandre

OZANNE, Matthieu

( 74 ) Sári Tamás Gusztáv, DANUBIA Szabadalmi és Jogi Iroda Kft., 1051 Budapest, (HU)

( 54 ) **Extraháló rendszer italnak patronból való készítésére**

( 51 ) **A47J 31/06** (2006.01)

**A47J 31/40** (2006.01)

( 13 ) **T2**

( 30 ) 06121239 2006.09.26. EP

---

( 11 ) **E011071**

( 21 ) **E 08 702290**

( 96 ) **EP 20080702290** 2008.01.23.

( 97 ) **EP 2157899 A2** 2008.07.31.

**EP 2157899 B1** 2011.03.30.

( 73 ) Granger, Maurice, 42270 Saint-Priest-en-Jarez (FR)

( 72 ) HJORT, Erik

Granger, Maurice

( 74 ) Farkas Tamás, DANUBIA Szabadalmi és Jogi Iroda Kft., 1051 Budapest, (HU)

( 54 ) **Törlőkendő adagolóeszköz**

( 51 ) **A47K 10/36** (2006.01)

( 13 ) **T2**

( 30 ) 0752853 2007.01.24. FR

---

- ( 11 ) **E011098**  
( 21 ) **E 05 818320**  
( 96 ) **EP 20050818320** 2005.12.14.  
( 97 ) **EP 1853156 A1** 2006.06.29.  
**EP 1853156 B1** 2011.02.09.  
( 73 ) ICARE FINLAND OY, 02600 ESPOO (FI)  
( 72 ) KONTIOLA, Antti  
( 74 ) Szabó Zsolt, DANUBIA Szabadalmi és Jogi Iroda Kft., 1051 Budapest, (HU)  
( 54 ) **Tonométerbeli elrendezés**  
( 51 ) **A61B 3/16** (2006.01)  
( 13 ) **T2**  
( 30 ) 20041641 2004.12.21. FI
- 

- ( 11 ) **E010959**  
( 21 ) **E 08 771569**  
( 96 ) **EP 20080771569** 2008.06.20.  
( 97 ) **EP 2178513 A1** 2008.12.31.  
**EP 2178513 B1** 2011.03.30.  
( 73 ) Bristol-Myers Squibb Company, Princeton, NJ 05843-4000 (US)  
( 72 ) KOO, Otilia May Yue  
NIKFAR, Faranak  
DIAZ, Steven  
( 74 ) Molnár Imre, DANUBIA Szabadalmi és Jogi Iroda Kft., 1051 Budapest, (HU)  
( 54 ) **Atanazavirt tartalmazó tablettázott kompozíciók**  
( 51 ) **A61K 9/20** (2006.01)  
**A61K 31/551** (2006.01)  
**A61K 45/06** (2006.01)  
**C07D213/42** (2006.01)  
( 13 ) **T2**  
( 30 ) 945694 P 2007.06.22. US
- 

- ( 11 ) **E010878**  
( 21 ) **E 03 754811**  
( 96 ) **EP 20030754811** 2003.09.24.  
( 97 ) **EP 1542660 A1** 2004.04.08.  
**EP 1542660 B1** 2011.01.19.  
( 73 ) Shire LLC, Florence KY 41042 (US)  
( 72 ) COUCH, Richard, A.  
BURNSIDE, Beth  
CHANG, Rong-Kun  
( 74 ) Ivánka Gábor, ARINOVA Szabadalmi és Védjegy Iroda, 1122 Budapest, (HU)  
( 54 ) **Amfetamin sók hosszantartó oldódású felszívódása**  
( 51 ) **A61K 9/22** (2006.01)  
**A61K 9/54** (2006.01)  
**A61K 31/137** (2006.01)
-



**( 13 ) T2**

- ( 30 ) 412799 P            2002.09.24.    US  
           353073            2003.01.29.    US

**( 11 ) E011062****( 21 ) E 04 815716****( 96 ) EP 20040815716**    2004.12.30.**( 97 ) EP 1708686 A2**    2005.07.21.**EP 1708686 B1**    2011.02.16.

( 73 ) CIMA LABS INC., Eden Prairie, MN 55344-9361 (US)

( 72 ) MOE, Derek  
           AGARWAL, Vikas  
           HABIB, Walid

( 74 ) Szentpéteri Zsolt, SBGK Szabadalmi Ügyvivői Iroda, 1062 Budapest, (HU)

**( 54 ) Lényegében véve lineáris, adagolt orális fentanil pezsgő gyógyszerforma és eljárás adagolására****( 51 ) A61K 9/46**            (2006.01)**A61K 9/20**            (2006.01)**( 13 ) T2**

- ( 30 ) 533619 P            2003.12.31.    US  
           615665 P            2004.10.04.    US

**( 11 ) E010824****( 21 ) E 08 787357****( 96 ) EP 20080787357**    2008.08.21.**( 97 ) EP 2192896 A1**    2009.03.05.**EP 2192896 B1**    2011.01.12.

( 73 ) NeuroSearch A/S, 2750 Ballerup (DK)

( 72 ) MADSEN, Lars, Siim  
           CHRISTOPHERSEN, Palle

( 74 ) Arinova Szabadalmi és Védjegy Iroda, Ivánka Gábor, 1122 Budapest, (HU)

**( 54 ) A gyulladáscsökkentő bél szindróma kezelésében alkalmazott karbonilamino származékok****( 51 ) A61K 31/165**            (2006.01)**A61P 1/00**            (2006.01)**A61P 1/04**            (2006.01)**A61P 29/00**            (2006.01)**( 13 ) T2**

- ( 30 ) 200701211            2007.08.24.    DK  
           957811 P            2007.08.24.    US

**( 11 ) E011072****( 21 ) E 06 785553****( 96 ) EP 20060785553**    2006.06.26.**( 97 ) EP 1901731 A1**    2007.01.04.**EP 1901731 B1**    2011.03.02.

( 73 ) Merck Sharp &amp; Dohme Corp., Rahway, NJ 07065 (US)

( 72 ) RAGHAVAN, Subharekha

COLLETTI, Steven, L.

DING, Fa-Xiang

SHEN, Hong

TATA, James, R.

LINS, Ashley Rouse

SMENTON, Abigail Lee

CHEN, Weichun

SCHMIDT, Darby Rye

TRIA, George Scott

( 74 ) dr. Fehérvári Flóra, DANUBIA Szabadalmi és Jogi Iroda Kft., 1051 Budapest, (HU)

**( 54 ) Niacin receptor agonisták, ezeket a vegyületeket tartalmazó készítmények és kezelési eljárások****( 51 ) A61K 31/196** (2006.01)**A61K 31/33** (2006.01)**C07C233/45** (2006.01)**C07C233/46** (2006.01)**C07D231/12** (2006.01)**C07D249/06** (2006.01)**C07D257/04** (2006.01)**C07D261/20** (2006.01)**C07D271/06** (2006.01)**C07D277/30** (2006.01)**C07D309/28** (2006.01)**C07D401/04** (2006.01)**C07D413/04** (2006.01)**C07D417/04** (2006.01)**C07D513/04** (2006.01)**( 13 ) T2**( 30 ) 694711 P 2005.06.28. US

---

**( 11 ) E011006****( 21 ) E 04 716231****( 96 ) EP 20040716231** 2004.03.02.**( 97 ) EP 1599211 A1** 2004.09.16.**EP 1599211 B1** 2011.02.16.

( 73 ) Dr. Willmar Schwabe GmbH &amp; Co. KG, 76227 Karlsruhe (DE)

( 72 ) CHATTERJEE, Shyam, Sunder

NÖLDNER, Michael

SCHÖTZ, Karl

( 74 ) Karácsonyi Béla, ADVOPATENT Szabadalmi Iroda, 1011 Budapest, (HU)

**( 54 ) Izorhamnetin felhasználása depresszív zavarok és betegségek kezelésére****( 51 ) A61K 31/352** (2006.01)**A61K 36/00** (2006.01)**A61K 36/185** (2006.01)**A61K 36/23** (2006.01)**A61K 36/31** (2006.01)

---

	<b>A61K 36/482</b>	(2006.01)
	<b>A61K 36/8962</b>	(2006.01)
	<b>A61P 25/24</b>	(2006.01)
<b>( 13 )</b>	<b>T2</b>	
( 30 )	10309235	2003.03.03. DE
	10315022	2003.04.02. DE
	10350194	2003.10.28. DE

---

<b>( 11 )</b>	<b>E011008</b>	
<b>( 21 )</b>	<b>E 06 838621</b>	
<b>( 96 )</b>	<b>EP 20060838621</b>	2006.11.29.
<b>( 97 )</b>	<b>EP 1965797 A1</b>	2007.06.07.
	<b>EP 1965797 B1</b>	2011.02.09.
( 73 )	Intermune, Inc., Brisbane, CA 94005 (US)	
( 72 )	ROBINSON, Cynthia Y. LOUTIT, Jeffery Stuart FREEMER, Michelle M.	
( 74 )	Karácsonyi Béla, ADVOPATENT Szabadalmi és Védjegy Iroda, 1011 Budapest, (HU)	
<b>( 54 )</b>	<b>A piffenidon terápiával kapcsolatos mellékhatás, nevezetesen a szédülés csökkentése</b>	
<b>( 51 )</b>	<b>A61K 31/4412</b>	(2006.01)
	<b>A61P 43/00</b>	(2006.01)
<b>( 13 )</b>	<b>T2</b>	
( 30 )	741976 P	2005.12.02. US

---

<b>( 21 )</b>	<b>E 09 252572</b>	
<b>( 96 )</b>	<b>EP 20090252572</b>	2009.11.06.
<b>( 97 )</b>	<b>EP 2191831 A1</b>	2010.06.02.
	<b>EP 2191831 B1</b>	2011.03.30.
( 73 )	Intermune, Inc., Brisbane, CA 94005-1021 (US)	
( 72 )	Bradford, Williamson Ziegler Szwarcberg, Javier	
( 74 )	Karácsonyi Béla ADVOPATENT Szabadalmi és Védjegy Iroda, 1011 Budapest, (HU)	
<b>( 54 )</b>	<b>A piffenidonnal történő kezelés módosítása atípusos májfunkcióval rendelkező betegeknél</b>	
<b>( 51 )</b>	<b>A61K 31/4412</b>	(2006.01)
	<b>A61P 11/00</b>	(2006.01)
<b>( 13 )</b>	<b>T2</b>	
( 30 )	113107 P	2008.11.10. US
	228943 P	2009.07.27. US
	553292	2009.09.03. US
	428393	2009.04.22. US

---

<b>( 11 )</b>	<b>E010958</b>	
<b>( 21 )</b>	<b>E 04 758809</b>	
<b>( 96 )</b>	<b>EP 20040758809</b>	2004.03.31.
<b>( 97 )</b>	<b>EP 1610791 A1</b>	2004.10.21.
	<b>EP 1610791 B1</b>	2011.02.23.

---

---

( 73 ) TITAN PHARMACEUTICALS, INC., South San Francisco, CA 94080-1021 (US)

( 72 ) PATEL, Rajesh, A.

BUCALO, Louis, R.

COSTANTINI, Lauren

KLEPPNER, Sofie

( 74 ) Ráthonyi Zoltán, SBGK Szabadalmi Ügyvivői Iroda, 1062 Budapest, (HU)

**( 54 ) Implantálható polimer eszköz dopamin agonista készletetett kibocsátására**

**( 51 ) A61K 31/485** (2006.01)

**A61K 31/381** (2006.01)

**A61K 31/4045** (2006.01)

**A61K 31/428** (2006.01)

**A61K 31/48** (2006.01)

**A61P 25/16** (2006.01)

**( 13 ) T2**

( 30 ) 459315 P 2003.03.31. US

---

**( 11 ) E010951**

**( 21 ) E 06 820566**

**( 96 ) EP 20060820566** 2006.12.19.

**( 97 ) EP 1971338 A2** 2007.06.28.

**EP 1971338 B1** 2011.03.09.

( 73 ) AstraZeneca AB, 151 85 Södertälje (SE)

( 72 ) WEDGE, Stephen, Robert

RYAN, Anderson, Joseph

( 74 ) ifj. Szentpéteri Ádám, SBGK Szabadalmi Ügyvivői Iroda, 1062 Budapest, (HU)

**( 54 ) ZD6474 és pemetrexed kombinációja**

**( 51 ) A61K 31/517** (2006.01)

**A61K 31/519** (2006.01)

**A61P 35/00** (2006.01)

**( 13 ) T2**

( 30 ) 0526121 2005.12.22. GB

0610706 2006.05.31. GB

---

**( 11 ) E010983**

**( 21 ) E 05 853560**

**( 96 ) EP 20050853560** 2005.12.08.

**( 97 ) EP 1819227 A1** 2006.07.06.

**EP 1819227 B1** 2011.02.09.

( 73 ) SuperGen, Inc., Dublin, California 94568 (US)

( 72 ) TANG, Chunlin

JOSHI-HANGAL, Rajashree

( 74 ) Somlai Mária, SBGK Szabadalmi Ügyvivői Iroda, 1062 Budapest, (HU)

**( 54 ) Decitabin gyógyászati készítmény**

**( 51 ) A61K 31/7068** (2006.01)

**A61K 31/724** (2006.01)

---

- 
- A61K 47/48** (2006.01)  
**A61P 3/00** (2006.01)  
**A61P 9/10** (2006.01)  
**A61P 35/00** (2006.01)
- ( 13 ) T2**  
 ( 30 ) 9540 2004.12.10. US
- 
- ( 11 ) E010931**  
**( 21 ) E 08 835989**  
**( 96 ) EP 20080835989** 2008.10.02.  
**( 97 ) EP 2197456 A1** 2009.04.09.  
**EP 2197456 B1** 2011.02.23.
- ( 73 ) HMFRA Hungary Korlátolt Felelősségű Társaság, 1118 Budapest (HU)  
 ( 72 ) DEL PRETE, Antonio  
 SANSO, Marco
- ( 74 ) Somlai Mária, SBGK Szabadalmi Ügyvivői Iroda, 1062 Budapest, (HU)
- ( 54 ) Tamarind mag, polisaccharid és hialuronsav tartalmú természetes készítmény**
- ( 51 ) A61K 31/728** (2006.01)  
**A61K 9/08** (2006.01)  
**A61K 31/715** (2006.01)  
**A61K 36/48** (2006.01)  
**A61P 27/02** (2006.01)
- ( 13 ) T2**  
 ( 30 ) RM20070510 2007.10.02. IT
- 
- ( 11 ) E010947**  
**( 21 ) E 06 743672**  
**( 96 ) EP 20060743672** 2006.04.11.  
**( 97 ) EP 1871399 A2** 2006.10.26.  
**EP 1871399 B1** 2011.01.26.
- ( 73 ) SC Dicophar, 31770 Colomiers (FR)  
 ( 72 ) DUPONT, Paul
- ( 74 ) dr. Pethő Árpád, DANUBIA Szabadalmi és Jogi Iroda Kft., 1051 Budapest, (HU)
- ( 54 ) Lecitin alkalmazása pszoriázis kezelésére alkalmas gyógyszerként**
- ( 51 ) A61K 35/60** (2006.01)  
**A61P 17/06** (2006.01)
- ( 13 ) T2**  
 ( 30 ) 0503827 2005.04.18. FR  
 0506496 2005.06.27. FR
- 
- ( 11 ) E011027**  
**( 21 ) E 05 853385**  
**( 96 ) EP 20050853385** 2005.12.07.  
**( 97 ) EP 1819353 A1** 2006.06.15.  
**EP 1819353 B1** 2011.02.23.
- ( 73 ) Proteolix, Inc., South San Francisco CA 94080 (US)
-

- 
- ( 72 ) LEWIS, Evan R.  
HO, Mark Nguyen  
FONSECA, Fabiana N.
- ( 74 ) dr. Molnár István, DANUBIA Szabadalmi és Jogi Iroda Kft., 1051 Budapest, (HU)
- ( 54 ) Kompozíció proteazom gátlására**
- ( 51 ) **A61K 38/04** (2006.01)  
**A61K 31/336** (2006.01)  
**A61K 31/396** (2006.01)
- ( 13 ) T2**
- ( 30 ) 634366 P 2004.12.07. US  
655930 P 2005.02.23. US
- 
- ( 11 ) E011067**
- ( 21 ) E 06 824878**
- ( 96 ) **EP 20060824878** 2006.08.31.  
( 97 ) **EP 1928492 A2** 2007.03.08.  
**EP 1928492 B1** 2011.02.23.
- ( 73 ) CELGENE CORPORATION, Summit, NJ 07901 (US)
- ( 72 ) BERTLETT, Justin, B.  
MULLER, George, W.  
SCHAFER, Peter, H.  
GALUTIAN, Christine  
DALGLEISH, Angus, G.  
MEYER, Brendan
- ( 74 ) dr. Gál Melinda, SBGK Szabadalmi Ügyvivői Iroda, 1062 Budapest, (HU)
- ( 54 ) Immunmodulátor vegyületek immunológiai felhasználása vakcinákhoz és fertőző betegségek elleni terápiára**
- ( 51 ) **A61K 39/00** (2006.01)  
**A61K 31/4035** (2006.01)  
**A61K 39/29** (2006.01)  
**A61P 35/00** (2006.01)  
**A61P 37/00** (2006.01)
- ( 13 ) T2**
- ( 30 ) 712823 P 2005.09.01. US
- 
- ( 11 ) E010834**
- ( 21 ) E 03 758486**
- ( 96 ) **EP 20030758486** 2003.10.02.  
( 97 ) **EP 1549338 A1** 2004.04.22.  
**EP 1549338 B1** 2010.12.22.
- ( 73 ) Novartis Vaccines and Diagnostics S.r.l., 53100 Siena (SI) (IT)
- ( 72 ) Pizza, Mariagrazia, Chiron SRL
- ( 74 ) Lengyel Zsolt, DANUBIA Szabadalmi és Jogi Iroda Kft., 1051 Budapest, (HU)
- ( 54 ) Polipeptid vakcinák hipervirulens meningokokkusz vonalak elleni széles-spektrumú védelemre**
- ( 51 ) **A61K 39/095** (2006.01)
-

---

<b>A61P 31/04</b>	(2006.01)
<b>C07K 14/22</b>	(2006.01)
<b>( 13 ) T2</b>	
( 30 ) 0223741	2002.10.11. GB
0305831	2003.03.13. GB
0309115	2003.04.22. GB

---

<b>( 11 ) E010837</b>	
<b>( 21 ) E 05 760156</b>	
<b>( 96 ) EP 20050760156</b>	2005.07.08.
<b>( 97 ) EP 1674111 A1</b>	2006.01.19.
<b>EP 1674111 B1</b>	2010.11.03.
( 73 ) CHUGAI SEIYAKU KABUSHIKI KAISHA, Tokyo, 115-8543 (JP)	
( 72 ) NAKANO, Kiyotaka,c/o Chugai Seiyaki K.K. YOSHINO, Takeshi,c/o Chugai Seiyaki K.K. NEZU, Jun-ichi,c/o Chugai Seiyaki K.K. TSUNODA, Hiroyuki,c/o Chugai Seiyaki K.K. IGAWA, Tomoyuki KONISHI, Hiroko TANAKA, Megumi SUGO, Izumi KAWAI, Shigeto ISHIGURO, Takahiro KINOSHITA, Yasuko	
( 74 ) Ráthonyi Zoltán, SBGK Szabadalmi Ügyvivői Iroda, 1062 Budapest, (HU)	
<b>( 54 ) Anti-glipikán 3 antitest</b>	
<b>( 51 ) A61K 39/395</b>	(2006.01)
<b>A61P 1/16</b>	(2006.01)
<b>A61P 35/00</b>	(2006.01)
<b>C07K 14/47</b>	(2006.01)
<b>C07K 16/18</b>	(2006.01)
<b>C07K 16/30</b>	(2006.01)
<b>C12N 15/09</b>	(2006.01)
<b>C12P 21/08</b>	(2006.01)
<b>( 13 ) T2</b>	
( 30 ) 203637	2004.07.09. JP

---

<b>( 11 ) E010972</b>	
<b>( 21 ) E 05 819741</b>	
<b>( 96 ) EP 20050819741</b>	2005.10.25.
<b>( 97 ) EP 1812046 A2</b>	2006.05.04.
<b>EP 1812046 B1</b>	2011.03.16.
( 73 ) Centocor Ortho Biotech Inc., Horsham, PA 19044 (US)	
( 72 ) CUNNINGHAM, Mark STOJANOVIC-SUSULIC, Vedrana	

---

O'NEIL, Karyn

HUANG, Chichi

LUO, Jeffrey

( 74 ) Lengyel Zsolt, DANUBIA Szabadalmi és Jogi Iroda Kft., 1051 Budapest, (HU)

**( 54 ) Melanokortin receptort kötő készítmények és eljárások****( 51 ) A61K 39/395** (2006.01)**A61K 38/34** (2006.01)**C07K 14/68** (2006.01)**C07K 14/725** (2006.01)**C07K 16/46** (2006.01)**C12N 5/10** (2006.01)**C12N 15/11** (2006.01)**C12N 15/16** (2006.01)**C12N 15/62** (2006.01)**C12N 15/86** (2006.01)**( 13 ) T2**( 30 ) 621960 P 2004.10.25. US

---

**( 11 ) E010912****( 21 ) E 06 723684****( 96 ) EP 20060723684** 2006.03.24.**( 97 ) EP 1890731 A1** 2006.12.21.**EP 1890731 B1** 2011.02.09.

( 73 ) Fraunhofer-Gesellschaft zur Förderung der angewandten Forschung e.V., 80686 München (DE)

( 72 ) SANDMEIER, Dieter

KENSBOCK, Eva

( 74 ) Schläfer László, DANUBIA Szabadalmi és Jogi Iroda Kft., 1051 Budapest, (HU)

**( 54 ) Eljárás mikroba elleni hatással rendelkező bevonat előállítására technikai felületen****( 51 ) A61L 2/232** (2006.01)**A61L 2/16** (2006.01)**A61L101/20** (2006.01)**B05D 3/14** (2006.01)**( 13 ) T2**( 30 ) 102005027347 2005.06.13. DE

---

**( 11 ) E011075****( 21 ) E 06 016652****( 96 ) EP 20060016652** 2006.08.09.**( 97 ) EP 1886698 A1** 2008.02.13.**EP 1886698 B1** 2011.02.16.

( 73 ) The Procter and Gamble Company, Cincinnati, Ohio 45202 (US)

( 72 ) Sierra, Giancarlo

Bellucci, Remo

Caputi, Mariangela

D'Ercole, Luigia

---



---

( 74 ) dr. Török Ferenc, DANUBIA Szabadalmi és Jogi Iroda Kft., 1051 Budapest, (HU)

**( 54 ) Javított szagtalanító rendszert tartalmazó nedvszívó termékek**

( 51 ) **A61L 15/46** (2006.01)

**A61F 13/15** (2006.01)

( 13 ) **T2**

---

( 11 ) **E010901**

( 21 ) **E 07 824561**

( 96 ) **EP 20070824561** 2007.11.13.

( 97 ) **EP 2083887 A1** 2008.05.22.

**EP 2083887 B1** 2011.02.02.

( 73 ) Cilag GmbH International, 6300 Zug (CH)

( 72 ) BURNELL, Rosemary Louise

CORRIGAN, Joseph Peter

JENNINGS, Douglas Ivan

( 74 ) Farkas Tamás, DANUBIA Szabadalmi és Jogi Iroda Kft., 1051 Budapest, (HU)

**( 54 ) Fecskendőeszköz**

( 51 ) **A61M 5/20** (2006.01)

( 13 ) **T2**

( 30 ) 0622570 2006.11.13. GB

---

( 11 ) **E010909**

( 21 ) **E 04 786314**

( 96 ) **EP 20040786314** 2004.08.16.

( 97 ) **EP 1663438 A1** 2005.03.03.

**EP 1663438 B1** 2011.01.19.

( 73 ) Veolia Water Solutions & Technologies Support, 94410 Saint-Maurice (FR)

( 72 ) URSEL, Valéry

( 74 ) Mészárosné Dónusz Katalin, SBGK Szabadalmi Ügyvivői Iroda, 1062 Budapest, (HU)

**( 54 ) Lamellás dekantáló modul függőleges lapokkal**

( 51 ) **B01D 21/00** (2006.01)

**B01D 21/02** (2006.01)

( 13 ) **T2**

( 30 ) 0310019 2003.08.19. FR

---

( 11 ) **E010920**

( 21 ) **E 07 754610**

( 96 ) **EP 20070754610** 2007.04.02.

( 97 ) **EP 2001574 A2** 2007.10.25.

**EP 2001574 B1** 2011.01.19.

( 73 ) Porvair, PLC, King's Lynn, Norfolk PE30 2JN (GB)

( 72 ) CHI, Feng

HAACK, David P.

AUBREY, Leonard S.

( 74 ) Schläfer László, DANUBIA Szabadalmi és Jogi Iroda Kft., 1051 Budapest, (HU)

**( 54 ) Csekély tágulású, korrózióálló kerámia-hab szűrő olvasztott alumínium szűrésére**

---

- 
- ( 51 ) **B01D 39/00** (2006.01)  
**B01J 20/00** (2006.01)  
**B01J 20/02** (2006.01)  
**B01J 21/00** (2006.01)  
**B01J 21/02** (2006.01)

( 13 ) **T2**

- ( 30 ) 788391 P 2006.03.31. US
- 

( 11 ) **E011021**

( 21 ) **E 08 801110**

( 96 ) **EP 20080801110** 2008.07.24.

( 97 ) **EP 2190561 A2** 2009.03.26.

**EP 2190561 B1** 2011.02.09.

( 73 ) Völker, Manfred, 63825 Blankenbach (DE)

( 72 ) Völker, Manfred

( 74 ) Mészárosné Dónusz Katalin, SBGK Szabadalmi Ügyvivői Iroda, 1062 Budapest, (HU)

( 54 ) **Szűrőmodul és szűrőmodulok egymáshoz helyezése szűrőrendszer kialakítása végett**

( 51 ) **B01D 65/00** (2006.01)

**B01D 35/30** (2006.01)

**B01D 61/02** (2006.01)

**B01D 61/08** (2006.01)

**B01D 63/00** (2006.01)

( 13 ) **T2**

- ( 30 ) 102007044922 2007.09.20. DE
- 

( 11 ) **E011106**

( 21 ) **E 08 804282**

( 96 ) **EP 20080804282** 2008.09.17.

( 97 ) **EP 2203244 A1** 2009.04.23.

**EP 2203244 B1** 2011.02.09.

( 73 ) Toho Tenax Co., Ltd., Sunto-gun Shizuoka 411-8720 (JP)

( 72 ) WÖLKI, Michael

WOHLMANN, Bernd

KAISER, Mathias

EMMERICH, Rudolf

HENNING, Frank

( 74 ) Szabó Zsolt, DANUBIA Szabadalmi és Jogi Iroda Kft., 1051 Budapest, (HU)

( 54 ) **Üreges szénszálak, valamint eljárás azok előállítására**

( 51 ) **B01D 69/08** (2006.01)

**B01D 67/00** (2006.01)

**B01D 71/02** (2006.01)

**D01F 1/08** (2006.01)

**D01F 9/12** (2006.01)

( 13 ) **T2**

- ( 30 ) 07019898 2007.10.11. EP
-

- ( 11 ) **E010880**  
( 21 ) **E 06 754326**  
( 96 ) **EP 20060754326** 2006.06.13.  
( 97 ) **EP 1907125 A1** 2007.01.04.  
**EP 1907125 B1** 2011.01.12.  
( 73 ) Danieli Corus Technical Services BV, 1970 CA IJmuiden (NL)  
( 72 ) LAJTONYI, Alex  
( 74 ) Ivánka Gábor, ARINOVA Szabadalmi és Védjegy Iroda, 1122 Budapest, (HU)  
( 54 ) **Nagyolvasztó gáz ciklon elválasztója**  
( 51 ) **B04C 5/04** (2006.01)  
**C21B 7/22** (2006.01)  
( 13 ) **T2**  
( 30 ) 05076498 2005.06.29. EP
- 

- ( 11 ) **E010924**  
( 21 ) **E 06 727661**  
( 96 ) **EP 20060727661** 2006.03.13.  
( 97 ) **EP 1863601 A1** 2006.09.21.  
**EP 1863601 B1** 2011.01.05.  
( 73 ) Institute of Geonics, ASCR, 708 00 Ostrava - Poruba (CZ)  
( 72 ) FOLDYNA, Josef  
SVEHLA, Branislav  
( 74 ) Kovári György, ADVOPATENT Szabadalmi és Védjegy Iroda, 1011 Budapest, (HU)  
( 54 ) **Eljárás folyadéksugár-pulzálások keltésére és berendezés az eljárás alkalmazására**  
( 51 ) **B08B 3/02** (2006.01)  
**B05B 17/06** (2006.01)  
**B08B 3/12** (2006.01)  
( 13 ) **T2**  
( 30 ) 20050168 2005.03.15. CZ
- 

- ( 11 ) **E010891**  
( 21 ) **E 07 790149**  
( 96 ) **EP 20070790149** 2007.06.13.  
( 97 ) **EP 2190605 A1** 2008.12.18.  
**EP 2190605 B1** 2011.02.23.  
( 73 ) Frattini-Tech AG, 8505 Pfyn (CH)  
( 72 ) FRATTINI, Roberto  
( 74 ) Farkas Tamás, DANUBIA Szabadalmi és Jogi Iroda Kft., 1051 Budapest, (HU)  
( 54 ) **Berendezés fémtartály megfogására és kezelésére**  
( 51 ) **B21D 51/26** (2006.01)  
**B21D 43/10** (2006.01)  
( 13 ) **T2**
- 

- ( 11 ) **E010930**  
( 21 ) **E 07 785808**  
( 96 ) **EP 20070785808** 2007.06.06.
-

- 
- ( 97 ) **EP 2032297 A2** 2007.12.21.  
**EP 2032297 B1** 2011.02.23.
- ( 73 ) AUDI AG, 85045 Ingolstadt (DE)
- ( 72 ) KOPTON, Peter
- ( 74 ) Mészárosné Dónusz Katalin, SBGK Szabadalmi Ügyvivői Iroda, 1062 Budapest, (HU)
- ( 54 ) **Fúrószerszám, különösen fémek anyagokhoz**
- ( 51 ) **B23B 51/04** (2006.01)
- ( 13 ) **T2**
- ( 30 ) 102006027552 2006.06.14. DE
- 

- ( 11 ) **E010933**
- ( 21 ) **E 07 714692**
- ( 96 ) **EP 20070714692** 2007.02.21.
- ( 97 ) **EP 1992448 A1** 2007.09.20.  
**EP 1992448 B1** 2011.04.13.
- ( 73 ) Bunri Incorporation, Miyakonojo-shi Miyazaki 8851202 (JP)
- ( 72 ) TASHIRO, Minoru
- ( 74 ) Mészárosné Dónusz Katalin, SBGK Szabadalmi Ügyvivői Iroda, 1062 Budapest, (HU)
- ( 54 ) **Szűrőkészülék**
- ( 51 ) **B23Q 11/00** (2006.01)  
**B01D 24/46** (2006.01)  
**B01D 33/06** (2006.01)  
**B01D 33/44** (2006.01)  
**B01D 33/58** (2006.01)
- ( 13 ) **T2**
- ( 30 ) 2006046869 2006.02.23. JP
- 

- ( 11 ) **E010917**
- ( 21 ) **E 09 176274**
- ( 96 ) **EP 20090176274** 2009.11.18.
- ( 97 ) **EP 2202038 A1** 2010.06.30.  
**EP 2202038 B1** 2011.01.19.
- ( 73 ) Karl Marbach GmbH & Co. KG, 74080 Heilbronn (DE)
- ( 72 ) Marbach, Peter
- ( 74 ) Karácsonyi Béla, ADVOPATENT Szabadalmi és Védjegy Iroda, 1011 Budapest, (HU)
- ( 54 ) **Tartólap kivágószerszámhoz**
- ( 51 ) **B26F 1/44** (2006.01)
- ( 13 ) **T2**
- ( 30 ) 202008016884 U 2008.12.19. DE
- 

- ( 11 ) **E011013**
- ( 21 ) **E 07 849725**
- ( 96 ) **EP 20070849725** 2007.10.30.
- ( 97 ) **EP 2207655 A1** 2009.05.07.  
**EP 2207655 B1** 2011.01.26.
- ( 73 ) Cadorin Group S.R.L., Località Coe 1831054 Possango (TV) (IT)
-

- 
- ( 72 ) CADORIN, Rita  
( 74 ) Farkas Tamás, DANUBIA Szabadalmi és Jogi Iroda Kft., 1051 Budapest, (HU)  
( 54 ) **Felületburkoló elem, az ebből kialakított burkolat, valamint eljárás és berendezés felületburkoló elem előállítására**  
( 51 ) **B27M 1/00** (2006.01)  
          **B27M 3/04** (2006.01)  
          **E04F 15/04** (2006.01)  
( 13 ) **T2**
- 

- ( 11 ) **E010888**  
( 21 ) **E 08 162334**  
( 96 ) **EP 20080162334** 2008.08.13.  
( 97 ) **EP 2025484 A1** 2009.02.18.  
          **EP 2025484 B1** 2011.02.02.  
( 73 ) AGM Mader GmbH, 85221 Dachau (DE)  
( 72 ) Mader, Heinz B.  
( 74 ) dr. Vida György, DANUBIA Szabadalmi és Jogi Iroda Kft., 1051 Budapest, (HU)  
( 54 ) **Eljárás formázott elem előállítására, különösen az építőipar vagy bútóipar számára**  
( 51 ) **B27N 3/04** (2006.01)  
( 13 ) **T2**  
( 30 ) 102007038408 2007.08.14. DE
- 

- ( 11 ) **E011069**  
( 21 ) **E 08 405314**  
( 96 ) **EP 20080405314** 2008.12.23.  
( 97 ) **EP 2202050 A1** 2010.06.30.  
          **EP 2202050 B1** 2011.01.19.  
( 73 ) Woodwelding AG, 6304 Zug (CH)  
( 72 ) Cove, Peter L.  
          Valance, William R.  
          Lehmann, Mario  
          Torriani, Laurent  
( 74 ) Varannai Csaba, ADVOPATENT Szabadalmi Iroda, 1011 Budapest, (HU)  
( 54 ) **Eljárás kötőelem rögzítésére és kötőelem**  
( 51 ) **B29C 65/00** (2006.01)  
          **B29C 65/08** (2006.01)  
          **F16B 5/01** (2006.01)  
( 13 ) **T2**
- 

- ( 11 ) **E010922**  
( 21 ) **E 08 252738**  
( 96 ) **EP 20080252738** 2008.08.19.  
( 97 ) **EP 2039501 A1** 2009.03.25.  
          **EP 2039501 B1** 2011.03.09.  
( 73 ) Bridgestone Corporation, Tokyo 104-8340 (JP)  
          Shin-Etsu Chemical Co., Ltd., Tokyo 100-0004 (JP)
-

( 72 ) Yano, Masashi  
Nohara, Yoshio  
Igarashi, Minoru  
Yoshida, Masayuki

( 74 ) Farkas Tamás, DANUBIA Szabadalmi és Jogi Iroda Kft., 1051 Budapest, (HU)

**( 54 ) Tömlő gumibroncs gyártásához**

( 51 ) **B29D 30/06** (2006.01)

**B29C 43/36** (2006.01)

**C08L 21/00** (2006.01)

**C08L 83/04** (2006.01)

( 13 ) **T2**

( 30 ) 2007245599 2007.09.21. JP

---

( 11 ) **E011017**

( 21 ) **E 06 841125**

( 96 ) **EP 20060841125** 2006.12.22.

( 97 ) **EP 2121294 A1** 2008.07.03.

**EP 2121294 B1** 2011.02.09.

( 73 ) Pirelli Tyre S.p.A., 20126 Milano (IT)

( 72 ) MANCINI, Gianni

CANTU, Marco

SGALARI, Giorgia

MARCHINI, Maurizio

( 74 ) Farkas Tamás, DANUBIA Szabadalmi és Jogi Iroda Kft., 1051 Budapest, (HU)

**( 54 ) Eltérő szélességű szalagok alkalmazásával előállított gumibroncs gyártására szolgáló eljárás**

( 51 ) **B29D 30/16** (2006.01)

**B29D 30/30** (2006.01)

**B60C 9/02** (2006.01)

( 13 ) **T2**

---

( 11 ) **E010874**

( 21 ) **E 08 166675**

( 96 ) **EP 20080166675** 2008.10.15.

( 97 ) **EP 2062722 A1** 2009.05.27.

**EP 2062722 B1** 2011.02.09.

( 73 ) Hankook Tire Co., Ltd., Gangnam-gu, Seoul 135-723 (KR)

( 72 ) Chun, Yun Chang

Min, Seung II

( 74 ) Dr. Gödölle István szabadalmi ügyvivő, GÖDÖLLE, KÉKES, MÉSZÁROS & SZABÓ Szabadalmi és Védjegy Iroda, 1024 Budapest, (HU)

**( 54 ) Eljárás nehéz üzemi fűvott abroncs előállítására és nehéz üzemi fűvott abroncs**

( 51 ) **B29D 30/24** (2006.01)

**B29D 30/70** (2006.01)

**B60C 9/18** (2006.01)

( 13 ) **T2**

---

- 
- ( 30 ) 20070120215      2007.11.23.   KR  
 20080086254      2008.09.02.   KR
- 

**( 11 ) E010905****( 21 ) E 04 251937**

- ( 96 ) **EP 20040251937**    2004.03.31.  
 ( 97 ) **EP 1466755 A2**    2004.10.13.  
       **EP 1466755 B1**    2011.01.19.

( 73 ) De La Rue International Limited, Basingstoke, Hampshire RG22 4BS (GB)

( 72 ) Howland, Paul  
 Pearson, Nicholas George

( 74 ) Mészárosné Dónusz Katalin, SBGK Szabadalmi Ügyvivői Iroda, 1062 Budapest, (HU)

**( 54 ) Papírlap**

- ( 51 ) **B31F 1/07**            (2006.01)  
       **B42D 15/00**            (2006.01)

**( 13 ) T2**

- ( 30 ) 0307753            2003.04.03.   GB  
       0307754            2003.04.03.   GB
- 

**( 11 ) E011103****( 21 ) E 08 707743**

- ( 96 ) **EP 20080707743**    2008.02.15.  
 ( 97 ) **EP 2117824 A1**    2008.08.21.  
       **EP 2117824 B1**    2011.02.23.

( 73 ) Interglarion Limited, 2404 Engomi, Nikosia (CY)

( 72 ) RUHDORFER, Herbert

( 74 ) Kovári György, ADVOPATENT Szabadalmi és Védjegy Iroda, 1011 Budapest, (HU)

**( 54 ) Burkolótábla**

- ( 51 ) **B32B 3/02**            (2006.01)  
       **B32B 3/06**            (2006.01)  
       **B32B 21/02**            (2006.01)  
       **B32B 21/06**            (2006.01)  
       **E04F 13/08**            (2006.01)  
       **E04F 15/02**            (2006.01)

**( 13 ) T2**

- ( 30 ) 102007007832      2007.02.16.   DE
- 

**( 11 ) E010982****( 21 ) E 08 737168**

- ( 96 ) **EP 20080737168**    2008.05.02.  
 ( 97 ) **EP 2155488 A1**    2008.11.13.  
       **EP 2155488 B1**    2011.01.26.

( 73 ) Boddington IP Limited, London W1G OPW (GB)

( 72 ) ASHMAN, Philip, Colin

( 74 ) dr. Jakab Judit, SBGK Szabadalmi Ügyvivői Iroda, 1062 Budapest, (HU)

**( 54 ) Összenyomható tubustartályok**

( 51 ) **B32B 27/08** (2006.01)  
**B65D 35/08** (2006.01)

( 13 ) **T2**

( 30 ) 0708493 2007.05.02. GB

( 11 ) **E010904**

( 21 ) **E 08 836787**

( 96 ) **EP 20080836787** 2008.12.22.

( 97 ) **EP 2121339 A2** 2009.07.02.

**EP 2121339 B1** 2011.03.02.

( 73 ) Apex Europe B.V., 5527 AK Hapert (NL)

( 72 ) HENDRIKS, Martinus Adrianus

( 74 ) Farkas Tamás, DANUBIA Szabadalmi és Jogi Iroda Kft., 1051 Budapest, (HU)

( 54 ) **Eljárás alapanyag nyomtatására anilox hengerrel, anilox henger az eljárás megvalósítására, továbbá nyomtató berendezés**

( 51 ) **B41F 31/02** (2006.01)

**B23K 26/08** (2006.01)

**B41F 31/26** (2006.01)

**B41N 7/06** (2006.01)

( 13 ) **T2**

( 30 ) 2001113 2007.12.21. NL

2001115 2007.12.21. NL

( 11 ) **E010921**

( 21 ) **E 07 105449**

( 96 ) **EP 20070105449** 2007.04.02.

( 97 ) **EP 1842680 A1** 2007.10.10.

**EP 1842680 B1** 2011.01.19.

( 73 ) Weidmüller Interface GmbH & Co. KG, 32758 Detmold (DE)

( 72 ) Gockel, Michael

Bett, Thorsten

( 74 ) dr. Antalffy-Zsíros András, DANUBIA Szabadalmi és Jogi Iroda Kft., 1051 Budapest, (HU)

( 54 ) **Nyomtató és nyomtatási közeg, különösen kártya vagy jelölő**

( 51 ) **B41J 3/28** (2006.01)

**B41J 3/407** (2006.01)

**B41J 13/14** (2006.01)

( 13 ) **T2**

( 30 ) 202006005458 U 2006.04.04. DE

( 11 ) **E011066**

( 21 ) **E 03 763573**

( 96 ) **EP 20030763573** 2003.07.14.

( 97 ) **EP 1541348 A1** 2004.01.22.

**EP 1541348 B1** 2011.01.26.

( 73 ) Lu, Xiangyang, Beijing 100096 (CN)

Wang, Hongfeng, Beijing 100096 (CN)



- ( 72 ) Lu, Xiangyang  
Wang, Hongfeng
- ( 74 ) Faber Miklós, Advopatent Szabadalmi és Védjegy Iroda, 1011 Budapest, (HU)
- ( 54 ) Berendezés papír nélküli transzfer nyomtatásra, és erre vonatkozó eljárás**
- ( 51 ) B41M 5/382** (2006.01)  
**B41F 16/02** (2006.01)  
**D06P 5/26** (2006.01)
- ( 13 ) T2**
- ( 30 ) 02124255 2002.07.12. CN  
02159174 2002.12.30. CN
- 

- ( 11 ) E011089**
- ( 21 ) E 08 784226**
- ( 96 ) EP 20080784226** 2008.06.16.
- ( 97 ) EP 2158098 A1** 2008.12.24.  
**EP 2158098 B1** 2011.02.16.
- ( 73 ) Asturia Automotive Systems AG, 80538 München (DE)
- ( 72 ) FREUND, Wolfgang  
LEZOCK, Daniel  
KISSLER, Andreas  
SCHULZE, Jürgen
- ( 74 ) Mészárosné Dónusz Katalin, SBGK Szabadalmi Ügyvivői Iroda, 1062 Budapest, (HU)
- ( 54 ) Talppontbeállítás jármű futóművekhez**
- ( 51 ) B60G 17/02** (2006.01)
- ( 13 ) T2**
- ( 30 ) 202007008749 U 2007.06.20. DE
- 

- ( 11 ) E010926**
- ( 21 ) E 07 766043**
- ( 96 ) EP 20070766043** 2007.05.14.
- ( 97 ) EP 2032383 A1** 2008.01.03.  
**EP 2032383 B1** 2011.01.19.
- ( 73 ) VALEO EQUIPEMENTS ELECTRIQUES MOTEUR, 94046 Créteil Cedex (FR)
- ( 72 ) MASSON, Philippe  
CHEMIN, Michaël
- ( 74 ) Mészárosné Dónusz Katalin, SBGK Szabadalmi Ügyvivői Iroda, 1062 Budapest, (HU)
- ( 54 ) Mikro-hibrid készülék gépkocsikhoz**
- ( 51 ) B60L 11/00** (2006.01)
- ( 13 ) T2**
- ( 30 ) 0652685 2006.06.28. FR
- 

- ( 11 ) E010988**
- ( 21 ) E 07 015926**
- ( 96 ) EP 20070015926** 2007.08.14.
- ( 97 ) EP 1927506 A1** 2008.06.04.  
**EP 1927506 B1** 2010.11.17.
-

---

( 73 ) Elting, Franz, 46395 Bocholt-Liedern (DE)

( 72 ) Elting, Franz

( 74 ) Sipos József, DANUBIA Szabadalmi és Jogi Iroda Kft., 1051 Budapest, (HU)

**( 54 ) Járműalváz keresztartókkal a rakomány biztosítására és erre szolgáló keresztartók**

**( 51 ) B60P 7/135** (2006.01)

**B60P 7/08** (2006.01)

**( 13 ) T2**

( 30 ) 102006056497 2006.11.30. DE

---

**( 11 ) E010977**

**( 21 ) E 04 803667**

**( 96 ) EP 20040803667** 2004.12.09.

**( 97 ) EP 1697181 A1** 2005.07.14.

**EP 1697181 B1** 2010.08.18.

( 73 ) GM Global Technology Operations, Inc, Detroit, MI 48265-3000 (US)

Johnson Controls Interiors GmbH & Co. KG, 47929 Greifath (DE)

( 72 ) JOST, Fritz

BITTNER, Martin

JORDAN, Johannes

SCHREINER, Ralf

( 74 ) Mészárosné Dónusz Katalin, S.B.G & K. Szabadalmi Ügyvivői Iroda, 1062 Budapest, (HU)

**( 54 ) Armatúratábla gépjárműhöz**

**( 51 ) B60R 21/20** (2006.01)

**( 13 ) T2**

( 30 ) 10360584 2003.12.19. DE

---

**( 11 ) E011012**

**( 21 ) E 03 737294**

**( 96 ) EP 20030737294** 2003.01.30.

**( 97 ) EP 1472117 A1** 2003.08.14.

**EP 1472117 B1** 2011.03.16.

( 73 ) VALEO SYSTEMES D'ESSUYAGE, 78321 La Verrière (FR)

( 72 ) BOISSAC, Jean-Paul

( 74 ) Mészárosné Dónusz Katalin, SBGK Szabadalmi Ügyvivői Iroda, 1062 Budapest, (HU)

**( 54 ) Eljárás ablaktörlő mechanizmus szögmozgásának beállítására egy forgatókar helyzetének változtatása révén, valamint forgatókar deformálható szakasszal**

**( 51 ) B60S 1/24** (2006.01)

**( 13 ) T2**

( 30 ) 0201367 2002.02.04. FR

---

**( 11 ) E010908**

**( 21 ) E 06 125162**

**( 96 ) EP 20060125162** 2006.11.30.

**( 97 ) EP 1800977 A2** 2007.06.27.

**EP 1800977 B1** 2011.02.16.

( 73 ) ADM21 Co., Ltd., Ansan-si, Gyeonggi-do 425-850 (KR)

---

---

Kim, In Kyu, Sangnok-Gu (KR)

( 72 ) Kim, In Kyu5-805 Yeosulin Apt.,

( 74 ) Farkas Tamás, DANUBIA Szabadalmi és Jogi Iroda Kft., 1051 Budapest, (HU)

**( 54 ) Ablaktörlő**

**( 51 ) B60S 1/38** (2006.01)

**B60S 1/40** (2006.01)

**( 13 ) T2**

( 30 ) 20050115735 2005.11.30. KR

---

**( 11 ) E010894**

**( 21 ) E 06 125454**

**( 96 ) EP 20060125454** 2006.12.05.

**( 97 ) EP 1800978 A2** 2007.06.27.

**EP 1800978 B1** 2011.02.16.

( 73 ) ADM21 Co., Ltd., Ansan-si, Gyeonggi-do 425-850 (KR)

Kim, In Kyu, Sangnok-Gu (KR)

( 72 ) Kim, In Kyu5-805 Yeosulin Apt.,

( 74 ) Farkas Tamás, DANUBIA Szabadalmi és Jogi Iroda Kft., 1051 Budapest, (HU)

**( 54 ) Ablaktörlő**

**( 51 ) B60S 1/38** (2006.01)

**B60S 1/40** (2006.01)

**( 13 ) T2**

( 30 ) 20050117621 2005.12.05. KR

---

**( 11 ) E010928**

**( 21 ) E 09 006055**

**( 96 ) EP 20090006055** 2009.05.03.

**( 97 ) EP 2116441 A1** 2009.11.11.

**EP 2116441 B1** 2010.06.30.

( 73 ) Berliner Verkehrsbetriebe (BVG), 10773 Berlin (DE)

( 72 ) Jahnke, Thomas Dipl.-Ing.

Jürges, Stefan

( 74 ) Mészárosné Dónusz Katalin, S.B.G & K. Szabadalmi Ügyvivői Iroda, 1062 Budapest, (HU)

**( 54 ) Szerelvény áramot vezető kötések erőzárás elve alapján rögzített szigetelésére**

**( 51 ) B61F 5/32** (2006.01)

**( 13 ) T2**

( 30 ) 102008023165 2008.05.11. DE

---

**( 11 ) E010952**

**( 21 ) E 06 075579**

**( 96 ) EP 20060075579** 2006.03.10.

**( 97 ) EP 1702839 A1** 2006.09.20.

**EP 1702839 B1** 2011.01.26.

( 73 ) MariMatic Oy, 01450 Vantaa (FI)

( 72 ) Kettunen, Timo

( 74 ) dr. Vida György, DANUBIA Szabadalmi és Jogi Iroda Kft., 1051 Budapest, (HU)

---

**( 54 ) Eljárás és berendezés hulladékanyag szállítására és gyűjtésére**

- ( 51 ) **B63B 29/16** (2006.01)  
**B63B 17/06** (2006.01)  
**B63B 29/14** (2006.01)  
**E03C 1/122** (2006.01)  
**E03C 1/266** (2006.01)

**( 13 ) T2**

- ( 30 ) 20055122 2005.03.17. FI

**( 11 ) E011018****( 21 ) E 09 170272**

- ( 96 ) **EP 20090170272** 2006.12.19.

- ( 97 ) **EP 2123561 A1** 2009.11.25.

- EP 2123561 B1** 2011.02.16.

- ( 73 ) Soremartec S.A., 6700 Arlon (BE)

- ( 72 ) Mansuino, Sergio

- ( 74 ) Farkas Tamás, DANUBIA Szabadalmi és Jogi Iroda Kft., 1051 Budapest, (HU)

**( 54 ) Siklófej termék tartalmazó, legalább egy legyező alakban megcsavart véggel kialakított fólia csomagolás előállítására, valamint az ennek megfelelő eljárás és berendezés**

- ( 51 ) **B65B 9/06** (2006.01)

- B65B 11/14** (2006.01)

- B65B 51/00** (2006.01)

**( 13 ) T2**

- ( 30 ) TO20060295 2006.04.20. IT

**( 11 ) E010970****( 21 ) E 08 008368**

- ( 96 ) **EP 20080008368** 2008.05.02.

- ( 97 ) **EP 2113462 A1** 2009.11.04.

- EP 2113462 B1** 2011.01.26.

- ( 73 ) INDAG Gesellschaft für Industriebedarf mbH & Co. Betriebs KG, 69214 Eppelheim (DE)

- ( 72 ) Kurz, Michael

Müller, Stefan

Wild, Hans-Peter Dr.

- ( 74 ) Sipos József, DANUBIA Szabadalmi és Jogi Iroda Kft., 1051 Budapest, (HU)

**( 54 ) Berendezés flexibilis tasakok kezelésére**

- ( 51 ) **B65B 43/46** (2006.01)

- B65B 59/00** (2006.01)

**( 13 ) T2****( 11 ) E010892****( 21 ) E 04 762680**

- ( 96 ) **EP 20040762680** 2004.08.18.

- ( 97 ) **EP 1658226 A1** 2005.03.03.

- EP 1658226 B1** 2011.02.09.

- ( 73 ) Impress Metal Packaging S.A., 72206 Crosmières-La Fleche Cedex (FR)

- ( 72 ) PETER, Wolfgang  
Lattner, Wolfgang  
ISENSEE, Till
- ( 74 ) dr. Vida György, DANUBIA Szabadalmi és Jogi Iroda Kft., 1051 Budapest, (HU)

**( 54 ) Fedélgyűrű rézsútos, sík szakasszal**

- ( 51 ) **B65D 17/50** (2006.01)
- ( 13 ) **T2**
- ( 30 ) 10338445 2003.08.19. DE
- 

**( 11 ) E011079**

**( 21 ) E 08 019912**

( 96 ) **EP 20080019912** 2008.11.14.

( 97 ) **EP 2186741 A1** 2010.05.19.

**EP 2186741 B1** 2011.02.09.

( 73 ) Nordenia Deutschland Halle GmbH, 33790 Halle (DE)

( 72 ) Kösters, Jens

( 74 ) Sipos József, DANUBIA Szabadalmi és Jogi Iroda Kft., 1051 Budapest, (HU)

**( 54 ) Csomagolótasak**

( 51 ) **B65D 30/26** (2006.01)

**B65D 33/01** (2006.01)

**B65D 77/22** (2006.01)

( 13 ) **T2**

---

**( 11 ) E010949**

**( 21 ) E 08 773486**

( 96 ) **EP 20080773486** 2008.06.17.

( 97 ) **EP 2164772 A1** 2009.01.22.

**EP 2164772 B1** 2011.01.26.

( 73 ) Merck Patent GmbH, 64293 Darmstadt (DE)

STI-Gustav Stabernack GmbH, 36341 Lauterbach (DE)

( 72 ) RAUPACH, Roland

STRAUB-JUBB, Bettina

RITZ, Thomas

( 74 ) dr. Antalffy-Zsiros András, DANUBIA Szabadalmi és Jogi Iroda Kft., 1051 Budapest, (HU)

**( 54 ) Kartoncsomagolás belső fóliatartállyal**

( 51 ) **B65D 77/06** (2006.01)

**B65D 5/56** (2006.01)

( 13 ) **T2**

( 30 ) 102007033141 2007.07.13. DE

---

**( 11 ) E010884**

**( 21 ) E 05 715968**

( 96 ) **EP 20050715968** 2005.03.10.

( 97 ) **EP 1735224 A1** 2005.10.06.

**EP 1735224 B1** 2011.01.05.

( 73 ) Windmüller & Hölscher KG, 49525 Lengerich (DE)

---

- ( 72 ) KNOKE, Thomas  
DIECKMANN, Franz-Josef  
LAMKEMEYER, Andreas  
ULLMANN, Klaus  
HÄGER, Christian  
TAUSCH, Carsten
- ( 74 ) dr. Vida György, DANUBIA Szabadalmi és Jogi Iroda Kft., 1051 Budapest, (HU)

**( 54 ) Berendezés sík tárgyak szállítására**

- ( 51 ) **B65G 15/44** (2006.01)  
( 13 ) **T2**  
( 30 ) 102004012755 2004.03.15. DE
- 

**( 11 ) E011040**

**( 21 ) E 07 834661**

- ( 96 ) **EP 20070834661** 2007.11.02.  
( 97 ) **EP 2084097 A2** 2008.05.29.  
**EP 2084097 B1** 2011.01.12.

- ( 73 ) Peinemann Equipment B.V., 3194 DB Hoogvliet (NL)  
( 72 ) MIZELMOE, Leendert Cornelis  
( 74 ) Farkas Tamás, DANUBIA Szabadalmi és Jogi Iroda Kft., 1051 Budapest, (HU)

**( 54 ) Megfogóeszköz**

- ( 51 ) **B66C 1/42** (2006.01)  
**B66C 1/56** (2006.01)  
**B66C 1/58** (2006.01)  
**B66C 1/62** (2006.01)  
( 13 ) **T2**  
( 30 ) 1032933 2006.11.23. NL
- 

**( 11 ) E010907**

**( 21 ) E 07 704786**

- ( 96 ) **EP 20070704786** 2007.01.10.  
( 97 ) **EP 1973833 A1** 2007.07.19.  
**EP 1973833 B1** 2011.03.02.

- ( 73 ) Kone Corporation, 00330 Helsinki (FI)  
( 72 ) MUSTALAHTI, Jorma  
AULANKO, Esko  
( 74 ) Farkas Tamás, DANUBIA Szabadalmi és Jogi Iroda Kft., 1051 Budapest, (HU)

**( 54 ) Felvonó és felvonófék**

- ( 51 ) **B66D 5/08** (2006.01)  
( 13 ) **T2**  
( 30 ) 20060034 2006.01.16. FI
- 

**( 11 ) E010948**

**( 21 ) E 05 795991**

- ( 96 ) **EP 20050795991** 2005.10.25.  
( 97 ) **EP 1817258 A1** 2006.05.11.
-

---

**EP 1817258 B1** 2011.02.16.

( 73 ) SASOL ITALY S.p.A., 20124 Milano (IT)

( 72 ) ZATTA, Agostino

RABAIOLI, Maria Roberta

RADICI, Pierino

AIELLO, Rosario

CREA, Fortunato

FRONTERA, Patrizia

GIUFFRIDA, Giuseppe

( 74 ) Derzsi Katalin, SBGK Szabadalmi Ügyvivői Iroda, 1062 Budapest, (HU)

**( 54 ) Javított eljárás ZSM-5 zeolitok előállítására**

**( 51 ) C01B 39/38** (2006.01)

**C01B 39/40** (2006.01)

**( 13 ) T2**

( 30 ) MI20042136 2004.11.08. IT

---

**( 11 ) E010906**

**( 21 ) E 07 853120**

**( 96 ) EP 20070853120** 2007.11.13.

**( 97 ) EP 2094614 A1** 2008.06.19.

**EP 2094614 B1** 2011.03.09.

( 73 ) Owens-Brockway Glass Container Inc., Perrysburg, OH 43551-2999 (US)

( 72 ) MOHR, Paul B.

( 74 ) Farkas Tamás, DANUBIA Szabadalmi és Jogi Iroda Kft., 1051 Budapest, (HU)

**( 54 ) Fordítómechanizmus üvegáru formázógéphez**

**( 51 ) C03B 9/16** (2006.01)

**( 13 ) T2**

( 30 ) 639931 2006.12.15. US

---

**( 11 ) E011038**

**( 21 ) E 05 771314**

**( 96 ) EP 20050771314** 2005.07.14.

**( 97 ) EP 1773726 A1** 2006.02.23.

**EP 1773726 B1** 2011.01.05.

( 73 ) OWENS-BROCKWAY GLASS CONTAINER INC., Perrysburg, OH 43551-2999 (US)

( 72 ) FLYNN, Robin, L.

( 74 ) Farkas Tamás, DANUBIA Szabadalmi és Jogi Iroda Kft., 1051 Budapest, (HU)

**( 54 ) Nyakhűtő elrendezés**

**( 51 ) C03B 9/38** (2006.01)

**( 13 ) T2**

( 30 ) 892677 2004.07.15. US

---

**( 11 ) E011087**

**( 21 ) E 06 025226**

**( 96 ) EP 20060025226** 2006.12.06.

**( 97 ) EP 1810954 A1** 2007.07.25.

---

**EP 1810954 B1** 2011.02.16.

( 73 ) Saint-Gobain Oberland AG, 88410 Bad Wurzach (DE)

( 72 ) Moder, Hans-Johst

Neubauer, Dietmar

Zimmermann, Harald

Harscher, Josef

( 74 ) Mészárosné Dónusz Katalin, SBGK Szabadalmi Ügyvivői Iroda, 1062 Budapest, (HU)

**( 54 ) Üvegyártó gép tartályüveg gyártásához**

**( 51 ) C03B 9/41** (2006.01)

**( 13 ) T2**

( 30 ) 102006003330 2006.01.23. DE

---

**( 11 ) E010898**

**( 21 ) E 07 014499**

**( 96 ) EP 20070014499** 2007.07.24.

**( 97 ) EP 1884498 A1** 2008.02.06.

**EP 1884498 B1** 2011.02.02.

( 73 ) AMBEG Dr. J. Dichter GmbH, 10829 Berlin (DE)

( 72 ) LANGER, Matthias

( 74 ) Erdély Péter, DANUBIA Szabadalmi és Jogi Iroda Kft., 1051 Budapest, (HU)

**( 54 ) Elrendezés üvegtestek előállítására**

**( 51 ) C03B 23/09** (2006.01)

**C03B 23/11** (2006.01)

**C03B 35/26** (2006.01)

**( 13 ) T2**

( 30 ) 102006034878 2006.07.25. DE

---

**( 11 ) E011092**

**( 21 ) E 03 759983**

**( 96 ) EP 20030759983** 2003.06.13.

**( 97 ) EP 1517866 A1** 2003.12.24.

**EP 1517866 B1** 2010.12.15.

( 73 ) AGC Glass Europe, 1170 Bruxelles (Watermael-Boitsfort) (BE)

( 72 ) DECROUPET, Daniel, GLAVERBEL - Centre R & D

DEPAUW, Jean-Michel, GLAVERBEL - Centre R & D

( 74 ) dr. Bódizs Árpád, SBGK Szabadalmi Ügyvivői Iroda, 1062 Budapest, (HU)

**( 54 ) Eljárás többrétegű bevonattal ellátott táblaüveg gyártására**

**( 51 ) C03C 17/36** (2006.01)

**C23C 14/08** (2006.01)

**C23C 14/18** (2006.01)

**( 13 ) T2**

( 30 ) 02077435 2002.06.17. EP

---

**( 11 ) E010893**

**( 21 ) E 05 771150**

**( 96 ) EP 20050771150** 2005.07.20.

---



- 
- ( 97 ) **EP 1776333 A1** 2006.01.26.  
**EP 1776333 B1** 2011.01.12.
- ( 73 ) Kasch, Helmut, 07747 Jena (DE)
- ( 72 ) REUTER, Uwe  
OETTMEIER, Ralf  
Kasch, Helmut
- ( 74 ) PINTZ ÉS TÁRSAI Szabadalmi, Védjegy és Jogi Iroda, 1539 Budapest, (HU)
- ( 54 ) **Ammónium-só- és ammónium-só-ásványi só-klatrátok mint szállító- és hatóanyag formák gyógyszerészeti-orvosi alkalmazásokhoz, és mint fázisátvivő szerek kémiai alkalmazásokhoz**
- ( 51 ) **C07C211/63** (2006.01)
- ( 13 ) **T2**
- ( 30 ) 102004035808 2004.07.21. DE
- 

- ( 11 ) **E011032**
- ( 21 ) **E 05 701093**
- ( 96 ) **EP 20050701093** 2005.01.14.
- ( 97 ) **EP 1708987 A1** 2005.08.18.  
**EP 1708987 B1** 2011.03.16.
- ( 73 ) Aziende Chimiche Riunite Angelini Francesco A.C.R.A.F. S.p.A., 00181 Roma (IT)
- ( 72 ) PINZA, Mario  
MAUGERI, Caterina  
CAZZOLLA, Nicola
- ( 74 ) Derzsi Katalin, SBGK Szabadalmi Ügyvivői Iroda, 1062 Budapest, (HU)
- ( 54 ) **L-(-)-Moprolol-L-(+)-tartarát**
- ( 51 ) **C07C217/34** (2006.01)  
**A61K 31/133** (2006.01)  
**A61P 27/02** (2006.01)  
**C07C 51/41** (2006.01)  
**C07C 59/255** (2006.01)
- ( 13 ) **T2**
- ( 30 ) MI20040145 2004.01.30. IT
- 

- ( 11 ) **E011033**
- ( 21 ) **E 05 706914**
- ( 96 ) **EP 20050706914** 2005.01.13.
- ( 97 ) **EP 1708988 A1** 2005.08.18.  
**EP 1708988 B1** 2011.03.16.
- ( 73 ) Aziende Chimiche Riunite Angelini Francesco A.C.R.A.F. S.p.A., 00181 Roma (IT)
- ( 72 ) PINZA, Mario  
MAUGERI, Caterina  
CAZZOLLA, Nicola
- ( 74 ) Derzsi Katalin, SBGK Szabadalmi Ügyvivői Iroda, 1062 Budapest, (HU)
- ( 54 ) **Ibopamin-maleát, eljárás annak előállítására, és az azt tartalmazó gyógyszerkészítmények**
- ( 51 ) **C07C219/28** (2006.01)  
**A61K 31/222** (2006.01)
-

---

<b>A61P 27/08</b>	(2006.01)
<b>C07C 51/41</b>	(2006.01)
<b>C07C 57/145</b>	(2006.01)
<b>( 13 ) T2</b>	
( 30 ) MI20040146	2004.01.30. IT

---

<b>( 11 ) E011039</b>	
<b>( 21 ) E 08 165755</b>	
<b>( 96 ) EP 20080165755</b>	2004.05.25.
<b>( 97 ) EP 2025670 A1</b>	2009.02.18.
<b>EP 2025670 B1</b>	2011.03.16.
( 73 ) AstraZeneca AB, 151 85 Södertälje (SE)	
( 72 ) Bonnert, Roger	
Mohammed, Rukhsana	
( 74 ) ifj. Szentpéteri Ádám, SBGK Szabadalmi Ügyvivői Iroda, 1062 Budapest, (HU)	
<b>( 54 ) 3-feniltio-1H-indol-1-ecetsav származékok alkalmazása CRTh2 receptor aktivitás modulátorként</b>	
<b>( 51 ) C07D209/30</b>	(2006.01)
<b>A61K 31/405</b>	(2006.01)
<b>A61P 11/06</b>	(2006.01)
<b>C07D401/04</b>	(2006.01)
<b>C07D401/12</b>	(2006.01)
<b>C07D403/04</b>	(2006.01)
<b>C07D403/12</b>	(2006.01)
<b>C07D407/04</b>	(2006.01)
<b>C07D409/04</b>	(2006.01)
<b>C07D413/04</b>	(2006.01)
<b>( 13 ) T2</b>	
( 30 ) 0301569	2003.05.27. SE
0302305	2003.08.27. SE

---

<b>( 11 ) E011104</b>	
<b>( 21 ) E 07 764496</b>	
<b>( 96 ) EP 20070764496</b>	2007.06.15.
<b>( 97 ) EP 2044020 A1</b>	2007.12.21.
<b>EP 2044020 B1</b>	2011.05.04.
( 73 ) H. Lundbeck A/S, 2500 Valby-Copenhagen (DK)	
( 72 ) BANG-ANDERSEN, Benny	
FALDT, André	
STENSBÖL, Tine, Bryan	
MILLER, Silke	
LOPEZ DE DIEGO, Heidi	
( 74 ) Molnár Imre, DANUBIA Szabadalmi és Jogi Iroda Kft., 1051 Budapest, (HU)	
<b>( 54 ) Szerotonin és norepinefrin újrafelvételét kombináltan gátló 4-[2-(4-metil-fenilszulfanil)-fenil]-piperidin kristályos formái neuropátiás fájdalom kezelésére</b>	
<b>( 51 ) C07D211/20</b>	(2006.01)

---

---

<b>A61K 31/451</b>	(2006.01)
<b>A61P 25/04</b>	(2006.01)
<b>A61P 25/22</b>	(2006.01)
<b>A61P 25/24</b>	(2006.01)
<b>A61P 25/28</b>	(2006.01)
<b>A61P 25/32</b>	(2006.01)
<b>A61P 25/34</b>	(2006.01)
<b>A61P 25/36</b>	(2006.01)
<b>( 13 ) T2</b>	
( 30 ) 200600816	2006.06.16. DK
805009 P	2006.06.16. US
200700423	2007.03.20. DK

---

**( 11 ) E010918****( 21 ) E 08 804354****( 96 ) EP 20080804354** 2008.09.18.**( 97 ) EP 2205562 A1** 2009.04.02.**EP 2205562 B1** 2011.03.16.

( 73 ) F. Hoffmann-La Roche AG, 4070 Basel (CH)

( 72 ) BAILLY, Jacques

HERTEL, Cornelia

HUNZIKER, Daniel

LERNER, Christian

OBST SANDER, Ulrike

PETERS, Jens-Uwe

PFLIEGER, Philippe

SCHULZ-GASCH, Tanja

( 74 ) dr. Jalsovszky Györgyné, 1111 Budapest, (HU)

**( 54 ) 1,1,1-Trifluor-2-hidroxi-3-fenil-propán-származékok****( 51 ) C07D213/30** (2006.01)**A61K 31/44** (2006.01)**A61P 3/00** (2006.01)**A61P 9/00** (2006.01)**C07D215/14** (2006.01)**C07D217/16** (2006.01)**C07D231/12** (2006.01)**C07D233/64** (2006.01)**C07D237/08** (2006.01)**C07D239/26** (2006.01)**C07D241/12** (2006.01)**C07D277/24** (2006.01)**C07D277/62** (2006.01)**C07D401/06** (2006.01)**C07D471/04** (2006.01)**( 13 ) T2**

---

( 30 ) 07117360 2007.09.27. EP

---

( 11 ) **E011074**

( 21 ) **E 04 801111**

( 96 ) **EP 20040801111** 2004.12.03.

( 97 ) **EP 1689715 A1** 2005.06.16.

**EP 1689715 B1** 2011.02.09.

( 73 ) YM BioSciences Australia Pty Ltd, Melbourne VIC 3004 (AU)

( 72 ) BURNS, Christopher, John

WILKS, Andrew, Frederick

HARTE, Michael, Francis

SIKANYIKA, Harrison

FANTINO, Emmanuelle

SIMS, Colette, Gloria

( 74 ) dr. Fehérvári Flóra, DANUBIA Szabadalmi és Jogi Iroda Kft., 1051 Budapest, (HU)

( 54 ) **Tubulin inhibitorok**

( 51 ) **C07D213/74** (2006.01)

**A61K 31/4418** (2006.01)

**A61K 31/444** (2006.01)

**A61K 31/496** (2006.01)

**A61K 31/497** (2006.01)

**A61K 31/506** (2006.01)

**A61K 31/53** (2006.01)

**A61K 31/5377** (2006.01)

**A61P 29/00** (2006.01)

**A61P 37/00** (2006.01)

**C07D237/20** (2006.01)

**C07D239/42** (2006.01)

**C07D241/20** (2006.01)

**C07D253/07** (2006.01)

**C07D401/12** (2006.01)

**C07D401/14** (2006.01)

**C07D403/10** (2006.01)

**C07D413/10** (2006.01)

( 13 ) **T2**

( 30 ) 2003906680 2003.12.03. AU

---

( 11 ) **E010938**

( 21 ) **E 05 738155**

( 96 ) **EP 20050738155** 2005.05.04.

( 97 ) **EP 1879866 A1** 2006.11.09.

**EP 1879866 B1** 2011.03.16.

( 73 ) N.V. Organon, 5349 AB Oss (NL)

( 72 ) VAN STRATEN, Nicole, Corine Renee

GERRITSMA, Gerritdina Geziena

---

---

VAN DER VEEN, Lars Anders

( 74 ) Molnár Imre, DANUBIA Szabadalmi és Jogi Iroda Kft., 1051 Budapest, (HU)

**( 54 ) Dihidropiridin-származékok**

**( 51 ) C07D215/54** (2006.01)

**A61K 31/47** (2006.01)

**A61P 5/06** (2006.01)

**( 13 ) T2**

---

**( 11 ) E010915**

**( 21 ) E 07 802503**

**( 96 ) EP 20070802503** 2007.08.06.

**( 97 ) EP 2057125 A1** 2008.02.21.

**EP 2057125 B1** 2011.03.30.

( 73 ) F. Hoffmann-La Roche AG, 4070 Basel (CH)

( 72 ) KENNEDY-SMITH, Joshua

PALMER, Wylie Solang

SWEENEY, Zachary Kevin

( 74 ) dr. Jalsovszky Györgyné, 1111 Budapest, (HU)

**( 54 ) Nem-nukleozid reverz transzkriptáz inhibitorok**

**( 51 ) C07D231/12** (2006.01)

**A61K 31/415** (2006.01)

**A61K 31/4162** (2006.01)

**A61P 31/18** (2006.01)

**C07D231/56** (2006.01)

**C07D471/04** (2006.01)

**C07D487/04** (2006.01)

**( 13 ) T2**

( 30 ) 838272 P 2006.08.16. US

---

**( 11 ) E010939**

**( 21 ) E 08 830857**

**( 96 ) EP 20080830857** 2008.09.12.

**( 97 ) EP 2188264 A2** 2009.03.19.

**EP 2188264 B1** 2011.03.23.

( 73 ) Sumitomo Chemical Company, Limited, Tokyo 104-8260 (JP)

( 72 ) FUSAKA, Takafumi

( 74 ) Molnár Imre, DANUBIA Szabadalmi és Jogi Iroda Kft., 1051 Budapest, (HU)

**( 54 ) Piridazinon-származékok és ezeket tartalmazó herbicid készítmények**

**( 51 ) C07D237/16** (2006.01)

**A01N 43/58** (2006.01)

**( 13 ) T2**

( 30 ) 2007239162 2007.09.14. JP

---

**( 11 ) E011003**

**( 21 ) E 07 836049**

**( 96 ) EP 20070836049** 2007.07.10.

---

- 
- ( 97 ) **EP 2046762 A2** 2008.01.24.  
**EP 2046762 B1** 2011.02.16.
- ( 73 ) ChemoCentryx, Inc., Mountain ViewCalifornia 94043 (US)
- ( 72 ) CHARVAT, Trevor, T.  
 HU, Cheng  
 MELIKIAN, Anita  
 NOVACK, Aaron  
 PENNELL, Andrew, M.K.  
 SULLIVAN, Edward, J.  
 TAN, Xuefei  
 THOMAS, William, D.  
 UNGASHE, Solomon  
 ZENG, Yibin  
 PUNNA, Sreenivas
- ( 74 ) ifj. Szentpéteri Ádám, SBGK Szabadalmi Ügyvivői Iroda, 1062 Budapest, (HU)
- ( 54 ) **Triazolil fenil benzol-szulfonamidok**
- ( 51 ) **C07D249/08** (2006.01)  
**A61K 31/41** (2006.01)  
**A61P 29/00** (2006.01)  
**C07D401/04** (2006.01)  
**C07D403/04** (2006.01)  
**C07D405/04** (2006.01)  
**C07D405/12** (2006.01)  
**C07D413/04** (2006.01)
- ( 13 ) **T2**
- ( 30 ) 831042 P 2006.07.14. US  
 945839 P 2007.06.22. US
- 
- ( 11 ) **E011045**
- ( 21 ) **E 04 766517**
- ( 96 ) **EP 20040766517** 2004.08.18.
- ( 97 ) **EP 1656358 A2** 2005.02.24.  
**EP 1656358 B1** 2011.02.23.
- ( 73 ) Abbott Healthcare Products B.V., 1381 CP Weesp (NL)
- ( 72 ) ZWIER, Klaas  
 KLEIN, Gerrit  
 EIJGENDAAL, Irene  
 TER HORST-VAN AMSTEL, Maria, J.L.
- ( 74 ) ifj. Szentpéteri Ádám, SBGK Szabadalmi Ügyvivői Iroda, 1062 Budapest, (HU)
- ( 54 ) **Bifeprunox-mezilát stabil polimorfja**
- ( 51 ) **C07D263/58** (2006.01)  
**A61K 31/42** (2006.01)  
**A61P 25/16** (2006.01)
- ( 13 ) **T2**
- ( 30 ) 03102573 2003.08.18. EP
-

495708 P 2003.08.18. US

- 
- ( 11 ) **E010937**  
( 21 ) **E 07 822416**  
( 96 ) **EP 20070822416** 2007.11.09.  
( 97 ) **EP 2089371 A2** 2008.05.15.  
**EP 2089371 B1** 2011.02.02.  
( 73 ) Tibotec Pharmaceuticals, Co Cork (IE)  
( 72 ) LEMAIRE, Sébastien François Emmanuel  
HORVATH, Andras  
AELTERMAN, Wim Albert Alex  
RAMMELOO, Thomas Joachim Landewald  
( 74 ) Szentpéteri Zsolt, SBGK Szabadalmi Ügyvivői Iroda, 1062 Budapest, (HU)  
( 54 ) **Eljárás hexahidrofuro[2,3-b]furan-3-ol előállítására**  
( 51 ) **C07D307/20** (2006.01)  
**C07D493/04** (2006.01)  
( 13 ) **T2**  
( 30 ) 06123752 2006.11.09. EP
- 

- ( 11 ) **E011073**  
( 21 ) **E 05 790292**  
( 96 ) **EP 20050790292** 2005.09.29.  
( 97 ) **EP 1805164 A2** 2006.04.06.  
**EP 1805164 B1** 2011.02.23.  
( 73 ) Mitsubishi Tanabe Pharma Corporation, Osaka 541-8505 (JP)  
Sanofi-Aventis, 75013 Paris (FR)  
( 72 ) WATANABE, Kazutoshi, Mitsubishi Pharma Corporation  
FUKUNAGA, Kenji, Mitsubishi Pharma Corporation  
KOHARA, Toshiyuki, Mitsubishi Pharma Corporation  
UEHARA, Fumiaki, Mitsubishi Pharma Corporation  
HIKI, Shinsuke, Mitsubishi Pharma Corporation  
YOKOSHIMA, Satoshi  
( 74 ) Kmethy Boglárka, DANUBIA Szabadalmi és Jogi Iroda Kft., 1051 Budapest, (HU)  
( 54 ) **6-(Piridinil)-4-pirimidon-származékok mint tau-protein-kináz-1-inhibitorok**  
( 51 ) **C07D401/04** (2006.01)  
**A61K 31/505** (2006.01)  
**A61K 31/506** (2006.01)  
**A61P 25/28** (2006.01)  
**C07D401/14** (2006.01)  
**C07D409/14** (2006.01)  
**C07D413/14** (2006.01)  
( 13 ) **T2**  
( 30 ) 2004313115 2004.09.29. JP
- 

- ( 11 ) **E010941**  
( 21 ) **E 03 788701**
-

- 
- ( 96 ) EP 20030788701 2003.09.09.  
 ( 97 ) EP 1489080 A1 2004.03.25.  
       EP 1489080 B1 2011.01.26.  
 ( 73 ) OTSUKA PHARMACEUTICAL CO., LTD., Chiyoda-ku Tokyo 101-8535 (JP)  
 ( 72 ) YAMAMOTO, Akihiro  
       FUKUYAMA, Norihiro  
       OKAICHI, Yoshihiko  
       YAMADA, Yasuhiro  
       MIYAMOTO, Hisashi  
       TOMINAGA, Michiaki  
 ( 74 ) dr. Török Ferenc, DANUBIA Szabadalmi és Jogi Iroda Kft., 1051 Budapest, (HU)  
 ( 54 ) **Eljárás cilosztazol előállítására**  
 ( 51 ) C07D401/12 (2006.01)  
 ( 13 ) T2  
 ( 30 ) 2002264314 2002.09.10. JP
- 
- ( 11 ) E010927  
 ( 21 ) E 03 810849  
 ( 96 ) EP 20030810849 2003.12.17.  
 ( 97 ) EP 1581518 A2 2004.07.08.  
       EP 1581518 B1 2011.03.02.  
 ( 73 ) Janssen Pharmaceutica NV, 2340 Beerse (BE)  
 ( 72 ) JANSSENS, Frans Eduard, Janssen Pharmaceutica N.V.  
       SOMMEN, François Maria, Janssen Pharmaceutica N.V.  
       DE BOECK, Benoît, Janssen Pharmaceutica N.V.  
       LEENAERTS, Joseph E., Janssen Pharmaceutica N.V.  
 ( 74 ) Szentpéteri Zsolt, SBGK Szabadalmi Ügyvivői Iroda, 1062 Budapest, (HU)  
 ( 54 ) **Szubsztituált 1-piperidin-4-il-4-pirrolidin-3-il-piperazin származékok, és neurokinin antagonistaként történő alkalmazásuk**  
 ( 51 ) C07D401/12 (2006.01)  
       A61K 31/454 (2006.01)  
       A61P 25/00 (2006.01)  
       C07D401/14 (2006.01)  
       C07D405/14 (2006.01)  
       C07D409/14 (2006.01)  
       C07D417/14 (2006.01)  
 ( 13 ) T2  
 ( 30 ) PCT/EP02/14831 2002.12.23. WO
- 
- ( 11 ) E011051  
 ( 21 ) E 07 858987  
 ( 96 ) EP 20070858987 2007.12.03.  
 ( 97 ) EP 2125786 A1 2008.07.17.  
       EP 2125786 B1 2011.03.16.  
 ( 73 ) Pfizer Products Inc., Groton, CT 06340 (US)
-



- ( 72 ) VORHOEST, Patrick, Robert  
PROULX, Caroline
- ( 74 ) ifj. Szentpéteri Ádám, SBGK Szabadalmi Ügyvivői Iroda, 1062 Budapest, (HU)
- ( 54 ) A 2-((4-(1-metil-4-(piridin-4-il)-1H-pirazol-3-il)-fenoxi)-metil)-kinolin szukcinát sója**
- ( 51 ) C07D401/14** (2006.01)  
**A61K 31/415** (2006.01)  
**A61P 25/00** (2006.01)
- ( 13 ) T2**
- ( 30 ) 871260 P 2006.12.21. US
- 

- ( 11 ) E010919**
- ( 21 ) E 06 818896**
- ( 96 ) EP 20060818896** 2006.11.29.
- ( 97 ) EP 1957481 A1** 2007.06.07.  
**EP 1957481 B1** 2011.03.02.
- ( 73 ) Grünenthal GmbH, 52078 Aachen (DE)
- ( 72 ) FRORMANN, Sven  
FROSCH, Stefanie  
GRIEBEL, Carsten  
SAUNDERS, Derek  
THEIL, Fritz  
GRAUBAUM, Heinz
- ( 74 ) dr. Jalsovszky Györgyné, 1111 Budapest, (HU)
- ( 54 ) A 3-as helyzetben heterociklusos csoporttal szubsztituált pirrolidin-(ti)onok**
- ( 51 ) C07D403/04** (2006.01)  
**A61K 31/495** (2006.01)  
**A61P 37/00** (2006.01)
- ( 13 ) T2**
- ( 30 ) 102005057912 2005.12.02. DE
- 

- ( 11 ) E010987**
- ( 21 ) E 05 809031**
- ( 96 ) EP 20050809031** 2005.10.18.
- ( 97 ) EP 1819698 A1** 2006.05.26.  
**EP 1819698 B1** 2011.02.23.
- ( 73 ) Rexahn Pharmaceuticals, Inc., Rockville, MD 20850 (US)  
KOREA RESEARCH INSTITUTE OF CHEMICAL TECHNOLOGY, Daejeon 305-343 (KR)
- ( 72 ) GONG, Young-Dae  
JEON, Moon-Kook  
KIM, Dong-Su  
KONG, Jae Yang  
KIM, Gun-Do  
AHN, Chang-Ho  
LEE, Young Bok
- ( 74 ) dr. Molnár István, DANUBIA Szabadalmi és Jogi Iroda Kft., 1051 Budapest, (HU)
-

**( 54 ) 1.[(6-helyettesített alkoxikinoxalinil)aminokarbonil]-4-(hetero)arilpiperazin származékok****( 51 ) C07D403/12** (2006.01)**C07D403/14** (2006.01)**( 13 ) T2**

( 30 ) 20040094233 2004.11.17. KR

20040094232 2004.11.17. KR

**( 11 ) E011026****( 21 ) E 08 765545****( 96 ) EP 20080765545** 2008.06.06.**( 97 ) EP 2152699 A1** 2008.12.11.**EP 2152699 B1** 2011.02.23.

( 73 ) Otsuka Pharmaceutical Co., Ltd., Tokyo 101-8535 (JP)

( 72 ) OTSUBO, Kenji

OCHI, Yuji

NAKAI, Masami

MORI, Atsushi

( 74 ) dr. Láng Tivadarné, S.B.G. &amp; K. Szabadalmi Ügyvivői Iroda, 1062 Budapest, (HU)

**( 54 ) Kinolon vegyület és gyógyszerkészítmény****( 51 ) C07D407/04** (2006.01)**C07D215/233** (2006.01)**C07D409/04** (2006.01)**( 13 ) T2**

( 30 ) 2007150819 2007.06.06. JP

**( 11 ) E010935****( 21 ) E 06 797580****( 96 ) EP 20060797580** 2006.08.31.**( 97 ) EP 1919907 A1** 2007.03.08.**EP 1919907 B1** 2011.02.23.

( 73 ) OTSUKA PHARMACEUTICAL CO., LTD., Tokyo 101-8535 (JP)

( 72 ) YAMASHITA, Hiroshic/o OTSUKA PHARMACEUTICAL CO., LTD.,

MATSUBARA, Junc/o OTSUKA PHARMACEUTICAL CO., LTD.

KURODA, Hideakic/o OTSUKA PHARMACEUTICAL CO., LTD.,

ITO, Nobuakic/o OTSUKA PHARMACEUTICAL CO., LTD.,

MIYAMURA, Shinc/o OTSUKA PHARMACEUTICAL CO., LTD.,

TANAKA, Tatsuyoshic/o OTSUKA PHARMACEUTICAL CO., LTD.,

TAIRA, Shinichic/o OTSUKA PHARMACEUTICAL CO., LTD.,

FUKUSHIMA, Taec/o OTSUKA PHARMACEUTICAL CO., LTD.

TAKAHASHI, Harukac/o OTSUKA PHARMACEUTICAL CO., LTD.,

KURODA, Takeshic/o OTSUKA PHARMACEUTICAL CO., LTD.,

( 74 ) dr. Török Ferenc, DANUBIA Szabadalmi és Jogi Iroda Kft., 1051 Budapest, (HU)

**( 54 ) Heterociklusos vegyület****( 51 ) C07D409/12** (2006.01)**A61K 31/559** (2006.01)

- 
- A61P 25/00** (2006.01)  
**C07D333/54** (2006.01)  
**C07D407/12** (2006.01)  
**C07D413/12** (2006.01)  
**C07D417/12** (2006.01)
- ( 13 ) T2**  
 ( 30 ) 2005251055 2005.08.31. JP
- 
- ( 11 ) E010943**  
**( 21 ) E 07 824574**  
**( 96 ) EP 20070824574** 2007.11.13.  
**( 97 ) EP 2094694 A1** 2008.05.22.  
**EP 2094694 B1** 2011.01.26.
- ( 73 ) AstraZeneca AB, 151 85 Södertälje (SE)  
 ( 72 ) FORD, Rhonan  
 MATHER, Andrew  
 METE, Antonio
- ( 74 ) Szentpéteri Zsolt, SBGK Szabadalmi Ügyvivői Iroda, 1062 Budapest, (HU)
- ( 54 ) (Hetero) aril-cikloheptán karbonsavak kiniklidin-származékai, mint muszkarin receptor antagonisták**
- ( 51 ) C07D453/02** (2006.01)  
**A61K 31/439** (2006.01)
- ( 13 ) T2**  
 ( 30 ) 865667 P 2006.11.14. US  
 869384 P 2006.12.11. US
- 
- ( 11 ) E011102**  
**( 21 ) E 05 816516**  
**( 96 ) EP 20050816516** 2005.11.04.  
**( 97 ) EP 1812440 A1** 2006.05.18.  
**EP 1812440 B1** 2010.09.22.
- ( 73 ) Vertex Pharmaceuticals, Inc., Cambridge, MA 02139 (US)  
 ( 72 ) JIMENEZ, Juan-Miguel  
 KNEGTEL, Ronald  
 CHARRIER, Jean-Damien  
 STAMOS, Dean  
 LI, Pan  
 COME, Jon, R.  
 ARONOV, Alex
- ( 74 ) ifj. Szentpéteri Ádám, SBGK Szabadalmi Ügyvivői Iroda, 1062 Budapest, (HU)
- ( 54 ) Pirazolo[1,5-a]pirimidinek, mint a protin kinázok jól alkalmazható gátlószerei**
- ( 51 ) C07D487/04** (2006.01)  
**A61K 31/519** (2006.01)  
**A61P 35/00** (2006.01)  
**C07D231/00** (2006.01)  
**C07D239/00** (2006.01)
-

**( 13 ) T2**

( 30 ) 625446 P 2004.11.04. US

**( 11 ) E011044****( 21 ) E 08 788942**

( 96 ) EP 20080788942 2008.07.22.

( 97 ) EP 2185567 A2 2009.02.05.

EP 2185567 B1 2011.03.23.

( 73 ) Pfizer Products Inc., Groton, CT 06340 (US)

( 72 ) DOW, Robert, Lee

MUNCHHOF, Michael, John

( 74 ) Szentpéteri Zsolt, SBGK Szabadalmi Ügyvivői Iroda, 1062 Budapest, (HU)

**( 54 ) Szubsztituált biciklusos laktám vegyületek**

( 51 ) C07D498/04 (2006.01)

A61K 31/553 (2006.01)

A61P 3/04 (2006.01)

A61P 3/10 (2006.01)

**( 13 ) T2**

( 30 ) 953507 P 2007.08.02. US

**( 11 ) E010932****( 21 ) E 07 761873**

( 96 ) EP 20070761873 2007.05.04.

( 97 ) EP 2024375 A1 2007.11.29.

EP 2024375 B1 2011.03.09.

( 73 ) Bristol-Myers Squibb Company, Princeton NJ 08543-4000 (US)

( 72 ) BENDER, John A.

DING, Min

GENTLES, Robert G.

HEWAWASAM, Piyasena

( 74 ) dr. Molnár István, DANUBIA Szabadalmi és Jogi Iroda Kft., 1051 Budapest, (HU)

**( 54 ) Ciklopropil-kondenzált indolbenzazepin HCV NS5B inhibitorok**

( 51 ) C07D519/00 (2006.01)

A61K 31/55 (2006.01)

A61P 31/12 (2006.01)

**( 13 ) T2**

( 30 ) 801125 P 2006.05.17. US

802005 P 2006.05.19. US

852084 P 2006.10.16. US

894757 P 2007.03.14. US

**( 11 ) E010944****( 21 ) E 07 729767**

( 96 ) EP 20070729767 2007.05.31.

( 97 ) EP 2032593 A1 2007.12.27.

EP 2032593 B1 2011.02.02.

- 
- ( 73 ) SIGMA-TAU Industrie Farmaceutiche Riunite S.p.A., 00144 Roma (IT)
- ( 72 ) CERRI, Alberto  
MORO, Barbara  
TORRI, Maco  
CARZANA, Giulio  
BIANCHI, Giuseppe  
FERRANDI, Mara  
FERRARI, Patrizia  
ZAPPAVIGNA, Maria Pia  
BANFI, Leonardo  
GIACALONE, Giuseppe
- ( 74 ) dr. Láng Tivadarné, SBGK Szabadalmi Ügyvivői Iroda, 1062 Budapest, (HU)
- ( 54 ) B-homoandrosztének és B-heteroandrosztének amino-származékai**
- ( 51 ) **C07J 3/00** (2006.01)  
**A61K 31/565** (2006.01)  
**A61K 31/566** (2006.01)  
**A61K 31/58** (2006.01)  
**A61P 9/04** (2006.01)  
**A61P 9/06** (2006.01)  
**C07J 63/00** (2006.01)
- ( 13 ) **T2**
- ( 30 ) 06116001 2006.06.23. EP
- 

- ( 11 ) **E010981**
- ( 21 ) **E 06 764263**
- ( 96 ) **EP 20060764263** 2006.07.28.
- ( 97 ) **EP 1913014 A1** 2007.02.08.  
**EP 1913014 B1** 2011.01.26.
- ( 73 ) Tibotec Pharmaceuticals, Co Cork (IE)  
MEDIVIR AB, 141 44 Huddinge (SE)
- ( 72 ) DE KOCK, Herman, Augustinus  
RABOISSON, Pierre, Jean-Marie, Bernard  
SIMMEN, Kenneth, Alan  
LINDSTRÖM, Mats Stefan  
KAHNBERG, Pia Cecilia  
ANTONOV, Dmitry  
NILSSON, Karl Magnus  
SAMUELSSON, Bengt Bertil  
ROSENQUIST, Åsa Annica, Kristina
- ( 74 ) Szentpéteri Zsolt, SBGK Szabadalmi Ügyvivői Iroda, 1062 Budapest, (HU)
- ( 54 ) Hepatitis C vírus makrociklusos inhibitorai**
- ( 51 ) **C07K 5/078** (2006.01)  
**A61K 31/4709** (2006.01)  
**A61P 31/14** (2006.01)  
**C07K 5/06** (2006.01)
-

**( 13 ) T2**

- ( 30 ) 05107066      2005.07.29.   EP  
           06101278      2006.02.03.   EP

**( 11 ) E011084****( 21 ) E 05 784484****( 96 ) EP 20050784484**    2005.08.08.**( 97 ) EP 1781688 A1**    2006.02.16.**EP 1781688 B1**    2011.01.19.

( 73 ) Onyx Therapeutics, Inc., 94080 South San Francisco, CA (US)

( 72 ) SMYTH, Mark, S.

LAIDIG, Guy, J.

( 74 ) dr. Pethő Árpád, DANUBIA Szabadalmi és Jogi Iroda Kft., 1051 Budapest, (HU)

**( 54 ) Vegyületek proteasztómális enzimek gátlására****( 51 ) C07K 5/087**      (2006.01)**A61K 38/06**      (2006.01)**A61K 38/07**      (2006.01)**C07K 5/02**      (2006.01)**C07K 5/103**      (2006.01)**( 13 ) T2**

- ( 30 ) 599401 P      2004.08.06.   US  
           610001 P      2004.09.14.   US  
           106879      2005.04.14.   US

**( 11 ) E011025****( 21 ) E 03 814258****( 96 ) EP 20030814258**    2003.12.19.**( 97 ) EP 1581649 A2**    2004.07.15.**EP 1581649 B1**    2011.01.26.

( 73 ) Amgen, Inc, Thousand Oaks, CA 91320-1799 (US)

( 72 ) HAN, HQ

MIN, Hosung

BOONE, Thomas, Charles

( 74 ) ifj. Szentpéteri Ádám, SBGK Szabadalmi Ügyvivői Iroda, 1062 Budapest, (HU)

**( 54 ) Miosztatin-gátló kötőanyagok****( 51 ) C07K 14/475**      (2006.01)**( 13 ) T2**

- ( 30 ) 435923 P      2002.12.20.   US

**( 11 ) E011037****( 21 ) E 05 784019****( 96 ) EP 20050784019**    2005.07.08.**( 97 ) EP 1907419 A1**    2007.01.18.**EP 1907419 B1**    2011.01.26.

( 73 ) Biocon Limited, Bangalore 560100 Karnataka (IN)

( 72 ) DAVE, Niteshc/o Biocon Limited

KRISHNAN, Gautamc/o Biocon Limited

SURYANARAYAN, Shrikumarc/o Biocon Limited

HAZRA, Parthac/o Biocon Limited

MANJUNATH, H.S.c/o Biocon Limited

KHEDKAR, Anandc/o Biocon Limited

IYER, Harishc/o Biocon Limited

( 74 ) Kovári György, ADVOPATENT Szabadalmi és Védjegy Iroda, 1011 Budapest, (HU)

**( 54 ) Eljárás inzulin konjugátumok előállítására****( 51 ) C07K 14/62** (2006.01)**A61K 38/28** (2006.01)**C12P 21/02** (2006.01)**( 13 ) T2****( 11 ) E011043****( 21 ) E 06 806526****( 96 ) EP 20060806526** 2006.10.25.**( 97 ) EP 1966240 A1** 2007.07.12.**EP 1966240 B1** 2011.03.09.

( 73 ) Evonik Röhm GmbH, 64293 Darmstadt (DE)

( 72 ) BROCK, Roland

FISCHER, Rainer

FOTIN-MLECZEK Mariola

HUFNAGEL Hansjörg

WINDHAB, Norbert

( 74 ) Szentpéteri Zsolt, SBGK Szabadalmi Ügyvivői Iroda, 1062 Budapest, (HU)

**( 54 ) Sejt-penetrációs peptidként alkalmazható laktoferrin peptidek****( 51 ) C07K 14/79** (2006.01)**C07K 14/47** (2006.01)**( 13 ) T2**

( 30 ) 05028755 2005.12.30. EP

**( 11 ) E010960****( 21 ) E 05 747901****( 96 ) EP 20050747901** 2005.05.26.**( 97 ) EP 1749029 A2** 2005.12.15.**EP 1749029 B1** 2011.03.09.

( 73 ) Crucell Holland B.V., 2333 CN Leiden (NL)

( 72 ) BAKKER, Alexander, Berthold, Hendrik

MARISSSEN, Willem Egbert

KRAMER, Robert Arjen

DE KRUIF, Cornelis Adriaan

( 74 ) dr. Svingor Ádám, DANUBIA Szabadalmi és Jogi Iroda Kft., 1051 Budapest, (HU)

**( 54 ) Rabies vírust közömbösíteni képes kötőmolekulák és alkalmazásaik****( 51 ) C07K 16/10** (2006.01)**A61K 39/395** (2006.01)

**A61P 31/14** (2006.01)  
**C12N 5/10** (2006.01)  
**C12N 15/13** (2006.01)  
**C12N 15/63** (2006.01)

**( 13 ) T2**

( 30 ) PCT/EP2004/050943 2004.05.27. WO  
 575023 P 2004.05.27. US  
 PCT/EP2004/051661 2004.07.29. WO  
 PCT/EP2004/052286 2004.09.23. WO  
 PCT/EP2004/052772 2004.11.03. WO  
 PCT/EP2005/050310 2005.01.25. WO  
 PCT/EP2005/050953 2005.03.03. WO

**( 11 ) E010978****( 21 ) E 07 795599****( 96 ) EP 20070795599** 2007.06.01.**( 97 ) EP 2027156 A2** 2007.12.13.**EP 2027156 B1** 2011.01.12.

( 73 ) Aveo Pharmaceuticals, Inc., Cambridge, MA 02139 (US)

XOMA Technology Ltd., Berkeley, CA 94710 (US)

( 72 ) WINSTON, William, M.

WRIGHT, S., Kirk

HAN, May

BREAULT, Lyne

LIN, Jie

ETEMAD-GILBERTSON, Bijan

KNUEHL, Christine

GYURIS, Jenő

Horwitz, Arnold

( 74 ) dr. Láng Tivadarné, SBGK Szabadalmi Ügyvivői Iroda, 1062 Budapest, (HU)

**( 54 ) Hepatocita növekedési faktort (HGF) kötő fehérjék****( 51 ) C07K 16/22** (2006.01)**A61K 39/395** (2006.01)**A61P 35/00** (2006.01)**( 13 ) T2**

( 30 ) 810714 P 2006.06.02. US

860509 P 2006.11.21. US

**( 11 ) E010986****( 21 ) E 05 758642****( 96 ) EP 20050758642** 2005.07.01.**( 97 ) EP 1791868 A2** 2006.01.12.**EP 1791868 B1** 2011.02.23.

( 73 ) NOVO NORDISK A/S, 2880 Bagsvaerd (DK)

Innate Pharma, 13009 Marseille (FR)



---

 University of Genoa, 16132 Genoa (IT)

- ( 72 ) MORETTA, Alessandro  
 DELLA CHIESA, Mariella  
 ANDRE, Pascale  
 GAUTHIER, Laurent  
 ROMAGNE , Francois  
 WAGTMANN, Peter, Andreas, Nicolai, Reumert  
 SVENDSEN, Ivan  
 ZAHN, Stefan  
 SVENSSON, Anders  
 THÓRÓLFSSON, Matthias  
 BERG PADKAER, Sören  
 KJAERGAARD, Kristian  
 SPEE, Pieter  
 WILKEN, Michael
- ( 74 ) Szentpéteri Zsolt, SBGK Szabadalmi Ügyvivői Iroda, 1062 Budapest, (HU)
- ( 54 ) **A KIR2DL1, -2, illetve -3 receptorokhoz kötődő, de a KIR2DS4 receptorhoz nem kötődő antitestek, valamint alkalmazásuk**
- ( 51 ) **C07K 16/28** (2006.01)  
**G01N 33/52** (2006.01)
- ( 13 ) **T2**
- ( 30 ) PCT/DK2004/000470 2004.07.01. WO  
 PCT/IB2004/002464 2004.07.01. WO  
 200500025 2005.01.06. DK
- 

- ( 11 ) **E011004**
- ( 21 ) **E 03 756853**
- ( 96 ) **EP 20030756853** 2003.09.24.
- ( 97 ) **EP 1554317 A1** 2004.04.15.  
**EP 1554317 B1** 2011.03.16.
- ( 73 ) CHEVRON PHILLIPS CHEMICAL COMPANY LP, The Woodlands, TX 77380 (US)
- ( 72 ) VERSER, Donald, W.  
 BURNS, David, H.  
 HEIN, James, E.  
 RAJAENDRAN, George, K.  
 HOTTOVY, John D.,Chevron Phillips Research Center
- ( 74 ) Derzsi Katalin, SBGK Szabadalmi Ügyvivői Iroda, 1062 Budapest, (HU)
- ( 54 ) **Folyamatos kivonás nagy szilárdanyag tartalmú polimerizációs zagyból**
- ( 51 ) **C08F 2/06** (2006.01)  
**C08F 6/00** (2006.01)  
**C08F210/00** (2006.01)  
**C08F210/10** (2006.01)
- ( 13 ) **T2**
- ( 30 ) 413924 P 2002.09.25. US  
 668857 2003.09.23. US
-

- ( 11 ) **E011029**  
( 21 ) **E 07 733405**  
( 96 ) **EP 20070733405** 2007.06.27.  
( 97 ) **EP 2038325 A1** 2008.01.17.  
**EP 2038325 B1** 2011.02.16.  
( 73 ) CONTROLLED THERAPEUTICS (SCOTLAND) LTD., Peel Park Campus, East Kilbride G74 5PB, Scotland (GB)  
( 72 ) TUOMINEN, Jukka  
ZURUTUZA, Amaia  
LIVINGSTON, Mark  
HALLIDAY, Janet, A.  
( 74 ) dr. Molnár István, DANUBIA Szabadalmi és Jogi Iroda Kft., 1051 Budapest, (HU)  
( 54 ) **Poliuretán elasztomerek**  
( 51 ) **C08G 18/48** (2006.01)  
**A61K 9/00** (2006.01)  
( 13 ) **T2**  
( 30 ) 0613638 2006.07.08. GB
- 

- ( 11 ) **E011022**  
( 21 ) **E 07 788229**  
( 96 ) **EP 20070788229** 2007.08.03.  
( 97 ) **EP 2054463 A1** 2008.03.06.  
**EP 2054463 B1** 2011.02.16.  
( 73 ) Evonik Röhm GmbH, 64293 Darmstadt (DE)  
( 72 ) SEILER, Matthias  
IRFAN, MuhammadFriederich-Alexander-Universität Erlangen-Nürnberg  
( 74 ) Szentpéteri Zsolt, SBGK Szabadalmi Ügyvivői Iroda, 1062 Budapest, (HU)  
( 54 ) **Eljárás mikrorészecskék előállítására**  
( 51 ) **C08J 3/14** (2006.01)  
( 13 ) **T2**  
( 30 ) 102006040123 2006.08.26. DE
- 

- ( 11 ) **E011048**  
( 21 ) **E 08 782853**  
( 96 ) **EP 20080782853** 2008.09.12.  
( 97 ) **EP 2188329 A1** 2009.03.19.  
**EP 2188329 B1** 2011.02.16.  
( 73 ) Sunpor Kunststoff GmbH, 3100 St. Pölten (AT)  
( 72 ) EBERSTALLER, Roman  
HINTERMEIER, Gerhard  
( 74 ) Schläfer László, DANUBIA Szabadalmi és Jogi Iroda Kft., 1051 Budapest, (HU)  
( 54 ) **Eljárás expandálható sztirol polimerek előállítására és ezek alkalmazása**  
( 51 ) **C08J 9/00** (2006.01)  
**C08L 25/04** (2006.01)  
( 13 ) **T2**
-

---

( 30 ) 14472007 2007.09.14. AT

---

( 11 ) **E011028**

( 21 ) **E 06 804090**

( 96 ) **EP 20060804090** 2006.09.25.

( 97 ) **EP 1931731 A2** 2007.04.19.

**EP 1931731 B1** 2011.03.02.

( 73 ) Tyco Healthcare Group LP, Mansfield, MA 02048 (US)

( 72 ) GOHILL, Bharatkumar, B.

( 74 ) dr. Fehérvári Flóra, DANUBIA Szabadalmi és Jogi Iroda Kft., 1051 Budapest, (HU)

( 54 ) **Propilén-kopolimer készítmények**

( 51 ) **C08L 23/10** (2006.01)

**C08K 5/00** (2006.01)

**C08L 23/04** (2006.01)

**C08L 23/14** (2006.01)

( 13 ) **T2**

( 30 ) 723523 P 2005.10.04. US

---

( 11 ) **E011060**

( 21 ) **E 08 774866**

( 96 ) **EP 20080774866** 2008.07.08.

( 97 ) **EP 2178970 A1** 2009.01.15.

**EP 2178970 B1** 2011.02.23.

( 73 ) BASF SE, 67056 Ludwigshafen (DE)

( 72 ) CHAROENSIRISOMBOON, Piyada

STAAL, Maarten

PEPERS, Michel

LINK, Christoph

( 74 ) dr. Bódizs Árpád, SBGK Szabadalmi Ügyvivői Iroda, 1062 Budapest, (HU)

( 54 ) **Égégátolt termoplasztikus öntőminták**

( 51 ) **C08L 25/12** (2006.01)

**C08K 3/04** (2006.01)

**C08K 3/32** (2006.01)

**C08K 5/523** (2006.01)

**C08L 27/18** (2006.01)

**C08L 33/20** (2006.01)

**C08L 35/06** (2006.01)

**C08L 51/04** (2006.01)

**C08L 53/02** (2006.01)

**C08L 55/02** (2006.01)

( 13 ) **T2**

( 30 ) 07112183 2007.07.10. EP

---

( 11 ) **E010950**

( 21 ) **E 08 786232**

( 96 ) **EP 20080786232** 2008.07.18.

---

- 
- ( 97 ) **EP 2176343 A1** 2009.01.22.  
**EP 2176343 B1** 2011.02.16.
- ( 73 ) Kuraray Co., Ltd., Kurashiki-shi Okayama 710-0801 (JP)
- ( 72 ) MICHEL, Samuel  
 FUSS, Robert W.  
 KATO, Masaki  
 NAKAMAE, Masato  
 TSUBOI, Akira
- ( 74 ) Szentpéteri Zsolt, SBGK Szabadalmi Ügyvivői Iroda, 1062 Budapest, (HU)
- ( 54 ) **Karboxi-módosított polivinil-alkohol, mint PVC ko-stabilizáló anyag**
- ( 51 ) **C08L 27/06** (2006.01)
- ( 13 ) **T2**
- ( 30 ) 102007033971 2007.07.19. DE
- 
- ( 11 ) **E010973**
- ( 21 ) **E 06 797402**
- ( 96 ) **EP 20060797402** 2006.09.04.
- ( 97 ) **EP 1923426 A1** 2007.03.15.  
**EP 1923426 B1** 2011.03.23.
- ( 73 ) DENKI KAGAKU KOGYO KABUSHIKI KAISHA, Tokyo 103-8338 (JP)
- ( 72 ) MIYATA, Kenji,Denki Kagaku Kogyo Kabushiki Kaisha  
 ISHIKURA, Hidenori,Denki Kagaku Kogyo Kabushiki Kaisha
- ( 74 ) dr. Török Ferenc, DANUBIA Szabadalmi és Jogi Iroda Kft., 1051 Budapest, (HU)
- ( 54 ) **Gyanta készítmény és annak hibrid integrált áramkörben való alkalmazása**
- ( 51 ) **C08L 63/00** (2006.01)  
**C08K 3/00** (2006.01)  
**H01L 23/12** (2006.01)  
**H01L 23/14** (2006.01)  
**H05K 1/05** (2006.01)
- ( 13 ) **T2**
- ( 30 ) 2005256194 2005.09.05. JP
- 
- ( 11 ) **E011035**
- ( 21 ) **E 08 848509**
- ( 96 ) **EP 20080848509** 2008.11.07.
- ( 97 ) **EP 2209852 A1** 2009.05.14.  
**EP 2209852 B1** 2011.03.16.
- ( 73 ) Teijin Aramid B.V., 6827 AV Arnhem (NL)
- ( 72 ) PIERIK, Sebastianus Christoffel Josephus  
 DATTA, Rabindra Nath
- ( 74 ) Molnár Imre, DANUBIA Szabadalmi és Jogi Iroda Kft., 1051 Budapest, (HU)
- ( 54 ) **Peroxid gyökös iniciátort tartalmazó részecskék**
- ( 51 ) **C08L 77/10** (2006.01)  
**B60C 1/00** (2006.01)  
**C08J 5/06** (2006.01)
-

---

<b>C08K 5/14</b>	(2006.01)
<b>C08L 7/00</b>	(2006.01)
<b>C08L 9/00</b>	(2006.01)
<b>D06M 13/10</b>	(2006.01)
<b>D06M101/36</b>	(2006.01)
<b>( 13 ) T2</b>	
( 30 ) 07021841	2007.11.09. EP

---

<b>( 11 ) E011046</b>	
<b>( 21 ) E 05 721580</b>	
<b>( 96 ) EP 20050721580</b>	2005.03.22.
<b>( 97 ) EP 1751273 A1</b>	2005.10.20.
<b>EP 1751273 B1</b>	2011.02.16.
( 73 ) Astellas Pharma Inc., Tokyo 103-8411 (JP)	
( 72 ) OTSUKA, Takanao	
UEDA, Hirotosugu,c/o Astellas Pharma Inc.	
FUJIE, Keiko,c/o Astellas Pharma Inc.	
MURAMATSU, Hideyuki,c/o Astellas Pharma Inc.	
HASHIMOTO, Michizane,c/o Astellas Pharma Inc.	
TAKASE, Shigehiro,c/o Astellas Pharma Inc.	
( 74 ) ifj. Szentpéteri Ádám, SBGK Szabadalmi Ügyvivői Iroda, 1062 Budapest, (HU)	
<b>( 54 ) A WS727713 vegyület</b>	
<b>( 51 ) C12N 1/20</b>	(2006.01)
<b>A61K 35/74</b>	(2006.01)
<b>C12P 1/06</b>	(2006.01)
<b>( 13 ) T2</b>	
( 30 ) 2004901919	2004.04.08. AU

---

<b>( 11 ) E011047</b>	
<b>( 21 ) E 04 814038</b>	
<b>( 96 ) EP 20040814038</b>	2004.12.10.
<b>( 97 ) EP 1694828 A1</b>	2005.07.21.
<b>EP 1694828 B1</b>	2011.03.16.
( 73 ) Wyeth LLC, Madison, NJ 07940 (US)	
( 72 ) ALLIKMETS, Ene	
NICHOLS, Amy, Helen	
PLUMMER, Dorothy, Jean	
( 74 ) Szentpéteri Zsolt, SBGK Szabadalmi Ügyvivői Iroda, 1062 Budapest, (HU)	
<b>( 54 ) Szérummentes Vero sejtbank előállítási eljárás</b>	
<b>( 51 ) C12N 5/07</b>	(2010.01)
<b>C12N 5/00</b>	(2006.01)
<b>C12N 7/00</b>	(2006.01)
<b>( 13 ) T2</b>	
( 30 ) 531379 P	2003.12.19. US

---

<b>( 11 ) E011031</b>	
-----------------------	--

---

- ( 21 ) **E 05 754344**  
( 96 ) **EP 20050754344** 2005.06.28.  
( 97 ) **EP 1766010 A1** 2006.01.05.  
**EP 1766010 B1** 2011.02.16.  
( 73 ) THE UNIVERSITY OF WESTERN AUSTRALIA, Crawley, Western Australia 6009 (AU)  
( 72 ) WILTON, Stephen, Donald  
FLETCHER, Sue  
MCCLOREY, Graham  
( 74 ) Lengyel Zsolt, DANUBIA Szabadalmi és Jogi Iroda Kft., 1051 Budapest, (HU)  
( 54 ) **Antiszensz oligonukleotidok exon-kihagyás indukálására és eljárások azok alkalmazására**  
( 51 ) **C12N 15/113** (2010.01)  
**A61K 31/7105** (2006.01)  
**A61K 31/711** (2006.01)  
**A61K 48/00** (2006.01)  
**A61P 21/00** (2006.01)  
**C07H 21/00** (2006.01)  
( 13 ) **T2**  
( 30 ) 2004903474 2004.06.28. AU
- 

- ( 11 ) **E011078**  
( 21 ) **E 07 803441**  
( 96 ) **EP 20070803441** 2007.09.12.  
( 97 ) **EP 2069517 A1** 2008.03.20.  
**EP 2069517 B1** 2011.02.23.  
( 73 ) BASF SE, 67056 Ludwigshafen (DE)  
( 72 ) DITRICH, Klaus  
REUTHER, Ute  
BARTSCH, Michael  
( 74 ) dr. Láng Tivadarné, SBGK Szabadalmi Ügyvivői Iroda, 1062 Budapest, (HU)  
( 54 ) **Eljárás optikailag aktív 2-benzil-oxi-ciklohexilamin előállítására**  
( 51 ) **C12P 13/02** (2006.01)  
**C12P 41/00** (2006.01)  
( 13 ) **T2**  
( 30 ) 06120597 2006.09.13. EP
- 

- ( 11 ) **E011042**  
( 21 ) **E 08 844624**  
( 96 ) **EP 20080844624** 2008.10.31.  
( 97 ) **EP 2215272 A1** 2009.05.07.  
**EP 2215272 B1** 2011.02.23.  
( 73 ) DEBIOPHARM S.A., 1002 Lausanne (CH)  
Katholieke Universiteit Leuven, 3000 Leuven (BE)  
( 72 ) VUAGNIAUX, Grégoire  
DUMONT, Jean-Maurice  
SNOECK, Joke
-

---

VAN DOOREN, Sonia

VANDAMME, Anne-Mieke

( 74 ) dr. Láng Tivadarné, SBGK Szabadalmi Ügyvivői Iroda, 1062 Budapest, (HU)

**( 54 ) HCV-elleni gyógyszer-rezisztencia közel teljes-genom tesztje**

**( 51 ) C12Q 1/70** (2006.01)

**( 13 ) T2**

( 30 ) PCT/IB2007/003304 2007.10.31. WO

---

**( 11 ) E010975**

**( 21 ) E 06 832421**

**( 96 ) EP 20060832421** 2006.10.30.

**( 97 ) EP 1947207 A1** 2007.05.10.

**EP 1947207 B1** 2010.12.15.

( 73 ) Kubota Corporation, Osaka-shi,Osaka 556-8601 (JP)

( 72 ) TAKAHASHI, Makoto

HASHIMOTO, Kunihide

HINENO, Makoto

( 74 ) Frankné dr. Machytka Daisy, Gödölle, Kékes, Mészáros & Szabó Szabadalmi és Védjegy Iroda, 1024 Budapest, (HU)

**( 54 ) Finom Ti-Nb-Cr-karbid vagy Ti-Nb-Zr-Cr-karbid leválasztására alkalmas hőálló ötvözet**

**( 51 ) C22C 38/00** (2006.01)

**C01B 3/40** (2006.01)

**C22C 19/05** (2006.01)

**C22C 38/44** (2006.01)

**C22C 38/58** (2006.01)

**( 13 ) T2**

( 30 ) 2005315669 2005.10.31. JP

---

**( 11 ) E011030**

**( 21 ) E 08 761417**

**( 96 ) EP 20080761417** 2008.07.03.

**( 97 ) EP 2171118 A1** 2009.01.08.

**EP 2171118 B1** 2011.03.30.

( 73 ) FIB-SERVICES INTELLECTUAL S.A., 1724 Luxembourg (LU)

( 72 ) DI LORETO, Osvaldo

( 74 ) Mészárosné Dónusz Katalin, SBGK Szabadalmi Ügyvivői Iroda, 1062 Budapest, (HU)

**( 54 ) Eljárás por alakú anyag beszórására hordozógázba**

**( 51 ) C23C 4/12** (2006.01)

**B05B 7/14** (2006.01)

**C23C 24/04** (2006.01)

**( 13 ) T2**

( 30 ) 200700334 2007.07.05. BE

---

**( 11 ) E011083**

**( 21 ) E 04 764966**

**( 96 ) EP 20040764966** 2004.09.08.

---

- 
- ( 97 ) **EP 1673490 A1** 2005.05.12.  
**EP 1673490 B1** 2011.02.02.
- ( 73 ) SIEMENS AKTIENGESELLSCHAFT, 80333 München (DE)
- ( 72 ) STAMM, Werner
- ( 74 ) Mák András, SBGK Szabadalmi Ügyvivői Iroda, 1062 Budapest, (HU)
- ( 54 ) **Alkatrész védőréteggel, az alkatrész korrózió és oxidáció elleni védelmére magas hőmérsékleten**
- ( 51 ) **C23C 30/00** (2006.01)  
**C23C 14/16** (2006.01)  
**C23C 24/00** (2006.01)  
**F01D 5/28** (2006.01)
- ( 13 ) **T2**
- ( 30 ) 03023644 2003.10.17. EP
- 

- ( 11 ) **E010989**
- ( 21 ) **E 06 808252**
- ( 96 ) **EP 20060808252** 2006.08.25.
- ( 97 ) **EP 1951945 A1** 2007.05.03.  
**EP 1951945 B1** 2011.02.23.
- ( 73 ) MESSIER-BUGATTI, 78140 Vélizy Villacoublay (FR)
- ( 72 ) DELECROIX, Vincent  
DUVAL, Renaud
- ( 74 ) Sipos József, DANUBIA Szabadalmi és Jogi Iroda Kft., 1051 Budapest, (HU)
- ( 54 ) **Háromdimenziós gyűrű alakú szálszerkezetek gyártása**
- ( 51 ) **D04H 3/02** (2006.01)
- ( 13 ) **T2**
- ( 30 ) 0510811 2005.10.24. FR
- 

- ( 11 ) **E011068**
- ( 21 ) **E 08 773448**
- ( 96 ) **EP 20080773448** 2008.06.16.
- ( 97 ) **EP 2176465 A1** 2009.02.05.  
**EP 2176465 B1** 2011.01.12.
- ( 73 ) Franz Plasser Bahnbaumaschinen-Industriegesellschaft m.b.H., 1010 Wien (AT)
- ( 72 ) Theurer, Josef  
LICHTBERGER, Bernhard
- ( 74 ) Horváthné Faber Enikő, ADVOPATENT Szabadalmi és Védjegy Iroda, 1011 Budapest, (HU)
- ( 54 ) **Eljárás vágányhelyzet felmérésére**
- ( 51 ) **E01B 35/00** (2006.01)
- ( 13 ) **T2**
- ( 30 ) 11972007 2007.07.31. AT
- 

- ( 11 ) **E010890**
- ( 21 ) **E 06 008683**
- ( 96 ) **EP 20060008683** 2006.04.26.
- ( 97 ) **EP 1849918 A1** 2007.10.31.  
**EP 1849918 B1** 2011.03.09.
-



- 
- ( 73 ) BAUER Maschinen GmbH, 86529 Schrobenhausen (DE)  
( 72 ) Stötzer, Erwin  
( 74 ) Erdélyi Péter, DANUBIA Szabadalmi és Jogi Iroda Kft., 1051 Budapest, (HU)  
**( 54 ) Fúróberendezés és eljárás felszíni fúróállvány kialakítására**  
( 51 ) **E02D 5/36** (2006.01)  
          **E02D 3/10** (2006.01)  
          **E02D 5/38** (2006.01)

( 13 ) **T2**

---

- ( 11 ) **E010954**  
( 21 ) **E 06 123902**  
( 96 ) **EP 20060123902** 2006.11.13.  
( 97 ) **EP 1793052 A2** 2007.06.06.  
          **EP 1793052 B1** 2011.02.02.  
( 73 ) VIEGA GmbH & Co. KG, 57439 Attendorn (DE)  
( 72 ) Hennes, Frank  
( 74 ) dr. Jakab Judit, SBGK Szabadalmi Ügyvivői Iroda, 1062 Budapest, (HU)  
**( 54 ) Befolyó- és túlfolyószerelvény fürdőszervelvény fürdőkádakhoz**  
( 51 ) **E03C 1/232** (2006.01)  
( 13 ) **T2**  
( 30 ) 202005018958 U 2005.12.02. DE
- 

- ( 11 ) **E010979**  
( 21 ) **E 08 804867**  
( 96 ) **EP 20080804867** 2008.09.29.  
( 97 ) **EP 2193244 A1** 2009.04.09.  
          **EP 2193244 B1** 2011.04.20.  
( 73 ) NV Bekaert SA, 8550 Zwevegem (BE)  
( 72 ) VITT, Gerhard  
( 74 ) dr. Jakab Judit, SBGK Szabadalmi Ügyvivői Iroda, 1062 Budapest, (HU)  
**( 54 ) Eljárás betonerősítő szálak mennyiségének vagy eloszlásának a meghatározására betontermékekben vagy betonban**  
( 51 ) **E04C 5/01** (2006.01)  
          **B28C 5/40** (2006.01)  
          **C04B 28/02** (2006.01)  
          **E04C 5/07** (2006.01)  
( 13 ) **T2**  
( 30 ) 07117733 2007.10.02. EP
- 

- ( 11 ) **E011001**  
( 21 ) **E 05 745125**  
( 96 ) **EP 20050745125** 2005.05.02.  
( 97 ) **EP 1745192 A1** 2005.11.17.  
          **EP 1745192 B1** 2011.04.13.  
( 73 ) ALBANY INTERNATIONAL CORP., Albany, New York 12204 (US)  
( 72 ) BENGTTSSON, Mikael
-

LARSSON, Hakan  
 SAUVE, Raymond  
 SIEWERT, Holger  
 VICTOR, Jan  
 PALSSON, Kent

( 74 ) dr. Jakab Judit, SBGK Szabadalmi Ügyvivői Iroda, 1062 Budapest, (HU)

**( 54 ) Ipari gördülőajtók nagy terhelésű működtetése**

**( 51 ) E06B 9/62** (2006.01)

**( 13 ) T2**

( 30 ) 838783 2004.05.04. US

**( 11 ) E010957**

**( 21 ) E 06 762977**

**( 96 ) EP 20060762977** 2006.08.04.

**( 97 ) EP 1924759 A1** 2007.03.08.

**EP 1924759 B1** 2011.02.23.

( 73 ) Schaeffler Technologies GmbH & Co. KG, 91074 Herzogenaurach (DE)

( 72 ) SCHEIDIG, Gerhard

BAYRAKDAR, Ali

Hoppe, Jens

Ottersbach, Rainer

( 74 ) Mészárosné Dónusz Katalin, SBGK Szabadalmi Ügyvivői Iroda, 1062 Budapest, (HU)

**( 54 ) Vezérlőszelep belső égésű motor gázváltó szelepei vezérlési időinek változtatható beállítására**

**( 51 ) F01L 1/34** (2006.01)

**( 13 ) T2**

( 30 ) 102005041393 2005.09.01. DE

**( 11 ) E011088**

**( 21 ) E 06 724020**

**( 96 ) EP 20060724020** 2006.04.05.

**( 97 ) EP 1880086 A1** 2006.11.09.

**EP 1880086 B1** 2011.02.16.

( 73 ) Schaeffler Technologies GmbH & Co. KG, 91074 Herzogenaurach (DE)

( 72 ) KLEIBER, Thomas

Kruhoffer, Wolfram

( 74 ) Mészárosné Dónusz Katalin, SBGK Szabadalmi Ügyvivői Iroda, 1062 Budapest, (HU)

**( 54 ) Vezértengely-állító**

**( 51 ) F01L 1/344** (2006.01)

**( 13 ) T2**

( 30 ) 102005020529 2005.05.03. DE

**( 11 ) E010936**

**( 21 ) E 06 794894**

**( 96 ) EP 20060794894** 2006.10.25.

**( 97 ) EP 1941148 A1** 2007.05.03.

**EP 1941148 B1** 2011.02.23.

- 
- ( 73 ) Avcen Limited, London SW7 1DN (GB)  
( 72 ) DACRE, Mike  
( 74 ) dr. Vida György, DANUBIA Szabadalmi és Jogi Iroda Kft., 1051 Budapest, (HU)  
**( 54 ) Turbóventilátoros hajtómű STOL légi járműhöz**  
( 51 ) **F02K 3/02** (2006.01)  
          **B64C 29/00** (2006.01)  
          **F02K 1/00** (2006.01)  
( 13 ) **T2**  
( 30 ) 0521844 2005.10.26. GB
- 

- ( 11 ) **E011049**  
( 21 ) **E 08 156187**  
( 96 ) **EP 20080156187** 2008.05.14.  
( 97 ) **EP 2119906 A1** 2009.11.18.  
          **EP 2119906 B1** 2011.03.02.  
( 73 ) Delphi Technologies, Inc., Troy, MI 48007 (US)  
( 72 ) WEYAND, Peter  
( 74 ) dr. Köteles Zoltán, SBGK Szabadalmi Ügyvivői Iroda, 1062 Budapest, (HU)  
**( 54 ) Eljárás többszörös töltésű gyújtás biztosítására**  
( 51 ) **F02P 15/08** (2006.01)  
( 13 ) **T2**
- 

- ( 11 ) **E011011**  
( 21 ) **E 05 819346**  
( 96 ) **EP 20050819346** 2005.12.13.  
( 97 ) **EP 1828599 A1** 2006.06.22.  
          **EP 1828599 B1** 2011.03.09.  
( 73 ) Wobben, Aloys, 26607 Aurich (DE)  
( 72 ) Wobben, Aloys  
( 74 ) Sipos József, DANUBIA Szabadalmi és Jogi Iroda Kft., 1051 Budapest, (HU)  
**( 54 ) Rotorlapát szélérőműhöz**  
( 51 ) **F03D 11/00** (2006.01)  
          **B64D 15/20** (2006.01)  
          **G01W 1/00** (2006.01)  
( 13 ) **T2**  
( 30 ) 102004060449 2004.12.14. DE  
          102005017716 2005.04.15. DE
- 

- ( 11 ) **E010953**  
( 21 ) **E 07 106407**  
( 96 ) **EP 20070106407** 2007.04.18.  
( 97 ) **EP 1847713 A2** 2007.10.24.  
          **EP 1847713 B1** 2011.03.02.  
( 73 ) Schwäbische Hüttenwerke Automotive GmbH, 73433 Aalen-Wasseralfingen (DE)  
( 72 ) Lamparski, Christof, Dr.  
( 74 ) dr. Jakab Judit, SBGK Szabadalmi Ügyvivői Iroda, 1062 Budapest, (HU)
-

---

**( 54 ) Szabályozható kopásálló forgódugattyús szivattyú****( 51 ) F04C 14/18** (2006.01)**F04C 2/18** (2006.01)**( 13 ) T2****( 30 )** 102006018124 2006.04.19. DE

---

**( 11 ) E011041****( 21 ) E 06 747857****( 96 ) EP 20060747857** 2006.06.05.**( 97 ) EP 1891331 A1** 2006.12.21.**EP 1891331 B1** 2011.01.12.**( 73 )** ITT Manufacturing Enterprises, Inc., Wilmington, Delaware 19801 (US)**( 72 )** ANDERSSON, Patrik**( 74 )** Erdély Péter, DANUBIA Szabadalmi és Jogi Iroda Kft., 1051 Budapest, (HU)**( 54 ) Szivattyú****( 51 ) F04D 7/04** (2006.01)**F04D 29/22** (2006.01)**( 13 ) T2****( 30 )** 0501382 2005.06.17. SE

---

**( 11 ) E010956****( 21 ) E 09 159376****( 96 ) EP 20090159376** 2009.05.05.**( 97 ) EP 2131056 A1** 2009.12.09.**EP 2131056 B1** 2011.02.23.**( 73 )** ZF Friedrichshafen AG, 88038 Friedrichshafen (DE)**( 72 )** Zirkl, Otwin

Huber, Michael

Ulmer, Andreas

**( 74 )** Mészárosné Dónusz Katalin, SBGK Szabadalmi Ügyvivői Iroda, 1062 Budapest, (HU)**( 54 ) Hidrodinamikus retarder tangenciális beömlési és kiömlési elv szerint****( 51 ) F16D 57/04** (2006.01)**B60T 10/02** (2006.01)**( 13 ) T2****( 30 )** 102008002203 2008.06.04. DE

---

**( 11 ) E010985****( 21 ) E 07 809469****( 96 ) EP 20070809469** 2007.06.12.**( 97 ) EP 2167835 A1** 2008.12.18.**EP 2167835 B1** 2011.02.23.**( 73 )** Moog Inc., East Aurora, NY 14052 (US)**( 72 )** D'AMORE, Marco

GRIFFIN, Patrick K.

**( 74 )** dr. Jakab Judit, SBGK Szabadalmi Ügyvivői Iroda, 1062 Budapest, (HU)**( 54 ) Elektromos üzemű tengelyfék, kézi kényszerzárral, rotációs kioldóberendezéssel és automata**

---

## szabályozóművel

- ( 51 ) **F16D 71/02** (2006.01)  
**F16D 55/36** (2006.01)  
**F16D 65/14** (2006.01)

( 13 ) **T2**

---

( 11 ) **E011105**

( 21 ) **E 05 795052**

( 96 ) **EP 20050795052** 2005.09.27.

( 97 ) **EP 1802891 A1** 2006.04.27.

**EP 1802891 B1** 2011.02.16.

( 73 ) ContiTech Luftfedersysteme GmbH, 30165 Hannover (DE)

( 72 ) SZYSZKA, Axel

HLAWATCZEK, Matthias

( 74 ) Mészárosné Dónusz Katalin, SBGK Szabadalmi Ügyvivői Iroda, 1062 Budapest, (HU)

( 54 ) **Légrugó**

( 51 ) **F16F 9/05** (2006.01)

( 13 ) **T2**

( 30 ) 102004050189 2004.10.15. DE

---

( 11 ) **E011023**

( 21 ) **E 05 821163**

( 96 ) **EP 20050821163** 2005.11.16.

( 97 ) **EP 1831583 A1** 2006.06.22.

**EP 1831583 B1** 2011.02.09.

( 73 ) ContiTech Luftfedersysteme GmbH, 30165 Hannover (DE)

( 72 ) STAHER, Reinhard

( 74 ) Mészárosné Dónusz Katalin, SBGK Szabadalmi Ügyvivői Iroda, 1062 Budapest, (HU)

( 54 ) **Légrugó-csillapító modul**

( 51 ) **F16F 9/05** (2006.01)

( 13 ) **T2**

( 30 ) 102004060466 2004.12.16. DE

---

( 11 ) **E010929**

( 21 ) **E 07 802828**

( 96 ) **EP 20070802828** 2007.08.23.

( 97 ) **EP 2059695 A1** 2008.03.13.

**EP 2059695 B1** 2011.02.23.

( 73 ) ZF Friedrichshafen AG, 88038 Friedrichshafen (DE)

( 72 ) SPÄTH, Klaus

FISCHER, Dieter

( 74 ) Mészárosné Dónusz Katalin, SBGK Szabadalmi Ügyvivői Iroda, 1062 Budapest, (HU)

( 54 ) **Kapcsolóberendezés jármű sebességváltójához**

( 51 ) **F16H 61/28** (2006.01)

**F16H 61/24** (2006.01)

( 13 ) **T2**

---

---

( 30 ) 102006042211 2006.09.08. DE

---

( 11 ) **E011010**

( 21 ) **E 08 251959**

( 96 ) **EP 20080251959** 2008.06.05.

( 97 ) **EP 2000730 A2** 2008.12.10.

**EP 2000730 B1** 2011.01.12.

( 73 ) KLAU Products Limited, West Wilts Trading Estate, WestburyWiltshire, BA13 (GB)

( 72 ) Webber, Anthony John

( 74 ) Karácsonyi Béla, ADVOPATENT Szabadalmi és Védjegy Iroda, 1011 Budapest, (HU)

( 54 ) **Kioldódó csővezeték-csatlakozó**

( 51 ) **F16L 55/10** (2006.01)

( 13 ) **T2**

( 30 ) 0710717 2007.06.05. GB

---

( 11 ) **E011005**

( 21 ) **E 05 009573**

( 96 ) **EP 20050009573** 2005.05.02.

( 97 ) **EP 1594170 A1** 2005.11.09.

**EP 1594170 B1** 2011.02.23.

( 73 ) OSRAM SYLVANIA INC., Danvers, MA 01923 (US)

( 72 ) Coushaine, Charles M.

Albright, Kim

Tessnow, Thomas

Madhani, Vipin

( 74 ) Mák András, SBGK Szabadalmi Ügyvivői Iroda, 1062 Budapest, (HU)

( 54 ) **LED fényforrás**

( 51 ) **F21S 8/12** (2006.01)

( 13 ) **T2**

( 30 ) 838090 2004.05.03. US

---

( 11 ) **E010914**

( 21 ) **E 07 847035**

( 96 ) **EP 20070847035** 2007.12.07.

( 97 ) **EP 2095028 A1** 2008.07.10.

**EP 2095028 B1** 2011.02.09.

( 73 ) Rehau AG + Co, 95111 Rehau (DE)

( 72 ) POMMER, Willi

( 74 ) Sipos József, DANUBIA Szabadalmi és Jogi Iroda Kft., 1051 Budapest, (HU)

( 54 ) **Hőmérséklet-szabályozó rendszer, valamint eljárás egy ilyen hőmérséklet-szabályozó rendszer üzemeltetésére hűtési és fűtési üzemmódban**

( 51 ) **F24D 3/12** (2006.01)

**F24D 19/10** (2006.01)

**F24F 5/00** (2006.01)

( 13 ) **T2**

( 30 ) 102006061801 2006.12.21. DE

---

( 11 ) **E011016**

( 21 ) **E 06 076409**

( 96 ) **EP 20060076409** 2006.07.12.

( 97 ) **EP 1752719 A1** 2007.02.14.

**EP 1752719 B1** 2011.02.02.

( 73 ) KERMI GmbH, 94447 Plattling (DE)

( 72 ) Fonfara, Harald

( 74 ) Sipos József, DANUBIA Szabadalmi és Jogi Iroda Kft., 1051 Budapest, (HU)

( 54 ) **Fűtőtest részterhelésű működéssel**

( 51 ) **F24H 9/12** (2006.01)

( 13 ) **T2**

( 30 ) 202005012826 U 2005.08.09. DE

---

( 11 ) **E011014**

( 21 ) **E 09 090008**

( 96 ) **EP 20090090008** 2009.05.28.

( 97 ) **EP 2131118 A1** 2009.12.09.

**EP 2131118 B1** 2011.02.02.

( 73 ) KERMI GmbH, 94447 Plattling (DE)

( 72 ) Edelmann, Dieter

( 74 ) Sipos József, DANUBIA Szabadalmi és Jogi Iroda Kft., 1051 Budapest, (HU)

( 54 ) **Fűtőtest részterhelésű működéssel**

( 51 ) **F24H 9/12** (2006.01)

( 13 ) **T2**

( 30 ) 202008007454 U 2008.06.04. DE

---

( 11 ) **E010838**

( 21 ) **E 05 252918**

( 96 ) **EP 20050252918** 2005.05.12.

( 97 ) **EP 1596138 A2** 2005.11.16.

**EP 1596138 B1** 2010.10.06.

( 73 ) Hollick, John C., OntarioCanada L7B 1J9 (CA)

( 72 ) Hollick, John C.

( 74 ) dr. Tóth János Róbert, Faludi Wolf Theiss Ügyvédi Iroda, 1085 Budapest, (HU)

( 54 ) **Épületek szellőzőlevegőjének előmelegítésére szolgáló módszer és berendezés**

( 51 ) **F24J 2/04** (2006.01)

( 13 ) **T2**

( 30 ) 846112 2004.05.14. US

---

( 11 ) **E010993**

( 21 ) **E 08 827133**

( 96 ) **EP 20080827133** 2008.07.07.

( 97 ) **EP 2183532 A1** 2009.02.12.

**EP 2183532 B1** 2011.01.26.

( 73 ) L'Air Liquide Société Anonyme pour l'Etude et l'Exploitation des Procédés Georges Claude, 75007 Paris (FR)

---

- ( 72 ) PATHIER, Didier  
 BRUGGEMAN, Beny  
 OZTAS, Cemal  
 Taylor, Robert  
 MEYER, Friedhelm  
 WEIDLICH, Jochen
- ( 74 ) Mészárosné Dónusz Katalin, SBGK Szabadalmi Ügyvivői Iroda, 1062 Budapest, (HU)
- ( 54 ) Berendezés termékek kriogén gyorsfagyasztására porózus szállító szőnyeg használatával**
- ( 51 ) **F25D 3/11** (2006.01)
- ( 13 ) **T2**
- ( 30 ) 0756805 2007.07.30. FR

- ( 11 ) **E011077**
- ( 21 ) **E 04 008894**
- ( 96 ) **EP 20040008894** 2004.04.14.
- ( 97 ) **EP 1469270 A1** 2004.10.20.  
**EP 1469270 B1** 2011.02.09.
- ( 73 ) GEA WTT GmbH, 04603 Nobitz-Wilchwitz (DE)
- ( 72 ) Rehberg, Peter Dipl.-Ing.
- ( 74 ) dr. Jakab Judit szabadalmi ügyvivő S.B.G. & K. Szabadalmi Ügyvivői Iroda, 1062 Budapest, (HU)
- ( 54 ) Lemezes hőátadó kettős falú hőátadó lemezekből**
- ( 51 ) **F28D 9/00** (2006.01)  
**F28F 3/00** (2006.01)  
**F28F 3/08** (2006.01)
- ( 13 ) **T2**
- ( 30 ) 10317263 2003.04.14. DE

- ( 11 ) **E010992**
- ( 21 ) **E 05 726195**
- ( 96 ) **EP 20050726195** 2005.05.04.
- ( 97 ) **EP 1769211 A1** 2005.11.10.  
**EP 1769211 B1** 2011.02.23.
- ( 73 ) Luvata Oy, 02101 Espoo (FI)
- ( 72 ) Rottmann, Edward G.
- ( 74 ) dr. Jakab Judit, SBGK Szabadalmi Ügyvivői Iroda, 1062 Budapest, (HU)
- ( 54 ) Ón-sárgaréz ötvözetből készült hőcserélő cső**
- ( 51 ) **F28F 21/08** (2006.01)  
**C22C 9/04** (2006.01)
- ( 13 ) **T2**
- ( 30 ) 568475 P 2004.05.05. US

- ( 11 ) **E010976**
- ( 21 ) **E 06 807633**
- ( 96 ) **EP 20060807633** 2006.10.27.
- ( 97 ) **EP 1946065 A1** 2007.05.18.  
**EP 1946065 B1** 2011.02.23.



- 
- ( 73 ) Schenck RoTec GmbH, 64293 Darmstadt (DE)  
( 72 ) THELEN, Dieter  
( 74 ) dr. Jakab Judit, SBGK Szabadalmi Ügyvivői Iroda, 1062 Budapest, (HU)  
**( 54 ) Eljárás és berendezés rotorok egyensúlyozatlanságának dinamikus mérésére**  
**( 51 ) G01M 1/04** (2006.01)  
**G01M 1/16** (2006.01)  
**( 13 ) T2**  
( 30 ) 102005053786 2005.11.09. DE
- 

- ( 11 ) E010990**  
**( 21 ) E 05 718410**  
**( 96 ) EP 20050718410** 2005.03.17.  
**( 97 ) EP 1725871 A1** 2005.09.29.  
**EP 1725871 B1** 2011.03.02.  
( 73 ) NOVARTIS AG, 4056 Basel (CH)  
( 72 ) BARDOTTI, Angela  
RICCI, Stefano  
PROIETTI, Daniela  
( 74 ) dr. Fehérvári Flóra, DANUBIA Szabadalmi és Jogi Iroda Kft., 1051 Budapest, (HU)  
**( 54 ) Konjugátlan és konjugált szacharidok elválasztása szilárd fázisú extrakcióval**  
**( 51 ) G01N 33/548** (2006.01)  
**( 13 ) T2**  
( 30 ) 0406013 2004.03.17. GB
- 

- ( 11 ) E010980**  
**( 21 ) E 09 450106**  
**( 96 ) EP 20090450106** 2009.05.29.  
**( 97 ) EP 2261686 A1** 2010.12.15.  
**EP 2261686 B1** 2011.02.02.  
( 73 ) Kapsch TrafficCom AG, 1120 Wien (AT)  
( 72 ) Arthaber, Holger  
( 74 ) dr. Köteles Zoltán, SBGK Szabadalmi Ügyvivői Iroda, 1062 Budapest, (HU)  
**( 54 ) Eljárás és berendezés jel fázistolásának mérésére**  
**( 51 ) G01S 3/48** (2006.01)  
**( 13 ) T2**
- 

- ( 11 ) E011050**  
**( 21 ) E 03 733736**  
**( 96 ) EP 20030733736** 2003.06.13.  
**( 97 ) EP 1514134 A1** 2003.12.24.  
**EP 1514134 B1** 2011.03.23.  
( 73 ) TOTALFÖRSVARETS FORSKNINGSINSTITUT, 172 90 Stockholm (SE)  
( 72 ) HERBERTHSON, Magnus  
( 74 ) dr. Köteles Zoltán, SBGK Szabadalmi Ügyvivői Iroda, 1062 Budapest, (HU)  
**( 54 ) Eljárás célok helyeinek a célok szerint szóródott jeleket használó bisztatikus mérések segítségével való meghatározására**
-

---

( 51 ) **G01S 13/00** (2006.01)  
**G01S 13/87** (2006.01)

( 13 ) **T2**

( 30 ) 0201818 2002.06.14. SE

---

( 11 ) **E011054**

( 21 ) **E 06 738451**

( 96 ) **EP 20060738451** 2006.03.16.

( 97 ) **EP 1877870 A1** 2006.10.26.

**EP 1877870 B1** 2011.02.16.

( 73 ) Avantor Performance Materials, Inc., Phillipsburg NJ 08865 (US)

( 72 ) INAOKA, Seiji

( 74 ) Schläfer László, DANUBIA Szabadalmi és Jogi Iroda Kft., 1051 Budapest, (HU)

( 54 ) **Nem-vizes, fotoreziszt lemosó készítmény, amely gátolja az elektrokémiai korróziót**

( 51 ) **G03F 7/42** (2006.01)

**C11D 3/37** (2006.01)

**C11D 11/00** (2006.01)

( 13 ) **T2**

( 30 ) 672923 P 2005.04.19. US

---

( 11 ) **E010934**

( 21 ) **E 04 744140**

( 96 ) **EP 20040744140** 2004.07.21.

( 97 ) **EP 1652017 A1** 2005.02.10.

**EP 1652017 B1** 2011.02.16.

( 73 ) THERMOWATT S.p.A., 60011 Arcevia (Ancona) (IT)

ARISTON THERMO S.P.A., 60044 Fabriano (AN) (IT)

( 72 ) FIORONI, Fausto

MORECI, Renato, Thermowatt S.P.A.

LATINI, Lucio, Merloni Termosanitari S.P.A.

SAMPAOLESI, Roberto, Merloni Termosanitari S.P.A.

( 74 ) Sári Tamás Gusztáv, DANUBIA Szabadalmi és Jogi Iroda Kft., 1051 Budapest, (HU)

( 54 ) **Elektronikus hővédő villamos vízmelegítőhöz**

( 51 ) **G05D 23/19** (2006.01)

**F24H 9/20** (2006.01)

( 13 ) **T2**

( 30 ) AN20030039 2003.08.04. IT

---

( 11 ) **E011059**

( 21 ) **E 05 108507**

( 96 ) **EP 20050108507** 2004.05.06.

( 97 ) **EP 1653365 A1** 2006.05.03.

**EP 1653365 B1** 2011.03.02.

( 73 ) International Business Machines Corporation, Armonk, NY 10504 (US)

( 72 ) SLEGEL, Timothy

HELLER, Lisa

---

PFEFFER, Erwin

PLAMBECK, Kenneth

( 74 ) dr. Köteles Zoltán, SBGK Szabadalmi Ügyvivői Iroda, 1062 Budapest, (HU)

**( 54 ) Tárolás érvénytelenítése, pufferbejegyzések törlése****( 51 ) G06F 12/10** (2006.01)**G06F 9/312** (2006.01)**( 13 ) T2**

( 30 ) 435919 2003.05.12. US

**( 11 ) E010984****( 21 ) E 09 709853****( 96 ) EP 20090709853** 2009.02.09.**( 97 ) EP 2218009 A1** 2009.08.20.**EP 2218009 B1** 2011.01.26.

( 73 ) International Business Machines Corporation, Armonk, NY 10504 (US)

( 72 ) CASPER, Daniel

FLANAGAN, John

KALOS, Matthew

SITTMANN III, Gustav

HUANG, Catherine

NJOKU, Ugochukwu

RIEDY, Dale

( 74 ) dr. Köteles Zoltán, SBGK Szabadalmi Ügyvivői Iroda, 1062 Budapest, (HU)

**( 54 ) Kétirányú adat transzfer egyszeres I/O műveletek során****( 51 ) G06F 13/10** (2006.01)**( 13 ) T2**

( 30 ) 30954 2008.02.14. US

**( 11 ) E010923****( 21 ) E 06 829408****( 96 ) EP 20060829408** 2006.12.08.**( 97 ) EP 1964042 A1** 2007.07.05.**EP 1964042 B1** 2011.01.19.

( 73 ) T-Mobile International AG, 53227 Bonn (DE)

( 72 ) DUPRE, Michael

( 74 ) dr. Köteles Zoltán, SBGK Szabadalmi Ügyvivői Iroda, 1062 Budapest, (HU)

**( 54 ) Eljárás chipkártya elektronikus aláírási szolgáltatáshoz való előkészítésére****( 51 ) G06Q 20/00** (2006.01)**G06F 7/00** (2006.01)**H04L 9/32** (2006.01)**( 13 ) T2**

( 30 ) 102005062307 2005.12.24. DE

**( 11 ) E011058****( 21 ) E 06 713212****( 96 ) EP 20060713212** 2006.02.07.

- 
- ( 97 ) **EP 1847989 A1** 2006.08.10.  
**EP 1847989 B1** 2011.04.06.
- ( 73 ) Sony Corporation, Minato-kuTokyo (JP)
- ( 72 ) FUJITA, Goro  
 SHIMOUMA, Takashi  
 NAKANO, Jun  
 TAKAGAWA, Shigeki  
 SAITO, Kimihiro
- ( 74 ) dr. Köteles Zoltán, SBGK Szabadalmi Ügyvivői Iroda, 1062 Budapest, (HU)
- ( 54 ) **Optikai lemezes írható adathordozó, lejátszó berendezés és eljárás mindezekre valamint rögzítő berendezés és eljárás**
- ( 51 ) **G11B 7/004** (2006.01)  
**G11B 20/10** (2006.01)
- ( 13 ) **T2**
- ( 30 ) 2005030272 2005.02.07. JP  
 2005205439 2005.07.14. JP
- 

- ( 11 ) **E011082**
- ( 21 ) **E 03 016771**
- ( 96 ) **EP 20030016771** 2003.07.23.
- ( 97 ) **EP 1501106 A1** 2005.01.26.  
**EP 1501106 B1** 2011.02.02.
- ( 73 ) STS, Spezial-Transformatoren-Stockach GmbH & Co., 78333 Stockach (DE)
- ( 72 ) Gulden, Christof
- ( 74 ) Mák András, SBGK Szabadalmi Ügyvivői Iroda, 1062 Budapest, (HU)
- ( 54 ) **Ferrit Mag induktív alkatrészhez**
- ( 51 ) **H01F 3/14** (2006.01)
- ( 13 ) **T2**
- 

- ( 11 ) **E010864**
- ( 21 ) **E 04 010136**
- ( 96 ) **EP 20040010136** 2004.04.29.
- ( 97 ) **EP 1480239 A2** 2004.11.24.  
**EP 1480239 B1** 2010.11.17.
- ( 73 ) Eaton Industries GmbH, 53115 Bonn (DE)
- ( 72 ) Högener, Hans-Jürgen  
 Volberg, Jürgen  
 Wolff, Bernd  
 Völlmar, Guido
- ( 74 ) Mester Tamás, SWORKS Nemzetközi Szabadalmi Ügyvivői Iroda, 1255 Budapest, (HU)
- ( 54 ) **Eljárás és kapcsolási elrendezés elektronikus-mechanikus helyzetkapcsoló funkció felügyeletéhez**
- ( 51 ) **H01H 9/54** (2006.01)
- ( 13 ) **T2**
- ( 30 ) 10322385 2003.05.17. DE
- 

- ( 11 ) **E011097**
-

- ( 21 ) **E 06 836140**  
 ( 96 ) **EP 20060836140** 2006.09.25.  
 ( 97 ) **EP 1929503 A2** 2007.04.05.  
       **EP 1929503 B1** 2010.11.10.  
 ( 73 ) NARVA Lichtquellen GmbH & Co KG, 096118 Brand-Erbisdorf (GB)  
 ( 72 ) DUTTA, Arunava  
       DULLEA, Leonard V.  
       FAN, Chen Wen  
       TETREAULT, Aline  
       DESBIENS, Nicolas  
 ( 74 ) dr. Molnár István, DANUBIA Szabadalmi és Jogi Iroda Kft., 1051 Budapest, (HU)  
 ( 54 ) **UV-kibocsátó foszforok, foszforkeverék és azokat tartalmazó lámpa**  
 ( 51 ) **H01J 1/62** (2006.01)  
       **C09K 11/70** (2006.01)  
       **H01J 63/04** (2006.01)  
       **H05B 33/20** (2006.01)  
 ( 13 ) **T2**  
 ( 30 ) 596513 P 2005.09.29. US

- ( 11 ) **E010916**  
 ( 21 ) **E 08 801116**  
 ( 96 ) **EP 20080801116** 2008.08.08.  
 ( 97 ) **EP 2198446 A1** 2009.04.23.  
       **EP 2198446 B1** 2011.01.26.  
 ( 73 ) Willy Kreutz GMBH & CO. KG, Würzburger Strasse 1197854 Steinfeld (DE)  
 ( 72 ) SCHUCK, Theo  
 ( 74 ) Kovári György, ADVOPATENT Szabadalmi és Védjegy Iroda, 1011 Budapest, (HU)  
 ( 54 ) **Eljárás érintkezőcsap előállítására fénycsőhöz, és érintkezőcsap fénycsőhöz**  
 ( 51 ) **H01J 5/50** (2006.01)  
       **H01J 9/00** (2006.01)  
       **H01R 33/08** (2006.01)  
 ( 13 ) **T2**  
 ( 30 ) 102007049531 2007.10.15. DE

- ( 11 ) **E011052**  
 ( 21 ) **E 06 006771**  
 ( 96 ) **EP 20060006771** 2006.03.30.  
 ( 97 ) **EP 1708245 A1** 2006.10.04.  
       **EP 1708245 B1** 2011.03.02.  
 ( 73 ) Osram Gesellschaft mit beschränkter Haftung, 81543 München (DE)  
 ( 72 ) Genz, Andreas, Dr.  
 ( 74 ) Mák András, SBGK Szabadalmi Ügyvivői Iroda, 1062 Budapest, (HU)  
 ( 54 ) **Fémhalogenid lámpa**  
 ( 51 ) **H01J 61/12** (2006.01)  
 ( 13 ) **T2**

---

( 30 ) 202005005200 U 2005.04.01. DE

---

( 11 ) **E010913**

( 21 ) **E 07 728560**

( 96 ) **EP 20070728560** 2007.04.26.

( 97 ) **EP 2013896 A2** 2007.11.08.

**EP 2013896 B1** 2011.02.09.

( 73 ) Osram Gesellschaft mit beschränkter Haftung, 81543 München (DE)

( 72 ) BUNK, Axel

DAMM, Matthias

ROSENBAUER, Georg

( 74 ) Mák András, SBGK Szabadalmi Ügyvivői Iroda, 1062 Budapest, (HU)

( 54 ) **Halogén izzólámpa karbidtartalmú világítótesttel**

( 51 ) **H01K 1/10** (2006.01)

( 13 ) **T2**

( 30 ) 102006020581 2006.05.03. DE

---

( 11 ) **E011007**

( 21 ) **E 07 847924**

( 96 ) **EP 20070847924** 2007.12.06.

( 97 ) **EP 2122665 A1** 2008.06.26.

**EP 2122665 B1** 2011.02.23.

( 73 ) Osram Gesellschaft mit beschränkter Haftung, 81543 München (DE)

( 72 ) HELBIG, Peter

BHER, Gerhard

( 74 ) Mák András, SBGK Szabadalmi Ügyvivői Iroda, 1062 Budapest, (HU)

( 54 ) **Lámpafej műanyag fejrészrel**

( 51 ) **H01K 1/46** (2006.01)

**H01R 33/46** (2006.01)

( 13 ) **T2**

( 30 ) 102006060026 2006.12.19. DE

---

( 11 ) **E010902**

( 21 ) **E 06 804386**

( 96 ) **EP 20060804386** 2006.11.09.

( 97 ) **EP 1949501 A1** 2007.05.18.

**EP 1949501 B1** 2011.02.09.

( 73 ) Eaton GmbH, 3943 Schrems (AT)

( 72 ) HAMMERMAYER, Ernst

GRILLMAYER, Johannes

( 74 ) Kovács Ivánné, DANUBIA Szabadalmi és Jogi Iroda Kft., 1051 Budapest, (HU)

( 54 ) **Kapcsolóberendezés**

( 51 ) **H01R 4/48** (2006.01)

**H01H 1/58** (2006.01)

**H01H 9/02** (2006.01)

**H01H 71/08** (2006.01)

---

- 
- H02B 1/20** (2006.01)  
**(13) T2**  
(30) 18432005 2005.11.10. AT
- 
- (11) E010940**  
**(21) E 07 290772**  
**(96) EP 20070290772** 2007.06.21.  
**(97) EP 1881561 A1** 2008.01.23.  
**EP 1881561 B1** 2011.03.16.  
(73) Legrand France, 87000 Limoges (FR)  
Legrand SNC, 87000 Limoges (FR)  
(72) Cottone, Guy  
Pujol, Bruno  
(74) Erdély Péter, DANUBIA Szabadalmi és Jogi Iroda Kft., 1051 Budapest, (HU)  
**(54) Automatikus csatlakozókapocs**  
**(51) H01R 4/48** (2006.01)  
**(13) T2**  
(30) 0606549 2006.07.19. FR
- 
- (11) E010946**  
**(21) E 10 173063**  
**(96) EP 20100173063** 2009.05.20.  
**(97) EP 2254201 A1** 2010.11.24.  
**EP 2254201 B1** 2011.05.11.  
(73) Huawei Device Co., Ltd., Longgang District Shenzhen Guangdong 518129 (CN)  
(72) Zhao, Shuai  
(74) Mák András, SBGK Szabadalmi Ügyvivői Iroda, 1062 Budapest, (HU)  
**(54) Adat-kártya**  
**(51) H01R 13/44** (2006.01)  
**G06K 19/00** (2006.01)  
**(13) T2**  
(30) 200820114883 U 2008.05.22. CN
- 
- (11) E011057**  
**(21) E 04 786590**  
**(96) EP 20040786590** 2004.08.27.  
**(97) EP 1661220 A2** 2005.03.10.  
**EP 1661220 B1** 2011.02.16.  
(73) Quanta Services, Houston, TX 77056-3023 (US)  
(72) DEVINE, Clifford, W.  
O'CONNELL, Daniel, N.  
(74) Kovács Ivánné, DANUBIA Szabadalmi és Jogi Iroda Kft., 1051 Budapest, (HU)  
**(54) Eljárás élő vezeték húzására és összeillesztésére**  
**(51) H02G 1/02** (2006.01)  
**(13) T2**  
(30) 498707 P 2003.08.29. US
-

( 11 ) **E010991**

( 21 ) **E 05 024242**

( 96 ) **EP 20050024242** 2005.11.08.

( 97 ) **EP 1657794 A2** 2006.05.17.

**EP 1657794 B1** 2011.03.16.

( 73 ) gabo Systemtechnik GmbH, 94559 Niederwinkling (DE)

( 72 ) Bauer, Peter

Lederer, Roland

Karl, Markus

( 74 ) dr. Köteles Zoltán, SBGK Szabadalmi Ügyvivői Iroda, 1062 Budapest, (HU)

( 54 ) **Végelzáró kábelekhöz és csövekhez**

( 51 ) **H02G 3/04** (2006.01)

**H01R 13/46** (2006.01)

( 13 ) **T2**

( 30 ) 102004054237 2004.11.10. DE

---

( 11 ) **E010895**

( 21 ) **E 07 802008**

( 96 ) **EP 20070802008** 2007.08.30.

( 97 ) **EP 2095478 A1** 2008.05.15.

**EP 2095478 B1** 2011.02.16.

( 73 ) Cooper Crouse-Hinds GmbH, 59494 Soest (DE)

( 72 ) NAUMANN, Reiner

SCHWARZ, Gerhard

HOFMANN, Gert

( 74 ) Erdély Péter, DANUBIA Szabadalmi és Jogi Iroda Kft., 1051 Budapest, (HU)

( 54 ) **Szekrény**

( 51 ) **H02G 3/14** (2006.01)

( 13 ) **T2**

( 30 ) 102006052723 2006.11.08. DE

---

( 11 ) **E011034**

( 21 ) **E 07 360045**

( 96 ) **EP 20070360045** 2007.10.05.

( 97 ) **EP 1912310 A1** 2008.04.16.

**EP 1912310 B1** 2011.02.09.

( 73 ) MANTION S.A., 25006 Besancon (FR)

( 72 ) Schnoebelen, Denis

( 74 ) Sipos József, DANUBIA Szabadalmi és Jogi Iroda Kft., 1051 Budapest, (HU)

( 54 ) **Szerkezet hajtónyomaték átvitelére, nyomaték-hozzáigazításra továbbá rögzítésre, valamint egy ilyen szerkezet alkalmazása**

( 51 ) **H02K 5/22** (2006.01)

**H02K 7/116** (2006.01)

**H02K 11/00** (2006.01)

( 13 ) **T2**

---



---

( 30 ) 0609012            2006.10.13.    FR

---

( 11 ) **E010964**

( 21 ) **E 07 864208**

( 96 ) **EP 20070864208**    2007.11.09.

( 97 ) **EP 2092649 A2**      2008.05.22.

**EP 2092649 B1**      2011.01.05.

( 73 ) QUALCOMM Incorporated, San Diego, California 92121 (US)

( 72 ) REZNIK, Yuriy

( 74 ) dr. Antalfy-Zsiros András, DANUBIA Szabadalmi és Jogi Iroda Kft., 1051 Budapest, (HU)

( 54 ) **Változó hosszúságú kódok memóriahatékony kódolása**

( 51 ) **H03M 7/40**            (2006.01)

( 13 ) **T2**

( 30 ) 865827 P            2006.11.14.    US

      867081 P            2006.11.22.    US

      840362            2007.08.17.    US

---

( 11 ) **E010942**

( 21 ) **E 08 102230**

( 96 ) **EP 20080102230**    2003.06.10.

( 97 ) **EP 1940040 A1**      2008.07.02.

**EP 1940040 B1**      2011.03.16.

( 73 ) Nokia Corporation, 02150 Espoo (FI)

( 72 ) Leinonen, Marko

      Rousu, Seppo

( 74 ) dr. Antalfy-Zsiros András, DANUBIA Szabadalmi és Jogi Iroda Kft., 1051 Budapest, (HU)

( 54 ) **Egy vevő teljesítménynövelése interferencia által befolyásolt körülmények között**

( 51 ) **H04B 1/38**            (2006.01)

**H04B 1/14**            (2006.01)

( 13 ) **T2**

---

( 11 ) **E010846**

( 21 ) **E 03 764499**

( 96 ) **EP 20030764499**    2003.07.11.

( 97 ) **EP 1532746 A1**      2004.01.22.

**EP 1532746 B1**      2010.11.03.

( 73 ) APPLE INC., Cupertino, CA 95014 (US)

( 72 ) HASKELL, Barin, G.

      SINGER, David, W.

      DUMITRAS, Adriana

      PURI, Atul

( 74 ) Mester Tamás, SWORK Nemzetközi Ügyvivő Iroda Kft., 1015 Budapest, (HU)

( 54 ) **Eljárás és berendezés változó pontosságú képek közötti szinkronizálási specifikáció számára digitális video kódolásához**

( 51 ) **H04B 1/66**            (2006.01)

( 13 ) **T2**

---

( 30 ) 396363 P 2002.07.15. US  
291320 2002.11.08. US

( 11 ) **E010911**

( 21 ) **E 08 715167**

( 96 ) **EP 20080715167** 2008.03.06.

( 97 ) **EP 2101419 A1** 2008.09.12.

**EP 2101419 B1** 2011.02.09.

( 73 ) Huawei Technologies Co., Ltd., Longgang District, Shenzhen Guangdong 518129 (CN)

( 72 ) QU, Bingyu

HE, Yujuan

FENG, Xuan

( 74 ) dr. Köteles Zoltán, SBGK Szabadalmi Ügyvivői Iroda, 1062 Budapest, (HU)

( 54 ) **Eljárás és berendezés kommunikációs rendszerben szekvenciák megosztására, feldolgozására**

( 51 ) **H04B 7/00** (2006.01)

**H04J 11/00** (2006.01)

**H04L 5/00** (2006.01)

**H04L 23/02** (2006.01)

( 13 ) **T2**

( 30 ) 200710073057 2007.03.07. CN

200710100449 2007.04.09. CN

200710103147 2007.04.27. CN

200710112774 2007.06.17. CN

200710123676 2007.09.30. CN

( 11 ) **E011053**

( 21 ) **E 06 822565**

( 96 ) **EP 20060822565** 2006.10.30.

( 97 ) **EP 1944882 A1** 2007.05.10.

**EP 1944882 B1** 2011.03.02.

( 73 ) Sharp Kabushiki Kaisha, Osaka-shi, Osaka 545-8522 (JP)

( 72 ) IMAMURA, Kimihiko

( 74 ) dr. Köteles Zoltán, SBGK Szabadalmi Ügyvivői Iroda, 1062 Budapest, (HU)

( 54 ) **Hozzáférési pont berendezés, bázisállomási berendezés és kommunikációs rendszer**

( 51 ) **H04B 7/06** (2006.01)

**H04B 1/707** (2006.01)

**H04B 7/02** (2006.01)

**H04B 7/26** (2006.01)

**H04J 11/00** (2006.01)

( 13 ) **T2**

( 30 ) 2005316549 2005.10.31. JP

( 11 ) **E010968**

( 21 ) **E 05 817024**

( 96 ) **EP 20050817024** 2005.11.07.

( 97 ) **EP 1810425 A1** 2006.05.18.

---

**EP 1810425 B1** 2011.01.19.

( 73 ) Qualcomm Incorporated, San Diego, CA 92121 (US)

( 72 ) WILLENEGGER, Serge, D.

( 74 ) dr. Antalfy-Zsiros András, DANUBIA Szabadalmi és Jogi Iroda Kft., 1051 Budapest, (HU)

**( 54 ) Eljárás és berendezés egy lefelé irányuló kapcsolati vezérlőcsatorna átviteli időzítésének levezetésére kiterjesztett felfelé irányuló kapcsolati működés támogatásához**

( 51 ) **H04B 7/26** (2006.01)

( 13 ) **T2**

( 30 ) 627048 P 2004.11.10. US

266810 2005.11.03. US

---

( 11 ) **E010967**

( 21 ) **E 07 757236**

( 96 ) **EP 20070757236** 2007.02.20.

( 97 ) **EP 1989809 A1** 2007.08.30.

**EP 1989809 B1** 2011.01.12.

( 73 ) QUALCOMM Incorporated, San Diego, California 92121 (US)

( 72 ) ATTAR, Rashid Ahmed Akbar

BHUSHAN, Naga

FAN, Mingxi. c/o Qualcomm Inc.

WEI, Yongbin

( 74 ) dr. Antalfy-Zsiros András, DANUBIA Szabadalmi és Jogi Iroda Kft., 1051 Budapest, (HU)

**( 54 ) Visszacsatoló csatorna kialakítás több bemenetű, több kimenetű kommunikációs rendszerekhez**

( 51 ) **H04L 1/06** (2006.01)

**H04L 1/00** (2006.01)

( 13 ) **T2**

( 30 ) 775443 P 2006.02.21. US

775693 P 2006.02.21. US

---

( 11 ) **E010896**

( 21 ) **E 05 782409**

( 96 ) **EP 20050782409** 2005.08.26.

( 97 ) **EP 1784946 A2** 2006.03.09.

**EP 1784946 B1** 2011.03.30.

( 73 ) Nokia Corporation, 02150 Espoo (FI)

( 72 ) VEDANTHAM, Ramakrishna

LEON, David

CURCIO, Igor

( 74 ) dr. Antalfy-Zsiros András, DANUBIA Szabadalmi és Jogi Iroda Kft., 1051 Budapest, (HU)

**( 54 ) Eljárás és eszköz adatok nyugtázására pont-multipont típusú átviteli rendszerekben**

( 51 ) **H04L 12/18** (2006.01)

**H04W 4/06** (2009.01)

( 13 ) **T2**

( 30 ) 930703 2004.08.30. US

---

( 11 ) **E010996**

---

- 
- ( 21 ) **E 07 843900**
- ( 96 ) **EP 20070843900** 2007.10.05.
- ( 97 ) **EP 2084877 A1** 2008.04.17.  
**EP 2084877 B1** 2011.04.20.
- ( 73 ) QUALCOMM Incorporated, San Diego, California 92121 (US)
- ( 72 ) MALLADI, Durga Prasad  
MONTJOJO, Juan  
ZHANG, Xiaoxia
- ( 74 ) dr. Antalffy-Zsíros András, DANUBIA Szabadalmi és Védjegy Iroda Kft., 1051 Budapest, (HU)
- ( 54 ) **Felfelé irányuló kapcsolati pilot multiplexelés SU-MIMO és SDMA for SC-FDMA rendszerekben**
- ( 51 ) **H04L 27/26** (2006.01)
- ( 13 ) **T2**
- ( 30 ) 850942 P 2006.10.10. US
- 
- ( 11 ) **E010962**
- ( 21 ) **E 09 161479**
- ( 96 ) **EP 20090161479** 2004.07.05.
- ( 97 ) **EP 2088779 A1** 2009.08.12.  
**EP 2088779 B1** 2011.01.05.
- ( 73 ) Panasonic Corporation, Osaka 571-8501 (JP)
- ( 72 ) McCrossan, Joseph  
Okada, Tomoyuki  
Mochinaga, Kazuhiro
- ( 74 ) dr. Antalffy-Zsíros András, DANUBIA Szabadalmi és Jogi Iroda Kft., 1051 Budapest, (HU)
- ( 54 ) **Rögzítési közeg, visszaadó berendezés, rögzítési eljárás, integrált áramkör, program és visszaadási eljárás**
- ( 51 ) **H04N 5/92** (2006.01)  
**H04N 9/804** (2006.01)
- ( 13 ) **T2**
- ( 30 ) 485207 P 2003.07.03. US
- 
- ( 11 ) **E010961**
- ( 21 ) **E 03 763448**
- ( 96 ) **EP 20030763448** 2003.07.09.
- ( 97 ) **EP 1522204 A1** 2004.01.15.  
**EP 1522204 B1** 2011.03.30.
- ( 73 ) Qualcomm, Incorporated, San Diego, CA 92121 (US)
- ( 72 ) SINNARAJAH, Ragulan  
WANG, Jun  
LEUNG, Nikolai, K., N.  
CHEN, Tao
- ( 74 ) dr. Antalffy-Zsíros András, DANUBIA Szabadalmi és Jogi Iroda Kft., 1051 Budapest, (HU)
- ( 54 ) **Eljárás és rendszer egy multicast szolgáltatás kezdeményezésére egy kommunikációs rendszerben**
- ( 51 ) **H04W 4/06** (2009.01)
- ( 13 ) **T2**
- ( 30 ) 192428 2002.07.09. US
-

- ( 11 ) **E010925**  
 ( 21 ) **E 07 710046**  
 ( 96 ) **EP 20070710046** 2007.01.10.  
 ( 97 ) **EP 1972174 A1** 2007.07.19.  
       **EP 1972174 B1** 2011.02.23.  
 ( 73 ) QUALCOMM Incorporated, San Diego, CA 92121 (US)  
 ( 72 ) LAROIA, Rajiv  
       LI, Junyi  
       RICHARDSON, Thomas  
       WU, Xinzhou, c/o Qualcomm Incorporated  
       JOVICIC, Aleksandar  
 ( 74 ) dr. Antalffy-Zsiros András, DANUBIA Szabadalmi és Jogi Iroda Kft., 1051 Budapest, (HU)  
 ( 54 ) **Vezeték nélküli eszköz felderítése egy vezeték nélküli peer-to-peer hálózatban**  
 ( 51 ) **H04W 8/00** (2009.01)  
       **H04W 16/14** (2009.01)  
 ( 13 ) **T2**  
 ( 30 ) 758010 P 2006.01.11. US  
       758011 P 2006.01.11. US  
       758012 P 2006.01.11. US  
       845052 P 2006.09.15. US  
       845051 P 2006.09.15. US  
       863304 P 2006.10.27. US

- ( 11 ) **E010974**  
 ( 21 ) **E 06 710685**  
 ( 96 ) **EP 20060710685** 2006.01.17.  
 ( 97 ) **EP 1844595 A1** 2006.08.10.  
       **EP 1844595 B1** 2011.03.02.  
 ( 73 ) Nokia Corporation, 02150 Espoo (FI)  
 ( 72 ) LAITINEN, Pekka  
 ( 74 ) dr. Antalffy-Zsiros András, DANUBIA Szabadalmi és Jogi Iroda Kft., 1051 Budapest, (HU)  
 ( 54 ) **Hitelesítés GAA funkcionális alkalmazásával egyirányú hálózati kapcsolatokhoz**  
 ( 51 ) **H04W 12/06** (2009.01)  
 ( 13 ) **T2**  
 ( 30 ) 05002300 2005.02.03. EP  
       108848 2005.04.19. US

- ( 11 ) **E010900**  
 ( 21 ) **E 06 845872**  
 ( 96 ) **EP 20060845872** 2006.12.20.  
 ( 97 ) **EP 1964431 A2** 2007.07.05.  
       **EP 1964431 B1** 2011.01.19.  
 ( 73 ) Qualcomm Incorporated, San Diego, CA 92121-1714 (US)  
 ( 72 ) DAS, Arnab  
 ( 74 ) dr. Antalffy-Zsiros András, DANUBIA Szabadalmi és Jogi Iroda Kft., 1051 Budapest, (HU)

**( 54 ) Eljárások és berendezések vezérlési információ rugalmas jelentésére****( 51 ) H04W 24/10** (2009.01)**( 13 ) T2**

( 30 ) 752973 P 2005.12.22. US

333813 2006.01.17. US

**( 11 ) E010963****( 21 ) E 06 847858****( 96 ) EP 20060847858** 2006.12.20.**( 97 ) EP 1964419 A2** 2007.07.05.**EP 1964419 B1** 2011.01.05.

( 73 ) Qualcomm Incorporated, San Diego, CA 92121-1714 (US)

( 72 ) DAS, Arnab,c/o Qualcomm Incorporated

LI, Junyi

( 74 ) dr. Antalfy-Zsíros András, DANUBIA Szabadalmi és Jogi Iroda Kft., 1051 Budapest, (HU)

**( 54 ) Eljárás és berendezés több szótár közötti kiválasztásra, jelentés adáshoz vezeték nélküli kommunikációban****( 51 ) H04W 24/10** (2009.01)**( 13 ) T2**

( 30 ) 752973 P 2005.12.22. US

333792 2006.01.17. US

608781 2006.12.08. US

**( 11 ) E010945****( 21 ) E 09 007847****( 96 ) EP 20090007847** 2007.08.22.**( 97 ) EP 2094048 A2** 2009.08.26.**EP 2094048 B1** 2011.03.09.

( 73 ) Motorola Mobility, Inc., Libertyville, IL 60048 (US)

( 72 ) Kuchibhotla, Ravi

Bachu, Raja S.

Classon, Brian K.

Love, Robert T.

Nory, Revikiran

Stewart, Kenneth A.

Sun, Yakun

( 74 ) dr. Köteles Zoltán, SBGK Szabadalmi Ügyvivői Iroda, 1062 Budapest, (HU)

**( 54 ) Rádió erőforrás hozzárendelés vezérlő csatornában vezeték nélküli kommunikációs rendszerben****( 51 ) H04W 72/04** (2009.01)**( 13 ) T2**

( 30 ) 538758 2006.10.04. US

**( 11 ) E011055****( 21 ) E 06 762882****( 96 ) EP 20060762882** 2006.07.28.**( 97 ) EP 2047718 A1** 2008.01.31.

**EP 2047718 B1** 2011.03.02.

( 73 ) OSRAM Gesellschaft mit beschränkter Haftung, 81543 München (DE)

( 72 ) HENGER, Ulrich

KLOSS, Andreas

( 74 ) Mák András, SBGK Szabadalmi Ügyvivői Iroda, 1062 Budapest, (HU)

**( 54 ) Nagynyomású kisülőlámpa**

**( 51 ) H05B 41/06** (2006.01)

**( 13 ) T2**

---

A rovat 197 darab közlést tartalmaz.

## Vegyes európai szabadalmi közlemények

---

### Jogutódlás

---

- ( 11 ) E000687
  - ( 21 ) E 03 709839
  - ( 73 ) ADVANCELL ADVANCED IN VITRO CELL TECHNOLOGIES, S.A., Barcelona (ES)
  - ( 74 ) DANUBIA Szabadalmi és Jogi Iroda Kft., 1051 Budapest, (HU)
- 

- ( 11 ) E001218
  - ( 21 ) E 03 735658
  - ( 73 ) Kolbenschmidt Pierburg Innovations GmbH, Neckarsulm (DE)
- 

A rovat 2 darab közlést tartalmaz.

---

### Képviseleti megbízás

---

- ( 21 ) E 03 709839
  - ( 73 ) ADVANCELL ADVANCED IN VITRO CELL TECHNOLOGIES, S.A., Barcelona (ES)
  - ( 74 ) DANUBIA Szabadalmi és Jogi Iroda Kft., 1051 Budapest, (HU)
- 

- ( 21 ) E 03 735658
  - ( 73 ) Kolbenschmidt Pierburg Innovations GmbH, Neckarsulm (DE)
- 

A rovat 2 darab közlést tartalmaz.

---

### Név-, illetve címváltozás

---

- ( 11 ) E000360
  - ( 21 ) E 03 009384
  - ( 54 ) CRTH2 által közvetített betegségek kezelésére alkalmas pirimidinil-ecetsav-származékok
  - ( 73 ) Actimis Pharmaceuticals, Inc., San Diego (US)
- 

A rovat 1 darab közlést tartalmaz.

---

### Határozat kijavítása, kicserélése

---

- ( 11 ) E009428
  - ( 21 ) E 06 818398
  - ( 73 ) British American Tobacco (Germany) GmbH, D-20354 Hamburg (DE)
  - ( 74 ) dr. Kereszty Marcell, Gödölle, Kékes, Mészáros & Szabó Szabadalmi és Védjegy Iroda, 1024 Budapest, (HU)
-



A rovat 1 darab közlést tartalmaz.

---

## KIEGÉSZÍTŐ OLTALMI TANÚSÍTVÁNYRA VONATKOZÓ KÖZLEMÉNYEK

### Megadott kiegészítő oltalmi tanúsítványok

---

( 11 ) **S000108**

( 21 ) **S 09 00008**

( 22 ) 2009.04.28.

( 73 ) Bayer Schering Pharma Aktiengesellschaft, 13353 Berlin (DE)

( 95 ) **Rivaroxaban és gyógyszerészetileg alkalmazható sói, hidrátjai, a sók hidrátjai és prodrugok**

**Termék típusa: Gyógyszer**

( 68 ) HU 226522

( 54 ) Szubsztituált oxazolidinonok, eljárás előállításukra, alkalmazásuk és a vegyületeket tartalmazó gyógyszerkészítmények

( 92 ) EU/1/08/472/001-008 2008.09.30

Engedélyezett termék neve: Rivaroxaban/Xalerto

( 24 ) 2020.12.11

( 94 ) 2023.10.01

( 74 ) Baranyi Éva, DANUBIA Szabadalmi és Jogi Iroda Kft., 1051 Budapest, Bajczy-Zs. út 16 (HU)

---

( 11 ) **S000109**

( 21 ) **S 10 00021**

( 22 ) 2010.11.10.

( 73 ) N.V. Organon, 5349 AB Oss (NL)

( 95 ) **Azenapin és sói**

**Termék típusa: Gyógyszer**

( 68 ) HU 225051

( 54 ) Transz-5-klór-2-metil-2,3,3a,12b-tetrahidro-1H-dibenz[2,3:6,7]oxepino[4,5-c]pirrol tartalmazó szublingvális vagy bukkális gyógyászati készítmények

( 92 ) EU/1/10/640/001-006 2010.09.01

Engedélyezett termék neve: Sycrest-azenapin

( 24 ) 2015.03.01

( 94 ) 2020.03.01

( 74 ) dr. Török Ferenc, DANUBIA Szabadalmi és Jogi Iroda Kft., 1051 Budapest, Bajcsy-Zsilinszky út 16. (HU)

---

( 11 ) **S000110**

( 21 ) **S 09 00007**

( 22 ) 2009.04.10.

( 73 ) NOVARTIS AG, 4058 BASEL (CH)

( 95 ) **Robenacoxib/Onsior/ vagy egy állatgyógyászatilag elfogadható sója vagy prodrugja**

**Termék típusa: Gyógyszer**

( 68 ) HU 225774

( 54 ) [5-Alkil-2-(aril-amino)-fenil]-ecetsavak és származékaik, előállításukra szolgáló eljárás, azokat tartalmazó gyógyszerkészítmények és alkalmazásuk

( 92 ) EU/2/08/089/001-020 2008.12.17

Engedélyezett termék neve: robenacoxib/Onsior/

---

- ( 24 ) 2018.08.26
  - ( 94 ) 2023.08.26
  - ( 74 ) SBGK Szabadalmi Ügyvivői Iroda, 1062 Budapest, Andrássy út 113. (HU)
- 

( 11 ) **S000111**

( 21 ) **S 10 00001**

( 22 ) 2010.01.06.

( 73 ) Shire-Movetis N.V., B-2300 Turnhout (BE)

( 95 ) **Prukaloпрid és gyógyászati lag elfogadható sói**

**Termék típusa: Gyógyszer**

( 68 ) HU 226560

( 54 ) Enterokinetikus hatású N-(4-piperidinil)-(dihidro-benzofurán)-karboxamid-származék, az ezt tartalmazó gyógyszerkészítmény és eljárás előállítására

( 92 ) EU/1/09/581/001-002 2009.11.15

Engedélyezett termék neve: prukaloпрid /Resolor/

( 24 ) 2015.11.16

( 94 ) 2020.11.16

( 74 ) Molnár Imre, DANUBIA Szabadalmi és Jogi Iroda Kft., 1051 Budapest, Bajcsy-Zsilinszky út 16. (HU)

---

A rovat 4 darab közlést tartalmaz.

## NÖVÉNYFAJTA-OLTALMI KÖZLEMÉNYEK

### Adatközlés növényfajta-oltalmi bejelentésekről

---

( 21 ) **F 11 00020**

( 22 ) 2011.08.11.

( 71 ) Kulcsár Vetőmag Kft., 4200 Hajdúszoboszló, Korpos u. 5/A. (HU)

( 53 ) **DEBUTE**

( 54 ) **Zöldborsó, Pisum sativum L.**

---

( 21 ) **F 11 00021**

( 22 ) 2011.08.11.

( 71 ) Kulcsár Vetőmag Kft., 4200 Hajdúszoboszló, Korpos u. 5/A. (HU)

( 53 ) **SKYER**

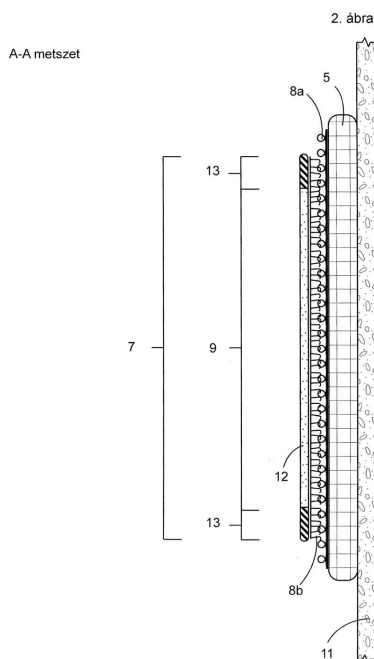
( 54 ) **Zöldborsó, Pisum sativum L.**

---

A rovat 2 darab közlést tartalmaz.

**HASZNÁLATI MINTA KÖZLEMÉNYEK****Megadott használati mintaoltalmak****A. SEKCIÓ - KÖZSZÜKSÉGLETI CIKKEK****( 51 ) A01K 27/00** (2006.01)**( 11 ) 0003993** 2011.08.10.**( 21 ) U 10 00256****( 22 ) 2010.12.06.****( 73 ) Sebő Gyula, Szigetszentmiklós (HU)****( 72 ) Sebő Gyula, Szigetszentmiklós, (HU)****( 54 ) Foszforeszkáló elem****( 57 )**

Foszforeszkáló elem, mely jól láthatósági elemként elsősorban kutyahámon vagy kutyaruházaton, a ruházat tépőzáras részén csatlakoztathatóan van kiképezve, továbbá védőhuzata van, mely a foszforeszkáló elem tépőzáras részével nem oldhatóan van csatlakoztatva, azzal jellemezve, hogy a ruházat tépőzáras részén (8a) csatlakoztathatóan kiképzett foszforeszkáló elem (7) védőhuzatát (12) befedően, legalább egy foszforeszkáló sávban (9), a védőhuzat (12) területének legalább 91-100%-ban foszforeszkáló.

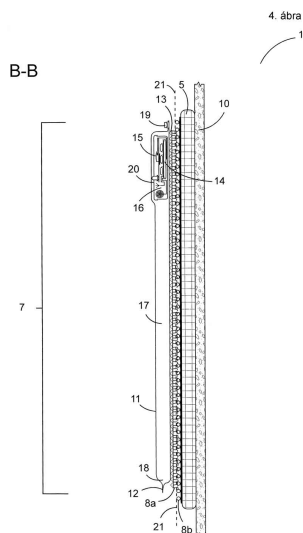
**( 51 ) A01K 27/00** (2006.01)**G02F 1/00** (2006.01)**G09F 13/00** (2006.01)**( 11 ) 0003996** 2011.08.10.**( 21 ) U 10 00265****( 22 ) 2010.12.14.****( 73 ) Sebő Gyula, Szigetszentmiklós (HU)**

( 72 ) Sebő Gyula, Szigetszentmiklós, (HU)

**( 54 ) Tépőzárral rögzíthető világító elem**

( 57 )

Tépőzárral rögzíthető világító elem, mely legkedvezőbben szügyelős kialakítású, két oldalról nyakhevederhez, háthevederhez és hashevederhez kapcsolódó istráng hevederrel, esetenként takaróval ellátott kutyahámon csatlakoztathatóan van kialakítva, mely kutyahámon a jól láthatósági elem tépőzáras részének befogadására alkalmas kutyahám tépőzáras ellendarabja van kiképezve, azzal jellemezve, hogy a tépőzárral rögzíthető világító elemnek (7) legalább egy, nyithatóan kialakított, védőhuzattal (11) fedett tartóteste (18) van, melyen a tartótest tépőzáras része (8b) van rögzítve, továbbá a tartótestben (18) műanyagból kialakított, fényvezető, fényt szétszóró kialakítású vezető sín (17) van oldhatóan csatlakoztatva, melynek legalább egyik végén házrész (20) van elhelyezve, melyben a vezető sinnel (17) érintkezően fényforrás (16), továbbá tápegység (14) és kapcsoló (15) van rögzítve.



( 51 ) **A01K 27/00** (2006.01)

**G02F 1/00** (2006.01)

**G09F 13/00** (2006.01)

( 11 ) **0003995** 2011.08.10.

( 21 ) **U 10 00270**

( 22 ) **2010.12.20.**

( 73 ) Sebő Gyula, Szigetszentmiklós (HU)

( 72 ) Sebő Gyula, Szigetszentmiklós, (HU)

**( 54 ) Tépőzárral ellátott LED soros, információ megjelenítő elem**

( 57 )

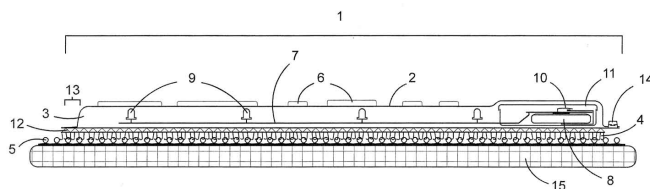
Tépőzárral ellátott LED-soros, információ megjelenítő elem, melynek tépőzáras felülete a tépőzáras ellendarabbal csatlakoztatva oldhatóan kapcsolódik, továbbá a fix rögzítési sávban a tépőzárral ellátott világító, információ megjelenítő elem tépőzáras felülete védőhuzattal van csatlakoztatva, azzal jellemezve, hogy a tépőzárral ellátott LED-soros, információ megjelenítő elem (1) tépőzáras részének (4) testrészen (15) kialakított tépőzáras ellendarabbal (5) csatlakozóan kiképzett oldalával ellentétes oldalán, fényáteresztő kiképzésű védőhuzattal (2) befedett, záróelemmel (14) nyithatóan kiképzett, legalább egy tartórésze (3) van, mely tartórészben (3) vezető sín (7) van elhelyezve, melyen védőhuzattal (2) takartan fényforrások (9) vannak elhelyezve, továbbá a vezető sín (7) legalább egyik végén, házrészben (11) foglalt, legalább egy tápegység (8) (elem), és azzal egy elektromos

## Megadott használati mintaoltalmak

szerkezetet képező kapcsoló (10) van csatlakoztatva, továbbá a tépőzárral ellátott LED-soros, információ megjelenítő elem (1) védőhuzatán (2), annak területét legalább 5%-ban befedően, felirat (6) vagy egyéb információ van rögzítve.

B-B

3. ábra



- ( 51 ) A01K 27/00 (2006.01)  
 G02F 1/00 (2006.01)  
 G09F 13/00 (2006.01)

( 11 ) 0003994 2011.08.10.

( 21 ) U 10 00267

( 22 ) 2010.12.14.

( 73 ) Sebő Gyula, Szigetszentmiklós (HU)

( 72 ) Sebő Gyula, Szigetszentmiklós, (HU)

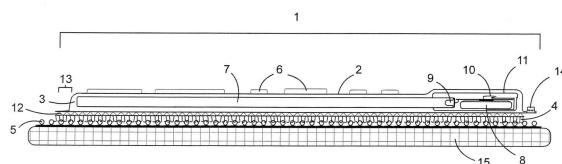
( 54 ) **Tépőzárral ellátott világító, információ megjelenítő elem**

( 57 )

Tépőzárral ellátott világító, információ megjelenítő elem, melynek tépőzáras felülete a tépőzáras ellendarabbal csatlakoztatva oldhatóan kapcsolódik, továbbá a fix rögzítési sávban a tépőzárral ellátott világító, információ megjelenítő elem tépőzáras felülete védőhuzattal van csatlakoztatva, azzal jellemezve, hogy a tépőzárral ellátott világító, információ megjelenítő elem (1) tépőzáras részének (4) testrészen (15) kialakított tépőzáras ellendarabbal (5) csatlakozóan kiképzett oldalával ellentétes oldalán, fényáteresztő kiképzésű védőhuzattal (2) befedett, zárbelemmel (14) nyithatóan kiképzett, legalább egy tartórésze (3) van, mely tartórészben (3) világító sín (7) van elhelyezve, melyhez házrészben (11) foglalt, legalább egy fényforrás (9) és legalább egy tápegység (8) (elem), és azzal egy elektromos szerkezetet képező kapcsoló (10) van csatlakoztatva, továbbá a tépőzárral ellátott világító, információ megjelenítő elem (1) védőhuzatán (2), azt befedően felirat (6) van rögzítve.

B-B

3. ábra



- ( 51 ) A47C 17/52 (2006.01)  
 A47B 87/00 (2006.01)
- ( 11 ) 0004000 2011.08.16.
- ( 21 ) U 10 00217

**( 22 ) 2010.09.20.**

( 73 ) Battyrev, Sergey, Ulyanovskaya Oblast, Baryshsky rayon (RU)

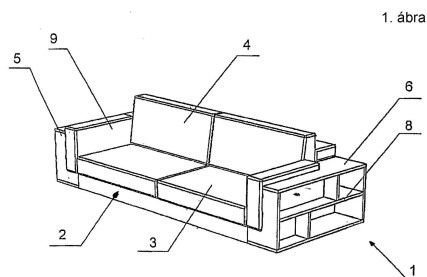
( 72 ) Battyrev, Sergey, Ulyanovskaya Oblast, Baryshsky rayon, (RU)

**( 54 ) Többfunkciós bútor**

( 74 ) dr. Vida György, DANUBIA Szabadalmi és Jogi Iroda Kft., Budapest

( 57 )

Többfunkciós bútor (1), amely puha ülés elemeket (3), támla elemeket (4) és karfa elemeket (9) tartalmazó széles ülőbútor részt (2) és szekrény elemeket (5, 6, 7) tartalmaz, azzal jellemezve, hogy a többfunkciós bútor (1) oldalsó falainak külső felületein polcokat (8) tartalmazó oldalsó szekrény elemek (5, 6) és támla részének külső felületén polcokat (8) tartalmazó hátulsó szekrény elem (7) van elrendezve.

**( 51 ) A47G 25/00** (2006.01)**( 11 ) 0003989** 2011.08.04.**( 21 ) U 11 00144****( 22 ) 2011.06.02.**

( 73 ) Nujic Kinga, Budapest (HU)

( 72 ) Nujic Kinga, Budapest, (HU)

**( 54 ) Felfüggesztő eszköz táskák tárolásához**

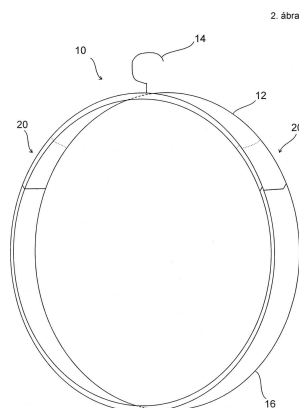
( 66 ) U1100030 2011.02.03. HU

( 74 ) dr. Kereszty Marcell , Gödölle, Kékes, Mészáros &amp; Szabó Szabadalmi és Védjegy Iroda, Budapest

( 57 )

Felfüggesztő eszköz (10) táskák tárolásához, amely tartalmaz

- táskák pántjának vezetésére alkalmas, két szárral rendelkező válllelemet (12), és
- a válllelemhez (12) a két szár találkozásánál kapcsolódó akasztót (14), azzal jellemezve, hogy
- a válllelem (12) legalább részben árok alakú keresztmetszettel (18) van kialakítva, és
- a válllelem (12) szárainak végén, a szárak hosszának legalább egyötödén rugalmas rész (20) van kialakítva.





( 51 ) **A61H 33/00** (2006.01)

( 11 ) **0003997** 2011.08.11.

( 21 ) **U 11 00154**

( 22 ) **2011.06.24.**

( 73 ) Opris Zoltán, Mátészalka (HU)

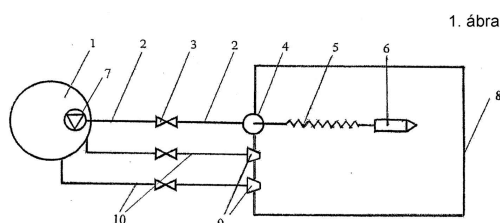
( 72 ) Opris Zoltán, Mátészalka, (HU)

( 54 ) **Tangentor eszközzel kiegészített hidromasszázs berendezés testfelület masszírozásához**

( 74 ) dr. Emri Józsefné, EMRI-PATENT Iparjogvédelmi Kft., Debrecen

( 57 )

Tangentor eszközzel kiegészített hidromasszázs berendezés testfelület masszírozásához, amelynek víztároló eszközhöz (8) szerelt víz áramoltató fűvókái (9) vannak és szivattyúval (7), elektromos és vízhálózati szerelvényekkel, valamint csatlakozó elemekkel ellátott központi egysége (1) van, azzal jellemezve, hogy víztároló eszköz (8) határoló falán, legalább egy, áttörési ponton (4) tömítetten átvezetett, szabályzó szeleppel (3) szerelt csatlakozó vezetékkel (2) van ellátva, mely csatlakozó vezeték (2) egyik vége szivattyúhoz (7) csatlakozik, másik végéhez sugárcsővéggel (6) ellátott flexibilis cső (5) van csatlakoztatva.



( 51 ) **A61M 29/00** (2006.01)

**H02G 7/00** (2006.01)

( 11 ) **0003990** 2011.08.04.

( 21 ) **U 11 00106**

( 22 ) **2011.04.13.**

( 73 ) Bálint Márton, Törökbálint (HU)

Végh László, Tök (HU)

( 72 ) Bálint Márton, Törökbálint, (HU)

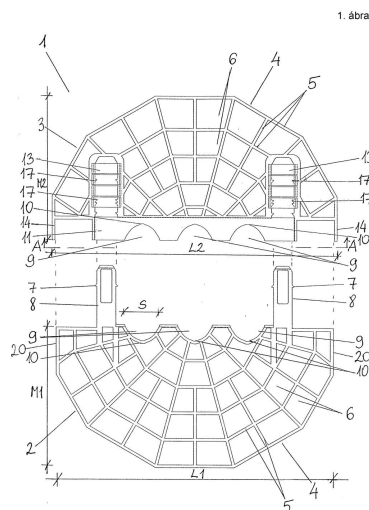
Végh László, Tök, (HU)

( 54 ) **Szárnyterelő eszköz**

( 74 ) Bálint Márton, Törökbálint

( 57 )

Szárnyterelő eszköz, amely benyúló elemből, befogadó elemből, hálós testrészből, íves szorító részből, valamint azzal összekapcsolt, rögzítő karmokkal ellátott rögzítőfülből és szintén rögzítő karmokkal ellátott befogadó üregből áll, azzal jellemezve, hogy a szárnyterelő eszköz (1) benyúló eleme (2) merevítőekkel (5) közrefogott nyitott részből (6) kialakított hálós testből (4), valamint két, rögzítő karmokkal (7) ellátott rögzítőfülekből (8) van kiképezve, és a két rögzítőfül (8) között, legalább egy íves szorító rész (9) van kiképezve, amely íves szorító rész (9) közepén méretkövető íves rászorító rész (10) van kiképezve, és a szárnyterelő eszköz (1) befogadó eleme (3) merevítőekkel (5) közrefogott nyitott részből (6) kialakított hálós testből (4), valamint befogadó testben (11) kiképzett két, rögzítő karmokkal (17) ellátott befogadó üreg (13), valamint a két befogadó üreg (13) között, legalább egy íves szorító részt (9) tartalmaz, amely íves szorító rész (9) közepén méretkövető íves rászorító (10) van kiképezve, és a hálós testből kinyúlóan (4) stabilizáló elem (14) van kiképezve.



### E. SZEKCIÓ - HELYHEZ KÖTÖTT LÉTESÍTMÉNYEK

( 51 ) **E04B 1/18** (2006.01)

( 11 ) **0003998** 2011.08.11.

( 21 ) **U 11 00061**

( 22 ) **2011.03.01.**

( 73 ) Air Plan Kft., Budapest (HU)

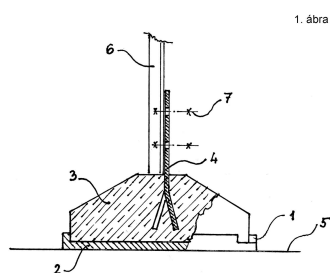
( 72 ) Sümegi Tamás, Budapest, (HU)

ifj. Sümegi Tamás, Budapest, (HU)

( 54 ) **Vibráció védett szerelhető alapozás, tartószerkezetek részére, vízszintes födémre, tetőre**

( 57 )

Vibráció védett szerelhető alapozás tartószerkezethez (6) vízszintes tetőre, födémre (5) csavarozható elemekkel ellátva, azzal jellemezve, hogy a peremmel (1) ellátott sík tálca alakú újrahasznosított gumi örleményből készült, gumi rezgésszigetelő eleme (2) van, melyhez felül egy gúla alakú, öntött betontömb (3) csatlakozik, melynek felső csonka gúla alakú kiemelkedésébe furatos csatlakozó elem (4) van beleöntve, és ez csavarkötéssel (7) kapcsolódik a tartószerkezethez (6).



( 51 ) **E04H 17/02** (2006.01)

**E04H 17/10** (2006.01)

**E04H 17/14** (2006.01)

( 11 ) **0004002** 2011.08.19.

**( 21 ) U 11 00120****( 22 ) 2011.05.02.**

( 73 ) GMV Gyártó-Szolgáltató és Forgalmazó Kft., Tolna (HU)

( 72 ) Jagicza János 50%, Decs, (HU)

Steindl Károly 25%, Szekszárd, (HU)

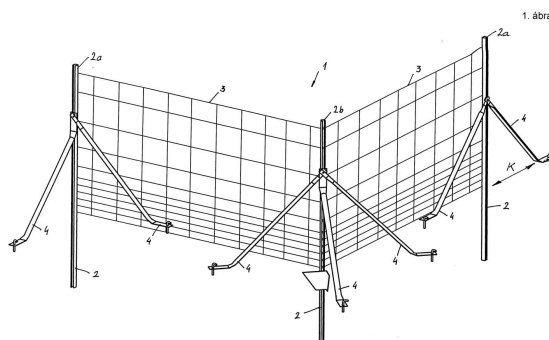
Husek Miklós 25%, Szekszárd, (HU)

**( 54 ) Vadvédelmi kerítés**

( 74 ) Farkas Tamás, DANUBIA Szabadalmi és Jogi Iroda Kft., Budapest

( 57 )

Vadvédelmi kerítés (1), amelynek oszlopa (2), az oszlophoz (2) rögzített kerítés eleme (3), és az oszlop (2) kitámasztását szolgáló, az oszlophoz csatlakoztatott támasztórúdja (4), és rögzítőszége (R) van, továbbá az oszlopon (2) a kerítés elem (3) rögzítésére alkalmas rögzítőelem (5) van elrendezve, azzal jellemezve, hogy az oszlop (2), palástján (6) az oszlop (2) első vége (8) és második vége (9) között húzódo hosszanti rögzítőréssel (10) kialakított cső, és az oszlop (2) palástjának (6) legalább a rögzítőréssel (10) 180°-ban átellenes rögzítési tartományán (11) az oszlopból részben kivágott és kihajlított rögzítőelem (5, 5a, 5b, 5c) van kiképezve, és a támasztórúd (4) mindkét végén legalább egy rögzítő furat (F1, F2) van kialakítva, és az egyik rögzítő furatban (F1) rögzítőszeg (R), a másik rögzítő furatban (F2) rögzítőcsavar van elrendezve, és a rögzítőcsavar a rögzítőrésszel (10) át, az oszlop (2) belsejében elhelyezett anyához (4aa) van csatlakoztatva.



## F. SZEKCIÓ - MECHANIKA, VILÁGÍTÁS, FŰTÉS

**( 11 ) 0004001** 2011.08.19.**( 21 ) U 10 00096****( 22 ) 2010.04.23.**

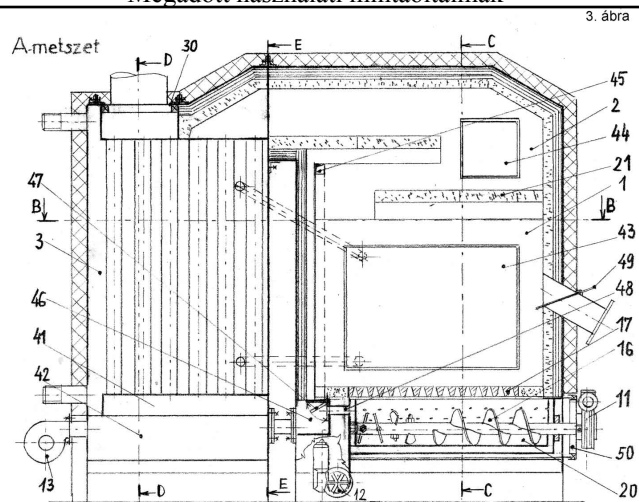
( 73 ) Füzy Antal Ferenc, Zákányszék (HU)

( 72 ) Füzy Antal Ferenc, Zákányszék, (HU)

**( 54 ) Háromrészes melegvízes kazán**

( 57 )

Háromrészes, melegvízes kazán helyiségek fűtéséhez, azzal jellemezve, hogy samott falazattal (34) körülvett tüzttere (1), irányterelő lapokkal (21), és hőszigetelt, konzolos hőálló beton béléssel (23) ellátott utóégetője (2) és konvektív hőátadásra méretezett hőcserélője (3) van, és ezek tömített, oldható kötéssel vannak ebben a sorrendben egymáshoz rögzítve, továbbá a tüztérnek (1) nagyméretű ajtaja (43), és rostélyja (17) van, automatikus működéshez bolygató csigával (16) felszerelt üreges égető vályúja (20), hamukihordója (12) és külső hamutárolója (15) van, az utóégető (2) kisméretű ajtaja (44) megfigyelő és tisztító nyílás, a hőcserélő (3) tetején a füstcsanak (29) a tömítésre szorított tetőlemezbe (30) van hegesztve.



( 51 ) F23G 7/00 (2006.01)

( 11 ) 0003991 2011.08.05.

( 21 ) U 11 00096

( 22 ) 2011.04.06.

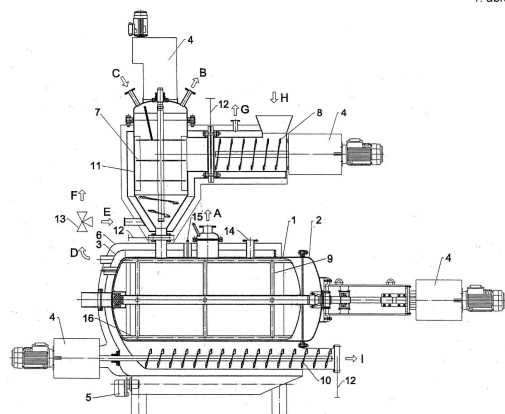
( 73 ) Fülöp László, Veresegyház (HU)

( 72 ) Fülöp László, Veresegyház, (HU)

( 54 ) **Berendezés szelektív hulladékkezelés után visszamaradó, tovább már nem válogatható vegyes hulladék feldolgozására**

( 74 ) Derzsi Katalin, SBGK Szabadalmi Ügyvivői Iroda, Budapest

( 57 ) Berendezés szelektív hulladékkezelés után visszamaradó, tovább már nem válogatható vegyes hulladék feldolgozására, mely berendezés keverős reaktorról (1) és hőforrással (5) rendelkezik, a keverős reaktor (1) felett a kezelendő aprított hulladék beadagolására (H) és továbbítására (8) alkalmas elemek, és meghajtó egységek (4) vannak elrendezve, a keverős reaktor (1) alsó részéhez salak kitérítő elem (10) csatlakozik, azzal jellemezve, hogy hossz tengelye mentén felszerelt irányváltatható keverőt (7) tartalmazó, a keverős reaktor (1) anyagtovábbító eszközeihez csatlakozó, palástján (6) füstgázkivezetővel ellátott keverős előmelegítő egysége (11) van, a keverős reaktor (1) palástján pára kivezetővel (A) rendelkezik, a reaktort fűtő hőforrás (5) egy, a reaktortéren kívül elhelyezett szabályozható teljesítményű fűtőelem, a keverős reaktornak (1) füstgáz kivezetője (D), és a keverős előmelegítő egységnek (11) füstgáz bevezetője (E) van, melyek közé füstgáz irányváltó (13) van iktatva; az adagolócsiga (8) és az előmelegítő egység (11) között, valamint az előmelegítő egység (11) és a reaktor (1) között, valamint a salakkihordó csiga végén egy-egy, záraskor a hőkezelés folyamatában elkülönített tereket képező késcs tolózár (12) van elhelyezve.



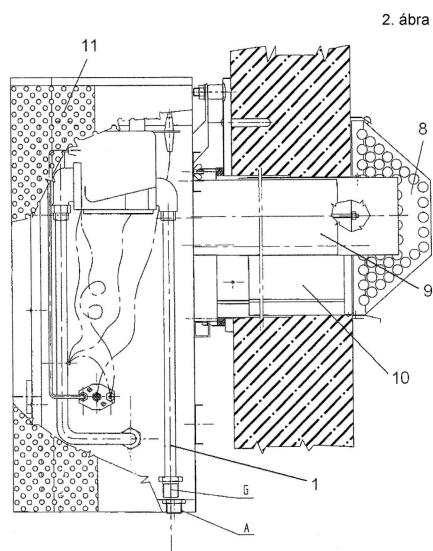
- ( 51 ) F24D 3/08 (2006.01)  
 ( 11 ) 0003988 2011.08.04.  
 ( 21 ) U 10 00137  
 ( 22 ) 2010.06.04.

( 73 ) Kerekes István, Budapest (HU)  
 ( 72 ) Kerekes István, Budapest, (HU)

( 54 ) **Központi fűtést működtető és/vagy használati meleg víz ellátást biztosító, zárt égésterű, gáztüzelésű kazán**

( 57 )

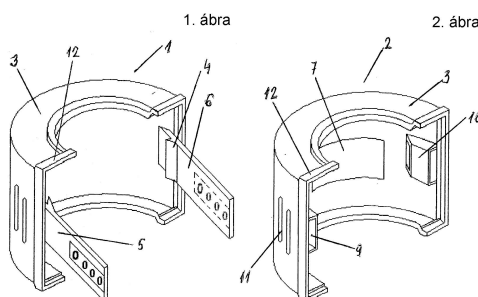
Központi fűtést működtető és/vagy használati meleg víz ellátását biztosító, zárt égésterű kazán, mely egymáshoz szerelhetően kapcsolódó gázbevezető csövet, nyomákszabályozó gázszelepet, égőfejet, gáz-víz hőcserélőt, levegő bevezető csövet és égéstermék elvezető csövet tartalmaz, azzal jellemezve, hogy a levegő bevezető cső (10) és az égéstermék elvezető cső (9) is, szabadba kivezető, külső fali szerelvényhez (8) van csatlakoztatva.



## G. SZEKCIÓ - FIZIKA

- ( 51 ) G09F 3/03 (2006.01)

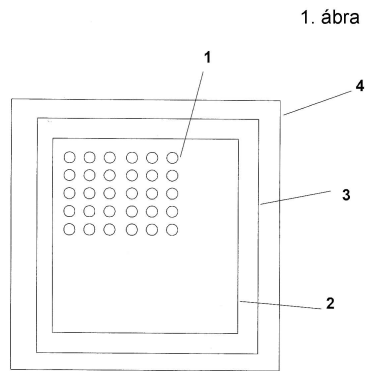
- E05B 39/00** (2006.01)  
**E05B 39/04** (2006.01)  
**( 11 ) 0003992** 2011.08.09.  
**( 21 ) U 11 00103**  
**( 22 ) 2011.04.11.**  
**( 73 ) INTEREX-WAGA Kft, Székesfehérvár (HU)**  
**( 72 ) Herczeg Gyula, Székesfehérvár, (HU)**  
**( 54 ) Jogi zár, különösen csővezetékek oldható csökkötései számára**  
**( 74 ) dr. Gedeon Sándor, Pintz és Társai Szabadalmi és Védjegy Iroda, Budapest**  
**( 57 )**  
 Jogi zár, különösen csővezetékek oldható csökkötései számára, amely  
 - két, tengelyén átmenő síkkal szétválasztott, belső üreges, összezárás után az oldható csökkötést elforgathatóan körülzáró félgyűrűből (1,2) áll,  
 - a két félgyűrű (1,2) belső hengerpalástján az összezáródó alkotók környezetében két, egy-egy farkasfog (4) hordozó nyelv (5,6) és a velük szembeni félgyűrűben (2,1) a farkasfog (4) beakadására alkalmas ellendarab (10) van kialakítva, továbbá  
 - a jogi zár a palástfelületen azonosító jelzéssel (jelzésekkel), előnyösen karaktersorral (8) van ellátva, azzal jellemezve, hogy  
 - a két félgyűrű (1,2) egymástól eltérő kialakítású oly módon, hogy  
 - mindkét nyelv (5,6) az egyik félgyűrűn (1) és mindkét ellendarab (10) a másik félgyűrűn (2) van elrendezve, továbbá  
 - a másik félgyűrű (2) palástfelületén, előnyösen a félgyűrű (2) tengelyen átmenő szimmetriasíkjára szimmetrikusan, a jelzés helye alatt vagy felett egy átlátszó anyagból készült ablak (7) van elrendezve és  
 - a nyelveknek (5,6), a két félgyűrű (1,2) zárt állapotában az ablakban (7) láthatóvá váló részén a félgyűrűn (2) elhelyezett jelzéssel, előnyösen karaktersorral (8) azonos jelzés van kialakítva.



- ( 51 ) G09G 3/00** (2006.01)  
**G09G 3/22** (2006.01)  
**( 11 ) 0003999** 2011.08.16.  
**( 21 ) U 11 00054**  
**( 22 ) 2011.02.23.**  
**( 73 ) Reich József, Tököl (HU)**  
**( 72 ) Reich József, Tököl, (HU)**  
**( 54 ) Mennyezetre vagy álmennyezeti rendszerbe építhető LED fényforrásokat tartalmazó világítási elrendezés**  
**( 74 ) dr. Köteles Zoltán, S.B.G. & K. Szabadalmi Ügyvivői Iroda, Budapest**  
**( 57 )**  
 Mennyezetre vagy álmennyezeti rendszerbe építhető, LED-fényforrásokat tartalmazó világítási elrendezés, amely tartalmaz továbbá nyomtatott áramköri hordozót a LED-fényforrások számára, és fénysugárzó ablakkal ellátott,

Megadott használati mintaoltalmak

mennyezetre vagy álmennyezeti rendszerbe építhető lámpatestet, azzal jellemezve, hogy a LED-fényforrások (1) nyomtatott áramköri hordozója (2) a fénysugárzó ablak (3) felénél nagyobb felületi méretű, és a lámpatest (4) fénysugárzó ablakával ellentétes hátsó belső felületének anyagához kontakt módon, közvetlenül van a LED-fényforrásokkal (1) ellentétes oldalán, annak teljes felületén csatlakoztatva.



A rovat 15 darab közlést tartalmaz.

### Használati mintaoltalom megszűnése és újra érvénybe helyezése

---

#### Használati mintaoltalom megszűnése díjfizetés hiányában

---

( 11 ) 002754

( 21 ) U 03 00307

( 54 ) Parkolóelem parkolás megkönnyítéséhez

---

( 11 ) 002955

( 21 ) U 04 00286

( 54 ) Illatkibocsátó egység különösen telefonokhoz

---

( 11 ) 003316

( 21 ) U 06 00278

( 54 ) Higiéniai csomagoló tasak

---

( 11 ) 003472

( 21 ) U 07 00225

( 54 ) Porszívókhoz csatlakoztatható orrszívó készülék

---

( 11 ) 003590

( 21 ) U 08 00183

( 54 ) Világítóberendezés

---

( 11 ) 003774

( 21 ) U 09 00246

( 54 ) Lábvédő fásli csévéelőszerkezet sportlovakhoz

---

( 11 ) 003865

( 21 ) U 10 00019

( 54 ) Tartórésszel ellátott férfi alsónadrág

---

( 11 ) 003874

( 21 ) U 10 00021

( 54 ) Szintező eszköz

---

A rovat 8 darab közlést tartalmaz.

---

#### Használati mintaoltalom újra érvénybe helyezése

---

( 11 ) 003114

( 21 ) U 05 00176

( 54 ) Trokár

---



( 11 ) 003598

( 21 ) U 08 00207

( 54 ) Napkollektor

---

( 11 ) 003606

( 21 ) U 08 00208

( 54 ) Berendezés helyiség fűtésére és/vagy használati melegvízzel való ellátására napenergia hasznosításával

---

A rovat 3 darab közlést tartalmaz.

### Vegyes használati mintaoltalmi közlemények

---

#### Jogutódlás

---

- ( 11 ) 003701
  - ( 21 ) U 09 00113
  - ( 73 ) Aqua-Tectum Kft., Győr (HU)
- 

A rovat 1 darab közlést tartalmaz.

---

#### Képviselő megszűnése

---

- ( 11 ) 003518
  - ( 21 ) U 08 00179
  - ( 73 ) Barabás Dániel, Budapest (HU) Balázs József, Budapest (HU)
  - ( 74 ) Mészárosné Dónusz Katalin, S.B.G. & K. Szabadalmi Ügyvivői Iroda, Budapest, (HU)
- 

A rovat 1 darab közlést tartalmaz.

---

## FORMATERVEZÉSI MINTAOLTALMI KÖZLEMÉNYEK

### Formatervezési mintaoltalmi bejelentések közzététele

#### 02. OSZTÁLY - RUHÁZATI CIKKEK ÉS RÖVIDÁRUK

( 21 ) D 10 00100

( 22 ) 2010.07.02.

( 71 ) Vörös Gyöngyi, Budapest (HU)

( 72 ) Vörös Gyöngyi, 1023 Budapest, Frankel Leó u. 21-23. II.em. 1. (HU)

( 54 ) Animációs fázisruha

( 55 )



1/1. ábra



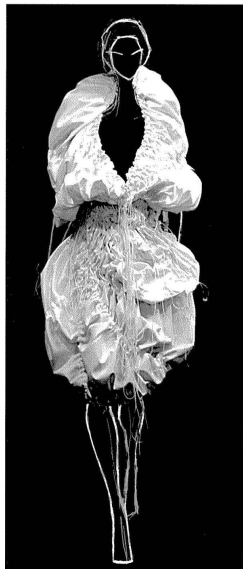
2/1. ábra



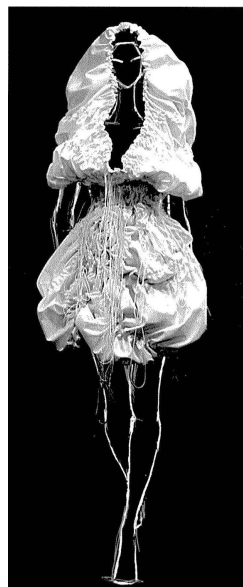
3/1. ábra



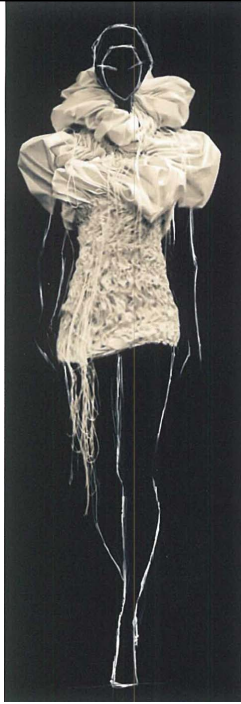
4/1. ábra



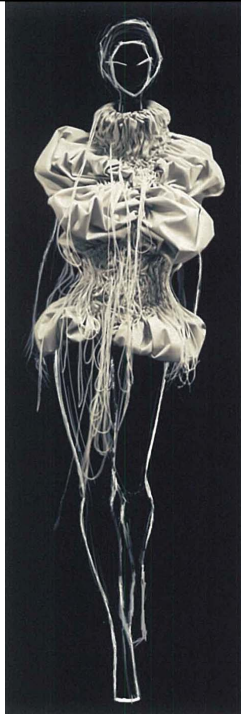
5/1. ábra



6/1. ábra



7/1. ábra



8/1. ábra



9/1. ábra



10/1. ábra



11/1. ábra

( 51 ) 02-02

## 06. OSZTÁLY - BÚTORZATOK

( 21 ) D 10 00165

( 22 ) 2010.11.29.

( 71 ) Kanizsa Trend Kft., Nagykanizsa (HU)

( 72 ) Miklós Zsolt, 8800 Nagykanizsa, Hunyadi u. 33-35/b (HU)

( 74 ) Török Antal, Győr

( 54 ) Sarok-ülőgarnitúra I.

( 55 )



1/1. ábra

( 51 ) 06-01

---

( 21 ) **D 10 00167**

( 22 ) **2010.11.29.**

( 71 ) Kanizsa Trend Kft., Nagykanizsa (HU)

( 72 ) Miklós Zsolt, 8800 Nagykanizsa, Hunyadi u. 33-35/b (HU)

( 74 ) Török Antal, Győr

( 54 ) Ülőgarnitúra I.

( 55 )



1/1. ábra



2/1. ábra

( 51 ) 06-01

---

( 21 ) **D 10 00168**

( 22 ) **2010.11.29.**

( 71 ) Kanizsa Trend Kft., Nagykanizsa (HU)

( 72 ) Miklós Zsolt, 8800 Nagykanizsa, Hunyadi u. 33-35/b (HU)

( 74 ) Török Antal, Győr

( 54 ) Ülőgarnitúra

( 55 )



1/1. ábra

( 51 ) 06-01

---

( 21 ) **D 10 00138**

( 22 ) **2010.10.01.**

( 71 ) Mobilsofa Kft., Budapest (HU)

( 72 ) Füleki Bálint, 1145 Budapest, Újvilág u 23. (HU)

( 54 ) Mobilsofa - rendezvénykanapé

( 55 )



1/1. ábra

( 51 ) 06-02

---

( 21 ) **D 10 00155**

---

( 22 ) 2010.10.29.

( 71 ) Dienes Szabolcs, Kunhegyes (HU)

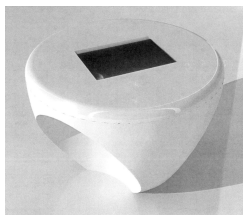
( 72 ) Dienes Szabolcs, 5340 Kunhegyes, Dózsa Gy. u. 28. (HU)

( 54 ) Bútor

( 55 )



1/6. ábra



2/2. ábra



3/1. ábra

( 51 ) 06-03

---

## 09. OSZTÁLY - CSOMAGOLÓESZKÖZÖK ÉS TARTÁLYOK ÁRUSZÁLLÍTÁS ÉS ÁRUKÉZELÉS CÉLJÁRA

---

( 21 ) D 10 00141

( 22 ) 2010.10.07.

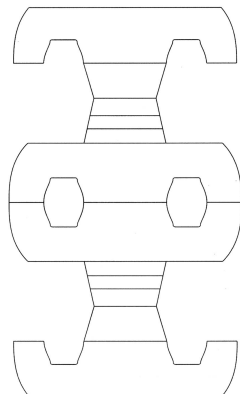
( 71 ) Ráthonyi Kft., Debrecen (HU)

( 72 ) Ráthonyi Sándor, 4034 Debrecen, Kincseshegy u. 10. (HU)

( 74 ) dr. Ráthonyi Rita, Debrecen

( 54 ) PET palackos üdítőitalok összekötésére szolgáló kartonpapír pánt (összekötő pánt)

( 55 )



1/1. ábra

( 51 ) 09-99

---

## 11. OSZTÁLY - DÍSZTÁRGYAK

---

( 21 ) D 10 00134

( 22 ) 2010.09.27.

( 71 ) Skriba Melinda, Budapest (HU)

( 72 ) Skriba Melinda, 1121 Budapest, Csorna u. 5. (HU)

( 54 ) Emlékeztető karkötő

( 55 )



1/1. ábra



2/1. ábra



3/1. ábra

( 51 ) 11-01

---

( 21 ) **D 10 00162**

( 22 ) **2010.11.17.**

( 71 ) Ónodi Lóránt, Budapest (HU)

( 72 ) Ónodi Lóránt, 1117 Budapest, Galambóc u. 25. (HU)

( 54 ) Térscendélet

( 55 )



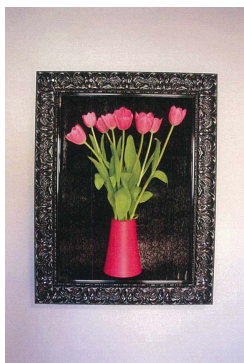
1/1. ábra



2/1. ábra



3/1. ábra



4/1. ábra



5/1. ábra

( 51 ) 11-01

---

## 19. OSZTÁLY - ÍRÓSZEREK, IRODAI FELSZERELÉSEK, MŰVÉSZETI ÉS OKTATÁSI KELLÉKEK

---

( 21 ) **D 10 00137**

( 22 ) **2010.09.30.**

( 71 ) Tari László, Gyöngyös (HU)

( 72 ) Tari László, 3200 Gyöngyös, Fecske út 9. (HU)

( 54 ) Fából készült szemléltető térkép, különböző magasságú kivehető elemekből

( 55 )



1/2. ábra

( 51 ) 19-07

---

## 20. OSZTÁLY - ÁRUSÍTÁS ÉS REKLÁMOZÁS CÉLJÁRA SZOLGÁLÓ ESZKÖZÖK, TÁBLÁK

---

( 21 ) **D 10 00139**

( 22 ) **2010.10.05.**

( 71 ) Zöldségcentrum Kft., Makó (HU)

( 72 ) Szabó Rozália, 1015 Budapest, Ostrom u. 6. (HU)

( 54 ) Makói Piac kínáló állvány

( 55 )



1/1. ábra

( 51 ) 20-02

---

## 23. OSZTÁLY - FOLYADÉKELOSZTÓ BERENDEZÉSEK, EGÉSZSÉGÜGYI, FŰTŐ-, SZELLŐZTETŐ, ÉS LÉGKONDITIONÁLÓ BERENDEZÉSEK, SZILÁRD FŰTŐANYAGOK

---

( 21 ) **D 10 00169**

( 22 ) **2010.11.30.**

( 71 ) Wellis Magyarország Kereskedelmi és Szolgáltató Kft., Budapest (HU)

( 72 ) Szabó László, 2628 Szob, Diófa u. 14. (HU)

( 74 ) dr. Engel Tamás, Engel Ügyvédi Iroda, Budapest

( 54 ) Vízszűrő rács

( 55 )



1/6. ábra

( 51 ) 23-01

---

## 24. OSZTÁLY - ORVOSI ÉS LABORATÓRIUMI FELSZERELÉSEK

---

( 21 ) **D 10 00179**

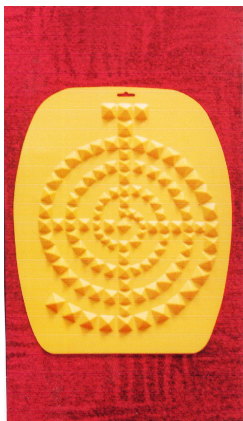
( 22 ) **2010.12.16.**



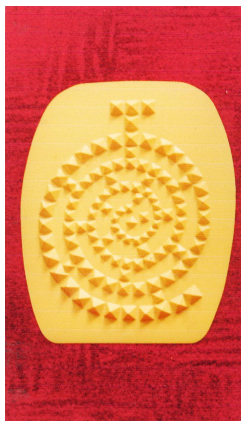
- ( 71 ) Opra János, Dunavarsány (HU)  
Wagner Lajos, Dunavarsány (HU)
- ( 72 ) Opra János, 2336 Dunavarsány, Kossuth Lajos u. 58. (HU)  
Wagner Lajos, 2336 Dunavarsány, Viola u. 28. (HU)

( 54 ) Vitalitáskorong

( 55 )



1/1. ábra



2/1. ábra



3/1. ábra

( 51 ) 24-01

---

A rovat 13 darab közlést tartalmaz.

**Megadott formatervezési mintaoltalmak**

---

07. OSZTÁLY - HÁZTARTÁSI CIKKEK, AMELYEK NEM TARTOZNAK MÁS OSZTÁLYOKBA

---

( 11 ) 0091585 2011.06.06

**( 21 ) D 10 00076**

**( 22 ) 2010.05.19.**

( 72 ) Andrási Edina, 8621 Zamárdi, Fő u. 46. (HU)

( 73 ) Andrási Edina, 8621 Zamárdi, Fő u. 46. (HU)

( 54 ) Porcelán teáskészlet

( 51 ) 07-01

---

09. OSZTÁLY - CSOMAGOLÓESZKÖZÖK ÉS TARTÁLYOK ÁRUSZÁLLÍTÁS ÉS ÁRUKÉZELÉS  
CÉLJÁRA

---

( 11 ) 0091580 2011.06.06

**( 21 ) D 10 00114**

**( 22 ) 2010.08.06.**

( 72 ) Kovács Gábor, 1117 Budapest, Bánát u. 18. (HU)

( 73 ) Madmedia Kft., 1026 Budapest, Riadó u. 2/c (HU)

( 74 ) Kovács Gábor, 1117 Budapest, Bánát u. 18. (HU)

( 54 ) Szelektív hulladékgyűjtő edény

( 51 ) 09-09

---

11. OSZTÁLY - DÍSZTÁRGYAK

---

( 11 ) 0091576 2011.06.06

**( 21 ) D 10 00074**

**( 22 ) 2010.05.14.**

( 72 ) Csángó Tamás, 1125 Budapest, Fodor u. 126. (HU)

( 73 ) Csángó Tamás, 1125 Budapest, Fodor u. 126. (HU)

( 54 ) Ékszer

( 51 ) 11-01

---

( 11 ) 0091578 2011.06.06

**( 21 ) D 10 00073**

**( 22 ) 2010.05.13.**

( 72 ) Nagy József, 3530 Miskolc, Hunyadi u. 36. (HU)

( 73 ) Nagy József, 3530 Miskolc, Hunyadi u. 36. (HU)

( 54 ) Révész érme

( 51 ) 11-03

---

---

**19. OSZTÁLY - ÍRÓSZEREK, IRODAI FELSZERELÉSEK, MŰVÉSZETI ÉS OKTATÁSI KELLÉKEK**

---

- ( 11 ) 0091583      2011.06.06  
**( 21 ) D 10 00071**  
**( 22 ) 2010.05.13.**  
( 72 ) Szántay Judit, 1113 Budapest, Zsombolyai u. 8. VI/2. (HU)  
Szántay Georgina, 1119 Budapest, Tétényi út 83. (HU)  
( 73 ) Szántay Judit, 1113 Budapest, Zsombolyai u. 8. VI/2. (HU)  
Szántay Georgina, 1119 Budapest, Tétényi út 83. (HU)  
( 74 ) dr. Somfai Éva, Somfai és Társai Iparjogi Kft., 1137 Budapest, Pozsonyi út 38. (HU)  
( 54 ) Ismeretterjesztő füzet fedlap  
( 51 ) 19-04  
19-07
- 

- ( 11 ) 0091579      2011.06.06  
**( 21 ) D 10 00072**  
**( 22 ) 2010.05.13.**  
( 72 ) Szántay Judit, 1113 Budapest, Zsombolyai u. 8. VI/2. (HU)  
Szántay Georgina, 1119 Budapest, Tétényi út 83. (HU)  
( 73 ) Szántay Judit, 1113 Budapest, Zsombolyai u. 8. VI/2. (HU)  
Szántay Georgina, 1119 Budapest, Tétényi út 83. (HU)  
( 74 ) dr. Somfai Éva, Somfai és Társai Iparjogi Kft., 1137 Budapest, Pozsonyi út 38. (HU)  
( 54 ) Ismeretterjesztő füzet fedlap  
( 51 ) 19-04  
19-07
- 

---

**21. OSZTÁLY - JÁTÉKOK, JÁTÉKSZEREK, SÁTRAK ÉS SPORTCIKKEK**

---

- ( 11 ) 0091591      2011.06.10  
**( 21 ) D 10 00156**  
**( 22 ) 2010.11.03.**  
( 72 ) Török Csaba 60%, 3036 Gyöngyöstarján, Kossuth u. 59. (HU)  
Csörgő Judit 35%, 3293 Visznek, Tópart u. 2/A (HU)  
Csörgő Tamás 5%, 3293 Visznek, Tópart u. 2/A (HU)  
( 73 ) Török Csaba 60%, 3036 Gyöngyöstarján, Kossuth u. 59. (HU)  
Csörgő Judit 35%, 3293 Visznek, Tópart u. 2/A (HU)  
Csörgő Tamás 5%, 3293 Visznek, Tópart u. 2/A (HU)  
( 74 ) Csörgő Tamás, 3293 Visznek, Tópart u. 2/A (HU)  
( 54 ) Elemi részecskék - játékosan kártya játék  
( 51 ) 21-01
- 

- ( 11 ) 0091574      2011.06.06  
**( 21 ) D 10 00069**  
**( 22 ) 2010.05.12.**  
( 72 ) Czinege Boglárka, 1096 Budapest, Ernő u. 11-13. (HU)
-

- ( 73 ) Bonavita Kft., 7259 Kaposkeresztúr, Rákópuszta (HU)
  - ( 74 ) Benkőné Csillag Lucia, 1118 Budapest, Ménesi út 4a (HU)
  - ( 54 ) Kültéri sporteszközök
  - ( 51 ) 21-02
- 

23. OSZTÁLY - FOLYADÉKELOSZTÓ BERENDEZÉSEK, EGÉSZSÉGÜGYI, FŰTŐ-, SZELLŐZTETŐ,  
ÉS LÉGKONDITIONÁLÓ BERENDEZÉSEK, SZILÁRD FŰTŐANYAGOK

---

- ( 11 ) 0091572      2011.06.06
  - ( 21 ) **D 10 00065**
  - ( 22 ) **2010.04.30.**
  - ( 72 ) Felföldi József, 4033 Debrecen, Jázmin u. 3. (HU)
  - ( 73 ) Felföldi Édességgyártó Kft., 4030 Debrecen, Diószegi út, Keleti Ip. 6. (HU)
  - ( 74 ) dr. Sóvári Miklós, DANUBIA Szabadalmi és Jogi Iroda Kft., 1051 Budapest, Bajcsy-Zs. út 16. (HU)
  - ( 54 ) Tűzrakó eszköz, különösen tábortűz vagy szabadtéri sütés céljára
  - ( 51 ) 23-05
- 

A rovat 9 darab közlést tartalmaz.

**Közzétételt megelőzően megszüntetett formatervezési mintaoltalmi engedélyezési eljárások**

---

( 21 ) D 11 00050

( 22 ) 2011.04.06.

( 54 ) Töltőberendezés

---

A rovat 1 darab közlést tartalmaz.

**Formatervezési mintaoltalom megújítása**

---

( 11 ) **0086697**

( 21 ) **D 96 00362**

( 22 ) **1996.10.09.**

( 54 ) Cserélhető pengéjű borotva

---

( 11 ) **0086870**

( 21 ) **D 96 00239**

( 22 ) **1996.07.12.**

( 54 ) Belső edény élelmiszertartályhoz

---

( 11 ) **0086931**

( 21 ) **D 96 00240**

( 22 ) **1996.07.12.**

( 54 ) Étkezéshez való villa

---

( 11 ) **0087605**

( 21 ) **D 96 00260**

( 22 ) **1996.08.05.**

( 54 ) Palack

---

( 11 ) **0087776**

( 21 ) **D 96 00236**

( 22 ) **1996.07.10.**

( 54 ) Kenyérvágó deszka

---

( 11 ) **0087777**

( 21 ) **D 96 00235**

( 22 ) **1996.07.10.**

( 54 ) Kenyértartó doboz

---

( 11 ) **0089026**

( 21 ) **D 00 00493**

( 22 ) **2000.08.29.**

( 54 ) Teadoboz filtertásakkal

---

( 11 ) **0089290**

( 21 ) **D 01 00391**

( 22 ) **2001.08.10.**

( 54 ) Kárpittisztító kefével kombinált aeroszolos szórókupak

---

( 11 ) **0090052**

( 21 ) **D 01 00056**

( 22 ) **2001.02.08.**

( 54 ) Szikvizespalack

---

( 11 ) **0090537**

( 21 ) **D 05 00128**

( 22 ) **2005.07.05.**

( 54 ) Patkányfogó láda

---

( 11 ) **0090791**

( 21 ) **D 06 00173**

( 22 ) **2006.08.24.**

( 54 ) Festékpátron (faxot, telefont, másológépet, szkennert és nyomtatót tartalmazó) irodagépekhez

---

( 11 ) **0090858**

( 21 ) **D 06 00164**

( 22 ) **2006.08.04.**

( 54 ) Szemcséket tartalmazó szívószál

---

A rovat 12 darab közlést tartalmaz.

### Vegyes formatervezési mintaoltalmi közlemények

---

#### Képviseleti megbízás

---

- ( 11 ) 0090791
  - ( 21 ) D 06 00173
  - ( 73 ) Brother Industries, Ltd., Nagoya-shi, Aichi-ken (JP)
  - ( 74 ) S.B.G. & K. Ügyvédi Iroda, Budapest
- 

- ( 21 ) D 10 00131
  - ( 71 ) Szűcs Károly, Budapest (HU)
  - ( 74 ) Székely Éva egyéni szabadalmi ügyvivő, Budapest
- 

A rovat 2 darab közlést tartalmaz.

#### Képviselet megszűnése

---

- ( 11 ) 0090791
  - ( 21 ) D 06 00173
  - ( 73 ) Brother Industries, Ltd., Nagoya-shi, Aichi-ken (JP)
  - ( 74 ) Farkas Tamás, DANUBIA Szabadalmi és Védjegy Iroda Kft., Budapest
- 

A rovat 1 darab közlést tartalmaz.

#### Név-, illetve címváltozás

---

- ( 11 ) 0090537
  - ( 21 ) D 05 00128
  - ( 54 ) Patkányfogó láda
  - ( 73 ) Irtó Trió Kft., Budapest (HU)
- 

A rovat 1 darab közlést tartalmaz.



---

### Helyreigazítás

---

A Szabadalmi Közlöny és Védjegyértesítő 116. évfolyam 14. számában a **Formatervezési mintaoltalmi bejelentések közzététele** rovatban az ábrák **(55)** hiányosan jelentek meg. A közzététel helyesen a következő:

( 21 ) D 10 00109

( 22 ) 2010.07.21.

( 71 ) El-Hassan Róza, Budapest (HU)

( 72 ) El-Hassan Róza, 1026 Budapest, Kelemen L. u. 2. 9. ép. (HU)

( 54 ) Elektronikus kommunikációs eszközök ütésvédő tokja természetes anyagokból, fonott vesszőből, gyékényből, csuhéból

( 55 )



1/1. ábra



2/1. ábra



3/1. ábra



6/3. ábra

( 51 ) 03-01

---

A rovat 1 db közlést tartalmaz.

## NEMZETI VÉDJEGYKÖZLEMÉNYEK

### Védjegybejelentések meghirdetése

( 210 ) M 10 02606

( 220 ) 2010.08.30.

( 731 ) Balogh-Walder Tamás, Budapest (HU)

( 740 ) dr. Molnár Klára Anna, Molnár Ügyvédi Iroda, Budapest

( 541 ) CREARTIVE DESIGN

( 511 ) 35 Reklámozás; kereskedelmi ügyletek; kereskedelmi adminisztráció; irodai munkák.

41 Nevelés; szakmai képzés; szórakoztatás; sport- és kulturális tevékenységek.

43 Vendéglátás (élelmezés); időleges szállásadás.

( 210 ) M 10 02749

( 220 ) 2010.09.14.

( 731 ) Habostorta Kereskedelmi és Szolgáltató Kft., Budapest (HU)

( 740 ) dr. Erdős Anett, Erdős és Társai Ügyvédi Iroda, Budapest

( 591 ) [brands.hu](http://brands.hu)

( 511 ) 35 Elektronikus és on-line kereskedelem.

( 210 ) M 10 03616

( 220 ) 2010.12.03.

( 731 ) Topeco Investments Kft., Budapest (HU)

( 740 ) Fodor Tamás, Budapest

( 541 ) UNIOPASS

( 511 ) 35 Reklámozás; kereskedelmi ügyletek; kereskedelmi adminisztráció; irodai munkák.

43 Vendéglátás, időleges szállásadás.

( 210 ) M 11 00137

( 220 ) 2011.01.20.

( 731 ) OPTICORP S.A., 1118 Luxembourg (LU)

( 740 ) dr. Bíró Csaba, Péteri Ügyvédi Iroda, Budapest

( 541 ) ODEX

( 511 ) 35 Reklámozás; kereskedelmi ügyletek; kereskedelmi adminisztráció; irodai munkák.

41 Nevelés; szakmai képzés; szórakoztatás; sport- és kulturális tevékenységek.

( 210 ) M 11 00926

( 220 ) 2011.03.25.

( 731 ) Hajdúszoboszlói Turisztikai Nonprofit Kft., Hajdúszoboszló (HU)

( 546 )



- ( 511 ) 39 Utazásszervezés.  
 41 Nevelés; szakmai képzés; szórakoztatás; sport- és kulturális tevékenységek.  
 43 Vendéglátás (élelmezés); időleges szállásadás.

( 210 ) M 11 00959

( 220 ) 2011.03.30.

( 731 ) Europ Assistance Magyarország Befektetési és Tanácsadó Kft., Budapest (HU)

( 740 ) dr. Cseri Zsuzsanna, Bárd, Cseri és Társai Ügyvédi Iroda, Budapest

( 546 )



- ( 511 ) 36 Biztosítás; pénzügyi ügyletek; valutaügyletek; ingatlanügyletek; alkuszi/ügynöki tevékenység; balesetbiztosítás; biztosítási statisztikai szolgáltatások; biztosítási tanácsadás; biztosítási ügynöki tevékenység; biztosítások; információk nyújtásabiztosítási ügyekben; pénzügyi tanácsadás.  
 37 Építkezés; javítás; szerelési szolgáltatások; gépkocsik karbantartása és javítása; gumibroncsok (újra)futóztatása; gumibroncsok vulkanizálása [javítás]; javítási tárgyú információk; jámújavitó műhelyek [üzemanyag-utántöltés és karbantartás];járműfényezés; járműjavítás; járműmosás; járművek karbantartása; járművek kenése; járművek rozsdá elleni kezelése; járművek tisztítása; kárpit(ozás) javítása.

( 210 ) M 11 00987

( 220 ) 2011.05.20.

( 731 ) Rebes Kft., Kiskunmajsa (HU)

( 546 )



- ( 511 ) 33 Alkoholos italok, a sörök kivételével; aperitifek; borok; cseresznyepálinka; égetett szeszesitalok; emésztést elősegítő italok (tömény italok és likőrök); gyomorkeserű (bitter) italok; gyümölcs kivonatok, alkoholos; gyümölcsstartalmú alkoholos italok;likőrök; pálinkák, brandyk; szeszes italok.

( 210 ) M 11 01023

( 220 ) 2011.04.04.

( 731 ) CSOMIÉP Beton és Meliorációs Termékgyártó Kft., Hódmezővásárhely (HU)

( 740 ) Kovári György, ADVOPATENT Szabadalmi és Védjegy Iroda, Budapest

( 541 ) Kagylóbeton

- ( 511 ) 19 Beton; mélyépítési és magasépítési műtárgyak; beton építőelemek, ideértve mélyépítési és magasépítési műtárgyakhoz alkalmazható beton lemezszerkezeteket; burkolatok nem fémből építési célokra, különösen beton burkolólemezek látható felületek, ígyépülethomlokzatok, járdák, terek és padlók burkolásához.

( 210 ) M 11 01145

( 220 ) 2011.04.12.

( 731 ) Pharma World Pharmaceuticals Kereskedelmi és Szolgáltató Kft., Budapest (HU)

( 740 ) dr. Mohos László, Dr. Mohos László Ügyvédi Iroda, Budapest

( 541 ) Worm Stop

- ( 511 ) 5 Állatgyógyászati készítmények.

( 210 ) M 11 01159

( 220 ) 2011.04.12.

( 731 ) AGROSOL 2000 Kft., Gödöllő (HU)

( 740 ) dr. Emri Józsefné, EMRI-PATENT Kft., Debrecen

( 591 ) **GRAMMA-SOLO**

( 511 ) 1 Ipari, tudományos, fényképezési, mezőgazdasági, kertészeti, erdészeti vegyi termékek; feldolgozatlan műgyanták, feldolgozatlan műanyagok; trágyák; vegyi tűzoltó szerek; fémek edzésére és hegesztésére szolgáló készítmények; élelmiszerek tartósításáraszolgáló vegyi anyagok; cserzőanyagok; ipari rendeltetésű ragasztóanyagok, gyomirtó szerek.

5 Gyógyszerészeti és állatgyógyászati készítmények; egészségügyi készítmények gyógyászati használatra; diétás anyagok gyógyászati használatra, bébiételek; tapaszok, kötszeranyagok; fogtömő anyagok és fogászati mintázóanyagok; fertőtlenítőszeres; kártékonyállatok és növények irtására szolgáló készítmények; gombaölő szerek (fungicidek), gyomirtó szerek (herbicidek).

( 210 ) M 11 01285

( 220 ) 2011.04.22.

( 731 ) Idealbody Kft., Budapest (HU)

( 740 ) Bándy Tamásné, PATENDER Nemzetközi Iparjogvédelmi Képviselői Kft., Budapest

( 554 )



( 511 ) 5 Diétás anyagok gyógyászati használatra; diétás élelmiszerek gyógyászati használatra; diétás italok gyógyászati használatra; ásványi élelmiszer-kiegészítők; ásványvíz-sók; enzimkészítmények gyógyászati használatra; tejcukor (laktóz); vitaminkészítmények.

29 Tej és tejtermékek; fehérje készítmények, és adalékok étkezési célra.

( 210 ) M 11 01287

( 220 ) 2011.04.22.

( 731 ) Idealbody Kft., Budapest (HU)

( 740 ) Bándy Tamásné, Patender Nemzetközi Iparjogvédelmi Képviselői Kft., Budapest

( 546 )



- ( 511 ) 5 Diétás anyagok gyógyászati használatra; diétás élelmiszerek gyógyászati használatra; diétás italok gyógyászati használatra; ásványi élelmiszer-kiegészítők; ásványivíz-sók; enzimmészítmények gyógyászati használatra; tejcukor (laktóz); vitaminkészítmények.
- 29 Tej és tejtermékek; fehérje készítmények, és adalékok étkezési célra.

( 210 ) M 11 01288

( 220 ) 2011.04.22.

( 731 ) Idealbody Kft., Budapest (HU)

( 740 ) Bándy Tamásné, PATENDER Nemzetközi Iparjogvédelmi Képviselői Kft., Budapest



- ( 511 ) 5 Diétás anyagok gyógyászati használatra; diétás élelmiszerek gyógyászati használatra; diétás italok gyógyászati használatra; ásványi élelmiszer-kiegészítők; ásványivíz-sók; enzimmészítmények gyógyászati használatra; tejcukor (laktóz); vitaminkészítmények.
- 29 Tej és tejtermékek; étkezési olajok és zsírok, fehérje készítmények, és adalékok étkezési célra.

( 210 ) M 11 01292

( 220 ) 2011.04.22.

( 731 ) Idealbody Kft., Budapest (HU)

( 740 ) Bándy Tamásné, PATENDER Nemzetközi Iparjogvédelmi Képviselői Kft., Budapest



- ( 511 ) 5 Diétás anyagok gyógyászati használatra; diétás élelmiszerek gyógyászati használatra; diétás italok gyógyászati használatra; ásványi élelmiszer-kiegészítők; ásványivíz-sók; enzimmészítmények gyógyászati használatra; tejcukor (laktóz); vitaminkészítmények.
- 29 Fehérje készítmények, fehérjékkel készült porok, granulátumok étkezési célra és italokhoz.

( 210 ) M 11 01333

( 220 ) 2011.04.27.

( 731 ) S.C. Scandia Romana S.A., Sibiu (RO)

( 740 ) dr. Kereszty Marcell, Gödölle, Kékes, Mészáros & Szabó Szabadalmi és Védjegy Iroda, Budapest



- ( 511 ) 29 Hús, hal-, baromfi- és vadhús; húskivonatok; tartósított, fagyasztott, szárított és főzött gyümölcsök és zöldségek; zselék, lekvárok (dzsemek), kompótok; tojások, tej és tejtermékek; étkezési olajok és zsírok.
- 30 Kávé, tea, kakaó, cukor, rizs, tápióka, szágó, kávépótló szerek; lisztek és más gabonakészítmények, kenyér, péksütemények és cukrászsütemények, fagylaltok; méz, melaszszirup; élesztő, sütőporok; só, mustár; ecet, fűszeres mártások; fűszerek; jég.

( 210 ) M 11 01436

( 220 ) 2011.05.07.

( 731 ) KVINT-R Kft., Budapest (HU)

( 740 ) Simándi BIRD & BIRD Ügyvédi Iroda, Budapest

( 546 )



- ( 511 ) 2 Tinták (tonerek) fénymásoló gépekhez; tonerek [tinták] fénymásoló gépekhez; tonerpatronok [töltve] nyomtatókhoz és fénymásolókhöz; festékkazetták nyomtatókhoz, fénymásolókhöz, irodagépekhez.
- 16 Festékszalagok számítógép-nyomtatókhoz; tintapatronok nyomtatókhoz, fénymásolókhöz, irodagépekhez; festékkazetták nyomtatókhoz, fénymásolókhöz, irodagépekhez; kellékanyagok nyomtatókhoz, fénymásolókhöz, irodagépekhez; fényhengerek/szalagok, fotóhengerek/szalagok nyomtatókhoz, fénymásolókhöz, irodagépekhez; képpalkotó egységek nyomtatókhoz, fénymásolókhöz, irodagépekhez.
- 35 Nyomtatók, fénymásolók, irodagépek kölcsönadása, bérbeadása; nyomtatók, fénymásolók, irodagépek üzemeltetése; nyomtatók, fénymásolók, irodagépek üzemeltetése (outsourcing keretében).
- 37 Tonerpatronok újratöltése; nyomtatókhoz, fénymásolókhöz, irodagépekhez való tintapatronok újratöltése, felújítása; nyomtatókhoz, fénymásolókhöz, irodagépekhez való festékkazetták újratöltése, felújítása; nyomtatókhoz, fénymásolókhöz, irodagépekhez való festékkazetták újragyártása, felújítása; nyomtatókhoz, fénymásolókhöz, irodagépekhez való festékszalagok újragyártása, felújítása, festékezése; nyomtatókhoz, fénymásolókhöz, irodagépekhez való fényhengerek/szalagok, fotóhengerek/szalagok újragyártása, felújítása; nyomtatókhoz, fénymásolókhöz, irodagépekhez való kellékanyagok újragyártása, felújítása; nyomtatók, fénymásolók, irodagépek felszerelése, üzemeltetése karbantartása, javítása és felújítása.

( 210 ) M 11 01465

( 220 ) 2011.05.10.

( 731 ) ST. NICOLAUS - trade a.s. 100%, Bratislava (SK)

( 740 ) Vincze Gergely, Budapest

( 541 ) Fly Vodka

( 511 ) 33 Vodka.

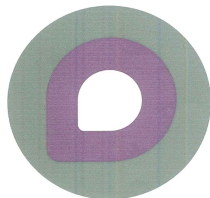
( 210 ) M 11 01485

( 220 ) 2011.05.12.

( 731 ) Tokodi Levente, Budapest (HU)

( 740 ) dr. Ór Mária, Budapesti 177.sz. Ügyvédi Iroda, Budapest

( 546 )



FlottHome

- ( 511 ) 2 Festékek, kencék, lakkok; rozsdagátló és fakonzerváló szerek; festőanyagok; maróanyagok; nyers természetes gyanták; fémlapok és fémporok festők, dekorátorok, nyomdászok és képzőművészek részére.
- 37 Építkezés; javítás; szerelési szolgáltatások.

42 Tudományos és műszaki szolgáltatások, valamint az idetartozó tervezői és kutatói tevékenység; ipari elemző és kutató szolgáltatások; számítástechnikai hardver és szoftver tervezés és fejlesztés.

( 210 ) M 11 01489

( 220 ) 2011.05.12.

( 731 ) ATTASE Europa Kereskedelmi Kft., Budapest (HU)

( 740 ) dr. Ugrin Tamás, Budapest

( 546 )



( 511 ) 35 Reklámozás; kereskedelmi ügyletek; kereskedelmi adminisztráció; irodai munkák.

37 Építkezés; javítás; szerelési szolgáltatások.

( 210 ) M 11 01496

( 220 ) 2011.05.13.

( 731 ) Turkovics Ilona Jolán, Budapest (HU)

( 546 )



( 511 ) 29 Hús, hal-, baromfi- és vadhús; húskivonatok; tartósított, fagyasztott, szárított és főzött gyümölcsök és zöldségek; zselék, lekvárok (dzsemek), kompótok; tojások, tej és tejtermékek; étkezési olajok és zsírok.

30 Kávé, tea, kakaó, cukor, rizs, tapióka, szágó, kávépótló szerek; lisztek és más gabonakészítmények, kenyér, péksütemények és cukrászsütemények, fagylaltok; méz, melaszszirup; élesztő, sütőporok; só, mustár; ecet, fűszeres mártások; fűszerek; jég.

( 210 ) M 11 01502

( 220 ) 2011.05.13.

( 731 ) Pfizer Gyógyszerkereskedelmi Kft., Budapest (HU)

( 740 ) dr. Szigeti Éva, DANUBIA Szabadalmi és Jogi Iroda Kft., Budapest

( 541 ) CENTRUM CARDIO. Vigyázzon a szívére!

( 511 ) 5 Étrendkiegészítők.

( 210 ) M 11 01503

( 220 ) 2011.05.13.

( 731 ) VAILLANT GMBH, Remscheid (DE)

( 740 ) dr. Szigeti Éva, DANUBIA Szabadalmi és Jogi Iroda Kft., Budapest

( 546 )



( 511 ) 9 Elektromos áram termelésére szolgáló készülékek és berendezések, nevezetesen a 9. osztályba tartozó fűtőcellák; fizikai, elektromos és elektronikus mérő-, ellenőrző- és szabályozó berendezések, különösen

Nemzeti védjegybejelentések meghirdetése

---

elektromos-, olaj fűtésű és gázfűtésű melegítő-, fűtő-, hűtő-, szárító-, szellőztető- és vízszolgáltató berendezés, vízmelegítők, különösen átfolyó vizes rendszerű melegítők, melegváltartályok, kombinált központi fűtőberendezéssel ellátott vagy szervíz vízzel történő melegítő tartályok, bojlerok, égőkés hőtároló berendezések; készülékek és berendezések az elektromos áram vezetésére, be- és kikapcsolására, átalakítására, tárolására, szabályozására és ellenőrzésére; áramátalakítók (inverterek); alkatrészek kombinált hő- és energiatároló berendezések összeállításához, nevezetesen fűtőanyagcellák.

11 Világító-, fűtő-, gőzfejlesztő, főző-, hűtő-, szárító-, szellőztető- és vízszolgáltató berendezések, vízforralók, szoláris berendezések (hőtermelő berendezések), bojlerok és égők; elektromosság termelésére szolgáló készülékek és berendezések, nevezetesen kombinált hő- és áramfejlesztő telepek, nevezetesen hőszivattyúk, kombinált hő- és áramfejlesztő telepek, fűtőanyagcellás fűtőberendezés.

42 Mérnöki tevékenység, nevezetesen a termelés és összállítás fejlesztése, tervezése, kivitelezése és figyelése; hőtani berendezésre vonatkozó műszaki konzultáció.

---

( 210 ) M 11 01508

( 220 ) 2011.05.13.

( 731 ) Hit Gyülekezete, Budapest (HU)

Hit Gyülekezete, Budapest (HU)

( 740 ) dr. Németh Tibor, Budapest

( 546 )



( 511 ) 35 Reklámozás; kereskedelmi ügyletek; kereskedelmi adminisztráció; irodai munkák.

38 Távközlés.

41 Nevelés; szakmai képzés; szórakoztatás; sport- és kulturális tevékenységek.

---

( 210 ) M 11 01560

( 220 ) 2011.05.19.

( 731 ) Hadházi Gyula, Debrecen (HU)

( 740 ) dr. Ikanov Gábor, Ikanov Ügyvédi Iroda, Budapest

( 546 )



( 511 ) 36 Biztosítás; pénzügyi ügyletek; valutaügyletek; ingatlanügyletek.

42 Műszaki szolgáltatások, valamint az idetartozó tervezői és kutatói tevékenység; szakértői tevékenység, ipari elemző; gépészet, minőség ellenőrzés, számítástechnikai hardver és szoftvertervezés, valamint fejlesztés.

---

( 210 ) M 11 01562

( 220 ) 2011.05.19.

( 731 ) Kinczler Ferenc, Budapest (HU)

( 740 ) dr. Ikanov Gábor, Ikanov Ügyvédi Iroda, Budapest

( 546 ) 

---



- ( 511 ) 35 Kis- és nagykereskedés telefon és számítástechnikai eszközökkel.  
 37 Számítógépek és telefonkészülékek üzembe helyezése és javítása.  
 38 Távközlés.

( 210 ) M 11 01563

( 220 ) 2011.05.19.

( 731 ) Kinczler Ferenc, Budapest (HU)

( 740 ) dr. Ikanov Gábor, Ikanov Ügyvédi Iroda, Budapest

( 546 )



✘ Lurdy ▶ Ház

- ( 511 ) 35 Kis- és nagykereskedés telefon és számítástechnikai eszközökkel.  
 37 Számítógépek és telefonkészülékek üzembe helyezése és javítása.  
 38 Távközlés.

( 210 ) M 11 01579

( 220 ) 2011.04.11.

( 731 ) ALFA-4 Szolgáltató Kft., Sopron (HU)

( 740 ) dr. Kecskés Katalin, Sopron

( 546 )



- ( 511 ) 43 Vendéglátás (élelmezés); időleges szállásadás.

( 210 ) M 11 01619

( 220 ) 2011.05.24.

( 731 ) Wang Mei, Budapest (HU)

( 740 ) dr. Magasházy Katalin, dr. Magasházy Katalin Ügyvédi Iroda, Budapest

( 546 ) *Lucia Lei*

- ( 511 ) 25 Ruházati cikkek, cipők, kalapárúk.

( 210 ) M 11 01629

( 220 ) 2011.05.24.

( 731 ) Kia Motors Corporation, Szöul (KR)

( 740 ) dr. Gödölle István, Gödölle, Kékes, Mészáros és Szabó Szabadalmi és Védjegy Iroda, Budapest

( 546 ) **UVO**

- ( 511 ) 38 Távközlési szolgáltatások, különösen hangüzenetek és adatok elektronikus átvitele; információ telematikai továbbítása járművön belüli kommunikációs szolgáltatások területén vezeték nélküli jármű navigációhoz és követéshez.

( 210 ) M 11 01634

---

( 220 ) 2011.05.25.

( 731 ) Low Price Store Kft., Budapest (HU)

( 546 )  VIATOR®

( 511 ) 7 Gépek és szerszámgépek; motorok (a szárazföldi járműmotorok kivételével); tengelykapcsolók és erőátviteli elemek (a szárazföldi járművek céljára készültek kivételével); nem kézi működtetésű mezőgazdasági eszközök; keltetőgépek.

11 Világító-, fűtő-, gőzfejlesztő, főző-, hűtő-, szárító-, szellőztető-, vízszolgáltató és egészségügyi berendezések.

38 Távközlés.

---

( 210 ) M 11 01635

( 220 ) 2011.05.25.

( 731 ) PartyOnline Kft., Budapest (HU)

( 740 ) dr. Ikanov Gábor, Ikanov Ügyvédi Iroda, Budapest

( 546 )  PartyOnline

( 511 ) 41 Nevelés; szakmai képzés; szórakoztatás; sport- és kulturális tevékenységek.

---

( 210 ) M 11 01643

( 220 ) 2011.05.25.

( 731 ) Efendioglu Demirhan, Dabas (HU)

( 740 ) Csuhai Csaba, Budapest

( 546 ) 

( 511 ) 29 Lekvárok (dzsemek), kompótok.

30 Cukorkák, csokoládék, kekszek, teasütemények és ostyafélék.

32 Gyümölcsitalok, gyümölcslevek, szörpök.

---

( 210 ) M 11 01644

( 220 ) 2011.05.25.

( 731 ) Efendioglu Demirhan, Dabas (HU)

( 740 ) Csuhai Csaba, Budapest

( 546 )  Morello

( 511 ) 29 Hús, hal-, baromfi- és vadhús, tojások, tej és tejtermékek.

30 Cukorkák, csokoládé, gabonakészítmények, kenyér, péksütemények, kekszek, ostyafélék, piskóták, muffinok.

32 Gyümölcsitalok, gyümölcslevek, szörpök.

---

**( 210 ) M 11 01645****( 220 ) 2011.05.25.**

( 731 ) Efendioğlu Demirhan, Dabas (HU)

( 740 ) Csuha Csaba, Budapest

**( 546 )**

( 511 ) 30 Gabonakészítmények, péksütemények, cukorkák, csokoládé, kekszek, piskóták, muffinok, ostyafélék.

**( 210 ) M 11 01659****( 220 ) 2011.02.18.**

( 731 ) Karl Altenhuber, Wien (AT)

( 740 ) Heinz-Dietmar Schimanko, Wien

**( 541 ) ZYTOTEC**

- ( 511 ) 3 Kosmetikumok; kozmetikai festékek; zsírok kozmetikai használatra; lotionok kozmetikai használatra; olajok (kozmetikai használatra készült); pézsmák; ragasztószerek kozmetikai használatra; szemöldök ápolására szolgáló kozmetikai szerek; szemöldökceruzák; szempillakozmetikumok; szempillafesték; műszempillák; kozmetikai ceruzák; ajakrúzsok; kozmetikai garnitúrák; kozmetikai szerek állatok számára; díszmotívumok kozmetikai használatra; parfümök, illatszer áruk; műköröm; arctisztító/-lemosó készítmények; összehúzó/vérzésselállító szerek kozmetikai használatra; illatszer áruk; dezodorok; illatos(itott) víz; és izzadásgátlók; szappanok; fertőtlenítő szappanok; gyógyszappanok; dezodoráló szappanok; fürdőszék; fürdő készítmények; étereszenciák; eszenciaolajok; olajok (parfümökhöz, illatszerekhez használt); virág (illat)kivonatok; testápoló- és szépítőszerek; olajok (pipere); olajok (tisztításra használt); arclemosó tejek; smink (arcfesték); make-up készítmények; púderek; bőrápoló készítmények; (bőr)krémek; bőrvédő termékek; napozáshoz való készítmények; bőrbarnító készítmények; szőrtelenítő készítmények; szőrtelenítő gyanta; színezékek pipere használatra; fehéritő szerek kozmetikai használatra; bőrfehéritő krém; hajvizek/-szeszek; samponok; hajtisztító készítmények; kenőcsök kozmetikai használatra; hajhullámosító készítmények; tartóshullámhoz semlegesítőszerek; szájhigiénés termékek; fogkrémek; fogfehérítő gélek; fogprotézisek tisztítására szolgáló készítmények; borotválkozó készítmények; borotvaszappanok; borotválkozási timsó; borotválkozás után használható készítmények; körömlakkok; körömápolási cikkek.
- 10 Sebészeti, orvosi, fogorvosi és állatorvosi berendezések és műszerek; művégtagok; műszemek és műfogak; ortopédiai cikkek.
- 42 Kutatások a kozmetika területén és gyógyszerészeti és gyógyászati célra.

**( 210 ) M 11 01660****( 220 ) 2011.05.27.**

( 731 ) Briomassza Kft., Budapest (HU)

**( 546 )**  **MASSZA**

( 511 ) 19 Nem fém építőanyagok (félig megmunkált faárúk, salak, salaktörmelék).

- 31 Mezőgazdasági, kertészeti, erdészeti termékek és magok, amelyek nem tartoznak más osztályokba (nyers fa, szalmahulladék).
- 35 Kereskedelmi ügyletek; kereskedelmi adminisztráció.
- 38 Távközlés.

**( 210 ) M 11 01661**

**( 220 ) 2011.05.27.**

( 731 ) Compaigne Gervais Danone S.A., Paris (FR)

( 740 ) dr. Bérczes László, Bérczes Ügyvédi Iroda, Taliándörögd

**( 541 ) DENZIA**

( 511 ) 29 Tej, tejpör, zselésített, ízesített és habosított tej; tejtermékek, nevezetesen: tejes desszertek, joghurtitalok, habok, krémek, krémdesszertek, tejszín, vaj; sajtkrémek, sajtok, érett sajtok, penészes érett sajtok, friss sajtok és pácolt sajtok, túró, folyékony vagy krém állagú friss sajtok; főleg tejből vagy tejtermékből készült natúr vagy ízesített italok, főleg tejből készített tejszitalok, gyümölcsös tejes italok; natur vagy ízesített erjesztett tejes termékek; befőtt, aszalt gyümölcsök.

**( 210 ) M 11 01662****( 220 ) 2011.05.27.**

( 731 ) Agroszemek Kft., Szeged (HU)

**( 546 )**

( 511 ) 30 Kávész, tea, kakaó, cukor, rizs, tápióka, szágó, kávépótló szerek; lisztek és más gabonakészítmények, kenyér, péksütemények és cukrászsütemények, fagylaltok; méz, melaszszirup; élesztő, sütőporok; só, mustár; ecet, fűszeres mártások; fűszerek; jég; kávé-, kakaó- vagy csokoládéalapú italok; emberi fogyasztásra előkészített gabonakészítmények (például zabpehely és más gabonafélékből való hasonló készítmények).

**( 210 ) M 11 01663****( 220 ) 2011.05.27.**

( 731 ) SPAR Magyarország Kereskedelmi Kft., Bicske (HU)

( 740 ) dr. Dósa Marianna, Budapest

**( 541 ) Minőség minden áron!**

( 511 ) 16 Papír, karton és ezen anyagokból készült termékek, amelyek nem tartoznak más osztályokba; nyomdaipari termékek; könyvkötészeti anyagok; fényképek; papíripari cikkek, papíripari vagy háztartási ragasztóanyagok; anyagok művészek részére; ecsetek; írógépek és irodai cikkek (bútorok kivételével); tanítási és oktatási anyagok (készülékek kivételével); csomagolásra szolgáló műanyagok (amelyek nem tartoznak más osztályokba); nyomdabetűk; klisék.

21 Eszközök, edények és tartályok háztartási és konyhai célokra; fésűk és szivacsok; kefék (az ecsetek kivételével); kefégyártáshoz használt anyagok; takarító eszközök; vasforgács; nyers vagy félig megmunkált üveg (kivéve az építéshez használt üveget); üveg-, porcelán- és fajanszárak, amelyek nem tartoznak más osztályokba.

25 Ruházati cikkek, cipők, kalapárak.

28 Játékok, játékszerek; testnevelési és sportcikkek, amelyek nem tartoznak más osztályokba; karácsonyfadíszek.

29 Hús, hal-, baromfi- és vadhús; húskivonatok; tartósított, fagyasztott, szárított és főzött gyümölcsök és zöldségek; zselék, lekvárok (dzsemek), kompótok; tojások, tej és tejtermékek; étkezési olajok és zsírok.

30 Kávész, tea, kakaó, cukor, rizs, tápióka, szágó, kávépótló szerek; lisztek és más gabonakészítmények, kenyér, péksütemények és cukrászsütemények, fagylaltok; méz, melaszszirup; élesztő, sütőporok; só, mustár; ecet, fűszeres mártások; fűszerek; jég.

31 Mezőgazdasági, kertészeti, erdészeti termékek és magok, amelyek nem tartoznak más osztályokba; élő állatok; friss gyümölcsök és zöldségek; vetőmagok, élő növények és virágok; tápanyagok állatok számára; maláta.

Nemzeti védjegybejelentések meghirdetése

---

- 32 Sörök; ásványvizek és szénsavas vizek, és egyéb alkoholmentes italok; gyümölcsitalok és gyümölcslevek; szörpök és más készítmények italokhoz.
- 33 Alkoholtartalmú italok (a sörök kivételével).
- 35 Reklámozás; kereskedelmi ügyletek; kereskedelmi adminisztráció; irodai munkák.
- 

( 210 ) M 11 01664

( 220 ) 1999.12.23.

( 731 ) Assembled Investments (Proprietary) Limited, Stellenbosch, Western Cape (ZA)

( 740 ) DANUBIA Szabadalmi és Védjegy Iroda Kft., Budapest

( 546 )



( 511 ) 33 Alkoholtartalmú italok, nevezetesen a Dél-Afrikában található Stellenbosch megyében termelt borok.

---

( 210 ) M 11 01666

( 220 ) 2011.05.27.

( 731 ) Allergopharma Joachim Ganzer KG, Reinbek (DE)

( 740 ) dr. Szigeti Éva, DANUBIA Szabadalmi és Jogi Iroda Kft., Budapest

( 541 ) ALLERGOVIT

( 511 ) 5 Gyógyszerészeti és állatgyógyászati készítmények; egészségügyi készítmények gyógyászati használatra; diétás anyagok gyógyászati használatra.

---

( 210 ) M 11 01668

( 220 ) 2011.05.30.

( 731 ) Hearst Sanoma Budapest Kiadói Kft., Budapest (HU)

( 740 ) dr. Árva Katalin, ÁRVA Ügyvédi Iroda, Budapest

( 541 ) DO YOU SPEAK COSMO?

( 511 ) 16 Papír, karton és ezen anyagokból készült termékek, amelyek nem tartoznak más osztályokba; nyomdaipari termékek; könyvkötészeti anyagok; fényképek; papíripari cikkek, papíripari vagy háztartási ragasztóanyagok; anyagok művészek részére; ecsetek; írógépek és irodai cikkek (bútorok kivételével); tanítási és oktatási anyagok (készülékek kivételével); csomagolásra szolgáló műanyagok (amelyek nem tartoznak más osztályokba); nyomdabetűk; klisék.

38 Távközlés; különösen elektronikus hirdetőtábla szolgáltatás, elektronikus levelezés, e-mail; információs szolgáltatások internet útján, internetes oldalak létrehozása és működtetése; internetes tartalomszolgáltatás, képek cikkek továbbítása internetútján.

41 Nevelés; szakmai képzés; szórakoztatás; sport- és kulturális tevékenységek.

---

( 210 ) M 11 01669

( 220 ) 2011.05.30.

( 731 ) LF Sportklub Kft., Budapest (HU)

( 740 ) dr. Erdős Anett, Erdős és Társai Ügyvédi Iroda, Budapest

( 546 ) 

( 511 ) 35 Reklámozás; kereskedelmi ügyletek; kereskedelmi adminisztráció; irodai munkák.

---

Nemzeti védjegybejelentések meghirdetése

---

41 Nevelés; szakmai képzés; szórakoztatás; sport- és kulturális tevékenységek.

44 Orvosi szolgáltatások; állatgyógyászati szolgáltatások; higiéniai és szépségápolási szolgáltatások emberek és állatok részére; mezőgazdasági, kertészeti és erdészeti szolgáltatások.

---

( 210 ) M 11 01674

( 220 ) 2010.07.12.

( 731 ) Hoang Hai, 66601 Tisnov (CZ)

( 740 ) BUDAPATENT Szabadalmi és Védjegy Iroda Kft., Budapest

( 541 ) **PETROLL SPORT**

( 511 ) 18 Bőr és bőrutánzatok, ezen anyagokból készült olyan termékek, amelyek nem tartoznak más osztályokba; állatbőrök és irhák; utazótáskák és bőröndök; esernyők, napernyők és sétatálcák; ostorok, hámok, nyergek és lószerszámok.

25 Ruházati cikkek, cipők, kalapárak.

35 Bőr-, műbőr-kollekció, táskák, bőröndök, esernyők, napernyők, botok, ostorok, lószerszámok, ruházati cikkek, cipők, kalapárak vevők számára megtekintésre és megvételre, kiskereskedelmen, nagykereskedelmen, katalóguson és internet kereskedelmen keresztül.

---

( 210 ) M 11 01676

( 220 ) 2011.05.27.

( 731 ) EUOPHARMA MEDICIN KFT. 100%, Budapest (HU)

( 546 ) 

( 511 ) 5 Gyógyszerészeti és állatgyógyászati készítmények; egészségügyi készítmények gyógyászati használatra; diétás anyagok gyógyászati használatra, bébiételek; tapaszok, kötszeranyagok; fogtömő anyagok és fogászati mintázóanyagok; fertőtlenítőszeres; kártékony állatok és növények irtására szolgáló készítmények; gombaölő szerek (fungicidek), gyomirtó szerek (herbicidek).

---

( 210 ) M 11 01678

( 220 ) 2011.05.31.

( 731 ) Fisher LLC, Washington DC (US)

( 740 ) PINTZ ÉS TÁRSAI Szabadalmi, Védjegy és Jogi Iroda Kft., Budapest

( 546 ) 

( 511 ) 7 Szélkerekek és egyéb széllel működtetett gépek.

9 Napelemek.

11 Klímaberendezések; napkollektorok [fűtés]; hőszivattyúk; légtisztító berendezések; LED-es világítótermékek.

---

( 210 ) M 11 01680

( 220 ) 2011.05.31.

( 731 ) Balaton Alapítvány, Veszprém (HU)

( 740 ) Balogh László, Csopak

---

**( 546 )** **Vadrózsa út**

- ( 511 ) 25 Ruházati cikkek, cipők, kalapárúk.  
 28 Játékok, játékszerek.  
 41 Nevelés; szakmai képzés; szórakoztatás; sport- és kulturális tevékenységek.  
 43 Vendéglátás (élelmezés); időleges szállásadás.

**( 210 ) M 11 01683****( 220 ) 2011.05.31.**

( 731 ) Klinkó György, Budapest (HU)

Laki László, Szentendre (HU)

( 740 ) Mátrai Mihály Ügyvédi Iroda, Budapest

**( 541 ) SZECSKA**

- ( 511 ) 41 Nevelés; szakmai képzés; szórakoztatás; sport- és kulturális tevékenységek; bálók szervezése, diszkók (szolgáltatásai), előadóművészek szolgáltatásai, eszmecserek, kollokviumok szervezése és lebonyolítása, fényképészet, filmgyártás, filmstúdiók, filmszínházak üzemeltetése, filmvetítők és tartozékaik kölcsönzése, fogadások tervezése [szórakoztatás], hangfelvételek kölcsönzése, hangstúdiók szolgáltatásai, helyfoglalás show-műsorokra, karaoke szolgáltatások nyújtása, klubszolgáltatások[szórakoztatás vagy oktatás], konferenciák szervezése és lebonyolítása, kongresszusok szervezése és lebonyolítása, kulturális vagy nevelési célú kiállítások szervezése, mozifilmek kölcsönzése, oktatás, on-line elérhető elektronikus publikációk [nemletölthetők], on-line játékok szolgáltatása [számítógépes hálózatról], rádió- és televízióprogramok készítése, rádiós szórakoztatás, show-műsorok szervezése [impresszáriók szolgáltatásai], sportversenyek rendezése, szabadidős szolgáltatások nyújtása, színházi produkciók, színpadi díszletek kölcsönzése, szórakoztatás, szórakoz(tat)ási tárgyú információk, televíziós szórakoztatás, versenyek szervezése (oktatás vagy szórakoztatás), vidámparkok, videofelvevő készülékek kölcsönzése, videoszalagok kölcsönzése, videoszalagok vágása, video(szalagra) filmezés, világítóberendezések kölcsönzése színházak vagy filmstúdiók részére, zene összeállítása, zenekarok szolgáltatásai, zenés kabarék, varieték, varieték, éjszakai klubok, élő előadások bemutatása.

**( 210 ) M 11 01684****( 220 ) 2011.05.31.**

( 731 ) Budapesti Elektromos Művek Nyrt., Budapest (HU)

( 740 ) Soósné dr. Endrész Etelka jogtanácsos, Budapesti Elektromos Művek Nyrt., Budapest

**( 546 )** **Tarifactory**

- ( 511 ) 35 Reklámozás; kereskedelmi ügyletek; kereskedelmi adminisztráció; irodai munkák.  
 37 Építkezés; javítás; szerelési szolgáltatások.  
 39 Elektromos áram elosztás, villamos energia szállítás.

**( 210 ) M 11 01685****( 220 ) 2011.05.31.**

( 731 ) Budapesti Elektromos Művek Nyrt., Budapest (HU)

( 740 ) Soósné dr. Endrész Etelka jogtanácsos, Budapesti Elektromos Művek Nyrt., Budapest



- ( 511 ) 35 Reklámozás; kereskedelmi ügyletek; kereskedelmi adminisztráció; irodai munkák.  
 37 Építkezés; javítás; szerelési szolgáltatások.  
 39 Elektromos áram elosztás, villamos energia szállítás.

( 210 ) M 11 01687

( 220 ) 2011.05.31.

( 731 ) Budapesti Elektromos Művek Nyrt., Budapest (HU)

( 740 ) Soósné dr. Endrész Etelka jogtanácsos, Budapesti Elektromos Művek Nyrt., Budapest



- ( 511 ) 35 Reklámozás; kereskedelmi ügyletek; kereskedelmi adminisztráció; irodai munkák.  
 37 Építkezés; javítás; szerelési szolgáltatások.  
 39 Elektromos áram elosztás, villamos energia szállítás.

( 210 ) M 11 01688

( 220 ) 2011.05.31.

( 731 ) Budapesti Elektromos Művek Nyrt., Budapest (HU)

( 740 ) Soósné dr. Endrész Etelka jogtanácsos, Budapesti Elektromos Művek Nyrt., Budapest

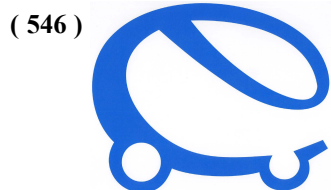


- ( 511 ) 35 Reklámozás; kereskedelmi ügyletek; kereskedelmi adminisztráció; irodai munkák.  
 37 Építkezés; javítás; szerelési szolgáltatások.  
 39 Elektromos áram elosztás, villamos energia szállítás.

( 210 ) M 11 01690

( 220 ) 2011.05.31.

( 731 ) Budapesti Elektromos Művek Nyrt., Budapest (HU)



- ( 511 ) 35 Reklámozás; kereskedelmi ügyletek; kereskedelmi adminisztráció; irodai munkák.  
 37 Építkezés; javítás; szerelési szolgáltatások.  
 39 Elektromos áram elosztás, villamos energia szállítás.

( 210 ) M 11 01692

( 220 ) 2011.05.31.

( 731 ) Dinka Norbert, Órbottyán (HU)

( 740 ) dr. Dániel Csaba Imre, Dániel Ügyvédi Iroda, Budapest



( 546 )  **D-R-M**  
Autósház

- ( 511 ) 12 Járművek; szárazföldi, légi vagy vízi közlekedési eszközök.  
35 Reklámozás; kereskedelmi ügyletek; kereskedelmi adminisztráció; irodai munkák.  
37 Építkezés; javítás; szerelési szolgáltatások.

( 210 ) M 11 01695

( 220 ) 2011.06.01.

( 731 ) Eurojet Hungária Kft., Budapest (HU)

( 740 ) dr. Ikanov Gábor, Ikanov Ügyvédi Iroda, Budapest

( 546 )  **SignJP**  
reklámcsoport

- ( 511 ) 16 Nyomtatott sajtó(kommunikáció).  
35 Reklámozás, reklámdekorációs anyagok készítése, reklámanyagok.

( 210 ) M 11 01696

( 220 ) 2011.06.01.

( 731 ) BIO-VET Kft., Tiszatelek (HU)

( 546 )  **JOLOMAX**

- ( 511 ) 5 Gyógyszerészeti és állatgyógyászati készítmények; egészségügyi készítmények gyógyászati használatra; diétás anyagok gyógyászati használatra, bébiételek; tapaszok, kötszeranyagok; fogtömő anyagok és fogászati mintázóanyagok; fertőtlenítőszeres; kártékonyállatok és növények irtására szolgáló készítmények; gombaölő szerek (fungicidek), gyomirtó szerek (herbicidek).

( 210 ) M 11 01743

( 220 ) 2011.06.06.

( 731 ) ifj. Baksa Mihály, Gyál (HU)

( 546 )  **Trailer Max**

- ( 511 ) 12 Járművek; szárazföldi, légi vagy vízi közlekedési eszközök.

( 210 ) M 11 01823

( 220 ) 2011.06.09.

( 731 ) EURODRINKS Kft., Budapest (HU)

( 740 ) dr. Mikófalvi Gábor, Budapest

( 546 )  **Ó-HAZAI**  
MÉZES

- ( 511 ) 33 Alkoholtartalmú italok (a sörök kivételével).

( 210 ) M 11 01827

( 220 ) 2011.06.09.

( 731 ) Premed Pharma Kft., Budapest (HU)

( 740 ) Bándy Tamásné, PATENDER Kft., Budapest

**( 541 ) Élesen más!**

( 511 ) 16 Papír, karton és ezen anyagokból készült termékek, amelyek nem tartoznak más osztályokba; nyomdaipari termékek; könyvkötészeti anyagok; fényképek; papíripari cikkek, papíripari vagy háztartási ragasztóanyagok; anyagok művészek részére; ecsetek; írógépek és irodai cikkek (bútorok kivételével); tanítási és oktatási anyagok (készülékek kivételével); csomagolásra szolgáló műanyagok (amelyek nem tartoznak más osztályokba); nyomdabetűk; klisék.

35 Reklámozás; kereskedelmi ügyletek; kereskedelmi adminisztráció; irodai munkák.

44 Orvosi szolgáltatások; állatgyógyászati szolgáltatások; higiéniai és szépségápolási szolgáltatások emberek és állatok részére; mezőgazdasági, kertészeti és erdészeti szolgáltatások.

**( 210 ) M 11 01829****( 220 ) 2011.06.09.**

( 731 ) Danube Energy Ventures Kft., Budapest (HU)

( 740 ) dr. Engel Tamás ügyvéd, Engel Ügyvédi Iroda, Budapest

**( 546 )**


( 511 ) 31 Mezőgazdasági, kertészeti, erdészeti termékek és magok, amelyek nem tartoznak más osztályokba; élő állatok; friss gyümölcsök és zöldségek; vetőmagok, élő növények és virágok; tápanyagok állatok számára; maláta.

**( 210 ) M 11 01830****( 220 ) 2011.06.09.**

( 731 ) ONLY ONE Kereskedelmi Szolgáltató Korlátolt Felelősségű Társaság, Pécs (HU)

**( 546 )**


( 511 ) 25 Ruházati cikkek, cipők, kalapárúk.

40 Anyagmegmunkálás.

42 Tudományos és műszaki szolgáltatások, valamint az idetartozó tervezői és kutatói tevékenység; ipari elemző és kutató szolgáltatások; számítástechnikai hardver és szoftver tervezés és fejlesztés.

**( 210 ) M 11 01835****( 220 ) 2011.06.09.**

( 731 ) Urbán &amp; Urbán Kft., Dunakeszi (HU)

( 740 ) Várnai Szabolcs, Budapest

**( 546 )**


( 511 ) 30 Kávé, tea, kakaó, cukor, rizs, tapióka, szágó, kávépótló szerek; lisztek és más gabonakészítmények, kenyér, péksütemények és cukrászsütemények, fagylaltok; méz, melaszszirup; élesztő, sütőporok; só, mustár; ecet, fűszeres mártások; fűszerek; jég.

**( 210 ) M 11 01840****( 220 ) 2008.02.04.**

( 731 ) General Motors LLC, Detroit, Michigan (US)

( 740 ) SBGK Szabadalmi Ügyvivői Iroda, Budapest

**( 541 ) COLORADO**

( 511 ) 12 Gépjárművek és azok alkatrészei lakókocsik, mobil lakókocsik, vontatott lakókocsik, rögzített lakókocsik, összecusukható lakókocsik, kétéltű lakókocsik, téli lakókocsik, állandó tartózkodásra szolgáló lakókocsik, mobil otthonok, fedett kocsik, vontatók, állandó tartózkodásra szolgáló vontatók, vontatott lakókocsik, motoros otthonok, lakóautók kivételével.

**( 210 ) M 11 01843****( 220 ) 2011.06.10.**

( 731 ) Hungaropharma Zrt., Budapest (HU)

( 740 ) dr. Ujfalussy Kristóf, Ujfalussy Ügyvédi Iroda, Budapest

**( 541 ) TRIFOLIUM**

( 511 ) 5 Gyógyszerészeti és állatgyógyászati készítmények; egészségügyi készítmények gyógyászati használatra; diétás anyagok gyógyászati használatra, bébiételek; tapaszok, kötszeranyagok; fogtömő anyagok és fogászati mintázóanyagok; fertőtlenítőszeres; kártékonyállatok és növények irtására szolgáló készítmények; gombaölő szerek (fungicidek), gyomirtó szerek (herbicidek).

16 Papír, karton és ezen anyagokból készült termékek, amelyek nem tartoznak más osztályokba; nyomdaipari termékek; könyvkötészeti anyagok; fényképek; papíripari cikkek, papíripari vagy háztartási ragasztóanyagok; anyagok művészek részére; ecsetek; írógépek és irodai cikkek (bútorok kivételével); tanítási és oktatási anyagok (készülékek kivételével); csomagolásra szolgáló műanyagok (amelyek nem tartoznak más osztályokba); nyomdabetűk; klisék.

**( 210 ) M 11 01844****( 220 ) 2011.06.10.**

( 731 ) Neosec Kft., Budapest (HU)

**( 541 ) neosec**

( 511 ) 7 Gépek és szerszámgépek; motorok (a szárazföldi járműmotorok kivételével); tengelykapcsolók és erőátviteli elemek (a szárazföldi járművek céljára készültek kivételével); nem kézi működtetésű mezőgazdasági eszközök; keltetőgépek.

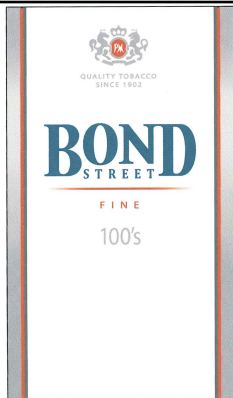
9 Tudományos célra szolgáló, tengerészeti, földmérő, villamos, fényképezési, mozgóképi, optikai, súlymérő, egyéb mérő-, jelző-, ellenőrző (felügyeleti), életmentő és oktatóberendezések és felszerelések; hangok vagy képek rögzítésére, továbbítására, másolására szolgáló készülékek; mágneses adathordozók, hanglemezek; automata áruelosztóberendezések és szerkezetek érmebedobással működő készülékekhez; regiszteres pénztárgépek, számológépek, adatfeldolgozó berendezések és számítógépek; tűzoltókészülékek; elektromos beléptetőrendszerek, kártyaolvasók, segédolvasók, kódzárak, elektromos zárok, siktapadó elektromágneses zárok.

**( 210 ) M 11 01848****( 220 ) 2011.06.10.**

( 731 ) Philip Morris Brands SÁRL, Neuchâtel (CH)

( 740 ) dr. Gödölle Tamás, Bogsch &amp; Partners Ügyvédi Iroda, Budapest

( 546 )



( 511 ) 34 Nyers vagy feldolgozott dohány; dohánytermékek, ideértve szivarok, cigaretták, szivarkák, dohány saját maga által saját részre sodort cigarettához, pipadohány, bagó, tubák/burnót, kretek; snus (snüsz), dohánypótlók és -helyettesítők (nem orvosi célra);dohányzási cikkek, ideértve cigarettapapírok és -csövek, cigaretta-filterek, dohánydobozok, cigarettatárcák és hamutartók, pipák, zsebkészlet cigarettasodráshoz, öngyújtók; gyufák.

( 210 ) M 11 01852

( 220 ) 2011.06.10.

( 731 ) Hongta Tobacco (Group) Co., Ltd., Yuxi, Yunnan (CN)

( 740 ) dr. Gödölle István, Gödölle, Kékes, Mészáros &amp; Szabó Szabadalmi és Védjegy Iroda, Budapest

( 546 )

The logo for 'Gem' is written in a stylized, cursive script. The letters are black with a white outline, giving it a three-dimensional appearance.

( 511 ) 34 Cigarettek; dohány; szivarok; cigarettaszűrők; cigarettatartók és cigarettatárcák; hamutartók dohányosoknak, gyufák; öngyújtók dohányosoknak; cigarettapapír; pipák.

( 210 ) M 11 01853

( 220 ) 2011.06.10.

( 731 ) Hongta Tobacco (Group) Co., Ltd., Yuxi, Yunnan (CN)

( 740 ) dr. Gödölle István, Gödölle, Kékes, Mészáros &amp; Szabó Szabadalmi és Védjegy Iroda, Budapest

( 546 )

The logo for 'A&amp;hima' is written in a stylized, cursive script. The letters are black with a white outline, giving it a three-dimensional appearance.

( 511 ) 34 Cigarettek; dohány; szivarok; cigarettaszűrők; cigarettatartók és cigarettatárcák; hamutartók dohányosoknak, gyufák; öngyújtók dohányosoknak; cigarettapapír; pipák.

( 210 ) M 11 01856

( 220 ) 2011.06.10.

( 731 ) Sárkány Invest Kft., Budapest (HU)

( 546 )



( 511 ) 43 Vendéglátás.

( 210 ) M 11 01860

( 220 ) 2011.06.10.

( 731 ) Teleki János, Debrecen (HU)

( 740 ) Török Antal, Győr

( 541 ) EVIDA TRANS

( 511 ) 39 Szállítás; belföldi és nemzetközi árufuvarozás; áruk csomagolása és raktározása; fuvarszervezés, speditóri tevékenység, utazásszervezés.

---

( 210 ) M 11 01863

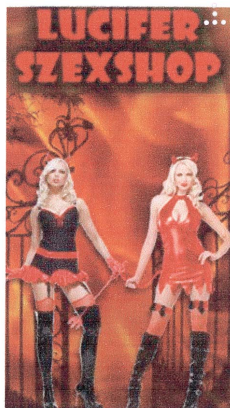
( 220 ) 2011.06.14.

( 731 ) Varga Zoltán, Győr (HU)

Szekér Alexandra, Pápa (HU)

( 740 ) Török Antal, Győr

( 546 )



( 511 ) 35 Információs szolgáltatás és tanácsadás sexshop termékek - beleértve, fehérnemű és egyéb ruházati-, műanyag-, gumi termékek, játékok, videokazetták, filmek és magazinok, síkosítók, masszázsolajok, gélek - terén, mindezen termékek kis- és nagy, csomagküldő, valamint e-kereskedelmi szolgáltatásai.

---

( 210 ) M 11 01865

( 220 ) 2011.06.14.

( 731 ) CFA Hungária Kft., Törökbálint (HU)

( 541 ) Optilux

( 511 ) 3 Fehéritőkészítmények és egyéb, mosásra szolgáló anyagok; tisztító-, fényesítő-, súroló-, és csiszolószerek; szappanok; illatszerek, illóolajok, kozmetikai cikkek, hajmosó szerek; fogkrémek.

---

( 210 ) M 11 01866

( 220 ) 2011.06.14.

( 731 ) CFA Hungária Kft., Törökbálint (HU)

( 541 ) Bio-Lux

( 511 ) 3 Fehéritőkészítmények és egyéb, mosásra szolgáló anyagok; tisztító-, fényesítő-, súroló-, és csiszolószerek; szappanok; illatszerek, illóolajok, kozmetikai cikkek, hajmosó szerek; fogkrémek.

---

( 210 ) M 11 01867

( 220 ) 2011.06.14.

( 731 ) CFA Hungária Kft., Törökbálint (HU)

( 541 ) Arilux

( 511 ) 3 Fehéritőkészítmények és egyéb, mosásra szolgáló anyagok; tisztító-, fényesítő-, súroló-, és csiszolószerek; szappanok; illatszerek, illóolajok, kozmetikai cikkek, hajmosó szerek; fogkrémek.

---

( 210 ) M 11 01870

( 220 ) 2011.06.14.

( 731 ) Gulliver Office Kft., Sopron (HU)

---

---

( 740 ) dr. Wagner József, Wagner Ügyvédi Iroda, Sopron

( 546 ) **GULLIVER**  
üdülések liciten

- ( 511 ) 35 Reklámozás; kereskedelmi ügyletek intézése; kereskedelmi ügyletek adminisztrációja; irodai munkák.  
 39 Szállítás; áruk csomagolása és raktározása; utazásszervezés.  
 41 Nevelés; szakmai képzés; szórakoztatás; sport- és kulturális tevékenységek.  
 43 Vendéglátás(élelmezés); időleges szállásadás.
- 

( 210 ) M 11 01871

( 220 ) 2011.06.14.

( 731 ) Gulliver Office Kft., Sopron (HU)

( 740 ) dr. Wagner József, Wagner Ügyvédi Iroda, Sopron

( 546 ) **GULLIVER**

- ( 511 ) 35 Reklámozás; kereskedelmi ügyletek intézése; kereskedelmi ügyletek adminisztrációja; irodai munkák.  
 39 Szállítás; áruk csomagolása és raktározása; utazásszervezés.  
 41 Nevelés; szakmai képzés; szórakoztatás; sport- és kulturális tevékenységek.  
 43 Vendéglátás(élelmezés); időleges szállásadás.
- 

( 210 ) M 11 01872

( 220 ) 2011.06.14.

( 731 ) Gulliver Office Kft., Sopron (HU)

( 740 ) dr. Wagner József, Wagner Ügyvédi Iroda, Sopron

( 546 ) **GULLIVER**  
Nyereményjáték

- ( 511 ) 35 Reklámozás; kereskedelmi ügyletek intézése; kereskedelmi ügyletek adminisztrációja; irodai munkák.  
 39 Szállítás; áruk csomagolása és raktározása; utazásszervezés.  
 41 Nevelés; szakmai képzés; szórakoztatás; sport- és kulturális tevékenységek.  
 43 Vendéglátás(élelmezés); időleges szállásadás.
- 

( 210 ) M 11 01874

( 220 ) 2011.06.15.

( 731 ) Brilliance Ipari Tisztítószer Gyártó Kft., Budapest (HU)

( 546 ) *House  
Master  
Club*

- ( 511 ) 3 Tisztítószer; súrolószer, mosásra szolgáló anyagok; fényszerző szerek; fehérítő készítmények; szappanok;  
 kozmetikai cikkek; hajmosó szerek.  
 11 Háztartási gépek.  
 14 Ékszerek.
- 

( 210 ) M 11 01875

( 220 ) 2011.06.15.

( 731 ) Brilliance Ipari Tisztítószer Gyártó Kft., Budapest (HU)

( 546 )  **biobrill**

( 511 ) 3 Tisztítószer; súrolószer, mosásra szolgáló anyagok; fényesítő szerek; fehérítő készítmények; szappanok; kozmetikai cikkek; hajmosó szerek.

( 210 ) M 11 01876

( 220 ) 2011.06.15.

( 731 ) Brilliance Ipari Tisztítószer Gyártó Kft., Budapest (HU)

( 546 )



( 511 ) 1 Ipari eljárásoknál alkalmazott zsírtalanító készítmények; ipari vegyi termékek.

3 Tisztítószer; súrolószer; mosásra szolgáló anyagok; fényesítő szerek.

( 210 ) M 11 01878

( 220 ) 2011.06.15.

( 731 ) dr. Ikanov Gábor, Ikanov Ügyvédi Iroda, Budapest (HU)

( 740 ) Kovács Géza, Taksony

( 546 )  **TIPTIME** WEB ACCESS

( 511 ) 9 Szoftverek, jelző-, ellenőrző (felügyeleti) rendszerek.

42 Hardver és szoftver tervezés, fejlesztés.

( 210 ) M 11 01898

( 220 ) 2011.06.16.

( 731 ) Chipland Számítástechnikai Kft., Miskolc (HU)

( 740 ) Szekeres Zsuzsa Nóra, Miskolc

( 541 ) **CHIPLAND**

( 511 ) 9 Egér (informatikai); elektronikus hirdetőtáblák elektronikus jeladók; elektronikus zsebfordítógépek; fax-berendezések; fény- vagy mechanikai jelzőkészülékek; fényceruzák (vizuális kijelzőkhöz, displayekhez); fénycsövek reklámcélokra; fényelemek; fényképezőgépek; fénymásoló gépek; filmkamerák; hajlékony (floppy) lemezek; hangfelvevő készülékek; hangfelvételhordozók; hangszóródobozok; hangszórók, hangosbemondók; kényomatos másológépek; mágnesszalag-egységek (informatika); memóriakártyák, intelligens mikrokártyák; noteszgépek, notebookok; operációs rendszerek számítógépekhez; (rögzített) rádiótelefon készülékek; számítógép billentyűzetek; számítógép memóriák; számítógépek; számítógépperifériák; számítógépprogramok (rögzített); számlálók, mérőműszerek számlázógépek; számológépek; telefon üzenetrögzítők; adatfeldolgozó készülékek; akkumulátorok, elektromos akkumulátortöltők; antennák; anyagok elektromos vezetőkhöz (huzalok, kábelek); audiovizuális tanítási eszközök; betörésgátlófelszerelések, elektromos betörésgátló riasztókészülékek; CD-ROM (kompakt) lemezek; chippek (integrált áramkörök); csatlakozások, kábelsaruk (villamosság); csatlakozások, kötések (elektromos); csatlakozók (informatika).

38 Faxberendezés kölcsönzése; információszolgáltatás távközlési ügyekben; közlések üvegszál hálózatok útján; mobil (celluláris) telefon összeköttetés; modemek kölcsönzése; számítógép terminálok közötti

összeköttetések; távközlési berendezések kölcsönzése; üzenetek és képek továbbítása számítógépek segítségével; üzenetek küldése; üzenetküldő készülék bérlete.

( 210 ) M 11 02021

( 220 ) 2011.06.28.

( 731 ) Lukács Éva, Dunaújváros (HU)

( 740 ) PINTZ ÉS TÁRSAI Szabadalmi, Védjegy és Jogi Iroda Kft., Budapest

( 546 ) 

( 511 ) 45 Mások által egyéni igényeknek megfelelően nyújtott személyes jellegű szolgáltatások.

( 210 ) M 11 02022

( 220 ) 2011.06.28.

( 731 ) Nagy Bálint, Budapest (HU)

Lőrincz Nándor László, Budapest (HU)

( 740 ) PINTZ ÉS TÁRSAI Szabadalmi, Védjegy és Jogi Iroda Kft., Budapest

( 546 ) 

( 511 ) 35 Manöken/modell-szolgálatok reklám vagy kereskedelmi célból; rádiós reklámozás; reklámanyagok [röplapok, prospektusok, nyomtatványok, áruminták] terjesztése; reklámanyagok terjesztése; reklámozás; reklámszövegek publikálása; reklámügynökségek; szabadtérihirdetés; televíziós reklámozás; áruk bemutatása kommunikációs médiában, kiskereskedelmi célokból; szponzorok felkutatása.

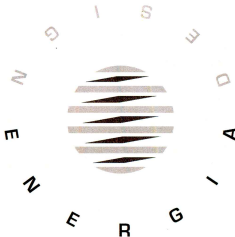
41 Digitális képfelvételezés; elektronikus könyvek és folyóiratok on-line kiadása; élő előadások bemutatása; filmgyártás; filmstúdiók; könyvkiadás; mozgókönyvtári szolgáltatások; rádió- és televízióprogramok készítése; rádiós szórakoztatás; show-műsorok; szórakoztatás; televíziós szórakoztatás; videofilmgyártás; zene összeállítása.

42 Grafikusművészi tervezési szolgáltatások; web oldalak alkotása és fenntartása mások számára.

( 210 ) M 11 02024

( 220 ) 2011.06.28.

( 731 ) Pécsi Tudományegyetem, Pécs (HU)

( 546 ) 

( 511 ) 11 Épületgépészeti rendszerek és berendezések; főző-, hűtő-, szárító-, szellőztető-, világító-, vízszolgáltató berendezések, gépek, rendszerek; klímaberendezések; napkollektorok; geotermikus rendszerek, berendezések, energiatakarékos és környezettudatosépületgépészeti berendezések.

37 Építkezés; javítás; szerelési szolgáltatások; kivitelezés.

42 Tudományos és műszaki szolgáltatások, valamint az ide tartozó tervezői és kutatói tevékenység; műszaki szakértői tevékenység; műszaki és építészeti tervtanulmányok készítése; szakvélemények készítése; építési tervkészítés; építészeti és műszakikonzultáció; energiatakarékosági és környezetvédelmi szakértői tevékenység energia hatékony épületszerkezetek kutatása, fejlesztése; az épület energetikai és klimatikai működésének tervezése: klímakoncepció, épületgépészeti és energiakoncepció tervezés; dinamikus, numerikus szimulációs



verifikációk; meglévő épületek, ill. tervezett épület- és településtervek energetikai és klimatikai optimalizációs szakági tervezése; meglévő épületek és tervezett épület- és településtervek épületenergetikai és épületklimatikai diagnosztikája, szakértői véleményezések; az épület-összrendszer többdimenziós épületklimatikai, épületenergetikai és építészet- és épülettechnológiai tervezésmódszertana és tervezési szolgáltatása pluszenergia-mérlegű és egyébenergiatudatos megoldásokhoz; elméleti és gyakorlati tervezés a tanulmánytervtől a kivitelezési tervezésig, műhelyterv készítésig; épületaerodinamikai elemzés-tervezés, dinamikus termikus és épületklimatikai, épületenergetikai szimulációval, fényszimulációval, valamint CFD áramlástanai szimulációval segített épületanalízis, épülettervezés és tervezési szolgáltatás; épületburok tervezés; kutatás-fejlesztés a fenntartható épített környezet szektorában és az energiahatékony adaptívpolyfunkcionális épületszerkezetek valamint a klímaszerkezetek és épületburok szerkezetek területén; építészeti, épületszerkezet-tani és épületgépészeti-villamosági prototípustervezés és fejlesztés, épületklimatikai, -energetikai és CFD szimulációssegítséggel, inkluzíve preprocessing, számítás és postprocessing; energiahatékony és LCA (Life Cycle Assessment) optimalizált épülettervezés és felújítás, épületszerkezetek tervezése.

( 210 ) M 11 02028

( 220 ) 2011.06.28.

( 731 ) CIG Pannónia Életbiztosító Nyrt., Budapest (HU)

( 740 ) dr. Csevár Antal, Pilisvörösvár

( 546 )



( 511 ) 16 Papír, karton és ezen anyagokból készült termékek, amelyek nem tartoznak más osztályokba; nyomdaipari termékek; könyvkötészeti anyagok; fényképek; papíripari cikkek, papíripari vagy háztartási ragasztóanyagok; anyagok művészek részére; ecsetek; írógépek és irodai cikkek (bútorok kivételével); tanítási és oktatási anyagok (készülékek kivételével); csomagolásra szolgáló műanyagok (amelyek nem tartoznak más osztályokba); nyomdabetűk; klisék.

35 Reklámozás; kereskedelmi ügyletek; kereskedelmi adminisztráció; irodai munkák.

36 Biztosítás; pénzügyi ügyletek; valutaügyletek; ingatlanügyletek.

( 210 ) M 11 02030

( 220 ) 2011.06.28.

( 731 ) Szabó Attila, Szentendre (HU)

Tóth Tamás, Budapest (HU)

( 740 ) Kacsuk Zsófia, Budapest

( 541 ) KÁVÉPONT

( 511 ) 30 Kávé, tea, kakaó, cukor, rizs, tapióka, szágó, kávépótló szerek; lisztek és más gabonakészítmények, kenyér, péksütemények és cukrászsütemények, fagyaltok; méz, melaszszirup; élesztő, sütőporok; só, mustár; ecet, fűszeres mártások; fűszerek; jég.

41 Nevelés; szakmai képzés; szórakoztatás; sport- és kulturális tevékenységek.

43 Vendéglátás (élelmezés); időleges szállásadás.

( 210 ) M 11 02031

( 220 ) 2011.06.28.

( 731 ) "Hairdreams" Haarhandels GmbH, 8051 Graz (AT)

( 740 ) dr. Tóth János, Faludi Wolf Theiss Ügyvédi Iroda, Budapest

( 546 ) **Hairdreams  
VOLUME<sup>+</sup>**

( 511 ) 3 Hajápolási készítmények, beleértve samponok, hajkondicionálók, hajápolók, hajfényesítőket, hajkenőcsöket, hairsprayek, fejbőr ápolására szolgáló készítmények (nem gyógyászati használatra), hajfestőszer, hajhullámosító készítmények, valódi hajból készült műszempillák, szempillaápoló kozmetikumok.

10 Valódi haj felhasználásával készült parókák.

21 Fésűk, hajkefék.

22 Valódi haj.

26 Valódi hajból készült parókák, parókák (fejtetőre), póthajak, hajfonatok, hajhosszabbítások, hajdúsítások, álszakállak; hajszalagok, hajcsatok; hajtűk, hajhálók, hajdíszek, hullámcsatok (hajcsatok).

44 Fodrászszalonok és kozmetikai stúdiók.

( 210 ) M 11 02032

( 220 ) 2011.06.28.

( 731 ) Online Service Selector Korlátolt Felelősségű Társaság, Solymár (HU)

( 740 ) Esztári Ügyvédi Iroda, Budapest

( 546 ) **melyik ? suli**

( 511 ) 35 Reklámozás; kereskedelmi ügyletek; kereskedelmi adminisztráció; irodai munkák.

41 Nevelés; szakmai képzés; szórakoztatás; sport- és kulturális tevékenységek.

42 Tudományos és műszaki szolgáltatások, valamint az idetartozó tervezői és kutatói tevékenység; ipari elemző és kutató szolgáltatások; számítástechnikai hardver és szoftver tervezés és fejlesztés.

( 210 ) M 11 02036

( 220 ) 2011.06.29.

( 731 ) McDonald's International Property Company, Ltd., Wilmington, Delaware 19808 (US)

( 740 ) dr. Gödölle Tamás, Bogsch és Társai Ügyvédi Iroda, Budapest

( 541 ) **McDOUBLE**

( 511 ) 30 Kávé, tea, kakaó, cukor, rizs, tapióka, szágó, kávépótló szerek; lisztek és más gabonakészítmények, kenyér, péksütemények és cukrászsütemények, fagyaltok; méz, melaszszirup; élesztő, sütőporok; só, mustár; ecet, fűszeres mártások; fűszerek; jég.

( 210 ) M 11 02039

( 220 ) 2011.06.29.

( 731 ) Zentiva, k.s., Praha 10-Dolní Měcholupy (CZ)

( 740 ) dr. Sasvári Gabriella, SBGK Ügyvédi Iroda, Budapest

( 541 ) **MOKAST**

( 511 ) 5 Gyógyszerek, gyógyszerészeti termékek humán használatra.

( 210 ) M 11 02047

( 220 ) 2011.06.30.

( 731 ) KBC Securities Magyarországi Fióktelepe, Budapest (HU)

( 740 ) dr. Kapolyi József, Kapolyi Ügyvédi Iroda, Budapest

( 541 ) **peti**

( 511 ) 16 Papír, karton és ezen anyagokból készült termékek, amelyek nem tartoznak más osztályokba; nyomdaipari

Nemzeti védjegybejelentések meghirdetése

---

termékek; könyvkötészeti anyagok; fényképek; papíripari cikkek, papíripari vagy háztartási ragasztóanyagok; anyagok művészek részére; esetek; írógépek és irodai cikkek (bútorok kivételével); tanítási és oktatási anyagok (készülékek kivételével); csomagolásra szolgáló műanyagok (amelyek nem tartoznak más osztályokba); nyomdabetűk; klisék.

35 Reklámozás; kereskedelmi ügyletek; kereskedelmi adminisztráció; irodai munkák.

36 Biztosítás; pénzügyi ügyletek; valutaügyletek; ingatlanügyletek.

38 Távközlés.

42 Tudományos és műszaki szolgáltatások, valamint az idetartozó tervezői és kutatói tevékenység; ipari elemző és kutató szolgáltatások; számítástechnikai hardver és szoftver tervezés és fejlesztés.

---

**( 210 ) M 11 02048**

**( 220 ) 2011.06.30.**

( 731 ) KBC Securities Magyarországi Fióktelepe, Budapest (HU)

( 740 ) dr. Kapolyi József, Kapolyi Ügyvédi Iroda, Budapest

**( 541 ) Equitas**

( 511 ) 35 Reklámozás; kereskedelmi ügyletek; kereskedelmi adminisztráció; irodai munkák.

38 Távközlés.

42 Tudományos és műszaki szolgáltatások, valamint az idetartozó tervezői és kutatói tevékenység; ipari elemző és kutató szolgáltatások; számítástechnikai hardver és szoftver tervezés és fejlesztés.

---

**( 210 ) M 11 02159**

**( 220 ) 2011.07.06.**

( 731 ) Sió Ingatlan Invest Ingatlanberuházó, Kereskedelmi és Szolgáltató Kft., Budapest (HU)

( 740 ) dr. Sárvári Nóra, Sárvári Ügyvédi Iroda, Budapest

**( 541 ) SIÓ PLÁZA**

( 511 ) 35 Reklámozás; kereskedelmi ügyletek; kereskedelmi adminisztráció; irodai munkák.

36 Biztosítás; pénzügyi ügyletek; valutaügyletek; ingatlanügyletek.

37 Építkezés; javítás; szerelési szolgáltatások.

41 Nevelés; szakmai képzés; szórakoztatás; sport- és kulturális tevékenységek.

43 Vendéglátás (élelmezés); időleges szállásadás.

---

**( 210 ) M 11 02164**

**( 220 ) 2011.07.07.**

( 731 ) Innopharm Gyógyszergyártó Korlátolt Felelősségű Társaság, Budapest (HU)

( 740 ) dr. Engel Tamás, Engel Ügyvédi Iroda, Budapest

**( 541 ) magnexpress**

( 511 ) 5 Gyógyszerészeti és állatgyógyászati készítmények; egészségügyi készítmények gyógyászati használatra; diétás anyagok gyógyászati használatra, bébiételek; tapaszok, kötszeranyagok; fogtömő anyagok és fogászati mintázóanyagok; fertőtlenítőszeres; kártékonyállatok és növények irtására szolgáló készítmények; gombaölő szerek (fungicidok), gyomirtó szerek (herbicidok).

---

**( 210 ) M 11 02165**

**( 220 ) 2011.07.07.**

( 731 ) Innopharm Gyógyszergyártó Korlátolt Felelősségű Társaság, Budapest (HU)

( 740 ) dr. Engel Tamás, Engel Ügyvédi Iroda, Budapest

**( 546 ) magnEXPRESS®**

---

Nemzeti védjegybejelentések meghirdetése

---

( 511 ) 5 Gyógyszerészeti és állatgyógyászati készítmények; egészségügyi készítmények gyógyászati használatra; diétás anyagok gyógyászati használatra, bébiételek; tapaszok, kötszeranyagok; fogtömő anyagok és fogászati mintázóanyagok; fertőtlenítőszeres; kártékonyállatok és növények irtására szolgáló készítmények; gombaölő szerek (fungicidek), gyomirtó szerek (herbicidek).

---

( 210 ) M 11 02166

( 220 ) 2011.07.07.

( 731 ) Innopharm Gyógyszergyártó Korlátolt Felelősségű Társaság, Budapest (HU)

( 740 ) dr. Engel Tamás, Engel Ügyvédi Iroda, Budapest

( 541 ) **magnerapid**

( 511 ) 5 Gyógyszerészeti és állatgyógyászati készítmények; egészségügyi készítmények gyógyászati használatra; diétás anyagok gyógyászati használatra, bébiételek; tapaszok, kötszeranyagok; fogtömő anyagok és fogászati mintázóanyagok; fertőtlenítőszeres; kártékonyállatok és növények irtására szolgáló készítmények; gombaölő szerek (fungicidek), gyomirtó szerek (herbicidek).


---

( 210 ) M 11 02167

( 220 ) 2011.07.07.

( 731 ) Innopharm Gyógyszergyártó Korlátolt Felelősségű Társaság, Budapest (HU)

( 740 ) dr. Engel Tamás, Engel Ügyvédi Iroda, Budapest

( 546 ) **magne****RAPID**

( 511 ) 5 Gyógyszerészeti és állatgyógyászati készítmények; egészségügyi készítmények gyógyászati használatra; diétás anyagok gyógyászati használatra, bébiételek; tapaszok, kötszeranyagok; fogtömő anyagok és fogászati mintázóanyagok; fertőtlenítőszeres; kártékonyállatok és növények irtására szolgáló készítmények; gombaölő szerek (fungicidek), gyomirtó szerek (herbicidek).

---

( 210 ) M 11 02168

( 220 ) 2011.07.07.

( 731 ) Innopharm Gyógyszergyártó Korlátolt Felelősségű Társaság, Budapest (HU)

( 740 ) dr. Engel Tamás, Engel Ügyvédi Iroda, Budapest

( 541 ) **calcirapid**

( 511 ) 5 Gyógyszerészeti és állatgyógyászati készítmények; egészségügyi készítmények gyógyászati használatra; diétás anyagok gyógyászati használatra, bébiételek; tapaszok, kötszeranyagok; fogtömő anyagok és fogászati mintázóanyagok; fertőtlenítőszeres; kártékonyállatok és növények irtására szolgáló készítmények; gombaölő szerek (fungicidek), gyomirtó szerek (herbicidek).

---

( 210 ) M 11 02169

( 220 ) 2011.07.07.

( 731 ) Innopharm Gyógyszergyártó Korlátolt Felelősségű Társaság, Budapest (HU)

( 740 ) dr. Engel Tamás, Engel Ügyvédi Iroda, Budapest

( 546 ) **calci****RAPID**

( 511 ) 5 Gyógyszerészeti és állatgyógyászati készítmények; egészségügyi készítmények gyógyászati használatra; diétás anyagok gyógyászati használatra, bébiételek; tapaszok, kötszeranyagok; fogtömő anyagok és fogászati mintázóanyagok; fertőtlenítőszeres; kártékonyállatok és növények irtására szolgáló készítmények; gombaölő szerek (fungicidek), gyomirtó szerek (herbicidek).

---

( 210 ) M 11 02170

( 220 ) 2011.07.07.

( 731 ) Innopharm Gyógyszergyártó Korlátolt Felelősségű Társaság, Budapest (HU)

( 740 ) dr. Engel Tamás, Engel Ügyvédi Iroda, Budapest

( 541 ) **calciumexpress**

( 511 ) 5 Gyógyszerészeti és állatgyógyászati készítmények; egészségügyi készítmények gyógyászati használatra; diétás anyagok gyógyászati használatra, bébiételek; tapaszok, kötszeranyagok; fogtömő anyagok és fogászati mintázóanyagok; fertőtlenítőszeres; kártékonyállatok és növények irtására szolgáló készítmények; gombaölő szerek (fungicidek), gyomirtó szerek (herbicidek).

---

( 210 ) M 11 02182

( 220 ) 2011.07.07.

( 731 ) N-U-R Neckermann-utazás Szolgáltató Kft., Budapest (HU)

( 740 ) dr. Arday Márta ügyvéd, Arday Ügyvédi Iroda, Budapest

( 546 )



( 511 ) 39 Szállítás; áruk csomagolása és raktározása; utazásszervezés.

43 Vendéglátás (élelmezés); időleges szállásadás.

---

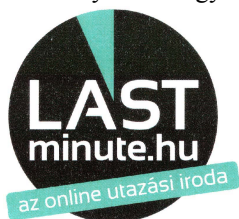
( 210 ) M 11 02183

( 220 ) 2011.07.07.

( 731 ) N-U-R Neckermann-utazás Szolgáltató Kft., Budapest (HU)

( 740 ) dr. Arday Márta ügyvéd, Arday Ügyvédi Iroda, Budapest

( 546 )



( 511 ) 39 Szállítás; áruk csomagolása és raktározása; utazásszervezés.

43 Vendéglátás (élelmezés); időleges szállásadás.

---

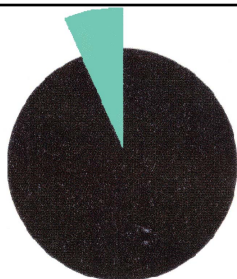
( 210 ) M 11 02184

( 220 ) 2011.07.07.

( 731 ) N-U-R Neckermann-utazás Szolgáltató Kft., Budapest (HU)

( 740 ) dr. Arday Márta ügyvéd, Arday Ügyvédi Iroda, Budapest

( 546 )



- ( 511 ) 39 Szállítás; áruk csomagolása és raktározása; utazásszervezés.  
43 Vendéglátás (élelmezés); időleges szállásadás.

( 210 ) M 11 02188

( 220 ) 2011.07.07.

( 731 ) Bartók-Balog Gyula Sándor, Székesfehérvár (HU)

( 740 ) Bartók-Balog Edvárd, Székesfehérvár

( 546 )



- ( 511 ) 39 Szállítás; járművezetői szolgáltatás; személyszállítás; taxiszoállítás; áruszállítás; gépkocsikölcsönzés; járműkölcsönzés; járművek kölcsönzése; utaskísérés; utasszállítás; parkolóhelyek bérlete; parkolási szolgáltatások.  
41 Nevelés; szakmai képzés; gyakorlati képzés [szemléltetés]; eszmecsere, kollokviumok szervezése és lebonyolítása; elektronikus könyvek és folyóiratok on-line kiadása; elektronikus desktop kiadói tevékenység; levelező tanfolyamok; oktatási tárgyú információk; on-line elérhető elektronikus publikációk; szövegek kiadása, (nem reklámcéllú).

( 210 ) M 11 02194

( 220 ) 2011.07.08.

( 731 ) Koklácsné Moór Bernadett 1/3, Budapest (HU)

Somorjai Ilona 1/3, Szigetszentmiklós (HU)

Papp Henrietta 1/3, Sződ (HU)

( 740 ) dr. Ulviczki Éva, Sár és Társai Ügyvédi Iroda, Budapest

( 541 ) BESTIÁK

- ( 511 ) 9 Kép- és hangrögzítő eszközök, adathordozók, különösen mősoros lemezek, video- és hangszalagok/kazetták, CD-k, DVD-k és egyéb mágneses, illetve elektronikus adathordozók.  
35 Reklámozás, kereskedelmi ügyletek, különösen kulturális és előadóművészi szolgáltatások, illetve előadóművészi alkotások, mősoros lemezek, video- és hangszalagok/kazetták, CD-k, DVD-k és egyéb mágneses, illetve elektronikus adathordozók értékesítésével kapcsolatos kereskedelmi ügyletek.  
41 Nevelés, szórakoztatás, kulturális tevékenységek, különösen koncertek és egyéb zenei rendezvények, előadóművészi szolgáltatások, hangstúdiók, hang- és filmfelvételek készítése, terjesztése, kölcsönzése.

( 210 ) M 11 02243

( 220 ) 2011.07.15.

( 731 ) Raabe Tanácsadó és Kiadó Korlátolt Felelősségű Társaság, Budapest (HU)

( 740 ) dr. Sz. Szabó Sándor, Szabó &amp; Szomor Ügyvédi Iroda, Budapest

**( 546 ) Oszkár, a kistigris**

- ( 511 ) 16 Papír, karton és ezen anyagokból készült termékek, amelyek nem tartoznak más osztályokba; nyomdaipari termékek; könyvkötészeti anyagok; fényképek; papíripari cikkek, papíripari vagy háztartási ragasztóanyagok; anyagok művészek részére; ecsetek; írógépek és irodai cikkek (bútorok kivételével); tanítási és oktatási anyagok (készülékek kivételével); csomagolásra szolgáló műanyagok (amelyek nem tartoznak más osztályokba); nyomdabetűk; klisék.
- 28 Játékok, játékszerek; testnevelési és sportcikk, amelyek nem tartoznak más osztályokba.

**( 210 ) M 11 02244****( 220 ) 2011.07.15.**

( 731 ) Vitality-Green Kft., Debrecen (HU)

( 740 ) PINTZ ÉS TÁRSAI Szabadalmi, Védjegy és Jogi Iroda Kft., Budapest

**( 541 ) Kék Gyémánt**

( 511 ) 32 Ásványvizek és szénsavas vizek.

**( 210 ) M 11 02346****( 220 ) 2011.07.22.**

( 731 ) Fundamenta - Lakáskassza Lakás-takarékpénztár Zrt., Budapest (HU)

( 740 ) dr. Balogh Péter, Balogh - B. Szabó - Jean - Juhász és Társai Ügyvédi Iroda, Budapest

**( 554 )**

- ( 511 ) 35 Reklámozás; kereskedelmi ügyletek; kereskedelmi adminisztráció; irodai munkák.
- 36 Biztosítás; pénzügyi ügyletek; valutaügyletek; ingatlanügyletek.
- 37 Építkezés; javítás; szerelési szolgáltatások.

**( 210 ) M 11 02348****( 220 ) 2011.07.22.**

( 731 ) Fundamenta - Lakáskassza Lakás-takarékpénztár Zrt., Budapest (HU)

( 740 ) dr. Balogh Péter, Balogh - B. Szabó - Jean - Juhász és Társai Ügyvédi Iroda, Budapest

**( 554 )**

- ( 511 ) 35 Reklámozás; kereskedelmi ügyletek; kereskedelmi adminisztráció; irodai munkák.
- 36 Biztosítás; pénzügyi ügyletek; valutaügyletek; ingatlanügyletek.

37 Építkezés; javítás; szerelési szolgáltatások.

( 210 ) M 11 02352

( 220 ) 2011.07.22.

( 731 ) Fundamenta - Lakáskassza Lakás-takarékpénztár Zrt., Budapest (HU)

( 740 ) dr. Balogh Péter, Balogh - B. Szabó - Jean - Juhász és Társai Ügyvédi Iroda, Budapest

( 541 ) **Légy sikeres egy vezető cégben!**

( 511 ) 35 Reklámozás; kereskedelmi ügyletek; kereskedelmi adminisztráció; irodai munkák.

36 Biztosítás; pénzügyi ügyletek; valutaügyletek; ingatlanügyletek.

37 Építkezés; javítás; szerelési szolgáltatások.

( 210 ) M 11 02354

( 220 ) 2011.07.22.

( 731 ) Fundamenta - Lakáskassza Lakás-takarékpénztár Zrt., Budapest (HU)

( 740 ) dr. Balogh Péter, Balogh - B. Szabó - Jean - Juhász és Társai Ügyvédi Iroda, Budapest

( 546 ) **MISSZIÓ** 

( 511 ) 35 Reklámozás; kereskedelmi ügyletek; kereskedelmi adminisztráció; irodai munkák.

36 Biztosítás; pénzügyi ügyletek; valutaügyletek; ingatlanügyletek.

37 Építkezés; javítás; szerelési szolgáltatások.

( 210 ) M 11 02355

( 220 ) 2011.07.22.

( 731 ) Fundamenta - Lakáskassza Lakás-takarékpénztár Zrt., Budapest (HU)

( 740 ) dr. Balogh Péter, Balogh - B. Szabó - Jean - Juhász és Társai Ügyvédi Iroda, Budapest

( 546 ) **Fundamenta**   
SZEMÉLYI BANKÁR

**professzionális**  
**erős**  
**győztes**  
**összetartó**

**Légy sikeres  
egy vezető  
cégben!**

( 511 ) 35 Reklámozás; kereskedelmi ügyletek; kereskedelmi adminisztráció; irodai munkák.



36 Biztosítás; pénzügyi ügyletek; valutaügyletek; ingatlanügyletek.

37 Építkezés; javítás; szerelési szolgáltatások.

---

**( 210 ) M 11 02356**

**( 220 ) 2011.07.22.**

( 731 ) Fundamenta - Lakáskassza Lakás-takarékpénztár Zrt., Budapest (HU)

( 740 ) dr. Balogh Péter, Balogh - B. Szabó - Jean - Juhász és Társai Ügyvédi Iroda, Budapest

**( 546 )** 

( 511 ) 35 Reklámozás; kereskedelmi ügyletek; kereskedelmi adminisztráció; irodai munkák.

36 Biztosítás; pénzügyi ügyletek; valutaügyletek; ingatlanügyletek.

37 Építkezés; javítás; szerelési szolgáltatások.

---

A rovat 114 darab közlést tartalmaz.

**Védjegybejelentés meghirdetése és a védjegy lajstromozása különleges gyorsított eljárásban**

---

**( 111 ) 204.153**

( 151 ) 2011.09.28.

( 210 ) M 11 02543

( 220 ) 2011.08.09.

**( 732 ) Gleiss Lutz Hootz Hirsh Partnerschaftsgesellschaft von Rechtsanwälten, Steuerberatern, Düsseldorf (DE)**

( 300 ) M-11-161 2011.02.16. LT

( 740 ) dr. Sasvári Gabriella, SBGK Ügyvédi Iroda, Budapest

**( 541 ) BENU**

( 511 ) 35 Szappanok, illatszerek, illóolajok, kozmetikumok, hajvizek, fogápoló szerek, vatta kozmetikai célra, gyógyszerészeti készítmények, egészségügyi készítmények orvosi célokra, diétás anyagok orvosi használatra, bébiételek, táplálék kiegészítők orvoscélokra; vitaminkészítmények, ásványi élelmiszer kiegészítők, papírvatta orvosi célokra, tapaszok, kötöző anyagok, fertőtlenítőszer, féreg- és gombaölő készítmények; sebészeti, orvosi és fogászati berendezések és eszközök, ortopédiai cikkek, varratanyagok kiskereskedelme.  
44 Orvosi szolgáltatások; receptek elkészítésre vonatkozó gyógyszerészeti tanácsadás; humán higiéniai és szépségápolás.

---

A rovat 1 darab közlést tartalmaz.

**Lajstromozott védjegyek**

---

( 111 ) 199.478

( 151 ) 2010.01.26.

( 210 ) M 08 02799

( 220 ) 2008.09.04.

( 732 ) **Stella Kereskedelmi és Ipari Zrt., Budapest (HU)**

( 740 ) Csilléry Gabriella dr. ügyvéd, Zsámbék

( 546 )



( 511 ) 3 Szappanok; illatszerek, illóolajok, kozmetikai cikkek, hajmosó szerek; fogkrémek.

---

( 111 ) 203.455

( 151 ) 2011.06.24.

( 210 ) M 10 01802

( 220 ) 2010.06.10.

( 732 ) **dr. Kerényi Árpád, Soltvadkert (HU)**

( 546 )



( 511 ) 5 Egészségügyi készítmények gyógyászati használatra; diétás anyagok gyógyászati használatra, bébiételek.

31 Mezőgazdasági, kertészeti termékek, erdészeti termékek és magok, amelyek nem tartoznak más osztályokba; friss gyümölcsök és zöldségek; vetőmagok, élő növények; maláta.

---

( 111 ) 203.761

( 151 ) 2011.07.29.

( 210 ) M 11 00778

( 220 ) 2011.03.18.

( 732 ) **Richter Gedeon Nyrt., Budapest (HU)**

( 541 ) **CITEM**

( 511 ) 5 Gyógyszerkészítmények.

---

( 111 ) 203.763

( 151 ) 2011.07.29.

( 210 ) M 11 00780

( 220 ) 2011.03.18.

( 732 ) **Richter Gedeon Nyrt., Budapest (HU)**

( 541 ) **RAENOM**

( 511 ) 5 Gyógyszerkészítmények.

---

( 111 ) 203.764

( 151 ) 2011.07.29.

( 210 ) M 11 00781

---

( 220 ) 2011.03.18.

**( 732 ) Richter Gedeon Nyrt., Budapest (HU)**

**( 541 ) RABAKIR**

( 511 ) 5 Gyógyszerkészítmények.

---

**( 111 ) 203.765**

( 151 ) 2011.07.29.

( 210 ) M 11 00782

( 220 ) 2011.03.18.

**( 732 ) Richter Gedeon Nyrt., Budapest (HU)**

**( 541 ) RAMUN**

( 511 ) 5 Gyógyszerkészítmények.

---

**( 111 ) 203.766**

( 151 ) 2011.07.29.

( 210 ) M 11 00783

( 220 ) 2011.03.18.

**( 732 ) Richter Gedeon Nyrt., Budapest (HU)**

**( 541 ) RIDEMOT**

( 511 ) 5 Gyógyszerkészítmények.

---

**( 111 ) 203.767**

( 151 ) 2011.07.29.

( 210 ) M 11 00784

( 220 ) 2011.03.18.

**( 732 ) Richter Gedeon Nyrt., Budapest (HU)**

**( 541 ) SAENOD**

( 511 ) 5 Gyógyszerkészítmények.

---

**( 111 ) 203.768**

( 151 ) 2011.07.29.

( 210 ) M 11 00785

( 220 ) 2011.03.18.

**( 732 ) Richter Gedeon Nyrt., Budapest (HU)**

**( 541 ) SAETUN**

( 511 ) 5 Gyógyszerkészítmények.

---

**( 111 ) 203.769**

( 151 ) 2011.07.29.

( 210 ) M 11 00786

( 220 ) 2011.03.18.

**( 732 ) Richter Gedeon Nyrt., Budapest (HU)**

**( 541 ) SANAM**

( 511 ) 5 Gyógyszerkészítmények.

---

**( 111 ) 203.770**

( 151 ) 2011.07.29.

( 210 ) M 11 00787

( 220 ) 2011.03.18.

**( 732 ) Richter Gedeon Nyrt., Budapest (HU)**

**( 541 ) SAWIS**

( 511 ) 5 Gyógyszerkészítmények.

---

**( 111 ) 203.771**

( 151 ) 2011.07.29.

( 210 ) M 11 00788

( 220 ) 2011.03.18.

**( 732 ) Richter Gedeon Nyrt., Budapest (HU)**

**( 541 ) SIHIV**

( 511 ) 5 Gyógyszerkészítmények.

---

**( 111 ) 203.772**

( 151 ) 2011.07.29.

( 210 ) M 11 00789

( 220 ) 2011.03.18.

**( 732 ) Richter Gedeon Nyrt., Budapest (HU)**

**( 541 ) VAWOL**

( 511 ) 5 Gyógyszerkészítmények.

---

**( 111 ) 203.773**

( 151 ) 2011.07.29.

( 210 ) M 11 00790

( 220 ) 2011.03.18.

**( 732 ) Richter Gedeon Nyrt., Budapest (HU)**

**( 541 ) XAEMUR**

( 511 ) 5 Gyógyszerkészítmények.

---

**( 111 ) 203.774**

( 151 ) 2011.07.29.

( 210 ) M 11 00791

( 220 ) 2011.03.18.

**( 732 ) Richter Gedeon Nyrt., Budapest (HU)**

**( 541 ) XAENIL**

( 511 ) 5 Gyógyszerkészítmények.

---

**( 111 ) 203.775**

( 151 ) 2011.07.29.

( 210 ) M 11 00792

( 220 ) 2011.03.18.

**( 732 ) Richter Gedeon Nyrt., Budapest (HU)**

**( 541 ) XEMAV**

( 511 ) 5 Gyógyszerkészítmények.

---

( 111 ) 203.776

( 151 ) 2011.07.29.

( 210 ) M 11 00795

( 220 ) 2011.03.18.

( 732 ) Richter Gedeon Nyrt., Budapest (HU)

( 546 ) БЕЛОЛ

( 511 ) 5 Gyógyszerkészítmények.

---

( 111 ) 203.777

( 151 ) 2011.07.29.

( 210 ) M 11 00796

( 220 ) 2011.03.18.

( 732 ) Richter Gedeon Nyrt., Budapest (HU)

( 546 ) БЕВИМ

( 511 ) 5 Gyógyszerkészítmények.

---

( 111 ) 203.778

( 151 ) 2011.07.29.

( 210 ) M 10 03462

( 220 ) 2010.11.19.

( 732 ) PHILIP MORRIS PRODUCTS S.A., Neuchâtel (CH)

( 740 ) dr. Gödölle Tamás, Bogsch és Társai Ügyvédi Iroda, Budapest

( 546 )



( 511 ) 34 Nyers vagy feldolgozott dohány; dohánytermékek, ideértve szivarok, cigaretták, szivarkák, dohány saját maga által saját részre sodort cigarettához, pipadohány, bagó, tubák/burnót, kretek; snus (snüsz), dohánypótlók és -helyettesítők (nem orvosi célra);dohányzási cikkek, ideértve cigarettapapírok és -csövek, cigaretta-filterek, dohánydobozok, cigarettatárcák és hamutartók, pipák, zsebkészlet cigarettasodráshoz, öngyújtók; gyufák.

---

( 111 ) 203.779

( 151 ) 2011.07.29.

( 210 ) M 10 03646

( 220 ) 2010.12.07.

( 732 ) Herbária Gyógynövényfeldolgozó és Kereskedelmi Zrt., Budapest (HU)

( 740 ) dr Kovári Zoltán, Kovári és Társai Szabadalmi és Védjegy Iroda Kft., Budapest

( 546 ) Let's go



POTEPLUS

( 511 ) 5 Étrendkiegészítő készítmények; étrendkiegészítő készítmények gyógyászati és egészségügyi alkalmazásra; gyógyszerészeti készítmények; egészségügyi készítmények gyógyászati használatra; potencianövelő szerek

---

---

 férfiak számára; nemi vágyat, nemi aktivitástélénkítő szerek; afrodisziákumot tartalmazó készítmények.
 

---

**( 111 ) 203.780**

( 151 ) 2011.07.29.

( 210 ) M 10 03648

( 220 ) 2010.12.07.

**( 732 ) Villért Villamossági Kereskedelmi Zrt., Budapest (HU)****( 541 ) VILLÉRT**

- ( 511 ) 1 Ipari, tudományos, fényképészeti, mezőgazdasági, kertészeti, erdészeti vegyi termékek; feldolgozatlan műgyanták, műanyagok; trágyák; vegyi tűzoltó szerek; fémek edzésére és hegesztésére szolgáló készítmények; élelmiszerek tartósítására szolgáló vegyi anyagok; cserzőanyagok; ipari rendeltetésű ragasztóanyagok.
- 7 Gépek és szerszámgépek; motorok (a szárazföldi járműmotorok kivételével); tengelykapcsolók és erőátviteli elemek (a szárazföldi járművek céljára készültek kivételével); nem kézi működtetésű mezőgazdasági eszközök; keltetőgépek.
- 8 Kéziszerszámok és kézzel működtetett eszközök; evőeszközök; vágó- és szűrőfegyverek; borotvák.
- 9 Tudományos célra szolgáló, tengerészeti, földmérő, villamos, fényképészeti, mozgóképi, optikai, súlymérő, egyéb mérő-, jelző-, ellenőrző (felügyeleti), életmentő és oktatóberendezések és felszerelések; hangok vagy képek rögzítésére, továbbítására, másolására szolgáló készülékek; mágneses adathordozók, hanglemezek; automata árulosztóberendezések és szerkezetek érmebedobással működő készülékekhez; regiszteres pénztárgépek, számológépek, adatfeldolgozó berendezések és számítógépek; tűzoltókészülékek.
- 11 Világító-, fűtő-, gőzfejlesztő, főző-, hűtő-, szárító-, szellőztető-, vízszolgáltató és egészségügyi berendezések.
- 17 Kaucsuk, guttapercha, gumi, azbeszt, csillám és ezek pótanyagai, továbbá az ezen anyagokból készült termékek, amelyek nem tartoznak más osztályokba; sajtolt műanyag ipari célra; tömítő-, kitömő- és szigetelőanyagok; nem fémből készült rugalmas csövek.
- 35 Reklámozás; kereskedelmi ügyletek; kereskedelmi adminisztráció; irodai munkák.
- 39 Szállítás; áruk csomagolása és raktározása; utazásszervezés.
- 

**( 111 ) 203.781**

( 151 ) 2011.07.29.

( 210 ) M 10 03651

( 220 ) 2010.12.07.

**( 732 ) Magyar Mediprint Szakkiadó Kft., Budapest (HU)**

( 740 ) dr. Erdős Ádám, Erdős és Társai Ügyvédi Iroda, Budapest

**( 541 ) BauNet**

- ( 511 ) 35 Reklámozás; kereskedelmi ügyletek; kereskedelmi adminisztráció; irodai munkák.
- 42 Tudományos és műszaki szolgáltatások, valamint az idetartozó tervezői és kutatói tevékenység; ipari elemző és kutató szolgáltatások; számítástechnikai hardver és szoftver tervezés és fejlesztés.
- 

**( 111 ) 203.783**

( 151 ) 2011.07.29.

( 210 ) M 10 03847

( 220 ) 2010.12.17.

**( 732 ) Györpál Árpád, Pécs (HU)****( 546 ) **

- ( 511 ) 16 Papír, karton és ezen anyagokból készült termékek, amelyek nem tartoznak más osztályokba; nyomdaipari
-

termékek; könyvkötészeti anyagok; fényképek; papíripari cikkek, papíripari vagy háztartási ragasztóanyagok; anyagok művészek részére; esetek; írógépek és irodai cikkek (bútorok kivételével); tanítási és oktatási anyagok (készülékek kivételével); csomagolásra szolgáló műanyagok (amelyek nem tartoznak más osztályokba); nyomdabetűk; klisék.

35 Reklámozás; kereskedelmi ügyletek; kereskedelmi adminisztráció; irodai munkák.

41 Nevelés; szakmai képzés; szórakoztatás; sport- és kulturális tevékenységek.

---

**( 111 ) 203.784**

( 151 ) 2011.07.29.

( 210 ) M 10 03849

( 220 ) 2010.12.17.

**( 732 ) Pezomed Kft., Nyíregyháza (HU)**

( 740 ) dr. Dobrossy István, Dobrossy és Alexa Ügyvédi Iroda, Debrecen

**( 541 ) SZERETEM A BŐRÖM**

( 511 ) 3 Fehérítőkészítmények és egyéb, mosásra szolgáló anyagok; tisztító-, fényszerítő-, súroló-, és csiszolószerek; szappanok; illatszerek, illóolajok, kozmetikai cikkek, hajmosó szerek; fogkrémek.

5 Gyógyszerészeti és állatgyógyászati készítmények; egészségügyi készítmények gyógyászati használatra; diétás anyagok gyógyászati használatra, bébiételek; tapaszok, kötszeranyagok; kártékony állatok és növények irtására szolgáló készítmények; gombaölőszerek (fungicidek), gyomirtó szerek (herbicidek).

10 Sebészeti, orvosi, fogorvosi és állatgyógyászati készülékek és műszerek.

35 Reklámozás; kereskedelmi ügyletek; kereskedelmi adminisztráció; irodai munkák.

42 Tudományos és műszaki szolgáltatások, valamint az idetartozó tervezői és kutatói tevékenység; ipari elemző és kutató szolgáltatások.

44 Orvosi szolgáltatások; higiéniai és szépségápolási szolgáltatások emberek részére.

---

**( 111 ) 203.786**

( 151 ) 2011.07.29.

( 210 ) M 11 00076

( 220 ) 2011.01.13.

**( 732 ) Pek-Snack Kft., Igal (HU)**

( 740 ) dr. Jakab Zoltán, Kaposvár

**( 541 ) Ez Snackem!**

( 511 ) 30 Kávé, tea, kakaó, cukor, rizs, tapióka, szágó, kávépótló szerek; lisztek és más gabonakészítmények, kenyér, péksütemények és cukrászsütemények, fagylaltok; méz, melaszszirup; élesztő, sütőporok; só, mustár; ecet, fűszeres mártások; fűszerek; jég.

---

**( 111 ) 203.789**

( 151 ) 2011.07.29.

( 210 ) M 11 00423

( 220 ) 2011.02.14.

**( 732 ) Ombrello Medic Kft., Budapest (HU)**

**( 546 )  Csináld +**

( 511 ) 16 Papír, karton és ezen anyagokból készült termékek, amelyek nem tartoznak más osztályokba; nyomdaipari termékek.

35 Reklámozás; kereskedelmi ügyletek; kereskedelmi adminisztráció.

---



37 Építkezés; javítás; szerelési szolgáltatások.

41 Nevelés; szakmai képzés; szórakoztatás; sport- és kulturális tevékenységek.

45 Jogi szolgáltatások; mások által egyéni igényeknek megfelelően nyújtott személyes és társadalmi jellegű szolgáltatások.

---

**( 111 ) 203.790**

( 151 ) 2011.07.29.

( 210 ) M 11 00422

( 220 ) 2011.02.14.

**( 732 ) Ombrello Media Kft., Budapest (HU)**

**( 546 )**



( 511 ) 16 Papír, karton és ezen anyagokból készült termékek, amelyek nem tartoznak más osztályokba; nyomdaipari termékek.

35 Reklámozás; kereskedelmi ügyletek; kereskedelmi adminisztráció.

41 Nevelés; szakmai képzés; szórakoztatás; sport- és kulturális tevékenységek.

42 Tudományos és műszaki szolgáltatások, valamint idetartozó tervezői és kutatói tevékenység; ipari elemző és kutató szolgáltatások; számítástechnikai hardver és szoftver fejlesztés.

45 Jogi szolgáltatások; mások által egyéni igényeknek megfelelően nyújtott személyes és társadalmi jellegű szolgáltatások.

---

**( 111 ) 203.792**

( 151 ) 2011.07.29.

( 210 ) M 11 00071

( 220 ) 2011.01.13.

**( 732 ) NOVARTIS AG, Basel (CH)**

( 740 ) dr. Hatházi Vera, Várnai és Társai Ügyvédi Iroda, Budapest

**( 541 ) CAPABID**

( 511 ) 5 Gyógyszerészeti készítmények, nevezetesen Parkinson kór elleni készítmények.

---

**( 111 ) 203.794**

( 151 ) 2011.07.29.

( 210 ) M 11 00067

( 220 ) 2011.01.12.

**( 732 ) Hao-Giang Bt., Budapest (HU)**

( 740 ) Benkőné Csillag Lucia, Budapest

**( 546 )**



( 511 ) 25 Ruházati termékek, kivéve cipők.

35 Ruházati termékek kereskedelme.

---

**( 111 ) 203.795**

( 151 ) 2011.07.29.

( 210 ) M 11 00065

( 220 ) 2011.01.12.

( 732 ) **NOVARTIS AG, Basel (CH)**

( 740 ) dr. Hatházi Vera, Várnai és Társai Ügyvédi Iroda, Budapest

( 541 ) **MEGLUCON**

( 511 ) 5 Gyógyszerészeti készítmények.

---

( 111 ) **203.797**

( 151 ) 2011.07.29.

( 210 ) M 11 00059

( 220 ) 2011.01.11.

( 732 ) **Gogolákné Bognár Mária, Dabas (HU)**

( 740 ) dr. Tuller András, Tuller Ügyvédi Iroda, Budapest

( 546 )



( 511 ) 30 Tésztafélék.

---

( 111 ) **203.798**

( 151 ) 2011.07.29.

( 210 ) M 11 00058

( 220 ) 2011.01.11.

( 732 ) **Gogolákné Bognár Mária, Dabas (HU)**

( 740 ) dr. Tuller András, Tuller Ügyvédi Iroda, Budapest

( 546 )



( 511 ) 30 Tésztafélék.

---

**( 111 ) 203.800**

( 151 ) 2011.07.29.

( 210 ) M 10 03653

( 220 ) 2010.12.07.

**( 732 ) Magyar Mediprint Szakkiadó Kft., Budapest (HU)**

( 740 ) dr. Erdős Ádám, Erdős és Társai Ügyvédi Iroda, Budapest

**( 546 )** 

( 511 ) 35 Reklámozás; kereskedelmi ügyletek; kereskedelmi adminisztráció; irodai munkák, mindezen szolgáltatások Magyarországgal kapcsolatosak, vagy Magyarországon végzett szolgáltatások.

41 Nevelés; szakmai képzés; szórakoztatás; sport- és kulturális tevékenységek mindezen szolgáltatások

Magyarországgal kapcsolatosak, vagy Magyarországon végzett szolgáltatások.

42 Tudományos és műszaki szolgáltatások, valamint az idetartozó tervezői és kutatói tevékenység; ipari elemző és kutató szolgáltatások; számítástechnikai hardver és szoftver tervezés és fejlesztés mindezen szolgáltatások

Magyarországgal kapcsolatosak, vagy Magyarországon végzett szolgáltatások.

**( 111 ) 203.856**

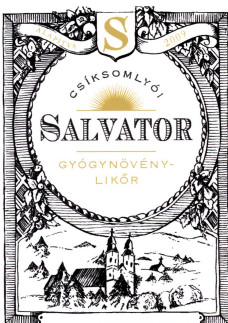
( 151 ) 2011.08.04.

( 210 ) M 10 03071

( 220 ) 2010.10.14.

**( 732 ) Tóth Zoltán, Budapest (HU)**

( 740 ) dr. Gál András István ügyvéd, Budapest

**( 546 )** 

( 511 ) 33 Csíksomlyóból származó likőrök.

**( 111 ) 203.857**

( 151 ) 2011.08.04.

( 210 ) M 10 00536

( 220 ) 2010.02.18.

**( 732 ) Lesaffre Magyarország Élesztőgyártó és Kereskedelmi Kft., Budapest (HU)**

( 740 ) dr. Boross László, Budapest

**( 546 )** 

( 511 ) 30 Kárpát-medence területéről származó kenyér.

35 Reklámozás; kereskedelmi ügyletek; kereskedelmi adminisztráció; irodai munkák.

**( 111 ) 203.859**

( 151 ) 2011.08.04.

( 210 ) M 10 03619

( 220 ) 2010.12.03.

**( 732 ) Magyar Telekom Nyrt., Budapest (HU)**

**( 541 ) Hoppá díjsomag**

( 511 ) 35 Reklámozás; kereskedelmi ügyletek; kereskedelmi adminisztráció; irodai munkák.

38 Távközlés.

41 Nevelés; szakmai képzés; szórakoztatás; sport- és kulturális tevékenységek.

---

**( 111 ) 203.860**

( 151 ) 2011.08.04.

( 210 ) M 10 03792

( 220 ) 2010.12.14.

**( 732 ) P.A. Sweet s.r.o, 946 36 Kravany nad Dunajom 17 (SK)**

( 740 ) Mgr. Polák Noémi, 934 01 Levice

**( 541 ) CSOKICSÓK**

( 511 ) 16 Csomagolásra szolgáló műanyagok (amelyek nem tartoznak más osztályokba), papír, karton és ezen anyagokból készült termékek, amelyek nem tartoznak más osztályokba.

17 Sajtolt műanyag ipari célra.

30 Péksütemények és cukrászsütemények.

---

**( 111 ) 203.861**

( 151 ) 2011.08.04.

( 210 ) M 10 03795

( 220 ) 2010.12.14.

**( 732 ) Fjordin Kereskedelmi Kft., Budapest (HU)**

( 740 ) dr. Sipos Balázs Tihamér, Illés és Sipos Ügyvédi Iroda, Budapest

**( 541 ) FJORDIN**

( 511 ) 29 Hús, hal-, baromfi- és vadhús; húskivonatok; tartósított, fagyasztott, szárított és főzött gyümölcsök és zöldségek; zselék, lekvárok (dzsemek), kompótok; tojások, tej és tejtermékek; étkezési olajok és zsírok.

35 Reklámozás; kereskedelmi ügyletek; kereskedelmi adminisztráció; irodai munkák.

39 Szállítás; áruk csomagolása és raktározása; utazásszervezés.

---

**( 111 ) 203.862**

( 151 ) 2011.08.04.

( 210 ) M 10 03799

( 220 ) 2010.12.15.

**( 732 ) GTR Logistics Kft., Budapest (HU)**

( 740 ) dr. Világi Gábor, Budapest

**( 546 ) **

GTR Logistics Kft.  
„és jól mennek a dolgok”

( 511 ) 39 Szállítás; áruk csomagolása és raktározása; utazásszervezés.

---

**( 111 ) 203.863**

---

( 151 ) 2011.08.04.

( 210 ) M 10 03800

( 220 ) 2010.12.15.

( 732 ) **NRS Intersolar Környezetbarát Energiarendszereket Kivitelező Mérnökiroda Kft., Isaszeg (HU)**

( 740 ) dr. Pecz Tamás, Jánosi és Társa Ügyvédi Iroda, Budapest

( 546 ) 

( 511 ) 11 Világítástechnikai berendezések, világítási rendszerek.

35 Világítástechnikai eszközök forgalmazása.

37 Világítási rendszerek építése, telepítése.

42 Világítási rendszerek tervezése, világítási tanácsadás, mérnöki tanácsadás.

---

( 111 ) **203.869**

( 151 ) 2011.08.08.

( 210 ) M 10 03617

( 220 ) 2010.12.03.

( 732 ) **Insomnia Reklámügynökség Kft., Budapest (HU)**

( 740 ) dr. Mezei Róbert, dr. Mezei Róbert Ügyvédi Iroda, Budapest

( 541 ) **INSOMNIA**

( 511 ) 35 Reklámozás; kereskedelmi ügyletek; kereskedelmi adminisztráció; irodai munkák; főleg személyek vagy szervezetek által nyújtott, főként az alábbi tárgyú szolgáltatások: segítségnyújtás kereskedelmi vállalkozás működésében vagy vezetésben, vagy segítségnyújtás ipari vagy kereskedelmi vállalat üzleti ügyeinek, vagy kereskedelmi funkcióinak irányításában, valamint olyan reklámügynökségek által nyújtott szolgáltatások, amelyek főként a nyilvánossággal való kommunikáció, nyilatkozatok és közlések terjesztését végzik bármelyik eszköz útján, bármilyen áru vagy szolgáltatás tekintetében.

41 Nevelés; szakmai képzés; szórakoztatás; sport- és kulturális tevékenységek; főleg intézmények által, a szórakoztatásra és a figyelem lekötésére irányuló szolgáltatások, különösen: azok a szolgáltatások, amelyek alapvető célja az emberek szórakoztatása, mulattatása vagy kikapcsolódása.

---

( 111 ) **203.870**

( 151 ) 2011.08.08.

( 210 ) M 10 03608

( 220 ) 2010.12.03.

( 732 ) **Századvég Politikai Iskola Alapítvány, Budapest (HU)**

( 740 ) Giró Szász János, Giró Szász és Társai Ügyvédi Iroda, Budapest

( 541 ) **SZÁZADVÉG**

( 511 ) 16 Papír, karton és ezen anyagokból készült termékek, amelyek nem tartoznak más osztályokba; nyomdaipari termékek; könyvkötészeti anyagok; fényképek; papíripari cikkek, papíripari vagy háztartási ragasztóanyagok; anyagok művészek részére; ecsetek; írógépek és irodai cikkek (bútorok kivételével); tanítási és oktatási anyagok (készülékek kivételével); csomagolásra szolgáló műanyagok (amelyek nem tartoznak más osztályokba); nyomdabetűk; klisék.

35 Reklámozás; kereskedelmi ügyletek; kereskedelmi adminisztráció; irodai munkák.

38 Távközlés.

41 Nevelés; szakmai képzés; szórakoztatás; sport- és kulturális tevékenységek.

---

42 Tudományos és műszaki szolgáltatások, valamint az idetartozó tervezői és kutatói tevékenység; ipari elemző és kutató szolgáltatások; számítástechnikai hardver és szoftver tervezés és fejlesztés.

( 111 ) 203.871

( 151 ) 2011.08.08.

( 210 ) M 10 03796

( 220 ) 2010.12.14.

( 732 ) dr. Bokor Katalin, Budapest (HU)

( 546 )



( 511 ) 3 Arcszeszek, piprecikkek, fogkrémek, fogporok, kölnivizek, parfümök, illatszerkészítmények, testolajok, arcolajok, hajolajok, illatosított vizek, aromavizek, füstölők, tömjénrudak, füstölők, kozmetikai készítmények fürdőkhöz, szájvizek, pakolások, szappanok, aromák, süteményekhez illataromák, eszencia olajok, olajok egészségügyi célra.

43 Bárszolgáltatások, étterem, szállodai szolgáltatások.

44 Aromaterápia, szinterápia, hangterápia, ízterápia, masszázsok.

( 111 ) 203.872

( 151 ) 2011.08.08.

( 210 ) M 10 03606

( 220 ) 2010.12.03.

( 732 ) Kézmű Fővárosi Kézműipari Nonprofit Kft., Budapest (HU)

( 546 )



( 511 ) 16 Papír, karton és ezen anyagokból készült termékek, amelyek nem tartoznak más osztályokba; nyomdaipari termékek; könyvkötészeti anyagok; fényképek; papíripari cikkek, papíripari vagy háztartási ragasztóanyagok; anyagok művészek részére; esetek; írógépekés irodai cikkek (bútorok kivételével); tanítási és oktatási anyagok (készülékek kivételével); csomagolásra szolgáló műanyagok (amelyek nem tartoznak más osztályokba); nyomdabetűk; klisék.

24 Textíliák és textilárúk, amelyek nem tartoznak más osztályokba; ágy- és asztalneműk.

25 Ruházati cikkek, cipők, kalapárúk.

28 Játékok, játékszerek; testnevelési és sportcikkek, amelyek nem tartoznak más osztályokba; karácsonyfadíszek.

( 111 ) 203.884

( 151 ) 2011.08.09.

( 210 ) M 11 00798

( 220 ) 2011.03.18.

( 732 ) **RICHTER Gedeon Nyrt., Budapest (HU)**

( 546 ) **КАЕТУС**

( 511 ) 5 Gyógyszerkészítmények.

---

( 111 ) **203.885**

( 151 ) 2011.08.09.

( 210 ) M 11 00799

( 220 ) 2011.03.18.

( 732 ) **Richter Gedeon Nyrt., Budapest (HU)**

( 546 ) **КАЈЕР**

( 511 ) 5 Gyógyszerkészítmények.

---

( 111 ) **203.886**

( 151 ) 2011.08.09.

( 210 ) M 11 00800

( 220 ) 2011.03.18.

( 732 ) **Richter Gedeon Nyrt., Budapest (HU)**

( 546 ) **КАНЕП**

( 511 ) 5 Gyógyszerkészítmények.

---

( 111 ) **203.887**

( 151 ) 2011.08.09.

( 210 ) M 11 00801

( 220 ) 2011.03.18.

( 732 ) **Richter Gedeon Nyrt., Budapest (HU)**

( 546 ) **КАРТАРИКС**

( 511 ) 5 Gyógyszerkészítmények.

---

( 111 ) **203.888**

( 151 ) 2011.08.09.

( 210 ) M 11 00802

( 220 ) 2011.03.18.

( 732 ) **Richter Gedeon Nyrt., Budapest (HU)**

( 546 ) **ЦИТЕМ**

( 511 ) 5 Gyógyszerkészítmények.

---

( 111 ) **203.889**

( 151 ) 2011.08.09.

( 210 ) M 11 00804

( 220 ) 2011.03.18.

( 732 ) **Richter Gedeon Nyrt., Budapest (HU)**

( 546 ) **РАБАКИР**

( 511 ) 5 Gyógyszerkészítmények.

---

**( 111 ) 203.890**

( 151 ) 2011.08.09.

( 210 ) M 11 00805

( 220 ) 2011.03.18.

**( 732 ) Richter Gedeon Nyrt., Budapest (HU)**

**( 546 ) РАЕНОМ**

( 511 ) 5 Gyógyszerkészítmények.

---

**( 111 ) 203.891**

( 151 ) 2011.08.09.

( 210 ) M 11 00806

( 220 ) 2011.03.18.

**( 732 ) Richter Gedeon Nyrt., Budapest (HU)**

**( 546 ) РАМУН**

( 511 ) 5 Gyógyszerkészítmények.

---

**( 111 ) 203.892**

( 151 ) 2011.08.09.

( 210 ) M 11 00807

( 220 ) 2011.03.18.

**( 732 ) Richter Gedeon Nyrt., Budapest (HU)**

**( 546 ) РИДЕМОТ**

( 511 ) 5 Gyógyszerkészítmények.

---

**( 111 ) 203.893**

( 151 ) 2011.08.09.

( 210 ) M 11 00808

( 220 ) 2011.03.18.

**( 732 ) Richter Gedeon Nyrt., Budapest (HU)**

**( 546 ) САЕНОД**

( 511 ) 5 Gyógyszerkészítmények.

---

**( 111 ) 203.894**

( 151 ) 2011.08.09.

( 210 ) M 11 00809

( 220 ) 2011.03.18.

**( 732 ) Richter Gedeon Nyrt., Budapest (HU)**

**( 546 ) САЕТУН**

( 511 ) 5 Gyógyszerkészítmények.

---

**( 111 ) 203.895**

( 151 ) 2011.08.09.

( 210 ) M 11 00810

( 220 ) 2011.03.18.



( 732 ) Richter Gedeon Nyrt., Budapest (HU)

( 546 ) САНАМ

( 511 ) 5 Gyógyszerkészítmények.

---

( 111 ) 203.896

( 151 ) 2011.08.09.

( 210 ) M 11 00811

( 220 ) 2011.03.18.

( 732 ) Richter Gedeon Nyrt., Budapest (HU)

( 546 ) САВИС

( 511 ) 5 Gyógyszerkészítmények.

---

( 111 ) 203.897

( 151 ) 2011.08.09.

( 210 ) M 11 00812

( 220 ) 2011.03.18.

( 732 ) Richter Gedeon Nyrt., Budapest (HU)

( 546 ) СИХИВ

( 511 ) 5 Gyógyszerkészítmények.

---

( 111 ) 203.898

( 151 ) 2011.08.09.

( 210 ) M 11 00813

( 220 ) 2011.03.18.

( 732 ) Richter Gedeon Nyrt., Budapest (HU)

( 546 ) ВАВОЛ

( 511 ) 5 Gyógyszerkészítmények.

---

( 111 ) 203.899

( 151 ) 2011.08.09.

( 210 ) M 11 00814

( 220 ) 2011.03.18.

( 732 ) Richter Gedeon Nyrt., Budapest (HU)

( 546 ) КСАЕМУР

( 511 ) 5 Gyógyszerkészítmények.

---

( 111 ) 203.900

( 151 ) 2011.08.09.

( 210 ) M 11 00815

( 220 ) 2011.03.18.

( 732 ) Richter Gedeon Nyrt., Budapest (HU)

( 546 ) КСАЕНИЛ

( 511 ) 5 Gyógyszerkészítmények.

---

( 111 ) 203.901

( 151 ) 2011.08.09.

( 210 ) M 11 00816

( 220 ) 2011.03.18.

( 732 ) Richter Gedeon Nyrt., Budapest (HU)

( 546 ) **KCEMAB**

( 511 ) 5 Gyógyszerkészítmények.

---

( 111 ) 203.902

( 151 ) 2011.08.09.

( 210 ) M 11 00817

( 220 ) 2011.03.18.

( 732 ) Richter Gedeon Nyrt., Budapest (HU)

( 546 ) **КСИЛІР**

( 511 ) 5 Gyógyszerkészítmények.

---

( 111 ) 203.903

( 151 ) 2011.08.09.

( 210 ) M 11 00093

( 220 ) 2011.01.17.

( 732 ) GourmeTool Tartalomszolgáltató Kft., Budapest (HU)

( 740 ) Sághegyi György, Budapest

( 546 )



( 511 ) 38 Távközlés, távközlési szolgáltatás, vezetékes és vezeték nélküli kommunikáció, média-felületek, fórumok az interneten.

41 Nevelés, szórakozás, kulturális tevékenység.

43 Vendéglátás (élelmezés).

---

( 111 ) 203.904

( 151 ) 2011.08.09.

( 210 ) M 10 03681

( 220 ) 2010.12.08.

( 732 ) Sanoma Media Budapest Zártkörűen Működő Részvénytársaság, Budapest (HU)

( 740 ) dr. Árva Katalin, ÁRVA Ügyvédi Iroda, Budapest

( 546 )



( 511 ) 35 Reklámozás; kereskedelmi ügyletek; kereskedelmi adminisztráció; irodai munkák.

38 Távközlés.

---

41 Nevelés; szakmai képzés; szórakoztatás; sport- és kulturális tevékenységek.

**( 111 ) 203.905**

( 151 ) 2011.08.09.

( 210 ) M 11 00453

( 220 ) 2011.02.16.

**( 732 ) Elosztó Team Kereskedelmi Kft., Budapest (HU)**

( 740 ) Horváthné dr. Nagy Ildikó, dr. Nagy Ügyvédi Iroda, Budapest

**( 541 ) SZÍRÍSZ**

( 511 ) 3 Fehérítőkészítmények és egyéb, mosásra szolgáló anyagok; tisztító-, fényszerítő-, súroló-, és csiszolószerek; szappanok; illatszerek, illóolajok, kozmetikai cikkek, hajmosó szerek; fogkrémek.

**( 111 ) 203.906**

( 151 ) 2011.08.09.

( 210 ) M 09 02970

( 220 ) 2009.10.13.

**( 732 ) Idealbody Kft., Budapest (HU)**

( 740 ) dr. Bálint Tünde, Dr. Bálint Tünde Ügyvédi Iroda, Budapest

**( 541 ) Turbó Diéta Shake**

( 511 ) 5 Diétás anyagok gyógyászati használatra.

**( 111 ) 203.907**

( 151 ) 2011.08.09.

( 210 ) M 11 00085

( 220 ) 2011.01.14.

**( 732 ) Nándorfi Miklós, Budapest (HU)**

( 740 ) dr. Szalay Pál, Budapest

**( 546 )**



( 511 ) 35 Reklámozás; kereskedelmi ügyletek; kereskedelmi adminisztráció; irodai munkák.  
36 Biztosítás; pénzügyi ügyletek; valutaügyletek; ingatlanügyletek.  
37 Építkezés; javítás; szerelési szolgáltatások.

**( 111 ) 203.908**

( 151 ) 2011.08.09.

( 210 ) M 11 00083

( 220 ) 2011.01.13.

**( 732 ) Papír-Pont Kft., Radostyán (HU)**

( 546 )



( 511 ) 16 Papír, karton és ezen anyagokból készült termékek, amelyek nem tartoznak más osztályokba; nyomdaipari termékek; könyvkötészeti anyagok; fényképek; papíripari cikkek, papíripari vagy háztartási ragasztóanyagok; anyagok művészek részére; ecsetek; írógépek és irodai cikkek (bútorok kivételével); tanítási és oktatási anyagok (készülékek kivételével); csomagolásra szolgáló műanyagok (amelyek nem tartoznak más osztályokba); nyomdabetűk; klisék.

( 111 ) 203.909

( 151 ) 2011.08.09.

( 210 ) M 11 00081

( 220 ) 2011.01.13.

( 732 ) Zep Magyarország Kft., Szigethalom (HU)

( 546 )



( 511 ) 3 Fehérítőkészítmények és egyéb, mosásra szolgáló anyagok; tisztító-, fénycsiszító-, súroló-, és csiszolószerek; szappanok; illatszerek, illóolajok, kozmetikai cikkek, hajmosó szerek; fogkrémek.  
 4 Ipari olajok és zsírok; kenőanyagok; porfelszívó, portalanító és porlekötő termékek; tüzelőanyagok (beleértve a motorbenzineket) és világítóanyagok; viaszgyertyák, gyertyabelek.  
 5 Gyógyszerészeti és állatgyógyászati készítmények; egészségügyi készítmények gyógyászati használatra; diétás anyagok gyógyászati használatra, bébiételek; tapaszok, kötszeranyagok; fogtömő anyagok és fogászati mintázóanyagok; fertőtlenítőszeres; kártékonyállatok és növények irtására szolgáló készítmények; gombaölő szerek (fungicidek), gyomirtó szerek (herbicidek).

( 111 ) 203.910

( 151 ) 2011.08.09.

( 210 ) M 11 00442

( 220 ) 2011.02.16.

( 732 ) Euro-Log Logisztikai Szolgáltató Kft., Budapest (HU)

( 546 ) **EUR** GROUP **LOG**  
L O G I S T I C S

( 511 ) 35 Reklámozás; kereskedelmi ügyletek; kereskedelmi adminisztráció; irodai munkák.  
 39 Szállítás; áruk csomagolása és raktározása; utazásszervezés.

( 111 ) 203.911

( 151 ) 2011.08.09.

( 210 ) M 11 00438

( 220 ) 2011.02.16.

( 732 ) Csokoládia Kft., Budapest (HU)

( 740 ) PINTZ ÉS TÁRSAI Szabadalmi, Védjegy és Jogi Iroda Kft., Budapest

( 546 )



( 511 ) 30 Csokoládék; bonbonok; cukrászsütemények; kávék; fagyaltok; kakaók.  
43 Vendéglátói tevékenység; cukrászdai szolgáltatás.

---

( 111 ) 203.912

( 151 ) 2011.08.09.

( 210 ) M 11 00261

( 220 ) 2011.02.01.

( 732 ) Budapest Airport Zrt., Budapest (HU)

( 740 ) Bittera és Tóth Ügyvédi Iroda, Budapest

( 546 )



( 511 ) 35 Reklámozás; kereskedelmi ügyletek; kereskedelmi adminisztráció; irodai munkák.  
36 Biztosítás; pénzügyi ügyletek; valutaügyletek; ingatlanügyletek.  
39 Szállítás; áruk csomagolása és raktározása; utazásszervezés.  
43 Vendéglátás (élelmezés); időleges szállásadás.

---

( 111 ) 203.913

( 151 ) 2011.08.09.

( 210 ) M 11 00260

( 220 ) 2011.02.01.

( 732 ) Budapest Airport Zrt., Budapest (HU)

( 740 ) Bittera és Tóth Ügyvédi Iroda, Budapest

( 541 ) SkyCourt

( 511 ) 35 Reklámozás; kereskedelmi ügyletek; kereskedelmi adminisztráció; irodai munkák.  
36 Biztosítás; pénzügyi ügyletek; valutaügyletek; ingatlanügyletek.  
39 Szállítás; áruk csomagolása és raktározása; utazásszervezés.  
43 Vendéglátás (élelmezés); időleges szállásadás.

---

( 111 ) 203.914

( 151 ) 2011.08.09.

( 210 ) M 11 00258

( 220 ) 2011.02.01.

( 732 ) Budapest Airport Zrt., Budapest (HU)

( 740 ) dr. Bittera Csaba, Bittera és Tóth Ügyvédi Iroda, Budapest

( 541 ) Budapest Airport SkyCourt

( 511 ) 35 Reklámozás; kereskedelmi ügyletek; kereskedelmi adminisztráció; irodai munkák.  
36 Biztosítás; pénzügyi ügyletek; valutaügyletek; ingatlanügyletek.  
39 Szállítás; áruk csomagolása és raktározása; utazásszervezés.  
43 Vendéglátás (élelmezés); időleges szállásadás.

---

**( 111 ) 203.915**

( 151 ) 2011.08.09.

( 210 ) M 11 00094

( 220 ) 2011.01.17.

**( 732 ) GourmeTool Tartalomszolgáltató Kft., Budapest (HU)**

( 740 ) Sághelyi György, Budapest



( 511 ) 35 Reklámozás, kis és nagykereskedelmi ügyletek, különösen a gasztronómia területén.

39 Szállítás, legfőképpen házhozszállítás.

42 Műszaki - mérnöki szolgáltatások, WEB felületek fejlesztése, számítástechnikai háttér szoftver tervezés és fejlesztés, az ezekkel kapcsolatos elemző és kutató szolgáltatások.

**( 111 ) 203.916**

( 151 ) 2011.08.09.

( 210 ) M 10 03141

( 220 ) 2010.10.22.

**( 732 ) Óbudai Sütőipari és Kereskedelmi Zrt., Szigetszentmiklós (HU)**

( 740 ) dr. Sandl Judit, Dr. Sandl Judit Ügyvédi Iroda, Budapest

**( 541 ) Söralátét**

( 511 ) 30 Lisztek és más gabonakészítmények, kenyér, péksütemények és cukrászsütemények, fagyaltok.

**( 111 ) 203.917**

( 151 ) 2011.08.09.

( 210 ) M 10 03319

( 220 ) 2010.11.10.

**( 732 ) Vámosi Krisztián, Tiszaladány (HU)**

( 740 ) dr. Horony Levente, Budapest



( 511 ) 41 Nevelés; szakmai képzés; szórakoztatás; sport- és kulturális tevékenységek, bálók szervezése; diszkók szolgáltatásai; előadóművészek szolgáltatásai; filmszínházi előadások; klubszolgáltatások (szórakoztatás vagy oktatás); kulturális vagy nevelési célúkiállítások szervezése (impresszáriók szolgáltatásai); színházi produkciók; éjszakai klubok; élő előadások bemutatása.

43 Vendéglátás (élelmezés); időleges szállásadás; bár szolgáltatások; éttermek; étkezdék; kávéházak; vendéglátóipar.

**( 111 ) 203.918**

( 151 ) 2011.08.09.

( 210 ) M 10 03673

( 220 ) 2010.12.08.

**( 732 ) Deniz Mode Kft., Budaörs (HU)**

( 740 ) Szikora Sándorné, Budapest

( 546 )

**DENIZ**  
Paris

( 511 ) 25 Ruházati cikkek, cipők, kalapárúk, biszu.

( 111 ) 203.919

( 151 ) 2011.08.09.

( 210 ) M 10 03864

( 220 ) 2010.12.20.

( 732 ) Magyar Telekom Nyrt., Budapest (HU)

( 541 ) TeleFix

( 511 ) 35 Reklámozás; kereskedelmi ügyletek; kereskedelmi adminisztráció; irodai munkák.

38 Távközlés.

42 Tudományos és műszaki szolgáltatások, valamint az idetartozó tervezői és kutatói tevékenység; ipari elemző és kutató szolgáltatások; számítástechnikai hardver és szoftver tervezés és fejlesztés.

( 111 ) 203.920

( 151 ) 2011.08.09.

( 210 ) M 10 03868

( 220 ) 2010.12.20.

( 732 ) Gergics Tünde, Kozármisleny (HU)

( 740 ) Benkőné Csillag Lucia, Budapest

( 546 )



( 511 ) 41 Nevelés; szakmai képzés; szórakoztatás; sport- és kulturális tevékenységek.

( 111 ) 203.921

( 151 ) 2011.08.10.

( 210 ) M 11 00553

( 220 ) 2011.02.25.

( 732 ) Pannon-Jeans Kft., Nagykanizsa (HU)

( 541 ) SASSY

( 511 ) 3 Fehérítőkészítmények és egyéb, mosásra szolgáló anyagok; tisztító-, fényszerítő-, súroló-, és csiszolószerek; szappanok; illatszerek, illóolajok, kozmetikai cikkek, hajmosó szerek; fogkrémek.

14 Nemesfémek és ötvözetek, valamint az ilyen anyagokból készült, vagy ezekkel bevont termékek, amelyek nem tartoznak más osztályokba; ékszerek, drágakövek; órák és más időmérő eszközök.

25 Ruházati cikkek, cipők, kalapárúk.

( 111 ) 203.922

( 151 ) 2011.08.10.

( 210 ) M 11 00373

( 220 ) 2011.02.09.

( 732 ) CEDC INTERNATIONAL Sp. z o.o., 64-600, Oborniki Wielkopolskie (PL)

( 740 ) dr. Pánszky Gyula, Pánszky Ügyvédi Iroda, Budapest

( 554 )



( 511 ) 33 Alkoholtartalmú italok (a sörök kivételével).

---

( 111 ) 203.923

( 151 ) 2011.08.10.

( 210 ) M 11 00191

( 220 ) 2011.01.27.

( 732 ) dr. Makrai László, Budapest (HU)

( 546 ) *TEL*   
TELEPSPECIFIKUS VAKCINACSLÁD

( 511 ) 5 Gyógyszerészeti és állatgyógyászati készítmények; egészségügyi készítmények gyógyászati használatra.

---

( 111 ) 203.924

( 151 ) 2011.08.10.

( 210 ) M 11 00010

( 220 ) 2011.01.04.

( 732 ) Pfizer Health AB, Sollentuna 191 90 (SE)

( 740 ) dr. Szigeti Éva, DANUBIA Szabadalmi és Jogi Iroda Kft., Budapest

( 541 ) PRECISA

( 511 ) 5 Gyógyszerészeti készítmények.

---

( 111 ) 203.925

( 151 ) 2011.08.10.

( 210 ) M 11 00016



---

( 220 ) 2011.01.05.

( 732 ) **OTP BANK Nyrt., Budapest (HU)**

( 740 ) dr. Bogsch Hanna, DANUBIA Szabadalmi és Jogi Iroda Kft., Budapest

( 546 ) 

( 511 ) 36 Biztosítás; pénzügyi ügyletek; valutaügyletek; ingatlanügyletek; ezen belül pénzügyi és banki szolgáltatások általában, áru- és kereskedelmi hitelügyletek, folyószámla-vezetés, jelzálogbanki szolgáltatások, befektetések kezelése, befektetési alapokvezetése és közvetítése, alapítványok pénzügyi kezelése; interneten és távközlési hálózatokon keresztül nyújtott (telebank) banki és pénzügyi szolgáltatások, lízingügyletek, különösen gépjárműlízing; életjáradék- és nyugdíjfolyósítási, valamintbiztosítási szolgáltatások (nyugdíjpénztárak), egészségpénztárak (betegbiztosítás), utasbiztosítások, életbiztosítások, gépjármű- és hajóbiztosítások, lakás-, ingatlan és építkezési biztosítások, műtárgy- és egyéb speciális biztosítások, viszontbiztosítások; ingatlanforgalmazás, ingatlanlízing, ingatlankezelés, lakásbérlet, ingatlanberuházás, ingatlanhasznosítás (ingatlanügynökségek), ingatlan bérbeadása és vétele.

---

( 111 ) **203.926**

( 151 ) 2011.08.10.

( 210 ) M 11 00365

( 220 ) 2011.02.08.

( 732 ) **Sághi Tamás, Balatonfüred (HU)**

( 740 ) Mészárosné Dónusz Katalin, S.B.G & K. Szabadalmi Ügyvivői Iroda, Budapest

( 546 )



( 511 ) 29 Hús, hal-, baromfi- és vadhús; húskivonatok; tartósított, fagyasztott, szárított és főzött gyümölcsök és zöldségek; zselék, lekvárok (dzsemek), kompótok; tojások, tej és tejtermékek; étkezési olajok és zsírok.  
30 Kávész, tea, kakaó, cukor, rizs, tapióka, szágó, kávépótló szerek; lisztek és más gabonakészítmények, kenyér, péksütemények és cukrászsütemények, fagylaltok; méz, melaszszirup; élesztő, sütőporok; só, mustár; ecet, fűszeres mártások; fűszerek; jég.

---

( 111 ) **203.927**

( 151 ) 2011.08.10.

( 210 ) M 10 02689

( 220 ) 2010.09.07.

( 732 ) **Zwack Unicum Nyrt., Budapest (HU)**

( 541 ) **HIRÓS**

( 511 ) 32 Sörök; ásványvizek és szénsavas vizek, és egyéb alkoholmentes italok, gyümölcsitalok és gyümölcslevek; szörpök és más készítmények italokhoz

---

( 111 ) **203.928**

( 151 ) 2011.08.10.

( 210 ) M 11 00009

( 220 ) 2011.01.04.

( 732 ) **Pfizer Enterprises SARL, Luxembourg (LU)**

( 740 ) dr. Szigeti Éva, DANUBIA Szabadalmi és Jogi Iroda Kft., Budapest

( 541 ) **CIRSYS**

---

( 511 ) 5 Gyógyszerészeti készítmények.

( 111 ) 203.929

( 151 ) 2011.08.10.

( 210 ) M 10 03587

( 220 ) 2010.12.01.

( 732 ) Euro-Elzett Kft., Sopron (HU)

( 740 ) Faber Miklós, ADVOPATENT Szabadalmi és Védjegy Iroda, Budapest

( 546 )



( 511 ) 6 Ajtóbetétek fémből; ajtókilincsek fémből; ajtónyitó szerkezetek, (nem elektromos) ajtó reteszek; ajtószerelevények fémből; ajtózárok fémből; fémablakok; fém ajtók; fém kapuk; fém szerelevények építményekhez; kulcsok; tolózárok; zárok fémből; mindezek afelsorolt termékek Magyarországról származnak.

( 111 ) 203.930

( 151 ) 2011.08.10.

( 210 ) M 10 03411

( 220 ) 2010.11.15.

( 732 ) Kincses Bolt Kereskedelmi Korlátolt Felelősségű Társaság, Csepel (HU)

( 740 ) dr. Miskolczi Mária, Budapest

( 546 )



( 511 ) 29 Hús, hal-, baromfi- és vadhús; húskivonatok; tartósított, szárított és főzött gyümölcsök és zöldségek; zselék, lekvárok (dzsemek), kompótok; tojások, tej és tejtermékek; étkezési olajok és zsírok.

30 Kávésző, tea, kakaó, cukor, rizs, tápióka, szágó, kávépótló szerek; lisztek és más gabonakészítmények, kenyér, péksütemények és cukrászsütemények, fagyaltok; méz, melaszszirup; élesztő, sütőporok; só, mustár; ecet, fűszeres mártások; fűszerek; jég.

32 Sörök; ásványvizek és szénsavas vizek, és egyéb alkoholmentes italok; gyümölcsitalok és gyümölcslevek; szörpök és más készítmények italokhoz.

33 Alkoholmentes italok (a sörök kivételével).

35 Reklámozás; hirdetés; nagykereskedelmi és kiskereskedelmi szolgáltatások nevezetesen juh és kecske tejből készült termékek, fűszerek, térszafélék, illatszerek, illatosítók, napozószerkezetek, kozmetikai cikkek, könyvek, folyóiratok, olajok, ecetek, minőségi borok, habzóborok, pezsgők, koktélok, likőrök, pálinkák, mézek, gyümölcslevek, ajándéktárgyak, dísz tárgyak, kerámia, porcelán és üveg dísz tárgyak és étkezőeszközök, terítők, törülközők, törölkendők és egyéb textilből készült lakás-felszerelési cikkek, ajándéktárgyak, szendvicsek, saláták, pástétomok, házi kolbászfélék, szalámik, szendvicsskrémek, kávék, teák, házi lekvárok, szörpök, levendulából, mandulából készült termékek és egyéb házilag vagy kistermelők által előállított élelmiszerek;

mindezen termékek reklámozása, házhozszállítása, on-line, webáruházon keresztül történő forgalmazása.

43 Vendéglátási (élelmezési) szolgáltatások; ideiglenes szállásadás.

---

**( 111 ) 203.931**

( 151 ) 2011.08.10.

( 210 ) M 10 03767

( 220 ) 2010.12.13.

**( 732 ) Eventus Pharma Kft., Nyíregyháza (HU)**

( 740 ) dr. Dobrossy István, Dobrossy és Alexa Ügyvédi Iroda, Debrecen

**( 541 ) Eventus Pharma**

( 511 ) 3 Fehérítőkészítmények és egyéb, mosásra szolgáló anyagok; tisztító-, fényszerítő-, súroló-, és csiszolószerek; szappanok; illatszerek, illóolajok, kozmetikai cikkek, hajmosó szerek; fogkrémek.

5 Gyógyszerészeti és állatgyógyászati készítmények; egészségügyi készítmények gyógyászati használatra; diétás anyagok gyógyászati használatra, bébiételek; tapaszok, kötszeranyagok; fogtömő anyagok és fogászati mintázóanyagok; fertőtlenítőszeres; kártékonyállatok irtására szolgáló készítmények; gombaölő szerek (fungicidek).

10 Sebészeti, orvosi, fogorvosi és állatgyógyászati készülékek és műszerek.

35 Reklámozás; kereskedelmi ügyletek; kereskedelmi adminisztráció; irodai munkák.

42 Tudományos és műszaki szolgáltatások, valamint az idetartozó tervezői és kutatói tevékenység; ipari elemző és kutató szolgáltatások.

44 Orvosi szolgáltatások; higiéniai és szépségápolási szolgáltatások emberek részére.

---

**( 111 ) 203.932**

( 151 ) 2011.08.10.

( 210 ) M 11 00017

( 220 ) 2011.01.05.

**( 732 ) OTP BANK Nyrt., Budapest (HU)**

( 740 ) dr. Bogsch Hanna, DANUBIA Szabadalmi és Védjegy Iroda Kft., Budapest

**( 541 ) OTP KLUB**

( 511 ) 36 Biztosítás; pénzügyi ügyletek; valutaügyletek; ingatlanügyletek; ezen belül pénzügyi és banki szolgáltatások általában, áru- és kereskedelmi hitelügyletek, folyószámla-vezetés, jelzálogbanki szolgáltatások, befektetések kezelése, befektetési alapokvezetése és közvetítése, alapítványok pénzügyi kezelése; interneten és távközlési hálózatokon keresztül nyújtott (telebank) banki és pénzügyi szolgáltatások, lízingügyletek, különösen gépjárműlízing; életjáradék- és nyugdíjfolyósítási, valamintbiztosítási szolgáltatások (nyugdíjpénztárak), egészségpénztárak (betegbiztosítás), utasbiztosítások, életbiztosítások, gépjármű- és hajóbiztosítások, lakás-, ingatlan és építkezési biztosítások, műtárgy- és egyéb speciális biztosítások, viszontbiztosítások; ingatlanforgalmazás, ingatlanlízing, ingatlankezelés, lakásbérlet, ingatlanberuházás, ingatlanhasznosítás (ingatlanügynökségek), ingatlan bérbeadása és vétele.

---

**( 111 ) 203.934**

( 151 ) 2011.08.11.

( 210 ) M 10 03614

( 220 ) 2010.12.03.

**( 732 ) EDF DÉMÁSZ Zrt., Szeged (HU)**

( 740 ) Sándor József, Budapest

**( 546 ) Perform@**

( 511 ) 35 Kereskedelmi ügyletek energiaellátással és áramkereskedelemmel kapcsolatosan; kereskedelmi adminisztráció energiaellátással és áramkereskedelemmel kapcsolatosan; irodai munkák, ideértve információk és villamos energia fogyasztási adatok számítógépesadatbázisokba való rendezését, szerkesztését, elemzését, értékelését, grafikus ábrázolását, mindezek megjelenítéséhez web oldal fenntartását és web oldalon megjelenítését, és mindezek szolgáltatását vagy elérhetőségének biztosítását számítógépes hálózaton vagy Interneten keresztül.

39 Energia és áram szállítás, szolgáltatás és elosztás, ideértve a fogyasztás mérését, fogyasztási adatok gyűjtését, rendezését, elemzését, értékelését; továbbá áram- és energiaszolgáltatással, valamint fogyasztással kapcsolatban információs, tanácsadási és konzultációs szolgáltatások.

42 Tudományos és műszaki szolgáltatások, valamint az idetartozó tervezői és kutatói tevékenység energia- és áramszolgáltatással valamint villamos energia fogyasztással kapcsolatban; mérnöki szolgáltatások valamint energia felhasználása területén, energetikai berendezések üzemvitelének kérdéseiben, műszaki energiakoncepciók kidolgozása, műszaki elemzések végzése és műszaki tanácsadás, mérési szolgáltatások és monitorozási szolgáltatások a villamos energia fogyasztás területén, az eredményekszámítógépes hálózaton vagy web lapon megjelenítése és az eredményekhez interneten keresztül hozzáférés biztosítása; ipari elemző és kutató szolgáltatások áramszolgáltatással és villamos energia fogyasztással kapcsolatosan; számítástechnikai szoftvertervezés és fejlesztés.

( 111 ) 203.935

( 151 ) 2011.08.12.

( 210 ) M 10 03910

( 220 ) 2010.12.22.

( 732 ) 6 Edge Systems, Oshawa, Ontario (CA)

( 740 ) dr. Elek Tamás Mirkó, Budapest

( 546 )



**SZÉFBANK**

( 511 ) 36 Biztosítás; pénzügyi ügyletek; valutaügyletek; ingatlanügyletek.

39 Szállítás; áruk csomagolása és raktározása; utazásszervezés.

45 Jogi szolgáltatások; biztonsági szolgáltatások személyek és vagyontárgyak védelmére; mások által egyéni igényeknek megfelelően nyújtott személyes és társadalmi jellegű szolgáltatások.

( 111 ) 203.936

( 151 ) 2011.08.12.

( 210 ) M 10 03707

( 220 ) 2010.12.09.

( 732 ) Bonbonetti Choco Édesipari Kft., Budapest (HU)

( 740 ) dr. Csabai Marianna, Csabai és Társai Ügyvédi Iroda, Budapest

( 546 )



( 511 ) 30 Bonbonok, csokoládék, pralinék, csokoládés áruk, csokoládéárúk, csokoládé és csokoládés szeletek, csokoládés draszté.

( 111 ) 203.937

( 151 ) 2011.08.12.

( 210 ) M 10 02269

( 220 ) 2010.07.23.

( 732 ) **Stoller Katalin, Keszthely (HU)**

( 740 ) dr. Rozsné dr. Németh Zsuzsanna, Keszthely

( 546 )



( 511 ) 41 Nevelés; szakmai képzés; szórakoztatás; sport- és kulturális tevékenységek.

---

( 111 ) 203.938

( 151 ) 2011.08.12.

( 210 ) M 10 03526

( 220 ) 2010.11.25.

( 732 ) **Márton és Lányai Kft., Budapest (HU)**

( 541 ) **MÁRTON ÉS LÁNYAI**

( 511 ) 33 Alkoholtartalmú italok (sörök kivételével).

---

( 111 ) 203.939

( 151 ) 2011.08.12.

( 210 ) M 10 03527

( 220 ) 2010.11.25.

( 732 ) **Márton és Lányai Kft., Budapest (HU)**

( 546 )



( 511 ) 33 Alkoholtartalmú italok (sörök kivételével).

---

( 111 ) 203.940

( 151 ) 2011.08.12.

( 210 ) M 10 03528

( 220 ) 2010.11.25.

( 732 ) **Márton és Lányai Kft., Budapest (HU)**

( 541 ) **MÁRTON PÁLINKÁK**

( 511 ) 33 Pálinkák.

---

( 111 ) 203.941

( 151 ) 2011.08.12.

---

---

( 210 ) M 10 03714

( 220 ) 2010.12.09.

( 732 ) **dr. Szabó Agrokémiai Kft., Zalaszentgrót (HU)**

( 546 )



( 511 ) 1 Mezőgazdasági vegyi termékek, kertészeti vegyi termékek; műtrágyák; talaj specifikus kevert műtrágyák; kálium; foszfor; nitrogén; foszfátok (trágyák); humuszos fejtrágya; kálisó; növények növekedését szabályozó készítmények; talajkondicionáló vegyitermékek; makro- és mikroelemes műtrágyák.

42 Számítógépes programok adatainak és adatoknak az átalakítása; számítógépes mezőgazdasági szolgáltatás; számítógépes mezőgazdasági szaktanácsadás; számítógépes precíziós és talaj specifikus mezőgazdasági szaktanácsadás; számítógépes precíziós és helyspecifikus gyomirtó szer szórás térképek készítése; számítógépes precíziós és talaj specifikus műtrágyaszórás térképek készítése; számítógépes precíziós és hely specifikus vetési térképek készítése; számítógépes céltermés térképek készítése; számítógépes NDVI és GNDVI térképek készítése; számítógépes multi- és hiperspektrális képek készítése; számítógépes tápanyag ellátottsági térképek készítése; számítógépes precíziós hely specifikus talaj- illetve termény mintavételi térképek készítése.

44 Precíziós és talaj specifikus tápanyag szaktanácsadás; termőzóna szintű tápanyag szaktanácsadás; precíziós és talaj specifikus mezőgazdasági szaktanácsadás; precíziós és hely specifikus növényvédelmi és gyomirtási szaktanácsadás; precíziós és helyspecifikus vetéstechnológiai szaktanácsadás; precíziós és talaj specifikus műtrágyázási szaktanácsadás; precíziós technológiafejlesztési szaktanácsadás; precíziós és hely specifikus növénytermesztési szaktanácsadás; hely specifikus mezőgazdaságiterményminőség vizsgálat.

---

( 111 ) **203.942**

( 151 ) 2011.08.12.

( 210 ) M 10 03708

( 220 ) 2010.12.09.

( 732 ) **Bonbonetti Choco Édesipari Kft., Budapest (HU)**

( 740 ) dr. Csabai Marianna, Csabai és Társai Ügyvédi Iroda, Budapest

( 591 ) **Cherry Queen®**

( 511 ) 30 Bonbonok, csokoládék, pralinék, csokoládés áruk, csokoládéárúk, csokoládé és csokoládés szeletek, csokoládés draszté.

---

( 111 ) **203.943**

( 151 ) 2011.08.12.

( 210 ) M 10 03706

( 220 ) 2010.12.09.

( 732 ) **Bonbonetti Choco Édesipari Kft., Budapest (HU)**

( 740 ) dr. Csabai Marianna, Csabai és Társai Ügyvédi Iroda, Budapest

---

( 546 )



( 511 ) 30 Bonbonok, csokoládék, pralinék, csokoládés áruk, csokoládéárak, csokoládé és csokoládés szeletek, csokoládés draszté.

( 111 ) 203.944

( 151 ) 2011.08.12.

( 210 ) M 10 03894

( 220 ) 2010.12.22.

( 732 ) Magyar Telekom Nyrt., Budapest (HU)

( 541 ) Hello holnap!

( 511 ) 16 Papír, karton és ezen anyagokból készült termékek, amelyek nem tartoznak más osztályokba; nyomdaipari termékek; könyvkötészeti anyagok; fényképek; papíripari cikkek, papíripari vagy háztartási ragasztóanyagok; anyagok művészek részére; ecsetek; írógépek és irodai cikkek (bútorok kivételével); tanítási és oktatási anyagok (készülékek kivételével); csomagolásra szolgáló műanyagok (amelyek nem tartoznak más osztályokba); nyomdabetűk; klisék.

35 Reklámozás; kereskedelmi ügyletek; kereskedelmi adminisztráció; irodai munkák.

38 Távközlés.

42 Tudományos és műszaki szolgáltatások, valamint az idetartozó tervezői és kutatói tevékenység; ipari elemző és kutató szolgáltatások; számítástechnikai hardver és szoftver tervezés és fejlesztés.

( 111 ) 203.945

( 151 ) 2011.08.12.

( 210 ) M 11 00301

( 220 ) 2011.02.03.

( 732 ) Lakatos Márton Szeszfőzdéje/Madarasi Pálinkaház, Madaras (HU)

( 740 ) Pintz és Társai Szabadalmi Védjegy és Jogi Iroda, Budapest

( 546 )



1943

( 511 ) 33 Pálinkák.

( 111 ) 203.946

( 151 ) 2011.08.12.

( 210 ) M 11 00131

( 220 ) 2011.01.20.

( 732 ) Atenor Group Hungary Kft., Budapest (HU)

( 541 ) TERMÉSZETES PRESZTÍZS

( 511 ) 35 Reklámozás; kereskedelmi ügyletek; kereskedelmi adminisztráció; irodai munkák.

36 Biztosítás; pénzügyi ügyletek; valutaügyletek; ingatlanügyletek.

37 Építkezés; javítás; szerelési szolgáltatások.

---

**( 111 ) 203.947**

( 151 ) 2011.08.12.

( 210 ) M 11 00314

( 220 ) 2011.02.04.

**( 732 ) Sateam Építőipari és Kereskedelmi Kft., Budakeszi (HU)**

( 740 ) dr. Schönek Attila, Budapest

**( 546 )**



( 511 ) 25 Ruházati cikkek, cipők, kalapárúk.

32 Sörök; ásványvizek és szénsavas vizek, és egyéb alkoholmentes italok; gyümölcsitalok és gyümölcslevek; szörpök és más készítmények italokhoz.

41 Nevelés; szakmai képzés; szórakoztatás; sport- és kulturális tevékenységek.

---

**( 111 ) 203.948**

( 151 ) 2011.08.12.

( 210 ) M 11 00669

( 220 ) 2011.03.08.

**( 732 ) EGIS Gyógyszergyár Nyilvánosan Működő Részvénytársaság, Budapest (HU)**

**( 541 ) PIRIPILL**

( 511 ) 5 Humán gyógyszerészeti készítmények.

---

**( 111 ) 203.949**

( 151 ) 2011.08.12.

( 210 ) M 11 00670

( 220 ) 2011.03.08.

**( 732 ) EGIS Gyógyszergyár Nyilvánosan Működő Részvénytársaság, Budapest (HU)**

**( 541 ) TROMBATIL**

( 511 ) 5 Humán gyógyszerészeti készítmények.

---

**( 111 ) 203.950**

( 151 ) 2011.08.17.

( 210 ) M 10 02962

( 220 ) 2010.10.05.

**( 732 ) APIS Irodaszer Kereskedelmi és Szolgáltató Kft., Budapest (HU)**

**( 546 )**



( 511 ) 16 Papíráru; íróeszközök; irodai felszerelések; írószerek; iskolaszerek; tollak; irodai cikkek, bútorok kivételével.

---

**( 111 ) 203.951**

( 151 ) 2011.08.17.

---



---

( 210 ) M 10 03701

( 220 ) 2010.12.08.

( 732 ) Souven-Air Kft., Budaörs (HU)

( 541 ) Hozzuk Divatba Magyarországot

( 511 ) 25 Ruházati cikkek, cipők, kalapárúk.

28 Játékok, játékszerek; testnevelési és sportcikkek, amelyek nem tartoznak más osztályokba; karácsonyfadíszek.

35 Reklámozás; kereskedelmi ügyletek; kereskedelmi adminisztráció; irodai munkák.

41 Nevelés; szakmai képzés; szórakoztatás; sport- és kulturális tevékenységek.

---

( 111 ) 203.952

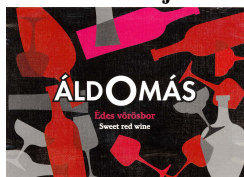
( 151 ) 2011.08.17.

( 210 ) M 10 03881

( 220 ) 2010.12.21.

( 732 ) Ostoros-Novaj Bor Zrt., Ostoros (HU)

( 546 )



( 511 ) 33 Bor.

---

( 111 ) 203.953

( 151 ) 2011.08.17.

( 210 ) M 10 03884

( 220 ) 2010.12.21.

( 732 ) SK SAS Projekt Ingatlanhasznosító és Fejlesztő Kft., Hódmezővásárhely (HU)

( 740 ) dr. Horváth László, Hódmezővásárhely

( 546 )



( 511 ) 39 Szállítás; áruk csomagolása és raktározása; utazásszervezés.

41 Nevelés; szakmai képzés; szórakoztatás; sport- és kulturális tevékenységek.

43 Vendéglátás (élelmezés); időleges szállásadás.

---

( 111 ) 203.954

( 151 ) 2011.08.17.

( 210 ) M 11 00116

( 220 ) 2011.01.18.

( 732 ) PREMED PHARMA Kft., Budapest (HU)

( 740 ) PATENDER Nemzetközi Iparjogvédelmi Képviseleti Kft., Budapest

( 541 ) Zyoptix Plus

( 511 ) 9 Szemészeti és optikai berendezések és felszerelések; optikai cikkek; optikai üvegek; szemüvegek;

szemüvegkeretek, különösen fémből és műanyagból; szemlencsék; korrigáló lencsék; szemüvegek;

napszemüvegek; szemüveglencsés eszközök; szemüveglencsék, szemüvegtokok, szemüvegláncok; tokok/tartók

kontaktlencsékhez; adatfeldolgozó berendezések (számítógépek) és számítógépprogramok (számítógépes

szoftver) optikai és szemészeti felhasználásra; optikai és szemészeti elektronikus kiadványok

---

Nemzeti lajstromozott védjegyek

---

(elektronikusanletölthető), készülékek szemüvegek megválasztásához a látóképesség függvényében különösen a számítógépes vizsgálat alapján, ezen termékek alkatrészei és részegységei.

42 Tudományos és műszaki szolgáltatások, valamint az idetartozó tervezői és kutatói tevékenység; ipari elemző és kutató szolgáltatások; számítástechnikai hardver és szoftver tervezés és fejlesztés, kutatás optikai és szemészeti termékekkel kapcsolatban; szolgáltatások, számítógépes szemvizsgálat, programok készítése az adatfeldolgozás.

44 Orvosi és egészségügyi szolgáltatások; állatgyógyászati szolgáltatások, szemészeti szolgáltatások, optikus szolgáltatások, optikai és szemészeti konzultáció; optikai és szemészeti megbetegedésekkel kapcsolatos betegellátás, higiéniai és szépségápolásiszolgáltatások emberek és állatok részére.

---

**( 111 ) 203.955**

( 151 ) 2011.08.17.

( 210 ) M 11 00117

( 220 ) 2011.01.18.

**( 732 ) Premed Pharma Kft., Budapest (HU)**

( 740 ) Bándy Tamásné, PATENDER Nemzetközi Iparjogvédelmi Képviseleti Kft., Budapest

**( 541 ) Zyoptix Elite**

( 511 ) 9 Szemészeti és optikai berendezések és felszerelések; optikai cikkek; optikai üvegek; szemüvegek, szemüvegkeretek, különösen fémből és műanyagból; szemlencsék; korrigáló lencsék; szemüvegek; napszemüvegek; szemüveglencsés eszközök; szemüveglencsék, szemüvegtokok, szemüvegláncok; tokok/tartók kontaktlencsékhez; adatfeldolgozó berendezések (számítógépek) és számítóprogramok (számítógépes szoftver) optikai és szemészeti felhasználásra; optikai és szemészeti elektronikus kiadványok (elektronikusanletölthető); készülékek szemüvegek megválasztásához a látóképesség függvényében különösen a számítógépes vizsgálat alapján; ezen termékek alkatrészei és részegységei.

42 Tudományos és műszaki szolgáltatások, valamint az idetartozó tervezői és kutatói tevékenység; ipari elemző és kutató szolgáltatások; számítástechnikai hardver és szoftver tervezés és fejlesztés, kutatás optikai és szemészeti termékekkel kapcsolatban; szolgáltatások, számítógépes szemvizsgálat, programok készítése és adatfeldolgozás.

44 Orvosi és egészségügyi szolgáltatások; állatgyógyászati szolgáltatások; szemészeti szolgáltatások, optikus szolgáltatások, optikai és szemészeti konzultáció; optikai és szemészeti megbetegedésekkel kapcsolatos betegellátás, higiéniai és szépségápolásiszolgáltatások emberek és állatok részére.

---

**( 111 ) 203.956**

( 151 ) 2011.08.17.

( 210 ) M 11 00278

( 220 ) 2011.02.02.

**( 732 ) Liu Xiaozhen, Budapest (HU)**

**( 591 ) Harpia**

( 511 ) 24 Textíliák és textilárúk, amelyek nem tartoznak más osztályokba; ág- és asztalneműk.

25 Ruházati cikkek, cipők, kalapárúk.

35 Reklámozás, kereskedelmi ügyletek, kereskedelmi adminisztráció, irodai munkák.

---

**( 111 ) 203.957**

( 151 ) 2011.08.17.

( 210 ) M 11 00284

( 220 ) 2011.02.02.

**( 732 ) Mediterrán Magyarország Kft., Bóly (HU)**

( 546 )



Szeinkkel tetőzi otthonát

( 511 ) 19 Nem fém építőanyagok; nem fémből készült merev építési csövek; aszfalt, szurok és bitumen; nem fémből készült hordozható szerkezetek; emlékművek nem fémből.

( 111 ) 203.958

( 151 ) 2011.08.17.

( 210 ) M 11 00285

( 220 ) 2011.02.02.

( 732 ) Arkon Solutions Kft., Budapest (HU)

( 541 ) köpönyeg.hu

( 511 ) 35 Reklámozás; kereskedelmi ügyletek; kereskedelmi adminisztráció; irodai munkák; információk számítógépes adatbázisokba való rendezése; információknak számítógépes adatbázisokba való szerkesztése; on-line hirdetői tevékenység számítógépes hálózaton; rádiósreklámozás; reklámanyagok [röplapok, prospektusok, nyomtatványok, áruminták] terjesztése; reklámanyagok terjesztése; reklámozás; reklámszövegek publikálása; reklámszövegek szerkesztése; szabadtéri hirdetés; szponzorok felkutatása; televíziós reklámozás.

38 Távközlés; elektronikus levelezés, e-mail; fórumok biztosítása az interneten; üzenetek küldése.

42 Tudományos és műszaki szolgáltatások, valamint az idetartozó tervezői és kutatói tevékenység; ipari elemző és kutató szolgáltatások; számítástechnikai hardver és szoftver tervezés és fejlesztés; időjárás-előrejelző szolgálat; műszaki kutatás; műszakiszakértői tevékenység; számítógépprogramok kidolgozása; számítógép-programozás; számítógép-szoftver fenntartása; web oldalak alkotása és fenntartása mások számára.

( 111 ) 203.959

( 151 ) 2011.08.17.

( 210 ) M 11 00292

( 220 ) 2011.02.03.

( 732 ) Kis Ernő, Budapest (HU)

( 740 ) dr. Ruzshty Gyula, Ruzshty Ügyvédi Iroda, Budapest

( 541 ) ECOIL

( 511 ) 9 Mérő-, jelző-, ellenőrző (felügyeleti) berendezések és felszerelések, különösen járművek üzemanyag fogyasztásával kapcsolatban; adatfeldolgozó berendezések; szoftverek járműirányítási rendszerekhez; útvonaltervező szoftverek; szoftverek üzemanyagfogyasztás optimalizáló rendszerekhez; járműirányítási rendszerek, ideértve a globális helymeghatározó rendszereket (GPS-ek) is; jármű-felügyeleti rendszerek; útvonaltervező rendszerek; üzemanyag fogyasztást optimalizáló rendszerek; járművek fedélzetidiagnosztikai rendszerei.

12 Járművek üzemanyagfogyasztását mérő-, jelző- és ellenőrző berendezések és felszerelések; járművek útvonaltervező rendszerei; járművek üzemanyag fogyasztását optimalizáló rendszerei; járművek fedélzeti diagnosztikai rendszerei.

42 Tudományos és műszaki szolgáltatások, valamint az idetartozó tervezői és kutatói tevékenység; ipari elemző és kutató szolgáltatások; számítástechnikai hardver és szoftver tervezés és fejlesztés; az előbb említett szolgáltatások különösen járműveküzemanyag fogyasztását optimalizáló rendszerekkel, útvonaltervező rendszerekkel kapcsolatban.

( 111 ) 203.960

( 151 ) 2011.08.17.

( 210 ) M 11 00294

( 220 ) 2011.02.03.

( 732 ) **Kaschmir-Gold Kft., Budapest (HU)**

( 541 ) **Camel-Gold**

( 511 ) 24 Textíliák és textilárúk, amelyek nem tartoznak más osztályokba; ágy- és asztalneműk.

---

( 111 ) **203.961**

( 151 ) 2011.08.17.

( 210 ) M 11 00295

( 220 ) 2011.02.03.

( 732 ) **dr. Tömlő-Bubonyi Mária, Budapest (HU)**

( 740 ) dr. Lajtos László, Lajtos Ügyvédi Iroda, Budapest

( 546 )



( 511 ) 41 Konferenciák szervezése és lebonyolítása; könyvkiadás; oktatás; on-line elérhető elektronikus publikációk, nem letölthetők.

42 Műszaki szakértői tevékenység; szakvélemények adása mérnöki munkákkal kapcsolatban; környezetvédelmi kutatás; kutatás és fejlesztés mások részére; műszaki tervtanulmányok készítése.

---

( 111 ) **203.962**

( 151 ) 2011.08.17.

( 210 ) M 11 00467

( 220 ) 2011.02.18.

( 732 ) **Kézmű Fővárosi Kézműipari Nonprofit Kft., Budapest (HU)**

( 546 )



( 511 ) 18 Bőr és bőrutánzatok, ezen anyagokból készült olyan termékek, amelyek nem tartoznak más osztályokba; állatbőrök és irhák; utazótáskák és bőröndök; esernyők, napernyők és sétapálcák; ostorok, hámok, nyergék és lószerszámok.

25 Ruházati cikkek, cipők, kalapárúk.

28 Játékok, játékszerek; testnevelési és sportcikkek, amelyek nem tartoznak más osztályokba; karácsonyfadíszek.

---

( 111 ) **203.963**

( 151 ) 2011.08.17.

( 210 ) M 11 00471

( 220 ) 2011.02.18.

( 732 ) **Szin Csaba, Szarvas (HU)**

( 740 ) PINTZ ÉS TÁRSAI Szabadalmi, Védjegy és Jogi Iroda Kft., Budapest

( 546 )



( 511 ) 45 Mások által egyéni igényeknek megfelelően nyújtott személyes és társadalmi jellegű szolgáltatások.

---

**( 111 ) 203.964**

( 151 ) 2011.08.17.

( 210 ) M 11 00837

( 220 ) 2011.03.21.

**( 732 ) EGIS Gyógyszergyár Nyilvánosan Működő Részvénytársaság, Budapest (HU)****( 541 ) EGITIM**

( 511 ) 5 Humán gyógyszerészeti készítmények.

**( 111 ) 203.965**

( 151 ) 2011.08.17.

( 210 ) M 11 00693

( 220 ) 2011.03.09.

**( 732 ) MIP METRO Group Intellectual Property GmbH & Co. KG, Düsseldorf (DE)**

( 740 ) dr. Gödölle Tamás, Bogsch és Társai Ügyvédi Iroda, Budapest

**( 546 )** 

( 511 ) 14 Nemesfémek és ötvözeteik, valamint az ezen anyagokból készült vagy ezekkel bevont termékek (amelyek nem tartoznak más osztályba); ezüst és arany áru, nevezetesen evőeszközök, villák és kanalak; kulcs karikák; nemesfémből készült szivar és cigarettadobozok, nemesfémből készült szivar és cigaretta tartók; ékszerek, divatékszerek, ideértve nemesfémből készült kicsi brossok, divatbrossok, nyakkendő tűk, melltűk, karperecek, láncok, fülbevalók, gyöngyök, gyűrűk, nemesfémből készült kitűzők; drágakövek; órák és időmérő eszközök (amelyek nem tartoznak más osztályba); nemesfémből készült törölköző sínek és tartók, nemesfémből készült háztartási eszközök; kancsók, gyertyatartók, nemesfémből készült dobozok és kosarak háztartási célokra, nemesfémből készült útartók; érmék, emlékérmék (ékszer).

18 Bőr és bőrutánzatok, ezen anyagokból készült olyan termékek, amelyek nem tartoznak más osztályokba, különösen bőr vállszíjak, bőr huzatok, úti készletek; táskák, szíjak (amelyek nem tartoznak más osztályba); kofferek utazáshoz és bőröndök, kézitáskák, diplomata táskák, kozmetikai táskák (nem felszerelve/üresen); aktatáskák, strand táskák, levéltárcák, zsákok sátorozóknak, diplomata táskák, bevásárlószatyrok, kulcstartók (bőr áru), hátizsákok, iskolatáskák, iskolai hátitáskák, sporttáskák, táskák, nemnemesfémből készült pénztárcák; ruhatartó zsákok utazáshoz, állati bőrök, bőrök; szörme, esernyők, esernyő gyűrűk, napernyők és sétatálcák, nyakörvek állatoknak; bőr hevederek; ostorok, hámok és lószerszámok; ruhatartó zsákok.

25 Ruházati cikkek, ideértve a szőtt, kötött és fonott ruhák és bőr ruházat, nők, férfiak és gyerekek részére, különösen felsőruházat, fehérnemű, szabadidőruha, munkaruha és sportruha; sálak; díszszekendők, zsebkendők, nyakkendők, kesztyűk (ruházat); zsebek ruhákhoz; kész bélések (ruhadarab); készruhák; nyakkendők, csokornyakkendők; harisnya, zokni, harisnyanadrág, övek (ruházat), cipők, ideértve sportcipők, szandálok, strandcipők, csizmák és papucsok, sapkák, kalapok, zuhany sapkák, sapkák (fejfedő), kapucnik (ruházat); muff fülre (ruházat).

**( 111 ) 203.966**

( 151 ) 2011.08.17.

( 210 ) M 11 00142

( 220 ) 2011.01.14.

**( 732 ) Mézesduó Kft, Győr (HU)****( 541 ) Mézes Álom**

( 511 ) 30 Kávész, tea, kakaó, cukor, rizs, tapióka, szágó, kávépótló szerek; lisztek és más gabonakészítmények, kenyér, péksütemények és cukrászsütemények, fagylaltok; méz, melaszszirup; élesztő, sütőporok; só, mustár; ecet,

fűszeres mártások; fűszerek; jég.

32 Sörök; ásványvizek és szénsavas vizek, és egyéb alkoholmentes italok; gyümölcsitalok és gyümölcslevek; szörpök és más készítmények italokhoz.

33 Alkoholtartalmú italok (a sörök kivételével).

---

**( 111 ) 203.967**

( 151 ) 2011.08.17.

( 210 ) M 11 00325

( 220 ) 2011.02.04.

**( 732 ) Magyar Plastiroute Forgalomtechnikai Kft., Szigetszentmiklós-Lakihegy (HU)**

( 740 ) Várnai Anikó, Interinno Szabadalmi Iroda, Budapest

**( 546 )**



( 511 ) 1 Ipari célra használható vegyi termékek, főként csúszásgátló, jégmentesítő keverék.

19 Mészke-alapú keverék utakhoz.

---

**( 111 ) 203.968**

( 151 ) 2011.08.17.

( 210 ) M 11 00324

( 220 ) 2011.02.04.

**( 732 ) Magyar Plastiroute Forgalomtechnikai Kft., Szigetszentmiklós-Lakihegy (HU)**

( 740 ) Várnai Anikó, Interinno Szabadalmi Iroda, Budapest

**( 546 ) ZÖLDSÓ**

( 511 ) 1 Ipari célra használható vegyi termékek, főként csúszásgátló, jégmentesítő keverék.

19 Mészke-alapú keverék utakhoz.

---

**( 111 ) 203.969**

( 151 ) 2011.08.17.

( 210 ) M 10 03916

( 220 ) 2010.12.23.

**( 732 ) Béres Gyógyszergyár Zrt., Budapest (HU)**

( 740 ) Karácsonyi Béla, ADVOPATENT Szabadalmi Iroda, Budapest

**( 541 ) PROBIO 6**

( 511 ) 5 Gyógyszerészeti és állatgyógyászati készítmények; egészségügyi készítmények gyógyászati használatra; diétás anyagok gyógyászati használatra, bébiételek; tapaszok, kötszeranyagok; fogtömő anyagok és fogászati mintázóanyagok; fertőtlenítőszeres; kártékonyállatok és növények irtására szolgáló készítmények; gombaölő szerek (fungicidek), gyomirtó szerek (herbicidek).

---

**( 111 ) 203.970**

( 151 ) 2011.08.17.

( 210 ) M 10 03912

( 220 ) 2010.12.23.

**( 732 ) Daftrans Limited, Nicosia (CY)**

( 740 ) dr. Kende Tamás, Bálint, Kállai és Kende Ügyvédi Iroda, Budapest

---

**( 541 ) Paint Up!**

( 511 ) 25 Ruházati cikkek, cipők, kalapárúk.

35 Reklámozás; kereskedelmi ügyletek; kereskedelmi adminisztráció; irodai munkák.

41 Nevelés; szakmai képzés; szórakoztatás; sport- és kulturális tevékenységek.

---

**( 111 ) 203.971**

( 151 ) 2011.08.17.

( 210 ) M 10 03918

( 220 ) 2010.12.23.

**( 732 ) dr. Varga János Tamás, Varga János Tamás és Társai Ügyvédi Iroda, Budapest (HU)**

**( 546 ) VJT & Partners**

( 511 ) 36 Biztosítás, pénzügyletek, valamint ingatlanügyletek.

45 Jogi szolgáltatások, így különösen képviselő jogvitákban.

---

**( 111 ) 203.972**

( 151 ) 2011.08.17.

( 210 ) M 10 03917

( 220 ) 2010.12.23.

**( 732 ) Universal Kultúrcikk 97 Kereskedelmi és Szolgáltató Kft., Hajdúszoboszló (HU)**

( 740 ) dr. Úr Attila Bendegúz, Dr. Úr Ügyvédi Iroda, Hajdúszoboszló

**( 546 )**



( 511 ) 35 Reklámozás és ügyletek, reklámozás, kereskedelmi ügyletek adminisztrációja, irodai munkák.

---

**( 111 ) 203.973**

( 151 ) 2011.08.17.

( 210 ) M 10 03924

( 220 ) 2010.12.27.

**( 732 ) Bodor Ferenc, Akasztó (HU)**

**( 541 ) AquaVictoria**

( 511 ) 32 Ásványvizek és szénsavas vizek; oxigénnel dúsított víz; ízesített víz.

---

**( 111 ) 203.974**

( 151 ) 2011.08.17.

( 210 ) M 10 03190

( 220 ) 2010.10.27.

**( 732 ) POWER SHIELD Biztonsági Szolgálat Korlátolt Felelősségű Társaság, Budapest (HU)**

( 740 ) dr. Neubrandt Gábor, Dr. Oros Csaba Ügyvédi Iroda, Vác

**( 591 ) POWER SHIELD  
SECURITY SERVICE LTD.**

**BOMB CHECK**

( 511 ) 25 Ruházati cikkek, cipők, kalapárúk.

---

35 Reklámozás; kereskedelmi ügyletek; kereskedelmi adminisztráció; irodai munkák.

39 Szállítás; áruk csomagolása és raktározása; utazásszervezés.

41 Nevelés; szakmai képzés; szórakoztatás; sport- és kulturális tevékenységek.

42 Tudományos és műszaki szolgáltatások, valamint az idetartozó tervezői és kutatói tevékenység; ipari elemző és kutató szolgáltatások; számítástechnikai hardver és szoftver tervezés és fejlesztés.

45 Jogi szolgáltatások; biztonsági szolgáltatások személyek és vagyontárgyak védelmére mások által egyéni igényeknek megfelelően nyújtott személyes és társadalmi jellegű szolgáltatások.

---

**( 111 ) 203.977**

( 151 ) 2011.08.22.

( 210 ) M 11 00418

( 220 ) 2011.02.14.

**( 732 ) Nader-Sharif Vendéglátóipari Kft., Budapest (HU)**

**( 546 )**



( 511 ) 43 Vendéglátás (élelmezés); időleges szállásadás.

---

**( 111 ) 203.978**

( 151 ) 2011.08.22.

( 210 ) M 11 00437

( 220 ) 2011.02.16.

**( 732 ) Kézi-Varázs Kereskedelmi és Szolgáltató Kft., Budapest (HU)**

( 740 ) dr. Pál Szilvia, Dr. Bacsek György Ügyvédi Iroda, Budapest

**( 541 ) Honleány**

( 511 ) 23 Fonalak és cérnák textilipari felhasználásra.

24 Textíliák és textilárak, amelyek nem tartoznak más osztályokba; ág- és asztalneműk.

26 Csipkék és hímzések, szalagok és zsinórok; gombok, ruhakapsok és fűzőlyukak, gombostűk és tűk; művirágok.

---

**( 111 ) 203.979**

( 151 ) 2011.08.22.

( 210 ) M 11 00436

( 220 ) 2011.02.16.

**( 732 ) Grimm Péter, Dunaharaszti (HU)**

( 740 ) dr. Szentés Béla Gyula, Szentés Ügyvédi Iroda, Budapest

**( 546 )**



( 511 ) 4 Ipari olajok és zsírok; kenőanyagok; porfelszívó, portalanító és porlekötő termékek; tüzelőanyagok (beleértve a motorbenzineket) és világítóanyagok; viaszgyertyák, gyertyabelek.

35 Reklámozás; kereskedelmi ügyletek; kereskedelmi adminisztráció; irodai munkák.

---

**( 111 ) 203.980**

( 151 ) 2011.08.22.

---



---

( 210 ) M 11 00434

( 220 ) 2011.02.15.

( 732 ) **Vass László, Miskolc (HU)**

( 546 )



( 511 ) 29 Hús, hal-, baromfi- és vadhús; tenger gyümölcsei és abból készített termékek; tartósított, szárított és főzött gyümölcsök és zöldségfélék; zselék, lekvárok, gyümölcslevek; saláták; tojások, tej, tejtermékek; főző olajok; savanyúságok; szárított füvek; hús készítmények; burgonya alapú snack ételek.

43 Éttermek, snack bárók, kávéházak, kantinok és gyors ételt kiszolgáló üzletek; ételek és üdítő készítmények elosztásával kapcsolatos szolgáltatások; vendéglátóipari szolgáltatások; vendéglátóiparral kapcsolatos on-line komputerhálózaton keresztül nyújtott szolgáltatások.

---

( 111 ) **203.981**

( 151 ) 2011.08.22.

( 210 ) M 11 00419

( 220 ) 2011.02.14.

( 732 ) **Bora Alic, Budapest (HU)**

( 740 ) dr. Roczkó Zita, Roczkó Ügyvédi Iroda, Budapest

( 541 ) **SUNTIMES**

( 511 ) 35 Reklámozás; kereskedelmi ügyletek; kereskedelmi adminisztráció; irodai munkák.

39 Szállítás; áruk csomagolása és raktározása; utazásszervezés.

43 Vendéglátás (élelmezés); időleges szállásadás.

---

( 111 ) **203.982**

( 151 ) 2011.08.22.

( 210 ) M 11 00254

( 220 ) 2011.02.01.

( 732 ) **Budapest Airport Zrt., Budapest (HU)**

( 740 ) dr. Bittera Csaba, Bittera és Tóth Ügyvédi Iroda, Budapest

( 541 ) **BUD T2B**

( 511 ) 35 Reklámozás; kereskedelmi ügyletek; kereskedelmi adminisztráció; irodai munkák.

36 Biztosítás; pénzügyi ügyletek; valutaügyletek; ingatlanügyletek.

39 Szállítás; áruk csomagolása és raktározása; utazásszervezés.

43 Vendéglátás (élelmezés); időleges szállásadás.

---

( 111 ) **203.983**

( 151 ) 2011.08.22.

( 210 ) M 11 00251

( 220 ) 2011.02.01.

( 732 ) **Budapest Airport Zrt., Budapest (HU)**

( 740 ) dr. Bittera Csaba, Bittera és Tóth Ügyvédi Iroda, Budapest

( 541 ) **BUD T1**

( 511 ) 35 Reklámozás; kereskedelmi ügyletek; kereskedelmi adminisztráció; irodai munkák.

36 Biztosítás; pénzügyi ügyletek; valutaügyletek; ingatlanügyletek.

---

39 Szállítás; áruk csomagolása és raktározása; utazásszervezés.

43 Vendéglátás (élelmezés); időleges szállásadás.

---

**( 111 ) 203.984**

( 151 ) 2011.08.22.

( 210 ) M 11 00243

( 220 ) 2011.02.01.

**( 732 ) Budapest Airport Zrt., Budapest (HU)**

( 740 ) Bittera és Tóth Ügyvédi Iroda, Budapest

**( 541 ) BUD HR**

( 511 ) 35 Reklámozás; kereskedelmi ügyletek; kereskedelmi adminisztráció; irodai munkák.

36 Biztosítás; pénzügyi ügyletek; valutaügyletek; ingatlanügyletek.

39 Szállítás; áruk csomagolása és raktározása; utazásszervezés.

43 Vendéglátás (élelmezés); időleges szállásadás.

---

**( 111 ) 203.985**

( 151 ) 2011.08.22.

( 210 ) M 11 00241

( 220 ) 2011.02.01.

**( 732 ) Budapest Airport Zrt., Budapest (HU)**

( 740 ) Bittera és Tóth Ügyvédi Iroda, Budapest

**( 541 ) BUD Green**

( 511 ) 35 Reklámozás; kereskedelmi ügyletek; kereskedelmi adminisztráció; irodai munkák.

36 Biztosítás; pénzügyi ügyletek; valutaügyletek; ingatlanügyletek.

39 Szállítás; áruk csomagolása és raktározása; utazásszervezés.

43 Vendéglátás (élelmezés); időleges szállásadás.

---

**( 111 ) 203.986**

( 151 ) 2011.08.22.

( 210 ) M 11 00239

( 220 ) 2011.02.01.

**( 732 ) Budapest Airport Zrt., Budapest (HU)**

( 740 ) Bittera és Tóth Ügyvédi Iroda, Budapest

**( 541 ) BUD Cargo City**

( 511 ) 35 Reklámozás; kereskedelmi ügyletek; kereskedelmi adminisztráció; irodai munkák.

36 Biztosítás; pénzügyi ügyletek; valutaügyletek; ingatlanügyletek.

39 Szállítás; áruk csomagolása és raktározása; utazásszervezés.

43 Vendéglátás (élelmezés); időleges szállásadás.

---

**( 111 ) 203.987**

( 151 ) 2011.08.22.

( 210 ) M 11 00238

( 220 ) 2011.02.01.

**( 732 ) Budapest Airport Zrt., Budapest (HU)**

( 740 ) Bittera és Tóth Ügyvédi Iroda, Budapest

**( 541 ) BUD Career**

- ( 511 ) 35 Reklámozás; kereskedelmi ügyletek; kereskedelmi adminisztráció; irodai munkák.  
36 Biztosítás; pénzügyi ügyletek; valutaügyletek; ingatlanügyletek.  
39 Szállítás; áruk csomagolása és raktározása; utazásszervezés.  
43 Vendéglátás (élelmezés); időleges szállásadás.
- 

**( 111 ) 203.988**

( 151 ) 2011.08.22.

( 210 ) M 11 00247

( 220 ) 2011.02.01.

**( 732 ) Budapest Airport Zrt., Budapest (HU)**

( 740 ) Bittera és Tóth Ügyvédi Iroda, Budapest

**( 541 ) BUD Retail**

- ( 511 ) 35 Reklámozás; kereskedelmi ügyletek; kereskedelmi adminisztráció; irodai munkák.  
36 Biztosítás; pénzügyi ügyletek; valutaügyletek; ingatlanügyletek.  
39 Szállítás; áruk csomagolása és raktározása; utazásszervezés.  
43 Vendéglátás (élelmezés); időleges szállásadás.
- 

**( 111 ) 203.989**

( 151 ) 2011.08.22.

( 210 ) M 11 00070

( 220 ) 2011.01.12.

**( 732 ) Goodwill Pharma Kft., Szeged (HU)**

( 740 ) dr. Juhász János, Juhász, Császár, Csvila Ügyvédi Iroda, Szeged

**( 541 ) INDACORD**

- ( 511 ) 5 Gyógyszerészeti és állatgyógyászati készítmények; egészségügyi készítmények gyógyászati használatra; diétás anyagok gyógyászati használatra, bébiételek; tapaszok, kötszeranyagok; fogtömő anyagok és fogászati mintázóanyagok; fertőtlenítőszeres; kártékonyállatok és növények irtására szolgáló készítmények; gombaölő szerek (fungicidok), gyomirtó szerek (herbicidok).
- 

**( 111 ) 203.990**

( 151 ) 2011.08.22.

( 210 ) M 11 00066

( 220 ) 2011.01.12.

**( 732 ) Old Man's Pub Kft., Budapest (HU)**

( 740 ) Benkőné Csillag Lucia, Budapest

**( 546 )  Thumbs up**

( 511 ) 39 Utazásszervezés.

41 Konferencia és rendezvényszervezés.

43 Vendéglátás és turizmus.

---

**( 111 ) 203.991**

( 151 ) 2011.08.22.

( 210 ) M 11 00064

( 220 ) 2011.01.12.

**( 732 ) dr. Steier József, Budapest (HU)**

---

( 740 ) SÁGHELYI György, Budapest

**( 541 ) TROPICAL SLIM**

( 511 ) 5 Egészségügyi és diétás készítmények gyógyászati használatra, étrend-kiegészítő diétás anyagok és élelmiszerek, diétás és fogyasztó teák, gyógyászati fogyasztószeresek, gyógyteák, étvágycsökkentő szerek gyógyászati célra.

29 Szárított és főzött gyümölcsök és zöldségek; zselé, lekvár, dzsem, pép, konzervek, kompótok.

39 Áruk szállítása, csomagolása, raktározása, tározása, csomagküldemények elosztása, szállítványozás (logisztika), különösen az 5. és 29. áruosztályhoz tartozó, felsorolt áruk körében.

---

**( 111 ) 203.992**

( 151 ) 2011.08.22.

( 210 ) M 11 00063

( 220 ) 2011.01.12.

**( 732 ) dr. Steier József, Budapest (HU)**

( 740 ) SÁGHELYI György, Budapest

**( 541 ) PROSTA GUARD**

( 511 ) 5 Gyógyszerészeti és egészségügyi készítmények gyógyászati használatra, diétás anyagok és készítmények, élelmiszerek, gyógyászati és gyógyhatású készítmények a prosztatata védelmére, megbetegedésének megelőzésére.

29 Szárított és főzött gyümölcsök és zöldségek; zselé, lekvár, dzsem, pép, ezekből készült konzervek, kompótok, különösen a prosztatata bántalmainak megelőzése céljából.

39 Áruk szállítása, csomagolása, raktározása, tárolása, csomagküldemények elosztása, szállítványozás (logisztikai), célszerűen olyan áruk tekintetében, amelyek az 5. és 29. áruosztályok fentebb felsorolt áruk körében.

---

**( 111 ) 203.993**

( 151 ) 2011.08.22.

( 210 ) M 10 01996

( 220 ) 2010.06.29.

**( 732 ) Intersafe Hungary Kft., Budapest (HU)**

( 740 ) dr. Valovits Viktória, Budapest

**( 541 ) Korona Váltó**

( 511 ) 35 Reklámozás; kereskedelmi ügyletek; kereskedelmi adminisztráció; irodai munkák.

43 Vendéglátás (élelmezés); időleges szállásadás.

---

**( 111 ) 203.994**

( 151 ) 2011.08.22.

( 210 ) M 10 03102

( 220 ) 2010.10.19.

**( 732 ) Heim Pál, Budapest (HU)**

( 740 ) dr. Tihanyi Péter, dr. Tihanyi Ügyvédi Iroda, Debrecen

**( 541 ) HEIM PÁL**

( 511 ) 3 Fehérítőkészítmények és egyéb, mosásra szolgáló anyagok; tisztító-, fényesítő-, súroló-, és csiszolószerek; szappanok; illatszerek, illóolajok, kozmetikai cikkek, hajmosó szerek; fogkrémek.

5 Gyógyszerészeti és állatgyógyászati készítmények; egészségügyi készítmények gyógyászati használatra; diétás anyagok gyógyászati használatra, bébiételek; tapaszok, kötszeranyagok; fogtömő anyagok és fogászati mintázóanyagok; fertőtlenítőszeresek; kártékonyállatok és növények irtására szolgáló készítmények; gombaölő szerek (fungicidek), gyomirtó szerek (herbicidek).

---

44 Orvosi szolgáltatások; állatgyógyászati szolgáltatások; higiéniai és szépségápolási szolgáltatások emberek és állatok részére; mezőgazdasági, kertészeti és erdészeti szolgáltatások.

**( 111 ) 203.995**

( 151 ) 2011.08.22.

( 210 ) M 10 03291

( 220 ) 2010.11.05.

**( 732 ) Prime Food Kereskedelmi és Szolgáltató Kft., Leányfalu (HU)**

**( 546 )**



( 511 ) 29 Hús, hal-, baromfi- és vadhús; húskivonatok; tartósított, fagyasztott, szárított és főzött gyümölcsök és zöldségek; zselék, lekvárok (dzsemek), kompótok; tojások, tej és tejtermékek; étkezési olajok és zsírok, mindezek Magyarországról származnak.

30 Kávé, tea, kakaó, cukor, rizs, tapióka, szágó, kávépótló szerek; lisztek és más gabonakészítmények, kenyér, péksütemények és cukrászsütemények, fagylaltok; méz, melaszszirup; élesztő, sütőporok; só, mustár; ecet, fűszeres mártások; fűszerek; jég, mindezek Magyarországról származnak.

32 Sörök; ásványvizek és szénsavas vizek, és egyéb alkoholmentes italok; gyümölcsitalok és gyümölcslevek; szörpök és más készítmények italokhoz mindezek Magyarországról származnak.

**( 111 ) 203.996**

( 151 ) 2011.08.22.

( 210 ) M 10 03655

( 220 ) 2010.12.07.

**( 732 ) Anaton Kft., Budaörs (HU)**

**( 546 )**



( 511 ) 25 Ruházati cikkek, cipők, kalapárúk.

**( 111 ) 204.004**

( 151 ) 2011.08.24.

( 210 ) M 11 00097

( 220 ) 2011.01.17.

**( 732 ) Siket Sándor, Csobánka (HU)**

**( 541 ) KONTYOS**

( 511 ) 29 Hús, hal-, baromfi- és vadhús; húskivonatok; tartósított, fagyasztott, szárított és főzött gyümölcsök és zöldségek; zselék, lekvárok (dzsemek), kompótok; tojások, tej és tejtermékek; étkezési olajok és zsírok.

33 Alkoholos esszenciák, alkoholtartalmú italok (a sörök kivételével), alkoholos kivonatok, almaborok, borok, égetett szeszes italok (tömény italok és likőrök), gyomorkeserű italok, alkoholos gyümölcskivonatok, gyümölcsstartalmú alkoholos italok, koktélok, körteborok, likőrök, málnaborok, meggyborok, pálinkák, brandyk,

ribizli borok, szeszes italok, szilvaborok.

43 Vendéglátás (élelmezés); bár szolgáltatások, éttermek, étkezdék; időleges szállásadás.

**( 111 ) 204.005**

( 151 ) 2011.08.24.

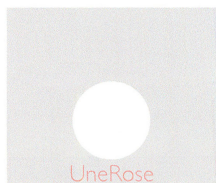
( 210 ) M 11 00457

( 220 ) 2011.02.17.

**( 732 ) Ljubimov Péter, Budapest (HU)**

( 740 ) dr. Szánthó Pál, Budapest

**( 546 )**



( 511 ) 33 Alkoholtartalmú italok.

**( 111 ) 204.006**

( 151 ) 2011.08.24.

( 210 ) M 11 00439

( 220 ) 2011.02.16.

**( 732 ) LIVAN-P Oktatási Kft., Budapest (HU)**

**( 541 ) PEREGRINUS**

( 511 ) 41 Nevelés; szakmai képzés; szórakoztatás; sport- és kulturális tevékenységek.

**( 111 ) 204.007**

( 151 ) 2011.08.24.

( 210 ) M 10 03490

( 220 ) 2010.11.23.

**( 732 ) MIP METRO Group Intellectual Property GmbH & Co. KG, Düsseldorf (DE)**

( 740 ) dr. Gödölle Tamás, Bogsch és Társai Ügyvédi Iroda, Budapest

**( 546 )**



( 511 ) 16 Nyomdaipari termékek, papíripari cikkek, műanyag termékek csomagoláshoz (amelyek nem tartoznak más osztályokba).

35 Étel és nem étel termékek nagy- és kiskereskedelmi tevékenysége áruházakban, vagy bevásárlóközpontokban vagy hipermarketekben, vagy kis boltokban, vagy általános árukatalógusból postai rendelés útján, vagy telekommunikációs rendelés útján, vagy egyáltalános kereskedelmi internetes weboldalról; hirdetés, reklámszolgáltatás, hirdető és reklámanyagok terjesztése; árubemutatás; közvetlen postai hirdetés; piackutatás; marketing; mintadarabok szétosztása, reklám és ösztönző rendszerek szervezése és irányítása, vásárlókra vonatkozó információ tárolása és visszakeresése az élelmiszer és nem élelmiszer termékek kis- és nagykereskedelmének területén, készlet és polcrendezés, készletellenőrzés, árucsomagolás megtervezése, termékadás, kereskedelmiadminisztráció, vezetői tanácsadás a franchise-témakör területén is.

---

36 Pénzügyi szolgáltatások.

39 Szállítási szolgáltatások.

---

**( 111 ) 204.008**

( 151 ) 2011.08.24.

( 210 ) M 10 03489

( 220 ) 2010.11.23.

**( 732 ) MIP METRO Group Intellectual Property GmbH & Co. KG, Düsseldorf (DE)**

( 740 ) dr. Gödölle Tamás, Bogsch és Társai Ügyvédi Iroda, Budapest

**( 546 )**  ami boltunk

( 511 ) 16 Nyomdaipari termékek, papíripari cikkek, műanyag termékek csomagoláshoz (amelyek nem tartoznak más osztályokba).

35 Étel és nem étel termékek nagy- és kiskereskedelmi tevékenysége áruházakban, vagy bevásárlóközpontokban vagy hipermarketekben, vagy kis boltokban, vagy általános árukatalógusból postai rendelés útján, vagy telekommunikációs rendelés útján, vagy egyáltalános kereskedelmi internetes weboldalról; hirdetés, reklámszolgáltatás, hirdető és reklámanyagok terjesztése; árubemutató; közvetlen postai hirdetés; piackutatás; marketing; mintadarabok szétosztása, reklám és ösztönző rendszerek szervezése és irányítása, vásárlókra vonatkozó információ tárolása és visszakeresése az élelmiszer és nem élelmiszer termékek kis- és nagykereskedelmének területén, készlet és polcrendeztetés, készletellenőrzés, árucsomagolás megtervezése, termékadás, kereskedelmiadminisztráció, vezetői tanácsadás a franchise-témakör területén is.

36 Pénzügyi szolgáltatások.

39 Szállítási szolgáltatások.

---

**( 111 ) 204.009**

( 151 ) 2011.08.24.

( 210 ) M 11 00452

( 220 ) 2011.02.16.

**( 732 ) BLACKO Vendéglátó és Kereskedelmi Kft., Budapest (HU)**

( 740 ) Horváthné dr. Nagy Ildikó, dr. Nagy Ügyvédi Iroda, Budapest

**( 541 ) FANYŰVŐ**

( 511 ) 43 Vendéglátás (élelmezés); időleges szállásadás.

**( 111 ) 204.010**

( 151 ) 2011.08.24.

( 210 ) M 11 00268

( 220 ) 2011.02.01.

**( 732 ) Magyar Lapkiadók Egyesülete, Budapest (HU)**

( 740 ) dr. Szilágyi Zsuzsanna, Csapó, Szilágyi és Világosi Ügyvédi Iroda, Székesfehérvár

**( 546 )**  MAGYAR LAPKIADÓK EGYESÜLETE

( 511 ) 41 Nevelés; szakmai képzés; szórakoztatás; sport- és kulturális tevékenységek.

**( 111 ) 204.011**

( 151 ) 2011.08.24.

( 210 ) M 11 00446

---

( 220 ) 2004.06.24.

( 732 ) **PIQUADRO S.p.A., Silla di Gaggio Montano, 40041 (IT)**

( 740 ) DANUBIA Szabadalmi és Jogi Iroda Kft., Budapest

( 546 ) **PIQUADRO**

( 511 ) 14 Napszemüvegek, szemüvegek, szemüveg keretek, szemüvegtokok, szemüvegláncok és zsinórok.

---

( 111 ) **204.012**

( 151 ) 2011.08.24.

( 210 ) M 11 00622

( 220 ) 2011.03.03.

( 732 ) **Nemzeti Tankönyvkiadó Zrt., Budapest (HU)**

( 740 ) dr. Erdős Ádám, Erdős és Társai Ügyvédi Iroda, Budapest

( 546 )



( 511 ) 16 Papír, karton és ezen anyagokból készült termékek, amelyek nem tartoznak más osztályokba; nyomdaipari termékek; könyvkötészeti anyagok; fényképek; papíripari cikkek, papíripari vagy háztartási ragasztóanyagok; anyagok művészek részére; ecsetek; írógépek és irodai cikkek (bútorok kivételével); tanítási és oktatási anyagok (készülékek kivételével); csomagolásra szolgáló műanyagok (amelyek nem tartoznak más osztályokba); nyomdabetűk; klisék.

35 Reklámozás; kereskedelmi ügyletek; kereskedelmi adminisztráció; irodai munkák.

41 Nevelés; szakmai képzés; szórakoztatás; sport- és kulturális tevékenységek.

---

( 111 ) **204.013**

( 151 ) 2011.08.24.

( 210 ) M 11 00630

( 220 ) 2011.03.04.

( 732 ) **Atila Group Kereskedelmi, Szolgáltató és Építőipari Kft., Budapest (HU)**

( 740 ) dr. Petróczy Gyula, Prandler & Petróczy Ügyvédi Iroda, Budapest

( 541 ) **waskon**

( 511 ) 17 Hangszigetelő anyagok; hőszigetelő anyagok; műgyanták (félkész termékek); nedvesség elleni szigetelő kompozíciók épületekben; nyílászárókhoz tömítőanyagok; sugárzást (hő-) gátló anyagok; szigetelő anyagok; szigetelő kompozíciók nedvesség ellenépületekben; szigetelő nemezek; szigetelő szövetek; szintetikus gyanták (félkész termékek); szövetek (szigetelő-).

---

( 111 ) **204.014**

( 151 ) 2011.08.24.

( 210 ) M 11 00635

( 220 ) 2011.03.04.

( 732 ) **Katona Zsolt Vazulné, Székesfehérvár (HU)**

( 740 ) dr. Krajnyák András, ABK Dr. Krajnyák & Társa Ügyvédi és Szabadalmi Iroda, Budapest

( 546 )



( 511 ) 35 Szállítás; áruk csomagolása és raktározása; utazásszervezés; különösen kereskedelmi vagy reklámcélú kiállítások és vásárok szervezése.

39 Reklámozás; kereskedelmi ügyletek; kereskedelmi adminisztráció; irodai munkák.

---



41 Nevelés; szakmai képzés; szórakoztatás; sport- és kulturális tevékenységek, különösen újságkiadás; elektronikus könyvek és folyóiratok on-line kiadása.

**( 111 ) 204.015**

( 151 ) 2011.08.24.

( 210 ) M 11 00455

( 220 ) 2011.02.17.

**( 732 ) Ljubimov Péter, Budapest (HU)**

( 740 ) dr. Szánthó Pál, Budapest



( 511 ) 33 Alkoholtartalmú italok.

**( 111 ) 204.016**

( 151 ) 2011.08.24.

( 210 ) M 11 00092

( 220 ) 2011.01.17.

**( 732 ) McDonald's International Property Company, Ltd, Wilmington, Delaware (US)**

( 740 ) dr. Gödölle Tamás, Bogsch & Partners Ügyvédi Iroda, Budapest



( 511 ) 43 Éttermi szolgáltatás.

**( 111 ) 204.017**

( 151 ) 2011.08.24.

( 210 ) M 11 00078

( 220 ) 2011.01.13.

**( 732 ) NTS Szálloda Kft., Budapest (HU)**

( 740 ) Várnai Anikó, INTERINNO Szabadalmi Iroda, Budapest

**( 541 ) BIRDLAND**

( 511 ) 41 Sport tevékenység, sport és egyéb nem zenei rendezvények szervezése, lebonyolítása.

43 Vendéglátás (élelmezés); időleges szállásadás.

44 Orvosi szolgáltatások; szanatóriumok; higiéniai és szépségápolási szolgáltatások emberek és állatok részére, kertészeti szolgáltatások.

**( 111 ) 204.018**

( 151 ) 2011.08.24.

( 210 ) M 11 00451

( 220 ) 2011.02.16.

**( 732 ) Forgács István, Budapest (HU)**



( 511 ) 35 Reklámozás; kereskedelmi ügyletek; kereskedelmi adminisztráció; irodai munkák.

41 Nevelés; szakmai képzés; szórakoztatás; sport- és kulturális tevékenységek.

**( 111 ) 204.019**

( 151 ) 2011.08.24.

( 210 ) M 11 00441

( 220 ) 2011.02.16.

**( 732 ) Jammertal Borászati és Kereskedelmi Kft., Kaposvár (HU)**

( 740 ) dr. Juhász János, Juhász, Császár, Csvila Ügyvédi Iroda, Szeged

**( 541 ) SUNSHINEDAY**

( 511 ) 33 Alkoholtartalmú italok (a sörök kivételével); borok.

**( 111 ) 204.020**

( 151 ) 2011.08.24.

( 210 ) M 11 00623

( 220 ) 2011.03.03.

**( 732 ) Nemzeti Tankönyvkiadó Zrt., Budapest (HU)**

( 740 ) dr. Erdős Ádám, Erdős és Társai Ügyvédi Iroda, Budapest

**( 546 )  NEMZETI TANKÖNYVKIADÓ**

( 511 ) 16 Papír, karton és ezen anyagokból készült termékek, amelyek nem tartoznak más osztályokba; nyomdaipari termékek; könyvkötészeti anyagok; fényképek; papíripari cikkek, papíripari vagy háztartási ragasztóanyagok; anyagok művészek részére; ecsetek; írógépek és irodai cikkek (bútorok kivételével); tanítási és oktatási anyagok (készülékek kivételével); csomagolásra szolgáló műanyagok (amelyek nem tartoznak más osztályokba); nyomdabetűk; klisék.

35 Reklámozás; kereskedelmi ügyletek; kereskedelmi adminisztráció; irodai munkák.

41 Nevelés; szakmai képzés; szórakoztatás; sport- és kulturális tevékenységek.

**( 111 ) 204.021**

( 151 ) 2011.08.24.

( 210 ) M 11 00626

( 220 ) 2011.03.03.

**( 732 ) SAMSUNG ELECTRONICS CO., LTD., Yeongtong-gu, Suwon-si, Gyeonggi-do (KR)**

( 740 ) dr. Szamosi Katalin, SBGK Ügyvédi Iroda, Budapest

**( 541 ) SAMSUNG VRT**

( 511 ) 7 Elektromos mosógépek ruhákhoz; elektromos mixerek háztartási célokra; elektromos darálók / aprítógépek háztartási célokra; automata mosogatógépek; elektromos porszívók; porszívó porzsákok.

**( 111 ) 204.022**

( 151 ) 2011.08.24.

( 210 ) M 11 00090

( 220 ) 2011.01.17.

**( 732 ) SPIRITS-68 Kereskedelmi és Szolgáltató Kft., Etyek (HU)**

( 740 ) dr. Vágó Laura, Vincze és Társai Ügyvédi Iroda, Budapest

**( 541 ) Adult Fruit**

( 511 ) 33 Pálinka, alkoholos esszenciák, alkoholos italok, alkoholos kivonatok, égetett szeszes italok.

**( 111 ) 204.023**

( 151 ) 2011.08.24.

---

( 210 ) M 11 00091

( 220 ) 2011.01.17.

**( 732 ) SPIRITS-68 Kereskedelmi és Szolgáltató Kft., Etyek (HU)**

( 740 ) dr. Vágó Laura, Vincze és Társai Ügyvédi Iroda, Budapest

**( 541 ) Pálinkafarm**

( 511 ) 32 Ásványvizek, ásványvizek (italok), alkoholmentes aperitifek, esszenciák italok előállításához, gyümölcslevek, készítmények italok előállításához.

33 Alkoholos italok, cseresznyepálinka, gyomorkeserű italok, pálinkák, brandyk, szeszes italok, alkoholos esszenciák, alkoholos kivonatok, égetett szeszes italok.

43 Éttermek, vendéglátóipar.

---

**( 111 ) 204.024**

( 151 ) 2011.08.24.

( 210 ) M 10 02586

( 220 ) 2010.08.26.

**( 732 ) Prince Oliver Ruházati Termeltető és Kereskedelmi Bt., Dunakeszi (HU)**

( 740 ) Brand Way & Compass Kft., Budapest

**( 546 )**



( 511 ) 16 Papír és ezen anyagokból készült termékek, amelyek nem tartoznak más osztályokba; tanítási és oktatási anyagok (készülékek kivételével).

24 Textilák és textilárúk, beleértve az ágyneműket, lepedőket; asztalneműket; hálószákokat; párnahuzatokat; textiltől készült szalvétákat; takarókat; plédeket is.

25 Ruházati termékek beleértve férfi, női, sportruházatot is; cipők; kalapok; továbbá csecsemőkelengyék, babakelengyék, gyerekruházat.

28 Játékok, játékszerek, valamint babaágyak, babaházak, babaruhák, babaszobák, bábuk, csörgők, csúszdák, építőjátékok, játékok.

35 Reklámozás és marketing; kereskedelmi ügyletek bonyolítása; kereskedelmi egységek üzemeltetése, beleértve kereskedelmi franchise rendszerek működtetése, valamint internetes kereskedelmi ügyletek bonyolítása.

---

**( 111 ) 204.025**

( 151 ) 2011.08.24.

( 210 ) M 10 03861

( 220 ) 2010.12.20.

**( 732 ) Legenda Kft., Budapest (HU)**

( 740 ) Horváthné Faber Enikő, ADVOPATENT Szabadalmi és Védjegy Iroda, Budapest

**( 541 ) Legenda City Pass**

( 511 ) 39 Utazásszervezés, tömegközlekedés és szállítás, hajózási szolgáltatás, sétahajó és kirándulóhajó szolgálat, városnézés, idegenforgalmi szolgáltatások.

---

**( 111 ) 204.026**

( 151 ) 2011.08.24.

( 210 ) M 11 00096

( 220 ) 2011.01.17.

**( 732 ) Tőzsdeiskola Pénzügyi Tanácsadó és Szolgáltató Kft., Budapest (HU)**

---

( 740 ) dr. Földvári László ügyvéd, Budapest

( 546 )  **Tőzsdeiskola**

( 511 ) 41 Nevelés, szakmai képzés, szórakoztatás, sport- és kulturális tevékenységek, konferenciák szervezése, oktatás, szemináriumok rendezése és vezetése, eszmecserek, kollokviumok szervezése és lebonyolítása, gyakorlati képzés (szemléltetés).

---

( 111 ) **204.027**

( 151 ) 2011.08.24.

( 210 ) M 11 00259

( 220 ) 2011.02.01.

( 732 ) **Budapest Airport Zrt., Budapest (HU)**

( 740 ) Bittera és Tóth Ügyvédi Iroda, Budapest

( 541 ) **bud:2b**

( 511 ) 35 Reklámozás; kereskedelmi ügyletek; kereskedelmi adminisztráció; irodai munkák.

36 Biztosítás; pénzügyi ügyletek; valutaügyletek; ingatlanügyletek.

39 Szállítás; áruk csomagolása és raktározása; utazásszervezés.

43 Vendéglátás (élelmezés); időleges szállásadás.

---

A rovat 178 darab közlést tartalmaz.

**Védjegyoltalom megszűnése**

---

**Védjegyoltalom megszűnése megújítás nélküli lejárat miatt**

---

**( 111 ) 161.747**

( 210 ) M 99 00049

( 180 ) 2009.01.07.

---

**( 111 ) 170.744**

( 210 ) M 00 06268

( 180 ) 2010.11.24.

---

A rovat 2 darab közlést tartalmaz.

**Védjegyoltalom megújítása**

---

**( 111 ) 113.810**

( 732 ) Rolls-Royce Motor Cars Limited, Bracknell Berkshire (GB)

---

**( 111 ) 114.666**

( 732 ) Richter Gedeon Nyrt., Budapest (HU)

---

**( 111 ) 114.684**

( 732 ) Richter Gedeon Nyrt., Budapest (HU)

---

**( 111 ) 114.838**

( 732 ) Richter Gedeon Nyrt., Budapest (HU)

---

**( 111 ) 114.840**

( 732 ) Richter Gedeon Nyrt., Budapest (HU)

---

**( 111 ) 131.419**

( 732 ) GYŐRLAKK Festékgyártó Zártkörűen Működő Részvénytársaság, Győr (HU)

---

**( 111 ) 133.963**

( 732 ) Datex-Ohmeda, Inc., Madison, Wisconsin (US)

---

**( 111 ) 137.195**

( 732 ) Hitachi Aloka Medical, Ltd., Tokió (JP)

---

**( 111 ) 138.032**

( 732 ) Estée Lauder Cosmetics Ltd., Agincourt, Ontario (CA)

---

**( 111 ) 165.331**

( 732 ) AUTÓKER HOLDING Zrt., Budapest (HU)

---

**( 111 ) 167.803**

( 732 ) Richter Gedeon Nyrt., Budapest (HU)

---

**( 111 ) 168.915**

( 732 ) Richter Gedeon Nyrt., Budapest (HU)

---

**( 111 ) 168.917**

( 732 ) Richter Gedeon Nyrt., Budapest (HU)

---

**( 111 ) 168.918**

( 732 ) Richter Gedeon Nyrt., Budapest (HU)

---

**( 111 ) 171.218**

( 732 ) Richter Gedeon Nyrt., Budapest (HU)

---

**( 111 ) 173.339**

---

( 732 ) Samsonite IP Holdings S.á r.l., Luxembourg (LU)

---

**( 111 ) 174.582**

( 732 ) Lock & Lock Co., Ltd., Chungcheongnam-do (KR)

---

A rovat 17 darab közlést tartalmaz.

**Vegyes védjegyközlemények**

---

**Képviselési megbízás**

---

**( 111 ) 137.195**

( 732 ) Hitachi Aloka Medical, Ltd., Tokió (JP)

( 740 ) S.B.G. & K. Szabadalmi és Ügyvédi Iroda, Budapest

---

**( 111 ) 165.331**

( 732 ) AUTÓKER HOLDING Zrt., Budapest (HU)

( 740 ) Tilki és Kovács Ügyvédi Iroda, Budapest

---

**( 111 ) 174.582**

( 732 ) Lock & Lock Co., Ltd., Chungcheongnam-do (KR)

( 740 ) DANUBIA Szabadalmi és Jogi Iroda Kft., Budapest

---

**( 111 ) 175.336**

( 732 ) Hunet Kft., Budapest (HU)

( 740 ) Simándi Bird & Bird Ügyvédi Iroda, Budapest

---

A rovat 4 darab közlést tartalmaz.

---

**Képviselés megszűnése**

---

**( 111 ) 137.195**

( 732 ) Hitachi Aloka Medical, Ltd., Tokió (JP)

---

**( 111 ) 165.331**

( 732 ) AUTÓKER HOLDING Zrt., Budapest (HU)

---

**( 111 ) 174.198**

( 732 ) BioHolding Hungary Kereskedelmi és Szolgáltató Korlátolt Felelősségű Társaság, Budapest (HU)

---

**( 111 ) 174.582**

( 732 ) Lock & Lock Co., Ltd., Chungcheongnam-do (KR)

---

**( 111 ) 174.960**

( 732 ) BioHolding Hungary Kereskedelmi és Szolgáltató Korlátolt Felelősségű Társaság, Budapest (HU)

---

A rovat 5 darab közlést tartalmaz.

---

**Név-, illetve címváltozás**

---

**( 111 ) 131.419**

( 732 ) GYŐRLAKK Festékgyártó Zártkörűen Működő Részvénytársaság, Győr (HU)

---



**( 111 ) 137.195**

( 732 ) Hitachi Aloka Medical, Ltd., Tokió (JP)

---

**( 111 ) 173.339**

( 732 ) Samsonite IP Holdings S.á r.l., Luxembourg (LU)

---

**( 111 ) 176.733**

( 732 ) Gratzag István, Budapest (HU)

---

A rovat 4 darab közlést tartalmaz.

## NEMZETKÖZI VÉDJEGYKÖZLEMÉNYEK

### Védjegybejelentések meghirdetése

---

( 111 ) 872.396

( 541 ) PIGMAPERSE

( 511 ) 1-2

( 580 ) 2011.05.19.

( 450 ) GAZ 18/2011

---

( 111 ) 895.196

( 546 ) KEMITEKS

( 511 ) 1-2

( 580 ) 2011.05.19.

( 450 ) GAZ 18/2011

---

( 111 ) 902.238

( 546 ) **botticelli**



( 511 ) 18, 25

( 580 ) 2011.05.19.

( 450 ) GAZ 18/2011

---

( 111 ) 935.229

( 546 ) 

( 511 ) 9, 11

( 580 ) 2011.05.19.

( 450 ) GAZ 18/2011

---

( 111 ) 1.030.893

( 541 ) ECOTRAM

( 511 ) 9, 12, 39

( 580 ) 2011.05.19.

( 450 ) GAZ 18/2011

---

( 111 ) 1.046.388

( 541 ) ESTIMA

( 511 ) 5

( 580 ) 2011.05.26.

( 450 ) GAZ 19/2011

---

( 111 ) 1.049.003

( 541 ) **SXUS**

( 511 ) 23-25

( 580 ) 2011.05.26.

( 450 ) GAZ 19/2011

---

( 111 ) **1.074.655**

( 546 ) **telepizza**

( 511 ) 30, 35, 43

( 580 ) 2011.05.19.

( 450 ) GAZ 18/2011

---

( 111 ) **1.074.725**

( 541 ) **Pioneer**

( 511 ) 18, 25

( 580 ) 2011.05.19.

( 450 ) GAZ 18/2011

---

( 111 ) **1.074.741**

( 541 ) **RACER**

( 511 ) 4, 8, 12, 37, 39

( 580 ) 2011.05.19.

( 450 ) GAZ 18/2011

---

( 111 ) **1.074.790**

( 546 ) **MissDefne**

( 511 ) 25, 35

( 580 ) 2011.05.19.

( 450 ) GAZ 18/2011

---

( 111 ) **1.074.813**

( 546 )



( 511 ) 3

( 580 ) 2011.05.19.

( 450 ) GAZ 18/2011

---

( 111 ) **1.074.830**

( 541 ) **ALFA ROMEO 4C**

( 511 ) 12, 25, 28

---

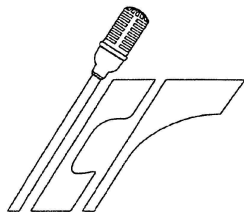
( 580 ) 2011.05.19.

( 450 ) GAZ 18/2011

---

**( 111 ) 1.074.841**

**( 546 )**



( 511 ) 9

( 580 ) 2011.05.19.

( 450 ) GAZ 18/2011

---

**( 111 ) 1.074.843**

**( 541 ) THE GUARD**

( 511 ) 5

( 580 ) 2011.05.19.

( 450 ) GAZ 18/2011

---

**( 111 ) 1.074.844**

**( 541 ) COLGEN**

( 511 ) 5

( 580 ) 2011.05.19.

( 450 ) GAZ 18/2011

---

**( 111 ) 1.074.845**

**( 541 ) Q&P**

( 511 ) 5

( 580 ) 2011.05.19.

( 450 ) GAZ 18/2011

---

**( 111 ) 1.074.846**

**( 541 ) CABAGIN**

( 511 ) 5

( 580 ) 2011.05.19.

( 450 ) GAZ 18/2011

---

**( 111 ) 1.074.849**

**( 546 ) SPECORE**

( 511 ) 9, 42

( 580 ) 2011.05.19.

( 450 ) GAZ 18/2011

---

**( 111 ) 1.074.891**

**( 541 ) CHOKO-WOKO**

( 511 ) 30

---

( 580 ) 2011.05.19.

( 450 ) GAZ 18/2011

---

**( 111 ) 1.074.912**

**( 546 )**   
LPG & CNG EQUIPMENTS

( 511 ) 6-7, 9

( 580 ) 2011.05.19.

( 450 ) GAZ 18/2011

---

**( 111 ) 1.074.932**

**( 541 ) ADONIS:COMMUNITY**

( 511 ) 9, 35, 42

( 580 ) 2011.05.19.

( 450 ) GAZ 18/2011

---

**( 111 ) 1.074.943**

**( 541 ) MOXEZA**

( 511 ) 5

( 580 ) 2011.05.19.

( 450 ) GAZ 18/2011

---

**( 111 ) 1.074.946**

**( 541 ) DALSOUPLE**

( 511 ) 17, 19, 27

( 580 ) 2011.05.19.

( 450 ) GAZ 18/2011

---

**( 111 ) 1.074.967**

**( 541 ) PYADIAB**

( 511 ) 5

( 580 ) 2011.05.19.

( 450 ) GAZ 18/2011

---

**( 111 ) 1.075.017**

**( 541 ) TERRE DEGLI EREMI**

( 511 ) 33

( 580 ) 2011.05.19.

( 450 ) GAZ 18/2011

---

**( 111 ) 1.075.025**

**( 541 ) SKY-HI**

( 511 ) 32

( 580 ) 2011.05.19.

( 450 ) GAZ 18/2011

---

( 111 ) 1.075.035

( 546 )



( 511 ) 6

( 580 ) 2011.05.19.

( 450 ) GAZ 18/2011

---

( 111 ) 1.075.055

( 546 ) **LANDWIND**

( 511 ) 10

( 580 ) 2011.05.19.

( 450 ) GAZ 18/2011

---

( 111 ) 1.075.061

( 541 ) WC NET CANDEGGINA GEL INSTANT WHITE

( 511 ) 3, 5

( 580 ) 2011.05.19.

( 450 ) GAZ 18/2011

---

( 111 ) 1.075.065

( 541 ) CROISSOMAT

( 511 ) 7

( 580 ) 2011.05.19.

( 450 ) GAZ 18/2011

---

( 111 ) 1.075.121

( 546 ) **VILMANN**

( 511 ) 7, 9, 11

( 580 ) 2011.05.19.

( 450 ) GAZ 18/2011

---

( 111 ) 1.075.152

( 541 ) NOVASTOR

( 511 ) 9

( 580 ) 2011.05.19.

( 450 ) GAZ 18/2011

---

( 111 ) 1.075.229

( 546 ) **FIORANO**

( 511 ) 19

( 580 ) 2011.05.19.

( 450 ) GAZ 18/2011

---

( 111 ) 1.075.237

( 541 ) AG LEADER

( 511 ) 9

( 580 ) 2011.05.19.

( 450 ) GAZ 18/2011

---

( 111 ) 1.075.244

( 546 )



( 511 ) 11

( 580 ) 2011.05.19.

( 450 ) GAZ 18/2011

---

( 111 ) 1.075.269

( 541 ) OMNISWITCH

( 511 ) 9

( 580 ) 2011.05.19.

( 450 ) GAZ 18/2011

---

( 111 ) 1.075.281

( 546 )



( 511 ) 29

( 580 ) 2011.05.26.

( 450 ) GAZ 19/2011

---

( 111 ) 1.075.341

( 546 )



( 511 ) 6, 8, 16, 20-22, 24

( 580 ) 2011.05.26.

( 450 ) GAZ 19/2011

---

( 111 ) 1.075.359

( 546 )



( 511 ) 29-31, 35

( 580 ) 2011.05.26.

( 450 ) GAZ 19/2011

---

( 111 ) 1.075.398

( 541 ) SPAGENERIC

( 511 ) 3, 5, 16, 38

( 580 ) 2011.05.26.

( 450 ) GAZ 19/2011

---

( 111 ) 1.075.405

( 541 ) AQUAPLEX

( 511 ) 28, 35, 41, 43-44

( 580 ) 2011.05.26.

( 450 ) GAZ 19/2011

---

( 111 ) 1.075.415

( 546 ) SHINING HOUSE

( 511 ) 14, 35

( 580 ) 2011.05.26.

( 450 ) GAZ 19/2011

---

( 111 ) 1.075.434

( 546 )  BALKAN  
Print Forum

( 511 ) 16, 35, 41

( 580 ) 2011.05.26.

( 450 ) GAZ 19/2011

---

( 111 ) 1.075.453

( 541 ) FROGTAPE

( 511 ) 16-17

( 580 ) 2011.05.26.

( 450 ) GAZ 19/2011

---

( 111 ) 1.075.477

( 546 )  LOGISTICKÉ CENTRUM  
Lovosice

( 511 ) 35-37, 42

( 580 ) 2011.05.26.

( 450 ) GAZ 19/2011

---



( 111 ) 1.075.492

( 546 ) SOL-JECT

( 511 ) 10

( 580 ) 2011.05.26.

( 450 ) GAZ 19/2011

---

( 111 ) 1.075.526

( 546 ) The logo for Banks Island 5 Blend Rum features the brand name 'Banks' in a large, elegant, cursive script. Below it, the words 'ISLAND 5 BLEND' are written in a smaller, sans-serif font, with the number '5' being significantly larger and bolder. At the bottom, the word 'RUM' is written in a bold, sans-serif font. The entire logo is set against a dark, textured background.

( 511 ) 33

( 580 ) 2011.05.26.

( 450 ) GAZ 19/2011

---

( 111 ) 1.075.544

( 541 ) TANGO INFINITY

( 511 ) 1, 5, 10

( 580 ) 2011.05.26.

( 450 ) GAZ 19/2011

---

( 111 ) 1.075.546

( 546 ) The logo for 'New Lifestyle' features the words 'New Lifestyle' in a blue, cursive script. Below the text is a stylized graphic of a white envelope or document with a blue border, set against a light blue and white background.

( 511 ) 29-33

( 580 ) 2011.05.26.

( 450 ) GAZ 19/2011

---

( 111 ) 1.075.598

( 546 ) The logo for FKG consists of the letters 'FKG' in a bold, black, sans-serif font. The letters are closely spaced and have a slightly irregular, hand-drawn appearance.

( 511 ) 7

( 580 ) 2011.05.26.

( 450 ) GAZ 19/2011

---

( 111 ) 1.075.604

( 546 ) OLIPAS

( 511 ) 25

( 580 ) 2011.05.26.

( 450 ) GAZ 19/2011

---

( 111 ) 1.075.620

( 541 ) **MULTIQUIP**

( 511 ) 7, 37

( 580 ) 2011.05.26.

( 450 ) GAZ 19/2011

---

( 111 ) 1.075.640

( 541 ) **Daymaker**

( 511 ) 35

( 580 ) 2011.05.26.

( 450 ) GAZ 19/2011

---

( 111 ) 1.075.648

( 541 ) **Caramba**

( 511 ) 1-5

( 580 ) 2011.05.26.

( 450 ) GAZ 19/2011

---

( 111 ) 1.075.651

( 546 ) **LABEL**  *media*

( 511 ) 9, 16-17

( 580 ) 2011.05.26.

( 450 ) GAZ 19/2011

---

( 111 ) 1.075.689

( 541 ) **Tortenguss fix**

( 511 ) 29-30

( 580 ) 2011.05.26.

( 450 ) GAZ 19/2011

---

( 111 ) 1.075.700

( 541 ) **CERTIFIED INTERNAL AUDITOR**

( 511 ) 41

( 580 ) 2011.05.26.

( 450 ) GAZ 19/2011

---

( 111 ) 1.075.736

( 546 ) **TailG**

( 511 ) 12

( 580 ) 2011.05.26.

( 450 ) GAZ 19/2011

---

( 111 ) 1.075.756

( 546 ) **ARMANI**

Hotels & Resorts

---

( 511 ) 43-44  
( 580 ) 2011.05.26.  
( 450 ) GAZ 19/2011

---


( 111 ) 1.075.779

( 546 )  **ST.NICOLAUS**

( 511 ) 2, 30, 32-33  
( 580 ) 2011.05.26.  
( 450 ) GAZ 19/2011

---

( 111 ) 1.075.782

( 546 ) 

( 511 ) 2, 30, 32-33  
( 580 ) 2011.05.26.  
( 450 ) GAZ 19/2011

---

( 111 ) 1.075.825

( 546 ) **invena** 

( 511 ) 6, 11, 20-21  
( 580 ) 2011.05.26.  
( 450 ) GAZ 19/2011

---

( 111 ) 1.075.826

( 546 ) **invena** 

( 511 ) 6, 11, 17, 19  
( 580 ) 2011.05.26.  
( 450 ) GAZ 19/2011

---

( 111 ) 1.075.827

( 541 ) **invenaprov**

( 511 ) 6, 11, 17, 19  
( 580 ) 2011.05.26.  
( 450 ) GAZ 19/2011

---

( 111 ) 1.075.828

( 546 ) 

( 511 ) 6, 11, 20-21  
( 580 ) 2011.05.26.

---

( 450 ) GAZ 19/2011

---

( 111 ) 1.075.882

( 546 )  **HAIDA**

( 511 ) 12

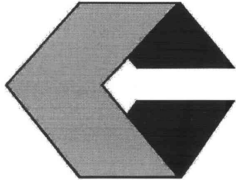
( 580 ) 2011.05.26.

( 450 ) GAZ 19/2011

---

( 111 ) 1.075.883

( 546 )



( 511 ) 6, 19

( 580 ) 2011.05.26.

( 450 ) GAZ 19/2011

---

( 111 ) 1.075.909

( 541 ) **X-LAND**

( 511 ) 3, 18, 25

( 580 ) 2011.05.26.

( 450 ) GAZ 19/2011

---

( 111 ) 1.075.926

( 546 )  **HYGENIUS**

( 511 ) 24

( 580 ) 2011.05.26.

( 450 ) GAZ 19/2011

---

( 111 ) 1.075.942

( 546 ) *for your*  **Beauty**®

( 511 ) 3, 8, 10, 14, 16, 20-21, 25-26

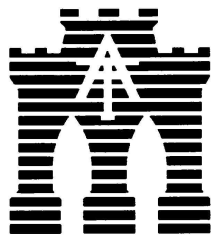
( 580 ) 2011.05.26.

( 450 ) GAZ 19/2011

---

( 111 ) 1.075.976

( 546 )



**AVTOTOR**

( 511 ) 12, 37, 42

---

( 580 ) 2011.05.26.

( 450 ) GAZ 19/2011

---

A rovat 72 darab közlést tartalmaz.

**Bejegyzések a kiegészítő lajstromba**  
**Védjegybejelentések magyarországi oltalmának elismerése**

---

**( 111 ) 625.569**

( 151 ) 2011.09.14.

---

**( 111 ) 703.167**

( 151 ) 2011.09.14.

---

**( 111 ) 840.195**

( 151 ) 2011.09.12.

---

**( 111 ) 875.096**

( 151 ) 2011.09.14.

---

**( 111 ) 899.814**

( 151 ) 2011.09.12.

---

**( 111 ) 922.037**

( 151 ) 2011.09.14.

---

**( 111 ) 1.001.445**

( 151 ) 2011.09.14.

---

**( 111 ) 1.028.907**

( 151 ) 2011.09.12.

---

**( 111 ) 1.049.910**

( 151 ) 2011.09.14.

---

**( 111 ) 1.058.130**

( 151 ) 2011.09.14.

---

**( 111 ) 1.058.180**

( 151 ) 2011.09.14.

---

**( 111 ) 1.058.182**

( 151 ) 2011.09.14.

---

**( 111 ) 1.058.186**

( 151 ) 2011.09.14.

---

**( 111 ) 1.058.230**

( 151 ) 2011.09.14.

---

**( 111 ) 1.058.241**

( 151 ) 2011.09.14.

---

**( 111 ) 1.058.273**

( 151 ) 2011.09.14.

---

**( 111 ) 1.058.352**

( 151 ) 2011.09.14.

---

**( 111 ) 1.058.369**

( 151 ) 2011.09.14.

---

**( 111 ) 1.058.370**

( 151 ) 2011.09.14.

---

**( 111 ) 1.058.413**

( 151 ) 2011.09.14.

---

**( 111 ) 1.058.436**

( 151 ) 2011.09.14.

---

**( 111 ) 1.058.483**

( 151 ) 2011.09.14.

---

**( 111 ) 1.058.559**

( 151 ) 2011.09.14.

---

**( 111 ) 1.058.602**

( 151 ) 2011.09.14.

---

**( 111 ) 1.058.623**

( 151 ) 2011.09.14.

---

**( 111 ) 1.058.627**

( 151 ) 2011.09.14.

---

**( 111 ) 1.058.631**

( 151 ) 2011.09.14.

---

**( 111 ) 1.058.690**

( 151 ) 2011.09.14.

---

**( 111 ) 1.058.709**

( 151 ) 2011.09.14.

---

**( 111 ) 1.058.715**

( 151 ) 2011.06.12.

---

**( 111 ) 1.058.748**

( 151 ) 2011.09.12.

---

**( 111 ) 1.058.750**

( 151 ) 2011.09.12.

---

**( 111 ) 1.058.781**

( 151 ) 2011.09.12.

---

**( 111 ) 1.058.782**

( 151 ) 2011.09.12.

---

**( 111 ) 1.058.786**

( 151 ) 2011.09.12.

---

**( 111 ) 1.058.791**

( 151 ) 2011.09.12.

---

**( 111 ) 1.058.798**

( 151 ) 2011.09.13.

---

**( 111 ) 1.058.816**

( 151 ) 2011.09.13.

---

**( 111 ) 1.058.843**

( 151 ) 2011.09.13.

---

**( 111 ) 1.058.855**

( 151 ) 2011.09.13.

---

**( 111 ) 1.058.887**

( 151 ) 2011.09.13.

---

**( 111 ) 1.058.893**

( 151 ) 2011.09.13.

---

**( 111 ) 1.058.919**

( 151 ) 2011.09.13.

---

**( 111 ) 1.058.926**

( 151 ) 2011.09.13.

---

**( 111 ) 1.058.940**

( 151 ) 2011.09.13.

---

**( 111 ) 1.058.950**

( 151 ) 2011.09.13.

---

**( 111 ) 1.058.951**

( 151 ) 2011.09.13.

---



**( 111 ) 1.058.954**

( 151 ) 2011.09.13.

---

**( 111 ) 1.058.985**

( 151 ) 2011.09.13.

---

**( 111 ) 1.058.986**

( 151 ) 2011.09.13.

---

**( 111 ) 1.058.989**

( 151 ) 2011.09.13.

---

**( 111 ) 1.058.991**

( 151 ) 2011.09.13.

---

**( 111 ) 1.058.995**

( 151 ) 2011.09.13.

---

**( 111 ) 1.058.996**

( 151 ) 2011.09.13.

---

**( 111 ) 1.058.997**

( 151 ) 2011.09.13.

---

**( 111 ) 1.058.998**

( 151 ) 2011.09.13.

---

**( 111 ) 1.059.000**

( 151 ) 2011.09.13.

---

**( 111 ) 1.059.076**

( 151 ) 2011.09.13.

---

**( 111 ) 1.059.077**

( 151 ) 2011.09.13.

---

**( 111 ) 1.059.078**

( 151 ) 2011.09.13.

---

**( 111 ) 1.059.079**

( 151 ) 2011.09.13.

---

**( 111 ) 1.059.124**

( 151 ) 2011.09.13.

---

**( 111 ) 1.059.125**

( 151 ) 2011.09.13.

---

**( 111 ) 1.059.130**

( 151 ) 2011.09.13.

---

**( 111 ) 1.059.131**

( 151 ) 2011.09.13.

---

**( 111 ) 1.059.132**

( 151 ) 2011.09.13.

---

**( 111 ) 1.059.215**

( 151 ) 2011.09.13.

---

**( 111 ) 1.059.216**

( 151 ) 2011.09.13.

---

**( 111 ) 1.059.238**

( 151 ) 2011.09.13.

---

**( 111 ) 1.059.245**

( 151 ) 2011.09.13.

---

**( 111 ) 1.059.259**

( 151 ) 2011.09.13.

---

**( 111 ) 1.059.260**

( 151 ) 2011.09.13.

---

**( 111 ) 1.059.303**

( 151 ) 2011.09.13.

---

**( 111 ) 1.059.305**

( 151 ) 2011.09.13.

---

**( 111 ) 1.059.309**

( 151 ) 2011.09.13.

---

**( 111 ) 1.059.310**

( 151 ) 2011.09.13.

---

**( 111 ) 1.059.354**

( 151 ) 2011.09.13.

---

**( 111 ) 1.059.357**

( 151 ) 2011.09.13.

---

**( 111 ) 1.059.377**

( 151 ) 2011.09.13.

---

**( 111 ) 1.059.383**

( 151 ) 2011.09.13.

---

**( 111 ) 1.059.417**

( 151 ) 2011.09.13.

---

**( 111 ) 1.059.448**

( 151 ) 2011.09.13.

---

**( 111 ) 1.059.496**

( 151 ) 2011.09.13.

---

**( 111 ) 1.059.509**

( 151 ) 2011.09.13.

---

**( 111 ) 1.059.514**

( 151 ) 2011.09.13.

---

**( 111 ) 1.059.528**

( 151 ) 2011.09.13.

---

**( 111 ) 1.059.554**

( 151 ) 2011.09.13.

---

**( 111 ) 1.059.574**

( 151 ) 2011.09.14.

---

**( 111 ) 1.059.575**

( 151 ) 2011.09.14.

---

**( 111 ) 1.059.587**

( 151 ) 2011.09.14.

---

**( 111 ) 1.059.624**

( 151 ) 2011.09.14.

---

**( 111 ) 1.059.630**

( 151 ) 2011.09.14.

---

**( 111 ) 1.059.633**

( 151 ) 2011.09.14.

---

**( 111 ) 1.059.656**

( 151 ) 2011.09.14.

---

**( 111 ) 1.059.750**

( 151 ) 2011.09.12.

---

**( 111 ) 1.059.780**

( 151 ) 2011.09.12.

---

**( 111 ) 1.059.820**

( 151 ) 2011.09.12.

---

**( 111 ) 1.059.844**

( 151 ) 2011.09.12.

---

**( 111 ) 1.059.867**

( 151 ) 2011.09.12.

---

**( 111 ) 1.059.870**

( 151 ) 2011.09.12.

---

**( 111 ) 1.059.890**

( 151 ) 2011.09.12.

---

**( 111 ) 1.059.907**

( 151 ) 2011.09.12.

---

**( 111 ) 1.059.927**

( 151 ) 2011.09.12.

---

**( 111 ) 1.059.928**

( 151 ) 2011.09.12.

---

**( 111 ) 1.059.929**

( 151 ) 2011.09.12.

---

**( 111 ) 1.059.930**

( 151 ) 2011.09.12.

---

**( 111 ) 1.059.931**

( 151 ) 2011.09.12.

---

**( 111 ) 1.059.932**

( 151 ) 2011.09.12.

---

**( 111 ) 1.059.964**

( 151 ) 2011.09.12.

---

**( 111 ) 1.059.965**

( 151 ) 2011.09.12.

---

**( 111 ) 1.059.966**

( 151 ) 2011.09.12.

---

**( 111 ) 1.059.967**

( 151 ) 2011.09.12.

---

**( 111 ) 1.059.968**

( 151 ) 2011.09.12.

---

**( 111 ) 1.059.970**

( 151 ) 2011.09.12.

---

**( 111 ) 1.059.971**

( 151 ) 2011.09.12.

---

**( 111 ) 1.059.972**

( 151 ) 2011.09.12.

---

**( 111 ) 1.060.064**

( 151 ) 2011.09.12.

---

**( 111 ) 1.060.118**

( 151 ) 2011.09.12.

---

**( 111 ) 1.060.158**

( 151 ) 2011.09.12.

---

**( 111 ) 1.060.161**

( 151 ) 2011.09.12.

---

**( 111 ) 1.060.215**

( 151 ) 2011.09.12.

---

**( 111 ) 1.060.223**

( 151 ) 2011.09.12.

---

**( 111 ) 1.060.248**

( 151 ) 2011.09.12.

---

**( 111 ) 1.060.312**

( 151 ) 2011.09.12.

---

**( 111 ) 1.060.313**

( 151 ) 2011.09.12.

---

**( 111 ) 1.060.334**

( 151 ) 2011.09.12.

---

**( 111 ) 1.060.349**

( 151 ) 2011.09.12.

---

**( 111 ) 1.060.353**

( 151 ) 2011.09.12.

---

**( 111 ) 1.060.360**

( 151 ) 2011.09.12.

---

**( 111 ) 1.060.371**

( 151 ) 2011.09.12.

---

**( 111 ) 1.060.375**

( 151 ) 2011.09.12.

---

**( 111 ) 1.060.389**

( 151 ) 2011.09.12.

---

**( 111 ) 1.060.416**

( 151 ) 2011.09.12.

---

**( 111 ) 1.060.455**

( 151 ) 2011.09.12.

---

**( 111 ) 1.060.472**

( 151 ) 2011.09.12.

---

**( 111 ) 1.060.475**

( 151 ) 2011.09.12.

---

**( 111 ) 1.060.481**

( 151 ) 2011.09.12.

---

**( 111 ) 1.060.563**

( 151 ) 2011.09.12.

---

**( 111 ) 1.060.589**

( 151 ) 2011.09.12.

---

A rovat 139 darab közlést tartalmaz.

**INTÉZMÉNYI KÖZLEMÉNYEK****Hirdetményi úton történő kézbesítés**

---

A döntés ügyszáma és az intézkedés száma: **A 10 21829 / 6**  
A döntés tárgya: Nemzetközi védjegybejelentés elutasítása  
A címzett(ek) neve(i) és utolsó ismert címe: Monus d.o.o., 11080 BEOGRAD-ZEMUN, Aleksandra Dubčeka 14 (RS)

---

A döntés ügyszáma és az intézkedés száma: **A 58 9254A / 5**  
A döntés tárgya: Avis sur audience  
A címzett(ek) neve(i) és utolsó ismert címe: Van Dijk Food Products (Lopik) B.V., LOPIK, NL-3410 BA 8, 2e Industrieweg (NL)

---

A döntés ügyszáma és az intézkedés száma: **A 63 0778 / 14**  
A döntés tárgya: Decision au sujet d'une requete en annulation pour cause de non usage d'une marque internationale  
A címzett(ek) neve(i) és utolsó ismert címe: Dr. Christian Meissner, Attorney at Law, 14199 Berlin, Hohenzollerndamm 89 (DE)

---

A döntés ügyszáma és az intézkedés száma: **A 80 5475 / 26**  
A döntés tárgya: Avis sur audience  
A címzett(ek) neve(i) és utolsó ismert címe: Obschestvo s Ogranichenoy Otvetstvennostyu First Tobacco Company, Tver, RU-170034 Prospect Chaikovskogo, d. 19a 607 g. (RU)

---

A döntés ügyszáma és az intézkedés száma: **A 98 2563 / 4**  
A döntés tárgya: Nemzetközi védjegybejelentés elutasítása  
A címzett(ek) neve(i) és utolsó ismert címe: Giving Europe B.V., NL-4004 LM TIEL, Het Eek 1 (NL)

---

A döntés ügyszáma és az intézkedés száma: **D 11 00082 / 2**  
A döntés tárgya: Formatervezési mintaoltalmi bejelentés visszavontnak tekintése  
A címzett(ek) neve(i) és utolsó ismert címe: Pólótransz Kft., Pécs, 7632 Siklósi u. 2. (HU)

---

A döntés ügyszáma és az intézkedés száma: **M 00 04162 / 6**  
A döntés tárgya: Megújítási kérelem visszavontnak tekintése  
A címzett(ek) neve(i) és utolsó ismert címe: Kónya Katalin, Budapest, 1212 Dunadűlő u. 5/a (HU)

---

A döntés ügyszáma és az intézkedés száma: **M 00 04457 / 6**  
A döntés tárgya: Képviselteváltozás tudomásulvétele  
A címzett(ek) neve(i) és utolsó ismert címe: Lendvai Balázs, Lendvai & Nyíri Ügyvédi Iroda, Budapest, 1054 Bajcsy-Zs. út 62. (HU)

---

A döntés ügyszáma és az intézkedés száma: **M 00 06798 / 4**  
A döntés tárgya: Védjegyoltalom megújítása  
A címzett(ek) neve(i) és utolsó ismert címe: Tóth Gábor, Monor, 2200 Barátság u. 1. (HU)

---

## Hirdetményi úton történő kézbesítés

---

A döntés ügyszáma és az intézkedés száma:	<b>M 01 04013 / 4</b>
A döntés tárgya:	Képviselőlet megszűnésének tudomásulvétele
A címzett(ek) neve(i) és utolsó ismert címe:	Bábolna Takarmányipari Kft., Nagyigmánd, 2942 Pf. 16. (HU)

---

A döntés ügyszáma és az intézkedés száma:	<b>M 02 01668 / 14</b>
A döntés tárgya:	A kérelmező beadványának megküldése és felhívás nyilatkozattételre
A címzett(ek) neve(i) és utolsó ismert címe:	Szabó Miklós, Debrecen, 4026 Hajó u. 2. (HU)

---

A döntés ügyszáma és az intézkedés száma:	<b>M 02 02971 / 6</b>
A döntés tárgya:	Felhívás hiánypótlásra
A címzett(ek) neve(i) és utolsó ismert címe:	Borbély Andrea Ügyvédi Iroda, Budapest, 1067 Teréz krt. 33. IV/31 (HU)

---

A döntés ügyszáma és az intézkedés száma:	<b>M 03 00195 / 4</b>
A döntés tárgya:	Jogutódlás tudomásulvétele
A címzett(ek) neve(i) és utolsó ismert címe:	Cseri Zsuzsanna ügyvéd, Bárd, Cseri és Társai Ügyvédi Iroda, Budapest, 1056 Belgrád rakpart 13-15. (HU)

---

A döntés ügyszáma és az intézkedés száma:	<b>M 04 00006 / 3</b>
A döntés tárgya:	Jogutódlás tudomásulvétele
A címzett(ek) neve(i) és utolsó ismert címe:	Cifa Kereskedelmi Kft., Szenna, 7477 Bárdi u. 6. (HU)

---

A döntés ügyszáma és az intézkedés száma:	<b>M 04 00178 / 9</b>
A döntés tárgya:	Jogutódlás tudomásulvétele
A címzett(ek) neve(i) és utolsó ismert címe:	Mezei Róbert ügyvéd, Dr. Mezei Róbert Ügyvédi Iroda, Budapest, 1062 Andrásy út 64. (HU)

---

A döntés ügyszáma és az intézkedés száma:	<b>M 04 03910 / 6</b>
A döntés tárgya:	Név- és címváltozás tudomásulvétele
A címzett(ek) neve(i) és utolsó ismert címe:	Orbán Miklós, Squarra és Partos Ügyvédi Iroda, Budapest, 1061 Andrásy út 2. (HU)

---

A döntés ügyszáma és az intézkedés száma:	<b>M 04 03911 / 6</b>
A döntés tárgya:	Név- és címváltozás tudomásulvétele
A címzett(ek) neve(i) és utolsó ismert címe:	Orbán Miklós, Squarra és Partos Ügyvédi Iroda, Budapest, 1061 Andrásy út 2. (HU)

---

A döntés ügyszáma és az intézkedés száma:	<b>M 05 03237 / 7</b>
A döntés tárgya:	Kérelem elutasítása
A címzett(ek) neve(i) és utolsó ismert címe:	Liu Yanjun, Budapest, 1152 Veres Péter u. 152/B (HU)

---

A döntés ügyszáma és az intézkedés száma:	<b>M 06 03335 / 12</b>
A döntés tárgya:	Jogutódlás tudomásulvétele
A címzett(ek) neve(i) és utolsó ismert címe:	Rosner Gábor ügyvéd, Budapest, 1111 Szent Gellért tér 3. IV/3. (HU)

---



## Hirdetményi úton történő kézbesítés

A döntés ügyszáma és az intézkedés száma:	<b>M 10 00639 / 6</b>
A döntés tárgya:	Jogutódlás tudomásulvétele
A címzett(ek) neve(i) és utolsó ismert címe:	Cifa Kereskedelmi Kft., Szenna, 7477 Bárdi u. 6. (HU)
A döntés ügyszáma és az intézkedés száma:	<b>M 10 00640 / 6</b>
A döntés tárgya:	Jogutódlás tudomásulvétele
A címzett(ek) neve(i) és utolsó ismert címe:	Cifa Kereskedelmi Kft., Szenna, 7477 Bárdi u. 6. (HU)
A döntés ügyszáma és az intézkedés száma:	<b>M 10 01831 / 5</b>
A döntés tárgya:	Jogutódlás tudomásulvétele
A címzett(ek) neve(i) és utolsó ismert címe:	Cifa Kereskedelmi Kft., Szenna, 7477 Bárdi u. 6. (HU)
A döntés ügyszáma és az intézkedés száma:	<b>M 11 01739 / 2</b>
A döntés tárgya:	Felhívás hiánypótlásra
A címzett(ek) neve(i) és utolsó ismert címe:	Berezky Ferenc Zoltán, Budapest, 1134 Dévai u. 26-28. (HU)
A döntés ügyszáma és az intézkedés száma:	<b>M 11 01740 / 2</b>
A döntés tárgya:	Felhívás hiánypótlásra
A címzett(ek) neve(i) és utolsó ismert címe:	Berezky Ferenc Zoltán, Budapest, 1134 Dévai u. 26-28. (HU)
A döntés ügyszáma és az intézkedés száma:	<b>M 11 02492 / 1</b>
A döntés tárgya:	Felhívás hiánypótlásra
A címzett(ek) neve(i) és utolsó ismert címe:	Bencsics Gábor Tamás, Budapest, 0047 Szentés u. 30. (HU)
A döntés ügyszáma és az intézkedés száma:	<b>M 90 04738 / 14</b>
A döntés tárgya:	Felhívás hiánypótlásra
A címzett(ek) neve(i) és utolsó ismert címe:	Danubius Rádió Műsorszolgáltató Zártkörűen Működő Részvénytársaság, Budapest, 1138 Váci út 141. (HU)
A döntés ügyszáma és az intézkedés száma:	<b>M 91 02604 / 5</b>
A döntés tárgya:	Képviselteváltozás tudomásulvétele
A címzett(ek) neve(i) és utolsó ismert címe:	Dr. Turayné Dr. Rejtő Gizella ügyvéd, Budapest,, 1035 Miklós u. 3. (HU)
A döntés ügyszáma és az intézkedés száma:	<b>P 02 04316 / 23</b>
A döntés tárgya:	Végleges szabadalmi oltalom megszűnése díjfizetés elmulasztása miatt
A címzett(ek) neve(i) és utolsó ismert címe:	Ládi Zsolt, Répcelak, 9653 Petőfi Sándor u. 78. (HU)
A döntés ügyszáma és az intézkedés száma:	<b>P 03 04057 / 13</b>
A döntés tárgya:	Végleges szabadalmi oltalom megszűnése díjfizetés elmulasztása miatt
A címzett(ek) neve(i) és utolsó ismert címe:	Mészárné Sági Edit, Nyíregyháza, 4400 Kossuth út 59. VII/22. (HU)
A döntés ügyszáma és az intézkedés száma:	<b>P 03 04095 / 19</b>
A döntés tárgya:	Jogutódlás tudomásulvétele (szabadalmi igény átszállása a szolgálati

## Hirdetményi úton történő kézbesítés

---

A címzett(ek) neve(i) és utolsó ismert címe:	találmány feltalálójára) Németh György, Debrecen, 4032 Nagyerdei krt. 60. (HU)
--	---

---

A döntés ügyszáma és az intézkedés száma:	<b>P 06 00041 / 17</b>
A döntés tárgya:	Felhívás nyilatkozattételre és a megadási díj megfizetésére
A címzett(ek) neve(i) és utolsó ismert címe:	Honvédelmi Minisztérium Fegyverzeti és Hadbiztosági Hivatal (HM FHH), Budapest, 1185 Pf. 25 (HU)

---

A döntés ügyszáma és az intézkedés száma:	<b>P 06 00205 / 14</b>
A döntés tárgya:	Lemondás ideiglenes oltalomról
A címzett(ek) neve(i) és utolsó ismert címe:	Kuti János, Siófok, 8600 Kandó K. u. 19. (HU)

---

A döntés ügyszáma és az intézkedés száma:	<b>P 06 00790 / 13</b>
A döntés tárgya:	Ideiglenes szabadalmi oltalom megszűnése díjfizetés elmulasztása miatt
A címzett(ek) neve(i) és utolsó ismert címe:	Centgraf Tamás, Budapest, 1117 Szerémi sor 4. (HU)

---

A döntés ügyszáma és az intézkedés száma:	<b>P 06 00920 / 12</b>
A döntés tárgya:	Ideiglenes szabadalmi oltalom megszűnése díjfizetés elmulasztása miatt
A címzett(ek) neve(i) és utolsó ismert címe:	Háda Viktor, Budapest, 1082 Leonardo da Vinci u. 25. (HU) Wágner Gábor András, Budapest, 1191 Kazinczy u. 2. (HU) Bielik Attila, Budapest, 1134 Lehel u. 22/c (HU)

---

A döntés ügyszáma és az intézkedés száma:	<b>P 07 00831 / 10</b>
A döntés tárgya:	Ideiglenes szabadalmi oltalom megszűnése díjfizetés elmulasztása miatt
A címzett(ek) neve(i) és utolsó ismert címe:	Tuskáné Töröcsik Tünde, Orosháza, 5900 Juhász Gyula u. 22. I/7. (HU)

---

A döntés ügyszáma és az intézkedés száma:	<b>P 08 00001 / 12</b>
A döntés tárgya:	Ideiglenes szabadalmi oltalom megszűnése díjfizetés elmulasztása miatt
A címzett(ek) neve(i) és utolsó ismert címe:	Subotics Zsolt, Győr, 9022 Munkácsy u. 3. IV/9. (HU)

---

A döntés ügyszáma és az intézkedés száma:	<b>P 08 00723 / 16</b>
A döntés tárgya:	Ideiglenes szabadalmi oltalom megszűnése díjfizetés elmulasztása miatt
A címzett(ek) neve(i) és utolsó ismert címe:	INTERNATIONAL FINANCIAL Zrt., Budapest, 1134 Váci út 39. (HU)

---

A döntés ügyszáma és az intézkedés száma:	<b>P 09 00101 / 11</b>
A döntés tárgya:	Ideiglenes szabadalmi oltalom megszűnése díjfizetés elmulasztása miatt
A címzett(ek) neve(i) és utolsó ismert címe:	Uchrin János, Budakeszi, 2092 Mezei Mária u. 9. (HU)

---

## Hirdetményi úton történő kézbesítés

---

A döntés ügyszáma és az intézkedés száma: **P 09 00104 / 10**  
A döntés tárgya: Ideiglenes szabadalmi oltalom megszűnése díjfizetés elmulasztása miatt  
A címzett(ek) neve(i) és utolsó ismert címe: Mihályi György, Gamás, 8685 Jazvina u. 7. (HU)

---

A döntés ügyszáma és az intézkedés száma: **P 92 04060 / 27**  
A döntés tárgya: Végleges szabadalmi oltalom megszűnése díjfizetés elmulasztása miatt  
A címzett(ek) neve(i) és utolsó ismert címe: Fizil Attila, Budapest, 1144 Szentmihályi út 4-6. (HU)  
Sztankov László, Budapest, 1088 Baross u. 8. (HU)

---

A döntés ügyszáma és az intézkedés száma: **P 92 04067 / 17**  
A döntés tárgya: Végleges szabadalmi oltalom megszűnése díjfizetés elmulasztása miatt  
A címzett(ek) neve(i) és utolsó ismert címe: Kéri Vilmos, Debrecen, 4028 Kemény Zs. u. 7. (HU)  
Bálint János, Debrecen, 4032 Péchy u. 5. (HU)  
Deák Lajos, Debrecen, 4032 Lehel u. 20. (HU)  
Jakab Attila, Debrecen, 4032 Sánt K. u. 10. (HU)  
Szabó Csaba, Debrecen, 4027 Fáy u. 21. (HU)  
Székely Imre, Debrecen, 4026 Gyergyó u. 11. (HU)  
Budai János, Debrecen, 4031 Derék u. 161. (HU)

---

A döntés ügyszáma és az intézkedés száma: **P 98 00099 / 38**  
A döntés tárgya: Végleges szabadalmi oltalom megszűnése díjfizetés elmulasztása miatt  
A címzett(ek) neve(i) és utolsó ismert címe: Endrődi Sándor, Gödöllő, 2100 Tessedik S. u. 4. (HU)

---

A döntés ügyszáma és az intézkedés száma: **P 98 03013 / 21**  
A döntés tárgya: Végleges szabadalmi oltalom megszűnése díjfizetés elmulasztása miatt  
A címzett(ek) neve(i) és utolsó ismert címe: Szántó Imre, Siófok, 8600 Aradi vt. u. 22/A (HU)

---

A döntés ügyszáma és az intézkedés száma: **P 98 03034 / 17**  
A döntés tárgya: Végleges szabadalmi oltalom megszűnése díjfizetés elmulasztása miatt  
A címzett(ek) neve(i) és utolsó ismert címe: Lengyel Zoltánné dr., Budapest, 1034 Szőlő u. 35. (HU)

---

A döntés ügyszáma és az intézkedés száma: **U 10 00255 / 3**  
A döntés tárgya: Használati mintaoltalmi bejelentés visszavontnak tekintése  
A címzett(ek) neve(i) és utolsó ismert címe: Salca János, Budapest, 1014 Úri u. 18. (HU)

---

A rovat 45 darab közlést tartalmaz.

---

SZABADALMI KÖZLÖNY ÉS VÉDJEGYÉRTESÍTŐ

a Szellemi Tulajdon Nemzeti Hivatalának hivatalos lapja

---

Webcím: <http://www.sztnh.gov.hu/kiadv/szkv/>

Felelős kiadó: dr. Bendzsel Miklós

Szerkesztőség: Szellemi Tulajdon Nemzeti Hivatala  
1054 Budapest, Garibaldi u. 2.

Telefon: (1) 312 4400

Levélcím: Pf. 552, 1374

E-mail: [sztnh@hipo.gov.hu](mailto:sztnh@hipo.gov.hu)

<http://www.sztnh.gov.hu>

Felelős vezető: Szabó Richárd

Telefon: (1) 474 5761

---

HU ISSN 1588–0974

---