

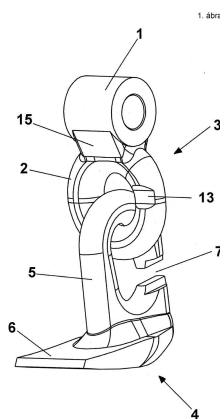
HASZNÁLATI MINTA KÖZLEMÉNYEK**Megadott használati mintaoltalmak****A. SEKCIÓ - KÖZSZÜKSÉGLETI CIKKEK****(51) A01D 34/00** (2006.01)**A01D 34/14** (2006.01)**(11) 0003986** 2011.07.13.**(21) U 11 00128****(22) 2011.05.10.****(73)** Hidrot Kft., Pécs (HU)**(72)** Baumgartner József, Pécs, (HU)

Angeli Attila, Cserkút, (HU)

Koszó Ferenc, Pécs, (HU)

(54) Vágóegység kaszáló berendezésekhez**(74)** dr. Jakab Judit, SBGK Szabadalmi Ügyvivői Iroda, Budapest**(57)**

Vágóegység kaszáló berendezésekhez elsősorban növénysszárak vágásához vagy aprításához, amelynek a kaszáló berendezés forgató tengelyéhez csatlakoztatott fejjel (1) és a fejjel (1) egy darabot képező szemmel (2) kialakított kengyele (3), és a kengyelbe (3) beakasztható legalább egy kése (4) van, ahol a kés (4) horogból (5) és a horoghoz (5) csatlakozó késlapból (6) áll, a horog (5) belső alakja a szem (2) alakjához illeszkedik, és a horog (5) egy nyílással (7) van ellátva, amely nyílás (7) magassága kisebb, mint a szem (2) keresztmetszetének legkisebb mérete azzal jellemezve, hogy a kengyel (3) feje (1) üreges forgástestként, előnyösen vastagfalú csőként van kialakítva, amelynek palástjához van a szem (2) csatlakoztatva, a szemben (2) ovális furat (8) van a kengyel (3) hossz tengelyétől (9) eltolt hossz tengellyel (10) kialakítva úgy, hogy egy vastagabb szemszár (11) és egy vékonyabb szemszár (12) alakul ki, a vékonyabb szemszáron (12) könnyítés (13) van elrendezve, amelynek a vastagsága kisebb, mint a horog (5) nyílásának (7) a magassága, és a könnyítés (13) a szem (2) keresztirányú tengelyének (14) a környezetében van.

**(51) B01D 61/02** (2006.01)**B01D 61/14** (2006.01)**(11) 0003977** 2011.06.30.**(21) U 10 00272**

(22) 2008.09.11.

(67) P0800564 2008.09.11. HU

(73) Budapesti Corvinus Egyetem, Budapest (HU)

Fitomark 94 Kft., Tolcsva (HU)

(72) dr. Kiss István 50%, Tolcsva, (HU)

dr. Vatai Gyula 25%, Budapest, (HU)

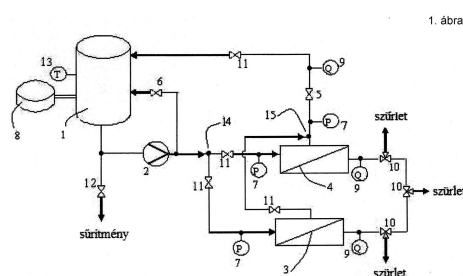
Békássyné dr. Molnár Erika 25%, Budapest, (HU)

(54) Kapcsolási elrendezés gyümölcsvíz kéméletes előállítására

(74) Benkőné Csillag Lucia, Budapest

(57)

Gyümölcsvíz kéméletes előállítására összeállított, kapcsolási elrendezés azzal jellemezve, hogy zárt csővezetékkel összekötve munkatartályt (1), a munkatartályhoz (1) by-pass szeleppel (6) szabályozott keringető szivattyún (2) keresztül legalább egy, legalább nano-finomságú membránmodult; az egyes membránmodulok retentátumi oldaláról a munkatartályba (1) vezető csővezeték, és a modulok permeátum-kivezetésén zárásra alkalmas mintavételi szelepeket (10) tartalmaz.



(51) A47B 85/00 (2006.01)

(11) 0003982 2011.07.13.

(21) U 10 00136

(22) 2010.06.03.

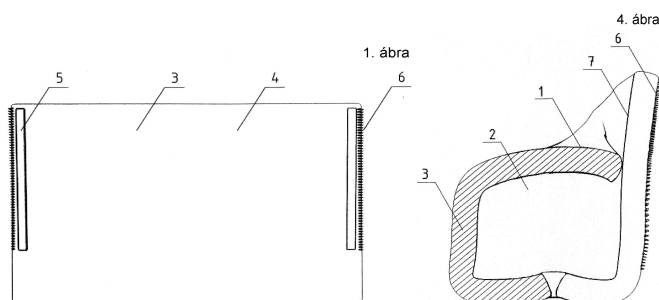
(73) Csire Géza, Lajosmizse (HU)

(72) Csire Géza, Lajosmizse, (HU)

(54) Többcélú átalakítható bútor

(57)

Többcélú átalakítható bútor, amelynek rugalmasan alakítható, hajlítható testéből (3) kialakított tárolója (2), a tárolóról (2) felhajtható ülőfelületlapja (1) és háttámasza (7) van azzal jellemezve, hogy rugalmasan alakítható test (3) síkbeli kiterjedését meghatározó háttámasz (7) lappal és fekvőlappal (4) határolt, a test (3) háttámasz (7) lapján, háttámasz lap két rövidebb élén oldhatóan kapcsolható rögzítő elem pár (6) és merevítők (5) vannak fixen rögzítve.



- (51) **A47K 5/00** (2006.01)
A47K 5/03 (2006.01)
 (11) **0003984** 2011.07.13.

(21) **U 11 00022**

(22) **2011.01.31.**

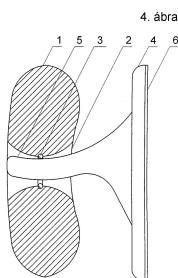
(73) Papp Sándor, Verseg (HU)

(72) Papp Sándor, Verseg, (HU)

(54) **Függesztett szappan tartóval ellátva, a tisztálkodásra használt szappan egyszerűbb elhelyezésére**

(57)

Függesztett szappan, tartóval ellátva, a tisztálkodásra használt szappan egyszerűbb elhelyezésére azzal jellemezve, hogy szappannal (1) és tartóelemmel (4) rendelkezik, ahol a szappan (1) valamely részén jellemzően a közepében egy furat (2) előnyösen egy ovális furat (2) van kiképezve, melybe a furat (2) alakját követő annak síkjából kissé kiálló műanyagbetét (3) van elhelyezve, ahová oldhatóan kapcsolódik az egyik végén függesztős (5) kivitelű, másik végén öntapadó felülettel (6) falra rögzíthető tartóelem (4) függesztős (5) része.



- (51) **A61M 5/00** (2006.01)
A61M 37/00 (2006.01)
 (11) **0003987** 2011.07.26.

(21) **U 10 00254**

(22) **2010.12.03.**

(73) Acino AG, Miesbach (DE)

(72) dr. Spilgies, Heiko, München, (DE)

dr. Müller, Andreas, Taufkirchen, (DE)

dr. Vermeulen, Noline, München, (DE)

Kaufmann, Michael, Wächtersbach, (DE)

Winter, Robert, Birstein, (DE)

(54) **Kanül és kanülszerkezet implantátum beültetéséhez**

(30) 202009016524.8 2009.12.04. DE

202010012260.0 2009.12.04. DE

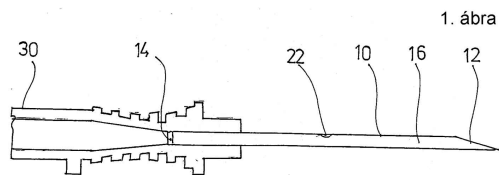
(74) Kovári György, ADVOPATENT Szabadalmi és Védjegy Iroda, Budapest

(57)

Kanülszerkezet, amely kanüllel (10) rendelkezik, amelynek van egy proximális vége (12), amely egy szövetbe való bevezetéséhez van előirányozva, amelyben egy implantátum helyezendő el;

Megadott használati mintaoltalmak

egy disztális vége (14), amely egy kanültartóval (30) való kapcsolat létesítéséhez van előirányozva;
 egy implantátum (40) befogadására szolgáló csatornája (16), amely a disztális végtől (14) a proximális végig (12) húzódik;
 egy, a csatornába (16) torkolló oldalsó nyílása (22), azzal jellemezve, hogy az oldalsó nyílás (22) a disztális vég (14) és a proximális vég (12) között helyezkedik el.



1. ábra

B. SEKCIÓ - IPARI MŰVELETEK ÁLTALÁBAN ÉS SZÁLLÍTÁS

(51) **B32B 3/00** (2006.01)

(11) **0003980** 2011.07.05.

(21) **U 11 00135**

(22) **2011.05.20.**

(73) Kovács László, Imrehegy (HU)

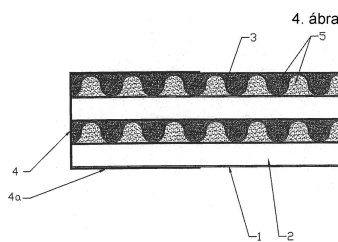
(72) Kovács László, Imrehegy, (HU)

(54) **Előregyártott lap, főleg építmények hangszigetelésére**

(74) Horváthné Faber Enikő, ADVOPATENT Szabadalmi és Védjegy Iroda, Budapest

(57)

Előre gyártott lap, főleg építmények hangszigetelésére, amely üreges hullámlemez rétegeket (2) tartalmaz, a hullámlemez rétegek (2) hullámaikkal (3) merőleges irányban vannak síkban egymásra helyezve, a hullámlemez üregei pedig por alakú anyaggal és homokkal vagy granulátummal vannak kitöltve, azzal jellemezve, hogy az előregyártott lapot több, célszerűen legalább négy darab üreges hullámlemez réteg (2) alkotja, az egyes hullámlemez-rétegek (2) azonos vastagságúak, az előregyártott lap külső felületeire (1) vízálló réteg van felhordva, az előregyártott lap nyitott szélei (4) pedig vízzárásra alkalmas anyaggal vannak körbe szigetelve.



4. ábra

(51) **B32B 5/00** (2006.01)

E04C 2/00 (2006.01)

(11) **0003979** 2011.07.04.

(21) **U 10 00245**

(22) **2010.11.09.**

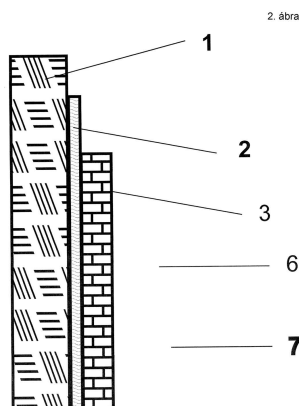
(73) Brokés Ferenc, Balatonalmádi (HU)

(72) Brokés Ferenc, Balatonalmádi, (HU)

(54) Felületkezelt faforgács lap

(57)

Felületkezelt faforgács lap (6) azzal jellemezve, hogy a faforgács lap (1) legalább egyik oldalának legalább egy részét egy védőréteg (7) fedi, amely védőréteg (7) egy alapozó (2) bevonatra felvitt vakolat (3) által kialakított védőréteg (7).



(51) **B61L 29/00** (2006.01)

B61L 29/04 (2006.01)

B61L 29/08 (2006.01)

(11) **0003983** 2011.07.13.

(21) **U 11 00001**

(22) **2011.01.06.**

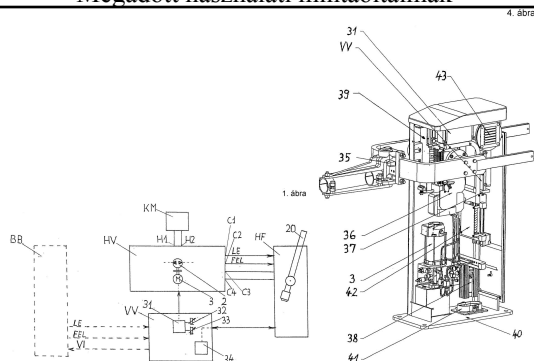
(73) Műszer Automatika Kft., Budaörs (HU)

(72) Horváth József, Érd, (HU)

(54) Sorompó hajtómű

(57)

Sorompó hajtómű, amelynek külső biztosító berendezéssel összekapcsolt villamos vezérlőegységhez csatlakozó hidraulikus vezérlőblokkja van, mely villamos motorral tengelykapcsolón keresztül összekapcsolt fogaskerék-szivattyút tartalmaz, a hidraulikus vezérlőblokk első és második kivezetései kétoldali működtetésű hidraulikus forgatóhenger végeihez csatlakoznak, azzal jellemezve, hogy a kétoldali működtetésű hidraulikus forgatóhenger (HF) dugattyúrúdja (21) fogaslécként van kialakítva, amellyel sorompórúddal (20) összekapcsolt fogaskerék (22) van nyomaték átviteli kapcsolatban, a fogaskerék (22) csak részben fogazott, rotációja előnyösen 90-100 fok, a fogaskerék (22) további külső felülete csúszó felületként van kiképezve, a külső felületen pedig, célszerűen a fogaskerék (22) fogazással (23) szemközti oldalon, a sorompórúd (20) két végállásában, megfelelően kiképzett reteszelő elemek (24) befogására alkalmas, reteszelő felület (25) van kialakítva, a reteszelő elemek (24) hidraulikus oldású, rugós mechanikai szerkezettel záródó reteszengerek (26) dugattyúrúdjához (27) vannak rögzítve, amely reteszengerek (26) a hidraulikus vezérlőblokk (HV) harmadik, negyedik kivezetéseivel (C3, C4) vannak összekötve és a hidraulikus forgatóhengeren (HF), a fogaskerék (22) közvetlen környezetében vannak elhelyezve, a hajtómű továbbá gyorsító áttétellel ellátott, hidraulikus hajtású, kézi működtető-szerkezettel (KM) is el van látva, ennek olajtartállyal (1) összekötött olajszivattyúja (18) a hidraulikus vezérlőblokk (HV) további kivezetéseihez (H1, H2) csatlakozik.



F. SZEKCIÓ - MECHANIKA, VILÁGÍTÁS, FŰTÉS

(51) **F21S 4/00** (2006.01)

F21V 13/00 (2006.01)

(11) **0003985** 2011.07.13.

(21) **U 11 00032**

(22) **2011.02.08.**

(73) Reich József, Tököl (HU)

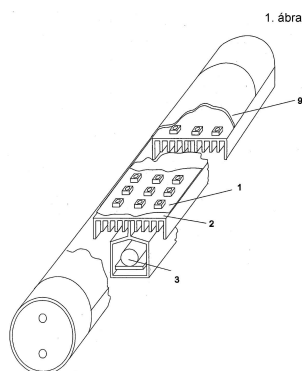
(72) Reich József, Tököl, (HU)

(54) **Integrált kialakítású LED fénycső fényforrás**

(74) dr. Köteles Zoltán, S.B.G. & K. Szabadalmi Ügyvivői Iroda, Budapest

(57)

Integrált kialakítású LED fénycső fényforrás, LED eszközöket tartalmazó LED egységgel, ahhoz kontakt módon kapcsolódó, hűtőbordákat tartalmazó hűtőegységgel, és a LED eszközökhöz elektromosan csatlakozó, azokat elektromosan meghajtó vezérlőegységgel, azzal jellemezve, hogy a vezérlőegység (3) egy profiljában tekintve zárt burkolatban (4) van elhelyezve, amelynek van egy csatlakozó része vagy felülete (5, 8), amely közvetlenül csatlakozik a hűtőegységhez (2), annak a LED egységgel (1) ellentétes oldalán.



G. SZEKCIÓ - FIZIKA

(51) **G01P 13/00** (2006.01)

(11) 0003978 2011.06.30.

(21) U 11 00093

(22) 2011.04.05.

(73) Eleven Kft., Budapest (HU)

(72) Lukács Attila Csaba, Budapest, (HU)

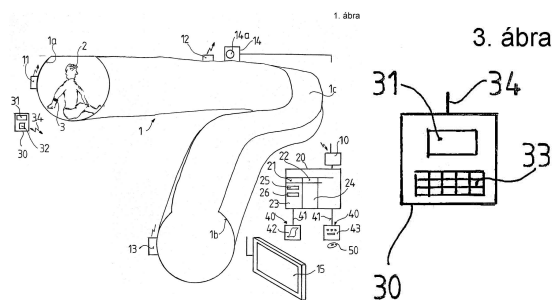
Szűcs Gyula, Budapest, (HU)

(54) **Többcélú berendezés mozgó személyek tevékenységének elemzésére**

(74) Rónaszéki Tibor, Budapest

(57)

Többcélú berendezés mozgó személyek tevékenységének elemzésére, különösen sport és/vagy szabadidős tevékenységet folytató személyek mozgásának és/vagy mozgásjellemzőinek legalább részben történő rögzítésére és/vagy értékelésére, amely feldolgozó egységet, továbbá a feldolgozó egységgel összeköttetésben álló áthaladás-érzékelő elemeket, megjelenítő egységet, valamint képfelvételező egységet tartalmaz, azzal jellemezve, hogy az egyes mozgást végző személyekhez (2) hozzárendelhető egyedi azonosító tagokkal (3) van kiegészítve, valamint a feldolgozó egység (10) kiszolgáló központtal (20) van társítva, ahol a kiszolgáló központnak (20) az egyedi azonosító tagok (3) megkülönböztető jelzésének (3a) tárolására szolgáló azonosító regiszterei (21, 22) vannak, és az azonosító regiszterekhez (21, 22) egyedi tároló részegységek (23, 24) vannak hozzárendelve, továbbá a kiszolgáló központ (20) az egyedi tároló részegységekben (23, 24) tárolt információk (25, 26) külső adathordozón (50) történő maradandó megőrkítésére szolgáló egy vagy több adattörzítő eszközzel (40) van információtovábbító csatorna (41) segítségével összeköttetésben, az áthaladás-érzékelő elemek (11, 12, 13) legalább egy részének környezetében azonosítójel érzékelő elemmel (31) rendelkező interaktív adattovábbító részegység (30) van elhelyezve, az interaktív adattovábbító részegység (30) pedig a kiszolgáló központtal (20) jeltovábbító csatorna (34) segítségével van kapcsolatban.



(51) G09F 13/00 (2006.01)

(11) 0003981 2011.07.13.

(21) U 11 00038

(22) 2011.02.11.

(73) Sebő Gyula, Szigetszentmiklós (HU)

(72) Sebő Gyula, Szigetszentmiklós, (HU)

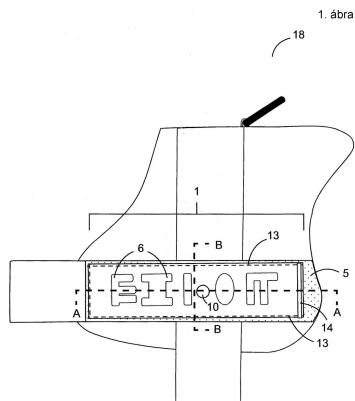
(54) **Oldaltvilágító LED-es információ megjelenítő elem**

(57)

Oldaltvilágító LED-es információ megjelenítő elem, amelynek tépőzáras felülete van, amely tépőzáras felület egy testrészen rögzített tépőzáras ellendarabbal való oldható csatlakozást tesz lehetővé, továbbá legalább egy fix rögzítési sávja van, amelyben az oldaltvilágító LED-es információ megjelenítő elem tépőzáras felülete védőhuzattal van csatlakoztatva, azzal jellemezve, hogy az oldaltvilágító LED-es információ megjelenítő elem (1) tépőzáras részével (4) ellentétes oldalon, fényáteresztő kiképzésű védőhuzattal (2) befedett, nyithatóan kiképzett, legalább egy tartórész (3) van, mely tartórészben (3) világító lemez (7), továbbá azzal csatlakoztatott legalább egy LED fényforrás (9) és a működtetését szolgáló ismert elektronika (17) van elhelyezve, továbbá az oldaltvilágító

Megadott használati mintaoltalmak

LED-es információ megjelenítő elem (1) védőhuzatán (2), annak felületét legalább 2%-ban befedően grafikai elem (6) van rögzítve.



A rovat 11 darab közlést tartalmaz.