

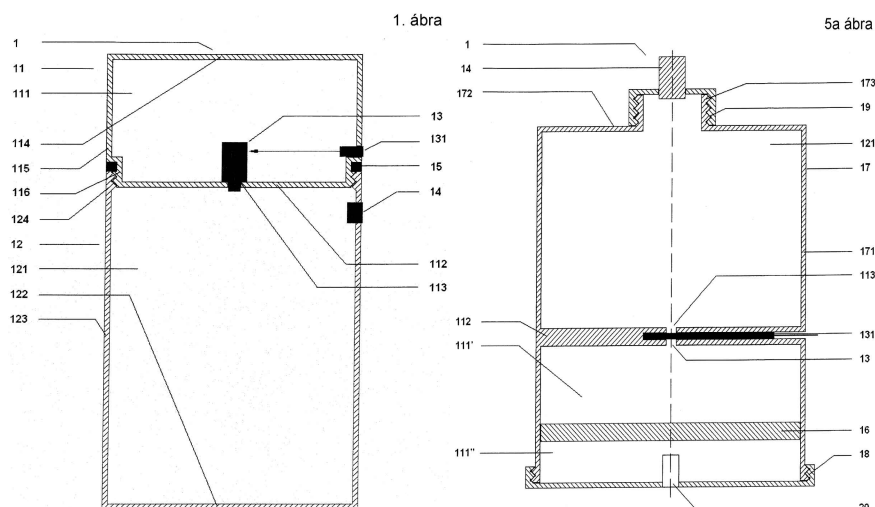
SZABADALMI KÖZLEMÉNYEK**Szabadalmi bejelentések közzététele****A. SZEKCIÓ - KÖZSZÜKSÉGLETI CIKKEK**

-
- (51) **A01N 31/06** (2006.01)
A01N 27/00 (2006.01)
A01N 31/00 (2006.01)
A01N 35/00 (2006.01)
A01N 35/04 (2006.01)
- (13) **A1**
- (21) **P 10 00043**
- (22) 2010.01.25.
- (71) Corax-Bioner Környezetvédelmi Zrt., 1117 Budapest, Hunyadi János út 9. (HU)
- (72) dr. Budai Csaba 5%, 6801 Hódmezővásárhely, József A. u. 18. (HU)
dr. Eke István 24%, 1223 Budapest, Park u. 21. (HU)
Gömöry Pál 16%, 2083 Solymár, Kakukkhegy u. 12. (HU)
Hataláné Zsellér Ibolya 7%, 6800 Hódmezővásárhely, Gerle u. 6. (HU)
dr. Kajati István 30%, 1118 Budapest, Schweidel u. 22/3. (HU)
Kiss Ferencné 18%, 6800 Hódmezővásárhely, Fári u. 95. (HU)
- (54) **Növényvédő készítmény vírusvektor levéltetvek, molytetvek, tripszek és más szívó rovarok kártétele elleni védekezésére és eljárás a készítmény előállítására**
- (74) Várnai Anikó, INTERINNO Szabadalmi Iroda, 1024 Budapest, Margit krt. 73. (HU)
- (57) A találmány tárgya növényvédő készítmény vírusvektor levéltetvek, molytetvek, tripszek és más szívó rovarok kártétele elleni védekezésre és eljárás a készítmény előállítására.
A készítményre az jellemző, hogy 100 tömegrész önmagában ismert paraffinolajat és emulgeátort tartalmazó elegyet és 0,1-5 tömegrész mennyiségben monociklusos monoterpéneket és adott esetben ezek oxigéntartalmú természetes származékait is tartalmazó növényi illóolajat vagy ilyen illóolajok elegyét tartalmazza.
-
- (51) **A47J 31/00** (2006.01)
B65D 81/32 (2006.01)
- (13) **A1**
- (21) **P 09 00756**
- (22) 2009.12.08.
- (71) dr. Berey Attila Balázs, 8000 Székesfehérvár, Érsekújvári u. 12/a (HU)
Markovich Péter, 1115 Budapest, Etele út 46/a VIII/42. (HU)
- (72) dr. Berey Attila Balázs, 8000 Székesfehérvár, Érsekújvári u. 12/a (HU)
Markovich Péter, 1115 Budapest, Etele út 46/a VIII/42. (HU)
- (54) **Koktélpalack**
- (74) dr. Vitéz Bátor, 1114 Budapest, Fadrusz u. 2. IV./5. (HU)
- (57) A találmány koktélpalack - koktélok komponenseinek a keverés időpontjáig elkülönített vagy részben elkülönített

Szabadalmi bejelentések közzététele

tárolására és tetszőleges időpontban történő keverésére és szervírozására - amelynek komponenstároló tartályai, szelepei és szelepműködtető szerkezetei vannak.

Jellemzője, hogy a nyomókamra (111), illetve a folyadéktér (111') kamranyomása (P1) nagyobb, mint a normál légköri nyomás (P0), a csészekamra (121) csészenyomása (P2) kisebb, mint a normál légköri nyomás (P0).



(51) A47L 13/58 (2006.01)

B01D 35/027 (2006.01)

(13) A1

(21) P 09 00716

(22) 2009.11.17.

(71) Bereznai József, 1095 Budapest, Gát u. 8. (HU)

(72) Bereznai József, 1095 Budapest, Gát u. 8. (HU)

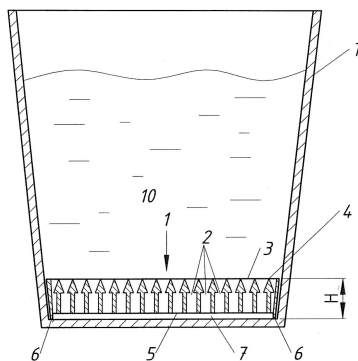
(54) Szűrő szilárd részecskék leválasztására folyadékból

(74) dr. Köteles Zoltán, SBGK Szabadalmi Ügyvivői Iroda, 1062 Budapest, Andrássy út 113. (HU)

(57)

A találmány tárgya szűrő szilárd részecskék leválasztására folyadékból, ahol a szilárd részecskék fajsúlya a folyadék fajsúlyánál nagyobb, és a folyadék egy alulról zárt, felülről nyitott tartályban van.

A találmány szerinti szűrőt az jellemzi, hogy a szűrőnek (1) van egy csöves része, amely egy lényegében vízszintes felső síkot (4) és egy alsó felületet (5) tartalmaz, a csöves részben lényegében párhuzamos, egymás melletti, a felső sík (4) és az alsó felület (5) között átmenő csőelemek (2) sokasága van, és az egyes csőelemeknek (2) felső belépő nyílása (3) van, amelyek összessége a szűrő (1) lényegében vízszintes felső síkja (4) felületének többségi részét kitölti, valamint a csőelemek (2) legalább egy szakaszon szűkített keresztmetszetű résszel rendelkeznek.



(51) A61C 13/00 (2006.01)

(13) A1

(21) P 10 00675

(22) 2010.12.17.

(71) Haraszi György, 1221 Budapest, Ágacska köz 19. (HU)

(72) Haraszi György, 1221 Budapest, Ágacska köz 19. (HU)

(54) **Eljárás kivehető fogászati protézisek készítésére, valamint az eljárással készített fogászati protézis**

(57)

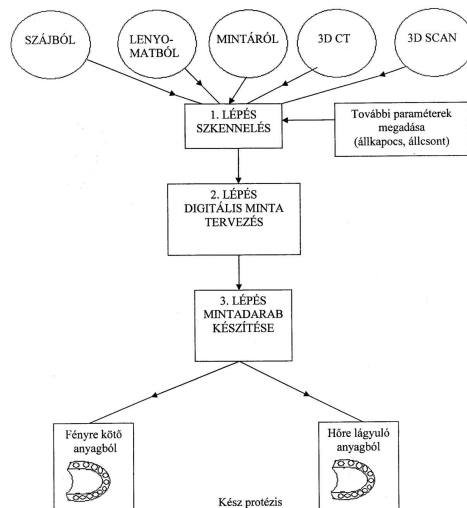
A találmány tárgya eljárás kivehető fogászati protézisek készítésére, valamint az eljárással készített fogászati protézis, amely megoldás kivehető fogászati protézisek gyors és hatékony készítésére alkalmas.

A találmány szerinti eljárás során a fogatlan, vagy részlegesen foghiányos szájüregről, vagy arról levett mintáról digitális adatfelvételt készítenek, majd az így kapott információkat célszoftver segítségével számítógéppel feldolgozzák, és létrehozzák a kivehető fogpótlás (protézis) virtuális digitális képét, és a protézis virtuális digitális képe alapján egy egyedi mintafelépítő, prototípus készítő készülék segítségével készítik el magát a protézis kész darabját, az alaplemezt és a fogakat.

A találmány szerinti egyik eljárás jellemzője, hogy a létrehozott digitális modellből a protézist többféle szín, többféle alapanyag nyomtatására alkalmas térbeli 3D printerrel hozzák létre hőre lágyuló műanyagból, ömledékrétegezéssel alapuló eljárással, előnyösen Fused Deposition Modelling, (FDM) eljárással.

A találmány szerinti másik eljárás jellemzője, hogy a létrehozott digitális modellből a protézist többféle szín, többféle alapanyag nyomtatására alkalmas térbeli 3D printerrel lézer vagy UV fény hatására kötő folyékony biokompatibilis kompozit műanyagból hozzák létre, előnyösen Multi Jet Modelling (MJM) eljárással.

A találmány továbbá fogászati protézis, amely elsősorban a találmány szerinti eljárás alkalmazásával, előnyösen ömledékolvasztásos (FDM) eljárással rétegenként, támaszanyag, és egy gyártási folyamat keretében alkalmazott többszínű alapanyag felhasználásával készül.



- (51) A61G 1/044 (2006.01)
 A61G 19/00 (2006.01)
 A62B 1/04 (2006.01)
 A62B 35/00 (2006.01)
 B66C 1/24 (2006.01)

(13) A1

(21) P 10 00029

(22) 2010.01.19.

(71) Nemes Márton, 1185 Budapest, Nagybecskerek u. 23. (HU)

(72) Nemes Márton, 1185 Budapest, Nagybecskerek u. 23. (HU)

(54) **Testmegfogó eszköz**

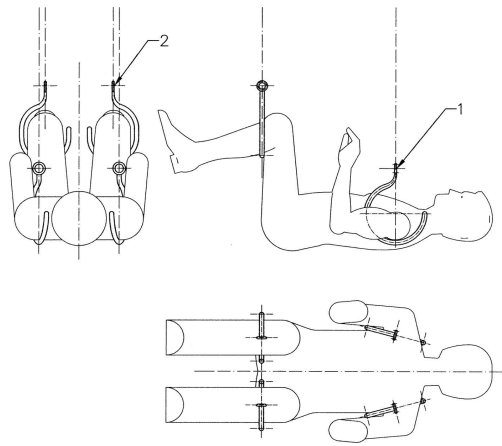
(57)

A találmány egy olyan, a közvetlen gépi személyemelés során az emelőgép és az emelt személy közötti kapcsolatot biztosító közdarab, amelyre jellemző, hogy négy, együttesen emelhető-süllyeszthető horog segítségével történik az emberi test közvetlen, ergonomiailag megfelelő és a test sérülését elkerülő módon történő csatlakoztatása az emelőkötelekhez fekvő vagy ülő testhelyzetben.

A betegemelő eszköz négy megfelelő kialakítású horogból áll.

A négy darab horogból kettőt az emelt személy egy-egy hónalja alá kell beakasztani, kettőt pedig az emelt személy egy-egy térdhajlatába kell beakasztani.

A horgok kialakítása és a test fizikai teherbíró képessége biztosítja, hogy a már megemelt test nem tud kibújni, kizuhanni a négy pontos emelésből. A horgok egy négyköteles emelőműhöz csatlakoznak, amelyek a horgokat együtt mozgatja.



- (51) A63F 13/12 (2006.01)
- A63F 9/24 (2006.01)
- G06Q 99/00 (2006.01)

(13) A1

(21) P 09 00787

(22) 2009.12.16.

(71) Szabó Tamás, 2100 Gödöllő, Paál L. köz 1. (HU)

(72) Szabó Tamás, 2100 Gödöllő, Paál L. köz 1. (HU)

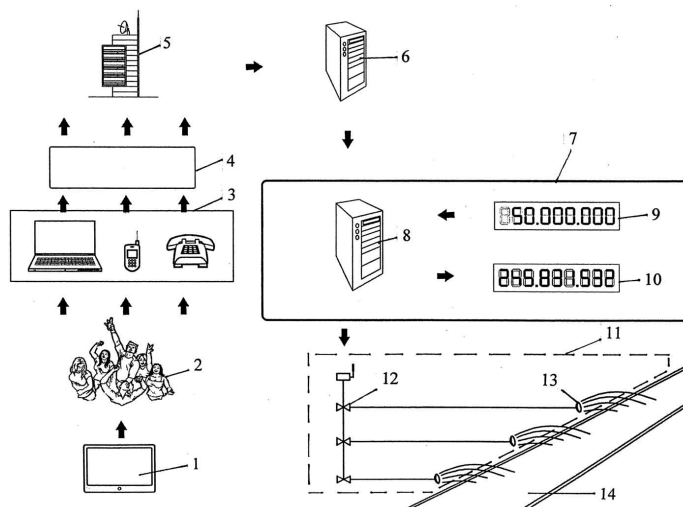
(54) Elrendezés és eljárás rendezvény körülményeinek megváltoztatására

(74) Pintz és Társai Szabadalmi, Védjegy és Jogi Iroda, 1539 Budapest, Pf.590 (HU)

(57)

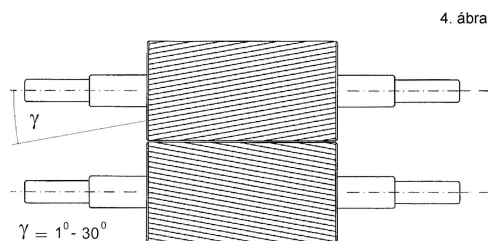
A találmány tárgya elrendezés rendezvény körülményeinek megváltoztatására, amelynek vevő-kijelző készülékei (1), nézői (2), szavazatküldésre (4) alkalmas telekommunikációs eszközei (3) vannak, a telekommunikációs eszközök (3) telekommunikációs szolgáltatóval (5) vannak kommunikációs kapcsolatban, a telekommunikációs szolgáltató (5) szavazatszámláló egységgel (6) van összekötötésben. A találmány jellemzője, hogy a szavazatszámláló egység (6) szavazatiértékelő-vezérlőberendezéssel (7) van kapcsolatban, amelynek kimenete locsolószerkezetre (11) van csatlakoztatva, melynek működtetésével pedig öntözéssel a rendezvény pályájának (14) tulajdonságai megváltoztatásra kerülnek.

1. ábra



B. SEKCIÓ - IPARI MŰVELETEK ÁLTALÁBAN ÉS SZÁLLÍTÁS

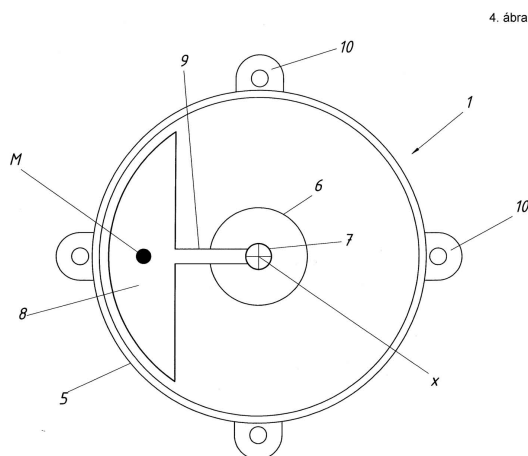
- (51) **B29B 9/00** (2006.01)
B02C 4/08 (2006.01)
B02C 4/30 (2006.01)
B02C 4/44 (2006.01)
B09B 3/00 (2006.01)
- (13) **A1**
- (21) **P 10 00023**
- (22) 2010.01.15.
- (71) Tirecycle Technology Co., 19808 Wilmington, County of New Castle, Delaware, 2711 Centerville Road, Suite 400 (US)
- (72) Móricz István, 2700 Cegléd, Klapka György u. 23. (HU)
 Ősz Gyula, 2142 Nagytarcsa, Honfoglalás u. 1. (HU)
- (54) **Berendezés használt gumiabroncsok és gumigranulátumok feldolgozására**
- (74) Miklós Dorottya, 1194 Budapest, Kolozsvár u. 93. (HU)
- (57)
 A találmány tárgya berendezés gépjárművek használt gumiabroncsainak feldolgozására, amely berendezés legalább két, meghajtóelemmel ellátott, különböző fordulatszámra forgatva hajtott, speciális felület kiképzésű, henger alakú vágószerszámot és adott esetben speciális adagolóhengerpárt tartalmaz, amely utóbbi biztosítja az őrlendő anyag egyenletes bejutását a hengerpárba. Tárgya továbbá a találmánynak az eljárás gépjárművek használt gumiabroncsainak feldolgozására azok gumilisztté ($d_{90} \leq 0,5$ mm) történő gazdaságos előállítására.



- (51) **B62B 9/22** (2006.01)
B62B 9/00 (2006.01)
- (13) **A1**
- (21) **P 09 00626**
- (22) 2009.10.01.
- (71) Bereznai József, 1095 Budapest, Gát u. 8. (HU)
- (72) Bereznai József, 1095 Budapest, Gát u. 8. (HU)
- (54) **Mechanikus ringató szerkezet**
- (74) dr. Köteles Zoltán, SBGK Szabadalmi Ügyvivői Iroda, 1062 Budapest, Andrásy út 113. (HU)
- (57)
 A találmány tárgya hintaszékekhez, bölcsokhöz, függőhintákhoz és hasonlókhöz alkalmazható mechanikus ringató szerkezet. A hintaszék ülőlapjának vagy a bölcsoék az aljához vagy a függőhinta merev függesztő

Szabadalmi bejelentések közzététele

vázának tetejéhez erősíthető egy excenter (1), amely egy palást által meghatározott, lényegében korong alakú házban (5) elhelyezett, geometriai forgástengely (x) körül körpályán mozgatható nehezéksúllyal (8), és a nehezéksúlyt (8) mozgató elektromos motorral (6) van kialakítva. A nehezéksúly (8) tömegközéppontja (T) közelebb van a ház (5) palástjához, mint a geometriai forgástengelyhez (x). A szerkezetnek a motor (6) mozgását ki-be kapcsoló eleme van.



- (51) **B62K 7/00** (2006.01)
B62B 7/00 (2006.01)
B62K 3/16 (2006.01)
B62K 27/12 (2006.01)

(13) **A1**

(21) **P 09 00715**

(22) 2009.11.17.

(71) Kozma Károly, 1041 Budapest, Závodszky Z. u. 23. fsz. 1. (HU)

(72) Kozma Károly, 1041 Budapest, Závodszky Z. u. 23. fsz. 1. (HU)

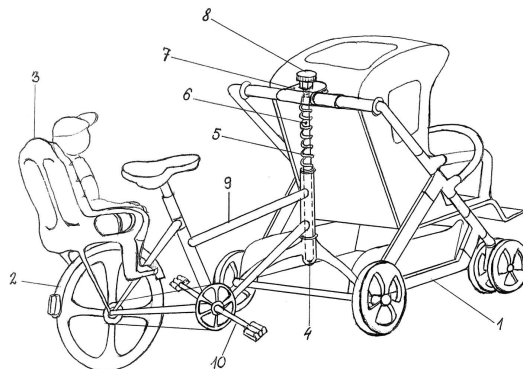
(54) **Babacikli**

(57)

A találmány a babacikli (1-2), amely a bicikli (2) és a babakocsi (1) kombinációja, amely a kivehető központi tartórúddal (6) csatlakozik a babakocsihoz (1).

A kerékpározáshoz hasonlóan a félbiciklin (2) ugyanúgy ülve, kormány helyett a babakocsi (1) kormányát fogva, pedálozva (10) lehet előrehaladni, felváltva ezzel a fáradtságos gyaloglást, miközben a hátul elhelyezett gyermekülésben (3) még egy gyermek szállítható.

Ha már nincs rá szükség, a központi tartórúd (6) egyszerű, gyors kihúzásával a kapcsolat megszüntethető a babakocsi (1) és a bicikli (2) között.



- (51) **B64B 1/36** (2006.01)
B63G 8/16 (2006.01)
B63H 25/42 (2006.01)
B64C 15/12 (2006.01)
B64D 27/26 (2006.01)

(13) **A1**

(21) **P 09 00700**

(22) 2009.11.09.

(71) Szeifert István, 4060 Balmazújváros, Veres Péter u. 59. (HU)

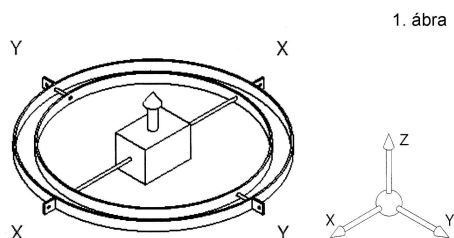
(72) Szeifert István, 4060 Balmazújváros, Veres Péter u. 59. (HU)

(54) **Irányfüggetlen erőátvitelre képes hajtómű**

(57)

Két tengelyes hajtómű, amely képes két vagy több test között erő átvitelre iránytól függetlenül.

A találmány tartalmaz két egymásra merőleges tengelyt (x, y), melyek szabadon foroghatnak a másik tengely körül.



- (51) **B67D 1/04** (2006.01)

(13) **A1**

(21) **P 09 00789**

(22) 2009.12.16.

(71) Mayex Canada Kft., 1151 Budapest, Horváth Mihály u. 2. (HU)

(72) Lindmayer S. István, 7228 Döbrököz, Homokhegy u. 12. (HU)

(54) **Adagolóegység folyadéktároló tartályhoz**

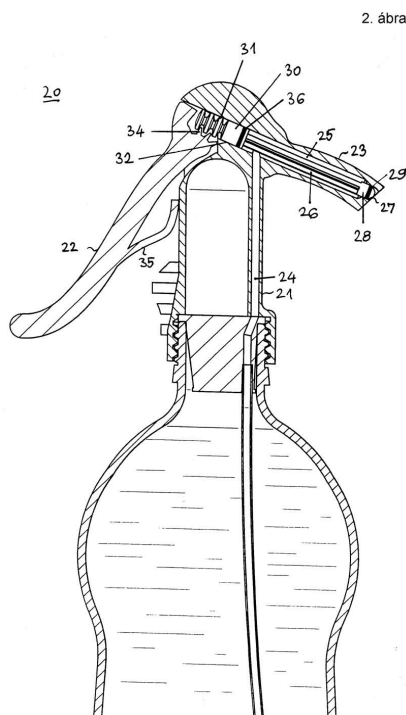
(74) dr. Harangozó Gábor, DANUBIA Szabadalmi és Jogi Iroda Kft., 1051 Budapest, Bajcsy-Zsilinszky út 16. (HU)

(57)

A találmány szerinti adagolóegységnek háza (21), a házhoz (21) kívülről csatlakozó, egy zárási pozíció és egy

Szabadalmi bejelentések közzététele

nyitási pozíció között mozgatható működtető tagja (22), a házból (21) kiálló kitöltő csöve (23), a házban (21) és a kitöltő csőben (23) kiképezett folyadékkivezető járatok (24, 25), valamint legalább a folyadékkivezető járat (24, 25) tömített lezárására és megnyitására alkalmas szelepszervezete van. Az adagolóegység jellemzője, hogy szelepszervezet tartalmaz egy, a kitöltő cső (23) folyadékkivezető járatában (25) elrendezett, a járat keresztmetszeténél kisebb keresztmetszetű szelepszárat (26), a szelepszár (26) külső végéhez csatlakozó, a kitöltő cső (23) folyadékkivezető járatának (25) külső végén lévő kiömlő nyílás (27) tömített lezárására alkalmas szeleplefejet (28), és a szelepszár (26) belső végéhez csatlakozó szeleptartó elemet (30), amelynek a működtető taggal (22) működési kényszerkapcsolatban álló csatlakozó része (31) van, és amely szeleptartó elem (30) a kitöltő csőben (23) kiképezett folyadékkivezető járat (25) meghosszabbításaként a ház (21) belsejében kiképezett megvezető járatban (32) tömítetten és csúsztathatóan meg van vezetve.



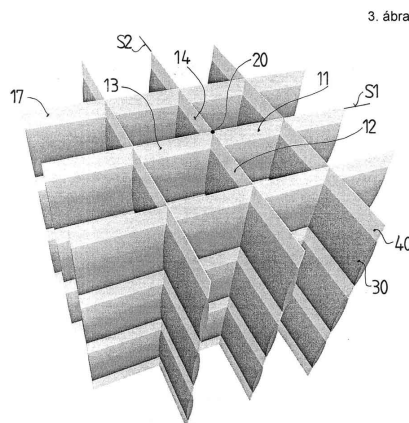
C. SZEKCIÓ - VEGYÉSZET ÉS KOHÁSZAT

- (51) C02F 3/00 (2006.01)
 C02F 3/02 (2006.01)
 C02F 3/04 (2006.01)
 C02F 3/14 (2006.01)
- (13) A1
- (21) P 10 00067
- (22) 2010.01.13.
- (71) ORGANICA Környezettechnológiák Zártkörűen Működő Rt., 1094 Budapest, Tűzoltó u. 59. (HU)
- (72) Kenyeres István, 1121 Budapest, Törökbálinti út 3/b. (HU)
 Kovács Róbert, 1161 Budapest, Nap u. 41. (HU)
- (54) **Hordozóbetét folyadéktisztító műtárgyak biofilm-kultúrájának fogadására és fenntartására**
- (74) Rónaszéki Tibor, 1132 Budapest, Victor Hugo u. 6-8. (HU)
- (57)

Szabadalmi bejelentések közzététele

A találmány tárgya hordozóbetét folyadék tisztító műtárgyak biofilm-kultúrájának fogadására és fenntartására, amely elemi szálakból kötszövött eljárással felépülő térbeli szövédéket tartalmaz.

A megoldás jellegzetessége, hogy a szövédék egymással közbenső teljes csomópontokban (20) összekapcsolódó, és a teljes csomópontok (20) között elhelyezkedő belső szövettaggokkal (11, 12, 13, 14), valamint a szövédék szélein elhelyezkedő külső szövettaggokkal (17) rendelkezik, ahol a teljes csomópontok (20) legalább egy részénél páros számú belső szövettag (11, 12, 13, 14) van az adott teljes csomópontba (20) bevezetve, a szövédék szélein elhelyezkedő külső szövettagok (17, 18) belső oldalai egy-egy teljes csomóponttal (20) vannak összekötve, a külső szövettagok (17, 18) külső oldalai pedig a műtárgyhoz történő csatlakoztatásra szolgáló kapcsolópontokkal vannak ellátva, a szövédék pedig a kapcsolópontok útján van a műtárgyhoz helytállóan hozzáerősítve.



- (51) C02F 11/00 (2006.01)
 B01D 17/00 (2006.01)
 C02F 9/00 (2006.01)

(13) A1

(21) P 09 00779

(22) 2009.12.14.

(71) Vegyterv IS Zrt., 1117 Budapest, Budafoki út 187-189. (HU)

(72) Horváth László 70%, 1223 Budapest, Klauzál Gábor u. 35. (HU)

Szabó Gergely 30%, 1021 Budapest, Völgy u. 35 (HU)

(54) **Eljárás és berendezés szennyezett, olaj/víz emulziót tartalmazó fűrőiszap kezelésére**

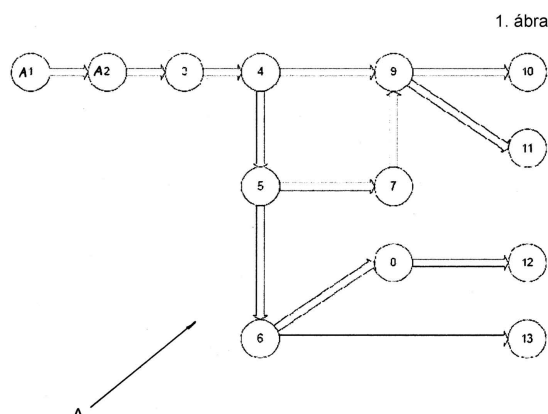
(74) Farkas Tamás, DANUBIA Szabadalmi és Jogi Iroda Kft., 1051 Budapest, Bajcsy-Zsilinszky út 16. (HU)

(57)

A találmány tárgya eljárás szennyezett, olaj/víz emulziót tartalmazó fűrőiszap kezelésére, amelynek során a fűrőiszap emulziótartalmát bontják, és a keletkező fázisokat szeparálják, és az emulzióbontást legalább a fűrőiszap emulziótartalma stabilitási határfeszültségére, kapcsolt elektródák között végzik úgy, hogy a stabilitási határfeszültség értékét, típusát, valamint az elektródák közötti tartózkodási időt kísérleti úton határozzák meg, majd a bontott emulziótartalmú fűrőiszap szilárdanyag tartalmát iszappá ülepítik, és az ülepítés során képződött, makroszkopikus méretű olaj és víz fáziselemeket tartalmazó folyadékfázist szeparálják. A találmány szerinti eljárás megvalósítására alkalmas berendezésben (A) fűradékkeverő-tároló tartályhoz (A1) csatlakoztatott homogenizáló egység (A2), valamint emulzióbontó készülék (3) van elrendezve, és az emulzióbontó készülék (3) felfelé bővülő keresztmetszetű alsó fenékkal kialakított tartályában egymással párhuzamos, lemezes kialakítású, egymással váltakozó elrendezésű negatív elektródák és pozitív elektródák vannak elhelyezve, és az elektródákhoz feszültségforrás van csatlakoztatva, valamint a tartály fenekén, a homogenizáló egységhez (A2) csatlakozó fűrőiszap tápszivattyúhoz csatlakoztatott belépő csomaggal, az elektródák felett kilépő csomaggal van ellátva, valamint a tartály legfelső pontján gázkivezető csomaggal van kialakítva, és továbbá a berendezés az emulzióbontó

Szabadalmi bejelentések közzététele

készülékhez a kilépő csonton át csatlakoztatott ülepítő (4) egységgel, folyadék-folyadék szeparátorral (9), filmbepárló berendezéssel (5), valamint az ehhez csatlakoztatott hődeszorpciós csökemencével (6) és első kondenzátorral (7), továbbá a hődeszorpciós csökemencéhez (6) csatlakozó második kondenzátorral (8) van ellátva.



- (51) C05F 9/00 (2006.01)
 B09B 3/00 (2006.01)
 C05F 15/00 (2006.01)

(13) A1

(21) P 10 00024

(22) 2010.01.15.

(71) Profikomp Kft., 2100 Gödöllő, Perczel Mór u. 107. (HU)

(72) dr. Aleksza László 40%, 2100 Gödöllő, Perczel Mór u. 107. (HU)
 Ferencz Károly 40%, 8000 Székesfehérvár, Kolozsvári u. 32. (HU)
 dr. Csőke Barnabás 20%, 3519 Miskolc, Katona József u. 60. (HU)

(54) **Települési szilárd hulladékok biológiaiag bontható részének anaerob-aerob biológiai hasznosítása biogáz előállításával**

(57)

A találmány tárgya a települési szilárd hulladék több paramétere alapján végrehajtott, irányított kombinált anaerob-aerob biológiai kezelése, melynek eredményeként energetikai célra alkalmas biogáz és higiénizált, stabilizált termék jön létre, amely további kezelésekre alkalmas. A rendszer legfontosabb eleme a kombinált anaerob-aerob biológiai rendszer.

Az eljárás során a települési szilárd hulladék mechanikai előkészítésen átesett kis szemcseméretű frakcióját egy zárt reaktorba helyezik, ahol megtörténik az első aerob kezelés, melynek - a megfelelő hőmérséklet elérését követően - a rendszer a levegőztetés leállításával vet véget. Miután az így keletkezett szubsztrát oxigén tartalma megfelelő mértékűre (1-2%) lecsökkent, a perkolát reaktorba fecskendezésével kezdetét veszi a perkolációs (anaerob) szakasz.

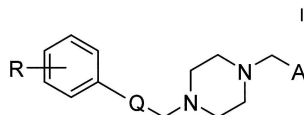
Az anaerob szakaszban a biogáz (metán) termelődése a perkolát befecskendezésétől számított 23. napon indul meg, 5-7. napra eléri a megfelelő koncentrációt, és a perkolát folyamatos reaktorba fecskendezésével ez az érték általában 35-40. napig tartható, és ezen idő alatt történik a reaktorból a biogáz elszívás. Amikor a gázhozam mennyisége csökkenni kezd, a perkoláció és a biogáz elszívás is leállításra kerül, az anaerob szakasz befejeződött. Ezt követően az anyag takart, levegőztetett aerob prizmákba kerül további kezelésre, mely során sok vizet veszít, és keresztülesik egy higiénizációs folyamaton, ezáltal létrejön a stabilizált végtermék.

-
- (51) **C07B 55/00** (2006.01)
C07B 53/00 (2006.01)
C07B 57/00 (2006.01)
- (13) **A1**
- (21) **P 09 00720**
- (22) 2009.11.19.
- (71) ThalesNano Nanotechnológiai Kutató-Fejlesztő Zrt., 1031 Budapest, Záhony u. 7. (HU)
- (72) dr. Poppe László 40%, 1188 Budapest, Zrínyi u. 10/b (HU)
Tomin Anna 15%, 2319 Szigetújfalu, Mester u. 33. (HU)
Boros Zoltán 15%, 1152 Budapest, Rákosmező u. 15. (HU)
Varga Előd 20%, 1237 Budapest, Szt. László u. 5. (HU)
dr. Üрге László 6%, 1029 Budapest, Feketerigó u. 50. (HU)
dr. Darvas Ferenc 4%, 1016 Budapest, Lisznyai u. 15. (HU)
- (54) **Új dinamikus kinetikus resolválási eljárás**
- (57) A találmány tárgya új eljárás nagytisztaságú enantiomer vegyület előállítására, a racém vegyület kémiai átalakítással végzett kinetikus resolválása és a visszamaradó nem-kívánt enantiomer racemizálása útján, olyan módon, hogy a resolválást és a nem-kívánt enantiomer racemizálását egyidejűleg, egymással kapcsolatban álló, elkülönített folyamatos áramlású reaktor egységekben végzik.
-

- (51) **C07D295/00** (2006.01)
A61K 31/00 (2006.01)
A61K 31/495 (2006.01)
A61K 31/496 (2006.01)
A61P 31/06 (2006.01)
C07D295/04 (2006.01)
- (13) **A1**
- (21) **P 10 00033**
- (22) 2010.01.21.
- (71) Uratim Kft., 1118 Budapest, Ugron Gábor u. 8. (HU)
- (72) dr. Csonka István 8%, 1089 Budapest, Vajda Péter u. 43/b. (HU)
dr. Grolmusz Vince 62%, 1118 Budapest, Ugron Gábor u. 8. (HU)
Répási József 7%, 2030 Érd, Bajúszfű u. 59/a. (HU)
Szabadka Zoltán 11%, 8200 Veszprém, Balácsa u. 37. (HU)
dr. Szabó András 7%, 1182 Budapest, Galamb u. 14/c. (HU)
Kertész Máriusz 5%, 1203 Budapest, Közműhelytelep u. 28/b. I. em. 1. (HU)
- (54) **Mycobacteriumok ellen hatásos piperazin származékok**
- (74) dr. Kovári Zoltán, Kovári és Társai Szabadalmi és Védjegy Iroda Kft., 1016 Budapest, Naphegy u. 32. (HU)
- (57) A találmány szerinti (I) általános képletű vegyületekben
R jelentése hidrogénatom, halogénatom, alkilcsoport, hidroxicssoport, alkoxicssoport, alkil-amino-csoport, nitrocssoport vagy nitrilcsoport;
Q jelentése $-C\equiv C$ vagy $-HC-CR'$ -csoport, ahol
R' jelentése alkil csoport,
A jelentése adott esetben szubsztituált fenil- vagy naftalinil-csoport vagy adott esetben szubsztituált heterociklusos csoport.
-

Szabadalmi bejelentések közzététele

A vegyületek Mycobacterium tuberculosis baktérium, illetve más Mycobacteriumok által okozott megbetegedések megelőzésében és/vagy kezelésében hatásosak.



(51) C10L 10/00 (2006.01)

C10L 10/02 (2006.01)

(13) A1

(21) P 10 00005

(22) 2010.01.06.

(71) ProwerDose Kutató, Fejlesztő és Kereskedelmi Kft, 3529 Miskolc, Szentgyörgy út 58. fsz/3 (HU)

(72) Gombár János, 80807 München, Richarda-Huch Str. 13. (DE)

Tárnok Laslo, 80995 München, Franz Fackler Str. 6. (DE)

Kuremszki Csilla, 3535 Miskolc, Móra Ferenc u. 29. (HU)

(54) Üzemanyag adalék

(74) dr. Emri Józsefné, EMRI-PATENT Iparjogvédelmi Kft., 4032 Debrecen, Kartács u. 36. (HU)

(57)

A találmány tárgya üzemanyag adalék, benzin illetve dízel üzemű motorok motorhajtóanyagához a károsanyag kibocsátás csökkentésére, amely folyékony halmazállapotú izo-alkánok és szintetikus motorolaj elegyből áll.

(51) C10M141/00 (2006.01)

C10M103/00 (2006.01)

C10M125/00 (2006.01)

C10M129/00 (2006.01)

(13) A1

(21) P 09 00799

(22) 2009.12.22.

(71) dr. Pintér István, 1121 Budapest, Rege út 11/c (HU)

(72) dr. Pintér István, 1121 Budapest, Rege út 11/c (HU)

(54) **Fémkeményítő kenőanyag kötőtpályás, sínen közlekedő járművek menetbiztonságának növelésére és környezeti ártalmainak csökkentésére; valamint eljárás a kenőanyag alkalmazására**

(57)

A találmány tárgya fémkeményítő kenőanyag kötőtpályás, sínen közlekedő járművek menetbiztonságának növelésére és környezeti ártalmainak csökkentésére; valamint eljárás a kenőanyag alkalmazására.

A találmány szerinti kenőanyag jellemzője, hogy a kenőanyag natúr karbidszemcséket és/vagy az acél anyagával ötvözetet képező fémmel burkolt karbid,- és/vagy oxid,- és/vagy borid,- és/vagy nitrit szemcséket tartalmaz az alábbiak szerint, a szemcsék anyaga:

natúr karbid, előnyösen SiC, TiC, Fe₃C, WC, AlC, B₄C;

és/vagy az acél anyagával ötvözetet képező, alacsony olvadáspontú fémmel burkolt karbid, előnyösen SiC, TiC, Fe₃C, WC, AlC, B₄C;

és/vagy oxid, előnyösen Al₂O₃, Fe₂O₃, Fe₃O₄, TiO₂, SiO₂, MgO;

és/vagy nitrid, előnyösen cBN, C_{1-x}N_x, TiN, Si₃N₄, AlN, TaN, FeN, MoN, WN;

és/vagy borid, előnyösen FeB, TiB₂, AlB₂, CrB₂, ZrB₂;

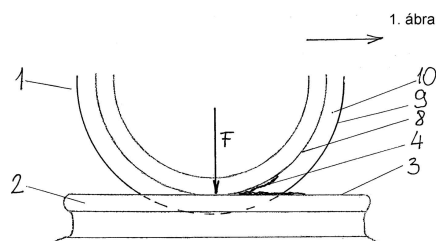
és/vagy az eddig felsorolt szemcsék keverékei, előnyösen Fe₂O₃ és SiC; vagy Al₂O₃ és SiC; vagy Al₂O₃ és cBN együttesen alkalmazva.

A találmány szerinti eljárás során egymással érintkező, kezelendő felületek közé, azaz sín kerékkal érintkező felső, futófelülete és a keréknek a sín felső, futófelületével érintkező, alsó futófelülete közé visszük fel a találmány szerinti kenőanyagot. Az eljárás jellemzője, hogy a kenőanyag szemcséit

önmagukban, porszórással;

vagy folyadék hordozóanyagban, előnyösen vízben, diszpergálószerrel diszpergálva, locsolással, vagy ráporlasztással;

vagy gél hordozóanyagba ágyazva, víz hozzáadásával, és abban elosztva, kenéssel; vagy hőre keményedő műanyagba diszpergálva, szilárd kenőanyag-tömbként; vagy alacsony olvadáspontú, lágy fémbe ágyazva, szilárd kenőanyag-tömbként; vagy jégbe, adott esetben vízjégbe ágyazva, szilárd kenőanyag-tömbként viszik fel a kezelendő felületek közé; és a kenőanyag szemcséit nagy tengelynyomású jármű tengelynyomásának felhasználásával préseljük a jármű kerékpábronsainak és a sínpárnak a futófelületébe.



D. SZEKCIÓ - TEXTIL- ÉS PAPIRIPAR

(51) **D01D 5/04** (2006.01)

D01F 6/04 (2006.01)

(13) **A2**

(21) **P 11 00174**

(22) 2011.03.30.

(71) Inge Jung, 92353 Kemnath/Postbauerer-Heng, Postbauerer Str. 14. (DE)

(72) Neve nem feltüntethető

Neve nem feltüntethető

(54) **Eljárás polimer szálbunda előállítására, valamint polimer szálbunda**

(74) Horváthné Faber Enikő, ADVOPATENT Szabadalmi és Védjegy Iroda, 1011 Budapest, Fő u. 19. (HU)

(57)

Eljárás szálbunda (2) polimerből történő előállítására, amelynek során a polimer alapanyagot polimer ömledékké olvasztják. A polimer ömledéket legalább egy fonófűvókán (5) átsajtoltják. A polimer ömledék fonófűvókából (5) való kilépésekor vagy utána a képződő polimer szálakat (8) levegőáram segítségével gyűjtőfelülethez (9) szállítják, és azt a gyűjtőfelületen (9) lerakva kialakítják a szálbundát (2). A polimer szálakat (8) temperálják, miközben a polimer szálak (8) hőmérsékletét a fonófűvókából (5) való kilépés időpontjától egy temperálási időtartamra mindaddig a polimer üvegesedési hőmérséklete felett, de a polimer olvadási hőmérséklete alatt tartják, amíg a polimer szálak (8) annyira kristályosodnak, hogy az előállított szálbunda (2) lényegében zsgorodásmentessé válik.

(51) E01F 15/04 (2006.01)

(13) A1

(21) P 10 00164

(22) 2009.11.10.

(71) Tarány Gábor, 2400 Dunaújváros, Fiastyúk u. 8. (HU)

(72) Tarány Gábor, 2400 Dunaújváros, Fiastyúk u. 8. (HU)

(54) **Közúti védőkorlát-szerkezet és eljárás telepítésére**

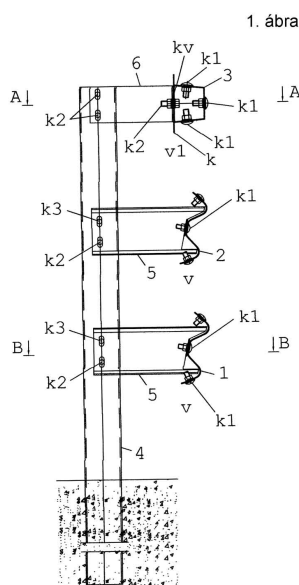
(74) dr. Kriston Pál, 1222 Budapest, Pannónia u. 16. (HU)

(57)

A találmány tárgya közúti védőkorlát-szerkezet tartóoszloppal, - a tartóoszlopra keresztirányú - különböző kiugró elemekkel, ezekre rögzített védőkorláttal.

A találmány lényege, hogy a tartóoszlopra (4) rögzített, egy-egy, összesen legfeljebb két egyoldali keresztgerendával (5) és legalább egy egyoldali kereszttartóval (6) van ellátva, és a két egyoldali keresztgerendához (5) egy-egy sinus védőkorlát (1, 2) van rögzítve, az egyoldali kereszttartóhoz (6) pedig kalap védőkorlát (3).

Az eljárásban a legalább egy-egy, vagyis a legalább két tartóoszlopot (4) talajban (t) rögzítik, majd az egy-egy tartóoszlopon (4) elhelyezett egy-egy egyoldali keresztgerendához (5), ill. egyoldali kereszttartóhoz (6) erősítik az egy-egy sinus védőkorlát (1, 2) elemeket hosszirányban külön-külön egymáshoz csatlakoztatva, ill. a kalap védőkorlát (3) elemeket hosszirányban szintén egymáshoz csatlakoztatva a tartóoszlopoknál (4).



(51) E03D 9/00 (2006.01)

(13) A1

(21) P 11 00039

(22) 2009.03.25.

(71) The Procter & Gamble Company, 45202 Cincinnati, Ohio, One Procter & Gamble Plaza (US)

(72) Lampe, Carolus Benediktus Wilhelmus, NL-2498 AG Den Haag, Berkebroeklaan 66. (NL)

(54) **Adagoló egység**

(86) NL0950141

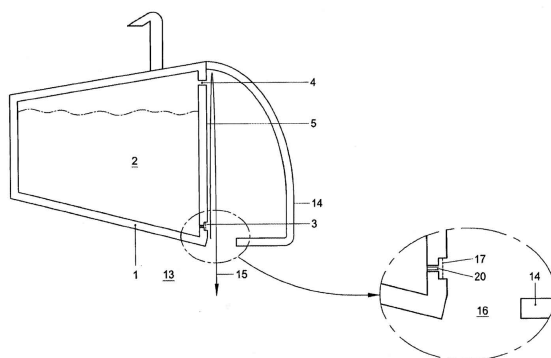
(87) 09120074

(74) dr. Bódizs Árpád, SBGK Szabadalmi Ügyvivői Iroda, 1062 Budapest, Andrásy út 113. (HU)

(57)

A találmány tárgy adagoló egység frissítő folyadékok adagolására, amely tartalmaz egy meghatározott térfogatú tartályt (1) a folyadék (2) tárolására; a tartály (1) tartalmaz egy folyadék szállító eszközt (3), amely a tartály (1) alsó részén kerül elhelyezésre és a tartályban (1) található folyadéknak (2) megfelelően van méretezve, hogy a gravitáció hatására biztosítsa a folyadék (1) szállító eszköz (3) folyadék kibocsátását; és egy levegőztető nyílást (4), amely biztosítja a tartály (1) felső térfogatának levegőzését, amelyben a folyadék szállító eszköz (3) összetett folyadékszállító nyílásokat tartalmaz, amelyekben minden egyes folyadék szállító nyílás előre meghatározott méretű.

7. ábra

(51) **E04B 1/58** (2006.01)**A63H 33/04** (2006.01)**A63H 33/06** (2006.01)**A63H 33/08** (2006.01)**F16B 7/04** (2006.01)**F16B 9/02** (2006.01)**F16S 3/00** (2006.01)(13) **A1**(21) **P 10 00045**

(22) 2010.01.25.

(71) Tornyai Arzén, 1201 Budapest, Lehel u. 37. (HU)

(72) Tornyai Arzén, 1201 Budapest, Lehel u. 37. (HU)

(54) **Építőelem térbeli alakzatok összeállítására, valamint térbeli alakzat**

(74) Horváthné Faber Enikő, ADVOPATENT Szabadalmi és Védjegy Iroda, 1011 Budapest, Fő u. 19. (HU)

(57)

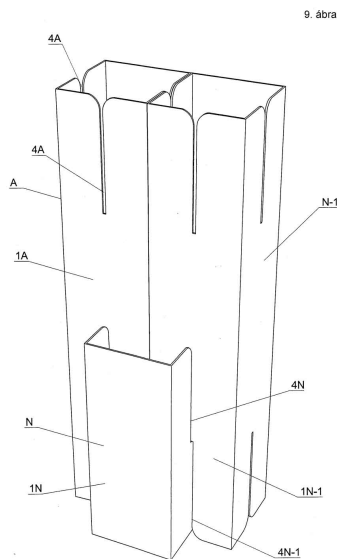
A találmány tárgy építőelem térbeli alakzatok összeállítására, így építőjátékok, építési funkciójú magas- vagy mélyépítési műtárgyak, pl. végleges vagy főleges jellegű épületszerkezetek egészének vagy azok egyes részeinek létrehozására, továbbá belsőépítészeti alkotások, pl. bútorok, kiállítási installációk, kereskedelmi elárúsító vagy árubemutató pultok ugyancsak végleges vagy ideiglenes jellegű létesítésére, amely építőelem vékonyfalú zárt, csőszerű keresztmetszettel rendelkezik, és vele azonos vagy hozzá hasonló építőelemmel történő összeerősítésére alkalmas csatlakozó részei vannak, a zárt csőszerű keresztmetszet sík lapokat vagy térben görbült lapokat vagy ezek kombinációját tartalmazó palástfelülete pedig általában az építőelem hosszirányában kiterjedő üreget zár körbe.

A találmány tárgy továbbá térbeli alakzat a találmány szerinti építőelemekből, építőjátékok, építészeti funkciójú magas- vagy mélyépítési műtárgyak, továbbá belső építészeti alkotások létrehozására, amely alakzat az

Szabadalmi bejelentések közzététele

önmagukban is térbeli építőelemekből, előnyösen kötőelemektől mentesen formázó és ezáltal erőátadásra alkalmas szerkezetté van összeépítve.

A térbeli alakzat jellegzetessége, hogy az építőelemek (A, B, ..., N-1, N) végeik közelében hosszirányú hasítékokkal (4) rendelkeznek, és mind a hosszirányban szomszédos elemek toldó kapcsolatainál, mind a keresztirányban szomszédos elemek egymáshoz soroló kapcsolatainál a találkozó elemek sík lapjai ($1_{N-1}, 1_N$) és/vagy térben görbült lapjai ($2_{N-1}, 2_N$) kölcsönösen egymásba vannak fűzve, és így az egyik építőelemnek (N-1) legalább az egyik sík lapja (1_{N-1}) és/vagy térben görbült lapja (2_{N-1}) rendelkezik olyan hasítékkal (4_{N-1}), amely a szomszédos építőelemnek (N) legalább az egyik sík lapját (1_N) és/vagy térben görbült lapját (2_N) befogadja és megfordítva ezzel egyidejűleg a szomszédos építőelemnek (N) legalább az egyik sík lapja (1_N) és/vagy térben görbült lapja (2_N) rendelkezik olyan hasítékkal (4_N), amelybe a szomszédos építőelemet (N) megelőző építőelemnek (N-1) legalább az egyik sík lapja (1_{N-1}) és/vagy térben görbült lapja (2_{N-1}) illeszkedik.



- (51) **E04G 7/30** (2006.01)
F16B 7/00 (2006.01)
F16L 13/02 (2006.01)
F16L 41/03 (2006.01)

(13) **A1**

(21) **P 09 00734**

(22) 2009.11.26.

(71) Szolnoky Levente 10%, 4225 Debrecen, Bocskai u. 7. (HU)

Szolnoky László 90%, 4225 Debrecen, Bocskai u. 7. (HU)

(72) Szolnoky Levente 10%, 4225 Debrecen, Bocskai u. 7. (HU)

Szolnoky László 90%, 4225 Debrecen, Bocskai u. 7. (HU)

(54) **Hegeszthető csomóponti idomok csőszelvényű szerkezetek csatlakoztatására**

(74) EMRI-PATENT Iparjogvédelmi Kft., 4032 Debrecen, Kartács u.36. (HU)

(57)

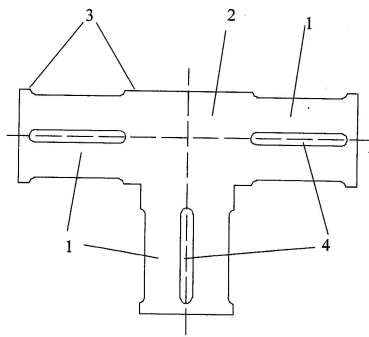
A találmány tárgya hegeszthető csomóponti idomok csőszelvényű szerkezetek csatlakoztatására, előnyösen hosszanti toldásra, vagy elágazások kialakítására, különösen rácsos tartók, rácsos tartóoszlopok, tetőszerkezetek, állványok, gépvázak, gémek és karámrendszerek kialakításánál.

A találmány jellemzője egy olyan kialakítású idom, ami legalább két összeilleszthető szegmensből áll. A

szegmensek legalább két, hengeres kifutású ággal (1) rendelkeznek, továbbá a szegmenseken ablakok (4) és fülek (3) vannak kialakítva. A szegmensek előnyösen fülek (3) mentén, a csőszelvényt körülvéve illeszkednek egymáshoz.

A találmány egy olyan idom családot foglal magába, ahol az idomok kettő, három, vagy négy ággal rendelkeznek, és az ágak különböző átmérőjűek is lehetnek, továbbá az ágak tengelyei tetszőleges szöveget zárhatnak be.

2. ábra



F. SZEKCIÓ - MECHANIKA, VILÁGÍTÁS, FŰTÉS

(51) **F16K 99/00** (2006.01)

(13) **A1**

(21) **P 09 00719**

(22) 2009.11.18.

(71) Budapesti Műszaki és Gazdaságtudományi Egyetem, 1111 Budapest, Műegyetem rkp. 3. (HU)

(72) dr. Sántha Hunor 95%, 2600 Vác, Bajcsy-Zs. u. 11. (HU)

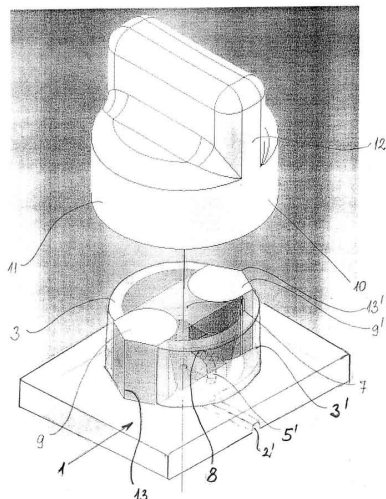
dr. Harsányi Gábor 5%, 1158 Budapest, Jolán u. 7/a. (HU)

(54) **Szelepkonstrukció mikrofluidikai csatornához**

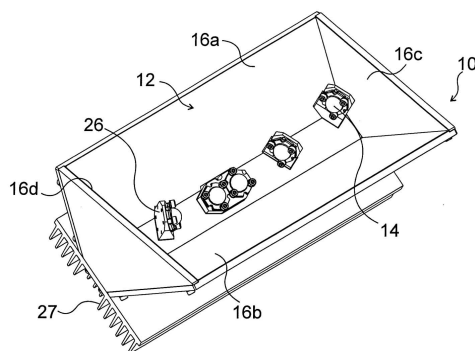
(74) Mészáros Katalin, BUDAPATENT Szabadalmi és Védjegy Iroda Kft., 1301 Budapest, Pf. 49. (HU)

(57)

A találmány tárgya szelepkonstrukció mikrofluidikai csatornához, ahol a szelep alaplemez első szintjén levő mikrofluidikai csatornahálózat síkjából csatornapillérek útján kiemelt második szinten levő csatorna nyitását és zárását szolgálja, és ahol a csatorna fala rugalmas anyagból van kialakítva. A találmány lényege, hogy a szelepkonstrukció áll egy alaplemez (1) részből, az alaplemezhez (1) tartozó, kiálló támfalakból (3, 3'), a támfalak (3, 3') között levő rugalmas részből (7), amelyen belül van a csatorna (8) kialakítva, áll továbbá a csatornafalnál a csatornafalhoz képest szimmetrikusan elhelyezett nyomóeszközökből (9, 9'), valamint a nyomóeszközök (9, 9') csatornára (8) merőleges nyomását biztosító mozgó eszközből (10).



- (51) **F21V 7/05** (2006.01)
F21S 8/08 (2006.01)
F21V 23/00 (2006.01)
F21V 99/00 (2006.01)
- (13) **A1**
- (21) **P 09 00583**
- (22) 2009.09.17.
- (71) EKA Elektromos Készülékek és Anyagok Gyára Kft., 1055 Budapest, Bajcsy-Zsilinszky út 60. (HU)
Optimal Optik Kft., 1126 Budapest, Istenhegyi út 9/D (HU)
- (72) Domján László, 1121 Budapest, Törökbálinti út 61. I. em. 4. (HU)
Szarvas Gábor, 1038 Budapest, Kőbánya u. 60. (HU)
Sághy Attila, 9200 Mosonmagyaróvár, Hajós u. 17. (HU)
Kautny Szabolcs, 1112 Budapest, Zólyomi út 40/B (HU)
Molnár András, 1126 Budapest, Szoboszlai u. 17. III/11. (HU)
Hoffmann Iván, 1037 Budapest, Lángliliom u. 4. (HU)
- (54) **LED alapú közvilágítási lámpa modul és moduláris közvilágítási lámpatest elrendezés**
- (74) Kereszty Marcell, Gödölle, Kékes, Mészáros & Szabó Szabadalmi és Védjegy Iroda, 1024 Budapest, Keleti Károly u. 13/b (HU)
- (57) A találmány egyrészt LED alapú közvilágítási lámpa modul (10), amely fényforrásként LED-eket (14), valamint azok fényét irányító tükröket tartalmaz. A találmány szerinti közvilágítási lámpa modul (10) tartalmaz belső teret (12), a belső térben (12) előre meghatározott fényeloszlásnak megfelelően pozícionált és orientált LED-eket (14), valamint a belső tér (12) fényterelő belső felületét képező sík terelőtükröket (16a, 16b, 16c, 16d). A találmány továbbá a közvilágítási lámpa modullal (10) megvalósított moduláris közvilágítási lámpatest elrendezés.



(51) **F21V 29/00** (2006.01)

F21S 8/00 (2006.01)

(13) **A1**

(21) **P 09 00709**

(22) 2009.11.11.

(71) EKA Elektromos Készülékek és Anyagok Gyára Kft., 1055 Budapest, Bajcsy-Zsilinszky út 60. (HU)

Optimal Optik Kft., 1126 Budapest, Istenehyi út 9/D (HU)

(72) Domján László, 1121 Budapest, Törökbálinti út 61. I. em. 4. (HU)

Szarvas Gábor, 1038 Budapest, Kőbánya u. 60. (HU)

Sághy Attila, 9200 Mosonmagyaróvár, Hajós u. 17. (HU)

Kautny Szabolcs, 1112 Budapest, Zólyomi út 40/b (HU)

Molnár András, 1126 Budapest, Szoboszlai u. 17. III/11. (HU)

Hoffman Iván, 1037 Budapest, Lángliliom u. 4. (HU)

Hoffmann Péter, 1037 Budapest, Lángliliom u. 4. 23. ép. fsz. 1. (HU)

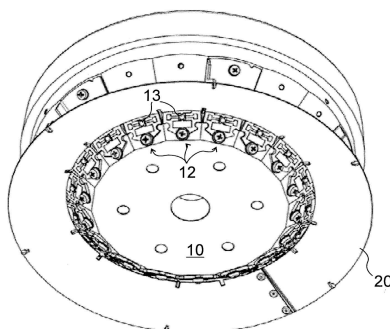
(54) **LED alapú közvilágítási lámpa**

(74) dr. Kereszty Marcell , Gödölle, Kékes, Mészáros & Szabó Szabadalmi és Védjegy Iroda, 1024 Budapest, Keleti Károly u. 13/b (HU)

(57)

A találmány LED alapú közvilágítási lámpa, amely hő-elvezető tartóegységet (10) és arra erősített LED-eket (13) tartalmaz. A tartóegység (10) sokszögalapú csonka gúla alakú tömb, amely rézsútosan lefelé néző, sík alakú oldalfelületeket tartalmaz. A lámpa tartalmaz továbbá a tömb oldalfelületein elrendezett LED-egységeket (12), amely LED-egységek (12) sík alakú alsó felülettel rendelkező hordozóelemet és arra szerelt legalább egy LED-et tartalmaznak, valamint a lámpa fényeloszlását felülről határoló felső tükröt (20).

6. ábra



(51) **F28D 20/00** (2006.01)

(13) **A1**

(21) **P 08 00548**

(22) 2008.09.05.

(71) Karl-Heinz Österwitz, 14547 Beelitz, (DE)

Bernhard Schmidt, 06869 Coswig, (DE)

(72) Karl-Heinz Österwitz, 14547 Beelitz, (DE)

Bernhard Schmidt, 06869 Coswig, (DE)

(54) **Párazáróval ellátott föld alatti hőtároló és párolgási hő felhasználására szolgáló eljárás a föld alatti hőtárolóban**

(30) 102007044557.3 2007.09.07. DE

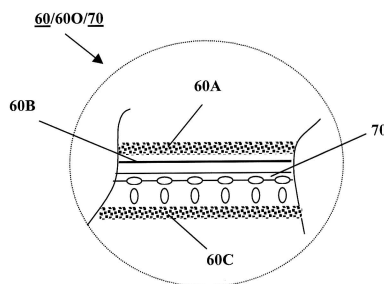
(74) VERICUM Kereskedelmi és Szolgáltató Kft., 1133 Budapest, Pozsonyi út 50. (HU)

(57)

A találmány egy épület energiaellátására szolgáló klíma-hőtároló, amely egy telítetlen fluidot tartalmazó hőtároló közegből van kialakítva, amely legalább egy első részrendszert tartalmaz hőenergia bevitelére, és attól meghatározott távolságban legalább egy második részrendszert tartalmaz hőenergia kivételére, ahol a rendszerek a mindenkori, hőt behordó és kivevő részrendszerekkel a klíma-hőtárolót alkotó, lefelé nyitott, részben gázzáró módon kivitelezett tárolótérben vannak elhelyezve.

Előírányzott, hogy a klíma-hőtároló (80) tárolótérel (40) legalább egy harangszerű felső és egy körbefutó oldalsó gázzáró szigetelést (60O, 60S) kap, úgy, hogy a klíma-hőtároló (80) telítetlen fluidot tartalmazó tároló közegébe legalább egy első rendszeren (10) keresztül hő vezethető be, ami a klíma-hőtárolón (80) belül lényegében egyforma, normális légnyomás mellett először a hőtároló közeg és a fluid felmelegedéséhez és ezután a fluid elpárolgásához vezet, ami által a cseppfolyós és gáz halmazállapotú fluid mindenkori fajlagos hő kapacitása/párolgási entalpiája útján a klíma-hőtárolóban hőmennyiség tárolható a harangszerű szigetelésen (60O, 60S) belül, ez a hőmennyiség a legalább egy második rendszeren (20) át először a fluid lecsapódása, majd azután a klíma-hőtároló (80) hőtároló közegének és a klíma-hőtárolóban (80) található fluidnak a lehülése mellett kivételre kerül a hő épület energiaközpontjában történő felhasználásához, ahol legalább a felső szigetelés (60O) alatti tartományban nedvesítő rendszer (70) van elhelyezve, ami arra szolgál, hogy a klíma-hőtároló (80) hőtároló közegé hőtároló képességét fluid bevezetésével az épület energiaközpontjának az üzemeltetéséhez kedvező tartományban tartsa.

Egy ehhez tartozó eljárás biztosítja, hogy a klíma-hőtároló (80) telítetlen fluidot tartalmazó hőtároló közegébe a legalább egy első rendszeren (10) keresztül hő kerüljön bevezetésre, ami a klíma-hőtárolón (80) belül lényegében egyforma, normális légnyomás mellett először a hőtároló közeg és a fluid felmelegedéséhez és ezután a fluid elpárolgásához vezet, ami által a cseppfolyós és gáz halmazállapotú fluid mindenkori fajlagos hő kapacitása/párolgási entalpiája útján a klíma-hőtárolóban hőmennyiség tárolható, és ez a hőmennyiség a legalább egy második rendszeren (20) át először a fluid lecsapódása, majd azután a klíma-hőtároló (80) hőtároló közegének és a klíma-hőtárolóban (80) található fluidnak a lehülése mellett kivételre kerül a hő épület energiaközpontjában történő felhasználásához, a klíma-hőtároló (80) hőtároló közegé hőtároló képességének vezérlése és szabályozása mellett azáltal, hogy a klíma-hőtárolóba (80) nedvesítő rendszeren (70) keresztül fluid kerül bevezetésre, hogy az épület energiaközpontját - a klíma-hőtárolóra (80) ható fizikai peremfeltételektől függetlenül - az üzemeltetéshez kedvező tartományban tartsa.



G. SZEKCIÓ - FIZIKA

(51) G02B 21/24 (2006.01)

G02B 21/26 (2006.01)

(13) A1

(21) P 09 00741

(22) 2009.11.27.

(71) 3DHISTECH Kft., 1121 Budapest, Konkoly Thege M. u. 29-33. 18. ép. (HU)

(72) dr. Molnár Béla 25%, 1182 Budapest, Kulich Gyula u. 4. (HU)

dr. Virág Tibor 50%, 1121 Budapest, Lidérc u. 40-42/I. (HU)

Varga Viktor Sebestyén 25%, 1141 Budapest, Szugló u. 125/d B. ép.14. (HU)

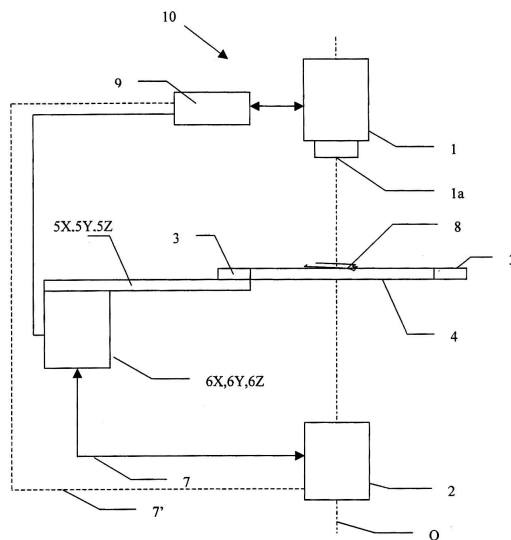
(54) **Összeállítás és eljárás mozgásban lévő tárgylemez digitalizálására**

(74) Szabó Zsolt, DANUBIA Szabadalmi és Jogi Iroda Kft., 1051 Budapest, Bajcsy-Zs. út 16. (HU)

(57)

A jelen találmány mozgásban lévő tárgylemez (4) mozgás közben zajló digitalizálását megvalósító összeállításhoz és eljáráshoz kapcsolódik.

A találmányi megoldás értelmében a tárgylemezt (4) léptetőmotorokkal (6X, 6Y, 6Z) mozgatják, és a tárgylemez (4) képalkotás céljából történő megvilágítását minden esetben a léptetőmotorok (6X, 6Y, 6Z) meghatározott léptetésszámaival (n_x , n_y , n_z) szinkronizáltan hajtják végre kellően nagy fényintenzitás kibocsátására alkalmas fényforrást (2) működtetve. A fényforrást (2) előnyösen közvetlenül maguk a léptetőmotorok (6X, 6Y, 6Z) vezérlik.



(51) G06K 19/077 (2006.01)

G01V 15/00 (2006.01)

(13) A1

(21) P 09 00694

(22) 2009.11.05.

(71) Váthy Zoltán, 8790 Zalaszentgrót, Katalin Ltp. 2/B (HU)

Percz Zoltán Péter, 8790 Zalaszentgrót, Katalin Ltp. 6/B (HU)

(72) Váthy Zoltán, 8790 Zalaszentgrót, Katalin Ltp. 2/B (HU)

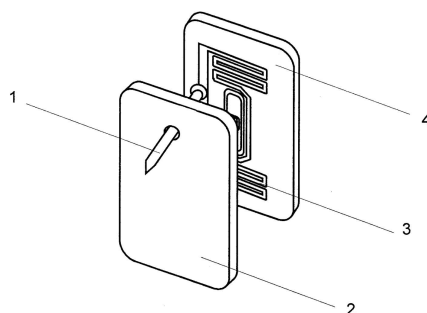
Percz Zoltán Péter, 8790 Zalaszentgrót, Katalin Ltp. 6/B (HU)

(54) **Műanyag tokozású RFID azonosító termék műanyag tokozású elektronikus áruvédelmi (EAS) címkékhez**

(57)

A találmány műanyag tokozású RFID azonosító termék műanyag tokozású elektronikus áruvédelmi (EAS) címkékhez, mely tartalmaz egy (3) RFID azonosítót és egy (1) a műanyag tokozású elektronikus áruvédelmi (EAS) címkékhez használatos tűt, mely által csatlakoztatható műanyag tokozású elektronikus áruvédelmi (EAS) címkékhez, illetve azok zárszerkezetéhez. A csatlakoztatás után keletkező termékpor ellátja a védeni, illetve azonosítani kívánt áruhoz való rögzítés funkcióját és együtt szolgáltatja az elektronikus áruvédelem és a Rádiófrekvenciás azonosítás előnyeit, mint például a gyors és hatékony készletellenőrzést úgy, hogy a két technológia egy termékbe építéséből származó hátrányokat megszünteti.

2. ábra



(51) G06Q 50/00 (2006.01)

(13) A1

(21) P 09 00786

(22) 2009.12.16.

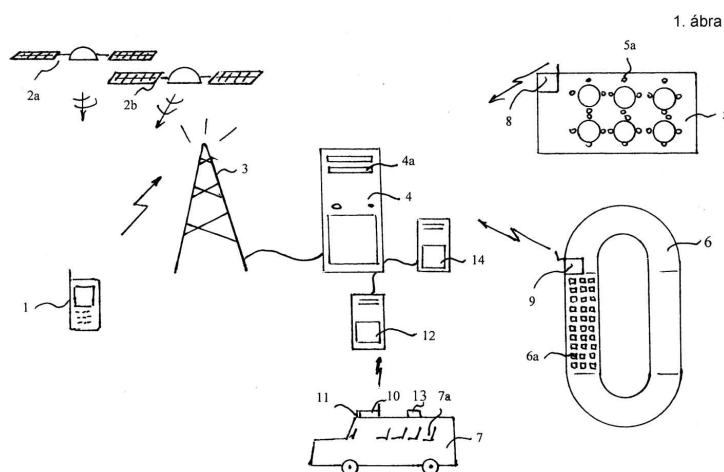
(71) Pintz György, 1121 Budapest, Mártonhegyi út 31. (HU)

(72) Pintz György, 1121 Budapest, Mártonhegyi út 31. (HU)

(54) **Elrendezés és eljárás mobilkészülékkel végrehajtható helyfoglalási rendszer kialakítására**

(57)

A találmány tárgya elrendezés mobilkészülékkel végrehajtható helyfoglalási rendszer kialakítására, amely szélessávú kapcsolattal bíró mobilkészüléket, a mobilkészülékkel együttműködő adó-vevő berendezést, helymeghatározó berendezést és központi szervert tartalmaz. A találmány jellemzője, hogy a mobilkészülék (1), amely helymeghatározó berendezés (2a, 2b) jelei alapján definiálható helyen van, az adó-vevőberendezés (3) útján a központi szerverrel (4) van összeköttetésben, a központi szerver (4) memóriaegységén (4a) rekordokat tartalmazó regisztrált szolgáltatói lista van rögzítve, a központi szerver (4) pedig elektronikus jel továbbítására alkalmas módon a rekordok szolgáltatóinál (5, 6, 7) lévő, legalább egy kliens számítógéppel (8, 9, 10) van valós idejű kapcsolatban. A találmány tárgya eljárás az elrendezés alkalmazására.



H. SZEKCIÓ - VILLAMOSSÁG, ELEKTROMOSSÁG

(51) H04L 12/22 (2006.01)

(13) A1

(21) P 09 00776

(22) 2009.12.14.

(71) Mobil Cash Európa Információtechnológiai és Szolgáltató Zrt., 1118 Budapest, Ménesi út 22. (HU)

(72) Sziebig Ferenc, 2120 Dunakeszi, Kosztolányi u. 3/b (HU)

Tanos Áron, 4060 Balmazújváros, Wesselényi u. 3. (HU)

Vad Zoltán, 6500 Baja, Garibaldi u. 22. (HU)

(54) **Elrendezés és eljárás fizetési tranzakciókhoz kapcsolódó adatcserére, valamint adatfeldolgozásra**

(74) Pintz és Társai Szabadalmi, Védjegy és Jogi Iroda, 1539 Budapest, Pf.590 (HU)

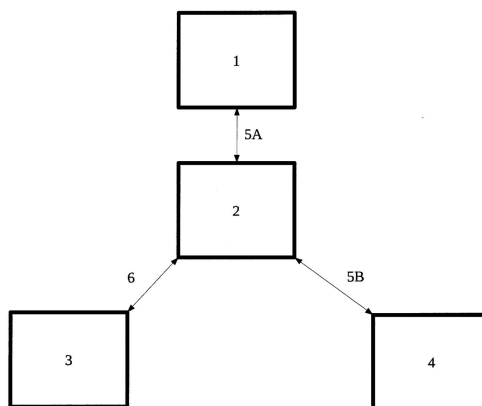
(57)

A találmány elrendezés fizetési tranzakciókhoz kapcsolódó adatcserére, valamint adatfeldolgozásra. Az elrendezésnek három külső rendszere van, amelyek adatok fogadására és küldésére alkalmasan vannak kialakítva.

Szabadalmi bejelentések közzététele

A találmány jellemzője, hogy a három külső rendszer közötti kommunikáció megvalósítására szolgáló legalább egy beágyazott vezeték nélküli eszköze (2) van, amely az autorizációs központtal (1) egyik kommunikációs átviteli csatornával (5A), a pénztárrendszerrel (4) másik kommunikációs átviteli csatornával (5B), a hordozható eszközzel (3) pedig ISM sávú vezeték nélküli adatátvitellel (6) van kapcsolatban. A beágyazott vezeték nélküli eszköz (2), a hordozható eszköz (3) és a pénztárrendszer (4) egy adott földrajzi helyszínre van telepítve, míg az autorizációs központ (1) az adott földrajzi helyszíntől földrajzilag távolabb van elhelyezve. A találmány tárgya az elrendezéssel megvalósított eljárás is, ahol az adatokat a fenti elrendezés egységeivel továbbítják.

1. ábra



(51) H04M 1/64 (2006.01)

(13) A1

(21) P 09 00615

(22) 2009.09.29.

(71) DSP Security Hungária Biztonságtechnikai Kft., 1143 Budapest, Cserei köz 5. (HU)

(72) Juhász Balázs, 1204 Budapest, Dobos u. 30. (HU)

Vincze Ottó, 2030 Érd, Földmunkás u. 103. (HU)

Farkas Péter, 8925 Bucsuszentlászló, Széchenyi u. 55. (HU)

dr. Wühlr Tibor, 1172 Budapest, Újszilvás u. 68. (HU)

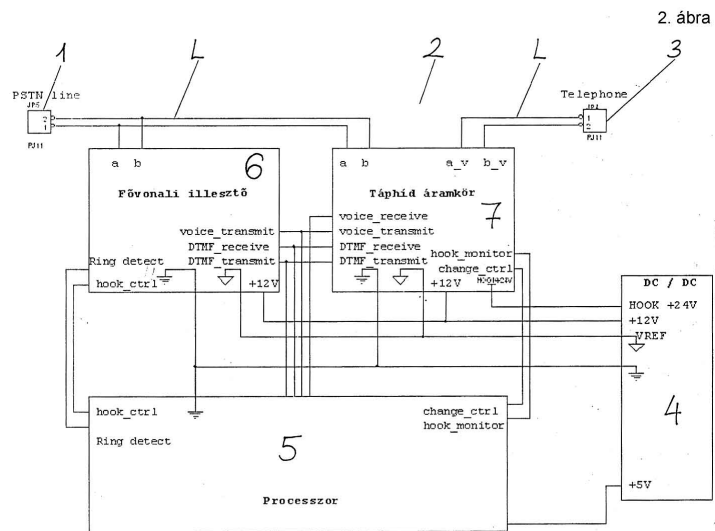
(54) **Analóg vonali tájékoztató készülék**

(57)

A találmány tárgya analóg vonali tájékoztató készülék, amely analóg kéthuzalos telefonvonalon működő hang bemondó és tájékoztató berendezésként tájékoztató hangüzenetek tárolására és lejátszására alkalmas, analóg kéthuzalos telefon interfésszel rendelkezik, valamint egy vagy több hangüzenetet egy megadott pillanatban képes lejátszani.

A találmány szerinti tájékoztató készülék (2) egy analóg telefonvonal (L) vonali csatlakozója (1) és egy előfizetői készülék (3) közé van a telefonvonalba (L) kapcsolva. Jellemzője, hogy a találmány szerinti tájékoztató készülék (2) funkcionálisan három blokkra bontható: egy működésirányító processzoros egységre (5), egy fővonali illesztő áramkörre (6) és egy telefonkészülék táphíd áramkörre (7), a tájékoztató készüléken (2) belül a fővonali illesztő áramkör (6) és a táphíd áramkör (7) közvetlenül a bejövő telefonvonalra (L) kapcsolódik, valamint a telefonvonal (L) előfizetői készülék (3) felé továbbmenő ága a fővonali illesztő áramkörhöz (6) csatlakozik, vezérlés szempontjából a fővonali illesztő áramkör (6) és a táphíd áramkör (7) adatbuszokon keresztül a működésirányító processzoros egységhez (5) kapcsolódik, továbbá a működésirányító processzoros egység (5), a fővonali illesztő áramkör (6) és a táphíd áramkör (7) tápellátás szempontjából egy tápegységhez (4) kapcsolódik.

Előnyös alkalmazás esetében a telefonvonalba (L) az előfizetői készülék (3) és a tájékoztató készülék (2) közé egy hangrögzítő egység (H) van iktatva, amely az előfizetői készülékkel (3) folytatott beszélgetést automatikusan rögzíti, és a hangrögzítés technikai megvalósítása lehet hagyományos, analóg rögzítés, pl. magnetofon, vagy digitális.



A rovat 33 darab közlést tartalmaz.