



SZABADALMI KÖZLÖNY ÉS VÉDJEGYÉRTESÍTŐ

A SZELLEMI TULAJDON NEMZETI HIVATALÁNAK
HIVATALOS LAPJA

116. ÉVFOLYAM 8. SZÁM

2011. ÁPRILIS 28.

TARTALOM

A hatósági közlemények rovataiban alkalmazott kódok és rendezési elvek	83
A Szellemi Tulajdon Nemzeti Hivatala elnökének 3/2011. (III. 25.) SZTNH közleménye . . .	86
Szabadalmi közlemények	P269–P351
Európai szabadalmi közlemények	E370–E462
Kiegészítő oltalmi tanúsítványra vonatkozó közlemények	S3
Növényfajta-oltalmi közlemények	F4
Használati minta közlemények	U50–U63
Formatervezési minta közlemények	D51–D77
Nemzeti védjegyközlemények	M750–M883
Nemzetközi védjegyközlemények	W237–W251
Intézményi közlemények	H13–H18

A hatósági közlemények rovataiban alkalmazott kódok és rendezési elvek

Az iparjogvédelmi dokumentumokat kibocsátó egyes országokat és egyes nemzetközi szervezeteket azonosító kódok (a WIPO 3. szabványa szerint)			
AD	Andorra	DJ	Dzsibuti
AE	Egyesült Arab Emirátusok	DK	Dánia
AF	Afganisztán	DM	Dominikai Közösség
AG	Antigua és Barbuda	DO	Dominikai Köztársaság
AI	Anguilla	DZ	Algéria
AL	Albánia	EA	Eurázsiai Szabadalmi Szervezet (EAPO)
AM	Örményország	EC	Ecuador
AN	Holland Antillák	EE	Észtország
AO	Angola	EG	Egyiptom
AP	Afrikai Országok Iparjogvédelmi Szervezete (ARIPO)	EH	Nyugat-Szahara
AR	Argentína	EM	Belső Piaci Harmonizációs Hivatal (védjegy és ipari minta) (OHIM)
AT	Ausztria	EP	Európai Szabadalmi Hivatal (EPO)
AU	Ausztrália	ER	Eritrea
AW	Aruba	ES	Spanyolország
AZ	Azerbajdzsán	ET	Etiópia
BA	Bosznia-Hercegovina	FI	Finnország
BB	Barbados	FJ	Fidzsi-szigetek
BD	Banglades	FK	Falkland-szigetek (Malvin-szigetek)
BE	Belgium	FO	Faröer-szigetek
BF	Burkina Faso	FR	Franciaország
BG	Bulgária	GA	Gabon
BH	Bahrein	GB	Nagy-Britannia
BI	Burundi	GC	Az Öböl menti Arab Államok Együttműködési Tanácsának Szabadalmi Hivatala (GCC)
BJ	Benin	GD	Grenada
BM	Bermuda	GE	Grúzia
BN	Brunei	GG	Guernsey
BO	Bolívia	GH	Ghána
BR	Brazília	GI	Gibraltár
BS	Bahama-szigetek	GL	Grönland
BT	Bhután	GM	Gambia
BV	Bouvet-sziget	GN	Guinea
BW	Botswana	GQ	Egyenlítői-Guinea
BX	Benelux Szellemi Tulajdonvédelmi Hivatal (BOIP)	GR	Görögország
BY	Belorusszia	GS	Dél-Georgia és a Dél-Sandwich-szigetek
BZ	Belize	GT	Guatemala
CA	Kanada	GW	Bissau-Guinea
CD	Kongói Demokratikus Köztársaság	GY	Guyana
CF	Közép-afrikai Köztársaság	HK	Hongkongi Különleges Igazgatású Terület
CG	Kongó	HN	Honduras
CH	Svájc	HR	Horvátország
CI	Elefántcsontpart	HT	Haiti
CK	Cook-szigetek	HU	Magyarország
CL	Chile	IB	A Szellemi Tulajdon Világszervezetének (WIPO) Nemzetközi Irodája
CM	Kamerun	ID	Indonézia
CN	Kína	IE	Írország
CO	Kolumbia	IL	Izrael
CR	Costa Rica	IM	Man-sziget
CU	Kuba	IN	India
CV	Zöld-foki Köztársaság	IQ	Irak
CY	Ciprus	IR	Iráni Iszlám Köztársaság
CZ	Cseh Köztársaság	IS	Izland
DE	Németország	IT	Olaszország
		JE	Jersey
		JM	Jamaica
		JO	Jordánia
		JP	Japán
		KE	Kenya
		KG	Kirgizisztán
		KH	Kambodzsza
		KI	Kiribati
		KM	Comore-szigetek
		KN	Saint Christopher és Nevis
		KP	Koreai Népi Demokratikus Köztársaság
		KR	Koreai Köztársaság
		KW	Kuvait
		KY	Kajmán-szigetek
		KZ	Kazahsztán
		LA	Laoszi Népi Demokratikus Köztársaság
		LB	Libanon
		LC	Saint Lucia
		LI	Liechtenstein
		LK	Srí Lanka
		LR	Libéria
		LS	Lesotho
		LT	Litvánia
		LU	Luxemburg
		LV	Lettország
		LY	Líbia
		MA	Marokkó
		MC	Monaco
		MD	Moldovai Köztársaság
		ME	Montenegró
		MG	Madagaszkár
		MK	Macedón Köztársaság
		ML	Mali
		MM	Mianmar
		MN	Mongólia
		MO	Makao
		MP	Észak-Marina-szigetek
		MR	Mauritánia
		MS	Montserrat
		MT	Málta
		MU	Mauritius
		MV	Maldív-szigetek
		MW	Malawi
		MX	Mexikó
		MY	Malajzia
		MZ	Mozambik
		NA	Namíbia
		NE	Niger
		NG	Nigéria
		NI	Nicaragua
		NL	Hollandia
		NO	Norvégia
		NP	Nepál
		NR	Nauru
		NZ	Új-Zéland
		OA	Szellemi Tulajdon Afrikai Szervezete (OAPI)
		OM	Omán
		PA	Panama

B9	Helyreigazítás a szabadalmi leírásokban	(200) Bejelentési adatok	lajstromozási eljárásban résztvevő bejelentő
T1	Európai szabadalmi bejelentések igénypont fordításának közzététele	(210) a bejelentés ügyszáma	(740) képviselő
T2	Tájékoztatás európai szabadalmak szövege fordításának benyújtásáról	(220) a bejelentés napja	(791) engedélyes
T3	Európai szabadalmi bejelentések igénypontjai fordítás-kijavításának közzététele	(230) a kiállítási elsőbbség adatai	
T4	Európai szabadalmak szövege fordítás-kijavításának közzététele	(300) Uniós elsőbbség adatai	
T5	Tájékoztatás az Európai Szabadalmi Egyezmény szerinti felszólalási eljárásban módosítással fenntartott európai szabadalmak szövege fordításának benyújtásáról	(400) A Nemzetközi Iroda részéről történő közzététel adatai	
T6	Tájékoztatás az Európai Szabadalmi Egyezmény szerinti korlátozási eljárásban módosítással fenntartott európai szabadalmak szövege fordításának benyújtásáról	(450) a Nemzetközi Irodánál a közzétételt tartalmazó lap száma	
T7	Korlátozott európai szabadalom	(500) Egyéb adatok	
T8	Helyreigazítás európai szabadalmak szövege fordításának bibliográfiai adataiban	(511) az árujegyzék vagy a termékjegyzék a Nizzai Megállapodás szerint, adatközlésnél csak az osztályok száma szerepel	
T9	Helyreigazítás európai szabadalmak szövege fordításában	(540) a földrajzi árujelző megnevezése	
		(541) a megjelölés közönséges írásmóddal	
		(546) a megjelölés ábrával, illetve a közönségtől eltérő írásmóddal	
		(551) együttes vagy tanúsító védjegy	
		(554) térbeli megjelölés	
		(555) hologrammegjelölés	
		(556) hangmegjelölés	
		(580) a Nemzetközi Iroda hivatalos lapjában történő közzététel napja	
		(591) szín- vagy színes megjelölés	
		(600) Összefüggő bejelentések, védjegyek adatai	
		(641) megosztás esetén a korábbi bejelentés ügyszáma	
		(646) megosztás esetén a korábbi védjegy lajstromszáma	
		(660) a belső elsőbbség adatai	
		(700) A jogosult, a képviselő és az engedélyes adatai	
		(731) bejelentő	
		(732) védjegyjogosult, a nemzetközi lajstrom szerinti jogosult vagy a	
A rovatok rendezési elvei			
A szabadalmi és a használati mintaoltalmi bejelentések, illetve a megadott szabadalmak és használati mintaoltalmak adatai NSZO-szekciónként, a formatervezési mintaoltalmi bejelentések, illetve a megadott formatervezési mintaoltalmak adatai a Locarnói Megállapodás szerinti osztályonként csoportosítva, az első helyen szereplő bejelentők nevének betűrendjében, a növényfajta-oltalmi bejelentések ügyszám szerinti sorrendben jelennek meg.			
Az egyes rovatcímek mellett feltüntetett négyjegyű kódok az adott rovatok tartalmára utalnak a WIPO 17. szabványa szerint.			
A szabadalmi bejelentések közzététele című rovatban a T betűvel kezdődő dokumentumszám az 1996. január 1-je előtti bejelentési nappal rendelkező teljes vizsgálatú, a H betűvel kezdődő dokumentumszám halasztott vizsgálatú szabadalmi bejelentésre utal.			
Kiegészítő oltalmi tanúsítvány iránti bejelentések az ügyszám, a megadott kiegészítő oltalmi tanúsítványok a lajstromszám szerinti sorrendben jelennek meg.			
A védjegy és földrajzi árujelző bejelentések a bejelentők nevének betűrendjében, a lajstromozások lajstromszám szerinti sorrendben jelennek meg.			
Védjegy és földrajzi árujelző adatok azonosítói (INID-kódok a WIPO 60. szabványa szerint)			
(100)	Lajstromozási és megújítási adatok		
	(111) lajstromszám		
	(141) a lajstromozási eljárás és az oltalom megszűnésének napja		
	(151) a lajstromozás napja		
	(156) a megújítás napja		
	(180) a lejárati napja		

A Szellemi Tulajdon Nemzeti Hivatala elnökének 3/2011. (III. 25.) SZTNH közleménye

az „IDEA 2011 (Ötlet-Újdonság-Találmány)” nemzetközi kiállításon és vásáron
bemutatásra kerülő találmányok, védjegyek, formatervezési és használati minták kiállítási
kedvezményéről, illetve kiállítási elsőbbségéről

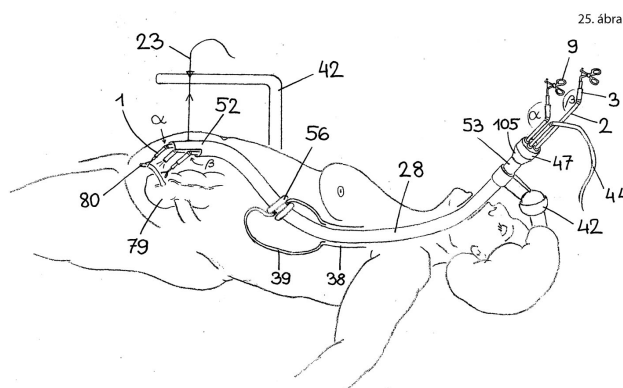
Az 1995. évi XXXIII. törvény 3. §-ának b) pontja, az 1997. évi XI. törvény 53. §-a (1) bekezdésének c) pontja, a 2001. évi XLVIII. törvény 40. §-a (1) bekezdésének c) pontja és az 1991. évi XXXVIII. törvény 36. §-ának (1) bekezdése alapján közzéteszem, hogy a 2011. június 17-e és 19-e között Barcson megrendezendő „IDEA 2011. (Ötlet – Újdonság – Találmány)” nemzetközi kiállításon és vásáron bemutatásra kerülő találmányokat, védjegyeket, formatervezési és használati mintákat az említett jogszabályokban meghatározott kiállítási kedvezmény, illetve kiállítási elsőbbség illeti meg.

Dr. Bendzsel Miklós s. k.,
a Szellemi Tulajdon Nemzeti Hivatala elnöke

SZABADALMI KÖZLEMÉNYEK**Szabadalmi bejelentések közzététele****A. SZEKCIÓ - KÖZSZÜKSÉGLETI CIKKEK**

- (51) **A23L 1/308** (2006.01)
A61K 36/899 (2006.01)
- (13) **A1**
- (21) **P 08 00732**
- (22) 2008.12.03.
- (71) Eger Innovations Kutatás-Fejlesztési Korlátolt Felelősségű Társaság, 3300 Eger, Leányka út 6. (HU)
 Aliment Kft., 6000 Kecskemét, Ág u. 22. (HU)
- (72) dr. Forgó Péter 10%, 3300 Eger, Cifrakapu u. 21. (HU)
 dr. Kiss Attila 40%, 3300 Eger, Mikes K. út 19. (HU)
 Kovács György 40%, 6000 Kecskemét, Ág út 22. (HU)
 dr. Bódi Zoltán 10%, 4220 Hajdúböszörmény, Désány I. u. 42. (HU)
- (54) **Bíbor kukoricacsutka őrleményt tartalmazó étrendkiegészítő tableta**
- (74) dr. Kovács Gergely András ügyvéd, 3300 Eger, Kossuth L. u. 18. (HU)
- (57) A találmány tárgya egy étrend-kiegészítő tableta készítmény, amely egy speciális, BZ Bíbor nemesítési kódú kukorica vörös színű csutkájából készült. Az étrend-kiegészítő tableta nagy antocianin tartalma mellett nagy mennyiségű élelmi rostot is tartalmaz. A tableta darált kukoricacsutka tartalma 50 és 90% között van.

- (51) **A61B 17/32** (2006.01)
A61B 1/00 (2006.01)
A61B 1/005 (2006.01)
A61B 1/06 (2006.01)
A61B 17/34 (2006.01)
- (13) **A1**
- (21) **P 09 00538**
- (22) 2009.09.02.
- (71) dr. Csiky László, 2096 Üröm, Huszár u. 6. (HU)
- (72) dr. Csiky László, 2096 Üröm, Huszár u. 6. (HU)
- (54) **Laparo-endoszkópos rendszer**
- (74) Kacsuk Zsófia szabadalmi ügyvivő, 1139 Budapest, Üteg u. 11/a (HU)
- (57) A találmány az új típusú sebészeti beavatkozások (természetes testnyílásokon keresztüli sebészet - NOTES, az egylyukas sebészet - SPS, valamint az üreges szerveken belüli beavatkozások - intervenciós endoszkópja) teljes körű elvégzését (behatolás, operáció, zárás) előnyösen a laparoszkópos technikához hasonló módon lehetővé tévő eszközszerre vonatkozik.
- A találmány szerinti eszköznek előnyös megoldás szerint laparo-endoszkópos műszerei (6), trokár csövei (7), tubusa (28) vagy endoszkópos eszköze (66, 103), ill. az előbbiekhöz csatlakoztatható kiegészítő eszközei vannak.



- (51) **A61K 9/02** (2006.01)
A61K 31/765 (2006.01)
A61K 47/30 (2006.01)
A61P 1/10 (2006.01)

(13) **A1**

(21) **P 09 00353**

(22) 2009.06.10.

(71) EGIS Gyógyszergyár Nyrt., 1106 Budapest, Keresztúri út 30-38. (HU)

(72) Mikulásik Endre 70%, 8924 Alsónemesapáti, Kossuth u. 60. (HU)
 Szakály Péter 30%, 9900 Körmen, Rákóczi út 81. (HU)

(54) **Glicerinentes, ozmotikus hashajtó-széklétlazító hatású végbélkúp**

(57)

A találmány tárgya olyan ozmotikus alapon működő, hashajtó-széklétlazító hatású végbélkúp, amely az általánosan alkalmazott glicerint helyett polietilén-glikolokat tartalmaz. A találmány szerinti végbélkúp ozmotikus és stabilizáló komponensként 200 vagy magasabb polimerizációs számú polietilén-glikolokat és nedvesítő komponenst tartalmaz. Találmány tárgya továbbá eljárás ezen gyógyszerkészítmények előállítására.

(51) **A61K 36/899** (2006.01)

(13) **A1**

(21) **P 09 00141**

(22) 2009.03.06.

(71) dr. Hidvégi Máté 55%, 1133 Budapest, Hegedüs Gy. u. 63. (HU)

dr. Kéri György 15%, 1021 Budapest, Modori u. 4/a (HU)

dr. Órfi László 15%, 1161 Budapest, Batthyányi u. 92. (HU)

Dr. Bencze Gyula 15%, 1186 Budapest, Margó Tivadar u. 274-276. (HU)

(72) dr. Hidvégi Máté 55%, 1133 Budapest, Hegedüs Gy. u. 63. (HU)

dr. Kéri György 15%, 1021 Budapest, Modori u. 4/a (HU)

dr. Órfi László 15%, 1161 Budapest, Batthyányi u. 92. (HU)

Dr. Bencze Gyula 15%, 1186 Budapest, Margó Tivadar u. 274-276. (HU)

(54) **Búzacsíra fermentum frakciók, előállítási eljárásuk és a frakciókat tartalmazó gyógyászati készítmények**

(74) Mármarosi Tamásné, 2051 Biatorbágy, Ybl Miklós sétány 19. (HU)

(57)

A találmány búzacsíra fermentumból kinyert biológiailag aktív frakciókra, előállítási eljárásukra, a frakciókat

tartalmazó immunstimuláns, immunmoduláns és tumorgátló gyógyászati készítményekre és az azokkal végzett kezelési eljárásokra vonatkozik.

(51) **A61M 1/00** (2006.01)

A61M 5/00 (2006.01)

(13) **A1**

(21) **P 08 00524**

(22) 2008.08.21.

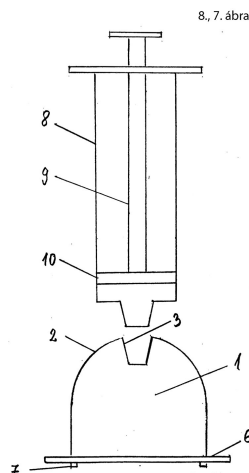
(71) Schült Antal, 2025 Visegrád, Pázmány P. u. 15. (HU)

(72) Schült Antal, 2025 Visegrád, Pázmány P. u. 15. (HU)

(54) **Eljárás és egészségügyi segédeszköz fertőzött kullancs okozta megbetegedések megelőzésére**

(57)

A találmány tárgya eljárás kullancscsípés okozta fertőző kórokozók érrendszerbe történő bejutása ellen, valamint erre a célra szolgáló egyszer használatos és többször használatos egészségügyi segédeszköz. A találmány eljárás emberi szervezetbe került kullancs okozta fertőző kórokozók eltávolítására, amelynek során az eltávolított kullancs csípése helyére egészségügyi segédeszközt ragasztanak, majd a fecskendő csatlakoztatják az egészségügyi segédeszközhöz és a fecskendőszár meghúzásával tartós vákumot képeznek az érrendszerre. A találmány tárgya továbbá egészségügyi segédeszköz (1), melynek jellemzője, hogy a harangba (2) épített fecskendő csatlakozója (3) ahhoz csatlakozó záró szelepe (4) és ahhoz csatlakozó záró szelep fészke (5) van.



(51) **A61M 3/02** (2006.01)

A61M 39/10 (2006.01)

(13) **A1**

(21) **P 09 00533**

(22) 2009.08.28.

(71) Szép Margit, 1183 Budapest, Gilvánfa u. 7. (HU)

Till György, 1183 Budapest, Gilvánfa u. 7. (HU)

(72) Szép Margit, 1183 Budapest, Gilvánfa u. 7. (HU)

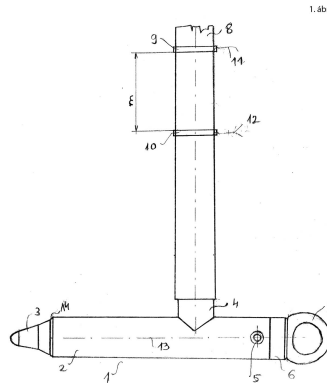
Till György, 1183 Budapest, Gilvánfa u. 7. (HU)

(54) **Toldalékelem**

(74) Mészárosné Dónusz Katalin, SBGK Szabadalmi Ügyvivői Iroda, 1062 Budapest, Andrásy út 113. (HU)

(57) A találmány tárgya toldalékelem colon-hidroterápiás - a vastagbél átöblítésére szolgáló - készülékhez, amelynek az emberi testbe a végbélnyíláson át bevezethető kúpos vége (14), a kúpos véggel (14) ellentétes, a bélsár elvezető csőhöz szennyvízelvezető csonkkal (6) ellátott hengeres teste (2), a test (2) falába csatlakozó, az öblítéshez szükséges vizet bevezető csonkjá (5), a test (2) tengelyével (13) közös tengelyű, a toldalékelem (1) behelyezését segítő, a test (2) kúpos végén (14) túlnyúló és annak kúposágával megegyező kúposágú segédkúppal (3), a segédkúpphoz (3) csatlakozó és a testen (2) annak szennyvízelvezető csonkján (6) túlnyúló fogantyúban (7) végződő szárral ellátott ismert betételeme van.

A találmány szerinti toldalékelemet az jellemzi, hogy a test (2) vízvezető csonkjá (5) előtt, a test (2) tengelyére (13) merőleges tengelyű csonkjá (4), a csonkhoz csatlakozó érzékelőkkel (9, 10) ellátott, levegőt elvezető csöve (8) van.



(51) A61M 16/08 (2006.01)

A61B 1/267 (2006.01)

(13) A1

(21) P 09 00595

(22) 2009.09.21.

(71) Veres, Jan, 3512 Mautern an der Donau, Niederösterreich, Melkerstrasse 3 (AT)

Slavei, Krisztina, 3500 Krems an der Donau, Niederösterreich, Beethovenstrasse 27 (AT)

(72) Veres, Jan, 3512 Mautern an der Donau, Niederösterreich, Melkerstrasse 3 (AT)

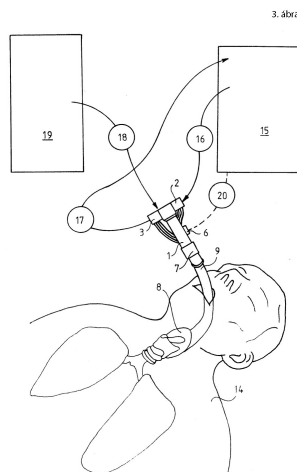
Slavei, Krisztina, 3500 Krems an der Donau, Niederösterreich, Beethovenstrasse 27 (AT)

(54) **Jet-konnektor nagyfrekvenciás lélegeztetőgéppel történő altatásban végzett bronchoszkópiához és eljárás bronchoszkópia elvégzésére jet-lélegeztetéssel**

(74) Erdély Péter, DANUBIA Szabadalmi és Jogi Iroda Kft., 1051 Budapest, Bajcsy-Zsilinszky út 16. (HU)

(57)

A találmány szerinti jet-konnektor olyan összekötő darabként van kialakítva, amely tartalmaz flexibilis bronchoszkóp (18) átvezetésére alkalmas, laryngealis maszk (8) lélegeztető csövéhez (9) csatlakozó csonkkal (7) ellátott központi csőágot (1); legalább egy, egyik végén a központi csőágra (1) nyíló, másik végén nagyfrekvenciás lélegeztetőgép (15) lélegeztető vezetékéhez (16) csatlakozó csonkkal (2) ellátott első járatot és legalább egy, egyik végén a központi csőágra (1) nyíló, másik végén nagyfrekvenciás lélegeztetőgép (15) mérő vezetékéhez (17) csatlakozócsonkkal (3) ellátott második járatot. A találmány szerinti eljárás lépései: a beteg elaltatása; laryngealis maszk bevezetése; a jet-konnektor csatlakoztatása a maszk lélegeztető csövéhez, a lélegeztetőgép lélegeztető vezetékének csatlakoztatása a jet-konnektor járataihoz; bronchoszkóp bevezetése a jet-konnektor központi ágán keresztül, és a kívánt műveletek/beavatkozások elvégzése.



(51) **A61M 29/00** (2006.01)
A61B 1/00 (2006.01)

(13) **A1**

(21) **P 07 00280**

(22) 2007.04.13.

(71) Krajcsiné Neumann Márta, 1116 Budapest, Kondorosi út 44. (HU)

(72) Krajcsiné Neumann Márta, 1116 Budapest, Kondorosi út 44. (HU)

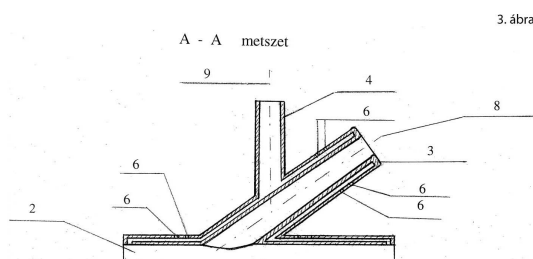
(54) **Segédeszköz érelzáródás feltárására**

(74) Mészárosné Dónusz Katalin, SBGK Szabadalmi Ügyvivői Iroda, 1062 Budapest, Andrásy út 113. (HU)

(57)

A találmány tárgya segédeszköz érelzáródás feltárására.

A találmány szerinti segédeszközt az jellemzi, hogy a beteg éren végzett bemetszésbe helyezhető kettős falú talprészből (2), a talprész belső nyílásába (7) torkolló ugyancsak kettős falú csonkból (3), a kettős falú csonk (3) külső falához csatlakozó csonkból (4) áll, és a talprész (2) külső falrészében furatok (6) vannak kialakítva.



(51) **A63B 57/00** (2006.01)
A63B 53/16 (2006.01)

(13) **A1**

(21) **P 09 00419**

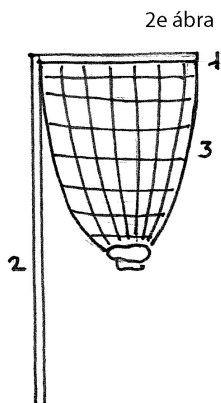
(22) 2009.07.01.

(71) Sörös Pál, 8427 Bakonybél, Petőfi u. 6. (HU)

(72) Sörös Pál, 8427 Bakonybél, Petőfi u. 6. (HU)

(54) **Rittyá egyéni, páros, csapat labdajáték**

- (57) A „Rittya” ütővel, labdával, mobil-lyukakkal (2), jelzőzászlóval játszható, egyéni, páros vagy csapatjáték.
A labdajátékok speciális részéhez, az eszközökkel játszottak közé sorolható.
Eddig máshol nem alkalmazott technikai megoldásai, szinte mindenhol játszhatósága, eszközei egyszerűsége és olcsósága azonban jelentősen megkülönbözteti és egyedivé teszi.
Készségfejlesztő, egészségmegőrző, bárki által és bárhol játszható, elérhető, egyszerű és olcsó ütős labdajáték.



(51) A63B 59/04 (2006.01)

(13) A1

(21) P 09 00531

(22) 2009.08.27.

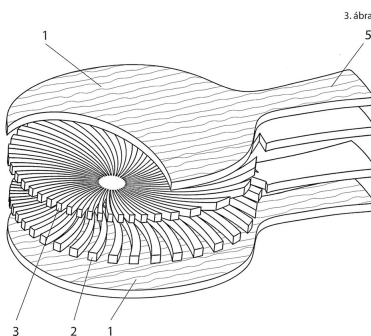
(71) Farkas Zoltán, 2092 Budakszi, Gábor Áron u. 66/b (HU)

(72) Farkas Zoltán, 2092 Budakszi, Gábor Áron u. 66/b (HU)

(54) Asztalitenisz ütőfa

(74) dr. Jakab Judit, SBGK Szabadalmi Ügyvivői Iroda, 1062 Budapest, Andrásy út 113. (HU)

- (57) A találmány tárgya asztalitenisz ütőfa, amelynek két, homogén és egyenletes anyageloszlású külső lapból (1) és legalább egy belső lapból (2, 3) álló, szendvicsszerkezetű ütőfelülete (4) és az ütőfelülethez (4) csatlakozó nyele (5) van. A külső lapok (1) a legalább egy belső lappal (2, 3) oldhatatlanul össze vannak erősítve, előnyösen össze vannak ragasztva. Az ütőfát az ütőfelületre (4) lényegében merőleges felületű perem (8) határolja.
A találmány lényege, hogy a belső lapnak (2, 3) homogén és egyenletes anyageloszlású központi magja (6), és a központi magból (6) kiinduló, az ütőfelület pereméig (8) nyúló bordái (9) vannak, ahol a bordák (9) a perem (8) felé nyitott csatornákat (10) képeznek.



(51) A63F 3/02 (2006.01)

(13) A1

(21) P 09 00498

(22) 2009.08.11.

(71) Keszthelyi Sándor, 8200 Veszprém, Wartha Vince u. 20/b (HU)

dr. Szilvásy Györgyné, 1105 Budapest, Mádi u. 16. (HU)

(72) Keszthelyi Sándor, 8200 Veszprém, Wartha Vince u. 20/b (HU)

dr. Szilvásy Györgyné, 1105 Budapest, Mádi u. 16. (HU)

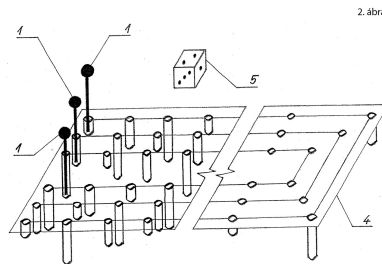
(54) **Társasjáték figurákkal, mélységben kialakított csomópontok meghatározta játéktáblával és dobókockával**

(57)

Társasjáték figurákkal, mélységben kialakított csomópontok meghatározta játéktáblával és dobókockával, amely alakra egyforma figurákból (1, 2) és ezeknek a figuráknak (1, 2) a játszmák közbeni elhelyezésére szolgáló változó mélységű mélyedések mint csomópontok meghatározta játéktáblából (3, 4), valamint dobókockából (5) áll.

A változó mélységű mélyedések meghatározta játéktábla (3, 4) más-más mélységű mélyedéséből más-más magasságban emelkednek ki a figurák (1, 2) és a kiemelkedés más-más mértékéhez más-más játékerő vagy más-más játékoshoz való tartozás van rendelve, miáltal a játéktábla (3, 4) valamely mélyedéséből más mélységű mélyedésébe helyezve a figurákat (1, 2) változik a figurák (1, 2) játékereje vagy hovatartozása.

A dobókocka (5) jelölve van az oldallapjain.



(51) A63F 3/04 (2006.01)

G06F 19/00 (2006.01)

G09B 1/04 (2006.01)

(13) A1

(21) P 09 00561

(22) 2009.09.09.

(71) Bartos Pál, 1039 Budapest, Juhász Gyula u. 15 (HU)

(72) Bartos Pál, 1039 Budapest, Juhász Gyula u. 15 (HU)

(54) **Többcélú készségfejlesztő szellemi játékeszköz, valamint eljárás keresztretjvény rácsalakzatában szereplő megfejtéshordozó-rácsselemcsoportok kitöltésére vonatkozó feladványok megoldására**

(74) Rónaszéki Tibor szabadalmi ügyvivő, 1132 Budapest, Victor Hugo u. 6-8. (HU)

(57)

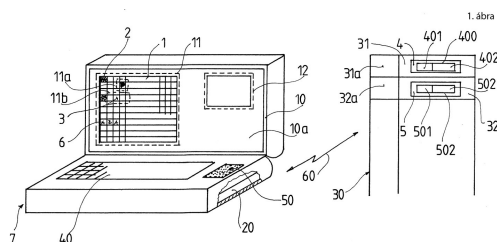
A találmány tárgya többcélú készségfejlesztő szellemi játékeszköz, amely rácsselemkből összeállított keresztretjvény rácsalakzat megjelenítésére alkalmas alapfelületet tartalmaz, ahol a rácsselemek egy része feladványazonosító-rácsselemként, egy másik része megfejtéshordozó-rácsselemként van kialakítva, az egyes feladványazonosító-rácsselemek a megfejtéshordozó-rácsselemek egy-egy csoportjával vannak összekapcsolva, az egyes feladványazonosító-rácsselemekhez pedig feladványok vannak hozzárendelve.

A megoldás jellegzetessége, hogy az alapfelület (11) a feladványok (4, 5) mozgókép formájában történő megjelenítésére alkalmas bemutató felülettel (12) van társítva, ahol az alapfelület (11) és a bemutató felület (12)

képmegjelenítő eszköz (10) kijelzőjén (10a) van megjelenítve, továbbá a feladványok (4, 5) egyedi azonosító jelzéssel (31a, 32a) ellátott regiszterekben (31, 32) vannak időlegesen tárolva, ahol a regiszterek (31, 32) együttese memóriaegységet (30) alkot, a képmegjelenítő eszköz (10) és a memóriaegység (30) vezérlő eszköz (20) útján van egymással összekapcsolva, a vezérlő eszközhöz (20) az alapfelület (11) rácselemeinek (11a, 11b) kijelölésére és kezelésére szolgáló adatbeviteli részegység (40) van csatlakoztatva.

A találmány tárgya még eljárás keresztretjvény rácsalakzatában szereplő megfejtéshordozó-rácselem csoportok kitöltésére vonatkozó feladványok megadására, amelynek során képmegjelenítő eszköz segítségével a keresztretjvény rácsalakzatában szereplő feladványazonosító-rácselemek és megfejtéshordozó-rácselemek rendezett halmazát megjelenítik, az egyes megfejtéshordozó-rácselem csoportokhoz rendelt feladványazonosító-rácselemekkel azonosított feladatokat megkeresik, értelmezik és ennek alapján a megfejtéshordozó-rácselembe válaszokat írják be.

Az eljárás sajátossága, a megfejtéshordozó-rácselemek (3) adott csoportjába beírandó válaszokat (6) meghatározó feladványokat (4, 5) mozgókép-információkat (401, 501) és/vagy hanginformációkat (402, 502) tartalmazó adategységekként (400, 500) állítják elő, és az egyes adategységeket (400, 500) memóriaegység (30) regisztereiben (31, 32) időlegesen eltárolják, majd az egyes regiszterekhez (31, 32) egy-egy értelműen egyedi azonosító jelzéseket (31a, 32a) rendelnek hozzá, ezt követően az egyes feladványazonosító-rácselemekhez (2) az egyes egyedi azonosító jelzéseket (31a, 32a) társítják, és így előhívható feladványokat (4, 5) hoznak létre, végül a képmegjelenítő eszköz (10) alapfelületén (11) megjelenített egy adott feladványazonosító-rácselemet (2) adatbeviteli részegység (40) segítségével aktiválják, ennek során az adott feladványazonosító-rácselemhez (2) rendelt, egyedi azonosító jelzéssel (31a) meghatározott regiszterben (31) tárolt előhívható feladványt (4) a képmegjelenítő eszköz (10) bemutató felületén (12) megjelenítik és/vagy hangközvetítő részegységén (50) keresztül kisugározzák, és a feladványt (4) így teszik közzé, a közzétett feladvány megtekintése és/vagy meghallgatása után pedig a választ (6) a megfejtéshordozó-rácselemek (3) adott csoportjába beírják.



(51) A63F 9/04 (2006.01)

(13) A1

(21) P 09 00542

(22) 2009.09.03.

(71) Co and Co Communication Reklám és Hirdetésszervező Kft., 1125 Budapest, Szilágyi Erzsébet Fásor 34. (HU)

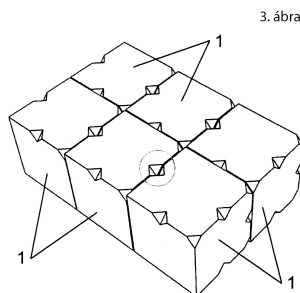
(72) Nagy Richárd, 1138 Budapest, Berettyó u. 5. (HU)

(54) **Dobókocka jellegű játéktartozék**

(74) dr. Antalffy-Zsiros András, DANUBIA Szabadalmi és Jogi Iroda Kft., 1051 Budapest, Bajcsy-Zsilinszky út 16. (HU)

(57)

A találmány tárgya egy dobókocka jellegű játéktartozék, sík oldalfelületekkel (2) határolt poligon testtel (1), a testen (1) előre megválasztott szabály szerint, illetve meghatározott módon elrendezett, egymástól eltérő összbnyomást/információt szolgáltató jelölésekkel (5), ahol a jelölések (5) a testet (1) határoló sík oldalfelületek (2) egymással kapcsolódó oldalélei (3) mentén kialakított háromdimenziós mechanikai helyi alakváltozásként, előnyösen az oldalélekhez (3), illetve a test (1) sarkaihoz (4) kapcsolódóan kiképzett mélyedéseként vannak kiképezve, miáltal egymás mellé helyezett testek (1) esetén az egymással szomszédos jelölések (5) egyetlen folytonos jelölést (5) vagy mintát adnak ki, amely a mindenkorai játékszabályok szerint értékelendő.



(51) A63F 9/08 (2006.01)

(13) A1

(21) P 09 00490

(22) 2009.08.05.

(71) Mohácsibe Kft. 50%, 7700 Mohács, Virág u. 7. (HU)

Pataki Zoltán 50%, 8163 Csajág, Petőfi u. 4. (HU)

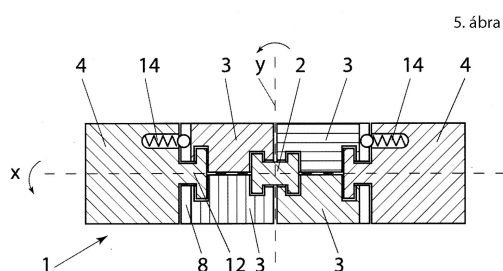
(72) Pataki Zoltán, 8163 Csajág, Petőfi u. 4. (HU)

(54) **Háromdimenziós logikai játék**

(74) dr. Jakab Judit, SBGK Szabadalmi Ügyvivői Iroda, 1062 Budapest, Andrássy út 113. (HU)

(57)

A találmány tárgya térbeli logikai játék, amelynek egységes egészet képező befoglaló teste (1) van, a befoglaló test (1) két csoport idomtestből és egy, az idomtestek átrendezését segítő központi elemből (2) áll. Az idomtestek a befoglaló test (1) geometriai középpontján átmenő két, egymásra merőleges tengely körül elforgathatóan vannak kialakítva, és legalább egy részük a befoglaló test (1) felületén jelhordozóval van ellátva. Az idomtestek csoportonként eltérő, de a csoporton belül azonos kialakításúak, az idomtestek egyik csoportját a központi elemet (2) körülvevő, félkör alapú hasábként kialakított középelemek (3), az idomtestek másik csoportját részben körívvel határolt négyszög alapú hasábként kialakított idomelemek (4) alkotják, ahol a négyszög alapú hasáb kisebb sugarú palástfelülete (10) a középelem (3) palástfelületéhez (7) elforgathatóan és önzáróan csatlakozik. A találmány lényege, hogy legalább az idomelemek (4) egy része, legalább egy arretáló eszközzel (14) van ellátva, amely arretáló eszközök (14) a középelemek (3) palástján (7) kiképzett hornyokba (8) akadnak be.



B. SZEKCIÓ - IPARI MŰVELETEK ÁLTALÁBAN ÉS SZÁLLÍTÁS

(51) B01D 3/00 (2006.01)

C12F 3/00 (2006.01)

C12G 3/12 (2006.01)

(13) A1

(21) P 08 00737

(22) 2008.12.05.

(71) Kovács András, 3518 Miskolc, Tapolcai u. 30. (HU)

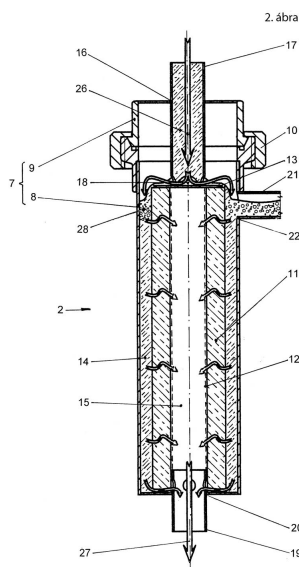
(72) Kovács András, 3518 Miskolc, Tapolcai u. 30. (HU)

(54) Kozmaolaj leválasztó készülék

(74) Tóth-Szabó István szabadalmi ügyvivő, 1138 Budapest, Párkány u. 30. (HU)

(57)

A találmány olyan kozmaolaj-leválasztó készülékre vonatkozik, amely zárt házzal és ebben lényegében függőlegesen elrendezett szűrőbetéttel van kialakítva. A szűrőbetét a ház terét egy belépőnyílással ellátott belépőtérre és egy kilépőnyílással ellátott kilépőtérre osztja. A találmány szerint a belépőtér (14) és a kilépőtér (15) a szűrőbetéttel (11) hézagmentesen van elválasztva egymástól, a szűrőbetét (11) teteje környezetében egy, a belépőtérbe (14) nyíló kozmaolaj-leeresztő nyílás (22) is ki van alakítva, a kilépőnyílás (20) a kilépőtérben (15) legalul, legfeljebb olyan magasan van kialakítva, mint háznak (7) a belépőtér (14) és a szűrőbetét (11) alatti legalacsonyabb pontja.

**(51) B01D 3/00** (2006.01)**C12G 3/12** (2006.01)**(13) A1****(21) P 09 00223**

(22) 2009.04.10.

(71) Kovács András, 3518 Miskolc, Tapolcai u. 30. (HU)

(72) Kovács András, 3518 Miskolc, Tapolcai u. 30. (HU)

(54) Eljárás és elrendezés alkohol lepárló berendezésénél a párlat aromatartalmának növeléséhez

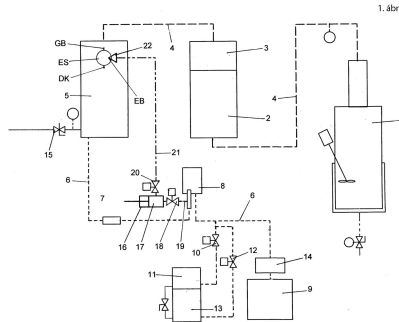
(74) Tóth-Szabó István szabadalmi ügyvivő, 1138 Budapest, Párkány u.30. IX/56. (HU)

(57)

A találmány olyan eljárásra vonatkozik, amely alkalmas az alkohollepárló berendezésnél a párlat aromatartalmának növeléséhez. A találmány szerint a lepárlás elején az alkoholnál korábban elpárolgó alacsony forrtpontú aromavegyületeket alkohollal elnyeletik, az aromavegyületekkel dúsított alkoholt a középpárlat megjelenéséig tárolják, és a középpárlat megjelenésekor a középpárlatba juttatják.

Vonatkozik a találmány az elrendezésre is, amely alkohollepárló berendezésnél a párlat aromatartalmának növeléséhez alkalmas. A találmány szerint a lepárlóberendezésben gőzt alkohollal elnyelető szerelvény (ES) van

kialakítva, amelynek egy gőz bemenete (GB), egy elnyelető alkohol bemenete (EB) és egy dúsított alkohol kimenete (DK) van, a gőz bemenet (GB) a lepárlóberendezés páraoldalával az elnyelető alkohol bemenet (EB) egy elnyelető alkohol tartállyal (17), a dúsított alkohol kimenete (DK) egy dúsított alkohol tartállyal (17), a dúsított alkohol tartály (17) a lepárló berendezés páraoldalával vagy párlatoldalával van folyadékszállító kapcsolatban.



- (51) B01D 53/77 (2006.01)
 B01D 3/00 (2006.01)
 C12G 3/12 (2006.01)

(13) A1

(21) P 09 00224

(22) 2009.04.10.

(71) Kovács András, 3518 Miskolc, Tapolcai u. 30. (HU)

(72) Kovács András, 3518 Miskolc, Tapolcai u. 30. (HU)

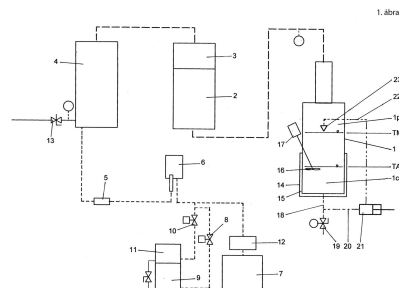
(54) Eljárás és elrendezés alkohol lepárló berendezésénél az üstben lévő cefre keveréséhez

(74) Tóth-Szabó István szabadalmi ügyvivő, 1138 Budapest, Párkány u. 30. (HU)

(57)

A találmány eljárás alkohollepárló berendezésénél az üstben lévő cefre keveréséhez. A találmány szerint az üst (1) cefreterében (1c) lévő cefrét a lepárlás folyamán folyamatosan vagy szakaszosan elveszik, és átvezetik az üstnek (1) a cefre szintje fölött lévő páratere (1p) keresztül a cefre felszínére.

Vonatkozik a találmány az alkohollepárló berendezésénél az üstben lévő cefre keveréséhez alkalmas elrendezésre is. A találmány szerint az üst (1) cefretere (1c) az üst (1) legalacsonyabb töltési szintje (TA) alatt egy csővezetéken (20) át egy szivattyú (21) szívóoldalával az üst (1) páratere (1p) az üst (1) legmagasabb töltési szintje (TM) felett egy másik csővezetéken (22) át a szivattyú (21) nyomóoldalával van folyadékszállító kapcsolatban.



- (51) B08B 5/00 (2006.01)

B08B 5/02 (2006.01)**(13) A1****(21) P 09 00365**

(22) 2009.06.17.

(71) Greschik Gábor, 2016 Leányfalu, Akácos út 19. (HU)

(72) Greschik Gábor, 2016 Leányfalu, Akácos út 19. (HU)

(54) Száraz féktisztító berendezés tárcsafékekhez

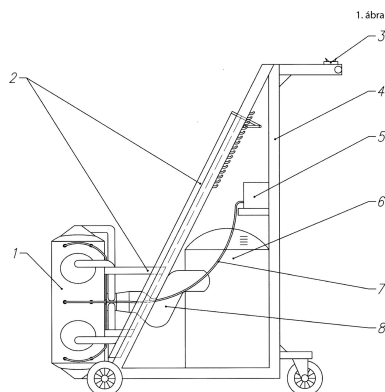
(74) Greschikné dr. Schirilla Katalin, 1126 Budapest, Szendrő u. 40/4 (HU)

(57)

A találmány tárgya autószervezekben használható féktisztító berendezés tárcsafékekhez, mely vegyszerek felhasználása nélkül, száraz eljárással képes megtisztítani a gépjárművek tárcsafékeit.

A találmány lényege, hogy vegyszeres lemosás helyett speciális fúvókákon keresztül sűrített levegővel távolítja el a szennyeződések, melyeket egyidejűleg vissza is szív, valamint tárol is.

Miután a gépjármű kerekét leszerelték, a három keréken mozgatható berendezés féktisztító házat (1) kerékjáratba kell tolni, majd a kiáramló sűrített levegő eltávolítja a tárcsafékekre rakódott szennyeződések, melyeket egyidejűleg a poreszívó berendezés visszaszív és tárol is.

**(51) B23K 26/24** (2006.01)**B29C 65/16** (2006.01)**(13) A1****(21) P 09 00420**

(22) 2009.07.02.

(71) Somodi László, 3525 Miskolc, Balázsvölgy u. 11. (HU)

(72) Somodi László, 3525 Miskolc, Balázsvölgy u. 11. (HU)

(54) Eljárás és berendezés hőre lágyuló polimer fóliák és/vagy lemezek hegesztésére

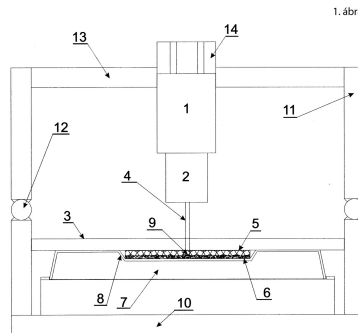
(57)

Találmány tárgya hőre lágyuló polimer fóliák és/vagy lemezek hegesztésére szolgáló eljárás és az eljárás kivitelezésére szolgáló berendezés. A találmány szerinti hegesztési eljárásnál úgy járnak el, hogy az egymásra helyezett fóliákat és/vagy lemezeket a szorító egységre (7) helyezik oly módon, hogy felül a lézerfényt áteresztő fólia (5) és/vagy lemez, alul pedig a lézerfényt elnyelő fólia (6) és/vagy lemez helyezkedik el, majd nyomás alá helyezik és 0,5-1,5 bar szorító nyomás kialakulása után az elektronikus meghajtóval rendelkező programvezérelt, lézer egységből (1) a félvezető lézer által kibocsátott legalább 0,5 mm átmérőjű lézersugarat végig vezetik a hegeszteni kívánt felületen.

A találmány szerinti berendezés lézer egységből (1), optikából (2), koordináta hidből (4), tárgyasztalból (3) és szorító egységből (7) áll.

A találmány szerinti eljárás és berendezés előnye, hogy különböző minőségű hőre lágyuló polimer fóliák és/vagy

lemezek hegeszthetők vele. Másrészt az egyéb szokásos eljárásoknál olcsóbb, variábilisabb, mert nem szükséges profilváltásnál új hegesztési formák tervezése és előállítása.



(51) B60L 11/12 (2006.01)
F02B 63/04 (2006.01)

(13) A1

(21) P 08 00780

(22) 2008.12.30.

(71) Csefkó Pál Tamás, 2085 Pilisvörösvár, Kálvária u. 27. (HU)

(72) Csefkó Pál Tamás, 2085 Pilisvörösvár, Kálvária u. 27. (HU)

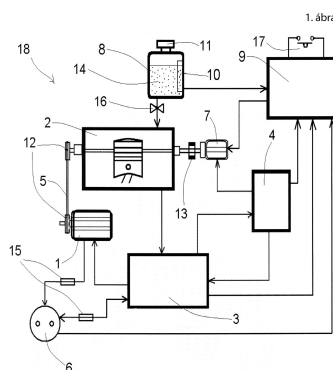
(54) **Eljárás és berendezés hibrid aggregátor előállítására párhuzamosan kapcsolt belső energiatárolóval egybeépített mobil inverter egységgel**

(57)

Jelen találmány egy olyan eljárás és berendezés, ami a belső égésű motorokhoz más eljárás által hajtott bármilyen elektromos energiát előállító rendszerekhez teljesítménynövelés, üzemidő meghosszabbítás és üzemköltség csökkentés, illetve csendes üzemmód elérése céljából alkalmazható.

A belső energiatárolóval (4) ellátott inverter egység (3) csatlakoztatásával jön létre a hibrid aggregátor rendszer, mivel önmagában tartalmaz minden olyan egységet, ami egy hibrid technológiához kell. Ezen eljárás és berendezés alkalmazásával a kihasználatlaná vált működési idők megszüntethetőek, mivel a működési idő alatt a fel nem használt de előállított energiát az energiatárolóban (4) (ami jelen esetben az akkumulátor és/vagy kondenzátor) eltárolják, ezáltal nincsen szükség a fogyasztókhoz a belső égésű motor (3) beindítására, mert a mobil inverter egységben (3) lévő akkumulátorral (4) táplált inverterrel előállított váltakozó feszültségből táplálkozhatnak a fogyasztók.

Ez az eljárás és berendezés azzal sajátossággal rendelkezik, hogy a belső égésű motorok (2) által hajtott generátoros egység (1) és a beépített speciális mobil inverter egység (3) teljesítménye a kimeneten keresztül összeadódik, ezáltal jóval nagyobb teljesítmények leadására lesz képes a rendszer, a jelen találmány a gépjárműiparban is felhasználhatóvá válik és így hibrid autó meghajtás technikáját eredményezi.



- (51) **B60P 3/03** (2006.01)
B60R/ (2006.01)
E05G 1/00 (2006.01)

(13) **A1**

(21) **P 08 00761**

(22) 2008.12.17.

(71) Tamás András, 1126 Budapest, Hollósy Simon u. 24. (HU)

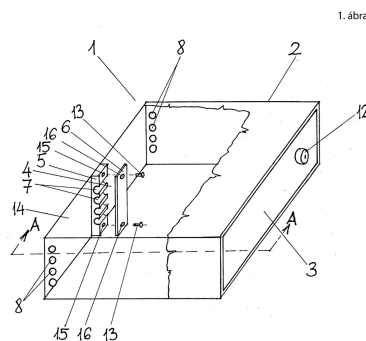
(72) Tamás András, 1126 Budapest, Hollósy Simon u. 24. (HU)

(54) **Gépjárműbe építhető széf**

(57)

A találmány tárgya gépjárműbe építhető széf, amelyet a gépjármű tetszőleges részében, utasterében, vagy csomagtartó terében, a gépjármű gyári csavarozott pontjaihoz, vagy egyéb gépjármű karosszéria elemhez lehet egyszerűen és biztonságosan rögzíteni.

A találmány szerinti gépjárműbe építhető széf egy zárható ajtóval ellátott ház, és a ház rögzítésére, a ház tetszőleges pontján kiképzett furatokat tartalmaz. A berendezés jellemzője, hogy a széf (1) házának (2) fenéklemezéhez (14) rögzítőelem (4) alapeleme (5) van rögzítve, amely alapelembe (5) sodronyok megvezetésére és rögzítésére vágatok (7) vannak kiképezve, és a rögzítőelem (4) alapelemére (5) csavarok (13) segítségével zárólap (6) van csavarozással rögzítve, valamint a házban (2) a sodronyok be és kivezetésére sodrony kivezető furatok (8) vannak kiképezve.



- (51) **B60P 3/39** (2006.01)
B60P 3/34 (2006.01)
B60P 3/38 (2006.01)

(13) **A1**

(21) **P 07 00701**

(22) 2007.10.30.

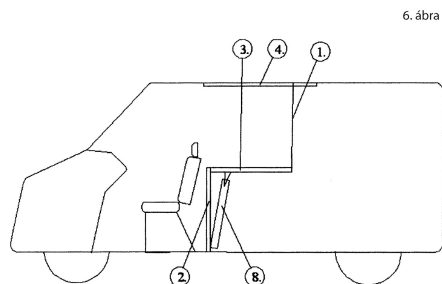
(71) Péter Gábor István, 2840 Oroszlány, Bokodi út 5. (HU)

(72) Péter Gábor István, 2840 Oroszlány, Bokodi út 5. (HU)

(54) **Mikrobuszok és kisteherautók hátfalpaneljébe építhető lenyitható ágy**

(57)

A találmány mikrobuszok és kisteherautók hátfalpaneljébe építhető lenyitható ágy. A találmány lényege, hogy a felső panel (1) mögött helyezkedik el a lenyitható ágy (3), mely zsanérral kapcsolódik az alsó merev panelhez (2). Az ágy (3) lenyitása után a felső panel (1) hátra csúsztható a gépjármű tetőre és az ágyba (3) szerelt csúszkán (4).

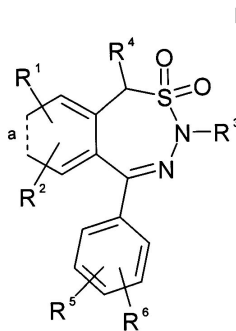


C. SEKCIÓ - VEGYÉSZET ÉS KOHÁSZAT

- (51) C07D285/36 (2006.01)
 A61K 31/553 (2006.01)
- (13) A1
- (21) P 09 00616
 (22) 2009.09.29.
- (71) EGIS Gyógyszergyár Nyilvánosan Működő Részvénytársaság, 1106 Budapest, Keresztúri út 30/38. (HU)
- (72) dr. Fetter József 10%, . . . (HU)
 dr. Bertha Ferenc 10%, . . . (HU)
 Molnár Balázs 10%, . . . (HU)
 dr. Simig Gyula 9%, , (HU)
 dr. Barkóczy József 7%, , (HU)
 dr. Volk Balázs 4%, , (HU)
 dr. Lévay György 15%, , (HU)
 dr. Gacsályi István 7%, , (HU)
 Gigler Gábor 5%, . . . (HU)
 Kompagne Hajnalka 5%, , (HU)
 Markó bernadett 5%, , (HU)
 Nagy Katalin 5%, , (HU)
 dr. Kiricsi Péter 4%, , (HU)
 dr. Hársing László 2%, , (HU)
 dr. Szénási Gábor 2%, , (HU)

(54) **2,3,4-Benzotiadiazepin-2,2-dioxid származékok**

- (57) A találmány tárgya az (I) általános képletű 2,3,4-benzotiadiazepin-2,2-dioxid-származékok, ezek enantiomerei, sói, eljárás az (I) általános képletű 2,3,4-benzotiadiazepin-2,2-dioxid-származékok előállítására. Az új, (I) általános képletű 2,3,4-benzotiadiazepin-2,2-dioxid-származékok központi idegrendszeri betegségek és pszichoszomatikus megbetegedések kezelésére alkalmasak. A találmány tárgyát képezi az (I) általános képletű vegyületek gyógyszerként történő felhasználása, ezeket tartalmazó gyógyszerkészítmények, továbbá alkalmazásuk központi idegrendszeri betegségek kezelésében.



- (51) C09D175/00 (2006.01)
 C08G 18/00 (2006.01)
 C08G 18/32 (2006.01)
 C08G 18/48 (2006.01)
 C08G 18/58 (2006.01)

(13) A1

(21) P 10 00390

(22) 2010.07.22.

(71) Polinvent Kft., 1112 Budapest, Irhás köz 9 (HU)

(72) dr. Nagy Gábor, 1112 Budapest, Irhás köz 9. (HU)

Balázs Ferenc, 2310 Szigetszentmiklós, Szabolcska u. 4. (HU)

Cselik György, 1202 Budapest, Pozsonyi u. 42. (HU)

(54) **Amin-epoxi adduktok és alkalmazásuk polikarbamid és polikarbamid-poliuretán bevonatok előállítására**

(74) Baranyi Éva, DANUBIA Szabadalmi és Jogi Iroda Kft, 1051 Budapest, Bajcsy-Zs. út 16 (HU)

(57)

A találmány tárgya egyrészt alifás, cikloalifás, aralifás vagy aromás mono-, di- és tri aminokból, másrészt alifás, cikloalifás és aromás, mono-, di vagy poliepoxyvegyületekből keletkező szimmetrikus és aszimmetrikus szerkezetű amin-epoxi adduktok, amelyek átlagos móltömege (Mn) nagyobb mint 300, kisebb mint 8000, előnyösen kisebb mint 6000, amelyek tartalmaznak molekulánként legalább egy, előnyösen átlagosan egynél több olyan alkoholos hidroxilcsoportot, amely az epoxi-amin addíció során képződik, amelyre jellemző, hogy molekulánként legalább két izocianáto csoportokkal reagálni képes aminocsoportot tartalmaznak amelyek közül legfeljebb egy pri- mer amin, az addukt molekulák polimer jellegűek és viszkozitásuk 70 °C-on ≤ 300 mPa·s.

A találmány az adduktok előállítására szolgáló eljárásra, valamint azok szórható polikarbamid és polikarbamid-poliuretán bevonatok előállítására történő alkalmazására is vonatkozik.

- (51) C10L 5/44 (2006.01)
 A23K 1/14 (2006.01)

(13) A1

(21) P 09 00546

(22) 2009.09.07.

(71) Grubánovits Tamás, 8330 Sümeg, Lukonich u. 12. (HU)

(72) Grubánovits Tamás, 8330 Sümeg, Lukonich u. 12. (HU)

(54) **Kukoricaszár pellet**

(74) Szűcs Péter, 8741 Zalaapáti, Deák Ferenc u. 80. (HU)

(57)

A találmány tárgya a kukoricaszár pelletek a megfelelő keverési arányban, takarmányozási, illetve tüzeléstechnikai felhasználás szerint.

(51) C12P 7/56 (2006.01)

C07C 59/08 (2006.01)

(13) A1

(21) P 10 00061

(22) 2010.01.27.

(71) Hetényi Kata Zsuzsanna 31%, 8123 Soponya, Petőfi u. 206. (HU)

dr. Németh Áron 26%, 2143 Kistarcsa, Simándi József u. 8/a (HU)

dr. Sevelle Béla 21%, 1143 Budapest, Stefánia út 19. (HU)

dr. Kovácsa László Péter 11%, 2000 Szentendre, Kisforrás u. 2. KL (HU)

dr. Bodnár Zsolt 11%, 2310 Szigetszentmiklós, Fenyőfa u. 23/a (HU)

(72) Hetényi Kata Zsuzsanna 31%, 8123 Soponya, Petőfi u. 206. (HU)

dr. Németh Áron 26%, 2143 Kistarcsa, Simándi József u. 8/a (HU)

dr. Sevelle Béla 21%, 1143 Budapest, Stefánia út 19. (HU)

dr. Kovácsa László Péter 11%, 2000 Szentendre, Kisforrás u. 2. KL (HU)

dr. Bodnár Zsolt 11%, 2310 Szigetszentmiklós, Fenyőfa u. 23/a (HU)

(54) **Eljárás haszonnövények fermentációs felhasználására tejsav és származékainak előállítása céljából**

(74) Hetényi Kata Zsuzsanna, 8123 Soponya, Petőfi u. 206. (HU)

(57)

A találmány tárgya eljárás haszonnövények fermentációs felhasználására tejsav és származékainak előállítása céljából.

A találmány szerinti eljárás során fermentációs tápközegen tenyésztett tejsavbaktériumokat alkalmaznak, és a fermentációs tápközegben az alkalmazott baktériumok számára szénhidrát-tartalmú, fehérjetartalmú és mikrokomponens-tartalmú tápanyagforrásokat alkalmaznak. A találmány szerinti egyik eljárás jellemzője, hogy a szénhidrát-tartalmú tápanyagforrás a növények szénhidrát-tartalma, a fehérjetartalmú tápanyagforrás a növények vízoldható fehérjetartalma mellett, vagy a növények vízoldhatatlan fehérjetartalmának egy része, adott esetben glutén, amelyet a fermentációs folyamat megindulása előtt a fermentációs tápközegtől különválasztanak, majd egy részét a fermentációs tápközegbe visszajuttatják, és amely így a fermentációs folyamat nitrogéntartalmú kiegészítőjeként szolgál, és adott esetben glutén; vagy fehérjetartalmú tápanyagforrásként egyéb forrásból származó, külön adagolt fehérjekiegészítőt alkalmaznak, amely a fermentációs folyamat nitrogéntartalmú kiegészítőjeként szolgál, mikrokomponens-tartalmú tápanyagforrásként pedig élesztőkivonatot alkalmaznak, és a fermentációs tápközegbe, a rendelkezésre álló fermentálható szénhidrát-tartalom mennyiségéhez a fermentációs folyamat nitrogén-tartalmú kiegészítőjeként szolgáló fehérjetartalmú tápanyagforrást, és a mikrokomponens-tartalmú tápanyagforrásként alkalmazott élesztőkivonatot juttatnak a folyamatba, az alábbi mennyiségekben:

fermentálható szénhidrát-tartalom: 80-160 g/L,

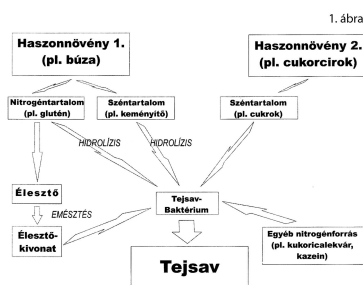
nitrogén-tartalmú kiegészítő

össznitrogén-tartalma: 1,28-2,82 g/L,

a mikrokomponens-forrásként

alkalmazott élesztőkivonatot: 4-11 g/L.

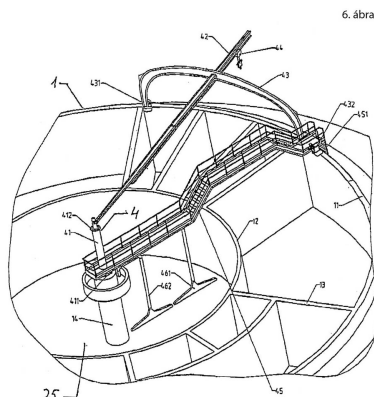
A találmány szerinti másik eljárás jellemzője, hogy a szénhidrát-tartalmú tápanyagforrás a növények szénhidrát-tartalma, a fehérjetartalmú tápanyagforrás a növények vízoldható fehérjetartalma mellett a más növényből, vagy egyéb forrásból származó, külön adagolt fehérje kiegészítő, amely a fermentációs folyamat nitrogéntartalmú kiegészítőjeként szolgál.



E. SEKCIÓ - HELYHEZ KÖTÖTT LÉTESÍTMÉNYEK

- (51) **E01D 21/06** (2006.01)
E01D 12/00 (2006.01)
- (13) **A1**
- (21) **P 09 00609**
- (22) 2009.09.28.
- (71) HEED Acélszerkezeti Tervező, Kivitelező és Kereskedelmi Kft., 1181 Budapest, Csontváry u. 56. (HU)
- (72) dr. Szatmári István, 1112 Budapest, Sasadi köz 1/b (HU)
- (54) **Eljárás és berendezés vasbeton lemezzel együttdolgozó acéltartós (öszvér) hidak szakaszos előretolással történő építésére**
- (74) dr. Kereszty Marcell , Gödölle, Kékes, Mészáros & Szabó Szabadalmi és Védjegy Iroda, 1024 Budapest, Keleti Károly u. 13/b (HU)
- (57) A találmány tárgya eljárás vasbeton lemezzel együttdolgozó acéltartós (öszvér) hidak szakaszos előretolással történő építésére. A találmány lényege, hogy a tartószerkezet szakaszainak mind az acélszerkezete, mind a vasbeton pályalemeze a szerelőtéren készül egy felülről domború szerelőpályán, ahol a szerkezet feszültségmentes. A szerkezet előfeszítése a szerkezetnek a beépítés helyére való mozgatása során valósul meg, a mozgatási pálya célszerű, felülről homorú kialakításával. Végül a beépítési állapotnak megfelelő helyzet közelében a szerkezet felveszi a terv szerinti magassági helyzetet, megtartva a végleges állapotnak megfelelő előfeszítést.
- (51) **E03F 5/22** (2006.01)
B66C 19/00 (2006.01)
C02F 1/00 (2006.01)
E04H 7/18 (2006.01)
- (13) **A1**
- (21) **P 08 00327**
- (22) 2008.05.21.
- (71) Törőcsik Ferenc, 5000 Szolnok, Mária u. 46. (HU)
- (72) Törőcsik Ferenc 70%, 5000 Szolnok, Mária u. 46. (HU)
Pélyi Róbert 30%, 5000 Szolnok, Vidra u. 30. (HU)
- (54) **Integrált szennyvíztisztító létesítmény és eljárás a létesítmény építésére valamint forgódaru elsődlegesen szennyvíztisztító létesítmények komplex műtárgyaihoz**
- (74) dr. Vitéz Bátor, dr. Vitéz Bátor Ügyvédi Iroda, 1114 Budapest, Fadrusz u. 2. IV/5. (HU)

- (57) A találmány tárgya integrált szennyvíztisztító létesítmény, ahol a találmány szerint az ülepítő- és a gépi berendezések is a kör alakú komplex műtárgyban (1) vannak elrendezve, a daru a komplex műtárgy (1) függőleges geometriai tengelyével egybeeső forgástengelyű forgódaru (4), amelyeknek támkeretekkel (431) ellátott támkerete (43) van, és a forgódaru (4) rögzített központi oszloptörzsében (14) a komplex műtárgyban (1) elhelyezett villamos működtetésű berendezések kábelkötege, az oszloptörzsön (14) pedig a rendszer villamos elemeit tartalmazó villamos kapcsolószekrény van elhelyezve. A találmány tárgya továbbá eljárás integrált szennyvíztisztító létesítmény építésére, amelynek során először kör alakú földgödrt alakítanak ki, és annak középpontjában vasalt horgonycsavarokkal ellátott oszloptörzs tartó betonlapot készítenek, a betonlapra villamos- és adott esetben hidraulikai vezetékekkel, valamint kapcsolószekrénnel ellátott, előre gyártott oszloptörzset állítanak, a villamos és hidraulikai kapcsolatokat kirögzítik, és vasbeton alaptestet készítenek, az oszloptörzsre támkerettel ellátott forgódaru pályát szerelnek, és a támkeretet ideiglenes lábhosszabbításokkal látják el, hogy a végeiken lévő támkeretek az alaptesten tudjanak gördülni, majd felhúzzák a komplex műtárgy falait, a támkeret lábhosszabbításait eltávolítják, és a forgódaru segítségével a falakon belül kialakítják az ülepítőt, a biológiai művet és a gépészeti egységeket.
- A találmány tárgya továbbá forgódaru elsődlegesen szennyvíztisztító létesítmények komplex műtárgyaihoz, amelynek a darupályával (42) együttforduló iszapelvéleteli egységgel rendelkező kotróhídja van, ahol a kotróhíd elméleti hosszanti függőleges metszősíkja, és a darupálya (42) elméleti hosszanti függőleges metszősíkja egymással szöveget zár be.



- (51) **E04C 1/39** (2006.01)
E02D 27/00 (2006.01)
E04B 5/26 (2006.01)
E04C 1/41 (2006.01)
E04C 3/04 (2006.01)
E04C 3/26 (2006.01)
E06B 1/00 (2006.01)

(13) **A1**

(21) **P 09 00582**

(22) 2009.09.17.

(71) Szabó Zsolt, 2141 Csömör, Középhegy u. 29. (HU)

(72) Szabó Zsolt, 2141 Csömör, Középhegy u. 29. (HU)

(54) **Épületszerkezeti rendszer, eljárás az épületszerkezeti rendszer kivitelezésére, valamint az épületszerkezeti rendszer elemei**

- (57) A találmány szerinti építési rendszer egy új, komplett építéstechnológiai és építési rendszert foglal magába. A rendszer alapvetően kisselemes rendszer, nyaralók, családi házak, villák, kisebb társasházak, legfeljebb fszt. +5

emelet+tetőtér szintszámú épületek kivitelezésére alkalmas.

A találmány szerinti építési rendszer az alábbi épületszerkezeteket foglalja magába: alapozást, teherhordó falszerkezetet, földemet, tetőszerkezetet, homlokzati felületképzést, külső és belső nyílászárókat, belső padló szerkezeteket, továbbá az adott épület gépészeti berendezését.

F. SZEKCIÓ - MECHANIKA, VILÁGÍTÁS, FŰTÉS

(51) **F01D 13/00** (2006.01)

F01K 25/08 (2006.01)

(13) **A1**

(21) **P 09 00030**

(22) 2009.01.20.

(71) Fári János, 2120 Dunakeszi, Rév u. 14. (HU)

(72) Fári János, 2120 Dunakeszi, Rév u. 14. (HU)

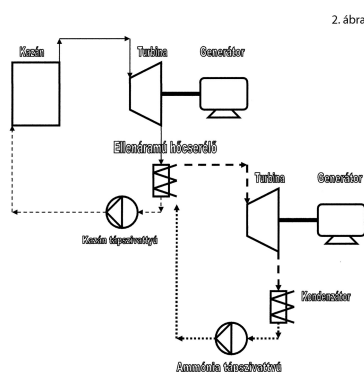
(54) **Villamos energia kinyerés fokozása a maradékhő felhasználásával többkörös, több közvetítőközege rendszerrel**

(57)

A találmány tárgya: eljárás gőzturbinás hőerőművek gőz munkaközege kondenzációs maradékhőjének hasznosítására, további villamosenergia termelése céljából.

Jelen eljárás a fűadott gőz lecsapódásakor felszabaduló párolgáshőt, azaz a maradék hőt hasznosítja oly módon, hogy a kondenzátor helyett hőcserélőn keresztül vezetve önmagában ismert, a hűtőiparban alkalmazott közeget - például ammóniát - forralnak megfelelő nyomására, s e nagynyomású gőzt egy új turbinára vezetve azzal újabb generátort hajtva, a kiindulási állapothoz képest többlet villamos energiát termelnek, külön primer energia felhasználása nélkül. Megvalósítható a folyamat egy, vagy több kör alkalmazásával.

Az eljárás alkalmas arra is, hogy füstgázok, termálvizek hőjét, a geotermikus energiát is hasznosítsa villamos energia termelésére.



(51) **F01N 5/02** (2006.01)

B01D 53/94 (2006.01)

F02G 5/02 (2006.01)

(13) **A1**

(21) **P 08 00705**

(22) 2008.11.20.

(71) Dostcorp Pty Ltd, Nortane 3214 Victoria, 54 Dunlone Avenue (AU)

(72) Nagy Gyula, 1142 Budapest, Balázs park 9. (HU)

Stregova Erzsébet, 1113 Budapest, Bartók Béla út 134. (HU)

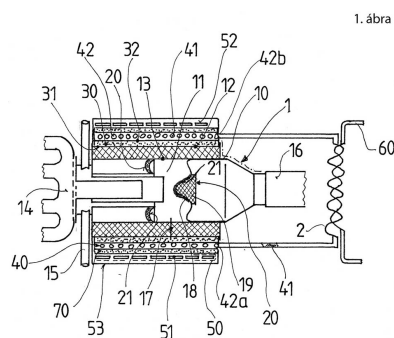
(54) Többcélú energia-átalakító egység égéstermékek energiamaradékának felhasználására

(74) Rónaszéki Tibor szabadalmi ügyvivő, 1132 Budapest, Victor Hugo u. 6-8. (HU)

(57)

A találmány tárgya többcélú energiaátalakító egység égéstermékek energiamaradékának felhasználására, amelynek reakcióteret körülzáró ház, a reakcióterbe torkolló égéstermék bevezető járatot, ugyancsak a reakcióterbe torkolló légbevezető járatot, és a reakcióterből kiinduló elvezető járatot, továbbá a ház reakcióterében elrendezett egy vagy több áramlásirányító betétet, valamint a reakcióterrel érintkező reakcióindító szervet tartalmazó utóégető részegysége van, ahol a ház reakcióteret határoló belső oldalának legalább egy részén és/vagy az áramlásirányító betét reakcióteret határoló belső felületének legalább egy részén katalizátor bevonat van elhelyezve.

A megoldás jellegzetessége, hogy a ház (10) külső oldalán (12) elsődleges szigetelő héj (30) van elhelyezve, a szigetelő héjnak (30) a reakcióterrel (11) ellentétes külső oldalán (32) hőkövetítő-közeggel (41) feltöltött átvezető-csatorna részegység (40) van elrendezve, az átvezető-csatorna részegységnek (40) a reakcióterrel (11) ellentétes külső oldalán (32) pedig hővillamos energia-átalakító cellák (51) rendezett sorozatából összeállított villamos-energia szolgáltató részegység (50) van elhelyezve.



(51) F01N 5/04 (2006.01)

(13) A1

(21) P 09 00334

(22) 2009.05.29.

(71) Bálint Zoltán, 2038 Sósút, Ibolya u. 6. (HU)

(72) Bálint Zoltán, 2038 Sósút, Ibolya u. 6. (HU)

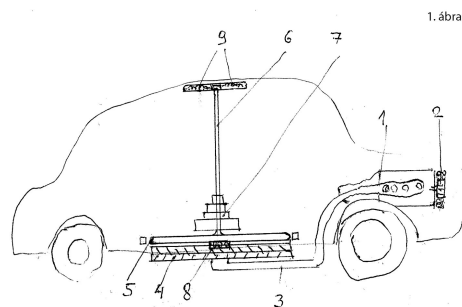
(54) Robbanó motoroknál keletkező kipufogógáz mozgásenergiává alakítása, valamint fékező járművek mozgási energiájának visszanyerése

(57)

A robbanómotor (1) kipufogógáza egy nagy átmérőjű turbina kereket (4) hajt, mely egy szabadonfutón keresztül egy nagy átmérőjű pörgettyű tengelyéhez kapcsolódik, amely hol dinamóként, hol motorként funkcionál. A főtengelyre egy DYNA-STARTER (2) kerül és egy elektronikán keresztül a gázpedál állásától függően, hol a DYNA-STARTER (2) magasabb feszültsége dinamóként működve pörgeti fel a nagy átmérőjű elektromotor/dinamó-pörgettyűt (5) vagy normál üzemmódba a nagyátmérőjű elektromotor/dinamó pörgettyű (5) a kipufogógáztól hajtott turbinán keresztül nyert energiával dinamóként működve a DYNA-STARTER (2) táplálja, amely a robbanómotor főtengelyére dolgozik. A segédfunkciók a nagy átmérőjű elektromotor/dinamó pörgettyű (5) tengelyére vannak felfűzve és csak abban az esetben működnek, amikor szükség van rájuk, könnyű szervizelhetőséget, valamint nagy kanyarstabilizációt is biztosítva a mozgó járműnek.

Motorféknél a gépkocsi mozgási energiája felpörgeti a DYNA-STARTER (2). által keltett árammal a nagy átmérőjű elektromotor/dinamó pörgettyűt (5), tárolva az amúgy elveszendő energiát. Várakozáskor a motor

megáll és csak a szükséges segédfunkciók működnek. Ilyenkor üzemanyagot nem fogyaszt, és indításkor zajtalan és dinamikus újraindítást és gyorsítást eredményez.



(51) F02B 1/12 (2006.01)

(13) A1

(21) P 08 00645

(22) 2008.10.31.

(71) Budapesti Műszaki és Gazdaságtudományi Egyetem 80%, 1111 Budapest, Műegyetem rkp. 3. (HU)
Pólus Plusz Zrt. 20%, 1117 Budapest, Hunyadi János út 9. (HU)

(72) dr. Bereczky Ákos 25%, 1123 Budapest, Bán u. 6-8. (HU)

Brüller Péter 20%, 1165 Budapest, Margit u. 96. (HU)

Lukács Kristóf 20%, 3000 Hatvan, Rákóczi út 58. (HU)

dr. Meggyes Attila 5%, 1031 Budapest, Kalászi u. 21. (HU)

Könczöl Sándor 5%, 1121 Budapest, Mese köz 6. (HU)

Bocsi András 5%, 1113 Budapest, Bartók Béla út 106-110. A ép. B lép. 1. em. 2. (HU)

dr. Nagy Imre 10%, 1125 Budapest, Gyöngyvirág út 2/c (HU)

Benkő László 10%, 1025 Budapest, Diana u. 11/c. (HU)

(54) **Eljárás főként megújuló forrásokból nyert kis fűtőértékű tüzelőanyag, mint elsődleges tüzelőanyag hasznosítására kompressziógyújtású dugattyús belső égésű motorban**

(74) Sipos József, DANUBIA Szabadalmi és Jogi Iroda Kft., 1051 Budapest, Bajcsy-Zs. út 16. (HU)

(57)

A találmány tárgya eljárás főként megújuló forrásokból nyert kis fűtőértékű tüzelőanyag, különösen magas szeszfokú nyersszesz, mint elsődleges tüzelőanyag hasznosítására kettős tüzelőanyagú, kompressziógyújtású dugattyús belső égésű motorban, elsősorban energetikai célokra, amelynek során az elsődleges tüzelőanyagot a motor hengereinek szívóvezetékébe táplálják be, és az így előálló homogén töltet gyújtását egy, az égéstérbe fecskendezett másodlagos tüzelőanyag, főként dízel tüzelőanyag öngyulladásának segítségével végzik, ahol a bevitt hőmennyiség meghatározó részét, akár több mint 90%-át az elsődleges tüzelőanyag által biztosítják, mind az alacsony terhelés - részterhelés -, mind pedig a teljes terhelés tartományában, és ahol a megfelelően alacsony károsanyag-kibocsátás és a jó hatásfok érdekében mind teljes terhelésen, mind részterhelésen szabályozással egy behatárolt tartományban tartják az elsődleges tüzelőanyag és a hozzá kevert égési levegő arányát.

A találmány lényege az, hogy az optimális elsődleges tüzelőanyag - égési levegő arány, vagyis a légfelhasználás-tényező szélesebb tartományának biztosításához:

- az elsődleges tüzelőanyag befecskendezésének időpontját úgy időzítik, hogy az elsődleges tüzelőanyag nagyrészt elpárologva, már gőz halmazállapotban lépjen be az égéstérbe, és/vagy

- a másodlagos (gyújtó) tüzelőanyag befecskendezésének időpontját úgy időzítik, hogy igazodjon a bejuttatott elsődleges tüzelőanyag hozzákeverése által megnövelt gyulladási késedelemhez, és/vagy

- optimalizálják az elsődleges tüzelőanyag betáplálási hőmérsékletét, és/vagy
- előmelegítik a beszívott levegőt, és/vagy
- optimalizálják az elsődleges tüzelőanyag betáplált mennyiségét.

(51) **F02B 25/08** (2006.01)

(13) **A1**

(21) **P 09 00410**

(22) 2009.06.29.

(71) Polgár Jenő, 9400 Sopron, Deák tér 9. II/6. (HU)

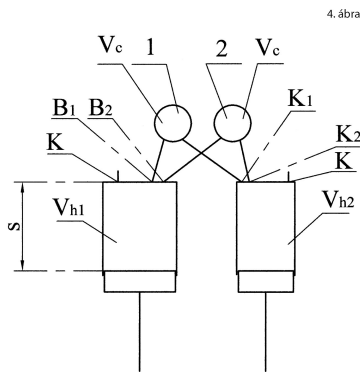
(72) Polgár Jenő, 9400 Sopron, Deák tér 9. II/6. (HU)

(54) **A lökettérfogattól szelepekkal különválasztott kompressziótérfogatú, megosztott munkaciklusú dugattyús, forgattyús hajtóműves belső égésű motor**

(74) Farkas Tamás, DANUBIA Szabadalmi és Jogi Iroda Kft., 1051 Budapest, Bajcsy-Zsilinszky út 16. (HU)

(57)

A találmány tárgya olyan többhengeres, dugattyús, forgattyús hajtóműves belső égésű, benzin-, dízel-, gáz- vagy vegyesüzemű motor, melyre jellemző, hogy a hengerek két csoportra osztottak olyan módon, hogy egyik csoportjuk motorként üzemelve a teljes munkaciklus egyik részét - terjeszkedés, kipufogás -, míg a másik csoportjuk a teljes munkaciklus másik részét - a friss töltet beszívása, a friss töltet komprimálása és a komprimált töltet kitolása - végzi úgy, hogy a hengerpárok lökettérfogataihoz (V_{h1}, V_{h2}), kettő vagy több különálló kompressziótérfogat (V_c) más néven égéskamra - melyeket a lökettérfogattól (V_{h1}, V_{h2}) (hengerektől) szeleppel (B₁, B₂, K₁, K₂) választanak - tartozik, s melyeket az egyik henger sűrítéskor feltölt, majd az égés megtörténte után a gázok a második hengerben tágulnak, s mely kompressziótérfogatot (V_c) a motor felváltva használ.



(51) **F02C 6/14** (2006.01)

(13) **A1**

(21) **P 09 00257**

(22) 2009.04.28.

(71) Tóthmátyás István, 1021 Budapest, Pálos u. 1. (HU)

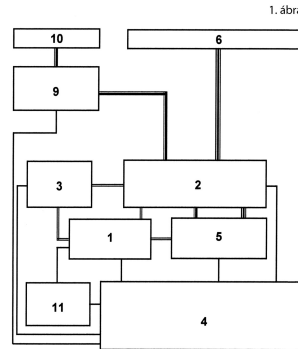
(72) Tóthmátyás István, 1021 Budapest, Pálos u. 1. (HU)

(54) **Biogáz csúcszerőmű berendezés**

(57)

Biogáz csúcszerőmű berendezés, amelynek nagykapacitású biogáz tárolója, biogáz erőműve, biogáz forrása, vezérlője és kiegészítő biogázmotor-blokkja van. A találmány lényege, hogy a nagykapacitású biogáztároló (1) befogadó képessége nagyobb a biogázforrás (3) egy napi biogáz hozamánál, és a kiegészítő biogázmotor-blokk

(5) névleges teljesítménye meghaladja a biogázermű (1) névleges teljesítményének a felét. A biogázforrás (3) a nagykapacitású biogáztárolón (1) keresztül csatlakozik a biogázerműre (2) és a kiegészítő biogázmotor-blokkra (5). A vezérlő (4) a nagykapacitású biogáztárolóval (1), a biogázerművel (2), a biogázforrással (3) és a kiegészítő biogázmotor-blokkal (5) van összekapcsolva, továbbá a biogázermű (2) a kiegészítő biogázmotor-blokkal (5) és villamos hálózattal (6) van összekötve.



(51) F02G 5/00 (2006.01)

(13) A1

(21) P 09 00320

(22) 2009.05.26.

(71) Pádár Árpád 35%, 8622 Szántód, Csobánc u. 14. (HU)

Virág Tamás 30%, 2132 Göd, Lenkey u. 76. (HU)

dr. Szabó Endre 35%, 1142 Budapest, Szőnyi út 42/A. fsz.1. (HU)

(72) Pádár Árpád 35%, 8622 Szántód, Csobánc u. 14. (HU)

Virág Tamás 30%, 2132 Göd, Lenkey u. 76. (HU)

dr. Szabó Endre 35%, 1142 Budapest, Szőnyi út 42/A. fsz.1. (HU)

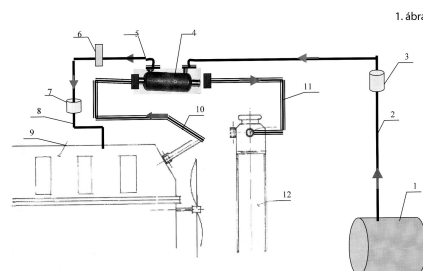
(54) **Öko-thermo környezetkímélő és üzemanyag optimalizáló szerkezet vízhűtéses belső égésű motorokhoz, elsősorban dízel motorokhoz**

(74) dr. Magdinecz Zsuzsanna, 9400 Sopron, Várkerület 104. (HU)

(57)

Öko-thermo környezetkímélő és üzemanyag optimalizáló szerkezet vízhűtéses belső égésű motorokhoz, elsősorban dízel motorokhoz.

A találmány tárgya egy üzemanyag-előmelegítő elrendezés. Az elrendezés működésének lényege, hogy egy hőcserélő (4) segítségével a motor (9) által felmelegített hűtővíz hőjét használják fel az üzemanyag előmelegítésére.



(51) **F03B 13/00** (2006.01)

(13) **A1**

(21) **P 09 00033**

(22) 2009.01.22.

(71) Bertók Béla, 4495 Döge, Kossuth u. 278. (HU)

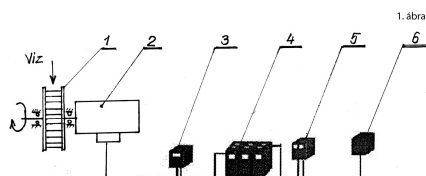
(72) Bertók Béla, 4495 Döge, Kossuth u. 278. (HU)

(54) **Szennyvíztisztító telepekről kifolyó tisztított szennyvíz hasznosítása áramtermelésre**

(57)

A találmány lényege, hogy a szélerőműveknél alkalmazott szabályozott áramtermelő egységet adaptálják a szennyvíztelepek kimenő, a telepet elhagyó vizére.

A szélerőművekhez képest a különbség, illetve módosítás, az állandó mágneses generátor meghajtásában van. A generátor meghajtására a szélkerék helyett a helyszíni adottságokhoz igazodóan megfelelően beépített vízikereket mint meghajtó egységet alkalmazták. A szennyvíztisztító telepeknél az utóülepítőkből kifolyó víz kinetikus energiáját használják a vízikerek meghajtására és a kapcsolódó elemek segítségével áramtermelésre.



(51) **F03D 3/06** (2006.01)

(13) **A1**

(21) **P 09 00428**

(22) 2009.07.10.

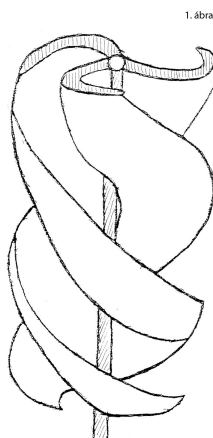
(71) id. Holló Imre, 3300 Eger, Mindszenty Gedeon u. 49. (HU)

(72) id. Holló Imre, 3300 Eger, Mindszenty Gedeon u. 49. (HU)

(54) **A szélgenerátor függőleges, spirális henger alakú, három dimenziós egyedi formatervezett mintája alternatív energia termelésére**

(57)

A szélgenerátornak függőleges, spirális, henger alakú három dimenziós rotorja van; kettős, stabil és mobil függőleges tengelyre ráépített szerkezet, amelyiken a három vagy több félkör keresztmetszetű spirális széllapát köralakban, pontosan egyenlő arányban van elosztva, és a széllapátokat alkotó félkör alakú lapátrész elemek, össze vannak szerkesztve folyamatos spirális széllapátokká a függőleges tengelyen felfelé haladva. A széllapátok belső szélei a függőleges tengelyhez rögzítve, a külső szélei pedig szabadon maradva, a szélei között réseket hagyva biztosítják a légáramlását.



- (51) **F03D 9/02** (2006.01)
F03B 7/00 (2006.01)
F03D 9/00 (2006.01)

(13) **A1**

(21) **P 09 00566**

(22) 2009.09.10.

(71) Fontányi Gábor, 1118 Budapest, Brassói út 124. (HU)

(72) Fontányi Gábor, 1118 Budapest, Brassói út 124. (HU)

(54) **Eljárás és létesítmény kizárólag megújuló energiával működtetve, hajtatóházakhoz, öntözéshez, fűtéshez, hűtéshez, villamos fogyasztókhoz**

- (57) A találmány szerinti eljárás és létesítmény lényege, hogy a működéshez szükséges villamos energiát folyóvízből mobil törpe vízművekkel (1), a folyóvízének mozgási energiájából, valamint a közelében telepített szélérőművek (4) a levegő mozgási energiájából állítják elő, és ezt az energiát a (8) jelű vezetéken a villamos teljesítményt többszörös hőenergiává alakító hőszivattyúba (2) a létesítmény villamos fogyasztóiba (6) (7) a vízkivételi szivattyúba (3) a parti szűrési ivóvíz kút (11) szivattyújába, valamint a hőtárolós víztartályba (5) használati melegvíz tározó részének fűtéséhez vezetik el.

- (51) **F24D 15/04** (2006.01)
E04C 2/52 (2006.01)
F24D 11/02 (2006.01)
F25B 30/00 (2006.01)

(13) **A1**

(21) **P 09 00173**

(22) 2009.03.23.

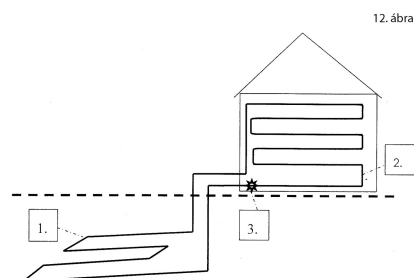
(71) Kukoricza János, 4031 Debrecen, István út 63. III/9. (HU)

(72) Kukoricza János, 4031 Debrecen, István út 63. III/9. (HU)

(54) **Hőszivattyú típusú, hűtést-fűtést kiegészítő rendszer**

- (57) Hőszivattyú típusú, hűtést-fűtést kiegészítő rendszer, amely kihasználja a földalatti és földfelszíni hőmérséklet-különbséget az építmény fűtésének és hűtésének kiegészítésére. A rendszer áll az építmény falának a külső oldalára, a külső környezettől hőszigetelve elhelyezett földfelszíni hőleadó/elvonó, folyadék munkaközeggel feltöltött csőhálózatból (2) (hőfüggönyből), amely a gravitációs keringetést fokozó keringető

vízszivattyú (3) beiktatásával van közvetlenül összekötve a föld alatt elhelyezett, ugyan azzal a folyadékkal feltöltött hőcserélő csőrendszerrel (11).



(51) F24J 2/38 (2006.01)

(13) A1

(21) P 09 00023

(22) 2009.01.16.

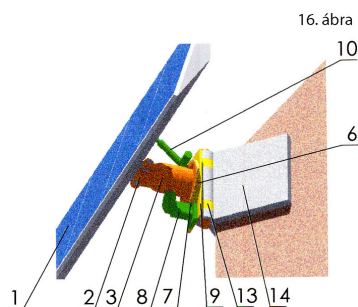
(71) Fazakas Gábor, 1114 Budapest, Bartók Béla út 61. I/6. (HU)

(72) Fazakas Gábor, 1114 Budapest, Bartók Béla út 61. I/6. (HU)

(54) **Függőleges síkban elforduló napkövető szolárrendszer**

(57)

A függőleges síkban elforduló napkövető napelemek (1) és napkollektorok, mint naprotor, az épület délre néző homlokzatára vagy élére van szerelve. Vízszintes tengely körül, szélmalomkerék módjára kevesebb mint 180 fokkal átfordulnak. Előre megírt program vagy a maximális fényfluxus érzékelővel vezérelt forgatómű (6, 7, 8) és motoros billentőmű (10) igazítja a napelem (1) vagy napkollektortáblát a Nap felé teljesen merőleges beeséssel. Napnyugtát követően a mechanika a kezdő állásba forgatja vissza a napkeltéhez.



(51) F24J 3/00 (2006.01)

F22B 3/06 (2006.01)

(13) A1

(21) P 09 00303

(22) 2009.05.15.

(71) Vratko Mikulas 50%, 03202 Zavazna Poruba, Hlavna 246 (SK)

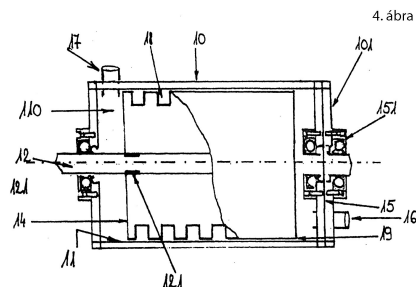
Adolf Staubent 50%, Nitra 94-901, Hornohonska c 14/a (SK)

(72) Urszán János 50%, 2132 Göd, Sport u. 7. (HU)

Adolf Staubent 50%, Nitra 94-901, Hornohonska c 14/a (SK)

(54) **H.C.I. Heat-Power Calorific Installation Hőenergia termelő berendezés**

- (57) A találmány célja, hogy a kavitáció, mint fizikai folyamat szabályozott körülmények között tartásával, a kavitáció fizikai jelenségének kihasználásával olyan hőenergia-termelő berendezés létrehozása, amely kiválóan alkalmas mind közösségi, mind háztartási energiatermelő és felhasználó rendszerekben történő működtetése. A találmány a kitűzött célt oly módon éri el, hogy egy folyadékfogatásos kazán (10) hőterét (11) 0,2 bar nyomás alatt feltöltik folyadékkal, mid a meghajtást biztosító villanymotor beindításával forgatják a hengerpalástot (14), amelynek felületén található $16 > 9$ mm körátmérőjű és $14 > 9,7$ mm mélységű furatokban megült folyadékban ezzel megindítják a kavitációt mint fizikai folyamatot. Így a folyadékfogatás következtében keletkező vákuumbuborékok a folyadékfogatásos kazánban kialakított, rendelkezésre álló hézagban egymással ütközve megsemmisülnek és a belőlük kiszabaduló fény hevíti a környezetét, azaz a folyadékot, amely így felveszi és elvezeti a felszabaduló hőenergiát.



(51) **F25B 30/06** (2006.01)

(13) **A1**

(21) **P 07 00049**

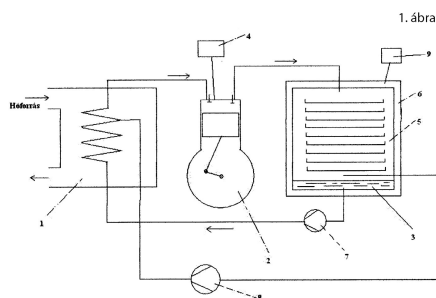
(22) 2007.01.17.

(71) Helembai Ferenc, 2134 Sződ, Dózsa Gy. út 240. (HU)

(72) Helembai Ferenc, 2134 Sződ, Dózsa Gy. út 240. (HU)

(54) **Hulladék hő hasznosító berendezés**

- (57) A találmány egy olyan hulladék hő hasznosító berendezés, amelynek hőcserélője (1), expanziós gépe (2), illetve turbinája van, azzal jellemezve, hogy a gázbeömlő oldalához, hőcserélő (1) csatlakozik, amely a hulladék hőforrással van kapcsolatban. A találmány lényege, hogy az expanzió alatt itt kívánatos ködképződést fokozó eszköz (4) van felszerelve, ezáltal nincs szükség a gőzgépeknél szokásos kondenzátorra, amelynek egy még hidegebb hőleadó helyhez kell kapcsolódnia. Helyette egy ködlecsapató tartály (5) van, amely a környezettől szigeteléssel (6) elszigetelt, és jóval alacsonyabb lehet a környezeti hőmérsékletnél. Ezáltal megszűnik az eddigi korlát, amit a hulladék hőforrás és a környezet közötti hőmérséklet különbsége behatárolt. Sokkal szélesebb körű hulladék hő hasznosítására nyílik lehetőség.



- (51) **F25B 30/06** (2006.01)
F24F 5/00 (2006.01)
F24F 11/00 (2006.01)
F24F 13/15 (2006.01)

(13) **A1**

(21) **P 09 00495**

(22) 2009.08.10.

(71) Genex Vállalkozás- és Befektetésszervező Zártkörűen Működő Részvénytársaság, 1107 Budapest, Fogadó utca 4. (HU)

(72) Pákozdi Endre, 2080 Pilisjászfalu, Erdőalja u. 8. (HU)

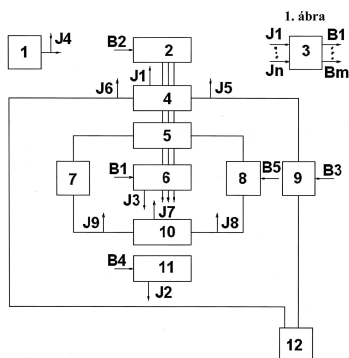
Perényi Zoltán Gábor, 1163 Budapest, Cziráki u. 12. (HU)

(54) **Elrendezés és eljárás energiatakarékos klímaberendezés előállítására**

(74) Kormos Ágnes egyén szabadalmi ügyvivő, 1132 Budapest, Váci út 66. (HU)

(57)

A találmány tárgya elrendezés és eljárás energiatakarékos klímaberendezés előállítására. Az elrendezésnek energiaforrása (1), szabadhűtési mód (SZ) megvalósítására szolgáló beltéri ventilátora (6), befűvott levegő légmennyiségét szabályozó zsaluja (2), továbbá hagyományos hűtési mód (H) megvalósítására szolgáló, előnyösen főhűtőkört képező további egységei, így evaporátora (5), evaporátor szelepe (7), kompresszora (8), kondenzátora (10) és kültéri ventilátora (11) van. Az elrendezésre jellemező, hogy geotermikus hűtési mód (G) megvalósítására további egységeket, így hőcserélőt (4), szivattyút (9) és talajszondát (12) tartalmaz, továbbá nagy hűtési jóságfok létrehozására programozható vezérlőegysége (3) van, amelynek megfelelő egységekbe telepített jeladók jeleit, illetve adatait fogadó n-számú bemenete (J1, J2,...Jn), valamint elektromosan működtetett beavatkozó egységeket szabályozó n-számú kimenete (B1, B2,...Bm) van. A találmány tárgyát képezi továbbá az elrendezés megvalósítására szolgáló eljárás is.



(51) **F28D 9/00** (2006.01)

(13) **A1**

(21) **P 09 00399**

(22) 2009.06.25.

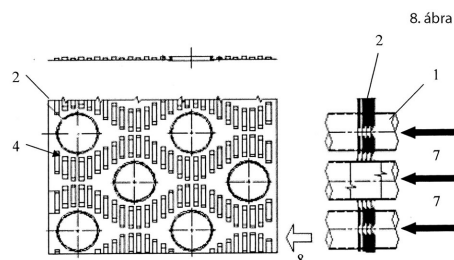
(71) Csaba Gábor, 1015 Budapest, Toldy F. u. 64/a I. em. (HU)

(72) Csaba Gábor, 1015 Budapest, Toldy F. u. 64/a I. em. (HU)

(54) **Lemezborlás hőcserélő**

(57)

A találmány tárgya egy lemezbordás hőcserélő, amely kettő vagy több egymással párhuzamos csőből (1), és ezekre merőleges vagy a merőlegestől maximum 5-10°-kal eltérő síkú egymással párhuzamos bordalemezekből (2) áll, mely bordalemezekben (2) ún. apróbordák (4) vannak kialakítva.



G. SZEKCIÓ - FIZIKA

- (51) **G01D 4/00** (2006.01)
G01R 11/24 (2006.01)

(13) **A1**

(21) **P 09 00476**

(22) 2009.07.31.

(71) E - R & R Kft., 5000 Szolnok, Hunyadi u. 41. (HU)

(72) Gulyás Ernő, 5000 Szolnok, Hunyadi u. 41. II/6. (HU)

Gulyás Róbert, 5000 Szolnok, Gárdonyi u. 14. II/4. (HU)

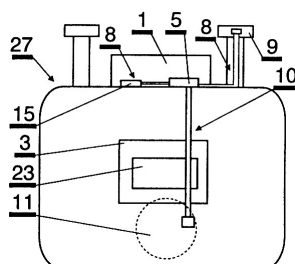
(54) **Elektronikus berendezés közüzemi mérő által mért fogyasztási adatok meghamisításának megakadályozására**

(74) Király György Jurex Iparjogvédelmi Iroda, 1171 Budapest, Nemesbük u. 49. (HU)

(57)

A találmány tárgya elektronikus berendezés, fogyasztói ellátó vezetékbe iktatott, mérőszerkezettel ellátott közüzemi mérő (gázmérő, villanymérő, vízmérő és hőmennyiségmérő) által mért fogyasztási adatok meghamisításának megakadályozására. A berendezés a közüzemi mérő megfelelő működésének ellenőrzésére, illetve az esetleges illetéktelen beavatkozások érzékelésére van kialakítva. Központi egységből, memóriából, kommunikációs elemből és a berendezéshez csatlakoztatott periféria elemekből áll. Legalább egy első periféria elem (8) van vagy a központi egységhez (5) csatlakoztatva, és a berendezésen (1) belül elrendezve, vagy a központi egységhez (5) csatlakoztatva és a közüzemi mérő (27) legalább egyik csatlakozási pontjához (9) rögzítve. Legalább egy második periféria elem (10) van a közüzemi mérő (27) mágnesezhető elemének (11) közelében a közüzemi mérőhöz (27) rögzítve. A központi egységhez (5) csatlakoztatott első periféria elem (8) giroszkóp áramkör (15) vagy - amennyiben a közüzemi mérő (27) legalább egyik csatlakozási pontjához (9) van rögzítve - vezetékszakadás-érzékelőként kialakított ellenálláshurok. A második periféria elem (10) mágneses beavatkozás és/vagy szakadás érzékelőként van kialakítva, és célszerűen a közüzemi mérő (27) mérőszerkezetének (3) fedőlapja (23) előtt van elvezetve.

10. ábra



(51) G01M 3/00 (2006.01)
G01M 3/04 (2006.01)

(13) A1

(21) P 07 00721

(22) 2007.11.09.

(71) GRP Plasticorr Fejlesztő, Szolgáltató és Kivitelező Kft., 1097 Budapest, Illatos út 7. (HU)

(72) Kajtár Vilmos 34%, 1141 Budapest, Paskál u. 22. (HU)

Maros József 33%, 2092 Budakeszi, Vadverem u. 24. (HU)

Lukovits László 33%, 1121 Budapest, Járőr u. 31. (HU)

(54) Eljárás kettősfalú tartályok tömörségvizsgálatára, valamint szivárgási hely meghatározására

(74) dr. Köteles Zoltán, S.B.G. & K. Szabadalmi Ügyvivői Iroda, 1062 Budapest, Andrássy út 113. (HU)

(57)

A találmány eljárás olyan kettősfalú tartályok tömörségvizsgálatára, valamint szivárgási hely meghatározására, amely tartályok belső falát azt legalább részben körülvevő, a kettős falazat között elhelyezkedő zárt tér határolja. A zárt teret csökkentett, majd megnövelt nyomást alkalmazva vizsgálják. Első lépésben:

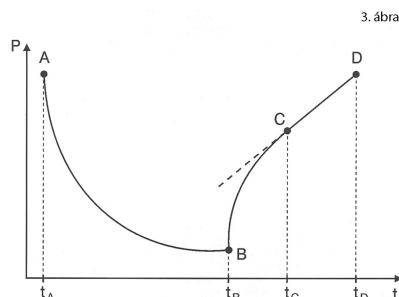
- a zárt térhez nyíláson keresztül nyomásmérő eszközt csatlakoztatnak,
- a zárt tér nyomását kívülről csatlakoztatott légritkító szivattyúval csökkentik,
- adott mértékű nyomáscsökkenés elérése után a légritkítást megszüntetik és a zárt teret lezárják és magára hagyják,
- a magára hagyott zárt tér nyomását egy mérési időablakon belül a nyomásmérő eszközzel adott időközönként mérik,
- a mért nyomás változásából a tömörségre vagy szivárgásra vonatkozó eredményt képeznek.

Második lépésben:

- a zárt térhez a nyíláson keresztül nyomásmérő eszközt csatlakoztatnak,
- a zárt térhez a nyíláson keresztül jelzőgáz forrást csatlakoztatnak,
- a zárt térben a jelzőgáz nyomását a külső légköri nyomáshoz képest adott túlnyomásra állítják be, lezárják, és magára hagyják,
- a szivárgás helyét úgy határozzák meg, hogy a teret határoló falakat vagy legalább azok valamelyikét egy jelzőgáz detektor fejjel végigpásztázzák.

A találmány értelmében

- az első lépésben a zárt tér a záróelemmel lezárása és magára hagyása (t_B) valamint a mérési időablak kezdete (t_C) között egy kivárási időt biztosítanak, és
- a második lépésben a jelzőgáz adott túlnyomását 10 mbar-nál kisebbre választják.



(51) G01N 27/26 (2006.01)
G01N 27/60 (2006.01)
G01N 31/16 (2006.01)

(13) A1

(21) P 09 00422

(22) 2009.06.30.

(71) Szegedi Tudományegyetem, 6720 Szeged, Dugonics tér 13. (HU)

Unichem Kft., 6760 Kistelek, Tanya 491. (HU)

(72) Ábrahám Imre 30%, 6729 Szeged, Csantavéri u. 5. (HU)

dr. Dékány Imre 50%, 6722 Szeged, Nemestakács u.10. (HU)

Hornok Viktória 10%, 5500 Gyomaendrőd, Fő út 173-179. (HU)

Aradi Tamás 10%, 1149 Budapest, Egressy út 27-29/b (HU)

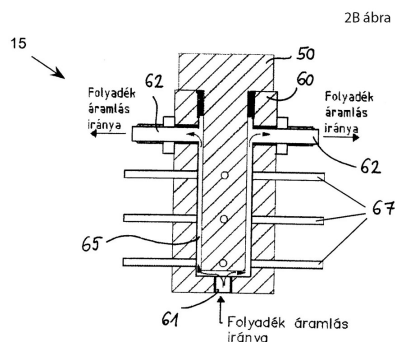
(54) **Átfolyásos mérőcella, illet tartalmazó töltéskompenzációs mérőberendezés, valamint eljárás koloid diszperz rendszerek heterokoagulációs tulajdonságainak vizsgálatára**

(74) Szabó Zsolt, DANUBIA Szabadalmi és Jogi Iroda Kft., 1051 Budapest, Bajcsy-Zs. út 16. (HU)

(57)

A találmány tárgya átfolyásos mérőcella (15), ilyen mérőcellát (15) tartalmazó töltéskompenzációs mérőberendezés, valamint koloid diszperz rendszerek heterokoagulációs tulajdonságainak vizsgálatára szolgáló eljárás.

A találmány szerinti mérőcella (15) tartalmaz belső teret (63) körülvevő belső felülettel rendelkező cellaházat (60); belső térben elrendezett, a cellaházhoz (60) képest nyugalomban lévő tömör nyírótágot (50); cellaházon (60) kialakított beömlést (61), amely beömlés (61) a cellaházon (60) keresztül a belső térrel (63) közlekedik; cellaházon (60) kialakított, a beömléstől (61) távközzel elválasztott kiömlést (62), amely kiömlés (62) a cellaházon (60) keresztül a belső térrel közlekedik, ahol a cellaház (60) belső felülete és a nyírótág (50) között a beömlést (61) és a kiömlést (62) összekötő összefüggő mérőcsatorna van jelen; továbbá a beömlés (61) és a kiömlés (62) között, a beömléstől (61) a kiömlés (62) felé mutató áramlásirányban a mérőcsatorna, eltérő tartományainál elhelyezett, legalább két különálló villamosan vezető elektródot (67), amely elektródok (67) a cellaház (60) belső felületébe belesimuló alakkal rendelkeznek, és cellaházból (60) kivezetett elektródkivezetésekkel vannak ellátva.



(51) G01N 33/53 (2006.01)

(13) A2

(21) P 11 00131

(22) 2009.07.21.

(71) Pécsi Tudományegyetem, 7633 Pécs, Szántó Kovács János u. 1/b (HU)

(72) dr. Németh Péter, 7627 Pécs, Havihegyi u. 58/1. (HU)

Czömpöly Tamás, 7200 Dombóvár, Radnóti u. 40. (HU)

Berki Tímea, 7627 Pécs, Havihegyi u. 58/1. (HU)

Czirják László, 7627 Pécs, Havihegyi u. 56/3. (HU)

(54) Szisztémás betegségek diagnózisa

(30) P0800448 2008.07.21. HU

(86) IB0953160

(87) 10010514

(74) dr. Svingor Ádám, DANUBIA Szabadalmi és Jogi Iroda Kft., 1051 Budapest, Bajcsy-Zs. út 16. (HU)

(57)

A bejelentés tárgya diffúz kután szisztémás sclerosisban (dcSSc), limitált kután szisztémás sclerosisban (lcSSc) és szisztémás lupus erythematosusban (SLE) szenvedő páciensek szérumban található anti-topoizomeráz I (topo I) autoantitestek epitóp specificitásának összehasonlítása.

A vizsgálatra 59 szisztémás sclerosisban szenvedő páciens (34 dcSSc-s, és 25 lcSSc-s), valamint 8 SLE-s páciens választottak ki. Létrehoztak egy bakteriofág lambda felszínen megjelenített antigén fragmens könyvtárat, majd a könyvtárat dcSSc-s, lcSSc-s és SLE-s páciensek szérumból tisztított IgG-vel szelektáltak. A könyvtárból kiválasztott topo I régiókat rekombinációs fúziós fehérjék formájában expresszálták, majd ezeken a fragmenseken ELISA és western-blot vizsgálatokat végeztek.

Eredmény alapján a felismerésre kerülő epitópok mintázata dcSSc-s, lcSSc-s és SLE-s pácienseknél különbözik. Az F4 fragmenst (450-600. aminosav (AS)) mind a 67 páciens széruma felismerte. Az F1 fragmenst (5-30. AS) a 34 dcSSc-s páciensből 9 páciens széruma ismerte fel. Az F8 fragmenst (350-400. AS) a 8 SLE-s páciensből 4 páciens széruma ismerte fel. A klinikai adatok elemzése során szignifikáns különbséget találtak az SSc-s páciensek anti-F1 antitestre negatív és az anti-F1 antitestre pozitív csoportjainak életkora, és betegség fennállási időtartama között.

A korábbi vizsgálatok során leírt F4 szekvenciát, amely SSc-ben az antitestek által felismert domináns topo I régiót jelenti, a rendszerben is igazolták. Azonban azonosítottak két olyan új régiót, amelyekről korábban nem mutatták ki, hogy az anti-topo I antitestek felismernék azokat. Az F1 és F8 fragmens a dcSSc-re, illetve az SLE-re jellemző epitópokat hordozhat. Az F1 fragmens elleni antitestek a késői stádiumú dcSSc új markerei lehetnek.

(51) G01R 11/24 (2006.01)

G01D 4/00 (2006.01)

(13) A1

(21) P 09 00029

(22) 2009.01.20.

(71) Regmatic Kft., 8000 Székesfehérvár, Megyeház u. 9. (HU)

(72) Fodorné Matos Anetta, 8394 Alsópáhok, Kölcsey u. 20. (HU)

(54) Univerzális mágneses manipuláció-kontroller

(74) dr. Baka Levente, Baka Ügyvédi Iroda, 1074 Budapest, Dohány u. 58-62. (HU)

(57)

A találmány olyan biztonsági kiegészítő berendezés, amely érzékeli és regisztrálja az adott fogyasztási helyen felhasznált gáz vagy elektromos áram mennyiségét mérő berendezést érő olyan nem fizikai behatásokat, mint a hőmérséklet, a mágneses tér, vagy az elektromos áram, melyek fizikai nyomot a fogyasztásmérő berendezésen nem hagynak, alkalmasak azonban a mérőberendezés mérési hitelességének befolyásolására.

A találmány célja, hogy elősegítse a bűncselekmények feltárását, és azok bizonyítását.

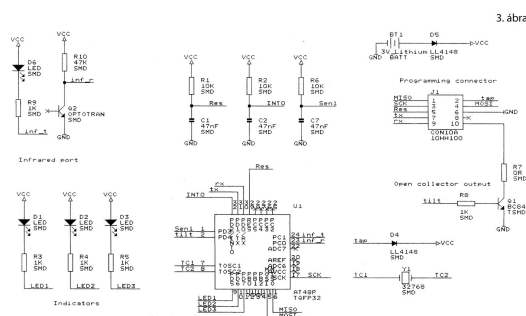
A berendezés 0,4 mm vastag nyomtatott áramkört lemezen felületszerelt, hagyományos alkatrészekből épül fel, melynek főbb egységei a mikrokontroller, az indikátor egység, az érzékelő egység, az infravörös kommunikációs port, a segédáramkörök, valamint az ezeket körülölelő védőburkolat.

A találmány lényege, hogy a kifejezetten alacsony energia felvétel (32768 Hz órafrekvencia) érdekében az érzékelési működés mintája folyamatos, időzített „alvás”-„működés” ciklusból áll. A működési ciklus az alábbi lépésekből áll: 1.) Egy másodpercek számláló, működésenként eggyel növekvő 32 bites időszámláló, aktualizálása; 2.) Külső mágneses tér érzékelő (felhúzó ellenállással előfeszített I/O port) olvasása; 3.)

Mikrokontroller által, a külvilágból érkező kommunikáció kezdeményezésének érzékelése. Sikeres észlelés esetén

látjelzéssel, vagy infravörös porton keresztül a kommunikáció megtörténik. 4.) Látjelzés feltételeinek teljesülése mellett, a mikrokontroller az aktuális látjelzési lépést megteszi.

A találmányra legjobban jellemző ábra a 4/3 csatolt kapcsolási rajz.



(51) **G06Q 20/00** (2006.01)

G07F 19/00 (2006.01)

H04K 1/00 (2006.01)

(13) **A1**

(21) **P 09 00639**

(22) 2009.10.07.

(71) Fold-R Zrt., 1117 Budapest, Budafoki út 107-109. (HU)

Vilmos András, 1026 Budapest, Endrődi Sándor u. 27/a (HU)

(72) Papp Tibor, 1116 Budapest, Verbéna u. 10. (HU)

Vilmos András, 1026 Budapest, Endrődi Sándor u. 27/a (HU)

(54) **Eljárás azonosított bankkártyás fizetési tranzakció bonyolításának biztosítására, kezdeményezésére, valamint erre szolgáló szoftver, és ilyen szoftvert tartalmazó kommunikációs eszköz**

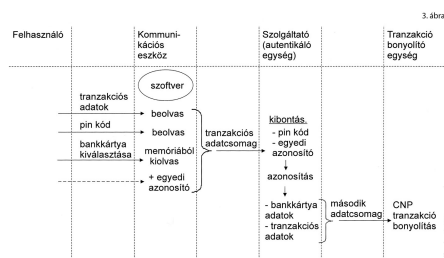
(74) Kacsuk Zsófia szabadalmi ügyvivő, 1139 Budapest, Üteg u. 11/a (HU)

(57)

A találmány tárgya eljárás azonosított bankkártyás fizetési tranzakció bonyolításának biztosítására, amelynek során kommunikációs csatornán keresztül adatkommunikációra alkalmas, adattárolót és adatbeviteli interfészt tartalmazó kommunikációs eszközzel rendelkező felhasználót regisztrálnak. Az eljárás lényege, hogy:

- a felhasználó számára biztosítanak a kommunikációs eszközön futtatható tranzakció kezdeményező szoftvert;
- a felhasználóhoz hozzárendelnek: felhasználói PIN-kódot, és
- a felhasználóhoz tartozó egyedi azonosítót;
- a szoftver segítségével a felhasználó számára lehetővé teszik tranzakciós adatok, bankkártya adatok, valamint a felhasználói PIN-kód és egyedi azonosító bevitelét;
- a szoftver segítségével a felhasználó számára lehetővé teszik olyan tranzakciós adatcsomag összeállítását és a kommunikációs csatornán keresztüli továbbítását, amely tartalmazza az egyedi azonosítót a tranzakciós adatokat a bankkártya adatokat és a felhasználói PIN-kódot;
- a továbbított adatcsomagot fogadják és kibontják;
- az egyedi azonosító és a PIN-kód alapján a felhasználót azonosítják, és
- a tranzakciós adatokat és a bankkártya adatokat egy tranzakció bonyolító egységhez továbbítják.

A találmány tárgya még eljárás ilyen bankkártyás fizetési tranzakció bonyolításának kezdeményezésére, valamint erre szolgáló szoftver és kommunikációs eszköz.



H. SZEKCIÓ - VILLAMOSSÁG, ELEKTROMOSSÁG

- (51) **H01B 7/08** (2006.01)
C09J 7/00 (2006.01)
H01Q 1/12 (2006.01)
H02G 3/30 (2006.01)

(13) **A1**

(21) **P 09 00523**

(22) 2009.08.26.

(71) Legin István, 1088 Budapest, Bródy Sándor u. 15. fsz. 3. (HU)

(72) Legin István, 1088 Budapest, Bródy Sándor u. 15. fsz. 3. (HU)

(54) **Öntapadós vezeték**

(57)

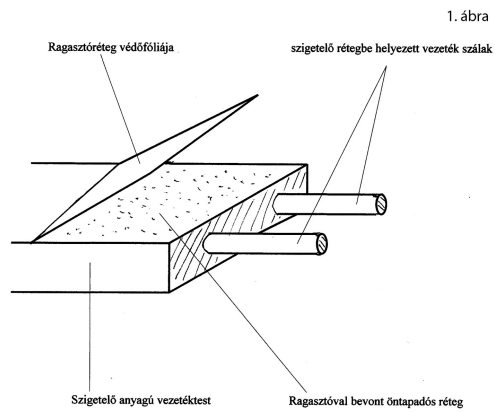
Az öntapadás vezeték a hátoldalán található gyárilag felvitt ragasztóréteggel oldja meg saját vezetékének rögzítését a felhasználási területen. Ebben rejlik újdonsága, mert a hagyományos vezetékek gyárilag nem rendelkeznek a rögzítésükhöz alkalmazható megoldásokkal.

Az öntapadós vezeték alkotó részei:

- szigetelő réteg,
- szigetelő rétegbe impregnált vezetősálak,
- az alsó oldalára gyárilag felvitt ragasztóréteg,
- és a ragasztóréteget védő lehúzzható fólia.

A felhasználási terület szabja meg a vezető szálak anyagát, számát, a szigetelő réteg anyagát, minőségét, és a ragasztóréteg minőségét is. Így az ezekre vonatkozó szabványok, előírások változóak lehetnek, betartásuk a gyártó feladata.

Míg az idáig használt hagyományos vezetékeket külön módszerekkel lehet csak rögzíteni, falba vésés, szögelés, kábelcsatornázás, külön ragasztás, rögzítő fülek, kötegelők, ezzel ellentétben az itt ismertetett öntapadós vezetéket a saját hátoldalára gyárilag felvitt ragasztóréteggel könnyedén és gyorsan, szakértelem nélkül rögzíthetik. Az öntapadós vezetékek alkalmazási területe is megnő, mivel fóliákhoz hasonlóan szinte bármilyen anyagra, falra, fémre, fára, üvegre a saját ragasztórétegével könnyedén oda tapad. Az öntapadós vezetékek további előnye, hogy a hagyományos vezetékekhez képest megspórolhatók az utólagos rögzítési munkálatok. Ezáltal megtakarítható egy időigényes, költséges és néha balesetveszélyes munkafolyamat, megkímélődik a felhasználandó felület vagy falrész épsége, megkímélődik a vezeték szigetelő rétege. A felhasználási területhez könnyebben illeszkedő alakban, és színben is gyártható, tehát esztétikusabb, felragasztása nem igényel szaktudást, külön szerszámokat, nehezen hozzáférhető helyeken is könnyebben alkalmazható, és rögzítő fülek, egyéb rögzítő segédanyagok megtakarításával súly- és költségkímélő is. Az öntapadós vezetékek bármilyen területen alkalmazhatók. Készülhetnek gyengeáramú, adatátviteli optikai, vagy erősáramú kivitelben.



A rovat 52 darab közlést tartalmaz.

Külön tájékoztatás újdonságkutatásról

A. SZEKCIÓ - KÖZSZÜKSÉGLETI CIKKEK

- (51) **A23B 7/10** (2006.01)
 A23D 9/00 (2006.01)
 C12N 1/00 (2006.01)
 C12P 7/64 (2006.01)
- (13) **A3**
- (21) **P 03 01794**
- (71) Martek Biosciences Corporation, Columbia, Maryland, (US)
- (54) **Polién zsírsavakat tartalmazó lipidek fokozott termelése fermentorokban eukarióta mikrobák nagyon magas koncentrációjú tenyészeinek alkalmazásával**
-

- (51) **A61B 5/055** (2006.01)
 A61K 49/06 (2006.01)
 G01R 33/28 (2006.01)
- (13) **A3**
- (21) **P 03 02425**
- (71) GE HEALTHCARE AS, N-0401 Oslo, Nycoveien 2, Postboks 4220 (NO)
- (54) **Eljárás és készülék polarizált NMR-mintákhoz**
-

- (51) **A61K 8/00** (2006.01)
 A61K 8/04 (2006.01)
 A61K 8/36 (2006.01)
 A61K 8/368 (2006.01)
 A61Q 19/00 (2006.01)
- (13) **A3**
- (21) **P 01 04764**
- (71) Unilever N.V., Rotterdam, (NL)
- (54) **Vizes tisztálkodó- és hidratálószer, valamint eljárás előállítására**
-

- (51) **A61K 31/568** (2006.01)
 A61K 47/10 (2006.01)
 A61P 15/08 (2006.01)
- (13) **A3**
- (21) **P 06 00234**
- (71) dr. August Wolff GmbH & Co., 33611 Bielefeld, Arzneimittel, Sudbrackstr.56 (DE)
- (54) **Legalább egy szteroidot tartalmazó gélkompozíció és a kompozíció transz-szkrotális alkalmazása hipogonadizmus kezelésére**
-

- (51) **A61K 49/00** (2006.01)
- (13) **A3**
- (21) **P 01 00206**
-

(71) Bristol-Myers Squibb Pharma Company, Princeton, New Jersey, (US)

(54) Lipidkeverék előállítása és a lipidkeveréket tartalmazó foszfolipid szuszpenzió

B. SEKCIÓ - IPARI MŰVELETEK ÁLTALÁBAN ÉS SZÁLLÍTÁS

(51) **B09C 1/10** (2006.01)

B09C 1/00 (2006.01)

C12N 1/20 (2006.01)

(13) **A3**

(21) **P 05 00102**

(71) Bay Zoltán Alkalmazott Kutatási Alapítvány Biotechnológiai Intézet, 6726 Szeged, Derkovits fasor 2. (HU)
Petrolszervíz Kft., 6750 Algyő, Ipartelep 01767/6 (HU)

Magyar Olaj és Gázipari Rt., 5000 Szolnok, Ady Endre út 26. (HU)

(54) Eljárás talaj minőségének a javítására bioexplózióval, továbbá mikroorganizmusok előállítására erre a célra

C. SEKCIÓ - VEGYÉSZET ÉS KOHÁSZAT

(51) **C01D 3/16** (2006.01)

C01D 3/06 (2006.01)

C25B 1/26 (2006.01)

(13) **A3**

(21) **P 03 02313**

(71) Akzo Nobel N.V., Arnhem, (NL)

(54) Társ-retardáló szerek tisztított sóoldat előállítására

(51) **C02F 5/08** (2006.01)

(13) **A3**

(21) **P 03 02498**

(71) Henkel Kommanditgesellschaft auf Aktien, Düsseldorf, (DE)

(54) Eljárás kalcium-fluorid kiválásának megakadályozására

(51) **C03C 25/34** (2006.01)

(13) **A3**

(21) **P 03 03683**

(71) Saint-Gobain Isover, Courbevoie, (FR)

(54) Fenol-formaldehid gyanta kötőanyagú szigetelő, különösen hőszigetelő termék és eljárás annak előállítására

(51) **C04B 18/04** (2006.01)

B02C 21/00 (2006.01)

B09B 3/00 (2006.01)

B28B 3/00 (2006.01)

B29B 13/00 (2006.01)

- B29C 47/00** (2006.01)
C08J 11/00 (2006.01)
- (13) A3**
(21) P 10 00230
 (71) Kiss József 45%, 1195 Budapest, Petőfi út 15. (HU)
 Drávai Tibor 45%, 1143 Budapest, Ilka u. 17/a (HU)
 Séfer Lászlóné 10%, 2060 Bicske, Béke u. 21. (HU)
- (54) Eljárás hulladék műanyag feldolgozására új típusú építőanyag előállításához, cserepek, betontermékek, járólapok helyettesítésére**
-
- (51) C07C 17/156** (2006.01)
C07C 19/045 (2006.01)
- (13) A3**
(21) P 03 03884
 (71) Vinnolt Technologie GmbH & Co. KG., Ismaning, (DE)
- (54) 1,2-diklórétán előállítása**
-
- (51) C07C407/00** (2006.01)
- (13) A3**
(21) P 03 03602
 (71) Akzo Nobel N.V., Arnhem, (NL)
- (54) Szerves peroxidok tárolásbiztos vizes emulziói**
-
- (51) C07D257/02** (2006.01)
- (13) A3**
(21) P 03 02563
 (71) Schering AG., Berlin, (DE)
- (54) Az N-(1-hidroxi-metil)-2,3-dihidroxi-propil)-1,4,7-trisz-(karboxi-metil)-1,4,7,10-tetraazaciklododekán lítiumkomplexei, ezek előállítása és alkalmazása**
-
- (51) C08F 2/04** (2006.01)
B01J 31/00 (2006.01)
C08F 2/06 (2006.01)
C08F 4/00 (2006.01)
C08F 4/42 (2006.01)
C08F 36/06 (2006.01)
- (13) A3**
(21) P 02 03956
 (71) ENI S.p.A., Róma, (IT)
 Polimeri Europa S.p.A., Brindisi, (IT)
- (54) Eljárás egyenes vagy elágazó láncú 1,4-cisz-polibutadién előállítására**
-
- (51) C08F 4/62** (2006.01)
C08F 4/24 (2006.01)
C08F 10/14 (2006.01)
C08F210/00 (2006.01)

(13) A3

(21) P 02 03866

(71) Phillips Petroleum Company, . Bartlesville, Oklahoma, (US)

(54) Polimerizációs eljárás, készítmény és katalizátor

(51) C08G 18/76 (2006.01)

C07C263/20 (2006.01)

(13) A3

(21) P 03 03442

(71) BASF Aktiengesellschaft, Ludwigshafen/Rhein, (DE)

(54) Eljárás MDI, különösen 2,4'-MDI előállítására

(51) C08J 9/00 (2006.01)

(13) A3

(21) P 03 02577

(71) Dow Global Technologies Inc., Midland, Michigan, (US)

(54) Habosítóanyag-összetétel és a szokásos körülmények között folyékony hidrofluor-szénhidrogént és szén-dioxidot tartalmazó polimer hab, eljárás ennek előállítására és habosítható összetétel

(51) C08K 5/16 (2006.01)

B32B 7/12 (2006.01)

C08K 5/20 (2006.01)

(13) A3

(21) P 02 04264

(71) Gore Enterprise Holdings, Inc., Newark, Delaware, (US)

(54) Szilárd oldószer és olvasztással feldolgozható blokk-kopolimer keveréke

(51) C08L 23/04 (2006.01)

C08F 10/02 (2006.01)

C08L 23/06 (2006.01)

(13) A3

(21) P 03 02646

(71) Atofina Research, Seneffe (Feluy), (BE)

Solvay Polyolefins Europe-Belgium, Brüsszel, (BE)

(54) Bimodális polietilén csőanyag, előállítása és alkalmazása

(51) C08L 79/04 (2006.01)

C08G 73/06 (2006.01)

C08L 83/10 (2006.01)

(13) A3

(21) P 03 01636

(71) MERYLITHE, Mery, (FR)

(54) Javított hőállóságú, módosított policianurát-alapú hőre keményedő elasztomer-összetétel, ennek előállítása és alkalmazása

(51) C08L101/00 (2006.01)

B05D 5/02 (2006.01)

B32B 27/30 (2006.01)

C08J 7/04 (2006.01)

(13) **A3**

(21) **P 02 02856**

(71) Lucite International UK Limited, Southampton, Hampshire, (GB)

(54) **Ömledékként feldolgozható termoplasztikus összetétel, eljárás előállítására, eljárás termék előállítására és a kapott termék**

(51) **C11D 1/835** (2006.01)

C11D 1/46 (2006.01)

C11D 1/62 (2006.01)

(13) **A3**

(21) **P 05 01056**

(71) Kao Corporation S.A., E-08210 Barbera del Valles (Barcelona), Puig del Tudons, 10. (ES)

(54) **Kationos felületaktív anyagok alkalmazása és az ilyeneket tartalmazó szállágyító készítmények**

(51) **C12N 5/10** (2006.01)

A61K 39/00 (2006.01)

C12Q 1/48 (2006.01)

(13) **A3**

(21) **P 04 01753**

(71) Sigma-Tau Industrie Farmaceutiche Riunite S.p.A., Róma, (IT)

(54) **Antigénprezentáló sejtek, készítésükre szolgáló eljárások és rákvakcinaként történő alkalmazásuk**

(51) **C12P 13/02** (2006.01)

A23K 1/00 (2006.01)

(13) **A3**

(21) **P 03 03216**

(71) BASF Aktiengesellschaft, Ludwigshafen/Rhein, (DE)

(54) **Eljárás D-pantoténsav és/vagy sói állati takarmányadalékként való előállítására**

(51) **C12P 19/04** (2006.01)

(13) **A3**

(21) **P 03 04091**

(71) Corixa Corp., Seattle, Washington, (US)

(54) **Eljárás 3-O-deaktivált-4'-monofoszfóril-lipid (3D-MLA) előállítására**

(51) **C25B 11/00** (2006.01)

(13) **A3**

(21) **P 03 03680**

(71) De NORA Elettrodi S.p.A., Milánó, (IT)

Bayer AG., Leverkusen, (DE)

(54) **Eljárás technikai minőségű organikus anyagokkal szennyezett sósav elektrolízisére oxigénelnyelő katódok felhasználásával**

-
- (51) C25B 11/02 (2006.01)
(13) A3
(21) P 03 03626
(71) De Nora Elettrodi S.p.A., Milánó, (IT)
(54) **Anód higanykatódos klór-alkáli elektrolítfolyamatbeli klórfejlesztéshez, valamint eljárás az anód létrehozására és újraaktiválására**
-

- (51) C25B 11/04 (2006.01)
C25B 1/26 (2006.01)
(13) A3
(21) P 03 03263
(71) De Nora Elettrodi S.p.A., Milánó, (IT)
(54) **Oxigéndepolarizációs katód sósavas elektrolizáló membráncellákhoz, sósavas elektrolizáló cella, valamint eljárás vizes sósavoldat elektrolízisére**
-

D. SZEKCIÓ - TEXTIL- ÉS PAPÍRIPAR

- (51) D01F 9/12 (2006.01)
D01D 5/00 (2006.01)
(13) A3
(21) P 02 04530
(71) Centre National de la Recherche Scientifique (C.N.R.S.), Párizs, (FR)
(54) **Eljárás makroszkópikus rostok és szalagok előállítására kolloid részecskékből, különösen szén nanocsövekből**
-

G. SZEKCIÓ - FIZIKA

- (51) G06F 9/44 (2006.01)
(13) A3
(21) P 03 01191
(71) Microsoft Corp., Redmond, Washington, (US)
(54) **Számítási rendszer környezetben alkalmazott eljárás és rendszer, számítógéppel megvalósított eljárás, és számítógéppel olvasható közeg**
-
- (51) G06T 11/20 (2006.01)
G06T 13/00 (2006.01)
(13) A3
(21) P 03 01289
(71) Microsoft Corp., Redmond, Washington, (US)
(54) **Számítási rendszer környezetben alkalmazott eljárás és rendszer, számítógéppel megvalósított eljárás, és számítógéppel olvasható közeg**
-

A rovat 31 darab közlést tartalmaz.

Megadott szabadalmak

A. SZEKCIÓ - KÖZSZÜKSÉGLETI CIKKEK

- (51) **A46B 9/06** (2006.01)
 A46B 9/04 (2006.01)
- (13) **B1**
- (11) **227.354** 2011.03.08.
- (21) **P 02 02869**
(22) 2000.09.14.
(40) 2002.12.28
(73) UNILEVER N.V., Rotterdam, (NL)
(72) Calabrese, Giuseppe, Wirral, Merseyside, (GB)
 Conte, Nicola, Milánó, (IT)
 Manfredi, Alessandro, Milánó, (IT)
- (54) **Fogkefe**
(30) 99203036.1 1999.09.17 EP
(86) EP0009033
(87) 0121036
(74) dr. Harangozó Gábor, DANUBIA Szabadalmi és Védjegy Iroda Kft., 1051 Budapest, Bajcsy-Zs. út 16. (HU)
-

- (51) **A61K 9/08** (2006.01)
 A61K 9/14 (2006.01)
 A61K 9/20 (2006.01)
 A61K 38/00 (2006.01)
 A61K 38/21 (2006.01)
 A61K 38/57 (2006.01)
 A61K 45/00 (2006.01)
 A61K 47/04 (2006.01)
 A61K 47/12 (2006.01)
 A61K 47/18 (2006.01)
 A61K 47/20 (2006.01)
 A61K 47/34 (2006.01)
 A61K 49/00 (2006.01)
 A61P 17/06 (2006.01)
 A61P 19/02 (2006.01)
 A61P 25/00 (2006.01)
 A61P 25/14 (2006.01)
 A61P 25/16 (2006.01)
 A61P 25/18 (2006.01)
 A61P 25/22 (2006.01)
 A61P 25/24 (2006.01)
 A61P 25/28 (2006.01)
 A61P 29/00 (2006.01)
-

-
- A61P 31/18** (2006.01)
A61P 35/00 (2006.01)
A61P 37/06 (2006.01)
A61P 43/00 (2006.01)
C07K 1/02 (2006.01)
- (13) B1**
(11) 227.347 2011.03.08.
(21) P 04 01975
 (22) 2000.10.03.
 (40) 2002.12.28
 (73) Novartis Vaccines and Diagnostics, Inc., 94608-2916 Emeryville, CA, 4560 Horton Street (US)
 (72) Chen, Bao-Lu, Emeryville, Kalifornia, (US)
 Hora, Maninder, Emeryville, Kalifornia, (US)
- (54) Stabilizált, folyékony polipeptidtartalmú gyógyszerkészítmények**
 (62) P0203133 2000.10.03. HU
 (30) 60/157,696 1999.10.04 US
 (74) S.B.G. & K. Szabadalmi Ügyvivői Iroda, 1062 Budapest, Andrassy út 113. (HU)
-
- (51) A61K 9/20** (2006.01)
A61K 31/485 (2006.01)
A61P 25/04 (2006.01)
- (13) B1**
(11) 227.344 2011.03.03.
(21) P 94 03437
 (22) 1994.03.24.
 (65) T/71 417
 (40) 1995.11.28
 (73) Pharmacia AB., S-171 97 Stockholm, (SE)
 (72) Chefrad, Maritta Anneli, Skärholmen, (SE)
 Olsson, Birgitta, Stenhamra, (SE)
 Ragnarsson, Gert, Bro, (SE)
- (54) Morfinsót tartalmazó orális gyógyászati készítmény, valamint eljárás előállítására**
 (30) 93/01057 1993.03.30 SE
 (86) SE9400264
 (87) 9422431
 (74) DANUBIA Szabadalmi és Védjegy Iroda Kft., 1368 Budapest, Pf. 198 (HU)
-
- (51) A61K 31/13** (2006.01)
A61P 25/00 (2006.01)
- (13) B1**
(11) 227.361 2011.03.11.
(21) P 07 00719
 (22) 2007.11.07.
 (40) 2010.03.29
 (73) dr. Kiss János 50%, 2112 Veresegyháza, Egressy Béni u. 6. (HU)
-

- dr. Vizi E. Szilveszter 50%, 1121 Budapest, Hunyadlejtő u. 32. (HU)
 (72) dr. Kiss János 40%, 2112 Veresegyháza, Egressy Béni u. 6. (HU)
 dr. Vizi E. Szilveszter 40%, 1121 Budapest, Hunyadlejtő u. 32. (HU)
 dr. Mike Árpád 10%, 2092 Budakeszi, Zichy Péter u. 46. (HU)
 dr. Szász Bernadett 10%, 1125 Budapest, Galgóczy u. 63. (HU)
(54) A fluoxetin alkalmazása akut és krónikus neurodegenerációval járó kórképekben, illetve állapotokban

-
- (51) **A61K 31/135** (2006.01)
A61K 9/20 (2006.01)
 (13) **B1**
 (11) **227.360** 2011.03.11.
 (21) **P 96 02266**
 (22) 1996.08.16.
 (40) 1997.12.29
 (73) GRÜNENTHAL GmbH., Aachen, (DE)
 (72) Bartholomäus, Johannes Heinrich Antonius, Aachen, (DE)
 dr. Betzing, Jürgen, Aachen, (DE)
(54) Tramadol vagy valamely tramadolsót tartalmazó, gyorsan széteső gyógyászati készítmény
 (30) 195 30 575.2 1995.08.19 DE
 (74) dr. Jalsovszky Györgyné és dr. Miskolczi Mária, 1111 Budapest, Egry József u. 40. fsz. 1. (HU)

-
- (51) **A61K 31/22** (2006.01)
A61P 19/10 (2006.01)
 (13) **B1**
 (11) **227.342** 2011.03.03.
 (21) **P 04 00735**
 (22) 2001.12.04.
 (40) 2004.07.28
 (73) Sigma-Tau Industrie Farmaceutiche Riunite S.p.A., Róma, (IT)
 (72) Koverech, Aleardo, Pomezia, (IT)
 Zallone, Alberta, Bari, (IT)
(54) Izovaleril-L-karnitin alkalmazása csonttörések megelőzésére és gyógyítására szolgáló gyógyszer készítésére
 (30) RM2000A000688 2000.12.21 IT
 (86) IT0100614
 (87) 0249639
 (74) Válas Györgyné dr., DANUBIA Szabadalmi és Védjegy Iroda Kft., 1051 Budapest, Bajcsy-Zs. út 16. (HU)

-
- (51) **A61K 31/335** (2006.01)
A61K 31/135 (2006.01)
 (13) **B1**
 (11) **227.345** 2011.03.03.
 (21) **P 92 01528**
 (22) 1991.06.05.
 (65) T/61 664
 (40) 1993.03.01

(73) Institute of Microbiology and Epidemiology, Academy of Military Medical Sciences 1/2, Peking, (CN)
Novartis AG. 1/2, Bázél, (CH)

(72) Zhou, Yiqing, Peking, (CN)

Ning, Dianxi, Peking, (CN)

Wang, Shufen, Peking, (CN)

Ding, Deben, Peking, (CN)

Li, Guofu, Peking, (CN)

Liu, Guangyu, Peking, (CN)

Shan, Chengqi, Peking, (CN)

(54) Malária elleni szinergetikus gyógyszerkészítmények

(23) 1994.07.01.

(30) 90106722 1990.08.08 CN

91102575 1991.04.24 CN

(86) EP9101033

(87) 9202217

(74) S.B.G. & K. Szabadalmi Ügyvivői Iroda, 1062 Budapest, Andrásy út 113. (HU)

(51) **A61K 31/4045** (2006.01)

A61K 31/4453 (2006.01)

A61P 25/06 (2006.01)

(13) **B1**

(11) **227.338** 2011.03.03.

(21) **P 94 03188**

(22) 1993.05.03.

(65) T/71 418

(40) 1995.11.28

(73) Laboratories Glaxo S.A., Párizs, (FR)

(72) Merlet, Nadine, Evreux, (FR)

Thielemans, Isabelle, Evreux, (FR)

Richard, Isabelle, Evreux, (FR)

(54) 5HT1 antagonistaként alkil-szulfonamidokat tartalmazó rektális adagolásra alkalmas gyógyszerkészítmények

(30) 92/09882 1992.05.07 GB

(86) EP9301077

(87) 9321916

(74) Olchváry Gézané, DANUBIA Szabadalmi és Védjegy Iroda Kft., 1051 Budapest, Bajcsy-Zs. út 16. (HU)

(51) **A61K 31/505** (2006.01)

A61K 9/16 (2006.01)

A61K 9/26 (2006.01)

A61K 9/52 (2006.01)

A61P 25/24 (2006.01)

(13) **B1**

(11) **227.339** 2011.03.03.

(21) **P 95 02599**

(22) 1995.09.05.

(65) T/73 182

(40) 1996.06.28

(73) BRISTOL-MYERS SQUIBB Co., Princeton, New Jersey, (US)

(72) Chou, Joseph C. H., Downingtown, Pennsylvania, (US)

David, Stephen T., Evansville, Indiana, (US)

Gallian, Claude E., Newburgh, Indiana, (US)

(54) Gepironadagolási forma

(30) 301 281 1994.09.06 US

(74) S.B.G. & K. Budapesti Nemzetközi Szabadalmi Iroda, 1062 Budapest, Andrásy út 113. (HU)

(51) **A61K 31/66** (2006.01)

A61P 9/00 (2006.01)

(13) B1

(11) **227.357** 2011.03.11.

(21) P 01 02926

(22) 2000.04.19.

(40) 2002.03.28

(73) SIGMA-TAU Industrie Pharmaceutiche Riunite S.p.A., Roma, (IT)

(72) Cavazza, Claudio, Róma, (IT)

(54) Karnitint és inozit-foszfátot tartalmazó, táplálékkiegészítőként vagy gyógyszerként alkalmazható készítmény

(30) RM99A000248 1999.04.22 IT

(86) IT0000158

(87) 0064426

(74) Molnár Imre, DANUBIA Szabadalmi és Védjegy Iroda Kft., 1051 Budapest, Bajcsy-Zs. út 16. (HU)

(51) **A61K 45/06** (2006.01)

A61K 31/40 (2006.01)

A61K 31/535 (2006.01)

(13) B1

(11) **227.346** 2011.03.03.

(21) P 92 03522

(22) 1991.04.22.

(65) T/62 804

(40) 1993.06.28

(73) Pfizer Inc., Groton, Connecticut, (US)

(72) Fossa, Anthony Andrea, North Stonington, Connecticut, (US)

(54) Eljárás szinergetikus gyógyszerkészítmény előállítására

(23) 1994.07.01.

(30) 522 360 1990.05.11 US

(86) US9102733

(87) 9117771

(74) ifj. Szentpéteri Ádám, S.B.G. & K. Budapesti Nemzetközi Szabadalmi Iroda, 1062 Budapest, Andrásy út 113. (HU)

- (51) **A61M 3/02** (2006.01)
 (13) **B1**
 (11) **227.355** 2011.03.08.
 (21) **P 04 01856**
 (22) 2002.10.14.
 (40) 2005.06.28
 (73) Coloplast A/S, Humlebaek, (DK)
 (72) Torstensen, Jan, Virum, (DK)
 Tanghoj, Allan, Kokkedal, (DK)
 (54) **Tömítő eszköz**
 (30) PA 2001 2001.10.12 DK
 01510
 PA 2001 2001.12.21 DK
 01946
 (86) DK0200688
 (87) 03030967
 (74) Kovács Ivánné, DANUBIA Szabadalmi és Védjegy Iroda Kft., 1051 Budapest, Bajcsy-Zs. út 16. (HU)

- (51) **A61M 15/00** (2006.01)
 (13) **B1**
 (11) **227.363** 2011.03.21.
 (21) **P 05 00594**
 (22) 2003.07.30.
 (40) 2005.09.28
 (73) Chiesi Farmaceutici S.p.A., 43100 Parma, Via Palermo, 26/A (IT)
 (72) Pinon, John, Tonnoy, (FR)
 Shirgaonkar, Sameer, London, (GB)
 Smith, Christopher James, Cambridge, Cambridgeshire, (GB)
 Burge, Simon, Haverhill, Suffolk, (GB)
 Middleton, Max William, Cambridge, Cambridgeshire, (GB)
 Ahern, David, Cambridge, Cambridgeshire, (GB)
 Sarkar, Matthew Neil, Cambridge, Cambridgeshire, (GB)
 Arlett, Ben, Cambridge, Cambridgeshire, (GB)
 Lye, Emma Lesley, Cambridge, Cambridgeshire, (GB)
 Smith, Simon, Hertford, Hertfordshire, (GB)
 (54) **Porinhalátor**
 (30) 02016908.2 2002.07.31 EP
 (86) EP0308432
 (87) 04012801
 (74) Karácsonyi Béla, ADVOPATENT Szabadalmi és Védjegy Iroda, 1011 Budapest, Fő u. 19. (HU)

- (51) **A61M 25/00** (2006.01)
 (13) **B1**
 (11) **227.350** 2011.03.08.
 (21) **P 04 01276**

- (22) 2002.06.28.
 (40) 2004.10.28
 (73) Coloplast A/S, Humlebaek, (DK)
 (72) Tanghoj, Allan, Kokkedal, (DK)
 Jensen, Lars Bogelund, Rodovre, (DK)
(54) Eljárás különböző tulajdonságú részekből álló katéter előállítására, valamint fröccsöntött katéter
 (30) PA 2001 2001.06.29 DK
 01041
 09/893,514 2001.06.29 US
 PA 2001 2001.09.24 DK
 01386
 PA 2001 2001.12.13 DK
 01869
 PA 2001 2001.12.13 DK
 01870
 10/026,819 2001.12.27 US
 PA 2002 2002.04.17 DK
 00569
 PA 2002 2002.04.17 DK
 00570
 PA 2002 2002.06.13 DK
 00895
 (86) DK0200451
 (87) 03002325
 (74) Erdély Péter, DANUBIA Szabadalmi és Védjegy Iroda Kft., 1051 Budapest, Bajcsy-Zs. út 16. (HU)

-
- (51) **A61M 25/04** (2006.01)
A61B 17/34 (2006.01)
 (13) **B1**
 (11) **227.352** 2011.03.08.
 (21) **P 02 03703**
 (22) 2000.11.24.
 (40) 2003.03.28
 (73) Coloplast A/S, DK-3050 Humlebaek, Høltedam 1 (DK)
 (72) Watson, Jeremy, Bristol, Avon, (GB)
 Scanlan, James P., Bristol, Avon, (GB)
 Woolley, Max, Bristol, Avon, (GB)
(54) Gyógyászati készülék
 (30) 9927900.2 1999.11.25 GB
 (86) GB0004486
 (87) 0137915
 (74) Kovács Kinga, DANUBIA Szabadalmi és Védjegy Iroda Kft., 1051 Budapest, Bajcsy-Zs. út 16. (HU)
-

- (51) **B29B 17/00** (2006.01)
B29C 43/00 (2006.01)
C08J 11/00 (2006.01)
- (13) **B1**
- (11) **227.336** 2011.03.02.
- (21) **P 05 00505**
(22) 2005.05.18.
(40) 2008.05.28
- (73) Bera Pál, 1221 Budapest, Cserjés u. 6. (HU)
Herczeg László, 1239 Budapest, Kertészföld u. 9. (HU)
- (72) Bera Pál, 1221 Budapest, Cserjés u. 6. (HU)
Herczeg László, 1239 Budapest, Kertészföld u. 9. (HU)
- (54) **Eljárás szigetelő építőelemek fémtartalmú műanyag- és/vagy gumihulladékból történő előállítására**
- (74) Rónaszéki Tibor szabadalmi ügyvivő, 1132 Budapest, Victor Hugo u. 6-8. (HU)

- (51) **B29C 53/64** (2006.01)
B21F 17/00 (2006.01)
- (13) **B1**
- (11) **227.362** 2011.03.21.
- (21) **P 08 00284**
(22) 2008.04.29.
(40) 2010.03.29
- (73) ContiTech Rubber Industrial Kft., 6728 Szeged, Budapesti út 10. (HU)
- (72) Bétéri Gyula 20%, 2030 Érd, Regéczi u. 38. (HU)
dr. Nagy Tibor 20%, 1028 Budapest, Szepesi u. 5. (HU)
Füstös Imre 20%, 6750 Algyő, Bartók B. u. 22. (HU)
dr. Katona Tamás 20%, 6750 Algyő, Téglás u. 121. (HU)
Lantos Elemér 20%, 1120 Budapest, Melinda u. 24-26. (HU)
- (54) **Eljárás szálerősítéses tömlők előállítására**
- (74) Derzsi Katalin, S.B.G. & K. Szabadalmi Ügyvivői Iroda, 1062 Budapest, Andrássy út 113. (HU)

- (51) **B32B 1/00** (2006.01)
B32B 27/08 (2006.01)
D21H 27/26 (2006.01)
- (13) **B1**
- (11) **227.364** 2011.03.21.
- (21) **P 04 02563**
(22) 2004.12.13.
(40) 2007.09.28
- (73) Adonyi Gábor, 1034 Budapest, Pacsirtamező u. 42-44. (HU)
Tichy Ákos, 1162 Budapest, Ákos u. 9. (HU)
- (72) Adonyi Gábor, 1034 Budapest, Pacsirtamező u. 42-44. (HU)
Tichy Ákos, 1162 Budapest, Ákos u. 9. (HU)
- (54) **Eljárás dekorációs anyag előállítására valamint dekorációs anyag**

C. SEKCIÓ - VEGYÉSZET ÉS KOHÁSZAT

-
- (51) **C07C 37/055** (2006.01)
C07J 1/00 (2006.01)
- (13) **B1**
- (11) **227.340** 2011.03.03.
- (21) **P 05 01044**
- (22) 2005.11.11.
- (40) 2006.07.28
- (73) Richter Gedeon Nyrt., 1103 Budapest, Gyömrői út 19/21. (HU)
- (72) Vass András 32%, 8200 Veszprém, Ady Endre u. 65. (HU)
Dudás József 8%, 8200 Veszprém, Solyi u. 18. (HU)
Borbély László 10%, 2510 Dorog, Kossuth u. 5. (HU)
Haász Ferenc 25%, 2500 Esztergom, Pölteber út 55/b (HU)
Jekkel Péter 25%, 2509 Esztergom-kertváros, Kinizsi u. 2/a (HU)
- (54) **Új eljárás fenolos hidroxilcsoportot tartalmazó vegyületek előállítására**
-

- (51) **C07D249/08** (2006.01)
- (13) **B1**
- (11) **227.337** 2011.03.03.
- (21) **P 09 00643**
- (22) 2001.03.23.
- (40) 2005.12.28
- (73) Richter Gedeon Nyrt., 1103 Budapest, Gyömrői út 19-21. (HU)
- (72) néhai dr. Kreidl János 27%, 1025 Budapest, Pusztaszeri út 51. (HU)
dr. Czibula László 26%, 1103 Budapest, Gergely u. 48. (HU)
dr. Szántay Csaba 9%, 1113 Budapest, Zsombolyai u. 8. (HU)
dr. Farkas Jenőné 12%, 1023 Budapest, Borbolya u. 8. (HU)
dr. Deutschné Juhász Ida 9%, 1037 Budapest, Kalap u. 6. (HU)
Hegedűs István 6%, 1221 Budapest, Péter Pál u. 122/b (HU)
Werkné Papp Éva 6%, 1103 Budapest, Noszlopy u. 41/D. (HU)
Nagyné Bagdy Judit 3%, 1119 Budapest, Pajkos u. 23/a. (HU)
Piller Ágnes 2%, 1141 Budapest, Kalocsai u. 11. (HU)
- (54) **Új eljárás a flukonazol I kristálymódosulatának előállítására**
- (62) P0500796 2001.03.23. HU
-

- (51) **C07D401/04** (2006.01)
C07D401/14 (2006.01)
C07D405/14 (2006.01)
C07D409/14 (2006.01)
C07D413/14 (2006.01)
C07D417/14 (2006.01)
C07D471/04 (2006.01)
C07D471/14 (2006.01)
- (13) **B1**
-

- (11) **227.341** 2011.03.03.
 (21) **P 98 02985**
 (22) 1996.10.25.
 (40) 1999.10.28
 (73) Janssen Pharmaceutica N.V., Beerse, (BE)
 (72) Janssens, Frans Eduard, Bonheiden, (BE)
 Leenaerts, Joseph Elisabeth, Rijkevorsel, (BE)
 Sommen, Francois Maria, Wortel, (BE)
 Surleraux, Dominique Louis Nestor Ghislaine, Machelen, (BE)
 van Roosbroeck, Yves Emiel Maria, Heist-op den-Berg, (BE)
- (54) **1-(1,2-Diszubsztituált piperidinil)-4-szubsztituált piperazinszármazékok, e vegyületeket tartalmazó gyógyászati készítmények és eljárás előállításukra**
- (30) 95202929.6 1995.10.30 EP
 (86) EP9604660
 (87) 9716440
 (74) DANUBIA Szabadalmi és Védjegy Iroda Kft., 1051 Budapest, Bajcsy-Zs. út 16. (HU)
-
- (51) **C07D401/06** (2006.01)
A61K 31/435 (2006.01)
A61P 1/18 (2006.01)
- (13) **B1**
- (11) **227.343** 2011.03.03.
 (21) **P 00 00552**
 (22) 2000.02.08.
 (40) 2001.12.28
 (73) CytRx Corporation, Los Angeles, CA 90049, 11726 San Vicente Blvd., Suite 650 (US)
 (72) Kürthy Mária 22%, 8230 Balatonfüred, Balassi B. u.5. (HU)
 dr. Bíró Katalin 16%, 1022 Budapest, Tövis u. 7/b (HU)
 dr. Nagy Károly 14%, 1118 Budapest, Somlói út 13. (HU)
 Csákai Zita 8%, 6090 Kunszentmiklós, Petőfi ltp. B/19. (HU)
 dr. Ürögdi László 8%, 1184 Budapest, Teleki u. 80. (HU)
 dr. Szilberek Jenő 7%, 1122 Budapest, Szamos u. 7. (HU)
 Mogyorósi Tamás 6%, 3700 Kazincbarcika, Pál László u. 10. I.3. (HU)
 Török Magdolna 4%, 4700 Mátészalka, Zöldfa u. 172. (HU)
 Barabás Mihály 3%, 1111 Budapest, Egry J. u. 36. (HU)
 Komáromi András 3%, 8200 Veszprém, Búzavirág u. 8/A. (HU)
 dr. Márványos Ede 3%, 1114 Budapest, Ulászló u. 38. (HU)
 Kardos Mihályné 2%, 8200 Veszprém, Halle u. 9/I. (HU)
 dr. Nagy Zoltán 2%, 1117 Budapest, Bogdánfy u. 7/c. (HU)
 dr. Korányi László 1%, 1022 Budapest, Hermann Otto u. 10. (HU)
 dr. Nagy Melinda 1%, 8200 Veszprém, Munkácsy út 1/c. (HU)
- (54) **Egy O-(3-piperidino-2hidroxi-1-propil)-hidroximsav halogenidszármazék, annak alkalmazása, valamint ilyen származékot hatóanyagként tartalmazó gyógyászati készítmény**
- (74) ifj. Szentpéteri Ádám, S.B.G. & K. Szabadalmi Ügyvivői Iroda, 1062 Budapest, Andrassy út 113. (HU)

- (51) C07D417/12 (2006.01)
 A61K 31/427 (2006.01)
 A61P 27/00 (2006.01)
- (13) B1
- (11) 227.359 2011.03.11.
- (21) P 04 02634
- (22) 2004.12.18.
- (40) 2006.11.28
- (73) EGIS Gyógyszergyár Nyilvánosan Működő Részvénytársaság, 1106 Budapest, Keresztúri út 30-38. (HU)
- (72) dr. Mezei Tibor 25%, 1221 Budapest, Borz u. 4. (HU)
 Dr. Simig Gyula 15%, 1126 Budapest, Hollósy S. u. 25. (HU)
 Molnár Enikő 10%, 2030 Érd, Titkár u. 16. (HU)
 Lukács Gyula 5%, 1163 Budapest, Bronz u. 5. (HU)
 dr. Porcs-Makkay Márta 5%, 2013 Pomáz, Bem József u. 21. (HU)
 Volk Balázs 5%, 1165 Budapest, Atlasz u. 34. (HU)
 Hofmanné Fekete Valéria 5%, 1107 Budapest, Kékvirág u. 8. (HU)
 dr. Nagy Kálmán 4.5%, 1025 Budapest, Turista u. 2/a (HU)
 Mesterházy Norbert 10.5%, 9700 Szombathely, Horváth B. krt. 28. (HU)
 Krasznai György 6%, 1172 Budapest, XIII. u. 38. (HU)
 Vereczkeyné dr. Donáth Györgyi 3%, 1034 Budapest, San Marco u. 52. (HU)
 dr. Körtvélyessy Gyuláné 3.5%, 1022 Budapest, Bimbó út 30. (HU)
 Pécsi Éva 2.5%, 1096 Budapest, Haller u. 80. (HU)
- (54) **Eljárás nagy tisztaságú meloxicam és meloxicam káliumsó előállítására**

- (51) C07D471/04 (2006.01)
- (13) B1
- (11) 227.358 2011.03.11.
- (21) P 99 04379
- (22) 1999.11.22.
- (40) 2002.09.30
- (73) EGIS Gyógyszergyár Nyilvánosan Működő Részvénytársaság, 1106 Budapest, Keresztúri út 30-38. (HU)
- (72) dr. Pongó László 30%, 2144 Kerepes, Hold u. 31. (HU)
 dr. Reiter József 24%, 1022 Budapest, Tövis u. 32/b. (HU)
 dr. Simig Gyula 7%, 1126 Budapest, Hollósy Simon u. 25. (HU)
 dr. Tömpe Péter 4%, 1116 Budapest, Szalóki u. 29. (HU)
 Hoffmanné Fekete Valéria 3%, 1107 Budapest, Kékvirág u. 8. (HU)
 dr. Rívó Endre 2%, 1062 Budapest, Bajza u. 55. (HU)
 Koncz László 14%, 2146 Mogyoród, Szőlő u. 1/a (HU)
 dr. Vereczkeyné Donáth Györgyi 8%, 1036 Budapest, Lajos u. 49/b. (HU)
 dr. Nagy Kálmán 8%, 1025 Budapest, Turista u. 2/a (HU)
- (54) **Új eljárás 6-metil-2-(4-metil-fenil)-imidazo[1,2-a]pirimidin-3-(N,N-dimetil-acetamid) előállítására**

- (51) C07J 1/00 (2006.01)
 C12P 33/02 (2006.01)
- (13) B1

(11) **227.367** 2011.03.21.

(21) **P 07 00584**

(22) 2007.09.11.

(40) 2009.06.29

(73) RICHTER Gedeon Nyrt., 1103 Budapest, Gyömrői út 19-21. (HU)

(72) dr. Hantos Gábor 15%, 1108 Budapest, Tavasz u. 3. B.lph. V/24/a (HU)

Hériné Berta Mónika 15%, 1044 Budapest, Megyeri út 116/b (HU)

Tegdes Anikó 15%, 1031 Budapest, Vízimolnár u. 4. 8/77. (HU)

Barthó István 10%, 1164 Budapest, Alsómalom u. 3. (HU)

Dévényi Tamás 10%, 1118 Budapest, Villányi út 78/c (HU)

Gálik György 10%, 2730 Albertirsa, Pesti út 185. (HU)

Pécsné Rázsó Ágnes 10%, 1119 Budapest, Galambóc u. 45. (HU)

Gáncsos Valéria 5%, 4492 Dombrád, Esze Tamás u. 32. (HU)

dr. Kőnczöl Kálmán 5%, 1134 Budapest, Dunyov u. 16. (HU)

Mahó Sándor 5%, 1183 Budapest, Rím u. 20. (HU)

(54) **Eljárás 6-hidroximetil-1,4-androsztadién-3,17-dion előállítására**

(51) **C07K 5/00** (2006.01)

A61K 38/00 (2006.01)

(13) **B1**

(11) **227.356** 2011.03.11.

(21) **P 96 02408**

(22) 1995.03.03.

(65) T/76 330

(40) 1997.08.28

(73) AstraZeneca AB,, S-151 85 Södertälje, (SE)

(72) Shuman, Robert Theodore, Greenwood, Indiana, (US)

Smith, Gerald Floyd, Indianapolis, Indiana, (US)

Wiley, Michael Robert, Indianapolis, Indiana, (US)

Schacht, Aaron Leigh, Indianapolis, Indiana, (US)

(54) **Legfeljebb négy aminosavat tartalmazó peptidszármazékok, eljárás előállításukra és az ezeket tartalmazó gyógyszerkészítmények**

(30) 08/206,553 1994.03.04 US

(86) US9502558

(87) 9523609

(74) ifj. Szentpéteri Ádám, S.B.G. & K. Szabadalmi Ügyvivői Iroda, 1062 Budapest, Andrássy út 113. (HU)

(51) **C08J 3/075** (2006.01)

C08L 29/04 (2006.01)

(13) **B1**

(11) **227.366** 2011.03.21.

(21) **P 01 02098**

(22) 1999.03.30.

(40) 2001.10.29

(73) dr. Vorlop, Klaus-Dieter, Braunschweig, (DE)

- (72) dr. Vorlop, Klaus-Dieter, Braunschweig, (DE)
dr. Jekel, Maren, Düsseldorf, (DE)
- (54) Eljárás gél előállítására polivinilalkoholból, és az eljárás szerint előállított, nagy mechanikai stabilitású gél**
- (30) 198 27 552.8 1998.06.20 DE
- (86) DE9900975
- (87) 9967320
- (74) Kovári György, ADVOPATENT Szabadalmi és Védjegy Iroda, 1011 Budapest, Fő u. 19. (HU)

- (51) C08L101/00** (2006.01)
C08K 3/24 (2006.01)
C08K 9/04 (2006.01)
C08L 23/00 (2006.01)
C08L 27/00 (2006.01)

(13) B1

(11) 227.365 2011.03.21.

(21) P 00 00898

(22) 1998.07.02.

(40) 2000.07.28

(73) Kyowa Chemical Industry Co., Ltd., Kagawa, (JP)

(72) Nosu, Tsutomu, Kagawa, (JP)

Katsuki, Keiko, Kagawa, (JP)

(54) Hőálló műgyanta-készítmény és abból sajtolt tárgyak

(30) 9-179867 1997.07.04 JP

(86) JP9802990

(87) 9901509

(74) Somlai Mária, SBGK Szabadalmi Ügyvivői Iroda, 1062 Budapest, Andrásy út 113. (HU)

D. SZEKCIÓ - TEXTIL- ÉS PAPÍRIPAR

(51) D04H 18/00 (2006.01)

(13) B1

(11) 227.349 2011.03.08.

(21) P 99 03700

(22) 1996.11.26.

(40) 2000.03.28

(73) Messier-Bugatti, 78140 Velizy-Villacoublay, Zone Aéronautique Louis Bréguet (FR)

(72) Aucagne, Jean, La-Tour-du-Pin, (FR)

Bompard, Bruno, Lyon, (FR)

Coupe, Dominique, Le Hailien, (FR)

Olry, Pierre, Bordeaux, (FR)

(54) Eljárás szálás nyersdarabok előállítására, összetett anyagból készült, körgyűrű alakú elemek gyártásához

(30) 95/14000 1995.11.27 FR

(86) FR9601869

(87) 9720092

(74) DANUBIA Szabadalmi és Jogi Iroda Kft., 1051 Budapest, Bajcsy-Zs. út 16. (HU)

E. SZEKCIÓ - HELYHEZ KÖTÖTT LÉTESÍTMÉNYEK

(51) **E01C 13/08** (2006.01)

(13) **B1**

(11) **227.351** 2011.03.08.

(21) **P 03 02678**

(22) 2001.06.21.

(40) 2003.11.28

(73) Fieldturf Tarkett Inc., Montreal, Québec, (CA)

(72) Prevost, Jean, Westmount, Québec, (CA)

(54) **Szintetikus fű**

(30) 09/598,149 2000.06.21 US

(86) CA0100922

(87) 0198589

(74) Kovács Ivánné, DANUBIA Szabadalmi és Jogi Iroda Kft., 1051 Budapest, Bajcsy-Zs. út 16. (HU)

(51) **E02D 29/14** (2006.01)

(13) **B1**

(11) **227.353** 2011.03.08.

(21) **P 02 01236**

(22) 2000.04.20.

(40) 2002.08.28

(73) Saint-Gobain PAM, Nancy, (FR)

(72) Hauer, Jean-Claude, Saulxures les Nancy, (FR)

Pietrzak, Jean-Paul, Blenod les Pont a Mousson, (FR)

(54) **Úthálózatokhoz való berendezés, valamint ennek lefedésére szolgáló elem**

(30) 99/05717 1999.05.05 FR

(86) FR0001033

(87) 0068517

(74) Sipos József, DANUBIA Szabadalmi és Jogi Iroda Kft., 1051 Budapest, Bajcsy-Zs. út 16. (HU)

F. SZEKCIÓ - MECHANIKA, VILÁGÍTÁS, FŰTÉS

(51) **F24F 7/013** (2006.01)

E04B 1/70 (2006.01)

(13) **B1**

(11) **227.348** 2011.03.08.

(21) **P 08 00353**

(22) 2008.06.02.

(40) 2010.01.28

(73) Csiha András, 4033 Debrecen, Mátyás király u. 39. (HU)

- (72) Csiha András, 4033 Debrecen, Mátyás király u. 39. (HU)
(54) Váltakozó áramlási irányú, decentralizált, hővisszanyerős szellőztető berendezés
 (74) EMRI-PATENT KFT., 4032 Debrecen, Kartács u. 36. (HU)

H. SZEKCIÓ - VILLAMOSSÁG, ELEKTROMOSSÁG

- (51) **H01R 13/52** (2006.01)
H05B 3/06 (2006.01)
 (13) **B1**
 (11) **227.368** 2011.03.28.
 (21) **P 01 00485**
 (22) 1998.11.19.
 (40) 2001.06.28
 (73) BARTEC Componenten und Systeme GmbH, 97980 Bad Mergentheim, Max-Eyth-Strasse 16 (DE)
 (72) Barlian, Reinhold, Bad Mergentheim, (DE)
 Michelbach, Thomas, Bad Mergentheim, (DE)
 Schmahl, Gisbert, Igersheim, (DE)
(54) Készülék vezeték csatlakoztatására és összekötésére
 (30) 197 51 844.3 1997.11.22 DE
 (86) DE9803445
 (87) 9927615
 (74) Csanak Tiborné S.B.G.& K. Budapesti Nemzetközi Szabadalmi Iroda, 1062 Budapest, Andrassy út 113. (HU)
-
- (51) **H04L 29/06** (2006.01)
 (13) **B1**
 (11) **227.369** 2011.03.28.
 (21) **P 98 01874**
 (22) 1996.07.11.
 (40) 1998.11.30
 (73) International Business Machines Corporation, 10504 Armonk, New York, (US)
 (72) Bittinger, Reed Richard, Raleigh, North Carolina, (US)
 Fraenkel, Michael Levi, Raleigh, North Carolina, (US)
 Housel, Barron Cornelius III., Chapel Hill, North Carolina, (US)
 Lindquist, David Bruce, Raleigh, North Carolina, (US)
(54) Eljárás, berendezés és program termék egy első számítógépben lévő első alkalmazástól egy második számítógépben lévő második alkalmazáshoz, annak kérelmére válaszként külső kommunikációs útvonalon továbbított adatmennyiség csökkentésére
 (30) 08/601,903 1996.02.15 US
 (86) US9611555
 (87) 9730539
 (74) dr. Bogsch Attila, 1126 Budapest, Királyhágó tér 8-9. II. emelet (HU)
-

A rovat 34 darab közlést tartalmaz.

Megtekinthetővé vált szabadalmi leírások

(11) 227.268

(54) Rádiófrekvenciás berendezés légi járművek és villamosan vezető anyagú, hosszúkás kiterjedésű, földfelszíntől emelt műtárgyak ütközésének megakadályozására

(11) 227.269

(54) Hitelességet feltáró nyomtatványok, valamint eljárások ilyenek előállítására

(11) 227.270

(54) Falszerkezeti panel alacsony energiaigényű lakó- és középületek építéséhez

(11) 227.271

(54) Eljárás és belső falburkolat hő- és/vagy zaj- és nedvességszigetelésre az építőiparban

(11) 227.272

(54) Szintezhető, nagy terhelhetőségű csatornaszem

(11) 227.273

(54) Desszert méz és eljárás az előállítására

(11) 227.274

(54) Egy ABCG-családba tartozó féltranszporter-fehérje alkalmazása sejtek szelektálására és génterápiára

(11) 227.275

(54) A HCV-burokfehérjék által alkotott részecskék alkalmazása vakcinázásban

(11) 227.276

(54) Mágneskapcsoló

(11) 227.277

(54) Aril-glicin-amid-származékok, eljárás előállításukra, ezeket tartalmazó gyógyszerkompozíciók és alkalmazásuk

(11) 227.278

(54) Peptid-alapú trombin inhibitorot tartalmazó azonnali hatóanyagkibocsátású tabletták és eljárás előállítására

(11) 227.279

(54) Két szacharidból és spacer-ből álló biszkonjugátumok

(11) 227.280

(54) Gyulladásgátló, fájdalomcsillapító és trombóziselleni hatással rendelkező nitrovegyületek és ezeket tartalmazó készítmények

(11) 227.281

(54) Vízoldható azol gombaellenes szerek, eljárás előállításukra, intermedierjeik és a vegyületeket tartalmazó

gyógyszerkészítmények

(11) 227.282

(54) Omega-3-politelítetlen savak orális adagolási formáinak felhasználása gyulladásos bélbetegségek kezelésére

(11) 227.283

(54) Eljárás carbidopa előállítására

(11) 227.284

(54) Eljárás ciklohexanol-származékok előállítására

(11) 227.285

(54) Receptorként alkalmazható, módosított flagellinek és flagelláris filamentumok, valamint eljárások előállításukra

(11) 227.286

(54) Szénszál prekursor szálköteg és eljárás ennek előállítására

(11) 227.287

(54) Uszadékfogó úszómedencéhez

(11) 227.288

(54) Csakrastimulátor

(11) 227.289

(54) Vízen úszó, billegő vízijáték

(11) 227.371

(54) Előre gyártott építőelem család és abból készült bentmaradó zsaluzatot képező épületszerkezeti elem

A rovat 23 darab közlést tartalmaz.

Közzétételt megelőzően megszüntetett szabadalom-engedélyezési eljárások

- (21) P 02 04090
(54) Rendszerek és eljárások csomagolt porok kezelésére
-
- (21) P 03 01667
(54) Eljárás merev- és félmerev-falú biobomló csomagolóanyagok előállítására, természetes, heterogén összetételű anyagok felhasználásával
-
- (21) P 08 00574
(54) Energia átalakító berendezés, különösen kifestőasztók részére
-
- (21) P 08 00611
(54) Kutyavíz marhahúsos ízesítésben
-
- (21) P 08 00715
(54) Segéderővel működő nyomásszabályozó és nyomáshatároló szelep
-
- (21) P 09 00089
(54) Eljárás hőerőgépek különösen belsőégésű hőerőgépek hőveszteségeinek teljesítménynövelő hasznosítására, valamint kapcsolási elrendezés az eljárás megvalósítására
-
- (21) P 09 00176
(54) Háromféle rendeltetésű játékasztal
-
- (21) P 09 00332
(54) Eljárás szerves anyagok külsőfűtésű, recirkulációs, lepárló-elgázosítására
-
- (21) P 09 00656
(54) Zanamivir nanorészecskét tartalmazó készítmény, eljárás előállítására és az ezt tartalmazó gyógyszerkészítmény
-
- (21) P 09 00663
(54) Mobiltelefonokban tetszőleges kiválasztással, kölcsönösen bevitt információk híváskapcsolat nélküli felismerése
-
- (21) P 09 00665
(54) Élőszavas oktatás hatékonyságának növelésére szolgáló berendezés, és eljárás annak alkalmazására
-
- (21) P 09 00674
(54) Próba, szerencse, játék a játékban egyéni és társasjáték
-
- (21) P 09 00722
(54) Neurológiai betegségek kezelésére alkalmas vegyületek
-
- (21) P 09 00729
(54) Kommunikációs rendszer
-

-
- (21) P 09 00740
(54) Eljárás és berendezés gyorsreagálású tüzelőanyag-cella membrán elektródok felépítésére, teljesítményének optimalizálására és működtetésére
-
- (21) P 09 00762
(54) Baktériumölő fényforrás felszerelése tömegközlekedési és közösségi helyekre
-
- (21) P 09 00763
(54) Napelem cellákkal bevont tetőfedő eszközök elektromos kivezetéssel
-
- (21) P 10 00063
(54) Hópárduc király logikai játék
-
- (21) P 10 00194
(54) Bőrkímélő osztómiás eszköz
-
- (21) P 10 00601
(54) Eljárás mobiltelefon felhasználói erőforrásainak távoli használatára, mobil távközlési rendszer és mobiltelefon
-
- (21) P 10 00619
(54) Kétfókuszú fényszűrő
-
- (21) P 10 00622
(54) Szabadonfutós mozgásátalakító és erőátviteli szerkezet
-
- (21) P 10 00640
(54) Képkódoló és dekódoló eljárás és berendezés 3D tartalom hatékony kódolására és dekódolására
-
- (21) P 10 00642
(54) Építőipari alapanyag kompozíció, eljárás a kompozíció és építőipari termék előállítására, valamint építőipari termék
-
- (21) P 96 01665
(54) Paroxetin tabletták és eljárás előállításukra
-

A rovat 25 darab közlést tartalmaz.

Szabadalmi oltalom megszűnése és újra érvénybe helyezése

Ideiglenes szabadalmi oltalom megszűnése elutasítás miatt

(21) P 02 04090

(54) Rendszerek és eljárások csomagolt porok kezelésére

(21) P 03 01667

(54) Eljárás merev- és félmerev-falú biolebomló csomagolóanyagok előállítására, természetes, heterogén összetételű anyagok felhasználásával

(11) 75880

(21) P 96 01665

(54) Paroxetin tabletták és eljárás előállításukra

A rovat 3 darab közlést tartalmaz.

Ideiglenes szabadalmi oltalom megszűnése díjfizetés hiányában

(11) 59837

(21) 2 45 2/91

(54) Tisztított polilaktidok és eljárás azok, valamint ilyen vegyületeket tartalmazó gyógyászati készítmények előállítására

(21) P 00 01608

(54) Eljárás kontrasztanyagok előállításához mágneses rezonancia tomográfia számára

(21) P 00 02475

(54) Módosított immunogén pneumolizinkészítmények mint vakcinák

(21) P 00 02493

(54) Kolchinolszármazékok alkalmazása érrendszert roncsoló anyagként és egyes új vegyületek

(21) P 00 02505

(54) Eljárás 2-(8,9-dioxo-2,6-diaza-biciklo[5.2.0]non-1(7)-en-2-il)-etil-foszfonsav előállítására és közbelső termékeik

(21) P 00 03005

(54) A 6-hidroxi-3-(4-[2-(piperidin-1-il)-etoxi]-fenoxi)-2-(4-metoxi-fenil)-benzo[b]tiofén-hidroklorid új kristályos formája és az ezt tartalmazó gyógyszerkészítmény

(21) P 00 03761

(54) Szubsztituált alkánhidroxámsavak és ezeket a vegyületeket tartalmazó gyógyszerkészítmények

-
- (21) P 00 03805
(54) Biológiaiilag aktív makromolekulákat tartalmazó, vizes aeroszol készítmények és eljárás a megfelelő aeroszolok előállítására
-
- (21) P 00 04564
(54) Gasztrokinetikus hatású 3- vagy 4-szubsztituált 4-(aminometil)-piperidin-származékok monociklusos benzamidjai, eljárás előállításukra és a vegyületeket tartalmazó gyógyszerkészítmények
-
- (21) P 00 04656
(54) Tejszínkrém-alapú élelmiszer és eljárás előállításukra
-
- (21) P 01 02621
(54) Polimer csőanyag
-
- (21) P 01 02739
(54) Eljárás karbonil-diimidazolok előállítására
-
- (21) P 01 02817
(54) Eljárás citalopram tisztítására
-
- (21) P 01 02941
(54) Berendezés tárgyak megmunkálására
-
- (21) P 01 02942
(54) Berendezés poligonális keresztmetszetű tárgy megtámasztásához
-
- (21) P 01 03015
(54) Amoxicillint, klavulánsavat és cellulózt tartalmazó gyógyszerészeti szuszpenziók
-
- (21) P 01 03210
(54) Szűrásálló anyag, ebből létrehozott szűrásálló göngyöleg, valamint ez utóbbi alkalmazása szűrásálló ruházat gyártására
-
- (21) P 01 03396
(54) Nyálkahártyán keresztül történő adagolásra alkalmas, nagy molekulatömegű hatóanyagot tartalmazó por formájú készítmény
-
- (21) P 01 03682
(54) Szabályozott hatóanyag-kibocsátású granulátumok talajra
-
- (21) P 01 03711
(54) Új, antimikrobiális hatású vegyületek
-
- (21) P 01 04138
(54) Vizes azoszinezék-oldat, eljárás ennek előállítására és alkalmazása
-
- (21) P 02 01851
(54) Eljárás fordulatszám szabályozására
-

(21) P 02 01941

(54) VIII. faktor elleni katalitikus allo-ellenanyagok

(21) P 02 01948

(54) Eljárás és berendezés mosópor gyártásához

(21) P 02 01954

(54) Papírszerű műanyag film

(21) P 02 02016

(54) Taxánszármazékok, alkalmazásuk rákellenes hatású gyógyszerkészítmények előállítására, ilyen gyógyszerkészítmények és eljárások taxánszármazékok előállítására

(21) P 02 02030

(54) Karbamid csoportot tartalmazó amin térhálósító szerek epoxigyantákhoz és ezek alkalmazása

(21) P 02 02145

(54) R-(+)-alfa-(2,3-Dimetoxifenil)-1-[2-(4-fluorfenil)-etil]-4-piperidinmetanol alkalmazása alvási rendellenességek kezelésére

(21) P 02 02196

(54) Eljárás 4-amino-1-hidroxi-butilidén-1,1-bifoszfonsav és trihidrált mononátrium sója előállítására

(21) P 02 02238

(54) Idegen antigénre adott immunreakció blokkolása CD20-hoz kötődő antagonistá alkalmazásával

(21) P 02 02334

(54) Nyomópárna

(21) P 02 02369

(54) Eljárás peptidek oldatban való előállítására

(21) P 02 02432

(54) Kikelés után alkalmazható herbicid hatóanyagokat tartalmazó készítmények talajkezelésre

(21) P 02 02789

(54) Kerámia izzítógyertya

(21) P 02 03971

(54) Imidazoimidazolok és -triazolok mint gyulladáscsökkentő szerek és ezeket tartalmazó gyógyszerkészítmények és alkalmazásuk

(21) P 03 00949

(54) Körbetekert palástú dugótakaró kapszula

(21) P 03 00965

(54) Új aril-etén-szulfonamidok pirimidinszármazékai, ezeket tartalmazó gyógyszerkészítmények és alkalmazásuk

-
- (21) P 03 01230
(54) Fenil-piridazin-vegyületek és a vegyületeket tartalmazó gyógyszerkészítmények
-
- (21) P 03 01722
(54) Pirimidinszármazékok, ezeket tartalmazó gyógyszerkészítmények és alkalmazásuk
-
- (21) P 03 02049
(54) Életképes élesztősejteket tartalmazó, hőkezelt élelmiszer-ipari termékek és eljárás előállításukra
-
- (21) P 03 02081
(54) Elektromosan fűthető izzítógyertya és előállítási eljárása
-
- (21) P 03 02228
(54) Betonfúró
-
- (21) P 03 02351
(54) Nyújtott hatóanyag-leadású részecskéket tartalmazó készítmény a szájüregben gyorsan széteső tablettákhoz, eljárás ennek előállítására és a tableta
-
- (21) P 03 02559
(54) Fluorgyanta csömásoló és nyomtató rögzítő elemeihez
-
- (21) P 03 02691
(54) Eszköz előnyösen porckorong betegség non-invasív ultrahangos kezelésére
-
- (21) P 03 02748
(54) Nagy szárítóképességgel rendelkező növényi olajat tartalmazó gombaölő készítmény
-
- (21) P 03 02823
(54) Legalább két összeőrölt alkotórészt magukban foglaló, vizes szájápoló kompozíciók
-
- (21) P 03 02825
(54) Lipidben gazdag plakkok csökkentésére szolgáló szerek
-
- (21) P 03 03662
(54) Laktámvegyületek és alkalmazásuk szerin proteázok inhibitoraiként és ezeket tartalmazó gyógyszerkészítmények
-
- (21) P 03 03828
(54) CDC25 foszfatáz inhibitorok, eljárás az előállításukra és alkalmazásuk gyógyszerkészítmények előállítására
-
- (21) P 04 00366
(54) Antioxidáns poliamidhoz és ezt tartalmazó poliamid-összetétel
-
- (21) P 04 00391
(54) Na⁺/Ca²⁺ ioncserét gátló vegyületek és ezeket tartalmazó gyógyszerkészítmények
-
- (21) P 04 00465
(54) Kortikotropin-feloldó faktor (CRF) receptor antagonistá biciklusos vegyületek, eljárás az előállításukra és ezeket
-

tartalmazó gyógyszerkészítmények

-
- (21) P 04 00659
(54) Kitinázokkal, kitinázszerű molekulákkal és gyulladáshoz kapcsolatos eljárások, készítmények és reagensek készletek
-
- (21) P 04 01079
(54) Nulladrendű, nulladrendű-kétfázisú, időben emelkedő és csökkenő gyógyszer szállításra szolgáló gyógyszer szállító rendszer
-
- (21) P 04 01093
(54) NK-1 antagonisták hatású új piperazin-oxim származékok, ezeket tartalmazó gyógyászati készítmények, valamint eljárás a vegyületek előállítására
-
- (21) P 04 01297
(54) Eljárás és berendezés metán, valamint elektromos és hőenergia előállítására
-
- (21) P 04 01489
(54) Herbicid kombinációk bizonyos szulfonil-karbamidokkal
-
- (21) P 04 01639
(54) Termékkibocsátó készülék és az ebben alkalmazott, dugattyúrúd tartalmozó tartálymodul
-
- (21) P 04 01752
(54) Adagolóeszközt tartalmazó beadó készülék, és az ebben alkalmazott tartálymodul
-
- (21) P 04 01946
(54) Escitalopramot tartalmazó kristályos gyógyszerkészítmény
-
- (21) P 04 01989
(54) Eljárás 14béta-hidroxi-bakktatin III-1,14-karbonát előállítására
-
- (21) P 04 02426
(54) Beadó készülék, az ebben alkalmazott tartálymodul, valamint a készülék hátrészeinek összekötése
-
- (21) P 05 00680
(54) Légnemű energiakinyerő,- tároló,- szállító és -elosztó rendszer, főleg megújuló és hulladékenergia hasznosításához
-
- (21) P 05 00705
(54) Eljárás biztonságos információátvitelre
-
- (21) P 05 00859
(54) Fémöntő berendezés és eljárás tápfejek méretének csökkentésére
-
- (21) P 05 01066
(54) Eljárás 4-amino-difenilaminok előállítására
-

(21) P 05 01087

(54) Beadó készülék reteszelőszerkezettel a készülék házrészeinek összekötéséhez

(21) P 06 00114

(54) Benzofurán-származékok és felhasználásuk mikrobás fertőzések kezelésére

(21) P 06 00334

(54) Asztal önkiszolgáló üzletekhez

(21) P 07 00066

(54) Szerszám dekoratív minták burkolóanyagon való létrehozására, valamint annak alkalmazása

(21) P 07 00404

(54) Tárgylemezbefogó keret és tárgylemez adagoló

(21) P 07 00459

(54) Tesztcsík és mérési eljárás élelmiszerek és biológiai minták antioxidáns aktivitásának meghatározására

(21) P 07 00482

(54) Test forgatással hajtható kétkerekű sporteszköz

(21) P 07 00486

(54) Eljárás fázisjelölő csoportokat hordozó difenil-prolinol típusú katalizátorok visszanyerésére, az így visszanyerhető új katalizátorok és felhasználásuk

(21) P 07 00665

(54) Hővisszanyerő berendezés és hővisszanyerő rendszer hőtartalommal bíró szürkeszennyvíz hőenergiájának visszanyerésére és eljárás ilyen hővisszanyerő rendszer kialakítására

(21) P 08 00420

(54) Változtatható löketű belső égésű motor

(21) P 08 00779

(54) Táblás logikai játék

(21) P 10 00030

(54) Eljárás adalékanyag, adalékolt kötőanyag és építőanyag előállítására, valamint az eljárással előállított hőszigetelő vakolóhabarcs, könnyűbeton, építési elem és építési segédanyag

(11) 70272

(21) P 94 00201

(54) Humán terápiás célokra szolgáló rekombináns antitestek

(21) P 98 01504

(54) Kocka típusú főzési segédanyag, eljárás ennek előállítására, valamint berendezés az eljárás megvalósítására

(21) P 98 01505

(54) Durvaszemcsés főzési segédanyag, annak előállítása, valamint az eljárás kivitelezésére szolgáló berendezés

(21) P 98 01615

(54) Szimetikon/vízmentes kalcium-foszfát-kompozíciók

(21) P 98 02413

(54) N-(Pirrolo-1-il)-piridin-amin-származékok alkalmazása görcsoldóként és görcsök kezelésére alkalmas gyógyszerkészítmény előállítására

(21) P 99 00522

(54) Kétfázisú készítmény

(21) P 99 02301

(54) Tasak és tasakelőforma

A rovat 86 darab közlést tartalmaz.

Ideiglenes szabadalmi oltalom megszűnése lemondás vagy lemondottnak tekintés miatt

(21) P 00 02862

(54) Növényi aminosav-bioszintetikus enzimek

(21) P 01 02734

(54) Eljárás folyadékok megjelölésére legalább két jelzőanyaggal és eljárás ezek kimutatására

(21) P 03 00516

(54) Eljárás tej kicsapására, túrótermék és gyógyászatiilag értékes savókészítmény előállítására

(21) P 03 02601

(54) Mutáns allergének

(21) P 03 03485

(54) PMI-szirupfázisok és alkalmazásuk oldhatatlan adalékok stabilizálására

(21) P 04 00483

(54) Eljárás elektronikus mérleg adott pontosságon belüli méréshatárainak növelésére és az eljárást megvalósító szerkezeti elrendezés

(21) P 04 01312

(54) Peptid-arginálok és ilyen vegyületeket tartalmazó gyógyászati készítmények

(21) P 04 01437

(54) Adenozin A3 receptor agonisták

(21) P 04 02119

(54) Eljárás és berendezés folyékony terméket tartalmazó csomagolásokon történő mérések elvégzésére

(21) P 05 00808

(54) Csomagolt hústermék és eljárás annak előállítására

(21) P 06 00486

(54) Eljárás folyóvizek árvízcsúcsainak mérséklésére

(21) P 06 00659

(54) Táblás számjáték

(21) P 06 00905

(54) Eljárás borostyánkősav termelésére nyers hidrolizátumokból

(21) P 07 00572

(54) Testtömeget kontrolláló készítmény és előállítási eljárása

(21) P 07 00646

(54) Nyújtópad egészségügyi kezeléshez

(21) P 08 00407

(54) Metalotróp glutamát receptor (mGluR) ligand tieno[2,3-b]piridin vegyületek

(21) P 08 00583

(54) Eljárás melléktermék és/vagy hulladék begyűjtésének, előkészítésének irányítására a folyamat adatainak rögzítésével és felhasználásával

(21) P 08 00584

(54) Segédeszköz szobafestő és mázoló szerszámkészletekhez az éppen használaton kívüli festőhenger és/vagy ecset szennyeződésmentes átmeneti tárolására

(21) P 08 00773

(54) Vezérelt szelepes tympanotómiai tubus a légtelen középfül szellőzésének helyreállításához

(21) P 09 00084

(54) Eljárás, több irányú relatív mozgást keltő ábra kialakítására, Moiré effektus alapján kialakított felületen

(21) P 09 00094

(54) Mintázat polarizált fényt visszaverő felülettel rendelkező tárgyhoz, ilyen mintázattal ellátott tárgy és eljárás poláros fényszennyezés csökkentésére

(21) P 09 00158

(54) Konstrukciók és épületek szerkezete betonhoz képest töredék sűrűségű, tűzálló és egyben szigetelő, folyamatosan szilárduló anyagból

(21) P 09 00335

(54) Tojáskeltető fantázianevű térbeli labirintusjáték

(21) P 98 00855

(54) Actinobacillus pleuropneumoniae fajhoz tartozó életképes legyengített baktériumok

A rovat 24 darab közlést tartalmaz.

Végleges szabadalmi oltalom megszűnése díjfizetés hiányában

(11) 211.074

(21) 2 27 2/91

(54) Eljárás antiatherosclerotikus hatású 2,6-dialkil-4-szilil-fenol-származékok és ezeket tartalmazó készítmények előállítására

(11) 211.375

(21) 2 21 7/91

(54) Eljárás tűzött-fonott vliesek előállítására

(11) 212.121

(21) 2 40 5/91

(54) Melegen vulkanizálható szerves polisziloxán elasztomer készítmények, a készítményekkel bevont szilárd anyag és eljárás a szilárd anyag bevonására

(11) 213.524

(21) P 92 02295

(54) Eljárás aminosav vagy aminosav-származék redukív aminálására alfa-ketosavval vagy alfa-ketosav-származékkal

(11) 213.553

(21) P 92 01728

(54) Eljárás ciklosporin A tisztítására

(11) 213.694

(21) P 94 00197

(54) Korrózióvédelmi rendszer

(11) 214.589

(21) P 92 02307

(54) Eljárás pleuromutilinszármazék ciklodextrin komplexei és az ezeket tartalmazó gyógyszerkészítmények előállítására

(11) 214.657

(21) P 95 02314

(54) Eljárás lengőajtóhajtás üzemeltetésére legalább egyszárnyas ajtókhöz

(11) 215.216

(21) P 93 01959

(54) Berendezés tartályok, különösen műanyag flakonok automatikus pozicionálására és sorba állítására

(11) 215.331

(21) P 95 00201

(54) Folyadékkezelő berendezés

(11) 215.378

(21) P 92 02286

(54) Falitégla

(11) 215.625

(21) P 93 01972

(54) Közúti jelzőberendezés

(11) 216.040

(21) P 95 00965

(54) Eljárás fogalmak, információk, idegen szavak és kifejezések hallás alapján történő memorizálására

(11) 216.104

(21) 2 39 8/91

(54) In vitro eljárás fúziós proteinek feldolgozására

(11) 216.740

(21) P 96 01970

(54) Eljárás hajlított tömlők előállítására

(11) 217.687

(21) P 94 02246

(54) Szolgél timföldtartalmú köszörűkorong javított sarokélmegtartással

(11) 218.230

(21) P 95 02162

(54) Eljárás és berendezés profilozott hengerelt gyártmányok, például sínek hőkezelésére, valamint profilozott hengerelt gyártmány

(11) 218.472

(21) P 97 01213

(54) Patron nyomás alatti közeg tárolására, valamint gáztovábbító rendszer

(11) 218.525

(21) P 96 01236

(54) Ella fajtanévű, jó beltartalmú szemeskukorica-hibrid (*Zea mays* L.)

(11) 218.910

(21) P 97 00046

(54) Gonadotropinfelszabadító hormonantagonista polipeptidek alkalmazása emlősben ivarmirigyszteroid-függő állapotok gyógykezelésére szolgáló gyógyszerkészítmények előállítására

(11) 219.294

(21) P 98 01600

(54) Eljárás alifás és cikloalifás kloridok előállítására

- (11) 220.069
(21) P 92 02315
(54) Karbonsav- észterek, különösen peptid-észterek átészterezése és másféle átalakítási reakciói egy amidinbázis és lítiumsó felhasználásával
-

- (11) 220.934
(21) P 99 04524
(54) Betétkés forgácsoláshoz, különösen marószerszámokhoz
-

- (11) 221.504
(21) P 97 00022
(54) Dihidrobenezofuránok
-

- (11) 221.753
(21) P 00 04999
(54) Eljárás peptidészter elszappanosítására
-

- (11) 221.910
(21) P 99 00429
(54) Tágítható érfaltámasztó gyűrű
-

- (11) 221.936
(21) P 00 04591
(54) Hidrokinetikus tengelykapcsoló készülék
-

- (11) 222.000
(21) P 01 03594
(54) Eljárás fémszerszámok forgácsoló megmunkálására szolgáló vágólap előállítására
-

- (11) 222.037
(21) P 99 01263
(54) Berendezés és eljárás szilárd részecskék folyadékból történő szakaszos leválasztására
-

- (11) 222.082
(21) P 99 02365
(54) Rögzítőlap vasalat rögzítésére, például sarokpántkar rögzítésére tartófalon
-

- (11) 222.708
(21) P 01 02885
(54) Elrendezés dugattyú házban történő megvezetésére, különösen hulladék tömörítésére alkalmas présgépekhez
-

- (11) 222.849
(21) P 98 01738
(54) Eljárás kúszható vagy járható, zárt szelvényű lineáris mérnöki műtárgy, különösen csatorna, csővezeték, közműalagút vagy hasonló előre gyártott beton és/vagy vasbeton csőelemekből történő készítésére, valamint berendezés és csőelem az eljárás ...
-

(11) 222.940

(21) P 00 01819

(54) Biztosítóbetétfelforduló indikátorral

(11) 222.944

(21) P 02 03089

(54) Fogyasztásslámláló folyékony és gáz alakú közegekhez

(11) 223.005

(21) P 97 01186

(54) Eljárás elágazó láncú ciklodextrinek előállítására

(11) 223.294

(21) P 01 03098

(54) Forgóvázfék vasúti járművek forgóvázaihoz

(11) 223.365

(21) P 00 04552

(54) Eljárás világítórendszer üzemeltetésére és az ehhez alkalmas világítórendszer

(11) 223.529

(21) P 97 00405

(54) Szelegilin alkalmazása epilepsziás betegségek kezelésére használható gyógyszerkészítmények előállítására

(11) 223.623

(21) P 01 02940

(54) Eljárás és berendezés kész kéményelemek előállítására

(11) 223.946

(21) P 94 00256

(54) Eljárás az A 40 926 glikopeptid antibiotikumszármazékai és az azokat hatóanyagként tartalmazó gyógyszerkészítmények előállítására

(11) 224.239

(21) P 00 03841

(54) Keresztáramú szűrőberendezés

(11) 224.369

(21) P 01 03763

(54) Kerámia izzítógyertya és eljárás annak előállítására

(11) 224.381

(21) P 99 02835

(54) Optikai kábel

(11) 225.356

(21) P 97 01149

(54) Félaktív lengéscsillapító

(11) 225.569

(21) P 98 02083

(54) Eljárás, berendezés, valamint számítógépi program termék számítógépeken lévő alkalmazások között külső kommunikációs kapcsolaton keresztül, TCP kommunikációs protokoll felhasználásával továbbított adatok mennyiségének csökkentésére

(11) 225.642

(21) P 01 01919

(54) Környezetkímélő riasztószer és eljárás annak előállítására

(11) 225.768

(21) P 99 00135

(54) Tolóillesztéses csőcsatlakozó rendszer, karmantyú, és eljárás egy cső kihúzására egy tolóillesztéses karmantyúból

(11) 225.846

(21) P 04 01528

(54) Előre gyártott vasbeton cső, valamint eljárás az előállítására

(11) 226.039

(21) P 99 02270

(54) Analgetikus hatású akridinszármazékok, előállításuk és alkalmazásuk

(11) 226.095

(21) P 02 02546

(54) Eljárás és létesítmény állóvíz minőségének és mennyiségének meghatározott szinten tartására

(11) 226.225

(21) P 02 02239

(54) Falra szerelhető tárolóeszköz borotva, borotvapatronok vagy más cikkek tárolására

(11) 226.333

(21) P 03 03687

(54) Berendezés porckorong betegség mini-invasív ultrahangos kezelésére

(11) 226.357

(21) P 00 01606

(54) Többrétegű, dobozolt hobbiállat-táplálék és eljárás az előállítására

(11) 226.377

(21) P 99 02546

(54) 8H-Tieno[2,3-b]pirrolizin-8-on-származékok, eljárás előállításukra, alkalmazásuk és az ezeket tartalmazó gyógyszerkészítmények

(11) 226.403

(21) P 02 02294

(54) Katéter folyadék, előnyösen gyógyszer egyenletes továbbítására, és eljárás katéter előállítására

(11) 226.442

(21) P 02 02300

(54) Eljárás gázkisülési lámpa előállítására

(11) 226.654

(21) P 04 01475

(54) Mikroorganizmusokat tartalmazó takarmány-adalékanyag, eljárás azok előállítására és a hőtűrő mikroorganizmusok

(11) 226.721

(21) P 01 02827

(54) Ipari doboz, leszerelhető csuklópánttal

(11) 226.890

(21) P 99 04290

(54) Tumorelleses hatású illudinanalógok és ezeket tartalmazó gyógyszerkészítmények

(11) 226.930

(21) P 06 00561

(54) Eljárás fluoreszcensen jelölt sejtek szétválogatására

(11) 227.205

(21) P 03 02251

(54) Berendezés szilárd fázisú anyagok kombinált kezelésére

A rovat 61 darab közlést tartalmaz.

Szabadalmi oltalom újra érvénybe helyezése

(21) P 04 00466

(54) G-CSF konjugátumok

(21) P 09 00347

(54) Kialakítás tűzoltó tömlőszerelvényeknél a menekülési irány kijelöléséhez, az elakadás veszélyének és a tömlő kopásának csökkentéséhez

A rovat 2 darab közlést tartalmaz.

Vegyes szabadalmi közlemények

Jogutódlás

- (11) 210.565
(21) P 93 01769
(73) Aventisub II Inc., Greenville, Delaware (US)
(74) Danubia Szabadalmi és Jogi Iroda Kft., 1051 Budapest, Bajcsy-Zsilinszky út 16. (HU)
-
- (11) 212.735
(21) P 92 01939
(73) Aventisub II Inc., Greenville, Delaware (US)
(74) Danubia Szabadalmi és Jogi Iroda Kft., 1051 Budapest, Bajcsy-Zsilinszky út 16. (HU)
-
- (11) 213.214
(21) P 92 00658
(73) Aventisub II Inc., Greenville, Delaware (US)
(74) Danubia Szabadalmi és Jogi Iroda Kft., 1051 Budapest, Bajcsy-Zsilinszky út 16. (HU)
-
- (11) 214.597
(21) 3 45 4/91
(73) Aventisub II Inc., Greenville, Delaware (US)
(74) Danubia Szabadalmi és Jogi Iroda Kft., 1051 Budapest, Bajcsy-Zsilinszky út 16. (HU)
-
- (11) 215.914
(21) P 94 00511
(73) Aventisub II Inc., Greenville, Delaware (US)
(74) Danubia Szabadalmi és Jogi Iroda Kft., 1051 Budapest, Bajcsy-Zsilinszky út 16. (HU)
-
- (11) 216.309
(21) P 95 00129
(73) Aventisub II Inc., Greenville, Delaware (US)
(74) Danubia Szabadalmi és Jogi Iroda Kft., 1051 Budapest, Bajcsy-Zsilinszky út 16. (HU)
-
- (11) 216.831
(21) P 94 02436
(73) Aventisub II Inc., Greenville, Delaware (US)
(74) Danubia Szabadalmi és Jogi Iroda Kft., 1051 Budapest, Bajcsy-Zsilinszky út 16. (HU)
-
- (11) 218.793
(21) 3 96 9/91
(73) Aventisub II Inc., Greenville, Delaware (US)
(74) DANUBIA Szabadalmi és Jogi Iroda Kft., 1051 Budapest, Bajcsy-Zsilinszky út 16. (HU)
-

(11) 221.424

(21) P 95 00268

(73) Aventisub II Inc., Greenville, Delaware (US)

(74) Danubia Szabadalmi és Jogi Iroda Kft., 1051 Budapest, Bajcsy-Zsilinszky út 16. (HU)

(11) 223.774

(21) P 94 03234

(73) Aventisub II Inc., Greenville, Delaware (US)

(74) DANUBIA Szabadalmi és Jogi Iroda Kft., 1051 Budapest, Bajcsy-Zsilinszky út 16. (HU)

(11) 224.400

(21) P 99 00018

(73) Aventis Pharma S.A., Antony (FR)

(74) Danubia Szabadalmi és Jogi Iroda Kft., 1051 Budapest, Bajcsy-Zsilinszky út 16. (HU)

(11) 226.561

(21) P 94 02913

(73) Aventisub II Inc., Greenville, Delaware (US)

(74) Danubia Szabadalmi és Jogi Iroda Kft., 1051 Budapest, Bajcsy-Zsilinszky út 16. (HU)

(11) 227.037

(21) P 04 01988

(73) Uwe Braun GmbH, Lenzen (Elbe) (DE)

(74) DANUBIA Szabadalmi és Jogi Iroda Kft., 1051 Budapest, Bajcsy-Zsilinszky út 16. (HU)

(11) 227.264

(21) P 03 00144

(73) Aventis Pharma SA, Antony (FR)

(74) Danubia Szabadalmi és Jogi Iroda Kft., 1051 Budapest, Bajcsy-Zsilinszky út 16. (HU)

(11) 227.388

(21) P 06 00072

(73) Patesco Kereskedelmi és Szolgáltató Zrt., Mór (HU)

(74) Kovári György, ADVOPATENT Szabadalmi és Védjegy Iroda, 1011 Budapest, Fő u. 19. (HU)

(21) P 00 01411

(71) THOMSON Licensing S.A., Boulogne-Billancourt (FR)

(74) Antalfy-Zsíros András, DANUBIA Szabadalmi és Védjegy Iroda Kft., 1051 Budapest, Bajcsy-Zs. út 16. (HU)

(21) P 00 01470

(71) CANAL + TECHNOLOGIES S.A., Paris (FR)

(74) Antalfy-Zsíros András, DANUBIA Szabadalmi és Védjegy Iroda Kft., 1051 Budapest, Bajcsy-Zs. út 16. (HU)

(21) P 00 01474

(71) THOMSON Licensing S.A., Boulogne-Billancourt (FR)

(74) Antalfy-Zsíros András, DANUBIA Szabadalmi és Védjegy Iroda Kft., 1051 Budapest, Bajcsy-Zs. út 16. (HU)

(21) P 01 01201

(71) THOMSON Licensing S.A., Boulogne-Billancourt (FR)

(74) Antalffy-Zsíros András, DANUBIA Szabadalmi és Védjegy Iroda Kft., 1051 Budapest, Bajcsy-Zs. út 16. (HU)

(21) P 01 03899

(71) THOMSON Licensing S.A., Boulogne-Billancourt (FR)

(74) Antalffy-Zsíros András, DANUBIA Szabadalmi és Védjegy Iroda Kft., 1051 Budapest, Bajcsy-Zs. út 16. (HU)

(21) P 03 02021

(71) Pfizer Italia S.r.l., Roma (IT)

(74) Derzsi Katalin, S.B.G. & K. Szabadalmi Ügyvivői Iroda, 1062 Budapest, Andrássy út 113. (HU)

(21) P 03 02216

(71) AstraZeneca UK Limited, London, (GB)

(74) dr. Jalsovszky Györgyné ügyvéd, 1093 Budapest, Közraktár u. 24. (HU)

(21) P 03 03639

(71) Hanmi Holdings Co., Ltd., Seoul (KR)

(74) Frankné dr. Machytka Daisy, Gödölle, Kékes, Mészáros & Szabó Szabadalmi és Védjegy Iroda, 1024 Budapest, Keleti Károly u. 13/b. (HU)

(21) P 04 00162

(71) THOMSON Licensing S.A., Boulogne-Billancourt (FR)

(74) dr. Antalffy-Zsíros András, DANUBIA Szabadalmi és Védjegy Iroda Kft., 1051 Budapest, Bajcsy-Zs. út 16. (HU)

(21) P 08 00182

(71) Teleki Péter 95%, Dunaújváros (HU)

L2 Invest Tanácsadó és Szolgáltató Korlátolt Felelősségű Társaság 5%, Budapest (HU)

(21) P 09 00522

(71) Petrovicza Péter 50%, Ercsi (HU)

Tuba László 50%, Ercsi (HU)

(74) Benkőné Csillag Lucia szabadalmi ügyvivő, 1118 Budapest, Ménesi út 4/a (HU)

(21) P 10 00111

(71) Ing. Alexander Kamarás 25%, Trencianske Stankovce 913 11 (SK)

Urszán János 18%, Göd (HU)

Adolf Staubert 16%, Cadca 022 01 (SK)

Igor Scamba 16%, Zilina 010 01 (SK)

Dr. Ján Horniak 12.5%, Bratislava 841 03 (SK)

Ing. Miroslav Kamarás 12.5%, Trencianske Stankovce 913 11 (SK)

(21) P 10 00502

(71) PATESCO Kereskedelmi és Szolgáltató zRt., Mór (HU)

(74) Kovári György szabadalmi ügyvivő ADVOPATENT SZABADALMI ÉS VÉDJEGY IRODA, 1011 Budapest, Fő u. 19. (HU)

A rovat 28 darab közlést tartalmaz.

Képviseleti megbízás

(21) P 97 00041

(73) AVENTIS PHARMA S.A., Antony (FR)

(74) Danubia Szabadalmi és Jogi Iroda Kft., 1051 Budapest, Bajcsy-Zsilinszky út 16. (HU)

(21) P 96 01335

(73) Aventis Inc., Greenville, Delaware (US)

(74) Danubia Szabadalmi és Jogi Iroda Kft., 1051 Budapest, Bajcsy-Zsilinszky út 16. (HU)

(21) P 95 02758

(73) Aventis Pharma S.A., Antony (FR)

(74) Danubia Szabadalmi és Jogi Iroda Kft., 1051 Budapest, Bajcsy-Zsilinszky út 16. (HU)

(21) P 95 00967

(73) Aventis Pharma S.A., Antony (FR)

(74) Danubia Szabadalmi és Jogi Iroda Kft., 1051 Budapest, Bajcsy-Zsilinszky út 16. (HU)

(21) P 96 02603

(73) Aventis Inc., Greenville, Delaware (US)

(74) Danubia Szabadalmi és Jogi Iroda Kft., 1051 Budapest, Bajcsy-Zsilinszky út 16. (HU)

(21) P 06 00144

(73) Szabó János, Debrecen (HU)

(74) EMRI-PATENT KFT., Kiss Sára, 4032 Debrecen, Kartács u. 36. (HU)

(21) P 01 01592

(71) Schuler, Jörg, Ratingen (DE)

von LENNEP Jalzlau Ekkehard, Ratingen (DE)

(74) Mészárosné Dónusz Katalin szabadalmi ügyvivő, S.B.G. & K. Szabadalmi Ügyvivői Iroda, 1062 Budapest, Andrássy út 113. (HU)

(21) P 01 02239

(71) SEPRACOR Inc., Marlborough, Massachusetts (US)

(74) Danubia Szabadalmi és Jogi Iroda Kft., 1051 Budapest, Bajcsy-Zsilinszky út 16. (HU)

(21) P 06 00771

(71) Dusóczky Tamás, Budapest (HU)

dr. Motál György, Budapest (HU)

(74) Sándor József, 1124 Budapest, Németvölgyi út 73/b (HU)

(21) P 07 00100

(71) Sopron és Térsége Környezetvédelmi és Hulladékgyűjtési Kft. 1/2, Sopron (HU)

Nyugat-magyarországi Egyetem Kooperációs Kutatási Központ Nonprofit Kft. 1/2, Sopron (HU)

(74) Gödölle, Kékes, Mészáros & Szabó Szabadalmi és Védjegy Iroda, Dr. Kereszty Marcell szabadalmi ügyvivő,
1024 Budapest, Keleti Károly u. 13/b. (HU)

(21) P 08 00531

(71) Csürke Zoltán, Kálmánháza (HU)

Rudi János, Nyíregyháza (HU)

(74) Dr. Antalffy-Zsiros András, DANUBIA Szabadalmi és Védjegyiroda Kft., 1051 Budapest, Bajcsy-Zsilinszky út
16. (HU)

(21) P 09 00743

(71) Szentiványi Péter, Szeged (HU)

(74) Farkas Tamás, DANUBIA Szabadalmi és Jogi Iroda Kft., 1051 Budapest, Bajcsy-Zs. út 16. (HU)

A rovat 12 darab közlést tartalmaz.

Képviselő megszűnése

(21) 5 25 9/88

(73) Richter Gedeon Vegyészeti Gyár Rt., Budapest (HU)

(74) Dr. Jalsovszky Györgyné, 1093 Budapest, Közraktár u. 24 (HU)

(21) P 97 00041

(73) AVENTIS PHARMA S.A., Antony (FR)

(74) Beliczay László, S.B.G. & K. Budapesti Nemzetközi Szabadalmi Iroda, 1062 Budapest, Andrásy út 113. (HU)

(21) P 96 01335

(73) Aventis Inc., Greenville, Delaware (US)

(74) S.B.G. & K. Szabadalmi Ügyvivői Iroda, 1062 Budapest, Andrásy út 113. (HU)

(21) P 95 02758

(73) Aventis Pharma S.A., Antony (FR)

(74) dr. Láng Tivadarné, S.B.G. & K. Szabadalmi Ügyvivői Iroda, 1062 Budapest, Andrásy út 113. (HU)

(21) P 95 00967

(73) Aventis Pharma S.A., Antony (FR)

(74) dr. Láng Tivadarné, S.B.G. & K. Szabadalmi Ügyvivői Iroda, 1062 Budapest, Andrásy út 113. (HU)

(21) P 98 02959

(73) ifj. Rigó Mihály, Budapest (HU)

(74) Hergár Jenő szabadalmi ügyvivő, 1014 Budapest, Balta köz 4. (HU)

(21) P 96 02603

(73) Aventis Inc., Greenville, Delaware (US)

(74) Somlai Mária, S.B.G. & K. Budapesti Nemzetközi Szabadalmi Iroda, 1062 Budapest, Andrásy út 113. (HU)

- (21) P 03 00144
 (73) Aventis Pharma SA, Antony (FR)
 (74) S.B.G.& K. Szabadalmi Ügyvivői Iroda, 1062 Budapest, Andrásy út 113. (HU)

- (21) P 09 00179
 (73) Kovács Attila 75%, Budapest (HU)
 Kovács Krisztián 25%, Budapest (HU)
 (74) Varga és Társa Szabadalmi és Védjegy Iroda Kft., 1111 Budapest, Bertalan L. u. 20. fsz. 3/A. (HU)

- (21) P 06 00144
 (73) Szabó János, Debrecen (HU)
 (74) dr. Péntes Gergely, dr. Péntes Gergely Ügyvédi Iroda, 4026 Debrecen, Bem tér 22. (HU)

- (21) P 01 01592
 (71) Schuler, Jörg, Ratingen (DE)
 von LENNEP Jalzlau Ekkehard, Ratingen (DE)
 (74) dr. Dalmy Dénesné, S.B.G. & K. Budapesti Nemzetközi Szabadalmi Iroda, 1062 Budapest, Andrásy út 113. (HU)

- (21) P 01 02239
 (71) SEPRACOR Inc., Marlborough, Massachusetts (US)
 (74) S.B.G. & K. Szabadalmi Ügyvivői Iroda, 1062 Budapest, Andrásy út 113. (HU)

- (21) P 07 00100
 (71) Sopron és Térsége Környezetvédelmi és Hulladékgazdálkodási Kft. 1/2, Sopron (HU)
 Nyugat-magyarországi Egyetem Kooperációs Kutatási Központ Nonprofit Kft. 1/2, Sopron (HU)
 (74) Vincze-Minya Mária, 9400 sopron, IV. László Kir.u. 59. (HU)

A rovat 13 darab közlést tartalmaz.

Név-, illetve címváltozás

- (11) 216.397
 (21) P 93 00592
 (54) Berendezés oxigéntartalmú füstgázok karbamid felhasználásával történő katalitikus NOx-redukciójához
 (73) MAN Truck & Bus AG, München (DE)

- (11) 218.793
 (21) 3 96 9/91
 (54) Eljárás (S)-vinil- és allenil-GABA, valamint (S)-vinil- és (S)-allenil-pirrolidon előállítására
 (73) Aventisub II Inc., Greenville, Delaware (US)

- (11) 220.895
 (21) P 96 01335
 (Eljárás
 54(S)-1-[2(S)-(1,3-dihidro-1,3-dioxo-izoindol-2-il)-1-oxo-3-fenil-propil]-1,2,3,4-tetrahidro-2-piridin-karbonsav-metil-észter

) előállítására és az eljárás intermedierjei

(73) Aventis Inc., Greenville, Delaware (US)

(11) 220.933

(21) P 97 00629

(54) Szerkezet gépjárművek, főleg autóbuszok belső tereihez való burkolatrészek oldható rögzítésére

(73) MAN Truck & Bus AG, München (DE)

(11) 223.132

(21) P 97 00626

(54) Független kerékfelfüggesztés autóbuszok vagy tehergépkocsik légrugós kormányozható kerekéhez

(73) MAN Truck & Bus AG, München (DE)

(11) 225.092

(21) P 01 01537

(54) Gázüzemű autóbusz

(73) MAN Truck & Bus AG, München (DE)

(11) 225.093

(21) P 00 00990

(54) Autóbusz-felépítmény az oldalsó tető-saroktartományban, a hátsó tetőkupolában és a hátsó sarokaknában

(73) MAN Truck & Bus AG, München (DE)

(11) 226.004

(21) P 01 01536

(54) Gázhajtású busz vagy trolibusz

(73) MAN Truck & Bus AG, München (DE)

(11) 226.643

(21) P 96 02603

(54) Hipokoleszterolémias, és hipotrigliceridémias hatású pirido-benzazepin-származékok felhasználása
gyógyszerkészítmények előállítására

(73) Aventis Inc., Greenville, Delaware (US)

(11) 227.305

(21) P 98 01499

(54) Metasztázisgátló gyógyászati készítmény

(73) Béres Vagyonkezelő és Fejlesztő Kft., Budapest (HU)

(21) P 02 02522

(54) Radioaktív jelölőkészlet és kötési mérőeljárás

(71) Biogen Idec Inc., Cambridge, Ma (US)

(21) P 09 00068

(54) Energiatakarékos üvegezett nyílászárók fűtésre-hűtésre

(71) Sándor Bertalan, Kecskemét (HU)

- (21) P 10 00111
(54) Fűtőeszköz és folyadékkeringetési fűtőberendezés
(71) Ing. Alexander Kamarás 25%, Trencianske Stankovce 913 11 (SK)
Urszán János 18%, Göd (HU)
Adolf Staubert 16%, Cadca 022 01 (SK)
Igor Scamba 16%, Zilina 010 01 (SK)
Dr. Ján Horniak 12.5%, Bratislava 841 03 (SK)
Ing. Miroslav Kamarás 12.5%, Trencianske Stankovce 913 11 (SK)
-

- (21) P 10 00174
(54) Mérnöki műtárgy, különösen szerelvényakna vagy folyadéktároló medence, valamint eljárás a mérnöki műtárgy építésére
(71) AGM Betonelemgyártó, Forgalmazó és Építő Zrt., Monor (HU)
-

- (21) P 10 00545
(54) Állórész-nélküli, kombinált meghajtású generátor
(71) Sándor Bertalan, Kecskemét (HU)
-

- (21) P 11 00072
(54) Univerzális bőrérzékelési impulzusvektor-kód kijelző
(71) Farkas György Géza, Budapest (HU)
-

- (21) P 98 01245
(54) Eljárás ásványgyapottermékek előállítására és az előállításához felhasználható készletek
(71) Rockwool B.V., Roermond (NL)
-

- (21) P 99 04053
(54) Tálca levet eresztő élelmiszer, főleg hús, baromfi vagy hal csomagolására
(71) Linpac Packaging Limited, Birmingham, West Midlands (GB)
-

A rovat 18 darab közlést tartalmaz.

EURÓPAI SZABADALMI KÖZLEMÉNYEK

Európai szabadalmi bejelentések igénypont fordításának közzététele

- (21) **E 09 450022**
- (96) **EP 20090450022** 2009.01.29.
- (97) **EP 2101016 A2** 2009.09.16.
- (71) WOLF Holding GmbH, 4644 Scharnstein, (AT)
- (72) HALLER, Franz, 4644 Scharnstein, (AT)
- (74) dr. Jalsovszky Györgyné, 1111 Budapest, (HU)
- (54) **Berendezés körtartály-zsaluzatok külső zsaluzatának levételére**
- (51) **E04G 11/06** (2006.01)
- E04G 19/00** (2006.01)
- (13) **T1**
- (30) 20080000405 2008.03.15 AT
-

A rovat 1 darab közlést tartalmaz.

Európai szabadalmak szövege fordításának benyújtása

(11) **E009866**

(21) **E 06 726032**

(96) **EP 20060726032** 2006.03.06.

(97) **EP 1865762 A1** 2006.09.14.

EP 1865762 B1 2010.09.22.

(73) Appert, Sylvain, 78180 Montigny le Bretonneux (FR)

(72) Appert, Sylvain

(74) Mészárosné Dónusz Katalin, S.B.G & K. Szabadalmi Ügyvivői Iroda, 1062 Budapest, (HU)

(54) **Készülék zsák töltésére**

(51) **A01D 43/063** (2006.01)

(13) **T2**

(30) 0502236 2005.03.07. FR

(11) **E009717**

(21) **E 07 840066**

(96) **EP 20070840066** 2007.11.15.

(97) **EP 2086319 A1** 2008.05.22.

EP 2086319 B1 2010.11.03.

(73) E.I. DU PONT DE NEMOURS AND COMPANY, Wilmington, DE 19898 (US)

(72) HONG, Wonpyo

SELBY, Thomas Paul

(74) dr. Török Ferenc, DANUBIA Szabadalmi és Jogi Iroda Kft., 1051 Budapest, (HU)

(54) **Fungicid keverékek**

(51) **A01N 35/04** (2006.01)

(13) **T2**

(30) 859175 P 2006.11.15. US

(11) **E009736**

(21) **E 07 815680**

(96) **EP 20070815680** 2007.07.26.

(97) **EP 2048960 A1** 2008.02.14.

EP 2048960 B1 2010.09.22.

(73) N.V. JIP, 2520 Ranst (BE)

(72) BERTENS, Leo Ludovicus C.

(74) Sári Tamás Gusztáv, DANUBIA Szabadalmi és Jogi Iroda Kft., 1051 Budapest, (HU)

(54) **Eljárás és készülék saté összeállítására**

(51) **A22C 17/00** (2006.01)

(13) **T2**

(30) 200600426 2006.08.09. BE

(11) **E009799**

(21) **E 04 077752**

(96) **EP 20040077752** 2004.10.04.

(97) **EP 1520483 A1** 2005.04.06.

EP 1520483 B1 2010.09.08.

(73) Friesland Brands B.V., 3818 LE Amersfoort (NL)

(72) Poortinga, Albert Thijs

Koman-Boterblom, Hendrika

Wijnen, Maria E.

(74) Kovács Ivánné, DANUBIA Szabadalmi és Jogi Iroda Kft., 1051 Budapest, (HU)

(54) **Eljárás és berendezés gázbuborékok képzésére folyékony termékben**

(51) **A23L 1/00** (2006.01)

A23P 1/16 (2006.01)

A47J 31/44 (2006.01)

B05B 7/00 (2006.01)

(13) **T2**

(30) 1024438 2003.10.02. NL

(11) **E009703**

(21) **E 07 013707**

(96) **EP 20070013707** 2007.07.12.

(97) **EP 2014176 A1** 2009.01.14.

EP 2014176 B1 2010.09.15.

(73) Intersnack Knabber-Gebäck GmbH & Co. KG, 50858 Köln (DE)

(72) Lenssen, Kathrin

Haferkamp, Reiner

Alles, Eckhard

(74) Schläfer László, DANUBIA Szabadalmi és Jogi Iroda Kft., 1051 Budapest, (HU)

(54) **Eljárás csökkentett zsírtartalmú sült élelmiszer előállítására**

(51) **A23L 1/01** (2006.01)

A23L 1/217 (2006.01)

A47J 36/38 (2006.01)

A47J 37/12 (2006.01)

(13) **T2**

(11) **E009844**

(21) **E 07 764475**

(96) **EP 20070764475** 2007.07.06.

(97) **EP 2037766 A1** 2008.01.10.

EP 2037766 B1 2010.09.22.

(73) Force Technology, 2605 Brøndby (DK)

(72) KREBS, Niels

LANGKJÉR, Carsten

(74) dr. Vida György, DANUBIA Szabadalmi és Jogi Iroda Kft., 1051 Budapest, (HU)

(54) **Eljárás és rendszer nagy intenzitású akusztikus hullámok javított alkalmazására**

(51) **A23L 3/16** (2006.01)

A23L 3/30 (2006.01)

(13) **T2**

(30) 200600935 2006.07.07. DK

(11) **E009857**

(21) **E 08 775351**

(96) **EP 20080775351** 2008.07.25.

(97) **EP 2170109 A1** 2009.02.12.

EP 2170109 B1 2010.10.20.

(73) British American Tobacco (Investments) Limited, London WC2R 3LA (GB)

(72) WHITE, Peter Rex

(74) dr. Kereszty Marcell, Gödölle, Kékes, Mészáros & Szabó Szabadalmi és Védjegy Iroda, 1024 Budapest, (HU)

(54) **Szűrő és eljárás szűrő előállítására cigarettához**

(51) **A24D 3/04** (2006.01)

(13) **T2**

(30) 0715172 2007.08.03. GB

(11) **E009837**

(21) **E 06 818088**

(96) **EP 20060818088** 2006.11.22.

(97) **EP 1978836 A1** 2007.08.02.

EP 1978836 B1 2010.09.29.

(73) X-Technology Swiss GmbH, 8832 Wollerau (CH)

(72) LAMBERTZ, Bodo, W.

(74) Dr. Jakab Judit, SBG&K Szabadalmi Ügyvivői Iroda, 1062 Budapest, (HU)

(54) **Kombinált ruházat klimatizálásra**

(51) **A41D 3/00** (2006.01)

A41D 15/00 (2006.01)

A41D 27/28 (2006.01)

(13) **T2**

(30) 202006001380 U 2006.01.27. DE

(11) **E009825**

(21) **E 05 766549**

(96) **EP 20050766549** 2005.07.11.

(97) **EP 1773252 A2** 2006.01.19.

EP 1773252 B1 2010.08.18.

(73) Otto Bock Healthcare Products GmbH, 1070 Wien (AT)

(72) CUBBER, Jan, de

(74) dr. Kovári György, ADVOPATENT Szabadalmi és Védjegy Iroda, 1011 Budapest, (HU)

(54) **Kéz- vagy lábujj protézis**

(51) **A61F 2/42** (2006.01)

(13) **T2**

(30) 200400341 2004.07.09. BE

(11) **E009862**

(21) **E 05 106936**

(96) **EP 20050106936** 2005.07.27.

(97) EP 1625836 A1 2006.02.15.

EP 1625836 B1 2010.10.20.

(73) Alcon, Inc., 6331 Hünenberg (CH)

(72) Boukhny, Mikhail

Chon, James Y.

(74) Kovács Ivánné, DANUBIA Szabadalmi és Jogi Iroda Kft., 1051 Budapest, (HU)

(54) **Ultrahanggal működő kézidarab**

(51) A61F 9/007 (2006.01)

(13) T2

(30) 916675 2004.08.12. US

(11) E009777

(21) E 07 007340

(96) EP 20070007340 2003.02.07.

(97) EP 1797857 A1 2007.06.20.

EP 1797857 B1 2010.08.25.

(73) CareFusion 303, Inc., San Diego CA 92121 (US)

(72) Leinsing, Karl R.

(74) Mészárosné Dónusz Katalin, S.B.G & K. Szabadalmi és Ügyvivői Iroda, 1062 Budapest, (HU)

(54) **Injekciós fiola adapter tű nélküli szeleppel különböző méretű injekciós fiola lezárásokhoz való használatra**

(51) A61J 1/00 (2006.01)

A61M 39/00 (2006.01)

(13) T2

(30) 72052 2002.02.08. US

(11) E009757

(21) E 06 745098

(96) EP 20060745098 2006.05.14.

(97) EP 1885321 A2 2006.12.07.

EP 1885321 B1 2010.09.22.

(73) Vaserman, Elchanan, Jerusalem 97729 (IL)

(72) Vaserman, Elchanan

(74) Mészárosné Dónusz Katalin, S.B.G. & K. Szabadalmi Ügyvivői Iroda, 1062 Budapest, (HU)

(54) **Felfújható edény csecsemők táplálásához**

(51) A61J 9/00 (2006.01)

A61J 11/00 (2006.01)

(13) T2

(30) 16887105 2005.05.30. IL

17521306 2006.04.26. IL

(11) E009784

(21) E 07 820581

(96) EP 20070820581 2007.09.26.

(97) EP 2073791 A2 2008.04.10.

EP 2073791 B1 2010.12.22.

(73) F. Hoffmann-La Roche AG, 4070 Basel (CH)

(72) BACHYNSKY, Maria Oksana
 INFELD, Martin Howard
 RASHED, Mohammad
 SHAH, Navnit Hargovindas

(74) dr. Jalsovszky Györgyné, 1111 Budapest, (HU)

(54) Kapecitabin tabletták gyermekek számára

(51) **A61K 9/00** (2006.01)

A61K 9/28 (2006.01)

(13) **T2**

(30) 850174 P 2006.10.06. US

951557 P 2007.07.24. US

(11) **E009713**

(21) **E 05 804076**

(96) **EP 20050804076** 2005.11.02.

(97) **EP 1807048 A1** 2006.05.11.

EP 1807048 B1 2010.10.06.

(73) Medesis Pharma, 75002 Paris (FR)

(72) MAUREL, Jean-Claude

(74) dr. Bódizs Árpád, S.B.G. & K. Szabadalmi Ügyvivői Iroda, 1062 Budapest, (HU)

(54) Digliceridet és fitoszterolt tartalmazó reverz micella készítmény fémkationok bejuttatására és az előállításukra szolgáló eljárás

(51) **A61K 9/107** (2006.01)

A23L 1/304 (2006.01)

A61K 31/28 (2006.01)

(13) **T2**

(30) 04025987 2004.11.02. EP

(11) **E009792**

(21) **E 06 830328**

(96) **EP 20060830328** 2006.12.04.

(97) **EP 1962808 A2** 2007.06.21.

EP 1962808 B1 2010.09.29.

(73) F.HOFFMANN-LA ROCHE AG, 4070 Basel (CH)

(72) AHMED, Hashim A.

ALFREDSON, Thomas Vernon

BIRUDARAJ, Kondamraj

BRANDL, Michael Thomas

PHUAPRADIT, Wantanee

SHAH, Navnit Hargovindas

STEFANIDIS, Dimitrios

(74) dr. Jalsovszky Györgyné, 1111 Budapest, (HU)

(54) HCV-előgyógyszer kompozíció

(51) **A61K 9/16** (2006.01)

A61K 9/50 (2006.01)

A61K 31/70 (2006.01)

(13) T2

(30) 750146 P 2005.12.14. US

830594 P 2006.07.12. US

(11) E009927

(21) E 07 728658

(96) EP 20070728658 2007.04.30.

(97) EP 2023902 A1 2007.11.15.

EP 2023902 B1 2010.09.08.

(73) BOEHRINGER INGELHEIM INTERNATIONAL GMBH, 55216 Ingelheim (DE)

Boehringer Ingelheim Pharma GmbH & Co. KG, 55216 Ingelheim (DE)

(72) KOHLRAUSCH, Anja

ROMER, Patrick

SEIFFERT, Gerd

(74) Kovári György, ADVOPATENT Szabadalmi Iroda, 1011 Budapest, (HU)

(54) DPP-IV inhibitor készítmények

(51) A61K 9/16 (2006.01)

A61K 9/32 (2006.01)

A61P 3/10 (2006.01)

(13) T2

(30) 06009201 2006.05.04. EP

(11) E009704

(21) E 06 707141

(96) EP 20060707141 2006.02.22.

(97) EP 1868579 A1 2006.09.14.

EP 1868579 B1 2010.09.29.

(73) Bayer Schering Pharma Aktiengesellschaft, 13353 Berlin (DE)

(72) SCHÜCKLER, Fritz

WOLLENSCHLÄGER, Axel

(74) dr. Fehérvári Flóra, DANUBIA Szabadalmi és Jogi Iroda Kft., 1051 Budapest, (HU)

(54) Omega-karboxiaril-csoporttal helyettesített difenil-karbamidot tartalmazó gyógyszerkészítmény rák kezelésére

(51) A61K 9/20 (2006.01)

A61K 9/22 (2006.01)

A61K 9/36 (2006.01)

A61K 31/4412 (2006.01)

A61P 35/00 (2006.01)

(13) T2

(30) 658827 P 2005.03.07. US

(11) E009931

(21) E 06 759664

(96) EP 20060759664 2006.05.12.

(97) EP 1895994 A2 2006.11.23.

EP 1895994 B1 2010.08.25.

(73) ALZA Corporation, Mountain View, CA 94039-7210 (US)

(72) JANSEN, Rolf, R.

CORONADO, Dina, J.

(74) Kerény Judit, DANUBIA Szabadalmi és Jogi Iroda Kft., 1051 Budapest, (HU)

(54) A rezervoár anyag elfolyása elleni gáttal rendelkező, többretegű gyógyszerleadó rendszer

(51) A61K 9/70 (2006.01)

(13) T2

(30) 680905 P 2005.05.13. US

790236 P 2006.04.07. US

(11) E009720

(21) E 05 730867

(96) EP 20050730867 2005.04.15.

(97) EP 1740163 A2 2005.11.03.

EP 1740163 B1 2010.07.14.

(73) Bayer Schering Pharma Aktiengesellschaft, 13353 Berlin (DE)

(72) ENDRIKAT, Jan

DÜSTERBERG, Bernd

(74) Kerény Judit, DANUBIA Szabadalmi és Jogi Iroda Kft., 1051 Budapest, (HU)

(54) Természetes ösztrogén alapú többfázisú fogamzásgátló készítmény

(51) A61K 31/00 (2006.01)

A61K 31/56 (2006.01)

A61K 31/57 (2006.01)

A61P 15/18 (2006.01)

(13) T2

(30) 102004019743 2004.04.20. DE

(11) E009692

(21) E 03 765006

(96) EP 20030765006 2003.07.16.

(97) EP 1530462 A1 2004.01.29.

EP 1530462 B1 2010.12.15.

(73) Grünenthal GmbH, 52078 Aachen (DE)

(72) FRIDERICHS, Elmar

STRASSBURGER, Wolfgang

JAHNEL, Ulrich

ZIMMER, Dr. Oswald

SAUNDERS, Dr. Derek

ENGLBERGER, Dr. Werner

HENNIES, Dr. Hagen-Heinrich

BUSCHMANN, Dr. Helmut

HOLENZ, Jörg

(74) dr. Jalsovszky Györgyné, 1111 Budapest, (HU)

(54) 1-Fenil-2-(dimetil-amino-metil)-ciklohexán-vegyületek depressziós tünetek, fájdalom és inkontinencia

kezelésére

- (51) **A61K 31/135** (2006.01)
A61P 25/04 (2006.01)
A61P 25/24 (2006.01)
C07C215/46 (2006.01)
- (13) **T2**
- (30) 10233048 2002.07.19. DE

- (11) **E009831**
- (21) **E 05 102423**
- (96) **EP 20050102423** 2005.03.24.
(97) **EP 1704860 A1** 2006.09.27.
EP 1704860 B1 2010.10.27.
- (73) ROTTAPHARM S.P.A., 20122 Milano (IT)
- (72) LETARI, Ornella
D'AMATO, Massimo Maria
ZANZOLA, Simona
ARTUSI, Roberto
ROVATI, Lucio Claudio
CASELLI, Gianfranco
GIORDANI, Antonio
- (74) dr. Kiss Ildikó, DANUBIA Szabadalmi és Jogi Iroda Kft., 1051 Budapest, (HU)
- (54) **Benzamidin-származékok nyálkahártyagyulladás kezelésére és megelőzésére**
- (51) **A61K 31/17** (2006.01)
A61P 1/04 (2006.01)
- (13) **T2**

- (11) **E009790**
- (21) **E 03 815354**
- (96) **EP 20030815354** 2003.12.23.
(97) **EP 1583525 A1** 2004.08.05.
EP 1583525 B1 2010.09.01.
- (73) MEDlight Gmbh, 32051 Herford (DE)
- (72) SAALMANN, Peter
TRONNIER, Hagen
- (74) Schläfer László, DANUBIA Szabadalmi és Jogi Iroda Kft., 1051 Budapest, (HU)
- (54) **A porfirin-szintézis anyagai, szalicilátok és antioxidánsok kombinációjának alkalmazása bőr- és/vagy ízületi betegségek fototerápiájában**
- (51) **A61K 31/195** (2006.01)
A61K 31/375 (2006.01)
A61K 31/60 (2006.01)
A61K 41/00 (2006.01)
A61P 17/00 (2006.01)
A61P 17/06 (2006.01)
A61P 19/00 (2006.01)

A61P 19/02 (2006.01)

A61P 25/00 (2006.01)

(13) T2

(30) 10301917 2003.01.17. DE

(11) E009929

(21) E 05 798470

(96) EP 20050798470 2005.10.31.

(97) EP 1811999 A1 2006.05.11.

EP 1811999 B1 2010.09.15.

(73) Novartis AG, 4056 Basel (CH)

(72) PRESS, Neil, John Novartis Horsham Research Centre

COLLINGWOOD, Stephen, Paul Novartis Horsham Research Centre

BAETTIG, Urs Novartis Horsham Research Centre

COX, Brian Novartis Horsham Research Centre

GARAD, Sudhakar, Devidasrao Novartis Institutes for BioMedical Research, Inc.

KIM, Hyungchul Novartis Institutes for BioMedical Research, Inc.

PAPOUTSAKIS, Dimitris Novartis Institutes for BioMedical Research, Inc.

WATSON, Simon, James Novartis Horsham Research Centre

(74) Somlai Mária, S.B.G. & K. Szabadalmi Ügyvivői Iroda, 1062 Budapest, (HU)

(54) Kinuklidin származékok és muszkarin M3 receptor antagonistaként való alkalmazásuk

(51) A61K 31/439 (2006.01)

A61P 29/00 (2006.01)

C07D453/02 (2006.01)

(13) T2

(30) 0424284 2004.11.02. GB

(11) E009787

(21) E 07 750530

(96) EP 20070750530 2007.02.13.

(97) EP 1983987 A2 2007.08.23.

EP 1983987 B1 2010.09.01.

(73) VERTEX PHARMACEUTICALS INCORPORATED, Cambridge, MA 02139 (US)

(72) DAMIEN-CHARRIER, Jean

KAY, David

KNEGTEL, Ronald

TWIN, Heather

(74) Szentpéteri Zsolt, S.B.G. & K. Szabadalmi Ügyvivői Iroda, 1062 Budapest, (HU)

(54) Protein-kinázok inhibitoraként alkalmazható dihidro-diazepinek

(51) A61K 31/4545 (2006.01)

A61P 11/00 (2006.01)

A61P 37/08 (2006.01)

C07D401/12 (2006.01)

(13) T2

(30) 772992 P 2006.02.14. US

831371 P 2006.07.17. US
 849353 P 2006.10.04. US
 876206 P 2006.12.21. US

(11) **E009711**

(21) **E 05 761109**

(96) **EP 20050761109** 2005.07.13.

(97) **EP 1781292 A1** 2006.01.19.

EP 1781292 B1 2010.09.22.

(73) Abbott Healthcare Products B.V., 1381 CP Weesp (NL)

(72) BRUINS, NicoSolvay Pharmaceuticals B.V.

FRIJLINK, Henderik W.Solvay Pharmaceuticals B.V.

DE VRIES, Michiel H.Solvay Pharmaceuticals B.V.

(74) Szentpéteri Zsolt, S.B.G. & K. Szabadalmi Ügyvivői Iroda, 1062 Budapest, (HU)

(54) **3-amino-8-(1-piperazinil)-2H-1-benzopirán-2-ont tartalmazó késleltetett hatóanyag-leadású készítmény**

(51) **A61K 31/495** (2006.01)

A61K 9/20 (2006.01)

A61P 25/00 (2006.01)

(13) **T2**

(30) 04103378 2004.07.15. EP

588036 P 2004.07.15. US

(11) **E009689**

(21) **E 05 729786**

(96) **EP 20050729786** 2005.03.23.

(97) **EP 1732558 A1** 2005.10.06.

EP 1732558 B1 2010.09.29.

(73) Abbott Healthcare Products B.V., 1381 CP Weesp (NL)

(72) BAKKER, Cornelis,IPSI Department

GLENNON, Jeffrey

HESSELINK, Mayke B.

THAETE, Claudia

MCCREARY, Andrew

VAN SCHARRENBURG, Gustaaf J.M.

(74) Szentpéteri Zsolt, S.B.G. & K. Szabadalmi Ügyvivői Iroda, 1062 Budapest, (HU)

(54) **1-[2H-1-Bezopirán-2-on-8-il]-piperazin származékok a fájdalom kezelésére**

(51) **A61K 31/496** (2006.01)

A61P 25/04 (2006.01)

A61P 29/00 (2006.01)

(13) **T2**

(30) 555966 P 2004.03.25. US

04101230 2004.03.25. EP

(11) **E009766**

(21) **E 06 838635**

(96) **EP 20060838635** 2006.11.29.

- (97) **EP 1968594 A2** 2007.06.07.
EP 1968594 B1 2010.09.29.
- (73) GlaxoSmithKline LLC, Philadelphia, PA 19102 (US)
- (72) BRIGANDI, Richard Anthony
 LEVICK, Mark
 MILLER, William Henry
- (74) Kerény Judit, DANUBIA Szabadalmi és Jogi Iroda Kft., 1051 Budapest, (HU)
- (54) **Szemészeti vaszkuláris rendellenességek, pl. makula degeneráció, angioid csíkok, uveagyulladás és makula ödéma kezelése**
- (51) **A61K 31/506** (2006.01)
A61K 31/55 (2006.01)
A61P 27/02 (2006.01)
- (13) **T2**
- (30) 740478 P 2005.11.29. US
-
- (11) **E009832**
- (21) **E 06 807024**
- (96) **EP 20060807024** 2006.10.06.
- (97) **EP 1940409 A1** 2007.04.19.
EP 1940409 B1 2010.09.29.
- (73) Boehringer Ingelheim International GmbH, 55216 Ingelheim am Rhein (DE)
- (72) BOUYSSOU, Thierry
 PIEPER, Michael P.
 SCHNAPP, Andreas
- (74) Kovári György, ADVOPATENT Szabadalmi és Védjegy Iroda, 1011 Budapest, (HU)
- (54) **Légúti megbetegedések kezelésére szolgáló új gyógyszerkombináció**
- (51) **A61K 31/538** (2006.01)
A61K 31/40 (2006.01)
A61K 31/46 (2006.01)
A61P 9/06 (2006.01)
A61P 11/00 (2006.01)
A61P 11/06 (2006.01)
- (13) **T2**
- (30) 05109374 2005.10.10. EP
-
- (11) **E009747**
- (21) **E 04 767475**
- (96) **EP 20040767475** 2004.06.25.
- (97) **EP 1641461 A1** 2005.01.06.
EP 1641461 B1 2010.09.29.
- (73) BIOPROJET, 75003 Paris (FR)
- (72) SCHWARTZ, Jean-Charles
 LECOMTE, Jeanne-Marie
- (74) Kmethy Boglárka, DANUBIA Szabadalmi és Jogi Iroda Kft., 1051 Budapest, (HU)
- (54) **A hisztamin H3 receptorának antagonistáját vagy inverz agonistáját és egy antipszichotikumot vagy**

antidepresszánt tartalmazó kombináció, valamint alkalmazása pszichotróp gyógyszerek nem kívánatos mellékhatásai megelőzésére szolgáló gyógyszer előállítására

- (51) **A61K 31/551** (2006.01)
A61K 31/137 (2006.01)
A61K 31/40 (2006.01)
A61K 31/4025 (2006.01)
A61K 31/4412 (2006.01)
A61K 31/496 (2006.01)
A61K 31/513 (2006.01)
A61K 31/55 (2006.01)
A61K 31/554 (2006.01)
A61P 25/18 (2006.01)
A61P 25/24 (2006.01)

(13) **T2**

(30) 0307836 2003.06.27. FR

(11) **E009834**

(21) **E 08 716068**

(96) **EP 20080716068** 2008.02.27.

(97) **EP 2131847 A1** 2008.09.12.

EP 2131847 B1 2010.12.29.

(73) Grünenthal GmbH, 52078 Aachen (DE)

(72) SCHRAMM, Georg

(74) dr. Jalsovszky Györgyné, 1111 Budapest, (HU)

(54) **Gyógyszer, ami legalább egy gesztagént tartalmaz**

(51) **A61K 31/57** (2006.01)

A61K 31/565 (2006.01)

A61P 17/00 (2006.01)

(13) **T2**

(30) 102007011486 2007.03.07. DE

(11) **E009840**

(21) **E 07 712128**

(96) **EP 20070712128** 2007.01.29.

(97) **EP 1984002 A1** 2007.08.16.

EP 1984002 B1 2010.12.22.

(73) F.HOFFMANN-LA ROCHE AG, 4070 Basel (CH)

(72) CONTE, Aurelia

KUEHNE, Holger

LUEBBERS, Thomas

MATTEI, Patrizio

MAUGEAIS, Cyrille

MUELLER, Werner

PFLIEGER, Philippe

(74) dr. Jalsovszky Györgyné, 1111 Budapest, (HU)

(54) Trialkil-szilil-benzil-amino-karbonil-indolok, -indazolok és -indolinok és felhasználásuk CETP-közvetített betegségek kezelésében**(51) A61K 31/695** (2006.01)**A61P 9/10** (2006.01)**C07F 7/08** (2006.01)**(13) T2****(30) 06101377** 2006.02.07. EP**(11) E009888****(21) E 06 754678****(96) EP 20060754678** 2006.07.05.**(97) EP 1901755 A1** 2007.01.18.**EP 1901755 B1** 2010.09.08.**(73) FIDIA FARMACEUTICI S.p.A., 35031 Abano Terme (Padova) (IT)****(72) VACCARO, Susanna**

GENNARI, Giovanni

CALLEGARO, Lanfranco

GIANNELLI, Antonio

CARUSO, Salvatore

(74) dr. Pethő Árpád, DANUBIA Szabadalmi és Jogi Iroda Kft., 1051 Budapest, (HU)**(54) Hialuronsavat vagy származékait és kollagenázt tartalmazó új gyógyászati készítmények sebek, égések és fekélyek helyi kezelésére****(51) A61K 31/728** (2006.01)**A61K 38/43** (2006.01)**A61K 47/26** (2006.01)**A61K 47/36** (2006.01)**A61P 27/06** (2006.01)**A61P 43/00** (2006.01)**(13) T2****(30) PD20050207** 2005.07.07. IT**(11) E009743****(21) E 06 775098****(96) EP 20060775098** 2006.08.11.**(97) EP 1940439 A1** 2007.02.15.**EP 1940439 B1** 2010.10.27.**(73) UNIVERSITY OF SASKATCHEWAN, Saskatoon, Saskatchewan S7N 4J8 (CA)****(72) OBAYAN, Adebola O.E.****(74) Karácsonyi Béla, ADVOPATENT Szabadalmi és Védjegy Iroda, 1011 Budapest, (HU)****(54) Műtét utáni kóros összenövés képződésének csökkentése intraperitoneálisan beadott glutaminnal****(51) A61K 38/05** (2006.01)**A61K 9/06** (2006.01)**A61L 27/54** (2006.01)**A61L 31/16** (2006.01)**A61M 31/00** (2006.01)

(13) T2

(30) 707173 P 2005.08.11. US

(11) E009798**(21) E 03 769073**

(96) EP 20030769073 2003.11.06.

(97) EP 1569679 A1 2004.05.21.

EP 1569679 B1 2010.12.01.

(73) CBIO Limited, Eight Mile Plains, QLD 4113 (AU)

(72) HILL, Geoffrey R.

BANOVIC, Tatjana

MORTON Halle

CAVANAGH, Alice Christina

(74) Szentpéteri Zsolt, S.B.G. & K. Szabadalmi Ügyvivői Iroda, 1062 Budapest, (HU)

(54) Chaperonin 10 immunszupresszió

(51) A61K 38/17 (2006.01)

A61K 31/436 (2006.01)

A61K 31/519 (2006.01)

A61K 38/13 (2006.01)

A61K 39/395 (2006.01)

A61P 37/06 (2006.01)

(13) T2

(30) 2002952492 2002.11.06. AU

(11) E009809**(21) E 04 740077**

(96) EP 20040740077 2004.06.18.

(97) EP 1638594 A1 2004.12.29.

EP 1638594 B1 2010.09.08.

(73) INSTITUT NATIONAL DE LA SANTE ET DE LA RECHERCHE MEDICALE (INSERM), 75654 Paris Cédex 13 (FR)

Université René Descartes, 75006 Paris (FR)

(72) CHRISTA, Laurence

BRECHOT, Christian

SIMON-GAGE-SOUFFLOT, Marie-Thérèse

PAULOIN, Alain

TRALHAO, J. Guilherme

(74) dr. Svingor Ádám, DANUBIA Szabadalmi és Jogi Iroda Kft., 1051 Budapest, (HU)

(54) HIP/PAP-polipeptid készítmény májregenerálásban történő alkalmazásra és májelégtelenség megelőzésére

(51) A61K 38/17 (2006.01)

A61P 1/16 (2006.01)

(13) T2

(30) 03291487 2003.06.18. EP

(11) E009707**(21) E 03 724319**

- (96) **EP 20030724319** 2003.04.25.
 (97) **EP 1554301 A2** 2003.11.13.
 EP 1554301 B1 2010.09.22.
 (73) THE UNITED STATES GOVERNMENT as represented by THE DEPARTMENT OF HEALTH AND HUMAN SERVICES, Office of Technology Transfer, Rockville, MD 20852-3804 (US)
 (72) WHITEHEAD, Stephen, S.
 MURPHY, Brian, R.
 MARKOFF, Lewis
 FALGOUT, Barry
 BLANEY, Joseph
 HANLEY, Kathryn
 (74) Szentpéteri Zsolt, S.B.G. & K. Szabadalmi Ügyvivői Iroda, 1062 Budapest, (HU)
 (54) **Dengue vakcina, amely egy közös 30 nukleotid méretű delécióit tartalmaz az 1-es és a 2-es típusú Dengue 3'-UTR-ben**
 (51) **A61K 39/00** (2006.01)
 A61K 39/12 (2006.01)
 A61K 39/42 (2006.01)
 C07H 21/04 (2006.01)
 C12N 7/00 (2006.01)
 C12N 7/04 (2006.01)
 (13) **T2**
 (30) 377860 P 2002.05.03. US
 436500 P 2002.12.23. US

-
- (11) **E009870**
 (21) **E 03 808061**
 (96) **EP 20030808061** 2003.08.14.
 (97) **EP 1545597 A2** 2004.04.22.
 EP 1545597 B1 2010.11.17.
 (73) 3M Innovative Properties Company, St. Paul, MN 55133-3427 (US)
 (72) KEDL, Ross M.,
 GRIESGRABER, George W.,
 ZARRAGA, Isidro Angelo E.,
 (74) Szentpéteri Zsolt, S.B.G. & K. Szabadalmi Ügyvivői Iroda, 1062 Budapest, (HU)
 (54) **Immunostimuláns készítmények és eljárás immunválasz stimulálására**
 (51) **A61K 39/00** (2006.01)
 A61K 39/38 (2006.01)
 A61K 45/00 (2006.01)
 A61K 47/00 (2006.01)
 (13) **T2**
 (30) 403846 P 2002.08.15. US

-
- (11) **E009827**
 (21) **E 08 788348**
 (96) **EP 20080788348** 2008.08.15.

(97) **EP 2083856 A2** 2009.02.19.

EP 2083856 B1 2010.09.29.

(73) Circassia Limited, Oxford OX4 4GA (GB)

(72) HAFNER, Roderick, Peter

LAIDLER, Paul

LARCHE, Mark

(74) Szentpéteri Zsolt, S.B.G.& K. Szabadalmi Ügyvivői Iroda, 1062 Budapest, (HU)

(54) **Peptidek allergének elleni deszenzibilizálásához**

(51) **A61K 39/35** (2006.01)

C07K 14/435 (2006.01)

(13) **T2**

(30) 0715949 2007.08.15. GB

0716224 2007.08.20. GB

0723337 2007.11.28. GB

(11) **E009473**

(21) **E 04 781281**

(96) **EP 20040781281** 2004.08.13.

(97) **EP 1734995 A1** 2005.11.17.

EP 1734995 B1 2010.07.14.

(73) Galaxy Biotech, LLC, Cupertino CA 95014 (US)

(72) KIM, Kyung, Jin

SU, Yi-Chi

(74) Frankné dr. Machytka Daisy, Gödölle, Kékes, Mészáros & Szabó Szabadalmi és Védjegy Iroda, 1024 Budapest, (HU)

(54) **Hepatocita növekedési faktor elleni monoklonális antitestek**

(51) **A61K 39/395** (2006.01)

A61P 35/00 (2006.01)

C07K 16/22 (2006.01)

C07K 16/30 (2006.01)

C12N 5/20 (2006.01)

(13) **T2**

(30) 825060 2004.04.15. US

(11) **E009472**

(21) **E 04 810421**

(96) **EP 20040810421** 2004.11.04.

(97) **EP 1682178 A2** 2005.05.19.

EP 1682178 B1 2010.07.07.

(73) Novartis Vaccines and Diagnostics, Inc., Emeryville, CA 94608 (US)

XOMA Technology Ltd., Hamilton HM11 (BM)

(72) LONG, Li

LUQMAN, Mohammad

YABANNAVAR, Asha

ZAROR, Isabel

HURST, Deborah

LOPES DE MENEZES, Daniel, E.

(74) Lengyel Zsolt, DANUBIA Szabadalmi és Jogi Iroda Kft., 1051 Budapest, (HU)

(54) Eljárás CD40 antigént expresszáló rákok terápiájára

(51) A61K 39/395 (2006.01)

A61K 38/20 (2006.01)

A61P 35/02 (2006.01)

(13) T2

(30) 517337 P 2003.11.04. US

525579 P 2003.11.26. US

565710 P 2004.04.27. US

(11) E009738

(21) E 04 742064

(96) EP 20040742064 2004.07.16.

(97) EP 1652535 A1 2005.01.27.

EP 1652535 B1 2010.09.29.

(73) Italfarmaco, S.A., 28108 Alcobendas (Madrid) (ES)

(72) ACEBRÓN FERNÁNDEZ, Álvaro

CAMPUZANO GARCÍA, Ana

HERNÁNDEZ MARTIN, Rosa Maria

IGARTUA OLAECHEA, Manuela

PEDRAZ MUÑOZ, José Luis

RODRÍGUEZ GASCÓN, Alicia

(74) Kmethy Boglárka, DANUBIA Szabadalmi és Jogi Iroda Kft., 1051 Budapest, (HU)

(54) Félig szilárd mukoadhezív készítmények

(51) A61K 47/32 (2006.01)

(13) T2

(30) 200301672 2003.07.16. ES

(11) E009807

(21) E 04 707586

(96) EP 20040707586 2004.02.03.

(97) EP 1590006 A2 2004.08.19.

EP 1590006 B1 2010.09.08.

(73) Bracco Suisse SA, 6928 Manno (CH)

(72) SCHNEIDER, Michel

BUSSAT, Philippe

YAN, Feng

GUILLOT, Christian

(74) Kerény Judit, DANUBIA Szabadalmi és Jogi Iroda Kft., 1051 Budapest, (HU)

(54) Ultrahang kontrasztanyagok és eljárás ezek előállítására

(51) A61K 49/22 (2006.01)

A61K 9/19 (2006.01)

A61K 49/18 (2006.01)

(13) T2

(30) 03002375 2003.02.04. EP

(11) E009698**(21) E 08 805837****(96) EP 20080805837** 2008.05.23.**(97) EP 2148703 A1** 2008.12.11.**EP 2148703 B1** 2010.09.29.

(73) Laboratoires Urgo, 21300 Chenove (FR)

(72) LAURENSOU, Christelle

(74) Kmethy Boglárka, DANUBIA Szabadalmi és Jogi Iroda Kft., 1051 Budapest, (HU)

(54) Új anyag hatóanyagok felszabadításának lehetővé tételére legalább egy zsíros anyagot tartalmazó kötszerekben**(51) A61L 15/24** (2006.01)**A61K 31/7016** (2006.01)**A61K 33/38** (2006.01)**A61L 15/44** (2006.01)**(13) T2**

(30) 0755272 2007.05.25. FR

(11) E009699**(21) E 07 700163****(96) EP 20070700163** 2007.01.18.**(97) EP 1981554 A1** 2007.07.26.**EP 1981554 B1** 2010.09.22.

(73) Coloplast A/S, 3050 Humlebæk (DK)

(72) NORDBY, Bolette

CIOK, Danuta

(74) dr. Fehérvári Flóra, DANUBIA Szabadalmi és Jogi Iroda Kft., 1051 Budapest, (HU)

(54) Eltérő hidrokolloid összetételű tapadóanyag rétegeket tartalmazó rétegelt tapadóanyag konstrukció**(51) A61L 24/08** (2006.01)**(13) T2**

(30) 200600078 2006.01.18. DK

(11) E009759**(21) E 07 785763****(96) EP 20070785763** 2007.07.13.**(97) EP 2051749 A1** 2008.02.07.**EP 2051749 B1** 2010.09.22.

(73) Coloplast A/S, 3050 Humlebæk (DK)

(72) NIELSEN, Soeren Kirkegaard

(74) Kmethy Boglárka, DANUBIA Szabadalmi és Jogi Iroda Kft., 1051 Budapest, (HU)

(54) Alacsony gőznyomású lágyítószerezrel lágyított fólia**(51) A61L 28/00** (2006.01)**A61F 5/445** (2006.01)**B32B 27/22** (2006.01)

(13) T2

(30) 200601029 2006.08.03. DK

(11) E009365**(21) E 06 720651**

(96) EP 20060720651 2006.02.10.

(97) EP 1846065 A1 2006.08.17.

EP 1846065 B1 2010.06.16.

(73) CareFusion 303,Inc., San Diego, CA 92130 (US)

(72) BATCH, Richard, M.

VANDERVEEN, Timothy, W.

(74) Szabó Zsolt, DANUBIA Szabadalmi és Jogi Iroda Kft., 1051 Budapest, (HU)

(54) Fügőben lévő gyógyszerelési utasítások szervezése

(51) A61M 5/168 (2006.01)

A61M 5/142 (2006.01)

(13) T2

(30) 652382 P 2005.02.11. US

326145 2005.12.30. US

(11) E009755**(21) E 04 776482**

(96) EP 20040776482 2004.06.12.

(97) EP 1648587 A1 2005.01.27.

EP 1648587 B1 2010.09.15.

(73) FLSmidth A/S, 2500 Valby (DK)

(72) Benesi, Steve C.

(74) Farkas Tamás, DANUBIA Szabadalmi és Jogi Iroda Kft., 1051 Budapest, (HU)

(54) Zagyszűrő rendszer

(51) B01D 29/09 (2006.01)

(13) T2

(30) 478791 P 2003.06.16. US

(11) E009778**(21) E 07 815193**

(96) EP 20070815193 2007.11.22.

(97) EP 2091640 A1 2008.05.29.

EP 2091640 B1 2010.06.30.

(73) EREMA Engineering Recycling Maschinen und Anlagen Gesellschaft m.b.H., 4052 Ansfelden (AT)

(72) WENDELIN, Gerhard

HACKL, Manfred

FEICHTINGER, Klaus

(74) Szabó Zsolt, DANUBIA Szabadalmi és Jogi Iroda Kft., 1051 Budapest, (HU)

(54) Eljárás és berendezés adalékok hozzáadására

(51) B01F 3/14 (2006.01)

B01F 7/16 (2006.01)

B01F 15/02 (2006.01)

B29B 7/94 (2006.01)

B29C 47/10 (2006.01)

(13) **T2**

(30) 19512006 2006.11.23. AT

(11) **E009746**

(21) **E 05 425791**

(96) **EP 20050425791** 2005.11.11.

(97) **EP 1785192 A1** 2007.05.16.

EP 1785192 B1 2010.09.01.

(73) Barilla G. e R. Fratelli S.p.A., 43100 Parma (IT)

(72) Arlotti, Guido

Panto, Francesco

Ranieri, Roberto

Tribuzio, Giovanni

(74) dr. Fehérvári Flóra, DANUBIA Szabadalmi és Jogi Iroda Kft., 1051 Budapest, (HU)

(54) **Magas étkezési korpa tartalmú durum búza tészta és eljárás előállítására**

(51) **B02B 3/00** (2006.01)

A21D 13/02 (2006.01)

A23L 1/10 (2006.01)

(13) **T2**

(11) **E009775**

(21) **E 04 013364**

(96) **EP 20040013364** 2004.06.07.

(97) **EP 1604742 A1** 2005.12.14.

EP 1604742 B1 2010.10.06.

(73) Balcke-Dürr GmbH, 40882 Ratingen (DE)

(72) Davis, Thomas

Leser, Stefan

Kaatz, Michael

Ruscheweyh, Hans

(74) Sipos József, DANUBIA Szabadalmi és Jogi Iroda Kft., 1051 Budapest, (HU)

(54) **Gázbevezetés elektrosztatikus porleválasztóhoz és elektrosztatikus porleválasztó berendezés**

(51) **B03C 3/36** (2006.01)

(13) **T2**

(11) **E009824**

(21) **E 04 103526**

(96) **EP 20040103526** 2004.07.22.

(97) **EP 1502666 A1** 2005.02.02.

EP 1502666 B1 2010.08.18.

(73) Przedsiębiorstwo "ECO-COMPLEX" Anna Dobrzanska, 42-500 Bedzin (PL)

(72) Dobrzanski, Przemyslaw

Rzepka, Jerzy

Dobrzanski, Henryk

Dobrzanski, Andrzej

(74) Mester Tamás, SWORKS Nemzetközi Szabadalmi Ügyvivő Iroda Kft., 1255 Budapest, (HU)

(54) Eljárás feltöltések eltávolítására és közösségi és/vagy ipari hulladékanyag tárolására beton silókban

(51) B09B 1/00 (2006.01)

B65D 90/02 (2006.01)

(13) T2

(30) 36152903 2003.08.01. PL

(11) E009818

(21) E 03 813866

(96) EP 20030813866 2003.12.22.

(97) EP 1578547 A2 2004.07.15.

EP 1578547 B1 2010.09.22.

(73) ROBERT BOSCH GMBH, 70442 Stuttgart (DE)

(72) WILHELM, Manfred

FABER, Heinrich

RAU, Yao

BACHER-HOECHST, Manfred

MITSCHELEN, Reiner

(74) Dr. Jakab Judit, SBG&K Szabadalmi Ügyvivői Iroda, 1062 Budapest, (HU)

(54) Eljárás ciklikus belső nyomásterhelésnek kitett, legalább egy üreges térrel rendelkező fém alkatrész kifáradási szilárdságának növelésére

(51) B21D 26/02 (2006.01)

C21D 7/12 (2006.01)

C21D 8/02 (2006.01)

(13) T2

(30) 10260856 2002.12.23. DE

(11) E009674

(21) E 07 006127

(96) EP 20070006127 2007.03.24.

(97) EP 1839792 A1 2007.10.03.

EP 1839792 B1 2010.09.08.

(73) WIKUS-Sägenfabrik Wilhelm H. Kullmann GmbH & Co. KG., 34286 Spangenberg (DE)

(72) Kullmann, Jörg, Dr.

Gross, Klaus

(74) Mészárosné Dónusz Katalin, S.B.G & K. Szabadalmi Ügyvivői Iroda, 1062 Budapest, (HU)

(54) Fűrészlap alaptesttel és vágóéllel rendelkező fogakkal

(51) B23D 61/04 (2006.01)

B23D 61/14 (2006.01)

(13) T2

(30) 102006015278 2006.04.01. DE

(11) E009817

(21) E 06 783113

- (96) **EP 20060783113** 2006.08.28.
(97) **EP 1964642 A1** 2007.06.28.
EP 1964642 B1 2010.11.10.
(73) Bunri Incorporation, Miyakonojo-shi Miyazaki 8851202 (JP)
(72) TASHIRO, Makoto c/o BUNRI Incorporation
(74) Dr. Jakab Judit, SBG&K Szabadalmi Ügyvivői Iroda, 1062 Budapest, (HU)
(54) **Szennyezett folyadékot visszanyerő készülék**
(51) **B23Q 11/00** (2006.01)
B01D 21/00 (2006.01)
B01D 21/02 (2006.01)
B01D 21/04 (2006.01)
B01D 21/18 (2006.01)
B01D 21/24 (2006.01)
B03C 1/00 (2006.01)
B03C 1/10 (2006.01)
B24B 55/03 (2006.01)
(13) **T2**
(30) 2005370066 2005.12.22. JP
2006109866 2006.04.12. JP
-

- (11) **E009724**
(21) **E 06 025678**
(96) **EP 20060025678** 2006.12.12.
(97) **EP 1932620 A1** 2008.06.18.
EP 1932620 B1 2010.09.29.
(73) Nagel Maschinen- und Werkzeugfabrik GmbH, 72622 Nürtingen (DE)
(72) Nagel, Wolf
Schüle, Peter
Roth, Karl Günther
Weigmann, Uwe-Peter
(74) Sipos József, DANUBIA Szabadalmi és Jogi Iroda Kft., 1051 Budapest, (HU)
(54) **Eljárás furatok hengeres belső felületének finommegmunkálására, valamint erre a célra szolgáló finommegmunkáló berendezés**
(51) **B24B 33/02** (2006.01)
B24B 33/08 (2006.01)
B24B 33/10 (2006.01)
B24B 45/00 (2006.01)
(13) **T2**
-

- (11) **E009821**
(21) **E 08 358009**
(96) **EP 20080358009** 2008.09.02.
(97) **EP 2033742 A2** 2009.03.11.
EP 2033742 B1 2010.08.18.
(73) PELLENC (Société Anonyme), 84120 Pertuis (FR)
-

(72) Pellenc, Roger

(74) Kovári György, ADVOPATENT Szabadalmi és Védjegy Iroda, 1011 Budapest, (HU)

(54) Többcélú, hordozható elektromos készülék

(51) **B25F 3/00** (2006.01)

B25F 5/00 (2006.01)

H02J 7/00 (2006.01)

(13) **T2**

(30) 0706238 2007.09.06. FR

(11) **E009741**

(21) **E 06 700496**

(96) **EP 20060700496** 2006.01.12.

(97) **EP 1838508 A1** 2006.07.27.

EP 1838508 B1 2010.10.06.

(73) EREMA Engineering Recycling Maschinen und Anlagen Gesellschaft m.b.H., 4052 Ansfelden (AT)

(72) BACHER, Helmut

SCHULZ, Helmuth

WENDELIN, Georg

(74) Erdély Péter, DANUBIA Szabadalmi és Jogi Iroda Kft., 1051 Budapest, (HU)

(54) Szálformázó egység és eljárás alkalmazására

(51) **B29B 9/06** (2006.01)

(13) **T2**

(30) 782005 2005.01.18. AT

(11) **E009873**

(21) **E 08 425267**

(96) **EP 20080425267** 2008.04.18.

(97) **EP 2110227 A1** 2009.10.21.

EP 2110227 B1 2010.10.20.

(73) Cavanna S.p.A., 28077 Prato Sesia (NO) (IT)

(72) Guidetti, Dario

(74) Erdély Péter, DANUBIA Szabadalmi és Jogi Iroda Kft., 1051 Budapest, (HU)

(54) Hordozó egység forgástengelyek körül ellentétes irányban forgó elemek elrendezésére

(51) **B29C 65/08** (2006.01)

B23K 1/00 (2006.01)

(13) **T2**

(11) **E009820**

(21) **E 08 708639**

(96) **EP 20080708639** 2008.02.04.

(97) **EP 2142359 A1** 2008.10.09.

EP 2142359 B1 2010.09.22.

(73) Robert Bosch GmbH, 70442 Stuttgart (DE)

(72) MUELLER, Lutz

WALLE, Bernard

(74) Dr. Jakab Judit, SBG&K Szabadalmi Ügyvivői Iroda, 1062 Budapest, (HU)

(54) Legalább egy műanyag szerkezeti elemmel közvetlenül érintkező, legalább egy fém alkatrészt magában foglaló elrendezés**(51) B29C 70/68** (2006.01)**F16B 37/12** (2006.01)**(13) T2****(30)** 102007016126 2007.03.29. DE

(11) E009893**(21) E 08 172737****(96) EP 20080172737** 2008.12.23.**(97) EP 2085214 A1** 2009.08.05.**EP 2085214 B1** 2010.10.13.**(73)** Kabushiki Kaisha Kobe Seiko Sho (Kobe Steel, Ltd.), Kobe-shi, Hyogo 651-8585 (JP)**(72)** Koshigoe, Fumihiro

Ueda, Toshiki

Kimura, Shimpei

Kinefuchi, Masao

Matsumoto, Katsushi

Tamura, Eiichi

(74) Farkas Tamás, DANUBIA Szabadalmi és Jogi Iroda Kft., 1051 Budapest, (HU)**(54) Alumíniumötvözetű keményforrasztó lemez és eljárás hőcserélők keményforrasztására****(51) B32B 15/01** (2006.01)**C22C 21/02** (2006.01)**C22C 21/14** (2006.01)**C22F 1/04** (2006.01)**(13) T2****(30)** 2007338167 2007.12.27. JP

(11) E009869**(21) E 05 784426****(96) EP 20050784426** 2005.08.08.**(97) EP 1836057 A1** 2006.02.23.**EP 1836057 B1** 2010.10.13.**(73)** Giesecke & Devrient GmbH, 81677 München (DE)**(72)** BURCHARD, Theodor

HOFFMÜLLER, Winfried

PILLO, Thorsten

HEIM, Manfred

KRETSCHMAR, Friedrich

RUCK, Jürgen

(74) Kis-Kovács Annemarie, DANUBIA Szabadalmi és Jogi Iroda Kft., 1051 Budapest, (HU)**(54) Biztonsági elem és eljárás annak előállítására****(51) B42D 15/00** (2006.01)**B32B 7/06** (2006.01)**G06K 19/18** (2006.01)

(13) T2

(30) 102004039355 2004.08.12. DE

(11) E009678**(21) E 03 796016**

(96) EP 20030796016 2003.11.13.

(97) EP 1565325 A1 2004.06.10.

EP 1565325 B1 2010.08.11.

(73) conTeyor International naamloze vennootschap, 9820 Merelbeke (BE)

(72) CAMPS, Werner

(74) dr. Kovári György, ADVOPATENT Szabadalmi és Védjegy Iroda, 1011 Budapest, (HU)

(54) Felfüggesztő szerkezet

(51) B42F 15/00 (2006.01)

(13) T2

(30) 20218442 U 2002.11.27. DE

(11) E009774**(21) E 08 446505**

(96) EP 20080446505 2008.03.26.

(97) EP 1977915 A1 2008.10.08.

EP 1977915 B1 2010.09.22.

(73) BAE Systems Hägglunds Aktiebolag, 891 82 Örnköldsvik (SE)

(72) Christensen, Assar

(74) Szabó Zsolt, DANUBIA Szabadalmi és Jogi Iroda Kft., 1051 Budapest, (HU)

(54) Kerékfelfüggesztés kerekes járművekhez

(51) B60G 3/26 (2006.01)

B60G 7/02 (2006.01)

(13) T2

(30) 0700818 2007.04.02. SE

(11) E009723**(21) E 04 762379**

(96) EP 20040762379 2004.07.13.

(97) EP 1697175 A1 2005.03.24.

EP 1697175 B1 2010.09.15.

(73) ROBERT BOSCH GMBH, 70442 Stuttgart (DE)

(72) WETZEL, Gerhard

(74) Mák András, S.B.G. & K. Szabadalmi Ügyvivői Iroda, 1062 Budapest, (HU)

(54) Vezérlőegység, és eljárás annak előállítására

(51) B60R 16/02 (2006.01)

H05K 5/00 (2006.01)

(13) T2

(30) 10340974 2003.09.05. DE

(11) E009735**(21) E 03 016546**

- (96) **EP 20030016546** 2003.07.24.
(97) **EP 1386812 A1** 2004.02.04.
EP 1386812 B1 2010.09.15.
(73) KNORR-BREMSE Systeme für Schienenfahrzeuge GmbH, 80809 München (DE)
(72) FUDERER, Erich
Wolfsteiner, Peter Dr.
Kerschler, Albert
(74) Dr. Jakab Judit, SBG&K Szabadalmi Ügyvivői Iroda, 1062 Budapest, (HU)
(54) **Rugóerő-tárolós fékhenger járműfékekhez**
(51) **B60T 17/08** (2006.01)
(13) **T2**
(30) 10234196 2002.07.26. DE
-

- (11) **E009671**
(21) **E 08 708501**
(96) **EP 20080708501** 2008.01.31.
(97) **EP 2121409 A1** 2008.08.07.
EP 2121409 B1 2010.09.29.
(73) Siemens Aktiengesellschaft, 80333 München (DE)
(72) SCHÖNEBERG, Andreas
BRUER, Hubertus
OPP, Wolfgang
(74) Mák András, S.B.G. & K. Szabadalmi Ügyvivői Iroda, 1062 Budapest, (HU)
(54) **Eljárás, mobil vezérlőegység és elrendezés adatok továbbításához a kötöttpályás közlekedés egy pályaeleméhez**
(51) **B61L 3/12** (2006.01)
(13) **T2**
(30) 102007006130 2007.02.02. DE
-

- (11) **E009740**
(21) **E 07 765012**
(96) **EP 20070765012** 2007.07.03.
(97) **EP 2035277 A1** 2008.01.10.
EP 2035277 B1 2010.09.22.
(73) Instituto Nacional de Técnica Aeroespacial " Esteban Terradas", 28850 Torrejon de Ardoz (Madrid) (ES)
(72) MULERO VALENZUELA, Manuel
(74) Erdély Péter, DANUBIA Szabadalmi és Jogi Iroda Kft., 1051 Budapest, (HU)
(54) **Repülőgép átállítható hajtásrendszerrel**
(51) **B64C 27/26** (2006.01)
B64C 27/30 (2006.01)
(13) **T2**
(30) 200601791 2006.07.03. ES
-

- (11) **E009721**
(21) **E 06 774666**
(96) **EP 20060774666** 2006.07.14.
-

(97) **EP 1901973 A2** 2007.01.18.

EP 1901973 B1 2010.12.15.

(73) ABBOTT LABORATORIES, Abbott Park, IL 60064 (US)

(72) BERTSCH, Shane Kenneth

BREITENSTEIN, Steven E.

(74) Kovács Ivánné, DANUBIA Szabadalmi és Jogi Iroda Kft., 1051 Budapest, (HU)

(54) **Gyerekbiztos buborékcsoomagolás**

(51) **B65D 83/04** (2006.01)

B65D 75/32 (2006.01)

B65D 85/42 (2006.01)

(13) **T2**

(30) 181515 2005.07.14. US

(11) **E009835**

(21) **E 05 853135**

(96) **EP 20050853135** 2005.12.07.

(97) **EP 1853524 A1** 2006.07.13.

EP 1853524 B1 2010.10.27.

(73) OWENS-BROCKWAY GLASS CONTAINER INC., Perrysburg, OH 43551-2999 (US)

(72) FLYNN, Robin, L.

(74) dr. Harangozó Gábor, DANUBIA Szabadalmi és Jogi Iroda Kft., 1051 Budapest, (HU)

(54) **Megvezető eszköz üvegárugyártó gép nyakgyűrűjéhez**

(51) **C03B 9/34** (2006.01)

(13) **T2**

(30) 28913 2005.01.03. US

(11) **E009854**

(21) **E 05 405005**

(96) **EP 20050405005** 2005.01.07.

(97) **EP 1555251 A2** 2005.07.20.

EP 1555251 B1 2010.10.06.

(73) Maerz-Ofenbau AG, 8027 Zürich (CH)

(72) Piringer, Hannes

(74) Sipos József, DANUBIA Szabadalmi és Jogi Iroda Kft., 1051 Budapest, (HU)

(54) **Eljárás szemcsés, ásványi égetendő anyag égetésére**

(51) **C04B 2/12** (2006.01)

F27B 1/02 (2006.01)

(13) **T2**

(30) 102004002043 2004.01.15. DE

(11) **E009804**

(21) **E 03 712355**

(96) **EP 20030712355** 2003.03.14.

(97) **EP 1487763 A2** 2003.09.25.

EP 1487763 B1 2010.08.11.

(73) Hammersmith Imanet, Ltd, London W12 0NN (GB)

- (72) BRADY, Frank
LUTHRA, Sajinder K.,Hammersmith Imanet Limited
GILLIES, James, Millar
JEFFERY, Nicholas T.Hammersmith Imanet Limited
- (74) Karácsonyi Béla, ADVOPATENT Szabadalmi Iroda, 1011 Budapest, (HU)
- (54) Mikromegmunkált eszközök alkalmazása radioszintézisre**
- (51) C07B 59/00** (2006.01)
B01J 19/00 (2006.01)
- (13) T2**
- (30) 0206117 2002.03.15. GB

-
- (11) E009719**
- (21) E 03 798876**
- (96) EP 20030798876** 2003.08.11.
(97) EP 1546083 A1 2004.04.15.
EP 1546083 B1 2010.08.11.
- (73) Merck Patent GmbH, 64293 Darmstadt (DE)
- (72) BRUNET, Michel
ZEILLER, Jean-Jacques
FERRAND, Gérard
BONHOMME, Yves
- (74) Kerény Judit, DANUBIA Szabadalmi és Jogi Iroda Kft., 1051 Budapest, (HU)
- (54) Diabétesz, diszlipidémia és ateroszklerózis kezelésére alkalmazható új, szubsztituált aril-hexadiénsavak és észterei, a vegyületeket tartalmazó gyógyászati készítmények és eljárás ezek előállítására**
- (51) C07C 59/90** (2006.01)
A61K 31/201 (2006.01)
A61K 31/22 (2006.01)
A61P 3/04 (2006.01)
A61P 3/10 (2006.01)
A61P 9/10 (2006.01)
C07C 51/373 (2006.01)
C07C 59/64 (2006.01)
C07C 69/738 (2006.01)
- (13) T2**
- (30) 0212135 2002.10.01. FR

-
- (11) E009806**
- (21) E 07 835890**
- (96) EP 20070835890** 2007.06.26.
(97) EP 2044005 A2 2008.01.03.
EP 2044005 B1 2010.10.20.
- (73) Warner Chilcott Company, LLC, Puerto Rico 00738 (PR)
- (72) KAWAMOTO, Richard Masaru
WARSHAKOON, Namal, Chithranga
WU, Shengde

BOYER, Angelique, Sun

GREIS, Kenneth, Donald

A feltalálók nevük feltüntetésének mellőzését kérték

(74) dr. Török Ferenc, DANUBIA Szabadalmi és Jogi Iroda Kft., 1051 Budapest, (HU)

(54) Prolil-hidroxiláz gátlók és azok alkalmazása

(51) C07C235/60 (2006.01)

C07C237/42 (2006.01)

C07C255/57 (2006.01)

C07D213/81 (2006.01)

(13) T2

(30) 816522 P 2006.06.26. US

(11) E009814

(21) E 03 789262

(96) EP 20030789262 2003.12.13.

(97) EP 1575904 A1 2004.07.08.

EP 1575904 B1 2010.10.13.

(73) BASF SE, 67056 Ludwigshafen (DE)

(72) SOHN, Martin

STROEFER, Eckhard

NEVEJANS, Filip

PENZEL, Ulrich

PALLASCH, Hans-Jürgen

LEUTHOLD, Rene

BRODHAGEN, Andreas

WÖLFERT, Andreas

MACKENROTH, Wolfgang

MAURER, Markus

(74) Ráthonyi Zoltán, S.B.G. & K. Szabadalmi Ügyvivői Iroda, 1062 Budapest, (HU)

(54) Eljárás izocianátok folyamatos előállítására

(51) C07C263/10 (2006.01)

C07C265/14 (2006.01)

(13) T2

(30) 10260082 2002.12.19. DE

(11) E009760

(21) E 07 023803

(96) EP 20070023803 2007.12.08.

(97) EP 1935877 A1 2008.06.25.

EP 1935877 B1 2010.09.22.

(73) Bayer MaterialScience AG, 51368 Leverkusen (DE)

(72) Lorenz, Wolfgang, Dr.

Padeken, Lars, Dr.

Pennemann, Bernd, Dr.

Steffens, Friedhelm

Weismantel, Lothar, Dr.

(74) Schläfer László, DANUBIA Szabadalmi és Jogi Iroda Kft., 1051 Budapest, (HU)

(54) Eljárás toluilén-diizocianát előállítására

(51) C07C263/10 (2006.01)

C07C209/62 (2006.01)

C07C265/14 (2006.01)

(13) T2

(30) 102006060181 2006.12.18. DE

(11) E009860

(21) E 07 000740

(96) EP 20070000740 2007.01.16.

(97) EP 1808430 A1 2007.07.18.

EP 1808430 B1 2010.10.06.

(73) Bayer MaterialScience AG, 51368 Leverkusen (DE)

(72) Wershofen, Stefan, Dr.

Hagen, Torsten, Dr.

Steffens, Christian, Dr.

Bolton, Jeffrey, Dr.

(74) Schläfer László, DANUBIA Szabadalmi és Jogi Iroda Kft., 1051 Budapest, (HU)

(54) Eljárás világos színű izocianátok előállítására

(51) C07C263/10 (2006.01)

C07C265/14 (2006.01)

(13) T2

(30) 102006002157 2006.01.17. DE

(11) E009856

(21) E 05 727581

(96) EP 20050727581 2005.03.23.

(97) EP 1732929 A1 2005.09.29.

EP 1732929 B1 2010.10.20.

(73) Nissan Chemical Industries, Ltd., Chiyoda-ku, Tokyo 101-0054 (JP)

(72) OHRAI, Kazuhiko c/o Nissan Chem. Industries, Ltd.

SHIGETA, Yukihiro c/o Nissan Chem. Ind. Ltd.

UESUGI, Osamu c/o Nissan Chem. Industries, Ltd.

OKADA, Takumi c/o Nissan Chem. Industries, Ltd.

MATSUDA, Tomoyuki c/o Nissan Chem. Ind. Ltd.

(74) Frankné dr. Machytka Daisy, Gödölle, Kékes, Mészáros & Szabó Szabadalmi és Védjegy Iroda, 1024 Budapest, (HU)

(54) Triciklusos benzopirán vegyületek mint anti-aritmiás szerek

(51) A61K 31/436 (2006.01)

A61P 9/06 (2006.01)

(13) T2

(30) 2004084605 2004.03.23. JP

(11) **E009764**

(21) **E 06 771540**

(96) **EP 20060771540** 2006.05.26.

(97) **EP 1891006 A2** 2006.11.30.

EP 1891006 B1 2010.11.24.

(73) Wyeth LLC, Madison, NJ 07940 (US)

(72) MCKEW, John, C.

LEE, Katherine, L.

CHEN, Lihren

VARGAS, Richard

CLARK, James, D.

WILLIAMS, Cara

CLERIN, Valerie

MARUSIC, Suzana

PONG, Kevin

(74) Szentpéteri Zsolt, S.B.G. & K. Szabadalmi Ügyvivői Iroda, 1062 Budapest, (HU)

(54) **A citoszol foszfolipáz A2 inhibitorai**

(51) **C07D209/14** (2006.01)

A61K 31/404 (2006.01)

A61P 11/00 (2006.01)

A61P 19/00 (2006.01)

A61P 25/00 (2006.01)

(13) **T2**

(30) 685564 P 2005.05.27. US

(11) **E009849**

(21) **E 04 768065**

(96) **EP 20040768065** 2004.08.16.

(97) **EP 1656347 A1** 2005.03.03.

EP 1656347 B1 2010.10.13.

(73) AstraZeneca AB, 151 85 Södertälje (SE)

(72) BONNERT, Roger, Victor AstraZeneca R & D Charnwood

COOK, Anthony, Ronald AstraZeneca R & D Charnwood

LUKER, Timothy, Jon AstraZeneca R D Charnwood

MOHAMMED, Rukhsana, Tasneem AstraZeneca R & D Charnwood

THOM, Stephen AstraZeneca R & D Charnwood

(74) ifj. Szentpéteri Ádám, S.B.G. & K. Szabadalmi Ügyvivői Iroda, 1062 Budapest, (HU)

(54) **Helyettesített indolszármazékok légúti betegségek kezelésére használt gyógyászati készítményhez**

(51) **C07D209/36** (2006.01)

(13) **T2**

(30) 0302232 2003.08.18. SE

(11) **E009780**

(21) **E 07 728868**

(96) **EP 20070728868** 2007.05.08.

(97) **EP 2029534 A2** 2007.11.22.

EP 2029534 B1 2010.12.22.

(73) F. Hoffmann-La Roche AG, 4070 Basel (CH)

(72) NETTEKOVEN, Matthias, Heinrich

ROCHE, Olivier

(74) dr. Jalsovszky Györgyné, 1111 Budapest, (HU)

(54) **1H-Indol-5-il-piperazin-1-il-metanon-származékok**

(51) **C07D209/40** (2006.01)

A61K 31/404 (2006.01)

A61P 3/04 (2006.01)

(13) **T2**

(30) 06113998 2006.05.16. EP

(11) **E009923**

(21) **E 04 772605**

(96) **EP 20040772605** 2004.09.01.

(97) **EP 1666463 A1** 2005.03.24.

EP 1666463 B1 2010.11.03.

(73) Eisai R&D Management Co., Ltd., Tokyo 112-8088 (JP)

(72) TAKAHASHI, Keiko,Eisai Co., Ltd.

HAYASHI, Kenji,Eisai Co., Ltd.

ABE, Taichi,Eisai Co., Ltd.,Kashima Plant

OMAE, Takao,Eisai Co., Ltd.,Tsukuba Laboratory

KATO, Takashi,Eisai Co., Ltd.

(74) Karácsonyi Béla, ADVOPATENT Szabadalmi és Védjegy Iroda, 1011 Budapest, (HU)

(54) **Szulfonamid-tartalmú indolvegyület kristályos alakja és eljárás előállítására**

(51) **C07D209/42** (2006.01)

(13) **T2**

(30) 2003318953 2003.09.10. JP

(11) **E009833**

(21) **E 04 711253**

(96) **EP 20040711253** 2004.02.13.

(97) **EP 1615889 A2** 2004.09.02.

EP 1615889 B1 2010.09.29.

(73) Theravance Inc, South San Francisco, CA 94080 (US)

(72) MAMMEN, Mathai

DUNHAM, Sarah

HUGHES, Adam

LEE, Tae Weon

HUSFELD, Craig

STANGELAND, Eric

CHEN, Yan

(74) Frankné dr. Machytka Daisy, Gödölle, Kékes, Mészáros & Szabó Szabadalmi és Védjegy Iroda, 1024 Budapest, (HU)

(54) Béta2 adrenberg receptor agonista és muszkarin receptor antagonistákkal rendelkező**bifenil-származékok****(51) C07D211/46** (2006.01)**(13) T2**

(30) 447843 P 2003.02.14. US

467035 P 2003.05.01. US

(11) E009734**(21) E 08 702358****(96) EP 20080702358** 2008.01.28.**(97) EP 2114888 A1** 2008.08.07.**EP 2114888 B1** 2010.11.10.

(73) Pfizer Products Inc., Groton, CT 06340 (US)

(72) CHENG, Hengmiao

HU, Xiao

JEROME, Kevin, DeWayne

OBUKOWICZ, Mark, Gerard

OLSON, Lisa

RUCKER, Paul, Vincent

WEBBER, Ronald, Keith

(74) ifj. Szentpéteri Ádám, S.B.G. & K. Szabadalmi Ügyvivői Iroda, 1062 Budapest, (HU)

(54) Triciklusos vegyületek és ezek alkalmazása a glükokortikoid receptor moduláló szerekként**(51) C07D213/75** (2006.01)**A61K 31/44** (2006.01)**A61P 1/00** (2006.01)**A61P 11/06** (2006.01)**A61P 19/02** (2006.01)**A61P 25/28** (2006.01)**A61P 29/00** (2006.01)**(13) T2**

(30) 887981 P 2007.02.02. US

(11) E009705**(21) E 07 117575****(96) EP 20070117575** 2003.02.10.**(97) EP 1864975 A2** 2007.12.12.**EP 1864975 B1** 2010.10.20.

(73) GlaxoSmithKline LLC, Philadelphia, PA 19102 (US)

(72) Aston, Nicola, Mary

Bamborough, Paul

Walker, Ann, Louise

(74) dr. Kiss Ildikó, DANUBIA Szabadalmi és Jogi Iroda Kft., 1051 Budapest, (HU)

(54) P38 inhibitoroként alkalmazható nikotinamid-származékok**(51) C07D213/82** (2006.01)**A61K 31/4418** (2006.01)

A61K 31/4427 (2006.01)
A61P 11/00 (2006.01)
A61P 19/00 (2006.01)
A61P 25/00 (2006.01)
A61P 29/00 (2006.01)
C07D401/12 (2006.01)
C07D401/14 (2006.01)
C07D405/12 (2006.01)
C07D409/12 (2006.01)
C07D417/12 (2006.01)

(13) **T2**

(30) 0203301 2002.02.12. GB
0225385 2002.10.31. GB

(11) **E009750**

(21) **E 07 819060**

(96) **EP 20070819060** 2007.10.17.

(97) **EP 2057122 A1** 2008.04.24.

EP 2057122 B1 2010.09.01.

(73) Almirall, S.A., 08022 Barcelona (ES)

(72) BACH TANA, Jordi

CRESPO CRESPO, Maria Isabel

PUIG DURAN, Carlos

GUAL ROIG, Silvia

ORTEGA MUÑOZ, Alberto

(74) Ráthonyi Zoltán, S.B.G. & K. Szabadalmi Ügyvivői Iroda, 1062 Budapest, (HU)

(54) **4-(2-Amino-1-hidroxi-etil)-fenol származékai mint a béta 2 adrenerg receptor agonistái**

(51) **C07D215/22** (2006.01)

A61K 31/137 (2006.01)

A61K 31/435 (2006.01)

A61P 9/00 (2006.01)

A61P 11/06 (2006.01)

A61P 27/06 (2006.01)

A61P 29/00 (2006.01)

C07C217/60 (2006.01)

(13) **T2**

(30) 200602676 2006.10.20. ES

(11) **E009829**

(21) **E 06 792637**

(96) **EP 20060792637** 2006.08.02.

(97) **EP 1915345 A1** 2007.02.22.

EP 1915345 B1 2010.12.22.

(73) F.HOFFMANN-LA ROCHE AG, 4070 Basel (CH)

(72) FLOHR, Alexander

GALLEY, Guido

JAKOB-ROETNE, Roland

KITAS, Eric Argirios

WOSTL, Wolfgang

(74) dr. Jalsovszky Györgyné, 1111 Budapest, (HU)

(54) **Fluor-szubsztituált 2-oxo-azepán-származékok**

(51) **C07D223/12** (2006.01)

A61K 31/55 (2006.01)

A61P 25/28 (2006.01)

A61P 35/00 (2006.01)

C07D401/12 (2006.01)

C07D403/12 (2006.01)

C07D409/14 (2006.01)

C07D413/12 (2006.01)

(13) **T2**

(30) 05107455 2005.08.12. EP

(11) **E009783**

(21) **E 09 290646**

(96) **EP 20090290646** 2009.08.27.

(97) **EP 2166004 A1** 2010.03.24.

EP 2166004 B1 2010.10.06.

(73) Les Laboratoires Servier, 92284 Suresnes Cedex (FR)

(72) Lerestif, Jean-Michel

Lecouve, Jean-Pierre

Dron, Daniel

Gojon, Eric

Phan, Maryse

(74) Baranyi Éva, DANUBIA Szabadalmi és Jogi Iroda Kft, 1051 Budapest, (HU)

(54) **Új eljárás (3,4-dimetoxi-biciklo[4.2.0]okta-1,3,5-trién-7-il)-nitril enantiomerek rezolválására és alkalmazása ivabradin szintézisére**

(51) **C07D223/16** (2006.01)

(13) **T2**

(30) 0804755 2008.08.29. FR

(11) **E009722**

(21) **E 06 792493**

(96) **EP 20060792493** 2006.07.11.

(97) **EP 1919878 A1** 2007.01.25.

EP 1919878 B1 2010.09.08.

(73) F. Hoffmann-La Roche AG, 4070 Basel (CH)

(72) HAYNES, Nancy-Ellen

KERTESZ, Denis John

PIETRANICO-COLE, Sherrie Lynn

QIAN, Yimin

SCOTT, Nathan Robert

SO, Sung-Sau

THAKKAR, Kshitij Chhabilbhai

TILLEY, Jefferson Wright

(74) dr. Jalsovszky Györgyné, 1111 Budapest, (HU)

(54) Piridazinon-származékok mint tiroid hormon receptor agonisták**(51) C07D237/14** (2006.01)**A61K 31/501** (2006.01)**A61P 5/16** (2006.01)**C07D237/16** (2006.01)**C07D237/18** (2006.01)**C07D403/10** (2006.01)**(13) T2**(30) 701215 P 2005.07.21. US

(11) E009788**(21) E 07 856884****(96) EP 20070856884** 2007.12.19.**(97) EP 2102173 A1** 2008.07.03.**EP 2102173 B1** 2010.10.20.

(73) F. Hoffmann-La Roche AG, 4070 Basel (CH)

(72) GEORGES, Guy

KOERNER, Matthias

KOLM, Irene

REIFF, Ulrike

SCHAEFER, Wolfgang

VOSS, Edgar

WEIGAND, Stefan

(74) dr. Jalsovszky Györgyné, 1111 Budapest, (HU)

(54) Pirimidil-származékok mint protein kináz inhibitorok**(51) C07D239/47** (2006.01)**A61K 31/505** (2006.01)**A61P 35/00** (2006.01)**C07D405/12** (2006.01)**C07F 7/08** (2006.01)**(13) T2**(30) 06026650 2006.12.22. EP

(11) E009756**(21) E 05 785256****(96) EP 20050785256** 2005.08.08.**(97) EP 1776349 A2** 2006.02.16.**EP 1776349 B1** 2010.10.06.

(73) Janssen Pharmaceutica NV, 2340 Beerse (BE)

(72) BAXTER, Ellen

BISCHOFF, Francois, Paul

BOYD, Robert

BRAEKEN, Mirielle

COATS, Steven

HUANG, Yifang

JORDAN, Alfonzo

LUO, Chi

MERCKEN, Marc, Hubert

REYNOLDS, Charles, H.

ROSS, Tina, Morgan

TOUNGE, Brett, A.

SCHULZ, Mark

DE WINTER, Hans, Louis, Jos

PIETERS, Serge Maria Aloysius

REITZ, Allen, B.

(74) dr. Kiss Ildikó, DANUBIA Szabadalmi és Jogi Iroda Kft., 1051 Budapest, (HU)

(54) β -szekretáz (BACE) inhibitoraként alkalmazható 2-amino-kinazolin-származékok

(51) C07D239/84 (2006.01)

A61K 31/517 (2006.01)

A61P 25/28 (2006.01)

(13) T2

(30) 599811 P 2004.08.06. US

(11) E009712

(21) E 06 777806

(96) EP 20060777806 2006.07.17.

(97) EP 1910316 A1 2007.02.01.

EP 1910316 B1 2010.11.10.

(73) F. Hoffmann-La Roche AG, 4070 Basel (CH)

(72) GOBBI, Luca, Claudio

HOENER, Marius

RIEMER, Claus

SPOOREN, Will

(74) dr. Jalsovszky Györgyné és dr. Miskolczi Mária, 1111 Budapest, (HU)

(54) Szubsztituált triazol-származékok és felhasználásuk neurokinin 3 receptor antagonistákként

(51) C07D249/04 (2006.01)

A61K 31/4192 (2006.01)

A61P 25/00 (2006.01)

C07D403/12 (2006.01)

(13) T2

(30) 05106802 2005.07.25. EP

(11) E009758

(21) E 06 765253

(96) EP 20060765253 2006.08.08.

- (97) **EP 1924570 A1** 2007.02.15.
EP 1924570 B1 2010.10.20.
- (73) Pulmagen Therapeutics (Synergy) Limited, Flex MeadowHarlowEssex CM19 5TR (GB)
- (72) RAY, Nicholas, Charles
BULL, Richard, James
FINCH, Harry
VAN DEN HEUVEL, Marco
BRAVO, Jose, Antonio
- (74) ifj. Szentpéteri Ádám, S.B.G. & K. Szabadalmi Ügyvivői Iroda, 1062 Budapest, (HU)
- (54) **Azol és tiazol származékok és alkalmazásuk**
- (51) **C07D263/32** (2006.01)
A61K 31/421 (2006.01)
A61K 31/426 (2006.01)
C07D277/30 (2006.01)
- (13) **T2**
- (30) 0516313 2005.08.08. GB
-

- (11) **E009739**
- (21) **E 09 290547**
- (96) **EP 20090290547** 2009.07.08.
- (97) **EP 2147915 A1** 2010.01.27.
EP 2147915 B1 2010.09.15.
- (73) Université de Liège, B-4000 Liege (BE)
- (72) Francotte, Pierre
De Tullio, Pascal
Pirotte, Bernard
Danober, Laurence
Lestage, Pierre
Caignard, Daniel-Henri
- (74) DANUBIA Szabadalmi és Jogi Iroda Kft., 1051 Budapest, (HU)
- (54) **Új cikloalkilezett benzotiadiazin-származékok, eljárás előállításukra és az ezeket tartalmazó gyógyszerkészítmények**
- (51) **C07D285/28** (2006.01)
A61K 31/549 (2006.01)
A61P 25/00 (2006.01)
- (13) **T2**
- (30) 0803898 2008.07.09. FR
-

- (11) **E009793**
- (21) **E 07 757092**
- (96) **EP 20070757092** 2007.02.16.
- (97) **EP 1996571 A2** 2007.08.30.
EP 1996571 B1 2010.10.20.
- (73) Janssen Pharmaceutica N.V., 2340 Beerse (BE)
- (72) CHEN, Ningyi
-

JAIN, Nareshkumar F.

SUI, Zhihua

(74) Molnár Imre, DANUBIA Szabadalmi és Jogi Iroda Kft., 1051 Budapest, (HU)

(54) Progeszteron receptor modulátorként hasznosítható tetraciklusos szteroid származékok

(51) C07D313/08 (2006.01)

A61K 31/335 (2006.01)

A61P 15/18 (2006.01)

C07D493/10 (2006.01)

(13) T2

(30) 774348 P 2006.02.17. US

(11) E009763

(21) E 06 777296

(96) EP 20060777296 2006.06.12.

(97) EP 1896445 A1 2006.12.28.

EP 1896445 B1 2010.11.10.

(73) F. Hoffmann-La Roche AG, 4070 Basel (CH)

(72) FREI, Beat

PLANCHER, Jean-Marc

ROEVER, Stephan

ZIMMERLI, Daniel

(74) dr. Jalsovszky Györgyné, 1111 Budapest, (HU)

(54) (6-Fluor-benzo[1,3]dioxolil)-morfolin-4-il-metanonok és felhasználásuk CB1 ligandumokként

(51) C07D317/46 (2006.01)

A61K 31/5377 (2006.01)

A61P 3/04 (2006.01)

(13) T2

(30) 05105516 2005.06.22. EP

(11) E009852

(21) E 08 718155

(96) EP 20080718155 2008.03.25.

(97) EP 2142527 A1 2008.10.09.

EP 2142527 B1 2010.12.29.

(73) F. Hoffmann-La Roche AG, 4070 Basel (CH)

(72) GATTI MCARTHUR, Silvia

WICHMANN, Juergen

WOLTERING, Thomas

(74) dr. Jalsovszky Györgyné, 1111 Budapest, (HU)

(54) Piridin- és pirimidin-származékok mint mGluR2 antagonisták

(51) C07D401/04 (2006.01)

A61K 31/4427 (2006.01)

A61K 31/506 (2006.01)

A61P 25/00 (2006.01)

C07D401/14 (2006.01)

C07D409/04 (2006.01)

C07D409/14 (2006.01)

(13) **T2**

(30) 07105429 2007.04.02. EP

(11) **E009761**

(21) **E 08 736214**

(96) **EP 20080736214** 2008.04.15.

(97) **EP 2150548 A1** 2008.10.30.

EP 2150548 B1 2010.12.08.

(73) F. Hoffmann-La Roche AG, 4070 Basel (CH)

(72) GANTZ, François

STAHR, Helmut

(74) dr. Jalsovszky Györgyné és dr. Miskolci Mária, 1111 Budapest, (HU)

(54) **Eljárás HCV proteáz inhibitor intermedier előállítására**

(51) **C07D403/12** (2006.01)

C07D487/04 (2006.01)

(13) **T2**

(30) 07106771 2007.04.24. EP

(11) **E009779**

(21) **E 07 855060**

(96) **EP 20070855060** 2007.12.11.

(97) **EP 2125794 A1** 2008.06.26.

EP 2125794 B1 2010.10.20.

(73) Eli Lilly & Company, Indianapolis, IN 46285 (US)

(72) LI, Hong-Yu

BROOKS, Harold Burns

CRICH, Joyce Z.

HENRY, James Robert

SAWYER, Jason Scott

WANG, Yan

(74) ifj. Szentpéteri Ádám, S.B.G. & K. Szabadalmi Ügyvivői Iroda, 1062 Budapest, (HU)

(54) **Imidazolidinonil-aminopirimidin vegyületek**

(51) **C07D409/14** (2006.01)

A61K 31/381 (2006.01)

A61K 31/4178 (2006.01)

A61K 31/4436 (2006.01)

A61K 31/4439 (2006.01)

A61K 31/444 (2006.01)

A61K 31/496 (2006.01)

A61P 35/00 (2006.01)

(13) **T2**

(30) 871322 P 2006.12.21. US

(11) **E009811**

(21) E 06 731118**(96) EP 20060731118** 2006.03.29.**(97) EP 1863801 A2** 2006.10.12.**EP 1863801 B1** 2010.09.29.

(73) Takeda Pharmaceutical Company Limited, Osaka-shi,Osaka 541-0045 (JP)

(72) KUROITA, Takanobu c/o TAKEDA PHARMACEUTICAL COMPANY LIMITED

OJIMA, Mami, c/oTAKEDA PHARMACEUTICAL COMPANY LIMITED

BAN, Junko, c/o TAKEDA PHARMACEUTICAL COMPANY LIMITED

(74) dr. Molnár István, DANUBIA Szabadalmi és Jogi Iroda Kft, 1051 Budapest, (HU)

(54) Benzimidazol-származékok és azok alkalmazása**(51) C07D413/10** (2006.01)**A61K 31/4245** (2006.01)**A61P 3/10** (2006.01)**(13) T2**

(30) 2005099788 2005.03.30. JP

2005198014 2005.07.06. JP

(11) E009772**(21) E 05 802855****(96) EP 20050802855** 2005.02.15.**(97) EP 1723144 A1** 2006.02.09.**EP 1723144 B1** 2010.10.06.

(73) AstraZeneca AB, 151 85 Södertälje (SE)

(72) EDWARDS, Louise

ISAAC, Methvin

JOHANSSON, Martin

KERS, Annika

MALMBERG, Johan

MCLEOD, Donald

MINIDIS, Alexander

STAAF, Karin

SLASSI, Abdelmalik

STEFANAC, Tomislav

STORMANN, Thomas

WENSBO, David

XIN, Tao

ARORA, Jalaj

(74) Szentpéteri Zsolt, S.B.G. & K. Szabadalmi Ügyvivői Iroda, 1062 Budapest, (HU)

(54) További heteropoliciklusos vegyületek és alkalmazásuk metabotróp glutamát antagonistaként**(51) C07D413/12** (2006.01)**A61K 31/519** (2006.01)**A61P 25/28** (2006.01)**C07D413/06** (2006.01)**C07D413/14** (2006.01)**C07D487/04** (2006.01)

(13) T2

(30) 608960 P 2004.02.18. US

(11) E009530**(21) E 06 755779**

(96) EP 20060755779 2006.07.17.

(97) EP 1904490 A1 2007.01.25.

EP 1904490 B1 2010.09.29.

(73) AstraZeneca AB, 151 85 Södertälje (SE)

(72) GOOD, Catherine

HOGAN, Phillip John

MONTGOMERY, Frank

(74) Szentpéteri Zsolt, S.B.G. & K. Szabadalmi Ügyvivői Iroda, 1062 Budapest, (HU)

(54) N-(3-Metoxi-5-metilpirazin-2-il)-2-(4-[1,3,4-oxadiazol-2-il]-fenil)-piridin-3-szulfonamid etanolamin sója

(51) C07D413/14 (2006.01)

A61K 31/497 (2006.01)

A61P 35/04 (2006.01)

(13) T2

(30) 0514743 2005.07.19. GB

(11) E009708**(21) E 07 704418**

(96) EP 20070704418 2007.02.07.

(97) EP 1987027 A1 2007.08.23.

EP 1987027 B1 2010.12.15.

(73) F.HOFFMANN-LA ROCHE AG, 4070 Basel (CH)

(72) FELL, Jay Bradford

MOHR, Peter

STENGEL, Peter J.

(74) dr. Jalsovszky Györgyné, 1111 Budapest, (HU)

(54) Heterociklusos vírusellenes vegyületek

(51) C07D417/04 (2006.01)

(13) T2

(30) 774419 P 2006.02.17. US

(11) E009791**(21) E 06 740692**

(96) EP 20060740692 2006.04.05.

(97) EP 1874766 A2 2006.10.12.

EP 1874766 B1 2010.09.01.

(73) Theravance, Inc., South San Francisco, CA 94080 (US)

(72) FATHEREE, Paul R.

TURNER, S. Derek

GOLDBLUM, Adam

CHAO, Robert

GENOV, Daniel

(74) Frankné dr. Machytka Daisy, Gödölle, Kékes, Mészáros & Szabó Szabadalmi és Védjegy Iroda, 1024 Budapest, (HU)

(54) Kinolinon-karboxamid vegyület kristályos formája

(51) **C07D451/04** (2006.01)

A61K 31/40 (2006.01)

A61P 1/00 (2006.01)

(13) **T2**

(30) 668780 P 2005.04.06. US

(11) **E009753**

(21) **E 04 791030**

(96) **EP 20040791030** 2004.10.29.

(97) **EP 1682543 A1** 2005.05.12.

EP 1682543 B1 2010.08.18.

(73) BOEHRINGER INGELHEIM INTERNATIONAL GMBH, 55216 Ingelheim am Rhein (DE)

(72) BANHOLZER, Rolf

PFRENGLE, Waldemar

SIEGER, Peter

(74) Kovári György, ADVOPATENT Szabadalmi és Védjegy Iroda, 1011 Budapest, (HU)

(54) Eljárás új tiotropiumsók előállítására

(51) **C07D451/10** (2006.01)

A61K 31/46 (2006.01)

A61P 11/00 (2006.01)

(13) **T2**

(30) 03025076 2003.11.03. EP

(11) **E009846**

(21) **E 05 722253**

(96) **EP 20050722253** 2005.03.22.

(97) **EP 1727817 A1** 2005.09.29.

EP 1727817 B1 2010.09.29.

(73) APREA AB, Solna 171 65 (SE)

(72) WESTMAN, Jacob

WIMAN, Klas

SELIVANOVA, Galina

BYKOV, Vladimir

(74) dr. Fehérvári Flóra, DANUBIA Szabadalmi és Jogi Iroda Kft., 1051 Budapest, (HU)

(54) Aazabiciklootán-3-on-származékok és alkalmazásuk

(51) **C07D453/00** (2006.01)

A61K 31/439 (2006.01)

A61P 35/00 (2006.01)

C07D453/02 (2006.01)

(13) **T2**

(30) 0400708 2004.03.22. SE

(11) **E009694**

(21) E 04 715268**(96) EP 20040715268** 2004.02.27.**(97) EP 1611131 A1** 2004.09.10.**EP 1611131 B1** 2010.09.15.

(73) Palau Pharma, S.A., 08184 Palau-solitá i Plegamans (ES)

(72) ALMANSA ROSALES, Carmen

VIRGILI BERNADO, Marina

(74) Szentpéteri Zsolt, S.B.G. & K. Szabadalmi Ügyvivői Iroda, 1062 Budapest, (HU)

(54) Pirazolopiridin származékok**(51) C07D471/04** (2006.01)**A61K 31/437** (2006.01)**(13) T2**

(30) 200300640 2003.02.27. ES

200300727 2003.03.14. ES

200302504 2003.10.27. ES

(11) E009786**(21) E 06 829951****(96) EP 20060829951** 2006.11.08.**(97) EP 1966199 A1** 2007.05.24.**EP 1966199 B1** 2010.10.20.

(73) F.HOFFMANN-LA ROCHE AG, 4070 Basel (CH)

(72) NETTEKOVEN, Matthias

PLANCHER, Jean-Marc

RICHTER, Hans

ROCHE, Olivier

TAYLOR, Sven

(74) dr. Jalsovszky Györgyné, 1111 Budapest, (HU)

(54) Azaindol-2-karboxamid-származékok**(51) C07D471/04** (2006.01)**A61K 31/4453** (2006.01)**A61K 31/4462** (2006.01)**A61K 31/4465** (2006.01)**A61P 3/04** (2006.01)**A61P 3/10** (2006.01)**(13) T2**

(30) 05110949 2005.11.18. EP

(11) E009882**(21) E 07 803833****(96) EP 20070803833** 2007.07.03.**(97) EP 2041133 A1** 2008.01.10.**EP 2041133 B1** 2010.10.13.

(73) Sanofi-Aventis, 75013 Paris (FR)

(72) EL-AHMAD, Youssef

OLIVIER, Anne

PEYRONEL, Jean-François

(74) Kmethy Boglárka, DANUBIA Szabadalmi és Jogi Iroda Kft., 1051 Budapest, (HU)

(54) Imidazo[1,2-a]piridin-2-karboxamid származékok, előállítási eljárásuk és gyógyászati alkalmazásuk**(51) C07D471/04** (2006.01)**A61K 31/437** (2006.01)**A61P 25/00** (2006.01)**(13) T2**

(30) 0606012 2006.07.03. FR

(11) E009691**(21) E 04 739841****(96) EP 20040739841** 2004.06.11.**(97) EP 1638970 A1** 2005.01.06.**EP 1638970 B1** 2010.11.24.

(73) F. Hoffmann-La Roche AG, 4070 Basel (CH)

(72) BOEHRINGER, Markus

KUHN, Bernd

MATTEI, Patrizio

NARQUIZIAN, Robert

(74) dr. Jalsovszky Györgyné és dr. Miskolczy Mária, 1111 Budapest, (HU)

(54) Pirido[2,1-a]izokinolin-származékok mint DPP-IV inhibitorok**(51) C07D471/06** (2006.01)**A61P 3/10** (2006.01)**(13) T2**

(30) 03013404 2003.06.20. EP

(11) E009531**(21) E 03 732685****(96) EP 20030732685** 2003.06.04.**(97) EP 1515969 A1** 2003.12.24.**EP 1515969 B1** 2010.08.25.

(73) Syngenta Limited, Guildford Surrey GU2 7YH (GB)

Syngenta Participations AG, 4058 Basel (CH)

(72) HUGHES, David, John, Syngenta Limited

WORTHINGTON, Paul, Anthony, Syngenta Limited

RUSSELL, Charles, Adam, Syngenta Limited

CLARKE, Eric, Daniel, Syngenta Limited

PEACE, James, Edward, Syngenta Limited

ASHTON, Mark, Richard, Evotec OAI

COULTER, Thomas, Stephen, Evotec OAI

ROBERTS, Richard, Spurring, Almirall Prodesfarm

MOLLEYRES, Louis-Pierre SYNGENTA Crop Protection AG

CEDERBAUM, Fredrik SYNERGENTA Crop Protection AG

CASSAYRE, Jerome

MAIENFISCH, Peter

(74) Szentpéteri Zsolt, S.B.G. & K. Szabadalmi Ügyvivői Iroda, 1062 Budapest, (HU)

(54) Spiroindolinpiperidin származékok**(51) C07D471/10** (2006.01)**A01N 43/90** (2006.01)**C07D211/70** (2006.01)**C07D211/76** (2006.01)**C07D491/10** (2006.01)**(13) T2**

(30) 0213715 2002.06.14. GB

(11) E009744**(21) E 07 712430****(96) EP 20070712430** 2007.03.05.**(97) EP 1996590 A1** 2007.09.20.**EP 1996590 B1** 2010.10.06.

(73) F. Hoffmann-La Roche AG, 4070 Basel (CH)

(72) CHEN, Li

DING, Qingjie

LIU, Jin-Jun

YANG, Song

ZHANG, Zhuming

(74) dr. Jalsovszky Györgyné, 1111 Budapest, (HU)

(54) Spiro-indolinon-származékok**(51) C07D471/10** (2006.01)**A61P 35/04** (2006.01)**C07D471/20** (2006.01)**(13) T2**

(30) 781958 P 2006.03.13. US

881756 P 2007.01.22. US

(11) E009715**(21) E 07 803477****(96) EP 20070803477** 2007.09.13.**(97) EP 2066669 A1** 2008.03.20.**EP 2066669 B1** 2010.09.15.

(73) Novartis AG, 4056 Basel (CH)

(72) FAIRHURST, Robin Alec

TAYLOR, Roger John

(74) ifj. Szentpéteri Ádám, S.B.G. & K. Szabadalmi Ügyvivői Iroda, 1062 Budapest, (HU)

(54) A2A receptor agonista adenozin származékok**(51) C07D473/00** (2006.01)**A61K 31/495** (2006.01)**A61P 11/00** (2006.01)

A61P 29/00 (2006.01)

(13) **T2**

(30) 06120706 2006.09.14. EP

(11) **E009789**

(21) **E 04 752844**

(96) **EP 20040752844** 2004.05.20.

(97) **EP 1626973 A1** 2004.12.09.

EP 1626973 B1 2010.10.20.

(73) ABBOTT LABORATORIES, Abbott Park, IL 60064-6008 (US)

(72) BUCKLEY, Michael, J.

Ji, Jianguo

(74) dr. Török Ferenc, DANUBIA Szabadalmi és Jogi Iroda Kft., 1051 Budapest, (HU)

(54) **(1S,5S)-3-(5,6-Diklór-3-piridinil)-3,6-diazabiciklo[3.2.0]heptán mint hatékony fájdalomcsillapító anyag**

(51) **C07D487/04** (2006.01)

A61K 31/407 (2006.01)

A61P 29/00 (2006.01)

(13) **T2**

(30) 445555 2003.05.27. US

(11) **E009864**

(21) **E 07 732669**

(96) **EP 20070732669** 2007.05.03.

(97) **EP 2024367 A1** 2007.11.15.

EP 2024367 B1 2010.09.08.

(73) Pulmagen Therapeutics (Inflammation) Limited, Fulmer Slough, Berkshire SL3 6HD (GB)

(72) RAY, Nicholas, Charles

FINCH, Harry

EDWARDS, Christine

O'CONNOR, Elizabeth

(74) dr. Gál Melinda, S.B.G. & K. Szabadalmi Ügyvivői Iroda, 1062 Budapest, (HU)

(54) **Tetrahidro-pirrolo-pirimidin-dionok és alkalmazásuk humán neutrofil elasztáz inhibitoroként**

(51) **C07D487/04** (2006.01)

A61K 31/519 (2006.01)

A61P 11/00 (2006.01)

(13) **T2**

(30) 0608844 2006.05.04. GB

0612544 2006.06.23. GB

(11) **E009850**

(21) **E 06 793584**

(96) **EP 20060793584** 2006.09.18.

(97) **EP 1931680 A1** 2007.04.12.

EP 1931680 B1 2010.11.17.

(73) F.HOFFMANN-LA ROCHE AG, 4070 Basel (CH)

(72) BISSANTZ, Caterina

GRUNDSCHOBBER, Christophe

RATNI, Hasane

ROGERS-EVANS, Mark

SCHNIDER, Patrick

(74) dr. Jalsovszky Györgyné, 1111 Budapest, (HU)

(54) Indol-3-il-karbonil-aza-spiro-származékok mint vazopresszin receptor antagonisták

(51) C07D491/10 (2006.01)

A61K 31/4355 (2006.01)

A61K 31/437 (2006.01)

A61P 9/00 (2006.01)

A61P 25/00 (2006.01)

C07D471/10 (2006.01)

(13) T2

(30) 05108966 2005.09.28. EP

(11) E009709

(21) E 06 829983

(96) EP 20060829983 2006.11.14.

(97) EP 1951725 A1 2007.05.18.

EP 1951725 B1 2010.11.03.

(73) Abbott Products GmbH, 30173 Hannover (DE)

(72) ANTEL, Jochen

WALDECK, Harald

SCHOEN, Uwe

GREGORY, Peter-Colin

WURL, Michael

FIRNGES, Michael

REICHE, Dania

REINECKER, Uwe

SANN, Holger

(74) dr. Jalsovszky Györgyné és dr. Miskolci Mária, 1111 Budapest, (HU)

(54) N-Szulfamoil-N-benzopirán-piperinidek mint szénsav-anhidrázok inhibitorai

(51) C07D491/10 (2006.01)

A61K 31/438 (2006.01)

A61P 3/00 (2006.01)

A61P 25/00 (2006.01)

A61P 27/06 (2006.01)

A61P 35/00 (2006.01)

C07D491/20 (2006.01)

(13) T2

(30) 05110724 2005.11.14. EP

(11) E009762

(21) E 07 786046

(96) EP 20070786046 2007.07.12.

- (97) **EP 2044078 A1** 2008.01.31.
EP 2044078 B1 2010.09.22.
- (73) Indena S.p.A., 20132 Milano (IT)
- (72) FONTANA, Gabriele
BOMBARDELLI, Ezio
MANZOTTI, Carla
BATTAGLIA, Arturo
SAMORI, Cristian
- (74) Schläfer László, DANUBIA Szabadalmi és Jogi Iroda Kft., 1051 Budapest, (HU)
- (54) **Kamptotecin-származékok tumor elleni hatással**
- (51) **C07D491/20** (2006.01)
A61K 31/4745 (2006.01)
A61P 35/00 (2006.01)
- (13) **T2**
- (30) MI20061475 2006.07.26. IT
-

- (11) **E009785**
- (21) **E 07 857806**
- (96) **EP 20070857806** 2007.12.19.
- (97) **EP 2125827 A1** 2008.07.10.
EP 2125827 B1 2010.11.03.
- (73) F. Hoffmann-La Roche AG, 4070 Basel (CH)
- (72) BISSANTZ, Caterina
GRUNDSCHÖBER, Christophe
MASCIADRI, Raffaello
RATNI, Hasane
ROGERS-EVANS, Mark
SCHNIDER, Patrick
- (74) dr. Jalsovszky Györgyné, 1111 Budapest, (HU)
- (54) **Aza-spiro-származékok**
- (51) **C07D491/20** (2006.01)
A61K 31/438 (2006.01)
A61P 9/12 (2006.01)
A61P 25/24 (2006.01)
- (13) **T2**
- (30) 06127334 2006.12.29. EP
-

- (11) **E009745**
- (21) **E 07 730300**
- (96) **EP 20070730300** 2007.06.22.
- (97) **EP 2038288 A1** 2008.01.03.
EP 2038288 B1 2010.11.24.
- (73) F.HOFFMANN-LA ROCHE AG, 4070 Basel (CH)
- (72) CHEN, Yi
LUK, Kin-Chun Thomas
-

ROSSMAN, Pamela Loreen

SO, Sung-Sau

(74) dr. Jalsovszky Györgyné és dr. Miskolci Mária, 1111 Budapest, (HU)

(54) **Új 4-amino-3-(azolil-fenoxi-metil)-tieno[3,2-c]piridin-7-karbonsav-származékok**

(51) **C07D495/04** (2006.01)

A61K 31/4365 (2006.01)

A61P 35/00 (2006.01)

(13) **T2**

(30) 817616 P 2006.06.29. US

(11) **E009881**

(21) **E 06 717078**

(96) **EP 20060717078** 2006.04.03.

(97) **EP 1869056 A1** 2006.10.12.

EP 1869056 B1 2010.11.10.

(73) AstraZeneca AB, 151 85 Södertälje (SE)

(72) NORDVALL, Gunnar

RAY, Colin

REIN, Tobias

SOHN, Daniel

(74) Szentpéteri Zsolt, S.B.G. & K. Szabadalmi Ügyvivői Iroda, 1062 Budapest, (HU)

(54) **Új 5-szubsztituált 7-amino-[1,3]tiazolo[4,5-d]pirimidin származékok**

(51) **C07D513/04** (2006.01)

A61K 31/519 (2006.01)

A61P 9/10 (2006.01)

A61P 11/06 (2006.01)

A61P 25/00 (2006.01)

(13) **T2**

(30) 0500767 2005.04.06. SE

(11) **E009725**

(21) **E 07 728869**

(96) **EP 20070728869** 2007.05.08.

(97) **EP 2027132 A1** 2007.11.29.

EP 2027132 B1 2010.09.15.

(73) F.HOFFMANN-LA ROCHE AG, 4070 Basel (CH)

(72) BRINKMAN, John A.

CHEUNG, Adrian Wai-Hing

FIROOZANIA, Fariborz

GUERTIN, Kevin Richard

MARCOPULOS, Nicholas

QI, Lida

RACHA, Jagdish Kumar

SARABU, Ramakanth

TAN, Jenny

TILLEY, Jefferson Wright

(74) dr. Jalsovszky Györgyné, 1111 Budapest, (HU)

(54) Tiazolo-pirimidin-/piridin-karbamid-származékok mint adenozin A2B receptor antagonisták**(51) C07D513/04** (2006.01)**A61K 31/437** (2006.01)**A61K 31/519** (2006.01)**A61P 3/10** (2006.01)**C07D521/00** (2006.01)**(13) T2**

(30) 801481 P 2006.05.18. US

(11) E009718**(21) E 08 749580****(96) EP 20080749580** 2008.04.16.**(97) EP 2137196 A1** 2008.10.30.**EP 2137196 B1** 2010.10.06.

(73) Glaxo Group Limited, Greenford, Middlesex UB6 0NN (GB)

(72) DAVIES, David, Evan

DAVIES, David, Thomas

GIORDANO, Ilaria

HENNESSY, Alan, Joseph

PEARSON, Neil, David

(74) Derzsi Katalin, S.B.G. & K. Szabadalmi Ügyvivői Iroda, 1062 Budapest, (HU)

(54) Triciklusos, nitrogéntartalmú vegyületek mint antibakteriális hatóanyagok**(51) C07D519/00** (2006.01)**A61K 31/4985** (2006.01)**A61P 31/00** (2006.01)**C07D471/16** (2006.01)**C07D487/16** (2006.01)**(13) T2**

(30) 0707705 2007.04.20. GB

0720569 2007.10.19. GB

0805311 2008.03.20. GB

(11) E009528**(21) E 08 707494****(96) EP 20080707494** 2008.02.01.**(97) EP 2109616 A1** 2008.08.14.**EP 2109616 B1** 2010.08.25.

(73) Lonza AG, 4052 Basel (CH)

(72) ROBERGE, Dominique

QUITTMANN, Wilhelm

EYHOLZER, Markus

ZIMMERMANN, Bertin

RAINONE, Fabio

(74) Kerény Judit, DANUBIA Szabadalmi és Jogi Iroda Kft., 1051 Budapest, (HU)

(54) Eljárás lítium-csere reakciókhoz**(51) C07F 1/02** (2006.01)**C07C 2/00** (2006.01)**C07C 33/46** (2006.01)**(13) T2**

(30) 07002522 2007.02.06. EP

(11) E009702**(21) E 08 759580****(96) EP 20080759580** 2008.05.14.**(97) EP 2147002 A1** 2008.11.20.**EP 2147002 B1** 2010.09.22.

(73) Ludwig-Maximilians-Universität München, 80359 München (DE)

(72) KNOCHEL, Paul

WUNDERLICH, Stefan

(74) dr. Török Ferenc, DANUBIA Szabadalmi és Jogi Iroda Kft., 1051 Budapest, (HU)

(54) Bisz(amid)-cink bázisok**(51) C07F 3/06** (2006.01)**C07D211/00** (2006.01)**(13) T2**

(30) 102007022490 2007.05.14. DE

(11) E009796**(21) E 07 762892****(96) EP 20070762892** 2007.01.27.**(97) EP 1984381 A2** 2007.08.09.**EP 1984381 B1** 2010.09.29.

(73) Isis Pharmaceuticals, Inc., Carlsbad, CA 92008 (US)

(72) SWAYZE, Eric, E.

SETH, Punit, P.

(74) dr. Fehérvári Flóra, DANUBIA Szabadalmi és Jogi Iroda Kft., 1051 Budapest, (HU)

(54) 6-OS helyzetben módosított biciklusos nukleinsav analógok**(51) C07H 19/04** (2006.01)**C07H 21/00** (2006.01)**(13) T2**

(30) 762722 P 2006.01.27. US

805660 P 2006.06.23. US

(11) E009710**(21) E 04 805051****(96) EP 20040805051** 2004.12.29.**(97) EP 1701973 A1** 2005.07.14.**EP 1701973 B1** 2010.09.15.

(73) FIRST - SOCIETA' A RESPONSABILITA' LIMITATA CON SOCIO UNICO, Roma (IT)

(72) Benatti, Umberto

Brandi, Giorgio

Garaci, Enrico

Magnani, Mauro

Millo, Enrico

Palamara, Anna Teresa

Rossi, Luigia

(74) Somlai Mária, S.B.G. & K. Szabadalmi és Ügyvivői Iroda, 1062 Budapest, (HU)

(54) Glutation-származékok és alkalmazásuk vírusbetegségek kezelésére

(51) C07K 5/02 (2006.01)

A61K 38/06 (2006.01)

(13) T2

(30) TO20031048 2003.12.30. IT

(11) E009350

(21) E 08 014304

(96) EP 20080014304 2003.03.27.

(97) EP 2006294 A1 2008.12.24.

EP 2006294 B1 2010.08.18.

(73) Immatics Biotechnologies GmbH, 72076 Tübingen (DE)

(72) WEINSCHENK, Toni

Rammensee, Hans-Georg

STEVANOVIC, Stefan

(74) dr. Svingor Ádám, DANUBIA Szabadalmi és Jogi Iroda Kft., 1051 Budapest, (HU)

(54) MHC-molekulákhoz kötődő tumorkapcsolt peptidek

(51) C07K 7/06 (2006.01)

A61K 38/00 (2006.01)

C07K 16/00 (2006.01)

C12N 15/00 (2006.01)

(13) T2

(30) 10225144 2002.05.29. DE

(11) E009822

(21) E 07 701901

(96) EP 20070701901 2007.02.28.

(97) EP 2132221 A1 2008.09.04.

EP 2132221 B1 2010.07.28.

(73) Polyphor Ltd., 4123 Allschwil (CH)

Universität Zürich, 8006 Zürich (CH)

(72) DEMARCO, Steven, J.

MUKHERJEE, Reshmi

MOEHLE, Kerstin

ROBINSON, John, Anthony

HENZE, Heiko

ROMAGNOLI, Barbara

OBRECHT, Daniel

GOMBERT, Frank

LUDIN, Christian

VRIJBLOED, Jan, Wim

(74) Szentpéteri Zsolt, S.B.G. & K. Szabadalmi Ügyvivői Iroda, 1062 Budapest, (HU)

(54) Templáthoz rögzített peptidomimetikumok

(51) C07K 7/56 (2006.01)

A61K 38/12 (2006.01)

(13) T2

(11) E009474

(21) E 06 706131

(96) EP 20060706131 2006.03.22.

(97) EP 1863834 A1 2006.09.28.

EP 1863834 B1 2010.07.14.

(73) Novozymes A/S, 2880 Bagsvaerd (DK)

(72) OESTERGAARD, Peter, Rahbek

ANDERSEN, Lene, Nonboe

SEON, Aurelia

SIMOES-NUNES, Carlos

KLÜNTER, Anna-Maria

DE MARIA, Leonardo

CHRISTENSEN, Björn, Eggert

(74) dr. Svingor Ádám, DANUBIA Szabadalmi és Jogi Iroda Kft., 1051 Budapest, (HU)

(54) Poliipeptidek és azokat kódoló nukleinsavak

(51) C07K 14/32 (2006.01)

A23K 1/00 (2006.01)

C12N 9/00 (2006.01)

C12N 15/31 (2006.01)

C12N 15/52 (2006.01)

(13) T2

(30) 200500413 2005.03.22. DK

200500966 2005.06.29. DK

(11) E009349

(21) E 04 707363

(96) EP 20040707363 2004.02.02.

(97) EP 1594436 A2 2004.08.19.

EP 1594436 B1 2010.08.25.

(73) Biogen Idec MA Inc., Cambridge, Massachusetts 02142 (US)

(72) SAH, Dinah, Wen-Yee

PEPINSKY, R., Blake

BORIACK-SJODIN, Paula, Ann

MILLER, Stephan, S.

ROSSOMANDO, Anthony

SILVIAN, Laura

(74) ifj. Szentpéteri Ádám, S.B.G. & K. Szabadalmi Ügyvivői Iroda, 1062 Budapest, (HU)

(54) **Mutáns neuroblasztin polimer konjugátumai**

(51) **C07K 14/475** (2006.01)

(13) **T2**

(30) 356264 2003.01.31. US

(11) **E009808**

(21) **E 07 716617**

(96) **EP 20070716617** 2007.01.16.

(97) **EP 1981908 A1** 2007.07.26.

EP 1981908 B1 2010.11.10.

(73) Merck Serono SA, 1267 Coinsins, Vaud (CH)

(72) MUDA, Marco

Muda, Marco

JIANG, Xuliang

Jiang, Xuliang

MCKENNA, Sean D.

McKena, Sean D.

(74) Kovári György, ADVOPATENT Szabadalmi és Védjegy Iroda, 1011 Budapest, (HU)

(54) **Új glikozilezett FSH változat D3N**

(51) **C07K 14/59** (2006.01)

A61K 38/24 (2006.01)

C12N 15/16 (2006.01)

(13) **T2**

(30) 759486 P 2006.01.17. US

2006759486P 2006.01.17. US

(11) **E009469**

(21) **E 06 802075**

(96) **EP 20060802075** 2006.08.23.

(97) **EP 1937721 A2** 2007.03.01.

EP 1937721 B1 2010.07.28.

(73) ELI LILLY AND COMPANY, Indianapolis, IN 46285 (US)

(72) BEIDLER, Catherine, Brautigam

BRIGHT, Stuart, Willis

DICKINSON, Craig, Duane

KIKLY, Kristine, Kay

MARQUIS, David, Matthew

VASSEROT, Alain, Philippe

(74) Szentpéteri Zsolt, S.B.G. & K. Szabadalmi Ügyvivői Iroda, 1062 Budapest, (HU)

(54) **Anti-IL-23 ellenanyagok**

(51) **C07K 16/24** (2006.01)

A61K 39/395 (2006.01)

- A61P 25/00** (2006.01)
- (13) T2**
- (30) 711336 P 2005.08.25. US
772355 P 2006.02.10. US
-
- (11) E009751**
- (21) E 03 711212**
- (96) EP 20030711212** 2003.02.24.
(97) EP 1601701 A1 2004.09.10.
EP 1601701 B1 2010.10.06.
- (73) CHEVRON PHILLIPS CHEMICAL COMPANY LP, The Woodlands, TX 77380 (US)
- (72) MCDANIEL, Max, P.
BENHAM, Elizabeth, A.
WOLFE, Al, R.
DESLAURIERS, Paul, J.
MEAGER, Pamela, L.
COUTANT, William, R.
ROHLFING, David, C.
SECORA, Steven, J.
- (74) Karácsonyi Béla, ADVOPATENT Szabadalmi Iroda, 1011 Budapest, (HU)
- (54) Olefinpolimerek, eljárás az előállításukra és alkalmazásuk**
- (51) C08F 4/12** (2006.01)
C08F 4/22 (2006.01)
C08F 4/24 (2006.01)
C08F 4/52 (2006.01)
C08F 4/69 (2006.01)
C08F210/16 (2006.01)
F16L 9/12 (2006.01)
- (13) T2**
-
- (11) E009752**
- (21) E 06 718357**
- (96) EP 20060718357** 2006.01.13.
(97) EP 1851254 A1 2006.08.31.
EP 1851254 B1 2010.10.13.
- (73) FINA TECHNOLOGY, INC., Houston, Texas 77267-4412 (US)
- (72) TIAN, Jun
RAUSCHER, David
GAUTHIER, William
DOUGLASS, Mark, C.
BLACK, Nelson
THARAPPEL, Ronald
- (74) Pintz és Társai Szabadalmi Védjegy és Jogi Iroda, 1539 Budapest, (HU)
- (54) Szabályozott komonomer eloszlás a kopolimert gyártó reaktorban**
- (51) C08F210/00** (2006.01)

C08F 2/14 (2006.01)

C08F 2/34 (2006.01)

(13) **T2**

(30) 63028 2005.02.22. US

(11) **E009748**

(21) **E 03 749801**

(96) **EP 20030749801** 2003.09.23.

(97) **EP 1558657 A1** 2004.04.08.

EP 1558657 B1 2010.09.15.

(73) Barloworld Plascon S.A (PTY) LTD, Factoria,Gauteng,1739 Krugersdorp (ZA)

(72) COORAY, Boyd

ENGELBRECHT, John, Francis

DE WET-ROOS, Deon

SMIT, Albertus, Christiaan

(74) Derzsi Katalin, S.B.G. & K. Szabadalmi Ügyvivői Iroda, 1062 Budapest, (HU)

(54) **Hólyagosított polimer részecskék**

(51) **C08F292/00** (2006.01)

C08F283/01 (2006.01)

(13) **T2**

(30) 200207813 2002.09.30. ZA

(11) **E009749**

(21) **E 08 759662**

(96) **EP 20080759662** 2008.05.16.

(97) **EP 2158244 A1** 2008.11.20.

EP 2158244 B1 2010.10.13.

(73) BASF SE, 67056 Ludwigshafen (DE)

(72) SCHÄDLER, Volker

FRICKE, Marc

Wiegmann, Werner

EMGE, Andreas

RAMAN, Vijay Immanuel

SANCHEZ-FERRER, Antonio

(74) dr. Bódizs Árpád, S.B.G. & K. Szabadalmi Ügyvivői Iroda, 1062 Budapest, (HU)

(54) **Aromás polikarbamid-alapú xerogélek**

(51) **C08G 18/32** (2006.01)

C08G 18/76 (2006.01)

C08G101/00 (2006.01)

(13) **T2**

(30) 07108306 2007.05.16. EP

(11) **E009843**

(21) **E 08 775952**

(96) **EP 20080775952** 2008.07.15.

(97) **EP 2167569 A1** 2009.01.22.

EP 2167569 B1 2010.11.10.

(73) Whitford Ltd., Manor ParkRuncorn WA7 1ST (GB)

(72) COATES, Michael

WHITLOW, Robert, Iain

GINES, Joel

WRIGHT, Julie, K.

MELVILLE, Andrew, J.

HARVEY, Leonard, W.

(74) Derzsi Katalin, S.B.G. & K. Szabadalmi Ügyvivői Iroda, 1062 Budapest, (HU)

(54) Eljárás por alakú fluorpolimer anyagok előállítására

(51) **C08J 3/12** (2006.01)

F26B 5/06 (2006.01)

(13) **T2**

(30) 0713893 2007.07.17. GB

(11) **E009805**

(21) **E 07 123077**

(96) **EP 20070123077** 2007.12.12.

(97) **EP 2070991 A1** 2009.06.17.

EP 2070991 B1 2010.09.08.

(73) Omya Development AG, 4665 Oftringen (CH)

(72) Gerard, Daniel E.

Gane, Patrick A. C.

Schölkopf, Joachim

Weitzel, Hans-Joachim

(74) Frankné dr. Machytka Daisy, Gödölle, Kékes, Mészáros & Szabó Szabadalmi és Védjegy Iroda, 1024 Budapest, (HU)

(54) Eljárás felületen reagáltatott, kicsapott kalcium-karbonát előállítására

(51) **C09C 1/02** (2006.01)

D21H 17/67 (2006.01)

(13) **T2**

(11) **E009859**

(21) **E 07 007226**

(96) **EP 20070007226** 2007.04.05.

(97) **EP 1842892 A1** 2007.10.10.

EP 1842892 B1 2010.10.06.

(73) OSRAM SYLVANIA INC., Danvers, MA 01923 (US)

(72) Marking, Gregory A.

Snyder, Thomas M.

(74) Mák András, S.B.G. & K. Szabadalmi Ügyvivői Iroda, 1062 Budapest, (HU)

(54) UV kibocsátó fénypor és fényport tartalmazó lámpa

(51) **C09K 11/77** (2006.01)

C02F 1/32 (2006.01)

(13) **T2**

(30) 278823 2006.04.06. US

(11) **E009848**

(21) **E 05 725897**

(96) **EP 20050725897** 2005.03.17.

(97) **EP 1725646 A2** 2005.09.29.

EP 1725646 B1 2010.10.06.

(73) Colgate-Palmolive Company, New York NY 10022-7499 (US)

(72) FAROOQ, Amjad

TAHA, Riad, A.

IBRAHIM, Sayed

GETTY, Patrick, J.

PASHKOVSKI, Eugene, E.

DWIGHT, Natasha

SMITH, Daniel, W.

MASTRULL, Jeffrey

MUSSINAN, Cynthia, J.

POPPLEWELL, Lewis, Michael

(74) dr. Fehérvári Flóra, DANUBIA Szabadalmi és Jogi Iroda Kft., 1051 Budapest, (HU)

(54) **Hasznos adalékok szubsztrátumnak való átadására alkalmas olajtartalmú keményítő szemcsék**

(51) **C11D 3/50** (2006.01)

C11D 1/44 (2006.01)

C11D 1/52 (2006.01)

C11D 1/62 (2006.01)

C11D 3/22 (2006.01)

C11D 3/30 (2006.01)

C11D 11/02 (2006.01)

C11D 17/00 (2006.01)

C11D 17/06 (2006.01)

(13) **T2**

(30) 803586 2004.03.18. US

(11) **E009838**

(21) **E 08 724882**

(96) **EP 20080724882** 2008.01.28.

(97) **EP 2111445 A1** 2008.08.21.

EP 2111445 B1 2010.09.29.

(73) Avantor Performance Materials, Inc., Phillipsburg, New Jersey 08865 (US)

(72) WESTWOOD, Glenn

(74) Frankné dr. Machytka Daisy, Gödölle, Kékes, Mészáros & Szabó Szabadalmi és Védjegy Iroda, 1024 Budapest, (HU)

(54) **Peroxiddal aktivált oxometallát alapú készítmények maratási maradék eltávolításához**

(51) **C11D 7/08** (2006.01)

C11D 7/14 (2006.01)

C11D 7/32 (2006.01)

C11D 11/00 (2006.01)

(13) T2

(30) 889762 P 2007.02.14. US

(11) E009733

(21) E 07 847714

(96) EP 20070847714 2007.12.04.

(97) EP 2109664 A1 2008.06.12.

EP 2109664 B1 2010.10.27.

(73) Henkel AG & Co. KGaA, 40589 Düsseldorf (DE)

(72) RONG, Haitao

STUMPE, Stefan

LÜKEN, Matthias

WEIDE, Mirko

GROLL, Jürgen

GREIWE, Peter

(74) Szentpéteri Zsolt, S.B.G. & K. Szabadalmi Ügyvivői Iroda, 1062 Budapest, (HU)

(54) Kemény felületek kezelésére szolgáló készítmény

(51) C11D 11/00 (2006.01)

C11D 3/37 (2006.01)

(13) T2

(30) 102006057632 2006.12.05. DE

102007039652 2007.08.22. DE

(11) E009742

(21) E 05 018028

(96) EP 20050018028 2005.08.19.

(97) EP 1754777 A1 2007.02.21.

EP 1754777 B1 2010.10.20.

(73) The Procter and Gamble Company, Cincinnati, Ohio 45202 (US)

(72) Brooker, Alan Thomas

Appleby, Doris

(74) Kmethy Boglárka, DANUBIA Szabadalmi és Jogi Iroda Kft., 1051 Budapest, (HU)

(54) Alkilbenzol-szulfonát, karbonátsó és karboxilát polimer tartalmú szemcsés formájú, szilárd mosószerkészítmény

(51) C11D 17/06 (2006.01)

C11D 1/22 (2006.01)

C11D 3/10 (2006.01)

C11D 3/37 (2006.01)

(13) T2

(11) E009727

(21) E 06 757396

(96) EP 20060757396 2006.06.12.

(97) EP 1899452 A1 2006.12.21.

EP 1899452 B1 2010.10.20.

- (73) Ajinomoto Co., Inc., Tokyo 104-8315 (JP)
- (72) RYBAK, Konstantin, Vyacheslavovich
SLIVINSKAYA, Ekaterina, Aleksandrovna
SHEREMET'EVA, Marina, Evgenievna
SKOROKHODOVA, Aleksandra, Yurievna
KOZLOV, Yury, Ivanovich
- (74) Lengyel Zsolt, DANUBIA Szabadalmi és Jogi Iroda Kft., 1051 Budapest, (HU)
- (54) Eljárás L-aminosav előállítására Enterobacteriaceae családhoz tartozó baktérium alkalmazásával, a fucPIKUR-operon expressziójának fokozásával**
- (51) C12N 1/00 (2006.01)
- (13) T2
- (30) 2005118796 2005.06.17. RU
743061 P 2005.12.21. US
-
- (11) E009470
- (21) E 08 460016
- (96) EP 20080460016 2008.05.21.
- (97) EP 2000530 A1 2008.12.10.
EP 2000530 B1 2010.07.21.
- (73) Instytut Biotechnologii Surowic i Szczepionek BIOMED S.A., 30-224 Krakow (PL)
- (72) Heczko, Piotr B.
Strus, Magdalena
Stefanski, Grzegorz
Dechnik, Katarzyna
- (74) Pintz György, Pintz és Társai Szabadalmi, Védjegy és Jogi Iroda, 1539 Budapest, (HU)
- (54) Lactobacillus törzsek kompozíciója, és a lactobacillus törzsek kompozíciójának alkalmazása**
- (51) C12N 1/20 (2006.01)
A61K 35/74 (2006.01)
C12R 1/225 (2006.01)
C12R 1/25 (2006.01)
- (13) T2
- (30) 38257907 2007.06.04. PL
-
- (11) E009810
- (21) E 06 778826
- (96) EP 20060778826 2006.07.07.
- (97) EP 1915442 A1 2007.01.18.
EP 1915442 B1 2010.09.01.
- (73) Adisseo France S.A.S., 92160 Antony (FR)
- (72) BOZE, Héléne
AUMELAS, André
MOULIN, Guy
- (74) dr. Svingor Ádám, DANUBIA Szabadalmi és Jogi Iroda Kft., 1051 Budapest, (HU)
- (54) DEBARYOMYCES CASTELLII eredetű fitáz**
- (51) C12N 9/16 (2006.01)

- A23K 1/165** (2006.01)
C12N 1/15 (2006.01)
C12N 1/19 (2006.01)
C12P 3/00 (2006.01)
C12P 7/18 (2006.01)
(13) T2
(30) 0507336 2005.07.08. FR

-
- (11) E009754**
(21) E 08 748815
(96) EP 20080748815 2008.05.21.
(97) EP 2152872 A2 2008.12.04.
EP 2152872 B1 2010.09.15.
(73) Symphogen A/S, 2800 Lyngby (DK)
(72) NIELSEN, Lars, Soegaard
 WEILGUNY, Dietmar
 TOLSTRUP, Anne, Bondgaard
 WIBERG, Finn
 MÜLLER, Christian
(74) dr. Pethő Árpád, DANUBIA Szabadalmi és Jogi Iroda Kft., 1051 Budapest, (HU)

(54) Eljárás rekombináns poliklonális protein előállítására

- (51) C12N 15/10** (2006.01)
C07K 16/00 (2006.01)
C12N 5/10 (2006.01)
(13) T2
(30) 200700764 2007.05.25. DK
 924708 P 2007.05.29. US
 200701292 2007.09.07. DK
 960002 P 2007.09.11. US

-
- (11) E009794**
(21) E 03 792262
(96) EP 20030792262 2003.08.06.
(97) EP 1527179 A2 2004.03.04.
EP 1527179 B1 2010.09.22.
(73) Cytheris, 92130 Issy Les Moulineaux (FR)
(72) MORRE, Michel, Christian
 ASSOULINE, Brigitte
 CORTEZ, Pierre
 GREGOIRE, Anne
(74) dr. Gál Melinda, S.B.G. & K. Szabadalmi Ügyvivői Iroda, 1062 Budapest, (HU)
- (54) IL-7 alapú gyógyszer-hatóanyag, IL-7-tartalmú készítmények, eljárás ezek előállítására és alkalmazásuk**
(51) C12N 15/24 (2006.01)
A61K 38/20 (2006.01)
C07K 14/54 (2006.01)

C07K 16/24 (2006.01)

C12N 15/62 (2006.01)

(13) **T2**

(30) 02291996 2002.08.08. EP

475881 P 2003.06.05. US

(11) **E009351**

(21) **E 05 729650**

(96) **EP 20050729650** 2005.03.24.

(97) **EP 1737962 A1** 2005.10.06.

EP 1737962 B1 2010.09.01.

(73) Domantis Limited, Brentford, Middlesex TW8 9GS (GB)

(72) DE WILDT, Rudolph, M., T.

(74) Lengyel Zsolt, DANUBIA Szabadalmi és Jogi Iroda Kft., 1051 Budapest, (HU)

(54) **GAS1 univerzális vezetőszekvencia**

(51) **C12N 15/62** (2006.01)

C12N 9/10 (2006.01)

C12N 15/09 (2006.01)

G01N 33/68 (2006.01)

(13) **T2**

(30) 555764 P 2004.03.24. US

(11) **E009737**

(21) **E 05 759599**

(96) **EP 20050759599** 2005.06.09.

(97) **EP 1753866 A2** 2005.12.29.

EP 1753866 B1 2010.09.22.

(73) Pioneer-Hi-Bred International, Inc., Johnston, IA 50131-1000 (US)

(72) LASSNER, Michael

WILKINSON, Jack, Q.

(74) Ráthonyi Zoltán, S.B.G. & K. Szabadalmi Ügyvivői Iroda, 1062 Budapest, (HU)

(54) **Plasztid tranzit peptidek**

(51) **C12N 15/82** (2006.01)

C07K 14/00 (2006.01)

(13) **T2**

(30) 578535 P 2004.06.09. US

(11) **E009348**

(21) **E 07 858264**

(96) **EP 20070858264** 2007.11.28.

(97) **EP 2097533 A2** 2008.06.05.

EP 2097533 B1 2010.08.25.

(73) Proyecto de Biomedicina Cima, S.L., 31008 Pamplona - Navarra (ES)

(72) SMERDOU PICAZO, Cristian

CASALES ZOCO, Erkuden

RODRÍGUEZ MADOZ, Juan Roberto

RAZQUÍN ERRO, Nerea
 CUEVAS LABRADOR, Yolanda
 RUIZ GUILLÉN, Marta
 PRIETO VALTUEÑA, Jesús

(74) dr. Pethő Árpád, DANUBIA Szabadalmi és Jogi Iroda Kft., 1051 Budapest, (HU)

(54) Virális vektor és alkalmazása

(51) C12N 15/86 (2006.01)

(13) T2

(30) 200603036 2006.11.28. ES

200700882 2007.04.03. ES

(11) E009471

(21) E 05 849755

(96) EP 20050849755 2005.11.14.

(97) EP 1812583 A1 2006.05.26.

EP 1812583 B1 2010.06.30.

(73) THE ROGOSIN INSTITUTE, New York, NY 10021 (US)

(72) GAZDA, Lawrence

RUBIN, Albert, L.

SMITH, Barry

(74) Kovári György, ADVOPATENT Szabadalmi és Védjegy Iroda, 1011 Budapest, (HU)

(54) Pontozási eljárás a hasnyálmirigy szigetecske-izolálásra való alkalmasságának meghatározására

(51) C12Q 1/02 (2006.01)

G01N 33/50 (2006.01)

(13) T2

(30) 629227 P 2004.11.17. US

(11) E009714

(21) E 03 808535

(96) EP 20030808535 2003.12.18.

(97) EP 1576182 A2 2004.07.15.

EP 1576182 B1 2010.11.17.

(73) Bristol-Myers Squibb Company, Princeton NJ 08543-4000 (US)

(72) SCHILLING, Bernhard, M.

GANGLOFF, Scott

KOTHARI, Dharti

LEISTER, Kirk

MATLOCK, Linda

ZEGARELLI, Stephen, G.

JOOSTEN, Christoph, E.

BASCH, Jonathan, O.

SAKHAMURI, Sivakesava

LEE, Steven, S.

(74) dr. Svinger Ádám, DANUBIA Szabadalmi és Jogi Iroda Kft., 1051 Budapest, (HU)

(54) Termékminőség javítása fehérjetermelésre szolgáló, emlőssejt-tenyésztési eljárásokban

- (51) **C12Q 1/54** (2006.01)
A61K 38/00 (2006.01)
A61K 38/45 (2006.01)
A61K 39/395 (2006.01)
- (13) **T2**
- (30) 436050 P 2002.12.23. US
-

- (11) **E009812**
- (21) **E 05 101533**
- (96) **EP 20050101533** 2005.03.01.
- (97) **EP 1698704 A1** 2006.09.06.
EP 1698704 B1 2010.09.22.
- (73) Campina Nederland Holding B.V., 5301 LB Zaltbommel (NL)
- (72) Wegkamp, Hendrikus
Smid, Eilt Johannes
De Vos, Willem Meindert
- (74) dr. Svingor Ádám, DANUBIA Szabadalmi és Jogi Iroda Kft., 1051 Budapest, (HU)
- (54) **Fólsavat természetes módon magasabb szinten termelő baktériumok**
- (51) **C12R 1/225** (2006.01)
A23L 1/302 (2006.01)
C12N 1/00 (2006.01)
- (13) **T2**
-

- (11) **E009706**
- (21) **E 07 010557**
- (96) **EP 20070010557** 2007.05.28.
- (97) **EP 2000551 A1** 2008.12.10.
EP 2000551 B1 2010.09.22.
- (73) Acrostak Corp. BVI, 8409 Winterthur (CH)
- (72) Papiro, Igor Isakovich
Pikalov, Anatolij Ivanovitch
Svitsov, Sergey Vladimirovitch
Shokurov, Vladimir Sergeevitch
- (74) Baranyi Éva, DANUBIA Szabadalmi és Jogi Iroda Kft, 1051 Budapest, (HU)
- (54) **Magnézium alapú ötvözetek**
- (51) **C22C 23/06** (2006.01)
A61L 15/00 (2006.01)
A61L 31/02 (2006.01)
- (13) **T2**
- (30) 20050658827 P 2005.03.07. US
-

- (11) **E009716**
- (21) **E 03 789368**
- (96) **EP 20030789368** 2003.12.19.
- (97) **EP 1585846 A1** 2004.07.29.
EP 1585846 B1 2010.09.29.
-

(73) Kennametal Sintec Keramik GmbH, 86956 Schongau (DE)

(72) GOETZ, Ulrich
LATTIMER, Rob

(74) Kovács Ivánné, DANUBIA Szabadalmi és Jogi Iroda Kft., 1051 Budapest, (HU)

(54) Ellenállásfűtésű párologtató csónak

(51) C23C 14/24 (2006.01)

C23C 14/26 (2006.01)

F27B 14/10 (2006.01)

(13) T2

(30) 20300167 U 2003.01.08. DE

20309444 U 2003.06.18. DE

(11) E009877

(21) E 04 739066

(96) EP 20040739066 2004.03.17.

(97) EP 1611266 A1 2004.10.14.

EP 1611266 B1 2010.10.06.

(73) Behr GmbH & Co. KG, 70469 Stuttgart (DE)

(72) BOGER, Snjezana

ENGLERT, Peter

PFITZER, Mathias

Trautwein, Ingo

SEDLMEIR, Sabine

(74) Frankné dr. Machytka Daisy, Gödölle, Kékes, Mészáros & Szabó Szabadalmi és Védjegy Iroda, 1024 Budapest, (HU)

(54) Eljárás felületmódosított munkadarabok előállítására

(51) C23C 22/73 (2006.01)

(13) T2

(30) 10314700 2003.03.31. DE

(11) E009883

(21) E 05 744164

(96) EP 20050744164 2005.04.19.

(97) EP 1751338 A1 2005.11.03.

EP 1751338 B1 2010.10.20.

(73) The Procter and Gamble Company, Cincinnati, Ohio 45202 (US)

(72) BOND, Eric, Bryan

CHHABRA, Rajeev

ISELE, Olaf, Erik, Alexander

XU, Han

(74) dr. Török Ferenc, DANUBIA Szabadalmi és Jogi Iroda Kft., 1051 Budapest, (HU)

(54) Magas üvegesedési hőmérsékletű polimerekből készített nanoszálakat tartalmazó szálak, nem szőtt termékek és árucikkek

(51) D04H 13/02 (2006.01)

B32B 5/26 (2006.01)

D01D 5/42 (2006.01)

D04H 1/42 (2006.01)

(13) **T2**

(30) 563355 P 2004.04.19. US

(11) **E009795**

(21) **E 07 009777**

(96) **EP 20070009777** 2007.05.16.

(97) **EP 1873309 A1** 2008.01.02.

EP 1873309 B1 2010.08.18.

(73) DB Netz AG, 60468 Frankfurt am Main (DE)

(72) Zoll, Andreas

Sauer, Volkmar

Nicklisch, Dirk

(74) dr. Krajnyák András, ABK dr. Krajnyák és Társa Ügyvédi és Szabadalmi Iroda, 1535 Budapest, (HU)

(54) **Egy kitérő könyöksínjének védő (rásegítő) bordája**

(51) **E01B 7/10** (2006.01)

E01B 5/00 (2006.01)

E01B 7/00 (2006.01)

(13) **T2**

(30) 102006030813 2006.06.30. DE

(11) **E009731**

(21) **E 06 117715**

(96) **EP 20060117715** 2006.07.24.

(97) **EP 1748108 A1** 2007.01.31.

EP 1748108 B1 2010.09.08.

(73) Soletanche Freyssinet, 92500 Rueil Malmaison (FR)

(72) Perpezat, Daniel

Chagnot, Philippe

Bernazinski, Régis

Stansfield, Lewis

(74) Erdély Péter, DANUBIA Szabadalmi és Jogi Iroda Kft., 1051 Budapest, (HU)

(54) **Fúró mozgatható vájókanállal fúrt lyukak létrehozására**

(51) **E02D 5/38** (2006.01)

(13) **T2**

(30) 0508057 2005.07.28. FR

0607612 2006.04.18. GB

(11) **E009726**

(21) **E 08 158716**

(96) **EP 20080158716** 2008.06.20.

(97) **EP 2136001 A1** 2009.12.23.

EP 2136001 B1 2010.09.15.

(73) Betafence Holding NV, 8550 Zwevegem (BE)

(72) EGGERMONT, Frederique, Ivan, Maurice, Alois

(74) Mészárosné Dónusz Katalin, S.B.G & K. Szabadalmi Ügyvivői Iroda, 1062 Budapest, (HU)

(54) Gabion

(51) E02D 29/02 (2006.01)

E02D 17/20 (2006.01)

(13) T2

(11) E009836

(21) E 07 871873

(96) EP 20070871873 2007.10.31.

(97) EP 2109701 A2 2008.07.24.

EP 2109701 B1 2010.09.29.

(73) NORINCO, 60149 Saint Crepin Ibouvillers (FR)

(72) MONNERET, Jean-Jacques

(74) Sipos József, DANUBIA Szabadalmi és Jogi Iroda Kft., 1051 Budapest, (HU)

(54) Szerkezet utcai aknanyílás lezárására egy tartókerettel és ezen keretre szétszerelhetetlen csuklós eszközök által csuklósan felszerelt fedlappal

(51) E02D 29/14 (2006.01)

(13) T2

(30) 0654742 2006.11.06. FR

(11) E009863

(21) E 03 787837

(96) EP 20030787837 2003.06.12.

(97) EP 1546471 A1 2004.02.26.

EP 1546471 B1 2010.10.13.

(73) Klac Industrie, 45160 Olivet (FR)

(72) MORIN, Marcel

(74) Sipos József, DANUBIA Szabadalmi és Jogi Iroda Kft., 1051 Budapest, (HU)

(54) Kótrószerszám hidraulikus kótrógéphez

(51) E02F 3/40 (2006.01)

E02F 5/02 (2006.01)

(13) T2

(30) 0209305 2002.07.23. FR

0303680 2003.03.26. FR

(11) E009770

(21) E 04 724300

(96) EP 20040724300 2004.03.30.

(97) EP 1741842 A1 2005.10.13.

EP 1741842 B1 2010.09.29.

(73) METALOGENIA, S.A., E-08330 Premia de Mar, Barcelona (ES)

(72) LOPEZ ALMENDROS, José

PEREZ LADO, Francesc

TUTÓ Y FAJA, Joan

ALONSO FRIJOLA, Ester

(74) dr. Kereszty Marcell, Gödölle, Kékes, Mészáros & Szabó Szabadalmi és Védjegy Iroda, 1024 Budapest, (HU)

(54) Eszköz két mechanikus rész egymáshoz történő oldható rögzítésére**(51) E02F 9/28** (2006.01)**(13) T2****(11) E009858****(21) E 06 721199****(96) EP 20060721199** 2006.04.06.**(97) EP 1913211 A1** 2007.05.03.**EP 1913211 B1** 2010.10.06.

(73) Berger, Johann, 3323 Neustadtl/Donau (AT)

(72) Berger, Johann

(74) dr. Vida György, DANUBIA Szabadalmi és Jogi Iroda Kft., 1051 Budapest, (HU)

(54) Építőlemez és ahhoz hasonló elem, annak előállítására és alkalmazására**(51) E04C 2/12** (2006.01)**B32B 21/00** (2006.01)**E04C 2/24** (2006.01)**(13) T2**

(30) 17642005 2005.10.28. AT

(11) E009871**(21) E 07 735757****(96) EP 20070735757** 2007.05.03.**(97) EP 2019895 A1** 2007.11.08.**EP 2019895 B1** 2010.10.13.

(73) Gosio, Dianora, 25075 Nave (Brescia) (IT)

(72) GOSIO, Dianora

BACCHETTI, Luciano

(74) Mészárosné Dónusz Katalin, S.B.G & K. Szabadalmi Ügyvivői Iroda, 1062 Budapest, (HU)

(54) Zsanérszerkezet önműködően záródó ajtókhöz vagy hasonlókhöz, különösen üvegajtókhöz vagy hasonlókhöz, és ilyen szerkezetet tartalmazó elrendezés**(51) E05F 3/20** (2006.01)**(13) T2**

(30) VI20060131 2006.05.03. IT

VI20060216 2006.07.11. IT

VI20060307 2006.10.19. IT

(11) E009841**(21) E 08 011278****(96) EP 20080011278** 2008.06.20.**(97) EP 2067924 A1** 2009.06.10.**EP 2067924 B1** 2010.11.10.

(73) BAUER Maschinen GmbH, 86529 Schrobenhausen (DE)

(72) Rieder, Otto

Hackl, Stefan

(74) Pintz és Társai Szabadalmi Védjegy és Jogi Iroda, 1539 Budapest, (HU)

(54) Fűróberendezés és fűróeljárás

(51) **E21B 7/02** (2006.01)

(13) **T2**

(30) 07023381 2007.12.03. EP

(11) **E009690**

(21) **E 07 733076**

(96) **EP 20070733076** 2007.06.06.

(97) **EP 2027363 A1** 2007.12.13.

EP 2027363 B1 2010.09.22.

(73) Intelisys Limited, Manchester M15 6SE (GB)

(72) BOULT, Steve

BOYD, Nathan

(74) Mák András, S.B.G. & K. Szabadalmi Ügyvivői Iroda, 1062 Budapest, (HU)

(54) **Fúrólukba helyezhető gázmonitor készülék és eljárás**

(51) **E21B 47/00** (2006.01)

(13) **T2**

(30) 0611527 2006.06.10. GB

(11) **E009769**

(21) **E 07 712982**

(96) **EP 20070712982** 2007.03.05.

(97) **EP 1991759 A1** 2007.09.13.

EP 1991759 B1 2010.10.13.

(73) Johnson Matthey PLC, London EC4A 4AB (GB)

(72) GREEN, Darrell

STUBBS, David

(74) dr. Jalsovszky Györgyné és dr. Miskolci Mária, 1111 Budapest, (HU)

(54) **Nyomonkövetési eljárás és berendezés**

(51) **E21B 47/10** (2006.01)

E21B 43/117 (2006.01)

(13) **T2**

(30) 0604451 2006.03.06. GB

(11) **E009891**

(21) **E 07 727280**

(96) **EP 20070727280** 2007.03.23.

(97) **EP 2010759 A1** 2007.10.25.

EP 2010759 B1 2010.10.27.

(73) Schaeffler Technologies GmbH & Co. KG, 91074 Herzogenaurach (DE)

(72) SCHÄFER, Jens

DELL, Heiko

(74) Mészárosné Dónusz Katalin, S.B.G & K. Szabadalmi Ügyvivői Iroda, 1062 Budapest, (HU)

(54) **Szinkronizáló készülék motorhoz**

(51) **F01L 1/34** (2006.01)

(13) **T2**

(30) 102006017232 2006.04.12. DE

(11) **E009823**

(21) **E 07 728512**

(96) **EP 20070728512** 2007.04.25.

(97) **EP 2021588 A1** 2007.11.22.

EP 2021588 B1 2010.10.06.

(73) Schaeffler Technologies GmbH & Co. KG, 91074 Herzogenaurach (DE)

(72) HOPPE, Jens

KONIAS, Stefan

(74) Mészárosné Dónusz Katalin, S.B.G. & K. Szabadalmi Ügyvivői Iroda, 1062 Budapest, (HU)

(54) **Vezérlőszelep**

(51) **F01L 1/34** (2006.01)

F16K 31/06 (2006.01)

(13) **T2**

(30) 102006022402 2006.05.13. DE

(11) **E009816**

(21) **E 09 174545**

(96) **EP 20090174545** 2004.06.14.

(97) **EP 2146073 A2** 2010.01.20.

EP 2146073 B1 2010.10.06.

(73) Scuderi Group LLC, West Springfield, MA 01089 (US)

(72) Eubanks, Jeremy

Branyon, David

(74) Farkas Tamás, DANUBIA Szabadalmi és Jogi Iroda Kft., 1051 Budapest, (HU)

(54) **Osztott ciklusú négyütemű motor**

(51) **F02B 53/00** (2006.01)

(13) **T2**

(30) 480342 2003.06.20. US

(11) **E009677**

(21) **E 07 731373**

(96) **EP 20070731373** 2007.04.26.

(97) **EP 2010774 A1** 2007.11.08.

EP 2010774 B1 2009.12.02.

(73) Valeo Systèmes de Contrôle Moteur, 95800 Cergy (FR)

(72) LEROUX, Samuel

ALBERT, Laurent

DAVOULT, Guillaume

(74) Mészárosné Dónusz Katalin, S.B.G. & K. Szabadalmi Ügyvivői Iroda, 1062 Budapest, (HU)

(54) **A motorral közösen meghajtott kettős pillangószelep**

(51) **F02D 9/10** (2006.01)

F16K 11/052 (2006.01)

F16K 11/22 (2006.01)

F16K 31/04 (2006.01)

(13) **T2**

(30) 0603711 2006.04.26. FR

(11) **E009878**

(21) **E 03 735483**

(96) **EP 20030735483** 2003.05.28.

(97) **EP 1514023 A1** 2003.12.18.

EP 1514023 B1 2010.10.06.

(73) Wobben, Aloys, 26607 Aurich (DE)

(72) Wobben, Aloys

(74) Sipos József, DANUBIA Szabadalmi és Jogi Iroda Kft., 1051 Budapest, (HU)

(54) **Szélerőmű**

(51) **F03D 1/06** (2006.01)

(13) **T2**

(30) 10225136 2002.06.05. DE

10307682 2003.02.21. DE

(11) **E009919**

(21) **E 08 001625**

(96) **EP 20080001625** 2008.01.29.

(97) **EP 2085610 A1** 2009.08.05.

EP 2085610 B1 2010.10.13.

(73) Colling, Claus, 85408 Gammelsdorf (DE)

(72) Colling, Claus

(74) dr. Vida György, DANUBIA Szabadalmi és Jogi Iroda Kft., 1051 Budapest, (HU)

(54) **Függőleges tengelyű szélturbina vezérlő eszközzel, és eljárás annak aerodinamikai fékezésére**

(51) **F03D 7/02** (2006.01)

(13) **T2**

(11) **E009700**

(21) **E 08 018473**

(96) **EP 20080018473** 2008.10.22.

(97) **EP 2060804 A1** 2009.05.20.

EP 2060804 B1 2010.09.22.

(73) Carl Freudenberg KG, 69469 Weinheim (DE)

(72) Clemens, Simon

FEIGL, Peter

(74) Sipos József, DANUBIA Szabadalmi és Jogi Iroda Kft., 1051 Budapest, (HU)

(54) **Axiális siklócsapágy-elrendezés**

(51) **F16C 17/04** (2006.01)

F01D 25/16 (2006.01)

F16C 17/22 (2006.01)

F16C 17/24 (2006.01)

F16C 25/04 (2006.01)

F16C 33/10 (2006.01)

F16J 15/34 (2006.01)

(13) **T2**

(30) 985919 2007.11.19. US

(11) **E009728**

(21) **E 06 706095**

(96) **EP 20060706095** 2006.03.02.

(97) **EP 1864049 A1** 2006.09.08.

EP 1864049 B1 2010.09.01.

(73) Aage V. Kjærs Maskinfabrik A/S, 8464 Galten (DK)

(72) FREUDENDAHL, Erling, A.

(74) Farkas Tamás, DANUBIA Szabadalmi és Jogi Iroda Kft., 1051 Budapest, (HU)

(54) **Csőbilincs**

(51) **F16L 21/04** (2006.01)

(13) **T2**

(30) 200500337 2005.03.04. DK

(11) **E009813**

(21) **E 08 152816**

(96) **EP 20080152816** 2008.03.14.

(97) **EP 2037184 A1** 2009.03.18.

EP 2037184 B1 2010.09.15.

(73) Inoxtrend S.r.l., 31025 Santa Lucia di Piave (TV) (IT)

(72) Barazza, Aldo

(74) dr. Jakab Judit, S.B.G. & K. Szabadalmi Ügyvivői Iroda, 1062 Budapest, (HU)

(54) **Légkeveréses sütő**

(51) **F24C 15/32** (2006.01)

F24C 7/06 (2006.01)

(13) **T2**

(30) VR20070128 2007.09.13. IT

(11) **E009851**

(21) **E 06 117335**

(96) **EP 20060117335** 2006.07.17.

(97) **EP 1746394 A2** 2007.01.24.

EP 1746394 B1 2010.09.22.

(73) AEA S.r.l., Rosora (AN) (IT)

(72) Surace, Filippo

 Bassi, Aldo

 Ungaro, Carmine

(74) dr. Gödölle István, Gödölle, Kékes, Mészáros & Szabó Szabadalmi és Védjegy Iroda, 1024 Budapest, (HU)

(54) **Injektor által befecskendezett közegegyesség mérésére szolgáló berendezés**

(51) **G01F 9/00** (2006.01)

F02M 65/00 (2006.01)

(13) **T2**

(30) AN20050038 2005.07.20. IT

 AN20060012 2006.02.23. IT

(11) **E009676**

(21) **E 05 001003**

(96) **EP 20050001003** 2005.01.19.

(97) **EP 1557656 A2** 2005.07.27.

EP 1557656 B1 2010.07.21.

(73) MAHA Maschinenbau Haldenwang GmbH & Co. KG, 87490 Haldenwang (DE)

(72) Knestel, Anton

(74) Kovári György, ADVOPATENT Szabadalmi és Védjegy Iroda, 1011 Budapest, (HU)

(54) **Eljárás és berendezés járművek lengéscsillapításának meghatározására**

(51) **G01M 17/04** (2006.01)

(13) **T2**

(30) 102004003606 2004.01.23. DE

(11) **E009773**

(21) **E 06 831193**

(96) **EP 20060831193** 2006.09.19.

(97) **EP 1941255 A1** 2007.04.19.

EP 1941255 B1 2010.06.30.

(73) HORIBA ABX SAS, 34090 Montpellier (FR)

(72) LE COMTE, Roger

COUDERC, Guilhem

CREMIEN, Didier

MORENO, Paul

(74) Sipos József, DANUBIA Szabadalmi és Jogi Iroda Kft., 1051 Budapest, (HU)

(54) **Modulrendszerű készülék biológiai folyadék, főként vér elemzésére**

(51) **G01N 1/38** (2006.01)

(13) **T2**

(30) 0510286 2005.10.07. FR

(11) **E009352**

(21) **E 05 755345**

(96) **EP 20050755345** 2005.06.23.

(97) **EP 1761785 A1** 2006.02.09.

EP 1761785 B1 2010.08.25.

(73) Boehringer Ingelheim Vetmedica GmbH, 55216 Ingelheim am Rhein (DE)

(72) MERZA, Malik

(74) Kovári György, ADVOPATENT Szabadalmi és Védjegy Iroda, 1011 Budapest, (HU)

(54) **Lawsonia intracellularis diagnosztizálására vonatkozó eljárás**

(51) **G01N 33/68** (2006.01)

(13) **T2**

(30) 04014804 2004.06.24. EP

04027193 2004.11.16. EP

(11) **E009673**

(21) **E 08 380133**

(96) **EP 20080380133** 2008.04.30.

- (97) **EP 2113786 A1** 2009.11.04.
EP 2113786 B1 2010.08.11.
- (73) GMV Aerospace and Defence S.A., 28760 Tres Cantos (Madrid) (ES)
- (72) Azaola Sáenz, Miguel
- (74) Szabó Zsolt, DANUBIA Szabadalmi és Jogi Iroda Kft., 1051 Budapest, (HU)
- (54) **Eljárás navigációs eltéréseken és izotróp konfidenciahányadoson alapuló GNSS pozicionálás védelmi szintjeinek autonóm meghatározására**
- (51) **G01S 5/14** (2006.01)
- (13) **T2**
-

- (11) **E009498**
- (21) **E 08 708129**
- (96) **EP 20080708129** 2008.01.24.
- (97) **EP 2118679 A1** 2008.08.07.
EP 2118679 B1 2010.08.25.
- (73) Robert Bosch GmbH, 70442 Stuttgart (DE)
- (72) WOLF, Peter
SKULTETY-BETZ, Uwe
STIERLE, Joerg
HAASE, Bjoern
RENZ, Kai
- (74) Mák András, S.B.G. & K. Szabadalmi Ügyvivői Iroda, 1062 Budapest, (HU)
- (54) **Távolságmérő készülék**
- (51) **G01S 7/481** (2006.01)
G01C 3/08 (2006.01)
G01C 15/00 (2006.01)
G01S 17/08 (2006.01)
- (13) **T2**
- (30) 102007005725 2007.01.31. DE
-

- (11) **E009839**
- (21) **E 03 715224**
- (96) **EP 20030715224** 2003.04.22.
- (97) **EP 1550013 A2** 2004.04.15.
EP 1550013 B1 2010.09.22.
- (73) CompliTime SA, 2301 La Chaux-de-Fonds (CH)
- (72) GREUBEL, Robert
FORSEY, Stephen, Edward, Methuen
- (74) Mészárosné Dónusz Katalin, S.B.G & K. Szabadalmi Ügyvivői Iroda, 1062 Budapest, (HU)
- (54) **Kijelző készülék órához**
- (51) **G04F 7/08** (2006.01)
- (13) **T2**
- (30) 02022505 2002.10.07. EP
-

- (11) **E009670**
- (21) **E 05 108510**
-

(96) EP 20050108510 2004.05.06.

(97) EP 1653343 A2 2006.05.03.

EP 1653343 B1 2010.12.08.

(73) International Business Machines Corporation, Armonk, NY 10504 (US)

(72) SLEGEL, Timothy

HELLER, Lisa

PFEFFER, Erwin

PLAMBECK, Kenneth

(74) dr. Köteles Zoltán, S.B.G. & K., Szabadalmi Ügyvivői Iroda, 1062 Budapest, (HU)

(54) **Tár érvénytelenítése, puffer bejegyzések törlése**

(51) G06F 9/312 (2006.01)

G06F 12/10 (2006.01)

(13) T2

(30) 435919 2003.05.12. US

(11) E009771

(21) E 05 722790

(96) EP 20050722790 2005.02.03.

(97) EP 1714218 A1 2005.08.25.

EP 1714218 B1 2010.08.11.

(73) Qualcomm, Incorporated, San Diego, CA 92121 (US)

(72) HOFMANN, Richard Gerard

SCHAFFER, Mark Michael

(74) Varannai Csaba, ADVOPATENT Szabadalmi és Védjegy Iroda, 1011 Budapest, (HU)

(54) **Léptékezhető buszstruktúra**

(51) G06F 13/40 (2006.01)

G06F 13/42 (2006.01)

(13) T2

(30) 542114 P 2004.02.04. US

921053 2004.08.17. US

(11) E009730

(21) E 04 797233

(96) EP 20040797233 2004.11.08.

(97) EP 1685540 A1 2005.05.19.

EP 1685540 B1 2010.09.01.

(73) TECHNIKUS AG, 9490 Vaduz (LI)

(72) SOURLIER, David

(74) dr. Köteles Zoltán, S.B.G. & K. Szabadalmi Ügyvivői Iroda, 1062 Budapest, (HU)

(54) **Készülék járművek menetforgalmi és/vagy közlekedési helyzeteinek felvételéhez valamint eljárás a felvett adatok értékelésére**

(51) G07C 5/08 (2006.01)

B60R 11/04 (2006.01)

(13) T2

(30) 193603 2003.11.11. CH

(11) **E009828**

(21) **E 08 802924**

(96) **EP 20080802924** 2008.06.18.

(97) **EP 2174303 A1** 2009.01.08.

EP 2174303 B1 2010.10.06.

(73) Business Gates S.p.A., 20129 Milano (IT)

(72) FARNETI, Aldo

(74) dr. Kereszty Marcell, Gödölle, Kékes, Mészáros & Szabó Szabadalmi és Védjegy Iroda, 1024 Budapest, (HU)

(54) **Berendezés épület ajtóinak vagy kapuinak távoli nyitására**

(51) **G07C 9/00** (2006.01)

(13) **T2**

(30) MI20071301 2007.06.29. IT

(11) **E009819**

(21) **E 05 108094**

(96) **EP 20050108094** 2005.09.02.

(97) **EP 1760733 A1** 2007.03.07.

EP 1760733 B1 2010.09.01.

(73) Electrolux Home Products Corporation N.V., 1930 Zaventem (BE)

(72) Fabbro, Edi

Arrigoni, Giancarlo

Muzzolini, Dario

(74) dr. Antalfy-Zsiros András, DANUBIA Szabadalmi és Jogi Iroda Kft., 1051 Budapest, (HU)

(54) **Hűtőgép érintkezésmentesen táplált mozgó elemmel**

(51) **H01F 38/14** (2006.01)

F25D 23/00 (2006.01)

(13) **T2**

(11) **E009776**

(21) **E 08 405120**

(96) **EP 20080405120** 2008.04.29.

(97) **EP 1993116 A1** 2008.11.19.

EP 1993116 B1 2010.08.18.

(73) EFEN GmbH, 65344 Eltville (DE)

(72) Mischon, Daniel

(74) dr. Kovári György, ADVOPATENT Szabadalmi és Védjegy Iroda, 1011 Budapest, (HU)

(54) **Biztosító terheléskapcsoló lécz**

(51) **H01H 31/12** (2006.01)

H02B 1/18 (2006.01)

(13) **T2**

(30) 7332007 2007.05.04. CH

(11) **E009729**

(21) **E 05 800627**

(96) **EP 20050800627** 2005.11.09.

(97) **EP 1825572 A1** 2006.06.01.

EP 1825572 B1 2010.04.21.

(73) Safetrack Infrasystems Sisab Ab, 245 93 Staffanstorp (SE)

(72) PETTERSEN, Ola

(74) Mák András, S.B.G. & K. Szabadalmi Ügyvivői Iroda, 1062 Budapest, (HU)

(54) Eljárás és eszköz vezető fém rúd csatlakoztatására, valamint szerszám persely rögzítésére egy fém rúdban kialakított furatban

(51) **H01R 4/64** (2006.01)

F16B 29/00 (2006.01)

(13) **T2**

(30) 0402875 2004.11.26. SE

(11) **E009889**

(21) **E 07 820244**

(96) **EP 20070820244** 2007.09.17.

(97) **EP 20802 59** 2008.04.10.

EP 20802 B1 2010.11.17.

(73) Robert Bosch GmbH, 70442 Stuttgart (DE)

(72) CHAUMET, Pascal

DIEDERICHS, Axel

NEUBAUER, Achim

FRIEDMANN, Andreas

ALTMeyer, Dirk

HUBER, Helmut

HERM, Werner

SEILER-WEGNER, Edgar

(74) Mák András, S.B.G. & K. Szabadalmi Ügyvivői Iroda, 1062 Budapest, (HU)

(54) Eljárás és berendezés kommutátoros villamos gép előállítására

(51) **H02K 13/04** (2006.01)

H01R 39/32 (2006.01)

H01R 43/06 (2006.01)

(13) **T2**

(30) 102006046667 2006.09.29. DE

(11) **E009732**

(21) **E 04 802730**

(96) **EP 20040802730** 2004.11.15.

(97) **EP 1702401 A1** 2005.07.14.

EP 1702401 B1 2010.09.08.

(73) ROBERT BOSCH GMBH, 70442 Stuttgart (DE)

(72) ROOS, Gerald

STRUPP, Michael

AMBACH, Gerlinde

(74) Mák András, S.B.G. & K. Szabadalmi Ügyvivői Iroda, 1062 Budapest, (HU)

(54) Villamos gép kommutátoros forgórészrel

(51) **H02K 23/26** (2006.01)

(13) T2

(30) 10361811 2003.12.30. DE

(11) E009768**(21) E 09 006359**

(96) EP 20090006359 2003.05.15.

(97) EP 2086102 A2 2009.08.05.

EP 2086102 B1 2010.09.22.

(73) Fraunhofer-Gesellschaft zur Förderung der angewandten Forschung e.V., 80686 München (DE)

(72) Schmidt, Heribert

Siedle, Christoph

Ketterer, Juergen

(74) dr. Antalffy-Zsiros András, DANUBIA Szabadalmi és Jogi Iroda Kft., 1051 Budapest, (HU)

(54) Váltóirányító villamos egyenfeszültség átalakítására váltakozó árammá vagy váltakozó feszültséggé

(51) H02M 7/53 (2006.01)

H02M 7/5387 (2006.01)

(13) T2

(30) 10221592 2002.05.15. DE

(11) E009767**(21) E 03 028467**

(96) EP 20030028467 2003.12.12.

(97) EP 1432120 A1 2004.06.23.

EP 1432120 B1 2010.10.20.

(73) ASK Industries S.p.A., 60037 Monte San Vito (AN) (IT)

(72) Franceschini, Giovanni

Bellini, Alberto

De Benedetti, Antonio

Burlenghi, Michele

Ugolotti, Emanuele

(74) Pintz és Társai Szabadalmi Védjegy és Jogi Iroda, 1539 Budapest, (HU)

(54) Audio teljesítmény erősítő

(51) H03F 1/02 (2006.01)

(13) T2

(30) RE20020097 2002.12.17. IT

RE20020098 2002.12.17. IT

(11) E009879**(21) E 04 783748**

(96) EP 20040783748 2004.09.09.

(97) EP 1665602 A2 2005.03.17.

EP 1665602 B1 2010.09.01.

(73) Qualcomm, Incorporated, San Diego, CA 92121-1714 (US)

(72) KADOUS, Tamer

(74) Varannai Csaba, ADVOPATENT Szabadalmi és Védjegy Iroda, 1011 Budapest, (HU)

(54) Inkrementális redundáns átvitel mimo kommunikációs rendszerben

- (51) **H04J 11/00** (2006.01)
H03D 1/00 (2006.01)
(13) **T2**
(30) 501777 P 2003.09.09. US
531391 P 2003.12.18. US
801624 2004.03.15. US

- (11) **E009886**
(21) **E 07 123637**
(96) **EP 20070123637** 2007.12.19.
(97) **EP 2073420 A1** 2009.06.24.
EP 2073420 B1 2010.11.17.
(73) Sony Corporation, Tokyo 108-0075 (JP)
(72) Schneider, DanielStuttgart Technology Center
Stadelmeier, LotharStuttgart Technology Center
(74) dr. Köteles Zoltán, S.B.G.& K. Szabadalmi Ügyvivői Iroda, 1062 Budapest, (HU)

(54) **Optimális BER szabályozás adaptív többvívós modulációhoz**

- (51) **H04L 1/00** (2006.01)
H04L 27/26 (2006.01)

(13) **T2**

- (11) **E009872**
(21) **E 09 178373**
(96) **EP 20090178373** 2008.12.19.
(97) **EP 2154810 A1** 2010.02.17.
EP 2154810 B1 2010.11.17.
(73) LG ELECTRONICS INC., Yeongdeungpo-gu Seoul 150-721 (KR)
(72) Ko, Woo Suk
Moon, Sang Chul
(74) dr. Antalffy-Zsíros András, DANUBIA Szabadalmi és Jogi Iroda Kft., 1051 Budapest, (HU)

(54) **Berendezés egy jel adására és vételére és eljárás egy jel adására és vételére**

- (51) **H04L 5/00** (2006.01)
(13) **T2**
(30) 25823 P 2008.02.04. US
20080127315 2008.12.15. KR

- (11) **E009880**
(21) **E 04 701676**
(96) **EP 20040701676** 2004.01.13.
(97) **EP 1593229 A1** 2004.07.29.
EP 1593229 B1 2010.10.13.
(73) Panasonic Corporation, Osaka 571-8501 (JP)
(72) NAKANO, Toshihisa
OHMORI, Motoji
MATSUZAKI, Natsume
TATEBAYASHI, Makoto

YAMAMOTO, Naoki

ISHIHARA, Hideshi

(74) Kovács Gábor, DANUBIA Szabadalmi és Jogi Iroda Kft., 1051 Budapest, (HU)

(54) Tartalom védő rendszer kulcs adatokat előállító készülék és terminál készülék

(51) H04L 9/08 (2006.01)

G11B 20/00 (2006.01)

H04L 29/06 (2006.01)

(13) T2

(30) 2003007349 2003.01.15. JP

2003101455 2003.04.04. JP

(11) E009855

(21) E 03 707434

(96) EP 20030707434 2003.01.16.

(97) EP 1468522 A1 2003.07.31.

EP 1468522 B1 2010.10.06.

(73) QUALCOMM INCORPORATED, San Diego, CA 92121 (US)

(72) HSU, Raymond, T.

SINNARAJAH, Ragulan

(74) dr. Antalfy-Zsiros András, DANUBIA Szabadalmi és Jogi Iroda Kft., 1051 Budapest, (HU)

(54) Eljárás és berendezés broadcast szolgáltatás információ biztosítására

(51) H04L 12/18 (2006.01)

(13) T2

(30) 51774 2002.01.16. US

(11) E009842

(21) E 06 775541

(96) EP 20060775541 2006.08.30.

(97) EP 1931094 A1 2007.03.08.

EP 1931094 B1 2010.10.06.

(73) Huawei Technologies Co., Ltd., Longgang District, ShenzhenGuangdong 518129 (CN)

(72) DUAN, Xiaoqin

ZHU, Dongming

ZHANG, Hai

(74) dr. Köteles Zoltán, S.B.G. & K. Szabadalmi Ügyvivői Iroda, 1062 Budapest, (HU)

(54) Egy CS tartományi hívásvégződtető rendszer, eljárás és hálózati eszköz

(51) H04L 12/66 (2006.01)

(13) T2

(30) 200510093915 2005.08.31. CN

(11) E009826

(21) E 06 815255

(96) EP 20060815255 2006.09.22.

(97) EP 1927226 A2 2007.04.05.

EP 1927226 B1 2010.08.18.

(73) Qualcomm Incorporated, San Diego, CA 92121 (US)

- (72) BLACK, Peter John
(74) dr. Antalfy-Zsiros András, DANUBIA Szabadalmi és Jogi Iroda Kft., 1051 Budapest, (HU)
(54) Pilotjel csoportosítás és útvonal protokollok többvívős kommunikációs rendszerekben
(51) **H04L 27/26** (2006.01)
H04L 5/00 (2006.01)
(13) **T2**
(30) 719760 P 2005.09.22. US
523959 2006.09.19. US
-

- (11) **E009781**
(21) **E 06 791563**
(96) **EP 20060791563** 2006.08.07.
(97) **EP 2055127 A1** 2008.02.14.
EP 2055127 B1 2010.10.06.
(73) Telefonaktiebolaget LM Ericsson (publ), 164 83 Stockholm (SE)
(72) RUPPRECHT, Michael
A feltalálók nevük feltüntetésének mellőzését kérték
(74) dr. Köteles Zoltán, S.B.G. & K., Szabadalmi Ügyvivői Iroda, 1062 Budapest, (HU)
(54) Eljárás és berendezés paging fogadás arány vezérléshez
(51) **H04W 4/00** (2009.01)
(13) **T2**
-

- (11) **E009874**
(21) **E 06 742101**
(96) **EP 20060742101** 2006.06.05.
(97) **EP 1895785 A1** 2007.01.04.
EP 1895785 B1 2010.08.04.
(73) Huawei Technologies Co., Ltd., Shenzhen Guangdong 518129 (CN)
(72) ZHANG, Hao
JIA, Yongli
(74) dr. Köteles Zoltán, S.B.G. & K., Szabadalmi Ügyvivői Iroda, 1062 Budapest, (HU)
(54) Eljárás kettős kiszolgálós mobil kapcsolóközpont megvalósítására
(51) **H04W 8/02** (2009.01)
(13) **T2**
(30) 200510079993 2005.06.27. CN
-

- (11) **E009782**
(21) **E 06 759183**
(96) **EP 20060759183** 2006.05.08.
(97) **EP 1884130 A2** 2006.11.16.
EP 1884130 B1 2010.10.20.
(73) Roamware, Inc., San Jose, CA 95128 (US)
(72) JIANG, Yue, Jun
(74) dr. Köteles Zoltán, S.B.G. & K., Szabadalmi Ügyvivői Iroda, 1062 Budapest, (HU)
(54) Dinamikus CSI generálása beérkező barangolók számára
(51) **H04W 8/06** (2009.01)
-

(13) T2

(30) 679444 P 2005.05.09. US

(11) E009675**(21) E 05 718406**

(96) EP 20050718406 2005.01.27.

(97) EP 1712106 A1 2005.08.18.

EP 1712106 B1 2010.09.01.

(73) Nokia Corporation, 00045 Helsinki (FI)

(72) HSU, Liangchi
CHENG, Mark, W.

(74) Kovács Gábor, DANUBIA Szabadalmi és Jogi Iroda Kft., 1051 Budapest, (HU)

(54) Eljárás és készülék végpontok közötti szolgáltatás minőség (QoS) biztosításhoz

(51) H04W 28/16 (2009.01)

(13) T2

(30) 541514 P 2004.02.03. US

(11) E009853**(21) E 06 825029**

(96) EP 20060825029 2006.09.19.

(97) EP 1938531 A2 2007.03.29.

EP 1938531 B1 2010.10.27.

(73) Qualcomm Incorporated, San Diego, CA 92121 (US)

(72) PARK, Vincent
CORSON, Mathew, Scott
TSIRTSIS, George QUALCOMM Incorporated

(74) dr. Antalfy-Zsiros András, DANUBIA Szabadalmi és Jogi Iroda Kft., 1051 Budapest, (HU)

(54) Csomagforgalom irányítás vezeték nélküli kommunikációs környezetben

(51) H04W 40/00 (2009.01)

(13) T2

(30) 718363 P 2005.09.19. US

796653 P 2006.05.01. US

486649 2006.07.14. US

(11) E009847**(21) E 07 761504**

(96) EP 20070761504 2007.04.27.

(97) EP 2027743 A2 2007.11.08.

EP 2027743 B1 2010.10.06.

(73) Qualcomm Incorporated, San Diego, CA 92121-1714 (US)

(72) MONTOJO, Juan
MALLADI, Durga Prasad

(74) dr. Antalfy-Zsiros András, DANUBIA Szabadalmi és Jogi Iroda Kft., 1051 Budapest, (HU)

(54) Eljárás és berendezés feljavított paging üzemmódhoz

(51) H04W 68/02 (2009.01)

(13) T2

(30) 795675 P 2006.04.28. US
863217 P 2006.10.27. US
681156 2007.03.01. US

(11) **E009497**

(21) **E 05 769249**

(96) **EP 20050769249** 2005.07.11.

(97) **EP 1774822 A1** 2006.02.23.

EP 1774822 B1 2010.08.25.

(73) Qualcomm Incorporated, San Diego, CA 92121 (US)

(72) SUTIVONG, Arak

TEAGUE, Edward Harrison

GOROKHOV, Alexei

(74) dr. Antalfy-Zsirus András, DANUBIA Szabadalmi és Jogi Iroda Kft., 1051 Budapest, (HU)

(54) **Hatékony jelzés egy hozzáférési csatornán keresztül**

(51) **H04W 74/08** (2009.01)

(13) **T2**

(30) 590113 P 2004.07.21. US

20457 2004.12.22. US

(11) **E009672**

(21) **E 06 739964**

(96) **EP 20060739964** 2006.03.28.

(97) **EP 1878175 A1** 2006.11.09.

EP 1878175 B1 2010.11.17.

(73) MOTOROLA, INC., Schaumburg, IL 60196 (US)

(72) PUTCHA, Padmaja

(74) dr. Köteles Zoltán, S.B.G. & K. Szabadalmi Ügyvivői Iroda, 1062 Budapest, (HU)

(54) **Cellafrissítési folyamat újrakonfigurálási állapottal**

(51) **H04W 76/02** (2009.01)

(13) **T2**

(30) 117047 2005.04.28. US

(11) **E009830**

(21) **E 07 727326**

(96) **EP 20070727326** 2007.03.26.

(97) **EP 2005667 A1** 2007.10.11.

EP 2005667 B1 2010.09.22.

(73) Nokia Siemens Networks GmbH & Co. KG, 81541 München (DE)

(72) CAMILO, Tiago

ESTEVEZ CARVALHO SOFIA, Rute

PASQUALINI, Sandrine

WEVERING, Stefan

DE FRIAS REBELO NUNES, Pedro, Ricardo

(74) Mák András, S.B.G. & K. Szabadalmi Ügyvivői Iroda, 1062 Budapest, (HU)

(54) **Eljárás végkészülékek kommunikációjához csomagkapcsolt mobilhálózatokon keresztül**

- (51) **H04W 76/02** (2009.01)
(13) **T2**
(30) 102006015044 2006.03.31. DE
-

- (11) **E009765**
(21) **E 06 793003**
(96) **EP 20060793003** 2006.08.25.
(97) **EP 1927275 A1** 2007.03.29.
EP 1927275 B1 2010.09.29.
(73) SIEMENS AKTIENGESELLSCHAFT, 80333 München (DE)
(72) ZEININGER, Heinrich
ZRENNER, Rudolf
(74) Mák András, S.B.G. & K. Szabadalmi Ügyvivői Iroda, 1062 Budapest, (HU)
(54) **Nyomtatósablon SMT eljáráshoz és eljárás annak bevonására**
(51) **H05K 3/12** (2006.01)
B41N 1/24 (2006.01)
(13) **T2**
(30) 102005045350 2005.09.22. DE
-

A rovat 213 darab közlést tartalmaz.

Felszólalási eljárásban módosított európai szabadalom szövege fordításának benyújtása

- (11) **E002950**
- (21) **E 05 763728**
- (96) **EP 20050763728** 2005.06.15.
- (97) **EP 1771180 A1** 2005.12.29.
EP 1771180 B1 2007.10.31.
- (73) Galderma S.A., 6330 Cham (CH)
- (72) Willcox, Natalie
Orsoni, Sandrine
- (74) dr. Török Ferenc, DANUBIA Szabadalmi és Jogi Iroda Kft., 1051 Budapest, (HU)
- (54) **Klobetazol-propionát és kalcitriol, alkoholos fázis és olajos fázis kombinációját tartalmazó készítmény spray formában**
- (51) **A61K 31/57** (2006.01)
A61K 8/03 (2006.01)
A61K 8/63 (2006.01)
A61K 8/67 (2006.01)
A61K 9/12 (2006.01)
A61K 31/593 (2006.01)
A61K 47/10 (2006.01)
A61K 47/44 (2006.01)
A61P 17/00 (2006.01)
A61P 17/06 (2006.01)
A61Q 17/04 (2006.01)
A61Q 19/00 (2006.01)
A61Q 19/08 (2006.01)
- (13) **T5**
- (30) 20040006616 2004.06.17. FR
20040951903 2004.09.29. US
-

- (11) **E000072**
- (21) **E 03 004679**
- (96) **EP 20030004679** 2003.03.03.
- (97) **EP 1365121 A1** 2003.11.26.
EP 1365121 B1 2005.08.03.
- (73) Friedrich Boysen GmbH & Co. KG, 72213 Altensteig (DE)
- (72) Diez, Rainer
Hartmann, Friedrich
- (74) dr. Jakab Judit, S.B.G. & K. Szabadalmi Ügyvivői Iroda, 1062 Budapest, (HU)
- (54) **Kipufogócső-könyök belsőégésű motorhoz és eljárás ilyen kipufogócső-könyök előállítására**
- (51) **F01N 13/10** (2010.01)
- (13) **T5**
- (30) 20021018103 2002.04.23. DE
-

- (11) **E003234**
-

- (21) E 03 714679
(96) EP 20030714679 2003.03.06.
(97) EP 1509709 A1 2003.11.27.
EP 1509709 B1 2008.01.16.
(73) ROBERT BOSCH GMBH, 70442 Stuttgart (DE)
(72) LUH, Joachim
(74) dr. Jakab Judit, S.B.G.& K. Szabadalmi Ügyvivői Iroda, 1062 Budapest, (HU)
(54) Eljárás gépjármű váltóvezérlő berendezésének konfigurálására
(51) F16H 61/02 (2006.01)
F16H 59/02 (2006.01)
(13) T5
(30) 20021022665 2002.05.22. DE
-

A rovat 3 darab közlést tartalmaz.

Európai szabadalmak szövege fordítás-kijavításának közzététele

- (11) **E003539**
(21) **E 03 792468**
(96) **EP 20030792468** 2003.08.12.
(97) **EP 1531667 A1** 2004.03.04.
EP 1531667 B1 2008.03.26.
(73) Syngenta Limited, Guildford Surrey GU2 7YH (GB)
(72) BELL, Gordon Alastair, c/o Syngenta Limited
(74) dr. Jalsovszky Györgyné ügyvéd, 1111 Budapest, (HU)
(54) **Mikrokapszulás agrokémiai kompozíció**
(51) **A01N 25/28** (2006.01)
(13) **T4**
(30) 0219610 2002.08.22. GB
-

A rovat 1 darab közlést tartalmaz.

Vegyes európai szabadalmi közlemények

Jogutódlás

- (11) E003353
(21) E 04 769277
(73) DRAKKAR B.V., Amsterdam (NL)
(74) DANUBIA Szabadalmi és Jogi Iroda Kft., 1051 Budapest, (HU)
-

- (11) E005169
(21) E 04 006622
(73) INNOVNANO-MATERIAIS AVANCADOS, S.A., Aljustrel (PT)
(74) Rónaszéki Tibor szabadalmi ügyvivő, 1132 Budapest, (HU)
-

- (11) E006695
(21) E 04 019461
(73) Semmelrock International GmbH, Wien (AT)
(74) ADVOPATENT Szabadalmi és Védjegy Iroda, 1011 Budapest, (HU)
-

- (11) E008303
(21) E 04 774778
(73) Hanmi Holdings Co., Ltd., Seoul (KR)
(74) DANUBIA Szabadalmi és Jogi Iroda Kft., 1051 Budapest, (HU)
-

A rovat 4 darab közlést tartalmaz.

Képviseleti megbízás

- (21) E 04 769277
(73) DRAKKAR B.V., Amsterdam (NL)
(74) DANUBIA Szabadalmi és Jogi Iroda Kft., 1051 Budapest, (HU)
-

- (21) E 04 006622
(73) INNOVNANO-MATERIAIS AVANCADOS, S.A., Aljustrel (PT)
(74) Rónaszéki Tibor szabadalmi ügyvivő, 1132 Budapest, (HU)
-

- (21) E 04 019461
(73) Semmelrock International GmbH, Wien (AT)
(74) ADVOPATENT Szabadalmi és Védjegy Iroda, 1011 Budapest, (HU)
-

- (21) E 04 774778
(73) Hanmi Holdings Co., Ltd., Seoul (KR)
(74) DANUBIA Szabadalmi és Jogi Iroda Kft., 1051 Budapest, (HU)
-

A rovat 4 darab közlést tartalmaz.

Név-, illetve címváltozás

- (11) E000005
(21) E 03 008244
(54) Súlycsökkentett fűtő-, szellőző- és klímaberendezés nagyterű járműhöz
(73) MAN Truck & Bus AG, München (DE)
-
- (11) E002405
(21) E 03 708130
(54) PDE4 vagy PDE3/4 inhibitorát és hisztamin receptor antagonistát tartalmazó gyógyászati készítmény
(73) NYCOMED GmbH, Konstanz (DE)
-
- (11) E002417
(21) E 04 015195
(54) Nitrobenzil-tioinozin új analógjai
(73) Grünenthal GmbH., Aachen (DE) Universiteit Leiden Leiden/Amsterdam Center for Drug Research, CC Leiden (NL)
-
- (11) E002535
(21) E 04 764631
(54) 1-(2-Amino-benzoil)-piperazin-származékok mint a glicinfelvétel inhibitorai pszichózisok kezelésére
(73) F. Hoffmann-La Roche AG., Basel (CH)
-
- (11) E003007
(21) E 04 763703
(54) OR-szubsztituált fenilcsoportot hordozó piperazin-vegyületek és felhasználásuk GlyT-1 inhibitorokként
(73) F. Hoffmann-La Roche AG., Basel (CH)
-
- (11) E003217
(21) E 05 024887
(54) Csavarható burkolófólia és felhasználása csomagoló fóliaként
(73) Constantia Ebert GmbH, Wiesbaden (DE)
-
- (11) E003379
(21) E 05 027145
(54) (1RS,3RS,6RS)-6-(Dimetil-amino-metil)-1-(3-metoxi-fenil)-ciklohexán-1,3-diol felhasználása gyulladáso
fájdalom kezelésére
(73) Grünenthal GmbH., Aachen (DE)
-
- (11) E003418
(21) E 03 000303
(54) Műanyag szegélyelem ablakpárkányokhoz
(73) GUTMANN AG, Weissenburg (DE)
-

- (11) E003523
(21) E 03 732544
(54) 1-(Dimetil-amino)-3-(3-metoxi-fenil)-2-metil-pentán-3-ol és
3-(3-/dimetil-amino/-1-etil-1-hidroxi-2-metil-propil)-fenol hatóanyagokkal képzett sói és észterei
(73) GRÜNENTHAL GmbH, Aachen (DE)
-

- (11) E003562
(21) E 05 758901
(54) Szubsztituált amino-vegyületek mint 5HT/NA felvétel inhibitorai
(73) GRÜNENTHAL GmbH, Aachen (DE)
-

- (11) E005398
(21) E 05 013876
(54) Eljárás hordozóelemek előállítására elasztomer tömitésekhez
(73) Federal-Mogul Sealing Systems Bretten GmbH, Bretten (DE)
-

- (11) E005584
(21) E 06 018508
(54) Autóbusz, a tetejére felszerelhető tetőfelépítménnyel
(73) MAN Truck & Bus AG, 80976 München (DE)
-

- (11) E005942
(21) E 06 024307
(54) Szerkezet hordlap műanyag fóliából történő vákuumformázására
(73) Wischemann Kunststoff GmbH, Ochtrup (DE)
-

- (11) E006283
(21) E 04 023313
(54) Motorfékberendezés négyütemű dugattyús belső égésű motorhoz
(73) MAN Truck & Bus AG, 80995 München (DE)
-

- (11) E006948
(21) E 07 010307
(54) Eljárás fotogalván modulós berendezés működtetésére és fotogalván modulhoz csatlakoztatott egyenáramú motor
(73) Adensis GmbH, Dresden (DE)
-

- (11) E008284
(21) E 07 000583
(54) Tetőmodulelem haszonjárművek és személyszállításához alkalmazott járművek részére
(73) MAN Truck & Bus AG, 80976 München (DE)
-

A rovat 16 darab közlést tartalmaz.

Hasznosítási szerződés

- (11) E009318
-

(21) E 06 710096

(54) Nukleozid-vegyületek foszforamidát-származékai a rák kezelésében történő alkalmazásra

(73) Cardiff Protides Limited, Carmarthen SA32 8HZ (GB)

(74) Schläfer László, DANUBIA Szabadalmi és Jogi Iroda Kft., 1051 Budapest, (HU)

A rovat 1 darab közlést tartalmaz.

Hatósági tájékoztatás hatálytalanítása

(21) E 06 704721

(54) Mutáns aox1 promóterek

A rovat 1 darab közlést tartalmaz.

Helyreigazítás

(11) E009633

(21) E 05 732292

(13) T9

(54) Optikai szállal ellátott cső, valamint eljárás az előállítására és a használatára

A rovat 1 darab közlést tartalmaz.

Vegyes kiegészítő oltalmi tanúsítvány közlemények

Hatósági tájékoztatás hatálytalanítása

- (21) S 10 00002
 - (95) Emamektin benzoát Termék típusa: Növényvédőszer
 - (68) HU 211500
 - (54) 4"-Dezoxi-4"-epi-metilamino-avermektin BLA/BLB stabil sói
 - (73) MERCK SHARP & DOHME CORP., (US)
-

A rovat 1 darab közlést tartalmaz.

NÖVÉNYFAJTA-OLTALMI KÖZLEMÉNYEK

Adatközlés növényfajta-oltalmi bejelentésekről

(21) **F 11 00011**

(22) 2011.02.22.

(71) Institut National la Recherche Agronomique, 75007 Paris, 147, rue de l'Université (FR)

(53) **PYRIAM**

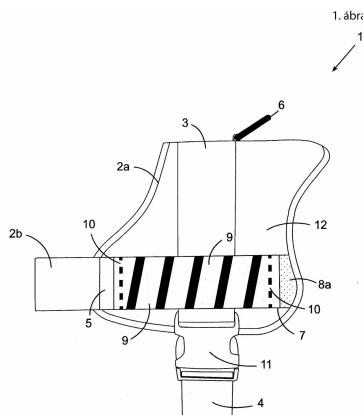
(54) **Körte, *Pyrus communis* L.**

(74) dr. Gál Melinda, SBGK Szabadalmi Ügyvivői Iroda, 1062 Budapest, Andrásy út 113. (HU)

A rovat 1 darab közlést tartalmaz.

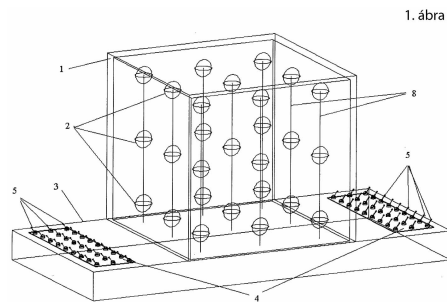
HASZNÁLATI MINTA KÖZLEMÉNYEK**Megadott használati mintaoltalmak****A. SEKCIÓ - KÖZSZÜKSÉGLETI CIKKEK****(51) A01K 27/00** (2006.01)**(11) 0003917** 2011.03.01.**(21) U 10 00001****(22) 2010.01.05.****(73)** Sebő Gyula, Szigetszentmiklós (HU)**(72)** Sebő Gyula, Szigetszentmiklós, (HU)**(54) Kutyahám, jól láthatósági elemmel****(57)**

Kutyahám, jól láthatósági elemmel, mely klasszikus szügyelős kialakítású, két oldalról nyakhevederhez, háthevederhez és hashevederhez kapcsolódó istránghevederrel, esetenként takaróval, azzal jellemezve, hogy az istrángvonó hevederekre (5), adott esetben a takaróra (12) tépőzáras szövet (8a) van rögzítve, amelyekre hátoldalukon tépőzáras ellendarabbal (8b) szerelt, legalább egy jól láthatósági elem (7) van oldhatóan kapcsolva, mely jól láthatósági elem (7) felületi részén (13), azt együttesen, maximálisan 90%-ban befedő módon, legalább egy fényvisszaverő sáv elem (9) és legalább egy foszforeszkáló sáv elem (10) van egymás mellett elhelyezve.

**(51) A63F 9/12** (2006.01)**(11) 0003918** 2011.03.01.**(21) U 10 00123****(22) 2010.05.27.****(73)** Náray Tibor, Szombathely (HU)**(72)** Náray Tibor, Szombathely, (HU)**(54) 3 D logikai játék****(57)**

Térbeli elektromos logikai játék azzal jellemezve, hogy egy alaplapra (3) rögzített átlátható anyagú keretben (1) térbeli szabályos alakzatban DUO LED-k (2) vannak elhelyezve úgy, hogy a szomszédos DUO LED-k (2) egyenlő távolságban vannak, a DUO LED-k (2) vezetékek (8) segítségével vannak összekötve a nyomtatott áramkörrel (7), és ezek az alaplapon (3) elhelyezett kezelőfelületen (4) lévő kapcsolókkal (5) állnak elektromos kapcsolatban úgy, hogy minden egyes DUO LED (2) kivezetésénél a közös katód kivezetés (10) az áramforrás (7)

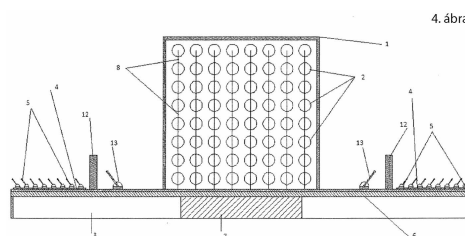
egyik pólusához kapcsolódik nyomtatott áramkörön keresztül (6), míg az egyik szín világítását biztosító anód kivezetése (9) a nyomtatott áramkörön (6) keresztül az egyik oldali kezelőfelületen (4) hozzárendelt kapcsolóval (5), míg a másik szín világítását biztosító anód kivezetése (11) a nyomtatott áramkörön (6) keresztül a másik oldali kezelőfelületen (4) hozzárendelt kapcsolóval (5) van elektromos vezető kapcsolatban.



- (51) A63F 9/12 (2006.01)
 (11) 0003919 2011.03.01.
 (21) U 10 00124
 (22) 2010.05.27.
 (73) Náray Tibor, Szombathely (HU)
 (72) Náray Tibor, Szombathely, (HU)

(54) **Térbeli memory**

- (57) Térbeli megfigyelést fejlesztő elektromos játék, ami két színnel világító LED-t tartalmaz azzal jellemezve, hogy egy alaplapra (3) rögzített átlátható anyagú keretben (1) térbeli szabályos alakzatban vannak DUO LED-k (2) elhelyezve úgy, hogy a szomszédos DUO LED-k (2) egyenlő távolságban vannak, a DUO LED-k (2) vezetékek (8) segítségével vannak összekötve nyomtatott áramkörrel (7), és ezek az alaplapon (3) elhelyezett kezelőfelületen (4) lévő kapcsolókkal (5) állnak elektromos kapcsolatban úgy, hogy minden egyes DUO LED (2) kivezetésénél a közös katód kivezetése (10) az áramforrás (7) egyik pólusához kapcsolódik a nyomtatott áramkörön (6) keresztül, míg az egyik szín világítását biztosító anód kivezetése (9) nyomtatott áramkörön keresztül (6) az egyik oldali kezelőfelületen (4) hozzárendelt kapcsolóval (5), míg a másik szín világítását biztosító anód kivezetése (11) a nyomtatott áramkörön (6) keresztül a másik oldali kezelőfelületen (4) hozzárendelt kapcsolóval (5) van elektromos vezető kapcsolatban és a kezelőfelületen (4) elhelyezett kapcsolók (5) és a főkapcsoló (13) egyidejű zárásával zárható az áramkör.



B. SEKCIÓ - IPARI MŰVELETEK ÁLTALÁBAN ÉS SZÁLLÍTÁS

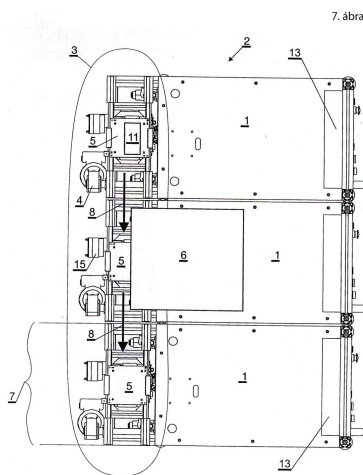
- (51) B23P 21/00 (2006.01)

- B23P 23/00** (2006.01)
 (11) **0003924** 2011.03.04.
 (21) **U 10 00198**
 (22) **2010.08.31.**
 (73) Rovitech Kft., Nemesvámos (HU)
 (72) Gubicza László József 65%, Veszprém, (HU)
 Gubicza Gábor 5%, Veszprém, (HU)
 Fodor Balázs 10%, Budapest, (HU)
 Nagy Szabolcs 10%, Pápa, (HU)
 Szabó Ernő 10%, Veszprém, (HU)

(54) Összeszerelő modulokból álló gyártósor

(74) Király György, JUREX Iparjogvédelmi Iroda, Budapest

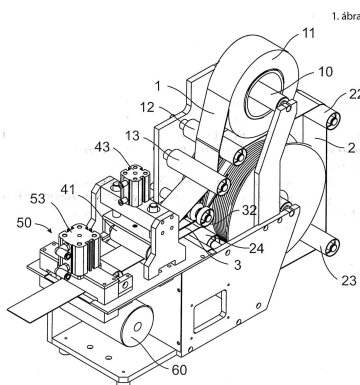
- (57) Összeszerelő modulokból álló gyártósor, ahol a gyártósort (2) alkotó modulok (1) lényegében kézi működtetésű eszközök (11) összeszerelésére alkalmasan vannak kiképezve, az eszközök (11) szállítópályára (3) helyezett palettán (5) vannak a modulok (1) között mozgatva, és a modulok (1) az összeszerelendő eszközök (11) mozgásirányával párhuzamosan egymást követően sorba vannak rendezve, legalább egy modul (1) tartalmaz szerszámozást (6) az összeszerelés elvégzésére, azzal jellemezve, hogy minden egyes modul (1) a modul (1) szélességi méretével (12) lényegében megegyező hosszúságú, önmagában, a többi modul (1) működésétől függetlenül működtethető szállítópálya szakasszal (7) van ellátva, továbbá a modulok (1) szorosan egymás mellé vannak rendezve oly módon, hogy az egyes modulok (1) szállítópálya szakaszai (7) a szomszédos modulok (1) szállítópálya szakaszaival (7) folytonos szállítási útvonalat (8) képeznek, azaz a szállítópálya (3) az így egymáshoz kapcsolt szállítópálya szakaszokból (7) van kialakítva.



- (51) **D01D 5/00** (2006.01)
 (11) **0003928** 2011.03.28.
 (21) **U 10 00250**
 (22) **2010.11.24.**
 (73) Bangha Tibor, Budapest (HU)
 (72) Bangha Tibor, Budapest, (HU)
(54) Berendezés többretegű fólia előállítására
 (74) Mák András, S.B.G. & K. Szabadalmi Ügyvivői Iroda, Budapest
 (57)

Berendezés többrétegű fólia előállítására, ahol a fóliának hordozó rétege (1), merevítő rétege (3) és védőrétege (2) van, továbbá ahol az egyes rétegekhez szükséges kiinduló anyagok tekercseken (11, 31) vannak, és a rétegek az egyesítés előtt terelőhengerekkel (12, 13, 22, 23, 32) vannak megfelelő pályán mozgatva, illetve helyzetben tartva, és ahol a rétegek az egyesítés érdekében egymással szemközt elhelyezett nyomóhengereken (41, 42) vannak átvezetve, azzal jellemezve, hogy a berendezés tartalmaz

- egy, az adagolás irányára lényegében merőleges tengelyen (10) elhelyezett fóliaadagoló tekercset (11) a többrétegű fólia hordozóréteget (1) alkotó, egyik oldalán tapadóréteggel és a tapadórétegen egy védőfóliával (2) ellátott fólia tárolására és adagolására,
- legalább egy, az adagolás irányára lényegében merőleges tengelyen (30) elhelyezett merevítőszál-adagoló tekercset (31) a többrétegű fólia merevítőréteget alkotó legalább egy merevítőszál (3) tárolására és adagolására,
- legalább egy első szétválasztó és terelő hengert (12, 13) a tapadó réteggel ellátott hordozó réteg (1) szétválasztására és terelésére,
- legalább egy második szétválasztó és terelő hengert (22, 23) a tapadórétegen elhelyezett védőfólia (2) szétválasztására és terelésére, valamint
- legalább egy merevítőszál-terelő hengert (32) a legalább egy merevítőszál (3) tereléséhez.



- (51) B60L 11/12 (2006.01)
 B60L 11/02 (2006.01)
 (11) 0003921 2011.03.04.

(21) U 10 00171

(22) 2010.07.26.

(73) ITK Holding Zrt., Budapest (HU)

(72) Kossa György, Budapest, (HU)

Vadnai Zoltán, Budapest, (HU)

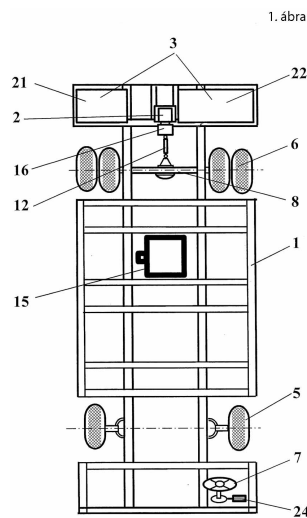
(54) Szerkezeti elrendezés elektromos hajtású, legfeljebb 10 t össztömegű közúti járműhöz

(74) Hergár Jenő, Budapest

(57)

Szerkezeti elrendezés elektromos hajtású, legfeljebb 10 t össztömegű közúti járműhöz, melynek elektromotorja, hajtóműve, akkumulátorai, alváza, kormányműve, első futóműve és hajtott hátsó hidas futóműve van, továbbá a hátsó futómű felett és mögött, egymás felett két szinten elhelyezett az akkumulátorok vannak rögzítve, valamint felépítménye van, azzal jellemezve, hogy egy vezérlési panelhez (18) és főáramú panelhez (19) elektromosan kapcsolódó hajtásvezérlő (17) által vezérelt elektromotorja (2) állandómágneses, folyadékűtésű, kefe nélküli, rekuperációra képes elektromotor (2); a hajtásvezérlő (17) térbeli helyzeti elrendezése a vezérlési panel (18) és a főáramú panel (19) között van, az akkumulátorai (3) lítium ionosak és 400 V-os sorba kötött cellájú, töltőcsatlakozóval (14) szerelt, cellánkénti ellenőrző és jelző akkumulátor felügyeleti rendszerrel (13) ellátott akkumulátortelepként (4) vannak elrendezve úgy, hogy 2 db 30 cellás akkumulátor (22) van egymás felett

rögzítve és 2 db 18 cellás akkumulátor (21) van egymás felett rögzítve, a hajtó elektromotor (2) mellett kétoldalt, továbbá az elektromotor (2) a jármű középtengelyétől eltoltan, a hátsó hídra (8) merőlegesen, a hátsó híd (8) főhajtóművéhez (11) kiegészítő hajtóművön (16) át kardántengellyel (12) van csatlakoztatva.



(51) **B61G 9/20** (2006.01)

B61G 9/00 (2006.01)

(11) **0003926** 2011.03.07.

(21) **U 10 00213**

(22) **2010.09.17.**

(73) MSV Metal Studénka, a.s., Studénka (CZ)

(72) Kolár, Radim, Ostrava-Poruba, (CZ)

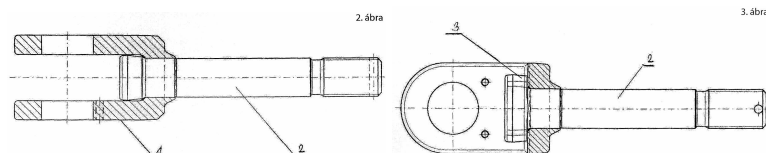
(54) **Összekapcsoló vonórúd**

(30) 2009-21727 2009.09.23. CZ

(74) Király György, JUREX Iparjogvédelmi Iroda, Budapest

(57)

Összekapcsoló vonórúd vontatójármű és a vontatott kocsik, illetve a vontatott kocsik összekapcsolására, különösen hosszirányú húzóerő átvitelére vasúti járművek összekapcsolásakor, azzal jellemezve, hogy a vonórúd tartalmaz egy vonórúd villát (1) és egy ahhoz leszerelhető módon csatlakozó vonórúd szárát (2), amely a vonórúd villa (1) felőli végén, a vonórúd villába (1) illeszkedő aszimmetrikus keresztmetszetű fejjel (3) van ellátva.



C. SEKCIÓ - VEGYÉSZET ÉS KOHÁSZAT

(51) **C02F 1/48** (2006.01)

B03C 1/32 (2006.01)

(11) **0003927** 2011.03.28.

(21) **U 10 00098**

(22) **2010.04.27.**

(73) Mihala László Attila, Kecskemét (HU)

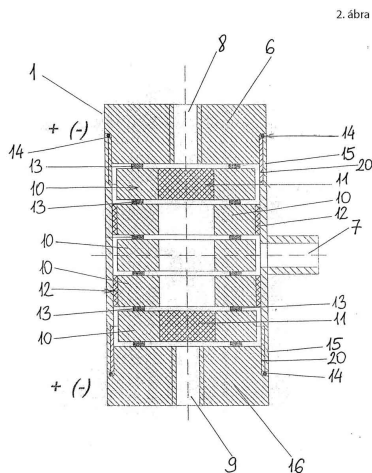
(72) Mihala László Attila, Kecskemét, (HU)

(54) **Mágneses vízkezelő készülék**

(74) Varga és Társa Szabadalmi és Védjegy Iroda Kft. Varga Tamás Péter szabadalmi ügyvivő, Budapest

(57)

Mágneses vízkezelő készülék, amely házat, a házban elhelyezkedő mágnesgyűrűket, valamint a mágnesgyűrűk között elhelyezkedő távolságtartó korongokat tartalmaz, azzal jellemezve, hogy a hengeres kialakítású, beömlőnyílással (7) ellátott ház (5) menetes végeibe (15) kiömlőnyílásokkal (8, 9) kialakított menetes dugók (6, 16) menetek (20), valamint tömítőgyűrűk (14) segítségével vannak rögzítve, továbbá a ház (5) belsejében mágnesgyűrűk (10) vannak elhelyezve oly módon, hogy a mágnesgyűrűk (10) között, valamint a szélső mágnesgyűrű (10) és a menetes dugók (6,16) között távolságtartó korongok (13) vannak elhelyezve, és a két szélső mágnesgyűrűbe (10) tömítődugók (11) vannak elhelyezve, továbbá a beömlőnyílás (7) előtt elhelyezett mágnesgyűrű (10) melletti mágnesgyűrűkön (10) záró gyűrűk (12) vannak elhelyezve.



E. SZEKCIÓ - HELYHEZ KÖTÖTT LÉTESÍTMÉNYEK

(51) **E01C 1/00** (2006.01)

E01C 1/04 (2006.01)

(11) **0003925** 2011.03.04.

(21) **U 10 00170**

(22) **2010.07.23.**

(73) Csitos Csilla, Kecskemét (HU)

(72) Csitos Csilla, Kecskemét, (HU)

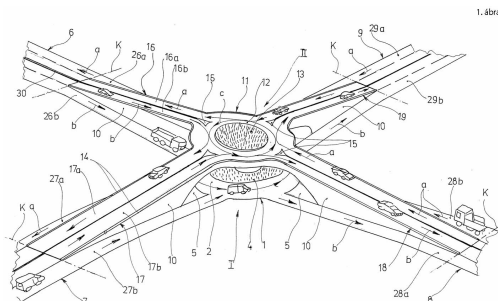
(54) **Létesítmény közúti keresztezési csomópont járműforgalmának körforgalmi rendszerű szabályozására**

(74) ADVOPATENT Szabadalmi és Védjegy Iroda, Kovári György szabadalmi ügyvivő, Budapest

(57)

Létesítmény körforgalmi útpályával rendelkező körforgalmi teret tartalmazó közúti keresztezési csomópont járműforgalmának a szabályozására, amely csomópontra legalább kétszer két forgalmi sávval ellátott, egymást

keresztező közutak vannak csatlakoztatva, azzal jellemezve, hogy legalább két, térben egymás felett, ill. alatt közöttük közúti járművek áthaladását biztosító függőleges távközzel elhelyezkedő körforgalmi tere (I, II, III) van, amelyek egyetlen forgalmi sávval rendelkező körforgalmi útpályát (2, 12) tartalmaznak, és e körforgalmi útpályához (2, 12) olyan egysávos útszakaszok (16, 17, 18, 19) csatlakoznak, amelyek mindig a csomóponthoz kapcsolódó több forgalmi sávú közutak (6, 7, 8, 9) valamelyikének egy meghatározott forgalmi sávja (6a', 6a'', 6b', 6b'') folytatásába esnek.



- (51) **E05B 63/00** (2006.01)
E05B 63/14 (2006.01)
(11) **0003920** 2011.03.02.
(21) **U 10 00204**
(22) **2010.09.09.**

(73) Műszer Automatika Kft., Budaörs (HU)

(72) Horváth József, Érd, (HU)

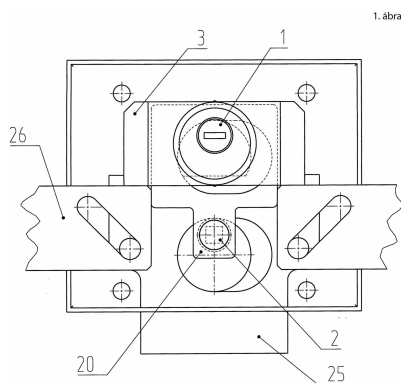
Tajti Géza, Budapest, (HU)

(54) **Biztonsági zárszerkezet**

(74) Műszer Automatika Kft., Bretz László, Budaörs

(57)

Biztonsági zárszerkezet, amelynek célszerűen saválló, megfűrés ellen védett első zárja van, valamint legalább még egy, további zárral rendelkezik, azzal jellemezve, hogy az első zár (1) zárbetétje (1b) zárt állapotában a további zár(ak) (2) a zárbetét (1b) révén, közvetlenül vagy közvetve, takarva van(nak) és a további zár(ak) (2) a zárbetétnek (1b) nyitott állapotában hozzáférhető módon van(nak) kiképezve.



- (51) **E21C 41/32** (2006.01)
E21C 50/02 (2006.01)

(11) **0003922** 2011.03.04.

(21) **U 10 00079**

(22) **2008.09.12.**

(73) Rheinkalk GmbH., Wülfrath (DE)

(72) Dr. Ing. Günter Scholz, Hoyerswerda, (DE)

Wolfgang Rabe, Bernsdorf, (DE)

Dr. Ing. Christopher Pust, Düsseldorf, (DE)

Heiko Saure, Gevelsberg, (DE)

(54) **Szerkezeti elrendezés alkalikus anyagok savas vízbe juttatására alkalmas vízi járműhöz**

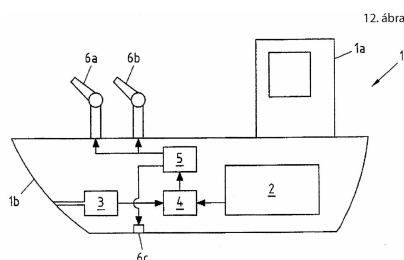
(86) EP08062141

(87) 071334

(74) dr. Jakab Judit, S.B.G. & K. Szabadalmi Ügyvivői Iroda, Budapest

(57)

Szerkezeti elrendezés alkalikus anyagok savas vízbe juttatására alkalmas önjáró vízi járműhöz (1) azzal jellemezve, hogy az önjáró vízi járműben (1) alkalikus anyagokat tároló legalább egy készlettartály (2) van elrendezve, a készlettartály (2) legalább egy, szuszpenzió előállításra szolgáló adagolószerkezeten (4) keresztül a savas vizet felszívó, legalább egy szívószerkezettel (3) van összekötve, és az adagolószerkezet (4) legalább egy szállítószivattyú (5) közbeiktatásával a szuszpenziókat a vízfelületen szétfeccskendezésre szolgáló, legalább egy elosztófeccskendővel (6a, 6b) van összekötve, továbbá az önjáró vízi jármű (1) szárazföldön gépjárművel szállítható méretű és tömegű.



F. SZEKCIÓ - MECHANIKA, VILÁGÍTÁS, FŰTÉS

(51) **F24B 13/00** (2006.01)

F23J 13/00 (2006.01)

(11) **0003915** 2011.02.28.

(21) **U 10 00163**

(22) **2010.07.08.**

(73) Györfi József, Kaposvár (HU)

(72) Györfi József, Kaposvár, (HU)

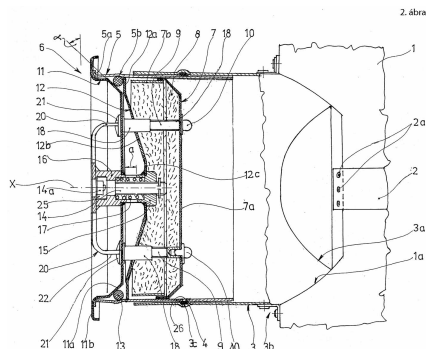
(54) **Szerkezet kémény ellenőrző és/vagy tisztító nyílásának a lezárására**

(74) dr. Kovári György, ADVOPATENT Szabadalmi és Védjegy Iroda, Budapest

(57)

Szerkezet kémény ellenőrző- és/vagy tisztítónyílásának a lezárására, amelynek a nyílásba helyezhető és onnan eltávolítható zárófedele (6) van, azzal jellemezve, hogy az ellenőrző és/vagy tisztító nyílást egy, a kéménybe torkolló csőtag nyílása képezi, és az abba illeszkedő zárófedélnek (6) egymás felé és egymástól elfelé mozgatható részei vannak, amelyek között az egymás felé mozgásukkal rugalmasan deformálható, és rugalmasan deformált

állapotában a tárfedelelet (6) a csőtag belső felületéhez feszítő gyűrű alakú rögzítőeszköze (25), valamint az elmozgatható részek egymás felé mozgatásával rugalmasan deformálható gyűrű alakú tömítése (13, 24) van.



- (51) **F24J 2/00** (2006.01)
A01G 7/00 (2006.01)
F21S 11/00 (2006.01)
(11) **0003923** 2011.03.04.

(21) **U 10 00234**

(22) **2008.10.03.**

(67) P0800601 2008.10.03. HU

(73) Innovum Kft., Székesfehérvár (HU)

(72) Kollár Ferenc, Szeged, (HU)

Litkei Csaba, Veszprém, (HU)

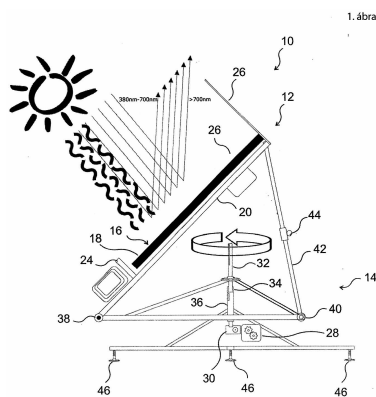
(54) **Külső fényforrást, különösen természetes fényforrást hasznosító fotobioreaktor**

(66) P0700647 2007.10.05. HU

(74) Király György, JUREX Iparjogvédelmi Iroda, Budapest

(57)

Külső fényforrást, különösen természetes fényforrást hasznosító foto-bioreaktor (10), amely reaktorteret (18) tartalmazó fejegységgel (12), valamint a foto-bioreaktor (10) egy vagy több működési paraméterét mérő mérőeszközzel rendelkezik, azzal jellemezve, hogy a fejegységhez (12) - a mért egy vagy több működési paraméter függvényében a beeső fény intenzitásának csökkentésére és növelésére szolgáló - egy vagy több szabályozóeszköz, nevezetesen egy vagy több árnyékoló elem (26), és/vagy a fejegységet (12) hordozó és a fejegység (12) mozgatását biztosító tartószerkezet (14) van illesztve.



G. SZEKCIÓ - FIZIKA

(51) G09F 13/00 (2006.01)

A01K 27/00 (2006.01)

(11) 0003929 2011.03.28.

(21) U 10 00266

(22) 2010.12.14.

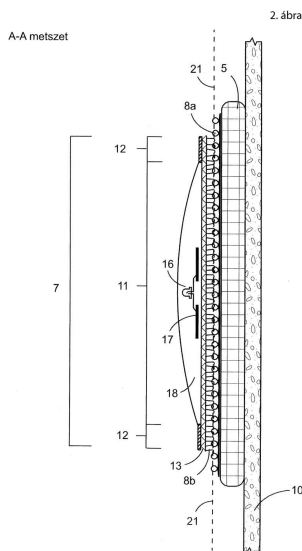
(73) Sebő Gyula, Szigetszentmiklós (HU)

(72) Sebő Gyula, Szigetszentmiklós, (HU)

(54) **Kutyahámon rögzíthető világító elem**

(57)

Kutyahámon rögzíthető világító elem, mely klasszikus szügyelős kialakítású, két oldalról nyakhevederhez, háthevederhez és hashevederhez kapcsolódó istránghevederrel, esetenként takaróval ellátott kutyahámon van csatlakoztatva, mely kutyahámon a kutyahám tépőzáras része van kiképezve, melyen tépőzárral ellátott jól láthatósági elem van csatlakoztatva, azzal jellemezve, hogy a kutyahám tépőzáras ellendarabjával (8a) ellátott kutyahámon (1), a világító elem tépőzáras részével (8b), mint jól láthatósági elem, kutyahámon rögzíthető világító elem (7) van az oldható csatlakozási vonalban (21) csatlakoztatva, mely kutyahámon rögzíthető világító elem (7) oldható csatlakozási vonallal (21) ellentétes oldalán, azaz a világító elem tépőzáras részének (8b) hátoldalán, egy PVC-ből képzett köztes anyag (13) van nem oldható módon, a hegesztési sáv elemében (12), varrással csatlakoztatva, mely köztes anyagon (13), kerületének vonalában haladóan, legalább egy, minimálisan 2,3 mm szélességű hegesztési sáv elemében (12) védőhuzat (11) van rögzítve, oly módon, hogy a védőhuzat (11) a köztes anyaggal (13) bezáródóan legalább egy tartórészt (18) képez, melyen töltőnyílás (20) van elhelyezve, melynek légmentesen záró, záróeleme (19) van, továbbá a tartórészben (18) vezetősín (17) és legalább egy fényforrás (16) van elhelyezve, oly módon, hogy a fényforrás (16) a védőhuzat (11) kitörési pontjában, a védőhuzat (11) felületén túlnyúlóan van elhelyezve.



(51) G09F 23/00 (2006.01)

B65D 77/00 (2006.01)

G09F 3/00 (2006.01)

(11) 0003916 2011.02.28.

(21) U 10 00092

(22) 2010.04.08.

(67) P1000184 2010.04.08. HU

(73) Zetkó Tibor, Kecskemét (HU)

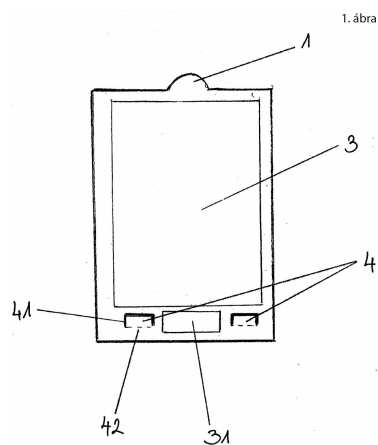
(72) Zetkó Tibor, Kecskemét, (HU)

(54) Csomagolódobozt nyitó információs lap

(74) Kormos Ágnes, Budapest

(57)

Doboznyitó információs eszköz, bedugó nyelvvel zárással kialakított csomagolódobozokhoz, amely a termék, valamint a csomagolódoboz belső fala között elhelyezkedő merev lap, azzal jellemezve, hogy az eszköz magassága a doboz magasságával azonos, szélessége a doboz belső méreténél kisebb, melynek elő,- és hátoldali információs felülete (3, 2), a lap tetején kialakított, a dobozból kiálló füle (1), valamint a lap hátoldalán kialakított legalább egy, a doboz kinyitását szolgáló nyitóeleme (4) van.



A rovat 15 darab közlést tartalmaz.

Használati mintaoltalom megszűnése és újra érvénybe helyezése

Használati mintaoltalom megszűnése díjfizetés hiányában

(11) 002725

(21) U 03 00198

(54) Koszorútartó állvány

(11) 002890

(21) U 04 00174

(54) Kováskészítő és -adagoló berendezés

(11) 003081

(21) U 05 00150

(54) Berendezés mintázott pénztárgépszalag-tömb készítésére

(11) 003095

(21) U 05 00167

(54) Árukínáló eszköz

(11) 003257

(21) U 06 00179

(54) Csúszószerkezettel ellátott kihúzható ág

(11) 003324

(21) U 06 00182

(54) Eszköz sebészeti szike fedett bevezetésére minimal invazív technikával végzett műtétek, elsősorban csípőprotézis műtét során

(11) 003350

(21) U 07 00076

(54) Eszköz sebészeti szike fedett bevezetésére minimal invazív technikával végzett műtétek, elsősorban csípőprotézis műtét során

(11) 003466

(21) U 07 00111

(54) Épületszerkezetek lefedésére szolgáló műkö fedlap elem

(11) 003565

(21) U 08 00091

(54) Hullámpapírlapból készített gyűjtőegység

A rovat 9 darab közlést tartalmaz.

Használati mintaoltalom újra érvénybe helyezése

(11) 003429

(21) U 07 00092

(54) Építőiparban használt hézagerősítő szalagok beépítéséhez alkalmas készülék

A rovat 1 darab közlést tartalmaz.

Vegyes használati mintaoltalmi közlemények

Képviselő megszűnése

- (11) 003138
(21) U 05 00266
(73) dr. Vízkeleti József, Szolnok (HU) Kálmán Lajos, Törökszentmiklós (HU)
(74) Várnai Anikó, INTERINNO Szabadalmi Iroda, Budapest, (HU)
-

- (11) 003164
(21) U 06 00004
(73) Jurácsik Tibor, Dorog (HU) Molnár József, Dorog (HU)
(74) Rónaszéki Tibor szabadalmi ügyvivő, Budapest, (HU)
-

- (11) 003843
(21) U 10 00061
(73) Ám-Led Kft., Budapest (HU)
(74) Préda Gábor, SWORKS Nemzetközi Szabadalmi Ügyvivői Iroda Kft., Budapest, (HU)
-

- (11) 003903
(21) U 10 00047
(73) Borsi Miklós, Budapest (HU)
(74) Rónaszéki Tibor, PATINORG KFT., Budapest, (HU)
-

- (11) 003905
(21) U 10 00129
(73) Csák Imre, Vác (HU)
(74) Hergár Jenő, Budapest, (HU)
-

A rovat 5 darab közlést tartalmaz.

FORMATERVEZÉSI MINTAOLTALMI KÖZLEMÉNYEK

Formatervezési mintaoltalmi bejelentések közzététele

06. OSZTÁLY - BÚTORZATOK

(21) D 10 00081

(22) 2010.05.28.

(71) Pintér Csilla, Monor (HU)

(72) Pintér Csilla, 2200 Monor, Dózsa György u. 23. (HU)

(54) Interaktív utcabútor család

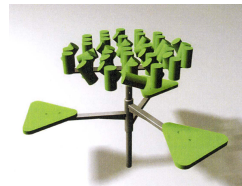
(55)



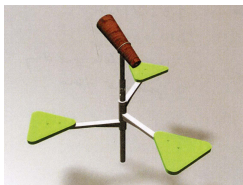
1/2. ábra



2/2. ábra



3/2. ábra



4/1. ábra

(51) 06-03

07. OSZTÁLY - HÁZTARTÁSI CIKKEK, AMELYEK NEM TARTOZNAK MÁS OSZTÁLYOKBA

(21) D 10 00076

(22) 2010.05.19.

(71) Andrási Edina, Zamárdi (HU)

(72) Andrási Edina, 8621 Zamárdi, Fő u. 46. (HU)

(54) Porcelán teáskészlet

(55)



1/1. ábra



2/1. ábra



3/1. ábra

(51) 07-01

08. OSZTÁLY - SZERSZÁMOK, FÉMTÖMEGCIKKEK

(21) D 10 00080

(22) 2010.05.27.

(71) Sinka Antal, Budapest (HU)

(72) Sinka Antal, 1174 Budapest, Minár Gyula u. 11/a (HU)

(54) Falizáró korong

(55)



1/1. ábra



2/1. ábra

(51) 08-08

09. OSZTÁLY - CSOMAGOLÓESZKÖZÖK ÉS TARTÁLYOK ÁRUSZÁLLÍTÁS ÉS ÁRUKÉZELÉS CÉLJÁRA

(21) **D 10 00082**

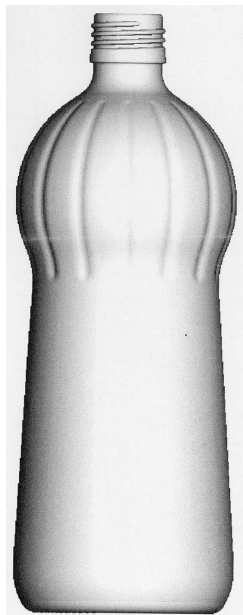
(22) **2010.05.31.**

(71) Zwack Unicum Nyrt., Budapest (HU)

(72) Márfi Márta, 2030 Érd, Berezna út 5. (HU)

(54) Palack

(55)



1/1. ábra

(51) 09-01

(21) **D 10 00049**

(22) **2010.04.07.**

(71) Thymos Hungária Kft., Tata (HU)

(72) Jozef Orolin, 5919 Spisské Bystré, Hviezdoslavova 421/44 (SK)

(54) Csomagolás

(55)



1/1. ábra



2/1. ábra

(51) 09-03

(21) D 10 00114

(22) 2010.08.06.

(71) Madmedia Kft., Budapest (HU)

(72) Kovács Gábor, 1117 Budapest, Bánát u. 18. (HU)

(74) Kovács Gábor, Budapest

(54) Szelektív hulladékgyűjtő edény

(55)



1/2. ábra

(51) 09-09

11. OSZTÁLY - DÍSZTÁRGYAK

(21) D 10 00074

(22) 2010.05.14.

(71) Csángó Tamás, Budapest (HU)

(72) Csángó Tamás, 1125 Budapest, Fodor u. 126. (HU)

(54) Ékszer

(55)



1/1. ábra



2/1. ábra



3/1. ábra



4/1. ábra



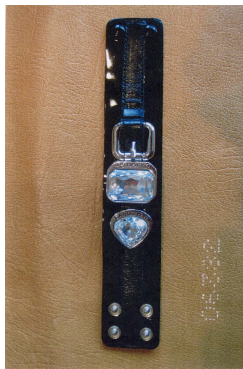
5/1. ábra



6/1. ábra



7/1. ábra



8/1. ábra

(51) 11-01

(21) D 10 00160

(22) 2010.11.12.

(71) Leitner Éva, Rajka (HU)

(72) Leitner Éva, 9224 Rajka, Kossuth u. 52. (HU)

(54) Díszítő elem

(55)



1/1. ábra



2/1. ábra

(51) 11-02

(21) D 10 00073

(22) 2010.05.13.

(71) Nagy József, Miskolc (HU)

(72) Nagy József, 3530 Miskolc, Hunyadi u. 36. (HU)

(54) Révész érme

(55)



1/1. ábra

(51) 11-03

19. OSZTÁLY - ÍRÓSZEREK, IRODAI FELSZERELÉSEK, MŰVÉSZETI ÉS OKTATÁSI KELLÉKEK

(21) D 10 00071

(22) 2010.05.13.

(71) Szántay Judit, Budapest (HU)

Szántay Georgina, Budapest (HU)

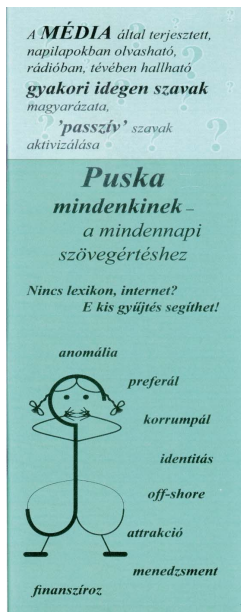
(72) Szántay Judit, 1113 Budapest, Zsombolyai u. 8. VI/2. (HU)

Szántay Georgina, 1119 Budapest, Tétényi út 83. (HU)

(74) dr. Somfai Éva, Somfai és Társai Iparjogi Kft., Budapest

(54) Ismeretterjesztő füzet fedlap

(55)



1/1. ábra

(51) 19-04

19-07

(21) D 10 00072

(22) 2010.05.13.

(71) Szántay Judit, Budapest (HU)

Szántay Georgina, Budapest (HU)

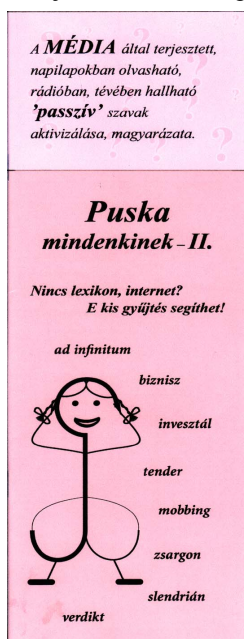
(72) Szántay Judit, 1113 Budapest, Zsombolyai u. 8. VI/2. (HU)

Szántay Georgina, 1119 Budapest, Tétényi út 83. (HU)

(74) dr. Somfai Éva, Somfai és Társai Iparjogi Kft., Budapest

(54) Ismeretterjesztő füzet fedlap

(55)



1/1. ábra

(51) 19-04

19-07

(21) D 10 00144

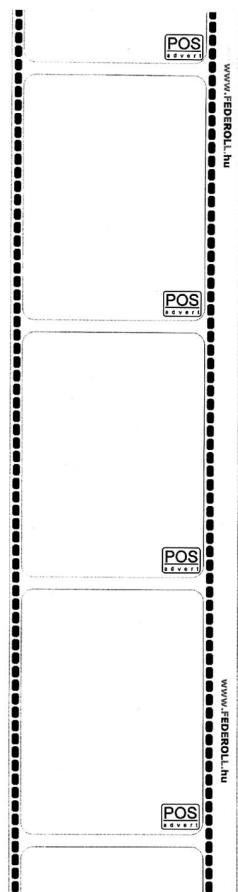
(22) 2010.10.14.

(71) Ruzsa Adrián, Pilisvörösvár (HU)

(72) Ruzsa Adrián, 2085 Pilisvörösvár, Kölcsey F. u. 12/a. (HU)

(54) Papírtekercs ciklikusan ismétlődő reklámfelülettel

(55)



1/1. ábra

(51) 19-08

20. OSZTÁLY - ÁRUSÍTÁS ÉS REKLÁMOZÁS CÉLJÁRA SZOLGÁLÓ ESZKÖZÖK, TÁBLÁK

(21) **D 10 00142**

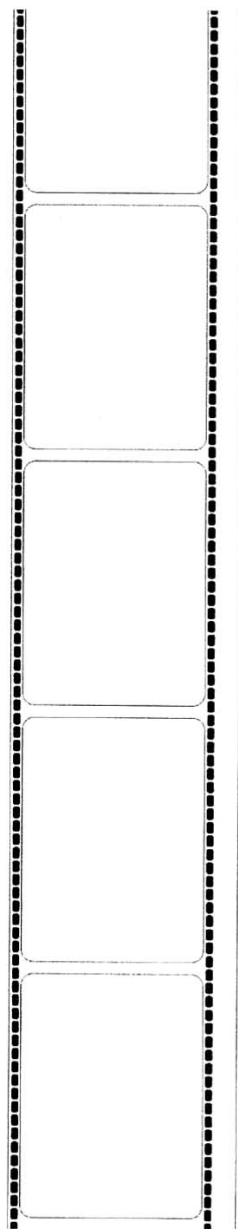
(22) **2010.10.08.**

(71) Ruzsa Adrián, Pilisvörösvár (HU)

(72) Ruzsa Adrián, 2085 Pilisvörösvár, Kölcsey F. u. 12/a. (HU)

(54) Papírtekercs ciklikusan ismétlődő reklámfelülettel

(55)



1/1. ábra

(51) 20-03

21. OSZTÁLY - JÁTÉKOK, JÁTÉKSZEREK, SÁTRAK ÉS SPORTCIKKEK

(21) **D 10 00156**

(22) **2010.11.03.**

(71) Török Csaba 60%, Gyöngyöstarján (HU)

Csörgő Judit 35%, Visznek (HU)

Csörgő Tamás 5%, Visznek (HU)

(72) Török Csaba 60%, 3036 Gyöngyöstarján, Kossuth u. 59. (HU)

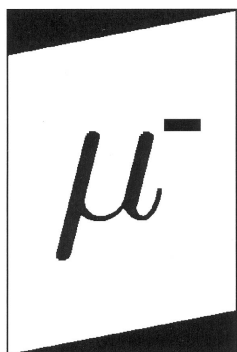
Csörgő Judit 35%, 3293 Visznek, Tópart u. 2/A (HU)

Csörgő Tamás 5%, 3293 Visznek, Tópart u. 2/A (HU)

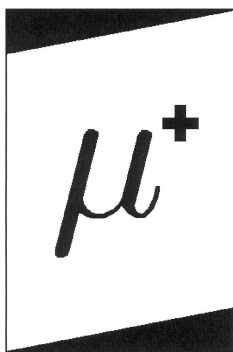
(74) Csörgő Tamás, Visznek

(54) Elemi részecskék - játékosan kártya játék

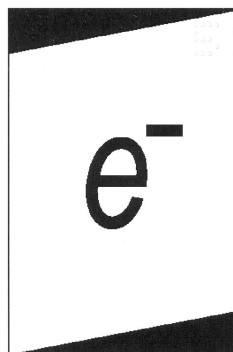
(55)



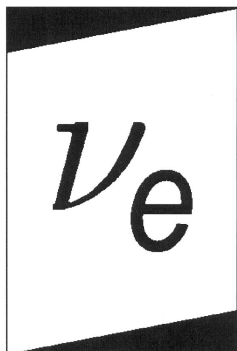
1/1. ábra



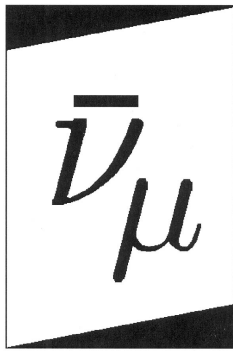
2/1. ábra



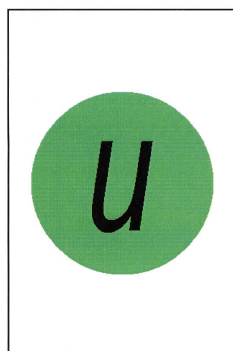
3/1. ábra



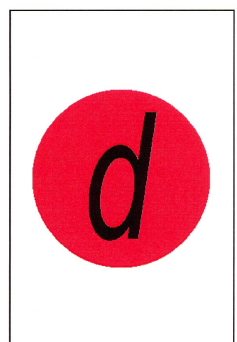
4/1. ábra



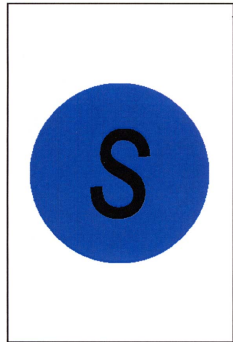
5/1. ábra



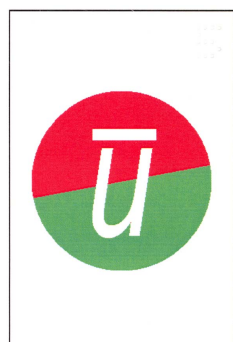
6/1. ábra



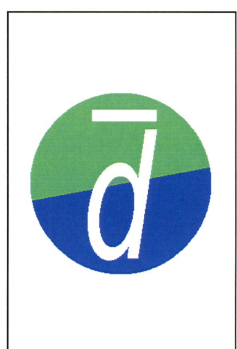
7/1. ábra



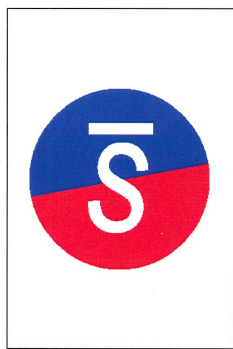
8/1. ábra



9/1. ábra



10/1. ábra



11/1. ábra

(51) 21-01

23. OSZTÁLY - FOLYADÉKELOSZTÓ BERENDEZÉSEK, EGÉSZSÉGÜGYI, FŰTŐ-, SZELLŐZTETŐ, ÉS LÉGKONDITIONÁLÓ BERENDEZÉSEK, SZILÁRD FŰTŐANYAGOK

(21) **D 10 00065**

(22) **2010.04.30.**

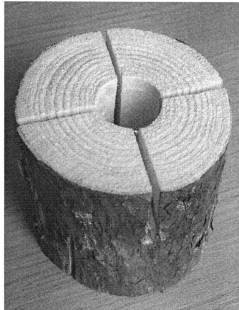
(71) Felföldi Édességyártó Kft., Debrecen (HU)

(72) Felföldi József, 4033 Debrecen, Jázmin u. 3. (HU)

(74) dr. Sóvári Miklós, DANUBIA Szabadalmi és Jogi Iroda Kft., Budapest

(54) Tűzrakó eszköz, különösen tábortűz vagy szabadtéri sütés céljára

(55)



1/2. ábra

(51) 23-05

24. OSZTÁLY - ORVOSI ÉS LABORATÓRIUMI FELSZERELÉSEK

(21) **D 10 00077**

(22) **2010.05.21.**

(71) Isza Ágnes, Debrecen (HU)

(72) Isza Ágnes, 4028 Debrecen, Simonyi út 13/b (HU)

(54) Kezelői felület defibrillátor készülékhez

(55)



1/1. ábra

(51) 24-02

(21) **D 10 00088**

(22) **2010.06.09.**

(71) Float Spa Kft., Budapest (HU)

(72) Huszár András, 3526 Miskolc, Szentpéteri kapu 8. 1/6. (HU)

(54) Kabin

(55)



1/1. ábra

(51) 24-04

25. OSZTÁLY - ÉPÜLETSZERKEZETEK, ÉPÍTÉSZETI ELEMEEK

(21) D 10 00059

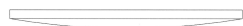
(22) 2010.04.22.

(71) Szilágyi Sándor, Pogány (HU)

(72) Szilágyi Sándor, 7666 Pogány, Petőfi u. 1/a (HU)

(54) Úsztatható vasbeton héjalap

(55)



1/1. ábra

(51) 25-02

A rovat 18 darab közlést tartalmaz.

Meadott formatervezési mintaoltalmak

02. OSZTÁLY - RUHÁZATI CIKKEK ÉS RÖVIDÁRUK

- (11) 0091182 2009.04.09
(21) **D 08 00152**
(22) **2008.05.30.**
(72) Porga Lajos, 7400 Kaposvár, Katona József u. 19. (HU)
(73) Porga Lajos, 7400 Kaposvár, Katona József u. 19. (HU)
(54) Dupla túsarkú cipő
(51) 02-04
-

03. OSZTÁLY - UTAZÁSI CIKKEK, TOKOK, TARTÓK, NAPERNYŐK ÉS SZEMÉLYES TÁRGYAK, MELYEK MÁSUTT NEM SZEREPELNEK

- (11) 0091231 2009.06.08
(21) **D 08 00154**
(22) **2008.06.03.**
(72) Csekő Etelka, 1113 Budapest, Hamzsabégi út 60 D/III. (HU)
(73) Csekő Etelka, 1113 Budapest, Hamzsabégi út 60 D/III. (HU)
(54) Palackhordó táska
(51) 03-01
-

05. OSZTÁLY - NEM KONFEKCIONÁLT TEXTILÁRUK, MESTERSÉGES ÉS TERMÉSZETES ANYAGU SÍK LAPOK, LEMEZEK

- (11) 0091526 2011.02.03
(21) **D 09 00147**
(22) **2009.07.21.**
(72) Bányay István Károly, 2823 Vértessomló, Alkotmány u. 10. (HU)
(73) Magyar Nemzetőrség Komárom-Esztergom Megyei Egyesülete, 2823 Vértessomló, Alkotmány u. 10. (HU)
(54) Nemzetőr formaruha ékítményei
(51) 05-04
11-03
-

- (11) 0091155 2009.04.09
(21) **D 08 00126**
(22) **2008.04.15.**
(72) Deák Csaba, 2536 Nyergesújfalu, Fürst M. u. 5. (HU)
(73) Forest-Papír Kft., 2541 Lábatlan, Rákóczi u. 105. (HU)
(54) Mintázat papírtörlőhöz
(51) 05-06
-

(11) 0091183 2009.04.09
(21) D 08 00127
(22) 2008.04.15.
(72) Deák Csaba, 2536 Nyergesújfalu, Fürst M. u. 5. (HU)
(73) Forest-Papír Kft., 2541 Lábatlan, Rákóczi u. 105. (HU)
(54) Mintázat papírtörlőhöz
(51) 05-06

(11) 0091234 2009.06.08
(21) D 08 00207
(22) 2008.07.21.
(72) Görömbei Luca Eszter, 4032 Debrecen, Poroszlay u. 110. (HU)
(73) Görömbei Luca Eszter, 4032 Debrecen, Poroszlay u. 110. (HU)
(54) Mintázattal ellátott síkúveg
(51) 05-06

06. OSZTÁLY - BÚTORZATOK

(11) 0091175 2009.04.09
(21) D 08 00122
(22) 2008.04.10.
(72) Vad Lukács, 7623 Pécs, Hargita u. 8/a (HU)
(73) Enger Kft., 7747 Birján, Józsefmajor 1. (HU)
(74) Török Antal, 9012 Győr, Királyszék u. 20. (HU)
(54) Univerzális kerti pad
(51) 06-01

(11) 0091172 2009.04.09
(21) D 08 00113
(22) 2008.04.01.
(72) Hegedűs Réka, 1037 Budapest, Majoranna u. 8. (HU)
(73) Hegedűs Réka, 1037 Budapest, Majoranna u. 8. (HU)
(54) Multifunkcionális gyermekbútor
(51) 06-01
21-01

(11) 0091221 2009.06.08
(21) D 08 00228
(22) 2008.08.29.
(72) Lenkei Balázs, 1115 Budapest, Keveháza u. 11. (HU)
(73) Lenkei Balázs, 1115 Budapest, Keveháza u. 11. (HU)
(74) Benkőné Csillag Lucia szabadalmi ügyvivő, 1118 Budapest, Ménesi út 4. (HU)
(54) Munkaszék
(51) 06-01

(11) 0091222 2009.06.08

(21) D 08 00273

(22) 2008.11.12.

(72) Nagy István, 6230 Soltvadkert, Középcsábor 9/2. (HU)

(73) Nagy István, 6230 Soltvadkert, Középcsábor 9/2. (HU)

(54) Pad (nyárfából)

(51) 06-01

(11) 0091223 2009.06.08

(21) D 08 00274

(22) 2008.11.12.

(72) Nagy István, 6230 Soltvadkert, Középcsábor 9/2. (HU)

(73) Nagy István, 6230 Soltvadkert, Középcsábor 9/2. (HU)

(54) Karfás szék (nyárfából)

(51) 06-01

(11) 0091181 2009.04.09

(21) D 08 00151

(22) 2008.05.29.

(72) Tari Attila, 3073 Tar, Felszabadulás út 26. (HU)

(73) Tari Attila, 3073 Tar, Felszabadulás út 26. (HU)

(54) Ergonómikus kialakítású számítógépes terminál-szék

(51) 06-01

(11) 0091235 2009.06.08

(21) D 08 00272

(22) 2008.11.12.

(72) Nagy István, 6230 Soltvadkert, Középcsábor 9/2. (HU)

(73) Nagy István, 6230 Soltvadkert, Középcsábor 9/2. (HU)

(54) Asztal

(51) 06-03

(11) 0091141 2009.03.09

(21) D 08 00123

(22) 2008.04.11.

(72) Kenesei Katalin, 1037 Budapest, Viharhegyi út 10. (HU)

Sárközy Ildikó, 1191 Budapest, Rákóczi u. 33. V/15. (HU)

(73) Kenesei Katalin, 1037 Budapest, Viharhegyi út 10. (HU)

Sárközy Ildikó, 1191 Budapest, Rákóczi u. 33. V/15. (HU)

(54) Alkarra erősíthető csuklópárna

(51) 06-09

(11) 0091233 2009.06.08

(21) D 08 00205

(22) 2008.07.02.

(72) Kákonyi Zsuzsanna, 2089 Telki, Erdő u. 5. (HU)

- (73) Kákonyi Zsuzsanna, 2089 Telki, Erdő u. 5. (HU)
(74) dr. Zatik Zsuzsanna, 1024 Budapest, Szilágyi Erzsébet fasor 1. (HU)
(54) Karnis részlet
(51) 06-10
-

07. OSZTÁLY - HÁZTARTÁSI CIKKEK, AMELYEK NEM TARTOZNAK MÁS OSZTÁLYOKBA

- (11) 0091176 2009.04.09
(21) **D 08 00124**
(22) **2008.04.11.**
(72) Kertai Mihály, 2500 Esztergom, Lázár Vilmos u. 65. (HU)
(73) Kertai Mihály, 2500 Esztergom, Lázár Vilmos u. 65. (HU)
(54) Borosüvegtartó dobozzal
(51) 07-06
-

09. OSZTÁLY - CSOMAGOLÓESZKÖZÖK ÉS TARTÁLYOK ÁRUSZÁLLÍTÁS ÉS ÁRUKÉZELÉS CÉLJÁRA

- (11) 0091165 2009.04.09
(21) **D 08 00144**
(22) **2008.05.20.**
(72) Bancsi Attila, 1141 Budapest, Cinkotai út 98/b (HU)
(73) ALMAND Műanyagipari Kft., 1211 Budapest, Dunalejáros u. 1. (HU)
(74) Györe Simon, 1148 Budapest, Polgárkertész u. 1/A, IV/3 sz. (HU)
(54) 1000ml-es tejes PET flakon
(51) 09-01
-

- (11) 0091164 2009.04.09
(21) **D 08 00143**
(22) **2008.05.20.**
(72) Bancsi Attila, 1141 Budapest, Cinkotai út 98/b (HU)
(73) Almand Műanyagipari Kft., 1211 Budapest, Dunalejáros u. 1. (HU)
(74) Györe Simon, 1148 Budapest, Polgárkertész u. 1/A, IV/3 sz. (HU)
(54) 500ml-es Tejes PET flakon
(51) 09-01
-

- (11) 0091261 2009.07.07
(21) **D 08 00147**
(22) **2008.05.21.**
(72) Minorics Nóra, 1141 Budapest, Szuglói körvasútsor 118. (HU)
(73) Várhegyi Zsuzsanna Irén, 3980 Sátoraljaújhely, Hajnal u. 1. (HU)
(54) Ásványvizes palack címkével
(51) 09-01
-

(11) 0091177 2009.04.09

(21) D 08 00145

(22) 2008.05.20.

(72) Bancsi Attila, 1141 Budapest, Cinkotai út 98/b (HU)

(73) Almand Műanyagipari Kft., 1211 Budapest, Dunalejáros u. 1. (HU)

(74) Györe Simon, 1148 Budapest, Polgárkertész u. 1/A, IV/3 sz. (HU)

(54) 400 ml-es HDPE kanna

(51) 09-02

(11) 0091178 2009.04.09

(21) D 08 00146

(22) 2008.05.20.

(72) Bancsi Attila, 1141 Budapest, Cinkotai út 98/b (HU)

(73) Almand Műanyagipari Kft., 1211 Budapest, Dunalejáros u. 1. (HU)

(74) Györe Simon, 1148 Budapest, Polgárkertész u. 1/A, IV/3 sz. (HU)

(54) 5000 ml-es HDPE kanna

(51) 09-02

(11) 0091540 2011.02.04

(21) D 10 00083

(22) 2010.06.01.

(72) dr. Chen Zhen, 1173 Budapest, 501. u. 14. (HU)

(73) dr. Chen Zhen, 1173 Budapest, 501. u. 14. (HU)

(54) Egészségügyi termék doboz

(51) 09-03

(11) 0091534 2011.02.03

(21) D 10 00030

(22) 2010.03.04.

(72) Enzminger Péter, 2162 Örbottyán, Arany János utca 427/3 hrsz. (HU)

(73) Enzminger Péter, 2162 Örbottyán, Arany János utca 427/3 hrsz. (HU)

(54) Vízpipát stabilizáló doboz és tároló

(51) 09-03

(11) 0091529 2011.02.03

(21) D 10 00021

(22) 2010.02.17.

(72) Gólya János, 2045 Törökbálint, Álmos Vezér 19. (HU)

(73) Stork Élelmiszer Manufaktúra Bt., 2066 Szár, hrsz. 014/3. (HU)

(74) Török Antal, 9012 Győr, Királyszék u. 20. (HU)

(54) Terméksomagolás

(51) 09-03

(11) 0091173 2009.04.09

(21) D 08 00114

(22) 2008.04.01.

- (72) Breczkó Péter, 2040 Budaörs, Szalonka u. 12. (HU)
(73) Hungerit Zrt., 6600 Szentés, Attila u. 3. (HU)
(74) Kovári és Társai Szabadalmi és Védjegy Iroda Kft., 1016 Budapest, Naphegy u. 32. (HU)
(54) Csomagolófólia
(51) 09-05
-

10. OSZTÁLY - ÓRÁK, TOVÁBBÁ EGYÉB MÉRŐ, ELLENŐRZŐ- ÉS JELZŐBERENDEZÉSEK

- (11) 0091537 2011.02.04
(21) D 10 00079
(22) 2010.05.26.
(72) Borsi Miklós, 1147 Budapest, Gervay u. 24. (HU)
(73) Borsi Miklós, 1147 Budapest, Gervay u. 24. (HU)
(74) dr. Balogh Péter, Dr. Balogh Péter és Társai Ügyvédi Iroda, 1036 Budapest, Bécsi út 52. II/7. (HU)
(54) Compu-Tik mérőműszer és annak csomagolása
(51) 10-04
 09-03
-

11. OSZTÁLY - DÍSZTÁRGYAK

- (11) 0091533 2011.02.03
(21) D 10 00029
(22) 2010.03.03.
(72) Gáspár Zsuzsanna, 1033 Budapest, Meggyfa u. 31. III. 15. (HU)
(73) Gáspár Zsuzsanna, 1033 Budapest, Meggyfa u. 31. III. 15. (HU)
(54) Paprika fülbevaló, paprika nyaklánc
(51) 11-01
-

- (11) 0091160 2009.04.09
(21) D 08 00139
(22) 2008.05.19.
(72) Barka Melinda, 6135 Csólyospálos, Jókai u. 2. (HU)
(73) Barka Melinda, 6135 Csólyospálos, Jókai u. 2. (HU)
(54) Dísz tárgy
(51) 11-02
-

- (11) 0091161 2009.04.09
(21) D 08 00140
(22) 2008.05.19.
(72) Barka Melinda, 6135 Csólyospálos, Jókai u. 2. (HU)
(73) Barka Melinda, 6135 Csólyospálos, Jókai u. 2. (HU)
(54) Dísz tárgy
(51) 11-02
-

(11) 0091163 2009.04.09

(21) D 08 00142

(22) 2008.05.19.

(72) Barka Melinda, 6135 Csólyospálos, Jókai u. 2. (HU)

(73) Barka Melinda, 6135 Csólyospálos, Jókai u. 2. (HU)

(54) Dísz tárgy

(51) 11-02

(11) 0091162 2009.04.09

(21) D 08 00141

(22) 2008.05.19.

(72) Barka Melinda, 6135 Csólyospálos, Jókai u. 2. (HU)

(73) Barka Melinda, 6135 Csólyospálos, Jókai u. 2. (HU)

(54) Dísz tárgy

(51) 11-02

(11) 0091531 2011.02.03

(21) D 10 00019

(22) 2010.02.10.

(72) Nagy József, 3530 Miskolc, Hunyadi 36. (HU)

(73) Nagy József, 3530 Miskolc, Hunyadi 36. (HU)

(54) Révész érme

(51) 11-03

12. OSZTÁLY - SZÁLLÍTÓ- ÉS EMELŐBERENDEZÉSEK

(11) 0091159 2009.04.09

(21) D 08 00138

(22) 2008.05.16.

(72) Neuzer András, 2500 Esztergom, Bánomi út 15. (HU)

(73) Neuzer Kerékpár Kereskedelmi és Szolgáltató Kft., 2500 Esztergom, Eötvös u. 48. (HU)

(74) Kovári és Társai Szabadalmi és Védjegy Iroda Kft., 1016 Budapest, Naphegy u. 32. (HU)

(54) Kerékpár váz

(51) 12-11

(11) 0091217 2009.06.08

(21) D 08 00210

(22) 2008.07.17.

(72) Horváth Zoltán, 1212 Budapest, Erdőalja u. 16/a (HU)

(73) Lux Kft., 6000 Kecskemét, Technik-Park Heliport (HU)

(74) dr. Csernus Tibor ügyvéd, 6000 Kecskemét, Klapka u. 6. (HU)

(54) Hullámos nyomókar

(51) 12-16

(11) 0091218 2009.06.08

(21) **D 08 00211**

(22) **2008.07.17.**

(72) Horváth Zoltán, 1212 Budapest, Erdőalja u. 16/a (HU)

(73) Lux Kft., 6000 Kecskemét, Technik-Park Heliport (HU)

(74) dr. Csernus Tibor ügyvéd, 6000 Kecskemét, Klapka u. 6. (HU)

(54) Íves nyomókar

(51) 12-16

(11) 0091539 2011.02.04

(21) **D 10 00056**

(22) **2010.04.14.**

(72) Ingrid Nilson, Czornyj, 150 23 Enhörna, Ekorrstigen 5 (SE)

Kristofer, Hansén, 118 50 Stockholm, Wollmar Yxkullsgaten 2 (SE)

(73) Scania CV AB, 151 87 Södertälje, (SE)

(30) 2009/0527 2009.10.14. SE

2009/0526 2009.10.14. SE

2009/0525 2009.10.14. SE

2009/0523 2009.10.14. SE

2009/0529 2009.10.14. SE

(74) Sári Tamás Gusztáv, DANUBIA Szabadalmi és Jogi Iroda Kft., 1051 Budapest, Bajcsy-Zsilinszky út 16. (HU)

(54) Karosszériaelem gépjárművekhez

(51) 12-16

13. OSZTÁLY - ELEKTROMOS ENERGIÁT TERMELŐ, ELOSZTÓ ÉS ÁTALAKÍTÓ BERENDEZÉSEK

(11) 0091232 2009.06.08

(21) **D 08 00203**

(22) **2008.06.30.**

(72) Hirth Ferenc, 7635 Pécs, Fakopács köz 6. (HU)

(73) Kontakt Elektro Kft., 7630 Pécs, Mohácsi út 79. (HU)

(54) Bipoláris lemez

(51) 13-03

14. OSZTÁLY - ADATRÖGZÍTŐ, ADATFELDOLGOZÓ, VALAMINT HÍRKÖZLÉS ÉS ADATÁTVITEL CÉLJÁRA SZOLGÁLÓ KÉSZÜLÉKEK

(11) 0091220 2009.06.08

(21) **D 08 00214**

(22) **2008.07.21.**

(72) Perlei Károly, 2111 Szada, Ady Endre u. 5. (HU)

(73) Perlei Károly, 2111 Szada, Ady Endre u. 5. (HU)

(54) Hangszer formájú hangszugárzó

(51) 14-01

(11) 0091179 2009.04.09

(21) **D 08 00148**

(22) **2008.05.23.**

(72) Majoros István, 3519 Miskolc, Győri út 2. (HU)

(73) HM ArmCom Kommunikációtechnikai Zrt., 2100 Gödöllő, Dózsa György u. 63/a (HU)

(54) 19 méteres, csörlős működtetésű teleszkópos árbo

(51) 14-03

15. OSZTÁLY - GÉPEK, MELYEK MÁSUTT NEM SZEREPELNEK

(11) 0091219 2009.06.08

(21) **D 08 00212**

(22) **2008.07.18.**

(72) Fucsala Miklós, 3860 Encs, Radnóti út 50. (HU)

(73) Fucsala Miklós, 3860 Encs, Radnóti út 50. (HU)

(54) Műanyag palack zsugorító

(51) 15-09

08-05

19. OSZTÁLY - ÍRÓSZEREK, IRODAI FELSZERELÉSEK, MŰVÉSZETI ÉS OKTATÁSI KELLÉKEK

(11) 0091156 2009.04.09

(21) **D 08 00132**

(22) **2008.04.17.**

(72) Márfi Márta, 2030 Érd, Berezna út 5. (HU)

(73) Zwack Unicum Nyrt., 1095 Budapest, Soroksári út 26. (HU)

(54) Cimke italokhoz

(51) 19-08

21. OSZTÁLY - JÁTÉKOK, JÁTÉKSZEREK, SÁTRAK ÉS SPORTCIKKEK

(11) 0091157 2009.04.09

(21) **D 08 00133**

(22) **2008.04.29.**

(72) Fejes László, 2141 Csömör, Erkel Ferenc u. 15/a (HU)

(73) Fejes László, 2141 Csömör, Erkel Ferenc u. 15/a (HU)

(54) Logikai társasjáték (kártyajáték)

(51) 21-01

(11) 0091525 2011.02.03

(21) **D 09 00223**

(22) 2009.12.22.

- (72) Meinrad, Odermatt, 8032 Zürich, Asylstr. 31 (CH)
 (73) Meinrad, Odermatt, 8032 Zürich, Asylstr. 31 (CH)
 (74) Tombor János, 1088 Budapest, Rákóczi út 47. (HU)
 (54) Rágófa állateledel és játék
 (51) 21-01
-

(11) 0091180 2009.04.09

(21) D 08 00149**(22) 2008.05.27.**

- (72) Szekeresné Kövécs Éva, 8225 Szentkirályszabadja, Kossuth u. 45. (HU)
 (73) Szekeresné Kövécs Éva, 8225 Szentkirályszabadja, Kossuth u. 45. (HU)
 (54) Zsinór végtagú fafigura
 (51) 21-01
-

(11) 0091032 2008.11.06

(21) D 08 00107**(22) 2008.03.20.**

- (72) Domján Tibor, 8226 Alsóörs, Szabadság tér 11/1. (HU)
 Keszler István, 8100 Várpalota, Sörház u. 33. (HU)
 (73) Domján Tibor, 8226 Alsóörs, Szabadság tér 11/1. (HU)
 Keszler István, 8100 Várpalota, Sörház u. 33. (HU)
 (74) Török Antal, 9012 Győr, Királyszék u. 20. (HU)
 (54) Többfunkciós szabadidős sporteszköz
 (51) 21-02
-

(11) 0091536 2011.02.04

(21) D 10 00007**(22) 2010.01.19.**

- (72) Nagy András, 8790 Zalaszentgrót, Kinizsi tér 6. (HU)
 (73) Nagy András, 8790 Zalaszentgrót, Kinizsi tér 6. (HU)
 (54) Markolat
 (51) 21-02
-

**22. OSZTÁLY - FEGYVEREK, PIROTECHNIKAI CIKKEK, VADÁSZATI, HALÁSZATI, VALAMINT
 KÁRTÉKONY ÁLLATOK ÍRTÁSÁRA SZOLGÁLÓ TERMÉKEK**

(11) 0091535 2011.02.03

(21) D 10 00039**(22) 2010.03.18.**

- (72) Bereczki Vilmos, 2310 Szigetszentmiklós, Fészek u. 3. (HU)
 (73) Bereczki Vilmos, 2310 Szigetszentmiklós, Fészek u. 3. (HU)
 (54) Csótány csapda tartó
 (51) 22-06
-

23. OSZTÁLY - FOLYADÉKELOSZTÓ BERENDEZÉSEK, EGÉSZSÉGÜGYI, FŰTŐ-, SZELLŐZTETŐ, ÉS LÉGKONDITIONÁLÓ BERENDEZÉSEK, SZILÁRD FŰTŐANYAGOK

- (11) 0091532 2011.02.03
(21) D 10 00023
(22) 2010.03.01.
(72) Nieto Ramón, 1055 Budapest, Szent István krt. 17. IV/9. (HU)
(73) Nieto Ramón, 1055 Budapest, Szent István krt. 17. IV/9. (HU)
(54) Légterápiás hidromasszázsággy
(51) 23-02

-
- (11) 0091527 2011.02.03
(21) D 09 00227
(22) 2009.12.28.
(72) Opris Zoltán, 4700 Mátészalka, Ipari út 47. (HU)
(73) Opris Zoltán, 4700 Mátészalka, Ipari út 47. (HU)
(54) Egészségügyi berendezés
(51) 23-02

25. OSZTÁLY - ÉPÜLETSZERKEZETEK, ÉPÍTÉSZETI ELEMÉK

- (11) 0091170 2009.04.09
(21) D 08 00110
(22) 2008.03.27.
(72) Balázs Krisztina, 1013 Budapest, Attila út 41. II/7. (HU)
(73) Balázs Krisztina, 1013 Budapest, Attila út 41. II/7. (HU)
(54) Padló és falburkolat
(51) 25-02

26. OSZTÁLY - VILÁGÍTÓESZKÖZÖK, FÉNYFORRÁSOK

- (11) 0091158 2009.04.09
(21) D 08 00137
(22) 2008.05.05.
(72) Hoffmann Péter, 1037 Budapest, Lángliliom u. 4. (HU)
(73) EKA Kft., 1051 Budapest, Bajcsy-Zsilinszky út 60. (HU)
(74) Frey Julianna szabadalmi ügyvivő, 1119 Budapest, Tétényi út 120. (HU)
(54) Utcai elektromos díszkandeláberek
(51) 26-03

-
- (11) 0091538 2011.02.04
(21) D 10 00055
(22) 2010.04.14.
-

- (72) Czornyj, Ingrid Nilsson, 15023 Enhörna, Ekorrtigen 5 (SE)
Hansén, Kristofer, 11850 Stockholm, Wollmar Yxkullsgatan 2 (SE)
- (73) Scania CV AB, 151 87 Södertälje, (SE)
- (30) 2009/0522 2009.10.14. SE
2009/0524 2009.10.14. SE
- (74) Sári Tamás Gusztáv, DANUBIA Szabadalmi és Jogi Iroda Kft., 1051 Budapest, Bajcsy-Zsilinszky út 16. (HU)
- (54) Lámpa gépjárművekhez
- (51) 26-06
-

28. OSZTÁLY - GYÓGYSZERIPARI ÉS KOZMETIKAI KÉSZÍTMÉNYEK, PIPERECIKKEK ÉS KÉSZÜLÉKEK

- (11) 0091174 2009.04.09
- (21) D 08 00119**
- (22) 2008.04.08.**
- (72) György Attila Ottó, 2319 Szigetújfalu, Fő út 99. (HU)
- (73) György Attila Ottó, 2319 Szigetújfalu, Fő út 99. (HU)
- (54) Fa játékok (kacsalábon forgó palota, lövőágyú, golyódobógép, nyílvetőgép)
- (51) 28-01
-

32. OSZTÁLY - GRAFIKAI JELZÉSEK ÉS LOGÓK, FELÜLETI MINTÁZATOK, DÍSZÍTÉSEK

- (11) 0091528 2011.02.03
- (21) D 10 00009**
- (22) 2010.01.22.**
- (72) Hu Shaobing, 1106 Budapest, Bársonyvirág u. 2/b (HU)
- (73) Capital Golden Kft., 1106 Budapest, Bársonyvirág u. 2. (HU)
- (74) Szatmári Gyula, 1086 Budapest, Fiumei u. 24/c (HU)
- (54) Táska külső oldalfelületének a mintázata
- (51) 32-00
05-06
-

A rovat 54 darab közlést tartalmaz.

Formatervezési mintaoltalom megújítása

(11) **0086866**
(21) **D 96 00112**
(22) **1996.04.15.**
(54) Fagylaltkehely

(11) **0087003**
(21) **D 96 00111**
(22) **1996.04.15.**
(54) Desszerttartó

(11) **0089092**
(21) **D 01 00168**
(22) **2001.04.03.**
(54) Kerek élelmiszertároló központi zárral

(11) **0089093**
(21) **D 01 00167**
(22) **2001.04.03.**
(54) Fogantyú sütőformához

(11) **0089108**
(21) **D 01 00166**
(22) **2001.04.03.**
(54) Élelmiszertároló

(11) **0090067**
(21) **D 01 00363**
(22) **2001.07.27.**
(54) Jégkrémes doboz

(11) **0090557**
(21) **D 05 00069**
(22) **2005.04.01.**
(54) Búvó-mérgező egérfogó láda

(11) **0090649**
(21) **D 06 00034**
(22) **2006.02.09.**
(54) Díszítéssel ellátott ereszcsonna készlet

(11) **0090651**
(21) **D 05 00259**
(22) **2005.12.29.**
(54) Bábjáték

(11) **0090653**

(21) **D 05 00257**

(22) **2005.12.29.**

(54) Játékház

(11) **0090726**

(21) **D 06 00108**

(22) **2006.04.26.**

(54) Festékpátron

(11) **0090732**

(21) **D 06 00105**

(22) **2006.04.25.**

(54) Snack forma

(11) **0090733**

(21) **D 06 00104**

(22) **2006.04.25.**

(54) Csomagoló doboz édesipari termékek számára

(11) **0090734**

(21) **D 06 00103**

(22) **2006.04.25.**

(54) Csomagoló tasak édesipari termékek számára

(11) **0090775**

(21) **D 06 00118**

(22) **2006.05.23.**

(54) Élelmiszer csomagolás

(11) **0090803**

(21) **D 05 00240**

(22) **2005.11.30.**

(54) Tanulási segédeszköz készlet

(11) **0090945**

(21) **D 06 00053**

(22) **2006.02.15.**

(54) Méz tartály részlet

A rovat 17 darab közlést tartalmaz.

Vegyes formatervezési mintaoltalmi közlemények

Jogutódlás

- (11) 0090136
 - (21) D 03 00369
 - (73) Plesa László 30%, Szentendre (HU)
 - Schilling Dániel 26.25%, Szentendre (HU)
 - Schilling Péter 26.25%, Szentendre (HU)
 - Schillingné Horváth Ágota 17.5%, Szentendre (HU)
 - (74) Benkőné Csillag Lucia szabadalmi ügyvivő, Budapest
-

A rovat 1 darab közlést tartalmaz.

Képviselési megbízás

- (11) 0090726
 - (21) D 06 00108
 - (73) Brother Industries, Ltd., Nagoya-shi, Aichi-ken (JP)
 - (74) S.B.G. & K. Szabadalmi Ügyvivői Iroda, Budapest
-

A rovat 1 darab közlést tartalmaz.

Képviselés megszűnése

- (11) 0090726
 - (21) D 06 00108
 - (73) Brother Industries, Ltd., Nagoya-shi, Aichi-ken (JP)
 - (74) Farkas Tamás, DANUBIA Szabadalmi és Védjegy Iroda Kft., Budapest
-

A rovat 1 darab közlést tartalmaz.

Név-, illetve címváltozás

- (11) 0090803
 - (21) D 05 00240
 - (54) Tanulási segédeszköz készlet
 - (73) Szántay Judit, Budapest (HU)
 - Szántay Georgina, Budapest (HU)
-

A rovat 1 darab közlést tartalmaz.

NEMZETI VÉDJEGYKÖZLEMÉNYEK

Védjegybejelentések meghirdetése

(210) M 09 02970

(220) 2009.10.13.

(731) Idealbody Kft., Budapest (HU)

(740) dr. Bálint Tünde, Dr. Bálint Tünde Ügyvédi Iroda, Budapest

(541) Turbó Diéta Shake

(511) 5 Diétás anyagok gyógyászati használatra.

(210) M 10 00536

(220) 2010.02.18.

(731) Lesaffre Magyarország Élesztőgyártó és Kereskedelmi Kft., Budapest (HU)

(740) dr. Boross László, Budapest

(546)



(511) 30 Kárpát-medence területéről származó kenyér.

35 Reklámozás; kereskedelmi ügyletek; kereskedelmi adminisztráció; irodai munkák.

(210) M 10 01131

(220) 2010.04.08.

(731) Hungarotej Kereskedőház Kft., Kunszentmárton (HU)

(740) Kormos Ágnes, Budapest

(546)



(511) 29 Tej- és tejtermékek, sajtok.

(210) M 10 01132

(220) 2010.04.08.

(731) Hungarotej Kereskedőház Kft., Kunszentmárton (HU)

(740) Kormos Ágnes, Budapest

(546)



(511) 29 Tej- és tejtermékek, sajtok.

(210) M 10 01298

(220) 2010.04.23.

(731) The Coca-Cola Company (Delaware állam törvényei szerint működő cég), Atlanta, Georgia (US)

(740) dr. Szigeti Éva, DANUBIA Szabadalmi és Jogi Iroda Kft., Budapest

(541) KIROBBANÓAN GYÜMÖLCSŐS FELFRISSÜLÉS

(511) 32 Sörök; ásványvizek és szénsavas vizek, és egyéb alkoholmentes italok; gyümölcsitalok és gyümölcslevek; szörpök és más készítmények italokhoz.

(210) M 10 01576

(220) 2010.05.19.

(731) Sanoma Budapest Kiadói zártkörűen működő Részvénytársaság, Budapest (HU)

(740) dr. Árva Katalin, Árva Ügyvédi Iroda, Budapest

(541) KEMÉNY DIÓ

(511) 16 Papír, karton és ezen anyagokból készült termékek, amelyek nem tartoznak más osztályokba; nyomdaipari termékek; könyvkötészeti anyagok; fényképek; papíripari cikkek, papíripari vagy háztartási ragasztóanyagok; anyagok művészek részére; ecsetek; írógépek és irodai cikkek (bútorok kivételével); tanítási és oktatási anyagok (készülékek kivételével); csomagolásra szolgáló műanyagok (amelyek nem tartoznak más osztályokba); nyomdabetűk; klisék.

35 Reklámozás.

41 Nevelés; szakmai képzés; szórakoztatás; sport- és kulturális tevékenységek, különösen újságkiadás; elektronikus könyvek és folyóiratok online kiadása.

(210) M 10 02269

(220) 2010.07.23.

(731) Stoller Katalin, Keszthely (HU)

(740) dr. Rozsné dr. Németh Zsuzsanna, Keszthely

(546)



(511) 41 Nevelés; szakmai képzés; szórakoztatás; sport- és kulturális tevékenységek.

(210) M 10 02494

(220) 2010.08.13.

(731) Millenium & Copthorne International Limited, Singapore 068877 (HU)

(740) dr. Gödölle István, GÖDÖLLE, KÉKES, MÉSZÁROS & SZABÓ Szabadalmi és Védjegy Iroda, Budapest

(546)



(511) 35 Szállodákkal, üdülőhelyekkel és egyéb ideiglenes szálláshelyekkel, beleértve a szolgáltatásokkal járó apartmanokat és apartmanszállodákat, kapcsolatos üzletvezetés; ideiglenes szálláshelyekkel, beleértve a szállodákat, moteleket, szolgáltatásokkal járó apartmanokat és apartmanszállodákat, kapcsolatos közönségszolgálat; ideiglenes szálláshelyekkel, beleértve a szállodákat, moteleket, szolgáltatásokkal járó apartmanokat és apartmanszállodákat, kapcsolatos marketing tevékenység, beleértve emesolgáltatások interneten és egyéb globális számítógépes hálózatokon keresztül történő hirdetését és reklámozását.

36 Ingatlanokkal és lízinggel kapcsolatos szolgáltatások, beleértve az apartmanházak üzemeltetését,

apartmanok és lakások bérbeadását, valamint szolgáltatásokkal járó apartmanok bérbeadását; bérbeadott szálláshelyek üzemeltetése; szolgáltatásokkal járó apartmanok üzemeltetése; hosszú távú lakhatási lehetőség biztosítása.

43 Ideiglenes szállásadási szolgáltatások, ideiglenes szálláshelyek bérbeadása; vendéglátóipar (étel és ital); összejövetelekhez helyiségek bérbeadása; éttermek, kávéházak; ideiglenes szálláshely foglalások; átmeneti lakhatási lehetőség biztosítása; szolgáltatásokkal járó apartmanok biztosítása; szállodai szolgáltatások.

(210) M 10 02689

(220) 2010.09.07.

(731) Zwack Unicum Nyrt., Budapest (HU)

(541) HIRŐS

(511) 32 Sörök; ásványvizek és szénsavas vizek, és egyéb alkoholmentes italok, gyümölcsitalok és gyümölcslevek; szörpök és más készítmények italokhoz

(210) M 10 02754

(220) 2010.09.14.

(731) IntellTech. Mérnöki Tanácsadó Kft., Miskolc (HU)

(740) dr. Hadházy Tamás, Zele-Molnár és Társai Ügyvédi Iroda, Budapest

(546)



(511) 9 Akkumulátortöltők.

(210) M 10 02931

(220) 2010.09.30.

(731) Yahoo! Inc., Sunnyvale, California (US)

(740) dr. Bogsch Hanna, DANUBIA Szabadalmi és Jogi Iroda Kft., Budapest

(546)



(511) 9 Számítógépes program, feltöltésre szolgáló számítógépes programok; irányító és gyorsító média eszközök és más digitális tartalmak, ideértve a szövegeket, dokumentumokat, fényképet, egyéb képet, videót, és hanganyagot; meta adatok és weboldalcímkézésre szolgáló számítógépes programok.

35 Média eszközök és más digitális tartalmak elektronikus rendezése és tárolása, ideértve a szövegeket, dokumentumokat, fényképet, egyéb képet, videót és hanganyagot

38 Kommunikációs szolgáltatások; telekommunikációs szolgáltatások; elektronikus levélszolgáltatások; elektronikus adat-, üzenet-, kép-, és dokumentumtovábbítás; közérdekű felhasználók körébe tartozók közötti online csevegő szobák és elektronikusüzenő/üzenetfal üzenetek továbbításának biztosítása.

40 Média eszközök és egyéb digitális tartalmak digitális gyorsítása, ideértve a szövegeket, dokumentumokat, képeket, videókat és hanganyagokat.

41 Szórakoztatás körébe tartozó szolgáltatások; on-line újságok és web naplók; fényképképes szolgáltatások, fényképes információs szolgáltatások.

42 Média eszközök elektronikus irányítása, ideértve a meta adtok és weboldalak címkézését.

(210) M 10 02962

(220) 2010.10.05.

(731) APIS Irodaszer Kereskedelmi és Szolgáltató Kft., Budapest (HU)

(546) 

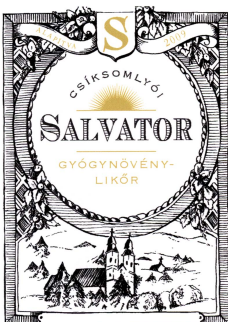
(511) 16 Papíráru; íróeszközök; irodai felszerelések; írószerek; iskolaszerek; tollak; irodai cikkek, bútorok kivételével.

(210) M 10 03071

(220) 2010.10.14.

(731) Tóth Zoltán, Budapest (HU)

(740) dr. Gál András István ügyvéd, Budapest

(546) 

(511) 33 Csíksomlyóból származó likőrök.

(210) M 10 03141

(220) 2010.10.22.

(731) Óbudai Sütőipari és Kereskedelmi Zrt., Szigetszentmiklós (HU)

(740) dr. Sandl Judit, Dr. Sandl Judit Ügyvédi Iroda, Budapest

(541) Söralátét

(511) 30 Lisztek és más gabonakészítmények, kenyér, péksütemények és cukrászsütemények, fagyaltok.

(210) M 10 03190

(220) 2010.10.27.

(731) POWER SHIELD Biztonsági Szolgálat Korlátolt Felelősségű Társaság, Budapest (HU)

(740) dr. Neubrandt Gábor, Dr. Oros Csaba Ügyvédi Iroda, Vác

(591) **POWER SHIELD**
SECURITY SERVICE LTD.
BOMB CHECK

(511) 25 Ruházati cikkek, cipők, kalapárak.

35 Reklámozás; kereskedelmi ügyletek; kereskedelmi adminisztráció; irodai munkák.

39 Szállítás; áruk csomagolása és raktározása; utazásszervezés.

41 Nevelés; szakmai képzés; szórakoztatás; sport- és kulturális tevékenységek.

42 Tudományos és műszaki szolgáltatások, valamint az idetartozó tervezői és kutatói tevékenység; ipari elemző és kutató szolgáltatások; számítástechnikai hardver és szoftver tervezés és fejlesztés.

45 Jogi szolgáltatások; biztonsági szolgáltatások személyek és vagyontárgyak védelmére mások által egyéni igényeknek megfelelően nyújtott személyes és társadalmi jellegű szolgáltatások.

(210) M 10 03199

(220) 2010.10.28.

(731) Ephone Magyarország Kft., Zsombó (HU)

(541) Ephone

(511) 38 Internet Protokoll feletti beszédátvitel, Internet Protokoll alapú telefonszolgáltatás, telefonszolgáltatások, információszolgáltatás távközlési ügyekben, telekommunikációs csatlakozások biztosítása a globális számítógépes és telekommunikációs hálózathoz, telekonferenciás szolgáltatások.

(210) M 10 03202**(220) 2010.10.28.**

(731) Szerencsejáték Zrt., Budapest (HU)

(546)

(511) 9 Fénycsövek reklámcélra, pénzbedobással működő készülékek, világító és mechanikus táblák.

16 Papír, karton és ezen anyagokból készült termékek, amelyek nem tartoznak más osztályokba; nyomdaipari termékek, fényképek, grafikai ábrázolások, poszterek, papíripari cikkek, broszúrák, vékony fűzött könyvek, poszterek, prospektusok, irodai cikkek(bútorok kivételével).

35 Reklámozás, hirdetés, hirdető ügynökségek, reklámújság, rádiós reklámozás, televíziós reklámozás, reklámanyagok terjesztése, szabadtéri hirdetés.

41 Filmgyártás, szabadidős szolgáltatások, szórakoztatás, televíziós szórakoztatás, show-műsorok, sorsjátékok lebonyolítása, rádiós szórakoztatás, rádió- és televízió-programok készítése, versenyek szervezése, rendezése.

(210) M 10 03203**(220) 2010.10.28.**

(731) Szerencsejáték Zrt., Budapest (HU)

(541) Velünk a játék valóban játék marad!

(511) 9 Fénycsövek reklámcélra, pénzbedobással működő készülékek, világító és mechanikus táblák.

16 Papír, karton és ezen anyagokból készült termékek, amelyek nem tartoznak más osztályokba; nyomdaipari termékek, fényképek, grafikai ábrázolások, poszterek, papíripari cikkek, broszúrák, vékony fűzött könyvek, poszterek, prospektusok, irodai cikkek(bútorok kivételével).

35 Reklámozás, hirdetés, hirdető ügynökségek, reklámújság, rádiós reklámozás, televíziós reklámozás, reklámanyagok terjesztése, szabadtéri hirdetés.

41 Filmgyártás, szabadidős szolgáltatások, szórakoztatás, televíziós szórakoztatás, show-műsorok, sorsjátékok lebonyolítása, rádiós szórakoztatás, rádió- és televízió-programok készítése, versenyek szervezése, rendezése.

(210) M 10 03204**(220) 2010.10.28.**

(731) Szerencsejáték Zrt., Budapest (HU)

(740) dr. Rásó Hajnalka, Budapest

(541) Nálunk a játék valóban játék marad!

(511) 9 Fénycsövek reklámcélra, pénzbedobással működő készülékek, világító és mechanikus táblák.

16 Papír, karton és ezen anyagokból készült termékek, amelyek nem tartoznak más osztályokba; nyomdaipari termékek, fényképek, grafikai ábrázolások, poszterek, papíripari cikkek, broszúrák, vékony fűzött könyvek,

posztterek, prospektusok, irodai cikkek(bútorok kivételével).

35 Reklámozás, hirdetés, hirdető ügynökségek, reklámújság, rádiós reklámozás, televíziós reklámozás, reklámanyagok terjesztése, szabadtéri hirdetés.

41 Filmgyártás, szabadidős szolgáltatások, szórakoztatás, televíziós szórakoztatás, show-műsorok, sorsjátékok lebonyolítása, rádiós szórakoztatás, rádió- és televízió-programok készítése, versenyek szervezése, rendezése.

(210) M 10 03212

(220) 2010.10.28.

(731) "Magyar Termék" Tájékoztatási, Minőség-ellenőrző Nonprofit Kft., Lábatlan (HU)

(546)



(511) 35 Reklámozás; kereskedelmi ügyletek; kereskedelmi adminisztráció; irodai munkák.

36 Biztosítás; pénzügyi ügyletek; valutaügyletek; ingatlanügyletek.

37 Építkezés; javítás; szerelési szolgáltatások.

38 Távközlés.

39 Szállítás; áruk csomagolása és raktározása; utazásszervezés.

40 Anyagmegmunkálás.

41 Nevelés; szakmai képzés; szórakoztatás; sport- és kulturális tevékenységek.

42 Tudományos és műszaki szolgáltatások, valamint az idetartozó tervezői és kutatói tevékenység; ipari elemző és kutató szolgáltatások; számítástechnikai hardver és szoftver tervezés és fejlesztés.

43 Vendéglátás (élelmezés); időleges szállásadás.

44 Orvosi szolgáltatások; állatgyógyászati szolgáltatások; higiéniai és szépségápolási szolgáltatások emberek és állatok részére; mezőgazdasági, kertészeti és erdészeti szolgáltatások.

45 Jogi szolgáltatások; biztonsági szolgáltatások személyek és vagyontárgyak védelmére; mások által egyéni igényeknek megfelelően nyújtott személyes és társadalmi jellegű szolgáltatások.

(210) M 10 03319

(220) 2010.11.10.

(731) Vámosi Krisztián, Tiszaladány (HU)

(740) dr. Horony Levente, Budapest

(546)



(511) 41 Nevelés; szakmai képzés; szórakoztatás; sport- és kulturális tevékenységek, bálók szervezése; diszkók szolgáltatásai; előadóművészek szolgáltatásai; filmszínházi előadások; klubszolgáltatások (szórakoztatás vagy oktatás); kulturális vagy nevelési célú kiállítások szervezése (impresszáriók szolgáltatásai); színházi produkciók; éjszakai klubok; élő előadások bemutatása.

43 Vendéglátás (élelmezés); időleges szállásadás; bár szolgáltatások; éttermek; étkezdék; kávéházak; vendéglátóipar.

(210) M 10 03385**(220) 2010.11.15.**

(731) Discover Financial Services, Riverwoods, Illinois (US)

(740) Mester Tamás, SWORKS Nemzetközi Szabadalmi Ügyvivő Iroda Kft., Budapest

(541) PROTECTBUY

(511) 36 Pénzügyi szolgáltatások, nevezetesen banki szolgáltatások, hitelkártya szolgáltatások, bank kártya szolgáltatások és eladási pont (point-of-sale) tranzakciók; pénzügyi tanácsadó szolgáltatások, amelyek vonatkoznak a fizetési információk és vonatkozó adatok titkosításának biztonsági módszertanára; vásárló és kereskedő hitelesítési (authentication) szolgáltatások pénzügyi tranzakciók számára.

(210) M 10 03411**(220) 2010.11.15.**

(731) Kincses Bolt Kereskedelmi Korlátolt Felelősségű Társaság, Csopak (HU)

(740) dr. Miskolczi Mária, Budapest

(546)

(511) 29 Hús, hal-, baromfi- és vadhús; húskivonatok; tartósított, szárított és főzött gyümölcsök és zöldségek; zselék, lekvárok (dzsemek), kompótok; tojások, tej és tejtermékek; étkezési olajok és zsírok.

30 Kávé, tea, kakaó, cukor, rizs, tapióka, szágó, kávépótló szerek; lisztek és más gabonakészítmények, kenyér, péksütemények és cukrászsütemények, fagylaltok; méz, melaszszirup; élesztő, sütőporok; só, mustár; ecet, fűszeres mártások; fűszerek; jég.

32 Sörök; ásványvizek és szénsavas vizek, és egyéb alkoholmentes italok; gyümölcsitalok és gyümölcslevek; szörpök és más készítmények italokhoz.

33 Alkoholmentes italok (a sörök kivételével).

35 Reklámozás; hirdetés; nagykereskedelmi és kiskereskedelmi szolgáltatások nevezetesen tehén, juh és kecske tejből készült termékek, fűszerek, tesztafélék, illatszerek, illatosítók, napozószerek, kozmetikai cikkek, könyvek, folyóiratok, olajok, ecetek, minőségi borok, habzóborok, pezsgők, koktélok, likőrök, pálinkák, mézek, gyümölcslevek, ajándéktárgyak, dísz tárgyak, kerámia, porcelán és üveg dísz tárgyak és étkészletek, terítők, törülközők, törölkendők és egyéb textilből készült lakás-felszerelési cikkek, ajándéktárgyak, szendvicsek, saláták, pástétomok, házi kolbászfélék, szalámik, szendvicskrémek, kávék, teák, házi lekvárok, szörpök, levendulából, mandulából készült termékek és egyéb házilag vagy kistermelők által előállított élelmiszerek; mindezen termékek reklámozása, házhozszállítása, on-line, webáruházon keresztül történő forgalmazása.

43 Vendéglátási (élelmiszer) szolgáltatások; ideiglenes szállásadás.

(210) M 10 03445**(220) 2010.11.18.**

(731) KT-Elektronik Távközléstechnikai Berendezéseket Gyártó és Forgalmazó Kft., Budaörs (HU)

(740) dr. Járai Gábor, dr. Járai Gábor Ügyvédi Iroda, Budapest

(541) powertronik

(511) 9 Tudományos célra szolgáló, tengerészeti, földmérő, villamos, fényképezési, mozgóképi, optikai, súlymérő, egyéb mérő-, jelző-, ellenőrző (felügyeleti), életmentő és oktatóberendezések és felszerelések; hangok vagy képek

rögzítésére, továbbítására, másolására szolgáló készülékek; mágneses adathordozók, hanglemezek; automata áruelosztóberendezések és szerkezetek érmebedobással működő készülékekhez; regiszteres pénztárgépek, számológépek, adatfeldolgozó berendezések és számítógépek; tűzoltókészülékek.

11 Világító-, fűtő-, gőzfejlesztő, főző-, hűtő-, szárító-, szellőztető-, vízszolgáltató és egészségügyi berendezések.

(210) M 10 03447

(220) 2010.11.18.

(731) Bochemie a.s., 73595 Bohumin (CZ)

(740) Bándy Tamásné, PATENDER Nemzetközi Iparjogvédelmi Kft., Budapest

(541) Ultra SZAVO

(511) 1 Ipari, tudományos, fényképezési, mezőgazdasági, kertészeti, erdészeti vegyi termékek; feldolgozatlan műgyanták, feldolgozatlan műanyagok; trágák; vegyi tűzoltó szerek; fémek edzésére és hegesztésére szolgáló készítmények; élelmiszerek tartósításáraszolgáló vegyi anyagok; cserzőanyagok; ipari rendeltetésű ragasztóanyagok.

3 Fehéritőkészítmények és egyéb, mosásra szolgáló anyagok; tisztító-, fényesítő-, súroló-, és csiszolószerek; szappanok; illatszerek, illóolajok, kozmetikai cikkek, hajmosó szerek; fogkrémek.

5 Gyógyszerészeti és állatgyógyászati készítmények; egészségügyi készítmények gyógyászati használatra; diétás anyagok gyógyászati használatra, bébiételek; tapaszok, kötszeranyagok; fogtömő anyagok és fogászati mintázóanyagok; fertőtlenítőszer; kártékonyállatok és növények irtására szolgáló készítmények; gombaölő szerek (fungicidek), gyomirtó szerek (herbicidek).

(210) M 10 03526

(220) 2010.11.25.

(731) Márton és Lányai Kft., Budapest (HU)

(541) MÁRTON ÉS LÁNYAI

(511) 33 Alkoholtartalmú italok (sörök kivételével).

(210) M 10 03527

(220) 2010.11.25.

(731) Márton és Lányai Kft., Budapest (HU)

(546)



(511) 33 Alkoholtartalmú italok (sörök kivételével).

(210) M 10 03528

(220) 2010.11.25.

(731) Márton és Lányai Kft., Budapest (HU)

(541) MÁRTON PÁLINKÁK

(511) 33 Pálinkák.

(210) M 10 03568**(220) 2010.11.29.**

(731) SYNGENTA LIMITED, Guildford, Surrey (GB)

(740) dr. Sasvári Gabriella, S.B.G. & K. Szabadalmi Ügyvivői Iroda, Budapest

(541) DESSIX

(511) 5 Féregirtó készítmények; gombaölő szerek, gyomirtó szerek.

(210) M 10 03569**(220) 2010.11.29.**

(731) HYUNDAI MOBIS CO., LTD., Gangnam-gu, Seoul (KR)

(740) dr. Szamosi Katalin, S.B.G. & K. Szabadalmi Ügyvivői Iroda, Budapest

(546) ACTUNE

(511) 9 Audio-video vevőkészülékek; hangerősítők gépjárművekhez, audio lemezjátszók gépjárművekhez; rádiókészülékek gépjárművekhez; műholdas navigációs készülékek; navigációs eszközök járművekhez; kommunikációs készülékek járművekhez; elektromos audio ésvizuális készülékek és eszközök; számítógép szoftver; előzetesen rögzített elektronikus média (zenei).

(210) M 10 03587**(220) 2010.12.01.**

(731) Euro-Elzett Kft., Sopron (HU)

(740) Faber Miklós, ADVOPATENT Szabadalmi és Védjegy Iroda, Budapest

(546)

(511) 6 Ajtóbetétek fémről; ajtókilincsek fémről; ajtónyitó szerkezetek, (nem elektromos) ajtó reteszek; ajtószervevények fémről; ajtózárok fémről; fémablakok; fém ajtók; fém kapuk; fém szerelvevények építményekhez; kulcsok; tolózárok; zárok fémről; mindezek afelsorolt termékek Magyarországról származnak.

(210) M 10 03606**(220) 2010.12.03.**

(731) Kézmű Fővárosi Kézműipari Nonprofit Kft., Budapest (HU)

(546)

(511) 16 Papír, karton és ezen anyagokból készült termékek, amelyek nem tartoznak más osztályokba; nyomdaipari termékek; könyvkötészeti anyagok; fényképek; papíripari cikkek, papíripari vagy háztartási ragasztóanyagok; anyagok művészek részére; ecsetek; írógépekés irodai cikkek (bútorok kivételével); tanítási és oktatási anyagok (készülékek kivételével); csomagolásra szolgáló műanyagok (amelyek nem tartoznak más osztályokba); nyomdabetűk; klisék.

- 24 Textilíák és textilárúk, amelyek nem tartoznak más osztályokba; ágy- és asztalneműk.
 25 Ruházati cikkek, cipők, kalapárúk.
 28 Játékok, játékszerek; testnevelési és sportcikkek, amelyek nem tartoznak más osztályokba; karácsonyfadíszek.

(210) M 10 03608**(220) 2010.12.03.**

(731) Századvég Politikai Iskola Alapítvány, Budapest (HU)

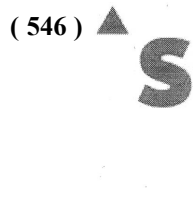
(740) Giró Szász János, Giró Szász és Társai Ügyvédi Iroda, Budapest

(541) SZÁZADVÉG

- (511) 16 Papír, karton és ezen anyagokból készült termékek, amelyek nem tartoznak más osztályokba; nyomdaipari termékek; könyvkötészeti anyagok; fényképek; papíripari cikkek, papíripari vagy háztartási ragasztóanyagok; anyagok művészek részére; ecsetek; írógépek és irodai cikkek (bútorok kivételével); tanítási és oktatási anyagok (készülékek kivételével); csomagolásra szolgáló műanyagok (amelyek nem tartoznak más osztályokba); nyomdabetűk; klisék.
 35 Reklámozás; kereskedelmi ügyletek; kereskedelmi adminisztráció; irodai munkák.
 38 Távközlés.
 41 Nevelés; szakmai képzés; szórakoztatás; sport- és kulturális tevékenységek.
 42 Tudományos és műszaki szolgáltatások, valamint az idetartozó tervezői és kutatói tevékenység; ipari elemző és kutató szolgáltatások; számítástechnikai hardver és szoftver tervezés és fejlesztés.

(210) M 10 03613**(220) 2010.12.03.**

(731) INNOSMART Informatikai Szolgáltató Kft., Budapest (HU)



- (511) 9 Szoftver.
 41 Számítógépes rendszerek oktatása.
 42 Számítógép-szoftver fenntartása; számítógépprogramok kidolgozása; számítógépprogramok korszerűsítése; szoftverfejlesztés.

(210) M 10 03614**(220) 2010.12.03.**

(731) EDF DÉMÁSZ Zrt., Szeged (HU)

(740) Sándor József, Budapest

(546) Perform@

- (511) 35 Reklámozás; kereskedelmi ügyletek; kereskedelmi adminisztráció; irodai munkák, ideértve információk és villamos energia fogyasztási adatok számítógépes adatbázisokba való rendezését, szerkesztését, elemzését, értékelését, grafikus ábrázolását, mindezek megjelenítéséhez web oldal fenntartását és web oldalon megjelenítését, és min ezek szolgáltatását vagy elérhetőségének biztosítását számítógépes hálózaton vagy Interneten keresztül.
 39 Energia és áram szállítás, szolgáltatás és elosztás, ideértve a fogyasztás mérését, fogyasztási adatok gyűjtését, rendezését, elemzését, értékelését; továbbá áram- és energiaszolgáltatással, valamint fogyasztással kapcsolatban

információs, tanácsadási és konzultációs szolgáltatások.

42 Tudományos és műszaki szolgáltatások, valamint az ide tartozó tervezői és kutatói tevékenység energia- és áramszolgáltatással valamint villamos energia fogyasztással kapcsolatban; mérnöki szolgáltatások valamint energia felhasználása területén, energetikai berendezések üzemvitelének kérdéseiben, műszaki energiakoncepciók kidolgozása, műszaki elemzések végzése és műszaki tanácsadás, mérési szolgáltatások és monitorozási szolgáltatások a villamos energia fogyasztás területén, az eredményekszámítógépes hálózaton vagy web lapon megjelenítése és az eredményekhez interneten keresztül hozzáférés biztosítása; ipari elemző és kutató szolgáltatások áramszolgáltatással és villamos energia fogyasztással kapcsolatosan; számítástechnikai szoftvertervezés és fejlesztés.

(210) M 10 03617

(220) 2010.12.03.

(731) Insomnia Reklámügynökség Kft., Budapest (HU)

(740) dr. Mezei Róbert, dr. Mezei Róbert Ügyvédi Iroda, Budapest

(541) INSOMNIA

(511) 35 Reklámozás; kereskedelmi ügyletek; kereskedelmi adminisztráció; irodai munkák; főleg személyek vagy szervezetek által nyújtott, főként az alábbi tárgyú szolgáltatások: segítségnyújtás kereskedelmi vállalkozás működésében vagy vezetésben, vagy segítségnyújtás ipari vagy kereskedelmi vállalat üzleti ügyeinek, vagy kereskedelmi funkcióinak irányításában, valamint olyan reklámügynökségek által nyújtott szolgáltatások, amelyek főként a nyilvánossággal való kommunikáció, nyilatkozatok és közlések terjesztését végzik bármelyik eszköz útján, bármilyen áru vagy szolgáltatás tekintetében.

41 Nevelés; szakmai képzés; szórakoztatás; sport- és kulturális tevékenységek; főleg intézmények által, a szórakoztatásra és a figyelem lekötésére irányuló szolgáltatások, különösen: azok a szolgáltatások, amelyek alapvető célja az emberek szórakoztatása, mulattatása vagy kikapcsolódása.

(210) M 10 03619

(220) 2010.12.03.

(731) Magyar Telekom Nyrt., Budapest (HU)

(541) Hoppá díjcsomag

(511) 35 Reklámozás; kereskedelmi ügyletek; kereskedelmi adminisztráció; irodai munkák.

38 Távközlés.

41 Nevelés; szakmai képzés; szórakoztatás; sport- és kulturális tevékenységek.

(210) M 10 03621

(220) 2010.12.21.

(731) BASF Hungária Kft., Budapest (HU)

(546)



(511) 5 Gombaölöszer (fungicid).

(210) M 10 03627

(220) 2010.12.06.

(731) Cheng Suping, Budapest (HU)

(546) *Gia. Gia*

(511) 25 Ruházati cikkek, cipők, kalapárúk.

(210) M 10 03653

(220) 2010.12.07.

(731) Magyar Mediprint Szakkiadó Kft., Budapest (HU)

(740) dr. Erdős Ádám, Erdős és Társai Ügyvédi Iroda, Budapest

(546) **installateur**
MAGYAR
A MAGYAR ÉPÍTŐIPARÉK SZÖVETSÉGÉNEK LAPJA

(511) 35 Reklámozás; kereskedelmi ügyletek; kereskedelmi adminisztráció; irodai munkák, mindezen szolgáltatások Magyarországgal kapcsolatosak, vagy Magyarországon végzett szolgáltatások.

41 Nevelés; szakmai képzés; szórakoztatás; sport- és kulturális tevékenységek mindezen szolgáltatások Magyarországgal kapcsolatosak, vagy Magyarországon végzett szolgáltatások.

42 Tudományos és műszaki szolgáltatások, valamint az ide tartozó tervezői és kutatói tevékenység; ipari elemző és kutató szolgáltatások; számítástechnikai hardver és szoftver tervezés és fejlesztés mindezen szolgáltatások Magyarországgal kapcsolatosak, vagy Magyarországon végzett szolgáltatások.

(210) M 10 03673

(220) 2010.12.08.

(731) Deniz Mode Kft., Budaörs (HU)

(740) Szikora Sándorné, Budapest

(546) **DENIZ**
Paris

(511) 25 Ruházati cikkek, cipők, kalapárúk, bizsu.

(210) M 10 03681

(220) 2010.12.08.

(731) Sanoma Budapest Kiadói Zrt., Budapest (HU)

(740) dr. Árva Katalin, ÁRVA Ügyvédi Iroda, Budapest

(546) 

(511) 35 Reklámozás; kereskedelmi ügyletek; kereskedelmi adminisztráció; irodai munkák.

38 Távközlés.

41 Nevelés; szakmai képzés; szórakoztatás; sport- és kulturális tevékenységek.

(210) M 10 03701

(220) 2010.12.08.

(731) Souven-Air Kft., Budaörs (HU)

(541) Hozzuk Divatba Magyarországot

(511) 25 Ruházati cikkek, cipők, kalapárúk.

28 Játékok, játékszerek; testnevelési és sportcikk, amelyek nem tartoznak más osztályokba; karácsonyfadíszek.

- 35 Reklámozás; kereskedelmi ügyletek; kereskedelmi adminisztráció; irodai munkák.
41 Nevelés; szakmai képzés; szórakoztatás; sport- és kulturális tevékenységek.

(210) M 10 03706

(220) 2010.12.09.

(731) Bonbonetti Choco Édesipari Kft., Budapest (HU)

(740) dr. Csabai Marianna, Csabai és Társai Ügyvédi Iroda, Budapest

(546)



- (511) 30 Bonbonok, csokoládék, pralinék, csokoládés áruk, csokoládéáruk, csokoládé és csokoládés szeletek, csokoládés draszté.

(210) M 10 03707

(220) 2010.12.09.

(731) Bonbonetti Choco Édesipari Kft., Budapest (HU)

(740) dr. Csabai Marianna, Csabai és Társai Ügyvédi Iroda, Budapest

(546)



- (511) 30 Bonbonok, csokoládék, pralinék, csokoládés áruk, csokoládéáruk, csokoládé és csokoládés szeletek, csokoládés draszté.

(210) M 10 03708

(220) 2010.12.09.

(731) Bonbonetti Choco Édesipari Kft., Budapest (HU)

(740) dr. Csabai Marianna, Csabai és Társai Ügyvédi Iroda, Budapest

(591) **Cherry Queen**

- (511) 30 Bonbonok, csokoládék, pralinék, csokoládés áruk, csokoládéáruk, csokoládé és csokoládés szeletek, csokoládés draszté.

(210) M 10 03714

(220) 2010.12.09.

(731) dr. Szabó Agrokémiai Kft., Zalaszentgrót (HU)

(546)



- (511) 1 Mezőgazdasági vegyi termékek, kertészeti vegyi termékek; műtrágyák; talaj specifikus kevert műtrágyák; kálium; foszfor; nitrogén; foszfátok (trágyák); humuszos fejtrágya; kálisó; növények növekedését szabályozó készítmények; talajkondicionáló vegyitermékek; makro- és mikroelemes műtrágyák.

42 Számítógépes programok adatainak és adatoknak az átalakítása; számítógépes mezőgazdasági szolgáltatás; számítógépes mezőgazdasági szaktanácsadás; számítógépes precíziós és talaj specifikus mezőgazdasági szaktanácsadás; számítógépes precíziós és helyspecifikus gyomirtó szer szórási térképek készítése; számítógépes precíziós és talaj specifikus műtrágyaszórás térképek készítése; számítógépes precíziós és hely specifikus vetési térképek készítése; számítógépes céltermés térképek készítése; számítógépes NDVI és GNDVI térképek készítése; számítógépes multi- és hiperspektrális képek készítése; számítógépes tápanyag ellátottsági térképek készítése; számítógépes precíziós hely specifikus talaj- illetve termény mintavételi térképek készítése.

44 Precíziós és talaj specifikus tápanyag szaktanácsadás; termőzóna szintű tápanyag szaktanácsadás; precíziós és talaj specifikus mezőgazdasági szaktanácsadás; precíziós és hely specifikus növényvédelmi és gyomirtási szaktanácsadás; precíziós és helyspecifikus vetéstechnológiai szaktanácsadás; precíziós és talaj specifikus műtrágyázási szaktanácsadás; precíziós technológiafejlesztési szaktanácsadás; precíziós és hely specifikus növénytermesztési szaktanácsadás; hely specifikus mezőgazdaságterményminőség vizsgálat.

(210) M 10 03754

(220) 2010.12.11.

(731) SZILÁGYI JÓZSEF, VESZPRÉM (HU)

(546)



(511) 25 Ruházati cikkek, cipők, kalapárúk.

28 Játékok, játékszerek; testnevelési és sportcikkek, amelyek nem tartoznak más osztályokba; karácsonyfadíszek.

(210) M 10 03767

(220) 2010.12.13.

(731) Eventus Pharma Kft., Nyíregyháza (HU)

(740) dr. Dobrossy István, Dobrossy és Alexa Ügyvédi Iroda, Debrecen

(541) Eventus Pharma

(511) 3 Fehéritőkészítmények és egyéb, mosásra szolgáló anyagok; tisztító-, fénycsiszó-, súroló-, és csiszológépek; szappanok; illatszerek, illóolajok, kozmetikai cikkek, hajmosó szerek; fogkrémek.

5 Gyógyszerészeti és állatgyógyászati készítmények; egészségügyi készítmények gyógyászati használatra; diétás anyagok gyógyászati használatra, bébiételek; tapaszok, kötszeranyagok; fogtömő anyagok és fogászati mintázóanyagok; fertőtlenítőszeresek; kártékonyállatok irtására szolgáló készítmények; gombaölő szerek (fungicidok).

10 Sebészeti, orvosi, fogorvosi és állatgyógyászati készülékek és műszerek.

35 Reklámozás; kereskedelmi ügyletek; kereskedelmi adminisztráció; irodai munkák.

42 Tudományos és műszaki szolgáltatások, valamint az idetartozó tervezői és kutatói tevékenység; ipari elemző és kutató szolgáltatások.

44 Orvosi szolgáltatások; higiéniai és szépségápolási szolgáltatások emberek részére.

(210) M 10 03792

(220) 2010.12.14.

(731) P.A. Sweet s.r.o, 946 36 Kravany nad Dunajom 17 (SK)

(740) Mgr. Polák Noémi, 934 01 Levice

(541) CSOKICSÓK

(511) 16 Csomagolásra szolgáló műanyagok (amelyek nem tartoznak más osztályokba), papír, karton és ezen anyagokból készült termékek, amelyek nem tartoznak más osztályokba.

17 Sajtolt műanyag ipari célra.

30 Péksütemények és cukrászsütemények.

(210) M 10 03795

(220) 2010.12.14.

(731) Fjordin Kereskedelmi Kft., Budapest (HU)

(740) dr. Sipos Balázs Tihamér, Illés és Sipos Ügyvédi Iroda, Budapest

(541) FJORDIN

(511) 29 Hús, hal-, baromfi- és vadhús; húskivonatok; tartósított, fagyasztott, szárított és főzött gyümölcsök és zöldségek; zselék, lekvárok (dzsemek), kompótok; tojások, tej és tejtermékek; étkezési olajok és zsírok.

35 Reklámozás; kereskedelmi ügyletek; kereskedelmi adminisztráció; irodai munkák.

39 Szállítás; áruk csomagolása és raktározása; utazásszervezés.

(210) M 10 03796

(220) 2010.12.14.

(731) dr. Bokor Katalin, Budapest (HU)

(546)



(511) 3 Arcszeszek, piperecikkek, fogkrémek, fogporok, kölnivizek, parfümök, illatszerkészítmények, testolajok, arcolajok, hajolajok, illatosított vizek, aromavizek, füstölők, tömjénrudak, füstölők, kozmetikai készítmények fürdőkhöz, szájvizek, pakolások, szappanok, aromák, süteményekhez illataromák, eszencia olajok, olajok egészségügyi célra.

43 Bárszolgáltatások, étterem, szállodai szolgáltatások.

44 Aromaterápia, színterápia, hangterápia, ízterápia, masszázsok.

(210) M 10 03799

(220) 2010.12.15.

(731) GTR Logistics Kft., Budapest (HU)

(740) dr. Világi Gábor, Budapest

(546)



(511) 39 Szállítás; áruk csomagolása és raktározása; utazásszervezés.

(210) M 10 03800

(220) 2010.12.15.

(731) NRS Intersolar Környezetbarát Energiarendszereket Kivitelező Mérnökiroda Kft., Isaszeg (HU)

(740) dr. Percz Tamás, Jánosi és Társa Ügyvédi Iroda, Budapest



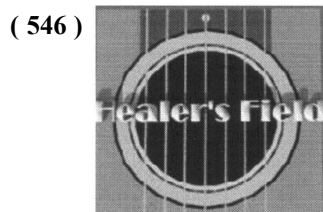
- (511) 11 Világítástechnikai berendezések, világítási rendszerek.
 35 Világítástechnikai eszközök forgalmazása.
 37 Világítási rendszerek építése, telepítése.
 42 Világítási rendszerek tervezése, világítási tanácsadás, mérnöki tanácsadás.

(210) M 10 03808

(220) 2010.12.15.

(731) dr. Gáts Attila, Paks (HU)

(740) Benkőné Csillag Lucia, Budapest



- (511) 41 Nevelés; szakmai képzés; szórakoztatás; sport- és kulturális tevékenységek.

(210) M 10 03809

(220) 2010.12.15.

(731) dr. Faragó Gábor, Budapest (HU)

(740) Benkőné Csillag Lucia, Budapest



- (511) 41 Nevelés; szakmai képzés; szórakoztatás; sport- és kulturális tevékenységek.
 43 Vendéglátás (élelmezés); időleges szállásadás.

(210) M 10 03810

(220) 2010.12.15.

(731) Yamuna Bt., Somogyvámos (HU)

(740) dr. Sárkány György, dr. Sárkány Ügyvédi Iroda, Kaposvár



- (511) 3 Fehéritőkészítmények és egyéb, mosásra szolgáló anyagok; tisztító-, fényesítő-, súroló-, és csiszolószerek; szappanok; illatszerek, illóolajok, kozmetikai cikkek, hajmosó szerek; fogkrémek; kozmetikai bőrápoló szerek, kozmetikai eszközök, kozmetikai fogyasztószeres, kozmetikai készítmények fürdőkhöz, kozmetikai krémek, kozmetikai pakolások, kozmetikai szerek, samponok, szappanok; fürdőszók nem gyógyászati használatra.
 5 Fürdőszók.

(210) M 10 03812

(220) 2010.12.15.

(731) Riceland-Magyarország Kft., Budapest (HU)

(740) Maria José Garreta Rodriguez, 08036 Barcelona

(546)



(511) 29 Tejberizs, gyümölcsrizs, rizstartalmú gyermektápszerek, rizskészítmények, rizs felhasználásával készült levesbetétek.

30 Rizs, főzéshez előkészített rizs, gyorsan elkészíthető rizs, gyors rizs, barna rizs, vadrizs; rizstorta, rizslepény, rizsből készült sütemények, rizsliszt, étkezési lisztek; rizspehely, puffasztott rizs, rizsből készült sütemény alapanyagok.

(210) M 10 03814

(220) 2010.12.15.

(731) Riceland-Magyarország Kft., Budapest (HU)

(740) Maria José Garreta Rodriguez, 08036 Barcelona

(546)



(511) 30 Rizs.

(210) M 10 03815

(220) 2010.12.15.

(731) Riceland-Magyarország Kft., Budapest (HU)

(740) Maria José Garreta Rodriguez, 08036 Barcelona

(546)



(511) 30 Rizs.

(210) M 10 03816

(220) 2010.12.15.

(731) Riceland-Magyarország Kft., Budapest (HU)

(740) Maria José Garreta Rodriguez, 08036 Barcelona

(546)



(511) 30 Rizs.

(210) M 10 03817

(220) 2010.12.15.

(731) Riceland-Magyarország Kft., Budapest (HU)

(740) Maria José Garreta Rodriguez, 08036 Barcelona

(546)



(511) 30 Rizs.

(210) M 10 03818

(220) 2010.12.15.

(731) Riceland-Magyarország Kft., Budapest (HU)

(740) Maria José Garreta Rodriguez, 08036 Barcelona

(546)



(511) 30 Rizs.

(210) M 10 03825

(220) 2010.12.16.

(731) Simand Szolgáltató Bt., Békéscsaba (HU)

(740) Pintz és Társai Szabadalmi Védjegy és Jogi Iroda, Budapest

(546)



(511) 29 Kolbászok, szalámik.

(210) M 10 03864

(220) 2010.12.20.

(731) Magyar Telekom Nyrt., Budapest (HU)

(541) TeleFix

(511) 35 Reklámozás; kereskedelmi ügyletek; kereskedelmi adminisztráció; irodai munkák.

38 Távközlés.

42 Tudományos és műszaki szolgáltatások, valamint az idetartozó tervezői és kutatói tevékenység; ipari elemző és kutató szolgáltatások; számítástechnikai hardver és szoftver tervezés és fejlesztés.

(210) M 10 03868

(220) 2010.12.20.

(731) Gergics Tünde, Kozármisleny (HU)

(740) Benkőné Csillag Lucia, Budapest

(546)



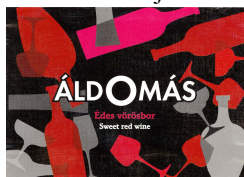
(511) 41 Nevelés; szakmai képzés; szórakoztatás; sport- és kulturális tevékenységek.

(210) M 10 03881

(220) 2010.12.21.

(731) Ostoros-Novaj Bor Zrt., Ostoros (HU)

(546)



(511) 33 Bor.

(210) M 10 03884

(220) 2010.12.21.

(731) SK SAS Projekt Ingatlanhasznosító és Fejlesztő Kft., Hódmezővásárhely (HU)

(740) dr. Horváth László, Hódmezővásárhely

(546)



hotel · szálloda

(511) 39 Szállítás; áruk csomagolása és raktározása; utazásszervezés.

41 Nevelés; szakmai képzés; szórakoztatás; sport- és kulturális tevékenységek.

43 Vendéglátás (élelmezés); időleges szállásadás.

(210) M 10 03894

(220) 2010.12.22.

(731) Magyar Telekom Nyrt., Budapest (HU)

(541) Hello holnap!

(511) 16 Papír, karton és ezen anyagokból készült termékek, amelyek nem tartoznak más osztályokba; nyomdaipari termékek; könyvkötészeti anyagok; fényképek; papíripari cikkek, papíripari vagy háztartási ragasztóanyagok; anyagok művészek részére; ecsetek; írógépek és irodai cikkek (bútorok kivételével); tanítási és oktatási anyagok (készülékek kivételével); csomagolásra szolgáló műanyagok (amelyek nem tartoznak más osztályokba); nyomdabetűk; klisék.

35 Reklámozás; kereskedelmi ügyletek; kereskedelmi adminisztráció; irodai munkák.

38 Távközlés.

42 Tudományos és műszaki szolgáltatások, valamint az idetartozó tervezői és kutatói tevékenység; ipari elemző és kutató szolgáltatások; számítástechnikai hardver és szoftver tervezés és fejlesztés.

(210) M 10 03910

(220) 2010.12.22.

(731) 6 Edge Systems, Oshawa, Ontario (CA)

(740) dr. Elek Tamás Mirkó, Budapest

(546)



SZÉFBANK

(511) 36 Biztosítás; pénzügyi ügyletek; valutaügyletek; ingatlanügyletek.

39 Szállítás; áruk csomagolása és raktározása; utazásszervezés.

45 Jogi szolgáltatások; biztonsági szolgáltatások személyek és vagyontárgyak védelmére; mások által egyéni igényeknek megfelelően nyújtott személyes és társadalmi jellegű szolgáltatások.

(210) M 10 03912

(220) 2010.12.23.

(731) Daftrans Limited, Nicosia (CY)

(740) dr. Kende Tamás, Bálint, Kállai és Kende Ügyvédi Iroda, Budapest

(541) Paint Up!

(511) 25 Ruházati cikkek, cipők, kalapárak.

35 Reklámozás; kereskedelmi ügyletek; kereskedelmi adminisztráció; irodai munkák.

41 Nevelés; szakmai képzés; szórakoztatás; sport- és kulturális tevékenységek.

(210) M 10 03915

(220) 2010.12.23.

(731) ESPA Kereskedelmi, Szolgáltató Kft., Bajna (HU)

(740) dr. Árva Katalin, Árva Ügyvédi Iroda, Budapest

(541) ESPA BIO & ART HOTEL

(511) 41 Nevelés; szakmai képzés; szórakoztatás; sport- és kulturális tevékenységek, különösen újságkiadás; elektronikus könyvek és folyóiratok on-line kiadása.

- 43 Vendéglátás (élelmezés); időleges szállásadás.
44 Orvosi szolgáltatások; állatgyógyászati szolgáltatások; higiéniai és szépségápolási szolgáltatások emberek és állatok részére; mezőgazdasági, kertészeti és erdészeti szolgáltatások.

(210) M 10 03916

(220) 2010.12.23.

(731) Béres Gyógyszergyár Zrt., Budapest (HU)

(740) Karácsonyi Béla, ADVOPATENT Szabadalmi Iroda, Budapest

(541) **PROBIO 6**

- (511) 5 Gyógyszerészeti és állatgyógyászati készítmények; egészségügyi készítmények gyógyászati használatra; diétás anyagok gyógyászati használatra, bébiételek; tapaszok, kötszeranyagok; fogtömő anyagok és fogászati mintázóanyagok; fertőtlenítőszeresek; kártékonyállatok és növények irtására szolgáló készítmények; gombaölő szerek (fungicidek), gyomirtó szerek (herbicidek).

(210) M 10 03917

(220) 2010.12.23.

(731) Universal Kultúrcikk 97 Kereskedelmi és Szolgáltató Kft., Hajdúszoboszló (HU)

(740) dr. Úr Attila Bendegúz, Dr. Úr Ügyvédi Iroda, Hajdúszoboszló

(546)



- (511) 35 Reklámozás és ügyletek, reklámozás, kereskedelmi ügyletek adminisztrációja, irodai munkák.

(210) M 10 03918

(220) 2010.12.23.

(731) dr. Varga János Tamás, Varga János Tamás és Társai Ügyvédi Iroda, Budapest (HU)

(546) **VJT & Partners**

- (511) 36 Biztosítás, pénzügyletek, valamint ingatlanügyletek.
45 Jogi szolgáltatások, így különösen képviselő jogvitákban.

(210) M 10 03924

(220) 2010.12.27.

(731) Bodor Ferenc, Akasztó (HU)

(541) **AquaVictoria**

- (511) 32 Ásványvizek és szénsavas vizek; oxigénnel dúsított víz; ízesített víz.

(210) M 10 03944

(220) 2010.12.27.

(731) Jász-Plasztik Autócentrum Kft, Jászberény (HU)

(541) **Vezessen velünk!**

- (511) 12 Járművek; szárazföldi, légi vagy vízi közlekedési eszközök.
37 Építkezés; javítás; szerelési szolgáltatások.

(210) M 10 03955

(220) 2010.12.30.

(731) TAN ENG SENG, Alor Setar, Kedah (MY)

(740) Dr.Miskolczi Mária, Budapest

(546) 

(511) 3 Samponok kedvtelésből tartott állatoknak; mosószerek, fehérítőszer; polírozó viasz; habkő, horzsakő; illatszer készítmények; kozmetikai szerek; lehelet frissítő spray; virágokból készített illatszer alapanyagok; kozmetikai szerek állatok számára.

18 Erszények, pénztárcák; hátizsákok; hátitáskák; bevásárlótáskák; aktatáskák; piperetáskák üresen; kofferek (kis utazóládák); irhák; ernyők; esernyők; nyergesárúk.

25 Ruházat, ruhaneműk; alsóneműk; fürdőruhák; jelmezek; lábbelik; kalapok; hurkolt/kötöttárúk; sálak; harisnyatartós csípőfűző; szoknyák.

(210) M 11 00009

(220) 2011.01.04.

(731) Pfizer Enterprises SARL, Luxembourg (LU)

(740) dr. Szigeti Éva, DANUBIA Szabadalmi és Jogi Iroda Kft., Budapest

(541) CIRSYS

(511) 5 Gyógyszerészeti készítmények.

(210) M 11 00010

(220) 2011.01.04.

(731) Pfizer Health AB, Sollentuna 191 90 (SE)

(740) dr. Szigeti Éva, DANUBIA Szabadalmi és Jogi Iroda Kft., Budapest

(541) PRECISA

(511) 5 Gyógyszerészeti készítmények.

(210) M 11 00016

(220) 2011.01.05.

(731) OTP BANK Nyrt., Budapest (HU)

(740) dr. Bogsch Hanna, DANUBIA Szabadalmi és Jogi Iroda Kft., Budapest

(546)

(511) 36 Biztosítás; pénzügyi ügyletek; valutaügyletek; ingatlanügyletek; ezen belül pénzügyi és banki szolgáltatások általában, áru- és kereskedelmi hitelügyletek, folyószámla-vezetés, jelzálogbanki szolgáltatások, befektetések kezelése, befektetési alapokvezetése és közvetítése, alapítványok pénzügyi kezelése; interneten és távközlési hálózatokon keresztül nyújtott (tebank) banki és pénzügyi szolgáltatások, lízingügyletek, különösen gépjárműlízing; életjáradék- és nyugdíjfolyósítási, valamintbiztosítási szolgáltatások (nyugdíjpénztárak), egészségpénztárak (betegbiztosítás), utasbiztosítások, életbiztosítások, gépjármű- és hajóbiztosítások, lakás-, ingatlan és építkezési biztosítások, műtárgy- és egyéb speciális biztosítások, viszontbiztosítások; ingatlanforgalmazás, ingatlanlízing, ingatlankezelés, lakásbérlet, ingatlanberuházás, ingatlanhasznosítás (ingatlanügynökségek), ingatlan bérbeadása és vétele.

(210) M 11 00017

(220) 2011.01.05.

(731) OTP BANK Nyrt., Budapest (HU)

(740) dr. Bogsch Hanna, DANUBIA Szabadalmi és Védjegy Iroda Kft., Budapest

(541) OTP KLUB

(511) 36 Biztosítás; pénzügyi ügyletek; valutaügyletek; ingatlanügyletek; ezen belül pénzügyi és banki szolgáltatások általában, áru- és kereskedelmi hitelügyletek, folyószámla-vezetés, jelzálogbanki szolgáltatások, befektetések kezelése, befektetési alapokvezetése és közvetítése, alapítványok pénzügyi kezelése; interneten és távközlési hálózatokon keresztül nyújtott (telebank) banki és pénzügyi szolgáltatások, lízingügyletek, különösen gépjárműlízing; életjáradék- és nyugdíjfolyósítási, valamintbiztosítási szolgáltatások (nyugdíjpénztárak), egészségpénztárak (betegbiztosítás), utasbiztosítások, életbiztosítások, gépjármű- és hajóbiztosítások, lakás-, ingatlan és építkezési biztosítások, műtárgy- és egyéb speciális biztosítások,viszontbiztosítások; ingatlanforgalmazás, ingatlanlízing, ingatlankezelés, lakásbérlet, ingatlanberuházás, ingatlanhasznosítás (ingatlanügynökségek), ingatlan bérbeadása és vétele.

(210) M 11 00018**(220) 2011.01.05.**

(731) OTP Bank Nyrt., Budapest (HU)

(740) dr. Bogsch Hanna, DANUBIA Szabadalmi és Jogi Iroda Kft., Budapest

(546)

(511) 35 Reklámozás; kereskedelmi ügyletek; kereskedelmi adminisztráció; irodai munkák, ezen belül különösen reklámozás és/vagy hirdetés, például szóró-ajándékozás formájában, különösen esernyők, zászlók, ajándéktárgyak révén, hirdetések papír- és egyéb hordozón,például plakátok, levelek, szórólapok filmek formájában, elektronikus médián és a világhálón keresztül, sugárzott és kábelen közvetített televíziós adásban és ahhoz kapcsolódó szolgáltatásokban, például teletexen, zártkörű hálózatokon keresztül,hirdetések elektronikus formában távközlési úton például telefonon, mobiltelefonokon keresztül; egyéb sajtóhirdetések.

36 Biztosítás; pénzügyi ügyletek; valutaügyletek; ingatlanügyletek; ezen belül pénzügyi és banki szolgáltatások általában, áru- és kereskedelmi hitelügyletek, folyószámla-vezetés, jelzálogbanki szolgáltatások, befektetések kezelése, befektetési alapokvezetése és közvetítése, alapítványok pénzügyi kezelése; interneten és távközlési hálózatokon keresztül nyújtott (telebank) banki és pénzügyi szolgáltatások, lízingügyletek, különösen gépjárműlízing; életjáradék- és nyugdíjfolyósítási, valamintbiztosítási szolgáltatások (nyugdíjpénztárak), egészségpénztárak (betegbiztosítás), utazásbiztosítások, életbiztosítások, gépjármű- és hajóbiztosítások, lakás-, ingatlan és építkezési biztosítások, műtárgy- és egyéb speciális biztosítások,viszontbiztosítások; ingatlanforgalmazás, ingatlanlízing, ingatlankezelés, lakásbérlet, ingatlan-beruházás, ingatlanhasznosítás (ingatlanügynökségek), ingatlan bérbeadása és vétele.

38 Távközlési szolgáltatások, különösen távközlési szolgáltatások, banki biztosítási és személyazonosítási és távfelügyeleti célokra.

(210) M 11 00019**(220) 2011.01.05.**

(731) OTP Bank Nyrt., Budapest (HU)

(740) dr. Bogsch Hanna, DANUBIA Szabadalmi és Jogi Iroda Kft., Budapest

(546)



- (511) 35 Reklámozás; kereskedelmi ügyletek; kereskedelmi adminisztráció; irodai munkák, ezen belül különösen reklámozás és/vagy hirdetés, például szóró-ajándékozás formájában, különösen esernyők, zászlók, ajándéktárgyak révén, hirdetések papír- és egyéb hordozón, például plakátok, levelek, szórólapok filmek formájában, elektronikus médián és a világhálón keresztül, sugárzott és kábelen közvetített televíziós adásban és ahhoz kapcsolódó szolgáltatásokban, például teletexen, zártkörű hálózatokon keresztül, hirdetések elektronikus formában távközlési úton például telefonon, mobiltelefonokon keresztül; egyéb sajtóhirdetések.
- 36 Biztosítás; pénzügyi ügyletek; valutaügyletek; ingatlanügyletek; ezen belül pénzügyi és banki szolgáltatások általában, áru- és kereskedelmi hitelügyletek, folyószámla-vezetés, jelzálogbanki szolgáltatások, befektetések kezelése, befektetési alapok vezetése és közvetítése, alapítványok pénzügyi kezelése; interneten és távközlési hálózatokon keresztül nyújtott (telebank) banki és pénzügyi szolgáltatások, lízingügyletek, különösen gépjárműlízing; életjáradék- és nyugdíjfolyósítási, valamint biztosítási szolgáltatások (nyugdíjpénztárak), egészségpénztárak (betegbiztosítás), utazásbiztosítások, életbiztosítások, gépjármű- és hajóbiztosítások, lakás-, ingatlan és építkezési biztosítások, műtárgy- és egyéb speciális biztosítások, viszontbiztosítások; ingatlanforgalmazás, ingatlanlízing, ingatlankezelés, lakásbérlet, ingatlan-beruházás, ingatlanhasznosítás (ingatlanügynökségek), ingatlan bérbeadása és vétele.
- 38 Távközlési szolgáltatások, különösen távközlési szolgáltatások, banki biztosítási és személyazonosítási és távfelügyeleti célokra.

(210) M 11 00020

(220) 2011.01.05.

(731) OTP Bank Nyrt., Budapest (HU)

(740) dr. Bogsch Hanna, DANUBIA Szabadalmi és Jogi Iroda Kft., Budapest

(546)



- (511) 35 Reklámozás; kereskedelmi ügyletek; kereskedelmi adminisztráció; irodai munkák, ezen belül különösen reklámozás és/vagy hirdetés, például szóró-ajándékozás formájában, különösen esernyők, zászlók, ajándéktárgyak révén, hirdetések papír- és egyéb hordozón, például plakátok, levelek, szórólapok filmek formájában, elektronikus médián és a világhálón keresztül, sugárzott és kábelen közvetített televíziós adásban és ahhoz kapcsolódó szolgáltatásokban, például teletexen, zártkörű hálózatokon keresztül, hirdetések elektronikus formában távközlési úton például telefonon, mobiltelefonokon keresztül; egyéb sajtóhirdetések.
- 36 Biztosítás; pénzügyi ügyletek; valutaügyletek; ingatlanügyletek; ezen belül pénzügyi és banki szolgáltatások általában, áru- és kereskedelmi hitelügyletek, folyószámla-vezetés, jelzálogbanki szolgáltatások, befektetések kezelése, befektetési alapok vezetése és közvetítése, alapítványok pénzügyi kezelése; interneten és távközlési hálózatokon keresztül nyújtott (telebank) banki és pénzügyi szolgáltatások, lízingügyletek, különösen gépjárműlízing; életjáradék- és nyugdíjfolyósítási, valamint biztosítási szolgáltatások (nyugdíjpénztárak), egészségpénztárak (betegbiztosítás), utazásbiztosítások, életbiztosítások, gépjármű- és hajóbiztosítások, lakás-,

ingatlan és építkezési biztosítások, műtárgy- és egyéb speciális biztosítások, viszontbiztosítások;
 ingatlanforgalmazás, ingatlanlízing, ingatlankezelés, lakásbérlet, ingatlan-beruházás, ingatlanhasznosítás
 (ingatlanügynökségek), ingatlan bérbeadása és vétele.

38 Távközlési szolgáltatások, különösen távközlési szolgáltatások, banki biztosítási és személyazonosítási és távfelügyeleti célokra.

(210) M 11 00021

(220) 2011.01.05.

(731) OTP Bank Nyrt., Budapest (HU)

(740) dr. Bogsch Hanna, DANUBIA Szabadalmi és Jogi Iroda Kft., Budapest

(546)



(511) 35 Reklámozás; kereskedelmi ügyletek; kereskedelmi adminisztráció; irodai munkák, ezen belül különösen reklámozás és/vagy hirdetés, például szóró-ajándékozás formájában, különösen esernyők, zászlók, ajándéktárgyak révén, hirdetések papír- és egyéb hordozón, például plakátok, levelek, szórólapok filmek formájában, elektronikus médián és a világhálón keresztül, sugárzott és kábelen közvetített televíziós adásban és ahhoz kapcsolódó szolgáltatásokban, például teletexen, zártkörű hálózatokon keresztül, hirdetések elektronikus formában távközlési úton például telefonon, mobiltelefonokon keresztül; egyéb sajtóhirdetések.

36 Biztosítás; pénzügyi ügyletek; valutaügyletek; ingatlanügyletek; ezen belül pénzügyi és banki szolgáltatások általában, áru- és kereskedelmi hitelügyletek, folyószámla-vezetés, jelzálogbanki szolgáltatások, befektetések kezelése, befektetési alapok vezetése és közvetítése, alapítványok pénzügyi kezelése; interneten és távközlési hálózatokon keresztül nyújtott (tebank) banki és pénzügyi szolgáltatások, lízingügyletek, különösen gépjárműlízing; életjáradék- és nyugdíjfolyósítási, valamint biztosítási szolgáltatások (nyugdíjpénztárak), egészségpénztárak (betegbiztosítás), utazásbiztosítások, életbiztosítások, gépjármű- és hajóbiztosítások, lakás-, ingatlan és építkezési biztosítások, műtárgy- és egyéb speciális biztosítások, viszontbiztosítások; ingatlanforgalmazás, ingatlanlízing, ingatlankezelés, lakásbérlet, ingatlan-beruházás, ingatlanhasznosítás (ingatlanügynökségek), ingatlan bérbeadása és vétele.

38 Távközlési szolgáltatások, különösen távközlési szolgáltatások, banki biztosítási és személyazonosítási és távfelügyeleti célokra.

(210) M 11 00025

(220) 2011.01.06.

(731) Ahmed Mahmoud Azzam Mohamed Esam, Giza, Cairo (EG)

(740) Pintz és Társai Szabadalmi Védjegy és Jogi Iroda, Budapest

(546)



(511) 25 Gyermekruhák.

(210) M 11 00026

(220) 2011.01.06.

(731) Vilcsek Péter, Csabdi (HU)

(740) dr. Ivanovits Andrea ügyvéd, Ivanovits Ügyvédi Iroda, Budapest

(546)

- (511) 25 Ruházati cikkek, cipők, kalapárúk.
28 Játékok, játékszerek; testnevelési és sportcikkek, amelyek nem tartoznak más osztályokba; karácsonyfadíszek.
41 Nevelés; szakmai képzés; szórakoztatás; sport- és kulturális tevékenységek.
-

(210) M 11 00028

(220) 2011.01.06.

(731) Hu Shaobing, Budapest (HU)

(546)

- (511) 35 Reklámozás; kereskedelmi ügyletek; kereskedelmi adminisztráció; irodai munkák.
41 Nevelés; szakmai képzés; szórakoztatás; sport- és kulturális tevékenységek.
45 Mások által egyéni igényeknek megfelelően nyújtott személyes és társadalmi jellegű szolgáltatások; biztonsági szolgáltatások személyek és vagyontárgyak védelmére.
-

(210) M 11 00058

(220) 2011.01.11.

(731) Gogolákné Bognár Mária, Dabas (HU)

(740) dr. Tuller András, Tuller Ügyvédi Iroda, Budapest

(546)



- (511) 30 Tésztafélék.
-

(210) M 11 00059

(220) 2011.01.11.

(731) Gogolákné Bognár Mária, Dabas (HU)

(740) dr. Tuller András, Tuller Ügyvédi Iroda, Budapest

(546)



(511) 30 Tésztafélék.

(210) M 11 00065

(220) 2011.01.12.

(731) NOVARTIS AG, Basel (CH)

(740) dr. Hatházi Vera, Várnai és Társai Ügyvédi Iroda, Budapest

(541) MEGLUCON

(511) 5 Gyógyszerészeti készítmények.

(210) M 11 00067

(220) 2011.01.12.

(731) Hao-Giang Bt., Budapest (HU)

(740) Benkőné Csillag Lucia, Budapest

(546)



(511) 25 Ruházati termékek, kivéve cipők.

35 Ruházati termékek kereskedelme.

(210) M 11 00071

(220) 2011.01.13.

(731) NOVARTIS AG, Basel (CH)

(740) dr. Hatházi Vera, Várnai és Társai Ügyvédi Iroda, Budapest

(541) CAPABID

(511) 5 Gyógyszerészeti készítmények, nevezetesen Parkinson kór elleni készítmények.

(210) M 11 00081

(220) 2011.01.13.

(731) Zep Magyarország Kft., Szigethalom (HU)

(546)



- (511) 3 Fehérítőkészítmények és egyéb, mosásra szolgáló anyagok; tisztító-, fényszerítő-, súroló-, és csiszolószerek; szappanok; illatszerek, illóolajok, kozmetikai cikkek, hajmosó szerek; fogkrémek.
- 4 Ipari olajok és zsírok; kenőanyagok; porfelszívó, portalanító és porlekötő termékek; tüzelőanyagok (beleértve a motorbenzineket) és világítóanyagok; viaszgyertyák, gyertyabelek.
- 5 Gyógyszerészeti és állatgyógyászati készítmények; egészségügyi készítmények gyógyászati használatra; diétás anyagok gyógyászati használatra, bébiételek; tapaszok, kötszeranyagok; fogtömő anyagok és fogászati mintázóanyagok; fertőtlenítőszeres; kártékonyállatok és növények irtására szolgáló készítmények; gombaölő szerek (fungicidek), gyomirtó szerek (herbicidek).

(210) M 11 00083

(220) 2011.01.13.

(731) Papír-Pont Kft., Radostyán (HU)

(546)



- (511) 16 Papír, karton és ezen anyagokból készült termékek, amelyek nem tartoznak más osztályokba; nyomdaipari termékek; könyvkötészeti anyagok; fényképek; papíripari cikkek, papíripari vagy háztartási ragasztóanyagok; anyagok művészek részére; ecsetek; írógépek és irodai cikkek (bútorok kivételével); tanítási és oktatási anyagok (készülékek kivételével); csomagolásra szolgáló műanyagok (amelyek nem tartoznak más osztályokba); nyomdabetűk; klisék.

(210) M 11 00085

(220) 2011.01.14.

(731) Nándorfi Miklós, Budapest (HU)

(740) dr. Szalay Pál, Budapest

(546)



- (511) 35 Reklámozás; kereskedelmi ügyletek; kereskedelmi adminisztráció; irodai munkák.
- 36 Biztosítás; pénzügyi ügyletek; valutaügyletek; ingatlanügyletek.
- 37 Építkezés; javítás; szerelési szolgáltatások.

(210) M 11 00093

(220) 2011.01.17.

(731) GourmeTool Tartalomszolgáltató Kft., Budapest (HU)

(740) Sághegyi György, Budapest

(546)



(511) 38 Távközlés, távközlési szolgáltatás, vezetékes és vezeték nélküli kommunikáció, média-felületek, fórumok az interneten.

41 Nevelés, szórakozás, kulturális tevékenység.

43 Vendéglátás (élelmezés).

(210) M 11 00094

(220) 2011.01.17.

(731) GourmeTool Tartalomszolgáltató Kft., Budapest (HU)

(740) Sághegyi György, Budapest

(546)  **GourmeTool**
Zsebszakács

(511) 35 Reklámozás, kis és nagykereskedelmi ügyletek, különösen a gasztronómia területén.

39 Szállítás, legfőképpen házhozzáállítás.

42 Műszaki - mérnöki szolgáltatások, WEB felületek fejlesztése, számítástechnikai háttér szoftver tervezés és fejlesztés, az ezekkel kapcsolatos elemző és kutató szolgáltatások.

(210) M 11 00116

(220) 2011.01.18.

(731) PREMED PHARMA Kft., Budapest (HU)

(740) PATENDER Nemzetközi Iparjogvédelmi Képviseleti Kft., Budapest

(541) **Zyoptix Plus**

(511) 9 Szemészeti és optikai berendezések és felszerelések; optikai cikkek; optikai üvegek; szemüvegek; szemüvegkeretek, különösen fémből és műanyagból; szemlencsék; korrigáló lencsék; szemüvegek; napszemüvegek; szemüveglencsés eszközök; szemüveglencsék, szemüvegtokok, szemüvegláncok; tokok/tartók kontaktlencsékhez; adatfeldolgozó berendezések (számítógépek) és számítógépprogramok (számítógépes szoftver) optikai és szemészeti felhasználásra; optikai és szemészeti elektronikus kiadványok (elektronikusan letölthető), készülékek szemüvegek megválasztásához a látóképesség függvényében különösen a számítógépes vizsgálat alapján, ezen termékek alkatrészei és részegységei.

42 Tudományos és műszaki szolgáltatások, valamint az idetartozó tervezői és kutatói tevékenység; ipari elemző és kutató szolgáltatások; számítástechnikai hardver és szoftver tervezés és fejlesztés, kutatás optikai és szemészeti termékekkel kapcsolatban; szolgáltatások, számítógépes szemvizsgálat, programok készítése az adatfeldolgozás.

44 Orvosi és egészségügyi szolgáltatások; állatgyógyászati szolgáltatások, szemészeti szolgáltatások, optikus szolgáltatások, optikai és szemészeti konzultáció; optikai és szemészeti megbetegedésekkel kapcsolatos betegellátás, higiéniai és szépségápolási szolgáltatások emberek és állatok részére.

(210) M 11 00117

(220) 2011.01.18.

(731) Premed Pharma Kft., Budapest (HU)

(740) Bándy Tamásné, PATENDER Nemzetközi Iparjogvédelmi Képviseleti Kft., Budapest

(541) **Zyoptix Elite**

(511) 9 Szemészeti és optikai berendezések és felszerelések; optikai cikkek; optikai üvegek; szemüvegek, szemüvegkeretek, különösen fémből és műanyagból; szemlencsék; korrigáló lencsék; szemüvegek; napszemüvegek; szemüveglencsés eszközök; szemüveglencsék, szemüvegtokok, szemüvegláncok; tokok/tartók kontaktlencsékhez; adatfeldolgozó berendezések (számítógépek) és számítógépprogramok (számítógépes szoftver) optikai és szemészeti felhasználásra; optikai és szemészeti elektronikus kiadványok (elektronikusan letölthető);

készülékek szemüvegek megválasztásához a látóképesség függvényében különösen a számítógépes vizsgálat alapján; ezen termékek alkatrészei és részegységei.

42 Tudományos és műszaki szolgáltatások, valamint az idetartozó tervezői és kutatói tevékenység; ipari elemző és kutató szolgáltatások; számítástechnikai hardver és szoftver tervezés és fejlesztés, kutatás optikai és szemészeti termékekkel kapcsolatban; szolgáltatások, számítógépes szemvizsgálat, programok készítése és adatfeldolgozás.

44 Orvosi és egészségügyi szolgáltatások; állatgyógyászati szolgáltatások; szemészeti szolgáltatások, optikus szolgáltatások, optikai és szemészeti konzultáció; optikai és szemészeti megbetegedésekkel kapcsolatos betegellátás, higiéniai és szépségápolási szolgáltatások emberek és állatok részére.

(210) M 11 00131

(220) 2011.01.20.

(731) Atenor Group Hungary Kft., Budapest (HU)

(541) **TERMÉSZETES PRESZTÍZS**

(511) 35 Reklámozás; kereskedelmi ügyletek; kereskedelmi adminisztráció; irodai munkák.

36 Biztosítás; pénzügyi ügyletek; valutaügyletek; ingatlanügyletek.

37 Építkezés; javítás; szerelési szolgáltatások.

(210) M 11 00138

(220) 2011.01.20.

(731) OPTICORP S.A., 1118 Luxembourg (LU)

(740) dr. Bíró Csaba, Péteri Ügyvédi Iroda, Budapest

(546)  **ODEX**

(511) 16 Papír, karton és ezen anyagokból készült termékek, amelyek nem tartoznak más osztályokba; nyomdaipari termékek; könyvkötészeti anyagok; fényképek; papíripari cikkek, papíripari vagy háztartási ragasztóanyagok; anyagok művészek részére; esetek; írógépek és irodai cikkek (bútorok kivételével); tanítási és oktatási anyagok (készülékek kivételével); csomagolásra szolgáló műanyagok (amelyek nem tartoznak más osztályokba); nyomdabetűk; klisék.

35 Reklámozás; kereskedelmi ügyletek; kereskedelmi adminisztráció; irodai munkák.

41 Nevelés; szakmai képzés; szórakoztatás; sport- és kulturális tevékenységek.

(210) M 11 00142

(220) 2011.01.14.

(731) Mézesduó Kft, Győr (HU)

(541) **Mézes Álom**

(511) 30 Kávé, tea, kakaó, cukor, rizs, tapióka, szágó, kávépótló szerek; lisztek és más gabonakészítmények, kenyér, péksütemények és cukrászsütemények, fagyaltok; méz, melaszszirup; élesztő, sütőporok; só, mustár; ecet, fűszeres mártások; fűszerek; jég.

32 Sörök; ásványvizek és szénsavas vizek, és egyéb alkoholmentes italok; gyümölcsitalok és gyümölcslevek; szörpök és más készítmények italokhoz.

33 Alkoholmentes italok (a sörök kivételével).

(210) M 11 00165

(220) 2011.01.25.

(731) HMY Group, 89470 Monetau (FR)

(740) dr. Hatházi Vera, Várnai és Társai Ügyvédi Iroda, Budapest

(546)



- (511) 35 Mások áruai és szolgáltatásai engedélyezésének kereskedelmi adminisztrációja bútorokra, berendezésekre, állványokra, bemutató standokra és kereskedelmi célú felszerelésekre, berendezésekre vonatkozóan; segítségnyújtás üzletvezetéshez bútorok, berendezések, állványok, bemutató standok és kereskedelmi célú felszerelések, berendezések vonatkozásában; konzultáció személyzeti kérdésekben; szakmai konzultáció üzleti ügyekben; piackutatás; eladási propaganda mások számára; munkaerő-toborzás; beszerzői szolgáltatások (árúk illetve szolgáltatások beszerzése) mások számára (pl.: pultok, asztalok, állványok, bemutató standok, irodai bútorok, bútorállványok, targonca, tároló polcok, szélvédők, asztalok, fémasztalok, vitrinek, berendezések, bútorok) értékesítési területre, fémberendezések a fenti termékek termékbemutatójára, a megvásárolt árúk esetén szállítási, fuvarozási szolgáltatások; import-export szolgáltatások; árúk bemutatása kommunikációs médiában, kiskereskedelmi célokból, árúkbemutatása globális hálózatokon bútorok és egyéb berendezések tekintetében; outsourcing szolgáltatások (üzleti segítségnyújtás) bútorok, berendezések, állványok, bemutató standok és kereskedelmi célú felszerelések, berendezések vonatkozásában; vásárlásimegrendelések ügyintézése bútorok, berendezések, állványok, bemutató standok és kereskedelmi célú felszerelések, berendezések vonatkozásában; szabadtéri hirdetés, reklámozás, reklámanyag naprakész állapotba hozása (brosúrák, prospektusok szórólapok, tájékoztatók) bútorok, berendezések, állványok, bemutató standok és kereskedelmi célú felszerelések, berendezések vonatkozásában.
- 37 Építés, építkezések felügyelete (irányítás); javítási és szerelési munkálatok, kivéve konyhai felszerelések, berendezések kőműves munkák; vízvezeték szerelés; külső és belső festés.

(210) M 11 00191

(220) 2011.01.27.

(731) dr. Makrai László, Budapest (HU)

(546) **TEL**

VAC
 TELEPSZECIFIKUS VAKCINÁCSALÁD

- (511) 5 Gyógyszerészeti és állatgyógyászati készítmények; egészségügyi készítmények gyógyászati használatra.

(210) M 11 00234

(220) 2011.01.31.

(731) WEBGURU Számítástechnikai Kereskedelmi és Szolgáltató Bt., Miskolc (HU)

(740) dr. Bene Tamás, Miskolc

(546)  **Szállásinfo**

- (511) 35 Reklámozás, on-line hirdetői tevékenység számítógépes hálózaton; információk számítógépes adatbázisokba való rendezése; információknak számítógépes adatbázisokba való szerkesztése; hirdetési oldalak készítése; hirdetési hely kölcsönzése; reklámanyagnaprakész állapotba hozása; információ és tanácsadás fogyasztóknak [fogyasztói tanácsadás].
- 39 Helyfoglalás utazáshoz; helyfoglalás utazással kapcsolatban; látogatások tervezése; átmeneti szállások bérlete, helyfoglalás, panziókban helyfoglalás, szállodákban, motelek, panziók, szálláshely lefoglalása (időleges-), szállásügynökségek [szállodák, panziók], szállodai szolgáltatások, turistaházak, üdülőtáborok szolgáltatásai [szállásadás].

(210) M 11 00258

(220) 2011.02.01.

(731) Budapest Airport Zrt., Budapest (HU)

(740) dr. Bittera Csaba, Bittera és Tóth Ügyvédi Iroda, Budapest

(541) **Budapest Airport SkyCourt**

(511) 35 Reklámozás; kereskedelmi ügyletek; kereskedelmi adminisztráció; irodai munkák.

36 Biztosítás; pénzügyi ügyletek; valutaügyletek; ingatlanügyletek.

39 Szállítás; áruk csomagolása és raktározása; utazásszervezés.

43 Vendéglátás (élelmezés); időleges szállásadás.

(210) M 11 00260

(220) 2011.02.01.

(731) Budapest Airport Zrt., Budapest (HU)

(740) Bittera és Tóth Ügyvédi Iroda, Budapest

(541) **SkyCourt**

(511) 35 Reklámozás; kereskedelmi ügyletek; kereskedelmi adminisztráció; irodai munkák.

36 Biztosítás; pénzügyi ügyletek; valutaügyletek; ingatlanügyletek.

39 Szállítás; áruk csomagolása és raktározása; utazásszervezés.

43 Vendéglátás (élelmezés); időleges szállásadás.

(210) M 11 00261

(220) 2011.02.01.

(731) Budapest Airport Zrt., Budapest (HU)

(740) Bittera és Tóth Ügyvédi Iroda, Budapest

(546)



(511) 35 Reklámozás; kereskedelmi ügyletek; kereskedelmi adminisztráció; irodai munkák.

36 Biztosítás; pénzügyi ügyletek; valutaügyletek; ingatlanügyletek.

39 Szállítás; áruk csomagolása és raktározása; utazásszervezés.

43 Vendéglátás (élelmezés); időleges szállásadás.

(210) M 11 00278

(220) 2011.02.02.

(731) Liu Xiaozhen, Budapest (HU)

(591) **Harpia**

(511) 24 Textíliák és textilárúk, amelyek nem tartoznak más osztályokba; ágy- és asztalneműk.

25 Ruházati cikkek, cipők, kalapárúk.

35 Reklámozás, kereskedelmi ügyletek, kereskedelmi adminisztráció, irodai munkák.

(210) M 11 00284

(220) 2011.02.02.

(731) Mediterrán Magyarország Kft., Bóly (HU)



(511) 19 Nem fém építőanyagok; nem fémből készült merev építési csövek; aszfalt, szurok és bitumen; nem fémből készült hordozható szerkezetek; emlékművek nem fémből.

(210) M 11 00285

(220) 2011.02.02.

(731) Arkon Solutions Kft., Budapest (HU)

(541) **köpnöyeg.hu**

(511) 35 Reklámozás; kereskedelmi ügyletek; kereskedelmi adminisztráció; irodai munkák; információk számítógépes adatbázisokba való rendezése; információknak számítógépes adatbázisokba való szerkesztése; on-line hirdetői tevékenység számítógépes hálózaton; rádiósreklámozás; reklámanyagok [röplapok, prospektusok, nyomtatványok, áruminták] terjesztése; reklámanyagok terjesztése; reklámozás; reklámszövegek publikálása; reklámszövegek szerkesztése; szabadtéri hirdetés; szponzorok felkutatása; televíziós reklámozás.

38 Távközlés; elektronikus levelezés, e-mail; fórumok biztosítása az interneten; üzenetek küldése.

42 Tudományos és műszaki szolgáltatások, valamint az idetartozó tervezői és kutatói tevékenység; ipari elemző és kutató szolgáltatások; számítástechnikai hardver és szoftver tervezés és fejlesztés; időjárás-előrejelző szolgálat; műszaki kutatás; műszakiszakértői tevékenység; számítógépprogramok kidolgozása; számítógép-programozás; számítógép-szoftver fenntartása; web oldalak alkotása és fenntartása mások számára.

(210) M 11 00292

(220) 2011.02.03.

(731) Kis Ernő, Budapest (HU)

(740) dr. Ruszthy Gyula, Ruszthy Ügyvédi Iroda, Budapest

(541) **ECOIL**

(511) 9 Mérő-, jelző-, ellenőrző (felügyeleti) berendezések és felszerelések, különösen járművek üzemanyag fogyasztásával kapcsolatban; adatfeldolgozó berendezések; szoftverek járműirányítási rendszerekhez; útvonaltervező szoftverek; szoftverek üzemanyagfogyasztás optimalizáló rendszerekhez; járműirányítási rendszerek, ideértve a globális helymeghatározó rendszereket (GPS-ek) is; jármű-felügyeleti rendszerek; útvonaltervező rendszerek; üzemanyag fogyasztást optimalizáló rendszerek; járművek fedélzetidiagnosztikai rendszerei.

12 Járművek üzemanyagfogyasztását mérő-, jelző- és ellenőrző berendezések és felszerelések; járművek útvonaltervező rendszerei; járművek üzemanyag fogyasztását optimalizáló rendszerei; járművek fedélzeti diagnosztikai rendszerei.

42 Tudományos és műszaki szolgáltatások, valamint az idetartozó tervezői és kutatói tevékenység; ipari elemző és kutató szolgáltatások; számítástechnikai hardver és szoftver tervezés és fejlesztés; az előbb említett szolgáltatások különösen járműveküzemanyag fogyasztását optimalizáló rendszerekkel, útvonaltervező rendszerekkel kapcsolatban.

(210) M 11 00294

(220) 2011.02.03.

(731) Kaschmir-Gold Kft., Budapest (HU)

(541) **Camel-Gold**

(511) 24 Textiliák és textilárúk, amelyek nem tartoznak más osztályokba; ágy- és asztalneműk.

(210) M 11 00295**(220) 2011.02.03.**

(731) dr. Tömlő-Bubonyi Mária, Budapest (HU)

(740) dr. Lajtos László, Lajtos Ügyvédi Iroda, Budapest

(546)

(511) 41 Konferenciák szervezése és lebonyolítása; könyvkiadás; oktatás; on-line elérhető elektronikus publikációk, nem letölthetők.

42 Műszaki szakértői tevékenység; szakvélemények adása mérnöki munkákkal kapcsolatban; környezetvédelmi kutatás; kutatás és fejlesztés mások részére; műszaki tervtanulmányok készítése.

(210) M 11 00301**(220) 2011.02.03.**

(731) Lakatos Márton Szeszőzdeje/Madarasi Pálinkaház, Madaras (HU)

(740) Pintz és Társai Szabadalmi Védjegy és Jogi Iroda, Budapest

(546)**1943**

(511) 33 Pálinkák.

(210) M 11 00314**(220) 2011.02.04.**

(731) Sateam Építőipari és Kereskedelmi Kft., Budakeszi (HU)

(740) dr. Schönek Attila, Budapest

(546)

(511) 25 Ruházati cikkek, cipők, kalapárúk.

32 Sörök; ásványvizek és szénsavas vizek, és egyéb alkoholmentes italok; gyümölcsitalok és gyümölcslevek; szörpök és más készítmények italokhoz.

41 Nevelés; szakmai képzés; szórakoztatás; sport- és kulturális tevékenységek.

(210) M 11 00324**(220) 2011.02.04.**

(731) Magyar Plastiroute Forgalomtechnikai Kft., Szigetszentmiklós-Lakihegy (HU)

(740) Várnai Anikó, Interinno Szabadalmi Iroda, Budapest

(546) ZÖLDSÓ

(511) 1 Ipari célra használható vegyi termékek, főként csúszásgátló, jégmentesítő keverék.

19 Mészko-alapú keverék utakhoz.

(210) M 11 00325

(220) 2011.02.04.

(731) Magyar Plastiroute Forgalomtechnikai Kft., Szigetszentmiklós-Lakihegy (HU)

(740) Várnai Anikó, Interinno Szabadalmi Iroda, Budapest

(546)



(511) 1 Ipari célra használható vegyi termékek, főként csúszásgátló, jégmentesítő keverék.

19 Mészke-alapú keverék utakhoz.

(210) M 11 00347

(220) 2011.02.08.

(731) Maxfitness szolgáltató és Kereskedelmi Kft., Budapest (HU)

(740) dr. Koletár András, dr. Kolatár András Ügyvédi Iroda, Budapest

(541) FLEXGYM

(511) 25 Ruházati cikkek, cipők, kalapárak.

35 Reklámozás; kereskedelmi ügyletek; kereskedelmi adminisztráció; irodai munkák.

41 Nevelés; szakmai képzés; szórakoztatás; sport- és kulturális tevékenységek.

(210) M 11 00365

(220) 2011.02.08.

(731) Ságghi Tamás, Balatonfüred (HU)

(740) Mészárosné Dónusz Katalin, S.B.G & K. Szabadalmi Ügyvivői Iroda, Budapest

(546)



(511) 29 Hús, hal-, baromfi- és vadhús; húskivonatok; tartósított, fagyasztott, szárított és főzött gyümölcsök és zöldségek; zselék, lekvárok (dzsemek), kompótok; tojások, tej és tejtermékek; étkezési olajok és zsírok.

30 Kávé, tea, kakaó, cukor, rizs, tápióka, szágó, kávépótló szerek; lisztek és más gabonakészítmények, kenyér, péksütemények és cukrászsütemények, fagylaltok; méz, melaszszirup; élesztő, sütőporok; só, mustár; ecet, fűszeres mártások; fűszerek; jég.

(210) M 11 00373

(220) 2011.02.09.

(731) CEDC INTERNATIONAL Sp. z o.o., 64-600, Oborniki Wielkopolskie (PL)

(740) dr. Pánszky Gyula, Pánszky Ügyvédi Iroda, Budapest

(554)



(511) 33 Alkohol tartalmú italok (a sörök kivételével).

(210) M 11 00422

(220) 2011.02.14.

(731) Ombrello Media Kft., Budapest (HU)

(546)



(511) 16 Papír, karton és ezen anyagokból készült termékek, amelyek nem tartoznak más osztályokba; nyomdaipari termékek.

35 Reklámozás; kereskedelmi ügyletek; kereskedelmi adminisztráció.

41 Nevelés; szakmai képzés; szórakoztatás; sport- és kulturális tevékenységek.

42 Tudományos és műszaki szolgáltatások, valamint idetartozó tervezői és kutatói tevékenység; ipari elemző és kutató szolgáltatások; számítástechnikai hardver és szoftver fejlesztés.

45 Jogi szolgáltatások; mások által egyéni igényeknek megfelelően nyújtott személyes és társadalmi jellegű szolgáltatások.

(210) M 11 00423

(220) 2011.02.14.

(731) Ombrello Medic Kft., Budapest (HU)

(546) Csináld +

(511) 16 Papír, karton és ezen anyagokból készült termékek, amelyek nem tartoznak más osztályokba; nyomdaipari termékek.

- 35 Reklámozás; kereskedelmi ügyletek; kereskedelmi adminisztráció.
 37 Építkezés; javítás; szerelési szolgáltatások.
 41 Nevelés; szakmai képzés; szórakoztatás; sport- és kulturális tevékenységek.
 45 Jogi szolgáltatások; mások által egyéni igényeknek megfelelően nyújtott személyes és társadalmi jellegű szolgáltatások.

(210) M 11 00438**(220) 2011.02.16.**

(731) Csokoládia Kft., Budapest (HU)

(740) PINTZ ÉS TÁRSAI Szabadalmi, Védjegy és Jogi Iroda Kft., Budapest

(546)

- (511) 30 Csokoládék; bonbonok; cukrászsütemények; kávék; fagylaltok; kakaók.
 43 Vendéglátói tevékenység; cukrászcai szolgáltatás.

(210) M 11 00442**(220) 2011.02.16.**

(731) Euro-Log Logisztikai Szolgáltató Kft., Budapest (HU)

(546) 

- (511) 35 Reklámozás; kereskedelmi ügyletek; kereskedelmi adminisztráció; irodai munkák.
 39 Szállítás; áruk csomagolása és raktározása; utazásszervezés.

(210) M 11 00453**(220) 2011.02.16.**

(731) Elosztó Team Kereskedelmi Kft., Budapest (HU)

(740) Nagy Ildikó, dr. Nagy Ügyvédi Iroda, Budapest

(541) SZÍRÍSZ

- (511) 3 Fehéritőkészítmények és egyéb, mosásra szolgáló anyagok; tisztító-, fényszerítő-, súroló-, és csiszológépek; szappanok; illatszerek, illóolajok, kozmetikai cikkek, hajmosó szerek; fogkrémek.

(210) M 11 00467**(220) 2011.02.18.**

(731) Kézmű Fővárosi Kézműipari Nonprofit Kft., Budapest (HU)

(546)

- (511) 18 Bőr és bőrutánzatok, ezen anyagokból készült olyan termékek, amelyek nem tartoznak más osztályokba; állatbőrök és irhák; utazótáskák és bőröndök; esernyők, napernyők és sétatálcák; ostorok, hámok, nyerges és lószerszámok.
 25 Ruházati cikkek, cipők, kalapárak.

28 Játékok, játékszerek; testnevelési és sportcikk, amelyek nem tartoznak más osztályokba; karácsonyfadíszek.

(210) M 11 00471

(220) 2011.02.18.

(731) Szin Csaba, Szarvas (HU)

(740) PINTZ ÉS TÁRSAI Szabadalmi, Védjegy és Jogi Iroda Kft., Budapest

(546)  WORLD

(511) 45 Mások által egyéni igényeknek megfelelően nyújtott személyes és társadalmi jellegű szolgáltatások.

(210) M 11 00509

(220) 2011.02.21.

(731) Oregon Machinery Trading, Milwaukie (Oregon) (US)

(740) dr. Tasnádi Zoltán ügyvéd, Tasnádi és Társa Ügyvédi Iroda, Budapest

(546)  OREGON
machinery

(511) 1 Ipari, tudományos, fényképezési, mezőgazdasági, kertészeti, erdészeti vegyi termékek; feldolgozatlan műgyanták, feldolgozatlan műanyagok; trágyák; vegyi tűzoltó szerek; fémek edzésére és hegesztésére szolgáló készítmények; élelmiszerek tartósítására szolgáló vegyi anyagok; cserzőanyagok; ipari rendeltetésű ragasztóanyagok.

4 Ipari olajok és zsírok; kenőanyagok; porfelszívó, portalanító és porlekötő termékek; tüzelőanyagok (beleértve a motorbenzineket) és világítóanyagok; viaszgyertyák, gyertyabelek.

7 Gépek és szerszámok; motorok (a szárazföldi járműmotorok kivételével); tengelykapcsolók és erőátviteli elemek (a szárazföldi járművek céljára készültek kivételével); nem kézi működtetésű mezőgazdasági eszközök; keltetőgépek.

8 Kéziszerszámok és kézzel működtetett eszközök; evőeszközök; vágó- és szűrőfegyverek; borotvák.

(210) M 11 00529

(220) 2011.02.24.

(731) Pácsér Attila, Kazár-Mizserfa (HU)

(541) MOLDILESS

(511) 5 Gyógyszerészeti és állatgyógyászati készítmények; egészségügyi készítmények gyógyászati használatra; diétás anyagok gyógyászati használatra, bébiételek; tapaszok, kötszeranyagok; fogtömő anyagok és fogászati mintázóanyagok; fertőtlenítőszer; kártékonyállatok és növények irtására szolgáló készítmények; gombaölő szerek (fungicidek), gyomirtó szerek (herbicidek).

(210) M 11 00553

(220) 2011.02.25.

(731) Pannon-Jeans Kft., Nagykanizsa (HU)

(541) SASSY

(511) 3 Fehérítőkészítmények és egyéb, mosásra szolgáló anyagok; tisztító-, fényszerítő-, súroló-, és csiszolószerek; szappanok; illatszerek, illóolajok, kozmetikai cikkek, hajmosó szerek; fogkrémek.

14 Nemesfémek és ötvözeteik, valamint az ilyen anyagokból készült, vagy ezekkel bevont termékek, amelyek nem tartoznak más osztályokba; ékszerek, drágakövek; órák és más időmérő eszközök.

25 Ruházati cikkek, cipők, kalapárak.

(210) M 11 00669

(220) 2011.03.08.

(731) EGIS Gyógyszergyár Nyilvánosan Működő Részvénytársaság, Budapest (HU)

(541) PIRIPILL

(511) 5 Humán gyógyszerészeti készítmények.

(210) M 11 00670

(220) 2011.03.08.

(731) EGIS Gyógyszergyár Nyilvánosan Működő Részvénytársaság, Budapest (HU)

(541) TROMBATIL

(511) 5 Humán gyógyszerészeti készítmények.

(210) M 11 00693

(220) 2011.03.09.

(731) MIP METRO Group Intellectual Property GmbH & Co. KG, Düsseldorf (DE)

(740) dr. Gödölle Tamás, Bogsch és Társai Ügyvédi Iroda, Budapest

(546)  MARK | ADAM

(511) 14 Nemesfémek és ötvözeteik, valamint az ezen anyagokból készült vagy ezekkel bevont termékek (amelyek nem tartoznak más osztályba); ezüst és arany áru, nevezetesen evőeszközök, villák és kanalak; kulcs karikák; nemesfémből készült szivar és cigarettadobozok, nemesfémből készült szivar és cigaretta tartók; ékszerek, divatékszerek, ideértve nemesfémből készült kicsi brossok, divatbrossok, nyakkendő tűk, melltűk, karperecek, láncok, fülbevalók, gyöngyök, gyűrűk, nemesfémből készült kitűzők; drágakövek; órák és időmérő eszközök (amelyek nem tartoznak más osztályba); nemesfémből készült törölköző sínek és tartók, nemesfémből készült háztartási eszközök; kancsók, gyertyatartók, nemesfémből készült dobozok és kosarak háztartási célokra, nemesfémből készült tártók; érmék, emlékérmék (ékszer).

18 Bőr és bőrutánzatok, ezen anyagokból készült olyan termékek, amelyek nem tartoznak más osztályokba, különösen bőr vállszíjak, bőr huzatok, úti készletek; táskák, szíjak (amelyek nem tartoznak más osztályba); kofferek utazáshoz és bőröndök, kézitáskák, diplomata táskák, kozmetikai táskák (nem felszerelve/üresen); aktatáskák, strand táskák, levéltárcák, zsákok sátorozóknak, diplomata táskák, bevásárlószatyrok, kulcstartók (bőr áru), hátizsákok, iskolatáskák, iskolai hátitáskák, sporttáskák, táskák, nemnemesfémből készült pénztárcák; ruhatartó zsákok utazáshoz, állati bőrök, bőrök; szörme, esernyők, esernyő gyűrűk, napernyők és sétapálcák, nyakörvek állatoknak; bőr hevederek; ostorok, hámok és lószerszámok; ruhatartó zsákok.

25 Ruházati cikkek, ideértve a szőtt, kötött és fonott ruhák és bőr ruházat, nők, férfiak és gyerekek részére, különösen felsőruházat, fehérnemű, szabadidőruha, munkaruha és sportruha; sálak; díszzsebkendők, zsebkendők, nyakkendők, kesztyűk (ruházat); zsebek ruhákhoz; kész bélések (ruhadarab); készruhák; nyakkendők, csokornyakkendők; harisnya, zokni, harisnyanadrág, övek (ruházat), cipők, ideértve sportcipők, szandálok, strandcipők, csizmák és papucsok, sapkák, kalapok, zuhany sapkák, sapkák (fejfedő), kapucnik (ruházat); muff fültre (ruházat).

(210) M 11 00771

(220) 2011.03.18.

(731) Richter Gedeon Nyrt., Budapest (HU)

(541) BELOL

(511) 5 Gyógyszerkészítmények.

(210) M 11 00772

(220) 2011.03.18.

(731) Richter Gedeon Nyrt., Budapest (HU)

(541) BEWIM

(511) 5 Gyógyszerkészítmények.

(210) M 11 00773

(220) 2011.03.18.

(731) Richter Gedeon Nyrt., Budapest (HU)

(541) BIHON

(511) 5 Gyógyszerkészítmények.

(210) M 11 00774

(220) 2011.03.18.

(731) Richter Gedeon Nyrt., Budapest (HU)

(541) CAETUS

(511) 5 Gyógyszerkészítmények.

(210) M 11 00775

(220) 2011.03.18.

(731) Richter Gedeon Nyrt., Budapest (HU)

(541) CALER

(511) 5 Gyógyszerkészítmények.

(210) M 11 00776

(220) 2011.03.18.

(731) Richter Gedeon Nyrt., Budapest (HU)

(541) CANEP

(511) 5 Gyógyszerkészítmények.

(210) M 11 00777

(220) 2011.03.18.

(731) Richter Gedeon Nyrt., Budapest (HU)

(541) CARTARIX

(511) 5 Gyógyszerkészítmények.

(210) M 11 00778

(220) 2011.03.18.

(731) Richter Gedeon Nyrt., Budapest (HU)

(541) CITEM

(511) 5 Gyógyszerkészítmények.

(210) M 11 00779

(220) 2011.03.18.

(731) Richter Gedeon Nyrt., Budapest (HU)

(541) IDATIX

(511) 5 Gyógyszerkészítmények.

(210) M 11 00780

(220) 2011.03.18.

(731) Richter Gedeon Nyrt., Budapest (HU)

(541) RAENOM

(511) 5 Gyógyszerkészítmények.

(210) M 11 00781

(220) 2011.03.18.

(731) Richter Gedeon Nyrt., Budapest (HU)

(541) RABAKIR

(511) 5 Gyógyszerkészítmények.

(210) M 11 00782

(220) 2011.03.18.

(731) Richter Gedeon Nyrt., Budapest (HU)

(541) RAMUN

(511) 5 Gyógyszerkészítmények.

(210) M 11 00783

(220) 2011.03.18.

(731) Richter Gedeon Nyrt., Budapest (HU)

(541) RIDEMOT

(511) 5 Gyógyszerkészítmények.

(210) M 11 00784

(220) 2011.03.18.

(731) Richter Gedeon Nyrt., Budapest (HU)

(541) SAENOD

(511) 5 Gyógyszerkészítmények.

(210) M 11 00785

(220) 2011.03.18.

(731) Richter Gedeon Nyrt., Budapest (HU)

(541) SAETUN

(511) 5 Gyógyszerkészítmények.

(210) M 11 00786

(220) 2011.03.18.

(731) Richter Gedeon Nyrt., Budapest (HU)

(541) SANAM

(511) 5 Gyógyszerkészítmények.

(210) M 11 00787

(220) 2011.03.18.

(731) Richter Gedeon Nyrt., Budapest (HU)

(541) SAWIS

(511) 5 Gyógyszerkészítmények.

(210) M 11 00788

(220) 2011.03.18.

(731) Richter Gedeon Nyrt., Budapest (HU)

(541) SIHIV

(511) 5 Gyógyszerkészítmények.

(210) M 11 00789

(220) 2011.03.18.

(731) Richter Gedeon Nyrt., Budapest (HU)

(541) VAWOL

(511) 5 Gyógyszerkészítmények.

(210) M 11 00790

(220) 2011.03.18.

(731) Richter Gedeon Nyrt., Budapest (HU)

(541) XAEMUR

(511) 5 Gyógyszerkészítmények.

(210) M 11 00791

(220) 2011.03.18.

(731) Richter Gedeon Nyrt., Budapest (HU)

(541) XAENIL

(511) 5 Gyógyszerkészítmények.

(210) M 11 00792

(220) 2011.03.18.

(731) Richter Gedeon Nyrt., Budapest (HU)

(541) XEMAV

(511) 5 Gyógyszerkészítmények.

(210) M 11 00793

(220) 2011.03.18.

(731) Richter Gedeon Nyrt., Budapest (HU)

(541) XILIR

(511) 5 Gyógyszerkészítmények.

(210) M 11 00795

(220) 2011.03.18.

(731) Richter Gedeon Nyrt., Budapest (HU)

(546) БЕЛОЛ

(511) 5 Gyógyszerkészítmények.

(210) M 11 00796

(220) 2011.03.18.

(731) Richter Gedeon Nyrt., Budapest (HU)

(546) БЕВИМ

(511) 5 Gyógyszerkészítmények.

(210) M 11 00797

(220) 2011.03.18.

(731) Richter Gedeon Nyrt., Budapest (HU)

(546) БИХОН

(511) 5 Gyógyszerkészítmények.

(210) M 11 00798

(220) 2011.03.18.

(731) RICHTER Gedeon Nyrt., Budapest (HU)

(546) КАЕТУС

(511) 5 Gyógyszerkészítmények.

(210) M 11 00799

(220) 2011.03.18.

(731) Richter Gedeon Nyrt., Budapest (HU)

(546) КАЛЕР

(511) 5 Gyógyszerkészítmények.

(210) M 11 00800

(220) 2011.03.18.

(731) Richter Gedeon Nyrt., Budapest (HU)

(546) КАНЕП

(511) 5 Gyógyszerkészítmények.

(210) M 11 00801

(220) 2011.03.18.

(731) Richter Gedeon Nyrt., Budapest (HU)

(546) КАРТАРИКС

(511) 5 Gyógyszerkészítmények.

(210) M 11 00802

(220) 2011.03.18.

(731) Richter Gedeon Nyrt., Budapest (HU)

(546) ЦИТЕМ

(511) 5 Gyógyszerkészítmények.

(210) M 11 00803

(220) 2011.03.18.

(731) Richter Gedeon Nyrt., Budapest (HU)

(546) ИДАТИКС

(511) 5 Gyógyszerkészítmények.

(210) M 11 00804

(220) 2011.03.18.

(731) Richter Gedeon Nyrt., Budapest (HU)

(546) РАБАКИР

(511) 5 Gyógyszerkészítmények.

(210) M 11 00805

(220) 2011.03.18.

(731) Richter Gedeon Nyrt., Budapest (HU)

(546) РАЕНОМ

(511) 5 Gyógyszerkészítmények.

(210) M 11 00806

(220) 2011.03.18.

(731) Richter Gedeon Nyrt., Budapest (HU)

(546) РАМУН

(511) 5 Gyógyszerkészítmények.

(210) M 11 00807

(220) 2011.03.18.

(731) Richter Gedeon Nyrt., Budapest (HU)

(546) РИДЕМОТ

(511) 5 Gyógyszerkészítmények.

(210) M 11 00808

(220) 2011.03.18.

(731) Richter Gedeon Nyrt., Budapest (HU)

(546) САЕНОД

(511) 5 Gyógyszerkészítmények.

(210) M 11 00809

(220) 2011.03.18.

(731) Richter Gedeon Nyrt., Budapest (HU)

(546) САЕТУН

(511) 5 Gyógyszerkészítmények.

(210) M 11 00810

(220) 2011.03.18.

(731) Richter Gedeon Nyrt., Budapest (HU)

(546) **САНАМ**

(511) 5 Gyógyszerkészítmények.

(210) M 11 00811

(220) 2011.03.18.

(731) Richter Gedeon Nyrt., Budapest (HU)

(546) **САВИС**

(511) 5 Gyógyszerkészítmények.

(210) M 11 00812

(220) 2011.03.18.

(731) Richter Gedeon Nyrt., Budapest (HU)

(546) **СИХИВ**

(511) 5 Gyógyszerkészítmények.

(210) M 11 00813

(220) 2011.03.18.

(731) Richter Gedeon Nyrt., Budapest (HU)

(546) **ВАВОЛ**

(511) 5 Gyógyszerkészítmények.

(210) M 11 00814

(220) 2011.03.18.

(731) Richter Gedeon Nyrt., Budapest (HU)

(546) **КСАЕМУР**

(511) 5 Gyógyszerkészítmények.

(210) M 11 00815

(220) 2011.03.18.

(731) Richter Gedeon Nyrt., Budapest (HU)

(546) **КСАЕНИЛ**

(511) 5 Gyógyszerkészítmények.

(210) M 11 00816

(220) 2011.03.18.

(731) Richter Gedeon Nyrt., Budapest (HU)

(546) **КСЕМАВ**

(511) 5 Gyógyszerkészítmények.

(210) M 11 00817

(220) 2011.03.18.

(731) Richter Gedeon Nyrt., Budapest (HU)

(546) **КСИЛИР**

(511) 5 Gyógyszerkészítmények.

(210) M 11 00837

(220) 2011.03.21.

(731) EGIS Gyógyszergyár Nyilvánosan Működő Részvénytársaság, Budapest (HU)

(541) **EGITIM**

(511) 5 Humán gyógyszerészeti készítmények.

(210) M 11 00952

(220) 2011.03.29.

(731) EGIS Gyógyszergyár Nyilvánosan Működő Részvénytársaság, Budapest (HU)

(541) **TRIELLIN**

(511) 5 Humán gyógyszerészeti készítmények.

(210) M 11 00953

(220) 2011.03.29.

(731) EGIS Gyógyszergyár Nyilvánosan Működő Részvénytársaság, Budapest (HU)

(546) **АРИПЕГИС**

(511) 5 Humán gyógyszerészeti készítmények.

A rovat 185 darab közlést tartalmaz.

Védjegybejelentés meghirdetése és a védjegy lajstromozása különleges gyorsított eljárásban

(111) 202.777

(151) 2011.04.28.

(210) M 11 00385

(220) 2011.02.10.

(732) **Dr. Gerhard Mann Chem.-Pharm. Fabrik GmbH, D-13581 Berlin (DE)**

(740) dr. Szigeti Éva, DANUBIA Szabadalmi és Jogi Iroda Kft., Budapest

(541) LANOTAN

(511) 5 Szemmel kapcsolatos gyógyszerészeti készítmények és anyagok; szemcseppek.

(111) 202.814

(151) 2011.04.28.

(210) M 11 00580

(220) 2011.02.25.

(732) **Központi Statisztikai Hivatal, Budapest (HU)**

(740) dr. Láng Dóra, Budapest

(541) **Feleljen a jövőért!**

(511) 16 Papír, karton és ezen anyagokból készült termékek, amelyek nem tartoznak más osztályokba; nyomdaipari termékek; könyvkötészeti anyagok; fényképek; papíripari cikkek, papíripari vagy háztartási ragasztóanyagok; anyagok művészek részére; ecsetek; írógépekés irodai cikkek (bútorok kivételével); tanítási és oktatási anyagok (készülékek kivételével); csomagolásra szolgáló műanyagok (amelyek nem tartoznak más osztályokba); nyomdabetűk; klisék.

35 Reklámozás; kereskedelmi ügyletek; kereskedelmi adminisztráció; irodai munkák.

41 Nevelés; szakmai képzés; szórakoztatás; sport- és kulturális tevékenységek.

(111) 202.815

(151) 2011.04.28.

(210) M 11 00581

(220) 2011.02.25.

(732) **Központi Statisztikai Hivatal, Budapest (HU)**

(740) dr. Láng Dóra, Budapest

(541) **Add magad hozzá!**

(511) 16 Papír, karton és ezen anyagokból készült termékek, amelyek nem tartoznak más osztályokba; nyomdaipari termékek; könyvkötészeti anyagok; fényképek; papíripari cikkek, papíripari vagy háztartási ragasztóanyagok; anyagok művészek részére; ecsetek; írógépekés irodai cikkek (bútorok kivételével); tanítási és oktatási anyagok (készülékek kivételével); csomagolásra szolgáló műanyagok (amelyek nem tartoznak más osztályokba); nyomdabetűk; klisék.

35 Reklámozás; kereskedelmi ügyletek; kereskedelmi adminisztráció; irodai munkák.

41 Nevelés; szakmai képzés; szórakoztatás; sport- és kulturális tevékenységek.

A rovat 3 darab közlést tartalmaz.

Lajstromozott védjegyek

(111) 202.444

(151) 2011.02.22.

(210) M 10 02229

(220) 2010.07.21.

(732) "Képiró 8" Produkciós Iroda Kft., Budapest (HU)

(740) dr. Süle Péter, Budapest

(546)



(511) 16 Papír, karton és ezen anyagokból készült termékek, amelyek nem tartoznak más osztályokba; nyomdaipari termékek; könyvkötészeti anyagok; fényképek; papíripari cikkek, papíripari vagy háztartási ragasztóanyagok; anyagok művészek részére; ecsetek; írógépekés irodai cikkek (bútorok kivételével); tanítási és oktatási anyagok (készülékek kivételével); csomagolásra szolgáló műanyagok (amelyek nem tartoznak más osztályokba); nyomdabetűk; klisék.

35 Reklámozás; kereskedelmi ügyletek; kereskedelmi adminisztráció; irodai munkák.

38 Távközlés.

(111) 202.446

(151) 2011.02.22.

(210) M 10 02585

(220) 2010.08.26.

(732) NR VIDEO Kereskedelmi és Szolgáltató Bt., Gödöllő (HU)

(541) HÍRHATÁR

(511) 16 Papír, karton és ezen anyagokból készült termékek, amelyek nem tartoznak más osztályokba; nyomdaipari termékek; könyvkötészeti anyagok; fényképek; papíripari cikkek, papíripari vagy háztartási ragasztóanyagok; anyagok művészek részére; ecsetek; írógépekés irodai cikkek (bútorok kivételével); tanítási és oktatási anyagok (készülékek kivételével); csomagolásra szolgáló műanyagok (amelyek nem tartoznak más osztályokba); nyomdabetűk; klisék.

35 Reklámozás; kereskedelmi ügyletek; kereskedelmi adminisztráció; irodai munkák; különösen online felületen nyújtott, illetve azzal összefüggésben szervezett hirdetési szolgáltatások, hirdetési felület biztosítása, hirdetésszervezés, kereskedelmi ügyletszervezése.

41 Nevelés; szakmai képzés; szórakoztatás; sport- és kulturális tevékenységek, különösen online hírszolgáltatás, szórakoztatás, kulturális tevékenység.

(111) 202.447

(151) 2011.02.22.

(210) M 10 01816

(220) 2010.06.11.

(732) Akzo Nobel Coatings International B.V., BM Arnhem (NL)

(740) dr. Szigeti Éva, DANUBIA Szabadalmi és Jogi Iroda Kft., Budapest

(541) SZÍNT VISZÜNK AZ ÉLETBE

(511) 2 Festékek, kencék, lakkok; hígítók, színező anyagok, festékek adalékanyagai, kencék vagy lakkok, rozsdagátló és fakonzerváló szerek; (festékjellegű) alapozó készítmények; fafestékek.

(111) 202.448

(151) 2011.02.22.

(210) M 10 02590

(220) 2010.08.26.

(732) HVG Kiadó ZRt., Budapest (HU)

(740) dr. Hámori Sándor, Hámori Ügyvédi Iroda, Budapest

(546)  MŰÉRTŐ

(511) 16 Papír, karton és ezen anyagokból készült termékek, amelyek nem tartoznak más osztályokba; nyomdaipari termékek; könyvkötészeti anyagok; fényképek; papíripari cikkek, papíripari vagy háztartási ragasztóanyagok; anyagok művészek részére; esetek; írógépek és irodai cikkek (bútorok kivételével); tanítási és oktatási anyagok (készülékek kivételével); csomagolásra szolgáló műanyagok (amelyek nem tartoznak más osztályokba); nyomdabetűk; klisék.

35 Reklámozás; kereskedelmi ügyletek; kereskedelmi adminisztráció; irodai munkák.

41 Oktatás; szakmai képzés; szórakoztatás; sport- és kulturális tevékenységek.

(111) 202.449

(151) 2011.02.22.

(210) M 10 02225

(220) 2010.07.20.

(732) Veolia Bioenergy Europe Kft, Budapest (HU)

(740) Dr. Sóvári Miklós, DANUBIA Szabadalmi és Jogi Iroda Kft., Budapest

(541) ECRUSOR

(511) 39 Energiaelosztás, különösen bioenergia tárolása, továbbítása, hasznosítása.

40 Hulladék feldolgozása, hasznosítása; hulladékkezelés, különösen szerves hulladékok fogadása, feldolgozása; energiatermelés, különösen bioenergia előállítása, felhasználása.

(111) 202.450

(151) 2011.02.22.

(210) M 10 01812

(220) 2010.06.11.

(732) Kökényesi Imre, Újhartyán (HU)

(740) dr. Novák Tamás, Novák és Társai Ügyvédi Iroda, Budapest

(541) PEDIKOM RENDSZER

(511) 10 Sebészeti, orvosi, fogorvosi és állatgyógyászati készülékek és műszerek, művégtagok, műszemek és műfogak; ortopédiai cikkek; sebészeti varratanyagok; lúdtalpbetét; lúdtalpbetét cipőkbe, csizmákba; ortopéd lábbelik; ortopédiai cikkek; ortopédiai cipőtalpak.

(111) 202.451

(151) 2011.02.22.

(210) M 10 02589

(220) 2010.08.26.

(732) HVG Kiadó ZRt., Budapest (HU)

(740) dr. Hámori Sándor, Hámori Ügyvédi Iroda, Budapest

(541) Heti Világgazdaság

(511) 16 Papír, karton és ezen anyagokból készült termékek, amelyek nem tartoznak más osztályokba; nyomdaipari termékek; könyvkötészeti anyagok; fényképek; papíripari cikkek, papíripari vagy háztartási ragasztóanyagok; anyagok művészek részére; ecsetek; írógépekés irodai cikkek (bútorok kivételével); tanítási és oktatási anyagok (készülékek kivételével); csomagolásra szolgáló műanyagok (amelyek nem tartoznak más osztályokba); nyomdabetűk; klisék.

35 Reklámozás; kereskedelmi ügyletek; kereskedelmi adminisztráció; irodai munkák.

38 Távközlés.

41 Oktatás; szakmai képzés; szórakoztatás; sport- és kulturális tevékenységek.

42 Tudományos és műszaki szolgáltatások, valamint az idetartozó tervezői és kutatói tevékenység; ipari elemző és kutató szolgáltatások; számítástechnikai hardver és szoftver tervezés és fejlesztés.

(111) 202.452

(151) 2011.02.22.

(210) M 10 02207

(220) 2010.07.19.

(732) Hegedűs Tibor, Győr (HU)

(546)



(511) 25 Esküvői ruha; esküvői ruha kiegészítők (például fátylak, fejdíszek, kesztyűk, harisnyák, bolerók, tiarák, táskák, kalapok, esernyők).

(111) 202.453

(151) 2011.02.22.

(210) M 10 02208

(220) 2010.07.19.

(732) Műszaki Könyvkiadó Kft., Budapest (HU)

(546)



(511) 9 Számítástechnikai eszközök, mágneses adathordozók, oktató berendezések és felszerelések.

16 Nyomtatványok, újságok és folyóiratok, könyvek, tankönyvek és egyéb ismeretterjesztő kiadványok, könyvkötészeti cikkek, fényképek, tanítási és oktatási eszközök (készülékek kivételével).

35 Reklámtevékenység, kereskedelmi ügyletek, kereskedelmi adminisztráció, irodai munkák.

38 Üzenetek továbbítása, internet-szolgáltatás.

41 Nevelés és szórakoztatás, tanítás, oktatás, könyvkiadás.

(111) 202.454

(151) 2011.02.22.

(210) M 10 02209

(220) 2010.07.19.

(732) Conrad Kft., Geresdlak (HU)



(511) 10 Fizioterápiás készülékek.

44 Egészségügyi szolgáltatások, fizi(k)oterápia.

(111) 202.455

(151) 2011.02.22.

(210) M 10 02411

(220) 2010.08.06.

(732) XVII. Kerületi Rákosmenti Testedző Kör, Budapest (HU)

(740) dr. Horváth Gábor, dr. Horváth Gábor Ügyvédi Iroda, Budapest



(511) 16 Papír, karton és ezen anyagokból készült termékek, amelyek nem tartoznak más osztályokba; nyomdaipari termékek; könyvkötészeti anyagok; fényképek; papíripari cikkek, papíripari vagy háztartási ragasztóanyagok; anyagok művészek részére; ecsetek; írógépekés irodai cikkek (bútorok kivételével); tanítási és oktatási anyagok (készülékek kivételével); csomagolásra szolgáló műanyagok (amelyek nem tartoznak más osztályokba); nyomdabetűk; klisék.

35 Reklámozás; kereskedelmi ügyletek; kereskedelmi adminisztráció; irodai munkák.

41 Nevelés; szakmai képzés; szórakoztatás; sport- és kulturális tevékenységek.

(111) 202.456

(151) 2011.02.22.

(210) M 10 02588

(220) 2010.08.26.

(732) HVG Kiadó ZRt., Budapest (HU)

(740) dr. Hámori Sándor, Hámori Ügyvédi Iroda, Budapest



(511) 16 Papír, karton és ezen anyagokból készült termékek, amelyek nem tartoznak más osztályokba; nyomdaipari termékek; könyvkötészeti anyagok; fényképek; papíripari cikkek, papíripari vagy háztartási ragasztóanyagok; anyagok művészek részére; ecsetek; írógépekés irodai cikkek (bútorok kivételével); tanítási és oktatási anyagok (készülékek kivételével); csomagolásra szolgáló műanyagok (amelyek nem tartoznak más osztályokba); nyomdabetűk; klisék.

35 Reklámozás; kereskedelmi ügyletek; kereskedelmi adminisztráció; irodai munkák.

41 Nevelés; szakmai képzés; szórakoztatás; sport- és kulturális tevékenységek.

(111) 202.457

(151) 2011.02.22.

(210) M 10 02233

(220) 2010.07.21.

(732) JX Nippon Oil Energy Corporation, Chiyodaku, Tokyo (JP)

(740) dr. Szigeti Éva, DANUBIA Szabadalmi és Jogi Iroda Kft., Budapest

(541) SUSTINA

(511) 4 Motorolaj; üzemanyagok; folyékony üzemanyagok; ipari olajok; ásványi olajok és zsírok ipari célokra (nem üzemanyagként); nem-ásványi olajok és zsírok ipari célokra (nem üzemanyagok); kenőolajok, ipari kenőanyagok.

(111) 202.458

(151) 2011.02.22.

(210) M 10 02403

(220) 2010.08.05.

(732) Sári Ferenc 94%, Mezőkovácsháza (HU)

Ján Zoltán 5%, Siófok (HU)

Gonda Attila 1%, Mezőkovácsháza (HU)

(546)



(511) 1 Cement adalékanyagok habarcs és beton vízzáróságának és tűzállóságának fokozására.

19 Nem fém építőanyagok; ezen belül különösen: fokozottan vízzáró és tűzálló habarcs és beton építőanyagok.

37 Építkezés; javítás; szerelési szolgáltatások; különösen építmények vízzáróságának és tűzállóságának

fokozására szolgáló építési, karbantartási és felújítási munkák.

(111) 202.459

(151) 2011.02.22.

(210) M 09 03395

(220) 2009.11.23.

(732) Ferihegy Tartósított Élelmiszeripari Terméket Előállító Csomagoló és Szolgáltató Korlátolt Felelősségű Társaság, Vecsés (HU)

(740) dr. Tordai Terézia ügyvéd, Vecsés

(546)



(511) 29 Hús, hal-, baromfi- és vadhús; húskivonatok; tartósított, szárított és főzött gyümölcsök és zöldségek.

(111) 202.460

(151) 2011.02.22.

(210) M 10 02593

(220) 2010.08.26.

(732) Hungaro Flotta Kereskedelmi és Szolgáltató Kft., Veszprém (HU)

(740) Drozda Balázs, Veszprém



(511) 9 Tudományos célra szolgáló, tengerészeti, földmérő, fényképészeti, mozgóképi, optikai, súlymérő, egyéb mérő-, jelző-, ellenőrző (felügyeleti), életmentő és oktató berendezések és felszerelések; elektromos energia vezetésére, kapcsolására, átalakítására, tárolására, szabályozására vagy ellenőrzésére szolgáló készülékek és berendezések; hangok vagy képek rögzítésére, továbbítására, másolására szolgáló készülékek; mágneses adathordozók, hanglemezek; automata elárusító berendezések és szerkezetekérmehedobással működő készülékekhez; regisztres pénztárgépek, számológépek, adatfeldolgozó berendezések és számítógépek; tűzoltó készülékek.

38 Távközlés.

42 Tudományos és műszaki szolgáltatások, valamint az idetartozó tervezői és kutatói tevékenység; ipari elemző és kutató szolgáltatások; számítástechnikai hardver és szoftver tervezés és fejlesztés.

(111) 202.461

(151) 2011.02.22.

(210) M 10 02587

(220) 2010.08.26.

(732) Programtech Informatikai, Szolgáltató és Kereskedelmi Kft., Szombathely (HU)

(740) Dr. Fekete Gabriella, Szombathely

(546)  **tavolimentes.hu**
Biztonságos adatmentés interneten keresztül.

(511) 9 Számítógép programok (letölthető); számítógépprogramok, rögzített.

35 Információk számítógépes adatbázisokba való rendezése; Internetes adatarchiválás.

42 Hálózati kiszolgálók (web szerverek) bérlete; hosting szolgáltatások web oldalakhoz; számítógépes adatok helyreállítása.

(111) 202.462

(151) 2011.02.22.

(210) M 10 02420

(220) 2010.08.06.

(732) Immergas Hungária Kft., Szigetszentmiklós (HU)

(740) Benkőné Csillag Lucia, Budapest

(546) 

(511) 11 Fűtőkészülékek.

35 Fűtőkészülékek kereskedelme.

37 Fűtőkészülékek szerelése és javítása.

(111) 202.463

(151) 2011.02.22.

(210) M 10 02228

(220) 2010.07.21.

(732) Elevenpark Kereskedelmi és Szolgáltató Kft., Pilisvörösvár (HU)

(740) dr. Vörös József, Szentlőrincváta

(546)  ELEVENPARK

(511) 41 Nevelés; szakmai képzés; oktatás; szórakoztatás, vidámparkok; sport- és kulturális tevékenységek.
43 Vendéglátás.

(111) 202.464

(151) 2011.02.22.

(210) M 10 02230

(220) 2010.07.21.

(732) Bulyáki József, Nagykörű (HU)

(541) BELFEGOR

(511) 33 Pálinkák.

(111) 202.465

(151) 2011.02.22.

(210) M 10 02217

(220) 2010.07.20.

(732) Allianz Hungária Zrt., Budapest (HU)

(546)  HUNGÁRIA
BIZTOSÍTÓ RT.

(511) 36 Biztosítás; pénzügyi ügyletek; valutaügyletek; ingatlanügyletek.

(111) 202.466

(151) 2011.02.22.

(210) M 10 02212

(220) 2010.07.19.

(732) Hot & Cold Kereskedelmi Kft., Mórahalom (HU)

(740) dr. Juhász János, Juhász, Császár, Csvila Ügyvédi Iroda, Szeged

(546)  HOT & COLD[®]

(511) 11 Világító-, fűtő-, gőzfejlesztő, főző-, hűtő-, szárító-, szellőztető-, vízszolgáltató és egészségügyi berendezések.
17 Kaucsuk, guttapercha, gumi, azbeszt, csillám és ezek pótanyagai, továbbá az ezen anyagokból készült termékek, amelyek nem tartoznak más osztályokba; sajtolt műanyag ipari célra; tömítő-, kitömő- és szigetelőanyagok; nem fémből készült rugalmas csövek.
35 Reklámozás; kereskedelmi ügyletek; kereskedelmi adminisztráció; irodai munkák.

(111) 202.468

(151) 2011.02.23.

(210) M 09 03730

(220) 2009.12.17.

(732) Bakonyi-Kiss Attila, Budapest (HU)

(740) Dr. Szamosi Katalin, S.B.G. & K. Budapesti Nemzetközi Szabadalmi Iroda, Budapest

(546)



(511) 25 Ruházati cikkek, cipők, kalapárúk.

28 Játékok, játékszerek; testnevelési és sportcikkek, amelyek nem tartoznak más osztályokba; karácsonyfadíszek.

29 Hús, hal-, baromfi- és vadhús; húskivonatok; tartósított, szárított és főzött gyümölcsök és zöldségek; zselék, lekvárok (dzsemek), kompótok; tojások, tej és tejtermékek, étkezési olajok és zsírok.

30 Kávé, tea, kakaó, cukor, rizs, tápióka, szágó, kávépótló szerek; lisztek és más gabonakészítmények, kenyér, péksütemények és cukrászsütemények, fagylaltok; méz melaszszirup; élesztő, sütőporok; só, mustár; ecet, fűszeres mártások; fűszerek; jég.

32 Sörök; ásványvizek és szénsavas vizek, és egyéb alkoholmentes italok; gyümölcsitalok és gyümölcslevek; szörpök és más készítmények italokhoz.

35 Reklámozás; hirdetés; nagykereskedelmi és kiskereskedelmi szolgáltatások nevezetesen mindenfajta élelmiszer, ideértve a friss árut is, kozmetikai és tisztítószerek, papíráruk, háztartási eszközök, ruházati cikkek, sörök, ásványvizek, alkoholmentesitalok, alkoholtartalmú italok, dohányárúk, vegyes iparicikkek árusítása; mindezen termékek reklámozása, házhozszállítása, online webáruházon keresztül történő értékesítése, fogyasztói tanácsadás.

43 Vendéglátási (élelmezési) szolgáltatások; készételek készítése, csomagolása és házhozszállítása; ideiglenes szállásadás.

(111) 202.469

(151) 2011.02.23.

(210) M 10 00335

(220) 2010.03.12.

(732) Palánta Sorsfordító Alapítvány, Budapest (HU)**(541) Palánta a Gyermek-Lélek-Mentő**

(511) 41 Kulturális szolgáltatások, bábelőadások rendezése, valamint nevelés, szakmai képzés, egyéb szórakoztató tevékenységek.

45 Személyi és társadalmi jellegű szolgáltatások.

(111) 202.470

(151) 2011.02.23.

(210) M 10 00531

(220) 2010.02.17.

(732) dr. Varju Márta, Budapest (HU)

(740) dr. Simon Zsuzsanna Ügyvédi Iroda, Pápa

(541) Relationship and Personal Life Counsellor and Trainer - RePELC

(511) 41 Szakmai képzés; egyéni és csoportos tanácsadás; komplex módszer; szakmai képzés keretében komplex életvezetési, önismereti és egyéb rendszerek oktatása; jogtulajdonosok által kifejlesztett képzési modulok oktatása; csoportos és egyéni tanácsadássaléletminőség, életvezetési képesség, önismeret, készség-, képesség fejlesztés; módszerek az életminőség javulása, életpálya-építés érdekében.

44 Egészségügyi szolgáltatások, alternatív és kiegészítő terápiák, aromaterápia, masszázs szolgáltatás, pszichológiai tanácsadás, egészségügyi problémák pszichológiai úton való enyhítésével kapcsolatos tanácsadás.

(111) 202.471

(151) 2011.02.23.

(210) M 10 00738

(220) 2010.03.08.

(732) Escalion Hungary Kft., Budapest (HU)

(541) Escalion

(511) 35 Reklámozás; kereskedelmi ügyletek; kereskedelmi adminisztráció; irodai munkák; adatkutatás számítógép fájlokban (mások számára); hirdetési hely kölcsönzése; hirdetési hely készítése; információk számítógépes adatbázisokba való rendezése; információknakszámítógépes adatbázisokba való szerkesztése; on-line hirdetési tevékenység számítógépes hálózaton.

38 Távközlés; elektronikus levelezés; e-mail; hozzáférés biztosítása számítógépes világhálóhoz; információszolgáltatás távközlési ügyekben; számítógép-terminálok közötti összeköttetések; kábeltelevíziós műsorszórás; közlések üvegszál hálózatok útján; távközlési kapcsolat létesítése számítógépes világhálóval; tudakozók, információs szolgáltatások (rádió, telefon vagy más közlési eszköz útján); üzenetek és képek továbbítása számítógépek segítségével.

42 Tudományos és műszaki szolgáltatások, valamint az idetartozó tervezői és kutatói tevékenység; ipari elemző és kutató szolgáltatások; számítástechnikai hardver és szoftver tervezés és fejlesztés; adatok vagy dokumentumok átalakítása fizikai médiumból elektronikus médiumba; hosting szolgáltatások weboldalakhoz; számítógépprogramok adatainak és adatoknak az átalakítása; számítógép programok installációja; számítógép programok sokszorosítása; számítógép kölcsönzés; számítógépes adatok helyreállítása; számítógépes rendszerek tervezése; számítógépes rendszerelemzés; számítógépphardverrel kapcsolatos tanácsadás; számítógépprogramok kidolgozása; számítógépprogramok korszerűsítése; számítógépprogramok kölcsönzése; számítógép-programozás; számítógép-szoftver fenntartása; weboldalak alkotása és fenntartása mások számára.

(111) 202.472

(151) 2011.02.23.

(210) M 10 01550

(220) 2010.05.17.

(732) Grape-Vine Kft., Kiskunmajsa (HU)

(546)



(511) 33 Borok.

(111) 202.473

(151) 2011.02.23.

(210) M 10 01554

(220) 2010.05.17.

(732) Grape-Vine Kft., Kiskunmajsa (HU)

(546)



(511) 33 Borok.

(111) 202.474

(151) 2011.02.23.

(210) M 08 02531

(220) 2008.08.07.

(732) **SOLE-MiZo ZRt., Szeged (HU)**

(740) Mészárosné Dónusz Katalin, S.B.G. & K. Szabadalmi Ügyvivői Iroda, Budapest

(546)



(511) 29 Tej és tejtermékek, különösen krémfehér sajtok.

(111) **202.475**

(151) 2011.02.23.

(210) M 10 01944

(220) 2010.06.24.

(732) **dr. Szórád József, Budapest (HU)**

Szemerey Tamás, Budapest (HU)

(546) **Smart.e.Hub**

(511) 35 Reklámozás; kereskedelmi ügyletek; kereskedelmi adminisztráció; irodai munkák.

38 Távközlés.

42 Tudományos és műszaki szolgáltatások, valamint az idetartozó tervezői és kutatói tevékenység; ipari elemző és kutató szolgáltatások; számítástechnikai hardver és szoftver tervezés és fejlesztés.

(111) **202.476**

(151) 2011.02.23.

(210) M 10 01945

(220) 2010.06.24.

(732) **Herba-Impex Kft., Pécs (HU)**

(546)



(511) 3 Szappanok; illóolajok, kozmetikai cikkek, hajmosó szerek; fogkrémek.

5 Gyógyszerészeti és állatgyógyászati készítmények; diétás anyagok; vitaminokat és/vagy ásványi anyagokat, gyógynövényeket tartalmazó étrend kiegészítők és/vagy élelmiszer-kiegészítők.

30 Kávésző, tea, étrend-kiegészítők, étrend-kiegészítők nem gyógyászati célra, étrend-kiegészítők teljes értékű egészséges élelmiszerek.

32 Alkoholt nem tartalmazó gyümölcs és/vagy zöldségitalok, szénsavmentes ásványi anyagokkal és/vagy vitaminokkal dúsított italok, energiatalok és/vagy energiatal keverékek gyógynövény tartalmú italok.

(111) **202.477**

(151) 2011.02.23.

(210) M 10 02036

(220) 2010.07.01.

(732) **BAT Pécsi Dohánygyár Kft., Budaörs (HU)**

(740) dr. Sasvári Gabriella, S.B.G. & K. Budapesti Ügyvédi Iroda, Budapest

(546)



(511) 34 Dohány; dohányzási cikkek; gyufák.

(111) **202.478**

(151) 2011.02.23.

(210) M 10 02035

(220) 2010.07.01.

(732) **BAT Pécsi Dohánygyár Kft., Budaörs (HU)**

(740) dr. Sasvári Gabriella, S.B.G. & K. Budapesti Ügyvédi Iroda, Budapest

(546)



(511) 34 Dohány; dohányzási cikkek; gyufák.

(111) **202.479**

(151) 2011.02.23.

(210) M 10 02145

(220) 2010.07.13.

(732) **Kotányi Hungária Fűszerfeldolgozó és Értékesítő Kft., Budapest (HU)**

(740) dr. Somos Géza, Budapest

(546)



(511) 1 Ételtartósítás (kémiai anyagok).

29 Tartósított gyümölcsök, mazsola, kókusz, szárított zöldségek.

30 Sók, mustár, cukor, ecet, méz, élesztő, sütőporok, fűszerek.

(111) **202.480**

(151) 2011.02.23.

(210) M 10 02144

(220) 2010.07.13.

(732) **Kotányi Hungária Fűszerfeldolgozó és Értékesítő Kft., Budapest (HU)**

(740) dr. Somos Géza, Budapest

(541) **Kotányi GrillMax: Ízében is ÓRIÁSI!**

(511) 1 Ételtartósítás (kémiai anyagok).

29 Tartósított gyümölcsök, mazsola, kókusz, szárított zöldségek.

30 Sók, mustár, cukor, ecet, méz, élesztő, sütőporok, fűszerek.

(111) **202.481**

(151) 2011.02.23.

(210) M 10 01960

(220) 2010.06.25.

(732) **Z & U Spirituosen Marketing GmbH, Vienna (AT)**

(740) Bándy Tamásné, PATENDER Kft., Budapest

(546)



(511) 33 Alkoholos italok (sörök kivételével).

35 Reklámozás; kereskedelmi ügyletek; kereskedelmi adminisztráció; irodai munkák.

43 Vendéglátás, (élelmezési) szolgáltatások; ideiglenes szállásadás.

(111) **202.482**

(151) 2011.02.23.

(210) M 10 01955

(220) 2010.06.24.

(732) **Kárpáti és Rábai Kiadó Kft., Alsóörs (HU)**

(591) **balatonindex.hu**

(511) 35 Reklámozás; reklám- és hirdetőügynökség; hirdetési szolgáltatások; interaktív multimédiás, interneten továbbított és közölt hirdetések; áruk és szolgáltatások felsorolása; hírközlési digitális információ gyűjtése, tárolása és visszakeresése; onlinehirdetői tevékenység; piackutatás; hirdetési hely kölcsönzése; hirdetési oldalak készítése; információk számítógépes adatbázisokba történő szerkesztése.

38 Távközlési szolgáltatások, elektronikus levelezés, elektronikus adatátvitel, híryanag továbbítása interneten keresztül, hírügynökségi szolgáltatás-tartalomszolgáltatás; elektronikus hirdetőtábla-szolgáltatás.

42 Adattárolás, adatbázis-szolgáltatás, adatkezelés, adatfeldolgozás, adatok adatbázisból történő kikeresése adatbázis hozzáférés biztosítása elektronikus eszközökön, elektronikus hálózaton, interneten keresztül; hírügynökség, hírek, információtovábbítása-tartalomszolgáltatás-terjesztése interneten keresztül; adatok vagy dokumentumok átalakítása fizikai médiumból elektronikus médiumba; weboldalak fenntartása és alkotása mások számára.

(111) **202.483**

(151) 2011.02.23.

(210) M 10 01953

(220) 2010.06.24.

(732) **Rui Fang Kft., Budapest (HU)**

(740) dr. Turcsány József, Turcsány és Kócza Ügyvédi Iroda, Budapest

(546)



(511) 24 Textíliák és textilárúk, amelyek nem tartoznak más osztályokba; ágy- és asztalterítők.
25 Ruházati cikkek, cipők, kalapárúk.

(111) 202.484

(151) 2011.02.23.

(210) M 10 01949

(220) 2010.06.24.

(732) **Éden Catering Vendéglátóipari és Kereskedelmi Kft., Süllyás (HU)**

(740) Dr. Török Zoltán György, Németh-Szalay-Török Társas Ügyvédi Iroda, Budapest

(546)



(511) 35 Reklámozás; kereskedelmi ügyletek; kereskedelmi adminisztráció; irodai munkák.

41 Nevelés; szakmai képzés; szórakoztatás; sport- és kulturális tevékenységek.

43 Vendéglátás (élelmezés); időleges szállásadás.

(111) 202.485

(151) 2011.02.23.

(210) M 10 01948

(220) 2010.06.23.

(732) **Hetei Zoltán, Letkés (HU)**

(740) dr. Seszták Miklós, Kisvárdai

(546)



(511) 35 Reklámozás; kereskedelmi ügyletek; kereskedelmi adminisztráció; irodai munkák.

(111) 202.486

(151) 2011.02.23.

(210) M 10 01947

(220) 2010.06.23.

(732) **Hetei Zoltán, Letkés (HU)**

(740) dr. Seszták Miklós, Kisvárdai

(546)



(511) 41 Nevelés; szakmai képzés; szórakoztatás; sport- és kulturális tevékenységek.

(111) 202.487

(151) 2011.02.23.

(210) M 10 02022

(220) 2010.07.01.

(732) Pharmacenter Hungary Korlátolt Felelősségű Társaság, Budapest (HU)

(740) Rónaszéki Tibor, Budapest

(541) PHACEBONATE

(511) 5 Gyógyszerészeti és állatgyógyászati készítmények; egészségügyi készítmények gyógyászati használatra; diétás anyagok gyógyászati használatra, bébiételek; tapaszok, kötszeranyagok; fogtömő anyagok és fogászati mintázóanyagok; fertőtlenítőszeres; kártékonyállatok és növények irtására szolgáló készítmények; gombaölő szerek (fungicidok), gyomirtó szerek (herbicidok).

(111) 202.516

(151) 2011.02.24.

(210) M 10 01757

(220) 2010.06.08.

(732) Eltérő Alapítvány, Budapest (HU)

(740) dr. Böszörményi-Nagy Krisztina, Budapest

(546)

(511) 9 Tudományos célra szolgáló, tengerészeti, földmérő, villamos, fényképészeti, mozgóképi, optikai, súlymérő, egyéb mérő-, jelző-, ellenőrző (felügyeleti), életmentő és oktatóberendezések és felszerelések; hangok vagy képek rögzítésére, továbbítására, másolására szolgáló készülékek; mágneses adathordozók, hanglemezek; automata áruelosztóberendezések és szerkezetek érmebedobással működő készülékekhez; regiszteres pénztárgépek, számológépek, adatfeldolgozó berendezések és számítógépek; tűzoltókészülékek.

16 Papír, karton és ezen anyagokból készült termékek, amelyek nem tartoznak más osztályokba; nyomdaipari termékek; könyvkötészeti anyagok; fényképek; papíripari cikkek, papíripari vagy háztartási ragasztóanyagok; anyagok művészek részére; esetek; írógépek és irodai cikkek (bútorok kivételével); tanítási és oktatási anyagok (készülékek kivételével); csomagolásra szolgáló műanyagok (amelyek nem tartoznak más osztályokba); nyomdabetűk; klisék.

28 Játékok, játékszerek; testnevelési és sportcikkek, amelyek nem tartoznak más osztályokba; karácsonyfadíszek.

41 Nevelés; szakmai képzés; szórakoztatás; sport- és kulturális tevékenységek.

42 Minőségellenőrzés.

(111) 202.517

(151) 2011.02.24.

(210) M 10 01539

(220) 2010.05.12.

(732) Disznókő Zrt., Mezőzombor (HU)**(546)**

(511) 33 Tokaj eredetmegjelölés területéről származó borok.

(111) 202.518

(151) 2011.02.24.

(210) M 10 01959

(220) 2010.06.25.

(732) **Magyar György és Társai Ügyvédi Iroda, Budapest (HU)**

(546)  **MAGYAR & TÁRSAI**
G Y Ö R G Y Ü G Y V É D I I R O D A

(511) 16 Papír, karton és ezen anyagokból készült termékek, amelyek nem tartoznak más osztályokba; nyomdaipari termékek; könyvkötészeti anyagok; fényképek; papíripari cikkek, papíripari vagy háztartási ragasztóanyagok; anyagok művészek részére; esetek; írógépek irodai cikkek (bútorok kivételével); tanítási és oktatási anyagok (készülékek kivételével); csomagolásra szolgáló műanyagok (amelyek nem tartoznak más osztályokba); nyomdabetűk; klisék.

35 Reklámozás; kereskedelmi ügyletek; kereskedelmi adminisztráció; irodai munkák.

45 Jogi szolgáltatások.

(111) **202.519**

(151) 2011.02.24.

(210) M 10 01958

(220) 2010.06.25.

(732) **dr. Eöry Ajándok, Budapest (HU)**

(541) **prof.Zhu Zong Xiang módszere szerinti 3-1-2 meridián torna**

(511) 41 Szakmai képzés, ezen belül oktatási szolgáltatások a humán természetgyógyászat területén, előadások, egyéni és csoportos tréningek, tanfolyamok és ezek tananyagát tartalmazó papíralapú, valamint audiovizuális segédanyagok kifejlesztése és forgalmazása.

44 Orvosi szolgáltatások, ezen belül természetgyógyászat, speciális módszer szerinti torna, aktív gyógyítás.

(111) **202.520**

(151) 2011.02.24.

(210) M 10 01549

(220) 2010.05.17.

(732) **Grape-Vine Kft., Kiskunmajsa (HU)**

(546)  **REGIA**
fűtés-fűtés

(511) 33 Borok.

(111) **202.521**

(151) 2011.02.24.

(210) M 10 01756

(220) 2010.06.07.

(732) **Melodika Kft., Kispáli (HU)**

(541) **Sógorok együttes**

(511) 41 Szórakoztatás; sport- és kulturális tevékenységek.

(111) **202.522**

(151) 2011.02.28.

(210) M 09 01923

(220) 2009.07.01.

(732) **INFORM MÉDIA Kft., Debrecen (HU)**

(740) dr. Mikófalvi Gábor, Budapest

(541) topapró.hu

(511) 16 Folyóiratok, katalógusok, magazinok, nyomtatványok, prospektusok, újságok.

35 Reklámozás, kereskedelmi ügyletek.

(111) 202.523

(151) 2011.02.28.

(210) M 09 00894

(220) 2008.02.26.

(732) Premier Inn Hotels Limited, Dunstable, (GB)

(740) dr. Miskolczi Mária, Budapest

(541) PREMIER INN

(511) 36 Üzleti számlakártyás szolgáltatások; költségkártyás szolgáltatások; hitelkártya-szolgáltatások; terhelőkártya-szolgáltatások; értékbónok kibocsátása; utalvány tervek; hitel- és terhelőkártyák kibocsátása; finanszírozási, pénzügyi szolgáltatások; automatizált fizetési szolgáltatások; értékbónok és utalványok kibocsátása és beváltása; ezekkel kapcsolatos információszolgáltatás és tanácsadó szolgáltatás; szálláslízing; tulajdon-, vagyontárgy-, ingatlanlízing.

43 Vendéglátási (élelmezési) szolgáltatások; ideiglenes szállásadó szolgáltatások; szállodai szolgáltatások; motelek; kávéházi, bár- és éttermi szolgáltatások; szállodai helyfoglalási és rendelési szolgáltatások; rendezvényhez termék kölcsönzése; átmenetiszállások bérlete; önkiszolgáló éttermek; gyorséttermek (snackbárok).

(111) 202.524

(151) 2011.02.28.

(210) M 09 01274

(220) 2009.04.29.

(732) Axel Springer-Budapest Kiadói Korlátolt Felelősségű Társaság, Budapest (HU)

(740) dr. Sárközy Szabolcs ügyvéd, Kálmán, Szilasi, Sárközy és Társai Ügyvédi Iroda, Budapest

(541) Fuss túsarkúban!

(511) 16 Papír, karton és ezen anyagokból készült termékek, amelyek nem tartoznak más osztályokba; nyomdaipari termékek; könyvkötészeti anyagok; fényképek; papíripari cikkek, papíripari vagy háztartási ragasztóanyagok; anyagok művészek részére; ecsetek; írógépek és irodai cikkek (bútorok kivételével); tanítási és oktatási anyagok (készülékek kivételével); csomagolásra szolgáló műanyagok (amelyek nem tartoznak más osztályokba); nyomdabetűk; klisék.

35 Reklámozás; kereskedelmi ügyletek; kereskedelmi adminisztráció; irodai munkák.

41 Nevelés; szakmai képzés; szórakoztatás; sport- és kulturális tevékenységek.

(111) 202.525

(151) 2011.02.28.

(210) M 09 01273

(220) 2009.04.29.

(732) Axel Springer-Budapest Kiadói Korlátolt Felelősségű Társaság, Budapest (HU)

(740) dr. Sárközy Szabolcs ügyvéd, Kálmán, Szilasi, Sárközy és Társai Ügyvédi Iroda, Budapest

(541) Túsarkú futás

(511) 16 Papír, karton és ezen anyagokból készült termékek, amelyek nem tartoznak más osztályokba; nyomdaipari termékek; könyvkötészeti anyagok; fényképek; papíripari cikkek, papíripari vagy háztartási ragasztóanyagok;

anyagok művészek részére; ecsetek; írógépekés irodai cikkek (bútorok kivételével); tanítási és oktatási anyagok (készülékek kivételével); csomagolásra szolgáló műanyagok (amelyek nem tartoznak más osztályokba); nyomdabetűk; klisék.

35 Reklámozás; kereskedelmi ügyletek; kereskedelmi adminisztráció; irodai munkák.

41 Nevelés; szakmai képzés; szórakoztatás; sport- és kulturális tevékenységek.

(111) 202.526

(151) 2011.02.28.

(210) M 10 02372

(220) 2010.08.04.

(732) Axiál Chem Kft., Sajóbábony (HU)

(546) ZEOMIX



(511) 1 Ipari, tudományos, fényképészeti, mezőgazdasági, kertészeti, erdészeti vegyi termékek; feldolgozatlan műgyanták, feldolgozatlan műanyagok; trágyák; vegyi tűzoltó szerek; fémek edzésére és hegesztésére szolgáló készítmények; élelmiszerek tartósításáraszolgáló vegyi anyagok; cserzőanyagok; ipari rendeltetésű ragasztóanyagok.

(111) 202.527

(151) 2011.02.28.

(210) M 10 02921

(220) 2010.09.30.

(732) EGIS Gyógyszergyár Nyilvánosan Működő Részvénytársaság, Budapest (HU)

(541) BRELUNCOL

(511) 5 Humán gyógyszerészeti készítmények.

(111) 202.528

(151) 2011.02.28.

(210) M 10 02920

(220) 2010.09.30.

(732) EGIS Gyógyszergyár Nyilvánosan Működő Részvénytársaság, Budapest (HU)

(541) BECIZOR

(511) 5 Humán gyógyszerészeti készítmények.

(111) 202.529

(151) 2011.02.28.

(210) M 10 02362

(220) 2010.08.03.

(732) Geotherm Üdülő Kft., Hajdúszoboszló (HU)

(740) dr. Lázár Zoltán, Lázár Ügyvédi Iroda, Budapest

(541) HOTEL SILVER RESORT

(511) 35 Reklámozás; kereskedelmi ügyletek; kereskedelmi adminisztráció; irodai munkák.

41 Nevelés; szakmai képzés; szórakoztatás; sport- és kulturális tevékenységek.

43 Vendéglátás (élelmezés); időleges szállásadás.

(111) 202.530

(151) 2011.02.28.

(210) M 10 00353

(220) 2010.02.08.

(732) CORVUS DESIGN Reklámügynökség, Budapest (HU)

(541) Turbo bikini

(511) 35 Reklámozás; kereskedelmi ügyletek; kereskedelmi adminisztráció; irodai munkák.

44 Orvosi szolgáltatások; állatgyógyászati szolgáltatások; higiéniai és szépségápolási szolgáltatások emberek és állatok részére; mezőgazdasági, kertészeti és erdészeti szolgáltatások.

45 Jogi szolgáltatások; biztonsági szolgáltatások személyek és vagyontárgyak védelmére; mások által egyéni igényeknek megfelelően nyújtott személyes és társadalmi jellegű szolgáltatások.

(111) 202.531

(151) 2011.02.28.

(210) M 10 02546

(220) 2010.08.23.

(732) InduComp Gép- és Villamosipari Kft., Tata (HU)

(541) Entoroid

(511) 9 Tudományos célra szolgáló, tengerészeti, földmérő, fényképészeti, mozgóképi, optikai, súlymérő, egyéb mérő-, jelző-, ellenőrző (felügyeleti), berendezések és felszerelések; elektromos energia vezetésére, kapcsolására, tárolására, szabályozására vagyellenőrzésére szolgáló készülékek és berendezések.

(111) 202.532

(151) 2011.02.28.

(210) M 10 01560

(220) 2010.05.18.

(732) BUSZESZ Élelmiszeripari Zrt., Budapest (HU)

(740) dr. Hegyesi Miklós, Hegyesi Ügyvédi Iroda, Budapest

(546)



(511) 32 Ásványvizek és szénsavas vizek, egyéb alkoholmentes italok; gyümölcshitalok és gyümölcslevek; szörpök és más készítmények italokhoz.

(111) 202.533

(151) 2011.02.28.

(210) M 10 02373

(220) 2010.08.04.

(732) Törley Pezsgőpincészet Kft., Budapest (HU)

(740) dr. Fazekas Éva, Fazekas & Társai Ügyvédi Iroda, Budapest

(546)



(511) 33 Pezsgők.

(111) 202.534

(151) 2011.02.28.

(210) M 10 02374

(220) 2010.08.04.

(732) **Törley Pezsgőpincészet Kft., Budapest (HU)**

(740) dr. Fazekas Éva, Fazekas & Társai Ügyvédi Iroda, Budapest

(546)



(511) 33 Pezsgők.

(111) 202.535

(151) 2011.02.28.

(210) M 10 02375

(220) 2010.08.04.

(732) **Törley Pezsgőpincészet Kft., Budapest (HU)**

(740) dr. Fazekas Éva, Fazekas & Társai Ügyvédi Iroda, Budapest

(546)



(511) 33 Pezsgők.

(111) 202.537

(151) 2011.02.28.

(210) M 10 02376

(220) 2010.08.04.

(732) **Törley Pezsgőpincészet Kft., Budapest (HU)**

(740) dr. Fazekas Éva, Fazekas & Társai Ügyvédi Iroda, Budapest

(546)



(511) 33 Pezsgők.

(111) 202.538

(151) 2011.02.28.

(210) M 10 02377

(220) 2010.08.04.

(732) **Törley Pezsgőpincészet Kft., Budapest (HU)**

(740) dr. Fazekas Éva, Fazekas & Társai Ügyvédi Iroda, Budapest



(511) 33 Pezsgők.

(111) 202.539

(151) 2011.02.28.

(210) M 10 02378

(220) 2010.08.04.

(732) **Törley Pezsgőpincészet Kft., Budapest (HU)**

(740) dr. Fazekas Éva, Fazekas & Társai Ügyvédi Iroda, Budapest



(511) 33 Pezsgők.

(111) 202.540

(151) 2011.02.28.

(210) M 10 02379

(220) 2010.08.04.

(732) **Balatonboglári Borgazdasági Zrt., Balatonboglár (HU)**

(740) dr. Fazekas Éva, Fazekas & Társai Ügyvédi Iroda, Budapest



(511) 33 Borok.

(111) 202.541

(151) 2011.02.28.

(210) M 10 02380

(220) 2010.08.04.

(732) **Balatonboglári Borgazdasági Zrt., Balatonboglár (HU)**

(740) dr. Fazekas Éva, Fazekas & Társai Ügyvédi Iroda, Budapest



(511) 33 Borok.

(111) 202.542

(151) 2011.02.28.

(210) M 10 02161

(220) 2010.07.13.

(732) **BONGRAIN S.A. (société anonyme), Viroflay (FR)**

(740) dr. Vida Sándor, DANUBIA Szabadalmi és Jogi Iroda Kft., Budapest

(546)



(511) 29 Tej, vaj és tejtermékek; sajtok; sajtkülönlegességek; étkezési olajok és zsírok.

(111) 202.543

(151) 2011.02.28.

(210) M 10 02909

(220) 2010.09.29.

(732) Pannonklinika Kft., Pécs (HU)

(740) dr. Esztári Csaba, Esztári Ügyvédi Iroda, Budapest

(546)



(511) 36 Ingatlanügyletek, ingatlankezelés, ingatlanügynökségek, irodák (ingatlanok) bérlete, lakásbérlet, lakásügynökségek, szállásügynökségek (apartmanok).

44 Orvosi szolgáltatások; higiéniai és szépségápolási szolgáltatások emberek részére; betegápolási szolgáltatások, egészségügyi szolgáltatások, egészségügyi berendezések kölcsönzése, fizi(k)oterápia, gyógyszerészek szolgáltatásai (receptek elkészítése), gyógyszerészeti tanácsadás, hajbeültetés, klinikák, kórházi szolgáltatások, orvosi klinikák, plasztikai sebészek szolgáltatásai, plasztikai sebészet.

(111) 202.545

(151) 2011.03.01.

(210) M 10 02569

(220) 2010.08.25.

(732) IKO Kábeltévé Szolgáltató Kft., Budapest (HU)

(740) Várnai Anikó, Interinno Szabadalmi Iroda, Budapest

(541) POWERSTV

(511) 35 Reklámozás.

(111) 202.546

(151) 2011.03.01.

(210) M 10 02572

(220) 2010.08.25.

(732) CFA Hungária Kft., Törökbálint (HU)

(541) MOS 6

(511) 3 Fehéritőkészítmények és egyéb, mosásra szolgáló anyagok; tisztító-, fényszerítő-, súroló-, és csiszolószerek; szappanok; illatszerek, illóolajok, kozmetikai cikkek, hajmosó szerek; fogkrémek.

(111) 202.547

(151) 2011.03.01.

(210) M 10 02576

(220) 2010.08.25.

(732) Viniqum Kft., Budapest (HU)

(740) dr. Kovári Zoltán, Kovári és Társai Szabadalmi és Védjegy Iroda Kft., Budapest

(541) Rózsika

(511) 32 Ásványvizek és szénsavas vizek, és egyéb alkoholmentes italok; gyümölcshitalok és gyümölcslevek; szörpök és más készítmények italokhoz.

(111) 202.548

(151) 2011.03.01.

(210) M 10 02577

(220) 2010.08.25.

(732) Viniqum Kft., Budapest (HU)

(740) dr. Kovári Zoltán, Kovári és Társai Szabadalmi és Védjegy Iroda Kft., Budapest

(541) Rózsika néni szörpjei

(511) 32 Szörpök.

(111) 202.549

(151) 2011.03.01.

(210) M 10 02578

(220) 2010.08.25.

(732) Viniqum Kft., Budapest (HU)

(740) dr. Kovári Zoltán, Kovári és Társai Szabadalmi és Védjegy Iroda Kft., Budapest

(541) King's

(511) 30 Ízesítőszerke; különösen tea ízesítők, citromízesítők.

(111) 202.550

(151) 2011.03.01.

(210) M 10 02579

(220) 2010.08.25.

(732) Viniqum Kft., Budapest (HU)

(740) dr. Kovári Zoltán, Kovári és Társai Szabadalmi és Védjegy Iroda Kft., Budapest

(541) Swing

(511) 32 Ásványvizek és szénsavas vizek, és egyéb alkoholmentes italok; gyümölcshitalok és gyümölcslevek; szörpök és más készítmények italokhoz; különösen szénsavas üdítőitalok.

(111) 202.551

(151) 2011.03.01.

(210) M 10 02580

(220) 2010.08.25.

(732) Viniqum Kft., Budapest (HU)

(740) dr. Kovári Zoltán, Kovári és Társai Szabadalmi és Védjegy Iroda Kft., Budapest

(541) Shazzer

(511) 30 Teák; különösen jeges teák.

(111) 202.552

(151) 2011.03.01.

(210) M 10 02748

(220) 2010.09.14.

(732) **Habostorta Kereskedelmi és Szolgáltató Kft., Budapest (HU)**

(740) dr. Erdős Anett, Erdős és Társai Ügyvédi Iroda, Budapest

(591) **citybrands.hu**

(511) 35 Reklámozás; kereskedelmi ügyletek; kereskedelmi adminisztráció; irodai munkák.

41 Nevelés; szakmai képzés; szórakoztatás; sport- és kulturális tevékenységek.

42 Tudományos és műszaki szolgáltatások, valamint az idetartozó tervezői és kutatói tevékenység; ipari elemző és kutató szolgáltatások; számítástechnikai hardver és szoftver tervezés és fejlesztés.

(111) **202.553**

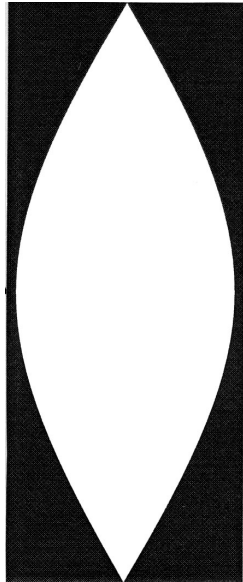
(151) 2011.03.01.

(210) M 10 02750

(220) 2010.09.14.

(732) **Soltész Nagy Attila, Miskolc (HU)**

(546)



(511) 32 Sörök; ásványvizek és szénsavas vizek, és egyéb alkoholmentes italok; gyümölcsitalok és gyümölcslevek; szörpök és más készítmények italokhoz; energiaitalok.

33 Alkoholtartalmú italok (a sörök kivételével).

(111) **202.554**

(151) 2011.03.01.

(210) M 10 02562

(220) 2010.08.24.

(732) **IKO Kábeltévé Szolgáltató Kft., Budapest (HU)**

(740) Várnai Anikó, Interinno Szabadalmi Iroda, Budapest

(541) **POWERSTAR TV**

(511) 35 Reklámozás; kereskedelmi ügyletek; kereskedelmi adminisztráció; irodai munkák.

38 Távközlés.

41 Nevelés; szakmai képzés; szórakoztatás; sport- és kulturális tevékenységek.

(111) **202.555**

(151) 2011.03.01.

(210) M 10 02396

(220) 2010.08.05.

(732) **Motorosruha Kft., Pogány (HU)**

(546)



(511) 9 Védőeszközök motorosok számára, védőeszközök lovasok számára.

18 Motorkerékpáros táskák.

25 Motorkerékpáros csizmák, motorkerékpáros mellények, motorkerékpáros ruházat, légszákjellegű felfűvódó részeket tartalmazó ruházat motorkerékpárosok számára, nadrágok motorkerékpárosok számára, szizmák motorkerékpárosok számára, cipők motorkerékpárosok számára, kesztyűk motorkerékpárosok számára, ingek motorkerékpárosok számára, sapkák motorkerékpárosok számára, övek motorkerékpárosok számára és ruházat motorkerékpárosok számára. Légzsák jellegű felfűvódó részeket tartalmazó ruházat, mellény, lovasok számára.

(111) **202.556**

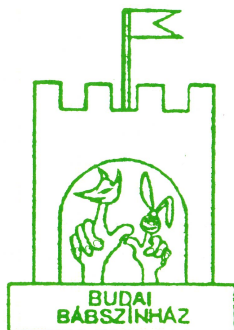
(151) 2011.03.01.

(210) M 10 02395

(220) 2010.08.05.

(732) **Szabó Istvánné 40%, Budapest (HU)****Szabó István 20%, Budapest (HU)****Alaksa Péterné 20%, Budapest (HU)****Szabó Zsuzsanna Réka 20%, Budapest (HU)**

(546)



(511) 9 Hangok vagy képek rögzítésére, továbbítására, másolására szolgáló készülékek, mágneses adathordozók, hanglemezek.

35 Reklámozás; kereskedelmi ügyletek; kereskedelmi adminisztráció; irodai munkák, előadóművészek menedzselése, hirdetési oldalak elkészítése, hirdetési hely kölcsönzése, eladási propaganda tevékenység, információk számítógépes adatbázisokba valószerkesztése és rendezése, közönségszolgálat, iratmásolás, szabadtéri hirdetés, szponzorok bevonásának kutatása.

41 Nevelés; szakmai képzés; szórakoztatás; sport- és kulturális tevékenységek, mindennemű bábművészeti tevékenység, színházi előadások, művészek szolgáltatásai, zenészi szolgáltatás, szervezői szolgáltatások, színházi díszletek, jelmezek, kellékek kölcsönzése, alkotóműhelyek szervezése és lebonyolítása, szórakozási tárgyú információk, élő előadások, élő és minden műfajiságú bábos előadások bemutatása, előadóművészek szolgáltatásai, előadásokhoz kapcsolódó gyermekfoglalkoztatások, előadóművésztiek.

(111) **202.557**

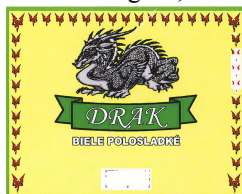
(151) 2011.03.01.

(210) M 10 02393

(220) 2010.08.04.

(732) SK.Drink Korlátolt Felelősségű Társaság, Budapest (HU)

(740) dr. Baski Ágnes, Budapesti 37. sz. Ügyvédi Iroda, Budapest 502.

(546)

- (511) 29 Hús, hal-, baromfi- és vadhús; húskivonatok; tartósított, fagyasztott, szárított és főzött gyümölcsök és zöldségek; zselék, lekvárok (dzsemek), kompótok; tojások, tej és tejtermékek; étkezési olajok és zsírok.
 32 Sörök; ásványvizek és szénsavas vizek, és egyéb alkoholmentes italok; gyümölcsitalok és gyümölcslevek; szörpök és más készítmények italokhoz.
 33 Alkoholmentes italok (a sörök kivételével).

(111) 202.558

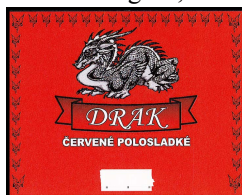
(151) 2011.03.01.

(210) M 10 02392

(220) 2010.08.04.

(732) SK.DRINK Kft., Budapest (HU)

(740) dr. Baski Ágnes, Budapesti 37. sz. Ügyvédi Iroda, Budapest 502.

(546)

- (511) 29 Hús, hal-, baromfi- és vadhús; húskivonatok; tartósított, fagyasztott, szárított és főzött gyümölcsök és zöldségek; zselék, lekvárok (dzsemek), kompótok; tojások, tej és tejtermékek; étkezési olajok és zsírok.
 32 Sörök; ásványvizek és szénsavas vizek, és egyéb alkoholmentes italok; gyümölcsitalok és gyümölcslevek; szörpök és más készítmények italokhoz.
 33 Alkoholmentes italok (a sörök kivételével).

(111) 202.559

(151) 2011.03.01.

(210) M 10 02391

(220) 2010.08.04.

(732) SK.DRINK Kft., Budapest (HU)

(740) dr. Baski Ágnes, Budapesti 37. sz. Ügyvédi Iroda, Budapest 502.

(546)

- (511) 29 Hús, hal-, baromfi- és vadhús; húskivonatok; tartósított, fagyasztott, szárított és főzött gyümölcsök és zöldségek; zselék, lekvárok (dzsemek), kompótok; tojások, tej és tejtermékek; étkezési olajok és zsírok.
 32 Sörök; ásványvizek és szénsavas vizek, és egyéb alkoholmentes italok; gyümölcsitalok és gyümölcslevek;

szörpök és más készítmények italokhoz.

33 Alkoholtartalmú italok (a sörök kivételével).

(111) 202.560

(151) 2011.03.01.

(210) M 10 02390

(220) 2010.08.04.

(732) SK.DRINK Kft., Budapest (HU)

(740) dr. Baski Ágnes, Budapesti 37. sz. Ügyvédi Iroda, Budapest 502.

(546)



(511) 29 Hús, hal-, baromfi- és vadhús; húskivonatok; tartósított, fagyasztott, szárított és főzött gyümölcsök és zöldségek; zselék, lekvárok (dzsemek), kompótok; tojások, tej és tejtermékek; étkezési olajok és zsírok.

32 Sörök; ásványvizek és szénsavas vizek, és egyéb alkoholmentes italok; gyümölcsitalok és gyümölcslevek; szörpök és más készítmények italokhoz.

33 Alkoholtartalmú italok (a sörök kivételével).

(111) 202.561

(151) 2011.03.01.

(210) M 10 02389

(220) 2010.08.04.

(732) SK.DRINK Kft., Budapest (HU)

(740) dr. Baski Ágnes, Budapesti 37. sz. Ügyvédi Iroda, Budapest 502.

(546)



(511) 29 Hús, hal-, baromfi- és vadhús; húskivonatok; tartósított, fagyasztott, szárított és főzött gyümölcsök és zöldségek; zselék, lekvárok (dzsemek), kompótok; tojások, tej és tejtermékek; étkezési olajok és zsírok.

32 Sörök; ásványvizek és szénsavas vizek, és egyéb alkoholmentes italok; gyümölcsitalok és gyümölcslevek; szörpök és más készítmények italokhoz.

33 Alkoholtartalmú italok (a sörök kivételével).

(111) 202.562

(151) 2011.03.01.

(210) M 10 02388

(220) 2010.08.04.

(732) SK.DRINK Kft., Budapest (HU)

(740) dr. Baski Ágnes, Budapesti 37. sz. Ügyvédi Iroda, Budapest 502.

(546)



- (511) 29 Hús, hal-, baromfi- és vadhús; húskivonatok; tartósított, fagyasztott, szárított és főzött gyümölcsök és zöldségek; zselék, lekvárok (dzsemek), kompótok; tojások, tej és tejtermékek; étkezési olajok és zsírok.
 32 Sörök; ásványvizek és szénsavas vizek, és egyéb alkoholmentes italok; gyümölcsitalok és gyümölcslevek; szörpök és más készítmények italokhoz.
 33 Alkoholtartalmú italok (a sörök kivételével).

(111) 202.563

(151) 2011.03.01.

(210) M 10 02385

(220) 2010.08.04.

(732) Moped'91 Kft., Csengőd (HU)

(740) dr. Baski Ágnes, Budapesti 37. sz. Ügyvédi Iroda, Budapest 502.

(546)



- (511) 12 Járművek; szárazföldi, légi vagy vízi közlekedési eszközök.
 17 Kaucsuk, guttapercha, gumi, azbeszt, csillám és ezek pótanyagai, továbbá az ezen anyagokból készült termékek, amelyek nem tartoznak más osztályokba; sajtolt műanyag ipari célra; tömítő-, kitömő- és szigetelőanyagok; nem fémből készült rugalmas csövek.
 35 Reklámozás; kereskedelmi ügyletek; kereskedelmi adminisztráció; irodai munkák.
 37 Építkezés; javítás; szerelési szolgáltatások.

(111) 202.564

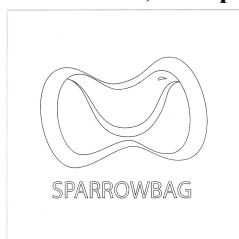
(151) 2011.03.01.

(210) M 10 02384

(220) 2010.08.04.

(732) Forsave Kft., Budapest (HU)

(546)



- (511) 25 Ruházati cikkek, cipők, kalapárúk.
 28 Játékok, játékszerek; testnevelési és sportcikkek, amelyek nem tartoznak más osztályokba; karácsonyfadíszek.
 41 Nevelés; szakmai képzés; szórakoztatás; sport- és kulturális tevékenységek.

(111) 202.565

(151) 2011.03.01.

(210) M 10 02383

(220) 2010.08.04.

(732) Pascal-Door Kereskedelmi és Szolgáltató Kft., Leányfalu (HU)

(740) dr. Sulyok Annamária, Bitskey és Sulyok Ügyvédi Iroda, Budapest

(546) **ind!go**

(511) 6 Nem nemesfémek és ezek ötvözetei; fém építőanyagok; hordozható fémszerkezetek; fémanyagok vasúti vágányokhoz; nem elektromos fémkábelek és fémvezetékek; lakatosipari termékek, fém tömegcikkek; fémcsövek és csővezetékek; páncélszekrények; egyébfémtermékek, amelyek nem tartoznak más osztályokba; ércek.

19 Nem fém építőanyagok; nem fémből készült merev építési csövek; aszfalt, szurok és bitumen; nem fémből készült hordozható szerkezetek; emlékművek nem fémből.

37 Építés; javítás; szerelési szolgáltatások.

(111) **202.566**

(151) 2011.03.01.

(210) M 10 02382

(220) 2010.08.04.

(732) **Arterium Corporation, Kyiv (UA)**

(740) dr. Szigeti Éva, DANUBIA Szabadalmi és Jogi Iroda Kft., Budapest

(541) **UROLESAN**

(511) 5 Gyógyszerészeti és állatgyógyászati készítmények; egészségügyi készítmények gyógyászati használatra; diétás anyagok gyógyászati használatra, bébiételek; tapaszok, kötszeranyagok; fogtömő anyagok és fogászati mintázóanyagok; fertőtlenítőszeres; kártékonyállatok és növények irtására szolgáló készítmények; gombaölő szerek (fungicidek), gyomirtó szerek (herbicidek).

(111) **202.567**

(151) 2011.03.01.

(210) M 10 02185

(220) 2010.07.15.

(732) **KRKA, tovarna zdravil, d. d., Novo mesto, Novo mesto (SL)**

(740) Frankné dr. Machytka Daisy, Gödölle, Kékes, Mészáros & Szabó Szabadalmi és Védjegy Iroda, Budapest

(541) **CO-IFIRMASTA**

(511) 5 Gyógyszerészeti készítmények.

(111) **202.568**

(151) 2011.03.01.

(210) M 10 01791

(220) 2010.06.10.

(732) **Horváth Ernő, Budapest (HU)**

(541) **NOVALIN**

(511) 1 Zsírtalanító termékek.

(111) **202.569**

(151) 2011.03.01.

(210) M 09 02193

(220) 2009.07.24.

(732) **SARKPONT Ipari, Kereskedelmi és Szolgáltató Zrt., Kaposvár (HU)**

(740) Gadányi Gyula, Kaposvár

(541) **GESZTENYÉZŐ**

(511) 29 Alkoholban tartósított gyümölcsök gesztenyével; gesztenyés dzsemek; gesztenyés fagyasztott gyümölcsök; gesztenyés gomba, tartósított; gesztenyés gyümölcsök, tartósított; gesztenyés gyümölcspép; gyümölcsszeletkék gesztenyével; gesztenyés hentesárúk; gesztenyés joghurt; gesztenyés kandírozott gyümölcsök; gesztenyelekvár; gesztenyés sajtok; szárított zöldségek gesztenyével; gesztenyés tejes italok; gesztenyés tejtermékek; gesztenyés zöldségkonzervek, gesztenyével töltött hús és -hústermékek.

30 Gesztenyés aprósütemény, teasütemény; gesztenyés aprósütemények; gesztenyés bonbonok(cukorkák); gesztenyés cukrászsütemények; gesztenyés csokoládé; csokoládé alapú italok gesztenyével; gesztenyés csokoládés tej(ital); gesztenyefagylalt,-jégkrém; gesztenyés kakaó alapú italok; gesztenyés kakaós termékek; gesztenyés kávé alapú italok; gesztenyeméz; gesztenyés pralinék; gesztenyés pudingok; gesztenyés sütemények; gesztenyés szendvicsek; gesztenyés tejsodó(vanília krém).

32 Gesztenyés sörök; gesztenyés szörpök italokhoz; gesztenyés zöldséglevek(italok).

33 Gesztenyés alkoholos italok, a sörök kivételével; gesztenyés borok; gesztenyés égetett szeszesitalok; gesztenyés gyümölcskivonatok, alkoholos; gesztenyés gyümölcstartalmú alkoholos italok; gesztenyelikőrök; gesztenyepálinkák, -brandyk; gesztenyés szeszesitalok.

(111) 202.570

(151) 2011.03.01.

(210) M 10 02061

(220) 2010.07.05.

(732) Classic Farm Kft., Budapest (HU)

(740) ADVOPATENT Szabadalmi és Védjegy Iroda, Kovári György, Budapest

(546)



(511) 3 Mosószer, tisztítószer.

29 Cukrozott gyümölcsök, gyümölcsízek, lekvárok, gyümölcssaláták; saláták, salátöntetek; táplálékkiegészítők; étkezési olajok; növényi tejek, így szójatej, rizstej, kókusztej, mandulatej.

30 Gabonafélékből készült termékek, így kenyér, kétszersült, péksütemények és cukrászsütemények, kekszek, különösen amerikai fajta sütemények, úgymint "muffin", "cookie", "biscotti" és hasonló; csokoládé- és kakaóalapú italok, kávé és kávéalapú italok; fűszerek és fűszerkeverékek; tea; csokoládé; tészta; szószok, mártások.

31 Mezőgazdasági, kertészeti, erdészeti termékek és magok, ideértve az emberi fogyasztásra alkalmas magokat, így a diót, mandulát, mogyorót, lenmagot, tökmagot, szezámagot; valamint különösen emberi fogyasztásra alkalmas szójanövényt.

32 Alkoholmentes italok, különösen gyümölcsitalok, gyümölcslevek, gyümölcsszörpök, szirupok, sörök, szénsavas italok, ásványvizek; növényi tejek, így szójatej, rizstej, kókusztej, mandulatej.

42 Vendéglátás, különösen kávézók, kávéházi szolgáltatások; időleges szállásadás, különösen szállodai és panziószolgáltatások.

(111) 202.571

(151) 2011.03.01.

(210) M 10 02065

(220) 2010.07.05.

(732) Tikkurila Oyj, Vantaa (FI)

(740) dr. Szigeti Éva, DANUBIA Szabadalmi és Jogi Iroda Kft., Budapest

(541) OPTIVA

(511) 2 Festékek, kencék, lakkok; rozsdagátló és fakonzerváló szerek; festőanyagok; maróanyagok; nyers természetes gyanták; fémlapok és fémporok festők, dekorátorok, nyomdászok és képzőművészek részére.

(111) 202.572

(151) 2011.03.01.

(210) M 10 02459

(220) 2010.08.10.

(732) Szépm Bt., Budapest (HU)

(740) Mészárosné Dónusz Katalin, S.B.G. & K. Szabadalmi Ügyvivői Iroda, Budapest

(546)



(511) 44 Orvosi szolgáltatások, higiéniai és szépségápolási szolgáltatások.

(111) 202.573

(151) 2011.03.01.

(210) M 10 02080

(220) 2010.07.06.

(732) Legenda Kft., Budapest (HU)

(740) Horváthné Faber Enikő, ADVOPATENT Szabadalmi Iroda, Budapest

(541) Legenda Pass

(511) 39 Utazásszervezés, tömegközlekedés és szállítás, hajózási szolgáltatás, sétahajó és kirándulóhajó szolgálat, városnézés, idegenforgalmi szolgáltatások.

41 Rendezvény szervezés, szórakoztató kulturális előadások, hang és fényjáték bemutatása.

43 Vendéglátás, éttermi szolgáltatás.

(111) 202.574

(151) 2011.03.01.

(210) M 10 01670

(220) 2010.05.28.

(732) Grape-Vine Kft., Kiskunmajsa (HU)

(541) SANGRÍA RUCIO

(511) 33 Spanyolországból származó borok.

(111) 202.575

(151) 2011.03.01.

(210) M 10 01467

(220) 2010.05.06.

(732) Duka József, Kecskemét (HU)

(546)

Besta

(511) 29 Száritott zöldségek, zöldségleves készítmények, húsleves koncentrátumok.

30 Aprósütemény, teasütemény; fűszerek, ízesítők; fűszerkeverék; kétszersültek, kekszek; paprika, őrölt [ételízesítő]; pudingok; ételízesítő [fűszer]; tésztafélék; tea; ízesítőszer; aromák italokhoz, az illóolajok kivételével; aromás készítményekélelmezéshez.

(111) 202.576

(151) 2011.03.01.

(210) M 10 02071

(220) 2010.06.30.

(732) Réven Kft., Balatonalmádi (HU)

(740) Dr.Miskolczi Mária, Budapest

(546)



(511) 12 Gyermeknek szánt járművek, kerékpárok, szárazföldi közlekedési eszközök, különösen a pedállal vagy lábbal hajtó, vagy akkumulátorral működő triciklik, traktorok, quadok, futóbiciklik, bicikli, rollerek.

28 Játékok, játékszerek; testnevelési és sportcikk, amelyek nem tartoznak más osztályokba; karácsonyfadíszek, így különösen szerepjátékok, babák, csocsóasztalok, építőjátékok, bébi játékok, társasjátékok, kerti játékok, ezen belül is csúszdák, mászóházak, játszótér, homokozók, libikókák, hinták, játszótér, játszósátrak, valamint ezen termékek kiegészítői.

35 Reklámozás; hirdetés; nagykereskedelmi és kiskereskedelmi szolgáltatások nevezetesen játékok, játékszerek; testnevelési és sportcikk, amelyek nem tartoznak más osztályokba; karácsonyfadíszek, így különösen szerepjátékok, babák, csocsóasztalok, építőjátékok, bébi játékok, társasjátékok, kerti játékok, ezen belül is csúszdák, mászóházak, játszótér, homokozók, libikókák, hinták, játszótér, játszósátrak, valamint ezen termékek kiegészítői, gyermekeknek szánt járművek, kerékpárok, szárazföldi közlekedési eszközök, különösen a pedállal vagy lábbal hajtó, vagy akkumulátorral működő triciklik, traktorok, quadok, futóbiciklik, bicikli, rollerek, könyvek, DVD-k, diafilmek árusítása; mindezen termékek reklámozása, házhozszállítása, on-line, webáruházon keresztül történő értékesítése, fogyasztói tanácsadás.

(111) 202.577

(151) 2011.03.01.

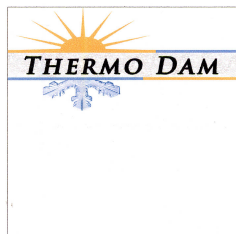
(210) M 10 02272

(220) 2010.07.26.

(732) STYRO-TEX Kereskedelmi és Szolgáltató Kft., Debrecen (HU)

(740) dr. Nagy Zsolt, Farkas és Nagy Ügyvédi Iroda, Debrecen

(546)



(511) 19 Nem fém építőanyagok; nem fémből készült merev építési csövek; aszfalt, szurok és bitumen; nem fémből készült hordozható szerkezetek; emlékművek nem fémből.

(111) 202.579

(151) 2011.03.01.

(210) M 10 02823

(220) 2010.09.22.

(732) **EGIS Gyógyszergyár Nyilvánosan Működő Részvénytársaság, Budapest (HU)**

(546) **АНГЕДИЛ**

(511) 5 Humán gyógyszerészeti készítmények.

(111) **202.580**

(151) 2011.03.01.

(210) M 10 01896

(220) 2010.06.21.

(732) **FRIESLAND Brands BV., PE Meppel (NL)**

(740) dr. Szigeti Éva, DANUBIA Szabadalmi és Jogi Iroda Kft., Budapest

(541) **ALIBI**

(511) 29 Tej és tejtermékek; túró, sajt, vaj, vajkrém, szárított gyümölcsök és zöldségek, aszalványok, gyümölcskonzervek, zöldségkonzervek, savanyúságok, salátaöntetek, zselék, lekvárok, befőttek.
30 Kávé, tea, kakaó, cukor, csokoládé és ilyen alapanyagú italok és instant termékek; fagylaltok, jégkrémek; pudingok, tej alapú pépek, túró desszertek, müzlik; élesztő, sütőporok; só, mustár; ecet, fűszeres mártások; fűszerek; jég.

(111) **202.581**

(151) 2011.03.01.

(210) M 10 01691

(220) 2010.06.01.

(732) **ClientFirst Consulting Vezetői Tanácsadó és Szolgáltató Kft., Budapest (HU)**

(554) Kiválóság az Ügyfélkiszolgálásban díj
Excellence in Customer Service Award



(511) 35 Reklámozás; kereskedelmi ügyletek; kereskedelmi adminisztráció; irodai munkák.
41 Díjkiosztó program lebonyolítása.

(111) **202.582**

(151) 2011.03.01.

(210) M 10 01481

(220) 2010.05.10.

(732) **Fotex-Ofotért Optikai és Fotóciikk Kereskedelmi Kft., Budapest (HU)**

(740) dr. Pál András Ferenc, Gyülevészi Ügyvédi Iroda, Budapest

(541) **OFOTÉRT**

(511) 1 Ipari, tudományos, fényképezési, mezőgazdasági, kertészeti, erdészeti vegyi termékek; feldolgozatlan műgyanták, feldolgozatlan műanyagok; trágyák; vegyi tűzoltó szerek; fémek edzésére és hegesztésére szolgáló készítmények; élelmiszerek tartósításáraszolgáló vegyi anyagok; cserzőanyagok; ipari rendeltetésű ragasztóanyagok.
5 Gyógyszerészeti és állatgyógyászati készítmények; egészségügyi készítmények gyógyászati használatra; diétás

anyagok gyógyászati használatra, bébiételek; tapaszok, kötszeranyagok; fogtömő anyagok és fogászati mintázóanyagok; fertőtlenítőszeres; kártékonyállatok és növények irtására szolgáló készítmények; gombaölő szerek (fungicidek), gyomirtó szerek (herbicidek).

9 Tudományos célra szolgáló, tengerészeti, földmérő, villamos, fényképezési, mozgóképi, optikai, súlymérő, egyéb mérő-, jelző-, ellenőrző (felügyeleti), életmentő és oktatóberendezések és felszerelések; hangok vagy képek rögzítésére, továbbítására, másolására szolgáló készülékek; mágneses adathordozók, hanglemezek; automata áruelosztóberendezések és szerkezetek érmebedobással működő készülékekhez; regiszteres pénztárgépek, számológépek, adatfeldolgozó berendezések és számítógépek; tűzoltókészülékek.

10 Sebészeti, orvosi, fogorvosi és állatgyógyászati készülékek és műszerek, művégtagok, műszemek és műfogak; ortopédiai cikkek; sebészeti varratanyagok.

37 Építkezés; javítás; szerelési szolgáltatások.

40 Anyagmegmunkálás.

42 Tudományos és műszaki szolgáltatások, valamint az idetartozó tervezői és kutatói tevékenység; ipari elemző és kutató szolgáltatások; számítástechnikai hardver és szoftver tervezés és fejlesztés.

43 Vendéglátás (élelmezés); időleges szállásadás.

44 Orvosi szolgáltatások; állatgyógyászati szolgáltatások; higiéniai és szépségápolási szolgáltatások emberek és állatok részére; mezőgazdasági, kertészeti és erdészeti szolgáltatások.

45 Jogi szolgáltatások; biztonsági szolgáltatások személyek és vagyontárgyak védelmére; mások által egyéni igényeknek megfelelően nyújtott személyes és társadalmi jellegű szolgáltatások.

(111) 202.583

(151) 2011.03.01.

(210) M 10 01895

(220) 2010.06.21.

(732) FRIESLAND Brands BV., PE Meppel (NL)

(740) dr. Szigeti Éva, DANUBIA Szabadalmi és Jogi Iroda Kft., Budapest

(541) MATRÓZ

(511) 29 Tej és tejtermékek; túró, sajt, vaj, vajkrém, szárított gyümölcsök és zöldségek, aszalványok, gyümölcskonzervek, zöldségkonzervek, savanyúságok, salátaöntetek, zselék, lekvárok, befőttek.

30 Kávé, tea, kakaó, cukor, csokoládé és ilyen alapanyagú italok és instant termékek; fagylaltok, jégkrémek; pudingok, tej alapú pépek, túró desszertek, müzlik; élesztő, sütőporok; só, mustár; ecet, fűszeres mártások; fűszerek; jég.

(111) 202.584

(151) 2011.03.01.

(210) M 10 01420

(220) 2010.05.03.

(732) BORECET Termelő, Kereskedelmi és Szolgáltató Korlátolt Felelősségű Társaság, Bodrogkeresztúr (HU)

(740) Dr.Miskolczi Mária, Budapest



(511) 30 Magyarországról származó borecet; mustár.

(111) 202.585

(151) 2011.03.01.

(210) M 08 03401

(220) 2008.11.03.

(732) Euro Gumi Kereskedő Kft., Miskolc (HU)

(740) dr. Nagy Nóra ügyvéd, Miskolc

(541) EURO GUMI

(511) 7 Gépek és szerszámgépek; motorok (a szárazföldi járműmotorok kivételével); tengelykapcsolók és erőátviteli elemek (a szárazföldi járművek céljára készültek kivételével); nem kézi működtetésű mezőgazdasági eszközök; keltetőgépek.

37 Építkezés; javítás; szerelési szolgáltatások.

(111) 202.586

(151) 2011.03.02.

(210) M 08 02149

(220) 2008.06.30.

(732) Biolab Diagnosztikai Laboratórium Zrt., Budapest (HU)

(541) PharmaBio

(511) 5 Gyógyszerészeti és állatgyógyászati készítmények; egészségügyi készítmények gyógyászati használatra; diétás anyagok gyógyászati használatra, bébiételek; tapaszok, kötszeranyagok; fogtömő anyagok és fogászati mintázóanyagok; fertőtlenítőszeres; kártékonyállatok irtására szolgáló készítmények; gombaölő szerek (fungicidek), gyomirtó szerek (herbicidek), diagnosztikai készítmények.

(111) 202.587

(151) 2011.03.02.

(210) M 09 01608

(220) 2009.06.02.

(732) Axel Springer-Budapest Kiadói Kft., Budapest (HU)

(740) dr. Sárközy Szabolcs, Kálmán, Szilasi, Sárközy és Társai Ügyvédi Iroda, Budapest

(541) Autó Motor Fair Vezető

(511) 16 Papír, karton és ezen anyagokból készült termékek, amelyek nem tartoznak más osztályokba; nyomdaipari termékek; könyvkötészeti anyagok; fényképek; papíripari cikkek, papíripari vagy háztartási ragasztóanyagok; anyagok művészek részére; ecsetek; írógépek és irodai cikkek (bútorok kivételével); tanítási és oktatási anyagok (készülékek kivételével); csomagolásra szolgáló műanyagok (amelyek nem tartoznak más osztályokba); nyomdabetűk; klisék.

35 Reklámozás; kereskedelmi ügyletek; kereskedelmi adminisztráció; irodai munkák.

41 Nevelés; szakmai képzés; szórakoztatás; sport- és kulturális tevékenységek.

(111) 202.588

(151) 2011.03.02.

(210) M 09 03021

(220) 2009.10.16.

(732) Zwack Unicum Nyrt., Budapest (HU)

(541) Kalinka Szamovár

(511) 16 Papír, karton és ezen anyagokból készült termékek, amelyek nem tartoznak más osztályokba; nyomdaipari termékek; könyvkötészeti anyagok; fényképek; papíripari cikkek, papíripari vagy háztartási ragasztóanyagok; anyagok művészek részére; ecsetek; írógépek és irodai cikkek (bútorok kivételével); tanítási és oktatási anyagok (készülékek kivételével); csomagolásra szolgáló műanyagok (amelyek nem tartoznak más osztályokba);

nyomdabetűk; klisék.

24 Textilák és textilárak, amelyek nem tartoznak más osztályokba; ágy- és asztalneműk.

33 Alkoholtartalmú italok, borok, szeszesitalok, likőrök (a sörök kivételével).

(111) 202.589

(151) 2011.03.02.

(210) M 10 01050

(220) 2010.04.01.

(732) Mona Hungary Kft., Budapest (HU)

(546)



(511) 16 Papír, karton és ezen anyagokból készült termékek, csomagolásra szolgáló műanyagok (amelyek nem tartoznak más osztályokba).

29 Tej; joghurtok; vaj; túró; sajt; tejből készült snack-ek; túróból készült desszertek; tejszín; tejföl; tejsavóból készült italok; joghurt; gyümölcsjoghurt.

35 Tej és tejtermékek kis- és nagykereskedelme.

(111) 202.590

(151) 2011.03.02.

(210) M 10 01858

(220) 2010.06.16.

(732) Fornetti Kft., Kecskemét (HU)

(740) dr. Kardos Éva, dr. Kardos Éva Ügyvédi Iroda, Budapest

(546)



(511) 30 Aprósütemény, teasütemény; aprósütemények; briós; cukrászsütemények; kenyér; pizzák; szendvicsek; zsemlek.

(111) 202.591

(151) 2011.03.02.

(210) M 10 01859

(220) 2010.06.16.

(732) Fornetti Kft., Kecskemét (HU)

(740) dr. Kardos Éva, dr. Kardos Éva Ügyvédi Iroda, Budapest

(546)



(511) 30 Aprósütemény, teasütemény; aprósütemények; briós; cukrászsütemények; kenyér; pizzák; szendvicsek; zsemlek.

(111) 202.592

(151) 2011.03.02.

(210) M 10 02257

(220) 2010.07.22.

(732) Pfizer AG, Zürich (HU)

(740) dr. Szigeti Éva, DANUBIA Szabadalmi és Jogi Iroda Kft., Budapest

(541) ENILOR

(511) 5 Gyógyszerészeti és állatgyógyászati készítmények; egészségügyi készítmények gyógyászati használatra.

(111) 202.593

(151) 2011.03.02.

(210) M 10 02421

(220) 2010.08.06.

(732) Loksa Gábor, Fót (HU)

(740) Benkóné Csillag Lucia, Budapest

(546)



(511) 24 Különösen ruházati cikkek, cipők.

25 Különösen textilek.

35 Különösen ruházati cikkek, cipők kereskedelme, reklámozás.

(111) 202.594

(151) 2011.03.02.

(210) M 10 02425

(220) 2010.08.09.

(732) Budapesti Elektromos Művek Nyrt., Budapest (HU)

(541) ELMŰ AUTÓTÖLTŐ

(511) 35 Reklámozás, marketing.

39 Elektromos áramelosztás, villamos energia szállítás.

(111) 202.595

(151) 2011.03.02.

(210) M 10 02426

(220) 2010.08.09.

(732) Budapesti Elektromos Művek Nyrt., Budapest (HU)

(541) ELMŰ AUTÓÁRAM

(511) 35 Reklámozás, marketing.

39 Elektromos áramelosztás, villamos energia szállítás.

(111) 202.596

(151) 2011.03.02.

(210) M 10 02427

(220) 2010.08.09.

(732) Budapesti Elektromos Művek Nyrt., Budapest (HU)

(541) ELMŰ ELEKTROAUTO

(511) 35 Reklámozás, marketing.

39 Elektromos áramelosztás, villamos energia szállítás.

(111) 202.597

(151) 2011.03.02.

(210) M 10 02616

(220) 2010.08.30.

(732) Pécsi Sörfőzde Zrt., Pécs (HU)

(740) dr. Szamosi Katalin, S.B.G. & K. Szabadalmi Ügyvédi Iroda, Budapest

(546)



(511) 32 Sörök.

(111) 202.598

(151) 2011.03.02.

(210) M 10 02617

(220) 2010.08.31.

(732) V-Contact Kft., Szada (HU)

(740) dr. Krajnyák András, ABK. Dr. Krajnyák és Társa Ügyvédi és Szabadalmi Iroda, Budapest

(546)



(511) 3 Fehéritőkészítmények és egyéb, mosásra szolgáló anyagok; tisztító-, fényszerítő-, súroló-, és csiszolószerek; szappanok; illatszerek, illóolajok, kozmetikai cikkek, hajmosó szerek; fogkrémek.

5 Gyógyszerészeti és állatgyógyászati készítmények; egészségügyi készítmények gyógyászati használatra, különösen napszúrás elleni készítmények gyógyszerészeti használatra, napfény elleni leégés elleni eszközök; diétás anyagok gyógyászati használatra, bébiételek; tapaszok, kötszeranyagok; fogtömő anyagok és fogászati mintázóanyagok; fertőtlenítőszeres; kártékony állatok és növények irtására szolgáló készítmények; gombaölő szerek (fungicidek), gyomirtó szerek (herbicidek).

21 Eszközök, edények és tartályok háztartási és konyhai célokra; fésűk és szivacsok; kefék (az ecsetek kivételével); kefégyártáshoz használt anyagok; takarító eszközök; vasforgács; nyers vagy félig megmunkált üveg (kivéve az építéshez használt üveget); üveg-, porcelán- és fajanszaruk, amelyek nem tartoznak más osztályokba.

(111) 202.599

(151) 2011.03.02.

(210) M 10 02618

(220) 2010.08.31.

(732) V-Contact Kft., Szada (HU)

(740) dr. Krajnyák András, ABK. Dr. Krajnyák és Társa Ügyvédi és Szabadalmi Iroda, Budapest

(546) 

(511) 3 Fehérítőkészítmények és egyéb, mosásra szolgáló anyagok; tisztító-, fényesítő-, súroló-, és csiszolószerek; szappanok; illatszerek, illóolajok, kozmetikai cikkek, hajmosó szerek; fogkrémek.

5 Gyógyszerészeti és állatgyógyászati készítmények; egészségügyi készítmények gyógyászati használatra, különösen napszúrás elleni készítmények gyógyszerészeti használatra, napfény elleni leégés elleni eszközök; diétás anyagok gyógyászati használatra, bébiételek; tapaszok, kötszeranyagok; fogtömő anyagok és fogászati mintázóanyagok; fertőtlenítőszeres; kártékony állatok és növények irtására szolgáló készítmények; gombaölő szerek (fungicidek), gyomirtó szerek (herbicidek).

(111) 202.600


(151) 2011.03.02.

(210) M 10 02620

(220) 2010.08.31.

(732) "COPYTRADE" Betéti Társaság, Szeged (HU)

(740) dr. Csonka Péter, Csonka Ügyvédi Iroda, Szeged

(546) 

(511) 35 Reklámozás; kereskedelmi ügyletek; kereskedelmi adminisztráció; irodai munkák; fénymásolás; fénymásológépek kölcsönzése; irodagépek és készülékek kölcsönzése*; iratmásolás; reklámanyagok [röplapok, prospektusok, nyomtatványok, áruminták] terjesztése; reklámanyagok terjesztése; reklámanyagok szerkesztése.

37 Építkezés; javítás; szerelési szolgáltatások; számítógépek üzembe helyezése, karbantartása és javítása; tonerpatronok újratöltése; elektromos berendezések felszerelése és javítása; elhasznált vagy részben megsemmisült gépek felújítása; irodagépek felszerelése, karbantartása és javítása; gépek üzembe helyezése, karbantartása és javítása; javítási tárgyú információk.

38 Távközlés; faxberendezések kölcsönzése; faxok továbbítása.

(111) 202.618

(151) 2011.03.04.

(210) M 08 02964

(220) 2008.09.22.

(732) dr. Töröcsik Jenő, Budapest (HU)

(541) EZOTV

(511) 35 Reklámozás; kereskedelmi ügyletek; kereskedelmi adminisztráció; irodai munkák.

38 Távközlés.

41 Nevelés; szakmai képzés; szórakoztatás; sport- és kulturális tevékenységek.

42 Tudományos és műszaki szolgáltatások, valamint az idetartozó tervezői és kutatói tevékenység; ipari elemző és kutató szolgáltatások; számítástechnikai hardver és szoftver tervezés és fejlesztés.

45 Mások által egyéni igényeknek megfelelően nyújtott személyes és társadalmi jellegű szolgáltatások; biztonsági szolgáltatások személyek és vagyontárgyak védelmére; jogi szolgáltatások.

(111) 202.619

(151) 2011.03.04.

(210) M 10 01285

(220) 2010.04.20.

(732) Budavári Labirintus Kft., Budapest (HU)

(740) dr. Rónai László, Dr. Rónai László Ügyvédi Iroda, Budapest

(541) Pantheon Budapest

(511) 41 Nevelés; szakmai képzés; szórakoztatás; sport- és kulturális tevékenységek; kulturális vagy nevelési célú kiállítások szervezése, múzeumi szolgáltatások (bemutatók, kiállítások), szórakoz(tat)ási tárgyú információk.

(111) 202.620

(151) 2011.03.04.

(210) M 10 01695

(220) 2010.07.15.

(732) Zubora Sándor, Debrecen (HU)

(541) Gusta

(511) 16 Papír, karton és ezen anyagokból készült termékek, amelyek nem tartoznak más osztályokba; nyomdaipari termékek; könyvkötészeti anyagok; fényképek; papíripari cikkek, papíripari vagy háztartási ragasztóanyagok; anyagok művészek részére; ecsetek; írógépekés irodai cikkek (bútorok kivételével); tanítási és oktatási anyagok (készülékek kivételével); csomagolásra szolgáló műanyagok (amelyek nem tartoznak más osztályokba); nyomdabetűk; klisék.

(111) 202.621

(151) 2011.03.04.

(210) M 10 01824

(220) 2010.06.14.

(732) RICO Általános Kereskedelmi és Szolgáltató Kft., Budapest (HU)

(740) dr. Szabó Eszter Zsuzsanna, Dr. Szabó Eszter Zsuzsanna Ügyvédi Iroda, Budapest

(541) RICO

(511) 3 Ipari víz- és oldószerbázisú tisztítószer.

4 Ipari olajok, zsírok, kenőanyagok.

(111) 202.622

(151) 2011.03.04.

(210) M 10 01825

(220) 2008.07.22.

(732) Meier, Gerhard, Colmberg (DE)

Wehner, Jürgen, Stangenroth (DE)

(740) dr. Szigeti Éva, DANUBIA Szabadalmi és Jogi Iroda Kft., Budapest



(511) 7 Takarító berendezések, különösen vízsűrővel ellátott porszívók; elektromos háztartási és konyhai berendezések, különösen mixerek.

(111) 202.623

(151) 2011.03.04.

(210) M 10 01832

(220) 2010.06.15.

(732) Szakács Carmen Edit, Budapest (HU)

Pázmány Tamás Ferencné, Budapest (HU)

Nyekita Etelka Irma, Budapest (HU)

(740) dr. Horváth Béla, dr. Horváth Béla Ügyvédi Iroda, Zsámbék

(546)



(511) 36 Biztosítás; pénzügyi ügyletek; valutaügyletek; ingatlanügyletek.

(111) 202.624

(151) 2011.03.04.

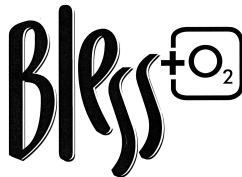
(210) M 10 01836

(220) 2010.06.15.

(732) Ringier Kiadó Korlátolt Felelősségű Társaság, Budapest (HU)

(740) dr. Ligeti György, Budapest

(546)



(511) 32 Sörök; ásványvizek és szénsavas vizek, és egyéb alkoholmentes italok; gyümölcsitalok és gyümölcslevek; szörpök és más készítmények italokhoz.

(111) 202.625

(151) 2011.03.04.

(210) M 10 01894

(220) 2010.06.21.

(732) Déri Júlia, Budapest (HU)

(546)



(511) 41 Fitness, aerobic, tánc, torna, balett, testépítés, alakformálás/erősítő/ritmikus(sport)gimnasztika.

(111) 202.626

(151) 2011.03.04.

(210) M 10 02083

(220) 2010.07.06.

(732) Farm Tojás Kft., Győr (HU)

(740) Török Antal, Győr

(546)



(511) 29 Tojások; tojásfehérje; tojássárgája; tojáspor, valamint tisztított tojások.

(111) 202.627

(151) 2011.03.04.

(210) M 10 02084

(220) 2010.07.06.

(732) Tesco-Global Zrt., Budaörs (HU)

(541) TESCO EXTRA

(511) 1 Ipari, tudományos, fényképészeti, mezőgazdasági, kertészeti, erdészeti vegyi termékek; feldolgozatlan műgyanták, feldolgozatlan műanyagok; trágyák; vegyi tűzoltó szerek; fémek edzésére és hegesztésére szolgáló készítmények; élelmiszerek tartósításáraszolgáló vegyi anyagok; cserzőanyagok; ipari rendeltetésű ragasztóanyagok.

2 Festékek, kencék, lakkok; rozsdagátló és fakonzerváló szerek; festőanyagok; maróanyagok; nyers természetes gyanták; fémlapok és fémporok festők, dekorátorok, nyomdászok és képzőművészek részére.

3 Fehéritőkészítmények és egyéb, mosásra szolgáló anyagok; tisztító-, fényesítő-, súroló-, és csiszolószerek; szappanok; illatszerek, illóolajok, kozmetikai cikkek, hajmosó szerek; fogkrémek.

4 Ipari olajok és zsírok; kenőanyagok; porfelszívó, portalanító és porlekötő termékek; tüzelőanyagok (beleértve a motorbenzineket) és világítóanyagok; viaszgyertyák, gyertyabelek.

5 Gyógyszerészeti és állatgyógyászati készítmények; egészségügyi készítmények gyógyászati használatra; diétás anyagok gyógyászati használatra, bébiételek; tapaszok, kötszeranyagok; fogtömő anyagok és fogászati mintázóanyagok; fertőtlenítőszeres; kártékonyállatok és növények irtására szolgáló készítmények; gombaölő szerek (fungicidok), gyomirtó szerek (herbicidok).

6 Nem nemesfémek és ezek ötvözetei; fém építőanyagok; hordozható fémszerkezetek; fémanyagok vasúti vágányokhoz; nem elektromos fémkábelek és fémvezetékek; lakatosipari termékek, fém tömegcikkek; fémsövegek és csövezetékek; páncélszekrények; egyébfémtérmekek, amelyek nem tartoznak más osztályokba; ércok.

7 Gépek és szerszámgépek; motorok (a szárazföldi járműmotorok kivételével); tengelykapcsolók és erőátviteli elemek (a szárazföldi járművek céljára készültek kivételével); nem kézi működtetésű mezőgazdasági eszközök; keltetőgépek.

8 Kéziszerszámok és kézzel működtetett eszközök; evőeszközök; vágó- és szúrófegyverek; borotvák.

9 Tudományos célra szolgáló, tengerészeti, földmérő, villamos, fényképészeti, mozgóképi, optikai, súlymérő, egyéb mérő-, jelző-, ellenőrző (felügyeleti), életmentő és oktatóberendezések és felszerelések; hangok vagy képek rögzítésére, továbbítására, másolására szolgáló készülékek; mágneses adathordozók, hanglemezek; automata áruelosztóberendezések és szerkezetek érmebedobással működő készülékekhez; regiszteres pénztárgépek, számológépek, adatfeldolgozó berendezések és számítógépek; tűzoltókészülékek.

11 Világító-, fűtő-, gőzfejlesztő, főző-, hűtő-, szárító-, szellőztető-, vízszolgáltató és egészségügyi berendezések.

12 Járművek; szárazföldi, légi vagy vízi közlekedési eszközök.

14 Nemesfémek és ötvözetek, valamint az ilyen anyagokból készült, vagy ezekkel bevont termékek, amelyek nem tartoznak más osztályokba; ékszerek, drágakövek; órák és más időmérő eszközök.

15 Hangszerek.

16 Papír, karton és ezen anyagokból készült termékek, amelyek nem tartoznak más osztályokba; nyomdaipari termékek; könyvkötészeti anyagok; fényképek; papíripari cikkek, papíripari vagy háztartási ragasztóanyagok; anyagok művészek részére; ecsetek; írógépek és irodai cikkek (bútorok kivételével); tanítási és oktatási anyagok (készülékek kivételével); csomagolásra szolgáló műanyagok (amelyek nem tartoznak más osztályokba); nyomdabetűk; klisék.

17 Kaucsuk, guttapercha, gumi, azbeszt, csillám és ezek pótanyagai, továbbá az ezen anyagokból készült termékek, amelyek nem tartoznak más osztályokba; sajtolt műanyag ipari célra; tömítő-, kitömő- és szigetelőanyagok; nem fémből készült rugalmas csövek.

19 Nem fém építőanyagok; nem fémből készült merev építési csövek; aszfalt, szurok és bitumen; nem fémből készült hordozható szerkezetek; emlékművek nem fémből.

20 Bútorok, tükrök, keretek; fából, parafából, nádból, gyékényből, fűzfavesszőből, szaruból, csontból, elefántcsontból, halcsontból, kagylóhéjból, ámbrából, gyöngyházból, tajtékból, és mindezek pótanyagaiból, vagy műanyagokból készült termékek, amelyek nem tartoznak más osztályokba.

21 Eszközök, edények és tartályok háztartási és konyhai célokra; fésűk és szivacsok; kefék (az ecsetek kivételével); kefégyártáshoz használt anyagok; takarító eszközök; vasforgács; nyers vagy félig megmunkált üveg (kivéve az építéshez használt üveget); üveg-, porcelán- és fajanszárúk, amelyek nem tartoznak más osztályokba.

22 Kötelek, zsinetek, hálók, sátrak, ponyvák, vitorlavásznak, vitorlák, zsákok és táskák (amelyek nem tartoznak más osztályokba); párnázó és tömőanyagok (gumi és műanyagok kivételével); nyers textilrostok.

23 Fonalak és cérnák textilipari felhasználásra.

24 Textíliák és textilárúk, amelyek nem tartoznak más osztályokba; ágy- és asztalneműk.

25 Ruházati cikkek, cipők, kalapárúk.

26 Csipkék és hímzések, szalagok és zsinórok; gombok, ruhakapcsok és füzölyukak, gombostűk és tűk; művirágok.

27 Szőnyegek, lábtörlők (szalmából), gyékények és nádfonatok, linóleum és más padlóburkolatok; nem textil falikárpitok.

28 Játékok, játékszerek; testnevelési és sportcikkek, amelyek nem tartoznak más osztályokba; karácsonyfadíszek.

29 Hús, hal-, baromfi- és vadhús; húskivonatok; tartósított, fagyasztott, szárított és főzött gyümölcsök és zöldségek; zselék, lekvárok (dzsemek), kompótok; tojások, tej és tejtermékek; étkezési olajok és zsírok.

30 Kávésző, tea, kakaó, cukor, rizs, tápióka, szágó, kávépótló szerek; lisztek és más gabonakészítmények, kenyér, péksütemények és cukrászsütemények, fagylaltok; méz, melaszszirup; élesztő, sütőporok; só, mustár; ecet, fűszeres mártások; fűszerek; jég.

31 Mezőgazdasági, kertészeti, erdészeti termékek és magok, amelyek nem tartoznak más osztályokba; élő állatok; friss gyümölcsök és zöldségek; vetőmagok, élő növények és virágok; tápanyagok állatok számára; maláta.

32 Sörök; ásványvizek és szénsavas vizek, és egyéb alkoholmentes italok; gyümölcsitalok és gyümölcslevek; szörpök és más készítmények italokhoz.

33 Alkoholmentes italok (a sörök kivételével).

34 Dohány; dohányzási cikkek; gyufák.

35 Reklámozás; kereskedelmi ügyletek; kereskedelmi adminisztráció; irodai munkák.

36 Biztosítás; pénzügyi ügyletek; valutaügyletek; ingatlanügyletek.

38 Távközlés.

39 Szállítás; áruk csomagolása és raktározása; utazásszervezés.

40 Anyagmegmunkálás.

43 Vendéglátás (élelmezés); időleges szállásadás.

44 Orvosi szolgáltatások; állatgyógyászati szolgáltatások; higiéniai és szépségápolási szolgáltatások emberek és

állatok részére; mezőgazdasági, kertészeti és erdészeti szolgáltatások.

45 Jogi szolgáltatások; biztonsági szolgáltatások személyek és vagyontárgyak védelmére; mások által egyéni igényeknek megfelelően nyújtott személyes és társadalmi jellegű szolgáltatások.

(111) 202.628

(151) 2011.03.04.

(210) M 10 02094

(220) 2010.07.07.

(732) Gyarmati Edina, Nyíregyháza (HU)

(740) dr. Havas-Sághy Gábor, Gayer és Társai Ügyvédi Iroda, Budapest

(546)



(511) 20 Bútorok, tükrök, keretek; fából, parafából, nádból, gyékényből, fűzfavesszőből, szaruból, csontból, elefántcsontból, halcsontból, kagylóhéjból, ámbrából, gyöngyházból, tajtékából, és mindezek pótanyagaiból, vagy műanyagokból készült termékek, amelyek nem tartoznak más osztályokba.

22 Kötelek, zsinetek, hálók, sátrak, ponyvák, vitorlavásznak, vitorlák, zsákok és táskák (amelyek nem tartoznak más osztályokba); párnázó és tömőanyagok (gumi és műanyagok kivételével); nyers textilrostok.

24 Textilíák és textilárak, amelyek nem tartoznak más osztályokba; ág- és asztalneműk.

(111) 202.629

(151) 2011.03.04.

(210) M 10 02096

(220) 2010.07.07.

(732) Maecenas Könyvkiadó Kft., Budapest (HU)

(740) dr. Kocsis Ildikó, dr. Kocsis Ildikó Ügyvédi Iroda, Budapest

(546)



(511) 16 Papír, karton és ezen anyagokból készült termékek, amelyek nem tartoznak más osztályokba; nyomdaipari termékek; könyvkötészeti anyagok; fényképek; papíripari cikkek, papíripari vagy háztartási ragasztóanyagok; anyagok művészek részére; ecsetek; írógépek és irodai cikkek (bútorok kivételével); tanítási és oktatási anyagok (készülékek kivételével); csomagolásra szolgáló műanyagok (amelyek nem tartoznak más osztályokba); nyomdabetűk; klisék.

(111) 202.630

(151) 2011.03.04.

(210) M 10 02097

(220) 2010.07.07.

(732) Consultorg Üzleti Tanácsadó és Szolgáltató Kft., Budapest (HU)

(740) dr. Molnár Gergő Zsolt, dr. B. Szabó Gábor Ügyvédi Iroda, Budapest

(541) GABORELLO "A hegy íze-Taste of the hill"

(511) 33 Alkoholtartalmú italok (a sörök kivételével).

(111) 202.631

(151) 2011.03.04.

(210) M 10 02468

(220) 2010.08.11.

(732) **Míves Kft., Budapest (HU)**

(546)



(511) 43 Vendéglátás (élelmezés); időleges szállásadás.

(111) **202.634**

(151) 2011.03.07.

(210) M 10 03040

(220) 2010.10.12.

(732) **EGIS Gyógyszergyár Nyilvánosan Működő Részvénytársaság, Budapest (HU)**

(546) **ПАРЛАЗИИ**

(511) 5 Humán gyógyszerészeti készítmények.

(111) **202.635**

(151) 2011.03.07.

(210) M 08 03785

(220) 2008.12.09.

(732) **Novartis AG, Basel (CH)**

(740) dr Szamosi Katalin ügyvéd, S.B.G.& K. Ügyvédi Iroda, Budapest

(541) **MOZGÁS ÖRÖME**

(511) 5 Gyógyszerészeti, állatgyógyászati és egészségügyi készítmények; diabetikus anyagok orvosi célokra, bébiételek; tapaszok, kötszerek; fogtömő anyagok és fogorvosi viaszok; fertőtlenítőszeres; készítmények élősködők elpusztítására, fungicidek, herbicidek.

(111) **202.638**

(151) 2011.03.09.

(210) M 10 02266

(220) 2010.07.23.

(732) **Automobiles Citroën, 75835 Paris Cedex 17 (FR)**

(740) dr. Sasvári Gabriella, S.B.G.& K. Szabadalmi és Ügyvédi irodák, Budapest

(541) **CITROËN FOREVER**

(511) 12 Járművek, szárazföldi helyváltoztatási eszközök, levegőben vagy vízben; személygépkocsik, biciklik, motorbiciklik, ezek tartozékai, nevezetesen motorok, sebességváltók, karosszériák, alváz, kormánymű rendszerek, lengéscsillapítók, továbbítók, fékek, kerekek, kerékszegélyek, kerékagysapkák, ülések, lopás elleni riasztókészülék, dudák, ülésfedők, ülések fejtámasztása, hátsó visszapillantó tükrök, kormánykerekek, sebességváltó kar védője, ablaktörlők, torziós rudak, tanksapkák, ütközővédők, utánfutók, csomagtartók, tetőcsomagtartók, légtérrelők, napfénytetők, ablakok.

(111) **202.639**

(151) 2011.03.09.

(210) M 10 01667

(220) 2010.05.28.

(732) Shanghai Medicines & Health Products Import & Export Corporation, Shanghai (CN)

(740) Mester Tamás, SWORKS Nemzetközi Szabadalmi Ügyvivői Iroda Kft., Budapest



(511) 5 Krémek egészségügyi célokra.

(111) 202.640

(151) 2011.03.09.

(210) M 10 02267

(220) 2010.07.23.

(732) Népszabadság Kiadó és Nyomdaipari Zártkörűen Működő Részvénytársaság, Budapest (HU)



(511) 16 Papír, karton és ezen anyagokból készült termékek, amelyek nem tartoznak más osztályokba; nyomdaipari termékek; könyvkötészeti anyagok; fényképek; papíripari cikkek, papíripari vagy háztartási ragasztóanyagok; anyagok művészek részére; ecetek; írógépek és irodai cikkek (bútorok kivételével); csomagolásra szolgáló műanyagok (amelyek nem tartoznak más osztályokba); nyomdabetűk; klisék.

35 Reklámozás, kereskedelmi ügyletek, kereskedelmi adminisztráció, irodai munkák.

(111) 202.641

(151) 2011.03.09.

(210) M 10 02450

(220) 2010.08.10.

(732) Karsai Gyöngyi, Budapest (HU)



Köszönöm, hogy mosolyog

(511) 30 Kávé, tea, kakaó, cukor, rizs, tapióka, szágó, kávépótló szerek; lisztek és más gabonakészítmények, kenyér, péksütemények és cukrászsütemények, fagylaltok; méz, melaszszirup; élesztő, sütőporok; só, mustár; ecet, fűszeres mártások; fűszerek; jég; bonbonok [cukorkák]; cukorkaáruk; csokoládé; csokoládé alapú italok; csokoládés tej [ital]; díszek süteményekhez (ehető-).

35 Reklámozás; kereskedelmi ügyletek; kereskedelmi adminisztráció; irodai munkák; adatgyűjtés kereskedelmi ügyletekről; eladási propaganda mások számára; hirdetések levélben megrendelve; hirdetési hely kölcsönzése; hirdetési oldalak készítése; információ éstanácsadás fogyasztóknak [fogyasztói tanácsadás]; információk számítógépes adatbázisokba való rendezése; információknak számítógépes adatbázisokba való szerkesztése;

kereskedelmi információs ügynökségek; kereskedelmi vagy reklámcélú kiállításokszervezése; kereskedelmi vagy reklámcélú vásárok szervezése; kirakatrendezés; konzultáció személyzeti kérdésekben; közvéleménykutatás; munkaerő-toborzás; on-line hirdetői tevékenység számítógépes hálózaton; outsourcing szolgáltatások [üzletisegítségnyújtás]; piaci tanulmányok; piackutatás; rádiós reklámozás; reklámanyag naprakész állapotba hozása; reklámanyagok kölcsönzése; reklámanyagok [röplapok, prospektusok, nyomtatványok, áruminták] terjesztése; reklámanyagok terjesztése; reklámidőbérlete távközlési médiumban.

41 Nevelés; szakmai képzés; szórakoztatás; sport- és kulturális tevékenységek; elektronikus desktop kiadói tevékenység; elektronikus könyvek és folyóiratok on-line kiadása; előadások díszleteinek kölcsönzése; előadóművészek szolgáltatásai; eszmeeserék, kollokviumok szervezése és lebonyolítása; feliratozása (filmek -); fényképészet; filmgyártás; filmstúdiók; hangversenyek szervezése és lebonyolítása; kalligráfiai [szépírási] szolgáltatások; fogadások tervezése [szórakoztatás]; klubszolgáltatások [szórakoztatás vagy oktatás]; konferenciák szervezése és lebonyolítása; kongresszusok szervezése és lebonyolítása; könyvkiadás; kulturális vagy nevelési célú kiállítások szervezése.

(111) 202.642

(151) 2011.03.09.

(210) M 10 02623

(220) 2010.08.31.

(732) dr. Kökényesi Imre, Újhartyán (HU)

(740) Mészárosné Dónusz Katalin, S.B.G & K. Szabadalmi és Ügyvivői Iroda, Budapest

(546)  Pedik m

(511) 10 Sebészeti, orvosi, fogorvosi és állatgyógyászati készülékek és műszerek, művégtagok, műszemek és műfogak; ortopédiai cikkek; sebészeti varratanyagok; lúdtalpbetét; lúdtalpbetét cipőkbe, csizmákba; ortopéd lábbelik; ortopédiai cikkek; ortopédiaicipőtálpak.

(111) 202.643

(151) 2011.03.09.

(210) M 10 02066

(220) 2010.07.05.

(732) Szabó Roland, Veresegyház (HU)

(546)



(511) 31 Alga állati vagy emberi fogyasztásra; amerikai mogyoróliszt állatoknak; dara állatoknak; fehérje állati fogyasztásra; gabonafélék feldolgozásakor keletkezett melléktermékek állati fogyasztásra; ehető rágcárnivaló állatoknak ; erősítő takarmányállatoknak; halliszt állati fogyasztásra; italok kedvtelésből tartott állatoknak; korpás pép állatoknak; kutyaedelek; liszt állatoknak; madáreledek; élesztő állatok számára; rozsliszt (takarmány); szalma (takarmány); szépiacsont madaraknak; takarmány; takarmányadalékok nem gyógyászati célra; takarmánypogácsa; táplálék kedvtelésből tartott állatoknak; táplálék állatoknak; termékek állatok hizlalásához.

(111) 202.644

(151) 2011.03.09.

(210) M 10 02262

(220) 2010.07.23.

(732) Viasat Hungaria Műsorszolgáltató Zrt., Budapest (HU)

(740) dr. Ryszka Sambor, Partos és Noblet Ügyvédi Iroda, Budapest

(541) Éden Hotel

(511) 35 Reklámozás; kereskedelmi ügyletek; kereskedelmi adminisztráció; irodai munkák.

38 Távközlés.

41 Nevelés; szakmai képzés; szórakoztatás; sport- és kulturális tevékenységek.

(111) 202.645

(151) 2011.03.09.

(210) M 10 02079

(220) 2010.07.06.

(732) Legenda Kft., Budapest (HU)

(740) Horváthné Faber Enikő, ADVOPATENT Szabadalmi Iroda, Budapest

(541) Dunai Legenda

(511) 39 Utazásszervezés, tömegközlekedés és szállítás, hajózási szolgáltatás, sétahajó és kirándulóhajó szolgálat, városnézés, idegenforgalmi szolgáltatások.

41 Rendezvényszervezés, szórakoztató kulturális előadások, hang és fényjáték bemutatása.

43 Vendéglátás, éttermi szolgáltatás.

(111) 202.646

(151) 2011.03.09.

(210) M 09 02434

(220) 2009.08.25.

(732) Megyei Művelődési és Ifjúsági Központ, Szombathely (HU)

(541) GESZTENYEÜNNEP

(511) 41 Népművészeti és gasztronómiai fesztivál.

(111) 202.647

(151) 2011.03.09.

(210) M 09 02645

(220) 2009.09.17.

(732) Kiss és Társai Kft., Százhalombatta (HU)

(740) dr. Csvila István, Juhász, Császár, Csvila Ügyvédi Iroda, Szeged

(541) NITRO

(511) 32 Sörök, ásványvizek és szénsavas vizek, és egyéb alkoholmentes italok, gyümölcsitalok és gyümölcslevek, szörpök és más készítmények italokhoz.

(111) 202.648

(151) 2011.03.09.

(210) M 10 02873

(220) 2010.09.27.

(732) Flex-Coop Kereskedelmi és Szolgáltató Kft., Jászberény (HU)

(740) dr. Kereszty Marcell, Gödölle, Kékes, Mészáros & Szabó Szabadalmi és Védjegy Iroda, Budapest

(546) 

(511) 7 Szállítópályák, anyagmozgató rendszerek, mindezek alkatrészei és tartozékai; különösen görgős és hevederes szállítópályák, görgős és hevederes szállítópályákkal épített anyagmozgató rendszerek, szállítópálya görgők és görgőtartó elemek, szállítópályavázsszerkezetek, szállítópálya heveder terelők.

(111) 202.649

(151) 2011.03.09.

(210) M 10 02409

(220) 2010.08.06.

(732) Univer Szövetkezeti Zrt., Kecskemét (HU)

(546)



(511) 29 Tartósított, szárított és főzött gyümölcsök és zöldségek.

30 Étélízesítők, paprikakrémek, darált paprika, fűszeres mártások, fűszerek.

(111) 202.650

(151) 2011.03.09.

(210) M 10 02771

(220) 2010.09.16.

(732) Pozitívum and Partners Kft., Budapest (HU)

(740) Dr. Strasser Tibor ügyvéd, Dr. Strasser Dr. Józsa Ügyvédi Iroda, Budapest

(546) 

(511) 16 Albumok, almanachok, bélyegzők (pecsétek); borítékok (papíripari), fényképek, folyóiratok, grafikai nyomatok, grafikus ábrázolások, hírlevelek, karakterek (számok és betűk), katalógusok, képek, kézikönyvek, könyvecskék, füzetek, könyvek, levelezőlapok, magazinok, revűk (időszaki lapok), naptárak, naptárak letéphető lapokkal, efemeridák, nyomda betűk, nyomtatott publikációk, nyomtatványok, papírárúk, plakátok, falragaszok papírból vagy kartonból, poszterek, prospektusok, söröskorsó alátétek, szalvéták, papírból, számok (nyomdai karakterek), toll- és ceruzatartók (asztali), tollak (irodai cikkek), újságok, üdvözlőlapok/kártyák, zászlók (papírból), zenélő üdvözlőlapok.

(111) 202.651

(151) 2011.03.09.

(210) M 10 02598

(220) 2010.08.27.

(732) IKV Zrt. Ingatlankezelő és Vagyongazdálkodó Zrt., Szeged (HU)

(546)



(511) 36 Ingatlan haszonbérbe adás, ingatlanok becslése, ingatlanok kezelése, ingatlanügynökségek.

(111) 202.652

(151) 2011.03.09.

(210) M 10 02408

(220) 2010.08.06.

(732) Univer Szövetkezeti Zrt., Kecskemét (HU)

(546)



(511) 29 Tartósított, szárított és főzött gyümölcsök és zöldségek.

30 Étélízesítők, paprikakrémek, darált paprika, fűszeres mártások, fűszerek.

(111) 202.653

(151) 2011.03.09.

(210) M 10 02406

(220) 2010.08.06.

(732) Valeant Pharma Magyarország Kft., Budapest (HU)

(541) LIRBETAN

(511) 5 Gyógyszerészeti és állatgyógyászati termékek, valamint egészségügyi termékek gyógyászati használatra.

(111) 202.654

(151) 2011.03.09.

(210) M 10 02404

(220) 2010.08.05.

(732) Sári Ferenc 94%, Mezőkovácsháza (HU)

Ján Zoltán 5%, Siófok (HU)

Gonda Attila 1%, Mezőkovácsháza (HU)

(546)



(511) 1 Ipari vegyi termékek, különösen olajtalanításhoz, olajmegkötő- és szűrőanyagok vegyi, ásványi anyagokból, nyers műanyagból, ásványi rostos és üvegszálás anyagok olajfelszíváshoz.

21 Ásványi rostos és üvegszálás anyagok, amennyiben a 21. osztályba tartoznak, különösen ásványi rostos és üvegszálás kigyók és szőnyegek és hasonló térbeli alakzatok folyékony anyagok vagy folyékony gázok átmeneti megkötéséhez termékek olajtalanításához, mégpedig lényegében ásványi rostból vagy üvegszálból álló kendők, szőnyegek, párnák, kigyók és korlátok.

37 Olajeltávolítási szolgáltatások olajtalanító felszerelések biztosítása, alkalmazása és használata által.

41 Szak- és továbbképzés, valamint oktatás, különösen személyzet számára olajtalanításhoz személyzet oktatása olajtalanításra.

42 Műszaki tanácsadás.

(111) 202.655

(151) 2011.03.09.

(210) M 10 00805

(220) 2010.03.10.

(732) Kriston Andrea, Budapest (HU)

(546)



KRISTON
gésák titka®

(511) 41 Nevelés; szakmai képzés; szórakoztatás; sport- és kulturális tevékenységek.

(111) 202.656

(151) 2011.03.09.

(210) M 10 02008

(220) 2010.06.30.

(732) Reader's Digest Kiadó Kft., Budapest (HU)

(740) dr. Zárdai Zoltán, Zárdai Ügyvédi Iroda, Budapest

(546) **recept**  **varázs**

(511) 16 Papír, karton és ezen anyagokból készült termékek, amelyek nem tartoznak más osztályokba; nyomdaipari termékek; könyvkötészeti anyagok; fényképek; papíripari cikkek, papíripari vagy háztartási ragasztóanyagok; anyagok művészek részére; ecsetek; írógépekés irodai cikkek (bútorok kivételével); tanítási és oktatási anyagok (készülékek kivételével); csomagolásra szolgáló műanyagok (amelyek nem tartoznak más osztályokba); nyomdabetűk; klisék; különösen könyvek, könyvecskék, albumok, katalógusok, prospektusok, füzetek, lapok, levelezőlapok, kártyák, mappák, folyóiratok, magazinok, revűk (időszaki lapok), újságok, naptárak, reklámanyagok valamint gasztronómiai magazinok, újságok, szakácskönyvek, receptkártyák, receptgyűjtemények, továbbágasztronómiával vagy főzéssel vagy ételkészítéssel vagy konyhai tevékenységgel kapcsolatos minden egyéb kiadvány.

35 Reklámozás, marketing; kereskedelmi ügyletek, különösen könyvek, magazinok, szakácskönyvek, konyhai kiegészítők és eszközök kiskereskedelme, továbbá gasztronómiával vagy főzéssel vagy ételkészítéssel vagy konyhai tevékenységgel kapcsolatos kiskereskedelem; kereskedelmi adminisztráció; irodai munkák.

41 Nevelés; szakmai képzés; szórakoztatás; sport- és kulturális tevékenységek; különösen könyv-, kiadvány és folyóirat kiadás, hangfelvétel és videofelvétel kiadás, televízió programok készítése, televíziós szórakoztatás, filmgyártás, filmvetítés, elektronikus könyv-, kiadvány és folyóirat kiadás különösen gasztronómiával vagy főzéssel vagy ételkészítéssel vagy konyhai tevékenységgel kapcsolatban, mindezek online kiadása, fényképezés, szerencsejátékok, rendezvényszervezés, konferencia szervezés, főzőiskola, továbbá mindezek interneten keresztül.

(111) 202.657

(151) 2011.03.09.

(210) M 10 02215

(220) 2010.03.12.

(732) Egészség Joga Alapítvány, Gödöllő (HU)

(541) Med. ET Jur.

(511) 16 Folyóiratok, magazinok, revűk (időszaki lapok).

41 Konferenciák szervezése és lebonyolítása.

(111) 202.658

(151) 2011.03.09.

(210) M 10 02401

(220) 2010.08.05.

(732) Ács Péter, Nyíregyháza (HU)

(740) Velok László, Debrecen

(541) p-tech drótháló

(511) 6 Nem nemesfémek és ezek ötvözetei; fém építőanyagok; hordozható fémszerkezetek; fémanyagok vasúti vágányokhoz; nem elektromos fémkábelek és fémvezetékek; lakatosipari termékek, fém tömegcikkék; fémcsővek és csővezetékek; páncélszekrények; egyébfémtermékek, amelyek nem tartoznak más osztályokba; ércek.

(111) 202.659

(151) 2011.03.09.

(210) M 10 02240

(220) 2010.07.22.

(732) Paréj Zoltán, Budapest (HU)**Móré András, Budapest (HU)****(541) HAPPY GANG**

(511) 9 Mágneses adathordozók, hanglemezek, hangok vagy képek rögzítésére továbbítására szolgáló készülékek.
25 Ruházati cikkek, cipők, kalapárúk.
41 Szórakoztatás, kulturális tevékenységek, szakmai képzés.

(111) 202.660

(151) 2011.03.09.

(210) M 10 02402

(220) 2010.08.05.

(732) MTM-SBS Televízió Zrt., Budapest (HU)

(740) dr. Gedey Gábor, Budapest

(546) 

(511) 9 Tudományos célra szolgáló, tengerészeti, földmérő, villamos, fényképezeti, mozgóképi, optikai, súlymérő, egyéb mérő-, jelző-, ellenőrző (felügyeleti), életmentő és oktatóberendezések és felszerelések; hangok vagy képek rögzítésére, továbbítására, másolására szolgáló készülékek; mágneses adathordozók, hanglemezek; automata árueelosztóberendezések és szerkezetek érmebedobással működő készülékekhez; regiszteres pénztárgépek, számológépek, adatfeldolgozó berendezések és számítógépek; tűzoltókészülékek.

16 Papír, karton és ezen anyagokból készült termékek, amelyek nem tartoznak más osztályokba; nyomdaipari termékek; könyvkötészeti anyagok; fényképek; papíripari cikkek, papíripari vagy háztartási ragasztóanyagok; anyagok művészek részére; ecsetek; írógépek és irodai cikkek (bútorok kivételével); tanítási és oktatási anyagok (készülékek kivételével); csomagolásra szolgáló műanyagok (amelyek nem tartoznak más osztályokba); nyomdabetűk; klisék.

21 Eszközök, edények és tartályok háztartási és konyhai célokra; fésűk és szivacsok; kefék (az ecsetek kivételével); kefégyártáshoz használt anyagok; takarító eszközök; vasforgács; nyers vagy félig megmunkált üveg (kivéve az építéshez használt üveget); üveg-, porcelán- és fajanszárúk, amelyek nem tartoznak más osztályokba.

25 Ruházati cikkek, cipők, kalapárúk.

28 Játékok, játékszerek; testnevelési és sportcikkék, amelyek nem tartoznak más osztályokba; karácsonyfadíszek.

35 Reklámozás; kereskedelmi ügyletek; kereskedelmi adminisztráció; irodai munkák.

38 Távközlés.

41 Nevelés; szakmai képzés; szórakoztatás; sport- és kulturális tevékenységek.

42 Tudományos és műszaki szolgáltatások, valamint az idetartozó tervezői és kutatói tevékenység; ipari elemző és kutató szolgáltatások; számítástechnikai hardver és szoftver tervezés és fejlesztés.

(111) 202.663

(151) 2011.03.16.

(210) M 10 02265

(220) 2010.07.23.

(732) Guangzhou Nandadi Textile Garment Co. Ltd., Zengcheng, Guangzhou (CN)

(740) dr. Szigeti Éva, DANUBIA Szabadalmi és Jogi Iroda Kft., Budapest

(546) REROCK

(511) 25 Ruházati cikkek, cipők, kalapárak.

(111) 202.664

(151) 2011.03.16.

(210) M 10 02808

(220) 2010.09.21.

(732) Xia Yuee, Budapest (HU)

(740) Szatmári Gyula, Budapest

(541) MISS D

(511) 18 Bőr és bőrutánzatok, ezen anyagokból készült olyan termékek, melyek nem tartoznak más osztályokba; állatbőrök és irhák; utazótáskák és bőröndök; esernyők, napernyők és sétatálcák; ostorok, hámok, nyerges és lószerszámok.

24 Textilíák és textilárak, amelyek nem tartoznak más osztályokba; ágy- és asztalneműk.

25 Ruházati cikkek, cipők, kalapárak.

(111) 202.665

(151) 2011.03.16.

(210) M 10 02809

(220) 2010.09.21.

(732) Xia Yuee, Budapest (HU)

(740) Szatmári Gyula, Budapest

(541) N&P NUO PAI

(511) 18 Bőr és bőrutánzatok, ezen anyagokból készült olyan termékek, melyek nem tartoznak más osztályokba; állatbőrök és irhák; utazótáskák és bőröndök; esernyők, napernyők és sétatálcák; ostorok, hámok, nyerges és lószerszámok.

24 Textilíák és textilárak, amelyek nem tartoznak más osztályokba; ágy- és asztalneműk.

25 Ruházati cikkek, cipők, kalapárak.

(111) 202.666

(151) 2011.03.16.

(210) M 10 02807

(220) 2010.09.21.

(732) Xia Yuee, Budapest (HU)

(740) Szatmári Gyula, Budapest

(541) C&R COCCO ROSSO

(511) 18 Bőr és bőrutánzatok, ezen anyagokból készült olyan termékek, melyek nem tartoznak más osztályokba; állatbőrök és irhák; utazótáskák és bőröndök; esernyők, napernyők és sétapálcák; ostorok, hámok, nyergek és lószerszámok.

24 Textilíák és textilárúk, amelyek nem tartoznak más osztályokba; ágy- és asztalneműk.

25 Ruházati cikkek, cipők, kalapárúk.

(111) 202.667

(151) 2011.03.16.

(210) M 10 02275

(220) 2010.07.26.

(732) Kaposváriné Farkas Zsuzsanna, Budapest (HU)

Kaposvári Ferdinánd, Szolnok (HU)

(740) dr. Sárecz Judit, dr. Sárecz Judit Ügyvédi Iroda, Debrecen

(541) MISTER TWISTER

(511) 29 Burgonyaszírom, bundás burgonyaszírom, krokett, sültburgonya, chips.

(111) 202.668

(151) 2011.03.16.

(210) M 10 00670

(220) 2010.03.02.

(732) Gál Roland, Villány (HU)

(740) Dr. Pap Gábor Ügyvédi Iroda, dr. Pap Gábor ügyvéd, Pécs

(541) BORKOHÓ

(511) 33 Almaborok, borok, körtebor, löre, csiger.

43 Bár szolgáltatások, étkezdék, éttermek, gyorséttermek, kantinok, büfék, étkezdék, kávéházak, motelek, önkiszolgáló éttermek, panziók, szállásügynökségek (szállodák, panziók), szállodai szolgáltatások, turistaházak, vendéglátóipar.

(111) 202.669

(151) 2011.03.16.

(210) M 10 02457

(220) 2010.08.10.

(732) Kovács Anikó Mercédesz, Budapest (HU)

(541) Interoperett

(511) 41 Nevelés, szakmai képzés, sport- és kulturális tevékenységek.

(111) 202.670

(151) 2011.03.16.

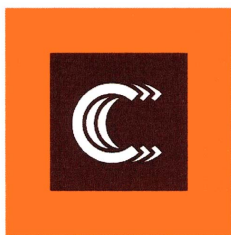
(210) M 10 02444

(220) 2010.08.09.

(732) Colcon Anstalt, Vaduz (LI)

(740) dr. Fekete Csaba, Fekete Ügyvédi Iroda, Kecskemét

(546)

**CENTRUM**

(511) 35 Reklámozás; kereskedelmi ügyletek; kereskedelmi adminisztráció; irodai munkák.

(111) 202.671

(151) 2011.03.16.

(210) M 08 01403

(220) 2008.04.17.

(732) MTT Magyar Telefonkönyvkiadó Kft., Budaörs (HU)

(740) dr. Szamosi Katalin, S.B.G. & K. Szabadalmi Ügyvivői Iroda, Budapest

(541) VÁROSOM

(511) 9 Tudományos célra szolgáló, tengerészeti, földmérő, fényképezési, mozgóképi, optikai, súlymérő, egyéb mérő-, jelző-, ellenőrző (felügyeleti), életmentő és oktatóberendezések és felszerelések; elektromos energia vezetésére, kapcsolására, átalakítására, tárolására, szabályozására vagy ellenőrzésére szolgáló készülékek és berendezések; hangok vagy képek rögzítésére, továbbítására, másolására szolgáló készülékek; mágneses adathordozók; hanglemezek; automata elosztóberendezések és szerkezetekérmebedobással működő készülékekhez; regiszteres pénztárgépek; számológépek, adatfeldolgozó berendezések és számítógépek; tűzoltó készülékek.

16 Papír, karton és ezen anyagokból készült termékek, amelyek nem tartoznak más osztályokba; nyomdaipari termékek; könyvkötészeti anyagok; fényképek; papíripari cikkek; papíripari vagy háztartási ragasztóanyagok; anyagok művészek részére; ecsetek; írógépek és irodai cikkek (bútorok kivételével); tanítási és oktatási anyagok (készülékek kivételével); csomagolásra szolgáló műanyagok (amelyek nem tartoznak más osztályokba); nyomdabetűk; klisék.

35 Reklámozás; kereskedelmi ügyletek; kereskedelmi adminisztráció; irodai munkák.

38 Távközlés.

42 Tudományos és műszaki szolgáltatások, valamint az idetartozó tervezői és kutatói tevékenység; ipari elemző és kutató szolgáltatások; számítástechnikai hardver és szoftver tervezés és fejlesztés.

(111) 202.673

(151) 2011.03.16.

(210) M 09 02619

(220) 2009.09.16.

(732) Szilker Kereskedelmi és Szolgáltató Kft., Budapest (HU)

(740) dr. Esztári Sándor ügyvéd, Budapest

(541) MASTERLIGHT

(511) 1 Ipari, tudományos, fényképezési, mezőgazdasági, kertészeti, erdészeti vegyi termékek; feldolgozatlan műgyanták, feldolgozatlan műanyagok; trágyák; vegyi tűzoltó szerek; fémek edzésére és hegesztésére szolgáló készítmények; élelmiszerek tartósításáraszolgáló vegyi anyagok; cserzőanyagok; ipari rendeltetésű ragasztóanyagok.

17 Kaucsuk, guttapercha, gumi, azbeszt, csillám és ezek pótanyagai, továbbá az ezen anyagokból készült

termékek, amelyek nem tartoznak más osztályokba; sajtolt műanyag ipari célra; tömítő-, kitömő- és szigetelőanyagok; nem fémből készült rugalmas csövek.

(111) 202.674

(151) 2011.03.16.

(210) M 10 02790

(220) 2010.09.19.

(732) GALLICOOP Pulykafeldolgozó Zártkörűen Működő Részvénytársaság, Szarvas (HU)

(740) Dr.Miskolczi Mária, Budapest

(541) Gallicoop szeretem, keresem!

(511) 5 Diétás termékek gyermekek és betegek részére.

29 Hús, hal-, baromfi- és vadhús; húskivonatok; tartósított, szárított és főzött gyümölcsök és zöldségek; zselék, lekvárok (dzsemek), kompótok; tojások, tej és tejtermékek; étkezési olajok és zsírok, konzervek, savanyúságok.

31 Mezőgazdasági, kertészeti, erdészeti termékek és magok, amelyek nem tartoznak más osztályokba; élő állatok; friss gyümölcsök és zöldségek; vetőmagok, élő növények és virágok; tápanyagok állatok számára; maláta.

35 Reklámozás; kereskedelmi ügyletek; mindenfajta élelmiszer - ide értve a friss árut is - nagykereskedelme és kiskereskedelme, élelmiszer termékek hirdetése, reklámozása, és a kereskedelmükhöz kapcsolódó szolgáltatások, beleértve a házhoz szállítást, online webáruházon keresztül történő értékesítést, fogyasztói tanácsadást.

39 Szállítás; áruk csomagolása és raktározása.

(111) 202.675

(151) 2011.03.16.

(210) M 10 02789

(220) 2010.09.19.

(732) GALLICOOP Pulykafeldolgozó Zártkörűen Működő Részvénytársaság, Szarvas (HU)

(740) Dr.Miskolczi Mária, Budapest

(541) Gallicoop fenséges és egészséges!

(511) 5 Diétás termékek gyermekek és betegek részére.

29 Hús, hal-, baromfi- és vadhús; húskivonatok; tartósított, szárított és főzött gyümölcsök és zöldségek; zselék, lekvárok (dzsemek), kompótok; tojások, tej és tejtermékek; étkezési olajok és zsírok, konzervek, savanyúságok.

31 Mezőgazdasági, kertészeti, erdészeti termékek és magok, amelyek nem tartoznak más osztályokba; élő állatok; friss gyümölcsök és zöldségek; vetőmagok, élő növények és virágok; tápanyagok állatok számára; maláta.

35 Reklámozás; kereskedelmi ügyletek; mindenfajta élelmiszer - ide értve a friss árut is - nagykereskedelme és kiskereskedelme, élelmiszer termékek hirdetése, reklámozása, és a kereskedelmükhöz kapcsolódó szolgáltatások, beleértve a házhoz szállítást, online webáruházon keresztül történő értékesítést, fogyasztói tanácsadást.

39 Szállítás; áruk csomagolása és raktározása.

(111) 202.676

(151) 2011.03.16.

(210) M 10 02787

(220) 2010.09.19.

(732) GALLICOOP Pulykafeldolgozó Zártkörűen Működő Részvénytársaság, Szarvas (HU)

(740) Dr.Miskolczi Mária, Budapest

(541) Mindig a hasára gondolunk!

(511) 5 Diétás termékek gyermekek és betegek részére.

29 Hús, hal-, baromfi- és vadhús; húskivonatok; tartósított, szárított és főzött gyümölcsök és zöldségek; zselék,

lekvárok (dzsemek), kompótok; tojások, tej és tejtermékek; étkezési olajok és zsírok, konzervek, savanyúságok.
 31 Mezőgazdasági, kertészeti, erdészeti termékek és magok, amelyek nem tartoznak más osztályokba; élő állatok; friss gyümölcsök és zöldségek; vetőmagok, élő növények és virágok; tápanyagok állatok számára; maláta.
 35 Reklámozás; kereskedelmi ügyletek; mindenfajta élelmiszer - ide értve a friss árut is - nagykereskedelme és kiskereskedelme, élelmiszer termékek hirdetése, reklámozása, és a kereskedelműkhöz kapcsolódó szolgáltatások, beleértve a házhoz szállítást, online webáruházon keresztül történő értékesítést, fogyasztói tanácsadást.
 39 Szállítás; áruk csomagolása és raktározása.

(111) 202.677

(151) 2011.03.16.

(210) M 10 02797

(220) 2006.07.05.

(732) **The Garden Company Limited, Kowloon (HK)**

(740) DANUBIA Szabadalmi és Jogi Iroda Kft., Budapest

(546)



(511) 30 Kakaó; péksütemények és cukrászsütemények; méz, melaszszirup; sütemények, kekszek; fagyaltok.

(111) 202.678

(151) 2011.03.16.

(210) M 10 02619

(220) 2010.08.31.

(732) **"Öcsi Hús" Húsipari, Termelő és Kereskedelmi Zrt., Mátészalka (HU)**

(740) dr. Borsy János, Almási és Borsy Ügyvédi Iroda, Debrecen

(541) **Öcsi Vasárnapi Reggeli**

(511) 29 Hús, hal-, baromfi- és vadhús; húskivonatok; tartósított, szárított és főzött gyümölcsök és zöldségek; zselék, lekvárok (dzsemek), kompótok; tojások, tej és tejtermékek; étkezési olajok és zsírok.

(111) 202.679

(151) 2011.03.16.

(210) M 10 01654

(220) 2010.05.27.

(732) **Infocorner Kereskedelmi és Szolgáltató Bt., Budapest (HU)**

(546)



(511) 30 Kávé, tea, kakaó, cukor, rizs, tapióka, szágó, kávépótló szerek; lisztek és más gabonakészítmények, kenyér, péksütemények és cukrászsütemények, fagyaltok; méz, melaszszirup; élesztő, sütőporok; só, mustár; ecet,

fűszeres mártások; fűszerek; jég.

32 Sörök; ásványvizek és szénsavas vizek, és egyéb alkoholmentes italok; gyümölcsitalok és gyümölcslevek; szörpök és más készítmények italokhoz.

39 Szállítás; áruk csomagolása és raktározása; utazásszervezés.

(111) 202.680

(151) 2011.03.16.

(210) M 10 02259

(220) 2010.07.23.

(732) Auchan Magyarország Kft., Budapest (HU)

(740) dr. Séra Erika, Auchan Magyarország Kft. Jogi Osztály, Budaörs

(541) Mítwisz

(511) 31 Mezőgazdasági, kertészeti, erdészeti termékek és magok, amelyek nem tartoznak más osztályokba; élő állatok; friss gyümölcsök és zöldségek; vetőmagok, élő növények és virágok; tápanyagok állatok számára; maláta; ehető rágcsálnivaló állatoknak; gabonafélékfeldolgozásakor keletkezett melléktermékek, állati fogyasztásra; homokkal borított papír háziállatoknak (alom); kutyaedelek (kekszfélek); magvak állati fogyasztásra; takarmány; takarmányadalékok nem gyógyászati célra; táplálék kedvtelésből tartottállatoknak; táplálékok állatoknak; termékek állati alomhoz; termékek állatok hizlalására.

35 Reklámozás; kereskedelmi ügyletek; kereskedelmi adminisztráció; irodai munkák; eladási propaganda mások számára; hirdetési oldalak készítése; információknak számítógépes adatbázisokba való szerkesztése; kereskedelmi vagy reklámcélú kiállításokszervezése; kereskedelmi vagy reklámcélú vásárok szervezése; rádiós reklámozás; reklámanyagok (röplapok, prospektusok, nyomtatványok, áruminták) terjesztése; reklámanyagok terjesztése; árubemutató; áruk bemutatása kommunikációs médiában, kiskereskedelmicélekből; áruminták terjesztése; reklámozás; reklámszövegek publikálása; reklámszövegek szerkesztése; szabadtéri hirdetés; televíziós reklámozás kiegészítve áruforgalmazás kategóriával.

39 Áruk csomagolása; termékek csomagolása.

(111) 202.681

(151) 2011.03.16.

(210) M 10 02059

(220) 2010.07.05.

(732) "Juhos" Fagylaltozó Betéti Társaság, Budapest (HU)

(546)



(511) 30 Fagylaltok.

(111) 202.682

(151) 2011.03.16.

(210) M 10 02614

(220) 2010.08.30.

(732) Kiss és Társai Kft., Százhalombatta (HU)

(740) dr. Csvila István, Juhász, Császár, Csvila Ügyvédi Iroda, Szeged

(541) Jazz

(511) 33 Alkoholmentes italok (a sörök kivételével); borok.

(111) 202.683

(151) 2011.03.16.

(210) M 10 02785

(220) 2010.09.17.

(732) Bognár-Vin Kft., Akasztó (HU)

(541) EZERKERTI

(511) 33 Pálinka.

A rovat 183 darab közlést tartalmaz.

Védjegyoltalom megszűnése

Védjegyoltalom megszűnése megújítás nélküli lejárat miatt

(111) 130.329

(210) M 90 03079

(180) 2010.08.07.

A rovat 1 darab közlést tartalmaz.

Védjegyoltalom részleges megszűnése

Védjegyoltalom megszűnése lemondás miatt

(111) 168.597

(732) Panasonic Corporation, Kadoma-shi, Osaka (JP)

(740) dr. Sasvári Gabriella, S.B.G. & K. Budapesti Nemzetközi Szabadalmi Iroda, Budapest

A rovat 1 darab közlést tartalmaz.

Védjegyoltalom megújítása

(111) 113.722

(732) HERCULES INCORPORATED, Wilmington, Delaware (US)

(111) 113.726

(732) Bulova Corp., Woodside, New York (US)

(111) 113.805

(732) Märklin Holding GmbH, Göppingen (DE)

(111) 113.813

(732) MERIAL LLC (Delaware állam törvényei szerint működő vállalat), Duluth, Georgia (US)

(111) 113.903

(732) CHINOIN Gyógyszer- és Vegyszeti Termékek Gyára Zártkörűen Működő Rt., Budapest (HU)

(111) 114.042

(732) THE COCA-COLA COMPANY (Delaware állam törvényei szerint működő vállalat), Atlanta, Georgia (US)

(111) 114.182

(732) ELI LILLY AND COMPANY, Indianapolis, Indiana (US)

(111) 114.381

(732) The Coca-Cola Co., Atlanta, Georgia (US)

(111) 114.385

(732) Juki Kabushiki Kaisha (Juki Corp.), Tokyo (JP)

(111) 114.453

(732) Kraton Polymers Research B.V., Amsterdam (NL)

(111) 122.098

(732) TEVA Gyógyszergyár Zártkörűen Működő Részvénytársaság, Debrecen (HU)

(111) 122.099

(732) TEVA Gyógyszergyár Zártkörűen Működő Részvénytársaság, Debrecen (HU)

(111) 122.269

(732) Building Trade 1868 Építőipari- Ingatlanforgalmazó és Kereskedelmi Kft., Piliscsaba-Magdolna völgy (HU)

(111) 122.687

(732) TEVA Gyógyszergyár Zártkörűen Működő Részvénytársaság, Debrecen (HU)

(111) 122.688

(732) TEVA Gyógyszergyár Zártkörűen Működő Részvénytársaság, Debrecen (HU)

(111) 122.689

(732) TEVA Gyógyszergyár Zártkörűen Működő Részvénytársaság, Debrecen (HU)

(111) 122.921

(732) The Gillette Company, Boston, Massachusetts (US)

(111) 122.934

(732) Glaxo Group Limited, Greenford, Middlesex (GB)

(111) 123.106

(732) Marui Ltd. , Kobe (JP)

(111) 124.478

(732) HERCULES INCORPORATED, Wilmington, Delaware (US)

(111) 129.951

(732) Pernod Ricard USA, LLC (Indiana törvényei szerint működő vállalat), New York (US)

(111) 131.185

(732) TEVA Gyógyszergyár Zártkörűen Működő Részvénytársaság, Debrecen (HU)

(111) 131.467

(732) LEGENDA Idegenforgalmi és Művészeti Szolgáltató Kft., Budapest (HU)

(111) 131.496

(732) Hungexpo Vásár és Reklám Zártkörűen Működő Részvénytársaság, Budapest (HU)

(111) 131.545

(732) MELÓ-DIÁK Kft., Újlengyel (HU)

(111) 131.692

(732) ARGONVEST Külkereskedő , Fővállalkozó és Szolgáltató Zrt., Budapest (HU)

(111) 131.783

(732) ENERGOTEST Diagnosztikai és Automatizálási Kft., Dunaharaszti (HU)

(111) 132.061

(732) FOTEX HOLDING Európai Részvénytársaság, Capellen (LU)

(111) 132.120

(732) Optterm Kft., Békéscsaba (HU)

(111) 132.326

(732) PHILIP MORRIS PRODUCTS S.A., Neuchâtel (CH)

(111) 132.393

(732) Samsonite IP Holdings S.á r.l., Luxembourg (LU)

(111) 132.856

(732) TEQUILA CUERVO, S.A. de C.V.(Mexico törvényei szerint létesült vállalat), Tlaquepaque.Jalisco (MX)

(111) 132.979

(732) Lumene Oy, Espoo (FI)

(111) 132.985

(732) B.G.I. Brands S.á r.l., Luxembourg (LU)

(111) 133.037

(732) Diebold Self-Service Systems, North Canton, Ohio (US)

(111) 133.071

(732) Sano-Brunos Enterprises Ltd., Tel Aviv (IL)

(111) 133.080

(732) Diageo North America, Inc., Norwalk,Connecticut (US)

(111) 133.091

(732) Flomo Plastics Industrial Co. Ltd. , Tajnan (TW)

(111) 133.119

(732) General Motors LLC (Delaware állam törvényei szerint működő vállalat), Detroit, Michigan (US)

(111) 133.137

(732) Dollar Rent A Car, Inc. (an Oklahoma corporation), Tulsa, Oklahoma (US)

(111) 133.145

(732) Alge Peter S., Bécs (AT)

(111) 133.575

(732) Kabushiki Kaisha Topcon, Tokyo (JP)

(111) 133.660

(732) Evonik RohMax Additives GmbH, Darmstadt (DE)

(111) 133.745

(732) Nihon Kaiheiki Ind. Co. Ltd., Kawasaki-shi, Kanagawa (JP)

(111) 133.764

(732) McCormick & Company, Incorporated (Maryland államban bejegyzett cég), Sparks, Maryland (US)

(111) 133.769

(732) SHIMANO Inc., Sakai, Osaka (JP)

(111) 133.774

(732) Ohio Art Company, Bryan, Ohio (US)

(111) 133.876

(732) Mast-Jägermeister SE, Wolfenbüttel (DE)

(111) 133.931

(732) Microsoft Corporation (Delaware állam törvényai szerint működő cég), Redmond, Washington (US)

(111) 133.945

(732) Glaxo Group Limited, Greenford, Middlesex (GB)

(111) 134.020

(732) Mast-Jägermeister SE, Wolfenbüttel (DE)

(111) 134.042

(732) BPB United Kingdom Ltd., Coventry (GB)

(111) 134.114

(732) Amorepacific Corporation, Szöul (KR)

(111) 134.237

(732) PREPARADOS ALIMENTICIOS, S.A., Barcelona (ES)

(111) 134.238

(732) PREPARADOS ALIMENTICIOS, S.A., Barcelona (ES)

(111) 134.428

(732) Gallaher Limited, WEYBRIDGE, Surrey (GB)

(111) 134.629

(732) Reckitt & Colman (Overseas) Limited, Hull, (GB)

(111) 134.632

(732) Reckitt & Colman (Overseas) Limited, Hull, (GB)

(111) 134.662

(732) SOCIÉTÉ DES PRODUITS NESTLÉ S.A., Vevey (CH)

(111) 134.677

(732) Gallaher Limited, Weybridge, Surrey KT13 OQU (GB)

(111) 135.120

(732) Société des Produits Nestlé S.A., Vevey (CH)

(111) 137.201

(732) A.T.X. International, Inc., Lincoln, Rhode Island (US)

(111) 138.657

(732) Unilever Magyarország Gyártó és Kereskedelmi Korlátolt Felelősségű Társaság, Budapest (HU)

(111) 139.218

(732) TESCO Stores Ltd., Cheshunt, Hertfordshire (GB)

(111) 139.374

(732) Yoplait Marques Internationales société par actions simplifiées, Paris (FR)

(111) 140.098

(732) TEVA Gyógyszergyár Zártkörűen Működő Részvénytársaság, Debrecen (HU)

(111) 140.251

(732) Nissin Foods Holdings Co., Ltd., Osaka (JP)

(111) 157.023

(732) St. Pauli-Brauerei C.L. Wilh. Brandt GmbH. & Co., Bréma (DE)

(111) 160.929

(732) Chello Central Europe Műsorszolgáltató Zártkörűen Működő Részvénytársaság, Budapest (HU)

(111) 164.638

(732) Richter Gedeon Nyrt., Budapest (HU)

(111) 164.640

(732) Richter Gedeon Nyrt., Budapest (HU)

(111) 164.908

(732) Legfőbb Ügyészség, Budapest (HU)

(111) 165.409

(732) UNIX AUTÓ Kft., Budapest (HU)

(111) 165.411

(732) UNIX AUTÓ Kft., Budapest (HU)

(111) 165.504

(732) Intersnack Knabber-Gebäck GmbH & Co. KG, Köln (DE)

(111) 166.106

(732) SOLWARE Kft., Budapest (HU)

(111) 166.195

(732) TEVA Gyógyszergyár Zártkörűen Működő Részvénytársaság, Debrecen (HU)

(111) 166.368

(732) Heliopharma Kereskedelmi és Szolgáltató Korlátolt Felelősségű Társaság, Budapest (HU)

(111) 166.787

(732) MÉZ-VILÁG Kereskedelmi Korlátolt Felelősségű Társaság, Gödöllő (HU)

(111) 166.900

(732) TOLNATEJ Tolna Megyei Tejipari Zártkörűen Működő Részvénytársaság, Szekszárd (HU)

(111) 167.047

(732) Balaton Fejlesztési Tanács, Siófok (HU)

(111) 167.136

(732) JPMorgan Chase & Co., New York, New York (US)

(111) 167.551

(732) Pécs-Baranyai Kereskedelmi és Iparkamara, Pécs (HU)

(111) 167.588

(732) H-COPEX Irodatechnika Kft., Pécs (HU)

(111) 168.318

(732) Menet-Trend Kft., Budapest (HU)

(111) 168.491

(732) Diners Club International Ltd. (New York államban bejegyzett cég), Riverwoods, Illinois (US)

(111) 168.570

(732) Zwack Unicum Nyrt., Budapest (HU)

(111) 168.653

(732) Chello Central Europe Műsorszolgáltató Zártkörűen Működő Részvénytársaság, Budapest (HU)

(111) 168.749

(732) Dreher Sörgyárak Zrt., Budapest (HU)

(111) 168.750

(732) Dreher Sörgyárak Zrt., Budapest (HU)

(111) 168.923

(732) Univer Szövetkezeti Zrt., Kecskemét (HU)

(111) 169.306

(732) MITSUBISHI SHOJI KAISHA, LIMITED, Tokyo (JP)

(111) 169.311

(732) Bonbonetti Choco Édesipari Kft., Budapest (HU)

(111) 169.312

(732) Bonbonetti Choco Édesipari Kft., Budapest (HU)

(111) 169.314

(732) MITSUBISHI SHOJI KAISHA, LIMITED, Tokió (JP)

(111) 169.334

(732) Reckitt & Colman (Overseas) Limited, Hull, Humberside (GB)

(111) 169.393

(732) AGROKÉMIA SELLYE Zártkörű Részvénytársaság, Sellye (HU)

(111) 169.438

(732) Computer Associates Think, Inc. (Delaware állam törvényei szerint működő vállalat), Islandia, New York (US)

(111) 169.497

(732) CBA Kereskedelmi Kft., Alsónémedi (HU)

(111) 169.498

(732) VITAFORT Első Takarmánygyártó és Forgalmazó Zártkörűen működő Részvénytársaság, Dabas (HU)

(111) 169.599

(732) Glaxo Group Limited, Greenford, Middlesex (GB)

(111) 169.612

(732) Kabushiki Kaisha Shosen Mitsui (Mitsui O.S.K. Lines, Ltd.), Tokyo (JP)

(111) 169.623

(732) Citigroup Inc., New York, New York (US)

(111) 169.679

(732) Palotás János, Budapest (HU)

(111) 169.759

(732) Kaba Mas LLC, Lexington, Kentucky (US)

(111) 169.814

(732) dr. Bödecs Béla, Szombathely (HU)

(111) 170.065

(732) Unihair Co., Ltd., Shinjuku-ku, Tokió (JP)

(111) 170.077

(732) POLITUR VEGYIPARI SZÖVETKEZET, Budapest (HU)

(111) 170.163

(732) COMPACK-BAU Építőipari és Szolgáltató Kft., Budapest (HU)

(111) 170.172

(732) LABOR-UNIÓ Kereskedelmi és Szolgáltató Korlátolt Felelősségű Társaság, Debrecen (HU)

(111) 170.261

(732) dr. Bödecs Béla, Szombathely (HU)

(111) 170.325

(732) Co-op Hungary Nagykereskedelmi és Szolgáltató Zrt., Budapest (HU)

(111) 170.326

(732) Szombathely Megyei Jogú Város Önkormányzata, Szombathely (HU)

(111) 170.346

(732) Co-op Hungary Nagykereskedelmi és Szolgáltató Zrt., Budapest (HU)

(111) 170.347

(732) Co-op Hungary Nagykereskedelmi és Szolgáltató Zrt., Budapest (HU)

(111) 170.348

(732) Co-op Hungary Nagykereskedelmi és Szolgáltató Zrt., Budapest (HU)

(111) 170.438

(732) PATAGONIA, INC., Ventura, Kalifornia (US)

(111) 170.521

(732) LG Electronics Inc., Szöul (KR)

(111) 170.529

(732) LG Electronics Inc., Szöul (KR)

(111) 170.671

(732) Soci t  des Produits Nestl  S.A., Vevey (CH)

(111) 170.680

(732) PepsiCo, Inc. ( szak-Karolina  llam t rv nyei szerint m k d  v llalat), Purchase, New York (US)

(111) 170.828

(732) Cr ations Rivers SA, Toulouse (FR)

(111) 170.870

(732) Emerson Electric Co. (Missouri  llamban bejegyzett c g), St. Louis, Missouri (US)

(111) 171.263

(732) Emerson Electric Co. (Missouri  llamban bejegyzett c g), St. Louis, Missouri (US)

(111) 171.269

(732) Emerson Electric Co. (Missouri  llamban bejegyzett c g), St. Louis, Missouri (US)

(111) 171.488

(732) Deckers Outdoor Corporation, Goleta, California (US)

(111) 171.490

(732) Deckers Outdoor Corporation, Goleta, California (US)

(111) 171.844

(732) dr. Simon Lászlóné, Budapest (HU)

(111) 171.940

(732) Land Rover, Warwick, Warwickshire (GB)

(111) 171.953

(732) Land Rover, Warwick, Warwickshire (GB)

(111) 172.042

(732) WOODEARS TRADING LIMITED, Nicosia (CY)

(111) 172.066

(732) INDEX. HU Informatikai Zártkörűen Működő Részvénytársaság, Budapest (HU)

(111) 172.438

(732) Bridgestone Licensing Services, Inc. (Delaware állam törvényei szerint működő vállalat), Nashville, Tennessee (US)

(111) 172.567

(732) Surjány Hús Kft., Budapest (HU)

(111) 172.922

(732) Kabushiki Kaisha Shosen Mitsui (Mitsui O.S.K. Lines, Ltd.), Tokyo (JP)

(111) 173.170

(732) PLASTFORM BETŰ- ÉS FORMATERVEZÉSI Kft., Budapest (HU)

(111) 173.190

(732) SPX CORPORATION (Delaware állam törvényei szerint működő vállalat), Muskegon, Michigan (US)

(111) 173.201

(732) Société des Produits Nestlé S.A., Vevey (CH)

(111) 173.202

(732) Société des Produits Nestlé S.A., Vevey (CH)

(111) 173.319

(732) Emerson Electric Co. (Missouri államban bejegyzett cég), St. Louis, Missouri (US)

(111) 173.335

(732) FIXED STAR Kft., Budapest (HU)

(111) 173.363

(732) Ravintoraisio Oy, Raisio (FI)

(111) 173.549

(732) EURODRINKS Kft., Budapest (HU)

(111) 173.550

(732) EURODRINKS Kft., Budapest (HU)

(111) 173.642

(732) Glaxo Group Limited, Greenford, Middlesex (GB)

(111) 173.643

(732) Glaxo Group Limited, Greenford, Middlesex (GB)

(111) 174.173

(732) Emerson Electric Co. (Missouri államban bejegyzett cég), St. Louis, Missouri (US)

(111) 174.191

(732) Univer Szövetkezeti Zrt., Kecskemét (HU)

(111) 174.261

(732) EnterNet 2001 Számítástechnikai Szolgáltató és Kereskedelmi Kft., Budapest (HU)

(111) 174.335

(732) Wistron Corporation, Hsinchu, Taiwan, R.O.C. (TW)

(111) 174.392

(732) IP Holdings Unltd LLC, New York, New York (US)

(111) 174.395

(732) IP Holdings Unltd LLC, New York, New York (US)

(111) 174.444

(732) Merkantil Váltó és Vagyonbefektető Bank Zártkörűen Működő Részvénytársaság, Budapest (HU)

(111) 174.509

(732) OTP Bank Nyrt., Budapest (HU)

(111) 174.522

(732) SOCIÉTÉ DES PRODUITS NESTLÉ S.A., Vevey (CH)

(111) 174.542

(732) "FÉG" Konvektorgyártó Zártkörűen Működő Részvénytársaság, Ócsa (HU)

(111) 174.772

(732) Emerson Electric Co. (Missouri államban bejegyzett cég), St. Louis, Missouri (US)

(111) 175.321

(732) SOCIÉTÉ DES PRODUITS NESTLÉ S.A., Vevey (CH)

(111) 175.450

(732) Univer Szövetkezeti Zrt., Kecskemét (HU)

(111) 175.451

(732) Univer Szövetkezeti Zrt., Kecskemét (HU)

(111) 175.949

(732) Amorepacific Corporation, Szöul (KR)

(111) 175.964

(732) Yaris Ann Kereskedelmi és Szolgáltató Kft., Budapest (HU)

(111) 176.014

(732) L.U. Kingdom Kft., Budapest (HU)

(111) 176.057

(732) Cine Craft Limited, Gibraltár (GB)

(111) 176.138

(732) Avalon Natural Products, Inc., Petaluma, Kalifornia (US)

(111) 176.160

(732) Izsák-Agárdy 2009 Befektető Kft., Izsák (HU)

(111) 176.235

(732) BorgWarner Inc. (Delaware államban bejegyzett cég), Auburn Hills, Michigan (US)

(111) 176.362

(732) Univer Szövetkezeti Zrt., Kecskemét (HU)

(111) 176.363

(732) Univer Szövetkezeti Zrt., Kecskemét (HU)

(111) 176.440

(732) Reckitt Benckiser plc (Egyesült Királyságban bejegyzett cég), Slough (GB)

(111) 176.475

(732) Farkas Kálmán, Kisújszállás (HU)

(111) 176.476

(732) Farkas Kálmán, Kisújszállás (HU)

(111) 177.310

(732) Univer Szövetkezeti Zrt., Kecskemét (HU)

(111) 177.938

(732) Haluska György, Apagy (HU)

(111) 181.254

(732) Gallaher Limited, WEYBRIDGE, Surrey (GB)

A rovat 175 darab közlést tartalmaz.

Vegyes védjegyközlemények

Jogutódlás

(111) 113.335

(732) JT International SA, Geneva 26 (CH)

(111) 118.188

(732) tesa SE, Hamburg (DE)

(111) 120.793

(732) PANNONTEJ Tejtermékgyártó és Kereskedelmi Zártkörűen Működő Részvénytársaság, Zalaegerszeg (HU)

(111) 125.105

(732) JT International SA, Geneva 26 (CH)

(111) 132.326

(732) PHILIP MORRIS PRODUCTS S.A., Neuchâtel (CH)

(111) 132.985

(732) B.G.I. Brands S.á r.l., Luxembourg (LU)

(111) 133.876

(732) Mast-Jägermeister SE, Wolfenbüttel (DE)

(111) 133.939

(732) ASAHI KASEI CHEMICALS CORPORATION, Tokyo (JP)

(111) 134.020

(732) Mast-Jägermeister SE, Wolfenbüttel (DE)

(111) 134.781

(732) JT International SA, Geneva 26 (CH)

(111) 135.470

(732) JT International SA, Geneva 26 (CH)

(111) 142.422

(732) Borsodi Sörgyár Kft., Bócs (HU)

(111) 144.061

(732) AT & T Intellectual Property II, L.P., Nevada (US)

(111) 145.950

(732) E-CTM Szolgáltató, Márkanév kutató és Fejlesztési Kft., Budapest (HU)

(111) 146.780

(732) JT International SA, Geneva 26 (CH)

(111) 147.678

(732) tesa SE, Hamburg (DE)

(111) 148.586

(732) Royalsekt Zrt., Izsák (HU)

(111) 148.825

(732) Royalsekt Zrt., Izsák (HU)

(111) 155.896

(732) JT International SA, Geneva 26 (CH)

(111) 158.784

(732) The Whitaker LLC, Wilmington, Delaware (US)

(111) 160.929

(732) Chello Central Europe Műsorszolgáltató Zártkörűen Működő Részvénytársaság, Budapest (HU)

(111) 162.382

(732) AFS Consulting LLC, Mriehel, BKR 3000 (MT)

(111) 167.136

(732) JPMorgan Chase & Co., New York, New York (US)

(111) 167.364

(732) NOVELLE FASHION Kft, Budapest (HU)

(111) 168.653

(732) Chello Central Europe Műsorszolgáltató Zártkörűen Működő Részvénytársaság, Budapest (HU)

(111) 168.923

(732) Univer Szövetkezeti Zrt., Kecskemét (HU)

(111) 169.013

(732) JT International SA, Geneva 26 (CH)

(111) 170.531

(732) JT International SA, Geneva 26 (CH)

(111) 170.532

(732) JT International SA, Geneva 26 (CH)

(111) 171.927

(732) JT International SA, Geneva 26 (CH)

(111) 173.363

(732) Ravintoraisio Oy, Raisio (FI)

(111) 173.711

(732) FAIRTOOL Kft., Budapest (HU)

(111) 173.742

(732) JT International SA, Geneva 26 (CH)

(111) 174.191

(732) Univer Szövetkezeti Zrt., Kecskemét (HU)

(111) 174.315

(732) Chello Central Europe Műsorszolgáltató Zártkörűen Működő Részvénytársaság, Budapest (HU)

(111) 174.676

(732) JT International SA, Geneva 26 (CH)

(111) 174.973

(732) JT International SA, Geneva 26 (CH)

(111) 174.975

(732) JT International SA, Geneva 26 (CH)

(111) 174.976

(732) JT International SA, Geneva 26 (CH)

(111) 175.450

(732) Univer Szövetkezeti Zrt., Kecskemét (HU)

(111) 175.451

(732) Univer Szövetkezeti Zrt., Kecskemét (HU)

(111) 176.362

(732) Univer Szövetkezeti Zrt., Kecskemét (HU)

(111) 176.363

(732) Univer Szövetkezeti Zrt., Kecskemét (HU)

(111) 176.435

(732) JT International SA, Geneva 26 (CH)

(111) 176.894

(732) Royalsekt Zrt., Izsák (HU)

(111) 177.310

(732) Univer Szövetkezeti Zrt., Kecskemét (HU)

(111) 179.034

(732) JT International SA, Geneva 26 (CH)

(111) 180.288

(732) JT International SA, Geneva 26 (CH)

(111) 180.380

(732) JT International SA, Geneva 26 (CH)

(111) 180.391

(732) EURO-MILK Mezőgazdasági, Kereskedelmi és Szolgáltató Korlátolt Felelősségű Társaság, Hencida (HU)

(111) 180.983

(732) Omnicom International Holdings Inc., San Francisco, California (US)

(111) 180.990

(732) Omnicom International Holdings Inc., San Francisco, California (US)

(111) 180.991

(732) Omnicom International Holdings Inc., San Francisco, California (US)

(111) 181.235

(732) EURO-MILK Mezőgazdasági, Kereskedelmi és Szolgáltató Korlátolt Felelősségű Társaság, Hencida (HU)

(111) 181.304

(732) EURO-MILK Mezőgazdasági, Kereskedelmi és Szolgáltató Korlátolt Felelősségű Társaság, Hencida (HU)

(111) 181.367

(732) EURO-MILK Mezőgazdasági, Kereskedelmi és Szolgáltató Korlátolt Felelősségű Társaság, Hencida (HU)

(111) 181.790

(732) EURO-MILK Mezőgazdasági, Kereskedelmi és Szolgáltató Korlátolt Felelősségű Társaság, Hencida (HU)

(111) 181.848

(732) Omnicom International Holdings Inc., San Francisco, California (US)

(111) 182.982

(732) Royalsekt Zrt., Izsák (HU)

(111) 184.490

(732) JT International SA, Geneva 26 (CH)

(111) 184.491

(732) JT International SA, Geneva 26 (CH)

(111) 185.891

(732) JT International SA, Geneva 26 (CH)

(111) 186.069

(732) CAOLA Kozmetikai és Háztartásvegyipari Zrt., Budapest (HU)

(111) 186.090(732) Royalsekt Zrt., Izsák (HU)

(111) 186.902(732) Royalsekt Zrt., Izsák (HU)

(111) 187.109(732) JEANS-THOMAS Kereskedelmi Kft., Budapest (HU)

(111) 187.883(732) Doosan Corporation, Seoul (KR)

(111) 187.884(732) Doosan Corporation, Seoul (KR)

(111) 188.319(732) PEZ Production Europe Korlátolt Felelősségű Társaság, Jánossomorja (HU)

(111) 188.564(732) Trovis Pharmaceuticals LLC, Newton (US)

(111) 189.260(732) GOJO Industries, Inc., Akron, Ohio (US)

(111) 189.835(732) Györpál Árpád, Pécs (HU)

(111) 192.529(732) JT International SA, Geneva 26 (CH)

(111) 192.694(732) MM Vision Group Kft., Érd (HU)

(111) 193.114(732) Bodor Ferenc, Akasztó (HU)

(111) 193.436(732) Logistic Land PLC, London (GB)

(111) 193.656(732) Asia Fortune (Hungary) Szolgáltató és Kereskedelmi Kft., Budapest (HU)

(111) 193.659(732) JT International SA, Geneva 26 (CH)

(111) 194.220(732) Royalsekt Zrt., Izsák (HU)

(111) 194.221

(732) Royalsekt Zrt., Izsák (HU)

(111) 195.254

(732) SIRUS DEV LLC, Wilmington, county of New Castle (US)

(111) 197.493

(732) Forgács István, Budapest (HU)

(111) 197.610

(732) Müller György 1/2, Budapest (HU)

Müller Lászlóné 1/2, Budapest (HU)

(111) 197.640

(732) Müller György 1/2, Budapest (HU)

Müller Lászlóné 1/2, Budapest (HU)

(111) 197.696

(732) JT International SA, Geneva 26 (CH)

(111) 198.813

(732) JT International SA, Geneva 26 (CH)

(111) 198.862

(732) Dukic Ilija, Szeged (HU)

A rovat 87 darab közlést tartalmaz.

Képviselési megbízás

(111) 113.722

(732) HERCULES INCORPORATED, Wilmington, Delaware (US)

(740) S.B.G. & K. Ügyvédi Iroda, Budapest

(111) 114.385

(732) Juki Kabushiki Kaisha (Juki Corp.), Tokyo (JP)

(740) S.B.G. & K. Ügyvédi Iroda, Budapest

(111) 114.756

(732) Juki Kabushiki Kaisha (Juki Corporation), Tokyo (JP)

(740) S.B.G. & K. Ügyvédi Iroda, Budapest

(111) 124.478

(732) HERCULES INCORPORATED, Wilmington, Delaware (US)

(740) S.B.G. & K. Ügyvédi Iroda, Budapest

(111) 127.707

(732) Nokia Corporation, Espoo (FI)

(740) Kajtár Takács Hegymegi-Barakonyi Ügyvédi Iroda, Budapest

(111) 127.855

(732) Nokia Corporation, , Espoo (FI)

(740) Kajtár Takács Hegymegi-Barakonyi Ügyvédi Iroda, Budapest

(111) 129.951

(732) Pernod Ricard USA, LLC (Indiana törvényei szerint működő vállalat), New York (US)

(740) DANUBIA Szabadalmi és Jogi Iroda Kft., Budapest

(111) 133.145

(732) Alge Peter S., Bécs (AT)

(740) Dr. Krasznai és Dr. Kollár Ügyvédi Iroda, Budapest

(111) 133.660

(732) Evonik RohMax Additives GmbH, Darmstadt (DE)

(740) DANUBIA Szabadalmi és Jogi Iroda Kft., Budapest

(111) 140.809

(732) Nokia Corporation, Espoo (FI)

(740) Kajtár Takács Hegymegi-Barakonyi Ügyvédi Iroda, Budapest

(111) 166.183

(732) Tokaj Kereskedőház Kereskedelmi és Szolgáltató Zrt., Tolcsva (HU)

(740) dr. Barati Béla ügyvéd, Sátoraljaújhely

(111) 166.184

(732) Tokaj Kereskedőház Kereskedelmi és Szolgáltató Zrt., Tolcsva (HU)

(740) dr. Barati Béla ügyvéd, Sátoraljaújhely

(111) 166.185

(732) Tokaj Kereskedőház Kereskedelmi és Szolgáltató Zrt., Tolcsva (HU)

(740) dr. Barati Béla ügyvéd, Sátoraljaújhely

(111) 166.186

(732) Tokaj Kereskedőház Kereskedelmi és Szolgáltató Zrt., Tolcsva (HU)

(740) dr. Barati Béla ügyvéd, Sátoraljaújhely

(111) 166.187

(732) Tokaj Kereskedőház Kereskedelmi és Szolgáltató Zrt., Tolcsva (HU)

(740) dr. Barati Béla ügyvéd, Sátoraljaújhely

(111) 166.188

(732) Tokaj Kereskedőház Kereskedelmi és Szolgáltató Zrt., Tolcsva (HU)

(740) dr. Barati Béla ügyvéd, Sátoraljaújhely

(111) 166.189

(732) Tokaj Kereskedőház Kereskedelmi és Szolgáltató Zrt., Tolcsva (HU)

(740) dr. Barati Béla ügyvéd, Sátoraljaújhely

(111) 166.190

(732) Tokaj Kereskedőház Kereskedelmi és Szolgáltató Zrt., Tolcsva (HU)

(740) dr. Barati Béla ügyvéd, Sátoraljaújhely

(111) 166.191

(732) Tokaj Kereskedőház Kereskedelmi és Szolgáltató Zrt., Tolcsva (HU)

(740) dr. Barati Béla ügyvéd, Sátoraljaújhely

(111) 168.745

(732) Zilahyné Vona Éva, Budapest (HU)

(740) Zilahy Bence Tamás, Budapest

(111) 168.749

(732) Dreher Sörgyárak Zrt., Budapest (HU)

(740) dr. Aradszky Zsolt ügyvéd, Aradszky és Képes Ügyvédi Iroda, Budapest

(111) 168.750

(732) Dreher Sörgyárak Zrt., Budapest (HU)

(740) dr. Aradszky Zsolt ügyvéd, Aradszky és Képes Ügyvédi Iroda, Budapest

(111) 172.846

(732) Carolina Herrera, Ltd. (Delaware állam törvényei szerint működő vállalat), New York, New York (US)

(740) DANUBIA Szabadalmi és Jogi Iroda Kft., Budapest

(111) 173.335

(732) FIXED STAR Kft., Budapest (HU)

(740) Kissné Meggyesi Zita, Budapest

(111) 174.444

(732) Merkantil Váltó és Vagyonbefektető Bank Zártkörűen Működő Részvénytársaság, Budapest (HU)

(740) PINTZ ÉS TÁRSAI Szabadalmi, Védjegy és Jogi Iroda Kft., Budapest

(111) 174.509

(732) OTP Bank Nyrt., Budapest (HU)

(740) DANUBIA Szabadalmi és Jogi Iroda Kft., Budapest

(111) 174.555

(732) Toperini Hungária Kft., Budapest (HU)

(740) PINTZ ÉS TÁRSAI Szabadalmi, Védjegy és Jogi Iroda Kft., Budapest

(111) 175.964

(732) Yaris Anni Kereskedelmi és Szolgáltató Kft., Budapest (HU)

(740) Dr.Magasházy Katalin Ügyvédi Iroda , Dr.Magasházy Katalin ügyvéd, Budapest

(111) 176.057

(732) Cine Craft Limited, Gibraltár (GB)

(740) Danubia Szabadalmi és Jogi Iroda Kft., Budapest

(111) 183.169

(732) Tokaj Kereskedőház Kereskedelmi és Szolgáltató Zrt., Tolcsva (HU)

(740) dr. Barati Béla ügyvéd, Sátoraljaújhely

(111) 186.479

(732) SANDOZ Hungária Kereskedelmi Kft., Budapest (HU)

(740) VÁRNAI ÉS TÁRSAI Ügyvédi Iroda, Budapest

(111) 191.503

(732) Tokaj Kereskedőház Zrt., Tolcsva (HU)

(740) dr. Barati Béla ügyvéd, Sátoraljaújhely

(111) 191.514

(732) Tokaj Kereskedőház Zrt., Tolcsva (HU)

(740) dr. Barati Béla ügyvéd, Sátoraljaújhely

(111) 191.746

(732) Tokaj Kereskedőház Zrt., Tolcsva (HU)

(740) dr. Barati Béla ügyvéd, Sátoraljaújhely

(111) 191.759

(732) Tokaj Kereskedőház Zrt., Tolcsva (HU)

(740) dr. Barati Béla ügyvéd, Sátoraljaújhely

(111) 191.763

(732) Tokaj Kereskedőház Zrt., Tolcsva (HU)

(740) dr. Barati Béla ügyvéd, Sátoraljaújhely

(111) 194.650

(732) Tokaj Kereskedőház Zrt., Tolcsva (HU)

(740) dr. Barati Béla ügyvéd, Sátoraljaújhely

(111) 194.960

(732) Tokaj Kereskedőház Zrt., Tolcsva (HU)

(740) dr. Barati Béla ügyvéd, Sátoraljaújhely

(111) 195.223

(732) Tokaj Kereskedőház Zrt., Tolcsva (HU)

(740) dr. Barati Béla ügyvéd, Sátoraljaújhely

(111) 200.112

(732) Sára Beauty System Kft., Budapest (HU)

(740) S.B.G. & K. Ügyvédi Iroda, Budapest

A rovat 40 darab közlést tartalmaz.

Képviselet megszűnése

(111) 113.722

(732) HERCULES INCORPORATED, Wilmington, Delaware (US)

(111) 114.385

(732) Juki Kabushiki Kaisha (Juki Corp.), Tokyo (JP)

(111) 114.756

(732) Juki Kabushiki Kaisha (Juki Corporation), Tokyo (JP)

(111) 124.478

(732) HERCULES INCORPORATED, Wilmington, Delaware (US)

(111) 127.707

(732) Nokia Corporation, Espoo (FI)

(111) 127.855

(732) Nokia Corporation, , Espoo (FI)

(111) 129.951

(732) Pernod Ricard USA, LLC (Indiana törvényei szerint működő vállalat), New York (US)

(111) 131.818

(732) Szabó Erzsébet, Budapest (HU)

(111) 133.145

(732) Alge Peter S., Bécs (AT)

(111) 133.660

(732) Evonik RohMax Additives GmbH, Darmstadt (DE)

(111) 140.809

(732) Nokia Corporation, Espoo (FI)

(111) 164.908

(732) Legfőbb Ügyészség, Budapest (HU)

(111) 168.749

(732) Dreher Sörgyárak Zrt., Budapest (HU)

(111) 168.750

(732) Dreher Sörgyárak Zrt., Budapest (HU)

(111) 170.402

(732) Body Box Fitness Kereskedelmi és Szolgáltató Kft., Budapest (HU)

(111) 172.059

(732) Dudás Attila, Ráckeve (HU)

Szabó Tamás, Budapest (HU)

(111) 172.846

(732) Carolina Herrera, Ltd. (Delaware állam törvényei szerint működő vállalat), New York, New York (US)

(111) 176.057

(732) Cine Craft Limited, Gibraltár (GB)

(111) 176.400

(732) PROJECTLAND Rt., Eger (HU)

(111) 181.276

(732) RÁBA-MOTOR Gyártó Korlátolt Felelősségű Társaság, Győr (HU)

(111) 183.169

(732) Tokaj Kereskedőház Kereskedelmi és Szolgáltató Zrt., Tolcsva (HU)

(111) 191.503

(732) Tokaj Kereskedőház Zrt., Tolcsva (HU)

(111) 191.514

(732) Tokaj Kereskedőház Zrt., Tolcsva (HU)

(111) 191.746

(732) Tokaj Kereskedőház Zrt., Tolcsva (HU)

(111) 191.759

(732) Tokaj Kereskedőház Zrt., Tolcsva (HU)

(111) 191.763

(732) Tokaj Kereskedőház Zrt., Tolcsva (HU)

(111) 194.650

(732) Tokaj Kereskedőház Zrt., Tolcsva (HU)

(111) 194.960

(732) Tokaj Kereskedőház Zrt., Tolcsva (HU)

(111) 195.223

(732) Tokaj Kereskedőház Zrt., Tolcsva (HU)

(111) 200.025

(732) Múzsza Borház Kft., Balatonfüred (HU)

(111) 200.112

(732) Sára Beauty System Kft., Budapest (HU)

(111) 201.080

(732) Múzsza Borház Kft., Balatonfüred (HU)

A rovat 32 darab közlést tartalmaz.

Név-, illetve címváltozás

(111) 113.805

(732) Märklin Holding GmbH, Göppingen (DE)

(111) 113.813

(732) MERIAL LLC (Delaware állam törvényei szerint működő vállalat), Duluth, Georgia (US)

(111) 114.042

(732) THE COCA-COLA COMPANY (Delaware állam törvényei szerint működő vállalat), Atlanta, Georgia (US)

(111) 114.381

(732) The Coca-Cola Co., Atlanta, Georgia (US)

(111) 114.385

(732) Juki Kabushiki Kaisha (Juki Corp.), Tokyo (JP)

(111) 114.756

(732) Juki Kabushiki Kaisha (Juki Corporation), Tokyo (JP)

(111) 125.270

(732) Vanguard Trademark Holdings USA LLC, St. Louis, Missouri (US)

(111) 130.073

(732) RECI PHARM AB, Årsta (SE)

(111) 132.326

(732) PHILIP MORRIS PRODUCTS S.A., Neuchâtel (CH)

(111) 132.979

(732) Lumene Oy, Espoo (FI)

(111) 134.042

(732) BPB United Kingdom Ltd., Coventry (GB)

(111) 135.653

(732) TECTUM Mérnöki Szolgáltató és Vállalkozó Kft., Budapest (HU)

(111) 138.657

(732) Unilever Magyarország Gyártó és Kereskedelmi Korlátolt Felelősségű Társaság, Budapest (HU)

(111) **148.269**

(732) Vanguard Trademark Holdings USA LLC, St. Louis, Missouri (US)

(111) **154.914**

(732) Henkell & Co. Sektkellerei KG, Wiesbaden (DE)

(111) **156.521**

(732) Henkell & Co. Sektkellerei KG, Wiesbaden (DE)

(111) **157.786**

(732) Vanguard Trademark Holdings USA LLC, St. Louis, Missouri (US)

(111) **161.060**

(732) Henkell & Co. Sektkellerei KG, Wiesbaden (DE)

(111) **165.409**

(732) UNIX AUTÓ Kft., Budapest (HU)

(111) **165.411**

(732) UNIX AUTÓ Kft., Budapest (HU)

(111) **166.787**

(732) MÉZ-VILÁG Kereskedelmi Korlátolt Felelősségű Társaság, Gödöllő (HU)

(111) **167.595**

(732) FrieslandCampina Hungária Kereskedelmi és Termelő Zártkörűen Működő Részvénytársaság, Debrecen (HU)

(111) **168.491**

(732) Diners Club International Ltd. (New York államban bejegyzett cég), Riverwoods, Illinois (US)

(111) **169.497**

(732) CBA Kereskedelmi Kft., Alsónémedi (HU)

(111) **169.612**

(732) Kabushiki Kaisha Shosen Mitsui (Mitsui O.S.K. Lines, Ltd.), Tokyo (JP)

(111) **170.512**

(732) Vanguard Trademark Holdings USA LLC, St. Louis, Missouri (US)

(111) **171.362**

(732) Stokely-Van Camp, Inc. (Indiana állam törvényei szerint működő vállalat), Chicago, Illinois (US)

(111) **171.844**

(732) dr. Simon Lászlóné, Budapest (HU)

(111) **172.042**

(732) WOODEARS TRADING LIMITED, Nicosia (CY)

(111) 172.922

(732) Kabushiki Kaisha Shosen Mitsui (Mitsui O.S.K. Lines, Ltd.), Tokyo (JP)

(111) 173.549

(732) EURODRINKS Kft., Budapest (HU)

(111) 173.550

(732) EURODRINKS Kft., Budapest (HU)

(111) 174.261

(732) EnterNet 2001 Számítástechnikai Szolgáltató és Kereskedelmi Kft., Budapest (HU)

(111) 174.335

(732) Wistron Corporation, Hsinchu, Taiwan, R.O.C. (TW)

(111) 174.542

(732) "FÉG" Konvektorgyártó Zártkörűen Működő Részvénytársaság, Ócsa (HU)

(111) 174.555

(732) Toperini Hungária Kft., Budapest (HU)

(111) 176.014

(732) L.U. Kingdom Kft., Budapest (HU)

(111) 176.108

(732) Henkell & Co. Sektkellerei KG, Wiesbaden (DE)

(111) 176.235

(732) BorgWarner Inc. (Delaware államban bejegyzett cég), Auburn Hills, Michigan (US)

(111) 186.069

(732) CAOLA Kozmetikai és Háztartásvegyipari Zrt., Budapest (HU)

(111) 188.564

(732) Trovis Pharmaceuticals LLC, Newton (US)

(111) 191.503

(732) Tokaj Kereskedőház Zrt., Tolcsva (HU)

(111) 191.514

(732) Tokaj Kereskedőház Zrt., Tolcsva (HU)

(111) 191.746

(732) Tokaj Kereskedőház Zrt., Tolcsva (HU)

(111) 191.759

(732) Tokaj Kereskedőház Zrt., Tolcsva (HU)

(111) 191.763

(732) Tokaj Kereskedőház Zrt., Tolcsva (HU)

A rovat 46 darab közlést tartalmaz.

Használati szerződés

(111) 193.731

(732) Durostone Kft., Sósút (HU)

(740) dr. Miskolczi Mária ügyvéd, Budapest

(111) 193.734

(732) Durostone Kft., Sósút (HU)

(740) dr. Miskolczi Mária ügyvéd, Budapest

(111) 193.859

(732) Poteczki Imre 50%, Budakalász (HU)

Yan Zheng Biao 50%, Budapest (HU)

A rovat 3 darab közlést tartalmaz.

NEMZETKÖZI VÉDJEGYKÖZLEMÉNYEK

Védjegybejelentések meghirdetése

(111) 378.637

(541) Stroganoff

(511) 33

(580) 2010.11.18.

(450) GAZ 44/2010

(111) 710.929

(541) LORINA

(511) 32

(580) 2010.11.25.

(450) GAZ 45/2010

(111) 812.592

(541) OVAL

(511) 9

(580) 2010.11.25.

(450) GAZ 45/2010

(111) 818.218

(541) BELFEED

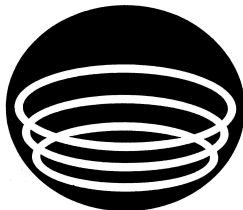
(511) 1, 5, 30-31

(580) 2010.11.25.

(450) GAZ 45/2010

(111) 821.175

(546)



(511) 9

(580) 2010.11.25.

(450) GAZ 45/2010

(111) 854.563

(541) Spasmed

(511) 3, 5, 10

(580) 2010.11.18.

(450) GAZ 44/2010

(111) 895.257

(546)



(511) 18

(580) 2010.11.25.

(450) GAZ 45/2010

(111) 909.707

(546) **inspur**

(511) 9, 35, 42

(580) 2010.11.25.

(450) GAZ 45/2010

(111) 950.312

(541) PROKUDENT

(511) 3, 5, 21

(580) 2010.11.25.

(450) GAZ 45/2010

(111) 980.545

(541) ALUTECH

(511) 6, 40

(580) 2010.11.18.

(450) GAZ 44/2010

(111) 1.009.984

(541) SEPTOAQUA

(511) 5

(580) 2010.11.25.

(450) GAZ 45/2010

(111) 1.016.727

(546) **Red Bull**
MOBILE

(511) 9, 35, 38, 41

(580) 2010.11.18.

(450) GAZ 44/2010

(111) 1.020.511

(541) LATTE CARNIA

(511) 29

(580) 2010.11.18.

(450) GAZ 44/2010

(111) 1.035.663

(546) **NUTRIATHLETIC**

(511) 5, 29-30, 32

(580) 2010.11.18.

(450) GAZ 44/2010

(111) 1.047.144

(541) LYXUMIA

(511) 5

(580) 2010.11.25.

(450) GAZ 45/2010

(111) 1.048.441

(541) Bayão

(511) 32-33

(580) 2010.11.25.

(450) GAZ 45/2010

(111) 1.055.395

(546)



(511) 3, 5, 11, 21, 24-25

(580) 2010.11.18.

(450) GAZ 44/2010

(111) 1.055.426

(546) **ZIGGER**

(511) 1, 16-17

(580) 2010.11.18.

(450) GAZ 44/2010

(111) 1.055.428

(546) 

(511) 18, 25, 35

(580) 2010.11.18.

(450) GAZ 44/2010

(111) 1.055.474

(546) 

(511) 7, 37, 42

(580) 2010.11.18.

(450) GAZ 44/2010

(111) 1.055.492

(546)  上海电气
SHANGHAI ELECTRIC

(511) 7, 9, 11

(580) 2010.11.18.

(450) GAZ 44/2010

(111) 1.055.571

(546)  **sematic**

(511) 6-7, 37, 42

(580) 2010.11.18.

(450) GAZ 44/2010

(111) 1.055.608

(546)



(511) 35, 41-42

(580) 2010.11.18.

(450) GAZ 44/2010

(111) 1.055.618

(541) KIM

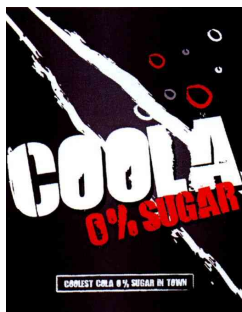
(511) 29-30

(580) 2010.11.18.

(450) GAZ 44/2010

(111) 1.055.629

(546)



(511) 32

(580) 2010.11.18.

(450) GAZ 44/2010

(111) 1.055.655

(546) **SUNSET**
S V I M V E I E

(511) 25, 35

(580) 2010.11.18.

(450) GAZ 44/2010

(111) **1.055.663**

(541) **CHARISMA ENHANCEMENT**

(511) 41

(580) 2010.11.18.

(450) GAZ 44/2010

(111) **1.055.686**

(541) **ONCO GENERIX**

(511) 1, 5

(580) 2010.11.18.

(450) GAZ 44/2010

(111) **1.055.691**

(546) **PINEL** ⊕ **PINEL**

(511) 14, 18

(580) 2010.11.18.

(450) GAZ 44/2010

(111) **1.055.706**

(541) **SIKATITAN-P2G**

(511) 1

(580) 2010.11.18.

(450) GAZ 44/2010

(111) **1.055.710**

(541) **REINZEIT**

(511) 3, 5, 11, 21, 24-25

(580) 2010.11.18.

(450) GAZ 44/2010

(111) **1.055.725**

(546) **AEROMED**

(511) 10, 35

(580) 2010.11.18.

(450) GAZ 44/2010

(111) **1.055.728**

(546) 







(511) 5

(580) 2010.11.18.

(450) GAZ 44/2010

(111) 1.055.748

(541) SKIN WISDOM

(511) 3

(580) 2010.11.18.

(450) GAZ 44/2010

(111) 1.055.759

(541) FLORAMAX FEMINA

(511) 5, 29

(580) 2010.11.18.

(450) GAZ 44/2010

(111) 1.055.768

(541) Terracuore

(511) 3

(580) 2010.11.18.

(450) GAZ 44/2010

(111) 1.055.771

(541) Swim-Box

(511) 9, 42

(580) 2010.11.18.

(450) GAZ 44/2010

(111) 1.055.813

(546) *Steinmeyer*

(511) 14, 35

(580) 2010.11.18.
(450) GAZ 44/2010

(111) 1.055.824
(541) JOYA
(511) 10, 25, 35
(580) 2010.11.18.
(450) GAZ 44/2010

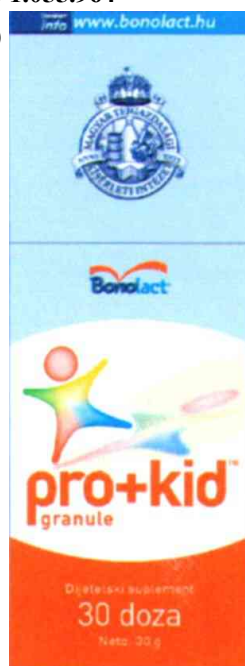
(111) 1.055.853
(541) DNA PROTECH
(511) 3
(580) 2010.11.18.
(450) GAZ 44/2010

(111) 1.055.890
(541) ACHR
(511) 7
(580) 2010.11.18.
(450) GAZ 44/2010

(111) 1.055.954
(541) AMCOFEN
(511) 5
(580) 2010.11.18.
(450) GAZ 44/2010

(111) 1.055.964

(546)



(511) 5
(580) 2010.11.18.

(450) GAZ 44/2010

(111) 1.056.034

(541) PELINTY~S BITKI DERMAN

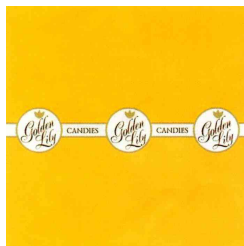
(511) 3, 5, 44

(580) 2010.11.18.

(450) GAZ 44/2010

(111) 1.056.057

(546)



(511) 30

(580) 2010.11.18.

(450) GAZ 44/2010

(111) 1.056.068

(541) ISOLAR

(511) 9, 11, 19

(580) 2010.11.18.

(450) GAZ 44/2010

(111) 1.056.072

(541) IMNOVYD

(511) 5

(580) 2010.11.18.

(450) GAZ 44/2010

(111) 1.056.084

(541) Z ALIGN

(511) 9

(580) 2010.11.18.

(450) GAZ 44/2010

(111) 1.056.106

(541) TAMIA

(511) 5, 10

(580) 2010.11.25.

(450) GAZ 45/2010

(111) 1.056.107

(541) SECURIBEAM

(511) 9

(580) 2010.11.25.
(450) GAZ 45/2010


(111) **1.056.166**
(541) **ZISCOVA**
(511) 1, 5
(580) 2010.11.25.
(450) GAZ 45/2010


(111) **1.056.167**
(541) **HEVALIA**
(511) 1, 5
(580) 2010.11.25.
(450) GAZ 45/2010

(111) **1.056.168**
(541) **GOLIVRA**
(511) 1, 5
(580) 2010.11.25.
(450) GAZ 45/2010

(111) **1.056.169**
(541) **HEPCIFIC**
(511) 1, 5
(580) 2010.11.25.
(450) GAZ 45/2010

(111) **1.056.170**
(541) **HEPSIFIC**
(511) 1, 5
(580) 2010.11.25.
(450) GAZ 45/2010

(111) **1.056.182**
(546) 
(511) 3, 5, 16
(580) 2010.11.25.
(450) GAZ 45/2010

(111) **1.056.239**
(546) 
(511) 3, 14, 18, 25
(580) 2010.11.25.

(450) GAZ 45/2010

(111) 1.056.325

(546) 

(511) 12

(580) 2010.11.25.

(450) GAZ 45/2010

(111) 1.056.342

(541) PLENARIS

(511) 1, 5

(580) 2010.11.25.

(450) GAZ 45/2010

(111) 1.056.352

(541) MARATHON

(511) 12

(580) 2010.11.25.

(450) GAZ 45/2010

(111) 1.056.363

(541) AGROLIS

(511) 4

(580) 2010.11.25.

(450) GAZ 45/2010

(111) 1.056.377

(546)  STAparts

(511) 1-3, 7-9, 12

(580) 2010.11.25.

(450) GAZ 45/2010

(111) 1.056.408

(546) 

(511) 3, 5, 10, 42

(580) 2010.11.25.

(450) GAZ 45/2010

(111) 1.056.426

(541) Xylamin


(511) 5, 29-30

(580) 2010.11.25.
(450) GAZ 45/2010

(111) **1.056.428**
(541) **GYNAIKA**
(511) 5
(580) 2010.11.25.
(450) GAZ 45/2010

(111) **1.056.430**
(541) **HELIDES**
(511) 5
(580) 2010.11.25.
(450) GAZ 45/2010

(111) **1.056.451**
(546) **KOVINARSKA-WIBAU**
(511) 6-7, 11
(580) 2010.11.25.
(450) GAZ 45/2010

(111) **1.056.477**
(546) 
(511) 3, 8, 16
(580) 2010.11.25.
(450) GAZ 45/2010

(111) **1.056.497**
(541) **VOLOMYD**
(511) 5
(580) 2010.11.25.
(450) GAZ 45/2010

(111) **1.056.534**
(541) **VELOSTER**
(511) 12
(580) 2010.11.25.
(450) GAZ 45/2010

(111) **1.056.549**
(541) **PUR POWER CRYSTALS**
(511) 3
(580) 2010.11.25.
(450) GAZ 45/2010

(111) 1.056.551

(541) MyETV

(511) 35, 38, 42

(580) 2010.11.25.

(450) GAZ 45/2010

(111) 1.056.586

(546)



(511) 18, 22, 24

(580) 2010.11.25.

(450) GAZ 45/2010

(111) 1.056.602

(546) **LOVARE**

(511) 30

(580) 2010.11.25.

(450) GAZ 45/2010

(111) 1.056.605

(546)



(511) 35, 38, 41-42

(580) 2010.11.25.

(450) GAZ 45/2010

(111) 1.056.632

(541) IWATT

(511) 9

(580) 2010.11.25.

(450) GAZ 45/2010

(111) 1.056.649

(541) Pedipro

(511) 10, 25

(580) 2010.11.25.

(450) GAZ 45/2010

(111) 1.056.687

(546)



(511) 9, 14, 16, 35, 40-42

(580) 2010.11.25.
(450) GAZ 45/2010

(111) 1.056.705
(541) VALAMAR
(511) 35, 39, 41, 43
(580) 2010.11.25.
(450) GAZ 45/2010

(111) 1.056.761
(546) Blueview
(511) 9
(580) 2010.11.25.
(450) GAZ 45/2010


(111) 1.056.787
(541) FWW Fundstars
(511) 36, 38, 42
(580) 2010.11.25.
(450) GAZ 45/2010

(111) 1.056.793
(546)



(511) 30
(580) 2010.11.25.
(450) GAZ 45/2010

(111) 1.056.820
(546)



(511) 9
(580) 2010.11.25.
(450) GAZ 45/2010

A rovat 83 darab közlést tartalmaz.

Bejegyzések a kiegészítő lajstromba
Védjegybejelentések magyarországi oltalmának elismerése

(111) 861.125

(151) 2011.04.14.

(111) 1.039.448

(151) 2011.04.14.

(111) 1.039.471

(151) 2011.04.14.

(111) 1.039.487

(151) 2011.04.14.

(111) 1.039.512

(151) 2011.04.14.

(111) 1.039.523

(151) 2011.04.14.

(111) 1.039.524

(151) 2011.04.14.

(111) 1.039.550

(151) 2011.04.14.

(111) 1.039.565

(151) 2011.04.14.

(111) 1.039.574

(151) 2011.04.14.

(111) 1.039.607

(151) 2011.04.14.

(111) 1.039.620

(151) 2011.04.14.

(111) 1.039.673

(151) 2011.04.14.

(111) 1.039.726

(151) 2011.04.14.

(111) 1.039.755

(151) 2011.04.14.

(111) 1.039.757

(151) 2011.04.14.

(111) 1.039.758

(151) 2011.04.14.

(111) 1.039.765

(151) 2011.04.14.

(111) 1.039.807

(151) 2011.04.14.

(111) 1.039.845

(151) 2011.04.14.

(111) 1.039.894

(151) 2011.04.14.

A rovat 21 darab közlést tartalmaz.

INTÉZMÉNYI KÖZLEMÉNYEK**Hirdetményi úton történő kézbesítés**

A döntés ügyszáma és az intézkedés száma:	6467/88 / 24
A döntés tárgya:	Végleges szabadalmi oltalom megszűnése díjfizetés elmulasztása miatt
A címzett(ek) neve(i) és utolsó ismert címe:	Tollas Gábor, Gödöllő, 2100 Toldi M. u. 3. (HU)

A döntés ügyszáma és az intézkedés száma:	A 98 5947 / 4
A döntés tárgya:	Nemzetközi védjegybejelentés elutasítása
A címzett(ek) neve(i) és utolsó ismert címe:	GUIZHOU YIBAI PHARMACEUTICAL COMPANY LIMITED, 550008 Guizhou Province, No. 220-1 Baiyun Road, Guiyang City (CN)

A döntés ügyszáma és az intézkedés száma:	A 98 6764 / 4
A döntés tárgya:	Védjegybejelentés elutasítása
A címzett(ek) neve(i) és utolsó ismert címe:	Pivovarna Union d.d., , Ljubljana, 1000 Pivovarniška ulica 2 (SI)

A döntés ügyszáma és az intézkedés száma:	A 98 8807 / 4
A döntés tárgya:	Nemzetközi védjegybejelentés elutasítása
A címzett(ek) neve(i) és utolsó ismert címe:	BIOFARMA, Neuilly-sur-Seine, 92200 22 rue Garnier (FR)

A döntés ügyszáma és az intézkedés száma:	A 99 1965 / 6
A döntés tárgya:	Nemzetközi védjegybejelentés elutasítása felszólalás esetén
A címzett(ek) neve(i) és utolsó ismert címe:	UZMAN MARKA PATENT VE DANIŞMANLIK HİZMETLERİ TICARET LIMITED ŞİRKETİ, YENİBOSNA/İSTANBUL, Zafer Mah. Ipek Sok. No:7,A/Blok D:15 (TR)

A döntés ügyszáma és az intézkedés száma:	D 11 00040 / 1
A döntés tárgya:	Felhívás hiánypótlásra
A címzett(ek) neve(i) és utolsó ismert címe:	Körző Frigyes, Sopron, 9400 Csengeri u. 30-32. (HU)

A döntés ügyszáma és az intézkedés száma:	M 00 05432 / 6
A döntés tárgya:	Jogutódlás tudomásulvétele
A címzett(ek) neve(i) és utolsó ismert címe:	Dobó Géza, Budapest, 1061 Paulay Ede u. 18. (HU)

A döntés ügyszáma és az intézkedés száma:	M 00 06796 / 4
A döntés tárgya:	Képviselőt megszüntetésének tudomásulvétele
A címzett(ek) neve(i) és utolsó ismert címe:	GRANUFLEX-RECREA Ipari és Kereskedelmi Kft., Budapest, 1138 Népfürdő u. 21. (HU)

A döntés ügyszáma és az intézkedés száma:	M 01 01121 / 6
A döntés tárgya:	Képviselőt megszüntetésének tudomásulvétele
A címzett(ek) neve(i) és utolsó ismert címe:	Teravágimov Pál, dr. Hidasi és Társai Ügyvédi Iroda, Budapest, 1055 Balaton u. 16. (HU)

A döntés ügyszáma és az intézkedés száma:	M 01 02609 / 3
A döntés tárgya:	Jogutódlás tudomásulvétele
A címzett(ek) neve(i) és utolsó ismert címe:	Tomcsányi Tamás ügyvéd, Dr. Tomcsányi Tamás Ügyvédi Iroda, Budapest, 1024 Ady Endre u. 19. (HU)

A döntés ügyszáma és az intézkedés száma:	M 01 04823 / 6
A döntés tárgya:	A kérelmező beadványának megküldése és felhívás nyilatkozattételre
A címzett(ek) neve(i) és utolsó ismert címe:	TECHNIKA-M Kereskedelmi és Szolgáltató Kft., Budapest, 1037 Farkastorki út 13. (HU)

A döntés ügyszáma és az intézkedés száma:	M 02 01504 / 3
A döntés tárgya:	Felhívás hiánypótlásra
A címzett(ek) neve(i) és utolsó ismert címe:	KLS Stromberg, Largo & Klebb Media Management, Film and Trademark Development and Licensing Limited, Nicosia, 1076 Iris Tower, 7th floor, Office 702, 2 Agapinoros Street (CY)

A döntés ügyszáma és az intézkedés száma:	M 02 02502 / 11
A döntés tárgya:	A kérelmező beadványának megküldése és felhívás nyilatkozattételre
A címzett(ek) neve(i) és utolsó ismert címe:	G. Winkler KEG, Bécs, 1130 Gemeindeberggasse 4/2 (AT)

A döntés ügyszáma és az intézkedés száma:	M 03 00795 / 6
A döntés tárgya:	Felhívás hiánypótlásra
A címzett(ek) neve(i) és utolsó ismert címe:	KLS Stromberg, Largo & Klebb Media Management, Film and Trademark Development and Licensing Limited, Nicosia, 1076 Iris Tower, 7th floor, Office 702, 2 Agapinoros Street (CY)

A döntés ügyszáma és az intézkedés száma:	M 03 00796 / 6
A döntés tárgya:	Felhívás hiánypótlásra
A címzett(ek) neve(i) és utolsó ismert címe:	KLS Stromberg, Largo & Klebb Media Management, Film and Trademark Development and Licensing Limited, Nicosia, 1076 Iris Tower, 7th floor, Office 702, 2 Agapinoros Street (CY)

A döntés ügyszáma és az intézkedés száma:	M 03 00799 / 6
A döntés tárgya:	Felhívás hiánypótlásra
A címzett(ek) neve(i) és utolsó ismert címe:	KLS Stromberg, Largo & Klebb Media Management, Film and Trademark Development and Licensing Limited, Nicosia, 1076 Iris Tower, 7th floor, Office 702, 2 Agapinoros Street (CY)

A döntés ügyszáma és az intézkedés száma:	M 03 05425 / 3
A döntés tárgya:	Felhívás igazgatási szolgáltatási díj megfizetésére
A címzett(ek) neve(i) és utolsó ismert címe:	PRAEDIUM Kft., Budapest, 1052 Váci u. 22. (HU)
A döntés ügyszáma és az intézkedés száma:	M 03 05425 / 4
A döntés tárgya:	Felhívás hiánypótlásra
A címzett(ek) neve(i) és utolsó ismert címe:	PRAEDIUM Kft., Budapest, 1052 Váci u. 22. (HU)

A döntés ügyszáma és az intézkedés száma:	M 03 05456 / 5
A döntés tárgya:	Kérelem elutasítása díjfizetés hiányában
A címzett(ek) neve(i) és utolsó ismert címe:	EGZO Kft., Budapest, 1025 Szépvölgyi út 78/b (HU)

A döntés ügyszáma és az intézkedés száma:	M 05 01559 / 7
A döntés tárgya:	Kérelem elutasítása díjfizetés hiányában
A címzett(ek) neve(i) és utolsó ismert címe:	EGZO Kft., Budapest, 1022 Csopaki u. 13. (HU)

A döntés ügyszáma és az intézkedés száma:	M 05 03237 / 5
A döntés tárgya:	Felhívás hiánypótlásra
A címzett(ek) neve(i) és utolsó ismert címe:	Liu Yanjun, Budapest, 1152 Veres Péter u. 152/B (HU)

A döntés ügyszáma és az intézkedés száma:	M 06 00052 / 5
A döntés tárgya:	Felhívás hiánypótlásra
A címzett(ek) neve(i) és utolsó ismert címe:	KLS Stromberg, Largo & Klebb Media Management, Film and Trademark Development and Licensing Limited, Nicosia, 1076 Iris Tower, 7th floor, Office 702, 2 Agapinoros Street (CY)

A döntés ügyszáma és az intézkedés száma:	M 06 00054 / 5
A döntés tárgya:	Felhívás hiánypótlásra
A címzett(ek) neve(i) és utolsó ismert címe:	KLS Stromberg, Largo & Klebb Media Management, Film and Trademark Development and Licensing Limited, Nicosia, 1076 Iris Tower, 7th floor, Office 702, 2 Agapinoros Street (CY)

A döntés ügyszáma és az intézkedés száma:	M 06 00719 / 5
A döntés tárgya:	Jogutódlás tudomásulvétele
A címzett(ek) neve(i) és utolsó ismert címe:	Jádi Németh Andrea, Jádi Németh Ügyvédi Iroda, Budapest, 1052 Deák Ferenc u. 15. (HU)

A döntés ügyszáma és az intézkedés száma:	M 06 00720 / 5
A döntés tárgya:	Jogutódlás tudomásulvétele
A címzett(ek) neve(i) és utolsó ismert címe:	Jádi Németh Andrea, Jádi Németh Ügyvédi Iroda, Budapest, 1052 Deák Ferenc u. 15. (HU)

A döntés ügyszáma és az intézkedés száma:	M 06 03637 / 5
A döntés tárgya:	Felhívás hiánypótlásra
A címzett(ek) neve(i) és utolsó ismert címe:	Buda Fuvarozó Kereskedelmi és Szolgáltató Kft., Budapest, 1151 Bogács utca 1-3. (HU)

A döntés ügyszáma és az intézkedés száma:	M 09 02193 / 8
A döntés tárgya:	Védjegy lajstromozása
A címzett(ek) neve(i) és utolsó ismert címe:	Gadányi Gyula, Budapest, 7400 Pf.: 23. (HU)

A döntés ügyszáma és az intézkedés száma:	M 09 03143 / 6
A döntés tárgya:	Képviselteváltás tudomásulvétele
A címzett(ek) neve(i) és utolsó ismert címe:	HIP-TOM Kft., Kecskemét, 6000 Géza fejedelem u. 38. (HU)

A döntés ügyszáma és az intézkedés száma:	M 09 03406 / 8
A döntés tárgya:	Védjegy lajstromozása felszólalás esetén
A címzett(ek) neve(i) és utolsó ismert címe:	Németh Antónia Anna, dr. Németh Antónia Ügyvédi Iroda, Budapest, 1054 Aulich u. 8. III/1. (HU)

A döntés ügyszáma és az intézkedés száma:	M 10 00770 / 2
A döntés tárgya:	Felhívás nyilatkozattételre
A címzett(ek) neve(i) és utolsó ismert címe:	Aradszky Zsolt, Aradszky és Képes Ügyvédi Iroda, Budapest, 1054 Szemere u. 21. (HU)

A döntés ügyszáma és az intézkedés száma:	M 10 03906 / 2
A döntés tárgya:	Védjegybejelentés visszavontnak tekintése
A címzett(ek) neve(i) és utolsó ismert címe:	Bandicz Magdolna, Budapest, 1183 Ráday G. u. 1 (HU)

A döntés ügyszáma és az intézkedés száma:	P/P00272 / 14
A döntés tárgya:	Átmeneti szabadalmi oltalom újra érvénybe helyezése
A címzett(ek) neve(i) és utolsó ismert címe:	Nagy Kálmánné, Budapest, . (HU) Fedina Lidia, Budapest, . (HU) Balázs Rita, Budapest, . (HU) Barta Borbála, Budapest, . (HU) Tóth Zoltánné, Üllő, . (HU) Marczis Judit, Budapest, . (HU) Szász András, Budapest, . . (HU)

A döntés ügyszáma és az intézkedés száma:	P/P00273 / 17
A döntés tárgya:	Átmeneti szabadalmi oltalom újra érvénybe helyezése
A címzett(ek) neve(i) és utolsó ismert címe:	Szaunder Sándorné, Budapest, . (HU) Egri János, Budapest, 1036 . (HU)

A döntés ügyszáma és az intézkedés száma:	P 00 03209 / 25
A döntés tárgya:	Végleges szabadalmi oltalom megszűnése díjfizetés elmulasztása miatt
A címzett(ek) neve(i) és utolsó ismert címe:	Mikes Tóth Melinda, Budapest, 1074 Rákóczi út 86. (HU)

A döntés ügyszáma és az intézkedés száma:	P 03 00144 / 18
A döntés tárgya:	Képviselő megszűnésének tudomásulvétele
A címzett(ek) neve(i) és utolsó ismert címe:	Gencell S.A., Vitry/Seine, (FR)

A döntés ügyszáma és az intézkedés száma:	P 05 01151 / 14
A döntés tárgya:	Képviselő megszűnésének tudomásulvétele
A címzett(ek) neve(i) és utolsó ismert címe:	Vízkeleti József, Szolnok, 5000 Aradi út 8. (HU)

A döntés ügyszáma és az intézkedés száma:	P 07 00535 / 12
A döntés tárgya:	Ideiglenes szabadalmi oltalom megszűnése díjfizetés elmulasztása miatt
A címzett(ek) neve(i) és utolsó ismert címe:	Román Gyula, Budapest, 1124 Maros u. 24. (HU)

A döntés ügyszáma és az intézkedés száma:	P 07 00701 / 3
A döntés tárgya:	Értesítés a szabadalmi bejelentés közzétételéről és az újdonságkutatás elvégzéséről (A1)
A címzett(ek) neve(i) és utolsó ismert címe:	Péter Gábor István, Oroszlány, 2840 Bokodi út 5. (HU)

A döntés ügyszáma és az intézkedés száma:	P 09 00303 / 4
A döntés tárgya:	Értesítés a szabadalmi bejelentés közzétételéről és az újdonságkutatás elvégzéséről (A1)
A címzett(ek) neve(i) és utolsó ismert címe:	Adolf Staubent, Nitra 94-901, Hornohonska c 14/a (SK)

A döntés ügyszáma és az intézkedés száma:	P 10 00039 / 6
A döntés tárgya:	Képviselési megbízás tudomásulvétele
A címzett(ek) neve(i) és utolsó ismert címe:	Digital Recognition Systems Limited; Surrey Technology Centre, Guildford, Surrey GU2 7YG, 40 Occam Road; Surrey Research Park (GB)

A döntés ügyszáma és az intézkedés száma:	P 10 00161 / 10
A döntés tárgya:	Szabadalmi bejelentés visszavontnak tekintése
A címzett(ek) neve(i) és utolsó ismert címe:	Trombitás Gábor, Szentendre, 2001 Pf. 309. (HU)

A döntés ügyszáma és az intézkedés száma:	P 11 00072 / 2
A döntés tárgya:	Mentesség díjak megfizetése alól
A címzett(ek) neve(i) és utolsó ismert címe:	Farkas György Géza, Budapest, 1183 Gyömrői út 85-91. (HU)

A döntés ügyszáma és az intézkedés száma:	P 11 00113 / 1
A döntés tárgya:	Felhívás hiánypótlásra
A címzett(ek) neve(i) és utolsó ismert címe:	Körző Frigyes, Sopron, 9400 Csengeri u. 30-32. (HU)

A döntés ügyszáma és az intézkedés száma:	P 94 02334 / 27
A döntés tárgya:	Végleges szabadalmi oltalom megszűnése díjfizetés elmulasztása miatt
A címzett(ek) neve(i) és utolsó ismert címe:	Rétei Zsuzsanna, Budapest, 1118 Előpaták u. 1. (HU)

A döntés ügyszáma és az intézkedés száma:	P 94 03099 / 27
A döntés tárgya:	Jogutódlás tudomásulvétele
A címzett(ek) neve(i) és utolsó ismert címe:	Jakabos Erika, Zsámbék, 2072 Gábor Á. u. 18. (HU)

A döntés ügyszáma és az intézkedés száma:	P 99 02672 / 38
A döntés tárgya:	Végleges szabadalmi oltalom megszűnése díjfizetés elmulasztása miatt
A címzett(ek) neve(i) és utolsó ismert címe:	Ivány Imréné, Gyöngyös, 3200 Csalogány út 63. (HU) Bergmann Zsolt, Budapest, 1156 Páskomliget u. 20. (HU)

A döntés ügyszáma és az intézkedés száma:	U 05 00266 / 7
A döntés tárgya:	Képviselés megszűnésének tudomásulvétele
A címzett(ek) neve(i) és utolsó ismert címe:	Vízkeleti József, Szolnok, 5000 Aradi út 8. (HU)

A döntés ügyszáma és az intézkedés száma: **U 06 00192 / 9**
A döntés tárgya: Használati mintaoltalom megszűnése díjfizetés elmulasztása miatt
A címzett(ek) neve(i) és utolsó ismert címe: Vonalkód Rendszerház Kft., Budapest, 1143 Hungária körút 64.
(HU)

A döntés ügyszáma és az intézkedés száma: **U 11 00062 / 1**
A döntés tárgya: Felhívás hiánypótlásra
A címzett(ek) neve(i) és utolsó ismert címe: Körző Frigyes, Sopron, 9400 Csengeri u. 30-32. (HU)

A rovat 49 darab közlést tartalmaz.

SZABADALMI KÖZLÖNY ÉS VÉDJEGYÉRTESÍTŐ

a Szellemi Tulajdon Nemzeti Hivatalának hivatalos lapja

Webcím: <http://www.sztnh.gov.hu/kiadv/szkv/>

Felelős kiadó: dr. Bendzsel Miklós

Szerkesztőség: Szellemi Tulajdon Nemzeti Hivatala
1054 Budapest, Garibaldi u. 2.

Telefon: (1) 312 4400

Levélcím: Pf. 552, 1374

E-mail: sztnh@hipo.gov.hu

<http://www.sztnh.gov.hu>

Felelős vezető: Szabó Richárd

Telefon: (1) 474 5761

HU ISSN 1588–0974
