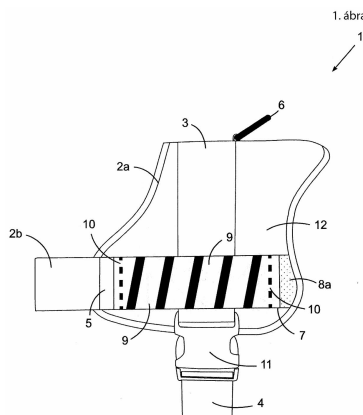


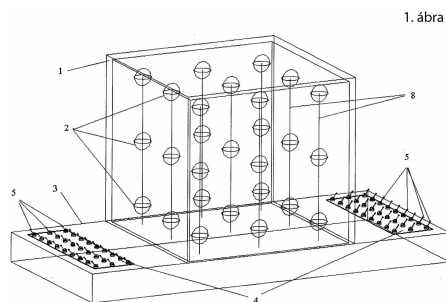
**HASZNÁLATI MINTA KÖZLEMÉNYEK****Megadott használati mintaoltalmak****A. SEKCIÓ - KÖZSZÜKSÉGLETI CIKKEK****( 51 ) A01K 27/00** (2006.01)**( 11 ) 0003917** 2011.03.01.**( 21 ) U 10 00001****( 22 ) 2010.01.05.****( 73 )** Sebő Gyula, Szigetszentmiklós (HU)**( 72 )** Sebő Gyula, Szigetszentmiklós, (HU)**( 54 ) Kutyahám, jól láthatósági elemmel****( 57 )**

Kutyahám, jól láthatósági elemmel, mely klasszikus szügyelős kialakítású, két oldalról nyakhevederhez, háthevederhez és hashevederhez kapcsolódó istránghevederrel, esetenként takaróval, azzal jellemezve, hogy az istrángvonó hevederekre (5), adott esetben a takaróra (12) tépőzáras szövet (8a) van rögzítve, amelyekre hátoldalukon tépőzáras ellendarabbal (8b) szerelt, legalább egy jól láthatósági elem (7) van oldhatóan kapcsolva, mely jól láthatósági elem (7) felületi részén (13), azt együttesen, maximálisan 90%-ban befedő módon, legalább egy fényvisszaverő sáv elem (9) és legalább egy foszforeszkáló sáv elem (10) van egymás mellett elhelyezve.

**( 51 ) A63F 9/12** (2006.01)**( 11 ) 0003918** 2011.03.01.**( 21 ) U 10 00123****( 22 ) 2010.05.27.****( 73 )** Náray Tibor, Szombathely (HU)**( 72 )** Náray Tibor, Szombathely, (HU)**( 54 ) 3 D logikai játék****( 57 )**

Térbeli elektromos logikai játék azzal jellemezve, hogy egy alaplapra (3) rögzített átlátható anyagú keretben (1) térbeli szabályos alakzatban DUO LED-k (2) vannak elhelyezve úgy, hogy a szomszédos DUO LED-k (2) egyenlő távolságban vannak, a DUO LED-k (2) vezetékek (8) segítségével vannak összekötve a nyomtatott áramkörrel (7), és ezek az alaplapon (3) elhelyezett kezelőfelületen (4) lévő kapcsolókkal (5) állnak elektromos kapcsolatban úgy, hogy minden egyes DUO LED (2) kivezetésénél a közös katód kivezetés (10) az áramforrás (7)

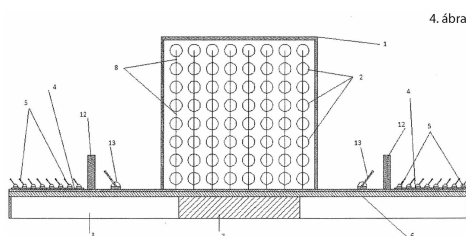
egyik pólusához kapcsolódik nyomtatott áramkörön keresztül (6), míg az egyik szín világítását biztosító anód kivezetése (9) a nyomtatott áramkörön (6) keresztül az egyik oldali kezelőfelületen (4) hozzárendelt kapcsolóval (5), míg a másik szín világítását biztosító anód kivezetése (11) a nyomtatott áramkörön (6) keresztül a másik oldali kezelőfelületen (4) hozzárendelt kapcsolóval (5) van elektromos vezető kapcsolatban.



- ( 51 ) A63F 9/12 (2006.01)  
 ( 11 ) 0003919 2011.03.01.  
 ( 21 ) U 10 00124  
 ( 22 ) 2010.05.27.  
 ( 73 ) Náray Tibor, Szombathely (HU)  
 ( 72 ) Náray Tibor, Szombathely, (HU)

( 54 ) **Térbeli memory**

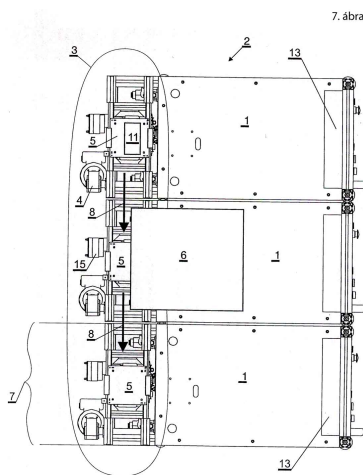
- ( 57 ) Térbeli megfigyelést fejlesztő elektromos játék, ami két színnel világító LED-t tartalmaz azzal jellemezve, hogy egy alaplapra (3) rögzített átlátható anyagú keretben (1) térbeli szabályos alakzatban vannak DUO LED-k (2) elhelyezve úgy, hogy a szomszédos DUO LED-k (2) egyenlő távolságban vannak, a DUO LED-k (2) vezetékek (8) segítségével vannak összekötve nyomtatott áramkörrel (7), és ezek az alaplapon (3) elhelyezett kezelőfelületen (4) lévő kapcsolókkal (5) állnak elektromos kapcsolatban úgy, hogy minden egyes DUO LED (2) kivezetésénél a közös katód kivezetése (10) az áramforrás (7) egyik pólusához kapcsolódik a nyomtatott áramkörön (6) keresztül, míg az egyik szín világítását biztosító anód kivezetése (9) nyomtatott áramkörön keresztül (6) az egyik oldali kezelőfelületen (4) hozzárendelt kapcsolóval (5), míg a másik szín világítását biztosító anód kivezetése (11) a nyomtatott áramkörön (6) keresztül a másik oldali kezelőfelületen (4) hozzárendelt kapcsolóval (5) van elektromos vezető kapcsolatban és a kezelőfelületen (4) elhelyezett kapcsolók (5) és a főkapcsoló (13) egyidejű zárásával zárható az áramkör.



**B. SZEKCIÓ - IPARI MŰVELETEK ÁLTALÁBAN ÉS SZÁLLÍTÁS**

- ( 51 ) B23P 21/00 (2006.01)

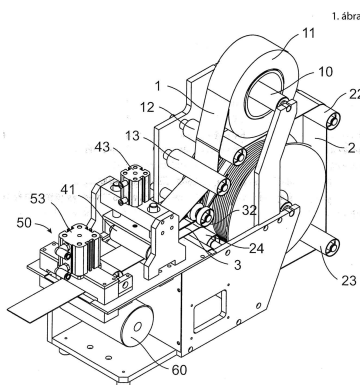
- B23P 23/00** (2006.01)  
 ( 11 ) **0003924** 2011.03.04.  
 ( 21 ) **U 10 00198**  
 ( 22 ) **2010.08.31.**  
 ( 73 ) Rovitech Kft., Nemesvámos (HU)  
 ( 72 ) Gubicza László József 65%, Veszprém, (HU)  
 Gubicza Gábor 5%, Veszprém, (HU)  
 Fodor Balázs 10%, Budapest, (HU)  
 Nagy Szabolcs 10%, Pápa, (HU)  
 Szabó Ernő 10%, Veszprém, (HU)  
 ( 54 ) **Összeszerelő modulokból álló gyártósor**  
 ( 74 ) Király György, JUREX Iparjogvédelmi Iroda, Budapest  
 ( 57 )  
 Összeszerelő modulokból álló gyártósor, ahol a gyártósort (2) alkotó modulok (1) lényegében kézi működtetésű eszközök (11) összeszerelésére alkalmasan vannak kiképezve, az eszközök (11) szállítópályára (3) helyezett palettán (5) vannak a modulok (1) között mozgatva, és a modulok (1) az összeszerelendő eszközök (11) mozgásirányával párhuzamosan egymást követően sorba vannak rendezve, legalább egy modul (1) tartalmaz szerszámozást (6) az összeszerelés elvégzésére, azzal jellemezve, hogy minden egyes modul (1) a modul (1) szélességi méretével (12) lényegében megegyező hosszúságú, önmagában, a többi modul (1) működésétől függetlenül működtethető szállítópálya szakasszal (7) van ellátva, továbbá a modulok (1) szorosan egymás mellé vannak rendezve oly módon, hogy az egyes modulok (1) szállítópálya szakaszai (7) a szomszédos modulok (1) szállítópálya szakaszaival (7) folytonos szállítási útvonalat (8) képeznek, azaz a szállítópálya (3) az így egymáshoz kapcsolt szállítópálya szakaszokból (7) van kialakítva.



- ( 51 ) **D01D 5/00** (2006.01)  
 ( 11 ) **0003928** 2011.03.28.  
 ( 21 ) **U 10 00250**  
 ( 22 ) **2010.11.24.**  
 ( 73 ) Bangha Tibor, Budapest (HU)  
 ( 72 ) Bangha Tibor, Budapest, (HU)  
 ( 54 ) **Berendezés többretegű fólia előállítására**  
 ( 74 ) Mák András, S.B.G. & K. Szabadalmi Ügyvivői Iroda, Budapest  
 ( 57 )

Berendezés többrétegű fólia előállítására, ahol a fóliának hordozó rétege (1), merevítő rétege (3) és védőrétege (2) van, továbbá ahol az egyes rétegekhez szükséges kiinduló anyagok tekercseken (11, 31) vannak, és a rétegek az egyesítés előtt terelőhengerekkel (12, 13, 22, 23, 32) vannak megfelelő pályán mozgatva, illetve helyzetben tartva, és ahol a rétegek az egyesítés érdekében egymással szemközt elhelyezett nyomóhengereken (41, 42) vannak átvezetve, azzal jellemezve, hogy a berendezés tartalmaz

- egy, az adagolás irányára lényegében merőleges tengelyen (10) elhelyezett fóliaadagoló tekercset (11) a többrétegű fólia hordozóréteget (1) alkotó, egyik oldalán tapadóréteggel és a tapadórétegen egy védőfóliával (2) ellátott fólia tárolására és adagolására,
- legalább egy, az adagolás irányára lényegében merőleges tengelyen (30) elhelyezett merevítőszál-adagoló tekercset (31) a többrétegű fólia merevítőréteget alkotó legalább egy merevítőszál (3) tárolására és adagolására,
- legalább egy első szétválasztó és terelő hengert (12, 13) a tapadó réteggel ellátott hordozó réteg (1) szétválasztására és terelésére,
- legalább egy második szétválasztó és terelő hengert (22, 23) a tapadórétegen elhelyezett védőfólia (2) szétválasztására és terelésére, valamint
- legalább egy merevítőszál-terelő hengert (32) a legalább egy merevítőszál (3) tereléséhez.



- ( 51 ) B60L 11/12 (2006.01)
- B60L 11/02 (2006.01)
- ( 11 ) 0003921 2011.03.04.

( 21 ) U 10 00171

( 22 ) 2010.07.26.

( 73 ) ITK Holding Zrt., Budapest (HU)

( 72 ) Kossa György, Budapest, (HU)

Vadnai Zoltán, Budapest, (HU)

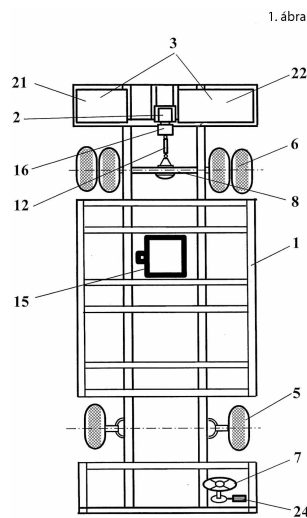
( 54 ) **Szerkezeti elrendezés elektromos hajtású, legfeljebb 10 t össztömegű közúti járműhöz**

( 74 ) Hergár Jenő, Budapest

( 57 )

Szerkezeti elrendezés elektromos hajtású, legfeljebb 10 t össztömegű közúti járműhöz, melynek elektromotorja, hajtóműve, akkumulátorai, alváza, kormányműve, első futóműve és hajtott hátsó hidas futóműve van, továbbá a hátsó futómű felett és mögött, egymás felett két szinten elhelyezett az akkumulátorok vannak rögzítve, valamint felépítménye van, azzal jellemezve, hogy egy vezérlési panelhez (18) és főáramú panelhez (19) elektromosan kapcsolódó hajtásvezérlő (17) által vezérelt elektromotorja (2) állandómágneses, folyadékűtésű, kefe nélküli, rekuperációra képes elektromotor (2); a hajtásvezérlő (17) térbeli helyzeti elrendezése a vezérlési panel (18) és a főáramú panel (19) között van, az akkumulátorai (3) lítium ionosak és 400 V-os sorba kötött cellájú, töltőcsatlakozóval (14) szerelt, cellánkénti ellenőrző és jelző akkumulátor felügyeleti rendszerrel (13) ellátott akkumulátortelepként (4) vannak elrendezve úgy, hogy 2 db 30 cellás akkumulátor (22) van egymás felett

rögzítve és 2 db 18 cellás akkumulátor (21) van egymás felett rögzítve, a hajtó elektromotor (2) mellett kétoldalt, továbbá az elektromotor (2) a jármű középtengelyétől eltoltan, a hátsó hídra (8) merőlegesen, a hátsó híd (8) főhajtóművéhez (11) kiegészítő hajtóművön (16) át kardántengellyel (12) van csatlakoztatva.



( 51 ) **B61G 9/20** (2006.01)

**B61G 9/00** (2006.01)

( 11 ) **0003926** 2011.03.07.

( 21 ) **U 10 00213**

( 22 ) **2010.09.17.**

( 73 ) MSV Metal Studénka, a.s., Studénka (CZ)

( 72 ) Kolár, Radim, Ostrava-Poruba, (CZ)

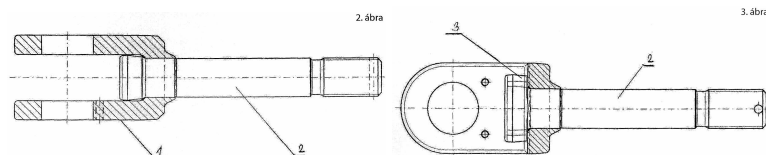
( 54 ) **Összekapcsoló vonórúd**

( 30 ) 2009-21727 2009.09.23. CZ

( 74 ) Király György, JUREX Iparjogvédelmi Iroda, Budapest

( 57 )

Összekapcsoló vonórúd vontatójármű és a vontatott kocsik, illetve a vontatott kocsik összekapcsolására, különösen hosszirányú húzóerő átvitelére vasúti járművek összekapcsolásakor, azzal jellemezve, hogy a vonórúd tartalmaz egy vonórúd villát (1) és egy ahhoz leszerelhető módon csatlakozó vonórúd szárat (2), amely a vonórúd villa (1) felőli végén, a vonórúd villába (1) illeszkedő aszimmetrikus keresztmetszetű fejjel (3) van ellátva.



## C. SEKCIÓ - VEGYÉSZET ÉS KOHÁSZAT

( 51 ) **C02F 1/48** (2006.01)

**B03C 1/32** (2006.01)

( 11 ) **0003927** 2011.03.28.

( 21 ) **U 10 00098**

( 22 ) **2010.04.27.**

( 73 ) Mihala László Attila, Kecskemét (HU)

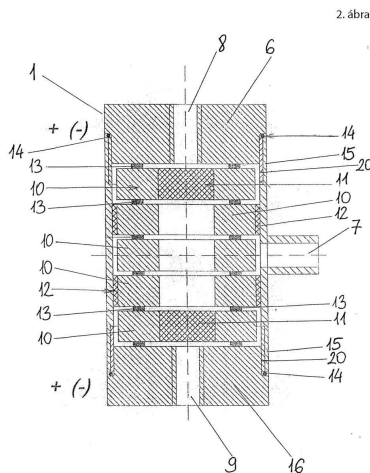
( 72 ) Mihala László Attila, Kecskemét, (HU)

( 54 ) **Mágneses vízkezelő készülék**

( 74 ) Varga és Társa Szabadalmi és Védjegy Iroda Kft. Varga Tamás Péter szabadalmi ügyvivő, Budapest

( 57 )

Mágneses vízkezelő készülék, amely házat, a házban elhelyezkedő mágnesgyűrűket, valamint a mágnesgyűrűk között elhelyezkedő távolságtartó korongokat tartalmaz, azzal jellemezve, hogy a hengeres kialakítású, beömlőnyílással (7) ellátott ház (5) menetes végeibe (15) kiömlőnyílásokkal (8, 9) kialakított menetes dugók (6, 16) menetek (20), valamint tömítőgyűrűk (14) segítségével vannak rögzítve, továbbá a ház (5) belsejében mágnesgyűrűk (10) vannak elhelyezve oly módon, hogy a mágnesgyűrűk (10) között, valamint a szélső mágnesgyűrű (10) és a menetes dugók (6,16) között távolságtartó korongok (13) vannak elhelyezve, és a két szélső mágnesgyűrűbe (10) tömítődugók (11) vannak elhelyezve, továbbá a beömlőnyílás (7) előtt elhelyezett mágnesgyűrű (10) melletti mágnesgyűrűkön (10) záró gyűrűk (12) vannak elhelyezve.



## E. SZEKCIÓ - HELYHEZ KÖTÖTT LÉTESÍTMÉNYEK

( 51 ) **E01C 1/00** (2006.01)

**E01C 1/04** (2006.01)

( 11 ) **0003925** 2011.03.04.

( 21 ) **U 10 00170**

( 22 ) **2010.07.23.**

( 73 ) Csitos Csilla, Kecskemét (HU)

( 72 ) Csitos Csilla, Kecskemét, (HU)

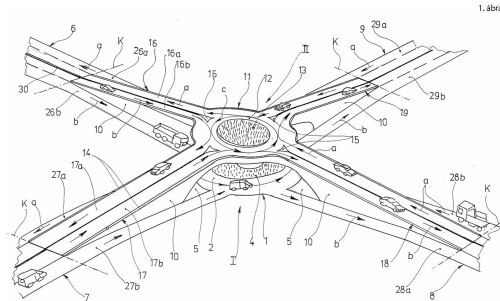
( 54 ) **Létesítmény közúti keresztezési csomópont járműforgalmának körforgalmi rendszerű szabályozására**

( 74 ) ADVOPATENT Szabadalmi és Védjegy Iroda, Kovári György szabadalmi ügyvivő, Budapest

( 57 )

Létesítmény körforgalmi útpályával rendelkező körforgalmi teret tartalmazó közúti keresztezési csomópont járműforgalmának a szabályozására, amely csomópontra legalább kétszer két forgalmi sávval ellátott, egymást

keresztező közutak vannak csatlakoztatva, azzal jellemezve, hogy legalább két, térben egymás felett, ill. alatt közöttük közúti járművek áthaladását biztosító függőleges távközzel elhelyezkedő körforgalmi tere (I, II, III) van, amelyek egyetlen forgalmi sávval rendelkező körforgalmi útpályát (2, 12) tartalmaznak, és e körforgalmi útpályához (2, 12) olyan egysávos útszakaszok (16, 17, 18, 19) csatlakoznak, amelyek mindig a csomóponthoz kapcsolódó több forgalmi sávú közutak (6, 7, 8, 9) valamelyikének egy meghatározott forgalmi sávja (6a', 6a'', 6b', 6b'') folytatásába esnek.



- ( 51 ) **E05B 63/00** (2006.01)  
**E05B 63/14** (2006.01)  
( 11 ) **0003920** 2011.03.02.  
( 21 ) **U 10 00204**  
( 22 ) **2010.09.09.**

( 73 ) Műszer Automatika Kft., Budaörs (HU)

( 72 ) Horváth József, Érd, (HU)

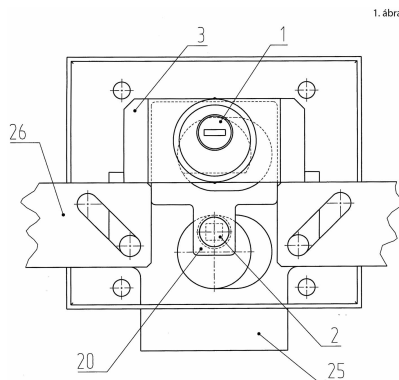
Tajti Géza, Budapest, (HU)

( 54 ) **Biztonsági zárszerkezet**

( 74 ) Műszer Automatika Kft., Bretz László, Budaörs

( 57 )

Biztonsági zárszerkezet, amelynek célszerűen saválló, megfűrés ellen védett első zárja van, valamint legalább még egy, további zárral rendelkezik, azzal jellemezve, hogy az első zár (1) zárbetétje (1b) zárt állapotában a további zár(ak) (2) a zárbetét (1b) révén, közvetlenül vagy közvetve, takarva van(nak) és a további zár(ak) (2) a zárbetétnek (1b) nyitott állapotában hozzáférhető módon van(nak) kiképezve.



- ( 51 ) **E21C 41/32** (2006.01)  
**E21C 50/02** (2006.01)

( 11 ) **0003922** 2011.03.04.

( 21 ) **U 10 00079**

( 22 ) **2008.09.12.**

( 73 ) Rheinkalk GmbH., Wülfrath (DE)

( 72 ) Dr. Ing. Günter Scholz, Hoyerswerda, (DE)

Wolfgang Rabe, Bernsdorf, (DE)

Dr. Ing. Christopher Pust, Düsseldorf, (DE)

Heiko Saure, Gevelsberg, (DE)

( 54 ) **Szerkezeti elrendezés alkalikus anyagok savas vízbe juttatására alkalmas vízi járműhöz**

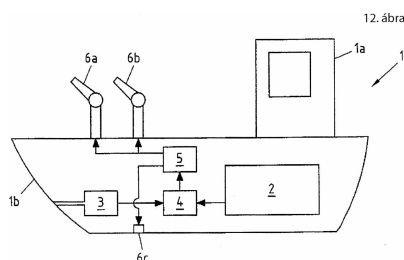
( 86 ) EP08062141

( 87 ) 071334

( 74 ) dr. Jakab Judit, S.B.G. & K. Szabadalmi Ügyvivői Iroda, Budapest

( 57 )

Szerkezeti elrendezés alkalikus anyagok savas vízbe juttatására alkalmas önjáró vízi járműhöz (1) azzal jellemezve, hogy az önjáró vízi járműben (1) alkalikus anyagokat tároló legalább egy készlettartály (2) van elrendezve, a készlettartály (2) legalább egy, szuszpenzió előállításra szolgáló adagolószerkezeten (4) keresztül a savas vizet felszívó, legalább egy szívószerkezettel (3) van összekötve, és az adagolószerkezet (4) legalább egy szállítószivattyú (5) közbeiktatásával a szuszpenziókat a vízfelületen szétfeccskendezésre szolgáló, legalább egy elosztófeccskendővel (6a, 6b) van összekötve, továbbá az önjáró vízi jármű (1) szárazföldön gépjárművel szállítható méretű és tömegű.



## F. SZEKCIÓ - MECHANIKA, VILÁGÍTÁS, FŰTÉS

( 51 ) **F24B 13/00** (2006.01)

**F23J 13/00** (2006.01)

( 11 ) **0003915** 2011.02.28.

( 21 ) **U 10 00163**

( 22 ) **2010.07.08.**

( 73 ) Györfi József, Kaposvár (HU)

( 72 ) Györfi József, Kaposvár, (HU)

( 54 ) **Szerkezet kémény ellenőrző és/vagy tisztító nyílásának a lezárására**

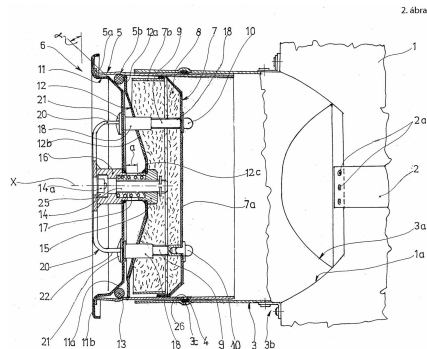
( 74 ) dr. Kovári György, ADVOPATENT Szabadalmi és Védjegy Iroda, Budapest

( 57 )

Szerkezet kémény ellenőrző- és/vagy tisztítónyílásának a lezárására, amelynek a nyílásba helyezhető és onnan eltávolítható zárófedele (6) van, azzal jellemezve, hogy az ellenőrző és/vagy tisztító nyílást egy, a kéménybe torkolló csőtag nyílása képezi, és az abba illeszkedő zárófedélnek (6) egymás felé és egymástól elfelé mozgatható részei vannak, amelyek között az egymás felé mozgásukkal rugalmasan deformálható, és rugalmasan deformált



állapotában a tárfedelelet (6) a csőtag belső felületéhez feszítő gyűrű alakú rögzítőeszköze (25), valamint az elmozgatható részek egymás felé mozgatásával rugalmasan deformálható gyűrű alakú tömítése (13, 24) van.



- ( 51 ) **F24J 2/00** (2006.01)  
**A01G 7/00** (2006.01)  
**F21S 11/00** (2006.01)  
( 11 ) **0003923** 2011.03.04.

( 21 ) **U 10 00234**

( 22 ) **2008.10.03.**

( 67 ) P0800601 2008.10.03. HU

( 73 ) Innovum Kft., Székesfehérvár (HU)

( 72 ) Kollár Ferenc, Szeged, (HU)

Litkei Csaba, Veszprém, (HU)

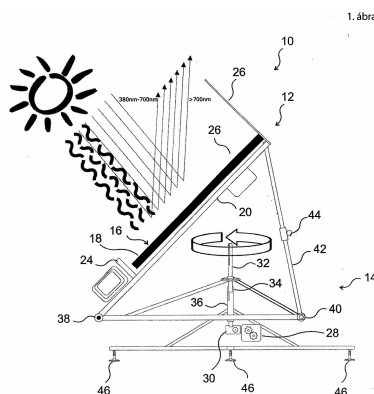
( 54 ) **Külső fényforrást, különösen természetes fényforrást hasznosító fotobioreaktor**

( 66 ) P0700647 2007.10.05. HU

( 74 ) Király György, JUREX Iparjogvédelmi Iroda, Budapest

( 57 )

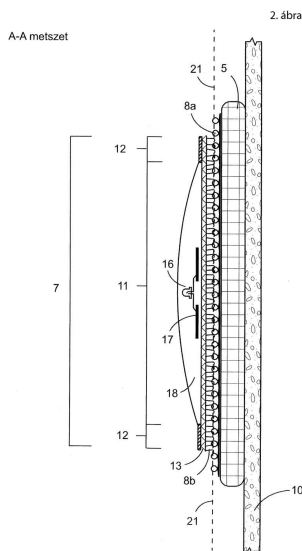
Külső fényforrást, különösen természetes fényforrást hasznosító foto-bioreaktor (10), amely reaktorteret (18) tartalmazó fejegységgel (12), valamint a foto-bioreaktor (10) egy vagy több működési paraméterét mérő mérőeszközzel rendelkezik, azzal jellemezve, hogy a fejegységhez (12) - a mért egy vagy több működési paraméter függvényében a beeső fény intenzitásának csökkentésére és növelésére szolgáló - egy vagy több szabályozóeszköz, nevezetesen egy vagy több árnyékoló elem (26), és/vagy a fejegységet (12) hordozó és a fejegység (12) mozgatását biztosító tartószerkezet (14) van illesztve.



## G. SZEKCIÓ - FIZIKA

- ( 51 ) **G09F 13/00** (2006.01)  
**A01K 27/00** (2006.01)  
( 11 ) **0003929** 2011.03.28.  
( 21 ) **U 10 00266**  
( 22 ) **2010.12.14.**  
( 73 ) Sebő Gyula, Szigetszentmiklós (HU)  
( 72 ) Sebő Gyula, Szigetszentmiklós, (HU)  
( 54 ) **Kutyahámon rögzíthető világító elem**

- ( 57 ) Kutyahámon rögzíthető világító elem, mely klasszikus szügyelős kialakítású, két oldalról nyakhevederhez, háthevederhez és hashevederhez kapcsolódó istránghevederrel, esetenként takaróval ellátott kutyahámon van csatlakoztatva, mely kutyahámon a kutyahám tépőzáras része van kiképezve, melyen tépőzárral ellátott jól láthatósági elem van csatlakoztatva, azzal jellemezve, hogy a kutyahám tépőzáras ellendarabjával (8a) ellátott kutyahámon (1), a világító elem tépőzáras részével (8b), mint jól láthatósági elem, kutyahámon rögzíthető világító elem (7) van az oldható csatlakozási vonalban (21) csatlakoztatva, mely kutyahámon rögzíthető világító elem (7) oldható csatlakozási vonallal (21) ellentétes oldalán, azaz a világító elem tépőzáras részének (8b) hátoldalán, egy PVC-ből képzett köztes anyag (13) van nem oldható módon, a hegesztési sáv elemében (12), varrással csatlakoztatva, mely köztes anyagon (13), kerületének vonalában haladóan, legalább egy, minimálisan 2,3 mm szélességű hegesztési sáv elemében (12) védőhuzat (11) van rögzítve, oly módon, hogy a védőhuzat (11) a köztes anyaggal (13) bezáródóan legalább egy tartórészt (18) képez, melyen töltőnyílás (20) van elhelyezve, melynek légmentesen záró, záróeleme (19) van, továbbá a tartórészben (18) vezetősín (17) és legalább egy fényforrás (16) van elhelyezve, oly módon, hogy a fényforrás (16) a védőhuzat (11) kitörési pontjában, a védőhuzat (11) felületén túlnyúlóan van elhelyezve.



- ( 51 ) **G09F 23/00** (2006.01)  
**B65D 77/00** (2006.01)  
**G09F 3/00** (2006.01)  
( 11 ) **0003916** 2011.02.28.

( 21 ) U 10 00092

( 22 ) 2010.04.08.

( 67 ) P1000184 2010.04.08. HU

( 73 ) Zetkó Tibor, Kecskemét (HU)

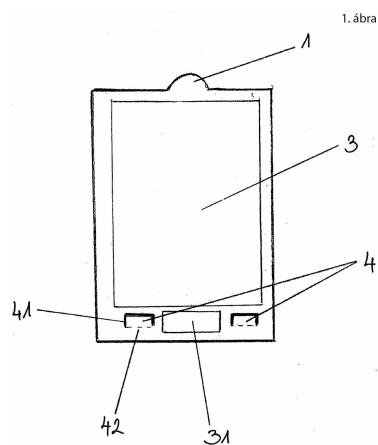
( 72 ) Zetkó Tibor, Kecskemét, (HU)

( 54 ) Csomagolódobozt nyitó információs lap

( 74 ) Kormos Ágnes, Budapest

( 57 )

Doboznyitó információs eszköz, bedugó nyelves zárással kialakított csomagolódobozokhoz, amely a termék, valamint a csomagolódoboz belső fala között elhelyezkedő merev lap, azzal jellemezve, hogy az eszköz magassága a doboz magasságával azonos, szélessége a doboz belső méreténél kisebb, melynek elő,- és hátoldali információs felülete (3, 2), a lap tetején kialakított, a dobozból kiálló füle (1), valamint a lap hátoldalán kialakított legalább egy, a doboz kinyitását szolgáló nyitóeleme (4) van.



A rovat 15 darab közlést tartalmaz.