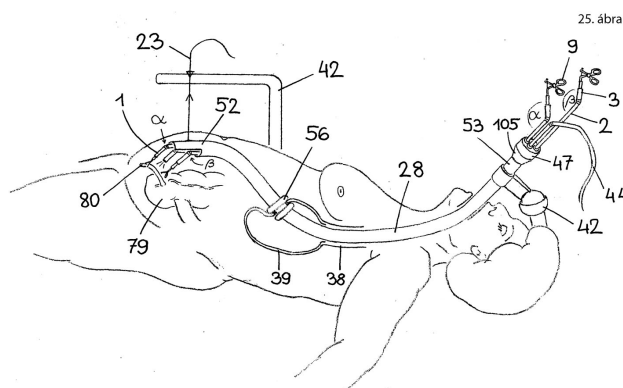


SZABADALMI KÖZLEMÉNYEK**Szabadalmi bejelentések közzététele****A. SZEKCIÓ - KÖZSZÜKSÉGLETI CIKKEK**

-
- (51) **A23L 1/308** (2006.01)
A61K 36/899 (2006.01)
- (13) **A1**
- (21) **P 08 00732**
- (22) 2008.12.03.
- (71) Eger Innovations Kutatás-Fejlesztési Korlátolt Felelősségű Társaság, 3300 Eger, Leányka út 6. (HU)
Aliment Kft., 6000 Kecskemét, Ág u. 22. (HU)
- (72) dr. Forgó Péter 10%, 3300 Eger, Cifrakapu u. 21. (HU)
dr. Kiss Attila 40%, 3300 Eger, Mikes K. út 19. (HU)
Kovács György 40%, 6000 Kecskemét, Ág út 22. (HU)
dr. Bódi Zoltán 10%, 4220 Hajdúböszörmény, Désány I. u. 42. (HU)
- (54) **Bíbor kukoricacsutka őrleményt tartalmazó étrendkiegészítő tableta**
- (74) dr. Kovács Gergely András ügyvéd, 3300 Eger, Kossuth L. u. 18. (HU)
- (57) A találmány tárgya egy étrend-kiegészítő tableta készítmény, amely egy speciális, BZ Bíbor nemesítési kódú kukorica vörös színű csutkájából készült. Az étrend-kiegészítő tableta nagy antocianin tartalma mellett nagy mennyiségű élelmi rostot is tartalmaz. A tableta darált kukoricacsutka tartalma 50 és 90% között van.

-
- (51) **A61B 17/32** (2006.01)
A61B 1/00 (2006.01)
A61B 1/005 (2006.01)
A61B 1/06 (2006.01)
A61B 17/34 (2006.01)
- (13) **A1**
- (21) **P 09 00538**
- (22) 2009.09.02.
- (71) dr. Csiky László, 2096 Üröm, Huszár u. 6. (HU)
- (72) dr. Csiky László, 2096 Üröm, Huszár u. 6. (HU)
- (54) **Laparo-endoszkópos rendszer**
- (74) Kacsuk Zsófia szabadalmi ügyvivő, 1139 Budapest, Üteg u. 11/a (HU)
- (57) A találmány az új típusú sebészeti beavatkozások (természetes testnyílásokon keresztüli sebészet - NOTES, az egylyukas sebészet - SPS, valamint az üreges szerveken belüli beavatkozások - intervenciós endoszkópja) teljes körű elvégzését (behatolás, operáció, zárás) előnyösen a laparoszkópos technikához hasonló módon lehetővé tévő eszközszerre vonatkozik.
- A találmány szerinti eszköznek előnyös megoldás szerint laparo-endoszkópos műszerei (6), trokár csövei (7), tubusa (28) vagy endoszkópos eszköze (66, 103), ill. az előbbiekhöz csatlakoztatható kiegészítő eszközei vannak.



- (51) **A61K 9/02** (2006.01)
A61K 31/765 (2006.01)
A61K 47/30 (2006.01)
A61P 1/10 (2006.01)

(13) **A1**

(21) **P 09 00353**

(22) 2009.06.10.

(71) EGIS Gyógyszergyár Nyrt., 1106 Budapest, Keresztúri út 30-38. (HU)

(72) Mikulásik Endre 70%, 8924 Alsónemesapáti, Kossuth u. 60. (HU)
 Szakály Péter 30%, 9900 Körmen, Rákóczi út 81. (HU)

(54) **Glicerinentes, ozmotikus hashajtó-széketlazító hatású végbélkúp**

(57)

A találmány tárgya olyan ozmotikus alapon működő, hashajtó-széketlazító hatású végbélkúp, amely az általánosan alkalmazott glicerint helyett polietilén-glikolokat tartalmaz. A találmány szerinti végbélkúp ozmotikus és stabilizáló komponensként 200 vagy magasabb polimerizációs számú polietilén-glikolokat és nedvesítő komponenst tartalmaz. Találmány tárgya továbbá eljárás ezen gyógyszerkészítmények előállítására.

(51) **A61K 36/899** (2006.01)

(13) **A1**

(21) **P 09 00141**

(22) 2009.03.06.

(71) dr. Hidvégi Máté 55%, 1133 Budapest, Hegedüs Gy. u. 63. (HU)

dr. Kéri György 15%, 1021 Budapest, Modori u. 4/a (HU)

dr. Órfi László 15%, 1161 Budapest, Batthyányi u. 92. (HU)

Dr. Bencze Gyula 15%, 1186 Budapest, Margó Tivadar u. 274-276. (HU)

(72) dr. Hidvégi Máté 55%, 1133 Budapest, Hegedüs Gy. u. 63. (HU)

dr. Kéri György 15%, 1021 Budapest, Modori u. 4/a (HU)

dr. Órfi László 15%, 1161 Budapest, Batthyányi u. 92. (HU)

Dr. Bencze Gyula 15%, 1186 Budapest, Margó Tivadar u. 274-276. (HU)

(54) **Búzacsíra fermentum frakciók, előállítási eljárásuk és a frakciókat tartalmazó gyógyászati készítmények**

(74) Mármarosi Tamásné, 2051 Biatorbágy, Ybl Miklós sétány 19. (HU)

(57)

A találmány búzacsíra fermentumból kinyert biológiailag aktív frakciókra, előállítási eljárásukra, a frakciókat

tartalmazó immunstimuláns, immunmoduláns és tumorgátló gyógyászati készítményekre és az azokkal végzett kezelési eljárásokra vonatkozik.

(51) **A61M 1/00** (2006.01)

A61M 5/00 (2006.01)

(13) **A1**

(21) **P 08 00524**

(22) 2008.08.21.

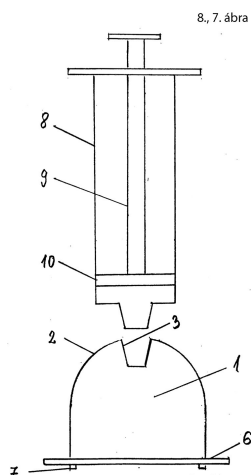
(71) Schült Antal, 2025 Visegrád, Pázmány P. u. 15. (HU)

(72) Schült Antal, 2025 Visegrád, Pázmány P. u. 15. (HU)

(54) **Eljárás és egészségügyi segédeszköz fertőzött kullancs okozta megbetegedések megelőzésére**

(57)

A találmány tárgya eljárás kullancscsípés okozta fertőző kórokozók érrendszerbe történő bejutása ellen, valamint erre a célra szolgáló egyszer használatos és többször használatos egészségügyi segédeszköz. A találmány eljárás emberi szervezetbe került kullancs okozta fertőző kórokozók eltávolítására, amelynek során az eltávolított kullancs csípése helyére egészségügyi segédeszközt ragasztanak, majd a fecskendő csatlakoztatják az egészségügyi segédeszközhöz és a fecskendőszár meghúzásával tartós vákumot képeznek az érrendszerre. A találmány tárgya továbbá egészségügyi segédeszköz (1), melynek jellemzője, hogy a harangba (2) épített fecskendő csatlakozója (3) ahhoz csatlakozó záró szelepe (4) és ahhoz csatlakozó záró szelep fészke (5) van.



(51) **A61M 3/02** (2006.01)

A61M 39/10 (2006.01)

(13) **A1**

(21) **P 09 00533**

(22) 2009.08.28.

(71) Szép Margit, 1183 Budapest, Gilvánfa u. 7. (HU)

Till György, 1183 Budapest, Gilvánfa u. 7. (HU)

(72) Szép Margit, 1183 Budapest, Gilvánfa u. 7. (HU)

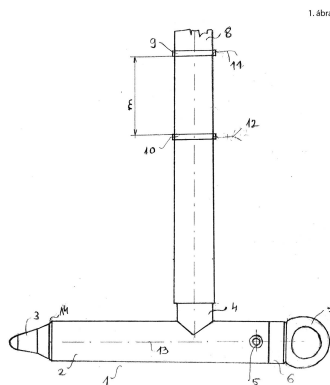
Till György, 1183 Budapest, Gilvánfa u. 7. (HU)

(54) **Toldalékelem**

(74) Mészárosné Dónusz Katalin, SBGK Szabadalmi Ügyvivői Iroda, 1062 Budapest, Andrásy út 113. (HU)

- (57) A találmány tárgya toldalékelem colon-hidroterápiás - a vastagbél átöblítésére szolgáló - készülékhez, amelynek az emberi testbe a végbélnyíláson át bevezethető kúpos vége (14), a kúpos véggel (14) ellentétes, a bélsár elvezető csőhöz szennyvízelvezető csonkkal (6) ellátott hengeres teste (2), a test (2) falába csatlakozó, az öblítéshez szükséges vizet bevezető csonkjá (5), a test (2) tengelyével (13) közös tengelyű, a toldalékelem (1) behelyezését segítő, a test (2) kúpos végén (14) túlnyúló és annak kúposágával megegyező kúposágú segédkúppal (3), a segédkúpphoz (3) csatlakozó és a testen (2) annak szennyvízelvezető csonkján (6) túlnyúló fogantyúban (7) végződő szárral ellátott ismert betételeme van.

A találmány szerinti toldalékelemet az jellemzi, hogy a test (2) vízvezető csonkjá (5) előtt, a test (2) tengelyére (13) merőleges tengelyű csonkjá (4), a csonkhoz csatlakozó érzékelőkkel (9, 10) ellátott, levegőt elvezető csöve (8) van.



- (51) **A61M 16/08** (2006.01)
A61B 1/267 (2006.01)

(13) **A1**

(21) **P 09 00595**

(22) 2009.09.21.

(71) Veres, Jan, 3512 Mautern an der Donau, Niederösterreich, Melkerstrasse 3 (AT)

Slavei, Krisztina, 3500 Krems an der Donau, Niederösterreich, Beethovenstrasse 27 (AT)

(72) Veres, Jan, 3512 Mautern an der Donau, Niederösterreich, Melkerstrasse 3 (AT)

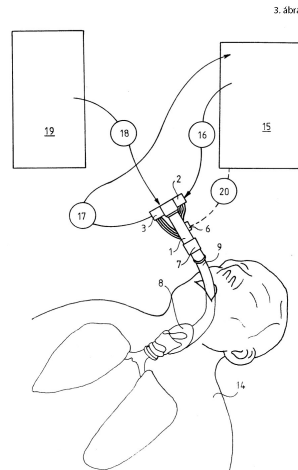
Slavei, Krisztina, 3500 Krems an der Donau, Niederösterreich, Beethovenstrasse 27 (AT)

(54) **Jet-konnektor nagyfrekvenciás lélegeztetőgéppel történő altatásban végzett bronchoszkópiához és eljárás bronchoszkópia elvégzésére jet-lélegeztetéssel**

(74) Erdély Péter, DANUBIA Szabadalmi és Jogi Iroda Kft., 1051 Budapest, Bajcsy-Zsilinszky út 16. (HU)

(57)

A találmány szerinti jet-konnektor olyan összekötő darabként van kialakítva, amely tartalmaz flexibilis bronchoszkóp (18) átvezetésére alkalmas, laryngealis maszk (8) lélegeztető csövéhez (9) csatlakozó csonkkal (7) ellátott központi csőágat (1); legalább egy, egyik végén a központi csőágba (1) nyíló, másik végén nagyfrekvenciás lélegeztetőgép (15) lélegeztető vezetékéhez (16) csatlakozó csonkkal (2) ellátott első járatot és legalább egy, egyik végén a központi csőágba (1) nyíló, másik végén nagyfrekvenciás lélegeztetőgép (15) mérő vezetékéhez (17) csatlakozócsonkkal (3) ellátott második járatot. A találmány szerinti eljárás lépései: a beteg elaltatása; laryngealis maszk bevezetése; a jet-konnektor csatlakoztatása a maszk lélegeztető csövéhez, a lélegeztetőgép lélegeztető vezetékének csatlakoztatása a jet-konnektor járataihoz; bronchoszkóp bevezetése a jet-konnektor központi ágán keresztül, és a kívánt műveletek/beavatkozások elvégzése.



(51) **A61M 29/00** (2006.01)
A61B 1/00 (2006.01)

(13) **A1**

(21) **P 07 00280**

(22) 2007.04.13.

(71) Krajcsiné Neumann Márta, 1116 Budapest, Kondorosi út 44. (HU)

(72) Krajcsiné Neumann Márta, 1116 Budapest, Kondorosi út 44. (HU)

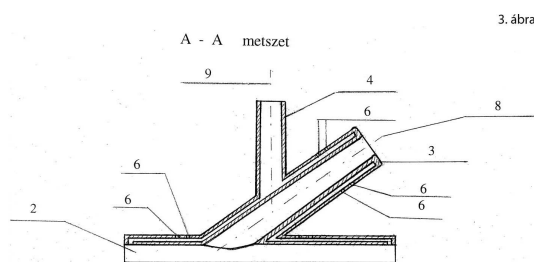
(54) **Segédeszköz érelzáródás feltárására**

(74) Mészárosné Dónusz Katalin, SBGK Szabadalmi Ügyvivői Iroda, 1062 Budapest, Andrásy út 113. (HU)

(57)

A találmány tárgya segédeszköz érelzáródás feltárására.

A találmány szerinti segédeszközt az jellemzi, hogy a beteg éren végzett bemetszésbe helyezhető kettős falú talprészből (2), a talprész belső nyílásába (7) torkolló ugyancsak kettős falú csonkból (3), a kettős falú csonk (3) külső falához csatlakozó csonkból (4) áll, és a talprész (2) külső falrészében furatok (6) vannak kialakítva.



(51) **A63B 57/00** (2006.01)
A63B 53/16 (2006.01)

(13) **A1**

(21) **P 09 00419**

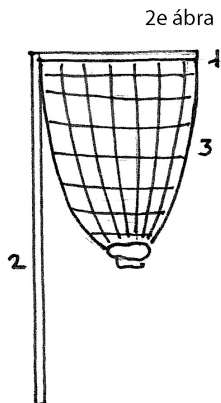
(22) 2009.07.01.

(71) Sörös Pál, 8427 Bakonybél, Petőfi u. 6. (HU)

(72) Sörös Pál, 8427 Bakonybél, Petőfi u. 6. (HU)

(54) **Rittyá egyéni, páros, csapat labdajáték**

- (57) A „Rittya” ütővel, labdával, mobil-lyukakkal (2), jelzőzászlóval játszható, egyéni, páros vagy csapatjáték.
A labdajátékok speciális részéhez, az eszközökkel játszottak közé sorolható.
Eddig máshol nem alkalmazott technikai megoldásai, szinte mindenhol játszhatósága, eszközei egyszerűsége és olcsósága azonban jelentősen megkülönbözteti és egyedivé teszi.
Készségfejlesztő, egészségmegőrző, bárki által és bárhol játszható, elérhető, egyszerű és olcsó ütős labdajáték.



(51) A63B 59/04 (2006.01)

(13) A1

(21) P 09 00531

(22) 2009.08.27.

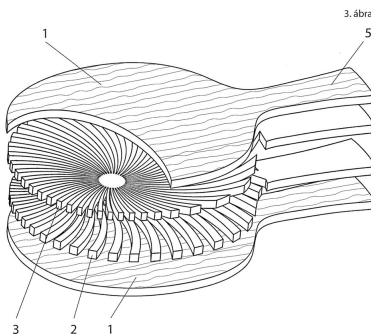
(71) Farkas Zoltán, 2092 Budakszi, Gábor Áron u. 66/b (HU)

(72) Farkas Zoltán, 2092 Budakszi, Gábor Áron u. 66/b (HU)

(54) Asztalitenisz ütőfa

(74) dr. Jakab Judit, SBGK Szabadalmi Ügyvivői Iroda, 1062 Budapest, Andrásy út 113. (HU)

- (57) A találmány tárgya asztalitenisz ütőfa, amelynek két, homogén és egyenletes anyageloszlású külső lapból (1) és legalább egy belső lapból (2, 3) álló, szendvicsszerkezetű ütőfelülete (4) és az ütőfelülethez (4) csatlakozó nyele (5) van. A külső lapok (1) a legalább egy belső lappal (2, 3) oldhatatlanul össze vannak erősítve, előnyösen össze vannak ragasztva. Az ütőfát az ütőfelületre (4) lényegében merőleges felületű perem (8) határolja.
A találmány lényege, hogy a belső lapnak (2, 3) homogén és egyenletes anyageloszlású központi magja (6), és a központi magból (6) kiinduló, az ütőfelület pereméig (8) nyúló bordái (9) vannak, ahol a bordák (9) a perem (8) felé nyitott csatornákat (10) képeznek.



(51) A63F 3/02 (2006.01)

(13) A1

(21) P 09 00498

(22) 2009.08.11.

(71) Keszthelyi Sándor, 8200 Veszprém, Wartha Vince u. 20/b (HU)

dr. Szilvásy Györgyné, 1105 Budapest, Mádi u. 16. (HU)

(72) Keszthelyi Sándor, 8200 Veszprém, Wartha Vince u. 20/b (HU)

dr. Szilvásy Györgyné, 1105 Budapest, Mádi u. 16. (HU)

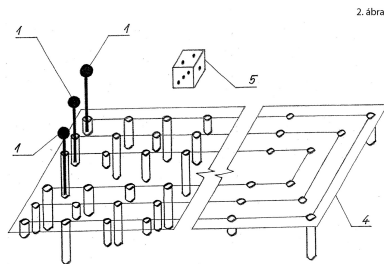
(54) **Társasjáték figurákkal, mélységben kialakított csomópontok meghatározta játéktáblával és dobókockával**

(57)

Társasjáték figurákkal, mélységben kialakított csomópontok meghatározta játéktáblával és dobókockával, amely alakra egyforma figurákból (1, 2) és ezeknek a figuráknak (1, 2) a játszmák közbeni elhelyezésére szolgáló változó mélységű mélyedések mint csomópontok meghatározta játéktáblából (3, 4), valamint dobókockából (5) áll.

A változó mélységű mélyedések meghatározta játéktábla (3, 4) más-más mélységű mélyedéséből más-más magasságban emelkednek ki a figurák (1, 2) és a kiemelkedés más-más mértékéhez más-más játékerő vagy más-más játékoshoz való tartozás van rendelve, miáltal a játéktábla (3, 4) valamely mélyedéséből más mélységű mélyedésébe helyezve a figurákat (1, 2) változik a figurák (1, 2) játékereje vagy hovatartozása.

A dobókocka (5) jelölve van az oldallapjain.



(51) A63F 3/04 (2006.01)

G06F 19/00 (2006.01)

G09B 1/04 (2006.01)

(13) A1

(21) P 09 00561

(22) 2009.09.09.

(71) Bartos Pál, 1039 Budapest, Juhász Gyula u. 15 (HU)

(72) Bartos Pál, 1039 Budapest, Juhász Gyula u. 15 (HU)

(54) **Többcélú készségfejlesztő szellemi játékeszköz, valamint eljárás keresztretjvény rácsalakzatában szereplő megfejtéshordozó-rácsselemcsoportok kitöltésére vonatkozó feladványok megoldására**

(74) Rónaszéki Tibor szabadalmi ügyvivő, 1132 Budapest, Victor Hugo u. 6-8. (HU)

(57)

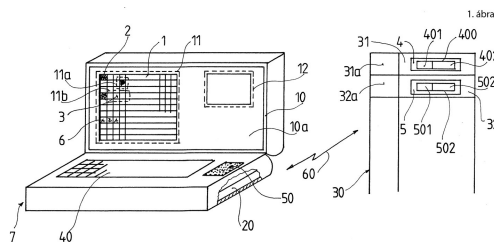
A találmány tárgya többcélú készségfejlesztő szellemi játékeszköz, amely rácsselemkből összeállított keresztretjvény rácsalakzat megjelenítésére alkalmas alapfelületet tartalmaz, ahol a rácsselemek egy része feladványazonosító-rácsselemként, egy másik része megfejtéshordozó-rácsselemként van kialakítva, az egyes feladványazonosító-rácsselemek a megfejtéshordozó-rácsselemek egy-egy csoportjával vannak összekapcsolva, az egyes feladványazonosító-rácsselemekhez pedig feladványok vannak hozzárendelve.

A megoldás jellegzetessége, hogy az alapfelület (11) a feladványok (4, 5) mozgókép formájában történő megjelenítésére alkalmas bemutató felülettel (12) van társítva, ahol az alapfelület (11) és a bemutató felület (12)

képmegjelenítő eszköz (10) kijelzőjén (10a) van megjelenítve, továbbá a feladványok (4, 5) egyedi azonosító jelzéssel (31a, 32a) ellátott regiszterekben (31, 32) vannak időlegesen tárolva, ahol a regiszterek (31, 32) együttese memóriaegységet (30) alkot, a képmegjelenítő eszköz (10) és a memóriaegység (30) vezérlő eszköz (20) útján van egymással összekapcsolva, a vezérlő eszközhöz (20) az alapfelület (11) rácselemeinek (11a, 11b) kijelölésére és kezelésére szolgáló adatbeviteli részegység (40) van csatlakoztatva.

A találmány tárgya még eljárás keresztretjvény rácsalakzatában szereplő megfejtéshordozó-rácselem csoportok kitöltésére vonatkozó feladványok megadására, amelynek során képmegjelenítő eszköz segítségével a keresztretjvény rácsalakzatában szereplő feladványazonosító-rácselemek és megfejtéshordozó-rácselemek rendezett halmazát megjelenítik, az egyes megfejtéshordozó-rácselem csoportokhoz rendelt feladványazonosító-rácselemekkel azonosított feladatokat megkeresik, értelmezik és ennek alapján a megfejtéshordozó-rácselembe válaszokat írják be.

Az eljárás sajátossága, a megfejtéshordozó-rácselemek (3) adott csoportjába beírandó válaszokat (6) meghatározó feladványokat (4, 5) mozgókép-információkat (401, 501) és/vagy hanginformációkat (402, 502) tartalmazó adategységekként (400, 500) állítják elő, és az egyes adategységeket (400, 500) memóriaegység (30) regisztereiben (31, 32) időlegesen eltárolják, majd az egyes regiszterekhez (31, 32) egy-egy értelműen egyedi azonosító jelzéseket (31a, 32a) rendelnek hozzá, ezt követően az egyes feladványazonosító-rácselemekhez (2) az egyes egyedi azonosító jelzéseket (31a, 32a) társítják, és így előhívható feladványokat (4, 5) hoznak létre, végül a képmegjelenítő eszköz (10) alapfelületén (11) megjelenített egy adott feladványazonosító-rácselemet (2) adatbeviteli részegység (40) segítségével aktiválják, ennek során az adott feladványazonosító-rácselemhez (2) rendelt, egyedi azonosító jelzéssel (31a) meghatározott regiszterben (31) tárolt előhívható feladványt (4) a képmegjelenítő eszköz (10) bemutató felületén (12) megjelenítik és/vagy hangközvetítő részegységén (50) keresztül kisugározzák, és a feladványt (4) így teszik közzé, a közzétett feladvány megtekintése és/vagy meghallgatása után pedig a választ (6) a megfejtéshordozó-rácselemek (3) adott csoportjába beírják.



(51) A63F 9/04 (2006.01)

(13) A1

(21) P 09 00542

(22) 2009.09.03.

(71) Co and Co Communication Reklám és Hirdetésszervező Kft., 1125 Budapest, Szilágyi Erzsébet Fásor 34. (HU)

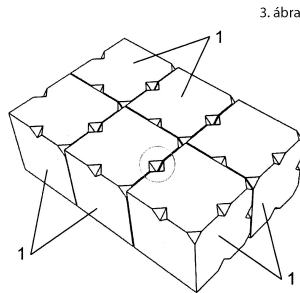
(72) Nagy Richárd, 1138 Budapest, Berettyó u. 5. (HU)

(54) **Dobókocka jellegű játéktartozék**

(74) dr. Antalffy-Zsiros András, DANUBIA Szabadalmi és Jogi Iroda Kft., 1051 Budapest, Bajcsy-Zsilinszky út 16. (HU)

(57)

A találmány tárgya egy dobókocka jellegű játéktartozék, sík oldalfelületekkel (2) határolt poligon testtel (1), a testen (1) előre megválasztott szabály szerint, illetve meghatározott módon elrendezett, egymástól eltérő összbnyomást/információt szolgáltató jelölésekkel (5), ahol a jelölések (5) a testet (1) határoló sík oldalfelületek (2) egymással kapcsolódó oldalélei (3) mentén kialakított háromdimenziós mechanikai helyi alakváltozásként, előnyösen az oldalélekhez (3), illetve a test (1) sarkaihoz (4) kapcsolódóan kiképzett mélyedéseként vannak kiképezve, miáltal egymás mellé helyezett testek (1) esetén az egymással szomszédos jelölések (5) egyetlen folytonos jelölést (5) vagy mintát adnak ki, amely a mindenkorai játékszabályok szerint értékelendő.



(51) A63F 9/08 (2006.01)

(13) A1

(21) P 09 00490

(22) 2009.08.05.

(71) Mohácsibe Kft. 50%, 7700 Mohács, Virág u. 7. (HU)

Pataki Zoltán 50%, 8163 Csajág, Petőfi u. 4. (HU)

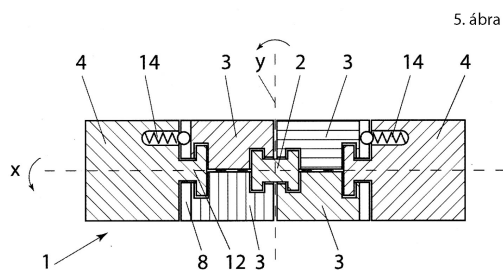
(72) Pataki Zoltán, 8163 Csajág, Petőfi u. 4. (HU)

(54) **Háromdimenziós logikai játék**

(74) dr. Jakab Judit, SBGK Szabadalmi Ügyvivői Iroda, 1062 Budapest, Andrássy út 113. (HU)

(57)

A találmány tárgya térbeli logikai játék, amelynek egységes egészet képező befoglaló teste (1) van, a befoglaló test (1) két csoport idomtestből és egy, az idomtestek átrendezését segítő központi elemből (2) áll. Az idomtestek a befoglaló test (1) geometriai középpontján átmenő két, egymásra merőleges tengely körül elforgathatóan vannak kialakítva, és legalább egy részük a befoglaló test (1) felületén jelhordozóval van ellátva. Az idomtestek csoportonként eltérő, de a csoporton belül azonos kialakításúak, az idomtestek egyik csoportját a központi elemet (2) körülvevő, félkör alapú hasábként kialakított középelemek (3), az idomtestek másik csoportját részben körívvel határolt négyszög alapú hasábként kialakított idomelemek (4) alkotják, ahol a négyszög alapú hasáb kisebb sugarú palástfelülete (10) a középelem (3) palástfelületéhez (7) elforgathatóan és önzáróan csatlakozik. A találmány lényege, hogy legalább az idomelemek (4) egy része, legalább egy arretáló eszközzel (14) van ellátva, amely arretáló eszközök (14) a középelemek (3) palástján (7) kiképzett hornyokba (8) akadnak be.



B. SZEKCIÓ - IPARI MŰVELETEK ÁLTALÁBAN ÉS SZÁLLÍTÁS

(51) B01D 3/00 (2006.01)

C12F 3/00 (2006.01)

C12G 3/12 (2006.01)

(13) A1

(21) P 08 00737

(22) 2008.12.05.

(71) Kovács András, 3518 Miskolc, Tapolcai u. 30. (HU)

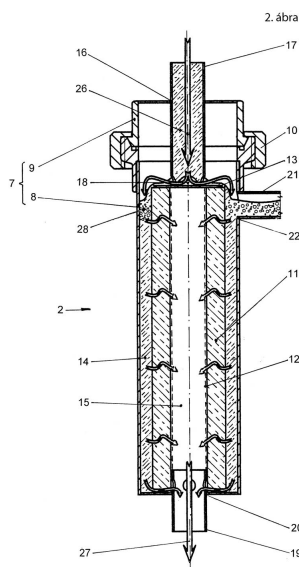
(72) Kovács András, 3518 Miskolc, Tapolcai u. 30. (HU)

(54) Kozmaolaj leválasztó készülék

(74) Tóth-Szabó István szabadalmi ügyvivő, 1138 Budapest, Párkány u. 30. (HU)

(57)

A találmány olyan kozmaolaj-leválasztó készülékre vonatkozik, amely zárt házzal és ebben lényegében függőlegesen elrendezett szűrőbetéttel van kialakítva. A szűrőbetét a ház terét egy belépőnyílással ellátott belépőtérre és egy kilépőnyílással ellátott kilépőtérre osztja. A találmány szerint a belépőtér (14) és a kilépőtér (15) a szűrőbetéttel (11) hézagmentesen van elválasztva egymástól, a szűrőbetét (11) teteje környezetében egy, a belépőtérbe (14) nyíló kozmaolaj-leeresztő nyílás (22) is ki van alakítva, a kilépőnyílás (20) a kilépőtérben (15) legalul, legfeljebb olyan magasan van kialakítva, mint háznak (7) a belépőtér (14) és a szűrőbetét (11) alatti legalacsonyabb pontja.

**(51) B01D 3/00** (2006.01)**C12G 3/12** (2006.01)**(13) A1****(21) P 09 00223**

(22) 2009.04.10.

(71) Kovács András, 3518 Miskolc, Tapolcai u. 30. (HU)

(72) Kovács András, 3518 Miskolc, Tapolcai u. 30. (HU)

(54) Eljárás és elrendezés alkohol lepárló berendezésénél a párlat aromatartalmának növeléséhez

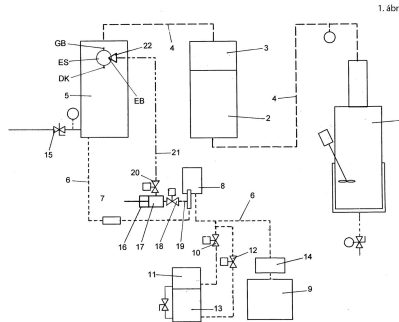
(74) Tóth-Szabó István szabadalmi ügyvivő, 1138 Budapest, Párkány u.30. IX/56. (HU)

(57)

A találmány olyan eljárásra vonatkozik, amely alkalmas az alkohollepárló berendezésnél a párlat aromatartalmának növeléséhez. A találmány szerint a lepárlás elején az alkoholnál korábban elpárolgó alacsony forrtpontú aromavegyületeket alkohollal elnyeletik, az aromavegyületekkel dúsított alkoholt a középpárlat megjelenéséig tárolják, és a középpárlat megjelenésekor a középpárlatba juttatják.

Vonatkozik a találmány az elrendezésre is, amely alkohollepárló berendezésnél a párlat aromatartalmának növeléséhez alkalmas. A találmány szerint a lepárlóberendezésben gőzt alkohollal elnyelető szerelvény (ES) van

kialakítva, amelynek egy gőz bemenete (GB), egy elnyelető alkohol bemenete (EB) és egy dúsított alkohol kimenete (DK) van, a gőz bemenet (GB) a lepárlóberendezés páraoldalával az elnyelető alkohol bemenet (EB) egy elnyelető alkohol tartállyal (17), a dúsított alkohol kimenete (DK) egy dúsított alkohol tartállyal (17), a dúsított alkohol tartály (17) a lepárló berendezés páraoldalával vagy párlatoldalával van folyadékszállító kapcsolatban.



- (51) **B01D 53/77** (2006.01)
B01D 3/00 (2006.01)
C12G 3/12 (2006.01)

(13) **A1**

(21) **P 09 00224**

(22) 2009.04.10.

(71) Kovács András, 3518 Miskolc, Tapolcai u. 30. (HU)

(72) Kovács András, 3518 Miskolc, Tapolcai u. 30. (HU)

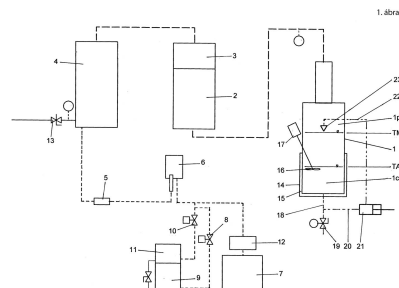
(54) **Eljárás és elrendezés alkohol lepárló berendezésénél az üstben lévő cefre keveréséhez**

(74) Tóth-Szabó István szabadalmi ügyvivő, 1138 Budapest, Párkány u. 30. (HU)

(57)

A találmány eljárás alkohollepárló berendezésénél az üstben lévő cefre keveréséhez. A találmány szerint az üst (1) cefreterében (1c) lévő cefrét a lepárlás folyamán folyamatosan vagy szakaszosan elveszik, és átvezetik az üstnek (1) a cefre szintje fölött lévő páratere (1p) keresztül a cefre felszínére.

Vonatkozik a találmány az alkohollepárló berendezésénél az üstben lévő cefre keveréséhez alkalmas elrendezésre is. A találmány szerint az üst (1) cefretere (1c) az üst (1) legalacsonyabb töltési szintje (TA) alatt egy csővezetéken (20) át egy szivattyú (21) szívóoldalával az üst (1) páratere (1p) az üst (1) legmagasabb töltési szintje (TM) felett egy másik csővezetéken (22) át a szivattyú (21) nyomóoldalával van folyadékszállító kapcsolatban.



- (51) **B08B 5/00** (2006.01)

B08B 5/02 (2006.01)**(13) A1****(21) P 09 00365**

(22) 2009.06.17.

(71) Greschik Gábor, 2016 Leányfalu, Akácos út 19. (HU)

(72) Greschik Gábor, 2016 Leányfalu, Akácos út 19. (HU)

(54) Száraz féktisztító berendezés tárcsafékekhez

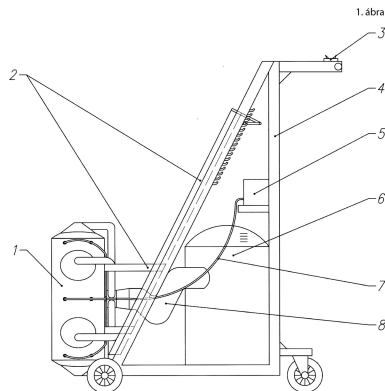
(74) Greschikné dr. Schirilla Katalin, 1126 Budapest, Szendrő u. 40/4 (HU)

(57)

A találmány tárgya autószervezekben használható féktisztító berendezés tárcsafékekhez, mely vegyszerek felhasználása nélkül, száraz eljárással képes megtisztítani a gépjárművek tárcsafékeit.

A találmány lényege, hogy vegyszeres lemosás helyett speciális fúvókákon keresztül sűrített levegővel távolítja el a szennyeződések, melyeket egyidejűleg vissza is szív, valamint tárol is.

Miután a gépjármű kerekét leszerelték, a három keréken mozgatható berendezés féktisztító házat (1) kerékjáratba kell tolni, majd a kiáramló sűrített levegő eltávolítja a tárcsafékekre rakódott szennyeződések, melyeket egyidejűleg a porelszívó berendezés visszaszív és tárol is.

**(51) B23K 26/24** (2006.01)**B29C 65/16** (2006.01)**(13) A1****(21) P 09 00420**

(22) 2009.07.02.

(71) Somodi László, 3525 Miskolc, Balázsvölgy u. 11. (HU)

(72) Somodi László, 3525 Miskolc, Balázsvölgy u. 11. (HU)

(54) Eljárás és berendezés hőre lágyuló polimer fóliák és/vagy lemezek hegesztésére

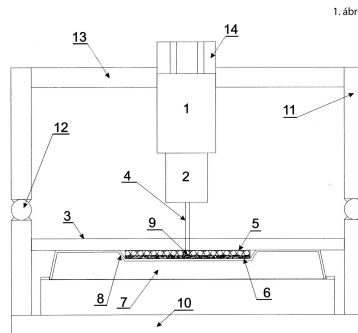
(57)

Találmány tárgya hőre lágyuló polimer fóliák és/vagy lemezek hegesztésére szolgáló eljárás és az eljárás kivitelezésére szolgáló berendezés. A találmány szerinti hegesztési eljárásnál úgy járnak el, hogy az egymásra helyezett fóliákat és/vagy lemezeket a szorító egységre (7) helyezik oly módon, hogy felül a lézerfényt áteresztő fólia (5) és/vagy lemez, alul pedig a lézerfényt elnyelő fólia (6) és/vagy lemez helyezkedik el, majd nyomás alá helyezik és 0,5-1,5 bar szorító nyomás kialakulása után az elektronikus meghajtóval rendelkező programvezérelt, lézer egységből (1) a félvezető lézer által kibocsátott legalább 0,5 mm átmérőjű lézersugarat végig vezetik a hegeszteni kívánt felületen.

A találmány szerinti berendezés lézer egységből (1), optikából (2), koordináta hidből (4), tárgyasztalból (3) és szorító egységből (7) áll.

A találmány szerinti eljárás és berendezés előnye, hogy különböző minőségű hőre lágyuló polimer fóliák és/vagy

lemezek hegeszthetők vele. Másrészt az egyéb szokásos eljárásoknál olcsóbb, variábilisabb, mert nem szükséges profilváltásnál új hegesztési formák tervezése és előállítása.



(51) B60L 11/12 (2006.01)

F02B 63/04 (2006.01)

(13) A1

(21) P 08 00780

(22) 2008.12.30.

(71) Csefkó Pál Tamás, 2085 Pilisvörösvár, Kálvária u. 27. (HU)

(72) Csefkó Pál Tamás, 2085 Pilisvörösvár, Kálvária u. 27. (HU)

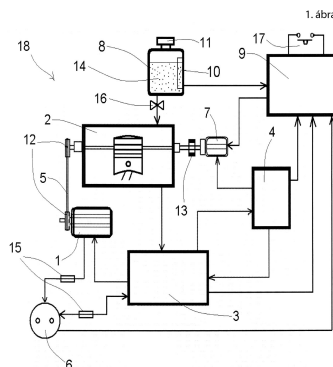
(54) **Eljárás és berendezés hibrid aggregátor előállítására párhuzamosan kapcsolt belső energiatárolóval egybeépített mobil inverter egységgel**

(57)

Jelen találmány egy olyan eljárás és berendezés, ami a belső égésű motorokhoz más eljárás által hajtott bármilyen elektromos energiát előállító rendszerekhez teljesítménynövelés, üzemidő meghosszabbítás és üzemköltség csökkentés, illetve csendes üzemmód elérése céljából alkalmazható.

A belső energiatárolóval (4) ellátott inverter egység (3) csatlakoztatásával jön létre a hibrid aggregátor rendszer, mivel önmagában tartalmaz minden olyan egységet, ami egy hibrid technológiához kell. Ezen eljárás és berendezés alkalmazásával a kihasználatlaná vált működési idők megszüntethetőek, mivel a működési idő alatt a fel nem használt de előállított energiát az energiatárolóban (4) (ami jelen esetben az akkumulátor és/vagy kondenzátor) eltárolják, ezáltal nincsen szükség a fogyasztókhoz a belső égésű motor (3) beindítására, mert a mobil inverter egységben (3) lévő akkumulátorral (4) táplált inverterrel előállított váltakozó feszültségből táplálkozhatnak a fogyasztók.

Ez az eljárás és berendezés azzal sajátossággal rendelkezik, hogy a belső égésű motorok (2) által hajtott generátoros egység (1) és a beépített speciális mobil inverter egység (3) teljesítménye a kimeneten keresztül összeadódik, ezáltal jóval nagyobb teljesítmények leadására lesz képes a rendszer, a jelen találmány a gépjárműiparban is felhasználhatóvá válik és így hibrid autó meghajtás technikáját eredményezi.



- (51) **B60P 3/03** (2006.01)
B60R/ (2006.01)
E05G 1/00 (2006.01)

(13) **A1**

(21) **P 08 00761**

(22) 2008.12.17.

(71) Tamás András, 1126 Budapest, Hollósy Simon u. 24. (HU)

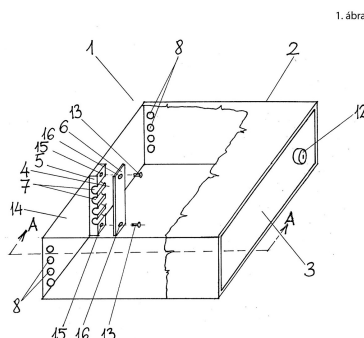
(72) Tamás András, 1126 Budapest, Hollósy Simon u. 24. (HU)

(54) **Gépjárműbe építhető széf**

(57)

A találmány tárgya gépjárműbe építhető széf, amelyet a gépjármű tetszőleges részében, utasterében, vagy csomagtartó terében, a gépjármű gyári csavarozott pontjaihoz, vagy egyéb gépjármű karosszéria elemhez lehet egyszerűen és biztonságosan rögzíteni.

A találmány szerinti gépjárműbe építhető széf egy zárható ajtóval ellátott ház, és a ház rögzítésére, a ház tetszőleges pontján kiképzett furatokat tartalmaz. A berendezés jellemzője, hogy a széf (1) házának (2) fenéklemezéhez (14) rögzítőelem (4) alapeleme (5) van rögzítve, amely alapelembe (5) sodronyok megvezetésére és rögzítésére vágatok (7) vannak kiképezve, és a rögzítőelem (4) alapelemére (5) csavarok (13) segítségével zárólap (6) van csavarozással rögzítve, valamint a házban (2) a sodronyok be és kivezetésére sodrony kivezető furatok (8) vannak kiképezve.



- (51) **B60P 3/39** (2006.01)
B60P 3/34 (2006.01)
B60P 3/38 (2006.01)

(13) **A1**

(21) **P 07 00701**

(22) 2007.10.30.

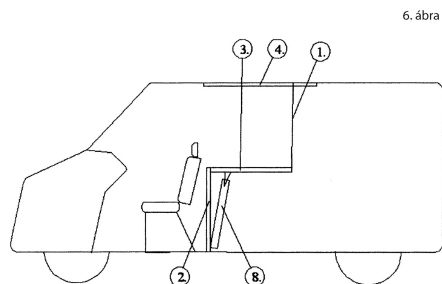
(71) Péter Gábor István, 2840 Oroszlány, Bokodi út 5. (HU)

(72) Péter Gábor István, 2840 Oroszlány, Bokodi út 5. (HU)

(54) **Mikrobuszok és kisteherautók hátfalpaneljébe építhető lenyitható ágy**

(57)

A találmány mikrobuszok és kisteherautók hátfalpaneljébe építhető lenyitható ágy. A találmány lényege, hogy a felső panel (1) mögött helyezkedik el a lenyitható ágy (3), mely zsanérral kapcsolódik az alsó merev panelhez (2). Az ágy (3) lenyitása után a felső panel (1) hátra csúsztható a gépjármű tetőre és az ágyba (3) szerelt csúszkán (4).

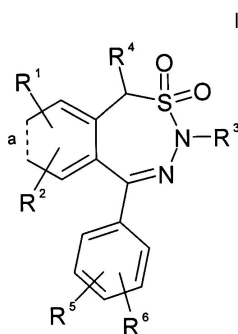


C. SZEKCIÓ - VEGYÉSZET ÉS KOHÁSZAT

- (51) C07D285/36 (2006.01)
 A61K 31/553 (2006.01)
- (13) A1
- (21) P 09 00616
 (22) 2009.09.29.
- (71) EGIS Gyógyszergyár Nyilvánosan Működő Részvénytársaság, 1106 Budapest, Keresztúri út 30/38. (HU)
- (72) dr. Fetter József 10%, . . . (HU)
 dr. Bertha Ferenc 10%, . . . (HU)
 Molnár Balázs 10%, . . . (HU)
 dr. Simig Gyula 9%, , (HU)
 dr. Barkóczy József 7%, , (HU)
 dr. Volk Balázs 4%, , (HU)
 dr. Lévay György 15%, , (HU)
 dr. Gacsályi István 7%, , (HU)
 Gigler Gábor 5%, . . . (HU)
 Kompagne Hajnalka 5%, , (HU)
 Markó bernadett 5%, , (HU)
 Nagy Katalin 5%, , (HU)
 dr. Kiricsi Péter 4%, , (HU)
 dr. Hársing László 2%, , (HU)
 dr. Szénási Gábor 2%, , (HU)

(54) **2,3,4-Benzotiadiazepin-2,2-dioxid származékok**

- (57) A találmány tárgya az (I) általános képletű 2,3,4-benzotiadiazepin-2,2-dioxid-származékok, ezek enantiomerei, sói, eljárás az (I) általános képletű 2,3,4-benzotiadiazepin-2,2-dioxid-származékok előállítására. Az új, (I) általános képletű 2,3,4-benzotiadiazepin-2,2-dioxid-származékok központi idegrendszeri betegségek és pszichoszomatikus megbetegedések kezelésére alkalmasak. A találmány tárgyát képezi az (I) általános képletű vegyületek gyógyszerként történő felhasználása, ezeket tartalmazó gyógyszerkészítmények, továbbá alkalmazásuk központi idegrendszeri betegségek kezelésében.



- (51) C09D175/00 (2006.01)
 C08G 18/00 (2006.01)
 C08G 18/32 (2006.01)
 C08G 18/48 (2006.01)
 C08G 18/58 (2006.01)

(13) A1

(21) P 10 00390

(22) 2010.07.22.

(71) Polinvent Kft., 1112 Budapest, Irhás köz 9 (HU)

(72) dr. Nagy Gábor, 1112 Budapest, Irhás köz 9. (HU)

Balázs Ferenc, 2310 Szigetszentmiklós, Szabolcska u. 4. (HU)

Cselik György, 1202 Budapest, Pozsonyi u. 42. (HU)

(54) **Amin-epoxi adduktok és alkalmazásuk polikarbamid és polikarbamid-poliuretán bevonatok előállítására**

(74) Baranyi Éva, DANUBIA Szabadalmi és Jogi Iroda Kft, 1051 Budapest, Bajcsy-Zs. út 16 (HU)

(57)

A találmány tárgya egyrészt alifás, cikloalifás, aralifás vagy aromás mono-, di- és tri aminokból, másrészt alifás, cikloalifás és aromás, mono-, di vagy poliepoxyvegyületekből keletkező szimmetrikus és aszimmetrikus szerkezetű amin-epoxi adduktok, amelyek átlagos móltömege (Mn) nagyobb mint 300, kisebb mint 8000, előnyösen kisebb mint 6000, amelyek tartalmaznak molekulánként legalább egy, előnyösen átlagosan egynél több olyan alkoholos hidroxilcsoportot, amely az epoxi-amin addíció során képződik, amelyre jellemző, hogy molekulánként legalább két izocianáto csoportokkal reagálni képes aminocsoportot tartalmaznak amelyek közül legfeljebb egy pri- mer amin, az addukt molekulák polimer jellegűek és viszkozitásuk 70 °C-on ≤ 300 mPa·s.

A találmány az adduktok előállítására szolgáló eljárásra, valamint azok szórható polikarbamid és polikarbamid-poliuretán bevonatok előállítására történő alkalmazására is vonatkozik.

- (51) C10L 5/44 (2006.01)
 A23K 1/14 (2006.01)

(13) A1

(21) P 09 00546

(22) 2009.09.07.

(71) Grubánovits Tamás, 8330 Sümeg, Lukonich u. 12. (HU)

(72) Grubánovits Tamás, 8330 Sümeg, Lukonich u. 12. (HU)

(54) **Kukoricaszár pellet**

(74) Szűcs Péter, 8741 Zalaapáti, Deák Ferenc u. 80. (HU)

(57)

A találmány tárgya a kukoricaszár pelletek a megfelelő keverési arányban, takarmányozási, illetve tüzeléstechnikai felhasználás szerint.

(51) C12P 7/56 (2006.01)

C07C 59/08 (2006.01)

(13) A1

(21) P 10 00061

(22) 2010.01.27.

(71) Hetényi Kata Zsuzsanna 31%, 8123 Soponya, Petőfi u. 206. (HU)

dr. Németh Áron 26%, 2143 Kistarcsa, Simándi József u. 8/a (HU)

dr. Sevelle Béla 21%, 1143 Budapest, Stefánia út 19. (HU)

dr. Kovácsa László Péter 11%, 2000 Szentendre, Kisforrás u. 2. KL (HU)

dr. Bodnár Zsolt 11%, 2310 Szigetszentmiklós, Fenyőfa u. 23/a (HU)

(72) Hetényi Kata Zsuzsanna 31%, 8123 Soponya, Petőfi u. 206. (HU)

dr. Németh Áron 26%, 2143 Kistarcsa, Simándi József u. 8/a (HU)

dr. Sevelle Béla 21%, 1143 Budapest, Stefánia út 19. (HU)

dr. Kovácsa László Péter 11%, 2000 Szentendre, Kisforrás u. 2. KL (HU)

dr. Bodnár Zsolt 11%, 2310 Szigetszentmiklós, Fenyőfa u. 23/a (HU)

(54) **Eljárás haszonnövények fermentációs felhasználására tejsav és származékainak előállítása céljából**

(74) Hetényi Kata Zsuzsanna, 8123 Soponya, Petőfi u. 206. (HU)

(57)

A találmány tárgya eljárás haszonnövények fermentációs felhasználására tejsav és származékainak előállítása céljából.

A találmány szerinti eljárás során fermentációs tápközegen tenyésztett tejsavbaktériumokat alkalmaznak, és a fermentációs tápközegben az alkalmazott baktériumok számára szénhidrát-tartalmú, fehérjetartalmú és mikrokomponens-tartalmú tápanyagforrásokat alkalmaznak. A találmány szerinti egyik eljárás jellemzője, hogy a szénhidrát-tartalmú tápanyagforrás a növények szénhidrát-tartalma, a fehérjetartalmú tápanyagforrás a növények vízoldható fehérjetartalma mellett, vagy a növények vízoldhatatlan fehérjetartalmának egy része, adott esetben glutén, amelyet a fermentációs folyamat megindulása előtt a fermentációs tápközegtől különválasztanak, majd egy részét a fermentációs tápközegbe visszajuttatják, és amely így a fermentációs folyamat nitrogéntartalmú kiegészítőjeként szolgál, és adott esetben glutén; vagy fehérjetartalmú tápanyagforrásként egyéb forrásból származó, külön adagolt fehérjekiegészítőt alkalmaznak, amely a fermentációs folyamat nitrogéntartalmú kiegészítőjeként szolgál, mikrokomponens-tartalmú tápanyagforrásként pedig élesztőkivonatot alkalmaznak, és a fermentációs tápközegbe, a rendelkezésre álló fermentálható szénhidrát-tartalom mennyiségéhez a fermentációs folyamat nitrogén-tartalmú kiegészítőjeként szolgáló fehérjetartalmú tápanyagforrást, és a mikrokomponens-tartalmú tápanyagforrásként alkalmazott élesztőkivonatot juttatnak a folyamatba, az alábbi mennyiségekben:

fermentálható szénhidrát-tartalom: 80-160 g/L,

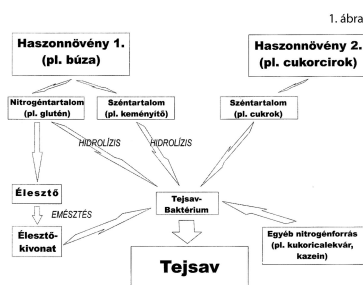
nitrogén-tartalmú kiegészítő

össznitrogén-tartalma: 1,28-2,82 g/L,

a mikrokomponens-forrásként

alkalmazott élesztőkivonatot: 4-11 g/L.

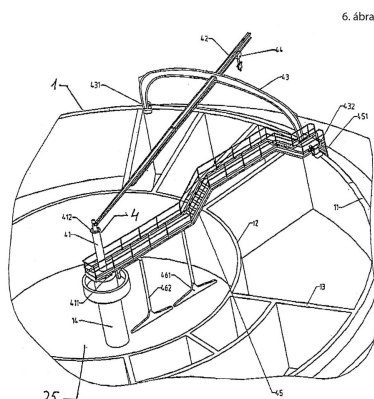
A találmány szerinti másik eljárás jellemzője, hogy a szénhidrát-tartalmú tápanyagforrás a növények szénhidrát-tartalma, a fehérjetartalmú tápanyagforrás a növények vízoldható fehérjetartalma mellett a más növényből, vagy egyéb forrásból származó, külön adagolt fehérje kiegészítő, amely a fermentációs folyamat nitrogéntartalmú kiegészítőjeként szolgál.



E. SZEKCIÓ - HELYHEZ KÖTÖTT LÉTESÍTMÉNYEK

- (51) **E01D 21/06** (2006.01)
E01D 12/00 (2006.01)
- (13) **A1**
- (21) **P 09 00609**
- (22) 2009.09.28.
- (71) HEED Acélszerkezeti Tervező, Kivitelező és Kereskedelmi Kft., 1181 Budapest, Csontváry u. 56. (HU)
- (72) dr. Szatmári István, 1112 Budapest, Sasadi köz 1/b (HU)
- (54) **Eljárás és berendezés vasbeton lemezzel együttdolgozó acéltartós (öszvér) hidak szakaszos előretolással történő építésére**
- (74) dr. Kereszty Marcell , Gödölle, Kékes, Mészáros & Szabó Szabadalmi és Védjegy Iroda, 1024 Budapest, Keleti Károly u. 13/b (HU)
- (57) A találmány tárgya eljárás vasbeton lemezzel együttdolgozó acéltartós (öszvér) hidak szakaszos előretolással történő építésére. A találmány lényege, hogy a tartószerkezet szakaszainak mind az acélszerkezete, mind a vasbeton pályalemeze a szerelótéren készül egy felülről domború szerelőpályán, ahol a szerkezet feszültségmentes. A szerkezet előfeszítése a szerkezetnek a beépítés helyére való mozgatása során valósul meg, a mozgatási pálya célszerű, felülről homorú kialakításával. Végül a beépítési állapotnak megfelelő helyzet közelében a szerkezet felveszi a terv szerinti magassági helyzetet, megtartva a végleges állapotnak megfelelő előfeszítést.
- (51) **E03F 5/22** (2006.01)
B66C 19/00 (2006.01)
C02F 1/00 (2006.01)
E04H 7/18 (2006.01)
- (13) **A1**
- (21) **P 08 00327**
- (22) 2008.05.21.
- (71) Törőcsik Ferenc, 5000 Szolnok, Mária u. 46. (HU)
- (72) Törőcsik Ferenc 70%, 5000 Szolnok, Mária u. 46. (HU)
Pélyi Róbert 30%, 5000 Szolnok, Vidra u. 30. (HU)
- (54) **Integrált szennyvíztisztító létesítmény és eljárás a létesítmény építésére valamint forgódaru elsődlegesen szennyvíztisztító létesítmények komplex műtárgyaihoz**
- (74) dr. Vitéz Bátor, dr. Vitéz Bátor Ügyvédi Iroda, 1114 Budapest, Fadrusz u. 2. IV/5. (HU)

- (57) A találmány tárgya integrált szennyvíztisztító létesítmény, ahol a találmány szerint az ülepítő- és a gépi berendezések is a kör alakú komplex műtárgyban (1) vannak elrendezve, a daru a komplex műtárgy (1) függőleges geometriai tengelyével egybeeső forgástengelyű forgódaru (4), amelyeknek támkeretekkel (431) ellátott támkerete (43) van, és a forgódaru (4) rögzített központi oszloptörzsében (14) a komplex műtárgyban (1) elhelyezett villamos működtetésű berendezések kábelkötege, az oszloptörzsön (14) pedig a rendszer villamos elemeit tartalmazó villamos kapcsolószekrény van elhelyezve. A találmány tárgya továbbá eljárás integrált szennyvíztisztító létesítmény építésére, amelynek során először kör alakú földgödrt alakítanak ki, és annak középpontjában vasalt horgonycsavarokkal ellátott oszloptörzs tartó betonlapot készítenek, a betonlapra villamos- és adott esetben hidraulikai vezetékekkel, valamint kapcsolószekrénnel ellátott, előre gyártott oszloptörzset állítanak, a villamos és hidraulikai kapcsolatokat kirögzítik, és vasbeton alaptestet készítenek, az oszloptörzsre támkerettel ellátott forgódaru pályát szerelnek, és a támkeretet ideiglenes lábhosszabbításokkal látják el, hogy a végeiken lévő támkeretek az alaptesten tudjanak gördülni, majd felhúzzák a komplex műtárgy falait, a támkeret lábhosszabbításait eltávolítják, és a forgódaru segítségével a falakon belül kialakítják az ülepítőt, a biológiai művet és a gépészeti egységeket.
- A találmány tárgya továbbá forgódaru elsődlegesen szennyvíztisztító létesítmények komplex műtárgyaihoz, amelynek a darupályával (42) együttforduló iszapelvételi egységgel rendelkező kotróhídja van, ahol a kotróhíd elméleti hosszanti függőleges metszősíkja, és a darupálya (42) elméleti hosszanti függőleges metszősíkja egymással szöget zár be.



- (51) **E04C 1/39** (2006.01)
E02D 27/00 (2006.01)
E04B 5/26 (2006.01)
E04C 1/41 (2006.01)
E04C 3/04 (2006.01)
E04C 3/26 (2006.01)
E06B 1/00 (2006.01)

(13) **A1**

(21) **P 09 00582**

(22) 2009.09.17.

(71) Szabó Zsolt, 2141 Csömör, Középhegy u. 29. (HU)

(72) Szabó Zsolt, 2141 Csömör, Középhegy u. 29. (HU)

(54) **Épületszerkezeti rendszer, eljárás az épületszerkezeti rendszer kivitelezésére, valamint az épületszerkezeti rendszer elemei**

- (57) A találmány szerinti építési rendszer egy új, komplett építéstechnológiai és építési rendszert foglal magába. A rendszer alapvetően kiselemes rendszer, nyaralók, családi házak, villák, kisebb társasházak, legfeljebb fszt. +5

emelet+tetőtér szintszámú épületek kivitelezésére alkalmas.

A találmány szerinti építési rendszer az alábbi épületszerkezeteket foglalja magába: alapozást, teherhordó falszerkezetet, földemet, tetőszerkezetet, homlokzati felületképzést, külső és belső nyílászárókat, belső padló szerkezeteket, továbbá az adott épület gépészeti berendezését.

F. SZEKCIÓ - MECHANIKA, VILÁGÍTÁS, FŰTÉS

(51) **F01D 13/00** (2006.01)

F01K 25/08 (2006.01)

(13) **A1**

(21) **P 09 00030**

(22) 2009.01.20.

(71) Fári János, 2120 Dunakeszi, Rév u. 14. (HU)

(72) Fári János, 2120 Dunakeszi, Rév u. 14. (HU)

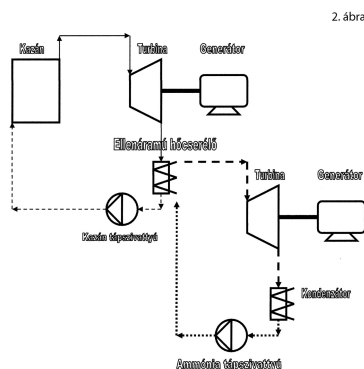
(54) **Villamos energia kinyerés fokozása a maradékhő felhasználásával többkörös, több közvetítőközegezes rendszerrel**

(57)

A találmány tárgya: eljárás gőzturbinás hőerőművek gőz munkaközege kondenzációs maradékhőjének hasznosítására, további villamosenergia termelése céljából.

Jelen eljárás a fűadt gőz lecsapódásakor felszabaduló párolgáshőt, azaz a maradék hőt hasznosítja oly módon, hogy a kondenzátor helyett hőcserélőn keresztül vezetve önmagában ismert, a hűtőiparban alkalmazott közeget - például ammóniát - forralnak megfelelő nyomására, s e nagynyomású gőzt egy új turbinára vezetve azzal újabb generátort hajtva, a kiindulási állapothoz képest többlet villamos energiát termelnek, külön primer energia felhasználása nélkül. Megvalósítható a folyamat egy, vagy több kör alkalmazásával.

Az eljárás alkalmas arra is, hogy füstgázok, termálvizek hőjét, a geotermikus energiát is hasznosítsa villamos energia termelésére.



(51) **F01N 5/02** (2006.01)

B01D 53/94 (2006.01)

F02G 5/02 (2006.01)

(13) **A1**

(21) **P 08 00705**

(22) 2008.11.20.

(71) Dostcorp Pty Ltd, Nortane 3214 Victoria, 54 Dunlone Avenue (AU)

(72) Nagy Gyula, 1142 Budapest, Balázs park 9. (HU)

Stregova Erzsébet, 1113 Budapest, Bartók Béla út 134. (HU)

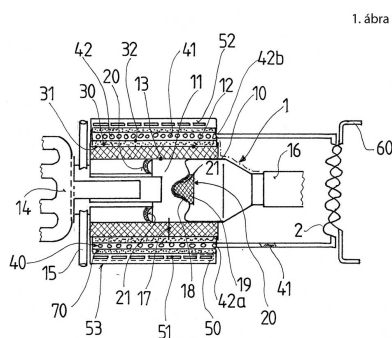
(54) Többcélú energia-átalakító egység égéstermékek energiamaradékának felhasználására

(74) Rónaszéki Tibor szabadalmi ügyvivő, 1132 Budapest, Victor Hugo u. 6-8. (HU)

(57)

A találmány tárgya többcélú energiaátalakító egység égéstermékek energiamaradékának felhasználására, amelynek reakcióteret körülzáró ház, a reakcióterbe torkolló égéstermék bevezető járatot, ugyancsak a reakcióterbe torkolló légbevezető járatot, és a reakcióterből kiinduló elvezető járatot, továbbá a ház reakcióterében elrendezett egy vagy több áramlásirányító betétet, valamint a reakcióterrel érintkező reakcióindító szervet tartalmazó utóégető részegysége van, ahol a ház reakcióteret határoló belső oldalának legalább egy részén és/vagy az áramlásirányító betét reakcióteret határoló belső felületének legalább egy részén katalizátor bevonat van elhelyezve.

A megoldás jellegzetessége, hogy a ház (10) külső oldalán (12) elsődleges szigetelő héj (30) van elhelyezve, a szigetelő héjnak (30) a reakcióterrel (11) ellentétes külső oldalán (32) hőközvetítő-közeggel (41) feltöltött átvezető-csatorna részegység (40) van elrendezve, az átvezető-csatorna részegységnek (40) a reakcióterrel (11) ellentétes külső oldalán (32) pedig hővillamos energia-átalakító cellák (51) rendezett sorozatából összeállított villamos-energia szolgáltató részegység (50) van elhelyezve.



(51) F01N 5/04 (2006.01)

(13) A1

(21) P 09 00334

(22) 2009.05.29.

(71) Bálint Zoltán, 2038 Sósút, Ibolya u. 6. (HU)

(72) Bálint Zoltán, 2038 Sósút, Ibolya u. 6. (HU)

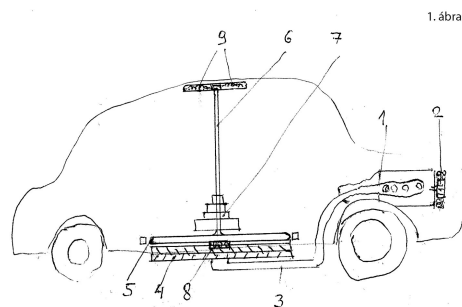
(54) Robbanó motoroknál keletkező kipufogógáz mozgásenergiává alakítása, valamint fékező járművek mozgási energiájának visszanyerése

(57)

A robbanómotor (1) kipufogógáza egy nagy átmérőjű turbina kereket (4) hajt, mely egy szabadonfutón keresztül egy nagy átmérőjű pörgettyű tengelyéhez kapcsolódik, amely hol dinamóként, hol motorként funkcionál. A főtengelyre egy DYNA-STARTER (2) kerül és egy elektronikán keresztül a gázpedál állásától függően, hol a DYNA-STARTER (2) magasabb feszültsége dinamóként működve pörgeti fel a nagy átmérőjű elektromotor/dinamó-pörgettyűt (5) vagy normál üzemmódba a nagyátmérőjű elektromotor/dinamó pörgettyű (5) a kipufogógáztól hajtott turbinán keresztül nyert energiával dinamóként működve a DYNA-STARTER (2) táplálja, amely a robbanómotor főtengelyére dolgozik. A segédfunkciók a nagy átmérőjű elektromotor/dinamó pörgettyű (5) tengelyére vannak felfűzve és csak abban az esetben működnek, amikor szükség van rájuk, könnyű szervizelhetőséget, valamint nagy kanyarstabilizációt is biztosítva a mozgó járműnek.

Motorféknél a gépkocsi mozgási energiája felpörgeti a DYNA-STARTER (2). által keltett árammal a nagy átmérőjű elektromotor/dinamó pörgettyűt (5), tárolva az amúgy elveszendő energiát. Várakozáskor a motor

megáll és csak a szükséges segédfunkciók működnek. Ilyenkor üzemanyagot nem fogyaszt, és indításkor zajtalan és dinamikus újraindítást és gyorsítást eredményez.



(51) F02B 1/12 (2006.01)

(13) A1

(21) P 08 00645

(22) 2008.10.31.

(71) Budapesti Műszaki és Gazdaságtudományi Egyetem 80%, 1111 Budapest, Műegyetem rkp. 3. (HU)
Pólus Plusz Zrt. 20%, 1117 Budapest, Hunyadi János út 9. (HU)

(72) dr. Bereczky Ákos 25%, 1123 Budapest, Bán u. 6-8. (HU)

Brüller Péter 20%, 1165 Budapest, Margit u. 96. (HU)

Lukács Kristóf 20%, 3000 Hatvan, Rákóczi út 58. (HU)

dr. Meggyes Attila 5%, 1031 Budapest, Kalászi u. 21. (HU)

Könczöl Sándor 5%, 1121 Budapest, Mese köz 6. (HU)

Bocsi András 5%, 1113 Budapest, Bartók Béla út 106-110. A ép. B lép. 1. em. 2. (HU)

dr. Nagy Imre 10%, 1125 Budapest, Gyöngyvirág út 2/c (HU)

Benkő László 10%, 1025 Budapest, Diana u. 11/c. (HU)

(54) **Eljárás főként megújuló forrásokból nyert kis fűtőértékű tüzelőanyag, mint elsődleges tüzelőanyag hasznosítására kompressziógyújtású dugattyús belső égésű motorban**

(74) Sipos József, DANUBIA Szabadalmi és Jogi Iroda Kft., 1051 Budapest, Bajcsy-Zs. út 16. (HU)

(57)

A találmány tárgya eljárás főként megújuló forrásokból nyert kis fűtőértékű tüzelőanyag, különösen magas szeszfokú nyersszesz, mint elsődleges tüzelőanyag hasznosítására kettős tüzelőanyagú, kompressziógyújtású dugattyús belső égésű motorban, elsősorban energetikai célokra, amelynek során az elsődleges tüzelőanyagot a motor hengereinek szívóvezetékébe táplálják be, és az így előálló homogén töltet gyújtását egy, az égéstérbe fecskendezett másodlagos tüzelőanyag, főként dízel tüzelőanyag öngyulladásának segítségével végzik, ahol a bevitt hőmennyiség meghatározó részét, akár több mint 90%-át az elsődleges tüzelőanyag által biztosítják, mind az alacsony terhelés - részterhelés -, mind pedig a teljes terhelés tartományában, és ahol a megfelelően alacsony károsanyag-kibocsátás és a jó hatásfok érdekében mind teljes terhelésen, mind részterhelésen szabályozással egy behatárolt tartományban tartják az elsődleges tüzelőanyag és a hozzá kevert égési levegő arányát.

A találmány lényege az, hogy az optimális elsődleges tüzelőanyag - égési levegő arány, vagyis a légfelesleg-tényező szélesebb tartományának biztosításához:

- az elsődleges tüzelőanyag befecskendezésének időpontját úgy időzítik, hogy az elsődleges tüzelőanyag nagyrészt elpárologva, már gőz halmazállapotban lépjen be az égéstérbe, és/vagy

- a másodlagos (gyújtó) tüzelőanyag befecskendezésének időpontját úgy időzítik, hogy igazodjon a bejuttatott elsődleges tüzelőanyag hozzákeverése által megnövelt gyulladási késedelemhez, és/vagy

- optimalizálják az elsődleges tüzelőanyag betáplálási hőmérsékletét, és/vagy
- előmelegítik a beszívott levegőt, és/vagy
- optimalizálják az elsődleges tüzelőanyag betáplált mennyiségét.

(51) **F02B 25/08** (2006.01)

(13) **A1**

(21) **P 09 00410**

(22) 2009.06.29.

(71) Polgár Jenő, 9400 Sopron, Deák tér 9. II/6. (HU)

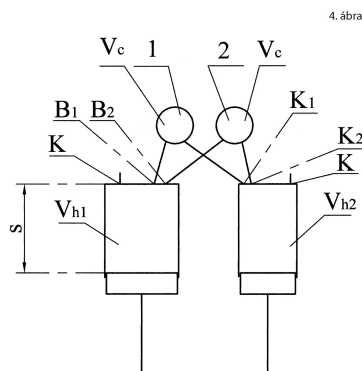
(72) Polgár Jenő, 9400 Sopron, Deák tér 9. II/6. (HU)

(54) **A lökettérfogattól szelepekkal különválasztott kompressziótérfogatú, megosztott munkaciklusú dugattyús, forgattyús hajtóműves belső égésű motor**

(74) Farkas Tamás, DANUBIA Szabadalmi és Jogi Iroda Kft., 1051 Budapest, Bajcsy-Zsilinszky út 16. (HU)

(57)

A találmány tárgya olyan többhengeres, dugattyús, forgattyús hajtóműves belső égésű, benzin-, dízel-, gáz- vagy vegyesüzemű motor, melyre jellemző, hogy a hengerek két csoportra osztottak olyan módon, hogy egyik csoportjuk motorként üzemelve a teljes munkaciklus egyik részét - terjeszkedés, kipufogás -, míg a másik csoportjuk a teljes munkaciklus másik részét - a friss töltet beszívása, a friss töltet komprimálása és a komprimált töltet kitolása - végzi úgy, hogy a hengerpárok lökettérfogataihoz (V_{h1}, V_{h2}), kettő vagy több különálló kompressziótérfogat (V_c) más néven égéskamra - melyeket a lökettérfogatoktól (V_{h1}, V_{h2}) (hengerektől) szeleppel (B₁, B₂, K₁, K₂) választanak - tartozik, s melyeket az egyik henger sűrítéskor feltölt, majd az égés megtörténte után a gázok a második hengerben tágulnak, s mely kompressziótérfogatot (V_c) a motor felváltva használ.



(51) **F02C 6/14** (2006.01)

(13) **A1**

(21) **P 09 00257**

(22) 2009.04.28.

(71) Tóthmátyás István, 1021 Budapest, Pálos u. 1. (HU)

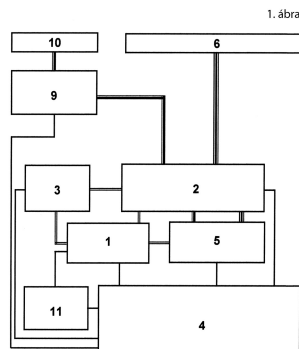
(72) Tóthmátyás István, 1021 Budapest, Pálos u. 1. (HU)

(54) **Biogáz csúcszerőmű berendezés**

(57)

Biogáz csúcszerőmű berendezés, amelynek nagykapacitású biogáz tárolója, biogáz erőműve, biogáz forrása, vezérlője és kiegészítő biogázmotor-blokkja van. A találmány lényege, hogy a nagykapacitású biogáztároló (1) befogadó képessége nagyobb a biogázforrás (3) egy napi biogáz hozamánál, és a kiegészítő biogázmotor-blokk

(5) névleges teljesítménye meghaladja a biogázermű (1) névleges teljesítményének a felét. A biogázforrás (3) a nagykapacitású biogáztárolón (1) keresztül csatlakozik a biogázerműre (2) és a kiegészítő biogázmotor-blokkra (5). A vezérlő (4) a nagykapacitású biogáztárolóval (1), a biogázerművel (2), a biogázforrással (3) és a kiegészítő biogázmotor-blokkal (5) van összekapcsolva, továbbá a biogázermű (2) a kiegészítő biogázmotor-blokkal (5) és villamos hálózattal (6) van összekötve.



(51) F02G 5/00 (2006.01)

(13) A1

(21) P 09 00320

(22) 2009.05.26.

(71) Pádár Árpád 35%, 8622 Szántód, Csobánc u. 14. (HU)

Virág Tamás 30%, 2132 Göd, Lenkey u. 76. (HU)

dr. Szabó Endre 35%, 1142 Budapest, Szőnyi út 42/A. fsz.1. (HU)

(72) Pádár Árpád 35%, 8622 Szántód, Csobánc u. 14. (HU)

Virág Tamás 30%, 2132 Göd, Lenkey u. 76. (HU)

dr. Szabó Endre 35%, 1142 Budapest, Szőnyi út 42/A. fsz.1. (HU)

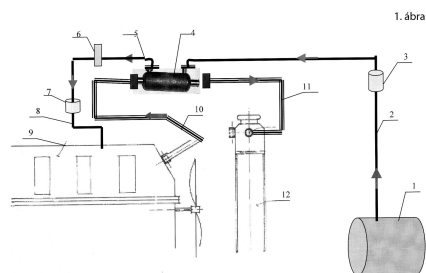
(54) **Öko-thermo környezetkímélő és üzemanyag optimalizáló szerkezet vízűtéses belső égésű motorokhoz, elsősorban dízel motorokhoz**

(74) dr. Magdinecz Zsuzsanna, 9400 Sopron, Várkerület 104. (HU)

(57)

Öko-thermo környezetkímélő és üzemanyag optimalizáló szerkezet vízűtéses belső égésű motorokhoz, elsősorban dízel motorokhoz.

A találmány tárgya egy üzemanyag-előmelegítő elrendezés. Az elrendezés működésének lényege, hogy egy hőcserélő (4) segítségével a motor (9) által felmelegített hűtővíz hőjét használják fel az üzemanyag előmelegítésére.



(51) F03B 13/00 (2006.01)

(13) A1

(21) P 09 00033

(22) 2009.01.22.

(71) Bertók Béla, 4495 Döge, Kossuth u. 278. (HU)

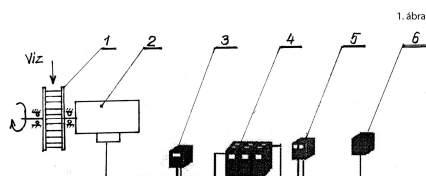
(72) Bertók Béla, 4495 Döge, Kossuth u. 278. (HU)

(54) Szennyvíztisztító telepekről kifolyó tisztított szennyvíz hasznosítása áramtermelésre

(57)

A találmány lényege, hogy a szélerőműveknél alkalmazott szabályozott áramtermelő egységet adaptálják a szennyvíztelepek kimenő, a telepet elhagyó vizére.

A szélerőművekhez képest a különbség, illetve módosítás, az állandó mágneses generátor meghajtásában van. A generátor meghajtására a szélkerék helyett a helyszíni adottságokhoz igazodóan megfelelően beépített vízikereket mint meghajtó egységet alkalmazták. A szennyvíztisztító telepeknél az utóülepítőkből kifolyó víz kinetikus energiáját használják a vízikerek meghajtására és a kapcsolódó elemek segítségével áramtermelésre.



(51) F03D 3/06 (2006.01)

(13) A1

(21) P 09 00428

(22) 2009.07.10.

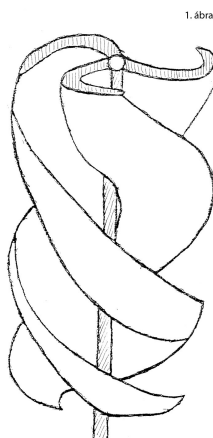
(71) id. Holló Imre, 3300 Eger, Mindszenty Gedeon u. 49. (HU)

(72) id. Holló Imre, 3300 Eger, Mindszenty Gedeon u. 49. (HU)

(54) A szélgenerátor függőleges, spirális henger alakú, három dimenziós egyedi formatervezett mintája alternatív energia termelésére

(57)

A szélgenerátornak függőleges, spirális, henger alakú három dimenziós rotorja van; kettős, stabil és mobil függőleges tengelyre ráépített szerkezet, amelyiken a három vagy több félkör keresztmetszetű spirális széllapát köralakban, pontosan egyenlő arányban van elosztva, és a széllapátokat alkotó félkör alakú lapátrész elemek, össze vannak szerkesztve folyamatos spirális széllapátokká a függőleges tengelyen felfelé haladva. A széllapátok belső szélei a függőleges tengelyhez rögzítve, a külső szélei pedig szabadon maradva, a szélei között réseket hagyva biztosítják a légáramlását.



- (51) **F03D 9/02** (2006.01)
F03B 7/00 (2006.01)
F03D 9/00 (2006.01)

(13) **A1**

(21) **P 09 00566**

(22) 2009.09.10.

(71) Fontányi Gábor, 1118 Budapest, Brassói út 124. (HU)

(72) Fontányi Gábor, 1118 Budapest, Brassói út 124. (HU)

(54) **Eljárás és létesítmény kizárólag megújuló energiával működtetve, hajtatóházakhoz, öntözéshez, fűtéshez, hűtéshez, villamos fogyasztókhoz**

(57)

A találmány szerinti eljárás és létesítmény lényege, hogy a működéshez szükséges villamos energiát folyóvízből mobil törpe vízművekkel (1), a folyóvízének mozgási energiájából, valamint a közelében telepített szélérőművek (4) a levegő mozgási energiájából állítják elő, és ezt az energiát a (8) jelű vezetéken a villamos teljesítményt többszörös hőenergiává alakító hőszivattyúba (2) a létesítmény villamos fogyasztóiba (6) (7) a vízkivételi szivattyúba (3) a parti szűrési ivóvíz kút (11) szivattyújába, valamint a hőtárolós víztartályba (5) használati melegvíz tározó részének fűtéséhez vezetik el.

- (51) **F24D 15/04** (2006.01)
E04C 2/52 (2006.01)
F24D 11/02 (2006.01)
F25B 30/00 (2006.01)

(13) **A1**

(21) **P 09 00173**

(22) 2009.03.23.

(71) Kukoricza János, 4031 Debrecen, István út 63. III/9. (HU)

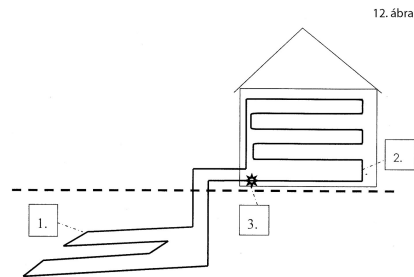
(72) Kukoricza János, 4031 Debrecen, István út 63. III/9. (HU)

(54) **Hőszivattyú típusú, hűtést-fűtést kiegészítő rendszer**

(57)

Hőszivattyú típusú, hűtést-fűtést kiegészítő rendszer, amely kihasználja a földalatti és földfelszíni hőmérséklet-különbséget az építmény fűtésének és hűtésének kiegészítésére. A rendszer áll az építmény falának a külső oldalára, a külső környezettől hőszigetelve elhelyezett földfelszíni hőleadó/elvonó, folyadék munkaközeggel feltöltött csőhálózatból (2) (hőfüggönyből), amely a gravitációs keringetést fokozó keringető

vízszivattyú (3) beiktatásával van közvetlenül összekötve a föld alatt elhelyezett, ugyan azzal a folyadékkal feltöltött hőcserélő csőrendszerrel (11).



(51) F24J 2/38 (2006.01)

(13) A1

(21) P 09 00023

(22) 2009.01.16.

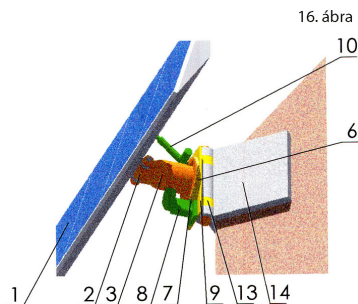
(71) Fazakas Gábor, 1114 Budapest, Bartók Béla út 61. I/6. (HU)

(72) Fazakas Gábor, 1114 Budapest, Bartók Béla út 61. I/6. (HU)

(54) **Függőleges síkban elforduló napkövető szolárrendszer**

(57)

A függőleges síkban elforduló napkövető napelemek (1) és napkollektorok, mint naprotor, az épület délre néző homlokzatára vagy élére van szerelve. Vízszintes tengely körül, szélmalomkerék módjára kevesebb mint 180 fokkal átfordulnak. Előre megírt program vagy a maximális fényfluxus érzékelővel vezérelt forgatómű (6, 7, 8) és motoros billentőmű (10) igazítja a napelem (1) vagy napkollektortáblát a Nap felé teljesen merőleges beeséssel. Napnyugtát követően a mechanika a kezdő állásba forgatja vissza a napkeltéhez.



(51) F24J 3/00 (2006.01)

F22B 3/06 (2006.01)

(13) A1

(21) P 09 00303

(22) 2009.05.15.

(71) Vratko Mikulas 50%, 03202 Zavazna Poruba, Hlavna 246 (SK)

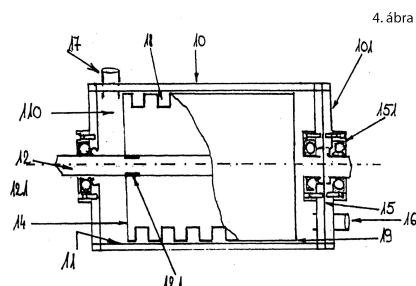
Adolf Staubent 50%, Nitra 94-901, Hornohonska c 14/a (SK)

(72) Urszán János 50%, 2132 Göd, Sport u. 7. (HU)

Adolf Staubent 50%, Nitra 94-901, Hornohonska c 14/a (SK)

(54) **H.C.I. Heat-Power Calorific Installation Hőenergia termelő berendezés**

- (57) A találmány célja, hogy a kavitáció, mint fizikai folyamat szabályozott körülmények között tartásával, a kavitáció fizikai jelenségének kihasználásával olyan hőenergia-termelő berendezés létrehozása, amely kiválóan alkalmas mind közösségi, mind háztartási energiatermelő és felhasználó rendszerekben történő működtetése. A találmány a kitűzött célt oly módon éri el, hogy egy folyadékfogatásos kazán (10) hőterét (11) 0,2 bar nyomás alatt feltöltik folyadékkal, mid a meghajtást biztosító villanymotor beindításával forgatják a hengerpalástot (14), amelynek felületén található $16 > 9$ mm körátmérőjű és $14 > 9,7$ mm mélységű furatokban megült folyadékban ezzel megindítják a kavitációt mint fizikai folyamatot. Így a folyadékfogatás következtében keletkező vákuumbuborékok a folyadékfogatásos kazánban kialakított, rendelkezésre álló hézagban egymással ütközve megsemmisülnek és a belőlük kiszabaduló fény hevíti a környezetét, azaz a folyadékot, amely így felveszi és elvezeti a felszabaduló hőenergiát.



(51) **F25B 30/06** (2006.01)

(13) **A1**

(21) **P 07 00049**

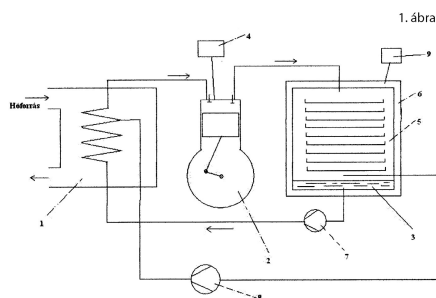
(22) 2007.01.17.

(71) Helembai Ferenc, 2134 Sződ, Dózsa Gy. út 240. (HU)

(72) Helembai Ferenc, 2134 Sződ, Dózsa Gy. út 240. (HU)

(54) **Hulladék hő hasznosító berendezés**

- (57) A találmány egy olyan hulladék hő hasznosító berendezés, amelynek hőcserélője (1), expanziós gépe (2), illetve turbinája van, azzal jellemezve, hogy a gázbeömlő oldalához, hőcserélő (1) csatlakozik, amely a hulladék hőforrással van kapcsolatban. A találmány lényege, hogy az expanzió alatt itt kívánatos ködképződést fokozó eszköz (4) van felszerelve, ezáltal nincs szükség a gőzgépeknél szokásos kondenzátorra, amelynek egy még hidegebb hőleadó helyhez kell kapcsolódnia. Helyette egy ködlecsapató tartály (5) van, amely a környezettől szigeteléssel (6) elszigetelt, és jóval alacsonyabb lehet a környezeti hőmérsékletnél. Ezáltal megszűnik az eddigi korlát, amit a hulladék hőforrás és a környezet közötti hőmérséklet különbsége behatárolt. Sokkal szélesebb körű hulladék hő hasznosítására nyílik lehetőség.



- (51) **F25B 30/06** (2006.01)
F24F 5/00 (2006.01)
F24F 11/00 (2006.01)
F24F 13/15 (2006.01)

(13) **A1**

(21) **P 09 00495**

(22) 2009.08.10.

(71) Genex Vállalkozás- és Befektetésszervező Zártkörűen Működő Részvénytársaság, 1107 Budapest, Fogadó utca 4. (HU)

(72) Pákozdi Endre, 2080 Pilisjászfalu, Erdőalja u. 8. (HU)

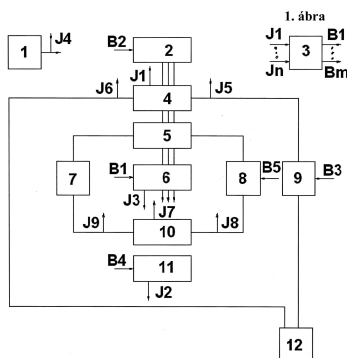
Perényi Zoltán Gábor, 1163 Budapest, Cziráki u. 12. (HU)

(54) **Elrendezés és eljárás energiatakarékos klímaberendezés előállítására**

(74) Kormos Ágnes egyén szabadalmi ügyvivő, 1132 Budapest, Váci út 66. (HU)

(57)

A találmány tárgya elrendezés és eljárás energiatakarékos klímaberendezés előállítására. Az elrendezésnek energiaforrása (1), szabadhűtési mód (SZ) megvalósítására szolgáló beltéri ventilátora (6), befűvott levegő légmennyiségét szabályozó zsaluja (2), továbbá hagyományos hűtési mód (H) megvalósítására szolgáló, előnyösen főhűtőkört képező további egységei, így evaporátora (5), evaporátor szelepe (7), kompresszora (8), kondenzátora (10) és kültéri ventilátora (11) van. Az elrendezésre jellemező, hogy geotermikus hűtési mód (G) megvalósítására további egységeket, így hőcserélőt (4), szivattyút (9) és talajszondát (12) tartalmaz, továbbá nagy hűtési jóságfok létrehozására programozható vezérlőegysége (3) van, amelynek megfelelő egységekbe telepített jeladók jeleit, illetve adatait fogadó n-számú bemenete (J1, J2,...Jn), valamint elektromosan működtetett beavatkozó egységeket szabályozó n-számú kimenete (B1, B2,...Bm) van. A találmány tárgyát képezi továbbá az elrendezés megvalósítására szolgáló eljárás is.



(51) **F28D 9/00** (2006.01)

(13) **A1**

(21) **P 09 00399**

(22) 2009.06.25.

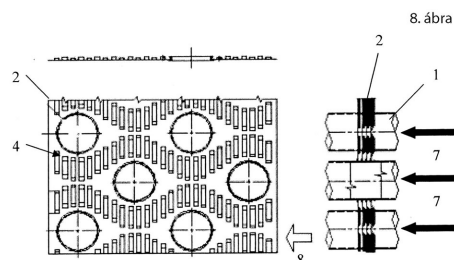
(71) Csaba Gábor, 1015 Budapest, Toldy F. u. 64/a I. em. (HU)

(72) Csaba Gábor, 1015 Budapest, Toldy F. u. 64/a I. em. (HU)

(54) **Lemezborítás hőcserélő**

(57)

A találmány tárgya egy lemezbordás hőcserélő, amely kettő vagy több egymással párhuzamos csőből (1), és ezekre merőleges vagy a merőlegestől maximum 5-10°-kal eltérő síkú egymással párhuzamos bordalemezekből (2) áll, mely bordalemezeken (2) ún. apróbordák (4) vannak kialakítva.



G. SZEKCIÓ - FIZIKA

- (51) **G01D 4/00** (2006.01)
G01R 11/24 (2006.01)

(13) **A1**

(21) **P 09 00476**

(22) 2009.07.31.

(71) E - R & R Kft., 5000 Szolnok, Hunyadi u. 41. (HU)

(72) Gulyás Ernő, 5000 Szolnok, Hunyadi u. 41. II/6. (HU)

Gulyás Róbert, 5000 Szolnok, Gárdonyi u. 14. II/4. (HU)

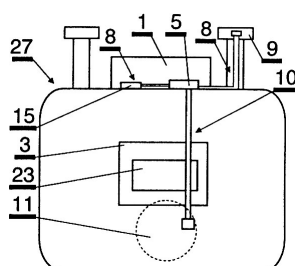
(54) **Elektronikus berendezés közüzemi mérő által mért fogyasztási adatok meghamisításának megakadályozására**

(74) Király György Jurex Iparjogvédelmi Iroda, 1171 Budapest, Nemesbük u. 49. (HU)

(57)

A találmány tárgya elektronikus berendezés, fogyasztói ellátó vezetékbe iktatott, mérőszerkezettel ellátott közüzemi mérő (gázmérő, villanymérő, vízmérő és hőmennyiségmérő) által mért fogyasztási adatok meghamisításának megakadályozására. A berendezés a közüzemi mérő megfelelő működésének ellenőrzésére, illetve az esetleges illetéktelen beavatkozások érzékelésére van kialakítva. Központi egységből, memóriából, kommunikációs elemből és a berendezéshez csatlakoztatott periféria elemekből áll. Legalább egy első periféria elem (8) van vagy a központi egységhez (5) csatlakoztatva, és a berendezésen (1) belül elrendezve, vagy a központi egységhez (5) csatlakoztatva és a közüzemi mérő (27) legalább egyik csatlakozási pontjához (9) rögzítve. Legalább egy második periféria elem (10) van a közüzemi mérő (27) mágnesezhető elemének (11) közelében a közüzemi mérőhöz (27) rögzítve. A központi egységhez (5) csatlakoztatott első periféria elem (8) giroszkóp áramkör (15) vagy - amennyiben a közüzemi mérő (27) legalább egyik csatlakozási pontjához (9) van rögzítve - vezetékszakadás-érzékelőként kialakított ellenálláshurok. A második periféria elem (10) mágneses beavatkozás és/vagy szakadás érzékelőként van kialakítva, és célszerűen a közüzemi mérő (27) mérőszerkezetének (3) fedőlapja (23) előtt van elvezetve.

10. ábra



(51) G01M 3/00 (2006.01)
G01M 3/04 (2006.01)

(13) A1

(21) P 07 00721

(22) 2007.11.09.

(71) GRP Plasticorr Fejlesztő, Szolgáltató és Kivitelező Kft., 1097 Budapest, Illatos út 7. (HU)

(72) Kajtár Vilmos 34%, 1141 Budapest, Paskál u. 22. (HU)

Maros József 33%, 2092 Budakeszi, Vadverem u. 24. (HU)

Lukovits László 33%, 1121 Budapest, Járőr u. 31. (HU)

(54) Eljárás kettősfalú tartályok tömörségvizsgálatára, valamint szivárgási hely meghatározására

(74) dr. Köteles Zoltán, S.B.G. & K. Szabadalmi Ügyvivői Iroda, 1062 Budapest, Andrássy út 113. (HU)

(57)

A találmány eljárás olyan kettősfalú tartályok tömörségvizsgálatára, valamint szivárgási hely meghatározására, amely tartályok belső falát azt legalább részben körülvevő, a kettős falazat között elhelyezkedő zárt tér határolja. A zárt teret csökkentett, majd megnövelt nyomást alkalmazva vizsgálják. Első lépésben:

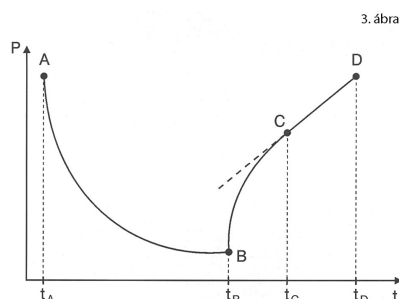
- a zárt térhez nyíláson keresztül nyomásmérő eszközt csatlakoztatnak,
- a zárt tér nyomását kívülről csatlakoztatott légritkító szivattyúval csökkentik,
- adott mértékű nyomáscsökkenés elérése után a légritkítást megszüntetik és a zárt teret lezárják és magára hagyják,
- a magára hagyott zárt tér nyomását egy mérési időablakon belül a nyomásmérő eszközzel adott időközönként mérik,
- a mért nyomás változásából a tömörségre vagy szivárgásra vonatkozó eredményt képeznek.

Második lépésben:

- a zárt térhez a nyíláson keresztül nyomásmérő eszközt csatlakoztatnak,
- a zárt térhez a nyíláson keresztül jelzőgáz forrást csatlakoztatnak,
- a zárt térben a jelzőgáz nyomását a külső légköri nyomáshoz képest adott túlnyomásra állítják be, lezárják, és magára hagyják,
- a szivárgás helyét úgy határozzák meg, hogy a teret határoló falakat vagy legalább azok valamelyikét egy jelzőgáz detektor fejjel végigpásztázzák.

A találmány értelmében

- az első lépésben a zárt tér a záróelemmel lezárása és magára hagyása (t_B) valamint a mérési időablak kezdete (t_C) között egy kivárási időt biztosítanak, és
- a második lépésben a jelzőgáz adott túlnyomását 10 mbar-nál kisebbre választják.



(51) G01N 27/26 (2006.01)
G01N 27/60 (2006.01)
G01N 31/16 (2006.01)

(13) A1

(21) P 09 00422

(22) 2009.06.30.

(71) Szegedi Tudományegyetem, 6720 Szeged, Dugonics tér 13. (HU)

Unichem Kft., 6760 Kistelek, Tanya 491. (HU)

(72) Ábrahám Imre 30%, 6729 Szeged, Csantavéri u. 5. (HU)

dr. Dékány Imre 50%, 6722 Szeged, Nemestakács u.10. (HU)

Hornok Viktória 10%, 5500 Gyomaendrőd, Fő út 173-179. (HU)

Aradi Tamás 10%, 1149 Budapest, Egressy út 27-29/b (HU)

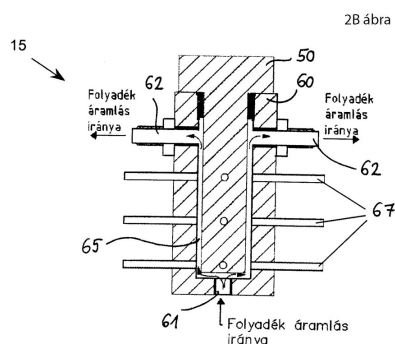
(54) **Átfolyásos mérőcella, illet tartalmazó töltéskompenzációs mérőberendezés, valamint eljárás kolloid diszperz rendszerek heterokoagulációs tulajdonságainak vizsgálatára**

(74) Szabó Zsolt, DANUBIA Szabadalmi és Jogi Iroda Kft., 1051 Budapest, Bajcsy-Zs. út 16. (HU)

(57)

A találmány tárgya átfolyásos mérőcella (15), ilyen mérőcellát (15) tartalmazó töltéskompenzációs mérőberendezés, valamint kolloid diszperz rendszerek heterokoagulációs tulajdonságainak vizsgálatára szolgáló eljárás.

A találmány szerinti mérőcella (15) tartalmaz belső teret (63) körülvevő belső felülettel rendelkező cellaházat (60); belső térben elrendezett, a cellaházhoz (60) képest nyugalomban lévő tömör nyírótágot (50); cellaházon (60) kialakított beömlést (61), amely beömlés (61) a cellaházon (60) keresztül a belső térrel (63) közlekedik; cellaházon (60) kialakított, a beömléstől (61) távközzel elválasztott kiömlést (62), amely kiömlés (62) a cellaházon (60) keresztül a belső térrel közlekedik, ahol a cellaház (60) belső felülete és a nyírótág (50) között a beömlést (61) és a kiömlést (62) összekötő összefüggő mérőcsatorna van jelen; továbbá a beömlés (61) és a kiömlés (62) között, a beömléstől (61) a kiömlés (62) felé mutató áramlásirányban a mérőcsatorna, eltérő tartományainál elhelyezett, legalább két különálló villamosan vezető elektródot (67), amely elektródok (67) a cellaház (60) belső felületébe belesimuló alakkal rendelkeznek, és cellaházból (60) kivezetett elektródkivezetésekkel vannak ellátva.



(51) G01N 33/53 (2006.01)

(13) A2

(21) P 11 00131

(22) 2009.07.21.

(71) Pécsi Tudományegyetem, 7633 Pécs, Szántó Kovács János u. 1/b (HU)

(72) dr. Németh Péter, 7627 Pécs, Havihegyi u. 58/1. (HU)

Czömpöly Tamás, 7200 Dombóvár, Radnóti u. 40. (HU)

Berki Tímea, 7627 Pécs, Havihegyi u. 58/1. (HU)

Czirják László, 7627 Pécs, Havihegyi u. 56/3. (HU)

(54) Szisztémás betegségek diagnózisa

(30) P0800448 2008.07.21. HU

(86) IB0953160

(87) 10010514

(74) dr. Svingor Ádám, DANUBIA Szabadalmi és Jogi Iroda Kft., 1051 Budapest, Bajcsy-Zs. út 16. (HU)

(57)

A bejelentés tárgya diffúz kután szisztémás sclerosisban (dcSSc), limitált kután szisztémás sclerosisban (lcSSc) és szisztémás lupus erythematosusban (SLE) szenvedő páciensek szérumában található anti-topoizomeráz I (topo I) autoantitestek epitóp specificitásának összehasonlítása.

A vizsgálatra 59 szisztémás sclerosisban szenvedő páciens (34 dcSSc-s, és 25 lcSSc-s), valamint 8 SLE-s páciens választottak ki. Létrehoztak egy bakteriofág lambda felszínen megjelenített antigén fragmens könyvtárat, majd a könyvtárat dcSSc-s, lcSSc-s és SLE-s páciensek szérumából tisztított IgG-vel szelektáltak. A könyvtárból kiválasztott topo I régiókat rekombinációs fúziós fehérjék formájában expresszálták, majd ezeken a fragmenseken ELISA és western-blot vizsgálatokat végeztek.

Eredmény alapján a felismerésre kerülő epitópok mintázata dcSSc-s, lcSSc-s és SLE-s pácienseknél különbözik. Az F4 fragmenst (450-600. aminosav (AS)) mind a 67 páciens széruma felismerte. Az F1 fragmenst (5-30. AS) a 34 dcSSc-s páciensből 9 páciens széruma ismerte fel. Az F8 fragmenst (350-400. AS) a 8 SLE-s páciensből 4 páciens széruma ismerte fel. A klinikai adatok elemzése során szignifikáns különbséget találtak az SSc-s páciensek anti-F1 antitestre negatív és az anti-F1 antitestre pozitív csoportjainak életkora, és betegség fennállási időtartama között.

A korábbi vizsgálatok során leírt F4 szekvenciát, amely SSc-ben az antitestek által felismert domináns topo I régiót jelenti, a rendszerben is igazolták. Azonban azonosítottak két olyan új régiót, amelyekről korábban nem mutatták ki, hogy az anti-topo I antitestek felismernék azokat. Az F1 és F8 fragmens a dcSSc-re, illetve az SLE-re jellemző epitópokat hordozhat. Az F1 fragmens elleni antitestek a késői stádiumú dcSSc új markerei lehetnek.

(51) G01R 11/24 (2006.01)

G01D 4/00 (2006.01)

(13) A1

(21) P 09 00029

(22) 2009.01.20.

(71) Regmatic Kft., 8000 Székesfehérvár, Megyeház u. 9. (HU)

(72) Fodorné Matos Anetta, 8394 Alsópáhok, Kölcsey u. 20. (HU)

(54) Univerzális mágneses manipuláció-kontroller

(74) dr. Baka Levente, Baka Ügyvédi Iroda, 1074 Budapest, Dohány u. 58-62. (HU)

(57)

A találmány olyan biztonsági kiegészítő berendezés, amely érzékeli és regisztrálja az adott fogyasztási helyen felhasznált gáz vagy elektromos áram mennyiségét mérő berendezést érő olyan nem fizikai behatásokat, mint a hőmérséklet, a mágneses tér, vagy az elektromos áram, melyek fizikai nyomot a fogyasztásmérő berendezésen nem hagynak, alkalmasak azonban a mérőberendezés mérési hitelességének befolyásolására.

A találmány célja, hogy elősegítse a bűncselekmények feltárását, és azok bizonyítását.

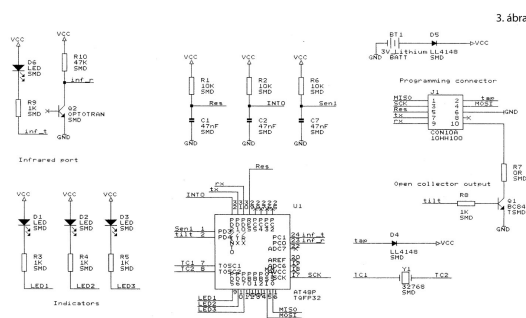
A berendezés 0,4 mm vastag nyomtatott áramkört lemezen felületszerelt, hagyományos alkatrészekből épül fel, melynek főbb egységei a mikrokontroller, az indikátor egység, az érzékelő egység, az infravörös kommunikációs port, a segédáramkörök, valamint az ezeket körülölelő védőburkolat.

A találmány lényege, hogy a kifejezetten alacsony energia felvétel (32768 Hz órafrekvencia) érdekében az érzékelési működés mintája folyamatos, időzített „alvás”-„működés” ciklusból áll. A működési ciklus az alábbi lépésekből áll: 1.) Egy másodperceket számláló, működésenként eggyel növekvő 32 bites időszámláló, aktualizálása; 2.) Külső mágneses tér érzékelő (felhúzó ellenállással előfeszített I/O port) olvasása; 3.)

Mikrokontroller által, a külvilágból érkező kommunikáció kezdeményezésének érzékelése. Sikeres észlelés esetén

látjelzéssel, vagy infravörös porton keresztül a kommunikáció megtörténik. 4.) Látjelzés feltételeinek teljesülése mellett, a mikrokontroller az aktuális látjelzési lépést megteszi.

A találmányra legjobban jellemző ábra a 4/3 csatolt kapcsolási rajz.



(51) **G06Q 20/00** (2006.01)

G07F 19/00 (2006.01)

H04K 1/00 (2006.01)

(13) **A1**

(21) **P 09 00639**

(22) 2009.10.07.

(71) Fold-R Zrt., 1117 Budapest, Budafoki út 107-109. (HU)

Vilmos András, 1026 Budapest, Endrődi Sándor u. 27/a (HU)

(72) Papp Tibor, 1116 Budapest, Verbéna u. 10. (HU)

Vilmos András, 1026 Budapest, Endrődi Sándor u. 27/a (HU)

(54) **Eljárás azonosított bankkártyás fizetési tranzakció bonyolításának biztosítására, kezdeményezésére, valamint erre szolgáló szoftver, és ilyen szoftvert tartalmazó kommunikációs eszköz**

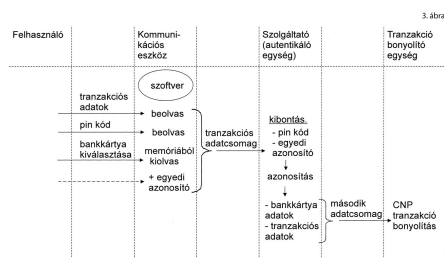
(74) Kacsuk Zsófia szabadalmi ügyvivő, 1139 Budapest, Üteg u. 11/a (HU)

(57)

A találmány tárgya eljárás azonosított bankkártyás fizetési tranzakció bonyolításának biztosítására, amelynek során kommunikációs csatornán keresztül adatkommunikációra alkalmas, adattárolót és adatbeviteli interfészt tartalmazó kommunikációs eszközzel rendelkező felhasználót regisztrálnak. Az eljárás lényege, hogy:

- a felhasználó számára biztosítanak a kommunikációs eszközön futtatható tranzakció kezdeményező szoftvert;
- a felhasználóhoz hozzárendelnek: felhasználói PIN-kódot, és
- a felhasználóhoz tartozó egyedi azonosítót;
- a szoftver segítségével a felhasználó számára lehetővé teszik tranzakciós adatok, bankkártya adatok, valamint a felhasználói PIN-kód és egyedi azonosító bevitelét;
- a szoftver segítségével a felhasználó számára lehetővé teszik olyan tranzakciós adatcsomag összeállítását és a kommunikációs csatornán keresztüli továbbítását, amely tartalmazza az egyedi azonosítót a tranzakciós adatokat a bankkártya adatokat és a felhasználói PIN-kódot;
- a továbbított adatcsomagot fogadják és kibontják;
- az egyedi azonosító és a PIN-kód alapján a felhasználót azonosítják, és
- a tranzakciós adatokat és a bankkártya adatokat egy tranzakció bonyolító egységhez továbbítják.

A találmány tárgya még eljárás ilyen bankkártyás fizetési tranzakció bonyolításának kezdeményezésére, valamint erre szolgáló szoftver és kommunikációs eszköz.



H. SZEKCIÓ - VILLAMOSSÁG, ELEKTROMOSSÁG

- (51) **H01B 7/08** (2006.01)
C09J 7/00 (2006.01)
H01Q 1/12 (2006.01)
H02G 3/30 (2006.01)

(13) **A1**

(21) **P 09 00523**

(22) 2009.08.26.

(71) Legin István, 1088 Budapest, Bródy Sándor u. 15. fsz. 3. (HU)

(72) Legin István, 1088 Budapest, Bródy Sándor u. 15. fsz. 3. (HU)

(54) **Öntapadós vezeték**

(57)

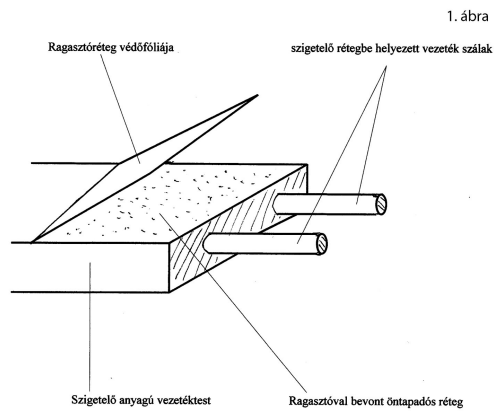
Az öntapadás vezeték a hátoldalán található gyárilag felvitt ragasztóréteggel oldja meg saját vezetékének rögzítését a felhasználási területen. Ebben rejlik újdonsága, mert a hagyományos vezetékek gyárilag nem rendelkeznek a rögzítésükhöz alkalmazható megoldásokkal.

Az öntapadós vezeték alkotó részei:

- szigetelő réteg,
- szigetelő rétegbe impregnált vezetősálak,
- az alsó oldalára gyárilag felvitt ragasztóréteg,
- és a ragasztóréteget védő lehúzzható fólia.

A felhasználási terület szabja meg a vezető szálak anyagát, számát, a szigetelő réteg anyagát, minőségét, és a ragasztóréteg minőségét is. Így az ezekre vonatkozó szabványok, előírások változóak lehetnek, betartásuk a gyártó feladata.

Míg az idáig használt hagyományos vezetékeket külön módszerekkel lehet csak rögzíteni, falba vésés, szögelés, kábelcsatornázás, külön ragasztás, rögzítő fülek, kötegelők, ezzel ellentétben az itt ismertetett öntapadós vezetéket a saját hátoldalára gyárilag felvitt ragasztóréteggel könnyedén és gyorsan, szakértelem nélkül rögzíthetik. Az öntapadós vezetékek alkalmazási területe is megnő, mivel fóliákhoz hasonlóan szinte bármilyen anyagra, falra, féltre, fára, üvegre a saját ragasztórétegével könnyedén oda tapad. Az öntapadós vezetékek további előnye, hogy a hagyományos vezetékekhez képest megspórolhatók az utólagos rögzítési munkálatok. Ezáltal megtakarítható egy időigényes, költséges és néha balesetveszélyes munkafolyamat, megkímélődik a felhasználandó felület vagy falrész épsége, megkímélődik a vezeték szigetelő rétege. A felhasználási területhez könnyebben illeszkedő alakban, és színben is gyártható, tehát esztétikusabb, felragasztása nem igényel szaktudást, külön szerszámokat, nehezen hozzáférhető helyeken is könnyebben alkalmazható, és rögzítő fülek, egyéb rögzítő segédanyagok megtakarításával súly- és költségkímélő is. Az öntapadós vezetékek bármilyen területen alkalmazhatók. Készülhetnek gyengeáramú, adatátviteli optikai, vagy erősáramú kivitelben.



A rovat 52 darab közlést tartalmaz.