



SZABADALMI KÖZLÖNY ÉS VÉDJEGYÉRTESÍTŐ

A SZELLEMI TULAJDON NEMZETI HIVATALÁNAK
HIVATALOS LAPJA

116. ÉVFOLYAM 6. SZÁM

2011. MÁRCIUS 28.

TARTALOM

A hatósági közlemények rovataiban alkalmazott kódok és rendezési elvek	69
A Szellemi Tulajdon Nemzeti Hivatala elnökének 2/2011. (II. 25.) SZTNH közleménye . . .	72
Nemzetközi tájékoztatás	73
Szabadalmi közlemények	P168–P268
Európai szabadalmi közlemények	E125–E369
Kiegészítő oltalmi tanúsítványra vonatkozó közlemények.	S2
Növényfajta-oltalmi közlemények	F3
Használati minta közlemények	U40–U49
Formatervezési minta közlemények	D26–D50
Nemzeti védjegyközlemények	M525–M628
Nemzetközi védjegyközlemények	W190–W201
Földrajzi árujelzőkre vonatkozó közlemények.	G1
Intézményi közlemények.	H9–H12

A hatósági közlemények rovataiban alkalmazott kódok és rendezési elvek

Az iparjogvédelmi dokumentumokat kibocsátó egyes országokat és egyes nemzetközi szervezeteket azonosító kódok (a WIPO 3. szabványa szerint)			
AD	Andorra	DJ	Dzsibuti
AE	Egyesült Arab Emirátusok	DK	Dánia
AF	Afganisztán	DM	Dominikai Közösség
AG	Antigua és Barbuda	DO	Dominikai Köztársaság
AI	Anguilla	DZ	Algéria
AL	Albánia	EA	Eurázsiai Szabadalmi Szervezet (EAPO)
AM	Örményország	EC	Ecuador
AN	Holland Antillák	EE	Észtország
AO	Angola	EG	Egyiptom
AP	Afrikai Országok Iparjogvédelmi Szervezete (ARIPO)	EH	Nyugat-Szahara
AR	Argentína	EM	Belső Piaci Harmonizációs Hivatal (védjegy és ipari minta) (OHIM)
AT	Ausztria	EP	Európai Szabadalmi Hivatal (EPO)
AU	Ausztrália	ER	Eritrea
AW	Aruba	ES	Spanyolország
AZ	Azerbajdzsán	ET	Etiópia
BA	Bosznia-Hercegovina	FI	Finnország
BB	Barbados	FJ	Fidzsi-szigetek
BD	Banglades	FK	Falkland-szigetek (Malvin-szigetek)
BE	Belgium	FO	Farøer-szigetek
BF	Burkina Faso	FR	Franciaország
BG	Bulgária	GA	Gabon
BH	Bahrein	GB	Nagy-Britannia
BI	Burundi	GC	Az Öböl menti Arab Államok Együttműködési Tanácsának Szabadalmi Hivatala (GCC)
BJ	Benin	GD	Grenada
BM	Bermuda	GE	Grúzia
BN	Brunei	GG	Guernsey
BO	Bolívia	GH	Ghána
BR	Brazília	GI	Gibraltár
BS	Bahama-szigetek	GL	Grönland
BT	Bhután	GM	Gambia
BV	Bouvet-sziget	GN	Guinea
BW	Botswana	GQ	Egyenlítői-Guinea
BX	Benelux Szellemi Tulajdonvédelmi Hivatal (BOIP)	GR	Görögország
BY	Belorusszia	GS	Dél-Georgia és a Dél-Sandwich-szigetek
BZ	Belize	GT	Guatemala
CA	Kanada	GW	Bissau-Guinea
CD	Kongói Demokratikus Köztársaság	GY	Guyana
CF	Közép-afrikai Köztársaság	HK	Hongkongi Különleges Igazgatású Terület
CG	Kongó	HN	Honduras
CH	Svájc	HR	Horvátország
CI	Elefántcsontpart	HT	Haiti
CK	Cook-szigetek	HU	Magyarország
CL	Chile	IB	A Szellemi Tulajdon Világszervezetének (WIPO) Nemzetközi Irodája
CM	Kamerun	ID	Indonézia
CN	Kína	IE	Írország
CO	Kolumbia	IL	Izrael
CR	Costa Rica	IM	Man-sziget
CU	Kuba	IN	India
CV	Zöld-foki Köztársaság	IQ	Irak
CY	Ciprus	IR	Iráni Iszlám Köztársaság
CZ	Cseh Köztársaság	IS	Izland
DE	Németország	IT	Olaszország
		JE	Jersey
		JM	Jamaica
		JO	Jordánia
		JP	Japán
		KE	Kenya
		KG	Kirgizisztán
		KH	Kambodzsza
		KI	Kiribati
		KM	Comore-szigetek
		KN	Saint Christopher és Nevis
		KP	Koreai Népi Demokratikus Köztársaság
		KR	Koreai Köztársaság
		KW	Kuvait
		KY	Kajmán-szigetek
		KZ	Kazahsztán
		LA	Laoszi Népi Demokratikus Köztársaság
		LB	Libanon
		LC	Saint Lucia
		LI	Liechtenstein
		LK	Srí Lanka
		LR	Libéria
		LS	Lesotho
		LT	Litvánia
		LU	Luxemburg
		LV	Lettország
		LY	Líbia
		MA	Marokkó
		MC	Monaco
		MD	Moldovai Köztársaság
		ME	Montenegró
		MG	Madagaszkár
		MK	Macedón Köztársaság
		ML	Mali
		MM	Mianmar
		MN	Mongólia
		MO	Makao
		MP	Észak-Marina-szigetek
		MR	Mauritánia
		MS	Montserrat
		MT	Málta
		MU	Mauritius
		MV	Maldív-szigetek
		MW	Malawi
		MX	Mexikó
		MY	Malajzia
		MZ	Mozambik
		NA	Namíbia
		NE	Niger
		NG	Nigéria
		NI	Nicaragua
		NL	Hollandia
		NO	Norvégia
		NP	Nepál
		NR	Nauru
		NZ	Új-Zéland
		OA	Szellemi Tulajdon Afrikai Szervezete (OAPI)
		OM	Omán
		PA	Panama

A Szellemi Tulajdon Nemzeti Hivatala elnökének 2/2011. (II. 25.) SZTNH közleménye

az „IDEA 2011 (Ötlet-Újdonság-Találmány)” nemzetközi kiállításon és vásáron
bemutatásra kerülő találmányok, védjegyek, formatervezési és használati minták kiállítási
kedvezményéről, illetve kiállítási elsőbbségéről

Az 1995. évi XXXIII. törvény 3. §-ának *b)* pontja, az 1997. évi XI. törvény 53. §-a (1) bekezdésének *c)* pontja, a 2001. évi XLVIII. törvény 40. §-a (1) bekezdésének *c)* pontja és az 1991. évi XXXVIII. törvény 36. §-ának (1) bekezdése alapján közzéteszem, hogy a 2011. április 15-e és 17-e között Hódmezővásárhelyen megrendezendő „IDEA 2011 (Ötlet-Újdonság-Találmány)” nemzetközi kiállításon és vásáron bemutatásra kerülő találmányokat, védjegyeket, formatervezési és használati mintákat az említett jogszabályokban meghatározott kiállítási kedvezmény, illetve kiállítási elsőbbség illeti meg.

Dr. Bendzsel Miklós s. k.,
a Szellemi Tulajdon Nemzeti Hivatala elnöke

NEMZETKÖZI TÁJÉKOZTATÁS

BUDAPESTI SZERZŐDÉS A MIKROORGANIZMUSOK SZABADALMI ELJÁRÁS CÉLJÁBÓL TÖRTÉNŐ LETÉTBÉ HELYEZÉSÉNEK NEMZETKÖZI ELISMERÉSÉRŐL

Nagy-Britannia és Észak-Írország Egyesült Királysága kormányának közleménye az Ipari, Élelmiszeripari és Tengeri Baktériumok Nemzeti Gyűjteménye (NCIMB) által alkalmazott díjtáblázatban bekövetkezett változásokról

Nagy-Britannia és Észak-Írország Egyesült Királyságának kormánya 2010. november 4-én közleményt juttatott el a Szellemi Tulajdon Világszervezetének (WIPO) főigazgatójához az Ipari, Élelmiszeripari és Tengeri Baktériumok Nemzeti Gyűjteménye (NCIMB), a mikroorganizmusok szabadalmi eljárás céljából történő letétbe helyezése nemzetközi elismeréséről szóló, 1977. április 28-án Budapesten aláírt és 1980. szeptember 26-án módosított Budapesti Szerződés szerinti letéteményes szerv által alkalmazott díjtáblázatban bekövetkezett változásokról.

A Budapesti Szerződés Végrehajtási Szabályzata 12.2 Szabályának (c) pontja alapján a fenti értesítésben közölt díjak 2010. december 30-án, vagyis a változásoknak a WIPO Nemzetközi Irodája által történt közzétételét követő harmincadik napon léptek hatályba.

A közlemény elérhető a WIPO internetes oldalán (<http://www.wipo.int/budapest>).

ÉRTESÍTÉS

Tisztelettel hivatkozom a mikroorganizmusok szabadalmi eljárás céljából történő letétbe helyezése nemzetközi elismeréséről szóló Budapesti Szerződésre, illetve Nagy-Britannia és Észak-Írország Egyesült Királysága kormányának közleményére az Ipari, Élelmiszeripari és Tengeri Baktériumok Nemzeti Gyűjteménye (NCIMB) által alkalmazott díjtáblázatban bekövetkezett változásokról.

A Szerződés Végrehajtási Szabályzatának 12.2 Szabálya alapján Nagy-Britannia és Észak-Írország Egyesült Királyságának kormánya ezúton értesíti Önt, hogy a szolgáltatások árai a következők szerint változnak:

	<u>GBP</u>
– Mikroorganizmusok/magvak tárolása	650
– Minta adása a Végrehajtási Szabályzat 11.2 és 11.3 Szabályai alapján (+ szállítási költség)	75

Tisztelettel kérem Önt, hogy ezt az Értesítést szíveskedjen eljuttatni valamennyi Szerződő Állam és kormányközi iparjogvédelmi szervezet részére.

Értesítés az Indiai Köztársaság kormányának részéről a Mikrobiális Kultúra Gyűjtemény (Microbial Culture Collection, MCC) nemzetközi letéteményes szervi jogállásának megszerzésére vonatkozóan

Az Indiai Köztársaság kormánya 2011. január 5-én kelt értesítésében tájékoztatta a Szellemi Tulajdon Világszervezetének (WIPO) főigazgatóját az MCC nemzetközi letéteményes szervi jogállásának megszerzésére vonatkozóan. Az értesítés arról tájékoztat, hogy ez a letéteményes intézet India területén helyezkedik el és tartalmaz egy olyan nyilatkozata-

tot, amely szerint az intézmény megfelel és meg fog felelni a Budapesti Szerződés 6. cikkének (2) bekezdésében foglalt, a nemzetközi letéteményes szervi jogállásnak megszerzésére vonatkozó követelményeknek.

A Szerződés 7. cikk (2) bekezdése *b*) pontjának megfelelően az MCC a Budapesti Szerződés szerinti nemzetközi letéteményes szervi jogállását 2011. április 9-én, vagyis az értesítés közzétételétől számított hatvanadik napon szerzi meg.

Az értesítés olvasható a WIPO honlapján: <http://www.wipo.int/budapest>

Az Indiai Köztársaság kormányától érkezett értesítés szövege az MCC nemzetközi letéteményes szervi jogállásának megszerzésére vonatkozóan

ÉRTESÍTÉS

A Mikrobiális Kultúra Gyűjtemény központ az indiai kormány Tudomány- és Technológiaügyi Minisztériuma Biotechnológiai Osztályának támogatását élvező, mikroorganizmusok fenntartását és hosszú távú megőrzését végző intézet. Ez a központ, amely a Biotechnológiai Osztály önálló intézete, a Sejttudományi Nemzeti Központban, Pune városában található.

Ezúton továbbítjuk a Sejttudományi Nemzeti Központ igazgatójának bejelentését a Mikrobiális Kultúra Gyűjteménynek (Microbial Culture Collection, MCC) a Budapesti Szerződés szerinti nemzetközi letéteményes szervként történő kijelölésére vonatkozóan. A mellékelt javaslat összhangban áll a mikroorganizmusok szabadalmi eljárás céljából történő letétbe helyezésének nemzetközi elismeréséről szóló Budapesti Szerződés vonatkozó részeinek követelményeivel. A javaslatot jóváhagyta a Tudományért és Technológiáért felelős miniszter és a Minisztérium Biotechnológiai Osztályának titkára is. Az indiai kormány külügyminisztere szintén engedélyezte a javaslatot.

MELLÉKLET

Igazoló nyilatkozat

Mi, a Sejttudományi Nemzeti Központ (NCCS), az indiai Tudomány- és Technológiaügyi Minisztérium Biotechnológiai Osztályán (DBT) keresztül ezúton megküldjük javaslatunkat a Sejttudományi Nemzeti Központban található Mikrobás Kultúra Gyűjteménynek (Microbial Culture Collection, MCC) a mikroorganizmusok szabadalmi eljárás céljából történő letétbe helyezésének nemzetközi elismeréséről szóló Budapesti Szerződés szerinti nemzetközi letéteményes szervként történő létrehozására.

Az MCC jelenleg az NCCS adminisztratív és pénzügyi irányítása alatt működő nemzeti intézet, de a közeljövőben független, autonóm jogállást fog kapni. Az NCCS a DBT autonóm intézménye, amely a társaságok bejegyzéséről szóló 1860. évi törvény szerint került bejegyzésre és amelynek bejegyzett székhelye a Pune-i Egyetemen található.

Az NCCS igazgatóját a DBT nevezi ki. Az MCC kuratóriumi, tudományos és egyéb munkatársai az NCCS alkalmazottai és az NCCS szolgálati szabályzata alapján végzik tevékenységüket. Az MCC működési költségeit a DBT biztosítja. Az MCC jelenleg az NCCS részét képezi, irányítása az NCCS-re vonatkozó szabályok és jogszabályok szerint történik. A jövőben a DBT független és autonóm jogállást kíván adni az MCC-nek.

Ezen javaslat összhangban áll Budapesti Szerződés vonatkozó záradékainak követelményeivel.

6. cikk(1) bekezdése

A javasolt nemzetközi letéteményes szerv India területén fog működni, címe a következő:

Microbial Culture Collection (MCC)
National Centre for Cell Science (NCCS)
University of Pune Campus, Ganeshkhind

Pune-411007, Maharashtra
India

Telefon: (+91 20) 25708000
Telefax: (+91 20) 25692259
E-mail: yogesh@nccs.res.in
Internet: <http://www.nccs.res.in>

6. cikk (2) bekezdésének i) pontja

Az MCC-ként ismert letéteményes szerv 2008 óta folyamatosan működik nemzeti kultúra gyűjteményként és ezúton közöljük, hogy a Budapesti Szerződés előírásai szerint a jövőben is folyamatosan fog működni. Az indiai kormány biztosítja a folyamatos működést, a Biotechnológiai Osztály pedig a pénzügyi támogatást.

Mivel ez a kultúra gyűjtemény az elmúlt két évben is működött, ezért minden szükséges erőforrás, azaz a személyzet, berendezések, tárolási kapacitás, a leltárellenőrzés biztosított.

Az MCC a DBT által támogatott nemzeti intézmény. 2008 óta áll India tudományos életének szolgálatában. Tagja a Kultúra Gyűjtemények Nemzetközi Szövetségének (WFCC) és a Mikroorganizmusok Nemzetközi Adatközpontjában (WDCM) WDCM 930 bejegyzési szám alatt szerepel. Kiváló eszközökkel rendelkezik a mikroorganizmusok fenntartására és hosszú távú megőrzésére, és működése során követni kívánja az OECD irányelveit. Az MCC az NCCS épületében, Pune-ban található, amely a DBT autonóm szervezete. Az intézet a Pune-i Egyetemen belül található.

A gyűjtemény jelenleg 50.000 actinomycetes, baktérium és gomba kultúrából áll. Valamennyi kultúrát legalább két-féle módon tárolnak: folyékony nitrogénben, illetve liofilizálva és/vagy -80 °C-on. Néhány szervezetet, amelyeket nem lehet liofilizálni, aktív alakban tárolnak. A biztonság miatt a kultúra raktárak két külön épületben találhatóak. A kultúrákra vonatkozó hozzáférhető adatot számítógépben tárolják, az adatbázist rendszeresen frissítik. Valamennyi művelet számítógépben tárolt és lekövethető. Hamarosan elérhető lesz az interneten az MCC weboldala és adatbázisa.

Az MCC a következő szolgáltatásokat kívánja nyújtani az indiai és nemzetközi tudományos közösségnek:

1. Kultúrák kiadása
2. Kultúrák letétbe helyezése (általános letét, biztonsági letét és letét szabadalmi eljárásokhoz)
3. Azonosítás
4. Liofilizálás
5. Oktatás (tanfolyamok, műhelytalálkozók szervezése)

6. cikk (2) bekezdése és a 2.2 Szabály (i) pontja: Személyzet

Az MCC-ben jelenleg 24 fős, különböző képzettségű személyzet kezeli az actinomicetes, baktérium, gomba, élesztő és plazmid gyűjteményt. Valamennyien teljes munkaidejű, állandó munkatársai az MCC-nek. Összesen 57 fős, tudományos, műszaki és adminisztratív feladatokat ellátó munkatársakból álló személyzet létrehozása a terv.

A tudományos munkatársak közreműködnek a mikrobiális sokféleséggel és mikrobák osztályozásával kapcsolatos kutatási programokban is.

Továbbá, az NCCS biztosítja a könyvtárat, az állatházat, az adminisztrációt, a pénzügyek intézését, az épületek karbantartását, a berendezéseket és egyéb szolgáltatásokat.

Az MCC ezért magasan képzett tudományos személyzettel, modern laboratóriummal és berendezésekkel végzi a mikroorganizmusokkal folytatott munkát és biztosítja az életképességet, a hitelességet, illetve a fertőzésmentes állapot fenntartását.

6. cikk (2) pontja és a 2.2 Szabály (i) pontja: helyiségek, berendezések

Laboratórium

Az MCC több mint 460 m² központilag légkondicionált területet foglal el. Rendelkezik ezenkívül egy több mint 90 m²-es fedett, külön épülettel a folyékony nitrogén tárolására. A tervek szerint saját, külön épületet kap a közeljövőben, jelenleg megfelelő helyet keresnek az épületnek.

Az MCC valamennyi laboratóriuma önállóan látja el a saját tevékenységét és rendelkezik a magas színvonalú mikrobiológiai munkákhoz szükséges modern berendezésekkel.

Infrastrukturális támogatás

Az NCCS biztosítja a 24 órás készenléti áramellátást, az infrastruktúrát (víz, elektromos áram, épület, stb.), illetve a berendezéseket. Az MCC egyéb intézményi szolgáltatásokat is igénybe vesz mint a kitűnő könyvtár, a 6 szobás vendég-ház, állatház, a személyzet elhelyezése, ifjúsági szállás, étterem, szállítás, tanterem és előadóterem.

Az intézet három osztálya (adminisztráció, pénzügy és beszerzés) biztosítja a szükséges erőforrások kezelését.

Az MCC-nek elegendő laboratóriumi hely, modern berendezések, motivált és képzett munkaerő és további infrastruktúrális támogatás áll rendelkezésére, hogy nemzetközi letéteményes szervként tudjon működni.

Különleges szolgáltatás kultúráknak szabadalmi eljárás céljára történő tárolására

A Budapesti Szerződés szerint letétként átvett kultúrákat többnyire glicerines törzsként tárolják -80 °C-on liofilizálva és/vagy folyékony nitrogénben.

A bizalom fenntartása és tárolt kultúrák biztonságának garantálása érdekében különleges előírás van érvényben a jelenlegi MCC épületében. Egy független, önálló laboratórium fog foglalkozni a szabadalmi kultúrák kezelésével és megőrzésével. A belépés majd biometrikus ellenőrzéssel történik, mozgásérzékelők és kamerák biztosítják az elektronikus felügyeletet. A kultúrák hosszú távú tárolásához szükséges berendezések (liofilizált ampullák tárolására alkalmas hűtő, folyadékszint riasztóval ellátott mélyhűtő rendszer és egy ultra hideg fagyasztó) helyben rendelkezésre állnak. A tervezett épület vasráccsal megerősített falakkal és tűzálló acélajtóval lesz ellátva.

Az erre a célra tárolt kultúrákat és a tárolással kapcsolatos adminisztratív munkát a kurátor kezeli. Az ilyen letétekkel kapcsolatos információ szigorúan bizalmas és külön adatbázis vonatkozik ezekre a kultúrákra. Ezek a kultúrák nincsenek feltüntetve a katalógusban.

6. cikk (2) bekezdésének (iii) és (iv) pontja, a 6. cikk (3) bekezdése és az 5. Szabály

A Sejt tudományi Nemzeti Központban található Mikrobiális Kultúra Gyűjtemény (MCC) ezúton garantálja a 6. cikk (2) pontja (iii) és (iv) alpontjaiban foglalt rendelkezéseknek való megfelelést és az MCC pártatlan és objektív lesz, letéti céljára a szolgáltatásait minden letétbe helyező számára azonos feltételek mellett biztosítja.

India kormánya a Tudomány- és Technológiaügyi Minisztérium Biotechnológiai Osztályán keresztül a 6. cikk (3) pontja szerint ezúton garantálja, hogy amennyiben a javasolt nemzetközi letéteményes szerv megszünteti tevékenységét, átmenetileg vagy véglegesen, valamennyi mikroorganizmus mintái a lehető legteljesebb mértékig azonnal és állagromlás nélkül átszállításra kerülnek egy másik nemzetközi letéteményes szervhez („helyettesítő szerv”) a Végrehajtási Szabályzat 5. szabályának megfelelően.

6. cikk (2) pontjának (v) alpontja

Letétként elfogadott mikroorganizmusok fajtái

Az MCC elfogad baktériumokat, gombákat, élesztőket és gazdatestben lévő és/vagy az indiai hatóságok osztályozása szerint 1. és 2. veszélyességi csoportba tartozó izolált DNS preparátumokként létező plazmidokat.

Génkezelt mikroorganizmusokat és izolált DNS-t akkor fogadnak el, ha azokat BSL-1 vagy BSL-2 helyiségekben lehet kezelni vagy megfelelnek az 1. vagy 2. csoportba tartozó organizmusoknak.

Az MCC fenntartja a jogot, hogy ne fogadjon el letétet, ha az, ránézésre elfogadhatatlan kockázatot jelent, vagy az MCC nem tudja azt kezelni. Növényekre és állatokra fertőző baktériumokat és gombákat csak akkor fogadnak el más országokból, ha az illetékes indiai hatóságok engedélyezik.

A letétbe helyezett anyagokat általában liofilizálva, vagy folyékony nitrogénben tartással vagy a hosszú távú megőrzés egyéb módszereivel fogják tárolni.

Az életképességi vizsgálatához előírt idő

Az MCC a lehető leggyorsabban elvégzi az életképességi vizsgálatot. Mivel a mikroorganizmusok növekedési üteme különböző, a különböző mikroorganizmusok életképességi vizsgálatához szükséges idő is ennek megfelelően változó. Az életképességi vizsgálatához szükséges átlagos idő a következők szerint alakul:

Baktériumok, élesztők és plazmidok	4 nap–3 hét
Actinomycetes, gombák	7 nap–4 hét

6. cikk (2) bekezdésének (iv) pontja és a 3.1 szabály (b) pontjának (v) alpontja

Az MCC-vel folytatott kommunikáció és az űrlapok nyelve az angol. Kommunikáció hindi nyelven is lehetséges. Vita esetén azonban az angol változat az irányadó.

Az átvételi elismervény és az életképességi nyilatkozat angol nyelven, a kötelező BP/4 és BP/2 űrlapokon kerül kiállításra. A tudományos leírásról vagy osztályozó megjelölésről szóló módosítás átvételének igazolása BP/8 űrlapon kerül kiállításra. A harmadik félnek történő minta kiadásáról szóló értesítés BP/14 űrlapon kerül kiállításra.

6. cikk (2) bekezdés (vii) pontja

A Budapesti Szerződés szerint letétbe helyezett kultúrákat bizalmasan kezelik. Az ilyen letétekkel kapcsolatos információ csak felhatalmazott személyek számára lesz hozzáférhető.

7. cikk (1) bekezdés (b) pontja

A Végrehajtási Szabályzatban előírt, a letéteményes intézetről szóló információ a 6. cikk (2) bekezdése szerint a fentiekben ismertetésre került.

A nemzetközi letéteményes szervi jogállás az értesítésnek a WIPO főigazgató általi elfogadását követő hatvanadik napon lép hatályba.

Díjtáblázat

Baktériumok, gombák, élesztők és plazmidok	indiai rúpia
(a) A 12.1 szabály (a) pontjának (i) alpontja szerinti tárolás	20 000
(b) A letét feldolgozása	20 000
(c) A 9. Szabály szerinti tárolási időtartam kiterjesztése	2 000
(d) Vizsgálat alapján kiállított életképességi nyilatkozat	3 000

(e) A legutolsó életképességi vizsgálat alapján kiállított életképességi nyilatkozat	
(f) Minta kiadása	3 000
(g) A 7.6 Szabály szerinti információ közlése	1 000
(h) A 8.2 Szabályban hivatkozott tanúsítás	1 000

Útmutató a letétbe helyezők részére

Az MCC szívesen közöl írásos megjegyzéseket, illetve ad tanácsot a jövőbeni letétbe helyezők.

A VÉDJEGYEK ÁBRÁS ELEMEINEK NEMZETKÖZI OSZTÁLYOZÁSÁT LÉTREHOZÓ BÉCSI MEGÁLLAPODÁS

A Koreai Köztársaság csatlakozása

A Koreai Köztársaság kormánya 2011. január 17-én letétbe helyezte csatlakozási okmányát az 1973. június 12-én Bécsben elfogadott és 1985. október 1-jén módosított, a védjegyek ábrás elemeinek nemzetközi osztályozását létrehozó Bécsi Megállapodásra vonatkozóan.

A Bécsi Megállapodás a Koreai Köztársaság tekintetében 2011. április 17-én lép hatályba.

AZ IPARI MINTÁK NEMZETKÖZI LAJSTROMOZÁSÁRÓL SZÓLÓ HÁGAI MEGÁLLAPODÁS LONDONI SZÖVEGE

Felmondás és a megszüntetés elfogadása a Holland Királyság részéről

Hivatkozással a Holland Királyság kormánya által 1973. december 28-án letétbe helyezett, az ipari minták nemzetközi lajstromozásáról szóló, 1925. november 6-án elfogadott Hágai Megállapodás 1934. június 2-án Londonban felülvizsgált szövege („londoni szöveg”) és az 1961. november 18-i „monacoi szöveg” a Királyság európai részének vonatkozásában történő felmondásáról szóló okmányára, a Holland Királyság 2010. december 13-án letétbe helyezte a „londoni szöveg” és „monacoi szöveg” felmondásáról és megszüntetésének elfogadásáról szóló okmányát Aruba, Curaçao, Sint Marteen és Hollandia karibi területeinek, vagyis Bonaire sziget, Sint Eustasius és Saba vonatkozásában.

A felmondás, az említett területek tekintetében, 2011. december 13-án lépett hatályba.

AZ IPARI MINTÁK NEMZETKÖZI LAJSTROMOZÁSÁRÓL SZÓLÓ HÁGAI MEGÁLLAPODÁS LONDONI SZÖVEGE

A megszüntetés elfogadása a Liechtensteini Hercegség részéről

A Liechtensteini Hercegség kormánya 2010. december 13-án letétbe helyezte az ipari minták nemzetközi lajstromozásáról szóló, 1925. november 6-án elfogadott Hágai Megállapodás 1934. június 2-án Londonban felülvizsgált szövege („londoni szöveg”) és az 1961. november 18-i „monacoi szöveg” megszüntetésének elfogadásáról szóló okmányát.

AZ IPARI MINTÁK NEMZETKÖZI LETÉTBELI HELYEZÉSÉRŐL SZÓLÓ HÁGAI
MEGÁLLAPODÁS GENFI SZÖVEGE

A Finn Köztársaság csatlakozása

A Finn Köztársaság kormánya 2011. február 1-jén letétbe helyezte csatlakozási okmányát az ipari minták nemzetközi letétbe helyezéséről szóló 1925. évi Hágai Megállapodás 1999. július 2-án, Genfben felülvizsgált szövegére („genfi szöveg”) vonatkozóan.

A genfi szöveg a Finn Köztársaság tekintetében 2011. május 1-jén lép hatályba.

AZ IPARI MINTÁK NEMZETKÖZI OSZTÁLYOZÁSÁNAK LÉTESÍTÉSÉRŐL SZÓLÓ LOCARNÓI
MEGÁLLAPODÁS

A Koreai Köztársaság csatlakozása

A Koreai Köztársaság kormánya 2011. január 17-én letétbe helyezte az 1968. október 8-án elfogadott és 1979. szeptember 28-án módosított, az ipari minták nemzetközi osztályozásának létesítéséről szóló Locarnói Megállapodásra vonatkozó csatlakozási okmányát.

A Locarnói Megállapodás a Koreai Köztársaság tekintetében 2011. április 17-én lép hatályba.

SZABADALMI KÖZLEMÉNYEK

Szabadalmi bejelentések közzététele

A. SEKCIÓ - KÖZSZÜKSÉGLETI CIKKEK

(51) A01D 45/22 (2006.01)

A01D 45/00 (2006.01)

(13) A1

(21) P 09 00524

(22) 2009.08.26.

(71) Varga János, 6352 Fajs, Károlyi Mihály u. 40. (HU)

(72) Varga János, 6352 Fajs, Károlyi Mihály u. 40. (HU)

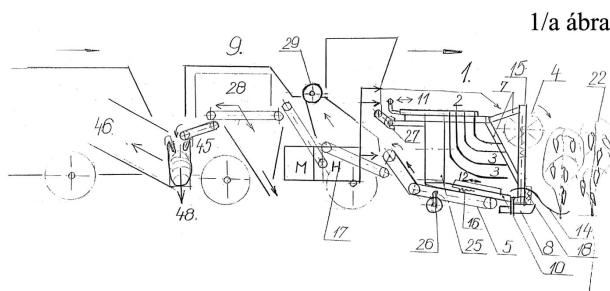
(54) **Paprikaszedőgép**

(57)

Paprikaszedőgép - a természetes kézujjak elrendezését és szedésfunkcióit imitáló - acélvillás (3) szedőadapterével (1) a kéziszedett paprikahüvelyek minőségével közel azonos minőségű paprikahüvelyeket választ le szárairól egy menetben.

A függesztett, rugalmas és lengő acélvillák (3) között a paprikabokor az apró zöld paprikahüvelyekkel együtt sértetlenül elhagyhatják a szedőadaptert (1), miközben a méretes zöld, a középérett és érett paprikahüvelyek épen, az acélvillák (3) között és előtt a paprikabokor-sort (22) közrefogó és a sorközökben futó szállítóhevederekre (5) és/vagy a gyűjtőasztalra (10) pottyanva, a szedőadapterhez (1) kapcsolt vontatott vagy önjáró alapgépbe (9) kerülnek.

Az alapgépben (9) a paprikahüvelyek - szükség és igény szerint - további műveletek alá eshetnek. Úgymint levélleválasztás, forma- és színválogatás, zsákolás, előtárolás.



(51) A01G 17/02 (2006.01)

A01G 17/00 (2006.01)

(13) A1

(21) P 09 00511

(22) 2009.08.19.

(71) Huszár András, 6729 Szeged, Verseci u. 11. (HU)

(72) Huszár András, 6729 Szeged, Verseci u. 11. (HU)

(54) **Növényfajta módosítás és felújítás meglévő fatörzs átfúrásával**

(57)

A találmány tárgya eljárás növényfajta módosítására, amelynek jellemzője, hogy egy meglévő fa földfelszín alatti átfúrással a furaton keresztül a továbbtermesztésre alkalmas, gyökérszettel rendelkező facsont vagy a fahajtását

átfűzve a facsemete vagy a fahajtásága növekedés következtében az átfuratot kitölti és összeforr, és összeforrással kialakul az együttnövekvő folyamat. Utána meglévő fatörzset a furat felett elvágva facsemetét vagy a fahajtáságát a meglévő fatörzsgyökérzet, növeli tovább vagy fordítva, fiatal csemete növekvő gyökérzete táplálja, az elöregedett fatörzset.

(51) **A23L 1/16** (2006.01)

(13) **A1**

(21) **P 09 00443**

(22) 2009.07.16.

(71) MARY-KER Pasta Tésztagyártó és Kereskedelmi Kft., 2120 Dunakeszi, Bem u.9. (HU)

(72) Sajcz László, 2233 Ecsér, Kálvária u. 92. (HU)

(54) **Növelt élelmirost tartalmú száraztészta és eljárás száraztészta előállítására**

(57)

A találmány tárgya továbbfeldolgozásra - főzésre - alkalmas, növelt élelmirost tartalmú száraztészta és eljárás ilyen száraztészta előállítására.

A találmány szerinti száraztészta 98-84 tömeg% búzalisztet, 1-15 tömeg% tönkölybúzalisztet, 16-17,6 tömeg% tojáslevet és 13-14 tömeg% ivóvizet tartalmaz, a kész száraztészta tömegére vonatkoztatva.

A találmány szerinti száraztészta előállítását a következő eljárási lépések szerint végzik: a búzalisztet, a tönkölybúzalisztet, a tojáslevet és az ivóvizet összekeverik, gyúrnák, majd a kívánt formára préselik. Ezt követően az így előállított tésztát kettő vagy három fokozatban szárítják.

(51) **A23L 1/308** (2006.01)

A23L 1/36 (2006.01)

(13) **A1**

(21) **P 09 00404**

(22) 2009.06.26.

(71) Szekeres Tibor, 1135 Budapest, Petneházy u. 80. 1/4. (HU)

(72) Szekeres Tibor, 1135 Budapest, Petneházy u. 80. 1/4. (HU)

(54) **Magas rosttartalmú élelmi örlemény, ennek előállítása és alkalmazása**

(57)

Találmány tárgya magas rosttartalmú élelmi örlemény, mely egész, maghéjat is tartalmazó olajos magvak és/vagy csonthéjas magvak és adott esetben egyéb magvak vagy csak maghéjuk vagy ezek keverékének örleményét tartalmazza.

A találmány lényege abban van, hogy a teljes, maghéjat is tartalmazó olajos és/vagy csonthéjas magvakat és adott esetben más magvakat, maximum 1,0 mm-es szemcse nagyságra megőrlik és adott esetben 1-99 tömeg% gabonafélékből és/vagy hüvelyesekből és más, ásványi, növényi vagy állati eredetű termékekből álló adalékanyagot adnak hozzá.

(51) **A23L 1/32** (2006.01)

A23B 4/005 (2006.01)

(13) **A1**

(21) **P 09 00493**

(22) 2009.08.07.

(71) Budapesti Corvinus Egyetem, 1093 Budapest, Fővám tér 8. (HU)

CAPRIOVUS Kft., 2317 Szigetcsép, Duna sor 1. (HU)

(72) Németh Csaba 25%, 2317 Szigetcsép, Arany János u. 24. (HU)

Németh Zoltán 9%, 2317 Szigetcsép, Arany János u. 24. (HU)

dr. Németh Zoltán 8%, 2317 Szigetcsép, Arany János u. 24. (HU)

Tóth Kálmán 8%, 1021 Budapest, Széher út 46. (HU)

dr. Balla Csaba 25%, 2013 Pomáz, Bajcsy-Zsilinszky u. 16. (HU)

dr. Friedrich László 25%, 1201 Budapest, Frangepán u. 22. (HU)

(54) Eljárás hosszan eltartható tojáslé előállítására és az eljárással előállított tojáslé készítmény

(74) Benkőné Csillag Lucia szabadalmi ügyvivő, 1118 Budapest, Ménesi út 4/a (HU)

(57)

A találmány tárgya eljárás hosszan eltartható, mikroba- és spóramentes tojáslé előállítására hűtött tojáslé 50-70 °C-ra történő felmelegítésével és ezen hőfokon történő hőntartásával, majd ezt követő lehűtésével oly módon, hogy a 0-12 °C közötti hőmérsékletéről az 50-70 °C hőmérsékletre történő felmelegítést legalább egy közbenső hőfokon történő hőntartási lépés közbeiktatásával végzik. A találmány tárgya az eljárással előállított mikroba és spóramentes, hosszan eltartható tojáslékészítmény.

(51) **A23L 1/36** (2006.01)

A23L 3/36 (2006.01)

(13) **A1**

(21) **P 10 00254**

(22) 2010.05.12.

(71) Prima Maroni Kft., 1211 Budapest, Déli-bekötő út 8. (HU)

(72) Schweickhardt György, 5000 Szolnok, Kazinczy u. 18. (HU)

(54) Formázott, szilárd gesztenyetermékek, és eljárás azok előállítására

(74) Derzsi Katalin, S.B.G. & K. Szabadalmi Ügyvivői Iroda, 1062 Budapest, Andrásy út 113. (HU)

(57)

A találmány tárgya eljárás formázott, szilárd gesztenyetermékek, főleg gesztenye desszertek előállítására, melynek során a szükséges hozzáadott komponenseket tartalmazó gesztenyepüré kiindulási anyagot formázó berendezésbe betáplálják, formázzák, darabolják, adott esetben töltelékkel megtöltik, külső bevonattal látják el. A találmány szerinti eljárást az jellemzi, hogy kiindulási anyagként 40-45 tömeg% nedvességtartalmú gesztenyepürét alkalmaznak, melyet a formázó berendezésbe juttatása után fagyáspont feletti, de legfeljebb 5 °C hőmérsékletre hűtő berendezésen bocsátanak át, majd a külső bevonattal való ellátása után a terméket hűtőalagúton vezetik keresztül, ahol 3-6 °C hőmérsékletet tartanak fenn. A találmány a gesztenyetermékekre is kiterjed.

(51) **A47B 23/00** (2006.01)

(13) **A1**

(21) **P 09 00483**

(22) 2009.08.04.

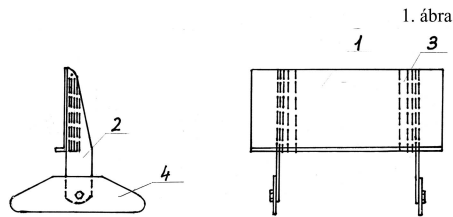
(71) Bátky Jenőné, 2890 Tata, Szent István u. 29. (HU)

(72) Bátky Jenőné, 2890 Tata, Szent István u. 29. (HU)

(54) Könyvbarát tábla

(57)

A tábla segítséget nyújt a mozgásukban korlátozott vagy helyhez kötött személyeknek a könyv és írott anyag használatához, illetve az ehhez kapcsolódó tevékenységhez. Felhasználása humánszférában kortól független. Tárolása könnyű, kezelése egyszerű.



(51) A47G 19/22 (2006.01)

A47G 23/02 (2006.01)

(13) A1

(21) P 09 00529

(22) 2009.08.27.

(71) Búzás Attila, 8414 Olaszfalu, Tarka-rét u. 1. (HU)

(72) Búzás Attila, 8414 Olaszfalu, Tarka-rét u. 1. (HU)

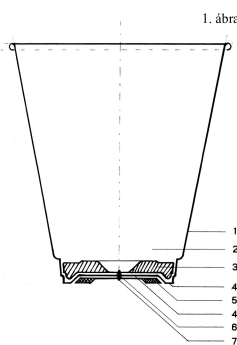
(54) **Keverőtárcsával ellátott eldobható pohár**

(74) dr. Szabó Attila, dr. Szabó Ügyvédi Iroda, 8200 Veszprépm, Rákóczi u. 5. (HU)

(57)

A találmány különösen kiszolgáló ital automatákhoz használatos, egymásba helyezhető olyan eldobható pohár, melynek fenéklemeze (4) belső részére, egy a pohárfal (1) által határolt folyadéktérbe (2) benyúló, mechanikusan mozgatható keverőtárcsa (3) van rögzítve. A keverőtárcsa (3) a fenéklemezen (4) átmenő tömített tengellyel (7) van a külső hajtókoronggal (5) összekapcsolva. A keverőtárcsát (3) a hajtókorong (5) segítségével lehet mozgásba hozni, forgásiránytól függetlenül. A keverőtárcsa (3) szárnylapátjai tetszőleges formájúak és méretűek lehetnek, figyelembe véve hogy a keverőtárcsa (3) és a hajtókorong kialakítása a poharak egymásba illesztését ne akadályozza.

A találmány lényege, hogy az italhoz adagolt bármely folyékony és/vagy szilárd halmazállapotú adalékanyagot a pohártól független keverőeszköz igénybevétele nélkül a beépített keverőtárcsa segítségével oldanak fel, elegyítenek az italban.



(51) A61F 2/30 (2006.01)

C08J 3/00 (2006.01)

C08J 7/00 (2006.01)

(13) A1

(21) P 09 00416

(22) 2009.06.30.

(71) MTA Kémiai Kutatóközpont Anyag és Környezetkémiai Intézet 80%, 1025 Budapest, Pusztaszeri út 59/67. (HU)

MTA Atommagkutató Intézete 20%, 4026 Debrecen, Bem tér 18/c (HU)

(72) dr. Tóth András 35%, 1145 Budapest, Columbus u. 56/b 2. em. 9. (HU)

dr. Tóth József 20%, 4026 Debrecen, Kishegyesi út 50. 4. em. 26. (HU)

dr. Mohai Miklós 15%, 1112 Budapest, Csenger u. 13. (HU)

dr. Szépvölgyi János 15%, 2800 Tatabánya, Sárberek ltp. 218. (HU)

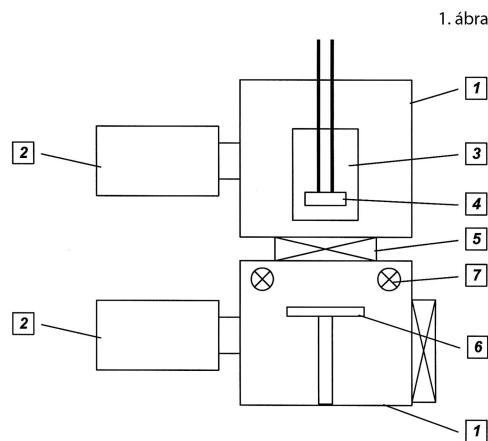
Kereszturi Klára 15%, 1078 Budapest, Nefelejcs u. 51. fsz. 12. (HU)

(54) Eljárás poliolefinek és belőlük készült eszközök felületi mechanikai tulajdonságainak módosítására

(74) Erdély Péter, DANUBIA Szabadalmi és Jogi Iroda Kft., 1051 Budapest, Bajcsy-Zsilinszky út 16. (HU)

(57)

A találmány szerinti eljárás poliolefinek, ezek kopolimerjei és keverékei, elsődlegesen polietilén és belőlük készült eszközök, elsősorban ortopédiai implantátumok mechanikai tulajdonságainak, elsősorban kopásállóságának módosítására szolgál. A találmány lényege, hogy a módosítást egy meghatározott vastagságú felületi rétegben, 100 eV és 10000 eV közé eső energiájú lágy röntgen típusú elektromágneses sugárzással, előnyösen vákuumban történik. A kopásállóság növelésének kívánt mértékét az alkalmazott dózis mértékének célszerű megválasztásával, előnyösen azonos dózisteljesítmény mellett a röntgenbesugárzás célszerű idejével lehet szabályozni. A kezelt mintákon termikus utókezelést célszerű végezni, előnyösen halogénlámpával, legfeljebb 125 °C-on, előnyösen 110 °C-on.



(51) **A61F 13/02** (2006.01)

(13) **A2**

(21) **P 09 00175**

(22) 2009.03.24.

(71) Enviroinvest Környezetvédelmi és Biotechnológiai Zártkörű Részvénytársaság, 7632 Pécs, Kertváros u. 2. (HU)

(72) dr. Polyák Béla 70%, Szeged, Kun u. 39. (HU)

Kovács Tamás 30%, 2071 Páty, Tulipán u. 61. (HU)

(54) Sebkötőzésre szolgáló kötszer készítmény, eljárás annak előállítására, és a készítmény alkalmazása

(74) Derzsi Katalin, S.B.G. & K. Szabadalmi Ügyvivői Iroda, 1062 Budapest, Andrássy út 113. (HU)

(57)

A találmány sebkötőzésre szolgáló kötszer készítményre vonatkozik, mely steril kötszer, előnyösen géz hordozót vagy alginát kötszer hordozót tartalmaz.

A találmányt az jellemzi, hogy a steril géz kötszer hordozó felületén lévő alginát rétegben vagy az alginát kötszer

felületén kialakított olyan molekulaszita réteggel rendelkezik, amelynél a molekulaszita réteg kizárási tartománya 50 000 Dalton.

A találmány kiterjed a fenti kötszer készítmények előállítására és alkalmazására is; továbbá molekulaszitát tartalmazó alginát-GELRITE gél alkalmazására, kötszer felületén, nehezen gyógyuló sebek gyógyításának elősegítésére.

(51) **A61H 19/00** (2006.01)

(13) **A1**

(21) **P 09 00505**

(22) 2009.08.13.

(71) Gulyás József, 3525 Miskolc, Palóczy út 7-9/III.3. (HU)

Stán Ivett, 3531 Miskolc, Csillag u. 10. (HU)

(72) Gulyás József, 3525 Miskolc, Palóczy út 7-9/III.3. (HU)

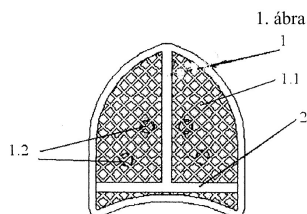
Stán Ivett, 3531 Miskolc, Csillag u. 10. (HU)

(54) **Szexuális érzéskeltésre szolgáló eszköz**

(74) Kormos Ágnes Egyéni szabadalmi ügyvivő, 1132 Budapest, Váci út 66. (HU)

(57)

A találmány tárgya olyan szexuális érzés keltésére szolgáló eszköz, összefoglaló nevén nyelvgyöngyök, melyek a használó nyelvére rögzítve méretüknél, anyaguknál, és alakjuknál, valamint felületi kiképzésüknel fogva alkalmasak arra, hogy egy minőségibb, jobb szexuális érzést adjanak át mind a használó, mind pedig a partnere számára. Az eszköznek nyelv alá helyezhető rögzítő eleme (2), valamint a nyelv felső részére simuló testrésze (1) van, ahol a rögzítő elem (2) és a testrész (1) testbarát műanyagból van kialakítva, a testrészen (1) különféle, saját anyagából anyagfolytonosan kialakított érdességnövelő elemek, (1.1), és/vagy a rugalmas testrészbe saját anyagától eltérő anyagból előállított díszítő elemek (1.2) vannak rögzítve.



(51) **A61K 8/97** (2006.01)

A61K 8/34 (2006.01)

A61K 8/36 (2006.01)

A61K 36/03 (2006.01)

A61K 36/16 (2006.01)

A61K 36/185 (2006.01)

A61K 36/28 (2006.01)

A61K 36/74 (2006.01)

A61P 17/14 (2006.01)

(13) **A1**

(21) **P 09 00339**

(22) 2009.06.04.

(71) Bódi Zoltán, 5309 Berekfürdő, Fürdő u. 26. (HU)

Dominus Péterné, 2230 Gyömrő, Segesvári u. 16/2. (HU)

Dominus Péter, 2230 Gyömrő, Segesvári u. 16/2. (HU)

(72) Bódi Zoltán, 5309 Berekfürdő, Fürdő u. 26. (HU)

Dominus Péterné, 2230 Gyömrő, Segesvári u. 16/2. (HU)

Dominus Péter, 2230 Gyömrő, Segesvári u. 16/2. (HU)

(54) Fejbőr-, és hajregeneráló kozmetikai készítmény

(57)

A találmány tárgya fejbőr- és hajregeneráló kozmetikai készítmény hajnövesztő, fejbőr regeneráló, korpásodás és zsírosodás gátló, valamint hajhullás csökkentő hatás megvalósítására. A találmány szerinti készítmény hatóanyagként, a készítmény össztömegére számítva 0,001-2 t% vitaminkeveréket (biotint és panthenolt), és 0,001-10 t% összmenyiségben citrom-, eukaliptusz-, rozmaring-, ylang-ylang-, és olivajolajat, 0,001-5 t% szalicilsavat, 0,001-5 t% citromsavat, és 0,001-5 t% mentholt, és 0,001-50 t% összmenyiségben, célszerűen 8-12% szárazanyag tartalmú vizes és/vagy alkoholos növényi kivonatot, előnyösen 0,1-90 t% vadgesztenye-, körömvirág-, borostyán-, csalán-, hamamelisz (varázsmogyoró)-, kávé-, ginkgo (páfrányfenyő) és barna alga (*ficus vesiculosus*) kivonatot tartalmaz, valamint az ilyen készítményekben szokásos desztillált vagy ionmentes víz helyett jódos-brómos gyógyvizet (jodid 0,5 mg/l, bromid 0,5 mg/l, hidrogénkarbonát 500 mg/l), a kozmetikumokban szokásos szilárd és/vagy folyékony hordozó és segédanyagok, valamint több kiegészítő anyaggal együtt.

(51) **A61K 31/397** (2006.01)

A61K 9/08 (2006.01)

A61K 9/16 (2006.01)

(13) **A1**

(21) **P 10 00044**

(22) 2010.01.25.

(71) EGIS Gyógyszergyár Nyilvánosan Működő Részvénytársaság, 1106 Budapest, Keresztúri út 30-38. (HU)

(72) dr. Tölgyesi Zoltán 35%, Tata, . (HU)

dr. Zsigmond Zsolt 20%, Maglód, . (HU)

dr. Ujfalussy György 20%, Budapest, . (HU)

Leventiszné Huszár Magdolna 10%, . Budapest, . (HU)

dr. Tonka-Nagy Péter 10%, Budapest, . (HU)

Agyagos Mónika 5%, Sajószentpéter, . (HU)

(54) Új granulálási eljárás és ezzel készített granulátum

(57)

A találmány tárgya a mikrokristályos ezetimib hatóanyagot tartalmazó granulátum előállítására szolgáló eljárás, azzal jellemezve, hogy

a) az ezetimibet oldatba viszik;

b) az oldott ezetimibet vízben, amely kívánt esetben oldott gyógyszerészeti segédanyagokat, előnyösen laurilszulfát-származékot tartalmaz, kicsapják;

c) a keletkezett szuszpenziót gyógyszerészeti segédanyagok felszínére porlasztva granulátumokká alakítják.

A találmány tárgyához tartozik továbbá az eljárással előállított granulátum és ilyen granulátumból készített gyógyszerkészítmény.

(51) **A61K 31/7064** (2006.01)

A61P 31/12 (2006.01)

A61P 35/00 (2006.01)

(13) A2**(21) P 06 00042**

(22) 2006.01.19.

(71) Debreceni Egyetem, 4010 Debrecen, Egyetem tér 1. (HU)

(72) dr. Aradi János 40%, 4225 Debrecen, Homokhát u. 29. (HU)

dr. Fésüs László 30%, 4032 Debrecen, Tessedik Sámuel u. 156. (HU)

dr. Beck Zoltán 30%, 4014 Debrecen-Pallag, 66014/22B HRSZ (HU)

(54) Tiolált pirimidin-mononukleotidok és -nukleozidok új gyógyászati alkalmazása

(74) dr. Svingor Ádám, DANUBIA Szabadalmi és Védjegy Iroda Kft., 1051 Budapest, Bajcsy-Zs. út 16. (HU)

(57)

A találmány tárgyát képezik tiolált pirimidin-mononukleotidok és -nukleozidok gyógyászati alkalmazásai, közelebbről a 4-tio-uridinnek, analógjainak, monoribo- és -deoxiribonukleotid-származékainak és azok különböző változatainak és analógjainak gyógyászati alkalmazásai, illetve ezen vegyületek gyógyászatban való alkalmazásra. Előnyösen, a találmány tárgyát képezi ezen vegyületek antiproliferatív és antivirális alkalmazásai, illetve a vegyületeket tartalmazó készítmények.

(51) A61K 38/28 (2006.01)**A61K 47/18** (2006.01)**A61K 47/42** (2006.01)**(13) A1****(21) P 09 00482**

(22) 2009.08.03.

(71) Cera-Med Kft., 4225 Debrecen, Kútvölgyi u. 1. (HU)

(72) dr. Szilvássy Zoltán 60%, 4225 Debrecen, Kútvölgyi u. 1. (HU)

dr. Peitl Barna 20%, 9023 Győr, Török István u. 21. (HU)

dr. Németh József 20%, 7623 Pécs, Dr. Heim Pál u. 2. I/3. (HU)

(54) Szájon át adható gyógyszerkészítmény

(74) dr. Emri Józsefné, EMRI-PATENT Iparjogvédelmi Kft., 4032 Debrecen, Kartács u. 36. (HU)

(57)

A találmány tárgya szájon át adható gyógyszerkészítmény, amely biotechnológiai úton előállított rekombináns inzulin és/vagy módosított inzulin vagy analógja és/vagy származéka, proteáz gátló és nagy molekulatömegű (természetes) fehérje kombinációját tartalmazza. A találmány a gyógyszerkészítmény előállítási eljárására is vonatkozik. A találmány tárgya továbbá a gyógyszerkészítmény alkalmazása és módszer a cukorbetegség kezelésére emlősben.

(51) A61K 45/00 (2006.01)**A61P 35/00** (2006.01)**C12N 5/0775** (2010.01)**C12N 5/16** (2006.01)**C12N 5/22** (2006.01)**(13) A1****(21) P 09 00502**

(22) 2009.08.11.

(71) T-sejt Orvosdiagnosztikai, Kutatás-Fejlesztési, Kereskedelmi és Szolgáltató Kft. 40%, 6725 Szeged, Hajnal u. 54.

A. épület (HU)

MTA Szegedi Biológiai Kutatóközpont 60%, 6726 Szeged, Temesvári krt. 62. (HU)

(72) dr. Monostori Éva 20%, 6771 Szeged, Sarkantyú u. 72. (HU)

Szebeni Gábor 10%, 5931 Nagyszénás, Kazinczy F. u. 7. (HU)

Blaskó Andrea 5%, 6725 Szeged, Tompai kapu út 3. (HU)

Gercsó András Tiborné 5%, 6729 Szeged, Ecsedi Géza u. 7. (HU)

Kovács Solyom Ferenc 5%, 6000 Kecskemét, Szövetség u. 2. (HU)

dr. Fajka-Boja Roberta 5%, 6726 Szeged, Zsíl u. 4. (HU)

dr. Uher Ferenc 20%, 1122 Budapest, Városmajor u. 23. (HU)

dr. Krenács László 10%, 6725 Szeged, Hajnal u. 54/A. (HU)

Joó Gabriella 10%, 6723 Szeged, Avar u. 10. (HU)

dr. Tubak Vilmos 5%, 6726 Szeged, Borostyán u. 34. (HU)

dr. Martinek Tamás 5%, 6723 Szeged, Avar u. 10. (HU)

(54) **Készítmény, hatóanyagok bejuttatására szolid tumorokba**

(74) dr. Svingor Ádám, DANUBIA Szabadalmi és Jogi Iroda Kft., 1051 Budapest, Bajcsy-Zs. út 16. (HU)

(57)

A galektin-1-ről (Gal-1) ismertté vált, hogy fontos faktor mesenchymalis őssejtekben (MSC), és felelős a T-sejt-apoptózisért. A sejtfelszíni Gal-1 eltávolítása az MSC-indukált T-sejt-apoptózis állapotának enyhülését eredményezi. A Gal-1 nem szekretálódik a sejtenyészítő tápközegbe és nem létezik szolubilis fehérjeként. Sőt, az MSC-kötött Gal-1 közvetlen sejt-sejt-kölcsönhatás útján transzlokálódik a célbavett T-sejtekbe. Ezek az eredmények azt mutatják, hogy az MSC-kben az egyik legfontosabb T-sejt-citotoxikus faktor a galektin-1, amely így rákterápia célpontja.

A találmány tárgya genetikailag módosított MSC, amely úgy módosított, hogy képtelen Gal-1 expresszáására és/vagy szekretálására, egy változata, amely képes galektin-1-gátlószert, előnyösen oligopeptid vagy polipeptid expresszáására és/vagy szekretálására. A találmány tárgyát képezik továbbá az MSC alkalmazásai polipeptidnek szolid tumor sejteibe történő bejuttatására szállítóeszközként, továbbá készletek polipeptidnek tumorba vagy tumor mikro környezetébe történő bejuttatására.

(51) **A61N 5/06** (2006.01)

(13) **A1**

(21) **P 09 00580**

(22) 2009.09.16.

(71) Polárium Hangulat- és Közérzetjavító Kft., 1139 Budapest, Rozsnyai u. 11. (HU)

(72) Fenyő Márta, 2000 Szentendre, Szűcs József utca 45. (HU)

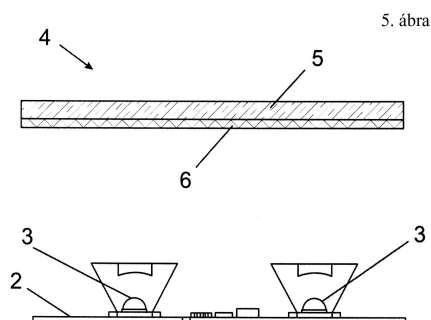
Klein Péter, 1132 Budapest, Csanádi u. 22. (HU)

(54) **Fényterápiás eszköz**

(74) dr. Köteles Zoltán, S.B.G.& K. Szabadalmi Ügyvivői Iroda, 1062 Budapest, Andrássy út 113. (HU)

(57)

Fényterápiás eszköz élő szervezet felszíni fénybesugárzás általi kezelésére, amely eszköz egy fénykibocsátó felületet (2) tartalmaz, amelyben fénykibocsátó eszközök sokasága van elrendezve. A fénykibocsátó felület (2) alagútszerű, az élő szervezet felszínét hosszanti irányban legalább részben körülvevő módon van kialakítva, és a fénykibocsátó eszközök LED-eszközök (3), amelyek lineáris polarizáló szűrővel (4) vannak ellátva, ahol a polarizáló szűrő (4) lineáris polarizációs iránya az alagútszerű fénykibocsátó felület (2) hossz tengelyének irányába esik.



- (51) **A61P 1/04** (2006.01)
A23L 1/308 (2006.01)
A61K 33/00 (2006.01)

(13) **A1**

(21) **P 09 00430**

(22) 2009.07.10.

(71) Szakács Tamás János, 4031 Debrecen, Földi János u. 7. (HU)
 dr. Jászberényi Csaba József, 1095 Budapest, Soroksári út 38-40/V/6 (HU)

(72) Szakács Tamás János, 4031 Debrecen, Földi János u. 7. (HU)
 dr. Jászberényi Csaba József, 1095 Budapest, Soroksári út 38-40/V/6 (HU)

(54) **Készítmények és eljárások gasztrointesztinális diszkomfort csökkentésére és/vagy megszüntetésére**

(57) A találmány készítmény gasztrointesztinális diszkomfort csökkentésére és/vagy megszüntetésére. A készítmény szervesetlen antacidumot, növényi liszteket, növényi gumikat, poliszacharidokat, természetes növényi olajokat és korpaféléket tartalmaz.

A találmány a fenti készítmény előállítására is vonatkozik.

- (51) **A61P 17/02** (2006.01)
A61K 33/06 (2006.01)
A61K 33/22 (2006.01)
A61K 33/30 (2006.01)

(13) **A1**

(21) **P 09 00504**

(22) 2009.08.13.

(71) dr. Herényi Bulcsú, 1061 Budapest, Székely Mihály u. 11. (HU)
 dr. Herényi Bulcsúné, 1061 Budapest, Székely Mihály u. 11. (HU)

(72) dr. Herényi Bulcsú, 1061 Budapest, Székely Mihály u. 11. (HU)
 dr. Herényi Bulcsúné, 1061 Budapest, Székely Mihály u. 11. (HU)

(54) **Kenőcs bőrirritációk kezelésére**

(74) Pintz és Társai Szabadalmi, Védjegy és Jogi Iroda, 1539 Budapest, Pf.590 (HU)

(57) A találmány tárgya gyógyászati kenőcs bőrirritáció, elsősorban textíliák okozta kiütések, továbbá felfekvés kezelésére, amely kenőcs tartalmaz cink-oxidot, bórsavat, perubalzsamot, valamint oldószereket és kenőcs alapanyagokat, ahol a kenőcsöt az jellemzi, hogy a következő összetétellel bír:
 0,002-0,1% komplexbe vitt ionos alumínium vegyület (alumínium-ionra számítva),

0,5-1,2% cink-oxid,
 0,5-1,5% bórsav,
 1,5-2,5% perubalzsam,
 25-45% oldószer,
 55-75% megfelelő kenőcs alapanyag, és
 kívánt esetben valamilyen gyógyászatban alkalmazott további tartósítószer.

-
- (51) **A61Q 13/00** (2006.01)
A61K 8/36 (2006.01)
A61K 8/42 (2006.01)
A61K 8/46 (2006.01)
A61K 8/97 (2006.01)

(13) **A1**

(21) **P 09 00388**

(22) 2009.06.22.

(71) Jermakov Tamás, 1022 Budapest, Fillér lépcső 2. (HU)
 Pálfiné Ledniczky Mária, 1031 Budapest, Amfiteátrum u. 20. (HU)

(72) Jermakov Tamás, 1022 Budapest, Fillér lépcső 2. (HU)
 Pálfiné Ledniczky Mária, 1031 Budapest, Amfiteátrum u. 20. (HU)

(54) **Illatkomplex és eljárás annak előállítására**

(57)

A találmány tárgya illatkomplex, amely 99,7-94 tömegszázalékban természetes vagy szintetikus illatanyagban 0,01-2 tömegszázalékban oldott C_5 - C_8 perfluoroalkil, N-(C_1 - C_4)-alkil, N'-(C_1 - C_3)-alkilhidroxi-szulfonamidot és 0,02-4 tömegszázalékban C_{10-20} -alkil szénláncú savat tartalmaz. A komplexet úgy készítik el, hogy az illatanyagban a szulfonamid-származékot és az alkilsavat oldják, majd 30-40 °C hőmérsékleten, 10-60 percig tartó folytonos keverés közben a komplex képződést segítik elő.

B. SZEKCIÓ - IPARI MŰVELETEK ÁLTALÁBAN ÉS SZÁLLÍTÁS

(51) **B01D 59/28** (2006.01)

(13) **A1**

(21) **P 08 00528**

(22) 2008.08.25.

(71) Deuton-X Kft., 2030 Érd, Selmeczi u. 89. (HU)

(72) Kótai László, 2030 Érd, Selmeczi u. 89. (HU)

(54) **Nagyhatékonyságú kétfokozatú eljárás deutériumban szegény víz előállításra**

(74) Kótai László, 2030 Érd, Selmeczi u. 89. (HU)

(57)

Nagyhatékonyságú kétfokozatú eljárás deutériumban szegény víz előállítására, amely során az első fokozatban egy a hidrogénnél negatívabb standard potenciálú fém és víz, illetve vizes sav vagy lúgoldatok reakciójában fém higany jelenlétében végzik az izotóp szeparálását, a víz, illetve vizes sav vagy lúgoldatok víztartalmának részleges megbontásával. A keletkezett csökkentett deutérium tartalmú hidrogéngáz (H_2^*) a sztöchiometrikus mennyiségéhez szükséges oxigénmennyiségnél kevesebb oxigéngázban részlegesen elégetik, majd a keletkezett

csökkentett deutérium tartalmú vízgőzt (H_2O^*) lekondenzáltatják és a folyékony víz (H_2O^*) és hidrogéngáz (H_2^*) közötti kölcsönhatásban, adott esetben katalizátorok jelenlétében egy második izotópszeparálási reakciót hajtanak végre. A deutériumban két lépcsőben elszegényített hidrogéngázt oxigéngázban teljesen elégetik, a hidrogén égetésekor keletkezett deutériumban kétszeresen elszegényített vizet pedig lekondenzáltatják. Katalizátorként vizes lúg vagy savoldatokat, Raney-nikkelt, platinafémeket vagy ezek keverékeit használják.

(51) **B01D 71/00** (2006.01)

(13) **A1**

(21) **P 09 00593**

(22) 2008.02.05.

(71) KOLON INDUSTRIES, INC., Kwacheon-si, Kyunggi-do 427-040, Kolon Tower, 1-23, Byulyang-dong (KR)

(72) LEE, Moo-Seok, Seoul 133-020, 113-202 Poonglim Apt.Hawangsimni-dong Seongdong-gu (KR)

YOON, Joon-Khee, Seoul 133-060, 101-1206 Heights Apt. 199 Sageun-dong Seongdong-gu (KR)

CHOI, Sung-Hak, Suwon-si Gyeonggi-do 440-210, 101-706 Luce Palace Apt. Songjuk-dong Jangan-gu (KR)

SHIN, Yong-Cheol, Seoul 135-521, 108-1301 Samsung Apt. 747 Suseo-dong Gangnam-gu (KR)

(54) **Csőfonat és az ezt felhasználó összetett, üreges szálú membrán**

(30) 60/888,692 2007.02.07. US

10-2007-0134981 2007.12.21. KR

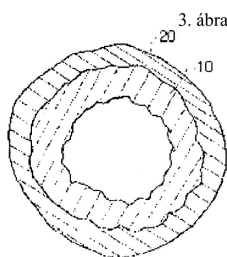
(86) KR0800703

(87) 08097011

(74) Kerény Judit, DANUBIA Szabadalmi és Jogi Iroda Kft., 1051 Budapest, Bajcsy-Zs. út 16. (HU)

(57)

A találmány tárgya fonal előállítására szolgáló eljárás, amely során vékony és vastag szálakat kombinálnak, ahol a vékony szál 0,01-0,4 denier finomságú egyszálal fonalak sokaságát és legalább egy 3-50 denier finomságú monofil tartalmaz.



(51) **B01J 13/00** (2006.01)

C25C 1/20 (2006.01)

(13) **A1**

(21) **P 08 00341**

(22) 2008.05.29.

(71) Metal-Art Nemesfémipari Zrt. 75%, 1089 Budapest, Üllői u. 102. (HU)

MTA Kémiai Kutatóközpont Felületkémiai és Katalízis Intézet 20%, 1025 Budapest, Pusztaszeri u. 59-67. (HU)

MTA MFA 5%, 1121 Budapest, Konkoly Thege Miklós u. 29-33. (HU)

(72) Bajákiné Németh Ágnes 55%, 1108 Budapest, Lenfónó u. 14. 8/36. (HU)

Bánki Sándor 10%, 1194 Budapest, Endresz u. 63. (HU)

Kovács Anna 10%, 2766 Tápiószele, Jászberényi u. 77. (HU)

dr. Kálmán Erika 5%, 1151 Budapest, Csákó u. 8. (HU)

Kármánné dr. Herr Franciska 5%, 1142 Budapest, Dorozsmai u. 218. (HU)

Csanády Andrásné dr. Bodoky Ágnes 5%, 1122 Budapest, Városmajor u. 28/c (HU)

dr. Hargitai Hajnalka 5%, 1214 Budapest, Völgy u. 16/a. 1. ép. 2/10. (HU)

Lábár János 5%, 1188 Budapest, Rákóczi u. 10/b (HU)

(54) Eljárás és berendezés fém vagy fénoxid nano szemcseméretű részecskéket tartalmazó, nagytisztaságú, vizes bázisú szolok előállítására

(74) Kormos Ágnes Egyéni Szabadalmi Ügyvivő, 1132 Budapest, Váci út 66. fsz.3. (HU)

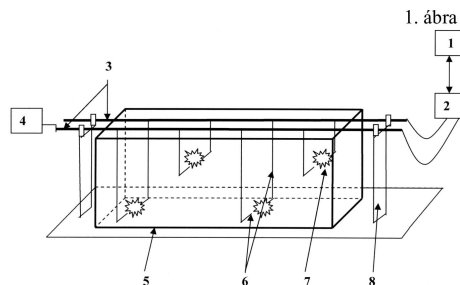
(57)

A találmány tárgya eljárás és berendezés fém vagy fénoxid nano szemcseméretű részecskéket tartalmazó, nagytisztaságú, vizes bázisú szolok előállítására.

Az eljárásra jellemző, hogy a szemcseméretet 2-100 nm tartományban 0,1-10 A/dm² áramsűrűséggel a fémek koncentrációját pedig, főként az ívfény beállított ismétlődési idejével, a porlasztás 5-30 min közötti időtartamával és a szol hőmérsékletével a vezérlőszabályozó egységgel (1) 10-100 ppm közötti értékre szabályozzák.

A találmány tárgya továbbá berendezés is, amelynek steril, ionmentes víztároló tartálya (5), szigetelt tartószerkezetekhez (8) csatlakozó elektródartartói (3), az elektródartartókra (3) oldható módon rögzített legalább egy elektródapárja (6), valamint az elektródartartók (3) egyik végéhez csatlakoztatott egyenirányítója (2), ahhoz kapcsolódó vezérlő-szabályozó egysége (1), valamint elektromechanikus eszköze (4) van.

A találmány szerinti megoldás olyan szolok előállítására alkalmas, amelyek széles körben használható fel víztisztításra, fertőtlenítőszer, folyadék- és légsterilizálók, gyógyászati, bőrregeneráló, sejtregeneráló, fényvédő kozmetikai segédanyagok, termékek, katalizátorok gyártásához, tüzelőanyag cellák katalíziséhez, valamint más, egyre bővülő ipari célra is.



(51) **B01J 19/00** (2006.01)

C07C 67/00 (2006.01)

C10L 1/00 (2006.01)

C11C 3/00 (2006.01)

(13) **A1**

(21) **P 09 00474**

(22) 2009.07.29.

(71) Bóday Ádám János, 2141 Csömör, Kossuth L. u. 61. (HU)

Szabadhegyi László, 1118 Budapest, Rétköz u. 4. (HU)

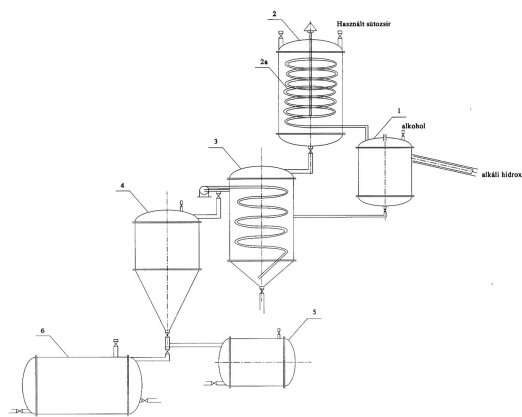
(72) Bóday Ádám János, 2141 Csömör, Kossuth L. u. 61. (HU)

Szabadhegyi László, 1118 Budapest, Rétköz u. 4. (HU)

(54) Eljárás - adott esetben hulladékforrásból származó - zsír- és olajsav gliceridek szerves energiahordozó anyagok hasznosítására motorhajtó alapanyaggá való átalakításra

- (57) Mezőgazdasági olajok és állati zsírok átészterezésével előállítható biodízel motorhajtó anyagok kifejlesztése már régóta kutatott téma. Ezen eljárások legmeghatározóbb hátránya a mezőgazdasági termelés elsődleges, élelmiszer-ipari tevékenységének kiszorítása az energiatermelés javára.
- A találmány célja hulladék sütőzsírok és olajok feldolgozása átészterezéssel a korábban már leírt módszerek tökéletesítésével.
- A találmány szerinti eljárás - adott esetben hulladékforrásból származó zsír- és olajsav gliceridek-, szerves energiahordozó anyagok hasznosítására motor hajtóalapanyaggá való átalakítására vonatkozik. Az eljáráshoz használt alapanyag - előnyösen használt olaj és zsír.
- Szilárd fázisú katalizátorként előnyösen rézfelületeket, és/vagy az átészterezési folyamat során a felületen kialakuló, adott esetben réz- és/vagy egyéb fém-vegyületeket használnak fel.

1. ábra



- (51) **B09B 3/00** (2006.01)
B29B 17/00 (2006.01)
C08J 11/00 (2006.01)
- (13) **A1**
- (21) **P 09 00475**
- (22) 2009.07.29.
- (71) AHD Vagyonkezelő és Tanácsadó Korlátolt Felelősségű Társaság, 9200 Mosonmagyaróvár, Bástya u. 14. (HU)
- (72) Csókai Viktor, 2310 Szigetszentmiklós, Petőfi u. 65/28. (HU)
 Szinay Zoltán, 2330 Dunaharaszti, Szilágyi Erzsébet u. 46. (HU)
 Boday Ádám János, 2141 Csömör, Kossuth Lajos u. 61. (HU)
- (54) **Technológiai eljárás PVC-t, és egyéb, halogén tartalmú műanyag hulladékot tartalmazó műanyag hulladékok termikus degradációjára**
- (74) Derzsi Katalin, S.B.G. & K. Szabadalmi Ügyvivői Iroda, 1062 Budapest, Andrásy út 113. (HU)
- (57) A találmány tárgya technológiai eljárás PVC-t és egyéb, magas halogéntartalmú műanyag hulladékot tartalmazó műanyag hulladékok termikus degradációjára.
- A találmányt az jellemzi, hogy a kezelendő műanyag hulladékot aprítják, dehalogénező reaktorba vezetik, nehézőlaj frakciót vezetnek hozzá és 1:0,3-0,8 tömegarányú műanyag apríték: nehézőlaj keveréket képeznek, a reakcióelegyet 210-250 °C hőmérsékletre melegítik, a keletkező hidrogén-halogenid gázból vízzel ismert módon savoldatot képeznek és elvezetik; a reaktorban, visszamaradó elegyet a depolimerizációs reaktorba továbbítják,

hőmérsékletét legalább 480 °C-ra emelik, de 600 °C alatt tartják, a keletkező szénhidrogén gázelegyet elvezetik, frakciókra szétválasztják, kondenzálják, és a nehézzolaj frakciónak a hulladék feldolgozáshoz szükséges említett hányadát visszavezetik a dehalogénező reaktorba, a műanyag apríték - nehézzolaj keverék kialakítására.

(51) **B09B 3/00** (2006.01)

C03C 3/00 (2006.01)

(13) **A1**

(21) **P 09 00520**

(22) 2009.08.25.

(71) Salamon István, 5700 Gyula, Leiningen u. 17. (HU)

(72) Salamon István, 5700 Gyula, Leiningen u. 17. (HU)

(54) **Alkáli-szilikát előállítására hulladék üveget hasznosító eljárással**

(57)

A találmány lényege az a megfigyelés, hogy nagy mennyiségű szilikát üveg mint hulladék lehető fel. Ez lehetőséget ad egy, az általában alkalmazott nátrium és kálium-szilikátot előállító eljárásnál egyszerűbb, kevésbé eszköz és energia igényes eljárás alkalmazására.

(51) **B22C 1/04** (2006.01)

B22C 1/08 (2006.01)

(13) **A1**

(21) **P 09 00442**

(22) 2009.07.16.

(71) Gajdos Ferencné 51%, 1237 Budapest, Hrivnák P. u. 213/a (HU)

Gajdos Tamás Ferenc 49%, 1237 Budapest, Hrivnák P. u. 213/a (HU)

(72) Gajdos Ferencné 51%, 1237 Budapest, Hrivnák P. u. 213/a (HU)

Gajdos Tamás Ferenc 49%, 1237 Budapest, Hrivnák P. u. 213/a (HU)

(54) **Eljárás önhordó kerámikus héjformák előállítására magasan ötvözött acélok precíziós öntéséhez**

(57)

A találmány eljárás önhordó kerámikus héjformák előállítására magasan ötvözött acélok precíziós öntéséhez, ahol a héjforma egymás után következő bevonatait más-más viszkozitású mártómassza (zagy), ahhoz más-más tűzálló anyag (liszt) és más-más anyagú és eltérő szemcsészetű beszóró homok felhasználásával készítik. Mindezt azzal a céllal, hogy az első bevonómasszától az utolsóig az előírtnak megfelelő mártómasszába mártva, az előírt szemcsével keverve és szórva viszik fel a rétegeket.

(51) **B28C 5/14** (2006.01)

B01F 7/04 (2006.01)

B28C 5/42 (2006.01)

B28C 7/14 (2006.01)

B28C 9/00 (2006.01)

(13) **A1**

(21) **P 09 00522**

(22) 2009.08.26.

(71) Petrovicza Péter, 2451 Ercsi, Fő u. 29. (HU)

(72) Petrovicza Péter, 2451 Ercsi, Fő u. 29. (HU)

Tuba László, 2451 Ercsi, Cukorgyári ltp. 21/a (HU)

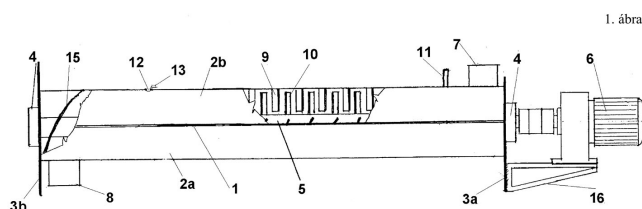
(54) Eljárás, keverőegység és szerkezeti elrendezés könnyű, kevert építőipari alapanyag folyamatos előállítására

(74) Benkőné Csillag Lucia szabadalmi ügyvivő, 1118 Budapest, Ménesi út 4/a (HU)

(57)

A találmány keverőegység (1) könnyű, kevert építőipari alapanyag előállítására, melynek tengelyezett, hengeres keverőtere van, szabályozható fordulatszámú elektromos meghajtással. A keverőtér osztott köpenyű, kb. 2 m hosszú, 250-400 mm-es átmérőjű, tartószerkezethez (16) és/vagy tartókerethez rögzített, vízszintes vagy enyhén ferde helyzetű csőház (2a, 2b), a keverőtér belső felületén és a geometriai tengelyébe eső forgótengelyen (5) felváltva, 100-150 mm-enkénti periódussal ferde helyzetű állólapátok (9) és mozgólápátok (10) helyezkednek el. A csőház felső felén (2b) a bevezető garat (7) után a záró-nyitó szerelvényt ellátott kötőadalék-bevezetés (11), a kilépő garatnál íves anyagterelő (15) van beépítve; előnyösen a keverőtér utolsó harmadán egy vagy több gyorsadalék-bevezető nyílás (12) található.

A találmányhoz tartozik a folyamatos működést elősegítő, előnyösen egyfázisú elektromos rendszerről működtethető, mobil szerkezeti elrendezés, és a működtetési eljárás.



(51) **B32B 5/24** (2006.01)

A41D 31/00 (2006.01)

A41D 31/02 (2006.01)

B29C 55/02 (2006.01)

B32B 27/30 (2006.01)

B32B 37/00 (2006.01)

C08J 9/00 (2006.01)

(13) **A1**

(21) **P 09 00121**

(22) 2007.06.14.

(71) Japan Gore-Tex Inc., Tokyo, 42-5, Akatsitsumi 1-chome, Setagaya-ku (JP)

(72) Imai, Takashi, Tokyo, (JP)

(54) Sztreccs kompozit szövet és expandált porózus politetrafluoretilén fólia

(30) 2006-165651 2006.06.15. JP

(86) JP0762023

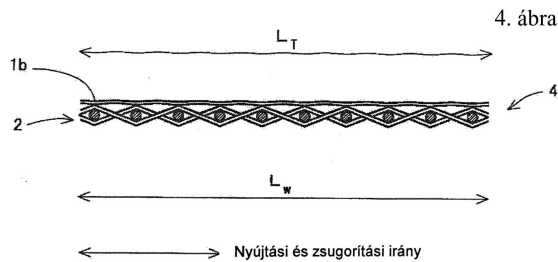
(87) 07145283

(74) dr. Kereszty Marcell, Gödölle, Kékes, Mészáros & Szabó Szabadalmi és Védjegy Iroda, 1024 Budapest, Keleti Károly u. 13/b (HU)

(57)

Sztreccs kompozit szövet, amely tartalmaz szinterelt expandált porózus politetrafluoretilén fóliát és sztrecs anyagot sík állapotban egymásra laminálva. A sztrecs kompozit szövetnek legalább egyik irányban mért húzó feszültsége 10% megnyúlásnál 1,8 N/15 mm vagy kisebb. A sztrecs kompozit anyagból 5 cm széles teszt darabot a hosszúsági irányban 300 g terheléssel megnyújtva, és azután a terhelést megszüntetve, a sztrecs

kompozit szövetnek a következő egyenlettel megadott R nyúlási visszaalakulása előnyösen 70% vagy nagyobb: $R=(L2-L3)/(L2-L1)\times 100$. (Az egyenletben L1, L2 és L3 a kompozit szövet hosszúságai a terhelés előtt, a terheléskor, és a terhelés megszüntetése után.).



(51) **B60J 11/00** (2006.01)

B60J 11/02 (2006.01)

(13) **A1**

(21) **P 09 00496**

(22) 2009.08.10.

(71) Barta Ferencné, 2461 Tárnok, Tompa u. 60. (HU)

(72) Barta Ferencné, 2461 Tárnok, Tompa u. 60. (HU)

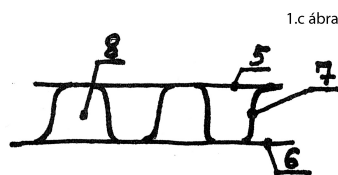
(54) **Jégeső ellen védő gépjármű takaróponyva**

(57)

A találmány lényege, hogy megóvja a gépjárművet a jégeső okozta nagyobb károktól.

Ez úgy érhető el, hogy a takaróponyva (1) fedőfóliája (5) és zárófóliája (6) között az alapfólia (7) segítségével levegővel töltött réteget (8) képeznek, vagy a fedőfólia (5) és zárófólia között préselt habosított szivacs réteget alkalmaznak.

Lyukszegélyek kialakításával, illetve a takaróponyvaszegélyből hegesztéssel kialakított úgynevezett alagúton átfűzött rögzítő kötéllal használatával rögzíthetik a gépjárműhöz.



(51) **B64C 27/467** (2006.01)

B64C 21/04 (2006.01)

B64C 21/06 (2006.01)

(13) **A1**

(21) **P 09 00484**

(22) 2009.08.04.

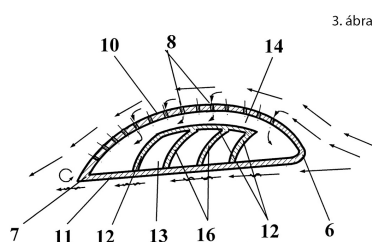
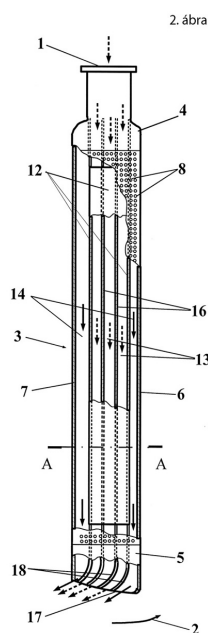
(71) Apolczer Ferenc, 8060 Mór, Ezerjő u. 21. (HU)

(72) Apolczer Ferenc, 8060 Mór, Ezerjő u. 21. (HU)

(54) **Eljárás javított határrétegű, hatásfoknövelő forgósárnyak kialakítására és ilyen forgósárnyak**

(74) Hergár Jenő, 1014 Budapest, Balta köz 4. I. em. 2. (HU)

- (57) Eljárás javított határrétegű, hatásfoknövelő forgószárnyak (3) kialakítására, melynek során a forgás következtében kialakuló centrifugális erőt kihasználva a forgószárny felső vitorláján (10) kialakított nyílásokon (8) át és egy, a forgószárny (3) hosszában húzódó másodlagos járaton (13), és a forgószárny (3) távoli végén (6) kialakított kifúvó nyíláson (18) keresztül, a határréteget elszívják és ezáltal a felületét hűtik. A forgószárny (3) alsó vitorlájával (11) kívülről érintkezésbe kerülő levegőt a szárnyprofil belsejében kialakított, és vele belülről érintkezésben lévő elsődleges járatba (13) juttatott forró, legalább 200 °C-os gázokkal fűtött alsó vitorlával (11) melegítik úgy, hogy az elsődleges járatot (13) az alsó vitorlának (11) egy részével érintkeztetik. Az eljárás szerint kialakított forgószárnyra az jellemző, hogy a forgószárny (3) forgástengelyhez közeli végénél (4) van legalább egy, forró gázok bevezetésére szolgáló gázbevezető nyílása (1), továbbá a gázok szállítására alkalmas, elsődleges járata (13), mely az alsó vitorlának (11) csak egy részével áll kapcsolatban.



(51) **B65D 47/42** (2006.01)

(13) **A1**

(21) **P 09 00507**

(22) 2009.08.17.

(71) Paulik Krisztina Éva, 4017 Debrecen, Pf.:5. (HU)

(72) Paulik Krisztina Éva, 4017 Debrecen, Pf.:5. (HU)

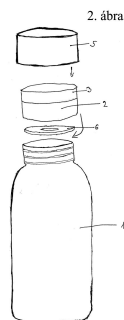
(54) **Bőrregenerálódást aktiváló tubus**

(57)

A találmány bőrregenerálódást aktiváló tubus, amelynek két fő része van: egy hengerformájú, egy nyílású tartály (1) és egy azzal összezsavarható és újra lecsavarható nyílászáró kupak (2), melynek felső felületére egy

szivacsréteg (3) van rögzítve. A kupak szivacsot rögzítő felső részén nyílások vannak, melyek folyékony anyagot át tudnak ereszteni.

A találmány kiegészítő részei a szivacsot védő külső fedőkupak (5), mely a csavarható kupakra rányomható és a lapos formájú betét (6), mely a tartály nyílására illeszthető a kupak rácsavarását megelőzően.



(51) B67D 7/34 (2010.01)

(13) A1

(21) P 09 00447

(22) 2009.07.17.

(71) Städter Diána, 1085 Budapest, József krt. 69. fsz. 22. (HU)

(72) Städter Diána, 1085 Budapest, József krt. 69. fsz. 22. (HU)

(54) **Üzemanygtöltő állomás mellétankolás védő rendszer**

(57)

A rendszer, a töltőpisztoly leemelésével bekapcsol. A töltőpisztolyba vagy a tankoló automata kútoszlopába épített antennán keresztül az RF (rádió frekvenciás) azonosító modul keresésbe, lekérdezésbe kapcsol. A járműben elhelyezett üzemanyag azonosító passzív transponder(ek) az antenna besugárzására válaszolva beküldik a járműbe tankolható, szükséges üzemanyag típus kódját az RF rendszeren keresztül. Az RF modul továbbítja a kapott adatot a központi feldolgozó modulnak. Az ellenőrző és vezérlő rendszer az üzemanyag típus kódot összehasonlítja a levett üzemanyag töltőcsőhöz tartozó üzemanyag típusával. Amennyiben a járműben használandó, és a töltőcsőhöz tartozó üzemanyag típus nem egyezik meg, akkor hang (és/vagy fény) jelzést küld a tankoló személy részére, valamint blokkolja a kútfej üzemanyag szivattyúját, hogy ne induljon el az üzemanyag betöltése. Amennyiben a kiválasztott töltőcső és a járműbe tankolható üzemanyag típusa, fajta csoportja megegyezik, a központi vezérlő engedélyezi a tankolást.

C. SZEKCIÓ - VEGYÉSZET ÉS KOHÁSZAT

(51) C07C213/02 (2006.01)

C07C217/20 (2006.01)

C07D333/20 (2006.01)

(13) A1

(21) P 08 00467

(22) 2008.07.25.

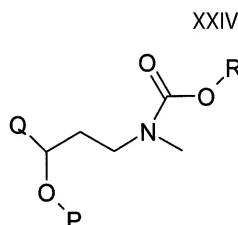
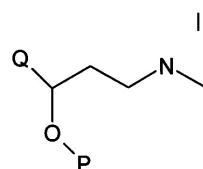
(71) EGIS Gyógyszergyár Nyilvánosan Működő Részvénytársaság, 1106 Budapest, Keresztúri út 30-38. (HU)

(72) Koványiné dr. Lax Györgyi 10%, 1141 Budapest, Mogoródi u. 110. (HU)

- dr. Mezei Tibor 16%, 1221 Budapest, Borz u. 4. (HU)
 Barkóczy József 10%, 1016 Budapest, Szirom u. 4-6. (HU)
 Volk Balázs 10%, 1165 Budapest, Atlasz u. 34. (HU)
 dr. Lukács Gyula 5%, 1163 Budapest, Bronz u. 5. (HU)
 Molnár Enikő 10%, 2030 Érd, Titkár u. 16. (HU)
 Kocsis László Józsefné 10%, 1173 Budapest, Barátka u. 40. (HU)
 Krasznai György 8%, 1172 Budapest, XIII. u. 38. (HU)
 dr. Kőhegyi Imre 8%, 1093 Budapest, Lónyay u. 24. (HU)
 Broda Judit 5%, 1118 Budapest, Tüzkő u. 2. (HU)
 Porcs-Makkay Márta 8%, 2013 Pomáz, Bem József u. 21. (HU)

(54) Eljárás N-metil-ariloxi-propánamin származékok előállítására

- (57) Találmány tárgya eljárás az (I) általános képletű N-metil-ariloxi-propánamin származékok előállítására, amelyekben Q és P jelentése egymástól függetlenül, adott esetben halogénatommal, 1-6 szénatomos alkil-csoporttal, 1-6 szénatomos alkil-csoportot tartalmazó alkoxi-csoporttal, 1-6 szénatomos alkenil-csoporttal vagy trifluor-metilsocporttal helyettesített fenil-, naftil- vagy tienil-csoport, oly módon, hogy a megfelelő (XXIV) általános képletű alkil- vagy fenil-uretán származékot enyhe reakciókörülmények között, alacsony hőmérsékleten Grignard-reagenssel reagáltatják.



(51) C07D277/42 (2006.01)

(13) A1

(21) P 09 00267

(22) 2009.04.30.

(71) Sanofi-Aventis, 75013 Paris, 174, Avenue de France (FR)

(72) Párkányi Zsolt 40%, Budapest, (HU)

Fazekas János 25%, Budapest, (HU)

Miskolczi Péter 15%, Budapest, (HU)

Molnár Annamária 10%, Budapest, (HU)

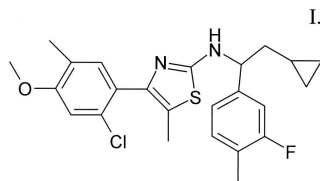
dr. Ágai Béla 10%, Budapest, (HU)

(54) Eljárás tiazolaminok és intermedierjeik előállítására

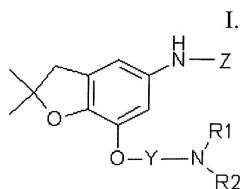
(74) Chinoin Gyógyszer és Vegyészeti Termékek Gyára Rt., 1045 Budapest, Tó u. 1-5. (HU)

- (57) Jelen találmány tárgya egy új eljárás az (I) képletű

[4-(2-klór-4-metoxi-5-metilfenil)-5-metil-tiazol-2-yl]-[2-ciklopropil-1-(3-fluor-4-metilfenil)-etil]-amin előállításával, valamint az előállítási eljárás új intermedierei.



- (51) C07D307/79 (2006.01)
 A61K 31/343 (2006.01)
 A61P 9/00 (2006.01)
 A61P 25/00 (2006.01)
- (13) A2
- (21) P 07 00378
- (22) 2007.05.30.
- (71) EGIS Gyógyszergyár Nyilvánosan Működő Részvénytársaság, 1106 Budapest, Keresztúri út 30-38. (HU)
- (72) dr. Rivó Endre 12.5%, 1062 Budapest, Bajza u. 55. (HU)
 Prauda Ibolya 12.5%, 1031 Budapest, Amfiteátrum u. 32. 3/11. (HU)
 dr. Reiter József 12.5%, 1022 Budapest, Tövis u. 32/b (HU)
 dr. Barkóczy József 12.5%, 1016 Budapest, Szirom u. 4-6. (HU)
 Gacsályi István 11%, 1201 Budapest, Baross u. 67. (HU)
 Kompagne Hajnalka 8%, 1221 Budapest, Kőérberki út 5/b (HU)
 Sziray Nóra 8%, 1025 Budapest, Boróka u. 12. (HU)
 Pallagi Katalin 6%, 1038 Budapest, Rózsadomb u. 40. (HU)
 dr. Egyed András 5%, 1145 Budapest, Újvidék u. 58. (HU)
 dr. Hegedűs Endre 5%, 1091 Budapest, Üllői út 69. (HU)
 dr. Lévy György 5%, 2092 Budakeszi, Gábor Áron u. 10. (HU)
 dr. Hársing László Gábor 2%, 1071 Budapest, Dembinszky u. 8. (HU)
- (54) Új, szelektív 5HT₆-receptorgátló benzofurán-származékok és eljárás előállításukra
- (57) A találmány tárgya az (I) általános képletű 5HT₆-receptorhoz szelektíven kötődő benzofuránszármazékok,



ahol

Z jelentése hidrogénatom, 1-4 szénatomszámú acil-csoport, 1-6 szénatomszámú alkil-szulfonil-csoport, egy vagy több halogénatommal helyettesített fenil-szulfonil-csoport, kivánt esetben halogénatommal helyettesített naftil-szulfonil-csoport, tetrahidro-naftil-szulfonilcsoport, (1S)(+)-10-kámfor-szulfonil-, (1R)(-)-10-kámfor-szulfonil-csoport vagy halogénatommal, és 1-4 szénatomszámú alkilcsoporttal helyettesített benzofuranil-szulfonilcsoport,

Y jelentése 2-6 szénatomszámú alkilénsoport,

R¹ és R² jelentése egymástól függetlenül hidrogénatom, 1-4 szénatomszámú alkilsoport, benzilsoport, vagy együttesen egy vagy több halogénatommal, trifluorometil-csoporttal, vagy 1-4 szénatomszámú alkoxicsoporttal helyettesített 4-fenil-piperazin-1-il-csoport; és/vagy gyógyászatilag alkalmazható savaddíciós sóik, valamint eljárás előállításukra és alkalmazásuk 5HT₆-receptorhoz kötődő központi idegrendszeri rendellenességek és/vagy kardiovaszkuláris megbetegedések megelőzésére és/vagy kezelésére.

- (51) C07D405/12 (2006.01)
 A61K 31/343 (2006.01)
 A61P 9/00 (2006.01)
 A61P 25/00 (2006.01)
 C07D405/14 (2006.01)

(13) A2

(21) P 07 00377

(22) 2007.05.30.

(71) EGIS Gyógyszergyár Nyilvánosan Működő Részvénytársaság, 1106 Budapest, Keresztúri út 30-38. (HU)

(72) Prauda Ibolya 12.5%, 1031 Budapest, Amfiteátrum u. 32. 3/11. (HU)

dr. Reiter József 12.5%, 1022 Budapest, Tövis u. 32/b. (HU)

dr. Rivó Endre 12.5%, 1062 Budapest, Bajza u. 55. (HU)

Barkóczy József 12.5%, 1016 Budapest, Szirom u. 4-6. (HU)

Gacsáji István 11%, 1201 Budapest, Baross u. 67. (HU)

Szirai Nóra 8%, 1025 Budapest, Boróka u. 12. (HU)

Kompagne Hajnalka 8%, 1221 Budapest, Kóérberki út 5/b (HU)

Pallagi Katalin 6%, 1038 Budapest, Rózsadomb u. 40. (HU)

dr. Egyed András 5%, 1145 Budapest, Újvidék u. 58. (HU)

dr. Lévy György 5%, 2092 Budakeszi, Gábor Áron u. 10. (HU)

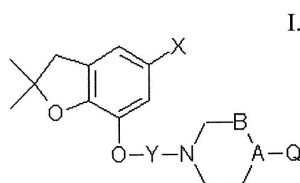
dr. Hegedűs Endre 5%, 1091 Budapest, Üllői út 69. (HU)

dr. Hársing László Gábor 2%, 1071 Budapest, Dembinszky u. 8. (HU)

(54) Új, szelektív 5HT₇-receptorgátló benzofurán-származékok és eljárás előállításukra

(57)

A találmány tárgya az (I) általános képletű 5HT₇-receptorhoz szelektíven kötődő benzofuránszármazékok,



ahol

X jelentése halogénatom vagy

SO₂NR¹R²-csoport, ahol

R¹ és R² jelentése egymástól függetlenül hidrogénatom, 1-6 szénatomszámú alkilsoport, 3-6 szénatomszámú cikloalkilsoport,

egy vagy több halogénatommal helyettesített fenilsoport vagy 1,7,7-trimetil-biciklo[2,2,1]hept-2-il-csoport,

Y jelentése adott esetben hidroxilcsoporttal helyettesített 2-6 szénatomszámú alkilcsoport,

A jelentése szénatom, nitrogénatom, vagy CH-csoport,

B jelentése CH- vagy CH₂-csoport,

Q jelentése 1-4 szénatomszámú alkilcsoport, adott esetben egy vagy több halogénatommal, 1-4 szénatomszámú alkoxycsoporttal vagy trifluorometil-csoporttal helyettesített fenilcsoport;

halogénatommal vagy trifluorometil-csoporttal helyettesített fenilamino-csoport; piridin heterogyűrű;

adott esetben halogénatommal helyettesített benzizoxazol vagy benzizotiazol heterogyűrű;

benzimidazol vagy benzimidazolon heterogyűrű, mely adott esetben benzolgyűrűjén halogénatommal vagy trifluorometil-csoporttal, vagy az egyik nitrogénatomján 1-4 szénatomszámú alkilcsoporttal helyettesített;

benzodioxán heterogyűrű, mely adott esetben a benzolgyűrűjén halogénatommal helyettesített;

halogénatommal helyettesített piridazinon heterogyűrű;

dibenzotiazepin heterogyűrű vagy

Q jelentése a hozzá kapcsolódó A és B csoporttal együttesen tiofénygyűrű és ezek gyógyászatilag alkalmas

savaddíciós sói, azzal a megkötéssel, hogy amennyiben Y jelentése 2-hidroxi-propilén-csoport, A jelentése

szénatom, B jelentése CH-csoport, és Q jelentése 3-trifluor-metil-fenil-csoport, X jelentése csak brómatomtól

eltérő lehet, valamint eljárás előállításukra és alkalmazásuk 5HT₇-receptorhoz kötődő központi idegrendszeri

rendellenességek és/vagy kardiovaszkuláris megbetegedések megelőzésére és/vagy kezelésére.

(51) C07D413/12 (2006.01)

A61K 31/445 (2006.01)

A61P 25/28 (2006.01)

(13) A2

(21) P 09 00130

(22) 2009.03.03.

(71) RICHTER Gedeon Nyrt., 1103 Budapest, Gyömrői út 19-21. (HU)

(72) dr. Demeter Ádám 17%, 1144 Budapest, Egyenes u. 8. A/61. (HU)

Németh Zoltán 17%, 1107 Budapest, Balkán u. 6. V/16. (HU)

dr. Nemes András 17%, 1022 Budapest, Hankóczy u. 11. (HU)

Sebők Ferenc 17%, 5800 Mezőkovácsháza, Fáy A. u. 67. (HU)

Bartáné dr. Szalai Gizella 16%, 1162 Budapest, Avarszállás u. 38. (HU)

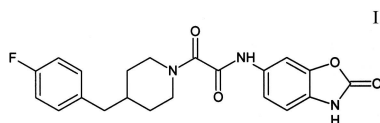
dr. Czibula László 16%, 1103 Budapest, Gergely u. 48. (HU)

(54) **Dihidro-benzoxazol-6-il-acetamid származék új kristályos hidrát, amorf és poliform formái és azok előállítási eljárása**

(57)

A találmány tárgya az (I) képletű

2-[4-(4-Fluor-benzil)-piperidin-1-il]-2-oxo-N-(2-oxo-2,3-dihidro-benzoxazol-6-il)-acetamid (radiprodil) új kristályos hidrát, amorf és kristályos polimorf formái, azok előállítási eljárása, az ilyen formákat tartalmazó gyógyászati készítmények és az azok kezelési eljárásokban történő alkalmazása.



(51) C07D487/04 (2006.01)

A61K 31/506 (2006.01)

A61P 25/18 (2006.01)

(13) A1

(21) P 09 00455

(22) 2009.07.22.

(71) EGIS Gyógyszergyár Nyrt., 1106 Budapest, Keresztúri út 30-38. (HU)

(72) dr. Pongó László 40%, . Kerepes, . (HU)

dr. Barkóczy József 25%, . Budapest, . (HU)

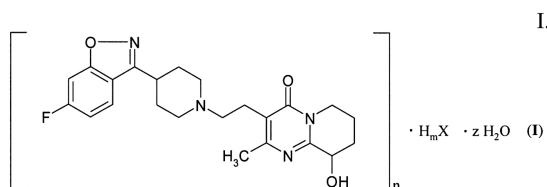
dr. Volk Balázs 25%, . Budapest, . (HU)

dr. Dancsó András 10%, . Budapest, . (HU)

(54) Gyógyászati készítmény előállítására alkalmazható új paliperidone sók

(57)

Találmány tárgya a paliperidone szervesen vagy szervetlen savakkal képzett (I) képletű sói és alkalmazásuk, a központi idegrendszeri eredetű pszichotikus megbetegedések kezelésére alkalmas gyógyszerkészítmények előállítására.



(51) C07D519/04 (2006.01)

B01D 15/42 (2006.01)

(13) A1

(21) P 08 00226

(22) 2008.04.09.

(71) Richter Gedeon Nyrt., 1103 Budapest, Gyömrői út 19-21. (HU)

(72) dr. Galambos János 40%, 1162 Budapest, Cserkút u. 40. (HU)

Lakó Futó Ágnes 21%, 1188 Budapest, Táncsics M. u. 29/b (HU)

Parlagh Péter 16%, 3529 Miskolc, Dugonics u. 15. (HU)

Petró Rita 8%, 4405 Nyíregyháza, Takács u. 4. (HU)

Csécei Béla 5%, 2315 Szigethalom, Fiumei út 31. (HU)

Molnár Magdolna 5%, 1214 Budapest, Béke tér 7. (HU)

András Judit 5%, 1103 Budapest, Petrőczy u. 36/a (HU)

(54) Eljárás nagytisztaságú N-tartalmú vegyületek előállítására

(57)

A találmány tárgya új eljárás *Catharanthus roseus* (L.) G. Don dimer alkaloidjainak előállítására a növényből ismert módon extrakcióval kinyert nyers vagy adott esetben ismert módon dúsított dimer alkaloidokat tartalmazó alkaloidkeverékből kromatográfiás elválasztás útján, olyan módon hogy a kiindulási alkaloidkeveréket szilikagél adszorbensen, 5-15 tömegszázalék etanolt, 0,3-1,2 tömegszázalék vizet és 0,1-0,4 tömegszázalék ammóniát tartalmazó toluollal eluálva elválasztják, majd az elválasztott dimer alkaloidokat az elkülönített eluátumokból ismert módon kinyerik.

(51) C07J 41/00 (2006.01)

A61K 31/567 (2006.01)

A61P 35/00 (2006.01)

(13) **A1**

(21) **P 09 00487**

(22) 2009.08.05.

(71) Richter Gedeon Nyrt., 1103 Budapest, Gyömrői út 19-21. (HU)

(72) Balázs Attila 25%, 2144 Kerepes, Szőlő u. 71/a (HU)

Csörgei János 25%, 1138 Budapest, Népfürdő 21/c. (HU)

dr. Demeter Ádám 25%, 1144 Budapest, Egyenes u. 8. A/61. (HU)

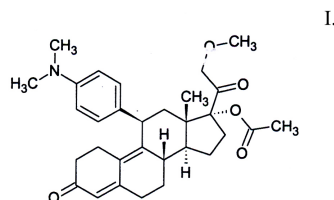
Sánta Csaba 25%, 1144 Budapest, Szentmihályi út 25-27. VI/157. (HU)

(54) **17-acetoxi-11β-[4-(dimetil-amino)-fenil]-21-metoxi-19-norpregna-4,9-dién-3,20-dion új kristályos polimorf módosulata és eljárás előállítására**

(57)

A találmány tárgya az ismert (I) képletű

17-acetoxi-11β-[4-(dimetil-amino)fenil]-21-metoxi-19-norpregna-4,9-dién-3,20-dion szelektív antiprogesztogén hatású vegyület



nagy stabilitású kristályos Form II polimorf formája, eljárás annak nagy tisztaságú előállítására, a Form II módosulatot tartalmazó gyógyszerkészítmény és a Form II módosulat alkalmazása gyógyszerkészítmény előállítására.

Kristályosító oldószerek lehetnek 1-4 szénatomszámú alkoholok és karbonsavak észterei, ketonok, ciklohexán, acetonitril, dimetil-formamid, dimetil-szulfoxid, víz, illetve ezek tetszőleges arányú elegye.

(51) **C07K 5/00** (2006.01)

A61K 38/08 (2006.01)

A61P 25/22 (2006.01)

A61P 25/24 (2006.01)

(13) **A2**

(21) **P 08 00527**

(22) 2008.08.22.

(71) Szegedi Tudományegyetem, 6720 Szeged, Dugonics tér 13. (HU)

(72) dr. Telegdy Gyula 25%, 6726 Szeged, Bal fasor 38. (HU)

dr. Tóth Gábor 25%, 6726 Szeged, Tiszavirág u. 14. (HU)

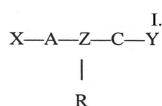
Kádár Kinga 25%, 6723 Szeged, Hóbiárt basa u. 9., 7-es apartment (HU)

Tanaka Masaru 25%, 6723 Szeged, Pósz Jenő u. 3/b (HU)

(54) **Urocortin 3 fragmensek és analógok, előállításuk és alkalmazásuk depresszió és szorongás kezelésére**

(74) dr. Kiss Ildikó, DANUBIA Szabadalmi és Jogi Iroda Kft., 1051 Budapest, Bajcsy-Zs. út 16. (HU)

(57) A találmány (I) általános képletű vegyületekre



amely képletben

X jelentése H vagy acilcsoport,

Z jelentése N vagy CH,

A jelentése Leu, Met, Ala, Gly, Val, Ile és béta-Ala közül választott, legfeljebb három aminosav-maradékot tartalmazó csoport vagy közvetlen kötés,

R jelentése Gln, Asn, Met vagy Cit oldallánca,

C jelentése Ile, Leu, Val, Ala, béta-Ala, Gly vagy közvetlen kötés,

Y jelentése OH, OR', NH₂, NHR' vagy N(R')₂, ahol

R' jelentése minden esetben egymástól függetlenül 3-10 szénatomos egyenes vagy elágazó láncú alkil-, alkenil- vagy alkinilcsoport,

azzal a megkötéssel, hogy

(i) ha Z jelentése CH, X jelentése H és Y jelentése OH vagy NH₂, akkor A és C közül legalább az egyik jelentése közvetlen kötéstől eltérő;

(ii) ha Z jelentése N, X jelentése H és Y jelentése OH, akkor A és C közül legalább az egyik közvetlen kötéstől eltérő;

valamint ezek izomerjeire, sóira és/vagy szolvátjaira vonatkozik, amelyek antidepresszív és szorongásoldó hatással rendelkeznek.

A találmány tárgyát képezi továbbá eljárás a fenti vegyületek előállítására, a fenti vegyületeket tartalmazó gyógyszerkészítmények, és a fenti vegyületek alkalmazása depresszió és szorongás kezelésében.

(51) **C08L 95/00** (2006.01)

(13) **A1**

(21) **P 09 00375**

(22) 2009.06.19.

(71) Villas Austria GmbH, 9586 Fürnitz, Industriestrasse 18 (AT)

(72) dr. Székely Tamás 40%, 1026 Budapest, Balogh Ádám u. 7/a. II/1. (HU)

Eizinger, Horst 40%, 9500 Villach, Linsengasse 22. (AT)

Thaier, Saleh Hanna 20%, 2040 Budaörs, Patkó u. 1. I/9. (HU)

(54) **Eljárás bitumenmodifikátorok előállítására katalitikus termomechanikai oxidációval és a termékek alkalmazása**

(74) Karácsonyi Béla, ADVOPATENT Szabadalmi és Védjegy Iroda, 1011 Budapest, Fő u. 19. (HU)

(57)

A találmány tárgya eljárás bitumen modifikátorok előállítására poliolefinekből intenzív nyírást kifejítő berendezésben polietilén és izopolipropilén keverékéből alumíniumszilikát ásványi örlemény jelenlétében 150-250 °C közötti hőmérsékleten levegő jelenlétében. Polietilén helyett etilén-propilén-dién (EPDM) kopolimer is használható. A modifikátort vízszigetelő lemez vagy egyéb bitumenes lemeztermék gyártásánál alkalmazzák.

(51) **C09K 17/40** (2006.01)

C05F 11/00 (2006.01)

C05F 11/02 (2006.01)

C05F 11/08 (2006.01)

C05G 3/04 (2006.01)

C09K 17/00 (2006.01)

(13) A1

(21) P 09 00737

(22) 2009.11.27.

(71) Plantaco Kft., 1034 Budapest, Beszterce u. 6. (HU)

(72) Sebestyén Endre, 2484 Agárd, Gesztenye sor 40. (HU)

Sebestyén Gergely, 2484 Agárd, Gesztenye sor 40. (HU)

(54) Szabályozott hatású talajkondicionáló készítmény és eljárás előállítására

(74) Karácsonyi Béla, ADVOPATENT Szabadalmi és Védjegy Iroda, 1011 Budapest, Fő u. 19. (HU)

(57)

A találmány szabályozott hatású granulált talajkondicionáló készítményre vonatkozik, amely szabályozó komponensként mikroporozus, 15-40 g folyadék/100g szubsztrátum folyadékmegkötő kapacitású, semleges vagy gyengén lúgos szubsztrátumot, gyorsan hasznosítható szén- és nitrogénforrást, elsődleges és másodlagos növényi tápelemeket, esetleg mezőgazdaságilag hasznos mikroszervezeteket tartalmaz szokásos segédanyagok kíséretében.

A találmány kiterjed a készítmény előállítására is.

(51) C10L 1/00 (2006.01)

C10L 10/14 (2006.01)

(13) A1

(21) P 08 00662

(22) 2008.11.10.

(71) Eötvös Loránd Tudományegyetem, 1053 Budapest, Egyetem tér 1/3. (HU)

(72) dr. Horváth István Tamás 50%, 1013 Budapest, Attila út 17. (HU)

Fábos Viktória 25%, 1184 Budapest, Tinódi u. 54. (HU)

Mika László Tamás 25%, 1144 Budapest, Szentmihályi út 35. (HU)

(54) Gamma-valerolakton tartalmú gyújtófolyadék és annak alkalmazása

(74) dr. Kereszty Marcell, Gödölle, Kékes, Mészáros & Szabó Szabadalmi és Védjegy Iroda, 1024 Budapest, Keleti Károly u. 13/b (HU)

(57)

A találmány gyújtófolyadék, amely 50-100 tömeg% gamma-valerolaktont tartalmaz. A találmány továbbá gamma-valerolakton alkalmazása gyújtófolyadék előállítására, illetve gamma-valerolakton gyújtófolyadékként vagy gyújtófolyadék-adalékként való alkalmazása.

(51) C11C 3/10 (2006.01)

(13) A1

(21) P 08 00437

(22) 2008.07.16.

(71) MTA Anyag és Környezetkémiai Intézete, 1025 Budapest, Pusztaszeri út 59-67. (HU)

(72) Kótai László 45%, 2030 Érd, Selmeczi u. 89. (HU)

Angyal András 20%, 1221 Budapest, Arany János u. 53. III/13. (HU)

Somogyi István 10%, 8196 Litér, Árpád u. 38. (HU)

Bihátsi László 10%, 1111 Budapest, Bercsényi u. 4. II. em. 3/a (HU)

May Zoltán 5%, 1118 Budapest, Csiki hegyek út 12. (HU)

Gömöry Ágnes 5%, 1039 Budapest, Lukács Gyula u. 22. (HU)

Tamics Ernő 5%, 1141 Budapest, Kalocsai u. 10/b (HU)

(54) Folyamatos eljárás zsírsav alkilészterek előállítására

(57)

Folyamatos eljárás zsírsav alkilészterek előállítására, növényolajok és zsírok valamint C₁₋₅ alkoholok reakciójában, -alkáli-hidroxid vagy alkoholát katalizátorok jelenlétében, a reakciót szobahőmérsékleten, 1-60, előnyösen 10-20% glikoléter típusú oldószer, előnyösen alifás vagy gyűrűs di- vagy triéterek, hidroxid-éterek vagy keverékek jelenlétében, a glicerines fázis elválasztásával és a katalizátor kinyerésével végezve. A katalizátor eltávolítását szilárd savakkal előnyösen szulfonsav vagy karboxilát-típusú ioncserélő gyantákkal, legelőnyösebben sztirol-divinilbenzol kopolimer alapú szulfonsav vagy karboxilát típusú makropórusos ioncserélő gyantákkal vagy szilárd alkáli-hidrogénsulfátokkal vagy alkáli-dihidrogén-foszfátokkal, vagy ezen sók vizes oldataival végzik.

D. SZEKCIÓ - TEXTIL- ÉS PAPIRIPAR

(51) D06M 11/00 (2006.01)

D06L 1/22 (2006.01)

D06M 11/42 (2006.01)

D06M 11/83 (2006.01)

D06M 13/00 (2006.01)

(13) A1

(21) P 10 00464

(22) 2010.09.02.

(71) Nanovo Kft., 6710 Szeged, Kökörcsin u. 21/a (HU)

(72) dr. Tóth István Tibor 40%, 6725 Szeged, Harmat u. 24. (HU)

dr. Bykov Viktor 40%, 124527 Moszkva, Zelenograd Korpusz 815, lakás 200 (RU)

Rácz Árpád 20%, 6800 Hódmezővásárhely, Dózsa György út 62. (HU)

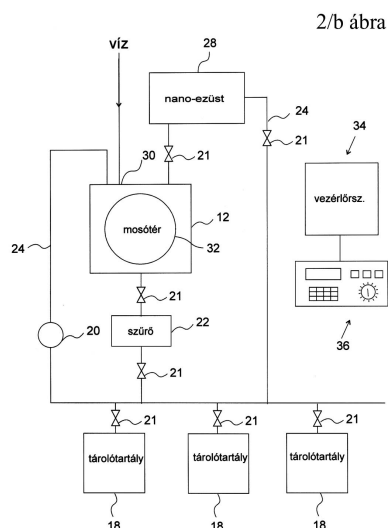
(54) Eljárás textíliák nanoezüst tartalmú oldattal történő modifikálására

(74) Kacsuk Zsófia, 1139 Budapest, Üteg u. 11/a (HU)

(57)

A találmány tárgya eljárás textíliák nanoezüst tartalmú oldattal történő modifikálására, azok antibakteriális és fungicid tulajdonságúvá tétele céljából, melynek során a textíliát nanoezüst tartalmú folyadékban kezelik. Az eljárás lényege, hogy:

- a kezelendő textíliát egy mosóterbe (12) helyezik,
- a mosóterbe (12) nanoezüst oldatot vezetnek, és azzal a textíliát kezelik,
- a kezelés befejeztével az elhasznált nanoezüst oldatot elvezetik,
- az oldat nanoezüst koncentrációját nanoezüst hozzáadásával újból beállítják, majd
- az így keletkező oldatot egy újabb kezelési eljárásban ismételtelen felhasználják.



- (51) **D06M 15/59** (2006.01)
A41D 31/00 (2006.01)
D03D 1/00 (2006.01)
D04B 1/00 (2006.01)
D06M 17/00 (2006.01)
D06M 23/16 (2006.01)

(13) **A1**

(21) **P 09 00239**

(22) 2007.09.14.

(71) Japan Gore-Tex Inc., Tokyo, 42-5, Akatsitsumi 1-chome, Setagaya-ku (JP)

(72) Sadato, Hiroki, Tokyo, (JP)

(54) **Kiváló kopásállóságú anyag, kompozit anyag és textiltermék, valamint eljárás ezek előállítására**

(30) 2006-250083 2006.09.14. JP

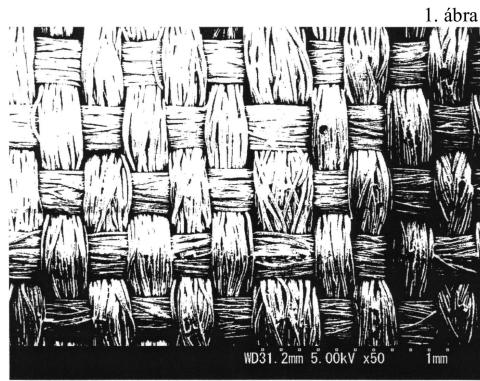
(86) JP0767952

(87) 0832824

(74) dr. Kereszty Marcell, Gödölle, Kékes, Mészáros & Szabó Szabadalmi és Védjegy Iroda, 1024 Budapest, Keleti Károly u. 13/b (HU)

(57)

A jelen találmány elsődleges célja, hogy technológiát biztosítson a textiltermékek, pl. ruházati termékek és hasonló céljára használt anyag vagy kompozit anyag kopásállóságának javítására anélkül, hogy a megjelenését rontaná, továbbá a jelen találmány másodlagos célja, hogy az anyag, illetve kompozit anyag kopásállóságát és kis súlyát elérő technológiát biztosítson anélkül, hogy annak megjelenését vagy textúráját rontaná. Az anyag felületének kopásálló gyantaként polimer pöttyökkel való fedésével és a polimer pöttyök átlagos átmérőjének legfeljebb 0,5 mm-re való maximalizálásával javítható az anyag kopásállósága anélkül, hogy az az anyag megjelenését rontaná. Továbbá, a polimer pöttyök felületfedési mennyiségének 0,2 g/m² és 3,0 g/m² között való beállításával a kopásállósággal együtt a kis súly is elérhető.



E. SZEKCIÓ - HELYHEZ KÖTÖTT LÉTESÍTMÉNYEK

(51) **E01F 15/04** (2006.01)

(13) **A1**

(21) **P 10 00191**

(22) 2009.08.05.

(71) Tarány Gábor, 2400 Dunaújváros, Fiastyúk u. 8. (HU)

(72) Tarány Gábor, 2400 Dunaújváros, Fiastyúk u. 8. (HU)

(54) **Kétszeres védőkorlát-szerkezet és eljárás telepítésére**

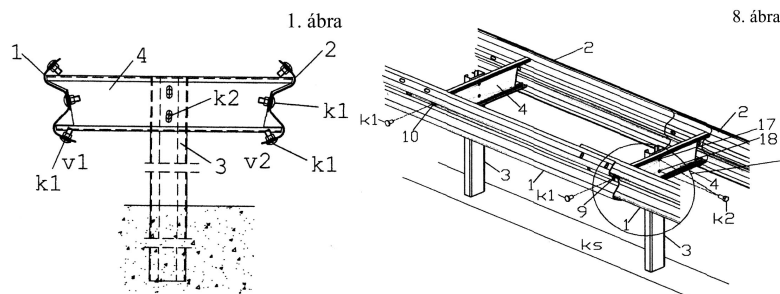
(74) dr. Kriston Pál, 1222 Budapest, Pannónia u. 16. (HU)

(57)

A találmány tárgya kétszeres védőkorlát-szerkezet tartóoszloppal, a tartóoszlopra keresztirányú, kétoldali keresztgerendával, erre rögzített védőkorláttal.

A találmány szerinti kétszeres védőkorlát-szerkezet lényege, hogy a tartóoszlopra (3) olyan kétoldali keresztgerenda (4) van rögzítve, melynek mindkét vége (v1, v2) sinus védőkorlátok (1, 2) befogására alkalmas módon van kialakítva.

Az eljárásban a legalább egy-egy, vagyis a legalább két tartóoszlopot (3) az autópályát elválasztó középső sávban (ks) földben rögzítik, majd a kétoldali keresztgerendával (4) látják el, amelynek a két végén hosszirányban külön-külön csatlakoztatva elhelyezik a sinus védőkorlátokat (1, 2).



(51) **E04C 2/00** (2006.01)

A47B 96/20 (2006.01)

B32B 3/12 (2006.01)

B32B 5/18 (2006.01)

B32B 7/14 (2006.01)

E04C 2/38 (2006.01)

(13) **A1**

(21) **P 10 00381**

(22) 2009.08.10.

(71) Gombos Csaba, 2113 Erdőkertes, Szabadkai u. 29. (HU)

(72) Gombos Csaba, 2113 Erdőkertes, Szabadkai u. 29. (HU)

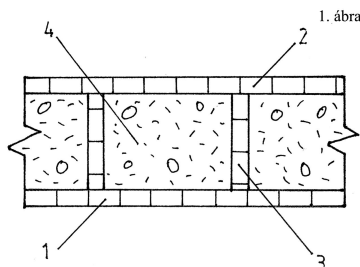
(54) **Expandált polisztirolhabbal könnyített, cellázott faipari és építőipari lap**

(57)

A találmány tárgya expandált polisztirolhabbal könnyített, cellázott faipari és építőipari lap, amelynek lényege, hogy először megállapítják a majdani kész lap vastagságát. Ennek alapján történik a megfelelő merevítő bordázathoz (3) használt lapanyag és a polisztirolhab (EPS) (4) vastagságának kiválasztása. Ezek után a lapanyagra (3) az expandált polisztirolhab (EPS) (4) vízbázisú, illetve poliuretán alapú ragasztóval van rögzítve, sík préselési eljárással. Így kapják meg a maganyagot. Ezek merőleges felszabásával a merevítő bordák (3) szélességét határozzák meg, ez a szélesség, pedig a lap vastagságát adja meg. A felhasznált polisztirolhab (EPS) (4) vastagsága a cellák távolságát határozza meg. Kettőtől három cm vastag lap kialakítása esetén három-négy mm vastag lapanyagból készülnek a merevítő bordák (3) és a borítólapok (1, 2), a cellatávolság három és négy cm. Négy és öt cm vastag lapnál négy-hat mm vastag lapanyagból készülnek a merevítő bordák (3) és a borítólapok (1, 2), a cellatávolság öt és hat cm. Hat és tíz cm vastag lapnál hattól tíz mm vastag lapanyagból készülnek a merevítő bordák (3) és a borítólapok (1, 2), a cellák távolsága héttől tíz cm-ig terjed.

A merevítő bordák (3) a borítólapokra (1, 2) merőlegesen helyezkednek el, úgy, hogy a vízszintesen elhelyezett lapra a felszabott maganyag balról jobbra térben 90°-ot elfordítva van ráfektetve. A borítólapanyagok (1, 2) szintén vízbázisú, illetve poliuretán alapú ragasztóval vannak rögzítve a maganyaghoz, préselési eljárással. A merevítő bordák (3) a borító lapanyagra (1, 2) merőlegesen, az egyik lap éllel párhuzamosan, míg a másik lap élre merőlegesen helyezkednek el.

Az elkészült (kialakított) lapok a kívánt vastagságig többszörösen egymásra ragaszthatók, így vastagabb, fizikailag ellenállóbb lapot készíthetnek.



(51) **E04C 2/10** (2006.01)

B27N 1/00 (2006.01)

C04B 18/24 (2006.01)

(13) **A1**

(21) **P 08 00681**

(22) 2008.11.14.

(71) Szűcs Imre, 8741 Zalaapáti, Deák F. u. 80. (HU)

(72) Szűcs Imre, 8741 Zalaapáti, Deák F. u. 80. (HU)

(54) **Kukoricaszár téglá**

(74) Szűcs Péter, 8741 Zalaapáti, Deák Ferenc u. 80. (HU)

(57)

A szabadalom tárgya: mezőgazdasági hulladékból, előállítható egy új építőanyag, ami kedvezőbb tulajdonságokkal rendelkezik, mint a jelenleg forgalomban lévő hasonló rendszerek, és sokkal olcsóbb azoknál. A cél megvalósításához a kukoricaszár, mint mezőgazdasági hulladék a legalkalmasabb. Az alapanyagot a megfelelő méretűre történt aprítás után MEKOL 1130 típusú, vízálló, tömbösítő ragasztóval keverik 1/10 arányban, majd 1 t nyomóerővel összepréselik. Az így keletkezett termék a kukoricaszár téglá.

- (51) **E04F 13/00** (2006.01)
E04D 13/00 (2006.01)
F24J 2/52 (2006.01)

(13) **A1**

(21) **P 10 00345**

(22) 2010.06.30.

(71) Dispomedicor Zrt., 4032 Debrecen, Füredi út 98. (HU)

(72) Nagy Antal 60%, 4220 Hajdúböszörmény, Bíró Péter u. 4. (HU)

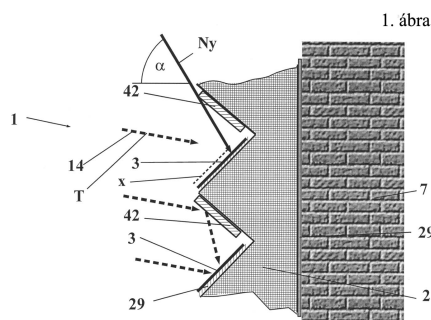
Hergár Jenő 40%, 1014 Budapest, Balta köz 4. (HU)

(54) **Építmények benapozott oldalaira rögzített napelemes burkoló- vagy építőelem**

(74) Hergár Jenő, 1014 Budapest, Balta köz 4. (HU)

(57)

Építmények benapozott oldalaira rögzített napelemes burkoló- vagy építőelem külső felülete fűrészfogszerűen van kialakítva, a napelemek (3) a fűrészfogak napsugárzás felé eső részére vannak felerősítve, a napelemek (3) elektromosan össze vannak kapcsolva, és egy energiahasznosító rendszerhez vannak kapcsolva. A megoldást az jellemzi, hogy a napelemeket (3) hordozó szerkezet habosított hőszigetelő panel (2), vagy több rétegű, integrált héjszerkezetként van kialakítva, amely tartalmaz szilárdságot, esztétikumot nyújtó külső héjat, továbbá hő- és hangszigetelő anyagot, szál, hab vagy granulátum struktúrában, vagy bezárt levegő formájában; a napelemmel (3) szemben lévő fűrészfogfelületre tükror (42) van rögzítve, a napelemek (3) sík, vagy a burkolóelem (1) síkjára merőleges metszetben, ívelt felületűek, vagy ívelt és sík felületűek; egy burkolóelemen (1) legalább egy napelemes és egy tükrös felület van kialakítva.



- (51) **E04F 13/074** (2006.01)
E04B 9/00 (2006.01)
E04C 2/52 (2006.01)
F24D 3/12 (2006.01)
F24D 3/14 (2006.01)
F24D 3/16 (2006.01)
F24F 5/00 (2006.01)

F24H 9/02 (2006.01)

(13) **A1**

(21) **P 09 00577**

(22) 2009.09.15.

(71) Boldoghy Béla 40%, 1122 Budapest, Városmajor u. 7-9. (HU)

Kummert József 30%, 1116 Budapest, Vasvirág sor 72. (HU)

Kocsis György 30%, 2100 Gödöllő, Fenyvesi Nagy út 58. (HU)

(72) Boldoghy Béla 40%, 1122 Budapest, Városmajor u. 7-9. (HU)

Kummert József 30%, 1116 Budapest, Vasvirág sor 72. (HU)

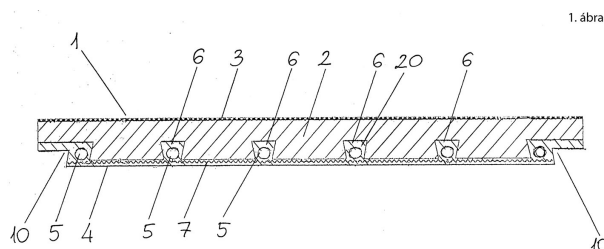
Kocsis György 30%, 2100 Gödöllő, Fenyvesi Nagy út 58. (HU)

(54) **Hőváz elem, és az ezzel kialakított hőkisugárzó, sugárzó hőt elnyelő, és levegőt melegítő, illetve visszahűtő határoló felületek**

(57)

A találmány tárgya hőváz elem (1) és az ezzel kialakított hőkisugárzó, sugárzó hőt elnyelő, és levegőt melegítő, illetve visszahűtő határoló felületek, amely kialakítás felületsugárzó funkciója mellett önhordó és teherhordó funkcióval is rendelkezik, ily módon a találmány szerinti hőváz elem (1) alkalmazásakor adott esetben nincs szükség főváz vagy segédváz alkalmazására, valamint a hővázelemek (1) és hővázelemekhez (1) rögzített szerelőlapok (11) segítségével biztosítható az utólagos roncsolásmentes szerelési munkálatok, továbbá a hőváz elem (1) anyagánál fogva alkalmas tetszőleges alakzatú hőváz elemek (1) képzésére.

Hőváz elem (1) és az ezzel kialakított hőkisugárzó, sugárzó hőt elnyelő, és levegőt melegítő, illetve visszahűtő határolófelületek, amely hőváz elem (1) hőszigetelő anyagban kialakított vájatokba elhelyezett csőkígyót (5) tartalmaz. A teherhordó és hőszigetelő anyag (2) igény szerinti alakos lapjának egyik oldalában csőkígyó befogadására alkalmas befelé bővülő trapéz hornyokat (6) alakítanak ki, amely hornyokba (6), csőkígyót (5) körülvevően, és fémhálót (7) magába foglaló hővezető habarcs (20) alkalmazásával hőcserélő kérget (4) építenek ki, és a teherhordó és hőszigetelő anyag (3) csőkígyóval párhuzamos éleit olyan perem (10) kialakítással alakítják ki, amely biztosítja, hogy két hőváz elem (1) közé, a hőváz elem peremeihez (10) sík, vagy alakos szerelőlapokat (11) rögzítsék.



1. ábra

(51) **E04H 6/22** (2006.01)

B62H 3/00 (2006.01)

B65G 1/133 (2006.01)

(13) **A1**

(21) **P 09 00393**

(22) 2009.06.23.

(71) Kovács Flórián László, 1038 Budapest, Bércsetető u. 14. (HU)

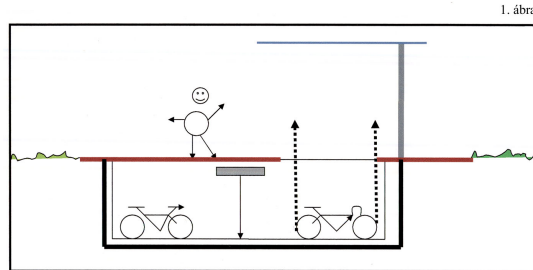
(72) Kovács Flórián László, 1038 Budapest, Bércsetető u. 14. (HU)

(54) **Bringakút - térfelszín alatti kerékpártároló**

(57)

A kerékpárok tárolása a térfelszín alá süllyesztett beton „dobozban” elhelyezett, fémből készült, elektronikus úton

vezérelt mechanikus tároló szerkezetben történik. A szerkezet moduláris felépítésének előnye, hogy gyorsan megépíthető és üzembe helyezhető. Az igénybevevő a térfelszínen elhelyezkedő „Kútkáván” hozzáférhető oda felemelkedő tárolórekeszben elhelyezi kerékpárját vagy mopedjét, amit a berendezés a tárolórészbe süllyeszt. A parkolás végén a használó a Kútkáván lévő automata „kasszában” fizet (kulccsal, bankkártyával vagy érmével) és a megfelelő kód alapján a berendezés a felszínre emeli a járművet.



- (51) **E04H 6/22** (2006.01)
B62H 3/00 (2006.01)
B65G 1/133 (2006.01)

(13) **A1**

(21) **P 09 00394**

(22) 2009.06.23.

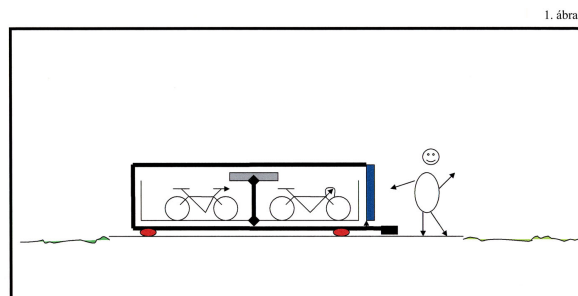
(71) Kovács Flórián László, 1038 Budapest, Bércsetető u. 14. (HU)

(72) Kovács Flórián László, 1038 Budapest, Bércsetető u. 14. (HU)

(54) **Bringabox - többfunkciós, zárt kerékpártároló**

(57)

A kerékpárok tárolása a térfelszínen egy fémből készült változatos formájú tároló szerkezetben történik. Ennek előnye hogy gyorsan felállítható, megépíthető, és gyorsan szétszerelhető, elszállítható, ha már nincs rá igény. A kerékpár a dokkoló nyíláson keresztül kerül elhelyezésre a tárolórekeszben és onnantól a mechanikai szerkezet révén zárt helyre kerül. A felhasználó a kapott kóddal/kulccsal - fizetés után - tudja újra kinyitni a szerkezetet és a dokkolórészbe visszaérkező kerékpárt kiveheti.



F. SZEKCIÓ - MECHANIKA, VILÁGÍTÁS, FŰTÉS

- (51) **F01B 1/10** (2006.01)

(13) **A1**

(21) P 09 00368

(22) 2009.06.17.

(71) Homódi József, 4281 Létavértes, Szilerdő u.14. (HU)

(72) Homódi József, 4281 Létavértes, Szilerdő u.14. (HU)

(54) Ikertengelyes dugattyús motor

(57)

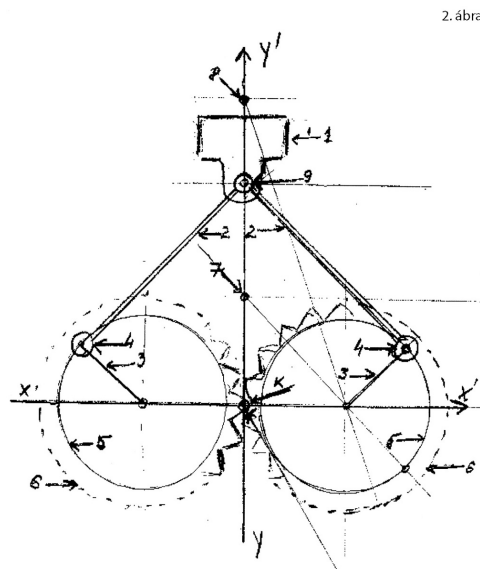
A találmány egy forgattyús hajtómű, ahol a dugattyú (1) vagy dugattyúk két tengelyt hajtanak meg.

A hagyományos forgattyús hajtóműben a dugattyúra ható nyomóerő a csapszegnél két összetevőre bomlik: hajtóerőre és káros erőre. Ez utóbbi az oka a hengerek ovális kopásának és részben a motor vibrációjának.

A találmány szerint megoldásnál a dugattyúra ható nyomóerő szintén két összetevőre bomlik, de ezek az erők munkára vannak fogva. Nincs egyetlen erőgykomponens sem, mint amilyen a káros erő az egytengelyűnél, amely a dugattyút (1) a henger falának nyomná.

Az erőkomponensekből a két tengelyen két forgatónyomaték keletkezik, amelyek a tengelyekre rögzített fogaskerekek (6) révén egyesülnek.

A dugattyús motorok minden válfajára érvényesek a fent említett jellemzők, függetlenül attól, hogy külső vagy belső égésű, Otto vagy Diesel, kettő vagy négyütemű motorról van szó.

**(51) F01C 1/02** (2006.01)**F02B 55/02** (2006.01)**F04C 2/02** (2006.01)**(13) A1****(21) P 09 00226**

(22) 2009.04.14.

(71) Polgár Jenő, 9400 Sopron, Deák tér 9. II/6. (HU)

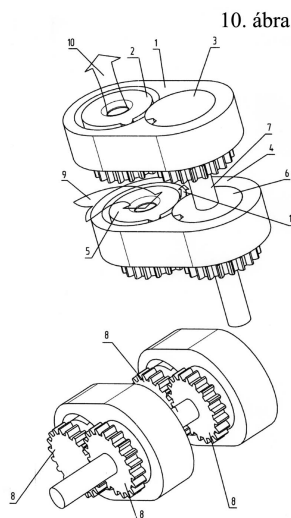
(72) Polgár Jenő, 9400 Sopron, Deák tér 9. II/6. (HU)

(54) Kétütemű, forgódugattyús, változtatható sűrítési arányú, szívó- és kipufogószelepek nélküli belső égésű motor

(57)

A találmány tárgya olyan kétütemű, forgódugattyús, változtatható hengertérfogatú és sűrítési arányú, szívó- és kipufogószelepek nélküli belső égésű motor, mely a jelenleg elterjedt dugattyús, forgattyús hajtóműves belső égésű motorokhoz hasonlóan az üzemanyag vegyi energiáját hővé, illetve mechanikai energiává alakítja át és

alkalmazási területét tekintve erőgépként, elsősorban járműhajtásként szolgál. A forgódugattyús többhengeres motorra jellemző, hogy a hengerek egy csoportja csak motorként - a komprimált keverék beszívása, égés, terjeszkedés, kipufogás - üzemel, míg másik csoportja csak kompresszorként - a friss töltet beszívása, sűrítés, a komprimált töltet kitolása - funkcionál.



- (51) **F01C 1/02** (2006.01)
F01C 11/00 (2006.01)
F04C 2/02 (2006.01)

(13) **A1**

(21) **P 09 00366**

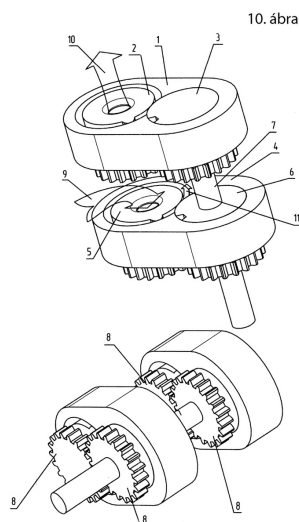
(22) 2009.06.17.

(71) Polgár Jenő, 9400 Sopron, Deák tér 9. II/6. (HU)

(72) Polgár Jenő, 9400 Sopron, Deák tér 9. II/6. (HU)

(54) **2, 1, 2/3, 1/2 ...stb. ütemű, forgódugattyús, változtatható hengerűrméretű és sűrítési arányú, szívó- és kipufogószelepek nélküli belső égésű motor**

(57) A találmány tárgya olyan $2/z_d$ (ahol z_d a dugattyútárcsán található dugattyúk száma) ütemű, forgódugattyús, változtatható hengertérfogatú és sűrítési arányú, szívó- és kipufogószelepek nélküli belső égésű motor, mely a jelenleg elterjedt dugattyús, forgattyús hajtóműves belső égésű motorokhoz hasonlóan az üzemanyag vegyi energiáját hővé, illetve mechanikai energiává alakítja át és alkalmazási területét tekintve erőgépként, elsősorban járműhajtásként szolgál. A forgódugattyús többhengeres motorra jellemző, hogy a hengerek egy csoportja csak motorként - a komprimált keverék beszívása, égés, terjeszkedés, kipufogás - üzemel, míg másik csoportja csak kompresszorként - a friss töltet beszívása, sűrítés, a komprimált töltet kitolása - funkcionál.



(51) F01C 1/12 (2006.01)

(13) A

(21) P 09 00735

(22) 2008.03.11.

(71) dr. Nádas Béla, 1137 Budapest, Budai Nagy Antal u. 6. I. 1. (HU)

(72) dr. Nádas Béla, 1137 Budapest, Budai Nagy Antal u. 6. I. 1. (HU)

(54) **Keringődugattyús gép**

(30) U0700050 2007.03.26. HU

(86) HU08000029

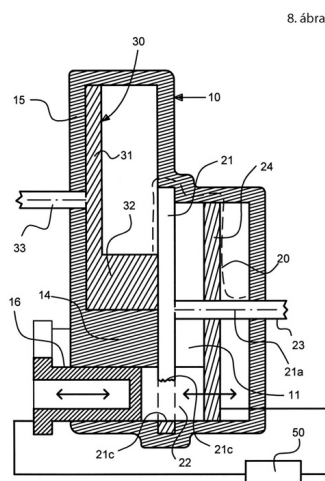
(87) 08117095

(57)

A találmány tárgya keringődugattyús gép, amely munkateret, a munkatérrel összeköttetésben álló belépő járatot és kilépő járatot körülzáró házat, valamint továbbítandó közegnek a belépő járat és a kilépő járat közötti szabad áramlását legalább időszakosan gátló zárótestet, továbbá a házban elmozduló keringődugattyút tartalmaz, ahol a keringődugattyút a házban elhelyezett és a házhoz képest főtengelye körül elforgatható szállítótag, valamint a szállítótagon szabályosan elrendezett, abból a munkatérbe benyúló legalább két darab közegetvábbító elem együttese alkotja, míg a zárótestet a házban elhelyezett és a házhoz képest hossz tengelye körül ugyancsak elforgatható hordozótag, valamint a hordozótagon szabályosan elrendezett, abból a munkatérbe benyúló legalább két darab záróelem együttese alkotja, a szállítótag közegetvábbító elemei a szállítótag homlokfelületéből nyúlnak ki, míg a hordozótag záróelemei a hordozótag homlokfelületéből állnak ki, továbbá a szállítótag tengelye és a hordozótag tengelye egymástól távközzel elválasztva van a házba elforgathatóan beillesztve, a szállítótag és a hordozótag közé azok összehangolt elfordulását szolgáló mozgásvezérlő részegység van beiktatva, továbbá a házban a munkatérbe benyúló álló szétválasztó teste van, a szétválasztó test határoló felületének külső része legalább részben a közegetvábbító elemek belső határoló idoma által bejárt mozgáspályára, míg a ház falának a szállítótag közelében lévő belső oldala legalább részben a közegetvábbító elemek külső határoló felülete által súrolt mozgáspályára illeszkedik.

A megoldás jellegzetessége, hogy a keringődugattyú (20) közegetvábbító elemei (22) a szállítótagot (21) hordozó tengelyen (23) tengelyirányban elcsúsztatható segédgyűrűn (24) vannak rögzítve, míg a szállítótag (21) homlokfelületén (21b) a közegetvábbító elemek (22) méretéhez, alakjához és a segédgyűrűn (24) való elhelyezkedéséhez igazodó kibontások (21c) vannak kialakítva, és a szállítótag (21) a keringődugattyú (20) tengelyével (23) van összeerősítve, valamint a közegetvábbító elemek (22) a szállítótag (21) kibontásain (21c) keresztül vannak a hordozótag (31) irányában átvezetve, továbbá a ház (10) munkatérének (11) a szétválasztó test (14) határoló felülete külső része (14a) és a ház (10) falának (15) a szállítótag (21) közelében lévő belső oldala (15a) által határolt részébe mozgatható térfogat-szabályozó betét (16) van beillesztve, a mozgatható

térfogat-szabályozó betétnek (16) és a segédgyűrűnek (24) a szállítótag (21) főtengely (21a) irányába eső elmozdulásai pedig szabályozó részegység (50) útján van egymással összehangolva.



(51) F01K 11/02 (2006.01)

(13) A1

(21) P 08 00577

(22) 2008.09.19.

(71) GEA EGI Energiagazdálkodási Zrt., 1117 Budapest, Irinyi József u. 4-20. (HU)

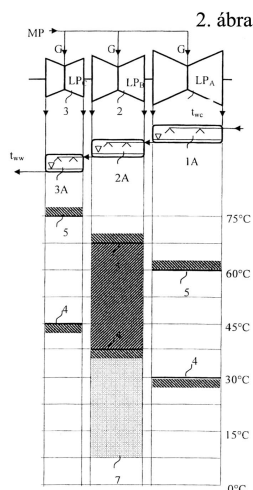
(72) Csaba Gábor, 1015 Budapest, Toldy F. u. 64/A (HU)

(54) **Kondenzációs gőzturbina és eljárás kondenzációs gőzturbina korlátozás nélküli üzemelési tartományának kiszélesítésére**

(74) dr. Kereszty Marcell, Gödölle, Kékes, Mészáros & Szabó Szabadalmi és Védjegy Iroda, 1024 Budapest, Keleti Károly u. 13/b (HU)

(57)

A találmány tárgya olyan kondenzációs gőzturbina, amely egy vagy több turbinaházat (1, 2, 3) tartalmaz, amely turbinaház összesen legalább kettő, gőzoldalon elválasztott kiömléssel rendelkezik, és a kiömlések időben változó bemenő hőmérsékletű hűtőközeget alkalmazó, gőzoldalon egymástól elválasztott, hűtőközegoldalon egymással sorosan kapcsolt kondenzátorokkal (1A, 2A, 3A) vannak összekapcsolva. A gőzturbina lényege, hogy a gőzoldalon elválasztott kiömlések kialakítása olyan, hogy azoknál a határvákuum korlátozás és/vagy csonkhőmérséklet korlátozás a hűtőközeg áramlási irányában rendre emelkedő hőmérsékleten jelentkezik. A találmány tárgya továbbá eljárás kondenzációs gőzturbina korlátozás nélküli üzemelési tartományának fenti megoldással történő kiszélesítésére.



(51) F01L 3/06 (2006.01)

(13) A1

(21) P 08 00724

(22) 2008.11.27.

(71) ifj. Óri István, 8200 Veszprém, Viola út 41. (HU)

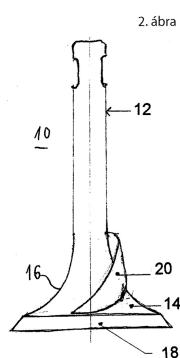
(72) ifj. Óri István, 8200 Veszprém, Viola út 41. (HU)

(54) Szívószelep belső égésű motorokhoz

(74) Varannai Csaba, ADVOPATENT Szabadalmi és Védjegy Iroda, 1011 Budapest, Fő u. 19. (HU)

(57)

A találmány tárgya olyan szívószelep belső égésű motorokhoz, amelynek vezérműtengely excentertárcsái által szeleprugó ellenében mozgatott, a hengerfej megfelelő furatában tömítetten megvezetett szelepszárból (12) és a hengerfejben kialakított szeleplébe illeszkedő szeleptányérból (14) álló teste van. A találmány értelmében a szelepszáron (12) és/vagy a szelepszár (12) és a szeleptányér (14) közötti átmenetet képező kúpos vállrészen (16) terelőelemek (20) vannak kialakítva.



(51) F01N 5/04 (2006.01)

(13) A1

(21) P 08 00473

(22) 2008.07.29.

(71) Bálint Zoltán, 2038 Sós-kút, Ibolya u. 6. (HU)

(72) Bálint Zoltán, 2038 Sós-kút, Ibolya u. 6. (HU)

(54) Robbanó motoroknál keletkező kipufogógáz nyomás, mozgás, hő és utóégésből adódó energiájának mozgásenergiává alakítása

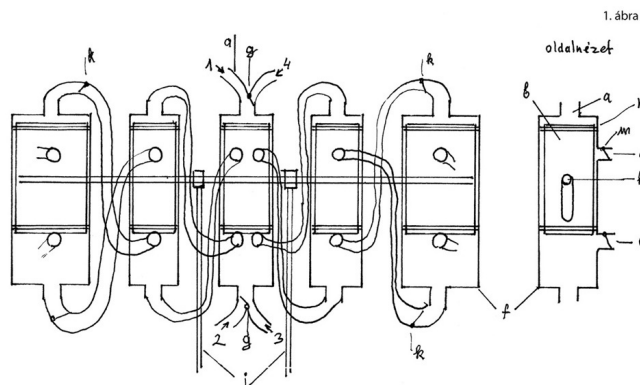
(57)

A szerkezet a robbanómotorok kipufogógáz energiáját mozgási energiává alakítja. Jelenleg a kipufogó gázokat a szabadba engedik, egy kipufogón keresztül, amelynek nyomása, hőmérséklete, mozgási energiája igen magas. A mozgási energiát jelenleg csak turbófeltöltők feltöltésére használják. A hengerekben (7) gyors mozgások következtében nincs ideje a keveréknek elégni, ezért a nagy része kipufogón keresztül a szabadba jut. A találmány célja ezeknek az energiáknak a hasznosítása, biztosítva az utóégést a szerkezetben, amelyeknek környezeti hatásai is pozitívak.

Egymásba kapcsolt hengerosor (7) segítségével, időt és helyet biztosítanak a kipufogógáz expandálására utóégetésének és nyomásának redukálására.

Hasonló elven működő, Wankel-hengerek sorba kapcsolásával, már forgó mozgást kapnak. Mindkét esetben dugattyúk kétirányú munkavégzést végeznek.

A harmadik esetben Stirling-motor forró végeinek fűtésére használják a nagy hőmérsékletű gázt, ahol katalizátor a hőcserélő, és az utóégetés biztosított.



(51) F02B 55/14 (2006.01)

F01C 1/04 (2006.01)

(13) A1

(21) P 08 00241

(22) 2008.04.10.

(71) Papp András, 5000 Szolnok, Malom út 10. X/42. (HU)

(72) Papp András, 5000 Szolnok, Malom út 10. X/42. (HU)

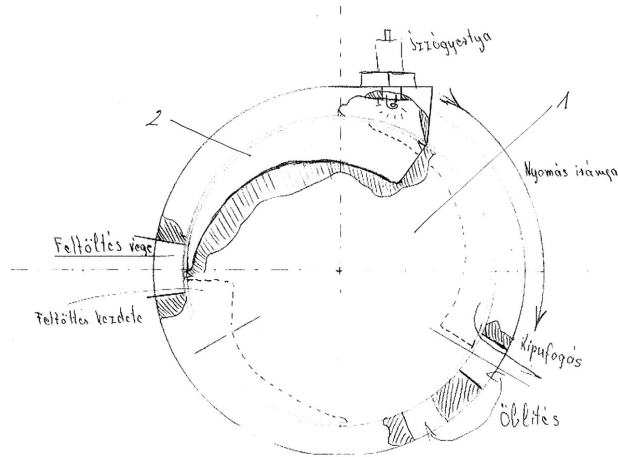
(54) Forgódugattyús motor

(57)

A találmány tárgya egy olyan motor, mely nem imbolygó, vagy fel-le mozgású dugattyúval működik.

A dugattyú egy henger alakú forgórész (1). Olyan mint egy lendítőkerék. A köbcintinek megfelelő bemélyítések (2) vannak benne. A henger egy olyan köpeny, amibe éppen elforog a forgórész (1), mint a dugattyús motornál. Fel van osztva 120 fokban. Minden 120 fokban található egy csatorna a középpont felé. Egyik a „szívónyílás”, másik a „hengerfej”, és végül a kipufogás. A hengerfej egy bemart lapos rész, ebben foglal helyet egy izzógyertya, és egy izzókúp.

4. ábra



(51) **F02B 75/00** (2006.01)

(13) **A1**

(21) **P 08 00707**

(22) 2008.11.20.

(71) Klement Géza, 6726 Szeged, Udvarhelyi u. 11. (HU)

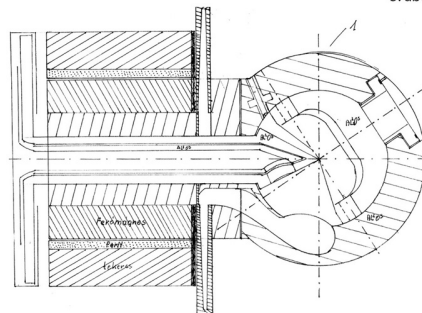
(72) Klement Géza, 6726 Szeged, Udvarhelyi u. 11. (HU)

(54) **Gömbmotor**

(57)

A találmány gömbmotor (1) agregátor, áramfejlesztőnek, gépjárműveknek, mezőgazdasági gépeknek, A találmány lényege az energia megtakarítás. Egy speciális gömbmotorból (1) és egy áramfejlesztőből áll. A gömbmotor anyaga AL203. Föccsöntéssel gyártható.

5. ábra



(51) **F02K 99/00** (2009.01)

(13) **A1**

(21) **P 08 00708**

(22) 2008.11.20.

(71) Klement Géza, 6726 Szeged, Udvarhelyi u. 11. (HU)

(72) Klement Géza, 6726 Szeged, Udvarhelyi u. 11. (HU)

(54) **Sugárhajtómű**

(57)

A levegőt a sugárhajtómű elején lévő centrifugális sűrítő (1) külső burkolat (2) alatt elhelyezett légcsatornába (3)

(13) A1

(21) P 09 00516

(22) 2009.08.24.

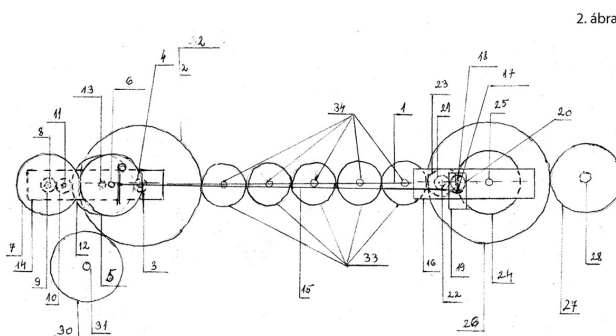
(71) Szöllösi Sándor, 1214 Budapest, Zöldfa u. 3. 3/15. (HU)

(72) Szöllösi Sándor, 1214 Budapest, Zöldfa u. 3. 3/15. (HU)

(54) **Önműködő mozgó**

(57)

A találmány tárgya: Önműködő Mozgó, amely a mechanikai munkát erőátviteli úton korlátlanul megnöveli. A találmány szerinti készüléknek egy vagy több állványzata (1), főtengely fogaskereke (2), főtengelye (3), főtengelyvezérlő fogaskereke (4), bolygófogaskereke (5), bolygófogaskerék tengelye (6), erőátviteli bolygófogaskereke (7), erőátviteli bolygófogaskerék tengelye (8), főtengely erőátviteli kis fogaskereke (9), főtengelyközlő kisfogaskereke (10), főtengelyközlő kis fogaskerék tengelye (11), főtengely közlő nagy fogaskereke (12), főtengelyközlő nagy fogaskerék tengelye (13), szerelőlapja, (14), nyomatéknövelő karja (15), hajtókarja (16), kallantyúja (17), kallantyútengelye (18), kallantyúháza (19), kallantyú fogaskereke (20), hajtókar erőátviteli kis fogaskereke (21), hajtókar erőátviteli kisfogaskerék tengelye (22), hajtókarközlő fogaskereke (23), hajtókar vezérlő fogaskereke (24), hajtókar tengelye (25), hajtókar fogaskereke (26), bejövő energia továbbító fogaskereke (27), bejövő energia összekötő tengelye (28), energia beviteli fogaskereke konvergens fogaskereke (30), konvergens fogaskerék tengelye (31), kihajtó fogaskereke, forgástovábbító fogaskerekei (33), forgástovábbító fogaskerék tengelyei (34) vannak.



(51) F04C 2/12 (2006.01)

(13) A1

(21) P 09 00340

(22) 2009.06.05.

(71) dr. Nádas Béla, 1137 Budapest, Budai Nagy Antal u. 6. (HU)

(72) dr. Nádas Béla, 1137 Budapest, Budai Nagy Antal u. 6. (HU)

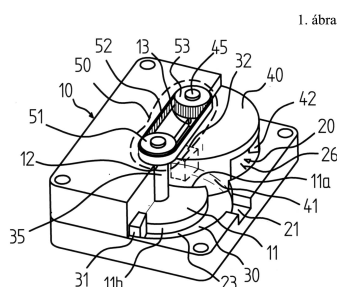
(54) **Keringőlapátos közegtovábbító egység egyenletes közegszállítás megvalósítására**

(57)

A találmány tárgya keringőlapátos közegtovábbító egység egyenletes közegszállítás megvalósítására, amely közegtovábbító teret (23), valamint a közegtovábbító térrel (23) összeköttetésben álló belépő nyílást (21) és kilépő nyílást magában foglaló belső teret (20) körülzáró házat (10), továbbá közegnek a belépő nyílás (21) és a kilépő nyílás közötti kényszeráramoltatására szolgáló tolóelemeket (31), és azokat hordozó továbbító testet (30), valamint a továbbító testhez (30) mozgás-összehangoló részegység (50) útján hozzárendelt szabályzó testet (40) tartalmaz, ahol a szabályzó testnek (40) a ház (10) belső terébe (20) benyúló egyéb záróidoma (41, 42) van, a továbbító test (30) és a szabályzó test (40) pedig elmozdíthatóan van a házba (10) beillesztve.

A megoldás jellegzetessége, hogy a ház (10) belső terében (20) a közegtovábbító térrel (23) átjáró nyílások útján időszakos összeköttetésben álló kiegyenlítő tér (26) van kialakítva, ahol a szabályzó test (40) záróidomainak (41, 42) legalább egy része a kiegyenlítő térben (26) van elmozdíthatóan elrendezve, továbbá egy továbbító testen (30) elhelyezkedő tolóelemek (31, 32) száma legalább kettő, a tolóelemek (31, 32) egymással egybevághók, a

tolóelemek (31, 32) által bejárt térrésznek forgástest gyűrű alakja van, a tolóelemek (31, 32) pedig a közegtovábbító tér (23) keresztmetszeti méretéhez és alakjához igazodó méretű és alakú, a közegtovábbító tér (23) keresztmetszetét kitöltő geometriai alakokkal rendelkeznek.



(51) F16D 65/853 (2006.01)

(13) A1

(21) P 10 00098

(22) 2010.02.17.

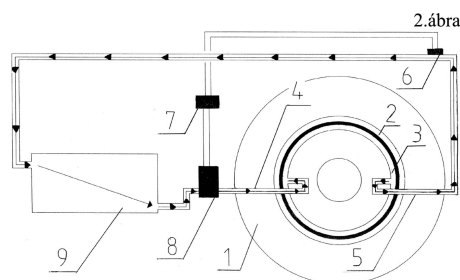
(71) Balogh Tamás, 3521 Miskolc, Barát u. 10. (HU)

(72) Balogh Tamás, 3521 Miskolc, Barát u. 10. (HU)

(54) Folyadék-hűtéses féktárcsa

(57)

A folyadék-hűtéses féktárcsa (1) egy speciálisan erre a mechanikai megoldásokra öntött és megmunkált tárcsa, amely belül üreges a hűtőfolyadék számára. A féktárcsa (1) belső gyűrűjén (3) egy speciális görgő található, ami két szorosan egymásba illeszkedő gyűrűből áll, egy belső gyűrű (1) és egy külső gyűrű (2). A speciális görgő külső gyűrűje (3) féktárcsa (1) belső gyűrűjébe (3) van szorosan beleépítve. A speciális görgő külső gyűrűjén sűrűn vannak elhelyezve a furatok, ezeken a furatokon keresztül áramlik a féktárcsa belsejébe a hűtőfolyadék. A hűtőfolyadékot egy szivattyú (8) keringeti, ami a beáramló csőnél (4) van elhelyezve. A szivattyút (8) egy hőkapcsoló irányítja, a hőkapcsoló (7) egy hőérzékelőhöz van kötve, ami a hűtőfolyadék melegedését érzékeli. Amennyiben a hűtőfolyadék elérte a megadott hőmérsékletet, a hőkapcsoló (7) beindítja a szivattyút, ami a lehűtött hűtőfolyadékot a féktárcsa (1) belsejébe szivattyúzza, a felforrósodott folyadék pedig a hűtőbe (9) kerül. A speciális görgő belső gyűrűje (3) az álló rész, a külső gyűrűje (2) pedig a forgó rész.



(51) F16F 15/31 (2006.01)

G05G 7/12 (2006.01)

(13) A1

(21) P 09 00499

(22) 2009.08.11.

(71) dr. Zsuppán István, 1026 Budapest, Rügy u. 11. (HU)

(72) dr. Zsuppán István, 1026 Budapest, Rügy u. 11. (HU)

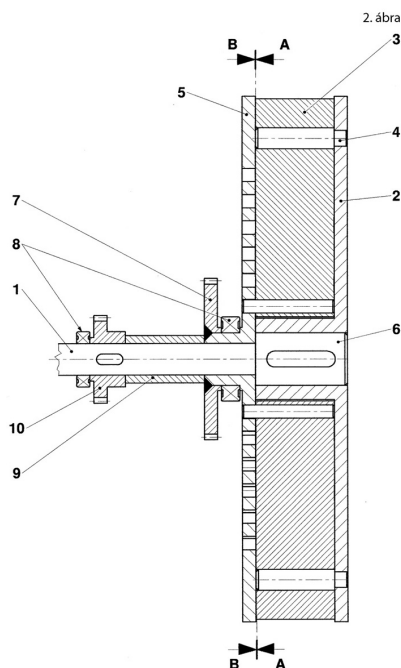
(54) Vezérelhető, vagyis fokozatmentesen változtatható inerciájú lendkerék konstrukció főleg gépjármű hajtásokhoz

(57)

A bejelentés tárgya olyan berendezés, ahol a több elemből összeépített lendkerék, elemeinek sugár irányú mozgásával változtatni lehet a lendkerék inerciáját.

A berendezés házból, a házban elrendezett differenciálműves szabályozó egységből és a lendkerékből áll.

A lendkerék a tengelyre (1) épül fel, amelyen a lendkerék vázát alkotó tárcsát (2) a retesz (6) rögzíti. A házban a vezérlő hajtóműhöz kapcsolódó fogaskerékkel (7) fixen egybeépített szabályozó tárcsa (5) a tengelyen (1) elforgathatóan van elhelyezve. A differenciálműves szabályozó egységet meghajtó fogaskerék (10) a tengelyen (1) fixen van rögzítve. A differenciálműves szabályozó egység a lendkerék inerciáját a két fogaskerék egymáshoz viszonyított elfordításával végzi. Ekkor a spirálmenetes szabályozó tárcsa (5) a lendkerék elemeit sugárirányban elmozdítja.



(51) F24J 2/26 (2006.01)

F24J 2/10 (2006.01)

F24J 2/24 (2006.01)

(13) A1

(21) P 09 00426

(22) 2009.07.08.

(71) Harrer Norbert 50%, 9700 Szombathely, Vak Bottyán u. 12. (HU)

Csonka László 25%, 9400 Sopron, Áfonya u. 6. (HU)

Csonka Zoltán 25%, 9400 Sopron, Szöllőskert u. 55. (HU)

(72) Harrer Norbert 50%, 9700 Szombathely, Vak Bottyán u. 12. (HU)

Csonka László 25%, 9400 Sopron, Áfonya u. 6. (HU)

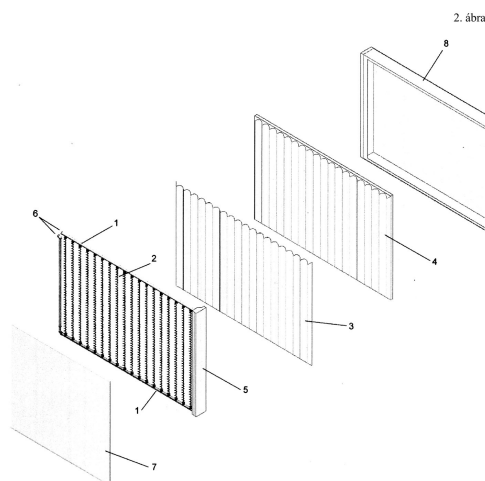
Csonka Zoltán 25%, 9400 Sopron, Szöllőskert u. 55. (HU)

(54) Speciális folyadék infrasugárzásának elvén működő napkollektor használati melegvíz előállításához,

lakóépület kiegészítő fűtéséhez és hűtéséhez, valamint villanyáram termeléshez

(57)

A találmány tárgya egy újszerű módon kialakított napkollektor, amely alkalmas épületek használati melegvízellátásának biztosítására, ill. fűtésére. A találmány a fény energiájának átalakítását úgy valósítja meg, hogy több, egymással párhuzamos tengelyű spirálsavarral formázott üvegcsőben magas fényelnyelő képességgel rendelkező folyadékot áramoltat. A spirálsavarral formázott üvegcsőekben áramoltatott folyadék közvetlen módon veszi fel a napsugárzásból származó energiát. A napsugárzás energiájának további koncentrálására a spirálsavarral formázott üvegcsőek mögött fényvisszaverő reflektort helyez el, így a napsugárzásból származó energiát az áramló folyadék az üvegcső területén csaknem 300°-os szög mentén képes felvenni. Az üvegcső spirálsavarral formázott jelölése jelentősen megnöveli a kollektorban elhelyezhető energiaátadó felület méretét, ezzel megnöveli a kollektor hatékonyságát is.



- (51) **F25B 29/00** (2006.01)
F24D 15/04 (2006.01)
F24F 7/007 (2006.01)
F24J 3/00 (2006.01)
F28D 20/00 (2006.01)

(13) **A1**(21) **P 09 00578**

(22) 2009.09.15.

(71) Boldoghy Béla 30%, 1122 Budapest, Városmajor u. 7-9. V/6. (HU)

Kummert József 30%, 1116 Budapest, Vasvirág sor 72. (HU)

Kiss Ferenc 20%, 4200 Hajdúszoboszló, Egressy Béni u. 2. (HU)

Farkas Katalin 20%, 4034 Debrecen, Ungvári körút 10. (HU)

(72) Boldoghy Béla 30%, 1122 Budapest, Városmajor u. 7-9. V/6. (HU)

Kummert József 30%, 1116 Budapest, Vasvirág sor 72. (HU)

Kiss Ferenc 20%, 4200 Hajdúszoboszló, Egressy Béni u. 2. (HU)

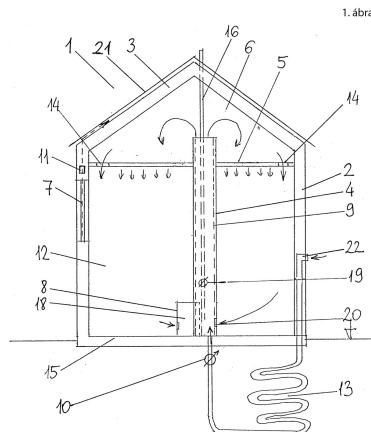
Farkas Katalin 20%, 4034 Debrecen, Ungvári körút 10. (HU)

(54) **Kis energia igényű hűtő, fűtő, felületsugárzó és légcserélő épületrendszer, fokozott passzív minőségű energiatakarékos házakhoz**

(57)

A találmány tárgya kis energiaigényű hűtő, fűtő, felületsugárzó és légcserélő épületrendszer, fokozott passzív minőségű energiatakarékos házakhoz, amely épületrendszer esetében egy speciálisan nagy hőszigetelésű

épületköpennyel kialakított épület hűtését, fűtését, és légcseréjét egy önmagától, illetve kis energiabefektetéssel, gravitációsan működő hőcirkulációs rendszer segítségével biztosítják, felületsugárzó elemek alkalmazásával.



(51) F28B 1/02 (2006.01)
F28F 1/38 (2006.01)

(13) A1

(21) P 09 00473

(22) 2009.07.29.

(71) dr. Csókai Viktor, 2310 Szigetszentmiklós, Petőfi u. 65/28. (HU)

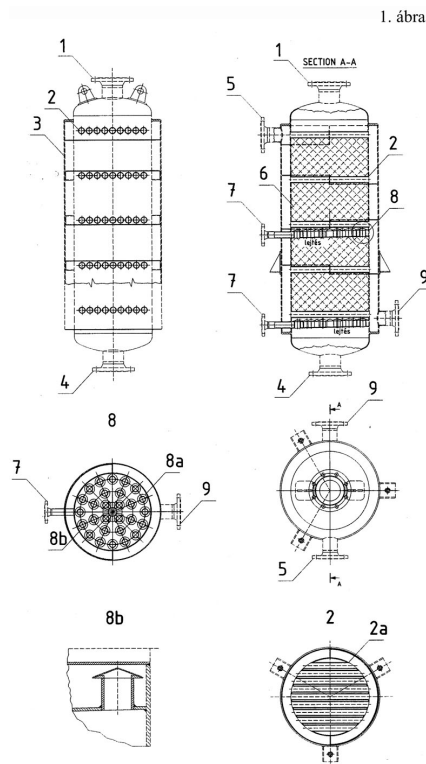
(72) dr. Csókai Viktor, 2310 Szigetszentmiklós, Petőfi u. 65/28. (HU)

(54) **Berendezés többkomponensű szerves gőzelegyek frakcionált kondenzációs rendszerére**

(57)

A sorba kapcsolt kondenzátorok tervezése várhatóan egy eddig még nem publikált, újszerű konstrukció bemutatásával oldja meg az egyéb műveleti előzményekből adódóan felszabaduló szerves, előnyösen szénhidrogén gőzök forráspontok szerinti szeparált kondenzációját. A lecsapás egyfajta szeparációs művelettel párosul, melynek eredményeképpen a kondenzátor egységeken eltérő minőségű folyadék halmazállapotú származékokat nyernek.

A berendezés a csőköteges hőcserélőket ötvözi a hűtőköpennyel ellátott tálcás kolonnákkal, valamint a töltött oszlopokkal. A berendezés alulról, tengely irányból kapja a gőzöket a csőcsonkra (4), és sugár irányból hűtőközeget vezetnek a köpenybe (3/a), (9) csőcsonkon keresztül, mely hűtőközeg mind a köpenyben (3), mind pedig az oszlop teljes keresztmetszetén áthalad csőkötegsoron (2) keresztül. A csőkötegsor (2) felett töltetet (6) helyeznek el a nagy kinetikai energiájú gőzök fluidumának kiterjesztésére. Erre a töltetre (6) építik a következő csőkötegsort (2). Egy-egy csőkötegsor (2) a felette lévő töltettel (6) képez egy kondenzációs egységet. A csőkötegsorok (2), valamint a töltet (6) felületén kialakuló szerves kondenzátumok rétegvastagságának és a csövekben (2a), valamint a köpenyben (3) áramló hűtőközeg, a felületen kialakuló laminális rétegvastagságának figyelembe vételével, illetve a megfelelő hővezetési- és hőátadási tényezőkkel meghatározható a hűtési felületigény. A kondenzátorok dimenzióit a lecsapni kívánt szerves gőzök minőségének és mennyiségének arányában határozzák meg. A kondenzálódott frakciók szedőtányéron (8) gyűlnek össze, és innen vezetik a gyűjtő edénybe csőcsonkon (7) keresztül.



(51) **F28F 1/30** (2006.01)
F28F 1/36 (2006.01)

(13) **A1**

(21) **P 10 00218**

(22) 2010.04.20.

(71) Korea Bundy Co., Ltd., 451-860 Gyeonggi-do, 206-1, Sin-ri, Jinwi-myeon, Pyeongtaek-si (KR)

(72) Lee, Dong Ha, 451-865 Gyeonggi-do, 206-1, Sin-ri, Jinwi-myeon, Pyeongtaek-si (KR)

Park, Jae Jung, 451-865 Gyeonggi-do, 206-1, Sin-ri, Jinwi-myeon, Pyeongtaek-si (KR)

Yun, Sung Jung, 451-860 Gyeonggi-do, 206-1, Sin-ri, Jinwi-myeon, Pyeongtaek-si (KR)

(54) **Bordás cső, bordás cső gyártására szolgáló berendezés, bordás cső gyártási eljárása és bordás csövet használó bordás típusú hőcserélő**

(30) 1020090035576 2009.04.23. KR

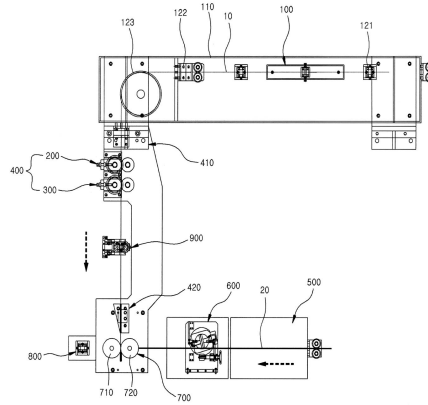
1020090035577 2009.04.23. KR

(74) Pintz és Társai Szabadalmi és Védjegy Iroda, 1539 Budapest, Pf. 590. (HU)

(57)

A találmány tárgya bordás cső, amely az alábbiakból tevődik össze: csőből (20), amelyben folyadék áramlik, és bordából, amely csavarvonalon a cső (20) külső felületén tekeredik. A találmány jellemzője, hogy a borda olyan alaprészt tartalmaz, amely a csőhöz (20) kapcsolódó külső felületre csavarodik, továbbá kinyúló részt tartalmaz, amely az alaprészből nyúlik ki a csőtől (20) kifelé előre, meghatározott szögben. A találmány további tárgya a bordás cső gyártására szolgáló berendezés, valamint a bordás cső gyártására szolgáló eljárás.

2. ábra



G. SZEKCIÓ - FIZIKA

(51) G01F 1/38 (2006.01)

(13) A1

(21) P 09 00497

(22) 2009.08.11.

(71) Török Zoltán, 5081 Szajol, Dózsa György u. 3/a (HU)

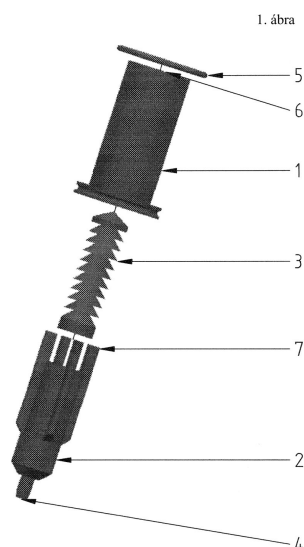
(72) Török Zoltán, 5081 Szajol, Dózsa György u. 3/a (HU)

(54) **Differenciál manométeres retesszerkezet gáz fogyasztásmérőhöz**

(74) Velok László szabadalmi ügyvivő, 4024 Debrecen, Kossuth u. 23. (HU)

(57)

A gáz fogyasztásmérő manipulált állapotát jelző membrános kialakítású differenciál manométeres retesszerkezetnek ellátó csomkja tömítő gyűrűvel (5) is ellátott külső háza (1) belső házában (2) referencia csomkja (4) és vezetője, valamint belső házában (2) az ellátó csomk teljes (6) lezárására szolgáló dugattyúszerűen elmozdulni képes membránja van (3). A retesszerkezet úgy beépítve gáz fogyasztásmérőbe, hogy referencia csomkjával (4) összeköttetésben álló (3) membránja furaton keresztül össze van kötve a gáz fogyasztásmérő méretlen ágával, és önmagában ismert tömítő gyűrűvel (5) is felszerelt külső házában (1) ellátó csomkja (6) a mért fogyasztói oldallal van összekötve. A gáz fogyasztásmérő mágneses manipulációját jelző eljárás lényege, hogy a térfogat kiszorításos elven mérő mérőszerkezettel összeépítenek egy olyan szerkezetet, amely előre meghatározott nyomáskülönbségre dugattyúszerűen elmozdulni képesen betüremkedve lezárja az ellátó csomkot (6).



(51) **G02B 21/00** (2006.01)
G02B 21/06 (2006.01)

(13) **A1**

(21) **P 09 00540**

(22) 2009.09.02.

(71) Eötvös Loránd Tudományegyetem, 1053 Budapest, Egyetem tér 1-3. (HU)

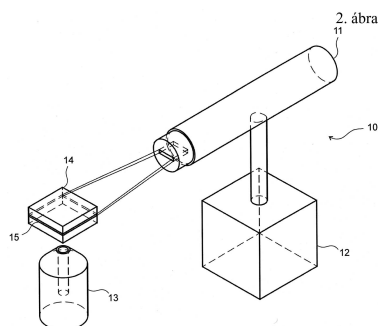
(72) dr. Szabó Bálint 75%, 1037 Budapest, Erdőalja út 174. (HU)

dr. Vicsek Tamás 25%, 1031 Budapest, Varsa u.1. IV./8. (HU)

(54) **Gerjesztő berendezés szelektív sík megvilágítású mikroszkóphoz, valamint ilyen gerjesztő berendezéssel ellátott mikroszkóp**

(74) dr. Kereszty Marcell, Gödölle, Kékes, Mészáros & Szabó Szabadalmi és Védjegy Iroda, 1024 Budapest, Keleti Károly u. 13/b (HU)

(57) A találmány egyrészt gerjesztő berendezés (10) szelektív sík megvilágítású mikroszkóphoz, amely pozicionáló eszközre (12) erősített diffraktív vonalgenerátor eszközt (11) tartalmaz. A találmány másrészt ilyen gerjesztő berendezéssel (10) ellátott, szelektív sík megvilágítású mikroszkóp.



(51) **G02F 3/00** (2006.01)
H01L 27/148 (2006.01)

H01L 31/10 (2006.01)

H03K 19/094 (2006.01)

H03K 19/14 (2006.01)

(13) **A1**

(21) **P 09 00401**

(22) 2009.06.26.

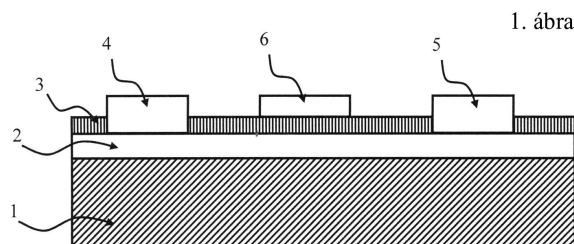
(71) Magyar Tudományos Akadémia, Műszaki Fizikai és Anyagtudományi Kutatóintézet, 1121 Budapest, Konkoly-Thege u. 29-33. (HU)

(72) dr. Horváth Zsolt József, 1158 Budapest, Molnár Viktor u. 1. (HU)

(54) **Berendezés és eljárás félvezető alapú elektromos és optikai bemenetű, elektromos kimenetű logikai kapuk előállítására**

(74) dr. Honty László, 1121 Budapest, Konkoly Thege u. 29-33. (HU)

(57) Elektromosan szigetelő hordozóból (1), aktívrétegből (2), szigetelőrétegből (3), legalább egy forrásból (4), legalább egy nyelőből (5) és legalább egy vezérlőelektrodából (6) álló vékonyréteg félvezető struktúra, úgy hogy a kialakított szigetelőréteg (3) és vezérlőelektroda (6) a gerjesztőfényt átterszti, és a hordozóra (1) felvitt aktívrétegben (2) a réteg tiltott sávjánál nagyobb energiájú fotonokat tartalmazó gerjesztőfény hatására keletkező szabad töltéshordozók következtében az aktív rétegen kialakított forrás (4) és nyelő (5) között létrejövő elektromosan vezető csatorna a csatorna feletti szigetelőrétegen (3) kialakított vezérlőelektrodára (6) kapcsolt feszültséggel megszakítható, így optikai és elektromos bemenetekkel rendelkező, elektromos kimenetű logikai kapuk hozhatók létre.



(51) **G09F 1/00** (2006.01)

G09F 3/00 (2006.01)

G09F 19/00 (2006.01)

(13) **A1**

(21) **P 09 00461**

(22) 2009.07.24.

(71) Kovács Csabáné, 4090 Polgár, Bajza J. 34. (HU)

(72) Kovács Csabáné, 4090 Polgár, Bajza J. 34. (HU)

(54) **Többfunkciós sík és/vagy íves felületen rögzített információhordozó védő-óvó eszköz**

(57) A jelen találmány egy többfunkciós eszköz, amit síkfelületekre lehet ottmaradóan kihelyezni.

Az előnyösen kétdimenziós eszköz - adott esetben síklap, fólia, színes, színtelen és/vagy átlátszó eszköz egyik funkciója: információ, kép viselése, és egy felület, belső tér vagy tárgy külső hatásoktól (időjárás viszontagságai, napsütés, csapadék, kosz, festék) való védelme

- az eszköz egyik felülete információ, kép felvitelére nyomtatására alkalmasan van kiképezve, ahol az információ, kép lehet reklám, üzenet, felhívás, közérdekű közlemény,

- az egyik vagy másik felülete, pedig úgy van kiképezve, hogy tetszőleges - előnyösen kis ívben hajlított, és/vagy

síkfelületen rögzíthetően elhelyezhető legyen, ahol a rögzítés,

- a belső tér lehet egy autó belseje, lakás, műterem vagy irodabelső tere,

- a megvédendő felület, pedig lehet egy épület, műemlék, aluljáró fala.

Ennek az eszköznek egyik előnyös kiviteli alakja egy takaró-, ill. védőeszköz gépjárművek és/vagy épületek ablakaira és vagy egyéb sík vagy hajlított felületeire elhelyezhető információ hordozására alkalmas fólia, síklap, amely oldala oly módon van kiképezve, hogy adhezív, elektrosztatikus, mágneses és/vagy levegő-kiszorítás módszerével az információhordozó védő-óvó eszközt a funkciójának betöltéséig az adott felülethez eltávolítható módon rögzíti.

H. SZEKCIÓ - VILLAMOSSÁG, ELEKTROMOSSÁG

(51) **H01H 21/18** (2006.01)

H01H 89/00 (2006.01)

(13) **A1**

(21) **P 07 00804**

(22) 2007.12.12.

(71) Niles Co., Ltd., 143-8521 Tokyo, 28-6, Omorinishi 5-chome, Ota-ku (JP)

(72) Wakita, Hidekazu, Tokyo, (JP)

(54) **Karos kapcsoló**

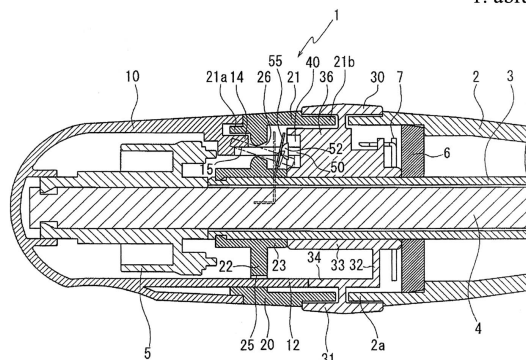
(30) 2006-335365 2006.12.13. JP

(74) Kocsis Péter, S.B.G. & K. Szabadalmi Ügyvivői Iroda, 1062 Budapest, Andrassy út 113. (HU)

(57)

Karos kapcsoló forgatógombos reteszelt szerkezettel, mely magában foglal két forgatható gombot a kar kezelői végén. A világításkapcsoló gombban (10) egy reteszelt fal, a fix gombban (20) pedig egy túrfurat (26) van kialakítva a tű (50) mozgásának a kapcsoló tengelyére merőleges síkban való szabályzására, amelyben a tű billenthetően van megtámasztva. A ködlámpa kapcsológombban (30) egy tű megvezető pálya (40) van kialakítva. A tű megvezetett vége laprugó (55) segítségével van nekifeszítve a tű megvezető pályának (40), amely így képes megvezetni azt. A tű megvezető pálya (40) úgy van kialakítva, hogy annak két pontja megfelel a ködlámpa kapcsológomb (30) be és ki állapotának, melyeket egy első és egy második útvonal köt össze, melyek távolsága a ködlámpa kapcsológomb (30) tengelyének középvonalától különböző, kölcsönösen ellentétes irányban. A tű (50) csak egy irányban vezethető végig ezen a két útvonalon.

1. ábra



(51) **H01R 4/64** (2006.01)

B23K 9/32 (2006.01)

H01R 4/00 (2006.01)

(13) A1

(21) P 09 00446

(22) 2009.07.16.

(71) Deák Ferenc László, 1132 Budapest, Váci út 54. II/21. (HU)

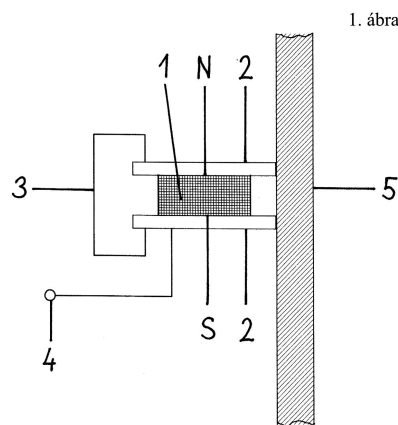
(72) Deák Ferenc László, 1132 Budapest, Váci út 54. II/21. (HU)

(54) **Mágneses testkábelcsatlakozó eszköz**

(57)

A találmány mágneses testkábelcsatlakozó eszköz, amely egy elektromos áramvezető kábel végéhez van csatlakoztatva és fémes érintkezést hoz létre egy ferromágneses tulajdonságú külső vas vagy acéltárgy és az elektromos áramvezető kábel között.

A találmány lényege, hogy legalább egy állandó mágnes (1) mindkét mágneses pólusához csatlakozó, légrésmentesen rögzített, a pólus méreténél nagyobb acéllemez fegyverzetekből (2) áll, amelyek elektromos kapcsolatát legalább egy összekötő elem (3) biztosítja és egy elektromos csatlakozó elemmel (4) csatlakozik az áramvezető kábelhez. Az eszköznek az állandó mágnes (1) által gerjesztett, az acéllemez fegyverzeteken (2) és egy ferromágneses tulajdonságú külső vas vagy acéltárgyon (5) keresztül záródó légrésmentes mágneses körben kialakuló nagy indukciójú, jelentős vonzó erőt kifejtő mágneses tere van.



A rovat 80 darab közlést tartalmaz.

Külön tájékoztatás újdonságkutatásról

A. SZEKCIÓ - KÖZSZÜKSÉGLETI CIKKEK

(51) **A61K 31/00** (2006.01)

(13) **A3**

(21) **P 03 03796**

(71) Yeda Research and Development Co. Ltd., Rehovot, (IL)

(54) **Antigénhordozóként alkalmazható gyulladásgátló zsíralkoholok és zsírsav-észterek**

(51) **A61K 31/404** (2006.01)

A61K 31/381 (2006.01)

A61P 31/12 (2006.01)

C07D209/08 (2006.01)

C07D401/14 (2006.01)

C07D403/12 (2006.01)

C07D405/14 (2006.01)

C07D409/14 (2006.01)

C07D413/14 (2006.01)

C07D417/04 (2006.01)

C07D417/14 (2006.01)

(13) **A3**

(21) **P 04 01784**

(71) Boehringer Ingelheim (Canada) Ltd., Laval, Québec, (CA)

(54) **Heterobiciklikus szerkezetű virális polimeráz inhibitorok, eljárás az előállításukra, köztitermékek és ezeket tartalmazó gyógyszerkészítmények**

(51) **A61K 31/425** (2006.01)

A61P 3/10 (2006.01)

C07D213/75 (2006.01)

C07D231/40 (2006.01)

C07D233/48 (2006.01)

C07D239/42 (2006.01)

C07D241/20 (2006.01)

C07D285/12 (2006.01)

C07D307/66 (2006.01)

C07D417/12 (2006.01)

(13) **A3**

(21) **P 04 01213**

(71) AstraZeneca AB., S-151 85 Södertälje, (SE)

(54) **Glükokinázra ható vegyületek, eljárás az előállításukra és alkalmazásuk gyógyszerkészítmények előállítására**

(51) **A61K 31/425** (2006.01)

A61P 29/00 (2006.01)
 A61P 33/00 (2006.01)
 A61P 35/00 (2006.01)
 C07D277/42 (2006.01)
 C07D417/04 (2006.01)
 C07D417/14 (2006.01)
 C07D471/04 (2006.01)
 C07D513/04 (2006.01)

(13) A3

(21) P 04 01748

(71) Janssen Pharmaceutica N.V., Beerse, (BE)

(54) **2-Amino-4,5-triszubsztituált tiazolilszármazékok, eljárás az előállításukra és ezeket tartalmazó gyógyszerkészítmények**

(51) A61K 31/505 (2006.01)
 A61P 25/00 (2006.01)
 A61P 25/30 (2006.01)
 A61P 25/32 (2006.01)
 A61P 25/36 (2006.01)

(13) A3

(21) P 03 03921

(71) HF Arzneimittelforschung GmbH, Werne, (DE)

(54) **Dezoxipeganin alkalmazása pszihotrop anyagok okozta kóros központi idegrendszeri tünetek kezelésére**

(51) A61K 31/519 (2006.01)
 A61P 25/24 (2006.01)

(13) A3

(21) P 04 02298

(71) HF Arzneimittelforschung GmbH, Werne, (DE)

(54) **Dezoxipeganin alkalmazása klinikai depresszió kezelésére**

(51) A61K 31/55 (2006.01)
 A61K 31/185 (2006.01)
 A61K 31/485 (2006.01)
 A61K 31/519 (2006.01)
 A61P 25/30 (2006.01)
 A61P 25/32 (2006.01)

(13) A3

(21) P 04 00865

(71) HF Arzneimittelforschung GmbH, Werne, (DE)

(54) **Hatóanyag-kombinációt tartalmazó készítmények szenvedély- vagy kábítószer-betegségek kezelésére és eljárás a készítmények előállítására**

(51) A61K 31/55 (2006.01)
 A61K 31/485 (2006.01)
 A61K 31/517 (2006.01)

A61P 25/34 (2006.01)

(13) A3

(21) P 04 01013

(71) HF Arzneimittelforschung GmbH, Werne, (DE)

(54) **Hatóanyag-kombináció nikotinfüggőség gyógyszeres kezelésére és ezt tartalmazó gyógyszerkészítmény**

(51) A61K 31/565 (2006.01)

A61K 9/10 (2006.01)

A61K 31/57 (2006.01)

A61K 47/18 (2006.01)

A61P 15/18 (2006.01)

(13) A3

(21) P 03 02021

(71) Pharmacia & Upjohn Co., Kalamazoo, Michigan, (US)

Pharmacia Italia S.p.A., Milánó, (IT)

(54) **Szteroid tartalmú stabilizált vizes szuszpenziók parenterális használathoz**

(51) A61K 31/565 (2006.01)

A61K 31/585 (2006.01)

A61P 15/18 (2006.01)

(13) A3

(21) P 09 00070

(71) Bayer Schering Pharma Aktiengesellschaft, 13342 Berlin, Müllerstrasse 178 (DE)

(54) **Etinil-ösztadiolt és drospirenonot tartalmazó gyógyszerkombináció alkalmazása fogamzásgátlóként**

(51) A61K 36/28 (2006.01)

(13) A3

(21) P 06 00153

(71) Divapharma Chur AG, CH-7006 Chur, Wiesentalstrasse 126 (CH)

(54) **Articsókalevél-extraktumok**

(51) A61K 38/04 (2006.01)

(13) A3

(21) P 03 02718

(71) Merck Patent GmbH., Darmstadt, (DE)

(54) **Eljárások és készítmények szembetegségek kezelésére**

(51) A61K 38/22 (2006.01)

(13) A3

(21) P 06 00337

(71) Oregon Health and Science University, 97201 Portland, Oregon, 2525 S.W. First Avenue, Suite AD-120 (US)

IMPERIAL INNOVATIONS LIMITED, SW7 2AZ London, Electrical and Electronic Engineering Building,

Imperial College London, Exhibition Road (GB)

(54) **A táplálkozási magatartás módosítása**

(51) A61K 39/09 (2006.01)

A61P 31/04 (2006.01)

(13) **A3**

(21) **P 03 01043**

(71) SmithKline Beecham Biologicals S.A., Rixensart, (BE)

(54) **Vakcina**

(51) **A61K 39/09** (2006.01)

A61K 39/385 (2006.01)

A61P 31/04 (2006.01)

(13) **A3**

(21) **P 03 01092**

(71) SmithKline Beecham Biologicals S.A., Rixensart, (BE)

(54) **Vakcina**

(51) **A61K 39/295** (2006.01)

A61K 39/385 (2006.01)

A61P 31/04 (2006.01)

A61P 31/12 (2006.01)

(13) **A3**

(21) **P 03 03996**

(71) GlaxoSmithKline Biologicals S.A., Rixensart, (BE)

(54) **Vakcinakészítmények**

(51) **A61L 15/40** (2006.01)

(13) **A3**

(21) **P 06 00341**

(71) Boehringer Ingelheim Pharma GmbH & Co., KG, 55216 Ingelheim am Rhein, (DE)

(54) **Keratinociták, melyek felhasználhatók biológiailag aktív anyagként sebek kezelésénél**

(51) **A61Q 5/04** (2006.01)

(13) **A3**

(21) **P 03 00700**

(71) Hans Schwarzkopf GmbH & Co. KG, Hamburg, (DE)

(54) **Eljárás keratintartalmú szálak és anyagok tartós alakítására**

C. SZEKCIÓ - VEGYÉSZET ÉS KOHÁSZAT

(51) **C03C 1/00** (2006.01)

C03C 1/02 (2006.01)

C03C 13/00 (2006.01)

C03C 13/06 (2006.01)

(13) **A3**

(21) **P 00 04516**

(71) Rockwool International A/S, Hedehusene, (DK)

(54) **Ásványi szálak gyártására szolgáló brikettek és azok felhasználása**

- (51) C05F 11/02 (2006.01)
 B09C 1/10 (2006.01)
 C08H 99/00 (2010.01)
 C08L 97/00 (2006.01)
- (13) A3
- (21) P 09 00101
- (71) dr. Uchrin Jánosné, 2092 Budakeszi, Mezei Mária u. 9. (HU)
 Lomovskiy Oleg Ivanovich, Novosibirsk 330090, Prospect Akademia Koptyuga 5-33. (RU)
- (54) **Eljárás humát anyagok jobb kinyerésére barnaszénből és biológiailag aktív készítmények előállítására**

- (51) C07C311/21 (2006.01)
 A61K 31/18 (2006.01)
 A61P 29/00 (2006.01)
 C07D207/12 (2006.01)
 C07D211/22 (2006.01)
 C07D211/26 (2006.01)
 C07D211/44 (2006.01)
 C07D211/58 (2006.01)
 C07D241/04 (2006.01)
 C07D241/38 (2006.01)
 C07D243/08 (2006.01)
 C07D279/12 (2006.01)
 C07D295/20 (2006.01)
 C07D401/04 (2006.01)
- (13) A3
- (21) P 10 00312
- (71) Richter Gedeon Nyrt., 1103 Budapest, Gyömrői út 19-21. (HU)
- (54) **Új bradykinin BL antagonistá hatású nem-peptid származékok**

- (51) C07D413/04 (2006.01)
 C07D221/16 (2006.01)
 C07D401/04 (2006.01)
- (13) A3
- (21) P 04 02390
- (71) Zambon Group S.p.A., Vicenza, (IT)
- (54) **Eljárás**
4-(8-klór-5,6-dihidro-11H-benzo[5,6]ciklohepta[1,2-b]-piridin-11-ilidén)-1-piperidinkarbonsav-etil-észter
(loratadin) előállítására és az intermedierek

- (51) C07D417/12 (2006.01)
 A61K 31/427 (2006.01)
 A61K 31/4439 (2006.01)
 A61K 31/4709 (2006.01)
 A61K 31/506 (2006.01)
 C07D401/12 (2006.01)

C07D403/12 (2006.01)

C07D413/12 (2006.01)

(13) A3

(21) P 04 00587

(71) F. Hoffmann-La Roche AG, Bázél, (CH)

(54) **Izoindolin-1-on glükokináz aktivátorok, eljárás az előállításukra és ezeket tartalmazó gyógyszerkészítmények**

(51) C07D417/12 (2006.01)

(13) A3

(21) P 04 02536

(71) Esteve Quimica, S.A., Barcelona, (ES)

(54) **Meloxicam új kristályformái és eljárás ezek előállítására és egymásba alakítására**

(51) C07D471/08 (2006.01)

A61K 31/551 (2006.01)

A61P 25/00 (2006.01)

A61P 25/16 (2006.01)

(13) A3

(21) P 03 02157

(71) Sanofi-Aventis, Párizs, (FR)

(54) **4-(2-Fenil-tiazol-5-il)-1,4-diazabicyklo[3.2.2]nonán-származékok, előállításuk és ezeket tartalmazó gyógyszerkészítmények**

(51) C07K 14/135 (2006.01)

(13) A3

(21) P 05 00244

(71) VIRONOVATIVE B.V., Rotterdam, (NL)

(54) **Fogékony emlősökben légúti megbetegedést okozó vírus**

(51) C07K 16/28 (2006.01)

A61K 39/395 (2006.01)

C07K 16/46 (2006.01)

C12N 15/13 (2006.01)

(13) A3

(21) P 02 01783

(71) Applied Molecular Evolution, Inc., San Diego, Kalifornia, (US)

(54) **Rekombináns anti-alfavbeta3 humán antitestek, az antitesteket kódoló nukleinsavak és eljárások alkalmazásukra**

(51) C07K 16/28 (2006.01)

C07K 16/32 (2006.01)

C07K 16/42 (2006.01)

(13) A3

(21) P 06 00342

(71) Genentech, Inc., 94080-4990 South San Francisco, California, 1 DNA Way (US)

(54) Glikoprotein kompozíciók

(51) C08G 14/08 (2006.01)**(13) A3****(21) P 00 02769**

(71) Isover Saint-Gobain, Courbevoie, (FR)

(54) Írező készítményben alkalmazható fenolgyanta, eljárás fenolgyantát tartalmazó írező készítmény előállítására és írező készítmény

(51) C09D 11/10 (2006.01)**B41M 1/10** (2006.01)**B42D 15/00** (2006.01)**(13) A3****(21) P 03 01712**

(71) SICPA HOLDING SA, 1008 Prilly, Avenue de Florissant 41 (CH)

(54) Mélynyomó nyomdafesték ultraibolya fényvel végzett térhálósítása

(51) C12N 15/57 (2006.01)**C12N 1/20** (2006.01)**C12N 1/21** (2006.01)**C12N 9/52** (2006.01)**C12P 21/02** (2006.01)**(13) A3****(21) P 03 03892**

(71) Genetech, Inc., South San Francisco, Kalifornia, (US)

(54) Baktérium gazdatörzsek

(51) C12N 15/90 (2006.01)**A01K 67/027** (2006.01)**A61K 31/70** (2006.01)**A61K 48/00** (2006.01)**C12N 5/10** (2006.01)**C12N 15/85** (2006.01)**(13) A3****(21) P 02 02722**

(71) dr. Dröge, Peter, Meadows, (SG)

(54) Szekvenca-specifikus DNS-rekombináció eukarióta sejtekben

(51) C12P 7/62 (2006.01)**C07C 69/675** (2006.01)**C12P 17/06** (2006.01)**(13) A3****(21) P 03 02216**

(71) Avecia Ltd., Blackley, Manchester, (GB)

(54) Eljárás dihidroxi-észterek és származékaik előállítására

G. SZEKCIÓ - FIZIKA

(51) **G01N 33/534** (2006.01)

G01N 33/60 (2006.01)

(13) **A3**

(21) **P 02 02522**

(71) Biogen Idec Inc., 02142 Cambridge, Ma, 14 Cambridge Center, (US)

(54) **Radioaktív jelölőkészlet és kötési mérőeljárás**

A rovat 34 darab közlést tartalmaz.

Megadott szabadalmak

A. SZEKCIÓ - KÖZSZÜKSÉGLETI CIKKEK

- (51) **A47C 27/08** (2006.01)
 (13) **B1**
 (11) **227.322** 2011.02.17.
 (21) **P 09 00179**
 (22) 2009.03.26.
 (40) 2010.09.28
 (73) Kovács Attila 75%, 1105 Budapest, Előd u. 4. 8. em. 33. (HU)
 Kovács Krisztián 25%, 1105 Budapest, Előd u. 4. 8. em. 33. (HU)
 (72) Kovács Attila 75%, 1105 Budapest, Előd u. 4. 8. em. 33. (HU)
 Kovács Krisztián 25%, 1105 Budapest, Előd u. 4. 8. em. 33. (HU)
 (54) **Légzáró szelepekkel kombinált, légmattaccal felépített, univerzális felhasználású betét, valamint eljárás annak előállítására**
 (74) Varga és Társa Szabadalmi és Védjegy Iroda Kft., 1111 Budapest, Bertalan L. u. 20. fsz. 3/A. (HU)
-

- (51) **A61K 6/08** (2006.01)
C08F216/12 (2006.01)
C08F216/38 (2006.01)
C08L 31/00 (2006.01)
C08L 37/00 (2006.01)
 (13) **B1**
 (11) **227.335** 2011.02.25.
 (21) **P 97 00363**
 (22) 1995.08.07.
 (65) T/77 247
 (40) 1998.03.02
 (73) Block Drug Company, Jersey City, New Jersey, (US)
 (72) Ahn, Hyung-Kook, East Brunswick, New Jersey, (US)
 Clarke, Hal C., Elmont, New York, (US)
 Gasman, Robert C., Montville, New Jersey, (US)
 Smetana, Alfred J., Wayne, New Jersey, (US)
 Synodis, Joseph, Summit, New Jersey, (US)
 Wong, Eddie, New Providence, New Jersey, (US)
 (54) **Fogászati célú ragasztóanyag kompozíció és eljárás fogászati protézisnek szájüreg nyálkahártyájához történő rögzítésére**
 (30) 08/288,586 1994.08.10 US
 (86) US9509918
 (87) 9604882
 (74) DANUBIA Szabadalmi és Védjegy Iroda Kft., 1051 Budapest, Bajcsy-Zs. út 16. (HU)
-

- (51) **A61K 7/48** (____.____)
-

- A61P 17/06** (2006.01)
(13) B1
(11) 227.318 2011.02.17.
(21) P 00 01080
 (22) 2000.03.08.
 (40) 2002.04.29
 (73) Bodnár Tibor 35%, 1171 Budapest, Zrínyi u. 59. (HU)
 Bodrogi Lajos 35%, 2120 Dunakeszi, Fő út 101. (HU)
 Bodrogi Viktor 15%, 2120 Dunakeszi, Fő út 101. (HU)
 dr. Horváth Eszter 15%, 1091 Budapest, Üllői út 19. (HU)
 (72) Bodnár Tibor 35%, 1171 Budapest, Zrínyi u. 59. (HU)
 Bodrogi Lajos 35%, 2120 Dunakeszi, Fő út 101. (HU)
 Bodrogi Viktor 15%, 2120 Dunakeszi, Fő út 101. (HU)
 dr. Horváth Eszter 15%, 1091 Budapest, Üllői út 19. (HU)
(54) Kosmetikai és bőrgyógyászati készítmény pszoriázisos bőr, fejbőr kezelésére, ápolására
 (74) Derzsi Katalin, S.B.G. & K. Budapesti Nemzetközi Szabadalmi Iroda, 1062 Budapest, Andrassy út 113. (HU)

- (51) A61K 9/10** (2006.01)
A61K 31/56 (2006.01)
A61P 27/02 (2006.01)
A61P 27/16 (2006.01)
(13) B1
(11) 227.316 2011.02.14.
(21) P 96 01081
 (22) 1994.10.21.
 (65) T/74 882
 (40) 1997.02.28
 (73) Pharmos Corporation, New York, New York, (US)
 (72) Guy, Yaacov J., Rehovot, (IL)
 Friedman, Doron, Carmei Yosef, (IL)
(54) Loteprednol-etabonát-szuszpenzió
 (30) 08/142,743 1993.10.25 US
 (86) US9412059
 (87) 9511669
 (74) Kmethy Boglárka, DANUBIA Szabadalmi és Jogi Iroda Kft., 1051 Budapest, Bajcsy-Zs. út 16. (HU)

- (51) A61K 31/135** (2006.01)
A61P 25/00 (2006.01)
(13) B1
(11) 227.306 2011.01.31.
(21) P 98 01283
 (22) 1996.01.04.
 (40) 1999.06.28
 (73) Eli Lilly and Co., Indianapolis, Indiana, (US)
 (72) Heiligenstein, John H., Indianapolis, Indiana, (US)

Tollefson, Gary D., Indianapolis, Indiana, (US)

(54) Tomoxetin alkalmazása figyelemhiány/hiperaktivitás betegség kezelésére alkalmas gyógyszer előállítására

(30) 08/371,341 1995.01.11 US

(86) US9600091

(87) 9621430

(74) S.B.G. & K. Budapesti Nemzetközi Szabadalmi Iroda, 1062 Budapest, Andrásy út 113. (HU)

(51) **A61K 31/255** (2006.01)

A61P 37/06 (2006.01)

(13) **B1**

(11) **227.332** 2011.02.23.

(21) **P 02 03277**

(22) 2000.11.03.

(40) 2003.01.28

(73) medac Gesellschaft für klinische Spezialpräparate mbH., Hamburg, (DE)

(72) Baumgart, Joachim, Appen, (DE)

(54) Treoszulfán alkalmazása betegek csontvelő- és vér őssejt-transzplantáció előtti kondicionálására

(30) 199 53 517.5 1999.11.05 DE

(86) EP0010871

(87) 0132154

(74) Derzsi Katalin, S.B.G. & K. Szabadalmi Ügyvivői Iroda, 1062 Budapest, Andrásy út 113. (HU)

(51) **A61K 31/4439** (2006.01)

A61K 9/28 (2006.01)

(13) **B1**

(11) **227.317** 2011.02.14.

(21) **P 03 03791**

(22) 2003.11.25.

(40) 2007.09.28

(73) EGIS Gyógyszergyár Nyilvánosan Működő Részvénytársaság, 1106 Budapest, Keresztúri út 30-38. (HU)

(72) dr. Fekete Pál 50%, 1147 Budapest, Csernyus u. 15. (HU)

Szlávné Széll Zsuzsa 30%, 1106 Budapest, Heves u. 64. (HU)

Buresné Papp Cecília 10%, 2100 Gödöllő, Rákóczi F. u. 7. (HU)

Furdyga Éva 10%, 1172 Budapest, Dallamos u. 12. (HU)

(54) Pantoprazol tartalmú bélben oldódó filmtabletta

(51) **A61K 33/00** (2006.01)

A61K 33/30 (2006.01)

A61P 35/04 (2006.01)

(13) **B1**

(11) **227.305** 2011.01.31.

(21) **P 98 01499**

(22) 1998.07.02.

(40) 2000.04.28

(73) Béres Vagyonkezelő és Fejlesztő Kft., 1037 Budapest, Mikoviny u. 2-4. (HU)

(72) dr. Béres József, 4600 Kisvárda, Baross u. 3. (HU)

ifj. dr. Béres József, 1025 Budapest, Törökvesz út 74/b (HU)

(54) Metasztázisgátló gyógyászati készítmény

(74) dr. Palágyi Tivadar, DANUBIA Szabadalmi és Védjegy Iroda Kft., 1051 Budapest, Bajcsy-Zs. út 16. (HU)

(51) **A61K 38/21** (2006.01)

(13) **B1**

(11) **227.310** 2011.01.31.

(21) **P 94 02979**

(22) 1993.04.14.

(65) T/70 216

(40) 1995.09.28

(73) Amgen Inc., Thousand Oaks, Kalifornia, (US)

(72) Blatt, Lawrence M., Ventura, Kalifornia, (US)

Taylor, Milton W., Bloomington, Indiana, (US)

(54) Eljárás konszenzus humán leukocita interferont tartalmazó, csökkentett mellékhatású gyógyászati készítmények előállítására és a hatóanyagok alkalmazására

(30) 868 916 1992.04.15 US

(86) US9304471

(87) 9321229

(74) ifj. Szentpéteri Ádám, S.B.G. & K. Budapesti Nemzetközi Szabadalmi Iroda, 1062 Budapest, Andrassy út 113. (HU)

B. SZEKCIÓ - IPARI MŰVELETEK ÁLTALÁBAN ÉS SZÁLLÍTÁS

(51) **B05B 1/18** (2006.01)

A47K 3/28 (2006.01)

(13) **B1**

(11) **227.323** 2011.02.17.

(21) **P 05 00307**

(22) 2005.03.17.

(40) 2007.09.28

(73) Bihary Gábor, 4034 Debrecen, Hétvezér u. 43/a (HU)

(72) Bihary Gábor, 4034 Debrecen, Hétvezér u. 43/a (HU)

(54) Belső örvényszabályozású, folyadéknyomásos porlasztószerkezet, különböző szórási célra, különös tekintettel egészségügyi zuhany és tisztító megoldásokra

(51) **B09C 1/10** (2006.01)

C02F 3/34 (2006.01)

(13) **B1**

(11) **227.330** 2011.02.23.

(21) **P 05 00412**

(22) 2005.04.26.

(40) 2006.11.28

(73) BIODÖR Technológiai és Környezetvédelmi Kft., 1089 Budapest, Bláthy Ottó u. 41. (HU)

(72) Tóth Judit 60%, 1092 Budapest, Knézich u. 15. (HU)

Varga József 30%, 1118 Budapest, Villányi út 83-85. (HU)

Matt Mária 6%, 1237 Budapest, Nevelő u. 23. (HU)

Székányné Úrvári Mária 2%, 1145 Budapest, Mexikói út 53. (HU)

Császár Csaba 2%, 5900 Orosháza, Rákóczi út 30/a (HU)

(54) Talaj- és talajvíz-bioremediációs eljárás klórozott szénhidrogének eltávolítására speciális mikrobiológiai konzorcium alkalmazásával

(74) dr. Pethő Árpád, DANUBIA Szabadalmi és Védjegy Iroda Kft., 1051 Budapest, Bajcsy-Zs. út 16. (HU)

(51) **B32B 27/10** (2006.01)

(13) **B1**

(11) **227.328** 2011.02.23.

(21) **P 03 03492**

(22) 2002.03.06.

(40) 2004.01.28

(73) Biologische Insel Lothar Moll GmbH & Co. KG, Schwetzingen, (DE)

(72) Moll, Lothar, Schwetzingen, (DE)

(54) Ionomerek felhasználása áthatolást gátló anyagok tömör elzárására

(30) 101 11 319.6 2001.03.08 DE

101 36 089.4 2001.07.26 DE

(86) EP0202439

(87) 02070251

(74) dr. Hörcher János, ADVOPATENT Szabadalmi és Védjegy Iroda, 1011 Budapest, Fő u. 19. (HU)

(51) **B65D 81/32** (2006.01)

B65D 1/00 (2006.01)

B65D 81/00 (2006.01)

B65D 83/00 (2006.01)

B65D 83/68 (2006.01)

(13) **B1**

(11) **227.334** 2011.02.25.

(21) **P 06 00909**

(22) 2006.12.13.

(40) 2009.03.30

(73) Lindmayer István, 7228 Döbrököz, Homokhegy u. 12. (HU)

(72) Lindmayer István, 7228 Döbrököz, Homokhegy u. 12. (HU)

(54) Kétkomponensű anyagok elkülönített tárolására szolgáló duplaterű tartály, eljárás ilyen anyagok egy közös edénybe történő egyidejű kitöltésére, vegyítésére

(74) dr. Harangozó Gábor, DANUBIA Szabadalmi és Jogi Iroda Kft., 1051 Budapest, Bajcsy-Zsilinszky út 16. (HU)

C. SZEKCIÓ - VEGYÉSZET ÉS KOHÁSZAT

(51) **C02F 1/52** (2006.01)

B01D 61/00 (2006.01)

C02F 1/62 (2006.01)

C02F 1/72 (2006.01)

-
- (13) B1
- (11) 227.326 2011.02.23.
- (21) P 03 01522
- (22) 2003.05.30.
- (40) 2007.10.29
- (73) ZENON Systems Kft. 60%, 2803 Tatabánya, Vigadó u. (HU)
VTK Innosystem Víz-,Természet-és Környezetvédelmi Kft. 40%, 1095 Budapest, Kvassay Jenő út 1. (HU)
- (72) Hideg Miklós 30%, 2800 Tatabánya, Szelim út 89. (HU)
Bakos Tamás 30%, 2890 Tata, Dózsa Gy. u. 45. (HU)
Bagyinszki György 20%, 1222 Budapest, Kiránduló u. 6/a (HU)
dr. Major Veronika 20%, 1029 Budapest, Tamara u. 5. (HU)
- (54) **Eljárás és berendezés szennyezett vizek arzén-, vas-, mangán-, valamint szervesanyag-tartalmának csökkentésére**
- (74) VTK Innosystem Víz-,Természet-és Környezetvédelmi Kft., 1095 Budapest, Kvassay Jenő út 1. (HU)
-
- (51) C02F 11/02 (2006.01)
B09B 3/00 (2006.01)
- (13) B1
- (11) 227.327 2011.02.23.
- (21) P 07 00633
- (22) 2007.09.28.
- (40) 2009.03.30
- (73) Kiss Péter, 1126 Budapest, Böszörményi út 34/a II/2. (HU)
- (72) Kiss Péter, 1126 Budapest, Böszörményi út 34/a II/2. (HU)
- (54) **Lakossági ökogáz reaktor hulladékmentes technológiai berendezés**
-
- (51) C07C 69/74 (2006.01)
C07C 67/00 (2006.01)
- (13) B1
- (11) 227.314 2011.02.09.
- (21) P 00 00228
- (22) 1993.06.03.
- (65) T/64 294
- (40) 1993.12.28
- (73) AVENTIS PHARMA S.A., Antony, (FR)
- (72) Babin, Didier, Montigny, (FR)
Bhatnagar, Neerja, Savigny/Orge, (FR)
Brion, Francis, Gagny, (FR)
Colladant, Colette, Rosny/Bois, (FR)
- (54) **2,2-Dimetil-3-[1,3-dihalogén-2-oxo-propil]-ciklopropán-karbonsav-észter-származékok és eljárás ezek előállítására**
- (62) P9301635 1993.06.03. HU
- (30) 92-06772 1992.06.04 FR
- (74) Schläfer László, DANUBIA Szabadalmi és Védjegy Iroda Kft., 1051 Budapest, Bajcsy-Zs. út 16. (HU)
-
- (51) C07C231/00 (2006.01)
-

- C07C231/12 (2006.01)
 C07C233/02 (2006.01)
 C07C235/00 (2006.01)
 C07C235/02 (2006.01)
 C07C235/04 (2006.01)
 C07C235/06 (2006.01)
- (13) B1
 (11) 227.319 2011.02.17.
 (21) P 05 01140
 (22) 2005.12.08.
 (40) 2007.08.28
 (73) EGIS Gyógyszergyár NyRt., 1106 Budapest, Keresztúri út 30-38. (HU)
 (72) Trinka Péter 42%, 1116 Budapest, Karczag u. 59. (HU)
 dr. Mezei Tiborné 10%, 1122 Budapest, Borz u. 4. (HU)
 dr. Reiter József 11%, 1022 Budapest, Tövis u. 32/b. (HU)
 Bartha Ferenc 8%, 4440 Tiszavasvári, Kabay János u. 3-5/5 (HU)
 Katona Zoltán 8%, 3300 Eger, Pozsonyi u. 31. (HU)
 dr. Vereczkeyné Donáth Gyöngyi 7%, 1034 Budapest, San Marco u. 52. (HU)
 dr. Nagy Kálmán 7%, 1025 Budapest, Turista u. 2/a (HU)
 dr. Pongó László 7%, 2144 Kerepes, Hold u. 31. (HU)
- (54) Eljárás (2-klór-etoxi)-ecetsav-N,N-dimetilamid és intermedierje előállítására és az új intermedier**
-
- (51) C07C251/32 (2006.01)
 C07C259/06 (2006.01)
- (13) B1
 (11) 227.315 2011.02.14.
 (21) P 99 04454
 (22) 1999.12.01.
 (40) 2001.08.28
 (73) TEVA Gyógyszergyár Zrt., 4042 Debrecen, Pallagi út 13. (HU)
 (72) dr. Kéri Vilmos 34%, 4028 Debrecen, Markotányos u. 15. (HU)
 Czövek Zoltán 33%, 4031 Debrecen, István út 35. (HU)
 Mező Attila 33%, 4034 Debrecen, Létai út 78. (HU)
- (54) Több lépéses eljárás nagy tisztaságú deferoxamin-mezilát só előállítására**
- (74) dr. Emri Józsefné, EMRI-PATENT Iparjogvédelmi Kft., 4032 Debrecen, Kartács u. 36. (HU)
-
- (51) C07C311/51 (2006.01)
 A61K 31/18 (2006.01)
- (13) B1
 (11) 227.308 2011.01.31.
 (21) P 95 03931
 (22) 1995.12.29.
 (65) T/73 974
 (40) 1996.10.28
 (73) HOECHST AG., Frankfurt/Main, (DE)

- (72) dr. Kaiser, Joachim, Frankfurt/Main, (DE)
 dr. Englert, Heinrich, Hofheim/Taunus, (DE)
 dr. Gögelein, Heinz, Frankfurt/Main, (DE)
 dr. Manria, Dieter, Königstein, (DE)
 dr. Gerlach, Uwe, Hattersheim, (DE)
- (54) **Szubsztituált benzolszulfonil-karbamidok és -tiokarbamidok, eljárás előállításukra, ilyen vegyületeket tartalmazó gyógyászati készítmények és alkalmazásuk**
- (30) 195 05 910.7 1995.02.21 DE
- (74) dr. Gárdonyi Zoltánné, DANUBIA Szabadalmi és Védjegy Iroda Kft., 1051 Budapest, Bajcsy-Zs. út 16. (HU)

-
- (51) **C07D249/08** (2006.01)
A61K 31/41 (2006.01)
A61K 31/44 (2006.01)
A61K 31/445 (2006.01)
A61K 31/505 (2006.01)
A61K 31/535 (2006.01)
C07D401/00 (2006.01)
C07D403/00 (2006.01)
C07D405/00 (2006.01)
C07D409/00 (2006.01)
C07D411/00 (2006.01)
C07D413/00 (2006.01)
C07D417/00 (2006.01)
- (13) **B1**
- (11) **227.320** 2011.02.17.
- (21) **P 98 01133**
- (22) 1996.04.05.
- (40) 1998.08.28
- (73) Daiichi Sankyo Company Limited 1/2, Tokyo, 3-5-1, Nihonbashi Honcho, Chuo-ku (JP)
 NOVARTIS ANIMAL HEALTH K.K. 1/2, 106-0031 Tokió, 12-24, Nishi-Azabu 4-chome, Minato-ku (JP)
- (72) Oida, Sadao, Tokió, (JP)
 Tajima, Yawara, Tokió, (JP)
 Miyaoka, Takeo, Tokió, (JP)
 Konosu, Toshiyuki, Tokió, (JP)
 Yasuda, Hiroshi, Tokió, (JP)
 Tanaka, Teruo, Tokió, (JP)
 Somada, Atsushi, Tokió, (JP)
- (54) **1,2,4-Triazol-származékok, továbbá ilyen vegyületeket hatóanyagként tartalmazó fungicid készítmények**
- (30) 7/81052 1995.04.06 JP
- (86) JP9600932
- (87) 9631491
- (74) Molnár Imre, DANUBIA Szabadalmi és Jogi Iroda Kft., 1051 Budapest, Bajcsy-Zs. út 16. (HU)
-
- (51) **C07D295/06** (2006.01)
C07D241/00 (2006.01)

- C07D295/08** (2006.01)
C07D295/088 (2006.01)
C07D295/10 (2006.01)
C07D295/22 (2006.01)
C07D413/12 (2006.01)
- (13) **B1**
- (11) **227.325** 2011.02.17.
- (21) **P 05 01138**
- (22) 2005.12.08.
- (40) 2007.08.28
- (73) EGIS Gyógyszergyár NyRt., 1106 Budapest, Keresztúri út 30-38. (HU)
- (72) Trinka Péter 41%, 1116 Budapest, Karczag u. 59. (HU)
dr. Mezei Tibor 12%, 1221 Budapest, Borz u. 4. (HU)
dr. Reiter József 11%, 1022 Budapest, Tövis u. 32/b (HU)
Bartha Ferenc 8%, 4440 Tiszavasvári, Kabay János u. 3-5/5 (HU)
Katona Zoltán 8%, 3300 Eger, Pozsonyi út 31. (HU)
dr. Vereczkeyné Donáth Györgyi 7%, 1034 Budapest, San Marco u. 52. (HU)
dr. Nagy Kálmán 7%, 1025 Budapest, Turista u. 2/a (HU)
dr. Pongó László 6%, 2144 Kerepes, Hold u. 31. (HU)
- (54) **Eljárás (dextro- és levo)- cetirizin intermedierjének előállítására**
-
- (51) **C07H 11/00** (2006.01)
C07H 15/04 (2006.01)
- (13) **B1**
- (11) **227.307** 2011.01.31.
- (21) **P 09 00221**
- (22) 1994.04.21.
- (65) T/67 572
- (40) 1995.04.28
- (73) Sanofi-Aventis, 75013 Paris, 174, Avenue de France (FR)
- (72) Petitou, Maurice, Paris, (FR)
Jaurand, Guy Francois Bernard , Chateaufort, (FR)
Van Boeckel, Constant Adrian Anton, Oss, (NL)
- (54) **Intermedierek 3-dezoxi-oligoszacharidok előállításához**
- (62) P9401150 1994.04.21. HU
- (74) Baranyi Éva, DANUBIA Szabadalmi és Jogi Iroda Kft, 1051 Budapest, Bajczy-Zs. út 16 (HU)
-
- (51) **C07H 15/252** (2006.01)
A61K 31/70 (2006.01)
- (13) **B1**
- (11) **227.309** 2011.01.31.
- (21) **P 96 00812**
- (22) 1994.09.26.
- (65) T/75 343
- (40) 1997.05.28

- (73) A.Menarini Industrie Farmaceutiche Riunite S.r.l., Firenze, (IT)
Bristol-Myers Squibb S.p.A., Róma, (IT)
- (72) Animati, Fabio, Róma, (IT)
Arcamone, Federico, Nerviano, (IT)
Cipollone, Amalia, Róma, (IT)
Lombardi, Paolo, Cesate, (IT)
- (54) **Antraciklin diszacharidok, eljárás előállításukra és ilyen vegyületeket tartalmazó gyógyászati készítmények**
- (30) FI93A000187 1993.09.30 IT
- (86) EP9403201
- (87) 9509173
- (74) DANUBIA Szabadalmi és Védjegy Iroda Kft., 1368 Budapest, Pf. 198 (HU)

- (51) **C07K 14/59** (2006.01)
C07K 16/26 (2006.01)
C12N 1/21 (2006.01)
C12N 5/10 (2006.01)
C12N 15/16 (2006.01)
C12N 15/63 (2006.01)
C12P 21/00 (2006.01)

(13) **B1**

(11) **227.311** 2011.02.02.

(21) **P 96 00948**

(22) 1995.08.01.

(65) T/75 900

(40) 1997.05.28

(73) Washington University, St.Louis, Missouri, (US)

(72) Boime, Irving, St.Louis, Missouri, (US)

(54) **Glikoprotein hormon kvartett egyláncú formái**

(30) 08/351,591 1994.12.07 US

08/334,629 1994.11.04 US

08/310,590 1994.09.22 US

08/289,396 1994.08.12 US

(86) US9509664

(87) 9605224

(74) S.B.G. & K. Budapesti Nemzetközi Szabadalmi Iroda, 1062 Budapest, Andrásy út 113. (HU)

- (51) **C08J 11/00** (2006.01)
A01D 34/63 (2006.01)
B07B 1/00 (2006.01)
D01G 11/00 (2006.01)

(13) **B1**

(11) **227.329** 2011.02.24.

(21) **P 02 00564**

(22) 2002.02.14.

- (40) 2004.04.28
 (73) Vukov István, 2316 Tököl, Kolozsvári u. 25 (HU)
 (72) Aradi János, 1188 Budapest, Szélső u. 107. (HU)
(54) Eljárás és berendezés cellulózalapú textilhulladékok újra felhasználásának előkészítésére, és az így nyert alapanyag alkalmazása
 (74) Kormos Ágnes, 1132 Budapest, Váci út 66. fsz. 3. (HU)

- (51) **C12N 15/12** (2006.01)
A61K 38/17 (2006.01)
A61K 48/00 (2006.01)
C07H 21/04 (2006.01)
C07K 14/715 (2006.01)
C07K 16/28 (2006.01)
C12N 15/10 (2006.01)
C12N 15/62 (2006.01)
C12Q 1/68 (2006.01)
G01N 33/53 (2006.01)
G01N 33/68 (2006.01)

(13) **B1**

(11) **227.331** 2011.02.23.

(21) **P 04 01591**

(22) 2001.09.06.

(40) 2004.11.29

(73) Biogen Idec MA Inc., 02142 Cambridge, Massachusetts, 14 Cambridge Center (US)

(72) Ambrose, Christine M., Reading, Massachusetts, (US)

Thomson, Jeffrey S., Stoneham, Massachusetts, (US)

(54) Új receptor-nukleinsavak és- polipeptidek

(30) 60/233,152 2000.09.18 US

60/234,140 2000.09.21 US

60/268,499 2001.02.13 US

60/312,185 2001.08.14 US

(86) US0128006

(87) 0224909

(74) dr. Svingor Ádám, DANUBIA Szabadalmi és Védjegy Iroda Kft., 1051 Budapest, Bajcsy-Zs. út 16. (HU)

E. SZEKCIÓ - HELYHEZ KÖTÖTT LÉTESÍTMÉNYEK

(51) **E01C 7/18** (2006.01)

(13) **B1**

(11) **227.312** 2011.02.07.

(21) **P 01 02081**

(22) 2000.03.08.

(40) 2001.10.29

(73) Agip Petroli S.p.A., Róma, (IT)

Enichem S.p.A., San Donato Milanese/Milánó, (IT)

(72) Italia, Paolo, Milánó, (IT)

D'Elia, Luigi, Pandino, (IT)

Da Via, Mauro, Milánó, (IT)

Diani, Elio, Cassina de Pecchi, (IT)

(54) Kétrétegű vízlevezető és hangelnyelő útburkolat és eljárás előállítására

(30) MI99A000503 1999.03.12 IT

(86) EP0002046

(87) 0055428

(74) Derzsi Katalin, S.B.G. & K. Budapesti Nemzetközi Szabadalmi Iroda, 1062 Budapest, Andrassy út 113. (HU)

(51) E01F 1/00 (2006.01)

(13) B1

(11) 227.324 2011.02.17.

(21) P 08 00543

(22) 2008.09.04.

(40) 2010.04.28

(73) CSOMIÉP Beton és Meliorációs Termék Gyártó Kft., 6801 Hódmezővásárhely, Makói úti ipartelep, Pf.: 117. (HU)

(72) Boldvai Ernő, 1125 Budapest, Galgóczy köz 4. (HU)

Mócsán József, 2120 Dunakeszi, Kápolna u. 11. (HU)

(54) Eljárás kötőtpályás járművek pályatestéhez tartozó peron magasítására, valamint előregyártott vasbeton elem az eljárás fogantatásához

(74) Kovári György, ADVOPATENT Szabadalmi és Védjegy Iroda, 1011 Budapest, Fő u. 19. (HU)

(51) E02D 29/14 (2006.01)

E02D 29/12 (2006.01)

E03F 5/02 (2006.01)

(13) B1

(11) 227.313 2011.02.07.

(21) P 04 00110

(22) 2004.01.12.

(40) 2005.07.28

(73) Fővárosi Csatornázási Művek Részvénytársaság, 1087 Budapest, Asztalos Sándor u. 4. (HU)

(72) Vörös Ferenc, 1022 Budapest, Mák u. 4. (HU)

(54) Közlekedési területen alkalmazott, modulelemekből kialakított süllyedésmentes aknalededés, továbbá eljárás az aknaledések kialakítására, és/vagy járószintbe helyezésére

(74) dr. Vitéz Bátor, dr. Vitéz Bátor Ügyvédi Iroda, 1114 Budapest, Fadrusz u. 2. IV/5. (HU)

G. SZEKCIÓ - FIZIKA

(51) G04B 17/28 (2006.01)

(13) B1

(11) 227.321 2011.02.17.

(21) P 08 00149

- (22) 2008.03.06.
(40) 2009.07.28
(73) Becsei Áron, 1052 Budapest, Petőfi S. u. 11. (HU)
(72) Becsei Áron, 1052 Budapest, Petőfi S. u. 11. (HU)
(54) Háromtengelyes tourbillon mechanikus óraszerkezethez, főleg karórához
(74) Dr. Markó József, 1014 Budapest, Móra Ferenc utca 1. (HU)
-

H. SZEKCIÓ - VILLAMOSSÁG, ELEKTROMOSSÁG

- (51) **H05H 3/00** (2006.01)
C23C 14/00 (2006.01)
C23C 14/22 (2006.01)
C23C 14/50 (2006.01)
H05H 1/00 (2006.01)
(13) **B1**
(11) **227.333** 2011.02.25.
(21) **P 05 00911**
(22) 2005.09.30.
(40) 2007.05.02
(73) Szegedi Tudományegyetem, 6720 Szeged, Dugonics tér 13. (HU)
(72) Dr. Geretovszky Zsolt 50%, 6721 Szeged, Füredi u. 2 (HU)
Égerházi László 35%, 2700 Cegléd, Várkonyi I. u. 32. (HU)
Dr. Szörényi Tamás 15%, 6724 Szeged, Föltámadás u. 14. (HU)
(54) Eljárás és céltárgyhordozó elrendezés hordozón céltárgyból impulzuslézerral előállított plazmából egyenletes rétegvastagságú homogén bevonat építésére, továbbá az így készített bevonat
(74) Szabó Zsolt, DANUBIA Szabadalmi és Védjegy Iroda Kft., 1051 Budapest, Bajcsy-Zs. út 16. (HU)
-

A rovat 31 darab közlést tartalmaz.

Megtekinthetővé vált szabadalmi leírások

(11) 227.236

(54) Új eljárás racém nebiivolol, illetve a tiszta [2S[2R*[R[R*]]]]-, és [2R[2S*[S[S*]]]]-enantiomerek előállítására

(11) 227.237

(54) Helyettesített alkil-piridazinon-származékok, eljárás előállításukra és ezeket tartalmazó gyógyászati készítmények

(11) 227.238

(54) Eljárás monohidroxilezett 3,17-diketo-szteroid vegyületek szelektív kinyerésére, tisztítására és elválasztására

(11) 227.239

(54) Antifungális hatóanyagok, eljárás előállításukra, az ezeket tartalmazó gyógyszerkészítmények és köztitermékek

(11) 227.240

(54) Humán inzulinanalóg komplexek és az azokat tartalmazó gyógyászati készítmények

(11) 227.241

(54) Szerkezeti elrendezés és eljárás tartószerkezetek állékonyságának fokozására, továbbá elasztikus kompozit az eljárás megvalósítására

(11) 227.242

(54) Eljárás közlekedési felületeken télen előforduló síkosság megakadályozására, valamint az eljárás fogatosítására szolgáló anyag

(11) 227.243

(54) Fegyverkompenzátor

(11) 227.244

(54) Eszközkészlet trochanter tájéki törések rögzítésére

(11) 227.245

(54) Eljárás difenil-metán sorozatba tartozó poliizocianát elegyek előállítására

(11) 227.246

(54) Gének alkalmazása molekuláris markerként a szkizofrénia diagnosztizálásában és diagnosztikai készlet

(11) 227.247

(54) Eljárás por alakú töltőanyagot tartalmazó kaucsukpor előállítására, valamint ennek használata

(11) 227.248

(54) Kábelvégződéseket fogadó csatlakozósor

(11) 227.249

(54) Roncsolásmentes értékelőrendszer, hordozható mérőszonda, valamint eljárás fatermékek vizsgálatára

(11) 227.250

(54) Kisülési cső nagynyomású gázkisülésű lámpához, nagynyomású gázkisülésű lámpa valamint eljárás azok gyártására

(11) 227.251

(54) Eljárás, valamint rendszertechnikai elrendezés hasadási és aktivációs radioizotópokkal kontaminált élelmiszerek fogyaszthatóságának eldöntésére

(11) 227.252

(54) Állítótest és belső rezgőtest töltési szint mérésére szolgáló berendezéshez, valamint berendezés töltési szint mérésére

(11) 227.253

(54) Eljárás hordozóra felvitt xerografikus nyomat és a hordozó ezen nyomattal megegyező oldalán lévő megjelölés keletkezési sorrendjének meghatározására

(11) 227.254

(54) Eljárás átlátszó anyag közvetett impulzuszéres megmunkálására

(11) 227.255

(54) Új piperidinil-alkil-amino-piridazinon-származékok, ilyen hatóanyagot tartalmazó gyógyászati készítmények, és eljárás a hatóanyag előállítására

(11) 227.256

(54) Készülék műanyag palackok zsugorítására

(11) 227.257

(54) Ajtótokrendszer

(11) 227.258

(54) Eljárás és segédeszköz állványkeretek alak- és méretváltozásainak ellenőrzésére építőipari állványrendszerek állapotának felülvizsgálatánál

(11) 227.259

(54) Eljárás monolit vasbeton építmény, főleg támfal, sávalap és hasonlók építésére

(11) 227.260

(54) Hidraulikus iszapmentesítő berendezés, különösen élővizekből történő iszapkiemelésre

(11) 227.261

(54) 3,3a,6,6a-tetrahidro-2H-ciklopenta[b]furán-2-on optikai izomerjeinek szétválasztása folyadékkromatográfias elválasztással

(11) 227.262

(54) Eljárás 15alfa-hidroxi-4-androsztén-3,17-dion előállítására magas koncentrációjú biokonverzióval

(11) 227.263

(54) Eljárás áramló gázkomponensek koncentrációingadozásának csökkentésére

(11) 227.264

(54) Eljárás funkcionizált poli(alkilén-imin)-ek előállítására, ezeket tartalmazó készítmények és alkalmazásuk

(11) 227.265

(54) Kompozitlemez-tekeres keményforrasztáshoz

(11) 227.266

(54) Moduláris választónyomógomb

(11) 227.267

(54) Futómű

A rovat 32 darab közlést tartalmaz.

Közzétételt megelőzően megszüntetett szabadalom-engedélyezési eljárások

(21) P 01 02915

(54) Nagy teljesítményű szűrő

(21) P 02 00321

(54) Eljárás szerves anyagok lebontására alkalmas aktivátor, az aktivátorhoz szükséges oltóanyag, valamint humusztrágya előállítására

(21) P 02 00322

(54) Eljárás olajtartalmú szerves anyagok, valamint szennyvizek és olajos emulziók ártalmatlanítására

(21) P 02 04348

(54) Polimer aktivátort tartalmazó protézisragasztó készítmények

(21) P 09 00045

(54) Eke lazítóval

(21) P 09 00189

(54) Kaszkád rendszerű vákuumszárító berendezés, biogén hulladékok szárítására

(21) P 09 00311

(54) Higiénikus csokoládé adagoló berendezés

(21) P 09 00317

(54) Hőhídsegény kötőelem kompozit anyagú húzószárral

(21) P 09 00351

(54) Eljárás kommunális hulladékok, szerves hulladékok, iszapfélések ártalmatlanítására, a szerves hulladék víztartalmának leválasztásával, majd azt követően a szárított anyag termikus kezelésével

(21) P 09 00360

(54) Hőhídsegény kötőelem gömbcsuklós rögzítőtárcsával és fém vagy kompozit anyagú húzószárral

(21) P 09 00372

(54) Hőhídsegény támasztóhabos héjszerkezetű tartószár

(21) P 09 00385

(54) Növényi olajok kopást csökkentő kenéstechnológiai alkalmazása

(21) P 09 00403

(54) Elrendezés mágneses impulzusok keltésére és gerjesztésére, valamint az elrendezéssel felépített elektromos generátor

(21) P 09 00454

(54) Eljárás és berendezés fluid halmazállapotú anyagok hőkezelésére vagy komponensekre bontására és a keletkezett komponensek külön áramban történő elvezetésére

(21) P 09 00465

(54) Négyféle, egyedi kialakítású, azonos külső méretű értékmegőrző modul és ideiglenesen is telepíthető komplex biztonságtechnikai és bűnmegelőzési feladatot ellátó értékmegőrző berendezés

(21) P 09 00506

(54) Eljárás olajszármazékok vízfelületről történő eltávolítására és visszanyerésére

(21) P 09 00528

(54) Eljárás és rendszer hidrogén tüzelőanyag-cellával működtetett rendszer üzemeltetésére

(21) P 09 00541

(54) Terhelés alatt is állítható polcrendszer

(21) P 09 00559

(54) Gyógyszerek, gyógyszernek nem minősülő gyógyhatású készítmények, vitaminok, táplálék kiegészítők, orvosi eszközök, illetve kozmetikai szerek automatákon keresztül történő értékesítése

(21) P 09 00568

(54) Felület átalakító, megmunkáló eljárás

(21) P 09 00576

(54) Videokártya vezérlésére alkalmas felhasználói felület operációs rendszerekhez és médialejátszó programokhoz

(21) P 09 00635

(54) Veszélyes hulladék hasznosítási eljárás

(21) P 09 00696

(54) Binokuláris képmegjelenítő készülék

(21) P 09 00699

(54) Eljárás füstgáz széndioxid tartalmának csökkentésére, főleg barnaszén eltüzelésére szolgáló kazánokhoz

(21) P 09 00728

(54) Vízrel telt tartályban levegővel hajtott szimmetrikus cellás járkerék

(21) P 09 00738

(54) Eljárás és berendezés bevonatos tejipari desszertek alacsony nyomású folyamatos formázással való gyártására

(21) P 09 00745

(54) Hőhídszegény kötőelem érdesítő bevonatú kompozit anyagú húzószáras tandem feszítőékkel

(21) P 10 00028

(54) Nagyhatékonyságú habarcsadalékszer előállítása kolofónium felhasználásával

(21) P 10 00070

(54) Kémiai eljárás

(21) P 10 00084

(54) Vízisztítás természetes zeolitokkal

(21) P 10 00109

(54) Térinformatikus parkolási rendszer

(21) P 10 00117

(54) Antigen és immunizálási eljárás az érelmeszesedés megelőzésére és gyógyítására

(21) P 10 00129

(54) Eljárás és berendezés szerves hulladékból előállított biomassza feldolgozására-végleges ártalmatlanítására és alternatív energia termelésére

(21) P 10 00232

(54) Eljárás gyógyhatású vegyületek izolálására

(21) P 10 00238

(54) Ivóvizek mérgezett szennyezettségének határérték alá csökkentésére

(21) P 10 00259

(54) Eljárás fröccs vagy forralt bor előállítására és csomagolására

(21) P 10 00288

(54) Személyes akciós újság

(21) P 10 00294

(54) Az elektromos egyenáram gyorsítása elektromágnessel

(21) P 10 00332

(54) Térkép megjelenítő rendszer

(21) P 10 00462

(54) Xenongázzal töltött izzó

(21) P 10 00475

(54) Mágneses folyadék tisztítás nanotechnológiával (tengervíz sótalanítás)

(21) P 10 00486

(54) Távvezetékoszlopra telepített szélturbina

(21) P 10 00509

(54) Indukciós főzőlapon használható főzőedény

(21) P 10 00533

(54) Eljárás és annak megvalósítása lipolitikus, amilolitikus enzimek és bioaktív tápoldat egyidejű előállítására és szeparálására szaprofita szervezetekkel, tartószerkezet segítségével

(21) P 10 00559

(54) A csontritkulás elleni gyógyszer és a rákos, daganatos betegségek gyógyszere

(21) P 10 00584

(54) Xenon gázzal töltött izzó

(21) P 10 00597

(54) Nemez tetőfedőelemek felhajtott szegély mentén összetűzve

(21) P 10 00613

(54) Induktív akkumulátor

(21) P 10 00620

(54) Vízmelegítő szerkezet

(21) P 93 02618

(54) Nagymértékű terhelésváltozást (automatikusan) követni tudó, döntően folyamatos üzemű biológiai szennyvíztisztító berendezés

A rovat 50 darab közlést tartalmaz.

Szabadalmi oltalom megszűnése és újra érvénybe helyezése

Ideiglenes szabadalmi oltalom megszűnése elutasítás miatt

(21) P 01 02915

(54) Nagy teljesítményű szűrő

(21) P 02 00321

(54) Eljárás szerves anyagok lebontására alkalmas aktivátor, az aktivátorhoz szükséges oltóanyag, valamint humusztrágya előállítására

(21) P 02 00322

(54) Eljárás olajtartalmú szerves anyagok, valamint szennyvizek és olajos emulziók ártalmatlanítására

(21) P 02 04348

(54) Polimer aktivátort tartalmazó protézisragasztó készítmények

(21) P 10 00238

(54) Ivóvizek mérgezett szennyezettségének határérték alá csökkentésére

A rovat 5 darab közlést tartalmaz.

Ideiglenes szabadalmi oltalom megszűnése díjfizetés hiányában

(21) P 00 02546

(54) Másodlagos lítium akkumulátor

(21) P 00 03318

(54) Eljárás granulált mosószer előállítására

(21) P 00 03361

(54) Karbonil-diimidazolok, ezekből előállítható észterek és eljárás előállításukra

(21) P 00 03615

(54) Moduláris vezérlőpanel villamos hálózati elosztórendszerben használt védőreléhez és ilyen panelt tartalmazó védőrelé

(21) P 00 03707

(54) Előbevonattal ellátott, szabályozott tápanyag-kibocsátású műtrágyák és előállításukra alkalmas eljárások

(21) P 00 03735

(54) Gázosító reaktor

(21) P 01 02631

(54) 1,1- és 1,2-diszubsztituált klóropánszármazékok, eljárás előállításukra, és ilyen vegyületeket tartalmazó készítmények

(21) P 01 02784

(54) Eljárás Lamellarin vegyületek és analógjaik előállítására, ezeket tartalmazó gyógyászati készítmények és alkalmazásuk

(21) P 01 03152

(54) G3BP fehérje elleni monoklonális antitestek és alkalmazásuk

(21) P 02 01396

(54) Nagy felszínű és fokozott aktivitással rendelkező stabil szilícium-dioxid kolloid oldatok

(21) P 02 01471

(54) Csúszásgátló szerkezet ortopédiai implantátumhoz

(21) P 02 01526

(54) Eljárás növények fenolos anyag- és flavonoid-tartalmának növelésére

(21) P 02 01545

(54) Béta2-adrenerg receptoragonista hatású vegyületek és ezeket tartalmazó gyógyászati készítmények

(21) P 02 01623

(54) A szelektív norepinefrin újrafelvétel inhibitor alkalmazása idegrendszeri betegségek kezelésére szolgáló gyógyszerkészítmények előállítására

(21) P 02 01647

(54) Eljárások melanogenezist befolyásoló vegyületek szkrínelésére

(21) P 02 01656

(54) Eljárás egyértékű alkilalkoholok zsírsavésztereinek előállítására és alkalmazásuk

(21) P 02 01700

(54) Stabil xilometazolin- és oximetazolin-oldat, alkalmazásuk gyógyszerkészítmény előállítására és ezeket tartalmazó gyógyszerkészítmény

(21) P 02 01795

(54) Fertőtlenítőszer

(21) P 02 02253

(54) Szelektív iGluR5-receptorantagonisták a migrén kezelésére

(21) P 02 02664

(54) Kétirányú félvezető elem

(21) P 02 02987

(54) Kamra és dugattyú kombinációja, valamint a kombinációval ellátott pumpa, motor, lengéscsillapító és átalakító

(21) P 03 00957

(54) Szivattyú

(21) P 03 01187

(54) Új benzil-piperidin-származékok, eljárás az előállításukra és ezeket tartalmazó gyógyszerkészítmények

(21) P 03 01422

(54) Ösztrogén hatású szereket tartalmazó gyógyászati készítmények

(21) P 03 01715

(54) Folyékony antacidkészítmények

(21) P 03 02779

(54) A VEGF/VEGF és angiopoietin/Tie receptor működést befolyásoló kombinációk és készítmények, valamint ezek alkalmazása (II)

(21) P 04 00137

(54) Eljárás tűzött szálas szerkezetek előállítására, valamint tűzőberendezés az eljárás megvalósítására

(21) P 04 00195

(54) Nátriumcsatornákat moduláló imidazolszármazékok, ezeket tartalmazó gyógyszerkészítmények és imidazolszármazékok alkalmazása nátriumcsatorna modulálására alkalmas gyógyszerkészítmények előállítására

(21) P 04 00200

(54) Gyógyászati készítmény apomorfin, 6aR-(-)-N-propil-norapomorfin és származékai, valamint prodrugjai hatékony adagolására

(21) P 04 00208

(54) N-formil hidroxil-amin vegyületek, eljárás az előállításukra és ezeket tartalmazó készítmények

(21) P 04 00390

(54) Tetrahidrokinolin-származékok és ezeket tartalmazó gyógyszerkészítmények

(21) P 04 00493

(54) Szinergetikus hatású rovar- és atkaölő tulajdonságokkal rendelkező hatóanyagkombinációk, előállításuk és alkalmazásuk

(21) P 04 00850

(54) Orálisan adagolható gyógyászati készítmények

(21) P 04 00867

(54) Eljárás ciklohexanolszármazékok előállítására

(21) P 05 00362

(54) Konvekciós fűtőkészülék levegő fűtésére zárt környezetekben

(21) P 05 00550

(54) Eljárás reform édességek előállítására és a reform édességek

(21) P 07 00329

(54) Új sebgyógyító, gyulladásgátló gyógyászati készítmény

(21) P 07 00333

(54) Hidrogéngázt tartályokban tároló telep, főleg elektrolízissel nyomás alatt vízből hidrogént fejlesztő berendezésekhez

(21) P 07 00375

(54) Eljárás és berendezés por alakú természetes zeolitok, bentonitok és egyéb, vizes közegben felületi töltéssel rendelkező nedvszívó porok felületén egyenletes bevonat kialakítására

(21) P 07 00434

(54) Bűzelzáró szerkezet

(21) P 07 00627

(54) Egy- vagy többsoros fűtőtest, legalább két különböző módon kialakított szakasszal

(21) P 07 00628

(54) Egy- vagy többsoros fűtőtest, legalább két különböző módon kialakított szakasszal

(21) P 07 00629

(54) Egy- vagy többsoros fűtőtest, legalább két különböző módon kialakított szakasszal

(21) P 08 00236

(54) Simitótapasz mágnesezhető dekorációs felületek kiképzésére, valamint eljárás annak alkalmazására

(21) P 08 00354

(54) Elrendezés spirális farugók ülő- vagy fekvőbútorokhoz történő felhasználására

(21) P 08 00478

(54) CCR3 receptor ligandként alkalmazható szubsztituált pirrolidinil-[1,3]tiazolo[4,5-b] piridin származékok

(21) P 08 00504

(54) Eljárás és alkalmazás indirekt energiatárolásra fémek, földfémek és alkáli földfémek alkalmazásával, különösen szélerőművekhez

(21) P 08 00589

(54) Eljárás ammóniumalginát és ammóniumalginátnitrát hatóanyag kivonat készítésére, , valamint az eljárásban ismertetett módszerrel készített kivonathatból műtrágya, lomtrágya, fejtrágya, alap és hatóanyag előállítására kertkultúrában, növénytermesztésben hozamnövelésre való alkalmazás céljából

(21) P 08 00615

(54) Gyógynövény készítmény és eljárás a gyógynövény készítmény előállítására

(21) P 08 00617

(54) Golyós hajtómű

(21) P 08 00634

(54) Vízipipa

(21) P 08 00658

(54) Eljárás és berendezés villamos gépek vasanyag mennyiség anyagszükségletének csökkentésére a mágneses telítődés megakadályozásával

(21) P 08 00756

(54) Folyadékkiöntő szerkezet dobozos csomagolású folyadékok egyenletes, fröccsenésmentes kiöntéséhez

(21) P 09 00276

(54) Levulinsav szelektív transzfer-hidrogénezése

(21) P 09 00347

(54) Kialakítás tűzoltó tömlőszerelvényeknél a menekülési irány kijelöléséhez, az elakadás veszélyének és a tömlő kopásának csökkentéséhez

(21) P 98 02490

(54) Információhordozó, ehhez való olvasó egység, és eljárás információhordozó gyártására

(21) P 99 01951

(54) Eljárás piridin-2,3-dikarboxilát-származékok előállítására és az eljárásban alkalmazott közbenső termékek

A rovat 57 darab közlést tartalmaz.

Ideiglenes szabadalmi oltalom megszűnése lemondás vagy lemondottnak tekintés miatt

(21) P 00 04331

(54) A fankinon (4,7-fenantrolin-5,6-dion alkalmazása az Alzheimer-kór kezelésére szolgáló gyógyszerkészítmények előállítására és ezt tartalmazó kombinált gyógyszerkészítmény

(21) P 00 04708

(54) 1,2,4-Triazolo[4,3-b]pirido[3,2-d]piridazin-származékok, eljárás előállításukra, alkalmazásuk és az ezeket tartalmazó gyógyszerkészítmények

(21) P 01 00948

(54) Antitest kompetíciós teszt (AKT) P-glikoprotein és egyéb sejt felszíni receptorok, pumpák és fehérjék konformáció-változásainak kvalitatív, illetve konformáció-függő kvantitatív kimutatására és annak alkalmazásai

(21) P 01 02483

(54) Androszt-5-én-3béta, 17béta-diolt tartalmazó gyógyszerkészítmények

(21) P 01 02561

(54) A szimbiotikus nitrogénkötés receptor génjének azonosítása és klónozása

(21) P 01 02870

(54) Oxidációgátló prosztánszármazékokhoz

(21) P 01 03241

(54) Új eljárás (1H)-benzo[c]kinolizin-3-on-származékok előállítására

(21) P 01 04088

(54) Késleltetett felszabadulású ranolazinkészítmények alkalmazása

(21) P 02 01454

(54) Eljárás alkalmazkodó, féligáteresztő védőgátakon keresztül történő anyagátvitel javítására

(21) P 02 02235

(54) Tartósított gyógyászati készítmények

(21) P 02 04492

(54) Közeleli infravörös fluoreszcens kontrasztanyag és fluoreszcens képalkotás

(21) P 03 01190

(54) Szelektív ösztrogén-aktivitással rendelkező, 16,17-helyzetben karbociklusos csoporttal kondenzált szteroidok, ezeket tartalmazó gyógyszerkészítmények és alkalmazásuk

(21) P 03 01956

(54) Meziprogesztin 11

béta-[4E-(hidroxi-imino-metil)-fenil]-17alfa-metoxi-metil-17béta-metoxi-ösztro-4,9-dién-3-on új szilárd formái

(21) P 03 02219

(54) N-hidroxi-4-(3-fenil-5-metil-izoxazol-4-il)-benzolszulfonamid-szolvátok, eljárás előállításukra és alkalmazásuk

(21) P 03 03117

(54) Kapcsolási elrendezés aszinkron motorok vezérlésére

(21) P 03 04052

(54) ERK2 heterociklikus inhibitorai és alkalmazásaik

(21) P 04 00065

(54) Szállítható egységcsomag és eljárás szállítható egységcsomag előállítására

(21) P 04 00315

(54) Intubációs eljárás, továbbá összeállítás intubációhoz

(21) P 04 00435

(54) Biológiailag hozzáférhető folsav előállítása

(21) P 04 00482

(54) Szerkezeti elrendezés mérőelem rázkódáscsillapító rögzítésére, különösen hordozható elektronikus mérlegekhez

(21) P 04 01081

(54) Új difenilazetidion-származékok, eljárás előállításukra és ezeket tartalmazó gyógyszerkészítmények és alkalmazásuk

(21) P 04 01087

(54) Futómű és néhány alkalmazása

(21) P 05 00677

(54) Eljárás jármű-fenékburkolatok kialakítására, közúton és kényszerpályán közlekedő járművek energiafogyasztásának drasztikus csökkentésére, valamint a jelenleg fennálló aeroakusztikai hiányosságok, áramlási kényszerpályával való megszüntetésére

(21) P 05 01064

(54) Vak dekonvolúció alapú automatikus fókusz-térkép kinyerési eljárás

(21) P 07 00574

(54) Antidiabetikus hatású tiazolidindion kálium só

(21) P 08 00152

(54) Egy magfúziós reaktort üzemanyaggal ellátó, hőjét hasznosító és a keletkezett hélium gázt elválasztó készülék

(21) P 08 00235

(54) Eljárás olajosmagtartalmú készítmények előállítására

(21) P 08 00368

(54) Betétes légüst-rendszerű WC-öblítő

(21) P 08 00453

(54) castanea sativa Mill. (szelídgesztenye) kivonatok és az ezekből vagy ezekben található hatóanyagokból készült oldatok, infúziós oldatok, injekciók, tabletták, szirupok és egyéb gyógyszerformák alkalmazása rosszindulatú..

(21) P 08 00576

(54) Elrendezés inert gázzal oltó tűzoltó rendszerhez és eljárás a működtetésükhöz

(21) P 08 00609

(54) Hidrogénüzemű vasúti jármű

(21) P 08 00623

(54) Külső és belső égésű dugattyús hőerőgépek forgatónyomatékát és fordulatszámát növelő szerkezet energiafelhasználás csökkentése mellett

(21) P 08 00674

(54) Eljárás és berendezés energia és/vagy töltés tárolókban alkalmazott elektróda, illetve fegyverzet felületi struktúrájának kialakítására kapacitásnövelés érdekében

(21) P 09 00127

(54) Védőburok szőlőfürtök védelmére és ezen védőburok használata

(21) P 09 00207

(54) Variábilis dokkelem és azt tartalmazó moduláris dokkrendszer legalább kéttípusú repülőgép karbantartásához, valamint eljárás ilyen dokkrendszer tervezésére

- (21) P 98 01384
(54) Klostridium perfringens vakcina
-

- (21) P 98 01748
(54) Étkezési képlékeny kenhető készítmény
-

A rovat 37 darab közlést tartalmaz.

Végleges szabadalmi oltalom megszűnése díjfizetés hiányában

- (11) 209.051
(21) P 92 01185
(54) Eljárás olajipari hulladékanyag hasznosítására
-

- (11) 209.189
(21) P 92 02028
(54) Fékdob
-

- (11) 209.323
(21) P 92 01087
(54) Szénhidrogének eltávolítására alkalmas környezetbarát mosószer
-

- (11) 210.555
(21) P 93 01844
(54) Műanyag alapanyagú záróelem tárolótesthez, valamint berendezés annak előállítására
-

- (11) 212.442
(21) P 93 00265
(54) Folyamatos eljárás olefinek gázfázisú polimerizálására
-

- (11) 213.932
(21) P 94 01131
(54) Növényi és állati sejtekbe történő DNS- és más óriásmolekulák bejuttatására alkalmas, nagynyomású nitrogéngázzal hajtott mikrolövedék-gyorsító berendezés
-

- (11) 215.489
(21) P 95 01999
(54) Keveréktöltet higanykibocsátó eszközhöz, higanykibocsátó eszköz és eljárás higanynak elektroncsövek belsejébe juttatására
-

- (11) 216.016
(21) P 96 03453
(54) Elrendezés és eljárás nyomat létrehozására detergens anyagú termék felületén, valamint eljárás elasztomer anyagú bevonat létrehozására detergens anyagú termék nyomására szolgáló elrendezés felületén
-

- (11) 216.404
-

(21) P 93 03725

(54) Szerkezet fejkészülék automatikus eltávolítására

(11) 216.598

(21) P 95 01624

(54) Kőfűró

(11) 216.647

(21) P 95 03385

(54) Eljárás lovastatin izolálására

(11) 216.994

(21) P 95 01594

(54) Árammérő-elrendezés és villamos fogyasztásmérő bemeneti áramköre

(11) 217.290

(21) P 94 01295

(54) Emelőszerkezet, különösen színházi süllyedőkhöz

(11) 218.463

(21) P 95 03557

(54) Eljárás terápiás célra használható immunglobulin G koncentrátum előállítására

(11) 218.529

(21) P 95 01593

(54) Elrendezés és eljárás villamos teljesítmény mérésére

(11) 218.792

(21) P 92 02135

(54) N-Bifenil-metil-szubsztituált heterociklusos vegyületek, és eljárás előállításukra

(11) 218.986

(21) P 98 01322

(54) Eljárás atkák tartós leküzdésének javítására, valamint növények atkafertőzéssel szembeni védelmének meghosszabbítására

(11) 219.316

(21) P 99 00146

(54) Eljárás N-(foszfono-metil)-glicin eltávolítására a glifozátgyártásból származó vizes elegyből

(11) 219.461

(21) P 92 00775

(54) Eljárás parenterális gyógyszerkészítmények farmakokinetikai és farmakológiai tulajdonságai szabályozásának javítására

(11) 220.331

(21) P 98 00987

(54) Eszköz csővezetékek belső felületének tisztítására és eljárás ezen eszköz előállítására

(11) 220.470

(21) P 96 03424

(54) Eljárás és berendezés szilárd, elsősorban fémes vagy kerámiaanyagoknak elektromos kemencében történő olvasztására

(11) 220.613

(21) P 94 03786

(54) Nikotinsav-észterek, eljárás előállításukra, e vegyületeket tartalmazó gyógyászati készítmények, és új eljárás a nikotinsav-észterek intermedierjeinek előállítására

(11) 220.859

(21) P 97 00100

(54) Fémkomplexek és oligonukleotidok konjugátjai, az ezeket tartalmazó szerek, alkalmazásuk a radiodiagnosztikában és eljárás előállításukra

(11) 221.617

(21) P 95 03833

(54) Vizes készítmény dezmpresszin nazális adagolására

(11) 221.618

(21) P 95 00035

(54) (S)-timolol-hemihidráatot tartalmazó, helyileg alkalmazható szemgyógyászati készítmény

(11) 221.885

(21) P 00 04182

(54) Teleszkópos hosszabbító háztartási gépekhez, és eljárás annak az összeszerelésére

(11) 221.952

(21) P 94 01954

(54) 5-Amino-8-metil-7-pirrolidinil-kinolin-3-karbonsav-származékok és ezeket tartalmazó gyógyszerkészítmények

(11) 222.440

(21) P 96 03468

(54) Új genotípusú mag és keményítő, és eljárás keményítő előállítására

(11) 222.820

(21) P 98 02740

(54) Mosószer, valamint eljárás annak előállítására

(11) 223.063

(21) P 97 01075

(54) Pörgettyűs rendrakó

(11) 223.103

(21) P 99 01685

(54) Kolchicinszármazékok, és azokat tartalmazó gyógyászati készítmények

(11) 223.403

(21) P 01 02733

(54) Eljárás és készülék föld alatti csővezeték fektetéséhez

(11) 223.450

(21) P 00 04183

(54) Tapasz

(11) 223.542

(21) P 00 00656

(54) Villamos hajtóegység

(11) 223.944

(21) P 94 03548

(54) Nyújtott hatóanyag-leadású szomatotoprin komplex, eljárás előállítására és alkalmazása

(11) 224.385

(21) P 00 04811

(54) Áramszedő eszköz szigetelt erőátviteli vezetékről táplált villamos járműhöz és szállítórendszer

(11) 224.407

(21) P 01 02560

(54) Aktivált alumínium-szilikátos kötőanyag

(11) 224.419

(21) P 02 02080

(54) Többtengelyű összekötő elem gerincprotézishez

(11) 224.512

(21) P 01 02410

(54) Eljárás lemezanyagból kötegelt vasmagok előállítására

(11) 224.642

(21) P 03 00945

(54) Biztonsági ablaktörlő szerkezet gépjárművekhez

(11) 224.760

(21) P 01 00137

(54) Eljárás termikusan dúsított széntartalmú anyag stabilizálására

(11) 224.823

(21) P 97 00059

(54) Szubsztituált benzamidinek, eljárás előállításukra és ezeket tartalmazó gyógyszerkészítmények

(11) 224.828

-
- (21) P 00 02157
(54) Magas fényű elektrolumineszcens foszfor
-
- (11) 224.972
(21) P 98 02664
(54) Módosított meningococcus poliszacharidot tartalmazó konjugált vakcina és módosított poliszacharidok
-
- (11) 225.029
(21) P 99 01082
(54) Bakteriocint tartalmazó nedvesített fertőtlenítőkendő, előállítása és alkalmazása
-
- (11) 225.182
(21) P 02 01726
(54) Eljárás és készülék gyógyszerkészítmények aeroszolosítására
-
- (11) 225.420
(21) P 04 01271
(54) Reaktor és eljárás katalizátorrendszerek vizsgálatára, valamint ezek alkalmazása
-
- (11) 225.427
(21) P 00 01839
(54) Eljárás növények védelmére rovarok vagy nematódák ellen
-
- (11) 225.522
(21) P 00 03097
(54) Eljárás intravénás kontrasztanyag használatára vetítő mammográfiában
-
- (11) 225.556
(21) P 03 01419
(54) Vasúti sinkapocs és sínrögzítő egység
-
- (11) 225.595
(21) P 04 01147
(54) Felújított kúszható vagy járható szelvényű csatorna; valamint eljárás kúszható vagy járható szelvényű csatornák felújítására
-
- (11) 225.872
(21) P 02 01676
(54) Kétoldalas megfogók pófáinak ellentétes mozgását egalizáló mechanizmus
-
- (11) 225.883
(21) P 02 01918
(54) Üvegárugyártógép-kokilla és eljárás üvegárugyártógép-kokilla előállítására
-
- (11) 225.906
(21) P 04 01232
(54) Biológiai integrációs tartományú ízületi implantátum
-

- (11) 225.916
(21) P 96 00679
(54) Tiazolo[3,2-a]azepin-származékok, eljárás előállításukra és az ezeket tartalmazó gyógyászati készítmények
-

- (11) 226.124
(21) P 97 01077
(54) Habzó krémpor italokhoz és ezt tartalmazó azonnal oldódó italpor
-

- (11) 226.305
(21) P 04 01062
(54) Rugótartó keretszerkezet lérugós futóműhöz
-

- (11) 226.311
(21) P 03 01090
(54) Leeresztőszerelvény szekrényes öblítőtartályhoz
-

- (11) 226.550
(21) P 05 00428
(54) Eljárás baktériumokban termeltetett rekombináns fehérjék sejtől való kijuttatására a flagellumspecifikus exportapparátus segítségével
-

- (11) 226.567
(21) P 98 00970
(54) Fenilhidrazonszármazékok alkalmazása neurogén és nem neurogén gyulladások gyógyítására, valamint fájdalomcsillapításra használható gyógyszerek előállítására
-

- (11) 226.893
(21) P 96 03592
(54) Mátrix metalloproteinázt gátló aril-szulfonamido-hidroxámsavak
-

- (11) 226.953
(21) P 05 00469
(54) Méhen belüli fogamzásgátló eszköz
-

- (11) 226.979
(21) P 96 03376
(54) Interleukin-1-béta konvertálóenzim gátló hatású biciklusos laktám-származékok és ezeket tartalmazó gyógykészítmények
-

- (11) 227.028
(21) P 03 01529
(54) Pánt nyílászárókhöz, különösen élelmiszer-ipari lengőajtókhoz
-

A rovat 64 darab közlést tartalmaz.

Szabadalmi oltalom újra érvénybe helyezése

(11) 227.179

(21) P 07 00447

(54) Többcélú biztonsági tárolóberendezés kisméretű egyedi tárgyak csoportjának rendezett módon történő időszakos elhelyezésére

(21) P 04 01139

(54) Eljárás és berendezés közüzemi hálózat felújításának vagy karbantartásának sorrendi tervezésére

(21) P 08 00337

(54) Eljárás bioetanol-gyártás során keletkezett melléktermékek hasznosítására és erőmű az eljárás megvalósítására

(21) P 08 00346

(54) Intelligens forgalomlassító útburkolati elem

(21) P 08 00432

(54) Pontvilágító test élvilágításhoz

A rovat 5 darab közlést tartalmaz.

Vegyes szabadalmi közlemények

Jogutódlás

(11) 213.374
(21) P 92 03897
(73) Aventisub II Inc., Greenville, Delaware (US)
(74) DANUBIA Szabadalmi és Jogi Iroda Kft., 1051 Budapest, Bajcsy-Zsilinszky út 16. (HU)

(11) 213.385
(21) P 96 01592
(73) Aventisub II Inc., Greenville, Delaware (US)
(74) DANUBIA Szabadalmi és Jogi Iroda Kft., 1051 Budapest, Bajcsy-Zsilinszky út 16. (HU)

(11) 213.386
(21) P 96 01591
(73) Aventisub II Inc., Greenville, Delaware (US)
(74) DANUBIA Szabadalmi és Jogi Iroda Kft., 1051 Budapest, Bajcsy-Zsilinszky út 16. (HU)

(11) 217.781
(21) P 97 00175
(73) Sto AG, Stühlingen (DE)
(74) S.B.G. & K. Szabadalmi Ügyvivői Iroda, 1062 Budapest, Andrásy út 113. (HU)

(11) 219.783
(21) P 96 02172
(73) Continental Reifen Deutschland GmbH, Hannover (DE)

(11) 219.995
(21) P 94 03099
(73) Schlemmer László Péter, Budapest (HU)

(11) 223.774
(21) P 94 03234
(73) Aventis Inc., Greenville, Delaware (US)
(74) DANUBIA Szabadalmi és Jogi Iroda Kft., 1051 Budapest, Bajcsy-Zsilinszky út 16. (HU)

(11) 226.404
(21) P 02 03500
(73) Almirall, S.A., Barcelona (ES)
(74) S.B.G. & K. Szabadalmi és Ügyvédi Iroda, 1062 Budapest, Andrásy út 113. (HU)

(11) 226.708
(21) P 00 02676

(73) Respicopea Limited, Dublin (IE)

(74) Mármárosi Tamásné, 2051 Biatorbágy, Ybl Miklós sétány 19. (HU)

(21) P 01 00851

(71) Formula One Management Limited, London (GB)

(74) Mák András, S.B.G. & K. Budapesti Nemzetközi Szabadalmi Iroda, 1062 Budapest, Andrásy út 113. (HU)

(21) P 01 01130

(71) Technion Research and Development Foundation Ltd. 1/2, Haifa (IL)

Yissum Research Development Company of the Hebrew University of Jerusalem 1/2, Jerusalem (IL)

(74) Szentpéteri Zsolt, S.B.G. & K. Szabadalmi Ügyvivői Iroda, 1062 Budapest, Andrásy út 113. (HU)

(21) P 03 00061

(71) Yeda Research and Development Company Ltd. 1/2, Rehovot (IL)

MERCK SERONO SA 1/2, 1267 Coinsins, Vaud (CH)

(74) Lengyel Zsolt, DANUBIA Szabadalmi és Jogi Iroda Kft., 1051 Budapest, Bajcsy-Zs. út 16. (HU)

(21) P 03 01991

(71) Institut National de la Sante et de la Recherche Medicale (INSERM) 1/2, Párizs (FR)

MERCK SERONO SA 1/2, 1267 Coinsins, Vaud (CH)

(74) dr. Pethő Árpád, DANUBIA Szabadalmi és Jogi Iroda Kft., 1051 Budapest, Bajcsy-Zsilinszky út 16. (HU)

(21) P 08 00677

(71) Magyar Tudományos Akadémia Izotópkutató Intézete, Budapest (HU)

(74) dr. Jalsovszky Györgyné ügyvéd, 1111 Budapest, Egry József u. 40. fsz.1. (HU)

(21) P 09 00120

(71) Hobas Engineering GmbH 50%, A-9020, Klagenfurt (AT)

RWE Power AG 50%, Essen (DE)

(74) Mészáros Katalin, BUDAPATENT Szabadalmi és Védjegy Iroda Kft., 1301 Budapest, Pf. 49. (HU)

(21) P 09 00175

(71) Enviroinvest Környezetvédelmi és Biotechnológiai Zártkörű Részvénytársaság, Pécs (HU)

(74) Derzsi Katalin, S.B.G. & K. Szabadalmi Ügyvivői Iroda, 1062 Budapest, Andrásy út 113. (HU)

(21) P 09 00604

(71) Entervill Kft., Budajenő (HU)

(21) P 10 00094

(71) WYW Block AG, Schaan (LI)

(74) Pintz és Társai Szabadalmi, Védjegy és Jogi Iroda Kft., 1539 Budapest, Pf. 590. (HU)

A rovat 18 darab közlést tartalmaz.

Képviseleti megbízás

- (21) P 94 01940
(73) Sanofi Aventis SpA, Milano (IT)
(74) DANUBIA Szabadalmi és Jogi Iroda Kft., 1051 Budapest, Bajcsy-Zsilinszky út 16. (HU)
-

- (21) P 98 01204
(73) Aventis Pharma S.A., Antony (FR)
(74) DANUBIA Szabadalmi és Jogi Iroda Kft., 1051 Budapest, Bajcsy-Zsilinszky út 16. (HU)
-

- (21) P 98 02038
(73) Sanofi Aventis SpA, Milano (IT)
(74) DANUBIA Szabadalmi és Jogi Iroda Kft., 1051 Budapest, Bajcsy-Zsilinszky út 16. (HU)
-

- (21) P 99 01876
(73) Aventisub II Inc., Greenville, Delaware (US)
(74) DANUBIA Szabadalmi és Jogi Iroda Kft., 1051 Budapest, Bajcsy-Zsilinszky út 16. (HU)
-

- (21) P 01 03285
(71) NTT DoCoMo, Inc., Tokió (JP)
(74) Dr. Harangozó Gábor, DANUBIA Szabadalmi és Jogi Iroda Kft., 1051 Budapest, Bajcsy-Zsilinszky út 16. (HU)
-

- (21) P 08 00405
(71) Magyar Tudományos Akadémia Növényvédelmi Kutatóintézete, Budapest (HU)
Eger Innovations Nonprofit Kft., Eger (HU)
(74) dr. Kovács Gergely András ügyvéd, 3300 Eger, Kossuth L. u. 18. (HU)
-

- (21) P 08 00642
(71) Power-Energy Kft., Solt (HU)
(74) Varga és Társa Szabadalmi és Védjegy Iroda Kft., 1111 Budapest, Bertalan L. u. 20. fsz. 3/A. (HU)
-

- (21) P 09 00742
(71) Szentiványi Péter, Szeged (HU)
(74) Farkas Tamás, DANUBIA Szabadalmi és Jogi Iroda Kft., 1051 Budapest, Bajcsy-Zsilinszky út 16. (HU)
-

A rovat 8 darab közlést tartalmaz.

Képviselőt megszűnése

- (21) P 94 01940
(73) Sanofi Aventis SpA, Milano (IT)
(74) S.B.G. & K. Budapesti Nemzetközi Szabadalmi Iroda, 1062 Budapest, Andrássy út 113. (HU)
-

- (21) P 98 01204
(73) Aventis Pharma S.A., Antony (FR)
(74) Ráthonyi Zoltán, S.B.G. & K. Szabadalmi Ügyvivői Iroda, 1062 Budapest, Andrássy út 113. (HU)
-

- (21) P 98 02038
-

(73) Sanofi Aventis SpA, Milano (IT)

(74) Derzsi Katalin, S.B.G. & K. Szabadalmi Ügyvivői Iroda, 1062 Budapest, Andrásy út 113. (HU)

(21) P 99 01876

(73) Aventisub II Inc., Greenville, Delaware (US)

(74) S.B.G. & K. Szabadalmi és Ügyvédi Irodák, 1062 Budapest, Andrásy út 113. (HU)

(21) P 04 00489

(73) Jobbágy Miklós, Kecskemét (HU)

Kuti Gábor, Jászberény (HU)

Zelenák János, Budapest (HU)

(74) Rónaszéki Tibor, 1132 Budapest, Victor Hugo u.6-8 (HU)

(21) P 05 01151

(73) dr. Vízkeleti József, Szolnok (HU)

Kálmán Lajos, Törökszentmiklós (HU)

(74) Várnai Anikó, INTERINNO Szabadalmi Iroda, 1024 Budapest, Margit körút 73. (HU)

(21) P 08 00008

(73) Fekete Mihály, Budapest (HU)

(74) Hergár Jenő szabadalmi ügyvivő, 1014 Budapest, Balta köz 4. (HU)

A rovat 7 darab közlést tartalmaz.

Név-, illetve címváltozás

(11) 213.374

(21) P 92 03897

(54) Eljárás 4-amino-5-hexénsav előállítására

(73) Aventisub II Inc., Greenville, Delaware (US)

(11) 213.385

(21) P 96 01592

(54) Eljárás etil-4-(triklór-acetamido)-5-hexenoát előállítására

(73) Aventisub II Inc., Greenville, Delaware (US)

(11) 213.386

(21) P 96 01591

(54) Eljárás etil-6-(formil-oxi)- és etil-6-(triklór-acetimidoil-oxi)-4-hexenoát előállítására

(73) Aventisub II Inc., Greenville, Delaware (US)

(11) 223.774

(21) P 94 03234

(54) Terfenadinszármazékok alkalmazása antihisztaminhatású gyógyszerkészítmények előállítására

(73) Aventis Inc., Greenville, Delaware (US)

- (21) P 09 00462
(54) Eljárás zenei hangsor generálására képfájl alapján, ilyen program és ilyen programot tartalmazó adathordozó
(71) Kirowski Fejlesztő és Szolgáltató Zártkörűen Működő Részvénytársaság, Budapest (HU)
-

- (21) P 10 00568
(54) Eljárás faanyagok természetes fafelületének térben történő alakítására
(71) Lugosi László, Pécs (HU)
Lugosi Nóra, Pécs (HU)
Lugosi Tamás, Pécs (HU)
Lugosiné Gungl Anna, Pécs (HU)
-

- (21) P 11 00017
(54) Atomerőművel és megújuló energiaforrásokkal működő, üzemanyagot, tüzelőanyagot és ipari alapanyagot előállító, tároló- és töltő állomások intelligens makrohálózata
(71) dr. Nagy József 30%, Bükkaranyos (HU)
Héjja László 30%, Paks (HU)
Szalontai Lajos 10%, Miskolc (HU)
Égner Ibolya 5%, Paks (HU)
Müller József 5%, Paks (HU)
Vass Lajos 5%, Sajókápolna (HU)
dr. Tombor Antal 15%, Budapest (HU)
-

- (21) P 99 01392
(54) Eljárás felodipin előállítására
(71) AstraZeneca AB, Södertälje (SE)
-

A rovat 8 darab közlést tartalmaz.

Helyreigazítás

- (11) 227.006
(21) P 02 04276
(13) B9
(54) Eljárás szálasanyag tartalmú, hőre lágyuló műanyag kompozitok rotációs öntéssel történő feldolgozására, formatestek előállítására
-

- (11) 227.069
(21) P 99 00657
(13) B9
(54) Hypericum perforatum L. stabil kivonatai, ezeket tartalmazó gyógyszerkészítmények, és eljárás az extraktum előállítására
-

- (11) 227.195
(21) P 99 04141
(13) B9
-

(54) Kriptoficinszármazékok és ezeket a vegyületeket tartalmazó gyógyszerkészítmények

A rovat 3 darab közlést tartalmaz.

EURÓPAI SZABADALMI KÖZLEMÉNYEK

Európai szabadalmi bejelentések igénypont fordításának közzététele

(21) E 08 843528

(96) EP 20080843528 2008.10.02.

(97) EP 2218041 A1 2009.05.07.

(71) CSB-System AG, 52511 Geilenkirchen, (DE)

(72) Schimitzek, Peter, 52511 Geilenkirchen, (DE)

(74) Kis-Kovács Annemarie, DANUBIA Szabadalmi és Jogi Iroda Kft., 1051 Budapest, (HU)

(54) **Rendszer hasítási folyamatra vonatkozó adatok megjelenítésére húsfeldolgozás számára**

(51) G06Q 10/00 (2006.01)

(13) T1

(30) 200720015297U 2007.11.03 DE

A rovat 1 darab közlést tartalmaz.

Európai szabadalmak szövege fordításának benyújtása

- (11) **E009160**
- (21) **E 07 757774**
- (96) **EP 2007075774** 2007.03.02.
- (97) **EP 1991043 A2** 2007.09.13.
EP 1991043 B1 2010.05.12.
- (73) Monsanto Technology LLC, St. Louis, MO 63167 (US)
- (72) DEPPERMANN, Kevin
LISTELLO, Jennifer
RAHN, Phillip
KOESTEL, Angela
- (74) Dr. Jakab Judit, SBG&K Szabadalmi Ügyvivői Iroda, 1062 Budapest, (HU)
- (54) **Automatizált szennyezésmentes magmintavevő és eljárások magok mintavételezésére, tesztelésére és sokasítására**
- (51) **A01C 1/00** (2006.01)
A01H 1/04 (2006.01)
G01N 1/08 (2006.01)
- (13) **T2**
- (30) 778830 P 2006.03.02. US
680180 2007.02.28. US
-
- (11) **E009181**
- (21) **E 07 121443**
- (96) **EP 20070121443** 2007.11.23.
- (97) **EP 1927276 A1** 2008.06.04.
EP 1927276 B1 2010.05.26.
- (73) Deere & Company, Moline, IL 61265-8098 (US)
- (72) Friestad, Michael E
Luxon, Gary D
- (74) Dr. Jakab Judit, SBG&K Szabadalmi Ügyvivői Iroda, 1062 Budapest, (HU)
- (54) **Meghajtó kerékagy és vetőmagtárca ehhez**
- (51) **A01C 7/04** (2006.01)
- (13) **T2**
- (30) 564906 2006.11.30. US
-
- (11) **E009184**
- (21) **E 08 159310**
- (96) **EP 20080159310** 2008.06.30.
- (97) **EP 2018800 A1** 2009.01.28.
EP 2018800 B1 2010.04.21.
- (73) Deere & Company, Moline, IL 61265-8098 (US)
- (72) Keaton, Miles R.
Friestad, Michael E.

Mariman, Nathan A.

Rylander, David J.

(74) Dr. Jakab Judit, SBG&K Szabadalmi Ügyvivői Iroda, 1062 Budapest, (HU)

(54) Vetőmag-adagoló mezőgazdasági vetőgéphez

(51) A01C 7/04 (2006.01)

(13) T2

(30) 781483 2007.07.23. US

(11) E009328

(21) E 03 815055

(96) EP 20030815055 2003.12.05.

(97) EP 1587356 A2 2004.07.29.

EP 1587356 B1 2010.07.07.

(73) DEERE & COMPANY, Moline, Illinois 61265-8098 (US)

(72) STEPHENS, Lyle, Eugene

KEATON, Miles, Raymond

ROMAN, Robert, John

VALDEZ, Jose, Miguel

(74) Mészárosné Dónusz Katalin, S.B.G & K. Szabadalmi Ügyvivői Iroda, 1062 Budapest, (HU)

(54) Vetőgép

(51) A01C 7/20 (2006.01)

(13) T2

(30) 339920 2003.01.10. US

(11) E009519

(21) E 06 002038

(96) EP 20060002038 2006.02.01.

(97) EP 1685754 A1 2006.08.02.

EP 1685754 B1 2010.07.28.

(73) GARDENA Manufacturing GmbH, 89079 Ulm (DE)

(72) CLAUS, Ralf

(74) Mészárosné Dónusz Katalin, S.B.G & K. Szabadalmi Ügyvivői Iroda, 1062 Budapest, (HU)

(54) Szórókészülék

(51) A01C 15/02 (2006.01)

A01C 7/02 (2006.01)

A01C 7/16 (2006.01)

A01C 15/12 (2006.01)

A01C 15/16 (2006.01)

E01C 19/20 (2006.01)

(13) T2

(30) 102005005521 2005.02.01. DE

(11) E009183

(21) E 07 017428

(96) EP 20070017428 2007.09.06.

(97) EP 1911341 A1 2008.04.16.

EP 1911341 B1 2010.05.26.

(73) Busatis GmbH, 3251 Purgstall (AT)

(72) Jordan, Reinhard, Dkfm.

(74) Kis-Kovács Annemarie, DANUBIA Szabadalmi és Jogi Iroda Kft., 1051 Budapest, (HU)

(54) Kaszálókéstartó és eljárás annak előállítására

(51) A01D 34/14 (2006.01)

(13) T2

(30) 7292006 2006.10.10. AT

(11) E009187

(21) E 06 112090

(96) EP 20060112090 2006.03.31.

(97) EP 1709857 A1 2006.10.11.

EP 1709857 B1 2010.06.09.

(73) MULAG Fahrzeugwerk Heinz Wössner GmbH & Co. KG, 77728 Oppenau (DE)

(72) Spinner, Herbert

(74) dr. Krajnyák András, ABK Dr. Krajnyák & Társa Ügyvédi és Szabadalmi Iroda, 1012 Budapest, (HU)

(54) Útszegély fűkasza

(51) A01D 34/86 (2006.01)

(13) T2

(30) 102005015616 2005.04.05. DE

(11) E009568

(21) E 04 011620

(96) EP 20040011620 2004.05.15.

(97) EP 1479285 A1 2004.11.24.

EP 1479285 B1 2010.06.02.

(73) GARDENA Manufacturing GmbH, 89079 Ulm (DE)

(72) Kohl, Peter

Agostini, Johannes

(74) Mészárosné Dónusz Katalin, S.B.G & K. Szabadalmi Ügyvivői Iroda, 1062 Budapest, (HU)

(54) Elektromotorral működtetett fűnyíró

(51) A01G 3/06 (2006.01)

(13) T2

(30) 10324285 2003.05.21. DE

(11) E009295

(21) E 05 807603

(96) EP 20050807603 2005.11.14.

(97) EP 1809091 A1 2006.05.18.

EP 1809091 B1 2010.07.28.

(73) GARDENA Manufacturing GmbH, 89079 Ulm (DE)

(72) KOHL, Peter

(74) Mészárosné Dónusz Katalin, S.B.G & K. Szabadalmi Ügyvivői Iroda, 1062 Budapest, (HU)

(54) Vágókészülék

(51) A01G 3/06 (2006.01)

(13) T2

(30) 102004054948 2004.11.13. DE

(11) E009297**(21) E 09 006112**

(96) EP 20090006112 2009.05.05.

(97) EP 2183961 A1 2010.05.12.

EP 2183961 B1 2010.07.14.

(73) Braendlin, Oswald, 79588 Efringen-Kirchen (DE)

(72) Braendlin, Oswald

(74) Mészárosné Dónusz Katalin, S.B.G & K. Szabadalmi Ügyvivői Iroda, 1062 Budapest, (HU)

(54) Fóliás takarórendszer

(51) A01G 13/02 (2006.01)

(13) T2

(30) 202008014784 U 2008.11.06. DE

(11) E009327**(21) E 06 816982**

(96) EP 20060816982 2006.10.13.

(97) EP 1843656 A1 2007.05.31.

EP 1843656 B1 2010.08.11.

(73) PIONEER HI-BRED INTERNATIONAL, INC., Johnston, IA 50131-1014 (US)

(72) STEENHOEK, Loren

CARRIGAN, Lori

GHAFFARZADEH, Mohammadreza

HARTMAN, Michael, E.

BARREIRO, Roberto

GOLDMAN, Daniel, M.

JOHNSON David L.

(74) Mészárosné Dónusz Katalin, S.B.G & K. Szabadalmi Ügyvivői Iroda, 1062 Budapest, (HU)

(54) Készülék és eljárás növény populáció kiválasztására szélkárokkal szembeni ellenállási tulajdonságaik alapján

(51) A01G 13/08 (2006.01)

A01G 7/06 (2006.01)

(13) T2

(30) 739626 P 2005.11.23. US

(11) E009178**(21) E 06 777668**

(96) EP 20060777668 2006.07.10.

(97) EP 1909561 A1 2007.02.08.

EP 1909561 B1 2010.04.07.

(73) BASF SE, 67056 Ludwigshafen (DE)

(72) RAVENZWAAY, Bennard van

COELHO PALERMO CUNHA, Georgia

MELLERT, Werner

LOOSER, Ralf
 WALK, Tilmann B.
 WIEMER, Jan C.
 HAAKE, Volker

(74) dr. Gál Melinda, S.B.G. & K. Szabadalmi Ügyvivői Iroda, 1062 Budapest, (HU)

(54) **Eljárás egy lényegében azonos metabolommal rendelkező állatpopuláció létrehozására és analizésére**

(51) **A01K 29/00** (2006.01)

A01K 1/03 (2006.01)

A01K 67/02 (2006.01)

(13) **T2**

(30) 05016064 2005.07.25. EP

05018611 2005.08.26. EP

(11) **E009331**

(21) **E 05 825571**

(96) **EP 20050825571** 2005.12.29.

(97) **EP 1965634 A1** 2007.07.05.

EP 1965634 B1 2010.08.04.

(73) KOPPERT B.V., 2651 BE Berkel en Rodenrijs (NL)

(72) BOLCKMANS, Karel, Jozef, Florent

VAN HOUTEN, Yvonne, Maria

VAN BAAL, Ademar, Emmanuel

CASTAGNOLI, Marisa

NANNELLI, Roberto

SIMONI, Sauro

(74) Lengyel Zsolt, DANUBIA Szabadalmi és Jogi Iroda Kft., 1051 Budapest, (HU)

(54) **Atka-készítmény, alkalmazása, eljárás phytoseiid ragadozó atka tenyésztésére, tenyésztő rendszer a phytoseiid ragadozó atka tenyésztésére, és eljárások rovarkártevők biológiai megfékezésére haszonnövényen**

(51) **A01K 67/00** (2006.01)

(13) **T2**

(11) **E009089**

(21) **E 07 847129**

(96) **EP 20070847129** 2007.11.09.

(97) **EP 2088855 A1** 2008.06.05.

EP 2088855 B1 2010.03.24.

(73) BASF SE, 67056 Ludwigshafen (DE)

(72) DIECKMANN, Yvonne

ISHAQUE, Michael

MÜNSTER, Ingo

PICARD, Laurent

KERL, Wolfgang

LANGEWALD, Jürgen

KREUZ, Klaus

KÖHLE, Harald

GÖRTH, Felix Christian

(74) Ráthonyi Zoltán, S.B.G. & K. Szabadalmi Ügyvivői Iroda, 1062 Budapest, (HU)

(54) Etilénesen telítetlen dikarbonsav-mono- és -diészter-alapú polimereket tartalmazó agrokémiai formulációk

(51) A01N 25/10 (2006.01)

(13) T2

(30) 06125072 2006.11.30. EP

(11) E009221

(21) E 07 847302

(96) EP 20070847302 2007.11.23.

(97) EP 2088856 A1 2008.06.05.

EP 2088856 B1 2010.08.25.

(73) BASF SE, 67056 Ludwigshafen (DE)

(72) DIECKMANN, Yvonne

ISHAQUE, Michael

MÜNSTER, Ingo

PICARD, Laurent

KERL, Wolfgang

LANGEWALD, Jürgen

KREUZ, Klaus

KÖHLE, Harald

GÖRTH, Felix Christian

(74) dr. Láng Tivadarné, S.B.G. & K. Szabadalmi Ügyvivői Iroda, 1062 Budapest, (HU)

(54) Diizocianát-alapú kopolimereket tartalmazó agrokémiai készítmények

(51) A01N 25/10 (2006.01)

(13) T2

(30) 06125070 2006.11.30. EP

(11) E009158

(21) E 03 744887

(96) EP 20030744887 2003.03.27.

(97) EP 1487270 A1 2003.10.02.

EP 1487270 B1 2009.11.04.

(73) CENTRE NATIONAL DE LA RECHERCHE SCIENTIFIQUE (CNRS), 75794 Paris Cedex 16 (FR)

(72) LIENART, Yvette, Janine

HEYRAUD, Alain, Charles, Abel

(74) Baranyi Éva, DANUBIA Szabadalmi és Jogi Iroda Kft, 1051 Budapest, (HU)

(54) Egy poliszacharid alkalmazása növények abiotikus stresszel szembeni toleranciájának növelésére

(51) A01N 43/16 (2006.01)

(13) T2

(30) 0203849 2002.03.27. FR

(11) E009624

(21) E 06 742592

- (96) **EP 20060742592** 2006.04.15.
(97) **EP 1876897 A2** 2006.11.02.
EP 1876897 B1 2010.09.29.
(73) Bayer CropScience AG, 40789 Monheim (DE)
(72) SUTY-HEINZE, Anne
HUNGENBERG, Heike
THIELERT, Wolfgang
ELBE, Hans-Ludwig
(74) Schläfer László, DANUBIA Szabadalmi és Jogi Iroda Kft., 1051 Budapest, (HU)
(54) Hatóanyag-kombinációk
(51) **A01N 43/56** (2006.01)
A01N 37/22 (2006.01)
A01N 43/22 (2006.01)
A01N 47/02 (2006.01)
A01N 47/22 (2006.01)
A01N 51/00 (2006.01)
A01P 3/00 (2006.01)
A01P 7/00 (2006.01)
(13) T2
(30) 102005019713 2005.04.28. DE
102005022147 2005.05.13. DE
-

- (11) E009375**
(21) E 08 152853
(96) **EP 20080152853** 2008.03.17.
(97) **EP 1969941 A2** 2008.09.17.
EP 1969941 B1 2010.07.14.
(73) Bakkersland IP B.V., 5321 JV Hedel (NL)
(72) Dieks, Franciscus, Antonius, Hermanus
(74) dr. Vida György, DANUBIA Szabadalmi és Jogi Iroda Kft., 1051 Budapest, (HU)
(54) Kenyérkészítő eszköz és kenyérkészítési eljárás
(51) **A21B 3/04** (2006.01)
A21D 15/02 (2006.01)
A21D 15/06 (2006.01)
(13) T2
(30) 2000544 2007.03.15. NL
-

- (11) E009513**
(21) E 05 425944
(96) **EP 20050425944** 2005.12.30.
(97) **EP 1803352 A1** 2007.07.04.
EP 1803352 B1 2010.04.14.
(73) Barilla G. e R. Fratelli S.p.A., 43100 Parma (IT)
(72) Pirenei, Alessandro, Barilla G. & R. Fratelli SpA
(74) Kovács Gábor, DANUBIA Szabadalmi és Jogi Iroda Kft., 1051 Budapest, (HU)
-

(54) Készülék csomagoláshoz küldött pirított kenyérszeletek kezelésére**(51) A21C 15/00** (2006.01)**(13) T2****(11) E009104****(21) E 04 797409****(96) EP 20040797409** 2004.11.06.**(97) EP 1694129 A1** 2005.06.23.**EP 1694129 B1** 2010.10.06.

(73) CSB System AG, 52511 Geilenkirchen (DE)

(72) SCHIMITZEK, Peter

(54) Eljárás vágott állati test minőségének és mennyiségének a meghatározására**(51) A22B 5/00** (2006.01)**G01N 33/12** (2006.01)**(13) T2**

(30) 10358487 2003.12.13. DE

(11) E009564**(21) E 07 837598****(96) EP 20070837598** 2007.08.30.**(97) EP 2086336 A1** 2008.03.06.**EP 2086336 B1** 2010.06.02.

(73) MPSC, Inc., Hudson, WI 54016 (US)

(72) LAWLER, Casimir E. Jr.

(74) Mészárosné Dónusz Katalin, S.B.G & K. Szabadalmi Ügyvivői Iroda, 1062 Budapest, (HU)

(54) Húsfeldolgozási eljárás**(51) A22B 5/00** (2006.01)**A23B 4/28** (2006.01)**(13) T2**

(30) 513519 2006.08.31. US

(11) E009543**(21) E 04 796660****(96) EP 20040796660** 2004.10.28.**(97) EP 1684591 A2** 2005.05.19.**EP 1684591 B1** 2010.06.02.

(73) POLY-CLIP SYSTEM CORP., Mundelein, IL 60060 (US)

(72) MYSKER, Thomas

(74) Lantos Mihály, DANUBIA Szabadalmi és Jogi Iroda Kft., 1051 Budapest, (HU)

(54) Berendezés és eljárás élelmiszertermékek hálózott burkolására**(51) A22C 11/00** (2006.01)**A22C 11/02** (2006.01)**(13) T2**

(30) 695115 2003.10.28. US

867977 2004.06.15. US

(11) **E009393**

(21) **E 06 829208**

(96) **EP 20060829208** 2006.11.30.

(97) **EP 1841325 A1** 2007.06.21.

EP 1841325 B1 2010.07.14.

(73) Gnann, Tony, 80802 München (DE)

(72) Gnann, Tony

(74) dr. Kiss Ildikó, DANUBIA Szabadalmi és Jogi Iroda Kft., 1051 Budapest, (HU)

(54) **Eljárás magas melatonin-tartalmú tej vagy tejtermékek előállítására**

(51) **A23C 9/00** (2006.01)

A01K 29/00 (2006.01)

A61K 35/20 (2006.01)

(13) **T2**

(30) 102005059518 2005.12.13. DE

(11) **E009600**

(21) **E 07 788828**

(96) **EP 20070788828** 2007.06.01.

(97) **EP 2040560 A1** 2008.01.17.

EP 2040560 B1 2010.04.28.

(73) Compagnie Gervais Danone, 75009 Paris (FR)

(72) MARCHAL, Laurent

DHOOSCHE, Xavier

(74) Baranyi Éva, DANUBIA Szabadalmi és Jogi Iroda Kft, 1051 Budapest, (HU)

(54) **Ciszteín szemcsék és alkalmazásuk bifidobacterium animalis lactis növekedésének aktivátoraiként**

(51) **A23C 9/13** (2006.01)

A23C 9/123 (2006.01)

(13) **T2**

(30) 0606421 2006.07.13. FR

(11) **E009598**

(21) **E 07 808550**

(96) **EP 20070808550** 2007.08.24.

(97) **EP 2059131 A2** 2008.03.06.

EP 2059131 B1 2010.06.02.

(73) Sime Darby Malaysia Berhad, Kuala Lumpur, 50350 (MY)

(72) NOOR, Ahmadilfitri

DE RUITER, Gerhard, Adriaan

(74) Kerény Judit, DANUBIA Szabadalmi és Jogi Iroda Kft., 1051 Budapest, (HU)

(54) **Levegővel habosított élelmiszertermék és eljárás a termék előállítására**

(51) **A23D 9/00** (2006.01)

A23G 3/40 (2006.01)

A23G 3/52 (2006.01)

A23G 9/32 (2006.01)

(13) **T2**

(30) 06119627 2006.08.28. EP

(11) **E009429**

(21) **E 04 025278**

(96) **EP 20040025278** 2004.10.25.

(97) **EP 1649756 A1** 2006.04.26.

EP 1649756 B1 2010.09.08.

(73) Nestec S.A., 1800 Vevey (CH)

(72) Colarow, Ladislav N.A.

(74) dr. Fehérvári Flóra, DANUBIA Szabadalmi és Védjegy Iroda Kft., 1051 Budapest, (HU)

(54) **Módosított kakaótermék és eljárás előállítására**

(51) **A23G 1/00** (2006.01)

A23G 1/02 (2006.01)

A23G 1/04 (2006.01)

(13) **T2**

(11) **E009538**

(21) **E 06 794304**

(96) **EP 20060794304** 2006.08.07.

(97) **EP 1912515 A2** 2007.02.15.

EP 1912515 B1 2010.05.19.

(73) Kraft Foods Global Brands LLC, Northfield, Illinois 60093 (US)

(72) RABAULT, Jean-Luc

BELOUIN, François

(74) Kmethy Boglárka, DANUBIA Szabadalmi és Jogi Iroda Kft., 1051 Budapest, (HU)

(54) **Zsíros töltelék vagy csokoládéutánzat gabona alapú sült termékekhez**

(51) **A23G 1/40** (2006.01)

A23G 1/36 (2006.01)

A23G 1/50 (2006.01)

A23G 1/56 (2006.01)

(13) **T2**

(30) 0508499 2005.08.10. FR

(11) **E009386**

(21) **E 07 107356**

(96) **EP 20070107356** 2007.05.02.

(97) **EP 1987722 A1** 2008.11.05.

EP 1987722 B1 2010.05.19.

(73) Pfeifer & Langen Kommanditgesellschaft, 50933 Köln (DE)

(72) Reidenbach Udo

Bongers Ulrich

Ludovici Karl Dr.

(74) Kovári György, ADVOPATENT Szabadalmi és Védjegy Iroda, 1011 Budapest, (HU)

(54) **Eljárás öntött fondant-árucikkek előállítására**

(51) **A23G 3/00** (2006.01)

A23G 3/34 (2006.01)

A23G 3/36 (2006.01)

A23G 3/42 (2006.01)

(13) T2

(11) E009105

(21) E 03 817523

(96) EP 20030817523 2003.07.21.

(97) EP 1646289 A1 2005.01.27.

EP 1646289 B1 2010.06.23.

(73) VALENTINI S.r.l., 47032 Bertinoro (FC) (IT)

(72) MEINERS, Jean, Antoine

CIGOGNANI, Paolo

CAVASSINI, Paolo

(74) dr. Fehérvári Flóra, DANUBIA Szabadalmi és Jogi Iroda Kft., 1051 Budapest, (HU)

(54) **Anyagkompozíció, amely a bendőben védelmet nyújtó és a bendő utáni szakaszban hatásos formában beadható kolin-kloridot tartalmazó részecskéket tartalmaz**

(51) A23K 1/16 (2006.01)

A23K 1/18 (2006.01)

A61K 9/50 (2006.01)

(13) T2

(11) E009049

(21) E 07 871717

(96) EP 20070871717 2007.12.20.

(97) EP 2124618 A1 2008.07.03.

EP 2124618 B1 2010.06.16.

(73) Lignotech Usa, Inc., Rothschild, WI 54474-1198 (US)

(72) LEBO, Stuart, E., Jr.

WINOWISKI, Thomas, S.

(74) PINTZ ÉS TÁRSAI Szabadalmi, Védjegy és Jogi Iroda, PINTZ GYÖRGY szabadalmi ügyvivő, 1539 Budapest, (HU)

(54) **Bypass védelem fehérjéhez és keményítőhöz az állati takarmányozásban**

(51) A23K 1/18 (2006.01)

A23K 1/06 (2006.01)

A23K 1/14 (2006.01)

A23K 1/22 (2006.01)

(13) T2

(30) 614218 2006.12.21. US

(11) E009503

(21) E 05 770644

(96) EP 20050770644 2005.07.29.

(97) EP 1793688 A1 2006.02.02.

EP 1793688 B1 2010.03.17.

(73) Friesland Brands B.V., 7943 PE Meppel (NL)

(72) BONGERS, Cornelis, Margaretha, Theodorus, Maria

MARTENS, Mathijs, Hendrikus, Johannes

NETJES, Luite, Theodoor

SIKKEMA, Jan

WIJSMAN, Martin, Rinke

(74) Lengyel Zsolt, DANUBIA Szabadalmi és Jogi Iroda Kft., 1051 Budapest, (HU)

(54) Eljárás folyékony, semleges termékek kondicionálására, és az azzal nyert és nyerhető termékek

(51) **A23L 1/015** (2006.01)

A23C 7/04 (2006.01)

A23C 9/152 (2006.01)

A23C 11/10 (2006.01)

A23L 1/32 (2006.01)

(13) T2

(30) 1026754 2004.07.30. NL

(11) E009595

(21) E 07 007219

(96) EP 20070007219 2007.04.05.

(97) EP 1980158 A1 2008.10.15.

EP 1980158 B1 2010.05.26.

(73) Intersnack Knabber-Gebäck GmbH & Co. KG, 50858 Köln (DE)

(72) Ulrich, Bernhard

Haferkamp, Reiner

Kern, Martin

(74) Kerény Judit, DANUBIA Szabadalmi és Jogi Iroda Kft., 1051 Budapest, (HU)

(54) Eljárás akrilamid- és/vagy melanoidin-képző sejt-alkotórészek eltávolítására keményítőtartalmú növényi anyagból, valamint csökkent akrilamid- és/vagy melanoidin-tartalmú növényi anyag

(51) **A23L 1/015** (2006.01)

A23L 1/217 (2006.01)

(13) T2

(11) E009551

(21) E 07 111471

(96) EP 20070111471 2007.06.29.

(97) EP 1872666 A1 2008.01.02.

EP 1872666 B1 2010.05.05.

(73) Kraft Foods Global Brands LLC, Northfield, Illinois 60093 (US)

(72) Karwowski, Jan

Vemulapalli, Vani

Wang, Chen Y

(74) Derzsi Katalin, S.B.G. & K. Szabadalmi Ügyvivői Iroda, 1062 Budapest, (HU)

(54) Teljes gabonamagot tartalmazó, összetett élelmiszertermékek előállítása

(51) **A23L 1/10** (2006.01)

A23L 1/164 (2006.01)

(13) T2

(30) 428011 2006.06.30. US

(11) **E009590**

(21) **E 07 105811**

(96) **EP 20070105811** 2007.04.05.

(97) **EP 1844665 A1** 2007.10.17.

EP 1844665 B1 2010.06.16.

(73) Kraft Foods Global Brands LLC, Northfield, Illinois 60093 (US)

(72) Coleman, Edward C.

Birney, Sharon R.

Altomare, Robert E.

(74) Somlai Mária, S.B.G. & K. Szabadalmi Ügyvivői Iroda, 1062 Budapest, (HU)

(54) **Eljárás jobb textúrájú gabonaszeletek előállítására**

(51) **A23L 1/164** (2006.01)

(13) **T2**

(30) 279165 2006.04.10. US

(11) **E009602**

(21) **E 05 815293**

(96) **EP 20050815293** 2005.11.02.

(97) **EP 1806979 A1** 2006.05.11.

EP 1806979 B1 2010.06.09.

(73) V. Mane Fils, 06620 Bar sur Loup (FR)

(72) ZUCCA, Joseph

MANE, Jean

(74) Baranyi Éva, DANUBIA Szabadalmi és Jogi Iroda Kft., 1051 Budapest, (HU)

(54) **Gamma-undecenolakton, eljárás előállítására és kozmetikai vagy élelmiszeradalékként való alkalmazásai**

(51) **A23L 1/23** (2006.01)

C07D307/32 (2006.01)

C12P 17/04 (2006.01)

(13) **T2**

(30) 0411721 2004.11.03. FR

(11) **E009594**

(21) **E 06 733070**

(96) **EP 20060733070** 2006.04.19.

(97) **EP 1871181 A2** 2006.10.26.

EP 1871181 B1 2010.06.23.

(73) N.V. Nutricia, 2712 HM Zoetermeer (NL)

(72) GARSSSEN, Johan

VAN TOL, Eric, Alexander, Franciscus

SIJBEN, Johannes, Wilhelmus, Christina

VERLAAN, George

(74) dr. Pethő Árpád, DANUBIA Szabadalmi és Jogi Iroda Kft., 1051 Budapest, (HU)

(54) **Táplálékkiegészítő HIV-páciensek számára**

(51) **A23L 1/29** (2006.01)

A61K 31/198 (2006.01)

A61K 31/70 (2006.01)

A61P 31/18 (2006.01)

(13) T2

(30) 05103257 2005.04.21. EP

673341 P 2005.04.21. US

(11) E009371

(21) E 07 834629

(96) EP 20070834629 2007.10.10.

(97) EP 2073647 A1 2008.04.24.

EP 2073647 B1 2010.05.05.

(73) N.V. Nutricia, 2712 HM Zoetermeer (NL)

(72) BUTLER, Raelene

HAGEMAN, Robert Johan Joseph

(74) Kmethy Boglárka, DANUBIA Szabadalmi és Jogi Iroda Kft., 1051 Budapest, (HU)

(54) Ketogén diéta

(51) A23L 1/29 (2006.01)

A23L 1/09 (2006.01)

A23L 1/30 (2006.01)

(13) T2

(30) 581749 2006.10.17. US

(11) E009214

(21) E 06 799537

(96) EP 20060799537 2006.10.06.

(97) EP 1940246 A1 2007.04.26.

EP 1940246 B1 2010.08.11.

(73) N.V. Nutricia, 2712 HM Zoetermeer (NL)

(72) SCHMITT, Joachim

STAHL, Bernd

KNOL, Jan

(74) dr. Pethő Árpád, DANUBIA Szabadalmi és Jogi Iroda Kft., 1051 Budapest, (HU)

(54) Betegségek megelőzése császármetszéssel világra hozott csecsemőkben

(51) A23L 1/29 (2006.01)

A23C 9/20 (2006.01)

A23L 1/308 (2006.01)

A61K 31/702 (2006.01)

A61P 1/12 (2006.01)

(13) T2

(30) 05023029 2005.10.21. EP

(11) E009502

(21) E 04 765381

(96) EP 20040765381 2004.09.18.

(97) EP 1677628 A2 2005.05.06.

EP 1677628 B1 2010.03.31.

(73) Pharmaton S.A., 6934 Bioggio (CH)

(72) VIGNUTELLI, Alberto

CERNY, Jennifer

(74) Kovári György, ADVOPATENT Szabadalmi és Védjegy Iroda, 1011 Budapest, (HU)

(54) Készítmény az immunrendszer aktiválására

(51) **A23L 1/30** (2006.01)

A23L 1/302 (2006.01)

A23L 1/304 (2006.01)

A61K 36/18 (2006.01)

A61P 11/00 (2006.01)

(13) **T2**

(30) 03022049 2003.10.01. EP

04004798 2004.03.02. EP

(11) **E009512**

(21) **E 04 770475**

(96) **EP 20040770475** 2004.09.07.

(97) **EP 1662904 A1** 2005.03.17.

EP 1662904 B1 2010.01.06.

(73) State of Israel, Ministry of Agriculture & Rural Development, Agricultural Research Organization (A.R.O.), Volcani Center, 50250 Bet-Dagan (IL)

(72) NATIV, Dudai

YANIV BACHARACH, Zohara

PUTIEVSKY, Eli

SA'ADY, Diah

SCHAFFERMAN, Dan

CHAIMOVITSH, David

(74) dr. Láng Tivadarné, S.B.G. & K. Szabadalmi Ügyvivői Iroda, 1062 Budapest, (HU)

(54) Készítmények, amelyek hatóanyagként Salvia sclarea magból származó komponenseket tartalmaznak

(51) **A23L 1/30** (2006.01)

A23D 9/00 (2006.01)

A23K 1/16 (2006.01)

A61K 36/18 (2006.01)

C11B 9/02 (2006.01)

(13) **T2**

(30) 15778503 2003.09.07. IL

(11) **E009385**

(21) **E 04 706281**

(96) **EP 20040706281** 2004.01.29.

(97) **EP 1592311 A1** 2004.08.12.

EP 1592311 B1 2010.05.05.

(73) Petrini, Leonida, I-60033 Monte San Vito (AN) (IT)

Petrini, Francesca, I-60033 Monte San Vito (AN) (IT)

(72) Petrini, Leonida

Petrini, Francesca

(74) Kovári György, ADVOPATENT Szabadalmi és Védjegy Iroda, 1011 Budapest, (HU)

(54) Étolaj hozzáadott vitaminokkal, amelyek elősegítik a kalcium asszimilálását**(51) A23L 1/303** (2006.01)**A23D 9/007** (2006.01)**(13) T2****(30) AN20030008** 2003.01.31. IT**(11) E009599****(21) E 07 713391****(96) EP 20070713391** 2007.03.22.**(97) EP 2012599 A1** 2007.09.27.**EP 2012599 B1** 2010.04.28.

(73) Gadot Biochemical Industries Ltd., 26118 Haifa Bay (IL)

(72) PAIKIN, Michael

GUIGUI, Nissim

(74) dr. Láng Tivadarné, S.B.G. & K. Szabadalmi Ügyvivői Iroda, 1062 Budapest, (HU)

(54) Kalciumban gazdag kompozíciók, eljárás előállításukra és alkalmazásuk**(51) A23L 1/304** (2006.01)**A23L 2/52** (2006.01)**(13) T2****(30) 17447706** 2006.03.22. IL**(11) E009587****(21) E 05 747335****(96) EP 20050747335** 2005.05.27.**(97) EP 1753309 A1** 2005.12.08.**EP 1753309 B1** 2010.06.02.

(73) Howard Foundation Holdings Limited, Great Shelford Cambridgeshire CB2 5JY (GB)

(72) HARRIS, Roger Charles

HOWARD, Alan Norman

(74) dr. Kiss Ildikó, DANUBIA Szabadalmi és Jogi Iroda Kft., 1051 Budapest, (HU)

(54) Kreatintartalmú élelmiszer-összetételek**(51) A23L 1/305** (2006.01)**A23G 3/00** (2006.01)**A61K 31/00** (2006.01)**(13) T2****(30) 0411985** 2004.05.28. GB**(11) E009505****(21) E 07 819368****(96) EP 20070819368** 2007.10.26.**(97) EP 2094116 A1** 2008.05.08.**EP 2094116 B1** 2010.05.19.

(73) AlzChem Trostberg GmbH, 83308 Trostberg (DE)

(72) GASTNER, Thomas

(74) dr. Kiss Ildikó, DANUBIA Szabadalmi és Jogi Iroda Kft., 1051 Budapest, (HU)

(54) Kreatin komponest tartalmazó szilárd vagy vizes alkálikus készítmény, eljárás ennek előállítására, és ennek alkalmazása

(51) **A23L 1/305** (2006.01)

A61K 31/198 (2006.01)

(13) **T2**

(30) 102006050931 2006.10.28. DE

(11) **E009532**

(21) **E 05 425104**

(96) **EP 20050425104** 2005.02.25.

(97) **EP 1695635 A1** 2006.08.30.

EP 1695635 B1 2010.04.14.

(73) Barilla G. e R. Fratelli S.p.A., 43100 Parma (IT)

(72) Bocchi, Sonia

Cavalieri, Barbara

Fanzaghi, Andrea

Dameno, Franco

(74) Kerény Judit, DANUBIA Szabadalmi és Jogi Iroda Kft., 1051 Budapest, (HU)

(54) Élelmiszer termék

(51) **A23L 1/39** (2006.01)

A23L 1/20 (2006.01)

A23L 1/212 (2006.01)

A23L 1/216 (2006.01)

A23L 1/31 (2006.01)

A23L 1/325 (2006.01)

A23L 1/48 (2006.01)

(13) **T2**

(11) **E009601**

(21) **E 08 717069**

(96) **EP 20080717069** 2008.02.25.

(97) **EP 2040569 A1** 2008.12.18.

EP 2040569 B1 2010.04.28.

(73) UNILEVER N.V., 3013 AL Rotterdam (NL)

(72) Achterkamp, Georg

ACKERMANN, Dieter, Kurt, Karl

INOUE, Chiharu

Kuhn, Matthias

(74) dr. Török Ferenc, DANUBIA Szabadalmi és Jogi Iroda Kft., 1051 Budapest, (HU)

(54) Xantán- és taragumit tartalmazó, csomagolt koncentrátum húsleves, leves, szósz, mártás előállításához vagy ízesítőszerként való felhasználásához

(51) **A23L 1/39** (2006.01)

A23L 1/0526 (2006.01)

A23L 1/054 (2006.01)

A23L 1/221 (2006.01)
A23L 1/40 (2006.01)
(13) T2
(30) 07110027 2007.06.12. EP

(11) E009535
(21) E 06 819035
(96) EP 20060819035 2006.12.07.
(97) EP 1962619 A1 2007.06.21.
EP 1962619 B1 2010.09.15.
(73) Unilever N.V., 3013 AL Rotterdam (NL)
(72) ACHTERKAMP, Georg
ACKERMANN, Dieter, Kurt, Karl
INOUE, Chiharu
KOHLS, Reinhard
Kuhn, Matthias
(74) dr. Molnár István, DANUBIA Szabadalmi és Jogi Iroda Kft, 1051 Budapest, (HU)
(54) **Koncentrátum húsleves, leves, szósz vagy szaft előállítására vagy fűszerezésként történő alkalmazásra, ahol a koncentrátum xantán- és szentjánoskenyérfa-gumi szemcséket tartalmaz**
(51) A23L 1/40 (2006.01)
A23L 1/00 (2006.01)
(13) T2
(30) 05077842 2005.12.12. EP
06115093 2006.06.07. EP

(11) E009376
(21) E 06 370030
(96) EP 20060370030 2006.10.03.
(97) EP 1774859 A1 2007.04.18.
EP 1774859 B1 2010.04.21.
(73) Bonduelle Société Anonyme, 59173 Renescure (FR)
(72) Maureaux, Alain, Bonduelle Société Anonyme
Albino, Lionel, Bonduelle Société Anonyme
Bocquet, Daniel, Bonduelle Société Anonyme
Houvenaghel, Céline, Bonduelle Société Anonyme
(74) Kovári György, ADVOPATENT Szabadalmi és Védjegy Iroda, 1011 Budapest, (HU)
(54) **Kezelési eljárás, különösen sterilizálás és/vagy pasztörizálás**
(51) A23L 3/20 (2006.01)
(13) T2
(30) 0510226 2005.10.06. FR

(11) E009159
(21) E 06 765017
(96) EP 20060765017 2006.07.19.
(97) EP 1906774 A1 2007.01.25.
EP 1906774 B1 2010.06.09.

- (73) British American Tobacco (Investments) Limited, London WC2R 3LA (GB)
 (72) FIEBELKORN, R.T., British American Tobacco Ltd
 (74) Kereszty Marcell, Gödölle, Kékes, Mészáros & Szabó Szabadalmi és Védjegy Iroda, 1024 Budapest, (HU)
(54) Dohánycikk
(51) A24D 1/02 (2006.01)
(13) T2
 (30) 0514959 2005.07.21. GB

-
- (11) E009569**
(21) E 07 704975
(96) EP 20070704975 2007.01.23.
(97) EP 1993389 A1 2007.09.20.
EP 1993389 B1 2010.04.28.
 (73) British American Tobacco (Investments) Limited, London WC2R 3LA (GB)
 (72) WHITE, Peter, Rex
 DUKE, Martin, Graham
 LEWIS, William, David
 (74) Kereszty Marcell, Gödölle, Kékes, Mészáros & Szabó Szabadalmi és Védjegy Iroda, 1024 Budapest, (HU)
(54) Elszívható árucikk filter
(51) A24D 3/04 (2006.01)
(13) T2
 (30) 0604790 2006.03.10. GB
 0605993 2006.03.24. GB
 0605958 2006.03.24. GB
 0606089 2006.03.27. GB
 0613483 2006.07.06. GB

-
- (11) E009573**
(21) E 05 808816
(96) EP 20050808816 2005.11.09.
(97) EP 1827145 A1 2006.05.18.
EP 1827145 B1 2010.09.01.
 (73) Philip Morris Products S.A., 2000 Neuchâtel (CH)
 (72) JUPE, Richard
 SCOTT, Robert, G.
 KEEN, Billy, J.
 (74) Mészárosné Dónusz Katalin, S.B.G & K. Szabadalmi Ügyvivői Iroda, 1062 Budapest, (HU)
(54) Kapszulázott adszorbenssel aromásított szűrő
(51) A24D 3/06 (2006.01)
A24D 3/04 (2006.01)
(13) T2
 (30) 626613 P 2004.11.10. US

-
- (11) E009182**
(21) E 06 847039
(96) EP 20060847039 2006.12.22.

- (97) **EP 1968406 A1** 2007.07.12.
EP 1968406 B1 2010.06.16.
- (73) Gaiatrend Sarl, 57410 Rohrbach les Bitche (FR)
(72) Martzel, Didier
(74) Sipos József, DANUBIA Szabadalmi és Jogi Iroda Kft., 1051 Budapest, (HU)

(54) Cigarettapótló

- (51) **A24F 47/00** (2006.01)
(13) **T2**
(30) 0650008 2006.01.03. FR

(11) E009342

(21) E 04 736720

(96) **EP 20040736720** 2004.06.11.

(97) **EP 1635661 A1** 2004.12.23.

EP 1635661 B1 2010.08.11.

(73) WADSTRÖM, Torkel, S-224 67 Lund (SE)

Ljung, Asa, 224 67 Lund (SE)

Hjertén, Stellan, S-752 52 Uppsala (SE)

(72) WADSTRÖM, Torkel

Ljung, Asa

Hjertén, Stellan

ILBÄCK, Nils-Gunnar

HJERTEN, Marie-Christine

(74) Szentpéteri Zsolt, S.B.G. & K. Szabadalmi Ügyvivői Iroda, 1062 Budapest, (HU)

(54) Termék abszorpciós célokra

(51) **A41D 13/11** (2006.01)

A62B 7/10 (2006.01)

B01D 39/14 (2006.01)

B01D 39/16 (2006.01)

B01D 71/00 (2006.01)

(13) **T2**

(30) 477960 P 2003.06.13. US

(11) E009353

(21) E 03 450008

(96) **EP 20030450008** 2003.01.10.

(97) **EP 1424017 A2** 2004.06.02.

EP 1424017 B1 2010.03.31.

(73) Bege Privatstiftung, 1010 Wien (AT)

(72) Ott, Gerhard

(74) Kis-Kovács Annemarie, DANUBIA Szabadalmi és Jogi Iroda Kft., 1051 Budapest, (HU)

(54) Applikátor póthajtincsek számára

(51) **A41G 5/00** (2006.01)

(13) **T2**

(30) 17052002 2002.11.29. AT

19282002 2002.12.23. AT

(11) **E009656**

(21) **E 03 762643**

(96) **EP 20030762643** 2003.07.07.

(97) **EP 1551244 A1** 2004.01.15.

EP 1551244 B1 2010.09.08.

(73) Geox S.p.A., 31044 Montebelluna Località Biadene (Treviso) (IT)

(72) POLEGATO MORETTI, Mario

FERRARESE, Antonio

(74) Sári Tamás Gusztáv, DANUBIA Szabadalmi és Jogi Iroda Kft., 1051 Budapest, (HU)

(54) **Vízálló és lélegző talp cipőkhöz**

(51) **A43B 7/12** (2006.01)

(13) **T2**

(30) PD20020187 2002.07.09. IT

(11) **E009360**

(21) **E 07 725711**

(96) **EP 20070725711** 2007.05.31.

(97) **EP 2026674 A1** 2007.12.21.

EP 2026674 B1 2010.07.28.

(73) Geox S.p.A., 31044 Montebelluna Località Biadene (Treviso) (IT)

(72) POLEGATO MORETTI, Mario

(74) Sári Tamás Gusztáv, DANUBIA Szabadalmi és Jogi Iroda Kft., 1051 Budapest, (HU)

(54) **Talp vízálló és páraáteresztő típusú cipőkhöz, valamint az említett talppal ellátott cipő**

(51) **A43B 7/12** (2006.01)

(13) **T2**

(30) TV20060104 2006.06.14. IT

(11) **E009666**

(21) **E 08 717888**

(96) **EP 20080717888** 2008.03.17.

(97) **EP 2129250 A1** 2008.10.02.

EP 2129250 B1 2010.09.01.

(73) Geox S.p.A., 31044 Montebelluna Località Biadene (Treviso) (IT)

(72) POLEGATO MORETTI, Mario

(74) Sári Tamás Gusztáv, DANUBIA Szabadalmi és Jogi Iroda Kft., 1051 Budapest, (HU)

(54) **Vízálló és páraáteresztő összeállítási talpbélés, valamint ilyen talpbéléssel gyártott cipő**

(51) **A43B 7/12** (2006.01)

A43B 9/02 (2006.01)

(13) **T2**

(30) PD20070106 2007.03.23. IT

(11) **E009511**

(21) **E 03 769286**

(96) **EP 20030769286** 2003.09.18.

(97) EP 1545253 A1 2004.04.08.

EP 1545253 B1 2010.08.11.

(73) Geox S.p.A., 31044 Montebelluna Località Biadene (Treviso) (IT)

(72) POLEGATO MORETTI, Mario

(74) Sári Tamás Gusztáv, DANUBIA Szabadalmi és Jogi Iroda Kft., 1051 Budapest, (HU)

(54) **Vízálló és lélegző talp cipőkhöz, valamint ilyen talppal gyártott cipő**

(51) A43B 7/12 (2006.01)

A43B 13/16 (2006.01)

(13) T2

(30) PD20020246 2002.09.24. IT

(11) E009356

(21) E 04 704835

(96) EP 20040704835 2004.01.23.

(97) EP 1605792 A2 2004.08.12.

EP 1605792 B1 2010.04.14.

(73) Rogers, Bruce A., Philadelphia PA 19107 (US)

(72) ROGERS, Bruce, A.

LIVINGSTON, David

(74) Kovács Ivánné, DANUBIA Szabadalmi és Jogi Iroda Kft., 1051 Budapest, (HU)

(54) **Hajmegfogó eszköz**

(51) A45D 8/22 (2006.01)

(13) T2

(30) 442205 P 2003.01.24. US

444926 P 2003.02.04. US

472953 P 2003.05.23. US

486485 P 2003.07.11. US

(11) E009191

(21) E 03 075927

(96) EP 20030075927 2003.03.31.

(97) EP 1350442 A1 2003.10.08.

EP 1350442 B1 2010.08.18.

(73) Colgate-Palmolive Company, New York NY 10022-7499 (US)

(72) Hohlbein, Douglas J.

(74) Farkas Tamás, DANUBIA Szabadalmi és Jogi Iroda Kft., 1051 Budapest, (HU)

(54) **Fogkefefej kialakítás**

(51) A46B 9/04 (2006.01)

(13) T2

(30) 109637 2002.04.01. US

(11) E009157

(21) E 07 784602

(96) EP 20070784602 2007.08.01.

(97) EP 2059144 A1 2008.03.13.

EP 2059144 B1 2010.03.03.

- (73) Collini, Lothar, 6833 Klaus (AT)
Brida, Hubert, 6820 Frastanz (AT)
- (72) Brida, Hubert
- (74) Sipos József, DANUBIA Szabadalmi és Jogi Iroda Kft., 1051 Budapest, (HU)

(54) Palacktároló szerkezet

- (51) **A47B 73/00** (2006.01)
- (13) **T2**
- (30) 14842006 2006.09.06. AT

(11) E009346

(21) E 03 746267

(96) **EP 20030746267** 2003.04.11.

(97) **EP 1494564 A1** 2003.10.23.

EP 1494564 B1 2010.08.11.

(73) Quilts of Denmark A/S, 6580 Vamdrup (DK)

(72) SCHMIDT, Hans, Erik

(74) Mészárosné Dónusz Katalin, S.B.G & K. Szabadalmi Ügyvivői Iroda, 1062 Budapest, (HU)

(54) Eljárás győgpárna alkalmazkodó képességének növelésére

(51) **A47G 9/10** (2006.01)

A47G 9/00 (2006.01)

(13) **T2**

(30) 200200562 2002.04.16. DK

(11) E009389

(21) E 06 707856

(96) **EP 20060707856** 2006.01.26.

(97) **EP 1843683 A1** 2006.08.03.

EP 1843683 B1 2010.11.03.

(73) GRUENENTHAL GMBH, 52078 Aachen (DE)

(72) STERNBERGER, Elke

SCHATEIKIS, Dieter

BARTHOLOMÄUS, Johannes

(74) dr. Jalsovszky Györgyné, 1111 Budapest, (HU)

(54) Szívószál merevítéssel

(51) **A47G 21/18** (2006.01)

A61G 7/00 (2006.01)

(13) **T2**

(30) 102005004256 2005.01.28. DE

(11) E009540

(21) E 08 001766

(96) **EP 20080001766** 2008.01.31.

(97) **EP 2000061 A1** 2008.12.10.

EP 2000061 B1 2010.06.09.

(73) Silag Handel AG, 40764 Langenfeld (DE)

(72) Schultz, Horst

(74) Kovács Gábor, DANUBIA Szabadalmi és Jogi Iroda Kft., 1051 Budapest, (HU)

(54) Túlnyomásos főzőedény

(51) A47J 27/092 (2006.01)

A47J 27/08 (2006.01)

(13) T2

(30) 202007003676 U 2007.03.09. DE

(11) E009581

(21) E 06 015330

(96) EP 20060015330 2006.07.24.

(97) EP 1882431 A1 2008.01.30.

EP 1882431 B1 2010.04.28.

(73) NESTEC S.A., 1800 Vevey (CH)

(72) Ohresser, Sylvia

Eichler, Paul

Koch, Peter

Raetz, Ernest

(74) Sári Tamás Gusztáv, DANUBIA Szabadalmi és Jogi Iroda Kft., 1051 Budapest, (HU)

(54) Eljárás hosszú kávéextraktum kapszulából való kiszolgáltatására csökkentett kifolyási idő alatt

(51) A47J 31/00 (2006.01)

(13) T2

(11) E009390

(21) E 07 106875

(96) EP 20070106875 2007.04.24.

(97) EP 1985213 A1 2008.10.29.

EP 1985213 B1 2010.07.21.

(73) Nestec S.A., 1800 Vevey (CH)

(72) Gonus, Philippe

Mandralis, Zenon Ioannis

Rosse, Marcel

(74) dr. Fehérvári Flóra, DANUBIA Szabadalmi és Jogi Iroda Kft., 1051 Budapest, (HU)

(54) Eljárás tej alapú krémes ital előállítására kapszulából és az eljáráshoz alkalmazható kit

(51) A47J 31/00 (2006.01)

B65D 85/804 (2006.01)

(13) T2

(11) E009508

(21) E 04 774897

(96) EP 20040774897 2004.08.23.

(97) EP 1662952 A1 2005.03.03.

EP 1662952 B1 2010.01.20.

(73) Sara Lee/DE N.V., 3532 AA Utrecht (NL)

(72) KNITEL, Joseph, Theodoor

STEENHOF, Vincent, Jan

(74) Sári Tamás Gusztáv, DANUBIA Szabadalmi és Jogi Iroda Kft., 1051 Budapest, (HU)

(54) Fogyasztásra alkalmas ital készítése**(51) A47J 31/06** (2006.01)**(13) T2****(30)** 1024160 2003.08.25. NL**(11) E009392****(21) E 07 109579****(96) EP 20070109579** 2007.06.05.**(97) EP 2000062 A1** 2008.12.10.**EP 2000062 B1** 2010.08.04.**(73)** Nestec S.A., 1800 Vevey (CH)**(72)** YOAKIM, Alfred

Denisart, Jean-Paul

Ryser, Antoine

(74) Farkas Tamás, DANUBIA Szabadalmi és Jogi Iroda Kft., 1051 Budapest, (HU)**(54) Eljárás ital vagy folyékony étel készítésére, továbbá centrifugális erőt alkalmazó főzőrendszer****(51) A47J 31/06** (2006.01)**A47J 31/22** (2006.01)**(13) T2****(11) E009185****(21) E 07 123482****(96) EP 20070123482** 2007.12.18.**(97) EP 2071987 A1** 2009.06.24.**EP 2071987 B1** 2010.04.14.**(73)** NESTEC S.A., 1800 Vevey (CH)**(72)** Bonacci, Enzo

Talon, Christian

Denisart, Jean-Luc

Pleisch, Hans Peter

(74) Sári Tamás Gusztáv, DANUBIA Szabadalmi és Jogi Iroda Kft., 1051 Budapest, (HU)**(54) Állítható zárómechanizmust tartalmazó készülék ital készítésére****(51) A47J 31/36** (2006.01)**(13) T2****(11) E009592****(21) E 04 764120****(96) EP 20040764120** 2004.08.13.**(97) EP 1659910 A2** 2005.03.10.**EP 1659910 B1** 2010.05.05.**(73)** NESTEC S.A., 1800 Vevey (CH)**(72)** DENISART, Jean-Paul

CAPROTTI, Patrick

DENISART, Jean-Luc

KOLLEP, Alex

(74) dr. Vida György, DANUBIA Szabadalmi és Jogi Iroda Kft., 1051 Budapest, (HU)

(54) Berendezés és eljárás ital előállítására egy kapszulában található élelmiszer anyagból**(51) A47J 31/40** (2006.01)**(13) T2****(30)** 03019162 2003.08.25. EP**(11) E009557****(21) E 05 810585****(96) EP 20050810585** 2005.10.31.**(97) EP 1811880 A1** 2006.05.26.**EP 1811880 B1** 2010.08.25.**(73)** Tchibo GmbH, 22297 Hamburg (DE)**(72)** Mund, Klaus-Dieter

TERNITE, Rüdiger

Mauss, Sebastian

Schweminski, Hartmut

(74) Sipos József, DANUBIA Szabadalmi és Jogi Iroda Kft., 1051 Budapest, (HU)**(54) Rendszer egy kávéfőző géppel és egy adagkapszulával****(51) A47J 31/40** (2006.01)**(13) T2****(30)** 102004056224 2004.11.19. DE**(11) E009388****(21) E 06 716640****(96) EP 20060716640** 2006.03.03.**(97) EP 1858381 A1** 2006.09.08.**EP 1858381 B1** 2010.08.18.**(73)** Sara Lee/DE N.V., 3532 AA Utrecht (NL)**(72)** PISCAER, Petrus, Josephus, Carolus

WESSELS, Hendrikus, Christinus, Maria

(74) dr. Antalffy-Zsiros András, DANUBIA Szabadalmi és Jogi Iroda Kft., 1051 Budapest, (HU)**(54) Berendezés adott esetben legalább részben habosított italok készítésére és kiadására****(51) A47J 31/40** (2006.01)**(13) T2****(30)** 1028460 2005.03.04. NL**(11) E009550****(21) E 06 808928****(96) EP 20060808928** 2006.10.03.**(97) EP 1937119 A1** 2007.04.26.**EP 1937119 B1** 2010.03.10.**(73)** Rhea Vendors S.p.A., 21042 Caronno Pertusella (IT)**(72)** DOGLIONI MAJER, Luca**(74)** Pintz és Társai Szabadalmi, Védjegy és Jogi Iroda, 1539 Budapest, (HU)**(54) Eljárás és berendezés italok előállítására oldható termékekből****(51) A47J 31/40** (2006.01)**(13) T2**

(30) MI20051986 2005.10.19. IT

(11) **E009500**

(21) **E 05 753053**

(96) **EP 20050753053** 2005.05.17.

(97) **EP 1746920 A1** 2005.12.01.

EP 1746920 B1 2010.04.14.

(73) NESTEC S.A., 1800 Vevey (CH)

(72) EIMER, Klaus
PATZIG, Dieter

(74) Kis-Kovács Annemarie, DANUBIA Szabadalmi és Jogi Iroda Kft., 1051 Budapest, (HU)

(54) **Berendezés tej habosítására külső tejbeszívással**

(51) **A47J 31/44** (2006.01)

(13) **T2**

(30) 102004025038 2004.05.18. DE

102005004852 2005.02.01. DE

102005010599 2005.03.06. DE

(11) **E009504**

(21) **E 09 008307**

(96) **EP 20090008307** 2005.04.08.

(97) **EP 2098145 A1** 2009.09.09.

EP 2098145 B1 2010.02.10.

(73) DE' LONGHI S.p.A., 31100 Treviso (IT)

(72) Marconi, Giancarlo

(74) dr. Köteles Zoltán, S.B.G.& K. Szabadalmi Ügyvivői Iroda, 1062 Budapest, (HU)

(54) **Eszköz tejalapú italok készítésére**

(51) **A47J 31/44** (2006.01)

A47J 31/60 (2006.01)

(13) **T2**

(30) MI20040777 2004.04.21. IT

(11) **E009391**

(21) **E 06 818918**

(96) **EP 20060818918** 2006.11.28.

(97) **EP 1962656 A1** 2007.06.07.

EP 1962656 B1 2010.07.28.

(73) Impress Group B.V., 7418 AH Deventer (NL)

(72) JOUILLAT, Jean-François

(74) Lantos Mihály, DANUBIA Szabadalmi és Jogi Iroda Kft., 1051 Budapest, (HU)

(54) **Mikrohullámú sütőben melegíthető egységgel ellátott tárolóedény**

(51) **A47J 36/00** (2006.01)

B65D 81/34 (2006.01)

(13) **T2**

(30) 05077677 2005.11.29. EP

- (11) **E009251**
(21) **E 04 716555**
(96) **EP 20040716555** 2004.03.03.
(97) **EP 1603439 A1** 2004.09.23.
EP 1603439 B1 2010.08.11.
(73) Likosar, Ferdinand, 6719 Bludesch (AT)
Likosar, Ferdinand!Likosar, Juliane Magdalena, 6719!6719 Bludesch!Bludesch (AT)
Likosar, Juliane Magdalena, 6719 Bludesch (AT)
(72) LIKOSAR, Ferdinand
(74) dr. Jakab Judit, S.B.G. & K. Szabadalmi Ügyvivői Iroda, 1062 Budapest, (HU)
(54) **Papíradagoló folyadékkal átitatott vagy száraz papír választható kiadására**
(51) **A47K 10/34** (2006.01)
(13) **T2**
(30) 10310944 2003.03.13. DE
-

- (11) **E009347**
(21) **E 07 871906**
(96) **EP 20070871906** 2007.12.11.
(97) **EP 2088909 A2** 2008.07.03.
EP 2088909 B1 2010.07.14.
(73) Granger, Maurice, 42270 Saint-Priest-en-Jarez (FR)
(72) Granger, Maurice
(74) Sipos József, DANUBIA Szabadalmi és Jogi Iroda Kft., 1051 Budapest, (HU)
(54) **Egyszer használatos végdarab törlőanyag-tekercshez és adagolószerkezet egy ilyen végdarabbal ellátott törlőanyag adagolására**
(51) **A47K 10/36** (2006.01)
(13) **T2**
(30) 0655422 2006.12.11. FR
-

- (11) **E009339**
(21) **E 04 731800**
(96) **EP 20040731800** 2004.05.07.
(97) **EP 1755430 A1** 2005.11.17.
EP 1755430 B1 2010.04.21.
(73) SCA Hygiene Products AB, 405 03 Göteborg (SE)
(72) ZEIRON, Kent
(74) Kovács Kinga, DANUBIA Szabadalmi és Védjegy Iroda Kft., 1051 Budapest, (HU)
(54) **Adagoló külön hajtogatott szalagokhoz**
(51) **A47K 10/42** (2006.01)
(13) **T2**
-

- (11) **E009409**
(21) **E 05 793877**
(96) **EP 20050793877** 2005.10.18.
(97) **EP 1838193 A1** 2006.04.27.
EP 1838193 B1 2010.05.26.
-

- (73) Phoenix Product Development Limited, London E16 2RD (GB)
 (72) MOORE, Garry
 GARCIN, Christopher, Bryson
 (74) Mészárosné Dónusz Katalin, S.B.G & K. Szabadalmi Ügyvivői Iroda, 1062 Budapest, (HU)

(54) Tartály

- (51) **A47K 13/24** (2006.01)
 (13) **T2**
 (30) 0423515 2004.10.22. GB
 0509289 2005.05.06. GB

(11) E009420**(21) E 05 799555**

- (96) **EP 20050799555** 2005.11.09.
 (97) **EP 1809157 A1** 2006.05.18.
EP 1809157 B1 2010.07.28.

- (73) Mammi, Luca, 19124 La Spezia (IT)
 (72) Mammi, Luca
 (74) Kovács Gábor, DANUBIA Szabadalmi és Jogi Iroda Kft., 1051 Budapest, (HU)

(54) Fürdőszobai hozzáférhetőséget szolgáló segédberendezés-rendszer

- (51) **A47K 17/02** (2006.01)
A47K 3/28 (2006.01)
 (13) **T2**
 (30) MI20042156 2004.11.10. IT

(11) E009063**(21) E 05 731074**

- (96) **EP 20050731074** 2005.04.14.
 (97) **EP 1750563 A1** 2005.12.01.
EP 1750563 B1 2010.08.25.

- (73) Miele & Cie. KG, 33332 Gütersloh (DE)
 (72) Mersmann, Udo
 Sauerland, Arne
 (74) DANUBIA Szabadalmi és Jogi Iroda Kft., 1051 Budapest, (HU)

(54) Egy fekvőporszívó gépháza

- (51) **A47L 5/36** (2006.01)
A47L 9/22 (2006.01)
 (13) **T2**
 (30) 102004024817 2004.05.17. DE

(11) E009260**(21) E 05 735180**

- (96) **EP 20050735180** 2005.04.14.
 (97) **EP 1750564 A1** 2005.12.01.
EP 1750564 B1 2010.08.18.

- (73) Miele & Cie. KG, 33332 Gütersloh (DE)
 (72) Mersmann, Udo

POETTING, Michael

Sauerland, Arne

Steinkötter, Heinz-Günter

(74) Farkas Tamás, DANUBIA Szabadalmi és Jogi Iroda Kft., 1051 Budapest, (HU)

(54) Porszívó

(51) **A47L 5/36** (2006.01)

A47L 9/28 (2006.01)

(13) T2

(30) 102004024817 2004.05.17. DE

102004055514 2004.11.17. DE

(11) E009604

(21) E 06 015219

(96) **EP 20060015219** 2006.07.21.

(97) **EP 1764020 A1** 2007.03.21.

EP 1764020 B1 2010.08.25.

(73) Alfred Kärcher GmbH & Co. KG, 71364 Winnenden (DE)

(72) Benzler, Gottfried

Hensel, Maic

Meiser, Helmut

Rauleder, Ulrich

(74) Sipos József, DANUBIA Szabadalmi és Jogi Iroda Kft., 1051 Budapest, (HU)

(54) Szívókészülék

(51) **A47L 9/04** (2006.01)

A47L 9/28 (2006.01)

(13) T2

(30) 102005045309 2005.09.16. DE

(11) E009333

(21) E 08 002410

(96) **EP 20080002410** 2008.02.09.

(97) **EP 1967115 A2** 2008.09.10.

EP 1967115 B1 2010.07.28.

(73) Miele & Cie. KG, 33332 Gütersloh (DE)

(72) Tiekötter, Stefan

(74) Kis-Kovács Annemarie, DANUBIA Szabadalmi és Jogi Iroda Kft., 1051 Budapest, (HU)

(54) Eljárás egy padlóburkolat felismerésére

(51) **A47L 9/04** (2006.01)

A47L 9/28 (2006.01)

(13) T2

(30) 102007011381 2007.03.07. DE

(11) E009064

(21) E 06 016289

(96) **EP 20060016289** 2006.08.04.

(97) **EP 1759620 A2** 2007.03.07.

EP 1759620 B1 2010.06.30.

(73) Miele & Cie. KG, 33332 Gütersloh (DE)

(72) Bertram, Andre

Buller, Kai

Drücker, Markus

Ennen, Günther, Dr.

Kara, Seyfettin

Koch, Stephan

Kornberger, Martin, Dr.

Tiekötter, Stefan

Wegener, Dirk

Wolf, Cornelius

(74) Farkas Tamás, DANUBIA Szabadalmi és Jogi Iroda Kft., 1051 Budapest, (HU)

(54) Eljárás porszívó működtetésére

(51) A47L 9/14 (2006.01)

A47L 9/28 (2006.01)

(13) T2

(30) 102005041133 2005.08.30. DE

(11) E009663

(21) E 06 776509

(96) EP 20060776509 2006.07.29.

(97) EP 2046183 A1 2008.02.07.

EP 2046183 B1 2010.09.01.

(73) Alfred Kärcher GmbH & Co. KG, 71364 Winnenden (DE)

(72) ECKSTEIN, Daniel

LANGEN, Thorsten

(74) Sipos József, DANUBIA Szabadalmi és Jogi Iroda Kft., 1051 Budapest, (HU)

(54) Eljárás porszívó légszűrőinek tisztítására és porszívó az eljárás megvalósítására

(51) A47L 9/20 (2006.01)

(13) T2

(11) E009275

(21) E 07 012128

(96) EP 20070012128 2007.06.21.

(97) EP 1872702 A2 2008.01.02.

EP 1872702 B1 2010.05.19.

(73) Roxxan GmbH, 42855 Remscheid (DE)

(72) Schiemann, Jürgen

(74) Mészárosné Dónusz Katalin, S.B.G & K. Szabadalmi Ügyvivői Iroda, 1062 Budapest, (HU)

(54) Teleszkóposan összetolható szívócső porszívóhoz

(51) A47L 9/24 (2006.01)

(13) T2

(30) 102006030138 2006.06.29. DE

(11) E009254

-
- (21) E 06 827596
(96) EP 20060827596 2006.11.07.
(97) EP 1951111 A2 2007.05.18.
EP 1951111 B1 2010.08.11.
(73) STRYKER CORPORATION, Kalamazoo, MI 49002 (US)
(72) BECKER, David, Terrance
HOPPER, Christopher, John
HAYES, Michael, Joseph
SHANKAR, Vivek
MAYORAS, Richard, C., Jr.
(74) Szabó Zsolt, DANUBIA Szabadalmi és Jogi Iroda Kft., 1051 Budapest, (HU)
(54) **Lokális helyzetjelzővel, egyérintéses fowler-szög beállítással, valamint bekapcsoláskor lezajló riasztásbeállítással ellátott betegmozgató eszköz**
(51) A61B 5/00 (2006.01)
A61G 7/002 (2006.01)
G08B 21/02 (2006.01)
(13) T2
(30) 734083 P 2005.11.07. US
-
- (11) E009655
(21) E 05 769817
(96) EP 20050769817 2005.06.14.
(97) EP 1893082 A1 2006.12.21.
EP 1893082 B1 2010.09.22.
(73) Microlife Intellectual Property GmbH, 9443 Widnau (CH)
(72) LIN, Kin-Yuan
(74) dr. Vida György, DANUBIA Szabadalmi és Jogi Iroda Kft., 1051 Budapest, (HU)
(54) **Vérnyomásmérő eszköz és eljárás vérnyomásmérő eszköz működtetésére**
(51) A61B 5/021 (2006.01)
G06F 19/00 (2006.01)
(13) T2
-
- (11) E009195
(21) E 07 705219
(96) EP 20070705219 2007.02.15.
(97) EP 1996072 A2 2007.08.23.
EP 1996072 B1 2010.05.05.
(73) Dialog Devices Limited, Loughborough Leicestershire LE11 3EH (GB)
(72) CRABTREE, Vincent
A feltalálók nevük feltüntetésének mellőzését kérték
(74) Ráthonyi Zoltán, S.B.G. & K. Szabadalmi Ügyvivői Iroda, 1062 Budapest, (HU)
(54) **Perifériális artéria-átjárhatóságot monitorozó rendszer és eljárás**
(51) A61B 5/026 (2006.01)
(13) T2
(30) 0603006 2006.02.15. GB
-

-
- (11) **E009413**
(21) **E 06 004546**
(96) **EP 20060004546** 2006.03.07.
(97) **EP 1702565 A2** 2006.09.20.
EP 1702565 B1 2010.04.21.
(73) F.HOFFMANN-LA ROCHE AG, 4070 Basel (CH)
(72) List, Hans
Haar, Hans-Peter
Roesicke, Bernd
(74) Dr. Jakab Judit, SBG&K Szabadalmi Ügyvivői Iroda, 1062 Budapest, (HU)
(54) **Szalagtároló hordozható testfolyadék vizsgáló készülékhez és hordozható készülék**
(51) **A61B 5/151** (2006.01)
A61B 5/00 (2006.01)
A61B 10/00 (2006.01)
G01N 33/487 (2006.01)
G01N 35/00 (2006.01)
(13) **T2**
(30) 102005013685 2005.03.18. DE
-

- (11) **E009114**
(21) **E 07 119938**
(96) **EP 20070119938** 2007.11.04.
(97) **EP 1938752 A1** 2008.07.02.
EP 1938752 B1 2010.08.04.
(73) Nuctech Company Limited, Shuangqinglu Haidian District, Beijing (CN)
(72) Xie, Yali
Miao, Qitian
Li, Yuanjing
Peng, Hua
Cao, Xueguang
Wen, Hongsheng
Liu, Yaohong
Song, Quanwei
Gu, Jianping
Lin, Jin
Yang, Hongbo
Luo, Pingan
(74) Szabó Zsolt, DANUBIA Szabadalmi és Jogi Iroda Kft., 1051 Budapest, (HU)
(54) **Eljárás és összeállítás térhatású pásztázó röntgen képalkotásra**
(51) **A61B 6/02** (2006.01)
G01N 23/04 (2006.01)
G01V 5/00 (2006.01)
(13) **T2**
(30) 20061169800 2006.12.28. CN
20071130137 2007.07.20. CN
-

(11) **E009492**

(21) **E 08 075105**

(96) **EP 20080075105** 2005.03.11.

(97) **EP 1923005 A2** 2008.05.21.

EP 1923005 B1 2010.07.14.

(73) Aga Medical Corporation, Plymouth MN 55442-2204 (US)

(72) Amplatz, Kurt

Thill, Gary A

Oslund, John C

(74) Karácsonyi Béla, ADVOPATENT Szabadalmi és Védjegy Iroda, 1011 Budapest, (HU)

(54) **Többrétegű fonott szerkezetek vaszkuláris defektusok elzárására**

(51) **A61B 17/00** (2006.01)

(13) **T2**

(30) 804993 2004.03.19. US

(11) **E009625**

(21) **E 06 785287**

(96) **EP 20060785287** 2006.06.21.

(97) **EP 1895913 A1** 2007.01.11.

EP 1895913 B1 2010.09.29.

(73) ETHICON, INC., Somerville, New Jersey 08876-0151 (US)

(72) COLLIER, John P.

LINDH, David Sr.

NAWROCKI, Jesse G.

HRISTOV, Krasimira

(74) Erdély Péter, DANUBIA Szabadalmi és Jogi Iroda Kft., 1051 Budapest, (HU)

(54) **Sebészeti fonál horgokkal**

(51) **A61B 17/06** (2006.01)

(13) **T2**

(30) 169869 2005.06.29. US

(11) **E009483**

(21) **E 06 727251**

(96) **EP 20060727251** 2006.02.16.

(97) **EP 1850774 A1** 2006.08.31.

EP 1850774 B1 2010.08.18.

(73) Tecres S.P.A., 37066 Sommacampagna (VR) (IT)

(72) SOFFIATTI, Renzo

FACCIOLI, Giovanni

(74) dr. Vida György, DANUBIA Szabadalmi és Jogi Iroda Kft., 1051 Budapest, (HU)

(54) **Eldobható eszköz emberi végtagok fertőzéseinek kezelésére**

(51) **A61B 17/72** (2006.01)

(13) **T2**

(30) VI20050049 2005.02.22. IT

(11) **E009449**

(21) E 04 726226

(96) EP 20040726226 2004.04.07.

(97) EP 1615571 A1 2004.10.21.

EP 1615571 B1 2010.10.20.

(73) Synthes GmbH, 4436 Oberdorf (CH)

(72) Aschmann, Felix

(74) dr. Markó József, Markó Patent, 1014 Budapest, (HU)

(54) **Intramedullaris rögzítő-egység femur törésekhez**

(51) A61B 17/74 (2006.01)

(13) T2

(30) 6482003 2003.04.09. CH

(11) E009558

(21) E 08 760286

(96) EP 20080760286 2008.05.30.

(97) EP 2150195 A1 2008.12.11.

EP 2150195 B1 2010.08.18.

(73) Unomedical A/S, 3460 Birkerød (DK)

(72) NIELSEN, Jens, Egebjerg

(74) dr. Vida György, DANUBIA Szabadalmi és Jogi Iroda Kft., 1051 Budapest, (HU)

(54) **Gázzal történő sterilizálásra alkalmas csomagolás**

(51) A61B 19/02 (2006.01)

A61C 19/02 (2006.01)

A61M 5/00 (2006.01)

A61M 5/32 (2006.01)

A61M 25/00 (2006.01)

(13) T2

(30) 942326 P 2007.06.06. US

(11) E009613

(21) E 03 720005

(96) EP 20030720005 2003.04.18.

(97) EP 1499257 A1 2003.10.23.

EP 1499257 B1 2010.09.08.

(73) W & H Dentalwerk Bürmoos GmbH, 5111 Bürmoos (AT)

(72) HELFENBEIN, Gerald

(74) Kis-Kovács Annemarie, DANUBIA Szabadalmi és Jogi Iroda Kft., 1051 Budapest, (HU)

(54) **Forgatónyomaték-átvitel egy sebészeti vagy fogászati forgó szerszám részére**

(51) A61C 1/18 (2006.01)

A61B 17/16 (2006.01)

A61C 1/14 (2006.01)

(13) T2

(30) 6032002 2002.04.18. AT

(11) E009355

(21) E 03 702268

- (96) EP 20030702268 2002.02.27.
(97) EP 1478301 A1 2003.09.04.
EP 1478301 B1 2010.04.14.
(73) Arslane S.A., 6833 Vacallo (CH)
(72) TURRI, Achille
(74) Erdély Péter, DANUBIA Szabadalmi és Jogi Iroda Kft., 1051 Budapest, (HU)
(54) **Csontkompressziós szerszám, és eszköz a használatához**
(51) A61C 8/00 (2006.01)
A61B 17/16 (2006.01)
A61C 1/14 (2006.01)
(13) T2
(30) 340022002 2002.02.27. CH
-

- (11) E009638
(21) E 06 802540
(96) EP 20060802540 2006.08.29.
(97) EP 1933768 A1 2007.03.08.
EP 1933768 B1 2010.10.06.
(73) Alcon, Inc., 6331 Hünenberg (CH)
(72) ZHANG, Xiaoxiao
(74) Kovács Ivánné, DANUBIA Szabadalmi és Jogi Iroda Kft., 1051 Budapest, (HU)
(54) **Alakmazzkodó szembe ültethető műlencse rendszer**
(51) A61F 2/16 (2006.01)
(13) T2
(30) 214318 2005.08.29. US
-

- (11) E009611
(21) E 03 780181
(96) EP 20030780181 2003.12.15.
(97) EP 1574181 A1 2004.07.01.
EP 1574181 B1 2010.10.20.
(73) INSTITUTO CIENTIFICO Y TECNOLOGICO DE NAVARRA, S.A., 31008 Pamplona (ES)
(72) MANRIQUE RODR GUEZ, Manuel
GRACIA GAUDO, Francisco, Javier
(74) dr. Köteles Zoltán, S.B.G.& K. Szabadalmi Ügyvivői Iroda, 1062 Budapest, (HU)
(54) **Elektródahordozó vezeték, ilyen vezetéket tartalmazó cochleáris implantátum és annak előállítására vonatkozó eljárás**
(51) A61F 2/18 (2006.01)
A61N 1/05 (2006.01)
(13) T2
(30) 200202912 2002.12.18. ES
-

- (11) E009415
(21) E 03 813356
(96) EP 20030813356 2003.12.10.
(97) EP 1572041 A1 2004.07.01.
-

EP 1572041 B1 2010.04.14.

(73) Spine Solutions Inc., West Chester, PA 19380 (US)

(72) MARNAY, Theirry
BERTAGNOLI, Rudolf
MAGEE, Francis
ECKHOF, Stephan

(74) dr. Markó József, 1014 Budapest, (HU)

(54) Csigolyaközi implantátum, valamint ennek behelyezésére való készülék

(51) **A61F 2/44** (2006.01)

(13) **T2**

(30) 318078 2002.12.13. US

(11) **E009450**

(21) **E 04 723520**

(96) **EP 20040723520** 2004.03.26.

(97) **EP 1610735 A2** 2004.10.07.

EP 1610735 B1 2010.08.04.

(73) Coloplast A/S, 3050 Humlebaek (DK)

(72) CIOK, Danuta
STROEBECH, Esben

(74) Kovács Ivánné, DANUBIA Szabadalmi és Jogi Iroda Kft., 1051 Budapest, (HU)

(54) Osztómiás eszköz

(51) **A61F 5/445** (2006.01)

A61F 5/443 (2006.01)

A61F 5/448 (2006.01)

(13) **T2**

(30) 200300471 2003.03.27. DK

(11) **E009325**

(21) **E 05 706803**

(96) **EP 20050706803** 2005.03.01.

(97) **EP 1725197 A2** 2005.09.09.

EP 1725197 B1 2010.07.28.

(73) Coloplast A/S, 3050 Humlebaek (DK)

(72) MÜLLEJANS, Peter
HANSEN, Michael

(74) Kovács Ivánné, DANUBIA Szabadalmi és Jogi Iroda Kft., 1051 Budapest, (HU)

(54) Osztómiás eszköz

(51) **A61F 5/445** (2006.01)

A61F 5/441 (2006.01)

A61F 5/448 (2006.01)

(13) **T2**

(30) 200400343 2004.03.01. DK

(11) **E009457**

(21) **E 03 769252**

- (96) EP 20030769252 2003.10.30.
(97) EP 1555972 A1 2004.05.13.
EP 1555972 B1 2010.05.05.
(73) COLOPLAST A/S, 3050 Humlebaek (DK)
(72) LEISNER, Henrik
(74) dr. Vida György, DANUBIA Szabadalmi és Jogi Iroda Kft., 1051 Budapest, (HU)
(54) **Gyűjtőzsákot tartalmazó osztómiás eszköz**
(51) A61F 5/448 (2006.01)
A61F 5/443 (2006.01)
(13) T2
(30) 200201659 2002.10.31. DK
-

- (11) E009202
(21) E 07 010023
(96) EP 20070010023 2007.05.21.
(97) EP 1859765 A1 2007.11.28.
EP 1859765 B1 2010.03.31.
(73) Vassilli s.r.l., 35020 Saonara (PD) (IT)
(72) Vassilli, Berto
(54) **Javított típusú, függőlegesre állítható rehabilitációs kerekesszék**
(51) A61G 5/14 (2006.01)
A61G 5/10 (2006.01)
(13) T2
(30) PD20060208 2006.05.24. IT
-

- (11) E009609
(21) E 03 753772
(96) EP 20030753772 2003.10.13.
(97) EP 1549275 A1 2004.04.29.
EP 1549275 B1 2010.09.15.
(73) Grüenthal GmbH, 52078 Aachen (DE)
(72) DROUGHT, Nicholas Andrew Murray
BLATCHER, Stephen
GAYLOR, Ian Michael Daines
ROWBOTHAM, Mark Stacey
(74) Sári Tamás Gusztáv, DANUBIA Szabadalmi és Jogi Iroda Kft., 1051 Budapest, (HU)
(54) **Készülék tabletták kiadására buborék csomagolásból**
(51) A61J 1/03 (2006.01)
(13) T2
(30) 0223798 2002.10.12. GB
-

- (11) E009132
(21) E 03 706563
(96) EP 20030706563 2003.02.24.
(97) EP 1507502 A1 2003.12.04.
EP 1507502 B1 2010.06.02.

- (73) Fresenius Kabi Deutschland GmbH, 61352 Bad Homburg v.d.H. (DE)
- (72) BRANDENBURGER, Torsten
RAHIMY, Ismael
- (74) Sipos József, DANUBIA Szabadalmi és Jogi Iroda Kft., 1051 Budapest, (HU)
- (54) Csatlakozó gyógyászati folyadékokat tartalmazó csomagolások számára, valamint csomagolás gyógyászati folyadékok számára**
- (51) **A61J 1/05** (2006.01)
- (13) **T2**
- (30) 10223560 2002.05.27. DE
-
- (11) **E009468**
- (21) **E 07 789540**
- (96) **EP 20070789540** 2007.07.19.
- (97) **EP 2049064 A1** 2008.02.07.
EP 2049064 B1 2010.10.06.
- (73) Pfizer Products Inc., Groton, CT 06340 (US)
- (72) MCCUTCHEON, Gabriel Maclain
VAN GOOLEN, Gunther
VANQUICKENBORNE, Stefaan Jaak
- (74) Mészárosné Dónusz Katalin, S.B.G & K. Szabadalmi Ügyvivői Iroda, 1062 Budapest, (HU)
- (54) Eljárás és berendezés kapszulák tömítésére**
- (51) **A61J 3/07** (2006.01)
- (13) **T2**
- (30) 821406 P 2006.08.04. US
06118804 2006.08.11. EP
-
- (11) **E009232**
- (21) **E 03 800371**
- (96) **EP 20030800371** 2003.12.31.
- (97) **EP 1585483 A1** 2004.07.29.
EP 1585483 B1 2010.05.19.
- (73) Nexmed Holdings, Inc., San Diego, CA 92121 (US)
- (72) MO, Y., Joseph
FRANK, Daniel, W.
- (74) dr. Kiss Ildikó, DANUBIA Szabadalmi és Jogi Iroda Kft., 1051 Budapest, (HU)
- (54) Topikális, stabilizált prosztaglandin E vegyületet tartalmazó dózisformák**
- (51) **A61K 8/00** (2006.01)
A61F 13/00 (2006.01)
A61K 9/00 (2006.01)
A61K 9/14 (2006.01)
A61K 9/70 (2006.01)
A61K 31/19 (2006.01)
A61K 31/557 (2006.01)
A61L 15/16 (2006.01)
- (13) **T2**

(30) 336481 2003.01.03. US

(11) **E009618**

(21) **E 05 796258**

(96) **EP 20050796258** 2005.08.05.

(97) **EP 1773284 A1** 2006.03.02.

EP 1773284 B1 2010.09.15.

(73) V. Mane Fils, 06620 Bar sur Loup (FR)

(72) MANE, Jean

CHANOT, Jean-Jacques

SCHROEDER, Martin

(74) Baranyi Éva, DANUBIA Szabadalmi és Jogi Iroda Kft, 1051 Budapest, (HU)

(54) **Béta helyzetben helyettesített tetrahidropirán(on)ok, eljárás előállításukra és alkalmazásuk az illatszeriparban**

(51) **A61K 8/00** (2006.01)

(13) **T2**

(30) 0408729 2004.08.06. FR

(11) **E008898**

(21) **E 04 780974**

(96) **EP 20040780974** 2004.08.13.

(97) **EP 1663134 A1** 2005.03.03.

EP 1663134 B1 2010.03.31.

(73) Colgate-Palmolive Company, New York, N.Y. 10022 (US)

(72) FEI, Lin

CHOPRA, Suman, K.

MANDADI, Prakasarao

PATEL, Neeta

SHASTRY, Ramachandra

MIRAJKAR, Yelloji-Rao, K.

PRENCIPE, Michael

(74) dr. Török Ferenc, DANUBIA Szabadalmi és Jogi Iroda Kft., 1051 Budapest, (HU)

(54) **Nem vizes folyékony fogfehérítő készítmény**

(51) **A61K 8/22** (2006.01)

A61K 8/25 (2006.01)

A61K 8/81 (2006.01)

A61K 8/90 (2006.01)

A61Q 11/00 (2006.01)

(13) **T2**

(30) 641961 2003.08.15. US

(11) **E009506**

(21) **E 04 755980**

(96) **EP 20040755980** 2004.06.23.

(97) **EP 1663122 A1** 2005.01.06.

EP 1663122 B1 2010.03.03.

- (73) Colgate-Palmolive Company, New York, N.Y. 10022 (US)
 (72) BOYD, Thomas, J.
 GAFFAR, Abdul
 VISCIO, David, B.
 (74) Kerény Judit, DANUBIA Szabadalmi és Jogi Iroda Kft., 1051 Budapest, (HU)
(54) N-Acyl-arginin-alkil-észter-sókat tartalmazó szájöblítő készítmények
(51) A61K 8/42 (2006.01)
(13) T2
 (30) 601478 2003.06.23. US
 875059 2004.06.23. US

-
- (11) E009292**
(21) E 03 771627
(96) EP 20030771627 2003.07.16.
(97) EP 1551361 A1 2004.02.05.
EP 1551361 B1 2010.09.01.
 (73) Colgate-Palmolive Company, New York NY 10022-7499 (US)
 (72) MASTERS, James, G.
 PAYNE, Richard
 SZELES, Lori, H.
 LIU, Xiaoyan
 WILLIAMS, Malcolm
 (74) dr. Török Ferenc, DANUBIA Szabadalmi és Jogi Iroda Kft., 1051 Budapest, (HU)
(54) Szájápoló készítmény javított szájhigiéniai tulajdonságokkal
(51) A61K 8/66 (2006.01)
A61K 8/73 (2006.01)
A61Q 11/00 (2006.01)
(13) T2
 (30) 205119 2002.07.25. US

-
- (11) E009110**
(21) E 04 776263
(96) EP 20040776263 2004.06.03.
(97) EP 1663401 A1 2004.12.23.
EP 1663401 B1 2010.08.18.
 (73) Colgate-Palmolive Company, New York NY 10022-7499 (US)
 (72) JONAS, John
 MISNER, Steven
 (74) dr. Kiss Ildikó, DANUBIA Szabadalmi és Jogi Iroda Kft., 1051 Budapest, (HU)
(54) Extrudált stift termék és eljárás annak előállítására
(51) A61K 8/892 (2006.01)
A45D 40/16 (2006.01)
A61K 8/26 (2006.01)
A61K 8/28 (2006.01)
A61K 8/34 (2006.01)

A61K 8/36 (2006.01)
A61K 8/58 (2006.01)
A61K 8/81 (2006.01)
A61K 8/891 (2006.01)
A61K 8/92 (2006.01)
(13) T2
(30) 454018 2003.06.04. US

(11) E009225
(21) E 03 773702
(96) EP 20030773702 2003.11.04.
(97) EP 1560564 A1 2004.05.27.
EP 1560564 B1 2005.08.10.
(73) LTS Lohmann Therapie Systeme AG, 56626 Andernach (DE)
(72) Krumme, Markus
(74) dr. Somfai Éva, Somfai és Társai Iparjogi Kft., 1137 Budapest, (HU)
(54) Transzmukozális terápiás rendszer
(51) A61K 9/00 (2006.01)
(13) T2
(30) 20021052726 2002.11.13. DE

(11) E009476
(21) E 06 123574
(96) EP 20060123574 2006.11.07.
(97) EP 1787644 A1 2007.05.23.
EP 1787644 B1 2010.08.18.
(73) D.M.G. Italia Srl, 00040 Pomezia (RM) (IT)
(72) Mercuri, Luigi
(74) Pintz és Társai Szabadalmi Védjegy és Jogi Iroda, 1539 Budapest, (HU)
(54) Fülészeti oldat és eljárás ennek előállítására
(51) A61K 9/00 (2006.01)
A61K 31/19 (2006.01)
A61K 31/4164 (2006.01)
(13) T2
(30) RM20050561 2005.11.10. IT

(11) E009501
(21) E 07 733952
(96) EP 20070733952 2007.03.13.
(97) EP 2004235 A2 2007.09.20.
EP 2004235 B1 2010.03.24.
(73) Pharmaland S.A., Borgo Maggiore (SM)
(72) MARTELLI, Laura
 MARTELLI, Mario
(74) Frankné dr. Machytka Daisy, Gödölle, Kékes, Mészáros & Szabó Szabadalmi és Védjegy Iroda, 1024 Budapest, (HU)

(54) Kozmetikai vagy gyógyszerészeti-bőrgyógyászati alkalmazásra szolgáló összetétel

- (51) **A61K 9/00** (2006.01)
A61K 8/00 (2006.01)
A61K 31/12 (2006.01)
A61K 31/70 (2006.01)
A61K 47/02 (2006.01)
A61P 1/00 (2006.01)

(13) T2

- (30) PD20060082 2006.03.13. IT

(11) E009567**(21) E 08 786388**

- (96) **EP 20080786388** 2008.07.24.
(97) **EP 2079441 A1** 2009.01.29.
EP 2079441 B1 2010.09.22.

(73) Ixodes GmbH, 8044 Zürich (CH)

(72) HUBER, Gustave

HÜTTENES, Uta

ROOSENS-VON BIDDEN, Caroline

(74) dr. Gál Melinda, S.B.G. & K. Szabadalmi Ügyvivői Iroda, 1062 Budapest, (HU)

(54) Topikális antibiotikum készítmény Lyme-kór megelőzésére

- (51) **A61K 9/06** (2006.01)
A61K 31/7048 (2006.01)

(13) T2

- (30) 07113143 2007.07.25. EP

(11) E009145**(21) E 07 871968**

- (96) **EP 20070871968** 2007.12.19.
(97) **EP 2101730 A2** 2008.07.24.
EP 2101730 B1 2010.07.21.

(73) Perovitch, Philippe, 33680 Le Temple (FR)

Maury, Marc, 33160 Saint Medard en Jalles (FR)

(72) Perovitch, Philippe

Maury, Marc

(74) Kmethy Boglárka, DANUBIA Szabadalmi és Jogi Iroda Kft., 1051 Budapest, (HU)

(54) Gyógyszerforma paracetamol nyálkahártyán keresztül történő beadására

- (51) **A61K 9/12** (2006.01)
A61K 9/08 (2006.01)
A61K 31/167 (2006.01)
A61P 25/06 (2006.01)
A61P 29/02 (2006.01)

(13) T2

- (30) 0655773 2006.12.21. FR

(11) E009617

-
- (21) **E 07 795477**
(96) **EP 20070795477** 2007.05.30.
(97) **EP 2037887 A2** 2007.12.13.
EP 2037887 B1 2010.09.15.
(73) VERTEX PHARMACEUTICALS INCORPORATED, Cambridge, MA 02139-4242 (US)
(72) KADIYALA, Irina, Nikolaevna
LIN, Wu
HURTER, Patricia
(74) Szentpéteri Zsolt, S.B.G. & K. Szabadalmi Ügyvivői Iroda, 1062 Budapest, (HU)
(54) **Egy interleukin-1béta konvertáló enzim inhibitor orális, szabályozott felszabadulású kisserelési formája**
(51) **A61K 9/16** (2006.01)
A61K 9/20 (2006.01)
A61K 31/401 (2006.01)
(13) **T2**
(30) 809779 P 2006.05.31. US
-
- (11) **E009227**
(21) **E 05 735411**
(96) **EP 20050735411** 2005.04.14.
(97) **EP 1753395 A2** 2005.12.08.
EP 1753395 B1 2010.07.28.
(73) Warner Chilcott Company, LLc., 00738-1005 Fajardo, Puerto Rico (AN)
(72) DANSEREAU, Richard, John
BURGIO, David, Ernest, Jr.
(74) Kerény Judit, DANUBIA Szabadalmi és Jogi Iroda Kft., 1051 Budapest, (HU)
(54) **Kelátképző szert tartalmazó biszfoszfonát bélben oldódó, szilárd, orális dózisformája**
(51) **A61K 9/20** (2006.01)
A61K 9/32 (2006.01)
(13) **T2**
(30) 573881 P 2004.05.24. US
-
- (11) **E009289**
(21) **E 06 759225**
(96) **EP 20060759225** 2006.05.08.
(97) **EP 1888040 A2** 2006.11.16.
EP 1888040 B1 2010.08.18.
(73) Novartis AG, 4056 Basel (CH)
(72) VASANTHAVADA, Madhav
LAKSHMAN, Jay Parthiban
TONG, Wei-Qin
SERAJUDDIN, Abu T.M.
(74) ifj. Szentpéteri Ádám, S.B.G. & K. Szabadalmi Ügyvivői Iroda, 1062 Budapest, (HU)
(54) **Imatinibet és hatóanyag-felszabadulást késleltető segédanyagot tartalmazó gyógyszerkészítmény**
(51) **A61K 9/20** (2006.01)
A61K 9/16 (2006.01)
-

A61K 31/506 (2006.01)

(13) **T2**

(30) 20050679607 P 2005.05.10. US

(11) **E009177**

(21) **E 05 780115**

(96) **EP 20050780115** 2005.06.28.

(97) **EP 1791532 A2** 2006.03.30.

EP 1791532 B1 2010.05.19.

(73) VALENTINI S.r.l., 47032 Bertinoro (FC) (IT)

(72) CAVASSINI, Paolo

CICOGNANI, Paolo

(74) dr. Svingor Ádám, DANUBIA Szabadalmi és Jogi Iroda Kft., 1051 Budapest, (HU)

(54) Készítmények mikropelletekben a fiziológiásan aktív anyag ellenőrzött felszabadulásával, eljárás az előállításukra és alkalmazásuk a zootechnikai ágazatban

(51) **A61K 9/50** (2006.01)

A23K 1/00 (2006.01)

(13) **T2**

(30) MI20041820 2004.09.24. IT

(11) **E009387**

(21) **E 05 815696**

(96) **EP 20050815696** 2005.10.21.

(97) **EP 1814531 A2** 2006.05.04.

EP 1814531 B1 2010.06.16.

(73) Durect Corporation, Cupertino, CA 95014-4166 (US)

(72) YUM, Su II

THEEUWES, Felix

(74) dr. Gál Melinda, S.B.G. & K. Szabadalmi Ügyvivői Iroda, 1062 Budapest, (HU)

(54) Transzdermális beviteli rendszerek

(51) **A61K 9/70** (2006.01)

A61K 31/445 (2006.01)

(13) **T2**

(30) 621123 P 2004.10.21. US

(11) **E009643**

(21) **E 07 723076**

(96) **EP 20070723076** 2007.03.07.

(97) **EP 1996171 A1** 2007.09.13.

EP 1996171 B1 2010.11.17.

(73) Grüenthal GmbH, 52078 Aachen (DE)

(72) KUGELMANN, Heinrich

BARTHOLOMÄUS, Johannes

(74) dr. Jalsovszky Györgyné, 1111 Budapest, (HU)

(54) Hatóanyagot tartalmazó, könnyen kezelhető tapasz

(51) **A61K 9/70** (2006.01)

B65D 75/30 (2006.01)

(13) **T2**

(30) 102006011340 2006.03.09. DE

(11) **E009534**

(21) **E 03 770255**

(96) **EP 20030770255** 2003.08.21.

(97) **EP 1539202 A1** 2004.03.04.

EP 1539202 B1 2010.07.21.

(73) Sterogene Bioseparations, Inc., Carlsbad, CA 92088 (US)

(72) GRANDICS, Peter

(74) Frey Julianna, 1119 Budapest, (HU)

(54) **Növényi kivonatokon alapuló összetételek a rák kezelésére**

(51) **A61K 31/00** (2006.01)

A61K 35/00 (2006.01)

A61K 36/00 (2006.01)

(13) **T2**

(30) 227006 2002.08.23. US

(11) **E009092**

(21) **E 06 007632**

(96) **EP 20060007632** 2006.04.12.

(97) **EP 1719507 A1** 2006.11.08.

EP 1719507 B1 2010.07.14.

(73) Astion Development A/S, 2100 Copenhagen (DK)

(72) Weidner, Morten Sloth

(74) Szentpéteri Zsolt, S.B.G. & K. Szabadalmi Ügyvivői Iroda, 1062 Budapest, (HU)

(54) **A bőr kötőszöveti megbetegedéseinek kezelésére szolgáló béta-2 adrenoreceptor agonista hatóanyagok**

(51) **A61K 31/135** (2006.01)

A61P 19/04 (2006.01)

A61P 37/00 (2006.01)

A61P 37/06 (2006.01)

(13) **T2**

(30) 200500529 2005.04.13. DK

(11) **E009394**

(21) **E 07 290420**

(96) **EP 20070290420** 2007.04.06.

(97) **EP 1842535 A1** 2007.10.10.

EP 1842535 B1 2010.08.18.

(73) Les Laboratoires Servier, 92415 Courbevoie Cedex (FR)

(72) Delalleau, Bruno

Fabiano, Agnès

Millan, Mark

Mocaer, Elisabeth

(74) Kmethy Boglárka, DANUBIA Szabadalmi és Jogi Iroda Kft., 1051 Budapest, (HU)

(54) Agomelatin alkalmazása generalizált szorongásos zavar kezelésére szánt gyógyszer előállítására**(51) A61K 31/165** (2006.01)**A61P 25/22** (2006.01)**(13) T2****(30)** 0603083 2006.04.07. FR**(11) E009308****(21) E 06 829706****(96) EP 20060829706** 2006.12.18.**(97) EP 1971330 A2** 2007.07.19.**EP 1971330 B1** 2010.08.04.**(73)** POXEL SAS, 69007 Lyon (FR)**(72)** MOINET, Gérard

CRAVO, Daniel

MESANGEAU, Didier

(74) Szentpéteri Zsolt, S.B.G. & K. Szabadalmi Ügyvivői Iroda, 1062 Budapest, (HU)**(54) Tirazin származékok és inzulinérzékenyítő szerek kombinációja****(51) A61K 31/166** (2006.01)**A61K 31/422** (2006.01)**A61K 31/4439** (2006.01)**(13) T2****(30)** 0600344 2006.01.13. FR**(11) E009233****(21) E 08 166881****(96) EP 20080166881** 2003.01.29.**(97) EP 2036549 A1** 2009.03.18.**EP 2036549 B1** 2010.04.07.**(73)** AstraZeneca AB, 151 85 Södertälje (SE)**(72)** Govind, Nayna

Marlow, Maria

(74) ifj. Szentpéteri Ádám, S.B.G. & K. Szabadalmi Ügyvivői Iroda, 1062 Budapest, (HU)**(54) Új készítmény****(51) A61K 31/167** (2006.01)**A61K 9/72** (2006.01)**A61K 31/573** (2006.01)**(13) T2****(30)** 0200312 2002.02.01. SE**(11) E009288****(21) E 05 707260****(96) EP 20050707260** 2005.02.08.**(97) EP 1713461 A1** 2005.08.25.**EP 1713461 B1** 2010.08.11.**(73)** Defiante Farmaceutica, S.A., 260 9000-082 Funchal Madeira (PT)**(72)** PELUSO, Gianfranco

CALVANI, Menotti

(74) Somlai Mária, S.B.G. & K. Szabadalmi Ügyvivői Iroda, 1062 Budapest, (HU)

(54) Tumorelles hatású vegyületek

(51) A61K 31/195 (2006.01)

A61P 35/00 (2006.01)

(13) T2

(30) MI200400230 2004.02.12. IT

(11) E009300

(21) E 03 720869

(96) EP 20030720869 2003.04.08.

(97) EP 1492521 A1 2003.10.16.

EP 1492521 B1 2010.08.11.

(73) SIGMA-TAU Industrie Farmaceutiche Riunite S.p.A., 00144 Roma (IT)

(72) CAVALLINI, Giorgio, Sigma-Tau Healthscience S.p.a.

BIAGIOTTI, Giulio, Sigma-TAU Healthscience S.p.a.

KOVERECH, Aleardo, Sigma-TAU Healthscience S.p.a.

SARDELLI, Francesca, Sigma-TAU Healthscience S.p.a.

(74) Derzsi Katalin, S.B.G. & K. Szabadalmi Ügyvivői Iroda, 1062 Budapest, (HU)

(54) L-karnitin, acetyl-L-karnitin és propionil-L-karnitin kombinált alkalmazása oligoasthenoteratospermia kezelésére

(51) A61K 31/205 (2006.01)

A23L 1/29 (2006.01)

A61K 31/22 (2006.01)

A61P 15/08 (2006.01)

(13) T2

(30) RM200200194 2002.04.09. IT

(11) E009384

(21) E 06 777007

(96) EP 20060777007 2006.08.22.

(97) EP 1924255 A1 2007.03.01.

EP 1924255 B1 2010.10.27.

(73) Santhera Pharmaceuticals (Schweiz) AG, 4410 Liestal (CH)

(72) MEIER, Thomas

RÜEGG, Markus, A.

(74) Baranyi Éva, DANUBIA Szabadalmi és Jogi Iroda Kft., 1051 Budapest, (HU)

(54) N-(dibenz[b,f]oxepin-10-il-metil)-N-metil-n-prop-2-inil-amin (omigapil) alkalmazása izomsorvadás megelőzésére és/vagy kezelésére

(51) A61K 31/335 (2006.01)

A61P 21/00 (2006.01)

(13) T2

(30) 05018530 2005.08.25. EP

(11) E009509

(21) E 04 740699

- (96) **EP 20040740699** 2004.07.06.
 (97) **EP 1658064 A2** 2005.01.20.
 EP 1658064 B1 2010.01.20.
 (73) INDENA S.p.A., 20139 Milano (IT)
 (72) BOMBARDELLI, Ezio
 (74) dr. Török Ferenc, DANUBIA Szabadalmi és Jogi Iroda Kft., 1051 Budapest, (HU)
 (54) **Érre ható szerek kombinációja és azok alkalmazása gyógyszerészeti és kozmetikai területen**
 (51) **A61K 31/37** (2006.01)
 (13) **T2**
 (30) MI20031427 2003.07.11. IT

- (11) **E009188**
 (21) **E 07 818462**
 (96) **EP 20070818462** 2007.09.26.
 (97) **EP 2081571 A1** 2008.04.10.
 EP 2081571 B1 2010.08.25.
 (73) Grünenthal GmbH, 52078 Aachen (DE)
 (72) LINZ, Klaus
 KÖGEL, Babette-Yvonne
 SCHRÖDER, Wolfgang
 CHRISTOPH, Thomas
 DE VRY, Jean
 FRIDERICHS, Elmar
 (74) dr. Jalsovszky Györgyné, 1111 Budapest, (HU)
 (54) **Vegyes ORL1/mü agonisták fájdalom kezelésére**
 (51) **A61K 31/407** (2006.01)
 A61K 31/438 (2006.01)
 A61P 25/04 (2006.01)
 (13) **T2**
 (30) 102006046745 2006.09.29. DE

- (11) **E009301**
 (21) **E 06 778604**
 (96) **EP 20060778604** 2006.06.16.
 (97) **EP 1896016 A2** 2006.12.21.
 EP 1896016 B1 2010.08.11.
 (73) Galderma S.A., 6330 Cham (CH)
 (72) MALLARD, Claire
 BRZOKEWICZ, Alain
 (74) Baranyi Éva, DANUBIA Szabadalmi és Jogi Iroda Kft., 1051 Budapest, (HU)
 (54) **Eljárás metronidazol oldására**
 (51) **A61K 31/4164** (2006.01)
 A61K 9/08 (2006.01)
 A61K 47/22 (2006.01)
 A61P 17/00 (2006.01)

(13) T2

(30) 0506182 2005.06.17. FR

(11) E008736**(21) E 04 820975**

(96) EP 20040820975 2004.11.03.

(97) EP 1713476 A2 2005.07.21.

EP 1713476 B1 2010.05.05.

(73) Lyka Labs Limited, Mumbai - 400 099, Maharashtra (IN)

(72) BAJAJ, Mannalal Ramgopal, Lyka Labs Limited
SAMANT, Rajan Shantaram, Lyka Labs Limited
SHAH, Bharat Babulal, Lyka Labs Limited

(74) dr. Török Ferenc, DANUBIA Szabadalmi és Jogi Iroda Kft., 1051 Budapest, (HU)

(54) Új gyógyszeradagoló rendszer protonpumpagátlókhoz és a működése

(51) A61K 31/4184 (2006.01)

(13) T2

(30) MU11642003 2003.11.05. IN

(11) E009620**(21) E 06 709121**

(96) EP 20060709121 2006.01.18.

(97) EP 1845978 A1 2006.07.27.

EP 1845978 B1 2010.08.18.

(73) Aventis Pharma S.A., 92160 Antony (FR)

(72) RONAN, Baptiste
TABART, Michel
HALLEY, Frank
BACQUE, Eric
SOUAILLE, Catherine
UGOLINI, Antonio
VIVIANI, Fabrice

(74) Kmethy Boglárka, DANUBIA Szabadalmi és Jogi Iroda Kft., 1051 Budapest, (HU)

(54) Szubsztituált pirazolo-piridinek, ezeket tartalmazó készítmények, eljárás előállításukra és alkalmazásuk

(51) A61K 31/435 (2006.01)

C07D471/04 (2006.01)

(13) T2

(30) 0500555 2005.01.19. FR

0507505 2005.07.13. FR

(11) E009123**(21) E 04 762795**

(96) EP 20040762795 2004.08.30.

(97) EP 1663217 A1 2005.03.10.

EP 1663217 B1 2010.07.07.

(73) LifeCycle Pharma A/S, 2970 Horsholm (DK)

(72) HOLM, Per

NORLING, Tomas

(74) Ráthonyi Zoltán, S.B.G. & K. Szabadalmi Ügyvivői Iroda, 1062 Budapest, (HU)

(54) Tacrolimust tartalmazó szilárd diszperziók

(51) A61K 31/436 (2006.01)

A61K 9/14 (2006.01)

A61K 9/16 (2006.01)

A61P 37/06 (2006.01)

(13) T2

(30) 200301232 2003.08.29. DK

200301837 2003.12.11. DK

20030529793 P 2003.12.15. US

200400079 2004.01.21. DK

200400463 2004.03.23. DK

200400467 2004.03.23. DK

(11) E009293

(21) E 04 754258

(96) EP 20040754258 2004.06.04.

(97) EP 1750702 A1 2005.12.22.

EP 1750702 B1 2010.08.04.

(73) Braintree Laboratories, Inc., Braintree MA 02185 (US)

(72) PELHAM, Russell, W.

CABALLERO, Vivian

DENNETT, Edmund, V., Jr.

ARONSON, Bruce, H.

RALEIGH, Robert, M., Jr.

CLEVELAND, Mark, vB

(74) Ráthonyi Zoltán, S.B.G. & K. Szabadalmi Ügyvivői Iroda, 1062 Budapest, (HU)

(54) Eljárás béltisztításra

(51) A61K 31/4402 (2006.01)

A61K 31/765 (2006.01)

(13) T2

(11) E009370

(21) E 03 709707

(96) EP 20030709707 2003.02.14.

(97) EP 1474142 A2 2003.08.21.

EP 1474142 B1 2010.04.28.

(73) Synervit Ltd., Ilford, Essex IG2 6HY (GB)

(72) GÖRNE, Martin

(74) dr. Kiss Ildikó, DANUBIA Szabadalmi és Jogi Iroda Kft., 1051 Budapest, (HU)

(54) Folsavat, B6-vitamint és B12-vitamint tartalmazó szer, és ennek alkalmazása

(51) A61K 31/4415 (2006.01)

A61K 9/20 (2006.01)

A61K 9/48 (2006.01)

A61K 31/52 (2006.01)

A61K 31/714 (2006.01)

A61P 3/02 (2006.01)

A61P 7/02 (2006.01)

(13) T2

(30) 10206159 2002.02.14. DE

(11) E008734

(21) E 06 843443

(96) EP 20060843443 2006.12.27.

(97) EP 1967190 A1 2007.07.05.

EP 1967190 B1 2010.08.04.

(73) TOYAMA CHEMICAL CO., LTD., Tokyo 160-0023 (JP)

(72) HAYASHI, Kazuyac/o TOYAMA CHEMICAL CO., LTD.

(74) dr. Bódizs Árpád, S.B.G. & K. Szabadalmi Ügyvivői Iroda, 1062 Budapest, (HU)

(54) Új arilamidinszármazék, annak sója és azokat tartalmazó gombaellenes szer

(51) A61K 31/445 (2006.01)

A61P 31/10 (2006.01)

C07D211/22 (2006.01)

(13) T2

(30) 2005380547 2005.12.29. JP

(11) E009219

(21) E 06 744549

(96) EP 20060744549 2006.04.24.

(97) EP 1874313 A1 2006.11.09.

EP 1874313 B1 2010.07.28.

(73) Ferring International Center S.A., 1162 Saint-Prex (CH)

(72) PELLICER-MARTINEZ, Antonio

ARCE, Joan-Carlos

SIMON-VALLES, Carlos

GOMEZ-GALLEGO, Raul

(74) dr. Fehérvári Flóra, DANUBIA Szabadalmi és Védjegy Iroda Kft., 1051 Budapest, (HU)

(54) Petefészek hiperstimulációs szindróma (OHSS) kezelése vagy megelőzése dopamin agonista alkalmazásával

(51) A61K 31/48 (2006.01)

A61K 31/00 (2006.01)

A61K 31/498 (2006.01)

A61P 15/00 (2006.01)

(13) T2

(30) 676165 P 2005.04.29. US

(11) E009629

(21) E 04 705765

(96) EP 20040705765 2004.01.28.

(97) EP 1594500 A1 2004.08.19.

EP 1594500 B1 2010.09.29.

(73) Bayer Schering Pharma Aktiengesellschaft, 13353 Berlin (DE)

(72) ENDERMANN, Rainer

LABISCHINSKI, Harald

LADEL, Christoph

PETERSEN, Uwe

NEWTON, Ben

(74) Schläfer László, DANUBIA Szabadalmi és Jogi Iroda Kft., 1051 Budapest, (HU)

(54) A légzőszervek bakteriális betegségeinek kezelése fluorkinolonok lokális adagolásával

(51) A61K 31/496 (2006.01)

A61K 9/14 (2006.01)

A61P 31/04 (2006.01)

(13) T2

(30) 10305319 2003.02.10. DE

10305318 2003.02.10. DE

(11) E009364

(21) E 04 803089

(96) EP 20040803089 2004.06.09.

(97) EP 1635839 A2 2005.04.14.

EP 1635839 B1 2010.09.01.

(73) Abbott Healthcare Products B.V., 1381 CP Weesp (NL)

(72) HIRVELÄ, Leena

JOHANSSON, Nina

KOSKIMIES, Pasi

PENTIKÄINEN, Olli Taneli

NYRÖNEN, Tommi

SALMINEN, Tiina Annamaria

JOHNSON, Mark Stuart

LEHTOVUORI, Pekka

(74) dr. Jalsovszky Györgyné, 1111 Budapest, (HU)

(54) Benzo[4,5]tieno[2,3-d]pirimidin-4-onok és terápiás felhasználásuk

(51) A61K 31/519 (2006.01)

A61K 35/00 (2006.01)

A61P 15/00 (2006.01)

A61P 17/02 (2006.01)

A61P 17/08 (2006.01)

A61P 17/10 (2006.01)

A61P 17/14 (2006.01)

A61P 19/02 (2006.01)

A61P 25/00 (2006.01)

A61P 25/28 (2006.01)

A61P 27/12 (2006.01)

C07D495/04 (2006.01)

(13) T2

(30) 477047P 2003.06.10. US

(11) **E009215**

(21) **E 05 817957**

(96) **EP 20050817957** 2005.11.28.

(97) **EP 1841432 A1** 2006.06.08.

EP 1841432 B1 2010.08.11.

(73) Venus Remedies Limited, Panchkula 134113HR (IN)

(72) CHAUDHARY, Manu

(74) Baranyi Éva, DANUBIA Szabadalmi és Jogi Iroda Kft, 1051 Budapest, (HU)

(54) **Injekcióval alkalmazható készítmények béta-laktamáz által kiváltott antibiotikum rezisztencia ellen béta-laktamáz inhibitorok segítségével**

(51) **A61K 31/546** (2006.01)

A61K 9/00 (2006.01)

A61K 31/46 (2006.01)

A61P 31/04 (2006.01)

(13) **T2**

(30) DE24112004 2004.12.02. IN

(11) **E009367**

(21) **E 05 738733**

(96) **EP 20050738733** 2005.04.28.

(97) **EP 1748779 A1** 2005.11.10.

EP 1748779 B1 2010.09.08.

(73) Hunter-Fleming Limited, Bristol BS1 6EA (GB)

(72) MURRAY, James, Robert Regus House

KAMIYAMA, Fumio CosMed Ltd, Rale YamashinaSkyheiz

WÜLFERT, Ernst

(74) Derzsi Katalin, S.B.G. & K. Szabadalmi Ügyvivői Iroda, 1062 Budapest, (HU)

(54) **Transzdermalis szteroidkészítmény**

(51) **A61K 31/5685** (2006.01)

A61K 9/70 (2006.01)

A61P 19/10 (2006.01)

(13) **T2**

(30) 0409498 2004.04.28. GB

(11) **E009229**

(21) **E 04 759168**

(96) **EP 20040759168** 2004.04.07.

(97) **EP 1611144 A1** 2004.10.28.

EP 1611144 B1 2010.09.15.

(73) Wyeth LLC, Madison, NJ 07940 (US)

(72) BAUDY, Reinhardt, Bernhard

BUTERA, John, Anthony

(74) Szentpéteri Zsolt, S.B.G. & K. Szabadalmi Ügyvivői Iroda, 1062 Budapest, (HU)

(54) **2-(8,9-Dioxo-2,6-diazabicyclo[5.2.0]non-1(7)-én-2-il)-alkil-foszonsav származékok és eljárás ezeknek**

N-metil-D-aszpartát (NMDA) receptor antagonistákként való alkalmazására

- (51) **A61K 31/662** (2006.01)
A61P 3/08 (2006.01)
A61P 3/10 (2006.01)
A61P 9/10 (2006.01)
A61P 11/00 (2006.01)
A61P 21/00 (2006.01)
A61P 21/02 (2006.01)
A61P 25/00 (2006.01)
A61P 27/06 (2006.01)
A61P 29/00 (2006.01)
A61P 29/02 (2006.01)
A61P 43/00 (2006.01)
C07F 9/645 (2006.01)
- (13) **T2**
- (30) 461490 P 2003.04.09. US

(11) **E009684**

(21) **E 07 794063**

(96) **EP 20070794063** 2007.06.21.

(97) **EP 2047855 A1** 2008.01.17.

EP 2047855 B1 2010.08.25.

(73) Badulin, Nikolay Aleksandrovich, Moscow 127322 (RU)

(72) PLOTNIKOV, Vladimir Mikhaylovich

(74) Kerény Judit, DANUBIA Szabadalmi és Jogi Iroda Kft., 1051 Budapest, (HU)

(54) Gyógyászati antiblasztoma, antibakteriális és antivirális összetétel

- (51) **A61K 33/38** (2006.01)
A61K 9/08 (2006.01)
A61K 31/132 (2006.01)
A61K 31/195 (2006.01)
A61K 31/282 (2006.01)
A61K 31/455 (2006.01)
A61K 33/04 (2006.01)
A61P 31/04 (2006.01)
A61P 31/12 (2006.01)
A61P 35/00 (2006.01)

(13) **T2**

(30) 2006125085 2006.07.12. RU

(11) **E009510**

(21) **E 03 724291**

(96) **EP 20030724291** 2003.04.28.

(97) **EP 1499331 A2** 2003.11.13.

EP 1499331 B1 2010.02.10.

(73) BRAINTREE LABORATORIES, INC., Braintree, MA 02185 (US)

- (72) CLEVELAND, Mark, vB.
FORDTRAN, John S.
- (74) dr. Láng Tivadarné, S.B.G. & K. Szabadalmi Ügyvivői Iroda, 1062 Budapest, (HU)
- (54) Só-oldat vastagbél kitisztításához**
- (51) A61K 33/42** (2006.01)
A61K 31/765 (2006.01)
A61K 33/00 (2006.01)
A61K 33/06 (2006.01)
- (13) T2**
- (30) 135857 2002.04.30. US
-

- (11) E009329**
- (21) E 08 005560**
- (96) EP 20080005560** 2008.03.26.
(97) EP 2105139 A1 2009.09.30.
EP 2105139 B1 2010.07.28.
- (73) Well Stone Co., Miyazaki-shi Miyazaki (JP)
- (72) Ishii, Yoichi
Sumi, Hiroyuki
Yoshida, Etsuo
- (74) Somlai Mária, S.B.G. & K. Szabadalmi és Ügyvivői Iroda, 1062 Budapest, (HU)
- (54) Eljárás száraz földigiliszta por előállítására**
- (51) A61K 35/56** (2006.01)
A61P 1/06 (2006.01)
A61P 1/16 (2006.01)
A61P 9/12 (2006.01)
A61P 13/02 (2006.01)
A61P 13/10 (2006.01)
A61P 15/04 (2006.01)
A61P 17/14 (2006.01)
A61P 29/00 (2006.01)
- (13) T2**
-

- (11) E009368**
- (21) E 05 752662**
- (96) EP 20050752662** 2005.06.14.
(97) EP 1765282 A1 2005.12.22.
EP 1765282 B1 2010.09.08.
- (73) BIOGAIA AB, 112 27 Stockholm (SE)
- (72) CONNOLLY, Eamonn
MÖLLSTAM, Bo
- (74) dr. Pethő Árpád, DANUBIA Szabadalmi és Jogi Iroda Kft., 1051 Budapest, (HU)
- (54) Tejsavbaktériumok alkalmazása fogínyvérzés mértékének csökkentésére és szájgyulladás mérséklésére**
- (51) A61K 35/74** (2006.01)
A61K 9/00 (2006.01)
-

(13) T2

- (30) 580279 P 2004.06.14. US
 147880 2005.06.08. US

(11) E009284**(21) E 03 025973****(96) EP 20030025973** 2003.11.13.**(97) EP 1419781 A1** 2004.05.19.**EP 1419781 B1** 2010.06.23.

(73) Aboca S.p.A. Societa' Agricola, 52037 Sansepolcro (AR) (IT)

(72) Mongiorgi, Romano

(74) dr. Kiss Ildikó, DANUBIA Szabadalmi és Jogi Iroda Kft., 1051 Budapest, (HU)

(54) Rebarbaragyökérből (Rheum genus-ba tartozó fajták) és spenótlevélből (Spinacia oleracea L.) származó növényi komponensek odontosztomatológiai alkalmazása**(51) A61K 36/21** (2006.01)**A61K 36/708** (2006.01)**A61P 1/02** (2006.01)**(13) T2**

- (30) MI20022408 2002.11.14. IT

(11) E009217**(21) E 05 747975****(96) EP 20050747975** 2005.05.27.**(97) EP 1755647 A1** 2005.12.15.**EP 1755647 B1** 2010.08.25.

(73) VIB, vzw, 9052 Zwijnaarde (BE)

Life Sciences Research Partners VZW., 3000 Leuven (BE)

(72) CARMELIET, Peter

(74) Frankné dr. Machytka Daisy szabadalmi ügyvivő, Gödölle, Kékes, Mészáros & Szabó Szabadalmi és Védjegy Iroda, 1024 Budapest, (HU)

(54) Amiotrófiás laterális szklerózis kezelése**(51) A61K 38/18** (2006.01)**A61K 9/00** (2006.01)**A61P 25/14** (2006.01)**(13) T2**

- (30) 04102334 2004.05.27. EP

(11) E008733**(21) E 05 708482****(96) EP 20050708482** 2005.03.07.**(97) EP 1734987 A2** 2005.09.22.**EP 1734987 B1** 2010.05.05.

(73) UNIVERSITY OF SOUTHAMPTON, Southampton, Hampshire SO17 1BJ (GB)

(72) DAVIES, Donna, Elizabeth

WARK, Peter, Alexander, Blanch

HOLGATE, Stephen

JOHNSTON, Sebastian, L.

(74) dr. Pethő Árpád, DANUBIA Szabadalmi és Jogi Iroda Kft., 1051 Budapest, (HU)

(54) Béta-interferon légzőszervi betegségek antivirális terápiájára

(51) A61K 38/21 (2006.01)

A61P 11/06 (2006.01)

(13) T2

(30) 0405634 2004.03.12. GB

(11) E009287

(21) E 04 798493

(96) EP 20040798493 2004.11.12.

(97) EP 1691828 A1 2005.06.16.

EP 1691828 B1 2010.07.28.

(73) IPSEN PHARMA, 92100 Boulogne-Billancourt (FR)

Ipsen Biopharm Limited, Wrexham LL13 9UF (GB)

(72) DOTT, Chris, Ipsen Limited

BATCHELOR, John, Ipsen Limited

BERNARD D'ARBIGNY, Pierre

CHERIF-CHEIKH, Roland

(74) Kerény Judit, DANUBIA Szabadalmi és Jogi Iroda Kft., 1051 Budapest, (HU)

(54) Görcsös hólyag kezelése botulinum toxinnal

(51) A61K 38/48 (2006.01)

A61P 13/06 (2006.01)

(13) T2

(30) 0328060 2003.12.04. GB

(11) E009313

(21) E 05 814918

(96) EP 20050814918 2005.10.14.

(97) EP 1809320 A1 2006.04.27.

EP 1809320 B1 2010.07.21.

(73) Cystic Fibrosis Foundation Therapeutics, Inc., 20814 Bethesda, MD (US)

(72) MARGOLIN, Alexey, L.

SHENOY, Bhami, C.

MURRAY, Frederick, T.

STEVENS, Anthony Christopher Lee

(74) dr. Svingor Ádám, DANUBIA Szabadalmi és Jogi Iroda Kft., 1051 Budapest, (HU)

(54) Lipázt, proteázt és amilázt tartalmazó készítmények hasnyálmirigy-elégtelenség kezelésére

(51) A61K 38/54 (2006.01)

A61K 38/46 (2006.01)

A61K 38/47 (2006.01)

A61K 38/48 (2006.01)

A61P 1/18 (2006.01)

C12N 9/96 (2006.01)

(13) T2

(30) 618764 P 2004.10.14. US

(11) E008989**(21) E 06 830863****(96) EP 20060830863** 2006.10.05.**(97) EP 1949913 A1** 2007.04.19.**EP 1949913 B1** 2010.06.02.

(73) Proyecto de Biomedicina Cima, S.L., 31008 Pamplona, Navarra (ES)

(72) ZABALETA AZPIROZ, Aintzane

BORRAS CUESTA, Francisco

PRIETO VALTUEÑA, Jesús

SAROBÉ UGARRIZA, Pablo

LASARTE SAGASTIBELZA, Juan José

(74) Frankné dr. Machytka Daisy, Gödölle, Kékes, Mészáros & Szabó Szabadalmi és Védjegy Iroda, 1024 Budapest, (HU)

(54) Immunstimuláns kombináció hepatitis c megelőzésére és kezelésére**(51) A61K 39/39** (2006.01)**A61K 39/395** (2006.01)**C07H 21/02** (2006.01)**C07K 14/52** (2006.01)**(13) T2**

(30) 200502446 2005.10.07. ES

200601563 2006.06.09. ES

(11) E009359**(21) E 04 764037****(96) EP 20040764037** 2004.08.16.**(97) EP 1654287 A2** 2005.02.24.**EP 1654287 B1** 2010.08.11.

(73) Merck Patent GmbH, 64293 Darmstadt (DE)

(72) CARR, Francis J.

WILLIAMS, Stephen

GILLIES, Stephen, D.

(74) dr. Svingor Ádám, DANUBIA Szabadalmi és Jogi Iroda Kft., 1051 Budapest, (HU)

(54) CD-20-at kötő polipeptid-készítmények**(51) A61K 39/395** (2006.01)**A61P 35/00** (2006.01)**C07K 14/55** (2006.01)**C07K 16/28** (2006.01)**C12N 15/13** (2006.01)**C12N 15/62** (2006.01)**(13) T2**

(30) 03018480 2003.08.14. EP

520171 P 2003.11.14. US

- (11) **E009150**
 (21) **E 04 810417**
 (96) **EP 20040810417** 2004.11.04.
 (97) **EP 1682177 A2** 2005.05.19.
 EP 1682177 B1 2010.07.21.
 (73) Novartis Vaccines and Diagnostics, Inc., Emeryville, CA 94608 (US)
 XOMA Technology Ltd., Hamilton HM11 (BM)
 (72) LONG, Li
 LUQMAN, Mohammad
 YABANNAVAR, Asha
 ZAROR, Isabel
 AUKERMAN, Sharon, Lea
 (74) Lengyel Zsolt, DANUBIA Szabadalmi és Jogi Iroda Kft., 1051 Budapest, (HU)
 (54) **Antagonista anti-CD40 ellenanyagok alkalmazása krónikus limfocitikus leukémia kezelésére**
 (51) **A61K 39/395** (2006.01)
 (13) **T2**
 (30) 517337 P 2003.11.04. US
 525579 P 2003.11.26. US
 565710 P 2004.04.27. US
 611794 P 2004.09.21. US

- (11) **E009144**
 (21) **E 04 809128**
 (96) **EP 20040809128** 2004.12.22.
 (97) **EP 1699462 A1** 2005.07.07.
 EP 1699462 B1 2010.08.11.
 (73) Isofol Medical AB, 413 46 Gothenburg (SE)
 (72) GUSTAVSSON, Bengt
 CARLSSON, Göran
 (74) dr. Molnár István, DANUBIA Szabadalmi és Jogi Iroda Kft, 1051 Budapest, (HU)
 (54) **(6R)-metiléntetrahidrofolát és multitarget antifolátok kombinációja toxicitásuk csökkentésére rák kezelése során**
 (51) **A61K 45/06** (2006.01)
 A61K 31/517 (2006.01)
 A61K 31/519 (2006.01)
 A61P 35/00 (2006.01)
 (13) **T2**
 (30) 0303526 2003.12.22. SE

- (11) **E009153**
 (21) **E 04 749425**
 (96) **EP 20040749425** 2004.03.24.
 (97) **EP 16226 48** 2004.11.18.
 EP 16226 B1 2010.06.30.
 (73) THE SCRIPPS RESEARCH INSTITUTE, La Jolla, CA 92037 (US)

(72) XIANG, Rong
 ZHOU, He
 REISFELD, Ralph A.

(74) dr. Pethő Árpád, DANUBIA Szabadalmi és Jogi Iroda Kft., 1051 Budapest, (HU)

(54) Tumornövekedés elleni DNS-vakcinák és eljárások alkalmazásukra

(51) **A61K 48/00** (2006.01)

C07H 21/00 (2006.01)

C12N 1/20 (2006.01)

(13) **T2**

(30) 457009 P 2003.03.24. US

(11) **E009198**

(21) **E 04 759566**

(96) **EP 20040759566** 2004.04.15.

(97) **EP 1644050 A1** 2004.10.28.

EP 1644050 B1 2010.06.09.

(73) MALLINCKRODT INC., St. Louis, Missouri 63134 (US)

(72) SANTOS, Isabel, R.

GALAMBA CORREIA, Joao, D.

ROCHA PAULO, Antonio, M.

ALVES, Susana

VITOR, Rute

(74) Mester Tamás, SWORK Nemzetközi Ügyvivő Iroda Kft., 1015 Budapest, (HU)

(54) Kétfunkciós tridentat pirazolil, amely ligandokat tartalmaz Re, Tc, és Mn trikarbonil komplexek számára

(51) **A61K 51/04** (2006.01)

A61P 35/00 (2006.01)

C07D231/12 (2006.01)

C07D231/14 (2006.01)

(13) **T2**

(30) 03076106 2003.04.15. EP

03078217 2003.10.10. EP

(11) **E009199**

(21) **E 07 860908**

(96) **EP 20070860908** 2007.12.11.

(97) **EP 2101826 A2** 2008.06.19.

EP 2101826 B1 2010.06.23.

(73) GE HEALTHCARE AS, 0401 Oslo (NO)

(72) ENGELL, Torgrim

FAIRWAY, Steven

HENRIKSEN, Ingrid

(74) Karácsonyi Béla, ADVOPATENT Szabadalmi és Védjegy Iroda, 1011 Budapest, (HU)

(54) Radioaktívan jelölt peptidalapú vegyületek és alkalmazásuk

(51) **A61K 51/08** (2006.01)

(13) **T2**

(30) 869382 P 2006.12.11. US

(11) **E009556**

(21) **E 05 700947**

(96) **EP 20050700947** 2005.01.14.

(97) **EP 1735014 A1** 2005.07.28.

EP 1735014 B1 2010.08.25.

(73) CISA S.p.A., 00040 Pomezia (IT)

(72) Shiosawa, Tadashi c/o Sterily Plasma Industria e

(74) dr. Vida György, DANUBIA Szabadalmi és Jogi Iroda Kft., 1051 Budapest, (HU)

(54) **Vákuum sterilizálási eljárás és eszköz**

(51) **A61L 2/14** (2006.01)

A61L 2/20 (2006.01)

A61L 2/24 (2006.01)

A61L 2/26 (2006.01)

(13) **T2**

(30) 0400237 2004.01.16. BR

(11) **E009053**

(21) **E 05 111116**

(96) **EP 20050111116** 2005.11.23.

(97) **EP 1661586 A1** 2006.05.31.

EP 1661586 B1 2010.08.04.

(73) Bode Chemie GmbH, 22525 Hamburg (DE)

(72) Bloss, Richard

 Meyer, Stephanie

 Fehling, Thomas

 Krug, Barbara

 Eckhardt, Christian

 Dr. Pietsch, Hanns

(74) Szentpéteri Zsolt, S.B.G. & K. Szabadalmi Ügyvivői Iroda, 1062 Budapest, (HU)

(54) **Fertőtlenítő szubsztrát**

(51) **A61L 2/18** (2006.01)

C11D 3/395 (2006.01)

C11D 17/04 (2006.01)

(13) **T2**

(30) 102004058143 2004.11.23. DE

(11) **E009527**

(21) **E 05 807559**

(96) **EP 20050807559** 2005.07.29.

(97) **EP 1778305 A2** 2006.02.09.

EP 1778305 B1 2010.07.07.

(73) Tepha, Inc., Lexington, MA 02421 (US)

(72) RIZK, Said

(74) Karácsonyi Béla, ADVOPATENT Szabadalmi és Védjegy Iroda, 1011 Budapest, (HU)

(54) Nem csavarodó polihidroxialkanoát varróanyag**(51) A61L 17/10** (2006.01)**(13) T2****(30) 598296 P** 2004.08.03. US

(11) E009357**(21) E 06 813765****(96) EP 20060813765** 2006.08.25.**(97) EP 1917050 A2** 2007.03.01.**EP 1917050 B1** 2010.04.14.**(73)** Synthes GmbH, 4436 Oberdorf (CH)**(72)** MARCOLONGO, Michele, S.

LOWMAN, Anthony, M.

CLEMOW, Alastair, J., T.

KEANE, Michael, F.

VRESILOVIC, Edward

(74) dr. Kereszty Marcell, Gödölle, Kékes, Mészáros & Szabó Szabadalmi és Védjegy Iroda, 1024 Budapest, (HU)**(54) Hidrogél ballon protézis nucleus pulposushoz****(51) A61L 27/52** (2006.01)**A61F 2/44** (2006.01)**(13) T2****(30) 711430 P** 2005.08.26. US

(11) E009204**(21) E 03 766000****(96) EP 20030766000** 2003.07.24.**(97) EP 1553992 A1** 2004.01.29.**EP 1553992 B1** 2010.06.09.**(73)** Covidien AG, 8212 Neuhausen am Rheinfall (CH)**(72)** STEUBE, Gregory, Alan**(74)** dr. Fehérvári Flóra, DANUBIA Szabadalmi és Jogi Iroda Kft., 1051 Budapest, (HU)**(54) Eljárás injekciós tűk sugárzással térhálósítható szilikon anyaggal végzett síkosítására****(51) A61L 31/10** (2006.01)**A61M 5/00** (2006.01)**C08F 2/48** (2006.01)**C08L 83/00** (2006.01)**(13) T2****(30) 398186 P** 2002.07.24. US

(11) E009485**(21) E 07 757977****(96) EP 20070757977** 2007.03.06.**(97) EP 1996269 A2** 2007.09.27.**EP 1996269 B1** 2010.09.08.**(73)** Alcon, Inc., 6331 Hünenberg (CH)**(72)** HOPKINS, Mark A.

GAO, Shawn X.

(74) Kovács Ivánné, DANUBIA Szabadalmi és Jogi Iroda Kft., 1051 Budapest, (HU)

(54) Sebészeti kazetta több keresztmetszet-felülettel kialakított folyadékkamrával**(51) A61M 1/00** (2006.01)**A61B 19/00** (2006.01)**A61M 5/24** (2006.01)**(13) T2**

(30) 384702 2006.03.20. US

491630 2006.07.24. US

(11) E009610**(21) E 05 019774****(96) EP 20050019774** 2005.09.12.**(97) EP 1762259 A1** 2007.03.14.**EP 1762259 B1** 2010.09.08.

(73) Unomedical A/S, 3460 Birkerød (DK)

(72) Mogensen, Lasse Wesseltoft

Mathiasen, Orla

(74) dr. Antalffy-Zsiros András, DANUBIA Szabadalmi és Jogi Iroda Kft., 1051 Budapest, (HU)

(54) Bevezetőeszköz első és második rugós egységgel egy infúziós készlethez**(51) A61M 5/158** (2006.01)**A61M 25/06** (2006.01)**(13) T2****(11) E009340****(21) E 05 729355****(96) EP 20050729355** 2005.03.30.**(97) EP 1732627 A1** 2005.10.20.**EP 1732627 B1** 2010.05.19.

(73) ELI LILLY AND COMPANY, Indianapolis, Indiana 46285 (US)

(72) BURROUGHS, Andrew, Christopher

KARAHALIOS, Anastasios, G.

RITSHER, Kenneth, Alan

SCHAFF, Anthony, Lawrence, Senior

(74) ifj. Szentpéteri Ádám, S.B.G. & K. Szabadalmi Ügyvivői Iroda, 1062 Budapest, (HU)

(54) Injekciós készülék tűkazettával farmaceutikus folyadék beadására**(51) A61M 5/20** (2006.01)**(13) T2**

(30) 558412 P 2004.03.31. US

(11) E009259**(21) E 05 787023****(96) EP 20050787023** 2005.09.27.**(97) EP 1928523 A1** 2007.04.05.**EP 1928523 B1** 2010.07.21.

(73) Cilag GmbH International, 6300 Zug (CH)

- (72) HABESHAW, Rosie, Louise
JOHNSTON, David, Maxwell
- (74) Kovács Ivánné, DANUBIA Szabadalmi és Jogi Iroda Kft., 1051 Budapest, (HU)
- (54) Automatikus injekciós eszköz tűvédő kupakkal, amelynek külső és belső hüvelye van**
- (51) A61M 5/20 (2006.01)
- (13) T2

-
- (11) E009447
- (21) E 03 744519
- (96) EP 20030744519 2003.03.11.
- (97) EP 1488818 A1 2003.09.25.
EP 1488818 B1 2010.03.03.
- (73) Becton Dickinson and Company, Franklin Lakes,NJ 07417-1880 (US)
Kyowa Hakko Kirin Co., Ltd., Tokyo 100-8185 (JP)
- (72) HATO, Seiichi,c/o Nippon Becton Dickinson Co.Ltd
- (74) Kovári György, ADVOPATENT Szabadalmi és Védjegy Iroda, 1011 Budapest, (HU)
- (54) Előre töltött fecskendő a dugattyú visszafelé mozgását korlátozó mechanizmussal**
- (51) A61M 5/315 (2006.01)
- (13) T2
- (30) 2002072083 2002.03.15. JP

-
- (11) E009336
- (21) E 04 716557
- (96) EP 20040716557 2004.03.03.
- (97) EP 1601395 A2 2004.09.16.
EP 1601395 B1 2010.07.21.
- (73) DCA Design International Limited, Warwick CV34 4AB (GB)
- (72) VEASEY, Robert, Frederick
LANGLEY, Christopher, Nigel
WIMPENNY, Steven
- (74) dr. Vida György, DANUBIA Szabadalmi és Jogi Iroda Kft., 1051 Budapest, (HU)
- (54) Fejlesztések toll típusú fecskendőben és fecskendőhöz kapcsolódóan**
- (51) A61M 5/315 (2006.01)
A61M 5/24 (2006.01)
A61M 5/32 (2006.01)
- (13) T2
- (30) 0304823 2003.03.03. GB

-
- (11) E009452
- (21) E 07 732987
- (96) EP 20070732987 2007.05.29.
- (97) EP 2021057 A1 2007.12.06.
EP 2021057 B1 2010.08.04.
- (73) Cilag GmbH International, 6300 Zug (CH)
- (72) JENNINGS, Douglas, Ivan
- (74) Kovács Ivánné, DANUBIA Szabadalmi és Jogi Iroda Kft., 1051 Budapest, (HU)

(54) Kupak injekciós eszközhöz**(51) A61M 5/32** (2006.01)**(13) T2****(30) 0610861** 2006.06.01. GB

(11) E009683**(21) E 05 713893****(96) EP 20050713893** 2005.02.22.**(97) EP 1830909 A1** 2006.06.29.**EP 1830909 B1** 2010.07.28.**(73)** Becton, Dickinson & Company, Franklin Lakes, NJ 07417-1880 (US)**(72)** BARERE, Aaron**(74)** Kovári György, ADVOPATENT Szabadalmi Iroda, 1011 Budapest, (HU)**(54) Feeskendő-egység dezaktiváló mechanizmussal****(51) A61M 5/50** (2006.01)**A61M 5/315** (2006.01)**(13) T2****(30) 638089 P** 2004.12.21. US

(11) E009444**(21) E 07 732781****(96) EP 20070732781** 2007.05.11.**(97) EP 2043716 A1** 2007.11.22.**EP 2043716 B1** 2010.08.04.**(73)** Hovione Inter AG, 6000 Lucerne 7 (CH)**(72)** VILLAX, Peter

MCDERMENT, Iain

BUNCE, Martin

(74) Pintz és Társai Szabadalmi, Védjegy és Jogi Iroda, 1539 Budapest, (HU)**(54) Egyszerű inhaláló készülék****(51) A61M 15/00** (2006.01)**(13) T2****(30) 10348106** 2006.05.16. PT

(11) E009478**(21) E 04 810758****(96) EP 20040810758** 2004.11.10.**(97) EP 1773434 A2** 2006.03.02.**EP 1773434 B1** 2010.06.16.**(73)** Carefusion 203, Inc., San Diego, CA 92130 (US)**(72)** DEVRIES, Douglas, F.

WILLIAMS, Malcolm

(74) dr. Köteles Zoltán, S.B.G. & K. Szabadalmi Ügyvivői Iroda, 1062 Budapest, (HU)**(54) Eljárás és berendezés Roots típusú fűvőventilátorban való zajcsökkentéshez****(51) A61M 16/00** (2006.01)**F04C 18/12** (2006.01)

F04C 29/00 (2006.01)

(13) **T2**

(30) 912747 2004.08.04. US

(11) **E009363**

(21) **E 04 714725**

(96) **EP 20040714725** 2004.02.26.

(97) **EP 1599248 A2** 2004.09.10.

EP 1599248 B1 2010.06.02.

(73) COLOPLAST A/S, 3050 Humlebaek (DK)

(72) NIELSEN, Bo Rud

KRISTIANSEN, Soren

BRUUN, Bo Kjellman

SIDENIUS, Martin

(74) dr. Molnár István, DANUBIA Szabadalmi és Jogi Iroda Kft., 1051 Budapest, (HU)

(54) **Hidrogén-peroxidot tartalmazó bevonattal rendelkező orvostechikai eszköz és ahhoz kialakított csomagolás**

(51) **A61M 25/00** (2006.01)

(13) **T2**

(30) 200300296 2003.02.26. DK

200300298 2003.02.26. DK

(11) **E009255**

(21) **E 06 706103**

(96) **EP 20060706103** 2006.03.03.

(97) **EP 1858575 A1** 2006.09.08.

EP 1858575 B1 2010.05.26.

(73) Coloplast A/S, 3050 Humlebæk (DK)

(72) BRUUN, Bo, Kjellman

KLIXBÜLL, Lotte, M.

TORSTENSEN, Jan

(74) Kovács Ivánné, DANUBIA Szabadalmi és Jogi Iroda Kft., 1051 Budapest, (HU)

(54) **Csomagolás gyógyászati eszközhöz**

(51) **A61M 25/00** (2006.01)

(13) **T2**

(30) 200500322 2005.03.03. DK

70283 2005.03.03. US

(11) **E009099**

(21) **E 07 788389**

(96) **EP 20070788389** 2007.08.13.

(97) **EP 2049193 A1** 2008.02.14.

EP 2049193 B1 2010.07.14.

(73) Glomeria Therapeutics S.r.l., San Giovanni Teatino (CH) (IT)

(72) ARDUINI, Arduino

CERASOLI, Paolo

ARRIZZA, Fabio

(74) Erdély Péter, DANUBIA Szabadalmi és Jogi Iroda Kft., 1051 Budapest, (HU)

(54) Kapcsoló készülék

(51) **A61M 39/10** (2006.01)

A61M 1/28 (2006.01)

A61M 39/18 (2006.01)

A61M 39/20 (2006.01)

(13) **T2**

(30) RM20060444 2006.08.11. IT

(11) **E009193**

(21) **E 04 003008**

(96) **EP 20040003008** 2004.02.11.

(97) **EP 1563869 A1** 2005.08.17.

EP 1563869 B1 2010.04.28.

(73) Markoll, Richard, 81925 München (DE)

(72) Markoll, Richard

(74) dr. Gödölle István, Gödölle, Kékes, Mészáros & Szabó Szabadalmi és Védjegy Iroda, 1024 Budapest, (HU)

(54) Berendezés beteg testének elektromágneses térrel történő kezelésére

(51) **A61N 2/02** (2006.01)

(13) **T2**

(11) **E009086**

(21) **E 05 800149**

(96) **EP 20050800149** 2005.11.04.

(97) **EP 1814534 A1** 2006.05.18.

EP 1814534 B1 2010.06.02.

(73) PhotoCure ASA, 0377 Oslo (NO)

(72) GODAL, Aslak

KLAVENESS, Jo

MORRIS, Hilde

(74) dr. Molnár István, DANUBIA Szabadalmi és Jogi Iroda Kft, 1051 Budapest, (HU)

(54) Acne kezelése 5-aminolevulinsav-származékok alkalmazásával

(51) **A61P 17/10** (2006.01)

(13) **T2**

(30) 0424833 2004.11.10. GB

(11) **E009583**

(21) **E 05 852367**

(96) **EP 20050852367** 2005.11.28.

(97) **EP 1824566 A2** 2006.06.22.

EP 1824566 B1 2010.02.17.

(73) Colgate-Palmolive Company, New York, N.Y. 10022 (US)

(72) TRIVEDI, Harsh, M.

XU, Tao

WORRELL, Cortney, L.

PANALIGAN, Kimberlee

(74) Kerény Judit, DANUBIA Szabadalmi és Jogi Iroda Kft., 1051 Budapest, (HU)

(54) Rozmaringkivonatokat tartalmazó orális készítmények

(51) A61Q 11/00 (2006.01)

A61K 8/34 (2006.01)

A61K 8/97 (2006.01)

(13) T2

(30) 637340 P 2004.12.17. US

256861 2005.10.24. US

(11) E009268

(21) E 05 854884

(96) EP 20050854884 2005.12.21.

(97) EP 1835968 A1 2006.07.13.

EP 1835968 B1 2010.08.18.

(73) Colgate-Palmolive Company, New York NY 10022-7499 (US)

(72) SHASTRY, Ramachandra

MIRAJKAR, Yelloji, Rao

DIXIT, Nagaraj

CAMERON, Ryan

WANG, Qin

ZAIDEL, Lynette

CHOPRA, Suman, K.

PRENCIPE, Michael

(74) Kerény Judit, DANUBIA Szabadalmi és Jogi Iroda Kft., 1051 Budapest, (HU)

(54) Térhálós polimer peroxidokat tartalmazó fogfehérítő készítmények

(51) A61Q 11/02 (2006.01)

A61K 8/22 (2006.01)

A61K 8/81 (2006.01)

(13) T2

(30) 640656 P 2004.12.30. US

285871 2005.11.23. US

(11) E009491

(21) E 07 016582

(96) EP 20070016582 2007.08.23.

(97) EP 1894604 A2 2008.03.05.

EP 1894604 B1 2010.07.14.

(73) Müller Schutzanzugservice e.K., 93105 Tegernheim (DE)

(72) Kusebauch, Rolf H.

Landau, Andreas

Müller, Christian

Schirmbeck, Herbert

(74) Szabó Zsolt, DANUBIA Szabadalmi és Jogi Iroda Kft., 1051 Budapest, (HU)

(54) Védőruházat**(51) A62B 17/00** (2006.01)**(13) T2****(30)** 102006040196 2006.08.28. DE

(11) E009416**(21) E 05 718131****(96) EP 20050718131** 2005.03.17.**(97) EP 1729856 A1** 2005.09.29.**EP 1729856 B1** 2010.03.10.**(73)** Scott Health & Safety Ltd., Lancashire WN8 9RA (GB)**(72)** SUTTON, Robert Charles

RICHARDSON, Grant Stuart

(74) dr. Jakab Judit, S.B.G.& K Szabadalmi Ügyvivői Iroda, 1062 Budapest, (HU)**(54) Légzőkészülék****(51) A62B 18/02** (2006.01)**(13) T2****(30)** 0406291 2004.03.19. GB

(11) E009660**(21) E 07 766714****(96) EP 20070766714** 2007.06.12.**(97) EP 2038018 A1** 2008.01.10.**EP 2038018 B1** 2010.09.01.**(73)** Kammer, Peter, 4552 Derendingen (CH)**(72)** Kammer, Peter**(74)** Mészárosné Dónusz Katalin, S.B.G & K. Szabadalmi Ügyvivői Iroda, 1062 Budapest, (HU)**(54) Zár hőkioldással működő tűzfeckendőkhöz és fűvókákhoz****(51) A62C 37/12** (2006.01)**(13) T2****(30)** 10642006 2006.07.01. CH

(11) E009424**(21) E 03 029928****(96) EP 20030029928** 2003.12.29.**(97) EP 1550482 A1** 2005.07.06.**EP 1550482 B1** 2010.04.14.**(73)** Amrona AG, 6302 Zug (CH)**(72)** A feltalálók nevük feltüntetésének mellőzését kérték**(74)** Baranyi Éva, DANUBIA Szabadalmi és Jogi Iroda Kft., 1051 Budapest, (HU)**(54) Semlegesítő eljárás tűz oltásához****(51) A62C 99/00** (2010.01)**(13) T2**

(11) E009477**(21) E 05 790205**

- (96) **EP 20050790205** 2005.08.15.
(97) **EP 1789144 A1** 2006.03.02.
EP 1789144 B1 2010.08.11.
- (73) Honey Pot Holdings, LLC, 32202 Jacksonville, Florida (US)
(72) WEISS, Roger
KWO, Jennie
PODOLOFF, Robert
PEDRAZA, Luis
- (74) Sári Tamás Gusztáv, DANUBIA Szabadalmi és Jogi Iroda Kft., 1051 Budapest, (HU)
- (54) **Szabadon álló balettrúdtornaszër**
- (51) **A63B 1/00** (2006.01)
(13) **T2**
(30) 710975 2004.08.16. US
-
- (11) **E009482**
(21) **E 06 701001**
(96) **EP 20060701001** 2006.01.17.
(97) **EP 1841510 A1** 2006.07.27.
EP 1841510 B1 2010.08.18.
- (73) Hof, Georg, 3011 Purkersdorf (AT)
(72) Hof, Georg
(74) dr. Antalfy-Zsiros András, DANUBIA Szabadalmi és Jogi Iroda Kft., 1051 Budapest, (HU)
- (54) **Ellenáramú uszodai berendezés beépítőkészlet úszómedencéhez**
- (51) **A63B 69/12** (2006.01)
(13) **T2**
(30) 762005 2005.01.18. AT
-
- (11) **E009641**
(21) **E 06 126607**
(96) **EP 20060126607** 2006.12.20.
(97) **EP 1875949 A1** 2008.01.09.
EP 1875949 B1 2010.09.22.
- (73) Acha S.r.L., 40137 Bologna (IT)
(72) Bonfiglioli, Giancarlo
(74) Sári Tamás Gusztáv, DANUBIA Szabadalmi és Jogi Iroda Kft., 1051 Budapest, (HU)
- (54) **Vidámparki berendezés**
- (51) **A63G 31/16** (2006.01)
(13) **T2**
(30) RE20060081 2006.07.07. IT
-
- (11) **E009661**
(21) **E 06 126616**
(96) **EP 20060126616** 2006.12.20.
(97) **EP 1882504 A1** 2008.01.30.
EP 1882504 B1 2010.09.01.
- (73) Acha S.r.L., 40137 Bologna (IT)
-

- (72) Bonfiglioli, Giancarlo
(74) Lantos Mihály, DANUBIA Szabadalmi és Jogi Iroda Kft., 1051 Budapest, (HU)
(54) Vidámparki eszköz
(51) **A63G 31/16** (2006.01)
(13) **T2**
(30) RE20060093 2006.07.27. IT
-

- (11) **E009614**
(21) **E 07 731561**
(96) **EP 20070731561** 2007.02.01.
(97) **EP 2125131 A1** 2008.08.07.
 EP 2125131 B1 2010.09.01.
(73) Robosynthesis Limited, Berkshire RG1 4AP (GB)
(72) NORMAN, Philip
(74) dr. Vida György, DANUBIA Szabadalmi és Jogi Iroda Kft., 1051 Budapest, (HU)
(54) Építőkészlet
(51) **A63H 33/06** (2006.01)
 A63H 33/08 (2006.01)
 A63H 33/10 (2006.01)
(13) **T2**
-

- (11) **E009522**
(21) **E 06 806678**
(96) **EP 20060806678** 2006.11.03.
(97) **EP 1943005 A1** 2007.05.10.
 EP 1943005 B1 2010.06.23.
(73) EPURAMAT S.A., 5324 Contern (LU)
(72) KOPMEIER, Achim
(74) Sipos József, DANUBIA Szabadalmi és Jogi Iroda Kft., 1051 Budapest, (HU)
(54) Eljárás és berendezés szennyvíz által magával vitt iszap besűrítésére
(51) **B01D 21/02** (2006.01)
 B01D 21/01 (2006.01)
 B01D 21/24 (2006.01)
(13) **T2**
(30) 102005053151 2005.11.04. DE
-

- (11) **E009175**
(21) **E 08 004228**
(96) **EP 20080004228** 2008.03.07.
(97) **EP 1980310 A1** 2008.10.15.
 EP 1980310 B1 2010.08.04.
(73) RWE Power Aktiengesellschaft, 45128 Essen (DE)
(72) Knickenberg, Bernhard
(74) Sipos József, DANUBIA Szabadalmi és Jogi Iroda Kft., 1051 Budapest, (HU)
(54) Szerkezet folyadékcseppek leválasztására gázáramokból rudakkal és lamellákkal
(51) **B01D 45/08** (2006.01)
-

(13) T2

(30) 202007004864 U 2007.04.03. DE

(11) E009578**(21) E 07 847349****(96) EP 20070847349** 2007.11.26.**(97) EP 2099547 A1** 2008.06.05.**EP 2099547 B1** 2010.08.25.

(73) Mann + Hummel GmbH, 71638 Ludwigsburg (DE)

(72) Linhart, Jochen

FRANZ, Andreas

(74) dr. Vida György, DANUBIA Szabadalmi és Jogi Iroda Kft., 1051 Budapest, (HU)

(54) Eljárás kerámia szűrőelem előállítására**(51) B01D 46/00** (2006.01)**(13) T2**

(30) 102006056195 2006.11.27. DE

(11) E009436**(21) E 07 024360****(96) EP 20070024360** 2007.12.15.**(97) EP 1946816 A1** 2008.07.23.**EP 1946816 B1** 2010.08.04.

(73) HOSOKAWA ALPINE Aktiengesellschaft, 86199 Augsburg (DE)

(72) Born, Olaf, Dipl.-Ing.

Gammeltoft, Kim, Dipl.-Ing.

Gebel, Norbert, Dipl.-Ing

Oberkirsch, Robert, Dipl.-Ing

(74) Kis-Kovács Annemarie, DANUBIA Szabadalmi és Jogi Iroda Kft., 1051 Budapest, (HU)

(54) Termékszűrő**(51) B01D 46/02** (2006.01)**(13) T2**

(30) 102006061329 2006.12.22. DE

(11) E009647**(21) E 05 700218****(96) EP 20050700218** 2005.01.26.**(97) EP 1711248 A1** 2005.08.18.**EP 1711248 B1** 2010.09.22.

(73) Atlas Copco Airpower, Naamloze Vennootschap, 2610 Wilrijk (BE)

(72) JANSSENS, Stijn, Jozef, Rita, Johanna

(74) Mészárosné Dónusz Katalin, S.B.G & K. Szabadalmi Ügyvivői Iroda, 1062 Budapest, (HU)

(54) Hőcserélő**(51) B01D 53/26** (2006.01)**B01D 5/00** (2006.01)**F28B 9/08** (2006.01)**F28F 17/00** (2006.01)

(13) T2

(30) 200400053 2004.02.03. BE

(11) E009148**(21) E 07 712101****(96) EP 20070712101** 2007.01.25.**(97) EP 1981619 A1** 2007.08.02.**EP 1981619 B1** 2010.08.18.

(73) BASF SE, 67056 Ludwigshafen (DE)

(72) SESING, Martin

SCHELLING, Heiner

CIPRIAN, Jürgen

DEBERDT, Filip

KARCHES, Martin

Schubert, Olga

(74) Ráthonyi Zoltán, S.B.G. & K. Szabadalmi Ügyvivői Iroda, 1062 Budapest, (HU)

(54) Eljárás (klór)-szénhidrogénmentes hidrogén-klorid és foszgénmentes (klór)-szénhidrogének kinyerésére (klór)-szénhidrogéneket és foszgént tartalmazó hidrogén-klorid-áramból**(51) B01D 53/68** (2006.01)**B01D 53/70** (2006.01)**B01D 53/75** (2006.01)**C01B 7/07** (2006.01)**(13) T2**

(30) 06100960 2006.01.27. EP

(11) E009619**(21) E 07 766011****(96) EP 20070766011** 2007.05.09.**(97) EP 2029263 A1** 2007.11.15.**EP 2029263 B1** 2010.09.15.

(73) Eurodia Industrie, 91320 Wissous (FR)

(72) GUERIF, Gérard

(74) Sipos József, DANUBIA Szabadalmi és Jogi Iroda Kft., 1051 Budapest, (HU)

(54) Membrános cserélő készülék, főként elektrodializátor, legalább két rekesszel**(51) B01D 61/50** (2006.01)**B01D 63/08** (2006.01)**(13) T2**

(30) 0604089 2006.05.09. FR

(11) E009440**(21) E 03 396103****(96) EP 20030396103** 2003.11.14.**(97) EP 1428564 A1** 2004.06.16.**EP 1428564 B1** 2010.05.26.

(73) Preseco Oy, 02150 Espoo (FI)

(72) Lahtinen, Heikki

(74) dr. Antalffy-Zsíros András, DANUBIA Szabadalmi és Jogi Iroda Kft., 1051 Budapest, (HU)

(54) Eljárás biofilter mosására

(51) **B01F 5/20** (2006.01)
C02F 1/74 (2006.01)
C02F 3/06 (2006.01)
C02F 3/22 (2006.01)

(13) **T2**

(30) 20020498 U 2002.12.12. FI

(11) **E009174**

(21) **E 07 731157**

(96) **EP 20070731157** 2007.03.16.

(97) **EP 1998883 A1** 2007.10.25.

EP 1998883 B1 2010.08.04.

(73) IFP Energies nouvelles, 92852 Rueil-Malmaison Cédex (FR)

(72) BERTHOLIN, Stéphane

GIROUDIERE, Fabrice

FISCHER, Béatrice

COLIN, Jérôme

(74) Erdély Péter, DANUBIA Szabadalmi és Jogi Iroda Kft., 1051 Budapest, (HU)

(54) Álló ágyas belső égésű hőcserélő reaktor endoterm reakcióhoz

(51) **B01J 8/02** (2006.01)

(13) **T2**

(30) 0602432 2006.03.17. FR

0609923 2006.11.14. FR

(11) **E009462**

(21) **E 09 005580**

(96) **EP 20090005580** 2005.09.21.

(97) **EP 2082796 A1** 2009.07.29.

EP 2082796 B1 2010.05.19.

(73) Technip France S.A.S., 92400 Courbevoie (FR)

(72) Caro, Colin Gerald

Birch, Philip Lloyd

Tallis, William

(74) Lantos Mihály, DANUBIA Szabadalmi és Jogi Iroda Kft., 1051 Budapest, (HU)

(54) Spirálcöves kemence olefin előállítására

(51) **B01J 8/06** (2006.01)

C10G 9/16 (2006.01)

C10G 9/20 (2006.01)

(13) **T2**

(30) 0420971 2004.09.21. GB

(11) **E009545**

(21) **E 03 769340**

(96) **EP 20030769340** 2003.09.29.

(97) **EP 1554042 A1** 2004.04.08.

EP 1554042 B1 2010.05.12.

(73) BARILLA G. E R. FRATELLI S.p.A., 43100 Parma (IT)

(72) TRIBUZIO, Giovanni

LODI, Alberto

GOTTOFREDI, Angelo

RANIERI, Roberto

(74) dr. Török Ferenc, DANUBIA Szabadalmi és Jogi Iroda Kft., 1051 Budapest, (HU)

(54) **Eljárás búzaliszt előállítására**

(51) **B02B 1/04** (2006.01)

(13) **T2**

(30) MI20022066 2002.09.30. IT

(11) **E009065**

(21) **E 04 746237**

(96) **EP 20040746237** 2004.06.16.

(97) **EP 1634650 A1** 2006.03.15.

EP 1634650 B1 2010.08.11.

(73) Bunri Incorporation, Miyazaki 885-1202 (JP)

(72) TASHIRO, Minoru

TASHIRO, Makoto

(74) Mészárosné Dónusz Katalin szabadalmi ügyvivő, S.B.G. & K. Szabadalmi Ügyvivői Iroda, 1062 Budapest, (HU)

(54) **Ciklon típusú leválasztó idegen anyagok leválasztására centrifugális erő felhasználásával**

(51) **B04C 5/12** (2006.01)

B04C 5/04 (2006.01)

B23Q 11/00 (2006.01)

(13) **T2**

(30) 2003170725 2003.06.16. JP

(11) **E009117**

(21) **E 05 823418**

(96) **EP 20050823418** 2005.11.12.

(97) **EP 1817112 A2** 2006.05.18.

EP 1817112 B1 2010.08.04.

(73) MT Industries, Inc., Macedonia, OH 44056 (US)

(72) COOPER, Steven C.

(74) dr. Jakab Judit, S.B.G. & K. Szabadalmi Ügyvivői Iroda, 1062 Budapest, (HU)

(54) **Elektrosztatikus porlasztó fűvóka rendszer**

(51) **B05B 5/00** (2006.01)

B05B 1/28 (2006.01)

B05B 1/30 (2006.01)

B05B 7/04 (2006.01)

B05B 7/06 (2006.01)

B05B 7/10 (2006.01)

B05B 7/12 (2006.01)

(13) T2

- (30) 627480 P 2004.11.12. US
627191 P 2004.11.12. US
272274 2005.11.10. US
271257 2005.11.10. US
-

(11) E009263**(21) E 06 726667**

(96) EP 20060726667 2006.04.05.

(97) EP 1868731 A1 2006.10.19.

EP 1868731 B1 2010.08.04.

(73) GLAXO GROUP LIMITED, Greenford, Middlesex UB6 0NN (GB)

(72) GODFREY, James, William

HEDLEY, Mark, Graham

(74) Kovács Ivánné, DANUBIA Szabadalmi és Jogi Iroda Kft., 1051 Budapest, (HU)

(54) Folyadékadagoló eszköz

(51) B05B 11/00 (2006.01)

(13) T2

(30) 0507224 2005.04.09. GB

(11) E009458**(21) E 08 022283**

(96) EP 20080022283 2007.05.08.

(97) EP 2036618 A1 2009.03.18.

EP 2036618 B1 2010.05.05.

(73) Dürr Systems GmbH, 74321 Bietigheim-Bissingen (DE)

(72) Rademacher, Lothar

Schmid, Wolfgang

(74) Pintz és Társai Szabadalmi Védjegy és Jogi Iroda, 1539 Budapest, (HU)

(54) Adagoló rendszer rétegfelhordó berendezéshez

(51) B05B 12/00 (2006.01)

(13) T2

(30) 102006021623 2006.05.09. DE

(11) E009559**(21) E 07 786522**

(96) EP 20070786522 2007.08.02.

(97) EP 2054170 A1 2008.02.28.

EP 2054170 B1 2010.07.14.

(73) Dürr Ecoclean GmbH, 70794 Filderstadt (DE)

(72) KÄSKE, Egon

(74) Sipos József, DANUBIA Szabadalmi és Jogi Iroda Kft., 1051 Budapest, (HU)

(54) Tisztítóberendezés és eljárás munkadarab tisztítására

(51) B08B 5/00 (2006.01)

B08B 5/04 (2006.01)

B08B 9/00 (2006.01)

(13) T2

(30) 102006039507 2006.08.23. DE

(11) E009124**(21) E 08 706742**

(96) EP 20080706742 2008.01.10.

(97) EP 2131972 A1 2008.09.12.

EP 2131972 B1 2010.06.23.

(73) Salzgitter Mannesmann Präzisrohr GmbH, 59067 Hamm (DE)

(72) HAGEDORN, Michael

LECHTENFELD, Uwe

(74) dr. Antalffy-Zsiros András, DANUBIA Szabadalmi és Jogi Iroda Kft., 1051 Budapest, (HU)

(54) Eljárás nagynyomású tápcső előállítására acélból üzemanyag befecskendező készülékekhez, valamint az eljárással előállított nagynyomású tápcső

(51) B21C 37/15 (2006.01)

B21D 39/06 (2006.01)

F02M 55/02 (2006.01)

(13) T2

(30) 102007011868 2007.03.07. DE

(11) E009320**(21) E 07 724828**

(96) EP 20070724828 2007.05.03.

(97) EP 2015879 A1 2007.11.15.

EP 2015879 B1 2010.08.25.

(73) Richter-System GmbH & Co. KG, 64347 Griesheim (DE)

(72) KNAUF, Alfons, Jean

(74) Mészárosné Dónusz Katalin, S.B.G & K. Szabadalmi Ügyvivői Iroda, 1062 Budapest, (HU)

(54) Rögzítő elem szárazépítési építőelemekhez és eljárás ilyen rögzítő elem előállítására

(51) B21D 13/04 (2006.01)

B21D 13/10 (2006.01)

E04C 2/00 (2006.01)

(13) T2

(30) 102006021556 2006.05.08. DE

(11) E009062**(21) E 07 856204**

(96) EP 20070856204 2007.11.21.

(97) EP 2125264 A1 2008.08.07.

EP 2125264 B1 2010.07.21.

(73) Saeta GmbH & Co. KG, 22880 Wedel (DE)

(72) HAAR,Thomas

(74) Dr. Jakab Judit,SBG&K Szabadalmi Ügyvivői Iroda, 1062 Budapest, (HU)

(54) Eljárás és berendezés perem nélküli idomdarabok lemezből készült előgyártmányból mélyhúzással történő előállítására

(51) B21D 24/14 (2006.01)

(13) T2

(30) 102007005011 2007.02.01. DE

(11) E009059**(21) E 08 715457**

(96) EP 20080715457 2008.02.08.

(97) EP 2144721 A1 2008.11.13.

EP 2144721 B1 2010.07.14.

(73) Stahl, Karl-Hermann, 89269 Vöhringen (DE)

(72) Stahl, Karl-Hermann

(74) Mészárosné Dónusz Katalin, S.B.G. & K. Szabadalmi Ügyvivői Iroda, 1062 Budapest, (HU)

(54) Eljárás több, egymással párhuzamosan elhelyezett drótsíkból álló drótszalag előállítására, valamint az ezzel eljárással előállított drótszalag

(51) B21F 45/24 (2006.01)

B21D 53/36 (2006.01)

F16B 15/00 (2006.01)

F16B 15/08 (2006.01)

(13) T2

(30) 102007020992 2007.05.04. DE

(11) E009172**(21) E 07 015252**

(96) EP 20070015252 2007.08.03.

(97) EP 2022591 A1 2009.02.11.

EP 2022591 B1 2010.07.14.

(73) SIEMENS AKTIENGESELLSCHAFT, 80333 München (DE)

Messer Group GmbH, 65843 Sulzbach (DE)

(72) Hatz, Gottfried

Schaller, Karl-Heinz

Tauchmann, Jens

(74) Mák András, S.B.G. & K. Szabadalmi Ügyvivői Iroda, 1062 Budapest, (HU)

(54) Eljárás forrasztható fém felület előállítására és forrasztási eljárás

(51) B23K 1/20 (2006.01)

H05K 3/34 (2006.01)

(13) T2

(11) E009168**(21) E 05 817367**

(96) EP 20050817367 2005.12.07.

(97) EP 1824633 A1 2006.06.15.

EP 1824633 B1 2010.08.11.

(73) EJOT GmbH & Co. KG, 57334 Bad Laasphe (DE)

(72) CHRIST, Eberhard

(74) Erdély Péter, DANUBIA Szabadalmi és Jogi Iroda Kft., 1051 Budapest, (HU)

(54) Lemez alkatrész és abba beültetett forgástest közötti surlódásos hegesztett kötés

(51) B23K 20/12 (2006.01)

B21C 37/29 (2006.01)

B23K 33/00 (2006.01)

F16B 37/06 (2006.01)

(13) **T2**

(30) 102004059625 2004.12.10. DE

(11) **E009546**

(21) **E 05 750490**

(96) **EP 20050750490** 2005.06.17.

(97) **EP 1755818 A1** 2005.12.29.

EP 1755818 B1 2010.07.21.

(73) CREBOCAN AG, 9606 Bütschwil (CH)

(72) BOLTSHAUSER, Werner

(74) Kis-Kovács Annemarie, DANUBIA Szabadalmi és Jogi Iroda Kft., 1051 Budapest, (HU)

(54) **Eljárás doboztest előállítására, valamint doboztest**

(51) **B23K 26/28** (2006.01)

B21D 51/26 (2006.01)

(13) **T2**

(30) PCT/2004/000368 2004.06.17. CH

PCT/2005/00016 2005.01.14. CH

(11) **E009170**

(21) **E 07 021679**

(96) **EP 20070021679** 2007.11.08.

(97) **EP 1925395 A1** 2008.05.28.

EP 1925395 B1 2010.08.11.

(73) Kuchel, Kai, 25746 Heide (DE)

(72) Kuchel, Robert

(74) Mészárosné Dónusz Katalin, S.B.G & K. Szabadalmi Ügyvivői Iroda, 1062 Budapest, (HU)

(54) **Eljárás vezérelten mozgatható szerszámok kenésére valamint kenőanyag adagoló**

(51) **B23Q 11/10** (2006.01)

(13) **T2**

(30) 102006055460 2006.11.24. DE

(11) **E009043**

(21) **E 03 795730**

(96) **EP 20030795730** 2003.11.05.

(97) **EP 1592535 A1** 2004.08.12.

EP 1592535 B1 2010.09.22.

(73) Oellerich, Jörn, 21684 Stade (DE)

(72) Oellerich, Jörn

(74) Sipos József, DANUBIA Szabadalmi és Jogi Iroda Kft., 1051 Budapest, (HU)

(54) **Eljárás szénzál erősítésű műanyagok felületeinek előkészítésére hordozó szerkezeti részekké történő további feldolgozáshoz**

(51) **B24C 1/06** (2006.01)

(13) **T2**

(30) 10302594 2003.01.22. DE

(11) **E009171**

(21) **E 06 719619**

(96) **EP 20060719619** 2006.01.27.

(97) **EP 1868770 A1** 2006.10.26.

EP 1868770 B1 2010.08.11.

(73) Saint-Gobain Abrasives, Inc., Worcester, MA 01615-0138 (US)

(72) GAETA, Anthony C.

YOU, Xiaorong

RICE, William C.

(74) Szentpéteri Zsolt, S.B.G. & K. Szabadalmi Ügyvivői Iroda, 1062 Budapest, (HU)

(54) **Eljárás strukturált csiszolóeszközök előállítására**

(51) **B24D 11/00** (2006.01)

(13) **T2**

(30) 671128 P 2005.04.14. US

(11) **E009208**

(21) **E 05 011664**

(96) **EP 20050011664** 2005.05.31.

(97) **EP 1602456 A2** 2005.12.07.

EP 1602456 B1 2010.07.07.

(73) KUKA Roboter GmbH, 86165 Augsburg (DE)

(72) Bischoff, Rainer

(74) Mészárosné Dónusz Katalin, S.B.G & K. Szabadalmi Ügyvivői Iroda, 1062 Budapest, (HU)

(54) **Eljárás és készülék manipulátorok vezérlésére**

(51) **B25J 9/16** (2006.01)

(13) **T2**

(30) 102004026813 2004.06.02. DE

(11) **E009417**

(21) **E 07 727439**

(96) **EP 20070727439** 2007.03.28.

(97) **EP 2024150 A1** 2007.11.22.

EP 2024150 B1 2010.07.28.

(73) ROBERT BOSCH GMBH, D-70442 Stuttgart (DE)

(72) WUENSCH, Steffen

(74) Dr. Jakab Judit, SBG&K Szabadalmi Ügyvivői Iroda, 1062 Budapest, (HU)

(54) **Kézi szerszám gép oszcilláló és lengő meghajtású szerszámmal**

(51) **B27B 19/00** (2006.01)

(13) **T2**

(30) 102006022804 2006.05.16. DE

(11) **E009434**

(21) **E 07 785543**

(96) **EP 20070785543** 2007.06.22.

-
- (97) **EP 2032323 A1** 2007.12.27.
EP 2032323 B1 2010.07.28.
- (73) Sasol Wax GmbH, 20457 Hamburg (DE)
- (72) BUCHHOLZ, Thomas
- (74) Dr. Jalsovszky Györgyné és Dr. Miskolczi Mária, 1111 Budapest, (HU)
- (54) **Olajtartalmú lágyviaszok felhasználása hidrofobizáló szerekként faanyagokban, az így előállított faanyagok, és eljárás lágyviaszok faanyagokba való bedolgozására**
- (51) **B27K 3/50** (2006.01)
C08L 91/06 (2006.01)
- (13) **T2**
- (30) 102006029313 2006.06.23. DE
-
- (11) **E009242**
- (21) **E 04 705824**
- (96) **EP 20040705824** 2004.01.28.
- (97) **EP 1710068 A1** 2006.10.11.
EP 1710068 B1 2010.06.16.
- (73) Tuboplast Hispania, S.A., 01510 Minao Barren (ES)
- (72) FERNÁNDEZ DE MENDIOLA QUINTANA, Javier
VALPUESTA LANDA, Juan Ignacio
- (74) Pintz és Társai Szabadalmi, Védjegy és Jogi Iroda, 1539 Budapest, (HU)
- (54) **Tubusok gyártása rugalmas anyagból a tubus-test előzetes fröccsöntésével és az öntőformában történő címkézésével**
- (51) **B29C 45/16** (2006.01)
B29D 23/20 (2006.01)
B29L 23/20 (2006.01)
B65D 35/08 (2006.01)
- (13) **T2**
-
- (11) **E009253**
- (21) **E 08 748892**
- (96) **EP 20080748892** 2008.04.11.
- (97) **EP 2136986 A1** 2008.10.23.
EP 2136986 B1 2010.09.01.
- (73) Nextrusion GmbH, 86399 Bobingen (DE)
- (72) Brüning, Hans-Joachim
FISCHER, Andreas
BACKER, Jan, Adolph, Dam
BONNER, Mark, James
WARD, Ian, McMillan
- (74) dr. Kiss Ildikó, DANUBIA Szabadalmi és Jogi Iroda Kft., 1051 Budapest, (HU)
- (54) **Eljárás erősen orientált poliolefin anyagsíkok előállítására, ebből előállított textil és technikai sík alakzatok, valamint ezek alkalmazása ballisztikai lövedékek és hasonlók elleni védelemre alkalmas védőtestekben**
- (51) **B29C 55/06** (2006.01)
-

D01D 5/42 (2006.01)

F41H 5/04 (2006.01)

(13) **T2**

(30) 102007017621 2007.04.12. DE

(11) **E009337**

(21) **E 08 731608**

(96) **EP 20080731608** 2008.03.07.

(97) **EP 2117811 A1** 2008.09.18.

EP 2117811 B1 2010.07.28.

(73) The Procter and Gamble Company, Cincinnati, Ohio 45202 (US)

(72) CURRO, John, Joseph

STRUBE, John, Brian

MULLANE, Timothy, Ian

ORR, Jill, Marlene

(74) Kovács Ivánné, DANUBIA Szabadalmi és Jogi Iroda Kft., 1051 Budapest, (HU)

(54) **Eljárás és berendezés szövetháló progresszív megnyújtására**

(51) **B29C 55/18** (2006.01)

(13) **T2**

(30) 717557 2007.03.13. US

(11) **E009319**

(21) **E 04 717073**

(96) **EP 20040717073** 2004.03.04.

(97) **EP 1601520 A1** 2004.09.16.

EP 1601520 B1 2010.09.15.

(73) KraussMaffei Technologies GmbH, 80997 München (DE)

(72) RENKL, Josef

SONNTAG, Thomas

(74) Kis-Kovács Annemarie, DANUBIA Szabadalmi és Jogi Iroda Kft., 1051 Budapest, (HU)

(54) **Eljárás kompakt poliuretán (PUR) védőréteggel ellátott szerkezeti elemek előállítására**

(51) **B29C 67/24** (2006.01)

B29C 31/06 (2006.01)

B29C 70/68 (2006.01)

(13) **T2**

(30) 10309814 2003.03.05. DE

(11) **E009276**

(21) **E 03 744364**

(96) **EP 20030744364** 2003.03.14.

(97) **EP 1487632 A1** 2003.09.25.

EP 1487632 B1 2010.08.18.

(73) Johnson Controls Interiors GmbH & Co. KG, 42285 Wuppertal (DE)

(72) WOLFF, Martin

BUDDE, Birgit

BRUNS, Otwald

BRÜCKNER, Hubert

(74) Mészárosné Dónusz Katalin, S.B.G & K. Szabadalmi Ügyvivői Iroda, 1062 Budapest, (HU)

(54) Alakítható szerkezet, különösen kiegészítő egység gépjárműhöz és eljárás annak előállítására**(51) B29D 12/00** (2006.01)**B29C 45/00** (2006.01)**B60N 2/46** (2006.01)**(13) T2**

(30) 10211656 2002.03.15. DE

(11) E009490**(21) E 07 425604****(96) EP 20070425604** 2007.10.01.**(97) EP 1911574 A1** 2008.04.16.**EP 1911574 B1** 2010.07.28.

(73) Delicarta SPA, 55016 Porcari (Lucca) (IT)

(72) Stefani, Emi

(74) Mészárosné Dónusz Katalin, S.B.G & K. Szabadalmi Ügyvivői Iroda, 1062 Budapest, (HU)

(54) Dombornyomásos mintázatú papír és eljárás annak előállítására**(51) B31F 1/07** (2006.01)**D21F 11/00** (2006.01)**(13) T2**

(30) FI20060245 2006.10.11. IT

(11) E009247**(21) E 06 021479****(96) EP 20060021479** 2006.10.13.**(97) EP 1775506 A2** 2007.04.18.**EP 1775506 B1** 2010.09.22.

(73) Aquatherm Besitzgesellschaft mbH, 57439 Attendorn (DE)

(72) Rosenberg, Gerhard

(74) Sipos József, DANUBIA Szabadalmi és Jogi Iroda Kft., 1051 Budapest, (HU)

(54) Csőköteg**(51) B32B 1/08** (2006.01)**B32B 7/12** (2006.01)**B32B 27/08** (2006.01)**B32B 27/28** (2006.01)**B32B 27/32** (2006.01)**F16L 9/12** (2006.01)**F24D 3/12** (2006.01)**F24F 5/00** (2006.01)**(13) T2**

(30) 202005016213 U 2005.10.13. DE

(11) E009451**(21) E 05 770284**

(96) EP 20050770284 2005.08.10.

(97) EP 1781463 A1 2006.03.02.

EP 1781463 B1 2010.08.04.

(73) Leonhard Kurz Stiftung & Co. KG, 90763 Fürth (DE)

(72) HIRSCHFELDER, Andreas

REUTHER, Uwe

(74) Lantos Mihály, DANUBIA Szabadalmi és Jogi Iroda Kft., 1051 Budapest, (HU)

(54) **Transzferfólia, ennek alkalmazása és eljárás díszített műanyag termékek gyártására**

(51) B32B 3/30 (2006.01)

B29C 45/14 (2006.01)

(13) T2

(30) 102004041868 2004.08.27. DE

(11) E009344

(21) E 07 804936

(96) EP 20070804936 2007.09.13.

(97) EP 2064061 A1 2008.03.27.

EP 2064061 B1 2010.08.11.

(73) Vavassori Bisutti, Arrio, 24100 Bergamo (IT)

(72) Vavassori Bisutti, Arrio

(74) Kovács Gábor, DANUBIA Szabadalmi és Jogi Iroda Kft., 1051 Budapest, (HU)

(54) **Rendszer nedvszívó anyagból készített hengerek átítítására nyomtató gép tisztításához történő felhasználáshoz**

(51) B41F 35/04 (2006.01)

(13) T2

(30) MI20060327 U 2006.09.22. IT

(11) E009616

(21) E 04 747500

(96) EP 20040747500 2004.07.14.

(97) EP 1645442 A1 2005.01.27.

EP 1645442 B1 2010.08.25.

(73) Bridgestone Corporation, Tokyo 104-8340 (JP)

(72) OGAWA, Yuichiro, BRIDGESTONE CORPORATION

(74) dr. Vida György, DANUBIA Szabadalmi és Jogi Iroda Kft., 1051 Budapest, (HU)

(54) **Gumiabroncs és gumiabroncs gyártási eljárás**

(51) B60C 19/08 (2006.01)

B29D 30/60 (2006.01)

B60C 11/00 (2006.01)

(13) T2

(30) 2003197888 2003.07.16. JP

(11) E009066

(21) E 06 291734

(96) EP 20060291734 2006.11.07.

(97) EP 1785287 A1 2007.05.16.

EP 1785287 B1 2010.04.21.

(73) CENTRE NATIONAL DU MACHINISME AGRICOLE DU GENIE RURAL DES EAUX ET DES FORETS
(CEMAGREF), 92160 Antony (FR)

(72) Marionneau, Anicet

Chanet, Myriam

(74) Dr. Jakab Judit, SBG&K Szabadalmi Ügyvivői Iroda, 1062 Budapest, (HU)

(54) Jellemző rendszer jármű gumiabroncs talajra gyakorolt hatásának és magának a talajnak a jellemzésére

(51) B60C 23/08 (2006.01)

G01B 21/32 (2006.01)

(13) T2

(30) 0511455 2005.11.10. FR

(11) E009270

(21) E 07 724728

(96) EP 20070724728 2007.04.30.

(97) EP 2013041 A1 2007.11.08.

EP 2013041 B1 2010.08.11.

(73) ÖBB-Infrastruktur Aktiengesellschaft, 1120 Wien (AT)

(72) KETTL, Alois

(74) Sipos József, DANUBIA Szabadalmi és Jogi Iroda Kft., 1051 Budapest, (HU)

(54) Szállítóeszköz

(51) B60F 1/04 (2006.01)

E01B 29/02 (2006.01)

E01B 29/16 (2006.01)

(13) T2

(30) 7472006 2006.05.02. AT

12502006 2006.07.24. AT

(11) E009277

(21) E 09 155521

(96) EP 20090155521 2006.04.18.

(97) EP 2067638 A1 2009.06.10.

EP 2067638 B1 2010.08.18.

(73) Haldex Brake Products GmbH, 69123 Heidelberg (DE)

(72) Tschöke, Tobias

Becke, Stefan

Sulzyc, Georg

(74) Mészárosné Dónusz Katalin, S.B.G & K. Szabadalmi Ügyvivői Iroda, 1062 Budapest, (HU)

(54) Kapcsolószelep járműkarosszériát emelő és süllyesztő berendezéshez

(51) B60G 17/052 (2006.01)

(13) T2

(30) 102005017590 2005.04.16. DE

102006017890 2006.04.13. DE

(11) E009649

(21) E 08 018151

- (96) **EP 20080018151** 2008.10.16.
(97) **EP 2050600 A2** 2009.04.22.
EP 2050600 B1 2010.09.15.
(73) TRW Automotive Electronics & Components GmbH, 78315 Radolfzell (DE)
(72) Loewe, Hubert
(74) Kovács Gábor, DANUBIA Szabadalmi és Jogi Iroda Kft., 1051 Budapest, (HU)
(54) **Szellőztető berendezés**
(51) **B60H 1/24** (2006.01)
(13) **T2**
(30) 202007014663 U 2007.10.19. DE
-

- (11) **E009338**
(21) **E 07 724396**
(96) **EP 20070724396** 2007.04.20.
(97) **EP 2013045 A1** 2007.11.08.
EP 2013045 B1 2010.04.28.
(73) RICHARD FRITZ GMBH + CO. KG, 74354 Besigheim (DE)
(72) GOLUB, Silvester
WASER, Andreas
(74) Kis-Kovács Annemarie, DANUBIA Szabadalmi és Jogi Iroda Kft., 1051 Budapest, (HU)
(54) **Emelhető ablak**
(51) **B60J 1/17** (2006.01)
(13) **T2**
(30) 102006020108 2006.04.29. DE
-

- (11) **E009667**
(21) **E 09 004706**
(96) **EP 20090004706** 2006.04.07.
(97) **EP 2080654 A2** 2009.07.22.
EP 2080654 B1 2010.06.02.
(73) VBG GROUP TRUCK EQUIPMENT GmbH, 47807 Krefeld (DE)
(72) KEMMERLING, Karl
Hammers, Marion
REMMEL, Lars
(74) Kereszty Marcell, Gödölle, Kékes, Mészáros & Szabó Szabadalmi és Védjegy Iroda, 1024 Budapest, (HU)
(54) **Takaróállvány ponyvaépitményhez**
(51) **B60J 7/06** (2006.01)
(13) **T2**
(30) 102005016158 2005.04.07. DE
102005028538 2005.06.19. DE
102005054488 2005.11.16. DE
-

- (11) **E009441**
(21) **E 06 846977**
(96) **EP 20060846977** 2006.11.09.
(97) **EP 1948459 A1** 2007.05.24.
-

EP 1948459 B1 2010.06.30.

(73) RICHARD FRITZ GMBH + CO. KG, 74354 Besigheim (DE)

(72) HAUSE, Roland

(74) Kis-Kovács Annemarie, DANUBIA Szabadalmi és Jogi Iroda Kft., 1051 Budapest, (HU)

(54) Ablakegység rászerezelt díszítőléccel

(51) B60J 10/00 (2006.01)

B60J 10/02 (2006.01)

(13) T2

(30) 102005054721 2005.11.17. DE

(11) E009135

(21) E 06 808791

(96) EP 20060808791 2006.11.28.

(97) EP 1957310 A1 2007.06.14.

EP 1957310 B1 2010.04.21.

(73) Panagopoulos, Dimitrios, 58100 Giannitsa Pellas (GR)

Boulekos, Stamatios, 144 52 Metamorfosi (GR)

(72) Panagopoulos, Dimitrios

Boulekos, Stamatios

(74) dr. Köteles Zoltán, S.B.G. & K. Szabadalmi Ügyvivői Iroda, 1062 Budapest, (HU)

(54) Gyorsítási jel erősítő - automatikus vezérlés új technológiás autókhoz

(51) B60K 31/00 (2006.01)

B60W 40/00 (2006.01)

(13) T2

(30) 20050100600 2005.12.09. GR

(11) E009112

(21) E 07 724841

(96) EP 20070724841 2007.05.03.

(97) EP 2015958 A2 2007.11.08.

EP 2015958 B1 2010.07.28.

(73) Johnson Controls GmbH, 51399 Burscheid (DE)

(72) KIRUBAHARAN, Albert

KIENKE, Ingo

BUDWEG, Mario

OTTO, Jürgen

(74) dr. Jalsovszky Györgyné, 1093 Budapest, (HU)

(54) Állítószervezet gépjármű-részegységhez, és eljárás állítószervezet arretálásának biztosítására

(51) B60N 2/22 (2006.01)

(13) T2

(30) 102006020751 2006.05.03. DE

(11) E009403

(21) E 04 821717

(96) EP 20040821717 2004.12.06.

(97) EP 1726495 A1 2005.09.15.

EP 1726495 B1 2010.07.14.

(73) Ashimori Industry Co., Ltd., Osaka 550-0014 (JP)

(72) Sugita, Kei

(74) Farkas Tamás, DANUBIA Szabadalmi és Jogi Iroda Kft., 1051 Budapest, (HU)

(54) Biztonsági öv rendszer

(51) B60R 22/48 (2006.01)

A44B 11/26 (2006.01)

B60R 22/12 (2006.01)

(13) T2

(30) 2004065709 2004.03.09. JP

(11) E009437

(21) E 07 787424

(96) EP 20070787424 2007.07.12.

(97) EP 2059422 A1 2008.03.06.

EP 2059422 B1 2010.06.23.

(73) Robert Bosch GmbH, 70442 Stuttgart (DE)

(72) HAWIGHORST, Achim

(74) Dr. Jakab Judit, SBG&K Szabadalmi Ügyvivői Iroda, 1062 Budapest, (HU)

(54) Ablaktörlő készülék

(51) B60S 1/04 (2006.01)

(13) T2

(30) 102006040735 2006.08.31. DE

(11) E009404

(21) E 05 801658

(96) EP 20050801658 2005.11.02.

(97) EP 1833707 A1 2006.07.13.

EP 1833707 B1 2010.07.28.

(73) ROBERT BOSCH GMBH, 70442 Stuttgart (DE)

(72) KRAEMER, Godelieve

(74) dr. Jakab Judit, S.B.G.& K. Szabadalmi Ügyvivői Iroda, 1062 Budapest, (HU)

(54) Ablaktörlő készülék

(51) B60S 1/34 (2006.01)

(13) T2

(30) 102004063178 2004.12.29. DE

(11) E009405

(21) E 08 004834

(96) EP 20080004834 2006.07.10.

(97) EP 1964747 A1 2008.09.03.

EP 1964747 B1 2010.06.02.

(73) Kaba Gilgen AG, 3150 Schwarzenburg (CH)

(72) Winkelmann, Ueli

Hug, Robert

Egli, Peter

(74) Dr. Jakab Judit,SBG&K Szabadalmi Ügyvivői Iroda, 1062 Budapest, (HU)

(54) Tolóajtó konstrukció pályaudvari peronokhoz és eljárás azok szerelésére

(51) B61B 1/02 (2006.01)

E05D 15/06 (2006.01)

E05F 15/14 (2006.01)

E06B 11/04 (2006.01)

(13) T2

(30) 05106496 2005.07.14. EP

06100604 2006.01.19. EP

(11) E009657

(21) E 08 716658

(96) EP 20080716658 2008.03.20.

(97) EP 2139743 A2 2008.10.02.

EP 2139743 B1 2010.09.15.

(73) KNORR-BREMSE Systeme für Schienenfahrzeuge GmbH, 80809 München (DE)

(72) KASSAN, Michael

LEHMANN, Henry

(74) Dr. Jakab Judit,SBG&K Szabadalmi Ügyvivői Iroda, 1062 Budapest, (HU)

(54) Aszimmetrikus gerjesztőtekeresű és/vagy többrészes tekeresű mágneses sínfékberendezés

(51) B61H 7/08 (2006.01)

(13) T2

(30) 102007014717 2007.03.23. DE

(11) E009070

(21) E 05 794554

(96) EP 20050794554 2005.10.14.

(97) EP 1812274 A1 2006.04.27.

EP 1812274 B1 2010.06.09.

(73) ÖBB-Infrastruktur Aktiengesellschaft, 1120 Wien (AT)

Hottinger Baldwin Messtechnik GmbH, 1230 Wien (AT)

(72) STEPHANIDES, Johannes

WELINGER, Walter

(74) Kovári György, ADVOPATENT Szabadalmi Iroda, 1011 Budapest, (HU)

(54) Berendezés vasúti jármű legalább egy kisiklott kerekének jelzésére

(51) B61L 23/00 (2006.01)

B61K 13/00 (2006.01)

(13) T2

(30) 17542004 2004.10.19. AT

(11) E009126

(21) E 07 007096

(96) EP 20070007096 2007.04.04.

(97) EP 1977962 A1 2008.10.08.

EP 1977962 B1 2010.04.28.

(73) Velo Enterprise Co., Ltd., Dajia Township, Taichung County 437 (TW)

(72) Hung, Chun-Fu

(74) dr. Jalsovszky Györgyné és dr. Miskolczy Mária, 1111 Budapest, (HU)

(54) Kerékpárnyereg-elrendezés

(51) B62J 1/02 (2006.01)

(13) T2

(11) E009335

(21) E 07 105770

(96) EP 20070105770 2007.04.05.

(97) EP 1977968 A1 2008.10.08.

EP 1977968 B1 2010.09.08.

(73) Joy Ride Technology Co., Ltd.!Ruan, Chia-Wen!Liao, Ming-Chen, -!-!- Nantou!Nantou!Nantou (TW)

Ruan, Chia-Wen, Nantou (TW)

Liao, Ming-Chen, Nantou (TW)

(72) Ruan, Chia-Wen

Liao, Ming-Chen

(74) Dr. Jakab Judit,SBG&K Szabadalmi Ügyvivői Iroda, 1062 Budapest, (HU)

(54) Propeller hajtotta szörfdeszka

(51) B63B 35/79 (2006.01)

A63B 35/12 (2006.01)

(13) T2

(11) E009283

(21) E 07 251664

(96) EP 20070251664 2007.04.20.

(97) EP 1847455 A1 2007.10.24.

EP 1847455 B1 2010.07.14.

(73) Rolls-Royce Marine AS, 6065 Ulsteinvik (NO)

(72) Vartdal, Leif

(74) Farkas Tamás, DANUBIA Szabadalmi és Jogi Iroda Kft., 1051 Budapest, (HU)

(54) Hajtó- és kormánymű vízi járművekhez

(51) B63H 5/125 (2006.01)

B63H 25/42 (2006.01)

(13) T2

(30) 20061745 2006.04.20. NO

(11) E009163

(21) E 05 856254

(96) EP 20050856254 2005.12.29.

(97) EP 1833723 A2 2006.08.10.

EP 1833723 B1 2010.06.09.

(73) Philip Morris Products S.A., 2000 Neuchâtel (CH)

(72) BELCASTRO, Marc, D.

DUVEKOT, Loren

(74) Mészárosné Dónusz Katalin, S.B.G & K. Szabadalmi Ügyvivői Iroda, 1062 Budapest, (HU)

(54) Berendezés és eljárás cigarettaszűrők előállítására

- (51) **B65B 1/36** (2006.01)
A24C 5/47 (2006.01)
A24D 3/02 (2006.01)
- (13) **T2**
- (30) 640531 P 2004.12.30. US
-

- (11) **E009665**
- (21) **E 08 154858**
- (96) **EP 20080154858** 2008.04.21.
- (97) **EP 1988020 A1** 2008.11.05.
EP 1988020 B1 2010.09.01.
- (73) SITMA S.p.A., 41057 Spilamberto-Modena (IT)
- (72) Ballestrazzi, Aris
Tassi, Lamberto
- (74) Erdély Péter, DANUBIA Szabadalmi és Jogi Iroda Kft., 1051 Budapest, (HU)
- (54) **Berendezés és eljárás csempék és hasonló termékek kötegeinek folyamatos csomagolásra**
- (51) **B65B 9/06** (2006.01)
B65B 11/10 (2006.01)
B65B 11/58 (2006.01)
B65B 23/20 (2006.01)
- (13) **T2**
- (30) MI20070871 2007.04.30. IT
-

- (11) **E009537**
- (21) **E 06 829864**
- (96) **EP 20060829864** 2006.12.22.
- (97) **EP 1963187 A1** 2007.07.12.
EP 1963187 B1 2010.08.04.
- (73) LACHENMEIER A/S, 6400 Sonderborg (DK)
- (72) LACHENMEIER, Per
RASZTAR, Karl Magnus
- (74) Mészárosné Dónusz Katalin, S.B.G. & K. Szabadalmi Ügyvivői Iroda, 1062 Budapest, (HU)
- (54) **Sapkával csomagoló berendezés oldalhajtások előállítására szolgáló berendezéssel**
- (51) **B65B 9/13** (2006.01)
- (13) **T2**
- (30) 102005062609 2005.12.23. DE
-

- (11) **E009332**
- (21) **E 07 113741**
- (96) **EP 20070113741** 2007.08.02.
- (97) **EP 1884468 A1** 2008.02.06.
EP 1884468 B1 2010.07.28.
- (73) Philip Morris Products S.A., 2000 Neuchâtel (CH)
- (72) CORSINI, Andrea
FIORINI, Valerio
MINARELLI, Alessandro
-

- (74) Mészárosné Dónusz Katalin, S.B.G & K. Szabadalmi Ügyvivői Iroda, 1062 Budapest, (HU)
(54) **Eljárás és eszköz fedélmerevítő szárny hajtogatására egy merev, csuklós fedelű cigarettás dobozhoz**
(51) **B65B 19/22** (2006.01)
 B65D 85/10 (2006.01)
(13) **T2**
(30) BO20060588 2006.08.03. IT
-

- (11) **E009418**
(21) **E 07 107432**
(96) **EP 20070107432** 2007.05.03.
(97) **EP 1857368 A1** 2007.11.21.
 EP 1857368 B1 2010.04.14.
(73) SITMA S.p.A., 41057 Spilamberto (MO) (IT)
(72) BALLESTRAZZI, Aris
 TASSI, Lamberto
(74) Farkas Tamás, DANUBIA Szabadalmi és Jogi Iroda Kft., 1051 Budapest, (HU)
(54) **Automatikus berendezés és eljárás sajtótermékek csomagolására műanyag fóliába, valamint ilyen csomagolás**
(51) **B65B 25/14** (2006.01)
 B65B 61/20 (2006.01)
(13) **T2**
(30) MI20060909 2006.05.09. IT
-

- (11) **E009439**
(21) **E 07 009467**
(96) **EP 20070009467** 2007.05.11.
(97) **EP 1997737 A1** 2008.12.03.
 EP 1997737 B1 2010.06.30.
(73) SCA Hygiene Products AB, 405 03 Göteborg (SE)
(72) Dalsgaard Bech, Carsten
 Lopez Fernandez, Marion Janet
 Mellin, Andre
(74) Kovács Ivánné, DANUBIA Szabadalmi és Jogi Iroda Kft., 1051 Budapest, (HU)
(54) **Csomagoló és adagoló eszköz termékdarabok csoportosítására**
(51) **B65B 35/44** (2006.01)
 B65B 35/52 (2006.01)
(13) **T2**
-

- (11) **E009507**
(21) **E 05 825286**
(96) **EP 20050825286** 2005.12.19.
(97) **EP 1838579 A1** 2006.06.29.
 EP 1838579 B1 2010.07.21.
(73) Philip Morris Products S.A., 2000 Neuchâtel (CH)
(72) WILDER, Duane, C.
 RECH, William, J.
-

(74) Mészárosné Dónusz Katalin, S.B.G & K. Szabadalmi Ügyvivői Iroda, 1062 Budapest, (HU)

(54) Többfokozatú fűtőlap csomagolás lezárására és zsugorítására

(51) B65B 51/14 (2006.01)

B29C 65/18 (2006.01)

B65B 19/22 (2006.01)

(13) T2

(30) 19576 2004.12.22. US

(11) E009487

(21) E 05 715889

(96) EP 20050715889 2005.03.09.

(97) EP 1737734 A2 2005.09.29.

EP 1737734 B1 2010.08.18.

(73) Scil Technology GmbH, 82152 Martinsried (DE)

(72) HELLERBRAND, Klaus

SIEDLER, Michael

SCHÜTZ, Andreas

SCHIMKAT, Bernd

WIEDENMANN-SCHLEMBACH, Karin

(74) dr. Kovári Zoltán, Kovári és Társai Szabadalmi és Védjegy Iroda Kft., 1016 Budapest, (HU)

(54) Bevont implantátumok, előállításuk és alkalmazásuk

(51) B65B 55/00 (2006.01)

(13) T2

(30) 04005708 2004.03.10. EP

(11) E009536

(21) E 06 809189

(96) EP 20060809189 2006.10.30.

(97) EP 1986918 A1 2007.08.23.

EP 1986918 B1 2010.08.11.

(73) McNeil AB, 25109 Helsingborg (SE)

(72) HULTBERG, Lennart

OLSSON, Jan-Olof

(74) Kovács Gábor, DANUBIA Szabadalmi és Jogi Iroda Kft., 1051 Budapest, (HU)

(54) Eljárás hólyagsomagoláshoz

(51) B65B 61/06 (2006.01)

B65B 9/04 (2006.01)

B65B 59/00 (2006.01)

(13) T2

(30) 0600342 2006.02.16. SE

(11) E009542

(21) E 04 005526

(96) EP 20040005526 2004.03.09.

(97) EP 1457424 A1 2004.09.15.

EP 1457424 B1 2010.05.26.

(73) Barilla G. e R. Fratelli S.p.A., 43100 Parma (IT)

(72) Marazzi, Giorgio
Amigoni, Michele

(74) Sári Tamás Gusztáv, DANUBIA Szabadalmi és Jogi Iroda Kft., 1051 Budapest, (HU)

(54) Csomagolás kör alakú kekszek számára

(51) **B65D 3/26** (2006.01)

B65D 75/58 (2006.01)

B65D 85/36 (2006.01)

(13) **T2**

(30) MI20030110 U 2003.03.11. IT

(11) **E009428**

(21) **E 06 818398**

(96) **EP 20060818398** 2006.11.07.

(97) **EP 1960275 A1** 2007.06.14.

EP 1960275 B1 2010.09.15.

(73) British-American Tobacco (Germany) GmbH, D-20354 Hamburg (DE)

(72) AGIRBAS, Erdinc

(74) dr. Kereszty Marcell, Gödölle, Kékes, Mészáros & Szabó Szabadalmi és Védjegy Iroda, 1024 Budapest, (HU)

(54) Kitolónyílással ellátott dohányáru csomagolás

(51) **B65D 5/38** (2006.01)

B65D 5/72 (2006.01)

B65D 85/10 (2006.01)

(13) **T2**

(30) 102005058720 2005.12.08. DE

(11) **E009526**

(21) **E 06 719553**

(96) **EP 20060719553** 2006.01.25.

(97) **EP 1979238 A1** 2007.08.02.

EP 1979238 B1 2010.07.21.

(73) Colgate-Palmolive Company, New York, N.Y. 10022 (US)

(72) HOPLEY, Giles, Michael

HARBUTT, Richard, P.

GOODWIN, Lisa

TIERNEY, Dennis

DRAKE, Christopher, David

(74) Sári Tamás Gusztáv, DANUBIA Szabadalmi és Jogi Iroda Kft., 1051 Budapest, (HU)

(54) Bemutatódoboz

(51) **B65D 5/54** (2006.01)

(13) **T2**

(11) **E009555**

(21) **E 07 726681**

(96) **EP 20070726681** 2007.03.07.

(97) **EP 1999027 A2** 2007.10.04.

EP 1999027 B1 2010.08.25.

(73) Unilever N.V., 3013 AL Rotterdam (NL)

(72) JAMES, Shane

MURGATROYD, David, John

(74) Sipos József, DANUBIA Szabadalmi és Jogi Iroda Kft., 1051 Budapest, (HU)

(54) Tárolóeszköz és eljárás annak előállítására

(51) B65D 8/02 (2006.01)

B65D 47/08 (2006.01)

B65D 83/06 (2006.01)

(13) T2

(30) 200602593 2006.03.29. ZA

(11) E009296

(21) E 07 075131

(96) EP 20070075131 2007.02.14.

(97) EP 1958882 A1 2008.08.20.

EP 1958882 B1 2010.07.14.

(73) Impress Group B.V., 7418 AH Deventer (NL)

(72) Leboucher, Fabrice

(74) Lantos Mihály, DANUBIA Szabadalmi és Jogi Iroda Kft., 1051 Budapest, (HU)

(54) Konzervdoboz, palást és fedéllemez

(51) B65D 17/28 (2006.01)

B65D 79/00 (2006.01)

(13) T2

(11) E009574

(21) E 06 300807

(96) EP 20060300807 2006.07.13.

(97) EP 1878666 A1 2008.01.16.

EP 1878666 B1 2010.09.08.

(73) Impress Metal Packaging SA, 72200 La Flèche (FR)

(72) JONGSMA, Jelmer Eelke

JOUILLAT, Jean-François

(74) Erdély Péter, DANUBIA Szabadalmi és Jogi Iroda Kft., 1051 Budapest, (HU)

(54) Tartályfedél

(51) B65D 17/50 (2006.01)

(13) T2

(11) E009267

(21) E 08 006123

(96) EP 20080006123 2008.03.28.

(97) EP 1982926 A1 2008.10.22.

EP 1982926 B1 2010.07.07.

(73) Fritz Schäfer GmbH, 57290 Neunkirchen (DE)

(72) Schäfer, Gerhard

(74) Kis-Kovács Annemarie, DANUBIA Szabadalmi és Jogi Iroda Kft., 1051 Budapest, (HU)

(54) Raktározó- és szállítótartály**(51) B65D 25/04** (2006.01)**(13) T2****(30)** 202007005556 U 2007.04.16. DE

(11) E009570**(21) E 07 018423****(96) EP 20070018423** 2007.09.19.**(97) EP 2039620 A1** 2009.03.25.**EP 2039620 B1** 2010.09.08.**(73)** Nordenia Deutschland Halle GmbH, 33790 Halle (DE)**(72)** Kösters, Jens

Kruse, Alfons

(74) Farkas Tamás, DANUBIA Szabadalmi és Jogi Iroda Kft., 1051 Budapest, (HU)**(54) Oldalharmonikás zacskó****(51) B65D 30/20** (2006.01)**B31B 19/86** (2006.01)**B65D 33/10** (2006.01)**(13) T2**

(11) E009566**(21) E 04 014063****(96) EP 20040014063** 2004.06.16.**(97) EP 1489018 A2** 2004.12.22.**EP 1489018 B1** 2010.08.11.**(73)** Barilla G. e R. Fratelli S.p.A., 43100 Parma (IT)**(72)** Amigoni, Michele

Zanni, Paolo

(74) Lantos Mihály, DANUBIA Szabadalmi és Jogi Iroda Kft., 1051 Budapest, (HU)**(54) Visszazáró eszközzel ellátott zacskó****(51) B65D 33/24** (2006.01)**(13) T2****(30)** MI20031222 2003.06.17. IT

(11) E009402**(21) E 06 019240****(96) EP 20060019240** 2004.01.21.**(97) EP 1731440 A2** 2006.12.13.**EP 1731440 B1** 2010.09.01.**(73)** Momentive Performance Materials Inc., Albany, NY 12211 (US)**(72)** Whitney, Peter M.**(74)** Sári Tamás Gusztáv, DANUBIA Szabadalmi és Jogi Iroda Kft., 1051 Budapest, (HU)**(54) Viszkózusfolyadék-kiadagoló****(51) B65D 35/38** (2006.01)**B65D 23/00** (2006.01)**B65D 23/12** (2006.01)

B65D 35/36 (2006.01)**B65D 47/06** (2006.01)**B65D 69/00** (2006.01)**(13) T2****(11) E009582****(21) E 06 744345****(96) EP 20060744345** 2006.06.08.**(97) EP 1928756 A1** 2006.12.14.**EP 1928756 B1** 2010.04.14.

(73) BIOTEC Biologische Naturverpackungen GmbH & Co. KG, 46446 Emmerich (DE)

(72) SCHMIDT, Harald Peter

(74) Derzsi Katalin, S.B.G. & K. Szabadalmi Ügyvivői Iroda, 1062 Budapest, (HU)

(54) Polimer parafa dugó, kompozíció és eljárás**(51) B65D 39/00** (2006.01)**B29C 44/34** (2006.01)**B65D 65/46** (2006.01)**C08J 9/06** (2006.01)**C08L 67/04** (2006.01)**(13) T2**

(30) 0511620 2005.06.08. GB

0511726 2005.06.09. GB

(11) E009585**(21) E 07 388083****(96) EP 20070388083** 2007.11.20.**(97) EP 1923321 A1** 2008.05.21.**EP 1923321 B1** 2010.06.23.

(73) Superfos A/S, 2630 Taastrup (DK)

(72) Vuillot, Jean Marc

Navoret, Stéphane

(74) Mészárosné Dónusz Katalin, S.B.G & K. Szabadalmi Ügyvivői Iroda, 1062 Budapest, (HU)

(54) Eljárás egy sorozat, edényből és fedélből álló, műanyag csomagolóeszköz előállítására**(51) B65D 43/02** (2006.01)**(13) T2**

(30) 200601514 2006.11.20. DK

(11) E009421**(21) E 05 732048****(96) EP 20050732048** 2005.04.15.**(97) EP 1737742 A1** 2005.11.03.**EP 1737742 B1** 2010.07.28.

(73) Schoeller Arca Systems GmbH, 19057 Schwerin (DE)

(72) KELLERER, Richard

(74) dr. Antalfy-Zsiros András, DANUBIA Szabadalmi és Jogi Iroda Kft., 1051 Budapest, (HU)

(54) Zárható tartály, különösen postai tartály

- (51) **B65D 43/12** (2006.01)
B65D 43/02 (2006.01)
(13) **T2**
(30) 102004019322 2004.04.21. DE

-
- (11) **E009539**
(21) **E 07 253128**
(96) **EP 20070253128** 2007.08.09.
(97) **EP 1892194 A1** 2008.02.27.
EP 1892194 B1 2010.06.23.
(73) Obrist Closures Switzerland GmbH, 4153 Reinach (CH)
(72) Liston, Christopher
Bardet, Philippe
Benoit-Gonin, Claude
(74) Farkas Tamás, DANUBIA Szabadalmi és Jogi Iroda Kft., 1051 Budapest, (HU)
(54) **Illetéktelen hozzáférést tanúsító zárófedél**
(51) **B65D 47/08** (2006.01)
B65D 55/02 (2006.01)
(13) **T2**
(30) 0616612 2006.08.22. GB

-
- (11) **E009544**
(21) **E 08 169929**
(96) **EP 20080169929** 2008.11.25.
(97) **EP 2065315 A1** 2009.06.03.
EP 2065315 B1 2010.07.07.
(73) Procap France SAS, 39570 Messia sur Sorne (FR)
(72) Bonvalot, Lionel
(74) Erdély Péter, DANUBIA Szabadalmi és Jogi Iroda Kft., 1051 Budapest, (HU)
(54) **Egy darabból készült záróelem, csöpögésgátló csőrrel**
(51) **B65D 47/40** (2006.01)
B65D 47/08 (2006.01)
(13) **T2**
(30) 0708319 2007.11.28. FR

-
- (11) **E009634**
(21) **E 07 788377**
(96) **EP 20070788377** 2007.08.13.
(97) **EP 2051913 A1** 2008.02.21.
EP 2051913 B1 2010.10.06.
(73) Akzo Nobel N.V., 6824 BM Arnhem (NL)
(72) WAANDERS, Petrus Paulus
WARNECKE, Kai
LOK, Johannes Harmannus Gerardus
(74) Farkas Tamás, DANUBIA Szabadalmi és Jogi Iroda Kft., 1051 Budapest, (HU)
(54) **Szellőzőfedél és tartály ilyen szellőzőfedéllel**

(51) **B65D 51/16** (2006.01)

(13) **T2**

(30) 06118959 2006.08.15. EP

840948 P 2006.08.30. US

(11) **E009186**

(21) **E 05 252986**

(96) **EP 20050252986** 2005.05.16.

(97) **EP 1607344 A1** 2005.12.21.

EP 1607344 B1 2010.08.04.

(73) Huhtamaki UK Limited, Gosport, Hampshire PO13 OPR (GB)

(72) King, Steven, c/o Huhtamaki UK Limited

(74) dr. Jakab Judit, S.B.G. & K. Szabadalmi Ügyvivői Iroda, 1062 Budapest, (HU)

(54) **Tárolóedény és fedél elrendezés**

(51) **B65D 55/06** (2006.01)

B65D 43/16 (2006.01)

(13) **T2**

(30) 0413194 2004.06.14. GB

(11) **E009399**

(21) **E 07 250566**

(96) **EP 20070250566** 2007.02.13.

(97) **EP 18261 35** 2007.08.29.

EP 18261 B1 2010.09.15.

(73) LBP Manufacturing, Inc., Cicero, IL 60804 (US)

(72) Cook, Matthew R.

Silverstein, Barry L.

Wolf, Kurt M.

Hubbard, James A. Jr.

(74) Dr. Jakab Judit, SBG&K Szabadalmi Ügyvivői Iroda, 1062 Budapest, (HU)

(54) **Tárolódoboz oldalára akasztható hordozóeszköz**

(51) **B65D 71/00** (2006.01)

B65D 21/02 (2006.01)

(13) **T2**

(30) 362482 2006.02.24. US

362485 2006.02.24. US

(11) **E009190**

(21) **E 07 113821**

(96) **EP 20070113821** 2007.08.03.

(97) **EP 1886934 A2** 2008.02.13.

EP 1886934 B1 2010.06.30.

(73) Kraft Foods Global Brands LLC, Northfield, Illinois 60093 (US)

(72) Cole, Carole Anne

Sierra-Gomez, Gladys Odette

Weber, Jeffrey Thomas

McDermott, Elizabeth

(74) Mészárosné Dónusz Katalin, S.B.G & K. Szabadalmi Ügyvivői Iroda, 1062 Budapest, (HU)

(54) Csomagolóeszköz sértetlenségét jelző lezárás**(51) B65D 75/58** (2006.01)**B65D 77/20** (2006.01)**(13) T2**

(30) 500497 2006.08.08. US

(11) E009549**(21) E 06 747586****(96) EP 20060747586** 2006.06.02.**(97) EP 1901971 A2** 2006.12.07.**EP 1901971 B1** 2010.03.17.

(73) SMQ Group B.V., 3632 EM Loenen Aan De Vecht (NL)

(72) SONDAAR, Jaap Jeroen

(74) dr. Jakab Judit, S.B.G. & K. Szabadalmi Ügyvivői Iroda, 1062 Budapest, (HU)

(54) Eljárás összehajtható zacskó előállítására és összehajtható zacskó**(51) B65D 77/06** (2006.01)**B31B 7/00** (2006.01)**B31B 19/36** (2006.01)**B31B 23/00** (2006.01)**(13) T2**

(30) 1029173 2005.06.02. NL

(11) E009164**(21) E 05 786144****(96) EP 20050786144** 2005.07.05.**(97) EP 1773683 A1** 2006.02.16.**EP 1773683 B1** 2010.03.17.

(73) Alcan Packaging Selestat, 67603 Selestat Cedex (FR)

(72) RICK, Jean-Luc

JENNY, Isabelle

BOIRON, Guy

GRAYER, Alain

(74) dr. Vida György, DANUBIA Szabadalmi és Jogi Iroda Kft., 1051 Budapest, (HU)

(54) Műanyag tárolóedényt tartalmazó csomagolás a tárolóedényhez hegesztéssel rögzített, letéphető fedéllel lezárva**(51) B65D 77/20** (2006.01)**(13) T2**

(30) 0407699 2004.07.09. FR

(11) E009326**(21) E 07 735525****(96) EP 20070735525** 2007.04.17.**(97) EP 2007652 A2** 2007.10.25.

EP 2007652 B1 2010.10.06.

(73) The Procter and Gamble Company, Cincinnati, Ohio 45202 (US)

(72) SMITH, Scott Edward

FARRELL, Michael Sean

(74) dr. Harangozó Gábor, DANUBIA Szabadalmi és Jogi Iroda Kft., 1051 Budapest, (HU)

(54) Előnyösen táguló/zsugorodó térfogatú tartály és annak csomagolóeszköze

(51) B65D 81/32 (2006.01)

B65D 83/00 (2006.01)

(13) T2

(30) 405046 2006.04.17. US

(11) E009103

(21) E 05 777415

(96) EP 20050777415 2005.05.05.

(97) EP 1751031 A2 2005.11.17.

EP 1751031 B1 2010.07.21.

(73) Patent Research & Consulting Service LLC, 12207 Albany, New York (US)

(72) Rossin, Angelo Pietro

(74) Derzsi Katalin, S.B.G. & K. Szabadalmi Ügyvivői Iroda, 1062 Budapest, (HU)

(54) Eljárás csomagolt fagyasztott kenyértermékek előállítására, valamint csomagolás az ilyen termékek számára

(51) B65D 81/34 (2006.01)

A21D 8/06 (2006.01)

A21D 15/00 (2006.01)

A21D 15/02 (2006.01)

(13) T2

(30) MI20040957 2004.05.12. IT

(11) E009520

(21) E 06 724069

(96) EP 20060724069 2006.04.06.

(97) EP 1868918 A1 2006.10.12.

EP 1868918 B1 2010.08.11.

(73) Overath GmbH, 53797 Lohmar (DE)

(72) OVERATH, Udo

(74) Pintz és Társai Szabadalmi Védjegy és Jogi Iroda, 1539 Budapest, (HU)

(54) Hőszigetelő szállítóláda

(51) B65D 81/38 (2006.01)

(13) T2

(30) 202005005472 U 2005.04.06. DE

202005012738 U 2005.08.12. DE

(11) E009575

(21) E 07 754092

(96) EP 20070754092 2007.03.27.

(97) EP 2001767 A1 2007.11.08.

EP 2001767 B1 2010.08.25.

(73) LBP Manufacturing, Inc., Cicero, IL 60804 (US)

(72) FU, Thomas

COOK, Matthew, R.

NOBERS, John

(74) Dr. Jakab Judit, SBG&K Szabadalmi Ügyvivői Iroda, 1062 Budapest, (HU)

(54) Termikusan aktiválható szigetelő csomagolás

(51) B65D 81/38 (2006.01)

(13) T2

(30) 789297 P 2006.04.03. US

(11) E009330

(21) E 06 847269

(96) EP 20060847269 2006.12.05.

(97) EP 1957381 A2 2007.06.21.

EP 1957381 B1 2010.08.11.

(73) Philip Morris Products S.A., 2000 Neuchâtel (CH)

(72) WEISS, Jacques

BOURGOIN, Philippe

GINDRAT, Pierre-Yves

HAWLEY, Miles, Richard

REES, Matthew

(74) Mészárosné Dónusz Katalin, S.B.G & K. Szabadalmi Ügyvivői Iroda, 1062 Budapest, (HU)

(54) Felhajtható fedelű csomagolóeszköz dohányzási cikkekhez

(51) B65D 85/10 (2006.01)

(13) T2

(30) 05257478 2005.12.05. EP

(11) E009373

(21) E 06 841626

(96) EP 20060841626 2006.12.27.

(97) EP 1984280 A1 2007.08.16.

EP 1984280 B1 2010.03.03.

(73) COMPAGNIE MEDITERRANEENNE DES CAFES S.A., 06510 Carros (FR)

(72) BLANC, Jean-Pierre

FERRIER, Christian

(74) Harangozó Gábor, DANUBIA Szabadalmi és Védjegy Iroda Kft., 1051 Budapest, (HU)

(54) Csomagolóeszköz forrázandó készítmény számára

(51) B65D 85/804 (2006.01)

(13) T2

(30) 0650423 2006.02.07. FR

(11) E009374

(21) E 08 793832

(96) EP 20080793832 2008.08.08.

(97) EP 2134611 A2 2009.09.11.

EP 2134611 B1 2010.06.23.

(73) Sara Lee/DE N.V., 3532 AA Utrecht (NL)

(72) BIESHEUVEL, Arend Cornelis Jacobus

KAMERBEEK, Ralf

WONG, Kon Euan Gerard

BRANDT, Guido

KOELING, Hendrik Cornelis

(74) Sári Tamás Gusztáv, DANUBIA Szabadalmi és Jogi Iroda Kft., 1051 Budapest, (HU)

(54) Rendszer és eljárás ital készítésére

(51) B65D 85/804 (2006.01)

A23F 5/18 (2006.01)

A47J 31/24 (2006.01)

(13) T2

(30) 08150807 2008.01.29. EP

(11) E009372

(21) E 07 116646

(96) EP 20070116646 2007.09.18.

(97) EP 1900653 A1 2008.03.19.

EP 1900653 B1 2010.03.17.

(73) CAFÉ DO BRASIL S.p.A., Napoli (IT)

(72) Francovicchio, Nicoletta

(74) Kovári György, ADVOPATENT Szabadalmi és Védjegy Iroda, 1011 Budapest, (HU)

(54) Tömítetten zárt kapszula ital készítésére

(51) B65D 85/804 (2006.01)

(13) T2

(30) TO20060661 2006.09.18. IT

(11) E009486

(21) E 07 795138

(96) EP 20070795138 2007.05.22.

(97) EP 2032475 A1 2007.12.27.

EP 2032475 B1 2010.09.22.

(73) ALBANY INTERNATIONAL CORP., Albany, New York 12204 (US)

(72) LEVINE, Mark J.

(74) Mák András, S.B.G. & K. Szabadalmi Ügyvivői Iroda, 1062 Budapest, (HU)

(54) Javított akkumulátor paszta felkenő szalag

(51) B65G 15/34 (2006.01)

B29D 29/06 (2006.01)

H01M 4/20 (2006.01)

(13) T2

(30) 454702 2006.06.16. US

(11) E009115

(21) E 08 021253

(96) EP 20080021253 2007.11.26.

- (97) **EP 2039630 A2** 2009.03.25.
EP 2039630 B1 2010.10.20.
- (73) Innova Patent GmbH, 6960 Wolfurt (AT)
- (72) Trieb, Herbert
- (74) dr. Jakab Judit, S.B.G. & K. Szabadalmi Ügyvivői Iroda, 1062 Budapest, (HU)
- (54) **Szállítóberendezés áruk szállítására**
- (51) **B65G 21/04** (2006.01)
B65G 39/20 (2006.01)
- (13) **T2**
- (30) 11712007 2007.07.24. AT
-

- (11) **E009442**
- (21) **E 07 425821**
- (96) **EP 20070425821** 2007.12.21.
- (97) **EP 2072424 A1** 2009.06.24.
EP 2072424 B1 2010.06.30.
- (73) Officine Meccaniche Bovesane S.r.l., 12012 Boves (Cuneo) (IT)
- (72) Cavallo, Luciano
- (74) Erdély Péter, DANUBIA Szabadalmi és Jogi Iroda Kft., 1051 Budapest, (HU)
- (54) **Csúszólap teher mozgatására és hordására**
- (51) **B65G 25/06** (2006.01)
- (13) **T2**
-

- (11) **E009324**
- (21) **E 07 425822**
- (96) **EP 20070425822** 2007.12.21.
- (97) **EP 2072425 A1** 2009.06.24.
EP 2072425 B1 2010.08.04.
- (73) Officine Meccaniche Bovesane S.r.l., 12012 Boves (Cuneo) (IT)
- (72) Cavallo, Luciano
- (74) Erdély Péter, DANUBIA Szabadalmi és Jogi Iroda Kft., 1051 Budapest, (HU)
- (54) **Csúszólap teher hordására és mozgatására**
- (51) **B65G 25/06** (2006.01)
- (13) **T2**
-

- (11) **E009256**
- (21) **E 08 004379**
- (96) **EP 20080004379** 2006.07.27.
- (97) **EP 1927560 A1** 2008.06.04.
EP 1927560 B1 2010.05.26.
- (73) INDAG Gesellschaft für Industriebedarf mbH & Co. Betriebs KG, 69214 Eppelheim (DE)
- (72) Wild, Hans-Peter, Dr.
Kraft, Eberhard
Lechert, Frank
- (74) Kis-Kovács Annemarie, DANUBIA Szabadalmi és Jogi Iroda Kft., 1051 Budapest, (HU)
- (54) **Berendezés és eljárás tárgyak áramának felosztására**
-

(51) **B65G 47/71** (2006.01)

B65G 47/84 (2006.01)

(13) **T2**

(11) **E009406**

(21) **E 08 004500**

(96) **EP 20080004500** 2006.07.27.

(97) **EP 1927561 A1** 2008.06.04.

EP 1927561 B1 2010.05.26.

(73) INDAG Gesellschaft für Industriebedarf mbH & Co. Betriebs KG, 69214 Eppelheim (DE)

(72) Wild, Hans-Peter, Dr.

Kraft, Eberhard

Lechert, Frank

(74) Kis-Kovács Annemarie, DANUBIA Szabadalmi és Jogi Iroda Kft., 1051 Budapest, (HU)

(54) **Berendezés és eljárás tárgyak áramának felosztására**

(51) **B65G 47/71** (2006.01)

B65G 47/84 (2006.01)

(13) **T2**

(11) **E009279**

(21) **E 07 846551**

(96) **EP 20070846551** 2007.11.09.

(97) **EP 2094593 A1** 2008.05.29.

EP 2094593 B1 2010.08.04.

(73) Dürr Systems GmbH, 74321 Bietigheim-Bissingen (DE)

(72) WESCHKE, Jürgen

ORTLIEB, Konrad

KISI, Hidayet

TELGEM, Thomas

(74) Sipos József, DANUBIA Szabadalmi és Jogi Iroda Kft., 1051 Budapest, (HU)

(54) **Munkadarabtartó egy lakkozandó munkadarab szállításához**

(51) **B65G 49/02** (2006.01)

B62D 65/18 (2006.01)

C25D 17/06 (2006.01)

(13) **T2**

(30) 102006055297 2006.11.23. DE

(11) **E009514**

(21) **E 06 075896**

(96) **EP 20060075896** 2006.04.18.

(97) **EP 1724219 A2** 2006.11.22.

EP 1724219 B1 2010.07.28.

(73) Zecchetti S.R.L., 42027 Montecchio Emilia (Reggio Emilia) (IT)

(72) Giovanelli, Mauro c/o Zecchetti - S.r.l.

(74) Kovács Gábor, DANUBIA Szabadalmi és Jogi Iroda Kft., 1051 Budapest, (HU)

(54) **Eljárás és készülék tárgyak rakodólappal rakásához**

- (51) **B65G 57/06** (2006.01)
B65G 57/24 (2006.01)
(13) **T2**
(30) RE20050056 2005.05.17. IT

-
- (11) **E009248**
(21) **E 07 845280**
(96) **EP 20070845280** 2007.12.06.
(97) **EP 2106377 A1** 2008.07.10.
EP 2106377 B1 2010.08.04.
(73) Rosendahl Maschinen GmbH, 8212 Pischelsdorf (AT)
(72) SCHWETZ, Anton
(74) dr. Jalsovszky Györgyné és dr. Miskolci Mária, 1111 Budapest, (HU)
(54) **Berendezés lemez alakú tárgyak különválasztására**
(51) **B65G 59/04** (2006.01)
(13) **T2**
(30) 202007 2007.01.04. AT

-
- (11) **E009194**
(21) **E 05 103297**
(96) **EP 20050103297** 2005.04.22.
(97) **EP 1591388 A2** 2005.11.02.
EP 1591388 B1 2010.05.05.
(73) SITMA S.p.A., 41057 Spilamberto-Modena (IT)
(72) Ballestrazzi, Aris
Tassi, Lamberto
(74) dr. Vida György, DANUBIA Szabadalmi és Jogi Iroda Kft., 1051 Budapest, (HU)
(54) **Eljárás nyomdai termékek csomagolására szolgáló berendezésben különálló lap alakú termékek nyomóelemekkel ellátott szállítószalaghoz történő adagolására**
(51) **B65H 3/08** (2006.01)
B65H 5/02 (2006.01)
B65H 5/12 (2006.01)
B65H 39/04 (2006.01)
(13) **T2**
(30) MI20040833 2004.04.27. IT

-
- (11) **E009453**
(21) **E 07 022446**
(96) **EP 20070022446** 2007.11.20.
(97) **EP 1925580 A1** 2008.05.28.
EP 1925580 B1 2010.08.11.
(73) GEORG SAHM GMBH & CO. KG, D-37269 Eschwege (DE)
(72) Ludwig, Markus
(74) dr. Jakab Judit, S.B.G. & K. Szabadalmi Ügyvivői Iroda, 1062 Budapest, (HU)
(54) **Csévélőgép**
(51) **B65H 54/52** (2006.01)

(13) T2

(30) 102006054980 2006.11.22. DE

(11) E009057**(21) E 08 709334**

(96) EP 20080709334 2008.02.06.

(97) EP 2109580 A1 2008.08.21.

EP 2109580 B1 2010.07.21.

(73) Real Time Logistics Solutions Limited, Surrey GU1 1RU (GB)

(72) MILTON, Peter, George

MILTON, Antony, Stanley

(74) Dr. Jakab Judit, SBG&K Szabadalmi Ügyvivői Iroda, 1062 Budapest, (HU)

(54) Szalagszerű anyagok felvételére szolgáló csévmag

(51) B65H 75/10 (2006.01)

B65H 5/22 (2006.01)

B65H 75/18 (2006.01)

(13) T2

(30) 0703103 2007.02.16. GB

(11) E009669**(21) E 07 120008**

(96) EP 20070120008 2006.04.06.

(97) EP 1897833 A1 2008.03.12.

EP 1897833 B1 2009.11.11.

(73) MATPLAST S.A., 535600 Odorheiu Secuiesc (RO)

(72) Péter, Petru Stefan

(74) Stanciu, Adelina, SC Harcov Api Srl, 520089 Sfantu Gheorghe, (RO)

(54) Varrócérna orsó

(51) B65H 75/12 (2006.01)

(13) T2

(30) 200600362 2005.04.19. RO

(11) E009499**(21) E 06 829392**

(96) EP 20060829392 2006.12.07.

(97) EP 1960302 A2 2007.06.14.

EP 1960302 B1 2010.07.21.

(73) SCA Hygiene Products AB, 405 03 Göteborg (SE)

(72) LIND, Mats

POMMER, Stig

LARSSON, Björn

KULLMAN, Marcus

SALAKER, Allan

UNGER, Helmut

BACKLUND, Markus

(74) Sári Tamás Gusztáv, DANUBIA Szabadalmi és Jogi Iroda Kft., 1051 Budapest, (HU)

(54) Végdugó anyagtekercshez, anyagtekercs, valamint adagolóban lévő rögzítőszerkezet**(51) B65H 75/14** (2006.01)**A47K 10/38** (2006.01)**B65H 75/18** (2006.01)**(13) T2****(30) 05026712** 2005.12.07. EP

(11) E009646**(21) E 04 798313****(96) EP 20040798313** 2004.11.22.**(97) EP 1687231 A2** 2005.06.02.**EP 1687231 B1** 2010.09.15.**(73)** Kone Oyj (Kone Corporation), 00330 Helsinki (FI)**(72)** MUSTALAHTI, Jorma

AULANKO, Esko

(74) Farkas Tamás, DANUBIA Szabadalmi és Jogi Iroda Kft., 1051 Budapest, (HU)**(54) Felvonó felfüggesztési elrendezés****(51) B66B 11/04** (2006.01)**(13) T2****(30) 20031718** 2003.11.24. FI

(11) E009494**(21) E 05 076773****(96) EP 20050076773** 2005.07.29.**(97) EP 1630121 A2** 2006.03.01.**EP 1630121 B1** 2010.09.08.**(73)** Butagaz SNC, 92594 Levallois Perret (FR)**(72)** Duclos, André

Frecon, Pierre

(74) Sipos József, DANUBIA Szabadalmi és Jogi Iroda Kft., 1051 Budapest, (HU)**(54) Teherfelvevő eszköz****(51) B66C 1/28** (2006.01)**(13) T2****(30) 0408381** 2004.07.29. FR

(11) E009524**(21) E 04 290214****(96) EP 20040290214** 2004.01.28.**(97) EP 1449805 A1** 2004.08.25.**EP 1449805 B1** 2010.06.30.**(73)** Klac Industrie, 45160 Olivet (FR)**(72)** Morin, Christian**(74)** dr. Harangozó Gábor, DANUBIA Szabadalmi és Jogi Iroda Kft., 1051 Budapest, (HU)**(54) Fogóelem emelőeszközhöz****(51) B66C 3/20** (2006.01)**B66C 3/04** (2006.01)

E02F 3/40 (2006.01)

E02F 3/413 (2006.01)

(13) **T2**

(30) 0301371 2003.02.06. FR

(11) **E009238**

(21) **E 08 152672**

(96) **EP 20080152672** 2008.03.13.

(97) **EP 1970344 A1** 2008.09.17.

EP 1970344 B1 2010.08.11.

(73) Cifa S.P.A., 20030 Senago, Milano (IT)

(72) Cipolla, Davide

Pirri, Nicola

(74) Farkas Tamás, DANUBIA Szabadalmi és Jogi Iroda Kft., 1051 Budapest, (HU)

(54) **Betontovábbító gém munkagépjárművekhez és az ezzel összefüggő gyártási eljárás**

(51) **B66C 23/70** (2006.01)

E04G 21/04 (2006.01)

(13) **T2**

(30) UD20070056 2007.03.16. IT

(11) **E009100**

(21) **E 07 736717**

(96) **EP 20070736717** 2007.03.23.

(97) **EP 2129610 A1** 2008.10.23.

EP 2129610 B1 2010.07.21.

(73) GEICO S.p.A., I-20092 Cinisello Balsamo, Milano (IT)

(72) GUERRA, Giancarlo

(74) Farkas Tamás, DANUBIA Szabadalmi és Jogi Iroda Kft., 1051 Budapest, (HU)

(54) **Mozgatóeszköz**

(51) **B66F 7/02** (2006.01)

B62D 65/18 (2006.01)

(13) **T2**

(30) MI20070429 2007.03.02. IT

(11) **E009243**

(21) **E 06 764803**

(96) **EP 20060764803** 2006.06.21.

(97) **EP 1893523 A1** 2006.12.28.

EP 1893523 B1 2010.04.14.

(73) TECSOR HR, 13590 Meyreuil (FR)

(72) OUTREMAN, Jean-Tristan

(74) Kovári György, ADVOPATENT Szabadalmi és Védjegy Iroda, 1011 Budapest, (HU)

(54) **Eljárás vékonyfalú tartály meleg töltésére**

(51) **B67C 7/00** (2006.01)

B65B 3/02 (2006.01)

B67C 3/14 (2006.01)

(13) T2

(30) 0506239 2005.06.21. FR

(11) E009525**(21) E 08 007783**

(96) EP 20080007783 2008.04.22.

(97) EP 1992587 A1 2008.11.19.

EP 1992587 B1 2010.07.07.

(73) Wild Parma S.r.l., 43044 Collecchio (PR) (IT)

(72) Furlotti, Filippo

Le Brun, Renato

(74) dr. Antalfy-Zsiros András, DANUBIA Szabadalmi és Jogi Iroda Kft., 1051 Budapest, (HU)

(54) Berendezés és eljárás flexibilis tartályok folyamatos mozgatására egy forgó berendezéstől egy szállító berendezéshez

(51) B67C 7/00 (2006.01)

B65G 47/84 (2006.01)

(13) T2

(30) PR20070037 2007.05.18. IT

(11) E009541**(21) E 08 707084**

(96) EP 20080707084 2008.01.17.

(97) EP 2121505 A2 2008.07.31.

EP 2121505 B1 2010.06.23.

(73) Schäfer Werke GmbH, 57290 Neunkirchen (DE)

(72) MEIKE, Klaus

VAN DER WIEL, Kasper

NADENAU, Stefan

SCHREPFER, Bernd

(74) Kis-Kovács Annemarie, DANUBIA Szabadalmi és Jogi Iroda Kft., 1051 Budapest, (HU)

(54) Italmérő eszköz mint egyszer használatos tartály

(51) B67D 1/04 (2006.01)

B67D 1/08 (2006.01)

(13) T2

(30) 102007004669 2007.01.25. DE

102007036469 2007.08.01. DE

(11) E009142**(21) E 03 778287**

(96) EP 20030778287 2003.10.27.

(97) EP 1558521 A1 2004.05.06.

EP 1558521 B1 2010.09.08.

(73) BASF SE, 67056 Ludwigshafen (DE)

(72) WALSDORFF, Christian

FIENE, Martin

KUHRS, Christian

STRÖFER, Eckhard

HARTH, Klaus

(74) dr. Bódizs Árpád, S.B.G. & K. Szabadalmi Ügyvivői Iroda, 1062 Budapest, (HU)

(54) Eljárás klór előállítására sósavból és ezzel integrált eljárás izocianátok előállítására**(51) C01B 7/04** (2006.01)**(13) T2**

(30) 10250131 2002.10.28. DE

(11) E009311**(21) E 06 764432****(96) EP 20060764432** 2006.06.15.**(97) EP 1948562 A1** 2007.05.24.**EP 1948562 B1** 2010.07.21.

(73) Canatu Oy, 02150 Espoo (FI)

(72) KAUPPINEN, Esko

BROWN, David P.

NASIBULIN, Albert G.

JIANG, Hua

(74) dr. Molnár István, DANUBIA Szabadalmi és Jogi Iroda Kft, 1051 Budapest, (HU)

(54) Fullerénnel funkcionizált szén nanocsövek**(51) C01B 31/02** (2006.01)**(13) T2**

(30) 20051171 2005.11.16. FI

(11) E009445**(21) E 06 776841****(96) EP 20060776841** 2006.08.15.**(97) EP 1919833 A1** 2007.03.01.**EP 1919833 B1** 2010.06.30.

(73) Penzes, Ladislav, Bac 930 30 (SK)

Csefalvay, Juraj, 900 44 Tomasov (SK)

(72) Penzes, Ladislav

Csefalvay, Juraj

(74) Pintz és Társai Szabadalmi, Védjegy és Jogi Iroda, 1539 Budapest, (HU)

(54) Szennyvíztisztító berendezés**(51) C02F 3/12** (2006.01)**C02F 3/30** (2006.01)**C02F 9/14** (2006.01)**(13) T2**

(30) 50672005 2005.08.22. SK

(11) E009443**(21) E 05 811960****(96) EP 20050811960** 2005.11.11.**(97) EP 1957415 A1** 2007.05.18.**EP 1957415 B1** 2010.06.30.

- (73) T.T.B.S. LLC, New York, NY 10001 (US)
(72) BIANCHI, Gianluca
BENEDUSI, Matteo
ALTHEIMER, Lorenzo
(74) Kerény Judit, DANUBIA Szabadalmi és Jogi Iroda Kft., 1051 Budapest, (HU)

(54) Szennyvíz és csatornavíz kezelésére szolgáló termék

- (51) C02F 3/34 (2006.01)
A61F 13/15 (2006.01)

(13) T2

(11) E009412

(21) E 03 076688

(96) EP 20030076688 2003.06.02.

(97) EP 1369392 A2 2003.12.10.

EP 1369392 B1 2010.06.16.

(73) Euromatic s.r.l., 24047 Treviglio (Bergamo) (IT)

(72) Vaporesi, Donino

(74) Dr. Jakab Judit, SBG&K Szabadalmi Ügyvivői Iroda, 1062 Budapest, (HU)

(54) Gép azonos nagyságú üvegampullák és hasonló tartályok folyamatos kialakítására

- (51) C03B 23/18 (2006.01)
C03B 35/26 (2006.01)

(13) T2

(30) MI20021195 2002.06.03. IT

(11) E009414

(21) E 04 720290

(96) EP 20040720290 2004.03.12.

(97) EP 1723089 A1 2005.09.22.

EP 1723089 B1 2010.05.19.

(73) Mega-Tech Holding B.V., 4782 SK Moerdijk (NL)

(72) DE LA ROIJ, Robin

(74) ifj. Szentpéteri Ádám, S.B.G. & K. Szabadalmi Ügyvivői Iroda, 1062 Budapest, (HU)

(54) Építőanyag keverék és eljárás építőanyag termék előállítására

- (51) C04B 28/02 (2006.01)

(13) T2

(11) E009481

(21) E 08 716031

(96) EP 20080716031 2008.02.26.

(97) EP 2129636 A1 2008.09.04.

EP 2129636 B1 2010.09.15.

(73) Refractory Intellectual Property GmbH & Co. KG, 1100 Wien (AT)

(72) NILICA, Roland

SANTOWSKI, Klaus

(74) Mészáros Katalin, BUDAPATENT Szabadalmi és Védjegy Iroda Kft., 1301 Budapest, (HU)

(54) Ömlesztéssel előállított tűzálló termék

(51) C04B 35/109 (2006.01)

C04B 35/48 (2006.01)

(13) T2

(30) 102007010173 2007.02.28. DE

(11) E009055

(21) E 07 858557

(96) EP 20070858557 2007.10.11.

(97) EP 2076475 A2 2008.04.17.

EP 2076475 B1 2010.07.28.

(73) Saint-Gobain Centre de Recherches et d'Etudes Européen, 92400 Courbevoie (FR)

(72) BOUSSANT-ROUX, Yves

NONNET, Emmanuel

(74) Baranyi Éva, DANUBIA Szabadalmi és Jogi Iroda Kft, 1051 Budapest, (HU)

(54) Olvasztott kerámiaanyag részecske

(51) C04B 35/48 (2006.01)

(13) T2

(30) 0654276 2006.10.13. FR

(11) E009459

(21) E 06 794483

(96) EP 20060794483 2006.07.19.

(97) EP 1912917 A2 2007.02.01.

EP 1912917 B1 2010.05.26.

(73) Saint-Gobain Centre de Recherches et d'Etudes Européen, 92400 Courbevoie (FR)

(72) SCHUMANN, Matthias

SCALABRINO, Mattéo

QUELLMAZ, Kerstin

DUSSAULX, Michel

(74) Kmethy Boglárka, DANUBIA Szabadalmi és Jogi Iroda Kft., 1051 Budapest, (HU)

(54) Égetési támaszték kerámiákhoz és eljárás előállítására

(51) C04B 35/52 (2006.01)

(13) T2

(30) 0552356 2005.07.28. FR

(11) E009179

(21) E 07 769076

(96) EP 20070769076 2007.07.25.

(97) EP 2051953 A2 2008.01.31.

EP 2051953 B1 2010.04.28.

(73) Duslo, A.S., 927 03 Sala (SK)

(72) LENCSES, Ladislav

KRALIK, Milan

LEHOCKY, Peter

STEFANCOVA, Radka

KERDO, Pavol

FERENCI, Michal

POLAK, Anton

(74) Varga és Társa Szabadalmi és Védjegy Iroda Kft., 1111 Budapest, (HU)

(54) Nitrogén, magnézium és kén vízzeloldható formáit tartalmazó granulált műtrágya, és annak előállítására szolgáló eljárás(51) **C05C 1/00** (2006.01)**C05C 3/00** (2006.01)**C05D 5/00** (2006.01)**C05D 9/00** (2006.01)(13) **T2**

(30) 1062006 2006.07.26. SK

(11) **E009397**(21) **E 07 728517**(96) **EP 20070728517** 2007.04.25.(97) **EP 2013156 A1** 2007.11.08.**EP 2013156 B1** 2010.09.01.

(73) Krause-Röhm-Systeme AG, 80714 München (DE)

(72) KRAUSE, Eberhard

RÖHM, Valentin

(74) Kerény Judit, DANUBIA Szabadalmi és Jogi Iroda Kft., 1051 Budapest, (HU)

(54) Eljárás észter átészterezésére(51) **C05D 9/00** (2006.01)**C01F 7/06** (2006.01)**C07C 67/03** (2006.01)**C07C 69/24** (2006.01)**C07C 69/52** (2006.01)**C07C 69/533** (2006.01)**C11C 3/10** (2006.01)**C11D 1/00** (2006.01)(13) **T2**

(30) 102006019883 2006.04.28. DE

(11) **E009306**(21) **E 03 748121**(96) **EP 20030748121** 2003.10.06.(97) **EP 1670736 A1** 2005.05.06.**EP 1670736 B1** 2010.08.04.

(73) YARA International ASA, 0202 Oslo (NO)

(72) BIJPOST, Erik

VANMARCKE, Luc

KORVER, Jacobus, Gerardus

VAN BELZEN, Ruud

(74) dr. Molnár István, DANUBIA Szabadalmi és Jogi Iroda Kft., 1051 Budapest, (HU)

(54) Eljárás karbamid granulátumok tulajdonságainak javítására

(51) C05G 3/00 (2006.01)

C05C 9/00 (2006.01)

(13) T2

(11) E009109

(21) E 06 709088

(96) EP 20060709088 2006.01.13.

(97) EP 1838653 A1 2006.07.27.

EP 1838653 B1 2010.08.04.

(73) V. Mane Fils, 06620 Bar sur Loup (FR)

(72) MANE, Jean

CHANOT, Jean-Jacques

SCHROEDER, Martin

(74) Baranyi Éva, DANUBIA Szabadalmi és Jogi Iroda Kft., 1051 Budapest, (HU)

(54) **Új trimetilciklododekatrién-származékok, alkalmazásuk és az ezeket tartalmazó illatosított termékek**

(51) C07C 49/607 (2006.01)

C07C 35/205 (2006.01)

C07C 43/188 (2006.01)

C11B 9/00 (2006.01)

(13) T2

(30) 0500550 2005.01.19. FR

(11) E009310

(21) E 05 760701

(96) EP 20050760701 2005.06.15.

(97) EP 1776330 A2 2006.01.12.

EP 1776330 B1 2010.09.01.

(73) Sanofi-Aventis Deutschland GmbH, 65929 Frankfurt am Main (DE)

(72) JENDRALLA, Heiner

BRAUN, Matthias

KORB, Gerhard

(74) Molnár Imre, DANUBIA Szabadalmi és Jogi Iroda Kft., 1051 Budapest, (HU)

(54) **Eljárás fenilalkil-származékok karbonilezésére szénmonoxiddal**

(51) C07C 49/82 (2006.01)

(13) T2

(30) 102004031849 2004.06.30. DE

(11) E009317

(21) E 06 739160

(96) EP 20060739160 2006.03.20.

(97) EP 1861348 A2 2006.09.28.

EP 1861348 B1 2010.08.11.

(73) BP Corporation North America Inc., Warrenville, IL 60555 (US)

(72) BARTOS, Thomas, M.

(74) Ráthonyi Zoltán, S.B.G. & K. Szabadalmi Ügyvivői Iroda, 1062 Budapest, (HU)

(54) **Eljárás és berendezés aromás karbonsavak tiszta formáinak előállítására**

- (51) **C07C 51/265** (2006.01)
B01D 3/00 (2006.01)
B01D 3/14 (2006.01)
C07C 63/00 (2006.01)
C07C 63/15 (2006.01)
- (13) **T2**
- (30) 663792 P 2005.03.21. US
-

- (11) **E009140**
- (21) **E 06 748568**
- (96) **EP 20060748568** 2006.03.20.
- (97) **EP 1866273 A1** 2006.09.28.
EP 1866273 B1 2010.07.14.
- (73) BP Corporation North America Inc., Warrenville, Illinois 60555 (US)
- (72) BARTOS, Thomas, M.
LEUNG, Linus, K.
- (74) Szentpéteri Zsolt, S.B.G. & K. Szabadalmi Ügyvivői Iroda, 1062 Budapest, (HU)
- (54) **Eljárás és berendezés aromás karbonsavak előállítására, beleértve ezek tiszta formáit is**
- (51) **C07C 51/265** (2006.01)
B01D 3/00 (2006.01)
B01D 3/14 (2006.01)
C07C 63/00 (2006.01)
C07C 63/15 (2006.01)
- (13) **T2**
- (30) 663792 P 2005.03.21. US
-

- (11) **E009286**
- (21) **E 04 784146**
- (96) **EP 20040784146** 2004.09.16.
- (97) **EP 1670744 A1** 2005.04.07.
EP 1670744 B1 2010.08.04.
- (73) Janssen Pharmaceutica NV, 2340 Beerse (BE)
- (72) KUO, Gee-Hong
ZHANG, Rui
WANG, Aihua
DEANGELIS, Alan, R.
- (74) dr. Fehérvári Flóra, DANUBIA Szabadalmi és Jogi Iroda Kft., 1051 Budapest, (HU)
- (54) **4-(Fenoxialkiltio)-fenoxiecetsavak és analógjaik**
- (51) **C07C 59/70** (2006.01)
A61K 31/192 (2006.01)
A61K 31/196 (2006.01)
A61K 31/277 (2006.01)
A61K 31/357 (2006.01)
A61P 3/10 (2006.01)
C07C323/20 (2006.01)
-

C07D317/22 (2006.01)

C07D319/20 (2006.01)

(13) **T2**

(30) 504089 P 2003.09.19. US

(11) **E009218**

(21) **E 06 819799**

(96) **EP 20060819799** 2006.11.28.

(97) **EP 1963249 A1** 2007.06.21.

EP 1963249 B1 2010.07.28.

(73) Galderma Research & Development, 06410 Biot (FR)

(72) BIADATTI, Thibaud

THOREAU, Etienne

(74) Kmethy Boglárka, DANUBIA Szabadalmi és Jogi Iroda Kft., 1051 Budapest, (HU)

(54) **RAR gamma receptor szelektív agonista bifenil származékok**

(51) **C07C 65/17** (2006.01)

A61K 31/192 (2006.01)

A61P 17/00 (2006.01)

A61P 17/06 (2006.01)

A61P 17/10 (2006.01)

(13) **T2**

(30) 0512762 2005.12.15. FR

(11) **E009226**

(21) **E 03 000143**

(96) **EP 20030000143** 2003.01.03.

(97) **EP 1327623 A1** 2003.07.16.

EP 1327623 B1 2010.07.21.

(73) Sumitomo Chemical Company, Limited, Tokyo 104-8260 (JP)

(72) Yamamoto, Noboru

Matsuo, Sanshiro

(74) Kovári György, ADVOPATENT Szabadalmi és Védjegy Iroda, 1011 Budapest, (HU)

(54) **Eljárás diklór-hidrokinon-éterek előállítására**

(51) **C07C 67/10** (2006.01)

C07C 41/26 (2006.01)

C07C 43/23 (2006.01)

C07C 69/63 (2006.01)

(13) **T2**

(30) 2002003180 2002.01.10. JP

(11) **E008979**

(21) **E 06 023304**

(96) **EP 20060023304** 2006.11.09.

(97) **EP 1792891 A1** 2007.06.06.

EP 1792891 B1 2010.06.16.

(73) Josef Meissner GmbH & Co. KG, 50968 Köln (DE)

- (72) Pöhlmann, Jürgen, Dr.
 Pottharst, Frank
 Hermann, Heinrich, Dr.
 Konieczny, Peter, Dr.
 Händel, Mirko, Dr.
 Gebauer, Jürgen
- (74) Pintz György, Pintz és Társai Szabadalmi, Védjegy és Jogi Iroda, 1539 Budapest, (HU)
- (54) Nitrogén monovalens alkohol-észterek előállítási eljárása**
- (51) C07C201/02** (2006.01)
C07C203/04 (2006.01)
- (13) T2**
- (30) 102005055794 2005.11.21. DE
 102005056974 2005.11.30. DE
 102005057555 2005.11.30. DE

-
- (11) E009632**
- (21) E 03 722529**
- (96) EP 20030722529** 2003.04.23.
(97) EP 1499582 A1 2003.11.06.
EP 1499582 B1 2010.12.15.
- (73) Grüenthal GmbH, 52078 Aachen (DE)
- (72) BUSCHMANN, Helmut
 HELL, Wolfgang
 KEGEL, Markus
- (74) dr. Jalsovszky Györgyné, 1111 Budapest, (HU)
- (54) Eljárás tercier alkoholok klórozására**
- (51) C07C217/54** (2006.01)
C07C213/08 (2006.01)
- (13) T2**
- (30) 10218862 2002.04.26. DE

-
- (11) E009593**
- (21) E 04 738987**
- (96) EP 20040738987** 2004.07.09.
(97) EP 1658263 A1 2005.02.03.
EP 1658263 B1 2010.06.02.
- (73) LEO PHARMA A/S, 2750 Ballerup (DK)
- (72) OTTOSEN, Erik, Rytter
 HORNEMAN, Anne Marie
 LIANG, Xifu
 SCHOU, Soren, Christian
 HAVEZ, Sophie, Elisabeth
 SABROE, Thomas, Peter
- (74) Szentpéteri Zsolt, S.B.G. & K. Szabadalmi Ügyvivői Iroda, 1062 Budapest, (HU)
- (54) Új aminobenzofenon vegyületek**

- (51) **C07C225/22** (2006.01)
A61K 31/136 (2006.01)
A61P 27/02 (2006.01)
A61P 29/00 (2006.01)
A61P 35/00 (2006.01)
C07C275/40 (2006.01)

(13) **T2**

- (30) 489488 P 2003.07.24. US
-

(11) **E009083**

(21) **E 06 792978**

- (96) **EP 20060792978** 2006.08.24.

- (97) **EP 1948590 A1** 2007.03.22.

- EP 1948590 B1** 2010.08.18.

- (73) BRACCO IMAGING S.p.A., 20134 Milano (IT)

- (72) CERAGIOLI, Silvia

CIARCIELLO, Giovanni Luca

CASTIGLIA, Luciano

- (74) Molnár Imre, DANUBIA Szabadalmi és Jogi Iroda Kft., 1051 Budapest, (HU)

(54) **Eljárás kontrasztanyagok előállítására**

- (51) **C07C227/08** (2006.01)

- C07C229/22** (2006.01)

(13) **T2**

- (30) 05019852 2005.09.13. EP
-

(11) **E009149**

(21) **E 03 747599**

- (96) **EP 20030747599** 2003.04.24.

- (97) **EP 1499584 A2** 2003.11.13.

- EP 1499584 B1** 2010.08.18.

- (73) Emory University, Atlanta, GA 30322 (US)

- (72) GOODMAN, Mark, M.

McCONATHY, Jonathan

- (74) Schläfer László, DANUBIA Szabadalmi és Jogi Iroda Kft., 1051 Budapest, (HU)

(54) **Tumorleképező vegyületek**

- (51) **C07C229/00** (2006.01)

- C07F 13/00** (2006.01)

(13) **T2**

- (30) 377124 P 2002.04.30. US
-

(11) **E009426**

(21) **E 04 746867**

- (96) **EP 20040746867** 2004.06.25.

- (97) **EP 1637517 A1** 2005.01.06.

- EP 1637517 B1** 2010.11.10.

- (73) Taisho Pharmaceutical Co., Ltd., Tokyo 170-8633 (JP)
-

- (72) YASUHARA, Akito
 SAKAGAMI, Kazunari
 OHTA, Hiroshi
 NAKAZATO, Atsuro
- (74) Molnár Imre, DANUBIA Szabadalmi és Jogi Iroda Kft., 1051 Budapest, (HU)

(54) 2-Amino-biciklo[3.1.0]hexán-2,6-dikarbonsav-észter-származékok

- (51) **C07C229/50** (2006.01)
A61K 31/216 (2006.01)
A61K 31/357 (2006.01)
A61K 31/365 (2006.01)
A61P 9/10 (2006.01)
A61P 25/00 (2006.01)
A61P 25/08 (2006.01)
A61P 25/14 (2006.01)
A61P 25/16 (2006.01)
A61P 25/18 (2006.01)
A61P 25/22 (2006.01)
A61P 25/28 (2006.01)
A61P 25/30 (2006.01)
A61P 43/00 (2006.01)
C07C235/06 (2006.01)
C07C247/04 (2006.01)
C07C323/61 (2006.01)
C07D307/88 (2006.01)
C07D317/34 (2006.01)

(13) T2

- (30) 2003181930 2003.06.26. JP
 2003373511 2003.10.31. JP
 2004128663 2004.04.23. JP

(11) E009547**(21) E 05 745355**

- (96) **EP 20050745355** 2005.05.06.
 (97) **EP 1751093 A1** 2005.11.24.
EP 1751093 B1 2010.10.06.

(73) Grünenthal GmbH, 52078 Aachen (DE)

- (72) HINZE, Claudia
 SUNDERMANN, Bernd
 SCHICK, Hans
 HENKEL, Birgitta

(74) dr. Jalsovszky Györgyné, 1111 Budapest, (HU)

(54) Szubsztituált ciklohexil-ecetsav-származékok

- (51) **C07C237/14** (2006.01)
A61K 31/16 (2006.01)
A61P 25/04 (2006.01)

C07C231/12 (2006.01)

(13) **T2**

(30) 102004023507 2004.05.10. DE

(11) **E009630**

(21) **E 03 784115**

(96) **EP 20030784115** 2003.07.30.

(97) **EP 1529033 A1** 2004.02.19.

EP 1529033 B1 2010.10.06.

(73) BASF SE, 67056 Ludwigshafen (DE)

(72) WALSDORFF, Christian

FIENE, Martin

STROEFER, Eckhard

HARTH, Klaus;

JACOBS, Jan, D.

DEBERDT, Filip

(74) Ráthonyi Zoltán, S.B.G. & K. Szabadalmi Ügyvivői Iroda, 1062 Budapest, (HU)

(54) **Integrált eljárás izocianátok előállítására**

(51) **C07C263/10** (2006.01)

B01J 23/46 (2006.01)

C07C263/20 (2006.01)

C25B 1/26 (2006.01)

(13) **T2**

(30) 10235476 2002.08.02. DE

(11) **E009432**

(21) **E 04 735260**

(96) **EP 20040735260** 2004.05.28.

(97) **EP 1638928 A1** 2004.12.16.

EP 1638928 B1 2010.09.29.

(73) Syngenta Limited, Guildford Surrey GU2 7YH (GB)

(72) CROWLEY, Patrick Jelf,Syngenta Limited

SALMON, Roger,Syngenta Limited

SAGEOT, Olivia Anabelle,Syngenta Limited

BACON, David Philip,Syngenta Limited

LANGFORD, David William,Syngenta Limited

(74) Szentpéteri Zsolt, S.B.G. & K. Szabadalmi Ügyvivői Iroda, 1062 Budapest, (HU)

(54) **N-alkinil-2-(helyettesített ariloxi)alkiltioamid származékok mint fungicidok**

(51) **C07C323/22** (2006.01)

A01N 43/40 (2006.01)

C07C323/29 (2006.01)

C07D213/16 (2006.01)

C07D215/02 (2006.01)

C07D235/06 (2006.01)

C07D265/14 (2006.01)

C07D271/12 (2006.01)

C07D285/00 (2006.01)

(13) **T2**

(30) 0312863 2003.06.04. GB

(11) **E009548**

(21) **E 06 831516**

(96) **EP 20060831516** 2006.12.18.

(97) **EP 1963260 A1** 2007.06.28.

EP 1963260 B1 2010.11.03.

(73) Richter Gedeon Nyrt., 1103 Budapest (HU)

(72) BÓDI, József

ÉLES, János

SZÖKE, Katalin

VUKICS, Krisztina

GÁTI, Tamás

TEMESVÁRI, Krisztina

KISS-BARTOS, Dorottya

(54) **Eljárás ezetimibe és intermedierjeinek előállítására**

(51) **C07D205/08** (2006.01)

C07D317/30 (2006.01)

C07D405/06 (2006.01)

C07D413/06 (2006.01)

C07F 7/02 (2006.01)

(13) **T2**

(30) 0501164 2005.12.20. HU

(11) **E009561**

(21) **E 08 760181**

(96) **EP 20080760181** 2008.05.29.

(97) **EP 2155672 A1** 2008.12.11.

EP 2155672 B1 2010.10.27.

(73) F. Hoffmann-La Roche AG, 4070 Basel (CH)

(72) HAN, Bo

KNUST, Henner

NETTEKOVEN, Matthias

RATNI, Hasane

WU, Xihan

(74) dr. Jalsovszky Györgyné, 1111 Budapest, (HU)

(54) **Prolin-amid-származékok mint NK3 antagonisták**

(51) **C07D207/16** (2006.01)

A61K 31/401 (2006.01)

A61P 25/16 (2006.01)

A61P 25/18 (2006.01)

C07D401/06 (2006.01)

C07D487/10 (2006.01)

(13) **T2**

(30) 07109781 2007.06.07. EP

(11) **E009076**

(21) **E 07 726915**

(96) **EP 20070726915** 2007.03.15.

(97) **EP 2013166 A2** 2007.11.29.

EP 2013166 B1 2010.03.10.

(73) Akciju Sabiedriba "Olainfarm", 2114 Olaine (LV)

(72) VEINBERG, Grigory

VORONA, Maksim

ZVEJNIECE, Liga

CHERNOBROVIJS, Aleksandrs

KALVINSH, Ivars

KARINA, Ligita

DAMBROVA, Maija

(74) dr. Török Ferenc, DANUBIA Szabadalmi és Jogi Iroda Kft., 1051 Budapest, (HU)

(54) **N-karbamoilmetil-4(R)-fenil-2-pirrolidinon előállítása és alkalmazása**

(51) **C07D207/26** (2006.01)

A61K 31/4015 (2006.01)

A61P 21/02 (2006.01)

A61P 25/00 (2006.01)

A61P 25/24 (2006.01)

(13) **T2**

(30) 060045 2006.03.16. LV

(11) **E009052**

(21) **E 03 730380**

(96) **EP 20030730380** 2003.03.27.

(97) **EP 1490333 A1** 2003.10.09.

EP 1490333 B1 2010.01.20.

(73) Richter Gedeon Nyrt., 1103 Budapest (HU)

(72) FISCHER, János

VUKICS, Krisztina

ERDELYI, Péter

HEGEDÜS, Béla

TIHANYI, Károly

VASTAG, Mónika

LEVAI, Sándor

BALINT, Sándorné

LANCZOS, Krisztina

(54) **Új atorvastatinsók és az azokat tartalmazó gyógyszerkészítmények**

(51) **C07D207/34** (2006.01)

A61K 31/40 (2006.01)

A61P 3/06 (2006.01)

(13) **T2**

(30) 0201083 2002.03.28. HU

(11) **E009156**

(21) **E 05 760618**

(96) **EP 20050760618** 2005.06.08.

(97) **EP 1773772 A1** 2005.12.22.

EP 1773772 B1 2010.06.02.

(73) NSAB, Filial af NeuroSearch Sweden AB, Sverige, 2750 Ballerup (DK)

(72) SONESSON, Clas

SWANSON, Lars

WATERS, Nicholas

(74) Ivánka Gábor, Arinova Szabadalmi és Védjegy Iroda, 310151 Arad, (RO)

(54) **Új diszubsztituált fenilpiperidinek/piperazinok, alkalmazásuk dopamin neurotranszmissziós modulátorként**

(51) **C07D211/18** (2006.01)

A61K 31/495 (2006.01)

A61P 25/00 (2006.01)

C07D211/22 (2006.01)

C07D211/52 (2006.01)

C07D295/06 (2006.01)

C07D295/14 (2006.01)

(13) **T2**

(30) 0401464 2004.06.08. SE

577953 P 2004.06.08. US

0403142 2004.12.20. SE

637530 P 2004.12.20. US

(11) **E009315**

(21) **E 07 821650**

(96) **EP 20070821650** 2007.10.22.

(97) **EP 2076494 A1** 2008.05.02.

EP 2076494 B1 2010.07.28.

(73) Janssen Pharmaceutica NV, 2340 Beerse (BE)

(72) MEERPOEL, Lieven

LINDERS, Joannes Theodorus Maria

JAROSKOVA, Libuse

VIELLEVOYE, Marcel

BACKX, Leo Jacobus Jozef

BERTHELOT, Didier Jean-Claude

BUSSCHER, Guuske Frederike

(74) Szentpéteri Zsolt, S.B.G. & K. Szabadalmi Ügyvivői Iroda, 1062 Budapest, (HU)

(54) **Mikroszomális triglicerid transzfer protein (MTP) gátló hatású piperidinnel vagy piperazinnal szubsztituált tetrahidro-naftalén-1-karbonsav származékok**

- (51) **C07D211/58** (2006.01)
A61K 31/445 (2006.01)
A61K 31/495 (2006.01)
A61P 3/00 (2006.01)
C07D241/20 (2006.01)
C07D295/10 (2006.01)
C07D401/12 (2006.01)
C07D401/14 (2006.01)

(13) **T2**

(30) 06122817 2006.10.24. EP

(11) **E009285**

(21) **E 05 800636**

(96) **EP 20050800636** 2005.10.25.

(97) **EP 1809605 A1** 2006.05.11.

EP 1809605 B1 2010.08.11.

(73) F. Hoffmann-La Roche AG, 4070 Basel (CH)

(72) MALHERBE, Parichehr

MASCIADRI, Raffaello

NORCROSS, Roger, David

RATNI, Hasane

THOMAS, Andrew, William

(74) dr. Jalsovszky Györgyné, 1093 Budapest, (HU)

(54) **Kinolinok mint GABA-B receptorok allosztérikus serkentői**

(51) **C07D215/18** (2006.01)

A61K 31/4738 (2006.01)

A61P 25/22 (2006.01)

C07D215/20 (2006.01)

C07D215/38 (2006.01)

C07D401/04 (2006.01)

C07D491/04 (2006.01)

(13) **T2**

(30) 04105429 2004.11.01. EP

(11) **E008735**

(21) **E 07 847813**

(96) **EP 20070847813** 2007.12.04.

(97) **EP 2086941 A1** 2008.06.12.

EP 2086941 B1 2010.04.28.

(73) JANSSEN PHARMACEUTICA N.V., 2340 Beerse (BE)

(72) GUILLEMONT, Jérôme Emile Georges

MOTTE, Magali Madeleine Simone

ANDRIES, Koenraad Jozef Lodewijk Marcel

KOUL, Anil

(74) ifj. Szentpéteri Ádám, S.B.G. & K. Szabadalmi Ügyvivői Iroda, 1062 Budapest, (HU)

(54) Antibakteriális hatású kinolin származékok**(51) C07D215/22** (2006.01)**A61K 31/465** (2006.01)**A61P 31/06** (2006.01)**(13) T2****(30) 06125521** 2006.12.06. EP

(11) E009377**(21) E 07 857252****(96) EP 20070857252** 2007.12.04.**(97) EP 2099762 A1** 2008.06.12.**EP 2099762 B1** 2010.05.12.**(73)** JANSSEN PHARMACEUTICA N.V., 2340 Beerse (BE)**(72)** GUILLEMONT, Jérôme Emile Georges

DORANGE, Ismet

ANDRIES, Koenraad Jozef Lodewijk Marcel

KOUL, Anil

(74) ifj. Szentpéteri Ádám, S.B.G. & K. Szabadalmi Ügyvivői Iroda, 1062 Budapest, (HU)**(54) Antibakteriális hatású kinolin származékok****(51) C07D215/227** (2006.01)**A61K 31/47** (2006.01)**A61P 31/04** (2006.01)**C07D215/12** (2006.01)**C07D215/36** (2006.01)**C07D401/06** (2006.01)**C07D407/04** (2006.01)**C07D409/06** (2006.01)**(13) T2****(30) 06125546** 2006.12.06. EP

(11) E009596**(21) E 07 747757****(96) EP 20070747757** 2007.04.11.**(97) EP 2004610 A1** 2007.10.18.**EP 2004610 B1** 2010.08.25.**(73)** BIAL - Portela & Ca., S.A., 4745-457 S. Mamede do Coronado (PT)**(72)** YU, Bing

LI, Wenge

LEARMONTH, David

(74) Pintz és Társai Szabadalmi Védjegy és Jogi Iroda, 1539 Budapest, (HU)**(54) Eszlikarbazepin és rokon vegyületek előállítása aszimmetrikus hidrogénezéssel****(51) C07D223/22** (2006.01)**(13) T2****(30) 0607317** 2006.04.11. GB

(11) E009379

- (21) **E 08 772567**
(96) **EP 20080772567** 2008.06.02.
(97) **EP 2061766 A2** 2008.12.11.
EP 2061766 B1 2010.08.18.
(73) Torrent Pharmaceuticals Ltd, Ahmedabad 380 009, Gujarat State (IN)
(72) CHHIPA, Laxmikant Torrent Research Center
ZAMBAD, Shitalkumar Pukharaj Torrent Research Center
GUPTA, Ramesh Torrent Research Center
TULI, Davinder Torrent Research Center
KASUNDRA, Ashok Torrent Research Center
MUNSHI, Siralee Torrent Research Center
SIDDIQUI, M. Amir Torrent Research Center
BHATTAMISRA, Subrat Kumar Torrent Research Center
DUTT, C. Torrent Research Center
CHAUTHAIWALE, Vijay Torrent Research Center
(74) ifj. Szentpéteri Ádám, S.B.G. & K. Szabadalmi Ügyvivői Iroda, 1062 Budapest, (HU)
(54) **Újszerű vegyületek**
(51) **C07D231/14** (2006.01)
A61K 31/4155 (2006.01)
A61P 3/04 (2006.01)
C07D403/06 (2006.01)
(13) **T2**
(30) KO08572007 2007.06.06. IN

-
- (11) **E009680**
(21) **E 04 751133**
(96) **EP 20040751133** 2004.05.03.
(97) **EP 1618092 A1** 2004.11.18.
EP 1618092 B1 2010.09.22.
(73) Bristol-Myers Squibb Company, Princeton NJ 08543-4000 (US)
(72) DYCKMAN, Alaric
DAS, Jagabandhu
LEFTHERIS, Katerina
LIU, Chunjian
ZHAO, Rulin
CHEN, Bang-Chi
WROBLESKI, Stephen, T.
(74) Molnár Imre, DANUBIA Szabadalmi és Jogi Iroda Kft., 1051 Budapest, (HU)
(54) **Kináz-inhibitorokként hasznosítható, aril-szubsztituált pirazolamid-származékok**
(51) **C07D231/18** (2006.01)
A61K 31/4155 (2006.01)
A61P 37/00 (2006.01)
(13) **T2**
(30) 467029 P 2003.05.01. US
-

(11) E009623**(21) E 04 707666****(96) EP 20040707666** 2004.02.03.**(97) EP 1607390 A1** 2004.10.07.**EP 1607390 B1** 2010.09.15.

(73) Sumitomo Chemical Company, Limited, Tokyo 104-8260 (JP)

(72) HASHIZUME, Masaya

SAKAMOTO, Noriyasu,4-1-4, Kitasakurazuka

TAKYO, Hayato,8-7-20, Hon-machi

(74) Kerény Judit, DANUBIA Szabadalmi és Jogi Iroda Kft., 1051 Budapest, (HU)

(54) Pirazolvegyületek**(51) C07D231/20** (2006.01)**A01N 43/56** (2006.01)**(13) T2**

(30) 2003082385 2003.03.25. JP

(11) E009078**(21) E 03 728389****(96) EP 20030728389** 2003.04.11.**(97) EP 1511734 A2** 2003.10.30.**EP 1511734 B1** 2010.06.23.

(73) Cytokinetics, Inc., South San Francisco, CA 94080 (US)

GlaxoSmithKline LLC, Philadelphia, PA 19102 (US)

(72) McDonald, Andrew

BERGNES, Gustave

Feng, Bainian

Morgans, David J. C., Jr.

Knight, Steven David

Newlander, Kenneth A.,GlaxoSmithKline

Dhanak, Dashyant,GlaxoSmithKline

Brook, Christopher S.,GlaxoSmithKline

(74) dr. Török Ferenc, DANUBIA Szabadalmi és Jogi Iroda Kft., 1051 Budapest, (HU)

(54) Vegyületek, kompozíciók és eljárások**(51) C07D233/02** (2006.01)**A61K 31/35** (2006.01)**A61P 35/00** (2006.01)**C07D311/36** (2006.01)**(13) T2**

(30) 373454 P 2002.04.17. US

410682 P 2002.09.13. US

(11) E009231**(21) E 07 730900****(96) EP 20070730900** 2007.02.01.**(97) EP 1987010 A1** 2007.08.09.

EP 1987010 B1 2010.04.07.

(73) Sanofi-Aventis, 75013 Paris (FR)

(72) DUBOIS Laurent

EVANNO, Yannick

EVEN, Luc

GILLE, Catherine

MALANDA, André

MACHNIK, David

RAKOTOARISOA, Nathalie

(74) Baranyi Éva, DANUBIA Szabadalmi és Jogi Iroda Kft, 1051 Budapest, (HU)

(54) Benzimidazol egységet tartalmazó triciklusos N-heteroaril-karboxamid-származékok, eljárás előállításukra és gyógyászati alkalmazásuk

(51) **C07D235/02** (2006.01)

A61K 31/4188 (2006.01)

A61K 31/437 (2006.01)

A61P 29/00 (2006.01)

C07D471/04 (2006.01)

C07D487/04 (2006.01)

(13) **T2**

(30) 0601007 2006.02.03. FR

(11) **E009129**

(21) **E 04 806056**

(96) **EP 20040806056** 2004.12.15.

(97) **EP 1699766 A1** 2005.07.07.

EP 1699766 B1 2010.08.11.

(73) AstraZeneca AB, 151 85 Södertälje (SE)

(72) BROWN, Dearg, Sutherland

CUMMING, John, Graham

NASH, Ian, Alun

(74) Schläfer László, DANUBIA Szabadalmi és Jogi Iroda Kft., 1051 Budapest, (HU)

(54) Ciklopropilaminokarbonil-szubsztituenst hordozó amid-származékok, amelyek citokin-inhibitoroként alkalmazhatók

(51) **C07D239/34** (2006.01)

A61K 31/167 (2006.01)

A61K 31/395 (2006.01)

A61K 31/426 (2006.01)

A61K 31/433 (2006.01)

A61P 19/02 (2006.01)

C07D213/30 (2006.01)

C07D277/24 (2006.01)

C07D285/06 (2006.01)

(13) **T2**

(30) 20030029572 2003.12.20. GB

(11) **E009299**

(21) **E 05 780525**

(96) **EP 20050780525** 2005.08.08.

(97) **EP 1789398 A1** 2006.03.09.

EP 1789398 B1 2010.09.29.

(73) Janssen Pharmaceutica NV, 2340 Beerse (BE)

(72) BISHOFF, François, Paul

BRAEKEN, Mirielle

PIETERS, Serge, Maria, Aloysius

MERCKEN, Marc, Hubert

DE WINTER, Hans, Louis, Jos

BERTHELOT, Dieder, Jean-Claude

(74) dr. Kiss Ildikó, DANUBIA Szabadalmi és Jogi Iroda Kft., 1051 Budapest, (HU)

(54) **β -szekretáz (BACE) inhibitoraként alkalmazható 2-amino-kinazolin-származékok**

(51) **C07D239/84** (2006.01)

A61K 31/517 (2006.01)

A61P 25/28 (2006.01)

(13) **T2**

(30) 599810 P 2004.08.06. US

(11) **E009120**

(21) **E 03 710015**

(96) **EP 20030710015** 2003.03.26.

(97) **EP 1487806 A1** 2003.10.09.

EP 1487806 B1 2010.07.07.

(73) AstraZeneca AB, 151 85 (SE)

(72) BRADBURY, Robert Hugh, AstraZeneca R & D Alderley

HENNEQUIN, L. F. A., AstraZeneca R & D Alderley

KETTLE, Jason, Grant, AstraZeneca R & D Alderley

(74) Szentpéteri Zsolt, S.B.G. & K. Szabadalmi Ügyvivői Iroda, 1062 Budapest, (HU)

(54) **Antiproliferatív 4-anilino-kinazolin származékok**

(51) **C07D239/94** (2006.01)

A61K 31/517 (2006.01)

A61P 35/00 (2006.01)

C07D401/12 (2006.01)

C07D401/14 (2006.01)

C07D403/14 (2006.01)

C07D491/04 (2006.01)

(13) **T2**

(30) 20020007323 2002.03.28. GB

20020030086 2002.12.24. GB

20030001916 2003.01.28. GB

(11) **E009176**

(21) **E 07 730171**

- (96) EP 20070730171 2007.06.14.
 (97) EP 2038260 A1 2007.12.21.
 EP 2038260 B1 2010.09.01.
 (73) N.V. Organon, 5349 AB Oss (NL)
 (72) VAN VLIET, Michiel, Christian, Alexander
 KEMPERMAN, Gerardus Johannes
 SCHREUDER GOEDHEIJT, Marcel
 (74) dr. Fehérvári Flóra, DANUBIA Szabadalmi és Jogi Iroda Kft., 1051 Budapest, (HU)
 (54) **(S)-1-Metil-3-fenilpiperazin sztereoszелеktiv szintézise**
 (51) C07D241/04 (2006.01)
 (13) T2
 (30) 06115607 2006.06.16. EP

- (11) E009121
 (21) E 07 818740
 (96) EP 20070818740 2007.10.05.
 (97) EP 2078001 A1 2008.05.08.
 EP 2078001 B1 2010.05.12.
 (73) Merk Patent GmbH, 64293 Darmstadt (DE)
 (72) CARNIATO, Denis
 LERICHE, Caroline
 ROCHE, Didier
 CHARON, Christine
 DOARE, Liliane
 (74) Kerény Judit, DANUBIA Szabadalmi és Jogi Iroda Kft., 1051 Budapest, (HU)
 (54) **Diazepán-acetamid-származékok, mint szelektív 11béta-HSD1 inhibitorok**
 (51) C07D243/08 (2006.01)
 A61K 31/551 (2006.01)
 A61P 3/00 (2006.01)
 (13) T2
 (30) 20060291704 2006.11.03. EP

- (11) E009304
 (21) E 07 744104
 (96) EP 20070744104 2007.05.25.
 (97) EP 2022788 A1 2007.12.06.
 EP 2022788 B1 2010.09.01.
 (73) TOYAMA CHEMICAL CO., LTD., Tokyo 160-0023 (JP)
 (72) YONEZAWA, Kenji
 KOTSUBO, Hironori
 BABA, Yasutaka
 TADA, Yukie
 (74) dr. Bódizs Árpád, S.B.G. & K. Szabadalmi Ügyvivői Iroda, 1062 Budapest, (HU)
 (54) **3-{5-[4-(ciklopentil-oxi)-2-hidroxi-bezoil]-2-[(3-hidroxi-1,2-benzoxazol-6-il)-metoxi]-fenil}-propionsav új kristályai**

- (51) **C07D261/12** (2006.01)
A61K 31/42 (2006.01)
A61P 19/02 (2006.01)
- (13) **T2**
- (30) 2006146220 2006.05.26. JP

-
- (11) **E009075**
- (21) **E 06 751667**
- (96) **EP 20060751667** 2006.04.26.
- (97) **EP 1877390 A1** 2006.11.02.
EP 1877390 B1 2010.03.24.
- (73) Hypnion, Inc., Indianapolis, IN 46285 (US)
- (72) WHITE, James, F.
COUGHLIN, Daniel
EDGAR, Dale, M.
SOLOMON, Michael
HANGAUER, David, G.
SHIOSAKI, Kazumi
- (74) Szentpéteri Zsolt, S.B.G. & K. Szabadalmi Ügyvivői Iroda, 1062 Budapest, (HU)

(54) **Benzizoxazol piperazin vegyületek és alkalmazási módszereik**

- (51) **C07D261/20** (2006.01)
A61K 31/423 (2006.01)
A61K 31/496 (2006.01)
- (13) **T2**
- (30) 675202 P 2005.04.26. US

-
- (11) **E009216**
- (21) **E 04 794209**
- (96) **EP 20040794209** 2004.10.28.
- (97) **EP 1682523 A1** 2005.05.26.
EP 1682523 B1 2010.08.18.
- (73) ELI LILLY AND COMPANY, Indianapolis, IN 46285 (US)
- (72) CAMPBELL, Gordon Iain, Eli Lilly and Company Ltd
CASES-THOMAS, Manuel J., Eli Lilly and Company Ltd
MAN, Teresa, Eli Lilly and Company Limited
MASTERS, John, Joseph
RUDYK, Héléne C., Eli Lilly and Company Ltd
WALTER, Magnus Wilhelm, Eli Lilly and Company Ltd
- (74) ifj. Szentpéteri Ádám, S.B.G. & K. Szabadalmi Ügyvivői Iroda, 1062 Budapest, (HU)
- (54) **Morfolin származékok, mint norepinefrin újrafelvétel inhibitorok**
- (51) **C07D265/30** (2006.01)
A61K 31/5375 (2006.01)
A61K 31/5377 (2006.01)
A61P 25/22 (2006.01)
C07D413/06 (2006.01)

(13) T2

(30) 0326148 2003.11.10. GB
535459 P 2004.01.09. US

(11) E009224**(21) E 06 755210**

(96) EP 20060755210 2006.05.16.

(97) EP 1888545 A1 2006.11.23.

EP 1888545 B1 2010.08.25.

(73) BASF SE, 67056 Ludwigshafen (DE)

(72) DIETZ, Jochen

GEWEHR, Markus

GROTE, Thomas

GRAMMENOS, Wassilios

HÜNGER, Udo

MÜLLER, Bernd

SCHIEWECK, Frank

SCHWÖGLER, Anja

LOHMANN, Jan Klaas

RHEINHEIMER, Joachim

RENNER, Jens

SCHÄFER, Peter

(74) Ráthonyi Zoltán, S.B.G. & K. Szabadalmi Ügyvivői Iroda, 1062 Budapest, (HU)

(54) Tiazolkarbonsav-anilidek

(51) C07D277/20 (2006.01)

A01N 43/78 (2006.01)

(13) T2

(30) 102005023606 2005.05.18. DE

(11) E009576**(21) E 03 757762**

(96) EP 20030757762 2003.08.21.

(97) EP 1537091 A1 2004.03.11.

EP 1537091 B1 2010.10.06.

(73) F.HOFFMANN-LA ROCHE AG, 4070 Basel (CH)

(72) BINGGELI, Alfred

GRETHER, Uwe

HILPERT, Hans

HIRTH, Georges

MAERKI, Hans-Peter

MEYER, Markus

MOHR, Peter

(74) dr. Jalsovszky Györgyné, 1111 Budapest, (HU)

(54) Új 2-aril-tiazol-vegyületek mint PPARalfa és PPARgamma agonisták

(51) C07D277/22 (2006.01)

C07D417/12 (2006.01)

(13) T2

(30) 02019146 2002.08.30. EP

(11) E009213

(21) E 07 786761

(96) EP 20070786761 2007.06.19.

(97) EP 2041104 A1 2007.12.27.

EP 2041104 B1 2010.08.18.

(73) Pierre Fabre Medicament, 92100 Boulogne-Billancourt (FR)

(72) PEREZ, Michel

LAMOTHE, Marie

LE GRAND, Bruno

LETIENNE, Robert

(74) Schläfer László, DANUBIA Szabadalmi és Jogi Iroda Kft., 1051 Budapest, (HU)

(54) Cinnamoil-piperazin-származékok és ezek alkalmazása mint PAR-1 antagonisták

(51) C07D295/18 (2006.01)

A61K 31/4965 (2006.01)

A61P 9/00 (2006.01)

(13) T2

(30) 0605419 2006.06.19. FR

(11) E009228

(21) E 06 792225

(96) EP 20060792225 2006.09.22.

(97) EP 1940817 A1 2007.04.12.

EP 1940817 B1 2010.07.07.

(73) Galantos Pharma GmbH, 55131 Mainz (DE)

(72) MAELICKE, Alfred

(74) PINTZ ÉS TÁRSAI Szabadalmi, Védjegy és Jogi Iroda, 1539 Budapest, (HU)

(54) Kolinerg fokozók javított vér-agy gát permeabilitással észlelési károsodással társult betegségek kezeléséhez

(51) C07D307/91 (2006.01)

A61K 31/343 (2006.01)

A61K 31/55 (2006.01)

A61P 25/28 (2006.01)

C07D223/00 (2006.01)

C07D307/00 (2006.01)

C07D491/06 (2006.01)

(13) T2

(30) 05020721 2005.09.22. EP

780243 P 2006.03.07. US

(11) E009681

(21) E 07 784947

(96) EP 20070784947 2007.05.14.

- (97) **EP 2019825 A1** 2007.11.22.
EP 2019825 B1 2010.09.01.
- (73) Boehringer Ingelheim International GmbH, 55216 Ingelheim (DE)
- (72) TSANTRIZOS, Youla, S.
BOES, Michael
BROCHU, Christian
FENWICK, Craig
MALENFANT, Eric
MASON, Stephen
PESANT, Marc
- (74) Kovári György, ADVOPATENT Szabadalmi és Védjegy Iroda, 1011 Budapest, (HU)
- (54) **Humán immunhiány vírus replikáció gátlók**
- (51) **C07D311/08** (2006.01)
A61K 31/352 (2006.01)
A61K 31/47 (2006.01)
A61P 31/18 (2006.01)
C07D215/14 (2006.01)
C07D215/18 (2006.01)
C07D215/22 (2006.01)
C07D215/227 (2006.01)
C07D311/12 (2006.01)
C07D311/14 (2006.01)
C07D401/04 (2006.01)
C07D401/12 (2006.01)
C07D405/04 (2006.01)
C07D409/04 (2006.01)
C07D413/12 (2006.01)
- (13) **T2**
- (30) 747311 P 2006.05.16. US
-

- (11) **E009378**
- (21) **E 07 734680**
- (96) **EP 20070734680** 2007.05.21.
- (97) **EP 2029567 A1** 2007.12.06.
EP 2029567 B1 2010.09.08.
- (73) Pfizer Limited, Sandwich, Kent CT13 9NJ (GB)
- (72) AHMAN, Jens, Bertil
DILLON, Barry, Richard
PETTMAN, Alan, John
- (74) ifj. Szentpéteri Ádám, S.B.G. & K. Szabadalmi Ügyvivői Iroda, 1062 Budapest, (HU)
- (54) **Eljárás benzopiran-2-ol származékok előállítására**
- (51) **C07D311/20** (2006.01)
C07C213/02 (2006.01)
C07C215/54 (2006.01)
C07C219/28 (2006.01)
-

C07D311/58 (2006.01)

(13) T2

(30) 803068 P 2006.05.24. US

(11) E009294

(21) E 05 807334

(96) EP 20050807334 2005.11.02.

(97) EP 1812418 A1 2006.05.18.

EP 1812418 B1 2010.10.27.

(73) F. Hoffmann-La Roche AG, 4070 Basel (CH)

(72) PLANCHER, Jean-Marc

TAYLOR, Sven

(74) dr. Jalsovszky Györgyné, 1111 Budapest, (HU)

(54) **Dibenzoszuberón-származékok**

(51) C07D317/72 (2006.01)

A61K 31/5377 (2006.01)

A61P 3/04 (2006.01)

A61P 19/10 (2006.01)

(13) T2

(30) 04105627 2004.11.09. EP

(11) E009108

(21) E 07 870250

(96) EP 20070870250 2007.11.06.

(97) EP 2089374 A2 2008.06.12.

EP 2089374 B1 2010.08.04.

(73) Pierre Fabre Medicament, 92100 Boulogne-Billancourt (FR)

(72) VACHER, Bernard

BRUNEL, Yves

MAUREL, Jean-Louis

(74) Szentpéteri Zsolt, S.B.G. & K. Szabadalmi Ügyvivői Iroda, 1062 Budapest, (HU)

(54) **Az N-{3-[(2-metoxi-fenil)-szulfanil]-2-metil-propil}-3,4-dihidro-2H-1,5-benzoxatiepin-3-amin szintézis eljárása**

(51) C07D327/02 (2006.01)

C07C323/20 (2006.01)

(13) T2

(30) 0609815 2006.11.08. FR

(11) E009466

(21) E 03 736470

(96) EP 20030736470 2003.04.18.

(97) EP 1501819 A1 2003.11.06.

EP 1501819 B1 2010.09.15.

(73) Merck Sharp & Dohme Corp., Rahway, NJ 07065 (US)

(72) DININNO, Frank, P.

BLIZZARD, Timothy, Allen

MORGAN, Jerry, Dwain, II

(74) Molnár Imre, DANUBIA Szabadalmi és Jogi Iroda Kft., 1051 Budapest, (HU)

(54) **Ösztrogén receptor modulátorok**

(51) **C07D327/06** (2006.01)

A61K 31/382 (2006.01)

A61P 5/30 (2006.01)

C07D411/10 (2006.01)

(13) **T2**

(30) 375237 P 2002.04.24. US

(11) **E009223**

(21) **E 06 009313**

(96) **EP 20060009313** 2006.05.05.

(97) **EP 1857451 A1** 2007.11.21.

EP 1857451 B1 2010.07.21.

(73) FIDIA FARMACEUTICI S.p.A., 35031 Abano Terme (Padova) (IT)

(72) Poggiali, Andrea

Pizzocaro, Francesco

Tubertini, Paolo

(74) Molnár Imre, DANUBIA Szabadalmi és Jogi Iroda Kft., 1051 Budapest, (HU)

(54) **Eljárás duloxetin aszimmetrikus szintézisében hasznosítható köztitermék előállítására**

(51) **C07D333/20** (2006.01)

(13) **T2**

(11) **E009222**

(21) **E 05 821911**

(96) **EP 20050821911** 2005.12.14.

(97) **EP 1833813 A1** 2006.07.13.

EP 1833813 B1 2010.05.26.

(73) Bayer CropScience Aktiengesellschaft, 40789 Monheim (DE)

(72) GELLER, Thomas

STÖLTING, Jörn

(74) Schläfer László, DANUBIA Szabadalmi és Jogi Iroda Kft., 1051 Budapest, (HU)

(54) **Eljárás szubsztituált tiofénszulfonilizocianátok előállítására**

(51) **C07D333/34** (2006.01)

(13) **T2**

(30) 102004063192 2004.12.29. DE

(11) **E009467**

(21) **E 07 716906**

(96) **EP 20070716906** 2007.01.22.

(97) **EP 1984350 A1** 2007.07.26.

EP 1984350 B1 2010.08.18.

(73) Novartis AG, 4056 Basel (CH)

(72) BURGER, Matthew

NI, Zhi-jie

PECCHI, Sabina
 ATALLAH, Gordana
 BARTULIS, Sarah
 FRAZIER, Kelly
 SMITH, Aaron
 VERHAGEN, Joelle
 ZHANG, Yanchen
 WAGMAN, Allan
 NG, Simon
 PFISTER, Keith
 POON, Daniel
 LOUIE, Alicia
 PICK, Teresa
 BARSANTI, Paul
 IWANOWICZ, Edwin
 FANTL, Wendy
 HENDRICKSON, Thomas
 KNAPP, Mark
 MERITT, Hanne
 VOLIVA, Charles
 WIESMANN, Marion
 XIN, Xiahua

(74) Somlai Mária, S.B.G. & K. Szabadalmi Ügyvivői Iroda, 1062 Budapest, (HU)

(54) **PI-3 kináz gátlóként alkalmazható pirimidin-származékok**

(51) **C07D401/04** (2006.01)
A61K 31/506 (2006.01)
A61P 35/00 (2006.01)
C07D401/14 (2006.01)
C07D405/12 (2006.01)
C07D405/14 (2006.01)
C07D417/12 (2006.01)

(13) **T2**

(30) 760789 P 2006.01.20. US

(11) **E009682**

(21) **E 07 733504**

(96) **EP 20070733504** 2007.07.10.

(97) **EP 2081921 A1** 2008.01.17.

EP 2081921 B1 2010.09.08.

(73) PAION UK Limited, Cambridge CB24 9ZR (GB)

(72) TILBROOK, Gary, Stuart

QUEGAN, Louisa, Jane

(74) dr. Láng Tivadarné, S.B.G. & K. Szabadalmi Ügyvivői Iroda, 1062 Budapest, (HU)

(54) **Gyorsan ható benzodiazepinsók és polimorf formáik**

(51) **C07D401/04** (2006.01)

- A61K 31/55** (2006.01)
- (13) T2**
- (30) 0613692 2006.07.10. GB
- 0613694 2006.07.10. GB
-
- (11) E009072**
- (21) E 05 772857**
- (96) EP 20050772857** 2005.07.14.
- (97) EP 1773811 A1** 2006.02.23.
- EP 1773811 B1** 2010.09.08.
- (73) ELI LILLY AND COMPANY, Indianapolis, IN 46285 (US)
- (72) BUSH, Julie, Kay
- (74) ifj. Szentpéteri Ádám, S.B.G. & K. Szabadalmi Ügyvivői Iroda, 1062 Budapest, (HU)
- (54) Az (S)-6-(4-(2-((3-(9H-karbazol-4-iloxi)-2-hidroxi-propil)amino-2-metilpropil)-fenoxi)-3-piridinkarboxamid hemiszukcinát só változó víztartalmú kristályhidrátja**
- (51) C07D401/12** (2006.01)
- A61K 31/4439** (2006.01)
- A61P 3/04** (2006.01)
- A61P 3/10** (2006.01)
- (13) T2**
- (30) 590251 P 2004.07.22. US
-
- (11) E009143**
- (21) E 07 761091**
- (96) EP 20070761091** 2007.04.23.
- (97) EP 2021336 A2** 2007.11.08.
- EP 2021336 B1** 2010.06.30.
- (73) ELI LILLY AND COMPANY, Indianapolis, Indiana 46285 (US)
- (72) BUSH, Julie Kay
- HANSEN, Marvin Martin
- LI, Renhua
- MABRY, Thomas, Edward
- SNYDER, Nancy June
- WALLACE, Owen Brendan
- XU, Yanping
- (74) Szentpéteri Zsolt, S.B.G. & K. Szabadalmi Ügyvivői Iroda, 1062 Budapest, (HU)
- (54) Az 1-es típusú 11-β-hidroxiszteroid-dehidrogenáz ("11-β-HSD1") inhibitorok**
- (51) C07D401/12** (2006.01)
- A61K 31/4015** (2006.01)
- A61K 31/4025** (2006.01)
- A61P 3/10** (2006.01)
- C07D207/26** (2006.01)
- C07D207/50** (2006.01)
- (13) T2**
- (30) 20060745475 P 2006.04.24. US
-

- (11) **E008899**
- (21) **E 07 799822**
- (96) **EP 20070799822** 2007.07.26.
- (97) **EP 2049519 A2** 2008.01.31.
EP 2049519 B1 2010.05.12.
- (73) Bristol-Myers Squibb Company, Princeton NJ 05843-4000 (US)
- (72) CARTER, Percy H.
CHERNEY, Robert J.
HYNES, John
KO, Soo S.
SRIVASTAVA, Anurag
XIAO, Zili
YANG, Michael G.
- (74) dr. Török Ferenc, DANUBIA Szabadalmi és Jogi Iroda Kft., 1051 Budapest, (HU)
- (54) **Kemokin receptor-aktivitás modulátor hatású gyűrűs származékok**
- (51) **C07D401/12** (2006.01)
A61K 31/4025 (2006.01)
C07D403/12 (2006.01)
C07D487/04 (2006.01)
- (13) **T2**
- (30) 834235 P 2006.07.28. US
896026 P 2007.03.21. US
782810 2007.07.25. US

- (11) **E009091**
- (21) **E 09 152654**
- (96) **EP 20090152654** 2006.09.27.
- (97) **EP 2053048 A1** 2009.04.29.
EP 2053048 B1 2010.09.15.
- (73) AstraZeneca AB, 151 85 Södertälje (SE)
- (72) Blixt, Jörgen
Golden, Michael, David
Hogan, Philip, John
Martin, David, Michael, Glanville
Montgomery, Francis, Joseph
Patel, Zakariya
Pittman, John, David
Sependa, George, Joseph
Squire, Christopher, John
Wright, Nicholas, Cartwright, Alexander
- (74) Szentpéteri Zsolt, S.B.G. & K. Szabadalmi Ügyvivői Iroda, 1062 Budapest, (HU)
- (54) **Eljárás in situ kémiai szulfonilezésre**
- (51) **C07D401/12** (2006.01)
C07D211/16 (2006.01)
C07D239/94 (2006.01)

(13) T2

(30) 0519879 2005.09.30. GB

(11) E009084**(21) E 05 806666****(96) EP 20050806666** 2005.11.17.**(97) EP 1813610 A1** 2006.05.26.**EP 1813610 B1** 2010.09.08.

(73) WAKUNAGA PHARMACEUTICAL CO., LTD., Osaka 532-0003 (JP)

(72) YAZAKI, A.,c/o Wakunaga Pharmaceutical Co., Ltd
KURAMOTO, Y.,c/o Wakunaga Pharmaceutical Co., Ltd

ITOH, K.,c/o Wakunaga Pharmaceutical Co., Ltd

YOSHIKAI, K.,c/o Wakunaga Pharmaceutical Co., Ltd

HIRAO, Y.,c/o Wakunaga Pharmaceutical Co., Ltd

OHSHITA, Y.,c/o Wakunaga Pharmaceutical Co., Ltd

HAYASHI, N.,c/o Wakunaga Pharmaceutical Co., Ltd

AMANO, H.,c/o Wakunaga Pharmaceutical Co., Ltd

AMAGO, T.,c/o Wakunaga Pharmaceutical Co., Ltd

TAKENAKA, H.,c/o Wakunaga Pharmaceutical Co., Ltd

(74) Molnár Imre, DANUBIA Szabadalmi és Jogi Iroda Kft., 1051 Budapest, (HU)

(54) Új piridonkarbonsav-származékok és sóik**(51) C07D401/14** (2006.01)**A61K 31/4709** (2006.01)**A61P 31/04** (2006.01)**(13) T2**

(30) 2004333244 2004.11.17. JP

(11) E009679**(21) E 07 754700****(96) EP 20070754700** 2007.03.30.**(97) EP 2007752 A2** 2007.10.18.**EP 2007752 B1** 2010.08.18.

(73) Janssen Pharmaceutica NV, 2340 Beerse (BE)

(72) EDWARDS, James, P.

KINDRACHUK, David, E.

VENABLE, Jennifer, D.

MAPES, Christopher, M.

PIPPEL, Daniel, J.

(74) dr. Török Ferenc, DANUBIA Szabadalmi és Jogi Iroda Kft., 1051 Budapest, (HU)

(54) Benzimidazol-2-il-pirimidinek és -pirazonok, melyek a hisztamin H4-receptor modulátorai**(51) C07D401/14** (2006.01)**A61K 31/4184** (2006.01)**C07D239/47** (2006.01)**C07D403/12** (2006.01)**(13) T2**

(30) 788190 P 2006.03.31. US

(11) **E009589**

(21) **E 04 769435**

(96) **EP 20040769435** 2004.09.20.

(97) **EP 1670785 A1** 2005.04.14.

EP 1670785 B1 2010.07.07.

(73) Pharmacia & Upjohn Company LLC, Kalamazoo, MI 49001 (US)

(72) BLASKO, Andrei

JIN, Qingwu

LU, Qun

MAURAGIS, Michael, Anthony Pfizer Global R & D

SONG, Dian

VONDERWELL, Brenda, Sue Pfizer Global R & D

(74) Szentpéteri Zsolt, S.B.G.& K. Szabadalmi Ügyvivői Iroda, 1062 Budapest, (HU)

(54) **Pirrol-szubsztituált indolinon vegyület sói és polimorfjai**

(51) **C07D403/06** (2006.01)

A61K 31/404 (2006.01)

A61P 35/00 (2006.01)

(13) **T2**

(30) 508104 P 2003.10.02. US

(11) **E009552**

(21) **E 05 769495**

(96) **EP 20050769495** 2005.05.04.

(97) **EP 1753747 A1** 2005.12.22.

EP 1753747 B1 2010.01.13.

(73) Pierre Fabre Dermo-Cosmetique, 92100 Boulogne-Billancourt (FR)

CENTRE NATIONAL DE LA RECHERCHE SCIENTIFIQUE (CNRS), 75016 Paris (FR)

UNIVERSITE CLAUDE BERNARD - LYON 1, 69100 Villeurbanne (FR)

(72) PICOUL, Willy

CIUFOLINI, Marco

BORDAT, Pascal

TARROUX, Roger

(74) Baranyi Éva, DANUBIA Szabadalmi és Jogi Iroda Kft, 1051 Budapest, (HU)

(54) **Dimer 5,6-difenil-1,2,4-triazin származékok és alkalmazásuk napvédő szerként**

(51) **C07D403/10** (2006.01)

A61K 31/53 (2006.01)

(13) **T2**

(30) 0404811 2004.05.05. FR

(11) **E009073**

(21) **E 07 796852**

(96) **EP 20070796852** 2007.07.13.

(97) **EP 2049529 A1** 2008.01.17.

EP 2049529 B1 2010.08.11.

- (73) Merck Sharp & Dohme Corp., Rahway, NJ 07065 (US)
 (72) COX, Christopher D.
 BRESLIN, Michael J.
 COLEMAN, Paul J.
 (74) dr. Fehérvári Flóra, DANUBIA Szabadalmi és Jogi Iroda Kft., 1051 Budapest, (HU)

(54) Helyettesített diazepam orexin receptor antagonisták

- (51) **C07D403/14** (2006.01)
A61K 31/551 (2006.01)
A61P 25/20 (2006.01)
C07D413/14 (2006.01)
C07D417/14 (2006.01)

(13) T2

- (30) 830983 P 2006.07.14. US

(11) E009050**(21) E 07 855256**

(96) **EP 20070855256** 2007.12.19.

(97) **EP 2099787 A1** 2008.06.26.

EP 2099787 B1 2010.07.21.

(73) Vertex Pharmaceuticals, Inc., Cambridge, MA 02139 (US)

(72) JIMENEZ, Juan-Miguel

COLLIER, Philip

MILLER, Andrew

(74) dr. Bódizs Árpád, S.B.G. & K. Szabadalmi Ügyvivői Iroda, 1062 Budapest, (HU)

(54) Protein-kinázok inhibitoraiként alkalmazható aminopirimidinek

- (51) **C07D403/14** (2006.01)
A61K 31/506 (2006.01)
C07D471/04 (2006.01)

(13) T2

- (30) 875729 P 2006.12.19. US
 953027 P 2007.07.31. US

(11) E009189**(21) E 03 794933**

(96) **EP 20030794933** 2003.08.25.

(97) **EP 1532141 A1** 2004.03.25.

EP 1532141 B1 2010.10.13.

(73) Grünenthal GmbH, 52078 Aachen (DE)

(72) HENNIES, Hagen-Heinrich

BUSCHMANN, Helmut

A feltalálók nevük feltüntetésének mellőzését kérték

(74) dr. Jalsovszky Györgyné, 1111 Budapest, (HU)

(54) 2-(Pirrolidin-2-il)-[1,3,4]oxadiazol-származékok és felhasználásuk antidepresszánsokként

- (51) **C07D413/04** (2006.01)
A61K 31/4245 (2006.01)

A61K 31/4439 (2006.01)

A61K 31/4725 (2006.01)

A61P 25/24 (2006.01)

C07D413/14 (2006.01)

(13) T2

(30) 10240818 2002.08.30. DE

(11) E009431

(21) E 06 793815

(96) EP 20060793815 2006.09.25.

(97) EP 1934216 A1 2007.04.12.

EP 1934216 B1 2010.11.24.

(73) F.HOFFMANN-LA ROCHE AG, 4070 Basel (CH)

(72) JAESCHKE, Georg

KOLCZEWSKI, Sabine

PORTER, Richard, H., P.

SCHNIDER, Patrick

VIEIRA, Eric

(74) dr. Jalsovszky Györgyné, 1111 Budapest, (HU)

(54) Naftiridin-származékok

(51) C07D471/04 (2006.01)

A61K 31/435 (2006.01)

A61P 25/00 (2006.01)

(13) T2

(30) 05109241 2005.10.05. EP

(11) E009118

(21) E 08 787964

(96) EP 20080787964 2008.04.16.

(97) EP 2146991 A2 2008.12.04.

EP 2146991 B1 2010.07.28.

(73) Sanofi-Aventis, 75013 Paris (FR)

(72) HOORNAERT, Christian

(74) Kmethy Boglárka, DANUBIA Szabadalmi és Jogi Iroda Kft., 1051 Budapest, (HU)

(54) Triazolopiridin-karboxamidok származékai, előállítási eljárásuk és terápiás alkalmazásuk

(51) C07D471/04 (2006.01)

A61K 31/4353 (2006.01)

A61K 31/437 (2006.01)

A61P 19/00 (2006.01)

A61P 25/00 (2006.01)

A61P 31/00 (2006.01)

A61P 35/00 (2006.01)

C07D213/72 (2006.01)

C07D249/04 (2006.01)

(13) T2

(30) 0702807 2007.04.18. FR

(11) **E008977**

(21) **E 07 848431**

(96) **EP 20070848431** 2007.12.06.

(97) **EP 2102205 A1** 2008.06.19.

EP 2102205 B1 2010.09.01.

(73) Syngenta Limited, Guildford Surrey GU2 7YH (GB)

(72) CARTER, Neil Brian

CORDINGLEY, Matthew Robert

CROWLEY, Patrick Jelf

TURNBULL, Michael Drysdale

(74) dr. Jalsovszky Györgyné, 1093 Budapest, (HU)

(54) **Herbicid-vegületekként alkalmazható pirido-pirazin-származékok**

(51) **C07D471/04** (2006.01)

A01N 43/90 (2006.01)

A01P 13/00 (2006.01)

(13) **T2**

(30) 0624760 2006.12.12. GB

(11) **E009051**

(21) **E 06 830970**

(96) **EP 20060830970** 2006.10.17.

(97) **EP 1940840 A1** 2007.04.26.

EP 1940840 B1 2010.07.21.

(73) Sanofi-Aventis, 75013 Paris (FR)

(72) MUNEАUX, Yvette

JEGHAM, Samir

BOURRIE, Bernard

CASELLAS, Pierre

CIAPETTI, Paola

DEROCQ, Jean-Marie

WERMUTH, Camille-Georges

(74) Baranyi Éva, DANUBIA Szabadalmi és Jogi Iroda Kft., 1051 Budapest, (HU)

(54) **6-Heteroarilpiridoindolon-származékok, eljárás előállításukra és gyógyászati alkalmazásuk**

(51) **C07D471/04** (2006.01)

A61K 31/4375 (2006.01)

A61P 35/00 (2006.01)

(13) **T2**

(30) 0510730 2005.10.20. FR

(11) **E009074**

(21) **E 07 765943**

(96) **EP 20070765943** 2007.05.23.

(97) **EP 2029596 A2** 2007.11.29.

EP 2029596 B1 2010.02.24.

- (73) Sanofi-Aventis, 75013 Paris (FR)
- (72) ZHANG, Jidong
BENEDETTI, Yannick
NARDI, Frédérico
COMMERCON, Alain
- (74) Kmethy Boglárka, DANUBIA Szabadalmi és Jogi Iroda Kft., 1051 Budapest, (HU)
- (54) **2-Alkoxi-3,4,5-trihidroxi-alkilamid-benzotiazepinek, előállítási eljárásuk, ezeket tartalmazó készítmények és alkalmazásuk**
- (51) **C07D471/08** (2006.01)
A61K 31/4709 (2006.01)
A61P 3/04 (2006.01)
A61P 3/10 (2006.01)
A61P 9/10 (2006.01)
A61P 19/10 (2006.01)
A61P 25/28 (2006.01)
C07D207/09 (2006.01)
C07D211/18 (2006.01)
C07D213/54 (2006.01)
C07D215/08 (2006.01)
- (13) **T2**
- (30) 0604735 2006.05.24. FR
-
- (11) **E009139**
- (21) **E 07 857990**
- (96) **EP 20070857990** 2007.12.20.
- (97) **EP 2125814 A1** 2008.06.26.
EP 2125814 B1 2010.07.14.
- (73) Esteve Química, S.A., 08024 Barcelona (ES)
- (72) MEDRANO RUPÉREZ, Jorge
CAMPON PARDO, Julio
ELÍAS RIUS, Laia
BERENGUER MAIMÓ, Ramón
- (74) Baranyi Éva, DANUBIA Szabadalmi és Jogi Iroda Kft, 1051 Budapest, (HU)
- (54) **Eljárás abacavir előállítására**
- (51) **C07D473/00** (2006.01)
- (13) **T2**
- (30) 06126797 2006.12.21. EP
871347 P 2006.12.21. US
-
- (11) **E009554**
- (21) **E 04 763132**
- (96) **EP 20040763132** 2004.07.08.
- (97) **EP 1644376 A1** 2005.01.20.
EP 1644376 B1 2010.09.08.
- (73) NERVIANO MEDICAL SCIENCES S.R.L., 20014 Nerviano (MI) (IT)

- (72) FANCELLI, Daniele
FORTE, Barbara
MOLL, Jurgen
VARASI, Mario
VIANELLO, Paola
- (74) Szentpéteri Zsolt, S.B.G. & K. Szabadalmi Ügyvivői Iroda, 1062 Budapest, (HU)
- (54) Kináz inhibitor hatású pirrolo[3,4-c]pirazol származékok**
- (51) C07D487/04** (2006.01)
A61K 31/4162 (2006.01)
A61P 35/00 (2006.01)
- (13) T2**
- (30) 485814 P 2003.07.09. US
-

- (11) E009180**
- (21) E 07 742843**
- (96) EP 20070742843** 2007.04.25.
(97) EP 2016080 A1 2007.11.08.
EP 2016080 B1 2010.07.28.
- (73) BANYU PHARMACEUTICAL CO., LTD., Tokyo 102-8667 (JP)
- (72) SAKAMOTO, Toshihiro
SUNAMI, Satoshi
YAMAMOTO, Fuyuki
NIIYAMA, Kenji
BAMBA, Makoto
TAKAHASHI, Keiji
FURUYAMA, Hidetomo
SAGARA, Takeshi
OTSUKI, Sachie
NISHIBATA, Toshihide
YOSHIZUMI, Takashi
HIRAI, Hiroshi
- (74) dr. Török Ferenc, DANUBIA Szabadalmi és Jogi Iroda Kft., 1051 Budapest, (HU)
- (54) Dihidropirazolopirimidinon származékok**
- (51) C07D487/04** (2006.01)
A61K 31/519 (2006.01)
A61P 35/00 (2006.01)
A61P 43/00 (2006.01)
- (13) T2**
- (30) 2006124208 2006.04.27. JP
-

- (11) E008978**
- (21) E 04 810538**
- (96) EP 20040810538** 2004.11.04.
(97) EP 1751161 A1 2005.06.16.
EP 1751161 B1 2010.07.14.
-

-
- (73) Bristol-Myers Squibb Company, Princeton NJ 05843-4000 (US)
- (72) BENDER, John.A.
YANG, Zhong.
KADOW, John.F.
MEANWELL, Nicholas.A.
- (74) dr. Kiss Ildikó, DANUBIA Szabadalmi és Jogi Iroda Kft., 1051 Budapest, (HU)
- (54) Antivirális hatású diazaindol-dikarbonil-piperazinil-vegyületek**
- (51) C07D487/04** (2006.01)
A61K 31/5025 (2006.01)
A61K 31/519 (2006.01)
A61P 31/12 (2006.01)
A61P 31/18 (2006.01)
- (13) T2**
- (30) 525624 P 2003.11.26. US
-
- (11) E009395**
- (21) E 05 770762**
- (96) EP 20050770762** 2005.07.08.
(97) EP 1771451 A2 2006.02.23.
EP 1771451 B1 2010.09.08.
- (73) ABBOTT LABORATORIES, Abbott Park IL 60064-3500 (US)
- (72) WAYNE, Greg, S.
MELLICAN, Sean, M.
ZHANG, Geoff, G.
WILLCOX, David, R.
BRETING, Jeffrey, M.
- (74) dr. Fehérvári Flóra, DANUBIA Szabadalmi és Jogi Iroda Kft., 1051 Budapest, (HU)
- (54) (1S,5S)-3-(5,6-diklórpíridin-3-il)-3,6-diazabiciklo[3.2.0]heptán-benzolszulfonát**
- (51) C07D487/04** (2006.01)
- (13) T2**
- (30) 590677 P 2004.07.23. US
-
- (11) E009093**
- (21) E 07 788165**
- (96) EP 20070788165** 2007.08.02.
(97) EP 2059521 A1 2008.02.07.
EP 2059521 B1 2010.06.02.
- (73) Ferrer Internacional, S.A., 08028 Barcelona (ES)
- (72) ANGLADA, Luis
PALOMER, Albert
Guglietta, Antonio
- (74) Szentpéteri Zsolt, S.B.G. & K. Szabadalmi Ügyvivői Iroda, 1062 Budapest, (HU)
- (54) Pirazolo[1,5-a]pirimidinek, eljárások, alkalmazások és készítmények**
- (51) C07D487/04** (2006.01)
A61K 31/519 (2006.01)
-

A61P 25/22 (2006.01)

(13) T2

(30) 06118454 2006.08.04. EP
835444P 2006.08.04. US

(11) E009383

(21) E 07 763294

(96) EP 20070763294 2007.02.07.

(97) EP 1987038 A2 2007.08.16.

EP 1987038 B1 2010.10.06.

(73) Bristol-Myers Squibb Company, Princeton NJ 08543-4000 (US)

(72) BERGSTROM, Carl, P.

MARTIN, Scott, W.

HUDYMA, Thomas, W.

(74) Molnár Imre, DANUBIA Szabadalmi és Jogi Iroda Kft., 1051 Budapest, (HU)

(54) HCV NS5B inhibitorok

(51) C07D487/04 (2006.01)

A61K 31/55 (2006.01)

A61P 31/12 (2006.01)

(13) T2

(30) 771391 P 2006.02.08. US

(11) E009366

(21) E 04 805417

(96) EP 20040805417 2004.11.09.

(97) EP 1687312 A1 2005.06.02.

EP 1687312 B1 2010.07.14.

(73) CENTRE NATIONAL DE LA RECHERCHE SCIENTIFIQUE, 75794 Paris Cédex 14 (FR)

Palumed S.A., 31320 Castanet-Tolosan (FR)

Sanofi-Aventis, 75013 Paris (FR)

(72) CAZELLES, Jérôme

COSLEDAN, Frédéric

MEUNIER, Bernard

PELLET, Alain

(74) Kmethy Boglárka, DANUBIA Szabadalmi és Jogi Iroda Kft., 1051 Budapest, (HU)

(54) Peroxid-származékot tartalmazó duális molekulák, eljárás előállításukra és terápiás alkalmazásaik

(51) C07D491/10 (2006.01)

A61K 31/47 (2006.01)

A61P 33/06 (2006.01)

(13) T2

(30) 0313371 2003.11.14. FR

(11) E009212

(21) E 05 812144

(96) EP 20050812144 2005.10.18.

(97) EP 1807434 A1 2006.05.04.

EP 1807434 B1 2010.08.25.

(73) ELI LILLY AND COMPANY, Indianapolis, IN 46285 (US)

(72) RUBIO ESTEBAN, Almudena

HILLIARD, Darryl, Wayne

(74) ifj. Szentpéteri Ádám, S.B.G. & K. Szabadalmi Ügyvivői Iroda, 1062 Budapest, (HU)

(54) Az M4 muszkarin receptorok allosztérikus potenciátoraként ható tienopiridinek

(51) C07D495/04 (2006.01)

A61K 31/4365 (2006.01)

A61P 25/00 (2006.01)

(13) T2

(30) 621785 P 2004.10.25. US

(11) E009085

(21) E 07 734376

(96) EP 20070734376 2007.04.24.

(97) EP 2024372 A2 2007.11.15.

EP 2024372 B1 2010.06.23.

(73) F.HOFFMANN-LA ROCHE AG, 4070 Basel (CH)

(72) CHUCKOWREE, Irina

FOLKES, Adrian

HANCOX, Tim

SHUTTLEWORTH, Stephen

(74) dr. Bódizs Árpád, S.B.G. & K. Szabadalmi Ügyvivői Iroda, 1062 Budapest, (HU)

(54) PI3K inhibitoroként alkalmazható tieno[3,2-d]pirimidin származék

(51) C07D495/04 (2006.01)

A61K 31/519 (2006.01)

A61P 35/00 (2006.01)

(13) T2

(30) 794966 P 2006.04.26. US

(11) E009465

(21) E 06 813133

(96) EP 20060813133 2006.11.15.

(97) EP 1951730 A1 2007.05.24.

EP 1951730 B1 2010.05.26.

(73) S***BIO** Pte Ltd, Singapore Science Park II, Singapore 117528 (SG)

(72) BLANCHARD, Stéphanie

ETHIRAJULU, Kantharaj

LEE, Cheng Hsia, Angeline

NAGARAJ, Harish, Kumar, Mysore

POULSEN, Anders

SUN, Eric, T.

TAN, Yee Ling, Evelyn

TEO, Ee Ling

WILLIAM, Anthony, Deodaunia

(74) Frankné dr. Machytka Daisy, Gödölle, Kékes, Mészáros & Szabó Szabadalmi és Védjegy Iroda, 1024 Budapest, (HU)

(54) Heteroalkilcsoporttal kapcsolt pirimidinszármazékok

(51) **C07D498/02** (2006.01)

A61K 31/505 (2006.01)

A61P 35/00 (2006.01)

A61P 35/02 (2006.01)

C07D495/12 (2006.01)

C07D498/12 (2006.01)

(13) T2

(30) 736838 P 2005.11.16. US

817339 P 2006.06.30. US

851283 P 2006.10.13. US

(11) E009533

(21) E 07 291135

(96) **EP 20070291135** 2007.09.25.

(97) **EP 1905775 A1** 2008.04.02.

EP 1905775 B1 2010.09.08.

(73) Les Laboratoires Servier, 92415 Courbevoie Cedex (FR)

(72) Peglion, Jean-Louis

Poitevin, Christophe

Millan, Mark

Brocco, Mauricette

(74) Kmethy Boglárka, DANUBIA Szabadalmi és Jogi Iroda Kft., 1051 Budapest, (HU)

(54) Tetraciklusos vegyületek, eljárás előállításukra, ezeket tartalmazó gyógyszerészeti készítmények és alkalmazásuk dopaminerg receptor ligandumokként

(51) **C07D498/04** (2006.01)

A61K 31/538 (2006.01)

A61P 25/00 (2006.01)

(13) T2

(30) 0608413 2006.09.26. FR

(11) E009230

(21) E 07 820620

(96) **EP 20070820620** 2007.09.26.

(97) **EP 2066677 A1** 2008.04.03.

EP 2066677 B1 2010.08.18.

(73) N.V. Organon, 5349 AB Oss (NL)

(72) REWINKEL, Johannes Bernardus Maria

FOLMER, Brigitte Johanna Bernita

OLLERO-OLLERO, Maria Lourdes

IBRAHIM, Hemen

(74) Kerény Judit, DANUBIA Szabadalmi és Jogi Iroda Kft., 1051 Budapest, (HU)

(54) Piridooxazepin progeszteron receptor modulátorok

- (51) **C07D498/04** (2006.01)
A61K 31/553 (2006.01)
A61P 5/24 (2006.01)
A61P 15/18 (2006.01)
- (13) **T2**
- (30) 06121372 2006.09.27. EP

-
- (11) **E009122**
- (21) **E 03 799056**
- (96) **EP 20030799056** 2003.10.03.
- (97) **EP 1551849 A1** 2004.04.15.
EP 1551849 B1 2010.07.14.
- (73) Pharmacia & Upjohn Company LLC, Kalamazoo, MI 49001 (US)
- (72) BARBACHYN, M. R.,c/o Pfizer Global Res. & Dev.
DOBROWOLSKI, P. J.,c/o Pfizer Global Res. & Dev.
HURD, A. R.,c/o Pfizer Global Res. & Dev.
MCNAMARA, D. J.,c/o Pfizer Global Research & Dev.
PALMER, John, Raymond
ROMERO, A. G.,c/o Pfizer Global Research & Dev.
RUBLE, James, Craig
SHERRY, D. A.,c/o Pfizer Global Research & Dev.
THOMASCO, L. M.,c/o Pfizer Global Research & Dev.
TOOGOOD, P. L.,c/o Pfizer Global Research & Dev.
BUNDY, Gordon, L.
MARTIN, Gary, E.
ROMERO, Donna L.
- (74) Szentpéteri Zsolt, S.B.G. & K. Szabadalmi Ügyvivői Iroda, 1062 Budapest, (HU)
- (54) **Baktériumellenes szerekként használható, triciklusos, tetrahidrokinolin származékok**
- (51) **C07D498/20** (2006.01)
A61K 31/527 (2006.01)
A61P 31/04 (2006.01)
C07D471/20 (2006.01)
C07D498/10 (2006.01)
- (13) **T2**
- (30) 20020416685 P 2002.10.07. US
20020427189 P 2002.11.18. US
20030457622 P 2003.03.26. US

-
- (11) **E009298**
- (21) **E 07 765528**
- (96) **EP 20070765528** 2007.06.26.
- (97) **EP 2035437 A1** 2008.01.03.
EP 2035437 B1 2010.08.18.
- (73) BASF SE, 67056 Ludwigshafen (DE)
- (72) BURKHARDT, Elizabeth

ATTLESEY, Alex J.

(74) Ráthonyi Zoltán, S.B.G. & K. Szabadalmi Ügyvivői Iroda, 1062 Budapest, (HU)

(54) Borán-éter komplexok

(51) C07F 5/02 (2006.01)

C01B 35/00 (2006.01)

C07C 29/143 (2006.01)

C07C 29/147 (2006.01)

C07C209/44 (2006.01)

C07C209/50 (2006.01)

C07D307/06 (2006.01)

(13) T2

(30) 816557 P 2006.06.26. US

(11) E009307

(21) E 04 815956

(96) EP 20040815956 2004.12.29.

(97) EP 1716162 A1 2005.07.21.

EP 1716162 B1 2010.08.18.

(73) GILEAD SCIENCES, INC., Foster City, California 94404 (US)

(72) CHENG, Xiaqin

COOK, Gary, P.

DESAI, Manoj, C.

DOERFFLER, Edward

HE, Gong-Xin

KIM, Choung, U.

LEE, William, A.

ROHLOFF, John, C.

WANG, Jianying

YANG, Zheng-Yu

(74) dr. Láng Tivadarné, S.B.G. & K. Szabadalmi Ügyvivői Iroda, 1062 Budapest, (HU)

(54) Foszfónatok, monofoszfónamidátok, biszfoszfónamidátok vírusos betegségek kezelésére

(51) C07F 9/44 (2006.01)

A61K 31/66 (2006.01)

A61P 31/00 (2006.01)

(13) T2

(30) 533745 P 2003.12.30. US

590987 P 2004.07.26. US

606595 P 2004.09.01. US

(11) E009302

(21) E 04 706367

(96) EP 20040706367 2004.01.29.

(97) EP 1589023 A1 2004.08.12.

EP 1589023 B1 2010.08.25.

(73) Daiichi Sankyo Company, Limited, Chuo-ku Tokyo (JP)

- (72) HONDA, Takeshi,Sankyo Company, Limited
 OKUNO, Akira,Sankyo Company, Limited
 IZUMI, Masanori,Sankyo Company, Limited
 LI, Xiaoliu,Sankyo Company, Limited

(74) Molnár Imre, DANUBIA Szabadalmi és Jogi Iroda Kft., 1051 Budapest, (HU)

(54) Oligoszacharid-származékok

- (51) **C07H 15/203** (2006.01)
A61K 31/7028 (2006.01)
A61K 31/7032 (2006.01)
A61K 31/7056 (2006.01)
A61P 3/06 (2006.01)
A61P 3/10 (2006.01)
A61P 43/00 (2006.01)
C07H 17/02 (2006.01)
C12N 9/99 (2006.01)

(13) T2

(30) 2003022800 2003.01.30. JP

(11) E009290

(21) E 06 791531

(96) **EP 20060791531** 2006.07.05.

(97) **EP 1907406 A1** 2007.01.11.

EP 1907406 B1 2010.04.28.

(73) ZAMBON S.p.A., 20091 Bresso MI (IT)

(72) MARAGNI, Paolo

BRAGA, DarioUniversità di Bologna

BRESCELLO, Roberto

COTARCA, Livius

DI MARIA, Alessandro

MASSACCESI, Franco

MELOTTO, Elisa

MICHIELETTO, Ivan

MORAZZONI, Gabriele

NAPOLETANO, Mauro

PELLACINI, Franco

RESELLI, Angelo

VERZINI, Massimo

(74) dr. Láng Tivadarné, S.B.G. & K. Szabadalmi Ügyvivői Iroda, 1062 Budapest, (HU)

(54) Gyulladásgátló hatású makrolid vegyületek kristályformái

- (51) **C07H 17/08** (2006.01)
A61K 31/7048 (2006.01)
A61P 29/00 (2006.01)

(13) T2

(30) 05106123 2005.07.06. EP

(11) **E009318**

(21) **E 06 710096**

(96) **EP 20060710096** 2006.03.16.

(97) **EP 1866324 A1** 2006.09.28.

EP 1866324 B1 2010.06.16.

(73) Cardiff Protides Limited, Carmarthen SA32 8HZ (GB)

(72) MCGUIGAN, Christopher

MILLS, Kenneth

CONGIATU, Costantino

(74) Schläfer László, DANUBIA Szabadalmi és Jogi Iroda Kft., 1051 Budapest, (HU)

(54) **Nukleozid-vegyületek foszforamidát-származékai a rák kezelésében történő alkalmazásra**

(51) **C07H 19/20** (2006.01)

A61K 31/7076 (2006.01)

A61P 35/00 (2006.01)

A61P 35/02 (2006.01)

(13) **T2**

(30) 0505781 2005.03.21. GB

(11) **E008924**

(21) **E 03 731956**

(96) **EP 20030731956** 2003.01.16.

(97) **EP 1481000 A2** 2003.07.31.

EP 1481000 B1 2010.06.02.

(73) SCHERING CORPORATION, Kenilworth, New Jersey 07033-0530 (US)

DENDREON CORPORATION, Seattle, WA 98121 (US)

(72) SAKSENA, Anil, K.

GIRIJAVALLABHN, Viyyoor, M.

LOVEY, Raymond, G.

JAO, Edwin

BENNETT, Frank

MC CORMICK, Jinping, L.

WANG, Haiyan

PIKE, Russell, E.

BOGEN, Stephane, L.

CHAN, Tin-Yau

LIU, Yi-Tsung

ZHU, Zhaoning

NJOROGE, George, F.

ARASAPPAN, Ashok

PAREKH, Tejal

GANGULY, Ashit, K.

CHEN, Kevin, X.

VENKATRAMAN, Srikanth

VACCARO, Henry, A.

PINTO, Patrick A.

SANTHANAM, Bama
 KEMP, Scott Jeffrey
 LEVY, Odile Esther
 LIM-WILBY, Marguerita
 TAMURA, Susan Y.
 WU, Wanli
 HENDRATA, Siska
 HUANG, Yuhua
 WONG, Jesse K.
 NAIR, Latha G.

(74) Ráthonyi Zoltán, S.B.G. & K. Szabadalmi Ügyvivői Iroda, 1062 Budapest, (HU)

(54) Új peptidek mint a hepatitis C vírus NS3-szerin proteáz inhibitorai

(51) C07K 5/062 (2006.01)
A61K 38/55 (2006.01)
C07K 5/065 (2006.01)

(13) T2

(30) 52386 2002.01.18. US

(11) E009560

(21) E 04 742049

(96) EP 20040742049 2004.07.05.

(97) EP 1669367 A1 2005.03.03.

EP 1669367 B1 2010.09.01.

(73) Proyecto de Biomedicina Cima, S.L., 31008 Pamplona - Navarra (ES)

(72) DOTOR DE LAS HERRERIAS, Javier

LOPEZ VAZQUEZ, Ana Belén

LASARTE SAGASTIBELZA, Juan José

PRIETO VALTUENA, Jesus

BORRAS CUESTA, Francisco

(74) Lengyel Zsolt, DANUBIA Szabadalmi és Jogi Iroda Kft., 1051 Budapest, (HU)

(54) Transzformáló növekedési faktor béta-1-hez (TGF-béta-1-hez) kötődni képes peptidek

(51) C07K 7/06 (2006.01)
A61K 38/08 (2006.01)
A61K 38/10 (2006.01)
A61P 1/16 (2006.01)
A61P 43/00 (2006.01)
C12N 15/11 (2006.01)

(13) T2

(30) 200302020 2003.08.22. ES

(11) E009234

(21) E 07 011869

(96) EP 20070011869 2004.01.28.

(97) EP 1911763 A2 2008.04.16.

EP 1911763 B1 2010.08.11.

(73) Ironwood Pharmaceuticals, Inc., Cambridge, MA 02141 (US)

(72) Currie, Mark G.

Mahajan-Miklos, Shalina

Milne, G. Todd

Norman, Thea

(74) dr. Svingor Ádám, DANUBIA Szabadalmi és Jogi Iroda Kft., 1051 Budapest, (HU)

(54) Gasztrointesztinális rendellenességek kezelésére alkalmas eljárások és készítmények

(51) C07K 7/08 (2006.01)

A61K 38/10 (2006.01)

A61K 38/16 (2006.01)

A61P 1/00 (2006.01)

A61P 3/04 (2006.01)

A61P 9/00 (2006.01)

A61P 11/00 (2006.01)

A61P 13/08 (2006.01)

A61P 29/00 (2006.01)

C07K 14/245 (2006.01)

(13) T2

(30) 443098 P 2003.01.28. US

471288 P 2003.05.15. US

519460 P 2003.11.12. US

(11) E009151

(21) E 03 744850

(96) EP 20030744850 2003.03.20.

(97) EP 1490397 A1 2003.10.02.

EP 1490397 B1 2010.05.26.

(73) Bayer BioScience N.V., 9052 Gent (BE)

(72) ARNAUT, Greta

BOETS, Annemie

DE RUDDER, Karel

VANNESTE, Stijn

VAN RIE, Jeroen

(74) dr. Svingor Ádám, DANUBIA Szabadalmi és Jogi Iroda Kft., 1051 Budapest, (HU)

(54) Új rovarölő fehérjék Bacillus thuringiensis-ből

(51) C07K 14/325 (2006.01)

(13) T2

(30) 366276 P 2002.03.22. US

423999 P 2002.11.06. US

(11) E009119

(21) E 06 725149

(96) EP 20060725149 2006.03.20.

(97) EP 1863839 A2 2006.09.21.

EP 1863839 B1 2010.08.04.

(73) NOVO NORDISK A/S, DK-2880 Bagsvaerd (DK)

(72) LAU, Jesper

DÖRWALD, Florencio Zaragoza

STEPHENSEN, Henrik

BLOCH, Paw

HANSEN, Thomas, Kruse

MADSEN, Kjeld

(74) ifj. Szentpéteri Ádám, S.B.G. & K. Szabadalmi Ügyvivői Iroda, 1062 Budapest, (HU)

(54) Acilezett GLP-1 vegyületek

(51) C07K 14/605 (2006.01)

A61K 38/26 (2006.01)

A61K 47/48 (2006.01)

(13) T2

(30) 05102171 2005.03.18. EP

(11) E009249

(21) E 03 777667

(96) EP 20030777667 2003.10.15.

(97) EP 1562972 A2 2004.04.29.

EP 1562972 B1 2010.09.08.

(73) Abbott Biotherapeutics Corp., CA 94063 Redwood City (US)

(72) HINTON, Paul, R.

TSURUSHITA, Naoya

TSO, Yun, J.

VASQUEZ, Maximiliano

(74) ifj. Szentpéteri Ádám, S.B.G. & K. Szabadalmi Ügyvivői Iroda, 1062 Budapest, (HU)

(54) Az ellenanyagok FcRn kötési affinitásainak, vagy szérum felezési ideinek megváltoztatása mutagenézissel

(51) C07K 16/00 (2006.01)

C07K 16/28 (2006.01)

(13) T2

(30) 418972 P 2002.10.15. US

462014 P 2003.04.10. US

475762 P 2003.06.03. US

499048 P 2003.08.29. US

(11) E009250

(21) E 03 743010

(96) EP 20030743010 2003.02.20.

(97) EP 1478667 A1 2003.09.04.

EP 1478667 B1 2010.09.08.

(73) SIGMA-TAU Industrie Farmaceutiche Riunite S.p.A., 00144 Roma (IT)

(72) DE SANTIS, Rita,c/o Sigma-Tau Industrie

ANASTASI, Anna Maria,c/o Sigma-Tau Industrie

(74) dr. Láng Tivadarné, S.B.G. & K. Szabadalmi Ügyvivői Iroda, 1062 Budapest, (HU)

(54) Humán-tenascin-elleni monoklonális antitestek

- (51) **C07K 16/18** (2006.01)
A61K 39/395 (2006.01)
A61K 47/48 (2006.01)
C12N 5/20 (2006.01)
G01N 33/574 (2006.01)
- (13) **T2**
- (30) 359299 P 2002.02.26. US
-

- (11) **E009081**
- (21) **E 03 782350**
- (96) **EP 20030782350** 2003.12.09.
- (97) **EP 1572745 A2** 2004.06.24.
EP 1572745 B1 2010.07.28.
- (73) Novartis AG, 4056 Basel (CH)
Universität Zürich, 8006 Zürich (CH)
- (72) BARSKE, Carmen
MIR, Anis, Khusro
OERTLE, Thomas
SCHNELL, Lisa
SCHWAB, Martin, E.
VITALITI, Alessandra
ZURINI, Mauro
- (74) Szentpéteri Zsolt, S.B.G. & K. Szabadalmi Ügyvivői Iroda, 1062 Budapest, (HU)

(54) **NOGO A anti-humán ellenanyag és gyógyászati alkalmazása**

- (51) **C07K 16/18** (2006.01)
A61K 39/395 (2006.01)
C12N 5/10 (2006.01)
C12N 15/13 (2006.01)
C12N 15/85 (2006.01)
- (13) **T2**
- (30) 0228832 2002.12.10. GB
-

- (11) **E009080**
- (21) **E 03 739341**
- (96) **EP 20030739341** 2003.06.28.
- (97) **EP 1572931 A1** 2004.01.08.
EP 1572931 B1 2010.08.04.
- (73) Genentech, Inc., South San Francisco CA 94080-4990 (US)
- (72) DESNOYER, Luc
FILVAROFF, Ellen
- (74) Frankné dr. Machytka Daisy, Gödölle, Kékes, Mészáros & Szabó Szabadalmi és Védjegy Iroda, 1024 Budapest, (HU)
- (54) **Eljárások és készítmények a WISP aktivitás modulálására és detektálására**
- (51) **C07K 16/28** (2006.01)
A61K 39/395 (2006.01)
-

C12N 15/12 (2006.01)
C12P 21/08 (2006.01)

(13) T2

(30) 392652 P 2002.06.29. US
 408739 P 2002.09.06. US

(11) E009146

(21) E 04 810420

(96) EP 20040810420 2004.11.04.

(97) EP 1694360 A2 2005.05.19.

EP 1694360 B1 2010.08.04.

(73) Novartis Vaccines and Diagnostics, Inc., Emeryville, CA 94608 (US)

(72) LONG, Li

LUQMAN, Mohammad

YABANNAVAR, Asha

ZAROR, Isabel

(74) Lengyel Zsolt, DANUBIA Szabadalmi és Jogi Iroda Kft., 1051 Budapest, (HU)

(54) Antagonista anti-CD40 ellenanyagok alkalmazása autoimmun és gyulladásos betegségek és szerv-transzplantátum kilökődés kezelésére

(51) C07K 16/28 (2006.01)

(13) T2

(30) 517337 P 2003.11.04. US
 525579 P 2003.11.26. US
 565710 P 2004.04.27. US

(11) E009262

(21) E 03 726977

(96) EP 20030726977 2003.01.02.

(97) EP 1461360 A2 2003.07.10.

EP 1461360 B1 2010.08.18.

(73) Bayer Schering Pharma Aktiengesellschaft, 13353 Berlin (DE)

(72) HILGER, Christoph-Stephan

BERNDORFF, Dietmar

DINKELBORG, Ludger

MOOSMAYER, Dieter, Schering Aktiengesellschaft

NERI, Giovanni, Philogen S.r.l.

(74) Lengyel Zsolt, DANUBIA Szabadalmi és Jogi Iroda Kft., 1051 Budapest, (HU)

(54) A fibronectin ED-B doménjére specifikus ellenanyagot tartalmazó konjugátumok és alkalmazásuk daganatok detektálására és kezelésére

(51) C07K 19/00 (2006.01)

A61K 47/48 (2006.01)

A61K 51/10 (2006.01)

A61P 35/00 (2006.01)

(13) T2

(30) 02000315 2002.01.03. EP

358702 P 2002.02.25. US

(11) E009369**(21) E 07 859099****(96) EP 20070859099** 2007.12.18.**(97) EP 2094734 A2** 2008.07.10.**EP 2094734 B1** 2010.09.15.

(73) Sigea S.R.L., 34012 Trieste (IT)

(72) BOSCO, Marco

STUCCHI, Luca

PICOTTI, Fabrizio

GIANNI, Rita

(74) Molnár Imre, DANUBIA Szabadalmi és Jogi Iroda Kft., 1051 Budapest, (HU)

(54) Citromsavval derivatizált poliszacharidok**(51) C08B 3/12** (2006.01)**C08B 31/04** (2006.01)**(13) T2**

(30) 06425873 2006.12.29. EP

(11) E009309**(21) E 06 846684****(96) EP 20060846684** 2006.12.19.**(97) EP 1963376 A1** 2007.07.05.**EP 1963376 B1** 2010.08.25.

(73) Albemarle Corporation, Baton Rouge, LA 70801-1765 (US)

(72) KOLICH, Charles, H.

BALHOFF, John, F.

BERDON, Martin, B.

LIN, Ronny, W.

(74) Schläfer László, DANUBIA Szabadalmi és Jogi Iroda Kft., 1051 Budapest, (HU)

(54) Eljárás brómozott sztírol polimerek vagy gyanták előállítására**(51) C08F 8/20** (2006.01)**(13) T2**

(30) 753062 P 2005.12.21. US

(11) E009314**(21) E 07 109152****(96) EP 20070109152** 2007.05.29.**(97) EP 2000485 A1** 2008.12.10.**EP 2000485 B1** 2010.08.11.

(73) Wacker Chemical Corporation, Adrian, MI 49221-9397 (US)

(72) Zecha, Helmut

Weissgerber, Rudolf

(74) Derzsi Katalin, S.B.G. & K. Szabadalmi Ügyvivői Iroda, 1062 Budapest, (HU)

(54) Javított hőállóságot biztosító, kolloid stabilizátorként teljesen hidrolizált poli(vinil-alkohol)-t tartalmazó, formaldehid mentes emulziós polimer diszperzió kompozíció

(51) C08F220/56 (2006.01)

(13) T2

(11) E009579

(21) E 05 732107

(96) EP 20050732107 2005.03.15.

(97) EP 1725599 A1 2005.09.29.

EP 1725599 B1 2010.08.11.

(73) ALBANY INTERNATIONAL CORP., Albany, New York 12204 (US)

(72) LI, Cheng-Kuang

TONEY, Crayton, Gregory

(74) Derzsi Katalin, S.B.G. & K. Szabadalmi Ügyvivői Iroda, 1062 Budapest, (HU)

(54) **Nanotöltőanyagokat tartalmazó poliuretánnal bevont szalagok**

(51) C08G 18/10 (2006.01)

C08K 3/36 (2006.01)

C09D175/04 (2006.01)

D21F 3/00 (2006.01)

(13) T2

(30) 553424 P 2004.03.16. US

(11) E009127

(21) E 06 763392

(96) EP 20060763392 2006.05.30.

(97) EP 2024413 A1 2007.12.06.

EP 2024413 B1 2010.07.07.

(73) RECTICEL Automobilsysteme GmbH, 53619 Rheinbreitbach (DE)

(72) BENOIT, Kristof

DE WILDE, Peter

VAN HOUCKE, Geert

VANLANDSCHOOT, Koen

VANLUCHENE, Yvan

DE WINTER, Hugo

(74) Derzsi Katalin, S.B.G. & K. Szabadalmi Ügyvivői Iroda, 1062 Budapest, (HU)

(54) **Eljárás flexibilis, összetett elasztomer poliuretán fedőréteg előállítására**

(51) C08G 18/75 (2006.01)

B29C 67/24 (2006.01)

B32B 27/40 (2006.01)

C08G 18/28 (2006.01)

(13) T2

(11) E009316

(21) E 04 711214

(96) EP 20040711214 2004.02.13.

(97) EP 1720935 A1 2005.09.22.

EP 1720935 B1 2010.07.07.

(73) Edizone, L.C., Alpine, UT 84004 (US)

(72) PEARCE, Tony, M.

(74) Kovári György, Advopatent Szabadalmi és Védjegy Iroda, 1255 Budapest, (HU)

(54) Simítós formázási eljárás

(51) C08J 5/00 (2006.01)

(13) T2

(11) E009200

(21) E 07 757304

(96) EP 20070757304 2007.02.22.

(97) EP 1987097 A2 2007.09.07.

EP 1987097 B1 2010.07.28.

(73) CHEVRON PHILLIPS CHEMICAL COMPANY LP, The Woodlands, TX 77380 (US)

(72) KRISHNASWAMY, Rajendra, K

YANG, Qing

ROHLFING, David, C.

MCDANIEL, Max, P.

JAYARATNE, Kumudini, C.

FRENCH, Jim, E.

(74) Karácsonyi Béla, ADVOPATENT Szabadalmi és Védjegy Iroda, 1011 Budapest, (HU)

(54) Polietilén-készítmények és azokból készült csövek

(51) C08L 23/06 (2006.01)

C08F 10/00 (2006.01)

C08F210/02 (2006.01)

C08L101/00 (2006.01)

F16L 9/12 (2006.01)

(13) T2

(30) 358959 2006.02.22. US

(11) E009659

(21) E 08 710951

(96) EP 20080710951 2008.02.01.

(97) EP 2110409 A1 2008.08.21.

EP 2110409 B1 2010.10.13.

(73) Asahi Organic Chemicals Industry Co., Ltd., Nobeoka-shi, Miyazaki 882-8688 (JP)

(72) INOUE, Takanori

KOUROGI, Hidehiro

(74) dr. Kiss Ildikó, DANUBIA Szabadalmi és Jogi Iroda Kft., 1051 Budapest, (HU)

(54) Csővezeték elem propilén alapú gyantakészítmény alkalmazásával kialakítva

(51) C08L 23/16 (2006.01)

C08K 5/17 (2006.01)

C08L 9/06 (2006.01)

C08L 25/10 (2006.01)

C08L 53/02 (2006.01)

F16L 9/12 (2006.01)

(13) T2

(30) 2007036643 2007.02.16. JP

(11) **E009138**

(21) **E 06 003664**

(96) **EP 20060003664** 2006.02.23.

(97) **EP 1702954 A2** 2006.09.20.

EP 1702954 B1 2010.08.04.

(73) Bayer MaterialScience AG, 51368 Leverkusen (DE)

(72) Hofacker, Steffen, Dr.

Mechtel, Markus, Dr.

Münzmay, Thomas, Dr.

Yuva, Nusret, Dr.

Gertzmann, Rolf, Dr.

(74) Schläfer László, DANUBIA Szabadalmi és Jogi Iroda Kft., 1051 Budapest, (HU)

(54) **Vizes kopolimer diszperziók reakcióképes hígítóval**

(51) **C08L 33/00** (2006.01)

(13) **T2**

(30) 102005010694 2005.03.09. DE

(11) **E009147**

(21) **E 08 162770**

(96) **EP 20080162770** 2005.06.08.

(97) **EP 1992662 A2** 2008.11.19.

EP 1992662 B1 2010.08.25.

(73) LANXESS Deutschland GmbH, 51369 Leverkusen (DE)

(72) Persigehl, Peter

Joachimi, Detlev

Jeschke, Kurt

Schäfer, Marcus

Ulrich, Ralph

Van Mullekom, Robert Hubertus, Dr.

Endtner, Jochen

Joschek, Jens Peter

Bienmüller, Matthias

(74) Schläfer László, DANUBIA Szabadalmi és Jogi Iroda Kft., 1051 Budapest, (HU)

(54) **Formázó massa javított folyási tulajdonságokkal rendelkező termoplasztikus poliészterek alapján**

(51) **C08L 67/02** (2006.01)

(13) **T2**

(30) 102004027873 2004.06.08. DE

102005009201 2005.02.25. DE

102005009911 2005.03.01. DE

(11) **E009591**

(21) **E 06 112707**

(96) **EP 20060112707** 2006.04.18.

(97) **EP 1731569 A1** 2006.12.13.

EP 1731569 B1 2010.07.07.

(73) Evonik Degussa GmbH, 45128 Essen (DE)

(72) Alting, Kirsten

Schäfer, Georg

Wursche, Dr. Roland

Bollmann, Sonja

Dowe, Andreas

Baumann, Dr. Franz-Erich

(74) Szentpéteri Zsolt, S.B.G. & K. Szabadalmi Ügyvivői Iroda, 1062 Budapest, (HU)

(54) Átlátszó formázó készítményből készült fólia

(51) C08L 77/00 (2006.01)

A63C 5/00 (2006.01)

B60R 13/00 (2006.01)

(13) T2

(30) 102005026264 2005.06.08. DE

(11) E009586

(21) E 07 703815

(96) EP 20070703815 2007.01.12.

(97) EP 2049598 A2 2008.01.31.

EP 2049598 B1 2010.07.21.

(73) BASF SE, 67056 Ludwigshafen (DE)

(72) WEINKÖTZ, Stephan

BEIL, Christian

FINKENAUER, Michael

RÜBA, Eva

SCHMIDT, Michael

(74) dr. Bódizs Árpád, S.B.G. & K. Szabadalmi Ügyvivői Iroda, 1062 Budapest, (HU)

(54) Poliamintartalmú faanyag alkalmazása a környezeti levegő formaldehid tartalmának csökkentésére

(51) C08L 97/02 (2006.01)

A61L 9/00 (2006.01)

B27N 3/00 (2006.01)

F24F 5/00 (2006.01)

(13) T2

(30) 06118012 2006.07.27. EP

(11) E009165

(21) E 05 737968

(96) EP 20050737968 2005.05.12.

(97) EP 1753824 A1 2005.12.01.

EP 1753824 B1 2010.09.29.

(73) Clariant Finance (BVI) Limited, Road Town, Tortola (VG)

(72) BERENGUER, Jordi

HASEMANN, Ludwig

BOSCH, Joan

BASOLAS, Susana

(74) Kmethy Boglárka, DANUBIA Szabadalmi és Jogi Iroda Kft., 1051 Budapest, (HU)

(54) Anionos színezékek stabil folyadékkészítménye

(51) C09B 67/26 (2006.01)

C09D 11/00 (2006.01)

(13) T2

(30) 04011857 2004.05.19. EP

(11) E009396

(21) E 07 734631

(96) EP 20070734631 2007.05.22.

(97) EP 2029677 A1 2007.12.06.

EP 2029677 B1 2010.09.08.

(73) COATEX S.A.S., 69730 Genay (FR)

Omya Development AG, 4665 Oftringen (CH)

(72) GANE, Patrick, A., C.

BURI, Matthias

BLUM, René, Vinzenz

MONGOIN, Jacques

(74) ifj. Szentpéteri Ádám, S.B.G. & K. Szabadalmi Ügyvivői Iroda, 1062 Budapest, (HU)

(54) Karbonátos ásványt tartalmazó anyagok szárázórlési eljárása

(51) C09C 3/04 (2006.01)

B02C 23/06 (2006.01)

C01F 11/18 (2006.01)

C08K 3/26 (2006.01)

C09C 3/10 (2006.01)

C09K 3/10 (2006.01)

(13) T2

(30) 0604690 2006.05.24. FR

(11) E009565

(21) E 07 119181

(96) EP 20070119181 2007.10.24.

(97) EP 2053103 A1 2009.04.29.

EP 2053103 B1 2010.10.06.

(73) Agfa Graphics N.V., 2640 Mortsel (BE)

(72) Claes, Roland

Loccufer, Johan

(74) dr. Kiss Ildikó, DANUBIA Szabadalmi és Jogi Iroda Kft., 1051 Budapest, (HU)

(54) Keményíthető folyadékok és tinták játékok és élelmiszerek csomagolásához való alkalmazásra

(51) C09D 11/10 (2006.01)

C09D 11/00 (2006.01)

(13) T2

(11) E009107

- (21) **E 08 020155**
- (96) **EP 20080020155** 2008.11.19.
- (97) **EP 2062949 A1** 2009.05.27.
EP 2062949 B1 2010.07.28.
- (73) Kalle GmbH, 65203 Wiesbaden (DE)
Printec GmbH, 99894 Ernstroda (DE)
- (72) Faltermeier, Ralf
GAUGER, Olaf
Seelgen, Hans-Werner
Morast, Alexander
Seng, Hans-Peter, Dr.
- (74) Kerény Judit, DANUBIA Szabadalmi és Jogi Iroda Kft., 1051 Budapest, (HU)
- (54) **Nyomdafesték rendszer poliamid alapú élelmiszer csomagoló eszközök nyomással való ellátására, a nyomtatott élelmiszer csomagoló eszközök és eljárás ezek előállítására**
- (51) **C09D 11/10** (2006.01)
A22C 13/00 (2006.01)
C09D 4/00 (2006.01)
- (13) **T2**
- (30) 102007056477 2007.11.22. DE
-
- (11) **E008799**
- (21) **E 07 768631**
- (96) **EP 20070768631** 2007.07.06.
- (97) **EP 2038353 A1** 2008.01.17.
EP 2038353 B1 2010.03.31.
- (73) LG Chem Ltd., Youngdungpo-gu, Seoul 150-721 (KR)
- (72) KANG, Joon-Koo
Kang, Joon-Koo
HAN, Mi-Young
Han, Mi-Young
LEE, Young-Eun
LEE, Young-Eun
HONG, Young-Jun
Hong, Young-Jun
CHANG, Yeong-Rae
Chang, Yeong-Rae
- (74) Pintz és Társai Szabadalmi, Védjegy és Jogi Iroda, 1539 Budapest, (HU)
- (54) **Uv-val keményíthető tükrözésgátló bevonó kompozíció, ezt alkalmazó tükrözésgátló bevonó film, és eljárás ennek előállítására**
- (51) **C09D133/08** (2006.01)
C08F 20/22 (2006.01)
C08L 27/12 (2006.01)
C08L 33/08 (2006.01)
C08L 33/16 (2006.01)
C09D127/12 (2006.01)

C09D133/16 (2006.01)
G02B 1/10 (2006.01)
G02B 1/11 (2006.01)
(13) T2
(30) 060064408 2006.07.10. KR
20060064408 2006.07.10. KR

(11) E009584
(21) E 04 076708
(96) EP 20040076708 2004.06.10.
(97) EP 1502938 A1 2005.02.02.
EP 1502938 B1 2010.06.16.
(73) Infineum International Limited, Abingdon, Oxfordshire OX13 6BB (GB)
(72) Gormley, Fiona
(74) Kerény Judit, DANUBIA Szabadalmi és Jogi Iroda Kft., 1051 Budapest, (HU)
(54) Fűtőolaj készítmény
(51) C10L 1/14 (2006.01)
C10L 1/196 (2006.01)
C10L 1/236 (2006.01)
C10L 1/24 (2006.01)
(13) T2
(30) 03254230 2003.07.03. EP

(11) E009398
(21) E 09 005892
(96) EP 20090005892 2009.04.28.
(97) EP 2143779 A1 2010.01.13.
EP 2143779 B1 2010.09.22.
(73) Linde AG, 80331 München (DE)
(72) Schön, Helmut, Dr.
Stoppa, Heinz-Peter
(74) Mészárosné Dónusz Katalin, S.B.G & K. Szabadalmi Ügyvivői Iroda, 1062 Budapest, (HU)
(54) Eljárás szagosítóközeg ellenőrzött hozzákeverésére
(51) C10L 3/00 (2006.01)
F17C 13/02 (2006.01)
(13) T2
(30) 102008032108 2008.07.08. DE

(11) E009580
(21) E 06 007974
(96) EP 20060007974 2006.04.18.
(97) EP 1847587 A1 2007.10.24.
EP 1847587 B1 2010.05.26.
(73) Fuhse, Horst, 22926 Ahrensburg (DE)
(72) Fuhse, Horst
Dr.Robers, Benedikt

(74) Szentpéteri Zsolt, S.B.G. & K. Szabadalmi Ügyvivői Iroda, 1062 Budapest, (HU)

(54) Eljárás fáradt olajok feldolgozására magas viszkozitási indexű bázisolajok előállítására

(51) C10M175/00 (2006.01)

(13) T2

(11) E009305

(21) E 07 729309

(96) EP 20070729309 2007.05.21.

(97) EP 2029710 A2 2007.12.13.

EP 2029710 B1 2010.07.14.

(73) UNILEVER N.V., 3013 AL Rotterdam (NL)

(72) GOLDONI, Francesca

FERRARI, Sara

LUCCHINI, Gianluca

MONDANI, Paolo

(74) dr. Török Ferenc, DANUBIA Szabadalmi és Jogi Iroda Kft., 1051 Budapest, (HU)

(54) Folyékony keményfelület tisztító készítmény

(51) C11D 1/14 (2006.01)

(13) T2

(30) 06115210 2006.06.09. EP

(11) E009553

(21) E 07 857298

(96) EP 20070857298 2007.12.07.

(97) EP 2094827 A1 2008.06.26.

EP 2094827 B1 2010.10.20.

(73) Unilever N.V., 3013 AL Rotterdam (NL)

(72) BOLZONI, Giuseppe Vincenzo

GALLI, Marco

LODOLA, Rita

SCHIAVINA, Annalisa

TAINO, Giovanni

(74) Kiss Ildikó, DANUBIA Szabadalmi és Jogi Iroda Kft., 1051 Budapest, (HU)

(54) Mosogatószer kompozíció

(51) C11D 1/94 (2006.01)

(13) T2

(30) 06126662 2006.12.20. EP

07107110 2007.04.27. EP

(11) E009087

(21) E 08 156714

(96) EP 20080156714 2008.05.22.

(97) EP 2123744 A1 2009.11.25.

EP 2123744 B1 2010.05.12.

(73) UNILEVER N.V., 3013 AL Rotterdam (NL)

(72) Chapple, Andrew, Paul

Keningley, Stephen, Thomas

(74) dr. Török Ferenc, DANUBIA Szabadalmi és Jogi Iroda Kft., 1051 Budapest, (HU)

(54) **Száraz semlegesítési eljárás detergens granulátum előállítására**

(51) **C11D 3/10** (2006.01)

C11D 17/06 (2006.01)

(13) **T2**

(11) **E009400**

(21) **E 06 818842**

(96) **EP 20060818842** 2006.11.27.

(97) **EP 1957621 A1** 2007.06.14.

EP 1957621 B1 2010.10.06.

(73) Henkel AG & Co. KGaA, 40589 Düsseldorf (DE)

(72) PEREZ, Carolina

MALET, Carlos

OSSET, Miguel

(74) Szentpéteri Zsolt, S.B.G. & K. Szabadalmi és Ügyvédi Iroda, 1062 Budapest, (HU)

(54) **Hipoklorit tartalmazó folyékony mosó- és tisztítószer készítmények stabilitásának javítása**

(51) **C11D 3/395** (2006.01)

C11D 3/40 (2006.01)

(13) **T2**

(30) 102005058339 2005.12.06. DE

(11) **E009588**

(21) **E 06 789796**

(96) **EP 20060789796** 2006.08.16.

(97) **EP 1917339 A1** 2007.02.22.

EP 1917339 B1 2010.06.02.

(73) Colgate-Palmolive Company, New York, N.Y. 10022 (US)

(72) SCALA, Diana

VU, Liem

BOYD, Thomas

HOURIGAN, Regina

IBRAHIM, Sayed

HASKEL, Ariel

(74) Kerény Judit, DANUBIA Szabadalmi és Jogi Iroda Kft., 1051 Budapest, (HU)

(54) **Filmet tartalmazó tisztító készítmények**

(51) **C11D 9/22** (2006.01)

C11D 17/00 (2006.01)

(13) **T2**

(30) 709402 P 2005.08.18. US

(11) **E009427**

(21) **E 08 735463**

(96) **EP 20080735463** 2008.03.25.

(97) **EP 2134829 A1** 2008.10.23.

EP 2134829 B1 2010.10.13.

(73) Unilever N.V., 3013 AL Rotterdam (NL)

(72) ABBAS, Syed, Husain

DEL FIOL, Daniele

MONDANI, Paolo

PEZZIA, Serena

TROMBETTA, Ivana

(74) dr. Török Ferenc, DANUBIA Szabadalmi és Jogi Iroda Kft., 1051 Budapest, (HU)

(54) Öntapadó keményfelület-tisztító blokkok

(51) C11D 17/00 (2006.01)

C11D 3/50 (2006.01)

(13) T2

(30) 07106223 2007.04.16. EP

(11) E009079

(21) E 04 738952

(96) EP 20040738952 2004.06.25.

(97) EP 1664261 A2 2004.12.29.

EP 1664261 B1 2010.08.11.

(73) Chr. Hansen A/S, 2970 Horsholm (DK)

(72) NIELSEN, Jan, Clair

(74) dr. Pethő Árpád, DANUBIA Szabadalmi és Jogi Iroda Kft., 1051 Budapest, (HU)

(54) Fermentáció beindítása

(51) C12G 1/02 (2006.01)

C12H 1/00 (2006.01)

C12N 1/20 (2006.01)

(13) T2

(30) 200300977 2003.06.26. DK

483139 P 2003.06.30. US

(11) E009106

(21) E 09 160559

(96) EP 20090160559 2009.05.19.

(97) EP 2128238 A1 2009.12.02.

EP 2128238 B1 2010.08.04.

(73) Green Health Biotechnology Co., Ltd., Yunlin (TW)

(72) Wei, Jaw Yi

Wu, Yu Chien

Lee, Sarina

Lin, Shengfu

(74) dr. Török Ferenc, DANUBIA Szabadalmi és Jogi Iroda Kft., 1051 Budapest, (HU)

(54) Eljárás alkoholos folyadékok öregítésére

(51) C12G 3/00 (2006.01)

C12H 1/00 (2006.01)

(13) T2

(30) 97118978 2008.05.22. TW

(11) **E009082**

(21) **E 04 704310**

(96) **EP 20040704310** 2004.01.22.

(97) **EP 1587921 A2** 2004.08.05.

EP 1587921 B1 2010.07.28.

(73) GlycArt Biotechnology AG, 8952 Schlieren (Zürich) (CH)

(72) UMANA, Pablo

BRUENKER, Peter

FERRARA, Claudia

SUTER, Tobias

(74) dr. Pethő Árpád, DANUBIA Szabadalmi és Jogi Iroda Kft., 1051 Budapest, (HU)

(54) **Fúziós konstrukciók és alkalmazásuk megnövekedett Fc receptor-kötő affinitással és végrehajtó funkcióval rendelkező ellenanyagok termelésére**

(51) **C12N 9/10** (2006.01)

(13) **T2**

(30) 441307 P 2003.01.22. US

491254 P 2003.07.31. US

495142 P 2003.08.15. US

(11) **E009152**

(21) **E 07 822513**

(96) **EP 20070822513** 2007.11.13.

(97) **EP 2092067 A1** 2008.05.22.

EP 2092067 B1 2010.06.02.

(73) AEterna Zentaris GmbH, 60314 Frankfurt (DE)

(72) GENTSCHEV, Ivaylo

FENSTERLE, Joachim

RAPP, Ulf R.

GOEBEL, Werner

(74) ifj. Szentpéteri Ádám, S.B.G. & K. Szabadalmi Ügyvivői Iroda, 1062 Budapest, (HU)

(54) **Mikroorganizmusok, mint antigéneket és fehérje-toxinokat kódoló szekvenciák hordozói, gyártási eljárásaik és alkalmazásaik**

(51) **C12N 15/62** (2006.01)

A61K 39/385 (2006.01)

(13) **T2**

(30) 06123974 2006.11.13. EP

865484 P 2006.11.13. US

939140 P 2007.05.21. US

(11) **E009269**

(21) **E 07 726268**

(96) **EP 20070726268** 2007.01.31.

(97) **EP 1984515 A1** 2007.08.16.

EP 1984515 B1 2010.09.01.

- (73) BASF SE, 67056 Ludwigshafen (DE)
 (72) HAUER, Bernhard
 STÜRMER, Rainer
 NESTL, Bettina, M.
 KROUTIL, Wolfgang
 FABER, Kurt
 (74) dr. Láng Tivadarné, S.B.G. & K. Szabadalmi Ügyvivői Iroda, 1062 Budapest, (HU)
(54) Alfa-hidroxi-keetonok biokatalitikus racemizációja
 (51) C12P 7/36 (2006.01)
 C12P 41/00 (2006.01)
 (13) T2
 (30) 06101436 2006.02.09. EP

-
- (11) E009291
 (21) E 06 841343
 (96) EP 20060841343 2006.12.13.
 (97) EP 1969133 A1 2007.07.05.
 EP 1969133 B1 2010.09.01.
 (73) BASF SE, 67056 Ludwigshafen (DE)
 (72) BREUER, Michael
 (74) dr. Láng Tivadarné, S.B.G. & K. Szabadalmi Ügyvivői Iroda, 1062 Budapest, (HU)
(54) Eljárás optikailag aktív (1S)-3-klór-1-(2-tienil)-propan-1-ol előállítására
 (51) C12P 17/16 (2006.01)
 C07D333/16 (2006.01)
 C07D333/20 (2006.01)
 (13) T2
 (30) 102005062661 2005.12.23. DE

-
- (11) E009090
 (21) E 05 822899
 (96) EP 20050822899 2005.11.25.
 (97) EP 1824986 A1 2006.06.01.
 EP 1824986 B1 2010.01.06.
 (73) Université de Cergy-Pontoise, 95011 Cergy-Pontoise Cedex (FR)
 (72) LARRETA-GARDE, Véronique
 GIRAUDIER, Sébastien
 (74) dr. Kovári Zoltán, Kovári és Társai Szabadalmi és Védjegy Iroda Kft., 1016 Budapest, (HU)
(54) Egymás után oldat/gél majd gél/oldat átalakulásra képes bioanyag
 (51) C12P 21/00 (2006.01)
 A23J 3/06 (2006.01)
 A23L 1/052 (2006.01)
 A23L 1/0562 (2006.01)
 A61K 8/04 (2006.01)
 A61K 8/65 (2006.01)
 A61K 8/66 (2006.01)

A61K 8/73 (2006.01)
A61K 9/06 (2006.01)
C12P 19/00 (2006.01)

(13) **T2**

(30) 0452774 2004.11.26. FR

(11) **E009495**

(21) **E 04 703318**

(96) **EP 20040703318** 2004.01.20.

(97) **EP 1587962 A1** 2004.08.05.

EP 1587962 B1 2010.07.28.

(73) Outotec Ausmelt Pty Ltd., Dandenong, VIC 3175 (AU)

(72) NG, Colette, Maria

BALDOCK, Brian, Ross

SOFRA, Giuseppe

HUGHES, Stephen, Peter

MATUSEWICZ, Robert, Walter

MCCLELLAND, Ross, Alexander

SHERRINGTON, David, Matthew

(74) Farkas Tamás, DANUBIA Szabadalmi és Jogi Iroda Kft., 1051 Budapest, (HU)

(54) **Továbbfejlesztett olvasztási eljárás vas előállítására**

(51) **C21B 11/08** (2006.01)

C21B 13/10 (2006.01)

(13) **T2**

(30) 2003900357 2003.01.24. AU

(11) **E009272**

(21) **E 08 001357**

(96) **EP 20080001357** 2008.01.24.

(97) **EP 1988181 A1** 2008.11.05.

EP 1988181 B1 2010.09.01.

(73) Linde AG, 80331 München (DE)

(72) Gerstenberg, Klaus W., Dr.

Wandke, Ernst, Dr.

(74) Mészárosné Dónusz Katalin, S.B.G & K. Szabadalmi Ügyvivői Iroda, 1062 Budapest, (HU)

(54) **Eljárás fémolvadék kezelésére**

(51) **C22B 9/22** (2006.01)

F27B 3/08 (2006.01)

(13) **T2**

(30) 102007016102 2007.04.03. DE

07012518 2007.06.26. EP

(11) **E009054**

(21) **E 07 790105**

(96) **EP 20070790105** 2007.05.29.

(97) **EP 2032730 A2** 2007.12.27.

-
- EP 2032730 B1** 2010.08.11.
(73) SAES GETTERS S.p.A., 20020 Lainate (Milano) (IT)
(72) CODA, Alberto
CORAZZA, Alessio
GALLITOGNOTTA, Alessandro
TOIA, Luca
BARONIO, Paola
BOVISIO, Magda
(74) Danubia Szabadalmi és Jogi Iroda Kft., 1051 Budapest, (HU)
(54) Hidrogén szorpciójára különösen megfelelő nem párologtatásos getterötvözetek
(51) **C22C 28/00** (2006.01)
C01B 3/00 (2006.01)
G21C 3/17 (2006.01)
(13) **T2**
(30) MI20061173 2006.06.19. IT
-
- (11) **E009077**
(21) **E 08 000288**
(96) **EP 20080000288** 2008.01.09.
(97) **EP 1964938 A1** 2008.09.03.
EP 1964938 B1 2010.03.24.
(73) W.C. Heraeus GmbH, 63450 Hanau (DE)
(72) MANHARDT, Harald
Eckardt, Tanja
Lupton, David Francis
(74) Pintz és Társai Szabadalmi, Védjegy és Jogi Iroda, 1539 Budapest, (HU)
(54) Oxid-diszperziós eljárással keményített, magas oxid-hányattal és jó duktilitással bíró, belső oxidáció révén előállított Pt, PtRh vagy PtAu alapanyag
(51) **C22C 32/00** (2006.01)
C22C 5/04 (2006.01)
(13) **T2**
(30) 102007007873 2007.02.14. DE
-
- (11) **E009068**
(21) **E 05 803315**
(96) **EP 20050803315** 2005.11.14.
(97) **EP 1834005 A1** 2006.06.01.
EP 1834005 B1 2010.08.18.
(73) Georg Fischer Automotive AG, 8200 Schaffhausen (CH)
(72) MENK, Werner
RIETZSCHER, Rolf
HECKER, Andreas
RIECK, Torsten
(74) Erdély Péter, DANUBIA Szabadalmi és Jogi Iroda Kft., 1051 Budapest, (HU)
(54) Gömbgrafitos öntöttvas
-

(51) C22C 37/04 (2006.01)

(13) T2

(30) 102004056331 2004.11.22. DE

(11) E009113

(21) E 04 739756

(96) EP 20040739756 2004.06.09.

(97) EP 1651789 A1 2005.03.10.

EP 1651789 B1 2010.08.25.

(73) Voestalpine Stahl GmbH, 4031 Linz (AT)
voestalpine Automotive GmbH, 4020 Linz (AT)

(72) FLEISCHANDERL, Martin

KOLNBERGER, Siegfried

LANDL, Gerald

RAAB, Anna, Elisabeth

BRANDSTÄTTER, Werner

FADERL, Josef

VEHOF, Robert

STALL, Wolfgang

(74) dr. Gödölle István, Gödölle, Kékes, Mészáros & Szabó Szabadalmi és Védjegy Iroda, 1024 Budapest, (HU)

(54) Eljárás edzett alkatrészek előállítására acéllemezből

(51) C23C 2/02 (2006.01)

B21D 22/04 (2006.01)

B21J 5/00 (2006.01)

C21D 1/02 (2006.01)

C21D 1/673 (2006.01)

C23C 2/26 (2006.01)

(13) T2

(30) 12022003 2003.07.29. AT

12032003 2003.07.29. AT

(11) E009425

(21) E 07 703478

(96) EP 20070703478 2007.02.14.

(97) EP 1989340 A1 2007.09.07.

EP 1989340 B1 2010.08.25.

(73) GfE Fremat GmbH, 09599 Freiberg (DE)

(72) HÜTTL, Grit

STEINERT, Folke

WAGNER, Joachim

(74) dr. Jakab Judit, S.B.G.& K. Szabadalmi Ügyvivői Iroda, 1062 Budapest, (HU)

(54) Céltárgyelrendezés

(51) C23C 14/34 (2006.01)

(13) T2

(30) 102006009749 2006.03.02. DE

- (11) **E009597**
(21) **E 06 834397**
(96) **EP 20060834397** 2006.12.11.
(97) **EP 1980648 A1** 2007.08.02.
EP 1980648 B1 2010.09.15.
(73) Sanden Corporation, Isesaki-shi, Gunma 372-8502 (JP)
(72) KIKUCHI, Kiyoto
(74) Mészárosné Dónusz Katalin, S.B.G & K. Szabadalmi Ügyvivői Iroda, 1062 Budapest, (HU)
(54) **Csúszótag**
(51) **C23C 26/00** (2006.01)
B32B 15/08 (2006.01)
F04B 27/08 (2006.01)
F04B 39/00 (2006.01)
(13) **T2**
(30) 2006021351 2006.01.30. JP
-

- (11) **E009131**
(21) **E 04 764662**
(96) **EP 20040764662** 2004.08.31.
(97) **EP 1664391 A1** 2005.03.17.
EP 1664391 B1 2010.05.05.
(73) POLIGRAT GMBH, 81829 München (DE)
(72) PIESLINGER-SCHWEIGER, Siegfried
BÖHME, Olaf
ABEDIAN, Razmik
(74) Kerény Judit, DANUBIA Szabadalmi és Jogi Iroda Kft., 1051 Budapest, (HU)
(54) **Elektropolírozási eljárás**
(51) **C25F 3/18** (2006.01)
C25F 3/20 (2006.01)
(13) **T2**
(30) 10341061 2003.09.05. DE
-

- (11) **E009067**
(21) **E 05 753214**
(96) **EP 20050753214** 2005.06.09.
(97) **EP 1761661 A1** 2006.01.05.
EP 1761661 B1 2010.08.11.
(73) POLIGRAT GMBH, 81829 München (DE)
(72) PIESLINGER-SCHWEIGER, Siegfried
(74) Erdély Péter, DANUBIA Szabadalmi és Jogi Iroda Kft., 1051 Budapest, (HU)
(54) **Berendezés és eljárás elektrokémiai felületkezelésre**
(51) **C25F 7/00** (2006.01)
C25D 17/16 (2006.01)
C25F 3/00 (2006.01)
(13) **T2**
-

(30) 102004031422 2004.06.29. DE

(11) **E009455**

(21) **E 06 708402**

(96) **EP 20060708402** 2006.02.21.

(97) **EP 1880048 A1** 2006.11.16.

EP 1880048 B1 2010.05.19.

(73) NV Bekaert SA, 8550 Zwevegem (BE)

(72) HOLVOET, Jan

VERSTRAETEN, Steve

(74) Mészárosné Dónusz Katalin, S.B.G. & K. Szabadalmi Ügyvivői Iroda, 1062 Budapest, (HU)

(54) **Kötegben húzott, háromréteges fémszál**

(51) **D02G 3/12** (2006.01)

B21C 37/04 (2006.01)

B60N 2/56 (2006.01)

D02G 3/44 (2006.01)

(13) **T2**

(30) 05103874 2005.05.10. EP

(11) **E009354**

(21) **E 05 819202**

(96) **EP 20050819202** 2005.11.10.

(97) **EP 1828455 A1** 2006.06.15.

EP 1828455 B1 2010.03.10.

(73) Albany Engineered Composites, Inc., Rochester, NH 03867 (US)

(72) GOERING, Jonathan

(74) dr. Jakab Judit, S.B.G. & K. Szabadalmi Ügyvivői Iroda, 1062 Budapest, (HU)

(54) **Háromdimenziós, egybeszövött merevítéssel ellátott panel**

(51) **D03D 25/00** (2006.01)

B29C 70/22 (2006.01)

(13) **T2**

(30) 7600 2004.12.08. US

(11) **E009658**

(21) **E 04 808496**

(96) **EP 20040808496** 2004.12.21.

(97) **EP 1699957 A1** 2005.07.14.

EP 1699957 B1 2010.10.06.

(73) Samyang Corporation, 110-725 Seoul (KR)

(72) CHON, Jin Sung

LEE, Chang Kwon

CHO, Seong Ho

CHA, Dong Hwan

(74) Dr. Jakab Judit, SBG&K Szabadalmi Ügyvivői Iroda, 1062 Budapest, (HU)

(54) **Több vetőszálat illesztő szövógép rácsosan szőtt anyagszerkezetek gyártására**

(51) **D03D 41/00** (2006.01)

(13) T2

(30) 2003099731 2003.12.30. KR

(11) E009419**(21) E 05 707430**

(96) EP 20050707430 2005.02.16.

(97) EP 1716275 A1 2005.09.09.

EP 1716275 B1 2010.06.30.

(73) RKW SE, 67227 Frankenthal (DE)

(72) WILLNER, Horst

GEBHARDT, Kurt

KAUFMANN, Lutz

PIAZZI, Jürgen

(74) Dr. Jakab Judit, SBG&K Szabadalmi Ügyvivői Iroda, 1062 Budapest, (HU)

(54) Eljárás és készülék hurkolt hálók feltekerésére

(51) D04B 27/34 (2006.01)

(13) T2

(30) 102004008105 2004.02.19. DE

202004002592 U 2004.02.19. DE

(11) E009341**(21) E 05 760007**

(96) EP 20050760007 2005.04.20.

(97) EP 1743061 A1 2005.11.24.

EP 1743061 B1 2010.08.11.

(73) MESSIER-BUGATTI, 78140 Vélizy Villacoublay (FR)

(72) DELECROIX, Vincent

(74) Sipos József, DANUBIA Szabadalmi és Jogi Iroda Kft., 1051 Budapest, (HU)

(54) Eljárás spirális kétdimenziós szálpaplan előállítására

(51) D04H 13/00 (2006.01)

B32B 5/26 (2006.01)

(13) T2

(30) 0404310 2004.04.23. FR

(11) E009141**(21) E 05 759774**

(96) EP 20050759774 2005.06.09.

(97) EP 1766125 A1 2005.12.29.

EP 1766125 B1 2010.07.21.

(73) Keraplast Technologies Ltd., San Antonio, TX 78258 (US)

(72) BRANHAM, Keith, Edward

ENGLISH, James, Perry

COWSAR, Donald, R.

(74) dr. Bódizs Árpád, S.B.G. & K. Szabadalmi Ügyvivői Iroda, 1062 Budapest, (HU)

(54) Új és kíméletes eljárás cisztin lantioninná való átalakítására keratintartalmú anyagokban

(51) D06M 11/32 (2006.01)

(13) T2

(30) 578786 P 2004.06.10. US

(11) E009136**(21) E 04 752638**

(96) EP 20040752638 2004.05.19.

(97) EP 1633924 A1 2004.12.09.

EP 1633924 B1 2010.03.31.

(73) ALBANY INTERNATIONAL CORP., Albany, New York 12204 (US)

(72) KORNETT, Glenn

(74) Mészárosné Dónusz Katalin, S.B.G & K. Szabadalmi és Ügyvivői Iroda, 1062 Budapest, (HU)

(54) Eljárás és készülék össze nem kötött hurkok stabilizálására

(51) D21F 1/00 (2006.01)

(13) T2

(30) 443539 2003.05.22. US

(11) E009258**(21) E 07 710521**

(96) EP 20070710521 2007.03.16.

(97) EP 2007946 A2 2007.09.20.

EP 2007946 B1 2010.05.12.

(73) Kerber, Friedrich, 3032 Eichgraben (AT)

(72) Kerber, Friedrich

(74) Kovács Gábor, DANUBIA Szabadalmi és Jogi Iroda Kft., 1051 Budapest, (HU)

(54) Eljárás csúszásmentes bevonat készítésére

(51) D21H 19/68 (2006.01)

(13) T2

(30) 4402006 2006.03.16. AT

(11) E009264**(21) E 05 753009**

(96) EP 20050753009 2005.06.21.

(97) EP 1893810 A1 2006.12.28.

EP 1893810 B1 2010.08.04.

(73) SCA Hygiene Products GmbH, 68305 Mannheim (DE)

(72) MORIN, Emmanuelle

Hein, Ferdinand

LOFINK, Bernd

KIEHLMANN, Richard

(74) Kovács Ivánné, DANUBIA Szabadalmi és Jogi Iroda Kft., 1051 Budapest, (HU)

(54) Többrétegű tissue-papír, papírfeldolgozó eszköz és eljárás többrétegű tissue-papír gyártására

(51) D21H 27/02 (2006.01)

B32B 3/00 (2006.01)

D21H 27/40 (2006.01)

(13) T2

- (11) **E009257**
(21) **E 07 705242**
(96) **EP 20070705242** 2007.02.21.
(97) **EP 1987199 A1** 2007.08.30.
EP 1987199 B1 2010.06.09.
(73) PANDROL LIMITED, Surrey KT15 2AR (GB)
(72) COX, Stephen, John
SOMERSET, Martin
HEWLETT, Paul
GARDNER, Christopher
(74) Erdély Péter, DANUBIA Szabadalmi és Jogi Iroda Kft., 1051 Budapest, (HU)
(54) **Sínleszorító rugó**
(51) **E01B 9/30** (2006.01)
(13) **T2**
(30) 0603434 2006.02.21. GB
-

- (11) **E009241**
(21) **E 08 162467**
(96) **EP 20080162467** 2008.08.15.
(97) **EP 2025810 A1** 2009.02.18.
EP 2025810 B1 2010.08.04.
(73) Wiebe Holding GmbH & Co.KG, 28832 Achim (DE)
(72) Konecny, Dietrich
(74) Sipos József, DANUBIA Szabadalmi és Jogi Iroda Kft., 1051 Budapest, (HU)
(54) **Vasúti pályafelújító gép háromszoros elkülönített kiemeléssel**
(51) **E01B 27/10** (2006.01)
(13) **T2**
(30) 202007011501 U 2007.08.16. DE
-

- (11) **E009220**
(21) **E 07 819632**
(96) **EP 20070819632** 2007.11.07.
(97) **EP 2078113 A1** 2008.05.15.
EP 2078113 B1 2010.03.17.
(73) Lau, Andrew Manson, 78549 Spaichingen (DE)
(72) Lau, Andrew Manson
(74) Mészárosné Dónusz Katalin, S.B.G & K. Szabadalmi Ügyvivői Iroda, 1062 Budapest, (HU)
(54) **Kombinált berendezés hómaráshoz, pázsitnyíráshoz, talajlazításhoz, talajkapáláshoz vagy hasonlóhoz**
(51) **E01H 5/04** (2006.01)
A01D 42/00 (2006.01)
(13) **T2**
(30) 202006016981 U 2006.11.07. DE
-

- (11) **E009529**
(21) **E 08 007420**
(96) **EP 20080007420** 2008.04.16.
-

- (97) **EP 2110480 A1** 2009.10.21.
EP 2110480 B1 2010.07.07.
- (73) Matthäi Bauunternehmen GmbH & Co. KG, 27283 Verden (DE)
- (72) Fischer, Jürgen
- (74) PINTZ ÉS TÁRSAI Szabadalmi, Védjegy és Jogi Iroda, 1539 Budapest, (HU)
- (54) **Munkaeszköz talajfelületek víz alatti munkálataihoz, különösen tömítéséhez, különösen vízjáratok, különösen csatornák magas sótartalmú forró vize és rézsúje alatt, eljárás az eszköz felállításához, eljárás továbbmozgatásához, eljárás talajfelületeknek a munkaeszköz felhasználásával történő tömítéséhez, stb.**
- (51) **E02B 3/06** (2006.01)
E02B 17/00 (2006.01)
- (13) **T2**

- (11) **E009668**
- (21) **E 05 799084**
- (96) **EP 20050799084** 2005.10.24.
- (97) **EP 1809817 A1** 2006.05.18.
EP 1809817 B1 2010.09.08.
- (73) Uretex S.r.l., 37021 Bosco Chiesanuova (Verona) (IT)
- (72) CANTERI, Carlo
- (74) Szabó Zsolt, DANUBIA Szabadalmi és Jogi Iroda Kft., 1051 Budapest, (HU)
- (54) **Eljárás talajbéli vagy általánosan testbéli ürgek telítésére**
- (51) **E02D 3/12** (2006.01)
E21B 33/138 (2006.01)
- (13) **T2**
- (30) MI20042149 2004.11.09. IT

- (11) **E009608**
- (21) **E 06 841463**
- (96) **EP 20060841463** 2006.12.19.
- (97) **EP 1974101 A1** 2007.07.26.
EP 1974101 B1 2010.09.08.
- (73) ArcelorMittal Commercial RPS S.á r.l., 4221 Esch-sur-Alzette (LU)
- (72) HERMES, Aloyse
- (74) Farkas Tamás, DANUBIA Szabadalmi és Jogi Iroda Kft., 1051 Budapest, (HU)
- (54) **I-tartó alakú szádfal elem**
- (51) **E02D 5/04** (2006.01)
- (13) **T2**
- (30) 102006002241 2006.01.17. DE
91227 2006.03.09. LU

- (11) **E009137**
- (21) **E 07 405184**
- (96) **EP 20070405184** 2007.06.29.
- (97) **EP 2009187 A1** 2008.12.31.
EP 2009187 B1 2010.05.05.
- (73) Geberit International AG, 8645 Jona (CH)

(72) Lang, Isabel

Veron, Franciscus

(74) dr. Jakab Judit, S.B.G. & K. Szabadalmi Ügyvivői Iroda, 1062 Budapest, (HU)

(54) Szaniter berendezés padlólefolóval és eljárás egy ilyen szaniter berendezés felszerelésére

(51) **E03C 1/04** (2006.01)

E03F 5/04 (2006.01)

(13) **T2**

(11) **E009571**

(21) **E 03 815832**

(96) **EP 20030815832** 2003.12.23.

(97) **EP 1595037 A1** 2004.08.26.

EP 1595037 B1 2010.09.01.

(73) RE.LE.VI. S.p.a., 46040 Rodigo (Mantova) (IT)

(72) PAGANI, Fabio

(74) Lantos Mihály, DANUBIA Szabadalmi és Jogi Iroda Kft., 1051 Budapest, (HU)

(54) Vécésészébe helyezhető adagoló többféle folyékony szerhez

(51) **E03D 9/03** (2006.01)

(13) **T2**

(30) RE20030016 2003.02.17. IT

(11) **E009572**

(21) **E 06 000238**

(96) **EP 20060000238** 2006.01.06.

(97) **EP 1806458 A1** 2007.07.11.

EP 1806458 B1 2010.09.08.

(73) Roth, Manfred, 35232 Dautphetal (DE)

(72) Manfred Roth, Dipl.-Vw.

(74) Sipos József, DANUBIA Szabadalmi és Jogi Iroda Kft., 1051 Budapest, (HU)

(54) Műanyag tartály

(51) **E03F 11/00** (2006.01)

B65D 88/76 (2006.01)

E03B 3/00 (2006.01)

(13) **T2**

(11) **E009446**

(21) **E 05 077096**

(96) **EP 20050077096** 2005.09.14.

(97) **EP 1640530 A2** 2006.03.29.

EP 1640530 B1 2010.07.21.

(73) Flooring Industries Ltd., Dublin 1 (IE)

(72) Cappelle, Mark

(74) Dr. Jakab Judit, SBG&K Szabadalmi Ügyvivői Iroda, 1062 Budapest, (HU)

(54) Padlólap és ilyen padlólapal bevont padló

(51) **E04F 15/02** (2006.01)

A47G 27/02 (2006.01)

(13) T2

(30) 200400476 2004.09.24. BE

(11) E009265**(21) E 06 744524**

(96) EP 20060744524 2006.04.20.

(97) EP 1880067 A1 2006.10.26.

EP 1880067 B1 2010.07.14.

(73) Inter IKEA Systems B.V., 2616 Delft (NL)

(72) SKOOG, Bengt
JOHANSSON, Ulf

(74) dr. Jakab Judit, SBG&K Szabadalmi Ügyvivői Iroda, 1062 Budapest, (HU)

(54) Padló

(51) E04F 15/02 (2006.01)

E04F 15/10 (2006.01)

(13) T2

(30) 200500579 2005.04.21. DK

(11) E009433**(21) E 06 026055**

(96) EP 20060026055 2006.12.15.

(97) EP 1801314 A1 2007.06.27.

EP 1801314 B1 2010.09.29.

(73) Herm. Friedr. Künne GmbH & Co., 58513 Lüdenscheid (DE)

(72) Sondermann, Frank

(74) Mester Tamás, SWORKS Nemzetközi Szabadalmi Ügyvivői Iroda Kft., 1015 Budapest, (HU)

(54) Profilsínrendszer tágulási fugák áthidalásához és/vagy peremlezáráshoz padlóburkolat elemeknél

(51) E04F 19/06 (2006.01)

E04B 1/68 (2006.01)

E04F 15/02 (2006.01)

(13) T2

(30) 202005020074 U 2005.12.21. DE

(11) E009612**(21) E 05 793034**

(96) EP 20050793034 2005.10.05.

(97) EP 1807580 A1 2006.04.20.

EP 1807580 B1 2010.09.08.

(73) Celli, Roberto, 47900 Rimini (IT)

(72) Celli, Roberto

(74) Mészárosné Dónusz Katalin, S.B.G & K. Szabadalmi Ügyvivői Iroda, 1062 Budapest, (HU)

(54) Gipszkarton panel egy fürkéhez való hozzáféréshez

(51) E04F 19/08 (2006.01)

H02B 1/38 (2006.01)

H02G 3/12 (2006.01)

(13) T2

(30) RN20040048 2004.10.13. IT

(11) **E009627**

(21) **E 07 015658**

(96) **EP 20070015658** 2007.08.09.

(97) **EP 2025830 A1** 2009.02.18.

EP 2025830 B1 2010.09.15.

(73) Knauf alutop GmbH, 59494 Soest (DE)

(72) Florenske, Oliver

(74) Erdély Péter, DANUBIA Szabadalmi és Jogi Iroda Kft., 1051 Budapest, (HU)

(54) **Választószegély**

(51) **E04F 19/08** (2006.01)

E04F 15/024 (2006.01)

(13) **T2**

(11) **E009128**

(21) **E 06 725098**

(96) **EP 20060725098** 2006.03.16.

(97) **EP 1861564 A1** 2006.09.21.

EP 1861564 B1 2010.05.19.

(73) Wobben, Aloys, 26607 Aurich (DE)

(72) Wobben, Aloys

(74) Kis-Kovács Annemarie, DANUBIA Szabadalmi és Jogi Iroda Kft., 1051 Budapest, (HU)

(54) **Munkaállvány**

(51) **E04G 1/36** (2006.01)

(13) **T2**

(30) 102005012497 2005.03.16. DE

(11) **E009422**

(21) **E 05 742163**

(96) **EP 20050742163** 2005.05.24.

(97) **EP 1778932 A1** 2005.12.08.

EP 1778932 B1 2010.07.21.

(73) SRB Construction Technologies Pty Ltd., Kent Town, SA 5067 (AU)

(72) SLADOJEVIC, Robert, Radovan

GIROTTI, Steven

DELEON, Craig

(74) dr. Vida György, DANUBIA Szabadalmi és Jogi Iroda Kft., 1051 Budapest, (HU)

(54) **Beton zsalu oldalelem rendszer**

(51) **E04G 9/06** (2006.01)

E04G 9/10 (2006.01)

E04G 11/06 (2006.01)

E04G 11/08 (2006.01)

(13) **T2**

(30) 2004902767 2004.05.24. AU

(11) **E009211**

(21) **E 04 762876**

(96) **EP 20040762876** 2004.09.29.

(97) **EP 1678397 A1** 2005.04.07.

EP 1678397 B1 2010.01.20.

(73) Lasse Ramskov Holding ApS, 2720 Vanløse (DK)

(72) Hansen, Soeren

Jensen, Lasse Ramskov

(74) Lantos Mihály, DANUBIA Szabadalmi és Jogi Iroda Kft., 1051 Budapest, (HU)

(54) **Ideiglenes nyílászáró**

(51) **E04G 21/28** (2006.01)

E06B 3/26 (2006.01)

(13) **T2**

(30) 200301420 2003.09.30. DK

(11) **E009058**

(21) **E 07 765910**

(96) **EP 20070765910** 2007.06.11.

(97) **EP 2029839 A1** 2007.12.27.

EP 2029839 B1 2010.08.04.

(73) Abloy Oy, 80100 Joensuu (FI)

(72) MARTIKAINEN, Kaarlo

(74) Farkas Tamás, DANUBIA Szabadalmi és Jogi Iroda Kft., 1051 Budapest, (HU)

(54) **Lamellareszes hengerezár és kulcskombináció**

(51) **E05B 21/06** (2006.01)

E05B 19/00 (2006.01)

(13) **T2**

(30) 20065422 2006.06.19. FI

(11) **E009653**

(21) **E 08 003864**

(96) **EP 20080003864** 2008.03.01.

(97) **EP 2096244 A1** 2009.09.02.

EP 2096244 B1 2010.07.07.

(73) ROTO FRANK AG, 70771 Leinfelden-Echterdingen (DE)

(72) Malnar, Slavko

(74) Faber Miklós, ADVOPATENT Szabadalmi és Védjegy Iroda, 1011 Budapest, (HU)

(54) **Vasalat ablakhoz, ajtóhoz vagy hasonlóhoz**

(51) **E05C 9/04** (2006.01)

(13) **T2**

(11) **E009322**

(21) **E 07 818609**

(96) **EP 20070818609** 2007.10.01.

(97) **EP 2069598 A1** 2008.04.10.

EP 2069598 B1 2010.08.18.

- (73) Mayer, F., E., Frank, 67098 Bad Dürkheim (DE)
(72) Mayer, F., E., Frank
(74) dr. Jakab Judit, S.B.G.& K. Szabadalmi Ügyvivői Iroda, 1062 Budapest, (HU)
(54) Ajtó- és/vagy ablakütköző
(51) E05C 17/54 (2006.01)
(13) T2
(30) 102006047584 2006.10.05. DE
-

- (11) E009266
(21) E 06 020999
(96) EP 20060020999 2006.10.06.
(97) EP 1790813 A1 2007.05.30.
EP 1790813 B1 2010.07.21.
(73) ROTO FRANK AG, 70771 Leinfelden-Echterdingen (DE)
(72) Siegler, Martin
(74) Mészárosné Dónusz Katalin, S.B.G & K. Szabadalmi Ügyvivői Iroda, 1062 Budapest, (HU)
(54) Saroktartó elrendezés ablakokhoz, ajtókhöz vagy hasonlókhoz
(51) E05D 15/52 (2006.01)
E05D 15/30 (2006.01)
(13) T2
(30) 102005056151 2005.11.23. DE
-

- (11) E009517
(21) E 08 016259
(96) EP 20080016259 2005.04.27.
(97) EP 2003276 A1 2008.12.17.
EP 2003276 B1 2010.07.14.
(73) Julius Blum GmbH, 6973 Höchst (AT)
(72) Brüstle, Klaus
(74) Kis-Kovács Annemarie, DANUBIA Szabadalmi és Jogi Iroda Kft., 1051 Budapest, (HU)
(54) Állító szerkezet egy elfordíthatóan ágyazott állítókar részére
(51) E05F 1/10 (2006.01)
E05F 5/02 (2006.01)
(13) T2
(30) 11902004 2004.07.14. AT
18592004 2004.11.08. AT
-

- (11) E009210
(21) E 03 711725
(96) EP 20030711725 2003.04.03.
(97) EP 1492934 A1 2003.10.16.
EP 1492934 B1 2010.06.09.
(73) DYNACO Europe NV, 9310 Moorsel (BE)
(72) COENRAETS, Benoit
(74) Lantos Mihály, DANUBIA Szabadalmi és Jogi Iroda Kft., 1051 Budapest, (HU)
(54) Kettős ajtó szerkezet
-

- (51) **E06B 9/54** (2006.01)
E06B 9/58 (2006.01)
(13) **T2**
(30) 200200254 2002.04.10. BE
-

- (11) **E009605**
(21) **E 06 123760**
(96) **EP 20060123760** 2006.11.09.
(97) **EP 1921249 A1** 2008.05.14.
EP 1921249 B1 2010.08.18.
(73) ZARGES GmbH, 82362 Weilheim (DE)
(72) EINSLE, Robert
DIETZ, F
(74) dr. Jakab Judit, S.B.G. & K. Szabadalmi Ügyvivői Iroda, 1062 Budapest, (HU)
(54) **Platóval rendelkező létra hibrid**
(51) **E06C 7/06** (2006.01)
E06C 1/18 (2006.01)
E06C 1/393 (2006.01)
E06C 7/18 (2006.01)
(13) **T2**
-

- (11) **E009496**
(21) **E 08 706925**
(96) **EP 20080706925** 2008.02.28.
(97) **EP 2129858 A1** 2008.09.04.
EP 2129858 B1 2010.09.01.
(73) Welltec A/S, 3450 Allerød (DK)
(72) HALLUNDBAEK, Jorgen
ANDERSEN, Thomas, Sune
(74) dr. Vida György, DANUBIA Szabadalmi és Jogi Iroda Kft., 1051 Budapest, (HU)
(54) **Fúróeszköz előtolás vezérléssel**
(51) **E21B 4/18** (2006.01)
E21B 17/07 (2006.01)
E21B 34/08 (2006.01)
(13) **T2**
(30) 200700303 2007.02.28. DK
-

- (11) **E009633**
(21) **E 05 732292**
(96) **EP 20050732292** 2005.04.22.
(97) **EP 1743081 A1** 2005.11.03.
EP 1743081 B1 2010.06.16.
(73) Schlumberger Technology B.V., 2514 JG The Hague (NL)
(72) ADNAN, Sarmad
GAY, Michael
LOVELL, John
-

(74) Kovács Ivánné, DANUBIA Szabadalmi és Jogi Iroda Kft., 1051 Budapest, (HU)

(54) Optikai szállal ellátott cső, valamint eljárás az előállítására és a használatára

(51) E21B 17/20 (2006.01)

E21B 47/12 (2006.01)

(13) T2

(30) 564934 P 2004.04.23. US

111230 2005.04.21. US

(11) E009563

(21) E 05 743938

(96) EP 20050743938 2005.05.26.

(97) EP 1753934 A1 2005.12.08.

EP 1753934 B1 2010.06.09.

(73) Schlumberger Technology B.V., 2514 JG The Hague (NL)

(72) LOVELL, John R.

GAY, Michael G.

ADNAN, Sarmad

ZEMPLAK, Kean

(74) Kovács Ivánné, DANUBIA Szabadalmi és Jogi Iroda Kft., 1051 Budapest, (HU)

(54) Rendszer és eljárások száloptikai alkalmazásokra felcsévélhető csöveknél

(51) E21B 17/20 (2006.01)

E21B 47/12 (2006.01)

(13) T2

(30) 575327 P 2004.05.28. US

135314 2005.05.23. US

(11) E009523

(21) E 07 824063

(96) EP 20070824063 2007.10.05.

(97) EP 2069607 A1 2008.04.10.

EP 2069607 B1 2010.09.01.

(73) Halliburton Energy Services, Inc., Duncan, OK 73533 (US)

(72) SOLIMAN, Mohamed, Y.

(74) PINTZ ÉS TÁRSAI Szabadalmi, Védjegy és Jogi Iroda, 1539 Budapest, (HU)

(54) Eljárások és rendszerek kutak serkentéséhez szögben többszörösen elfordított repesztés alkalmazásával

(51) E21B 43/26 (2006.01)

E21B 43/114 (2006.01)

E21B 49/00 (2006.01)

(13) T2

(30) 544328 2006.10.06. US

(11) E009635

(21) E 05 760597

(96) EP 20050760597 2005.07.13.

(97) EP 1776513 A1 2006.02.23.

EP 1776513 B1 2010.09.22.

- (73) Schaeffler Technologies GmbH & Co. KG, 91074 Herzogenaurach (DE)
(72) SCHÄFER, Jens
KOHRS, Mike
HEYWOOD, Jonathan
(74) Mészárosné Dónusz Katalin, S.B.G & K. Szabadalmi Ügyvivői Iroda, 1062 Budapest, (HU)
(54) Elektromotoros vezértengely-állító
(51) **F01L 1/34** (2006.01)
B22F 5/08 (2006.01)
F01L 1/352 (2006.01)
F01L 13/00 (2006.01)
(13) **T2**
(30) 102004038681 2004.08.10. DE
-

- (11) **E009173**
(21) **E 06 830406**
(96) **EP 20060830406** 2006.12.06.
(97) **EP 1979582 A1** 2007.07.26.
EP 1979582 B1 2010.09.01.
(73) Schaeffler Technologies GmbH & Co. KG, 91074 Herzogenaurach (DE)
(72) BAYRAKDAR, Ali
(74) Mészárosné Dónusz Katalin, S.B.G & K. Szabadalmi Ügyvivői Iroda, 1062 Budapest, (HU)
(54) Vezértengely-állító belső égésű motorhoz
(51) **F01L 1/34** (2006.01)
F01L 1/344 (2006.01)
(13) **T2**
(30) 102006002993 2006.01.21. DE
-

- (11) **E009125**
(21) **E 07 253659**
(96) **EP 20070253659** 2007.09.14.
(97) **EP 2037109 A1** 2009.03.18.
EP 2037109 B1 2010.06.16.
(73) Delphi Technologies Holding S.á.r.l., 4940 Bascharage (LU)
(72) Spadafora, Peter
Hopley, Daniel
Toliday, Adrian
(74) Mák András, S.B.G. & K. Szabadalmi Ügyvivői Iroda, 1062 Budapest, (HU)
(54) Befecskendezés vezérlő rendszer
(51) **F02D 41/20** (2006.01)
H01L 41/04 (2006.01)
(13) **T2**
-

- (11) **E009407**
(21) **E 06 829893**
(96) **EP 20060829893** 2006.12.28.
(97) **EP 1966485 A1** 2007.07.19.
-

EP 1966485 B1 2010.04.14.

(73) Hamann, Georg, 83259 Schleching (DE)

(72) Hamann, Georg

(74) Pintz és Társai Szabadalmi és Védjegy Iroda, 1539 Budapest, (HU)

(54) Készülék és rendszer regeneratív és megújuló energia vízből történő képzéséhez

(51) F03B 17/06 (2006.01)

(13) T2

(30) 102005062908 2005.12.29. DE

(11) E009036

(21) E 04 721556

(96) EP 20040721556 2004.03.18.

(97) EP 1604109 A2 2004.09.30.

EP 1604109 B1 2010.07.14.

(73) Renewable Devices Swift Turbines Limited, Edinburgh EH26 0PH (GB)

(72) ANDERSON, David, Ewart

SILVERTON, Charles, Lawrence

(74) Dr. Jakab Judit, SBG&K Szabadalmi Ügyvivői Iroda, 1062 Budapest, (HU)

(54) Szélturbina

(51) F03D 1/04 (2006.01)

(13) T2

(30) 0306075 2003.03.18. GB

(11) E009274

(21) E 08 159607

(96) EP 20080159607 2008.07.03.

(97) EP 2019221 A2 2009.01.28.

EP 2019221 B1 2010.08.25.

(73) ZF Friedrichshafen AG, 88038 Friedrichshafen (DE)

(72) Hergath, Thilo

Müller, Josef

(74) Mészárosné Dónusz Katalin, S.B.G & K. Szabadalmi Ügyvivői Iroda, 1062 Budapest, (HU)

(54) Tengelykapcsoló elem forgatónyomaték átvitelére

(51) F16D 3/76 (2006.01)

(13) T2

(30) 102007034563 2007.07.25. DE

(11) E009060

(21) E 06 118829

(96) EP 20060118829 2006.08.11.

(97) EP 1762750 A1 2007.03.14.

EP 1762750 B1 2010.07.14.

(73) VALEO EMBRAYAGES, 80009 Amiens (FR)

(72) Mateus de Jesus, José c/o VALEO EMBRAYAGES SAS

(74) Mészárosné Dónusz Katalin, S.B.G & K. Szabadalmi Ügyvivői Iroda, 1062 Budapest, (HU)

(54) Csillapító tag kéttömeges csillapító lendkerékhez

(51) **F16F 15/133** (2006.01)

(13) **T2**

(30) 0552706 2005.09.08. FR

(11) **E009271**

(21) **E 08 718004**

(96) **EP 20080718004** 2008.03.19.

(97) **EP 2140169 A1** 2008.10.30.

EP 2140169 B1 2010.08.25.

(73) Schaeffler Technologies GmbH & Co. KG, 91074 Herzogenaurach (DE)

(72) Tisch, Siegfried

WEIGAND, Klaus

(74) Mészárosné Dónusz Katalin, S.B.G & K. Szabadalmi Ügyvivői Iroda, 1062 Budapest, (HU)

(54) **Eljárás süllyesztékben kovácsolt kiegyenlítő tengely előállítására**

(51) **F16F 15/26** (2006.01)

(13) **T2**

(30) 102007019008 2007.04.21. DE

(11) **E009280**

(21) **E 07 016815**

(96) **EP 20070016815** 2007.08.28.

(97) **EP 1895210 A2** 2008.03.05.

EP 1895210 B1 2010.08.11.

(73) Gebr. Kemper GmbH + Co. KG Metallwerke, 57462 Olpe (DE)

(72) Stader, Rolf-Peter

Theile, Tobias

(74) Sipos József, DANUBIA Szabadalmi és Jogi Iroda Kft., 1051 Budapest, (HU)

(54) **Motorhajtású szelep**

(51) **F16K 5/06** (2006.01)

F16K 27/06 (2006.01)

F16K 31/04 (2006.01)

F16K 31/05 (2006.01)

(13) **T2**

(30) 202006013186 U 2006.08.28. DE

(11) **E009480**

(21) **E 06 818224**

(96) **EP 20060818224** 2006.07.11.

(97) **EP 1910724 A1** 2007.03.15.

EP 1910724 B1 2010.06.30.

(73) Schaeffler Technologies GmbH & Co. KG, 91074 Herzogenaurach (DE)

(72) ROSS, Christoph

GROESCHEL, Josef

(74) Mák András, S.B.G. & K. Szabadalmi Ügyvivői Iroda, 1062 Budapest, (HU)

(54) **Elektromágneses állítóegység**

(51) **F16K 31/06** (2006.01)

F01L 1/46 (2006.01)

(13) T2

(30) 102005034939 2005.07.27. DE

(11) E009205

(21) E 06 736387

(96) EP 20060736387 2006.02.28.

(97) EP 1856432 A1 2006.09.08.

EP 1856432 B1 2010.07.14.

(73) Flowserve Management Company, Irving, TX 75039 (US)

(72) HAINES, Bradford

(74) dr. Vida György, DANUBIA Szabadalmi és Jogi Iroda Kft., 1051 Budapest, (HU)

(54) **Zajcsökkentő fluidum járatok fluidum áramlás szabályozó eszközhöz**

(51) F16K 47/08 (2006.01)

(13) T2

(30) 657225 P 2005.02.28. US

249539 2005.10.13. US

(11) E009018

(21) E 05 100100

(96) EP 20050100100 2005.01.10.

(97) EP 1593894 A1 2005.11.09.

EP 1593894 B1 2010.07.07.

(73) Ceravalls Pujol, Ramon, 08211 Castellar del Valles (ES)

Lopez Puche, Nuria, 08211 Castellar del Valles (ES)

(72) Ceravalls Pujol, Ramon

Lopez Puche, Nuria

(74) Kovács Gábor, DANUBIA Szabadalmi és Jogi Iroda Kft., 1051 Budapest, (HU)

(54) **Szorítóbilincs csövekhez**

(51) F16L 3/12 (2006.01)

F16B 9/02 (2006.01)

(13) T2

(30) 200401073 U 2004.05.05. ES

(11) E009448

(21) E 06 733061

(96) EP 20060733061 2006.04.12.

(97) EP 1877689 A2 2006.10.26.

EP 1877689 B1 2010.09.15.

(73) Trelleborg Velp B.V., 6718 ZD Ede (NL)

(72) KNOL, Dirk

(74) dr. Kereszty Marcell, Gödölle, Kékes, Mészáros & Szabó Szabadalmi és Védjegy Iroda, 1024 Budapest, (HU)

(54) **Rugalmas cső és eljárás annak előállítására**

(51) F16L 11/08 (2006.01)

(13) T2

(30) 1028820 2005.04.20. NL

-
- (11) **E009235**
(21) **E 06 818728**
(96) **EP 20060818728** 2006.11.22.
(97) **EP 1952049 A1** 2007.05.31.
EP 1952049 B1 2010.08.25.
(73) Eaton Fluid Power GmbH, 76532 Baden-Baden (DE)
(72) HILGERT, Andreas
WELLE, Stefan
LEISENHEIMER, Bert
(74) dr. Jakab Judit, S.B.G. & K. Szabadalmi Ügyvivői Iroda, 1062 Budapest, (HU)
(54) **Gégecsőtömlő-szerelvény és csatlakoztatási eljárás**
(51) **F16L 13/14** (2006.01)
F16L 25/00 (2006.01)
F16L 33/207 (2006.01)
F16L 33/26 (2006.01)
(13) **T2**
(30) 102005056023 2005.11.24. DE

-
- (11) **E009032**
(21) **E 05 772664**
(96) **EP 20050772664** 2005.08.10.
(97) **EP 1789714 A1** 2006.03.16.
EP 1789714 B1 2010.10.06.
(73) Wavin B.V., 8011 CW Zwolle (NL)
(72) SNIJDERS, Johannes, Hendrikus, Gerhardus
VAN DIJK, Berend, Jan
(74) Lantos Mihály, DANUBIA Szabadalmi és Jogi Iroda Kft., 1051 Budapest, (HU)
(54) **Tokos végű csőszelvény**
(51) **F16L 21/035** (2006.01)
F16L 47/06 (2006.01)
(13) **T2**
(30) 1026990 2004.09.08. NL

-
- (11) **E009622**
(21) **E 06 812739**
(96) **EP 20060812739** 2006.11.06.
(97) **EP 1948986 A1** 2007.05.18.
EP 1948986 B1 2010.09.15.
(73) Georg Fischer WAGA N.V., 8161 PA Epe (NL)
(72) NIJSEN, Andreas Jacobus Louis
(74) Szabó Zsolt, DANUBIA Szabadalmi és Jogi Iroda Kft., 1051 Budapest, (HU)
(54) **Csatlakoztató eszköz csőhöz**
(51) **F16L 21/04** (2006.01)
(13) **T2**
(30) 1030404 2005.11.11. NL
-

(11) **E009031**

(21) **E 06 819040**

(96) **EP 20060819040** 2006.06.06.

(97) **EP 1893903 A1** 2007.03.22.

EP 1893903 B1 2010.07.21.

(73) Uponsor Innovation AB, 513 81 Fristad (SE)

(72) KERN, Thomas

RIPPSTEIN, Klaus

(74) dr. Antalfy-Zsiros András, DANUBIA Szabadalmi és Jogi Iroda Kft., 1051 Budapest, (HU)

(54) **Sajtolt szerelvény csőhöz**

(51) **F16L 33/207** (2006.01)

F16L 13/14 (2006.01)

(13) **T2**

(30) 102005028558 2005.06.21. DE

(11) **E009111**

(21) **E 05 021674**

(96) **EP 20050021674** 2005.10.04.

(97) **EP 1657479 A1** 2006.05.17.

EP 1657479 B1 2010.07.07.

(73) Tabuchi Co., Ltd., Osaka-shi, Osaka 547-0023, (JP)

(72) Tokuda, Masay c/o Tabuchi Co., Ltd.

(74) Mészárosné Dónusz Katalin, S.B.G & K. Ügyvédi és Szabadalmi Iroda, 1062 Budapest, (HU)

(54) **Csőkötés**

(51) **F16L 37/092** (2006.01)

F16L 33/22 (2006.01)

(13) **T2**

(30) 2004327895 2004.11.11. JP

(11) **E009650**

(21) **E 06 792625**

(96) **EP 20060792625** 2006.07.31.

(97) **EP 1913300 A1** 2007.02.08.

EP 1913300 B1 2010.09.15.

(73) Stucchi S.p.A., 24053 Brignano Gera d'Adda (BG) (IT)

(72) ALLEVI, Matteo

GATTI, Gianmarco

STUCCHI, Giovanni

TIVELLI, Sergio

(74) Gödölle, Kékes, Mészáros & Szabó Szabadalmi és Védjegy Iroda, 1024 Budapest, (HU)

(54) **Gyorscsatlakozó anyaelem szerelvény csövekhez**

(51) **F16L 37/34** (2006.01)

F16L 37/413 (2006.01)

(13) **T2**

(30) MI20051521 2005.08.03. IT

(11) **E009167**

(21) **E 07 797717**

(96) **EP 20070797717** 2007.05.24.

(97) **EP 2041472 A2** 2008.01.24.

EP 2041472 B1 2010.09.15.

(73) Alcon, Inc., 6331 Hünenberg (CH)

(72) DOMASH, David, M.

FOSTER, James, J.

(74) Erdély Péter, DANUBIA Szabadalmi és Jogi Iroda Kft., 1051 Budapest, (HU)

(54) **Kazetta csatlakozóelem befogadására**

(51) **F16L 39/00** (2006.01)

(13) **T2**

(30) 487842 2006.07.17. US

(11) **E009169**

(21) **E 04 740585**

(96) **EP 20040740585** 2004.07.02.

(97) **EP 1642059 A1** 2005.01.13.

EP 1642059 B1 2010.08.18.

(73) REHAU AG + Co, 95111 Rehau (DE)

(72) PREISENDÖRFER, Gerhard

(74) Kis-Kovács Annemarie, DANUBIA Szabadalmi és Jogi Iroda Kft., 1051 Budapest, (HU)

(54) **Csatlakozó tömítés kilincsműfogakkal**

(51) **F16L 41/08** (2006.01)

F16L 37/00 (2006.01)

(13) **T2**

(30) 32010390 U 2003.07.04. DE

(11) **E009237**

(21) **E 08 158514**

(96) **EP 20080158514** 2008.06.18.

(97) **EP 2136148 A1** 2009.12.23.

EP 2136148 B1 2010.08.11.

(73) Amrona AG, 6302 Zug (CH)

(72) Kind, Michael

(74) Farkas Tamás, DANUBIA Szabadalmi és Jogi Iroda Kft., 1051 Budapest, (HU)

(54) **Berendezés és eljárás rotációs hőcserélő résnyílásában fellépő szivárgás mértékének beállítására**

(51) **F24F 11/02** (2006.01)

(13) **T2**

(11) **E009430**

(21) **E 06 123270**

(96) **EP 20060123270** 2006.10.31.

(97) **EP 1918663 A1** 2008.05.07.

EP 1918663 B1 2010.09.15.

- (73) Electrolux Home Products Corporation N.V., 1930 Zaventem (BE)
 (72) Ingrassia, Tancredi
 Zuccolo, Stefano
 (74) Kovács Ivánné, DANUBIA Szabadalmi és Jogi Iroda Kft., 1051 Budapest, (HU)
(54) Eszköz és eljárás átlátszó jég automatikus készítésére, valamint hűtőkészülék, amely ilyen eszközt tartalmaz
 (51) **F25C 1/20** (2006.01)
F25C 1/10 (2006.01)
 (13) **T2**

-
- (11) **E009094**
 (21) **E 03 819244**
 (96) **EP 20030819244** 2003.12.31.
 (97) **EP 1700069 A1** 2005.07.14.
EP 1700069 B1 2010.06.16.
 (73) Vestel Beyaz Esya Sanayi Ve Ticaret A.S., 45030 Manisa (TR)
 (72) HEKIMOGLU, Aydin
 ÖZBALCI, Mustafa
 (74) Karácsonyi Béla, ADVOPATENT Szabadalmi és Védjegy Iroda, 1011 Budapest, (HU)
(54) Hűtőszekrény elpárologtató tálcával
 (51) **F25D 21/14** (2006.01)
 (13) **T2**

-
- (11) **E009408**
 (21) **E 04 000926**
 (96) **EP 20040000926** 2004.01.17.
 (97) **EP 1469273 A1** 2004.10.20.
EP 1469273 B1 2010.06.09.
 (73) Rheinmetall Waffe Munition GmbH, 29345 Unterlüss (DE)
 (72) Isgen, Helmut
 von Seidlitz, Henning
 (74) Kis-Kovács Annemarie, DANUBIA Szabadalmi és Jogi Iroda Kft., 1051 Budapest, (HU)
(54) Ékzár
 (51) **F41A 3/10** (2006.01)
 (13) **T2**
 (30) 10317177 2003.04.15. DE

-
- (11) **E009438**
 (21) **E 06 020823**
 (96) **EP 20060020823** 2006.10.04.
 (97) **EP 1772695 A1** 2007.04.11.
EP 1772695 B1 2010.07.07.
 (73) Carl Zeiss Optronics GmbH, 73447 Oberkochen (DE)
 (72) Burzel, Timo
 (74) Mészárosné Dónusz Katalin, S.B.G & K. Szabadalmi Ügyvivői Iroda, 1062 Budapest, (HU)
(54) Célzőkészülék

- (51) **F41G 1/38** (2006.01)
F41G 1/473 (2006.01)
F41G 11/00 (2006.01)
- (13) **T2**
- (30) 202005015731 U 2005.10.04. DE

-
- (11) **E009382**
- (21) **E 07 735237**
- (96) **EP 20070735237** 2007.03.23.
- (97) **EP 2005105 A1** 2007.10.04.
EP 2005105 B1 2010.08.18.
- (73) African Explosives Limited, 2191 Gauteng (ZA)
- (72) ROWE, Anthony, John
CONRADIE, Cornelius, du Plooy
- (74) Kmethy Boglárka, DANUBIA Szabadalmi és Jogi Iroda Kft., 1051 Budapest, (HU)
- (54) **Robbanóanyagok detonációja**
- (51) **F42B 3/16** (2006.01)
C06C 5/06 (2006.01)
C06C 7/00 (2006.01)
F42C 9/10 (2006.01)
- (13) **T2**
- (30) 200602426 2006.03.24. ZA

-
- (11) **E009116**
- (21) **E 07 116229**
- (96) **EP 20070116229** 2007.09.12.
- (97) **EP 1903298 A2** 2008.03.26.
EP 1903298 B1 2010.07.28.
- (73) ATC Establishment, 9491 Ruggell (LI)
- (72) Peter Maks, Skufca
- (74) Kovács Gábor, DANUBIA Szabadalmi és Jogi Iroda Kft., 1051 Budapest, (HU)
- (54) **Gyűjtő impulzus-elosztó**
- (51) **F42D 1/04** (2006.01)
- (13) **T2**
- (30) 102006043877 2006.09.19. DE

-
- (11) **E009035**
- (21) **E 08 735022**
- (96) **EP 20080735022** 2008.04.04.
- (97) **EP 2137497 A2** 2008.10.16.
EP 2137497 B1 2010.07.28.
- (73) EnBW Energie Baden-Württemberg AG, 76131 Karlsruhe (DE)
- (72) VESPER, Martin
- (74) Mák András, S.B.G. & K. Szabadalmi Ügyvivői Iroda, 1062 Budapest, (HU)
- (54) **Fogyasztásmérő rendszer és eljárás egy fogyasztásmérő rendszer üzemeltetéséhez**
- (51) **G01D 4/00** (2006.01)

(13) T2

(30) 102007017985 2007.04.07. DE

(11) E009577**(21) E 07 290245**

(96) EP 20070290245 2007.02.27.

(97) EP 1835269 A1 2007.09.19.

EP 1835269 B1 2010.08.25.

(73) COMPAGNIE DES GAZ DE PETROLE PRIMAGAZ, 75829 Paris cedex 17 (FR)

(72) Bouvier, Daniel

(74) Sipos József, DANUBIA Szabadalmi és Jogi Iroda Kft., 1051 Budapest, (HU)

(54) Szintérezékelő készülék, főként gázipalackhoz

(51) G01F 23/22 (2006.01)

(13) T2

(30) 0602356 2006.03.17. FR

(11) E009518**(21) E 03 702480**

(96) EP 20030702480 2003.01.21.

(97) EP 1470413 A1 2003.07.24.

EP 1470413 B1 2010.04.07.

(73) XRD-Tools S.R.L., 56021 Cascina (IT)

(72) BERTI, GIOVANNI

(74) dr. Gödölle István, Gödölle, Kékes, Mészáros & Szabó Szabadalmi és Védjegy Iroda, 1024 Budapest, (HU)

(54) Diffraktométer és eljárás diffrakciós analízisre

(51) G01N 23/20 (2006.01)

G01N 23/207 (2006.01)

(13) T2

(30) MI20020097 2002.01.21. IT

(11) E009088**(21) E 07 788110**

(96) EP 20070788110 2007.08.01.

(97) EP 2049008 A1 2008.02.07.

EP 2049008 B1 2010.02.17.

(73) F. Hoffmann La Roche AG, CH-4070 Basel (CH)

(72) NIEDERBERGER, Brigitte

CALASSO, Irio Giuseppe,

GLAUSER, Michael

(74) Derzsi Katalin, S.B.G. & K. Szabadalmi Ügyvivői Iroda, 1062 Budapest, (HU)

(54) Hidrofil felületi bevonattal ellátott mikrofluid elemet tartalmazó csomagolás

(51) G01N 33/487 (2006.01)

(13) T2

(30) 06016067 2006.08.02. EP

(11) E009155

(21) E 05 817936

(96) EP 20050817936 2005.12.08.

(97) EP 1836489 A1 2006.06.15.

EP 1836489 B1 2010.06.30.

(73) HAC Biomed GmbH, 80634 München (DE)

(72) GÖRNE, Martin

KAUFMANN, Peter-Matthias

(74) Schläfer László, DANUBIA Szabadalmi és Jogi Iroda Kft., 1051 Budapest, (HU)

(54) **Eljárás anyagok biomátrixokon történő tesztelésére**

(51) G01N 33/50 (2006.01)

(13) T2

(30) 102004059169 2004.12.08. DE

(11) E009261

(21) E 03 736501

(96) EP 20030736501 2003.04.29.

(97) EP 1499888 A1 2003.11.13.

EP 1499888 B1 2010.07.07.

(73) EURO-CELTIQUE S.A., 1653 Luxembourg (LU)

(72) KYLE, Donald, J.

(74) Frankné dr. Machytka Daisy, Gödölle, Kékes, Mészáros & Szabó Szabadalmi és Védjegy Iroda, 1024 Budapest, (HU)

(54) **Az ORL-1-receptorhoz kötődő, konformációsán kényszerített peptidek**

(51) G01N 33/53 (2006.01)

A01N 37/18 (2006.01)

A61K 38/00 (2006.01)

C07K 1/00 (2006.01)

C07K 14/00 (2006.01)

C07K 17/00 (2006.01)

G01N 33/567 (2006.01)

(13) T2

(30) 376745 P 2002.04.29. US

(11) E008970

(21) E 07 725293

(96) EP 20070725293 2007.05.16.

(97) EP 2021794 A1 2007.11.29.

EP 2021794 B1 2010.06.16.

(73) F.HOFFMANN-LA ROCHE AG, 4070 Basel (CH)

(72) WILD, Norbert

ANDRES, Herbert

GARCZAREK, Ursula

GEISTANGER, Andrea

HAGMANN, Marie-luise

KARL, Johann

KRAUSE, Friedemann
 PFEFFER, Michael
 ROLLINGER, Wolfgang
 TACKE, Michael
 THIEROLF, Michael

(74) dr. Láng Tivadarné, S.B.G. & K. Szabadalmi Ügyvivői Iroda, 1062 Budapest, (HU)

(54) **S100A12 fehérje alkalmazása vastag- és végbélrák markereként**

(51) **G01N 33/53** (2006.01)

C12Q 1/68 (2006.01)

(13) **T2**

(30) 06010439 2006.05.19. EP

(11) **E009154**

(21) **E 06 723873**

(96) **EP 20060723873** 2006.03.30.

(97) **EP 1866650 A1** 2006.10.12.

EP 1866650 B1 2010.05.19.

(73) Verstappen, Leopold, 2570 Duffel (BE)

University of Maastricht, 6200 MD Maastricht (NL)

University of Antwerp, 2610 Wilrijk (BE)

Klinik und Poliklinik für Psychiatrie und Psychotherapie, 80336 München (DE)

(72) MYINT, Aye, Mu

SCHAWALLER, Manfred

VERKERK, Robert

SCHWARZ, Markus, J.

MÜLLER, Norbert

(74) dr. Somfai Éva, Somfai és Társai Iparjogi Kft., 1137 Budapest, (HU)

(54) **Depresszióra vonatkozó neurodegeneratív marker**

(51) **G01N 33/68** (2006.01)

G01N 33/94 (2006.01)

(13) **T2**

(30) 05007558 2005.04.06. EP

(11) **E009312**

(21) **E 05 735991**

(96) **EP 20050735991** 2005.04.15.

(97) **EP 1735349 A2** 2005.10.27.

EP 1735349 B1 2010.09.08.

(73) ATHERA BIOTECHNOLOGIES AB, 17177 Stockholm (SE)

(72) DE FAIRE, Ulf

FROSTEGÅRD, Johan

(74) Karácsonyi Béla, ADVOPATENT Szabadalmi és Védjegy Iroda, 1011 Budapest, (HU)

(54) **Eljárás ischaemiás cardiovascularis betegség kockázatának foszforilkolin-konjugátumok alkalmazásával történő értékelésére**

(51) **G01N 33/92** (2006.01)

G01N 33/68 (2006.01)

(13) T2

(30) 521384 P 2004.04.15. US

(11) E009381

(21) E 08 707066

(96) EP 20080707066 2008.01.16.

(97) EP 2122376 A2 2008.08.21.

EP 2122376 B1 2010.08.25.

(73) Hatec Handhabungstechnik Maschinenbau GmbH, 83052 Bruckmühl (DE)

(72) LINNERBAUER, Horst-Dieter

(74) Dr. Jakab Judit, SBG&K Szabadalmi Ügyvivői Iroda, 1062 Budapest, (HU)

(54) **Érintkezőhely próbadarabok különböző hőmérsékleten történő teszteléséhez**

(51) G01R 31/28 (2006.01)

(13) T2

(30) 102007007528 2007.02.15. DE

(11) E009479

(21) E 07 823541

(96) EP 20070823541 2007.07.03.

(97) EP 2044453 A2 2008.01.10.

EP 2044453 B1 2010.09.01.

(73) Valeo Electronique et Systèmes de Liaison, 78180 Montigny le Bretonneux (FR)

(72) BOSNJAK, Joseph

THIMON, Alain

(74) dr. Köteles Zoltán, S.B.G. & K. Szabadalmi Ügyvivői Iroda, 1062 Budapest, (HU)

(54) **Készülék villamos energiaforrás paramétereinek mérésére**

(51) G01R 31/36 (2006.01)

G01R 19/10 (2006.01)

G01R 19/165 (2006.01)

(13) T2

(30) 0652800 2006.07.05. FR

(11) E009516

(21) E 07 847232

(96) EP 20070847232 2007.11.20.

(97) EP 2087384 A2 2008.05.29.

EP 2087384 B1 2010.08.25.

(73) Sauflon CL Limited, Hampshire PO15 5TX (GB)

(72) BROAD, Robert Andrew

(74) Molnár Imre, DANUBIA Szabadalmi és Jogi Iroda Kft., 1051 Budapest, (HU)

(54) **Kontaktlencsék**

(51) G02B 1/04 (2006.01)

(13) T2

(30) 0623299 2006.11.22. GB

- (11) **E009464**
(21) **E 05 110657**
(96) **EP 20050110657** 2005.11.11.
(97) **EP 1785763 A1** 2007.05.16.
EP 1785763 B1 2010.07.21.
(73) SdS InvestCorp AG, 6300 Zug (CH)
(72) Dudli, Markus
Kaufmann, Sandra
Radosavljevic, Marko
Sporri, Guy
Wirth, Othmar
Henne, Dr. Markus
Hugentobler, Daniel
(74) Mák András, S.B.G. & K. Szabadalmi Ügyvivői Iroda, 1062 Budapest, (HU)
(54) **Szemüvegszár és szemüveg ilyen szemüvegszárral**
(51) **G02C 5/16** (2006.01)
G02C 5/00 (2006.01)
(13) **T2**
-

- (11) **E009166**
(21) **E 04 013799**
(96) **EP 20040013799** 2004.06.11.
(97) **EP 1491976 A2** 2004.12.29.
EP 1491976 B1 2010.08.25.
(73) M&F Maschinen- und Fertigungsanlagen-Optimierung Josef Nagel, 66453 Gersheim (DE)
(72) Nagel, Josef
(74) Kis-Kovács Annemarie, DANUBIA Szabadalmi és Jogi Iroda Kft., 1051 Budapest, (HU)
(54) **Adatgyűjtő és feldolgozó rendszer gyártási folyamatok ellenőrzésére**
(51) **G05B 19/418** (2006.01)
(13) **T2**
(30) 10328758 2003.06.25. DE
-

- (11) **E009642**
(21) **E 09 711029**
(96) **EP 20090711029** 2009.02.09.
(97) **EP 2174227 A1** 2009.08.20.
EP 2174227 B1 2010.09.22.
(73) International Business Machines Corporation, Armonk, NY 10504 (US)
(72) CASPER, Daniel
BENDYK, Mark
HATHORN, Roger
FLANAGAN, John
HARDY, Clint
HUANG, Catherine
KALOS, Matthew
-

RICCI, Louis

SITTMANN III, Gustav

YUDENFRIEND, Harry

(74) dr. Köteles Zoltán, S.B.G. & K. Szabadalmi Ügyvivői Iroda, 1062 Budapest, (HU)

(54) Fenntartott eszközhöz való hozzáférés versenyének csökkentése

(51) G06F 13/14 (2006.01)

(13) T2

(30) 30961 2008.02.14. US

(11) E009423

(21) E 08 291222

(96) EP 20080291222 2008.12.19.

(97) EP 2075726 A1 2009.07.01.

EP 2075726 B1 2010.07.28.

(73) SOCIETE FRANCAISE DU RADIO TELEPHONE (SFR), 75008 Paris (FR)

(72) Bouvier, Christian

Despaigne, Guillaume

Norlain, Marc

Wary, Jean-Philippe

(74) dr. Köteles Zoltán, S.B.G. & K. Szabadalmi Ügyvivői Iroda, 1062 Budapest, (HU)

(54) Készülék dokumentumok hitelesítésére, valamint eljárás a készülék és az eljárással előállított dokumentum használatára

(51) G06F 21/00 (2006.01)

G06K 9/20 (2006.01)

G06K 17/00 (2006.01)

H04L 9/32 (2006.01)

(13) T2

(30) 0709184 2007.12.31. FR

(11) E009069

(21) E 06 738731

(96) EP 20060738731 2006.03.17.

(97) EP 1958126 A2 2007.06.14.

EP 1958126 B1 2010.07.07.

(73) Ho, Chun-hsin, Tapei 106 (TW)

(72) Ho, Chun-hsin

(74) dr. Gödölle István, Gödölle, Kékes, Mészáros & Szabó Szabadalmi és Védjegy Iroda, 1024 Budapest, (HU)

(54) Kettős integrált áramköri kártyarendszer

(51) G06K 19/06 (2006.01)

G06K 5/00 (2006.01)

(13) T2

(30) 294575 2005.12.06. US

(11) E009134

(21) E 06 812771

(96) EP 20060812771 2006.10.09.

(97) EP 2074602 A1 2008.04.17.

EP 2074602 B1 2010.04.07.

(73) Telefonaktiebolaget LM Ericsson (publ), 164 83 Stockholm (SE)

(72) TORVMARK, Halvor

HELLVIK, Ove

(74) dr. Vida György, DANUBIA Szabadalmi és Jogi Iroda Kft., 1051 Budapest, (HU)

(54) **Eljárás és rendszer határ elleni fenyegetés kimutatására**

(51) G08B 13/183 (2006.01)

G08B 13/196 (2006.01)

(13) T2

(11) E009236

(21) E 07 115728

(96) EP 20070115728 2007.09.05.

(97) EP 1930862 A1 2008.06.11.

EP 1930862 B1 2010.09.01.

(73) SWARCO Traffic Systems GmbH, 72669 Unterensingen (DE)

(72) ROSSKOPF, Manfred

(74) Kis-Kovács Annemarie, DANUBIA Szabadalmi és Jogi Iroda Kft., 1051 Budapest, (HU)

(54) **Közlekedési jelzőberendezés balesetre vonatkoztatott vezérlése**

(51) G08G 1/095 (2006.01)

G08G 1/017 (2006.01)

G08G 1/04 (2006.01)

G08G 1/123 (2006.01)

(13) T2

(30) 102006000509 2006.12.07. DE

(11) E009162

(21) E 06 741049

(96) EP 20060741049 2006.06.22.

(97) EP 1899940 A1 2007.01.11.

EP 1899940 B1 2010.08.18.

(73) Constantia Teich GmbH, 3200 Weinburg (AT)

(72) NEKULA, Lambert

DIRCETTI, Marco

REITERER, Franz

SCHEDL, Adolf

(74) Dr. Jalsovszky Györgyné és Dr. Miskolczy Mária, 1111 Budapest, (HU)

(54) **Eljárás rejtett azonosító jelekkel ellátott hordozóanyag előállítására**

(51) G09F 3/02 (2006.01)

B32B 15/12 (2006.01)

(13) T2

(30) 11262005 2005.07.04. AT

(11) E009161

(21) E 06 726607

- (96) **EP 20060726607** 2006.03.31.
(97) **EP 1866895 A1** 2006.10.12.
EP 1866895 B1 2010.05.19.
(73) Spear Group Holdings Limited, Cwmbran NP44 3SE (GB)
(72) DAVIES, David John
HAMMONDS, Darren
(74) Szabó Zsolt, DANUBIA Szabadalmi és Jogi Iroda Kft., 1051 Budapest, (HU)
(54) **Címke termékre irányuló eltávolítható felerősítéshez**
(51) **G09F 3/10** (2006.01)
B32B 27/32 (2006.01)
C09J 7/02 (2006.01)
(13) **T2**
(30) 0507077 2005.04.06. GB
-

- (11) **E009484**
(21) **E 06 805016**
(96) **EP 20060805016** 2006.10.20.
(97) **EP 1950738 A1** 2008.07.30.
EP 1950738 B1 2010.06.09.
(73) Huawei Technologies Co., Ltd., Longgang District, Shenzhen Guangdong 518129 (CN)
(72) CHEN, Cheng
(74) Mák András, S.B.G. & K. Szabadalmi Ügyvivői Iroda, 1062 Budapest, (HU)
(54) **Eljárás, eszköz és rendszer beszédfelismerési funkció megvalósítására**
(51) **G10L 15/22** (2006.01)
H04L 12/28 (2006.01)
(13) **T2**
(30) 200510114276 2005.10.21. CN
-

- (11) **E009628**
(21) **E 05 734033**
(96) **EP 20050734033** 2005.04.19.
(97) **EP 1738355 A1** 2005.11.03.
EP 1738355 B1 2010.09.29.
(73) Nokia Corporation, 02150 Espoo (FI)
(72) MAKINEN, Jari, M.
(74) Sári Tamás Gusztáv, DANUBIA Szabadalmi és Jogi Iroda Kft., 1051 Budapest, (HU)
(54) **Jelkódolás**
(51) **G10L 19/14** (2006.01)
(13) **T2**
(30) 0408856 2004.04.21. GB
-

- (11) **E009454**
(21) **E 04 748510**
(96) **EP 20040748510** 2004.08.04.
(97) **EP 1652174 A1** 2005.02.10.
EP 1652174 B1 2010.03.10.
-

-
- (73) LG ELECTRONICS INC., Seoul 150-721 (KR)
(72) PARK, Yong Cheol
(74) Sári Tamás Gusztáv, DANUBIA Szabadalmi és Jogi Iroda Kft., 1051 Budapest, (HU)
(54) **Egyszer írható optikai lemez, valamint eljárás és berendezés kezelési információnak optikai lemezre való rögzítésére, arról való reprodukálására**
(51) **G11B 7/00** (2006.01)
G11B 20/10 (2006.01)
(13) **T2**
(30) 2003054165 2003.08.05. KR
2003073088 2003.10.20. KR
2004007608 2004.02.05. KR
-
- (11) **E009096**
(21) **E 07 110404**
(96) **EP 20070110404** 2004.02.13.
(97) **EP 1884934 A1** 2008.02.06.
EP 1884934 B1 2010.09.08.
(73) LG Electronics Inc., Seoul, 150-721 (KR)
(72) Seo, Kang Soo
Kim, Byung Jin 111-204, Hansol Chungu Apt.
(74) Sári Tamás Gusztáv, DANUBIA Szabadalmi és Jogi Iroda Kft., 1051 Budapest, (HU)
(54) **Rögzítési közeg, amely arra rögzített adatfolyamok reprodukálásának menedzselésére szolgáló adatstruktúrával rendelkezik, valamint rögzítő és reprodukáló eljárások és berendezések**
(51) **G11B 7/004** (2006.01)
G11B 20/10 (2006.01)
(13) **T2**
(30) 20030018416 2003.03.25. KR
-
- (11) **E009278**
(21) **E 05 739006**
(96) **EP 20050739006** 2005.05.10.
(97) **EP 1751750 A1** 2005.11.17.
EP 1751750 B1 2010.08.04.
(73) Panasonic Corporation, Osaka 571-8501 (JP)
(72) ABE, Shinya Ltd.
ISHIDA, Takashi
(74) dr. Antalfy-Zsiros András, DANUBIA Szabadalmi és Jogi Iroda Kft., 1051 Budapest, (HU)
(54) **Vobbulációs információ rögzítő eljárás, információ rögzítő közeg és rögzítő és visszaadó eljárás és berendezés az eljáráshoz**
(51) **G11B 7/007** (2006.01)
(13) **T2**
(30) 2004140652 2004.05.11. JP
-
- (11) **E009606**
(21) **E 08 169836**
(96) **EP 20080169836** 2003.09.04.
-

- (97) **EP 2043098 A1** 2009.04.01.
EP 2043098 B1 2010.08.25.
- (73) Panasonic Corporation, Osaka 571-8501 (JP)
- (72) Hayashi, Kazuhiro,c/o Panasonic Corporation
 Ohno, Eiji,c/o Panasonic Corporation
 Mohri, Masanari,c/o Panasonic Corporation
- (74) dr. Harangzó Gábor, DANUBIA Szabadalmi és Jogi Iroda Kft., 1051 Budapest, (HU)
- (54) **Optikai adathordozó közeg, eljárás annak gyártására és eljárás optikai adathordozó közeg rögzítésére**
- (51) **G11B 17/028** (2006.01)
B29C 45/26 (2006.01)
B29D 17/00 (2006.01)
G11B 7/24 (2006.01)
- (13) **T2**
- (30) 2002260192 2002.09.05. JP
 2002320017 2002.11.01. JP
 2003068752 2003.03.13. JP

- (11) **E009321**
- (21) **E 05 721968**
- (96) **EP 20050721968** 2005.03.22.
- (97) **EP 1730739 A2** 2005.10.06.
EP 1730739 B1 2010.09.01.
- (73) LG Electronics, Inc., Youngdungpo-gu Seoul 150-721 (KR)
- (72) SEO, Kang Soo,107-704, Sibeomdanji Samsung Apt.,
 KIM, Byung Jin,111-204, Chonggu APT.
 YOO, Jea Yong,205-808, Ssangyong APT.
- (74) Sári Tamás Gusztáv, DANUBIA Szabadalmi és Jogi Iroda Kft., 1051 Budapest, (HU)
- (54) **Rögzítési közeg, eljárás és berendezés szöveges feliratfolyamok reprodukálására**
- (51) **G11B 27/034** (2006.01)
G11B 27/10 (2006.01)
H04N 5/445 (2006.01)
H04N 9/804 (2006.01)
- (13) **T2**
- (30) 2004020890 2004.03.26. KR
 2004022251 2004.03.31. KR

- (11) **E009097**
- (21) **E 04 744429**
- (96) **EP 20040744429** 2004.06.30.
- (97) **EP 1644934 A1** 2005.01.13.
EP 1644934 B1 2010.08.04.
- (73) Koninklijke Philips Electronics N.V., 5621 BA Eindhoven (NL)
- (72) NEWTON, Philips, S.
 KELLY, Declan, P.
 VAN GESTEL, Wilhelmus, J.

(74) dr. Köteles Zoltán, S.B.G. & K. Szabadalmi Ügyvivői Iroda, 1062 Budapest, (HU)

(54) Interaktív televíziós felvételek alkalmazásokhoz való kapcsolása

(51) **G11B 27/10** (2006.01)

G11B 27/30 (2006.01)

H04N 5/76 (2006.01)

H04N 7/088 (2006.01)

H04N 7/24 (2006.01)

(13) **T2**

(30) 03101976 2003.07.02. EP

(11) **E009435**

(21) **E 05 797234**

(96) **EP 20050797234** 2005.10.25.

(97) **EP 1941519 A1** 2007.05.03.

EP 1941519 B1 2010.06.02.

(73) Prysmian S.p.A., 20126 Milano (IT)

(72) PEREGO, Gabriele

BELLI, Sergio

(74) dr. Kiss Ildikó, DANUBIA Szabadalmi és Jogi Iroda Kft., 1051 Budapest, (HU)

(54) Dielektromos folyadékot és termoplasztikus polimerek keveréket tartalmazó energia kábel

(51) **H01B 3/44** (2006.01)

C08L 23/00 (2006.01)

H01B 7/00 (2006.01)

(13) **T2**

(11) **E009071**

(21) **E 07 786506**

(96) **EP 20070786506** 2007.08.02.

(97) **EP 2050107 A1** 2008.02.07.

EP 2050107 B1 2010.07.21.

(73) ETO MAGNETIC GMBH, 78333 Stockach (DE)

(72) GOLZ, Thomas

RIEDLE, Achim

WAGNER, Uwe

(74) dr. Vida György, DANUBIA Szabadalmi és Jogi Iroda Kft., 1051 Budapest, (HU)

(54) Elektromágneses mozgató eszköz

(51) **H01F 7/16** (2006.01)

(13) **T2**

(30) 202006011905 U 2006.08.03. DE

(11) **E009239**

(21) **E 06 722778**

(96) **EP 20060722778** 2006.04.11.

(97) **EP 1891648 A1** 2006.12.21.

EP 1891648 B1 2010.08.04.

(73) EPCOS AG, 81669 München (DE)

- (72) FEIST, Günter
STABENOW, Jürgen
- (74) Mészárosné Dónusz Katalin, S.B.G & K. Szabadalmi Ügyvivői Iroda, 1062 Budapest, (HU)
- (54) Tartókészülék mágnesgyűrűs fojtótekereshez, és induktív alkatrész**
- (51) H01F 27/06** (2006.01)
H01F 17/06 (2006.01)
H01F 27/30 (2006.01)
H01F 30/06 (2006.01)
H01F 38/30 (2006.01)
H01H 71/00 (2006.01)
- (13) T2**
- (30) 102005027943 2005.06.16. DE
-

- (11) E009240**
- (21) E 05 751771**
- (96) EP 20050751771** 2005.03.30.
(97) EP 1863051 A1 2006.09.28.
EP 1863051 B1 2010.08.04.
- (73) Chernyshov, Sergiy, Kharkov 61166 (UA)
Skorokhod, Valeriy, Kiev, 03150 (UA)
Smirnov, Yuriy, Kiev 02098 (UA)
- (72) Chernyshov, Sergiy
Skorokhod, Valeriy
Smirnov, Yuriy
- (74) Erdély Péter, DANUBIA Szabadalmi és Jogi Iroda Kft., 1051 Budapest, (HU)
- (54) Eljárás folyékony fém kapcsoló érintkezők előállítására**
- (51) H01H 1/021** (2006.01)
- (13) T2**
- (30) 2005002650 2005.03.23. UA
-

- (11) E009098**
- (21) E 04 405788**
- (96) EP 20040405788** 2004.12.21.
(97) EP 1675142 A1 2006.06.28.
EP 1675142 B1 2010.07.21.
- (73) ABB Technology AG, 8050 Zürich (CH)
- (72) Saxl, David
Kostovic, Jadran
Kudoke, Matthias
- (74) Mák András, S.B.G. & K. Szabadalmi Ügyvivői Iroda, 1062 Budapest, (HU)
- (54) Érintkezőrendszer villamos kapcsolókészülékhez**
- (51) H01H 1/38** (2006.01)
- (13) T2**
-

- (11) E009662**
- (21) E 03 724760**
-

(96) EP 20030724760 2003.05.30.

(97) EP 1522083 A1 2004.01.22.

EP 1522083 B1 2010.09.08.

(73) Metalor Technologies International S.A., 2009 Neuchâtel (CH)

(72) HAUNER, Franz

RAMONI, Pierre

(74) dr. Bódizs Árpád, S.B.G. & K. Szabadalmi Ügyvivői Iroda, 1062 Budapest, (HU)

(54) **Elektromos érintkező anyag és előállítási eljárása**

(51) H01H 33/76 (2006.01)

(13) T2

(30) 02405598 2002.07.12. EP

(11) E009645

(21) E 06 776194

(96) EP 20060776194 2006.07.11.

(97) EP 2038905 A1 2008.01.17.

EP 2038905 B1 2010.09.22.

(73) Thermik Gerätebau GmbH, 75181 Pforzheim (DE)

(72) HOFSAESS, Marcel

(74) Kis-Kovács Annemarie, DANUBIA Szabadalmi és Jogi Iroda Kft., 1051 Budapest, (HU)

(54) **Csatlakozósapka, valamint kapcsoló csatlakozósapkával**

(51) H01H 37/54 (2006.01)

H01H 11/00 (2006.01)

H01H 81/02 (2006.01)

(13) T2

(11) E009130

(21) E 05 017349

(96) EP 20050017349 2005.08.10.

(97) EP 1626428 A2 2006.02.15.

EP 1626428 B1 2010.04.21.

(73) Flextronics International Kft., 8660 Tab (HU)

(72) Reichert, Karl

Attinger, Rolf

(74) Kovács Gábor, DANUBIA Szabadalmi és Jogi Iroda Kft., 1051 Budapest, (HU)

(54) **Relé**

(51) H01H 51/22 (2006.01)

(13) T2

(30) 102004039984 2004.08.12. DE

(11) E009631

(21) E 05 752420

(96) EP 20050752420 2005.06.23.

(97) EP 1771869 A2 2006.01.26.

EP 1771869 B1 2010.09.22.

(73) Eaton GmbH, 3943 Schrems (AT)

(72) MAYER, Karl-Heinz

ÖSTERREICHER, Wolfgang

(74) Kis-Kovács Annemarie, DANUBIA Szabadalmi és Jogi Iroda Kft., 1051 Budapest, (HU)

(54) Kapcsolóberendezés

(51) **H01H 71/02** (2006.01)

H01H 71/12 (2006.01)

H01H 83/04 (2006.01)

(13) **T2**

(30) 124302004 2004.07.21. AT

(11) **E009034**

(21) **E 06 780272**

(96) **EP 20060780272** 2006.08.01.

(97) **EP 1913622 A1** 2007.02.08.

EP 1913622 B1 2010.07.21.

(73) Access Business Group International LLC, Ada, Michigan 49355 (US)

(72) BAARMAN, David W.

LORD, John James

BACHMAN, Wesley J.

STIEN, Nathan P.

(74) Mészárosné Dónusz Katalin, S.B.G & K. Szabadalmi Ügyvivői Iroda, 1062 Budapest, (HU)

(54) Indukciósan táplált gázkisülő lámpa

(51) **H01J 5/50** (2006.01)

H01J 61/56 (2006.01)

(13) **T2**

(30) 705012 P 2005.08.03. US

(11) **E009460**

(21) **E 05 001257**

(96) **EP 20050001257** 2005.01.21.

(97) **EP 1564786 A2** 2005.08.17.

EP 1564786 B1 2010.06.09.

(73) Osram Gesellschaft mit beschränkter Haftung, 81543 München (DE)

(72) Döll, Gerhard, Dr.

Zachau, Martin, Dr.

(74) Mák András, S.B.G. & K. Szabadalmi Ügyvivői Iroda, 1062 Budapest, (HU)

(54) Megvilágító eszköz

(51) **H01J 61/32** (2006.01)

F21S 10/02 (2006.01)

H01J 61/92 (2006.01)

H01J 65/04 (2006.01)

(13) **T2**

(30) 102004006614 2004.02.10. DE

(11) **E009410**

(21) **E 06 705888**

- (96) **EP 20060705888** 2006.02.02.
 (97) **EP 1846943 A2** 2006.08.10.
 EP 1846943 B1 2010.06.30.
 (73) Osram Gesellschaft mit beschränkter Haftung, 81543 München (DE)
 (72) SCHÄFER, Reinhard
 (74) Mák András, S.B.G. & K. Szabadalmi Ügyvivői Iroda, 1062 Budapest, (HU)
 (54) **NIR izzólámpa**
 (51) **H01K 1/32** (2006.01)
 (13) **T2**
 (30) 102005005754 2005.02.07. DE

- (11) **E009102**
 (21) **E 06 022571**
 (96) **EP 20060022571** 2006.10.28.
 (97) **EP 1783831 A2** 2007.05.09.
 EP 1783831 B1 2010.08.25.
 (73) Semikron Elektronik GmbH & Co. KG Patentabteilung, 90431 Nürnberg (DE)
 (72) Jost, Jakob
 (74) Kis-Kovács Annemarie, DANUBIA Szabadalmi és Jogi Iroda Kft., 1051 Budapest, (HU)
 (54) **Elrendezés teljesítmény félvezető modulokkal és azok pozicionálására szolgáló berendezéssel, valamint eljárás a teljesítmény félvezető modulok felületkezelésére**
 (51) **H01L 21/683** (2006.01)
 H01L 21/673 (2006.01)
 (13) **T2**
 (30) 102005052798 2005.11.05. DE

- (11) **E009334**
 (21) **E 05 721651**
 (96) **EP 20050721651** 2005.03.30.
 (97) **EP 1737048 A1** 2005.10.13.
 EP 1737048 B1 2010.07.14.
 (73) SANYO ELECTRIC CO., LTD., Moriguchi-shi, Osaka-fu 570-8677 (JP)
 (72) OKAMOTO, Shingo
 TURI, Masao
 (74) Szabó Zsolt, DANUBIA Szabadalmi és Jogi Iroda Kft., 1051 Budapest, (HU)
 (54) **Napelemgyártási eljárás**
 (51) **H01L 31/0224** (2006.01)
 H01L 31/18 (2006.01)
 (13) **T2**
 (30) 2004104786 2004.03.31. JP

- (11) **E009020**
 (21) **E 07 766570**
 (96) **EP 20070766570** 2007.02.14.
 (97) **EP 1984960 A2** 2007.10.25.
 EP 1984960 B1 2010.08.04.

- (73) Delphi Technologies Holding S.á.r.l., 4940 Bascharage (LU)
(72) KIEFER, Joachim R.
VENDULET, Joachim
(74) Mák András, S.B.G. & K. Szabadalmi Ügyvivői Iroda, 1062 Budapest, (HU)

(54) Piezoelektromos működtető

- (51) **H01L 41/04** (2006.01)
H01L 41/083 (2006.01)
(13) **T2**
(30) 0602955 2006.02.14. GB
-

(11) E009411

(21) E 05 008203

(96) **EP 20050008203** 2003.12.03.

(97) **EP 1633008 A1** 2006.03.08.

EP 1633008 B1 2010.04.14.

(73) Akkumulatorenfabrik Moll GmbH & Co. KG, 96231 Bad Staffelstein (DE)
Banner GmbH, 4021 Linz (AT)

(72) Gelbke, Manfred
Schumann, Peter
Holzleitner, Peter
Maleschitz, Norbert

(74) Kovács Gábor, DANUBIA Szabadalmi és Jogi Iroda Kft., 1051 Budapest, (HU)

(54) Dugó (diagnosztikai szonda) többcellás akkumulátorhoz

(51) **H01M 2/04** (2006.01)

H01M 2/12 (2006.01)

(13) **T2**

(30) 20218730 U 2002.12.03. DE

(11) E009022

(21) E 06 301244

(96) **EP 20060301244** 2006.12.12.

(97) **EP 1914822 A1** 2008.04.23.

EP 1914822 B1 2010.07.14.

(73) Delphi Technologies, Inc., Troy, MI 48007 (US)

(72) DALI, M. Nabil
LABOUDI, M. Abdelaziz

(74) dr. Köteles Zoltán, S.B.G.& K. Szabadalmi Ügyvivői Iroda, 1062 Budapest, (HU)

(54) Akkumulátorvédő rendszer

(51) **H01M 2/34** (2006.01)

H01M 10/42 (2006.01)

(13) **T2**

(30) 0620266 2006.10.13. GB

(11) E009637

(21) E 07 824040

(96) **EP 20070824040** 2007.10.05.

(97) EP 2074683 A1 2008.04.17.

EP 2074683 B1 2010.09.22.

(73) Logicor Limited, Wakefield WF2 7AN (GB)

(72) BOWEN, David

(74) Mák András, S.B.G. & K. Szabadalmi Ügyvivői Iroda, 1062 Budapest, (HU)

(54) **Villamos csatlakozó eszköz**

(51) H01R 13/713 (2006.01)

(13) T2

(30) 0619982 2006.10.10. GB

(11) E009639

(21) E 07 787393

(96) EP 20070787393 2007.07.11.

(97) EP 2038968 A1 2008.01.17.

EP 2038968 B1 2010.09.22.

(73) THALES, 92200 Neuilly sur Seine (FR)

(72) FALCOZ, Franck

CHERIAUX, Gilles

(74) dr. Vida György, DANUBIA Szabadalmi és Jogi Iroda Kft., 1051 Budapest, (HU)

(54) **Térbeli és időbeli frekvencia konverzióval végzett erősítési eljárás és az eljárás kivitelezésére szolgáló berendezés**

(51) H01S 3/00 (2006.01)

H01S 3/23 (2006.01)

(13) T2

(30) 0606303 2006.07.11. FR

(11) E009196

(21) E 04 001300

(96) EP 20040001300 2004.01.22.

(97) EP 1450458 A1 2004.08.25.

EP 1450458 B1 2010.06.09.

(73) Ormazabal Anlagentechnik GmbH, 47804 Krefeld (DE)

(72) Neve nem feltüntethető

(74) Dr. Jakab Judit, SBG&K Szabadalmi Ügyvivői Iroda, 1062 Budapest, (HU)

(54) **Építési egység abszorber elemek befogadására, kapcsoló berendezéshez**

(51) H02B 13/025 (2006.01)

(13) T2

(30) 10307495 2003.02.21. DE

10313723 2003.03.27. DE

(11) E009203

(21) E 07 847006

(96) EP 20070847006 2007.12.06.

(97) EP 2104969 A1 2008.07.10.

EP 2104969 B1 2010.07.07.

(73) ABB Technology AG, 8050 Zurich (CH)

(72) HOLAUS, Walter
CHAUHAN, Kalpesh
SAXL, David

(74) Kis-Kovács Annemarie, DANUBIA Szabadalmi és Jogi Iroda Kft., 1051 Budapest, (HU)

(54) Nagyfeszültségű kapcsolóberendezés

(51) **H02B 13/035** (2006.01)

(13) **T2**

(30) 102006062540 2006.12.29. DE

(11) **E009021**

(21) **E 04 767214**

(96) **EP 20040767214** 2004.06.01.

(97) **EP 1629585 A2** 2004.12.09.

EP 1629585 B1 2010.08.18.

(73) VALEO EQUIPEMENTS ELECTRIQUES MOTEUR, 94017 Créteil Cedex (FR)

(72) DE GODOY, Marcos

DROZDEK, Marius

(74) Mészárosné Dónusz Katalin, S.B.G & K. Szabadalmi Ügyvivői Iroda, 1062 Budapest, (HU)

(54) Önindító villamos motorja

(51) **H02K 1/17** (2006.01)

(13) **T2**

(30) 0306562 2003.05.30. FR

(11) **E009562**

(21) **E 05 801367**

(96) **EP 20050801367** 2005.10.06.

(97) **EP 1803209 A1** 2006.04.27.

EP 1803209 B1 2010.09.01.

(73) ROBERT BOSCH GMBH, 70442 Stuttgart (DE)

(72) KNECHT, Gerhard

ROTH, Karl-Juergen

Jaervelaainen, Tero

(74) Mák András, S.B.G. & K. Szabadalmi Ügyvivői Iroda, 1062 Budapest, (HU)

(54) Berendezés mozgó alkatrész üzemi mennyiségének energiatakarékos rögzítésére

(51) **H02K 11/00** (2006.01)

(13) **T2**

(30) 102004050566 2004.10.15. DE

(11) **E009244**

(21) **E 05 773146**

(96) **EP 20050773146** 2005.08.10.

(97) **EP 1913454 A1** 2007.02.15.

EP 1913454 B1 2010.07.28.

(73) Energetix Voltage Control Limited, Capenhurst Chester CH1 6EH (GB)

(72) REDFORD, Simon, James

JUBY, Lee

DERBY, James, William

MANGAN, Stephen, James

(74) dr. Köteles Zoltán, S.B.G. & K. Szabadalmi Ügyvivői Iroda, 1062 Budapest, (HU)

(54) Feszültség szabályozó készülék

(51) H02M 5/12 (2006.01)

G05F 1/14 (2006.01)

G05F 1/24 (2006.01)

H02M 1/42 (2007.01)

H02M 5/22 (2006.01)

H02P 13/06 (2006.01)

(13) T2

(11) E009651

(21) E 04 028200

(96) EP 20040028200 2004.11.27.

(97) EP 1583214 A2 2005.10.05.

EP 1583214 B1 2010.10.13.

(73) elero GmbH, 72660 Beuren (DE)

(72) Walddörfer, Dieter

(74) Kis-Kovács Annemarie, DANUBIA Szabadalmi és Jogi Iroda Kft., 1051 Budapest, (HU)

(54) Berendezés állítórendszer üzemeltetésére

(51) H02P 1/42 (2006.01)

(13) T2

(30) 10357312 2003.12.09. DE

(11) E009206

(21) E 08 000503

(96) EP 20080000503 2004.12.13.

(97) EP 1912333 A1 2008.04.16.

EP 1912333 B1 2010.08.25.

(73) QUALCOMM Incorporated, San Diego, CA 92121 (US)

(72) Smith, Alan Andrew

(74) Kovács Gábor, DANUBIA Szabadalmi és Jogi Iroda Kft., 1051 Budapest, (HU)

(54) Fáziszárt hurok automatikus erősítés beállítással

(51) H03L 7/00 (2006.01)

(13) T2

(30) 0328898 2003.12.12. GB

(11) E009652

(21) E 07 864393

(96) EP 20070864393 2007.11.14.

(97) EP 2095511 A2 2008.05.22.

EP 2095511 B1 2010.10.20.

(73) QUALCOMM Incorporated, San Diego, California 92121-1714 (US)

(72) REZNIK, Yuriy

(74) dr. Antalfy-Zsiros András, DANUBIA Szabadalmi és Jogi Iroda Kft., 1051 Budapest, (HU)

(54) Memóriahatékony alkalmazkodó blokk-kódolás**(51) H03M 7/40** (2006.01)**(13) T2**

(30) 865827 P 2006.11.14. US

867081 P 2006.11.22. US

840406 2007.08.17. US

(11) E009273**(21) E 04 709068****(96) EP 20040709068** 2004.02.06.**(97) EP 1609251 A1** 2004.08.26.**EP 1609251 B1** 2010.08.18.

(73) Hamilton Sundstrand Corporation, Rockford, IL 61125-7002 (US)

(72) PRISTAS, James

HUGHES, Dan

(74) Sári Tamás Gusztáv, DANUBIA Szabadalmi és Jogi Iroda Kft., 1051 Budapest, (HU)

(54) Többvevős kommunikációs rendszer elosztott apertúrájú antennával**(51) H04B 5/00** (2006.01)**B64D 11/00** (2006.01)**(13) T2**(30) 360941 2003.02.06. US

(11) E009489**(21) E 05 711606****(96) EP 20050711606** 2005.01.20.**(97) EP 1658688 A2** 2005.08.04.**EP 1658688 B1** 2010.07.14.

(73) Qualcomm, Incorporated, San Diego, CA 92121 (US)

(72) GROB, Matthew S.

BLACK, Peter J.

JAYARAMAN, Srikant

JACOBS, Paul E.

(74) dr. Köteles Zoltán, S.B.G.& K. Szabadalmi Ügyvivői Iroda, 1062 Budapest, (HU)

(54) Szinkronizált sugárzási/multicast átvitel**(51) H04B 7/26** (2006.01)**(13) T2**(30) 537955 P 2004.01.20. US

(11) E009626**(21) E 07 759412****(96) EP 20070759412** 2007.03.26.**(97) EP 1999876 A1** 2007.10.04.**EP 1999876 B1** 2010.10.06.

(73) QUALCOMM Incorporated, San Diego, California 92121 (US)

(72) KIM, Byoung-hoon

MALLADI, Durga Prasad

DAMNJANOVIC, Jelena

(74) dr. Antalfy-Zsiros András, DANUBIA Szabadalmi és Jogi Iroda Kft., 1051 Budapest, (HU)

(54) **Csatorna állapot információ visszacsatolási MIMO- és alsávi ütemezéshez egy vezeték nélküli kommunikációs rendszerben**

(51) **H04L 1/00** (2006.01)

H04B 7/06 (2006.01)

H04L 27/26 (2006.01)

(13) **T2**

(30) 786445 P 2006.03.27. US

(11) **E009281**

(21) **E 05 744038**

(96) **EP 20050744038** 2005.04.29.

(97) **EP 1757001 A1** 2005.12.08.

EP 1757001 B1 2010.08.18.

(73) Qualcomm Incorporated, San Diego, CA 92121 (US)

(72) NAGUIB, Ayman, Fawzy

AGRAWAL, Avneesh

(74) Kovács Gábor, DANUBIA Szabadalmi és Jogi Iroda Kft., 1051 Budapest, (HU)

(54) **OFDM időben változó ciklikus késleltetésű diversity**

(51) **H04L 1/06** (2006.01)

H04B 7/06 (2006.01)

(13) **T2**

(30) 572137 P 2004.05.17. US

78176 2005.03.10. US

(11) **E009343**

(21) **E 07 814221**

(96) **EP 20070814221** 2007.08.17.

(97) **EP 2087633 A2** 2008.02.21.

EP 2087633 B1 2010.09.22.

(73) QUALCOMM Incorporated, San Diego, California 92121 (US)

(72) GHOLMIEH, Aziz

AHUJA, Bharat

CHAPONNIERE, Etienne, F.

MONTOJO, Juan

LUNDBY, Stein, A.

CHANDE, Vinay

(74) dr. Antalfy-Zsiros András, DANUBIA Szabadalmi és Jogi Iroda Kft., 1051 Budapest, (HU)

(54) **Eljárás és berendezés alacsony többletterhelésű csomag alapú adatátvitelre és a vételi üzemmód vezérlésére**

(51) **H04L 1/18** (2006.01)

(13) **T2**

(30) 838586 P 2006.08.17. US

(11) **E009019**

(21) E 08 172467

(96) EP 20080172467 2008.12.19.

(97) EP 2086155 A1 2009.08.05.

EP 2086155 B1 2010.08.11.

(73) LG Electronics Inc., Seoul 150-721 (KR)

(72) Ko, Woo Suk LG ELECTRONICS INC. IP GROUP

Moon, Sang Chul LG ELECTRONICS INC. IP GROUP

(74) dr. Antalfy-Zsiros András, DANUBIA Szabadalmi és Jogi Iroda Kft., 1051 Budapest, (HU)

(54) Berendezés egy jel adására és vételére és eljárás egy jel adására és vételére

(51) H04L 5/00 (2006.01)

(13) T2

(30) 25823 P 2008.02.04. US

20080127315 2008.12.15. KR

(11) E009380

(21) E 06 705497

(96) EP 20060705497 2006.01.18.

(97) EP 1980030 A1 2007.07.26.

EP 1980030 B1 2010.08.25.

(73) Huawei Technologies Co., Ltd., Longgang District, Shenzhen Guangdong 518129 (CN)

(72) POPOVIC, Branislav

(74) dr. Köteles Zoltán, S.B.G. & K. Szabadalmi Ügyvivői Iroda, 1062 Budapest, (HU)

(54) Eljárás kommunikációs rendszerben történő szinkronizálás és információátvitel továbbfejlesztésére

(51) H04L 7/04 (2006.01)

H04B 7/00 (2006.01)

H04L 27/26 (2006.01)

(13) T2

(11) E009358

(21) E 09 153905

(96) EP 20090153905 2006.08.16.

(97) EP 2058985 A1 2009.05.13.

EP 2058985 B1 2010.07.21.

(73) Qualcomm Incorporated, San Diego, CA 92121-1714 (US)

(72) Attar, Rashid Ahmed Akbar

Bhushan, Naga

Black, Peter John

Pankaj, Rajesh, K.

Zhang, Danlu

Wu, Qiang

Yavuz, Mehmet

Vanichpun, Sarut

Tokgoz, Yeliz

Grob, Matthew Stuart

(74) dr. Antalfy-Zsiros András, DANUBIA Szabadalmi és Jogi Iroda Kft., 1051 Budapest, (HU)

(54) Eljárások és rendszerek adaptív kiszolgáló kiválasztásra vezeték nélküli kommunikációkban**(51) H04L 12/28** (2006.01)**(13) T2****(30)** 708529 P 2005.08.16. US**(11) E009207****(21) E 06 846132****(96) EP 20060846132** 2006.10.20.**(97) EP 1938533 A2** 2007.05.03.**EP 1938533 B1** 2010.07.28.**(73)** QUALCOMM Incorporated, San Diego, CA 92121 (US)**(72)** STAMOULIS, Anastasios**(74)** dr. Antalfy-Zsiros András, DANUBIA Szabadalmi és Jogi Iroda Kft., 1051 Budapest, (HU)**(54) Mesh hálózat MAC teljesítményének javítása adó alapú és vevő alapú ütemezés használatával****(51) H04L 12/56** (2006.01)**(13) T2****(30)** 729046 P 2005.10.21. US

548679 2006.10.11. US

(11) E009621**(21) E 08 163110****(96) EP 20080163110** 2004.02.10.**(97) EP 2048836 A1** 2009.04.15.**EP 2048836 B1** 2010.09.29.**(73)** Nokia Corporation, 02150 Espoo (FI)**(72)** Rasanen, Juha, A

Curcio, Igor

(74) Kovács Gábor, DANUBIA Szabadalmi és Jogi Iroda Kft., 1051 Budapest, (HU)**(54) Dinamikus média engedélyezés mobil hálózatokban****(51) H04L 12/66** (2006.01)**H04L 12/56** (2006.01)**(13) T2****(30)** 445799 P 2003.02.10. US

766845 2004.01.30. US

(11) E009345**(21) E 08 006516****(96) EP 20080006516** 2003.12.09.**(97) EP 1940098 A1** 2008.07.02.**EP 1940098 B1** 2010.08.25.**(73)** Qualcomm Incorporated, San Diego, CA 92121-1714 (US)**(72)** KETCHUM, John W.

Wallace, Mark S.c/o Qualcomm Incorporated

GAAL, Peter

(74) Kovács Gábor, DANUBIA Szabadalmi és Jogi Iroda Kft., 1051 Budapest, (HU)**(54) Sajátvektorok származtatása MIMO kommunikációs rendszerben térbeli feldolgozáshoz**

- (51) **H04L 25/02** (2006.01)
H04B 7/06 (2006.01)
H04B 7/08 (2006.01)
H04L 1/06 (2006.01)
- (13) **T2**
- (30) 432760 P 2002.12.11. US
729070 2003.12.04. US

- (11) **E009493**
- (21) **E 04 712341**
- (96) **EP 20040712341** 2004.02.18.
(97) **EP 1595376 A1** 2004.09.02.
EP 1595376 B1 2010.09.29.
- (73) QUALCOMM INCORPORATED, San Diego, CA 92121-1714 (US)
- (72) WEI, Yongbin
MALLADI, Durga, Prasad
BLANZ, Josef, J.
- (74) dr. Antalffy-Zsiros András, DANUBIA Szabadalmi és Jogi Iroda Kft., 1051 Budapest, (HU)
- (54) **Kommunikációs vevőkészülék alkalmazkodó kiegyenlítővel**
- (51) **H04L 25/03** (2006.01)
H04L 25/02 (2006.01)
- (13) **T2**
- (30) 368920 2003.02.18. US

- (11) **E009362**
- (21) **E 08 171408**
- (96) **EP 20080171408** 2008.12.11.
(97) **EP 2071795 A1** 2009.06.17.
EP 2071795 B1 2010.03.24.
- (73) LG Electronics Inc., Seoul 150-721 (KR)
- (72) Ko, Woo Suk
Moon, Sang Chul
- (74) dr. Antalffy-Zsiros András, DANUBIA Szabadalmi és Jogi Iroda Kft., 1051 Budapest, (HU)
- (54) **Berendezés egy jel adására és vételére és eljárás egy jel adására és vételére**
- (51) **H04L 27/26** (2006.01)
H04B 7/26 (2006.01)
H04L 5/00 (2006.01)
H04L 5/26 (2006.01)
- (13) **T2**
- (30) 13298 P 2007.12.12. US
13643 P 2007.12.14. US
15194 P 2007.12.19. US
20080124330 2008.12.08. KR
20080124332 2008.12.08. KR

- (11) **E009201**

(21) **E 08 171410**

(96) **EP 20080171410** 2008.12.11.

(97) **EP 2071797 A1** 2009.06.17.

EP 2071797 B1 2010.03.24.

(73) LG Electronics Inc., Seoul 150-721 (KR)

(72) Ko, Woo Suk

Moon, Sang Chul

(74) dr. Antalffy-Zsiros András, DANUBIA Szabadalmi és Jogi Iroda Kft., 1051 Budapest, (HU)

(54) **Berendezés egy jel adására és vételére és eljárás egy jel adására és vételére**

(51) **H04L 27/26** (2006.01)

H04B 7/26 (2006.01)

H04L 5/00 (2006.01)

H04L 5/26 (2006.01)

(13) **T2**

(30) 13298 P 2007.12.12. US

13643 P 2007.12.14. US

15194 P 2007.12.19. US

20080124332 2008.12.08. KR

(11) **E009515**

(21) **E 09 010707**

(96) **EP 20090010707** 2004.03.23.

(97) **EP 2117195 A1** 2009.11.11.

EP 2117195 B1 2010.08.04.

(73) Sony United Kingdom Limited, Weybridge, Surrey KT13 0XW (GB)

(72) Peron, Jean-Luc

(74) dr. Köteles Zoltán, S.B.G. & K. Szabadalmi Ügyvivői Iroda, 1062 Budapest, (HU)

(54) **Átszövő OFDM rendszer vivőjelei szimbólumainak leképezésére**

(51) **H04L 27/26** (2006.01)

H03M 13/27 (2006.01)

H04N 5/44 (2006.01)

(13) **T2**

(30) 03290754 2003.03.25. EP

(11) **E009603**

(21) **E 09 161842**

(96) **EP 20090161842** 2009.06.03.

(97) **EP 2180648 A1** 2010.04.28.

EP 2180648 B1 2010.08.18.

(73) LG Electronics Inc., Seoul 150-721 (KR)

(72) Ko, Woo Suk

Moon, Sang Chul

(74) dr. Antalffy-Zsiros András, DANUBIA Szabadalmi és Jogi Iroda Kft., 1051 Budapest, (HU)

(54) **Berendezés és eljárás egy jel adására és vételére**

(51) **H04L 27/26** (2006.01)

(13) T2

(30) 107329 P 2008.10.21. US

(11) E009197**(21) E 08 171409**

(96) EP 20080171409 2008.12.11.

(97) EP 2071796 A1 2009.06.17.

EP 2071796 B1 2010.03.24.

(73) LG Electronics Inc., Seoul 150-721 (KR)

(72) Ko, Woo Suk

Moon, Sang Chul

(74) dr. Antalfy-Zsiros András, DANUBIA Szabadalmi és Jogi Iroda Kft., 1051 Budapest, (HU)

(54) Berendezés egy jel adására és vételére és eljárás egy jel adására és vételére

(51) H04L 27/26 (2006.01)

H04B 7/26 (2006.01)

H04L 5/00 (2006.01)

H04L 5/26 (2006.01)

(13) T2

(30) 13298 P 2007.12.12. US

013643 P 2007.12.14. US

015194 P 2007.12.19. US

20080124331 2008.12.08. KR

20080124332 2008.12.08. KR

(11) E009488**(21) E 03 727548**

(96) EP 20030727548 2003.06.03.

(97) EP 1510090 A1 2003.12.11.

EP 1510090 B1 2010.07.21.

(73) Nokia Corporation, 02150 Espoo (FI)

(72) SCHRODERUS, Osmo

(74) dr. Köteles Zoltán, S.B.G. & K. Szabadalmi Ügyvivői Iroda, 1062 Budapest, (HU)

(54) Eljárás valós idejű adatszoport-kommunikációban lévő felek nyugtázási csomagokkal való vezérlésére

(51) H04L 29/06 (2006.01)

H04L 12/18 (2006.01)

(13) T2

(30) 160272 2002.06.04. US

(11) E009664**(21) E 08 716113**

(96) EP 20080716113 2008.02.28.

(97) EP 2145445 A2 2008.09.12.

EP 2145445 B1 2010.09.15.

(73) T-Mobile International AG, 53227 Bonn (DE)

(72) KLEO, Rémi

(74) dr. Köteles Zoltán, S.B.G. & K. Szabadalmi Ügyvivői Iroda, 1062 Budapest, (HU)

(54) Eljárás TCP adatátviteli folyamatok javítására a fizikai átviteli közeg megszakítása esetén**(51) H04L 29/06** (2006.01)**(13) T2****(30)** 102007011071 2007.03.07. DE**(11) E009615****(21) E 07 710838****(96) EP 20070710838** 2007.01.25.**(97) EP 1978706 A1** 2007.08.09.**EP 1978706 B1** 2010.09.01.**(73)** Huawei Technologies Co., Ltd., 518129 Guangdong (CN)**(72)** HU, Weihua**(74)** dr. Köteles Zoltán, S.B.G. & K. Szabadalmi Ügyvivői Iroda, 1062 Budapest, (HU)**(54) Eljárás és rendszer barangoló mobil felhasználó adatútválasztásához****(51) H04L 29/06** (2006.01)**H04W 8/12** (2009.01)**(13) T2****(30)** 200610033435 2006.01.26. CN**(11) E009607****(21) E 08 105936****(96) EP 20080105936** 2006.03.01.**(97) EP 2066091 A1** 2009.06.03.**EP 2066091 B1** 2010.08.25.**(73)** Nokia Siemens Networks GmbH & Co. KG, 81541 München (DE)**(72)** KIESELMANN, Gerhard

Konecny Martin

Schott Markus

(74) Mák András, S.B.G. & K. Szabadalmi Ügyvivői Iroda, 1062 Budapest, (HU)**(54) Eljárás előfizetői adatok ön-provizionálásához az IP multimédia alrendszerben (IMS)****(51) H04L 29/06** (2006.01)**(13) T2****(11) E009061****(21) E 06 736529****(96) EP 20060736529** 2006.03.01.**(97) EP 1862011 A1** 2006.09.08.**EP 1862011 B1** 2010.07.21.**(73)** Qualcomm Incorporated, San Diego, CA 92121 (US)**(72)** Liang, Yi

El-Maleh, Khaled Helmi

(74) dr. Antalfy-Zsiros András, DANUBIA Szabadalmi és Jogi Iroda Kft., 1051 Budapest, (HU)**(54) Adaptív keretkihagyási technikák sebességvezérelt videó kódoláshoz****(51) H04N 7/26** (2006.01)**H04N 7/50** (2006.01)**(13) T2**

(30) 657956 P 2005.03.01. US
 193249 2005.07.29. US

(11) E009640**(21) E 06 760483****(96) EP 20060760483** 2006.05.25.**(97) EP 1884120 A2** 2006.11.30.**EP 1884120 B1** 2010.11.03.

(73) QUALCOMM INCORPORATED, San Diego, CA 92121 (US)

(72) LIANG, Yi c/o Qualcomm Inc.

MANJUNATH, Sharath

(74) dr. Antalfy-Zsiros András, DANUBIA Szabadalmi és Jogi Iroda Kft., 1051 Budapest, (HU)

(54) Deblocking szűrési technikák több videó szabvány szerinti videó kódoláshoz**(51) H04N 7/26** (2006.01)**H04N 7/30** (2006.01)**(13) T2**

(30) 136980 2005.05.25. US

(11) E009456**(21) E 06 737895****(96) EP 20060737895** 2006.03.10.**(97) EP 1856915 A1** 2006.09.21.**EP 1856915 B1** 2010.05.19.

(73) QUALCOMM INCORPORATED, San Diego, California 92121 (US)

(72) SETHI, Sumeet, Singh

OGUZ, Seyfullah, Halit

RAVEENDRAN, Vijayalakshmi R.

(74) Kovács Gábor, DANUBIA Szabadalmi és Jogi Iroda Kft., 1051 Budapest, (HU)

(54) Eljárás és berendezés hiba helyreállításához szeleten belüli újraszinkronizálási pontok használatával**(51) H04N 7/26** (2006.01)**H04N 7/54** (2006.01)**H04N 7/62** (2006.01)**H04N 7/68** (2006.01)**(13) T2**

(30) 660879 P 2005.03.10. US

713207 P 2005.09.01. US

(11) E009033**(21) E 07 799529****(96) EP 20070799529** 2007.07.12.**(97) EP 2041977 A2** 2008.01.17.**EP 2041977 B1** 2010.08.25.

(73) QUALCOMM Incorporated, San Diego, California 92121 (US)

(72) BAO, Yiliang

MALAYATH, Narendranath

MANJUNATH, Sharath

YE, Yan

(74) Kovács Gábor, DANUBIA Szabadalmi és Jogi Iroda Kft., 1051 Budapest, (HU)

(54) Videó kódolás finom granularitású skálázhatósággal ciklushoz igazított fragmentumok használatával

(51) H04N 7/26 (2006.01)

(13) T2

(30) 830891 P 2006.07.13. US

866999 P 2006.11.22. US

917542 P 2007.05.11. US

(11) E009475

(21) E 06 760479

(96) EP 20060760479 2006.05.25.

(97) EP 1884119 A2 2006.11.30.

EP 1884119 B1 2010.09.01.

(73) QUALCOMM INCORPORATED, San Diego, CA 92121 (US)

(72) XIAO, Shu

DU, Junchen

SHEN, Tao

(74) dr. Antalfy-Zsiros András, DANUBIA Szabadalmi és Jogi Iroda Kft., 1051 Budapest, (HU)

(54) Fixpontos integer osztási technikák AC/DC extrapoláláshoz videó kódoló eszközökben

(51) H04N 7/26 (2006.01)

(13) T2

(30) 137069 2005.05.25. US

(11) E009648

(21) E 08 712610

(96) EP 20080712610 2008.02.14.

(97) EP 2123110 A1 2008.08.28.

EP 2123110 B1 2010.09.15.

(73) Alcons Audio B.V., 1689 AN Zwaag (NL)

(72) DE HAAN, Philip, Derek, Eduard

(74) Sári Tamás Gusztáv, DANUBIA Szabadalmi és Jogi Iroda Kft., 1051 Budapest, (HU)

(54) Hangszóró

(51) H04R 9/04 (2006.01)

H04R 1/30 (2006.01)

(13) T2

(30) 2000499 2007.02.21. NL

(11) E009461

(21) E 05 770949

(96) EP 20050770949 2005.07.13.

(97) EP 1787495 A1 2006.02.23.

EP 1787495 B1 2010.06.02.

(73) DOLBY LABORATORIES LICENSING CORPORATION, San Francisco California 94103 (US)

(72) SMITHERS, Michael, John

(74) Pintz és Társai Szabadalmi, Védjegy és Jogi Iroda, 1539 Budapest, (HU)

(54) Audio jelek kombinálása auditory scene analysis alkalmazásával

(51) H04S 3/02 (2006.01)

(13) T2

(30) 911404 2004.08.03. US

(11) E009636

(21) E 07 764703

(96) EP 20070764703 2007.06.19.

(97) EP 2033472 A1 2008.01.03.

EP 2033472 B1 2010.09.22.

(73) T-Mobile International AG, 53227 Bonn (DE)

(72) ECHENSPERGER, Heimo

(74) Mák András, S.B.G. & K. Szabadalmi Ügyvivői Iroda, 1062 Budapest, (HU)

(54) Eljárás és berendezés rádiós hordozó kiválasztására rádiós átviteli rendszerekben

(51) H04W 4/00 (2009.01)

(13) T2

(30) 102006029878 2006.06.28. DE

(11) E009521

(21) E 03 771664

(96) EP 20030771664 2003.07.18.

(97) EP 1527636 A1 2004.02.05.

EP 1527636 B1 2010.06.16.

(73) QUALCOMM INCORPORATED, San Diego, California 92121 (US)

(72) QU, Hai

UCHIDA, Nobuyuki

(74) Sári Tamás Gusztáv, DANUBIA Szabadalmi és Jogi Iroda Kft., 1051 Budapest, (HU)

(54) Broadcast SMS üzenetek szűrése

(51) H04W 4/06 (2009.01)

(13) T2

(30) 206550 2002.07.25. US

(11) E009101

(21) E 04 005227

(96) EP 20040005227 2004.03.05.

(97) EP 1571864 A1 2005.09.07.

EP 1571864 B1 2010.07.21.

(73) T-Mobile Deutschland GmbH, 53227 Bonn (DE)

(72) Blicher, Stephan

(74) dr. Köteles Zoltán, S.B.G. & K. Szabadalmi Ügyvivői Iroda, 1062 Budapest, (HU)

(54) Eljárás kommunikációs terminál regisztrálására IMS szolgáltatás hálózatban

(51) H04W 4/10 (2009.01)

(13) T2

(11) E009252

(21) E 07 710044**(96) EP 20070710044** 2007.01.10.**(97) EP 1985149 A1** 2007.07.19.**EP 1985149 B1** 2010.07.28.**(73)** QUALCOMM Incorporated, San Diego, CA 92121 (US)**(72)** LAROIA, Rajiv

LANE, Frank

LI, Junyi

RICHARDSON, Thomas

(74) dr. Antalfy-Zsíros András, DANUBIA Szabadalmi és Jogi Iroda Kft., 1051 Budapest, (HU)**(54) Kommunikációs eljárás és berendezés beacon jelek prioritás információjának átvitelére****(51) H04W 16/14** (2009.01)**(13) T2****(30)** 758010 P 2006.01.11. US

758011 P 2006.01.11. US

758012 P 2006.01.11. US

845052 P 2006.09.15. US

845051 P 2006.09.15. US

863304 P 2006.10.27. US

(11) E009095**(21) E 07 848569****(96) EP 20070848569** 2007.12.14.**(97) EP 2103042 A1** 2008.07.17.**EP 2103042 B1** 2010.08.11.**(73)** NDS Limited, Staines, Middlesex TW18 4EX (GB)**(72)** ASHLEY, Alex**(74)** dr. Köteles Zoltán, S.B.G. & K. Szabadalmi Ügyvivői Iroda, 1062 Budapest, (HU)**(54) Eljárás és rendszer vezeték nélküli hálózatépítéshez****(51) H04W 16/14** (2009.01)**(13) T2****(30)** 879946 P 2007.01.11. US880244 P 2007.01.12. US

(11) E009463**(21) E 03 781524****(96) EP 20030781524** 2003.10.24.**(97) EP 1582032 A2** 2004.05.06.**EP 1582032 B1** 2010.02.03.**(73)** QUALCOMM INCORPORATED, San Diego, CA 92121 (US)**(72)** WALTON, J., Rodney

WALLACE, Mark, S.

KETCHUM, John, W.

HOWARD, Steven, J.

(74) Varannai Csaba, ADVOPATENT Szabadalmi és Védjegy Iroda, 1011 Budapest, (HU)

(54) Mimo wlan rendszer**(51) H04W 16/28** (2009.01)**(13) T2**

(30) 421309 P 2002.10.25. US

693419 2003.10.23. US

(11) E009133**(21) E 07 017962****(96) EP 20070017962** 2007.09.13.**(97) EP 2037707 A1** 2009.03.18.**EP 2037707 B1** 2010.04.14.

(73) Deutsche Telekom AG, 53113 Bonn (DE)

(72) Ondrej, Cibula

Johan, Alexandr

Stejskal, Jiri

(74) dr. Harangozó Gábor, DANUBIA Szabadalmi és Jogi Iroda Kft., 1051 Budapest, (HU)

(54) Eljárás lefedetlen rádiós területek monitorozására és azonosítására nyilvános földi mobiltelefon hálózatban**(51) H04W 24/00** (2009.01)**(13) T2**

(11) E009246**(21) E 05 849168****(96) EP 20050849168** 2005.11.24.**(97) EP 1815710 A1** 2006.06.01.**EP 1815710 B1** 2010.08.25.

(73) T-Mobile International AG, 53227 Bonn (DE)

(72) KOTULLA, Andreas

SCHAUB, Alexander

(74) dr. Köteles Zoltán, S.B.G. & K. Szabadalmi Ügyvivői Iroda, 1062 Budapest, (HU)

(54) Eljárás és rendszer különböző hozzáférési hálózatokon keresztüli mobil kommunikáció szolgáltatási folytonosságának támogatására**(51) H04W 24/04** (2009.01)**(13) T2**

(30) 102004057311 2004.11.26. DE

(11) E009361**(21) E 07 703391****(96) EP 20070703391** 2007.02.12.**(97) EP 1985144 A1** 2007.08.23.**EP 1985144 B1** 2010.06.30.

(73) T-Mobile International AG, 53227 Bonn (DE)

(72) KLATT, Axel

KOPPENBORG, Stefan

NENNER, Karl-Heinz

A feltalálók nevük feltüntetésének mellőzését kérték

(74) dr. Köteles Zoltán, S.B.G. & K. Szabadalmi Ügyvivői Iroda, 1062 Budapest, (HU)

(54) Eljárás csomagkapcsolat mobiltelefon-hálózatokban lévő szolgáltatások minőségének biztosítására

(51) H04W 28/24 (2009.01)

(13) T2

(30) 102006006953 2006.02.14. DE

(11) E009209

(21) E 05 704703

(96) EP 20050704703 2005.01.13.

(97) EP 1839456 A1 2006.07.20.

EP 1839456 B1 2010.06.09.

(73) TELEFONAKTIEBOLAGET LM ERICSSON (publ), 164 83 Stockholm (SE)

(72) PRYTZ, Mikael

FURUSKÄR, Anders

PETTERSSON, Jonas

SIMONSSON, Arne

KALLIN, Harald

(74) Sári Tamás Gusztáv, DANUBIA Szabadalmi és Jogi Iroda Kft., 1051 Budapest, (HU)

(54) Terhelésen alapuló hozzáférésvezérlés többszörös hozzáférésű rendszerekben

(51) H04W 48/18 (2009.01)

H04W 48/06 (2009.01)

(13) T2

(11) E009245

(21) E 05 713534

(96) EP 20050713534 2005.02.11.

(97) EP 1721485 A1 2005.08.25.

EP 1721485 B1 2010.07.28.

(73) Qualcomm, Incorporated, San Diego, CA 92121 (US)

(72) VAYANOS, Alkinoos Hector

GAAL, Peter

(74) Kovács Gábor, DANUBIA Szabadalmi és Jogi Iroda Kft., 1051 Budapest, (HU)

(54) Értesítések továbbítása szórt és csoportos adású szolgáltatásokhoz

(51) H04W 68/02 (2009.01)

(13) T2

(30) 544283 P 2004.02.11. US

55921 2005.02.10. US

(11) E009282

(21) E 06 852016

(96) EP 20060852016 2006.12.20.

(97) EP 1980126 A2 2008.08.21.

EP 1980126 B1 2010.08.11.

(73) Qualcomm Incorporated, San Diego, CA 92121-1714 (US)

(72) DAS, Arnab c/o QUALCOMM INCORPORATED

PARK, Vincent

HUSSAIN, Yunus

CELEBI, Samel

(74) Sári Tamás Gusztáv, DANUBIA Szabadalmi és Jogi Iroda Kft., 1051 Budapest, (HU)

(54) Eljárások és berendezések jelentési alternatíva kiválasztására kérelem jelentésnél

(51) H04W 72/12 (2009.01)

(13) T2

(30) 752973 P 2005.12.22. US

333792 2006.01.17. US

610060 2006.12.13. US

(11) E009056

(21) E 05 777149

(96) EP 20050777149 2005.08.22.

(97) EP 1917763 A1 2007.03.01.

EP 1917763 B1 2010.07.21.

(73) Telefonaktiebolaget LM Ericsson (publ), 164 83 Stockholm (SE)

(72) TORSNER, Johan

ENGLUND, Eva

PARKVALL, Stefan

(74) dr. Harangozó Gábor, DANUBIA Szabadalmi és Jogi Iroda Kft., 1051 Budapest, (HU)

(54) Kommunikációs rendszer és eljárás adatok továbbítására végberendezés és hálózati erőforrások között

(51) H04W 74/02 (2009.01)

(13) T2

(11) E009644

(21) E 03 775426

(96) EP 20030775426 2003.11.26.

(97) EP 1574091 A1 2004.07.01.

EP 1574091 B1 2010.09.22.

(73) Nokia Corporation, 02150 Espoo (FI)

(72) KUURE, Pekka

VIMPARI, Markku

VALLSTRÖM, Jari

VITTANIEMI, Timo

TÖYRYLÄ, Hannu

(74) dr. Harangozó Gábor, DANUBIA Szabadalmi és Jogi Iroda Kft., 1051 Budapest, (HU)

(54) Eljárás csomagkapcsolt összeköttetés létesítésére, celluláris hálózat és celluláris végberendezés

(51) H04W 76/06 (2009.01)

(13) T2

(30) 20022195 2002.12.13. FI

(11) E009654

(21) E 08 356052

(96) EP 20080356052 2008.03.20.

(97) EP 1973392 A1 2008.09.24.

EP 1973392 B1 2010.09.01.

- (73) Cothem, F-38470 Vinay (FR)
(72) Roques, Bernard
(74) Mészárosné Dónusz Katalin, S.B.G & K. Szabadalmi Ügyvivői Iroda, 1062 Budapest, (HU)

(54) Biztonsági és vezérlő berendezés villamos háztartási készülékekhez

- (51) **H05K 1/18** (2006.01)
H01H 37/04 (2006.01)
H01H 37/52 (2006.01)

(13) T2

- (30) 0702113 2007.03.23. FR

(11) E009303

(21) E 05 012007

- (96) **EP 20050012007** 2005.06.03.

- (97) **EP 1605737 A2** 2005.12.14.

- EP 1605737 B1** 2010.07.21.

- (73) kolb Cleaning Technology GmbH, 47877 Willich (DE)

- (72) Pollmann, Georg

- (74) Sipos József, DANUBIA Szabadalmi és Jogi Iroda Kft., 1051 Budapest, (HU)

(54) Eljárás lényegében síkszerű tárgyak legalább háromlépcsős tisztítására tisztítással, öblítéssel és szárítással

- (51) **H05K 3/26** (2006.01)

(13) T2

- (30) 202004009010 U 2004.06.07. DE

(11) E009323

(21) E 06 713119

- (96) **EP 20060713119** 2006.02.06.

- (97) **EP 1850646 A1** 2006.08.10.

- EP 1850646 B1** 2010.07.28.

- (73) SENJU METAL INDUSTRY CO., LTD., Tokyo, 120-8555 (JP)

- (72) ZEN, Mitsuo

OZAWA, Satoshi

- (74) Kovács Ivánné, DANUBIA Szabadalmi és Jogi Iroda Kft., 1051 Budapest, (HU)

(54) Forrasztó hullámfürdő

- (51) **H05K 3/34** (2006.01)

- B23K 1/08** (2006.01)

(13) T2

- (30) 2005030957 2005.02.07. JP

A rovat 633 darab közlést tartalmaz.

Felszólalási eljárásban módosított európai szabadalom szövege fordításának benyújtása

(11) **E000431**

(21) **E 03 704971**

(96) **EP 20030704971** 2003.01.22.

(97) **EP 1476266 A1** 2003.08.28.

EP 1476266 B1 2006.03.29.

(73) Iscar Ltd., 24959 Tefen (IL)

(72) Friedman, Jacob

Books, Baruch

(74) Kovári György, ADVOPATENT Szabadalmi és Védjegy Iroda, 1011 Budapest, (HU)

(54) **Fémforgácsoló szerszám**

(51) **B23B 27/08** (2006.01)

(13) **T5**

(30) 20020148228 2002.02.19. IL

20020152161 2002.10.07. IL

(21) **E 03 735804**

(96) **EP 20030735804** 2003.05.21.

(97) **EP 1511677 A1** 2003.12.18.

EP 1511677 B1 2006.05.24.

(73) Guala Closures Patents B.V., 1071 CM Amsterdam (NL)

(72) Thomson, David William

(74) DANUBIA Szabadalmi és Védjegy Iroda Kft., 1051 Budapest, (HU)

(54) **Zárószerkezet**

(51) **B65D 41/62** (2006.01)

B65D 49/06 (2006.01)

B65D 55/08 (2006.01)

(13) **T5**

(30) 20020013257 2002.06.10. GB

A rovat 2 darab közlést tartalmaz.

Európai szabadalmak szövege fordítás-kijavításának közzététele

- (11) **E005422**
- (21) **E 03 020041**
- (96) **EP 20030020041** 2003.09.04.
- (97) **EP 1396855 A2** 2004.03.10.
EP 1396855 B1 2009.01.14.
- (73) Panasonic Corporation, Osaka 571-8501 (JP)
- (72) Hayashi, Kazuhiro
Ohno, Eiji
Mohri, Masanari
- (74) dr. Harangozó Gábor, DANUBIA Szabadalmi és Jogi Iroda Kft., 1051 Budapest, (HU)
- (54) **Optikai adathordozó közeg, eljárás annak gyártására és eljárás az optikai adathordozó közeg rögzítésére**
- (51) **G11B 17/028** (2006.01)
B29C 45/26 (2006.01)
B29D 17/00 (2006.01)
G11B 7/24 (2006.01)
- (13) **T4**
- (30) 2002260192 2002.09.05. JP
2002320017 2002.11.01. JP
2003068752 2003.03.13. JP
-

A rovat 1 darab közlést tartalmaz.

Vegyés európai szabadalmi közlemények

Jogutódlás

(11) E000881

(21) E 03 020141

(73) Continental Reifen Deutschland GmbH, Hannover (DE)

(11) E002201

(21) E 05 718989

(73) FIN.OWNER S.R.L., Jesi (AN) (IT)

(74) Kovári és Társai Szabadalmi és Védjegy Iroda Kft., 1016 Budapest, (HU)

(11) E003283

(21) E 05 747453

(73) Continental Reifen Deutschland GmbH, Hannover (DE)

(11) E004595

(21) E 06 723952

(73) Continental Reifen Deutschland GmbH, Hannover (DE)

(11) E004721

(21) E 06 117529

(73) Continental Reifen Deutschland GmbH, Hannover (DE)

(11) E005445

(21) E 05 801875

(73) Continental Reifen Deutschland GmbH, Hannover (DE)

(11) E005452

(21) E 06 120361

(73) Continental Reifen Deutschland GmbH, Hannover (DE)

(11) E005773

(21) E 07 106766

(73) Continental Reifen Deutschland GmbH, Hannover (DE)

(11) E005950

(21) E 06 791951

(73) Continental Reifen Deutschland GmbH, Hannover (DE)

(11) E006134

(21) E 06 807040

(73) Continental Reifen Deutschland GmbH, Hannover (DE)

- (11) E006584
(21) E 03 815569
(73) Corner Shot (Israel) Ltd., Kiryat Ono (IL)
(74) PINTZ ÉS TÁRSAI Szabadalmi, Védjegy és Jogi Iroda Kft., 1539 Budapest, (HU)
-

- (11) E006813
(21) E 06 723951
(73) Continental Reifen Deutschland GmbH, Hannover (DE)
-

- (11) E007252
(21) E 04 804935
(73) Continental Reifen Deutschland GmbH, Hannover (DE)
-

- (11) E007697
(21) E 07 729429
(73) Continental Reifen Deutschland GmbH, Hannover (DE)
-

A rovat 14 darab közlést tartalmaz.

Képviseleti megbízás

- (21) E 03 020141
(73) Continental Reifen Deutschland GmbH, Hannover (DE)
-

- (21) E 05 718989
(73) FIN.OWNER S.R.L., Jesi (AN) (IT)
(74) Kovári és Társai Szabadalmi és Védjegy Iroda Kft., 1016 Budapest, (HU)
-

- (21) E 05 747453
(73) Continental Reifen Deutschland GmbH, Hannover (DE)
-

- (21) E 06 723952
(73) Continental Reifen Deutschland GmbH, Hannover (DE)
-

- (21) E 06 117529
(73) Continental Reifen Deutschland GmbH, Hannover (DE)
-

- (21) E 05 801875
(73) Continental Reifen Deutschland GmbH, Hannover (DE)
-

- (21) E 06 120361
(73) Continental Reifen Deutschland GmbH, Hannover (DE)
-

- (21) E 07 106766
(73) Continental Reifen Deutschland GmbH, Hannover (DE)
-

(21) E 06 791951
(73) Continental Reifen Deutschland GmbH, Hannover (DE)

(21) E 06 807040
(73) Continental Reifen Deutschland GmbH, Hannover (DE)

(21) E 03 815569
(73) Corner Shot (Israel) Ltd., Kiryat Ono (IL)
(74) PINTZ ÉS TÁRSAI Szabadalmi, Védjegy és Jogi Iroda Kft., 1539 Budapest, (HU)

(21) E 06 723951
(73) Continental Reifen Deutschland GmbH, Hannover (DE)

(21) E 04 804935
(73) Continental Reifen Deutschland GmbH, Hannover (DE)

(21) E 07 729429
(73) Continental Reifen Deutschland GmbH, Hannover (DE)

A rovat 14 darab közlést tartalmaz.

Név-, illetve címváltozás

(11) E002313
(21) E 04 015091
(54) (-)-(1R,2R)-3-[3-(Dimetil-amino)-1-etil-2-metil-propil]-fenol-hidroklorid kristályos formái
(73) Grüenthal GmbH., Aachen (DE)

(11) E002537
(21) E 04 739484
(54) Imidazol-származékok mint glutamát receptor antagonisták
(73) F. Hoffmann-La Roche AG., Basel (CH)

(11) E002541
(21) E 03 722591
(54) Ibandronsav oszteoporózis kezelésére és megelőzésére
(73) F. Hoffmann-La Roche AG., Basel (CH)

(11) E002785
(21) E 04 790408
(54) Triaza-spiro-piperidin-származékok GlyT-1 inhibitorokként való felhasználása neurológiai és neuropszichiátriai rendellenességek kezelésében
(73) F. Hoffmann-La Roche AG., Basel (CH)

(11) E002900
(21) E 04 763834

(54) Visszaélés ellen biztosított adagolási forma

(73) Grünenthal GmbH., Aachen (DE)

(11) E002912

(21) E 04 765444

(54) Eljárás királis propionsav-származékok előállítására

(73) F. Hoffmann-La Roche AG., Basel (CH)

(11) E002934

(21) E 04 779284

(54) Tisztító készítmények és eljárás mikroelektronikai hordozók tisztítására

(73) Avantor Performance Materials, Inc., Phillipsburg, New Jersey (US)

(11) E003047

(21) E 04 798115

(54) Tiazol-származékok

(73) F. Hoffmann-La Roche AG., Basel (CH)

(11) E003105

(21) E 04 740542

(54) Imidazol-származékok és felhasználásuk mGluR5 receptor által közvetített betegségek kezelésére

(73) F. Hoffmann-La Roche AG., Basel (CH)

(11) E003106

(21) E 04 737037

(54) Biaril-oxi-metil-arénkarbonsavak

(73) F. Hoffmann-La Roche AG., Basel (CH)

(11) E003196

(21) E 04 733874

(54) Furazano-benzimidazolok

(73) Basilea Pharmaceutica AG, Basel (CH)

(11) E003201

(21) E 05 754708

(54) Oktahidro-pirrol[3,4-c]pirrol-származékok és felhasználásuk vírusellenes szerekként

(73) F. Hoffmann-La Roche AG., Basel (CH)

(11) E003208

(21) E 05 735625

(54) Hatóanyagtartalmú tapasz és legalább egy hatóanyag-leadást szabályozó eszközt magában foglaló hatóanyag-leadó rendszer

(73) Grünenthal GmbH, 52078 Aachen (DE)

(11) E003327

(21) E 04 723608

(54) Roflumizlatot és egy tiotropiumsó típusú antikolinerg szert tartalmazó szinergetikus kombináció légzőszervi

betegségek kezelésére

(73) Nycomed GmbH, 78467 Konstanz (DE)

(11) E003425

(21) E 05 015290

(54) Motorkerékpár

(73) Bayerische Motoren Werke Aktiengesellschaft, München (DE)

(11) E003477

(21) E 03 766236

(54) Új benzodioxolok

(73) F.HOFFMANN-LA ROCHE AG, 4070 Basel (CH)

(11) E003951

(21) E 04 734217

(54) Benzotiazol-származékok és felhasználásuk adenzin A2A receptorral kapcsolatos betegségek kezelésére

(73) F. HOFFMANN-LA ROCHE AG, 4070 Basel (CH)

(11) E005687

(21) E 06 709719

(54) Metilxantin vegyületek és szteroidok kombinációja krónikus légzési betegségek kezelésére

(73) Pulmagen Therapeutics (Synergy) Limited, Berkshire SL3 6HD (GB)

(11) E006006

(21) E 07 107129

(54) Csomópontnál lévő jelzőberendezés dinamikus vezérlése

(73) SWARCO Traffic Systems GmbH, 72669 Unterensingen (DE)

(11) E006350

(21) E 04 739825

(54) Hexahidro-pirido-izokinolinok mint DPP-IV inhibitorok

(73) F.HOFFMANN-LA ROCHE AG, 4070 Basel (CH)

(11) E006352

(21) E 07 722128

(54) Nanopartikuláris viaszdiszperziók, eljárás előállításukra és eljárás anyagok hidrofobizálására ezek felhasználásával

(73) Sasol Wax GmbH, 20457 Hamburg (DE)

(11) E006408

(21) E 06 706180

(54) 5-Amino-indol-származékok

(73) F. Hoffmann-Roche AG, CH-4070 Basel (CH)

(11) E006562

(21) E 07 729296

(54) Aril-4-etinil-izoxazol-származékok

(73) F. Hoffmann-Roche AG, CH-4070 Basel (CH)

(11) E006849

(21) E 06 819602

(54) 3-Amino-2-aril-propil-aza-indolok és felhasználásaik

(73) F.HOFFMANN-LA ROCHE AG, 4070 Basel (CH)

(11) E006858

(21) E 06 755285

(54) Piperidin-4-il-amid-származékok és felhasználásuk SST receptor 5 altípus antagonistákként

(73) F. Hoffmann-La Roche AG, 4070 Basel (CH)

(11) E006874

(21) E 05 766092

(54) Telített és telítetlen piridil-benzocikloalkil-metil-aminok fájdalmak, depressziók és szorongásos állapotok kezelésére

(73) Grünenthal GmbH, 52078 Aachen (DE)

(11) E006917

(21) E 06 763586

(54) Aeroszol tartály

(73) Nycomed GmbH, 78467 Konstanz (DE)

(11) E006967

(21) E 03 810963

(54) Spirociklusos ciklohexán-származékok

(73) Grünenthal GmbH, 52078 Aachen (DE)

(11) E006974

(21) E 05 824259

(54) T-20 peptid szintézise peptid intermedier fragmensek felhasználásával

(73) F. HOFFMANN-LA ROCHE AG, 4002 Basel (CH)

(11) E006996

(21) E 06 706475

(54) Heterociklusos szubsztituált fenil-metanonok mint glicin transzporter-1 inhibitorok

(73) F. Hoffmann-Roche AG, CH-4070 Basel (CH)

(11) E007000

(21) E 05 742851

(54) Nem-nukleozid reverz transzkriptáz inhibitorok

(73) F.HOFFMANN-LA ROCHE AG, 4070 Basel (CH)

(11) E007005

(21) E 06 706263

(54) Fenil-metanon-származékok és felhasználásuk glicin-transzporter-1 inhibitorokként

(73) F.HOFFMANN-LA ROCHE AG, 4070 Basel (CH)

(11) E007052
(21) E 05 747867
(54) Szubsztituált ciklopentén-vegyületek
(73) Grünenthal GmbH, 52078 Aachen (DE)

(11) E007053
(21) E 06 706917
(54) NK1 antagonisták
(73) F.HOFFMANN-LA ROCHE AG, 4070 Basel (CH)

(11) E007154
(21) E 06 841028
(54) Szubsztituált imidazolin-származékok
(73) Grünenthal GmbH, 52078 Aachen (DE)

(11) E007155
(21) E 05 772210
(54) Acetilénsoportot tartalmazó indol-származékok mint PPAR aktivátorok
(73) F.HOFFMANN-LA ROCHE AG, 4070 Basel (CH)

(11) E007435
(21) E 05 782898
(54) Izoaxazolin-származékok és felhasználásuk herbicid hatóanyagokként
(73) Syngenta Limited, Guildford Surrey GU2 7YH (GB)

(11) E007445
(21) E 06 708593
(54) (2R,4aR,10bR)-6-(2,6-Dimetoxi-piridin-3-il)-9-etoxi-8-metoxi-1,2,3,4,4a,10b-hexahidro-fenantridin-2-ol HCl sója
(73) Nycomed GmbH, 78467 Konstanz (DE)

(11) E008466
(21) E 07 761487
(54) Rendszer és eljárás gyógyászati folyadék bevitelének szabályozására
(73) CareFusion 303, Inc., San Diego, CA 92130 (US)

(11) E009236
(21) E 07 115728
(54) Közlekedési jelzőberendezés balesetre vonatkoztatott vezérlése
(73) SWARCO Traffic Systems GmbH, 72669 Unterensingen (DE)

(11) E009249
(21) E 03 777667
(54) Az ellenanyagok FcRn kötési affinitásainak, vagy szérum felezési ideinek megváltoztatása mutagenézissel
(73) Abbott Biotherapeutics Corp., Redwood City (US)

(11) E009365

(21) E 06 720651

(54) Függetlenben lévő gyógyszerelési utasítások szervezése

(73) CareFusion 303,Inc., San Diego, CA 92130 (US)

A rovat 42 darab közlést tartalmaz.

KIEGÉSZÍTŐ OLTALMI TANÚSÍTVÁNYRA VONATKOZÓ KÖZLEMÉNYEK

Megadott kiegészítő oltalmi tanúsítványok

(11) **S000104**

(21) **S 04 00080**

(22) 2004.11.02.

(73) Boehringer Ingelheim Pharma GmbH. & Co. KG., Ingelheim/Rhein (DE)

(95) **Telmisartan és hydrochlorothiazide**

Termék típusa: Gyógyszer

(68) HU 211524

(54) Benzimidazol-vegyületek

(92) EU/1/02/213/001-010 2002.04.19

Engedélyezett termék neve: TELMISARTAN és HYDROCHLOROTHIAZIDE

(24) 2012.02.04

(94) 2017.02.04

(74) Ráthonyi Zoltán, S.B.G. & K., Szabadalmi Ügyvivői Iroda, 1062 Budapest, Andrássy út 113. (HU)

(11) **S000105**

(21) **S 10 00002**

(22) 2010.03.05.

(73) MERCK SHARP & DOHME CORP., (US)

(95) **Emamektin benzoát**

Termék típusa: Növényvédőszer

(68) HU 211500

(54) 4"-Dezoxi-4"-epi-metilamino-avermektin BLA/BLB stabil sói

(92) 02.5/2507/2009 MGSZHK 2009.12.16

Engedélyezett termék neve: Emamektin benzoát (Affirm)

(93) GB VM:00201/4153 2000.01.14

Engedélyezett termék neve: Emamectin benzoate (Slice)

(24) 2009.04.02

(94) 2012.01.14

(74) Kerény Judit, DANUBIA Szabadalmi és Jogi Iroda Kft., 1051 Budapest, Bajcsy-Zs. út 16. (HU)

A rovat 2 darab közlést tartalmaz.

NÖVÉNYFAJTA-OLTALMI KÖZLEMÉNYEK

Adatközlés növényfajta-oltalmi bejelentésekről

(21) **F 11 00001**

(22) 2011.01.20.

(71) MTA Mezőgazdasági Kutató Intézete, 2462 Martonvásár, Brunszvik u. 2. (HU)

(53) **Mv Apród**

(54) **Búza, *Triticum aestivum* L.**

(21) **F 11 00002**

(22) 2011.01.20.

(71) MTA Mezőgazdasági Kutatóintézet, 2462 Martonvásár, Brunszvik u 2. (HU)

(53) **Mv Tallér**

(54) **Búza, *Triticum aestivum* L.**

(21) **F 11 00003**

(22) 2011.01.20.

(71) MTA Mezőgazdasági Kutatóintézet, 2462 Martonvásár, Brunszvik u. 2. (HU)

(53) **Mv Kikelet**

(54) **Búza, *Triticum aestivum* L.**

(21) **F 11 00004**

(22) 2011.02.01.

(71) dr. Fazekas Miklós, 5300 Karcag, Kisfaludy u. 1/a (HU)

dr. Tóth Sándorné, 5540 Szarvas, Arborétum u. 13. (HU)

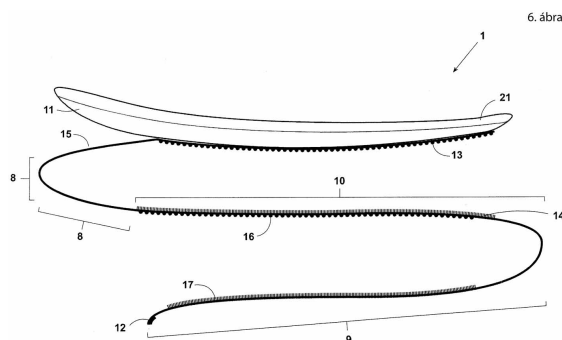
(53) **HSC 09**

(54) **Cirok, *Sorghum bicolor* (L.) Moench**

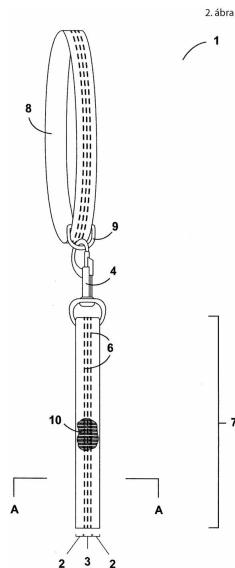
A rovat 4 darab közlést tartalmaz.

HASZNÁLATI MINTA KÖZLEMÉNYEK**Megadott használati mintaoltalmak****A. SZEKCIÓ - KÖZSZÜKSÉGLETI CIKKEK****(51) A01K 27/00** (2006.01)**(11) 0003909** 2011.02.07.**(21) U 10 00003****(22) 2010.01.05.****(73)** Sebő Gyula, Szigetszentmiklós (HU)**(72)** Sebő Gyula, Szigetszentmiklós, (HU)**(54) Nyomáelosztó elem kutyahámra****(57)**

Szügyelős felépítésű kutyahám mellővén rögzíthető nyomáelosztó elem, mely párnarészből és azon kapcsolódó hevederrészből áll, mely hevederrészen rögzítő elemek és azok ellenrészei vannak elhelyezve, melyek a hevederrészt külső szárra és a párnarész felé eső belső szárra, valamint a párnarész és a belső szárrész közé eső, a kutyahám sügyelős hevederén csatlakoztatást biztosító, legalább egy felfekvő hurokrészre osztják, azzal jellemezve, hogy a sügyelős felépítésű kutyahám mellővén rögzíthető nyomáelosztó elemen (1) a párnarész záróelemének (13) és a belső szár záróelemének (14) oldhatóan kialakított csatlakozásával van a felfekvő hurokrész (8) kiképezve.

**(51) A01K 27/00** (2006.01)**(11) 0003913** 2011.02.10.**(21) U 10 00173****(22) 2010.07.27.****(73)** Sebő Gyula, Szigetszentmiklós (HU)**(72)** Sebő Gyula, Szigetszentmiklós, (HU)**(54) Kutyapóráz****(57)**

Kutyapóráz, mely előnyösen heveder kiképzésű, szintetikus alapanyagú szálakból álló textilszövet, melynek a kutya nyakára simuló nyakörv része, rögzítő gyűrűben csatlakoztatott karabinere, karabineren rögzített szárrésze, továbbá a szárrészből kialakított markolatrésze van, azzal jellemezve, hogy a kutyapóráz (1) szövetszerkezetének (10) szálai közé, alaktartóan, foszforeszkáló szintetikus alapanyagú szálak (6) vannak szövással csatlakoztatva.

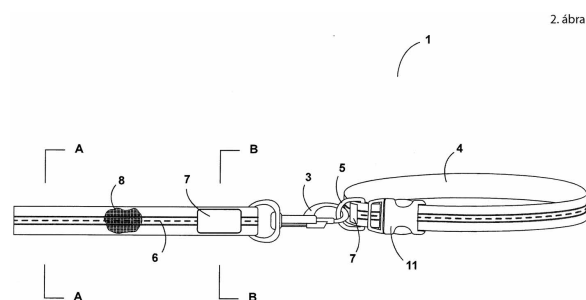


- (51) A01K 27/00 (2006.01)
 (11) 0003910 2011.02.07.
 (21) U 10 00180
 (22) 2010.08.06.

(73) Sebő Gyula, Szigetszentmiklós (HU)
 (72) Sebő Gyula, Szigetszentmiklós, (HU)

(54) Világító kutyavezető póráz

- (57) Világító kutyavezető póráz, mely heveder vagy zsinór kiképzésű, szintetikus szálakkal erősített textilszövet, melynek egyik végén markolatrész van kialakítva, mely a szárrészben folytatódik és annak markolatrésszel ellentétes végén karabiner van rögzítve, melyen egy nyakörv kapcsolódik, aminek a póráz rögzítésére alkalmas tartógyűrűje és csatrésze van, azzal jellemezve, hogy a világító kutyavezető pórázon (1) legalább egy foszforeszkáló sáv elem (6) és legalább egy fényvisszaverő sáv elem (7) van láthatóan rögzítve, melyek együttesen a világító kutyavezető póráz (1) felületi szövetszerkezetén (8), azt maximálisan 90%-ban befedően kapcsolódnak.



- (51) A41D 13/00 (2006.01)
 A41D 13/002 (2006.01)
 A41D 13/005 (2006.01)
 F28F 25/00 (2006.01)

(11) 0003912 2011.02.08.

(21) U 10 00144

(22) 2010.06.07.

(73) Vektor Munkavédelmi Kft. 30%, Budapest (HU)

Pusztay Gábor 25%, Budapest (HU)

Székely Sándor 25%, Mogyoród (HU)

Kérdő Sarolta 10%, Balatonakarattya (HU)

Veresegyházy Ágnes 10%, Budapest (HU)

(72) Pusztay Gábor, Budapest, (HU)

Székely Sándor, Mogyoród, (HU)

Kérdő Sarolta, Balatonakarattya, (HU)

Veresegyházy Ágnes, Budapest, (HU)

(54) **Védőruházat**

(74) dr. Antalffy-Zsiros András, DANUBIA Szabadalmi és Jogi Iroda Kft., Budapest

(57)

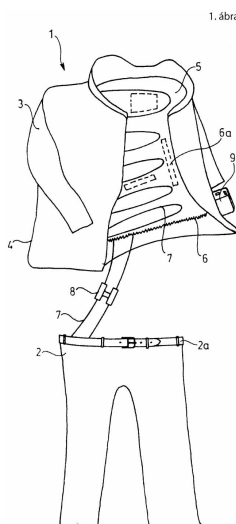
Védőruházat (1), külső környezeti hatásoknak ellenállóan kivitelezett külső ruharéteggel (4) és a védőruházatot (1) viselő személy élehetőségi környezeti feltételeit biztosító belső réteggel (5), ahol a védőruházat (1) belsejében hőmérséklet-módosító, előnyösen hűtő hőközlő közeget tartalmazó csővezeték rendszer (7) van elhelyezve, azzal jellemezve, hogy

- a belső réteget (5) előre meghatározott hőmérséklet-tartományt fenntartó réteg (5) alkotja, amelyhez előre

beállítható hőmérsékletű hőközlő közeget keringetett módon vezető csővezeték rendszer (7) van hozzáerősítve,

- a belső réteg (5) oldható módon van a külső ruharéteggel (4) egyesítve, és

- a csővezeték rendszer (7) a védőruházaton kívül, ahhoz hozzárendelt, előnyösen oldható módon ráerősített hőmérséklet-beállító és keringető egységgel (9) áll közegkommunikációs kapcsolatban.



(51) A61B 17/00 (2006.01)

A61B 17/58 (2006.01)

(11) 0003911 2011.02.07.

(21) U 10 00155

(22) 2010.06.18.

(73) dr. Kádas István, Budapest (HU)

Kádas Dániel, Budapest (HU)

(72) dr. Kádas István, Budapest, (HU)

Kádas Dániel, Budapest, (HU)

(54) Kettősmenetű teleszkópos implantátum

(74) Erdély Péter, DANUBIA Szabadalmi és Jogi Iroda Kft., Budapest

(57)

Kettősmenetű teleszkópos implantátum, elsősorban combnyaktörés ellátására, amely mindkét végén csavarmenettel, hossz tengelye mentén pedig központi furattal van ellátva, azzal jellemezve, hogy

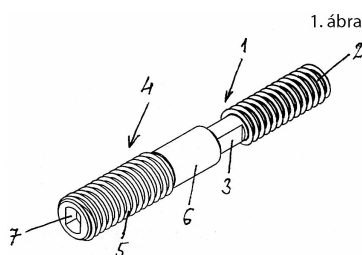
- két részből (1, 4) áll, ahol

- az elülső részen (1) a csavarmenethez (2) lelapolással ellátott szakasz (3) van csatlakoztatva,

- a hátsó részen (4) az elülső rész (1) lelapolással ellátott szakaszát (3) befogadó és megvezető furat (7) van,

- az elülső csavarmenet (2) csúcsánál önvágó éllel (9) van ellátva, és

- a hátsó csavarmenet (5) átmérője nagyobb, menetemelkedése pedig kisebb, mint az elülső csavarmeneté (2).



B. SEKCIÓ - IPARI MŰVELETEK ÁLTALÁBAN ÉS SZÁLLÍTÁS

(51) **B23P 21/00** (2006.01)

B23P 23/00 (2006.01)

B25F 3/00 (2006.01)

(11) **0003907** 2011.02.07.

(21) **U 10 00199**

(22) **2010.08.31.**

(73) Rovitech Kft., Nemesvámos (HU)

(72) Gubicza László József 10%, Veszprém, (HU)

Gubicza Gábor 10%, Veszprém, (HU)

Fodor Balázs 70%, Budapest, (HU)

Szabó Ernő 10%, Veszprém, (HU)

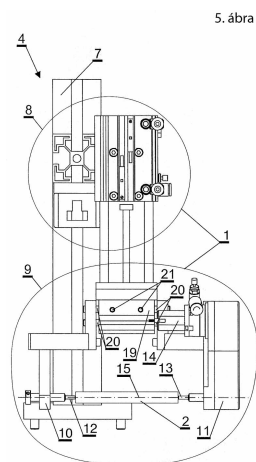
(54) Forgató egység

(74) Király György, JUREX Iparjogvédelmi Iroda, Budapest

(57)

Forgató egység, amely munkadarabok (2) szerelésére alkalmas összeszerelő modul (3) szerszámozásának (4) részét képezi, ahol a szerszámozás (4) tartóállványból (7), és forgatóegységből (1) áll, a forgató egység (1) mozgó egységből (8), továbbá a mozgó egységre (8) rögzített megfogó egységből (9) áll, a munkadarab (2) szállítópályán (5), célszerűen a szállítópályán (5) továbbított palettán (6), van a modulhoz (3) eljuttatva, a mozgó egység (8) a forgató egységnek (1) a szállítópálya (5) - lényegében vízszintes - haladási irányára vízszintesen és függőlegesen is merőleges irányú mozgatására van kialakítva, azzal jellemezve, hogy a megfogó egység (9) fogóelemből (10) és forgatóelemből (11) áll, a fogóelemben (10) szabadon forgó megfogó csúcs (12), a forgatóelemben (11) hajtáshoz (14) kapcsolt forgató csúcs (13) van elrendezve, a megfogó csúcs (12) és a

forgató csúcs (13) egytengelyűen van a megfogó egységben (9) elrendezve, továbbá a megfogó egységben (9) a fogóelem (10) és a forgatóelem (11) a megfogó csúcs (12) és a forgató csúcs (13) közös forgástengelye (15) mentén való tengelyirányú mozgásra alkalmasan van kialakítva.



- (51) **B65D 27/00** (2006.01)
A47K 10/00 (2006.01)
G09F 23/00 (2006.01)
(11) **0003914** 2011.02.11.

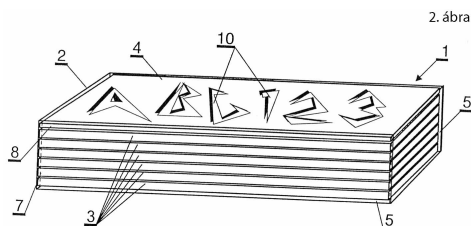
- (21) **U 10 00152**
(22) **2010.06.16.**

- (73) Tihor Diána, Budapest (HU)
Papp Dániel, Budapest (HU)
(72) Tihor Diána, Budapest, (HU)
Papp Dániel, Budapest, (HU)

(54) **Reklámhordozó tartására kialakított tasak**

- (74) Király György, JUREX Iparjogvédelmi Iroda, Budapest

- (57) Reklámhordozó tartására kialakított tasak, a tasak (2) zsebben könnyen elhelyezhető méretűre és előnyösen téglatestet formázóan van kialakítva, amely lapokból, nevezetesen alaplapból (4), oldallapokból (5) és fedőlapból (6) áll, célszerűen az alaplap (4) és a fedőlap (6) az egyes oldallapok (5) területét meghaladó méretű, egybevágó négyszög, előnyösen téglalap alakú, legalább a tasak (2) egyik lapja (4, 5, 6) átlátszó anyagú, és legalább egy lapon (4, 5, 6), feltéphető rész (7) van kialakítva, azzal jellemezve, hogy a tasak (2) belsejébe, legfeljebb a lap(ok) (4, 5, 6) méretével lényegében megegyező méretű reklámhordozó elem(ek) (8) van(nak) közvetlenül a lap(ok)hoz (4, 5, 6) rögzítve, amely(ek)nek legalább a tasak (2) lapja(i) (4, 5, 6) felé néző oldala(i) információközvetítő felületként (9) van(nak) kialakítva, a tasakban továbbá beltartalom (3) is el van helyezve.



(51) H03D 13/00 (2006.01)

(11) 0003908 2011.02.07.

(21) U 10 00203

(22) 2010.09.09.

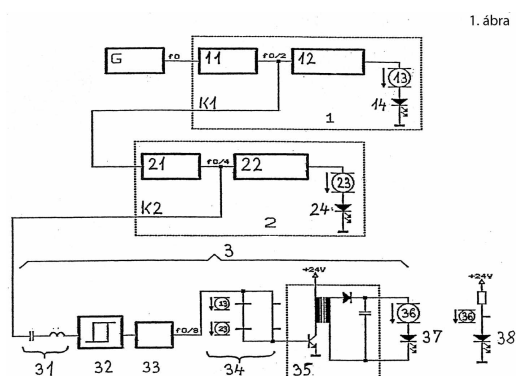
(73) Múszter Automatika Kft., Budaörs (HU)

(72) Horváth József, Érd, (HU)

(54) Elektronikai biztonsági időzítő egység, előnyösen vasúti felhasználásra

(57)

Elektronikus biztonsági időzítő egység, előnyösen vasúti felhasználásra, amelynek órajelgenerátora és az órajelgenerátorhoz csatlakozó számláló csatornája van, azzal jellemezve, hogy a számláló csatorna (1) első osztó áramkört (11) tartalmaz, melynek kimenete (K1) további számláló csatornával (2) van összekötve, a további számláló csatorna (2) további osztó áramkörrel (21) van ellátva, ennek kimenetére (K2) pedig ellenőrző csatorna (3) csatlakozik.



A rovat 9 darab közlést tartalmaz.

Használati mintaoltalom megszűnése és újra érvénybe helyezése

Használati mintaoltalom megszűnése díjfizetés hiányában

(11) 002298

(21) U 01 00164

(54) Gyógycipő

(11) 002563

(21) U 02 00193

(54) Bankjegy megvezető nyelv

(11) 002829

(21) U 04 00165

(54) Betét urnafülkéhez

(11) 002868

(21) U 04 00106

(54) Lemezkádra szerelhető lapradiátor

(11) 003015

(21) U 05 00121

(54) Berendezés gyógygázzal való kezelésre

(11) 003073

(21) U 05 00137

(54) Szerkezet szalagszerű termékek, főleg perforált csomagoló fóliatekercek tartására és darabolására

(11) 003090

(21) U 05 00132

(54) Dekoráció

(11) 003251

(21) U 06 00159

(54) Konténer állati tetemek tárolására

(11) 003254

(21) U 06 00168

(54) Biliárdasztal

(11) 003273

(21) U 06 00157

(54) Kombinált kéziszerszám, főként papírtapétavágó olló

- (11) 003355
 - (21) U 07 00072
 - (54) Védőburkolat termékek csomagolására
-

- (11) 003427
 - (21) U 07 00096
 - (54) Készülék víztakarékosság céljára zuhanyhoz
-

- (11) 003428
 - (21) U 07 00095
 - (54) Készülék víztakarékosság céljára és mészlerakódások ellen keverőcsaptelepeknél
-

- (11) 003452
 - (21) U 07 00102
 - (54) Csomópont építőjátékok, elemes bútorok és épületszerkezetek modulásaihoz
-

- (11) 003569
 - (21) U 08 00118
 - (54) Szerkezet zuhanykabin ajtajának mozgatásához
-

A rovat 15 darab közlést tartalmaz.

Használati mintaoltalom újra érvénybe helyezése

- (11) 003712
 - (21) U 09 00102
 - (54) Papagájhám röptető pórázzal
-

A rovat 1 darab közlést tartalmaz.

Használati mintaoltalom megszűnését megállapító határozat visszavonása

- (11) 003268
 - (21) U 06 00110
 - (54) Természetes hőérzetet biztosító energia megtakarítást eredményező falszerkezet könnyűszerkezetes házaknál
-

A rovat 1 darab közlést tartalmaz.

Vegyes használati mintaoltalmi közlemények

Jogutódlás

- (11) 003664
 - (21) U 09 00085
 - (73) Hajdu György, Budapest (HU)
 - (74) ADVOPATENT Szabadalmi és Védjegy Iroda, Budapest, (HU)
-

A rovat 1 darab közlést tartalmaz.

Képviselő megszűnése

- (11) 003866
 - (21) U 10 00151
 - (73) Bhetafes-Air Kft., Százhalombatta (HU)
 - (74) Kormos Ágnes, Budapest, (HU)
-

- (11) 003872
 - (21) U 10 00097
 - (73) Nyirádi László, Dunaharaszti (HU)
 - (74) Varga és Társa Szabadalmi és Védjegy Iroda Kft. Varga Tamás Péter szabadalmi ügyvivő, Budapest, (HU)
-

A rovat 2 darab közlést tartalmaz.

Név-, illetve címváltozás

- (11) 003644
 - (21) U 09 00034
 - (54) Gyógyhatású bútor
 - (73) dr. Lónay Gyula, Kémes (HU)
-

A rovat 1 darab közlést tartalmaz.

FORMATERVEZÉSI MINTAOLTALMI KÖZLEMÉNYEK

Formatervezési mintaoltalmi bejelentések közzététele

02. OSZTÁLY - RUHÁZATI CIKKEK ÉS RÖVIDÁRUK

(21) D 10 00024

(22) 2010.03.01.

(71) Dévai Zsófia, Budapest (HU)

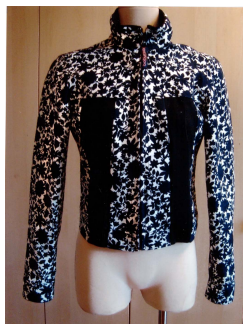
(72) Dévai Zsófia, 1086 Budapest, Szűz u. 3. I/15. (HU)

(54) Babycab babahordozó, babahordozó ruházat, hordozó és várandós kiegészítőkkel

(55)



1/1. ábra



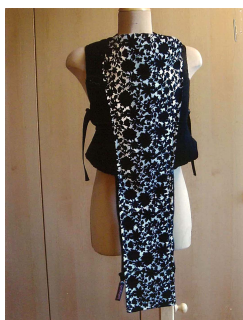
2/1. ábra



3/1. ábra



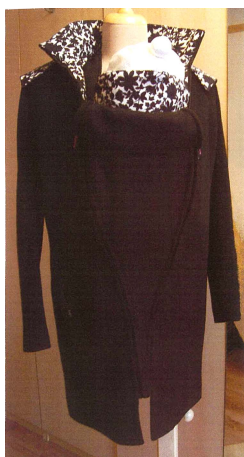
4/1. ábra



5/1. ábra



6/1. ábra



7/5. ábra



8/2. ábra

(51) 02-02

06. OSZTÁLY - BÚTORZATOK

(21) D 10 00087

(22) 2010.06.08.

(71) Ecole-Style Bt., Gyöngyös (HU)

(72) Szabó Gábor, 3200 Gyöngyös, Óráló út 39/1. (HU)

(74) Benkőné Csillag Lucia, Budapest

(54) Iskolai szék

(55)



1/1. ábra



2/1. ábra

(51) 06-01

(21) D 09 00214

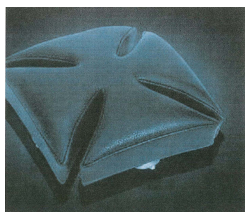
(22) 2009.11.13.

(71) Radó Tamás, Budapest (HU)

(72) Radó Tamás, 1143 Budapest, Szugló u. 154. fszt. 102. (HU)

(54) Járműhöz csatlakozható mobil pótülés

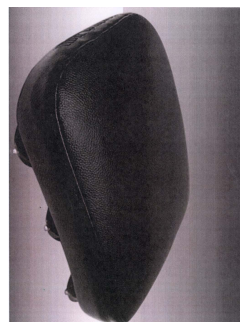
(55)



2/1. ábra



3/1. ábra



1/1. ábra

(51) 06-01

09. OSZTÁLY - CSOMAGOLÓESZKÖZÖK ÉS TARTÁLYOK ÁRUSZÁLLÍTÁS ÉS ÁRUKÉZELÉS CÉLJÁRA

(21) D 10 00053

(22) 2010.04.12.

(71) Veisz Gyula, Tata (HU)

(72) Veisz Gyula, 2890 Tata, Szilágyi út 31. (HU)

(54) Műanyag kupak

(55)



1/1. ábra

(51) 09-07

10. OSZTÁLY - ÓRÁK, TOVÁBBÁ EGYÉB MÉRŐ, ELLENŐRZŐ- ÉS JELZŐBERENDEZÉSEK

(21) **D 10 00063**

(22) **2010.04.28.**

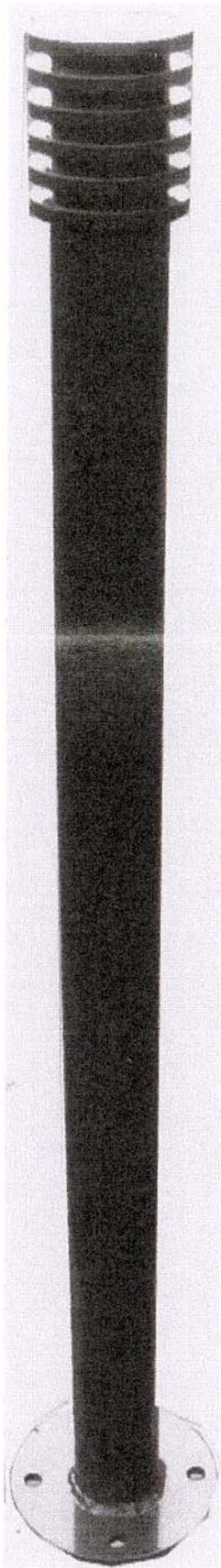
(71) Bukor László, Baja (HU)

(72) Bukor László, 6500 Baja, Kölcsey Ferenc u. 23. (HU)

(74) Benkőné Csillag Lucia, Budapest

(54) Utcai oszlop

(55)



1/1. ábra

(51) 10-06
25-02

19. OSZTÁLY - ÍRÓSZEREK, IRODAI FELSZERELÉSEK, MŰVÉSZETI ÉS OKTATÁSI KELLÉKEK

(21) D 10 00041

(22) 2010.03.23.

(71) Nagy Gábor, Debrecen (HU)

(72) Nagy Gábor, 4026 Debrecen, Gyergyó u. 3. fsz. 4. (HU)

(54) CD/DVD blue ray lemez tárolására alkalmas tok, fénykép- és/vagy névjegykártya tartóval

(55)



1/1. ábra



2/1. ábra



3/1. ábra



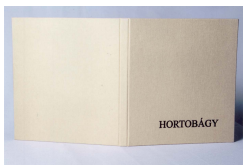
4/1. ábra



5/1. ábra



6/1. ábra



7/1. ábra

(51) 19-04

(21) D 10 00066

(22) 2010.05.06.

(71) Szántay Judit, Budapest (HU)

Szántay Georgina, Budapest (HU)

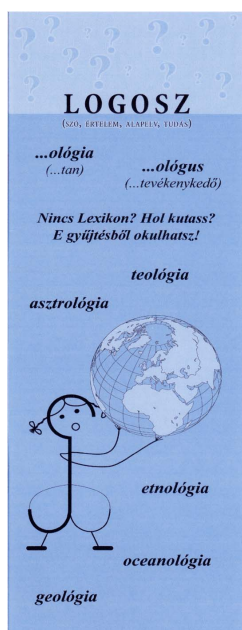
(72) Szántay Judit, 1113 Budapest, Zsombolyai u. 8. VI. em. 2. (HU)

Szántay Georgina, 1119 Budapest, Tétényi út 83. (HU)

(74) dr. Somfai Éva, Somfai és Társai Iparjogi Kft., Budapest

(54) Ismeretterjesztő füzet fedlapja

(55)



1/1. ábra

(51) 19-04
19-07

(21) D 10 00067

(22) 2010.05.06.

(71) Szántay Judit, Budapest (HU)

Szántay Georgina, Budapest (HU)

(72) Szántay Judit, 1113 Budapest, Zsombolyai u. 8. VI. em. 2. (HU)

Szántay Georgina, 1119 Budapest, Tétényi út 83. (HU)

(74) dr. Somfai Éva, Somfai és Társai Iparjogi Kft., Budapest

(54) Ismeretterjesztő füzet fedlapja

(55)



1/1. ábra

(51) 19-04

19-07

(21) D 10 00070**(22) 2010.05.13.**

(71) Szántay Judit, Budapest (HU)

Szántay Georgina, Budapest (HU)

(72) Szántay Judit, 1113 Budapest, Zsombolyai u. 8. VI. em. 2. (HU)

Szántay Georgina, 1119 Budapest, Tétényi út 83. (HU)

(74) Somfai és Társai Iparjogi Kft., Budapest

(54) Ismeretterjesztő füzet fedlap

(55)

1/1. ábra

(51) 19-04

19-07

21. OSZTÁLY - JÁTÉKOK, JÁTÉKSZEREK, SÁTRAK ÉS SPORTCIKKEK

(21) D 10 00069**(22) 2010.05.12.**

(71) Bonavita Kft., Kaposkeresztúr (HU)

(72) Czinege Boglárka, 1096 Budapest, Ernő u. 11-13. (HU)

(74) Benkőné Csillag Lucia, Budapest

(54) Kultéri sporteszközök

(55)



1/1. ábra



2/1. ábra



3/1. ábra



4/1. ábra



5/1. ábra



6/1. ábra



7/1. ábra



8/1. ábra



9/1. ábra



10/1. ábra



11/1. ábra



12/1. ábra

(51) 21-02

A rovat 10 darab közlést tartalmaz.

Megadott formatervezési mintaoltalmak

02. OSZTÁLY - RUHÁZATI CIKKEK ÉS RÖVIDÁRUK

- (11) 0091111 2009.02.06
(21) **D 07 00156**
(22) **2007.10.12.**
(72) Stoll Gábor, 2040 Budaörs, Budakeszi u. 1/f (HU)
(73) Stoll Gábor, 2040 Budaörs, Budakeszi u. 1/f (HU)
(74) Tóth-Szabó István szabadalmi ügyvivő, 1138 Budapest, Párkány u.30. IX/56. (HU)
(54) Csatok
(51) 02-07
-

06. OSZTÁLY - BÚTORZATOK

- (11) 0091053 2008.11.06
(21) **D 07 00178**
(22) **2007.12.04.**
(72) Miklós Zsolt, 8800 Nagykanizsa, Hunyadi u. 33-35/b (HU)
(73) Kanizsa Trend Kft., 8800 Nagykanizsa, Szemere u. 4. (HU)
(74) Török Antal, 9012 Győr, Királyszék u. 20. (HU)
(54) Sarokgarnitúra
(51) 06-01
-

- (11) 0091055 2008.11.06
(21) **D 07 00179**
(22) **2007.12.04.**
(72) Miklós Zsolt, 8800 Nagykanizsa, Hunyadi u. 33-35/b (HU)
(73) Kanizsa Trend Kft., 8800 Nagykanizsa, Szemere u. 4. (HU)
(74) Török Antal, 9012 Győr, Királyszék u. 20. (HU)
(54) Sarokgarnitúra
(51) 06-01
-

- (11) 0091050 2008.11.06
(21) **D 07 00182**
(22) **2007.12.04.**
(72) Miklós Zsolt, 8800 Nagykanizsa, Hunyadi u. 33-35/b (HU)
(73) Kanizsa Trend Kft., 8800 Nagykanizsa, Szemere u. 4. (HU)
(74) Török Antal, 9012 Győr, Királyszék u. 20. (HU)
(54) Sarokgarnitúra
(51) 06-01
-

- (11) 0091049 2008.11.06
-

(21) **D 07 00183**

(22) **2007.12.04.**

(72) Miklós Zsolt, 8800 Nagykanizsa, Hunyadi u. 33-35/b (HU)

(73) Kanizsa Trend Kft., 8800 Nagykanizsa, Szemere u. 4. (HU)

(74) Török Antal, 9012 Győr, Királyszék u. 20. (HU)

(54) Sarokgarnitúra

(51) 06-01

(11) 0091051 2008.11.06

(21) **D 07 00181**

(22) **2007.12.04.**

(72) Miklós Zsolt, 8800 Nagykanizsa, Hunyadi u. 33-35/b (HU)

(73) Kanizsa Trend Kft., 8800 Nagykanizsa, Szemere u. 4. (HU)

(74) Török Antal, 9012 Győr, Királyszék u. 20. (HU)

(54) Sarokgarnitúra

(51) 06-01

(11) 0091052 2008.11.06

(21) **D 07 00180**

(22) **2007.12.04.**

(72) Miklós Zsolt, 8800 Nagykanizsa, Hunyadi u. 33-35/b (HU)

(73) Kanizsa Trend Kft., 8800 Nagykanizsa, Szemere u. 4. (HU)

(74) Török Antal, 9012 Győr, Királyszék u. 20. (HU)

(54) Sarokgarnitúra

(51) 06-01

(11) 0091048 2008.11.06

(21) **D 07 00184**

(22) **2007.12.04.**

(72) Miklós Zsolt, 8800 Nagykanizsa, Hunyadi u. 33-35/b (HU)

(73) Kanizsa Trend Kft., 8800 Nagykanizsa, Szemere u. 4. (HU)

(74) Török Antal, 9012 Győr, Királyszék u. 20. (HU)

(54) Sarokgarnitúra

(51) 06-01

(11) 0091046 2008.11.06

(21) **D 07 00186**

(22) **2007.12.04.**

(72) Miklós Zsolt, 8800 Nagykanizsa, Hunyadi u. 33-35/b (HU)

(73) Kanizsa Trend Kft., 8800 Nagykanizsa, Szemere u. 4. (HU)

(74) Török Antal, 9012 Győr, Királyszék u. 20. (HU)

(54) Ülőgarnitúra

(51) 06-01

(11) 0091037 2008.11.06

(21) **D 07 00195**

(22) 2007.12.04.

- (72) Miklós Zsolt, 8800 Nagykanizsa, Hunyadi u. 33-35/b (HU)
(73) Kanizsa Trend Kft., 8800 Nagykanizsa, Szemere u. 4. (HU)
(74) Török Antal, 9012 Győr, Királyszék u. 20. (HU)
(54) Bútor karfák és lábak
(51) 06-01
06-02
-

(11) 0091038 2008.11.06

(21) D 07 00194**(22) 2007.12.04.**

- (72) Miklós Zsolt, 8800 Nagykanizsa, Hunyadi u. 33-35/b (HU)
(73) Kanizsa Trend Kft., 8800 Nagykanizsa, Szemere u. 4. (HU)
(74) Török Antal, 9012 Győr, Királyszék u. 20. (HU)
(54) Sarok-ülőgarnitúra
(51) 06-01
-

(11) 0091039 2008.11.06

(21) D 07 00193**(22) 2007.12.04.**

- (72) Miklós Zsolt, 8800 Nagykanizsa, Hunyadi u. 33-35/b (HU)
(73) Kanizsa Trend Kft., 8800 Nagykanizsa, Szemere u. 4. (HU)
(74) Török Antal, 9012 Győr, Királyszék u. 20. (HU)
(54) Sarok-ülőgarnitúra
(51) 06-01
-

(11) 0091040 2008.11.06

(21) D 07 00192**(22) 2007.12.04.**

- (72) Miklós Zsolt, 8800 Nagykanizsa, Hunyadi u. 33-35/b (HU)
(73) Kanizsa Trend Kft., 8800 Nagykanizsa, Szemere u. 4. (HU)
(74) Török Antal, 9012 Győr, Királyszék u. 20. (HU)
(54) Sarok-ülőgarnitúra
(51) 06-01
-

(11) 0091041 2008.11.06

(21) D 07 00191**(22) 2007.12.04.**

- (72) Miklós Zsolt, 8800 Nagykanizsa, Hunyadi u. 33-35/b (HU)
(73) Kanizsa Trend Kft., 8800 Nagykanizsa, Szemere u. 4. (HU)
(74) Török Antal, 9012 Győr, Királyszék u. 20. (HU)
(54) Ülőgarnitúra
(51) 06-01
-

(11) 0091042 2008.11.06

(21) D 07 00190

(22) 2007.12.04.

- (72) Miklós Zsolt, 8800 Nagykanizsa, Hunyadi u. 33-35/b (HU)
(73) Kanizsa Trend Kft., 8800 Nagykanizsa, Szemere u. 4. (HU)
(74) Török Antal, 9012 Győr, Királyszék u. 20. (HU)
(54) Ülőgarnitúra
(51) 06-01
-

(11) 0091043 2008.11.06

(21) D 07 00189**(22) 2007.12.04.**

- (72) Miklós Zsolt, 8800 Nagykanizsa, Hunyadi u. 33-35/b (HU)
(73) Kanizsa Trend Kft., 8800 Nagykanizsa, Szemere u. 4. (HU)
(74) Török Antal, 9012 Győr, Királyszék u. 20. (HU)
(54) Ülőgarnitúra
(51) 06-01
-

(11) 0091044 2008.11.06

(21) D 07 00188**(22) 2007.12.04.**

- (72) Miklós Zsolt, 8800 Nagykanizsa, Hunyadi u. 33-35/b (HU)
(73) Kanizsa Trend Kft., 8800 Nagykanizsa, Szemere u. 4. (HU)
(74) Török Antal, 9012 Győr, Királyszék u. 20. (HU)
(54) Ülőgarnitúra
(51) 06-01
-

(11) 0091045 2008.11.06

(21) D 07 00187**(22) 2007.12.04.**

- (72) Miklós Zsolt, 8800 Nagykanizsa, Hunyadi u. 33-35/b (HU)
(73) Kanizsa Trend Kft., 8800 Nagykanizsa, Szemere u. 4. (HU)
(74) Török Antal, 9012 Győr, Királyszék u. 20. (HU)
(54) Ülőgarnitúra
(51) 06-01
-

(11) 0091047 2008.11.06

(21) D 07 00185**(22) 2007.12.04.**

- (72) Miklós Zsolt, 8800 Nagykanizsa, Hunyadi u. 33-35/b (HU)
(73) Kanizsa Trend Kft., 8800 Nagykanizsa, Szemere u. 4. (HU)
(74) Török Antal, 9012 Győr, Királyszék u. 20. (HU)
(54) Sarokgarnitúra
(51) 06-01
-

(11) 0091034 2008.11.06

(21) D 07 00203**(22) 2007.12.13.**

- (72) Bátki Braun, Gábor, Faversham, Kent, (GB)
(73) Nova Hungária Kft., 3023 Petőfibánya, Hatvani út 6. (HU)
(30) 4003116 2007.11.07. GB
4003213 2007.11.07. GB
4003115 2007.11.23. GB
(74) Várnai Anikó, INTERINNO Szabadalmi Iroda, 1024 Budapest, Margit krt. 73. (HU)
(54) Karosszék
(51) 06-01
-

- (11) 0091035 2008.11.06
(21) D 07 00202
(22) 2007.12.13.
(72) Bátki Braun, Gábor, Faversham, Kent, (GB)
(73) Nova Hungária Kft., 3023 Petőfibánya, Hatvani út 6. (HU)
(30) 4003117 2007.11.07. GB
4003118 2007.11.07. GB
4003119 2007.11.07. GB
4003120 2007.11.07. GB
4003121 2007.11.07. GB
(74) Várnai Anikó, INTERINNO Szabadalmi Iroda, 1024 Budapest, Margit körút 73. (HU)
(54) Asztal
(51) 06-03
-

- (11) 0091541 2010.12.03
(21) D 09 00008
(22) 2009.01.28.
(72) Nagy Alajos, 8000 Székesfehérvár, Rozsnyói u. 35. (HU)
(73) Garzon Bútor Zrt., 8000 Székesfehérvár, Bakony u. 4. (HU)
(54) Asztal lábszerkezet és élkialakítás
(51) 06-06
-

07. OSZTÁLY - HÁZTARTÁSI CIKKEK, AMELYEK NEM TARTOZNAK MÁS OSZTÁLYOKBA

- (11) 0091134 2009.02.06
(21) D 08 00033
(22) 2008.03.10.
(72) Horváth István, 1116 Budapest, Puskás Tivadar u. 16/a (HU)
Szécsi Erika, 1117 Budapest, Szerémi sor 12/b II/10. (HU)
(73) Horváth István, 1116 Budapest, Puskás Tivadar u. 16/a (HU)
Szécsi Erika, 1117 Budapest, Szerémi sor 12/b II/10. (HU)
(74) Szécsi Erika, 1117 Budapest, Szerémi sor 12/b II/10. (HU)
(54) Levesestál
(51) 07-01
-

08. OSZTÁLY - SZERSZÁMOK, FÉMTÖMEGCIKKEK

- (11) 0091517 2010.12.03
(21) D 10 00004
(22) 2010.01.15.
(72) Egyházy Miklós, 9133 Kisbabet, Dózsa út 6/a (HU)
(73) Egyházy Miklós, 9133 Kisbabet, Dózsa út 6/a (HU)
(74) Török Antal, 9012 Győr, Királyszék u. 20. (HU)
(54) Elosztó tartó
(51) 08-08
-

09. OSZTÁLY - CSOMAGOLÓESZKÖZÖK ÉS TARTÁLYOK ÁRUSZÁLLÍTÁS ÉS ÁRUKÉZELÉS CÉLJÁRA

- (11) 0091524 2010.12.09
(21) D 10 00006
(22) 2010.01.18.
(72) Bréda Béla József, 3980 Sátoraljaújhely, Rákóczi u. 30/a. (HU)
(73) Bréda Béla József, 3980 Sátoraljaújhely, Rákóczi u. 30/a. (HU)
(54) Ételminta Tároló Tasak
(51) 09-03
-

- (11) 0091515 2010.12.03
(21) D 10 00001
(22) 2010.01.08.
(72) Neve nem feltüntethető
(73) Béres Gyógyszergyár Zrt., 1037 Budapest, Mikoviny u. 2-4. (HU)
(74) Kovári György, ADVOPATENT Szabadalmi és Védjegy Iroda, 1011 Budapest, Fő u. 19. (HU)
(54) Csomagolódoboz
(51) 09-03
-

- (11) 0091036 2008.11.06
(21) D 07 00198
(22) 2007.12.07.
(72) Kovács Tibor, 7632 Pécs, Olga u. 5. (HU)
(73) Compagnie Gervais Danone, 75009 Paris, 17, boulevard Haussmann (FR)
(74) dr. Bérczes László ügyvéd, 1061 Budapest, Dalszínház u. 10. (HU)
(54) Csomagolóanyag élelmiszerhez
(51) 09-03
-

- (11) 0091224 2009.06.08
(21) D 08 00005
(22) 2008.01.17.
(72) Kovács Tibor, 7632 Pécs, Olga u. 5. (HU)
(73) Compagnie Gervais Danone, 75009 Paris, 17, boulevard Haussmann (FR)
-

(74) dr. Bérczes László ügyvéd, 1061 Budapest, Dalszínház u. 10. (HU)

(54) Csomagolás élelmiszerekhez

(51) 09-03

(11) 0091105 2009.02.06

(21) D 08 00025

(22) 2008.02.27.

(72) Kovács Tibor, 7632 Pécs, Olga u. 5 (HU)

(73) Compagnie Gervais Danone, 75009 Paris, 17, boulevard Haussmann (FR)

(74) dr. Bérczes László ügyvéd, 1061 Budapest, Dalszínház u. 10. (HU)

(54) Csomagolás élelmiszerekhez

(51) 09-03

(11) 0091054 2008.11.06

(21) D 07 00024

(22) 2007.02.23.

(72) Deák Csaba, 2536 Nyergesújfalu, Fürst M. út 5. (HU)

(73) Forest-Trend Kft., 2541 Lábatlan, Rákóczi u. 105. (HU)

(54) Doboz papírszalvéta csomagolásához és adagolásához

(51) 09-03

10. OSZTÁLY - ÓRÁK, TOVÁBBÁ EGYÉB MÉRŐ, ELLENŐRZŐ- ÉS JELZŐBERENDEZÉSEK

(11) 0090879 2008.03.05

(21) D 06 00217

(22) 2006.11.08.

(72) Kuriger, Rex J., Granger, Indiana, (US)

Green, Michael, Hopkinton, New Hampshire, (US)

Schlagheck, Julian, München, (DE)

(73) Bayer Healthcare LLC, 10591 Tarrytown, New York, 555 White Plains Road (US)

(30) 29/259,407 2006.05.08. US

(74) dr. Kovári Zoltán, ADVOPATENT Szabadalmi és Védjegy Iroda, 1011 Budapest, Fő u. 19. (HU)

(54) Analit-meghatározó mérőeszköz

(51) 10-04

(11) 0090893 2008.03.05

(21) D 06 00218

(22) 2006.11.08.

(72) Schlagheck, Julian, München, (DE)

Mottscheller, Markus, München, (DE)

Culver, Jeffrey A., Sylvania, Ohio, (US)

Power, Barry D., Elkhart, Indiana, (US)

(73) Bayer Healthcare LLC, 10591 Tarrytown, New York, 555 White Plains Road (US)

(30) 29/259,437 2006.05.08. US

(74) dr. Kovári Zoltán, ADVOPATENT Szabadalmi és Védjegy Iroda, 1011 Budapest, Fő u. 19. (HU)

(54) Analit-meghatározó mérőeszköz

(51) 10-04

11. OSZTÁLY - DÍSZTÁRGYAK

(11) 0091513 2010.12.03

(21) **D 10 00037**

(22) **2010.03.12.**

(72) Csángó Tamás, 1125 Budapest, Fodor u. 126. (HU)

(73) Csángó Tamás, 1125 Budapest, Fodor u. 126. (HU)

(54) Karkötő

(51) 11-01

(11) 0091171 2009.04.09

(21) **D 08 00092**

(22) **2008.03.19.**

(72) Dobolán Judit, 2440 Százhalombatta, Damjanich u. 53. (HU)

(73) Dobolán Judit, 2440 Százhalombatta, Damjanich u. 53. (HU)

(54) Ékszer

(51) 11-01

(11) 0091169 2009.04.09

(21) **D 08 00095**

(22) **2008.03.19.**

(72) Dobolán Judit, 2440 Százhalombatta, Damjanich u. 53. (HU)

(73) Dobolán Judit, 2440 Százhalombatta, Damjanich u. 53. (HU)

(54) Ékszer

(51) 11-01

(11) 0091230 2009.06.08

(21) **D 08 00100**

(22) **2008.03.19.**

(72) Dobolán Judit, 2440 Százhalombatta, Damjanich u. 53. (HU)

(73) Dobolán Judit, 2440 Százhalombatta, Damjanich u. 53. (HU)

(54) Ékszer

(51) 11-01

(11) 0091229 2009.06.08

(21) **D 08 00098**

(22) **2008.03.19.**

(72) Dobolán Judit, 2440 Százhalombatta, Damjanich u. 53. (HU)

(73) Dobolán Judit, 2440 Százhalombatta, Damjanich u. 53. (HU)

(54) Medál

(51) 11-01

(11) 0091228 2009.06.08
(21) D 08 00097
(22) 2008.03.19.
(72) Dobolán Judit, 2440 Százhalombatta, Damjanich u. 53. (HU)
(73) Dobolán Judit, 2440 Százhalombatta, Damjanich u. 53. (HU)
(54) Ékszer
(51) 11-01

(11) 0091227 2009.06.08
(21) D 08 00096
(22) 2008.03.19.
(72) Dobolán Judit, 2440 Százhalombatta, Damjanich u. 53. (HU)
(73) Dobolán Judit, 2440 Százhalombatta, Damjanich u. 53. (HU)
(54) Ékszer
(51) 11-01

(11) 0091056 2008.11.06
(21) D 07 00155
(22) 2007.10.10.
(72) Fidram Margit, 3532 Miskolc, Rác Ádám u. 31. II/1. (HU)
(73) Fidram Margit, 3532 Miskolc, Rác Ádám u. 31. II/1. (HU)
(54) Ékszer
(51) 11-01

(11) 0091166 2009.04.09
(21) D 07 00210
(22) 2007.12.21.
(72) Zalavári Tibor, 1032 Budapest, Föld u. 48/c (HU)
Csizmadia Zsolt, 2310 Szigetszentmiklós, Diófa u. 1. (HU)
(73) Zalavári Tibor, 1032 Budapest, Föld u. 48/c (HU)
Csizmadia Zsolt, 2310 Szigetszentmiklós, Diófa u. 1. (HU)
(54) Kisplasztika
(51) 11-02

13. OSZTÁLY - ELEKTROMOS ENERGIÁT TERMELŐ, ELOSZTÓ ÉS ÁTALAKÍTÓ BERENDEZÉSEK

(11) 0091015 2008.10.02
(21) D 07 00161
(22) 2007.10.18.
(72) dr. Güntner Ottó, 1182 Budapest, Batthyány u. 190/b (HU)
dr. Barkóczi István, 3519 Miskolc, Kiss József u. 41/a (HU)
dr. Varga László, 2145 Kerepes, Bajcsy Zsilinszky u. 92. (HU)
(73) dr. Güntner Ottó, 1182 Budapest, Batthyány u. 190/b (HU)
dr. Barkóczi István, 3519 Miskolc, Kiss József u. 41/a (HU)

dr. Varga László, 2145 Kerepes, Bajcsy Zsilinszky u. 92. (HU)

(54) Magas hőmérsékletű, növelt átviteli kapacitású sodronyszerkezet

(51) 13-03

(11) 0091168 2009.04.09

(21) D 08 00083

(22) 2008.03.15.

(72) Neve nem feltüntethető

(73) Sapanan Kft., 1149 Budapest, Angol u. 32. (HU)

(74) dr Miskolczi Mária ügyvéd, 1093 Budapest, Közraktár u. 24. (HU)

(54) Palack átvilágító eszköz

(51) 13-03

19. OSZTÁLY - ÍRÓSZEREK, IRODAI FELSZERELÉSEK, MŰVÉSZETI ÉS OKTATÁSI KELLÉKEK

(11) 0090887 2008.03.05

(21) D 07 00069

(22) 2007.04.18.

(72) Bangha Tibor, 1161 Budapest, Rigó u. 38. (HU)

Bangha Viktor, 1161 Budapest, Rigó u. 38. (HU)

(73) Bangha Tibor, 1161 Budapest, Rigó u. 38. (HU)

Bangha Viktor, 1161 Budapest, Rigó u. 38. (HU)

(54) CD tartó, függesztő füllel

(51) 19-04

(11) 0091519 2010.12.03

(21) D 10 00045

(22) 2010.03.29.

(72) Brückner István, 2092 Budakeszi, Fűzfá u. 21. (HU)

(73) CompLex Kiadó Kft., 1117 Budapest, Prielle Kornélia u. 21-35. (HU)

(74) Bándy Tamásné, PATENDER Nemzetközi Iparjogvédelmi Képviseleti Kft., 1113 Budapest, Badacsonyi u. 2/b (HU)

(54) Könyv borító

(51) 19-04

(11) 0091226 2009.06.08

(21) D 08 00027

(22) 2008.03.03.

(72) Baráth Károly, 1225 Budapest, Vitéz u. 17. (HU)

(73) Baráth Károly, 1225 Budapest, Vitéz u. 17. (HU)

(54) Reklámkártya, mely bármely pohár fülére felakasztható

(51) 19-08

(11) 0091510 2010.12.03

(21) D 10 00012

(22) 2010.01.27.

(72) Benedek Attila, 6120 Kiskunmajsa, István király u. 40. (HU)

(73) Benedek Attila, 6120 Kiskunmajsa, István király u. 40. (HU)

(54) Grafikai szimbólum

(51) 19-08

(11) 0091516 2010.12.03

(21) D 10 00005**(22) 2010.01.18.**

(72) Varga Ferenc, 1149 Budapest, Egressy út 100. (HU)

(73) CORVUS DESIGN Reklámügynökség Kft., 1149 Budapest, Egressy út 100. (HU)

(54) Boros címke

(51) 19-08

(11) 0091167 2009.04.09

(21) D 08 00002**(22) 2008.02.01.**

(72) Novák Ferenc, 1165 Budapest, Rezgőfű u. 1. (HU)

(73) Parallel Kft., 1165 Budapest, Rezgőfű u. 1. (HU)

(74) Gürtler Zoltán, 1214 Budapest, Szabadság u. 57/G I. em. 4. (HU)

(54) Vizsgálati dokumentumok

(51) 19-08

20. OSZTÁLY - ÁRUSÍTÁS ÉS REKLÁMOZÁS CÉLJÁRA SZOLGÁLÓ ESZKÖZÖK, TÁBLÁK

(11) 0091521 2010.12.03

(21) D 09 00222**(22) 2009.12.16.**

(72) Lukács Levente, 6800 Hódmezővásárhely, Oldalkosár u. 3. III. lh. I/4. (HU)

(73) Alma-Rend Kereskedelmi Szolgáltató Kft., 6800 Hódmezővásárhely, Makói út 6491/49. hrsz. (HU)

(74) dr. Géczi István, Hódmezővásárhelyi 335. számú Ügyvédi Iroda, 6800 Hódmezővásárhely, Erzsébeti út 7. (HU)

(54) Utasváró Pavilon

(51) 20-02

(11) 0091225 2009.06.08

(21) D 08 00017**(22) 2008.02.12.**

(72) Baráth Károly, 1225 Budapest, Vitéz u. 17. (HU)

(73) Baráth Károly, 1225 Budapest, Vitéz u. 17. (HU)

(54) Hordozható reklámtábla

(51) 20-03

21. OSZTÁLY - JÁTÉKOK, JÁTÉKSZEREK, SÁTRAK ÉS SPORTCIKKEK

(11) 0091520 2010.12.03

(21) D 10 00057

(22) 2010.04.19.

(72) Huszár András, 1037 Budapest, Domoszló útja 43. (HU)

(73) HA Építésziroda Kft., 1066 Budapest, Dessewffy u. 15. (HU)

(54) Hintahajó

(51) 21-01

21-03

(11) 0091514 2010.12.03

(21) D 10 00003

(22) 2010.01.13.

(72) Németh György, 7635 Pécs, Varjú dűlő 15. (HU)

(73) Németh György, 7635 Pécs, Varjú dűlő 15. (HU)

(54) Plüssjáték

(51) 21-01

23. OSZTÁLY - FOLYADÉKELOSZTÓ BERENDEZÉSEK, EGÉSZSÉGÜGYI, FŰTŐ-, SZELLŐZTETŐ, ÉS LÉGKONDITIONÁLÓ BERENDEZÉSEK, SZILÁRD FŰTŐANYAGOK

(11) 0091523 2010.12.03

(21) D 09 00193

(22) 2009.10.06.

(72) Brassó Gábor Zoltán, 3555 Harsány, Hegyes hegy dűlő 04/22 hrsz. (HU)

(73) Brassó Gábor Zoltán, 3555 Harsány, Hegyes hegy dűlő 04/22 hrsz. (HU)

(74) Mika István Csaba, 3555 Harsány, Dózsa György u. 71. (HU)

(54) Cserépkályha ajtók

(51) 23-03

(11) 0091518 2010.12.03

(21) D 09 00213

(22) 2009.11.13.

(72) Tóth Zsombor, 1021 Budapest, Széphalom u. 10/b (HU)

(73) Tóth Zsombor, 1021 Budapest, Széphalom u. 10/b (HU)

(54) Pipa formájú kandalló

(51) 23-03

25. OSZTÁLY - ÉPÜLETSZERKEZETEK, ÉPÍTÉSZETI ELEMÉK

(11) 0091511 2010.12.03

(21) D 10 00002

(22) 2010.01.08.

(72) Mészáros Antal, 6800 Hódmezővásárhely, Bakay u. 5. (HU)

(73) CSOMIÉP Beton és Meliorációs Termékgyártó Kft., 6801 Hódmezővásárhely, Makói út, CSOMIÉP Ipartelep,

Pf.: 117. (HU)

(74) Kovári György, ADVOPATENT Szabadalmi és Védjegy Iroda, 1011 Budapest, Fő u. 19. (HU)

(54) Előregyártott vasbeton mederburkoló elem

(51) 25-02

(11) 0091522 2010.12.03

(21) **D 09 00221**

(22) **2009.12.16.**

(72) Lukács Levente, 6800 Hódmezővásárhely, Oldalkosár u. 3. III. lh. I/4. (HU)

(73) ALMA-REND Kereskedelmi Szolgáltató Kft., 6800 Hódmezővásárhely, Makói út 6491/49 hrsz. (HU)

(74) dr. Géczi István, 6800 Hódmezővásárhely, Erzsébeti út 7. (HU)

(54) Fedett kerékpár tároló pavilon

(51) 25-03

A rovat 57 darab közlést tartalmaz.

Formatervezési mintaoltalom megújítása

(11) **0086576**
(21) **D 96 00139**
(22) **1996.04.30.**
(54) Tűzoltósisak

(11) **0087216**
(21) **D 96 00035**
(22) **1996.02.08.**
(54) Keverőedény

(11) **0087217**
(21) **D 96 00036**
(22) **1996.02.08.**
(54) Keverőbetét sékerhez

(11) **0087218**
(21) **D 96 00037**
(22) **1996.02.08.**
(54) Keverőpalack (séker)

(11) **0088954**
(21) **D 01 00099**
(22) **2001.02.23.**
(54) Elektromos fogkefe

(11) **0088956**
(21) **D 01 00054**
(22) **2001.02.06.**
(54) Süteménytartó edény

(11) **0089226**
(21) **D 01 00061**
(22) **2001.02.08.**
(54) Fedél inhalálókészülékhez

(11) **0090541**
(21) **D 05 00191**
(22) **2005.09.23.**
(54) Madárvédő kiülő hely oszlopkapcsolóhoz

(11) **0090581**
(21) **D 05 00233**
(22) **2005.11.24.**
(54) Csomagolás

(11) **0090652**

(21) **D 05 00258**

(22) **2005.12.29.**

(54) Diagnosztikai és terápiás báb-készlet

A rovat 10 darab közlést tartalmaz.

Vegyes formatervezési mintaoltalmi közlemények

Jogutódlás

- (11) 0086576
 - (21) D 96 00139
 - (73) MSA GALLET Simplified Shareholding Company /S.A.S/, Chatillon S/Chalaronne (FR)
 - (74) DANUBIA Szabadalmi és Jogi Iroda Kft., Budapest
-

- (11) 0090889
 - (21) D 06 00256
 - (73) Huple Trade Kft., Budapest (HU)
 - (74) JUREX Iparjogvédelmi Iroda, Budapest
-

- (11) 0091351
 - (21) D 09 00046
 - (73) Gyógyorr Európa Kft., Budapest (HU)
 - (74) S.B.G. & K. Ügyvédi Iroda, Budapest
-

A rovat 3 darab közlést tartalmaz.

Képviseleti megbízás

- (11) 0087404
 - (21) D 97 00249
 - (73) Tokaj Kereskedőház Zrt., Tolcsva (HU)
 - (74) Dr. Barati Béla, Sátoraljaújhely
-

- (11) 0089920
 - (21) D 00 00370
 - (73) KK KAVICS BETON Termelő és Kereskedelmi Kft., Budapest (HU)
 - (74) Dr. Molnár Alexandra Ügyvédi Iroda, Budapest
-

- (11) 0090686
 - (21) D 06 00070
 - (73) Gecse András Endre, Mátraterenye (HU)
 - (74) dr. Ikanov Gábor ügyvéd, Budapest
-

A rovat 3 darab közlést tartalmaz.

Képviselet megszűnése

- (11) 0087404
(21) D 97 00249
(73) Tokaj Kereskedőház Zrt., Tolcsva (HU)
(74) Czeglédi és Társai Ügyvédi Iroda, Dr. Frank Andrea ügyvéd, Budapest
-

- (11) 0089920
(21) D 00 00370
(73) KK KAVICS BETON Termelő és Kereskedelmi Kft., Budapest (HU)
(74) dr. Dessewffy Alice, dr. Dessewffy Alice és Társai Ügyvédi Iroda, Budapest
-

A rovat 2 darab közlést tartalmaz.

Név-, illetve címváltozás

- (11) 0089744
(21) D 03 00011
(54) Műanyag tégely tejtermékekhez
(73) FrieslandCampina Hungária Kereskedelmi és Termelő Zrt., Debrecen (HU)
-

- (11) 0090425
(21) D 04 00349
(54) Joghurtos műanyagpohár védőfóliával
(73) FrieslandCampina Hungária Kereskedelmi és Termelő Zrt., Debrecen (HU)
-

A rovat 2 darab közlést tartalmaz.

NEMZETI VÉDJEGYKÖZLEMÉNYEK

Védjegybejelentések meghirdetése

(210) M 08 03153

(220) 2008.10.08.

(731) Marton Róbert, Budapest (HU)

(740) dr. Fenyő Gábor ügyvéd, Budapest

(546) **ÖRDÖGI**

(511) 33 Alkoholtartalmú italok (sörök kivételével); pálinkák, brandyk; gyümölcsstartalmú alkoholos italok.

35 Reklámozás, kereskedelmi ügyletek, kereskedelmi adminisztráció, irodai munkák.

(210) M 09 02996

(220) 2009.10.15.

(731) Center Kereskedelmi és Szolgáltató Kft., Budapest (HU)

(541) **Medi-Sculpture**

(511) 11 Egészségügyi berendezések.

42 Tudományos és műszaki szolgáltatások az esztétikai ipar területén.

44 Orvosi, szépségápolási szolgáltatások emberek részére.

(210) M 09 02997

(220) 2009.10.15.

(731) Center Kereskedelmi Kft., Budapest (HU)

(541) **Beauty-Sculpture**

(511) 11 Egészségügyi berendezések.

42 Tudományos és műszaki szolgáltatások az esztétikai ipar területén.

44 Orvosi, szépségápolási szolgáltatások emberek részére.

(210) M 10 00444

(220) 2010.02.15.

(731) Alföldi Tej Értékesítő és Beszerző Korlátolt Felelősségű Társaság, Székesfehérvár (HU)

(546) 

(511) 29 Magyarországról származó tejtermékek.

(210) M 10 00445

(220) 2010.02.15.

(731) Alföldi Tej Értékesítő és Beszerző Korlátolt Felelősségű Társaság, Székesfehérvár (HU)

(546) 

(511) 29 Magyarországról származó vaj, vajkrém.

(210) M 10 01939

(220) 2010.06.23.

(731) Alföldi Tej Értékesítő és Beszerző Korlátolt Felelősségű Társaság, Székesfehérvár (HU)

(546)



(511) 29 Magyarországrol származó tejtermékek.

(210) M 10 01940

(220) 2010.06.23.

(731) Alföldi Tej Értékesítő és Beszerző Korlátolt Felelősségű Társaság, Székesfehérvár (HU)

(546)



(511) 29 Magyarországrol származó tejtermékek.

(210) M 10 01941

(220) 2010.06.23.

(731) Alföldi Tej Értékesítő és Beszerző Korlátolt Felelősségű Társaság, Székesfehérvár (HU)

(511) 29 Magyarországrol származó tejtermékek.

(210) M 10 01943

(220) 2010.06.23.

(731) Alföldi Tej Értékesítő és Beszerző Korlátolt Felelősségű Társaság, Székesfehérvár (HU)

(546)



(511) 29 Magyarországrol származó tejtermékek.

(210) M 10 02108**(220) 2010.07.07.**

(731) Baotou Bei Ben Heavy-Duty Truck Co., Ltd., Baotou City, Inner Mongolia Autonomous Region (CN)

(740) dr. Szigeti Éva, DANUBIA Szabadalmi és Jogi Iroda Kft., Budapest

(546)**北奔**

(511) 12 Emelő autók (darus autók); keszonkocsik (mint járművek); locsolóautók; buszok; motoros buszok; motoros gépkocsik; tehergépkocsik; kábellel vezetett közlekedési eszközökhöz használt gépkocsik; lakókocsik; utánfutók, pótkocsik; tömlős kocsik; vasútvagonok; poggyászkocsik; hűtőkocsik; hálókocsik; szállításra használt katonai járművek; vízijárművek; sportautók; felfordítható bánya csillék; szárazföldi vasúti, légi, vízi és kábellel vezetett járművek; gépkocsik; cementkeverő kocsik, mentőautók; szemetes autók; tartálykocsik; légszivattyúk (mint járműalkatrészek); jármű lengéscsillapító felfüggesztés; tehergépkocsi billenő rész; gépjármű lengéscsillapító rugó; gépkocsi motorburkolat; gépkocsi alváz; gépkocsi torziós rugó; gépjármű kerekek; motorház burkolat; gépjármű burkolat; gépjármű kerékagykulcs; gépjármű alváz; gépjármű lökhárító; gépjárművek hidraulikus hálózat; szárazföldi jármű hajtómű; szárazföldi jármű elektromos motor; szárazföldi jármű tengelykapcsoló; gépjármű kerék ellensúly; gépjármű keréktengely; gépkocsi tengelycsap; kerékagy porvédősapka; szárazföldi jármű fék; kerékagy összekötő; szárazföldi jármű hajtómű; szárazföldi jármű motor; szárazföldi jármű hajtómű motor; meghajtó mechanizmus szárazföldi járművekhez; sugárhajtóműszárazföldi járművekhez; szabadonfutó kerék szárazföldi járművekhez; gépjármű ajtók; gépjármű kerék küllő; gépjármű felfüggesztő rugó; gépjármű ablakok; billenőszerkezetek mint tehergépjárműalkatrészek; gépkocsi test; gépkocsi lökhárítók; gépkocsilengéscsillapító; gépjármű féksaru; szárazföldi gépjármű sebességváltó; gépjárműházak; szárazföldi gépjármű kormánykerék; szárazföldi gépjármű kardántengely; gépkocsi kerék; gépkocsi kerékagy; szárazföldi jármű tengelykapcsoló; csúsásmentes láncok; gépjármű ülés fejtámla; gépjármű vontatóhorog; gépjármű tolatás jelző; gépjármű csomagtartó; gépjármű ülés biztonsági öv; ablaktörlő lapát; ablaktörlő lapát; gépjármű irányjelző; gépjármű tanksapka a benzin/gáz tartályra; gépjármű ülés biztonsági öv; gépkocsi napellenző; szélvédő; visszapillantó tükör; gépjármű riasztó; gépkocsi fénytompító berendezés.

37 Gépjárművek karbantartása és javítása; gépjármű zsirozás; gépjármű szerviz állomások; gépjármű karbantartás; gépjármű javítás.

(210) M 10 02309**(220) 2010.07.28.**

(731) Csere Kitti, Apostag (HU)

Csere Márk, Apostag (HU)

(740) dr. Bass László, BASS ÜGYVÉDI IRODA, Budapest

(541) BIKE+

(511) 12 Járművek; szárazföldi, légi vagy vízi közlekedési eszközök.

25 Ruházati cikkek, cipők, kalapárak.

37 Kerékpárok javítása; kerékpár-szerelési szolgáltatások.

(210) M 10 02312**(220) 2010.07.29.**

(731) Kocsis Gábor, Győr (HU)

(740) dr. Tóth Gábor, Győr

(546)



- (511) 10 Sebészeti, orvosi, fogorvosi és állatgyógyászati készülékek és műszerek, művégtagok , műszemek és műfogak; ortopédiai cikkek; sebészeti varratanyagok.
 43 Vendéglátás (élelmezés); időleges szállásadás.
 44 Orvosi, higiéniai és szépségápolási ellátás; állatgyógyászati és mezőgazdasági szolgáltatások.

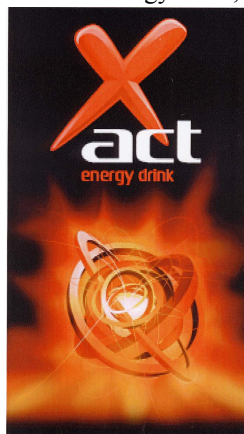
(210) M 10 02347

(220) 2010.08.02.

(731) Szilas Drink Üdítőital gyártó és Forgalmazó Kft., Szilaspogony (HU)

(740) dr. Szabó Nagy Péter, Makai és Szabó-Nagy Ügyvédi Iroda, Budapest

(546)



- (511) 32 Energia italok.
 35 Kirakatrendezés, piackutatás; rádiós reklámozás; reklámanyagok terjesztése; reklámozás; szponzorok felkutatása; televíziós reklámozás, üzleti információk.

(210) M 10 02487

(220) 2010.08.12.

(731) Kínai Kereskedelmi és Információs Központ Kft., Budapest (HU)

(740) dr. Skutecky Rita, Budapest

(541) GOOEX

- (511) 6 Nem nemesfémek és ezek ötvözetei; fém építőanyagok; hordozható fémszerkezetek; fémanyagok vasúti vágányokhoz; nem elektromos fémkábelek és fémvezetékek; lakatosipari termékek, fém tömegcikkek; fémcsövek és csővezetékek; páncélszekrények; egyébfémtermékek.
 17 Kaucsuk, guttapercha, gumi, azbeszt, csillám és ezek pótanyagai, továbbá az ezen anyagokból készült termékek, amelyek nem tartoznak más osztályokba; sajtolt műanyag ipari célra; tömítő-, kitömő- és szigetelőanyagok; nem fémből készült rugalmas csövek.
 19 Nem fém építőanyagok; nem fémből készült merev építési csövek; nem fémből készült hordozható szerkezetek.

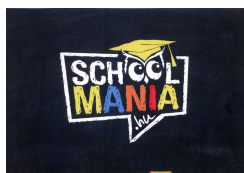
(210) M 10 02497

(220) 2010.08.16.

(731) Schoolmania Kft., Budapest (HU)

(740) dr. Hatházi Vera, Várnai és Társai Ügyvédi Iroda, Budapest

(546)



(511) 38 Távközlés; online telekommunikáció; nevezetesen online közösségi portál és online felület biztosítása regisztrált felhasználók részére különböző közérdekű témákkal, továbbá szolgáltatások hirdetésével, virtuális közösséggel, közösségi hálózatépítéssel kapcsolatos információk megosztására; üzenetek és adatok elektronikus átvitele; különböző közérdekű témákkal, továbbá szolgáltatások hirdetésével, virtuális közösséggel, közösségi hálózatépítéssel kapcsolatos információkat tartalmazó online számítógépes adatbázisokhoz és online kereshető adatbázisokhoz és online kereshető adatbázisokhoz való hozzáférés biztosítása; információs szolgáltatások interneten keresztül.

41 Oktatás (és nevelés); szakmai képzés; szórakoztatás; sport- és kulturális tevékenységek.

42 Tudományos és műszaki szolgáltatások, valamint az idetartozó tervezői és kutatói tevékenység; ipari elemző és kutató szolgáltatások; számítástechnikai hardver és szoftver tervezés és fejlesztés.

(210) M 10 02681

(220) 2010.09.27.

(731) Szente-Varga Bálint Donát, Budapest (HU)

(541) Időkép

(511) 38 Üzenetek és képek továbbítása számítógépek segítségével.

42 Web oldalak alkotása és fenntartása mások számára.

(210) M 10 02792

(220) 2010.09.20.

(731) MM Vision Group Kft., Érd (HU)

(546)



(511) 9 Szemüvegek, napszemüvegek, szemüvegkeretek, szemüvegtokok, és tartozékaik.

(210) M 10 02795

(220) 2010.09.20.

(731) MM Vision Group Kft., Érd (HU)

(546)



(511) 9 Szemüvegek, napszemüvegek, szemüvegkeretek, szemüvegtokok, és tartozékaik.

(210) M 10 02802

(220) 2010.09.20.

(731) GUTTI 2010 Ruházati Kis- és Nagykereskedelmi Kft., Dunakeszi (HU)

(740) dr. Polgár Károly, dr. Polgár Ügyvédi Iroda, Budapest

(541) GUTTI JEANS-GJ

(511) 25 Farmernadrágok, farmerruhák.

(210) M 10 02821

(220) 2010.09.22.

(731) Királyi Marcipán Desszert Kft., Budapest (HU)

(740) Benkőné Csillag Lucia, Budapest

(546)



(511) 30 Sütemények, édesipari termékek, töltött csokoládék, desszertek, marcipán, marcipán alapú készítmények és desszertek, édességek karácsonyfa díszítéshez.

35 Marcipán alapú termékek kereskedelme.

(210) M 10 02837

(220) 2010.09.23.

(731) Független Magyar Kaszkadőrök Szövetsége, Budapest (HU)

(740) dr. Ágoston Alexandra, Budapest

(546)



(511) 16 Magyarországról származó tanítási és oktatási anyagok (készülékek kivételével).

35 Magyarországról származó, Magyarországgal kapcsolatos reklámozás.

41 Magyarországgal kapcsolatos nevelés; szakmai képzés; szórakoztatás; sport- és kulturális tevékenységek.

(210) M 10 02842

(220) 2010.09.23.

(731) Központi Statisztikai Hivatal, Budapest (HU)

(740) dr. Láng Dóra, Budapest

(546) KÖZPONTI STATISZTIKAI HIVATAL



(511) 16 Papír, karton és ezen anyagokból készült termékek, amelyek nem tartoznak más osztályokba; nyomdaipari termékek; könyvkötészeti anyagok; fényképek; papíripari cikkek, papíripari vagy háztartási ragasztóanyagok; anyagok művészek részére; ecsetek; írógépek és irodai cikkek (bútorok kivételével); tanítási és oktatási anyagok (készülékek kivételével); csomagolásra szolgáló műanyagok (amelyek nem tartoznak más osztályokba); nyomdabetűk; klisék.

25 Ruházati cikkek, cipők, kalapárúk.

28 Játékok, játékszerek; testnevelési és sportcikkek, amelyek nem tartoznak más osztályokba; karácsonyfadíszek.

35 Reklámozás; kereskedelmi ügyletek; kereskedelmi adminisztráció; irodai munkák.

36 Biztosítás; pénzügyi ügyletek; valutaügyletek; ingatlanügyletek.

41 Nevelés; szakmai képzés; szórakoztatás; sport- és kulturális tevékenységek.

42 Tudományos és műszaki szolgáltatások, valamint az idetartozó tervezői és kutatói tevékenység; ipari elemző és kutató szolgáltatások; számítástechnikai hardver és szoftver tervezés és fejlesztés.

(210) M 10 02847

(220) 2010.09.23.

(731) Barabás Téglakő Kft., Veszprém (HU)

(740) dr. Gödölle István, Gödölle, Kékes, Mészáros & Szabó Szabadalmi és Védjegy Iroda, Budapest

(541) BARABÁS

(511) 19 Nem fém építőanyagok; térburkoló kövek, szegélykövek, útépitési elemek; építőkövek; útburkoló anyagok; burkolatok, nem fémből építési célokra; burkolólapok, nem fémből; kő; műkő; sírkőlapok, nem fémből; beton építőelemek.

35 Kereskedelmi ügyletek; nem fém építőanyagok, térburkoló kövek, szegélykövek, útépitési elemek, építőkövek, útburkoló anyagok, nem fém építési burkolatok, nem fém burkolólapok, kő, műkő, nem fém sírkőlapok és beton építőelemek kis- és nagykereskedelmiforgalmazása.

(210) M 10 02852

(220) 2010.09.24.

(731) PHILIP MORRIS PRODUCTS S.A., Neuchâtel (CH)

(740) dr. Gödölle Tamás, Bogsch és Társai Ügyvédi Iroda, Budapest

(546)

The logo for BOND STREET features the word "BOND" in a large, bold, serif font, with "STREET" in a smaller, sans-serif font directly below it. A horizontal line is positioned under the word "STREET".

(511) 34 Nyers vagy feldolgozott dohány; dohánytermékek, ideértve szivarok, cigaretták, szivarkák, dohány saját maga által saját részre sodort cigarettához, pipadohány, bagó, tubák/burnót, kretek; snus (snüsz), dohánypótlók és -helyettesítők (nem orvosi célra);dohányzási cikkek, ideértve cigarettapapírok és -csövek, cigaretta-filterek, dohánydobozok, cigarettatárcák és hamutartók, pipák, zsebkészlet cigarettasodráshoz, öngyújtók; gyufák.

(210) M 10 02854

(220) 2010.09.24.

(731) PHILIP MORRIS PRODUCTS S.A., Neuchâtel (CH)

(740) dr. Gödölle Tamás, Bogsch és Társai Ügyvédi Iroda, Budapest

(541) BOND STREET FRESH MENTHOL

(511) 34 Nyers vagy feldolgozott dohány; dohánytermékek, ideértve szivarok, cigaretták, szivarkák, dohány saját maga által saját részre sodort cigarettához, pipadohány, bagó, tubák/burnót, kretek; snus (snüsz), dohánypótlók és -helyettesítők (nem orvosi célra);dohányzási cikkek, ideértve cigarettapapírok és -csövek, cigaretta-filterek, dohánydobozok, cigarettatárcák és hamutartók, pipák, zsebkészlet cigarettasodráshoz, öngyújtók; gyufák.

(210) M 10 02855

(220) 2010.09.24.

(731) Iroda Magyarország Kereskedelmi és Szolgáltató Kft, Budapest (HU)

(740) dr. Péter Csaba, Péter Ügyvédi Iroda, Budapest

(546)

The ONICE logo consists of a stylized graphic above the word "ONICE". The graphic is composed of three triangles: a blue one on the left, a green one on the right, and an orange one at the top, all meeting at a central point. Below the graphic, the word "ONICE" is written in a bold, blocky, sans-serif font.

(511) 9 CD-ROM (kompakt) lemezek; kompakt lemezek (audio-video).

16 Acéltollak; agyag modellezéshez albumok; almanachok; bélyegző (pecsét)tartó állványok; bélyegző

(pecsét)tartó dobozok; bélyegzők (pecsétek); bélyegzők; pecsétek; bélyegzőpárnák; bélyegzőtartók; blokkok (papírárúk); borítékok (papírárúk); broszúrák; vékonyfűzött könyvek; ceruzabelek; ceruzahegyező gépek; ceruzahegyezők; ceruzatoldók; ceruzahosszabbítók; ceruzák; csekkfüzötttartók; cserélhető betétlapos (iratokra ráhúzható) fedőlapok; csipeszes írotáblák; csomagolóanyag keményítőtől; csomagolópapír; dobozokkartonból vagy papírból; dossziék (papírárúk); ecsetek; enyvezett vásznak papíripari célokra; ezüstpapír; fapép karton (papírárú); fatartalmú papír; fedelek; kötések; borítók (papírárúk); festékező asztalok (tintatartályok); festékező szalagok; festékezővásznak iratmásoló gépekhez; festékező vásznak másológépekhez; festékkeverő csészék művészek részére; festékkészletek (iskolai használatra); festékpárnák; festékszalagok számítógép-nyomatókhoz; festmények (képek); keretbe vagy anélkül; festőállványok; festőkefék; festőpatronok; festőszablonok; festőpatron-tartók; festővásznak; fényképtartók; fóliatasak kasírozók; laminálók (irodai cikkek); folyóiratok; formanyomtatványok; űrlapok; formák minzátóagyaghoz (anyagok művészeknek) fűzetek; görbe vonalzó; gumírozott szalagok (papírárúk); hajtogató kartonok (irodai cikkek); hirdetőtáblák papírból vagy kartonból; hírlevelek; hordozható nyomdakészletek (irodai cikkek); indigópapír; iratgyűjtők; dossziék; iratkapcsok; gemkapcsok; iratkapcsok; iratfűzők; irattartók (irodai cikkek); irodai bélyegzőgépek; irodai felszerelések; a bútorok kivételével; irodai gumiszalagok; irodai kaparókések irodai kapcsok; irodai lyukasztógépek; irodai nedvesítő íróecsetek; íróeszközök; írófelszerelések írógéphengerek írógépszalagok írókészletek; írókészletek (papírárúk); írórakta; íromappák; írópálák; írószerek; írotábla törlők írotollak; írotollak aranyból iskolai táblák; iskolaszerek (papírárúk); itatóspapírok; ívek (papírárúk) javítófolyadékok (irodai cikkek); javítóinták (fénynyomat készítéshez); jegyek; jelölőtűk rajzoláshoz; rajztűk; kalapdobozok kartonból; karakterek (számok és betűk); karcólótűk; karkötők íróeszközök rögzítésére; karton; kartoncsövek; papírlemez csövek; kartonkötések; kartotékkartonok (papírárúk); könyvecskék; fűzetek; könyvek; könyvjelzők; könyvkötések; könyvkötészeti cikkek; könyvkötő felszerelések és gépek (irodai eszközök); levelezőlapok; levélkosarak; levélpapír; levélzáró pecsétostyák; lovasok kartotékokhoz; lyukasztók kézi (irodai cikkek) matricák; lehúzóképek; márványozófűzők; másológépek; duplikátorok másolópapír (papírárú); metszetek; modellezőanyagok; modellezőpaszta; modellviasz nem fogászati használatra; műanyag buboréklemesek csomagoláshoz vagy kiszerezéshez; műanyag fóliák csomagolásra; műanyagok modellezéshez naplófőkönyvek; főkönyvek naptárak; naptárak letéphető lapokkal; efemeridák; noteszok; nyomatok (metszetek); nyomdai betűk; nyomtatott órarendek; menetrendek; nyomtatott publikációk; nyomtatványok; nyúlékony műanyagfóliák rakodólappal rakáshoz; oktatási eszközök; a készülékek kivételével; orsók írógépszalagokhoz palackalátétek papírból; palackcsomagoló anyagok kartonból vagy papírból; palackokhoz csomagolóanyagok kartonból vagy papírból palavesszők; paletták festőknek; pantográfok (rajzeszközök) papír; papír rádiótáviratokhoz; papír vagy cellulóz pelenkák; eldobhatók; papírárúk; papírcsíkok fiókokba; illatosítva vagy anélkül; papírcsokrok (papírárú) papírmásé; papírok elektrokardiográfokhoz papírokregisztrálókészülékekhez papírszalagok; papírszalagok vagy lyukkártyák szám ítógépprogramok rögzítéséhez papírszorító rudak (írógépeken); papírtartó dobozok (irodai cikkek); papírtépkők irodai használatra; papírtölcsek; papírtörülközők; papírvágó kések (irodai cikkek); papírzsebkendők pasztellek (kréták) pauszmasolatok; pauszpapír; pecsétbélyegek; pecsételő anyagok papíripari használatra; pecsétviasz; pergamenpapír; pénzcsipeszek; plakátok; falragaszok papírból vagy kartonból; portrék; arcképek postabélyegek; poszterek; prospektusok; radírgumik; ragasztó (enyv) papíripari vagy háztartási használatra ragasztóanyagok (enyvek) papíripari vagy háztartási használatra ragasztók (enyvek) papíripari vagy háztartási használatra; ragasztók papíripari vagy háztartási használatra ragasztószalag-adagolók (irodai cikkek); ragasztószalagok irodai vagy háztartási célokra ragasztószalagok papíripari vagy háztartási használatra rajzeszközök; rajzfelszerelések rajzoló háromszögek rajztáblák; rajztömbök; rajzblokkok rajzszettek; regenerált cellulózlapok csomagoláshoz; rézkarcok; gravűrök rózsafüzérek; olvasók sablonok (papírárúk) sablonok törléshez; sokszorosító készülékek és gépek; sokszorosító papírok sorjázó szedővasak söröskorsó alátétek stencilek; süllyesztett tintatartók szabásminták ruhák készítéséhez; szabásminták ruhák varrásához; szabókréta;

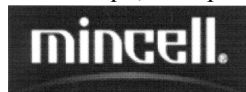
szalvéták; papírból; számok (nyomdai karakterek); számozó készülékek szedőhajók (nyomdászat); szedőregálok (nyomdai felszerelések); szemeteszák papírból vagy műanyagból; szénceruzák; színes olajnyomatok; szivargyűrűk; szobrocskák; figurák papírmásból; szövettani metszetek (oktatási eszközök); szteatit (szabókréta); szűrőanyagok (papír); szűrőpapír; táblamutató eszközök; nem elektromos; tálalátétek; tányeralátétek papírból; tálcák pénzérmék rendezésére és számlálására tányeralátétek papírból; tejszínes edények (kis kancsók) papírból; tintarudak; tintatartók; tinták; toalett kendők papírból; toll- és ceruzatartók; asztali tollak (irodaicikkek); tollszárkapcsok; tollszártartók; tolltartók; tolltörlők; töltőceruzák; csavarirónok értesítések (papíráruk) öntapadó címkék (papíráruk); öntapadó szalagok papíripari vagy háztartási használatra töltőtollak; törlésre szolgáló termékektranszparensok (papíráruk) tuskihúzó; tusok; tűzőgépek (irodai cikkek) T-vonalzók; fejes vonalzó ujjvédők (irodai cikkek) újságok; útleveletartók; üdvözlőlapok/kártyák; vászon könyvkötéshez vászonpauz; világító papír; virágcserep burkolók papírbólviszkozó lemezek csomagolásra vízfestmények; akvarellek ; vonalzó rajzolásához; xuan papír (kínai festményekhez és kalligráfiákhoz) zacskók csomagolásra papírból vagy műanyagból zacskók mikrohullámú sütéshez; zászlók papírból; zenélő üdvözlőlapok; zsír papír; viasz papír.

(210) M 10 02856

(220) 2010.09.24.

(731) Liu Xiaoqin, Budapest (HU)

(546)



(511) 9 Tudományos célra szolgáló, tengerészeti, földmérő, villamos, fényképezési, mozgóképi, optikai, súlymérő, egyéb mérő-, jelző-, ellenőrző (felügyeleti), életmentő és oktatóberendezések és felszerelések; hangok vagy képek rögzítésére, továbbítására, másolására szolgáló készülékek; mágneses adathordozók, hanglemezek; automata áruelosztóberendezések és szerkezetek érmebedobással működő készülékekhez; regiszteres pénztárgépek, számológépek, adatfeldolgozó berendezések és számítógépek; tűzoltókészülékek.

(210) M 10 02857

(220) 2010.09.24.

(731) Tikkurila Oyj, Vantaa (FI)

(740) dr. Szigeti Éva, DANUBIA Szabadalmi és Jogi Iroda Kft., Budapest

(541) FINKOLORA

(511) 2 Festékek, kencék, lakkok; rozsdagátló és fakonzerváló szerek; festőanyagok; maróanyagok; nyers természetes gyanták; fémlapok és fémporok festők, dekorátorok, nyomdászok és képzőművészek részére.

35 Reklámozás; kereskedelmi ügyletek; kereskedelmi adminisztráció; irodai munkák; nagykereskedelmi és kiskereskedelmi szolgáltatások festékekre, kencékre, lakkokra; rozsdagátló és fakonzerváló szerekre; festőanyagokra; maróanyagokra; nyers természetesgyantákra; fémlapokra és fémporokra vonatkozóan festők, dekorátorok, nyomdászok és képzőművészek részére.

37 Építkezés; javítás; szerelési szolgáltatások.

(210) M 10 02858

(220) 2010.09.24.

(731) MERIAL, Lyon (FR)

(300) 10/3749686 2010.06.28. FR

(740) dr. Szigeti Éva, DANUBIA Szabadalmi és Jogi Iroda Kft., Budapest

(541) PROTEQ WEST NILE

(511) 5 Állatgyógyászati termékek.

(210) M 10 02906**(220) 2010.09.29.**

(731) Brevico Kft., Gödöllő (HU)

(740) Benkőné Csillag Lucia, Budapest



(511) 29 Tej és tejtermékek, sajtok.

35 Tej és tejtermékek, sajtok kis és nagykereskedelme.

39 Tej és tejtermékek, sajtok, szállítása, áruk csomagolása és raktározása.

(210) M 10 02961**(220) 2010.10.05.**

(731) APIS Irodaszter Kereskedelmi és Szolgáltató Kft., Budapest (HU)



(511) 16 Papíraru; írószközök; irodai felszerelések; írószerek; iskolaszerek; tollak; irodai cikkek, bútorok kivételével.

(210) M 10 02971**(220) 2010.10.05.**

(731) NEBOTRADE Kereskedelmi Kft., Biatorbágy (HU)

(740) dr. Préda Katalin, Marosi, Préda és Társa Ügyvédi Iroda, Budapest



(511) 5 Gyógyszerészeti és állatgyógyászati készítmények; egészségügyi készítmények gyógyászati használatra; diétás anyagok gyógyászati használatra, bébiételek; tapaszok, kötszeranyagok; fogtömő anyagok és fogászati mintázóanyagok; fertőtlenítőszeres; kártékonyállatok és növények irtására szolgáló készítmények; gombaölő szerek (fungicidok), gyomirtó szerek (herbicidok).

42 Tudományos és ipari kutatás; számítógépek programozása.

44 Orvosi, higiéniai és szépségápolási ellátás; állatgyógyászati és mezőgazdasági szolgáltatások.

(210) M 10 03007**(220) 2010.10.08.**

(731) Horváth László, Eger (HU)

Juhász László, Eger (HU)

Pölyhe István, Heves (HU)

Pölyhe Melinda, Eger (HU)



(511) 6 Ablakkeretek, ablaktokok fémről; ablakkeret-rögzítők; ablakszárny-rögzítők fémről; ajtókeretek, ajtótokok fémről; ajtónyitó szerkezetek, nem elektromos; ajtószelvények fémről.

19 Ablakkeretek, nem fémről; ablakok nem fémről; ajtók, nem fémről; ajtókeretek, nem fémről; ajtóablak,

kapubéletek nem fémből; ajtótokok, nem fémből.

20 Ablakszerelvények nem fémből; ajtószelvények, nem fémből.

37 Ablakok és ajtók beszerelése.

(210) M 10 03034

(220) 2010.10.11.

(731) Privatbrauerei Fritz Egger GmbH & Co KG, 3105 Unterradlberg (AT)

(740) dr. Szigeti Éva, DANUBIA Szabadalmi és Jogi Iroda Kft., Budapest

(541) AUGSTEINER

(511) 32 Sörök és sör italkeverékek.

(210) M 10 03041

(220) 2010.10.12.

(731) Germán János, Győr (HU)

(740) Török Antal, Győr

(541) Masca Fashion

(511) 25 Ruházati cikkek, divatcikkek, lábbelik és fejfedők.

35 Reklámozás; irodai munkák; kereskedelmi ügyletek; kereskedelmi adminisztráció; kereskedelmi szolgáltatások ruházati cikkek, lábbelik és fejfedők forgalmazásával kapcsolatban.

40 Ruházati cikkek gyártása, azok anyagainak megmunkálása, méretre szabás, textil befejező munkák.

(210) M 10 03069

(220) 2010.10.14.

(731) Hungaroser Gyártó, Kereskedelmi és Szolgáltató Kft., Budapest (HU)

(541) HUNGAROSER

(511) 29 Hús, hal-, baromfi- és vadhús; húskivonatok; húskészítmények; tartósított, szárított és főzött gyümölcsök és zöldségek; zselék, lekvárok, kompótok; tojások, tej és tejtermékek; sajtok; étkezési olajok és zsírok; tartósított szarvasgomba; szardínia; halkonzervek.

32 Sörök; ásványvizek és szénsavas vizek; gyümölcsitalok és gyümölcslevek; zöldséglevek; szörpök és más készítmények italokhoz.

33 Alkohol tartalmú italok, különösen borok, koktélok, gyümölcstartalmú alkoholos italok, pálinkák, és egyéb szeszes italok.

35 Kereskedelmi ügyletek bonyolítása; marketing és reklámügylek; kereskedelmi hálózatok, raktárak üzemeltetése.

(210) M 10 03146

(220) 2010.10.25.

(731) Közép Európai Média és Kiadó Szolgáltató Zrt., Budapest (HU)

(591) 

(511) 35 Reklámozás; kereskedelmi ügyletek; kereskedelmi adminisztráció; irodai munkák.

38 Távközlés.

41 Nevelés; szakmai képzés; szórakoztatás; sport- és kulturális tevékenységek.

(210) M 10 03156

(220) 2010.10.26.

(731) Presidance Company Művészeti Szolgáltató Közhasznú Nonprofit Kft., Budapest (HU)

(541) Transit-Határtalan táncok

(511) 41 Nevelés; szakmai képzés; szórakoztatás; sport- és kulturális tevékenységek.

(210) M 10 03158

(220) 2010.10.26.

(731) SPAR Magyarország Kereskedelmi Kft., Bicske (HU)

(740) dr. Dósa Marianna ügyvéd, Budapest

(546)



(511) 1 Ipari, tudományos, fényképezési, mezőgazdasági, kertészeti, erdészeti vegyi termékek; feldolgozatlan műgyanták, feldolgozatlan műanyagok; trágyák; vegyi tűzoltó szerek; fémek edzésére és hegesztésére szolgáló készítmények; élelmiszerek tartósításáraszolgáló vegyi anyagok; cserzőanyagok; ipari rendeltetésű ragasztóanyagok.

3 Fehéritőkészítmények és egyéb, mosásra szolgáló anyagok; tisztító-, fényesítő-, súroló-, és csiszolószerek, szappanok; illatszerek, illóolajok, kozmetikai cikkek, hajmosó szerek; fogkrémek.

18 Bőr és bőrutánzatok, ezen anyagokból készült olyan termékek, amelyek nem tartoznak más osztályokba; állatbőrök és irhák; utazótáskák és bőröndök; esernyők, napernyők és sétatálcák; ostorok, hámok, nyergek és lószerszámok.

20 Bútorok, tükrök, keretek; fából, parafából, nádból, gyékényből, fűzfavesszőből, szaruból, csontból, elefántcsontból, halcsontból, kagylóhéjból, ámborból, gyöngyházból, tajtékból, és mindezek pótanyagaiból, vagy műanyagokból készült termékek, amelyek nem tartoznak más osztályokba.

21 Eszközök, edények és tartályok háztartási és konyhai célokra; fésűk és szivacsok; kefék (az ecsetek kivételével); kefégyártáshoz használt anyagok; takarító eszközök; vasforgács; nyers vagy félig megmunkált üveg (kivéve az építéshez használt üveget); üveg-, porcelán- és fajanszárúk, amelyek nem tartoznak más osztályokba.

24 Textíliák és textilárúk, amelyek nem tartoznak más osztályokba; ágy- és asztalneműk.

25 Ruházati cikkek, cipők, kalapárúk.

27 Szőnyegek, lábtörlők (szalmából), gyékények és nádfonatok, linóleum és más padlóburkolatok; nem textil falikárpitok.

29 Hús, hal-, baromfi- és vadhús; húskivonatok; tartósított, fagyasztott, szárított és főzött gyümölcsök és zöldségek; zselék, lekvárok (dzsemek), kompótok, tojások, tej és tejtermékek; étkezési olajok és zsírok.

30 Kávé, tea, kakaó, cukor, rizs, tapióka, szágó, kávépótló szerek; lisztek és más gabonakészítmények, kenyér, péksütemények és cukrászsütemények, fagylaltok; méz, melaszszirup, élesztő, sütőporok; só, mustár; ecet, fűszeres mártások; fűszerek; jég.

31 Mezőgazdasági, kertészeti, erdészeti termékek és magok, amelyek nem tartoznak más osztályokba; élő állatok; friss gyümölcsök és zöldségek; vetőmagok, élő növények és virágok; tápanyagok állatok számára; maláta.

32 Sörök; ásványvizek és szénsavas vizek, és egyéb alkoholmentes italok; gyümölcsitalok és gyümölcslevek; szörpök és más készítmények italokhoz.

33 Alkoholmentes italok (a sörök kivételével).

35 Reklámozás; kereskedelmi ügyletek; kereskedelmi adminisztráció; irodai munkák.

(210) M 10 03209**(220) 2010.10.28.**

(731) Philip Morris Products S.A., Neuchatel (CH)

(740) dr. Gödölle Tamás, Bogsch & Partners Ügyvédi Iroda, Budapest

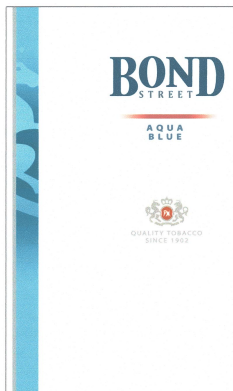
(546)

(511) 34 Nyers vagy feldolgozott dohány; dohánytermékek, ideértve szivarok, cigaretták, szivarkák, dohány saját maga által saját részre sodort cigarettához, pipadohány, bagó, tubák/burnót, kretek; snus (snüsz), dohánypótlók és -helyettesítők (nem orvosi célra);dohányzási cikkek, ideértve cigarettapapírok és -csövek, cigaretta-filterek, dohánydobozok, cigarettatárcák és hamutartók, pipák, zsebkészlet cigarettasodráshoz, öngyújtók; gyufák.

(210) M 10 03210**(220) 2010.10.28.**

(731) Philip Morris Products S.A., Neuchatel (CH)

(740) dr. Gödölle Tamás, Bogsch & Partners Ügyvédi Iroda, Budapest

(546)

(511) 34 Nyers vagy feldolgozott dohány; dohánytermékek, ideértve szivarok, cigaretták, szivarkák, dohány saját maga által saját részre sodort cigarettához, pipadohány, bagó, tubák/burnót, kretek; snus (snüsz), dohánypótlók és -helyettesítők (nem orvosi célra);dohányzási cikkek, ideértve cigarettapapírok és -csövek, cigaretta-filterek, dohánydobozok, cigarettatárcák és hamutartók, pipák, zsebkészlet cigarettasodráshoz, öngyújtók; gyufák.

(210) M 10 03219**(220) 2010.10.29.**

(731) R.G.Ray Corporation, Buffalo Grove, Illinois (US)

(740) dr. Bogsch Hanna, DANUBIA Szabadalmi és Jogi Iroda Kft., Budapest

(541) R.G.RAY

(511) 6 Fém kapsok, kampók.

(210) M 10 03220**(220) 2010.10.29.**

(731) Norma Michigan, Inc., Auburn Hills, Michigan (US)

(740) dr. Bogsch Hanna, DANUBIA Szabadalmi és Jogi Iroda Kft., Budapest

(541) TORCA

(511) 6 Fém kapcsok, kampók.

(210) M 10 03231

(220) 2010.11.02.

(731) Piktorfesték Kft., Budapest (HU)

(740) dr. Szántay Ádám, dr. Szántay Ügyvédi Iroda, Budapest

(541) PIKTORFESTÉK

(511) 2 Festékek, kencék, lakkok; rozsdagátló és fakonzerváló szerek; festőanyagok; maróanyagok; nyers természetes gyanták; fémlapok és fémporok festők, dekorátorok, nyomdászok és képzőművészek részére.

16 Papír, karton és ezen anyagokból készült termékek, amelyek nem tartoznak más osztályokba; nyomdaipari termékek; könyvkötészeti anyagok; fényképek; papíripari cikkek, papíripari vagy háztartási ragasztóanyagok; anyagok művészek részére; ecsetek; írógépek és irodai cikkek (bútorok kivételével); tanítási és oktatási anyagok (készülékek kivételével); csomagolásra szolgáló műanyagok (amelyek nem tartoznak más osztályokba); nyomdabetűk; klisék.

35 Reklámozás; kereskedelmi ügyletek; kereskedelmi adminisztráció; irodai munkák.

39 Szállítás; áruk csomagolása és raktározása; utazásszervezés.

(210) M 10 03247

(220) 2010.11.02.

(731) Pioneer Hi-Bred International, Inc., Johnston, Iowa (US)

(740) dr. Szigeti Éva, DANUBIA Szabadalmi és Jogi Iroda Kft., Budapest

(541) Tudomány a siker szolgálatában

(511) 16 Újságok és folyóiratok agronómiai, marketing- és terményrendezéssel kapcsolatos információkkal a mezőgazdasági közösség számára.

31 Vetőmagok, gabonák és hüvelyesek; természetes mezőgazdasági termények, az élő mikrobás természeti kultúrákat is beleértve; élő mikrobás kultúrák erjesztési folyamatokhoz történő felhasználásra.

44 Mezőgazdasági terményrendezéssel/tervezéssel kapcsolatos szolgáltatások.

(210) M 10 03248

(220) 2010.11.03.

(731) CEDC International Sp. z o.o, Oborniki Wielkopolskie (PL)

(740) dr. Pánszky Gyula, Pánszky Ügyvédi Iroda, Budapest

(541) MONO

(511) 33 Alkoholtartalmú italok (a sörök kivételével).

(210) M 10 03249

(220) 2010.11.03.

(731) CEDC International Sp. z o.o, Oborniki Wielkopolskie (PL)

(740) dr. Pánszky Gyula, Pánszky Ügyvédi Iroda, Budapest

(541) ESTI KORNÉL

(511) 33 Alkoholtartalmú italok (a sörök kivételével).

(210) M 10 03251

(220) 2010.11.03.

(731) Teleraktér Kft., Budapest (HU)

(740) Benkőné Csillag Lucia, Budapest

(541) Ha szeretne tele raktért, válassza a Teleraktért! Összehozzuk fuvarjával!

(511) 39 Szállítás; áruk raktározása, áruszállítás, szállítmányozás, tárolás.

(210) M 10 03255**(220) 2010.11.03.**

(731) Lotsys Kft., Győr (HU)

(546)  **Lotnix**

(511) 9 Tudományos célra szolgáló, tengerészeti, földmérő, villamos, fényképezési, mozgóképi, optikai, súlymérő, egyéb mérő-, jelző-, ellenőrző (felügyeleti), életmentő és oktatóberendezések és felszerelések; hangok vagy képek rögzítésére, továbbítására, másolására szolgáló készülékek; mágneses adathordozók, hanglemezek; automata áruelosztóberendezések és szerkezetek érmebedobással működő készülékekhez; regiszteres pénztárgépek, számológépek, adatfeldolgozó berendezések és számítógépek; tűzoltókészülékek.

11 Világító-, fűtő-, gőzfejlesztő, főző-, hűtő-, szárító-, szellőztető-, vízszolgáltató és egészségügyi berendezések.

35 Reklámozás; kereskedelmi ügyletek; kereskedelmi adminisztráció; irodai munkák.

42 Tudományos és műszaki szolgáltatások, valamint az idetartozó tervezői és kutatói tevékenység; ipari elemző és kutató szolgáltatások; számítástechnikai hardver és szoftver tervezés és fejlesztés.

(210) M 10 03296**(220) 2010.11.05.**

(731) Zsindelyes Pálinkafőzde Kft., Érpatak (HU)

(554)

(511) 33 Alkoholtartalmú ital (kivéve sörök).

(210) M 10 03307**(220) 2010.11.08.**

(731) UgrinPack-Erdősi Kereskedelmi és Szolgáltató Kft., Piliscsaba (HU)

(546)  **ÖKOFOL®**
HUN GREEN

(511) 16 Magyarországról származó papír, karton és ezen anyagokból készült termékek, amelyek nem tartoznak más osztályokba; nyomdaipari termékek; könyvkötészeti anyagok; fényképek; papíripari cikkek, papíripari vagy háztartási ragasztóanyagok; anyagok művészek részére; ecsetek; írógépek és irodai cikkek (bútorok kivételével); tanítási és oktatási anyagok (készülékek kivételével); csomagolásra szolgáló műanyagok (amelyek nem tartoznak más osztályokba); nyomdabetűk; klisék.

35 Magyarországgal kapcsolatos reklámozás; kereskedelmi ügyletek; kereskedelmi adminisztráció; irodai munkák.

42 Magyarországgal kapcsolatos tudományos és műszaki szolgáltatások, valamint az idetartozó tervezői és kutatói tevékenység; ipari elemző és kutató szolgáltatások; számítástechnikai hardver és szoftver tervezés és fejlesztés.

(210) M 10 03320

(220) 2010.11.10.

(731) Eloptics Optikai Kft., Csömör (HU)

(740) dr. Tóth Vera, Budapest

(546) **OPTRONIKA ►**

(511) 9 Tudományos célra szolgáló, tengerészeti, földmérő, villamos, fényképezési, mozgóképi, optikai, súlymérő, egyéb mérő-, jelző-, ellenőrző (felügyeleti), életmentő és oktatóberendezések és felszerelések; hangok vagy képek rögzítésére, továbbítására, másolására szolgáló készülékek; mágneses adathordozók, hanglemezek; automata áruelosztó berendezések és szerkezetek érmebedobással működő készülékekhez; regiszteres pénztárgépek, számológépek, adatfeldolgozó berendezések és számítógépek; tűzoltókészülékek, optikai adathordozók; optikai cikkek; optikai készülékek és eszközök; optikai lencsék; optikai üvegek.

(210) M 10 03321

(220) 2010.11.10.

(731) Eloptics Optikai Kft., Csömör (HU)

(740) dr. Tóth Vera, Budapest

(546) **OUT OF REALITY RECORDS**

(511) 41 Nevelés; szakmai képzés; szórakoztatás; sport- és kulturális tevékenységek; hangfelvételek kölcsönzése; hangstúdiók szolgáltatásai; hangversenyek szervezése és lebonyolítása; rádiós szórakoztatás; show-műsorok; szabadidős szolgáltatások nyújtása; szórakoztatás; zene összeállítása; zenekarok szolgáltatásai; zenés kabarék, varieték.

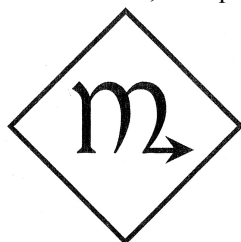
(210) M 10 03322

(220) 2010.11.10.

(731) Eloptics Optikai Kft., Csömör (HU)

(740) dr. Tóth Vera, Budapest

(546)



MORE MOJO MUSIC

(511) 41 Nevelés; szakmai képzés; szórakoztatás; sport- és kulturális tevékenységek; hangfelvételek kölcsönzése; hangstúdiók szolgáltatásai; hangversenyek szervezése és lebonyolítása; rádiós szórakoztatás; show-műsorok; szabadidős szolgáltatások nyújtása; szórakoztatás; zene összeállítása; zenekarok szolgáltatásai; zenés kabarék, varieték.

(210) M 10 03327

(220) 2010.11.10.

(731) DHANVANTARI Kereskedelmi és Szolgáltató Kft., Budapest (HU)

(740) dr. Balla-Faredin Márk, Pécs

(541) VANAMALI

(511) 5 Étrend-kiegészítő.

35 Reklámozás, kereskedelmi ügyletek, kereskedelmi adminisztráció, irodai munkák.

41 Szakmai képzés.

(210) M 10 03355**(220) 2010.11.11.**

(731) Menyhárt Andrea, Budapest (HU)

(541) LARYMAT

(511) 25 Kutyaruházat.

(210) M 10 03357**(220) 2010.11.11.**

(731) Schóbert Réka, Szentendre (HU)

(740) dr. Magyar Brigitta, dr. Magyar Brigitta Ügyvédi Iroda, Budapest

(546)

(511) 3 Fehéritőképzőanyagok és egyéb, mosásra szolgáló anyagok; tisztító-, fényesítő-, súroló-, és csiszológépek; szappanok; illatszerek, illóolajok, kozmetikai cikkek, hajmosó szerek; fogkrémek.

25 Ruházati cikkek, cipők, kalapárak.

41 Nevelés; szakmai képzés; szórakoztatás; sport- és kulturális tevékenységek.

44 Orvosi szolgáltatások; állatgyógyászati szolgáltatások; higiéniai és szépségápolási szolgáltatások emberek és állatok számára.

(210) M 10 03362**(220) 2010.11.11.**

(731) Royal Orfeum Kft., Budapest (HU)

(740) dr. Hágen András, Hágen Ügyvédi Iroda, Budapest

(546)

(511) 41 Alkotóműhelyek szervezése és lebonyolítása; bálók szervezése; diszkók szolgáltatásai; filmszínházi előadások; fogadások tervezése (szórakoztatás); hangversenyek szervezése és lebonyolítása; karaoke szolgáltatások nyújtása; klubszolgáltatások (szórakoztatás vagy oktatás); show-műsorok szervezése (impreszáriók szolgáltatásai); szépségversenyek szervezése; színházi produkciók; szórakoztatás; zenés kabarék, varieték; éjszakai klubok; élő előadások bemutatása.

43 Bár szolgáltatások; éttermek; kávéházak; rendezvényhez termék kölcsönzése.

(210) M 10 03363**(220) 2010.11.11.**

(731) Royal Orfeum Kft., Budapest (HU)

(740) dr. Hágen András, Hágen Ügyvédi Iroda, Budapest

(546)



- (511) 41 Alkotóműhelyek szervezése és lebonyolítása; bálók szervezése; diszkók szolgáltatásai; filmszínházi előadások; fogadások tervezése (szórakoztatás); hangversenyek szervezése és lebonyolítása; karaoke szolgáltatások nyújtása; klubszolgáltatások (szórakoztatás vagy oktatás); show-műsorok szervezése (impreszáriók szolgáltatásai); szépségversenyek szervezése; színházi produkciók; szórakoztatás; zenés kabarék, varieték; éjszakai klubok; élő előadások bemutatása.
- 43 Bár szolgáltatások; éttermek; kávéházak; rendezvényhez termék kölcsönzése.

(210) M 10 03365

(220) 2010.11.11.

(731) Crystal 4 you Kft., Budapest (HU)



- (511) 18 Bőr és bőrutánzatok, ezen anyagokból készült olyan termékek, amelyek nem tartoznak más osztályokba; állatbőrök és irhák; utazótáskák és bőröndök; esernyők, napernyők és sétapálcák; ostorok, hámok, nyerges és lószerszámok.
- 25 Ruházati cikkek, cipők, kalapárak.

(210) M 10 03379

(220) 2010.11.12.

(731) Natura Margarin Kft., Tatabánya (HU)

(740) dr. Karsay Enikő, S.B.G. & K. Budapesti Ügyvédi Iroda, Budapest



- (511) 29 Étolajok és étzsírok, margarinok, ízesített margarinok, desszert margarinok, dúsított margarinok.
- 35 Reklámozás; kereskedelmi ügyletek; kereskedelmi adminisztráció; irodai munkák.

(210) M 10 03382

(220) 2010.11.11.

(731) Dream Interactive Kft., Budapest (HU)

(740) dr. Rónai László, Dr. Rónai László Ügyvédi Iroda, Budapest

(541) SeeMe

- (511) 35 Reklámozás; kereskedelmi ügyletek; kereskedelmi adminisztráció; irodai munkák; hirdetési oldalak készítése, on-line hirdetői tevékenység számítógépes hálózaton.
- 38 Távközlés; elektronikus hirdetőtábla szolgáltatás (távközlési szolgáltatás); elektronikus levelezés, e-mail; hozzáférés biztosítása adatbázisokhoz; hozzáférés biztosítása számítógépes világhálóhoz; mobiltelefon (celluláris telefon) összeköttetés; számítógép terminálok közötti összeköttetések; távközlési beszélgetésterelő és összeköttetési szolgáltatások; távközlési csatornák biztosítása távvásárláshoz; távközlési kapcsolat létesítése számítógépes világhálóval; telefon-összeköttetések; telefon-szolgáltatások; üzenetek és képek továbbítása számítógépek segítségével; üzenetek küldése.

42 Tudományos és műszaki szolgáltatások, valamint az idetartozó tervezői és kutatói tevékenység; ipari elemző és kutató szolgáltatások; számítástechnikai hardver és szoftver tervezés és fejlesztés; hosting szolgáltatások web oldalakhoz; számítógép programokinstallációja; számítógép programok sokszorosítása; számítógép szoftver tanácsadás; számítógépes rendszerek tervezése; számítógépprogramok kidolgozása; számítógépprogramok korszerűsítése; számítógép-programozás; számítógép-szoftver fenntartása;web-oldalak fenntartása; web oldalak alkotása és fenntartása mások számára.

(210) M 10 03396

(220) 2010.11.15.

(731) Magyar Telekom Nyrt., Budapest (HU)

(541) Connect D

(511) 35 Reklámozás; kereskedelmi ügyletek; kereskedelmi adminisztráció; irodai munkák.

38 Távközlés.

42 Tudományos és műszaki szolgáltatások, valamint az idetartozó tervezői és kutatói tevékenység; ipari elemző és kutató szolgáltatások; számítástechnikai hardver és szoftver tervezés és fejlesztés.

(210) M 10 03398

(220) 2010.11.15.

(731) Magyar Telekom Nyrt., Budapest (HU)

(541) Connect F

(511) 35 Reklámozás; kereskedelmi ügyletek; kereskedelmi adminisztráció; irodai munkák.

38 Távközlés.

42 Tudományos és műszaki szolgáltatások, valamint az idetartozó tervezői és kutatói tevékenység; ipari elemző és kutató szolgáltatások; számítástechnikai hardver és szoftver tervezés és fejlesztés.

(210) M 10 03399

(220) 2010.11.15.

(731) Magyar Telekom Nyrt., Budapest (HU)

(541) Connect Ráció

(511) 35 Reklámozás; kereskedelmi ügyletek; kereskedelmi adminisztráció; irodai munkák.

38 Távközlés.

42 Tudományos és műszaki szolgáltatások, valamint az idetartozó tervezői és kutatói tevékenység; ipari elemző és kutató szolgáltatások; számítástechnikai hardver és szoftver tervezés és fejlesztés.

(210) M 10 03400

(220) 2010.11.15.

(731) Magyar Telekom Nyrt., Budapest (HU)

(541) Compleo Connect

(511) 35 Reklámozás; kereskedelmi ügyletek; kereskedelmi adminisztráció; irodai munkák.

38 Távközlés.

42 Tudományos és műszaki szolgáltatások, valamint az idetartozó tervezői és kutatói tevékenység; ipari elemző és kutató szolgáltatások; számítástechnikai hardver és szoftver tervezés és fejlesztés.

(210) M 10 03408

(220) 2010.11.15.

(731) Mul-T-Lock Technologies Ltd., Yavne (IL)

(740) dr. Bogsch Hanna, DANUBIA Szabadalmi és Jogi Iroda Kft., Budapest

(541) MT5

(511) 6 Zárak, biztonsági zárok és zár termékek, beleértve a zárhengereket, bevéső-zárakat, lakatokat, többpontos zárokat, kulcsokat és nyerskulcsokat, csavarokat, zárcsavarokat, lakat falkötő-vasakat, zárdobozokat, biztonsági láncokat, zárlemezeket, kulcsgyűrűket, dobozokat, azonosító táblákat, tengelycsap zárokat, behajózó konténer zárokat; páncélszekrények, ajtópántok, kilincsek; nem-elektromos ajtózárok; ajtó és ablak sürgősségi és pánik berendezései; a fent felsorolt termékek alkatrészei éstartozékai; lakatos által a zárok és kulcsok készítésére és javítására alkalmazott eszközök (nevezetesen fűrők, fűrőfejek, lyukasztó készlet, befogó tokmány, véső, kampós szegek); kis méretű fémáruk (nevezetesen ajtópántok, kilincsek, csapok, csavarok); fémáruk épületekhez (nevezetesen tartóvázak, zárlemezek, korlátok); minden, fémből vagy döntően fémből készült termékek, amelyek a 6. osztályba tartoznak.

9 Elektromos, elektronikus és elektromechanikus zárok és zár termékek, beleértve elektronikus zárszerkezetek, elektromos zárlemezek, ajtó mágnesek, elektronikus kulcsok, kulcskártyák, valamint elektronikus vagy mágneses bejárat ellenőrző kártya leolvasókés programozható kártya leolvasók; beleértve az elektronikus és mágneses bejárat ellenőrző kártya leolvasókat és ellenőrző kártya leolvasókat; zár programozó egységek, zárhengerek, kulcsok, kulcskártyák és kulcskártya leolvasók; elektromechanikus éselektrohidraulikus ajtónyitó-, ajtózárok- és ajtóműködtető berendezések; elektromos és elektromechanikus ajtó- és ablak-vasalatok; elektronikus és mágneses érzékelők; jelző- és ellenőrzőkészülékek és -berendezések, beleértve a mozgásérzékelőket az épületbejáratánál, valamint egyéb ajtajainál és/vagy a zárok használatát ellenőrző készülékeket és berendezéseket; mágneses és elektronikus azonosító kártyák; mágneses adathordozók és számítógép szoftverek; amelyek a 9. osztályba tartoznak.

(210) M 10 03409

(220) 2010.11.15.

(731) Mul-T-Lock Ltd., Yavne (IL)

(740) dr. Bogsch Hanna, DANUBIA Szabadalmi és Jogi Iroda Kft., Budapest

(541) 7X7

(511) 6 Zárak, biztonsági zárok és zár termékek, beleértve a zárhengereket, bevéső-zárakat, lakatokat, többpontos zárokat, kulcsokat és nyerskulcsokat, csavarokat, zárcsavarokat, lakat falkötő-vasakat, zárdobozokat, biztonsági láncokat, zárlemezeket, kulcsgyűrűket, dobozokat, azonosító táblákat, tengelycsap zárokat, behajózó konténer zárokat; páncélszekrények, ajtópántok, kilincsek; nem-elektromos ajtózárok; ajtó és ablak sürgősségi és pánik berendezései; a fent felsorolt termékek alkatrészei éstartozékai; lakatos által a zárok és kulcsok készítésére és javítására alkalmazott eszközök (nevezetesen fűrők, fűrőfejek, lyukasztó készlet, befogó tokmány, véső, kampós szegek); kis méretű fémáruk (nevezetesen ajtópántok, kilincsek, csapok, csavarok); fémáruk épületekhez (nevezetesen tartóvázak, zárlemezek, korlátok); minden, fémből vagy döntően fémből készült termékek, amelyek a 6. osztályba tartoznak.

9 Elektromos, elektronikus és elektromechanikus zárok és zár termékek, beleértve elektronikus zárszerkezetek, elektromos zárlemezek, ajtó mágnesek, elektronikus kulcsok, kulcskártyák, valamint elektronikus vagy mágneses bejárat ellenőrző kártya leolvasókés programozható kártya leolvasók; beleértve az elektronikus és mágneses bejárat ellenőrző kártya leolvasókat és ellenőrző kártya leolvasókat; zár programozó egységek, zárhengerek, kulcsok, kulcskártyák és kulcskártya leolvasók; elektromechanikus éselektrohidraulikus ajtónyitó-, ajtózárok- és ajtóműködtető berendezések; elektromos és elektromechanikus ajtó- és ablak-vasalatok; elektronikus és mágneses érzékelők; jelző- és ellenőrzőkészülékek és -berendezések, beleértve a mozgásérzékelőket az épületbejáratánál, valamint egyéb ajtajainál és/vagy a zárok használatát ellenőrző készülékeket és berendezéseket; mágneses és

elektronikus azonosító kártyák; mágneses adathordozók és számítógép szoftverek; amelyek a 9. osztályba tartoznak.

(210) M 10 03412

(220) 2010.11.16.

(731) Ed.Haas Hungaria Kft., Győr (HU)

(740) Török Antal, Győr

(546)



(511) 30 Zselékivonatok, zselésítő anyagok, tortazselépor.

35 Beszerzői szolgáltatások, kereskedelmi szolgáltatások, irodai munkák és adminisztráció, reklámozás, közvélemény-kutatás, piackutatás, árubemutató, áruminták terjesztése; mások javára különböző áruféleségek összeállítása (kivéve ezek szállítása), amely lehetővé teszi az ügyfelek számára, hogy megfelelően megtekinthessék és megvásárolhassák ezeket az árukat.

(210) M 10 03413

(220) 2010.11.16.

(731) Ed.Haas Hungaria Kft., Győr (HU)

(740) Török Antal, Győr

(546)



(511) 30 Vaníliás cukor.

35 Beszerzői szolgáltatások, kereskedelmi szolgáltatások, irodai munkák és adminisztráció, reklámozás, közvélemény-kutatás, piackutatás, árubemutató, áruminták terjesztése; mások javára különböző áruféleségek összeállítása (kivéve ezek szállítása), amely lehetővé teszi az ügyfelek számára, hogy megfelelően megtekinthessék és megvásárolhassák ezeket az árukat.

(210) M 10 03414

(220) 2010.11.16.

(731) Ed.Haas Hungaria Kft., Győr (HU)

(740) Török Antal, Győr

(546)



(511) 30 Sütőpor.

35 Beszerzői szolgáltatások, kereskedelmi szolgáltatások, irodai munkák és adminisztráció, reklámozás, közvélemény-kutatás, piackutatás, árubemutató, áruminták terjesztése; mások javára különböző áruféleségek összeállítása (kivéve ezek szállítása), amely lehetővé teszi az ügyfelek számára, hogy megfelelően megtekinthessék és megvásárolhassák ezeket az árukat.

(210) M 10 03425

(220) 2010.11.17.

(731) Balaton-Grill 2000 Vendéglátóipari és Kereskedelmi Kft., Siófok (HU)

(740) dr. Dalmadi György, Budapest

(546)



(511) 29 Hús, hal-, baromfi- és vadhús; húskivonatok; tartósított, fagyasztott, szárított és főzött gyümölcsök és zöldségek; zselék, lekvárok (dzsemek), kompótok; tojások, tej és tejtermékek; étkezési olajok és zsírok.

30 Kávé, tea, kakaó, cukor, rizs, tapióka, szágó, kávépótló szerek; lisztek és más gabonakészítmények, kenyér, péksütemények és cukrászsütemények, fagylaltok; méz, melaszszirup; élesztő, sütőporok; só, mustár; ecet, fűszeres mártások; fűszerek; jég.

43 Vendéglátás (élelmezés); időleges szállásadás.

(210) M 10 03426

(220) 2010.11.17.

(731) AQUAWORLD Hotel és Élményfürdő Szolgáltató Zrt., Budapest (HU)

(740) dr. Bógos Péter, Budapest

(546)



(511) 41 Nevelés; szakmai képzés; szórakoztatás; sport- és kulturális tevékenységek. (Nappali gyermekmegőrző és gyermek-játszóházi szolgáltatás).

(210) M 10 03427

(220) 2010.11.17.

(731) Biros Levente, Pécs (HU)

(740) dr. Kende Péter, Pécs

(541) ITALON

(511) 8 Kéziszerszámok és kézzel működtetett eszközök; evőeszközök; vágó- és szűrőfegyverek; borotvák.

20 Bútorok, tükrök, keretek; fából, parafából, nádból, gyékényből, fűzfavesszőből, szaruból, csontból, elefántcsontból, halcsontból, kagylóhéjból, ámbrából, gyöngyházból, tajtékból, és mindezek pótanyagaiból, vagy műanyagokból készült termékek, amelyek nem tartoznak más osztályokba.

21 Eszközök, edények és tartályok háztartási és konyhai célokra; fésűk és szivacsok; kefék (az ecsetek kivételével); kefégyártáshoz használt anyagok; takarító eszközök; vasforgács; nyers vagy félig megmunkált üveg (kivéve az építéshez használt üveget); üveg-, porcelán- és fajanszárak, amelyek nem tartoznak más osztályokba.

(210) M 10 03428

(220) 2010.11.17.

(731) Ormos Intézet Egészségügyi Alapítvány, Budapest (HU)

(740) Benkőné Csillag Lucia, Budapest

(541) "Sztárokkal az Egészségért"

(511) 16 Oktatási anyagok, kiadványok.

35 Reklámozás, különösen egészség-témájú promóciók.

41 Nevelési- és kulturális tevékenység, különösen egészségvédő tanfolyamok és klubok.

(210) M 10 03431

(220) 2010.11.18.

(731) Mihalec Gábor 1/3, Sándorfalva (HU)

Csizmadia Róbert Csaba 1/3, Balatonfüred (HU)

Mihalec Dóra 1/3, Sándorfalva (HU)

(546)



Ketten Együtt
Házassági Felkészítő és Tanácsadó Műhely

(511) 45 Mások által egyéni igényeknek megfelelően nyújtott személyes és társadalmi jellegű szolgáltatások; házasságközvetítő irodák; közvetítés (személyek közötti vitákban); vallási összejövetelek szervezése.

(210) M 10 03433

(220) 2010.11.18.

(731) Hell Energy Magyarország Kft., Budapest (HU)

(740) dr. Szabó Géza Krisztián, GK. Szabó Ügyvédi Iroda, Budapest

(541) NITROX

(511) 32 Energiaitalok.

(210) M 10 03436

(220) 2010.11.18.

(731) Mázsa Invest Kereskedelmi és Szolgáltató Kft., Budapest (HU)

(740) dr. Dávid Alíz, Dessewffy, Dávid és Társai Ügyvédi Iroda, Budapest

(541) MANNA ABC ÉJJEL-NAPPAL

(511) 32 Sörök; ásványvizek és szénsavas vizek, és egyéb alkoholmentes italok; gyümölcsitalok és gyümölcslevek; szörpök és más készítmények italokhoz.

- 33 Alkoholtartalmú italok (a sörök kivételével).
35 Reklámozás; kereskedelmi ügyletek; kereskedelmi adminisztráció; irodai munkák.

(210) M 10 03438

(220) 2010.11.18.

(731) Mázsza Invest Kereskedelmi és Szolgáltató Kft., Budapest (HU)

(740) dr. Dávid Alíz, Dessewffy, Dávid és Társai Ügyvédi Iroda, Budapest

(546)



(511) 32 Sörök; ásványvizek és szénsavas vizek, és egyéb alkoholmentes italok; gyümölcsitalok és gyümölcslevek; szörpök és más készítmények italokhoz.

33 Alkoholtartalmú italok (a sörök kivételével).

35 Reklámozás; kereskedelmi ügyletek; kereskedelmi adminisztráció; irodai munkák.

(210) M 10 03439

(220) 2010.11.18.

(731) Sza-Co Kft., Kecskemét (HU)

(740) Török Antal, Győr

(546)



(511) 9 Hangok vagy képek rögzítésére, átvitelére vagy továbbítására, másolására szolgáló készülékek, elektromos audio és vizuális berendezések és eszközök; MP3 és DVD lejátszó, digitális fényképezőgép, alkáli szárazelemek, lakossági tölthető elemek, elemtöltők.

11 Világító berendezések, fényforrások, energiatakarékos kompakt fénycsövek, fényszórók, halogén izzók, LED-es fényforrások, zseblámpák, tölthető zseblámpák, ipari és lakossági lámpatestek.

35 Hangok vagy képek rögzítésére, átvitelére vagy továbbítására, másolására szolgáló készülékek, elektromos audio és vizuális berendezések és eszközök, MP3 és DVD lejátszó, digitális fényképezőgép, alkáli szárazelemek, lakossági tölthető elemek, elemtöltők; világító berendezések, fényforrások, energiatakarékos kompakt fénycsövek, fényszórók, halogén izzók, LED-es fényforrások, zseblámpák, ipari és lakossági lámpatestek kis- és nagykereskedelme, külkereskedelme.

(210) M 10 03440

(220) 2010.12.10.

(731) BASF Hungária Kft., Budapest (HU)

(546)



(511) 5 Gombaölő szer (fungicid).

(210) M 10 03448

(220) 2010.11.18.

(731) Bochemie a.s., 73595 Bohumin (CZ)

(740) Bándy Tamásné, PATENDER Nemzetközi Iparjogvédelmi Kft., Budapest

(541) Ultra SAVO

(511) 1 Ipari, tudományos, fényképészeti, mezőgazdasági, kertészeti, erdészeti vegyi termékek; feldolgozatlan műgyanták, feldolgozatlan műanyagok; trágák; vegyi tűzoltó szerek; fémek edzésére és hegesztésére szolgáló készítmények; élelmiszerek tartósításáraszolgáló vegyi anyagok; cserzőanyagok; ipari rendeltetésű ragasztóanyagok.

3 Fehérítőkészítmények és egyéb, mosásra szolgáló anyagok; tisztító-, fényesítő-, súroló-, és csiszológyszerek; szappanok; illatszerek, illóolajok, kozmetikai cikkek, hajmosó szerek; fogkrémek.

5 Gyógyszerészeti és állatgyógyászati készítmények; egészségügyi készítmények gyógyászati használatra; diétás anyagok gyógyászati használatra, bébiételek; tapaszok, kötszeranyagok; fogtömő anyagok és fogászati mintázóanyagok; fertőtlenítőszer; kártékonyállatok és növények irtására szolgáló készítmények; gombaölő szerek (fungicidek), gyomirtó szerek (herbicidek).

(210) M 10 03457

(220) 2010.11.17.

(731) Life Media Kft., Budapest (HU)

(541) Life Magazin

(511) 16 Papír, karton és ezen anyagokból készült termékek, amelyek nem tartoznak más osztályokba; nyomdaipari termékek; könyvkötészeti anyagok; fényképek; papíripari cikkek, papíripari vagy háztartási ragasztóanyagok; anyagok művészek részére; ecsetek; írógépek és irodai cikkek (bútorok kivételével); tanítási és oktatási anyagok (készülékek kivételével); csomagolásra szolgáló műanyagok (amelyek nem tartoznak más osztályokba); nyomdabetűk; klisék.

35 Reklámozás; kereskedelmi ügyletek; kereskedelmi adminisztráció; irodai munkák.

38 Távközlés.

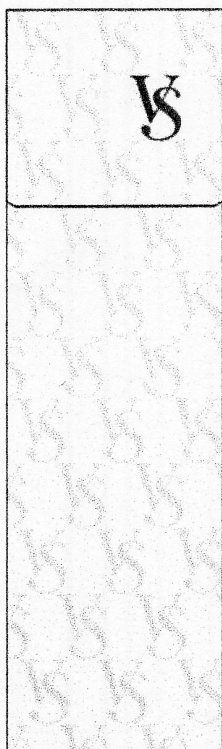
(210) M 10 03459

(220) 2010.11.19.

(731) PHILIP MORRIS PRODUCTS S.A., Neuchâtel (CH)

(740) dr. Gödölle Tamás, Bogsch és Társai Ügyvédi Iroda, Budapest

(546)



(511) 34 Nyers vagy feldolgozott dohány; dohánytermékek, ideértve szivarok, cigaretták, szivarkák, dohány saját maga által saját részre sodort cigarettához, pipadohány, bagó, tubák/burnót, kretek; snus (snüsz), dohánypótlók és -helyettesítők (nem orvosi célra);dohányzási cikkek, ideértve cigarettapapírok és -csövek, cigaretta-filterek, dohánydobozok, cigarettatárcák és hamutartók, pipák, zsebkészlet cigarettasodráshoz, öngyújtók; gyufák.

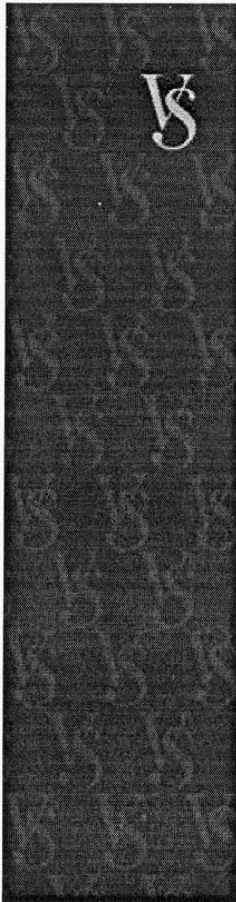
(210) M 10 03460

(220) 2010.11.19.

(731) PHILIP MORRIS PRODUCTS S.A., Neuchâtel (CH)

(740) dr. Gödölle Tamás, Bogsch és Társai Ügyvédi Iroda, Budapest

(546)



(511) 34 Nyers vagy feldolgozott dohány; dohánytermékek, ideértve szivarok, cigaretták, szivarkák, dohány saját maga által saját részre sodort cigarettához, pipadohány, bagó, tubák/burnót, kretek; snus (snüsz), hohányóptlók és -helyettesítők (nem orvosi célra);dohányzási cikkek, ideértve cigarettapapírok és -csövek, cigaretta-filterek, dohánydobozok, cigarettatárcák és hamutartók, pipák, zsebkészlet cigarettasodráshoz, öngyújtók; gyufák.

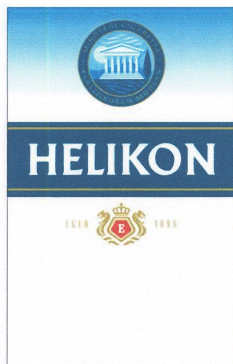
(210) M 10 03461

(220) 2010.11.19.

(731) PHILIP MORRIS PRODUCTS S.A., Neuchâtel (CH)

(740) dr. Gödölle Tamás, Bogsch és Társai Ügyvédi Iroda, Budapest

(546)



(511) 34 Nyers vagy feldolgozott dohány; dohánytermékek, ideértve szivarok, cigaretták, szivarkák, dohány saját maga által saját részre sodort cigarettához, pipadohány, bagó, tubák/burnót, kretek; snus (snüsz), dohányóptlók és -helyettesítők (nem orvosi célra);dohányzási cikkek, ideértve cigarettapapírok és -csövek, cigaretta-filterek, dohánydobozok, cigarettatárcák és hamutartók, pipák, zsebkészlet cigarettasodráshoz, öngyújtók; gyufák.

(210) M 10 03475

(220) 2010.11.22.

(731) Szemán Beatrix, Érd (HU)

(546)

(511) 16 Papír, karton és ezen anyagokból készült termékek, könyvkötészeti anyagok; fényképek; papíripari cikkek, tanítási és oktatási anyagok művészek részére; csomagolásra szolgáló anyagok; nyomdaipari termékek.

25 Ruházati cikkek, cipők, kalapárúk.

(210) M 10 03478**(220) 2010.11.22.**

(731) Get-Energy Magyarország Kft., Budapest (HU)

(740) dr. Tamasi Zoltán, Bánfi és Tamasi Ügyvédi Iroda, Budapest

(546)

(511) 4 Ipari olajok és zsírok; kenőanyagok; porfelszívó, portalanító és porlekötő termékek; tüzelőanyagok (beleértve a motorbenzineket) és világítóanyagok; viaszgyertyák, gyertyabelek.

39 Szállítás; áruk csomagolása és raktározása; utazásszervezés.

42 Tudományos és műszaki szolgáltatások, valamint az idetartozó tervezői és kutatói tevékenység; ipari elemző és kutató szolgáltatások; számítástechnikai hardver és szoftver tervezés és fejlesztés.

(210) M 10 03479**(220) 2010.11.22.**

(731) Piros Tulipán Kft., Budapest (HU)

(546)

(511) 11 Világító-, fűtő-, gőzfejlesztő, főző-, hűtő-, szárító-, szellőztető-, vízszolgáltató és egészségügyi berendezések.

25 Ruházati cikkek, cipők, kalapárúk.

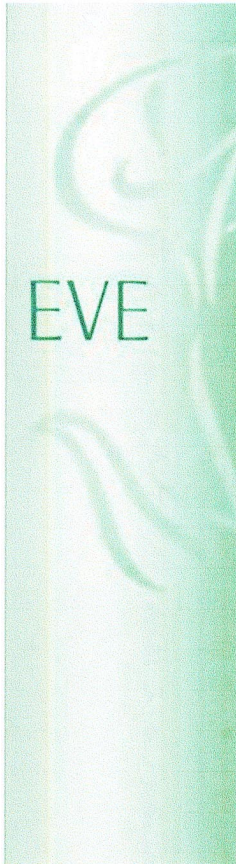
35 Reklámozás; kereskedelmi ügyletek; kereskedelmi adminisztráció; irodai munkák.

(210) M 10 03491**(220) 2010.11.23.**

(731) PHILIP MORRIS PRODUCTS S.A., Neuchâtel (CH)

(740) dr. Gödölle Tamás, Bogsch és Társai Ügyvédi Iroda, Budapest

(546)



(511) 34 Nyers vagy feldolgozott dohány; dohánytermékek, ideértve szivarok, cigaretták, szivarkák, dohány saját maga által saját részre sodort cigarettához, pipadohány, bagó, tubák/burnót, kretek; snus (snüsz), hohánypótlók és -helyettesítők (nem orvosi célra);dohányzási cikkek, ideértve cigarettapapírok és -csövek, cigaretta-filterek, dohánydobozok, cigarettatárcák és hamutartók, pipák, zsebkészlet cigarettasodráshoz, öngyújtók; gyufák.

(210) M 10 03493

(220) 2010.11.23.

(731) Sylva Reklámügynökség Kft., Budapest (HU)

(740) dr. Karsay Ferenc ügyvéd, Bárándy és Társai Ügyvédi Iroda, Budapest

(546)



szerenCSEKK

(511) 35 Reklámozás; kereskedelmi ügyletek; kereskedelmi adminisztráció; irodai munkák.

(210) M 10 03499

(220) 2010.11.23.

(731) Penny Market Kft., Alsónémedi (HU)

(740) Dr. Király Ildikó, PENNY MARKET Kft., Alsónémedi

(546)



(511) 29 Hús, hal-, baromfi- és vadhús; húskivonatok; tartósított, fagyasztott, szárított és főzött gyümölcsök és zöldségek; zselék, lekvárok (dzsemek), kompótok; tojások, tej és tejtermékek; étkezési olajok és zsírok.

(210) M 10 03500**(220) 2010.11.23.**

(731) Penny Market Kft., Alsónémedi (HU)

(541) KRÉMJÓ WALZER

(511) 30 Fagylaltok, jégkrémek.

(210) M 10 03510**(220) 2010.11.24.**

(731) Orszáczky Ildikó, Budakeszi (HU)

(740) dr. Sulyok Annamária, Bitskey és Sulyok Ügyvédi Iroda, Budapest

(546)

(511) 28 Játékok, játékszerek; testnevelési és sportcikkek, amelyek nem tartoznak más osztályokba; karácsonyfadíszek.

35 Reklámozás; kereskedelmi ügyletek; kereskedelmi adminisztráció; irodai munkák.

41 Nevelés; szakmai képzés; szórakoztatás; sport- és kulturális tevékenységek.

(210) M 10 03514**(220) 2010.11.24.**

(731) Delton Bt., Budapest (HU)

(541) eldes

(511) 9 Tudományos célra szolgáló, tengerészeti, földmérő, villamos, fényképezési, mozgóképi, optikai, súlymérő, egyéb mérő-, jelző-, ellenőrző (felügyeleti), életmentő és oktatóberendezések és felszerelések; hangok vagy képek rögzítésére, továbbítására, másolására szolgáló készülékek; mágneses adathordozók, hanglemezek; automata áruelosztóberendezések és szerkezetek érmebedobással működő készülékekhez; regiszteres pénztárgépek, számológépek, adatfeldolgozó berendezések és számítógépek; tűzoltókészülékek.

(210) M 10 03520**(220) 2010.11.25.**

(731) I-SEC Biztonságtechnikai Kft., Budapest (HU)

(546) Biztos p^ont

(511) 9 Tudományos célra szolgáló, tengerészeti, földmérő, villamos, fényképezési, mozgóképi, optikai, súlymérő, egyéb mérő-, jelző-, ellenőrző (felügyeleti), életmentő és oktatóberendezések és felszerelések; hangok vagy képek rögzítésére, továbbítására, másolására szolgáló készülékek; mágneses adathordozók, hanglemezek; automata áruelosztóberendezések és szerkezetek érmebedobással működő készülékekhez; regiszteres pénztárgépek, számológépek, adatfeldolgozó berendezések és számítógépek; tűzoltókészülékek.

42 Tudományos és műszaki szolgáltatások, valamint az idetartozó tervezői és kutatói tevékenység; ipari elemző és kutató szolgáltatások; számítástechnikai hardver és szoftver tervezés és fejlesztés.

45 Jogi szolgáltatások; biztonsági szolgáltatások személyek és vagyontárgyak védelmére; mások által egyéni igényeknek megfelelően nyújtott személyes és társadalmi jellegű szolgáltatások.

(210) M 10 03521

(220) 2010.11.25.

(731) Dió Stúdió Művészeti Kft., Budapest (HU)

(740) Kroóné dr. Tóth Annamária, 224.sz. Ügyvédi Iroda, Budapest

(546) Dió Stúdió Kft.

(511) 16 Papír, karton és ezen anyagokból készült termékek, amelyek nem tartoznak más osztályokba, nyomdaipari termékek, könyvkötészeti anyagok, fényképek, papíripari cikkek, papíripari vagy háztartási ragasztóanyagok, anyagok művészek részére, ecsetek, írógépekés irodai cikkek (bútorok kivételével), tanítási és oktatási anyagok (készülékek kivételével), csomagolásra szolgáló műanyagok (amelyek nem tartoznak más osztályokba), nyomdabetűk, klisék.

21 Eszközök, edények és tartályok háztartási és konyhai célokra (nem nemesfémről és nem nemesfém bevonattal), fésűk és szivacsok, kefék (az ecsetek kivételével), kefégyártáshoz használt anyagok, takarító eszközök, vasforgács, nyers vagy félig megmunkáltüveg (kivéve az építéshez használt üveget), üveg-, porcelán- és fajanszárak, amelyek nem tartoznak más osztályokba.

35 Reklámozás, kereskedelmi ügyletek, kereskedelmi adminisztráció, irodai munkák.

(210) M 10 03530**(220) 2010.11.25.**

(731) Kusinszki András, Szerencs (HU)

(740) Pap Béla, Miskolc

(546)

(511) 1 Humusz, humuszos fejtrágya, talajkondicionáló vegyi termékek, növények növekedését szabályzó készítmények, nyomelem készítmények növények részére, kertészeti, erdészeti vegyi termékek /vetőmag konzerváló szerek, szőlőbetegségek elleni készítmények,derítő készítmények/, műtrágyázó készítmények /nitrogén műtrágyák, szuperfoszfát, sók, talajjavító készítmények/, élelmiszerek tartósítására szolgáló vegyi anyagok.

5 Fertőtlenítőszer, fertőtlenítő termékek talajhoz, kártékony állatok irtására szolgáló készítmények, gombaölő szerek /fungicidek/, gyomirtó szerek /herbicidek/.

41 Alkotóműhelyek szervezése és lebonyolítása, bálók szervezése, elektronikus könyvek és folyóiratok on-line kiadása, előadóművészek szolgáltatásai, eszmecserek, kollokviumok szervezése és lebonyolítása, fogadások tervezése (szórakoztatás), hangversenyszervezése és lebonyolítása, konferenciák szervezése és lebonyolítása, kongresszusok szervezése és lebonyolítása, oktatás, oktatási tárgyú információk, óvodák (nevelés), pályaválasztási tanácsadás, rádió- és televízióprogramok készítése, show-műsorok, élő előadások bemutatása, üdülőtáborok szolgáltatásai (szórakoztatás).

(210) M 10 03545**(220) 2010.11.29.**

(731) Promitor Kiadói, Kereskedelmi és Szolgáltató Kft., Budapest (HU)

(740) dr. Szinessy Péter, dr. Szinessy Ügyvédi Iroda, Budapest

(546)

(511) 16 Blokkok, (papíráruk); borítékok (papíráruk); broszúrák, vékony fűzött könyvek; csomagolóanyag keményítőtől; csomagolópapír; dobozok kartonból vagy papírból; dossziék (papíráruk); füzetek; képregények;

levelezőlapok; levélpapír.

28 Játék autók; játék babák; játék léggömbök; játék pisztolyok; játék sárkányok; játékautomaták, nem érmebedobással működőek, nem kizárólag televíziós vevőkészülékkel használhatók; játékgolyók; játékkártyák; játékok; játékszerek; játékszerek kedvtelésből tartott állatoknak; táblajátékok; társasjátékok.

(210) M 10 03560

(220) 2010.03.03.

(731) Pepsico, Inc., Purchase, New York (US)

(740) Dr. Sasvári Gabriella S.B.G. & K Budapesti Nemzetközi Szabadalmi Iroda, Budapest

(541) CHEETOS FOOTBALL

(511) 30 Kukorica alapú snack ételek.

(210) M 10 03565

(220) 2010.11.29.

(731) Vértes Gábor, Budapest (HU)

(740) dr. Szamosi Katalin, S.B.G. & K. Szabadalmi Ügyvivői Iroda, Budapest

(546)  **PAUKER**
az én nyomdám

(511) 16 Papír, karton és ezekből készült termékek; nyomdaipari termékek; könyvkötészeti anyagok; fényképek; papíripari cikkek, papíripari ragasztóanyagok; tanítási anyagok; nyomdabetűk; klisék

35 Reklámozás, reklámanyagok készítése, reklámanyagok terjesztése, reklámszövegek publikálása.

40 Könyvkötészet, litográfiai, nyomdai és kötészeti munkák, papírkezelés, műtárgyi keretezés.

(210) M 10 03566

(220) 2010.11.29.

(731) Vértes Gábor, Budapest (HU)

(740) dr. Szamosi Katalin, S.B.G. & K. Szabadalmi Ügyvivői Iroda, Budapest

(546) színnel  lélekkel

(511) 16 Papír, karton és ezekből készült termékek; nyomdaipari termékek; könyvkötészeti anyagok; fényképek; papíripari cikkek, papíripari ragasztóanyagok; tanítási anyagok; nyomdabetűk; klisék

35 Reklámozás, reklámanyagok készítése, reklámanyagok terjesztése, reklámszövegek publikálása.

40 Könyvkötészet, litográfiai, nyomdai és kötészeti munkák, papírkezelés, műtárgyi keretezés.

(210) M 10 03571

(220) 2010.11.30.

(731) Recomplex Kezelést Koordináló Szervezetek Egyesülése, Budapest (HU)

(546)  **RECOMPLEX**
EGYESÜLÉS

(511) 35 Hulladékká váláskor környezeti terhet okozó egyes termékeket (így különösen elektromos és elektronikai termékek, (hordozható) akkumulátorok, elemek, gumiabroncsok), illetve csomagolást (ideértve az ún. kereskedelmi csomagolást, a gyógyszeriparicsomagolást és a növényvédő szerrel szennyezett csomagolást) forgalomba hozó gazdálkodóknak, gazdasági társaságoknak nyújtott szolgáltatás, amelynek keretében környezetvédelmi, hulladékkal kapcsolatos jogszabályi és környezetvédelmi kötelezettségeikteljesítésében történő segítségnyújtásra, tanácsadásra, adatszolgáltatásra, koordináló tevékenységre kerül sor.

41 Hulladékkal, hulladékgazdálkodással, szelektív hulladékgyűjtéssel kapcsolatos kommunikáció, oktatás, tájékoztatás a lakosság és az üzleti szféra részére.

(210) M 10 03593**(220) 2010.12.02.**

(731) Propter Hungary Kft., Üllő (HU)

(546)

(511) 3 Fehérítőkészítmények és egyéb, mosásra szolgáló anyagok; tisztító-, fényszerző-, súroló-, és csiszolószerek; szappanok; illatszerek, illóolajok aromák [esszenciaolajok], aromák süteményekhez [illóolajok], bőrfehéritő termékek, bőrkonzerváló szerek [kenőcsök], cédrusolaj, citromolaj, csillagánizs esszencia, dezodoráló szappanok, dezodorok személyes használatra, díszítő matricák kozmetikai használatra, esszenciaolajok, fogfehérítő gélek, fogkrémek, fürdőszók nem gyógyászati használatra, füstölőkészítmények [illatszerek], füstölők, gélek (fogfehérítő-), gyógyszappanok, hajfestékek, hajhullámosító készítmények, hajspray, hajszeszek, illatszer készítmények, illatszerek, italaromák [esszenciaolajok], izzadásgátló piperecikkek, izzadásgátló szappan, jázminolaj, kozmetikai bőrpoló szerek, kozmetikai ceruzák, kozmetikai festékek, kozmetikai fogyasztószerek, kozmetikai készítmények fürdőkhöz, kozmetikai készletdobozok, kozmetikai krémek, kozmetikai lemosószerekkel impregnált kendők, kozmetikai pakolások, kozmetikai szerek, kozmetikai szerek szempillákhoz, kölnivíz, körömápolási cikkek, körömlakkok, krémek bőrhoz, lakklemosó termékek, lemosószerek kozmetikai használatra, levendulaolaj, levendulavíz, mandulaolaj, mandulaszappan, mandulatejkozmetikai használatra, menta illatszerekhez, mentaolaj, mosdószappanok, mosószerek, fehérítőszerek, napvédő termékek [kozmetikai készítmények a bőr leburnulására], olajok egészségügyi célra, olajok illatszerekhez, olajok kozmetikai használatra, piperecikkek, potpurrik [illatszerek], rózsaoilaj, samponok, smink, arcfestékek, sminkeltávolító termékek, sminktermékek, szappanok, szájvizek, nem gyógyászati használatra, szemöldök ápolására szolgáló kozmetikai szerek, szem(öldök)ceruzák, szempillafesték, termékek vászon illatosítására, tisztítószerek, vatta kozmetikai használatra, vattás pálcikák [piperecikkek], virágkivonatok [illatszerek], virágokból készített illatszer alapanyagok.

29 Hús, hal-, baromfi- és vadhús; húskivonatok; tartósított, fagyasztott, szárított és főzött gyümölcsök és zöldségek; zselék, lekvárok (dzsemek), kompótok; tojások, tej és tejtermékek; étkezési olajok és zsírok; alkoholban tartósított gyümölcsök, almapüré, aludttej, amerikai mogoróvaj, amerikai mogoró/ feldolgozott, burgonyaszírom, csemegeuborka, datolya, dió/ feldolgozott, dzsemek, fagyasztott gyümölcsök, gyümölcshéj, gyümölcscocsonya/ zselé, gyümölcskonservek, gyümölcsök/ főtt, gyümölcsök/ tartósított, gyümölcspép, gyümölcsláték, gyümölcsszeletkék/ apró, joghurt, kakaóvaj, kandírozott [cukrozott] gyümölcsök, kefir, kukoricaolaj, lekvár, mandula/ darált, margarin, mazsola, napraforgóolaj/ étkezési, olajbogyó/ tartósított, olajok/ étkezési, olívaolaj/étkezési, paradicsomlé főzéshez, paradicsompüré, repceolaj/ étkezési, sajtok, savanyú káposzta, savanyúságok, szárított zöldségek, szójatej [tejpótló], tej, tejes italok, főként tejet tartalmazó, tejsavó, tejszín [tejtermék], tejszínhab, tejespiskótaszelet, tejes piskótarúd, ízesített tejes piskótaszelet, ízesített tejes piskótarúd, tejtermékek, tofu, túró, túródesszert, vaj, vajkrém, virágporkészítmények [élelmiszer], zöldségek, főtt, zöldségek/ tartósított, zöldségkonzervek, zöldségleves főzéshez, zöldségleves készítmények, zöldségláték, zselatin étkezésre, zselék/ étkezési, zsírok/ étkezési.

32 Sörök; ásványvizek és szénsavas vizek, és egyéb alkoholmentes italok; gyümölcshitalok és gyümölcslevek; szörpök és más készítmények italokhoz, ásványvizek, ásványvizek [italok], alkoholmentes aperitifek, alkoholmentes gyümölcshitalok, alkoholmentes gyümölcshitalok, alkoholmentes italok, alkoholmentes koktélok, almabor alkoholmentes, esszenciák italok előállításához, gyümölcslevek, gyümölcsektárok alkoholmentes, izotóniás italok, limonádék, méz alapú alkoholmentes italok, mustok, paradicsomlevek [italok], pasztillák

szénsavas italokhoz, porok szénsavas italokhoz, sörbetek [italok], szénsavas italok, szódavíz, szódavizek, szörpök italokhoz, szörpök limonádékhoz, tejsavó alapú italok, vizek [italok], zöldséglevek [italok], szőlőmust.

(210) M 10 03594

(220) 2010.12.02.

(731) PeVa-Fa Bt., Budapest (HU)

(740) dr. Kiss Gábor, dr. Kiss Gábor Ügyvédi Iroda, Budapest

(541) FRONTCENTRUM

(511) 20 Bútorok.

(210) M 10 03596

(220) 2010.12.02.

(731) Skoopy Kft., Budapest (HU)

(740) dr. Stugner Ágnes, Stugner Ágnes Ügyvédi Iroda, Budapest

(546)



(511) 35 Reklámozás; kereskedelmi ügyletek; kereskedelmi adminisztráció; irodai munkák.

(210) M 10 03597

(220) 2010.12.02.

(731) Skoopy Kft., Budapest (HU)

(740) dr. Stugner Ágnes, Stugner Ágnes Ügyvédi Iroda, Budapest

(541) Bónusz Brigád

(511) 35 Reklámozás; kereskedelmi ügyletek; kereskedelmi adminisztráció; irodai munkák.

(210) M 10 03599

(220) 2010.12.02.

(731) HT Hő- és Tüzeléstechnikai Kft., Budapest (HU)

(740) Varannai Csaba, ADVOPATENT Szabadalmi és Védjegy Iroda, Budapest

(546)



(511) 11 Kemencék, kohók.

37 Kemencék üzembe helyezése.

45 Hamvasztás.

(210) M 10 03600

(220) 2010.12.02.

(731) Colgate-Palmolive Company, New York, New York (US)

(740) dr. Bogsch Hanna, DANUBIA Szabadalmi és Jogi Iroda Kft., Budapest

(541) LADY SPEED STICK WATERPROOF

(511) 3 Dezodorok és izzadásgátló szerek személyes használatra.

(210) M 10 03601

(220) 2010.12.02.

(731) I.W.S. Nominee Company Limited, London (GB)

(740) dr. Szigeti Éva, DANUBIA Szabadalmi és Jogi Iroda Kft., Budapest

(546)



(511) 9 Villanyvasaló.

(210) M 10 03603

(220) 2010.12.02.

(731) Rácz Félix, Budapest (HU)

(740) dr. Sudár Tamás, dr. Sudár Tamás Ügyvédi Iroda, Budapest

(546)



(511) 35 Reklámozás; kereskedelmi ügyletek; kereskedelmi adminisztráció; irodai munkák.

41 Nevelés; szakmai képzés; szórakoztatás; sport- és kulturális tevékenységek.

(210) M 10 03605

(220) 2010.12.02.

(731) BIRDLAND-RESORT Üzemeltető és Szolgáltató Kft., Szeged (HU)

(740) dr. Csiki Tamás ügyvéd, Budapest

(546)



(511) 41 Nevelés; szakmai képzés; szórakoztatás; sport- és kulturális tevékenységek; bálók szervezése;

előadóművészek szolgáltatásai; fogadások szervezése (szórakoztatás); golfpályák üzemeltetése;

klubszolgáltatások (szórakoztatás vagy oktatás); konferenciákszervezése és lebonyolítása; kongresszusok szervezése és lebonyolítása.

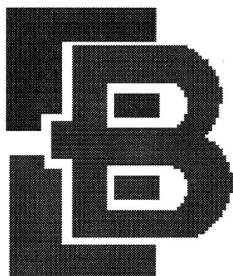
43 Vendéglátás (ételmezés); időleges szállásadás; átmeneti szállások bérlete; bár szolgáltatások; étkezdék; éttermek; gyorséttermek; helyfoglalás panziókban; helyfoglalás szállodákban; hordozható épületek bérlete; kávéházak; motelek; önkiszolgáló éttermek; panziók; rendezvényekhez termek kölcsönzése; szálláshely lefoglalása (időleges-); szállásügynökségek (szállodák, panziók); szállodai szolgáltatások; székek, asztalok, asztalterítők, üvegáruk kölcsönzése; vendéglátóipar.

44 Orvosi szolgáltatások; állatgyógyászati szolgáltatások; higiéniai és szépségápolási szolgáltatások emberek és állatok részére; mezőgazdasági, kertészeti és erdészeti szolgáltatások; aromaterápiás szolgáltatások; egészségügyi szolgáltatások; fodrászszalonok; hátgerincmasszázs gyógyítás; manikűrszolgáltatások; masszázs; szauna szolgáltatások; szépségszalonok; szolárium szolgáltatások; törökfürdők.

(210) M 10 03610**(220) 2010.12.03.**

(731) Bristol Laboratories Ltd., Berkhamsted, Hertfordshire HP4 1 EG (GB)

(740) Benkőné Csillag Lucia, Budapest

(546)**Bril**

(511) 5 Különösen gyógyszerek, gyógyszerészeti és egészségügyi készítmények gyógyászati használatra.

35 Különösen gyógyszerek, gyógyszerészeti és egészségügyi készítmények gyógyászati használatra termékekkel való kereskedelem.

(210) M 10 03626**(220) 2010.12.06.**

(731) Lin Pinzuo, Budapest (HU)

(546)

(511) 18 Bőr és bőrutáncatok, ezen anyagokból készült olyan termékek, amelyek nem tartoznak más osztályokba; állatbőrök és irhák; utazótáskák és bőröndök; esernyők, napernyők és sétatálcák; ostorok, hámok, nyerges és lószerszámok.

(210) M 10 03637**(220) 2010.12.06.**

(731) Apton & Sinclair Kft., Budapest (HU)

(740) dr. Antalfy-Zsiros András, DANUBIA Szabadalmi és Jogi Iroda Kft., Budapest

(541) SCOOLEERS

(511) 9 Számítógépes játékprogramok, mágnesek, oktatási készülékek, oktatási eszközök.

28 Dámajátékok, dámatáblák, dobókockák [játékok], dominójátékok, társasjátékok, játékgyöngyök, játékkártyák, játékszerek, madzsong [kínai dominójáték], sakkjátékok, sakktáblák, építőjátékok, építőkövek [játékszerek], táblajátékok, trükkös játékok, zsetonjátékokhoz.

41 Nevelés; szakmai képzés; szórakoztatás; sport- és kulturális tevékenységek; alkotóműhelyek szervezése és lebonyolítása; eszmecsere, kollokviumok szervezése és lebonyolítása; szemináriumok rendezése és vezetése; kulturális vagy nevelési célú kiállítások szervezése; oktatás; oktatási tárgyú információk; oktatási vizsgáztatás; oktatási szolgáltatások on-line elérhető elektronikus publikációk, nem letölthető; on-line játékok szolgáltatása számítógépes hálózatról; versenyek szervezése [oktatás vagy szórakoztatás]; könyvkiadás; elektronikus könyvek és folyóiratok on-line kiadása.

(210) M 10 03638**(220) 2010.12.06.**

(731) Co and Co Communication Reklám és Hirdetésszervező Kft., Budapest (HU)

(740) dr. Antalffy-Zsiros András, DANUBIA Szabadalmi és Jogi Iroda Kft., Budapest

(541) COCODICE

(511) 9 Tudományos célra szolgáló, oktatóberendezések és felszerelések; oktatási készülékek, oktatási eszközök mágnesek, számítógépes játékprogramok.

20 Dobozok játékokhoz.

28 Játékok, játékszerek; dámajátékok, dámatáblák, dobókockák [játékok], dominójátékok, társasjátékok, játékgolyók, játékkártyák, játékszerek, madzsong [kínai dominójáték], sakkjátékok, sakktáblák, építőjátékok, építőkockák [játékszerek], táblajátékok, trükkös játékok, zsetonok játékokhoz.

(210) M 10 03640

(220) 2010.12.06.

(731) dr. Varju Gábor, Budapest (HU)

(740) dr. Tuza Béla ügyvéd, 12.sz. Ügyvédi Iroda, Kecskemét

(541) CORVINUS KLINIKA

(511) 42 Orvosi klinikák.

(210) M 10 03642

(220) 2010.12.06.

(731) dr. Varju Gábor, Budapest (HU)

(740) dr. Tuza Béla ügyvéd, 12.sz. Ügyvédi Iroda, Kecskemét

(541) CORVIN KLINIKA

(511) 42 Orvosi klinikák.

(210) M 10 03649

(220) 2009.03.17.

(731) KILARGO Sp. z o.o., Dobron (PL)

(740) PINTZ György Pintz és Társai Szabadalmi és Védjegy Iroda, Budapest

(546) *Frutissimo*

(511) 30 Jégkrémek; jégkrémdesszertek; cukrászárúk és édességek.

(210) M 10 03654

(220) 2010.12.07.

(731) IREAD Transmitter Ltd., Cambridge , Cambridgeshire (GB)

(740) dr. Havas-Sághy Gábor, Havas-Sághy Ügyvédi Iroda, Budapest

(546)  Iread

(511) 35 Reklámozás; kereskedelmi ügyletek; kereskedelmi adminisztráció; irodai munkák.

38 Távközlés.

42 Tudományos és műszaki szolgáltatások, valamint az idetartozó tervezői és kutatói tevékenység; ipari elemző és kutató szolgáltatások; számítástechnikai hardver és szoftver tervezés és fejlesztés.

(210) M 10 03678

(220) 2010.12.08.

(731) Varga Margit, Budapest (HU)

(740) dr. Karl Gábor Csaba, Karl, Verasztó, Bleyer Ügyvédi Iroda, Budapest



(511) 30 Kávé, tea, kakaó, cukor, rizs, tápióka, szágó, kávépótló szerek; lisztek és más gabonakészítmények, kenyér, péksütemények és cukrászsütemények, fagylaltok; méz, melaszszirup; élesztő, sütőporok; só, mustár; ecet, fűszeres mártások; fűszerek; jég.

(210) M 10 03682

(220) 2010.12.08.

(731) Sanoma Budapest Kiadói zártkörűen működő Részvénytársaság, Budapest (HU)

(740) dr. Árva Katalin, ÁRVA Ügyvédi Iroda, Budapest

(546)



(511) 35 Reklámozás; kereskedelmi ügyletek; kereskedelmi adminisztráció; irodai munkák.
38 Távközlés.
41 Nevelés; szakmai képzés; szórakoztatás; sport- és kulturális tevékenységek.

(210) M 10 03685

(220) 2010.12.08.

(731) Eftec Europe Holding AG, Zug (CH)

(740) dr. Szigeti Éva, DANUBIA Szabadalmi és Jogi Iroda Kft., Budapest

(546)



(511) 1 Vegyi termékek iparban való használatra, nevezetesen gépkocsi és repülőgép iparban használatos kötőanyagok, szigetelőanyagok, tömítőanyagok, csillapítóanyagok és ragasztóanyagok.
2 Festékek, kencék, lakkok; oxidáció elleni védőanyagok.
3 Tisztító- és fényszerzőanyagok.
17 Szigetelő-, kötő-, csillapító- és tömítőanyagok a gépkocsi és repülőgép iparban történő használatra; feldolgozott vagy sajtolt műanyag; lemez, film, tömb, rúd és cső alakban elkészített műanyag ipari használatra; műanyagból készült termékek (félkésztermékek); előformált műanyag hang és rezgés csillapítására a gépkocsi és repülőgép iparban való használatra.
37 Építő, karbantartó és javító szolgáltatások a gépkocsi és repülőgép iparban.

(210) M 10 03686

(220) 2010.12.08.

(731) Eftec Europe Holding AG, Zug (CH)

(740) dr. Szigeti Éva, DANUBIA Szabadalmi és Jogi Iroda Kft., Budapest

(541) EFBOND

(511) 1 Vegyi termékek iparban való használatra, nevezetesen gépkocsi és repülőgép iparban használatos kötőanyagok, szigetelőanyagok, tömítőanyagok, csillapítóanyagok és ragasztóanyagok.
37 Építő, karbantartó és javító szolgáltatások a gépkocsi és repülőgép iparban.

(210) M 10 03687

(220) 2010.12.08.

(731) Eftec Europe Holding AG, Zug (CH)

(740) dr. Szigeti Éva, DANUBIA Szabadalmi és Jogi Iroda Kft., Budapest

(541) EFCOAT

(511) 1 Vegyi termékek iparban való használatra, nevezetesen gépkocsi és repülőgép iparban használatos kötőanyagok, szigetelőanyagok, tömítőanyagok, csillapítóanyagok és ragasztóanyagok.

2 Festékek, kencék, lakkok; oxidáció elleni védőanyagok.

37 Építő, karbantartó és javító szolgáltatások a gépkocsi és repülőgép iparban.

(210) M 10 03688

(220) 2010.12.08.

(731) Eftec Europe Holding AG, Zug (CH)

(740) dr. Szigeti Éva, DANUBIA Szabadalmi és Jogi Iroda Kft., Budapest

(541) EFDAMP

(511) 1 Vegyi termékek iparban való használatra, nevezetesen gépkocsi és repülőgép iparban használatos kötőanyagok, szigetelőanyagok, tömítőanyagok, csillapítóanyagok és ragasztóanyagok.

17 Szigetelő-, kötő-, csillapító- és tömítőanyagok a gépkocsi és repülőgép iparban történő használatra; feldolgozott vagy sajtolt műanyag; lemez, film, tömb, rúd és cső alakban elkészített műanyag ipari használatra; műanyagból készült termékek (félkésztermékek); előformált műanyag hang és rezgés csillapítására a gépkocsi és repülőgép iparban való használatra.

(210) M 10 03691

(220) 2010.12.08.

(731) Eftec Europe Holding AG, Zug (CH)

(740) dr. Szigeti Éva, DANUBIA Szabadalmi és Jogi Iroda Kft., Budapest

(541) EFSEAM

(511) 1 Vegyi termékek iparban való használatra, nevezetesen gépkocsi és repülőgép iparban használatos kötőanyagok, szigetelőanyagok, tömítőanyagok, csillapítóanyagok és ragasztóanyagok.

17 Szigetelő-, kötő-, csillapító- és tömítőanyagok a gépkocsi és repülőgép iparban történő használatra; feldolgozott vagy sajtolt műanyag; lemez, film, tömb, rúd és cső alakban elkészített műanyag ipari használatra; műanyagból készült termékek (félkésztermékek); előformált műanyag hang és rezgés csillapítására a gépkocsi és repülőgép iparban való használatra.

37 Építő, karbantartó és javító szolgáltatások a gépkocsi és repülőgép iparban.

(210) M 10 03692

(220) 2010.12.08.

(731) Eftec Europe Holding AG, Zug (CH)

(740) dr. Szigeti Éva, DANUBIA Szabadalmi és Jogi Iroda Kft., Budapest

(541) EFTEC

(511) 1 Vegyi termékek iparban való használatra, nevezetesen gépkocsi és repülőgép iparban használatos kötőanyagok, szigetelőanyagok, tömítőanyagok, csillapítóanyagok és ragasztóanyagok.

2 Festékek, kencék, lakkok; oxidáció elleni védőanyagok.

3 Tisztító- és fényesítőanyagok.

17 Szigetelő-, kötő-, csillapító- és tömítőanyagok a gépkocsi és repülőgép iparban történő használatra;

feldolgozott vagy sajtolt műanyag; lemez, film, tömb, rúd és cső alakban elkészített műanyag ipari használatra; műanyagból készült termékek (félkésztermékek); előformált műanyag hang és rezgés csillapítására a gépkocsi és repülőgép iparban való használatra.

37 Építő, karbantartó és javító szolgáltatások a gépkocsi és repülőgép iparban.

(210) M 10 03693

(220) 2010.12.08.

(731) dr. Spielmann Éva, Budapest (HU)

(541) CONFETTI

(511) 14 Nemesfémek és ötvözeteik, valamint az ilyen anyagokból készült, vagy ezekkel bevont termékek, amelyek nem tartoznak más osztályokba; ékszerek, drágakövek;

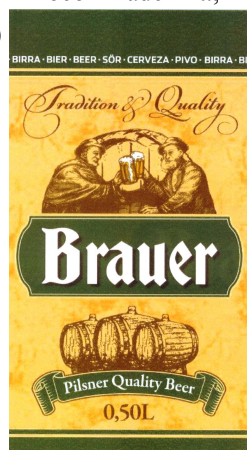
40 Anyagmegmunkálás.

(210) M 10 03709

(220) 2010.12.07.

(731) Rinocor Trade Kft., Budapest (HU)

(546)



(511) 32 Sörök

35 Reklámozás; kereskedelmi ügyletek; kereskedelmi adminisztráció; irodai munkák.

(210) M 10 03731

(220) 2010.12.09.

(731) Carl Stahl GmbH, Süssen (DE)

(740) dr. Szamosi Katalin, S.B.G. & K. Szabadalmi Ügyvivői Iroda, Budapest

(541) connected safety

(511) 6 Láncok, beleértve a rögzítő láncokat (kivéve gépkocsik hajtóláncait), láncos szerszámok és feszítő láncszerelvények zsalukhoz; vasalatok nem nemesfémből, mint lánc tartozékok, különösen akasztók, kampók, csatlakoztató elemek láncszemmel, vég- és összekötőtagok, rövidítő horgok, gyűrűs villák, kardán és dugós lakatok, forgásrögzítők, túlsúly ellenőrző tagok, gyorsárok és feszítők; köteles szerszámok; vasalt elemek nem nemesfémből, mint kötelek tartozékai, különösen kampók, láncszemek, kapcsok, különösen feszítéshez, kötélsemek, gyűrűk, gyűrűs függesztékek, sodronyfogó golyóscsapágyak, hevederek és villaperselyek; övek és szalagok vasalat elemei, különösen feszítő kengyelek, racsnik, kapcsos zárok, kampók, füzölyukak és darukengyelek; oldalkötélfeszítők, menetes, villás és szemes elemek, feszítő lakatok, felszerelhető kampók rakodás biztosításához, rögzítő tuskók és rögzítő övek; emelő és tartó kapcsok; teherkampók, beleértve a füzölyukas dupla kampókat; szállító eszközök és keretek fémből; kötelek és speciális kötelek huzalból; szijak és szalagok fémből.

- 7 Feszítő csörlők akasztóval és anélkül nem nemesfém-ből, különösen rozsdamentes acélból; daruk, amennyiben nem közlekednek utakon, különösen felül futó, forgóoszlopos és falról forgó daruk; emelő eszközök, beleértve az emelő mágneseket, csigás emelőket, racs-nis emelőket, rugós emelőket; balanszer; kézzel vezérelt és működtetett daruk.
- 8 Kézi működtetésű emelő eszközök, különösen szorítópántok, csíptetők, kampók csőfüggesztekekhez és karmokhoz; kézzel vezérelt emelő eszközök, különösen cső- és karomfüggesztekek, emelőcsigasor, fogós emelők, drótköteles dugattyúk, kötélgörgők, emelők, teher-tartó gerendák, szállító szerelvények és keretek, C-kampók, rakodó villák, hordók, ládák és párhuzamos fogók, szalagos és feszítő csörlők (kivéve a csigás emelőket, futómacskákat, csörlöket, láncos emelőket); kézi működtetésű emelő rámpák; emelő éstartó kapcsok; markolók.
- 9 Életmentő berendezések, nevezetesen esés ellen biztosító és esést megakadályozó berendezések, valamint felfogó és biztonsági övek, kivéve gépkocsik üléséhez; minden említett áru, főleg villás emelő-kocsikhoz és villás targoncákhoz.
- 12 Villás emelő-kocsik és villás targoncák; villás emelő-kocsik és villás targoncák alkatrészei; biztonsági övek járművekhez és hajókhoz.
- 22 Természetes és mesterséges szálból készült kötelek és speciális kötelek; szalagköteles emelőszalagok, szíjak, beleréve rögzítőszíjakat, szalagokat, valamint hurkok és kötelek, szíjak és szalagok (nem fém-ből).
- 37 Emelő eszközök és daruk javítása.
- 41 Oktatás emelő eszközök és daruk területén.

(210) M 10 03732

(220) 2010.12.09.

(731) Carl Stahl GmbH, Süssen (DE)

(740) dr. Szamosi Katalin, S.B.G. & K. Szabadalmi Ügyvivői Iroda, Budapest

(541) connected to safety

- (511) 6 Láncok, beleértve a rögzítő láncokat (kivéve gépkocsik hajtóláncait), láncos szerszámok és feszítő láncszerelvények zsalukhoz; vasalatok nem nemesfém-ből, mint lánc-tartozékok, különösen akasztók, kampók, csatlakoztató elemek láncszemmel, vég- és összekötőtagok, rövidítő horgok, gyűrűs villák, kardán és dugós lakatok, forgásrögzítők, túlsúly ellenőrző tagok, gyorszárok és feszítők; köteles szerszámok; vasalt elemek nem nemesfém-ből, mint kötelek tartozékai, különösen kampók, láncszemek, kapcsok, különösen feszítéshez, kötélszemek, gyűrűk, gyűrűs függesztekek, sodronyfogó golyóscsapágyak, hevederek és villaperselyek; övek és szalagok vasalat elemei, különösen feszítő kengyelek, racs-nik, kapcsos zárok, kampók, fűzőlyukak és darukengyelek; oldalkötélfeszítők, menetes, villás és szemes elemek, feszítő lakatok, felszerelhető kampók rakodás biztosításához, rögzítő tuskók és rögzítő övek; emelő és tartó kapcsok; teherkampók, beleértve a fűzőlyukas dupla kampókat; szállító eszközök és keretek fém-ből; kötelek és speciális kötelek huzalból; szíjak és szalagok fém-ből.
- 7 Feszítő csörlők akasztóval és anélkül nem nemesfém-ből, különösen rozsdamentes acélból; daruk, amennyiben nem közlekednek utakon, különösen felül futó, forgóoszlopos és falról forgó daruk; emelő eszközök, beleértve az emelő mágneseket, csigás emelőket, racs-nis emelőket, rugós emelőket; balanszer; kézzel vezérelt és működtetett daruk.
- 8 Kézi működtetésű emelő eszközök, különösen szorítópántok, csíptetők, kampók csőfüggesztekekhez és karmokhoz; kézzel vezérelt emelő eszközök, különösen cső- és karomfüggesztekek, emelőcsigasor, fogós emelők, drótköteles dugattyúk, kötélgörgők, emelők, teher-tartó gerendák, szállító szerelvények és keretek, C-kampók, rakodó villák, hordók, ládák és párhuzamos fogók, szalagos és feszítő csörlők (kivéve a csigás emelőket, futómacskákat, csörlöket, láncos emelőket); kézi működtetésű emelő rámpák; emelő éstartó kapcsok;

markolók.

9 Életmentő berendezések, nevezetesen esés ellen biztosító és esést megakadályozó berendezések, valamint felfogó és biztonsági övek, kivéve gépkocsik üléséhez; minden említett áru, főleg villás emelőkocsikhoz és villás targoncákhoz.

12 Villás emelőkocsik és villás targoncák; villás emelőkocsik és villás targoncák alkatrészei; biztonsági övek járművekhez és hajókhoz.

22 Természetes és mesterséges szálból készült kötelek és speciális kötelek; szalagköteles emelőszalagok, szíjak, belerétve rögzítőszíjakat, szalagokat, valamint hurkok és kötelek, szíjak és szalagok (nem fémből).

37 Emelő eszközök és daruk javítása.

41 Oktatás emelő eszközök és daruk területén.

(210) M 10 03733

(220) 2010.12.09.

(731) Confhotel Kft., Budapest (HU)

(740) Druckerné dr. Szabó Márta, Budapest

(546) Confhotel

(511) 39 Helyfoglalás utazáshoz; helyfoglalás utazással kapcsolatban; utazások szervezése; vízi utazások szervezése.

41 Jegyirodai szolgáltatás; konferenciák szervezése; kongresszusok szervezése.

43 Helyfoglalás panziókba; helyfoglalás szállodákba; rendezvényhez termék kölcsönzése; szálláshely lefoglalása; szállásügynökség; szállodai szolgáltatás.

(210) M 10 03737

(220) 2010.12.10.

(731) Seadive Kft., Budapest (HU)

(740) Benkőné Csillag Lucia, Budapest

(541) SpeedFitness by Perfect Fitt

(511) 3 Különösen kozmetikai termékek, kozmetikai cikkek, szépségápolási termékek.

41 Oktatás, sport és kulturális tevékenység, fitnesz.

44 Szépségápolási szolgáltatások emberek részére.

(210) M 10 03742

(220) 2010.12.10.

(731) Matheus Pálinkaház Kft., Budaörs (HU)

(740) Mészárosné Dónusz Katalin, S.B.G & K. Szabadalmi Ügyvivői Iroda, Budapest

(541) Értéket mértékkel

(511) 33 Alkoholtartalmú italok (a sörök kivételével).

(210) M 10 03753

(220) 2010.12.11.

(731) Shantou S.E.Z. Ye Sheng Garment Co., Ltd., Shantou, Guangdong (CN)

(740) dr. Sasvári Gabriella, S.B.G. & K. Szabadalmi Ügyvivői Iroda, Budapest

(546)



LAFEI-NIER

(511) 25 Ruházati cikkek, bőrruhák, testhezálló női ruházati cikkek, nadrágok, ingek és blúzok, széldzsekik, alsó- és fehérneműk.

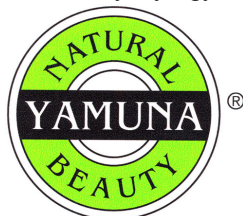
(210) M 10 03782

(220) 2010.12.13.

(731) Yamuna Bt., Somogyvámos (HU)

(740) dr. Sárkány György, dr. Sárkány Ügyvédi Iroda, Kaposvár

(546)



(511) 3 Fehérítőkészítmények és egyéb, mosásra szolgáló anyagok; tisztító-, fényszerelő-, súroló-, és csiszolószerek; szappanok; illatszerek, illóolajok, kozmetikai cikkek, hajmosó szerek; fogkrémek; kozmetikai bőrápoló szerek; kozmetikai eszközök; kozmetikai fogyasztó szerek; kozmetikai készítmények fürdőkhöz; kozmetikai krémek; kozmetikai pakolások; kozmetikai szerek; fürdősók nem gyógyászati használatra; szappanok.

5 Gyógyszerészeti és állatgyógyászati készítmények; egészségügyi készítmények gyógyászati használatra; diétás anyagok gyógyászati használatra, bébiételek; tapaszok, kötszeranyagok; fogtömő anyagok és fogászati mintázóanyagok; fertőtlenítőszeres; kártékonyállatok és növények irtására szolgáló készítmények; gombaölő szerek (fungicidek), gyomirtó szerek (herbicidek); fürdősók, szérumok.

(210) M 10 03784

(220) 2010.12.13.

(731) Györpál Árpád, Pécs (HU)

(546)  városi lapados

(511) 16 Papír, karton és ezen anyagokból készült termékek, amelyek nem tartoznak más osztályokba; nyomdaipari termékek; könyvkötészeti anyagok; fényképek; papíripari cikkek, papíripari vagy háztartási ragasztóanyagok; anyagok művészek részére; ecsetek; írógépek és irodai cikkek (bútorok kivételével); tanítási és oktatási anyagok (készülékek kivételével); csomagolásra szolgáló műanyagok (amelyek nem tartoznak más osztályokba); nyomdabetűk; klisék.

35 Reklámozás; kereskedelmi ügyletek; kereskedelmi adminisztráció; irodai munkák.

41 Nevelés; szakmai képzés; szórakoztatás; sport- és kulturális tevékenységek.

(210) M 10 03794

(220) 2010.12.14.

(731) NTS Szálloda Kft., Budapest (HU)

(546)



(511) 41 Nevelés; szakmai képzés; szórakoztatás; sport- és kulturális tevékenységek.

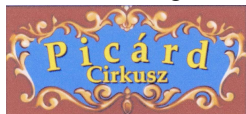
43 Bár szolgáltatások, éttermek, helyfoglalás szállodákban, kávéházak, szállodai szolgáltatások, vendéglátóipar.

(210) M 10 03807

(220) 2010.12.15.

(731) Ádám Rudolf e.v., Budapest (HU)

(740) Benkőné Csillag Lucia, Budapest

(546)

(511) 41 Nevelés; szakmai képzés; szórakoztatás; sport- és kulturális tevékenységek.

(210) M 10 03821**(220) 2010.12.16.**

(731) VitalQuelle Ásványvíz Gyártó és Kereskedelmi Kft., Győr (HU)

(740) dr. Karsay Ferenc, Bárándy és Társai Ügyvédi Iroda, Budapest

(546) 

(511) 32 Sörök; ásványvizek és szénsavas vizek, és egyéb alkoholmentes italok; gyümölcsitalok és gyümölcslevek; szörpök és más készítmények italokhoz.

(210) M 10 03822**(220) 2010.12.15.**

(731) Hotel Wine Kft., Budapest (HU)

(740) Simándi Bird & Bird Ügyvédi Iroda, Budapest

(541) Andrassy Residence Wine & Spa

(511) 35 Idegenforgalmi szolgáltatások reklámozása, reklámszövegek publikálása, reklámszövegek szerkesztése, reklámanyagok terjesztése, reklámanyagok [röplapok, prospektusok, nyomtatványok, áruminták] terjesztése, rádiós reklámozás, televíziós reklámozás, on-line hirdetői tevékenység számítógépes hálózaton, szállodai üzletvezetés.

41 Fogadások tervezése [szórakoztatás], golfpályák üzemeltetése, játéktermi szolgáltatások nyújtása, klubszolgáltatások [szórakoztatás vagy oktatás], konferenciák szervezése és lebonyolítása, kongresszusok szervezése és lebonyolítása, sportlétesítmények üzemeltetése, szabadidős szolgáltatások nyújtása, tenispályák kölcsönzése, élő előadások bemutatása, üdülési tárgyú információ, üdülőtáborok szolgáltatásai [szórakoztatás].

43 Bár szolgáltatások, éttermek, helyfoglalás szállodákban, rendezvényhez termek kölcsönzése, szállodai szolgáltatások, vendéglátóipar.

44 Aromaterápiás szolgáltatások, fodrászszalonok, manikűrszolgáltatások, masszázs, szauna szolgáltatások, szépségszalonok, szolárium szolgáltatások, kozmetikai szolgáltatások, wellness szolgáltatások.

(210) M 10 03823**(220) 2010.12.15.**

(731) Hotel Wine Kft., Budapest (HU)

(740) Simándi Bird & Bird Ügyvédi Iroda, Budapest

(541) Andrassy Rezidencia Wine & Spa

(511) 35 Idegenforgalmi szolgáltatások reklámozása, reklámszövegek publikálása, reklámszövegek szerkesztése, reklámanyagok terjesztése, reklámanyagok [röplapok, prospektusok, nyomtatványok, áruminták] terjesztése, rádiós reklámozás, televíziós reklámozás, on-line hirdetői tevékenység számítógépes hálózaton, szállodai üzletvezetés.

41 Fogadások tervezése [szórakoztatás], golfpályák üzemeltetése, játéktermi szolgáltatások nyújtása, klubszolgáltatások [szórakoztatás vagy oktatás], konferenciák szervezése és lebonyolítása, kongresszusok

szervezése és lebonyolítása, sportlétesítmények üzemeltetése, szabadidős szolgáltatások nyújtása, teniszpályák kölcsönzése, élő előadások bemutatása, üdülési tárgyú információ, üdültáborok szolgáltatásai [szórakoztatás].

43 Bár szolgáltatások, éttermek, helyfoglalás szállodákban, rendezvényhez termek kölcsönzése, szállodai szolgáltatások, vendéglátóipar.

44 Aromaterápiás szolgáltatások, fodrászszalonok, manikűrszolgáltatások, masszázs, szauna szolgáltatások, szépségszalonok, szolárium szolgáltatások, kozmetikai szolgáltatások, wellness szolgáltatások.

(210) M 10 03824

(220) 2010.12.15.

(731) Hotel Wine Kft., Budapest (HU)

(740) Simándi Bird & Bird Ügyvédi Iroda, Budapest

(541) VinoSense

(511) 35 Idegenforgalmi szolgáltatások reklámozása, reklámszövegek publikálása, reklámszövegek szerkesztése, reklámanyagok terjesztése, reklámanyagok [röplapok, prospektusok, nyomtatványok, áruminták] terjesztése, rádiós reklámozás, televíziós reklámozás, on-line hirdetői tevékenység számítógépes hálózaton, szállodai üzletvezetés.

41 Fogadások tervezése [szórakoztatás], golfpályák üzemeltetése, játéktérmi szolgáltatások nyújtása, klubszolgáltatások [szórakoztatás vagy oktatás], konferenciák szervezése és lebonyolítása, kongresszusok szervezése és lebonyolítása, sportlétesítmények üzemeltetése, szabadidős szolgáltatások nyújtása, teniszpályák kölcsönzése, élő előadások bemutatása, üdülési tárgyú információ, üdültáborok szolgáltatásai [szórakoztatás].

43 Bár szolgáltatások, éttermek, helyfoglalás szállodákban, rendezvényhez termek kölcsönzése, szállodai szolgáltatások, vendéglátóipar.

44 Aromaterápiás szolgáltatások, fodrászszalonok, manikűrszolgáltatások, masszázs, szauna szolgáltatások, szépségszalonok, szolárium szolgáltatások, kozmetikai szolgáltatások, wellness szolgáltatások.

(210) M 10 03828

(220) 2010.12.16.

(731) Ye Guomin, Budapest (HU)

(740) dr. Sztrókay Zsolt, Budapest

(546)  Bird's Nest ®

(511) 25 Ruházati cikkek, cipők.

(210) M 10 03831

(220) 2010.12.16.

(731) Móra Ferenc Ifjúsági Könyvkiadó Zrt., Budapest (HU)

(740) dr. Bérczes László, Budapest

(541) KISVAKOND

(511) 16 Papír, karton és ezen anyagokból készült termékek, amelyek nem tartoznak más osztályokba; nyomdaipari termékek; könyvkötészeti anyagok; fényképek; papíripari cikkek, papíripari vagy háztartási ragasztóanyagok; anyagok művészek részére; ecsetek; írógépek és irodai cikkek (bútorok kivételével); tanítási és oktatási anyagok (készülékek kivételével); csomagolásra szolgáló műanyagok (amelyek nem tartoznak más osztályokba); nyomdabetűk; klisék; különösen albumok; ceruzák; csomagolópapír; daloskönyvek; dossziék [papíráruk]; festékkészletek [iskolai használatra]; füzetek; képregények; könyvecskék, füzetek; könyvek; könyvjelzők; könyvkötészeti cikkek; levélpapír; matricák, lehúzóképek; naptárak; noteszok; papíráruk; plakátok, falragaszok papírból vagy kartonból; rajzeszközök; rajzfelszerelések; szalvéták, papírból; toll- és ceruzatartók, asztali.

- 25 Ruházati cikkek, cipők, kalapárúk; különösen felsőruházat; pólók.
 28 Játékok, játékszerek; testnevelési és sportcikkek, amelyek nem tartoznak más osztályokba; karácsonyfadíszek, különösen játék babák; kirakós játékok [puzzle]; társasjátékok.

(210) M 10 03832

(220) 2010.12.16.

(731) Config 2006 Kereskedelmi és Szolgáltató Bt., Paks (HU)

(546)



(511) 16 Papír, karton és ezen anyagokból készült termékek, amelyek nem tartoznak más osztályokba; nyomdaipari termékek; könyvkötészeti anyagok; fényképek; papíripari cikkek, papíripari vagy háztartási ragasztóanyagok; anyagok művészek részére; ecsetek; írógépek és irodai cikkek (bútorok kivételével); tanítási és oktatási anyagok (készülékek kivételével); csomagolásra szolgáló műanyagok (amelyek nem tartoznak más osztályokba); nyomdabetűk; klisék.

41 Nevelés; szakmai képzés; szórakoztatás; sport- és kulturális tevékenységek.

42 Tudományos és műszaki szolgáltatások, valamint az idetartozó tervezői és kutatói tevékenység; ipari elemző és kutató szolgáltatások; számítástechnikai hardver és szoftver tervezés és fejlesztés.

(210) M 10 03842

(220) 2010.12.17.

(731) Szentjánosbogár Közhasznú Egyesület, Budapest (HU)

(546)



(511) 16 Nyomdaipari termékek, papíripari cikkek, tanítási és oktatási anyagok, könyvek, naptárak, magazinok, újságok.

25 Ruházati cikkek, pólók, pulóverek.

41 Nevelés; szakmai képzés; szórakoztatás; sport- és kulturális tevékenységek; alkotóműhelyek szervezése és lebonyolítása; bálók szervezése; gyakorlati képzés; könyvkiadás; sportversenyek rendezése; oktatás; szövegek kiadása; üdülőtáborok szolgáltatásai.

(210) M 10 03844

(220) 2010.12.17.

(731) Komlancz Tibor, Telki (HU)

Szabó István, Kiskőrös (HU)

(740) dr. Varga Gábor, Varga Ügyvédi Iroda, Budapest

(546)



(511) 43 Vendéglátás (élelmezés); időleges szállásadás.

(210) M 10 03872

(220) 2010.12.21.

(731) Nemzetközi Bankárképző Központ Zrt., Budapest (HU)

(541) BADI

(511) 41 Nevelés; szakmai képzés; szórakoztatás; sport- és kulturális tevékenységek.

(210) M 10 03908

(220) 2010.12.22.

(731) Uránusz Szerszám Kereskedőház Kft., Budapest (HU)

(541) SZERSZÁMBAN A MÉRCE

(511) 7 Gépek és szerszámgépek; motorok (a szárazföldi járműmotorok kivételével); tengelykapcsolók és erőátviteli elemek (a szárazföldi járművek céljára készültek kivételével); nem kézi működtetésű mezőgazdasági eszközök; keltetőgépek.

8 Kéziszerszámok és kézzel működtetett eszközök; evőeszközök; vágó- és szűrőfegyverek; borotvák.

9 Tudományos célra szolgáló, tengerészeti, földmérő, villamos, fényképezési, mozgóképi, optikai, súlymérő, egyéb mérő-, jelző-, ellenőrző (felügyeleti), életmentő és oktatóberendezések és felszerelések; hangok vagy képek rögzítésére, továbbítására, másolására szolgáló készülékek; mágneses adathordozók, hanglemezek; automata áruelosztó berendezések és szerkezetek érmebedobással működő készülékekhez; regiszteres pénztárgépek, számológépek, adatfeldolgozó berendezések és számítógépek; tűzoltókészülékek.

(210) M 10 03909

(220) 2010.12.22.

(731) Uránusz Szerszám Kereskedőház Kft., Budapest (HU)

(546)  **Uránusz**
Szerszám Kereskedőház Kft.

(511) 7 Gépek és szerszámgépek; motorok (a szárazföldi járműmotorok kivételével); tengelykapcsolók és erőátviteli elemek (a szárazföldi járművek céljára készültek kivételével); nem kézi működtetésű mezőgazdasági eszközök; keltetőgépek.

8 Kéziszerszámok és kézzel működtetett eszközök; evőeszközök; vágó- és szűrőfegyverek; borotvák.

9 Tudományos célra szolgáló, tengerészeti, földmérő, villamos, fényképezési, mozgóképi, optikai, súlymérő, egyéb mérő-, jelző-, ellenőrző (felügyeleti), életmentő és oktatóberendezések és felszerelések; hangok vagy képek rögzítésére, továbbítására, másolására szolgáló készülékek; mágneses adathordozók, hanglemezek; automata áruelosztó berendezések és szerkezetek érmebedobással működő készülékekhez; regiszteres pénztárgépek, számológépek, adatfeldolgozó berendezések és számítógépek; tűzoltókészülékek.

(210) M 10 03914

(220) 2010.12.23.

(731) Galla Társas Kft., Makó (HU)

(740) Kormos Ágnes, Budapest

(546)  **Válság Szület**

(511) 30 Többféle ízben készült szeletes édesipari termék.

(210) M 10 03921

(220) 2010.12.23.

(731) dr. Seszták Miklós, Kisvárd (HU)

(541) FUSIONWALL

(511) 35 Reklámozás; kereskedelmi ügyletek; kereskedelmi adminisztráció; irodai munkák.

38 Távközlés.

(210) M 10 03927**(220) 2010.12.27.**

(731) Mirbesz Kft., Biatorbágy (HU)

(740) dr. Krzyzewsky Beáta, Krzyzewsky Ügyvédi Iroda, Budapest

(546)

(511) 29 Hús, hal-, baromfi- és vadhús; húskivonatok; tartósított, fagyasztott, szárított és főzött gyümölcsök és zöldségek; zselék, lekvárok (dzsemek), kompótok; tojások, tej és tejtermékek; étkezési olajok és zsírok.

30 Kávé, tea, kakaó, cukor, rizs, tapióka, szágó, kávépótló szerek; lisztek és más gabonakészítmények, kenyér, péksütemények és cukrászsütemények, fagylaltok; méz, melaszszirup; élesztő, sütőporok; só, mustár; ecet, fűszeres mártások; fűszerek; jég.

31 Mezőgazdasági, kertészeti, erdészeti termékek és magok, amelyek nem tartoznak más osztályokba; élő állatok; friss gyümölcsök és zöldségek; vetőmagok, élő növények és virágok; tápanyagok állatok számára; maláta.

(210) M 10 03928**(220) 2010.12.27.**

(731) Brown & Déer Kft., Nyíregyháza (HU)

(541) KÁRPÁTOK GYÖNGYE

(511) 32 Kárpát medencéből származó ásványvizek és szénsavas vizek, természetes ásványvizek szénsavval dúsított és szénsavmentes.

(210) M 10 03929**(220) 2010.12.28.**

(731) Vagyon 18 Zrt., Budapest (HU)

(740) dr. Horváth Magdolna ügyvéd, Budapest

(541) TV 18

(511) 35 Reklámozás; kereskedelmi ügyletek; kereskedelmi adminisztráció; irodai munkák.

38 Távközlés.

41 Nevelés; szakmai képzés; szórakoztatás; sport- és kulturális tevékenységek.

(210) M 10 03934**(220) 2010.12.28.**

(731) Opten Informatikai Kft., Budapest (HU)

(541) OptiLEX

(511) 9 Mágneses, optikai és flash-drive adathordozók; jogi adatbázisok és jogi adatbázis-menedzsmentre alkalmas számítógépes programok; jogszabálygyűjtemény; jogi iratmintatár; jogi adatbázisok és jogi adatbázis-menedzsmentre alkalmas számítógépes programok, jogszabálygyűjtemény, jogi iratmintatár interneten

történő használata; jogi adatbázisok és jogi adatbázis-menedzsmentre alkalmas számítógépes programok kidolgozása; számítógépes adatbázisokból, az internetről vagy más elektronikus hálózatról onlinenyújtott elektronikus jogi kiadványok.

16 Kiadványok, folyóiratok, füzetek, hírlevelek, könyvek, magazinok, időszaki lapok jogi témában.

35 Jogszabályok, jogi iratminták, jogi információk számítógépes adatbázisokba való rendezése és szerkesztése; jogszabályokat, jogi iratmintákat, jogi információkat tartalmazó számítógépes nyilvántartások, adatbázisok kezelése.

38 Jogi adatbázisokhoz, jogszabálygyűjteményhez, jogi iratmintatárhoz való hozzáférés biztosítása interneten, online internetes információ és hírszolgáltatás, jogi tartalomszolgáltatás, jogi témájú sajtótermékek online publikálása a világhálón; jogi témájúelektronikus kiadványokhoz való hozzáférés biztosítása a világhálón.

41 Jogi tevékenységgel, jogi információ-szolgáltatással összefüggő oktatás; szakmai képzés; szórakoztatás; sport- és kulturális tevékenység. Jogi témájú elektronikus könyvek és folyóiratok online kiadása; jogi témájú online elérhető elektronikus publikációk.

42 Jogi információ-szolgáltatással kapcsolatos tudományos és műszaki szolgáltatások, kutatás és fejlesztés a jogi információszolgáltatás, jogi adatbázis-menedzsment területén; jogi információszolgáltatással, jogi adatbázis-menedzsmenttel kapcsolatosszámítógépes programok, adatbázisok tervezése, létrehozása, fenntartása, sokszorosítása, korszerűsítése.

45 Jogi szolgáltatások; szellemi tulajdon licenck adása.

(210) M 10 03952

(220) 2010.12.31.

(731) dr. Radics Judit, Győr (HU)

(740) Török Antal, Győr

(546)



ALVÁSTERÁPIÁS
GYÓGYCENTRUM

(511) 10 Gyógyászati készülékek és eszközök, valamint alkatrészeik; különösen diagnosztikai- és fényterápiás készülékek, inhalációs-, altató-, lélegeztető-, elszívó-, légzésterápiai készülékek, légzéstámogató, -fenntartó és -ellenőrző készülékek és műszerek,oxigénellátó készülékek és műszerek, újraélesztő berendezések és felszerelések, alvásterápiai készülékek és műszerek, az összes orvosi és gyógyászati lélegeztető és alvásterápiai készülékekhez, mérő-, diagnosztikai készülékek alvásterápiához, sürgősséggyógyászathoz és oxigénterápiához, valamint az összes fent nevezett termék alkatrészei és alkotórészei, amelyek a 10. osztályba tartoznak, különösen készülékek és műszerek az alvásgyógyászat és lélegeztetés területén; alvásállapot-elemzők gyógyászatihasználatra; alvásminőség-elemző gyógyászati használatra; orvosi készülékek alvási rendellenességek diagnosztizálására és kezelésére.

41 Egészségügyi szakemberek és/vagy pácienseknek szánt, elsősorban az alvás, hangulatzavarok, stressz témájával kapcsolatos szemináriumok, eszmecserek, konferenciák, kongresszusok, fórumok, szimpóziumok, előadások, képzés és oktatás, képzési műhelyekszervezése és lebonyolítása.

44 Gyógyászati szolgáltatások, különösen az alvászavarok, hangulati és szorongásos zavarok (elsősorban depressziók, pánikbetegség) terápiás kezelésének területén; teljes körű belgyógyászati (kardiológia, neurológiai, endokrinológiai) átvizsgálás azalvásproblémák hátterében esetlegesen meghúzódó testi betegségek feltárás céljából; komplex kivizsgálás és kezelés szakorvosi team által; klinikák szolgáltatásai; páciensek számára nyújtott személyre szabott orvosi tanácsadó szolgáltatások személyesenvagy kommunikációs csatornákon keresztül,

különösen inszomnia, alváselégtelenség, az elalvás, az éjszaka átválásának zavara és a túl korai felébredés körében; alvásközbeni rendellenes légzés betegség menedzsmment szolgáltatások beleértve tanácsadást, életstílus tanácsadást, csoportos vagy egyéni tanácsadó vagy betanító programokat.

(210) M 10 03953

(220) 2010.12.31.

(731) Mozsássérültek Pető András Nevelőképző és Nevelőintézete, Budapest (HU)

(740) Török Antal, Győr

(541) "PETŐ-MÓDSZER, KONDUKTÍV FEJLESZTÉS ÉS PEDAGÓGIA"

(511) 41 Nevelés a Pető-féle konduktív nevelési módszer alkalmazásával és pedagógiai képzés.

(210) M 11 00007

(220) 2011.01.04.

(731) Revász János Gábor, Budapest (HU)

(740) dr. Sólyom Ágnes, Dr. Sólyom Ágnes Ügyvédi Iroda, Budapest

(546)

(511) 9 Adatfeldolgozó készülékek, CD-ROM (kompakt) lemezek, chipek [integrált áramkörök], hangátviteli készülékek, interfészek [informatika], lemezadagolók, juke boxok [informatika], modemek, monitorok [számítógéphardver], monitorok [számítógépprogramok], számítógépmemóriák, számítógép programok [letölthető], számítógépek, számítógépperifériák, számítógépprogramok, rögzített, szoftverek, rögzített, szünetmentes áramforrások.

38 Hangposta szolgáltatások, hozzáférés biztosítása adatbázisokhoz, hozzáférés biztosítása számítógépes világhálóhoz, hozzáférési idő bérlése világméretű számítógépes hálózatokhoz, távkonferencia szolgáltatások, távközlési kapcsolat létesítése számítógépes világhálóval, telefon-összeköttetések, távközlési csatornák biztosítása távvásárláshoz.

42 Adatok vagy dokumentumok átalakítása fizikai médiumból elektronikus médiumba, energiatakarékossági tanácsadás, hálózati kiszolgálók [web szerverek] bérlése, hosting szolgáltatások web oldalakhoz, számítógép programok adatainak és adatoknak az átalakítása, számítógép programok installációja, számítógép programok sokszorosítása, számítógép szoftver tanácsadás, számítógép vírusvédelmi szolgáltatások, számítógépek kölcsönzése, számítógépes adatok helyreállítása, számítógépes rendszerek tervezése, számítógépes rendszerelemzés, számítógéphardverrel kapcsolatos tanácsadás, számítógépprogramok kidolgozása, számítógépprogramok korszerűsítése, számítógépprogramok kölcsönzése, számítógép-programozás, számítógép-szoftver fenntartása, web oldalak alkotása és fenntartása mások számára.

(210) M 11 00012

(220) 2011.01.05.

(731) Random Capital Zrt., Budapest (HU)

(546) *Legyen a tözsze mindenkié!*

(511) 36 Biztosítás; pénzügyi ügyletek; valutaügyletek; ingatlanügyletek.

38 Távközlés.

42 Tudományos és műszaki szolgáltatások, valamint az idetartozó tervezői és kutatói tevékenység; ipari elemző és kutató szolgáltatások; számítástechnikai hardver- és szoftvertervezés és fejlesztés.

(210) M 11 00013

(220) 2011.01.05.

(731) Mamut Leroy Kft., Budapest (HU)

(740) dr. Varga Gábor, Varga Ügyvédi Iroda, Budapest

(546)

(511) 43 Vendéglátás (élelmezés); időleges szállásadás.

(210) M 11 00072

(220) 2011.01.13.

(731) XTREMEDIA Online Kommunikációs Szolgáltató Kft., Budapest (HU)

(740) dr. Nagyházi Zoltán, Bp. 202. sz. Ügyvédi Iroda, Budapest

(546) 

(511) 35 Reklámozás; kereskedelmi ügyletek; kereskedelmi adminisztráció; irodai munkák.


42 Tudományos és műszaki szolgáltatások, valamint az idetartozó tervezői és kutatói tevékenység; ipari elemző és kutató szolgáltatások; számítástechnikai hardver és szoftver tervezés és fejlesztés.

(210) M 11 00074

(220) 2011.01.13.

(731) Pek-Snack Kft., Igal (HU)

(740) dr. Jakab Zoltán, Kaposvár

(546) 

(511) 30 Kávé, tea, kakaó, cukor, rizs, tápióka, szágó, kávépótló szerek; lisztek és más gabonakészítmények, kenyér, péksütemények és cukrászsütemények, fagylaltok; méz, melaszszirup; élesztő, sütőporok; só, mustár; ecet, fűszeres mártások; fűszerek; jég.

(210) M 11 00077

(220) 2011.01.13.

(731) XIII. Kerületi Közművelődési Nonprofit Kft., Budapest (HU)

(740) dr. Buday-Sántha Andrea, Budapest

(546) 

(511) 35 Reklámozás; kereskedelmi ügyletek; kereskedelmi adminisztráció; irodai munkák.

41 Nevelés; szakmai képzés; szórakoztatás; sport- és kulturális tevékenységek.

43 Vendéglátás (élelmezés); időleges szállásadás.

(210) M 11 00086

(220) 2011.01.14.

(731) Sourcing Hungary Kft., Budapest (HU)

(541) SOURCING

(511) 35 Adatgyűjtés kereskedelmi ügyletekről; becslés kereskedelmi ügyletekben; beszerzői szolgáltatások [árúk illetve szolgáltatások beszerzése] mások számára; eladási propaganda mások számára; hirdetések levélben megrendelve; hirdetési hely kölcsönzése; hirdetési oldalak készítése; információk számítógépes adatbázisokba való rendezése; információknak számítógépes adatbázisokba való szerkesztése; kereskedelmi vagy reklámcélú kiállítások szervezése; outsourcing szolgáltatások [üzleti segítségnyújtás]; piaci tanulmányok; piackutatás; reklámanyag naprakész állapotba hozása; reklámanyagok [rölapok, prospektusok, nyomtatványok, áruminták] terjesztése; reklámanyagok terjesztése; reklámidő bérlete távközlési médiumban; árösszevetési szolgáltatások; önköltség-elemzés; reklámozás; reklámszövegek publikálása; reklámszövegek szerkesztése; sajtófigyelés; segítségnyújtás kereskedelmi vagy iparvállalatok irányításában; segítségnyújtás üzletvezetéshez; statisztikák összeállítása; szabadtéri hirdetés; szakmai konzultációk üzleti ügyekben; szakvéleményadás gazdasági ügyekben; számítógépes nyilvántartások kezelése; számlakivonatok összeállítása; számlázás; üzleti felvilágosítás, tájékoztatás; üzleti információk.

(210) M 11 00088

(220) 2011.01.14.

(731) Sourcing Hungary Kft., Budapest (HU)

(541) SOURCING HUNGARY KFT.

(511) 35 Adatgyűjtés kereskedelmi ügyletekről; becslés kereskedelmi ügyletekben; beszerzői szolgáltatások [árúk illetve szolgáltatások beszerzése] mások számára; eladási propaganda mások számára; hirdetések levélben megrendelve; hirdetési hely kölcsönzése; hirdetési oldalak készítése; információk számítógépes adatbázisokba való rendezése; információknak számítógépes adatbázisokba való szerkesztése; kereskedelmi vagy reklámcélú kiállítások szervezése; outsourcing szolgáltatások [üzleti segítségnyújtás]; piaci tanulmányok; piackutatás; reklámanyag naprakész állapotba hozása; reklámanyagok [rölapok, prospektusok, nyomtatványok, áruminták] terjesztése; reklámanyagok terjesztése; reklámidő bérlete távközlési médiumban; árösszevetési szolgáltatások; önköltség-elemzés; reklámozás; reklámszövegek publikálása; reklámszövegek szerkesztése; sajtófigyelés; segítségnyújtás kereskedelmi vagy iparvállalatok irányításában; segítségnyújtás üzletvezetéshez; statisztikák összeállítása; szabadtéri hirdetés; szakmai konzultációk üzleti ügyekben; szakvéleményadás gazdasági ügyekben; számítógépes nyilvántartások kezelése; számlakivonatok összeállítása; számlázás; üzleti felvilágosítás, tájékoztatás; üzleti információk.

(210) M 11 00141

(220) 2011.01.20.

(731) Columbus International GmbH., München (DE)

(740) dr. Szamosi Katalin, S.B.G. & K. Szabadalmi Ügyvédi Iroda, Budapest

(541) ÓRANGYAL

(511) 10 Gyógyászati és orvosi, különösen EKG berendezések és műszerek, valamint azok részei; speciális bútorok orvosi célokra.

(210) M 11 00195

(220) 2011.01.27.

(731) Art-Export Bova Ker. és Szolg. Kft., Tahitófalu (HU)

(740) dr. Érdi Katalin, Vass és Társai Ügyvédi Iroda, Budapest

(546)

Crystal Art

(511) 14 Apró dísz tárgyak, bizsuk (ékszerek); díszek (ékszerek); gyöngyök (ékszerek).

(210) M 11 00215

(220) 2010.11.25.

(731) DHANVANTARI Kereskedelmi és Szolgáltató Kft., Budapest (HU)

(740) dr. Balla-Faredin Márk ügyvéd, Pécs

(546)



(511) 5 Étrend kiegészítő.

35 Reklámozás; kereskedelmi ügyletek; kereskedelmi adminisztráció; irodai munkák.

41 Szakmai képzés.

(210) M 11 00296

(220) 2011.02.03.

(731) Leroy. Co. Kft., Budapest (HU)

(546) **LEROY CAFE**

(511) 39 Szállítás.

43 Vendéglátás (étkeztetés).

(210) M 11 00297

(220) 2011.02.03.

(731) Leroy. Co. Kft., Budapest (HU)

(541) **THE LEROY COMPANY**

(511) 39 Szállítás.

43 Vendéglátás (étkeztetés).

A rovat 173 darab közlést tartalmaz.

Védjegybejelentés meghirdetése és a védjegy lajstromozása különleges gyorsított eljárásban

(111) 202.544

(151) 2011.03.28.

(210) M 11 00420

(220) 2011.02.14.

(732) **Schibsted Classified Media Hungary Kft., Budapest (HU)**

(740) dr. Fábry Ágnes, Fábry Ügyvédi Iroda, Budapest

(546)



(511) 35 Reklámozás; kereskedelmi ügyletek; kereskedelmi adminisztráció; irodai munkák.

38 Távközlés.

(111) 202.632

(151) 2011.03.28.

(210) M 11 00460

(220) 2011.02.17.

(732) **Budapesti Elektromos Művek Nyrt., Budapest (HU)**

(740) dr. Satori Anna, Satori és Lutter Ügyvédi Iroda, Budapest

(591)

ELMŰ ENERGIA PONT

M/M11/m1100460.jpg

(511) 35 Reklámozás, kereskedelmi ügyletek; kereskedelmi adminisztráció; irodai munkák.

45 Jogi szolgáltatások; biztonsági szolgáltatások személyek és vagyontárgyak védelmére; mások által egyéni igényeknek megfelelően nyújtott személyes és társadalmi jellegű szolgáltatások.

(111) 202.636

(151) 2011.03.28.

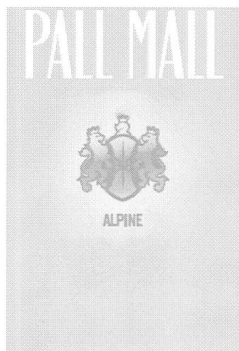
(210) M 11 00323

(220) 2011.02.04.

(732) **BRITISH AMERICAN TOBACCO (BRANDS) INC., Wilmington, Delaware (US)**

(740) dr. Sasvári Gabriella, S.B.G. & K. Szabadalmi Ügyvivői Iroda, Budapest

(546)



(511) 34 Cigaretták, dohány dohánytermékek, öngyújtók, gyufák, dohányzási cikkek.

(111) 202.746

(151) 2011.03.24.

(210) M 11 00183

(220) 2011.01.26.

(732) **Hasem Matin, Budapest (HU)**

(740) dr. Balla Zoltán, Budapest

(546)



(511) 41 Nevelés; szakmai képzés; szórakoztatás; sport- és kulturális tevékenységek.

A rovat 4 darab közlést tartalmaz.

Lajstromozott védjegyek

(111) **200.057**

(151) 2010.12.16.

(210) M 10 00632

(220) 2010.02.25.

(732) **Generál Média Információszolgáltató és Kommunikációs Kft., Hódmezővásárhely (HU)**

(740) dr. Freidler Gábor, Freidler Gábor Ügyvédi Iroda, Budapest

(546)



GENTLEMAN
magazine

(511) 9 Tudományos célra szolgáló, tengerészeti, földmérő, villamos, fényképezeti, mozgóképi, optikai, súlymérő, egyéb mérő-, jelző-, ellenőrző (felügyeleti), életmentő és oktatóberendezések és felszerelések; hangok vagy képek rögzítésére, továbbítására, másolására szolgáló készülékek; mágneses adathordozók, hanglemezek; automata áruelosztóberendezések és szerkezetek érmebedobással működő készülékekhez; regiszteres pénztárgépek, számológépek, adatfeldolgozó berendezések és számítógépek; tűzoltókészülékek.

16 Albumok, almanachok, folyóiratok, képregények, kézikönyvek, könyvek, magazinok, revük (időszaki lapok), újságok.

41 Bálók szervezése, elektronikus könyvek és folyóiratok on-line kiadása, fényképészet, filmgyártás, fogadások tervezése (szórakoztatás), fotóriportok készítése, golfpályák üzemeltetése, játékkaszinók szolgáltatásai, klubszolgáltatások (szórakoztatás vagyoktatás), éjszakai klubok.

(111) **201.986**

(151) 2010.12.16.

(210) M 09 03506

(220) 2009.12.01.

(732) **Eso TV Magyarország Kft., Újlengyel (HU)**

(740) Dr. Töröcsik Tamás ügyvéd, Kardos, Pető és Töröcsik Társas Ügyvédi Iroda, Szeged

(546) **EZO EXPO**

(511) 41 Nevelés; szakmai képzés; szórakoztatás; sport- és kulturális tevékenységek.

(111) **202.009**

(151) 2010.12.21.

(210) M 09 02910

(220) 2009.10.07.

(732) **Hubertus Agráripari Bt., Kéthely (HU)**

(740) dr. Barabás Ferenc, Barabás és Faludy Ügyvédi Iroda, Fonyód

(546)



(511) 29 Magyarország területéről származó étkezési olajok; lekvárok (dzsemek); vadhús; hús; húskivonatok; zselék; étkezési zsírok; baromfihús.

30 Magyarország területéről származó fűszerek.

32 Magyarország területéről származó gyümölcsitalok; gyümölcslevek; szörpök.

(111) 202.034

(151) 2010.12.30.

(210) M 09 02159

(220) 2009.07.21.

(732) **Reál Hungária Élelmiszer Kft., Budapest (HU)**

(740) dr. Terényi Attila, Oppenheim Ügyvédi Iroda, Budapest

(546)



(511) 3 Fehéritőképzőanyagok és egyéb, mosásra szolgáló anyagok; tisztító-, fényszerelő-, súroló-, és csiszolószerek; szappanok; illatszerek, illóolajok, kozmetikai cikkek, hajmosó szerek; fogkrémek.

21 Eszközök, edények és tartályok háztartási és konyhai célokra; fésűk és szivacsok; kefék (az ecsetek kivételével); kefégyártáshoz használt anyagok; takarító eszközök; vasforgács; nyers vagy félig megmunkált üveg (kivéve az építéshez használt üveget); üveg-, porcelán- és fajanszárak, amelyek nem tartoznak más osztályokba.

29 Hús, hal-, baromfi- és vadhús; húskivonatok; tartósított, fagyasztott, szárított és főzött gyümölcsök és zöldségek; zselék, lekvárok (dzsemek), kompótok; tojások, tej és tejtermékek; étkezési olajok és zsírok.

30 Kávé, tea, kakaó, cukor, rizs, tapióka, szágó, kávépótló szerek; lisztek és más gabonakészítmények, kenyér, péksütemények és cukrászsütemények, fagylaltok; méz, melaszszirup; élesztő, sütőporok; só, mustár; ecet, fűszeres mártások; fűszerek; jég.

31 Mezőgazdasági, kertészeti, erdészeti termékek és magok, amelyek nem tartoznak más osztályokba; élő állatok; friss gyümölcsök és zöldségek; vetőmagok, élő növények és virágok; tápanyagok állatok számára; maláta.

32 Sörök; ásványvizek és szénsavas vizek, és egyéb alkoholmentes italok; gyümölcsitalok és gyümölcslevek; szörpök és más készítmények italokhoz.

33 Alkoholmentes italok (a sörök kivételével).

34 Dohány; dohányzási cikkek; gyufák.

35 Reklámozás; kereskedelmi ügyletek; kereskedelmi adminisztráció; irodai munkák.

39 Szállítás; áruk csomagolása és raktározása; utazásszervezés.

(111) 202.035

(151) 2010.12.30.

(210) M 09 02158

(220) 2009.07.21.

(732) **Reál Hungária Élelmiszer Kft., Budapest (HU)**

(740) dr. Terényi Attila, Oppenheim Ügyvédi Iroda, Budapest

(546) 

(511) 3 Fehéritőkészítmények és egyéb, mosásra szolgáló anyagok; tisztító-, fényszerítő-, súroló-, és csiszolószerek; szappanok; illatszerek, illóolajok, kozmetikai cikkek, hajmosó szerek; fogkrémek.

21 Eszközök, edények és tartályok háztartási és konyhai célokra; fésűk és szivacsok; kefék (az ecsetek kivételével); kefégyártáshoz használt anyagok; takarító eszközök; vasforgács; nyers vagy félig megmunkált üveg (kivéve az építéshez használt üveget); üveg-, porcelán- és fajanszárak, amelyek nem tartoznak más osztályokba.

29 Hús, hal-, baromfi- és vadhús; húskivonatok; tartósított, fagyasztott, szárított és főzött gyümölcsök és zöldségek; zselék, lekvárok (dzsemek), kompótok; tojások, tej és tejtermékek; étkezési olajok és zsírok.

30 Kávé, tea, kakaó, cukor, rizs, tapióka, szágó, kávépótló szerek; lisztek és más gabonakészítmények, kenyér, péksütemények és cukrászsütemények, fagylaltok; méz, melaszszirup; élesztő, sütőporok; só, mustár; ecet, fűszeres mártások; fűszerek; jég.

31 Mezőgazdasági, kertészeti, erdészeti termékek és magok, amelyek nem tartoznak más osztályokba; élő állatok; friss gyümölcsök és zöldségek; vetőmagok, élő növények és virágok; tápanyagok állatok számára; maláta.

32 Sörök; ásványvizek és szénsavas vizek, és egyéb alkoholmentes italok; gyümölcsitalok és gyümölcslevek; szörpök és más készítmények italokhoz.

33 Alkoholtartalmú italok (a sörök kivételével).

34 Dohány; dohányzási cikkek; gyufák.

35 Reklámozás; kereskedelmi ügyletek; kereskedelmi adminisztráció; irodai munkák.

39 Szállítás; áruk csomagolása és raktározása; utazásszervezés.

(111) **202.036**


(151) 2010.12.30.

(210) M 09 02157

(220) 2009.07.21.

(732) **Reál Hungária Élelmiszer Kft., Budapest (HU)**

(740) dr. Terényi Attila, Oppenheim Ügyvédi Iroda, Budapest

(546) 

(511) 3 Fehéritőkészítmények és egyéb, mosásra szolgáló anyagok; tisztító-, fényszerítő-, súroló-, és csiszolószerek; szappanok; illatszerek, illóolajok, kozmetikai cikkek, hajmosó szerek; fogkrémek.

21 Eszközök, edények és tartályok háztartási és konyhai célokra; fésűk és szivacsok; kefék (az ecsetek kivételével); kefégyártáshoz használt anyagok; takarító eszközök; vasforgács; nyers vagy félig megmunkált üveg (kivéve az építéshez használt üveget); üveg-, porcelán- és fajanszárak, amelyek nem tartoznak más osztályokba.

29 Hús, hal-, baromfi- és vadhús; húskivonatok; tartósított, fagyasztott, szárított és főzött gyümölcsök és zöldségek; zselék, lekvárok (dzsemek), kompótok; tojások, tej és tejtermékek; étkezési olajok és zsírok.

30 Kávé, tea, kakaó, cukor, rizs, tapióka, szágó, kávépótló szerek; lisztek és más gabonakészítmények, kenyér,

péksütemények és cukrászsütemények, fagylaltok; méz, melaszszirup; élesztő, sütőporok; só, mustár; ecet, fűszeres mártások; fűszerek; jég.

31 Mezőgazdasági, kertészeti, erdészeti termékek és magok, amelyek nem tartoznak más osztályokba; élő állatok; friss gyümölcsök és zöldségek; vetőmagok, élő növények és virágok; tápanyagok állatok számára; maláta.

32 Sörök; ásványvizek és szénsavas vizek, és egyéb alkoholmentes italok; gyümölcsitalok és gyümölcslevek; szörpök és más készítmények italokhoz.

33 Alkoholtartalmú italok (a sörök kivételével).

34 Dohány; dohányzási cikkek; gyufák.

35 Reklámozás; kereskedelmi ügyletek; kereskedelmi adminisztráció; irodai munkák.

39 Szállítás; áruk csomagolása és raktározása; utazásszervezés.

(111) 202.227

(151) 2011.01.20.

(210) M 10 01697

(220) 2010.06.01.

(732) Szeged 1899 Futball Klub Közhasznú Sportegyesület, Szeged (HU)

(740) Havas Péter, Szeged

(546)



(511) 41 Akadémiák [oktatás], alkotóműhelyek szervezése és lebonyolítása, egészség(védő) klubok [kondicionálás], eszmecserek, kollokviumok szervezése és lebonyolítása fogadások tervezése [szórakoztatás], fotóriportok készítése, gyakorlati képzés [szemléltetés], klubszolgáltatások [szórakoztatás vagy oktatás] kollégiumok, internátusok, konferenciák szervezése és lebonyolítása, könyvkiadás, kulturális vagy nevelési célú kiállítások szervezése, oktatás, rádió- és televízió programok készítése, rádiósszórakoztatás, riporter szolgáltatások, sport edzőtábori szolgáltatások, sportfelszerelések kölcsönzése, a járművek kivételével; sportlétesítmények üzemeltetése, sportversenyek rendezése, stadionok bérlete, szabadidős szolgáltatások nyújtása, szórakoztatás, szórakoz(tat)ási tárgyú információk, szövegek kiadása, (nem reklámcélú), szövegek leírása, nem reklámcélú szövegekkel kapcsolatban, testnevelés, tornatanítás, versenyek szervezése [oktatás vagy szórakoztatás] videofilmzés, élő előadások bemutatása, üdülési tárgyú információ, üdültáborok szolgáltatásai, szórakoztatás.

(111) 202.245

(151) 2011.01.26.

(210) M 10 00295

(220) 2010.02.03.

(732) Azimut Consulting Tanácsadó Kft., Hatvan (HU)

(740) dr. Horváth Z. Péter, dr. Horváth Z. Péter Ügyvédi Iroda, Budapest

(541) HATVANI ARANYFÁCÁN PARADICSOMPÜRÉ

(511) 29 Paradicsompüré; paradicsomlé főzéshez.

32 Paradicsomlé.

(111) 202.246

(151) 2011.01.26.

(210) M 10 00307

(220) 2010.02.03.

(732) Rác Nostalgia Beruházó és Szolgáltató Kft., Budapest (HU)

(740) dr. Czifra Péter, Czifra & Neményi Ügyvédi Iroda, Budapest

(541) Rác Hotel & Thermal Spa

(511) 41 Nevelés; szakmai képzés; szórakoztatás; sport- és kulturális tevékenységek.

43 Vendéglátás (élelmezés); időleges szállásadás.

(111) 202.247

(151) 2011.01.26.

(210) M 10 00304

(220) 2010.02.03.

(732) PPL Marketing and Advertising Association, Wilmington, New Castle, Delaware (US)

(740) Dr. Glatz Ferenc, dr. Glatz Ferenc Ügyvédi Iroda, Budapest

(541) Szenvedélyünk a gyümölcs

(511) 29 Tartósított, fagyasztott, szárított és főzött gyümölcsök és zöldségek; zselék, lekvárok (dzsemek), kompótok.

31 Friss gyümölcsök és zöldségek; élő növények és virágok.

35 Tartósított, fagyasztott, szárított és főzött gyümölcsök és zöldségek; zselék, lekvárok (dzsemek), kompótok; friss gyümölcsök és zöldségek; élő növények és virágok árukkal kapcsolatos reklámozás; kereskedelmi ügyletek; kereskedelmi adminisztráció; irodaimunkák.

(111) 202.248

(151) 2011.01.26.

(210) M 10 01098

(220) 2010.04.07.

(732) Jálies Petra, Budakeszi (HU)

(541) Jálies Petra Haute Couture Szalon Az elérhető luxus

(511) 16 Papír, karton és ezen anyagokból készült termékek, amelyek nem tartoznak más osztályokba; nyomdaipari termékek; könyvkötészeti anyagok; fényképek; papíripari cikkek, papíripari vagy háztartási ragasztóanyagok; anyagok művészek részére; ecsetek; írógépek és irodai cikkek (bútorok kivételével); tanítási és oktatási anyagok (készülékek kivételével); csomagolásra szolgáló műanyagok (amelyek nem tartoznak más osztályokba); nyomdabetűk; klisék.

18 Bőr és bőrutánzatok, ezen anyagokból készült olyan termékek, amelyek nem tartoznak más osztályokba; állatbőrök és irhák; utazótáskák és bőröndök; esernyők, napernyők és sétatálcák; ostorok, hámok, nyergek és lószerszámok.

25 Ruházati cikkek, cipők, kalapárak.

(111) 202.249

(151) 2011.01.26.

(210) M 10 01110

(220) 2010.04.08.

(732) Polygon Invest Információtechnológiai és Befektetési Kft., Budapest (HU)

(740) Szabó Péter, Budapest

(541) Polygon

(511) 38 Távközlés (Internet).

42 Tudományos és műszaki szolgáltatások, valamint az idetartozó tervezői és kutatói tevékenység; ipari elemző és kutató szolgáltatások; számítástechnikai hardver és szoftver tervezés és fejlesztés.

(111) 202.250

(151) 2011.01.26.

(210) M 10 00893

(220) 2010.03.17.

(732) Bujdák Attila, Nagyréde (HU)

(740) Lantos Mihály, DANUBIA Szabadalmi és Jogi Iroda Kft., Budapest

(541) DENEVÉRÁGY

(511) 10 Ortopédiai cikkek, testgyakorlásra szolgáló gyógyászati készülékek, nyújtópadok, ferdeállású nyújtópadok, ortopédiai ágyak.

(111) 202.251

(151) 2011.01.26.

(210) M 10 01706

(220) 2010.06.02.

(732) Acquisitor Kft., Budapest (HU)

(740) Gláser Tamás, Lárhen Iparjogvédelmi, Menedzser, Tanácsadó és Szolgáltató Kft., Budapest

(546)  PAOLO SARTO
COLLECTION

(511) 24 Textíliák, textilárúk.

25 Ruházati cikkek; továbbá cipők; fürdőköpenyek; fürdőruhák; fürdőpapucsok; fürdőcipők; ingek; kabátok; kalapok; kesztyűk; nyakkendők; pizsamák; pulóverek; sapkák; sálak; zoknik.

35 Kereskedelmi ügyletek bonyolítása; marketing és reklámügylek.

(111) 202.252

(151) 2011.01.26.

(210) M 10 01504

(220) 2010.05.12.

(732) Chen Ming, Budapest (HU)

(546)  STARPART

(511) 6 Nem nemesfémek és ezek ötvözetei; fém építőanyagok; hordozható fémszerkezetek; fémanyagok vasúti vágányokhoz; nem elektromos fémkábelek és fémvezetékek; lakatosipari termékek, fém tömegcikkek; fémsövek és csővezetékek; páncélszekrények; egyébfémtermékek, amelyek nem tartoznak más osztályokba; érc.

7 Gépek és szerszámgépek; motorok (a szárazföldi járműmotorok kivételével); tengelykapcsolók és erőátviteli elemek (a szárazföldi járművek céljára készültek kivételével); nem kézi működtetésű mezőgazdasági eszközök; keltetőgépek.

12 Járművek; szárazföldi, légi vagy vízi közlekedési eszközök.

(111) 202.253

(151) 2011.01.26.

(210) M 10 00291

(220) 2010.02.03.

(732) **CBA Kereskedelmi Kft., Alsónémedi (HU)**

(541) **Erdész kolbász kulenben**

(511) 29 Kolbász.

(111) **202.254**

(151) 2011.01.26.

(210) M 10 00895

(220) 2010.03.17.

(732) **Ceres ZRt., Győr (HU)**

(740) Várnai Anikó, INTERINNO Szabadalmi Iroda, Budapest

(546)



(511) 30 Öko- vagy biogazdálkodással előállított lisztek és más gabonakészítmények; kenyér, péksütemények; cukrászsütemények; tésztafélék; liszttartalmú ételek, diétás liszttartalmú ételek nem orvosi használatra; kétszersültek; kekszek; sütésre szolgáló anyagokélelmiszerek sütéséhez, főzéséhez; élesztő; zsemlemorzsa. 35 Biotermékekkel kapcsolatos reklámozás; kereskedelmi ügyletek; kereskedelmi adminisztráció; irodai munkák.

(111) **202.255**

(151) 2011.01.26.

(210) M 10 00903

(220) 2010.03.18.

(732) **NIK-Tom Kft., Dunakeszi (HU)**

(541) **Fásy Mulató**

(511) 41 Nevelés; szórakoztatás; sport- és kulturális tevékenységek.

(111) **202.256**

(151) 2011.01.26.

(210) M 10 00292

(220) 2010.02.03.

(732) **CBA Kereskedelmi Kft., Alsónémedi (HU)**

(541) **Erdész kolbász**

(511) 29 Kolbász.

(111) **202.257**

(151) 2011.01.26.

(210) M 10 00894

(220) 2010.03.17.

(732) **Bujdák Attila, Nagyréde (HU)**

(740) Lantos Mihály, DANUBIA Szabadalmi és Jogi Iroda Kft., Budapest

(541) **DENEVÉRPAD**

(511) 10 Ortopédiai cikkek, testgyakorlásra szolgáló gyógyászati készülékek, nyújtópadok, ferdeállású nyújtópadok,

ortopédiai ágyak.

(111) 202.258

(151) 2011.01.26.

(210) M 10 01308

(220) 2010.04.26.

(732) Zhao Hui, Budapest (HU)

(541) BEYGENT

(511) 25 Ruházati cikkek.

(111) 202.259

(151) 2011.01.26.

(210) M 10 01707

(220) 2010.06.02.

(732) Acquisitor Kft., Budapest (HU)

(740) Gláser Tamás, Lárhen Iparjogvédelmi, Menedzser, Tanácsadó és Szolgáltató Kft., Budapest

(546)



(511) 24 Textíliák, textilárúk.

25 Ruházati cikkek; továbbá cipők; fürdőköpenyek; fürdőruhák; fürdőpapucsok; fürdőcipők; ingek; kabátok; kalapok; kesztyűk; nyakkendők; pizsamák; pulóverek; sapkák; sálak; zoknik.

35 Kereskedelmi ügyletek bonyolítása; marketing és reklámügylek.

(111) 202.260

(151) 2011.01.26.

(210) M 10 00908

(220) 2010.03.18.

(732) Hesz Anna, Geresdlak (HU)

(546)



**PULZÁLÓ
PREVENTÍV
SYSTEM**

(511) 10 Sebészeti, orvosi, fogorvosi és állatgyógyászati készülékek és műszerek, művégtagok , műszemek és műfogak; ortopédiai cikkek; sebészeti varratanyagok; fizioterápiás készülékek.

44 Orvosi szolgáltatások; állatgyógyászati szolgáltatások; higiéniai és szépségápolási szolgáltatások emberek és állatok részére; mezőgazdasági, kertészeti és erdészeti szolgáltatások; egészségügyi szolgáltatások; fizi(k)oterápia.

(111) 202.261

(151) 2011.01.26.

(210) M 10 00491

(220) 2010.02.17.

(732) Gréczi János, Budapest (HU)

(546)



(511) 32 Ízesített vizek.

(111) 202.262

(151) 2011.01.26.

(210) M 07 00013

(220) 2007.01.03.

(732) Yu Lili, Budapest (HU)

(740) dr. Turcsány József, Turcsány és Kócza Ügyvédi Iroda, Budapest

(541) Eco-Fresh

(511) 3 Fehérítőkészítmények és egyéb, mosásra szolgáló anyagok; tisztító-, fényszerítő-, súroló-, és csiszolószerek; szappanok; illatszerek, illóolajok, kozmetikai cikkek, hajmosó szerek; fogkrémek.

(111) 202.263

(151) 2011.01.26.

(210) M 10 01310

(220) 2010.04.26.

(732) Concorde Értékpapír Zártkörűen Működő Részvénytársaság, Budapest (HU)

(740) dr. Fedák Eszter, Dr. Fedák Eszter Ügyvédi Iroda, Budapest

(541) CONCORDE GROUP

(511) 36 Bankügyletek; finanszírozási szolgáltatások.

(111) 202.264

(151) 2011.01.26.

(210) M 10 01704

(220) 2010.06.02.

(732) Kiss Róbert, Vác (HU)

(740) dr. Lehoczky Dávid, Budapest

(546)



(511) 41 Diszkók szolgáltatásai, előadóművészek szolgáltatásai, hangstúdiók szolgáltatásai, rádió- és televízióprogramok készítése, rádiós szórakoztatás, riporteri szolgáltatások, show-műsorok, show-műsorok szervezése (impresszáriók szolgáltatásai), szórakoztatás, élő előadások bemutatása.

(111) 202.265

(151) 2011.01.26.

(210) M 10 00288

(220) 2010.02.02.

(732) Spektrum-TV Közép-Európai Műsorkészítő Zártkörűen Működő Részvénytársaság, Budapest (HU)

(740) dr. Berkényi Szabina ügyvéd, BERKÉNYI ÜGYVÉDI IRODA, Budapest

(546)



(511) 38 Távközlés; televíziós műsorszolgáltatás, televíziós műsor és csatorna sugárzása, televíziós programok összeállítása.

(111) 202.266

(151) 2011.01.26.

(210) M 10 01309

(220) 2010.04.26.

(732) McDonald's International Property Company, Ltd., Wilmington, Delaware 19808 (US)

(740) dr. Gödölle Tamás, Bogsch és Társai Ügyvédi Iroda, Budapest

(541) McCAFE

(511) 29 Húsból készült élelmiszerek; sertés, hal és szárnyas készítmények; tartósított (kozerv) és főzött gyümölcsök és zöldségek; tojás, sajt, tej, tejkészítmények; savanyúságok; desszertek.

(111) 202.267

(151) 2011.01.26.

(210) M 10 01497

(220) 2010.05.11.

(732) MTM-SBS Televízió Zrt., Budapest (HU)

(740) dr. Gedey Gábor, Budapest

(541) Bikicsunáj

(511) 35 Reklámozás; kereskedelmi ügyletek; kereskedelmi adminisztráció; irodai munkák.

41 Nevelés; szakmai képzés; szórakoztatás; sport- és kulturális tevékenységek.

42 Tudományos és műszaki szolgáltatások, valamint az ide tartozó tervezői és kutatói tevékenység; ipari elemző és kutató szolgáltatások; számítástechnikai hardver és szoftver tervezés és fejlesztés.

(111) 202.269

(151) 2011.01.28.

(210) M 10 01441

(220) 2010.05.05.

(732) Al-Ma Gyógyszertár Működtető Kft., Budapest (HU)

(740) dr. Barcsa László, Budapest

(546)



(511) 5 Gyógyszerészeti és állatgyógyászati készítmények; egészségügyi készítmények gyógyászati használatra; diétás

anyagok gyógyászati használatra, bébiételek; tapaszok, kötszeranyagok; fogtömő anyagok és fogászati mintázóanyagok; fertőtlenítőszeres; kártékonyállatok és növények irtására szolgáló készítmények; gombaölő szerek (fungicidek), gyomirtó szerek (herbicidek).

35 Reklámozás; kereskedelmi ügyletek; kereskedelmi adminisztráció; irodai munkák.

44 Orvosi szolgáltatások; állatgyógyászati szolgáltatások; higiéniai és szépségápolási szolgáltatások emberek és állatok részére; mezőgazdasági, kertészeti és erdészeti szolgáltatások.

(111) 202.270

(151) 2011.01.28.

(210) M 10 01220

(220) 2010.04.16.

(732) Prominart Kommunikáció Kft., Budapest (HU)

(546)



(511) 35 Reklámozás; kereskedelmi ügyletek; kereskedelmi adminisztráció; irodai munkák.

36 Biztosítás; pénzügyi ügyletek; valutaügyletek; ingatlanügyletek.

41 Nevelés; szakmai képzés; szórakoztatás; sport- és kulturális tevékenységek.

(111) 202.271

(151) 2011.01.28.

(210) M 10 01238

(220) 2010.04.19.

(732) Jeges Dukát Hűtőipari és Csomagolástechnikai Kft., Dunakeszi (HU)

(546)



(511) 29 Különösen gyorsfagyasztott zöldségek, gyümölcsök, tészták, húsból, halból készített félkész- és készételek.

30 Különösen gabonakészítmények, kenyér, péksütemények és cukrászsütemények, fagylaltok; méz, fűszeres mártások.

40 Különösen élelmiszerek, italok tartósítása, fagyasztása.

(111) 202.272

(151) 2011.01.28.

(210) M 10 02244

(220) 2010.07.22.

(732) Femina.hu Kft., Budapest (HU)

(740) dr. Karl Gábor Csaba, Karl, Verasztó, Bleyer Ügyvédi Iroda, Budapest

(546) **FEMINA**.hu
Olyan, mint Te!

(511) 35 Reklámozás; kereskedelmi ügyletek; kereskedelmi adminisztráció; irodai munkák.

38 Távközlés.

41 Nevelés; szakmai képzés; szórakoztatás; sport- és kulturális tevékenységek.

(111) 202.273

(151) 2011.01.28.

(210) M 10 02245

(220) 2010.07.22.

(732) "Globál Sport" Ipari Kereskedelmi és Szolgáltató Kft., Debrecen (HU)

(740) dr. Széles László, Széles Ügyvédi Iroda, Budapest

(546)



(511) 19 Nem fém építőanyagok; nem fémből készült merev építési csövek; aszfalt, szurok és bitumen; nem fémből készült hordozható szerkezetek; emlékművek nem fémből.

28 Játékok, játékszerek; testnevelési és sportcikkek, amelyek nem tartoznak más osztályokba; karácsonyfadíszek.

(111) 202.274

(151) 2011.01.28.

(210) M 10 01846

(220) 2010.06.15.

(732) Proteus Audio Kft., Győr (HU)

(740) dr. Wenezs Attila, Győr

(541) TURUL AUDIO

(511) 9 Hangtechnikai termékek, kiegészítők és alkatrészek; set top boxok; erősítők; hangszórók; zenelejátszók; műholdas navigációs készülékek; navigációs berendezések járművekbe; hangtechnikai termékek, kiegészítők és alkatrészek járművekbe; tolatóradarok; multimédiás eszközök; autóba beépíthető multimédiás eszközök; erősítők; kivetítők, projektorok; kihangosítók autókba; TV kiegészítők.

35 Kereskedelmi ügyletek; internetes kereskedelem (különösen az alábbi áruk vonatkozásában: hangtechnikai termékek, kiegészítők és alkatrészek; set top boxok; erősítők; hangszórók; zenelejátszók; műholdas navigációs készülékek; navigációs berendezések járművekbe; hangtechnikai termékek, kiegészítők és alkatrészek járművekbe; tolatóradarok; multimédiás eszközök; autóba beépíthető multimédiás eszközök; erősítők; kivetítők, projektorok; kihangosítók autókba; TV kiegészítők;); csomagküldő kereskedelem (különösen az alábbi áruk vonatkozásában: hangtechnikai termékek, kiegészítők és alkatrészek; set top boxok; erősítők; hangszórók; zenelejátszók; műholdas navigációs készülékek; navigációs berendezések járművekbe; hangtechnikai termékek, kiegészítők és alkatrészek járművekbe; tolatóradarok; multimédiás eszközök; autóba beépíthető multimédiás eszközök; erősítők; kivetítők, projektorok; kihangosítók autókba; TV kiegészítők;); webáruház működtetése (különösen az alábbi áruk vonatkozásában: hangtechnikai termékek, kiegészítők és alkatrészek; set top boxok; erősítők; hangszórók; zenelejátszók; műholdas navigációs készülékek; navigációs berendezések járművekbe; hangtechnikai termékek, kiegészítők és alkatrészek járművekbe; tolatóradarok; multimédiás eszközök; autóba beépíthető multimédiás eszközök; erősítők; kivetítők, projektorok; kihangosítók autókba; TV kiegészítők;).

(111) 202.275

(151) 2011.01.28.

(210) M 10 02258

(220) 2010.07.22.

(732) AGÈNCIA DE SUPORT A L'EMPRESA CATALANA, Barcelona (EP)

(740) Dr. Sasvári Gabriella, S.B.G. & K. Budapesti Ügyvédi Iroda, Budapest

(546) ACCIÓ

Katalónia. Versenyképesség.

- (511) 35 Reklámozás; kereskedelmi ügyletek; kereskedelmi adminisztráció; irodai munkák.
 36 Biztosítás; pénzügyi ügyletek; valutaügyletek; ingatlanügyletek.
 41 Nevelés; szakmai képzés; szórakoztatás; sport- és kulturális tevékenységek.
 42 Tudományos és műszaki szolgáltatások, valamint az idetartozó tervezői és kutatói tevékenység; ipari elemző és kutató szolgáltatások; számítástechnikai hardver és szoftver tervezés és fejlesztés.

(111) 202.276

(151) 2011.01.28.

(210) M 10 02047

(220) 2010.07.02.

(732) Hetényi Truck Service Kereskedelmi és Szolgáltató Kft., Diósd (HU)

(740) Benkőné Csillag Lucia, Budapest



- (511) 12 Gépjárművek, haszongépjárművek, járműalkatrészek.
 35 Gépjárművek és gépjárműalkatrészek kereskedelme.
 37 Gépjárművek, különösen haszongépjárművek javítása, szervizelése.

(111) 202.277

(151) 2011.01.28.

(210) M 10 01657

(220) 2010.05.27.

(732) Gosztonyi Miklós, Szentendre (HU)**(541) KRÜLL-UNG**

(511) 6 Nem nemesfémek és ezek ötvözetei.

19 Nem fém építőanyagok.

24 Textíliák és textilárúk.

(111) 202.278

(151) 2011.01.28.

(210) M 10 01851

(220) 2010.06.16.

(732) AgroSprint Kft., Karcag (HU)

(740) Bándy Tamásné, PATENDER Nemzetközi Iparjogvédelmi Kft., Budapest



- (511) 29 Hús, hal-, baromfi- és vadhús; húskivonatok; tartósított, szárított és főzött, hűtött és fagyasztott, gyorsfagyasztott, gyümölcsök és zöldségek; zselék, lekvárok (dzsemek), kompótok; tojások, tej és tejtermékek; étkezési olajok és zsírok.

(111) 202.279

(151) 2011.01.28.

(210) M 10 02039

(220) 2010.07.01.

(732) **BAT Pécsi Dohánygyár Kft., Budaörs (HU)**

(740) dr. Sasvári Gabriella, S.B.G. & K. Budapesti Ügyvédi Iroda, Budapest

(546)



(511) 34 Dohány; dohányzási cikkek; gyufák.

(111) **202.280**

(151) 2011.01.28.

(210) M 10 02052

(220) 2010.07.05.

(732) **Gergely Gasztronómiai Kft., Vaskút (HU)**

(541) **Gergely**

(511) 29 Hús, hal-, baromfi- és vadhús; húskivonatok; tartósított, szárított és főzött gyümölcsök és zöldségek; zselék, lekvárok (dzsemek), kompótok; tojások, tej és tejtermékek; étkezési olajok és zsírok.

30 Kávé, tea, kakaó, cukor, rizs, tapióka, szágó, kávépótló szerek; lisztek és más gabonakészítmények, kenyér, péksütemények és cukrászsütemények, fagylaltok, méz, melaszszirup; élesztő, sütőporok; só, mustár; ecet, fűszeres mártások; fűszerek; jég.

(111) **202.281**

(151) 2011.01.28.

(210) M 10 01857

(220) 2010.06.16.

(732) **Magyar Tehetségsegítő Szervezetek Szövetsége, Budapest (HU)**

(740) dr. Fillinger György, dr. Fillinger György Ügyvédi Iroda, Budapest

(546)



(511) 41 Nevelés; szakmai képzés; szórakoztatás; sport- és kulturális tevékenységek.

(111) **202.282**

(151) 2011.01.28.

(210) M 10 02021

(220) 2010.07.01.

(732) **Chen Xia Ke, Budapest (HU)**

(546)



(511) 25 Ruházati cikkek, cipők kalapárúk.

(111) 202.283

(151) 2011.01.28.

(210) M 10 01847

(220) 2010.06.15.

(732) Pi Mobili Kft., Szombathely (HU)

(541) Cosmos Bútor

(511) 11 Elszívóernyők, konyhai; fagyasztók; fénycsövek; fénycsövek világításra; főzőlapok; főzőlapok, platnik; háztartási hűtőkészülékek és berendezések; hűtőberendezések és gépek; hűtőgépek; hűtőgépek és készülékek; hűtőszekrények; izzószálas égők;kávéfőzőgépek, elektromos; kávéfőzők, elektromos; konyhai tűzhelyek, takaréktűzhelyek; lámpaernyők; lámpaernyőtartók; lámpaüvegek; lámpák; lámpák csőfogalatai, elektromos; lámpák, elektromos; lámpák karácsonyfákhoz, elektromos; lámpák világításra;lámpások világításra; mikrohullámú sütők [főzőkészülékek]; mosogatók, lefolyók; szauna fürdőberendezések; szökőkutak, díszkutak; tűzhelyek, konyhai; villanyfőzőlapok; villanykörték, villanykörték, elektromos; égők.

20 Asztallapok; asztalok; asztalok fémből; bakok, kecskelábak [bútorzat]; bambuszfüggönyök; bambuszsnád; bölcsök; bútorajtók; bútorgörgők, nem fémből; bútorok; bútorpolcok; bútorszerelvények, nem fémből; csapok, ékek, nem fémből; csavarok, nem fémből;diványok, keveretek; dobozok játékokhoz; edényszárítók [rácsok, állványok]; esernyőtartók; ezüstözött üveg [tükrök]; faszervezetek bútorokhoz; fejtámaszok [bútorok]; fémbútorok; fiókok; fodrászszékek; fogasok [bútorok]; folyóíratartók; fonott kosarak;fotelek, kar(os)székek; függönyakasztók; függönyakasztók [összefogók]; függönygörgők, gurigurik; függönykarikák; függönyök ablakokba, belső; függönyök szövettel borított fából [bútorzat]; függönyrudak; függönysínek; húsvágó tőkék, húsvágó deszkák[asztalok]; iratgyűjtő polcok [bútorok]; íróasztalok [bútorok]; irodabútorok; írógépasztalok; írópolcok; iskolabútorok; járókák, állókák kisgyermekeknek; kampók, fogasok, nem fémből; kanapék; kaptárokhoz fakeretek; karók növényekhez és fákhoz;karosszékek, sezlonok; kartotékszekrények; kartotéktartók [bútorok]; kerevetek, pamlagok; képkerekek; kézikocsik [bútorzat]; kézítükrök [toaletthez]; kis íróasztalok, szekreterek; kis létrák, nem fémből; komódok, fiókos szekrények; konténerek, nem fémből([tároláshoz, szállításhoz]; kosarak, nem fémből; könyvespolcok; könyvtartók [bútorzat]; kulcstartó táblák; ládák, dobozok, nem fémből; legyezők; magas székek gyermekeknek; matracok; mosdóállványok [bútorok]; mozgó testek, mobilok [dísz tárgyak];munkaasztalok, satupadok, nem fémből; munkapadok, munkaasztalok; műanyag bútorszegélyek; művészeti tárgyak fából, viaszból, gipszből vagy műanyagból; nagy kosarak; nyugágyak; padok [bútorok]; palackállványok; paravánok [bútorok]; párnák, fejpárnák;pohárszékek, ebédlőszekrények; polcok [bútorok]; pultok [asztalok]; ágyak; számítógéptartó-kocsik [bútorzat]; számológépállványok; szekrények; székek fémből; székek [ülések]; szobrocskák fából, viaszból, gipszből vagy műanyagból; szobrok fából,viaszból, gipszből vagy műanyagból; tárolópolcok; törülközőszekrények [bútorok]; tükrök; újságtartó állványok; vállfák, ruhaakasztók; vánkosok, párnák; vesszőfonatok; virágtartók, virágállványok [bútorok]; zsámolyok; zsúrkocsik; zsúrkocsik [bútorok];ágykeretek; ágylábak görgői, nem fémből; ágyneműk, a vászonhuzatok kivételével; ágyyszerelvények, nem fémből; áru(bemutató) állványok; élelmiszertartó szekrények, nem fémből; öltözőasztalok; üvegszekrények, vitrinek [bútorzat].

21 Bútorhuzatok műanyagból; bútorhuzatok textilből; bútorszövetek, kárpitok; bútorvédőhuzatok; díszpárnahuzatok; függönyök textilből vagy műanyagból; matrachuzatok; párnahuzatok; tányéralátétek textilből; fürdőszoba kilépők [szőnyegek]; kárpitok[faliszőnyegek], nem textilanyagokból; lábtörlők [gyékények]; padlóburkolatok; szőnyegalátétek; szőnyegek; tapéták.

(111) 202.284

(151) 2011.01.28.

(210) M 10 01651

(220) 2010.05.27.

(732) **Mobile Engine Kft., Szécsény (HU)**

(546) **mobilengine** 

(511) 9 Adatfeldolgozó berendezések és számítógépek, számítógép programok.

35 Reklámozás; kereskedelmi ügyletek; kereskedelmi adminisztráció; irodai munkák, adatgyűjtés kereskedelmi ügyletekről, adatkutatás, információk számítógépes adatbázisokba való szerkesztése.

38 Távközlés; telefon-összeköttetések, mobiltelefonos-összeköttetés, hozzáférés biztosítása adatbázisokhoz, információ szolgáltatás.

42 Számítástechnikai szoftver tervezés és fejlesztés, számítógépes rendszerek tervezése, számítógépes szoftver tanácsadás, számítógép programok kidolgozása.

(111) **202.285**

(151) 2011.01.28.

(210) M 10 01641

(220) 2010.05.26.

(732) **Roza Károly, Kecskemét (HU)**

(740) Török Antal, Győr

(546)



(511) 6 Fém építőanyagok, fémárúk, fémszövetek, fémhálók, dróthálók, kerítések fémből, huzalok közönséges fémötvezetből, kerítésfonatok, drótkötelek, szögesdrótok; lakatosipari termékek, egyéb fémtermékek, amelyek nem tartoznak más osztályokba.

35 Fémek, színesfémek, fémből készült termékek kereskedelme.

40 Fémek, színesfémek feldolgozása, fémmegmunkálás, fém kerítések gyártása, hegesztő és forrasztó munkák elvégzése, munkafémek bevonása korrózióvédő bevonatokkal, galvanizálás, kadmiumozás, fémek hőkezelése.

(111) **202.286**

(151) 2011.01.28.

(210) M 10 02243

(220) 2010.07.22.

(732) **Femina.hu Kft., Budapest (HU)**

(740) dr. Karl Gábor Csaba, Karl, Verasztó, Bleyer Ügyvédi Iroda, Budapest

(546) **FEMINA**.hu
Női elérésben az élen!

(511) 35 Reklámozás; kereskedelmi ügyletek; kereskedelmi adminisztráció; irodai munkák.

38 Távközlés.

41 Nevelés; szakmai képzés; szórakoztatás; sport- és kulturális tevékenységek.

(111) **202.287**

(151) 2011.01.28.

(210) M 10 01849

(220) 2010.06.15.

(732) **Juhász Zoltán, Budapest (HU)**

(546)



(511) 25 Ruházati cikkek, cipők, kalapárak.

(111) **202.288**

(151) 2011.01.28.

(210) M 10 01848

(220) 2010.06.15.

(732) **Juhász Zoltán, Budapest (HU)**

(546)



(511) 25 Ruházati cikkek, cipők, kalapáru.

(111) **202.289**

(151) 2011.01.28.

(210) M 10 01842

(220) 2010.06.15.

(732) **Zöldségcentrum Kft., Makó (HU)**

(546)



(511) 29 Hús, hal-, baromfi- és vadhús; húskivonatok; tartósított, fagyasztott, szárított és főzött gyümölcsök és zöldségek; zselék, lekvárok (dzsemek), kompótok; tojások, tej és tejtermékek; étkezési olajok és zsírok.

31 Mezőgazdasági, kertészeti, erdészeti termékek és magok, amelyek nem tartoznak más osztályokba; élő állatok; friss gyümölcsök és zöldségek; vetőmagok, élő növények és virágok; tápanyagok állatok számára; maláta.

(111) **202.290**

(151) 2011.01.28.

(210) M 10 01241

(220) 2010.04.19.

(732) **Chen Xia Ke, Budapest (HU)**

(546)



(511) 25 Ruházati cikkek, cipők, kalapárak.

(111) **202.291**

(151) 2011.01.31.

(210) M 09 03326

(220) 2007.03.19.

(732) EDENRED(Société anonyme), Malakoff (FR)

(740) S.B.G. & K. Szabadalmi és Ügyvédi Iroda, Budapest

(546)  Ticket

(511) 9 Mágneskártyák; optikai kártyák; memóriakártyák; elektronikus mikroprocesszorok (rádió-frekvenciás-, infravörös- vagy más frekvenciás) kapcsolattal vagy anélkül, amelyek eldobhatóak vagy újra feltölthetőek előre történő vagy utólagos fizetéssel, egy vagy több elektronikus pénztárcát tartalmazhatnak, amelyek minden típusú alkalmazásban használhatók, különösen fizikai hozzáférés szabályozására, számítógépes rendszerekhez történő hozzáférés szabályozására, hűségkártya-ellenőrzésre; szoftverek kereskedelmegrendelések (vásárlások) kezelésére; információ kezelésére szolgáló szoftverek adatbázisok létrehozására, kezelésére, frissítésére és használatára, szoftver email-szolgáltatásokhoz való hozzáféréshez, szoftver számítógépes vagy adatátviteli hálózathoz való hozzáféréshez, nevezetesen (internet-típusú) kommunikációs világhálóhoz vagy (intranet típusú) privát vagy speciális hozzáféréshez; számítógépes szerverek, számítógépes, teleinformatikai és telefonterminálok, elsősorban(internet-típusú)kommunikációs világhálóhoz vagy (intranet típusú) privát vagy speciális hozzáféréshez; számítógép perifériák, beleértve számítógép képernyőket; modemek; csatlakozók kommunikációs hálózathoz, nevezetesen számítógépes vagytelefonhálózathoz; eszközök kommunikáció közlésére és fogadására; interaktív számítógépes berendezések; számítógépes hálózatok, különösen helyi számítógépes hálózatok, azaz berendezések információ, szoftver (rögzített program) kezelésére; (letölthető)elektronikus kiadványok, jegykiadó automaták kivételével.

16 Nyomtatványok, nyomdaipari termékek, fényképek, papíripari termékek, öntapadó (papíripari termékek), prospektusok, broszúrák, jegyek, kuponok.

36 Utalványok, jegyek, kuponok, szelvények, előre kifizetett kártyák vagy mozgó árfolyamú hitelkártyák vagy más fizetési eszköz kiadása, kiegyenlítése, visszatérítése, főként számítógépes hálózat útján, amely lehetővé teszi étkezés, élelmiszerek és mindenmás termék vagy szolgáltatás kifizetésének megszervezését; biztosítások, pénz- és monetáris ügyek, pénzügyi tanácsadás, konzultáció, információ és szakvélemény; faktoring, likviditásmenedzselés (harmadik fél részére), kintlévőségek behajtása,elektronikus pénzáttalálás; vagyonszerzéssel kapcsolatos pénzügyi szolgáltatások vagy elektronikus kártya szolgáltatások; kuponok, utalványok vagy visszatérítésre jogosító jegyek; ingatlankezelés és ingatlanvagyon kezelése; lakások és ingatlanvagyonbérbeadása; tőkeképzés és tőkekihelyezés; tőkebefektetések; tőkealap-képzés és -befektetés, közös tőkealap elhelyezése és kezelése, pénzügyi részesedésű prortfoliók elhelyezése és kezelése, pénzügyi műveletek bérmeztakarítások elhelyezésére éskezelésére; vállalati meztakarítások elhelyezésére és kezelésére vonatkozó tanácsadás.

(111) 202.292

(151) 2011.01.31.

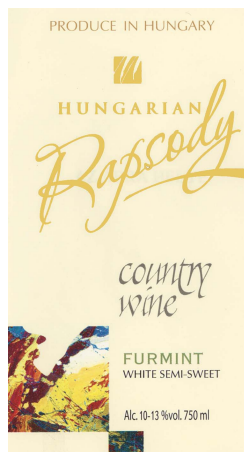
(210) M 07 04112

(220) 2007.12.12.

(732) Tokaj Kereskedőház Zrt., Tolcsva (HU)

(740) Dr.Barati Béla, Sátoraljaújhely

(546)



(511) 33 Tokaji eredetmegjelölés területéről származó borok.

(111) 202.293

(151) 2011.01.31.

(210) M 04 04012

(220) 2004.09.29.

(732) Egészségügyi és Szociális Ágazatban Dolgozók Demokratikus Szakszervezete, Budapest (HU)

(546)



(511) 45 Mások által egyéni igényeknek megfelelően nyújtott személyes és társadalmi jellegű szolgáltatások.

(111) 202.294

(151) 2011.01.31.

(210) M 09 02918

(220) 2009.10.07.

(732) Gelato-Mix Kft., Győr (HU)

(740) Kelemen György, Győr

(541) Velencei Álom

(511) 30 Kávé, tea, kakaó, cukor, rizs, tapióka, szágó, kávépótló szerek; lisztek és más gabonakészítmények, kenyér, péksütemények és cukrászsütemények, fagylaltok; méz, melaszszirup; élesztő, sütőporok; só, mustár; ecet, fűszeres mártások; fűszerek; jég.

(111) 202.295

(151) 2011.01.31.

(210) M 10 02752

(220) 2010.09.14.

(732) Richter Gedeon Nyrt., Budapest (HU)

(546) ВИДОНОРМ

(511) 5 Gyógyszerkészítmények.

(111) 202.296

(151) 2011.01.31.

(210) M 10 02751

(220) 2010.09.14.

(732) **Richter Gedeon Nyrt., Budapest (HU)**

(541) **VIDONORM**

(511) 5 Gyógyszerkészítmények.

(111) **202.297**

(151) 2011.01.31.

(210) M 08 02897

(220) 2008.09.16.

(732) **Kenézy Kórház Rendelőintézet Egészségügyi Szolgáltató Korlátolt Felelősségű Társaság, Debrecen (HU)**

(740) dr. Vizeli Kornél ügyvéd, Debrecen

(541) **MedHotel**

(511) 43 Vendéglátás (élelmezési) szolgáltatások; időleges szállásadás, panziók, szállodai szolgáltatások, éttermek.

44 Orvosi szolgáltatások; állatgyógyászati szolgáltatások; higiéniai és szépségápolási szolgáltatások emberek és állatok részére; mezőgazdasági, kertészeti és erdészeti szolgáltatások, aromaterápiás szolgáltatások, betegápolási szolgáltatások, egészségügyi szolgáltatások, fizi(k)oterápia, hátgerincmasszázsral gyógyítás, klinikák, kórházi szolgáltatások, masszázs, orvosi szolgáltatások, otthonok lábadozók utókezelésére, szanatóriumok.

(111) **202.298**

(151) 2011.01.31.

(210) M 10 01669

(220) 2010.05.28.

(732) **Grape-Vine Kft., Kiskunmajsa (HU)**

(541) **SANGRIA CASTANEDA**

(511) 33 Spanyolországból származó borok.

(111) **202.299**

(151) 2011.01.31.

(210) M 10 01865

(220) 2010.06.17.

(732) **Hungarospa Hajdúszoboszlói Gyógyfürdő és Egészségturisztikai Zrt., Hajdúszoboszló (HU)**

(740) dr. Zajdó Zsolt, dr. Zajdó Zsolt Ügyvédi Iroda, Debrecen

(546) **HUNGAROSPA
HAJDÚSZOBOSZLÓ**

GYÓGYFÜRDŐ, STRAND
AQUAPARK, AQUA-PALACE

(511) 41 Nevelés; szakmai képzés; szórakoztatás; sport- és kulturális tevékenységek; szabadidős szolgáltatások nyújtása; üdülési tárgyú információ.

43 Bár szolgáltatások; étkezdék; gyorséttermek; kantinos büfék, étkezdék.

44 Aromaterápiás szolgáltatások; egészségügyi szolgáltatások; fizi(k)oterápia; fodrászszalonok; gyógyhelyek szolgáltatásai; masszázs; szauna szolgáltatások; szépségszalonok; szolárium szolgáltatások.

(111) **202.300**

(151) 2011.01.31.

(210) M 10 01984

(220) 2010.06.29.

(732) **Gál Gábor, Budapest (HU)**

(740) dr. Hidasné dr. Cziegler Mária, dr. Hidasné dr. Cziegler Mária Ügyvédi Iroda, Budapest

(541) **SzeptemBEER Feszt**

(511) 35 Reklámozás; kereskedelmi ügyletek; kereskedelmi adminisztráció; irodai munkák.

41 Nevelés; szakmai képzés; szórakoztatás; sport- és kulturális tevékenységek.

43 Vendéglátás (élelmezés); időleges szállásadás.

(111) **202.301**

(151) 2011.01.31.

(210) M 10 02000

(220) 2010.06.30.

(732) **Mrs. White Consulting Kft., Budapest (HU)**

(740) dr. Csabai Marianna, Csabai és Társa Ügyvédi Iroda, Budapest

(546) **Mrs. White**
Media Consulting

(511) 35 Reklámozás; kereskedelmi ügyletek; kereskedelmi adminisztráció; irodai munkák.

41 Nevelés; szakmai képzés; szórakoztatás; sport- és kulturális tevékenységek.

42 Tudományos és műszaki szolgáltatások, valamint az idetartozó tervezői és kutatói tevékenység; ipari elemző és kutató szolgáltatások; számítástechnikai hardver és szoftver tervezés és fejlesztés.

(111) **202.302**

(151) 2011.01.31.

(210) M 10 02184

(220) 2010.07.15.

(732) **SUNWO Stratégiai Energia Technológiákat Fejlesztő és Szolgáltató Zrt., Budapest (HU)**

(740) Sághegyi György, Budapest

(546)



(511) 7 Gépek, motorok, víz- és szélturbinák, szivattyúk, szinkrongenerátorok, gépészeti szabályozók, dinamók, villamos motorok.

9 Tudományos célra szolgáló berendezések, elektromos akkumulátorok, elektromos ellenőrzőberendezések, elektromos elosztópultok, táblák, dobozok, elektromos tekercsek, áramirányítók, inverterek, fordulatszám-lálók, frekvenciamérők, mérőműszerek, ipariműveletek távirányítására szolgáló elektromos berendezések.

42 Tudományos és műszaki szolgáltatások, energiatakarékosági tanácsadás, műszaki, fizikai, mechanikai, vegyszeti, geodéziai és környezetvédelmi kutatások, kutatás-fejlesztés mások részére, ipari formatervezés, minőség-ellenőrzés, műszaki szakértői tevékenység, műszakitanulmányok készítése, mérnöki szakvélemény, számítógépes rendszerelemzés, számítógép-programozás, építési terv készítése, web oldalak alkotása és fenntartása mások számára.

(111) **202.303**

(151) 2011.01.31.

(210) M 10 02394

(220) 2010.08.04.

(732) **Berezki & Partners Kft., Budapest (HU)**

(740) dr. Balla Zoltán, Budapest

(546)



大拇指

(511) 35 Reklámozás; kereskedelmi ügyletek; kereskedelmi adminisztráció; irodai munkák; fénymásolás; könyvelés; outsourcing szolgáltatások [üzleti segítségnyújtás]; szakmai konzultációk üzleti ügyekben; titkársági szolgáltatások; üzleti felvilágosítás,tájékoztató; üzleti információk.

45 Jogi szolgáltatások; biztonsági szolgáltatások személyek és vagyontárgyak védelmére; mások által egyéni igényeknek megfelelően nyújtott személyes és társadalmi jellegű szolgáltatások; jogi kutatás; képviselő jogvitákban [jogi szolgáltatások]; közvetítés[személyek közötti vitákban].

(111) **202.304**

(151) 2011.01.31.

(210) M 10 02172

(220) 2010.07.14.

(732) **Quaestor Értékpapírkereskedelmi és Befektetési Nyrt., Budapest (HU)**

(740) dr. Egri Zoltán, Egri & Szekeres Ügyvédi Iroda, Budapest

(541) **QUAESTOR Befektetői Akadémia**

(511) 35 Reklámozás; kereskedelmi ügyletek; kereskedelmi adminisztráció; irodai munkák.

36 Biztosítás; pénzügyletek; valutaügyletek; ingatlanügyletek.

41 Nevelés; szakmai képzés; szórakoztatás; sport- és kulturális tevékenységek.

(111) **202.305**

(151) 2011.01.31.

(210) M 10 02173

(220) 2010.07.14.

(732) **Quaestor Értékpapírkereskedelmi és Befektetési Nyrt., Budapest (HU)**

(740) dr. Egri Zoltán, Egri & Szekeres Ügyvédi Iroda, Budapest

(546) **eQmobilTRADER**

(511) 35 Reklámozás; kereskedelmi ügyletek; kereskedelmi adminisztráció; irodai munkák.

36 Biztosítás; pénzügyletek; valutaügyletek; ingatlanügyletek.

38 Távközlés.

(111) **202.306**

(151) 2011.01.31.

(210) M 10 02175

(220) 2010.07.14.

(732) **Quaestor Értékpapírkereskedelmi és Befektetési Nyrt., Budapest (HU)**

(740) dr. Egri Zoltán, Egri & Szekeres Ügyvédi Iroda, Budapest

(546) **eQwebTRADER**

(511) 35 Reklámozás; kereskedelmi ügyletek; kereskedelmi adminisztráció; irodai munkák.

36 Biztosítás; pénzügyi ügyletek; valutaügyletek; ingatlanügyletek.

38 Távközlés.

(111) **202.307**

(151) 2011.01.31.

(210) M 10 01980

(220) 2010.06.29.

(732) **Sanoma Budapest Kiadói Zrt., Budapest (HU)**

(740) dr. Árva Katalin, ÁRVA Ügyvédi Iroda, Budapest

(541) **SZUFLÉ**

(511) 16 Papír, karton és ezen anyagokból készült termékek, amelyek nem tartoznak más osztályokba; nyomdaipari termékek; könyvkötészeti anyagok; fényképek; papíripari cikkek, papíripari vagy háztartási ragasztóanyagok; anyagok művészek részére; ecsetek; írógépek irodai cikkek (bútorok kivételével); tanítási és oktatási anyagok (készülékek kivételével); csomagolásra szolgáló műanyagok (amelyek nem tartoznak más osztályokba); nyomdabetűk; klisék.

38 Távközlés.

41 Nevelés; szakmai képzés; szórakoztatás; sport- és kulturális tevékenységek.

(111) **202.308**

(151) 2011.01.31.

(210) M 10 01966

(220) 2010.06.28.

(732) **Baromfi Termék Tanács a Baromfi és Tojástermelők Szövetsége, Budapest (HU)**

(740) dr. Sors László, Sors Ügyvédi Iroda, Budapest

(546)



(511) 29 Tojások (nem keltető tojás) áru.

(111) **202.309**

(151) 2011.01.31.

(210) M 10 02727

(220) 2010.09.10.

(732) **Magyar Szálloda Szövetség, Budapest (HU)**

(740) Lukács Attila, Magyar Szállodaszövetség, Budapest

(546)



(511) 41 Nevelés; szakmai képzés; szórakoztatás; sport- és kulturális tevékenységek.
43 Vendéglátás (élelmezés); időleges szállásadás.

(111) 202.310

(151) 2011.01.31.

(210) M 10 02556

(220) 2010.08.23.

(732) Czakó Farkas, Mór (HU)

(740) Várnai Anikó, INTERINNO Szabadalmi Iroda, Budapest

(541) CLINS

(511) 6 Fém dobozok, fém italos doboz, fém csomagoló tartályok.

16 Műanyag csomagolóanyag.

(111) 202.311

(151) 2011.01.31.

(210) M 10 01970

(220) 2010.06.28.

(732) dr. Komáromi István, Budapest (HU)

Antalovics János, Budapest (HU)

(546)



(511) 41 Nevelés; szakmai képzés; szórakoztatás; sport- és kulturális tevékenységek.

(111) 202.312

(151) 2011.01.31.

(210) M 10 02366

(220) 2010.06.18.

(732) Colgate-Palmolive Company, New York, New York (US)

(740) DANUBIA Szabadalmi és Jogi Iroda Kft., Budapest

(546)



(511) 3 Szappanok; illatszerek; illóolajok, kozmetikai cikkek, hajmosó szerek; testápoló készítmények, nevezetesen tusoló gélek, bőrtisztító készítmények, hajápoló készítmények, test- és bőrápoló krémek, lotion-ok és hidratálószer.

(111) 202.313

(151) 2011.01.31.

(210) M 10 01968

(220) 2010.06.28.

(732) Birizló-Szabó Irén, Szolnok (HU)

Mandják Tibor, Budapest (HU)

Szabó Zoltán, Budapest (HU)

(546)



(511) 35 Reklámozás, marketing és piackutatás; kereskedelmi ügyletek bonyolítása, szakmai konzultációk, stratégiai tervezés és fejlesztés vállalatok számára.

41 Nevelés; szakmai képzés, különösen tanfolyamok/szemináriumok/kollokviumok szervezése és vezetése elsősorban felsőfokú képzésben résztvevő hallgatók számára, oktatás, oktatási tárgyú információk, workshopok szervezése, valamint moderálása és lebonyolítása.

42 Kereskedelmi és társadalomtudományi kutatási és fejlesztési tevékenység, tanácsadás, konzultáció, tervtanulmányok.

(111) 202.314

(151) 2011.01.31.

(210) M 10 02367

(220) 2010.06.18.

(732) COLGATE-PALMOLIVE Company, New York, New York (US)

(740) DANUBIA Szabadalmi és Jogi Iroda Kft., Budapest

(546)



(511) 3 Szappanok; illatszerek; illóolajok, kozmetikai cikkek, hajmosó szerek; testápoló készítmények, nevezetesen tusoló gélek, bőrtisztító készítmények, hajápoló készítmények, test- és bőrápoló krémek, lotion-ok és hidratálószer.

(111) 202.315

(151) 2011.01.31.

(210) M 10 02166

(220) 2010.07.14.

(732) Bakucz József, Budapest (HU)

(740) dr. Ór Mária, Budapesti 177.sz. Ügyvédi Iroda, Budapest

(546)



(511) 39 Szállítás, áruk csomagolása, és raktározása, utazásszervezés.

(111) 202.316

(151) 2011.01.31.

(210) M 10 01566

(220) 2010.05.18.

(732) **Pasarét Dentál Klinika Kft., Budapest (HU)**

(546)  PASARÉT DENTAL
Dental and Implantology Clinic

(511) 44 Orvosi szolgáltatások emberek részére, fogászati szolgáltatás, úgymint: fogászat, fogpótlás, fogszabályozás.

(111) 202.317

(151) 2011.01.31.

(210) M 10 02361

(220) 2010.08.03.

(732) **Budapest Party Service Kft., Budapest (HU)**

(546)



(511) 43 Vendéglátás (élelmezés); időleges szállásadás.

(111) 202.318

(151) 2011.01.31.

(210) M 10 02177

(220) 2010.08.09.

(732) **Közösségi Bormarketing Kft., Budapest (HU)**

(546)



(511) 33 Borok.

(111) 202.319

(151) 2011.01.31.

(210) M 10 02368

(220) 2010.08.03.

(732) **Europa Immobilien Kft., Székesfehérvár (HU)**

(546)



(511) 3 Illatszerek, kozmetikai cikkek.

14 Nemesfémek és ötvözeteik, valamint az ilyen anyagokból készült, vagy ezekkel bevont termékek, amelyek nem tartoznak más osztályokba; ékszerek, drágakövek; órák és más időmérő eszközök.

(111) 202.320

(151) 2011.01.31.

(210) M 10 02170

(220) 2010.07.14.

(732) Vectra-Line Kft., Budapest (HU)

(546) foroffice[®]

(511) 16 Papír, karton és ezen anyagokból készült termékek, amelyek nem tartoznak más osztályokba; nyomdaipari termékek; könyvkötészeti anyagok; fényképek; papíripari cikkek, papíripari vagy háztartási ragasztóanyagok; anyagok művészek részére; ecsetek; írógépekés irodai cikkek (bútorok kivételével); tanítási és oktatási anyagok (készülékek kivételével); csomagolásra szolgáló műanyagok (amelyek nem tartoznak más osztályokba); nyomdabetűk; klisék.

(111) 202.321

(151) 2011.02.02.

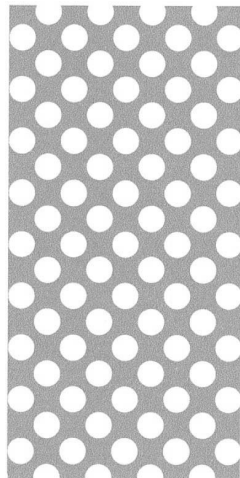
(210) M 04 00065

(220) 2004.01.09.

(732) UNILEVER Magyarország Kft., Budapest (HU)

(740) ifj. Szentpéteri Ádám szabadalmi ügyvivő, S.B.G. & K. Budapesti Nemzetközi Szabadalmi Iroda, Budapest

(546)



(511) 3 Háztartás vegyipari termékek, így testápolási és kozmetikai szerek, szappanok, folyékony szappanok, tusfürdők, habfürdők, samponok, hajápolási szerek, testápoló krémek és olajok, krémek, hintőporok, szájápolási szerek.

(111) 202.322

(151) 2011.02.02.

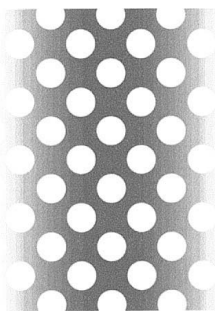
(210) M 04 00066

(220) 2004.01.09.

(732) UNILEVER Magyarország Kft., Budapest (HU)

(740) ifj. Szentpéteri Ádám szabadalmi ügyvivő, S.B.G. & K. Budapesti Nemzetközi Szabadalmi Iroda, Budapest

(546)



(511) 3 Háztartás-vegyipari termékek, így testápolási és kozmetikai szerek, szappanok, folyékony szappanok, tusfürdők, habfürdők, samponok, hajápolási szerek, testápoló krémek és olajok, krémek, hintőporok, szájjápolási szerek.

(111) 202.323

(151) 2011.02.02.

(210) M 10 00525

(220) 2010.02.17.

(732) dr. Varju Márta, Budapest (HU)

(740) dr. Simon Zsuzsanna Ügyvédi Iroda, Pápa

(541) KÉT KÖZPONT

(511) 41 Szakmai képzés; egyéni és csoportos tanácsadás; szakmai képzés keretében életvezetési, önismereti és egyéb rendszerek oktatása; jogtulajdonosok által kifejlesztett képzési modulok oktatása; csoportos és egyéni tanácsadással életminőség, életvezetési-képesség, önismeret, készség-, képesség fejlesztés az életminőség javulása, életpálya építés érdekében.

44 Egészségügyi szolgáltatások, alternatív és kiegészítő terápiák, aromaterápia, masszázs szolgáltatás, pszichológiai tanácsadás, egészségügyi problémák pszichológiai úton való enyhítésével kapcsolatos tanácsadás.

(111) 202.324

(151) 2011.02.02.

(210) M 10 01926

(220) 2010.06.23.

(732) Zöldségcentrum Kft., Makó (HU)

(546)



(511) 29 Hús, hal-, baromfi- és vadhús; húskivonatok; tartósított, fagyasztott, szárított és főzött gyümölcsök és zöldségek; zselék, lekvárok (dzsemek), kompótok; tojások, tej és tejtermékek; étkezési olajok és zsírok.

31 Mezőgazdasági, kertészeti, erdészeti termékek és magok, amelyek nem tartoznak más osztályokba; élő állatok; friss gyümölcsök és zöldségek; vetőmagok, élő növények és virágok; tápanyagok állatok számára; maláta.

(111) 202.325

(151) 2011.02.02.

(210) M 08 00513

(220) 2008.02.19.

(732) Nagy Tamás, Budapest (HU)

(541) HIDEG ZSÚROLDÓ az első és egyetlen NEM MOSATLAN TEHÁT MOSOTT!

(511) 29 Hús, hal-, baromfi- és vadhús; húskivonatok; tartósított, szárított és főzött gyümölcsök és zöldségek; zselék, lekvárok (dzsemek), kompótok; tojások, tej és tejtermékek; étkezési olajok és zsírok.

30 Kávé, tea, kakaó, cukor, rizs, tapióka, szágó, kávépótló szerek; lisztek és más gabonakészítmények, kenyér, péksütemények és cukrászsütemények, fagylaltok; méz, melaszszirup; élesztő, sütőporok; só, mustár; ecet, fűszeres mártások; fűszerek; jég.

32 Sörök; ásványvizek és szénsavas vizek, és egyéb alkoholmentes italok; gyümölcsitalok és gyümölcslevek; szörpök és más készítmények italokhoz.

33 Alkoholtartalmú italok/ a sörök kivételével/.

35 Reklámozás; kereskedelmi ügyletek; kereskedelmi adminisztráció; irodai munkák.

(111) 202.326

(151) 2011.02.02.

(210) M 10 00521

(220) 2010.02.17.

(732) dr. Varju Márta, Budapest (HU)

Farkas Katalin, Budapest (HU)

(740) dr. Simon Zsuzsanna Ügyvédi Iroda, Pápa

(541) IMARANATHA

(511) 41 Szakmai képzés; komplex életvezetési, személyiségfejlesztő, önismereti és energetikai rendszerek oktatása; többféle és többszintű reiki és egyéb energiakezelési technikák, csakragyógyászat oktatása, alkalmazása; képesség, készség fejlesztés; energetikaiérzékelés, energia-közvetítés fejlesztése, ennek oktatása.

(111) 202.327

(151) 2011.02.02.

(210) M 10 00520

(220) 2010.02.17.

(732) dr. Varju Márta, Budapest (HU)

Farkas Katalin, Budapest (HU)

(740) dr. Simon Zsuzsanna Ügyvédi Iroda, Pápa

(541) SEIKI-CO

(511) 41 Szakmai képzés; komplex életvezetési, személyiségfejlesztő, önismereti és energetikai rendszerek oktatása; többféle és többszintű reiki és egyéb energiakezelési technikák, csakragyógyászat oktatása, alkalmazása; képesség, készség fejlesztés; energetikaiérzékelés, energia-közvetítés fejlesztése, ennek oktatása.

(111) 202.328

(151) 2011.02.02.

(210) M 10 00518

(220) 2010.02.17.

(732) dr. Varju Márta, Budapest (HU)

Gál Attila, Dunaújváros (HU)

(740) dr. Simon Zsuzsanna Ügyvédi Iroda, Pápa

(541) AKÉTA

(511) 41 Komplex, képesség- és készségfejlesztő módszert alkalmazó szakember szolgáltatásának nyújtása; tanácsadás az életminőség, életvezetési képesség, önismeret, készség és képesség pozitív irányba történő alakításához, a fizikai, lelki, érzelmi közérzet, életminőség javulása, életpálya építése körében.

44 Egészségügyi szolgáltatások, alternatív és kiegészítő terápiák, aromaterápia, masszázs szolgáltatás, pszichológiai tanácsadás, egészségügyi problémák pszichológiai úton való enyhítésével kapcsolatos tanácsadás.

(111) 202.329

(151) 2011.02.02.

(210) M 10 00911

(220) 2010.03.19.

(732) CompLex Kiadó Kft., Budapest (HU)

(740) Bándy Tamásné, PATENDER Kft., Budapest

(541) CompLex

(511) 9 Tudományos célra szolgáló, tengerészeti, földmérő, villamos, fényképezési, mozgóképi, optikai, súlymérő, egyéb mérő-, jelző-, ellenőrző (felügyeleti), életmentő és oktatóberendezések és felszerelések; hangok vagy képek rögzítésére, továbbítására, másolására szolgáló készülékek; mágneses adathordozók, CD ROM (kompakt)lemezek, DVD diszkek, hajlékony lemezek, hanglemezek; automata áruelosztóberendezések és szerkezetek érmebedobással működő készülékekhez; regiszteres pénztárgépek, számológépek, adatfeldolgozó berendezések és számítógépek; tűzoltó készülékek.

16 Papír, karton és ezen anyagokból készült termékek, amelyek nem tartoznak más osztályokba; nyomdaipari termékek; könyvkötészeti anyagok; fényképek; papíripari cikkek, papíripari vagy háztartási ragasztóanyagok; anyagok művészek részére; ecsetek; írógépek és irodai cikkek (bútorok kivételével); tanítási és oktatási anyagok (készülékek kivételével); csomagolásra szolgáló műanyagok (amelyek nem tartoznak más osztályokba); nyomdabetűk; klisék.

41 Nevelés; szakmai képzés; szórakoztatás; sport- és kulturális tevékenységek.

42 Tudományos és műszaki szolgáltatások, valamint az ide tartozó tervezői és kutatói tevékenység; ipari elemző és kutató szolgáltatások; számítástechnikai hardver és szoftver tervezés és fejlesztés.

45 Jogi szolgáltatások.

(111) 202.330

(151) 2011.02.02.

(210) M 10 02134

(220) 2010.07.12.

(732) Izsák-Agárdy 2009 Befektető Kft., Izsák (HU)**(541) BAD GIRL**

(511) 32 Energiaitalok, árpakivonatok sör előállítására, ásványvizek, ásványvizek (italok), alkoholmentes aperitifek, alkoholmentes gyümölcsitalok, alkoholmentes gyümölcskivonatok, alkoholmentes italok, alkoholmentes koktélok, almabor (alkoholmentes), eszenciákitalok előállításához, földimogyoró tej (alkoholszegény ital), gyömbérsör, gyümölcslevek, gyümölcsnektárok (alkoholmentes), izotóniás italok, készítmények italok előállításához, készítmények likőrök előállításához, limonádék, kvasz (alkoholmentes ital), lítiumos vizek, malátacefre, malátasör, méz alapú alkoholmentes italok, mustok, paradicsomlevek (italok), pasztillák szénsavas italokhoz, porok szénsavas italokhoz, sörbetek (italok), sörcetre, sörök, szasszapparilla (alkoholszegény ital), szénsavasitalok, szódavíz, szódavizek, szőlőmust, szörpök italokhoz, szörpök limonádékhoz, tejsavó alapú italok,

termékek ásványvizek előállításához, termékek szénsavas vizek előállításához, vizek (italok), zöldséglevék (italok).

(111) 202.331

(151) 2011.02.02.

(210) M 10 02131

(220) 2010.07.09.

(732) Unilever N.V., Rotterdam (NL)

(740) dr. Lukácsi Péter, S.B.G. & K. Szabadalmi és Ügyvédi Iroda, Budapest

(541) CIF POWERPRO

(511) 3 Tisztítószer; készítmények és anyagok mosodai használatra; szövetkondicionáló készítmények; higiénias fehéritő termékek, fehéritő készítmények; tisztító, fényszerítő, dörzsölő és csiszoló készítmények; készítmények mosogatási célokra; szappanok; kézmosók; tisztító és fényszerítő készítményekkel és anyagokkal átitatott kendők.

(111) 202.332

(151) 2011.02.02.

(210) M 10 02124

(220) 2010.07.09.

(732) Kecskemétfilm Kft., Kecskemét (HU)**(546)**

(511) 16 Brosúrák, vékony fűzött könyvek; csomagolópapír; folyóiratok; fényképek; grafikai reprodukciók; hirdetőtáblák papírból vagy kartonból; képregények; kézikönyvek; könyvek; címkék; levelezőlapok; naptárak; plakátok; postabélyegek; poszterek; prospektusok.
35 On-line hirdetői tevékenység számítógépes hálózaton; rádiós reklámozás; reklámanyagok terjesztése; reklámidő bérlete távközlési médiumban; televíziós reklámozás; információk számítógépes adatbázisokba való rendezése; információknak számítógépes adatbázisokba való szerkesztése.
41 Filmgyártás; fényképészet; oktatás; on-line elérhető publikációk, nem letölthetők; videofilmgyártás; videofilmzés; alkotóműhelyek szervezése és lebonyolítása; digitális képfelvételzés; filmvetítők és tartozékaik kölcsönzése; fordítói szolgáltatások; fotóriportok készítése; gyakorlati képzés (szemléltetés); hangfelvételek kölcsönzése; könyvkiadás; kulturális vagy nevelési célú kiállítás szervezése; múzeumi szolgáltatások (bemutatók, kiállítások); mozifilmek kölcsönzése.

(111) 202.333

(151) 2011.02.02.

(210) M 10 02122

(220) 2010.07.09.

(732) Galla Társas Kft., Makó (HU)

(740) Kormos Ágnes, Budapest

(546)

(511) 30 Különböző édesipari termékek.

(111) 202.334

(151) 2011.02.02.

(210) M 10 01322

(220) 2010.04.26.

(732) **HBI Company Data Kft., Budapest (HU)**

(740) dr. Szamolai Gabriella ügyvéd, Budapest

(546)  **PartnerControll**

(511) 35 Reklámozás; kereskedelmi ügyletek; kereskedelmi adminisztráció; irodai munkák.

(111) **202.335**

(151) 2011.02.02.

(210) M 10 01732

(220) 2010.06.03.

(732) **COOL-Airconditional Kft., Békéscsaba (HU)**

(740) Benkőné Csillag Lucia, Budapest

(546)  **COOL**
KLIMA
JOBB KLIMÁT TEREMTÜNK.

(511) 11 Fűtő- és hűtőrendszerek, berendezések.

35 Fűtő- és hűtőrendszerek, berendezések kis-és nagykereskedelme.

37 Fűtő- és hűtőrendszerek, berendezések szerelése és karbantartása.

(111) **202.336**

(151) 2011.02.02.

(210) M 10 01927

(220) 2010.06.23.

(732) **Buzás Ede András, Szeged (HU)**

(546)  **PediBed**[®]

(511) 10 Lúdtalpbetétek, ortopédiai cikkek.

25 Papucsok, gyerekcipők, cipők, szandálok, zoknik, betétek cipőkbe, sarokemelők.


(111) **202.337**

(151) 2011.02.02.

(210) M 10 01317

(220) 2010.04.26.

(732) **Sandlander Management Kft., Hernád (HU)**

(546)  **sandlander**

(511) 35 Reklámozás; kereskedelmi ügyletek; kereskedelmi adminisztráció; irodai munkák.

37 Építkezés; javítás; szerelési szolgáltatások.

41 Nevelés; szakmai képzés; szórakoztatás; sport- és kulturális tevékenységek.

(111) **202.338**

(151) 2011.02.02.

(210) M 10 01123

(220) 2010.04.08.

(732) Baleira Kereskedelmi és Szolgáltató Kft., Budapest (HU)

(740) dr. Ladányi Tamás, Ladányi és Schönek Ügyvédi Iroda, Budapest

(541) A TERMÉSZET MEGÚJÍTÓ EREJE!

(511) 5 Gyümölcs- és gyógynövénytartalmú táplálékkiegészítők.

(111) 202.339

(151) 2011.02.02.

(210) M 10 00523

(220) 2010.02.17.

(732) dr. Varju Márta, Budapest (HU)

Farkas Katalin, Budapest (HU)

(740) dr. Simon Zsuzsanna Ügyvédi Iroda, Pápa

(541) Reiki RyoCO

(511) 41 Komplex életvezetési, személyiségfejlesztő, önismereti és energetikai rendszerek oktatása; többféle és többszintű reiki és egyéb energiakezelési technikák, csakragyógyászat oktatása, alkalmazása; képesség, készség fejlesztés; energetikai érzékelés,energia-közvetítés fejlesztése, ennek oktatása.

(111) 202.340

(151) 2011.02.02.

(210) M 10 01921

(220) 2010.06.22.

(732) Kovács Gergely, Budaörs (HU)

(740) dr. Halász Bálint, Dr. Halász Bálint Ügyvédi Iroda, Budapest

(541) TASKY

(511) 9 Csoportmunkát, felhasználók online együttműködését támogató számítógép programok és szoftverek, különösen információk, adatok, dokumentumok, beszéd és képek interneten keresztül elektronikus továbbítását segítő szoftverek, a felhasználók számára onlinetalálkozókon és előadásokon történő részvételt, valamint adatokhoz, dokumentumokhoz, képekhez és szoftveralkalmazásokhoz való hozzáférést lehetővé tevő számítógépes szoftverek, távoli számítógépekhez és számítógépes hálózatokhoz, szolgáltatásokhoz való hozzáférés, ezek megtekintését és vezérlését lehetővé tevő számítógépes szoftverek.

35 Üzleti szaktanácsadás, csoportmunka, online együttműködés és együttműködési technológiák területén, üzleti szaktanácsadás az értékesítés és marketing területén, projektigazgatási szolgáltatások.

38 Csoportmunka, felhasználók online együttműködését támogató távközlési szolgáltatások, különösen távoli felhasználók részére közös megosztású dokumentumokhoz, adatokhoz, naptárakhoz, feladatlistákhoz, címtárakhoz és vitafórumokhoz való hozzáféréstlehetővé tevő online együttműködési szolgáltatások, szaktanácsadás csoportmunkával összefüggő szolgáltatásokkal kapcsolatban, elektronikus levelezés, hozzáférés biztosítása adatbázisokhoz, internetes hangátviteli protokollt használó (VoIP) kommunikációsszolgáltatások, tervezésre vonatkozó szaktanácsadás, internetes sugárzási szolgáltatások (streaming), számítógép-használók között multimédiás prezentációk fejlesztésére, tervezésére és lebonyolítására vonatkozó üzenetek továbbítására szolgáló online fórumok szolgáltatása, online találkozók, online rendezvények, online képzés, online értékesítés és online marketing, a felhasználók között kapcsolattartást biztosító szolgáltatások.

41 Csoportmunkával, felhasználók online együttműködésének támogatásával kapcsolatos oktatási és képzési szolgáltatások, szaktanácsadó szolgáltatások, ideértve különösen online és személyes képzést, valamint online találkozók és rendezvények támogatását.

42 Csoportmunkát, felhasználók online együttműködését lehetővé tevő számítógépes szoftver tanácsadás, számítógépes rendszerek tervezése, számítógépprogramok kidolgozása, számítógépprogramok korszerűsítése, számítógépprogramok kölcsönzése, számítógép-programozás, számítógép-szoftver fenntartása, web oldalak alkotása és fenntartása mások számára, technológiai szolgáltatások és szaktanácsadó szolgáltatások, információk, adatok, dokumentumok internetes továbbításához kapcsolódó számítógépszolgáltatások, alkalmazásszolgáltatói szolgáltatások, szoftverekhez kapcsolódó alkalmazásszolgáltatói szolgáltatások az online konferencia, hangkonferencia, elektronikus üzenetküldés, dokumentumokon való együttes munka, videokonferencia, valamint hang-és hívásfeldolgozás területén, többféle szoftveralkalmazás együttműködésének segítésére szolgáló szoftverek szolgáltatása, felhasználók számára vitákban, beszélgetésekben történő részvételt, partnereiktől kapott visszajelzéseket, virtuális közösségeklétrehozását, közösségi hálózatépítésben való részvételt és dokumentumok cseréjét lehetővé tevő online közösség létrehozása és működtetése.

(111) 202.341

(151) 2011.02.02.

(210) M 10 02235

(220) 2010.07.21.

(732) Bunge Növényolajipari Zrt., Budapest (HU)

(740) dr. Karsay Enikő, S.B.G. & K. Budapesti Ügyvédi Iroda, Budapest

(541) Szeretet minden fogáshoz

(511) 29 Hús, hal-, baromfi- és vadhús; húskivonatok; tartósított, szárított és főzött gyümölcsök és zöldségek; zselék, lekvárok (dzsemek), kompótok; tojások, tej és tejtermékek; étkezési olajok és zsírok.

30 Kávé, tea, kakaó, cukor, rizs, tapióka, szágó, kávépótló szerek; lisztek és más gabonakészítmények, kenyér, péksütemények és cukrászsütemények, fagylaltok; méz, melaszszirup; élesztő, sütőporok; só, mustár; ecet, fűszeres mártások; fűszerek; jég.

35 Reklámozás; kereskedelmi ügyletek; kereskedelmi adminisztráció; irodai munkák.

(111) 202.342

(151) 2011.02.02.

(210) M 10 02236

(220) 2010.07.21.

(732) Bunge Növényolajipari Zrt., Budapest (HU)

(740) dr. Karsay Enikő, S.B.G. & K. Budapesti Ügyvédi Iroda, Budapest

(541) Az étel lelke

(511) 29 Hús, hal-, baromfi- és vadhús; húskivonatok; tartósított, szárított és főzött gyümölcsök és zöldségek; zselék, lekvárok (dzsemek), kompótok; tojások, tej és tejtermékek; étkezési olajok és zsírok.

30 Kávé, tea, kakaó, cukor, rizs, tapióka, szágó, kávépótló szerek; lisztek és más gabonakészítmények, kenyér, péksütemények és cukrászsütemények, fagylaltok; méz, melaszszirup; élesztő, sütőporok; só, mustár; ecet, fűszeres mártások; fűszerek; jég.

35 Reklámozás; kereskedelmi ügyletek; kereskedelmi adminisztráció; irodai munkák.

(111) 202.343

(151) 2011.02.02.

(210) M 10 01726

(220) 2010.06.01.

(732) Sándor Boldizsár Péter, Vác (HU)

(740) dr. Seszták Miklós, Kisvárd

(541) nanoINK

(511) 16 Papír, karton és ezen anyagokból készült termékek, amelyek nem tartoznak más osztályokba; nyomdaipari termékek; könyvkötészeti anyagok; fényképek; papíripari cikkek, papíripari vagy háztartási ragasztóanyagok; anyagok művészek részére; esetek; írógépek és irodai cikkek (bútorok kivételével); tanítási és oktatási anyagok (készülékek kivételével); csomagolásra szolgáló műanyagok (amelyek nem tartoznak más osztályokba); nyomdabetűk; klisék.

(111) 202.344

(151) 2011.02.02.

(210) M 10 01113

(220) 2010.04.08.

(732) Farm Tojás Kft., Győr (HU)

(740) Török Antal, Győr

(546)

(511) 16 Papír, karton és ezen anyagokból készült termékek, különösen tojástartók; nyomdai termékek, nyomtatványok, kiadványok, papíripari cikkek, papíráruk, csomagolásra szolgáló anyagok (amelyek nem tartoznak más osztályokba), egyéb nyomdai termékek, szórólapok, újságok, plakátok Magyarországról származó termékekkel összefüggésben.

29 Magyarországról származó tojások; tojásfehérje; tojásárgája; tojáspor, valamint tisztított tojások.

35 Magyarországról származó tojások, tojáskészítmények kis- és nagykereskedelme, kereskedelmi hálózatok, valamint franchise rendszerek működtetése.

(111) 202.345

(151) 2011.02.02.

(210) M 09 00710

(220) 2009.04.15.

(732) Zöld Szív Ifjúsági Természetvédő Mozgalom, Pomáz (HU)**(546)**

(511) 42 Környezetvédelmi szolgáltatások.

(111) 202.346

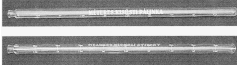
(151) 2011.02.02.

(210) M 10 01924

(220) 2010.06.23.

(732) Téli Pálinkafőzde Kft., Tét (HU)

(740) Török Antal, Győr

(554) 

(511) 33 Kisüsti pálinkák.

35 Reklámozás; kereskedelmi ügyletek; kereskedelmi adminisztráció; irodai munkák a kisüsti pálinkák forgalmazás körében.

43 Vendéglátás.

(111) 202.347

(151) 2011.02.02.

(210) M 10 01736

(220) 2010.06.04.

(732) CIB Bank Zrt., Budapest (HU)

(740) dr. Zsádon Péter, Budapest

(541) CIB CLASSIC MAGÁNSZÁMLA

(511) 36 Biztosítás; pénzügyi ügyletek; valutaügyletek.

(111) 202.348

(151) 2011.02.02.

(210) M 10 02037

(220) 2010.07.01.

(732) BAT Pécsi Dohánygyár Kft., Budaörs (HU)

(740) dr. Sasvári Gabriella, S.B.G. & K. Budapesti Ügyvédi Iroda, Budapest

(546)

(511) 34 Dohány; dohányzási cikkek; gyufák.

(111) 202.349

(151) 2011.02.02.

(210) M 10 02130

(220) 2010.07.09.

(732) CRB Kft., Budapest (HU)

(740) dr. Krajnyák András, ABK Dr. Krajnyák & Társa Ügyvédi és Szabadalmi Iroda, Budapest

(541) CRB

(511) 23 Fonalak és cérnák textilipari felhasználásra.

26 Csipkék és hímzések, szalagok és zsinórok; gombok, ruhakapsok és füzölyukak, gombostűk és tűk; művirágok.

35 Reklámozás; kereskedelmi ügyletek; kereskedelmi adminisztráció; irodai munkák.

(111) 202.350

(151) 2011.02.02.

(210) M 10 01316

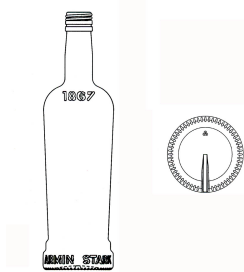
(220) 2010.02.26.

(732) **St. NICOLAUS a.s., Liptovsky Mikulás (SK)**

(740) dr. Melicher Csilla, Dr. Melicher Csilla Ügyvédi Iroda, Budapest

(554)

1. Előnézet 2. Alkalmazás



(511) 33 Alkoholtartalmú italok a sörök kivételével.

(111) **202.351**

(151) 2011.02.02.

(210) M 10 02135

(220) 2010.07.12.

(732) **Izsák-Agárdy 2009 Befektető Kft., Izsák (HU)**

(541) **KOBRA**

(511) 32 Energiaitalok, árpakivonatok sör előállítására, ásványvizek, ásványvizek (italok), alkoholmentes aperitifek, alkoholmentes gyümölcsitalok, alkoholmentes gyümölcskivonatok, alkoholmentes italok, alkoholmentes koktélok, almabor (alkoholmentes), eszenciákitalok előállításához, földimogyoró tej (alkoholszegény ital), gyömbérsör, gyümölcslevek, gyümölcsnektárok (alkoholmentes), izotóniás italok, készítmények italok előállításához, készítmények likőrök előállításához, kvasz(alkoholmentes ital)limonádék, lítiumos vizek, malátacefre, malátasör, méz alapú alkoholmentes italok, mustok, paradicsomlevek (italok), pasztillák szénsavas italokhoz, porok szénsavas italokhoz, sörbetek (italok), sörcetre, sörök, szasszapparilla (alkoholszegény ital), szénsavasitalok, szódavíz, szódavizek, szőlőmust, szörpök italokhoz, szörpök limonádékhoz, tejsavó alapú italok, termékek ásványvizek előállításához, termékek szénsavas vizek előállításához, vizek (italok), zöldséglevek (italok).

33 Ánizslikőr, anis, ánizslikőr, anisette, alkoholos eszenciák, alkoholos italok, a sörök kivételével, alkoholos kivonatok, almaborok, aperitifek, arak (rizspálinka)borok, curacao, cseresznyepálinka, égetett szeszitalok, emésztést elősegítő italok (töményitalok és likőrök), gin, gyomorkeserű (bitter) italok, gyümölcskivonatok, alkoholos, gyümölcstartalmú alkoholos italok, koktélok, körtebor, likőrök, löre, csiger, mentalikőr, mézsör, pálinkák, brandyk, rizspálinka, rum, szaké, szeszitalok, vodka, whisky.

(111) **202.352**

(151) 2011.02.02.

(210) M 10 01928

(220) 2010.06.23.

(732) **Vikár János, Érd (HU)**

(541) **PAPIRETT**

(511) 16 Papír, karton és ezen anyagokból készült termékek, amelyek nem tartoznak más osztályokba; papíripari cikkek, papíripari vagy háztartási ragasztóanyagok; anyagok művészek részére; tanítási és oktatási anyagok (készülékek kivételével); építészeti makettek, modellek; anyagok makettek készítéséhez és modellezéséhez;

tervrajzok.

28 Játékok; épület-makettek és járműmodellek játék céljára; terepasztalok.

41 Sport- és kulturális tevékenységek, rendezvények, kiállítások, oktatás, különösen makettekkel és modellezéssel összefüggésben.

(111) 202.354

(151) 2011.02.07.

(210) M 10 01259

(220) 2010.04.20.

(732) MediFood GmbH, Avry-sur-Matran (CH)

(740) László Szentesi, Herceghalom

(546)

FitFood

(511) 30 Sütőipari termékek, pékáruk; élelmiszeripari termékek konzerv, tartósított, fagyasztott, szárított és főzött gyümölcs, zöldség kivételével.

(111) 202.358

(151) 2011.02.07.

(210) M 10 01456

(220) 2010.05.06.

(732) Sanoma Budapest Kiadói zártkörűen működő Részvénytársaság, Budapest (HU)

(740) dr. Árva Katalin, Árva Ügyvédi Iroda, Budapest

(591)

Maxima

(511) 16 Papír, karton és ezen anyagokból készült termékek, amelyek nem tartoznak más osztályokba; nyomdaipari termékek; könyvkötészeti anyagok; fényképek; papíripari cikkek, papíripari vagy háztartási ragasztóanyagok; anyagok művészek részére; esetek; írógépek irodai cikkek (bútorok kivételével); tanítási és oktatási anyagok (készülékek kivételével); csomagolásra szolgáló műanyagok (amelyek nem tartoznak más osztályokba); nyomdabetűk; klisék.

35 Reklámozás; kereskedelmi ügyletek; kereskedelmi adminisztráció; irodai munkák.

41 Nevelés; szakmai képzés; szórakoztatás; sport- és kulturális tevékenységek.

(111) 202.359

(151) 2011.02.07.

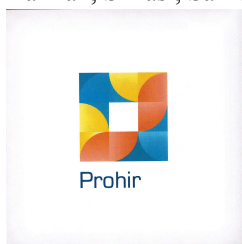
(210) M 10 02077

(220) 2010.07.06.

(732) Axel Springer-Magyarország Kft., Tatabánya (HU)

(740) Kálmán, Szilasi, Sárközy és Társai Ügyvédi Iroda, dr. Sárközy Szabolcs ügyvéd, Budapest

(546)



(511) 9 Tudományos célra szolgáló, tengerészeti, földmérő, villamos, fényképezési, mozgóképi, optikai, súlymérő,

egyéb mérő-, jelző-, ellenőrző (felügyeleti), életmentő és oktatóberendezések és felszerelések; hangok vagy képek rögzítésére, továbbítására, másolására szolgáló készülékek; mágneses adathordozók, hanglemezek; automata áruelosztóberendezések és szerkezetek érmebedobással működő készülékekhez; regiszteres pénztárgépek, számológépek, adatfeldolgozó berendezések és számítógépek; tűzoltókészülékek.

16 Papír, karton és ezen anyagokból készült termékek, amelyek nem tartoznak más osztályokba; nyomdaipari termékek; könyvkötészeti anyagok; fényképek; papíripari cikkek, papíripari vagy háztartási ragasztóanyagok; anyagok művészek részére; ecsetek; írógépek és irodai cikkek (bútorok kivételével); tanítási és oktatási anyagok (készülékek kivételével); csomagolásra szolgáló műanyagok (amelyek nem tartoznak más osztályokba); nyomdabetűk; klisék.

35 Reklámozás; kereskedelmi ügyletek; kereskedelmi adminisztráció; irodai munkák.

(111) 202.360

(151) 2011.02.07.

(210) M 10 02076

(220) 2010.07.06.

(732) DunaSweet Wellness Kereskedelmi Kft., Budapest (HU)

(740) dr. Géczy Beatrix, Géczy & Géczy Ügyvédi Iroda, Budapest

(546)



(511) 30 Édesítőszer.

(111) 202.361

(151) 2011.02.07.

(210) M 10 02075

(220) 2010.07.06.

(732) LOFTY Kereskedelmi Kft., Budapest (HU)

(541) RAINBOW

(511) 12 Járművek; szárazföldi, légi vagy vízi közlekedési eszközök.

(111) 202.362

(151) 2011.02.07.

(210) M 10 01069

(220) 2010.04.02.

(732) Origo Média és Kommunikációs Szolgáltató Zrt., Budapest (HU)

(541) [origo] Vállalkozói Negyed

(511) 35 Reklámozás; kereskedelmi ügyletek; kereskedelmi adminisztráció; irodai munkák.

38 Távközlés, hírközlési, távközlési szolgáltatások, üzenetek, adatok, hang és video elektronikus továbbítása, elektronikus levelezés, elektronikus adatátvitel, híryanag továbbítása, Internet szolgáltatás, telefon, telefax, digitális információ szolgáltatástávközlési ügyekben.

42 Tudományos és műszaki szolgáltatások, valamint az idetartozó tervezői és kutatói tevékenység; ipari elemző és kutató szolgáltatások; számítástechnikai hardver és szoftver tervezés és fejlesztés.

(111) 202.363

(151) 2011.02.07.

(210) M 10 02064

(220) 2010.07.05.

(732) Consulting Marketing Research Co., Wilmington (New Castle) (US)

(740) dr. Végh Erzsébet, Végh Erzsébet Ügyvédi Iroda, Budapest

(546)



(511) 43 Vendéglátás (élelmezés); időleges szállásadás; éttermi szolgáltatások, éttermek üzemeltetése; rendezvények szervezése.

(111) 202.364

(151) 2011.02.07.

(210) M 10 01664

(220) 2010.05.28.

(732) NICRO Általános Kereskedelmi Kft., Sóskút (HU)

(740) dr. Szabó Eszter Zsuzsanna, Dr. Szabó Eszter Zsuzsanna Ügyvédi Iroda, Budapest

(541) NICROBOND

(511) 1 Ipari ragasztószerek.

(111) 202.365

(151) 2011.02.07.

(210) M 10 01661

(220) 2010.05.28.

(732) BUSZESZ Élelmiszeripari Zrt., Budapest (HU)

(740) dr. Hegyesi Miklós, Hegyesi Ügyvédi Iroda, Budapest

(541) Watt Sunrise - energy drink summer edition

(511) 32 Energiaitalok.

(111) 202.366

(151) 2011.02.07.

(210) M 10 02261

(220) 2010.07.23.

(732) Sirenex Kereskedelmi, Tanácsadó és Szolgáltató Kft., Pilisszántó (HU)

(541) Sirene

(511) 29 Tejtermék.

(111) 202.367

(151) 2011.02.07.

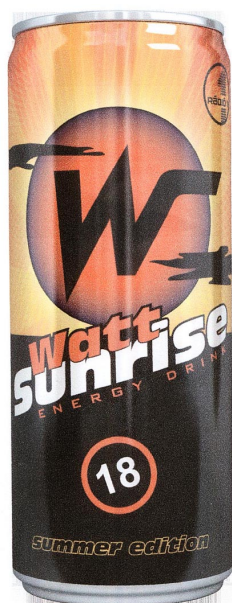
(210) M 10 01662

(220) 2010.05.28.

(732) BUSZESZ Élelmiszeripari Zrt., Budapest (HU)

(740) dr. Hegyesi Miklós, Hegyesi Ügyvédi Iroda, Budapest

(554)



(511) 32 Energiaitalok.

(111) 202.368

(151) 2011.02.08.

(210) M 10 02455

(220) 2010.08.10.

(732) Twisted Tribe Kft., Budapest (HU)

(740) dr. Fejes Tímea jogtanácsos, Budapest

(541) Twisted Tribe

(511) 35 Reklámozás; kereskedelmi ügyletek; kereskedelmi adminisztráció; irodai munkák; adatkutatás számítógépes fájlokban (mások számára); hirdetési hely kölcsönzése; hirdetési hely készítése; információk számítógépes adatbázisokba való rendezése; információknakszámítógépes adatbázisokba való szerkesztése; on-line hirdetői tevékenység számítógépes hálózaton.

38 Távközlés; elektronikus levelezés; e-mail; hozzáférés biztosítása számítógépes világhálóhoz; információszolgáltatás távközlési ügyekben; számítógép-terminálok közötti összeköttetések; kábeltelevíziós műsorszórás; közlések üvegszálás hálózatok útján; távközlési kapcsolat létesítése számítógépes világhálóval; tudakozók, információs szolgáltatások (rádió, telefon vagy más közlési eszköz útján); üzenetek és képek továbbítása számítógépek segítségével.

42 Tudományos és műszaki szolgáltatások, valamint az idetartozó tervezői és kutatói tevékenység; ipari elemző és kutató szolgáltatások; számítástechnikai hardver és szoftver tervezés és fejlesztés; adatok vagy dokumentumok átalakítása fizikai médiumból elektronikus médiumba; hosting szolgáltatások weboldalakhoz; számítógépprogramok adatainak és adatoknak az átalakítása; számítógépprogramok installációja; számítógépprogramok sokszorosítása; számítógép kölcsönzés; számítógépes adatok helyreállítása; számítógépes rendszerek tervezése; számítógépes rendszerelemzés; számítógéphardverrel kapcsolatos tanácsadás; számítógépprogramok kidolgozása; számítógépprogramok korszerűsítése; számítógépprogramok kölcsönzése; számítógép-programozás; számítógépszoftverfenntartása; weboldalak alkotása és fenntartása mások számára.

A rovat 126 darab közlést tartalmaz.

Védjegyoltalom megújítása

(111) 113.702

(732) Les Publications Conde Nast S.A. (Société Anonyme), Paris (FR)

(111) 114.073

(732) Westinghouse Electric Corporation, New York, NY (US)

(111) 131.421

(732) TEKLA Festékgyártó és Szolgáltató Kft., Tapsony (HU)

(111) 131.818

(732) Szabó Erzsébet, Budapest (HU)

(111) 132.081

(732) TEVA Gyógyszergyár Zrt., Debrecen (HU)

(111) 132.380

(732) Verlagsgruppe NEWS Gesellschaft m.b.H., Bécs (AT)

(111) 132.843

(732) Glaxo Group Limited, Greenford, Middlesex (GB)

(111) 132.865

(732) Kiwanis International, Inc., Indianapolis, Indiana (US)

(111) 133.056

(732) PZ Cussons (International) Limited, Manchester (GB)

(111) 133.180

(732) Suzuki Motor Corporation, Shizuoka-ken (JP)

(111) 133.259

(732) Atari Interactive, Inc., New York, New York (US)

(111) 133.393

(732) Tensar Technologies Limited, Shadsworth, Blackburn (GB)

(111) 133.576

(732) Kabushiki Kaisha Topcon, Tokyo (JP)

(111) 133.595

(732) NOVOZYMES A/S, BAGSVAERD (DK)

(111) 133.596

(732) NOVOZYMES A/S, BAGSVAERD (DK)

(111) 134.247

(732) J. & P. Coats Ltd., Glasgow, Skócia (GB)

(111) 134.317

(732) CIECH Spólka Akcyjna, Varsó (PL)

(111) 134.679

(732) Sericol Limited, Kent (GB)

(111) 135.217

(732) Plzensky Prazdroj a.s., Plzen (CZ)

(111) 136.476

(732) Verlagsgruppe NEWS Gesellschaft m.b.H., Bécs (AT)

(111) 138.567

(732) CORPORACION HABANOS, S.A., Vieja, Habana (CU)

(111) 165.802

(732) Pajzos Zrt., Sárospatak (HU)

(111) 166.163

(732) ALTAIR 2006, s.r.o., Komárno (SK)

(111) 168.104

(732) Han Gaihong, Budapest (HU)

(111) 169.352

(732) Pajzos Zrt., Sárospatak (HU)

(111) 169.353

(732) Pajzos Zrt., Sárospatak (HU)

(111) 169.354

(732) Pajzos Zrt., Sárospatak (HU)

(111) 170.357

(732) Kompozitor Kft., Budapest (HU)

(111) 172.484

(732) Tommy Hilfiger Licensing LLC, New York, NY 10001 (US)

(111) 172.712

(732) FrieslandCampina Hungária Kereskedelmi és Termelő Zártkörűen Működő Részvénytársaság, Debrecen (HU)

(111) 173.331

(732) Computer Associates Think, Inc. (Delaware állam törvényei szerint működő vállalat), Islandia, New York (US)

(111) 174.175

(732) HENKEL Magyarország Kft., Budapest (HU)

(111) 174.816

(732) BONGRAIN S.A. (a French société anonyme á directoire et conseil de surveillance), VIROFLAY (FR)

(111) 176.594

(732) ÁRELŐNY.hu Kereskedelmi és Szolgáltató Kft., Budapest (HU)

(111) 188.717

(732) SmithKline Beecham Limited, Brentford, Middlesex (GB)

A rovat 35 darab közlést tartalmaz.

Vegyes védjegyközlemények

Jogutódlás

(111) 116.042

(732) LAND ROVER, Gaydon, Warwick, Warwickshire (GB)

(111) 121.475

(732) Borsodi Sörgyár Kft., Bőcs (HU)

(111) 126.590

(732) Borsodi Sörgyár Kft., Bőcs (HU)

(111) 126.591

(732) Borsodi Sörgyár Kft., Bőcs (HU)

(111) 133.666

(732) Huntsman International LLC (Delaware államban bejegyzett cég), Salt Lake City, Utah (US)

(111) 137.744

(732) Borsodi Sörgyár Kft., Bőcs (HU)

(111) 142.426

(732) Borsodi Sörgyár Kft., Bőcs (HU)

(111) 142.997

(732) Borsodi Sörgyár Kft., Bőcs (HU)

(111) 144.901

(732) Borsodi Sörgyár Kft., Bőcs (HU)

(111) 145.025

(732) LAND ROVER, Gaydon, Warwick, Warwickshire (GB)

(111) 149.321

(732) Borsodi Sörgyár Kft., Bőcs (HU)

(111) 150.857

(732) Borsodi Sörgyár Kft., Bőcs (HU)

(111) 150.904

(732) Borsodi Sörgyár Kft., Bőcs (HU)

(111) 151.189

(732) Borsodi Sörgyár Kft., Bőcs (HU)

(111) 151.191

(732) Borsodi Sörgyár Kft., Bőcs (HU)

(111) 151.309

(732) Borsodi Sörgyár Kft., Bőcs (HU)

(111) 152.151

(732) Borsodi Sörgyár Kft., Bőcs (HU)

(111) 154.464

(732) Borsodi Sörgyár Kft., Bőcs (HU)

(111) 166.163

(732) ALTAIR 2006, s.r.o., Komárno (SK)

(111) 176.594

(732) ÁRELŐNY.hu Kereskedelmi és Szolgáltató Kft., Budapest (HU)

(111) 179.084

(732) PROMOBIL Rehabilitációs Zrt., Budapest (HU)

(111) 180.226

(732) Borsodi Sörgyár Kft., Bőcs (HU)

(111) 181.926

(732) Borsodi Sörgyár Kft., Bőcs (HU)

(111) 193.521

(732) Chemstar Kft. 1/2, Budapest (HU)

PAVING KFT 1/2, BUDAPEST (HU)

(111) 194.626

(732) Chemstar Kft. 1/2, Budapest (HU)

PAVING KFT 1/2, BUDAPEST (HU)

(111) 194.634

(732) Chemstar Kft. 1/2, Budapest (HU)

PAVING KFT 1/2, BUDAPEST (HU)

(111) 195.128

(732) Forgács István, Budapest (HU)

A rovat 27 darab közlést tartalmaz.

Képviseleti megbízás

(111) 113.702

(732) Les Publications Conde Nast S.A. (Société Anonyme), Paris (FR)

(740) ADVOPATENT Szabadalmi és Védjegy Iroda, Budapest

(111) 129.423

(732) Haw Par Corporation Limited, Haw Par Techno Centre (SG)

(740) DANUBIA Szabadalmi és Jogi Iroda Kft., Budapest

(111) 132.081

(732) TEVA Gyógyszergyár Zrt., Debrecen (HU)

(740) Ágni Zsolt, Debrecen

(111) 134.662

(732) SOCIÉTÉ DES PRODUITS NESTLÉ S.A., Vevey (CH)

(740) dr. Tompa Gábor ügyvéd, Tompa Ügyvédi Iroda, Budapest

(111) 135.120

(732) Société des Produits Nestlé S.A., Vevey (CH)

(740) dr. Tompa Gábor, Tompa Ügyvédi Iroda, Budapest

(111) 170.671

(732) Société des Produits Nestlé S.A., Vevey (CH)

(740) dr. Tompa Gábor ügyvéd, Tompa Ügyvédi Iroda, Budapest

(111) 173.201

(732) Société des Produits Nestlé S.A., Vevey (CH)

(740) dr. Tompa Gábor ügyvéd, Tompa Ügyvédi Iroda, Budapest

(111) 173.202

(732) Société des Produits Nestlé S.A., Vevey (CH)

(740) dr. Tompa Gábor ügyvéd, Tompa Ügyvédi Iroda, Budapest

(111) 174.166

(732) PEZ Production Europe Korlátolt Felelősségű Társaság, Jánossomorja (HU)

(740) Iniciátor Gazdasági és Tanácsadó Bt., Süsleczné Kiss Zsuzsanna, Győr

(111) 174.522

(732) SOCIÉTÉ DES PRODUITS NESTLÉ S.A., Vevey (CH)

(740) dr. Tompa Gábor ügyvéd, Tompa Ügyvédi Iroda, Budapest

(111) 175.321

(732) SOCIÉTÉ DES PRODUITS NESTLÉ S.A., Vevey (CH)

(740) dr. Tompa Gábor ügyvéd, Tompa Ügyvédi Iroda, Budapest

A rovat 11 darab közlést tartalmaz.

Képviselő megszünése

(111) 113.702

(732) Les Publications Conde Nast S.A. (Société Anonyme), Paris (FR)

(111) 129.423

(732) Haw Par Corporation Limited, Haw Par Techno Centre (SG)

(111) 134.662

(732) SOCIÉTÉ DES PRODUITS NESTLÉ S.A., Vevey (CH)

(111) 135.120

(732) Société des Produits Nestlé S.A., Vevey (CH)

(111) 165.802

(732) Pajzos Zrt., Sárospatak (HU)

(111) 169.352

(732) Pajzos Zrt., Sárospatak (HU)

(111) 169.353

(732) Pajzos Zrt., Sárospatak (HU)

(111) 169.354

(732) Pajzos Zrt., Sárospatak (HU)

(111) 170.671

(732) Société des Produits Nestlé S.A., Vevey (CH)

(111) 173.201

(732) Société des Produits Nestlé S.A., Vevey (CH)

(111) 173.202

(732) Société des Produits Nestlé S.A., Vevey (CH)

(111) 174.522

(732) SOCIÉTÉ DES PRODUITS NESTLÉ S.A., Vevey (CH)

(111) 174.956

(732) Borsodi Sörgyár Zrt., Böcs (HU)

(111) 175.321

(732) SOCIÉTÉ DES PRODUITS NESTLÉ S.A., Vevey (CH)

A rovat 14 darab közlést tartalmaz.

Név-, illetve címváltozás

(111) 132.081

(732) TEVA Gyógyszergyár Zrt., Debrecen (HU)

(111) 159.905

(732) DC Shoes, Inc., Huntington Beach, California (US)

(111) 160.481

(732) DC Shoes, Inc., Huntington Beach, California (US)

(111) 160.482

(732) DC Shoes, Inc., Huntington Beach, California (US)

(111) 160.724

(732) DC Shoes, Inc., Huntington Beach, California (US)

(111) 165.802

(732) Pajzos Zrt., Sárospatak (HU)

(111) 169.352

(732) Pajzos Zrt., Sárospatak (HU)

(111) 169.353

(732) Pajzos Zrt., Sárospatak (HU)

(111) 169.354

(732) Pajzos Zrt., Sárospatak (HU)

(111) 179.084

(732) PROMOBIL Rehabilitációs Zrt., Budapest (HU)

A rovat 10 darab közlést tartalmaz.

NEMZETKÖZI VÉDJEGYKÖZLEMÉNYEK

Védjegybejelentések meghirdetése

(111) 472.652

(541) CUPROXAT

(511) 5

(580) 2010.10.21.

(450) GAZ 40/2010

(111) 561.249

(541) PROFIX

(511) 6-8, 20

(580) 2010.10.21.

(450) GAZ 40/2010

(111) 861.365

(546) 

(511) 21

(580) 2010.10.21.

(450) GAZ 40/2010

(111) 863.524

(546) 

(511) 7, 19, 37

(580) 2010.10.21.

(450) GAZ 40/2010

(111) 939.095

(541) FRANCOIS DULAC

(511) 33

(580) 2010.10.21.

(450) GAZ 40/2010

(111) 1.039.767

(541) A WD-40 (ANY WAY D-40)

(511) 2, 4

(580) 2010.10.21.

(450) GAZ 40/2010

(111) 1.040.658

(546)

eta

(511) 7-9, 11, 16, 21

(580) 2010.10.21.

(450) GAZ 40/2010

(111) 1.044.321

(546)



(511) 29-30

(580) 2010.10.21.

(450) GAZ 40/2010

(111) 1.051.403

(546) **baby@welt**

(511) 16, 35-36, 38, 41

(580) 2010.10.21.

(450) GAZ 40/2010

(111) 1.051.449

(546)



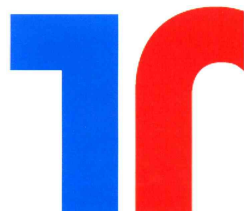
(511) 2, 30, 32-33

(580) 2010.10.21.

(450) GAZ 40/2010

(111) 1.051.458

(546)



(511) 1, 11, 17, 19-20, 35, 37

(580) 2010.10.21.

(450) GAZ 40/2010

(111) 1.051.459

(541) **PUB COLA**

(511) 30, 32-33

(580) 2010.10.21.

(450) GAZ 40/2010

(111) **1.051.462**

(541) **Paradis Myra**

(511) 29, 31-32

(580) 2010.10.21.

(450) GAZ 40/2010

(111) **1.051.463**

(541) **Paradis Idylla**

(511) 29, 31-32

(580) 2010.10.21.

(450) GAZ 40/2010

(111) **1.051.477**

(546) **AVANTEC**

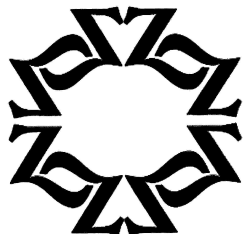
(511) 7, 9, 42

(580) 2010.10.21.

(450) GAZ 40/2010

(111) **1.051.482**

(546)



(511) 16, 18, 25

(580) 2010.10.21.

(450) GAZ 40/2010

(111) **1.051.490**

(546) **AIRMATE**

(511) 11

(580) 2010.10.21.

(450) GAZ 40/2010

(111) **1.051.597**

(541) **CLEANVICAL**

(511) 1

(580) 2010.10.21.

(450) GAZ 40/2010

(111) 1.051.600

(541) CLEANCAL

(511) 1

(580) 2010.10.21.

(450) GAZ 40/2010

(111) 1.051.608

(546)



(511) 9, 14, 18, 25-26

(580) 2010.10.21.

(450) GAZ 40/2010

(111) 1.051.611

(541) AIRSUN

(511) 3

(580) 2010.10.21.

(450) GAZ 40/2010

(111) 1.051.612

(541) DISLORT

(511) 5

(580) 2010.10.21.

(450) GAZ 40/2010

(111) 1.051.613

(541) VALSADINE

(511) 5

(580) 2010.10.21.

(450) GAZ 40/2010

(111) 1.051.614

(541) LORTANDA

(511) 5

(580) 2010.10.21.

(450) GAZ 40/2010

(111) 1.051.615

(541) DESRADIN

(511) 5

(580) 2010.10.21.

(450) GAZ 40/2010

(111) 1.051.625

(541) The World Speaks e.max

(511) 5, 10

(580) 2010.10.21.

(450) GAZ 40/2010

(111) 1.051.642

(541) RATIDA

(511) 5

(580) 2010.10.21.

(450) GAZ 40/2010

(111) 1.051.647

(541) VALSATON

(511) 5

(580) 2010.10.21.

(450) GAZ 40/2010

(111) 1.051.679

(546)  hubiz

(511) 35

(580) 2010.10.21.

(450) GAZ 40/2010

(111) 1.051.711

(546)  VIBRANT®

(511) 25, 35

(580) 2010.10.21.

(450) GAZ 40/2010

(111) 1.051.746

(546)  PMCS

(511) 5, 35, 39

(580) 2010.10.21.

(450) GAZ 40/2010

(111) 1.051.748

(541) BON GIORNO

(511) 30

(580) 2010.10.21.

(450) GAZ 40/2010

(111) 1.051.777

(541) VLANCO

(511) 11

(580) 2010.10.21.

(450) GAZ 40/2010

(111) 1.051.784

(541) VALODIP

(511) 5

(580) 2010.10.21.

(450) GAZ 40/2010

(111) 1.051.862

(541) TANGO

(511) 31

(580) 2010.10.21.

(450) GAZ 40/2010

(111) 1.051.873

(546) 

(511) 5, 16, 29-30, 32, 35, 44

(580) 2010.10.21.

(450) GAZ 40/2010

(111) 1.051.892

(546)



(511) 9, 16, 25

(580) 2010.10.21.

(450) GAZ 40/2010

(111) 1.051.909

(546)



(511) 3, 14, 16, 18, 21, 25-26, 35, 39, 42

(580) 2010.10.21.

(450) GAZ 40/2010

(111) 1.051.912

(546)  **RAU**
LOGISTIKA

(511) 35, 37, 39

(580) 2010.10.21.

(450) GAZ 40/2010

(111) **1.051.919**

(541) **OSTEO-GIDE**

(511) 5, 10

(580) 2010.10.21.

(450) GAZ 40/2010

(111) **1.051.940**

(541) **Galant**

(511) 31

(580) 2010.10.21.

(450) GAZ 40/2010

(111) **1.051.944**

(541) **TUNTO**

(511) 2

(580) 2010.10.21.

(450) GAZ 40/2010

(111) **1.051.952**

(541) **S-BUDGET TURBO TEA**

(511) 30

(580) 2010.10.21.

(450) GAZ 40/2010

(111) **1.052.020**

(541) **TIAREL**

(511) 32

(580) 2010.10.21.

(450) GAZ 40/2010

(111) **1.052.026**

(546)  **MAX**

(511) 8-9, 11, 16, 21-22, 25

(580) 2010.10.21.

(450) GAZ 40/2010

(111) **1.052.035**

(541) **HSE**

(511) 6, 11, 19
(580) 2010.10.21.
(450) GAZ 40/2010

(111) 1.052.046

(546)



MILESTONE

(511) 25
(580) 2010.10.21.
(450) GAZ 40/2010

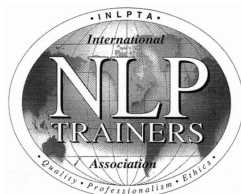
(111) 1.052.080

(541) OFFENSIVE CELLULITE

(511) 3, 5
(580) 2010.10.21.
(450) GAZ 40/2010

(111) 1.052.144

(546)



(511) 41
(580) 2010.10.21.
(450) GAZ 40/2010

(111) 1.052.199

(546) HUSKY ХАККИ

(511) 33
(580) 2010.10.21.
(450) GAZ 40/2010

(111) 1.052.218

(546) **TEEKANNE**

INNERbalance

(511) 5, 30, 32
(580) 2010.10.21.
(450) GAZ 40/2010

(111) 1.052.234

(546) **CYΠEP KIT
CYΠEP KOT
SUPER CAT**

(511) 5, 28, 31

(580) 2010.10.21.

(450) GAZ 40/2010

(111) **1.052.235**

(546) The logo for 'indulona' features the brand name in a lowercase, bold, sans-serif font. Above the letter 'u' is a stylized leaf icon.

(511) 3, 5

(580) 2010.10.21.

(450) GAZ 40/2010

(111) **1.052.251**

(541) **INLPTA**

(511) 41

(580) 2010.10.21.

(450) GAZ 40/2010

(111) **1.052.254**

(541) **merci Praliné Collection**

(511) 30

(580) 2010.10.21.

(450) GAZ 40/2010

A rovat 55 darab közlést tartalmaz.

Bejegyzések a kiegészítő lajstromba
Védjegybejelentések magyarországi oltalmának elismerése

(111) 531.064

(151) 2011.03.03.

(111) 900.147

(151) 2011.03.03.

(111) 943.570

(151) 2011.03.03.

(111) 960.219

(151) 2011.03.03.

(111) 976.084

(151) 2011.03.03.

(111) 1.017.169

(151) 2011.03.03.

(111) 1.036.990

(151) 2011.03.03.

(111) 1.037.016

(151) 2011.03.03.

(111) 1.037.074

(151) 2011.03.03.

(111) 1.037.075

(151) 2011.03.03.

(111) 1.037.138

(151) 2011.03.03.

(111) 1.037.210

(151) 2011.03.03.

(111) 1.037.340

(151) 2011.03.03.

(111) 1.037.345

(151) 2011.03.03.

(111) 1.037.380

(151) 2011.03.03.

(111) 1.037.415

(151) 2011.03.03.

(111) 1.037.458

(151) 2011.03.03.

(111) 1.037.462

(151) 2011.03.03.

(111) 1.037.479

(151) 2011.03.03.

(111) 1.037.522

(151) 2011.03.03.

(111) 1.037.567

(151) 2011.03.03.

(111) 1.037.590

(151) 2011.03.03.

(111) 1.037.619

(151) 2011.03.03.

(111) 1.037.640

(151) 2011.03.03.

(111) 1.037.641

(151) 2011.03.03.

(111) 1.037.642

(151) 2011.03.03.

(111) 1.037.643

(151) 2011.03.03.

(111) 1.037.646

(151) 2011.03.03.

(111) 1.037.656

(151) 2011.03.03.

(111) 1.037.676

(151) 2011.03.03.

(111) 1.037.683

(151) 2011.03.03.

(111) 1.037.691
(151) 2011.03.03.

(111) 1.037.696
(151) 2011.03.03.

(111) 1.037.698
(151) 2011.03.03.

(111) 1.037.701
(151) 2011.03.03.

A rovat 35 darab közlést tartalmaz.

FÖLDRAJZI ÁRUJELZŐKRE VONATKOZÓ KÖZLEMÉNYEK

Lajstromozott földrajzi árujelzők

(111) 51

(151) 2011.02.10.

(210) G 10 00001

(220) 2010.11.19.

(540) Hövej

(511) 26 Kézzel előállított csipke, hímzés; csipke függöny; csipke asztalterítő; csipke dísz-zsebkendő; csipke ajtófüggöny; csipke asztali futó; csipke ovál; csipke kör alakú alátét; csipke díszpárnahuzatok; csipke poháralátét; csipke tányéralátét; csipkevánkoszuzat; csipke ágyterítő; csipke szekrénycsík; csipke szalvéta; csipke szalag; csipke fátyol; csipke fityula; csipke gallér; csipkeingek, ingelő; csipke ingblúz; csipke zsebkendő; csipke kezelő; csipke készruha; csipke kötény; csipke mellény; csipkevállkendő; csipke pelerin; csipke keresztelőruha; csipke alba; csipke karing; stóla; csipke oltárterítő; csipke ministránsruha; csipke kehelykészlet garmitúra 3db-os (korporálé, palla, kehelytörlőkendő=purificatórium).

A rovat 1 darab közlést tartalmaz.

INTÉZMÉNYI KÖZLEMÉNYEK**Hirdetményi úton történő kézbesítés**

A döntés ügyszáma és az intézkedés száma:	A 57 3292 / 15
A döntés tárgya:	Decision finale au sujet d'une requete en annulation pour cause de non usage d'une marque
A címzett(ek) neve(i) és utolsó ismert címe:	Rechtsanwalt Dr. Gerhard Stoessel, ZURICH, CH-8008 49, Florastrasse (CH)

A döntés ügyszáma és az intézkedés száma:	A 88 5699 / 5
A döntés tárgya:	Védjegybejelentés elutasítása
A címzett(ek) neve(i) és utolsó ismert címe:	~LEDENIKA AND MM~ EAD, BG-9000 Varna, 281, Boul. ~Vladislav Varnenchik~ (BG)

A döntés ügyszáma és az intézkedés száma:	M 00 06953 / 4
A döntés tárgya:	Felhívás nyilatkozattételre
A címzett(ek) neve(i) és utolsó ismert címe:	Dr.Barán-Kalász Ügyvédi Iroda, Budapest, 1055 Falk Miksa út 14. (HU)

A döntés ügyszáma és az intézkedés száma:	M 00 06958 / 5
A döntés tárgya:	Felhívás nyilatkozattételre
A címzett(ek) neve(i) és utolsó ismert címe:	Dr.Barán-Kalász Ügyvédi Iroda, Budapest, 1055 Falk Miksa út 14. (HU)

A döntés ügyszáma és az intézkedés száma:	M 00 06959 / 4
A döntés tárgya:	Felhívás nyilatkozattételre
A címzett(ek) neve(i) és utolsó ismert címe:	Dr.Barán-Kalász Ügyvédi Iroda, Budapest, 1055 Falk Miksa út 14. (HU)

A döntés ügyszáma és az intézkedés száma:	M 00 06960 / 4
A döntés tárgya:	Felhívás hiánypótlásra
A címzett(ek) neve(i) és utolsó ismert címe:	Dr.Barán-Kalász Ügyvédi Iroda, Budapest, 1055 Falk Miksa út 14. (HU)

A döntés ügyszáma és az intézkedés száma:	M 00 06967 / 4
A döntés tárgya:	Felhívás hiánypótlásra
A címzett(ek) neve(i) és utolsó ismert címe:	Dr.Barán-Kalász Ügyvédi Iroda, Budapest, 1055 Falk Miksa út 14. (HU)

A döntés ügyszáma és az intézkedés száma:	M 00 06970 / 4
A döntés tárgya:	Felhívás hiánypótlásra
A címzett(ek) neve(i) és utolsó ismert címe:	Dr.Barán-Kalász Ügyvédi Iroda, Budapest, 1055 Falk Miksa út 14. (HU)

A döntés ügyszáma és az intézkedés száma:	M 01 04508 / 7
A döntés tárgya:	Jogutódlás tudomásulvétele

A címzett(ek) neve(i) és utolsó ismert címe:	Magyar Labdarúgó Liga, Budapest, 1015 Hattyú u. 14. (HU)
--	--

A döntés ügyszáma és az intézkedés száma:	M 02 01504 / 3
A döntés tárgya:	Felhívás hiánypótlásra
A címzett(ek) neve(i) és utolsó ismert címe:	Geronia Hungary Kft., Budapest, 1055 Falk Miska utca 3. 2.em.5. (HU)

A döntés ügyszáma és az intézkedés száma:	M 03 00795 / 6
A döntés tárgya:	Felhívás hiánypótlásra
A címzett(ek) neve(i) és utolsó ismert címe:	Geronia Hungary Kft., Budapest, 1055 Falk Miska utca 3. 2.em.5. (HU)

A döntés ügyszáma és az intézkedés száma:	M 03 00796 / 6
A döntés tárgya:	Felhívás hiánypótlásra
A címzett(ek) neve(i) és utolsó ismert címe:	Geronia Hungary Kft., Budapest, 1055 Falk Miska utca 3. 2.em.5. (HU)

A döntés ügyszáma és az intézkedés száma:	M 03 00799 / 6
A döntés tárgya:	Felhívás hiánypótlásra
A címzett(ek) neve(i) és utolsó ismert címe:	Geronia Hungary Kft., Budapest, 1055 Falk Miska utca 3. 2.em.5. (HU)

A döntés ügyszáma és az intézkedés száma:	M 06 00052 / 5
A döntés tárgya:	Felhívás hiánypótlásra
A címzett(ek) neve(i) és utolsó ismert címe:	Geronia Hungary Kft., Budapest, 1055 Falk Miska utca 3. 2.em.5. (HU)

A döntés ügyszáma és az intézkedés száma:	M 06 00054 / 5
A döntés tárgya:	Felhívás hiánypótlásra
A címzett(ek) neve(i) és utolsó ismert címe:	Geronia Hungary Kft., Budapest, 1055 Falk Miska utca 3. 2.em.5. (HU)

A döntés ügyszáma és az intézkedés száma:	M 10 02139 / 4
A döntés tárgya:	Védjegy lajstromozása
A címzett(ek) neve(i) és utolsó ismert címe:	Kiss Anita, Eger, 3300 Újsor u. 17. (HU)

A döntés ügyszáma és az intézkedés száma:	M 10 02591 / 7
A döntés tárgya:	Védjegybejelentés visszavontnak tekintése
A címzett(ek) neve(i) és utolsó ismert címe:	ITEP-BUS Járműgyártó és Értékesítő Kft., Székesfehérvár, 8008 Pf. 15. (HU)

A döntés ügyszáma és az intézkedés száma:	M 10 02607 / 4
A döntés tárgya:	Védjegy lajstromozása
A címzett(ek) neve(i) és utolsó ismert címe:	Takács Anett, Rajkai és Takács Ügyvédi Iroda, Budapest, 1132 Kinizsi u. 21-25/b IV/4. (HU)

A döntés ügyszáma és az intézkedés száma:	M 10 03541 / 2
---	-----------------------

A döntés tárgya:	Védjegybejelentés visszavontnak tekintése
A címzett(ek) neve(i) és utolsó ismert címe:	Bigda Ferenc László, Dunakeszi, 2120 * (HU)

A döntés ügyszáma és az intézkedés száma:	M 10 03625 / 2
A döntés tárgya:	Védjegybejelentés visszavontnak tekintése
A címzett(ek) neve(i) és utolsó ismert címe:	Antalovics János, Budapest, 1183 Hungária krt. 83. (HU)

A döntés ügyszáma és az intézkedés száma:	M 10 03783 / 2
A döntés tárgya:	Védjegybejelentés visszavontnak tekintése
A címzett(ek) neve(i) és utolsó ismert címe:	Tamás Róbert, Budapest, 1124 Kiss János altábornagy u. 55. 4. lépcsőház II. em. 40. ajtó (HU)

A döntés ügyszáma és az intézkedés száma:	P/P00221 / 9
A döntés tárgya:	Átmeneti szabadalmi oltalom megszűnése díjfizetés elmulasztása miatt
A címzett(ek) neve(i) és utolsó ismert címe:	Knoll József, Budapest, . . (HU) Martini Edit, Budapest, . . (HU) Pataky István, Budapest, . . (HU) Szilágyi Katalin, Budapest, . . (HU) Venter Vera, Budapest, . . (HU)

A döntés ügyszáma és az intézkedés száma:	P/P00272 / 13
A döntés tárgya:	Átmeneti szabadalmi oltalom megszűnése díjfizetés elmulasztása miatt
A címzett(ek) neve(i) és utolsó ismert címe:	Balázs Rita, Budapest, . (HU) Barta Borbála, Budapest, . (HU) Fedina Lidia, Budapest, . (HU) Marczis Judit, Budapest, . (HU) Nagy Kálmánné, Budapest, . (HU) Szász András, Budapest, . . (HU) Tóth Zoltánné, Üllő, . (HU)

A döntés ügyszáma és az intézkedés száma:	P/P00273 / 16
A döntés tárgya:	Átmeneti szabadalmi oltalom megszűnése díjfizetés elmulasztása miatt
A címzett(ek) neve(i) és utolsó ismert címe:	Egri János, Budapest, 1036 . (HU) Nagy Kálmánné, Budapest, . (HU) Szauder Sándorné, Budapest, . (HU)

A döntés ügyszáma és az intézkedés száma:	P 01 03017 / 17
A döntés tárgya:	Ideiglenes szabadalmi oltalom megszűnése díjfizetés elmulasztása miatt
A címzett(ek) neve(i) és utolsó ismert címe:	Gacsályi István, Budapest, 1021 Tároगतó út 64. (HU)

A döntés ügyszáma és az intézkedés száma:	P 04 01509 / 15
A döntés tárgya:	Végleges szabadalmi oltalom megszűnése díjfizetés elmulasztása

A címzett(ek) neve(i) és utolsó ismert címe:	miatt Kálmán Erika, Budapest, 1151 Csákó u. 8. (HU) Karacs Albert, Budapest, 1121 Fülemüle u. 12-18. (HU)
--	---

A döntés ügyszáma és az intézkedés száma:	P 07 00496 / 9
A döntés tárgya:	Ideiglenes szabadalmi oltalom megszűnése díjfizetés elmulasztása miatt
A címzett(ek) neve(i) és utolsó ismert címe:	Csíkszentimrei Kálmán, Szeged, 6723 Budapesti krt. 32/a (HU)

A döntés ügyszáma és az intézkedés száma:	P 09 00104 / 6
A döntés tárgya:	Hasznosítási engedély alapításának tudomásulvétele
A címzett(ek) neve(i) és utolsó ismert címe:	Mihályi György, Gamás, 8685 Jazvina u. 7. (HU) Mihályi György, Budapest, 1073 Dob u. 61. fsz. 5. (HU)

A döntés ügyszáma és az intézkedés száma:	P 09 00507 / 4
A döntés tárgya:	Értesítés a szabadalmi bejelentés közzétételéről és az újdonságkutatás elvégzéséről (A1)
A címzett(ek) neve(i) és utolsó ismert címe:	Paulik Krisztina Éva, Debrecen, 4017 Pf.:5. (HU)

A döntés ügyszáma és az intézkedés száma:	P 92 02491 / 21
A döntés tárgya:	Végleges szabadalmi oltalom megszűnése díjfizetés elmulasztása miatt
A címzett(ek) neve(i) és utolsó ismert címe:	Puskásné Németh Edit, Budapest, 1157 Zsókavár u. 55. (HU)

A döntés ügyszáma és az intézkedés száma:	P 93 02098 / 49
A döntés tárgya:	Végleges szabadalmi oltalom megszűnése díjfizetés elmulasztása miatt
A címzett(ek) neve(i) és utolsó ismert címe:	Hajimichael Janis, Budapest, 1221 Regényes u. 5. (HU) Székely István, Dunakeszi, 2120 Krajcár u. 6. (HU) Bleicher Edit, Budapest, 1221 Arany J. u. 49. (HU)

A döntés ügyszáma és az intézkedés száma:	P 94 01968 / 12
A döntés tárgya:	Végleges szabadalmi oltalom megszűnése díjfizetés elmulasztása miatt
A címzett(ek) neve(i) és utolsó ismert címe:	Gacsályi István, Budapest, 1021 Tárogató út 64/b (HU) Szénási Gábor, Budapest, 1035 Kerék u. 24. (HU) Kovács Anikó, Budapest, 1132 Visegrádi u. 64. (HU) Blaskó Gábor, Budapest, 1113 Molnár E. u. 21. (HU) Petőcz Lujza, Budapest, 1084 Rákóczi tér 2. (HU)

A rovat 32 darab közlést tartalmaz.

SZABADALMI KÖZLÖNY ÉS VÉDJEGYÉRTESÍTŐ

a Szellemi Tulajdon Nemzeti Hivatalának hivatalos lapja

Webcím: <http://www.sztnh.gov.hu/kiadv/szkv/>

Felelős kiadó: dr. Bendzsel Miklós

Szerkesztőség: Szellemi Tulajdon Nemzeti Hivatala
1054 Budapest, Garibaldi u. 2.

Telefon: (1) 312 4400

Levélcím: Pf. 552, 1374

E-mail: sztnh@hipo.gov.hu

<http://www.sztnh.gov.hu>

Felelős vezető: Szabó Richárd

Telefon: (1) 474 5761

HU ISSN 1588–0974
