



# SZABADALMI KÖZLÖNY ÉS VÉDJEGYÉRTESÍTŐ

A SZELLEMI TULAJDON NEMZETI HIVATALÁNAK  
HIVATALOS LAPJA

116. ÉVFOLYAM 4. SZÁM

2011. FEBRUÁR 28.

## TARTALOM

A hatósági közlemények rovataiban alkalmazott kódok és rendezési elvek . . . . .	63
Szabadalmi közlemények . . . . .	P86–P167
Európai szabadalmi közlemények . . . . .	E62–E124
Növényfajta-oltalmi közlemények . . . . .	F1–F2
Használati minta közlemények . . . . .	U21–U39
Formatervezési minta közlemények . . . . .	D14–D25
Nemzeti védjegyközlemények . . . . .	M344–M401
Nemzetközi védjegyközlemények . . . . .	W130–W155
Intézményi közlemények . . . . .	H4–H8

## A hatósági közlemények rovataiban alkalmazott kódok és rendezési elvek

<b>Az iparjogvédelmi dokumentumokat kibocsátó egyes országokat és egyes nemzetközi szervezeteket azonosító kódok (a WIPO 3. szabványa szerint)</b>			
AD	Andorra	DJ	Dzsibuti
AE	Egyesült Arab Emirátusok	DK	Dánia
AF	Afganisztán	DM	Dominikai Közösség
AG	Antigua és Barbuda	DO	Dominikai Köztársaság
AI	Anguilla	DZ	Algéria
AL	Albánia	EA	Eurázsiai Szabadalmi Szervezet (EAPO)
AM	Örményország	EC	Ecuador
AN	Holland Antillák	EE	Észtország
AO	Angola	EG	Egyiptom
AP	Afrikai Országok Iparjogvédelmi Szervezete (ARIPO)	EH	Nyugat-Szahara
AR	Argentína	EM	Belső Piaci Harmonizációs Hivatal (védjegy és ipari minta) (OHIM)
AT	Ausztria	EP	Európai Szabadalmi Hivatal (EPO)
AU	Ausztrália	ER	Eritrea
AW	Aruba	ES	Spanyolország
AZ	Azerbajdzsán	ET	Etiópia
BA	Bosznia-Hercegovina	FI	Finnország
BB	Barbados	FJ	Fidzsi-szigetek
BD	Banglades	FK	Falkland-szigetek (Malvin-szigetek)
BE	Belgium	FO	Farøer-szigetek
BF	Burkina Faso	FR	Franciaország
BG	Bulgária	GA	Gabon
BH	Bahrein	GB	Nagy-Britannia
BI	Burundi	GC	Az Öböl menti Arab Államok Együttműködési Tanácsának Szabadalmi Hivatala (GCC)
BJ	Benin	GD	Grenada
BM	Bermuda	GE	Grúzia
BN	Brunei	GG	Guernsey
BO	Bolívia	GH	Ghána
BR	Brazília	GI	Gibraltár
BS	Bahama-szigetek	GL	Grönland
BT	Bhután	GM	Gambia
BV	Bouvet-sziget	GN	Guinea
BW	Botswana	GQ	Egyenlítői-Guinea
BX	Benelux Szellemi Tulajdonvédelmi Hivatal (BOIP)	GR	Görögország
BY	Belorusszia	GS	Dél-Georgia és a Dél-Sandwich-szigetek
BZ	Belize	GT	Guatemala
CA	Kanada	GW	Bissau-Guinea
CD	Kongói Demokratikus Köztársaság	GY	Guyana
CF	Közép-afrikai Köztársaság	HK	Hongkongi Különleges Igazgatású Terület
CG	Kongó	HN	Honduras
CH	Svájc	HR	Horvátország
CI	Elefántcsontpart	HT	Haiti
CK	Cook-szigetek	HU	Magyarország
CL	Chile	IB	A Szellemi Tulajdon Világszervezetének (WIPO) Nemzetközi Irodája
CM	Kamerun	ID	Indonézia
CN	Kína	IE	Írország
CO	Kolumbia	IL	Izrael
CR	Costa Rica	IM	Man-sziget
CU	Kuba	IN	India
CV	Zöld-foki Köztársaság	IQ	Irak
CY	Ciprus	IR	Iráni Iszlám Köztársaság
CZ	Cseh Köztársaság	IS	Izland
DE	Németország	IT	Olaszország
		JE	Jersey
		JM	Jamaica
		JO	Jordánia
		JP	Japán
		KE	Kenya
		KG	Kirgizisztán
		KH	Kambodzsza
		KI	Kiribati
		KM	Comore-szigetek
		KN	Saint Christopher és Nevis
		KP	Koreai Népi Demokratikus Köztársaság
		KR	Koreai Köztársaság
		KW	Kuvait
		KY	Kajmán-szigetek
		KZ	Kazahsztán
		LA	Laoszi Népi Demokratikus Köztársaság
		LB	Libanon
		LC	Saint Lucia
		LI	Liechtenstein
		LK	Srí Lanka
		LR	Libéria
		LS	Lesotho
		LT	Litvánia
		LU	Luxemburg
		LV	Lettország
		LY	Líbia
		MA	Marokkó
		MC	Monaco
		MD	Moldovai Köztársaság
		ME	Montenegró
		MG	Madagaszkár
		MK	Macedón Köztársaság
		ML	Mali
		MM	Mianmar
		MN	Mongólia
		MO	Makao
		MP	Észak-Marina-szigetek
		MR	Mauritánia
		MS	Montserrat
		MT	Málta
		MU	Mauritius
		MV	Maldív-szigetek
		MW	Malawi
		MX	Mexikó
		MY	Malajzia
		MZ	Mozambik
		NA	Namíbia
		NE	Niger
		NG	Nigéria
		NI	Nicaragua
		NL	Hollandia
		NO	Norvégia
		NP	Nepál
		NR	Nauru
		NZ	Új-Zéland
		OA	Szellemi Tulajdon Afrikai Szervezete (OAPI)
		OM	Omán
		PA	Panama

PE	Peru			(67)	származtatást megalapozó irat adatai
PG	Pápua Új-Guinea			(68)	az alapszabadalom lajstromszáma
PH	Fülöp-szigetek			(70)	A jogosult, a feltaláló és a képviselő adatai
PK	Pakisztán			(71)	bejelentő
PL	Lengyelország			(72)	feltaláló, szerző, nemesítő
PT	Portugália			(73)	szabadalmas, jogosult
PW	Palau			(74)	képviselő
PY	Paraguay			(80)	A Budapesti Szerződés és a Szabadalmi Együttműködési Szerződés szerinti adatok
QA	Katar	(10)	Lajstromozási és közzétételi adatok	(83)	a mikroorganizmus törzs (biológiai anyag) létébe helyezéseinek adatai
QZ	Közösségi Fajtaoltalmi Hivatal (CPVO)	(11)	a dokumentum száma: szabadalmi és növényfajta-oltalmi rovatokban közzétételi szám vagy lajstromszám; használati minta és formatervezési minta rovatokban lajstromszám; a megadott szabadalmak, a megadott növényfajta-oltalmak, a megadott használati minta oltalmak és a megadott formatervezési mintaoltalmak rovatokban a lajstromszámhoz kapcsolt dátum a megadó határozat kelte	(84)	szekvencialista, illetve táblázat
RO	Románia	(13)	a publikáció fajtája a WIPO 16. szabványa szerint	(86)	a nemzetközi (PCT) bejelentés száma
RS	Szerbia	(20)	Bejelentési adatok	(87)	a nemzetközi (PCT) bejelentés közzétételi száma
RU	Oroszországi Föderáció	(21)	a bejelentés ügyszáma	(90)	Az Európai Szabadalmi Egyezmény szerinti adatok, valamint a kiegészítő oltalmi tanúsítványra vonatkozó adatok
RW	Ruanda	(22)	a bejelentés napja	(92)	a termék első magyarországi forgalomba hozatali engedélyének száma és kelte, valamint az engedélyezett termék neve
SA	Szaúd-Arábia	(23)	a kiállítási elsőbbség vagy kedvezmény, illetve a módosítási elsőbbség napja	(93)	a termék első közösségi forgalomba hozatali engedélyének száma és kelte
SB	Salamon-szigetek	(24)	a tanúsítvány oltalmi idejének kezdete	(94)	a tanúsítvány oltalmi idejének lejártja
SC	Seychelle-szigetek	(30)	Unió elsőbbség adatai, illetve UPOV Egyezmény szerinti elsőbbség adatai	(95)	a kiegészítő oltalmi tanúsítvány címe (a termék megnevezése) és a termék típusa
SD	Szudán	(40)	A közzététel napja	(96)	az európai (EP) bejelentés adatai
SE	Svédország	(50)	Műszaki adatok	(97)	az európai (EP) bejelentés közzétételi adatai;
SG	Szingapúr	(51)	Nemzetközi Szabadalmi Osztályozás (szabadalmi, illetve használati minta rovatokban); Locarnói Megállapodás szerinti osztályozás (formatervezési minta rovatokban)		az európai szabadalom megadásának az Európai Szabadalmi Közlönyben történt meghirdetési adatai
SH	Szent Ilona	(53)	növényfajta fajtaneve		
SI	Szlovénia	(54)	a találmány, illetve a szabadalom címe, a növényfajta fajneve, latin neve, a használati minta címe, a formatervezési minta megnevezése		
SK	Szlovákia	(55)	a növényfajta fényképe, illetve a formatervezési minta fényképe vagy rajza	A	1996. január 1-je előtti bejelentési nappal rendelkező szabadalmi bejelentések közzététele, illetve közzététel nélkül megadott szabadalmak meghirdetése
SL	Sierra Leone	(57)	szabadalmi rovatokban a kivonat, használati minta rovatokban a főigénypont (a jellemző ábrával)	A1	1996. január 1-je utáni bejelentési nappal rendelkező szabadalmi bejelentések közzététele és tájékoztatás az elvégzett újdonságkutatásról
SM	San Marino	(60)	Összefüggő bejelentések, szabadalmak, kiegészítő oltalmi tanúsítványok, növényfajta-oltalmak, használati minták adatai	A2	1996. január 1-je utáni bejelentési nappal rendelkező szabadalmi bejelentések, növényfajta-oltalmak közzététele
SN	Szenegál	(62)	megosztás esetén a korábbi szabadalmi, növényfajta-oltalmi, illetve használati minta bejelentés ügyszáma	A3	Külön tájékoztatás az 1996. január 1-je utáni bejelentési nappal rendelkező szabadalmi bejelentésekben a közzétételt követően elvégzett újdonságkutatásokról
SO	Szomália	(65)	közzétételi szám (megadott szabadalmakkal kapcsolatban)	B1	Megadott szabadalmak, növényfajta-oltalmak
SR	Suriname	(66)	belső elsőbbség napja	B2	Korlátozott szabadalmak
ST	São Tomé és Príncipe			B8	Helyreigazítás a szabadalmi leírások bibliográfiai adataiban
SV	Salvador				
SY	Szíriai Arab Köztársaság				
SZ	Szváziföld				
TC	Turks- és Caicos-szigetek				
TD	Csád				
TG	Togo				
TH	Thaiföld				
TJ	Tádzsikisztán				
TL	Kelet-Timor				
TM	Türkmenisztán				
TN	Tunézia				
TO	Tonga				
TR	Törökország				
TT	Trinidad és Tobago				
TV	Tuvalu				
TW	Tajvan (Kínai Köztársaság)				
TZ	Tanzániai Egyesült Köztársaság				
UA	Ukrajna				
UG	Uganda				
US	Amerikai Egyesült Államok				
UY	Uruguay				
UZ	Üzbegisztán				
VA	Vatikán				
VC	Saint Vincent és Grenadine				
VE	Venezuela				
VG	Brit Virgin-szigetek				
VN	Vietnam				
VU	Vanuatu				
WO	Szellemi Tulajdon Világszervezete (WIPO) Nemzetközi Irodája				
WS	Szamoa				
XN	Északi Szabadalmi Intézet (NPI)				
YE	Jemen				
ZA	Dél-afrikai Köztársaság				
ZM	Zambia				
ZW	Zimbabwe				

B9	Helyreigazítás a szabadalmi leírásokban	(200) Bejelentési adatok	lajstromozási eljárásban résztvevő bejelentő
T1	Európai szabadalmi bejelentések igénypont fordításának közzététele	(210) a bejelentés ügyszáma	(740) képviselő
T2	Tájékoztatás európai szabadalmak szövege fordításának benyújtásáról	(220) a bejelentés napja	(791) engedélyes
T3	Európai szabadalmi bejelentések igénypontjai fordítás-kijavításának közzététele	(230) a kiállítási elsőbbség adatai	
T4	Európai szabadalmak szövege fordítás-kijavításának közzététele	(300) Uniós elsőbbség adatai	
T5	Tájékoztatás az Európai Szabadalmi Egyezmény szerinti felszólalási eljárásban módosítással fenntartott európai szabadalmak szövege fordításának benyújtásáról	(400) A Nemzetközi Iroda részéről történő közzététel adatai	
T6	Tájékoztatás az Európai Szabadalmi Egyezmény szerinti korlátozási eljárásban módosítással fenntartott európai szabadalmak szövege fordításának benyújtásáról	(450) a Nemzetközi Irodánál a közzétételt tartalmazó lap száma	
T7	Korlátozott európai szabadalom	(500) Egyéb adatok	
T8	Helyreigazítás európai szabadalmak szövege fordításának bibliográfiai adataiban	(511) az árujegyzék vagy a termékjegyzék a Nizzai Megállapodás szerint, adatközlésnél csak az osztályok száma szerepel	
T9	Helyreigazítás európai szabadalmak szövege fordításában	(540) a földrajzi árujelző megnevezése	
		(541) a megjelölés közönséges írásmóddal	
		(546) a megjelölés ábrával, illetve a közönségtől eltérő írásmóddal	
		(551) együttes vagy tanúsító védjegy	
		(554) térbeli megjelölés	
		(555) hologrammegjelölés	
		(556) hangmegjelölés	
		(580) a Nemzetközi Iroda hivatalos lapjában történő közzététel napja	
		(591) szín- vagy színes megjelölés	
		(600) Összefüggő bejelentések, védjegyek adatai	
		(641) megosztás esetén a korábbi bejelentés ügyszáma	
		(646) megosztás esetén a korábbi védjegy lajstromszáma	
		(660) a belső elsőbbség adatai	
		(700) A jogosult, a képviselő és az engedélyes adatai	
		(731) bejelentő	
		(732) védjegyjogosult, a nemzetközi lajstrom szerinti jogosult vagy a	
<b>A rovatok rendezési elvei</b>			
A szabadalmi és a használati mintaoltalmi bejelentések, illetve a megadott szabadalmak és használati mintaoltalmak adatai NSZO-szekciónként, a formatervezési mintaoltalmi bejelentések, illetve a megadott formatervezési mintaoltalmak adatai a Locarnói Megállapodás szerinti osztályonként csoportosítva, az első helyen szereplő bejelentők nevének betűrendjében, a növényfajta-oltalmi bejelentések ügyszám szerinti sorrendben jelennek meg.			
Az egyes rovatcímek mellett feltüntetett négyjegyű kódok az adott rovatok tartalmára utalnak a WIPO 17. szabványa szerint.			
A szabadalmi bejelentések közzététele című rovatban a T betűvel kezdődő dokumentumszám az 1996. január 1-je előtti bejelentési nappal rendelkező teljes vizsgálatú, a H betűvel kezdődő dokumentumszám halasztott vizsgálatú szabadalmi bejelentésre utal.			
Kiegészítő oltalmi tanúsítvány iránti bejelentések az ügyszám, a megadott kiegészítő oltalmi tanúsítványok a lajstromszám szerinti sorrendben jelennek meg.			
A védjegy és földrajzi árujelző bejelentések a bejelentők nevének betűrendjében, a lajstromozások lajstromszám szerinti sorrendben jelennek meg.			
<b>Védjegy és földrajzi árujelző adatok azonosítói (INID-kódok a WIPO 60. szabványa szerint)</b>			
(100)	Lajstromozási és megújítási adatok		
	(111) lajstromszám		
	(141) a lajstromozási eljárás és az oltalom megszűnésének napja		
	(151) a lajstromozás napja		
	(156) a megújítás napja		
	(180) a lejárati napja		

## SZABADALMI KÖZLEMÉNYEK

### Adatközlés szabadalmi bejelentésekről

#### A. SEKCIÓ - KÖZSZÜKSÉGLETI CIKKEK

( 21 ) P 10 00688

( 22 ) 2010.12.23.

( 71 ) Avidin Kft., 6726 Szeged, Közép fasor 52. (HU)

( 54 ) **Trifluor-ftálimidek alkalmazása rákos megbetegedések kezelésére**

( 74 ) dr. Kovári Zoltán, Kovári és Társai Szabadalmi és Védjegy Iroda Kft., 1016 Budapest, Naphegy u. 32. (HU)

( 21 ) P 10 00654

( 22 ) 2010.12.08.

( 71 ) Bakonyi-Kis Attila, 1037 Budapest, Erdőalja út 192/a. (HU)

( 54 ) **Csökkentett szénhidrát-tartalmú élelmiszeripari lisztek és ezek alkalmazása élelmiszeripari félkész- és késztermékekhez**

( 74 ) Derzsi Katalin, S.B.G. & K. Szabadalmi Ügyvivői Iroda, 1062 Budapest, Andrásy út 113. (HU)

( 21 ) P 10 00637

( 22 ) 2010.11.29.

( 71 ) EGIS GYÓGYSZERGYÁR NyRt., 1106 Budapest, Keresztúri út 30-38. (HU)

( 54 ) **Eljárás nagy tisztaságú gyógyszeripari intermedierek előállítására**

( 21 ) P 10 00647

( 22 ) 2010.12.03.

( 71 ) Halász-Szabó Laura 35%, 6762 Sándorfalva, Iskola u. 55. (HU)

Illés János Endre 30%, 4400 Nyíregyháza, Lengyel u. 24. (HU)

Virág Vilmos 35%, 1094 Budapest, Viola u. 48. (HU)

( 54 ) **Készülék elektromágneses hullámok előállítására**

( 74 ) Sándor József, 1124 Budapest, Németvölgyi út 73/b (HU)

( 21 ) P 10 00675

( 22 ) 2010.12.17.

( 71 ) Haraszi György, 1221 Budapest, Ágacska köz 19. (HU)

( 54 ) **Eljárás kivehető fogászati protézisek készítésére, valamint az eljárással készített fogászati protézis**

( 66 ) P0900804 2009.12.23. HU

( 21 ) P 10 00661

( 22 ) 2010.12.11.

( 71 ) dr. Havas Jenő, 1037 Budapest, Remetehegyi út 32. (HU)

dr. Szomolányi Adrienn, 1222 Budapest, Kertész u. 31. (HU)

( 54 ) **Méhen belüli fogamzásgátló eszköz**

( 21 ) P 10 00693

---

( 22 ) 2010.12.30.

( 71 ) dr. Kovács Árpád, 7635 Pécs, Székely Bertalan u. 71. (HU)

Kovács Réka Virág, 1119 Budapest, Zsombor u. 37/a (HU)

**( 54 ) Édesítő készítmény és eljárás előállítására**

( 74 ) Miklós Péter, 1114 Budapest, Bocskai út 11. (HU)

---

**( 21 ) P 10 00657**

( 22 ) 2010.12.09.

( 71 ) dr. Mészáros László Gyula, 2151 Fót, Deák Ferenc u. 34. (HU)

**( 54 ) Módszer pulzushullám analízissel történő artéria merevség és endotél funkció meghatározására  
diagnosztikai céllal**

---

**( 21 ) P 10 00690**

( 22 ) 2010.12.28.

( 71 ) NEURO CT Pécsi Diagnosztikai Központ Kft., 7623 Pécs, Rét u 2. (HU)

**( 54 ) Hatóanyagokként kapszaicint és illóolajokat együttesen tartalmazó kozmetikai készítmény, eljárás annak  
előállítására és alkalmazása**

---

**( 21 ) P 10 00697**

( 22 ) 2010.12.31.

( 71 ) ifj. Nyesti Csaba 18.34%, 4400 Nyíregyháza, Holló u. 63/a 1/1. (HU)

Nyesti Roland 18.33%, 4400 Nyíregyháza, Derkovits u. 119/a (HU)

Nyesti Szabolcs 18.33%, 4400 Nyíregyháza, Derkovits u. 119/a (HU)

dr. Raisz Iván 25%, 3561 Felsőzsolca, Gózon Lajos u. 4. (HU)

Nagy Zoltán 20%, 4400 Nyíregyháza, Ungvár sétány 29. 5/16. (HU)

**( 54 ) Komplex műtrágya előállítás biomassa erőművek hulladék anyagaiból**

---

**( 21 ) P 10 00686**

( 22 ) 2010.12.23.

( 71 ) Prágai Sándor, 8100 Várpalota, Loncsosi u. 64/a (HU)

**( 54 ) Egylábú billenő asztal, célszerűen játékasztal**

---

**( 21 ) P 10 00650**

( 22 ) 2010.12.06.

( 71 ) Szaniszló Ernő, 3700 Kazincbarcika, Iskola köz 3. 1/4. (HU)

**( 54 ) Műanyagból készült fogápolós fogvédő**

---

**( 21 ) P 10 00663**

( 22 ) 2010.12.06.

( 71 ) Szaniszló Ernő, 3700 Kazincbarcika, Iskola köz 3. 1/4. (HU)

**( 54 ) Éjszakai fogápolós fogvédő**

---

**( 21 ) P 10 00679**

( 22 ) 2010.12.20.

( 71 ) dr. Ungvári Gábor, 4032 Debrecen, Balassa Bálint u. 6. I/6. (HU)

**( 54 ) Egy-kezes vállfa**

---

**( 21 ) P 10 00695**

( 22 ) 2010.12.30.

( 71 ) Univerzita Tomáše Bati ve Zlíné, Zlín CZ-76001, Nám.T.G.Masaryka 5555 (CZ)

**( 54 ) Gyógyhatású kozmetikai polimergél**

( 30 ) PUV2010-22819 2010.06.08. CZ

( 74 ) Frankné dr. Machytka Daisy, Gödölle, Kékes, Mészáros &amp; Szabó Szabadalmi és Védjegy Iroda, 1024 Budapest, Keleti Károly u. 13/b. (HU)

**B. SEKCIÓ - IPARI MŰVELETEK ÁLTALÁBAN ÉS SZÁLLÍTÁS****( 21 ) P 10 00648**

( 22 ) 2010.12.03.

( 71 ) BIODKOM Pécsi Környezetgazdálkodási Kft. 40%, 7632 Pécs, Siklósi út 52. (HU)

Genczler István 30%, 7761 Kozármisleny, Rózsa u. 19/1 (HU)

Leitol Csaba 30%, 7631 Kaposszekcső, Petőfi u. 19. (HU)

**( 54 ) Eljárás kommunális szilárd hulladék kezelésére, másodlagos tüzelőanyag és komposzt előállítására a begyűjtött hulladék vegyes, mechanikai és biológiai kezelésére****( 21 ) P 10 00655**

( 22 ) 2010.12.09.

( 71 ) Farkas György Géza, 1183 Budapest, Gyömrői út 85-91. (HU)

**( 54 ) Bőrzékeléses impulzus-vektorkód kijelző****( 21 ) P 10 00668**

( 22 ) 2010.12.16.

( 71 ) H4SEP Kft., 1149 Budapest, Beckó u. 23-25. (HU)

**( 54 ) Új palládium katalizátorok, eljárás előállításukra és alkalmazásuk**

( 74 ) dr. Jalsovszky Györgyné, 1111 Budapest, Egry József u. 40. (HU)

**( 21 ) P 10 00652**

( 22 ) 2010.12.08.

( 71 ) Jakab György, 3532 Miskolc, Ózegró út 26. (HU)

**( 54 ) Regeneratív hővisszanyeréssel működtetett kriogén desztillációs eljárás, gázkeverékek komponenseinek elválasztására****( 21 ) P 10 00667**

( 22 ) 2010.12.16.

( 71 ) Lázár Edina 30%, 2855 Bokod, 5. u. 34/4. (HU)

Urbán István 70%, 2890 Tata, Vasút u. 51. (HU)

**( 54 ) Eljárás füstgáz széndioxid tartalmának csökkentésére főleg magas mészkő (CaCO<sub>3</sub>) tartalmú szenek eltüzelésére szolgáló kazánokhoz****( 21 ) P 10 00649**

( 22 ) 2010.12.06.

( 71 ) SUZUKI MOTOR CORPORATION, . Shizuoka-ken, 300 Takatsuka-cho, Minami-ku, Hamamatsu-shi (JP)

**( 54 ) Szorítókapocs gépkocsi ülés szerkezetének összekapcsolásához**

( 30 ) 2009-277432 2009.12.07. JP

( 74 ) Mészárosné Dónusz Katalin, S.B.G &amp; K. Szabadalmi Ügyvivői Iroda, 1062 Budapest, Andrássy út 113. (HU)

**( 21 ) P 10 00672**

( 22 ) 2010.12.16.

( 71 ) Tátrai László Vince, 3600 Ózd, Gömöri u. 3. (HU)

**( 54 ) Ballonok alkalmazása terméggfigyelésre, radarállomások telepítésére, távközlő rendszerek kiépítésére****C. SZEKCIÓ - VEGYÉSZET ÉS KOHÁSZAT****( 21 ) P 10 00669**

( 22 ) 2010.12.16.

( 71 ) Agruniver Holding Kft., 2100 Gödöllő, Ganz Ábrahám u. 2. (HU)

**( 54 ) Zearalenon lebontására alkalmas mikroorganizmusok és készítmény, előnyösen mezőgazdasági és élelmiszeripari felhasználásra**

( 74 ) Várnai Anikó, INTERINNO Szabadalmi Iroda, 1024 Budapest, Margit krt. 73. (HU)

**( 21 ) P 10 00694**

( 22 ) 2010.12.30.

( 71 ) Biotalentum Kft. 40%, 2100 Gödöllő, Aulich Lajos u. 26. (HU)

Abiol Biotechnológiai, Kereskedelmi és Tanácsadó Kft. 40%, 4028 Debrecen, Nagyerdei krt. 98. (HU)

PharmaHungary 2000 Kft. 20%, 6722 Szeged, Hajnóczy u. 6. (HU)

**( 54 ) Óssejtből származtatott kardiomiocita tesztrendszerek**

( 74 ) dr. Svingor Ádám, DANUBIA Szabadalmi és Jogi Iroda Kft., 1051 Budapest, Bajcsy-Zs. út 16. (HU)

**( 21 ) P 10 00638**

( 22 ) 2010.11.29.

( 71 ) EGIS GYÓGYSZERGYÁR NyRt., 1106 Budapest, Keresztúri út 30-38. (HU)

**( 54 ) Eljárás rosuvastatin sók előállítására****( 21 ) P 10 00630**

( 22 ) 2010.11.23.

( 71 ) LuminoChem Kutató-Fejlesztő Kft. 80%, 2090 Remeteszőlős, Patak sétány 120. (HU)

MTA Kémiai Kutatóközpont 20%, 1025 Budapest, Pusztaszeri út 59/67. (HU)

**( 54 ) Nátriumionokra érzékeny fluoreszcens festékek, eljárás előállításukra és alkalmazásuk**

( 74 ) dr. Jalsovszky Györgyné, 1111 Budapest, Egry József u. 40. (HU)

**( 21 ) P 10 00633**

( 22 ) 2010.11.25.

( 71 ) Mol Magyar Olaj- és Gázipari Nyilvánosa Működő Rt., 1117 Budapest, Október huszonharmadika u. 18. (HU)

**( 54 ) Műanyag hulladékok környezetkímélő katalitikus krakkolásával előállított nagy oktán- és cetánszámú szénhidrogéneket tartalmazó szintetikus kőolaj**

( 74 ) Schläfer László, DANUBIA Szabadalmi és Jogi Iroda Kft., 1051 Budapest, Bajcsy-Zsilinszky út 16. (HU)



**( 21 ) P 10 00696**

( 22 ) 2010.12.31.

( 71 ) Mészáros Péter Ferenc, 3232 Gyöngyös, Hegyalja utca 60/1. (HU)

Hédai Lajos, 2800 Tatabánya, Köztársaság u. 30. (HU)

**( 54 ) Vörösiszap feldolgozása termikus plazma alkalmazásával**

---

**( 21 ) P 10 00659**

( 22 ) 2010.12.10.

( 71 ) NJL Ipari Szolgáltató Kereskedelmi Kft., 1115 Budapest, Bartók Béla u. 105-113. (HU)

**( 54 ) Építőipari alapanyag kompozíció, eljárás a kompozíció előállítására, valamint építőipari termék**

---

**( 21 ) P 10 00642**

( 22 ) 2010.11.30.

( 71 ) Nagy László, 1112 Budapest, Ördögórom lejtő 48. (HU)

**( 54 ) Építőipari alapanyag kompozíció, eljárás a kompozíció és építőipari termék előállítására, valamint építőipari termék**

---

**( 21 ) P 10 00676**

( 22 ) 2010.12.17.

( 71 ) PharmaHungary 2000 Kft. 35%, 6722 Szeged, Hajnóczy u. 6. (HU)

InFarmatik Kft. 35%, 1021 Budapest, Széher út 77. (HU)

TargetEx Kft. 30%, 2120 Dunakeszi, Kápolna köz 4/a (HU)

**( 54 ) Mátrix metalloproteináz inhibitorok, az ezeket tartalmazó gyógyszerkészítmények és alkalmazásuk MMP által befolyásolt betegségek kezelésére és megelőzésére**( 74 ) dr. Török Ferenc, DANUBIA Szabadalmi és Jogi Iroda Kft., 1051 Budapest, Bajcsy-Zs. út 16. (HU)

---

**( 21 ) P 10 00664**

( 22 ) 2010.12.15.

( 71 ) ThalesNano Nanotechnológiai Kutató Fejlesztő Zrt., 1031 Budapest, Záhony u. 7. (HU)

---

**( 21 ) P 10 00658**

( 22 ) 2010.12.09.

( 71 ) Urbán András, 4181 Nádudvar, Fő út 176. (HU)

**( 54 ) Folyamatos rendszerű Infravörös krakkoló eljárás berendezése, szerves és szervetlen szénhidrogén anyagok energetikai célú univerzális feldolgozására nulla emisszió kibocsátás mellett**

---

**E. SZEKCIÓ - HELYHEZ KÖTÖTT LÉTESÍTMÉNYEK**

---

**( 21 ) P 10 00653**

( 22 ) 2010.12.08.

( 71 ) Betegh Károly Miklós, 1144 Budapest, Vezér út 53 D. IV/17. (HU)

**( 54 ) Úszó talpazaton táblásított forgószalag, amely áramlás által működtetve elektromos energia nyeresére szolgál**

---

**( 21 ) P 10 00644**

---

---

( 22 ) 2010.12.02.

( 71 ) Fazakas Gábor, 1114 Budapest, Bartók Béla út 61. I/6. (HU)

**( 54 ) Homlokzati hőszigeteléssel együttműködő, külső üvegfelületen záródó csuklós főtömítésű energiatakarékos nyílászáró szerkezetek, üvegszorító léces üvegrögzítéssel**

---

**( 21 ) P 10 00674**

( 22 ) 2010.12.17.

( 71 ) Fazakas Gábor, 1114 Budapest, Bartók Béla út 61. I/6. (HU)

Györfi László, 1213 Budapest, Bordás u. 24. 3/13. sz. (HU)

**( 54 ) Hőhídszegény támasztóhabos héjszerkezetű tartószár**

---

**( 21 ) P 10 00645**

( 22 ) 2010.12.02.

( 71 ) Karácsony András, 1194 Budapest, Endresz György u. 53. (HU)

**( 54 ) Ideiglenes és/vagy félállandó árvízvédelmi gátak építése, előregyártott, mobil gátelemekből, gyorsépítési technológiával**

---

**( 21 ) P 10 00666**

( 22 ) 2010.12.15.

( 71 ) Magony Richárd, 7691 Pécs, Szövetkezet út 10. (HU)

**( 54 ) Felületi lefűvató berendezés**

( 74 ) Kocsis Péter, Jurex Iparjogvédelmi Iroda, 1171 Budapest, Nemesbük u. 49. (HU)

---

**( 21 ) P 10 00660**

( 22 ) 2010.12.10.

( 71 ) Perepatics Richárd, 1039 Budapest, Juhász Gyula u. 56. (HU)

**( 54 ) WC kagylóban alkalmazható, a fekáliás víz visszacsapódását megakadályozó műanyag golyók**

---

**( 21 ) P 10 00646**

( 22 ) 2010.12.03.

( 71 ) Sárdy Károly, 1181 Budapest, Est u. 26. (HU)

**( 54 ) Mobil védőszerkezet gépjárművek részére**

---

**( 21 ) P 10 00670**

( 22 ) 2010.12.16.

( 71 ) Tátrai László Vince, 3600 Ózd, Gömöri u. 3. (HU)

**( 54 ) A főváros fölötti nagy Duna kanyar és a Tisza felső folyásánál lévő nagy folyókanyar csatornával való árvízmentesítése és energia nyerése**

---

**( 21 ) P 10 00671**

( 22 ) 2010.12.16.

( 71 ) Tátrai László Vince, 3600 Ózd, Gömöri u. 3. (HU)

**( 54 ) A folyók mozgási energiájának hasznosítása villamosenergia termelésre**

---

**( 21 ) P 10 00680**

( 22 ) 2010.12.21.

( 71 ) EuroJet Medical Kft., 1151 Budapest, Horváth Mihály u. 2. (HU)

**( 54 ) Nyomákszabályozó szelep**

( 74 ) dr. Harangozó Gábor, DANUBIA Szabadalmi és Jogi Iroda Kft., 1051 Budapest, Bajcsy-Zsilinszky út 16. (HU)

**( 21 ) P 10 00673**

( 22 ) 2010.12.17.

( 71 ) Fazakas Gábor 45%, 1114 Budapest, Bartók Béla út 61. I/6. (HU)

Györfi László 45%, 1213 Budapest, Bordás u. 24. 3/13. sz. (HU)

Fazakas Zsolt 10%, 2045 Törökbálint, Katona J. u. 47. (HU)

**( 54 ) Érdesített húzószáras gömbcsuklós rögzítőtárcsa tetszőleges fokozatú rögzítőekkel hőszigetelés szereléséhez****( 21 ) P 10 00677**

( 22 ) 2010.12.20.

( 71 ) Göczey András, 1013 Budapest, Attila út 15. II/6. (HU)

**( 54 ) Terelőlapátos szélkerék gyűrű****( 21 ) P 10 00665**

( 22 ) 2010.12.15.

( 71 ) Jekkel János, 1171 Budapest, Ebergény u. 9. (HU)

**( 54 ) Vízzel telt tartályban levegővel hajtott szimmetrikus cellás járkerék****( 21 ) P 10 00656**

( 22 ) 2010.12.09.

( 71 ) Kásler Árpád, 5711 Gyula, Fehér-Körös u. 69. (HU)

**( 54 ) Állandó mágnesek vagy elektromágnesek segítségével közvetített forgató nyomaték átviteli rendszer, Magnetor****( 21 ) P 10 00641**

( 22 ) 2010.11.30.

( 71 ) Molnár Pál, 8220 Balatonalmádi, Neptun u. 11. (HU)

**( 54 ) Hőcserélő panel és eljárás annak előállítására**

( 74 ) Kereszty Marcell, Gödölle, Kékes, Mészáros &amp; Szabó Szabadalmi és Védjegy Iroda, 1024 Budapest, Keleti Károly u. 13/b (HU)

**( 21 ) P 10 00662**

( 22 ) 2010.12.14.

( 71 ) Nagy Lajos 60%, 6800 Hódmezővásárhely, Somogyi Béla u. 1. (HU)

Nagy Lajos Zoltán 40%, 6723 Szeged, Budapesti krt. 21/A IV/1. (HU)

**( 54 ) Fűtő-hűtő őr****( 21 ) P 10 00678**

( 22 ) 2010.12.20.

( 71 ) Nyerges Attila, 1231 Budapest, Uzsoki u. 5. (HU)

Nyergesné Csizmadia Anett, 1231 Budapest, Uzsoki u. 5. (HU)

**( 54 ) Hálózattal rendelkező területeken megvalósuló környezetbarát közvilágítási rendszer**

**( 21 ) P 10 00681**

( 22 ) 2010.12.21.

( 71 ) Origo Plan Kft., 1126 Budapest, Hollósy Simon u. 17. (HU)

**( 54 ) Légcsatornát képező légtechnikai vezeték és idomok**

( 74 ) Kovács Ivánné, DANUBIA Szabadalmi és Jogi Iroda Kft., 1051 Budapest, Bajcsy-Zs. út 16. (HU)

**G. SZEKCIÓ - FIZIKA**

**( 21 ) P 10 00689**

( 22 ) 2010.12.23.

( 71 ) 303-as Média Kft., 1174 Budapest, Svachulay Sándor u. 19. (HU)

**( 54 ) Reklámhordozó felülettel ellátott be/kiléptető rendszer**

( 74 ) dr. Kereszty Marcell, Gödölle, Kékes, Mészáros & Szabó Szabadalmi és Védjegy Iroda, 1024 Budapest, Keleti Károly u. 13/b (HU)

**( 21 ) P 10 00685**

( 22 ) 2010.12.22.

( 71 ) Bencsik Balázs, 9400 Sopron, Bánfalvi út 130. (HU)

**( 54 ) Elektronikus vagyonvédelmi rendszerhez, kiegészítő vagyonvédelmi berendezés**

**( 21 ) P 10 00639**

( 22 ) 2010.11.29.

( 71 ) Gubicza Gábor, 8200 Veszprém, Kinizsi u. 48. (HU)

**( 54 ) Többcélú segédeszköz számítástechnikai alkalmazások használatának megkönnyítésére**

( 74 ) Rónaszéki Tibor, PATINORG Kft., 1132 Budapest, Victor Hugo u. 6-8. (HU)

**( 21 ) P 10 00698**

( 22 ) 2010.12.30.

( 71 ) Kapolka Péter Iván, 7634 Pécs, Árvácska u. 5. (HU)

**( 54 ) Térinformatikus parkolási rendszer**

( 66 ) P1000109 2010.02.23. HU

**( 21 ) P 10 00643**

( 22 ) 2010.12.01.

( 71 ) Katona László, 8100 Várpalota, Rákóczi út 28. (HU)

**( 54 ) Gépjármű automata SOS jelző rendszer**

**( 21 ) P 10 00692**

( 22 ) 2010.12.29.

( 71 ) Kovacsik Zsolt, 8300 Tapolca, Sümegei út 26/b 4/2. (HU)

**( 54 ) Ütközés-megelőző, felugró, head-up, visszapillantó-kijelző**

**( 21 ) P 10 00684**

( 22 ) 2010.12.22.

( 71 ) Kovács István, 2225 Üllő, Hajcsár u. 1. 2. ép. (HU)

**( 54 ) ORIGINBANK, eredetet, származást nyilvántartó és ellenőrző rendszer**

---

**( 21 ) P 10 00683**

( 22 ) 2010.12.22.

( 71 ) MTA MFA, 1121 Budapest, Konkoly Thege Miklós u. 29-33. (HU)

**( 54 ) Mikroostély tartó transzmissziós elektronmikroszkópos minták fókuszált ionsugaras megmunkálására**

( 74 ) dr. Honty László, 1121 Budapest, Konkoly Thege u. 29-33. (HU)

---

**( 21 ) P 10 00687**

( 22 ) 2010.12.23.

( 71 ) ifj. Román Péter 40%, 1182 Budapest, Drágfy köz 14. (HU)

Román Péter 30%, 1192 Budapest, Álmos u. 58. (HU)

Vogronics László 30%, 2030 Érd, Kutyavári út 21. (HU)

**( 54 ) Kombinált szállító- és mérőeszköz gázpalackokban, különösen propán-bután gázpalackokban lévő gáz tömegének folyamatos mérésére és szállítására**

( 74 ) dr. Gedeon Sándor, Pintz és Társai Szabadalmi és Védjegy Iroda 1. sz. aliroda, 1055 Budapest, Kossuth Lajos tér 13-15. III. 3. (HU)

---

## H. SZEKCIÓ - VILLAMOSSÁG, ELEKTROMOSSÁG

---

**( 21 ) P 10 00640**

( 22 ) 2010.11.29.

( 71 ) Holografika Hologramelőállító Fejlesztő és Forgalmazó Kft., 1192 Budapest, Ady Endre út 3/a (HU)

**( 54 ) Képkódoló és dekódoló eljárás és berendezés 3D tartalom hatékony kódolására és dekódolására**

( 74 ) Kereszty Marcell, Gödölle, Kékes, Mészáros & Szabó Szabadalmi és Védjegy Iroda, 1024 Budapest, Keleti Károly u. 13/b (HU)

---

**( 21 ) P 10 00651**

( 22 ) 2010.12.07.

( 71 ) SUNWO Stratégiai Energia Technológiákat Fejlesztő és Szolgáltató Zrt., 1031 Budapest, Pók u. 15. (HU)

**( 54 ) Önszabályozó exotherm panel**

( 74 ) Sághelyi György, 1053 Budapest, Károlyi Mihály u. 14/b fszt. 1. (HU)

---

A rovat 62 darab közlést tartalmaz.

---

**Szabadalmi bejelentések közzététele**

---

**A. SZEKCIÓ - KÖZSZÜKSÉGLETI CIKKEK**

---

( 51 ) **A01K 67/033** (2006.01)

( 13 ) **A1**

( 21 ) **P 08 00131**

( 22 ) 2008.02.25.

( 71 ) MTA Növényvédelmi Kutatóintézete, 1022 Budapest, Herman O. u. 15. (HU)

( 72 ) dr. Tóth Miklós, 1029 Budapest, Kinizsi P. u. 28. (HU)

( 54 ) **Növelt hatáserősségű szintetikus rovarcsalétek fátyolkák számára**

( 57 )

A találmány tárgya a fátyolkák csalogatására alkalmas hatóanyag, az azt tartalmazó csalétek és eljárás. A hatóanyag fenilacetaldehid, ecetsav és metilszalicilát közül legalább kettőt, előnyösen mindhármat tartalmazó elegy, mely mesterséges vagy természetes hordozón a fátyolkák jelenlétének észlelésére, rajzásmenetének követésére, ill. egy adott területen a népességsűrűségük növelésére és a lerakott fátyolkapetéék számának növelésére alkalmas, ezáltal elősegítve, hogy a fátyolkák és lárváik mint ragadozók, több káros rovarot pusztítsanak el.

---

( 51 ) **A23L 1/302** (2006.01)

**A23L 1/29** (2006.01)

**A61K 47/48** (2006.01)

**C07C403/24** (2006.01)

**C08B 37/16** (2006.01)

**C08L 5/16** (2006.01)

**C09D105/16** (2006.01)

( 13 ) **A1**

( 21 ) **P 09 00492**

( 22 ) 2009.08.06.

( 71 ) CycloLab Kutató-Fejlesztő Kft. 28%, 1097 Budapest, Illatos út 7. (HU)

MTA Kémiai Kutatóközpont 20%, 1025 Budapest, Pusztaszeri út 59/67. (HU)

Pécsi Tudományegyetem 20%, 7624 Pécs, Szigeti út 12. (HU)

Eötvös Loránd Tudományegyetem 16%, 1117 Budapest, Pázmány sétány 1/c (HU)

Delta Elektronik Műszaki Kft. 16%, 1033 Budapest, Szentendrei út 39-53. (HU)

( 72 ) dr. Sente Lajos 23%, 1118 Budapest, Gombóc Zoltán u. 17. (HU)

dr. Simonyi Miklós 23%, 1061 Budapest, Andrásy út 7. (HU)

dr. Deli József 12%, 7634 Pécs, Pellérdi út 73. (HU)

dr. Benéné Visy Júlia 12%, 1027 Budapest, Margit krt. 58. I/4. (HU)

dr. Szemán Julianna 10%, 1222 Budapest, Szilánk u. 9. (HU)

dr. Málnási Csizmadia András 3%, 1118 Budapest, Mártonhegyi út 29/a (HU)

dr. Vellai Tibor 3%, 1125 Budapest, Mátyás király u. 38/c/1. (HU)

Hári Péter 3%, 2112 Veresegyház, Szent Erzsébet krt. 11. (HU)

dr. Bikádi Zsolt 3%, 1015 Budapest, Csalogány u. 4/c fsz. 1. (HU)

---

dr. Fenyvesi Éva 3%, 1145 Budapest, Bosnyák u. 11. (HU)

dr. Agócs Attila 5%, 7833 Görcsöny, Hársfa u. 27/b (HU)

**( 54 ) Vízben oldódó karotin diszperziók**

( 74 ) CycloLab Kutató-Fejlesztő Kft., 1097 Budapest, Illatos út 7. (HU)

( 57 )

A találmány tárgyát olyan gyógyászati célra alkalmas, vízben azonnal oldódó szilárd diszperziók képezik, amelyek karotin származékokat és alkalmas ciklodextrineket egyaránt amorf, üveges fizikai állapotban tartalmaznak. A találmány szerinti készítményekre jellemző, hogy a ciklodextrinek a karotin származékok hidrofób felületi érintkezését, vízben ilymódon történő rendezettségét, ezt követő aggregációját hatékonyan csökkentik. Így a karotinoid hatóanyagok vizes oldatban is monomer, gyorsan és nagymértékben felszívódó, formában vannak jelen és fejtik ki kedvező biológiai hatásukat.

**( 51 ) A61B 5/04** (2006.01)

**( 13 ) A1**

**( 21 ) P 09 00479**

( 22 ) 2009.07.31.

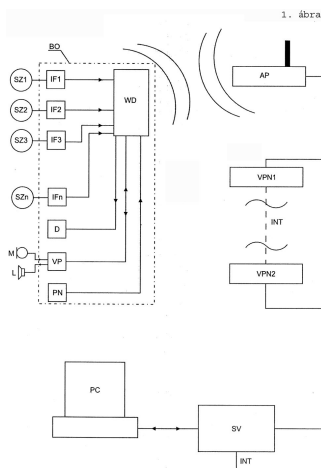
( 71 ) Angyal Attila, 1148 Budapest, Adria sétány 8/E. (HU)

( 72 ) Angyal Attila, 1148 Budapest, Adria sétány 8/E. (HU)

**( 54 ) Vezeték nélküli eszköz és hozzá csatlakozó adatátviteli és adatfeldolgozó rendszer vitális életfunkciók figyelésére és folyamatos ellenőrzésére**

( 57 )

A találmány tárgya vezeték nélküli eszköz és hozzá csatlakozó adatátviteli és adatfeldolgozó rendszer vitális életfunkciók figyelésére és folyamatos ellenőrzésére, amely megoldás segítségével rossz egészségi állapotú, illetve megfigyelésre szoruló idős emberek vagy betegek állandó megfigyelés alatt tartása érhető el, anélkül, hogy szabad mozgásuk korlátozva lenne, lehetővé téve a személy vitális életfunkcióinak folyamatos ellenőrzését, a szükséges segítségnyújtás helyének gyors meghatározását, adott esetben vészjelzés leadását, illetve fogadását. A találmány szerinti mobil eszköznek (WD) a páciensek vitális funkcióinak mérésére alkalmas, interfészeken (IF) csatlakozó szenzorai (SZ) vannak, amely eszköz (WD) vezeték nélküli módon, WIFI átvitellel csatlakozik a rendszer valamely vezeték nélküli hozzáférési pontjához (AP), továbbá a rendszernek egy központi szervere (SE) van, amely az egyes eszközöktől (WD) kapott adatokat gyűjti, naplózza, az egyes páciensekről betegnaplót vezet, és célszerűen a szerverhez (SE) az ellenőrzést, valamint adat és parancsbevitelt biztosító, diszpécser feladatokat ellátó személyi számítógép (PC) csatlakozik. A megoldás jellemzője, hogy a vezeték nélküli eszközben (WD) a hozzá tartozó páciens vitális életfunkcióira jellemző referencia adatok vannak beállítva, továbbá az eszköz (WD) a szenzorok (SZ) által mért adatokat folyamatosan méri, tárolja, és mért adatokat időszakosan a központi szerver (SE) számára továbbítja, továbbá az eszköz (WD) a mért adatokat a beállított referencia adatokkal folyamatosan összehasonlítja, és a határértékek túllépése esetén egyrészt helyi figyelmeztető jelzést és/vagy riasztást ad ki, másrészt a központi szerver (SE) számára a figyelmeztető jelzést és/vagy riasztást továbbítja.



## B. SEKCIÓ - IPARI MŰVELETEK ÁLTALÁBAN ÉS SZÁLLÍTÁS

( 51 ) **B01J 13/22** (2006.01)

**A61F 2/02** (2006.01)

( 13 ) **A1**

( 21 ) **P 09 00530**

( 22 ) 2009.08.27.

( 71 ) MTA Műszaki Fizikai és Anyagtudományi Kutatóintézet, 1121 Budapest, Konkoly Thege u. 29-33. (HU)

( 72 ) dr. Nagy Norbert 55%, 3521 Miskolc, Pipacs u. 8. (HU)

dr. Deák András 25%, 1024 Budapest, Katona István u. 4. (HU)

dr. Hörvölgyi Zoltán 10%, 1146 Budapest, Csantavér köz 5-7. (HU)

Bársony István 10%, 1125 Budapest, Istenhegyi út 54/c (HU)

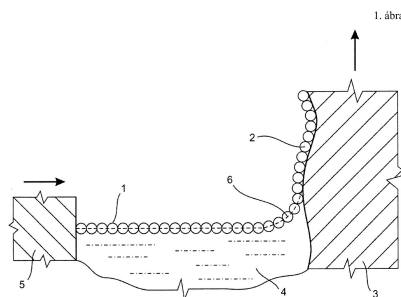
( 54 ) **Eljárás maszk kialakítására általános alakú test felületén és alkalmazásával felületi struktúra létrehozása orvosi implantátumon**

( 74 ) Honty László, 1121 Budapest, Konkoly Thege u. 29-33. (HU)

( 57 )

A találmány eljárás általános alakú testek (3) felszínén, ezáltal például orvosi implantátumok teljes vagy részleges felületén alkalmazható maszkolási eljárás, amivel a kialakított maszk a felületre jól kézben tartható módon átképezhető. A kialakított struktúra alakja megválasztható, jellemző laterális mérete a néhány tíz nm-től egészen a több száz  $\mu\text{m}$ -es tartományig pontosan beállítható, alkalmazásával adott mértékű rendezettséggel periodikus textúra is kialakítható. A találmány szerinti eljárás lényege, hogy kolloidkémiai részecskékből (1) részecskés monoréteget (2) alakítunk ki a test (3), adott esetben az orvosi implantátum felületén nedves kolloidkémiai módszerrel: a kolloidoldat szilárd hordozó felületén létrejött meniszkuszának (6) relatív elmozdulása hozza létre a test (3) felületén a részecskés monoréteget (2), amely maszkként használható a felületmódosító eljárások során. A találmány szerinti eljárás további előnye, hogy igény szerint, több lépésben, több méretskálán kialakított felületi struktúra létrehozására is alkalmazható, a nagyobb részecskeméretektől (a durvább struktúrától) a kisebb méretek (a finomabb szerkezet) felé haladva. Utolsó lépésben a kialakított struktúrán a felület tulajdonságait javító funkcionális bevonat is kialakításra kerülhet.





( 51 ) **B24D 15/00** (2006.01)

( 13 ) **A2**

( 21 ) **P 10 00570**

( 22 ) 2010.10.26.

( 71 ) Kasper, Klaus, Oberkirch 77704, Renchtalstrasse 30 (DE)

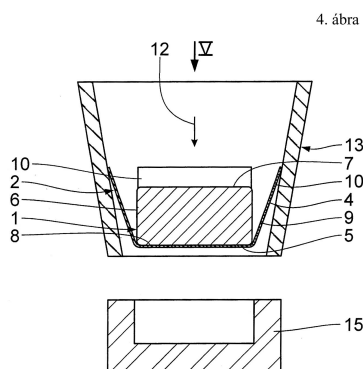
( 72 ) Kasper, Klaus, Oberkirch 77704, Renchtalstrasse 30 (DE)

( 54 ) **Eljárás kézi csiszolószerszám előállítására**

( 74 ) Horváthné Faber Enikő, ADVOPATENT Szabadalmi és Védjegy Iroda, 1011 Budapest, Fő u. 19. (HU)

( 57 )

Az eljárás kézi csiszolószerszám előállítására vonatkozik, amely tartótestből (1) és alátétben levő csiszolóanyagból kivágott alakzattól (2) áll, az eljárás szerint a kivágott alakzat (2) alsóoldal-részt (8) a tartótest (1) alsó oldalán (5) rögzítik, majd a kivágott alakzat (2) oldalrészeit (9) a tartótest (1) oldalfelületeire (6) hajtják. Az oldalrészeket (9) meghajlított helyzetükben egy szerszámrészben (15) rögzítik. Ezután ragasztót visznek fel a tartótest (1) felső oldalára (7), a felsőoldal-részek (10) alá. Ezt követően a felsőoldal-részeket (10) a tartótest (1) felső oldalára (7) nyomják.



( 51 ) **B27N 3/04** (2006.01)

( 13 ) **A1**

( 21 ) **P 08 00640**

( 22 ) 2008.10.30.

( 71 ) Sipta József, 9421 Fertőrákos, Fő u. 244. (HU)

( 72 ) Sipta József, 9421 Fertőrákos, Fő u. 244. (HU)

( 54 ) **Eljárás és termék hőre lágyuló műanyagokból lignocellulóz-műanyag kompozit formájában**

( 57 )

A találmány lignocellulóz-műanyag kompozit előállításának és felhasználásának lehetőségeivel foglalkozik. Adalékanyag alkalmazásával nagy rostanyagtartalmú préselt termék állítható elő tömör vagy habosított formában.

A termékek lemez és formázott alakban építőanyagként, szigetelőanyagként, valamint bútortipari célokra kerülnek felhasználásra, színezetlen, felületén vagy anyagában színezett, illetve bevonattal ellátott formában.

( 51 ) **B60B 35/10** (2006.01)

**B60G 7/00** (2006.01)

( 13 ) **A1**

( 21 ) **P 07 00422**

( 22 ) 2007.06.19.

( 71 ) Beck Zsolt, 1116 Budapest, Fehérvári út 168-178A IV/22 (HU)

( 72 ) Beck Zsolt, 1119 Budapest, Petzvál J. u. 44. (HU)

( 54 ) **Változtatható keréknyomtávú, háromnál több kerekű közúti gépjármű**

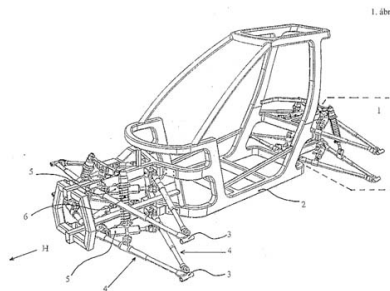
( 74 ) Pintz és Társai Szabadalmi és Védjegy Iroda, 1539 Budapest, Pf. 590. (HU)

dr. Szekeres Krisztina, DR. SZEKERES KRISZTINA ÜGYVÉDI IRODA, 1054 Budapest, Garibaldi u. 3. (HU)

( 57 )

A találmány tárgya változtatható keréknyomtávú, háromnál több kerekű közúti gépjármű, amely elöl és hátul, mindkét oldalon, két különálló kerékfelfüggesztő szerkezettel van ellátva. A találmány jellemzője, hogy a kerékfelfüggesztő szerkezet (1) a gépjármű mindkét oldalán csuklókra, úgymint lengőcsuklókra vagy keresztcsuklókra szerelt lengőkarokkal (4) rendelkezik, továbbá a lengőkarok (4) kerékagytartó (3) felőli, külső vége menetközben is állítható mozgató szervvel van felszerelve, és a lengőkarokat (4) irányító, menetközben történő keréknyomtáv változtatásra alkalmas nyomtávállító szerkezettel (5) van felszerelve.

Az egyik jellemző kiviteli alaknál a menetközben történő keréknyomtáv változtatást a nyomtávállító szerkezet (5) segítségével változtatható hosszúságú lengőkarok (4) által, a másik kiviteli alaknál az egymással párhuzamos, fix hosszúságú lengőkarpárok nyomtávállító szerkezettel (5) történő elfordításával hozzák létre.



( 51 ) **B60B 35/10** (2006.01)

( 13 ) **A1**

( 21 ) **P 07 00423**

( 22 ) 2007.06.19.

( 71 ) Ungár Soma Gábor, 2071 Páty, Cseresznyés dűlő 25/5. (HU)

( 72 ) Ungár Soma Gábor, 2071 Páty, Cseresznyés dűlő 25/5. (HU)

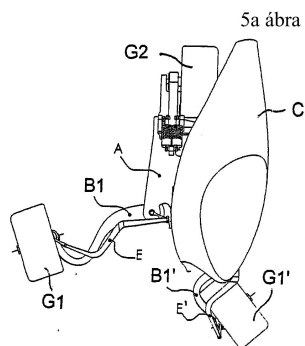
( 54 ) **Gépjármű, valamint eljárás gépjármű kanyarodás közben stabilitásának fokozására**

( 74 ) Varannai Csaba, ADVOPATENT Szabadalmi és Védjegy Iroda, 1011 Budapest, Fő u. 19. (HU)

( 57 )

A találmány tárgya gépjármű, amelynek alváza (A), legalább egy, az alváz által hordozott utasülése (C), legalább három, egy-egy az alvázhhoz rugózott függesztőszerkezet útján erősített tengely körül forgatható kereke (G1, G1' és G2), továbbá legalább egy kereket hajtómű közvetítésével meghajtó motorja, valamint legalább egy kerék

tengelyének az alváz hossz tengelyéhez viszonyított szöghelyzetét menet közben megváltoztató kormány szerkezete (E), továbbá legalább egy keréknek az alváz hossz tengelyétől mért távolságát menet közben megváltoztató, a kormány szerkezettől mechanikailag független nyomtáv állító szerkezete van. A nyomtáv állító szerkezetet az alvázhoz csuklósan csatlakoztatott függesztő szerkezet (B1, B1'), valamint ez utóbbinak az alváz hossz tengelyéhez viszonyított szöghelyzetét vezérlő - célszerűen szervomotoros - szerkezet alkotja. A találmány értelmében a gépjármű a kormányzott kerekek (G1, G1') haladási irányhoz viszonyított szöghelyzetét menet közben egymástól függetlenül beállító kormány szerkezettel (E, E') rendelkezik. A találmány tárgya továbbá olyan eljárás ezen gépjármű kanyarodás közbeni stabilitásának fokozására, amelynek során legalább egy, a kanyarodás ívét tekintve radiális irányban külső keréknek (G1) az alváz (A) hossz tengelyétől mért távolságát a nyomtáv állító szerkezet segítségével megnövelik, és amelynél a találmány értelmében az említett távolság növelése során a külső és belső kereket (G1, G1') a kormány szerkezet (E, E') segítségével egymástól függetlenül vezérlik oly módon, hogy a külső és belső kerekeket (G1, G1') a gépjármű haladási iránya szerint szét tartó helyzetbe hozzák.



( 51 ) B60R 22/30 (2006.01)

B60R 22/32 (2006.01)

( 13 ) A1

( 21 ) P 08 00150

( 22 ) 2008.03.07.

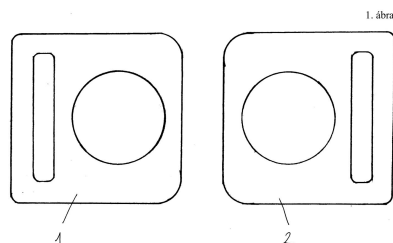
( 71 ) Deák Elvira, 3100 Salgótarján, Március 15. u. 20. VI/2. (HU)

( 72 ) Deák Elvira, 3100 Salgótarján, Március 15. u. 20. VI/2. (HU)

( 54 ) **Mágneszár biztonsági övhöz**

( 57 )

A találmány tárgya: mágnes zár biztonsági övhöz. Rozsdamentes fémről készült mágnes zár biztonsági övhöz. A biztonsági öv végén mágnes zár elemek találhatók (1, 2). Az egyik elem (1) kiugró része a zár másik elemének (2) a bemélyedésébe illeszkedik. Ezzel a zárral a biztonsági öv könnyen bekapcsolható, illetve könnyen szétkapcsolható. A találmánnyal megszüntethető a biztonsági öv használatából eredő balesetveszély.



( 51 ) **B60S 9/00** (2006.01)

**B60S 9/14** (2006.01)

( 13 ) **A1**

( 21 ) **P 08 00682**

( 22 ) 2008.11.17.

( 71 ) Fehér Péter, 9028 Győr, Jereváni út 25. (HU)

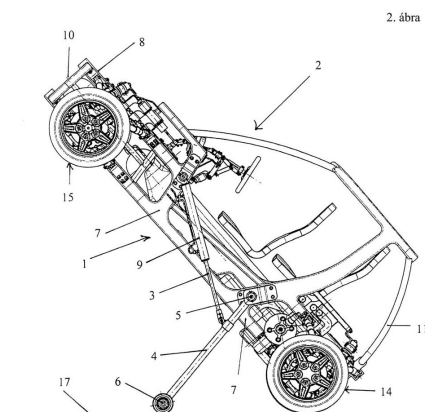
( 72 ) Fehér Péter, 9028 Győr, Jereváni út 25. (HU)

( 54 ) **Gépkocsi parkolását segítő szerkezet és eljárás annak alkalmazására**

( 74 ) PINTZ ÉS TÁRSAI Szabadalmi, Védjegy és Jogi Iroda Kft., 1539 Budapest, Pf. 590. (HU)

( 57 )

A találmány tárgya gépkocsi parkolását segítő szerkezet, amely munkahengerrel vagy menetes orsóval ellátott mozgató szervvel, valamint ahhoz kapcsolt emelőkarral rendelkezik, az emelőkar egyik vége csukló közbeiktatásával van a gépkocsihoz rögzítve, a másik vége gördülésre alkalmas támasztóeszközzel van ellátva. A találmány jellemzője, hogy a támasztóeszközzel (6) ellátott emelőkar (4) és a mozgató szerv (3) a gépkocsi (2) hossz tengelye (10) mentén a gépkocsi (2) mindkét oldalára (7) fel van szerelve és használaton kívül az emelőkar (4) felemelt helyzetben van. A találmány tárgya eljárás gépkocsi parkolását segítő szerkezet alkalmazására.



( 51 ) **B63B 25/24** (2006.01)

( 13 ) **A1**

( 21 ) **P 09 00212**

( 22 ) 2009.04.08.

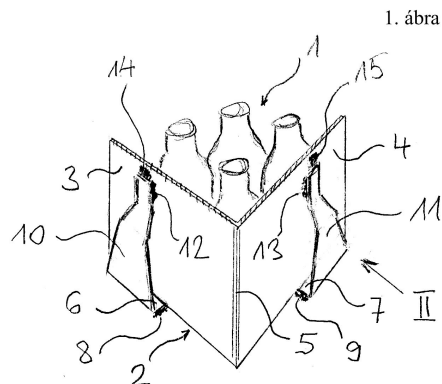
( 71 ) Zakariás István, 2097 Pilisborosjenő, Napostér 19. (HU)

( 72 ) Zakariás István, 2097 Pilisborosjenő, Napostér 19. (HU)

( 54 ) **Javított hatékonyságú és kezelhetőségű, alacsony árú autó csomagtér térelválasztó**

( 57 )

A találmány tárgya javított hatékonyságú és kezelhetőségű, alacsony árú térelválasztó (2) különösen autó csomagtér térelválasztó, amelynek két, dobozkartonból, polifoamból vagy egyéb anyagból készült térelválasztó lapja (3, 4) és a lapokat állandó vagy oldható módon összekötő kötőelem (5) van. A térelválasztó lapokra (3, 4) alulra direkt vagy egy csatlakozó fülre erősítve tépőzár horgos eleme (8, 9) rögzül, amely a gépkocsi tépőzár hurkos elemeként funkcionál bolyhos szőnyegéhez tapad. A tépőzár megakadályozza a térelválasztó, s így az általa körülfogott térben lévő tárgyak vízszintes elmozdulását. A két térelválasztó lap (3, 4) tipikusan hegyesszöget zár be, de mindkét lap maga is állhat több, leprellőszerűen hajlítható elemből, így a térelválasztó változatos formájú és különböző nagyságú terek leválasztására alkalmas.



( 51 ) B65G 39/071 (2006.01)

B65G 39/073 (2006.01)

( 13 ) A1

( 21 ) P 09 00592

( 22 ) 2007.01.31.

( 71 ) KOVACIC, Nikola, 21208 Sremska Kamenica, Vladimira Nazora 43 (RS)

( 72 ) KOVACIC, Nikola, 21208 Sremska Kamenica, Vladimira Nazora 43 (RS)

( 54 ) Csigavonalú és párhuzamosan bordázott gumi szalagtisztító-vezetőgörgő gumi szállítószalagokhoz

( 30 ) P-2006/0602 2006.10.25. RS

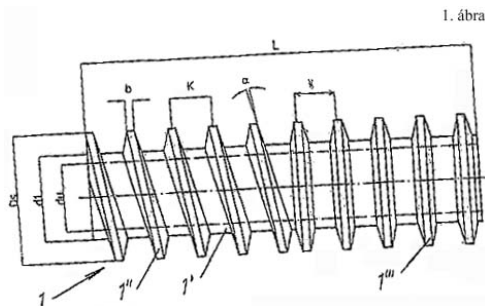
( 86 ) RS0700005

( 87 ) 2008051102

( 74 ) Lantos Mihály, DANUBIA Szabadalmi és Jogi Iroda Kft., 1051 Budapest, Bajcsy-Zsilinszky út 16. (HU)

( 57 )

Szállítószalagokhoz való csigavonalú és párhuzamosan bordázott gumi szalagtisztító vezetőgörgő, mely a szállítószalagra van felszerelve, és mely egy talpból és két függőleges tartóoszlopból álló merev tartókerettel rendelkezik. A szállítószalag felső részén a tartóoszlopokra szerelt tartók csapágyaiba három görgő illeszkedik, melyek azokban foroghatnak, és melyek a szállítószalag felső ágát támasztják alá. A szállítószalag alsó visszatérő ága egy olyan csigavonalú gumigörgők együttesére (1) támaszkodik, melyek a függőleges tartóoszlopokra szerelt tartók tartanak. A görgők (1) olyan fémhengerből (1') állnak, melynek külső felülete szilárdan rögzített csigavonalú gumiprofillal (1'') és/vagy egymással párhuzamos gyűrűs profilokkal (1''') van ellátva, és ahol az egyik hengergörgő (1) balmenetes kialakítású, azaz balmenetes csigavonalú és párhuzamosan bordázott gumigörgő (1), míg a másik hengergörgő jobbmenetes kialakítású, azaz jobbmenetes csigavonalú és párhuzamosan bordázott gumigörgő.



( 51 ) B66B 9/08 (2006.01)

**B66B 9/02** (2006.01)

( 13 ) A1

( 21 ) P 09 00387

( 22 ) 2009.06.22.

( 71 ) Vári Éva, 1162 Budapest, Vadruca u. 20. (HU)

Balázs László, 1148 Budapest, Nagy Lajos király útja 94/c. II/11. (HU)

( 72 ) Vári Éva, 1162 Budapest, Vadruca u. 20. (HU)

Balázs László, 1148 Budapest, Nagy Lajos király útja 94/c. II/11. (HU)

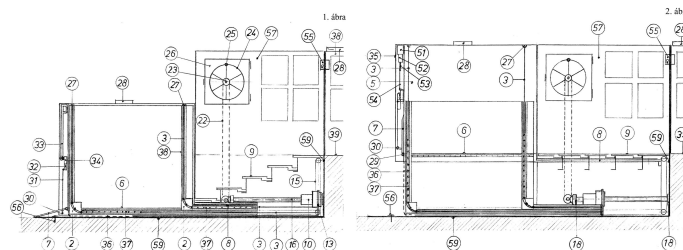
( 54 ) **Emelő-plató mozgó lépcsővel**

( 57 )

A találmány emelő-plató mozgó lépcsővel. A találmány alkalmazási területe 0-1,6 méter tartományon belüli lépcsőszakasz magasság.

A találmány lényege, hogy külsőleg normál lépcsőnek látszik, a sietős és egészséges emberek ugyanúgy közlekedhetnek rajta, mint bármely lépcsőn.

Az emelés a következő szerint történik: A mozgáskorlátozott személy (pl. kerekesszékes) a lejtős lapon (7) ráhajt az emelő-plató (6) padló lapjára. Megnyomja a vezérlő tabló (28) gombját és a védő burkolatban (35) lévő motor (51) bekapcsol, megforgatja a tengelyére szerelt csőnyát (52), az meghúzza a húzó szarát (54), ami egy fogazott léccel (32) van összekötve. A fogazott léccel (32) fel irányú mozgásával forgatni kezdi a lehajtó karral (33) egybeépített fogazott ívet (34), ugyanakkor fel irányba húzza a vonó rudat (31), amely a mozgató csappal (30) összekötve, fordítja-emeli a lejtős lapot (7). A művelet befejezésekor záródik a Siemens-fékes motorok indító áramköre és azok összehangolt, szabályozott forgásba kezdenek. A Siemens-fékes motorok tengelyvégeire széles, fogazott tárcsák kerülnek, amelyek a mozgató anya (10) végére szerelt nagy átmérőjű, széles fogazott tárcsán is átvett fogazott lapos szíjat forgatnak. A trapéz orsón (16) forgó mozgató anya (10) a vele összeépített tolólapot (13) mozgatja a rögzítőlapokon rögzített vezetőrudakon (17). A tolólap (13) egyszerre mozgatja a hozzá rögzített két-két darab vízszintes tolórudat (3), a terelőtárcsákon átvett emelő görgős láncokat (15), valamint a roló (36) vezetőt. A vízszintes tolórudak (3) a vízszintes vezető hasábok belsejében tolják a toló láncszemeket (37), melyek a tűgörgős csapágyak (40) vezetésével irányt váltanak az erő irányváltó (2) íves hornyában függőleges irányba terelve a működtető erőt, a függőleges vezető hasábokban (38) megtámasztva, a csapokkal (27) kapcsolva, emelik a külső emelő oszloppal (5) egybeépített emelőplatót (6). Áramszünet esetén az önmentő kézi kerékkel (24) le vagy fel lehet emelni az emelő platót.



### C. SZEKCIÓ - VEGYÉSZET ÉS KOHÁSZAT

( 51 ) C02F 1/72 (2006.01)

C02F 1/74 (2006.01)

C02F 1/76 (2006.01)

C02F 1/78 (2006.01)

C02F 9/00 (2006.01)

( 13 ) A1

( 21 ) P 09 00362

( 22 ) 2009.06.16.

( 71 ) Aquaber-X Kft., 4080 Hajdúnánás, Reviczky u. 4. (HU)

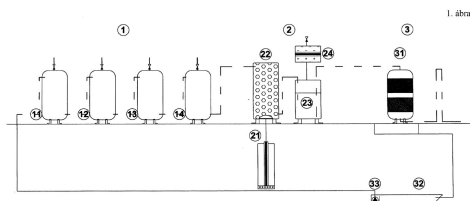
( 72 ) Megyesi Csaba, 4080 Hajdúnánás, Reviczky u. 4. (HU)

( 54 ) **Eljárás és berendezés arzén tartalmú vizek tisztítására több lépcsős előoxidáció és ózonos oxidáció segítségével**

( 57 )

A találmány eljárás és berendezés mélységi vizek tisztítására vízellátás céljából, melynek része egy több lépcsős előkezelés, összefogó nevén előoxidáció (1), az ózonos oxidáció (2), és a szilárd fázis szétválasztására, a szennyezés eltávolítására alkalmas berendezés (3). Az eljárás és berendezés alkalmazásával megoldandó feladat az, hogy az oldott formájú arzént tartalmazó rétegvizet előkezelésnek, kezelésnek és fázisszétválasztásnak alávetve, biztosítsa a megengedhető 10 µg/L határérték alatti arzénkoncentrációt. Az eljárás alkalmas mélységi vizek arzénmentesítésére az 1. sz ábra szerint.

Az eljárás jellegzetessége, hogy a több lépcsős előoxidációval (1) végbemegy a gyorsan oxidálható, elsősorban vas és mangán vegyületek hidroxid csapadék képződése, amelyhez a következő lépcsőben ózonnal oxidált (2) arzenát kapcsolódik. Az oxidáció után a szilárd fázis, a szennyezés eltávolítására kerül sor (3). A vas-hidroxid arzénfelvevő képessége az ismert módszerek esetén nem volt kihasználva, az eljárás alkalmazásával elérhető kisebb vas tartalom, alacsonyabb vas:arzén arány (priori szám) mellett a hatékony arzéneltávolítás.



( 51 ) C02F 1/74 (2006.01)

( 13 ) A1

( 21 ) P 09 00363

( 22 ) 2009.06.16.

( 71 ) Aquaber-X Kft., 4080 Hajdúnánás, Reviczky u. 4. (HU)

( 72 ) Megyesi Csaba, 4080 Hajdúnánás, Reviczky u. 4. (HU)

( 54 ) **Berendezés és eljárás szennyvíz szaghatás és korrózió csökkentésére, dúsítás oxigénnel**

( 57 )

A találmány berendezés szennyvíz átemelőbe érkező, és hosszú távvezetéseken továbbított kommunális szennyvizek berothadásának megakadályozása közben levegőztetéssel (oxigénbevitellel), meglévő és tervezett szennyvízáttemelőben.

A berendezés jellegzetessége, hogy áll a szennyvíz gyűjtőaknából (1), vagy átemelő műtárgyból;

a szennyvíz továbbítására alkalmas szivattyúból (2),

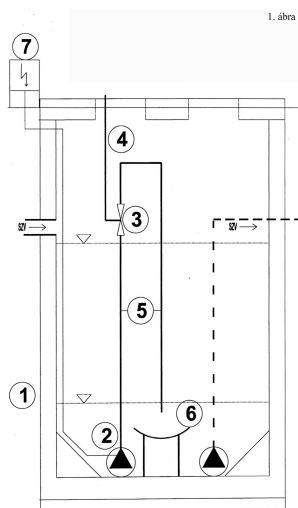
a légbeviteli egységből (3) (Venturi-csőből, vagy egyedi gyártású injektorból), amely alkalmas a szennyvíz kondicionáláshoz szükséges vákuum előállítására, és a szükséges oxigén mennyiségének bevitelére;

a légbeviteli egység légbeszívó vezetékéből (4);

az összekötő csővezetékéből (5);

a (6) terelőtányérból, a műtárgy állapotának megőrzése, valamint a megfelelő homogén szennyvíz állapot (keveredés) elérése érdekében;

a (7) erőátviteli, mérés és szabályozástechnikai elemekből, amely egyrészt biztosítja az üzemhez szükséges energiát, másrészt méri az oldott O<sub>2</sub> tartalmat, valamint alsó és felső értékek között szabályozza a szivattyú (2) működését.



- ( 51 ) C04B 16/02 (2006.01)  
 C04B 26/06 (2006.01)  
 C04B 28/26 (2006.01)  
 D21B 1/14 (2006.01)  
 E04C 1/41 (2006.01)
- ( 13 ) A1
- ( 21 ) P 09 00449
- ( 22 ) 2009.07.20.
- ( 71 ) dr. Várfalvi János 15%, 2643 Diósjenő, Szabadság u. 4. (HU)  
 Felföldi Imre 15%, 8086 Felcsút, Szári u. 28. (HU)  
 dr. Bawadikji Souhil 35%, 2030 Érd, Iparos u. 86. (HU)  
 Lovas Sándor 35%, 1015 Budapest, Hattyú u. 11. sz. (HU)
- ( 72 ) Lovas Sándor 90%, 1015 Budapest, Hattyú u. 11. sz. (HU)  
 Illés Róbert 10%, 5000 Szolnok, Toldi u. 6. (HU)

( 54 ) **Építőanyag cellulóz felhasználásával**

- ( 57 ) A találmány cellulóz felhasználásával készült könnyű építőanyag, amelynek megszilárdulás előtti állapotában képlékeny keveréke cellulóz alapanyagot, főleg aprított papírt, valamint vizet és kötőanyagot, főleg cementet, és legalább egy adalékot tartalmaz, és amely utószilárduló keverékből szilárd késztermék van kialakítva. Lényege, hogy a megszilárdult késztermék 1 m<sup>3</sup>-ére vonatkoztatva az építőanyag képlékeny keverékében a cellulóz alapanyag mennyisége 30 kg fölötti, előnyösen 30-150 kg közötti, ebből az aprított papír legalább 20 kg, előnyösen 20-60 kg közötti, és ez a papír-alapanyag vattaszerű papírpelyhekké őrölt állapotban van. Továbbá, a keverék adalékként legalább 10 kg, előnyösen 10-20 kg közötti alkáli-sziloxán és/vagy akrilát bázisú diszperziós emulziót tartalmaz.

- ( 51 ) C09J101/00 (2006.01)  
 B27N 3/00 (2006.01)  
 B27N 3/04 (2006.01)

- ( 13 ) A1
- ( 21 ) P 09 00295



- ( 22 ) 2009.05.13.
- ( 71 ) Nyugat-Magyarországi Egyetem, 9400 Sopron, Bajcsy-Zsilinszky u. 4. (HU)
- ( 72 ) prof. dr. Albert Levente 8%, 8200 Veszprém, Egri J. u. 19/d (HU)  
 dr. Alpár Tibor 28%, 9400 Sopron, Vepperdi u. 44. (HU)  
 dr. Csóka Levente 28%, 9400 Sopron, Alsólővér u. 10/a (HU)  
 Rác István 28%, 6346 Sükösd, Új u. 36. (HU)  
 dr. Rétfalvi Tamás 8%, 9400 Sopron, Szőlőskert u. 14. (HU)
- ( 54 ) Ragasztóanyag, valamint eljárás ragasztóanyag előállítására, továbbá eljárás farostlemezek előállítására a ragasztóanyaggal**
- ( 74 ) dr. Jakab Judit, S.B.G. & K. Szabadalmi Ügyvivői Iroda, 1062 Budapest, Andrassy út 113. (HU)
- ( 57 ) A találmány tárgya ragasztóanyag, valamint eljárás a ragasztóanyag előállítására. Az eljárás során hidrotermikusan kezelt farostot összekevernek 2.8-3.2% ásványi savval, 290-310% vízzel és 10.5% polietilén-glikollal. A keveréket autoklávba töltik, majd felfűtik, majd hűtőtartás után az autoklávot lehűtik. Az előállított anyagot közvetlenül használhatják ragasztóanyagként farostlemez előállításához. A ragasztóanyagot könnyen szórhatják szórópisztollyal, ezáltal homogén eloszlást biztosítva a rostok felületén. Megfelelő feldolgozhatóság és szilárdság eléréséhez kevés vizet és kénsavat adagolhatnak a ragasztóanyaghoz.

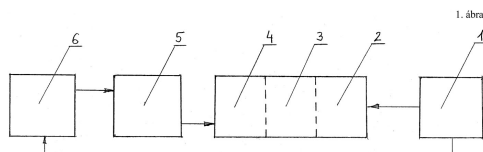
- ( 51 ) **C10G 1/00** (2006.01)  
**B09B 3/00** (2006.01)  
**C10B 55/00** (2006.01)

( 13 ) **A1**

( 21 ) **P 09 00332**

- ( 22 ) 2009.05.29.
- ( 71 ) Török Sándor, 1144 Budapest, Kőszeg u. 2/c. (HU)
- ( 72 ) Török Sándor, 1144 Budapest, Kőszeg u. 2/c. (HU)
- ( 54 ) Eljárás szerves anyagok külsőfűtésű, recirkulációs, lepárló-elgázosítására**

- ( 57 ) A találmány tárgya, széntartalmú anyagok és/vagy széntartalmú hulladék anyagok, olyan energetikai hasznosítása, amelynek alapvető jellemzője, hogy bármely széntartalmú anyagot és/vagy széntartalmú hulladék anyagot olyan külsőfűtésű, recirkulációs, lepárló-elgázosító eljárásnak vetnek alá, amelynek célja az igénytől függően a légnemű és/vagy folyékony energiahordozók; de különösen szintetikus üzemanyag előállítása. A magas illóanyag tartalmú szerves anyagokat lepárolják, a felhevített széntartalmú anyagokat vízgázzá alakítják. A lepárlással rosszul hasznosítható, azaz nehezen darabolható, szennyezett, agresszív anyagot tartalmazókat pedig belső energia hasznosítás céljából elégetik.



( 51 ) E02B 3/00 (2006.01)

( 13 ) A1

( 21 ) P 09 00436

( 22 ) 2009.07.13.

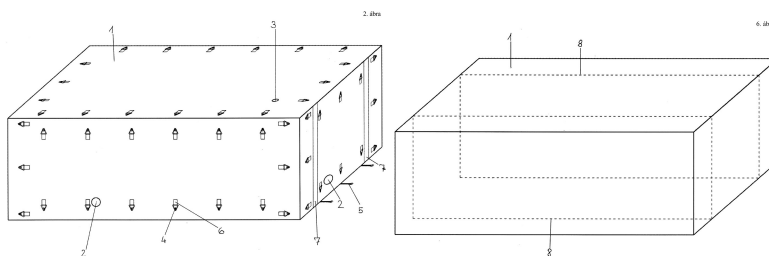
( 71 ) Nagy Gyula, 2119 Pécel, Május 1. u. 17. (HU)

( 72 ) Nagy Gyula, 2119 Pécel, Május 1. u. 17. (HU)

( 54 ) **Összetekkerhető, folyadékkal töltött, belső nyomás alatt lévő, rugalmas falú tartály ár- és belvízvédelmi munkákhoz, homokkal töltött zsák, valamint folyadékkal töltött merev falú tartály kiváltására**

( 57 )

A találmány lényege rugalmas falú tartály (1), mely önzáró töltő-ürítő szelepekkel, menetes záró sapkákkal (2), valamint nyomáshatároló-légtelenítő szeleppel, menetes záró sapkával (3), és kioldódásbiztos rögzítő fülekkel (4), kioldódásbiztos rögzítőkapcsokkal (5), továbbá rögzítőhevederekkel (6), folyadékra duzzadó tömítőszalagokkal (7), és a rugalmas falú tartály (1) belső felületén rögzített hossz- és keresztirányba nyúlásbiztos, folyadékáteresztő szövetekkel (8) a rugalmas falú tartály (1) kívánt irányú merevítése céljából van ellátva.



( 51 ) E02B 3/10 (2006.01)

E02B 7/06 (2006.01)

( 13 ) A2

( 21 ) P 10 00452

( 22 ) 2010.07.29.

( 71 ) Márványkövi Istvánné, 2049 Diósd, Diófásor u. 86. (HU)

( 72 ) Márványkövi Istvánné, 2049 Diósd, Diófásor u. 86. (HU)

( 54 ) **Eljárás épületek bontási kötörmelékének és bányák meddő kőzetének hasznosítására árvízvédelemhez**

( 57 )

Az eljárást kizárólag azokon a helyeken alkalmazzák, ahol a lakosság veszélyeztetett helyzetben van. A találmány szerinti kőgátat a meglévő földgáttól 30 méteres távolságban építik fel. Az eljárás során a kötörmelékét a lerakóhelyről egy 22 tonnás, hosszúkávjú, acélvésős, emelő-forgódarus munkagép segítségével termelik ki. A munkagép napi 9 óra munkavégzéssel 120 tonna kötörmelékét termel ki és juttatnak el a gátépítés helyszínére 20 tonnás billenőplatós tehergépjárművek segítségével. A gátépítés helyszínén a billenőplatós tehergépjármű emberi lépés ütemében, 30 perc alatt engedi le a kötörmelékét a meglévő földgáttól 30 méter távolságban. Eközben folyékony mixerbetonnal locsolják a kötörmelékét - amihez betonszállító mixer kocsit használnak, a kocsi egy hosszú csővel van ellátva.

A gát 2 méteres szélességét, 2 méteres magasságát a gát két oldalán elhelyezett kismunkagépek segítségével a kívánt alakra formázzák; ennek elkészülte után a kőgát két oldalát 10 cm-es vastagságban betonnal fedik be. A befedéshez a mixer kocsit és annak hosszú csövét használják.

- ( 51 ) **F01C 1/39** (2006.01)  
**F01C 1/04** (2006.01)  
**F01C 1/32** (2006.01)

( 13 ) **A1**

( 21 ) **P 09 00161**

( 22 ) 2009.03.17.

( 71 ) Pap József Bálint, 9700 Szombathely, Semmelweis u. 21. (HU)

( 72 ) Pap József Bálint, 9700 Szombathely, Semmelweis u. 21. (HU)

( 54 ) **Belsőégésű forgó-égéskamrájú, szárnylapátos motor gépjárművek, munkagépek és kisteljesítményű áramfejlesztők hajtására**

( 57 )

A találmány szerinti belső égésű motor üzemeltetéséhez szükséges a már ismert levegő-kompresszor, magasnyomású üzemanyag-pumpa, kisteljesítményű fordulatszám módosító, üzemanyag-porlasztók és gyújtógyertyák, valamint a potenciális energiát létrehozó éghető üzemanyag.

A potenciális energia a motor (4) égéskamrájában, a (3) kamrahenger forgatása közben jön létre.

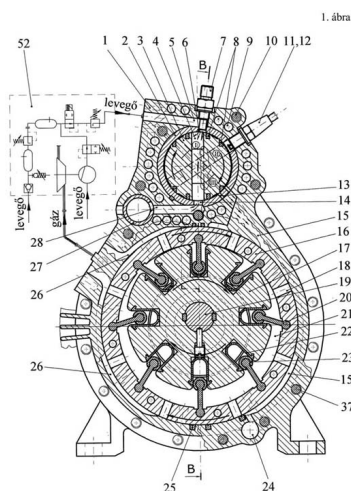
A (3) kamrahenger szíjhajtásos kapcsolatban van a (19) belső tengellyel egy közbeiktatott fokozatmentes fordulatszabályozó által.

A (3) kamrahenger minden 180°-os elfordulása alatt a (4) égéskamrában végbemegy egy gáztermelési folyamat, amely a következő szakaszokból áll: (I) üzemanyag feltöltés, (II) gyújtás égés, (III) égés tágulás (IV) ürítés.

Az impulzusszerűen termelt gáz bejut a (21) hajtódob excentrikus terének jobboldali felébe, ahol a gáznyomás hatására a teret szeletelő szárnylapátok egyenlő szögsebességű forgásba lendítik a (21) hajtódobot minden alkotóelemeivel együtt, mivel a tengelyvégeken elrendezett fogaskerekek (3. ábra) egymás közötti kapcsolata csak ezt a forgásmódot teszi lehetővé. Az égési folyamat ismétlődése a találmány szerinti motor aktív üzemmódját eredményezi.

Közben az excentrikus tér balfeléből a már csökkent nyomású gáz kiáramlik a levegő kompresszor hajtásához.

Ha üzem közben az (4) égéskamrát körbevevő szerkezeti elemek hőfoka megfelelő szintre emelkedik, a kamrába vizet lehet porlasztani, és a keletkezett gőz váltakozva részt vehet a (21) hajtódob forgatásában.



- ( 51 ) **F02C 7/12** (2006.01)  
**F02C 3/00** (2006.01)

( 13 ) **A1**

( 21 ) **P 09 00083**

( 22 ) 2009.02.11.

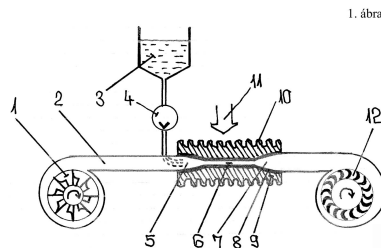
( 71 ) Bioturbina Kutató, Fejlesztő és Gyártó Kft., 1142 Budapest, Teleki B. u. 6. (HU)

( 72 ) Papp Sándor Dávid, 1106 Budapest, Gépmadár u. 11. VII. 45. (HU)

**( 54 ) Nagynyomású gázturbina**

( 57 )

A találmány tárgya nagynyomású gázturbina konstrukció, melynek hűtött égéstere és kis reakciófokú turbinája van. A találmány lényege, hogy az égéster nyomásálló burkolatát (9) a hűtőközeg (11) közvetlenül hűti, és a kis reakciófokú turbina járókerék (12) gyorsacélból készül.



( 51 ) F03D 3/00 (2006.01)

( 13 ) A1

( 21 ) P 09 00149

( 22 ) 2009.03.12.

( 71 ) Szalai Attila 60%, 5600 Békéscsaba, dr. Becsey O. u. 47. (HU)

Szalai János 40%, 7172 Harc, Kossuth u. 58. (HU)

( 72 ) Szalai Attila 60%, 5600 Békéscsaba, dr. Becsey O. u. 47. (HU)

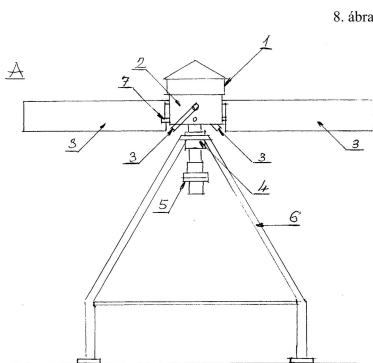
Szalai János 40%, 7172 Harc, Kossuth u. 58. (HU)

**( 54 ) Szárnykerekes víz- és szélmotor**

( 57 )

A találmány tárgya olyan megújuló energiahordozókkal működő szerkezet szélmotor és vagy vízmotor, amelynek függőleges tengely (4) körül vízszintesen forgó szárnylapát kereke (3) van, mely az egyenes vonalú, de változó irányú és sebességű szél vagy folyóvíz mozgását hasznosítható körmozgássá alakítja.

A találmány meghajtó motor, melyhez bármilyen helyhez kötött forgómozgást igénylő szerkezet, gép csatlakoztatható.



( 51 ) F03D 9/00 (2006.01)

F02C 6/00 (2006.01)

( 13 ) A1

( 21 ) P 09 00123

( 22 ) 2009.03.02.

( 71 ) Gavallér István, 3561 Felsőzsolca, Ady Endre u. 9. (HU)

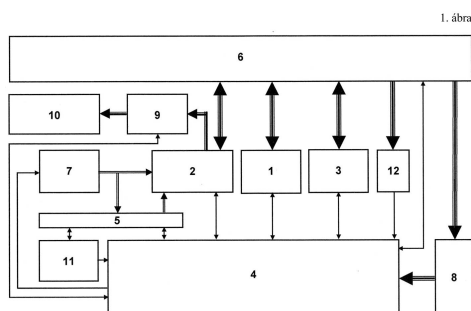
( 72 ) Tóthmátyás István 60%, 1021 Budapest, Pálos u. 1. I. em. 4. (HU)

Gavallér István 40%, 3561 Felsőzsolca, Ady Endre u. 9. (HU)

( 54 ) **Kombinált erőmű berendezés, főleg szél- és biogáz energia hasznosítására**

( 57 )

Kombinált erőmű berendezés, főleg szél- és biogáz energia hasznosítására, amelynek szélerőműje, biogáz erőműje, vezérlője, biogáz tárolója és hálózati csatoló egysége van. A találmány lényege, hogy a szélerőmű (1) és a biogáz erőmű (2) villamos energia ki- és bemenetével a hálózati csatoló egységre (6) csatlakozik. A vezérlő (4) a szélerőművel (1), a biogáz erőművel (2), a biogáz tárolóval (5) és a hálózati csatoló egységgel (6) van külön-külön összekapcsolva. Biogáz forrás (7) a biogáz erőműre (2) és a biogáz tárolóra (5) csatlakozik, továbbá a biogáz tároló (5) a biogáz erőművel (2) van összekötve.



( 51 ) F03G 7/04 (2006.01)

( 13 ) A1

( 21 ) P 09 00133

( 22 ) 2009.03.05.

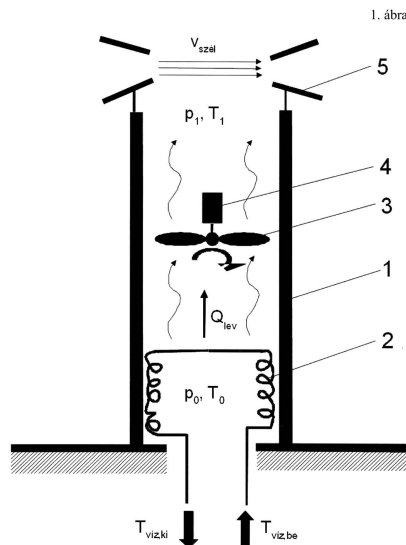
( 71 ) Szabó Zoltán, 4150 Püspökladány, Dorogi M. u. 2. (HU)

( 72 ) Szabó Zoltán, 4150 Püspökladány, Dorogi M. u. 2. (HU)

( 54 ) **Hőenergia hasznosítási eljárás és berendezés villamos energia előállítására szélturbinával**

( 57 )

A találmány hőenergia hasznosítási eljárás és berendezés villamos energia előállítására szélturbinával, amely eljárás azzal jellemezhető, hogy az áramlási csőben (1) a hőenergiát leadó, fűtővizet áramoltató radiátor (2) a nyílt rendszerben áramolni képes levegőt, mint munkavégző közeget, felmelegíti és függőleges, felfelé irányuló áramlásra készíti, amely kialakult levegő áramlás mozgási energiáját szélturbinán (3) és az azzal összekötött generátor (4) segítségével villamos energia termelésre hasznosítja. A berendezés alkalmas geotermikus-, napenergia, fosszilis tüzelőanyag elégetéséből származó hő és hulladék hő hasznosítására.



( 51 ) F16M 13/04 (2006.01)

G03B 17/56 (2006.01)

( 13 ) A1

( 21 ) P 09 00035

( 22 ) 2009.01.23.

( 71 ) Klár Gábor, 1194 Budapest, Kócsag u. 42. (HU)

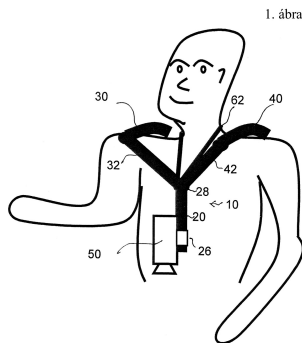
( 72 ) Klár Gábor, 1194 Budapest, Kócsag u. 42. (HU)

( 54 ) **Támasztószervezet képrögzítő szerkezethez**

( 74 ) Kovács Gábor, DANUBIA Szabadalmi és Jogi Iroda Kft., 1051 Budapest, Bajcsy-Zs. út 16. (HU)

( 57 )

A találmány tárgya támasztószervezet képrögzítő szerkezet, különösen videokamera és fényképezőgép felvétel közbeni megtámasztáshoz, amelynek a képrögzítő szerkezet (50) csatlakoztatására kiképzett kapcsolószerkezete (26) van, és támasztórészét a felvételt készítő személy egy-egy vállára támasztható első és második válltámasz (30, 40) képezi, és ezek kapcsolatban vannak a kapcsolószerkezettel (26). A támasztószervezet (10) tömege és tömegeloszlása úgy van megválasztva, hogy a képrögzítő szerkezettel (50) összekapcsolt használati helyzetben mindkét válltámasz hatásosan támaszkodjon a vonatkozó vállra. Ehhez célszerűen a jobboldali válltámasz (30) felőli rész tömege nagyobb, mint a baloldali válltámasz (40) felőli rész tömege. A tömegeloszlás beállítására kiegyensúlyozó tömeggel (60) látható el a támasztószervezet (10). A támasztószervezet (10) kialakítható mind merev, mind összecusukható változatban.



( 51 ) **F22B 3/06** (2006.01)

**F24J 3/00** (2006.01)

( 13 ) **A1**

( 21 ) **P 09 00118**

( 22 ) 2009.02.27.

( 71 ) Molnár János, 1145 Budapest, Mexikói út 37. (HU)

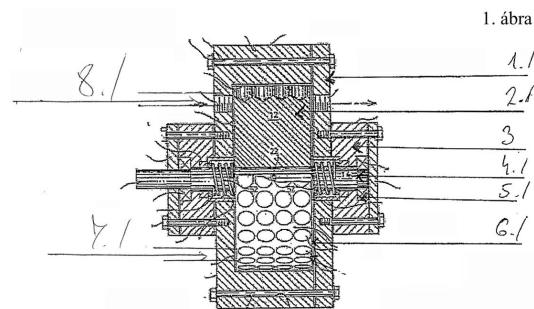
( 72 ) Molnár János, 1145 Budapest, Mexikói út 37. (HU)

( 54 ) **Aqua-Elektro Fűtés Rendszer**

( 57 )

Az Aqua-Elektro Fűtési Rendszer a kavitáció elvét kihasználó, elektromos árammal működő vízmelegítő berendezés, illetve fűtési rendszer. A berendezés mindenfajta emisszió nélkül képes családi házak és ipari létesítmények jelenleg meglévő fűtési rendszeréhez csatlakozni, mechanikusan meghajtott rotoros berendezést használva a víz fűtésére zárt rendszerben működve.

A berendezésben a fűtőberendezés külső házához (1) közvetlenül illeszkedik a forgó rotor, tengelyre merőleges furatokkal (2). A külső házhoz (1) kapcsolódik a forgótengely ház (3), amely része a forgótengely (4), illetve a tengelytömítés. A külső ház és forgótengely között található a vízréteg (6). Alapvető tartozékok továbbá a víz bemenő csatlakozási csonk (7) és a víz kimenő csatlakozási csonk (8).



( 51 ) **F24J 2/05** (2006.01)

( 13 ) **A1**

( 21 ) **P 06 00764**

( 22 ) 2006.10.05.

( 71 ) Takács Zoltán, 3535 Miskolc, Baráthegyalja utca 96. (HU)

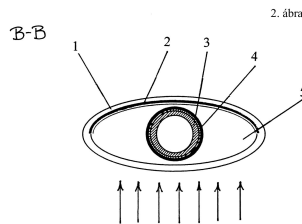
( 72 ) Takács Zoltán, 3535 Miskolc, Baráthegyalja utca 96. (HU)

( 54 ) **Kettős parabola héjú vákuumcsöves napkollektor elem**

( 57 )

A találmány tárgya kettős parabola héjú vákuumcsöves napkollektor elem, amely lehetővé teszi, hogy a külső kettős parabola héjú csőhéj kialakítással a napsugarakat az annak fókuszpontjában elhelyezett hőfelvevő csőre, illetve abban elhelyezett hőfelvevő folyadékra, vagy hőátadást végző csőkondenzátorra koncentrálják, melynek segítségével lényegesen nagyobb hőteljesítményt tudnak elérni.

A találmány szerinti napkollektor elem jellemzője, hogy kettős parabola keresztmetszetű külső csőhéjből (1), valamint belső, kör keresztmetszetű csőből (3) áll, amelyek oldhatatlan kötással (6) vannak egymáshoz rögzítve, valamint közöttük vákuumtér (5) van kiképezve.



( 51 ) **F28C 1/00** (2006.01)

**F28F 27/00** (2006.01)

( 13 ) **A1**

( 21 ) **P 09 00153**

( 22 ) 2009.03.16.

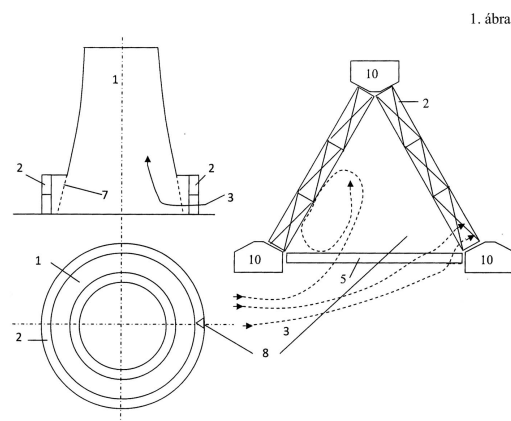
( 71 ) Csaba Gábor, 1015 Budapest, Toldy F. u. 64/a (HU)

( 72 ) Csaba Gábor, 1015 Budapest, Toldy F. u. 64/a (HU)

( 54 ) **Szerkezet szélhatásnak kitett léghűtésű hőcserélők hűtőteltjesítményének és fagyvédelmének fokozására**

( 57 )

Szerkezet szélhatásnak kitett léghűtésű hőcserélők hűtőteltjesítményének és/vagy fagyvédelmének fokozására, amely vagy a hőcserélő (2) csöveinek tengelyével párhuzamosan elhelyezkedő terelőelemekből vagy zsaluszerkezetből (5) és a zsalukra felszerelt terelőelemekből és a hőcserélőket is merevítő tartóoszlopokból (10) áll. A terelőelemek a hőcserélő (2) külső, szélnek kitett oldalán helyezkednek el és a tartóoszlopok (10) közé áramló levegőt több irányba terelik.



## G. SZEKCIÓ - FIZIKA

( 51 ) **G01N 21/41** (2006.01)

**G01F 23/292** (2006.01)

( 13 ) **A1**

( 21 ) **P 09 00514**

( 22 ) 2009.08.19.

( 71 ) Szuchács János 50%, 1025 Budapest, Felső Zöldmáli út 61-65. (HU)

Kulinyi Sándor 30%, 1118 Budapest, Törökugrató u. 5. (HU)



Deák József 10%, 3976 Révleányvár, Homok u. 4. (HU)

ifj. Sztancsik István 10%, 1025 Budapest, Livia u. 8. (HU)

( 72 ) Szuchács János 50%, 1025 Budapest, Felső Zöldmáli út 61-65. (HU)

Kulinyi Sándor 30%, 1118 Budapest, Törökugrató u. 5. (HU)

Deák József 10%, 3976 Révleányvár, Homok u. 4. (HU)

ifj. Sztancsik István 10%, 1025 Budapest, Livia u. 8. (HU)

( 54 ) **Határszög különbségen alapuló optikai érzékelő folyadékok és gáz szelektív érzékelésére**

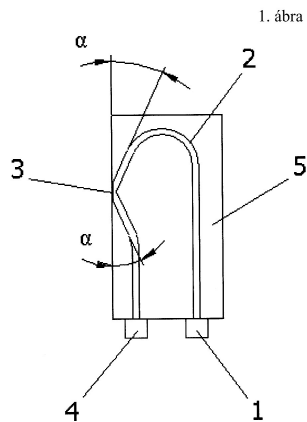
( 57 )

A találmány tárgya az 1. ábra szerinti szelektív érzékelő, amely képes különbséget tenni a különböző folyadékok, illetve gáz (jellemzően levegő) és folyadék között azok különböző törésmutatója alapján.

Az érzékelőt optikai fényvezető szál alkotja.

A fényforrás fénye (1) az optikai szálon keresztül (2) a szögben éri az érzékelő felületet (3), ahol a felületet határoló közeg törésmutatójától függően kilép vagy visszaverődik és az optikai szálon keresztül az érzékelőre jut (4).

Az a beesési és visszaverődési szög alkalmas megválasztásával biztosítható a szelektív működés.



( 51 ) **G01N 33/535** (2006.01)

**C12Q 1/533** (2006.01)

**G01N 33/564** (2006.01)

( 13 ) **A1**

( 21 ) **P 08 00448**

( 22 ) 2008.07.21.

( 71 ) Pécsi Tudományegyetem, 7633 Pécs, Szántó Kovács János u. 1/b (HU)

( 72 ) Német Péter 25%, 7627 Pécs, Havihegy u. 58/1. (HU)

Czömpöly Tamás 25%, 7200 Dombóvár, Radnóti u. 40. (HU)

Berki Tímea 25%, 7627 Pécs, Havihegyi u. 58/1. (HU)

Czirják László 25%, 7627 Pécs, Havihegyi u. 56/3. (HU)

( 54 ) **Szisztémás betegségek diagnózisa**

( 74 ) dr. Svingor Ádám, DANUBIA Szabadalmi és Jogi Iroda Kft., 1051 Budapest, Bajcsy-Zs. út 16. (HU)

( 57 )

Célkitűzés: Diffúz kután szisztémás sclerosisban (dcSSc), limitált kután szisztémás sclerosisban (lcSSc) és szisztémás lupus erythematosusban (SLE) szenvedő betegek szérumában található anti-topoizomeráz I (topo I) autoantitestek epitóp specificitásának összehasonlítása.

Módszerek: A vizsgálatra 59 szisztémás sclerosisban szenvedő beteget (34 dcSSc-s, és 25 lcSSc-s), valamint 8 SLE-s beteget választanak ki. Létrehoznak egy bakteriofág lambda felszínén megjelenített antigén fragmens

könyvtárat, majd a könyvtárat dcSSc-s, lcSSc-s és SLE-s betegek szérumból tisztított IgG-vel szelektáltak. A könyvtárból kiválasztott topo I régiókat rekombináns fúziós fehérjék formájában expresszáltak, majd ezeken a fragmenseken ELISA és western-blot vizsgálatokat végeztek.

Eredmények: Eredményeik alapján a felismerésre kerülő epitópok mintázata dcSSc-s, lcSSc-s és SLE-s betegeknél különbözik. Az F4 fragmenst (450-600. aminosav (AS)) mind a 67 beteg széruma felismerte. Az F1 fragmenst (5-30. AS) a 34 dcSSc-s betegből 9 beteg széruma ismerte fel. Az F8 fragmenst (350-400. AS) a 8 SLE-s betegből 4 beteg széruma ismerte fel. A klinikai adatok elemzése során szignifikáns különbséget találtak az SSc-s betegek anti-F1 antitestre negatív és az anti-F1 antitestre pozitív csoportjainak életkora, és a betegség fennállási időtartama között.

Következtetések: A korábbi vizsgálatok során leírt F4 szekvenciát, amely SSc-ben az antitestek által felismert domináns topo I régiót jelenti, a rendszerükben is igazolták. Azonban, azonosítottak két olyan új régiót, amelyekről korábban nem mutatták ki, hogy az anti-topo I antitestek felismernék azokat. Az F1 és F8 fragmens a dcSSc-re, illetve az SLE-re jellemző epitópokat hordozhat. Az F1 fragmens elleni antitestek a késői stádiumú dcSSc új markerei lehetnek.

( 51 ) **G01S 13/06** (2006.01)

**G01S 13/86** (2006.01)

( 13 ) **A1**

( 21 ) **P 09 00494**

( 22 ) 2009.08.10.

( 71 ) Csörnyei Márk, 1082 Budapest, Üllői út 58. (HU)

( 72 ) Csörnyei Márk, 1082 Budapest, Üllői út 58. (HU)

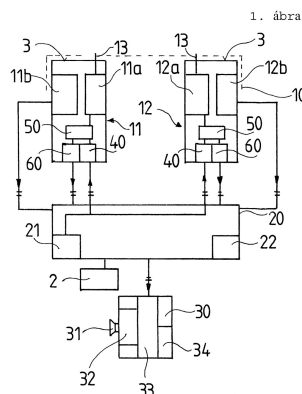
( 54 ) **Készülék sötétben történő tájékozódás elősegítésére**

( 74 ) Rónaszéki Tibor szabadalmi ügyvivő, 1132 Budapest, Victor Hugo u. 6-8. (HU)

( 57 )

A találmány tárgya készülék sötétben történő tájékozódás elősegítésére, elsősorban vakok és gyengén látó személyek helyváltoztatásának megkönnyítésére, amely használó személy testfelületéhez erősíthető érzékelő egységet, valamint az érzékelő egységgel összeköttetésben álló feldolgozó egységet tartalmaz.

A találmány szerinti készülék jellegzetessége, hogy az érzékelő egységnek (10) vertikális távmérő-részegységet (11a) és a vertikális távmérő-részegységhez (11a) vertikális gyorsulás-érzékelő részegységet (11b) tartalmazó függőleges-jel szolgáltató tagja (11) valamint horizontális távmérő-részegységet (12a) és a horizontális távmérő-részegységhez (12a) hozzárendelt horizontális gyorsulás-érzékelő részegységet (12b) tartalmazó vízszintes-jel szolgáltató tagja (12) van, ahol a vertikális távmérő-részegység (11a) és/vagy a horizontális távmérő-részegység (12a) 3-11 GHz közötti tartományban sugárzó mikrohullámú radar-antennával (13) rendelkezik.



**( 51 ) G06F 17/00** (2006.01)**( 13 ) A1****( 21 ) P 09 00489**

( 22 ) 2009.08.05.

( 71 ) Várhalmi Miklós, 6500 Baja, Szarvas G. u. 3. (HU)

( 72 ) Várhalmi Miklós, 6500 Baja, Szarvas G. u. 3. (HU)

**( 54 ) Kapcsolási elrendezés elsősorban audió jel kezelő és adatbank rendszer működtetésére**

( 74 ) dr. Antalfy-Zsiros András, DANUBIA Szabadalmi és Jogi Iroda Kft., 1051 Budapest, Bajcsy-Zsilinszky út 16. (HU)

( 57 )

A találmány tárgya egy kapcsolási elrendezés elsősorban audio jel kezelő (rögzítő, tároló, rendszerező, feldolgozó) és adatbank rendszer működtetésére, amely legalább egy jebemenetet, adott esetben legalább egy, a jebemenet kimenetére csatlakozó jelfeldolgozó fokozatot, továbbá legalább egy vezérlő fokozatot tartalmaz, amely a legalább egy jebemenettel és legalább egy jelfeldolgozó fokozattal áll vezérlő kapcsolatban, ezen túlmenően újszerű módon legalább egy jeltároló fokozatot tartalmaz, amely a jebemenet és a jeltároló fokozat közé van iktatva, és a vezérlőfokozat a legalább egy jeltároló fokozattal is vezérlőkapcsolatban áll. A javasolt kapcsolási elrendezés elsősorban hangdokumentumok integrált létrehozására, tárolására, feldolgozására és archiválására használható előnyösen.

**( 51 ) G09B 21/00** (2006.01)**( 13 ) A1****( 21 ) P 09 00413**

( 22 ) 2009.06.30.

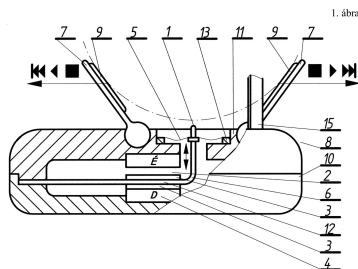
( 71 ) Farkas György Géza, 1183 Budapest, Gyömrői út 85-91. (HU)

( 72 ) Farkas György Géza, 1183 Budapest, Gyömrői út 85-91. (HU)

**( 54 ) Eljárás számítógép-vezérlésű, bőrfelületi érzékeléses, akár zseb-brailleolvasóhoz alkalmazható kijelző létrehozására és az eljárást fogatosító eszköz**

( 57 )

A találmány szerinti eljárást fogatosító zseb-brailleolvasó-kijelző szárnyfelületek (7) között oldalfelületén, méretéhez adaptálhatóan megtámasztott ujj ujjbegyéhez permanens mágnes térben (2) elhelyezett lengőtekerccsel (3) hullámos záróhártyán (5) átmenő erőátviteli elem (6) keresztül mozgatott tapintópontot (1) gyorsít gyakorlatilag merőleges tartományban az ujj által a jeladókra (9) kifejtett, a szövegkijelzést vezérlő nyomóerőre, kölcsönhatásukat eliminálva. A lengőtekerecs (3) gyorsulása és jeladókénti visszajelzése, a szennyeződéscsűrő hullámos záróhártya (5) elhanyagolható ellenállása következtében kielégíthető az ábrázolt, egyes Braille-oszloponkénti, P0700703 szerinti kijelző magasabb mozgásparaméter igénye is, a tapintópont (1) betűkezdő-, ill. -végzőoszlop impulzusa minimális eltéréssel stabilan differenciálható, miáltal a szövegfájl tömöríthetőbb, kedvezőbb kijelzési jellemzők mellett.



A rovat 34 darab közlést tartalmaz.

## Külön tájékoztatás újdonságkutatásról

## A. SEKCIÓ - KÖZSZÜKSÉGLETI CIKKEK

- 
- ( 51 ) **A01N 43/38** (2006.01)  
**A01N 43/36** (2006.01)
- ( 13 ) **A3**
- ( 21 ) **P 04 00493**
- ( 71 ) Bayer CropScience AG, Monheim, (DE)
- ( 54 ) **Szinergetikus hatású rovar- és atkaölő tulajdonságokkal rendelkező hatóanyagkombinációk, előállításuk és alkalmazásuk**
- 
- ( 51 ) **A47J 31/06** (2006.01)  
**A47J 31/40** (2006.01)
- ( 13 ) **A3**
- ( 21 ) **P 07 00822**
- ( 71 ) NESTEC S.A., 1800 Vevey, Avenue Nestlé 55. (CH)
- ( 54 ) **Eszköz ital előállítására kapszulában tárolt élelmiszer anyagból és ehhez való kapszulatartó**
- 
- ( 51 ) **A61K 8/00** (2006.01)  
**C23F 11/12** (2006.01)  
**C23F 11/14** (2006.01)
- ( 13 ) **A3**
- ( 21 ) **P 02 03087**
- ( 71 ) Unilever N.V., Rotterdam, (NL)
- ( 54 ) **Korróziógátló adalékot tartalmazó testápoló kompozíció**
- 
- ( 51 ) **A61K 8/72** (2006.01)
- ( 13 ) **A3**
- ( 21 ) **P 02 00150**
- ( 71 ) UNILEVER NV., Rotterdam, (NL)
- ( 54 ) **Gyűrűs poliolo 20 vagy ennél több szénatomos, telítetlen zsírsav-poliésztereit tartalmazó hajkezelő készítmények**
- 
- ( 51 ) **A61K 9/70** (2006.01)  
**A61F 13/02** (2006.01)  
**A61K 31/4406** (2006.01)  
**C11B 9/00** (2006.01)
- ( 13 ) **A3**
- ( 21 ) **P 02 00189**
- ( 71 ) LTS Lohmann Therapie-Systeme AG, Andernach, (DE)
- ( 54 ) **Nikotintartalmú transzdermális rendszer**
- 
- ( 51 ) **A61K 31/57** (2006.01)
-

- A61K 9/48** (2006.01)  
**( 13 ) A3**  
**( 21 ) P 04 01935**  
 ( 71 ) Besins International Belgique, Drogenbos, (BE)  
**( 54 ) Mikronizált progeszterontartalmú gyógyszerészeti készítmény, eljárás előállítására és alkalmazásai**

- ( 51 ) A61K 39/39** (2006.01)  
**A61K 31/7088** (2006.01)  
**A61K 39/00** (2006.01)  
**A61K 39/02** (2006.01)  
**A61K 39/12** (2006.01)  
**A61K 39/35** (2006.01)  
**A61K 39/395** (2006.01)  
**A61P 31/00** (2006.01)  
**A61P 35/00** (2006.01)  
**A61P 37/00** (2006.01)  
**C12N 15/63** (2006.01)

- ( 13 ) A3**  
**( 21 ) P 02 03972**  
 ( 71 ) Allergy Therapeutics Limited, Worthing, West Sussex, (GB)  
 Corixa Corporation, Seattle, Washington, (US)  
**( 54 ) Antigént és glikolipidet tartalmazó készítmény szublingvális úton történő alkalmazásra**

- ( 51 ) A61K 47/48** (2006.01)  
**A61P 35/04** (2006.01)

- ( 13 ) A3**  
**( 21 ) P 04 01351**  
 ( 71 ) Mitsubishi Tanabe Pharma Corporation, 541-8505 Osaka-shi, Osaka-fu., 2-10, Dosho-machi 3-chome, Chuo-ku, (JP)  
**( 54 ) Poliszacharid-konjugátumot tartalmazó, rosszindulatú tumorok metasztázisát gátló vagy kiújulását megelőző gyógyászati készítmények**

### C. SZEKCIÓ - VEGYÉSZET ÉS KOHÁSZAT

- ( 51 ) C07D405/12** (2006.01)  
**C07D311/58** (2006.01)

- ( 13 ) A3**  
**( 21 ) P 03 03969**  
 ( 71 ) Merck Patent GmbH, Darmstadt, (DE)  
**( 54 ) Eljárás 2-[5-(4-fluorfenil)-3-piridilmetilaminometil] kromán előállítására**

- ( 51 ) C07D405/12** (2006.01)  
**A61K 31/44** (2006.01)  
**A61P 25/16** (2006.01)

- ( 13 ) A3**

---

**( 21 ) P 04 01910**

( 71 ) Merck Patent GmbH, Darmstadt, (DE)

**( 54 ) Helyettesített aminometilkromán-származékok új alkalmazása és ezeket tartalmazó gyógyszerkészítmények**

---

( 51 ) C07F 7/08 (2006.01)

( 13 ) A3

**( 21 ) P 04 00791**

( 71 ) dr. Molnár József, 6724 Szeged, Rigó u. 2. (HU)

**( 54 ) Szubsztituált disziloxán előállítási eljárása és felhasználása a multidrogrezisztencia megfordítására**

---

( 51 ) C07J 73/00 (2006.01)

A61K 31/58 (2006.01)

A61P 5/28 (2006.01)

( 13 ) A3

**( 21 ) P 04 01597**

( 71 ) SCHERING AG., Berlin, (DE)

**( 54 ) Metilén-4-azaszteroidok, eljárás az előállításukra és ezeket tartalmazó gyógyszerkészítmények**

---

( 51 ) C12N 15/52 (2006.01)

C12N 9/00 (2006.01)

C12N 9/12 (2006.01)

C12N 9/88 (2006.01)

C12N 15/53 (2006.01)

C12N 15/54 (2006.01)

C12N 15/60 (2006.01)

C12N 15/75 (2006.01)

C12P 7/42 (2006.01)

C12P 13/02 (2006.01)

C12P 13/06 (2006.01)

( 13 ) A3

**( 21 ) P 02 02705**

( 71 ) BASF Aktiengesellschaft, Ludwigshafen/Rhein, (DE)

**( 54 ) Eljárások és mikroorganizmusok pantovegyületek előállítására**

---

A rovat 13 darab közlést tartalmaz.

---

**Megadott szabadalmak**


---



---

**A. SZEKCIÓ - KÖZSZÜKSÉGLETI CIKKEK**


---

- ( 51 ) **A23L 1/30** (2006.01)  
**A61K 35/32** (2006.01)  
**A61K 36/81** (2006.01)  
**A61K 36/87** (2006.01)
- ( 13 ) **B1**
- ( 11 ) **227.296** 2011.01.25.
- ( 21 ) **P 04 01766**  
( 22 ) 2004.08.27.  
( 40 ) 2007.10.29  
( 73 ) dr. Dörnyei József, 1157 Budapest, Nyírpalota út 79/c (HU)  
( 72 ) dr. Dörnyei József, 1157 Budapest, Nyírpalota út 79/c (HU)
- ( 54 ) **Többkomponensű étrend-kiegészítő készítmény és eljárás annak előállítására**  
( 74 ) Rónaszéki Tibor, 1132 Budapest, Victor Hugo u. 6-8. (HU)
- 
- ( 51 ) **A47K 13/24** (2006.01)  
**G01G 19/44** (2006.01)
- ( 13 ) **B1**
- ( 11 ) **227.293** 2011.01.17.
- ( 21 ) **P 08 00246**  
( 22 ) 2008.04.15.  
( 40 ) 2009.10.28  
( 73 ) Balance King Kft., 1188 Budapest, Dalos u. 7. (HU)  
( 72 ) dr. Nagy Zoltán, 1188 Budapest, Dalos u. 7. (HU)
- ( 54 ) **WC-ülőke integrált személymérleggel**  
( 74 ) Erdély Péter, DANUBIA Szabadalmi és Jogi Iroda Kft., 1051 Budapest, Bajcsy-Zsilinszky út 16. (HU)
- 
- ( 51 ) **A61M 3/02** (2006.01)
- ( 13 ) **B1**
- ( 11 ) **227.292** 2011.01.17.
- ( 21 ) **P 07 00025**  
( 22 ) 2007.01.11.  
( 40 ) 2008.09.29  
( 73 ) Yoo, Byung Eun, 705-805 Daegu, 616-5 Daemyeong-9 dong, Nam-gu (KR)  
( 72 ) Yoo, Byung Eun, 705-805 Daegu, 616-5 Daemyeong-9 dong, Nam-gu (KR)
- ( 54 ) **Automatikus öblítővíz-tároló készülék öblítővíz továbbító tömlővel**  
( 30 ) 20-2006-0000832 2006.01.11 KR  
( 74 ) dr. Gödölle István, Gödölle, Kékes, Mészáros & Szabó Szabadalmi és Védjegy Iroda, 1024 Budapest, Keleti Károly u. 13/b (HU)
- 
- ( 51 ) **A61M 15/00** (2006.01)
-



- A61K 9/12** (2006.01)  
**A61K 9/72** (2006.01)
- ( 13 ) B1**
- ( 11 ) 227.300** 2011.01.26.
- ( 21 ) P 04 00217**
- ( 22 ) 2002.06.14.  
 ( 40 ) 2004.09.28  
 ( 73 ) Otsuka Pharmaceutiacal Co. Ltd., Tokió, (JP)  
 ( 72 ) Yamashita, Chikamasa, Tokushima, (JP)  
 Ibaragi, Shigeru, Tokushima, (JP)  
 Fukunaga, Yuichiro, Tokushima, (JP)  
 Akagi, Akitsuna, Tokushima, (JP)
- ( 54 ) Szárazporos inhalációs rendszer tüdön át történő beadásra, eljárás száraz porított készítmény előállítására fagyasztva szárított készítménnyel**
- ( 30 ) 2002-111131 2002.04.12 JP  
 2001-182504 2001.06.15 JP  
 2001-400871 2001.12.28 JP
- ( 86 ) JP0205955  
 ( 87 ) 02102445  
 ( 74 ) Mészárosné Dónusz Katalin, S.B.G. & K. Szabadalmi Ügyvivői Iroda, 1062 Budapest, Andrassy út 113. (HU)

### C. SZEKCIÓ - VEGYÉSZET ÉS KOHÁSZAT

- ( 51 ) C01B 31/00** (2006.01)  
**B22F 1/02** (2006.01)
- ( 13 ) B1**
- ( 11 ) 227.301** 2011.01.26.
- ( 21 ) P 08 00342**
- ( 22 ) 2008.05.29.  
 ( 40 ) 2010.01.28  
 ( 73 ) Metal-Art Nemesfémipari Zrt. 65%, 1089 Budapest, Üllői u. 102. (HU)  
 MTA Kémiai Kutatóközpont Felületkémiai és Katalízis Intézet 30%, 1025 Budapest, Pusztaszeri u. 59-67. (HU)  
 MTA MFA 5%, 1121 Budapest, Konkoly Thege Miklós u. 29-33. (HU)
- ( 72 ) Bajákiné Németh Ágnes 50%, 1108 Budapest, Lenfónó u. 14. 8/36. (HU)  
 Bánki Sándor 10%, 1194 Budapest, Endresz u. 63. (HU)  
 Kovács Anna 5%, 2766 Tápiószele, Jászberényi u. 77. (HU)  
 dr. Kálmán Erika 5%, 1151 Budapest, Csákó u. 8. (HU)  
 dr. Telegdi Lászlóné 5%, 1025 Budapest, Barlang u. 22. (HU)  
 Kármánné dr. Herr Franciska 5%, 1142 Budapest, Dorozsmai u. 218. (HU)  
 Csanády Andrásné dr. Bodoky Ágnes 5%, 1122 Budapest, Városmajor u. 28/c (HU)  
 Tóthné Csaba Ildikó 10%, 1212 Budapest, Magyar u. 82. (HU)  
 Lábár János 5%, 1188 Budapest, Rákóczi u. 10/b (HU)
- ( 54 ) Eljárás karbon nano csövek kémiai fémbevonására**

( 74 ) Kormos Ágnes Egyéni Szabadalmi Ügyvivő, 1132 Budapest, Váci út 66. fsz.3. (HU)

( 51 ) **C02F 1/40** (2006.01)

**B01D 17/02** (2006.01)

**E03F 5/16** (2006.01)

( 13 ) **B1**

( 11 ) **227.299** 2011.01.26.

( 21 ) **P 07 00344**

( 22 ) 2007.05.16.

( 40 ) 2008.12.29

( 73 ) PURECO Környezetvédelmi és Gazdasági Szolgáltató Kft., 1012 Budapest, Attila út 111. (HU)

( 72 ) dr. Buzás Kálmán 20%, 1114 Budapest, Fadrusz u. 6. (HU)

Horváth Csaba 30%, 2000 Szentendre, Bessenyei u. 2/a (HU)

Kovács Károly 30%, 8252 Balatonszepezd, Dózsa k. 1. (HU)

Lux Ferenc 20%, 1141 Budapest, Fogarasi út 108/b (HU)

( 54 ) **Folyadékleválasztó berendezés**

( 74 ) Faber Miklós, ADVOPATENT Szabadalmi és Védjegy Iroda, 1011 Budapest, Fő u. 19. (HU)

( 51 ) **C07D401/04** (2006.01)

**C07D209/10** (2006.01)

( 13 ) **B1**

( 11 ) **227.295** 2011.01.20.

( 21 ) **P 01 05346**

( 22 ) 2001.12.17.

( 40 ) 2007.09.28

( 73 ) EGIS Gyógyszergyár Nyilvánosan Működő Részvénytársaság, 1106 Budapest, Keresztúri út 30-38. (HU)

( 72 ) dr. Barkóczy József 21%, 1016 Budapest, Szirom u. 4-6/B (HU)

dr. Bertha Ferenc 16%, 1171 Budapest, Pásztorfalva u. 57. (HU)

dr. Fetter József 16%, 2100 Gödöllő, Fácán sor 47. (HU)

dr. Poszavác László 31%, 1181 Budapest, Csontváry u. 44. (HU)

dr. Simig Gyula 16%, 1126 Budapest, Hollósy S. u. 25. (HU)

( 54 ) **Indolszármazékok mint gyógyszeripari közbenső termékek**

( 51 ) **C07D405/12** (2006.01)

**A61K 31/50** (2006.01)

**A61P 25/22** (2006.01)

( 13 ) **B1**

( 11 ) **227.294** 2011.01.20.

( 21 ) **P 10 00441**

( 22 ) 2001.09.27.

( 40 ) 2003.07.28

( 73 ) Egis Gyógyszergyár Nyilvánosan Működő Részvénytársaság, 1106 Budapest, Keresztúri út 30-38. (HU)

( 72 ) Barkóczy József 30%, 1016 Budapest, Szirom u. 4-6. (HU)

Gacsályi István 13%, 1201 Budapest, Baross u. 67. (HU)

Martonné Markó Bernadett 4%, 1171 Budapest, Pásztorfalva u. 14. (HU)

dr. Lévy György 13%, 2092 Budakeszi, Gábor Áron u. 10. (HU)

dr. Kótay Nagy Péter 10%, 2600 Vác, Nagymező u. 73. (HU)  
 dr. Simig Gyula 10%, 1126 Budapest, Hollósy S. u. 25. (HU)  
 Schmidt Éva 4%, 1021 Budapest, Széher út 51/b (HU)  
 dr. Egyed András 3%, 1145 Budapest, Újvidék u. 58. (HU)  
 Kompagne Hajnalka 2.5%, 1221 Budapest, Kóérberki út 5/b (HU)  
 Leveleki Csilla 2.5%, 1029 Budapest, Tárkony u. 47. (HU)  
 Miklósné dr. Kovács Anikó 2%, 1141 Budapest, Vágújhely u. 10. (HU)  
 Szénási Gábor 2%, 1031 Budapest, Vizimolnár u. 9. (HU)  
 dr. Wellmann János 2%, 1026 Budapest, Torockó u. 12. (HU)  
 dr. Hársing László Gábor 2%, 1071 Budapest, Dembinszky u. 8. (HU)

**( 54 ) Helyettesített alkyl-piridazinon-származékok, eljárás előállításukra és ezeket tartalmazó gyógyászati készítmények**

( 62 ) P0103912 2001.09.27. HU

( 51 ) C12N 15/54 (2006.01)  
 C07K 14/415 (2006.01)  
 C12N 15/82 (2006.01)

( 13 ) B1

( 11 ) 227.302 2011.01.26.

( 21 ) P 03 03421

( 22 ) 1995.11.09.

( 65 ) T/78 155

( 40 ) 2002.06.28

( 73 ) Bayer CropScience AG, 40789 Monheim, Alfred-Nobel-Strasse 50 (DE)

( 72 ) Abel, Gernot J., Post Loibichl, (AT)

Kossmann, Jens, Berlin, (DE)

Springer, Franziska, Berlin, (DE)

**( 54 ) A keményítő-szintézisben részt vevő enzimeket kódoló DNS-molekulák, valamint az ezen molekulákat tartalmazó vektorok, baktériumok, transzgenikus növényi sejtek és növények**

( 62 ) P9702297 1995.11.09. HU

( 30 ) P 44 41 408.0 1994.11.10 DE

( 86 ) EP9504415

( 87 ) 9615248

( 74 ) ifj. Szentpéteri Ádám, S.B.G. & K. Szabadalmi Ügyvivői Iroda, 1062 Budapest, Andrassy út 113. (HU)

( 51 ) C12N 15/82 (2006.01)  
 C12N 15/113 (2010.01)

( 13 ) B1

( 11 ) 227.303 2011.01.26.

( 21 ) P 03 01904

( 22 ) 1995.12.07.

( 65 ) T/77 110

( 40 ) 1998.03.02

( 73 ) Pioneer Hi-Bred International Inc., Des Moines, Iowa, (US)

( 72 ) Albertson, Marc C., West Des Moines, Iowa, (US)

Cignan, Andrew M., Des Moines, Iowa, (US)

**( 54 ) Transzgenikus növényekben hímsterilitás kialakítására alkalmas reverzibilis sejtmagi genetikai rendszer**

( 62 ) P9701839 1995.12.07. HU

( 30 ) 08/351,899 1994.12.08 US

08/474,556 1995.06.07 US

( 74 ) Lengyel Zsolt, DANUBIA Szabadalmi és Védjegy Iroda Kft., 1051 Budapest, Bajcsy-Zs. út 16. (HU)

( 51 ) **C12P 33/06** (2006.01)**C07J 19/00** (2006.01)( 13 ) **B1**( 11 ) **227.304** 2011.01.26.( 21 ) **P 07 00461**

( 22 ) 2007.07.04.

( 40 ) 2010.01.28

( 73 ) Richter Gedeon Nyrt., 1103 Budapest, Gyömrői út 19-21. (HU)

( 72 ) dr. Olasz Katalin, 40%, 1163 Budapest, Örmester u. 7. (HU)

Tegdes Anikó 20%, 1031 Budapest, Vízimolnár u. 4. 8/77. (HU)

Gáncsos Valéria 10%, 4492 Dombrád, Esze Tamás u. 32. (HU)

dr. Hantos Gábor 10%, 1108 Budapest, Tavasz u. 3. B.lph. V/24/a (HU)

dr. Könczöl Kálmán 10%, 1134 Budapest, Dunyov u. 16. (HU)

Balogh Gábor 5%, 1183 Budapest, Korpona u. 14. (HU)

Erdélyi Sándor 5%, 2253 Tápióság, Mártírok u. 14. (HU)

**( 54 ) Eljárás 9alfa-hidroxi-szteroidok előállítására****E. SZEKCIÓ - HELYHEZ KÖTÖTT LÉTESÍTMÉNYEK**( 51 ) **E04B 1/344** (2006.01)**E04H 4/10** (2006.01)( 13 ) **B1**( 11 ) **227.298** 2011.01.26.( 21 ) **P 02 02498**

( 22 ) 2000.07.12.

( 40 ) 2002.11.28

( 73 ) WTS Kereskedelmi és Szolgáltató Kft., 2000 Szentendre, Közúzó u. 7. (HU)

( 72 ) Ficsor István, 2049 Diósd, Szabadság u. 8. (HU)

**( 54 ) Takaró szerkezet úszómedencére vagy kis tóra**

( 30 ) 199 37 398.1 1999.08.07 DE

( 86 ) IB0000942

( 87 ) 0111157

( 74 ) Mészárosné Dónusz Katalin, S.B.G &amp; K. Szabadalmi és Ügyvédi Iroda, 1062 Budapest, Andrásy út 113. (HU)

( 51 ) **E04C 1/00** (2006.01)**E04C 1/39** (2006.01)( 13 ) **B1**( 11 ) **227.297** 2011.01.26.

**( 21 ) P 07 00016**

( 22 ) 2007.01.10.

( 40 ) 2009.05.28

( 73 ) Hege István, 8754 Galambok, Rózsa u. 37. (HU)

( 72 ) Hege István, 8754 Galambok, Rózsa u. 37. (HU)

**( 54 ) Műanyag falazóelem**( 74 ) Hergár Jenő szabadalmi ügyvivő, 1014 Budapest, Balta köz 4.I.em.1. (HU)

---

G. SZEKCIÓ - FIZIKA

---

**( 51 ) G06Q 20/00** (2006.01)**( 13 ) B1****( 11 ) 227.291** 2011.01.17.**( 21 ) P 01 05475**

( 22 ) 2000.02.01.

( 40 ) 2002.04.29

( 73 ) A1 Telekom Austria Aktiengesellschaft, A-1020 Wien, Lassallestraße 9 (AT)

( 72 ) Entenmann, Mathias, Frankfurt/Main, (DE)

**( 54 ) Eljárás és rendszer készpénz nélküli fizetésre**

( 30 ) 199 03 822.8 1999.02.02 DE

( 86 ) EP0000772

( 87 ) 0046768

( 74 ) dr. Köteles Zoltán, S.B.G. & K. Szabadalmi Ügyvivői Iroda, 1062 Budapest, Andrássy út 113. (HU)

---

H. SZEKCIÓ - VILLAMOSSÁG, ELEKTROMOSSÁG

---

**( 51 ) H04R 3/04** (2006.01)**( 13 ) B1****( 11 ) 227.290** 2011.01.05.**( 21 ) P 07 00097**

( 22 ) 2007.01.29.

( 40 ) 2009.03.02

( 73 ) Babos Kft., 2030 Érd, Ligetszépe u. 41. (HU)

( 72 ) Babos László, 2030 Érd, Ligetszépe u. 41. (HU)

**( 54 ) Hangsugárzó kapcsolási elrendezés linearizált hangátvitellel**( 74 ) dr. Köteles Zoltán, S.B.G. & K., Szabadalmi Ügyvivői Iroda, 1062 Budapest, Andrássy út 113. (HU)

---

A rovat 15 darab közlést tartalmaz.

**Megtekinthetővé vált szabadalmi leírások**

---

( 11 ) 227.199

( 54 ) Nagynyomású gumitömlő, valamint eljárás és berendezés annak előállítására

---

( 11 ) 227.200

( 54 ) Két beömlőnyílású víznyelőakna-szerkezet és beömlőszerelvény víznyelőkhöz

---

( 11 ) 227.201

( 54 ) Tonometriás eszköz a szervezet légzési elégtelenségének és regionális perfúziózavarának vizsgálatára

---

( 11 ) 227.202

( 54 ) Eljárás lábazati, dekorációs vakolatok és kőszőnyegek színezett töltőanyagának gyártására

---

( 11 ) 227.203

( 54 ) Közlekedési területen alkalmazott, fedlappal ellátott közműakna-szerkezet, továbbá eljárás a közműakna-szerkezet kialakítására, elsődlegesen megsüllyedt aknaledés és/vagy közműakna-szerkezet javítására

---

( 11 ) 227.204

( 54 ) Könnyűszerkezetes fal falszerkezete

---

( 11 ) 227.205

( 54 ) Berendezés szilárd fázisú anyagok kombinált kezelésére

---

( 11 ) 227.206

( 54 ) Mozgás- és koordinációfejlesztő játékeszköz

---

( 11 ) 227.207

( 54 ) Etinil-ösztadiolt és drospirenont tartalmazó gyógyszer kombináció alkalmazása fogamzásgátlásra szolgáló gyógyszerkészítmény előállítására

---

( 11 ) 227.209

( 54 ) Kitérés zónával és előre meghatározott törési ponttal rendelkező menekülőablak és eljárás annak előállítására

---

( 11 ) 227.210

( 54 ) Nyílásból kimozdítható sintartó oszlopos szekcionált nyílászáró

---

( 11 ) 227.211

( 54 ) Eljárás inkubátor élő sejtek mikroszkópos megfigyeléséhez

---

( 11 ) 227.212

( 54 ) Javított tulajdonságú pánikzárszerkezet vészkijáratokhoz

---

( 11 ) 227.213

---

- 
- ( 54 ) Eljárás légtechnikai rendszerek illesztő idomainak előállítására, illesztő idom és légtechnikai rendszer
- 
- ( 11 ) 227.214  
( 54 ) Megnövelt élettartalmú csapdareteszes zárszerkezet
- 
- ( 11 ) 227.215  
( 54 ) Felületén műanyag réteggel rendelkező beton vagy vasbeton test, különösen cső vagy tartály; eljárás ilyen testek előállítására
- 
- ( 11 ) 227.216  
( 54 ) Eljárás cink bevonattal ellátott acélszalag előállítására
- 
- ( 11 ) 227.217  
( 54 ) Immunglobulin-változatok és eljárások alkalmazásukra
- 
- ( 11 ) 227.218  
( 54 ) Fermentor, előnyösen biogáz technológiában történő felhasználásra
- 
- ( 11 ) 227.219  
( 54 ) Készülék műanyag palackok zsugorítására
- 
- ( 11 ) 227.220  
( 54 ) Eljárás ipari és kommunális hulladékok ártalmatlanítására építőanyagká történő feldolgozással
- 
- ( 11 ) 227.221  
( 54 ) Rögzítőszerkezet csontdarabok, különösen csigolyatestek egymáshoz viszonyított helyzetének megtartására
- 
- ( 11 ) 227.222  
( 54 ) Szerkezeti elem, különösen szendvicspanel, valamint eljárás ilyen szerkezeti elem előállítására
- 
- ( 11 ) 227.223  
( 54 ) Műszáלבól készült kötél
- 
- ( 11 ) 227.224  
( 54 ) Kiegészítő szárnykeret gerébtokos ablakok hőszigetelő átüvegezéséhez
- 
- ( 11 ) 227.225  
( 54 ) Eljárás növelt élettartamú aszfalt előállítására, elsősorban útfelület burkolásához és útburkolat nyomvályúsodás késleltetéséhez
- 
- ( 11 ) 227.226  
( 54 ) Földbe, szilárd burkolatba helyezett oszlopszerű tárgyak megnehezítetten oldható rögzítése
- 
- ( 11 ) 227.227  
( 54 ) Plombálási eszköz illetéktelen felnyitás jelzésére
- 
- ( 11 ) 227.228  
( 54 ) Eljárás többszörösen ívelt oldalfelületű hangszugárzó dobozok, üreges tárgyak, építészetben látványos
-

sarokburkolatok előállítására

---

( 11 ) 227.229

( 54 ) Herbicid hatású N-[5,7-Dimetoxi[1,2,4]triazolo[1,5-a]pirimidin-2-il]-aril-szulfonamid-származékok, előállításuk és alkalmazásuk gyomirtásra

---

( 11 ) 227.230

( 54 ) Zárókupak rugalmas szeleppel

---

( 11 ) 227.231

( 54 ) Petri fajtanevű meggyfa (*Prunus cerasus* L.)

---

( 11 ) 227.232

( 54 ) Éva fajtanevű meggyfa (*Prunus cerasus* L.)

---

( 11 ) 227.233

( 54 ) Szerkezet vezetőidommal ellátott flexibilis kompozitok, célszerűen vitorlázat vezetésére és rögzítésére

---

( 11 ) 227.234

( 54 ) Dohányáru, dohányáru burkolat és eljárás annak előállítására

---

( 11 ) 227.235

( 54 ) Eljárás 1,3-propándiol előállítására biotranszformációval

---

A rovat 36 darab közlést tartalmaz.



### Közzétételt megelőzően megszüntetett szabadalom-engedélyezési eljárások

---

( 21 ) P 02 02383

( 54 ) Eljárás 2-(2-aril-morfolin-il)-etanol-származékok előállítására és közbenső termékek

---

( 21 ) P 08 00616

( 54 ) Új alkalmazás pikkelysömör kezelésére szolgáló készítmény előállítására

---

( 21 ) P 09 00041

( 54 ) Védőháló

---

( 21 ) P 09 00086

( 54 ) Eljárás bányatavak rekultivációjához vagy helyreállításához

---

( 21 ) P 09 00227

( 54 ) Nehézségi erőt hasznosító ballansúlyokkal ellátott mechanikus szerkezetek

---

( 21 ) P 09 00342

( 54 ) Liget temető

---

( 21 ) P 09 00346

( 54 ) Wellness-kormány

---

( 21 ) P 09 00435

( 54 ) Palacsintasütő automata, különösen olajos, vékony palacsintához

---

( 21 ) P 09 00488

( 54 ) TARTALOMAZONOSÍTÓ ESZKÖZ ÉS ELJÁRÁS POSTAI KÜLDEMÉNYEKHEZ

---

( 21 ) P 09 00558

( 54 ) Eljárás és berendezés homogén kolloidok (arany ezüst solok) desztillált vízben való létrehozására és kialakítására

---

( 21 ) P 09 00591

( 54 ) Eljárás elektronikai hulladékok, adott esetben elektromos berendezések bontási hulladékának (WEEE), szelekció nélküli energetikai hasznosítására, fémhulladékok kinyerésére

---

( 21 ) P 09 00654

( 54 ) Valós idejű interaktív kapcsolat létrehozása háromdimenziós mikroszkóp és háromdimenziós számítástechnikai beviteli rendszer között térbeli műveletek végrehajtására és megjelenítésére

---

( 21 ) P 09 00733

( 54 ) Energiatakarékos hűtőgép

---

( 21 ) P 09 00748

( 54 ) Regeneráló eszközök

---

( 21 ) P 10 00017

( 54 ) Eljárás nem toxikus anyagokkal tartósított peptidek gyógyászati felhasználására

---

( 21 ) P 10 00064

( 54 ) Rezgéscsillapítóval integrált garanciazáras zárókupak

---

( 21 ) P 10 00247

( 54 ) Eljárás és annak megvalósítása lipolitikus, proteolitikus, amilolitikus enzimek és bioaktív tápoldat egyidejű előállítására és szeparálására szaprofita szervezetekkel, tartószervezet segítségével

---

( 21 ) P 10 00363

( 54 ) Mobil szemkamerára szerelhető kiegészítő egység

---

( 21 ) P 10 00418

( 54 ) Virtuális könyvtári rendszer bekötése

---

( 21 ) P 10 00440

( 54 ) Zárszerkezet fiókhöz és szekrényajtókhoz

---

( 21 ) P 10 00447

( 54 ) Az év hosztesze verseny

---

( 21 ) P 10 00463

( 54 ) Vízhajtású jármű

---

( 21 ) P 10 00469

( 54 ) Homlokzati hőszigeteléssel együttműködő, külső üvegfelületen záródó csuklós főtömítésű energiatakarékos nyílászáró szerkezetek, üvegszorító léces üvegrögzítéssel

---

( 21 ) P 10 00516

( 54 ) Gyorsító-stabilizáló mobil keréksor

---

( 21 ) P 10 00520

( 54 ) Konyhai öblítő szerkezet

---

A rovat 25 darab közlést tartalmaz.

### Szabadalmi oltalom megszűnése és újra érvénybe helyezése

---

#### Ideiglenes szabadalmi oltalom megszűnése elutasítás miatt

---

( 21 ) P 09 00227

( 54 ) Nehézségi erőt hasznosító ballanszsúlyokkal ellátott mechanikus szerkezetek

---

A rovat 1 darab közlést tartalmaz.

---

#### Ideiglenes szabadalmi oltalom megszűnése díjfizetés hiányában

---

( 21 ) P 00 01384

( 54 ) Szórótartály

---

( 21 ) P 00 01396

( 54 ) 3-Amino-3 aril-propán-1-ol-származékok, előállításuk és felhasználásuk

---

( 21 ) P 00 01397

( 54 ) 3-Amino-3-aryl-propán-1-ol-származékok, előállításuk és felhasználásuk

---

( 21 ) P 00 01403

( 54 ) Monofoszfóril-lipid-A-t tartalmazó vizes immunológiai adjuváns összetételek

---

( 21 ) P 00 01506

( 54 ) Eljárás változtatások jogosultsági adatkészletben való elvégzésére

---

( 21 ) P 00 01887

( 54 ) Ellenőrző egység feltéphető záróeszközök épségének ellenőrzésére, amely záróeszközök önthető élelmiszertermékek aszeptikusan lezárt csomagolásainak előállítására használt szalag formájú csomagolóanyagban lévő nyílásokra vannak felvíve

---

( 21 ) P 00 01970

( 54 ) Gombaellenes szert és foszfolipidet tartalmazó készítmények

---

( 21 ) P 00 02028

( 54 ) 5-Amino-pirazol-4-karboxilát-származékok és eljárás ilyen vegyületek előállítására

---

( 21 ) P 00 02040

( 54 ) Eljárás áramkör megszakítására, elektronikus kioldóegység és leválasztható villamos hálózat

---

( 21 ) P 00 02357

( 54 ) Készülék folyadék kivételére zárt tartályból

---

( 21 ) P 00 02427

---

---

( 54 ) Leptin mint tumorsejt proliferációt gátló hatóanyag és alkalmazása

---

( 21 ) P 00 02787

( 54 ) Ionérzékeny kötőanyag rostos anyagokhoz

---

( 21 ) P 00 02921

( 54 ) Sejt proliferációs inhibitor hatású ciano-guanidin-származékok, eljárás előállításukra és ezeket a vegyületeket tartalmazó gyógyszerkészítmények

---

( 21 ) P 00 03108

( 54 ) 1-Ar(alk)il-imidazolin-2-on-származékok alkalmazása félelem- és feszültségállapotok kezelésére alkalmas gyógyászati készítmények előállítására

---

( 21 ) P 00 03624

( 54 ) 1,2,3,4-Tetrahidro-benzofuro[3,2-c]piridin-származékok, az ezeket tartalmazó gyógyszerkészítmények és eljárás előállításukra

---

( 21 ) P 00 03823

( 54 ) Cianoguanidin származékok, eljárás előállításukra és ezeket a vegyületeket tartalmazó gyógyszerkészítmények

---

( 21 ) P 00 04033

( 54 ) Szabályozott hatóanyag-kibocsátású műtrágya készítmények és e készítmények előállítására alkalmas eljárások

---

( 21 ) P 01 00048

( 54 ) Arilszubsztituált piperazinszármazékok, alkalmazásuk gyógyszerkészítmények előállítására és a vegyületeket tartalmazó gyógyszerkészítmények

---

( 21 ) P 01 01531

( 54 ) Eljárás optikailag és kémiailag nagy tisztaságú, (R)- vagy (S)-alfa-hidroxi-karbonsavak előállítására

---

( 21 ) P 01 01553

( 54 ) Berendezés és eljárás élőlények és szövetek temperált körülmények között való kezelésére és vizsgálatára

---

( 21 ) P 01 01568

( 54 ) Kinázokra és ciklin/CDK komplexokra gátló hatású indolin-származékok, a vegyületeket tartalmazó gyógyszerkészítmények és eljárás előállításukra

---

( 21 ) P 01 01630

( 54 ) Forgácsolószerszám és szerszámszár

---

( 21 ) P 01 01648

( 54 ) Eljárás motívumok létrehozására fali bevonaton, valamint matrica és bevonat az eljárás foganatosításához

---

( 21 ) P 01 01697

( 54 ) Xenorhabdus nematophilus-ból származó új inszekticid toxinok és az azokat kódoló nukleinsav szekvenciák

---

( 21 ) P 01 01722

( 54 ) Csokoládégyártás túlhűtéssel és sajtolásos formázással

---

---

( 21 ) P 01 01861

( 54 ) Készülék és eljárás szövetminták kinyeréséhez és elsődleges feldolgozásához molekuláris genetikán alapuló diagnosztia céljából

---

( 21 ) P 01 01864

( 54 ) Stabilizált, vizes, fenolos kötőanyag ásványgyapothoz és eljárás ásványgyapottermékek előállítására

---

( 21 ) P 01 01865

( 54 ) Eljárás ipari robot vezérlésére

---

( 21 ) P 01 01913

( 54 ) Normál humán bőrszövetekből származó, immortalizált sejtvonal

---

( 21 ) P 01 01989

( 54 ) Lejátszókészülék

---

( 21 ) P 01 02048

( 54 ) Alpinia galangában található aromás vegyületeket és terpéneket tartalmazó szinergikus készítmények és alkalmazásuk

---

( 21 ) P 01 02075

( 54 ) Stabil mitoxantron-oldatok, eljárás az előállításukra

---

( 21 ) P 01 02122

( 54 ) Új peptidfragmentumok fehérjék tisztításához

---

( 21 ) P 01 02161

( 54 ) Nyomópárna lapprésekhez, valamint ilyen nyomópárnával ellátott lapprés

---

( 21 ) P 01 02306

( 54 ) A csonka kolinkötő protein A N-terminális aminosavait tartalmazó polipeptid, ebből származó vakcina és ezek alkalmazása

---

( 21 ) P 01 02313

( 54 ) Imidazo-piridin-származékok, eljárás előállításukra, ezeket tartalmazó gyógyszerkészítmények, valamint intermedierek

---

( 21 ) P 01 02422

( 54 ) Rákellenes hatású izotiazolszármazékok, ilyen vegyületeket tartalmazó gyógyszerkészítmények és az előállítási eljárások

---

( 21 ) P 01 02425

( 54 ) Gyomorsav-elválasztást gátló imidazo-piridin-származékok, eljárás előállításukra és a vegyületeket tartalmazó gyógyszerkészítmények

---

( 21 ) P 01 02671

( 54 ) 2',2'-difluor-nukleozid analógokat tartalmazó immunszuppresszív hatású gyógyászati kompozíciók

---

---

( 11 ) M75229

( 21 ) P 01 02725

( 54 ) Új eljárás cefalosporinok előállítására

---

( 11 ) M75229

( 21 ) P 01 02726

( 54 ) Új intermedierek alkalmazása cefalosporinok előállítására

---

( 21 ) P 01 03001

( 54 ) Ház elektromos készülék számára

---

( 21 ) P 01 03083

( 54 ) Olefinok polimerizálására szolgáló katalizátor komponensek és katalizátorok

---

( 21 ) P 01 03601

( 54 ) Hízósejtek degranulációját gátló hibrid protein és alkalmazása

---

( 21 ) P 01 03610

( 54 ) Eljárás, berendezés, rendszer és eszköz por alakú gyógyszer aeroszolizálására

---

( 21 ) P 01 03677

( 54 ) Síksugárzó lámpa dielektromosan gátolt kisülésekhez

---

( 21 ) P 01 03706

( 54 ) Papírból lévő, legalább egy integrált áramköri elemmel ellátott hordozó, továbbá biztonsági papír, biztonsági dokumentum, biztonsági szál és optikailag aktív elem

---

( 21 ) P 01 03721

( 54 ) Vegyületek felhasználása piruvát-dehidrogenáz aktivitás növelésére

---

( 21 ) P 01 04813

( 54 ) Sínrögztítő szerkezet, vasúti vagy villamos sín, valamint eljárás ilyen sín fektetésére

---

( 21 ) P 02 00642

( 54 ) Dugattyús gép

---

( 21 ) P 02 00996

( 54 ) Aminszármazékok, ezeket tartalmazó gyógyszerkészítmények és alkalmazásuk

---

( 21 ) P 02 01035

( 54 ) Szubsztituált benzimidazolok, eljárás a vegyületek előállítására és parazita protozoák elleni alkalmazásuk

---

( 21 ) P 02 01100

( 54 ) Öregkori elmebaj kezelésére alkalmas 2400 D átlagos móltömegű glikózaminoglikánok és ezeket tartalmazó gyógyszerkészítmények és alkalmazásuk

---

( 21 ) P 02 01220

( 54 ) Adjuvánskombináció-kiszerezések

---

- 
- ( 21 ) P 02 01301  
( 54 ) Kristályos azabiciklo[2,2,2]oktán-3-amin-citrát polimorfjai és a polimorfokat tartalmazó gyógyászati készítmények és eljárás a vegyületek előállítására
- 
- ( 21 ) P 02 01315  
( 54 ) 4-Fenil-pirimidin-származékok, eljárás az előállításukra, alkalmazásuk és ezeket tartalmazó gyógyászati készítmények
- 
- ( 21 ) P 02 01344  
( 54 ) Pirrolidinil-, piperidinil- vagy homopiperidinil-szubsztituált (benzodioxán, benzofurán vagy benzopirán)-származékok, eljárás előállításukra és ilyen vegyületeket tartalmazó gyógyászati készítmények
- 
- ( 21 ) P 02 01372  
( 54 ) Ciklosporint tartalmazó gyógyászati készítmény
- 
- ( 21 ) P 02 01404  
( 54 ) Aminoalkil-szubsztituált benzodioxán-, benzofurán- és benzopiránszármazékok, ezeket tartalmazó gyógyszerkészítmények és alkalmazásuk és eljárás az előállításukra
- 
- ( 21 ) P 02 01480  
( 54 ) A nehezen kezelhető human tumorok kezelése epidermális növekedési faktor receptor antagonistákkal
- 
- ( 21 ) P 02 01487  
( 54 ) Hálózat városi és egyéb világítás távkezelésére, továbbá elemek és eljárások annak megvalósítására
- 
- ( 21 ) P 02 01554  
( 54 ) Eljárás granulált mosószerkészítmények előállítására
- 
- ( 21 ) P 02 01912  
( 54 ) Legalább két karbonátegységgel rendelkező vegyületet additívként alkalmazása oligo- és/vagy poliamidok kondenzációjára, az additív segítségével végzett előállítási eljárás, illetve additív oligo- és/vagy (ko)poliamidok előállítása...
- 
- ( 21 ) P 02 02174  
( 54 ) Eljárás mikrociszoló szerszámok előállítására
- 
- ( 21 ) P 02 02516  
( 54 ) Eljárások N-(1(S)-etoxikarbonil-3-fenilpropil)-L-alanin-N-karbonsav-anhidrid kristályosítására
- 
- ( 21 ) P 02 03077  
( 54 ) Szinergetikus fungicid és/vagy baktericid készítmény és alkalmazása
- 
- ( 21 ) P 02 03383  
( 54 ) Aminofenoxiacetamid-származékok és ilyen vegyületeket tartalmazó gyógyászati készítmények
- 
- ( 21 ) P 02 03421  
( 54 ) Eljárás 10,11-metanobenzoszuberán-származékok előállítására, valamint a közbenső termékként alkalmazott
-

## vegyületek és ezek előállítására szolgáló eljárások

- 
- ( 21 ) P 02 03451  
( 54 ) Új, tuberkolózis elleni gyógyszerkészítmények és eljárás előállításukra
- 
- ( 21 ) P 02 03766  
( 54 ) 5-Piridil-1,3-azol vegyületek, ezek előállítási eljárása és alkalmazásuk és ezeket tartalmazó gyógyszerkészítmények
- 
- ( 21 ) P 02 04448  
( 54 ) Lerisetrontartalmú transzdermális rendszer
- 
- ( 21 ) P 03 00182  
( 54 ) Eljárás geometrikus vagy nem geometrikus színmintákkal ellátott szövettermékek, elsősorban csomózott termékek előállítására
- 
- ( 21 ) P 03 00259  
( 54 ) Eljárás 5'-acetilstavudin előállítására
- 
- ( 21 ) P 03 00417  
( 54 ) Hajnövesztő kompozíciók és eljárás azok stabilizálására a kristálykiválás gátlásával
- 
- ( 21 ) P 03 00426  
( 54 ) Antihipertenzív és anti-angiogén szerek terápiás kombinációja és ezeket tartalmazó gyógyszerkészítmények
- 
- ( 21 ) P 03 01124  
( 54 ) Elszíneződésre nem hajlamos. minoxidil-tartalmú kompozíció és eljárás minoxidiltartalmú kompozíció elszíneződésének megakadályozására
- 
- ( 21 ) P 03 01371  
( 54 ) Eljárás automatikus váltóhoz kapcsolt kuplungon keresztül megvalósított csúszásszabályozáshoz
- 
- ( 21 ) P 03 01631  
( 54 ) VIIa faktort gátló (tio)karbamid-származékok, azokat tartalmazó gyógyszerkészítmények, előállításuk és alkalmazásuk
- 
- ( 21 ) P 03 01649  
( 54 ) Eljárás [(aza-cikloalkanoil)-amino]-tiazolok előállítására
- 
- ( 21 ) P 03 01872  
( 54 ) Elemes bútorrendszer bekábelezése
- 
- ( 21 ) P 03 01941  
( 54 ) Tengeri állateredetű és növényi extraktumok kombinációját tartalmazó készítmények
- 
- ( 21 ) P 03 01942  
( 54 ) Eljárás citalopram előállítására
-



- 
- ( 21 ) P 03 01958  
( 54 ) Szigetelőszerkezet, eljárás profillemmez-hornyolatok béléstesttel kitöltésére, berendezés az eljárás végrehajtására és eljárás szigetelőszerkezet előállítására
- 
- ( 21 ) P 03 01994  
( 54 ) Környezeti hőmérsékleten stabil italok
- 
- ( 21 ) P 03 02017  
( 54 ) Környezeti hőmérsékleten stabil italok
- 
- ( 21 ) P 03 02062  
( 54 ) Környezeti hőmérsékleten stabil italok
- 
- ( 21 ) P 03 02137  
( 54 ) Környezeti hőmérsékleten stabil italok
- 
- ( 21 ) P 03 02190  
( 54 ) A 6-hidroxi-3-(4-[2-(piperidin-1-il)etoxi]fenoxi)-2-(4-metoxi-fenil)benzo[B]tiofén és sóinak stabilizált készítményei
- 
- ( 21 ) P 03 02394  
( 54 ) Automata jelzőberendezés gépjárműhöz
- 
- ( 21 ) P 03 03359  
( 54 ) Szaniter szerelvényblokk
- 
- ( 21 ) P 03 03469  
( 54 ) Ftalazinonészarmazékok, alkalmazásuk és ezeket tartalmazó gyógyszerkészítmények
- 
- ( 21 ) P 03 03528  
( 54 ) Tömlődugattyú-hüvely kombináció, pumpa, lökésgátló és munkahenger
- 
- ( 21 ) P 03 03698  
( 54 ) Ciklin dependens kináz inhibitor N-[5-{{(5-alkil-2-oxazolil)-metil}-tio}-2-tiazolil]-karboxamid származékok, alkalmazásuk és ezeket tartalmazó gyógyszerkészítmények
- 
- ( 21 ) P 03 03751  
( 54 ) N-fenil-pirimidin-amin-származékok alkalmazása hízósejt alapú betegségekhez hasonló allergiás rendellenességek kezelésére alkalmas gyógyszerkészítmények előállítására
- 
- ( 21 ) P 03 03881  
( 54 ) Gyulladás kezelésére alkalmas zsíralkoholokat és zsírsav-észtereket tartalmazó gyógyszerkészítmények
- 
- ( 21 ) P 03 03945  
( 54 ) Nukleofil szubsztitúcióban alkalmazható katalizátorok, eljárás előállításukra, az ezeket tartalmazó készítmények és alkalmazásuk
- 
- ( 21 ) P 03 03974
-

---

( 54 ) Tollalapú béléstermék, előállítási eljárás és az eljárás fogatosítására szolgáló berendezés

---

( 21 ) P 03 03982

( 54 ) Italhűtő berendezés

---

( 21 ) P 03 03992

( 54 ) Eljárás és cementanyag vízálló szálvázás cementanyag termékek előállítására, valamint fokozottan vízálló szálvázás cementanyag és cementanyag termék

---

( 21 ) P 03 04084

( 54 ) Vasopeptidáz gátló N-terminális 2-tioacil dipeptidszármazékok és ezeket tartalmazó gyógyszerkészítmények

---

( 21 ) P 03 04093

( 54 ) Daganatellenes hatású, egy mTOR gátlót és egy antimetabolit daganatellenes szert tartalmazó kombinációk és ezeket tartalmazó gyógyszerkészítmények

---

( 21 ) P 04 00006

( 54 ) Antineopláziás kombinációs készítmények

---

( 21 ) P 04 00010

( 54 ) Eljárás zsírsavak terápiás hatásainak a javítására

---

( 21 ) P 04 00079

( 54 ) Propilén polimer csövek csővezetékekhez

---

( 21 ) P 04 00114

( 54 ) Daganatellenes N-benzoil-benzolszulfonamid-származékok és az ezeket tartalmazó gyógyászati készítmények

---

( 21 ) P 04 00159

( 54 ) Heteroarilszulfonil-oldalláncot hordozó antranilsavamid-származékok, eljárás előállításukra, alkalmazásuk és ezeket tartalmazó gyógyszerkészítmények

---

( 21 ) P 04 00439

( 54 ) Oxazin(ti)on-vegyületek mint fungicidok

---

( 21 ) P 04 00442

( 54 ) Kémiaiilag módosított inzulin pulmonáris beadása és eljárás az előállítására

---

( 21 ) P 04 00449

( 54 ) Függesztő heveder sínen függesztve ágyazott elem csúsztható vezetésére

---

( 21 ) P 04 00605

( 54 ) Védőruházat

---

( 21 ) P 04 00779

( 54 ) Légrugó-huzat

---

( 21 ) P 04 00813

---

---

( 54 ) Eljárás friss ízanyag bevitelére helyszínen készült italba

---

( 21 ) P 04 00827

( 54 ) Anionos tulajdonságú készítmény alkalmazása szubsztrátum reagensként, fluorozó reagenskészítmény és eljárás alkalmazására

---

( 21 ) P 04 01010

( 54 ) Éteramin felületaktív anyagokat tartalmazó peszticid koncentrátumok

---

( 21 ) P 04 01308

( 54 ) Folyékony polimer kompozíció szájüregi betegségek megelőzésére és kezelésére

---

( 21 ) P 04 01626

( 54 ) Lágy poliolefin készítmények

---

( 21 ) P 04 01862

( 54 ) Új heterociklusos vegyület és annak gyógyszerészeti alkalmazása és ezeket tartalmazó gyógyszerkészítmények

---

( 21 ) P 04 01866

( 54 ) Eljárás és berendezés galliumtartalmú nitrid-egykristálytömb előállítására

---

( 21 ) P 05 00050

( 54 ) Eljárás hőre lágyuló műanyag(ok), adott esetben üveg és/vagy porcelán hulladékok újrahasznosítására

---

( 21 ) P 05 00194

( 54 ) Inhaláló készülék

---

( 21 ) P 05 00415

( 54 ) Személyautók frontális ütközési energiáját életmentésre hasznosító készülék

---

( 21 ) P 05 00515

( 54 ) Bevonat tartályok, különösen ömlesztett anyagok szállítására szolgáló tartályok falának rekonstruálásához; valamint eljárás a bevonat előállítására

---

( 21 ) P 05 00526

( 54 ) Tökiztől mentes pástétom, krém és előállítása

---

( 21 ) P 05 00527

( 54 ) Eljárás zöldségszelet előállítására és alkalmazására

---

( 21 ) P 05 00547

( 54 ) Édes és adott esetben ízesített sajt, előállítása és alkalmazása

---

( 21 ) P 05 00882

( 54 ) Iontoforézis készülék

---

( 21 ) P 05 00966

( 54 ) Eszköz rövidüléssel járó törések fedett csavarozására

---

---

( 21 ) P 05 01102

( 54 ) Csont támasztó eszköz és eljárás

---

( 21 ) P 06 00146

( 54 ) Áramlaskeringtető zárósapkákkal rendelkező hőcserélő és eljárás ilyen kialakítására

---

( 21 ) P 06 00257

( 54 ) Mobil emelő szerkezet

---

( 21 ) P 06 00318

( 54 ) Koleszterinből kialakítható "fuleren"-szerű három dimenziós testecske és ennek biológiai, fizikai felhasználása

---

( 21 ) P 06 00435

( 54 ) Eljárás és összeállítás fluoreszcens célpontokat tartalmazó minta digitalizálására

---

( 21 ) P 06 00800

( 54 ) Javított légellátású kandallókályha

---

( 21 ) P 06 00848

( 54 ) Gravitációs adagolású pellet tüzelésű kandallókályha

---

( 21 ) P 06 00865

( 54 ) Jármű kerekesszékekben ülő, különösen mozgáskorlátozott személyek számára

---

( 21 ) P 07 00315

( 54 ) Szerkezet karóra kezelőszervének pozicionálására

---

( 21 ) P 07 00325

( 54 ) Biztonsági címke, eljárás annak előállítására, továbbá eljárás a biztonsági címke ellenőrzésére

---

( 21 ) P 07 00696

( 54 ) Folyadék dugattyús, turbinahajtóműves hőerőgép

---

( 21 ) P 08 00126

( 54 ) Szobai üvegház

---

( 21 ) P 08 00132

( 54 ) Akváriumos keltető

---

( 21 ) P 08 00253

( 54 ) Magas alkoholtartalmú szeszes italok polipropilén alapanyagú csomagolóanyagokban történő kiszerezésére

---

( 21 ) P 08 00280

( 54 ) Eljárás gázvezeték rendszer építésére, vagy meglévő gázvezeték rendszer felújítására, továbbá gázvezeték rendszer

---

( 21 ) P 08 00337

( 54 ) Eljárás bioetanol-gyártás során keletkezett melléktermékek hasznosítására és erőmű az eljárás megvalósítására

---

---

( 21 ) P 08 00346

( 54 ) Intelligens forgalomlassító útburkolati elem

---

( 21 ) P 08 00432

( 54 ) Pontvilágító test élvilágításhoz

---

( 21 ) P 08 00490

( 54 ) Térbeli elhelyezkedést detektáló rendszer és eljárás ahhoz

---

( 21 ) P 08 00508

( 54 ) Biztonsági övcsatot helyettesítő betét

---

( 21 ) P 08 00514

( 54 ) Belső égésű motorok mechanikai hatásfokának növelése módosított forgattyús hajtómű alkalmazásával

---

( 21 ) P 08 00544

( 54 ) Eljárás, főleg befogadó mellékei karszt-területek kasztvízének hasznosítására

---

( 21 ) P 08 00551

( 54 ) Eljárás gazdaságos és egészséges légkondicionálására, főleg épületek belső terében

---

( 21 ) P 08 00556

( 54 ) Mágneses égésmódosító készülék

---

( 21 ) P 08 00568

( 54 ) Eljárás többlépcsős nyírókísérletre

---

( 21 ) P 08 00582

( 54 ) Eljárás ammóniumalginát hatóanyag-kivonat készítésére, műtrágya, lombtrágya, fejtrágya előállítására kertkultúrában, növénytermesztésben hozamnövelésre való alkalmazás céljából

---

( 21 ) P 08 00587

( 54 ) Eljárás ammóniumalginát hatóanyag-kivonat készítésére, műtrágya, lombtrágya, fejtrágya előállítására kertkultúrában, növénytermesztésben hozamnövelésre való alkalmazás céljából

---

( 21 ) P 09 00600

( 54 ) Hosszabító szerkezet, valamint eljárás járműkarosszéria meghosszabítására

---

( 11 ) 70177

( 21 ) P 94 03371

( 54 ) Peptidek terminális karboxilcsoportot tartalmazó poliészterekkel képezett sói

---

( 11 ) 72738

( 21 ) P 95 03019

( 54 ) Ciklosporint tartalmazó, új gyógyszerkészítmények orális adagolásra

---

( 11 ) 72980

---

---

( 21 ) P 95 03223

( 54 ) Gamma interferont tartalmazó, stabilis, folyékony készítmények

---

( 11 ) 75229

( 21 ) P 96 02940

( 54 ) Cefalosporinszintézis

---

( 11 ) 76297

( 21 ) P 96 02986

( 54 ) Biszfoszfonsavak formulálása nedves granulálással

---

( 11 ) 74984

( 21 ) P 96 03042

( 54 ) Metánbisz(foszfonsav)származékok alkalmazása a protézis elvesztésének vagy elmozdulásának megelőzésére vagy kezelésére

---

( 21 ) P 98 00858

( 54 ) Cső polimer anyagból

---

( 21 ) P 98 02308

( 54 ) Bioaktív zsírsavészterek és eljárás a vegyületeket tartalmazó gyógyszerkészítmények előállítására

---

( 21 ) P 98 02384

( 54 ) Biológiaiilag hatásos 1,3-propán-diol-származékok és ezek alkalmazása

---

( 21 ) P 99 01790

( 54 ) Kationos viroszómák mint genetikai anyag bevitelére alkalmas rendszerek

---

( 21 ) P 99 02629

( 54 ) Nagy oxidatív stabilitású szójaolajok

---

( 21 ) P 99 02646

( 54 ) Lánc közepén elágazó, primer alkil-szulfát felületaktív anyagok

---

( 21 ) P 99 02788

( 54 ) Porlasztható makromolekuláris gyógyszerkészítmények, valamint előállításuk és alkalmazásuk

---

( 21 ) P 99 02965

( 54 ) 10,11-Dihidro-10-oxo-5H-dibenz[b,f]azepin-5-karboxamid-származékok, eljárás előállításukra és ilyen vegyületeket tartalmazó gyógyszerkészítmények

---

( 21 ) P 99 03227

( 54 ) Poliolefin film, eljárás a film előállítására, és az eljáráshoz alkalmas készítmények és gyanták

---

( 21 ) P 99 03450

( 54 ) Bitumenkompozíciók, eljárás előállításukra, valamint e kompozíciók alkalmazása

---

A rovat 171 darab közlést tartalmaz.

---

---

**Ideiglenes szabadalmi oltalom megszűnése lemondás vagy lemondottnak tekintés miatt**

---

( 21 ) P 01 02401

( 54 ) Új közbenső termékek és eljárások optikailag aktív oktánsavszármazékok előállítására

---

( 21 ) P 04 01054

( 54 ) Eljárás élő szövet tenyésztésére élő szervezeten

---

( 21 ) P 04 01507

( 54 ) Eljárás elektromos jelek, vagy elektromos energia átvitelére használható egészben, vagy részben ferromágneses anyagok remanens mágnesség, illetve parciális induktivitási tulajdonságainak megváltoztatására vagy előállítására

---

( 21 ) P 04 01827

( 54 ) Eljárás kerámia gyártására

---

( 21 ) P 06 00108

( 54 ) Fokozott hatékonyságú kontakt fungicid készítmények.

---

( 21 ) P 06 00419

( 54 ) Kátyúsodás elleni drótháló az útburkolatokban

---

( 21 ) P 06 00498

( 54 ) Önműködő belvízlecsapoló csőrendszer

---

( 21 ) P 07 00029

( 54 ) Élelmiszer-kiegészítő gyógyhatású készítmények és alkalmazásuk

---

( 21 ) P 07 00288

( 54 ) Aktív-burkolatprizmás útjelző rendszer és aktív-burkolatprizma

---

( 21 ) P 07 00661

( 54 ) Rendszer golfabda helyének meghatározására, illetve mozgástörténetének rögzítésére

---

( 21 ) P 08 00129

( 54 ) RFID transzponderek csoportképző eljárása és rendszere

---

( 21 ) P 08 00378

( 54 ) Elektronikus vezérlő eszköz képernyő alapú számítógépes funkciók vezérléséhez

---

( 21 ) P 08 00425

( 54 ) Hatásfok növelő kiegészítés hajtórúd-forgattyústengely szerkezetekhez

---

( 21 ) P 08 00605

( 54 ) Hűtőfejes LED fényforrás

---

( 21 ) P 08 00622

( 54 ) Eszköz számítógépes megjelenítés, különösen prezentációk vezérlési funkcióinak manuális vezérléséhez

---

( 21 ) P 08 00702

( 54 ) Önképző rendszer mobiltelefonos nyelvtanulásra

---

( 21 ) P 09 00245

( 54 ) Fém-oxidot tartalmazó brikett a fém-oxidnak fémmé vagy ötvözettté történő metallotermikus redukálásához, valamint eljárás ilyen brikett előállítására

---

A rovat 17 darab közlést tartalmaz.

---

### Végleges szabadalmi oltalom megszűnése díjfizetés hiányában

---

( 11 ) 207.629

( 21 ) 1 39 0/91

( 54 ) TV vevőkészülék "kép a képben" funkcióval

---

( 11 ) 209.123

( 21 ) 1 73 0/91

( 54 ) Eljárás 2-(4-izobutil-fenil)-propionsav előállítására

---

( 11 ) 210.368

( 21 ) 1 26 9/91

( 54 ) Aláverő aggregát vágányaláverő gépekhez három szomszédos alj aláverésére

---

( 11 ) 212.023

( 21 ) P 93 00775

( 54 ) Úttestbe ágyazható, fényvisszaverő saru

---

( 11 ) 212.280

( 21 ) 1 83 3/91

( 54 ) Fiziológiás közeg jelenlétében bomló ásványi szál

---

( 11 ) 213.028

( 21 ) 1 22 1/91

( 54 ) Színes üveggömböcsék és ebből előállított üvegtáblák

---

( 11 ) 213.555

( 21 ) P 94 02782

( 54 ) Szerkezet hajlítógépek szerszámainak felfogására és tájolására, valamint ilyen szerkezettel ellátott hajlítógép

---

( 11 ) 213.858

( 21 ) P 93 01469

( 54 ) Eljárás és berendezés üvegtáblák hajlítására

---



- 
- ( 11 ) 213.866  
( 21 ) P 93 01280  
( 54 ) Eljárás olefinek polimerizálásához alkalmas katalizátor és katalizátorkomponens előállítására, valamint eljárás olefinek polimerizálására
- 
- ( 11 ) 215.084  
( 21 ) P 96 01093  
( 54 ) Polietilén cső, javított mechanikai tulajdonságokkal
- 
- ( 11 ) 215.273  
( 21 ) P 93 03513  
( 54 ) Fedél főzőfazékhoz
- 
- ( 11 ) 215.306  
( 21 ) P 95 02999  
( 54 ) Nagyfeszültségű kábel 60 kV-os és nagyobb feszültségű légvezetékekhez
- 
- ( 11 ) 215.387  
( 21 ) P 96 02747  
( 54 ) Vizelet-visszatartási képtelenség kezelésére alkalmas kinolonszármazék, eljárás előállítására, és a vegyület alkalmazása gyógyszerkészítmények előállítására
- 
- ( 11 ) 215.587  
( 21 ) P 92 03955  
( 54 ) Eljárás alfa- és béta-interferonokkal szemben nagy affinitással rendelkező vízoldható polipeptidek, az azokat kódoló DNS-szekvenciák, a polipeptideket kifejezni képes sejtek és a polipeptideket tartalmazó gyógyászati készítmények előállítására
- 
- ( 11 ) 215.768  
( 21 ) P 94 03247  
( 54 ) Textilzsák, ehhez való szövetpálya, valamint eljárás a szövetpálya előállítására
- 
- ( 11 ) 215.994  
( 21 ) P 92 01387  
( 54 ) Nikkelalapú ötvözet, valamint eljárás ilyen ötvözetű öntvény hőkezelésére
- 
- ( 11 ) 215.996  
( 21 ) P 93 02791  
( 54 ) Rugalmas tömítőeszköz és eljárás munkadarab környezettől való szigetelésére
- 
- ( 11 ) 216.139  
( 21 ) P 93 01102  
( 54 ) Eljárás hőre lágyuló műanyagból készült üreges testek belső felületére kerülő, poláros és apoláros anyagból álló keverékek ellen védő záróréteg előállítására
- 
- ( 11 ) 216.173  
( 21 ) P 92 01245
-

---

( 54 ) Gép tengeri és más hasonló száraz termények levágásához és szecskázásához

---

( 11 ) 216.360

( 21 ) P 94 03433

( 54 ) Eljárás két, azonosító kóddal ellátott, cső alakú, műanyag alkatrész dudorhegesztésére automatikusan vezérelt villamos hegesztőgéppel, szelektív módon

---

( 11 ) 216.432

( 21 ) P 93 00969

( 54 ) Légycsalogató kompozíció és egységadagokban kiszerelt légycsalogató készítmények

---

( 11 ) 216.512

( 21 ) P 96 00982

( 54 ) Befoglalóelem veszélyes anyagok szelektív gyűjtésére és/vagy átmeneti tárolására, és/vagy végleges lerakására

---

( 11 ) 216.517

( 21 ) P 96 02933

( 54 ) Méhen belüli eszközt hordozó tálca, és ezek elrendezése

---

( 11 ) 216.817

( 21 ) P 97 00969

( 54 ) Női alsóruházati darab, főleg melltartó

---

( 11 ) 216.939

( 21 ) P 94 01179

( 54 ) Bálagyűjtő berendezés és ehhez való mobil bálázó

---

( 11 ) 217.097

( 21 ) P 97 00963

( 54 ) Eljárás elasztikus, lágy habszivacs tömbök előállítására

---

( 11 ) 217.621

( 21 ) P 93 03184

( 54 ) Eljárás új glioxaloil-pipekolinsav-észterek, származékaik és az ezeket tartalmazó gyógyszerkészítmények előállítására

---

( 11 ) 218.001

( 21 ) P 95 01006

( 54 ) CR-V-66 fajtanévű, restorer típusú porzó napraforgóvonal (Helianthus annuus L.)

---

( 11 ) 218.064

( 21 ) P 95 01246

( 54 ) Állványszerkezet több rúdelemmel, valamint ilyen állványszerkezetet tartalmazó bútor

---

( 11 ) 218.164

( 21 ) P 95 03245

( 54 ) Kártevőirtó szer és eljárás az alkalmazására

---

---

( 11 ) 218.221  
( 21 ) 1 51 9/91  
( 54 ) Hidrazonszármazékok, ezeket tartalmazó gyógyszerkészítmények, és eljárás a vegyületek előállítására

---

( 11 ) 218.279  
( 21 ) P 94 03055  
( 54 ) Ciklosporin-D-származékot tartalmazó gyógyszerkészítmény és eljárás ennek előállítására

---

( 11 ) 218.509  
( 21 ) P 95 01314  
( 54 ) Eljárás hosszú élettartamú aszfaltkeverék előállítására

---

( 11 ) 218.949  
( 21 ) P 95 03692  
( 54 ) Ropivakain alkalmazása minimális motorosblokádt-hatással rendelkező, fájdalomcsillapító hatású gyógyszerkészítmény előállítására

---

( 11 ) 219.022  
( 21 ) P 93 01088  
( 54 ) Eljárás ioncserélőt is tartalmazó metán-difoszfonsav-származék hatóanyagú gyógyászati készítmények előállítására

---

( 11 ) 219.176  
( 21 ) P 97 00877  
( 54 ) Eljárás heteroaromás karbonsavak arilamid-származékainak előállítására és egy intermedierje

---

( 11 ) 219.540  
( 21 ) P 94 03054  
( 54 ) C-kit receptor-ligandum és eljárás alkalmazására

---

( 11 ) 219.642  
( 21 ) P 98 00759  
( 54 ) Betéttömb gáz és folyadék közötti hő- és anyagátadás intenzitásának növelésére

---

( 11 ) 219.779  
( 21 ) P 98 00927  
( 54 ) Üvegtárgy-formáló rendszer és eljárás a rendszer adagolótűjének vezérlésére

---

( 11 ) 220.189  
( 21 ) P 94 03023  
( 54 ) Gyengített légzési syncytiális vírusvakcina-készítmények

---

( 11 ) 220.336  
( 21 ) P 96 03269  
( 54 ) Nukleozid-monofoszfátok új lipid-észterei, eljárás előállításukra és alkalmazásuk immunosuppresszív gyógyszerekben

---

- 
- ( 11 ) 220.469  
( 21 ) P 95 03293  
( 54 ) Eljárás és elrendezés elszulfátosodott ólomakkumulátorok impulzusüzemű villamos töltéssel történő feljavítására
- 

- ( 11 ) 220.480  
( 21 ) P 99 01231  
( 54 ) Hidraulikus fékberendezés gépjárművekhez
- 

- ( 11 ) 220.617  
( 21 ) P 94 01412  
( 54 ) Eljárás hatóanyag-tartalmú szemcsék oldás nélküli előállítására, az így kapott szemcsék, és ilyen szemcséket tartalmazó gyógyászati készítmények
- 

- ( 11 ) 220.999  
( 21 ) P 97 00950  
( 54 ) Készülék beton- vagy vasbeton testek, különösen mélyalapozási szerkezetek talajban történő készítésére
- 

- ( 11 ) 221.246  
( 21 ) P 99 01351  
( 54 ) Eljárás monomer kalicheamicinszármazék/hordozóanyag konjugátumok előállítására
- 

- ( 11 ) 221.362  
( 21 ) P 98 00703  
( 54 ) Eljárás kisülőlámpa üzemeltetésére
- 

- ( 11 ) 221.516  
( 21 ) P 96 00668  
( 54 ) Grb3-3 gén és variánsai, ezeket tartalmazó vektor és gyógyszerkészítmény, és eljárások az előállításukra
- 

- ( 11 ) 221.610  
( 21 ) P 97 00931  
( 54 ) Korrozóvédő bevonókompozíció
- 

- ( 11 ) 221.611  
( 21 ) P 98 01601  
( 54 ) Dihalogénezett ferrocének és előállítási eljárásaik
- 

- ( 11 ) 221.664  
( 21 ) P 99 00836  
( 54 ) Élő, szájon át adható Escherichia coli vakcina készítésére alkalmas törzs a sertések választási hasmenésének megelőzésére és a törzs előállítására alkalmas eljárás
- 

- ( 11 ) 221.911  
( 21 ) P 99 01501  
( 54 ) Keményíthető bevonóanyag, bevonat és eljárás csövezetékek bevonására
- 

- ( 11 ) 221.960
-

---

( 21 ) P 98 00891

( 54 ) Fémtokozású gázszigetelt kapcsolóberendezés

---

( 11 ) 221.977

( 21 ) P 97 00650

( 54 ) Diétás rostot tartalmazó gyógyhatású készítmény, és eljárás a készítmény hatóanyagának előállítására

---

( 11 ) 222.062

( 21 ) P 99 02578

( 54 ) Borotvanyél

---

( 11 ) 222.217

( 21 ) P 97 00850

( 54 ) Hajtott forgóváz

---

( 11 ) 222.305

( 21 ) P 99 04321

( 54 ) Moduláris belső berendezési rendszer

---

( 11 ) 222.481

( 21 ) P 01 01387

( 54 ) Rendszer darabáru kezelésére

---

( 11 ) 222.827

( 21 ) P 00 02621

( 54 ) Eljárás és berendezés szilárd anyagok melegítésére vagy hűtésére

---

( 11 ) 222.977

( 21 ) P 97 00855

( 54 ) Üzemanyag-szivattyú, valamint eljárás ilyen üzemanyag-szivattyú gyártására

---

( 11 ) 223.036

( 21 ) P 96 01125

( 54 ) Hűtőrács gépjárműhöz

---

( 11 ) 223.054

( 21 ) P 97 00645

( 54 ) Tisztítási eljárás nagy tisztaságú ciklosporin A előállítására

---

( 11 ) 223.095

( 21 ) P 96 01108

( 54 ) Etilénpolimer, és eljárás előállítására

---

( 11 ) 223.127

( 21 ) P 02 01313

( 54 ) Ütve fúró szerszám kőzetekhez

---

---

( 11 ) 223.146

( 21 ) P 01 03180

( 54 ) Önzáró légrugó-elrendezés

---

( 11 ) 223.176

( 21 ) P 03 03231

( 54 ) Borotvanyél és borotvanyélszár cserélhető borotvapenge-patronnal rendelkező borotvához

---

( 11 ) 223.282

( 21 ) P 03 03232

( 54 ) Borotválkozási rendszer és eljárás, az ezekben alkalmazott cserélhető borotvapatron és borotvanyél, valamint eljárás a cserélhető borotvapatron és a borotvanyél előállítására

---

( 11 ) 223.283

( 21 ) P 99 02787

( 54 ) Cserélhető borotvapenge-patron, és eljárás annak előállítására

---

( 11 ) 223.289

( 21 ) P 02 00574

( 54 ) Sínhöz kötött jármű

---

( 11 ) 223.348

( 21 ) P 01 02212

( 54 ) Eljárás és berendezés sínek edzésére

---

( 11 ) 223.357

( 21 ) P 97 00763

( 54 ) Elektromos készülék tokjára helyezhető burkolat, különösen elosztócsatlakozóhoz

---

( 11 ) 223.401

( 21 ) P 00 02620

( 54 ) Építő-rakodó állvány és hibrid építő-rakodó állvány

---

( 11 ) 223.463

( 21 ) P 94 03020

( 54 ) Eljárás függőséget okozó szerek megvonása által okozott rendellenességek kezelésére szolgáló, piridil-bisz(fenil)-alkil-származék hatóanyagot tartalmazó gyógyászati készítmények előállítására

---

( 11 ) 223.474

( 21 ) P 98 01236

( 54 ) Forskolin vagy ezt tartalmazó extraktum alkalmazása alkoholfüggőség kezelésére alkalmas gyógyszerkészítmény előállítására

---

( 11 ) 223.488

( 21 ) P 00 00549

( 54 ) Villamos hajtóegység

---

---

( 11 ) 223.640  
( 21 ) P 00 02847  
( 54 ) Eljárás készülékek, különösen autórádiók illetéktelen használatának megakadályozására

---

( 11 ) 223.818  
( 21 ) P 99 01234  
( 54 ) PF 600 A fajtanevű, hímsteril napraforgóvonal (Helianthus annuus L.)

---

( 11 ) 224.083  
( 21 ) P 01 05009  
( 54 ) Érintkezőpár-elrendezés villamos csatlakozópárhoz, közelvégi áthallás kompenzálására

---

( 11 ) 224.154  
( 21 ) P 00 02123  
( 54 ) Közdarab elemekhez, és ilyen közdarabbal ellátott elemlámpa

---

( 11 ) 224.176  
( 21 ) P 00 03939  
( 54 ) A benzoporfirinszármazék fotoaktív vegyületek új osztálya

---

( 11 ) 224.194  
( 21 ) P 98 02489  
( 54 ) Ipari méretű eljárás mikroszemcsék előállítására

---

( 11 ) 224.206  
( 21 ) P 99 02762  
( 54 ) Eljárás ásványolaj oldószeres paraffinmentesítésére

---

( 11 ) 224.260  
( 21 ) P 03 01598  
( 54 ) Eljárás gázkeverék-fogyasztás meghatározásához és gázmérőóra

---

( 11 ) 224.261  
( 21 ) P 00 03837  
( 54 ) Fénycső villamosan gátolt kislülésekhez

---

( 11 ) 224.365  
( 21 ) P 02 00939  
( 54 ) Kemencekocsi-égetőállvány

---

( 11 ) 224.372  
( 21 ) P 01 01955  
( 54 ) Horonymaró, hornyok falazatokban történő kialakítására

---

( 11 ) 224.573  
( 21 ) P 00 04305  
( 54 ) Kislülőlámpa dielektromosan gátolt elektródokkal

---

---

( 11 ) 224.835

( 21 ) P 99 03464

( 54 ) Enzimes észterezési eljárás

---

( 11 ) 224.855

( 21 ) P 99 04105

( 54 ) Eljárás és berendezés vizsgálógáz visszaméréssel történő gravimetrikus előállításához

---

( 11 ) 224.997

( 21 ) P 01 02716

( 54 ) Teletextvevő készülék, megfelelő karakterkészlet önműködő felismerésére szolgáló eszközzel

---

( 11 ) 225.009

( 21 ) P 01 01896

( 54 ) Eljárás és rendszer lakk felhordására

---

( 11 ) 225.388

( 21 ) P 01 02287

( 54 ) Latex eszközök fertőzések megelőzésére és terjedésének csökkentésére

---

( 11 ) 225.451

( 21 ) P 01 01857

( 54 ) Burkolattal ellátott ásványgyapottermék, és eljárás annak előállítására, valamint burkolómassza

---

( 11 ) 225.523

( 21 ) P 00 01752

( 54 ) Adszorbeált proteint és antitestet tartalmazó mikrorészecskék alkalmazása intranazális gyógyászati készítmények előállításához

---

( 11 ) 225.601

( 21 ) P 00 03636

( 54 ) Analgetikumkombináció

---

( 11 ) 225.639

( 21 ) P 00 03285

( 54 ) Áramkör-megszakító és megszakító szerelvény

---

( 11 ) 225.719

( 21 ) P 05 00216

( 54 ) Eljárás és berendezés habanyag darabok és kötőanyag keverékéből formázott termék előállítására

---

( 11 ) 225.781

( 21 ) P 03 01172

( 54 ) Eljárás és berendezés belső égésű motor vezérlésére

---

( 11 ) 225.795

( 21 ) P 98 02084

---



---

( 54 ) Alumínium-oxid-köszörűkorong javított sarokélmegtartással

---

( 11 ) 225.803

( 21 ) P 01 02302

( 54 ) Heliomicint kódoló gén és alkalmazása

---

( 11 ) 225.866

( 21 ) P 01 01460

( 54 ) Árnyékolt kábel és eljárás a kábel előállítására

---

( 11 ) 225.935

( 21 ) P 01 01168

( 54 ) Eljárás külső páncélozással ellátott gumitömlő előállítására

---

( 11 ) 225.977

( 21 ) P 04 00881

( 54 ) Gázpatron, és eljárás annak töltésére

---

( 11 ) 225.989

( 21 ) P 99 02955

( 54 ) 5-Helyzetben helyettesített 20-(S)-camptothecin-származékok, eljárás előállításukra, alkalmazásuk és a vegyületeket tartalmazó gyógyszerkészítmények

---

( 11 ) 226.298

( 21 ) P 06 00432

( 54 ) 6béta-Hidroxi-6alfa, 17alfa-dimetil-pregn-4-én-3,20-dion gyógyászati alkalmazása, és hatóanyagként ezt tartalmazó gyógyászati készítmény

---

( 11 ) 226.299

( 21 ) P 95 01282

( 54 ) Eljárás medrogeszton előállítására, az eljárás új köztitermékei és eljárás előállításukra

---

( 11 ) 226.320

( 21 ) P 02 01217

( 54 ) Kifejtőeszköz optikai szálak kábeleikhez, valamint alkatrészekészlet, illetve elválasztólappal a kifejtőeszközhöz

---

( 11 ) 226.331

( 21 ) P 03 00940

( 54 ) Eljárás energiamegtakarítást és hálózatszennyezés-csökkentést eredményező villamosenergia-elosztás megvalósítására

---

( 11 ) 226.496

( 21 ) P 01 02654

( 54 ) Eljárás hőre lágyuló anyagú mikroporozus fóliatermék előállítására

---

( 11 ) 226.556

( 21 ) P 01 01580

---

( 54 ) Gélesedő gyógyászati készítmények

---

( 11 ) 226.627

( 21 ) P 00 03355

( 54 ) Tieno[2,3-d]pirimidindion-származékok és ezeket tartalmazó gyógyszerkészítmények, eljárás előállításukra és alkalmazásuk

---

( 11 ) 226.636

( 21 ) P 05 00317

( 54 ) Égégátolt, széles frekvenciatartományú vibráció- és zajcsökkentő polimer nano és mikro kompozíciók

---

( 11 ) 226.653

( 21 ) P 03 00622

( 54 ) Eljárás DMC-katalizátor előállítására, a katalizátor és alkalmazása

---

( 11 ) 226.670

( 21 ) P 00 03121

( 54 ) Eljárás perorálisan alkalmazható, szabályozott hatóanyag-leadású szilárd gyógyszerkészítmények előállítására

---

( 11 ) 226.757

( 21 ) P 98 00873

( 54 ) Generátor, valamint ilyen generátorral ellátott berendezés villamos energia előállítására

---

A rovat 115 darab közlést tartalmaz.

---

**Végleges szabadalmi oltalom megszűnése lemondás miatt**

---

( 11 ) 217.821

( 21 ) P 95 03008

( 54 ) Panda fajtanévű burgonyafajta (*Solanum tuberosum* L.)

---

( 11 ) 226.295

( 21 ) P 02 02577

( 54 ) Eljárás veszélyes hulladékok és szennyezett talajok ártalmatlanítására

---

A rovat 2 darab közlést tartalmaz.

---

**Szabadalmi oltalom újra érvénybe helyezése**

---

( 21 ) P 01 03836

( 54 ) Pirrolo[2,3d]pirimidint tartalmazó készítmények és alkalmazásuk

---

( 21 ) P 02 01611

( 54 ) (-)-(3-Trihalogénmetil-fenoxi)-(4-halogén-fenil)-ecetsav-származékok alkalmazása inzulin-rezisztencia, diabetesz 2. típus, hiperlipémia és hiperurikémia kezelésére

---

( 21 ) P 09 00158

( 54 ) Konstrukciók és épületek szerkezete betonhoz képest töredék sűrűségű, tűzálló és egyben szigetelő, folyamatosan szilárduló anyagból

---

( 21 ) P 09 00486

( 54 ) Fényérzékelő korlátozott szögelfogadással

---

A rovat 4 darab közlést tartalmaz.

---

### Szabadalmi oltalom megszűnését megállapító határozat visszavonása

---

( 11 ) 225.305

( 21 ) P 00 01627

( 54 ) Eljárás kisállatok gombás bőrbántalmainak megelőzésére és gyógykezelésére szolgáló oltóanyag előállítására és az oltóanyag

---

( 21 ) P 08 00232

( 54 ) Kubi vagy Kürf kutyaürülék-felfogó

---

( 21 ) P 08 00669

( 54 ) Vitorlafelhúzó-kötél rögzítő szerkezet vitorlás hajók orr- és nagyvitorláinak árbocon történő rögzítésére

---

( 21 ) P 08 00691

( 54 ) Homogén vezető profillal rendelkező kompozit szerkezet, célszerűen vitorlás hajókhoz, főleg karbonárbocon

---

A rovat 4 darab közlést tartalmaz.

## Vegyes szabadalmi közlemények

---

### Jogutódlás

---

( 11 ) 224.877

( 21 ) P 99 01934

( 73 ) Constantia Teich GmbH, Weinburg (AT)

( 74 ) DANUBIA Szabadalmi és Jogi Iroda Kft., 1051 Budapest, Bajcsy-Zsilinszky út 16. (HU)

---

( 11 ) 227.206

( 21 ) P 06 00940

( 73 ) Huple Trade Kft., Budapest (HU)

( 74 ) JUREX Iparjogvédelmi Iroda, 1171 Budapest, Nemesbük u. 49. (HU)

---

( 21 ) P 00 04625

( 71 ) Warner Chilcott Company, LLC, Fajardo;Puerto Rico (US)

( 74 ) Dr. Bódizs Árpád S.B.G. & K. Szabadalmi Ügyvivői Iroda, 1062 Budapest, Andrassy út 113. (HU)

---

( 21 ) P 01 00329

( 71 ) SICPA HOLDING SA, Prilly (CH)

( 74 ) DANUBIA Szabadalmi és Jogi Iroda Kft., 1051 Budapest, Bajcsy-Zs. út 16. (HU)

---

( 21 ) P 02 01894

( 71 ) Herhof Verwaltungsgesellschaft mbH, Solms-Niederbiel (DE)

( 74 ) DANUBIA Szabadalmi és Jogi Iroda Kft., 1051 Budapest, Bajcsy-Zs. út 16. (HU)

---

( 21 ) P 02 02395

( 71 ) Vitis Traubenkern GmbH, Trittenheim (DE)

( 74 ) Szentpéteri Zsolt, S.B.G. & K. Szabadalmi Ügyvivői Iroda, 1062 Budapest, Andrassy út 113. (HU)

---

( 21 ) P 02 02492

( 71 ) Nerviano Medical Sciences S.r.l., Nerviano (MI) (IT)

( 74 ) Derzsi Katalin, S.B.G. & K. Szabadalmi Ügyvivői Iroda, 1062 Budapest, Andrassy út 113. (HU)

---

( 21 ) P 03 00023

( 71 ) SICPA HOLDING SA, Prilly (CH)

( 74 ) DANUBIA Szabadalmi és Jogi Iroda Kft., 1051 Budapest, Bajcsy-Zs. út 16. (HU)

---

( 21 ) P 03 01712

( 71 ) SICPA HOLDING SA, Prilly (CH)

( 74 ) DANUBIA Szabadalmi és Jogi Iroda Kft., 1051 Budapest, Bajcsy-Zs. út 16. (HU)

---

( 21 ) P 03 01777

( 71 ) Bristol-Myers Squibb Company 50%, Princeton, New Jersey (US)

---

Karo Bio AB 50%, Huddinge (SE)

( 74 ) Ráthonyi Zoltán, S.B.G. & K. Szabadalmi Ügyvivői Iroda, 1062 Budapest, Andrásy út 113. (HU)

---

( 21 ) P 03 02243

( 71 ) SICPA HOLDING SA, Prilly (CH)

( 74 ) Szabó Zsolt, DANUBIA Szabadalmi és Védjegy Iroda Kft., 1051 Budapest, Bajcsy-Zs. út 16. (HU)

---

( 21 ) P 03 02776

( 71 ) SICPA HOLDING SA, Prilly (CH)

( 74 ) DANUBIA Szabadalmi és Jogi Iroda Kft., 1051 Budapest, Bajcsy-Zs. út 16. (HU)

---

( 21 ) P 03 02897

( 71 ) LTS Lohmann Therapie-Systeme AG 1/2, Andernach (DE)

UCB Pharma GmbH 1/2, Monheim (DE)

( 74 ) Szentpéteri Zsolt, S.B.G. & K. Szabadalmi Ügyvivői Iroda, 1062 Budapest, Andrásy út 113. (HU)

---

( 21 ) P 03 03034

( 71 ) Biotie Therapies GmbH, Radebeul (DE)

( 74 ) DANUBIA Szabadalmi és Jogi Iroda Kft., 1051 Budapest, Bajcsy-Zsilinszky út 16. (HU)

---

( 21 ) P 04 02230

( 71 ) Warner Chilcott Company, LLC, Fajardo;Puerto Rico (US)

( 74 ) dr. Bódizs Árpád, S.B.G. & K. Szabadalmi Ügyvivői Iroda, 1062 Budapest, Andrásy út 113. (HU)

---

( 21 ) P 05 00525

( 71 ) LTS Lohmann Therapie-Systeme AG 1/2, Andernach (DE)

UCB Pharma GmbH 1/2, Monheim (DE)

( 74 ) Szentpéteri Zsolt, S.B.G. & K. Szabadalmi Ügyvivői Iroda, 1062 Budapest, Andrásy út 113. (HU)

---

( 21 ) P 07 00367

( 71 ) GTKB Kft., Budapest (HU)

---

( 21 ) P 07 00600

( 71 ) Enviroinvest Környezetvédelmi és Biotechnológiai Zártkörű Részvénytársaság 3/4, Pécs (HU)

Bioplex Kft. 1/4, Pécs (HU)

( 74 ) Derzsi Katalin, S.B.G. & K. Szabadalmi Ügyvivői Iroda, 1062 Budapest, Andrásy út 113. (HU)

---

( 21 ) P 08 00179

( 71 ) Lassu Boldizsár 50%, Budapest (HU)

dr. Lassu Gábor 50%, Budapest (HU)

---

( 21 ) P 09 00358

( 71 ) MARY-KER Pasta Tésztagyártó és Kereskedelmi Kft., Dunakeszi (HU)

---

( 21 ) P 09 00443

( 71 ) MARY-KER Pasta Tésztagyártó és Kereskedelmi Kft., Dunakeszi (HU)

---

( 21 ) P 10 00111

( 71 ) Urszán János 1/2, Göd (HU)

Adolf Staubert 1/4, 949 01 Nitra (SK)

Igor Scamba 1/4, Zilinia 010 01 (SK)

---

( 21 ) P 10 00304

( 71 ) Eötvös Loránd Tudományegyetem 1/2, Budapest (HU)

Bozsonyi Károly 1/2, Szakcs (HU)

( 74 ) Kovács Gábor, DANUBIA Szabadalmi és Jogi Iroda Kft., 1051 Budapest, Bajcsy-Zsilinszky út 16. (HU)

---

( 11 ) 67681

( 21 ) P 94 01357

( 71 ) Warner Chilcott Company, LLC, Fajardo;Puerto Rico (US)

( 74 ) Dr. Bódizs Árpád S.B.G. & K. Szabadalmi Ügyvivői Iroda, 1062 Budapest, Andrássy út 113. (HU)

---

A rovat 24 darab közlést tartalmaz.

---

### Képviseleti megbízás

---

( 21 ) 2 12 2/91

( 73 ) AVENTIS PHARMA S.A., Antony (FR)

( 74 ) DANUBIA Szabadalmi és Jogi Iroda Kft., 1051 Budapest, Bajcsy-Zsilinszky út 16. (HU)

---

( 21 ) P 93 01500

( 73 ) AVENTIS PHARMA S.A., Antony (FR)

( 74 ) DANUBIA Szabadalmi és Jogi Iroda Kft., 1051 Budapest, Bajcsy-Zsilinszky út 16. (HU)

---

( 21 ) 7 11 /91

( 73 ) Sanofi-Synthelabo, Paris (FR)

( 74 ) DANUBIA Szabadalmi és Jogi Iroda Kft., 1051 Budapest, Bajcsy-Zsilinszky út 16. (HU)

---

( 21 ) P 95 02585

( 73 ) AVENTIS PHARMA S.A., Antony (FR)

( 74 ) DANUBIA Szabadalmi és Jogi Iroda Kft., 1051 Budapest, Bajcsy-Zsilinszky út 16. (HU)

---

( 21 ) P 97 00775

( 73 ) AVENTIS PHARMA S.A., Antony (FR)

( 74 ) DANUBIA Szabadalmi és Jogi Iroda Kft., 1051 Budapest, Bajcsy-Zsilinszky út 16. (HU)

---

( 21 ) P 95 03615

( 73 ) AVENTIS PHARMA S.A., Antony (FR)

( 74 ) DANUBIA Szabadalmi és Jogi Iroda Kft., 1051 Budapest, Bajcsy-Zsilinszky út 16. (HU)

---

( 21 ) P 95 03035

( 73 ) AVENTIS PHARMA S.A., Antony (FR)

( 74 ) DANUBIA Szabadalmi és Jogi Iroda Kft., 1051 Budapest, Bajcsy-Zsilinszky út 16. (HU)

---

( 21 ) P 95 01474

( 73 ) Aventis Pharma S.A., Antony (FR)

( 74 ) DANUBIA Szabadalmi és Jogi Iroda Kft., 1051 Budapest, Bajcsy-Zsilinszky út 16. (HU)

---

( 21 ) P 98 01437

( 73 ) AVENTIS PHARMA S.A., Antony (FR)

( 74 ) DANUBIA Szabadalmi és Jogi Iroda Kft., 1051 Budapest, Bajcsy-Zsilinszky út 16. (HU)

---

( 21 ) P 94 00061

( 73 ) AVENTIS PHARMA S.A., Antony (FR)

( 74 ) DANUBIA Szabadalmi és Jogi Iroda Kft., 1051 Budapest, Bajcsy-Zsilinszky út 16. (HU)

---

( 21 ) P 99 00406

( 73 ) AVENTIS PHARMA S.A., Antony (FR)

Institut National de la Sante et de la Recherche Medicale, Párizs (FR)

( 74 ) DANUBIA Szabadalmi és Jogi Iroda Kft., 1051 Budapest, Bajcsy-Zsilinszky út 16. (HU)

---

( 21 ) P 98 01201

( 73 ) Aventis Pharma S.A., Antony (FR)

( 74 ) DANUBIA Szabadalmi és Jogi Iroda Kft., 1051 Budapest, Bajcsy-Zsilinszky út 16. (HU)

---

( 21 ) P 99 04046

( 73 ) Aventis Pharma S.A., Antony (FR)

( 74 ) DANUBIA Szabadalmi és Jogi Iroda Kft., 1051 Budapest, Bajcsy-Zsilinszky út 16. (HU)

---

( 21 ) P 99 01343

( 73 ) AVENTIS PHARMA S.A., Antony (FR)

( 74 ) DANUBIA Szabadalmi és Jogi Iroda Kft., 1051 Budapest, Bajcsy-Zsilinszky út 16. (HU)

---

( 21 ) P 95 00969

( 73 ) Aventis Pharma S.A., Antony (FR)

( 74 ) DANUBIA Szabadalmi és Jogi Iroda Kft., 1051 Budapest, Bajcsy-Zsilinszky út 16. (HU)

---

( 21 ) P 96 02942

( 73 ) Aventis Pharma S.A., Antony (FR)

( 74 ) DANUBIA Szabadalmi és Jogi Iroda Kft., 1051 Budapest, Bajcsy-Zsilinszky út 16. (HU)

---

( 21 ) P 95 00970

( 73 ) Aventis Pharma S.A., Antony (FR)

( 74 ) DANUBIA Szabadalmi és Jogi Iroda Kft., 1051 Budapest, Bajcsy-Zsilinszky út 16. (HU)

---

( 21 ) P 95 03705

( 73 ) Aventisub II Inc., Greenville, Delaware (US)

( 74 ) DANUBIA Szabadalmi és Jogi Iroda Kft., 1051 Budapest, Bajcsy-Zsilinszky út 16. (HU)

---

( 21 ) P 01 05301

( 73 ) Aventis Pharma S.A., Antony (FR)

---

( 74 ) DANUBIA Szabadalmi és Jogi Iroda Kft., 1051 Budapest, Bajcsy-Zs. út 16. (HU)

---

( 21 ) P 99 02373

( 73 ) AVENTIS PHARMA S.A., Antony (FR)

( 74 ) DANUBIA Szabadalmi és Jogi Iroda Kft., 1051 Budapest, Bajcsy-Zsilinszky út 16. (HU)

---

( 21 ) P 00 02777

( 73 ) Aventis Pharma S.A., Antony (FR)

( 74 ) DANUBIA Szabadalmi és Jogi Iroda Kft., 1051 Budapest, Bajcsy-Zsilinszky út 16. (HU)

---

( 21 ) P 99 04199

( 73 ) AVENTIS PHARMA S.A., Antony (FR)

( 74 ) DANUBIA Szabadalmi és Jogi Iroda Kft., 1051 Budapest, Bajcsy-Zsilinszky út 16. (HU)

---

( 21 ) P 95 00971

( 73 ) Aventis Pharma S.A., Antony (FR)

( 74 ) DANUBIA Szabadalmi és Jogi Iroda Kft., 1051 Budapest, Bajcsy-Zsilinszky út 16. (HU)

---

( 21 ) P 95 00973

( 73 ) Aventis Pharma S.A., Antony (FR)

( 74 ) DANUBIA Szabadalmi és Jogi Iroda Kft., 1051 Budapest, Bajcsy-Zsilinszky út 16. (HU)

---

( 21 ) P 02 02705

( 71 ) BASF Aktiengesellschaft, Ludwigshafen/Rhein (DE)

( 74 ) Ráthonyi Zoltán, S.B.G. & K. Szabadalmi Ügyvivői Iroda, 1062 Budapest, Andrássy út 113. (HU)

---

( 21 ) P 02 03930

( 71 ) dr. Tolnai Pál, Devecser (HU)

( 74 ) Miklós Péter szabadalmi ügyvivő, 1114 Budapest, Bocskai út 11. (HU)

---

( 21 ) P 03 02243

( 71 ) SICPA HOLDING SA, Prilly (CH)

( 74 ) Szabó Zsolt, DANUBIA Szabadalmi és Védjegy Iroda Kft., 1051 Budapest, Bajcsy-Zs. út 16. (HU)

---

( 21 ) P 08 00701

( 71 ) Löglen Kft., Szeged (HU)

( 74 ) PINTZ ÉS TÁRSAI Szabadalmi, Védjegy és Jogi Iroda Kft., 1539 Budapest, Pf. 590 (HU)

---

( 21 ) P 09 00395

( 71 ) Angyal Attila, Budapest (HU)

( 74 ) Varga Tamás Péter, Varga és Társa Szabadalmi és Védjegy Iroda Kft., 1111 Budapest, Bertalan L. u. 20. Fsz. 3/a. (HU)

---

( 21 ) P 10 00039

( 71 ) Digital Recognition Systems Limited; Surrey Technology Centre, Guildford, Surrey GU2 7YG (GB)

( 74 ) Mák András, S.B.G. & K. Szabadalmi Ügyvivői Iroda, 1062 Budapest, Andrássy út 113. (HU)

---



( 21 ) P 10 00354

( 71 ) Aventisub II Inc., Greenville, Delaware (US)

( 74 ) DANUBIA Szabadalmi és Jogi Iroda Kft., 1051 Budapest, Bajcsy-Zsilinszky út 16. (HU)

---

( 21 ) P 98 02086

( 71 ) Aventisub II Inc., Greenville, Delaware (US)

( 74 ) DANUBIA Szabadalmi és Jogi Iroda Kft., 1051 Budapest, Bajcsy-Zs. út 16. (HU)

---

( 21 ) P 98 02423

( 71 ) Aventis Pharma S.A., Antony, Antony (FR)

( 74 ) DANUBIA Szabadalmi és Jogi Iroda Kft., 1051 Budapest, Bajcsy-Zs. út 16. (HU)

---

( 21 ) P 99 02586

( 71 ) Aventis Pharma S.A., Antony (FR)

Institut Malgache de Recherches Appliquees, Antananarivo (MG)

( 74 ) DANUBIA Szabadalmi és Jogi Iroda Kft., 1051 Budapest, Bajcsy-Zs. út 16. (HU)

---

A rovat 34 darab közlést tartalmaz.

---

### **Képviselő megszűnése**

---

( 21 ) 2 12 2/91

( 73 ) AVENTIS PHARMA S.A., Antony (FR)

( 74 ) S.B.G. & K. Budapesti Nemzetközi Szabadalmi Iroda, 1062 Budapest, Andrássy út 113. (HU)

---

( 21 ) P 93 01500

( 73 ) AVENTIS PHARMA S.A., Antony (FR)

( 74 ) S.B.G. & K. Budapesti Nemzetközi Szabadalmi Iroda, 1062 Budapest, Andrássy út 113. (HU)

---

( 21 ) 7 11 /91

( 73 ) Sanofi-Synthelabo, Paris (FR)

( 74 ) S.B.G. & K. Budapesti Nemzetközi Szabadalmi Iroda, 1062 Budapest, Andrássy út 113. (HU)

---

( 21 ) P 95 02585

( 73 ) AVENTIS PHARMA S.A., Antony (FR)

( 74 ) S.B.G. & K. Budapesti Nemzetközi Szabadalmi Iroda, 1062 Budapest, Andrássy út 113. (HU)

---

( 21 ) P 97 00775

( 73 ) AVENTIS PHARMA S.A., Antony (FR)

( 74 ) Beliczay László, S.B.G. & K. Budapesti Nemzetközi Szabadalmi Iroda, 1062 Budapest, Andrássy út 113. (HU)

---

( 21 ) P 95 03615

( 73 ) AVENTIS PHARMA S.A., Antony (FR)

( 74 ) S.B.G. & K. Budapesti Nemzetközi Szabadalmi Iroda, 1062 Budapest, Andrássy út 113. (HU)

---

( 21 ) P 95 03035

---

( 73 ) AVENTIS PHARMA S.A., Antony (FR)

( 74 ) Beliczay László, S.B.G. & K. Budapesti Nemzetközi Szabadalmi Iroda, 1062 Budapest, Andrásy út 113. (HU)

---

( 21 ) P 95 01474

( 73 ) Aventis Pharma S.A., Antony (FR)

( 74 ) dr. Láng Tivadarné, S.B.G. & K. Budapest Nemzetközi Szabadalmi Iroda, 1062 Budapest, Andrásy út 113. (HU)

---

( 21 ) P 98 01437

( 73 ) AVENTIS PHARMA S.A., Antony (FR)

( 74 ) dr. Láng Tivadarné, S.B.G. & K. Szabadalmi Ügyvivői Iroda, 1062 Budapest, Andrásy út 113. (HU)

---

( 21 ) P 94 00061

( 73 ) AVENTIS PHARMA S.A., Antony (FR)

( 74 ) dr. Láng Tivadarné, S.B.G. & K. Budapest Nemzetközi Szabadalmi Iroda, 1062 Budapest, Andrásy út 113. (HU)

---

( 21 ) P 99 00406

( 73 ) AVENTIS PHARMA S.A., Antony (FR)

Institut National de la Sante et de la Recherche Medicale, Párizs (FR)

( 74 ) dr. Láng Tivadarné, S.B.G. & K. Szabadalmi Ügyvivői Iroda, 1062 Budapest, Andrásy út 113. (HU)

---

( 21 ) P 98 01201

( 73 ) Aventis Pharma S.A., Antony (FR)

( 74 ) Ráthonyi Zoltán, S.B.G. & K. Nemzetközi Szabadalmi Iroda, 1062 Budapest, Andrásy út 113. (HU)

---

( 21 ) P 99 04046

( 73 ) Aventis Pharma S.A., Antony (FR)

( 74 ) dr. Láng Tivadarné, S.B.G. & K. Szabadalmi Ügyvivői Iroda, 1062 Budapest, Andrásy út 113. (HU)

---

( 21 ) P 99 01343

( 73 ) AVENTIS PHARMA S.A., Antony (FR)

( 74 ) dr. Láng Tivadarné, S.B.G. & K. Szabadalmi Ügyvivői Iroda, 1062 Budapest, Andrásy út 113. (HU)

---

( 21 ) P 95 00969

( 73 ) Aventis Pharma S.A., Antony (FR)

( 74 ) S.B.G. & K. Budapesti Nemzetközi Szabadalmi Iroda, 1062 Budapest, Andrásy út 113. (HU)

---

( 21 ) P 96 02942

( 73 ) Aventis Pharma S.A., Antony (FR)

( 74 ) S.B.G. & K. Budapesti Nemzetközi Szabadalmi Iroda, 1062 Budapest, Andrásy út 113. (HU)

---

( 21 ) P 95 00970

( 73 ) Aventis Pharma S.A., Antony (FR)

( 74 ) S.B.G. & K. Budapesti Nemzetközi Szabadalmi Iroda, 1062 Budapest, Andrásy út 113. (HU)

---

( 21 ) P 95 03705

---

( 73 ) Aventisub II Inc., Greenville, Delaware (US)

( 74 ) S.B.G. & K. Szabadalmi és Ügyvédi Irodák, 1062 Budapest, Andrásy út 113. (HU)

---

( 21 ) P 01 05301

( 73 ) Aventis Pharma S.A., Antony (FR)

( 74 ) dr. Láng Tivadarné, S.B.G. & K. Szabadalmi Ügyvivői Iroda, 1062 Budapest, Andrásy út 113. (HU)

---

( 21 ) P 99 02373

( 73 ) AVENTIS PHARMA S.A., Antony (FR)

( 74 ) dr. Láng Tivadarné, S.B.G. & K. Szabadalmi Ügyvivői Iroda, 1062 Budapest, Andrásy út 113. (HU)

---

( 21 ) P 00 02777

( 73 ) Aventis Pharma S.A., Antony (FR)

( 74 ) Ráthonyi Zoltán, S.B.G. & K. Szabadalmi Ügyvivői Iroda, 1062 Budapest, Andrásy út 113. (HU)

---

( 21 ) P 99 04199

( 73 ) AVENTIS PHARMA S.A., Antony (FR)

( 74 ) dr. Láng Tivadarné, S.B.G. & K. Szabadalmi Ügyvivői Iroda, 1062 Budapest, Andrásy út 113. (HU)

---

( 21 ) P 95 00971

( 73 ) Aventis Pharma S.A., Antony (FR)

( 74 ) Ráthonyi Zoltán, S.B.G. & K. Szabadalmi Ügyvivői Iroda, 1062 Budapest, Andrásy út 113. (HU)

---

( 21 ) P 95 00973

( 73 ) Aventis Pharma S.A., Antony (FR)

( 74 ) S.B.G. & K. Budapesti Nemzetközi Szabadalmi Iroda, dr. Gál Melinda, 1062 Budapest, Andrásy út 113. (HU)

---

( 21 ) P 02 02705

( 71 ) BASF Aktiengesellschaft, Ludwigshafen/Rhein (DE)

( 74 ) Beliczay László, S.B.G. & K. Szabadalmi Ügyvivői Iroda, 1062 Budapest, Andrásy út 113. (HU)

---

( 21 ) P 08 00701

( 71 ) Löglen Kft., Szeged (HU)

( 74 ) Kovács Gábor, DANUBIA Szabadalmi és Jogi Iroda Kft., 1051 Budapest, Bajcsy-Zs. út 16. (HU)

---

( 21 ) P 10 00354

( 71 ) Aventisub II Inc., Greenville, Delaware (US)

( 74 ) S.B.G. & K. Szabadalmi Ügyvivői Iroda, 1062 Budapest, Andrásy út 113. (HU)

---

( 21 ) P 98 02086

( 71 ) Aventisub II Inc., Greenville, Delaware (US)

( 74 ) S.B.G. & K. Budapesti Nemzetközi Szabadalmi Iroda, 1062 Budapest, Andrásy út 113. (HU)

---

( 21 ) P 98 02423

( 71 ) Aventis Pharma S.A., Antony, Antony (FR)

( 74 ) dr. Láng Tivadarné, S.B.G. & K. Szabadalmi Ügyvivői Iroda, 1062 Budapest, Andrásy út 113. (HU)

---

- ( 21 ) P 99 02586  
( 71 ) Aventis Pharma S.A., Antony (FR)  
Institut Malgache de Recherches Appliquees, Antananarivo (MG)  
( 74 ) dr. Gál Melinda, S.B.G. & K. Szabadalmi Ügyvivői Iroda, 1062 Budapest, Andrásy út 113. (HU)
- 

A rovat 30 darab közlést tartalmaz.

---

### Név-, illetve címváltozás

---

- ( 11 ) 226.560  
( 21 ) P 97 02127  
( 54 ) Enterokinetikus hatású N-(4-piperidinil)-(dihidro-benzofurán)-karboxamid-származék, az ezt tartalmazó gyógyszerkészítmény és eljárás előállítására  
( 73 ) . Shire-Movetis N.V., Turnhout (BE)
- 
- ( 21 ) P 01 00329  
( 54 ) Eljárás és szervetlen szemcsék alkalmazása hordozó vagy árucikk megjelölésére és azonosítására  
( 71 ) SICPA HOLDING SA, Prilly (CH)
- 
- ( 21 ) P 02 02324  
( 54 ) Prukaloprid orális oldat  
( 71 ) Shire-Movetis N.V., Turnhout (BE)
- 
- ( 21 ) P 03 00023  
( 54 ) Látószögtől függő színeltolást mutató pigmentek, eljárás a pigmentek előállítására, a pigmentek alkalmazása biztonsági dokumentumon, a pigmentet tartalmazó bevonat-összetétel és érzékelőegység  
( 71 ) SICPA HOLDING SA, Prilly (CH)
- 
- ( 21 ) P 03 01712  
( 54 ) Mélynyomó nyomdafesték ultraibolya fénnel végzett térhálósítása  
( 71 ) SICPA HOLDING SA, Prilly (CH)
- 
- ( 21 ) P 03 02243  
( 54 ) Mágneses tulajdonságú vékonyfilm-szerkezetes, interferenciát mutató eszköz, eljárás annak előállítására, mágneses tulajdonságú vékonyfilm-szerkezetes, interferenciát mutató pigment, továbbá nyomdafesték vagy bevonó összetétel, és biztonsági dokumentum  
( 71 ) SICPA HOLDING SA, Prilly (CH)
- 
- ( 21 ) P 03 02776  
( 54 ) Bevonó kompozíció, előnyösen biztonsági célokat szolgáló nyomtató tinta, eljárás előállítására és üvegkerámiák alkalmazása  
( 71 ) SICPA HOLDING SA, Prilly (CH)
- 
- ( 21 ) P 03 03034  
( 54 ) Új 7-azaindol-származékok, foszfodiészteráz-4 inhibitorjakénti alkalmazásuk és eljárás az előállításukra  
( 71 ) Biotie Therapies GmbH, Radebeul (DE)
-

( 21 ) P 08 00651

( 54 ) Digitális irányítású, interaktív térbeli kirakó játék

( 71 ) DISPOMEDICOR Egyszerhasználatos Orvosi Eszközöket Gyártó Zrt., Debrecen (HU)

---

( 21 ) P 08 00701

( 54 ) Könnyített építőipari habarcs, eljárás annak előállítására, épületszerkezetek ilyen habarcs felhasználásával

( 71 ) Löglen Kft., Szeged (HU)

---

( 21 ) P 09 00158

( 54 ) Konstrukciók és épületek szerkezete betonhoz képest töredék sűrűségű, tűzálló és egyben szigetelő, folyamatosan szilárduló anyagból

( 71 ) Solti-Veres Klára, Gödöllő (HU)

---

( 21 ) P 09 00284

( 54 ) Forgalomirányító készülék, menetasszisztens készülék, forgalomirányító rendszer és forgalomirányító eljárás

( 71 ) SWARCO Traffic Systems GmbH, Unterensingen (DE)

---

( 21 ) P 10 00345

( 54 ) Építmények benapozott oldalaira rögzített napelemes burkoló- vagy építőelem

( 71 ) Dispomedicor Zrt., Debrecen (HU)

---

A rovat 13 darab közlést tartalmaz.

---

### Helyreigazítás

---

( 11 ) 226.993

( 21 ) P 02 01091

( 13 ) B8

( 54 ) Új, aktív hordozóanyag és eljárás kombinatorikus vegyületek vagy vegyületkönyvtárak felületi immobilizálására

---

( 11 ) 227.007

( 21 ) P 03 01814

( 13 ) B8

( 54 ) Tisztított LH

---

( 11 ) 227.064

( 21 ) P 03 01943

( 13 ) B9

( 54 ) Inhalálókészülék dózisszámlálóval

---

( 11 ) 227.076

( 21 ) P 01 00322

( 13 ) B9

( 54 ) Eljárás és berendezés gyógyszer adagolására

---

( 11 ) 227.153

( 21 ) P 01 00170

( 13 ) B8

( 54 ) N-benzil-3-indenil-acetamid-származékok és alkalmazásuk neoplázia kezelésére alkalmas  
gyógyszerkészítmények előállítására

---

A rovat 5 darab közlést tartalmaz.

**EURÓPAI SZABADALMI KÖZLEMÉNYEK****Európai szabadalmak szövege fordításának benyújtása**

- 
- ( 11 ) **E008855**  
( 21 ) **E 04 787459**  
( 96 ) **EP 20040787459** 2004.09.27.  
( 97 ) **EP 1670309 A1** 2005.04.14.  
**EP 1670309 B1** 2010.06.23.  
( 73 ) Aventis Pharma S.A., 92160 Antony (FR)  
( 72 ) CASAS LOUZAO, Caty  
BENOIT, Patrick  
PRADIER, Laurent  
TREMP, Gunter  
ITIER, Jean-Michel  
BLANCHARD-BREGEON, Véronique  
( 74 ) dr. Svingor Ádám, DANUBIA Szabadalmi és Jogi Iroda Kft., 1051 Budapest, (HU)  
( 54 ) **Alzheimer-kórral összefüggő súlyos rendellenességeket mutató transzgenikus állatok**  
( 51 ) **A01K 67/027** (2006.01)  
**C07K 14/47** (2006.01)  
**C12N 5/10** (2006.01)  
**C12N 15/12** (2006.01)  
**C12N 15/63** (2006.01)  
**C12N 15/90** (2006.01)  
**C12Q 1/02** (2006.01)  
**G01N 33/50** (2006.01)  
( 13 ) **T2**  
( 30 ) 0311578 2003.10.02. FR

- 
- ( 11 ) **E008975**  
( 21 ) **E 04 726995**  
( 96 ) **EP 20040726995** 2004.04.13.  
( 97 ) **EP 1622447 A1** 2004.10.21.  
**EP 1622447 B1** 2010.07.28.  
( 73 ) BASF SE, 67056 Ludwigshafen (DE)  
( 72 ) GOLDSMITH, Andrew  
( 74 ) Ráthonyi Zoltán, S.B.G. & K. Szabadalmi Ügyvivői Iroda, 1062 Budapest, (HU)  
( 54 ) **Pendimetalin vizes, folyásra képes koncentrátum kompozíciója**  
( 51 ) **A01N 33/18** (2006.01)  
**A01N 25/28** (2006.01)  
**A01N 25/30** (2006.01)  
( 13 ) **T2**  
( 30 ) 03008556 2003.04.14. EP

- 
- ( 11 ) **E008973**  
( 21 ) **E 07 787596**
-

- 
- ( 96 ) **EP 20070787596** 2007.07.16.  
( 97 ) **EP 2053921 A2** 2008.01.24.  
**EP 2053921 B1** 2009.12.23.  
( 73 ) DSM IP Assets B.V., 6411 TE Heerlen (NL)  
Plant Research International B.V., 6708 PB Wageningen (NL)  
( 72 ) STARK, Jacobus  
RIJN, VAN, Ferdinand Theodorus Jozef  
KRIEKEN, VAN DER, Wilhelmus Maria  
STEVENS, Lucas Henricus  
( 74 ) Szentpéteri Zsolt, S.B.G. & K. Szabadalmi Ügyvivői Iroda, 1062 Budapest, (HU)  
( 54 ) **Új gombaellenes készítmény**  
( 51 ) **A01N 43/90** (2006.01)  
**A01N 59/26** (2006.01)  
**A01N 63/02** (2006.01)  
( 13 ) **T2**  
( 30 ) 06117331 2006.07.17. EP
- 

- ( 11 ) **E008941**  
( 21 ) **E 07 764877**  
( 96 ) **EP 20070764877** 2007.06.27.  
( 97 ) **EP 2048952 A1** 2008.01.17.  
**EP 2048952 B1** 2010.08.18.  
( 73 ) Bayer CropScience AG, 40789 Monheim (DE)  
( 72 ) DAVIES, Lorna, Elizabeth  
BAUR, Peter  
THIELERT, Wolfgang  
DICKMANN, Richard  
KÜHNHOLD, Jürgen  
HUNGENBERG, Heike  
( 74 ) Schläfer László, DANUBIA Szabadalmi és Jogi Iroda Kft., 1051 Budapest, (HU)  
( 54 ) **Folyékony piretroid készítmények**  
( 51 ) **A01N 53/00** (2006.01)  
( 13 ) **T2**  
( 30 ) 06014209 2006.07.08. EP
- 

- ( 11 ) **E009023**  
( 21 ) **E 07 724712**  
( 96 ) **EP 20070724712** 2007.04.28.  
( 97 ) **EP 2023750 A1** 2007.11.29.  
**EP 2023750 B1** 2010.07.07.  
( 73 ) International Tobacco Machinery B.V., 5652 AH Eindhoven (NL)  
( 72 ) RIEDEL, Michael  
( 74 ) Mészárosné Dónusz Katalin, S.B.G & K. Szabadalmi Ügyvivői Iroda, 1062 Budapest, (HU)  
( 54 ) **Készülék szűrőanyagból álló, végtelenített rúd burkolatának összeragasztására**  
( 51 ) **A24C 5/26** (2006.01)
-



**( 13 ) T2**

( 30 ) 102006025056 2006.05.24. DE

---

**( 11 ) E008953****( 21 ) E 04 723279**

( 96 ) EP 20040723279 2004.03.25.

( 97 ) EP 16082 46 2004.10.14.

EP 16082 B1 2010.07.14.

( 73 ) Eberhard et Co. SA, 2502 Bienne (CH)

( 72 ) MONTI, Palmiro  
SESTER, Jacques

( 74 ) Dr. Jakab Judit, SBG&K Szabadalmi Ügyvivői Iroda, 1062 Budapest, (HU)

**( 54 ) Karkötő csat**

( 51 ) A44C 5/24 (2006.01)

**( 13 ) T2**

( 30 ) 5972003 2003.04.03. CH

---

**( 11 ) E008942****( 21 ) E 05 854881**

( 96 ) EP 20050854881 2005.12.21.

( 97 ) EP 1835824 A2 2006.07.06.

EP 1835824 B1 2010.07.14.

( 73 ) Colgate-Palmolive Company, New York, N.Y. 10022-7499 (US)

( 72 ) HOHLBEIN, Douglas, J.  
MINTEL, Thomas, E.  
MOSKOVICH, Robert  
BAERTSCHI, Armin

( 74 ) Kovács Ivánné, DANUBIA Szabadalmi és Jogi Iroda Kft., 1051 Budapest, (HU)

**( 54 ) Szájápolási eszköz**

( 51 ) A46B 15/00 (2006.01)

A46B 9/04 (2006.01)

**( 13 ) T2**

( 30 ) 19671 2004.12.23. US

---

**( 11 ) E008946****( 21 ) E 08 701165**

( 96 ) EP 20080701165 2008.01.19.

( 97 ) EP 2012637 A1 2008.10.23.

EP 2012637 B1 2010.03.10.

( 73 ) VILLEROY & BOCH AG, 66693 Mettlach (DE)

( 72 ) KANNENGISSER, Thomas

( 74 ) Kovács Ivánné, DANUBIA Szabadalmi és Jogi Iroda Kft., 1051 Budapest, (HU)

**( 54 ) WC-ülőke**

( 51 ) A47K 13/00 (2006.01)

**( 13 ) T2**

( 30 ) 202007005626 U 2007.04.17. DE

---

- ( 11 ) **E009038**  
( 21 ) **E 05 818006**  
( 96 ) **EP 20050818006** 2005.11.26.  
( 97 ) **EP 1848317 A1** 2006.08.17.  
**EP 1848317 B1** 2010.07.21.  
( 73 ) Alfred Kärcher GmbH & Co. KG, 71364 Winnenden (DE)  
( 72 ) Frank, Jürgen  
HENSEL, Maic  
LEPOLD, Holger  
( 74 ) Kovács Gábor, DANUBIA Szabadalmi és Jogi Iroda Kft., 1051 Budapest, (HU)  
( 54 ) **Tisztítóberendezés**  
( 51 ) **A47L 9/28** (2006.01)  
**H01M 2/10** (2006.01)  
( 13 ) **T2**  
( 30 ) 102005007923 2005.02.11. DE
- 

- ( 11 ) **E008944**  
( 21 ) **E 06 711428**  
( 96 ) **EP 20060711428** 2006.02.14.  
( 97 ) **EP 1858397 A1** 2007.08.23.  
**EP 1858397 B1** 2010.04.21.  
( 73 ) THD S.p.A., 42015 Correggio (IT)  
( 72 ) BASTIA, Filippo  
DAL MONTE, Pier, Paolo  
( 74 ) Kovács Gábor, DANUBIA Szabadalmi és Jogi Iroda Kft., 1051 Budapest, (HU)  
( 54 ) **Eszköz végbél és aranyér előesés sebészeti kezeléséhez**  
( 51 ) **A61B 1/31** (2006.01)  
**A61B 17/00** (2006.01)  
( 13 ) **T2**
- 

- ( 11 ) **E008949**  
( 21 ) **E 08 005570**  
( 96 ) **EP 20080005570** 2008.03.26.  
( 97 ) **EP 1982673 A1** 2008.10.22.  
**EP 1982673 B1** 2010.03.24.  
( 73 ) Engesser, Urs, 8804 Au (CH)  
( 72 ) Engesser, Urs  
( 74 ) Kovács Ivánné, DANUBIA Szabadalmi és Jogi Iroda Kft., 1051 Budapest, (HU)  
( 54 ) **Készülék egy tartóstruktúrába való beültetéshez**  
( 51 ) **A61C 8/00** (2006.01)  
( 13 ) **T2**  
( 30 ) 102007018198 2007.04.16. DE
- 

- ( 11 ) **E008793**  
( 21 ) **E 06 755882**
-

- ( 96 ) **EP 20060755882** 2006.05.16.  
( 97 ) **EP 1912597 A1** 2007.01.04.  
**EP 1912597 B1** 2010.05.05.  
( 73 ) Tecres S.P.A., 37066 Sommacampagna (VR) (IT)  
( 72 ) FACCIOLI, Giovanni  
SOFFIATTI, Renzo  
( 74 ) Szabó Zsolt, DANUBIA Szabadalmi és Jogi Iroda Kft., 1051 Budapest, (HU)  
( 54 ) **Patron kétfázisú összetétel, különösen kétkomponensű akrilgyanták steril összekeverésére**  
( 51 ) **A61F 2/46** (2006.01)  
**B01F 11/00** (2006.01)  
**B01F 13/00** (2006.01)  
( 13 ) **T2**  
( 30 ) VI20050187 2005.06.28. IT
- 

- ( 11 ) **E008947**  
( 21 ) **E 04 816084**  
( 96 ) **EP 20040816084** 2004.11.26.  
( 97 ) **EP 1696842 A2** 2005.06.09.  
**EP 1696842 B1** 2010.03.10.  
( 73 ) Xceed Holdings (Pty) Ltd, 7550 Durbanville (ZA)  
( 72 ) Leatt, Christopher James  
( 74 ) Mester Tamás, SWORKS Nemzetközi Szabadalmi Ügyvivői Iroda Kft., 1015 Budapest, (HU)  
( 54 ) **Nyaktámasz**  
( 51 ) **A61F 5/055** (2006.01)  
( 13 ) **T2**  
( 30 ) 200309174 2003.11.26. ZA
- 

- ( 11 ) **E008948**  
( 21 ) **E 06 727400**  
( 96 ) **EP 20060727400** 2006.03.31.  
( 97 ) **EP 1983950 A1** 2007.08.02.  
**EP 1983950 B1** 2009.12.02.  
( 73 ) IWMT Intellectual Property Holdings (Proprietary) Limited, Gateway Park0157 Centurion (ZA)  
( 72 ) MOUTON, Jacobus Frederick  
( 74 ) dr. Molnár István, DANUBIA Szabadalmi és Jogi Iroda Kft, 1051 Budapest, (HU)  
( 54 ) **Sebkezelő kötés**  
( 51 ) **A61F 13/00** (2006.01)  
( 13 ) **T2**  
( 30 ) 200600686 2006.01.24. ZA
- 

- ( 11 ) **E008959**  
( 21 ) **E 07 788135**  
( 96 ) **EP 20070788135** 2007.08.01.  
( 97 ) **EP 2054029 A1** 2008.02.07.  
**EP 2054029 B1** 2010.06.23.  
( 73 ) Mediolanum Pharmaceuticals Limited, Dublin 4 (IE)
-

- ( 72 ) MAURIAC, Patrice  
MARION, Pierre
- ( 74 ) Frankné dr. Machytka Daisy, Gödölle, Kékes, Mészáros & Szabó Szabadalmi és Védjegy Iroda, 1024 Budapest, (HU)
- ( 54 ) Szubkután implantátumok, amelyek a hatóanyagot elnyújtott idő alatt adják le**
- ( 51 ) **A61K 9/00** (2006.01)
- ( 13 ) **T2**
- ( 30 ) MI20061538 2006.08.02. IT

- 
- ( 11 ) **E009040**
- ( 21 ) **E 04 758442**
- ( 96 ) **EP 20040758442** 2004.03.26.
- ( 97 ) **EP 1608344 A1** 2004.10.14.  
**EP 1608344 B1** 2010.08.04.
- ( 73 ) ARES TRADING S.A., 1170 Aubonne (CH)
- ( 72 ) BODOR, Nicholas, S.  
DANDIKER, Yogesh
- ( 74 ) Kovári György, ADVOPATENT Szabadalmi és Védjegy Iroda, 1011 Budapest, (HU)
- ( 54 ) Cladribine tartalmú orális gyógyászati készítmény**
- ( 51 ) **A61K 9/20** (2006.01)  
**A61K 31/52** (2006.01)  
**A61K 47/48** (2006.01)
- ( 13 ) **T2**
- ( 30 ) 458922 P 2003.03.28. US  
484756 P 2003.07.02. US  
541247 P 2004.02.04. US

- 
- ( 11 ) **E008956**
- ( 21 ) **E 06 291919**
- ( 96 ) **EP 20060291919** 2006.12.14.
- ( 97 ) **EP 1800669 A1** 2007.06.27.  
**EP 1800669 B1** 2010.07.21.
- ( 73 ) Les Laboratoires Servier, 92415 Courbevoie Cedex (FR)
- ( 72 ) Julien, Marc  
Tharrault, François  
Pean, Jean-Manuel  
Wuthrich, Patrick
- ( 74 ) Baranyi Éva, DANUBIA Szabadalmi és Jogi Iroda Kft., 1051 Budapest, (HU)
- ( 54 ) Szájban diszpergálható gyógyszerkészítmény agomelatin orális, a szájüreg nyálkahártyáján át vagy szublingválisan történő adagolására**
- ( 51 ) **A61K 9/36** (2006.01)  
**A61K 31/165** (2006.01)  
**A61P 1/00** (2006.01)  
**A61P 3/04** (2006.01)  
**A61P 9/00** (2006.01)

**A61P 25/20** (2006.01)  
**A61P 25/24** (2006.01)  
**( 13 ) T2**  
 ( 30 ) 0512647 2005.12.14. FR

---

**( 11 ) E008982**  
**( 21 ) E 05 735277**  
**( 96 ) EP 20050735277** 2005.03.18.  
**( 97 ) EP 1727532 A2** 2005.10.06.  
**EP 1727532 B1** 2009.12.30.  
 ( 73 ) LABORATOIRES BESINS INTERNATIONAL, 75003 Paris (FR)  
 ( 72 ) HILT, Dana C.  
 MASINI-ETEVE, Valérie  
 FEDYNEC, Richard  
 TARAVELLA, Brigitte  
 ( 74 ) dr. Török Ferenc, DANUBIA Szabadalmi és Jogi Iroda Kft., 1051 Budapest, (HU)

**( 54 ) 4-Hidroxi-tamoxifen kémiaiilag stabil kompozíciói**

**( 51 ) A61K 31/138** (2006.01)  
**A61K 9/08** (2006.01)  
**A61K 47/00** (2006.01)  
**A61P 35/00** (2006.01)  
**( 13 ) T2**  
 ( 30 ) 04290762 2004.03.22. EP  
 805530 2004.03.22. US

---

**( 11 ) E009010**  
**( 21 ) E 06 753538**  
**( 96 ) EP 20060753538** 2006.05.03.  
**( 97 ) EP 1881826 A1** 2006.11.23.  
**EP 1881826 B1** 2010.07.14.  
 ( 73 ) Aziende Chimiche Riunite Angelini Francesco A.C.R.A.F. S.p.A., 00181 Roma (IT)  
 ( 72 ) POLENZANI, Lorenzo  
 MANGANO, Giorgina  
 COLETTA, Isabella  
 ALISI, Maria, Alessandra  
 CAZZOLLA, Nicola  
 FURLOTTI, Guido  
 MAUGERI, Caterina  
 ( 74 ) dr. Gál Melinda, S.B.G. & K. Szabadalmi Ügyvivői Iroda, 1062 Budapest, (HU)

**( 54 ) Egy 3-amino-karbazol-benzoil-származék alkalmazása prosztaglandin E2 (PGE2) termelődéssel kapcsolatos rendellenesség kezelésére**

**( 51 ) A61K 31/404** (2006.01)  
**A61P 9/10** (2006.01)  
**A61P 19/02** (2006.01)  
**A61P 25/16** (2006.01)

- A61P 25/28** (2006.01)  
**A61P 29/00** (2006.01)  
**A61P 35/00** (2006.01)  
**( 13 ) T2**  
**( 30 ) MI20050909** 2005.05.19. IT

- 
- ( 11 ) E009029**  
**( 21 ) E 07 711455**  
**( 96 ) EP 20070711455** 2007.02.07.  
**( 97 ) EP 1981504 A2** 2007.08.16.  
**EP 1981504 B1** 2010.07.21.  
**( 73 )** NV reMYND, 3001 Leuven-Heverlee (BE)  
**( 72 )** GRIFFIOEN, Gerard  
COUPET, Kristel Marie Edith  
DUHAMEL, Hein Roger  
WERA, Stefaan  
GOMME, Ellen  
VAN DAMME, Nele  
VAN DER AUWERA, Ingrid  
LOX, Marleen  
VAN DOOREN, Tom  
DECRUY, Tine  
**( 74 )** dr. Láng Tivadarné, S.B.G. & K. Szabadalmi Ügyvivői Iroda, 1062 Budapest, (HU)  
**( 54 ) Tiadiazol-származékok neurodegeneratív betegségek kezelésére**  
**( 51 ) A61K 31/496** (2006.01)  
**A61P 25/00** (2006.01)  
**C07C257/14** (2006.01)  
**C07D285/12** (2006.01)  
**( 13 ) T2**  
**( 30 ) 0602335** 2006.02.07. GB

- 
- ( 11 ) E009011**  
**( 21 ) E 03 755551**  
**( 96 ) EP 20030755551** 2003.08.29.  
**( 97 ) EP 1545548 A1** 2004.03.11.  
**EP 1545548 B1** 2010.06.30.  
**( 73 )** Nycomed GmbH, 78467 Konstanz (DE)  
**( 72 )** MARX, Degenhard  
MÜLLER, Helgert  
**( 74 )** dr. Jalsovszky Györgyné, 1093 Budapest, (HU)  
**( 54 ) Ciklezonid és antihisztaminok kombinációjának felhasználása allergiás orrnyálkahártya-gyulladás kezelésére**  
**( 51 ) A61K 31/58** (2006.01)  
**A61P 11/00** (2006.01)  
**A61P 37/08** (2006.01)

**( 13 ) T2**

( 30 ) 02019406 2002.08.30. EP

**( 11 ) E009015****( 21 ) E 05 789285****( 96 ) EP 20050789285** 2005.08.18.**( 97 ) EP 1786454 A2** 2006.03.02.**EP 1786454 B1** 2010.07.21.

( 73 ) Biogen Idec MA Inc., Cambridge, Massachusetts 02142 (US)

( 72 ) ROSSOMANDO, Anthony

SILVIAN, Laura

PEPINSKY, R., Blake

( 74 ) ifj. Szentpéteri Ádám, S.B.G. &amp; K. Szabadalmi Ügyvivői Iroda, 1062 Budapest, (HU)

**( 54 ) Neublasztin származékok****( 51 ) A61K 38/00** (2006.01)**( 13 ) T2**

( 30 ) 602825 P 2004.08.19. US

694067 P 2005.06.24. US

**( 11 ) E009013****( 21 ) E 05 814026****( 96 ) EP 20050814026** 2005.09.26.**( 97 ) EP 1797112 A2** 2006.04.13.**EP 1797112 B1** 2010.07.21.

( 73 ) The Administrators of the Tulane Educational Fund, New Orleans, LA 70112-2699 (US)

THE ROCKEFELLER UNIVERSITY, New York, NY 10021 (US)

( 72 ) Garry, Robert, F.

McKeating, Jane A.

( 74 ) Szentpéteri Zsolt, S.B.G. &amp; K. Szabadalmi Ügyvivői Iroda, 1062 Budapest, (HU)

**( 54 ) Hepatitisz C vírus inhibitorok****( 51 ) A61K 38/00** (2006.01)**A61K 38/02** (2006.01)**A61K 38/16** (2006.01)**C07K 1/00** (2006.01)**C07K 1/107** (2006.01)**C07K 1/14** (2006.01)**C07K 2/00** (2006.01)**C07K 7/08** (2006.01)**( 13 ) T2**

( 30 ) 614280 P 2004.09.29. US

**( 11 ) E008928****( 21 ) E 05 800013****( 96 ) EP 20050800013** 2005.11.03.**( 97 ) EP 1814572 A1** 2006.05.26.**EP 1814572 B1** 2010.06.02.

- ( 73 ) Bayer Animal Health GmbH, 51368 Leverkusen (DE)  
 ( 72 ) BACH, Thomas  
 TÄNZLER, Janina  
 ( 74 ) dr. Kiss Ildikó, DANUBIA Szabadalmi és Jogi Iroda Kft., 1051 Budapest, (HU)  
**( 54 ) Depszipeptidek vertikális endoparazitás fertőzések meggátlására**  
 ( 51 ) **A61K 38/15** (2006.01)  
**A61P 33/00** (2006.01)  
 ( 13 ) **T2**  
 ( 30 ) 102004055316 2004.11.16. DE

- ( 11 ) **E008867**  
 ( 21 ) **E 07 001689**  
 ( 96 ) **EP 20070001689** 2003.07.25.  
 ( 97 ) **EP 1779862 A1** 2007.05.02.  
**EP 1779862 B1** 2010.05.19.  
 ( 73 ) EPOPLUS GmbH & Co. KG, 30625 Hannover (DE)  
 ( 72 ) Bahlmann, Ferdinand Hermann, Dr.  
 Haller, Hermann, Prof. Dr.  
 ( 74 ) Mester Tamás, SWORKS Nemzetközi Szabadalmi Ügyvivői Iroda Kft., 1015 Budapest, (HU)  
**( 54 ) Eritropoietin subpolicitémiás adagolásban diabetes kezelésére**  
 ( 51 ) **A61K 38/18** (2006.01)  
**A61P 3/10** (2006.01)  
 ( 13 ) **T2**  
 ( 30 ) 10234192 2002.07.26. DE

- ( 11 ) **E008849**  
 ( 21 ) **E 04 721913**  
 ( 96 ) **EP 20040721913** 2004.03.19.  
 ( 97 ) **EP 1608400 A1** 2004.10.07.  
**EP 1608400 B1** 2010.06.23.  
 ( 73 ) Faron Pharmaceuticals OY, 20520 Turku (FI)  
 ( 72 ) JALKANEN, Sirpa  
 ( 74 ) dr. Pethő Árpád, DANUBIA Szabadalmi és Jogi Iroda Kft., 1051 Budapest, (HU)  
**( 54 ) Adenozinszint emelése CD73 citokinnel indukált expressziójával**  
 ( 51 ) **A61K 38/21** (2006.01)  
**A61K 31/7076** (2006.01)  
**A61P 9/10** (2006.01)  
**A61P 29/00** (2006.01)  
**A61P 35/00** (2006.01)  
 ( 13 ) **T2**  
 ( 30 ) 20030467 2003.03.28. FI  
 515425 P 2003.10.30. US

- ( 11 ) **E009045**  
 ( 21 ) **E 03 711375**  
 ( 96 ) **EP 20030711375** 2003.03.04.



- 
- ( 97 ) **EP 1487856 A2** 2003.09.18.  
**EP 1487856 B1** 2010.07.28.
- ( 73 ) Imclone LLC, New York, NY 10014 (US)
- ( 72 ) ZHU, Zhenping
- ( 74 ) ifj. Szentpéteri Ádám, S.B.G. & K. Szabadalmi Ügyvivői Iroda, 1062 Budapest, (HU)
- ( 54 ) **KDR-re specifikus humán antitestek, valamint alkalmazásaik**
- ( 51 ) **A61K 39/395** (2006.01)  
**A61P 35/02** (2006.01)  
**C07K 16/28** (2006.01)
- ( 13 ) **T2**
- ( 30 ) 361783 P 2002.03.04. US
- 
- ( 11 ) **E009016**
- ( 21 ) **E 04 818358**
- ( 96 ) **EP 20040818358** 2004.11.04.
- ( 97 ) **EP 1684805 A2** 2005.05.19.  
**EP 1684805 B1** 2010.07.21.
- ( 73 ) Novartis Vaccines and Diagnostics, Inc., Emeryville, CA 94608 (US)  
XOMA Technology Ltd., Hamilton HM11 (BM)
- ( 72 ) LONG, Li, Chiron Corporation  
LUQMAN, Mohammad, Chiron Corporation  
YABANNAVAR, Asha, Chiron Corporation  
ZAROR, Isabel, Chiron Corporation
- ( 74 ) Lengyel Zsolt, DANUBIA Szabadalmi és Jogi Iroda Kft., 1051 Budapest, (HU)
- ( 54 ) **Antagonista anti-CD40 monoklonális ellenanyagok alkalmazása multiplex mielóma kezelésére**
- ( 51 ) **A61K 39/395** (2006.01)
- ( 13 ) **T2**
- ( 30 ) 517337 P 2003.11.04. US  
525579 P 2003.11.26. US  
565709 P 2004.04.26. US  
565710 P 2004.04.27. US
- 
- ( 11 ) **E008960**
- ( 21 ) **E 07 019644**
- ( 96 ) **EP 20070019644** 2005.05.31.
- ( 97 ) **EP 1891973 A1** 2008.02.27.  
**EP 1891973 B1** 2010.07.21.
- ( 73 ) Almirall, S.A., 08022 Barcelona (ES)
- ( 72 ) Gras Escardo, Jordi  
Llenas Calvo, Jesus  
Ryder, Hamish  
Orviz Diaz, Pio
- ( 74 ) Ráthonyi Zoltán, S.B.G. & K. Szabadalmi Ügyvivői Iroda, 1062 Budapest, (HU)
- ( 54 ) **Antimuszkarin hatóanyagokat és PDE4 inhibitorokat tartalmazó kombinációk**
- ( 51 ) **A61K 45/00** (2006.01)
-

**A61K 31/137** (2006.01)  
**A61K 31/167** (2006.01)  
**A61K 31/439** (2006.01)  
**A61P 11/00** (2006.01)  
**A61P 11/06** (2006.01)  
**A61P 11/08** (2006.01)  
**( 13 ) T2**  
**( 30 )** 200401312 2004.05.31. ES

---

**( 11 ) E009002**  
**( 21 ) E 07 019646**  
**( 96 ) EP 20070019646** 2005.05.31.  
**( 97 ) EP 1891974 A1** 2008.02.27.  
**EP 1891974 B1** 2010.07.21.  
**( 73 )** Almirall, S.A., 08022 Barcelona (ES)  
**( 72 )** Gras Escardo, Jordi  
 Llenas Calvo, Jesus  
 Ryder, Hamish  
 Orviz Diaz , Pio  
**( 74 )** Ráthonyi Zoltán, S.B.G. & K. Szabadalmi Ügyvivői Iroda, 1062 Budapest, (HU)  
**( 54 ) Antimuszkarin hatóanyagokat és PDE4 inhibitorokat tartalmazó kombinációk**  
**( 51 ) A61K 45/00** (2006.01)  
**A61K 31/137** (2006.01)  
**A61K 31/167** (2006.01)  
**A61K 31/439** (2006.01)  
**A61P 11/00** (2006.01)  
**A61P 11/06** (2006.01)  
**A61P 11/08** (2006.01)  
**( 13 ) T2**  
**( 30 )** 200401312 2004.05.31. ES  
 PCT/EP2005/001969 2005.02.24. WO  
 PCT/GB2005/000722 2005.02.25. WO  
 PCT/GB2005/000740 2005.02.25. WO

---

**( 11 ) E009009**  
**( 21 ) E 05 786891**  
**( 96 ) EP 20050786891** 2005.09.20.  
**( 97 ) EP 1796730 A1** 2006.03.30.  
**EP 1796730 B1** 2010.07.21.  
**( 73 )** LTB4 Sweden AB, 10312 Stockholm (SE)  
**( 72 )** BERGEAT, Pierre  
**( 74 )** dr. Láng Tivadarné, S.B.G. & K. Szabadalmi Ügyvivői Iroda, 1062 Budapest, (HU)  
**( 54 ) Stabilizált leukotrién B4 ((LTB4) gyógyszer**  
**( 51 ) A61K 47/10** (2006.01)  
**A61K 31/557** (2006.01)

**A61K 47/02** (2006.01)

( 13 ) **T2**

( 30 ) 610962 P 2004.09.20. US

635009 P 2004.12.13. US

635482 P 2004.12.14. US

( 11 ) **E009008**

( 21 ) **E 05 825662**

( 96 ) **EP 20050825662** 2005.12.02.

( 97 ) **EP 1819362 A2** 2006.06.08.

**EP 1819362 B1** 2010.08.04.

( 73 ) ALCON, INC., CH-6331 Hunenberg (CH)

( 72 ) WONG, Warren

( 74 ) dr. Gál Melinda, S.B.G. & K. Szabadalmi Ügyvivői Iroda, 1062 Budapest, (HU)

( 54 ) **Topikális nepafenac készítmények**

( 51 ) **A61K 47/32** (2006.01)

**A61K 9/10** (2006.01)

**A61K 31/165** (2006.01)

**A61P 27/02** (2006.01)

( 13 ) **T2**

( 30 ) 632562 P 2004.12.02. US

( 11 ) **E008999**

( 21 ) **E 06 250587**

( 96 ) **EP 20060250587** 2006.02.03.

( 97 ) **EP 1688154 A1** 2006.08.09.

**EP 1688154 B1** 2009.12.30.

( 73 ) Ash Access Technology, Inc., Lafayette, Indiana 47904 (US)

( 72 ) Ash, Stephen R.

Steczko, Janusz

Swanson, Gary L.

( 74 ) dr. Pethő Árpád, DANUBIA Szabadalmi és Jogi Iroda Kft., 1051 Budapest, (HU)

( 54 ) **Citrátot és egy parabent tartalmazó katéterlezáró oldat**

( 51 ) **A61L 29/16** (2006.01)

**A61L 29/14** (2006.01)

**A61M 25/00** (2006.01)

( 13 ) **T2**

( 30 ) 53130 2005.02.08. US

( 11 ) **E008796**

( 21 ) **E 07 764768**

( 96 ) **EP 20070764768** 2007.06.21.

( 97 ) **EP 2038045 A1** 2008.01.03.

**EP 2038045 B1** 2010.04.21.

( 73 ) Biomethan N.e.w. Gmbh, 80686 München (DE)

( 72 ) APFELBÖCK, Markus

---

( 74 ) Schläfer László, DANUBIA Szabadalmi és Jogi Iroda Kft., 1051 Budapest, (HU)

**( 54 ) Eljárás biogáz berendezésből származó biogáz tisztítására és gáztisztító berendezés**

**( 51 ) B01D 53/14** (2006.01)

**B01D 53/52** (2006.01)

**B01D 53/58** (2006.01)

**B01D 53/78** (2006.01)

**C07C 7/11** (2006.01)

**( 13 ) T2**

( 30 ) 102006030773 2006.06.30. DE

---

**( 11 ) E009042**

**( 21 ) E 05 450138**

**( 96 ) EP 20050450138** 2005.08.19.

**( 97 ) EP 1627716 A2** 2006.02.22.

**EP 1627716 B1** 2010.06.02.

( 73 ) Schlüsselbauer, Johann, A-4674 Altenhof am Hausruck (AT)

( 72 ) Schlüsselbauer, Johann

( 74 ) Kovári György, ADVOPATENT Szabadalmi és Védjegy Iroda, 1011 Budapest, (HU)

**( 54 ) Sablonelem aknafenekhez**

**( 51 ) B28B 7/16** (2006.01)

**B28B 7/04** (2006.01)

**B28B 7/34** (2006.01)

**( 13 ) T2**

( 30 ) 14112004 2004.08.20. AT

---

**( 11 ) E008937**

**( 21 ) E 05 025867**

**( 96 ) EP 20050025867** 2005.11.28.

**( 97 ) EP 1669182 A2** 2006.06.14.

**EP 1669182 B1** 2010.07.21.

( 73 ) Hennecke GmbH, 51379 Leverkusen (DE)

( 72 ) Kleba, Ingo, Dr.

Wirth, Jürgen

BERGHAHN, Frank

( 74 ) Mészárosné Dónusz Katalin, S.B.G & K. Szabadalmi Ügyvivői Iroda, 1062 Budapest, (HU)

**( 54 ) Eljárás fóliák vagy összetett anyagból készült idomok előállítására**

**( 51 ) B29C 31/04** (2006.01)

**B05B 17/06** (2006.01)

**B29C 41/36** (2006.01)

**( 13 ) T2**

( 30 ) 102004059218 2004.12.09. DE

---

**( 11 ) E008993**

**( 21 ) E 06 025608**

**( 96 ) EP 20060025608** 2006.12.11.

**( 97 ) EP 1932651 A1** 2008.06.18.

---

**EP 1932651 B1** 2010.07.07.

( 73 ) INDAG Gesellschaft für Industriebedarf mbH & Co. Betriebs KG, 69214 Eppelheim (DE)

( 72 ) Wild, Hans-Peter, Dr.

Kraft, Eberhard

Lechert, Frank

( 74 ) Sipos József, DANUBIA Szabadalmi és Jogi Iroda Kft., 1051 Budapest, (HU)

**( 54 ) Ultrahangos hegesztőkészülék és berendezés fóliátasakok kezelésére**

( 51 ) **B29C 65/08** (2006.01)

**B23K 20/10** (2006.01)

**B65B 51/22** (2006.01)

( 13 ) **T2**

( 11 ) **E008968**

( 21 ) **E 04 731888**

( 96 ) **EP 20040731888** 2004.05.10.

( 97 ) **EP 1747093 A1** 2005.11.17.

**EP 1747093 B1** 2010.07.07.

( 73 ) PIRELLI TYRE S.p.A., 20126 Milano (IT)

( 72 ) LACAGNINA, Claudio, Pirelli Pneumatici S.p.A.

NOTO, Rodolfo, Pirelli Pneumatici S.p.A.

( 74 ) dr. Vida György, DANUBIA Szabadalmi és Jogi Iroda Kft., 1051 Budapest, (HU)

**( 54 ) Gumiabroncs gyártási eljárás**

( 51 ) **B29D 30/16** (2006.01)

**B29D 30/60** (2006.01)

**B29D 30/62** (2006.01)

**B60C 11/00** (2006.01)

( 13 ) **T2**

( 11 ) **E008952**

( 21 ) **E 07 818580**

( 96 ) **EP 20070818580** 2007.09.29.

( 97 ) **EP 20795 79** 2008.04.10.

**EP 20795 B1** 2010.03.31.

( 73 ) NOVAMEER B.V., 5466 AA Veghel (NL)

( 72 ) BACKER, Jan Adolph Dam

KRANZ, Bart Clemens

( 74 ) Kovács Gábor, DANUBIA Szabadalmi és Jogi Iroda Kft., 1051 Budapest, (HU)

**( 54 ) Eljárás egy irányban elrendezett polimer szalagokat tartalmazó rugalmas táblák előállítására**

( 51 ) **B32B 3/14** (2006.01)

( 13 ) **T2**

( 30 ) 06020902 2006.10.05. EP

( 11 ) **E008996**

( 21 ) **E 04 765212**

( 96 ) **EP 20040765212** 2004.09.15.

( 97 ) **EP 1680276 A1** 2005.06.09.

**EP 1680276 B1** 2009.11.18.

( 73 ) Evonik Röhm GmbH, 64293 Darmstadt (DE)  
Senoplast Klepsch & Co. GmbH, 5721 Piesendorf (AT)

( 72 ) SCHULTES, Klaus  
WICKER, Michael  
ALBRECHT, Klaus  
RÜPPEL, Mona  
DASSINGER, Gabriele  
REINHEIMER, Eric

( 74 ) Szentpéteri Zsolt, S.B.G. & K. Szabadalmi Ügyvivői Iroda, 1062 Budapest, (HU)

**( 54 ) (Met)akrilát kopolimerből és polikarbonátból álló többrétegű fólia**

( 51 ) **B32B 27/08** (2006.01)  
**B32B 27/36** (2006.01)  
**C08L 33/12** (2006.01)  
**C08L 69/00** (2006.01)

( 13 ) **T2**

( 30 ) 10351535 2003.11.03. DE

---

( 11 ) **E008932**

( 21 ) **E 08 019446**

( 96 ) **EP 20080019446** 2008.11.06.

( 97 ) **EP 2070741 A1** 2009.06.17.

**EP 2070741 B1** 2010.06.30.

( 73 ) Haldex Brake Products GmbH, 69123 Heidelberg (DE)

( 72 ) Berdesinski, Michael

( 74 ) Dr. Jakab Judit, SBG&K Szabadalmi Ügyvivői Iroda, 1062 Budapest, (HU)

**( 54 ) Légrugó rendszer jármű számára**

( 51 ) **B60G 17/052** (2006.01)  
**B60T 17/02** (2006.01)

( 13 ) **T2**

( 30 ) 102007057836 2007.11.30. DE

---

( 11 ) **E008931**

( 21 ) **E 05 801443**

( 96 ) **EP 20050801443** 2005.10.05.

( 97 ) **EP 1799506 A1** 2006.04.20.

**EP 1799506 B1** 2010.06.30.

( 73 ) Johnson Controls GmbH, 51399 Burscheid (DE)

( 72 ) GEISLER, Axel  
HAMERS, Michael  
SCHMITTER, Andreas

( 74 ) dr. Jalsovszky Györgyné, 1093 Budapest, (HU)

**( 54 ) Lézerhegesztett üléskeret, valamint dönthető ülés**

( 51 ) **B60N 2/68** (2006.01)  
**B21D 39/03** (2006.01)

---

**B23K 26/20** (2006.01)  
**B60N 2/22** (2006.01)  
**( 13 ) T2**  
( 30 ) 102004049359 2004.10.08. DE

---

**( 11 ) E008945**  
**( 21 ) E 07 009002**  
**( 96 ) EP 20070009002** 2007.05.04.  
**( 97 ) EP 1870280 A1** 2007.12.26.  
**EP 1870280 B1** 2010.03.10.  
( 73 ) Heson Metall- und Kunststofftechnik GmbH, 4655 Vorchdorf (AT)  
( 72 ) Axmann, Norbert  
( 74 ) Kovács Gábor, DANUBIA Szabadalmi és Jogi Iroda Kft., 1051 Budapest, (HU)  
**( 54 ) Tartály**  
**( 51 ) B60P 3/22** (2006.01)  
**B65D 88/10** (2006.01)  
**B65D 90/02** (2006.01)  
**( 13 ) T2**  
( 30 ) 10132006 2006.06.14. AT

---

**( 11 ) E008954**  
**( 21 ) E 07 705601**  
**( 96 ) EP 20070705601** 2007.02.02.  
**( 97 ) EP 2076450 A1** 2008.02.07.  
**EP 2076450 B1** 2010.06.30.  
( 73 ) Mrp Medical Research & Promotion Establishment, FL-9490 Vaduz (LI)  
( 72 ) FONTANA, Antonio  
( 74 ) Lantos Mihály, DANUBIA Szabadalmi és Jogi Iroda Kft., 1051 Budapest, (HU)  
**( 54 ) Folyadéktároló flakon, elsősorban gyógyszeripari vagy hasonló termékekhez**  
**( 51 ) B65D 47/20** (2006.01)  
**( 13 ) T2**  
( 30 ) MO20060252 2006.08.04. IT

---

**( 11 ) E008929**  
**( 21 ) E 07 450209**  
**( 96 ) EP 20070450209** 2007.11.26.  
**( 97 ) EP 2019054 A1** 2009.01.28.  
**EP 2019054 B1** 2010.07.28.  
( 73 ) Innova Patent GmbH, 6960 Wolfurt (AT)  
( 72 ) Trieb, Herbert  
( 74 ) Dr. Jakab Judit, SBG&K Szabadalmi Ügyvivői Iroda, 1062 Budapest, (HU)  
**( 54 ) Szállítóberendezés áruk szállítására**  
**( 51 ) B65G 21/04** (2006.01)  
**B65G 39/20** (2006.01)  
**( 13 ) T2**  
( 30 ) 11712007 2007.07.24. AT

---

- 
- ( 11 ) **E008930**
- ( 21 ) **E 05 809786**
- ( 96 ) **EP 20050809786** 2005.10.11.
- ( 97 ) **EP 1799599 A1** 2006.04.27.  
**EP 1799599 B1** 2010.03.24.
- ( 73 ) Frankel, Nathan, Los Angeles CA 90036 (US)
- ( 72 ) Frankel, Nathan
- ( 74 ) Farkas Tamás, DANUBIA Szabadalmi és Jogi Iroda Kft., 1051 Budapest, (HU)
- ( 54 ) **Rakodószerkezet konténerekhez**
- ( 51 ) **B65G 67/20** (2006.01)  
**B65D 88/54** (2006.01)  
**B65F 9/00** (2006.01)
- ( 13 ) **T2**
- ( 30 ) 964384 2004.10.12. US
- 
- ( 11 ) **E008955**
- ( 21 ) **E 05 769804**
- ( 96 ) **EP 20050769804** 2005.07.06.
- ( 97 ) **EP 1765716 A1** 2006.01.12.  
**EP 1765716 B1** 2010.09.29.
- ( 73 ) Wobben, Aloys, 26607 Aurich (DE)
- ( 72 ) Wobben, Aloys
- ( 74 ) Sipos József, DANUBIA Szabadalmi és Jogi Iroda Kft., 1051 Budapest, (HU)
- ( 54 ) **Létesítmény termékek előállításához és/vagy szereléséhez**
- ( 51 ) **B66C 23/18** (2006.01)  
**E04G 21/28** (2006.01)  
**E04H 15/02** (2006.01)
- ( 13 ) **T2**
- ( 30 ) 102004032945 2004.07.07. DE
- 
- ( 11 ) **E008629**
- ( 21 ) **E 04 786156**
- ( 96 ) **EP 20040786156** 2004.07.30.
- ( 97 ) **EP 1708962 A2** 2005.03.03.  
**EP 1708962 B1** 2010.04.07.
- ( 73 ) BASF Catalysts LLC, Florham Park NJ 07932 (US)
- ( 72 ) SPERONELLO, Barry, K.  
HRATKO, Linda  
COCHRAN, Michael, S.
- ( 74 ) dr. Fehérvári Flóra, DANUBIA Szabadalmi és Jogi Iroda Kft., 1051 Budapest, (HU)
- ( 54 ) **Klór-dioxidot kibocsátó kompozit termék**
- ( 51 ) **C01B 11/00** (2006.01)
- ( 13 ) **T2**
- ( 30 ) 492431 P 2003.08.04. US  
902735 2004.07.29. US
-



- 
- ( 11 ) **E008633**  
 ( 21 ) **E 06 110720**  
 ( 96 ) **EP 20060110720** 2006.03.06.  
 ( 97 ) **EP 1832554 A1** 2007.09.12.  
       **EP 1832554 B1** 2010.02.24.  
 ( 73 ) OTV SA, 94410 Saint-Maurice (FR)  
 ( 72 ) Meijer, Dirk Thomas  
       Van Strien, Cornelis Johannes Govardus  
 ( 74 ) Pintz és Társai Szabadalmi, Védjegy és Jogi Iroda, 1539 Budapest, (HU)  
 ( 54 ) **Adsorbens alkalmazása folyékony, gáznemű és/vagy oldott alkotórészek folyamatáramlásból történő eltávolítására**  
 ( 51 ) **C02F 1/26** (2006.01)  
       **B01D 11/04** (2006.01)  
       **B01D 15/00** (2006.01)  
       **C02F 1/28** (2006.01)  
       **C02F 9/00** (2006.01)

**( 13 ) T2**

- 
- ( 11 ) **E008908**  
 ( 21 ) **E 05 756851**  
 ( 96 ) **EP 20050756851** 2005.06.30.  
 ( 97 ) **EP 1776323 A1** 2006.01.26.  
       **EP 1776323 B1** 2010.07.21.  
 ( 73 ) FACHHOCHSCHULE KOBLENZ, 56075 Koblenz-Oberwerth (DE)  
 ( 72 ) KRIEGESMANN, Jochen  
 ( 74 ) Mészáros Katalin, BUDAPATENT Szabadalmi és Védjegy Iroda Kft., 1301 Budapest, (HU)  
 ( 54 ) **Elegy tűzálló kerámia formatest készítéséhez, eljárás az előállítására, valamint alkalmazása dízel részecskeszűrőként**  
 ( 51 ) **C04B 35/567** (2006.01)  
       **C04B 14/06** (2006.01)  
       **C04B 35/66** (2006.01)  
       **C04B 38/00** (2006.01)

**( 13 ) T2**

- ( 30 ) 102004035334 2004.07.21. DE
- 

- ( 11 ) **E008625**  
 ( 21 ) **E 05 747239**  
 ( 96 ) **EP 20050747239** 2005.05.11.  
 ( 97 ) **EP 1797022 A2** 2005.11.17.  
       **EP 1797022 B1** 2010.02.24.  
 ( 73 ) Hammersmith Imanet, Ltd, London W12 0NN (GB)  
       GE Healthcare Limited, Buckinghamshire HP7 9NA, Little Chalfont (GB)  
       GE Healthcare AS, 0485 Oslo (NO)  
 ( 72 ) LUTHRA, Sajinder K., Hammersmith Imanet Limited  
       BRADY, Frank
-

JEFFERY, Nicholas, Toby  
 ARSTAD, Erik, Hammersmith Imanet Limited  
 GIBSON, Alexander, Mark, GE Healthcare Limited  
 WYNN, Duncan, GE Healthcare Limited  
 CUTHBERTSTON, Alan, Amersham Health AS  
 SOLBAKKEN, Magne, AMERSHAM HEALTH AS

( 74 ) Karácsonyi Béla, ADVOPATENT Szabadalmi és Védjegy Iroda, 1011 Budapest, (HU)

**( 54 ) Eljárások radioaktívan jelölt termékek tisztítására szilárd hordozón rögzített befogócsoport ("scavenger) alkalmazásával"**

( 51 ) **C07B 59/00** (2006.01)

( 13 ) **T2**

( 30 ) 0410448 2004.05.11. GB

( 11 ) **E008923**

( 21 ) **E 03 706422**

( 96 ) **EP 20030706422** 2003.02.04.

( 97 ) **EP 1476418 A1** 2003.08.21.

**EP 1476418 B1** 2010.06.23.

( 73 ) BASF SE, 67056 Ludwigshafen (DE)

( 72 ) ZEHNER, Peter

MÜLLER, Jörn

( 74 ) dr. Láng Tivadarné, S.B.G. & K. Szabadalmi Ügyvivői Iroda, 1062 Budapest, (HU)

**( 54 ) Eljárás aminok előállítására**

( 51 ) **C07C209/36** (2006.01)

( 13 ) **T2**

( 30 ) 10206214 2002.02.15. DE

( 11 ) **E008882**

( 21 ) **E 07 820210**

( 96 ) **EP 20070820210** 2007.09.14.

( 97 ) **EP 2069283 A1** 2008.03.27.

**EP 2069283 B1** 2010.06.30.

( 73 ) BASF SE, 67056 Ludwigshafen (DE)

( 72 ) SEIDEMANN, Lothar

KÖNIGSMANN, Lucia

SCHNEIDER, Christian

SCHWAB, Ekkehard

STÜTZER, Dieter

LIEKENS, Celine

( 74 ) dr. Láng Tivadarné, S.B.G. & K. Szabadalmi Ügyvivői Iroda, 1062 Budapest, (HU)

**( 54 ) Eljárás aromás aminok előállítására fluidágyas reaktorban**

( 51 ) **C07C209/36** (2006.01)

**B01J 8/18** (2006.01)

( 13 ) **T2**

( 30 ) 06120885 2006.09.19. EP

- ( 11 ) **E008920**  
( 21 ) **E 05 779453**  
( 96 ) **EP 20050779453** 2005.08.24.  
( 97 ) **EP 1791808 A1** 2006.03.09.  
**EP 1791808 B1** 2010.07.14.  
( 73 ) F.HOFFMANN-LA ROCHE AG, 4070 Basel (CH)  
( 72 ) KARPFF, Martin  
TRUSSARDI, Rene  
( 74 ) dr. Jalsovszky Györgyné és dr. Miskolczy Mária, 1111 Budapest, (HU)  
( 54 ) **Eljárás 4,5-diamino-sikiminsav előállítására**  
( 51 ) **C07C229/48** (2006.01)  
**C07C227/10** (2006.01)  
**C07C227/18** (2006.01)  
( 13 ) **T2**  
( 30 ) 04104227 2004.09.02. EP
- 

- ( 11 ) **E009046**  
( 21 ) **E 07 848984**  
( 96 ) **EP 20070848984** 2007.12.06.  
( 97 ) **EP 2094653 A1** 2008.06.26.  
**EP 2094653 B1** 2010.09.01.  
( 73 ) Pharmeste S.r.l., I-44100 Ferrara (IT)  
( 72 ) BARALDI, Pier Giovanni  
BOREA, Pier Andrea  
GEPPEPPI, Pierangelo  
FRUTTAROLO, Francesca  
PAVANI, Maria Giovanna  
TREVISANI, Marcello  
( 74 ) Molnár Imre, DANUBIA Szabadalmi és Jogi Iroda Kft., 1051 Budapest, (HU)  
( 54 ) **O-hidroxialkil-dibenzil-karbamid-származékok mint TRPV1 receptor antagonisták**  
( 51 ) **C07C275/24** (2006.01)  
**A61K 31/17** (2006.01)  
**A61P 29/00** (2006.01)  
( 13 ) **T2**  
( 30 ) 06026533 2006.12.21. EP
- 

- ( 11 ) **E008997**  
( 21 ) **E 04 792811**  
( 96 ) **EP 20040792811** 2004.10.15.  
( 97 ) **EP 1679306 A1** 2005.04.28.  
**EP 1679306 B1** 2010.03.17.  
( 73 ) Sumitomo Chemical Company, Limited, Tokyo 104-8260 (JP)  
( 72 ) SHINTAKU, Tetsuya  
KATSURA, Tadashi
-

SUGI, Kiyoshi

ITAYA, Nobushige

( 74 ) Kovári György, ADVOPATENT Szabadalmi és Védjegy Iroda, 1011 Budapest, (HU)

**( 54 ) Eljárás bikalutamid előállítására és közbenső termékének tisztítására****( 51 ) C07C315/02** (2006.01)**C07C315/06** (2006.01)**C07C317/46** (2006.01)**C07C319/28** (2006.01)**C07C323/62** (2006.01)**( 13 ) T2**

( 30 ) 2003357038 2003.10.16. JP

**( 11 ) E008983****( 21 ) E 06 794649****( 96 ) EP 20060794649** 2006.10.05.**( 97 ) EP 1937633 A1** 2007.04.12.**EP 1937633 B1** 2010.08.04.

( 73 ) AstraZeneca AB, 151 85 Södertälje (SE)

( 72 ) LUKER, Timothy, Jon

MOHAMMED, Rukhsana, Tasneem

DICKINSON, Mark

THOM, Stephen

( 74 ) Szentpéteri Zsolt, S.B.G. &amp; K. Szabadalmi Ügyvivői Iroda, 1062 Budapest, (HU)

**( 54 ) Bifeniloxiecetsav származékok légúti megbetegedések kezelésére****( 51 ) C07C317/22** (2006.01)**A61K 31/192** (2006.01)**A61P 11/00** (2006.01)**( 13 ) T2**

( 30 ) 0520324 2005.10.06. GB

0525082 2005.12.09. GB

0602800 2006.02.11. GB

**( 11 ) E008972****( 21 ) E 05 787773****( 96 ) EP 20050787773** 2005.09.20.**( 97 ) EP 1791811 A1** 2006.03.30.**EP 1791811 B1** 2009.12.23.

( 73 ) Astellas Pharma Inc., Tokyo 103-8411 (JP)

( 72 ) HATTORI, Kouji,c/o Astellas Pharma Inc.

TODA, Susumu,c/o Astellas Pharma Inc.

WASHIZUKA, Kenichi,c/o Astellas Pharma Inc.

ITO, Shinji,c/o Astellas Pharma Inc.

TANABE, Daisuke,c/o Astellas Pharma Inc.

ARAKI, Takanobu,c/o Astellas Pharma Inc.

SAKURAI, Minoru,c/o Astellas Pharma Inc.

( 74 ) Molnár Imre, DANUBIA Szabadalmi és Jogi Iroda Kft., 1051 Budapest, (HU)

( 54 ) **Aminoalkohol-származékok**

( 51 ) **C07C317/46** (2006.01)

**C07C317/48** (2006.01)

**C07D213/38** (2006.01)

( 13 ) **T2**

( 30 ) 2004905450 2004.09.21. AU

2005900789 2005.02.21. AU

( 11 ) **E009048**

( 21 ) **E 06 706426**

( 96 ) **EP 20060706426** 2006.01.26.

( 97 ) **EP 1844008 A1** 2006.08.03.

**EP 1844008 B1** 2010.08.04.

( 73 ) Novartis AG, 4056 Basel (CH)

( 72 ) MACHER, Ingolf

GEISSLER, Annett

WIELAND-BERGHAUSEN, Susanne, Christine

SCHOTE, Uwe, Thomas

RAKOCZI, Ferenc, Jozsef

( 74 ) Somlai Mária, S.B.G. & K. Szabadalmi Ügyvivői Iroda, 1062 Budapest, (HU)

( 54 ) **Velnemulin szerves savakkal képzett kristályos sói**

( 51 ) **C07C323/52** (2006.01)

**A61K 31/22** (2006.01)

( 13 ) **T2**

( 30 ) 05001498 2005.01.26. EP

( 11 ) **E009028**

( 21 ) **E 06 779478**

( 96 ) **EP 20060779478** 2006.09.18.

( 97 ) **EP 1940786 A1** 2007.03.22.

**EP 1940786 B1** 2010.08.18.

( 73 ) Arrow Therapeutics Limited, London W1K 1LN (GB)

( 72 ) WHEELHOUSE, Christopher, James

THOMAS, Alexander, James, Floyd

BUSHNELL, David, John

LUMLEY, James

SALTER, James, Iain

CARTER, Malcolm, Clive

MATHEWS, Neil

PILKINGTON, Christopher, John

ANGELL, Richard, Martyn

( 74 ) Szentpéteri Zsolt, S.B.G. & K. Szabadalmi Ügyvivői Iroda, 1062 Budapest, (HU)

( 54 ) **Bifenil származékok és ezek alkalmazása a hepatitisz C kezelésében**

( 51 ) **C07D205/04** (2006.01)

- A61K 31/381** (2006.01)  
**A61K 31/395** (2006.01)  
**A61K 31/4433** (2006.01)  
**A61P 31/12** (2006.01)  
**C07D213/75** (2006.01)  
**C07D233/54** (2006.01)  
**C07D237/28** (2006.01)  
**C07D279/12** (2006.01)  
**C07D295/12** (2006.01)  
**C07D295/22** (2006.01)  
**C07D307/38** (2006.01)  
**C07D333/20** (2006.01)  
**C07D417/12** (2006.01)
- ( 13 ) T2**
- ( 30 ) 0518971 2005.09.16. GB  
 0610663 2006.05.30. GB  
 0610664 2006.05.30. GB

- 
- ( 11 ) E008881**  
**( 21 ) E 08 735987**  
**( 96 ) EP 20080735987** 2008.04.09.  
**( 97 ) EP 2148857 A1** 2008.10.30.  
**EP 2148857 B1** 2010.07.28.
- ( 73 ) F. Hoffmann-La Roche AG, 4070 Basel (CH)  
 ( 72 ) BISSANTZ, Caterina  
 HOFFMANN, Torsten  
 JABLONSKI, Philippe  
 KNUST, Henner  
 NETTEKOVEN, Matthias  
 RATNI, Hasane  
 WU, Xihan
- ( 74 ) dr. Jalsovszky Györgyné, 1093 Budapest, (HU)
- ( 54 ) Pirrolidin-származékok mint kettős NK1/NK3 receptor antagonisták**
- ( 51 ) C07D207/14** (2006.01)  
**A61K 31/5377** (2006.01)  
**A61P 25/28** (2006.01)  
**C07D401/06** (2006.01)  
**C07D403/06** (2006.01)  
**C07D405/06** (2006.01)  
**C07D471/10** (2006.01)
- ( 13 ) T2**
- ( 30 ) 07106666 2007.04.20. EP

- 
- ( 11 ) E008801**  
**( 21 ) E 07 799831**

- ( 96 ) **EP 20070799831** 2007.07.26.  
 ( 97 ) **EP 2049477 A2** 2008.01.31.  
       **EP 2049477 B1** 2010.06.23.
- ( 73 ) Bristol-Myers Squibb Company, Princeton NJ 05843-4000 (US)  
 ( 72 ) YANG, Michael G.  
       CHERNEY, Robert J.  
       EASTGATE, Martin G.  
       MUSLEHIDDINOGLU, Jale  
       PRASAD, Siva Josyula  
       XIAO, Zili
- ( 74 ) dr. Török Ferenc, DANUBIA Szabadalmi és Jogi Iroda Kft., 1051 Budapest, (HU)
- ( 54 ) **Kemokin receptor-aktivitás modulátorok, azok kristályos formája és előállítási eljárása**
- ( 51 ) **C07D207/273** (2006.01)  
       **A61K 31/4025** (2006.01)  
       **C07D403/12** (2006.01)
- ( 13 ) **T2**
- ( 30 ) 834235 P 2006.07.28. US  
       896026 P 2007.03.21. US  
       782704 2007.07.25. US
- 
- ( 11 ) **E009004**
- ( 21 ) **E 07 857385**
- ( 96 ) **EP 20070857385** 2007.12.11.  
 ( 97 ) **EP 2097373 A1** 2008.06.26.  
       **EP 2097373 B1** 2010.08.11.
- ( 73 ) F. Hoffmann-La Roche AG, 4070 Basel (CH)  
 ( 72 ) CECCARELLI, Simona M.  
       CHOMIENNE, Odile  
       MATTEI, Patrizio  
       OBST SANDER, Ulrike
- ( 74 ) dr. Jalsovszky Györgyné és dr. Miskolczi Mária, 1111 Budapest, (HU)
- ( 54 ) **Szulfonamid-származékok mint máj karnitin palmitoil-transzferáz (L-CPTL) inhibitorok**
- ( 51 ) **C07D209/08** (2006.01)  
       **A61K 31/404** (2006.01)  
       **A61K 31/47** (2006.01)  
       **A61P 3/10** (2006.01)  
       **C07D215/58** (2006.01)  
       **C07D417/12** (2006.01)
- ( 13 ) **T2**
- ( 30 ) 06126920 2006.12.21. EP
- 
- ( 11 ) **E008800**
- ( 21 ) **E 08 252023**
- ( 96 ) **EP 20080252023** 2008.06.12.  
 ( 97 ) **EP 2003120 A1** 2008.12.17.

**EP 2003120 B1** 2009.11.04.

( 73 ) CoNCERT Pharmaceuticals, Inc., Lexington MA 02421 (US)

( 72 ) Harbeson, Scott L.

Tung, Roger D.

( 74 ) Karácsonyi Béla, ADVOPATENT Szabadalmi és Védjegy Iroda, 1011 Budapest, (HU)

**( 54 ) Azapeptid-származékok, mint HIV-proteáz inhibitorok**

**( 51 ) C07D213/42** (2006.01)

**A61K 31/4402** (2006.01)

**A61P 31/00** (2006.01)

**( 13 ) T2**

( 30 ) 934201 P 2007.06.12. US

67627 2008.02.29. US

---

**( 11 ) E008940**

**( 21 ) E 08 749150**

**( 96 ) EP 20080749150** 2008.04.25.

**( 97 ) EP 2150533 A1** 2008.11.06.

**EP 2150533 B1** 2010.07.14.

( 73 ) Lonza AG, 4052 Basel (CH)

( 72 ) MCGARRITY, John

BAPPERT, Erhard

BELSER, Thomas

( 74 ) dr. Török Ferenc, DANUBIA Szabadalmi és Jogi Iroda Kft., 1051 Budapest, (HU)

**( 54 ) Eljárás optikailag aktív etenilfenil-alkoholok előállítására**

**( 51 ) C07D215/18** (2006.01)

**( 13 ) T2**

( 30 ) 07008412 2007.04.25. EP

---

**( 11 ) E008804**

**( 21 ) E 07 803542**

**( 96 ) EP 20070803542** 2007.09.18.

**( 97 ) EP 2076495 A1** 2008.04.03.

**EP 2076495 B1** 2010.08.18.

( 73 ) F.HOFFMANN-LA ROCHE AG, 4070 Basel (CH)

( 72 ) KOLCZEWSKI, Sabine

RIEMER, Claus

STEWART, Lucinda

WICHMANN, Juergen

WOLTERING, Thomas

( 74 ) dr. Jalsovszky Györgyné, 1093 Budapest, (HU)

**( 54 ) 5-HT-kötő sajátságokkal rendelkező kinolin-származékok**

**( 51 ) C07D215/38** (2006.01)

**A61K 31/4725** (2006.01)

**C07D401/12** (2006.01)

**C07D403/12** (2006.01)

---



- 
- C07D405/14** (2006.01)  
**( 13 ) T2**  
( 30 ) 06121449 2006.09.28. EP
- 
- ( 11 ) E008919**  
**( 21 ) E 07 847380**  
**( 96 ) EP 20070847380** 2007.11.27.  
**( 97 ) EP 2099763 A1** 2008.06.12.  
**EP 2099763 B1** 2010.08.11.  
( 73 ) F.HOFFMANN-LA ROCHE AG, 4070 Basel (CH)  
( 72 ) KOLCZEWSKI, Sabine  
RIEMER, Claus  
STEWART, Lucinda  
WICHMANN, Juergen  
WOLTERING, Thomas  
( 74 ) dr. Jalsovszky Györgyné, 1093 Budapest, (HU)  
**( 54 ) 2-Amino-kinolinok mint 5-HT<sub>5A</sub> receptor antagonisták**  
**( 51 ) C07D215/38** (2006.01)  
**A61K 31/47** (2006.01)  
**A61K 31/4709** (2006.01)  
**A61P 25/16** (2006.01)  
**A61P 25/18** (2006.01)  
**A61P 25/22** (2006.01)  
**A61P 25/24** (2006.01)  
**A61P 25/30** (2006.01)  
**C07D215/20** (2006.01)  
**C07D401/12** (2006.01)  
**C07D403/12** (2006.01)  
**C07D405/12** (2006.01)  
**C07D405/14** (2006.01)  
**C07D409/12** (2006.01)  
**C07D413/12** (2006.01)  
**( 13 ) T2**  
( 30 ) 06125604 2006.12.07. EP
- 
- ( 11 ) E009012**  
**( 21 ) E 07 732381**  
**( 96 ) EP 20070732381** 2007.04.12.  
**( 97 ) EP 2010496 A1** 2007.10.25.  
**EP 2010496 B1** 2010.08.25.  
( 73 ) AstraZeneca AB, 151 85 Södertälje (SE)  
( 72 ) COOK, Donald  
DAKIN, Leslie  
DEL VALLE, David  
GERO, Thomas
-

SCOTT, David

ZHENG, Xiaolan

( 74 ) Szentpéteri Zsolt, S.B.G. &amp; K. Szabadalmi Ügyvivői Iroda, 1062 Budapest, (HU)

**( 54 ) CFS-1R kináz gátló 4-anilinokinolin-3-karboxamid vegyületek****( 51 ) C07D215/54** (2006.01)**( 13 ) T2**

( 30 ) 744857 P 2006.04.14. US

865090 P 2006.11.09. US

**( 11 ) E008958****( 21 ) E 03 752813****( 96 ) EP 20030752813** 2003.05.15.**( 97 ) EP 1511735 A1** 2003.11.27.**EP 1511735 B1** 2010.06.23.

( 73 ) PIERRE FABRE MEDICAMENT, 92100 Boulogne-Billancourt (FR)

( 72 ) VACHER, Bernard

BONNAUD, Bernard

MARIEN, Marc

PAUWELS, Peter

( 74 ) Baranyi Éva, DANUBIA Szabadalmi és Jogi Iroda Kft., 1051 Budapest, (HU)

**( 54 ) Imidazol-vegyületek és alkalmazásuk alfa-2 adrenerg receptorok ligandumaiként****( 51 ) C07D233/54** (2006.01)**A61K 31/4164** (2006.01)**A61P 43/00** (2006.01)**( 13 ) T2**

( 30 ) 0206026 2002.05.16. FR

**( 11 ) E008880****( 21 ) E 07 731364****( 96 ) EP 20070731364** 2007.04.26.**( 97 ) EP 2024335 A1** 2007.11.08.**EP 2024335 B1** 2010.06.23.

( 73 ) IPSEN PHARMA, 92100 Boulogne-Billancourt (FR)

( 72 ) LIBERATORE, Anne-Marie

BIGG, Dennis

PONS, Dominique

PREVOST, Grégoire

( 74 ) Baranyi Éva, DANUBIA Szabadalmi és Jogi Iroda Kft., 1051 Budapest, (HU)

**( 54 ) Új imidazol-származékok, eljárás előállításukra és gyógyszerként történő alkalmazásuk****( 51 ) C07D233/54** (2006.01)**A61K 31/4164** (2006.01)**A61P 19/00** (2006.01)**A61P 29/00** (2006.01)**A61P 35/00** (2006.01)**( 13 ) T2**

---

( 30 ) 0603783 2006.04.27. FR

---

( 11 ) **E009005**

( 21 ) **E 04 775628**

( 96 ) **EP 20040775628** 2004.09.21.

( 97 ) **EP 1673349 A1** 2005.03.31.

**EP 1673349 B1** 2010.06.30.

( 73 ) S\*BIO Pte Ltd, Singapore 117528 (SG)

( 72 ) CHEN, Dizhong

SONG, Hong Yan

SUN, Eric, T.

YU, Niefang

ZOU, Yong, Blk 5 Hong Leong Garden Condo.

( 74 ) Frankné dr. Machytka Daisy, Gödölle, Kékes, Mészáros & Szabó Szabadalmi és Védjegy Iroda, 1024 Budapest, (HU)

( 54 ) **Benzimidazol-származékok: előállítás és gyógyszerészeti alkalmazások**

( 51 ) **C07D235/06** (2006.01)

**A61K 31/4184** (2006.01)

**C07D235/26** (2006.01)

( 13 ) **T2**

( 30 ) 504214 P 2003.09.22. US

530890 P 2003.12.22. US

---

( 11 ) **E008981**

( 21 ) **E 07 822162**

( 96 ) **EP 20070822162** 2007.11.02.

( 97 ) **EP 2086944 A1** 2008.05.08.

**EP 2086944 B1** 2010.01.13.

( 73 ) BASF SE, 67056 Ludwigshafen (DE)

( 72 ) RACK, Michael

SMIDT, Sebastian Peer

LÖHR, Sandra

KEIL, Michael

DIETZ, Jochen

RHEINHEIMER, Joachim

GROTE, Thomas

ZIERKE, Thomas

LOHMANN, Jan Klaas

SUKOPP, Martin

( 74 ) Ráthonyi Zoltán, S.B.G. & K. Szabadalmi Ügyvivői Iroda, 1062 Budapest, (HU)

( 54 ) **Eljárás (difluor-metil)-pirazolil-karboxilátok előállítására**

( 51 ) **C07D237/04** (2006.01)

**C07F 7/04** (2006.01)

( 13 ) **T2**

( 30 ) 06123461 2006.11.03. EP

---

- ( 11 ) **E008957**  
( 21 ) **E 07 727958**  
( 96 ) **EP 20070727958** 2007.04.11.  
( 97 ) **EP 2010506 A1** 2007.11.01.  
**EP 2010506 B1** 2010.08.04.  
( 73 ) F. Hoffmann-La Roche AG, 4070 Basel (CH)  
( 72 ) AEBI, Johannes  
GREEN, Luke  
MATTEI, Patrizio  
RICKLIN, Fabienne  
ROCHE, Olivier  
ZAHM, Peter  
( 74 ) dr. Jalsovszky Györgyné és dr. Miskolczi Mária, 1111 Budapest, (HU)  
( 54 ) **Diazepán-származékok mint kemokin receptorok modulátorai**  
( 51 ) **C07D243/14** (2006.01)  
**A61K 31/551** (2006.01)  
**C07D401/06** (2006.01)  
**C07D401/12** (2006.01)  
**C07D401/14** (2006.01)  
**C07D403/06** (2006.01)  
**C07D403/12** (2006.01)  
**C07D405/06** (2006.01)  
**C07D405/12** (2006.01)  
**C07D413/12** (2006.01)  
**C07D471/10** (2006.01)  
( 13 ) **T2**  
( 30 ) 06112832 2006.04.20. EP
- 

- ( 11 ) **E008965**  
( 21 ) **E 05 706909**  
( 96 ) **EP 20050706909** 2005.01.18.  
( 97 ) **EP 1716132 A2** 2005.08.18.  
**EP 1716132 B1** 2010.08.25.  
( 73 ) F.HOFFMANN-LA ROCHE AG, 4070 Basel (CH)  
( 72 ) PLANCHER, Jean-Marc  
TAYLOR, Sven  
( 74 ) dr. Jalsovszky Györgyné, 1093 Budapest, (HU)  
( 54 ) **Spiro-benzodioxilok és felhasználásuk CB1-1 antagonistákként**  
( 51 ) **C07D317/72** (2006.01)  
**A61K 31/496** (2006.01)  
**A61K 31/5377** (2006.01)  
**A61P 3/04** (2006.01)  
( 13 ) **T2**  
( 30 ) 04100304 2004.01.28. EP
-

- ( 11 ) **E009007**  
( 21 ) **E 04 705070**  
( 96 ) **EP 20040705070** 2004.01.26.  
( 97 ) **EP 1594859 A1** 2004.09.02.  
**EP 1594859 B1** 2010.06.23.  
( 73 ) Aziende Chimiche Riunite Angelini Francesco A.C.R.A.F. S.p.A., 00181 Roma (IT)  
( 72 ) ALISI, Maria, Alessandra  
CAZZOLLA, Nicola  
GUGLIELMOTTI, Angelo  
FURLOTTI, Guido  
LUNA, Giuseppe  
POLENZANI, Lorenzo  
( 74 ) Derzsi Katalin, S.B.G. & K. Szabadalmi Ügyvivői Iroda, 1062 Budapest, (HU)  
( 54 ) **Analgetikus aktivitású indazolamidok**  
( 51 ) **C07D401/12** (2006.01)  
**A61K 31/4523** (2006.01)  
**A61P 23/00** (2006.01)  
**C07D211/26** (2006.01)  
( 13 ) **T2**  
( 30 ) MI20030287 2003.02.18. IT
- 

- ( 11 ) **E008805**  
( 21 ) **E 08 718320**  
( 96 ) **EP 20080718320** 2008.03.28.  
( 97 ) **EP 2132195 A1** 2008.10.09.  
**EP 2132195 B1** 2010.06.16.  
( 73 ) Esteve Química, S.A., 08024 Barcelona (ES)  
( 72 ) BERENGUER MAIMÓ, Ramón  
MERODIO CABANILLAS, Juan, Francisco  
MEDRANO RUPÉREZ, Jorge  
( 74 ) Molnár Imre, DANUBIA Szabadalmi és Jogi Iroda Kft., 1051 Budapest, (HU)  
( 54 ) **Ftaloilamlodipin aceton szolvátja**  
( 51 ) **C07D401/12** (2006.01)  
( 13 ) **T2**  
( 30 ) 07380086 2007.03.30. EP
- 

- ( 11 ) **E009006**  
( 21 ) **E 05 824101**  
( 96 ) **EP 20050824101** 2005.12.22.  
( 97 ) **EP 1841757 A2** 2006.07.13.  
**EP 1841757 B1** 2010.06.30.  
( 73 ) Pfizer Products Incorporated, Groton, CT 06340 (US)  
( 72 ) VERHOEST, Patrick, Robert  
HELAL, Christopher, John
-

HOOVER, Dennis, Jay

HUMPHREY, John, Michael

( 74 ) Szentpéteri Zsolt, S.B.G. &amp; K. Szabadalmi Ügyvivői Iroda, 1062 Budapest, (HU)

**( 54 ) Heteroaromás kinolin vegyületek****( 51 ) C07D401/14** (2006.01)**A61K 31/14** (2006.01)**A61P 25/18** (2006.01)**C07D413/14** (2006.01)**( 13 ) T2**

( 30 ) 642058 P 2005.01.07. US

**( 11 ) E008980****( 21 ) E 07 823371****( 96 ) EP 20070823371** 2007.07.30.**( 97 ) EP 2049525 A1** 2008.02.07.**EP 2049525 B1** 2009.12.30.

( 73 ) Sanofi-Aventis, 75013 Paris (FR)

( 72 ) DUBOIS, Laurent

EVANNO, Yannick

MALANDA, André

MACHNIK, David

GILLE, Catherine

( 74 ) Kmethy Boglárka, DANUBIA Szabadalmi és Jogi Iroda Kft., 1051 Budapest, (HU)

**( 54 ) N-(amino-heteroaril)-1H-indol-2-karboxamid-származékok, előállítási eljárásuk és terápiás alkalmazásuk****( 51 ) C07D401/14** (2006.01)**A61K 31/4439** (2006.01)**A61P 3/10** (2006.01)**A61P 11/00** (2006.01)**A61P 13/00** (2006.01)**A61P 15/00** (2006.01)**A61P 17/00** (2006.01)**A61P 25/04** (2006.01)**A61P 25/24** (2006.01)**A61P 29/00** (2006.01)**C07D213/74** (2006.01)**C07D401/04** (2006.01)**C07D401/12** (2006.01)**C07D403/12** (2006.01)**( 13 ) T2**

( 30 ) 0606988 2006.07.31. FR

**( 11 ) E008967****( 21 ) E 04 762303****( 96 ) EP 20040762303** 2004.08.26.**( 97 ) EP 1658281 A1** 2005.03.10.

**EP 1658281 B1** 2010.09.29.

( 73 ) Zentiva, k.s., Dolni Mecholupy 102 37 Praha 10 (CZ)

( 72 ) RADL, Stanislav

STACH, Jan

KLECAN, Ondrej

( 74 ) Somfai és Társai Iparjogi Kft., 1137 Budapest, (HU)

**( 54 ) Eljárás trifenilmetán védőcsoport eltávolítására**

**( 51 ) C07D403/10** (2006.01)

**C07D257/04** (2006.01)

**( 13 ) T2**

( 30 ) 20032319 2003.08.27. CZ

20040733 2004.06.16. CZ

---

**( 11 ) E009003**

**( 21 ) E 07 739373**

**( 96 ) EP 20070739373** 2007.03.15.

**( 97 ) EP 1999128 A1** 2007.10.25.

**EP 1999128 B1** 2010.08.04.

( 73 ) OTSUKA PHARMACEUTICAL CO., LTD., Chiyoda-ku Tokyo 101-8535 (JP)

( 72 ) AOKI, Satoshi

NAKAYA, Kenji

SOTA, Masahiro

ISHIGAMI, Masashi

( 74 ) dr. Török Ferenc, DANUBIA Szabadalmi és Jogi Iroda Kft., 1051 Budapest, (HU)

**( 54 ) Tetomilaszt polimorfok**

**( 51 ) C07D417/04** (2006.01)

**A61K 31/4439** (2006.01)

**A61P 11/00** (2006.01)

**( 13 ) T2**

( 30 ) 2006075307 2006.03.17. JP

---

**( 11 ) E008808**

**( 21 ) E 08 708576**

**( 96 ) EP 20080708576** 2008.02.01.

**( 97 ) EP 2121674 A1** 2008.08.07.

**EP 2121674 B1** 2010.05.12.

( 73 ) Tibotec Pharmaceuticals, Co Cork (IE)

( 72 ) HORVATH, Andras

DEPRÉ, Dominique Paul Michel

ORMEROD, Dominic John

( 74 ) ifj. Szentpéteri Ádám, S.B.G. & K. Szabadalmi Ügyvivői Iroda, 1062 Budapest, (HU)

**( 54 ) Eljárások és közbenső termékek makrociklusos HCV proteáz inhibitor előállítására**

**( 51 ) C07D417/04** (2006.01)

**C07C 61/06** (2006.01)

**C07C 69/74** (2006.01)

---

**C07C233/58** (2006.01)  
**C07D311/00** (2006.01)  
**( 13 ) T2**  
 ( 30 ) 07101571 2007.02.01. EP

---

**( 11 ) E008921**  
**( 21 ) E 06 701375**  
**( 96 ) EP 20060701375** 2006.01.09.  
**( 97 ) EP 1844044 A1** 2006.07.20.  
**EP 1844044 B1** 2010.07.21.  
 ( 73 ) F.HOFFMANN-LA ROCHE AG, 4070 Basel (CH)  
 ( 72 ) BUETTELMANN, Bernd  
 CECCARELLI, Simona, Maria.  
 JAESCHKE, Georg  
 KOLCZEWSKI, Sabine  
 PORTER, Richard, Hugh, Philip  
 VIEIRA, Eric  
 ( 74 ) dr. Jalsovszky Györgyné, 1093 Budapest, (HU)  
**( 54 ) Tiazol-4-karboxamid-származékok mint mGluR5 antagonisták**  
**( 51 ) C07D417/14** (2006.01)  
**A61K 31/415** (2006.01)  
**A61K 31/426** (2006.01)  
**A61P 25/00** (2006.01)  
**C07D277/42** (2006.01)  
**C07D417/12** (2006.01)  
**C07D419/12** (2006.01)  
**( 13 ) T2**  
 ( 30 ) 05100203 2005.01.14. EP

---

**( 11 ) E009001**  
**( 21 ) E 06 732744**  
**( 96 ) EP 20060732744** 2006.03.30.  
**( 97 ) EP 1863812 A1** 2006.10.05.  
**EP 1863812 B1** 2010.07.14.  
 ( 73 ) LG Life Sciences Ltd., Seoul 150-721 (KR)  
 ( 72 ) LEE, Chang-Seok LG Life Sciences, Ltd. R & D  
 KOH, Jong Sung LG Life Sciences, Ltd. R & D  
 KOO, Ki Dong LG Life Sciences, Ltd. R & D  
 KIM, Geun Tae LG Life Sciences, Ltd. R & D  
 KIM, Kyoung-Hee LG Life Sciences, Ltd. R & D  
 HONG, Sang Yong LG Life Sciences, Ltd. R & D  
 KIM, Sungsub LG Life Sciences, Ltd. R & D  
 KIM, Min-Jung LG Life Sciences, Ltd. R & D  
 YIM, Hyeon Joo LG Life Sciences, Ltd. R & D  
 LIM, Dongchul LG Life Sciences, Ltd. R & D



KIM, Hye Jin LG Life Sciences, Ltd. R & D  
 HAN, Hee Oon LG Life Sciences, Ltd. R & D  
 BU, Seong Cheol LG Life Sciences, Ltd. R & D  
 KWON, Oh Hwan LG Life Sciences, Ltd. R & D  
 KIM, Sung Ho LG Life Sciences, Ltd. R & D  
 HUR, Gwong-Cheung LG Life Sciences, Ltd. R & D  
 KIM, Ji Young LG Life Sciences, Ltd. R & D  
 YEOM, Zi-Ho LG Life Sciences, Ltd. R & D  
 YEO, Dong-Jun LG Life Sciences, Ltd. R & D

( 74 ) ifj. Szentpéteri Ádám, S.B.G. & K. Szabadalmi Ügyvivői Iroda, 1062 Budapest, (HU)

**( 54 ) Dipeptidil-peptidáz-IV-t gátló vegyületek, eljárás a vegyületek előállítására, valamint a vegyületeket hatóanyagként tartalmazó gyógyászati készítmények**

**( 51 ) C07D471/04** (2006.01)  
**A61K 31/4355** (2006.01)  
**A61K 31/4365** (2006.01)  
**A61K 31/4375** (2006.01)  
**A61K 31/4985** (2006.01)  
**A61P 3/00** (2006.01)  
**C07D401/06** (2006.01)  
**C07D413/06** (2006.01)  
**C07D487/04** (2006.01)  
**C07D498/04** (2006.01)  
**C07D513/04** (2006.01)

**( 13 ) T2**

( 30 ) 20050027756 2005.04.01. KR  
 20050053761 2005.06.22. KR  
 20050085980 2005.09.15. KR  
 20050122361 2005.12.13. KR

**( 11 ) E008998**

**( 21 ) E 05 291558**

**( 96 ) EP 20050291558** 2005.07.20.

**( 97 ) EP 1746097 A1** 2007.01.24.

**EP 1746097 B1** 2010.01.13.

( 73 ) Aventis Pharma S.A., 92160 Antony (FR)

( 72 ) Mauger, Jacques

Nair, Anil

Ma, Nina

Bjergarde, Kirsten

Filoche-Romme, Bruno

Angouillant-Boniface, Odile

Mignani, Serge

( 74 ) dr. Kiss Ildikó, DANUBIA Szabadalmi és Jogi Iroda Kft., 1051 Budapest, (HU)

**( 54 ) 1,4-dihidropiridin-kondenzált heterociklusok, eljárás ezek előállítására, ezek alkalmazása és ezeket tartalmazó készítmények**

- ( 51 ) **C07D471/14** (2006.01)  
**A61K 31/4162** (2006.01)  
**C07D471/04** (2006.01)

( 13 ) **T2**

( 11 ) **E008803**

( 21 ) **E 06 708801**

( 96 ) **EP 20060708801** 2006.03.20.

( 97 ) **EP 1879893 A1** 2006.09.28.

**EP 1879893 B1** 2010.06.02.

( 73 ) FERRER INTERNACIONAL, S.A., 08028 Barcelona (ES)

( 72 ) SALLARES, Juan

PETSCHEN, Inés

CAMPS, Francesc-Xavier

( 74 ) Somlai Mária, S.B.G. & K. Szabadalmi Ügyvivői Iroda, 1062 Budapest, (HU)

( 54 ) **Eljárás 1-szubsztituált-1H-imidazo [4,5-c]kinolin-4-amin vegyületek és intermedierjeik előállítására**

( 51 ) **C07D471/14** (2006.01)

( 13 ) **T2**

( 30 ) 05102229 2005.03.21. EP

( 11 ) **E008802**

( 21 ) **E 07 820424**

( 96 ) **EP 20070820424** 2007.09.20.

( 97 ) **EP 2078017 A1** 2008.03.27.

**EP 2078017 B1** 2010.08.25.

( 73 ) Pierre Fabre Medicament, 92100 Boulogne-Billancourt (FR)

Commissariat à l'Énergie Atomique et aux Énergies Alternatives, 75015 Paris (FR)

( 72 ) MOISAN, Lionel

COMESSE, Sébastien

GIOVANELLI, Emerson

ROUSSEAU, Bernard

DORIS, Eric

HELLIER, Paul

( 74 ) dr. Török Ferenc, DANUBIA Szabadalmi és Jogi Iroda Kft., 1051 Budapest, (HU)

( 54 ) **Fluorozott katarantin származékok, azok előállítási eljárása és vinka dinner alkaloid prekurzorként való alkalmazásuk**

( 51 ) **C07D471/22** (2006.01)

( 13 ) **T2**

( 30 ) 826245 P 2006.09.20. US

0608226 2006.09.20. FR

( 11 ) **E008974**

( 21 ) **E 07 801417**

( 96 ) **EP 20070801417** 2007.07.03.

( 97 ) **EP 2044076 A1** 2008.01.10.

**EP 2044076 B1** 2009.10.14.

- ( 73 ) N.V. Organon, 5349 AB Oss (NL)  
 ( 72 ) KEMPERMAN, Gerardus, Johannes  
 STUK, Timothy, Lee  
 LINDEN, VAN DER, Jacobus, Johannes, Maria  
 ( 74 ) Molnár Imre, DANUBIA Szabadalmi és Jogi Iroda Kft., 1051 Budapest, (HU)  
**( 54 ) Eljárás azenapin előállítására, valamint eljárásban hasznosított köztitermékek**  
 ( 51 ) **C07D491/04** (2006.01)  
**C07C 39/21** (2006.01)  
**C07C 69/017** (2006.01)  
**C07D207/08** (2006.01)  
**C07F 7/10** (2006.01)  
 ( 13 ) **T2**  
 ( 30 ) 06116660 2006.07.05. EP

- ( 11 ) **E009047**  
 ( 21 ) **E 06 831522**  
 ( 96 ) **EP 20060831522** 2006.12.19.  
 ( 97 ) **EP 1963337 A1** 2007.06.28.  
**EP 1963337 B1** 2010.09.01.  
 ( 73 ) Richter Gedeon Nyrt., 1103 Budapest (HU)  
 ( 72 ) NÓGRÁDI, Katalin  
 WÁGNER, Gábor  
 KESERÜ, György  
 BIELIK, Attila  
 GÁTI, Tamás  
 HÁDA, Viktor  
 KÓTI, János  
 GÁL, Krisztina  
 VASTAG, Mónika  
 BOBOK, Amrita, Ágnes  
**( 54 ) Tieno[2,3-b]piridin származékok**  
 ( 51 ) **C07D495/04** (2006.01)  
**A61K 31/4365** (2006.01)  
**A61P 25/00** (2006.01)  
 ( 13 ) **T2**  
 ( 30 ) 0501171 2005.12.20. HU  
 0600920 2006.12.18. HU

- ( 11 ) **E009030**  
 ( 21 ) **E 07 871822**  
 ( 96 ) **EP 20070871822** 2007.12.10.  
 ( 97 ) **EP 2102216 A1** 2008.07.24.  
**EP 2102216 B1** 2010.07.21.  
 ( 73 ) Sanofi-Aventis, 75013 Paris (FR)  
 ( 72 ) LEGROUX, Didier

MORAGUES, Véronique

RUIZ-MONTES, José

SALLE, Laurent

( 74 ) Kmethy Boglárka, DANUBIA Szabadalmi és Jogi Iroda Kft., 1051 Budapest, (HU)

**( 54 ) Kinolin-2(1H)-on fluorszármazéka, eljárás előállítására és szintézis-köztermékeként történő alkalmazása****( 51 ) C07D495/04** (2006.01)**( 13 ) T2**

( 30 ) 0610802 2006.12.12. FR

**( 11 ) E008806****( 21 ) E 06 753937****( 96 ) EP 20060753937** 2006.05.27.**( 97 ) EP 1896485 A1** 2006.12.14.**EP 1896485 B1** 2010.05.19.

( 73 ) Sanofi-Aventis, 75013 Paris (FR)

( 72 ) ZOLLER, Gerhard

PETRY, Stefan

MÜLLER, Günter

HEUER, Hubert

TENNAGELS, Norbert

( 74 ) Kerény Judit, DANUBIA Szabadalmi és Jogi Iroda Kft., 1051 Budapest, (HU)

**( 54 ) Lipáz és foszfolipáz inhibitor hatású azolopiridin-2-on-származékok****( 51 ) C07D498/04** (2006.01)**A61K 31/424** (2006.01)**A61P 3/00** (2006.01)**( 13 ) T2**

( 30 ) 102005026762 2005.06.09. DE

**( 11 ) E008995****( 21 ) E 04 801815****( 96 ) EP 20040801815** 2004.07.15.**( 97 ) EP 1646636 A1** 2005.02.17.**EP 1646636 B1** 2009.12.02.

( 73 ) Novartis AG, 4056 Basel (CH)

( 72 ) SEDELMEIER, Gottfried

( 74 ) Somlai Mária, S.B.G. &amp; K. Szabadalmi Ügyvivői Iroda, 1062 Budapest, (HU)

**( 54 ) Eljárás tetrazol származékok előállítására szerves bőr- és szerves alumínium-azidokból****( 51 ) C07F 5/06** (2006.01)**C07D257/04** (2006.01)**C07D403/10** (2006.01)**C07F 5/02** (2006.01)**( 13 ) T2**

( 30 ) 0316546 2003.07.15. GB

**( 11 ) E009041**

- ( 21 ) **E 06 727595**
- ( 96 ) **EP 20060727595** 2006.01.13.
- ( 97 ) **EP 1851236 A2** 2006.08.24.  
**EP 1851236 B1** 2010.08.04.
- ( 73 ) GLAXO GROUP LIMITED, Greenford, Middlesex UB6 ONN (GB)
- ( 72 ) CULIC, Ognjen  
BOSNAR, Martina  
MARJANOVIC, Nikola  
JELIC, Dubravko  
ALIHODZIC, Sulejman  
VELA, Vanja  
MARUSIC-ISTUK, Zorica  
ERAKOVIC, Vesna  
BOSNJAK, Berislav  
HRVACIC, Boska  
TOMASKOVIC, Marija  
MUNIC, Vesna  
IVETIC, Vanesa  
HUTINEC, Antun  
KRAGOL, Goran  
LELJAK, Marija
- ( 74 ) Derzsi Katalin, S.B.G. & K. Szabadalmi Ügyvivői Iroda, 1062 Budapest, (HU)
- ( 54 ) **Gyulladásellenes hatású makrolidek**
- ( 51 ) **C07H 17/00** (2006.01)  
**A61K 31/7048** (2006.01)  
**A61K 31/7052** (2006.01)  
**A61P 29/00** (2006.01)  
**C07H 17/08** (2006.01)
- ( 13 ) **T2**
- ( 30 ) 643841 P 2005.01.13. US  
715828 P 2005.09.09. US

- ( 11 ) **E009027**
- ( 21 ) **E 07 858552**
- ( 96 ) **EP 20070858552** 2007.10.11.
- ( 97 ) **EP 2081944 A1** 2008.04.17.  
**EP 2081944 B1** 2010.07.07.
- ( 73 ) Neorphys, 30900 Nîmes (FR)
- ( 72 ) LARBOURET, Karine  
LAHANA, Roger  
CASTEX, Cédric
- ( 74 ) dr. Gál Melinda, S.B.G. & K. Szabadalmi Ügyvivői Iroda, 1062 Budapest, (HU)
- ( 54 ) **Új morfinszármazékok**
- ( 51 ) **C07H 17/00** (2006.01)  
**A61K 31/7048** (2006.01)

- 
- A61K 31/706** (2006.01)  
**( 13 ) T2**  
( 30 ) 0654247 2006.10.12. FR
- 
- ( 11 ) E008927**  
**( 21 ) E 08 014305**  
**( 96 ) EP 20080014305** 2003.03.27.  
**( 97 ) EP 2014673 A1** 2009.01.14.  
**EP 2014673 B1** 2010.05.05.  
( 73 ) Immatics Biotechnologies GmbH, 72076 Tübingen (DE)  
( 72 ) WEINSCHENK, Toni  
Rammensee, Hans-Georg  
STEVANOVIC, Stefan  
( 74 ) dr. Pethő Árpád, DANUBIA Szabadalmi és Jogi Iroda Kft., 1051 Budapest, (HU)  
**( 54 ) MHC-Molekulákhoz kötődő tumorkapcsolt peptidek**  
**( 51 ) C07K 7/06** (2006.01)  
**A61K 38/00** (2006.01)  
**C07K 16/00** (2006.01)  
**C12N 15/00** (2006.01)  
**( 13 ) T2**  
( 30 ) 10225144 2002.05.29. DE
- 
- ( 11 ) E008926**  
**( 21 ) E 04 787113**  
**( 96 ) EP 20040787113** 2004.09.09.  
**( 97 ) EP 1668027 A2** 2005.03.17.  
**EP 1668027 B1** 2010.05.19.  
( 73 ) Novellino, Ettore, 83040 Montemarano (IT)  
Grieco, Paolo, 80121 Napoli (IT)  
Rovero, Paolo, 50127 Firenze (IT)  
( 72 ) Novellino, Ettore  
Grieco, Paolo  
Rovero, Paolo  
( 74 ) Frankné dr. Machytka Daisy, Gödölle, Kékes, Mészáros & Szabó Szabadalmi és Védjegy Iroda, 1024 Budapest, (HU)  
**( 54 ) Urotenzin-II antagonistaként ható ciklusos peptidek**  
**( 51 ) C07K 7/64** (2006.01)  
**( 13 ) T2**  
( 30 ) FI20030238 2003.09.11. IT
- 
- ( 11 ) E008925**  
**( 21 ) E 07 843791**  
**( 96 ) EP 20070843791** 2007.10.04.  
**( 97 ) EP 2084183 A1** 2008.04.24.  
**EP 2084183 B1** 2010.05.26.  
( 73 ) Eli Lilly & Company, Indianapolis, IN 46285 (US)
-

- ( 72 ) BROWN-AUGSBURGER, Patricia Lea  
KOHN, Wayne David
- ( 74 ) Szentpéteri Zsolt, S.B.G. & K. Szabadalmi Ügyvivői Iroda, 1062 Budapest, (HU)
- ( 54 ) Pegilezett PTH, mint PTH receptor modulátor, és alkalmazásai**
- ( 51 ) **C07K 14/635** (2006.01)  
**A61K 38/29** (2006.01)  
**A61K 47/48** (2006.01)  
**A61P 19/10** (2006.01)
- ( 13 ) **T2**
- ( 30 ) 829383 P 2006.10.13. US

- 
- ( 11 ) **E008922**
- ( 21 ) **E 05 819245**
- ( 96 ) **EP 20050819245** 2005.12.15.
- ( 97 ) **EP 1848751 A1** 2006.08.24.  
**EP 1848751 B1** 2010.06.23.
- ( 73 ) Evonik Röhm GmbH, 64293 Darmstadt (DE)
- ( 72 ) LIZIO, Rosario  
PETEREIT, Hans-Ulrich  
ROTH, Erna  
DAMM, Michael  
ALEXOWSKY, Rüdiger
- ( 74 ) ifj. Szentpéteri Ádám, S.B.G. & K. Szabadalmi Ügyvivői Iroda, 1062 Budapest, (HU)
- ( 54 ) Részlegesen semlegesített anionos (met)akrilát kopolimer**
- ( 51 ) **C08F220/06** (2006.01)  
**A61K 9/00** (2006.01)  
**A61K 9/28** (2006.01)  
**C08F220/18** (2006.01)
- ( 13 ) **T2**
- ( 30 ) 102005007059 2005.02.15. DE

- 
- ( 11 ) **E009044**
- ( 21 ) **E 07 786956**
- ( 96 ) **EP 20070786956** 2007.06.29.
- ( 97 ) **EP 2038323 A1** 2008.01.03.  
**EP 2038323 B1** 2010.08.18.
- ( 73 ) Sika Technology AG, 6340 Baar (CH)
- ( 72 ) WALTHER, Burkhard  
BURCKHARDT, Urs  
STRAUSS, Susanne  
ZILG, Carsten  
BLANK, Norman
- ( 74 ) Derzsi Katalin, S.B.G. & K. Szabadalmi Ügyvivői Iroda, 1062 Budapest, (HU)
- ( 54 ) Illékony szerves vegyületektől mentes vagy illékony szerves vegyületekben szegény poliuretán bevonat**
- ( 51 ) **C08G 18/12** (2006.01)

**C08G 18/48** (2006.01)  
**C08G 18/75** (2006.01)  
**C09D175/00** (2006.01)  
**( 13 ) T2**  
( 30 ) 06116396 2006.06.30. EP

---

**( 11 ) E008798**  
**( 21 ) E 04 810369**  
**( 96 ) EP 20040810369** 2004.11.05.  
**( 97 ) EP 1692206 A1** 2005.05.26.  
**EP 1692206 B1** 2010.04.21.  
( 73 ) Nektar Therapeutics, 94070 San Carlos (US)  
( 72 ) HARRIS, Milton, J.  
KOZLOWSKI, Antoni  
GUO, Lihong  
( 74 ) Szentpéteri Zsolt, S.B.G. & K. Szabadalmi Ügyvivői Iroda, 1062 Budapest, (HU)

**( 54 ) Eljárás karbonsavval funkcionális polimerek előállítására**

**( 51 ) C08G 65/332** (2006.01)  
**( 13 ) T2**  
( 30 ) 517794 P 2003.11.06. US

---

**( 11 ) E008795**  
**( 21 ) E 08 717377**  
**( 96 ) EP 20080717377** 2008.03.04.  
**( 97 ) EP 2134775 A1** 2008.09.12.  
**EP 2134775 B1** 2010.06.23.  
( 73 ) BASF SE, 67056 Ludwigshafen (DE)  
( 72 ) BAUS, Ulf  
MONTAG, Thorsten  
BOLLSCHWEILER, Claus  
SUBKOWSKI, Thomas  
KAROS, Marvin  
ALTEHELD, Armin  
QUADBECK-SEEGER, Hans-Jürgen  
Vath, Bernhard  
( 74 ) dr. Bódizs Árpád, S.B.G. & K. Szabadalmi Ügyvivői Iroda, 1062 Budapest, (HU)

**( 54 ) Hidrofobinokkal módosított, nyíltcellás habok**

**( 51 ) C08J 9/42** (2006.01)  
**( 13 ) T2**  
( 30 ) 07103547 2007.03.06. EP

---

**( 11 ) E008883**  
**( 21 ) E 04 724577**  
**( 96 ) EP 20040724577** 2004.03.31.  
**( 97 ) EP 1613694 A1** 2004.10.14.  
**EP 1613694 B1** 2010.06.30.



- ( 73 ) BASF SE, 67056 Ludwigshafen (DE)  
( 72 ) BERGEMANN, Marco/BASF Japan Inc.  
SCHWAHN, Harald  
POSSELT, Dietmar  
FEHR, Erich, K.  
WETTLING, Thomas  
DIEHL, Klaus  
SCHMIDTKE, Helmut  
( 74 ) dr. Gál Melinda, S.B.G. & K. Szabadalmi Ügyvivői Iroda, 1062 Budapest, (HU)  
**( 54 ) Javított alkalmazási tulajdonságú polialkén-aminok**  
( 51 ) **C08L 23/26** (2006.01)  
**C08F 8/30** (2006.01)  
**C09D 11/02** (2006.01)  
**C10L 1/22** (2006.01)  
**C10L 10/06** (2006.01)  
**C10M133/54** (2006.01)  
**C10M141/06** (2006.01)  
**C10M149/12** (2006.01)  
( 13 ) **T2**  
( 30 ) 10314809 2003.04.01. DE
- 

- ( 11 ) **E008807**  
( 21 ) **E 08 708852**  
( 96 ) **EP 20080708852** 2008.02.11.  
( 97 ) **EP 2121838 A2** 2008.08.21.  
**EP 2121838 B1** 2010.06.30.  
( 73 ) BASF SE, 67056 Ludwigshafen (DE)  
( 72 ) DIETRICH, Björn  
LONGO, Daniela  
SKUPIN, Gabriel  
KRÜCKL, Florian  
( 74 ) dr. Bódizs Árpád, S.B.G. & K. Szabadalmi Ügyvivői Iroda, 1062 Budapest, (HU)  
**( 54 ) Biológiaiilag lebontható poliészter-keveréken alapuló habréteg**  
( 51 ) **C08L 67/02** (2006.01)  
( 13 ) **T2**  
( 30 ) 07102477 2007.02.15. EP
- 

- ( 11 ) **E008797**  
( 21 ) **E 06 762728**  
( 96 ) **EP 20060762728** 2006.07.20.  
( 97 ) **EP 1910484 A1** 2007.01.25.  
**EP 1910484 B1** 2010.04.28.  
( 73 ) Construction Research & Technology GmbH, 83308 Trostberg (DE)  
( 72 ) INGRISCH, Stefan  
ALBRECHT, Gerhard
-

THALER, Stefan

BAUER, Mathias

( 74 ) Derzsi Katalin, S.B.G. & K. Szabadalmi Ügyvivői Iroda, 1062 Budapest, (HU)

**( 54 ) Amfifil polimer vegyületek, eljárás előállításukra, valamint alkalmazásuk**

**( 51 ) C09D175/00** (2006.01)

**C04B 24/24** (2006.01)

**C08G 18/08** (2006.01)

**C08G 18/12** (2006.01)

**( 13 ) T2**

( 30 ) 102005034183 2005.07.21. DE

**( 11 ) E008988**

**( 21 ) E 07 108058**

**( 96 ) EP 20070108058** 2007.05.11.

**( 97 ) EP 1990387 A1** 2008.11.12.

**EP 1990387 B1** 2010.07.21.

( 73 ) Sika Technology AG, 6340 Baar (CH)

( 72 ) Paschkowski, Kai

Janke, Doreen

Slongo, Mario

Burckhardt, Urs

( 74 ) Derzsi Katalin, S.B.G. & K. Szabadalmi Ügyvivői Iroda, 1062 Budapest, (HU)

**( 54 ) Poliuretán forróolvadékossal ragasztóval kötött, több rétegből álló test és eljárás lágyítószert tartalmazó műanyagok előállítására**

**( 51 ) C09J 5/02** (2006.01)

**B29C 65/48** (2006.01)

**B32B 7/12** (2006.01)

**B32B 27/08** (2006.01)

**B32B 27/40** (2006.01)

**C08G 18/00** (2006.01)

**C09J175/04** (2006.01)

**( 13 ) T2**

**( 11 ) E009026**

**( 21 ) E 05 704608**

**( 96 ) EP 20050704608** 2005.02.04.

**( 97 ) EP 1718717 A1** 2005.08.18.

**EP 1718717 B1** 2010.07.07.

( 73 ) Technip France, 92400 Courbevoie (FR)

( 72 ) BARENDREGT, Simon

PITCHER, Matthew, Bowers

DEN UIJL, Jan

( 74 ) Farkas Tamás, DANUBIA Szabadalmi és Jogi Iroda Kft., 1051 Budapest, (HU)

**( 54 ) Krakkoló kemence**

**( 51 ) C10G 9/20** (2006.01)

---

**C10G 9/36** (2006.01)

( 13 ) **T2**

( 30 ) 04075364 2004.02.05. EP

---

( 11 ) **E008994**

( 21 ) **E 07 013715**

( 96 ) **EP 20070013715** 2004.06.25.

( 97 ) **EP 1867709 A1** 2007.12.19.

**EP 1867709 B1** 2009.11.18.

( 73 ) Asahi Glass Company, Limited, Tokyo 100-8405 (JP)

( 72 ) Hanada, Tsuyoshi

Tsuzaki, Masaaki

Shigematsu, Maki

Okamoto, Hidekazu

( 74 ) Karácsonyi Béla, ADVOPATENT Szabadalmi és Védjegy Iroda, 1011 Budapest, (HU)

( 54 ) **Tisztító és öblítő eljárás**

( 51 ) **C11D 7/28** (2006.01)

**B08B 3/08** (2006.01)

**C11D 7/24** (2006.01)

**C11D 7/26** (2006.01)

**C11D 7/50** (2006.01)

**C23G 5/024** (2006.01)

( 13 ) **T2**

( 30 ) 2003184722 2003.06.27. JP

---

( 11 ) **E009017**

( 21 ) **E 07 252131**

( 96 ) **EP 20070252131** 2007.05.24.

( 97 ) **EP 1860181 A1** 2007.11.28.

**EP 1860181 B1** 2010.07.21.

( 73 ) Nalge Nunc International Corporation, Rochester, NY 14625-2385 (US)

( 72 ) Grancelli, Joe

Cummins, Thomas

( 74 ) dr. Gál Melinda, S.B.G. & K. Szabadalmi Ügyvivői Iroda, 1062 Budapest, (HU)

( 54 ) **Sejttenyészetek felületi kémiája**

( 51 ) **C12N 5/00** (2006.01)

**C12M 3/00** (2006.01)

( 13 ) **T2**

( 30 ) 420267 2006.05.25. US

---

( 11 ) **E008851**

( 21 ) **E 04 752591**

( 96 ) **EP 20040752591** 2004.05.17.

( 97 ) **EP 1623019 A1** 2004.12.02.

**EP 1623019 B1** 2010.06.30.

( 73 ) Wyeth LLC, Madison, New Jersey 07940 (US)

---

- 
- ( 72 ) DRAPEAU, Denis  
STANEK, Terry, Cardoza  
LUAN, Yen-Tung
- ( 74 ) Kmethy Boglárka, DANUBIA Szabadalmi és Jogi Iroda Kft., 1051 Budapest, (HU)
- ( 54 ) Korlátozott glükózbetáplálás állati sejttenyészethez**
- ( 51 ) C12N 5/02 (2006.01)
- ( 13 ) T2
- ( 30 ) 470937 P 2003.05.15. US
- 
- ( 11 ) E008985
- ( 21 ) E 03 752776
- ( 96 ) EP 20030752776 2003.05.21.
- ( 97 ) EP 1506291 A2 2003.11.27.  
EP 1506291 B1 2010.08.04.
- ( 73 ) DSM IP Assets B.V., 6411 TE Heerlen (NL)
- ( 72 ) ALBERMANN, Kaj  
KEMMNER, Wolfram  
KIMPEL, Erik  
MAIER, Dieter  
SPREAFICO, Fabio  
STOCK, Alexander  
WAGNER, Christian  
BOER, DE, Lex  
MEIMA, Roelf, Bernard
- ( 74 ) ifj. Szentpéteri Ádám, S.B.G. & K. Szabadalmi Ügyvivői Iroda, 1062 Budapest, (HU)
- ( 54 ) Új foszfolipázok és alkalmazásaik**
- ( 51 ) C12N 9/20 (2006.01)  
A21D 8/04 (2006.01)  
C07K 16/40 (2006.01)  
C12N 5/00 (2006.01)  
C12N 15/62 (2006.01)  
C12N 15/86 (2006.01)
- ( 13 ) T2
- ( 30 ) 02100524 2002.05.21. EP  
02100521 2002.05.21. EP  
02100528 2002.05.21. EP  
02100538 2002.05.21. EP
- 
- ( 11 ) E009014
- ( 21 ) E 05 737862
- ( 96 ) EP 20050737862 2005.04.21.
- ( 97 ) EP 1740698 A2 2005.11.10.  
EP 1740698 B1 2010.08.04.
- ( 73 ) Talecris Biotherapeutics, Inc., Research Triangle Park NC 27709 (US)
- ( 72 ) HUNT, Jennifer, Audrey
-

---

NOVOKHATNY, Valery

( 74 ) Lengyel Zsolt, DANUBIA Szabadalmi és Jogi Iroda Kft., 1051 Budapest, (HU)

**( 54 ) Rekombinánsan módosított plazmin**

( 51 ) C12N 9/68 (2006.01)

( 13 ) T2

( 30 ) 564472 P 2004.04.22. US

---

( 11 ) E008990

( 21 ) E 03 734944

( 96 ) EP 20030734944 2003.01.15.

( 97 ) EP 1468077 A2 2003.08.07.

EP 1468077 B1 2010.07.14.

( 73 ) ImmunoGen, Inc., Waltham, MA 02451 (US)

( 72 ) CHUNG, Johnson

BYNG, Graham, S.

( 74 ) dr. Láng Tivadarné, S.B.G. & K. Szabadalmi Ügyvivői Iroda, 1062 Budapest, (HU)

**( 54 ) Mutáns Actinosynnema pretiosum törzs megnövelt maytansinoid-termeléssel**

( 51 ) C12N 15/01 (2006.01)

C12P 17/18 (2006.01)

( 13 ) T2

( 30 ) 57561 2002.01.29. US

---

( 11 ) E008765

( 21 ) E 05 714544

( 96 ) EP 20050714544 2005.02.28.

( 97 ) EP 1718737 A1 2005.09.09.

EP 1718737 B1 2010.05.26.

( 73 ) F. HOFFMANN-LA ROCHE AG, 4070 Basel (CH)

( 72 ) YOUNG, David, S. F.

HAHN, Susan, E.

CECHETTO, Lisa, M.

( 74 ) dr. Jalsovszky Györgyné, 1093 Budapest, (HU)

**( 54 ) Rákos megbetegedéseket módosító antitestek**

( 51 ) C12N 15/16 (2006.01)

A61K 39/395 (2006.01)

C07K 16/30 (2006.01)

( 13 ) T2

( 30 ) 548667 P 2004.02.26. US

---

( 11 ) E008850

( 21 ) E 04 818808

( 96 ) EP 20040818808 2004.11.19.

( 97 ) EP 1685248 A2 2005.06.02.

EP 1685248 B1 2010.06.09.

( 73 ) IEP GmbH, 65203 Wiesbaden (DE)

( 72 ) GUPTA, Antje

---

BOBKOVA, Maria

Zimmer, Anke

( 74 ) dr. Pethő Árpád, DANUBIA Szabadalmi és Jogi Iroda Kft., 1051 Budapest, (HU)

**( 54 ) Oxidoreduktáz Metschnikowia zobelliiból**

( 51 ) C12N 15/53 (2006.01)

C07K 16/40 (2006.01)

C12N 5/10 (2006.01)

C12N 9/04 (2006.01)

C12N 15/62 (2006.01)

C12P 41/00 (2006.01)

**( 13 ) T2**

( 30 ) 10354779 2003.11.21. DE

**( 11 ) E008969**

**( 21 ) E 03 750495**

( 96 ) EP 20030750495 2003.09.08.

( 97 ) EP 1539966 A1 2004.03.25.

EP 1539966 B1 2010.06.30.

( 73 ) Greenovation Biotech GmbH, 79111 Freiburg (DE)

( 72 ) GORR, Gilbert

LAUNHARDT, Heike

BERG, Birgit

( 74 ) Szentpéteri Zsolt, S.B.G. & K. Szabadalmi Ügyvivői Iroda, 1062 Budapest, (HU)

**( 54 ) Eljárás protein előállítására**

( 51 ) C12N 15/82 (2006.01)

C07K 14/52 (2006.01)

C12P 21/02 (2006.01)

**( 13 ) T2**

( 30 ) 02020382 2002.09.12. EP

03015881 2003.07.11. EP

**( 11 ) E008853**

**( 21 ) E 06 762561**

( 96 ) EP 20060762561 2006.07.12.

( 97 ) EP 1904636 A2 2007.01.18.

EP 1904636 B1 2010.06.30.

( 73 ) Greenovation Biotech GmbH, 79111 Freiburg i.Br (DE)

( 72 ) GORR, Gilbert

LAUNHARDT, Heike

STEMMER, Christian

RODRIGUEZ FRANCO, Marta

( 74 ) Szentpéteri Zsolt, S.B.G. & K. Szabadalmi Ügyvivői Iroda, 1062 Budapest, (HU)

**( 54 ) Protein előállítása és protein előállítás javításai**

( 51 ) C12N 15/82 (2006.01)

A01H 11/00 (2006.01)

**C12N 9/10** (2006.01)  
**C12N 9/12** (2006.01)  
**C12N 9/90** (2006.01)  
**( 13 ) T2**  
**( 30 ) 698246 P** 2005.07.12. US

**( 11 ) E008986**  
**( 21 ) E 05 826569**  
**( 96 ) EP 20050826569** 2005.12.13.  
**( 97 ) EP 1828392 A1** 2006.06.22.  
**EP 1828392 B1** 2010.06.16.  
**( 73 )** Institut Français du Pétrole, 92852 Rueil Malmaison Cédex (FR)  
Centre National de la Recherche Scientifique, 75794 Paris Cedex 16 (FR)  
INSTITUT NATIONAL DE LA RECHERCHE AGRONOMIQUE (INRA), 75338 Paris Cédex 07 (FR)  
**( 72 )** NICAUD, Jean-Marc  
THEVENIEAU, France  
LE DALL, Marie-Thérèse  
MARCHAL, Rémy  
**( 74 )** Kmethy Boglárka, DANUBIA Szabadalmi és Jogi Iroda Kft., 1051 Budapest, (HU)  
**( 54 ) Dikarbonsavak előállítására yarrowia lipolytica javított mutáns törzseivel**  
**( 51 ) C12P 7/40** (2006.01)  
**( 13 ) T2**  
**( 30 ) 0413468** 2004.12.15. FR

**( 11 ) E008764**  
**( 21 ) E 04 740018**  
**( 96 ) EP 20040740018** 2004.06.17.  
**( 97 ) EP 1639119 A1** 2004.12.23.  
**EP 1639119 B1** 2010.04.21.  
**( 73 )** BASF SE, 67056 Ludwigshafen (DE)  
**( 72 )** GLÜCK, Silvia  
SCHNELL, Barbara  
PIRKER, Monika  
FABER, Kurt  
**( 74 )** Ráthonyi Zoltán, S.B.G. & K. Szabadalmi Ügyvivői Iroda, 1062 Budapest, (HU)  
**( 54 ) Eljárás alfa-hidroxi-karbonsavak mikrobiológiai izomerizálására**  
**( 51 ) C12P 7/42** (2006.01)  
**( 13 ) T2**  
**( 30 ) 10327582** 2003.06.18. DE

**( 11 ) E008976**  
**( 21 ) E 04 751134**  
**( 96 ) EP 20040751134** 2004.05.03.  
**( 97 ) EP 1751292 A1** 2005.12.08.  
**EP 1751292 B1** 2010.07.07.  
**( 73 )** UT-Battelle, LLC, Oak Ridge, TN 37831-6498 (US)

UChicago Argonne, LLC, Chicago, Illinois 60637 (US)

( 72 ) NGHIEM, Nhuan, Phu

DONNELLY, Mark

SANVILLE-MILLARD, Cynthia, Y.

( 74 ) Lengyel Zsolt, DANUBIA Szabadalmi és Jogi Iroda Kft., 1051 Budapest, (HU)

**( 54 ) Eljárás borostyánkősav termelésére nyers hidrolizátumokból**

( 51 ) C12P 7/64 (2006.01)

( 13 ) T2

( 11 ) E008962

( 21 ) E 05 816397

( 96 ) EP 20050816397 2005.11.15.

( 97 ) EP 1819833 A1 2006.05.26.

EP 1819833 B1 2010.06.30.

( 73 ) Universitätsklinikum Münster, 48149 Münster (DE)

( 72 ) MARKOFF, Nadja

MARKOFF, Arseni

HORST, Jürgen

GERKE, Volker

( 74 ) dr. Kovári Zoltán, Kovári és Társai Szabadalmi és Védjegy Iroda Kft., 1016 Budapest, (HU)

**( 54 ) Az annexin A5 gén genetikai variánsa**

( 51 ) C12Q 1/68 (2006.01)

C12N 15/11 (2006.01)

( 13 ) T2

( 30 ) 04027526 2004.11.19. EP

( 11 ) E008964

( 21 ) E 06 808556

( 96 ) EP 20060808556 2006.11.15.

( 97 ) EP 1844164 A2 2007.05.24.

EP 1844164 B1 2010.07.14.

( 73 ) Genoid KFT, 1139 Budapest (HU)

( 72 ) JENEY, Csaba

TAKACS, Tibor

( 74 ) dr. Láng Tivadarné, S.B.G. & K. Szabadalmi Ügyvivői Iroda, 1062 Budapest, (HU)

**( 54 ) Eljárás patogének kimutatására molekuláris beacon-ok segítségével**

( 51 ) C12Q 1/68 (2006.01)

( 13 ) T2

( 30 ) 737006 P 2005.11.15. US

0523250 2005.11.15. GB

( 11 ) E008984

( 21 ) E 05 855433

( 96 ) EP 20050855433 2005.12.21.

( 97 ) EP 1831402 A2 2006.06.29.

EP 1831402 B1 2010.06.09.



- ( 73 ) Academia Sinica, Nan-Kang, Taipei (TW)  
 ( 72 ) CHEN, Yuan-Tsong No. 9 Alley ILane 61  
 YUAN, Hsiang-yu  
 CHEN, Jin-er  
 ( 74 ) Szentpéteri Zsolt, S.B.G. & K. Szabadalmi Ügyvivői Iroda, 1062 Budapest, (HU)

**( 54 ) A VKORC1 warfarin érzékenységet előre jelző genetikai variánsai**

- ( 51 ) **C12Q 1/68** (2006.01)  
 ( 13 ) **T2**  
 ( 30 ) 638837 P 2004.12.21. US  
 679694 P 2005.05.10. US

**( 11 ) E009000****( 21 ) E 06 723421**

- ( 96 ) **EP 20060723421** 2006.03.15.  
 ( 97 ) **EP 1874965 A1** 2006.10.19.  
**EP 1874965 B1** 2010.02.17.

( 73 ) Südzucker Aktiengesellschaft Mannheim/Ochsenfurt, 68165 Mannheim (DE)

- ( 72 ) ARNOLD, Jochen  
 FRENZEL, Stefan  
 MICHELBERGER, Thomas

( 74 ) Mester Tamás, SWORKS Nemzetközi Szabadalmi Ügyvivői Iroda Kft., 1015 Budapest, (HU)

**( 54 ) Eljárás alkálikus extrakció hőmérsékletalakítására**

- ( 51 ) **C13D 1/08** (2006.01)  
**A23F 3/18** (2006.01)  
**A23F 5/26** (2006.01)  
**C13D 1/02** (2006.01)  
 ( 13 ) **T2**  
 ( 30 ) 102005017446 2005.04.15. DE

**( 11 ) E008794****( 21 ) E 04 752914**

- ( 96 ) **EP 20040752914** 2004.05.21.  
 ( 97 ) **EP 1639144 A1** 2004.12.09.  
**EP 1639144 B1** 2010.05.12.

( 73 ) CABOT CORPORATION, Boston, Massachusetts 02210-2019 (US)

- ( 72 ) BAKKE, Bart, F.  
 MADDEN, David

( 74 ) Derzsi Katalin, S.B.G. & K. Szabadalmi Ügyvivői Iroda, 1062 Budapest, (HU)

**( 54 ) Legalább egy fém elem, például cézium kinyerése ércekből**

- ( 51 ) **C22B 26/10** (2006.01)  
**C01D 17/00** (2006.01)  
**C22B 1/06** (2006.01)  
 ( 13 ) **T2**  
 ( 30 ) 444930 2003.05.23. US

**( 11 ) E008961**

**( 21 ) E 08 021001****( 96 ) EP 20080021001** 2008.12.03.**( 97 ) EP 2080819 A1** 2009.07.22.**EP 2080819 B1** 2010.04.07.

( 73 ) EXCOR Korrosionsforschung GmbH, 01067 Dresden (DE)

( 72 ) Reinhard, Georg

Ludwig, Urte

Hahn, Gerhard

( 74 ) Pintz és Társai Szabadalmi, Védjegy és Jogi Iroda, 1539 Budapest, (HU)

**( 54 ) Gőzfázis-korróziógátló és eljárás ennek előállítására****( 51 ) C23F 11/02** (2006.01)**B32B 27/18** (2006.01)**B65B 55/19** (2006.01)**B65D 81/26** (2006.01)**( 13 ) T2**( 30 ) 102007059726 2007.12.12. DE

---

**( 11 ) E009025****( 21 ) E 04 023787****( 96 ) EP 20040023787** 2004.10.06.**( 97 ) EP 1522610 A2** 2005.04.13.**EP 1522610 B1** 2010.01.20.

( 73 ) AUDI AG, 85045 Ingolstadt (DE)

Gramm Technik GmbH, 71254 Ditzingen-Heimerdingen (DE)

( 72 ) Lindner, Horst

Gramm, Alexander

( 74 ) Pintz és Társai Szabadalmi, Védjegy és Jogi Iroda, 1539 Budapest, (HU)

**( 54 ) Eljárás kopásvédő réteg előállításához****( 51 ) C25D 7/10** (2006.01)**C25D 5/50** (2006.01)**C25D 15/02** (2006.01)**( 13 ) T2**( 30 ) 10347145 2003.10.10. DE

---

**( 11 ) E009039****( 21 ) E 08 773936****( 96 ) EP 20080773936** 2008.07.09.**( 97 ) EP 2171168 A1** 2009.01.22.**EP 2171168 B1** 2010.10.06.

( 73 ) Protektorwerk Florenz Maisch GmbH &amp; Co. KG, 76571 Gaggenau (DE)

( 72 ) MAISCH, Christof

( 74 ) Kis-Kovács Annemarie, DANUBIA Szabadalmi és Jogi Iroda Kft., 1051 Budapest, (HU)

**( 54 ) Profilelem tömítőelemmel, valamint eljárás annak előállítására****( 51 ) E04B 2/78** (2006.01)**E04F 13/04** (2006.01)

**( 13 ) T2**

( 30 ) 102007032770 2007.07.13. DE

**( 11 ) E008992****( 21 ) E 03 725252****( 96 ) EP 20030725252** 2003.05.23.**( 97 ) EP 1507939 A1** 2003.12.04.**EP 1507939 B1** 2010.07.14.

( 73 ) Peikko Group Oy, 15170 Lahti (FI)

( 72 ) TUOMINEN, Kari

( 74 ) Mészárosné Dónusz Katalin, S.B.G &amp; K. Szabadalmi Ügyvivői Iroda, 1062 Budapest, (HU)

**( 54 ) Acélgerenda****( 51 ) E04C 3/293** (2006.01)**E04B 5/29** (2006.01)**E04C 3/07** (2006.01)**( 13 ) T2**

( 30 ) 20021010 2002.05.29. FI

**( 11 ) E009037****( 21 ) E 07 122510****( 96 ) EP 20070122510** 2007.12.06.**( 97 ) EP 1936103 A2** 2008.06.25.**EP 1936103 B1** 2010.07.21.

( 73 ) Sun Bell, S.r.l., 25038 Rovato (Brescia) (IT)

( 72 ) Zuelli, Giuseppe

( 74 ) Mészárosné Dónusz Katalin, S.B.G &amp; K. Szabadalmi Ügyvivői Iroda, 1062 Budapest, (HU)

**( 54 ) Rendszer hordozható vezérlőegységgel ellátott, villamos energiaforrást tartalmazó gördülőredőny működtetésére****( 51 ) E06B 9/32** (2006.01)**E06B 9/68** (2006.01)**( 13 ) T2**

( 30 ) BS20060219 2006.12.13. IT

**( 11 ) E008864****( 21 ) E 06 829894****( 96 ) EP 20060829894** 2006.12.28.**( 97 ) EP 1966486 A1** 2007.07.19.**EP 1966486 B1** 2010.06.09.

( 73 ) Hamann, Georg, 83259 Schleching (DE)

( 72 ) Hamann, Georg

( 74 ) Pintz György, Pintz és Társai Szabadalmi, Védjegy és Jogi Iroda, 1539 Budapest, (HU)

**( 54 ) Készülék és berendezés regeneratív és megújuló energia szélből történő előállításához****( 51 ) F03B 17/06** (2006.01)**F03D 3/00** (2006.01)**( 13 ) T2**

( 30 ) 102005062908 2005.12.29. DE

- 
- ( 11 ) **E008938**  
( 21 ) **E 04 710970**  
( 96 ) **EP 20040710970** 2004.02.13.  
( 97 ) **EP 1596079 A1** 2004.08.26.  
**EP 1596079 B1** 2010.07.21.  
( 73 ) TAIHO KOGYO CO., LTD., Toyota-shi Aichi 471-8502 (JP)  
( 72 ) KAWAGOE, Kimio,Taiho Kogyo Co., Ltd.  
HASHIZUME, Katsuyuki,Taiho Kogyo Co., Ltd.  
FUWA, Yoshio,Toyota Jidosha Kabushiki Kaisha  
( 74 ) dr. Molnár István, DANUBIA Szabadalmi és Jogi Iroda Kft., 1051 Budapest, (HU)  
( 54 ) **Siklócsapágó**  
( 51 ) **F16C 33/20** (2006.01)  
**C10M149/18** (2006.01)  
**C10M169/04** (2006.01)  
**C10M171/00** (2006.01)  
( 13 ) **T2**  
( 30 ) 2003038625 2003.02.17. JP
- 

- ( 11 ) **E008939**  
( 21 ) **E 07 018883**  
( 96 ) **EP 20070018883** 2007.09.26.  
( 97 ) **EP 2042791 A1** 2009.04.01.  
**EP 2042791 B1** 2010.06.16.  
( 73 ) Flühs Drehtechnik GmbH, D-58515 Lüdenscheid (DE)  
( 72 ) Lange, Lutz  
( 74 ) Dr. Jakab Judit,SBG&K Szabadalmi Ügyvivői Iroda, 1062 Budapest, (HU)  
( 54 ) **Oldalszelep**  
( 51 ) **F16K 27/00** (2006.01)  
( 13 ) **T2**
- 

- ( 11 ) **E008950**  
( 21 ) **E 06 022925**  
( 96 ) **EP 20060022925** 2006.11.03.  
( 97 ) **EP 1783423 A1** 2007.05.09.  
**EP 1783423 B1** 2010.04.14.  
( 73 ) Fritz Egger GmbH & Co., 3105 Unterradlberg (AT)  
( 72 ) Dürnberger, Johann  
Reiter, Thomas  
( 74 ) Dr. Jakab Judit,SBG&K Szabadalmi Ügyvivői Iroda, 1062 Budapest, (HU)  
( 54 ) **Rendszer díszítőelem burkolatba beépítésére, valamint megfelelő burkolat**  
( 51 ) **F21S 8/02** (2006.01)  
**E04F 15/04** (2006.01)  
**E04F 15/20** (2006.01)  
( 13 ) **T2**  
( 30 ) 102005053156 2005.11.04. DE
-

- 
- ( 11 ) **E008918**  
 ( 21 ) **E 06 005938**  
 ( 96 ) **EP 20060005938** 2006.03.23.  
 ( 97 ) **EP 1717520 A2** 2006.11.02.  
       **EP 1717520 B1** 2010.06.09.  
 ( 73 ) Comfort-Sinusverteiler GmbH, 48493 Wettringen (DE)  
 ( 72 ) Hergarten, Reiner  
       Zweers, Wilhelm  
       Strautmann, Wolfgang  
 ( 74 ) Dr. Jakab Judit, SBG&K Szabadalmi Ügyvivői Iroda, 1062 Budapest, (HU)  
 ( 54 ) **Csőelosztó fűtő-, illetve hűtőberendezésekhez**  
 ( 51 ) **F24D 3/10** (2006.01)  
 ( 13 ) **T2**  
 ( 30 ) 202005005008 U 2005.03.24. DE
- 

- ( 11 ) **E008991**  
 ( 21 ) **E 06 447013**  
 ( 96 ) **EP 20060447013** 2006.01.23.  
 ( 97 ) **EP 1684075 A2** 2006.07.26.  
       **EP 1684075 B1** 2010.08.11.  
 ( 73 ) SYSMEX CORPORATION, Kobe-shi, Hyogo 651-0073 (JP)  
 ( 72 ) Matsumoto, Hideaki, Sysmex Corporation  
       Shiraishi, Junichi, Sysmex Corporation  
       Hirayama, Hideki, Sysmex Corporation  
 ( 74 ) dr. Kiss Ildikó, DANUBIA Szabadalmi és Jogi Iroda Kft., 1051 Budapest, (HU)  
 ( 54 ) **Eljárás és reagens leukociták osztályozására állati vérben**  
 ( 51 ) **G01N 33/569** (2006.01)  
       **G01N 33/53** (2006.01)  
       **G01N 33/543** (2006.01)  
 ( 13 ) **T2**  
 ( 30 ) 2005016035 2005.01.24. JP
- 

- ( 11 ) **E008854**  
 ( 21 ) **E 07 729279**  
 ( 96 ) **EP 20070729279** 2007.05.18.  
 ( 97 ) **EP 2018564 A1** 2007.11.29.  
       **EP 2018564 B1** 2010.05.12.  
 ( 73 ) Veterinärmedizinische Universität Wien, 1210 Vienna (AT)  
 ( 72 ) BOVIN, Nikolay Vladimirovich  
       LUBAVINA, Irina Alexandrovna  
       LEISER, Robert-Matthias  
 ( 74 ) Kovári György, ADVOPATENT Szabadalmi és Védjegy Iroda, 1011 Budapest, (HU)  
 ( 54 ) **Eljárás influenza vírusok kimutatására**  
 ( 51 ) **G01N 33/569** (2006.01)  
       **C12Q 1/34** (2006.01)
-

**( 13 ) T2**

- ( 30 ) 06114170      2006.05.18.   EP  
           839415 P      2006.08.23.   US  
           06119398      2006.08.23.   EP

**( 11 ) E008987****( 21 ) E 06 701801****( 96 ) EP 20060701801**    2006.01.13.**( 97 ) EP 1836500 A2**    2006.07.20.**EP 1836500 B1**    2010.07.07.

( 73 ) Ablynx N.V., 9052 Zwijnaarde (BE)  
           UMC Utrecht Holding B.V., 3584 CM Utrecht (NL)

( 72 ) DE GROOT, Philip, G.

FIJNHEER, Rob

LENTING, Peter, J.

SILENCE, Karen

( 74 ) ifj. Szentpéteri Ádám, S.B.G. &amp; K. Szabadalmi Ügyvivői Iroda, 1062 Budapest, (HU)

**( 54 ) Eljárások és vizsgálati módszerek olyan betegségek és rendellenességek különböző formáinak  
 megkülönböztetésére, amelyeket trombotocitopénia és/vagy a von Willebrand faktor(vWF) és a vérlemezkék  
 közötti spontán kölcsönhatás jellemez**

**( 51 ) G01N 33/68**      (2006.01)**G01N 33/86**      (2006.01)**( 13 ) T2**

- ( 30 ) 644414 P      2005.01.14.   US

**( 11 ) E008852****( 21 ) E 08 708477****( 96 ) EP 20080708477**    2008.01.30.**( 97 ) EP 2126586 A1**    2008.08.07.**EP 2126586 B1**    2010.06.30.

( 73 ) Immundiagnostik AG, 64625 Bensheim (DE)

( 72 ) ARMBRUSTER, Franz Paul

ROTH, Heinz-Juergen

FRIEDL, Sabine

SCHUMANN, Claudia

( 74 ) Lengyel Zsolt, DANUBIA Szabadalmi és Jogi Iroda Kft., 1051 Budapest, (HU)

**( 54 ) D-vitamin közvetlen meghatározása szérumban vagy plazmában****( 51 ) G01N 33/82**      (2006.01)**( 13 ) T2**

- ( 30 ) 102007005099    2007.02.01.   DE

**( 11 ) E008971****( 21 ) E 05 750090****( 96 ) EP 20050750090**    2005.06.09.**( 97 ) EP 1875280 A2**    2006.01.19.**EP 1875280 B1**    2010.03.03.

- ( 73 ) A.T.B. Latent Export Import Ltd., 75499 Richon-Le-Zion (IL)  
 ( 72 ) BOROVKOV, Gennadiy Ivanovich  
 PAVLOV, Alexei Victorovich  
 SHEVKO, Vadim Alexandrovich  
 EMELYANOV, Yuriy Grigorievich  
 ( 74 ) Karácsonyi Béla, ADVOPATENT Szabadalmi és Védjegy Iroda, 1011 Budapest, (HU)  
**( 54 ) Eljárás polimer réteg előállítására látens polarizált képpel**  
 ( 51 ) **G02B 5/30** (2006.01)  
 ( 13 ) **T2**  
 ( 30 ) 20050242 2005.03.15. BY

- 
- ( 11 ) **E009024**  
 ( 21 ) **E 05 761502**  
 ( 96 ) **EP 20050761502** 2005.05.20.  
 ( 97 ) **EP 1886181 A1** 2006.11.23.  
**EP 1886181 B1** 2010.07.07.  
 ( 73 ) Foto Ottica Cescon di Cescon Stefano, 31027 Spresiano (Treviso) (IT)  
 ( 72 ) CESCO, Stefano  
 ( 74 ) Mák András, S.B.G. & K. Szabadalmi Ügyvivői Iroda, 1062 Budapest, (HU)  
**( 54 ) Gömbcsukló**  
 ( 51 ) **G02C 5/22** (2006.01)  
**F16C 11/06** (2006.01)  
**F16C 11/10** (2006.01)  
**G02C 5/00** (2006.01)  
 ( 13 ) **T2**

- 
- ( 11 ) **E008917**  
 ( 21 ) **E 08 158372**  
 ( 96 ) **EP 20080158372** 2005.04.25.  
 ( 97 ) **EP 1968063 A1** 2008.09.10.  
**EP 1968063 B1** 2010.06.16.  
 ( 73 ) Panasonic Corporation, Kadoma-shi Osaka 571-8501 (JP)  
 ( 72 ) Toma, Tadamasu Matsushita Electric Industrial Co., Ltd  
 Kadono, Shinya Matsushita Electric Industrial Co., Ltd  
 Okada, Tomoyuki Matsushita Electric Industrial Co., Ltd  
 Yahata, Hiroshi Matsushita Electric Industrial Co., Ltd  
 ( 74 ) Kereszty Marcell, Gödölle, Kékes, Mészáros & Szabó Szabadalmi és Védjegy Iroda, 1024 Budapest, (HU)  
**( 54 ) Mozgóképfolyam generáló berendezés, mozgóképfolyam kódoló berendezés, mozgóképfolyam multiplexáló berendezés és mozgóképfolyam dekódoló berendezés**  
 ( 51 ) **G11B 27/00** (2006.01)  
**H04N 5/783** (2006.01)  
**H04N 9/804** (2006.01)  
 ( 13 ) **T2**  
 ( 30 ) 2004134212 2004.04.28. JP  
 2004165005 2004.06.02. JP

---

2004251871 2004.08.31. JP

---

( 11 ) **E008966**

( 21 ) **E 06 703941**

( 96 ) **EP 20060703941** 2006.01.05.

( 97 ) **EP 1842219 A2** 2006.07.20.

**EP 1842219 B1** 2010.06.30.

( 73 ) SAES GETTERS S.p.A., I-20020 Lainate (IT)

( 72 ) MASSARO, Vincenzo

GIORGI, Stefano, Paolo

BOVISIO, Magda

BOFFITO, Claudio

CORAZZA, Alessio

( 74 ) Kmethy Boglárka, DANUBIA Szabadalmi és Jogi Iroda Kft., 1051 Budapest, (HU)

( 54 ) **Higanyadagoló összetételek**

( 51 ) **H01J 7/20** (2006.01)

**C22C 7/00** (2006.01)

( 13 ) **T2**

( 30 ) MI20050044 2005.01.17. IT

---

( 11 ) **E008951**

( 21 ) **E 05 728169**

( 96 ) **EP 20050728169** 2005.03.15.

( 97 ) **EP 1726103 A2** 2005.09.29.

**EP 1726103 B1** 2010.04.21.

( 73 ) Qualcomm, Incorporated, San Diego, CA 92121 (US)

( 72 ) QUICK, Roy Franklin, Jr.

PFISTER, Henry David

( 74 ) dr. Antalfy-Zsiros András, DANUBIA Szabadalmi és Jogi Iroda Kft., 1051 Budapest, (HU)

( 54 ) **Jel megszerzés peer-to-peer szórt spektrumú kommunikációkban**

( 51 ) **H04B 1/707** (2006.01)

**H04J 13/04** (2006.01)

**H04W 36/16** (2009.01)

( 13 ) **T2**

( 30 ) 554535 P 2004.03.18. US

80103 2005.03.14. US

---

( 11 ) **E008943**

( 21 ) **E 08 171406**

( 96 ) **EP 20080171406** 2008.12.11.

( 97 ) **EP 2071794 A1** 2009.06.17.

**EP 2071794 B1** 2010.03.24.

( 73 ) LG Electronics Inc., Seoul 150-721 (KR)

( 72 ) Ko, Woo Suk

Moon, Sang Chul

( 74 ) dr. Antalfy-Zsiros András, DANUBIA Szabadalmi és Jogi Iroda Kft., 1051 Budapest, (HU)

---



**( 54 ) Berendezés egy jel adására és vételére és eljárás egy jel adására és vételére**

- ( 51 ) **H04L 27/26** (2006.01)  
**H04B 7/26** (2006.01)  
**H04L 5/00** (2006.01)  
**H04L 5/26** (2006.01)

**( 13 ) T2**

- ( 30 ) 13298 P 2007.12.12. US  
13643 P 2007.12.14. US  
15194 P 2007.12.19. US  
20080124330 2008.12.08. KR  
20080124331 2008.12.08. KR

**( 11 ) E008936****( 21 ) E 06 848749**

- ( 96 ) **EP 20060848749** 2006.12.20.  
( 97 ) **EP 1964436 A2** 2007.06.28.  
**EP 1964436 B1** 2010.07.07.

( 73 ) Qualcomm Incorporated, San Diego, CA 92121-1714 (US)

( 72 ) DAS, Arnab

ALEJANDRO ANIGSTEIN, Pablo

( 74 ) dr. Antalffy-Zsiros András, DANUBIA Szabadalmi és Jogi Iroda Kft., 1051 Budapest, (HU)

**( 54 ) Eljárások és berendezések kommunikációs készülék vezérlési információ jelentésére**

- ( 51 ) **H04W 24/10** (2009.01)

**( 13 ) T2**

- ( 30 ) 752973 P 2005.12.22. US  
333814 2006.01.17. US

**( 11 ) E008963****( 21 ) E 04 791263**

- ( 96 ) **EP 20040791263** 2004.10.20.  
( 97 ) **EP 1675956 A1** 2005.05.06.  
**EP 1675956 B1** 2010.10.13.

( 73 ) Merck Serono SA, 1267 Coinsins, Vaud (CH)

( 72 ) CHATELLARD, Philippe

IMHOF, Markus

( 74 ) dr. Svingor Ádám, DANUBIA Szabadalmi és Jogi Iroda Kft., 1051 Budapest, (HU)

**( 54 ) Kromatinszigetelőként ható minimális DNS-szekvencia és alkalmazása fehérjeexpresszióban**

- ( 51 ) **C12N 15/63** (2006.01)  
**C12N 15/63** (2006.01)

**( 13 ) T2**

- ( 30 ) 030103890 2003.10.21. EP  
03103890 2003.10.21. EP

A rovat 145 darab közlést tartalmaz.

**Felszólalási eljárásban módosított európai szabadalom szövege fordításának benyújtása**

---

- ( 11 ) **E000152**  
( 21 ) **E 03 780889**  
( 96 ) **EP 20030780889** 2003.12.18.  
( 97 ) **EP 1480953 A1** 2004.07.29.  
**EP 1480953 B1** 2005.11.02.  
( 73 ) Otsuka Pharmaceutical Co., Ltd., 101-8535 Tokyo (JP)  
( 72 ) Tsujimori, Hisayuki  
Yamaguchi, Tatsuya  
( 74 ) Schläfer László, DANUBIA Szabadalmi és Védjegy Iroda Kft., 1051 Budapest, (HU)  
( 54 ) **Eljárás aripiprazol előállítására**  
( 51 ) **C07D215/22** (2006.01)  
( 13 ) **T5**  
( 30 ) 20030002996 2003.01.09. JP
- 

- ( 11 ) **E002157**  
( 21 ) **E 04 717520**  
( 96 ) **EP 20040717520** 2004.03.05.  
( 97 ) **EP 1604346 A1** 2004.09.23.  
**EP 1604346 B1** 2007.05.23.  
( 73 ) Schuh, Rainer Karl, 2700 Wiener Neustadt (AT)  
( 72 ) Schuh, Rainer Karl  
( 74 ) Dónusz Katalin, S.B.G. & K. Szabadalmi Ügyvivői Iroda, 1062 Budapest, (HU)  
( 54 ) **Feszítőkeret ponyva feszítésére**  
( 51 ) **G09F 21/04** (2006.01)  
**G09F 15/00** (2006.01)  
**G09F 19/22** (2006.01)  
( 13 ) **T5**  
( 30 ) 20030000367 2003.03.10. AT  
20030001775 2003.11.06. AT
- 

A rovat 2 darab közlést tartalmaz.

**Európai szabadalmak szövege fordítás-kijavításának közzététele**

---

- ( 11 ) **E008683**
- ( 21 ) **E 03 788995**
- ( 96 ) **EP 20030788995** 2003.11.03.
- ( 97 ) **EP 1562946 A1** 2004.05.21.  
**EP 1562946 B1** 2010.05.26.
- ( 73 ) Boehringer Ingelheim Pharma GmbH & Co. KG, 55216 Ingelheim am Rhein (DE)
- ( 72 ) HIMMELSBACH, Frank  
LANGKOPF, Elke  
ECKHARDT, Matthias  
MAIER, Roland  
MARK, Michael  
TADAYYON, Mohammad  
LOTZ, Ralf, R., H.
- ( 74 ) Kovári György, ADVOPATENT Szabadalmi Iroda, 1011 Budapest, (HU)
- ( 54 ) **Új xantinszármazékok, azok előállításuk és gyógyszerek formájában való alkalmazása**
- ( 51 ) **C07D473/04** (2006.01)  
**A61K 31/522** (2006.01)  
**A61P 5/50** (2006.01)
- ( 13 ) **T4**
- ( 30 ) 10251927 2002.11.08. DE
- 

A rovat 1 darab közlést tartalmaz.

## Vegyes európai szabadalmi közlemények

---

### Jogutódlás

---

- ( 11 ) E006889  
( 21 ) E 05 450022  
( 73 ) Constantia Teich GmbH, Weinburg (AT)  
( 74 ) Dr. Jalsovszky Györgyné és Dr. Miskolczi Mária, 1111 Budapest, (HU)
- 

- ( 11 ) E007084  
( 21 ) E 07 450229  
( 73 ) Constantia Teich GmbH, Weinburg (AT)  
( 74 ) Dr. Jalsovszky Györgyné és Dr. Miskolczi Mária, 1111 Budapest, (HU)
- 

- ( 11 ) E009162  
( 21 ) E 06 741049  
( 73 ) Constantia Teich GmbH, Weinburg (AT)  
( 74 ) Dr. Jalsovszky Györgyné és Dr. Miskolczi Mária, 1111 Budapest, (HU)
- 

A rovat 3 darab közlést tartalmaz.

---

### Képviselési megbízás

---

- ( 21 ) E 05 450022  
( 73 ) Constantia Teich GmbH, Weinburg (AT)  
( 74 ) Dr. Jalsovszky Györgyné és Dr. Miskolczi Mária, 1111 Budapest, (HU)
- 

- ( 21 ) E 07 450229  
( 73 ) Constantia Teich GmbH, Weinburg (AT)  
( 74 ) Dr. Jalsovszky Györgyné és Dr. Miskolczi Mária, 1111 Budapest, (HU)
- 

- ( 21 ) E 06 741049  
( 73 ) Constantia Teich GmbH, Weinburg (AT)  
( 74 ) Dr. Jalsovszky Györgyné és Dr. Miskolczi Mária, 1111 Budapest, (HU)
- 

A rovat 3 darab közlést tartalmaz.

---

### Név-, illetve címváltozás

---

- ( 11 ) E003539  
( 21 ) E 03 792468  
( 54 ) Mikrokapszulás agrokémiai kompozíció
-

( 73 ) Syngenta Limited, Guildford Surrey GU2 7YH (GB)

---

A rovat 1 darab közlést tartalmaz.

---

### Hasznosítási szerződés

---

( 11 ) E002091

( 21 ) E 03 764620

( 54 ) Modafinil tartalmú gyógyászati készítmények

( 73 ) Cephalon, Inc., Frazer, Pennsylvania (US)

( 74 ) Dr. Török Ferenc, DANUBIA Szabadalmi és Jogi Iroda Kft., 1051 Budapest, (HU)

---

( 11 ) E006348

( 21 ) E 06 794485

( 54 ) Eljárás porózus szerkezet előállítására szilícium-dioxid alapú porogén anyagok használatával

( 73 ) Saint-Gobain Centre de Recherches et d'Etudes Européen, 92400 Courbevoie (FR)

( 74 ) dr. Palágyi Tivadar, DANUBIA Szabadalmi és Jogi Iroda Kft., 1051 Budapest, (HU)

---

A rovat 2 darab közlést tartalmaz.

---

### Helyreigazítás

---

( 11 ) E008840

( 21 ) E 05 769799

( 13 ) T8

( 54 ) (R)-(halobenziloxi)benzilamino-propánamidok alkalmazása szelektív nátrium- és/vagy kalciumcsatorna modulátorokként

---

A rovat 1 darab közlést tartalmaz.

## NÖVÉNYFAJTA-OLTALMI KÖZLEMÉNYEK

### Adatközlés növényfajta-oltalmi bejelentésekről

---

( 21 ) **F 10 00012**

( 22 ) 2010.12.14.

( 71 ) Gabonakutató Nonprofit Kft., 6726 Szeged, Alsókikötő sor 9. (HU)

( 53 ) **GK Göncöl**

( 54 ) **Búza, *Triticum aestivum* L.**

( 74 ) dr. Lele István, 6726 Szeged, Alsó-kikötő sor 9. (HU)

---

( 21 ) **F 10 00013**

( 22 ) 2010.12.15.

( 71 ) Silvanus Csoport Kft., 1067 Budapest, Teréz krt. 47. fszt. 2. (HU)

( 53 ) **OBELISK 1' Akác**

( 54 ) **Fehér akác, *Robinia pseudoacacia* L.**

---

( 21 ) **F 10 00014**

( 22 ) 2010.12.16.

( 71 ) Debreceni Egyetem Agrár- és Gazdálkodástudományok Centruma, Kutatóintézetek és Tangazdaság, Nyíregyházi Kutató Intézet, 4400 Nyíregyháza, Westsik Vilmos út 4-6. (HU)

( 53 ) **SZABOLCS**

( 54 ) **Tritikale, X *Triticosecale* Wittm. ex A. Camus**

---

A rovat 3 darab közlést tartalmaz.

**Megadott növényfajta-oltalmak**

---

( 51 ) **MEDIC\_SAT**

( 13 ) **B1**

( 11 ) **000101** 2011.01.21.

( 21 ) **F 06 00052**

( 22 ) **2006.07.11.**

( 40 ) **2009.10.28**

( 71 ) Szarvasi Medicago Kft., 5540 Szarvas, Ipartelep u. 1. (HU)

( 72 ) Basilidesné dr. Tóth Erzsébet 30%, 5540 Szarvas, Virágos u. 3. (HU)

Tóth Sándorné dr. Hubai Erzsébet 40%, 5540 Szarvas, Arborétum u. 13. (HU)

Bobvos Pálné 10%, 5540 Szarvas, Szabadság u. 54-56. (HU)

Balla Károly 10%, 5471 Tiszakürt, Béke u. 37. (HU)

Sinkovicz Zsuzsanna 10%, 5540 Szarvas, Béke u. 45. (HU)

( 53 ) **SZARVASI KINGA**

( 54 ) **Lucerna, Medicago sativa L.**

---

A rovat 1 darab közlést tartalmaz.

## HASZNÁLATI MINTA KÖZLEMÉNYEK

### Adatközlés használati mintaoltalmi bejelentésekről

#### A. SZEKCIÓ - KÖZSZÜKSÉGLETI CIKKEK

( 21 ) U 10 00272

( 22 ) 2008.09.11.

( 71 ) Budapesti Corvinus Egyetem, 1093 Budapest, Fővám tér 8. (HU)

Fitomark 94 Kft., 3934 Tolcsva, Arany János út 16/a (HU)

( 54 ) **Berendezés gyümölcsvíz kíméletes előállítására**

( 74 ) Benkőné Csillag Lucia, Budapest

( 21 ) U 10 00265

( 22 ) 2010.12.14.

( 71 ) Sebő Gyula, 2310 Szigetszentmiklós, Fás u. 11. (HU)

( 54 ) **Kutyahámon rögzíthető fényvezető elem**

( 21 ) U 10 00267

( 22 ) 2010.12.14.

( 71 ) Sebő Gyula, 2310 Szigetszentmiklós, Fás u. 11. (HU)

( 54 ) **Tépőzárral ellátott világító, szövegkiemelő elem**

( 21 ) U 10 00270

( 22 ) 2010.12.20.

( 71 ) Sebő Gyula, 2310 Szigetszentmiklós, Fás u. 11. (HU)

( 54 ) **Tépőzárral ellátott LED soros, szövegkiemelő elem**

#### B. SZEKCIÓ - IPARI MŰVELETEK ÁLTALÁBAN ÉS SZÁLLÍTÁS

( 21 ) U 10 00277

( 22 ) 2010.12.31.

( 71 ) Demény Rezső, 7400 Kaposvár, Dózsa Gy. u. 10. (HU)

Pauer Béla György, 7400 Kaposvár, Dózsa Gy. u. 19. (HU)

( 54 ) **Süllyesztett rakfelületű önrakodó vasúti kocsik közúti járművek szállítására**

( 21 ) U 10 00264

( 22 ) 2010.12.13.

( 71 ) Krajcár Csomagolóanyagipari Kft., 9641 Rábapaty, Rákóczi u. 91. (HU)

( 54 ) **Eljárás biológiai lebomló, keményítő alapú kompozit félkésztermékek előállítására, csomagolóanyag gyártás céljára**

( 21 ) U 10 00275

( 22 ) 2010.12.23.

( 71 ) Rodé Lajos Károly, 2800 Tatabánya, Ságvári u. 12. 1. lh. 1. em. 5. (HU)



Bárány Tamás Kristóf, 1012 Budapest, Attila út 133. I/6. a. (HU)

Tar János, 1074 Budapest, Alsó erdősor 10. 2. em. 22. (HU)

Papp Tamás, 1222 Budapest, Dévény u. 3/b IV/3. (HU)

**( 54 ) Belső dinamóval táplált világító kerék játék-motorkerékpárokhoz, kerékpárokhoz, gyermekjátékokhoz**

## F. SZEKCIÓ - MECHANIKA, VILÁGÍTÁS, FŰTÉS

**( 21 ) U 10 00273**

**( 22 ) 2010.12.22.**

( 71 ) Manzéger Illés, 2421 Nagyvenyim, Deák Ferenc u. 32/1. (HU)

**( 54 ) Téglalap alakú, síkban többszörös lencse elemeket tartalmazó fényterelő előtét lemez LED-es térvilágító lámpákhoz**

( 74 ) dr. Köteles Zoltán, S.B.G.& K. Szabadalmi Ügyvivői Iroda, Budapest

## G. SZEKCIÓ - FIZIKA

**( 21 ) U 10 00269**

**( 22 ) 2010.12.17.**

( 71 ) Nagy Tibor, 4031 Debrecen, Erős L. u. 11. (HU)

Gáspár István, 4030 Debrecen, Szél u. 16/b (HU)

**( 54 ) Szerkezeti elrendezés kórházi látogatási csomagok automatikus adagolásra**

( 66 ) U0900256 2009.12.18 . HU

( 74 ) Kormos Ágnes, Budapest

**( 21 ) U 10 00268**

**( 22 ) 2010.12.16.**

( 71 ) Nagyházi Gyula, 1024 Budapest, Varsányi Irén u. 19. (HU)

**( 54 ) Illatoló készülék pálinka és párlat előállítására alkalmas lepárlóberendezések párlatfrakcióinak szaglás segítségével történő szétválasztására**

**( 21 ) U 10 00274**

**( 22 ) 2010.12.23.**

( 71 ) Rodé Lajos Károly, 2800 Tatabánya, Ságvári u. 12. 1. lh. 1. em. 5. (HU)

Tar János, 1074 Budapest, Alsó erdősor 10. 2. em. 22. (HU)

Berényi Imre, 4034 Debrecen, Keresztesi u. 77. (HU)

**( 54 ) Autonóm egységekből álló automatikus forgalmi torlódás előjelző eljárás és rendszer**

**( 21 ) U 10 00276**

**( 22 ) 2010.12.23.**

( 71 ) Schay Gusztáv, 1125 Budapest, Trencsényi u. 15. (HU)

**( 54 ) Termosztált, automatikus mintaváltós foszforeszcencia élettartam mérőkészülék**

( 74 ) dr. Antalfy-Zsiros András, DANUBIA Szabadalmi és Jogi Iroda Kft., Budapest

**( 21 ) U 10 00266**

**( 22 ) 2010.12.14.**

( 71 ) Sebő Gyula, 2310 Szigetszentmiklós, Fás u. 11. (HU)

**( 54 ) Kutyahámon rögzíthető világító elem**

---

A rovat 13 darab közlést tartalmaz.

## Megadott használati mintaoltalmak

### A. SZEKCIÓ - KÖZSZÜKSÉGLETI CIKKEK

( 51 ) **A44B 15/00** (2006.01)

( 11 ) **0003896** 2011.01.18.

( 21 ) **U 10 00033**

( 22 ) **2010.02.08.**

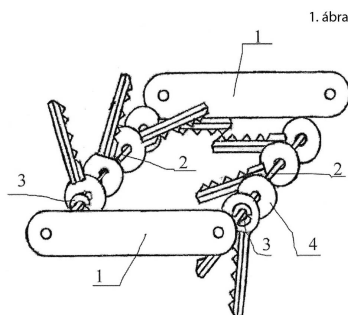
( 73 ) Hamar Zoltán, Debrecen-Nagycsere (HU)

( 72 ) Hamar Zoltán, Debrecen-Nagycsere, (HU)

( 54 ) **Összecsukható kulcs és eszköztartó**

( 57 )

Összecsukható kulcs és eszköztartó különböző kulcsok, és eszközök együtt tartásához azzal jellemezve, hogy csavar-csavarhüvelyből álló tengelyek (2) által állíthatóan, oldhatóan összefogott burkolatai (1), valamint a burkolatok (1) között furatokkal ellátott, tengelyeken (2) elfordítható kulcsokat, és eszközöket (4) tartalmaz, ahol a kulcsok és eszközök (4) között, a kulcsok és eszközök (4) hézagmentes rögzítésére alátétek (3) vannak a tengelyekre (2) fűzve.



( 51 ) **A61F 2/08** (2006.01)

( 11 ) **0003895** 2011.01.18.

( 21 ) **U 10 00174**

( 22 ) **2010.07.27.**

( 73 ) Tensofix Fejlesztő és Szolgáltató Betéti Társaság, Budapest (HU)

( 72 ) dr. Bodó László, Budapest, (HU)

( 54 ) **Feszítésbeállító rögzítőelem**

( 74 ) Erdély Péter, DANUBIA Szabadalmi és Jogi Iroda Kft., Budapest

( 57 )

Feszítésbeállító rögzítőelem, elsősorban térdízület keresztzalagjának pótlásához, azzal jellemezve, hogy

- feszítő fogaslécből (1) és rögzítőgyűrűből (2) áll, ahol
- a feszítő fogasléc (1) H keresztmetszetű, és a H profil két szárát (3a, 3b) összekötő gerinc (4) mindkét oldalán fogazás (5) van kialakítva, és
- egyik végén nyelv (6), másik végén szem (7) van,
- a rögzítőgyűrű (2) ovális alakú, és hosszúkás központi furata (8) a gyűrű síkjával szöget zár be, és
- a hosszúkás furat (8) hosszabbik oldalaihoz olyan rugalmas nyelvek (11) csatlakoznak, amelyek a furat (8) tengelyével párhuzamos, a furat (8) belseje felé néző oldalukon a furat (8) tengelyére merőleges, a feszítő fogasléc (1) fogazásához illeszkedő fogakkal (12) vannak ellátva, ahol



- ( 51 ) **A63G 21/00** (2006.01)  
**A63G 21/18** (2006.01)  
**B65D 65/00** (2006.01)  
**B65D 65/08** (2006.01)  
( 11 ) **0003891** 2011.01.17.

( 21 ) **U 10 00188**

( 22 ) **2010.08.18.**

( 73 ) Szűcs Gyula, Budapest (HU)

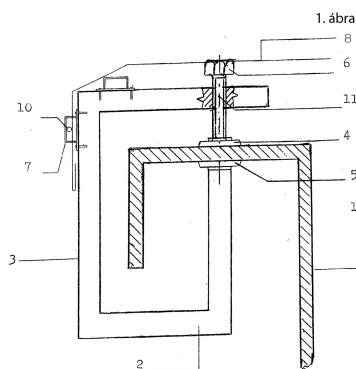
( 72 ) Szűcs Gyula, Budapest, (HU)

( 54 ) **Rögzítő szerkezettel ellátott eltávolítható védő burkolat vízi csúszdához**

( 74 ) Várnai Anikó, INTERINNO Szabadalmi Iroda, Budapest

( 57 )

Rögzítő szerkezettel ellátott eltávolítható védő burkolat vízi csúszdához, amely csúszda ponyvát tartalmaz, azzal jellemezve, hogy a műanyag csúszdatest (1) peremére, a vízi csúszda mindkét oldalán, egymással szemben, ismétlődő egyenletes távolságban olyan tartószerkezetek (2) vannak felerősítve oldható kötéssel - amelyeknek szorítóanyagokkal (4, 5) és akasztófüllel (7) ellátott szorítóelemei (3) vannak, - mely szorítóelemek (3) egyik oldalon fix szorítóanyaggyűrűvel (5), másik oldalon szorítócsavarral (6) lenyomott szorítóanyaggyűrűvel (4) vannak a csúszdatest (1) pereméhez hozzáerősítve, a csúszda ponyva (8) a rajta kialakított ponyvaggyűrűkön (9) keresztül illeszkedik a tartószerkezethez (2) úgy, hogy a ponyvaggyűrűk (9) a csúszdatest (1) mindkét oldalán elhelyezkedő akasztófüllekre (7) vannak ráhúzva, és a csúszda ponyva (8) az akasztófüllekbe (7) ezután behúzott sodronnyal (10) van mindkét oldalon rögzítve.



- ( 51 ) **A63H 11/00** (2006.01)  
**A63F 9/08** (2006.01)  
**A63H 11/02** (2006.01)  
( 11 ) **0003905** 2011.01.24.

( 21 ) **U 10 00129**

( 22 ) **2010.06.02.**

( 73 ) Csák Imre, Vác (HU)

( 72 ) Csák Imre, Vác, (HU)

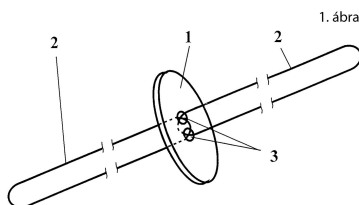
( 54 ) **Korong játék**

( 74 ) Hergár Jenő, Budapest

( 57 )

Korong játék, amely legalább egy korongból áll, amelynek közepén legalább két lyuk van, melyekbe zsinór van

fűzve, azzal jellemezve, hogy a lyukakba (3) két oldalról különálló, legalább részben hurkot alkotó zsinórok (2) vannak fűzve úgy, hogy az egyik zsinór (2) a korong (1) lyukába (3) történő befűzés után a korong (1) túloldalán a másik lyukon (3) van befűzve, és a másik zsinór (2) a korong (1) másik oldaláról ugyanígy van befűzve, a korong (1) mérete 30-100 mm között van, a zsinórok (2) együttes mérete pedig 300-1000 mm közötti.



## B. SZEKCIÓ - IPARI MŰVELETEK ÁLTALÁBAN ÉS SZÁLLÍTÁS

( 51 ) **B01D 35/00** (2006.01)

( 11 ) **0003889** 2010.01.04.

( 21 ) **U 10 00030**

( 22 ) **2010.02.08.**

( 73 ) Gyimóthy Gábor, Biatorbágy (HU)

Bóday Ádám János, Csömör (HU)

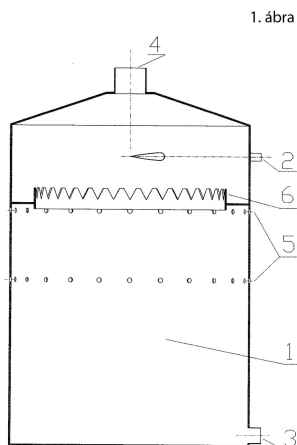
( 72 ) Gyimóthy Gábor, Biatorbágy, (HU)

Bóday Ádám János, Csömör, (HU)

( 54 ) **Vegyipari berendezés folyadékban oldott gázok, gőzök kilevegőztetésére**

( 57 )

Vegyipari levegőztető berendezés folyadékban oldott gázok, gőzök kilevegőztetésére, azzal jellemezve, hogy a berendezés áll egy tartályból (1), legalább egy a tartály (1) palástjához a tartály (1) felső harmadában tangenciálisan kívülről csatlakoztatott folyadékbevezető elemből (2) és legalább egy a levegőztető berendezés tartályának (1) legalsó részénél a palástra merőlegesen csatlakoztatott folyadékbevezető elemből (3), a levegőztető berendezés tartálya (1) tetejének folytatásaként egy levegőelszívó csatlakozási elem (4) van, a tartály (1) palástjának középső harmadában a levegő beáramlást biztosító legalább egy furatsor (5) van kialakítva, a levegőztető berendezés tartálya (1) palástjának belső felületén a folyadékbevezető elem (2) alatt és a legalább egy furatsor (5) felett legalább egy fogazott vagy hullámos felsőrésszel ellátott koronás körbukó (6) van körbe elrendezve.



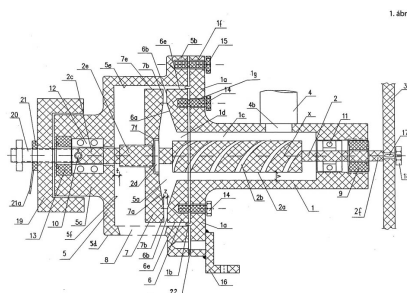
- ( 51 ) **B02C 7/00** (2006.01)  
 ( 11 ) **0003890** 2011.01.17.  
 ( 21 ) **U 10 00194**  
 ( 22 ) **2010.08.27.**

- ( 73 ) Nyíri Lajos, Farnos (HU)  
 ( 72 ) Nyíri Lajos, Farnos, (HU)

( 54 ) **Daráló malom, főleg mezőgazdasági termények és élelmiszeripari termékek aprítására**

- ( 74 ) Faber Miklós, ADVOPATENT Szabadalmi és Védjegy Iroda, Budapest

- ( 57 ) Elrendezés tetőszelvények, különösen napelemtáblák (8) vagy napkollektorok tetőbe és/vagy tetőre építéséhez, amely elrendezés előrészt (1), első oldalrészt (2), második oldalrészt (3) és hátsó részt (6) tartalmaz, amelyek tetőbe épített lezárásba kapcsolhatók össze, azzal jellemezve, hogy az elő-, oldal- és hátsó részek (1, 2, 3, 6) egymást átfedve vannak elhelyezve.

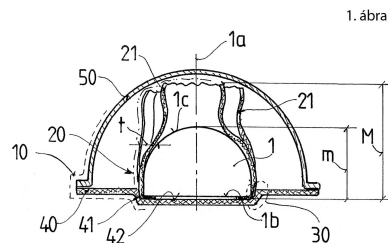


- ( 51 ) **B65D 85/60** (2006.01)  
**A23G 3/00** (2006.01)  
**A23G 3/02** (2006.01)  
**A23G 3/50** (2006.01)  
 ( 11 ) **0003904** 2011.01.24.  
 ( 21 ) **U 10 00121**  
 ( 22 ) **2010.05.25.**

- ( 73 ) Pocsai Tibor, Szentendre (HU)  
 ( 72 ) Pocsai Tibor, Szentendre, (HU)

( 54 ) **Díszcsomagolású édesipari termék**

- ( 57 ) Díszcsomagolású édesipari termék, amely emberi fogyasztásra alkalmas édességet, pl. bombont, pralinét stb., valamint az édességet legalább részben körülfogó díszítő burkolatot tartalmaz, ahol a díszítő burkolatnak az édesség felső részét legalább részben körülfogó felső tagja van, a felső tag egy vagy több díszítő nyúlvánnyal rendelkezik, az édesség főirányára merőleges síkok legalább egy részében pedig az édesség külső felülete és a díszítő nyúlvány közötti távolságok változó nagyságúak, azzal jellemezve, hogy a díszítő burkolat (10) felső tagja (20) legalább részben szálszerkezetű alapanyagból van elkészítve, ahol a felső tag (20) díszítő nyúlványainak (21) legalább egy részénél a díszítő nyúlványnak (21) az édesség (1) főirányába (1a) eső legnagyobb magassága (M) az édesség (1) saját főirányába (1a) eső magasságának (m) értékét meghaladja, továbbá a felső tagnak (20) az édesség (1) aljához (1b) közeli talpzonájában a felső tag (20) díszítő nyúlványainak (21) elhelyezkedését meghatározó irányító elem (30) van elhelyezve.



## C. SZEKCIÓ - VEGYÉSZET ÉS KOHÁSZAT

( 51 ) C02F 11/00 (2006.01)

( 11 ) 0003888 2011.01.04.

( 21 ) U 10 00031

( 22 ) 2010.02.08.

( 73 ) Gyimóthy Gábor, Biatorbágy (HU)

Bóday Ádám János, Csömör (HU)

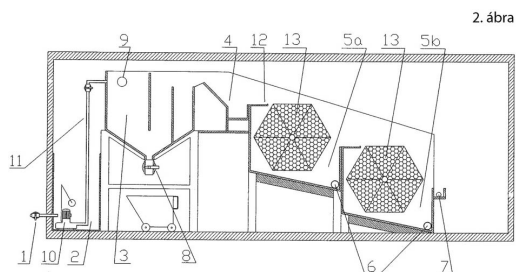
( 72 ) Gyimóthy Gábor, Biatorbágy, (HU)

Bóday Ádám János, Csömör, (HU)

( 54 ) **Biológiai szennyvíztisztító**

( 57 )

Biológiai szennyvíztisztító berendezés, azzal jellemezve, hogy áll egy kiegyenlítő tartályból (2), melyben szintkapcsolóval ellátott feladószivattyú (10) van elhelyezve, a feladószivattyú (10) nyomóága (11) csatlakozik egy zsír- és homokfogó eszközhöz (3), amely közvetlenül, folyadékáteresztően van összekötve egy oxigéndúsítóval (4), mely oxigéndúsító (4) szennyvíz kivezetése (12) legalább egy forgódobos csepegtetőtestet (13) tartalmazó biológiai szennyvíztisztító elemhez (5a, 5b) kapcsolódik.



## E. SZEKCIÓ - HELYHEZ KÖTÖTT LÉTESÍTMÉNYEK

( 51 ) E03B 3/00 (2006.01)

E03B 3/03 (2006.01)

( 11 ) 0003902 2011.01.19.

( 21 ) U 10 00150

( 22 ) 2010.06.11.

( 73 ) Dienes György, Kajászó (HU)



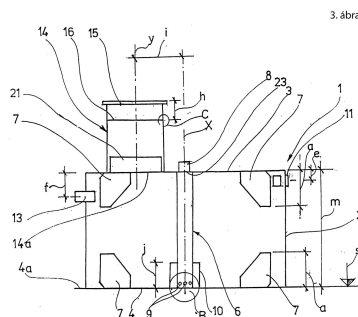
( 72 ) Dienes György, Kajászó, (HU)

**( 54 ) Vízyűjtő- és tároló tartály, különösen csapadékvíz hasznosító rendszerekhez**

( 57 )

Vízyűjtő és tárolótartály, különösen csapadékvíz hasznosító rendszerekhez, amely tartálynak (1) vízbetápláló nyílása (22); (23) és vízkivezetésre szolgáló túlfolyó nyílása (24) van, valamint a tartály (1) falazat merevítésére szolgáló elemekkel, továbbá bűvónyílással (14a) rendelkezik, azzal jellemezve, hogy

- az állóhenger-alakú oldalfallal (2) és sík fedéllel (3) és fenékkal (4) rendelkező tartály (1) belsejében merevítő elemeként a fedéltől (3) és fenéktől (4), valamint az oldalfaltól (2) kiinduló, és ezekhez szilárdan rögzített merevítő bordák (7), valamint egy centrális, a végeivel a fenékhez (4) és fedélhez (3) szilárdan rögzített merevítő-vízbetápláló cső (6) van beépítve.



( 51 ) E03D 11/14 (2006.01)

E03D 11/00 (2006.01)

( 11 ) 0003899 2011.01.18.

( 21 ) U 10 00154

( 22 ) 2010.06.18.

( 73 ) Fischerwerke GmbH & Co. KG, Waldachtal (DE)

( 72 ) Marzolla, Stefano, 35125 Padova, (IT)

Miotto, Moreno, 35028 Piove dia Sacco, (IT)

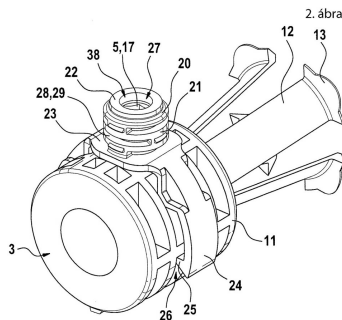
**( 54 ) Rögzítőszerkezet falon függő szaniter berendezési tárgy rögzítéséhez**

( 74 ) Kovács Gábor, DANUBIA Szabadalmi és Jogi Iroda Kft., Budapest

( 57 )

Rögzítőszerkezet szaniter berendezési tárgy (2) falhoz (8) való rögzítéséhez, amelynek rögzítőteste (1) van,

- amely rögzítőtest (1) rögzítőhüvellyel (3), rögzítőelemmel (4) és csavarelemmel (5) rendelkezik,
- ahol a rögzítőelem (4) ferde felülettel (10) van ellátva és a rögzítőhüvelybe (3) bevezethetően van kialakítva, és
- ahol a csavarelem (5) a rögzítőhüvelybe (3) való becsavarással a rögzítőelem (4) ferde felületéhez (10) helyzettájolón kapcsolódik, azzal jellemezve,
- hogy a rögzítőtesten (1) kihajtott állapotban lévő csavarelem (5) befogadásához egy befogadó test (20) van elrendezve,
- továbbá a befogadó testnek (20) egy átmenőnyílása (27) van a csavarelem (5) forgatására szolgáló szerszám (18, 118) befogadásához, és
- az átmenőnyílás (27) átmérője kisebb, mint a csavarelem (5) külső átmérője.



( 51 ) E04D 1/00 (2006.01)

E04D 1/36 (2006.01)

( 11 ) 0003893 2011.01.18.

( 21 ) U 09 00194

( 22 ) 2009.10.08.

( 73 ) Reinhard Eder, Blechbaugesellschaft m.b.H., 9100 Völkermarkt (AT)

( 72 ) Richter Peter, 9020 Klagenfurt, (AT)

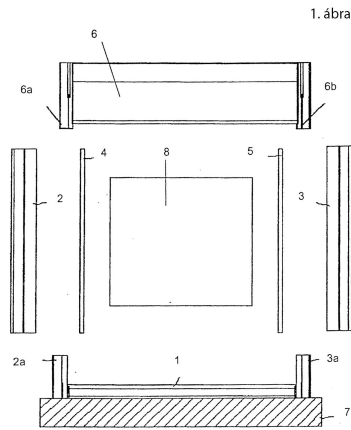
( 54 ) **Elrendezés tetőszerevények tetőbe és/vagy tetőre építéséhez**

( 30 ) GM7112008 2008.12.09. AT

( 74 ) dr. Jalsovszky Györgyné és dr. Miskolczy Mária, Budapest

( 57 )

Daráló malom, főleg mezőgazdasági termények, pl. gabonamagvak, fásszárú növényrészek stb. aprítására vagy adott esetben ezek bármelyikének lisztfinomságú megőrlésére, amely berendezésnek őrlő teret magában foglaló őrlő háza, az őrlő házban elhelyezett, egymáshoz viszonyítva elfordulásképes aprító szervekként kiképzett őrlő tárcsái, az őrlő tárcsáknak egymás felé néző, a legkeményebb aprítandó anyagét meghaladó keménységű munkafelületei, az őrlő tárcsák legalább egyikét forgó mozgásra készített meghajtó egysége, az őrlemény kívánt szemcse nagyságának beállítására és annak változtatására alkalmas szabályozó része, valamint a gravitációs úton érkező aprítandó anyagot az őrlő tér irányába eljuttató töltő és továbbító részei, a fölaprított őrleményt pedig az őrlő tér felől eltávolító ürítő részei vannak, azzal jellemezve, hogy az őrlő házhoz (5) elmozdulásmentesen hozzáerősített tengelyház (1) csatlakozik, az őrlő házhoz (5) és a tengelyházhoz (1) velük koaxiálisan elhelyezett fekvő helyzetű hajtótengely (2) halad keresztül, a hajtótengely (2) átmérője a tengelyház (1) belsejében az őrlő házba (5) is átnyúló, az aprítandó anyagot továbbító csigatengellyé (2a) van megnövelve, a hajtótengely (2) a tengelyházhoz (1) az őrlőházzal (5) ellentett végén elhelyezett első csapággal (11) és az őrlőháznak (5) a tengelyházhoz (1) ellentett végén elhelyezett második csapággal (12) van közrefogva, az őrlőtárcsák (6, 7) egyike álló őrlőtárcsaként (6) az őrlőházba (5) helytállóan van beépítve, míg a másik forgó őrlőtárcsaként (7) a hajtótengelyre (2) vele együttforgásra készítve föl van erősítve, mind az álló őrlőtárcsa (6) munkafelülete (6a), mind a forgó őrlőtárcsa (7) munkafelülete (7a) konkáv csonkakúp-palást alakú, a hajtótengelynek (2) az első csapágyon (11) túlnyúló vége a meghajtó egységgel van kapcsolatban, míg a második csapágyon (12) túlnyúló vége a szabályozó rész szerepét betöltő kezelő szervvel, előnyösen a hajtó tengellyel (2) koaxiális helyzetű állítócsavarral (20) rendelkezik, a hajtótengelynek (2) a meghajtó egységgel ellentett oldali vége a második csapágyba (12) belenyúló támasztócsonkot (2c) alkot, a támasztócsonk (2c) és az állítócsavar (20) közé pedig az állítócsavarral (20) kifejtett szabályozó erőhatást a hajtótengelynek (2) továbbító erőátadó szerv, célszerűen támasztó golyó (10) van beiktatva.



## F. SZEKCIÓ - MECHANIKA, VILÁGÍTÁS, FŰTÉS

( 51 ) F16L 25/00 (2006.01)

( 11 ) 0003898 2011.01.18.

( 21 ) U 10 00146

( 22 ) 2010.06.08.

( 73 ) Gyórfi József, Kaposvár (HU)

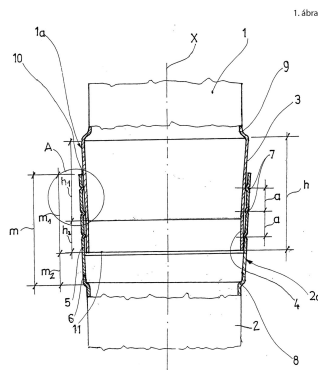
( 72 ) Gyórfi József, Kaposvár, (HU)

( 54 ) **Kapcsolószerkezet csövek, különösen füstgáz elvezető rendszerekben alkalmazott csövek egymáshoz csatlakoztatására**

( 74 ) Kovári György, ADVOPATENT Szabadalmi és Védjegy Iroda, Budapest

( 57 )

Kapcsolószerkezet merev csövek, különösen füstgáz elvezető rendszerekben alkalmazott csövek (1, 2) egymáshoz csatlakoztatására, amelynél az egyik cső (1) csővég-része (1a) a másik cső (2) csővég-részebe (2a) illeszkedik, azzal jellemezve, hogy a csővég-részek (1a, 2a) kúpos szakaszokat (3, 5) tartalmaznak, amelyek mentén illeszkednek egymáshoz, és legalább az egyik kúpos szakasz (5) palástfelületéből a másik kúpos szakasz (3) palástfelülete felé nyúló és arra ráfeszülő gyűrű alakú bordája (7) van, vagy egymástól oldalirányú távközökkel (a) húzódnó ilyen bordákkal rendelkezik.



( 51 ) F21V 35/00 (2006.01)

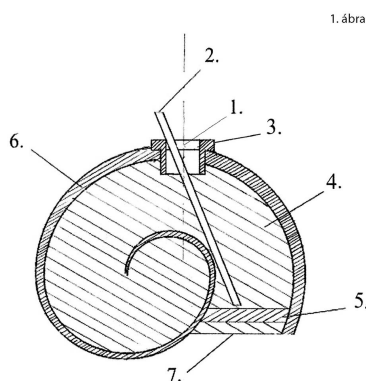
C11C 5/00 (2006.01)

- C11C 5/02** (2006.01)  
**( 11 ) 0003897** 2011.01.18.  
**( 21 ) U 10 00117**  
**( 22 ) 2010.05.19.**

- ( 73 )** Durucz Szabolcs, Jászberény (HU)  
**( 72 )** Durucz Szabolcs, Jászberény, (HU)

**( 54 ) Csigaházból készített méceses - mindennapi használati és esztétikai célra**

- ( 57 )** Csigaházból készített méceses, melynek éghető anyaga, kanóca és éghető anyagot tároló eleme van, azzal jellemezve, hogy éghető anyagot (4) tároló eleme furattal (1) ellátott csigaház (6) melynek üregében az éghető anyag (4) paraffinszármazék, előnyösen paraffinolaj, továbbá a csigaház (6) furatába (1) cserélhető peremezett tefloncső van (3) ezen átvezetett hosszban túlméretezett kanóc (2) az éghető anyagban (4) helyezkedik el, továbbá a csigaház (6) nyitott alján az éghető anyag (4) elfolyását megakadályozó előnyösen átlátszó PVC műanyag betét (5) van fixen rögzítve, és szigetelő ragasztó réteg (7) van csatlakoztatva.



**G. SZEKCIÓ - FIZIKA**

- ( 51 ) G04D 7/12** (2006.01)  
**( 11 ) 0003903** 2011.01.19.  
**( 21 ) U 10 00047**  
**( 22 ) 2010.02.19.**

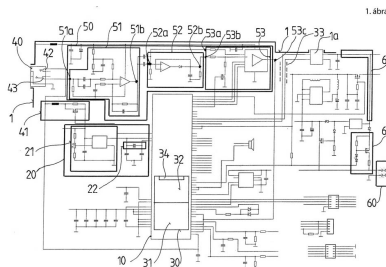
- ( 73 )** Borsi Miklós, Budapest (HU)  
**( 72 )** Borsi Miklós, Budapest, (HU)

**( 54 ) Többcélú eszköz időmérő szerkezetek fizikai jellemzőinek meghatározására és állapotának ellenőrzésére**

- ( 74 )** Rónaszéki Tibor, PATINORG KFT., Budapest

- ( 57 )** Többcélú eszköz időmérő szerkezetek fizikai jellemzőinek meghatározására és állapotának ellenőrzésére, amelynek háza, a házban elhelyezett központi egysége, a központi egységgel összeköttetésben álló alapjel kibocsátó részegysége, kijelző részegysége, információ beviteli részegysége, információtároló területe, továbbá mérőtag csatlakoztatására szolgáló fogadó részegysége van, és a fogadó részegységhez mérőtag van hozzákapcsolva, az információtároló területnek pedig a központi egység vezérlőprogramjának befogadására alkalmas programtároló területe van, azzal jellemezve, hogy az információtároló terület (30) programtároló területe (31) a központi egység (10) közbeiktatásával kétirányú adatforgalom megvalósítására alkalmas információtovábbító csatornával (33) van kapcsolatban, és az információtovábbító csatorna (33) a házon (1) elhelyezett kétirányú adatáramlást megengedő csatlakozó-kapuvál (1a) van összeköttetésben, míg az

információtároló területnek (30) a házhoz (1) csatlakoztatható különböző mérőtagok (2) azonosítására szolgáló eszközzadat-tároló területe (32) van, valamint a különböző mérőtagok (2) csatlakoztatására alkalmas fogadó részegység (40) azonosítójel felismerő taggal (41) és azzal társított energiaellátó szervvel (42) van ellátva, továbbá az egyes mérőtagok (2) az azonosítójel felismerő taggal (41) együttműködő azonosító-jel kiadó részegységgel (2a) és az energiaellátó szervvel (42) együttműködő energiafogadó szervvel (2b) rendelkeznek, az azonosítójel felismerő tag (41) pedig a központi egység (10) közvetítésével az eszközzadat-tároló területhez (32) van hozzárendelve.



- ( 51 ) **G08G 1/00** (2006.01)  
**G08G 1/09** (2006.01)  
( 11 ) **0003894** 2011.01.18.  
( 21 ) **U 10 00114**  
( 22 ) **2010.05.17.**  
( 73 ) Gergely Mátyás, Dunakeszi (HU)  
Homoki Péter, Dunakeszi (HU)  
( 72 ) Gergely Mátyás, Dunakeszi, (HU)  
Homoki Péter, Dunakeszi, (HU)  
( 54 ) **Kapcsolási elrendezés közlekedési baleseti vészhelyzet csökkentésére, valamint megkülönböztető jelzést használó járművek forgalomban történő akadálytalan haladásának elősegítésére**

( 74 ) Kormos Ágnes, Budapest

- ( 57 )  
Kapcsolási elrendezés közlekedési baleseti veszélyhelyzet csökkentésére, valamint megkülönböztető jelzést használó járművek forgalomban történő akadálytalan haladásának elősegítésére, amelynek rádióantennával ellátott adóegysége (1), valamint rádióantennával rendelkező vevőegysége (2) van, amelyek egymással rádiófrekvenciás kapcsolatban vannak, azzal jellemezve, hogy az adóegységnek (1) moduláló generátora (1A), annak egyik kimenetére csatlakozó, vivőfrekvenciás KF végfokozatot tartalmazó NF kimeneti egysége (1B) van, az NF kimeneti egység (1B) egyik kimenetére rádióantenna van csatlakoztatva, a moduláló generátor (1A) másik kimenetére, valamint az NF kimeneti egység (1B) másik kimenetére pedig legalább egy megkülönböztető jelzést működtetésére alkalmas kapcsoló (11) van csatlakoztatva, a vevőegységnek (2) rádióantennához csatlakozó NF bemeneti egysége (2A) van, amelynek kimenete frekvencia dekóder (2B) bemenetére, a frekvencia dekóder (2B) kimenete szintillesztő (2C) bemenetére, a szintillesztő (2C) kimenete egyik négyszög generátor (2D) bemenetére, az egyik négyszög generátor (2D) egyik kimenete, a másik négyszög generátor (2E) bemenetére van csatlakoztatva, továbbá legalább egy figyelemfelkeltésre szolgáló eszköze, előnyösen az egyik négyszög generátor (2D) másik kimenetére csatlakozó fényjelzője (21) és/vagy a másik négyszög generátor (2E) másik kimenetére csatlakozó hangjelzője (22) van, az adóegység (1) a megkülönböztető jelzést használó járműbe (3), a vevőegység (2) pedig a megkülönböztető jelzést használó jármű (3) rádiófrekvenciás jeleit érzékelő egyéb járműbe (4) van telepítve.





---

A rovat 18 darab közlést tartalmaz.



## Használati mintaoltalom megszűnése és újra érvénybe helyezése

---

### Használati mintaoltalom megszűnése díjfizetés hiányában

---

( 11 ) 002130

( 21 ) U 01 00117

( 54 ) Kombinált magágykészítő gép

---

( 11 ) 002274

( 21 ) U 01 00103

( 54 ) Kompakt, nagyfokú előszereltségű, szekcionált nyílászáró

---

( 11 ) 002853

( 21 ) U 04 00103

( 54 ) Előre gyártott, előfeszített vasbeton födémgerenda, előnyösen nagy fesztávolságok áthidalására

---

( 11 ) 002990

( 21 ) U 05 00063

( 54 ) Egyedi azonosításra alkalmas mérőegység

---

( 11 ) 002996

( 21 ) U 05 00078

( 54 ) Zajárnyékoló létesítmény

---

( 11 ) 003226

( 21 ) U 06 00114

( 54 ) Többcélú használati tárgy

---

( 11 ) 003241

( 21 ) U 06 00096

( 54 ) Csomagszállító fogantyú

---

( 11 ) 003385

( 21 ) U 07 00073

( 54 ) Tisztítóberendezés szerves tartalmú iszap, szediment eltávolítására víztározók és vízterületek aljáról

---

( 11 ) 003651

( 21 ) U 09 00098

( 54 ) Egylövetű, muzeális jellegű pisztoly

---

( 11 ) 003667

( 21 ) U 09 00105

( 54 ) Kihajtható ruhaszárító radiátor

---

- ( 11 ) 003708
  - ( 21 ) U 08 00015
  - ( 54 ) Léggelás hőszigetelő panel
- 

- ( 11 ) 003797
  - ( 21 ) U 10 00055
  - ( 54 ) Hőszállító cső geoenergia kitermeléséhez
- 

A rovat 12 darab közlést tartalmaz.

---

### **Használati mintaoltalom újra érvénybe helyezése**

---

- ( 11 ) 003016
  - ( 21 ) U 05 00128
  - ( 54 ) Papír anyagú raklap áruk mozgatására
- 

- ( 11 ) 003664
  - ( 21 ) U 09 00085
  - ( 54 ) Élménycsúszda szimulátor, különösen strandokhoz
- 

- ( 11 ) 003816
  - ( 21 ) U 10 00069
  - ( 54 ) Lámpa
- 

A rovat 3 darab közlést tartalmaz.

## FORMATERVEZÉSI MINTAOLTALMI KÖZLEMÉNYEK

### Adatközlés formatervezési mintaoltalmi bejelentésekről

---

#### 06. OSZTÁLY - BÚTORZATOK

---

( 21 ) **D 10 00183**

( 22 ) **2010.12.23.**

( 71 ) Tomész Dezső László, 1083 Budapest, Tömő u. 32-38. (HU)

Berkes Péter, 1083 Budapest, Práter u. 50. V/21. (HU)

( 54 ) **"Happy Island" luxus matracszigetek**

---

#### 07. OSZTÁLY - HÁZTARTÁSI CIKKEK, AMELYEK NEM TARTOZNAK MÁS OSZTÁLYOKBA

---

( 21 ) **D 10 00184**

( 22 ) **2010.12.27.**

( 71 ) Botos István, 7800 Siklós, Váralja u. 55. (HU)

Botos Ivanka, 7800 Siklós, Váralja u. 55. (HU)

( 54 ) **Konyhai súroló, tisztító eszköz**

( 74 ) Mészárosné Dónusz Katalin, S.B.G & K. Szabadalmi Ügyvivői Iroda, Budapest

---

#### 19. OSZTÁLY - ÍRÓSZEREK, IRODAI FELSZERELÉSEK, MŰVÉSZETI ÉS OKTATÁSI KELLÉKEK

---

( 21 ) **D 10 00182**

( 22 ) **2010.12.22.**

( 71 ) Ráthonyi Kft., 4030 Debrecen, Alma u. 24. (HU)

Pethő Péter, 4025 Debrecen, Petőfi tér 10. 1. em. (HU)

( 54 ) **Sport matrica, sportolókat megjelenítő gyűjthető matrica és album, illetve gyűjtő poszter**

( 74 ) dr. Ráthonyi Rita, Debrecen

---

( 21 ) **D 10 00180**

( 22 ) **2010.12.17.**

( 71 ) Gyovai Szabolcs, 6648 Csongrád, Hóvirág u. 38. (HU)

( 54 ) **Jelrendszer vakok és gyengénlátók számára**

---

#### 20. OSZTÁLY - ÁRUSÍTÁS ÉS REKLÁMOZÁS CÉLJÁRA SZOLGÁLÓ ESZKÖZÖK, TÁBLÁK

---

( 21 ) **D 10 00185**

( 22 ) **2010.12.28.**

( 71 ) ESMA Spanyol-Magyar Reklám Zrt., 1139 Budapest, Fáy u. 20. (HU)

( 54 ) **Oszlopra szerelhető zászló alakú reklámhordozó bilincsel**

( 74 ) dr. Darabos Csaba, Budapest

---

- ( 21 ) **D 10 00187**  
( 22 ) **2010.12.28.**  
( 71 ) ESMA Spanyol-Magyar Reklám Zrt., 1139 Budapest, Fáy u. 20. (HU)  
( 54 ) **Oszlopra szerelhető rugós reklámhordozó bilinccsel**  
( 74 ) dr. Darabos Csaba, Budapest
- 

- ( 21 ) **D 10 00189**  
( 22 ) **2010.12.28.**  
( 71 ) ESMA Spanyol-Magyar Reklám Zrt., 1139 Budapest, Fáy u. 20. (HU)  
( 54 ) **Oszlopra szerelhető lengőkaros reklámhordozó bilinccsel**  
( 74 ) dr. Darabos Csaba, Budapest
- 

- ( 21 ) **D 10 00188**  
( 22 ) **2010.12.28.**  
( 71 ) ESMA Spanyol-Magyar Reklám Zrt., 1139 Budapest, Fáy u. 20. (HU)  
( 54 ) **Oszlopra szerelhető korong alakú reklámhordozó bilinccsel**  
( 74 ) dr. Darabos Csaba, Budapest
- 

- ( 21 ) **D 10 00186**  
( 22 ) **2010.12.28.**  
( 71 ) ESMA Spanyol-Magyar Reklám Zrt., 1139 Budapest, Fáy u. 20. (HU)  
( 54 ) **Oszlopra szerelhető oszlopközepes bilinccsel rögzíthető egy oldalas reklámhordozó**  
( 74 ) dr. Darabos Csaba, Budapest
- 

23. OSZTÁLY - FOLYADÉKELOSZTÓ BERENDEZÉSEK, EGÉSZSÉGÜGYI, FŰTŐ-, SZELLŐZTETŐ,  
ÉS LÉGKONDITIONÁLÓ BERENDEZÉSEK, SZILÁRD FŰTŐANYAGOK

---

- ( 21 ) **D 10 00181**  
( 22 ) **2010.12.20.**  
( 71 ) Kapuvár Város Önkormányzata, 9330 Kapuvár, Fő tér 1. (HU)  
( 54 ) **Gázfürdő ülőkád**  
( 74 ) Török Antal, Győr
- 

24. OSZTÁLY - ORVOSI ÉS LABORATÓRIUMI FELSZERELÉSEK

---

- ( 21 ) **D 10 00179**  
( 22 ) **2010.12.16.**  
( 71 ) Opra János, 2336 Dunavarsány, Kossuth Lajos u. 58. (HU)  
Wagner Lajos, 2336 Dunavarsány, Viola u. 28. (HU)  
( 54 ) **Vitalitáskorong**
- 

25. OSZTÁLY - ÉPÜLETSZERKEZETEK, ÉPÍTÉSZETI ELEMÉK

---

- ( 21 ) **D 10 00178**
-

**( 22 ) 2010.12.16.**

( 71 ) Renovátor Kft., 8000 Székesfehérvár, Érsekújvári u. 2. (HU)

**( 54 ) Szigeteléstartó**

( 74 ) Kormos Ágnes, Budapest

---

A rovat 12 darab közlést tartalmaz.

**Formatervezési mintaoltalmi bejelentések közzététele**

**07. OSZTÁLY - HÁZTARTÁSI CIKKEK, AMELYEK NEM TARTOZNAK MÁS OSZTÁLYOKBA**

( 21 ) **D 10 00064**

( 22 ) **2010.04.30.**

( 71 ) Kiss Szabolcs, Dunaszentpál (HU)

( 72 ) Kiss Szabolcs, 9175 Dunaszentpál, Rét u. 6/c. (HU)

( 74 ) Benkőné Csillag Lucia, Budapest

( 54 ) Italtartó

( 55 )



1/1. ábra

( 51 ) 07-06

**09. OSZTÁLY - CSOMAGOLÓESZKÖZÖK ÉS TARTÁLYOK ÁRUSZÁLLÍTÁS ÉS ÁRUKÉZELÉS CÉLJÁRA**

( 21 ) **D 10 00047**

( 22 ) **2010.04.01.**

( 71 ) MONA Hungary Kft., Budapest (HU)

( 72 ) Nádudvari Lajos, 2000 Szentendre, Sztaravodai út 43. (HU)

( 54 ) Tejsomagolás

( 55 )



1/1. ábra



2/1. ábra

( 51 ) 09-03

( 21 ) D 10 00048

( 22 ) 2010.04.01.

( 71 ) Mona Hungary Kft., Budapest (HU)

( 72 ) Nádudvari Lajos, 2000 Szentendre, Sztaravodai út 43. (HU)

( 54 ) Tejsomagolás

( 55 )



1/1. ábra



2/1. ábra

( 51 ) 09-03

( 21 ) D 10 00061

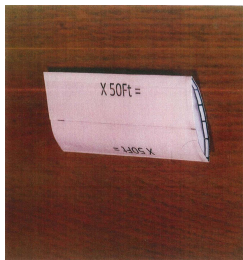
( 22 ) 2010.04.22.

( 71 ) Papp Zoltán, Szeged (HU)

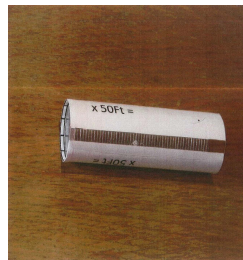
( 72 ) Papp Zoltán, 6791 Szeged, Jász u. 14 (HU)

( 54 ) Eldobható érmerollnizó tasak

( 55 )



1/1. ábra



2/1. ábra



3/1. ábra

( 51 ) 09-05

## 19. OSZTÁLY - ÍRÓSZEREK, IRODAI FELSZERELÉSEK, MŰVÉSZETI ÉS OKTATÁSI KELLÉKEK

( 21 ) D 10 00062

( 22 ) 2010.04.23.

( 71 ) Zwack Unicum Nyrt., Budapest (HU)

( 72 ) Márfi Márta, 2030 Érd, Berezna út 5. (HU)

( 54 ) Címke alkoholos italokhoz

( 55 )



1/1. ábra



2/1. ábra



3/1. ábra



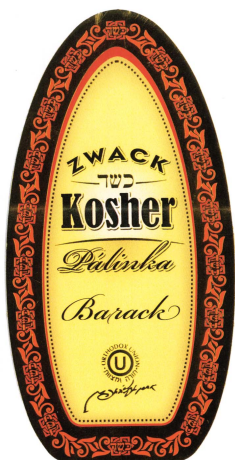
4/1. ábra



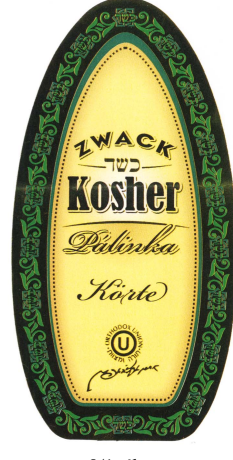
5/1. ábra



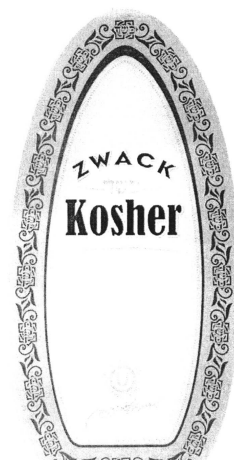
6/1. ábra



7/1. ábra



8/1. ábra



9/1. ábra

( 51 ) 19-08

21. OSZTÁLY - JÁTÉKOK, JÁTÉKSZEREK, SÁTRAK ÉS SPORTCIKKEK

( 21 ) D 10 00058

( 22 ) 2010.04.21.



( 71 ) Várnai Zsuzsanna, Budapest (HU)

( 72 ) Várnai Zsuzsanna, 1118 Budapest, Tűzkő u. 1. V/16. (HU)

( 54 ) Bábfigura

( 55 )



1/1. ábra



2/1. ábra

( 51 ) 21-01

---

A rovat 6 darab közlést tartalmaz.

---

**Megadott formatervezési mintaoltalmak**

---

---

**11. OSZTÁLY - DÍSZTÁRGYAK**

---

- ( 11 ) 009150      2010.11.23  
**( 21 ) D 09 00186**  
**( 22 ) 2009.09.30.**  
( 72 ) Neve nem feltüntethető  
( 73 ) Zsolnay Porcelánmanufaktúra Zrt., 7630 Pécs, Zsolnay Vilmos út 37. (HU)  
( 74 ) dr. Rabovszky Gábor ügyvéd, 7761 Kozármisleny, Pf.: 33. (HU)  
( 54 ) Szobor  
( 51 ) 11-02
- 

---

**25. OSZTÁLY - ÉPÜLETSZERKEZETEK, ÉPÍTÉSZETI ELEMEEK**

---

- ( 11 ) 009150      2010.11.23  
**( 21 ) D 09 00183**  
**( 22 ) 2009.09.30.**  
( 72 ) Neve nem feltüntethető  
( 73 ) Zsolnay Porcelánmanufaktúra Zrt., 7630 Pécs, Zsolnay Vilmos út 37. (HU)  
( 74 ) dr. Rabovszky Gábor ügyvéd, 7761 Kozármisleny, Pf.: 33. (HU)  
( 54 ) Talapzat  
( 51 ) 25-02
- 

- ( 11 ) 009150      2010.11.23  
**( 21 ) D 09 00184**  
**( 22 ) 2009.09.30.**  
( 72 ) Neve nem feltüntethető  
( 73 ) Zsolnay Porcelánmanufaktúra Zrt., 7630 Pécs, Zsolnay Vilmos út 37. (HU)  
( 74 ) dr. Rabovszky Gábor ügyvéd, 7761 Kozármisleny, Pf.: 33. (HU)  
( 54 ) Kerítés  
( 51 ) 25-02
- 

- ( 11 ) 009150      2010.11.23  
**( 21 ) D 09 00188**  
**( 22 ) 2009.09.30.**  
( 72 ) Neve nem feltüntethető  
( 73 ) Zsolnay Porcelánmanufaktúra Zrt., 7630 Pécs, Zsolnay Vilmos út 37. (HU)  
( 74 ) dr. Rabovszky Gábor ügyvéd, 7761 Kozármisleny, Pf.: 33. (HU)  
( 54 ) Építészeti idom  
( 51 ) 25-02
- 

- ( 11 ) 009150      2010.11.22
-

( 21 ) **D 09 00187**

( 22 ) **2009.09.30.**

( 72 ) Neve nem feltüntethető

( 73 ) Zsolnay Porcelánmanufaktúra Zrt., 7630 Pécs, Zsolnay Vilmos út 37. (HU)

( 74 ) dr. Rabovszky Gábor ügyvéd, 7761 Kozármisleny, Pf.: 33. (HU)

( 54 ) Fedőlapok

( 51 ) 25-02

---

( 11 ) 009150      2010.11.23

( 21 ) **D 09 00185**

( 22 ) **2009.09.30.**

( 72 ) Neve nem feltüntethető

( 73 ) Zsolnay Porcelánmanufaktúra Zrt., 7630 Pécs, Zsolnay Vilmos út 37. (HU)

( 74 ) dr. Rabovszky Gábor ügyvéd, 7761 Kozármisleny, Pf.: 33. (HU)

( 54 ) Baldachin

( 51 ) 25-99

---

A rovat 6 darab közlést tartalmaz.

---

**Formatervezési mintaoltalom megújítása**

---

( 11 ) 0084760

( 21 ) D 91 00107

( 22 ) 1991.02.19.

( 54 ) Tabletta

---

( 11 ) 0087456

( 21 ) D 96 00006

( 22 ) 1996.01.05.

( 54 ) Fogkefe

---

( 11 ) 0087932

( 21 ) D 98 00154

( 22 ) 1996.01.05.

( 54 ) Fogkefe

---

( 11 ) 0088889

( 21 ) D 00 00652

( 22 ) 2000.12.21.

( 54 ) Tésztafogó

---

( 11 ) 0088955

( 21 ) D 01 00011

( 22 ) 2001.01.12.

( 54 ) Utazási fogkefetartó

---

( 11 ) 0088960

( 21 ) D 01 00020

( 22 ) 2001.01.16.

( 54 ) Fedeles kancsó

---

( 11 ) 0088965

( 21 ) D 01 00025

( 22 ) 2001.01.19.

( 54 ) Kés

---

( 11 ) 0089440

( 21 ) D 01 00131

( 22 ) 2001.03.23.

( 54 ) Fogkefe

---

( 11 ) 0089613

( 21 ) D 01 00180

( 22 ) 2001.04.10.

( 54 ) Önhordó műanyag tároló-, és szállítórekesz

---

( 11 ) 0090615

( 21 ) D 05 00262

( 22 ) 2005.12.30.

( 54 ) Állvány képkalkotó rendszerhez

---

( 11 ) 0090616

( 21 ) D 05 00261

( 22 ) 2005.12.30.

( 54 ) Vizsgálóágy képkalkotó rendszerhez

---

( 11 ) 0090617

( 21 ) D 05 00260

( 22 ) 2005.12.30.

( 54 ) Állvány és vizsgálóágy képkalkotó rendszerhez

---

( 11 ) 0090665

( 21 ) D 06 00059

( 22 ) 2006.02.22.

( 54 ) Él mezőgazdasági gépéhez

---

A rovat 13 darab közlést tartalmaz.

**Vegyes formatervezési mintaoltalmi közlemények**

---

**Név-, illetve címváltozás**

---

- ( 11 ) 0087726  
( 21 ) D 98 00037  
( 54 ) Sajtdoboz  
( 73 ) FrieslandCampina Hungária Kereskedelmi és Termelő Zrt., Debrecen (HU)
- 

- ( 11 ) 0089277  
( 21 ) D 01 00230  
( 54 ) Palack csomagoló eszköz  
( 73 ) FrieslandCampina Hungária Kereskedelmi és Termelő Zrt., Debrecen (HU)
- 

- ( 11 ) 0089743  
( 21 ) D 03 00010  
( 54 ) Palack  
( 73 ) FrieslandCampina Hungária Kereskedelmi és Termelő Zrt., Debrecen (HU)
- 

- ( 11 ) 0090607  
( 21 ) D 05 00196  
( 54 ) Műanyag csomagoló tégely  
( 73 ) FrieslandCampina Hungária Kereskedelmi és Termelő Zrt., Debrecen (HU)
- 

- ( 11 ) 0090678  
( 21 ) D 05 00225  
( 54 ) Csomagoló fólia és reklám gépkocsi  
( 73 ) FrieslandCampina Hungária Kereskedelmi és Termelő Zrt., Debrecen (HU)
- 

- ( 11 ) 0090699  
( 21 ) D 05 00195  
( 54 ) Műanyag csomagoló tégely  
( 73 ) FrieslandCampina Hungária Kereskedelmi és Termelő Zrt., Debrecen (HU)
- 

A rovat 6 darab közlést tartalmaz.

## NEMZETI VÉDJEGYKÖZLEMÉNYEK

### Védjegybejelentések meghirdetése

( 210 ) M 08 00297

( 220 ) 2008.01.30.

( 731 ) BIHARI MÉDIA Információs, Reklámtervező Kereskedelmi és Szolgáltató Korlátolt Felelősségű Társaság,  
Debrecen (HU)

( 740 ) Kovári és Társai Szabadalmi és Védjegy Iroda Kft., Budapest

( 546 ) 

HATÉKONY DEKLARÁCIÓ, HA KAPJUK A FELTÜNTETÉST!

( 511 ) 16 Papír, karton és ezen anyagokból készült termékek, amelyek nem tartoznak más osztályokba; nyomdaipari termékek; könyvkötészeti anyagok; fényképek; papíripari cikkek.

35 Reklámozás; kereskedelmi ügyletek; kereskedelmi adminisztráció; irodai munkák.

41 Nevelés; szakmai képzés; szórakoztatás; sport- és kulturális tevékenységek.

( 210 ) M 10 01294

( 220 ) 2010.04.23.

( 731 ) Jack Daniel's Properties, Inc. ( Delaware állam törvényei szerint működő vállalat), San Rafael, Kalifornia (US)

( 740 ) dr. Sasvári Gabriella, S.B.G. & K. Ügyvédi Iroda, Budapest

( 554 )



( 511 ) 33 Alkoholos italok, beleértve égetett szeszek.

( 210 ) M 10 01701

( 220 ) 2010.06.01.

( 731 ) Money.Co Kft., Dunaújváros (HU)

( 740 ) Benkóné Csillag Lucia, Budapest

( 546 ) 

( 511 ) 9 Szoftverek, különösen letölthető és rögzített számítógépprogramok és szoftverek.

35 Kereskedelmi tevékenység számítógépes hálózaton, számítógéphardverek és szoftverekre vonatkozó kereskedelmi tevékenység.

42 Számítógéphardverre és szoftverre vonatkozó tervezői, fejlesztői és tanácsadási tevékenység; számítógépprogramok installációja.

( 210 ) M 10 01715

( 220 ) 2010.06.03.

( 731 ) Prorag-Agrárcentrum Mezőgazdasági Termelő, Kereskedelmi és Szolgáltató Kft., Ráckeresztúr (HU)

( 740 ) Maschefszky Ügyvédi Iroda, Budapest

( 546 )



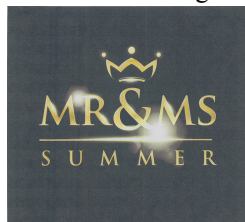
( 511 ) 29 Magyarországáról származó tej és tejtermékek.

( 210 ) M 10 01718

( 220 ) 2010.06.03.

( 731 ) Premier Marketing Média Kft., Budapest (HU)

( 546 )



( 511 ) 35 Reklámozás; kereskedelmi ügyletek; kereskedelmi adminisztráció; irodai munkák.

41 Szórakoztatás; sport- és kulturális tevékenységek.

( 210 ) M 10 01990

( 220 ) 2010.06.29.

( 731 ) Szarvaskőért Alapítvány, Szarvaskő (HU)

( 740 ) Barta Győző, Szarvaskő

( 541 ) CSIPKEBOGYÓ FESZTIVÁL

( 511 ) 41 Szórakoztatás, sport-és kulturális tevékenységek.

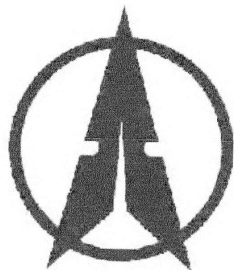
( 210 ) M 10 02107

( 220 ) 2010.07.07.

( 731 ) Baotou Bei Heavy-Duty Truck Co., Ltd., Baotou City, Inner Mongolia Autonomous Region (CN)

( 740 ) dr. Szigeti Éva, DANUBIA Szabadalmi és Jogi Iroda Kft., Budapest

( 546 )



( 511 ) 12 Emelő autók (darus autók); keszonkocsik (mint járművek); locsolóautók; buszok; motoros buszok; motoros gépkocsik; tehergépkocsik; kábellel vezetett közlekedési eszközökhöz használt gépkocsik; lakókocsik; utánfutók, pótkocsik; tömlős kocsik; vasútvagonok; poggyászkocsik; hűtőkocsik; hálókocsik; szállításra használt katonai járművek; vízijárművek; sportautók; felfordítható bánya csillék; szárazföldi vasúti, légi, vízi és kábellel vezetett járművek; gépkocsik; cementkeverő kocsik, mentőautók;szemetes autók; tartálykocsik; légszivattyúk (mint jármű alkatrészek); jármű lengéscsillapító felfüggesztés; tehergépkocsi billenő rész; gépjármű lengéscsillapító rugó; gépkocsi motorburkolat; gépkocsi alváz; gépkocsi torziós rugó; gépjármű kerekek;motorház burkolat; gépjármű burkolat; gépjármű kerékagykulcs; gépjármű alváz; gépjármű lökhárító; gépjárművek hidraulikus hálózat; szárazföldi jármű hajtómű; szárazföldi jármű elektromos motor; szárazföldi jármű tengelykapcsoló; gépjármű



kerék ellensúly;gépjármű keréktengely; gépkocsi tengelycsap; kerékagy porvédősapka; szárazföldi jármű fék; kerékagy összekötő; szárazföldi jármű hajtómű; szárazföldi jármű motor; szárazföldi jármű hajtómű motor; meghajtó mechanizmus szárazföldi járművekhez; sugárhajtóműszárazföldi járművekhez; szabadonfutó kerék szárazföldi járművekhez; gépjármű ajtók; gépjármű kerék küllő; gépjármű felfüggesztő rugó; gépjármű ablakok; billenőszerkezetek mint tehergépjármű alkatrészek; gépkocsi test; gépkocsi lökhárítók; gépkocsilengéscsillapító; gépjármű féksaru; szárazföldi gépjármű sebességváltó; gépjárműházak; szárazföldi gépjármű kormánykerék; szárazföldi gépjármű kardántengely; gépkocsi kerék; gépkocsi kerékagy; szárazföldi jármű tengelykapcsoló; csúszásmentes láncok;gépjármű ülés fejtámla; gépjármű vontatóhorog; gépjármű tolatás jelző; gépjármű csomagtartó; gépjármű ülés biztonsági öv; ablaktörlő lapát; ablaktörlő lapát; gépjármű irányjelző; gépjármű tanksapka a benzin/gáz tartályra; gépjármű ülés biztonsági öv;gépkocsi napellenző; szélvédő; visszapillantó tükör; gépjármű riasztó; gépkocsi fénytompító berendezés.

37 Gépjárművek karbantartása és javítása; gépjármű zsirozás; gépjármű szerviz állomások; gépjármű karbantartás; gépjármű javítás.

( 210 ) M 10 02270

( 220 ) 2010.07.26.

( 731 ) MAXIMUM KOLOR Kereskedelmi Kft., Hernád (HU)

( 740 ) dr. Kimmel József, Fazekas & Társai Ügyvédi Iroda, Budapest

( 546 )  Kolor  
pont

( 511 ) 1 Ipari rendeltetésű ragasztóanyagok, vegyi tűzoltószerkezetek, feldolgozatlan műgyanták, műanyagok.

2 Festékek, kencék, lakkok.

( 210 ) M 10 02301

( 220 ) 2006.05.11.

( 731 ) REWE-ZENTRAL AG, Köln (DE)

( 740 ) S.B.G. & K. Szabadalmi Ügyvivői Iroda, Budapest

( 541 ) Bontanova

( 511 ) 29 Hús, hal-, baromfi, vadhús és kagyló, beleértve a fent említett árukból készült termékeket; kolbászfélék, hús-, szárnyas- és halkészítmények, kaviár; hús-, baromfi-, vad- és halpástétomok, húskivonatok; gyümölcs, zöldségek és hüvelyesek; gyümölcs észöldségpástétomok; zöldségekből vagy salátalevelekből készült csemege saláták; burgonyából készült termékek, nevezetesen burgonya chips, burgonyakrokkett, sült burgonya, előfőzött burgonya, burgonyaforgács, burgonyagombóc, röszt (sült lepény reszeltburgonyából), burgonyalángos, csipszek, burgonyapálcikák; félkész és készételek, nevezetesen levesek (instant zacskós leveseket is beleértve), sülték, száraz és folyadéktartalmú készételek, melyek fő alkotórésze egy vagy több az alábbi termékekből: hús,hal, zöldségek, előkészített gyümölcsök, sajt, szükség esetén tészta vagy rizs hozzáadásával; hús-, gyümölcs- és zöldségkocsonyák, dzsemek; zselék; vaj, tisztított vaj, sajt és sajt-készítmények; zselék; étkezési olajok és zsírok; sós sült tészták,kukorica chips, sós- és natúr mogyorók és más falatkák, amennyiben a 29. áruosztályba tartoznak; mindezen termékek (amennyiben lehetséges) mélyhűtött vagy tartósított, sterilizált vagy homogenizált formában is.

30 Szószok, különösen salátaöntetek, gyümölcsöntetek, ketchup, torma, kapribogyó; kávé, tea, kakaó, csokoládé, csokoládétermékek, kakaóalapú porok italok készítéséhez; csokoládé alapú italok, marcipán, nugát, marcipán- és nugát termékek; kenyérrre kenhető készítmények, melyek főleg cukrot, kakaót, nugátot, tejet és/vagy zsiradékot tartalmaznak; pralinék, töltött pralinékat is beleértve; cukor, cukrászáru, édesség (cukorka), különösen mentolos vagy gyümölcsös kemény cukorkák, rágógumik, rágógumik; rizs, tápióka, kávépótlók;

kukoricaliszt, kukoricadara, lenmag; müzlik, gabonapelyhek, pattogatott kukorica; pizzák; édes tejes rumos zselék; fagyaltok és jégkrémek; méz, melasz, élesztő, sütőpor; só; mustár; ecet; fűszerek, fűszerkeverékek, szemes bors; sós kekszek, gabonapehelyből készült csipszek és más rágcáslivalók, amennyiben a 30. áruosztályba tartoznak; főleg tésztából és rizsből álló száraz és folyékony készételek; mindezen termékek (amennyiben lehetséges) mélyhűtött vagy tartósított, sterilizált vagy homogenizált formában is.

31 Friss gyümölcsök és zöldségek; magvak, állateledelek; élő kagylók; búzatorpa, búzacsíra.

( 210 ) M 10 02304

( 220 ) 2010.07.28.

( 731 ) Gravity Research & Development Kft., Budapest (HU)

( 740 ) dr. Sóvári Miklós, DANUBIA Szabadalmi és Jogi Iroda Kft., Budapest

( 546 )



( 511 ) 9 Szoftver termékek marketing célú felhasználásra, különösen internetes oldalak és távközlési szolgáltatások számára.

35 Piackutatás, piaci tanulmányok; marketing célra kifejlesztett szoftver megoldások szolgáltatása számítógépes hálózaton keresztül.

( 210 ) M 10 02448

( 220 ) 2010.08.10.

( 731 ) "Magyar Termék" Tájékoztatási, Minőség-ellenőrző Nonprofit Kft., Lábatlan (HU)

( 546 )



( 511 ) 1 Ipari, tudományos, fényképezési, mezőgazdasági, kertészeti, erdészeti vegyi termékek; feldolgozatlan műgyanták, feldolgozatlan műanyagok; trágyák; vegyi tűzoltó szerek; fémek edzésére és hegesztésére szolgáló készítmények; élelmiszerek tartósításáraszolgáló vegyi anyagok; cserzőanyagok; ipari rendeltetésű ragasztóanyagok.

4 Ipari olajok és zsírok; kenőanyagok; porfelszívó, portalanító és porlekötő termékek; tüzelőanyagok (beleértve a motorbenzineket) és világítóanyagok; viaszgyertyák, gyertyabelek.

7 Gépek és szerszámgépek; motorok (a szárazföldi járműmotorok kivételével); tengelykapcsolók és erőátviteli elemek (a szárazföldi járművek céljára készültek kivételével); nem kézi működtetésű mezőgazdasági eszközök; keltetőgépek.

8 Kéziszerszámok és kézzel működtetett eszközök; evőeszközök; vágó- és szűrőfegyverek; borotvák.

9 Tudományos célra szolgáló, tengerészeti, földmérő, villamos, fényképezési, mozgóképi, optikai, súlymérő, egyéb mérő-, jelző-, ellenőrző (felügyeleti), életmentő és oktatóberendezések és felszerelések; hangok vagy képek rögzítésére, továbbítására, másolására szolgáló készülékek; mágneses adathordozók, hanglemezek; automata áruelosztó-berendezések és szerkezetek érmebedobással működő készülékekhez; regiszteres pénztárgépek, számológépek, adatfeldolgozó berendezések és számítógépek; tűzoltókészülékek.

10 Sebészeti, orvosi, fogorvosi és állatgyógyászati készülékek és műszerek, művégtagok, műszemek és

műfogak; ortopédiai cikkek; sebészeti varratanyagok.

- 11 Világító-, fűtő-, gőzfejlesztő, főző-, hűtő-, szárító-, szellőztető-, vízszolgáltató és egészségügyi berendezések.
- 12 Járművek; szárazföldi, légi vagy vízi közlekedési eszközök.
- 13 Lőfegyverek; lőszeres és lövedékes; robbanóanyagok; tűzijátékszerek.
- 14 Nemesfémek és ötvözeteik, valamint az ilyen anyagokból készült, vagy ezekkel bevont termékek, amelyek nem tartoznak más osztályokba; ékszerek, drágakövek; órák és más időmérő eszközök.
- 15 Hangszerek.
- 17 Kaucsuk, guttapercha, gumi, azbeszt, csillám és ezek pótanyagai, továbbá az ezen anyagokból készült termékek, amelyek nem tartoznak más osztályokba; sajtolt műanyag ipari célra; tömítő-, kitömő- és szigetelőanyagok; nem fémből készült rugalmas csövek.
- 18 Bőr és bőrutánzatok, ezen anyagokból készült olyan termékek, amelyek nem tartoznak más osztályokba; állatbőrök és irhák; utazótáskák és bőröndök; esernyők, napernyők és sétapálcák; ostorok, hámok, nyerges és lószerszámok.
- 20 Bútorok, tükrök, keretek; fából, parafából, nádból, gyékényből, fűzfavesszőből, szaruból, csontból, elefántcsontból, halcsontból, kagylóhéjból, ámbrából, gyöngyházból, tajtékból, és mindezek pótanyagaiból, vagy műanyagokból készült termékek, amelyek nem tartoznak más osztályokba.
- 22 Kötelek, zsinegek, hálók, sátrak, ponyvák, vitorlavásznak, vitorlák, zsákok és táskák (amelyek nem tartoznak más osztályokba); párnázó és tömőanyagok (gumi és műanyagok kivételével); nyers textilrostok.
- 23 Fonalak és cérnák textilipari felhasználásra.
- 24 Textiliák és textilárúk, amelyek nem tartoznak más osztályokba; ágy- és asztalneműk.
- 25 Ruházati cikkek, cipők, kalapárúk.
- 26 Csipkék és hímzések, szalagok és zsinórok; gombok, ruhakapcsok és fűzőlyukak, gombostűk és tűk; művirágok.
- 27 Szőnyegek, lábtörlők (szalmából), gyékények és nádfonatok, linóleum és más padlóburkolatok; nem textil falikárpitok.
- 28 Játékok, játékszerek; testnevelési és sportcikkek, amelyek nem tartoznak más osztályokba; karácsonyfadíszek.
- 34 Dohány; dohányzási cikkek; gyufák.

---

**( 210 ) M 10 02452**

**( 220 ) 2010.08.10.**

- ( 731 ) Farkas Gabriella, Budapest (HU)  
 Zolnai-Varga Ákos, Verőce (HU)  
 Ember Sándor, Budapest (HU)

**( 546 )**



PEZSGŐREGATTA

- ( 511 ) 41 Sport- és kulturális tevékenység.
- 

**( 210 ) M 10 02453**

**( 220 ) 2010.08.10.**

- ( 731 ) Farkas Gabriella, Budapest (HU)  
 Zolnai-Varga Ákos, Verőce (HU)
-

Ember Sándor, Budapest (HU)

( 546 )



BORÁSZREGATTA

( 511 ) 41 Sport- és kulturális tevékenység.

( 210 ) M 10 02454

( 220 ) 2010.08.10.

( 731 ) Farkas Gabriella, Budapest (HU)

Zolnai-Varga Ákos, Verőce (HU)

Ember Sándor, Budapest (HU)

( 546 )



BORREGATTA

( 511 ) 41 Sport- és kulturális tevékenység.

( 210 ) M 10 02486

( 220 ) 2010.08.12.

( 731 ) Neutrogena Corporation (Delaware állam törvényei szerint működő cég), Los Angeles, California (US)

( 740 ) dr. Szigeti Éva, DANUBIA Szabadalmi és Jogi Iroda Kft., Budapest

( 541 ) PROT-AOX

( 511 ) 3 Bőrápolásra alkalmazott tisztítók, törölők, hidratálók és szérumok egyik alapanyag összetevőjeként használt bőrvédő vegyület.

( 210 ) M 10 02489

( 220 ) 2010.08.13.

( 731 ) Pető Sándorné, Budapest (HU)

( 740 ) dr. Birkás Györgyi, Birkás Györgyi Ügyvédi Iroda, Budapest

( 541 ) QUADRANS

( 511 ) 35 Reklámozás; kereskedelmi ügyletek; kereskedelmi adminisztráció; irodai munkák.

38 Távközlés.

42 Tudományos és műszaki szolgáltatások, valamint az idetartozó tervezői és kutatói tevékenység; ipari elemző és kutató szolgáltatások; számítástechnikai hardver és szoftver tervezés és fejlesztés.

( 210 ) M 10 02493

( 220 ) 2010.08.13.

( 731 ) Purolator Filters NA LLC, Fayetteville, North Carolina (US)

( 740 ) dr. Kovári Zoltán, Kovári és Társai Szabadalmi és Védjegy Iroda Kft., Budapest

( 541 ) PUROLATOR

( 511 ) 4 Folyadékok járművekhez és motorokhoz, különösen olajok, kenőanyagok, motor üzemanyag adalékok (nem kémiai).

7 Szűrők és szűrő rendszerek motorokhoz, gépek vagy szerkezetek folyadékok és gázok szűrésére, különösen olajsűrők, felcsavarható olajsűrők és olajsűrő modulok, légsűrők, üzemanyag szűrők, üzemanyagági

üzemanyag szűrők, üzemanyag tank szűrők, dizelszűrők, dízel szűrő modulok, dízel szemcseszűrők, váltóműolaj szűrők, mosórendszer szűrők, karbamid szűrők; centrifugák; szűrők eróziós megmunkáló gépekhez (más néven elektromos kisüléssel eróziós gépekhez); szűrők hidraulikus folyadékokhoz; hidraulikusszivattyú szűrők; hidraulikus nagynyomású szűrők; hidraulika visszafolyó ági szűrők; olajgőz szétválasztók; levegő-olaj szétválasztó elemek; szűrőközeg a fenti szűrőkhöz.

12 Szűrők és szűrő rendszerek gépjárművekhez, és szűrőelemek folyadékok és gázok szűrésére, különösen légszűrők, fülke levegőszűrők, aktív szén szűrők, üzemanyagtank szellőző szűrők, karbamid szűrők, váltóműolaj szűrők, szűrők szervókormányhoz, szűrőkfékrendszerekhez, szuszpenziós hidraulikus szűrők, hűtővíz szűrők, mosórendszer szűrők, szűrők sűrített levegős légkondicionálóhoz; szűrők hidraulikus folyadékokhoz; hidraulikus szivattyú szűrők; hidraulikus nagynyomású szűrők; hidraulika visszafolyó ágiszűrők; szűrőközeg a fenti szűrőkhöz; centrifugák; levegő-olaj szétválasztó elemek; olajgőz szétválasztók; légszárító patron és/vagy légszárító patron gázok szárítására folyadékfelszívó anyagokkal; légszárító patron gázáramlások szárítására és levegő-olaj szétválasztására.

---

**( 210 ) M 10 02499**

**( 220 ) 2010.08.16.**

( 731 ) Huang Hemiao, Budapest (HU)

**( 541 ) JENNIKA**

( 511 ) 25 Ruházati cikkek, cipők, kalapárak.

---

**( 210 ) M 10 02500**

**( 220 ) 2010.08.16.**

( 731 ) VIASAT Hungária Műsorszolgáltató Zrt., Budapest (HU)

( 740 ) dr. Ryszka Sambor, Partos és Noblet Ügyvédi Iroda, Budapest

**( 541 ) 10 év 10 nap alatt**

( 511 ) 35 Reklámozás; kereskedelmi ügyletek; kereskedelmi adminisztráció; irodai munkák.

38 Távközlés.

41 Nevelés; szakmai képzés; szórakoztatás; sport- és kulturális tevékenységek.

---

**( 210 ) M 10 02501**

**( 220 ) 2010.08.16.**

( 731 ) McDonald's International Property Company Ltd., Wilmington, Delaware 19808 (US)

( 740 ) dr. Gödölle Tamás, Bogsch és Társai Ügyvédi Iroda, Budapest

**( 541 ) McDonald's BringaMánia**

( 511 ) 29 Hús, hal-, baromfi- és vadhús; húskivonatok; tartósított, fagyasztott, szárított és főzött gyümölcsök és zöldségek; zselék, lekvárok (dzsemek), kompótok; tojások, tej és tejtermékek; étkezési olajok és zsírok.

30 Kávé, tea, kakaó, cukor, rizs, tapióka, szágó, kávépótló szerek; lisztek és más gabonakészítmények, kenyér, péksütemények és cukrászsütemények, fagylaltok; méz, melaszszirup; élesztő, sütőporok; só, mustár; ecet, fűszeres mártások; fűszerek; jég.

32 Sörök; ásványvizek és szénsavas vizek, és egyéb alkoholmentes italok; gyümölcsitalok és gyümölcslevek; szörpök és más készítmények italokhoz.

42 Tudományos és műszaki szolgáltatások, valamint az idetartozó tervezői és kutatói tevékenység; ipari elemző és kutató szolgáltatások; számítástechnikai hardver és szoftver tervezés és fejlesztés.

43 Vendéglátás (élelmezés); időleges szállásadás.

---

**( 210 ) M 10 02581**

**( 220 ) 2010.08.25.**

( 731 ) Dilsad Kft., Budapest (HU)

**( 541 ) BLUE WHITE**

( 511 ) 25 Ruházati cikkek, cipők, kalapárak.

**( 210 ) M 10 02660****( 220 ) 2010.09.03.**

( 731 ) Rockinform Kft., Debrecen (HU)

**( 546 )**  ROCKINFORM  
A HÍR- ÉS SZÖVEG-TERVEZÉS ÉS NYOMDASZERELÉS SZAKVETŐI ÉRTÉKESÍTŐJE

- ( 511 ) 16 Magazinok, revük (időszaki lapok); matricák, lehúzóképek; nyomtatványok; poszterek; újságok.  
 25 Pólók, pulóverek, sapkák.  
 35 Reklámozás, reklámszövegek publikálása.  
 38 Elektronikus levelezés, e-mail.  
 41 Feliratozása (filmek); on-line elérhető elektronikus publikációk, nem letölthetők; fotóriportok készítése; szórakoz(tat)ási tárgyú információk; hangstúdiók szolgáltatásai; riporter szolgáltatások; sorsjátékok lebonyolítása; szövegek kiadása (nemreklámcélú); zene összeállítása; elektronikus könyvek és folyóiratok on-line kiadása.  
 42 Web oldalak alkotása és fenntartása mások számára.

**( 210 ) M 10 02662****( 220 ) 2010.09.03.**

( 731 ) Spektrum-TV Közép-Európai Műsorkészítő Zrt., Budapest (HU)

( 740 ) dr. Berkényi Szabina, Berkényi Ügyvédi Iroda, Budapest

**( 541 ) A világ te vagy**

- ( 511 ) 16 Papír, karton és ezen anyagokból készült termékek, amelyek nem tartoznak más osztályokba; nyomdaipari termékek; könyvkötészeti anyagok; fényképek; papíripari cikkek, papíripari vagy háztartási ragasztóanyagok; anyagok művészek részére; ecsetek; írógépek és irodai cikkek (bútorok kivételével); tanítási és oktatási anyagok (készülékek kivételével); csomagolásra szolgáló műanyagok (amelyek nem tartoznak más osztályokba); nyomdabetűk; klisék; nyomtatásban megjelenő termékek, magazinok.  
 35 Reklámozás; kereskedelmi ügyletek; kereskedelmi adminisztráció; irodai munkák.  
 38 Távközlés, televíziós műsorszolgáltatás, televíziós műsor és csatorna sugárzása, televíziós programok összeállítása; kábeltelevíziós műsorszórás, műholdas átvitel; közlések üvegszálas hálózatok útján, számítógép terminálok közötti összeköttetés, üzenetek és képek továbbítása számítógépek segítségével, fórumok biztosítása az interneten, szolgáltatások interneten keresztül.  
 41 Nevelés; szakmai képzés; szórakoztatás; sport- és kulturális tevékenységek; rádiós szórakoztatás, televíziós szórakoztatás, filmstúdiók, filmgyártás, mozifilmek kölcsönzése, rádió- és televízióprogramok készítése, szinkronizálás, videofilmgyártás.

**( 210 ) M 10 02664****( 220 ) 2008.04.16.**

( 731 ) Rewe-Zentral AG, Köln (DE)

( 740 ) S.B.G. &amp; K. Szabadalmi Ügyvivői Iroda, Budapest

**( 546 )**

( 511 ) 29 Hús, hal-, baromfi, vadhús és kagyló, beleértve a fent említett árukból készült termékeket; kolbászfélék, hús-, szárnyas- és halkészítmények, kaviár; hús-, baromfi-, vad- és halpástétomok, húskivonatok; gyümölcs, zöldségek és hüvelyesek; gyümölcs észöldségpástétomok; zöldségekből vagy salátalevelekből készült csemege saláták; burgonyából készült termékek, nevezetesen burgonya chips, burgonyakrokkett, sült burgonya, előfőzött burgonya, burgonyaforgács, burgonyagombóc, rösti (sült lepény reszeltburgonyából), burgonyalángos, csipszek, burgonyapálcikák; félkész és készételek, nevezetesen levesek (instant zacskós leveseket is beleértve), sülték, száraz és folyadéktartalmú készételek, melyek fő alkotórésze egy vagy több az alábbi termékekből: hús,hal, zöldségek, előkészített gyümölcsök, sajt, szükség esetén tészta vagy rizs hozzáadásával; hús-, gyümölcs- és zöldségkocsonyák, dzsemek; zselék; vaj, tisztított vaj, sajt és sajtkészítmények; zselék; sós sült tészták, kukorica chips, sós- és natúrmozgórók és más falatkák, amennyiben a 29. áruosztályba tartoznak; mindezen termékek (amennyiben lehetséges) mélyhűtött vagy tartósított, sterilizált vagy homogenizált formában is.

30 Kapribogyó; kávé, tea, kakaó, csokoládé, csokoládétermékek, kakaóalapú porok italok készítéséhez; csokoládéalapú italok, marcipán, nugát, marcipán- és nugát termékek; kenyérre kenhető készítmények, melyek főleg cukrot, kakaót, nugátot, tejet és/vagy zsiradékot tartalmaznak; pralinék, töltött pralinékat is beleértve; cukor, cukrászáru, édesség (cukorka), különösen mentolos vagy gyümölcsös kemény cukorkák, rágócukorkák, nyalókák, rágógumik; rizs, tápióka, kávépótlók; kukoricaliszt, kukoricadara, lenmag; müzlik, gabonapelyhek, pattogatott kukorica; pizzák; pudingok; fagylaltok és jégkrémek; méz, melasz, élesztő, sütőpor; só; fűszerek, fűszerkeverékek, szemes bors; sós kekszek, gabonapehelyből készült csipszek és más rágcálnivalók, amennyiben a30. áruosztályba tartoznak; főleg tésztából és rizsből álló száraz és folyékony készételek; mindezen termékek (amennyiben lehetséges) mélyhűtött vagy tartósított, sterilizált vagy homogenizált formában is; búzatörek; búzacsíra.

31 Friss gyümölcsök és zöldségek; magvak, élő kagyló.

( 210 ) M 10 02668

( 220 ) 2010.09.06.

( 731 ) Peng Qiming, Budapest (HU)

( 546 ) **GREEN LIFE**

( 511 ) 25 Ruházati cikkek, cipők, kalapárúk.

( 210 ) M 10 02669

( 220 ) 2010.09.06.

( 731 ) Zhu Jiansheng, Budapest (HU)

( 546 ) **NCD**

( 511 ) 16 Papír, karton és ezen anyagokból készült termékek, amelyek nem tartoznak más osztályokba; nyomdaipari termékek; könyvkötészeti anyagok; fényképek; papíripari cikkek, papíripari vagy háztartási ragasztóanyagok; anyagok művészek részére; ecsetek; írógépek és irodai cikkek (bútorok kivételével); tanítási és oktatási anyagok (készülékek kivételével); csomagolásra szolgáló műanyagok (amelyek nem tartoznak más osztályokba); nyomdabetűk; klisék.

( 210 ) M 10 02671

( 220 ) 2010.09.06.

( 731 ) Vörös Csaba, Budapest (HU)

ifj. Perutek János, Budapest (HU)



( 511 ) 41 Nevelés; szakmai képzés; szórakoztatás; sport- és kulturális tevékenységek.

( 210 ) M 10 02680

( 220 ) 2010.09.07.

( 731 ) Váczi Ildikó Mária, Békéscsaba (HU)



( 511 ) 35 Reklámozás; kereskedelmi ügyletek; kereskedelmi adminisztráció; irodai munkák.

41 Nevelés, természetes és jogi személyek tagjai szellemi képességeinek fejlesztésével kapcsolatban nyújtott szolgáltatások; szakmai képzés; szórakoztatásra, kikapcsolódásra és figyelem lekötésére irányuló szolgáltatások; sport- és kulturális tevékenység, egészségvédő-testedző szolgáltatás; a Kettős- és Hármas-Körösön sporttevékenység és hozzá kapcsolódó kulturális tevékenység szervezése; Doboz - Szanazug körzetében sport- és szolgáltató tevékenység; a Szanazugi Evickélés rendezvényhez kapcsolódó sport és kulturális tevékenység szervezése.

( 210 ) M 10 02765

( 220 ) 2010.09.15.

( 731 ) Palotai Olivér Sándor, Budapest (HU)

( 740 ) dr. Tiber Péter, Budapest



( 511 ) 3 Fehérítőkészítmények és egyéb, mosásra szolgáló anyagok; tisztító-, fénycsiszító-, súroló-, és csiszológépek; szappanok; illatszerek, illóolajok, kozmetikai cikkek, hajmosó szerek.

41 Nevelés; szakmai képzés; szórakoztatás; sport- és kulturális tevékenységek.

( 210 ) M 10 02810

( 220 ) 2010.09.21.

( 731 ) Atlantropa Kft., Budapest (HU)



( 511 ) 5 Gyógyszerészeti és állatgyógyászati készítmények, egészségügyi készítmények gyógyászati használatra; gyógynövény kivonatok.

( 210 ) M 10 02851

( 220 ) 2010.09.24.

( 731 ) W.Leroy Kft., Budapest (HU)

( 740 ) Vasné Ruscsák Zsófia, Budapest



( 511 ) 43 Vendéglátás (ételmezés).



---

( 210 ) M 10 02853

( 220 ) 2010.09.24.

( 731 ) PHILIP MORRIS PRODUCTS S.A., Neuchâtel (CH)

( 740 ) dr. Gödölle Tamás, Bogsch és Társai Ügyvédi Iroda, Budapest

( 541 ) **BOND STREET FRESH**

( 511 ) 34 Nyers vagy feldolgozott dohány; dohánytermékek, ideértve szivarok, cigaretták, szivarkák, dohány saját maga által saját részre sodort cigarettához, pipadohány, bagó, tubák/burnót, kretek; snus (snüsz), dohánypótlók és -helyettesítők (nem orvosi célra);dohányzási cikkek, ideértve cigarettapapírok és -csövek, cigaretta-filterek, dohánydobozok, cigarettatárcák és hamutartók, pipák, zsebkészlet cigarettasodrúhoz, öngyújtók; gyufák.

---

( 210 ) M 10 02861

( 220 ) 2010.09.24.

( 731 ) e-Corvina Informatikai Szolgáltató Kft., Budapest (HU)

( 740 ) dr. Winkler Gábor, Szőke és Társai Ügyvédi Iroda, Budapest

( 541 ) **adActa elektronikus iratkezelő rendszer**

( 511 ) 9 Tudományos célra szolgáló, tengerészeti, földmérő, villamos, fényképezési, mozgóképi, optikai, súlymérő, egyéb mérő-, jelző-, ellenőrző (felügyeleti), életmentő és oktatóberendezések és felszerelések; hangok vagy képek rögzítésére, továbbítására,másolására szolgáló készülékek; mágneses adathordozók, hanglemezek; automata áruelosztóberendezések és szerkezetek érmebedobással működő készülékekhez; regiszteres pénztárgépek, számológépek, adatfeldolgozó berendezések és számítógépek; tűzoltókészülékek.

---

( 210 ) M 10 02863

( 220 ) 2010.09.24.

( 731 ) Schoco-Bon Édesség Nagykereskedés Kft., Pápa (HU)

( 740 ) dr. Hunyadfalvi Balázs, Hunyadfalvi Ügyvédi Iroda, Veszprém

( 541 ) **Happy Bon**

( 511 ) 30 Kávé, tea, kakaó, cukor, rizs, tapióka, szágó, kávépótló szerek; lisztek és más gabonakészítmények, kenyér, péksütemények és cukrászsütemények, fagyaltok; méz, melaszszirup; élesztő, sütőporok; só, mustár; ecet, fűszeres mártások; fűszerek; jég.

---

( 210 ) M 10 02878

( 220 ) 2010.09.27.

( 731 ) Dr. Gáti Eörs Dénes, Budapest (HU)

Román Zoltánné, Budapest (HU)

( 740 ) dr. Lukács Szilvia, dr. Lukács Szilvia Ügyvédi Iroda, Budapest

( 541 ) **PINOKKIÓ**

( 511 ) 41 Akadémiák (oktatás); előadóművészek szolgáltatásai; eszmecsere, kollokviumok szervezése és lebonyolítása; gyakorlati képzés (szemléltetés); kollégiumok, internátusok; konferenciák szervezése és lebonyolítása; kongresszusok szervezése és lebonyolítása;könyvkiadás; oktatás; oktatási tárgyú információk; óvodák (nevelés); sport edzőtábori szolgáltatások; sportlétesítmények üzemeltetése; szabadidős szolgáltatások nyújtása; szemináriumok rendezése és vezetése; szimpóziumok szervezése és lebonyolítása;szórakoztatás; testnevelés; tornatanítás; élő előadások bemutatása; üdülési tárgyú információ; üdülőtáborok szolgáltatásai (szórakoztatás).

---

( 210 ) M 10 02930

( 220 ) 2010.09.30.

---

( 731 ) Yahoo! Inc., Sunnyvale, California (US)

( 740 ) dr. Bogsch Hanna, DANUBIA Szabadalmi és Jogi Iroda Kft., Budapest

( 546 )



( 511 ) 9 Számítógépes programok és alkatrészek, számítógép külső, számítógépalkatrészek; műszaki eszközök; hang- és videó felvevők. Letölthető számítógépes programok összekapcsolt valós idejű beszélgetések, a felhasználó és más felhasználók földrajzielhelyezkedésének és profil státuszának kezelésére, azonnali üzeneten (IM), rövid szöveges üzeneten (SMS), e-mailen, közösségi hálózaton, valamennyi felhasználó használatában álló telefonos rendszeren keresztül, melyek hozzáférhetőek személyiszámítógépeken, PDA-kon (digitális személyi titkár), mobiltelefonokon, vezeték nélküli mobil készülékeken; letölthető számítógépes programok címjegyzék adatok exportjára és importjára, kezelésére bármely azonnali üzeneten (IM), rövid szöveges üzeneten (SMS), e-mailen, közösségi hálózaton, telefonos rendszeren keresztül; és a felhasználó magánügyeinek kezelésére.

35 Hirdetési és reklámozási szolgáltatások; üzleti szolgáltatások; értékesítésiszolgáltatások; üzleti referenciaszolgáltatások; elektronikus kereskedelmi szolgáltatások; on-line vásárlási szolgáltatások; on-line összehasonlító vásárlási szolgáltatások; on-line címjegyzék szolgáltatások; számítógépesített menedzsment adatbázis; üzleti tanácsadási szolgáltatások; foglalkoztatási tájékoztatási szolgáltatások; címjegyzék szolgáltatások, nevezetesen földrajzi információk és térképek.

38 Kommunikációs szolgáltatások; telekommunikációs szolgáltatások; műsorszórási szolgáltatások; hang-, és videó-anyag szórásai és közvetítési szolgáltatások; elektromos hálózaton keresztüli kommunikáció; elektronikus levelezési szolgáltatások; on-linecsevegő szobák és elektronikus üzenőfalak biztosítása közérdekű felhasználók körébe tartozók számára; internet hozzáférési szolgáltatások; több felhasználói hozzáférés biztosítása számítógépes hálózathoz; adatok, üzenetek, képek, és dokumentumok elektronikus továbbítása; vezeték nélküli kommunikáció és adatok, hang, üzenetek, képek és dokumentumok interneten keresztüli elektronikus továbbítása; számítógépes adatbázisokhoz való hozzáférés biztosítása; online számítógépes adatbázisokhoz való hozzáférés biztosítása; elektronikus kiadványokhoz való hozzáférés biztosítása.

42 Számítógépes szolgáltatások, azaz információs indexek, weboldalak, és a számítógépes hálózatban elérhető más források létrehozása; a számítógépes hálózatban lévő információk keresése és helyreállítása; több felhasználói hozzáférés biztosítása számítógépes hálózathoz az információk széles körű átviteléhez és terjesztéséhez; közérdekű információk széles körű hozzáférhetővé tétele a számítógépes hálózaton keresztül; a közérdek körébe tartozó számítógépes értesítő és üzenet; műszaki tanácsadás és ajánlás az internetes kiskereskedelmi szolgáltatások létrehozásában; weboldalak mások számára történő tervezése, létrehozása, üzemeltetése, fenntartása és népszerűsítése; tanácsadás és műszaki közreműködés internetes kereskedelmi weboldalak tervezésében, létrehozásában, üzemeltetésében, fenntartásában, működtetésében, vezetésében, reklámozásában és értékesítésében; más számítógép használókkal való valós idejű kölcsönhatás on-line elérhetőségének biztosítása közérdekű témákra és játékokra vonatkozóan; online utazás-, és szállásfoglalás, valamint szolgáltatások rendelése; címjegyzék szolgáltatások, melyek segítenek beazonosítani embereket, helységeket, szervezeteket, telefonszámokat, internetes oldalakat, és elektronikus e-mail címeket; más személyek weboldalaival való kapcsolat; és számítógépes programozási szolgáltatások.

( 210 ) M 10 02985

( 220 ) 2010.10.06.

( 731 ) Ed. Haas Hungaria Kft., Győr (HU)

( 740 ) Török Antal, Győr

( 546 )



- ( 511 ) 1 Mesterséges édesítőszer.  
 30 Természetes édesítőszer.  
 35 Mesterséges és természetes édesítőszer reklámozása, kereskedelme.

( 210 ) M 10 02986

( 220 ) 2010.10.06.

( 731 ) Ed. Haas Hungaria Kft., Győr (HU)

( 740 ) Török Antal, Győr

( 546 )



- ( 511 ) 30 Ételkeményítő.  
 35 Ételkeményítő szerek reklámozása, kereskedelme.

( 210 ) M 10 03035

( 220 ) 2010.10.11.

( 731 ) City Hitelbróker Kft., Ecsér (HU)

( 546 ) 

- ( 511 ) 36 Biztosítás, pénzügyi ügyletek, valutaügyletek, különösen ingatlankezelés, ingatlanok értébecslése, ingatlanügynökségek, irodák (ingatlanok) bérlete, lakásbérlet, lakásügynökség, hitelirodák, biztosítási, ügynöki tevékenység, vagyonkezelés.

( 210 ) M 10 03036

( 220 ) 2010.10.12.

( 731 ) Mártonyi Zoltán, Budapest (HU)

( 541 ) INTVISION

- ( 511 ) 35 Mozgóképes (film, videó, tévéadás) tartalmakban és környezetükben reklámhelyek kialakítása és értékesítése.  
 41 Filmgyártás (mozgóképes tartalmak előállítás), forgalmazás.  
 42 Weboldalak alkotása és fenntartása mások számára.

( 210 ) M 10 03039

( 220 ) 2010.10.12.

( 731 ) EGIS Gyógyszergyár Nyrt., Budapest (HU)

**( 541 ) OSMOLAX-KID**

( 511 ) 5 Orvosi és gyógyszerészeti készítmények, egészségügyi termékek orvosi célokra vagy személyes higiénia céljára.

**( 210 ) M 10 03064**

**( 220 ) 2010.10.13.**

( 731 ) CARDNET Kártyarendszerek és -szolgáltatások Zártkörűen Működő Részvénytársaság, Budapest (HU)

( 740 ) dr. Olasz Balázs, dr. Olasz Balázs Ügyvédi Iroda, Budapest

**( 541 ) "...hogyan az ajándék valóban öröm legyen!"**

( 511 ) 35 Reklámozás; kereskedelmi ügyletek; kereskedelmi adminisztráció; irodai munkák.

38 Távközlés.

42 Tudományos és műszaki szolgáltatások, valamint az idetartozó tervezői és kutatói tevékenység; ipari elemző és kutató szolgáltatások; számítástechnikai hardver és szoftver tervezés és fejlesztés.

**( 210 ) M 10 03065**

**( 220 ) 2010.10.13.**

( 731 ) CARDNET Kártyarendszerek és -szolgáltatások Zártkörűen Működő Részvénytársaság, Budapest (HU)

( 740 ) dr. Olasz Balázs, dr. Olasz Balázs Ügyvédi Iroda, Budapest

**( 546 )**



( 511 ) 35 Reklámozás; kereskedelmi ügyletek; kereskedelmi adminisztráció; irodai munkák.

38 Távközlés.

42 Tudományos és műszaki szolgáltatások, valamint az idetartozó tervezői és kutatói tevékenység; ipari elemző és kutató szolgáltatások; számítástechnikai hardver és szoftver tervezés és fejlesztés.

**( 210 ) M 10 03066**

**( 220 ) 2010.10.13.**

( 731 ) CARDNET Kártyarendszerek és -szolgáltatások Zártkörűen Működő Részvénytársaság, Budapest (HU)

( 740 ) dr. Olasz Balázs, dr. Olasz Balázs Ügyvédi Iroda, Budapest

**( 546 )**



( 511 ) 35 Reklámozás; kereskedelmi ügyletek; kereskedelmi adminisztráció; irodai munkák.

38 Távközlés.

42 Tudományos és műszaki szolgáltatások, valamint az idetartozó tervezői és kutatói tevékenység; ipari elemző és kutató szolgáltatások; számítástechnikai hardver és szoftver tervezés és fejlesztés.

**( 210 ) M 10 03103**

**( 220 ) 2010.10.18.**

( 731 ) DUAL'S Szolgáltató Kft., Budapest (HU)

( 740 ) dr. Jambrik Gergely, Jambrik Ügyvédi Iroda, Budapest

**( 541 ) TÁRSVADÁSZ**

- ( 511 ) 35 Reklámozás; kereskedelmi ügyletek; kereskedelmi adminisztráció; irodai munkák.  
 38 Távközlés.  
 45 Jogi szolgáltatások; biztonsági szolgáltatások személyek és vagyontárgyak védelmére mások által egyéni igényeknek megfelelően nyújtott személyes és társadalmi jellegű szolgáltatások.

**( 210 ) M 10 03110****( 220 ) 2010.10.20.**

( 731 ) Hidvégi Judit, Isaszeg (HU)

**( 541 ) PAFE-PANNÓNIA FESZTIVÁL**

- ( 511 ) 25 Ruházati cikkek, cipők, kalapárúk.  
 28 Játékok, játékszerek; testnevelési és sportcikkek, amelyek nem tartoznak más osztályokba; karácsonyfadíszek.  
 41 Nevelés; szakmai képzés; szórakoztatás; sport- és kulturális tevékenységek.

**( 210 ) M 10 03112****( 220 ) 2010.10.20.**

( 731 ) Kürt Akadémia Kft., Budaörs (HU)

( 740 ) dr. Bogsch Hanna, DANUBIA Szabadalmi és Jogi Iroda Kft., Budapest

**( 546 )** 

- ( 511 ) 41 Nevelés; szakmai képzés; adatvédelem és rendszerintegráció, információbiztonság tevékenységek; valamint számítógépes szolgáltatások, nevezetesen adatmentés, adatvédelem rendszerintegráció, valamint információbiztonság területén, számítógépeskommunikációs információs hálózati helyeken keresztül.  
 42 Adatmentés, adatvédelem és rendszerintegráció, valamint információbiztonság.  
 45 Mások által egyéni igényeknek megfelelően nyújtott személyes és társadalmi jellegű szolgáltatások; biztonsági szolgáltatások személyek és vagyontárgyak védelme, személyek és entitások biztonságára vonatkozó nyomozási és felügyeleti szolgáltatások, informatikai és humán fenyegetettségek, sérülékenységek feltárása, ezek elhárítására vonatkozó megoldások kidolgozása.

**( 210 ) M 10 03127****( 220 ) 2010.10.21.**

( 731 ) Rákospalotai Egyetértés Atlétikai Club (REAC), Budapest (HU)

( 740 ) dr. Horváth Gábor, dr. Horváth Gábor Ügyvédi Iroda, Budapest

**( 546 )**

- ( 511 ) 16 Papír, karton és ezen anyagokból készült termékek, amelyek nem tartoznak más osztályokba; nyomdaiipari termékek; könyvkötészeti anyagok; fényképek; papíripari cikkek, papíripari vagy háztartási ragasztóanyagok; anyagok művészek részére; ecsetek; írógépek és irodai cikkek (bútorok kivételével); tanítási és oktatási anyagok (készülékek kivételével); csomagolásra szolgáló műanyagok (amelyek nem tartoznak más osztályokba); nyomdabetűk; klisék.

35 Reklámozás; kereskedelmi ügyletek; kereskedelmi adminisztráció; irodai munkák.

41 Nevelés; szakmai képzés; szórakoztatás; sport- és kulturális tevékenységek.

**( 210 ) M 10 03134**

**( 220 ) 2010.10.22.**

( 731 ) Dénes Andrea, Budapest (HU)

Petőváry Zsolt, Budapest (HU)

Futó Márta Gabriella, Verőce (HU)

( 740 ) dr. Kádár Balázs, Kádár Balázs Ügyvédi Iroda, Budapest

**( 546 )**



( 511 ) 35 Reklámozás; kereskedelmi ügyletek; kereskedelmi adminisztráció; irodai munkák.

41 Nevelés; szakmai képzés; szórakoztatás; sport- és kulturális tevékenységek.

**( 210 ) M 10 03135**

**( 220 ) 2010.10.22.**

( 731 ) Dénes Andrea, Budapest (HU)

Petőváry Zsolt, Budapest (HU)

( 740 ) dr. Kádár Balázs, Kádár Balázs Ügyvédi Iroda, Budapest

**( 546 )**



( 511 ) 35 Reklámozás; kereskedelmi ügyletek; kereskedelmi adminisztráció; irodai munkák.

41 Nevelés; szakmai képzés; szórakoztatás; sport- és kulturális tevékenységek.

**( 210 ) M 10 03175**

**( 220 ) 2010.10.27.**

( 731 ) Alpha Zoo Kft., Székesfehérvár (HU)

**( 546 )**



( 511 ) 5 Gyógyszerészeti és állatgyógyászati készítmények; egészségügyi készítmények gyógyászati használatra; diétás anyagok gyógyászati használatra; bébiételek; tapaszok; kötszeranyagok; fogtömő anyagok és fogászati mintázóanyagok; fertőtlenítőszeres; kártékonyállatok és növények irtására szolgáló készítmények; gombaölő szerek (fungicidek), gyomirtó szerek (herbicidek).

16 Papír, karton és ezen anyagokból készült termékek, amelyek nem tartoznak más osztályokba; nyomdaipari termékek; könyvkötészeti anyagok; fényképek; papíripari cikkek, papíripari vagy háztartási ragasztóanyagok; anyagok művészek részére; ecsetek; írógépek és irodai cikkek (bútorok kivételével); tanítási és oktatási anyagok (készülékek kivételével); csomagolásra szolgáló műanyagok (amelyek nem tartoznak más osztályokba);

nyomdabetűk; klisék.

31 Mezőgazdasági, kertészeti, erdészeti termékek és magok, amelyek nem tartoznak más osztályokba; élő állatok; friss gyümölcsök és zöldségek; vetőmagok, élő növények és virágok; tápanyagok állatok számára, maláta.

35 Reklámozás; kereskedelmi ügyletek; kereskedelmi adminisztráció; irodai munkák.

**( 210 ) M 10 03183**

**( 220 ) 2010.10.27.**

( 731 ) Majláth Péterné, Andornaktálya (HU)

( 740 ) Benkóné Csillag Lucia, Budapest

**( 546 )**



( 511 ) 3 Illatszerek, illóolajok, aromák, aroma készítmények, illó eszenciák és olajok, éter eszenciák.

35 Kozmetikai készítmények, illatszerek, illóolajok, aromák, aroma készítmények, illó eszenciák és olajok, éter eszenciák kis-és nagykereskedelme.

**( 210 ) M 10 03184**

**( 220 ) 2010.10.27.**

( 731 ) DCF Design Kft., Szentendre (HU)

( 740 ) Király György, JUREX Iparjogvédelmi Iroda, Budapest

**( 546 )** Egészség  Pont

( 511 ) 5 Gyógyszerészeti és állatgyógyászati készítmények; egészségügyi készítmények gyógyászati használatra; diétás anyagok gyógyászati használatra, bébiételek; tapaszok, kötszeranyagok; fogtömő anyagok és fogászati mintázóanyagok.

10 Sebészeti, orvosi, fogorvosi és állatgyógyászati készülékek és műszerek.

35 Gyógyszer-kiskereskedelem.

**( 210 ) M 10 03185**

**( 220 ) 2010.10.27.**

( 731 ) DCF Design Kft., Szentendre (HU)

( 740 ) Király György, JUREX Iparjogvédelmi Iroda, Budapest

**( 546 )** Gyógyszer  Pont

( 511 ) 5 Gyógyszerészeti és állatgyógyászati készítmények; egészségügyi készítmények gyógyászati használatra; diétás anyagok gyógyászati használatra, bébiételek; tapaszok, kötszeranyagok; fogtömő anyagok és fogászati mintázóanyagok.

- 10 Sebészeti, orvosi, fogorvosi és állatgyógyászati készülékek és műszerek.  
35 Gyógyszer-kiskereskedelem.

( 210 ) M 10 03197

( 220 ) 2010.10.28.

( 731 ) DYNASTY TOURS Idegenforgalmi és Kereskedelmi Kft., Budapest (HU)

( 740 ) dr. Vető Gábor, Vető és Kovácsházy Ügyvédi Iroda, Budapest

( 541 ) EBISU

( 511 ) 43 Bárszolgáltatások, étkezdék, éttermek, gyorséttermek, kávéházak, büfék, étkezdék, kávéházak, rendezvényhez termek kölcsönzése, sátrak kölcsönzése, önkiszolgáló éttermek, székek, asztalok, asztalterítők, üvegáruk kölcsönzése, vendéglátóipar.

( 210 ) M 10 03198

( 220 ) 2010.10.28.

( 731 ) DYNASTY TOURS Idegenforgalmi és Kereskedelmi Kft., Budapest (HU)

( 740 ) dr. Vető Gábor, Vető és Kovácsházy Ügyvédi Iroda, Budapest

( 541 ) EBISU SUSHI

( 511 ) 43 Bárszolgáltatások, étkezdék, éttermek, gyorséttermek, kávéházak, büfék, étkezdék, kávéházak, rendezvényhez termek kölcsönzése, sátrak kölcsönzése, önkiszolgáló éttermek, székek, asztalok, asztalterítők, üvegáruk kölcsönzése, vendéglátóipar.

( 210 ) M 10 03217

( 220 ) 2010.10.29.

( 731 ) Mező Csaba, Budapest (HU)

( 740 ) dr. Bass László, Bass Ügyvédi Iroda, Budapest

( 546 )



- ( 511 ) 35 Call-center működtetése, üzletviteli tanácsadás, marketing, üzleti segítségnyújtás, kutatások ügyletekkel kapcsolatban, közönségszolgálat, segítségnyújtás kereskedelmi vagy iparvállalatok irányításában, segítségnyújtás üzletvezetésben, statisztikákösszeállítása, telefonos üzletkötés, üzleti felvilágosítás, tájékoztatás, üzletszervezési tanácsadás, üzletvezetési konzultáció.  
36 Biztosítás, pénzügyi ügyletek, valutaügyletek, ingatlanügyletek.  
45 Jogi szolgáltatások, követeléskezelés, segítségnyújtás követelések érvényesítésében.

( 210 ) M 10 03218

( 220 ) 2010.10.29.

( 731 ) Finlandia Vodka Worldwide Ltd., Helsinki (FI)

( 740 ) dr. Sasvári Gabriella, S.B.G. & K. Szabadalmi Ügyvivői Iroda, Budapest

( 546 )





( 511 ) 33 Szeszesitalok, nevezetesen vodka.

( 210 ) M 10 03246

( 220 ) 2010.11.02.

( 731 ) Creative Nail Design, Inc., Vista, California (US)

( 740 ) dr. Szigeti Éva, DANUBIA Szabadalmi és Jogi Iroda Kft., Budapest

( 546 ) The logo for CND Color Shellac. It features the letters 'CND' in a large, bold, sans-serif font. To the right of 'CND' is a small square icon containing a stylized 'e' shape. Below 'CND' is the word 'COLOR' in a smaller, all-caps, sans-serif font. At the bottom of the logo is the word 'Shellac' in a serif font. The entire logo is enclosed in a thin rectangular border.

( 511 ) 3 Fehéritőkészítmények és egyéb, mosásra szolgáló anyagok; tisztító-, fényszerítő-, súroló-, és csiszológépek; szappanok; illatszerek, illóolajok, kozmetikai cikkek, hajmosó szerek; fogkrémek.

11 Ultraibolya sugarat kibocsátó lámpák, nem orvosi célokra.

( 210 ) M 10 03257

( 220 ) 2010.11.03.

( 731 ) MTM-SBS Zrt., Budapest (HU)

( 740 ) dr. Péntek Zoltán, Budapest

( 546 ) The logo for PRO 4. It consists of a blue square with rounded corners. Inside the square, the word 'PRO' is written in white, bold, sans-serif capital letters at the top. Below 'PRO' is a large white number '4'.

( 511 ) 9 Tudományos célra szolgáló, tengerészeti, földmérő, villamos, fényképezési, mozgóképi, optikai, súlymérő, egyéb mérő-, jelző-, ellenőrző (felügyeleti), életmentő és oktatóberendezések és felszerelések; hangok vagy képek rögzítésére, továbbítására, másolására szolgáló készülékek; mágneses adathordozók, hanglemezek; automata áruelosztóberendezések és szerkezetek érmebedobással működő készülékekhez; regiszteres pénztárgépek, számológépek, adatfeldolgozó berendezések és számítógépek; tűzoltókészülékek.

16 Papír, karton és ezen anyagokból készült termékek, amelyek nem tartoznak más osztályokba; nyomdaiipari termékek; könyvkötészeti anyagok; fényképek; papíripari cikkek, papíripari vagy háztartási ragasztóanyagok; anyagok művészek részére; ecsetek; írógépek és irodai cikkek (bútorok kivételével); tanítási és oktatási anyagok (készülékek kivételével); csomagolásra szolgáló műanyagok (amelyek nem tartoznak más osztályokba); nyomdabetűk; klisék.

21 Eszközök, edények és tartályok háztartási és konyhai célokra; fésűk és szivacsok; kefék (az ecsetek kivételével); kefégyártáshoz használt anyagok; takarító eszközök; vasforgács; nyers vagy félig megmunkált üveg (kivéve az építéshez használt üveget); üveg-, porcelán- és fajanszárak, amelyek nem tartoznak más osztályokba.

25 Ruházati cikkek, cipők, kalapárak.

28 Játékok, játékszerek; testnevelési és sportcikkek, amelyek nem tartoznak más osztályokba; karácsonyfadíszek.

35 Reklámozás; kereskedelmi ügyletek; kereskedelmi adminisztráció; irodai munkák.

38 Távközlés.

41 Nevelés; szakmai képzés; szórakoztatás; sport- és kulturális tevékenységek.

42 Tudományos és műszaki szolgáltatások, valamint az idetartozó tervezői és kutatói tevékenység; ipari elemző és kutató szolgáltatások; számítástechnikai hardver és szoftver tervezés és fejlesztés.

---

( 210 ) M 10 03259

( 220 ) 2010.11.03.

( 731 ) Alipa LLC, Miami Beach, Florida (US)

( 740 ) Dr. Szigeti Éva, DANUBIA Szabadalmi és Jogi Iroda Kft., Budapest

( 541 ) STEPGYM

( 511 ) 25 Sport lábbelik.

---

( 210 ) M 10 03308

( 220 ) 2010.11.08.

( 731 ) ISAGRO S.p.A., 20153 Milano (IT)

( 740 ) Dr. Szigeti Éva, DANUBIA Szabadalmi és Jogi Iroda Kft., Budapest

( 541 ) CUPROCAFFARO MICRO

( 511 ) 5 Fertőtlenítőszer; kártékony állatok és növények irtására szolgáló készítmények; gombaölő szerek (fungicidek), gyomirtó szerek (herbicidek).

---

( 210 ) M 10 03311

( 220 ) 2010.11.09.

( 731 ) Gyógyfű Kft., Budapest (HU)

( 546 )



( 511 ) 5 Gyógyszerészeti és állatgyógyászati készítmények; egészségügyi készítmények gyógyászati használatra; diétás anyagok gyógyászati használatra; diétás élelmiszerek gyógyászati használatra; drogok gyógyászati használatra; enzimkészítmények; gyógynövények; gyógyteák; herbateák.

30 Étélizésítő tea, tea.

---

( 210 ) M 10 03316

( 220 ) 2010.11.09.

( 731 ) MTM-SBS Televízió Zrt., Budapest (HU)

( 740 ) dr. Gedey Gábor, Budapest

( 546 )



( 511 ) 9 Tudományos célra szolgáló, tengerészeti, földmérő, villamos, fényképezeti, mozgóképi, optikai, súlymérő, egyéb mérő-, jelző-, ellenőrző (felügyeleti), életmentő és oktatóberendezések és felszerelések; hangok vagy képek rögzítésére, továbbítására, másolására szolgáló készülékek; mágneses adathordozók, hanglemezek; automata áruelosztóberendezések és szerkezetek érmebedobással működő készülékekhez; regiszteres pénztárgépek, számológépek, adatfeldolgozó berendezések és számítógépek; tűzoltókészülékek.

16 Papír, karton és ezen anyagokból készült termékek, amelyek nem tartoznak más osztályokba; nyomdaipari termékek; könyvkötészeti anyagok; fényképek; papíripari cikkek, papíripari vagy háztartási ragasztóanyagok; anyagok művészek részére; ecsetek; írógépek és irodai cikkek (bútorok kivételével); tanítási és oktatási anyagok (készülékek kivételével); csomagolásra szolgáló műanyagok (amelyek nem tartoznak más osztályokba); nyomdabetűk; klisék.

---

- 21 Eszközök, edények és tartályok háztartási és konyhai célokra; fésűk és szivacsok; kefék (az ecsetek kivételével); kefégyártáshoz használt anyagok; takarító eszközök; vasforgács; nyers vagy félig megmunkált üveg (kivéve az építéshez használt üveget); üveg-, porcelán- és fajanszárú, amelyek nem tartoznak más osztályokba.
- 25 Ruházati cikkek, cipők, kalapárúk.
- 28 Játékok, játékszerek; testnevelési és sportcikkek, amelyek nem tartoznak más osztályokba; karácsonyfadíszek.
- 35 Reklámozás; kereskedelmi ügyletek; kereskedelmi adminisztráció; irodai munkák.
- 38 Távközlés.
- 41 Nevelés; szakmai képzés; szórakoztatás; sport- és kulturális tevékenységek.
- 42 Tudományos és műszaki szolgáltatások, valamint az idetartozó tervezői és kutatói tevékenység; ipari elemző és kutató szolgáltatások; számítástechnikai hardver és szoftver tervezés és fejlesztés.

**( 210 ) M 10 03317****( 220 ) 2010.11.09.**

( 731 ) Kismarty-Lechner Balázs, Budapest (HU)

**( 546 )****LECHNER**

- ( 511 ) 14 Ékszerek, ékszeres dobozok, órák, karórák, időmérő eszközök, óradobozok, óratokok, óralapok, óraszíjak.
- 42 Tervezői tevékenység, csomagolástervezési szolgáltatások, ipari formatervezés, stíldíszítés.

**( 210 ) M 10 03366****( 220 ) 2010.11.11.**

( 731 ) Dél-alföldi Regionális Innovációs Ügynökség Közhasznú Egyesület, Szeged (HU)

**( 546 )**

- ( 511 ) 42 Tudományos és műszaki szolgáltatások, valamint az idetartozó tervezői és kutatói tevékenység; ipari elemző és kutató szolgáltatások; számítástechnikai hardver és szoftver tervezés és fejlesztés.
- 45 Jogi szolgáltatások.

**( 210 ) M 10 03368****( 220 ) 2010.11.11.**

( 731 ) Fülöp Csaba József, Budapest (HU)

**( 541 ) SZÜERRO**

- ( 511 ) 25 Ruházati cikkek, cipők, kalapárúk.
- 38 Távközlés.
- 41 Nevelés; szakmai képzés; szórakoztatás; sport- és kulturális tevékenységek.

**( 210 ) M 10 03371****( 220 ) 2010.11.12.**

( 731 ) Minden út Kft., Budapest (HU)

**( 546 )**

( 511 ) 25 Ruházati cikkek, cipők, kalapárak.

( 210 ) M 10 03372

( 220 ) 2010.11.12.

( 731 ) Zhao Yi Fan, Budapest (HU)

( 541 ) Rrony

( 511 ) 24 Textiliák és textilárak, amelyek nem tartoznak más osztályokba; ágy- és asztalneműk.

25 Ruházati cikkek, cipők, kalapárak.

26 Csipkék és hímzések, szalagok és zsinórok; gombok, ruhakapsok és füzölyukak, gombostűk és tűk; művirágok.

( 210 ) M 10 03374

( 220 ) 2010.11.12.

( 731 ) Heringes Árpádné, Paks (HU)

( 740 ) Benkóné Csillag Lucia, Budapest

( 546 )



( 511 ) 41 Különösen nevelés, szakmai képzés, oktatás.

45 Mások által egyéni igényeknek megfelelően nyújtott személyes jellegű szolgáltatások.

( 210 ) M 10 03375

( 220 ) 2010.11.12.

( 731 ) Ceumed Kft., Budapest (HU)

( 740 ) Benkóné Csillag Lucia, Budapest

( 546 )



( 511 ) 3 Fehéritőkészítmények és egyéb, mosásra szolgáló anyagok; tisztító-, fénycsiszó-, súroló-, és csiszolószerek; szappanok; illatszerek, illóolajok, kozmetikai cikkek, hajmosó szerek; fogkrémek.

5 Különösen gyógyszerészeti és állatgyógyászati készítmények; egészségügyi készítmények gyógyászati használatra; diétás anyagok gyógyászati használatra, bébiételek; tapaszok, kötszeranyagok; fogtömő anyagok és fogászati mintázóanyagok; fertőtlenítőszeres;kártékony állatok és növények irtására szolgáló készítmények; gombaölő szerek (fungicidek), gyomirtó szerek (herbicidek).

10 Különösen sebészeti, orvosi, fogorvosi és állatgyógyászati készülékek és műszerek, művégtagok, műszemek és műfogak; ortopédiai cikkek; sebészeti varratanyagok.

( 210 ) M 10 03377

( 220 ) 2010.11.12.

( 731 ) Sanoma Budapest Kiadói Zrt., Budapest (HU)

( 740 ) dr. Árva Katalin, Árva Ügyvédi Iroda, Budapest

( 541 ) FIGYELŐ

( 511 ) 35 Reklámozás; kereskedelmi ügyletek; kereskedelmi adminisztráció; irodai munkák.

38 Távközlés; különösen elektronikus hirdetőtábla szolgáltatás; információs szolgáltatások internet útján, fórumok biztosítása az interneten, hozzáférés biztosítása adatbázisokhoz, tudakozók, információs szolgáltatások,

internetes oldalak létrehozása ésműködtetése; internetes tartalomszolgáltatás, képek, cikkek továbbítása internet útján.

41 Nevelés; szakmai képzés; szórakoztatás; sport- és kulturális tevékenységek, különösen újságkiadás; elektronikus könyvek és folyóiratok on-line kiadása.

**( 210 ) M 10 03455**

**( 220 ) 2010.11.18.**

( 731 ) Altavista 2006. Kft., Verpelét (HU)

**( 546 )**  ALTAVISTA 2006  
REAL ESTATE

( 511 ) 35 Reklámozás; kereskedelmi ügyletek; kereskedelmi adminisztráció; irodai munkák.

36 Biztosítás; pénzügyi ügyletek; valutaügyletek; ingatlanügyletek.

37 Építkezés; javítás; szerelési szolgáltatások.

**( 210 ) M 10 03477**

**( 220 ) 2010.11.22.**

( 731 ) Laboratory Ideas Kommunikációs Szolgáltató Kft., Budapest (HU)

( 740 ) dr. Görög Viktória Barbara, Görög Ügyvédi Iroda, Budapest

**( 541 ) NAPSZEMÜVEGES TV**

( 511 ) 9 Tudományos célra szolgáló, tengerészeti, földmérő, villamos, fényképezési, mozgóképi, optikai, súlymérő, egyéb mérő-, jelző-, ellenőrző (felügyeleti), életmentő és oktatóberendezések és felszerelések; elektromos energia vezetésére, kapcsolására, átalakítására, tárolására, szabályozására vagy ellenőrzésére szolgáló készülékek és berendezések, hangok vagy képek rögzítésére, továbbítására, másolására szolgáló készülékek; mágneses adathordozók, hanglemezek; automata áruelosztóberendezések ésszerkezetek érmebedobással működő készülékekhez; regiszteres pénztárgépek, számológépek, adatfeldolgozó berendezések és számítógépek; tűzoltó készülékek.

35 Reklámozás; kereskedelmi ügyletek; kereskedelmi adminisztráció; irodai munkák.

38 Távközlés.

41 Nevelés; szakmai képzés; szórakoztatás; sport- és kulturális tevékenységek.

**( 210 ) M 10 03482**

**( 220 ) 2010.11.22.**

( 731 ) Szerencsejáték Zrt., Budapest (HU)

( 740 ) dr. Rásó Hajnalka, Budapest

**( 541 ) SZERENCSEPATKÓ**

( 511 ) 9 Pénzbedobásos automaták, számítógép program és szoftver, pénzbedobással működő készülékek, világító és mechanikus táblák.

16 Papír, karton és ezen anyagokból készült termékek, amelyek nem tartoznak más osztályokba, nyomdaipari termékek, fényképek, grafikai ábrázolások, poszterek, papíripari cikkek, brosrák, vékony fűzött könyvek, poszterek, prospektusok, kártyák, irodaicikkek (bútorok kivételével).

35 Reklámozás, hirdetés, hirdető ügynökségek, reklámújság, rádiós reklámozás, televíziós reklámozás, reklámanyagok terjesztése, szabadtéri hirdetés.

41 Filmgyártás, szabadidős szolgáltatások, szórakoztatás, televíziós szórakoztatás, show-műsorok, sorsjátékok lebonyolítása, sorsjáték szervezetek, rádiós szórakoztatás, rádió- és televízió-programok készítése, versenyek szervezése, rendezése.

**( 210 ) M 10 03483****( 220 ) 2010.11.22.**

( 731 ) Szerencsejáték Zrt., Budapest (HU)

( 740 ) dr. Rásó Hajnalka, Budapest

**( 541 ) BUKSZA**

( 511 ) 9 Pénzbedobásos automaták, számítógép program és szoftver, pénzbedobással működő készülékek, világító és mechanikus táblák.

16 Papír, karton és ezen anyagokból készült termékek, amelyek nem tartoznak más osztályokba, nyomdaipari termékek, fényképek, grafikai ábrázolások, poszterek, papíripari cikkek, brosrák, vékony fűzött könyvek, poszterek, prospektusok, kártyák, irodaicikkek (bútorok kivételével).

41 Filmgyártás, szabadidős szolgáltatások, szórakoztatás, televíziós szórakoztatás, show-műsorok, sorsjátékok lebonyolítása, sorsjáték szervezetek, rádiós szórakoztatás, rádió- és televízió-programok készítése, versenyek szervezése, rendezése.

**( 210 ) M 10 03496****( 220 ) 2010.11.23.**

( 731 ) Prestige &amp; Quality Kft., Budapest (HU)

**( 541 ) MULTILEX**

( 511 ) 16 Papír, karton és ezen anyagokból készült termékek, amelyek nem tartoznak más osztályokba; nyomdaipari termékek; könyvkötészeti anyagok; fényképek; papíripari cikkek, papíripari vagy háztartási ragasztóanyagok; anyagok művészek részére; ecsetek; írógépek és irodai cikkek (bútorok kivételével); tanítási és oktatási anyagok (készülékek kivételével); csomagolásra szolgáló műanyagok (amelyek nem tartoznak más osztályokba); nyomdabetűk; klisék.

41 Nevelés; szakmai képzés; szórakoztatás; sport- és kulturális tevékenységek.

45 Jogi szolgáltatások; biztonsági szolgáltatások személyek és vagyontárgyak védelmére; mások által egyéni igényeknek megfelelően nyújtott személyes és társadalmi jellegű szolgáltatások.

**( 210 ) M 10 03498****( 220 ) 2010.11.23.**

( 731 ) Work Way Club Kft., Budapest (HU)

**( 546 )**

( 511 ) 35 Bérszámfejtés; konzultáció személyzeti kérdésekben; munkaerő-toborzás; reklámanyagok [röplapok, prospektusok, nyomtatványok, áruminták] terjesztése; állásközvetítő irodák; üzletvezetési tanácsadó szolgálatok.

41 Oktatás; oktatási vizsgáztatás; pályaválasztási tanácsadás.

**( 210 ) M 10 03542****( 220 ) 2010.11.23.**

( 731 ) Agronauta Kft., Sósút (HU)

**( 541 ) Plantal**

( 511 ) 1 Mezőgazdasági, kertészeti, erdészeti vegyi termékek.

5 Kártékony állatok és növények irtására szolgáló készítmények; gombaölő szerek (fungicidek), gyomirtó szerek (herbicidek).

**( 210 ) M 10 03546**

**( 220 ) 2010.11.29.**

( 731 ) Kis és Társa Kereskedelmi és Szolgáltató Kft., Kecskemét (HU)

( 740 ) dr. Szloboda János, Dombovári &amp; Szloboda Ügyvédi Iroda, Kecskemét

**( 546 )**

( 511 ) 12 Járművek; földi, légi, vagy vízi közlekedési eszűközők.

35 Reklámozás; kereskedelmi ügyletek; kereskedelmi adminisztráció; irodai munkák, ezen belül különösen: jármű kereskedelem, és ezzel kapcsolatos kereskedelmi ügyintézés.

37 Javítási és szerelési szolgáltatások (ezen belül különösen: járművek szerelése és javítása).

**( 210 ) M 10 03548****( 220 ) 2010.11.29.**

( 731 ) Izsák-Agárdy 2009. Befektető Kft., Izsák (HU)

( 740 ) Török Antal, Győr

**( 554 )**

( 511 ) 32 Szénsavas és szénsavmentes üdítőital, szénsavas és szénsavmentes ízesített ásványvíz, gyümölcsstartalmú ital, gyümölcsnektár és gyümölcslé; egyéb alkoholmentes italok, mint vitaminokkal és ásványi sókkal készült izotóniás ital és vitaminokkal és másélenkítő anyagokkal készült energiatital; szörp és italkoncentrátum, amelyből víz hozzáadásával alkoholmentes ital állítható elő.

35 Reklámozás; üzleti management szolgáltatások; kereskedelmi adminisztráció; irodai munkák; kiskereskedelmi árubemutató kereskedelmi médiákban; hirdetések levélben megrendelve; reklámozás az interneten mások számára; nagy- és kiskereskedelem szénsavas ésalkoholmentes italok, gyümölcshitalok, gyümölcs- és zöldséglevek, szörpök és egyéb italkészítéshez használt készítmények, üdítőitalok körében.

**( 210 ) M 10 03556****( 220 ) 2010.11.29.**

( 731 ) Dénes Gábor Dániel, Budapest (HU)

**( 546 )**

( 511 ) 9 Távadók, transzmitterek (távközlés); műholdas navigációs készülékek; rádiótelefon készülékek.

( 210 ) M 10 03660

( 220 ) 2010.12.07.

( 731 ) Fisch Kereskedelmi Kft., Tatabánya (HU)

( 740 ) dr. Becker Tibor, Becker Ügyvédi Iroda, Tatabánya

( 541 ) **Match Zoom**

( 511 ) 28 Halhorgok; hálók (sportcikk); horgászfelszerelések; kapásérzékelők (horgászfelszerelés); kapásjelzők (horgászfelszerelés); mesterséges csalik horgászathoz.

30 Gabonakészítmények; kukorica (darált); kukorica, sült; kukoricaliszt; kukoricapehely.

( 210 ) M 10 03665

( 220 ) 2010.12.07.

( 731 ) Unilever N.V., Rotterdam (NL)

( 740 ) dr. Lukácsi Péter, S.B.G. & K. Ügyvédi Iroda, Budapest

( 541 ) **UBINÉZ**

( 511 ) 30 Majonéz; szószok (ízesítők).

( 210 ) M 10 03666

( 220 ) 2010.12.07.

( 731 ) ECE Projektmanagement Budapest Kft., Budapest (HU)

( 740 ) Dr. Pintér János, Dr. Pintér János Ügyvédi Iroda, Budapest

( 546 ) **ÁRKÁD**

( 511 ) 35 Reklámozás; kereskedelmi ügyletek; kereskedelmi adminisztráció; irodai munkák.

36 Biztosítás; pénzügyi ügyletek; valutaügyletek; ingatlanügyletek.

37 Építkezés; javítás; szerelési szolgáltatások.

42 Tudományos és műszaki szolgáltatások, valamint az idetartozó tervezői és kutatói tevékenység; ipari elemző és kutató szolgáltatások; számítástechnikai hardver és szoftver tervezés és fejlesztés.

( 210 ) M 10 03669

( 220 ) 2010.12.06.

( 731 ) Feksz Csaba, Budapest (HU)

( 740 ) dr. Pozderka Gábor, Pozderka Ügyvédi Iroda, Budapest

( 591 ) **omnit**

( 511 ) 35 Reklámozás; kereskedelmi ügyletek; kereskedelmi adminisztráció; irodai munkák.

38 Távközlés.

42 Tudományos és műszaki szolgáltatások, valamint az idetartozó tervezői és kutatói tevékenység; ipari elemző és kutató szolgáltatások; számítástechnikai hardver és szoftver tervezés és fejlesztés.

( 210 ) M 10 03670

( 220 ) 2010.12.06.

( 731 ) Feksz Csaba, Budapest (HU)

( 740 ) dr. Pozderka Gábor, Pozderka Ügyvédi Iroda, Budapest



**( 541 ) Omnit**

- ( 511 ) 35 Reklámozás; kereskedelmi ügyletek; kereskedelmi adminisztráció; irodai munkák.  
 38 Távközlés.  
 42 Tudományos és műszaki szolgáltatások, valamint az idetartozó tervezői és kutatói tevékenység; ipari elemző és kutató szolgáltatások; számítástechnikai hardver és szoftver tervezés és fejlesztés.

**( 210 ) M 10 03672****( 220 ) 2010.12.07.**

- ( 731 ) ECE Projektmanagement Budapest Kft., Budapest (HU)  
 ( 740 ) Dr. Pintér János, Dr. Pintér János Ügyvédi Iroda, Budapest

**( 541 ) ÁRKÁD**

- ( 511 ) 35 Reklámozás; kereskedelmi ügyletek; kereskedelmi adminisztráció; irodai munkák.  
 36 Biztosítás; pénzügyi ügyletek; valutaügyletek; ingatlanügyletek.  
 37 Építkezés; javítás; szerelési szolgáltatások.  
 42 Tudományos és műszaki szolgáltatások, valamint az idetartozó tervezői és kutatói tevékenység; ipari elemző és kutató szolgáltatások; számítástechnikai hardver és szoftver tervezés és fejlesztés.

**( 210 ) M 10 03677****( 220 ) 2010.12.08.**

- ( 731 ) Arzenál Kereskedelemfejlesztő Kft., Budapest (HU)  
 ( 740 ) dr. Krajnyák András, ABK. Dr. Krajnyák és Társa Ügyvédi és Szabadalmi Iroda, Budapest

**( 541 ) RMD, REÁL a Magyar Drogéria**

- ( 511 ) 3 Fehéritőkészítmények és egyéb, mosásra szolgáló anyagok; tisztító-, fénycsiszó-, súroló-, és csiszolószerek; szappanok; illatszerek, illóolajok, kozmetikai cikkek, hajmosó szerek; fogkrémek.  
 5 Gyógyszerészeti és állatgyógyászati készítmények; egészségügyi készítmények gyógyászati használatra; diétás anyagok gyógyászati használatra, bébiételek; tapaszok, kötszeranyagok; fogtömő anyagok és fogászati mintázóanyagok; fertőtlenítőszeres; kártékonyállatok és növények irtására szolgáló készítmények; gombaölő szerek (fungicidek), gyomirtó szerek (herbicidek).  
 35 Reklámozás; kereskedelmi ügyletek; kereskedelmi adminisztráció; irodai munkák.

**( 210 ) M 10 03679****( 220 ) 2010.12.08.**

- ( 731 ) WPE Produkciós Kft., Budapest (HU)  
 ( 740 ) dr. Buday-Sántha Andrea, Budapest

**( 546 )**


- ( 511 ) 32 Sörök; ásványvizek és szénsavas vizek, és egyéb alkoholmentes italok; gyümölcsitalok és gyümölcslevek; szörpök és más készítmények italokhoz.  
 41 Nevelés; szakmai képzés; szórakoztatás; sport- és kulturális tevékenységek.  
 43 Vendéglátás (élelmezés); időleges szállásadás.

**( 210 ) M 10 03710****( 220 ) 2010.12.09.**

- ( 731 ) Nagy-Baló András, Budapest (HU)

( 546 ) **BOLYAI**  
CSAPATVERSENY

( 511 ) 41 Nevelés; szakmai képzés; szórakoztatás; sport- és kulturális tevékenységek.

---

( 210 ) M 10 03724

( 220 ) 2010.12.09.

( 731 ) Bonafarm Zrt., Budapest (HU)

( 740 ) dr. Szűcs Ernő Péter, Szűcs Ügyvédi Iroda, Budapest

( 554 )



( 511 ) 29 Mindenféle húskészítmény.

---

( 210 ) M 10 03725

( 220 ) 2010.12.09.

( 731 ) Bonafarm Zrt., Budapest (HU)

( 740 ) dr. Szűcs Ernő Péter, Szűcs Ügyvédi Iroda, Budapest

( 546 )



( 511 ) 29 Mindenféle húskészítmény.

---

( 210 ) M 10 03726

( 220 ) 2010.12.09.

( 731 ) Bonafarm Zrt., Budapest (HU)

( 740 ) dr. Szűcs Ernő Péter, Szűcs Ügyvédi Iroda, Budapest

( 546 )



( 511 ) 29 Mindenféle húskészítmény.

---

( 210 ) M 10 03727

( 220 ) 2010.12.09.

( 731 ) Bonafarm Zrt., Budapest (HU)

( 740 ) dr. Szűcs Ernő Péter, Szűcs Ügyvédi Iroda, Budapest

( 546 )



( 511 ) 29 Mindenféle húskészítmény.

---

( 210 ) M 10 03728

( 220 ) 2010.12.09.

( 731 ) Bonafarm Zrt., Budapest (HU)

( 740 ) dr. Szűcs Ernő Péter, Szűcs Ügyvédi Iroda, Budapest

( 541 ) **HERZ FELIZZO**

( 511 ) 29 Mindenféle húskészítmény.

---

( 210 ) M 10 03740

---

**( 220 ) 2010.12.10.**

( 731 ) Matheus Pálinkaház Kft., Budaörs (HU)

( 740 ) Mészárosné Dónusz Katalin, S.B.G &amp; K. Szabadalmi Ügyvivői Iroda, Budapest

**( 546 )**

( 511 ) 33 Pálinkák.

**( 210 ) M 10 03838****( 220 ) 2010.12.17.**

( 731 ) City Chef Kft., Vecsés (HU)

( 740 ) PINTZ ÉS TÁRSAI Szabadalmi, Védjegy és Jogi Iroda, Budapest

**( 541 ) City Chef**

( 511 ) 43 Étel házhoz szállítása, parti-szervíz, vendéglátóipari szolgáltatások, hideg-meleg konyhai szolgáltatások, étkeztetés.

**( 210 ) M 10 03839****( 220 ) 2010.12.17.**

( 731 ) City Chef Kft., Vecsés (HU)

( 740 ) PINTZ ÉS TÁRSAI Szabadalmi, Védjegy és Jogi Iroda, Budapest

**( 546 )**

( 511 ) 43 Étel házhoz szállítása, parti-szervíz, vendéglátóipari szolgáltatások, hideg-meleg konyhai szolgáltatások, étkeztetés.

**( 210 ) M 10 03840****( 220 ) 2010.12.17.**

( 731 ) Sipka Csaba, Budapest (HU)

( 740 ) dr. Biczi Tamás, Biczi és Tuzson Ügyvédi Iroda, Budapest

**( 541 ) Nextcomp**

( 511 ) 9 Számítógépes programok [rögzített]; számítógéphez alkalmazott csuklótámaszok; számítógépperifériák; számítógépbillentyűzetek; elektronikus naplók; lemezmeghajtók (számítógépekhez); számítógépek (játékprogramok a következőkhöz); számítástechnikai programok [letölthető]; számítógépek; monitorok (számítógéphardver); regisztrált operációs rendszer programjai [számítógépekhez]; [rögzített] számítógépes szoftver; számítógépek; interfészek (informatika); számítógépek operációs programjai (rögzített); szoftverek (rögzített); számítógépek; nyomtatók számítógépekhez; (számítógépes) programok; meghajtók (hajlékony lemez-) [számítógépekhez]; billentyűzetek (számítógép-); regisztrált operációs rendszer programjai [számítógéphez]; szoftverek (rögzített); [rögzített] számítógépes szoftver.

37 Számítástechnikai hardverek (telepítése, karbantartása és javítása); elektromos készülékek üzembe

helyezése és javítása.

42 Számítógép programok telepítése; adatfeldolgozás(i) (programok készítése); számítástechnikai programok másolása; számítógépes programok sokszorosítása; számítógép-programozás; számítógép-programozás; számítógépes programok (telepítése); számítógépesprogramok és adatok konvertálása [fizikai változások kivételével]; számítógépes programok (tervezése); számítógépes programok (kölcsonzése); számítógépszoftver-tervezés; aktualizálás (számítógépszoftver-); számítástechnikai szoftver (karbantartása);számítógépes dátumok helyre állítása; számítógépes-szoftverkölcsonzés; számítógépes szoftverek (aktualizálása); webes szerverek bérbeadása; webszerverek bérbeadása.

( 210 ) M 10 03845

( 220 ) 2010.12.17.

( 731 ) Pécsi Sörfőzde Zrt., Pécs (HU)

( 740 ) dr. Szamosi Katalin, S.B.G. & K. Szabadalmi Ügyvivői Iroda, Budapest

( 554 )



( 511 ) 32 Sörök.

( 210 ) M 10 03846

( 220 ) 2010.12.17.

( 731 ) Pécsi Sörfőzde Zrt., Pécs (HU)

( 740 ) dr. Szamosi Katalin, S.B.G. & K. Szabadalmi Ügyvivői Iroda, Budapest

( 546 )



( 511 ) 32 Sörök.

( 210 ) M 10 03858

( 220 ) 2010.12.20.

( 731 ) Karacs Ferenc, Budapest (HU)

Karacsné Zagyva Julianna, Budapest (HU)

( 740 ) dr. Frank Andrea, Czeglédi és Társai Ügyvédi Iroda, Budapest

( 546 )



( 511 ) 43 Vendéglátás (élelmezés); időleges szállásadás.

---

( 210 ) M 10 03860

( 220 ) 2010.12.17.

( 731 ) Tanácsadók a Fenntartható Fejlődésért, Budapest (HU)

( 546 )



( 511 ) 28 Játékszerek.

---

( 210 ) M 10 03862

( 220 ) 2010.12.20.

( 731 ) PannonPharma Gyógyszergyártó Kft., Pécsvárad (HU)

( 541 ) Diclofenac-PP

( 511 ) 5 Gyógyszerészeti és állatgyógyászati készítmények; egészségügyi készítmények gyógyászati használatra; diétás anyagok gyógyászati használatra, bébiételek; tapaszok, kötszeranyagok; fogtömő anyagok és fogászati mintázóanyagok; fertőtlenítőszeres; kártékonyállatok és növények irtására szolgáló készítmények; gombaölő szerek (fungicidek), gyomirtó szerek (herbicidek).

---

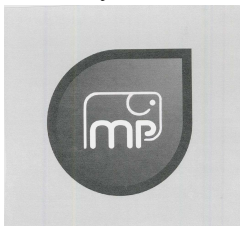
( 210 ) M 10 03863

( 220 ) 2010.12.20.

( 731 ) Mobil Petrol Hungary Zrt., Budapest (HU)

( 740 ) dr. Zakály Ottó, Tatabánya

( 546 )



( 511 ) 4 Ipari olajok és zsírok; kenőanyagok; tüzelőanyagok (beleértve a motorbenzineket) és világítóanyagok.

---

( 210 ) M 10 03865

( 220 ) 2010.12.20.

( 731 ) BIOMED Kft., Budapest (HU)

---

( 740 ) Várnai Anikó, INTERINNO Szabadalmi Iroda, Budapest

**( 541 ) SPECTRUM**

( 511 ) 3 Kozmetikumok.

5 Vitaminkészítmények humán felhasználásra.

30 Táplálék kiegészítők; vitamin-alapú táplálék kiegészítők.

**( 210 ) M 10 03871**

**( 220 ) 2010.12.21.**

( 731 ) Golobár Tibor, Budapest (HU)

( 740 ) dr. Varga Ákos, Varga Ákos Ügyvédi Iroda, Budapest

**( 546 )**



( 511 ) 35 Reklámozás; kereskedelmi ügyletek; kereskedelmi adminisztráció; irodai munkák.

41 Nevelés; szakmai képzés; szórakoztatás; sport- és kulturális tevékenységek.

43 Vendéglátás (ételmezés); időleges szállásadás.

**( 210 ) M 11 00036**

**( 220 ) 2011.01.10.**

( 731 ) Richter Gedeon Nyrt., Budapest (HU)

**( 541 ) GYNOHYL**

( 511 ) 5 Gyógyszerkészítmények.

**( 210 ) M 11 00037**

**( 220 ) 2011.01.10.**

( 731 ) Richter Gedeon Nyrt., Budapest (HU)

**( 541 ) LUBIOSA**

( 511 ) 5 Gyógyszerkészítmények.

**( 210 ) M 11 00038**

**( 220 ) 2011.01.10.**

( 731 ) Richter Gedeon Nyrt., Budapest (HU)

**( 541 ) GYNOHYL**

( 511 ) 5 Gyógyszerkészítmények.

**( 210 ) M 11 00039**

**( 220 ) 2011.01.10.**

( 731 ) Richter Gedeon Nyrt., Budapest (HU)

**( 541 ) LUBIOSA**

( 511 ) 5 Gyógyszerkészítmények.

**( 210 ) M 11 00040**

**( 220 ) 2011.01.10.**

( 731 ) Richter Gedeon Nyrt., Budapest (HU)

( 541 ) **RICHTOCYST**

( 511 ) 5 Gyógyszerkészítmények.

---

( 210 ) **M 11 00041**

( 220 ) **2011.01.10.**

( 731 ) Richter Gedeon Nyrt., Budapest 10. (HU)

( 541 ) **CURIOCYS**

( 511 ) 5 Gyógyszerkészítmények.

---

( 210 ) **M 11 00042**

( 220 ) **2011.01.10.**

( 731 ) Richter Gedeon Nyrt., Budapest (HU)

( 541 ) **CURIOLIL**

( 511 ) 5 Gyógyszerkészítmények.

---

( 210 ) **M 11 00043**

( 220 ) **2011.01.10.**

( 731 ) Richter Gedeon Nyrt., Budapest (HU)

( 546 ) **КУРИОЦИС**

( 511 ) 5 Gyógyszerkészítmények.

---

( 210 ) **M 11 00044**

( 220 ) **2011.01.10.**

( 731 ) Richter Gedeon Nyrt., 1103 Budapest (HU)

( 546 ) **КУРИОЛИЛ**

( 511 ) 5 Gyógyszerkészítmények.

---

( 210 ) **M 11 00045**

( 220 ) **2011.01.10.**

( 731 ) RICHTER Gedeon Nyrt., Budapest (HU)

( 546 ) **РИХТОЦИСТ**

( 511 ) 5 Gyógyszerkészítmények.

---

A rovat 118 darab közlést tartalmaz.



## Védjegybejelentés meghirdetése és a védjegy lajstromozása különleges gyorsított eljárásban

---

( 111 ) 202.385

( 151 ) 2011.02.28.

( 210 ) M 11 00030

( 220 ) 2011.01.07.

( 732 ) **Központi Statisztikai Hivatal, Budapest (HU)**

( 740 ) dr. Láng Dóra, Budapest

( 546 )



- ( 511 ) 16 Papír, karton és ezen anyagokból készült termékek, amelyek nem tartoznak más osztályokba; nyomdaipari termékek; könyvkötészeti anyagok; fényképek; papíripari cikkek, papíripari vagy háztartási ragasztóanyagok; anyagok művészek részére; ecsetek; írógépek és irodai cikkek (bútorok kivételével); tanítási és oktatási anyagok (készülékek kivételével); csomagolásra szolgáló műanyagok (amelyek nem tartoznak más osztályokba); nyomdabetűk; klisék.
- 25 Ruházati cikkek, cipők, kalapárak.
- 28 Játékok, játékszerek; testnevelési és sportcikkek, amelyek nem tartoznak más osztályokba; karácsonyfadíszek.
- 35 Reklámozás; kereskedelmi ügyletek; kereskedelmi adminisztráció; irodai munkák.
- 36 Biztosítás; pénzügyi ügyletek; valutaügyletek; ingatlanügyletek.
- 41 Nevelés; szakmai képzés; szórakoztatás; sport- és kulturális tevékenységek.
- 42 Tudományos és műszaki szolgáltatások, valamint az idetartozó tervezői és kutatói tevékenység; ipari elemző és kutató szolgáltatások; számítástechnikai hardver és szoftver tervezés és fejlesztés.
- 

A rovat 1 darab közlést tartalmaz.

---

**Lajstromozott védjegyek**


---

**( 111 ) 201.636**

( 151 ) 2010.10.27.

( 210 ) M 09 02386

( 220 ) 2009.08.17.

**( 732 ) Raday Park Kft., Budapest (HU)**

( 740 ) Dr. Düh Dóra, Düh Ügyvédi Iroda, Budapest

**( 541 ) STAY-INN**

( 511 ) 43 Vendéglátási (élelmezési) szolgáltatások, ideiglenes szállásadás.

**( 111 ) 202.053**

( 151 ) 2011.01.05.

( 210 ) M 10 01773

( 220 ) 2010.06.08.

**( 732 ) MAKEOSZ, Budapest (HU)**

( 740 ) Benkőné Csillag Lucia, Budapest

**( 546 )**

( 511 ) 41 Különösen szakmai képzés, kiállítás- és versenyszervezés.

44 Különösen kertészet, kerttervezés, kertépítés, kertgondozás.

**( 111 ) 202.054**

( 151 ) 2011.01.05.

( 210 ) M 10 01774

( 220 ) 2010.06.08.

**( 732 ) MAKEOSZ, Budapest (HU)**

( 740 ) Benkőné Csillag Lucia, Budapest

**( 546 )**

( 511 ) 41 Különösen szakmai képzés, kiállítás- és versenyszervezés.

44 Különösen kertészet, kerttervezés, kertépítés, kertgondozás.

**( 111 ) 202.055**

( 151 ) 2011.01.05.

( 210 ) M 10 01761

( 220 ) 2010.06.08.

**( 732 ) Deluxe Billiard Kft., Szeged (HU)**

( 740 ) dr. Török Éva Ildikó, Budapest

**( 546 ) BIBEASSY**

( 511 ) 28 Játékok, játékszerek; testnevelési és sportcikk, amelyek nem tartoznak más osztályokba.

**( 111 ) 202.056**

( 151 ) 2011.01.05.

( 210 ) M 10 01218

( 220 ) 2010.04.16.

**( 732 ) Sandlander Management Kft., Hernád (HU)****( 546 )**

( 511 ) 35 Reklámozás; kereskedelmi ügyletek; kereskedelmi adminisztráció; irodai munkák.

41 Nevelés; szakmai képzés; szórakoztatás; sport- és kulturális tevékenységek.

**( 111 ) 202.057**

( 151 ) 2011.01.05.

( 210 ) M 10 01964

( 220 ) 2010.06.28.

**( 732 ) Hansa-Kontakt Kereskedelmi és Szolgáltató Kft., Szeged (HU)****( 541 ) FILLO**

( 511 ) 32 Gyümölcslevek, gyümölcsitalok.

**( 111 ) 202.058**

( 151 ) 2011.01.05.

( 210 ) M 09 01471

( 220 ) 2009.05.19.

**( 732 ) dr. Töröcsik Jenő, Budapest (HU)**

( 740 ) dr. Hazai Kinga, Dr. Kéri - Dr. Hazai Ügyvédi Iroda, Budapest

**( 541 ) EZO.TV**

( 511 ) 35 Reklámozás; kereskedelmi ügyletek; kereskedelmi adminisztráció; irodai munkák.

38 Távközlés.

41 Nevelés; szakmai képzés; szórakoztatás; sport- és kulturális tevékenységek.

42 Tudományos és műszaki szolgáltatások, valamint az idetartozó tervezői és kutatói tevékenység; ipari elemző és kutató szolgáltatások; számítástechnikai hardver és szoftver tervezés és fejlesztés.

45 Jogi szolgáltatások; biztonsági szolgáltatások személyek és vagyontárgyak védelmére; mások által egyéni igényeknek megfelelően nyújtott személyes és társadalmi jellegű szolgáltatások.

**( 111 ) 202.059**

( 151 ) 2011.01.05.

( 210 ) M 10 02152

( 220 ) 2010.07.13.

**( 732 ) MEDITOP Gyógyszeripari Kft., Pilisborosjenő (HU)**

( 740 ) dr. Pécsváradi János, Dr. Pécsváradi János Ügyvédi Iroda, Budapest

**( 541 ) MIDERIZONE**

( 511 ) 5 Gyógyszerészet készítmények.

**( 111 ) 202.060**

( 151 ) 2011.01.05.

( 210 ) M 10 01621

( 220 ) 2010.05.21.

**( 732 ) Herb-Pharma HU Korlátolt Felelősségű Társaság, Budapest (HU)**

( 740 ) dr. Zsiros Krisztina, Kálmán, Szilasi, Sárközy és Társai Ügyvédi Iroda, Budapest

**( 541 ) öltsd ki nyelved túlsúlyodra**

( 511 ) 3 Fehéritőkészítmények és egyéb, mosásra szolgáló anyagok; tisztító-, fényesítő-, súroló-, és csiszolószerek; szappanok; illatszerek, illóolajok, kozmetikai cikkek, hajmosó szerek; fogkrémek.

5 Gyógyszerészeti és állatgyógyászati készítmények; egészségügyi készítmények gyógyászati használatra; diétás anyagok gyógyászati használatra, bébiételek; tapaszok, kötszeranyagok; fogtömő anyagok és fogászati mintázóanyagok; fertőtlenítőszeres; kártékony állatok és növények irtására szolgáló készítmények; gombaölő szerek (fungicidek), gyomirtó szerek (herbicidek).

---

**( 111 ) 202.061**

( 151 ) 2011.01.05.

( 210 ) M 10 00761

( 220 ) 2010.03.08.

**( 732 ) Zsindelyes Pálinkafőzde Kft., Érdpatak (HU)**

**( 554 )**



( 511 ) 33 Pálinka párlat.

---

**( 111 ) 202.062**

( 151 ) 2011.01.05.

( 210 ) M 10 00763

( 220 ) 2010.03.08.

**( 732 ) Zsindelyes Pálinkafőzde Kft., Érdpatak (HU)**

---

( 554 )



( 511 ) 33 Pálinka párlat.

---

( 111 ) 202.063

( 151 ) 2011.01.05.

( 210 ) M 10 00764

( 220 ) 2010.03.08.

( 732 ) Zsindelyes Pálinkafőzde Kft., Érdpatak (HU)

( 554 )



( 511 ) 33 Pálinka párlat.

---

( 111 ) 202.064

( 151 ) 2011.01.05.

---

( 210 ) M 10 00765

( 220 ) 2010.03.08.

( 732 ) Zsindelyes Pálinkafőzde Kft., Érdpatak (HU)

( 554 )



( 511 ) 33 Pálinka párlat.

---

( 111 ) 202.065

( 151 ) 2011.01.05.

( 210 ) M 10 00766

( 220 ) 2010.03.08.

( 732 ) Zsindelyes Pálinkafőzde Kft., Érdpatak (HU)

( 554 )



( 511 ) 33 Pálinka párlat.

---

( 111 ) 202.066

( 151 ) 2011.01.05.

---

( 210 ) M 10 01166

( 220 ) 2010.04.12.

( 732 ) **Hornyák István, Szentlőrinc (HU)**

**Stettner Tímea, Pécs (HU)**

( 546 )



( 511 ) 28 Játékok, játékszerek; testnevelési és sportcikk, karácsonyfadíszek.

30 Kávé, tea, kakaó, cukor, rizs.

35 Reklámozás; kereskedelmi ügyletek.

( 111 ) **202.067**

( 151 ) 2011.01.05.

( 210 ) M 10 01961

( 220 ) 2010.06.25.

( 732 ) **Jóka Imre, Budapest (HU)**

( 740 ) Dr. Ruszthy Gyula, Ruszthy Ügyvédi Iroda, Budapest

( 546 )



AUTÓS- MOTOROS ISKOLA

( 511 ) 41 Gépjármű- és motorvezetés oktatás.

( 111 ) **202.068**

( 151 ) 2011.01.05.

( 210 ) M 10 02180

( 220 ) 2010.07.14.

( 732 ) **MTT Magyar Telefonkönyvkiadó Kft., Budaörs (HU)**

( 740 ) dr. Szamosi Katalin, S.B.G. & K. Szabadalmi és Ügyvédi Irodák, Budapest

( 546 )



( 511 ) 9 Szoftver programok.

16 Nyomtatványok, papír- és kartoncikkek; különösen telefonkönyvek és szakmai névsorok.

35 Reklámtevékenység, hirdetés, szervezés.

38 Adattovábbítás, adatközlés.

41 Kiadói tevékenység.

42 Számítógépes adatbázissal kapcsolatos szolgáltatások.

( 111 ) **202.069**

( 151 ) 2011.01.05.

( 210 ) M 10 02038

( 220 ) 2010.07.01.

( 732 ) **BAT Pécsi Dohánygyár Kft., Budaörs (HU)**

( 740 ) dr. Sasvári Gabriella, S.B.G. & K. Budapesti Ügyvédi Iroda, Budapest

( 546 )



( 511 ) 34 Dohány; dohányzási cikkek; gyufák.

( 111 ) 202.070

( 151 ) 2011.01.05.

( 210 ) M 10 01978

( 220 ) 2010.06.28.

( 732 ) Magyar Konzerv Kft., Budapest (HU)

( 546 )



( 511 ) 29 Hús, hal-, baromfi- és vadhús; húskivonatok; tartósított, szárított és főzött gyümölcsök és zöldségek; zselék, lekvárok (dzsemek), kompótok; tojások, tej és tejtermékek; étkezési olajok és zsírok.

( 111 ) 202.071

( 151 ) 2011.01.05.

( 210 ) M 10 01623

( 220 ) 2010.05.25.

( 732 ) Chi Xin Lian, Budapest (HU)

( 546 )



( 511 ) 25 Ruha, cipő.

( 111 ) 202.072

( 151 ) 2011.01.05.

( 210 ) M 10 01630

( 220 ) 2010.05.25.

( 732 ) X-Meditor Kft., Győr (HU)

( 541 ) mobi, Mobilitás Találkozó és Fesztivál Győr

( 511 ) 41 Mobilitáshoz, közlekedéshez köthető szabadidős programok sorozata; mobilitáshoz, közlekedéshez köthető sportversenyek gyűjtőfesztiválja; mobilitáshoz, közlekedéshez köthető találkozók összefogó rendezvénye.

( 111 ) 202.073

( 151 ) 2011.01.05.

( 210 ) M 10 01631

( 220 ) 2010.05.25.

( 732 ) Zentiva HU Kft., Budapest (HU)

( 740 ) dr. Sasvári Gabriella, S.B.G. & K. Ügyvédi Iroda, Budapest



**( 541 ) Rubophen Grip Multisymptom Complex**

( 511 ) 5 Gyógyszerek, gyógyszerészeti készítmények emberi használatra.

---

**( 111 ) 202.074**

( 151 ) 2011.01.05.

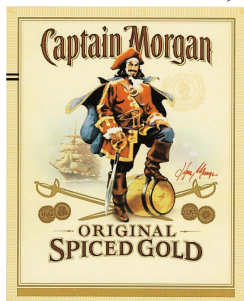
( 210 ) M 10 01632

( 220 ) 2010.05.25.

**( 732 ) Diageo Scotland Limited, Edinburgh, Skócia (GB)**

( 740 ) dr. Sasvári Gabriella, S.B.G. & K. Ügyvédi Iroda, Budapest

**( 546 )**



( 511 ) 33 Alkoholtartalmú italok a sörök kivételével.

---

**( 111 ) 202.075**

( 151 ) 2011.01.05.

( 210 ) M 10 01633

( 220 ) 2010.05.25.

**( 732 ) Diageo Scotland Limited, Edinburgh, Skócia (GB)**

( 740 ) dr. Sasvári Gabriella, S.B.G. Ügyvédi Iroda, Budapest

**( 546 )**



( 511 ) 33 Alkoholtartalmú italok a sörök kivételével.

---

**( 111 ) 202.076**

( 151 ) 2011.01.05.

( 210 ) M 10 01634

( 220 ) 2010.05.25.

**( 732 ) Diageo Scotland Limited, Edinburgh, Skócia (GB)**

( 740 ) dr. Sasvári Gabriella, S.B.G. & K. Ügyvédi Iroda, Budapest

**( 546 )**



( 511 ) 33 Alkoholtartalmú italok a sörök kivételével.

---

( 111 ) 202.077

( 151 ) 2011.01.05.

( 210 ) M 10 01638

( 220 ) 2010.05.26.

( 732 ) **Ági Wellness Kft., Pilismarót (HU)**

( 546 )



( 511 ) 9 Audio és video felvételek, elektronikus kiadványok, oktató és tanító készülékek, számítógép programok és szoftverek.

16 Nyomtatványok; kiadványok; könyvek, szórólapok, folyóiratok, poszterek, prospektusok, naptárak, kézikönyvek és oktató anyagok.

25 Sportruházati cikkek, lábbelik.

41 Oktatás (és nevelés); szakmai képzés, tanácsadói és konzultációs szolgáltatások, előadások, képzés tartása, tanfolyami anyagok rendelkezésre bocsátása, tévé műsorok készítése; oktatás televíziós műsorok formájában.

---

( 111 ) 202.078

( 151 ) 2011.01.05.

( 210 ) M 10 01639

( 220 ) 2010.05.26.

( 732 ) **ERSTE BANK HUNGARY Nyrt., Budapest (HU)**

( 740 ) dr. Szabó István Tamás, dr. Szabó István Tamás Ügyvédi Iroda, Budapest

( 546 )



( 511 ) 41 Sportversenyek rendezése.

---

( 111 ) 202.079

( 151 ) 2011.01.05.

( 210 ) M 10 01689

( 220 ) 2010.06.01.

( 732 ) **Csakegynap Kft., Budapest (HU)**

( 740 ) dr. Világi Gábor, Világi és Társa Ügyvédi Iroda, Budapest

( 546 )



( 511 ) 35 Reklámozás; kereskedelmi ügyletek; kereskedelmi adminisztráció; irodai munkák.

38 Távközlés.

39 Szállítás; áruk csomagolása és raktározása; utazásszervezés.

---

**( 111 ) 202.080**

( 151 ) 2011.01.05.

( 210 ) M 10 01698

( 220 ) 2010.06.01.

**( 732 ) Andromedic Kft., Debrecen (HU)**

( 740 ) dr. Zeke László, Zeke Ügyvédi Iroda, Debrecen

**( 541 ) APAVITAMIN**

( 511 ) 5 Gyógyszerészeti és állatgyógyászati készítmények; egészségügyi készítmények gyógyászati használatra; diétás anyagok gyógyászati használatra, bébiételek; tapaszok, kötszeranyagok; fogtömő anyagok és fogászati mintázóanyagok; fertőtlenítőszeresek; kártékonyállatok és növények irtására szolgáló készítmények; gombaölő szerek (fungicidek), gyomirtó szerek (herbicidek).

42 Tudományos és műszaki szolgáltatások, valamint az idetartozó tervezői és kutatói tevékenység; ipari elemző és kutató szolgáltatások; számítástechnikai hardver és szoftver tervezés és fejlesztés.

44 Orvosi szolgáltatások; állatgyógyászati szolgáltatások; higiéniai és szépségápolási szolgáltatások emberek és állatok részére; mezőgazdasági, kertészeti és erdészeti szolgáltatások.

---

**( 111 ) 202.081**

( 151 ) 2011.01.05.

( 210 ) M 10 01889

( 220 ) 2010.06.21.

**( 732 ) H2Online Kft., Debrecen (HU)****( 541 ) EgészségFigyelő**

( 511 ) 16 Magazinok, revük [időszaki lapok].

41 Elektronikus könyvek és folyóiratok on-line kiadása.

42 Web oldalak alkotása és fenntartása mások számára.

---

**( 111 ) 202.082**

( 151 ) 2011.01.05.

( 210 ) M 10 01890

( 220 ) 2010.06.21.

**( 732 ) H2Online Kft., Debrecen (HU)****( 541 ) KamaszPanasz**

( 511 ) 16 Magazinok, revük [időszaki lapok].

41 Elektronikus könyvek és folyóiratok on-line kiadása.

42 Web oldalak alkotása és fenntartása mások számára.

---

**( 111 ) 202.083**

( 151 ) 2011.01.05.

( 210 ) M 10 01485

( 220 ) 2010.05.10.

**( 732 ) Káli Kövek Kft., Balatonalmádi (HU)****( 591 ) K Á L I K Ö V E K**( 511 ) 33 Alkoholtartalmú italok (a sörök kivételével).

---

**( 111 ) 202.084**( 151 ) 2011.01.05.

---

( 210 ) M 10 01486

( 220 ) 2010.05.10.

( 732 ) **Hungaroring Sport Zrt., Mogyoród (HU)**

( 740 ) dr. Kollai Gergely, Kollai Ügyvédi Iroda, Budapest

( 546 )



( 511 ) 25 Ruházati cikkek, cipők, kalapárúk.

28 Játékok, játékszerek; testnevelési és sportcikkek, amelyek nem tartoznak más osztályokba; karácsonyfadíszek.

29 Hús, hal-, baromfi- és vadhús; húskivonatok; tartósított, fagyasztott, szárított és főzött gyümölcsök és zöldségek; zselék, lekvárok (dzsemek), kompótok; tojások, tej és tejtermékek; étkezési olajok és zsírok; salátaöntetek; konzervek.

32 Sörök; ásványvizek és szénsavas vizek, és egyéb alkoholmentes italok; gyümölcsitalok és gyümölcslevek; szörpök és más készítmények italokhoz.

33 Alkoholtartalmú italok (a sörök kivételével).

34 Dohány; dohányzási cikkek; gyufák.

35 Reklámozás; kereskedelmi ügyletek; kereskedelmi adminisztráció; irodai munkák.

37 Építkezés; javítás; installáció (szolgáltatás).

39 Szállítás; áruk csomagolása és raktározása; utazásszervezés.

41 Nevelés; szakmai képzés; szórakoztatás; sport- és kulturális tevékenységek.

43 Vendéglátás (élelmezés); időleges szállásadás.

( 111 ) **202.085**

( 151 ) 2011.01.05.

( 210 ) M 10 01478

( 220 ) 2010.05.07.

( 732 ) **Magyar Autósportért Alapítvány, Győr (HU)**

( 740 ) dr. Rákosfalvy Zoltán, Győr

( 546 )



( 511 ) 41 Nevelés; szakmai képzés; szórakoztatás; sport- és kulturális tevékenységek.

( 111 ) **202.086**

( 151 ) 2011.01.05.

( 210 ) M 10 01275

( 220 ) 2010.04.22.

( 732 ) **GreenSolar Equipment Manufacturing Kft., Budapest (HU)**

( 740 ) Körmöczi Csaba, Gyal

( 591 ) **GREENSOLAR**

( 511 ) 7 Napenergiás eszközök és anyagok készítéséhez, nevezetesen fényelektromos napenergiás áramfejlesztők

készítéséhez, fényelektromos napcellák készítéséhez, inverterek készítéséhez, egyenáramú kábelek készítéséhez és napsugárzással kapcsolatos felügyeleti éskövetési rendszerek készítéséhez használatos gépekből álló felszerelések és rendszerek, mindezek napenergia termeléséhez és elektromossággá alakításához használt gépek és eszközök megépítéséhez és gyártásához; félvezető-lapkás feldolgozó felszerelések éskomponenseik, nevezetesen; epitaxiális reaktorok, vegyi gőzülepítő reaktorok, fizikai gőzülepítő reaktorok, nagyerejű

plazmatisztítók, ionbeültetők és vegyi mechanikai csiszológyszerek; valamint a fentebb említettek komponenseiként értékesített operációsszoftverek; mindezek félvezető-hordozók, vékonyfilmek, szilikonlemezek és -lapok feldolgozásához és készítéséhez; lapos paneles kijelzők készítéséhez használatos gépekből álló felszerelések és rendszerek.

9 Napelemek; elektronikus érzékelők napsugárzás méréséhez; fényelemek és fényelektromos modulok; integrált áramkörök; sík panel képernyők.

37 Félvezető-megmunkáló és -gyártó készülékek karbantartása és javítása; napenergia-termelő felszerelések karbantartása és javítása.

**( 111 ) 202.087**

( 151 ) 2011.01.05.

( 210 ) M 10 01276

( 220 ) 2010.04.22.

**( 732 ) GreenSolar Equipment Manufacturing Kft., Budapest (HU)**

( 740 ) Körmöczi Csaba, Gyal

**( 546 )**  **GREENSOLAR**

( 511 ) 7 Napenergiás eszközök és anyagok készítéséhez, nevezetesen fényelektromos napenergiás áramfejlesztők készítéséhez, fényelektromos napcellák készítéséhez, inverterek készítéséhez, egyenáramú kábelek készítéséhez és napsugárzással kapcsolatos felügyeleti éskövetési rendszerek készítéséhez használatos gépekből álló felszerelések és rendszerek, mindezek napenergia termeléséhez és elektromossággá alakításához használt gépek és eszközök megépítéséhez és gyártásához; félvezető-lapkás feldolgozó felszerelések éskomponenseik, nevezetesen; epitaxiális reaktorok, vegyi gőzülepítő reaktorok, fizikai gőzülepítő reaktorok, nagyerejű plazmatisztítók, ionbeültetők és vegyi mechanikai csiszológyszerek; valamint a fentebb említettek komponenseiként értékesített operációsszoftverek; mindezek félvezető-hordozók, vékonyfilmek, szilikonlemezek és -lapok feldolgozásához és készítéséhez; lapos paneles kijelzők készítéséhez használatos gépekből álló felszerelések és rendszerek.

9 Napelemek; elektronikus érzékelők napsugárzás méréséhez; fényelemek és fényelektromos modulok; integrált áramkörök; sík panel képernyők.

37 Félvezető-megmunkáló és -gyártó készülékek karbantartása és javítása; napenergia-termelő felszerelések karbantartása és javítása.

**( 111 ) 202.088**

( 151 ) 2011.01.05.

( 210 ) M 10 01282

( 220 ) 2010.04.22.

**( 732 ) Csalódi Péter, Pécs (HU)**

**( 591 )** 

( 511 ) 29 Angol szalonna, baromfi (nem élő), disznóhús, hentesárúk, hús, hús, tartósított, húskivonat, húskocsonya, kolbász, szalonna, vadhús, véreshurka.

**( 111 ) 202.089**

( 151 ) 2011.01.05.

( 210 ) M 10 01283

( 220 ) 2010.04.22.

**( 732 ) Mirelit Food Kft., Szolnok (HU)**

( 740 ) dr. Gál Ferenc, Dr. Gál Ferenc Ügyvédi Iroda, Szolnok

( 546 )



( 511 ) 29 Hús, hal-, baromfi- és vadhús; húskivonatok; tartósított, fagyasztott, szárított és főzött gyümölcsök és zöldségek; zselék, lekvárok (dzsemek), kompótok; tojások, tej és tejtermékek; étkezési olajok és zsírok.

35 Reklámozás; kereskedelmi ügyletek; kereskedelmi adminisztráció; irodai munkák.

39 Szállítás; áruk csomagolása és raktározása; utazásszervezés.

**( 111 ) 202.090**

( 151 ) 2011.01.05.

( 210 ) M 10 01290

( 220 ) 2010.04.23.

**( 732 ) dr. Gyovai Viola 50%, Kecskemét (HU)**

**dr. Kalmár Zoltán 30%, Kecskemét (HU)**

**Pölös Csaba 20%, Kecskemét (HU)**

( 546 ) *NATURISSIM*

( 511 ) 3 Illatszerek, illóolajok, kozmetikai cikkek, hajmosó szerek; fogkrémek; fehérítőkészítmények és egyéb, mosásra szolgáló anyagok; tisztító-, fényesítő-, súroló-, és csiszolószerek; szappanok.

**( 111 ) 202.091**

( 151 ) 2011.01.05.

( 210 ) M 10 01900

( 220 ) 2010.06.22.

**( 732 ) Hansa-Kontakt Kereskedelmi és Szolgáltató Kft., Szeged (HU)**

( 541 ) ADMIRÁL

( 511 ) 33 Alkoholtartalmú italok (sörök kivételével).

**( 111 ) 202.092**

( 151 ) 2011.01.06.

( 210 ) M 10 00740

( 220 ) 2010.03.08.

**( 732 ) Momentown Kft., Budapest (HU)**

( 541 ) Momentán Társulat

( 511 ) 41 Filmszínházi előadások; oktatás; oktatási tárgyú információk; on-line elérhető elektronikus publikációk, nem letölthetők; on-line játékok szolgáltatása számítógépes hálózathoz; óvodák (nevelés); rádiós szórakoztatás; show-műsorok; színházi produkciók; szórakoztatás; szórakoztatási tárgyú információk; televíziós szórakoztatás; élő előadások bemutatása; improvizáción alapuló színházi előadások.

**( 111 ) 202.093**

( 151 ) 2011.01.06.

( 210 ) M 10 01341

( 220 ) 2010.04.28.

( 732 ) **dr. Csizmadia Gabriella, Biatorbágy (HU)**

( 740 ) Benkóné Csillag Lucia, Budapest

( 546 ) 

( 511 ) 44 Egészségügyi szolgáltatások, különösen fogászat és fogtechnika.

( 111 ) **202.094**

( 151 ) 2011.01.06.

( 210 ) M 10 01543

( 220 ) 2010.05.17.

( 732 ) **Sanoma Budapest Kiadói Zrt., Budapest (HU)**

( 740 ) dr. Árva Katalin, ÁRVA Ügyvédi Iroda, Budapest

( 546 ) 

( 511 ) 35 Reklámozás; kereskedelmi ügyletek; kereskedelmi adminisztráció; irodai munkák.

38 Távközlés.

41 Nevelés; szakmai képzés; szórakoztatás; sport- és kulturális tevékenységek.

( 111 ) **202.095**

( 151 ) 2011.01.06.

( 210 ) M 10 01946

( 220 ) 2010.06.23.

( 732 ) **ifj. Barabás Ernő, Miskolc (HU)**

( 740 ) dr. Szabó Géza Krisztián, GK. Szabó Ügyvédi Iroda, Budapest

( 546 ) 

( 511 ) 32 Sörök.

( 111 ) **202.096**

( 151 ) 2011.01.06.

( 210 ) M 10 01748

( 220 ) 2010.06.07.

( 732 ) **Penny Market Kereskedelmi Kft., Alsónémedi (HU)**

( 740 ) dr. Király Ildikó, Alsónémedi

( 546 ) 

( 511 ) 30 Liszt, búzadara, rizs és más gabonakészítmények.

( 111 ) **202.097**

( 151 ) 2011.01.06.

---

( 210 ) M 10 01746

( 220 ) 2010.06.07.

**( 732 ) Penny Market Kereskedelmi Kft., Alsónémedi (HU)**

( 740 ) dr. Király Ildikó, Alsónémedi

**( 546 )** 

( 511 ) 30 Cukorkaárúk, édességfélék.

---

**( 111 ) 202.098**

( 151 ) 2011.01.06.

( 210 ) M 10 01745

( 220 ) 2010.06.07.

**( 732 ) Penny Market Kereskedelmi Kft., Alsónémedi (HU)**

( 740 ) dr. Király Ildikó, Alsónémedi

**( 541 ) DON'T STOP**

( 511 ) 32 Alkoholmentes italok, beleértve üdítőitalokat, energitalokat.

---

**( 111 ) 202.099**

( 151 ) 2011.01.06.

( 210 ) M 10 01744

( 220 ) 2010.06.07.

**( 732 ) Gelato Italiano Kft., Környe (HU)**

( 740 ) Pintz és Társai Szabadalmi Védjegy és Jogi Iroda, Budapest

**( 541 ) A krémium minőség képviselője**

( 511 ) 30 Fagylaltok.

---

**( 111 ) 202.100**

( 151 ) 2011.01.06.

( 210 ) M 10 01558

( 220 ) 2010.05.18.

**( 732 ) Accor Services Magyarország Szolgáltató Kft., Budapest (HU)**

( 740 ) dr. Lindner Andrea, Csabai és Társai Ügyvédi Iroda, Budapest

**( 541 ) Coffein Online**

( 511 ) 35 Reklámozás; kereskedelmi ügyletek; kereskedelmi adminisztráció; irodai munkák.

36 Biztosítás; pénzügyi ügyletek; valutaügyletek; ingatlanügyletek.

38 Távközlés.

---

**( 111 ) 202.101**

( 151 ) 2011.01.06.

( 210 ) M 10 01555

( 220 ) 2010.05.17.

**( 732 ) Idealbody Kft., Budapest (HU)**

( 740 ) dr. Bálint Tünde, Dr. Bálint Tünde Ügyvédi Iroda, Budapest

**( 541 ) Fogyjon jóllakottan a természet erejével!**

( 511 ) 5 Gyógyszerészeti és állatgyógyászati készítmények; egészségügyi készítmények gyógyászati használatra; diétás anyagok gyógyászati használatra, bébiételek; tapaszok, kötszeranyagok; fogtömő anyagok és fogászati

---



mintázóanyagok; fertőtlenítőszeres; kártékony állatok és növények irtására szolgáló készítmények; gombaölő szerek (fungicidek), gyomirtó szerek (herbicidek).

---

A rovat 50 darab közlést tartalmaz.

**Védjegyoltalom megszűnése**

---

**Védjegyoltalom megszűnése megújítás nélküli lejárat miatt**

---

**( 111 ) 167.004**

( 210 ) M 00 01980

( 180 ) 2010.04.10.

---

**( 111 ) 169.238**

( 210 ) M 00 02052

( 180 ) 2010.04.12.

---

A rovat 2 darab közlést tartalmaz.

**Védjegyoltalom megújítása**

---

( 111 ) 172.087

( 732 ) SOLE-MiZo Tejterméket Gyártó, Forgalmazó és Szolgáltató Zártkörűen Működő Részvénytársaság, Szeged,

(HU)

---

A rovat 1 darab közlést tartalmaz.

---

**Vegyes védjegyközlemények**

---

---

**Jogutódlás**

---

**( 111 ) 126.592**( 732 ) Borsodi Sörgyár Kft., Bőcs (HU)

---

**( 111 ) 127.368**( 732 ) Borsodi Sörgyár Kft., Bőcs (HU)

---

**( 111 ) 133.912**( 732 ) Borsodi Sörgyár Kft., Bőcs (HU)

---

**( 111 ) 136.361**( 732 ) Borsodi Sörgyár Kft., Bőcs (HU)

---

**( 111 ) 136.362**( 732 ) Borsodi Sörgyár Kft., Bőcs (HU)

---

**( 111 ) 136.498**( 732 ) Borsodi Sörgyár Kft., Bőcs (HU)

---

**( 111 ) 137.145**( 732 ) Borsodi Sörgyár Kft., Bőcs (HU)

---

**( 111 ) 137.235**( 732 ) Borsodi Sörgyár Kft., Bőcs (HU)

---

**( 111 ) 137.692**( 732 ) Borsodi Sörgyár Kft., Bőcs (HU)

---

**( 111 ) 137.716**( 732 ) Borsodi Sörgyár Kft., Bőcs (HU)

---

**( 111 ) 137.719**( 732 ) Borsodi Sörgyár Kft., Bőcs (HU)

---

**( 111 ) 137.722**( 732 ) Borsodi Sörgyár Kft., Bőcs (HU)

---

**( 111 ) 137.723**( 732 ) Borsodi Sörgyár Kft., Bőcs (HU)

---

**( 111 ) 137.724**( 732 ) Borsodi Sörgyár Kft., Bőcs (HU)

---

**( 111 ) 137.736**( 732 ) Borsodi Sörgyár Kft., Bőcs (HU)

---

**( 111 ) 137.739**

( 732 ) Borsodi Sörgyár Kft., Bőcs (HU)

---

**( 111 ) 137.740**

( 732 ) Borsodi Sörgyár Kft., Bőcs (HU)

---

**( 111 ) 137.741**

( 732 ) Borsodi Sörgyár Kft., Bőcs (HU)

---

**( 111 ) 141.055**

( 732 ) Borsodi Sörgyár Kft., Bőcs (HU)

---

**( 111 ) 142.425**

( 732 ) Borsodi Sörgyár Kft., Bőcs (HU)

---

**( 111 ) 143.333**

( 732 ) Borsodi Sörgyár Kft., Bőcs (HU)

---

**( 111 ) 143.377**

( 732 ) Borsodi Sörgyár Kft., Bőcs (HU)

---

**( 111 ) 145.039**

( 732 ) Borsodi Sörgyár Kft., Bőcs (HU)

---

**( 111 ) 152.152**

( 732 ) Borsodi Sörgyár Kft., Bőcs (HU)

---

**( 111 ) 152.153**

( 732 ) Borsodi Sörgyár Kft., Bőcs (HU)

---

**( 111 ) 154.465**

( 732 ) Borsodi Sörgyár Kft., Bőcs (HU)

---

**( 111 ) 154.692**

( 732 ) Borsodi Sörgyár Kft., Bőcs (HU)

---

**( 111 ) 155.715**

( 732 ) Borsodi Sörgyár Kft., Bőcs (HU)

---

**( 111 ) 155.733**

( 732 ) Borsodi Sörgyár Kft., Bőcs (HU)

---

**( 111 ) 155.859**

( 732 ) Borsodi Sörgyár Kft., Bőcs (HU)

---

**( 111 ) 155.988**

( 732 ) Borsodi Sörgyár Kft., Bőcs (HU)

---

**( 111 ) 156.538**( 732 ) Borsodi Sörgyár Kft., Böcs (HU)

---

**( 111 ) 156.539**( 732 ) Borsodi Sörgyár Kft., Böcs (HU)

---

**( 111 ) 156.741**( 732 ) Borsodi Sörgyár Kft., Böcs (HU)

---

**( 111 ) 158.120**( 732 ) Borsodi Sörgyár Kft., Böcs (HU)

---

**( 111 ) 173.225**( 732 ) Borsodi Sörgyár Kft., Böcs (HU)

---

**( 111 ) 173.847**( 732 ) Borsodi Sörgyár Kft., Böcs (HU)

---

**( 111 ) 177.231**( 732 ) Borsodi Sörgyár Kft., Böcs (HU)

---

**( 111 ) 177.276**( 732 ) Borsodi Sörgyár Kft., Böcs (HU)

---

**( 111 ) 177.807**( 732 ) Borsodi Sörgyár Kft., Böcs (HU)

---

**( 111 ) 181.459**( 732 ) Borsodi Sörgyár Kft., Böcs (HU)

---

**( 111 ) 189.243**( 732 ) Milch-Technik 2005. Kft., Kaposvár (HU)

---

**( 111 ) 198.555**( 732 ) Borsodi Sörgyár Kft., Böcs (HU)

---

A rovat 43 darab közlést tartalmaz.

---

**Képviseleti megbízás**

---

**( 111 ) 128.299**

( 732 ) Siemens Healthcare Diagnostics Inc, Dearfield (IL)

( 740 ) Sár és Társai Ügyvédi Iroda; dr. Lantos Judit, Budapest

---

**( 111 ) 172.042**

( 732 ) WOODEARS TRADING LIMITED, Nicosia (CY)

( 740 ) Clearwater Kft., Dunakeszi

---

**( 111 ) 172.548**

( 732 ) Surjány Hús Kft., Budapest (HU)

( 740 ) PINTZ ÉS TÁRSAI Szabadalmi, Védjegy és Jogi Iroda Kft., Budapest

---

**( 111 ) 172.567**

( 732 ) Surjány Hús Kft., Budapest (HU)

( 740 ) PINTZ ÉS TÁRSAI Szabadalmi, Védjegy és Jogi Iroda Kft., Budapest

---

**( 111 ) 174.303**

( 732 ) Fénykiadó Kft., Tahi (HU)

( 740 ) PINTZ ÉS TÁRSAI Szabadalmi, Védjegy és Jogi Iroda Kft., Budapest

---

**( 111 ) 175.688**

( 732 ) Fénykiadó Kft., Tahi (HU)

( 740 ) PINTZ ÉS TÁRSAI Szabadalmi, Védjegy és Jogi Iroda Kft., Budapest

---

A rovat 6 darab közlést tartalmaz.

---

**Képviselő megszűnése**

---

**( 111 ) 128.299**

( 732 ) Siemens Healthcare Diagnostics Inc, Dearfield (IL)

---

**( 111 ) 172.042**

( 732 ) WOODEARS TRADING LIMITED, Nicosia (CY)

---

A rovat 2 darab közlést tartalmaz.

---

**Név-, illetve címváltozás**

---

**( 111 ) 170.086**

( 732 ) Duna Sétány Székház Ingatlanfejlesztő és Hasznosító Kft., Budapest (HU)

---

**( 111 ) 172.548**

( 732 ) Surjány Hús Kft., Budapest (HU)

---

**( 111 ) 172.567**

( 732 ) Surjány Hús Kft., Budapest (HU)

---

**( 111 ) 172.735**

( 732 ) Duna Sétány Székház Ingatlanfejlesztő és Hasznosító Kft., Budapest (HU)

---

**( 111 ) 174.303**

( 732 ) Fénykiadó Kft., Tahi (HU)

---

**( 111 ) 175.688**

---

( 732 ) Fénykiadó Kft., Tahi (HU)

---

A rovat 6 darab közlést tartalmaz.

---

### **Használati szerződés**

---

**( 111 ) 182.229**

( 732 ) MOOSE ENTERPRISE PTY LTD, Bentleigh East (AU)

( 740 ) dr. Szigeti Éva, DANUBIA Szabadalmi és Védjegy Iroda Kft., Budapest

---

A rovat 1 darab közlést tartalmaz.



## NEMZETKÖZI VÉDJEJKÖZLEMÉNYEK

### Védjegybejelentések meghirdetése

---

( 111 ) 544.715

( 541 ) PROJECT

( 511 ) 9, 18, 25, 28

( 580 ) 2010.09.16.

( 450 ) GAZ 10/2010

---

( 111 ) 779.258

( 541 ) EL EMPERADOR

( 511 ) 33

( 580 ) 2010.09.16.

( 450 ) GAZ 35/2010

---

( 111 ) 871.646

( 541 ) STARIP

( 511 ) 9

( 580 ) 2010.09.16.

( 450 ) GAZ 35/2010

---

( 111 ) 915.024

( 546 )



( 511 ) 8, 21

( 580 ) 2010.09.16.

( 450 ) GAZ 35/2010

---

( 111 ) 947.412

( 546 )



( 511 ) 25, 35

( 580 ) 2010.09.23.

( 450 ) GAZ 36/2010

---

( 111 ) 956.987

( 546 )



( 511 ) 32-33

( 580 ) 2010.09.16.

---

( 450 ) GAZ 35/2010

---

( 111 ) 957.127

( 541 ) HAGOS

( 511 ) 6, 11, 19, 35, 41

( 580 ) 2010.09.16.

( 450 ) GAZ 35/2010

---

( 111 ) 965.948

( 546 )



( 511 ) 3, 44

( 580 ) 2010.09.23.

( 450 ) GAZ 36/2010

---

( 111 ) 978.048

( 546 )



( 511 ) 7

( 580 ) 2010.09.16.

( 450 ) GAZ 35/2010

---

( 111 ) 982.057

( 541 ) NEUMANN

( 511 ) 35, 41, 45

( 580 ) 2010.09.23.

( 450 ) GAZ 36/2010

---

( 111 ) 982.058

( 541 ) neumann:

( 511 ) 35, 41, 45

( 580 ) 2010.09.23.

( 450 ) GAZ 36/2010

---

( 111 ) 999.651

( 546 ) PLANTAFOL

( 511 ) 1

( 580 ) 2010.09.16.

( 450 ) GAZ 35/2010

---

**( 111 ) 1.002.835**

**( 541 ) GOOD.BEE**

( 511 ) 16, 35-36

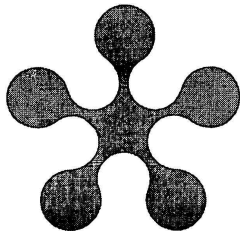
( 580 ) 2010.09.16.

( 450 ) GAZ 35/2010

---

**( 111 ) 1.019.687**

**( 546 )**



( 511 ) 9, 28, 35

( 580 ) 2010.09.16.

( 450 ) GAZ 35/2010

---

**( 111 ) 1.019.688**

**( 541 ) JUST 5**

( 511 ) 9, 28, 35

( 580 ) 2010.09.16.

( 450 ) GAZ 35/2010

---

**( 111 ) 1.040.974**

**( 541 ) sleep.safe harmony**

( 511 ) 10

( 580 ) 2010.09.16.

( 450 ) GAZ 35/2010

---

**( 111 ) 1.047.602**

**( 541 ) CITROEN CALL CAR**

( 511 ) 12, 39

( 580 ) 2010.09.16.

( 450 ) GAZ 35/2010

---

**( 111 ) 1.047.619**

**( 541 ) KARTALIN**

( 511 ) 3

( 580 ) 2010.09.16.

( 450 ) GAZ 35/2010

---

**( 111 ) 1.047.624**

---

( 546 )



( 511 ) 34

( 580 ) 2010.09.16.

( 450 ) GAZ 35/2010

---

( 111 ) 1.047.627

( 546 ) أچیلان دُر

ACHILAN DOOR

( 511 ) 9

( 580 ) 2010.09.16.

( 450 ) GAZ 35/2010

---

( 111 ) 1.047.634

( 541 ) PAX

( 511 ) 5

( 580 ) 2010.09.16.

( 450 ) GAZ 35/2010

---

( 111 ) 1.047.648

( 541 ) OPTISM

( 511 ) 9, 38, 42

( 580 ) 2010.09.16.

( 450 ) GAZ 35/2010

---

( 111 ) 1.047.651

( 546 ) **Poltacin**  
**ПОЛЬТАЦИН**

( 511 ) 5

( 580 ) 2010.09.16.

( 450 ) GAZ 35/2010

---

( 111 ) 1.047.701

( 541 ) Santen

( 511 ) 5, 10

( 580 ) 2010.09.16.

( 450 ) GAZ 35/2010

---

( 111 ) 1.047.715

( 541 ) TRIFLEXAN

( 511 ) 3, 5, 31

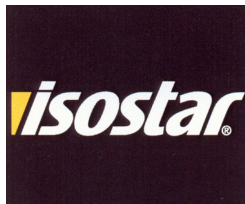
( 580 ) 2010.09.16.

( 450 ) GAZ 35/2010

---

( 111 ) 1.047.759

( 546 )



( 511 ) 5, 21, 29-30, 32

( 580 ) 2010.09.16.

( 450 ) GAZ 35/2010

---

( 111 ) 1.047.762

( 546 )



( 511 ) 28

( 580 ) 2010.09.16.

( 450 ) GAZ 35/2010

---

( 111 ) 1.047.812

( 546 ) **PRESTIGE**  
prestigemagazin.com

( 511 ) 16, 41, 45

( 580 ) 2010.09.16.

( 450 ) GAZ 35/2010

---

( 111 ) 1.047.825

( 546 )



( 511 ) 1, 3, 5, 9-10, 29-30, 32, 35, 39, 41-42, 44

( 580 ) 2010.09.16.

( 450 ) GAZ 35/2010

---

( 111 ) 1.047.889

( 546 )



( 511 ) 34-35

( 580 ) 2010.09.16.

( 450 ) GAZ 35/2010

---

( 111 ) 1.047.892

( 541 ) G. Kabirski

( 511 ) 14

( 580 ) 2010.09.16.

( 450 ) GAZ 35/2010

---

( 111 ) 1.047.893

( 546 ) The logo for DigoTV features the word 'DigoTV' in a blue, sans-serif font. The letter 'D' is stylized with a green square at its base.

( 511 ) 9

( 580 ) 2010.09.16.

( 450 ) GAZ 35/2010

---

( 111 ) 1.047.898

( 546 )



( 511 ) 12, 25, 28

( 580 ) 2010.09.16.

( 450 ) GAZ 35/2010

---

( 111 ) 1.047.962

( 546 ) The logo for TIAT features the word 'TIAT' in a large, bold, black, serif font, repeated twice, one above the other.

( 511 ) 29-31

( 580 ) 2010.09.16.

( 450 ) GAZ 35/2010

---

( 111 ) 1.047.963

( 541 ) IRONFLON

---

( 511 ) 9  
( 580 ) 2010.09.16.  
( 450 ) GAZ 35/2010

---

( 111 ) 1.047.964

( 546 ) 

( 511 ) 25  
( 580 ) 2010.09.16.  
( 450 ) GAZ 35/2010

---

( 111 ) 1.047.983

( 546 ) 

( 511 ) 12, 25, 28  
( 580 ) 2010.09.16.  
( 450 ) GAZ 35/2010

---

( 111 ) 1.047.984

( 546 ) 

( 511 ) 12, 25, 28  
( 580 ) 2010.09.16.  
( 450 ) GAZ 35/2010

---

( 111 ) 1.047.990

( 541 ) ZIO

( 511 ) 9  
( 580 ) 2010.09.16.  
( 450 ) GAZ 35/2010

---

( 111 ) 1.047.991

( 546 ) 

( 511 ) 9  
( 580 ) 2010.09.16.  
( 450 ) GAZ 35/2010

---

( 111 ) 1.048.033

( 546 ) 

( 511 ) 10, 20, 24, 35  
( 580 ) 2010.09.16.  
( 450 ) GAZ 35/2010

---

( 111 ) 1.048.037

( 541 ) hohes C

---

( 511 ) 3, 5, 16, 18, 21, 24-25, 28, 31, 33, 35, 41, 43

( 580 ) 2010.09.16.

( 450 ) GAZ 35/2010

---

( 111 ) 1.048.051

( 546 )



( 511 ) 12

( 580 ) 2010.09.16.

( 450 ) GAZ 35/2010

---

( 111 ) 1.048.056

( 546 ) **X LAM**

( 511 ) 19, 35, 41

( 580 ) 2010.09.16.

( 450 ) GAZ 35/2010

---

( 111 ) 1.048.074

( 541 ) CITROEN TECHNATURE

( 511 ) 1-5, 12, 16, 21, 27

( 580 ) 2010.09.16.

( 450 ) GAZ 35/2010

---

( 111 ) 1.048.131

( 541 ) ROUGE AUTOMATIQUE

( 511 ) 3

( 580 ) 2010.09.16.

( 450 ) GAZ 35/2010

---

( 111 ) 1.048.156

( 546 ) **pharma**

*a plus for your health*

( 511 ) 1, 5, 42

( 580 ) 2010.09.16.

( 450 ) GAZ 35/2010

---

( 111 ) 1.048.185

( 546 )



( 511 ) 5, 29, 31-32, 35, 41

---



( 580 ) 2010.09.16.  
( 450 ) GAZ 35/2010

---

( 111 ) 1.048.188  
( 546 ) **Glautic**  
**ГЛАУТИК**

( 511 ) 5  
( 580 ) 2010.09.16.  
( 450 ) GAZ 35/2010

---

( 111 ) 1.048.206  
( 541 ) **THE GODFATHER**  
( 511 ) 32-34  
( 580 ) 2010.09.16.  
( 450 ) GAZ 35/2010

---

( 111 ) 1.048.226  
( 546 ) **JUHAO** 鉅豪  
( 511 ) 11  
( 580 ) 2010.09.16.  
( 450 ) GAZ 35/2010

---

( 111 ) 1.048.264  
( 546 )



( 511 ) 32  
( 580 ) 2010.09.16.  
( 450 ) GAZ 35/2010

---

( 111 ) 1.048.297  
( 541 ) **FxPro**  
( 511 ) 36  
( 580 ) 2010.09.16.  
( 450 ) GAZ 35/2010

---

( 111 ) 1.048.298  
( 541 ) **FxPro Trade Forex Like a Pro**  
( 511 ) 36  
( 580 ) 2010.09.16.  
( 450 ) GAZ 35/2010

---

( 111 ) 1.048.313  
( 541 ) **CongressMatrix**  
( 511 ) 9

---

( 580 ) 2010.09.16.  
( 450 ) GAZ 35/2010

---

( 111 ) 1.048.314

( 546 ) **RUSHLUBE®**

( 511 ) 3, 5  
( 580 ) 2010.09.16.  
( 450 ) GAZ 35/2010

---

( 111 ) 1.048.339

( 546 )



( 511 ) 18  
( 580 ) 2010.09.16.  
( 450 ) GAZ 35/2010

---

( 111 ) 1.048.340

( 546 ) oriflame

( 511 ) 3  
( 580 ) 2010.09.16.  
( 450 ) GAZ 35/2010

---

( 111 ) 1.048.342

( 546 ) **FSB**

( 511 ) 7  
( 580 ) 2010.09.16.  
( 450 ) GAZ 35/2010

---

( 111 ) 1.048.362

( 546 ) **CV** CADCAVERA

( 511 ) 3, 5, 8, 14, 16, 18, 20-21, 35  
( 580 ) 2010.09.16.  
( 450 ) GAZ 35/2010

---

( 111 ) 1.048.373

( 546 )

**RF**  
**Touch**||||

( 511 ) 9

( 580 ) 2010.09.16.

( 450 ) GAZ 35/2010

---

( 111 ) 1.048.404

( 546 ) oriflame

**MUSE**

( 511 ) 3

( 580 ) 2010.09.16.

( 450 ) GAZ 35/2010

---

( 111 ) 1.048.405

( 546 ) oriflame

**Felicity**

( 511 ) 3

( 580 ) 2010.09.16.

( 450 ) GAZ 35/2010

---

( 111 ) 1.048.407

( 546 ) **veryme**

( 511 ) 3

( 580 ) 2010.09.16.

( 450 ) GAZ 35/2010

---

( 111 ) 1.048.408

( 546 ) oriflame

**MIDNIGHT**  
**PEARL**

( 511 ) 3

( 580 ) 2010.09.16.

( 450 ) GAZ 35/2010

---

( 111 ) 1.048.409

---

( 546 )



( 511 ) 3, 35, 41

( 580 ) 2010.09.16.

( 450 ) GAZ 35/2010

---

( 111 ) 1.048.431

( 546 )



( 511 ) 25

( 580 ) 2010.09.23.

( 450 ) GAZ 36/2010

---

( 111 ) 1.048.452

( 546 ) **berke**

( 511 ) 17, 19

( 580 ) 2010.09.23.

( 450 ) GAZ 36/2010

---

( 111 ) 1.048.470

( 546 )



( 511 ) 29

( 580 ) 2010.09.23.

( 450 ) GAZ 36/2010

---

( 111 ) 1.048.566

( 546 ) **.KOË**

( 511 ) 18, 25, 35

( 580 ) 2010.09.23.

( 450 ) GAZ 36/2010

---

( 111 ) 1.048.601

( 546 )



( 511 ) 25

( 580 ) 2010.09.23.

( 450 ) GAZ 36/2010

---

( 111 ) 1.048.606

( 546 )



( 511 ) 39

( 580 ) 2010.09.23.

( 450 ) GAZ 36/2010

---

( 111 ) 1.048.644

( 546 )



( 511 ) 20

( 580 ) 2010.09.23.

( 450 ) GAZ 36/2010

---

( 111 ) 1.048.647

( 546 )



( 511 ) 12

( 580 ) 2010.09.23.

( 450 ) GAZ 36/2010

---

( 111 ) 1.048.657

( 541 ) IMAGINE

( 511 ) 30

( 580 ) 2010.09.23.

( 450 ) GAZ 36/2010

---

( 111 ) 1.048.658

( 546 )



( 511 ) 29-31

( 580 ) 2010.09.23.

( 450 ) GAZ 36/2010

---

( 111 ) 1.048.705

( 541 ) BRONCHIMAX

( 511 ) 5, 31

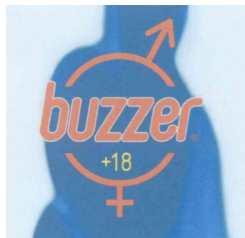
( 580 ) 2010.09.23.

( 450 ) GAZ 36/2010

---

( 111 ) 1.048.720

( 546 )



( 511 ) 32

( 580 ) 2010.09.23.

( 450 ) GAZ 36/2010

---

( 111 ) 1.048.733

( 546 )



( 511 ) 3

( 580 ) 2010.09.23.

( 450 ) GAZ 36/2010

---

( 111 ) 1.048.740

( 546 ) **MEUDY**

( 511 ) 7

( 580 ) 2010.09.23.

( 450 ) GAZ 36/2010

---

( 111 ) 1.048.741

( 546 )



( 511 ) 16

( 580 ) 2010.09.23.

( 450 ) GAZ 36/2010

---

( 111 ) 1.048.748

( 546 )



( 511 ) 11  
( 580 ) 2010.09.23.  
( 450 ) GAZ 36/2010

---

**( 111 ) 1.048.768**  
**( 541 ) HEAVENS**  
( 511 ) 3, 9, 18, 25  
( 580 ) 2010.09.23.  
( 450 ) GAZ 36/2010

---

**( 111 ) 1.048.804**  
**( 541 ) Zinkorot**  
( 511 ) 5  
( 580 ) 2010.09.23.  
( 450 ) GAZ 36/2010

---

**( 111 ) 1.048.818**  
**( 546 )**



( 511 ) 25  
( 580 ) 2010.09.23.  
( 450 ) GAZ 36/2010

---

**( 111 ) 1.048.822**  
**( 541 ) ZENTRANS**  
( 511 ) 5  
( 580 ) 2010.09.23.  
( 450 ) GAZ 36/2010

---

**( 111 ) 1.048.824**  
**( 541 ) ZENPLANT**  
( 511 ) 5  
( 580 ) 2010.09.23.  
( 450 ) GAZ 36/2010

---

**( 111 ) 1.048.825**  
**( 541 ) ZENICETAM**  
( 511 ) 5  
( 580 ) 2010.09.23.  
( 450 ) GAZ 36/2010

---



( 111 ) 1.048.857

( 546 )  **SanGinés** GRUOLATARIO MADRID 1894

( 511 ) 43

( 580 ) 2010.09.23.

( 450 ) GAZ 36/2010

---

( 111 ) 1.048.858

( 546 )



( 511 ) 25, 28

( 580 ) 2010.09.23.

( 450 ) GAZ 36/2010

---

( 111 ) 1.048.866

( 546 ) **LEELÉN**

( 511 ) 9

( 580 ) 2010.09.23.

( 450 ) GAZ 36/2010

---

( 111 ) 1.048.871

( 546 )



( 511 ) 24-27

( 580 ) 2010.09.23.

( 450 ) GAZ 36/2010

---

( 111 ) 1.048.874

( 541 ) **ECRITEN**

( 511 ) 5

( 580 ) 2010.09.23.

( 450 ) GAZ 36/2010

---

( 111 ) 1.048.925

( 546 )



( 511 ) 25

( 580 ) 2010.09.23.

---

( 450 ) GAZ 36/2010

---

( 111 ) 1.048.957

( 546 ) CAVAION SIDELOADERS  
**BAUMANN** 

( 511 ) 12, 37, 42

( 580 ) 2010.09.23.

( 450 ) GAZ 36/2010

---

( 111 ) 1.048.967

( 546 )



( 511 ) 32

( 580 ) 2010.09.23.

( 450 ) GAZ 36/2010

---

( 111 ) 1.048.968

( 546 )



( 511 ) 16

( 580 ) 2010.09.23.

( 450 ) GAZ 36/2010

---

( 111 ) 1.048.970

( 546 )  **BLACKSPADE**  
Fits perfect

( 511 ) 25

( 580 ) 2010.09.23.

( 450 ) GAZ 36/2010

---

( 111 ) 1.049.000

( 546 )



( 511 ) 6, 17, 19

( 580 ) 2010.09.23.

( 450 ) GAZ 36/2010

---

( 111 ) 1.049.008

( 541 ) **OPTIMISMM**

( 511 ) 42

( 580 ) 2010.09.23.

( 450 ) GAZ 36/2010

---

A rovat 100 darab közlést tartalmaz.

**Bejegyzések a kiegészítő lajstromba**  
**Védjegybejelentések magyarországi oltalmának elismerése**

---

**( 111 ) 521.280**

( 151 ) 2011.02.14.

---

**( 111 ) 545.879**

( 151 ) 2011.02.07.

---

**( 111 ) 550.031**

( 151 ) 2011.02.14.

---

**( 111 ) 608.420**

( 151 ) 2011.02.07.

---

**( 111 ) 736.788**

( 151 ) 2011.02.14.

---

**( 111 ) 914.606**

( 151 ) 2011.02.14.

---

**( 111 ) 921.697**

( 151 ) 2011.02.07.

---

**( 111 ) 1.033.412**

( 151 ) 2011.02.07.

---

**( 111 ) 1.033.425**

( 151 ) 2011.02.07.

---

**( 111 ) 1.033.432**

( 151 ) 2011.02.07.

---

**( 111 ) 1.033.448**

( 151 ) 2011.02.07.

---

**( 111 ) 1.033.449**

( 151 ) 2011.02.07.

---

**( 111 ) 1.033.496**

( 151 ) 2011.02.07.

---

**( 111 ) 1.033.506**

( 151 ) 2011.02.07.

---

**( 111 ) 1.033.508**

( 151 ) 2011.02.07.

---

**( 111 ) 1.033.534**

( 151 ) 2011.02.07.

---

**( 111 ) 1.033.542**

( 151 ) 2011.02.07.

---

**( 111 ) 1.033.592**

( 151 ) 2011.02.07.

---

**( 111 ) 1.033.595**

( 151 ) 2011.02.07.

---

**( 111 ) 1.033.600**

( 151 ) 2011.02.07.

---

**( 111 ) 1.033.607**

( 151 ) 2011.02.07.

---

**( 111 ) 1.033.622**

( 151 ) 2011.02.07.

---

**( 111 ) 1.033.624**

( 151 ) 2011.02.07.

---

**( 111 ) 1.033.629**

( 151 ) 2011.02.07.

---

**( 111 ) 1.033.633**

( 151 ) 2011.02.07.

---

**( 111 ) 1.033.639**

( 151 ) 2011.02.07.

---

**( 111 ) 1.033.640**

( 151 ) 2011.02.07.

---

**( 111 ) 1.033.661**

( 151 ) 2011.02.07.

---

**( 111 ) 1.033.666**

( 151 ) 2011.02.07.

---

**( 111 ) 1.033.667**

( 151 ) 2011.02.07.

---

**( 111 ) 1.033.692**

( 151 ) 2011.02.07.

---

**( 111 ) 1.033.695**

( 151 ) 2011.02.07.

---

**( 111 ) 1.033.723**

( 151 ) 2011.02.07.

---

**( 111 ) 1.033.727**

( 151 ) 2011.02.07.

---

**( 111 ) 1.033.751**

( 151 ) 2011.02.07.

---

**( 111 ) 1.033.752**

( 151 ) 2011.02.07.

---

**( 111 ) 1.033.753**

( 151 ) 2011.02.07.

---

**( 111 ) 1.033.758**

( 151 ) 2011.02.07.

---

**( 111 ) 1.033.765**

( 151 ) 2011.02.07.

---

**( 111 ) 1.033.798**

( 151 ) 2011.02.07.

---

**( 111 ) 1.033.811**

( 151 ) 2011.02.07.

---

**( 111 ) 1.033.838**

( 151 ) 2011.02.07.

---

**( 111 ) 1.033.872**

( 151 ) 2011.02.07.

---

**( 111 ) 1.033.884**

( 151 ) 2011.02.07.

---

**( 111 ) 1.033.890**

( 151 ) 2011.02.07.

---

**( 111 ) 1.033.893**

( 151 ) 2011.02.07.

---

**( 111 ) 1.033.898**

( 151 ) 2011.02.07.

---

**( 111 ) 1.033.900**

( 151 ) 2011.02.07.

---

**( 111 ) 1.033.907**

( 151 ) 2011.02.07.

---

**( 111 ) 1.033.911**

( 151 ) 2011.02.07.

---

**( 111 ) 1.033.913**

( 151 ) 2011.02.07.

---

**( 111 ) 1.033.918**

( 151 ) 2011.02.07.

---

**( 111 ) 1.033.926**

( 151 ) 2011.02.07.

---

**( 111 ) 1.033.928**

( 151 ) 2011.02.07.

---

**( 111 ) 1.033.949**

( 151 ) 2011.02.07.

---

**( 111 ) 1.033.962**

( 151 ) 2011.02.07.

---

**( 111 ) 1.033.964**

( 151 ) 2011.02.07.

---

**( 111 ) 1.033.966**

( 151 ) 2011.02.07.

---

**( 111 ) 1.033.978**

( 151 ) 2011.02.07.

---

**( 111 ) 1.033.997**

( 151 ) 2011.02.07.

---

**( 111 ) 1.034.001**

( 151 ) 2011.02.07.

---

**( 111 ) 1.034.002**

( 151 ) 2011.02.07.

---

**( 111 ) 1.034.038**

( 151 ) 2011.02.07.

---

**( 111 ) 1.034.822**

( 151 ) 2011.02.14.

---

**( 111 ) 1.034.830**

( 151 ) 2011.02.14.

---

**( 111 ) 1.034.831**

( 151 ) 2011.02.14.

---

**( 111 ) 1.034.878**

( 151 ) 2011.02.14.

---

**( 111 ) 1.034.893**

( 151 ) 2011.02.14.

---

**( 111 ) 1.034.895**

( 151 ) 2011.02.14.

---

**( 111 ) 1.034.912**

( 151 ) 2011.02.14.

---

**( 111 ) 1.034.915**

( 151 ) 2011.02.14.

---

**( 111 ) 1.034.939**

( 151 ) 2011.02.14.

---

**( 111 ) 1.034.944**

( 151 ) 2011.02.14.

---

**( 111 ) 1.034.957**

( 151 ) 2011.02.14.

---

**( 111 ) 1.034.974**

( 151 ) 2011.02.14.

---

**( 111 ) 1.034.987**

( 151 ) 2011.02.14.

---

**( 111 ) 1.034.997**

( 151 ) 2011.02.14.

---

**( 111 ) 1.035.003**

( 151 ) 2011.02.14.

---

**( 111 ) 1.035.006**

( 151 ) 2011.02.14.

---



**( 111 ) 1.035.010**

( 151 ) 2011.02.14.

---

**( 111 ) 1.035.042**

( 151 ) 2011.02.14.

---

**( 111 ) 1.035.165**

( 151 ) 2011.02.14.

---

**( 111 ) 1.035.214**

( 151 ) 2011.02.14.

---

**( 111 ) 1.035.223**

( 151 ) 2011.02.14.

---

**( 111 ) 1.035.260**

( 151 ) 2011.02.14.

---

**( 111 ) 1.035.263**

( 151 ) 2011.02.14.

---

**( 111 ) 1.035.269**

( 151 ) 2011.02.14.

---

**( 111 ) 1.035.275**

( 151 ) 2011.02.14.

---

**( 111 ) 1.035.280**

( 151 ) 2011.02.14.

---

**( 111 ) 1.035.286**

( 151 ) 2011.02.14.

---

**( 111 ) 1.035.289**

( 151 ) 2011.02.14.

---

**( 111 ) 1.035.304**

( 151 ) 2011.02.14.

---

**( 111 ) 1.035.399**

( 151 ) 2011.02.14.

---

**( 111 ) 1.035.414**

( 151 ) 2011.02.14.

---

**( 111 ) 1.035.427**

( 151 ) 2011.02.14.

---

**( 111 ) 1.035.464**

( 151 ) 2011.02.14.

---

**( 111 ) 1.035.465**

( 151 ) 2011.02.14.

---

**( 111 ) 1.035.510**

( 151 ) 2011.02.14.

---

**( 111 ) 1.035.537**

( 151 ) 2011.02.14.

---

**( 111 ) 1.035.540**

( 151 ) 2011.02.14.

---

**( 111 ) 1.035.546**

( 151 ) 2011.02.14.

---

**( 111 ) 1.035.581**

( 151 ) 2011.02.14.

---

A rovat 102 darab közlést tartalmaz.

**INTÉZMÉNYI KÖZLEMÉNYEK****Hirdetményi úton történő kézbesítés**

---

A döntés ügyszáma és az intézkedés száma:	<b>A 84 3822 / 8</b>
A döntés tárgya:	Nemzetközi védjegybejelentés elutasítása felszólalás esetén
A címzett(ek) neve(i) és utolsó ismert címe:	LABORATORIOS EFFIK, S.A., E-28034 MADRID, Antonio de Cabezón, 27 (ES)

---

A döntés ügyszáma és az intézkedés száma:	<b>A 85 6712 / 13</b>
A döntés tárgya:	Nemzetközi védjegybejelentés oltalmának elismerése felszólalás esetén
A címzett(ek) neve(i) és utolsó ismert címe:	Redstone Haute Couture Co., Ltd., Shenzhen, 18th Floor, Grand Skylight Hotel, Hangkong Building, No. 3024 Shennanzhong Road, Futian District (CN)

---

A döntés ügyszáma és az intézkedés száma:	<b>A 85 6713 / 21</b>
A döntés tárgya:	Nemzetközi védjegybejelentés oltalmának elismerése felszólalás esetén
A címzett(ek) neve(i) és utolsó ismert címe:	SHENZHEN REDSTONE FASHION CO., LTD., Shenzhen, Rm. 1803, Grand Skylight Hotel, Hangkong Building, No. 3024, Shennanzhong Road, Futian District, (CN)

---

A döntés ügyszáma és az intézkedés száma:	<b>A 96 1276 / 4</b>
A döntés tárgya:	Nemzetközi védjegybejelentés elutasítása
A címzett(ek) neve(i) és utolsó ismert címe:	Global Property Consult spol. s r.o., CZ-110 02 Praha 1, Klimentská 46 (CZ)

---

A döntés ügyszáma és az intézkedés száma:	<b>A 96 6022 / 4</b>
A döntés tárgya:	Védjegybejelentés elutasítása
A címzett(ek) neve(i) és utolsó ismert címe:	La Société Kuwaittene pour les Aliments, Americana, El Mohandisen Guizh, 47 EL Battal Ahmed Abd El Aziz (EG)

---

A döntés ügyszáma és az intézkedés száma:	<b>A 98 2208 / 7</b>
A döntés tárgya:	Nemzetközi védjegybejelentés elutasítása felszólalás esetén
A címzett(ek) neve(i) és utolsó ismert címe:	YASOO Health, Inc., Johnson City, TN 37604, 2109 Market St. (US)

---

A döntés ügyszáma és az intézkedés száma:	<b>A 98 9823 / 8</b>
A döntés tárgya:	Nemzetközi védjegybejelentés oltalmának részleges elismerése felszólalás esetén
A címzett(ek) neve(i) és utolsó ismert címe:	NOVATECH d.o.o., HR-10040 Zagreb, Štefanovečka 10 (HR)

---

A döntés ügyszáma és az intézkedés száma:	<b>A 99 7894 / 10</b>
A döntés tárgya:	Nemzetközi védjegybejelentés oltalmának elismerése felszólalás esetén

---

---

A címzett(ek) neve(i) és utolsó ismert címe:	SOLEN CIKOLATA GIDA SANAYI VE TICARET ANONIM SIRKETI, GAZIANTEP, 2 Organize Sanayi Bolgesi No. 23,P. 3 Baspinar (TR)
--	--

---

A döntés ügyszáma és az intézkedés száma:	<b>A 99 9971 / 4</b>
A döntés tárgya:	Védjegybejelentés elutasítása
A címzett(ek) neve(i) és utolsó ismert címe:	I.P. CREATIONS ENTERPRISES LIMITED, CY-1105 Nicosia, Agiou Pavlou, 15 Ledra House,Agios Andreas (CY)

---

A döntés ügyszáma és az intézkedés száma:	<b>F 03 00079 / 9</b>
A döntés tárgya:	Növényfajta oltalom megszűnése díjfizetés elmulasztása miatt
A címzett(ek) neve(i) és utolsó ismert címe:	Fónad Péter, Szeged, 6726 Vedres u. 22/b (HU)

---

A döntés ügyszáma és az intézkedés száma:	<b>F 06 00035 / 9</b>
A döntés tárgya:	Ideiglenes növényfajta-oltalom megszűnése díjfizetés elmulasztása miatt
A címzett(ek) neve(i) és utolsó ismert címe:	Németh Jenő, Fertőszentmiklós, 9444 Petőházi u. 1. (HU)

---

A döntés ügyszáma és az intézkedés száma:	<b>F 06 00036 / 9</b>
A döntés tárgya:	Ideiglenes növényfajta-oltalom megszűnése díjfizetés elmulasztása miatt
A címzett(ek) neve(i) és utolsó ismert címe:	Németh Jenő, Fertőszentmiklós, 9444 Petőházi u. 1. (HU)

---

A döntés ügyszáma és az intézkedés száma:	<b>F 06 00037 / 9</b>
A döntés tárgya:	Ideiglenes növényfajta-oltalom megszűnése díjfizetés elmulasztása miatt
A címzett(ek) neve(i) és utolsó ismert címe:	Németh Jenő, Fertőszentmiklós, 9444 Petőházi u. 1. (HU)

---

A döntés ügyszáma és az intézkedés száma:	<b>F 06 00038 / 9</b>
A döntés tárgya:	Ideiglenes növényfajta-oltalom megszűnése díjfizetés elmulasztása miatt
A címzett(ek) neve(i) és utolsó ismert címe:	Németh Jenő, Fertőszentmiklós, 9444 Petőházi u. 1. (HU)

---

A döntés ügyszáma és az intézkedés száma:	<b>F 06 00041 / 9</b>
A döntés tárgya:	Ideiglenes növényfajta-oltalom megszűnése díjfizetés elmulasztása miatt
A címzett(ek) neve(i) és utolsó ismert címe:	Silvanus Díszfaiskola Kft., Fertőszentmiklós, 9444 Petőházi u. 1. (HU)

---

A döntés ügyszáma és az intézkedés száma:	<b>F 06 00042 / 9</b>
A döntés tárgya:	Ideiglenes növényfajta-oltalom megszűnése díjfizetés elmulasztása miatt
A címzett(ek) neve(i) és utolsó ismert címe:	Silvanus Díszfaiskola Kft., Fertőszentmiklós, 9444 Petőházi u. 1. (HU)

---

A döntés ügyszáma és az intézkedés száma:	<b>F 06 00043 / 9</b>
---	-----------------------

---

---

A döntés tárgya:	Ideiglenes növényfajta-oltalom megszűnése díjfizetés elmulasztása miatt
A címzett(ek) neve(i) és utolsó ismert címe:	Silvanus Díszfaiskola Kft., Fertőszentmiklós, 9444 Petőházi u. 1. (HU)

---

A döntés ügyszáma és az intézkedés száma:	<b>M 05 00835 / 8</b>
A döntés tárgya:	Képviselőlet megszűnésének tudomásulvétele
A címzett(ek) neve(i) és utolsó ismert címe:	HUNGÁRIA-Közraktározási és Kereskedelmi Zrt., Budapest, 1124 Apor Vilmos tér 25-26. (HU)

---

A döntés ügyszáma és az intézkedés száma:	<b>M 05 03584 / 21</b>
A döntés tárgya:	A kérelmező beadványának megküldése és felhívás nyilatkozattételre
A címzett(ek) neve(i) és utolsó ismert címe:	Csabai és Társai Ügyvédi Iroda, Budapest, 1123 Alkotás u. 53. (HU)

---

A döntés ügyszáma és az intézkedés száma:	<b>M 06 02993 / 6</b>
A döntés tárgya:	Jogutódlás tudomásulvétele
A címzett(ek) neve(i) és utolsó ismert címe:	Magyar Labdarúgó Liga, Budapest, 1015 Hattyú u. 14. (HU)

---

A döntés ügyszáma és az intézkedés száma:	<b>M 09 02824 / 3</b>
A döntés tárgya:	Védjegybejelentés visszavontnak tekintése
A címzett(ek) neve(i) és utolsó ismert címe:	Petrásovits Judit, Budapest, 1096 Lechner Ödön fasor 6. (HU)

---

A döntés ügyszáma és az intézkedés száma:	<b>M 09 03420 / 2</b>
A döntés tárgya:	Felhívás nyilatkozattételre
A címzett(ek) neve(i) és utolsó ismert címe:	Gyülvészi Zsuzsanna, Gyülvészi Ügyvédi Iroda, Budapest, 1117 Október 23. u. 29. (HU)

---

A döntés ügyszáma és az intézkedés száma:	<b>M 09 03423 / 2</b>
A döntés tárgya:	Felhívás nyilatkozattételre
A címzett(ek) neve(i) és utolsó ismert címe:	Gyülvészi Zsuzsanna, Gyülvészi Ügyvédi Iroda, Budapest, 1117 Október 23. u. 29. (HU)

---

A döntés ügyszáma és az intézkedés száma:	<b>M 10 00288 / 5</b>
A döntés tárgya:	Védjegy lajstromozása
A címzett(ek) neve(i) és utolsó ismert címe:	Berkényi Szabina ügyvéd, BERKÉNYI ÜGYVÉDI IRODA, Budapest, 1035 Raktár u. 25. (HU)

---

A döntés ügyszáma és az intézkedés száma:	<b>M 10 00314 / 7</b>
A döntés tárgya:	A felszólalás megküldése és felhívás nyilatkozattételre felszólalás tárgyában
A címzett(ek) neve(i) és utolsó ismert címe:	Bács Miklós, Dr. Bács Miklós Ügyvédi Iroda, Budapest, 1276 pf. 96. (HU)

---

A döntés ügyszáma és az intézkedés száma:	<b>M 10 00772 / 8</b>
---	-----------------------

---

---

A döntés tárgya:	Tárgyalás kitűzése felszólalás tárgyában
A címzett(ek) neve(i) és utolsó ismert címe:	Antoni Tamás, Verese gyház, 2112 Csillagfürdő u. 5. (HU)

---

A döntés ügyszám és az intézkedés száma:	<b>M 10 01970 / 4</b>
A döntés tárgya:	Védjegy lajstromozása
A címzett(ek) neve(i) és utolsó ismert címe:	Antalovics János, Budapest, 1139 Forgách u. 32. (HU)

---

A döntés ügyszám és az intézkedés száma:	<b>M 10 02046 / 9</b>
A döntés tárgya:	A felszólalás megküldése és felhívás nyilatkozattételre felszólalás tárgyában
A címzett(ek) neve(i) és utolsó ismert címe:	Jalovszky Pál, Jalovszky Ügyvédi Iroda, Budapest, 1126 Magyar u. 36. (HU)

---

A döntés ügyszám és az intézkedés száma:	<b>M 98 01558 / 7</b>
A döntés tárgya:	Jogutódlás tudomásulvétele
A címzett(ek) neve(i) és utolsó ismert címe:	Gardénia Csipkefüggönygyár Nyrt. f.a., Győr, 9027 Juharfa út 33. (HU)

---

A döntés ügyszám és az intézkedés száma:	<b>P 09 00356 / 4</b>
A döntés tárgya:	Szabadalmi bejelentés visszavontnak tekintése
A címzett(ek) neve(i) és utolsó ismert címe:	Dóczi János, Sülysáp, 2241 Pesti út 7. (HU)

---

A döntés ügyszám és az intézkedés száma:	<b>P 09 00387 / 6</b>
A döntés tárgya:	Értesítés a szabadalmi bejelentés közzétételéről és az újdonságkutatás elvégzéséről (A1)
A címzett(ek) neve(i) és utolsó ismert címe:	Balázs László, Budapest, 1148 Nagy Lajos király útja 94/c. II/11. (HU)

---

A döntés ügyszám és az intézkedés száma:	<b>P 09 00449 / 9</b>
A döntés tárgya:	Értesítés a szabadalmi bejelentés közzétételéről és az újdonságkutatás elvégzéséről (A1)
A címzett(ek) neve(i) és utolsó ismert címe:	Lovas Sándor, Budapest, 1015 Hattyú u. 11. sz. (HU)

---

A döntés ügyszám és az intézkedés száma:	<b>P 10 00111 / 12</b>
A döntés tárgya:	Felhívás hiánypótlásra
A címzett(ek) neve(i) és utolsó ismert címe:	Adolf Staubert, Nitra, 949 01 Hornahorska 12. (SK)
A döntés ügyszám és az intézkedés száma:	<b>P 10 00111 / 9</b>
A döntés tárgya:	Jogutódlás tudomásulvétele
A címzett(ek) neve(i) és utolsó ismert címe:	Adolf Staubert, Nitra, 949 01 Hornahorska 12. (SK)

---

A döntés ügyszám és az intézkedés száma:	<b>P 96 01525 / 14</b>
A döntés tárgya:	Végleges szabadalmi oltalom megszűnése díjfizetés elmulasztása miatt
A címzett(ek) neve(i) és utolsó ismert címe:	Barabás Éva, Budapest, 1025 Pusztaszeri út 6. (HU) Moravcsik Imre, Budapest, 1095 Mester u. 38. (HU) Taschler Istvánné, Budapest, 1031 Amfiteátrum u. 27. (HU)

---

---

A döntés ügyszáma és az intézkedés száma: **P 96 01526 / 16**  
A döntés tárgya: Végleges szabadalmi oltalom megszűnése díjfizetés elmulasztása miatt  
A címzett(ek) neve(i) és utolsó ismert címe: Barabás Éva, Budapest, 1025 Pusztaszeri út 6. (HU)  
Taschler Istvánné, Budapest, 1031 Amfiteátrum u. 27. (HU)  
Moravcsik Imre, Budapest, 1095 Mester u. 38. (HU)

---

A döntés ügyszáma és az intézkedés száma: **P 96 01527 / 20**  
A döntés tárgya: Végleges szabadalmi oltalom megszűnése díjfizetés elmulasztása miatt  
A címzett(ek) neve(i) és utolsó ismert címe: Barabás Éva, Budapest, 1025 Pusztaszeri út 6. (HU)  
Moravcsik Imre, Budapest, 1095 Mester u. 38. (HU)  
Szeker Gáborné, Budapest, 1041 Deák F. u. 81. (HU)  
Taschler Istvánné, Budapest, 1031 Amfiteátrum u. 27. (HU)

---

A döntés ügyszáma és az intézkedés száma: **P 96 01528 / 15**  
A döntés tárgya: Végleges szabadalmi oltalom megszűnése díjfizetés elmulasztása miatt  
A címzett(ek) neve(i) és utolsó ismert címe: Barabás Éva, Budapest, 1025 Pusztaszeri út 6. (HU)  
Szeker Gáborné, Budapest, 1041 Deák F. u. 81. (HU)  
Moravcsik Imre, Budapest, 1095 Mester u. 38. (HU)  
Taschler Istvánné, Budapest, 1031 Amfiteátrum u. 27. (HU)

---

A döntés ügyszáma és az intézkedés száma: **P 96 01583 / 26**  
A döntés tárgya: Végleges szabadalmi oltalom megszűnése díjfizetés elmulasztása miatt  
A címzett(ek) neve(i) és utolsó ismert címe: Lehócz Istvánné, Kiskunhalas, 6400 Páfrány u. 6. (HU)

---

A döntés ügyszáma és az intézkedés száma: **U 05 00122 / 15**  
A döntés tárgya: Használati mintaoltalom megszűnése díjfizetés elmulasztása miatt  
A címzett(ek) neve(i) és utolsó ismert címe: Cunningham, Alastair Matthew, Budapest, 1024 Hűvösvölgyi út 40. (HU)

---

A rovat 40 darab közlést tartalmaz.

---

SZABADALMI KÖZLÖNY ÉS VÉDJEGYÉRTESÍTŐ

a Szellemi Tulajdon Nemzeti Hivatalának hivatalos lapja

---

Webcím: <http://www.sztnh.gov.hu/kiadv/szkv/>

Felelős kiadó: dr. Bendzsel Miklós

Szerkesztőség: Szellemi Tulajdon Nemzeti Hivatala  
1054 Budapest, Garibaldi u. 2.

Telefon: (1) 312 4400

Levélcím: Pf. 552, 1374

E-mail: [sztnh@hipo.gov.hu](mailto:sztnh@hipo.gov.hu)

<http://www.sztnh.gov.hu>

Felelős vezető: Szabó Richárd

Telefon: (1) 474 5761

---

HU ISSN 1588–0974

---