



SZABADALMI KÖZLÖNY ÉS VÉDJEGYÉRTESÍTŐ

A MAGYAR SZABADALMI HIVATAL HIVATALOS LAPJA

115. ÉVFOLYAM 12. SZÁM II. KÖTET

2010. DECEMBER 28.

TARTALOM

| | |
|--|-------------|
| A hatósági közlemények rovataiban alkalmazott kódok és rendezési elvek | 106 |
| Nemzetközi tájékoztatás | 109 |
| Szabadalmi közlemények | P526–P594 |
| Európai szabadalmi közlemények | E537–E644 |
| Kiegészítő oltalmi tanúsítványra vonatkozó közlemények | S19–S20 |
| Használati minta közlemények | U125–U140 |
| Formatervezési minta közlemények | D153–D176 |
| Nemzeti védjegyközlemények | M1829–M1915 |
| Nemzetközi védjegyközlemények | W448–W475 |
| Intézményi közlemények | K55–K60 |

A hatósági közlemények rovataiban alkalmazott kódok és rendezési elvek

| Az iparjogvédelmi dokumentumokat kibocsátó egyes országokat és egyes nemzetközi szervezeteket azonosító kódok (a WIPO 3. szabványa szerint) | | | |
|--|--|----|--|
| AD | Andorra | DJ | Dzsibuti |
| AE | Egyesült Arab Emírátsok | DK | Dánia |
| AF | Afganisztán | DM | Dominikai Közösség |
| AG | Antigua és Barbuda | DO | Dominikai Köztársaság |
| AI | Anguilla | DZ | Algéria |
| AL | Albánia | EA | Eurázsiai Szabadalmi Szervezet (EAPO) |
| AM | Örményország | EC | Ecuador |
| AN | Holland Antillák | EE | Észtország |
| AO | Angola | EG | Egyiptom |
| AP | Afrikai Országok Iparjogvédelmi Szervezete (ARIPO) | EH | Nyugat-Szahara |
| AR | Argentína | EM | Belső Piaci Harmonizációs Hivatal (védjegy és ipari minta) (OHIM) |
| AT | Ausztria | EP | Európai Szabadalmi Hivatal (EPO) |
| AU | Ausztrália | ER | Eritrea |
| AW | Aruba | ES | Spanyolország |
| AZ | Azerbajdzsán | ET | Etiópia |
| BA | Bosznia-Hercegovina | FI | Finnország |
| BB | Barbados | FJ | Fidzsi-szigetek |
| BD | Banglades | FK | Falkland-szigetek (Malvin-szigetek) |
| BE | Belgium | FO | Faröer-szigetek |
| BF | Burkina Faso | FR | Franciaország |
| BG | Bulgária | GA | Gabon |
| BH | Bahrein | GB | Nagy-Britannia |
| BI | Burundi | GC | Az Öböl menti Arab Államok Együttműködési Tanácsának Szabadalmi Hivatala (GCC) |
| BJ | Benin | GD | Grenada |
| BM | Bermuda | GE | Grúzia |
| BN | Brunei | GG | Guernsey |
| BO | Bolívia | GH | Ghána |
| BR | Brazília | GI | Gibraltár |
| BS | Bahama-szigetek | GL | Grönland |
| BT | Bhután | GM | Gambia |
| BV | Bouvet-sziget | GN | Guinea |
| BW | Botswana | GQ | Egyenlítői-Guinea |
| BX | Benelux Szellemi Tulajdonvédelmi Hivatal (BOIP) | GR | Görögország |
| BY | Belorusszia | GS | Dél-Georgia és a Dél-Sandwich-szigetek |
| BZ | Belize | GT | Guatemala |
| CA | Kanada | GW | Bissau-Guinea |
| CD | Kongói Demokratikus Köztársaság | GY | Guyana |
| CF | Közép-afrikai Köztársaság | HK | Hongkongi Különleges Igazgatású Terület |
| CG | Kongó | HN | Honduras |
| CH | Svájc | HR | Horvátország |
| CI | Elefántcsontpart | HT | Haiti |
| CK | Cook-szigetek | HU | Magyarország |
| CL | Chile | IB | A Szellemi Tulajdon Világszervezetének (WIPO) Nemzetközi Irodája |
| CM | Kamerun | ID | Indonézia |
| CN | Kína | IE | Írország |
| CO | Kolumbia | IL | Izrael |
| CR | Costa Rica | IM | Man-sziget |
| CU | Kuba | IN | India |
| CV | Zöld-foki Köztársaság | IQ | Irak |
| CY | Ciprus | IR | Iráni Iszlám Köztársaság |
| CZ | Cseh Köztársaság | IS | Izland |
| DE | Németország | IT | Olaszország |
| | | JE | Jersey |
| | | JM | Jamaica |
| | | JO | Jordánia |
| | | JP | Japán |
| | | KE | Kenya |
| | | KG | Kirgizisztán |
| | | KH | Kambodzsza |
| | | KI | Kiribati |
| | | KM | Comore-szigetek |
| | | KN | Saint Christopher és Nevis |
| | | KP | Koreai Népi Demokratikus Köztársaság |
| | | KR | Koreai Köztársaság |
| | | KW | Kuvait |
| | | KY | Kajmán-szigetek |
| | | KZ | Kazahsztán |
| | | LA | Laoszi Népi Demokratikus Köztársaság |
| | | LB | Libanon |
| | | LC | Saint Lucia |
| | | LI | Liechtenstein |
| | | LK | Srí Lanka |
| | | LR | Libéria |
| | | LS | Lesotho |
| | | LT | Litvánia |
| | | LU | Luxemburg |
| | | LV | Lettország |
| | | LY | Líbia |
| | | MA | Marokkó |
| | | MC | Monaco |
| | | MD | Moldovai Köztársaság |
| | | ME | Montenegró |
| | | MG | Madagaszkár |
| | | MK | Macedón Köztársaság |
| | | ML | Mali |
| | | MM | Mianmar |
| | | MN | Mongólia |
| | | MO | Makao |
| | | MP | Észak-Marina-szigetek |
| | | MR | Mauritánia |
| | | MS | Montserrat |
| | | MT | Málta |
| | | MU | Mauritius |
| | | MV | Maldív-szigetek |
| | | MW | Malawi |
| | | MX | Mexikó |
| | | MY | Malajzia |
| | | MZ | Mozambik |
| | | NA | Namíbia |
| | | NE | Niger |
| | | NG | Nigéria |
| | | NI | Nicaragua |
| | | NL | Hollandia |
| | | NO | Norvégia |
| | | NP | Nepál |
| | | NR | Nauru |
| | | NZ | Új-Zéland |
| | | OA | Szellemi Tulajdon Afrikai Szervezete (OAPI) |
| | | OM | Omán |
| | | PA | Panama |

| | | | | | |
|----|---|------|--|------|--|
| PE | Peru | | | (67) | származtatást megalapozó irat adatai |
| PG | Pápua Új-Guinea | | | (68) | az alapszabadalom lajstromszáma |
| PH | Fülöp-szigetek | | | (70) | A jogosult, a feltaláló és a képviselő adatai |
| PK | Pakisztán | | | (71) | bejelentő |
| PL | Lengyelország | | | (72) | feltaláló, szerző, nemesítő |
| PT | Portugália | | | (73) | szabadalmas, jogosult |
| PW | Palau | | | (74) | képviselő |
| PY | Paraguay | | | (80) | A Budapesti Szerződés és a Szabadalmi Együttműködési Szerződés szerinti adatok |
| QA | Katar | (10) | Lajstromozási és közzétételi adatok | (83) | a mikroorganizmus törzs (biológiai anyag) letétbe helyezésének adatai |
| QZ | Közösségi Fajtaoltalmi Hivatal (CPVO) | (11) | a dokumentum száma: szabadalmi és növényfajta-oltalmi rovatokban közzétételi szám vagy lajstromszám; használati minta és formatervezési minta rovatokban lajstromszám; a megadott szabadalmak, a megadott növényfajta-oltalmak, a megadott használati minta oltalmak és a megadott formatervezési mintaoltalmak rovatokban a lajstromszámhoz kapcsolt dátum a megadó határozat kelte | (84) | szekvencialista, illetve táblázat |
| RO | Románia | (13) | a publikáció fajtája a WIPO 16. szabványa szerint | (86) | a nemzetközi (PCT) bejelentés száma |
| RS | Szerbia | (20) | Bejelentési adatok | (87) | a nemzetközi (PCT) bejelentés közzétételi száma |
| RU | Oroszországi Föderáció | (21) | a bejelentés ügyszáma | (90) | Az Európai Szabadalmi Egyezmény szerinti adatok, valamint a kiegészítő oltalmi tanúsítványra vonatkozó adatok |
| RU | Oroszországi Föderáció | (22) | a bejelentés napja | (92) | a termék első magyarországi forgalomba hozatali engedélyének száma és kelte, valamint az engedélyezett termék neve |
| RW | Ruanda | (23) | a kiállítási elsőbbség vagy kedvezmény, illetve a módosítási elsőbbség napja | (93) | a termék első közösségi forgalomba hozatali engedélyének száma és kelte |
| SA | Szaúd-Arábia | (24) | a tanúsítvány oltalmi idejének kezdete | (94) | a tanúsítvány oltalmi idejének lejártja |
| SB | Salamon-szigetek | (30) | Unió elsőbbség adatai, illetve UPOV Egyezmény szerinti elsőbbség adatai | (95) | a kiegészítő oltalmi tanúsítvány címe (a termék megnevezése) és a termék típusa |
| SC | Seychelle-szigetek | (40) | A közzététel napja | (96) | az európai (EP) bejelentés adatai |
| SD | Szudán | (50) | Műszaki adatok | (97) | az európai (EP) bejelentés közzétételi adatai; |
| SE | Svédország | (51) | Nemzetközi Szabadalmi Osztályozás (szabadalmi, illetve használati minta rovatokban); Locarnói Megállapodás szerinti osztályozás (formatervezési minta rovatokban) | | az európai szabadalom megadásának az Európai Szabadalmi Közlönyben történt meghirdetési adatai |
| SG | Szingapúr | (53) | növényfajta fajtaneve | | |
| SH | Szent Ilona | (54) | a találmány, illetve a szabadalom címe, a növényfajta fajneve, latin neve, a használati minta címe, a formatervezési minta megnevezése | | |
| SI | Szlovénia | (55) | a növényfajta fényképe, illetve a formatervezési minta fényképe vagy rajza | A | 1996. január 1-je előtti bejelentési nappal rendelkező szabadalmi bejelentések közzététele, illetve közzététel nélkül megadott szabadalmak meghirdetése |
| SK | Szlovákia | (57) | szabadalmi rovatokban a kivonat, használati minta rovatokban a főigénypont (a jellemző ábrával) | A1 | 1996. január 1-je utáni bejelentési nappal rendelkező szabadalmi bejelentések közzététele és tájékoztatás az elvégzett újdonságkutatásról |
| SL | Sierra Leone | (60) | Összefüggő bejelentések, szabadalmak, kiegészítő oltalmi tanúsítványok, növényfajta-oltalmak, használati minták adatai | A2 | 1996. január 1-je utáni bejelentési nappal rendelkező szabadalmi bejelentések, növényfajta-oltalmak közzététele |
| SM | San Marino | (62) | megosztás esetén a korábbi szabadalmi, növényfajta-oltalmi, illetve használati minta bejelentés ügyszáma | A3 | Külön tájékoztatás az 1996. január 1-je utáni bejelentési nappal rendelkező szabadalmi bejelentésekben a közzétételt követően elvégzett újdonságkutatásokról |
| SN | Szenegál | (65) | közzétételi szám (megadott szabadalmakkal kapcsolatban) | B1 | Megadott szabadalmak, növényfajta-oltalmak |
| SO | Szomália | (66) | belső elsőbbség napja | B2 | Korlátozott szabadalmak |
| SR | Suriname | | | B8 | Helyreigazítás a szabadalmi leírások bibliográfiai adataiban |
| ST | São Tomé és Príncipe | | | | |
| SV | Salvador | | | | |
| SY | Szíriai Arab Köztársaság | | | | |
| SZ | Szváziföld | | | | |
| TC | Turks- és Caicos-szigetek | | | | |
| TD | Csád | | | | |
| TG | Togo | | | | |
| TH | Thaiföld | | | | |
| TJ | Tádzsikisztán | | | | |
| TL | Kelet-Timor | | | | |
| TM | Türkmenisztán | | | | |
| TN | Tunézia | | | | |
| TO | Tonga | | | | |
| TR | Törökország | | | | |
| TT | Trinidad és Tobago | | | | |
| TV | Tuvalu | | | | |
| TW | Tajvan (Kínai Köztársaság) | | | | |
| TZ | Tanzániai Egyesült Köztársaság | | | | |
| UA | Ukrajna | | | | |
| UG | Uganda | | | | |
| US | Amerikai Egyesült Államok | | | | |
| UY | Uruguay | | | | |
| UZ | Üzbegisztán | | | | |
| VA | Vatikán | | | | |
| VC | Saint Vincent és Grenadine | | | | |
| VE | Venezuela | | | | |
| VG | Brit Virgin-szigetek | | | | |
| VN | Vietnam | | | | |
| VU | Vanuatu | | | | |
| WO | Szellemi Tulajdon Világszervezete (WIPO) Nemzetközi Irodája | | | | |
| WS | Szamoa | | | | |
| XN | Északi Szabadalmi Intézet (NPI) | | | | |
| YE | Jemen | | | | |
| ZA | Dél-afrikai Köztársaság | | | | |
| ZM | Zambia | | | | |
| ZW | Zimbabwe | | | | |

| | | | |
|----|---|--|--|
| B9 | Helyreigazítás a szabadalmi leírásokban | (200) Bejelentési adatok | lajstromozási eljárásban résztvevő bejelentő |
| T1 | Európai szabadalmi bejelentések igénypont fordításának közzététele | (210) a bejelentés ügyszáma | (740) képviselő |
| T2 | Tájékoztatás európai szabadalmak szövege fordításának benyújtásáról | (220) a bejelentés napja | (791) engedélyes |
| T3 | Európai szabadalmi bejelentések igénypontjai fordítás-kijavításának közzététele | (230) a kiállítási elsőbbség adatai | |
| T4 | Európai szabadalmak szövege fordítás-kijavításának közzététele | (300) Unió elsőbbség adatai | |
| T5 | Tájékoztatás az Európai Szabadalmi Egyezmény szerinti felszólalási eljárásban módosítással fenntartott európai szabadalmak szövege fordításának benyújtásáról | (400) A Nemzetközi Iroda részéről történő közzététel adatai | |
| T6 | Tájékoztatás az Európai Szabadalmi Egyezmény szerinti korlátozási eljárásban módosítással fenntartott európai szabadalmak szövege fordításának benyújtásáról | (450) a Nemzetközi Irodánál a közzétételt tartalmazó lap száma | |
| T7 | Korlátozott európai szabadalom | (500) Egyéb adatok | |
| T8 | Helyreigazítás európai szabadalmak szövege fordításának bibliográfiai adataiban | (511) az árujegyzék vagy a termékjegyzék a Nizzai Megállapodás szerint, adatközlésnél csak az osztályok száma szerepel | |
| T9 | Helyreigazítás európai szabadalmak szövege fordításában | (540) a földrajzi árujelző megnevezése | |
| | | (541) a megjelölés közönséges írásmóddal | |
| | | (546) a megjelölés ábrával, illetve a közönségtől eltérő írásmóddal | |
| | | (551) együttes vagy tanúsító védjegy | |
| | | (554) térbeli megjelölés | |
| | | (555) hologrammegjelölés | |
| | | (556) hangmegjelölés | |
| | | (580) a Nemzetközi Iroda hivatalos lapjában történő közzététel napja | |
| | | (591) szín- vagy színes megjelölés | |
| | | (600) Összefüggő bejelentések, védjegyek adatai | |
| | | (641) megosztás esetén a korábbi bejelentés ügyszáma | |
| | | (646) megosztás esetén a korábbi védjegy lajstromszáma | |
| | | (660) a belső elsőbbség adatai | |
| | | (700) A jogosult, a képviselő és az engedélyes adatai | |
| | | (731) bejelentő | |
| | | (732) védjegyjogosult, a nemzetközi lajstrom szerinti jogosult vagy a | |

A rovatok rendezési elvei

A szabadalmi és a használati mintaoltalmi bejelentések, illetve a megadott szabadalmak és használati mintaoltalmak adatai NSZO-szekciónként, a formatervezési mintaoltalmi bejelentések, illetve a megadott formatervezési mintaoltalmak adatai a Locarnói Megállapodás szerinti osztályonként csoportosítva, az első helyen szereplő bejelentők nevének betűrendjében, a növényfajta-oltalmi bejelentések ügyszám szerinti sorrendben jelennek meg.

Az egyes rovatcímek mellett feltüntetett négyjegyű kódok az adott rovatok tartalmára utalnak a WIPO 17. szabványa szerint.

A szabadalmi bejelentések közzététele című rovatban a T betűvel kezdődő dokumentumszám az 1996. január 1-je előtti bejelentési nappal rendelkező teljes vizsgálatú, a H betűvel kezdődő dokumentumszám halasztott vizsgálatú szabadalmi bejelentésre utal.

Kiegészítő oltalmi tanúsítvány iránti bejelentések az ügyszám, a megadott kiegészítő oltalmi tanúsítványok a lajstromszám szerinti sorrendben jelennek meg.

A védjegy és földrajzi árujelző bejelentések a bejelentők nevének betűrendjében, a lajstromozások lajstromszám szerinti sorrendben jelennek meg.

NEMZETKÖZI TÁJÉKOZTATÁS

BUDAPESTI SZERZŐDÉS A MIKROORGANIZMUSOK SZABADALMI ELJÁRÁS CÉLJÁBÓL TÖRTÉNŐ LETÉTBELI HELYEZÉSÉNEK NEMZETKÖZI ELISMERÉSÉRŐL

Értesítés Finnország Kormányának részéről a VTT Kultúra Gyűjtemény (VTT Culture Collection – VTTCC) nemzetközi letéteményes szervi jogállásának megszerzésére vonatkozóan

Finnország Kormánya 2010. július 7-én kelt értesítésében tájékoztatta a Szellemi Tulajdon Világszervezetének (WIPO) főigazgatóját a VTTCC nemzetközi letéteményes szervi jogállásának megszerzésére vonatkozóan. Az értesítés arról tájékoztat, hogy ez a letéteményes intézet Finnország területén helyezkedik el és tartalmaz egy olyan nyilatkozatot, amely szerint az intézmény megfelel és meg fog felelni a Budapesti Szerződés 6. cikkének (2) bekezdésében foglalt, a nemzetközi letéteményes szervi jogállásának megszerzésére vonatkozó követelményeknek.

A Szerződés 7. cikk (2) bekezdése *b*) pontjának megfelelően, a VTCC a Budapesti Szerződés szerinti nemzetközi letéteményes szervi jogállását az értesítés közzétételének napján, azaz 2010. augusztus 25-én szerezte meg.

Az értesítés olvasható a WIPO honlapján: <http://www.wipo.int/budapest>

A Finn Kormány részéről történt értesítés szövege a VTT Kultúra Gyűjtemény (VTT Culture Collection – VTTCC) nemzetközi letéteményes szervi jogállásának megszerzésére vonatkozóan

ÉRTESÍTÉS

Mint a Finn Szabadalmi és Lajstromozási Nemzeti Testület elnöke tisztelettel hivatkozom a mikroorganizmusok szabadalmi eljárás céljából történő letétele helyezésének nemzetközi elismeréséről szóló Budapesti Szerződés szerinti nemzetközi letéteményes szervi jogállás megszerzésével kapcsolatban folytatott eljárásra és tájékoztatom, hogy a Finn Köztársaság Kormánya a VTT Kultúra Gyűjteményt (VTTCC) a Budapesti Szerződés 7. cikke (1) bekezdésének megfelelően nemzetközi letéteményes szervnek jelölte ki.

Ezzel összefüggésben, ezúton igazolom, hogy a VTTCC megfelel és meg fog felelni a Budapesti Szerződés 6. cikkének (2) bekezdésében foglalt követelményeknek.

Mellékelten küldöm a javasolt letéteményes intézményről szóló tájékoztatást, a Szerződésnek megfelelően.

MELLÉKLET

Tájékoztatás a letéteményes szervről

1. Név és cím:

VTT Culture Collection (VTTCC)
VTT Technical Research Centre of Finland
Tietotie 2
FI-Espoo
Finland

Levelezési cím:

P.O. Box 1000 FI-02044 VTT
Finland

Telefon: (+358 20) 722 4526
Fax: (+358 20) 722 7071 (kontaktszemély: Erna Storgards)
E-mail: culture.collection@vtt.fi
Honlap: <http://culturecollection.vtt.fi/>

2. Részletes információ a VTTCC-nek a Budapesti Szerződés követelményeinek való megfeleléséről:

Anyaszervezet

A VTTCC-t mint az iparilag fontos mikrobás törzsek gyűjteményét 1959-ben alapította a Finn VTT Műszaki Kutatási Központ. A VTT egy 1942-ben alapított multitechnológias nonprofit kutatószervezet. Alkalmazottainak száma 2700 fő, 77 százalékuk egyetemi végzettséggel rendelkezik. A VTT a finn innovációs rendszer része, amely a Foglalkoztatási és Gazdasági Minisztérium irányítása alatt működik. A VTT forgalma 245 millió euró, ennek 70 százaléka külső forrásból, 30 százaléka pedig a kormánytól származik. Az intézmény működési rendszerét az ISO9001:2008 szerint hitelesítették.

Általános leírás

A VTTCC 1985 óta tagja a Kultúra Gyűjtemények Világszövetségének (WFCC), nyilvántartási száma WDCM139. A VTTCC állandó létszáma nyolc fő, akik teljes, illetve részmunkaidőben dolgoznak. A személyzethez tartozik az igazgató és két vezető kutató, két kutatóasszisztens és három mérnök, akik az adatbázist, a honlapokat és az internet kapcsolatokat kezelik. Ezenkívül a gyűjtemény felhasználja az anyaintézet szakértelmét úgy a fejlett mikrobiológia, mint a szekvenáló labor, a jogi és titkársági segítség stb. tekintetében. A jelenlegi kultúra gyűjtemény kb. 6000 törzset számlál – baktériumok, élesztő és fonalas gombák –, amelyeket a VTT kutatási projektjei során izoláltak vagy készítettek, illetve más kultúra gyűjteményektől rendeltek. Az egyedi törzsek élelmiszer, sörfőző, malátázó, pépesítő és papírgyártási eljárásokból, emberi gyomor- és bélrendszerből vagy a környezetből származnak. A gyűjtemény ipari és kutatási célokra szállít törzseket, általános hozzáférésre és biztonságos megőrzésre tárol törzseket és kérésre beazonosító szolgáltatásokat végez. A biztonságosan őrzött törzsek szigorúan bizalmasak és csak a letétbe helyező írásos engedélyével adhatóak ki.

A törzsek megőrzése és kezelése

A hosszú tároláshoz a VTTCC törzseket duplikált mintasorozatokként tartják $-150\text{ }^{\circ}\text{C}$ -on két külön helyen lévő fagyasztóban, amelyek független elektromos hálózatokhoz kapcsolódnak. A fagyasztók 24 órás riasztórendszerhez kapcsolódnak. Emellett a törzsek liofilizált állapotban is tárolásra kerülnek zárt, hideg szobákban. A gyűjtemény a törzsek

steril kezelésére alkalmas jól felszerelt laboratóriummal rendelkezik. A légmentes kamrák lehetővé teszik a szigorúan légmentes törzsek kezelését. Az azonosításhoz sokoldalú fenotípusos, kemotaxonomikus és genotípusos módszereket használnak. A gyűjtemény dolgozói folyamatosan részt vesznek a szükséges képzésben és több éves tapasztalattal rendelkeznek a mikrobiológiai eljárásokban.

Biztonság

A VTTCC a VTT épületében található és annak szigorú biztonsági előírásait alkalmazza. A VTT-ben 24 órás biztonsági ellenőrzés működik, beleértve az elektronikus biztonsági rendszereket is. Valamennyi berendezés zárt, a helyiségekben csak az azonosító kártyával rendelkező személyzet és ideiglenes látogatói kártyával rendelkező, kísért látogatók tartózkodhatnak. A teljes VTT személyzet, beleértve a diákokat és az ide látogató tudósokat is, szigorú ellenőrzésen esik át a finn hatóságok részéről. A VTT-n belül a Kultúra Gyűjtemény törzseit zárt fagyasztókban és hideg szobákban tárolják, amelyekhez csak a gyűjtemény személyzete férhet hozzá. A VTTCC-ben tárolt törzsek adatbázisának bizalmas információi személyes jelszóval ellátott kódolt hozzáféréssel érhetőek el. A szigorúan bizalmas törzsekre vonatkozó információhoz csak a gyűjtemény személyzete férhet hozzá.

A Budapesti Szerződés Végrehajtási Szabályzatának a 6. szabály (3) bekezdése (a) pontjának alapján a VTTCC a mikroorganizmusoknak a letétként történő átvétele előtt előírja, hogy:

- a mikroorganizmusokat megfelelő formában és mennyiségben kell letétbe helyezni, hogy a VTTCC teljesíteni tudja a Végrehajtási Szabályzatban foglalt kötelezettségeit;
- a letétbe helyező a VTTCC-nél rendszeresített formanyomtatványt az ügyintézési eljáráshoz megfelelően kitöltse;
- a 6. szabály (1) bekezdésének (a) pontja vagy a 6. szabály (2) bekezdésének (a) pontja szerinti írásos nyilatkozatot megfelelően kitöltsék angol nyelven;
- a 12. szabály (1) bekezdése (a) pontjának (i) alpontja szerinti tárolási díjat megfizessék;
- a letétbe helyező beszerezze a letét szállításához szükséges valamennyi engedélyt.

A Budapesti Szerződés Végrehajtási Szabályzata alapján a VTTCC:

- minden letétet megvizsgál életképességi és alaktani szempontból és azt a 9. szabály (1) bekezdése szerint tárolja;
- kiadja BP/4 űrlapon az átvételi igazolást, BP/9 űrlapon az életképességi nyilatkozatot és a többi előírt hivatalos nyilatkozatot;
- megfelel a 9. szabály (2) bekezdése szerinti adatvédelmi előírásoknak;
- az előírt eljárások feltételei szerint és azokkal összhangban mintákat szolgáltat gyors és megfelelő módon.

3. Szabadalmi letétként elfogadott mikroorganizmus fajták

Baktériumok (a sugárgombákkal együtt) és gombák (az élesztőkkel együtt), amelyeket $-150\text{ }^{\circ}\text{C}$ -on vagy liofilizált állapotban lehet tárolni, anélkül hogy tulajdonságukban vagy életképességükben jelentősebb kár vagy veszteség keletkezne.

A VTTCC csak a munkájuk során biológiai anyagokkal kapcsolatos kockázatoknak kitett munkavállalók védelméről szóló 2000/54/EC sz. Irányelv szerinti 1. vagy 2. kockázati csoportba tartozó organizmusokat és a géntechnológiával módosított mikroorganizmusok zárt rendszerben történő felhasználásáról szóló 98/81/EC sz. Irányelv szerinti 1. osztályba tartozó genetikailag módosított mikroorganizmusokat vesz át.

Az intézmény nem vesz át idegen organizmusokkal fertőzött biológiai anyagot. Kettőnél több mikroorganizmusból álló mikrobás kultúrákat szintén nem vesz át. Két mikroorganizmusból álló keverék elfogadható, amennyiben a) tiszta kultúráként külön nem tenyésztendő és b) makroszkopikus vagy mikroszkopikus módon könnyen megkülönböztethető.

A VTTCC fenntartja a jogot, hogy ne vegyen át letétként olyan anyagot, amely megítélése szerint túl nagy kockázatot jelent, vagy amelyet nem tud feldolgozni.

4. Díjtáblázat:

| | | EUR |
|--------|---|-----|
| 1. (a) | Átvétel és letét (az előzetes életképességi vizsgálattal, a fagyasztással és 30 évre szóló tárolással együtt) | 900 |
| (b) | Nem a Budapesti Szerződés szerint készített letét átalakítása a Budapesti Szerződésnek megfelelő letétté | 900 |
| (c) | A tárolási idő meghosszabbítása, évente | 50 |
| 2. | Életképességi nyilatkozat kiadása | |
| (a) | Ha életképességi tesztet kérnek | 120 |
| (b) | A legutolsó életképességi teszt alapján | 50 |
| 3. | Minta adása | 170 |
| 4. | Információközlés | 50 |
| 5. | Tanúsítvány kiadása | 120 |

A díjak nem tartalmazzák a forgalmi adót, a szállítási és banki költségeket.

5. Hivatalos nyelv:

A VTTCC hivatalos nyelve az angol. Az írásos nyilatkozatokat és az űrlapokat angol nyelven kell készíteni, de az érintkezés nyelve lehet a finn és a svéd is.

AZ IPARI MINTÁK NEMZETKÖZI LETÉTBELI HELYEZÉSÉRŐL SZÓLÓ HÁGAI MEGÁLLAPODÁS GENFI SZÖVEGE

Az Azerbajdzsáni Köztársaság csatlakozása

Az Azerbajdzsáni Köztársaság Kormánya 2010. szeptember 8-án letétként helyezte csatlakozási okmányát az ipari minták nemzetközi letétkénti helyezéséről szóló 1925. évi Hágai Megállapodás 1999. július 2-án, Genfben felülvizsgált szövegére („genfi szöveg”) vonatkozóan.

A genfi szöveg az Azerbajdzsáni Köztársaság tekintetében 2010. december 8-án lépett hatályba.

A Dán Királyság nyilatkozata

Az ipari minták nemzetközi letétbe helyezéséről szóló 1925. évi Hágai Megállapodás 1999. július 2-án, Genfben felülvizsgált szövegére („genfi szöveg”) vonatkozóan a Dán Királyság részéről 2008. szeptember 9-én letétbe helyezett megerősítési okmány tartalmaz egy olyan nyilatkozatot, amely szerint „további döntésig a Jegyzőkönyv nem alkalmazandó a Feröer-szigetek és Grönland tekintetében”.

A Dán Királyság Kormánya 2010. október 11-én letétbe helyezett egy nyilatkozatot, amely szerint visszavonja a Jegyzőkönyv megerősítésekor tett „azzal, hogy további értesítésig a Jegyzőkönyv nem alkalmazandó Grönland tekintetében” nyilatkozatot.

A fenti nyilatkozat 2011. január 11-én lép hatályba.

AZ IPARI MINTÁK NEMZETKÖZI LAJSTROMOZÁSÁRÓL SZÓLÓ HÁGAI
MEGÁLLAPODÁS LONDONI SZÖVEGE

A megszüntetés elfogadása a Német Szövetségi Köztársaság részéről

A Német Szövetségi Köztársaság Kormánya 2010. augusztus 16-án letétbe helyezte az ipari minták nemzetközi lajstromozásáról szóló, 1925. november 6-án elfogadott Hágai Megállapodás 1934. június 2-án Londonban felülvizsgált szövege („londoni szöveg”) és az 1961. november 18-i „monacói szöveg” megszüntetésének elfogadásáról szóló okmányát.

A megszüntetés elfogadása a Francia Köztársaság részéről

A Francia Köztársaság Kormánya 2010. szeptember 20-án letétbe helyezte az ipari minták nemzetközi lajstromozásáról szóló, 1925. november 6-án elfogadott Hágai Megállapodás 1934. június 2-án Londonban felülvizsgált szövege („londoni szöveg”) és az 1961. november 18-i „monacói szöveg” megszüntetésének elfogadásáról szóló okmányát.

SZABADALMI JOGI SZERZŐDÉS

Megerősítés a Holland Királyság részéről

A Holland Királyság Kormánya 2010. szeptember 27-én letétbe helyezte megerősítési okmányát a 2000. június 1-jén Genfben elfogadott Szabadalmi Jogi Szerződésre vonatkozóan.

A Szerződés a Holland Királyság tekintetében 2010. december 27-én lép hatályba.

AZ OLIMPIAI JELKÉP OLTALMÁRÓL SZÓLÓ NAIROBI SZERZŐDÉS

Az Azerbajdzsáni Köztársaság csatlakozása

Az Azerbajdzsáni Köztársaság Kormánya 2010. augusztus 20-án letétbe helyezte csatlakozási okmányát az olimpiai jelkép oltalmáról szóló, 1981. szeptember 26-án elfogadott Nairobi Szerződés vonatkozásában.

A fenti Szerződés az Azerbajdzsáni Köztársaság Kormánya tekintetében 2010. szeptember 20-án lépett hatályba.

A VÉDJEGYEK NEMZETKÖZI LAJSTROMOZÁSÁRÓL SZÓLÓ MADRIDI MEGÁLLAPODÁSHOZ KAPCSOLÓDÓ JEGYZŐKÖNYV

Izrael Állam csatlakozása

Izrael Állam Kormánya 2010. május 31-én letétbe helyezte csatlakozási okmányát a védjegyek nemzetközi lajstromozásáról szóló, 1989. június 27-én elfogadott Madridi Megállapodáshoz kapcsolódó Jegyzőkönyvre vonatkozóan. Az említett okmány a következő nyilatkozatokat tartalmazza:

Összhangban a Madridi Jegyzőkönyv (1989) 5. cikke (2) bekezdésének *d)* pontjával és az 5. cikk (2) bekezdése *b)* pontjának megfelelően, az oltalom elutasításáról szóló értesítéshez való jog gyakorlásának a Jegyzőkönyv 5. cikke (2) bekezdésének *a)* pontja szerinti egyéves határidejét 18 hónap helyettesíti, valamint a Jegyzőkönyv 5. cikke (2) bekezdésének *c)* pontja szerint, ha az oltalom elutasítása az oltalom engedélyezése elleni felszólaláson alapulhat, az ilyen elutasítás közölhető a 18 hónapos határidő lejáratát után.

Összhangban a Madridi Jegyzőkönyv (1989) 8. cikke (7) bekezdésének *a)* pontjával Izrael Állam, minden nemzetközi lajstromozás tekintetében, amelyikben a Jegyzőkönyv 3^{ter} cikke szerint megemlítik, valamint egy ilyen nemzetközi lajstromozás megújítása tekintetében, a pótdíjból és díjkiegészítésekből származó jövedelemrész helyett egyedi díjat kíván kapni.

A Madridi Jegyzőkönyv Izrael Állam tekintetében 2010. szeptember 1-jén lépett hatályba.

A Kazah Köztársaság csatlakozása

A Kazah Köztársaság Kormánya 2010. szeptember 8-án letétbe helyezte csatlakozási okmányát a védjegyek nemzetközi lajstromozásáról szóló, 1989. június 27-én elfogadott Madridi Megállapodáshoz kapcsolódó Jegyzőkönyvre vonatkozóan.

A Madridi Jegyzőkönyv a Kazah Köztársaság tekintetében 2010. december 8-án lépett hatályba.

A Dán Királyság nyilatkozata

Az 1989. június 27-én elfogadott Madridi Megállapodáshoz kapcsolódó Jegyzőkönyv vonatkozásában a Dán Királyság részéről 1995. november 10-én letétbe helyezett megerősítési okmány tartalmaz egy olyan nyilatkozatot, amely szerint „további döntésig a Jegyzőkönyv nem alkalmazandó a Feröer-szigetek és Grönland tekintetében”.

A Dán Királyság Kormánya 2010. október 11-én letétbe helyezett egy nyilatkozatot, amely szerint visszavonja a Jegyzőkönyv megerősítésekor tett „azzal, hogy további értesítésig a Jegyzőkönyv nem alkalmazandó Grönland tekintetében” nyilatkozatot.

A fenti nyilatkozat 2011. január 11-én lép hatályba.

AZ EREDETMEGJELÖLÉSEK OLTALMÁRA ÉS NEMZETKÖZI LAJSTROMOZÁSÁRA
VONATKOZÓ LISSZABONI MEGÁLLAPODÁS

Macedónia csatlakozása

Macedónia Kormánya 2010. július 6-án letétbe helyezte csatlakozási okmányát az 1958. október 31-én aláírt, 1967. július 14-én Stockholmban felülvizsgált és 1979. szeptember 28-án módosított, az eredetmegjelölések oltalmára és nemzetközi lajstromozására vonatkozó Lisszaboni Megállapodáshoz való csatlakozását illetően.

A Lisszaboni Megállapodás Macedónia tekintetében 2010. október 6-án lépett hatályba.

A SZINGAPÚRI VÉDJEGYJOGI SZERZŐDÉS

Megerősítés az Olasz Köztársaság részéről

Az Olasz Köztársaság Kormánya 2010. június 21-én letétbe helyezte a 2006. március 27-én aláírt Szingapúri Védjegyji Szerződésre vonatkozó megerősítési okmányát.

A Szerződés az Olasz Köztársaság tekintetében 2010. szeptember 21-én lépett hatályba.

A Szerb Köztársaság csatlakozása

A Szerb Köztársaság Kormánya 2010. augusztus 19-én letétbe helyezte a 2006. március 27-én elfogadott Szingapúri Védjegyji Szerződésre vonatkozó csatlakozási okmányát.

A 28. cikk (3) bekezdésével összhangban, a fenti Szerződés a Szerb Köztársaság tekintetében 2010. november 19-én lépett hatályba.

A GYÁRI VAGY KERESKEDELMI VÉDJEGYEKKEL ELLÁTHATÓ TERMÉKEK ÉS
SZOLGÁLTATÁSOK NEMZETKÖZI OSZTÁLYOZÁSÁRA VONATKOZÓ NIZZAI
MEGÁLLAPODÁS GENFI SZÖVEGE

A Szerb Köztársaság csatlakozása

A Szerb Köztársaság Kormánya 2010. szeptember 17-én letétbe helyezte a gyári vagy kereskedelmi védjegyekkel ellátható termékek és szolgáltatások nemzetközi osztályozására vonatkozó, 1957. június 15-én elfogadott, Stockholmban 1967. július 14-én és Genfben 1977. május 13-án felülvizsgált és 1979. szeptember 28-án módosított Nizzai Megállapodáshoz való csatlakozásról szóló okmányát.

A Nizzai Megállapodás a Szerb Köztársaság tekintetében 2010. december 17-én lép hatályba.

SZABADALMI KÖZLEMÉNYEK

Adatközlés szabadalmi bejelentésekről

A. SZEKCIÓ - KÖZSZÜKSÉGLETI CIKKEK

(21) **P 10 00557**

(22) 2010.10.18.

(71) dr. Babó Tivadar, 1094 Budapest, Ferenc tér 12. (HU)

(54) **Eljárás minőségi szőlő ágaskordonon történő termesztésére és művelésére**

(74) Lantos Mihály, DANUBIA Szabadalmi és Jogi Iroda Kft., 1051 Budapest, Bajcsy-Zsilinszky út 16. (HU)

(21) **P 10 00572**

(22) 2010.10.26.

(71) Balogh Béla 50%, 4027 Debrecen, Füredi u. 52. IV/12. (HU)

Balogh Ágnes 30%, 4027 Debrecen, Füredi u. 52. IV/12. (HU)

Balogh Béláné 20%, 4027 Debrecen, Füredi u. 52. IV/12. (HU)

(54) **Eljárás gyorsfagyasztott, készre sült lepcsánka és hasonló burgonya alapú készétel ipari előállítására**

(21) **P 10 00559**

(22) 2010.10.19.

(71) Béleczi Gábor, 6400 Kiskunhalas, Kőrösi út 16. (HU)

(54) **A csontritkulás elleni gyógyszer és a rákos, daganatos betegségek gyógyszere**

(21) **P 10 00563**

(22) 2010.10.21.

(71) Daneeka Invest Kft., 1117 Budapest, Fehérvári út 80. (HU)

(54) **Úszó műjégpálya**

(21) **P 10 00591**

(22) 2010.11.04.

(71) dr. Dárdai Zoltán, 1182 Budapest, Zombor u. 11. (HU)

(54) **Stabilizált inzulintartalmú gyógyászati készítmények és eljárás előállításukra**

(74) dr. Jalsovszky Györgyné, 1111 Budapest, Egry József u. 40. fsz.1. (HU)

(21) **P 10 00593**

(22) 2001.06.27.

(71) GlaxoSmithKline Biologicals S.A., . Rixensart, (BE)

(54) **Vakcina készítmények**

(30) 0108363 2001.04.03. GB

0108364 2001.04.03. GB

0015999 2000.06.29. GB

(62) P0301413 2001.06.27. HU

(74) DANUBIA Szabadalmi és Jogi Iroda Kft., 1051 Budapest, Bajcsy-Zsilinszky út 16. (HU)

(21) P 10 00594

(22) 2001.06.27.

(71) GlaxoSmithKline Biologicals S.A., 1330 Rixensart, Rue de l'Institut (BE)

(54) Vakcina készítmények

(30) 0015999.6 2000.06.29. GB

0108363.3 2001.04.03. GB

0108364.1 2001.04.03. GB

(62) P0301413 2001.06.27. HU

(74) DANUBIA Szabadalmi és Jogi Iroda Kft., 1051 Budapest, Bajcsy-Zsilinszky út 16. (HU)

(21) P 10 00582

(22) 2010.10.29.

(71) dr. Havas Jenő, 1037 Budapest, Remetehegyi út 32. (HU)

dr. Szomolányi Adrienn, 1222 Budapest, Kertész u. 31. (HU)

(54) Méhen belüli fogamzásgátló eszköz**(21) P 10 00552**

(22) 2010.10.13.

(71) dr. Jánosi István, 1221 Budapest, Leányka u. 38. (HU)

Román Péter, 1192 Budapest, Álmos u. 58. (HU)

Vogronics László, 2030 Érd, Kutyavári u. 21. (HU)

ifj. Vogronics László, 2030 Érd, Kutyavári u. 21. (HU)

(54) Palacsinta sütő automata, különösen olajos, vékony palacsintákhoz

(74) dr. Gedeon Sándor, Pintz és Társai Szabadalmi és Védjegy Iroda, 1055 Budapest, Kossuth L. tér 13-15. (HU)

(21) P 10 00578

(22) 2010.10.28.

(71) dr. Magyar László, 4032 Debrecen, Károlyi Gáspár u. 388. (HU)

(54) Pénisz implantátum merevedési zavar megoldására**(21) P 10 00580**

(22) 2010.10.28.

(71) dr. Magyar László, 4032 Debrecen, Károlyi Gáspár u. 388. (HU)

(54) Eszközkészlet húgyúti kövek eltávolítására**(21) P 10 00581**

(22) 2010.10.28.

(71) dr. Magyar László, 4032 Debrecen, Károlyi Gáspár u. 388. (HU)

(54) Terhelés alatt is állítható polcrendszer**(21) P 10 00556**

(22) 2010.10.15.

(71) Marcsek Jánosné, 2315 Szigethalom, Nyár u. 14/b (HU)

(54) Bőrregeneráló**(21) P 10 00564**

(22) 2010.03.12.

(71) dr. Nagy Zoltán, 1188 Budapest, Dalos u. 7. (HU)

(54) Aktív szék

(74) Erdély Péter, DANUBIA Szabadalmi és Jogi Iroda Kft., 1051 Budapest, Bajcsy-Zsilinszky út 16. (HU)

(21) P 10 00576

(22) 2000.02.28.

(71) Novartis AG., CH-4058, Basel, Schwarzwaldallee 215 (CH)

(54) Fluorozott triazolozsármazékok alkalmazása neuropátiás fájdalom kezelésére

(62) P0302780 2000.02.28. HU

(74) Somlai Mária, S.B.G. & K. Szabadalmi Ügyvivői Iroda, 1062 Budapest, Andrássy út 113. (HU)

(21) P 10 00254

(22) 2010.05.12.

(71) Prima Maroni Kft., 1211 Budapest, Déli-bekötő út 8. (HU)

(54) Formázott, szilárd gesztenyetermékek, és eljárás azok előállítására

(74) Derzsi Katalin, S.B.G. & K. Szabadalmi Ügyvivői Iroda, 1062 Budapest, Andrássy út 113. (HU)

(21) P 10 00205

(22) 2010.04.14.

(71) Szabó László, 3397 Maklár, Nagyalvég u. 49. (HU)

(54) Eljárás hidrogénnel dúsított víz, vagy folyadék az élelmiszerek tartósításában történő alkalmazására

(74) Erdélyi Imre, 2144 Kerepes, Mező u. 46. (HU)

(21) P 10 00575

(22) 2010.10.27.

(71) Szücs Péter, 2800 Tatabánya, Március 15. út 6. I/2. (HU)

(54) Változtatható átmérőjű karácsonyfa tartó

(21) P 10 00599

(22) 2010.11.08.

(71) Teamsoft Bt., 5600 Békéscsaba, Tó u. 19. (HU)

(54) Bőrápoló készítmény

(74) Horváthné Faber Enikő, ADVOPATENT Szabadalmi és Védjegy Iroda, 1011 Budapest, Fő u. 19. (HU)

B. SZEKCIÓ - IPARI MŰVELETEK ÁLTALÁBAN ÉS SZÁLLÍTÁS

(21) P 10 00561

(22) 2010.10.19.

(71) Horváth Július, 04011 Košice, Toriská 12 (SK)

(54) Villanyautók akkumulátortelepeinek mozgás közben történő feltöltés bővítésének módja

(21) P 10 00558

(22) 2010.10.19.

(71) Jakab György Sándor, 3532 Miskolc, Őzegró út 26. (HU)

(54) Berendezés és eljárás elegyek és keverékek komponensekre bontására és a keletkezett komponensek külön áramban történő elvezetésére

(21) P 10 00551

(22) 2010.10.12.

(71) Kovácsné Rápolti Gabriella, 9400 Sopron, Erzsébet u. 20. (HU)

(54) Az Európában és Oroszországban alkalmazott - eltérő nyomtávszélességű - vasúti pályákon történő szállítmányozás, átrakodás és új vasúti sínpár lefektetése nélküli műszaki megoldása

(21) P 10 00568

(22) 2010.10.26.

(71) Lugosi László, 7624 Pécs, Bálicsi út 6. (HU)

Lugosi Nóra, 7624 Pécs, Bálicsi út 6. (HU)

Lugosi Tamás, 7624 Pécs, Bálicsi út 6. (HU)

Lugosiné Gungl Anna, 7624 Pécs, Bálicsi út 6. (HU)

(54) Eljárás faanyagok természetes fafelületének térben történő alakítására(74) Rónaszéki Tibor, 1132 Budapest, Victor Hugo u. 6-8. (HU)

(21) P 10 00577

(22) 2010.10.28.

(71) dr. Magyar László, 4032 Debrecen, Károlyi Gáspár u. 388. (HU)

(54) Stabilizáló-kormányzó mobil úszótest

(21) P 10 00579

(22) 2010.10.28.

(71) dr. Magyar László, 4032 Debrecen, Károlyi Gáspár u. 388. (HU)

(54) Gyorsító-stabilizáló mobil keréksor

(21) P 10 00549

(22) 2010.10.12.

(71) Mihályfi Árpád 40%, 1155 Budapest, Törökszegfü tér 3. (HU)

Hellmajer László 20%, 2112 Veresegyház, Fácán u. 13. (HU)

Hellmajer Dávid 40%, 2112 Veresegyház, Fácán u. 13. (HU)

(54) Duplikált tartály, tartály a tartályban

(21) P 10 00560

(22) 2010.10.19.

(71) Orbánhegyi Béla, 1038 Budapest, József u. 1. (HU)

(54) Repülőgépek kerekeinek felpörgetése beépített szélkanalakkal

(21) P 10 00550

(22) 2010.10.12.

(71) Paulovics Dénes, 1016 Budapest, Naphegy tér 5/a (HU)

(54) Eljárás konkáv keresztmetszetű, karbonszállal megerősített műanyag idomok, célszerűen csúszósínek előállítására(74) ifj. Szentpéteri Ádám, S.B.G. & K. Szabadalmi Ügyvivői Iroda, 1062 Budapest, Andrássy út 113. (HU)

(21) P 10 00595

(22) 2010.11.04.

(71) Tóth László, 2040 Budaörs, Ady Endre u. 6/2. (HU)

(54) Elipszis körző

C. SZEKCIÓ - VEGYÉSZET ÉS KOHÁSZAT

(21) P 10 00596

(22) 2010.11.05.

(71) AquaTrade and Service Kft., 8200 Veszprém-Szabadságpuszta, Külterület 030/17. (HU)

(54) Szennyvíztisztító berendezés és eljárás szennyvíz tisztítására

(74) Király György, JUREX Iparjogvédelmi Iroda, 1171 Budapest, Nemesbük u. 49. (HU)

(21) P 10 00573

(22) 2010.10.26.

(71) Capital Market Trading Kft., 1047 Budapest, Lőrinc u. 19. (HU)

(54) Kompozíció szénhidrogének, olajok és olajszármazékok megkötésére, eljárás annak előállítására, alkalmazása

(74) dr. Molnár István, DANUBIA Szabadalmi és Jogi Iroda Kft., 1051 Budapest, Bajcsy-Zs. út 16. (HU)

(21) P 10 00547

(22) 2010.10.12.

(71) EGIS Gyógyszergyár Nyrt. 70%, 1106 Budapest, Keresztúri út 30-38. (HU)

ONP Holdings SE 30%, 1065 Nicosia, 20B Stasiratous str., Crystal Offices, Krambis Building, 2nd floor (CY)

(54) Eljárás gyógyszeripari felhasználásra alkalmas segédanyag előállítására

(21) P 10 00565

(22) 2010.10.22.

(71) Egis Gyógyszergyár Nyrt., 1106 Budapest, Keresztúri út 30-38. (HU)

(54) Eljárás gyógyszeripari köztitermékek és gyógyszerhatóanyag előállítására

(21) P 10 00548

(22) 2010.10.12.

(71) Ficsur Tibor, 1188 Budapest, Lajos u. 60. (HU)

(54) Egyszerűen kivitelezhető a meglévő infrastruktúrára ráépíthető eljárás, a közegészségügyi-, környezetvédelmi-, és nemzetközi szervezetek kívánalmainak és előírásainak megfelelő trágyadepózására és annak egy menetben való ártalmatlanítására

(21) P 10 00590

(22) 2010.11.02.

(71) Pusztai Zsófia, 4080 Hajdúnánás, Tinódi u. 1. (HU)

(54) Eljárás belsőégésű motorok károsanyagkibocsátás, és fogyasztás csökkentésére

(21) P 10 00598

(22) 2010.11.05.

(71) Richter Gedeon Nyrt., 1103 Budapest, Gyömrői út 19-21. (HU)

(54) Indol származékok

(21) P 10 00569

(22) 2010.10.26.

(71) ThalesNano Nanotechnológiai Kutató-Fejlesztő Zrt., 1031 Budapest, Záhony u. 7. (HU)

(54) Új királis foszfor-ligandumok és alkalmazásuk

D. SZEKCIÓ - TEXTIL- ÉS PAPÍRIPAR

(21) P 10 00602

(22) 2010.11.09.

(71) Török Sándor, 1144 Budapest, Kőszeg u. 2/c. (HU)

(54) Papírok és/vagy polimerek és/vagy papírhulladékok és/vagy polimerhulladékok tetszőleges keverékéből előállított polimerkötésű papír és eljárás előállításra

E. SZEKCIÓ - HELYHEZ KÖTÖTT LÉTESÍTMÉNYEK

(21) P 10 00597

(22) 2010.11.05.

(71) Fazakas Gábor, 1114 Budapest, Bartók Béla út 61. I/6. (HU)

(54) Nemez tetőfedőelemek felhajtott szegély mentén összetűzve

(21) P 10 00542

(22) 2010.10.07.

(71) Mihály Andrásné, 8200 Veszprém, Táncsics u. 19. (HU)

Somfai László, 8431 Bakonyszentlászló, Rózsa u. 10. (HU)

Horváth György, 8320 Balatonfüred, Balassi B. u. 31. (HU)

(54) Árvízvédelmi flexibilis tömlőgát lepellel egyesítve vízzel víz ellen való védekezés mobilgát eszköz és/vagy uszadékot felfogó levegővel felfújó flexibilis tömlő rendszer

(74) Horváth György, 8320 Balatonfüred, Balassi B. u. 31. (HU)

(21) P 10 00546

(22) 2010.10.12.

(71) Tóth T. D. Kft., 1107 Budapest, Basa u. 22. (HU)

(54) Berendezés és eljárás betonszerkezetű vasúti vágány építésénél a sínszálak meghatározott helyzetbe történő beállítására és e helyzetben való rögzítésére

(74) Kovári György, ADVOPATENT Szabadalmi és Védjegy Iroda, 1011 Budapest, Fő u. 19. (HU)

(21) P 10 00605

(22) 2010.11.11.

(71) Vida Ottó, 2120 Dunakeszi, Barátság útja 10/b. mfsz. 43. (HU)

(54) Eljárás és berendezés fokozatmentesen állítható fényáteresztést biztosító ablak kialakítására

F. SZEKCIÓ - MECHANIKA, VILÁGÍTÁS, FŰTÉS

(21) P 10 00553

(22) 2010.10.14.

(71) AlgaEnergy Kft., 6720 Szeged, Hajnóczy u. 25. (HU)

(54) Zéró emissziós klíma- és környezetbarát erőmű, és eljárás az erőművel zöld energia előállítására

(74) Király György, JUREX Iparjogvédelmi Iroda, 1171 Budapest, Nemesbük u. 49. (HU)

(21) P 10 00555

(22) 2010.10.14.

(71) Imerys Magyarország Tűzállóanyaggyártó Kft., 6801 Hódmezővásárhely, Erzsébeti út 7. (HU)

(54) Tűzálló égetési segédeszköz

(30) 202009013354 2009.10.14. DE

1014215 2010.08.26. GB

(74) Sipos József, DANUBIA Szabadalmi és Jogi Iroda Kft., 1051 Budapest, Bajcsy-Zs. út 16. (HU)

(21) P 10 00567

(22) 2010.10.26.

(71) Ing. Jaroslav Dubec, 01802 Dolná Mariková, Klieštiná 151. (SK)

Ing. Jaroslav Sako, 0101 Žilina, Námestie M.R. Štefánika 831/5 (SK)

Janó Tibor, 2330 Dunaharaszti, Szent J. u. 75. (HU)

(54) Fűtőeszköz és folyadékkeringetési fűtőberendezés**(21) P 10 00566**

(22) 2010.10.25.

(71) Komjáthy Miklós, 1118 Budapest, Lanka u. 10. (HU)

(54) Dupla rotoros függőleges tengelyű szélgenerátor**(21) P 10 00571**

(22) 2010.04.23.

(71) Nyirádi László, 2330 Dunaharaszti, Turján u. 16. (HU)

(54) Karkötőbe integrált LED-es irányjelző eszköz kerékpárosok és motorosok számára

G. SZEKCIÓ - FIZIKA

(21) P 10 00583

(22) 2010.10.29.

(71) Deák Ferenc László, 1132 Budapest, Váci út 54. II/21. (HU)

(54) Mágneses impulzus eszköz**(21) P 10 00528**

(22) 2010.09.29.

(71) Farkas György Géza, 1183 Budapest, Gyömrői út 85-91. (HU)

(54) Bőrzékelési impulzus-vektoros, kétoszlopos pontkód kijelző

(21) P 10 00543

(22) 2010.10.07.

(71) Szabados Csaba, 7030 Paks, Fenyves u. 5. (HU)

(54) Kis, közepes és nagyfeszültségű távvezeték optikai nyomvonal, valamint kábel állapot jelzése

H. SZEKCIÓ - VILLAMOSSÁG, ELEKTROMOSSÁG

(21) P 10 00545

(22) 2010.10.11.

(71) Sándor Bertalan, 6000 Kecskemét, Botond u. 2/A IV/16. (HU)

(54) Állórész-nélküli, kombinált meghajtású generátor

(21) P 10 00586

(22) 2010.11.03.

(71) Végh László, 2073 Tök, Kis-sor 3. (HU)

(54) Vegyes elrendezésű madárbarát közép feszültségű keresztartó

A rovat 52 darab közlést tartalmaz.

Szabadalmi bejelentések közzététele

A. SZEKCIÓ - KÖZSZÜKSÉGLETI CIKKEK

(51) **A21D 2/36** (2006.01)

A23L 1/0526 (2006.01)

A23L 1/307 (2006.01)

(13) **A1**

(21) **P 09 00355**

(22) 2009.06.12.

(71) Hanyeczné Lakatos Erzsébet, 2030 Érd, Bíró u. 81. (HU)

(72) Hanyeczné Lakatos Erzsébet, 2030 Érd, Bíró u. 81. (HU)

(54) **Rizsliszt alapú diabetikus lisztkeverékek, vagy adalékkeverékek**

(74) Derzsi Katalin, S.B.G. & K. Szabadalmi Ügyvivői Iroda, 1062 Budapest, Andrassy út 113. (HU)

(57)

A találmány tárgya rizsliszt alapú diabetikus adalékkeverék oly módon, hogy 8-60 t% rizslisztet, 20-40 t% gluténlisztet, 2-10 t% guarlisztet, valamint tartósító adalékanyagot tartalmaz.

A találmány tárgyához tartozik még a diabetikus készliszt vagy lisztkeverék, melyből készíthetők száraztészták és más lisztes áruk, kenyér, péksütemény, cukrászati, édesipari termékek, oly módon, hogy a lisztkeverék legfeljebb 50 t% adalékkeveréket, 10-50 t% egyéb lisztet, gabonaliszteket (búza, rozs, árpa, zab, rizs), borsó-, szója-, kukorica-, hajdina-, és köles lisztet, valamint ismert egyéb növényi liszteket, valamint ismert íz-, aroma-, állományjavító, és egyéb tartósító adalékanyagot tartalmaz.

(51) **A23L 1/16** (2006.01)

(13) **A1**

(21) **P 09 00358**

(22) 2009.06.15.

(71) Mary-Ker Kft., 1025 Budapest, Áfonya u. 2/b (HU)

(72) Sajcz László, 2233 Ecsér, Kálvária u. 92. (HU)

(54) **Száraztésztá és eljárás száraztésztá előállítására**

(57)

A találmány tárgya továbbfeldolgozásra - főzésre - alkalmas hagyományos, tojással készült, vagy tojás nélküli durum száraztésztá, mely W3 és/vagy W6 telítetlen zsírsavat tartalmaz.

A találmány szerinti száraztésztá 97-98 tömeg% búzalisztet és/vagy búzadarát, 10-35 tömeg% vizet és 0,5-5 tömeg% lenolajat tartalmaz, a kész száraztésztá tömegére vonatkoztatva.

A találmány szerinti száraztésztá előállítását a következő eljárási lépések szerint végzik: a búzalisztet és/vagy búzadarát, a lenolajat és a vizet összekeverik, gyúrnák, majd a kívánt formára préselik. Ezt követően az így előállított tésztát legalább egy fokozatban szárítják.

(51) **A23L 1/20** (2006.01)

A61K 36/48 (2006.01)

(13) **A1**

(21) **P 09 00157**

- (22) 2009.03.16.
- (71) Debreceni Egyetem, 4032 Debrecen, Egyetem tér 1. (HU)
- (72) dr. Sipka Sándor 43%, 4032 Debrecen, Kürtgyarmat u. 23. (HU)
 dr. Györi Zoltán 28%, 4032 Debrecen, Illyés Gyula u. 2/d (HU)
 dr. Borbély Jánosné 8%, 4032 Debrecen, Martonfalvi u. 15. (HU)
 dr. Keresztes Tamás 8%, 4025 Debrecen, Erzsébet u. 24. (HU)
 dr. Várnai Péter 8%, 1125 Budapest, Diósárok út 16/3. (HU)
 dr. Bíró Tamás 5%, 4028 Debrecen, Simonyi u. 30/c (HU)
- (54) Pepszin és tripszin rezisztens, növényi hisztamináz tartalmú táplálék kiegészítő készítmény és eljárás ennek előállítására**
- (74) Várnai Anikó, INTERINNO Szabadalmi Iroda, 1024 Budapest, Margit krt. 73. (HU)
- (57) A találmány tárgya pepszin és tripszin rezisztens, növényi hisztamináz tartalmú táplálékkiegészítő készítmény és eljárás ennek előállítására.
 A találmány tárgya szájon át alkalmazható, pepszin és tripszin rezisztens, hisztamináz alapú növényi készítmény. A találmány szerinti készítményre az jellemző, hogy borsó- (*Pisum Sativum L.*), lencse- (*Lens culinaris*); csicseriborsó- (*Cicer arietinum*); szegletes lednek- (*Latirus sativus*); éti bab- (*Phaseolus vulgaris*) vagy lóbab- (*Vicia fava*) csirájából vagy az előbbi növények csirájának elegyéből sajtolással kinyert növényi préselé, adott esetben liofilizált préselé, amely hisztaminázt, katalázt és proteáz inhibitorot tartalmaz.
 A készítmény szárazanyagra számolva 0,1-2,5 tömeg% hisztaminázt, 0,1-2,5 tömeg% katalázt és 0,5-3,2 tömeg% proteáz inhibitorot tartalmaz.
 A találmány szerinti készítményt úgy állítják elő, hogy borsó- (*Pisum Sativum L.*), lencse- (*Lens culinaris*); csicseriborsó- (*Cicer arietinum*); szegletes lednek- (*Latirus sativus*); éti bab- (*Phaseolus vulgaris*) vagy lóbab (*Vicia fava*) vetőmagot vagy az előbbi növények vetőmagjának elegyét átválogatják, fertőtlenítik, vízben áztatják, majd csíráztatják, a csíranövényt elkülönítik, a csírat lehűtik -10 °C és -20 °C közötti hőmérsékletre, és ezen a hőmérsékleten állni hagyják, majd hagyják az elegy hőfokát 4 °C -10 °C-ra felmelegedni, ezután préselésnek vetik alá, a préslevet elkülönítik és adott esetben azt liofilizálják.

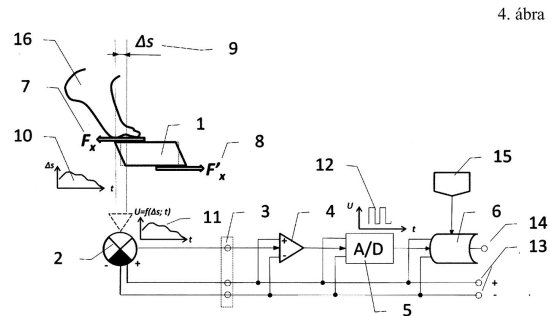
- (51) **A43B 7/00** (2006.01)
A43B 5/00 (2006.01)
G01L 1/00 (2006.01)

(13) **A1**

(21) **P 09 00341**

- (22) 2009.06.05.
- (71) Erdélyi Sándor 40%, 2144 Kerepes, Mező u. 48. (HU)
 Erdélyi Nándor 20%, 2144 Kerepes, Mező u. 46. (HU)
 Erdélyi Imre 40%, 2144 Kerepes, Mező u. 46. (HU)
- (72) Erdélyi Sándor 40%, 2144 Kerepes, Mező u. 48. (HU)
 Erdélyi Nándor 20%, 2144 Kerepes, Mező u. 46. (HU)
 Erdélyi Imre 40%, 2144 Kerepes, Mező u. 46. (HU)
- (54) Erőmérési eljárás a láb és a talaj érintkezési felületén fellépő érintő irányú felületi erőhatások mérésére**
- (57) A találmány egy olyan erőmérési eljárás, amely alkalmas az emberi láb által (16) a talajra kifejtett, felületen megoszló, a talp és a talaj érintkezési felületén, érintőlegesen, de a két felületen külön-külön ébredő azonos nagyságú, ellentétes irányú, folyamatosan változó nagyságú F_X (7) és F'_X (8) és helyzetű nyíróerő mérésére (10) úgy, hogy egy erre alkalmas eszközzel (2) megfelelő időközönként megméri a talp és a talaj közé helyezett, rugalmas bélés (1) által az erő hatására elszenvedett alakváltozást, vagyis az alakváltozás miatt a két, nem egy

síkba eső, de az érintősíkkal párhuzamos, ismert helyzetű, és a rugalmas béléssel (1) mechanikai kapcsolatban álló felületek Ds elmozdulását (9), az elmozdulással (9) összefüggésben meghatározzák a ható erőt (22), majd a mért adatokat tárolják (6).



(51) **A43B 7/00** (2006.01)

A61H 39/00 (2006.01)

A61N 2/02 (2006.01)

(13) **A1**

(21) **P 09 00400**

(22) 2009.06.25.

(71) Farkas Lajos Szilárd, 7720 Martonfa, Szabadság u. 15. (HU)

Tóth Tamás László, 1144 Budapest, Vezér u. 59/d II. em. 9. (HU)

Inger Edit, 7065 Miszla, Fő út 3. (HU)

Hesz Zoltán, 7635 Pécs, Meggyes köz 1. (HU)

(72) Farkas Lajos Szilárd, 7720 Martonfa, Szabadság u. 15. (HU)

Tóth Tamás László, 1144 Budapest, Vezér u. 59/d II. em. 9. (HU)

Inger Edit, 7065 Miszla, Fő út 3. (HU)

Hesz Zoltán, 7635 Pécs, Meggyes köz 1. (HU)

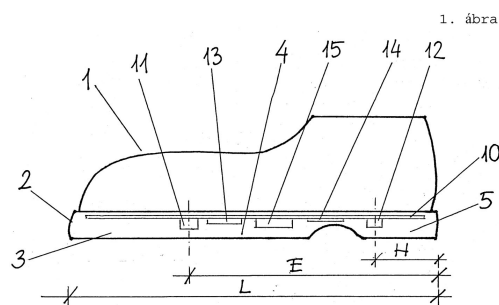
(54) **Reflexzóna-stimuláló szerkezettel ellátott lábbeli, előnyösen cipő**

(74) Farkas Lajos Szilárd, 7720 Martonfa, Szabadság u. 15. (HU)

(57)

A találmány tárgya reflexzóna stimuláló szerkezettel ellátott lábbeli, előnyösen cipő, amely a láb és a talp egyes részeinek elektromágneses besugárzásával a láb frissítésére és regenerálására alkalmas.

A találmány szerinti lábbelinek a láb anatómiai formájához illeszkedő, egymással helytálló módon összekapcsolt felsőrésze és talprésze van, és a lábbeli talprészébe elektromágneses sugárzó van beépítve, melynek jellemzője, hogy a lábbeli (1) talprészébe (2) egy olyan elektromos áramkör van beépítve, amelynek a talp reflexzónái alatt elhelyezkedő sugárzói (13, 14) vannak, és amely sugárzók (13, 14) a lépés ritmusának megfelelő ütemben és fázisban adnak a talp számára elektromágneses stimuláló impulzusokat.



(51) **A47J 37/04** (2006.01)

A47J 37/00 (2006.01)

(13) **A1**

(21) **P 08 00769**

(22) 2008.12.19.

(71) Gyepes Zsolt, 6200 Kiskőrös, Liget u. 5. II/8. (HU)

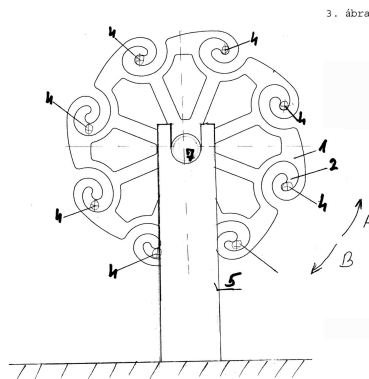
(72) Gyepes Zsolt, 6200 Kiskőrös, Liget u. 5. II/8. (HU)

(54) **Grill dob**

(57)

A találmány lényege, hogy a sütőtér feletti hajtott tengelyen (7) kettő vagy több grilltárcsa (1) kerül felhelyezésre oldható, vagy oldhatatlan kötéssel. A tárcsában vagy annak felületén olyan csiga vonalú (2) kivágások, vagy marások vannak, melyek befogadják az azokba helyezett grillpálcákat (4), amire felhelyezésre került a sütni való étel. Az így kapott egység alkotja a grilldobot.

Ahogy forog a tengely (7), úgy azzal forog a tárcsa is, a behelyezett pálcák (4) pedig a speciális bemarásoknak köszönhetően nem esnek ki, pozíciójukat mindvégig megtartják. A sütés befejezése után a tengely (7) leemelésekor, annak ellentétes irányú megforgatásával a tárcsák (1) kitolják magukból a grillpálcákat (4).



(51) **A47J 43/28** (2006.01)

(13) **A1**

(21) **P 09 00289**

(22) 2009.05.11.

(71) Balogh Károly, 5310 Kisújszállás, Gyep u. 4. (HU)

(72) Balogh Károly, 5310 Kisújszállás, Gyep u. 4. (HU)

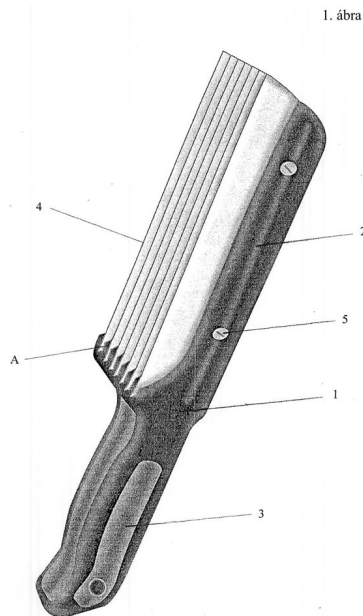
(54) **Halírdaló kés, főként apró testű halak irdalására**

(74) Kiss Sára, EMRI-PATENT Kft., 4032 Debrecen, Kartács u. 36. (HU)

(57)

A találmány tárgya halírdaló kés, főként apró testű halak irdalására, amely a halak szálkáinak felaprítására szolgál a halételek előkészítése során.

A találmány szerinti megoldás tehát halírdaló kés főként apró testű halak irdalására, amely házból és pengékből áll. A ház részei a fejrész és a fejrészhez kapcsolódó nyélrész. A fejrészben legalább két penge egymás mellett párhuzamosan van elhelyezve oly módon, hogy a pengék a számukra kialakított vájatokba vannak illesztve, és rögzítve.



- (51) **A61K 33/00** (2006.01)
A61K 31/70 (2006.01)
A61P 17/02 (2006.01)

(13) **A1**

(21) **P 08 00660**

(22) 2008.11.10.

(71) Spak Éva Olga, 3922 Taktaharkány, Gépállomás 1/b (HU)

(72) Spak Éva Olga, 3922 Taktaharkány, Gépállomás 1/b (HU)

(54) **Lábszárfekeő, valamint felfekvés kezelésére alkalmazott készítmény**

(74) Kormos Ágnes, egyéni szabadalmi ügyvivő, 1132 Budapest, Váci út 66. (HU)

(57)

A találmány lábszárfekeő, valamint felfekvés kezelésére alkalmazott kenőcs készítmény, amely hatóanyagként 0,1-1,5 tömeg% Neomicini sulfast, 0,2-1,5 tömeg% Bismuthi subgallast, 0,2-2 tömeg% Acidum boricum pulvist, 0,1-1,5 tömeg% Acidum salicylicumot, 5-20 tömeg% Vitamin-A olajat, 0,0-2 tömeg% gyulladáscsökkentő anyagot vagy anyagokat, 0,2-3 tömeg% Balsamum peruvianumot, mindezeket 80-90 tömeg% kenőcs alapanyaggal, szokásos vivőanyagokkal, segédanyagokkal összekeverve tartalmaz.

B. SZEKCIÓ - IPARI MŰVELETEK ÁLTALÁBAN ÉS SZÁLLÍTÁS

- (51) **B29C 70/00** (2006.01)
E04B 1/80 (2006.01)
E04C 2/284 (2006.01)
E04F 13/075 (2006.01)

(13) **A1**

(21) **P 09 00165**

(22) 2009.03.18.

(71) Fehér Attila, 3200 Gyöngyös, Virág u. 4. (HU)

(72) Fehér Attila, 3200 Gyöngyös, Virág u. 4. (HU)

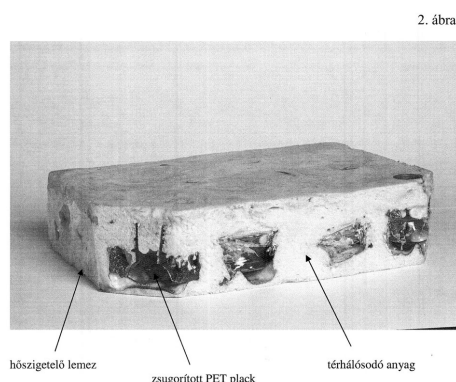
(54) Hőszigetelő lemez készítése zsugorított PET palackok felhasználásával

(57)

A találmány ásványvíz, üdítő vagy más italok, egyáltalán folyadék tárolására használt PET-palackok újrahasonosítására irányul, mely során hőszigetelésre alkalmazható szerkezetet hoznak létre.

A hőszigetelő lemez hőbevitellel zsugorított PET-palackokból és az azok körül elhelyezkedő térhálósodó anyagból áll. A palackokban található levegő, mind a térhálósodó anyag hőszigetelő hatást fejt ki.

A találmány tárgya továbbá a fenti hőszigetelő lemez előállítására irányuló eljárás, mely során egy kalodába térhálósodó anyagot juttatva egy hőbevitellel zsugorított PET-palackok alkotta szilárd vázat zárnak minden oldalról körbe.



C. SZEKCIÓ - VEGYÉSZET ÉS KOHÁSZAT

(51) C02F 1/00 (2006.01)

(13) A1

(21) P 07 00100

(22) 2007.01.31.

(71) Sopron és Térsége Környezetvédelmi és Hulladékgazdálkodási Kft. 1/2, 9400 Sopron, Magyar u. 19. (HU)
Nyugat-magyarországi Egyetem Kooperációs Kutatási Központ Nonprofit Felelősségű Társaság 1/2, 9400 Sopron, Bajcsi-Zsilinszky u. 4 (HU)

(72) Gasparovszky Zsuzsanna, 9400 Sopron, Verő J. u. 1. (HU)
Jereb Tamás, 9400 Sopron, Verő J. u. 1. (HU)

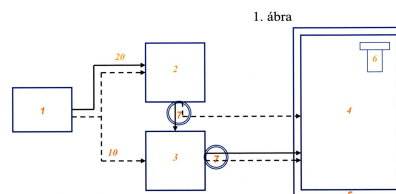
(54) Szilárd kommunális hulladéklerakóban keletkező csurgalékvíz tisztítási technológia kifejlesztése

(74) Vincze-Minya Mária, 9400 sopron, IV. László Kir.u. 59. (HU)

(57)

A kommunális hulladéklerakói csurgalékvíz a deponált hulladéktesten átszivárgó csapadékvízből származik, szennyező anyagai (nagy szerves anyag, nehézfém- és sótartalom) a kommunális hulladéklerakó telepen való hulladéklerakásból keletkeznek. Ezt a kommunális hulladéklerakón keletkező csurgalékvizet a hulladéklerakó csurgalékvíz tározójából vezérelt szivattyú segítségével műanyag fóliával szigetelt, a csurgalékvíz kémiai összetételének és mennyiségének alapján meghatározott méretű, 1,5-2 m mélységű fakultatív tóba (1) vezetik. Ilyen mélység mellett a fakultatív tó (1) víztestében a felszínéhez közel aerob, lejjebb anaerob rétegek alakulnak ki, és ez kedvező biológiai folyamatokat indít el a csurgalékvíz szerves anyagainak bomlásához. A csurgalékvíz kémiai összetételének és mennyiségének alapján meghatározott tartózkodási idő - minimum 15, maximum 30 nap, -, után a csurgalékvizet szivattyú által legalább egy, műanyag fóliával szigetelt, a csurgalékvíz kémiai

összetételének és mennyiségének alapján meghatározott méretű tóba (2, 3) juttatják. A csurgalékvizet a tó (2, 3) felső részén (b) beengedve, a tó (2, 3) kialakításából adódóan lassan átáramlik a sarkantyú (c) mentén a tó (2, 3) másik végébe, és ott a tó (2, 3) alján (e) folyik ki. A fakultatív tóéval (1) megegyező hosszúságú tartózkodási idő után a csurgalékvíz a szűrőn (d) keresztül, a vízszintszabályozó aknáknán (7) át távozik. A tavak (2, 3) csurgalékvíz-szintjét (↓) a kapcsolódó aknáknán (7) úgy állítják, hogy a csurgalékvíz-szint (↓) mindig 5-10 cm körül legyen a földpadkára (a) és a hozzá tartozó rézsűre (f) telepített mocsári növényzet tővén; igazodva a növényzet ökológiai igényeihez. A tavakban (2, 3) folytatódik a nitrifikáció/denitrifikáció, legfontosabb mechanizmusa azonban a mocsári növényzet gyökerén megtelepülő baktériumok, illetve magának a növényzetnek a nehézfém és só adszorpciója. A betápláló szivattyú hozama akkora, hogy egy adott vízmolekula a betáplálás pontjától a kifolyási pontig a fakultatív tóéval (1) megegyező hosszúságú tartózkodási idő alatt jut el. Ezen tartózkodási idő alatt a kommunális hulladéklerakó csurgalékvizéből a tápanyagokat a mocsári vegetáció növényei felveszik, és beépítik testükbe, illetve a számukra nem hasznosíthatókat akumulálják; ezen kívül jelentős mennyiségű csurgalékvizet el is párologtatnak. A sarkantyúval kialakított, mocsári vegetációval telepített tavak (2, 3) az anyagterhelés szabályozása végett párhuzamosan (10) és sorba (20) is kapcsolhatóak. A tisztított csurgalékvíz egy erre a célra telepített fás szárú energiaültetvényen (4) kerül elszikkasztásra. A kijuttatás elosztóhálózat segítségével történik. A környezet védelme érdekében az energiaültetvény (4) körül a fölös víz megfogására övárók (5), a talajvíz megfigyelésére monitoring kúthálózat (6) szolgál. A mocsári növényzet komposztálással, az energiaültetvény biomasszája ökoenergetikai célokra hasznosítható. A rendszer üzemelése folyamatos, egyes elemei között a csurgalékvizet jellemzően gravitációs úton juttatják el.



- (51) C02F 1/461 (2006.01)
 C02F 1/00 (2006.01)
 C02F 1/42 (2006.01)
 C02F 1/46 (2006.01)
 C02F 1/467 (2006.01)
 C02F 1/469 (2006.01)
 C02F 9/00 (2006.01)

(13) A1

(21) P 10 00157

(22) 2010.03.24.

(71) Balázs László, 5350 Tiszafüred, Váci Mihály u. 7. 1/3. (HU)

Kovács István, 4033 Debrecen, Szondi u. 12. (HU)

(72) Balázs László, 5350 Tiszafüred, Váci Mihály u. 7. 1/3. (HU)

Kovács István, 4033 Debrecen, Szondi u. 12. (HU)

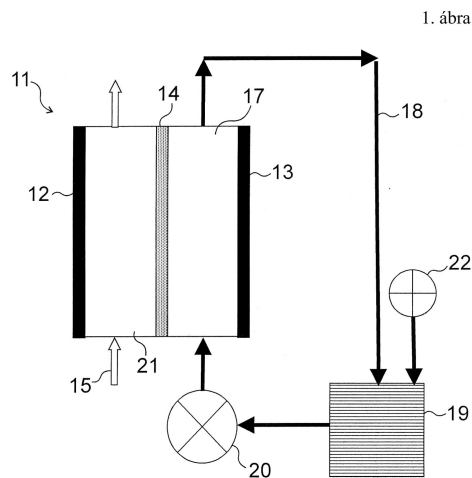
(54) **Eljárás és berendezés lúgosított ivóvíz előállítására**

(74) dr. Kereszty Marcell, Gödölle, Kékes, Mészáros & Szabó Szabadalmi és Védjegy Iroda, 1024 Budapest, Keleti Károly u. 13/b (HU)

(57)

A találmány egyrészt eljárás lúgosított ivóvíz előállítására elektrolízissel, amelyben ionokat átteresztő membránnal (14) egymástól elválasztott anódrészt (17) és katódrészt (21) tartalmazó elektrolizáló cellát (11) alkalmaznak, a lúgosítandó ivóvizet (15) a katódrészen (21) áramoltatják át, és az anódrészen (17) az ivóvíztől (15) eltérő összetételű oldatot áramoltatnak át. A találmány szerint az oldattal a membrán (14) legalább nagyobbik része

mentén az anódrészbéli pH értéket legalább a katódrészbéli pH értéken tartják. A találmány másrészt az eljárást alkalmazó berendezés.



(51) C02F 11/12 (2006.01)

C10L 5/46 (2006.01)

F23G 5/04 (2006.01)

(13) A1

(21) P 09 00345

(22) 2009.06.09.

(71) dr. Pálházy István 80%, 1067 Budapest, Hunyadi tér 12. (HU)

Barabás Győző 10%, 2030 Érd, Írottkő u. 20/a (HU)

Régner Márton 10%, 1135 Budapest, Gergely Győző u. 17. (HU)

(72) dr. Pálházy István 80%, 1067 Budapest, Hunyadi tér 12. (HU)

Barabás Győző 10%, 2030 Érd, Írottkő u. 20/a (HU)

Régner Márton 10%, 1135 Budapest, Gergely Győző u. 17. (HU)

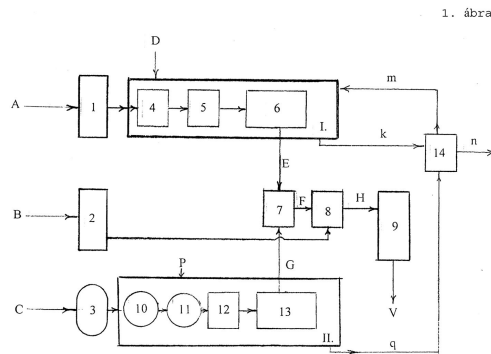
(54) Szennyvíziszapból folyamatosan tüzelőanyagot előállító berendezés és eljárás annak alkalmazására

(74) Pintz és Társai Szabadalmi, Védjegy és Jogi Iroda, 1539 Budapest, Pf.590 (HU)

(57)

A találmány tárgya szennyvíziszapból folyamatosan tüzelőanyagot előállító, előnyösen zártláncú komplex nagy berendezés, amely elektrooszmózis elven működő víztelenítő egységet tartalmaz, és eljárás annak alkalmazására. Lényege, hogy legalább három különböző szárazanyag tartalmú A, B és C típusú iszap befogadó szervvel (1, 2, 3) rendelkezik, amelyek közül az egyik, az A iszap 18-21% szárazanyag tartalmú, a másik, a B iszap 45-55% szárazanyag tartalmú és a harmadik, a C iszap 6%-nál kisebb szárazanyag tartalmú. Az A iszapot befogadó szervhez (1) egy 50-66% szárazanyag tartalom létrehozására alkalmas víztelenítő kezelősor (I.) van csatlakoztatva, amelyhez az átlevegőztető és szállító egység (7) van kapcsolva, és a C iszapot befogadó szervhez (3) pedig egy másik, kétfázisú víztelenítő kezelősor (II.) van csatlakoztatva, amelyhez ugyancsak átlevegőztető és szállító egység (7) van kapcsolva. A másik, a B iszapot befogadó szervhez (2) és az átlevegőztető és szállító egységhez (7) egy keverő egység (8) van hozzákötve. A keverő egységhez (8) pedig a végtermék előállító és granuláló egység (9) van csatlakoztatva.

Az eljárás lényege, hogy a különböző szárazanyag tartalmú szennyvíziszapokból (A és C) a víztelenítő kezelő sorokon (I. és II.) különböző anyagokat, E köztesterméket és G adagoló terméket állítanak elő, amelyeket egymásba adagolnak (G+E), az így kapott G+E=F alapterméket ezután összekeverik a bejövő B iszappal (F+B), mindkét lépést mérésekkel, ellenőrzésekkel szükség szerinti beavatkozásokkal kombináltan végzik el, majd az így kapott F+B=H előtermékből a kívánalmaknak megfelelő alakzatú és méretű V végterméket hoznak létre.



- (51) C04B 18/04 (2006.01)
 B02C 21/00 (2006.01)
 B28B 3/00 (2006.01)
 B29B 13/00 (2006.01)
 B29C 70/00 (2006.01)
 C08J 11/00 (2006.01)

(13) A2

(21) P 10 00230

(22) 2010.04.27.

- (71) Kiss József 45%, 1195 Budapest, Petőfi út 15. (HU)
 Drávai Tibor 45%, 1143 Budapest, Ilka u. 17/a (HU)
 Séfer Lászlóné 10%, 2060 Bicske, Béke u. 21. (HU)
- (72) Kiss József 45%, 1195 Budapest, Petőfi út 15. (HU)
 Drávai Tibor 45%, 1143 Budapest, Ilka u. 17/a (HU)
 Séfer Lászlóné 10%, 2060 Bicske, Béke u. 21. (HU)

(54) **Hulladék műanyag feldolgozása új típusú építőanyag előállításához cserepek, betontermékek, járólapok helyettesítésére**

(57)

A találmány tárgya eljárás műanyag csomagolóanyagok és más műanyagok újrahasznosítására, a feldolgozott hulladék alapanyagból építőanyagok - cserép, járólap, járdaszegély, folyóka - előállítására. Mivel az eddig többnyire hulladékként kezelt anyagok a természetben csak nagyon hosszú idő után bomlanak el és mennyiségük egyre növekszik, tárolásuk problémás, környezetszennyező.

A találmány szerinti eljárással nem újonnan készített kötőanyagból előállított építőanyagot készítenek, hanem újrahasznosított hulladék műanyagból készítenek kötőanyagot. Kötőanyagként felhasználható minden olyan műanyag hulladék, mely hő hatására meglágyul és sajtolható.

Az adalékanyag - függően az előállítandó terméktől - lehet homok, valamint osztályozott kavics homokkal keverve adott szemcse nagysággal.

Színezőanyagként porfesték használható, melybe szükség esetén UV állóságot biztosító anyagot is lehet keverni.

- (51) C07J 41/00 (2006.01)
 A61K 31/56 (2006.01)

(13) A1

(21) P 09 00171

(22) 2009.03.20.

(71) Richter Gedeon Nyrt., 1103 Budapest, Gyömrői út 19-21. (HU)

(72) Sánta Csaba 35%, 1144 Budapest, Szentmihályi út 25-27. (HU)

dr. Demeter Ádám 25%, 1144 Budapest, Egyenes u. 8. A/61. (HU)

dr. Havasi Balázs 25%, 1202 Budapest, Felvidék u. 59. (HU)

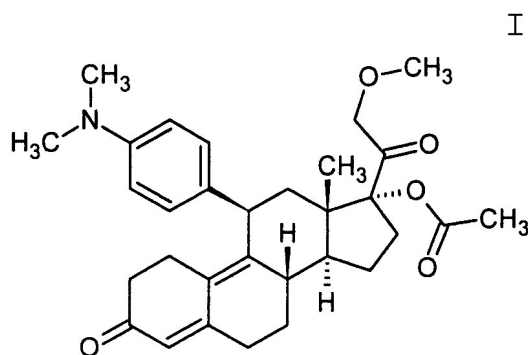
Mahó Sándor 15%, 1183 Budapest, Rím u. 20. (HU)

(54) 17-acetoxi-11 β -[4-(dimetil-amino)-fenil]-21-metoxi-19-norpregna-4,9-dién-3,20-dion új kristályos módosulata és eljárás előállítására

(57)

A találmány tárgya az ismert (I) képletű

17-acetoxi-11 β -[3-[4-(dimetil-amino)-fenil]-21-metoxi-19-norpregna-4,9-dién-3,20-dion szelektív antiprogesztogén hatású vegyület kristályos Form „A” polimorf formája és eljárás annak nagytisztaságú előállítására. Kristályosító oldószerként alkoholokat (C₁₋₄) - előnyösen metanolt, etanolt és izopropanolt-; étereket - előnyösen dietil-étert, diizopropilétert és tercier-butil-metil-étert; valamint szénhidrogéneket - előnyösen n-heptánt - vagy ezek keverékét, ill. vízzel való keveréküket alkalmazva.



(51) C08B 37/16 (2006.01)

(13) A1

(21) P 09 00229

(22) 2009.04.15.

(71) CYCLOLAB, Ciklodextrin Kutató-Fejlesztő Kft., 1097 Budapest, Illatos út 7. (HU)

(72) Iványi Róbert 60%, 1089 Budapest, Delej u. 51. XX. lph. 3/23. (HU)

Jicsinszky László 25%, 1192 Budapest, Corvin krt. 43. (HU)

Hirschbergné Szejtli Gabriella 5%, 1028 Budapest, Rákos u. 3. (HU)

Vadász Zsolt 7%, 1141 Budapest, Negyed u. 30. (HU)

Szente Lajos 3%, 1118 Budapest, Gombocz Z. u. 17. (HU)

(54) Eljárás gyógyszer-adalékanyag minőségű szulfobutilezett ciklodextrinek előállítására

(57)

A találmány tárgya eljárás, amellyel olyan minőségű szulfobutilezett ciklodextrin állítható elő, mely gyógyászati termékekben felhasználható.

A találmányi bejelentésben szereplő eljárással kapott anyag megfelelő körülmények között gyártva alkalmas gyógyászati termékekben adalékanyagként, oldékonyságfokozóként, oldékonyságsökkentőként, oldatszerkezeti- és kémiai szerkezeti stabilizálóként, gyógyszerhordozóként/vagy alapanyagként történő felhasználásra.

(51) C12N 1/16 (2006.01)

A23B 7/153 (2006.01)

C12N 1/18 (2006.01)

(13) **A1**

(21) **P 08 00775**

(22) 2008.12.22.

(71) Debreceni Egyetem, 4032 Debrecen, Egyetem tér 1. (HU)

(72) dr. Sipiczki Mátyás 70%, 4032 Debrecen, Németh László u. 26. (HU)
Kajdácsi Erika 30%, 2051 Biatorbágy, Virág u. 11. (HU)

(54) **Új élesztőtörzs, valamint eljárás gyümölcsök raktározási betegségeit okozó gombák gátlása az élesztőtörzs segítségével**

(74) Szentpéteri Zsolt, S.B.G. & K. Szabadalmi Ügyvivői Iroda, 1062 Budapest, Andrássy út 113. (HU)

(57)

A találmány tárgyát egy olyan élesztőtörzs képezi, amelynek alkalmazásával a gyümölcsök tárolása közben fellépő betegségek kiküszöbölhetők. Pontosabban, a találmány tárgya egy olyan élesztőtörzs, amely a szabad vas megkötésén keresztül gátolja a gyümölcsök tárolási betegségeit okozó fonalagombák konídiumainak csírázását és micéliumának növekedését. Szintén a találmány tárgyát képezi az élesztőtörzs alkalmazása az említett betegségek gátlására.

(51) **C22B 7/02** (2006.01)

C22B 1/248 (2006.01)

C22B 7/04 (2006.01)

(13) **A1**

(21) **P 09 00246**

(22) 2009.04.21.

(71) Winkler Péter Lipót, 1029 Budapest, Dutka Ákos u. 51. (HU)

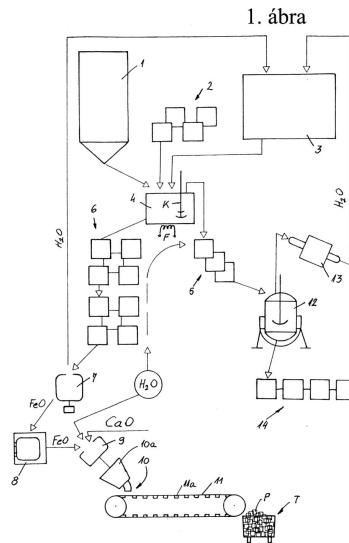
(72) Winkler Péter Lipót, 1029 Budapest, Dutka Ákos u. 51. (HU)

(54) **Berendezés és eljárás előkészített vasércbrikett és/vagy vasércpellet előállítására acélglyártó konverter szállóporából, konverteriszapból vagy vörösiszapból**

(74) Farkas Tamás, DANUBIA Szabadalmi és Jogi Iroda Kft., 1051 Budapest, Bajcsy-Zs. út 16. (HU)

(57)

A találmány tárgya berendezés és eljárás előkészített vasércbrikett és/vagy vasércpellet előállítására acélglyártó konverter szállóporából, konverteriszapból vagy vörösiszapból. A berendezésben konverteriszap/szállópor tartály (1), autokláv (4), puffertartály elrendezés (6), centrifugális szeparátor (7), szárítóegység (8), puffertartály (5), bepárlómű (12), vízhűtő (13), üzemvíz tartály (3) és szeparátor (14) van elrendezve, valamint öntönyílással (10) kialakított keverőegységgel (9), valamint olyan brikettáló berendezéssel van ellátva, amelyen végtelenített kokillaszalag (11) van kifeszítve két szalagdob (D1, D2) között. A szalagdobok (D1, D2) legalább egyikéhez hajtás van csatlakoztatva, valamint a végtelenített kokillaszalagon (11) rugalmas anyagból készült üregfalú, felülről nyitott és alulról zárt formaüregek (11a) vannak kiképezve egy vagy több sorban. A találmány szerinti egyik eljárás során konverteriszap és/vagy szállópor nehézfém (Me) tartalmát Me-klorid és Me-ferrit, vagy Me-sóvá alakítják, vas-oxid tartalmát kolloid szilárd fázisba viszik, és a vas-oxid tartalmú szilárd fázist a szeparátorból (7) keverőegységbe (9) továbbítják, ahol CaO tartalmú adalékanyagot kevernek hozzá, és az elegyet képlékeny állapotig keverve vasércpépet állítanak elő, majd a vasércpépet két szalagdob (D1, D2) között kifeszített, végtelenített kokillaszalag (11) rugalmas üregfalú formaüregeibe (11a) öntik.



D. SZEKCIÓ - TEXTIL- ÉS PAPÍRIPAR

- (51) **D21B 1/00** (2006.01)
C08B 16/00 (2006.01)
C08J 11/00 (2006.01)
D21C 5/00 (2006.01)

(13) **A1**

(21) **P 08 00293**

(22) 2008.05.06.

(71) Soproni Szabó Attila, 1021 Budapest, Heinrich István u. 7-9. (HU)

(72) Soproni Szabó Attila, 1021 Budapest, Heinrich István u. 7-9. (HU)

(54) **Eljárás az újságterjesztésben keletkező maradvány-lapszámok (remittenda), továbbá egyéb nyomda- és papíripari sík papírlapok kereskedelmi csomagolóanyagként és/vagy reklámszatyorként történő hasznosítására**

(57)

A nyomda-, reklám- és sajtóiparban nagy mennyiségű plakát, napi-, vagy hetilap példány marad meg, és raktározás után kerül vissza technológiai alapanyagként a papírgyárba, vagy megsemmisítésre az égetőműbe. Ebben a ciklusban a termék egyáltalán nem hasznosul, a remittenda-tömegben a korábban felhasznált erőforrások elenyésznek, vagy igen csekély hatásfokúakká válnak.

Egy új funkció közbeiktatásával ezeket az eredeti céljuknak megfelelni már nem képes sík papírlapokat a megsemmisítés előtt újra lehet hasznosítani oly módon, hogy erre a célra kialakított egyszerű technológiájú üzemben változó, de fajtánként egységesített méretű és szükség szerinti rétegszámú zacskót és/vagy táskát, egyéb kereskedelmi csomagolóanyagot hajtogatnak és ragasztanak belőlük.

E. SZEKCIÓ - HELYHEZ KÖTÖTT LÉTESÍTMÉNYEK

- (51) **E01D 2/04** (2006.01)

E01D 19/16 (2006.01)

(13) A1

(21) P 09 00292

(22) 2009.05.12.

(71) CÉH Tervező, Beruházó és Fejlesztő Zrt., 1112 Budapest, Dió u. 3-5. (HU)

(72) Németh Imre, 1193 Budapest, Komjáti u. 17. (HU)

Pál Gábor, 1095 Budapest, Ipar u. 11. IV/7. (HU)

Szórádi Róbert, 1112 Budapest, Kapolcs u. 23. (HU)

Molnár Kázmér, 1034 Budapest, Tímár u. 34. II/14. (HU)

Tóth Attila, 1112 Budapest, Facsemete u. 2-4. (HU)

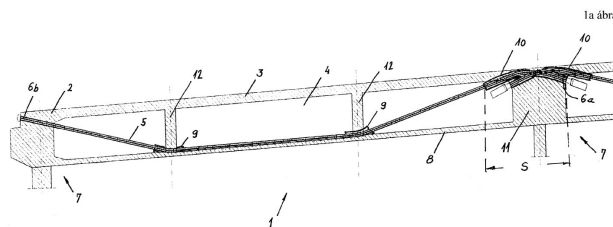
Gács Sándor, 1112 Budapest, Fatörzs u. 1. fsz. 2/a (HU)

(54) **Monolit vasbeton szekrény keresztmetszetű hídpálya és eljárás ilyen hídpálya kialakítására**

(74) Farkas Tamás, DANUBIA Szabadalmi és Jogi Iroda Kft., 1051 Budapest, Bajcsy-Zs. út 16. (HU)

(57)

A találmány olyan hídpályára (1) és a kialakítására szolgáló eljárásra vonatkozik, amely monolit vasbeton keresztmetszetű szekrénytartóból (2) van kialakítva, és a szekrénytartó (2) pályalemezzel (3) fedett üregében (4) szabadon vezetett csúszókábellel (5) van utófesztítve, ahol a csúszókábel (5) vége a hídpálya (1) hosszában elrendezett monolit vasbeton szekrénytartó (2) alátámasztási tartománya (7) felett van lehorgonyozva, valamint a szekrénytartó (2) üregében (4) a szekrénytartó (2) alsó lemezéhez (8) rögzített iránytörő cső (9) van elrendezve, és a csúszókábel (5) az iránytörő csőben (9) szabadon van megvezetve, továbbá a csúszókábel (5) első vége (6a) és a szekrénytartó (2) üregében (4) elrendezett iránytörő cső (9) közötti hosszának egy szakaszán (S), a szekrénytartó (2) pályalemezében (3) elrendezett vezetőcsőben (10) van vezetve úgy, hogy a pályalemez (3) legalább a szakasz (S) egy része alatt a pályalemezt (3) és az alsó lemezt (8) összekötő első üregbordával (11) van alátámasztva, valamint az iránytörő cső (9) a pályalemezt (3) és az alsó lemezt (8) összekötő második üregbordában (12), vagy az alatt van elrendezve.

(51) **E02B 3/10** (2006.01)**E02B 3/14** (2006.01)**E02B 7/26** (2006.01)**E02B 7/34** (2006.01)**E02D 29/02** (2006.01)

(13) A1

(21) P 10 00154

(22) 2010.03.22.

(71) dr. Boldizsár Sándor, 1037 Budapest, Kőpor u. 2-4. (HU)

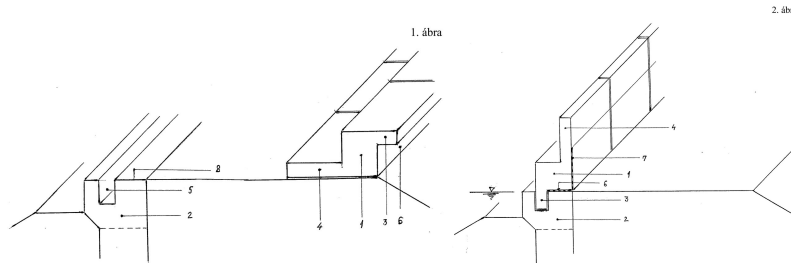
(72) dr. Boldizsár Sándor, 1037 Budapest, Kőpor u. 2-4. (HU)

(54) **Vasbeton mobil elem árvízvédelmi magassági biztonság kiépítésére**

(57)

A vasbeton mobil elem (1) előre gyártó üzemben, anyagfolytonosan előállított termék, kötényfallal (3) és hátfallal

(4) rendelkezik. Árvízi felkészüléskor gumikerekes daruval ráemelik a stabil, monolit vasbeton alaptest fejrészén (2) kialakított felületre oly módon, hogy szintén a vasbeton alaptest fejrészén (2) kialakított horonyba (5) kerüljön a vasbeton mobil elem kötényfala (3). A szorosan egymás mellé helyezett vasbeton mobil elemek (1) között nincs semmiféle kapcsoló elem, a stabilitást a súly és a forma biztosítja. Az elemek melletti és alatti rések vízzárását gumilemez (7) biztosítja. Árvízmentes időszakban a vasbeton mobil elem (1) a helyszínen marad, általában fekvő helyzetben.



(51) E03D 5/02 (2006.01)

E03D 5/12 (2006.01)

(13) A1

(21) P 09 00316

(22) 2009.05.22.

(71) BERY INTELLECTUAL PROPERTIES Szellemi Tulajdonjogokat Hasznosító és Kezelő Kft., 1054 Budapest, Szabadság tér 7. (HU)

(72) Bereznai József, 1095 Budapest, Gát u. 8. (HU)

(54) **Gravitációs működtetésű mechanikus öblítő rendszer**

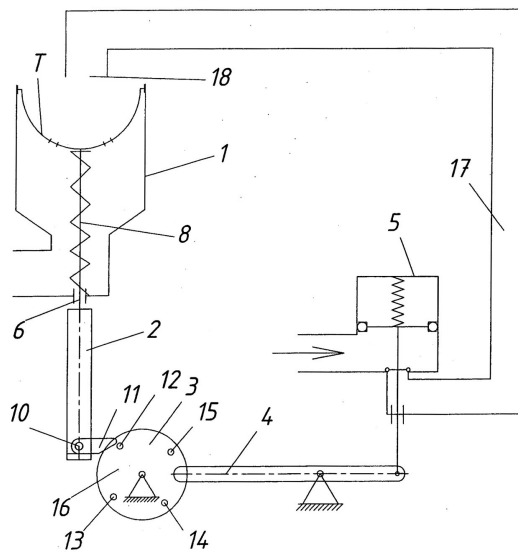
(74) dr. Köteles Zoltán szabadalmi ügyvivő, S.B.G. & K. Szabadalmi Ügyvivői Iroda, 1062 Budapest, Andrassy út 113. (HU)

(57)

A találmány tárgya gravitációs működtetésű mechanikus öblítő szerkezet, amelyben van egy tartállyal (T) rendelkező súlyérzékelő elem (1), amely rugóerő ellenében függőleges irányú pálya mentén elmozdulni képes alkatrészt (8), valamint vízellátó rendszerre kapcsolódó vezérelt adagolószelepet (5) tartalmaz.

A találmány szerinti szerkezetet az jellemzi, hogy a súlyérzékelő elem (1) alsó vége, annak egy függőleges irányú elmozdulást, mint mechanikus működtető eseményt létrehozó kimenete (6) egy csatoló áttételen (2) keresztül egy kilincsműhöz (3) kapcsolódik, amely kilincsmű (3) a kimeneten (6) és az áttételen (2) jelentkező minden második mechanikus működtető eseményt egy vezérelt adagolószelepre (5) aktiváló mechanikus mozgásként átvivő további áttétellel (4) van a vezérelt adagolószelep (5) vezérlő elemére kapcsolva, amely vezérelt adagolószelephez (5) egy vezetéken (17) van csatlakoztatva, amelynek kifolyónyílásán (18) keresztül adott öblítővíz mennyiség van a vízellátó rendszerből a tartályba (T) juttatva.

1. ábra



- (51) E04B 1/86 (2006.01)
 B29C 70/00 (2006.01)
 E04C 2/284 (2006.01)
 E04F 13/075 (2006.01)

(13) A1

(21) P 09 00260

(22) 2009.04.28.

(71) Fehér Attila, 3200 Gyöngyös, Virág u. 4. (HU)

(72) Fehér Attila, 3200 Gyöngyös, Virág u. 4. (HU)

(54) Hangszigetelő lemez készítése zsugorított PET palackok felhasználásával

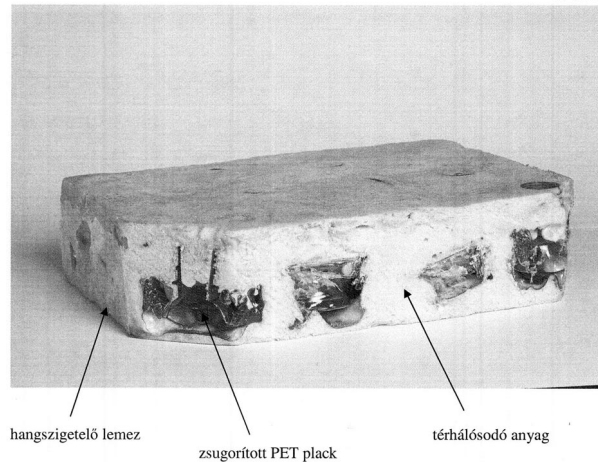
(57)

A találmány ásványvíz, üdítő vagy más italok, egyáltalán folyadék tárolására használt PET-palackok újrahasznosítására irányul, mely során hangszigetelésre alkalmazható szerkezetet hoznak létre.

A hangszigetelő lemez hőbevitellel zsugorított PET-palackokból és az azok körül elhelyezkedő térhálósodó anyagból áll. A palackokban található levegő, mind a térhálósodó anyag hőszigetelő hatást fejt ki.

A találmány tárgya továbbá a fenti hangszigetelő lemez előállítására irányuló eljárás, mely során egy kalodába térhálósodó anyagot juttatva egy hőbevitellel zsugorított PET-palackok alkotta szilárd vázat zárnak minden oldalról körbe.

2. ábra



(51) **E04H 3/00** (2006.01)

(13) **A1**

(21) **P 09 00225**

(22) 2009.04.10.

(71) Himmel Rita 40%, 1151 Budapest, Károlyi Sándor u. 103. (HU)

Bánkiné Gaál Hedvig 50%, 1021 Budapest, Dénes u. 2. (HU)

dr. Nagy Ferenc Imre 10%, 1142 Budapest, Erzsébet királyné út 75/a fszt. 1. (HU)

(72) Bánkiné Gaál Hedvig 50%, 1021 Budapest, Dénes u. 2. (HU)

dr. Nagy Ferenc Imre 50%, 1142 Budapest, Erzsébet királyné út 75/a fszt. 1. (HU)

(54) **Bevásárló központ és szolgáltatóház mint közös létesítmény**

(74) dr. Nagy Ferenc Imre, 1142 Budapest, Erzsébet királyné út 75/a fszt. 1. (HU)

(57)

A találmány tárgya egy olyan többcélú épület vagy épületegyüttes, melynek funkciója bevásárlóközpont és szolgáltatóház egy épületben vagy egymáshoz közeli elhelyezéssel és logisztikai, gazdasági és egyéb kapcsolódással. A létesítményhez további üzletek és elsősorban humán egészségügyi szolgáltatások kapcsolódnak.

A célközönség számára a létesítmény a közös recepción keresztül vagy számítógépes, virtuális formában is elérhető.

(51) **E06B 3/46** (2006.01)

E05D 15/06 (2006.01)

E05F 15/14 (2006.01)

E06B 3/42 (2006.01)

(13) **A1**

(21) **P 09 00405**

(22) 2009.06.26.

(71) Deák Ferenc László, 1132 Budapest, Váci út 54. II/21. (HU)

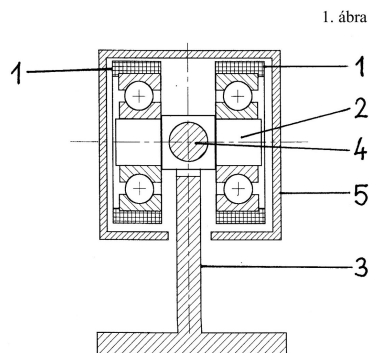
(72) Deák Ferenc László, 1132 Budapest, Váci út 54. II/21. (HU)

(54) **Futómű szerkezet tolókapukhoz**

(57)

A találmány futómű szerkezet tolókapukhoz, amelyből kettő, egymástól kellő távolságban, párban, a tolókapora

rögzített, lefelé nyitott C sín belsejében van elhelyezve és egy aljzathoz rögzített bakszerkezethez van rögzítve. A találmány lényege, hogy a C sín (5) belsejében a C sín nyílásán átnyúló belső tartóhoz (3) rögzített, a C sín tengelyével párhuzamos tengelyű, legalább egy csapszeg (4) a csapszeghez lazán illeszkedő furattal csatlakozó, szabadon elforduló, a csapszegre (4) merőleges tengely (2) két végén elhelyezett, a C sín belső méreténél kisebb átmérőjű, két egymás melletti teherhordó görgője (1) és egy a belső tartóhoz (3) mereven rögzített, függőleges tengelyű, a C sín belső méreténél kisebb átmérőjű oldalvezető görgője (6) van.



F. SZEKCIÓ - MECHANIKA, VILÁGÍTÁS, FŰTÉS

(51) F04C 3/00 (2006.01)
F04C 3/06 (2006.01)

(13) A1

(21) P 09 00216

(22) 2009.04.09.

(71) Németh Lajos, 9024 Győr, Gerence u. 37/44. (HU)

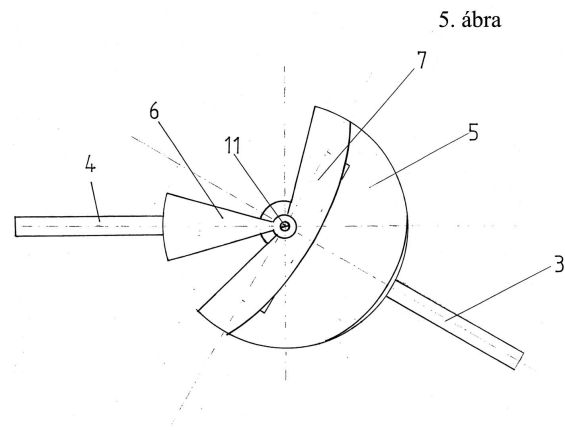
(72) Németh Lajos, 9024 Győr, Gerence u. 37/44. (HU)

(54) **Kardáncsukló rendszerű szivattyú-kompresszor folyadékok és gázok továbbítására**

(57)

A találmány körforgó működésű, kardáncsukló rendszerű szivattyú-kompresszor, amelynek gömb alakú belső felülettel kialakított burkolatában a gömb felületéhez hézagmentesen illeszkedő kardáncsukló van. A találmány lényege, hogy a kardánkereszt (7) és a kengyelek (5, 6) kialakításuknál fogva négy szektorra különítik el a gömb belsejét, mely szektorok között nem lehetséges folyadékáramlás, és amely szektorok térfogata a tengelye forgatásakor periodikusan változik - a tengelyek (3, 4) alkotta szögtől függő mértékben. Minél inkább eltér egymáshoz viszonyított helyzetük az egyenestől, annál nagyobb mértékű a szektorok térfogatának periodikus változása.

Ha a burkolat négy megfelelő helyén alakítanak ki nyílásokat, akkor azok közül kettőn csak befelé, kettőn csak kifelé történik folyadékáramlás.



(51) F16B 17/00 (2006.01)
B61L 5/10 (2006.01)

(13) A1

(21) P 09 00146

(22) 2009.03.11.

(71) Műszer Automatika Kft., 2040 Budaörs, Komáromi u. 22. (HU)

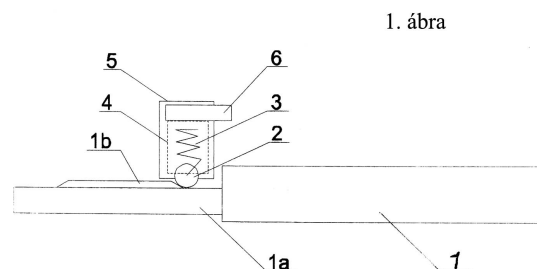
(72) Horváth József, 2030 Érd, Hajnalka út. 57. (HU)

(54) **Eljárás mozgatható test meghatározott helyzetekben való oldható rögzítésére és beállítható erővel történő rögzítésben tartására, valamint berendezés e célra**

(57)

A találmány tárgya eljárás mozgatható test (1) meghatározott helyzet(ek)ben való oldható rögzítésére és állítható erővel történő rögzítésben tartására, amelynek során mozgatóelemmel (1/a) rendelkező testre (1) ható külső erők ellenében rögzítik a testet (1). Önműködően oldják a rögzítést, ha a testre (1) ható erők eredője beállítható értéket meghalad. Az eljárás lényege, hogy a meghatározott helyzet(ek)ben való rögzítés akaratlagos oldását a rögzítő erő tört részét - előnyösen kevesebb, mint egynegyedét - képező erővel hozzák létre. Ezt követően biztosítják a mozgatóelem (1/a) és a hozzá kapcsolódó test (1) zavartalan mozgását a következő meghatározott helyzetben való rögzítésig.

A találmány tárgya továbbá berendezés mozgatható test (1) meghatározott helyzet(ek)ben való oldható rögzítésére és állítható erővel történő rögzítésben tartására, amely mozgatóelemmel (1/a) rendelkezik. A berendezés lényege, hogy a mozgatóelemen (1/a) oldható rögzítést biztosító gördülőelem (2) részére gördülőpálya (1/b) van kialakítva. A gördülőelemmel (2) egybeépített szerkezeti egységbe (4) energiatároló elem(ek) (3) van(nak) elhelyezve. A szerkezeti egység (4) mozgatóelemre (1/a) meghatározott szögben történő, előnyösen merőleges elmozdulását lehetővé tevő házban (5) van elrendezve, ahol az energiatároló elem(ek) (3) elő van(nak) feszítve.



(51) F16K 17/20 (2006.01)

F16L 55/10 (2006.01)

(13) A1

(21) P 09 00213

(22) 2009.04.08.

(71) Viega GmbH & Co. KG, 57439 Attendorn, Ennester Weg 9 (DE)

(72) Müller, Andreas, Freudenberg, (DE)

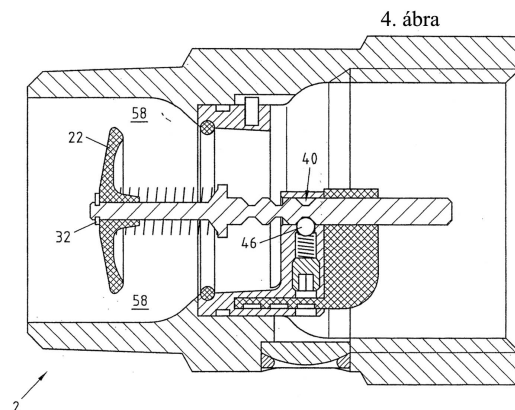
(54) Áramlásőr

(30) 102008018122.6 2008.04.09. DE

(74) dr. Jakab Judit, S.B.G. & K. Szabadalmi Ügyvivői Iroda, 1062 Budapest, Andrassy út 113. (HU)

(57)

A találmány tárgya áramlásőr (2), főleg gázáramlásőr, közeggel átáramoltatható vezeték automatikus lezárására, amely áramlásórnek (2) része egy szelepelemmel rendelkező ház; egy elzárótest (22), amely a házon belül áramlási irányban a szelepelem előtt van elhelyezve, és a szelepelemhez képest mozgatható; és egy feszítőmechanizmus, amely az áramlási irányval szemben az elzárótestre (22) erőt gyakorol; emellett az elzárótestnek (22) a szelepelemre való legalábbis szakaszos felfekvése záróhelyzetnek felel meg; és emellett az elzárótestnek (22) a szelepelemtől távkozra lévő elrendezése nyitott helyzetnek felel meg. A találmány alapját képező feladat olyan áramlásőrt megadni, amelynek zárási viselkedése rugalmasan beállítható. A kitűzött feladatot azáltal oldják meg, hogy a feszítőmechanizmus olyan módon van kialakítva, hogy az elzárótestre (22) gyakorolt erő beállítható.



(51) F16K 17/22 (2006.01)

G01F 1/22 (2006.01)

(13) A1

(21) P 09 00214

(22) 2009.04.08.

(71) Viega GmbH & Co. KG, 57439 Attendorn, Ennester Weg 9 (DE)

(72) Hartung, Karl-Heinz, Attendorn, (DE)

(54) Áramlásőr

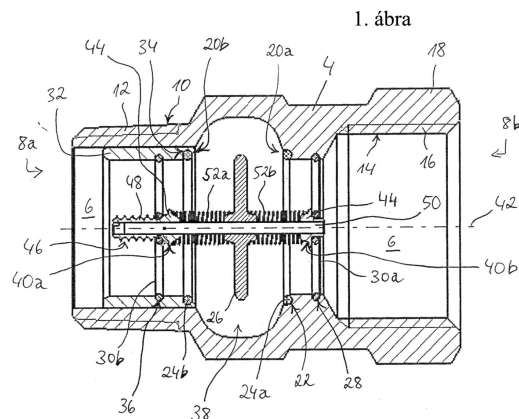
(30) 10 2008018116.1 2008.04.09. DE

(74) dr. Jakab Judit, S.B.G. & K. Szabadalmi Ügyvivői Iroda, 1062 Budapest, Andrassy út 113. (HU)

(57)

A találmány tárgya áramlásőr (2), főleg gázáramlásőr, közeggel átáramoltatható vezeték automatikus lezárására. Az áramlásórnek (2) része legalább egy szelepelemmel (20a, 20b) rendelkező ház (4), amely egy első csatlakozónyílástól (8a) egy második csatlakozónyílásig (8b) terjedő áramlási csatornát (6) határoz meg; egy elzárótest (26), amely a házon (4) belül a szelepelemhez (20a, 20b) képest mozgatható, és egy

feszítőmechanizmus, amely az elzárótestnek (26) a szelepelektől (20a, 20b) távközre lévő elrendezésére hat. A találmány alapját képező műszaki feladat olyan áramlásórt, főleg gázáramlásórt megadni, amely nem korlátozódik egy kitüntetett áramlási irányra, és amely így rugalmasabb csatlakozási lehetőségeket teremt. A műszaki feladatot azáltal oldják meg, hogy a házon (4) belül egy további szelepelek (20a, 20b) van elhelyezve, amely az első szelepelektől (20a, 20b) az áramlási csatorna (6) hosszában távközre van; a feszítőmechanizmus az elzárótestnek (26) a további szelepelektől (20a, 20b) is távközre lévő elrendezésére hat; az elzárótestnek (26) a szelepelekek (20a, 20b) egyikére való legalábbis szakaszos felfekvése záróhelyzetnek felel meg; és az elzárótest (26) mindkét szelepelektől (20a, 20b) távközre lévő elrendezése nyitott helyzetnek felel meg.



(51) F16K 31/06 (2006.01)

(13) A1

(21) P 09 00196

(22) 2009.04.01.

(71) Bertalan Barnabás, 2092 Budakeszi, Szőlőskert u. 9/2. (HU)

Urbán József, 1022 Budapest, Tövis u. 30. (HU)

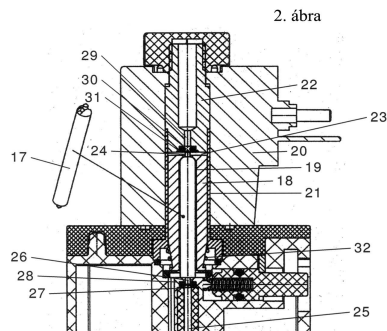
(72) Bertalan Barnabás, 2092 Budakeszi, Szőlőskert u. 9/2. (HU)

Urbán József, 1022 Budapest, Tövis u. 30. (HU)

(54) Elektromágneses működtetésű mágnesszelep

(57)

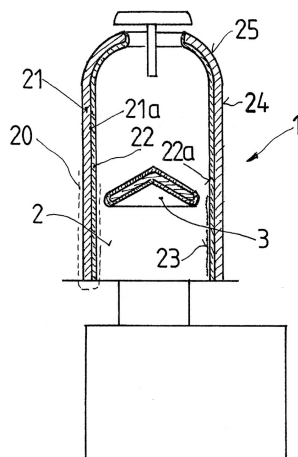
Elektromágneses működtetésű mágnesszelep, fluid közeget vezető beömlőcsatornával (25), kiömlőcsatornával, a két csatorna között kiképzett, azokkal kapcsolatban álló átömlőkamrával és lefűtató csatornával (29), továbbá elektromágnessel (18, 20) mozgatott szeleptesttel (17), amely legalább egy zárófelülettel (24, 26) rendelkezik, és zárt helyzetében a beömlőcsatornát (25) körülvevő szelepeleken (27) fekszik fel, ahol zárófelülete (24, 26) a mágnesszelep zárt helyzetében palástfelületén keresztül áll a szelepelekekkel (27) nagy nyomású fluid közeget letömítő módon kapcsolatban. A szeleptest (17) hossz tengelye irányában az elektromágnes vasmagjától (18) függetlenül, de az által mozgathatóan van elrendezve, ahol a szeleptest (17) zárófelületét (24, 26) a körülötte áramló fluid közeg vezet középpontosan a zárófelülettel (24, 26) társított szeleplekbe (27, 30).



- (51) **F23G 7/07** (2006.01)
B01J 23/78 (2006.01)
B01J 37/02 (2006.01)
C04B 35/20 (2006.01)
F23C 13/08 (2006.01)
- (13) **A1**
- (21) **P 07 00508**
- (22) 2007.08.03.
- (71) 3R CARBON CAPTURE AND STORAGE PTY LTD., 3214 Victoria, Australia, Dunloe Avenue Norlane, 54 (AU)
- (72) Harangi Árpád, 1138 Budapest, Esztergomi út 56. (HU)
Siklósi Edit, 1039 Budapest, Pozsonyi út 18. (HU)
Stregova Erzsébet, 1113 Budapest, Bartók Béla út 134. I/9. (HU)
- (54) **3R CCR komplex szénláncszanosító eszköz és füstgázmentesítő, veszélyes égéstermék- és hulladékanyag semlegesítő eljárás**
- (74) Rónaszéki Tibor, 1132 Budapest, Victor Hugo u.6-8 (HU)
- (57) A találmány tárgya katalizátoros pirolízis berendezés elsősorban veszélyes égéstermék- és hulladék anyagok semlegesítésére, füstgázok megsemmisítésére és komplex szénláncszanosításra, amely reakcióteret körülzáró határoló testet, valamint a határoló test belső oldalát legalább részben beborító aktív anyagú bevonatot tartalmaz, ahol a határoló test tömör maggal, valamint a magnak legalább a reakcióter felé néző határoló felületén az aktív anyagú bevonat részecskéinek fogadására alkalmas üregekkel rendelkező porózus szerkezetű héjjal rendelkező kerámia anyag, az aktív anyagú bevonatnak, pedig magnézium tartalmú nikkelt bázisa van.
- A találmány szerinti berendezés jellegzetessége, hogy a határoló test (20) magja (21) üveges fázissal stabilizált és tömörre szinterezett protoensztatitból van, valamint a magot (21) legalább részben beborító porózus héja (22) 0,6-1,1 mm vastagságú alfa-korunddal adalékolt magnéziumszilikátból van, a héj (22) porózus szerkezetű külső felületén (22a) elhelyezkedő aktív anyagú bevonat (23) pedig Ni-Mg kettős sóból hőkezeléssel előállított Ni-Mg oxidot és adott esetben Ni-Si komponenseket tartalmaz.
- A találmány tárgya továbbá eljárás az ilyen berendezés határoló test szerkezetének előállítására, amelynek során maganyagot formáznak, a formázott magot hőkezelésnek vetik alá, ezt követően héjképzővel vonják be, majd újabb hőkezelésnek vetik alá, ezután a héjat aktív anyagú bevonattal látják el, végül pedig további hőkezelésnek vetik alá.
- Az eljárás jellegzetessége, hogy a tömör mag (21) előállításához annak alapanyagaként 50-65 t% finomra őrölt zsríkőport, 15-35 t% 1200⁺⁵⁰ °C-on égetett zsríkőport és/vagy talkumport, valamint 4-7 t% magnéziumkarbonátot és 5-9 t% báriumkarbonátot, valamint adott esetben 0,1-0,2 t% rutil típusú titán-dioxidot használnak, majd az alapanyagot sajtolással kiformázzák, és 750^{±110} °C-on előégetik, majd az így elkészített tömör mag (21) határfelületére (21a) porózus héjként (22) mártással és/vagy szórással 6-14 t% finomszemcsés kalcinált alfa-korundot, 4-9 t% fehérre égő képlékeny finomanyagot, 55-68 t% nyers zsríkőlisztet és 22-28 t%

ugyancsak 1200^{+50} °C-on égetett zsírkőlisztet, valamint 3-12 t% papíripari foszlatott cellulózrostból, 0,1-0,2 t% ammónium-lignoszulfátból és 0,2-0,8 t% 1000-5000 közötti mólsúlyú trimetilcellulózból álló finomőrlemény-iszapot tartalmazó, 1250-1300 g/l közötti térfogattömegű anyagkeveréket hordanak föl, a porózus héj (22) rétegének vastagítását addig folytatják, amíg a porózus héj (22) elméleti égetés utáni rétegvastagsága a 0,6-1,1 mm közötti értéket eléri, a porózus héj (22) kialakítását követően a határoló testet (20) szárítják és 1200 ± 10 °C-on kiégetik, majd a tömör maggal (21) és porózus héjjal (22) rendelkező határoló testet (20) Ni-Mg kettős só adalékolt olvadékában egyszer vagy többször megmártják és a határoló testről (20) a felesleget eltávolítják, és így a határoló testet (20) aktív anyagú bevonattal (23) látják el, végül pedig az aktív anyagú bevonattal (23) ellátott határoló testet (20) 600 ± 10 °C-on hőkezelésnek vetik alá.

1. ábra

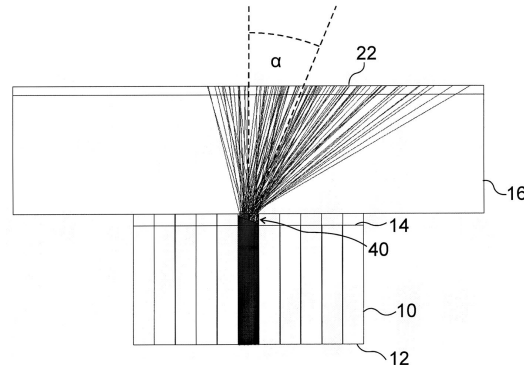


G. SZEKCIÓ - FIZIKA

- (51) **G01T 1/20** (2006.01)
A61B 5/055 (2006.01)
- (13) **A1**
- (21) **P 09 00574**
- (22) 2009.09.14.
- (71) MEDISO Orvosi Berendezés Fejlesztő és Szervíz Kft., 1022 Budapest, Alsótörökvész u. 14. (HU)
- (72) Erdei Gábor, 1111 Budapest, Lágymányosi u. 7. (HU)
Lőrincz Emőke, 1221 Budapest, Alkotmány u. 40/1. (HU)
Péczeli Imre, 1119 Budapest, Boglárka u. 4. (HU)
Ujhelyi Ferenc, 2146 Mogyoród, Szőlő út 5. (HU)
Bagaméry István, 1022 Budapest, Alsótörökvész u. 14. (HU)
Bükki Tamás, 2640 Szendehely, Rákóczi u. 16. (HU)
- (54) **Detektor modul pozitron emissziós tomográfhoz, valamint ilyen detektor modullal rendelkező pozitron emissziós tomográf**
- (74) dr. Kereszty Marcell, Gödölle, Kékes, Mészáros & Szabó Szabadalmi és Védjegy Iroda, 1024 Budapest, Keleti Károly u. 13/b (HU)
- (57) A találmány egyrészt detektor modul pozitron emissziós tomográfhoz (PET), amely fénymegosztós kialakítású, és tartalmaz

- egymással párhuzamosan elhelyezkedő, hosszúkás szcintillátor elemekből (10) álló elrendezést, amely szcintillátor elemek (10) belépő véggel (12) és kilépő véggel (14) rendelkeznek,
 - a szcintillátor elemek (10) kilépő végeivel (14) szemben elhelyezett, a szcintillátor elemekből (10) kilépő fényt érzékelő fénydetektorokból álló elrendezést, amely fénydetektorok érzékelési felületet (22) határoznak meg.
 A találmány szerinti detektor modul olyan fényeltérítő eszközöket (40) is tartalmaz, amelyek a elrendezésben elfoglalt pozíciója függvényében a szcintillátor eleméből (10) kilépő fényt a szcintillátor elem (10) irányától előre meghatározott irányban és szögben eltérítően, és ezzel a szcintillátor eleméből (10) kilépő fényt az érzékelési felületre (22) irányítóan vannak egyes szcintillátor elemekhez (10) rendelve. A találmány másrészt a fenti detektor modult tartalmazó pozitron emissziós tomográf.

14. ábra



(51) G10H 1/00 (2006.01)

(13) A1

(21) P 09 00462

(22) 2009.07.24.

(71) Kirowski Fejlesztő és Szolgáltató Zártkörűen Működő Részvénytársaság, 1075 Budapest, Károlyi krt. 9. (HU)

(72) Tompa Balázs, 1113 Budapest, Villányi út 22/a (HU)

(54) **Eljárás zenei hangsor generálására képfájl alapján, ilyen program és ilyen programot tartalmazó adathordozó**

(74) dr. Sótonyi Gergely, Árva és Sótonyi Ügyvédi Iroda, 1055 Budapest, Nagy Ignác u. 16. (HU)

(57)

A találmány tárgya eljárás zenei hangsor generálására képfájl alapján. Az eljárás lényege, hogy

- a képfájl alapján képmezőket határoznak meg,
- a képmezőkre legalább egytípusú lokális paramétert határoznak meg,
- a lokális paraméterek alapján előre adott hangkészletből zenei hangokat választanak,
- a zenei hangokat idősorba rendezik.

A találmány tárgya továbbá számítógépi program ilyen eljárás megvalósítására számítástechnikai és/vagy infokommunikációs és/vagy multimédiás eszközön.

A találmány tárgya még ilyen számítógépi programot tartalmazó adathordozó.

H. SZEKCIÓ - VILLAMOSSÁG, ELEKTROMOSSÁG

(51) H01M 10/44 (2006.01)

G01R 22/00 (2006.01)

(13) A1

(21) P 09 00143

(22) 2009.03.09.

(71) Csobán Zoltán, 2483 Gárdony, Béri Balogh Ádám u. 10. (HU)

(72) Csobán Zoltán, 2483 Gárdony, Béri Balogh Ádám u. 10. (HU)

(54) **Eljárás és berendezés akkumulátorok regenerálására, kapacitásmérésére illetve töltöttségük szinten tartására**

(74) Gránitz Tibor, 2483 Gárdony, Szabadság u. 16. III/23. (HU)

(57)

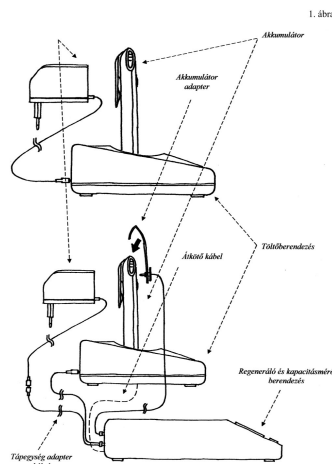
A találmány tárgyát képező műszaki berendezés, megvalósítja az elektromos berendezések - főként az analóg vagy digitális rádió adó-vevő berendezések - tápellátására, vagy kiegészítő tápellátására rendelt egy vagy több cellából álló akkumulátorok regenerálását és kapacitásmérését a forgalmazott akkumulátorokhoz gyártott akkumulátortöltők felhasználásával.

Az 1. számú ábra szerint a találmány az akkumulátorhoz gyártott töltőberendezés és a berendezés tápellátását biztosító külső, illetve belső tápegység közé egy oldható kötésekkel ellátott tápegység adapter kábel segítségével van csatlakoztatva és használja-, töltés tiltásakor megszakítja a töltőberendezés tápellátását, valamint csatlakozik a töltőberendezés azon pontjaihoz, melyen a töltés végeztét jelző áram- vagy feszültségváltozást képes detektálni.

A találmány az akkumulátor pólusaihoz egy oldható kötéssel ellátott akkumulátor adapterrel csatlakozik.

A találmány segítségével a felhasználó folyamatosan informálódhat az akkumulátor állapotáról. Amennyiben az akkumulátor állapota nem megfelelő, lehetősége van annak kondicionálására.

A 2. számú ábra és a hozzá tartozó leírás szerint megvalósul az akkumulátorok önkisülésének monitorozása, szükség esetén automatikus újratöltése.



(51) H04W 64/00 (2009.01)

H04W 84/12 (2009.01)

(13) A1

(21) P 09 00395

(22) 2009.06.23.

(71) Angyal Attila, 1148 Budapest, Adria sétány 8/E. (HU)

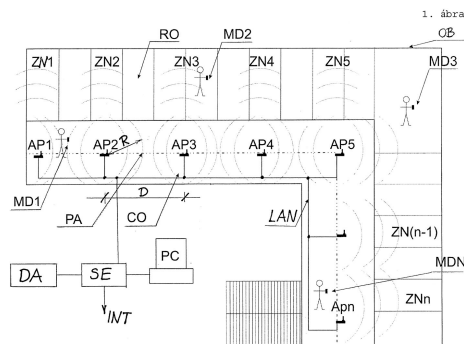
(72) Angyal Attila, 1148 Budapest, Adria sétány 8/E. (HU)

(54) **Vezeték nélküli azonosító, helymeghatározó és kommunikációs rendszer fix egységek által meghatározott zónákban mozgó mobil egységek nyomvonal követésére és nyilvántartására**

(57)

A találmány tárgya vezeték nélküli azonosító, helymeghatározó és kommunikációs rendszer fix egységek által meghatározott zónákban mozgó mobil egységek nyomvonal követésére és nyilvántartására, amely rendszer WIFI-hálózat segítségével bizonyos pontossággal adott objektumban mozgó egységek, például adott betegek, illetve orvosok és egészségügyi dolgozók mozgásának a követésére, tartózkodási helyének meghatározására, és számukra információk továbbítására, eljuttatására alkalmas.

A találmány szerinti rendszernek vezeték nélküli átvitelrel működő egy vagy több mobil egysége (MD) és egy objektumban (OB), adott esetben épületben telepített, vezeték nélküli átvitelrel működő hozzáférési pontjai (AP) vannak, amely hozzáférési pontok (AP) egy helyi hálózaton (LAN) keresztül egy központi szerverrel (SE) vannak összekapcsolva, melynek jellemzője, hogy a rendszernek az objektumban (OB), adott esetben épületben WIFI adatátvitelt biztosító, egymással összeérő, illetve részben átlapolódó hatósugárral (R) telepített hozzáférési pontjai (AP), és azokkal vezeték nélküli módon, WIFI adatátvitellel kommunikáló mobil egységei (MD) vannak, a hozzáférési pontok (AP) adatforgalom és adatfeldolgozás szempontjából helyi hálózaton (LAN) keresztül egy központi szerverrel (SE) vannak összekapcsolva, és az objektum (OB), adott esetben az épület topográfiájának megfelelően az egyes hozzáférési pontokhoz (AP) zónák (ZN) vannak rendelve, továbbá a központi szerver (SE) a hozzáférési pontoktól (AP) kapott be- és kilépési adatokat mint zónainformációkat folyamatosan gyűjti, tárolja és ennek alapján nyilvántartja, hogy egy-egy mobil eszköz (MD) melyik zónában (ZN) tartózkodik, oly módon, hogy a helymeghatározáshoz és a nyomkövetéshez a rendszer mind a mobil eszközök (MD), mind a hozzáférési pontokon (AP) telepített hálózati eszközök egyedi azonosítóját (MAC-address), mint zónainformációt, valamint a felcsatlakozás időpontját a felcsatlakozáskor eltárolja, illetve ezen azonosítókat az adott zónák (ZN) szerint nyilvántartja.



A rovat 34 darab közlést tartalmaz.

Külön tájékoztatás újdonságkutatásról

A. SZEKCIÓ - KÖZSZÜKSÉGLETI CIKKEK

- (51) **A61K 38/49** (2006.01)
 A61K 31/45 (2006.01)
 A61K 38/00 (2006.01)
 A61M 21/00 (2006.01)
 A61M 31/00 (2006.01)
 A61M 37/00 (2006.01)
- (13) **A3**
- (21) **P 06 00436**
- (71) Genentech, Inc., 94080-4990 South San Francisco, California, 1 DNA Way (US)
- (54) **Katétertisztító készítmény és alkalmazása**
-

- (51) **A61K 45/00** (2006.01)
 A61K 31/137 (2006.01)
 A61K 31/167 (2006.01)
 A61K 31/439 (2006.01)
 A61P 11/00 (2006.01)
 A61P 11/06 (2006.01)
 A61P 11/08 (2006.01)
- (13) **A3**
- (21) **P 06 00139**
- (71) ALMIRALL S.A., , 08022 Barcelona, Ronda del General Mitre, 151 (ES)
- (54) **Muszkaringátló szereket és béta-adrenergiás agonistákat tartalmazó kombinációk**
-

B. SZEKCIÓ - IPARI MŰVELETEK ÁLTALÁBAN ÉS SZÁLLÍTÁS

- (51) **B03D 1/01** (2006.01)
- (13) **A3**
- (21) **P 04 02001**
- (71) Ocean House Chemicals Limited, Port Louis, Labourdonais Street (MU)
- (54) **Hidroxamát készítmény és eljárás hab-flotálásra**
-

C. SZEKCIÓ - VEGYÉSZET ÉS KOHÁSZAT

- (51) **C01B 7/07** (2006.01)
 B01D 53/00 (2006.01)
- (13) **A3**
- (21) **P 05 00353**
- (71) Bayer MaterialScience LLC, 15205-9741 Pittsburgh, Pennsylvania, 100 Bayer Road (US)
-

Bayer AG., D-51368 Leverkusen, (DE)

(54) Eljárás vízmentes hidrogén-klorid gáz tisztítására**(51) C01D 3/24** (2006.01)**C25B 1/26** (2006.01)**(13) A3****(21) P 04 00215**

(71) Akzo Nobel N.V., Arnhem, (NL)

(54) Eljárás nagy tisztaságú nedves só előállítására, az így nyert nedves só és annak alkalmazása elektrolízisben**(51) C07D487/04** (2006.01)**A61P 29/00** (2006.01)**(13) A3****(21) P 04 00300**

(71) Aventis Pharmaceuticals Inc., Bridgewater, New Jersey, (US)

(54) Protein kináz inhibitor pirrolopirimidin-származékok**(51) C08F 14/06** (2006.01)**C08F 4/32** (2006.01)**C08F 6/00** (2006.01)**(13) A3****(21) P 04 02472**

(71) Akzo Nobel N.V., Arnhem, (NL)

(54) Eljárás szerves iniciátorok adagolására a nyomásesés folyamán vinil-klorid monomer polimerizációs reakcióiban**(51) C08G 18/10** (2006.01)**C08G 18/38** (2006.01)**G02B 1/04** (2006.01)**(13) A3****(21) P 04 02516**

(71) PPG Industries Ohio, Inc., Cleveland, Ohio, (US)

(54) Nagy ütészállóságú poli (karbamid-uretán) poliszulfidok**(51) C08G 18/12** (2006.01)**C08G 18/48** (2006.01)**G02B 1/04** (2006.01)**(13) A3****(21) P 04 02345**

(71) PPG Industries Ohio, Inc., Cleveland, Ohio, (US)

(54) Ütészálló polikarbamiduretán és kis NCO/OH aránnyal rendelkező polikarbamiduretán prepolimer**(51) C10L 1/00** (2006.01)**G01N 33/28** (2006.01)**(13) A3**

(21) P 03 02162

(71) BASF Aktiengesellschaft, Ludwigshafen/Rhein, (DE)

(54) Eljárás ásványi olaj jelzésére

(51) C22C 19/07 (2006.01)**C03B 37/04** (2006.01)**C03B 37/095** (2006.01)**C22F 1/10** (2006.01)**(13) A3****(21) P 03 02040**

(71) Saint-Gobain Isover, Courbevoie, (FR)

(54) Eljárás ásványi gyapot előállítására, az eljárással felhasználásra kerülő kobaltbázisú ötvözetek és ezek alkalmazásai

E. SZEKCIÓ - HELYHEZ KÖTÖTT LÉTESÍTMÉNYEK

(51) E04C 2/26 (2006.01)**B32B 13/00** (2006.01)**B32B 19/06** (2006.01)**E04B 2/44** (2006.01)**E04B 2/54** (2006.01)**E04B 2/84** (2006.01)**E04C 2/34** (2006.01)**E04G 11/06** (2006.01)**(13) A3****(21) P 10 00011**

(71) Szombathelyi Imre, 1125 Budapest, Mátyás király út. 12. (HU)

Szombathelyi Bence, 1125 Budapest, Mátyás király út 12. (HU)

(54) Előre gyártott építőelem család és abból készült bentmaradó zsaluzatot képező épületszerkezeti elem

A rovat 12 darab közlést tartalmaz.

Megadott szabadalmak

A. SZEKCIÓ - KÖZSZÜKSÉGLETI CIKKEK

- (51) **A61B 17/76** (2006.01)
A61B 17/56 (2006.01)
- (13) **B1**
- (11) **227.244** 2010.11.04.
- (21) **P 07 00243**
(22) 2007.03.27.
(40) 2008.11.28
- (73) Sanatmetal Ortopédiai és Traumatológiai Eszközöket Gyártó Korlátolt Felelősségű Társaság, 3300 Eger, Faiskola u. 5. (HU)
- (72) Szabó Ákos, 3324 Felsőtárkány, Béke u. 10. (HU)
- (54) **Eszközkészlet trochanter tájéki törések rögzítésére**
- (74) Rónaszéki Tibor szabadalmi ügyvivő, 1132 Budapest, Victor Hugo u. 6-8. (HU)
-

- (51) **A61K 38/28** (2006.01)
- (13) **B1**
- (11) **227.240** 2010.11.04.
- (21) **P 95 01716**
(22) 1995.06.13.
- (65) T/73 186
- (40) 1996.06.28
- (73) Eli Lilly and Co., Indianapolis, Indiana, (US)
- (72) Bakaysa, Diane Lee, Indianapolis, Indiana, (US)
Brems, David Nettleship, Indianapolis, Indiana, (US)
Frank, Bruce Hill, Indianapolis, Indiana, (US)
Havel, Henry Acken, Indianapolis, Indiana, (US)
Pekar, Allen Howard, Indianapolis, Indiana, (US)
- (54) **Humán inzulin-analóg komplexek és az azokat tartalmazó gyógyászati készítmények**
- (30) 260 634 1994.06.16 US
- (74) ifj. Szentpéteri Ádám, S.B.G. & K. Budapesti Nemzetközi Szabadalmi Iroda, 1062 Budapest, Andrássy út 113. (HU)
-

B. SZEKCIÓ - IPARI MŰVELETEK ÁLTALÁBAN ÉS SZÁLLÍTÁS

- (51) **B09B 3/00** (2006.01)
B29B 17/00 (2006.01)
- (13) **B1**
- (11) **227.256** 2010.11.17.
- (21) **P 05 00719**
(22) 2005.07.26.
-

-
- (40) 2007.09.28
 (73) Simon Lajos, 2457 Adony, Táncsics Mihály út 33. (HU)
 (72) Simon Lajos, 2457 Adony, Táncsics Mihály út 33. (HU)
 Simonné Tóth Éva Mónika, 2457 Adony, Táncsics Mihály út 33. (HU)
- (54) Készülék műanyag palackok zsugorítására**
 (74) Erdély Péter, DANUBIA Szabadalmi és Védjegy Iroda Kft., 1051 Budapest, Bajcsy-Zs. út 16. (HU)
-
- (51) **B23K 26/00** (2006.01)
H01J 37/30 (2006.01)
- (13) **B1**
- (11) **227.254** 2010.11.11.
- (21) **P 06 00443**
 (22) 2006.05.26.
 (40) 2007.11.28
 (73) Szegedi Tudományegyetem, 6720 Szeged, Dugonics tér 13. (HU)
 (72) dr. Hopp Béla 40%, 6724 Szeged, Nyitra u. 5/a (HU)
 dr. Smausz Kolumbán Tamás 20%, 6728 Szeged, Budapesti út 5. (HU)
 Vass Csaba 30%, 3360 Heves, Erdélyi u. 7/b (HU)
 dr. Bor Zsolt 10%, 6726 Szeged, Csíz u. 9/2. (HU)
- (54) Eljárás átlátszó anyag közvetett impulzuslézeres megmunkálására**
 (74) Szabó Zsolt, DANUBIA Szabadalmi és Védjegy Iroda Kft., 1051 Budapest, Bajcsy-Zs. út 16. (HU)
-
- (51) **B23K 35/28** (2006.01)
B23K 35/02 (2006.01)
B23K 35/36 (2006.01)
B23K 35/363 (2006.01)
B32B 15/08 (2006.01)
- (13) **B1**
- (11) **227.265** 2010.11.25.
- (21) **P 02 00835**
 (22) 2000.04.21.
 (40) 2002.07.29
 (73) Corus Aluminium Walzprodukte GmbH., Koblenz, (DE)
 (72) Wittebrood, Adrianus Jacobus, Velsbroek, (NL)
- (54) Kompozitlemez tekercs keményforrasztáshoz**
 (30) 99201232.8 1999.04.22 EP
 (86) EP0003753
 (87) 0064626
 (74) Farkas Tamás, DANUBIA Szabadalmi és Védjegy Iroda Kft., 1051 Budapest, Bajcsy-Zs. út 16. (HU)
-
- (51) **B62B 11/00** (2006.01)
B62B 3/00 (2006.01)
B62B 3/12 (2006.01)
B62B 5/00 (2006.01)
- (13) **B1**
- (11) **227.267** 2010.11.25.
-

(21) P 07 00015

(22) 2007.01.10.

(40) 2008.07.28

(73) Racionál Mérnöki Iroda Kft., 1012 Budapest, Attila út 97. (HU)

(72) Réfy Imre, 1012 Budapest, Attila út 97. II/3. (HU)

(54) Futómű

(74) Kovári György, ADVOPATENT Szabadalmi és Védjegy Iroda, 1011 Budapest, Fő u. 19. (HU)

C. SZEKCIÓ - VEGYÉSZET ÉS KOHÁSZAT**(51) C02F 11/12** (2006.01)**B03B 5/68** (2006.01)**E02F 7/02** (2006.01)**(13) B1****(11) 227.260** 2010.11.17.**(21) P 07 00760**

(22) 2007.11.28.

(40) 2009.04.28

(73) Miskolci Egyetem Nyersanyagelőkészítési és Környezeti Eljárástechnikai Intézet 33%, 3515

Miskolc-Egyetemváros, . (HU)

HYDROSTEEL Szivattyú és Általános Gépgyár Kft. 33%, 3900 Szerencs, Gyár út 19. (HU)

I.Controll Hajózási Kereskedelmi és Szolgáltató Kft. 34%, 4400 Nyíregyháza, Váci Mihály út 41. (HU)

(72) dr. Faitli József 30%, 3508 Miskolc, Jegenyés út 63. (HU)

dr. Csöke Barnabás 10%, 3519 Miskolc, Katona József u. 60. (HU)

Biczó Csaba Zsolt 30%, . . . (HU)

Endresz István 30%, 4400 Nyíregyháza, Váci Mihály út 41. (HU)

(54) Hidraulikus iszapmentesítő berendezés, különösen élővizekből történő iszapkiemelésre

(74) Pap Béla szabadalmi ügyvivő, 3529 Miskolc, Mikes K. u. 21. (HU)

(51) C07B 57/00 (2006.01)**C07D307/77** (2006.01)**C07D307/935** (2006.01)**(13) B1****(11) 227.261** 2010.11.24.**(21) P 06 00278**

(22) 2006.04.05.

(40) 2007.11.28

(73) CHINOIN Gyógyszer és Vegyészeti Termékek Gyára Zrt., 1045 Budapest, Tó u. 1-5. (HU)

(72) dr. Szánya Tibor 16%, 8200 Veszprém, Szabó köz 2. (HU)

dr. Hanák László 12%, 8200 Veszprém, Dióssy M. u. 2/d. (HU)

Kozma Gábor 10%, 1156 Budapest, Páskomliget u. 57. (HU)

Németh Attila 10%, 2131 Göd, Budai Nagy Antal út 13/b (HU)

Fónagy László 10%, 1174 Budapest, Árpád fejedelem útja 53. (HU)

Kardos Zsuzsanna 10%, 1132 Budapest, Visegrádi u. 80/b (HU)

Szabó Tibor 10%, 1133 Budapest, Árbóc u. 4. 2/1. (HU)
 Vajda Ervin 10%, 1174 Budapest, Bél Mátyás u. 58. (HU)
 Horváth Géza 4%, 8200 Veszprém, József Attila u. 14/a (HU)
 dr. Szabóné Ravasz Bernadett 2%, 8200 Veszprém, Móricz Zs. u. 3/c (HU)
 Strbka Andrásné 2%, 8200 Veszprém, Petőfi S. u. 16. (HU)
 Nagy Melinda 2%, 8200 Veszprém, Haszkovó u. 12/a (HU)
 Molnár Zoltán 2%, 8861 Szeptenek, Petőfi S. u. 91. (HU)

**(54) 3,3a,6,6a-tetrahidro-2H-ciklopenta[b]furan-2-on optikai izomerjeinek szétválasztása
 folyadékkromatográfias elválasztással**

(51) C07D231/14 (2006.01)
 A61K 31/501 (2006.01)
 A61P 25/22 (2006.01)
 C07D401/12 (2006.01)

(13) B1

(11) 227.255 2010.11.16.

(21) P 02 01374

(22) 2002.04.26.

(40) 2005.01.28

(73) EGIS Gyógyszergyár Nyilvánosan Működő Részvénytársaság, 1106 Budapest, Keresztúri út 30-38. (HU)

(72) dr. Barkóczy József 30%, 1016 Budapest, Szirom u. 4-6/b (HU)

dr. Kótay Nagy Péter 10%, 2600 Vác, Nagymező u. 73. (HU)

dr. Simig Gyula 10%, 1126 Budapest, Hollósy Simon u. 25. (HU)

dr. Lévy György 18%, 2092 Budakeszi, Gábor Áron u. 10. (HU)

Gacsályi István 18%, 1201 Budapest, Baross u. 67. (HU)

Schmidt Éva 9%, 1021 Budapest, Széher út 51/b (HU)

dr. Hársing László Gábor 5%, 1071 Budapest, Dembinszky u. 8. (HU)

**(54) Új piperidinil-alkil-amino-piridazinon-származékok, ilyen hatóanyagot tartalmazó gyógyászati
 készítmények, és eljárás a hatóanyag előállítására**

(51) C07D311/58 (2006.01)
 C07D311/22 (2006.01)
 C07D317/26 (2006.01)
 C07D407/04 (2006.01)

(13) B1

(11) 227.236 2010.10.29.

(21) P 02 03810

(22) 2002.11.06.

(40) 2004.09.28

(73) EGIS Gyógyszergyár Nyilvánosan Működő Részvénytársaság, 1106 Budapest, Keresztúri út 30-38. (HU)

(72) Trinka Péter 40%, . Budapest, . (HU)

dr. Reiter József 38%, . Budapest, . (HU)

dr. Berecz Gábor 12%, . Budapest, . (HU)

dr. Simig Gyula 10%, . Budapest, . (HU)

(54) Új eljárás racém neбивolol, illetve a tiszta [2S[2R*[R[R*]]]]-, és [2R[2S*[S[S*]]]]-enantiomerek

előállítására

-
- (51) C07D405/12 (2006.01)
 A61K 31/50 (2006.01)
 A61P 25/22 (2006.01)
- (13) B1
- (11) 227.237 2010.10.29.
- (21) P 01 03912
- (22) 2001.09.27.
- (40) 2003.07.28
- (73) EGIS Gyógyszergyár Nyilvánosan Működő Részvénytársaság, 1106 Budapest, Keresztúri út 30-38. (HU)
- (72) dr. Barkóczy József 30%, 1016 Budapest, Szirom u. 4-6/B (HU)
 Gacsályi István 13%, 1201 Budapest, Baross u. 67. (HU)
 Martonné Markó Bernadett 4%, 1171 Budapest, Pásztorfalva u. 14. (HU)
 dr. Lévy György 13%, 2092 Budakeszi, Gábor Áron u. 10. (HU)
 dr. Kótay Nagy Péter 10%, 2600 Vác, Nagymező u. 73. (HU)
 dr. Simig Gyula 10%, 1126 Budapest, Hollósy S. u. 25. (HU)
 Schmidt Éva 4%, 1021 Budapest, Széher út 51/B (HU)
 dr. Egyed András 3%, 1145 Budapest, Újvidék u. 58. (HU)
 Kompagne Hajnalka 2.5%, 1221 Budapest, Kőérberki út 5/b (HU)
 Leveleki Csilla 2.5%, 1029 Budapest, Tárkony u. 47. (HU)
 Miklósné dr. Kovács Anikó 2%, 1141 Budapest, Vágújhely u. 10. (HU)
 Szénási Gábor 2%, 1031 Budapest, Vizimolnár u. 9. (HU)
 dr. Wellmann János 2%, 1026 Budapest, Toroczkó u. 12. (HU)
 dr. Hársing László Gábor 2%, 1071 Budapest, Dembinszky u. 8. (HU)
- (54) **Helyettesített alkil-piridazinon-származékok, eljárás előállításukra és ezeket tartalmazó gyógyászati készítmények**
-

- (51) C07D417/06 (2006.01)
 A61K 31/41 (2006.01)
 A61K 31/425 (2006.01)
 C07D409/06 (2006.01)
 C07D409/14 (2006.01)
 C07D413/06 (2006.01)
 C07D417/14 (2006.01)
- (13) B1
- (11) 227.239 2010.11.04.
- (21) P 95 00354
- (22) 1995.02.06.
- (65) T/74 098
- (40) 1996.11.28
- (73) Eisai R&D Management Co., Ltd., 112-8088 Tokyo, 6-10, Koishikawa 4-chome, Bunkyo-ku, (JP)
- (72) Hata, Katsura, Tsukuba-shi, (JP)
 Kaku, Yumiko, Tsukuba-shi, (JP)
 Tsuruoka, Akihiko, Tsukuba-shi, (JP)
-

Tsukada, Itaru, Tsukuba-shi, (JP)
 Yanagisawa, Manabu, Tsukuba-shi, (JP)
 Toyosawa, Toshio, Tsukuba-shi, (JP)
 Nara, Kazumasa, Tsukuba-shi, (JP)
 Naito, Toshihiko, Tsukuba-shi, (JP)

(54) Antifungális hatóanyagok, eljárás előállításukra, az ezeket tartalmazó gyógyszerkészítmények és köztitermékek

(30) 033 268/94 1994.02.07 JP
 174 894/94 1994.07.05 JP
 208 203/94 1994.08.10 JP
 306 467/94 1994.12.09 JP

(74) Molnár Imre, DANUBIA Szabadalmi és Védjegy Iroda Kft., 1051 Budapest, Bajcsy-Zs. út 16. (HU)

(51) **C07J 1/00** (2006.01)

(13) **B1**

(11) **227.238** 2010.10.29.

(21) **P 06 00727**

(22) 2006.09.15.

(40) 2008.06.30

(73) Richter Gedeon Nyrt., 1103 Budapest, Gyömrői út 19/21. (HU)

(72) dr. Jaksa István 30%, 1147 Budapest, Gervay u. 19. (HU)

Németh Sándor 25%, 1103 Budapest, Özláb u. 5/A. (HU)

dr. Könczöl Kálmán 15%, 1134 Budapest, Dunyov u. 16. (HU)

Terdy László 15%, 1192 Budapest, Kapisztrán u. 11. (HU)

Kozma István 10%, 1182 Budapest, Halomi út 83-97/C. (HU)

Barta Ferenc 5%, 1098 Budapest, Napfény u. 27. (HU)

(54) Eljárás monohidroxilezett 3,17-diketo-szteroid vegyületek szelektív kinyerésére, tisztítására és elválasztására

(51) **C08G 18/00** (2006.01)

C07C263/00 (2006.01)

(13) **B1**

(11) **227.245** 2010.11.04.

(21) **P 07 00818**

(22) 2007.12.17.

(40) 2009.10.28

(73) BorsodChem Nyrt., 3702 Kazincbarcika, Bólyai tér 1. (HU)

(72) Trujillo Vilaboy José 20%, 3525 Miskolc, Szepesi Pál u. 10. 2/2. (HU)

Szilágyiné Diczházi Szilvia 16%, 3630 Putnok, Tánicsics út 40. (HU)

dr. Kozár Zoltán 16%, 3700 Kazincbarcika, Zemplényi u. 1. fsz. 3. (HU)

Réti József 16%, 3700 Kazincbarcika, Pollack Mihály út 25. fsz. 2. (HU)

Klement Tibor 16%, 3770 Sajószentpéter, Tizeshonvéd u. 13. (HU)

Purzsa Tamás 16%, 3519 Miskolc, Pákozdi u. 4/a (HU)

(54) Eljárás difenilmetán sorozatba tartozó poliizocianát elegyek előállítására

(74) dr. Kiss Ildikó, DANUBIA Szabadalmi és Jogi Iroda Kft., 1051 Budapest, Bajcsy-Zs. út 16. (HU)

 UNICREDIT BANK AG LONDON BRANCH, EC2Y 5ET London, Moor House, 120 London Wall (GB)

- (51) **C08G 73/04** (2006.01)
A61K 48/00 (2006.01)
C12N 15/87 (2006.01)
- (13) **B1**
- (11) **227.264** 2010.11.24.
- (21) **P 03 00144**
- (22) 2001.02.15.
- (40) 2003.05.28
- (73) Gencell S.A., Vitry/Seine, (FR)
- (72) Leclerq, Françoise, Bures/Yvette, (FR)
 Herscovici, Jean, Párizs, (FR)
 Scherman, Daniel, Párizs, (FR)
- (54) **Eljárás funkcionizált poli(alkilén-imin)-ek előállítására, ezeket tartalmazó készítmények és alkalmazásuk**
- (30) 00/02059 2000.02.18 FR
 60/203,907 2000.05.12 US
- (86) FR0100460
- (87) 0160890
- (74) S.B.G.& K. Szabadalmi Ügyvivői Iroda, 1062 Budapest, Andrásy út 113. (HU)
-

- (51) **C08J 3/215** (2006.01)
C08L 21/00 (2006.01)
- (13) **B1**
- (11) **227.247** 2010.11.04.
- (21) **P 01 03878**
- (22) 1999.03.20.
- (40) 2002.01.28
- (73) PKU Pulverkautschuk Union GmbH., Marl, (DE)
- (72) dr. Görl, Udo, Bornheim, (DE)
 dr. Stober, Reinhard, Hasselroth, (DE)
 Lauer, Hartmut, Bad Soden-Salmünster, (DE)
 Ernst, Uwe, Marl, (DE)
- (54) **Eljárás poralakú töltőanyagot tartalmazó kaucsukpor előállítására, valamint ennek használata**
- (30) 198 15 453.4 1998.04.07 DE
- (86) EP9901970
- (87) 9951664
- (74) Kovács Gábor, DANUBIA Szabadalmi és Védjegy Iroda Kft., 1051 Budapest, Bajcsy-Zs. út 16. (HU)
-

- (51) **C12P 33/12** (2006.01)
C07J 1/00 (2006.01)
C07J 53/00 (2006.01)
C12P 33/06 (2006.01)
- (13) **B1**
- (11) **227.262** 2010.11.24.
-

- (21) **P 06 00296**
 (22) 2006.04.14.
 (40) 2008.01.28
 (73) Richter Gedeon Nyrt., 1103 Budapest, Gyömrői út 19-21. (HU)
 (72) Hériné Berta Mónika 24%, 1044 Budapest, Megyeri út 116/b (HU)
 Barthó István 20%, 1164 Budapest, Alsómalom u. 3. (HU)
 Szomszéd Livia 13%, 1171 Budapest, Strázsahegy u. 5. (HU)
 dr. Olasz Katalin 11%, 1163 Budapest, Órmester u. 7. (HU)
 Pécsné Rázsó Ágnes 10%, 1119 Budapest, Galambóc u. 45. (HU)
 Féder Miklós 8%, 1142 Budapest, Rákospatak u. 54/a. (HU)
 Pataki Zsuzsanna 8%, 1107 Budapest, Somfa köz 10. VI/20. (HU)
 dr. Könczöl Kálmán 6%, 1134 Budapest, Dunyov u. 16. (HU)
(54) Eljárás 15alfa-hidroxi-4-androsztén-3,17-dion előállítására magas koncentrációjú biokonverzióval

- (51) **C12Q 1/68** (2006.01)
(13) B1
 (11) **227.246** 2010.11.04.
(21) P 04 00904
 (22) 2004.04.30.
 (40) 2006.02.28
 (73) Szegedi Biológiai Központ, Magyar Tudományos Akadémia, 6726 Szeged, Temesvári krt. 62. (HU)
 (72) dr. Puskás László 25%, 6753 Szeged, Fiume u. 13. (HU)
 dr. Zvara Ágnes 25%, 6725 Szeged, Remény u. 38. (HU)
 dr. Sántha Miklós 20%, 6725 Szeged, Remény u. 38. (HU)
 dr. Szekeres György 15%, 6726 Szeged, Hársfa u. 10/8. (HU)
 dr. Janka Zoltán 15%, 6720 Szeged, Feketesas u. 11. (HU)
(54) Gének alkalmazása molekuláris markerként a szkizofrénia diagnosztizálásában és diagnosztikai készlet
 (74) dr. Svingor Ádám, DANUBIA Szabadalmi és Védjegy Iroda Kft., 1051 Budapest, Bajcsy-Zs. út 16. (HU)

E. SZEKCIÓ - HELYHEZ KÖTÖTT LÉTESÍTMÉNYEK

- (51) **E01C 11/24** (2006.01)
C09K 3/18 (2006.01)
(13) B1
 (11) **227.242** 2010.11.04.
(21) P 02 04404
 (22) 2002.12.18.
 (40) 2003.06.30
 (73) Hexion Specialty Chemicals GmbH, 58642 Iserlohn-Letmathe, Gennaer Str. 2-4 (DE)
 (72) Suren, Josef, Bad Wünnenberg-Haaren, (DE)
 Kämereit, Wilhelm, Düsseldorf, (DE)
(54) Eljárás közlekedési felületeken télen előforduló síkosság megakadályozására, valamint az eljárás foganatosítására szolgáló anyag
 (30) 101 63 080.8 2001.12.20 DE

(74) DANUBIA Szabadalmi és Jogi Iroda Kft., 1051 Budapest, Bajcsy-Zs. út 16. (HU)

(51) **E02D 27/00** (2006.01)

E02D 5/18 (2006.01)

E02D 29/02 (2006.01)

(13) **B1**

(11) **227.259** 2010.11.17.

(21) **P 07 00052**

(22) 2007.01.17.

(40) 2009.03.30

(73) Mikes-Tóth István, 6800 Hódmezővásárhely, Nyár u. 2. (HU)

(72) Mikes-Tóth István, 6800 Hódmezővásárhely, Nyár u. 2. (HU)

(54) **Eljárás monolit vasbeton építmény, főleg támfal, sávalap és hasonlók építésére**

(74) dr. Markó József, DANUBIA Szabadalmi és Védjegy Iroda Kft., 1051 Budapest, Bajcsy-Zs. út 16. (HU)

(51) **E04C 3/34** (2006.01)

C08G 59/00 (2006.01)

E04H 9/02 (2006.01)

(13) **B1**

(11) **227.241** 2010.11.04.

(21) **P 05 01062**

(22) 2005.11.15.

(40) 2008.05.28

(73) dr. Csák Béla 25%, 1036 Budapest, Árpád fejedelem útja 57. (HU)

Fazakas György 25%, 1022 Budapest, Hankóczy J. u. 17. (HU)

dr. Nagy Gábor 20%, 1112 Budapest, Irhás köz 9. (HU)

dr. Erdős Elemér 10%, 2030 Érd, Gyertyánfa u. 10. (HU)

Kis-Kapin Károly 10%, 1188 Budapest, Eke u. 32. (HU)

dr. Meiszel László 10%, 2536 Nyergesújfalu, Esze Tamás u. 2. (HU)

(72) dr. Csák Béla 25%, 1036 Budapest, Árpád fejedelem útja 57. (HU)

Fazakas György 25%, 1022 Budapest, Hankóczy J. u. 17. (HU)

dr. Nagy Gábor 20%, 1112 Budapest, Irhás köz 9. (HU)

dr. Erdős Elemér 10%, 2030 Érd, Gyertyánfa u. 10. (HU)

Kis-Kapin Károly 10%, 1188 Budapest, Eke u. 32. (HU)

dr. Meiszel László 10%, 2536 Nyergesújfalu, Esze Tamás u. 2. (HU)

(54) **Szerkezeti elrendezés és eljárás tartószerkezetek állékonyságának fokozására, továbbá elasztikus kompozit az eljárás megvalósítására**

(74) Faber Miklós, ADVOPATENT Szabadalmi és Védjegy Iroda, 1011 Budapest, Fő u. 19. (HU)

(51) **E04G 1/00** (2006.01)

E04G 3/00 (2006.01)

G01B 3/14 (2006.01)

G01B 5/14 (2006.01)

(13) **B1**

(11) **227.258** 2010.11.17.

(21) **P 07 00267**

- (22) 2007.04.06.
 (40) 2009.03.02
 (73) Gulyás Tamás, 6100 Kiskunfélegyháza, Tavasz u. 2. (HU)
 (72) Gulyás Tamás, 6100 Kiskunfélegyháza, Tavasz u. 2. (HU)
(54) Eljárás és segédeszköz állványkeretek alak- és méretváltozásainak ellenőrzésére építőipari állványrendszerek állapotának felülvizsgálatánál
 (74) Sipos József, DANUBIA Szabadalmi és Védjegy Iroda Kft., 1051 Budapest, Bajcsy-Zs. út 16. (HU)

- (51) **E06B 1/52** (2006.01)
E06B 1/58 (2006.01)
 (13) **B1**
 (11) **227.257** 2010.11.17.
 (21) **P 07 00406**
 (22) 2007.06.11.
 (40) 2009.03.30
 (73) Nyugat-Magyarországi Egyetem 70%, 9400 Sopron, Bajcsy-Zsilinszky u. 4. (HU)
 Woodpartner Kft. 30%, 9400 Sopron, Feketevárosi u. 39/1. (HU)
 (72) Varga György, 9400 Sopron, Feketevárosi u. 39. (HU)
(54) Ajtótok rendszer

F. SZEKCIÓ - MECHANIKA, VILÁGÍTÁS, FŰTÉS

- (51) **F41C 27/22** (2006.01)
F41A 21/32 (2006.01)
 (13) **B1**
 (11) **227.243** 2010.11.04.
 (21) **P 06 00166**
 (22) 2006.02.28.
 (40) 2007.12.28
 (73) Kotroczó László, 2040 Budaörs, Napsugár sétány 4. VII/41. (HU)
 (72) Kotroczó László, 2040 Budaörs, Napsugár sétány 4. VII/41. (HU)
(54) Fegyver kompenzátor

G. SZEKCIÓ - FIZIKA

- (51) **G01D 21/00** (2006.01)
 (13) **B1**
 (11) **227.263** 2010.11.24.
 (21) **P 05 00053**
 (22) 2005.01.12.
 (40) 2006.10.30
 (73) Richter Gedeon Nyrt., 1103 Budapest, Gyömrői út 19-21. (HU)
 (72) dr. Borbély László 15%, 2510 Dorog, Kossuth u. 5. (HU)

dr. Bucsky György 16%, 8220 Balatonalmádi, Szabadság u. 17. (HU)

Jekkel Péter 15%, 2509 Esztergom-kertváros, Kinizsi u. 2/6. (HU)

Német Sándor 22%, 1108 Budapest, Lenfonó u. 6. (HU)

Németh Jenő 16%, 2040 Budaörs, Babér u. 8. (HU)

ifj. dr. Ujhidy Aurél 16%, 8200 Veszprém, Kiskörösi u. 63/3. (HU)

(54) Eljárás áramló gázkomponensek koncentráció-ingadozásának csökkentésére

(51) **G01F 23/28** (2006.01)

G01F 23/296 (2006.01)

(13) **B1**

(11) **227.252** 2010.11.10.

(21) **P 04 02411**

(22) 2004.11.22.

(40) 2006.09.28

(73) VEGA Grieshaber KG, 77709 Wolfach, Hauptstrasse 1-5 (DE)

(72) Ohmayer, Gerd, Haslach, (DE)

(54) Állítótest és belső rezgőtest töltési szint mérésére szolgáló berendezéshez, valamint berendezés töltési szint mérésére

(30) 102004
009495.0 2004.02.27 DE

(74) Kis-Kovács Annemarie, DANUBIA Szabadalmi és Védjegy Iroda Kft., 1051 Budapest, Bajcsy-Zs. út 16. (HU)

(51) **G01N 29/00** (2006.01)

(13) **B1**

(11) **227.249** 2010.11.08.

(21) **P 04 01221**

(22) 2004.06.18.

(40) 2005.02.28

(73) Weyerhaeuser Company, Federal Way, Washington, (US)

(72) Huang, Chin-Lin, Bellevue, Washington, (US)

(54) Roncsolásmentes értékelőrendszer, hordozható mérőszonda, valamint eljárás fatermékek vizsgálatára

(30) 10/600,933 2003.06.20 US

(74) Sári Tamás Gusztáv, DANUBIA Szabadalmi és Védjegy Iroda Kft., 1051 Budapest, Bajcsy-Zs. út 16. (HU)

(51) **G07D 7/00** (2006.01)

G01B 11/00 (2006.01)

G01B 11/24 (2006.01)

G01B 15/00 (2006.01)

G01B 15/04 (2006.01)

G01B 21/20 (2006.01)

G06K 9/00 (2006.01)

G07D 7/12 (2006.01)

G07D 7/20 (2006.01)

G09F 3/00 (2006.01)

G09F 3/02 (2006.01)

(13) **B1**

- (11) **227.253** 2010.11.11.
 (21) **P 08 00542**
 (22) 2008.09.03.
 (40) 2010.04.28
 (73) Igazságügyi és Rendészeti Minisztérium Büntügyi Szakértői és Kutatóintézet, 1087 Budapest, Mosonyi u. 9. (HU)
- (72) dr. Gál Tamás, 1015 Budapest, Széna tér 7. (HU)
 Károly Istvánné, 2112 Veresegyház, Huba u. 36. (HU)
 Sándorné Kovács Judit, 1122 Budapest, Városmajor u. 33. (HU)
- (54) **Eljárás hordozóra felvitt xerografikus nyomat és a hordozó ezen nyomattal megegyező oldalán lévő megjelölés keletkezési sorrendjének meghatározására**
- (74) Szabó Zsolt, DANUBIA Szabadalmi és Jogi Iroda Kft., 1051 Budapest, Bajcsy-Zs. út 16. (HU)
-
- (51) **G21F 9/00** (2006.01)
G01T 1/167 (2006.01)
- (13) **B1**
- (11) **227.251** 2010.11.08.
 (21) **P 03 01996**
 (22) 2003.06.30.
 (40) 2005.06.28
 (73) GAMMA Műszaki Részvénytársaság, 1119 Budapest, Petzvál J. u. 56. (HU)
 (72) Bäumlér Ede 34%, 1118 Budapest, Gazdagréti tér 1. (HU)
 Erdős Kálmán 33%, 1116 Budapest, Fehérvári út 217. (HU)
 Sarkadi András 33%, 1119 Budapest, Albert u. 2. (HU)
- (54) **Eljárás, valamint rendszertechnikai elrendezés hasadási és aktivációs radioizotópokkal kontaminált élelmiszerek fogyasztathatóságának eldöntésére**
- (74) dr. Vitéz Bátor, dr. Vitéz Bátor Ügyvédi Iroda, 1114 Budapest, Fadrusz u.2. (HU)
-

H. SZEKCIÓ - VILLAMOSSÁG, ELEKTROMOSSÁG

- (51) **H01H 11/00** (2006.01)
H01H 21/02 (2006.01)
- (13) **B1**
- (11) **227.266** 2010.11.25.
 (21) **P 02 00094**
 (22) 2000.12.13.
 (40) 2002.05.28
 (73) Moeller GmbH, Bonn, (DE)
 (72) Küpper, Wilfried, Bad Neuenahr-Ahrweiler, (DE)
 Hilgers, Angela, Alfter, (DE)
- (54) **Moduláris választónyomógomb**
- (30) 199 62 291.4 1999.12.23 DE
 (86) EP0012638
 (87) 0148769
-

(74) Varannai Csaba, ADVOPATENT Szabadalmi és Védjegy Iroda, 1011 Budapest, Fő u. 19. (HU)

(51) **H01J 61/30** (2006.01)

H01J 9/24 (2006.01)

(13) **B1**

(11) **227.250** 2010.11.08.

(21) **P 00 03266**

(22) 1999.05.26.

(40) 2002.01.28

(73) NGK Insulators, Ltd., Nagoya-shi, Aichi, (JP)

(72) Miyazawa, Sugio, Aichi, (JP)

Asai, Michio, Aichi, (JP)

(54) **Kisülési cső nagynyomású gázkisülésű lámpához, nagynyomású gázkisülésű lámpa valamint eljárás azok gyártására**

(30) 10/145616 1998.05.27 JP

(86) JP9902777

(87) 9962103

(74) dr. Harangozó Gábor, DANUBIA Szabadalmi és Védjegy Iroda Kft., 1051 Budapest, Bajcsy-Zs. út 16. (HU)

(51) **H01R 9/24** (2006.01)

H01R 4/24 (2006.01)

H04Q 1/14 (2006.01)

(13) **B1**

(11) **227.248** 2010.11.08.

(21) **P 00 04575**

(22) 1999.07.13.

(40) 2001.04.28

(73) Reichle & De-Massari AG, Wetzikon, (CH)

(72) Reichle, Hans, Wetzikon, (CH)

(54) **Kábelvégződéseket fogadó csatlakozósor**

(30) 1511/98 1998.07.16 CH

1512/98 1998.07.16 CH

(86) CH9900318

(87) 0004607

(74) Harangozó Gábor, DANUBIA Szabadalmi és Védjegy Iroda Kft., 1051 Budapest, Bajcsy-Zs. út 16. (HU)

A rovat 32 darab közlést tartalmaz.

Megtekinthetővé vált szabadalmi leírások

(11) 227.155

(54) Hosszú láncú zsírsavak trigliceridjeit és lipofil felületaktív anyagokat tartalmazó orális adagolású gyógyszerkészítmények

(11) 227.156

(54) Eljárás 1-(4-fluor-fenil)-1,2-difenil-1-butén előállítására

(11) 227.157

(54) Beraproszt-észter előállítása szelektív oxidációval

(11) 227.158

(54) Beraproszt-észter előállítása szelektív redukcióval

(11) 227.159

(54) (S)-N-Etil-3-[1-(dimetil-amino)-etil]-N-metil-fenil-karbamátot és antioxidánst tartalmazó gyógyszerkészítmény

(11) 227.160

(54) Ventilátoros vegyi anyag-szétosztató készülék

(11) 227.161

(54) Karboanhidráz-inhibitorok alkalmazása makulaödéma kezelésére alkalmas szemészeti gyógyszerkészítmény előállítására

(11) 227.162

(54) Eljárás monofluor-metil-éterek előállítására

(11) 227.163

(54) Triptaminszármazékok és analóg vegyületek, és az ezeket tartalmazó gyógyszerkészítmények

(11) 227.164

(54) Alfa-interferontermelés módosítása

(11) 227.165

(54) Poliamid, és eljárás előállítására

(11) 227.166

(54) Javított tulajdonságú ágyazó-alapréteg

(11) 227.167

(54) Teleszkópos szívócső porszívókhoz

(11) 227.168

(54) Számítógépes rendszer és eljárás elektronikus ügyintézéshez

(11) 227.169

(54) Lépcsős légréssel ellátott egyfázisú aszinkronmotor

(11) 227.170

(54) Felületpassziválási eljárás félvezetők kisebbségi töltéshordozó élettartamának méréséhez valamint elrendezés az eljárás megvalósítására

(11) 227.171

(54) Eljárás és berendezés magmágneses rezonancia elvű képalkotásra

(11) 227.172

(54) Eljárás és berendezés háromdimenziós képek megjelenítésére

(11) 227.173

(54) Eljárás üzenetkommunikáció létrehozására, valamint üzenetküldő távközlési készülék

(11) 227.174

(54) Tintasugaras nyomtatófej

(11) 227.175

(54) Szerkezet valamely testre ható dinamikus erőhatás rugalmas csillapítására, különösen cipőtalp-szerkezet, főként sportcipőhöz

(11) 227.176

(54) Cipőtalpba épített szellőztető szerkezet

(11) 227.177

(54) Beültethető vápaegység csipőprotézisekhez

(11) 227.178

(54) Protézis értágulatok nem invazív kezeléshez

(11) 227.179

(54) Többcélú biztonsági tárolóberendezés kisméretű egyedi tárgyak csoportjának rendezett módon történő időszakos elhelyezésére

(11) 227.180

(54) Függesztett bölcsőt tartalmazó, funkcióban variálható gyermekbútor

(11) 227.181

(54) 5-Klór-4-[3-[N-[2-(3,4-dimetoxi-fenil)-etil]]-N-metil-amino]-propil-amino]-3-(2H)-piridazinon felhasználása metabolikus modulátorként ható gyógyszerkészítmények előállítására

(11) 227.182

(54) Lecitin-aszkorbinsav kombináció

(11) 227.183

(54) Szulfonamidyszármazékok és ezeket tartalmazó gyógyászati készítmények endotelin által közvetített betegségek kezelésére

A rovat 29 darab közlést tartalmaz.

Közzétételt megelőzően megszüntetett szabadalom-engedélyezési eljárások

(21) P 09 00110

(54) Optikai érzékelő elhelyezkedés detektálására szolgáló rendszerhez

(21) P 09 00132

(54) Eljárás és berendezés tüzelőberendezésből származó gázok, illetve füstgázok hőjének kinyerésére és/vagy a gázban lévő szilárd és/vagy folyékony szennyeződések leválasztására

(21) P 09 00234

(54) Elektronikus áramkör digitális készülék informatikai hálózatba kapcsolására burkolaton keresztül

(21) P 09 00256

(54) Gravitációs energia átalakító berendezés

(21) P 09 00412

(54) Elektro-mechanikus készülék, nem megsokott mágneses fluxus utakkal, EBM

(21) P 09 00429

(54) Eljárás éghető burkolatba töltött energetikai biomassa előállítására

(21) P 09 00463

(54) UV konverter, ilyen konverterrel ellátott UV lámpa elrendezés, és a lámpa elrendezést tartalmazó világító egység

(21) P 09 00539

(54) Antibakteriális és fungicid tulajdonságú textíliák nanoezüst technika alkalmazásával történő gyártási és utólagos kezelési eljárása

(21) P 09 00693

(54) Minden repülőgép-típuson alkalmazható, adaptív modellezési technológián alapuló, kézisámítógéphez kapcsolható, integrált repülési adatgyűjtő és döntéstámogató információs rendszer időszakos levegő-föld adatkapcsolattal

(21) P 10 00264

(54) Sejteket letapasztó peptidek

(21) P 10 00350

(54) Javított rendszer játékvezető segítéséhez

(21) P 10 00358

(54) Műanyag elemekből épített kerékpár

(21) P 10 00359

(54) Koncentrációs elem elven működő, hőenergiából elektromos energia áramot előállító gép

(21) P 10 00364

(54) A XXI. század audio-vizuális technológiájának alkalmazása a megújult temetkezési szokásokban

(21) P 10 00365

(54) Nophantom nevezetű marketing rendszer, illetve gazdasági egyensúly elemző rendszer

(21) P 10 00367

(54) Kefés zuhanyzó...

(21) P 10 00369

(54) Virtuális szerszám, érzékelő és objektumok, sztereó kamera szoftveres megoldása

(21) P 10 00391

(54) Árvízvédelmi mobilgát

(21) P 10 00416

(54) Eljárás betonok és habarcsok vízzáróságának fokozására szolgáló szilárd és hidrofób adalékanyag előállítására és alkalmazására

(21) P 10 00473

(54) Berendezés és eljárás mikrofurat előállítására műanyag termékben

A rovat 20 darab közlést tartalmaz.

Szabadalmi oltalom megszűnése és újra érvénybe helyezése

Ideiglenes szabadalmi oltalom megszűnése díjfizetés hiányában

(21) P 00 00434

(54) 1,4-Szubsztituált gyűrűs aminszármazékok

(21) P 00 01216

(54) Retesz áramköri megszakító működtető karjához

(21) P 00 01380

(54) HIV proteáz gátló hatású izokinolinszármazékok és a vegyületeket tartalmazó gyógyászati készítmények

(21) P 00 01814

(54) Fotokatalitikusan aktivált öntisztító tárgy és eljárás előállítására

(21) P 00 03100

(54) Eljárás tranzakció végrehajtására mobil készülék alkalmazásával, valamint azonosítóeszköz

(21) P 00 03326

(54) Eljárás katalizátorkészítmény előállítására

(21) P 01 00848

(54) Eljárás és eszköz aeroszolosított aktív anyag bejuttatására

(21) P 01 01064

(54) Gélesítés és gáz- vagy vízgőzszerűtással végzett forrógőzös örlő-szárítás útján előállított poliszacharidok vagy poliszacharidszármazékok alkalmazása építőanyag-keverékekben

(21) P 01 01246

(54) Meloxicam új galenusi formulációi orális alkalmazásra és eljárás az előállításukra

(21) P 01 01530

(54) Daganatellenes hatású indol-3-il-glioxilsav-származékokat tartalmazó gyógyszerkészítmények

(21) P 01 01556

(54) Kozmetikai készítmény térfogatnöveléssel

(21) P 01 01612

(54) A TNF/NGF-receptorok családjába tartozó receptorok és más fehérjék funkciójának modulátorai

(21) P 01 01751

(54) Fungicid hatású 6-(4-alkoxi-2-halogén-fenil)-triazolo-pirimidin-származékok, intermedierjeik, előállításuk és alkalmazásuk

(21) P 01 02301

(54) Eljárás 3-brómanizol és 3-bróm-nitrobenzol előállítására

(21) P 01 02687

(54) Eljárás amidok előállítására

(21) P 01 05439

(54) Eljárás HIV proteáz inhibitorok előállítására

(21) P 02 00205

(54) Tejsavbaktérium-törzsek hasmenés megelőzésére

(21) P 02 00206

(54) Tejsavbaktérium-törzsek hasmenés megelőzésére

(21) P 02 00366

(54) Új vegyületek

(21) P 02 00374

(54) Új Lactobacillus törzsek patogén baktériumok és rotavírusok okozta hasmenés megelőzésére

(21) P 02 00416

(54) Alacsony dózisú ösztrogénnel megszakított hormonpótlásos terápiára alkalmas gyógyászati készítmény

(21) P 02 00913

(54) Izoidolindolonszármazékok eljárás előállításukra és a vegyületeket tartalmazó gyógyszerkészítmények

(21) P 02 01031

(54) Kerámia sokkristály és eljárás kerámia sokkristály előállítására

(21) P 02 01043

(54) Antibiotikum- és antibiotikus készítmény előállítása és alkalmazása

(21) P 02 01045

(54) Antibiotikum- és antibiotikus készítmény késleltetett hatással

(21) P 02 01263

(54) Eljárás 3-amino-4-arylpropanoátok előállítására és az eljárás intermedierjei

(21) P 02 01347

(54) Eljárás 3S-3-amino-3-arylpropionsav és származékai előállítására

(21) P 02 01377

(54) Üvegtiszta ütésálló polisztirol sztírol-butadién tömb-kopolimer alapon

(21) P 02 03429

(54) Immunmodulátor szteroidok és különösen a 16-alfa-brómepiandrosteron-hemihidrát, eljárás az előállításukra és ezeket tartalmazó gyógyszerkészítmények

(21) P 02 04396

(54) Eljárás összetett profil előállítására, valamint összetett profil

(21) P 02 04513

(54) Gyógyászati készítmények

(21) P 03 00222

(54) Új LHRH-antagonisták, a vegyületek előállítása és gyógyszerként való alkalmazása

(21) P 03 00325

(54) A cukorbetegséggel járó szövődmény és neuropátia kezelésére szolgáló gyógyszerkészítmények és ezek alkalmazásai és előállításuk

(21) P 03 00369

(54) Többértékű antitestek és alkalmazásuk

(21) P 03 00378

(54) Oxazolidinontartalmú tablettakészítmények és előállításuk

(21) P 03 00382

(54) 2-Szubsztituált-4-heteroaril-pirimidinek és alkalmazásuk proliferatív rendellenességek kezelésében és a vegyületeket tartalmazó gyógyszerkészítmények

(21) P 03 00384

(54) Kapszulák

(21) P 03 00433

(54) Sajtólószerszám és eljárás sajtólószerszám kialakítására

(21) P 03 00589

(54) Fluor-metil-2,2,2-trifluor-1-(trifluor-metil)-etil-éter előállítása

(21) P 03 00591

(54) Eljárás a kabergolin kristályos I. formájának az előállítására

(21) P 03 00637

(54) Csövek készítésére alkalmazható polimer készítmény

(21) P 03 01690

(54) Szinergikus eljárások és készítmények rák kezelésére

(21) P 03 01836

(54) Hordozható készülék, továbbá eljárás biometriai alapú személyazonosság-hitelesség megállapítására hordozható készülékkel fogatosítva

(21) P 03 01846

(54) A CD25-kötő molekulák alkalmazása a gyomor-bél-rendszer gyulladós betegségeinek kezelésében

(21) P 03 02170

(54) Meghajtó eszköz

(21) P 03 02675

(54) Lopinavir új kristályos módosulatai

(21) P 03 03331

(54) Dobkommutátor, valamint eljárás előállítására

(21) P 03 03368

(54) Tűzőgép textilstruktúra összetűzésére, valamint eljárás ezen textilstruktúra előállítására

(21) P 03 03413

(54) Szexuális zavarok kezelésében alkalmazható benzimidazokat tartalmazó gyógyszerkészítmények

(21) P 03 03477

(54) Forgózsámoly-fék

(21) P 03 03520

(54) Hormonpótlás biztosítására szolgáló eljárások és készítmények

(21) P 03 03623

(54) Kondenzált piridinszármazékok, eljárás az előállításukra és ezeket tartalmazó gyógyászati készítmények vanilloid receptor antagonistaként fájdalom kezelésére

(21) P 03 03637

(54) Nitrogéntartalmú spirotricyklosos-származékok, eljárás előállításukra, valamint ezeket tartalmazó foszfodiészteráz-7-inhibitoroként alkalmazható gyógyszerkészítmények

(21) P 03 03642

(54) Kódolási jelölésrendszer és eljárás annak nyomtatására

(21) P 03 03739

(54) Termék és eljárás állatok foghygiéniájának javítására

(21) P 03 03910

(54) Húgyhólyagbetegségek kezelésére szolgáló kappa-opiát agonisták alkalmazása gyógyszerkészítmények előállítására

(21) P 04 00210

(54) 5-Fenil-pirimidin-származékok, eljárás és intermedierek előállításukhoz és alkalmazásuk károsító gombák ellen

(21) P 04 00328

(54) Metalloproteináz inhibitor hatású azolok és az ezeket tartalmazó gyógyszerkészítmények

(21) P 04 00889

(54) Eljárások (R)-alfa-(2,3-dimetoxi-fenil)-1-[2-(4-fluor-fenil)-etil]-4-piperidin-metanol előállítására és a vegyületet tartalmazó gyógyszerkészítmények

(21) P 04 01124

(54) VII koagulációs faktor származékok

(21) P 05 00181

(54) Agglomerált csiszolóanyagot tartalmazó, porózus csiszolószerszámok és eljárás az agglomerált csiszolóanyagok előállítására

(21) P 05 00345

(54) Készítmények és alkalmazások tüdőrák kezelésére és diagnosztizálására

(21) P 05 00346

(54) Konjugált ösztrogének alkalmazása ösztrogénpóto terápiaiban hatásos gyógyszerkészítmények előállítására

A rovat 63 darab közlést tartalmaz.

Ideiglenes szabadalmi oltalom megszűnése lemondás vagy lemondottnak tekintés miatt

(21) P 01 04188

(54) Antranilsav- és tioantranilsav-N-aril-amidok, előállításuk és alkalmazásuk VEGF receptor tirozinkináz inhibitorokként

(21) P 01 05359

(54) Benzamid származékok és az azokat tartalmazó gyógyszerkészítmények

(21) P 02 02876

(54) Karboxipeptidáz U gátló új vegyületek, eljárás az előállításukra és ezeket tartalmazó gyógyszerkészítmények és alkalmazásuk

(21) P 02 04409

(54) Nyújtott hatóanyag-leadású ranolazin gyógyszerkészítmények

(21) P 04 00219

(54) Foszforvegyületek mint stabilizáló anyagok

(21) P 04 00233

(54) 1-típusú plazminogén aktivátor inhibitor (PAI-1) gátló szubsztituált naftil-indolszármazékok, eljárás az előállításukra és ezeket tartalmazó gyógyszerkészítmények

(21) P 04 00851

(54) Dihidro-benzo[b][1,4]diazepin-2-on-származékok, mint MGluR2 II antagonisták, eljárás az előállításukra és ezeket tartalmazó gyógyszerkészítmények

(21) P 04 00953

(54) Alkil-oxindolok piperazin származékai, e vegyületeket tartalmazó gyógyászati készítmények, eljárás előállításukra és alkalmazásuk

(21) P 04 02088

(54) Szubsztituált piperazin és piperidin vegyületek, az ezeket tartalmazó gyógyszerkészítmények és alkalmazásuk a zsírsav-oxidáció gátlására használható gyógyszerkészítmények előállítására

(21) P 04 02245

(54) Glikogén-szintáz-kináz-3béta inhibitor hatású pirimidinil-aminobenzamid-származékok, alkalmazásuk, ezeket tartalmazó gyógyszerkészítmények és eljárás az előállításukra

(21) P 04 02330

(54) Glikogén-szintáz-kináz-3-béta inhibitor hatású amidszármazékok, eljárás előállításukra, az ezeket tartalmazó gyógyszerkészítmények és alkalmazásuk

(21) P 04 02343

(54) Helyettesített béta-amino-alkoholokat tartalmazó gyógyszerek

(21) P 04 02418

(54) Helyettesített 1,5-diamino-pentán-3-ol-vegyületek, eljárás előállításukra az ezeket tartalmazó gyógyszerkészítmények és alkalmazásuk

(21) P 06 00630

(54) Mobil ajtó vagy ablak, az ajtó- vagy ablaknyílásba ideiglenesen rögzíthető kialakítással

(21) P 06 00638

(54) Eljárás és berendezés biomassa tüzelésére szénportüzelésű kazánban

(21) P 08 00233

(54) Eljárás fázis-határfelületi transzportfolyamatok intenzifikálására

(21) P 08 00445

(54) Személyhez kötődő fogsorprotézis és eljárás annak előállítására

(21) P 99 02374

(54) Eljárás spiro[(4-ciklohexanon)-[3H]indol-2'[1'H]-on-származékok előállítására és az eljárás intermedierjei

(21) P 99 03906

(54) Kelátképző clioquinol felhasználása Alzheimer-kór kezelésére alkalmas gyógyszerkészítmények előállításánál

A rovat 19 darab közlést tartalmaz.

Végleges szabadalmi oltalom megszűnése lemondás miatt

(11) 224.136

(21) P 00 02545

(54) Eljárás és berendezés élőlények folyadékigényének önszabályozó kielégítésére

A rovat 1 darab közlést tartalmaz.

Szabadalmi oltalom újra érvénybe helyezése

(11) 222.325

(21) P 99 00433

(54) Eljárás és rendszer álló és/vagy mozgó objektumok helyzetének meghatározására és azok megközelítésére

(11) 227.273

(21) P 07 00286

(54) Desszert méz és eljárás az előállítására

(21) P 01 00689

(54) Takarmánykiegészítők és állatgyógyászati készítmények

(21) P 02 02987

(54) Kamra és dugattyú kombinációja, valamint a kombinációval ellátott pumpa, motor, lengéscsillapító és átalakító

(21) P 06 00144

(54) Szelektív hulladékgyűjtés megoldása a hulladékgyűjtővel rendelkező épületekben

A rovat 5 darab közlést tartalmaz.

Szabadalmi oltalom megszűnését megállapító határozat visszavonása

(11) 214.454

(21) P 95 00592

(54) Gabonaalapú darált és/vagy pépesített húspótló készítmények

A rovat 1 darab közlést tartalmaz.

Vegyés szabadalmi közlemények

Jogutódlás

-
- (11) 220.746
(21) P 96 03470
(73) Stichting Dienst Landbouwkundig Onderzoek, 6701 BH Wageningen (NL)
(74) DANUBIA Szabadalmi és Jogi Iroda Kft., 1051 Budapest, Bajcsy-Zsilinszky út 16. (HU)
-
- (11) 226.815
(21) P 04 02055
(73) dr. Stadler János, Budapest (HU)
-
- (21) P 01 02666
(71) Lonza Ltd. 1/2, Bázél (CH)
Warner Chilcott Company, LLC 1/2, Fajardo, Puerto Rico (US)
(74) Dr. Bodizs Árpád, S.B.G. & K. Szabadalmi Ügyvivői Iroda, 1062 Budapest, Andrásy út 113. (HU)
-
- (21) P 01 05475
(71) A1 Telekom Austria Aktiengesellschaft, A-1020 Wien (AT)
(74) dr. Köteles Zoltán, S.B.G. & K. Szabadalmi Ügyvivői Iroda, 1062 Budapest, Andrásy út 113. (HU)
-
- (21) P 02 04203
(71) Warner Chilcott Company, LLC, Fajardo, Puerto Rico (US)
(74) Dr. Bodizs Árpád, S.B.G. & K. Szabadalmi Ügyvivői Iroda, 1062 Budapest, Andrásy út 113. (HU)
-
- (21) P 03 00890
(71) Warner Chilcott Company, LLC, Fajardo, Puerto Rico (US)
(74) Dr. Bodizs Árpád, S.B.G. & K. Szabadalmi Ügyvivői Iroda, 1062 Budapest, Andrásy út 113. (HU)
-
- (21) P 03 03991
(71) Warner Chilcott Company, LLC, Fajardo, Puerto Rico (US)
(74) Dr. Bodizs Árpád, S.B.G. & K. Szabadalmi Ügyvivői Iroda, 1062 Budapest, Andrásy út 113. (HU)
-
- (21) P 04 02267
(71) Warner Chilcott Company, LLC, Fajardo, Puerto Rico (US)
(74) Dr. Bodizs Árpád, S.B.G. & K. Szabadalmi Ügyvivői Iroda, 1062 Budapest, Andrásy út 113. (HU)
-
- (21) P 98 01075
(71) Ferrer Internacional, S.A., Barcelona (ES)
(74) DANUBIA Szabadalmi és Jogi Iroda Kft., 1051 Budapest, Bajcsy-Zs. út 16. (HU)
-

A rovat 9 darab közlést tartalmaz.

Képviselési megbízás

(21) P 95 01751

(73) AVENTIS PHARMA S.A., Antony (FR)

(74) Danubia Szabadalmi és Jogi Iroda Kft., 1051 Budapest, Bajcsy-Zsilinszky út 16. (HU)

(21) P 99 04048

(73) Aventis Pharma S.A., Antony (FR)

(74) Danubia Szabadalmi és Jogi Iroda Kft., 1051 Budapest, Bajcsy-Zsilinszky út 16. (HU)

(21) P 00 04605

(71) Aventis Pharma S.A., Antony (FR)

(74) DANUBIA Szabadalmi és Jogi Iroda Kft., 1051 Budapest, Bajcsy-Zs. út 16. (HU)

(21) P 01 00519

(71) AVENTIS PHARMA S.A., Antony (FR)

(74) DANUBIA Szabadalmi és Jogi Iroda Kft., 1051 Budapest, Bajcsy-Zsilinszky út 16. (HU)

(21) P 01 00655

(71) SYNGENTA LIMITED, Guildford (GB)

(74) Dr. Jalsovszky Györgyné ügyvéd és Dr. Miskolczi Mária ügyvéd, 1507 Budapest, Postafiók 174 (HU)

(21) P 01 01645

(71) Aventis Pharma S.A., Antony (FR)

(74) DANUBIA Szabadalmi és Jogi Iroda Kft., 1051 Budapest, Bajcsy-Zsilinszky út 16. (HU)

(21) P 01 03748

(71) Aventis Pharma S.A., Antony (FR)

(74) DANUBIA Szabadalmi és Jogi Iroda Kft., 1051 Budapest, Bajcsy-Zsilinszky út 16. (HU)

(21) P 01 04698

(71) Aventis Pharma S.A., Antony (FR)

(74) DANUBIA Szabadalmi és Jogi Iroda Kft., 1051 Budapest, Bajcsy-Zsilinszky út 16. (HU)

(21) P 01 05104

(71) Aventis Pharma SA, Antony (FR)

(74) DANUBIA Szabadalmi és Jogi Iroda Kft., 1051 Budapest, Bajcsy-Zsilinszky út 16. (HU)

(21) P 02 02246

(71) Aventisub II Inc., Greenville, Delaware (US)

(74) DANUBIA Szabadalmi és Jogi Iroda Kft., 1051 Budapest, Bajcsy-Zs. út 16. (HU)

(21) P 02 02628

(71) greenovation Biotech GmbH, Freiburg/Breisgau (DE)

(74) Dr. Jalsovszky Györgyné ügyvéd és Dr. Miskolczi Mária ügyvéd, 1507 Budapest, Postafiók 174 (HU)

(21) P 02 03197

(71) Aventis Pharma S.A., Antony (FR)

(74) DANUBIA Szabadalmi és Jogi Iroda Kft., 1051 Budapest, Bajcsy-Zsilinszky út 16. (HU)

(21) P 02 03801

(71) AVENTIS PHARMA S.A., Antony (FR)

(74) DANUBIA Szabadalmi és Jogi Iroda Kft., 1051 Budapest, Bajcsy-Zs. út 16. (HU)

(21) P 02 03821

(71) Aventis Pharma S.A., Antony (FR)

(74) DANUBIA Szabadalmi és Jogi Iroda Kft., 1051 Budapest, Bajcsy-Zsilinszky út 16. (HU)

(21) P 03 00755

(71) Aventis Pharma S.A., Antony (FR)

(74) DANUBIA Szabadalmi és Jogi Iroda Kft., 1051 Budapest, Bajcsy-Zsilinszky út 16. (HU)

(21) P 03 01652

(71) Albany Molecular Research, Inc., Albany, NY (US)

(74) DANUBIA Szabadalmi és Jogi Iroda Kft., 1051 Budapest, Bajcsy-Zs. út 16. (HU)

(21) P 03 02216

(71) Avecia Ltd., Blackley, Manchester (GB)

(74) Dr. Jalsovszky Györgyné ügyvéd és Dr. Miskolczi Mária ügyvéd, 1507 Budapest, Postafiók 174 (HU)

(21) P 04 00636

(71) Aventis Pharma S.A., Antony (FR)

(74) DANUBIA Szabadalmi és Jogi Iroda Kft., 1051 Budapest, Bajcsy-Zsilinszky út 16. (HU)

(21) P 04 01823

(71) Budapesti Műszaki és Gazdaságtudományi Egyetem 1/3, Budapest (HU)

Egyetemközi Távközlési és Informatikai Központ 1/3, Budapest (HU)

Gyimesi Csaba 1/9, Göd (HU)

Juhász András 1/9, Budapest (HU)

Szóllósi Loránd 1/9, Budapest (HU)

(74) Préda Gábor, SWORKS Nemzetközi Szabadalmi Ügyvivői Kft., 1015 Budapest, Donáti u. 61/4 (HU)

(21) P 09 00179

(71) Kovács Attila 75%, Budapest (HU)

Kovács Krisztián 25%, Budapest (HU)

(74) Varga és Társa Szabadalmi és Védjegy Iroda Kft., 1111 Budapest, Bertalan L. u. 20. fsz. 3/A. (HU)

(21) P 95 01662

(71) Aventis Pharma S.A., Antony (FR)

(74) DANUBIA Szabadalmi és Jogi Iroda Kft., 1051 Budapest, Bajcsy-Zsilinszky út 16. (HU)

(21) P 96 01564

(71) Sanofi-Aventis, Paris (FR)

(74) DANUBIA Szabadalmi és Jogi Iroda Kft., 1051 Budapest, Bajcsy-Zsilinszky út 16. (HU)

- (21) P 96 02266
(71) GRÜNENTHAL GmbH., Aachen (DE)
(74) dr. Jalsovszky Györgyné és dr. Miskolczi Mária, 1111 Budapest, Egry József u. 40. fsz. 1. (HU)
-

- (21) P 99 00748
(71) Aventis Pharma S.A., Antony (FR)
(74) DANUBIA Szabadalmi és Jogi Iroda Kft., 1051 Budapest, Bajcsy-Zsilinszky út 16. (HU)
-

- (21) P 99 00787
(71) AVENTIS PHARMA S.A., Antony (FR)
(74) DANUBIA Szabadalmi és Védjegy Iroda Kft., 1051 Budapest, Bajcsy-Zs. út 16. (HU)
-

- (21) P 99 00947
(71) Albany Molecular Research, Inc., Albany, NY (US)
(74) DANUBIA Szabadalmi és Jogi Iroda Kft., 1051 Budapest, Bajcsy-Zsilinszky út 16. (HU)
-

- (21) P 99 01621
(71) Aventisub II Inc., Greenville, Delaware (US)
(74) DANUBIA Szabadalmi és Jogi Iroda Kft., 1051 Budapest, Bajcsy-Zsilinszky út 16. (HU)
-

- (21) P 99 02322
(71) Aventis Pharmaceuticals Inc., Bridgewater, New Jersey (US)
(74) DANUBIA Szabadalmi és Jogi Iroda Kft., 1051 Budapest, Bajcsy-Zsilinszky út 16. (HU)
-

- (21) P 99 02563
(71) Albany Molecular Research, Inc., Albany, NY (US)
(74) DANUBIA Szabadalmi és Jogi Iroda Kft., 1051 Budapest, Bajcsy-Zsilinszky út 16. (HU)
-

- (21) P 99 02730
(71) Aventis Pharma S.A., Antony (FR)
(74) DANUBIA Szabadalmi és Jogi Iroda Kft., 1051 Budapest, Bajcsy-Zs. út 16. (HU)
-

A rovat 30 darab közlést tartalmaz.

Képviselő megszűnése

- (21) P 95 01751
(73) AVENTIS PHARMA S.A., Antony (FR)
(74) S.B.G. & K. Budapesti Nemzetközi Szabadalmi Iroda, 1062 Budapest, Andrássy út 113. (HU)
-

- (21) P 99 04048
(73) Aventis Pharma S.A., Antony (FR)
(74) dr. Láng Tivadarné, S.B.G. & K. Szabadalmi Ügyvivői Iroda, 1062 Budapest, Andrássy út 113. (HU)
-

- (21) P 00 04605
(71) Aventis Pharma S.A., Antony (FR)
-

(74) dr. Láng Tivadarné, S.B.G. & K. Szabadalmi Ügyvivői Iroda, 1062 Budapest, Andrásy út 113. (HU)

(21) P 01 00519

(71) AVENTIS PHARMA S.A., Antony (FR)

(74) Beliczay László, S.B.G. & K. Budapesti Nemzetközi Szabadalmi Iroda, 1062 Budapest, Andrásy út 113. (HU)

(21) P 01 00655

(71) SYNGENTA LIMITED, Guildford (GB)

(74) dr. Jalsovszky Györgyné és dr. Tóth-Urbán László ügyvédek, 1093 Budapest, Közraktár u.24. (HU)

(21) P 01 01645

(71) Aventis Pharma S.A., Antony (FR)

(74) dr. Láng Tivadarné, S.B.G. & K. Szabadalmi Ügyvivői Iroda, 1062 Budapest, Andrásy út 113. (HU)

(21) P 01 03748

(71) Aventis Pharma S.A., Antony (FR)

(74) Beliczay László, S.B.G. & K. Budapesti Nemzetközi Szabadalmi Iroda, 1062 Budapest, Andrásy út 113. (HU)

(21) P 01 04698

(71) Aventis Pharma S.A., Antony (FR)

(74) Beliczay László, S.B.G. & K. Budapesti Nemzetközi Szabadalmi Iroda, 1062 Budapest, Andrásy út 113. (HU)

(21) P 01 05104

(71) Aventis Pharma SA, Antony (FR)

(74) Beliczay László, S.B.G. & K. Budapesti Nemzetközi Szabadalmi Iroda, 1062 Budapest, Andrásy út 113. (HU)

(21) P 02 02628

(71) greenovation Biotech GmbH, Freiburg/Breisgau (DE)

(74) dr. Jalsovszky Györgyné ügyvéd, 1093 Budapest, Közraktár u. 24. (HU)

(21) P 02 03197

(71) Aventis Pharma S.A., Antony (FR)

(74) Beliczay László, S.B.G. & K. Szabadalmi Ügyvivői Iroda, 1062 Budapest, Andrásy út 113. (HU)

(21) P 02 03801

(71) AVENTIS PHARMA S.A., Antony (FR)

(74) Beliczay László, S.B.G. & K. Budapesti Nemzetközi Szabadalmi Iroda, 1062 Budapest, Andrásy út 113. (HU)

(21) P 02 03821

(71) Aventis Pharma S.A., Antony (FR)

(74) Beliczay László, S.B.G. & K. Szabadalmi Ügyvivői Iroda, 1062 Budapest, Andrásy út 113. (HU)

(21) P 03 00755

(71) Aventis Pharma S.A., Antony (FR)

(74) Beliczay László, S.B.G. & K. Szabadalmi Ügyvivői Iroda, 1062 Budapest, Andrásy út 113. (HU)

(21) P 03 01652

-
- (71) Albany Molecular Research, Inc., Albany, NY (US)
(74) ifj. Szentpéteri Ádám szabadalmi ügyvivő S.B.G.& K. Szabadalmi Ügyvivői Iroda, 1062 Budapest, Andrásy út 113. (HU)
-
- (21) P 03 02216
(71) Avecia Ltd., Blackley, Manchester (GB)
(74) dr. Jalsovszky Györgyné ügyvéd, 1093 Budapest, Közraktár u. 24. (HU)
-
- (21) P 04 00636
(71) Aventis Pharma S.A., Antony (FR)
(74) dr. Láng Tivadarné, S.B.G. & K. Szabadalmi Ügyvivői Iroda, 1062 Budapest, Andrásy út 113. (HU)
-
- (21) P 09 00179
(71) Kovács Attila 75%, Budapest (HU)
Kovács Krisztián 25%, Budapest (HU)
(74) Kovács Attila, 1105 Budapest, Előd u. 4. 8. em. 33. (HU)
-
- (21) P 95 01662
(71) Aventis Pharma S.A., Antony (FR)
(74) S.B.G. & K. Budapesti Nemzetközi Szabadalmi Iroda, 1062 Budapest, Andrásy út 113. (HU)
-
- (21) P 96 01564
(71) Sanofi-Aventis, Paris (FR)
(74) S.B.G. & K. Budapesti Nemzetközi Szabadalmi Iroda, 1062 Budapest, Andrásy út 113. (HU)
-
- (21) P 96 02266
(71) GRÜNENTHAL GmbH., Aachen (DE)
(74) dr. Tóth-Urbán László és dr. Jalsovszky Györgyné, 1093 Budapest, Közraktár u. 24. (HU)
-
- (21) P 99 00748
(71) Aventis Pharma S.A., Antony (FR)
(74) dr. Gál Melinda, S.B.G. & K. Szabadalmi Ügyvivői Iroda, 1062 Budapest, Andrásy út 113. (HU)
-
- (21) P 99 00787
(71) AVENTIS PHARMA S.A., Antony (FR)
(74) Beliczay László, S.B.G. & K. Budapesti Nemzetközi Szabadalmi Iroda, 1062 Budapest, Andrásy út 113. (HU)
-
- (21) P 99 01621
(71) Aventisub II Inc., Greenville, Delaware (US)
(74) S.B.G. & K. Szabadalmi Ügyvivői Iroda, 1062 Budapest, Andrásy út 113. (HU)
-
- (21) P 99 02322
(71) Aventis Pharmaceuticals Inc., Bridgewater, New Jersey (US)
(74) Somlai Mária, S.B.G. & K. Budapesti Nemzetközi Szabadalmi Iroda, 1062 Budapest, Andrásy út 113. (HU)
-
- (21) P 99 02563
(71) Albany Molecular Research, Inc., Albany, NY (US)
-

(74) Szentpéteri Zsolt, S.B.G. & K. Szabadalmi Ügyvivői Iroda, 1062 Budapest, Andrásy út 113. (HU)

(21) P 99 02730

(71) Aventis Pharma S.A., Antony (FR)

(74) Beliczay László, S.B.G. & K. Budapesti Nemzetközi Szabadalmi Iroda, 1062 Budapest, Andrásy út 113. (HU)

A rovat 27 darab közlést tartalmaz.

Név-, illetve címváltozás

(21) P 03 03013

(54) Gyógyszer csontelhalás kezelésére és olyan betegek gondozására, akiknél a csontelhalás kialakulásának kockázata áll fenn

(71) The Sydney Childrens Hospitals Network (Randwick and Westmead) (incorporating the Royal Alexandra Hospital for Children), Westmead, New South Wales (AU)

(21) P 04 00635

(54) Mobiltelefon-kiegészítő biztonsági szerkezet

(71) Kozma Károly, Budapest (HU)

(21) P 05 00415

(54) Személyautók frontális ütközési energiáját életmentésre hasznosító készülék

(71) Kozma Károly, Budapest (HU)

(21) P 05 00904

(54) Egyenáramú indukciós villamos motor és áramforrás

(71) Vén Zsolt, Győr (HU)

(21) P 06 00500

(54) Hordozható elektronikus helyzetjelző jeladó lavina alá került sielők, turisták gyors megtalálására

(71) Kozma Károly, Budapest (HU)

(21) P 10 00118

(54) Fekvérendőrrel biztonságosabbá tett áthaladás a zebrákon

(71) Kozma Károly, Budapest (HU)

A rovat 6 darab közlést tartalmaz.

Helyreigazítás

(11) 227.217

(21) P 05 00954

(13) B9

(54) Immunglobulin-változatok és eljárások alkalmazásukra

A rovat 1 darab közlést tartalmaz.

EURÓPAI SZABADALMI KÖZLEMÉNYEK

Európai szabadalmi bejelentések igénypont fordításának közzététele

- (21) **E 09 008178**
 - (96) **EP 20090008178** 2009.06.23.
 - (97) **EP 2145541 A1** 2010.01.20.
 - (71) CSB-System AG, 52511 Geilenkirchen, (DE)
 - (72) Schimitzek, Peter, Geilenkirchen, (DE)
 - (74) Kovács Gábor, DANUBIA Szabadalmi és Jogi Iroda Kft., 1051 Budapest, (HU)
 - (54) **Pozicionáló berendezés vágott állatfelekről hasítási síkban készített optikai felvételekhez**
 - (51) **A22B 5/00** (2006.01)
 - (13) **T1**
 - (30) 200920009594U 2008.07.07 DE
-

A rovat 1 darab közlést tartalmaz.

Európai szabadalmak szövege fordításának benyújtása

(11) **E008424**

(21) **E 05 007359**

(96) **EP 20050007359** 2005.04.05.

(97) **EP 1709856 A1** 2006.10.11.

EP 1709856 B1 2010.02.17.

(73) Lemken GmbH & Co. KG, 46519 Alpen (DE)

(72) Siebers, Josef

(74) Erdély Péter, DANUBIA Szabadalmi és Jogi Iroda Kft., 1051 Budapest, (HU)

(54) **Önjáró kombinált vetőgép több, egymás mögött elrendezett közbelső tengellyel**

(51) **A01B 73/00** (2006.01)

A01B 51/02 (2006.01)

(13) **T2**

(11) **E008616**

(21) **E 07 020005**

(96) **EP 20070020005** 2007.10.12.

(97) **EP 1911340 A1** 2008.04.16.

EP 1911340 B1 2010.05.12.

(73) Lemken GmbH & Co. KG, 46519 Alpen (DE)

(72) Werries, Dieter

Gebbeken, Martin

Meurs, Wilhelm

(74) dr. Antalffy-Zsíros András, DANUBIA Szabadalmi és Jogi Iroda Kft., 1051 Budapest, (HU)

(54) **Kéttárcsás ekevas mélységvezető kerékkel és lengőszerkezettel**

(51) **A01C 7/20** (2006.01)

A01C 5/06 (2006.01)

(13) **T2**

(30) 102006048671 2006.10.14. DE

(11) **E008476**

(21) **E 05 015864**

(96) **EP 20050015864** 2005.07.21.

(97) **EP 1618776 A1** 2006.01.25.

EP 1618776 B1 2010.05.12.

(73) Amazonen-Werke H. Dreyer GmbH & Co. KG, 49205 Hasbergen (DE)

(72) Häfker, Gerd

(74) Kis-Kovács Annemarie, DANUBIA Szabadalmi és Jogi Iroda Kft., 1051 Budapest, (HU)

(54) **Vetőgép**

(51) **A01C 19/04** (2006.01)

(13) **T2**

(30) 102004035265 2004.07.21. DE

(11) **E008488**

(21) E 06 018631**(96) EP 20060018631** 2006.09.06.**(97) EP 1772050 A1** 2007.04.11.**EP 1772050 B1** 2010.03.31.

(73) Holmer Maschinenbau GmbH, 84069 Eggmühl (DE)

(72) Stöckl, Hubert

(74) dr. Antalffy-Zsiros András, DANUBIA Szabadalmi és Jogi Iroda Kft., 1051 Budapest, (HU)

(54) Kiszedőegység, valamint betakarítógép egy ilyen kiszedőegységgel**(51) A01D 33/14** (2006.01)**A01D 27/04** (2006.01)**(13) T2**

(30) 102005048470 2005.10.07. DE

102005050491 2005.10.21. DE

(11) E008664**(21) E 05 739648****(96) EP 20050739648** 2005.05.06.**(97) EP 1755373 A1** 2005.11.17.**EP 1755373 B1** 2010.03.24.

(73) Glaxosmithkline Australia PTY Ltd., Boronia, VIC 3155 (AU)

(72) COTTERILL, Paul

(74) Derzsi Katalin, S.B.G. & K. Szabadalmi Ügyvivői Iroda, 1062 Budapest, (HU)

(54) Eljárás az alkaloid-összetétel megváltoztatására máknövényekben**(51) A01H 3/04** (2006.01)**(13) T2**

(30) 569385 P 2004.05.06. US

2004202517 2004.06.04. AU

(11) E008478**(21) E 03 782359****(96) EP 20030782359** 2003.12.08.**(97) EP 1689222 A1** 2005.05.26.**EP 1689222 B1** 2010.03.03.

(73) Consejo Superior De Investigaciones Científicas, 28006 Madrid (ES)

(72) GARCES, Rafael

MARTINEZ-FORCE, Enrique

(74) Schläfer László, DANUBIA Szabadalmi és Jogi Iroda Kft., 1051 Budapest, (HU)

(54) A triacilglicerín molekulában módosított zsírsav-eloszlással rendelkező napraforgó olaj, mag és növény**(51) A01H 5/10** (2006.01)**A23D 9/00** (2006.01)**(13) T2**(30) PCT/EP03/13030 2003.11.14. WO

(11) E008688**(21) E 06 760127****(96) EP 20060760127** 2006.05.19.

(97) EP 1883293 A1 2006.11.30.

EP 1883293 B1 2010.06.30.

(73) Wyeth LLC, Madison, NJ 07940 (US)

(72) ALBRIGHT, Robert B.

SABNIS, Shobhan

ZUPAN, Jacob, A.

(74) ifj. Szentpéteri Ádám, S.B.G. & K. Szabadalmi Ügyvivői Iroda, 1062 Budapest, (HU)

(54) **Készítmények és eljárás rovarok irtására**

(51) A01K 11/00 (2006.01)

A01K 13/00 (2006.01)

A01K 27/00 (2006.01)

(13) T2

(30) 684201 P 2005.05.24. US

(11) E008584

(21) E 04 808845

(96) EP 20040808845 2004.12.31.

(97) EP 1830631 A1 2006.07.06.

EP 1830631 B1 2010.05.05.

(73) Koppert B.V., 2651 BE Berkel en Roodenrijs (NL)

(72) BOLCKMANS, Karel, Jozef, Florent

HOUTEN, Yvonne, Maria van

(74) Lengyel Zsolt, DANUBIA Szabadalmi és Jogi Iroda Kft., 1051 Budapest, (HU)

(54) **Atka-készítmény, alkalmazása, eljárás phytoseiid ragadozó atka tenyésztésére, tenyésztő rendszer a phytoseiid ragadozó atka tenyésztésére, és eljárások rovarkártevők biológiai megfékezésére haszonnövényen**

(51) A01K 37/00 (2006.01)

(13) T2

(11) E008599

(21) E 04 787576

(96) EP 20040787576 2004.09.08.

(97) EP 1667517 A1 2005.03.17.

EP 1667517 B1 2010.03.31.

(73) Cryo-Innovation Kft., 6726 Szeged (HU)

(72) PRIBENSZKY, Csaba

MOLNAR, Miklós

(74) Lengyel Zsolt, DANUBIA Szabadalmi és Jogi Iroda Kft., 1051 Budapest, (HU)

(54) **Krioprezervált biológiai anyag felolvasztás utáni túlélésének javítása hidrosztatikus nyomáskezeléssel**

(51) A01N 1/02 (2006.01)

(13) T2

(30) 0302888 2003.09.09. HU

0304124 2003.12.31. HU

(11) E008671

(21) E 07 822415

- (96) EP 20070822415 2007.11.09.
(97) EP 2099292 A1 2008.06.05.
EP 2099292 B1 2010.05.26.
(73) BASF SE, 67056 Ludwigshafen (DE)
(72) DIECKMANN, Yvonne
ISHAQUE, Michael
MÜNSTER, Ingo
PICARD, Laurent
KERL, Wolfgang
LANGEWALD, Jürgen
KREUZ, Klaus
KÖHLE, Harald
GÖRTH, Felix, Christian
(74) dr. Bódizs Árpád, S.B.G. & K. Szabadalmi Ügyvivői Iroda, 1062 Budapest, (HU)
(54) **N-vinil-amid kopolimereket tartalmazó agrokémiai formulációk**
(51) A01N 25/10 (2006.01)
A01N 43/40 (2006.01)
(13) T2
(30) 06125065 2006.11.30. EP
-

- (11) E008678
(21) E 03 747121
(96) EP 20030747121 2003.04.24.
(97) EP 1501355 A1 2003.11.06.
EP 1501355 B1 2010.05.19.
(73) BASF SE, 67056 Ludwigshafen (DE)
(72) BERGHAUS, Rainer
SCHMIDT, Oskar
KÖHLE, Harald
STIERL, Reinhard
WAGNER, Norbert
KLINGELHÖFER, Paul
(74) dr. Láng Tivadarné, S.B.G. & K. Szabadalmi Ügyvivői Iroda, 1062 Budapest, (HU)
(54) **Meghatározott alkohol-alkoxilátok alkalmazása adjuvánsként agrotechnikai területen**
(51) A01N 25/30 (2006.01)
A01N 31/02 (2006.01)
(13) T2
(30) 10218316 2002.04.24. DE
-

- (11) E008566
(21) E 07 450008
(96) EP 20070450008 2007.01.23.
(97) EP 1817986 A2 2007.08.15.
EP 1817986 B1 2010.03.03.
(73) Sembella Gmbh, A 4850 Timelkam (AT)
-

WENATEX-DAS Schlafsystem Forschung- Beratung und Entwicklung GmbH, 5020 Salzburg (AT)

(72) Karl Rametsteiner

(74) Schläfer László, DANUBIA Szabadalmi és Jogi Iroda Kft., 1051 Budapest, (HU)

(54) Matrac

(51) **A01N 25/34** (2006.01)

A01N 33/04 (2006.01)

A01N 33/08 (2006.01)

A01N 43/40 (2006.01)

A01N 59/16 (2006.01)

A01P 1/00 (2006.01)

A47C 27/00 (2006.01)

(13) T2

(30) 1972006 2006.02.09. AT

(11) E008482

(21) E 06 762938

(96) **EP 20060762938** 2006.08.01.

(97) **EP 1912500 A1** 2007.02.08.

EP 1912500 B1 2010.03.24.

(73) BASF SE, 67056 Ludwigshafen (DE)

(72) HARDEN, John

WESTBERG, Dan, E.

OLIVER, Glenn, W.

GUICE, John, Bradley

EVANS, Rick

(74) dr. Bódizs Árpád, S.B.G. & K. Szabadalmi Ügyvivői Iroda, 1062 Budapest, (HU)

(54) Eljárás glifozátrezisztens haszonnövények szárítására és/vagy levéltelenítésére

(51) **A01N 43/54** (2006.01)

(13) T2

(30) 703892 P 2005.08.01. US

(11) E008591

(21) E 06 829481

(96) **EP 20060829481** 2006.12.11.

(97) **EP 1962604 A2** 2007.06.21.

EP 1962604 B1 2010.02.10.

(73) Syngenta Participations AG, 4058 Basel (CH)

(72) MILLS, Colin, Edward

HAAS, Ulrich, Johannes

(74) Somlai Mária, S.B.G. & K. Szabadalmi Ügyvivői Iroda, 1062 Budapest, (HU)

(54) Növényi növekedést szabályozó készítmények

(51) **A01N 43/653** (2006.01)

A01P 21/00 (2006.01)

(13) T2

(30) 05027160 2005.12.13. EP

(11) E008592**(21) E 06 841168****(96) EP 20060841168** 2006.12.27.**(97) EP 1965646 A2** 2007.07.05.**EP 1965646 B1** 2010.03.17.

(73) Syngenta Participations AG, 4058 Basel (CH)

(72) SCHNEIDER, Rudolf

(74) Szentpéteri Zsolt, S.B.G. & K. Szabadalmi és Ügyvédi Iroda, 1062 Budapest, (HU)

(54) Herbicid készítmény**(51) A01N 43/90** (2006.01)**A01N 25/02** (2006.01)**A01N 25/22** (2006.01)**A01P 13/00** (2006.01)**(13) T2****(30) 20752005** 2005.12.27. CH

(11) E008679**(21) E 07 723983****(96) EP 20070723983** 2007.04.04.**(97) EP 2012592 A1** 2007.10.18.**EP 2012592 B1** 2010.03.31.

(73) Syngenta Participations AG, 4058 Basel (CH)

(72) HAAS, Ulrich, Johannes

MILLS, Colin, Edward

NEUMANN, Christoph

(74) Szentpéteri Zsolt, S.B.G. & K. Szabadalmi Ügyvivői Iroda, 1062 Budapest, (HU)

(54) Gombaölő hatású készítmények**(51) A01P 3/00** (2006.01)**A01N 37/34** (2006.01)**A01N 43/40** (2006.01)**A01N 43/50** (2006.01)**A01N 43/56** (2006.01)**A01N 43/653** (2006.01)**(13) T2****(30) 06007255** 2006.04.06. EP

(11) E008480**(21) E 06 707101****(96) EP 20060707101** 2006.02.21.**(97) EP 1855543 A1** 2006.09.08.**EP 1855543 B1** 2010.04.28.

(73) Bayer Animal Health GmbH, 51368 Leverkusen (DE)

(72) SCHMIDT, Bernard

SPIECKER-HAUSER, Ute

MERTIN, Dirk

-
- (74) dr. Kiss Ildikó, DANUBIA Szabadalmi és Jogi Iroda Kft., 1051 Budapest, (HU)
- (54) Lantán-karbonát alkalmazása állattápokban lévő foszfor emészthetőségének csökkentésére**
- (51) **A23K 1/175** (2006.01)
A23K 1/18 (2006.01)
- (13) **T2**
- (30) 05004395 2005.03.01. EP
-
- (11) **E008496**
- (21) **E 03 789809**
- (96) **EP 20030789809** 2003.11.18.
- (97) **EP 1567024 A1** 2004.06.03.
EP 1567024 B1 2010.03.10.
- (73) Brown & Williamson Holdings Inc., Louisville Kentucky 40202 (US)
- (72) HICKS, Douglas, R.
WANNA, Joseph, T.
- (74) dr. Kereszty Marcell, Gödölle, Kékes, Mészáros & Szabó Szabadalmi és Védjegy Iroda, 1024 Budapest, (HU)
- (54) Berendezés módosított égési sebességű cigaretta előállítására**
- (51) **A24C 5/46** (2006.01)
- (13) **T2**
- (30) 299231 2002.11.19. US
389072 2003.03.14. US
-
- (11) **E008486**
- (21) **E 06 842326**
- (96) **EP 20060842326** 2006.10.04.
- (97) **EP 1933654 A2** 2007.05.18.
EP 1933654 B1 2010.03.17.
- (73) Philip Morris Products S.A., 2000 Neuchâtel (CH)
- (72) RASOULI, Firooz
HEARN, John
LI, Ping
- (74) Mészárosné Dónusz Katalin, S.B.G & K. Szabadalmi és Ügyvivői Iroda, 1062 Budapest, (HU)
- (54) Üreges szálakat tartalmazó cigaretta**
- (51) **A24D 3/04** (2006.01)
- (13) **T2**
- (30) 241978 2005.10.04. US
-
- (11) **E008571**
- (21) **E 04 706123**
- (96) **EP 20040706123** 2004.01.29.
- (97) **EP 1589837 A1** 2004.08.19.
EP 1589837 B1 2009.11.11.
- (73) X-Technology Swiss GmbH, 8832 Wollerau (CH)
- (72) LAMBERTZ, Bodo, W.
- (74) dr. Jakab Judit, S.B.G. & K. Szabadalmi Ügyvivői Iroda, 1062 Budapest, (HU)
- (54) Zokni**
-

(51) **A41B 11/00** (2006.01)
 (13) **T2**
 (30) 20301812 U 2003.02.05. DE

(11) **E008497**
 (21) **E 05 803219**
 (96) **EP 20050803219** 2005.10.26.
 (97) **EP 1809147 A1** 2006.05.04.
 EP 1809147 B1 2010.03.24.
 (73) Charrin, Philippe, 26600 Beaumont Monteux (FR)
 (72) Charrin, Philippe
 (74) Pintz és Társai Szabadalmi, Védjegy és Jogi Iroda, 1539 Budapest, (HU)

(54) Virágcsokor-bemutató eszköz

(51) **A47G 7/06** (2006.01)
 A01G 5/04 (2006.01)
 B65D 85/50 (2006.01)
 (13) **T2**
 (30) 91118 2004.10.29. LU

(11) **E008438**
 (21) **E 05 777740**
 (96) **EP 20050777740** 2005.03.31.
 (97) **EP 1732421 A1** 2005.11.24.
 EP 1732421 B1 2010.03.03.
 (73) BSH Bosch und Siemens Hausgeräte GmbH, 81739 München (DE)
 (72) MAZEJ, Stanislav
 ZIBRET, Igor
 OGRIZEK, Darko
 SEDOVSEK, Aleksander
 SEMEJA, Uros
 PECNIK, Bostjan
 (74) Mák András, S.B.G. & K. Szabadalmi Ügyvivői Iroda, 1062 Budapest, (HU)

(54) Szűrőkosár háztartási gyümölcscentrifugához

(51) **A47J 19/02** (2006.01)
 (13) **T2**
 (30) 102004015918 2004.03.31. DE

(11) **E008487**
 (21) **E 07 819451**
 (96) **EP 20070819451** 2007.10.30.
 (97) **EP 2081475 A1** 2008.05.22.
 EP 2081475 B1 2010.03.03.
 (73) Laica S.p.a., 36021 Barbarano Vicentino (IT)
 (72) MORETTO, Maurizio
 (74) Sári Tamás Gusztáv, DANUBIA Szabadalmi és Jogi Iroda Kft., 1051 Budapest, (HU)
 (54) **Kanna folyadékok szűrésére**

(51) **A47J 27/21** (2006.01)
B01D 35/143 (2006.01)
(13) **T2**
(30) PD20060425 2006.11.15. IT

(11) **E008670**
(21) **E 09 007962**
(96) **EP 20090007962** 2004.06.21.
(97) **EP 2103236 A1** 2009.09.23.
EP 2103236 B1 2010.05.12.
(73) Nestec S.A., 1800 Vevey (CH)
(72) Ryser, Antoine
Boussebart, Christophe S.
Denisart, Jean-Luc
Cahen, Antoine
(74) Sipos József, DANUBIA Szabadalmi és Jogi Iroda Kft., 1051 Budapest, (HU)

(54) **Szerkezet kapszula extrahálására**
(51) **A47J 31/36** (2006.01)
(13) **T2**
(30) 03015776 2003.07.10. EP

(11) **E008637**
(21) **E 06 115568**
(96) **EP 20060115568** 2006.06.16.
(97) **EP 1867260 A1** 2007.12.19.
EP 1867260 B1 2010.05.26.
(73) NESTEC S.A., 1800 Vevey (CH)
(72) Cahen, Antoine
Cahen, Philippe
(74) Sipos József, DANUBIA Szabadalmi és Jogi Iroda Kft., 1051 Budapest, (HU)

(54) **Italadagoló készülék alátámasztó és cseppfelfogó rendszerrel különböző méretű gyűjtőedényekhez**
(51) **A47J 31/44** (2006.01)
(13) **T2**

(11) **E008640**
(21) **E 05 425562**
(96) **EP 20050425562** 2005.07.29.
(97) **EP 1747746 A1** 2007.01.31.
EP 1747746 B1 2010.04.07.
(73) La Termoplastico F.B.M. - S.r.l., 21010 Arsago Seprio (Varese) (IT)
(72) Munari, Marco
(74) Kereszty Marcell, Gödölle, Kékes, Mészáros & Szabó Szabadalmi és Védjegy Iroda, 1024 Budapest, (HU)
(54) **Eszköz csatlakoztató tagnak egy főzőedény nyeléhez való rögzítésére**
(51) **A47J 45/06** (2006.01)
(13) **T2**

- (11) **E008397**
(21) **E 06 024601**
(96) **EP 20060024601** 2006.11.28.
(97) **EP 1927308 A1** 2008.06.04.
EP 1927308 B1 2010.03.24.
(73) Hagleitner, Hans Georg, 5700 Zell am See (AT)
(72) Hagleitner, Hans Georg
(74) Sipos József, DANUBIA Szabadalmi és Jogi Iroda Kft., 1051 Budapest, (HU)
(54) **Ágyazócsap**
(51) **A47K 10/38** (2006.01)
(13) **T2**
-

- (11) **E008570**
(21) **E 03 796937**
(96) **EP 20030796937** 2003.12.10.
(97) **EP 1605809 A2** 2004.06.24.
EP 1605809 B1 2010.03.17.
(73) Synthes GmbH, 4436 Oberdorf (CH)
(72) Hamel, Ross J.
Velikaris, Demitrios
Kerr, Sean
(74) dr. Markó József, 1014 Budapest, (HU)
(54) **Sebészeti retraktor rendszer**
(51) **A61B 1/32** (2006.01)
A61B 17/02 (2006.01)
A61B 17/24 (2006.01)
A61B 17/34 (2006.01)
(13) **T2**
(30) 315658 2002.12.10. US
-

- (11) **E008551**
(21) **E 07 804415**
(96) **EP 20070804415** 2007.08.20.
(97) **EP 2059180 A1** 2008.02.28.
EP 2059180 B1 2010.01.20.
(73) Surgical Innovations Limited, Leeds Yorkshire LS16 6RF (GB)
(72) MORAN, Stuart
WHITE, Michael
MAINE, David
(74) dr. Jakab Judit, S.B.G. & K. Szabadalmi Ügyvivői Iroda, 1062 Budapest, (HU)
(54) **Kanültömítő szerkezet**
(51) **A61B 17/34** (2006.01)
(13) **T2**
(30) 0616816 2006.08.25. GB
0705216 2007.03.19. GB
-

- (11) **E008554**
 (21) **E 06 848070**
 (96) **EP 20060848070** 2006.12.20.
 (97) **EP 1962705 A1** 2007.07.05.
 EP 1962705 B1 2010.05.05.
 (73) Synthes GmbH, 4436 Oberdorf (CH)
 (72) MESSERLI, Dominique
 (74) dr. Kereszty Marcell , Gödölle, Kékes, Mészáros & Szabó Szabadalmi és Védjegy Iroda, 1024 Budapest, (HU)
 (54) **Flexibilis hosszúkás lánc implantátum**
 (51) **A61B 17/68** (2006.01)
 A61B 17/00 (2006.01)
 A61B 17/70 (2006.01)
 A61B 17/88 (2006.01)
 A61F 2/44 (2006.01)
 (13) **T2**
 (30) 753782 P 2005.12.23. US
 810453 P 2006.06.02. US

- (11) **E008508**
 (21) **E 06 836681**
 (96) **EP 20060836681** 2006.10.31.
 (97) **EP 1951142 A1** 2007.05.10.
 EP 1951142 B1 2010.04.21.
 (73) Alcon, Inc., 6331 Hünenberg (CH)
 (72) HICKING-BOTHAM, Dyson
 (74) Szabó Zsolt, DANUBIA Szabadalmi és Jogi Iroda Kft., 1051 Budapest, (HU)
 (54) **Kis átmérőjű kiterjedő megvilágítóeszköz**
 (51) **A61B 19/00** (2006.01)
 A61B 1/07 (2006.01)
 A61F 9/007 (2006.01)
 (13) **T2**
 (30) 731843 P 2005.10.31. US

- (11) **E008550**
 (21) **E 04 735554**
 (96) **EP 20040735554** 2004.06.01.
 (97) **EP 1633292 A2** 2004.12.09.
 EP 1633292 B1 2010.02.24.
 (73) HOLLISTER INCORPORATED, Libertyville, Illinois 60048-3781 (US)
 (72) PEDERSEN, Ole
 WOHLGEMUTH, Jan
 KARLSSON, Michael, Ove
 (74) dr. Antalffy-Zsiros András, DANUBIA Szabadalmi és Jogi Iroda Kft., 1051 Budapest, (HU)
 (54) **Tapadó alaplappal egy osztómiás készülékhez**
 (51) **A61F 5/441** (2006.01)

(13) T2

- (30) 200300815 2003.06.02. DK
 200301912 2003.12.22. DK

(11) E008687**(21) E 06 819700****(96) EP 20060819700** 2006.11.23.**(97) EP 1959911 A1** 2007.05.31.**EP 1959911 B1** 2010.05.26.

(73) sanofi-aventis, 75013 Paris (FR)

(72) BILLIET-PRADES, Yves

SANCHEZ CIFUENTES, Felipe

PEREZ LOPEZ, Ricardo

(74) dr. Harangozó Gábor, DANUBIA Szabadalmi és Jogi Iroda Kft., 1051 Budapest, (HU)

(54) Persely cseppentőnyak befogadására, valamint ilyet tartalmazó csomagolás és készlet**(51) A61J 1/00** (2006.01)**(13) T2**

- (30) 0511943 2005.11.25. FR

(11) E008642**(21) E 04 719027****(96) EP 20040719027** 2004.03.10.**(97) EP 1617800 A1** 2004.09.30.**EP 1617800 B1** 2010.05.26.

(73) Warner-Lambert Company LLC, New York, NY 10017 (US)

(72) CADE, Dominique Nicolas

HOEHN, Frederic

PETER, Philippe Charles

SCOTT, Robert Anthony

(74) Dr. Jakab Judit, SBG&K Szabadalmi Ügyvivői Iroda, 1062 Budapest, (HU)

(54) Készülék és eljárás kapszulák lezárására**(51) A61J 3/07** (2006.01)**(13) T2**

- (30) 03290723 2003.03.21. EP

(11) E008527**(21) E 03 737537****(96) EP 20030737537** 2003.02.04.**(97) EP 1471887 A2** 2003.08.14.**EP 1471887 B1** 2010.04.21.

(73) Elan Pharma International Ltd., County Clare (IE)

(72) WERTZ, Christian F.

RYDE, Niels P.

(74) Kerény Judit, DANUBIA Szabadalmi és Jogi Iroda Kft., 1051 Budapest, (HU)

(54) Felületstabilizáló szerként lizozimot tartalmazó nanoszemcsés készítmények**(51) A61K 9/14** (2006.01)

(13) T2

(30) 353230 P 2002.02.04. US

(11) E008568**(21) E 04 801708****(96) EP 20040801708** 2004.12.02.**(97) EP 1991202 A1** 2005.06.16.**EP 1991202 B1** 2009.11.18.

(73) Boehringer Ingelheim International GmbH, 55216 Ingelheim am Rhein (DE)

(72) NILSSON, Thomas

MYRMAN, Mattias

CALANDER, Sven

NIEMI, Alf

(74) dr. Kovári György, ADVOPATENT Szabadalmi és Védjegy Iroda, 1011 Budapest, (HU)

(54) Eljárás tiotropium adagolására**(51) A61K 9/14** (2006.01)**A61J 1/00** (2006.01)**A61K 9/72** (2006.01)**A61K 31/46** (2006.01)**A61M 15/00** (2006.01)**A61P 11/06** (2006.01)**A61P 11/08** (2006.01)**(13) T2**

(30) 0303270 2003.12.03. SE

(11) E008557**(21) E 06 701464****(96) EP 20060701464** 2006.01.13.**(97) EP 1845954 A2** 2006.07.20.**EP 1845954 B1** 2010.04.28.

(73) KRKA, tovarna zdravil, d.d., Novo mesto, 8501 Novo mesto (SI)

(72) KROSELJ, Vesna

KOLARIC, Sasa

JAKSE, Renata

VRBINC, Miha

(74) ifj. Szentpéteri Ádám, S.B.G. & K. Szabadalmi Ügyvivői Iroda, 1062 Budapest, (HU)

(54) A szájban széteső, olanzapint vagy donepezilt tartalmazó készítmények**(51) A61K 9/20** (2006.01)**A61K 31/445** (2006.01)**A61K 31/551** (2006.01)**A61P 25/18** (2006.01)**A61P 25/28** (2006.01)**(13) T2**

(30) 05000664 2005.01.14. EP

(11) E008722

-
- (21) **E 03 817894**
(96) **EP 20030817894** 2003.08.06.
(97) **EP 1651194 A1** 2005.02.17.
EP 1651194 B1 2010.03.31.
(73) Galephar M/F, 6900 Marche-en-Famenne (BE)
(72) VANDERBIST, Francis
BAUDIER, Philippe
DEBOECK, Arthur
SERENO, Antonio
(74) dr. Krajnyák András, dr. Asbóth, dr. Krajnyák & Társa Ügyvédi és Szabadalmi Iroda, 1012 Budapest, (HU)
(54) **Fenofibrátot és pravasztatint tartalmazó stabilis, szabályozott kibocsátású gyógyászati készítmények**
(51) **A61K 9/36** (2006.01)
A61K 9/52 (2006.01)
(13) **T2**
-

- (11) **E008643**
(21) **E 07 723077**
(96) **EP 20070723077** 2007.03.07.
(97) **EP 1996172 A1** 2007.09.13.
EP 1996172 B1 2010.04.28.
(73) Grünenthal GmbH, 52078 Aachen (DE)
(72) KUGELMANN, Heinrich
BARTHOLOMÄUS, Johannes
(74) dr. Jalsovszky Györgyné, 1093 Budapest, (HU)
(54) **Tapaszcsomagolás**
(51) **A61K 9/70** (2006.01)
A61F 13/02 (2006.01)
B65D 75/30 (2006.01)
(13) **T2**
(30) 102006011338 2006.03.09. DE
-

- (11) **E008516**
(21) **E 03 813233**
(96) **EP 20030813233** 2003.12.03.
(97) **EP 1572173 A1** 2004.07.01.
EP 1572173 B1 2010.04.28.
(73) Warner-Lambert Company LLC, New York, NY 10017 (US)
(72) TAYLOR, C. P. Jr.
THORPE, A. J.
WESTBROOK, S. L.
WUSTROW, D. J.
(74) Szentpéteri Zsolt, S.B.G. & K. Szabadalmi Ügyvivői Iroda, 1062 Budapest, (HU)
(54) **Alfa-2-delta ligandum az alsó húgyúti tünetek kezelésére**
(51) **A61K 31/00** (2006.01)
A61K 31/195 (2006.01)
-

A61K 31/197 (2006.01)

A61P 13/00 (2006.01)

(13) T2

(30) 20020433491 P 2002.12.13. US

200302657 2003.02.05. GB

(11) E008728

(21) E 06 723554

(96) EP 20060723554 2006.03.20.

(97) EP 1861080 A1 2006.09.28.

EP 1861080 B1 2010.05.26.

(73) Santhera Pharmaceuticals (Schweiz) AG, 4410 Liestal (CH)

(72) MEIER, Thomas

BUYSE, Gunnar

(74) Kerény Judit, DANUBIA Szabadalmi és Jogi Iroda Kft., 1051 Budapest, (HU)

(54) 2,3-Dimetoxi-5-metil-6-(10-hidroxicil)-1,4-benzokinon kinonszármazék izomsorvadás kezelésére

(51) A61K 31/122 (2006.01)

A61P 9/00 (2006.01)

A61P 21/00 (2006.01)

(13) T2

(30) 05006137 2005.03.21. EP

(11) E008721

(21) E 05 708155

(96) EP 20050708155 2005.02.04.

(97) EP 1718290 A1 2005.08.18.

EP 1718290 B1 2010.05.05.

(73) Oy Neurofood Ab, 02270 Espoo (FI)

(72) TALLBERG, Thomas

(74) dr. Gál Melinda, S.B.G. & K. Szabadalmi Ügyvivői Iroda, 1062 Budapest, (HU)

(54) L-szerint, L-izoleucint, folsavat és nyomelemeket tartalmazó pikkelysömör kezelésére szolgáló készítmény

(51) A61K 31/198 (2006.01)

A61K 31/519 (2006.01)

A61K 33/00 (2006.01)

A61P 17/06 (2006.01)

(13) T2

(30) 20040180 2004.02.06. FI

(11) E008603

(21) E 07 787965

(96) EP 20070787965 2007.07.27.

(97) EP 2051711 A1 2008.02.14.

EP 2051711 B1 2010.06.02.

(73) F. HOFFMANN-LA ROCHE AG, 4070 Basel (CH)

(72) BARTKOVITZ, David Joseph

CHEN, Yi

CHU, Xin-Jie

LUK, Kin-Chun Thomas

(74) dr. Jalsovszky Györgyné, 1093 Budapest, (HU)

(54) Tieno[3,2-c]piridin-7-karbonsav-származékok**(51) A61K 31/4365** (2006.01)**A61P 35/00** (2006.01)**C07D495/04** (2006.01)**(13) T2**

(30) 836360 P 2006.08.08. US

(11) E008518**(21) E 06 778888****(96) EP 20060778888** 2006.07.19.**(97) EP 1912644 A2** 2007.01.25.**EP 1912644 B1** 2009.12.16.

(73) Sanofi-Aventis, 75013 Paris (FR)

(72) DUBOIS Laurent

EVANNO, Yannick

MALANDA, André

(74) Baranyi Éva, DANUBIA Szabadalmi és Jogi Iroda Kft., 1051 Budapest, (HU)

(54) N-(Arilalkil)-1H-pirrolopiridin-2-karboxamid-származékok, eljárás előállításukra és gyógyászati alkalmazásuk**(51) A61K 31/437** (2006.01)**A61P 25/00** (2006.01)**C07D471/04** (2006.01)**(13) T2**

(30) 20050007804 2005.07.22. FR

(11) E008493**(21) E 05 710692****(96) EP 20050710692** 2005.02.18.**(97) EP 1715865 A2** 2005.09.01.**EP 1715865 B1** 2010.03.10.

(73) Kowa Company. Ltd., Nagoya-shi, Aichi-ken 460-8625 (JP)

Nissan Chemical Industries, Ltd., Chiyoda-ku, Tokyo 101-0054 (JP)

(72) AOKI, Taro

YAMAGUCHI, Junji

SASAKI, Yusuke

(74) dr. Krajnyák András, dr. Asbóth, dr. Krajnyák & Társa Ügyvédi és Szabadalmi Iroda, 1535 Budapest, (HU)

(54) Pitavaszttatinokat és eikozapentaénsavat tartalmazó hiperlipémia terápiás ágens**(51) A61K 31/47** (2006.01)**A61K 31/202** (2006.01)**A61P 3/06** (2006.01)**(13) T2**

(30) 780640 2004.02.19. US

- (11) **E008525**
 (21) **E 04 788669**
 (96) **EP 20040788669** 2004.09.09.
 (97) **EP 1663229 A2** 2005.04.14.
 EP 1663229 B1 2010.04.14.
 (73) EURO-CELTIQUE S.A., 1653 Luxembourg (LU)
 (72) OSHLACK, Benjamin
 WRIGHT, Curtis
 BREDER, Chris
 (74) Frankné dr. Machytka Daisy, Gödölle, Kékes, Mészáros & Szabó Szabadalmi és Védjegy Iroda, 1024 Budapest,
 (HU)
 (54) **Hidrokodon és naltrexon gyógyszerészeti kombinációi**
 (51) **A61K 31/485** (2006.01)
 A61K 9/00 (2006.01)
 A61K 9/22 (2006.01)
 A61P 25/36 (2006.01)
 (13) **T2**
 (30) 20030506222 P 2003.09.25. US

- (11) **E008013**
 (21) **E 05 731809**
 (96) **EP 20050731809** 2005.03.23.
 (97) **EP 1729775 A2** 2005.10.06.
 EP 1729775 B1 2010.02.24.
 (73) Bradford Pharma Limited, WN1 2TB Wigan, Lancashire (GB)
 (72) MOODY, David, John
 WIFFEN, Jonathan, William
 (74) Frankné dr. Machytka Daisy, Gödölle, Kékes, Mészáros & Szabó Szabadalmi és Védjegy Iroda, 1024 Budapest,
 (HU)
 (54) **Sztatinok, különösen rosuzvasztatin előállítására alkalmazható eljárás és közbenső termékek**
 (51) **A61K 31/505** (2006.01)
 C07D309/10 (2006.01)
 C07D309/30 (2006.01)
 C07D405/06 (2006.01)
 (13) **T2**
 (30) 0406757 2004.03.26. GB

- (11) **E008519**
 (21) **E 03 812639**
 (96) **EP 20030812639** 2003.12.02.
 (97) **EP 1572214 A1** 2004.06.24.
 EP 1572214 B1 2010.03.17.
 (73) PFIZER INC., New York, N.Y. 10017 (US)
 (72) ALLERTON, Charlotte, Moira, Norfor
 BAXTER, Andrew, Douglas

COOK, Andrew, Simon

HEPWORTH, David

WONG, Stephen, Kwok-Fung

(74) ifj. Szentpéteri Ádám, S.B.G. & K. Szabadalmi Ügyvivői Iroda, 1062 Budapest, (HU)

(54) Dopamin agonista hatású morfolin származékok alkalmazása többek között a nemi étellel kapcsolatos működési zavarok kezelésére

(51) A61K 31/5375 (2006.01)

A61K 31/5377 (2006.01)

A61P 15/00 (2006.01)

C07D265/30 (2006.01)

C07D413/04 (2006.01)

(13) T2

(30) 20020028787 2002.12.10. GB

20030008460 2003.04.11. GB

20030013606 2003.06.12. GB

(11) E008463

(21) E 06 711726

(96) EP 20060711726 2006.01.16.

(97) EP 1839662 A1 2006.07.27.

EP 1839662 B1 2010.03.24.

(73) ZERIA PHARMACEUTICAL CO., LTD., Tokyo 103-8351 (JP)

(72) YOSHINAGA, Koji

KAWASAKI, Daisuke

EMORI, Yutaka

(74) dr. Krajnyák András, Dr. Asbóth, dr. Krajnyák & Társa Ügyvédi és Szabadalmi Iroda, 1535 Budapest, (HU)

(54) Tumorelleses ágens

(51) A61K 31/551 (2006.01)

A61K 45/00 (2006.01)

A61P 35/00 (2006.01)

A61P 35/02 (2006.01)

C07D243/12 (2006.01)

(13) T2

(30) 2005011158 2005.01.19. JP

(11) E008379

(21) E 07 856354

(96) EP 20070856354 2007.12.04.

(97) EP 2101792 A2 2008.06.12.

EP 2101792 B1 2010.03.31.

(73) Marinomed Biotechnologie GmbH, 1210 Vienna (AT)

(72) GRASSAUER, Andreas

PRIESCHL-GRASSAUER, Eva

MEIER, Christiane

PRETSCH, Alexander

(74) dr. Török Ferenc, DANUBIA Szabadalmi és Jogi Iroda Kft., 1051 Budapest, (HU)

(54) Jósta-Karragenánt tartalmazó gyógyászati készítmény

(51) **A61K 31/731** (2006.01)

A61K 31/737 (2006.01)

A61P 31/16 (2006.01)

(13) **T2**

(30) 06450176 2006.12.05. EP

567078 2006.12.05. US

(11) **E008520**

(21) **E 06 778319**

(96) **EP 20060778319** 2006.08.22.

(97) **EP 1924270 A2** 2007.03.01.

EP 1924270 B1 2010.03.17.

(73) VIFOR (INTERNATIONAL) AG, 9001 St. Gallen (CH)

(72) ERICHSEN, Kari

DANIELSON, Bo

(74) dr. Láng Tivadarné, S.B.G. & K. Szabadalmi Ügyvivői Iroda, 1062 Budapest, (HU)

(54) Vas (III)-komplex vegyületek vashiány orális kezelésére krónikus gyulladással járó bélbetegségekben szenvedő betegek esetén

(51) **A61K 33/26** (2006.01)

A61K 31/715 (2006.01)

A61P 7/06 (2006.01)

(13) **T2**

(30) 20050107790 2005.08.25. EP

(11) **E008680**

(21) **E 03 760696**

(96) **EP 20030760696** 2003.06.19.

(97) **EP 1531839 A1** 2003.12.31.

EP 1531839 B1 2010.05.19.

(73) Fideline, 84490 Saint Saturnin D'Apt (FR)

(72) PAGEAT, Patrick

(74) Kerény Judit, DANUBIA Szabadalmi és Jogi Iroda Kft., 1051 Budapest, (HU)

(54) Madárnyugtató feromonok a stressz, szorongás és agresszivitás csökkentésére

(51) **A61K 35/36** (2006.01)

A61K 31/20 (2006.01)

A61K 31/201 (2006.01)

(13) **T2**

(30) 389768 P 2002.06.19. US

02291533 2002.06.19. EP

(11) **E008665**

(21) **E 06 077208**

(96) **EP 20060077208** 2005.04.15.

(97) **EP 1797893 A1** 2007.06.20.

EP 1797893 B1 2010.04.07.

(73) ATHERA BIOTECHNOLOGIES AB, 17177 Stockholm (SE)

(72) De Faire, Ulf

Frostedgård, Johan

(74) Karácsonyi Béla, ADVOPATENT Szabadalmi és Védjegy Iroda, 1011 Budapest, (HU)

(54) Foszforilkolin-konjugátumok elleni antitestek

(51) **A61K 39/395** (2006.01)

A61P 9/10 (2006.01)

(13) **T2**

(30) 521384 P 2004.04.15. US

(11) **E008517**

(21) **E 05 702484**

(96) **EP 20050702484** 2005.02.14.

(97) **EP 1718337 A1** 2005.09.01.

EP 1718337 B1 2010.05.19.

(73) BIOPROJET, 75003 Paris (FR)

(72) SCHWARTZ, Jean-Charles

LECOMTE, Jeanne-Marie

(74) Lengyel Zsolt, DANUBIA Szabadalmi és Jogi Iroda Kft., 1051 Budapest, (HU)

(54) 5-HT3-receptor antagonisták új kombinációi racecadotrillal vagy dexecadotrillel

(51) **A61K 45/06** (2006.01)

A61K 31/265 (2006.01)

A61K 31/4178 (2006.01)

A61K 31/439 (2006.01)

A61P 1/12 (2006.01)

(13) **T2**

(30) 2004290384 2004.02.12. EP

(11) **E008626**

(21) **E 07 120581**

(96) **EP 20070120581** 2007.11.13.

(97) **EP 2060275 A1** 2009.05.20.

EP 2060275 B1 2010.05.12.

(73) CISA S.p.A., 00040 Pomezia (Rome) (IT)

(72) De Pian, Eros

(74) Sári Tamás Gusztáv, DANUBIA Szabadalmi és Jogi Iroda Kft., 1051 Budapest, (HU)

(54) Gőzsterilizáló rendszer

(51) **A61L 2/07** (2006.01)

A61L 2/26 (2006.01)

F04C 18/344 (2006.01)

F04C 29/02 (2006.01)

(13) **T2**

(11) **E008546**

(21) **E 06 780262**

-
- (96) **EP 20060780262** 2006.08.01.
 (97) **EP 1924302 A2** 2007.02.08.
 EP 1924302 B1 2010.04.28.
- (73) CONSIGLIO NAZIONALE DELLE RICERCHE, 00185 Roma (IT)
 (72) AMBROSIO, Luigi
 SANGINARIO, Valeria
 GINEBRA, Maria Pau
 PLANELL, Josep Anton
- (74) dr. Fehérvári Flóra, DANUBIA Szabadalmi és Jogi Iroda Kft., 1051 Budapest, (HU)
- (54) **Csonthelyettesítőként alkalmazható injektálható kompozit anyag**
- (51) **A61L 27/12** (2006.01)
 A61F 2/28 (2006.01)
 A61L 27/42 (2006.01)
 A61L 27/46 (2006.01)
 A61L 27/50 (2006.01)
 A61L 27/52 (2006.01)
- (13) **T2**
 (30) TO20050549 2005.08.03. IT
-
- (11) **E008385**
 (21) **E 04 750971**
- (96) **EP 20040750971** 2004.04.30.
 (97) **EP 1626799 A1** 2004.11.18.
 EP 1626799 B1 2010.04.14.
- (73) Drexel University, Philadelphia, PA 19104 (US)
 Synthes GmbH, 4436 Oberdorf (CH)
- (72) LOWMAN, Anthony, M.
 MARCOLONGO, Michele, S.
 CLEMOW, Alastair, J., T.
- (74) Frankné dr. Machytka Daisy, Gödölle, Kékes, Mészáros & Szabó Szabadalmi és Védjegy Iroda, 1024 Budapest, (HU)
- (54) **Hőre gélesedő polimer keverékek bioanyag alkalmazásokhoz**
- (51) **A61L 27/26** (2006.01)
 A61L 27/52 (2006.01)
- (13) **T2**
 (30) 466819 P 2003.04.30. US
-
- (11) **E008381**
 (21) **E 05 756462**
- (96) **EP 20050756462** 2005.07.06.
 (97) **EP 1765427 A2** 2006.01.12.
 EP 1765427 B1 2010.04.21.
- (73) COLOPLAST A/S, 3050 Humlebaek (DK)
 (72) NIELSEN, Bo, Rud
 MADSEN, Niels, Joergen
-

(74) dr. Fehérvári Flóra, DANUBIA Szabadalmi és Jogi Iroda Kft., 1051 Budapest, (HU)

(54) **Hidrofil bevonatok előállítására 1,3-dioxolán vegyület alkalmazásával**

(51) **A61L 27/34** (2006.01)

A61L 29/08 (2006.01)

A61L 31/10 (2006.01)

(13) **T2**

(30) 200401071 2004.07.07. DK

(11) **E008666**

(21) **E 05 746487**

(96) **EP 20050746487** 2005.05.27.

(97) **EP 1755707 A1** 2005.12.08.

EP 1755707 B1 2010.03.31.

(73) Cilag GmbH International, 6300 Zug (CH)

(72) HARRISON, Nigel

(74) Farkas Tamás, DANUBIA Szabadalmi és Jogi Iroda Kft., 1051 Budapest, (HU)

(54) **Fecskendő eszköz**

(51) **A61M 5/20** (2006.01)

(13) **T2**

(30) 0412057 2004.05.28. GB

(11) **E008667**

(21) **E 06 837499**

(96) **EP 20060837499** 2006.11.13.

(97) **EP 1951362 A1** 2007.05.18.

EP 1951362 B1 2009.12.30.

(73) CareFusion 303, Inc., San Diego, California 92130 (US)

(72) SMITH, Gwyn

RUEDI, Rene, W.

(74) Kovács Ivánné, DANUBIA Szabadalmi és Jogi Iroda Kft., 1051 Budapest, (HU)

(54) **Automatikus szorító berendezés oldalirányú mozgással szembeni ellenállással intravénás infúziós készletekhez**

(51) **A61M 39/28** (2006.01)

F16K 7/06 (2006.01)

F16L 55/10 (2006.01)

(13) **T2**

(30) 272619 2005.11.13. US

(11) **E008601**

(21) **E 05 707434**

(96) **EP 20050707434** 2005.02.16.

(97) **EP 1720611 A2** 2005.08.25.

EP 1720611 B1 2010.05.19.

(73) ProteoSys AG, 55129 Mainz (DE)

(72) CAHILL, Michael

KLOCKER, Helmut

ROGATSCH, Hermann

(74) Schläfer László, DANUBIA Szabadalmi és Jogi Iroda Kft., 1051 Budapest, (HU)

(54) Diagnosztikai marker rákos betegségekhez

(51) A61P 35/00 (2006.01)

G01N 33/574 (2006.01)

(13) T2

(30) 102004008449 2004.02.16. DE

102004038076 2004.07.29. DE

(11) E008547

(21) E 08 005262

(96) EP 20080005262 2008.03.20.

(97) EP 1987864 A1 2008.11.05.

EP 1987864 B1 2010.02.17.

(73) R. Cegla GmbH & Co. KG, 56410 Montabaur (DE)

(72) Cegla, Ulrich Prof. Dr. med.

(74) Kovács Ivánné, DANUBIA Szabadalmi és Jogi Iroda Kft., 1051 Budapest, (HU)

(54) Terápiás eszköz

(51) A63B 23/18 (2006.01)

(13) T2

(30) 102007017783 2007.04.16. DE

(11) E008544

(21) E 07 763956

(96) EP 20070763956 2007.07.19.

(97) EP 2046462 A2 2008.02.14.

EP 2046462 B1 2010.06.09.

(73) Robustelli, Urs, 8005 Zürich (CH)

Altenburger, Gregor, 8005 Zürich (CH)

(72) Robustelli, Urs

Altenburger, Gregor

(74) Mészárosné Dónusz Katalin, S.B.G & K. Szabadalmi Ügyvivői Iroda, 1062 Budapest, (HU)

(54) Játék- és sporteszköz repülő tárgy elkapására és kilövésére, amely egy kézzel kezelhető

(51) A63B 65/12 (2006.01)

(13) T2

(30) 12522006 2006.08.05. CH

(11) E008573

(21) E 04 735427

(96) EP 20040735427 2004.05.28.

(97) EP 1750826 A1 2005.12.08.

EP 1750826 B1 2009.09.23.

(73) Universidade Évora, 7000-803 Évora (PT)

(72) Franco Antunes, Carlos Manuel

Dias Fernandes, Jaime

(74) dr. Harangozó Gábor, DANUBIA Szabadalmi és Jogi Iroda Kft., 1051 Budapest, (HU)

(54) Eljárás és berendezés szilárd anyagok és folyékony szuszpenziók szétválasztására szűrőtisztítással támogatott szűréssel**(51) B01D 29/66** (2006.01)**B01D 65/02** (2006.01)**(13) T2****(11) E008391****(21) E 04 733842****(96) EP 20040733842** 2004.05.19.**(97) EP 1626796 A2** 2004.12.02.**EP 1626796 B1** 2010.03.24.**(73)** WABCO GmbH, 30453 Hannover (DE)**(72)** PALING, Mark, Wabco Automotive UK Ltd Beacon Works

BLACKWOOD, Andrew G. L.

MILOMO, Ignitius

NIEMEYER, Stephan

FISCHER, Christian

STEPHAN, Andreas

(74) dr. Vida György, DANUBIA Szabadalmi és Jogi Iroda Kft., 1051 Budapest, (HU)**(54) Légszárító patron****(51) B01D 53/26** (2006.01)**(13) T2****(30)** 0311471 2003.05.19. GB

0314829 2003.06.25. GB

10342871 2003.09.15. DE

(11) E008394**(21) E 06 741313****(96) EP 20060741313** 2006.06.01.**(97) EP 1917093 A1** 2007.03.01.**EP 1917093 B1** 2010.04.21.**(73)** ATLAS COPCO AIRPOWER, NAAMLOZE VENNOOTSCHAP, 2610 Wilrijk (BE)**(72)** DALLA VALLE, Monica

VAN DIJCK, Wouter, Denis, Ann

(74) Farkas Tamás, DANUBIA Szabadalmi és Jogi Iroda Kft., 1051 Budapest, (HU)**(54) Továbbfejlesztett hűtő-szárító berendezés****(51) B01D 53/26** (2006.01)**(13) T2****(30)** 200500405 2005.08.25. BE**(11) E008689****(21) E 06 741297****(96) EP 20060741297** 2006.04.28.**(97) EP 1890793 A1** 2006.12.21.**EP 1890793 B1** 2010.03.31.**(73)** ATLAS COPCO AIRPOWER, NAAMLOZE VENNOOTSCHAP, 2610 Wilrijk (BE)

- (72) DALLA VALLE, Monica
VAN DIJCK, Wouter, Denis, Ann
- (74) Szabó Zsolt, DANUBIA Szabadalmi és Jogi Iroda Kft., 1051 Budapest, (HU)
- (54) Továbbfejlesztett eljárás hűtve szárításra**
- (51) B01D 53/26** (2006.01)
- (13) T2**
- (30) 200500310 2005.06.17. BE

- (11) E008578**
- (21) E 04 030310**
- (96) EP 20040030310** 2004.12.21.
- (97) EP 1563891 A1** 2005.08.17.
EP 1563891 B1 2010.05.05.
- (73) HAGOLA Biofilter GmbH, 48424 Goldenstedt (DE)
- (72) Hakemann, Fritz
Rakers, Stefan
- (74) Pintz és Társai Szabadalmi, Védjegy és Jogi Iroda, 1539 Budapest, (HU)
- (54) Szűrő biológiai bomlási folyamatoknál keletkező levegő tisztításához**
- (51) B01D 53/84** (2006.01)
- (13) T2**
- (30) 102004006717 2004.02.11. DE
102004035839 2004.07.23. DE

- (11) E008639**
- (21) E 06 713723**
- (96) EP 20060713723** 2006.02.08.
- (97) EP 1846145 A1** 2006.08.17.
EP 1846145 B1 2010.04.14.
- (73) Sumitomo Chemical Company, Limited, Tokyo 104-8260 (JP)
- (72) UEDA, Nobuhito
- (74) Baranyi Éva, DANUBIA Szabadalmi és Jogi Iroda Kft., 1051 Budapest, (HU)
- (54) Keverőberendezés és keverési eljárás**
- (51) B01F 5/24** (2006.01)
A61K 9/14 (2006.01)
- (13) T2**
- (30) 2005032835 2005.02.09. JP

- (11) E008564**
- (21) E 04 703414**
- (96) EP 20040703414** 2004.01.20.
- (97) EP 1590077 A2** 2004.08.12.
EP 1590077 B1 2010.05.05.
- (73) CENTRE NATIONAL DE LA RECHERCHE SCIENTIFIQUE (CNRS), 75794 Paris Cedex 16 (FR)
Université Paris XI, 91405 Orsay Cedex (FR)
- (72) BOCHOT, Amélie
ALPHANDARY, Huguette

DUCHENE, Dominique

FATTAL, Elias

(74) Baranyi Éva, DANUBIA Szabadalmi és Jogi Iroda Kft., 1051 Budapest, (HU)

(54) Mikro kapszulázási rendszerek és alkalmazásaik

(51) B01J 13/02 (2006.01)

(13) T2

(30) 0300578 2003.01.20. FR

(11) E008581

(21) E 04 739695

(96) EP 20040739695 2004.06.08.

(97) EP 1633469 A1 2004.12.23.

EP 1633469 B1 2009.11.25.

(73) Henkel AG & Co. KGaA, 40589 Düsseldorf (DE)

(72) SCHMIEDEL, Peter

VÖLKEL, Heinz-Jürgen

PLANTENBERG, Thomas

(74) Szentpéteri Zsolt, S.B.G. & K. Szabadalmi és Ügyvédi Iroda, 1062 Budapest, (HU)

(54) Eljárás peroxikarbonsavak stabilizálására felületaktív anyagokat tartalmazó diszperziókban

(51) B01J 13/02 (2006.01)

B01J 13/04 (2006.01)

C11D 3/50 (2006.01)

(13) T2

(30) 10327127 2003.06.13. DE

10361081 2003.12.22. DE

(11) E008539

(21) E 03 770822

(96) EP 20030770822 2003.11.03.

(97) EP 1682286 A1 2005.05.12.

EP 1682286 B1 2010.04.28.

(73) VLN Advanced Technologies Inc., Gloucester, Ontario K1J 9L9 (CA)

(72) VIJAY, Mohan, M.

YAN, Wenzhuo

TIEU, Andrew

REN, Baolin

(74) Erdély Péter, DANUBIA Szabadalmi és Jogi Iroda Kft., 1051 Budapest, (HU)

(54) Ultrahangos vízszugár berendezés

(51) B08B 3/02 (2006.01)

B05B 3/04 (2006.01)

B05B 12/06 (2006.01)

B05B 17/06 (2006.01)

(13) T2

(11) E008692

(21) E 08 016051

-
- (96) **EP 20080016051** 2008.09.11.
 (97) **EP 2036628 A1** 2009.03.18.
 EP 2036628 B1 2010.05.05.
 (73) Schulze, Bernd, 09366 Niederdorf (DE)
 (72) Schulze, Bernd
 (74) Mészárosné Dónusz Katalin, S.B.G & K. Szabadalmi Ügyvivői Iroda, 1062 Budapest, (HU)
(54) Eljárás és készülék dudorokat tartalmazó munkadarab előállítására nyomóközeggel
 (51) **B21D 26/02** (2006.01)
 (13) **T2**
 (30) 102007043316 2007.09.12. DE
-
- (11) **E008507**
 (21) **E 06 076483**
 (96) **EP 20060076483** 2006.07.26.
 (97) **EP 1882535 A1** 2008.01.30.
 EP 1882535 B1 2010.05.05.
 (73) Impress Group B.V., 7418 AH Deventer (NL)
 (72) Roeterdink, Johan Willem
 (74) Farkas Tamás, DANUBIA Szabadalmi és Jogi Iroda Kft., 1051 Budapest, (HU)
(54) Eljárás és berendezés acéltartály, például nyomástartó acélpalack, valamint palack előforma előállítására
 (51) **B21D 51/24** (2006.01)
 B01J 3/04 (2006.01)
 B21D 51/26 (2006.01)
 B65D 1/02 (2006.01)
 F16J 12/00 (2006.01)
 G21C 13/00 (2006.01)
 (13) **T2**
-
- (11) **E008490**
 (21) **E 06 708379**
 (96) **EP 20060708379** 2006.02.20.
 (97) **EP 1855822 A2** 2006.09.08.
 EP 1855822 B1 2009.12.30.
 (73) CROWN Packaging Technology, Inc., Alsip, IL 60803-2599 (US)
 (72) CAUNTER, Nicholas
 GLEDHILL, Tanya
 MAXWELL, Ian
 RIVIERE, Maurice
 (74) Horváthné Faber Enikő, ADVOPATENT Szabadalmi és Védjegy Iroda, 1011 Budapest, (HU)
(54) Csomagoló doboz
 (51) **B21D 51/26** (2006.01)
 B65B 7/01 (2006.01)
 (13) **T2**
 (30) 05101552 2005.03.01. EP
 0504741 2005.05.11. FR
-

- (11) **E008696**
 (21) **E 04 779121**
 (96) **EP 20040779121** 2004.07.23.
 (97) **EP 1663546 A2** 2005.02.10.
 EP 1663546 B1 2010.05.26.
 (73) Ashland Licensing and Intellectual Property LLC, Dublin, OH 43017 (US)
 (72) KROKER, Jorg
 SHRIVER, Randall
 (74) dr. Bódizs Árpád, S.B.G. & K. Szabadalmi Ügyvivői Iroda, 1062 Budapest, (HU)
 (54) **Epoxygyantát, akrilátot és bizonyos alkil-észtereket tartalmazó cold-box kötőanyagok**
 (51) **B22D 1/00** (2006.01)
 C08K 5/101 (2006.01)
 (13) **T2**
 (30) 627470 2003.07.25. US

- (11) **E008695**
 (21) **E 06 025918**
 (96) **EP 20060025918** 2006.12.14.
 (97) **EP 1932605 A1** 2008.06.18.
 EP 1932605 B1 2010.03.31.
 (73) MKM Mansfelder Kupfer und Messing GmbH, 06333 Hettstedt (DE)
 (72) Albrecht, Michael
 Dauterstedt, Joachim
 Schütt, Hans-Jürgen
 Starke, Michael
 (74) dr. Krajnyák András, dr. Asbóth, dr. Krajnyák & Társa Ügyvédi és Szabadalmi Iroda, 1012 Budapest, (HU)
 (54) **Eljárás és berendezés rézből vagy rézötözetből készült széles szalagok előállítására**
 (51) **B22D 11/06** (2006.01)
 (13) **T2**

- (11) **E008694**
 (21) **E 06 020504**
 (96) **EP 20060020504** 2003.07.09.
 (97) **EP 1752239 A2** 2007.02.14.
 EP 1752239 B1 2010.03.10.
 (73) Alotech Ltd. LLC, 44144 Brooklyn, Ohio (US)
 (72) Grassi, John R.
 Kuhlman, George W.
 Campbell, John
 (74) Mészárosné Dónusz Katalin, S.B.G. & K. Szabadalmi Ügyvivői Iroda, 1062 Budapest, (HU)
 (54) **Eljárás és berendezés öntőforma anyagának eltávolítására**
 (51) **B22D 29/00** (2006.01)
 B22D 30/00 (2006.01)
 (13) **T2**
 (30) 394713 P 2002.07.09. US

614601 2003.07.07. US

(11) **E008503**

(21) **E 06 726376**

(96) **EP 20060726376** 2006.03.13.

(97) **EP 1893370 A1** 2006.10.26.

EP 1893370 B1 2010.05.05.

(73) Refractory Intellectual Property GmbH & Co. KG, 1100 Wien (AT)

(72) PAYNE, Mark, A. Church Hill, Church Lane

(74) Farkas Tamás, DANUBIA Szabadalmi és Jogi Iroda Kft., 1051 Budapest, (HU)

(54) **Dugórúd**

(51) **B22D 41/18** (2006.01)

(13) **T2**

(30) 0507939 2005.04.20. GB

(11) **E008513**

(21) **E 03 787502**

(96) **EP 20030787502** 2003.08.12.

(97) **EP 1551582 A1** 2004.02.26.

EP 1551582 B1 2010.03.31.

(73) CERATIZIT Austria Gesellschaft m.b.H., 6600 Reutte /Tirol (AT)

(72) BERGER, Dietmar

ROFNER, Rudolf

VENTURINI, Remus

(74) Kovári György, ADVOPATENT Szabadalmi és Védjegy Iroda, 1011 Budapest, (HU)

(54) **Vágószerszám szilárd anyag fúrásához és esztergálásához**

(51) **B23B 27/00** (2006.01)

B23B 27/04 (2006.01)

B23B 51/04 (2006.01)

(13) **T2**

(30) 5502002 U 2002.08.16. AT

(11) **E008515**

(21) **E 06 818035**

(96) **EP 20060818035** 2006.10.26.

(97) **EP 1943098 A2** 2007.05.03.

EP 1943098 B1 2010.05.05.

(73) Pokolm Frästechnik GmbH & Co. KG, 33428 Harsewinkel (DE)

(72) Albert, Bernhard

(74) Kis-Kovács Annemarie, DANUBIA Szabadalmi és Jogi Iroda Kft., 1051 Budapest, (HU)

(54) **Maró- és/vagy esztergaszerszám**

(51) **B23B 27/12** (2006.01)

(13) **T2**

(30) 102005051695 2005.10.28. DE

(11) **E008514**

- (21) **E 06 003208**
 (96) **EP 20060003208** 2006.02.17.
 (97) **EP 1693133 A1** 2006.08.23.
 EP 1693133 B1 2010.03.31.
 (73) CERATIZIT Austria Gesellschaft m.b.H., 6600 Reutte /Tirol (AT)
 (72) Maier, Johann
 Kerle, Siegfried F.
 (74) Kovári György, ADVOPATENT Szabadalmi és Védjegy Iroda, 1011 Budapest, (HU)
 (54) **Szerszámtartó**
 (51) **B23B 27/16** (2006.01)
 (13) **T2**
 (30) 962005 U 2005.02.21. AT

- (11) **E008702**
 (21) **E 04 767044**
 (96) **EP 20040767044** 2004.09.14.
 (97) **EP 1670609 A1** 2005.04.14.
 EP 1670609 B1 2010.07.14.
 (73) Luvata Oy, 02101 Espoo (FI)
 (72) SABTAY, Yoram
 (74) Farkas Tamás, DANUBIA Szabadalmi és Jogi Iroda Kft., 1051 Budapest, (HU)
 (54) **Keményforrasz hőszórásos alkalmazása hőcserélők gyártásában**
 (51) **B23K 1/00** (2006.01)
 B21D 53/02 (2006.01)
 B23K 3/06 (2006.01)
 B23K 35/00 (2006.01)
 B23P 15/26 (2006.01)
 (13) **T2**
 (30) 678169 2003.10.06. US

- (11) **E008618**
 (21) **E 04 792205**
 (96) **EP 20040792205** 2004.10.08.
 (97) **EP 1676662 A1** 2005.04.21.
 EP 1676662 B1 2010.05.19.
 (73) Senju Metal Industry Co., Ltd., Tokyo, 120-8555 (JP)
 (72) TAKAGUCHI, Akira
 SATO, Issaku
 HASHIMOTO, Noboru
 OKAMURA, Junichi
 (74) Farkas Tamás, DANUBIA Szabadalmi és Jogi Iroda Kft., 1051 Budapest, (HU)
 (54) **Hullámforrasztó tartály**
 (51) **B23K 1/08** (2006.01)
 (13) **T2**
 (30) 2003352160 2003.10.10. JP

- (11) **E008501**
 (21) **E 08 000055**
 (96) **EP 20080000055** 2008.01.03.
 (97) **EP 1941964 A1** 2008.07.09.
 EP 1941964 B1 2010.03.24.
 (73) GLAMATronic Schweiss- und Anlagentechnik GmbH, 45966 Gladbeck (DE)
 (72) Kniat, Hans-Josef
 (74) Mészárosné Dónusz Katalin, S.B.G & K. Szabadalmi Ügyvivői Iroda, 1062 Budapest, (HU)
 (54) **Eljárás besajtoló ellenállás-hegesztésre**
 (51) **B23K 11/00** (2006.01)
 B23K 11/26 (2006.01)
 (13) **T2**
 (30) 102007001790 2007.01.05. DE

- (11) **E008538**
 (21) **E 06 775830**
 (96) **EP 20060775830** 2006.08.09.
 (97) **EP 1915231 A1** 2007.02.15.
 EP 1915231 B1 2010.04.07.
 (73) Löcker, Christian, 59510 Lippetal-Herzfeld (DE)
 (72) Löcker, Christian
 (74) Ivanca Gavril, Arinova Szabadalmi és Védjegy Iroda, 310151 Arad, (RO)
 (54) **Eljárás tetszőlegesen szabadon formált háromdimenziós (3D) felületek hidegen alakított mikro-kovácsolási technikájához**
 (51) **B23P 9/04** (2006.01)
 B24B 39/00 (2006.01)
 B24B 47/00 (2006.01)
 C21D 7/04 (2006.01)
 H01F 7/121 (2006.01)
 H01F 7/16 (2006.01)
 H02K 33/16 (2006.01)
 H02P 25/02 (2006.01)
 (13) **T2**
 (30) 102005037544 2005.08.09. DE

- (11) **E008705**
 (21) **E 03 257229**
 (96) **EP 20030257229** 2003.11.17.
 (97) **EP 1533085 A1** 2005.05.25.
 EP 1533085 B1 2010.04.14.
 (73) Standall Tools Limited, Sheffield S18 8XB (GB)
 (72) Atkinson, Glyn Rodney
 Quartermain, Brain
 (74) Pintz és Társai Szabadalmi és Védjegy Iroda, 1539 Budapest, (HU)
 (54) **Eljárás szerszám szolgáltatására motoros géphez**

- (51) **B25D 17/24** (2006.01)
B25D 17/02 (2006.01)
B25D 17/11 (2006.01)
F16F 9/30 (2006.01)
F16F 15/08 (2006.01)

(13) **T2**

(11) **E008608**

(21) **E 07 731732**

(96) **EP 20070731732** 2007.03.12.

(97) **EP 1998953 A1** 2007.10.04.

EP 1998953 B1 2010.07.07.

(73) Fibroline France, 69130 Ecully (FR)

(72) CARAMARO, Laurence
MARDUEL, Joric

(74) Mészárosné Dónusz Katalin, S.B.G & K. Szabadalmi Ügyvivői Iroda, 1062 Budapest, (HU)

(54) **Eljárás erősített és sajtolható kompozit félkész termék előállítására**

(51) **B29C 70/50** (2006.01)

B29B 15/12 (2006.01)

(13) **T2**

(30) 0651075 2006.03.28. FR

(11) **E008390**

(21) **E 06 119750**

(96) **EP 20060119750** 2006.08.30.

(97) **EP 1767337 A2** 2007.03.28.

EP 1767337 B1 2010.03.24.

(73) Continental Reifen Deutschland GmbH, 30165 Hannover (DE)

(72) Thomförde, Claudia
Mauruschat, Rainer
Ludwig, Jens
Winkler, Jens

(74) Mészárosné Dónusz Katalin, S.B.G & K. Szabadalmi Ügyvivői Iroda, 1062 Budapest, (HU)

(54) **Eljárás és berendezés radiális abroncs felépítésére**

(51) **B29D 30/24** (2006.01)

B29D 30/26 (2006.01)

B29D 30/36 (2006.01)

(13) **T2**

(30) 102005045425 2005.09.23. DE

(11) **E008511**

(21) **E 05 774679**

(96) **EP 20050774679** 2005.08.25.

(97) **EP 1800846 A1** 2006.04.06.

EP 1800846 B1 2010.04.28.

(73) Bridgestone Corporation, Tokyo 104-8340 (JP)

-
- (72) OGAWA, Yuichiro c/o BRIDGESTONE CORP. Tech. Center
 (74) Farkas Tamás, DANUBIA Szabadalmi és Jogi Iroda Kft., 1051 Budapest, (HU)
- (54) Gumiabroncs formázó berendezés visszahajtó egységgel és eljárás gumiabroncs elem visszahajtására**
- (51) **B29D 30/32** (2006.01)
 (13) **T2**
 (30) 2004281387 2004.09.28. JP
-
- (11) **E008686**
 (21) **E 07 001869**
 (96) **EP 20070001869** 2007.01.29.
 (97) **EP 1882581 A1** 2008.01.30.
 EP 1882581 B1 2010.05.26.
- (73) Kraft Foods R & D, Inc., Northfield, IL 60093 (US)
 Filtrona United Kingdom Limited, Nottingham NG16 2GT (GB)
- (72) Bellmann, Joachim
 May, Mathias
 Lorenz, Harald
 Brooks, Gary
 Thompson, Ben
 Shaw, Vince
- (74) Mészárosné Dónusz Katalin, S.B.G & K. Szabadalmi Ügyvivői Iroda, 1062 Budapest, (HU)
- (54) Eljárás tépőszalagok felviteléhez csomagolóanyagra, eljárás kávé csomagolására, készülék tépőszalagok felviteléhez csomagolóanyagra és csomagológép kávé csomagolására**
- (51) **B31B 1/90** (2006.01)
 B31B 19/90 (2006.01)
 B65B 61/18 (2006.01)
- (13) **T2**
 (30) 460440 2006.07.27. US
-
- (11) **E008641**
 (21) **E 05 807746**
 (96) **EP 20050807746** 2005.10.14.
 (97) **EP 1737648 A2** 2006.04.27.
 EP 1737648 B1 2010.01.06.
- (73) PLÜMAT PLATE & LÜBECK GMBH & CO, 32339 Espelkamp (DE)
- (72) PULLER, Stefan
 MUTH, Friedrich
- (74) Mészárosné Dónusz Katalin, S.B.G & K. Szabadalmi Ügyvivői Iroda, 1062 Budapest, (HU)
- (54) Berendezés és eljárás műanyagzacskók előállítására**
- (51) **B31B 19/84** (2006.01)
 B29C 65/74 (2006.01)
 B31B 19/64 (2006.01)
 B31B 23/00 (2006.01)
- (13) **T2**
 (30) 102004050603 2004.10.15. DE
-

102004051556 2004.10.22. DE

(11) **E008659**

(21) **E 07 727986**

(96) **EP 20070727986** 2007.04.11.

(97) **EP 2010380 A1** 2007.10.25.

EP 2010380 B1 2009.12.23.

(73) BIOTEC Biologische Naturverpackungen GmbH & Co. KG, 46446 Emmerich (DE)

(72) SCHMIDT, Harald

HESS, Christoph

MATHAR, Johannes

HACKFORT, Ralf

(74) dr. Gál Melinda, S.B.G. & K. Szabadalmi Ügyvivői Iroda, 1062 Budapest, (HU)

(54) **Többrétegű fólia és eljárás előállítására**

(51) **B32B 9/02** (2006.01)

(13) **T2**

(30) 102006018060 2006.04.14. DE

(11) **E008715**

(21) **E 05 008032**

(96) **EP 20050008032** 2005.04.13.

(97) **EP 1712366 A1** 2006.10.18.

EP 1712366 B1 2010.05.19.

(73) Hueck Folien Ges.m.b.H, 4342 Baumgartenberg (AT)

(72) Müller, Matthias

Reich, Peter

Brandstetter, Gottfried

(74) Derzsi Katalin, S.B.G. & K. Szabadalmi Ügyvivői Iroda, 1062 Budapest, (HU)

(54) **Szín- és hátoldalukon precíz, pontosan illesztett elemekkel ellátott fóliaanyagok**

(51) **B41M 3/14** (2006.01)

B42D 15/00 (2006.01)

(13) **T2**

(11) **E008565**

(21) **E 06 017902**

(96) **EP 20060017902** 2006.08.28.

(97) **EP 1810837 A1** 2007.07.25.

EP 1810837 B1 2010.03.31.

(73) Kinyosha Co., Ltd., Tokyo 141-8619 (JP)

(72) Ogawa, Yoshiharu c/o Research & Development Center, Kinyosha Co., Ltd.

(74) Derzsi Katalin, S.B.G. & K. Szabadalmi Ügyvivői Iroda, 1062 Budapest, (HU)

(54) **Gumi nyomókendő**

(51) **B41N 10/02** (2006.01)

(13) **T2**

(30) 2006011459 2006.01.19. JP

-
- (11) **E008398**
(21) **E 05 778617**
(96) **EP 20050778617** 2005.08.29.
(97) **EP 1786632 A2** 2006.03.09.
EP 1786632 B1 2009.12.23.
(73) OVD Kinegram AG, 6301 Zug (CH)
(72) SCHILLING, Andreas
TOMPKIN, Wayne, Robert
(74) Szabó Zsolt, DANUBIA Szabadalmi és Jogi Iroda Kft., 1051 Budapest, (HU)
(54) **Fémezéssel ellátott biztonsági elem**
(51) **B42D 15/10** (2006.01)
(13) **T2**
(30) 102004042136 2004.08.30. DE
-

- (11) **E008723**
(21) **E 09 155773**
(96) **EP 20090155773** 2006.12.14.
(97) **EP 2070724 A1** 2009.06.17.
EP 2070724 B1 2010.05.05.
(73) Impress Group B.V., 7418 AH Deventer (NL)
(72) Dathy, Franck
(74) Kovács Gábor, DANUBIA Szabadalmi és Jogi Iroda Kft., 1051 Budapest, (HU)
(54) **Javított csomagolás, amely tartályt, ahhoz társított visszafordítható és újrahasználható reteszelő szerkezettel ellátott fedelet tartalmaz**
(51) **B44D 3/12** (2006.01)
B65D 43/02 (2006.01)
B65D 45/34 (2006.01)
(13) **T2**
-

- (11) **E008710**
(21) **E 05 022733**
(96) **EP 20050022733** 2005.10.19.
(97) **EP 1650061 A2** 2006.04.26.
EP 1650061 B1 2010.05.19.
(73) Haldex Brake Products GmbH, 69123 Heidelberg (DE)
(72) Heer, Siegfried
(74) Dr. Jakab Judit, SBG&K Szabadalmi Ügyvivői Iroda, 1062 Budapest, (HU)
(54) **Eljárás légrugózás-berendezéssel ellátott haszonjármű szintjének megváltoztatására**
(51) **B60G 17/015** (2006.01)
(13) **T2**
(30) 102004051740 2004.10.23. DE
-

- (11) **E008711**
(21) **E 05 021986**
(96) **EP 20050021986** 2005.10.08.
(97) **EP 1647425 A2** 2006.04.19.
-

EP 1647425 B1 2010.05.19.

- (73) Haldex Brake Products GmbH, 69123 Heidelberg (DE)
(72) Heer, Siegfried
(74) Dr. Jakab Judit, SBG&K Szabadalmi Ügyvivői Iroda, 1062 Budapest, (HU)
(54) Vezérlőszerkezet gépjárműhöz való légrugózás-berendezéshez
(51) B60G 17/052 (2006.01)
(13) T2
(30) 102004049542 2004.10.12. DE
-

(11) E008708

(21) E 06 013899

(96) EP 20060013899 2006.07.05.

(97) EP 1741578 A2 2007.01.10.

EP 1741578 B1 2010.05.19.

- (73) Haldex Brake Products GmbH, 69123 Heidelberg (DE)
(72) Heer, Siegfried
(74) Dr. Jakab Judit, SBG&K Szabadalmi Ügyvivői Iroda, 1062 Budapest, (HU)
(54) Szabályozó berendezés gépjármű légrugó rendszeréhez
(51) B60G 17/052 (2006.01)
(13) T2
(30) 102005032219 2005.07.09. DE
-

(11) E008622

(21) E 05 796825

(96) EP 20050796825 2005.09.21.

(97) EP 1794031 A2 2006.03.30.

EP 1794031 B1 2010.03.24.

- (73) Hans und Ottmar Binder GmbH Oberflächenveredelung, 89558 Böhmenkirch (DE)
(72) Binder, Hans
Binder, Ottmar
(74) Mester Tamás, SWORKS Nemzetközi Szabadalmi Ügyvivői Iroda Kft., 1015 Budapest, (HU)
(54) Tetőcsomagtartó rendszer járműhöz és eljárás tetőcsomagtartó rendszer és tetőcsomagtartó rendszerrel ellátott jármű előállításához
(51) B60R 9/04 (2006.01)
(13) T2
(30) 102004047565 2004.09.24. DE
102005018158 2005.04.20. DE
-

(11) E008611

(21) E 07 704005

(96) EP 20070704005 2007.01.19.

(97) EP 1979213 A1 2007.07.26.

EP 1979213 B1 2010.06.09.

- (73) Continental Teves AG & Co. oHG, 60488 Frankfurt (DE)
(72) SCHUBERT, Peter
MERZOUG, Patrick
-

ZAMBOU, Nathan

MAGEL, Guntjof

GRONAU, Ralph

(74) Mészárosné Dónusz Katalin, S.B.G & K. Szabadalmi Ügyvivői Iroda, 1062 Budapest, (HU)

(54) Eljárás vákuumos fékerősítő üzemeltetésére és vákuumos fékerősítő**(51) B60T 13/52** (2006.01)**(13) T2**

(30) 102006003059 2006.01.20. DE

102007003741 2007.01.19. DE

(11) E008509**(21) E 08 700283****(96) EP 20080700283** 2008.01.17.**(97) EP 2091799 A2** 2008.07.31.**EP 2091799 B1** 2010.05.12.

(73) VAE EISENBAHNSYSTEME GMBH, 8740 Zeltweg (AT)

VAE GmbH, 1010 Wien (AT)

(72) TAFEIT, Dietmar

JERNEJ, Günther

(74) Kis-Kovács Annemarie, DANUBIA Szabadalmi és Jogi Iroda Kft., 1051 Budapest, (HU)

(54) Berendezés váltóállító hajtómű energiaszükségletének érintés nélküli meghatározására**(51) B61L 7/06** (2006.01)**B61L 5/06** (2006.01)**(13) T2**

(30) 1182007 2007.01.23. AT

(11) E008506**(21) E 06 821400****(96) EP 20060821400** 2006.11.13.**(97) EP 2038172 A1** 2008.04.17.**EP 2038172 B1** 2010.05.05.

(73) Erke Erke Arastirmalari Ve Muhendislik A.S., 34303 Istanbul (TR)

(72) OZTURK, Mustafa Naci

(74) Erdély Péter, DANUBIA Szabadalmi és Jogi Iroda Kft., 1051 Budapest, (HU)

(54) Motor**(51) B64C 17/06** (2006.01)**F03G 3/08** (2006.01)**G01C 19/00** (2006.01)**(13) T2**

(30) 200605622 2006.10.10. TR

(11) E008652**(21) E 07 729265****(96) EP 20070729265** 2007.05.18.**(97) EP 2019782 A1** 2007.11.29.**EP 2019782 B1** 2010.03.24.

- (73) Sambugaro, Alessandra, 36100 Vicenza (IT)
(72) Sambugaro, Alessandra
(74) Mester Tamás, SWORKS Nemzetközi Szabadalmi Ügyvivői Iroda Kft., 1015 Budapest, (HU)

(54) Hőhegeszthető fóliát felhasználó csomagológép

- (51) **B65B 9/06** (2006.01)
B65B 9/20 (2006.01)
B65B 59/00 (2006.01)
(13) **T2**
(30) VI20060150 2006.05.18. IT

(11) E008644

(21) E 05 103300

- (96) **EP 20050103300** 2005.04.22.
(97) **EP 1602585 A1** 2005.12.07.
EP 1602585 B1 2010.03.31.

- (73) SITMA S.p.A., 41057 Spilamberto-Modena (IT)
(72) BALLESTRAZZI, Aris
TASSI, Lamberto
(74) Sári Tamás Gusztáv, DANUBIA Szabadalmi és Jogi Iroda Kft., 1051 Budapest, (HU)

(54) Automatikus letékereselőberendezés csomagológépekhez

- (51) **B65B 41/12** (2006.01)
B65H 19/18 (2006.01)
(13) **T2**
(30) MI20040832 2004.04.27. IT

(11) E008620

(21) E 03 765668

- (96) **EP 20030765668** 2003.07.18.
(97) **EP 1545986 A2** 2004.01.29.
EP 1545986 B1 2010.03.31.

- (73) Brennan, James F. Jr., East Riverton, NJ 08077 (US)
(72) Brennan, James F. Jr.
(74) Pintz és Társai Szabadalmi, Védjegy és Jogi Iroda, 1539 Budapest, (HU)

(54) Állítható magasságú sarokszerelvény

- (51) **B65D 1/00** (2006.01)
(13) **T2**
(30) 201330 2002.07.23. US

(11) E008499

(21) E 05 820521

- (96) **EP 20050820521** 2005.12.21.
(97) **EP 1827989 A1** 2006.06.29.
EP 1827989 B1 2010.04.14.

- (73) ACQUA MINERALE SAN BENEDETTO S.p.A., I-30037 Scorze' (Prov. of Venezia) (IT)
(72) ZOPPAS, Enrico
(74) Farkas Tamás, DANUBIA Szabadalmi és Jogi Iroda Kft., 1051 Budapest, (HU)

(54) Műanyag palack talp, különösen italpalackok számára

- (51) **B65D 1/02** (2006.01)
(13) **T2**
(30) PD20040323 2004.12.24. IT
-

(11) E008638**(21) E 06 251477**

(96) **EP 20060251477** 2006.03.20.

(97) **EP 1837281 A1** 2007.09.26.

EP 1837281 B1 2010.05.12.

(73) Philip Morris Products S.A., 2000 Neuchâtel (CH)

(72) Chatelain, Lucas

Weiss, Jacques

(74) Mészárosné Dónusz Katalin, S.B.G & K. Szabadalmi Ügyvivői Iroda, 1062 Budapest, (HU)

(54) Felhajtható fedelű csomagolóeszköz

(51) **B65D 5/42** (2006.01)

B65D 85/10 (2006.01)

(13) **T2**

(11) E008636**(21) E 06 765546**

(96) **EP 20060765546** 2006.06.07.

(97) **EP 1888414 A1** 2006.12.14.

EP 1888414 B1 2010.06.02.

(73) AZIONARIA COSTRUZIONI MACCHINE AUTOMATICHE-A.C.M.A.-S.p.A., I-40131 Bologna (IT)

(72) GHINI, Marco

BOLDRINI, Fulvio

(74) Kovács Ivánné, DANUBIA Szabadalmi és Jogi Iroda Kft., 1051 Budapest, (HU)

(54) Csomagoló eszköz ömlesztett termékekhez, szabásminta a csomagoló eszközhöz, és eljárás a szabásminta hajtogatására

(51) **B65D 5/72** (2006.01)

(13) **T2**

(30) BO20050394 2005.06.08. IT

(11) E008657**(21) E 07 825731**

(96) **EP 20070825731** 2007.11.19.

(97) **EP 2097328 A1** 2008.05.29.

EP 2097328 B1 2010.04.28.

(73) AZIONARIA COSTRUZIONI MACCHINE AUTOMATICHE-A.C.M.A.-S.p.A., I-40131 Bologna (IT)

(72) Ghini, Marco

MARCANTE, Giuseppe

(74) Kovács Gábor, DANUBIA Szabadalmi és Jogi Iroda Kft., 1051 Budapest, (HU)

(54) Ömlesztett cikkek tárolására szolgáló csomag, valamint elődarab, amelyből egy ilyen csomag előállítható

(51) **B65D 5/72** (2006.01)

(13) **T2**

(30) BO20060790 2006.11.22. IT

(11) **E008500**

(21) **E 07 730466**

(96) **EP 20070730466** 2007.04.13.

(97) **EP 2028118 A1** 2007.12.06.

EP 2028118 B1 2010.04.07.

(73) Campillo Gonzalez, Joaquin, 30002 Murcia (ES)

Garcia Legaz, Juan, 30002 Murcia (ES)

(72) Campillo Gonzalez, Joaquin

Garcia Legaz, Juan

(74) Lantos Mihály, DANUBIA Szabadalmi és Jogi Iroda Kft., 1051 Budapest, (HU)

(54) **Emelőlap áruszállításhoz**

(51) **B65D 19/26** (2006.01)

B65D 19/00 (2006.01)

B65D 19/36 (2006.01)

(13) **T2**

(30) 200601429 2006.05.30. ES

(11) **E008489**

(21) **E 06 805636**

(96) **EP 20060805636** 2006.07.26.

(97) **EP 1912865 A2** 2007.02.01.

EP 1912865 B1 2010.04.21.

(73) Mondi AG, 1032 Wien (AT)

(72) Kastner, Friedrich

ZOISTER, Stefan

MADAI, Gyula

(74) Ivánka Gábor, ARINOVA Szabadalmi és Védjegy Iroda, 1122 Budapest, (HU)

(54) **Újrazárható mikrohullámhoz alkalmas csomagolóeszköz**

(51) **B65D 33/01** (2006.01)

B65D 77/22 (2006.01)

B65D 81/34 (2006.01)

(13) **T2**

(30) 12572005 2005.07.27. AT

(11) **E008645**

(21) **E 06 753659**

(96) **EP 20060753659** 2006.05.17.

(97) **EP 1881929 A1** 2006.11.23.

EP 1881929 B1 2010.04.28.

(73) Nordenia Deutschland Halle GmbH, 33790 Halle (DE)

(72) Brauer, Jochen

Kujat, Marcus

STÖPPELMANN, Detlef

Maseiker, Darius

(74) Sipos József, DANUBIA Szabadalmi és Jogi Iroda Kft., 1051 Budapest, (HU)

(54) **Fóliatasak és eljárás annak előállítására**

(51) **B65D 33/25** (2006.01)

B31B 19/90 (2006.01)

(13) **T2**

(30) 102005022743 2005.05.18. DE

(11) **E008561**

(21) **E 05 718443**

(96) **EP 20050718443** 2005.03.02.

(97) **EP 1725467 A1** 2005.09.15.

EP 1725467 B1 2010.05.19.

(73) TecTubes Sweden AB, 544 22 Hjo (SE)

(72) JÖNSSON, Sven-Ake

(74) dr. Harangozó Gábor, DANUBIA Szabadalmi és Jogi Iroda Kft., 1051 Budapest, (HU)

(54) **Címkével ellátott vékony falú műanyag cső**

(51) **B65D 35/02** (2006.01)

B29C 45/14 (2006.01)

(13) **T2**

(30) 0400518 2004.03.03. SE

(11) **E008498**

(21) **E 05 755404**

(96) **EP 20050755404** 2005.06.23.

(97) **EP 1778557 A1** 2006.01.05.

EP 1778557 B1 2010.02.03.

(73) Threadless Closures Limited, London EC4M 7RD (GB)

(72) FARRAR, Peter Antony

HEIN, John

FRASER, Anthony Henry Joseph

DANDO, William George

(74) Ivanca, Gavril, Arinova Szabadalmi és Védjegy Iroda, 310151 Arad, (RO)

(54) **Italtároló**

(51) **B65D 41/08** (2006.01)

(13) **T2**

(30) 0414065 2004.06.23. GB

0505934 2005.03.23. GB

(11) **E008479**

(21) **E 06 778741**

(96) **EP 20060778741** 2006.06.30.

(97) **EP 1910183 A1** 2007.01.18.

EP 1910183 B1 2010.02.24.

(73) Bericap, 21600 Longvic (FR)

(72) NUSBAUM, Philippe

GRANIER, Frédéric

(74) Sipos József, DANUBIA Szabadalmi és Jogi Iroda Kft., 1051 Budapest, (HU)

(54) **Kiöntő eszközzel ellátott dugasz**

(51) **B65D 47/08** (2006.01)

B65D 47/10 (2006.01)

(13) **T2**

(30) 0552153 2005.07.12. FR

(11) **E008653**

(21) **E 07 121453**

(96) **EP 20070121453** 2007.11.23.

(97) **EP 1925563 A1** 2008.05.28.

EP 1925563 B1 2009.09.09.

(73) Monsanto Europe, 2040 Antwerpen (BE)

(72) Van Hees, Steven

Sieverding, Werner

Göttke, Sabine

(74) Mészárosné Dónusz Katalin, S.B.G & K. Szabadalmi Ügyvivői Iroda, 1062 Budapest, (HU)

(54) **Indukciósan tömíthető zár folyadék-edényhez**

(51) **B65D 47/26** (2006.01)

B65D 53/04 (2006.01)

(13) **T2**

(30) 06124742 2006.11.24. EP

(11) **E008656**

(21) **E 05 823599**

(96) **EP 20050823599** 2005.12.28.

(97) **EP 1843950 A1** 2006.07.06.

EP 1843950 B1 2010.04.14.

(73) Bayer CropScience AG, 40789 Monheim (DE)

(72) FONTANA, Antonio

(74) Pintz és Társai Szabadalmi, Védjegy és Jogi Iroda, 1539 Budapest, (HU)

(54) **Csomagolás gyógyszerészeti, orvosi vagy hasonló termékekhez, különösen rovarirtó szerekhez vagy növényvédő szerekhez**

(51) **B65D 73/00** (2006.01)

(13) **T2**

(30) MO20040351 2004.12.30. IT

(11) **E008650**

(21) **E 06 100138**

(96) **EP 20060100138** 2006.01.06.

(97) **EP 1679270 A1** 2006.07.12.

EP 1679270 B1 2010.03.24.

(73) Kraft Foods Global Brands LLC, Northfield, Illinois 60093 (US)

(72) Sierra-Gomez, Gladys

Marie Peters, Eva

Steiner, Joseph

Bonenfant, Daniel M

Schieber, William C.

(74) Mészárosné Dónusz Katalin, S.B.G. & K. Szabadalmi Ügyvivői Iroda, 1062 Budapest, (HU)

(54) Visszazárható élelmiszerdoboz dézsmálásjelzővel**(51) B65D 75/58** (2006.01)**B65D 77/00** (2006.01)**(13) T2**

(30) 29651 2005.01.06. US

(11) E008651**(21) E 06 765355****(96) EP 20060765355** 2006.07.14.**(97) EP 1907293 A1** 2007.02.01.**EP 1907293 B1** 2010.03.24.

(73) Innovia Films Limited, Wigton, Cumbria CA7 9BG (GB)

(72) COWAN, Amaia

HEWITT, Jonathan

FRÖHLICH, Leo

(74) dr. Antalffy-Zsiros András, DANUBIA Szabadalmi és Jogi Iroda Kft., 1051 Budapest, (HU)

(54) Könnyen nyitható rizsma csomagolás**(51) B65D 75/58** (2006.01)**(13) T2**

(30) 0515335 2005.07.26. GB

(11) E008422**(21) E 05 425887****(96) EP 20050425887** 2005.12.15.**(97) EP 1798160 A1** 2007.06.20.**EP 1798160 B1** 2010.02.17.

(73) SIRAP-GEMA S.p.A., I-25028 Verolanuova (Brescia) (IT)

(72) Garavaglia, Luigi

Bonvini, Mauro

Fontana, Fausto

Delfini, Sara

(74) dr. Vida György, DANUBIA Szabadalmi és Jogi Iroda Kft., 1051 Budapest, (HU)

(54) Vákuumos vagy védőgázos csomagolás folyadék engedésére hajlamos élelmiszerek tartósítására**(51) B65D 77/20** (2006.01)**B65D 81/26** (2006.01)**(13) T2****(11) E008395****(21) E 04 025144****(96) EP 20040025144** 2004.10.22.**(97) EP 1544130 A1** 2005.06.22.**EP 1544130 B1** 2010.04.14.

(73) SEMIKRON Elektronik GmbH & Co. KG, 90431 Nürnberg (DE)

(72) Lederer, Marco

Popp, Rainer

(74) Kis-Kovács Annemarie, DANUBIA Szabadalmi és Jogi Iroda Kft., 1051 Budapest, (HU)

(54) Csomagolótartály teljesítmény-félvezető modullal

(51) **B65D 81/02** (2006.01)

(13) **T2**

(30) 10358843 2003.12.16. DE

(11) **E008654**

(21) **E 04 020768**

(96) **EP 20040020768** 2004.09.01.

(97) **EP 1541496 A1** 2005.06.15.

EP 1541496 B1 2010.03.24.

(73) Reggiani, Fulvio, 21049 Tradate, (Prov. of Varese) (IT)

(72) Reggiani, Fulvio

(74) Mészárosné Dónusz Katalin, S.B.G & K. Szabadalmi és Ügyvivői Iroda, 1062 Budapest, (HU)

(54) Tárolóeszköz elkülönített termékek kiadagolására

(51) **B65D 81/32** (2006.01)

(13) **T2**

(30) MI20030588 2003.12.12. IT

(11) **E008483**

(21) **E 05 728441**

(96) **EP 20050728441** 2005.03.18.

(97) **EP 1777173 A1** 2005.10.27.

EP 1777173 B1 2010.03.17.

(73) Mora Negrin, Pedro Ramon, 38010 Santa Cruz de Tenerife (ES)

(72) Mora Negrin, Pedro Ramon

(74) dr. Kovári Zoltán, Kovári és Társai Szabadalmi és Védjegy Iroda Kft., 1016 Budapest, (HU)

(54) Könnyen nyitható, flexibilis vákuumcsomagolás pépes folyadékok egyszeri adagjainak csomagolására

(51) **B65D 85/72** (2006.01)

B65D 17/00 (2006.01)

B65D 30/28 (2006.01)

(13) **T2**

(30) 200400836 U 2004.04.06. ES

(11) **E008481**

(21) **E 07 290898**

(96) **EP 20070290898** 2007.07.18.

(97) **EP 2019051 A1** 2009.01.28.

EP 2019051 B1 2010.01.13.

(73) Lesaffre et Compagnie, 75001 Paris (FR)

(72) Bryckaert, Emilie

Chassard, Jean-Pierre

Lotz, Thomas

Rebufello, Daniel

(74) dr. Jakab Judit, S.B.G. & K. Szabadalmi Ügyvivői Iroda, 1062 Budapest, (HU)

(54) **Folyékony termékek újszerű csomagolása**

(51) **B65D 85/72** (2006.01)

(13) **T2**

(11) **E008737**

(21) **E 08 006670**

(96) **EP 20080006670** 2005.08.05.

(97) **EP 1939115 A2** 2008.07.02.

EP 1939115 B1 2010.05.26.

(73) TOTAL RAFFINAGE MARKETING, 92800 Puteaux (FR)

(72) Patureaux, Thierry

Dromard, Nicolas

Cottard, Bernard

(74) dr. Vida György, DANUBIA Szabadalmi és Jogi Iroda Kft., 1051 Budapest, (HU)

(54) **Eszköz egy edény szilárd szemcsékkel való feltöltésére, és az eszköz segítségével végzett eljárás**

(51) **B65G 11/20** (2006.01)

B01J 8/00 (2006.01)

B01J 8/06 (2006.01)

B65G 11/06 (2006.01)

B65G 69/16 (2006.01)

(13) **T2**

(30) 0408875 2004.08.13. FR

(11) **E008485**

(21) **E 07 858946**

(96) **EP 20070858946** 2007.09.21.

(97) **EP 2066576 A2** 2008.03.27.

EP 2066576 B1 2010.03.17.

(73) Philip Morris Products S.A., 2000 Neuchâtel (CH)

(72) SPEIRS, Steven

CAMPBELL, Steven M

SCOTT, George, R

(74) Mészárosné Dónusz Katalin, S.B.G & K. Szabadalmi Ügyvivői Iroda, 1062 Budapest, (HU)

(54) **Szelvényforgató- és helyező készülék**

(51) **B65H 45/30** (2006.01)

(13) **T2**

(30) 826638 P 2006.09.22. US

(11) **E008706**

(21) **E 05 717279**

(96) **EP 20050717279** 2005.03.17.

(97) **EP 1727760 A2** 2005.10.06.

EP 1727760 B1 2010.05.26.

(73) Kone Oyj (Kone Corporation), 00330 Helsinki (FI)

(72) AULANKO, Esko

MUSTALAHTI, Jorma

(74) Erdély Péter, DANUBIA Szabadalmi és Jogi Iroda Kft., 1051 Budapest, (HU)

(54) **Felvonó**

(51) **B66B 7/10** (2006.01)

B66B 5/00 (2006.01)

(13) **T2**

(30) 20040461 2004.03.26. FI

(11) **E008615**

(21) **E 04 798269**

(96) **EP 20040798269** 2004.11.09.

(97) **EP 1685057 A2** 2005.05.26.

EP 1685057 B1 2010.04.28.

(73) Kone Oyj (Kone Corporation), 00330 Helsinki (FI)

(72) MUSTALAHTI, Jorma

AULANKO, Esko

(74) Lantos Mihály, DANUBIA Szabadalmi és Jogi Iroda Kft., 1051 Budapest, (HU)

(54) **Felvonócsiga-elrendezés**

(51) **B66B 11/02** (2006.01)

(13) **T2**

(30) 20031664 2003.11.17. FI

20031721 2003.11.24. FI

(11) **E008648**

(21) **E 05 111812**

(96) **EP 20050111812** 2005.12.07.

(97) **EP 1775256 A1** 2007.04.18.

EP 1775256 B1 2010.03.10.

(73) Daka Research Inc., Tortola (VG)

(72) Mah, Pat Yin

Sanders, Mark Andrew

(74) dr. Jakab Judit, S.B.G. & K. Szabadalmi Ügyvivői Iroda, 1062 Budapest, (HU)

(54) **Mechanizmus konzervnyitóhoz**

(51) **B67B 7/72** (2006.01)

B67B 7/76 (2006.01)

(13) **T2**

(30) 0520686 2005.10.12. GB

(11) **E008562**

(21) **E 07 786044**

(96) **EP 20070786044** 2007.07.12.

(97) **EP 2041035 A1** 2008.01.17.

EP 2041035 B1 2010.04.28.

(73) MERI Environmental Solutions GmbH, 81673 München (DE)

AQUATYX WASSERTECHNIK GMBH, D-88212 Ravensburg (DE)

(72) MENKE, Lukas

TROUBOUNIS, Georgios

KNÖRLE, Ulrich

EFINGER, Dieter

(74) Erdély Péter, DANUBIA Szabadalmi és Jogi Iroda Kft., 1051 Budapest, (HU)

(54) Reaktor szennyvíz anaerob tisztítására**(51) C02F 3/28** (2006.01)**C02F 1/00** (2006.01)**(13) T2**

(30) 102006032489 2006.07.13. DE

202006013811 U 2006.09.08. DE

(11) E008576**(21) E 05 022298****(96) EP 20050022298** 2005.10.13.**(97) EP 1777200 A1** 2007.04.25.**EP 1777200 B1** 2009.11.04.

(73) Pauly, Udo, Dr., 37133 Friedland (DE)

(72) Pauly, Udo, Dr.

Rehfus, Stefan

(74) Mészárosné Dónusz Katalin, S.B.G & K. Szabadalmi Ügyvivői Iroda, 1062 Budapest, (HU)

(54) Eljárás és létesítmény szennyvíziszap betáplálására humuszelőállító berendezésbe**(51) C02F 11/12** (2006.01)**C02F 1/00** (2006.01)**C02F 3/32** (2006.01)**C02F 11/16** (2006.01)**(13) T2****(11) E008545****(21) E 03 750794****(96) EP 20030750794** 2003.07.09.**(97) EP 1521728 A2** 2004.01.22.**EP 1521728 B1** 2010.02.03.

(73) SAINT-GOBAIN ISOVER, 92400 Courbevoie (FR)

(72) ESPIARD, Philippe

MAHIEUXE, Bruno

(74) Baranyi Éva, DANUBIA Szabadalmi és Jogi Iroda Kft, 1051 Budapest, (HU)

(54) Szigetelő, különösen hőszigetelő termék és alkalmazása**(51) C04B 30/02** (2006.01)**C03C 25/34** (2006.01)**C04B 26/14** (2006.01)**C08G 59/50** (2006.01)**C08L 63/02** (2006.01)**(13) T2**

(30) 0208873 2002.07.12. FR

(11) E008382

- (21) **E 05 802515**
 (96) **EP 20050802515** 2005.09.14.
 (97) **EP 1805118 A1** 2006.03.30.
 EP 1805118 B1 2010.04.07.
 (73) Saint-Gobain Centre de Recherches et d'Etudes Européen, 92400 Courbevoie (FR)
 (72) BOUSSANT-ROUX, Yves
 CABODI, Isabelle
 GAUBIL, Michel
 (74) Kmethy Boglárka, DANUBIA Szabadalmi és Jogi Iroda Kft., 1051 Budapest, (HU)
 (54) **Csökkentett mértékű izzadással rendelkező AZS termék**
 (51) **C04B 35/109** (2006.01)
 (13) **T2**
 (30) 0409914 2004.09.20. FR

- (11) **E008579**
 (21) **E 06 731258**
 (96) **EP 20060731258** 2006.04.06.
 (97) **EP 1870392 A1** 2006.10.19.
 EP 1870392 B1 2010.06.16.
 (73) CHUGAI SEIYAKU KABUSHIKI KAISHA, Tokyo, 115-8543 (JP)
 (72) KOYANO, Hiroshi,c/o CHUGAI SEIYAKU K.K.
 IHKURA, Hitoshi,c/o CHUGAI SEIYAKU K.K.
 ISSHIKI, Yoshiaki,c/o CHUGAI SEIYAKU K.K.
 KOHCHI, Yasunori,c/o CHUGAI SEIYAKU K.K.
 (74) Molnár Imre, DANUBIA Szabadalmi és Jogi Iroda Kft., 1051 Budapest, (HU)
 (54) **Eljárás 2,3,4-trifluor-5-(jód vagy bróm)-benzoesav előállítására**
 (51) **C07C 51/363** (2006.01)
 C07B 61/00 (2006.01)
 C07C 63/70 (2006.01)
 (13) **T2**
 (30) 2005110207 2005.04.06. JP

- (11) **E008627**
 (21) **E 04 767629**
 (96) **EP 20040767629** 2004.07.08.
 (97) **EP 1644312 A1** 2005.01.20.
 EP 1644312 B1 2010.05.19.
 (73) Genfit, 59120 Loos (FR)
 (72) DELHOMEL, Jean-François
 CAUMONT-BERTRAND, Karine
 (74) Baranyi Éva, DANUBIA Szabadalmi és Jogi Iroda Kft., 1051 Budapest, (HU)
 (54) **1,3-Difenilprop-2-én-1-on-származékok előállítása**
 (51) **C07C 67/31** (2006.01)
 C07C 51/09 (2006.01)
 C07C 59/88 (2006.01)

C07C 69/712 (2006.01)

C07C319/14 (2006.01)

C07C323/52 (2006.01)

(13) T2

(30) 0308354 2003.07.08. FR

(11) E008624

(21) E 03 747879

(96) EP 20030747879 2003.08.06.

(97) EP 1532098 A1 2004.03.11.

EP 1532098 B1 2009.11.18.

(73) NicOx S.A., BP 313 06560 Sophia Antipolis - Valbonne (FR)

(72) DEL SOLDATO, Piero

SANTUS, Giancarlo

BENEDINI, Francesca

(74) Baranyi Éva, DANUBIA Szabadalmi és Jogi Iroda Kft, 1051 Budapest, (HU)

(54) Új eljárás naproxén nitrooxi-származékai előállítására

(51) C07C201/02 (2006.01)

C07C203/04 (2006.01)

(13) T2

(30) MI20020186 2002.08.29. IT

(11) E008383

(21) E 06 002094

(96) EP 20060002094 2006.02.02.

(97) EP 1690851 A1 2006.08.16.

EP 1690851 B1 2010.04.28.

(73) Bayer MaterialScience AG, 51368 Leverkusen (DE)

(72) Grabowski, Stefan, Dr.

Dugal, Markus, Dr.

Wolf, Aurel, Dr.

(74) Schläfer László, DANUBIA Szabadalmi és Jogi Iroda Kft., 1051 Budapest, (HU)

(54) Eljárás a difenilmetán-sorozatba tartozó di- és poliaminok előállítására

(51) C07C211/55 (2006.01)

C07C209/36 (2006.01)

C07C209/78 (2006.01)

C07C263/10 (2006.01)

C07C265/14 (2006.01)

(13) T2

(30) 102005006692 2005.02.15. DE

(11) E008586

(21) E 03 810964

(96) EP 20030810964 2003.11.05.

(97) EP 1560807 A1 2004.05.27.

EP 1560807 B1 2010.02.10.

- (73) Grüenthal GmbH, 52078 Aachen (DE)
(72) HINZE, Claudia
A feltalálók nevük feltüntetésének mellőzését kérték
(74) dr. Jalsovszky Györgyné, 1093 Budapest, (HU)
(54) 4-(Hidroxi-metil)-1-aril-ciklohexil-amin-származékok
(51) **C07C217/52** (2006.01)
C07C213/06 (2006.01)
C07C221/00 (2006.01)
(13) **T2**
(30) 10252872 2002.11.12. DE
10253323 2002.11.14. DE

- (11) **E008011**
(21) **E 03 767741**
(96) **EP 20030767741** 2003.12.04.
(97) **EP 1567482 A1** 2004.06.17.
EP 1567482 B1 2010.02.17.
(73) Syngenta Participations AG, 4058 Basel (CH)
(72) ZELLER, Martin, Syngenta Crop Protection Muenchwilen AG
(74) ifj. Szentpéteri Ádám, S.B.G. & K. Szabadalmi Ügyvivői Iroda, 1062 Budapest, (HU)
(54) Eljárás fenilmalonsav-dinitrilek előállítására
(51) **C07C253/30** (2006.01)
(13) **T2**
(30) 205702 2002.12.05. CH

- (11) **E008605**
(21) **E 04 024364**
(96) **EP 20040024364** 2004.10.13.
(97) **EP 1526129 A1** 2005.04.27.
EP 1526129 B1 2010.06.23.
(73) Bayer MaterialScience AG, 51368 Leverkusen (DE)
(72) Herold, Heiko
Michele, Volker, Dr.
König, Werner
(74) dr. Kiss Ildikó, DANUBIA Szabadalmi és Jogi Iroda Kft., 1051 Budapest, (HU)
(54) Eljárás diizocianátok előállítására gázfázisban
(51) **C07C263/10** (2006.01)
C07C265/04 (2006.01)
C07C265/10 (2006.01)
C07C265/12 (2006.01)
C07C265/14 (2006.01)
(13) **T2**
(30) 10349504 2003.10.23. DE

- (11) **E008662**
(21) **E 07 007795**

-
- (96) **EP 20070007795** 2007.04.17.
 (97) **EP 1849767 A1** 2007.10.31.
 EP 1849767 B1 2009.10.28.
 (73) Bayer MaterialScience LLC, Pittsburgh PA 15205 (US)
 (72) Lorenz, Wolfgang
 Böhm, Matthias
 Brady, Bill
 Pferdehirt, Donald
 (74) dr. Fehérvári Flóra, DANUBIA Szabadalmi és Jogi Iroda Kft., 1051 Budapest, (HU)
 (54) **Eljárás izocianátok előállítására**
 (51) **C07C263/10** (2006.01)
 (13) **T2**
 (30) 409940 2006.04.24. US
-
- (11) **E008534**
 (21) **E 04 704251**
 (96) **EP 20040704251** 2004.01.22.
 (97) **EP 1590321 A2** 2004.08.12.
 EP 1590321 B1 2010.04.28.
 (73) Sanofi-Aventis, 75013 Paris (FR)
 (72) ABOUABDELLAH, Ahmed
 ALMARIO GARCIA, Antonio
 HOORNAERT, Christian
 RAVET, Antoine
 (74) Baranyi Éva, DANUBIA Szabadalmi és Jogi Iroda Kft., 1051 Budapest, (HU)
 (54) **Arlalkilkarbamát-származékok, eljárás előállításukra és gyógyászati alkalmazásuk**
 (51) **C07C271/10** (2006.01)
 A61K 31/27 (2006.01)
 A61K 31/33 (2006.01)
 C07C269/00 (2006.01)
 C07C269/06 (2006.01)
 C07D263/44 (2006.01)
 (13) **T2**
 (30) 0300704 2003.01.23. FR
-
- (11) **E008604**
 (21) **E 05 742179**
 (96) **EP 20050742179** 2005.03.23.
 (97) **EP 1781605 A1** 2006.03.09.
 EP 1781605 B1 2010.05.26.
 (73) COATEX S.A.S., 69730 Genay (FR)
 (72) SUAUA, Jean-Marc
 JACQUEMET, Christian
 (74) dr. Gál Melinda, S.B.G. & K. Szabadalmi Ügyvivői Iroda, 1062 Budapest, (HU)
 (54) **Akrilsav kontrollált gyökös polimerizációjához láncátadószerként kénvegyületek alkalmazásával ellátott**
-

polimerek és alkalmazásuk

- (51) **C07C329/00** (2006.01)
C08F 2/38 (2006.01)
(13) **T2**
(30) 0408307 2004.07.28. FR

(11) E008588**(21) E 06 753678****(96) EP 20060753678** 2006.05.17.**(97) EP 1891004 A1** 2006.11.23.**EP 1891004 B1** 2009.12.02.

(73) Grünenthal GmbH, 52078 Aachen (DE)

(72) FRANK, Robert
SUNDERMANN, Bernd
SCHICK, Hans

(74) dr. Jalsovszky Györgyné, 1093 Budapest, (HU)

(54) Pentafluor-szulfanil-szubsztituált vegyületek és felhasználásuk gyógyászati készítmények előállításához**(51) C07C381/00** (2006.01)**A61K 31/17** (2006.01)**(13) T2**

(30) 102005023943 2005.05.20. DE

(11) E008595**(21) E 07 857476****(96) EP 20070857476** 2007.12.12.**(97) EP 1971575 A1** 2008.06.26.**EP 1971575 B1** 2010.04.21.

(73) BASF SE, 67056 Ludwigshafen (DE)

(72) SENS, Rüdiger
GESSNER, Thomas
EBERT, Sophia
VAMVAKARIS, Christos
AHLERS, Wolfgang

(74) dr. Gál Melinda, S.B.G. & K. Szabadalmi Ügyvivői Iroda, 1062 Budapest, (HU)

(54) Antrakinonszármazékok, mint folyadékok jelölőanyagai**(51) C07D209/58** (2006.01)**C10L 1/00** (2006.01)**C10M171/00** (2006.01)**(13) T2**

(30) 06126725 2006.12.20. EP

(11) E008594**(21) E 06 776431****(96) EP 20060776431** 2006.07.25.**(97) EP 1910288 A1** 2007.02.08.**EP 1910288 B1** 2010.06.23.

-
- (73) Aziende Chimiche Riunite Angelini Francesco A.C.R.A.F. S.p.A., 00181 Roma (IT)
- (72) ALISI, Maria, Alessandra
 DRAGONE, Patrizia
 FURLOTTI, Guido
 CAZZOLLA, Nicola
 RUSSO, Vincenzo
 MANGANO, Giorgina
 COLETTA, Isabella
 POLENZANI, Lorenzo
- (74) Derzsi Katalin, S.B.G. & K. Szabadalmi Ügyvivői Iroda, 1062 Budapest, (HU)
- (54) 3-amino-karbazol-vegyületek, ezeket tartalmazó gyógyszerészeti kompozíció és eljárás az előállításukra**
- (51) **C07D209/88** (2006.01)
A61K 31/403 (2006.01)
A61P 35/00 (2006.01)
- (13) **T2**
- (30) MI20051523 2005.08.03. IT
-
- (11) **E008523**
- (21) **E 03 708924**
- (96) **EP 20030708924** 2003.01.31.
 (97) **EP 1472225 A2** 2003.08.14.
EP 1472225 B1 2010.04.28.
- (73) EURO-CELTIQUE S.A., 1653 Luxembourg (LU)
- (72) KYLE, Donald, J.
 SUN, Qun
- (74) Frankné dr. Machytka Daisy, Gödölle, Kékes, Mészáros & Szabó Szabadalmi és Védjegy Iroda, 1024 Budapest, (HU)
- (54) Fájdalom kezelésére alkalmazható 2-piperazin-piridinek**
- (51) **C07D213/74** (2006.01)
A61K 31/44 (2006.01)
A61P 23/00 (2006.01)
C07D405/12 (2006.01)
C07D417/12 (2006.01)
- (13) **T2**
- (30) 20020352855 P 2002.02.01. US
 20020411043 P 2002.09.17. US
-
- (11) **E008675**
- (21) **E 05 708100**
- (96) **EP 20050708100** 2005.01.11.
 (97) **EP 1710236 A1** 2005.07.28.
EP 1710236 B1 2010.03.24.
- (73) CONSEJO SUPERIOR INVESTIGACIONES CIENTIFICAS (CSIC), 28006 Madrid (ES)
 UNIVERSIDAD DE GRANADA, E-18071 Granada (ES)
- (72) LACAL SANJUAN, Juan Carlos
-

CAMPOS ROSA, Joaquin, UNIVERSIDAD DE GRANADA
 GALLO MEZA, Miguel Angel, UNIVERSIDAD DE GRANADA
 ESPINOSA UBEDA, Antonio, UNIVERSIDAD DE GRANADA

(74) dr. Kiss Ildikó, DANUBIA Szabadalmi és Jogi Iroda Kft., 1051 Budapest, (HU)

(54) Piridin- és kinolin-származékok

(51) C07D213/74 (2006.01)

A61K 31/14 (2006.01)

A61P 31/00 (2006.01)

A61P 33/00 (2006.01)

A61P 35/00 (2006.01)

(13) T2

(30) 200400072 2004.01.14. ES

(11) E008526

(21) E 05 821764

(96) EP 20050821764 2005.11.24.

(97) EP 1824829 A1 2006.06.08.

EP 1824829 B1 2010.05.05.

(73) F. Hoffmann-Roche AG, CH-4070 Basel (CH)

(72) NETTEKOVEN, Matthias, Heinrich

ROCHE, Olivier

RODRIGUEZ-SARMIENTO, Rosa, Maria

(74) dr. Jalsovszky Györgyné és dr. Miskolczi Mária, 1111 Budapest, (HU)

(54) 3-Szubsztituált piridin-származékok mint H3 antagonisták

(51) C07D213/82 (2006.01)

A61K 31/496 (2006.01)

A61P 1/00 (2006.01)

C07D213/83 (2006.01)

(13) T2

(30) 20040106265 2004.12.03. EP

(11) E008663

(21) E 05 770221

(96) EP 20050770221 2005.06.21.

(97) EP 1791820 A2 2005.12.29.

EP 1791820 B1 2009.12.02.

(73) Novartis AG, 4056 Basel (CH)

(72) LOHSE, Olivier

VOGEL, Caspar

(74) dr. Bódizs Árpád, S.B.G. & K. Szabadalmi Ügyvivői Iroda, 1062 Budapest, (HU)

(54) Kinolin származékok enantio-szelektív előállítására

(51) C07D215/26 (2006.01)

C07D251/26 (2006.01)

(13) T2

(30) 0413960 2004.06.22. GB

-
- (11) **E008536**
(21) **E 05 717379**
(96) **EP 20050717379** 2005.01.07.
(97) **EP 1720837 A1** 2005.08.11.
EP 1720837 B1 2010.04.28.
(73) Sanofi-Aventis, 75013 Paris (FR)
(72) BARTH, Francis
CONGY, Christian
MARTINEZ, Serge
RINALDI-CARMONA, Murielle
(74) Baranyi Éva, DANUBIA Szabadalmi és Jogi Iroda Kft, 1051 Budapest, (HU)
(54) **N-[(1,5-difenil-1H-pirazol-3-il)]-szulfonamid-származékok, amelyek CB1 receptor affinitással rendelkeznek**
(51) **C07D231/12** (2006.01)
A61K 31/415 (2006.01)
A61P 25/00 (2006.01)
C07D409/12 (2006.01)
C07D413/14 (2006.01)
(13) **T2**
(30) 0400257 2004.01.12. FR
-

- (11) **E008589**
(21) **E 07 739022**
(96) **EP 20070739022** 2007.03.13.
(97) **EP 1996557 A1** 2007.10.25.
EP 1996557 B1 2010.03.03.
(73) Sumitomo Chemical Company, Limited, Tokyo 104-8260 (JP)
(72) KIJI, Toshiyuki
FUSAKA, Takafumi
(74) Molnár Imre, DANUBIA Szabadalmi és Jogi Iroda Kft., 1051 Budapest, (HU)
(54) **Piridazinon-származékok és alkalmazásuk herbicidként**
(51) **C07D237/16** (2006.01)
A01N 43/58 (2006.01)
C07C251/76 (2006.01)
(13) **T2**
(30) 2006074190 2006.03.17. JP
2006289735 2006.10.25. JP
-

- (11) **E008590**
(21) **E 06 759727**
(96) **EP 20060759727** 2006.05.12.
(97) **EP 1888536 A1** 2006.11.23.
EP 1888536 B1 2010.04.28.
(73) E.I. DU PONT DE NEMOURS AND COMPANY, Wilmington, Delaware 19898 (US)
(72) ANNIS, Gary, David
-

(74) dr. Kiss Ildikó, DANUBIA Szabadalmi és Jogi Iroda Kft., 1051 Budapest, (HU)

(54) Eljárás helyettesített pirimidinek előállítására

(51) C07D239/30 (2006.01)

C07D239/36 (2006.01)

C07D239/42 (2006.01)

(13) T2

(30) 681298 P 2005.05.16. US

(11) E008535

(21) E 07 711520

(96) EP 20070711520 2007.02.13.

(97) EP 1987012 A1 2007.08.23.

EP 1987012 B1 2010.05.05.

(73) Lonza AG, 4052 Basel (CH)

Lonza Guangzhou Research & Development Center Ltd, Guangzhou Guangdong Province 511455 (CN)

(72) QUITTMANN, Wilhelm

ZHU, Wei

YE, Feng

CHEN, Rongmin

(74) Schläfer László, DANUBIA Szabadalmi és Jogi Iroda Kft., 1051 Budapest, (HU)

(54) 5-(AriI-diazetil)-4,6-dihalogén-pirimidinek redukálása

(51) C07D239/42 (2006.01)

C07D239/46 (2006.01)

C07D239/47 (2006.01)

(13) T2

(30) 06002822 2006.02.13. EP

06009627 2006.05.10. EP

(11) E008593

(21) E 07 703628

(96) EP 20070703628 2007.01.04.

(97) EP 1971581 A1 2007.07.12.

EP 1971581 B1 2010.04.07.

(73) BASF SE, 67056 Ludwigshafen (DE)

(72) HUPE, Eike

ZAGAR, Cyrill

WITSCHHEL, Matthias

KÜHN, Toralf

MOBERG, William Karl

PARRA RAPADO, Liliana

STELZER, Frank

VESCOVI, Andrea

REINHARD, Robert

SIEVERNICH, Bernd

GROSSMANN, Klaus

EHRHARDT, Thomas

(74) Ráthonyi Zoltán, S.B.G. & K. Szabadalmi Ügyvivői Iroda, 1062 Budapest, (HU)

(54) Herbicid hatású piperazinvegyületek**(51) C07D241/08** (2006.01)**A01N 37/46** (2006.01)**C07D241/18** (2006.01)**C07D403/06** (2006.01)**C07D409/06** (2006.01)**C07F 7/08** (2006.01)**(13) T2**

(30) 06000185 2006.01.05. EP

(11) E008374**(21) E 07 729283****(96) EP 20070729283** 2007.05.18.**(97) EP 2027102 A1** 2007.11.29.**EP 2027102 B1** 2010.04.21.

(73) BASF SE, 67056 Ludwigshafen (DE)

(72) MACKEWITZ, Thomas

ROSOWSKI, Frank

TENTEN, Andreas

(74) dr. Bódizs Árpád, S.B.G. & K. Szabadalmi Ügyvivői Iroda, 1062 Budapest, (HU)

(54) Ftálsavanhidrid előállítására o-xilol gázfázisú oxidációjával fő és utóreaktorban**(51) C07D307/89** (2006.01)**(13) T2**

(30) 06010416 2006.05.19. EP

(11) E008682**(21) E 05 718521****(96) EP 20050718521** 2005.04.19.**(97) EP 1747210 A1** 2005.11.17.**EP 1747210 B1** 2010.06.30.

(73) Warner-Lambert Company LLC, New York, NY 10017 (US)

(72) BERNARDELLI, P., Pfizer Global Res. and Develop.

CRONIN, A.M., Pfizer Global Res. and Development

DENIS, A., Pfizer Global Res. and Development

DENTON, S.M., Pfizer Global Res. and Development

JACOBELLI, H., Pfizer Global Res. and Development

KEMP, M.I., Pfizer Global Res. and Development

LORTHIOIS, E., Pfizer Global Res. and Development

ROUSSEAU, F., Pfizer Global Res. and Development

SERRADEIL-CIVIT, D., Pfizer Global Res. & Develop.

VERGNE, F., Pfizer Global Res. and Development

(74) Szentpéteri Zsolt, S.B.G. & K. Szabadalmi Ügyvivői Iroda, 1062 Budapest, (HU)

(54) H3 ligandként jól alkalmazható 3- vagy 4-szubsztituált fenol és tiofenol származékok

- (51) **C07D309/06** (2006.01)
A61K 31/55 (2006.01)
A61P 25/06 (2006.01)
C07D295/12 (2006.01)
C07D295/14 (2006.01)
C07D309/08 (2006.01)
C07D405/06 (2006.01)
C07D405/12 (2006.01)
C07D405/14 (2006.01)
C07D417/04 (2006.01)
C07D417/06 (2006.01)

(13) T2

- (30) 04291187 2004.05.07. EP
0504564 2005.03.04. GB

(11) E008582**(21) E 03 292318**

- (96) **EP 20030292318** 2003.09.22.
(97) **EP 1403265 A1** 2004.03.31.
EP 1403265 B1 2009.11.25.

(73) Les Laboratoires Servier, 92415 Courbevoie Cedex (FR)

(72) Vaysse-Ludot, Lucile
Lecouve, Jean-Pierre
Langlois, Pascal

(74) Kmethy Boglárka, DANUBIA Szabadalmi és Jogi Iroda Kft., 1051 Budapest, (HU)

(54) Eljárás 5-[bisz(karboximetil)amino]-3-karboximetil-4-ciano-2-tiofénkarbonsav tetraésztereink ipari előállítására, valamint alkalmazása ranelinsav kétértékű sóinak és hidrátjainak előállítására

- (51) **C07D333/38** (2006.01)

(13) T2

- (30) 0211765 2002.09.24. FR

(11) E008585**(21) E 05 761662**

- (96) **EP 20050761662** 2005.07.22.
(97) **EP 1773806 A1** 2006.02.02.
EP 1773806 B1 2010.02.24.

(73) BASF SE, 67056 Ludwigshafen (DE)

(72) GRAMMENOS, Wassilios
GROTE, Thomas
BLETTNER, Carsten
GEWEHR, Markus
HÜNGER, Udo
MÜLLER, Bernd
RHEINHEIMER, Joachim

SCHÄFER, Peter
 SCHIEWECK, Frank
 SCHWÖGLER, Anja
 SCHÖFL, Ulrich
 KÖHLE, Harald
 STRATHMANN, Siegfried
 SCHERER, Maria
 STIERL, Reinhard
 RETHER, Jan

(74) dr. Gál Melinda, S.B.G. & K. Szabadalmi Ügyvivői Iroda, 1062 Budapest, (HU)

(54) 2-(Piridin-2-il)-pirimidinek és alkalmazásuk károsító gombák leküzdésére

(51) C07D401/04 (2006.01)

A01N 43/54 (2006.01)

(13) T2

(30) 102004035736 2004.07.23. DE

(11) E008530

(21) E 04 716144

(96) EP 20040716144 2004.03.01.

(97) EP 1599467 A1 2004.09.16.

EP 1599467 B1 2010.05.19.

(73) Bayer HealthCare, LLC, Tarrytown, NY 10591 (US)

(72) SCOTT, William, J.

DUMAS, Jacques

BOYER, Stephen

LEE, Wendy

CHEN, Yuanwei

PHILLIPS, Barton

VERMA, Sharad

CHEN, Jianqing

CHEN, Zhi

FAN, Jianmei

RAUDENBUSH, Brian

REDMAN, Aniko

YI, Lin

ZHU, Qingming

(74) dr. Fehérvári Flóra, DANUBIA Szabadalmi és Jogi Iroda Kft., 1051 Budapest, (HU)

(54) Rák és egyéb rendellenességek kezelésére alkalmas új cianopiridin-származékok

(51) C07D401/12 (2006.01)

A61K 31/443 (2006.01)

A61K 31/4433 (2006.01)

A61K 31/4436 (2006.01)

A61K 31/444 (2006.01)

A61P 35/00 (2006.01)

C07D213/79 (2006.01)

C07D405/12 (2006.01)

C07D417/12 (2006.01)

(13) T2

(30) 450323 P 2003.02.28. US

450324 P 2003.02.28. US

450348 P 2003.02.28. US

(11) E008729

(21) E 05 748329

(96) EP 20050748329 2005.05.27.

(97) EP 1758888 A1 2005.12.15.

EP 1758888 B1 2010.02.17.

(73) NOSCIRA, S.A., 28760 Tres Cantos (Madrid) (ES)

(72) MARTÍNEZ GIL, Ana

RUBIO ARRIETA, Laura

MUÑOZ RUÍZ, Pilar

DORRONSORO DÍAZ, Isabel

GARCÍA PALOMERO, Esther

DEL MONTE MILLÁN, María

MEDINA PADILLA, Miguel

(74) ifj. Szentpéteri Ádám, S.B.G. & K. Szabadalmi Ügyvivői Iroda, 1062 Budapest, (HU)

(54) Butirilkinészteráz szelektív inhibitorok

(51) C07D401/12 (2006.01)

A61K 31/454 (2006.01)

A61P 25/28 (2006.01)

(13) T2

(30) 04076585 2004.05.28. EP

(11) E008602

(21) E 04 806159

(96) EP 20040806159 2004.12.18.

(97) EP 1699782 A1 2005.07.07.

EP 1699782 B1 2010.06.23.

(73) AstraZeneca AB, S-151 85 Södertälje (SE)

(72) McCABE, James

(74) Szentpéteri Zsolt, S.B.G. & K. Szabadalmi Ügyvivői Iroda, 1062 Budapest, (HU)

(54) Érképződést gátló hatású kinazolin származékok maleát sói

(51) C07D403/12 (2006.01)

A61K 31/505 (2006.01)

A61P 35/00 (2006.01)

(13) T2

(30) 0330002 2003.12.24. GB

(11) E008587

(21) E 05 290383

(96) EP 20050290383 2005.02.21.

-
- (97) **EP 1614687 A1** 2006.01.11.
EP 1614687 B1 2009.11.11.
- (73) Les Laboratoires Servier, 92415 Courbevoie Cédex (FR)
- (72) Lerestif, Jean-Michel
Lecouve, Jean-Pierre
Souvie, Jean-Claude
Brigot, Daniel
- (74) Kmethy Boglárka, DANUBIA Szabadalmi és Jogi Iroda Kft., 1051 Budapest, (HU)
- (54) **Új eljárás 1,3,4,5-tetrahidro-2H-3-benzazepin-2-on-származékok előállítására és alkalmazásuk ivabradin és gyógyászati lag elfogadható savval képzett addíciós sóik előállítására**
- (51) **C07D405/06** (2006.01)
- (13) **T2**
- (30) 0403828 2004.04.13. FR
-
- (11) **E008672**
- (21) **E 04 790506**
- (96) **EP 20040790506** 2004.10.14.
- (97) **EP 1673368 A1** 2005.05.06.
EP 1673368 B1 2010.04.07.
- (73) ITALFARMACO S.p.A., 20126 Milano (IT)
- (72) PINORI, Massimo
LATTANZIO, Maria
MODENA, Daniela
MASCAGNI, Paolo
- (74) dr. Molnár István, DANUBIA Szabadalmi és Jogi Iroda Kft, 1051 Budapest, (HU)
- (54) **Gombaellenes hatóanyagként alkalmazható azol származékok, amelyek csökkent kölcsönhatást mutatnak metabolikus citokrómokkal**
- (51) **C07D405/14** (2006.01)
A61K 31/495 (2006.01)
- (13) **T2**
- (30) MI20032020 2003.10.17. IT
-
- (11) **E008628**
- (21) **E 03 767343**
- (96) **EP 20030767343** 2003.12.09.
- (97) **EP 1569929 A1** 2004.06.24.
EP 1569929 B1 2010.05.05.
- (73) Virochem Pharma Inc., Laval, Québec H7V 4A7 (CA)
- (72) CHAN CHUN KONG, Laval
DAS, Sanjoy, Kumar
NGUYEN-BA, Nghe
HALAB, Liliane
HAMELIN, Bettina
PEREIRA, Oswy, Z.
POISSON, Carl
-

PROULX, Mélanie

REDDY, Thumkunta, Jagadeeswar

ZHANG, Ming-Qiang

(74) dr. Gál Melinda, S.B.G. & K. Szabadalmi Ügyvivői Iroda, 1062 Budapest, (HU)

(54) **Vegyületek és eljárások Flavivírus fertőzések kezelésére vagy megelőzésére**

(51) **C07D409/12** (2006.01)

C07D211/00 (2006.01)

C07D223/00 (2006.01)

C07D309/00 (2006.01)

C07D317/00 (2006.01)

C07D319/00 (2006.01)

C07D333/00 (2006.01)

C07D333/40 (2006.01)

(13) **T2**

(30) 431964 P 2002.12.10. US

(11) **E008521**

(21) **E 06 850798**

(96) **EP 20060850798** 2006.11.21.

(97) **EP 1957484 A2** 2007.10.25.

EP 1957484 B1 2010.03.03.

(73) Eli Lilly & Company, Indianapolis, IN 46285 (US)

(72) CHAPPELL, Mark, Donald

CONNER, Scott, Eugene

HIPSKIND, Philip, Arthur

TRIPP, Allie, Edward

ZHU, Guoxin

(74) ifj. Szentpéteri Ádám, S.B.G. & K. Szabadalmi Ügyvivői Iroda, 1062 Budapest, (HU)

(54) **Glukagon receptor antagonisták, e vegyületek előállítása és gyógyászati alkalmazásai**

(51) **C07D409/12** (2006.01)

A61K 31/41 (2006.01)

A61P 3/10 (2006.01)

(13) **T2**

(30) 20050739692 P 2005.11.23. US

(11) **E008522**

(21) **E 04 759458**

(96) **EP 20040759458** 2004.04.09.

(97) **EP 1615699 A2** 2004.10.28.

EP 1615699 B1 2010.03.24.

(73) Merck Sharp & Dohme Corp., Rahway, NJ 07065 (US)

(72) GOBLE, Stephen, D.

MILLS, Sander, G.

YANG, Lihu

PASTERNAK, Alexander

(74) Schläfer László, DANUBIA Szabadalmi és Jogi Iroda Kft., 1051 Budapest, (HU)

(54) Kemokin-receptorok benzoxazinil-amidociklopentil-heterociklil-modulátorai

(51) C07D413/08 (2006.01)

A61K 31/535 (2006.01)

A61K 31/55 (2006.01)

A61P 29/00 (2006.01)

C07D243/00 (2006.01)

C07D265/12 (2006.01)

C07D401/00 (2006.01)

C07D413/00 (2006.01)

C07D413/14 (2006.01)

C07D417/00 (2006.01)

(13) T2

(30) 20030463111 P 2003.04.15. US

(11) E008540

(21) E 06 743049

(96) EP 20060743049 2006.05.24.

(97) EP 2029583 A1 2007.11.29.

EP 2029583 B1 2010.06.09.

(73) Leibniz-Institut für Naturstoff-Forschung und Infektionsbiologie e.V. Hans-Knöll-Institut, 07745 Jena (DE)

(72) MAKAROV, Vadim, A.

COLE, Stewart T.

MÖLLMANN, Ute

(74) Molnár Imre, DANUBIA Szabadalmi és Jogi Iroda Kft., 1051 Budapest, (HU)

(54) Új benzotiazinon-származékok és alkalmazásuk antibakteriális ágensekként

(51) C07D417/04 (2006.01)

A61K 31/5415 (2006.01)

A61P 31/04 (2006.01)

C07D491/10 (2006.01)

(13) T2

(11) E008524

(21) E 08 832769

(96) EP 20080832769 2008.10.27.

(97) EP 2074120 A1 2009.04.30.

EP 2074120 B1 2010.03.03.

(73) Exelixis, Inc., South San Francisco, CA 94083-0511 (US)

(72) RICE, Kenneth D.

AAY, Naing

ARCALAS, Arlyn

BAIK, Tae-Gon

BLAZEY, Charles M.

BOWLES, Owen Joseph

BUHR, Chris A.

BUSSENIUS, Joerg
 COSTANZO, Simona
 CURTIS, Jeffry Kimo
 DEFINA, Steven Charles
 DUBENKO, Larisa
 KENNEDY, Abigail R.
 KIM, Angie Inyoung
 LARA, Katherine
 MA, Sunghoon
 MANALO, Jean-Claire Limun
 PETO, Csaba J.
 TSANG, Tsze H.
 WANG, Longcheng
 ANAND, Neel Kumar

(74) Kmethy Boglárka, DANUBIA Szabadalmi és Jogi Iroda Kft., 1051 Budapest, (HU)

(54) Tropán vegyületek

(51) **C07D451/02** (2006.01)
A61K 31/46 (2006.01)
A61P 35/00 (2006.01)

(13) T2

(30) 20070000687 P 2007.10.25. US

(11) E008623

(21) E 04 791028

(96) **EP 20040791028** 2004.10.29.

(97) **EP 1682541 A1** 2005.05.12.

EP 1682541 B1 2010.03.10.

(73) Boehringer Ingelheim International GmbH, 55216 Ingelheim am Rhein (DE)

(72) BANHOLZER, Rolf

PFRENGLE, Waldemar

SIEGER, Peter

(74) Kovári György, ADVOPATENT Szabadalmi és Védjegy Iroda, 1011 Budapest, (HU)

(54) Eljárás tiotropium sók előállítására

(51) **C07D451/10** (2006.01)

A61K 31/46 (2006.01)

A61P 11/00 (2006.01)

(13) T2

(30) 03025075 2003.11.03. EP

(11) E008676

(21) E 03 789413

(96) **EP 20030789413** 2003.12.19.

(97) **EP 1581532 A1** 2004.07.08.

EP 1581532 B1 2010.04.28.

(73) GLAXO GROUP LIMITED, Greenford, Middlesex UB6 0NN (GB)

(72) ALLEN, David George GlaxoSmithKline
 COE, Diane Mary GlaxoSmithKline
 COOK, Caroline Mary GlaxoSmithKline
 COOPER, Anthony William James GlaxoSmithKline
 DOWLE, Michael Dennis GlaxoSmithKline
 EDLIN, Christopher, David GlaxoSmithKline
 HAMBLIN, Julie Nicole GlaxoSmithKline
 JOHNSON ,Martin, Redpath GlaxoSmithKline
 JONES, Paul Spencer GlaxoSmithKline
 LINDVALL, Mika, Kristian GlaxoSmithKline
 MITCHELL, Charlotte, Jane GlaxoSmithKline
 REDGRAVE, Alison, Judith GlaxoSmithKline

(74) Derzsi Katalin, S.B.G. & K. Szabadalmi Ügyvivői Iroda, 1062 Budapest, (HU)

(54) **Pirazolo[3,4-béta]piridin-vegyületek és foszfodiészteráz-inhibitorokként történő alkalmazásuk**

(51) **C07D471/04** (2006.01)

A61K 31/437 (2006.01)

A61P 29/00 (2006.01)

(13) **T2**

(30) 0230045 2002.12.23. GB

0230165 2002.12.24. GB

0307998 2003.04.07. GB

(11) **E008634**

(21) **E 07 848251**

(96) **EP 20070848251** 2007.09.19.

(97) **EP 2069342 A1** 2008.03.27.

EP 2069342 B1 2010.05.12.

(73) Sanofi-Aventis, 75013 Paris (FR)

(72) ALMARIO GARCIA, Antonio

LARDENOIS, Patrick

OLIVIER, Anne

(74) Kmethy Boglárka, DANUBIA Szabadalmi és Jogi Iroda Kft., 1051 Budapest, (HU)

(54) **2-Aril-6-fenil-imidazol[1,2-a]piridin származékok, előállításuk és terápiás alkalmazásuk**

(51) **C07D471/04** (2006.01)

A61K 31/437 (2006.01)

A61P 19/10 (2006.01)

A61P 25/00 (2006.01)

A61P 35/00 (2006.01)

(13) **T2**

(30) 0608350 2006.09.22. FR

(11) **E008012**

(21) **E 06 849235**

(96) **EP 20060849235** 2006.10.17.

(97) **EP 1954697 A2** 2007.07.19.

EP 1954697 B1 2010.02.24.

(73) GLAXO GROUP LIMITED, Greenford, Middlesex UB6 ONN (GB)

(72) CAILLEAU, Nathalie

DAVIES, David, Thomas

ESKEN, Joel, Michael

HENNESSY, Alan, Joseph

KUSALAKUMARI SUKUMAR, Senthil, Kumar

MARKWELL, Roger, Edward

MILES, Timothy, James

PEARSON, Neil, David

(74) Derzsi Katalin, S.B.G. & K. Szabadalmi Ügyvivői Iroda, 1062 Budapest, (HU)

(54) **Antibakteriális szereként alkalmazható perikondenzált triciklusos vegyületek**

(51) **C07D471/06** (2006.01)

A61K 31/436 (2006.01)

A61K 31/437 (2006.01)

A61K 31/495 (2006.01)

A61P 31/00 (2006.01)

C07D519/00 (2006.01)

(13) **T2**

(30) 728975 P 2005.10.21. US

826590 P 2006.09.22. US

(11) **E008378**

(21) **E 07 803782**

(96) **EP 20070803782** 2007.06.26.

(97) **EP 2046791 A2** 2008.01.03.

EP 2046791 B1 2010.03.24.

(73) Sanofi-Aventis, 75013 Paris (FR)

(72) ALETRU, Michel C/o Sanofi-Aventis Département Brevets Tri E2/300

BRAUN, Alain C/o Sanofi-Aventis Département Brevets Tri E2/300

NAMANE, Claudie C/o Sanofi-Aventis Département Brevets Tri E2/300

VENIER, Olivier C/o Sanofi-Aventis Département Brevets Tri E2/300

PHILIPPO, Christophe C/o Sanofi-Aventis Département Brevets Tri E2/300

MOUGENOT, Patrick C/o Sanofi-Aventis Département Brevets Tri E2/300

NICOLAI, Eric C/o Sanofi-Aventis Département Brevets Tri E2/300

GUSSREGEN, Stefan C/o Sanofi-Aventis Deutschland GMBH

(74) Kmethy Boglárka, DANUBIA Szabadalmi és Jogi Iroda Kft., 1051 Budapest, (HU)

(54) **Tropán karbamidszármazékai, előállítási eljárásuk és terápiás alkalmazásuk**

(51) **C07D471/08** (2006.01)

A61K 31/46 (2006.01)

A61P 3/04 (2006.01)

A61P 3/10 (2006.01)

A61P 9/10 (2006.01)

A61P 19/10 (2006.01)

A61P 25/28 (2006.01)

(13) T2

- (30) 0605785 2006.06.27. FR
 0700507 2007.01.25. FR
-

(11) E008720**(21) E 07 847384**

(96) EP 20070847384 2007.11.27.

(97) EP 2099799 A1 2008.06.12.

 EP 2099799 B1 2010.06.02.

(73) F.HOFFMANN-LA ROCHE AG, 4070 Basel (CH)

(72) BISSANTZ, Caterina

 GRUNDSCHOBBER, Christophe

 MASCIADRI, Raffaello

 RATNI, Hasane

 ROGERS-EVANS, Mark

 SCHNIDER, Patrick

(74) dr. Jalsovszky Györgyné, 1093 Budapest, (HU)

(54) Spiro-piperidin-származékok

(51) C07D471/10 (2006.01)

 A61K 31/438 (2006.01)

 A61P 9/02 (2006.01)

 C07D498/10 (2006.01)

(13) T2

- (30) 06125645 2006.12.07. EP
-

(11) E008529**(21) E 07 847502**

(96) EP 20070847502 2007.11.29.

(97) EP 2102207 A1 2008.06.12.

 EP 2102207 B1 2010.06.02.

(73) F.HOFFMANN-LA ROCHE AG, 4070 Basel (CH)

(72) BISSANTZ, Caterina

 GRUNDSCHOBBER, Christophe

 MASCIADRI, Raffaello

 RATNI, Hasane

 ROGERS-EVANS, Mark

 SCHNIDER, Patrick

(74) dr. Jalsovszky Györgyné, 1093 Budapest, (HU)

(54) Spiro-piperidin-származékok mint V1a receptor antagonisták

(51) C07D471/10 (2006.01)

 A61P 9/00 (2006.01)

 C07D491/10 (2006.01)

 C07D519/00 (2006.01)

(13) T2

- (30) 06125634 2006.12.07. EP
-

- (11) **E008683**
(21) **E 03 788995**
(96) **EP 20030788995** 2003.11.03.
(97) **EP 1562946 A1** 2004.05.21.
EP 1562946 B1 2010.05.26.
(73) Boehringer Ingelheim Pharma GmbH & Co. KG, 55216 Ingelheim am Rhein (DE)
(72) HIMMELSBACH, Frank
LANGKOPF, Elke
ECKHARDT, Matthias
MAIER, Roland
MARK, Michael
TADAYYON, Mohammad
LOTZ, Ralf, R., H.
(74) Kovári György, ADVOPATENT Szabadalmi Iroda, 1011 Budapest, (HU)
(54) **Új xantinszármazékok, azok előállítására és gyógyszerek formájában való alkalmazása**
(51) **C07D473/04** (2006.01)
A61K 31/522 (2006.01)
A61P 5/50 (2006.01)
(13) **T2**
(30) 10251927 2002.11.08. DE
-

- (11) **E008732**
(21) **E 03 794592**
(96) **EP 20030794592** 2003.09.03.
(97) **EP 1537116 A1** 2004.03.18.
EP 1537116 B1 2010.06.02.
(73) SCHERING CORPORATION, Kenilworth, New Jersey 07033-0530 (US)
Pharmacocepta, LLC, San Diego, CA 92121 (US)
(72) GUZI, Timothy, J.
PARUCH, Kamil
DWYER, Michael, P.
DOLL, Ronald, J.
GIRIJAVALLABHAN, Viyyoor, Moopil
MALLAMS, Alan
ALVAREZ, Carmen, S.
KEERTIKAR, Kartik, M.
RIVERA, Jocelyn
CHAN, Tin-Yau
MADISON, Vincent
FISCHMANN, Thierry, O.
DILLARD, Lawrence, W.
TRAN, Vinh, D.
HE, Zhen Min
JAMES, Ray, Anthony
PARK, Haengsoon
-

PARADKAR, Vidyadhar, M.

HOBBS, Douglas, Walsh

(74) dr. Kiss Ildikó, DANUBIA Szabadalmi és Jogi Iroda Kft., 1051 Budapest, (HU)

(54) Rákos betegségek kezelésére alkalmas pirazolopirimidinek

(51) C07D487/04 (2006.01)

A61K 31/519 (2006.01)

(13) T2

(30) 408027 P 2002.09.04. US

421959 P 2002.10.29. US

(11) E008580

(21) E 06 763737

(96) EP 20060763737 2006.06.15.

(97) EP 1899343 A1 2006.12.28.

EP 1899343 B1 2010.05.12.

(73) Ferrer Internacional, S.A., 08028 Barcelona (ES)

(72) ANGLADA, Luís

PALOMER, Albert

GUGLIETTA, Antonio

(74) dr. Bódizs Árpád, S.B.G. & K. Szabadalmi Ügyvivői Iroda, 1062 Budapest, (HU)

(54) Halogénezett pirazolo[1,5-a] pirimidinek, eljárások, GABA-A-receptor ligandként történő alkalmazás, készítmények és intermedierek

(51) C07D487/04 (2006.01)

A61K 31/519 (2006.01)

A61P 25/08 (2006.01)

A61P 25/20 (2006.01)

A61P 25/22 (2006.01)

C07C211/21 (2006.01)

(13) T2

(30) 05105478 2005.06.21. EP

692866 P 2005.06.21. US

(11) E008543

(21) E 06 818218

(96) EP 20060818218 2006.07.04.

(97) EP 1899350 A1 2007.03.08.

EP 1899350 B1 2010.05.12.

(73) GLAXO GROUP LIMITED, Greenford, Middlesex UB6 0NN (GB)

(72) BAMFORD, Mark, James

WILSON, David, Matthew

(74) Derzsi Katalin, S.B.G. & K. Szabadalmi Ügyvivői Iroda, 1062 Budapest, (HU)

(54) Pirazolo[3,4-d]azepin-származékok mint hisztamin H3 antagonisták

(51) C07D487/04 (2006.01)

A61K 31/55 (2006.01)

A61P 25/28 (2006.01)

(13) T2(30) 0513886 2005.07.06. GB

(11) E008531**(21) E 07 729022****(96) EP 20070729022** 2007.05.11.**(97) EP 2029601 A1** 2007.11.29.**EP 2029601 B1** 2010.06.02.

(73) F. Hoffmann-La Roche AG, CH-4070 Basel (CH)

(72) CONTE, Aurelia

DEHMLow, Henrietta

GREThER, Uwe

KRAToCHWIL, Nicole A.

KUEHNE, Holger

NARQUIZIAN, Robert

PANoUSIS, Constantinos

PETERS, Jens-Uwe

RICKLIN, Fabienne

ROEVER, Stephan

(74) dr. Jalsovszky Györgyné, 1093 Budapest, (HU)

(54) Pirido-pirimidinon-származékok**(51) C07D487/04** (2006.01)**A61K 31/519** (2006.01)**A61P 3/06** (2006.01)**(13) T2**(30) 06114438 2006.05.23. EP

(11) E008596**(21) E 07 846949****(96) EP 20070846949** 2007.12.01.**(97) EP 2094710 A1** 2008.06.12.**EP 2094710 B1** 2010.05.26.

(73) Bayer MaterialScience AG, 51368 Leverkusen (DE)

Ludwig-Maximilians-Universität München, 80539 München (DE)

(72) ZIPSE, Hendrik

HELD, Ingmar

(74) Schläfer László, DANUBIA Szabadalmi és Jogi Iroda Kft., 1051 Budapest, (HU)

(54) 3,4-Diaminopiridin-származékok**(51) C07D487/06** (2006.01)**(13) T2**(30) 102006057580 2006.12.06. DE

(11) E008635**(21) E 04 779049****(96) EP 20040779049** 2004.07.23.**(97) EP 1682553 A1** 2005.03.24.

EP 1682553 B1 2010.05.19.

(73) Aventis Pharmaceuticals Inc., Bridgewater, New Jersey 08807 (US)

(72) JURCAK, John, Gerard

BARRAGUE, Matthieu

GILLESPIE, Timothy, Alan

EDWARDS, Michael, Louis

MUSICK, Kwon, Yon

WEINTRAUB, Philip, Marvin

DU, Yan

DHARANIPRAGADA, Ramalinga, M.

PARKAR, Ashfaq, Ahmed

(74) Kerény Judit, DANUBIA Szabadalmi és Jogi Iroda Kft., 1051 Budapest, (HU)

(54) Tienopirazolok

(51) **C07D495/04** (2006.01)

(13) **T2**

(30) 501159 P 2003.09.08. US

(11) **E008685**

(21) **E 05 826812**

(96) **EP 20050826812** 2005.08.18.

(97) **EP 1784409 A1** 2006.02.23.

EP 1784409 B1 2010.06.16.

(73) Aventis Pharmaceuticals Inc., Bridgewater, New Jersey 08807 (US)

(72) FINK, David Marc

CHIANG, Yulin

COLLAR, Nicola Dawn

(74) Schläfer László, DANUBIA Szabadalmi és Jogi Iroda Kft., 1051 Budapest, (HU)

(54) Szubsztituált tienopirrol-karbonsavamidok, pirrolotiazol-karbonsavamidok és rokon analógok, mint kazein-kináz 1 epszilon inhibitorok

(51) **C07D495/04** (2006.01)

A61K 31/425 (2006.01)

A61P 25/24 (2006.01)

C07D513/04 (2006.01)

(13) **T2**

(30) 603347 P 2004.08.19. US

(11) **E008661**

(21) **E 03 751697**

(96) **EP 20030751697** 2003.10.13.

(97) **EP 1554285 A1** 2004.04.29.

EP 1554285 B1 2010.01.13.

(73) AstraZeneca AB, 151 85 Södertälje (SE)

(72) CLADINGBOEL, David

(74) Szentpéteri Zsolt, S.B.G. & K. Szabadalmi Ügyvivői Iroda, 1062 Budapest, (HU)

(54) Kémiai köztitermékek

(51) **C07D498/08** (2006.01)
 (13) **T2**
 (30) 0223712 2002.10.14. GB

(11) **E008528**

(21) **E 06 837651**

(96) **EP 20060837651** 2006.11.15.

(97) **EP 1948666 A1** 2007.05.31.

EP 1948666 B1 2010.03.17.

(73) Bristol-Myers Squibb Company, Princeton NJ 05843-4000 (US)

(72) NAIDU, B. Narasimhulu

UEDA, Yasutsugu

MATISKELLA, John D.

WALKER, Michael A.

BANVILLE, Jacques

BEAULIEU, Francis

OUELLET, Carl

PLAMONDON, Serge

(74) Kmethy Boglárka, DANUBIA Szabadalmi és Jogi Iroda Kft., 1051 Budapest, (HU)

(54) **HIV integráz inhibitorok**

(51) **C07D498/10** (2006.01)

A61K 31/553 (2006.01)

A61P 31/18 (2006.01)

C07D498/20 (2006.01)

(13) **T2**

(30) 737781 P 2005.11.17. US

590637 2006.10.31. US

(11) **E008541**

(21) **E 07 753283**

(96) **EP 20070753283** 2007.03.15.

(97) **EP 1896488 A2** 2007.09.20.

EP 1896488 B1 2010.05.19.

(73) TEVA Gyógyszergyár Zártkörűen Működő Részvénytársaság, Pallagi ut 134042 Debrecen (HU)

(72) CVAK, Ladislav

BUCHTA, Martin

JEGOROV, Alexandr

BLATNY, Pavel

KERI, Vilmos

CSORVASI, Andrea

SIMON, Angela

MAKO, Gyorgyne

(74) ifj. Szentpéteri Ádám, S.B.G. & K. Szabadalmi Ügyvivői Iroda, 1062 Budapest, (HU)

(54) **Eljárás a tacrolimus tisztítására**

(51) **C07D498/18** (2006.01)

(13) T2

- (30) 782753 P 2006.03.15. US
 847323 P 2006.09.25. US
 860359 P 2006.11.20. US
 874823 P 2006.12.13. US
 879869 P 2007.01.10. US

(11) E008583**(21) E 06 777837****(96) EP 20060777837** 2006.07.18.**(97) EP 1913009 A1** 2007.02.08.**EP 1913009 B1** 2010.05.12.

(73) Intervet International BV, 5830 AA Boxmeer (NL)

(72) CHASSAING, Christophe, Pierre, Alain

(74) dr. Török Ferenc, DANUBIA Szabadalmi és Jogi Iroda Kft., 1051 Budapest, (HU)

(54) Új benzimidazol-(tio-)karbamátok parazitaellenes hatékonysággal és azok szintézise**(51) C07F 9/572** (2006.01)**C07D235/32** (2006.01)**C07F 9/141** (2006.01)**C07F 9/165** (2006.01)**C07F 9/553** (2006.01)**(13) T2**

(30) 05106991 2005.07.28. EP

703370 P 2005.07.28. US

(11) E008621**(21) E 03 772962****(96) EP 20030772962** 2003.11.07.**(97) EP 1562976 A2** 2004.05.21.**EP 1562976 B1** 2010.05.26.

(73) Pantarhei Bioscience B.V., 3700 AL Zeist (NL)

(72) VERHAAR, Mark, Theodoor

KOCH, Thomas

WARMERDAM, Erwin, Gerardus, Jacobus

(74) dr. Molnár István, DANUBIA Szabadalmi és Jogi Iroda Kft., 1051 Budapest, (HU)

(54) Esztetrol szintézise ösztronból származó szteroidok útján**(51) C07J 1/00** (2006.01)**(13) T2**

(30) 02079676 2002.11.08. EP

(11) E008537**(21) E 07 819866****(96) EP 20070819866** 2007.11.14.**(97) EP 2081951 A1** 2008.05.22.**EP 2081951 B1** 2010.04.21.

(73) Bayer Schering Pharma Aktiengesellschaft, 13353 Berlin (DE)

(72) FUHRMANN, Ulrike
 SCHMIDT, Anja
 CLEVE, Arwed
 PETROV, Orlin
 GARKE, Gunnar
 PRUEHS, Stefan
 BRUDNY-KLOEPPPEL, Margarete
 ROTTMANN, Antje
 HASSELMANN, Rainer
 SCHULTZE-MOSGAU, Marcus
 MOELLER, Carsten

(74) Szentpéteri Zsolt, S.B.G. & K. Szabadalmi Ügyvivői Iroda, 1062 Budapest, (HU)

(54) Progeszteron receptor antagonisták

(51) **C07J 1/00** (2006.01)
A61K 31/567 (2006.01)
A61P 5/36 (2006.01)
C07J 21/00 (2006.01)
C07J 51/00 (2006.01)

(13) **T2**

(30) 200610054535 2006.11.15. DE

(11) **E008681**

(21) **E 04 741020**

(96) **EP 20040741020** 2004.07.09.

(97) **EP 1644397 A1** 2005.01.20.

EP 1644397 B1 2010.05.12.

(73) GLAXO GROUP LIMITED, Greenford, Middlesex UB6 0NN (GB)

(72) BIGGADIKE, Keith

NEEDHAM, Deborah

(74) dr. Molnár István, DANUBIA Szabadalmi és Jogi Iroda Kft, 1051 Budapest, (HU)

(54) Gyulladásellenes aktivitással rendelkező specifikus glükokortikoszteroid vegyületek

(51) **C07J 3/00** (2006.01)
A61K 31/56 (2006.01)
A61P 5/44 (2006.01)

(13) **T2**

(30) 0316290 2003.07.11. GB

(11) **E008377**

(21) **E 04 730317**

(96) **EP 20040730317** 2004.04.29.

(97) **EP 1641812 A1** 2005.01.06.

EP 1641812 B1 2010.06.09.

(73) Richter Gedeon Nyrt., 1103 Budapest (HU)

(72) TUBA, Zoltán

MAHO , Sándor

KESERU, György

KOZMA, József

HORVATH, János

BALOGH, Gábor

(54) **Tiszta d-(17 alfa)-13-etil-17-hidroxi-18,19-dinor pregn-4-én-20-in-3-on-3E- és -3Z-oxim izomerek, valamint eljárás az izomer keverékek és tiszta izomerek előállítására**

(51) **C07J 41/00** (2006.01)

(13) **T2**

(30) 0301981 2003.06.30. HU

(11) **E008375**

(21) **E 07 824187**

(96) **EP 20070824187** 2007.10.15.

(97) **EP 2076556 A1** 2008.04.24.

EP 2076556 B1 2010.03.17.

(73) CONTROLLED THERAPEUTICS (SCOTLAND) LTD., Peel Park Campus, East Kilbride G74 5PB, Scotland (GB)

(72) NICOLSON, Donald, Magnus

HALLIDAY, Janet, Anne

TOUMINEN, Jukka

ZURUTUZA, Amaia

(74) dr. Fehérvári Flóra, DANUBIA Szabadalmi és Jogi Iroda Kft., 1051 Budapest, (HU)

(54) **Bioreszorbeálódó polimerek**

(51) **C08G 18/42** (2006.01)

A61L 27/18 (2006.01)

A61L 31/10 (2006.01)

(13) **T2**

(30) 0620685 2006.10.18. GB

(11) **E008384**

(21) **E 05 768519**

(96) **EP 20050768519** 2005.05.25.

(97) **EP 1756197 A1** 2005.12.15.

EP 1756197 B1 2010.04.21.

(73) BASF SE, 67056 Ludwigshafen (DE)

(72) BRUCHMANN, Bernd

STUMBE, Jean-Francois

SCHÄFER, Harald

BEDAT, Joelle

(74) Ráthonyi Zoltán, S.B.G. & K. Szabadalmi Ügyvivői Iroda, 1062 Budapest, (HU)

(54) **Sokfunkciós, magas- vagy hiper-elágazottságú poliészterek, valamint előállításuk és alkalmazásuk**

(51) **C08G 63/91** (2006.01)

C08G 63/20 (2006.01)

C09D167/00 (2006.01)

C09D167/07 (2006.01)

C09J167/00 (2006.01)
C09J167/07 (2006.01)
(13) T2
 (30) 102004026904 2004.06.01. DE

(11) E008660
(21) E 03 740182
(96) EP 20030740182 2003.06.04.
(97) EP 1516012 A1 2003.12.24.
EP 1516012 B1 2009.12.23.
 (73) Bayer MaterialScience AG, 51368 Leverkusen (DE)
 (72) RISCHE, Thorsten
 WEIKARD, Jan
 FELLER, Thomas
 Lüthmann, Erhard
 NAUJOKS, Karin
 (74) Schläfer László, DANUBIA Szabadalmi és Jogi Iroda Kft., 1051 Budapest, (HU)
(54) Üvegszálakkal erősített műanyagok
(51) C08J 5/08 (2006.01)
C03C 25/32 (2006.01)
C08G 18/80 (2006.01)
C09D175/16 (2006.01)
(13) T2
 (30) 10226933 2002.06.17. DE

(11) E008376
(21) E 05 753572
(96) EP 20050753572 2005.06.09.
(97) EP 1758951 A1 2005.12.29.
EP 1758951 B1 2010.05.19.
 (73) BASF SE, 67056 Ludwigshafen (DE)
 (72) DATKO, Achim
 HAHN, Klaus
 ALLMENDINGER, Markus
 (74) dr. Bódizs Árpád, S.B.G. & K. Szabadalmi Ügyvivői Iroda, 1062 Budapest, (HU)
(54) Csökkent hővezető képességű sztirolpolimerrészecske-habok
(51) C08J 9/00 (2006.01)
C08J 9/20 (2006.01)
(13) T2
 (30) 102004028768 2004.06.16. DE

(11) E008380
(21) E 05 740490
(96) EP 20050740490 2005.04.18.
(97) EP 1751226 A1 2005.10.27.
EP 1751226 B1 2009.12.30.

- (73) Nor-X Industry AS, 6082 Gursken (NO)
(72) MÄNNLE, Ferdinand
SIMON, Christian
BEYLICH, Jest
HAUGE, Roger
KLEPPE, Emil Arne
RÖDSETH, Kaare Roger
LARSEN, Aage Gellein
(74) Frankné dr. Machytka Daisy, Gödölle, Kékes, Mészáros & Szabó Szabadalmi és Védjegy Iroda, 1024 Budapest, (HU)
(54) Polimer készítmény
(51) **C08L 23/00** (2006.01)
C08K 5/54 (2006.01)
(13) **T2**
(30) 20041556 2004.04.16. NO
-

- (11) **E008647**
(21) **E 05 823629**
(96) **EP 20050823629** 2005.12.21.
(97) **EP 1833908 A1** 2006.06.29.
EP 1833908 B1 2010.03.24.
(73) TOTAL PETROCHEMICALS RESEARCH FELUY, B-7181 Seneffe (Feluy) (BE)
(72) STEPHENNE, Vincent
MAZIERS, Eric
MISERQUE, Olivier
SLAWINSKI, Martine
(74) Pintz és Társai Szabadalmi, Védjegy és Jogi Iroda, 1539 Budapest, (HU)
(54) Kupakok és zárások
(51) **C08L 23/06** (2006.01)
B65B 51/00 (2006.01)
B65D 41/00 (2006.01)
(13) **T2**
(30) 04106829 2004.12.22. EP
-

- (11) **E008558**
(21) **E 07 735176**
(96) **EP 20070735176** 2007.03.19.
(97) **EP 1999225 A1** 2007.09.27.
EP 1999225 B1 2010.05.12.
(73) Schlumberger Technology B.V., 2514 JG The Hague (NL)
(72) SHAPOVALOV, Alexander
PENA, Alejandro
LUNGWITZ, Bernhard
SCHUURMAN, Rene
(74) Kmethy Boglárka, DANUBIA Szabadalmi és Jogi Iroda Kft., 1051 Budapest, (HU)
-

(54) Eljárás fúrólyukak kezelésére visszakeringethető fluidumokkal

- (51) **C09K 8/52** (2006.01)
C09K 8/60 (2006.01)
E21B 21/06 (2006.01)

(13) T2

- (30) 784021 P 2006.03.20. US
464931 2006.08.16. US

(11) E008677**(21) E 05 786488****(96) EP 20050786488** 2005.08.11.**(97) EP 1776442 A1** 2006.02.23.**EP 1776442 B1** 2010.05.26.

(73) The Procter and Gamble Company, Cincinnati, Ohio 45202 (US)

(72) BROOKER, Alan, Thomas

KOTT, Kevin, Lee

DAVIDSON, Nicola Ethel

HEATHCOTE, Lindsey

MULLER, John, Peter Eric

SMERZNAK, Mark Allen

SOMERVILLE ROBERTS, Nigel, Patrick

SHINDO, Kenji

FAKOUKAKIS, Emanuel, Pantelis

KING, Jason, Christopher

(74) dr. Török Ferenc, DANUBIA Szabadalmi és Jogi Iroda Kft., 1051 Budapest, (HU)

(54) A vízben történő oldódás után tiszta mosófolyadékot képező, vízben jól oldódó, szilárd mosószerkészítmények

- (51) **C11D 1/37** (2006.01)
C11D 1/65 (2006.01)
C11D 1/86 (2006.01)
C11D 17/06 (2006.01)

(13) T2

- (30) 600464 P 2004.08.11. US

(11) E008229**(21) E 04 250560****(96) EP 20040250560** 2004.02.03.**(97) EP 1561806 A1** 2005.08.10.**EP 1561806 B1** 2010.01.06.

(73) The Procter & Gamble Company, 45202 Cincinnati, Ohio (US)

(72) Blyth, Kevin Graham

Graydon, Andrew Russell

Stephenson, Colin

(74) dr. Török Ferenc, DANUBIA Szabadalmi és Jogi Iroda Kft., 1051 Budapest, (HU)

(54) Szövetek tisztítására vagy kezelésére használható készítmény, illetve eljárás a készítmény előállítására

- (51) C11D 3/37 (2006.01)
 C11D 3/12 (2006.01)
 (13) T2

- (11) E008673
 (21) E 06 846339
 (96) EP 20060846339 2006.11.17.
 (97) EP 1969111 A1 2007.05.24.
 EP 1969111 B1 2010.03.17.
 (73) Colgate-Palmolive Company, New York, N.Y. 10022 (US)
 (72) PEETERS, Myriam
 JACQUES, Alain
 MORE, Doris
 (74) dr. Fehérvári Flóra, DANUBIA Szabadalmi és Jogi Iroda Kft., 1051 Budapest, (HU)
 (54) **Kellemetlen szagot csökkentő készítmények és eljárások**
 (51) C11D 3/37 (2006.01)
 C11D 3/00 (2006.01)
 (13) T2
 (30) 737644 P 2005.11.17. US

- (11) E008674
 (21) E 05 018031
 (96) EP 20050018031 2005.08.19.
 (97) EP 1754780 A1 2007.02.21.
 EP 1754780 B1 2010.04.21.
 (73) The Procter and Gamble Company, Cincinnati, Ohio 45202 (US)
 (72) Muller, John Peter Eric
 Ramirez Hernandez, Lourdes Marina
 (74) dr. Török Ferenc, DANUBIA Szabadalmi és Jogi Iroda Kft., 1051 Budapest, (HU)
 (54) **Alkilbenzol-szulfonátot és hidratálható anyagot tartalmazó szemcsés mosószerkészítmény**
 (51) C11D 17/06 (2006.01)
 C11D 1/22 (2006.01)
 C11D 3/02 (2006.01)
 C11D 3/10 (2006.01)
 (13) T2

- (11) E008598
 (21) E 03 792414
 (96) EP 20030792414 2003.08.22.
 (97) EP 1537204 A1 2004.03.04.
 EP 1537204 B1 2010.02.10.
 (73) Multhoff, Gabriele, Prof. Dr., 81675 München (DE)
 (72) Multhoff, Gabriele, Prof. Dr.
 (74) Frankné dr. Machytka Daisy, Gödölle, Kékes, Mészáros & Szabó Szabadalmi és Védjegy Iroda, 1024 Budapest, (HU)
 (54) **Granzyme B mint az apoptózis HSP70/HSP70 peptidfüggő kiváltója tumorsejtekben**

- (51) **C12N 5/07** (2010.01)
A61K 35/14 (2006.01)
A61K 38/48 (2006.01)
- (13) **T2**
- (30) 02018284 2002.08.23. EP

-
- (11) **E008600**
- (21) **E 04 744255**
- (96) **EP 20040744255** 2004.07.22.
(97) **EP 1646715 A1** 2005.01.27.
EP 1646715 B1 2010.05.12.
- (73) Vivalis, 49450 Roussay (FR)
- (72) GUEHENNEUX, Fabienne
PAIN, Bertrand
- (74) dr. Svingor Ádám, DANUBIA Szabadalmi és Jogi Iroda Kft., 1051 Budapest, (HU)
- (54) **Poxvírusok előállítására madáretető, kitapadó és nem kitapadó sejtvonalakon**
- (51) **C12N 7/00** (2006.01)
C12N 5/07 (2010.01)
- (13) **T2**
- (30) 03291813 2003.07.22. EP
0314389 2003.12.09. FR

-
- (11) **E008631**
- (21) **E 05 707623**
- (96) **EP 20050707623** 2005.02.24.
(97) **EP 1723234 A1** 2005.09.29.
EP 1723234 B1 2010.06.16.
- (73) Grüenthal GmbH, 52078 Aachen (DE)
- (72) GILLEN, Clemens
BAHRENBERG, Gregor
CHRISTOPH, Thomas
WEIHE, Eberhard
SCHÄFER, K.-H., Martin
BENDER, Florian
- (74) dr. Jalsovszky Györgyné és dr. Miskolczi Mária, 1111 Budapest, (HU)
- (54) **VGLUT-ra specifikus dsRNS-vegyületek**
- (51) **C12N 15/11** (2006.01)
A61K 31/7088 (2006.01)
C12Q 1/68 (2006.01)
- (13) **T2**
- (30) 102004011687 2004.03.10. DE

-
- (11) **E008477**
- (21) **E 05 772662**
- (96) **EP 20050772662** 2005.08.18.
(97) **EP 1786908 A1** 2006.02.23.

EP 1786908 B1 2010.03.03.

(73) Bayer CropScience AG, 40789 Monheim (DE)

(72) FROHBERG, Claus

(74) dr. Svingor Ádám, DANUBIA Szabadalmi és Jogi Iroda Kft., 1051 Budapest, (HU)

(54) Növények, amelyekben a keményítőt foszforiláló R3 fehérje plasztidaktivitása fokozott

(51) C12N 15/82 (2006.01)

A01H 5/10 (2006.01)

A21D 2/18 (2006.01)

A23L 1/0522 (2006.01)

A23L 1/10 (2006.01)

C08B 30/00 (2006.01)

C12N 9/12 (2006.01)

C12N 15/54 (2006.01)

(13) T2

(30) 04090316 2004.08.18. EP

602454 P 2004.08.18. US

(11) E008532

(21) E 03 783231

(96) EP 20030783231 2003.11.07.

(97) EP 1560929 A2 2004.05.27.

EP 1560929 B1 2010.04.28.

(73) ABBOTT LABORATORIES, Abbott Park, IL 60064-6008 (US)

(72) PABICH, Edward, K.

MARSHALL, Ronald, L.

YU, Hong

(74) dr. Pethő Árpád, DANUBIA Szabadalmi és Jogi Iroda Kft., 1051 Budapest, (HU)

(54) Polinukleotidok Chlamydia trachomatis és Neisseria gonorrhoeae amplifikálására és detektálására

(51) C12Q 1/68 (2006.01)

C07H 21/04 (2006.01)

C12P 19/34 (2006.01)

(13) T2

(30) 292420 2002.11.12. US

(11) E008630

(21) E 04 776718

(96) EP 20040776718 2004.06.18.

(97) EP 1697539 A1 2005.05.26.

EP 1697539 B1 2010.08.04.

(73) Academia Sinica, Nan-Kang, Taipei (TW)

(72) CHEN, Yuan-Tsong

HUNG, Shuen-Iu

CHUNG, Wen-Hung

WU, Jer-Yuarn

(74) Szentpéteri Zsolt, S.B.G. & K. Szabadalmi Ügyvivői Iroda, 1062 Budapest, (HU)

(54) A káros gyógyszer mellékhatások kockázatbecslése**(51) C12Q 1/68** (2006.01)**(13) T2****(30) 705245** 2003.11.10. US**(11) E008693****(21) E 03 775481****(96) EP 20030775481** 2003.10.10.**(97) EP 1558769 A1** 2004.04.29.**EP 1558769 B1** 2010.06.09.**(73)** ArcelorMittal France, 93212 La Plaine St Denis Cedex (FR)**(72)** MARSAL, Joël

KIRCH, Fernande

MESCOLINI, Dominique

(74) Mészárosné Dónusz Katalin, S.B.G & K. Szabadalmi Ügyvivői Iroda, 1062 Budapest, (HU)**(54) Eljárás beégetéssel keményíthető acéllemezek gyártására, valamint így kapott acéllemezek és darabok****(51) C21D 8/04** (2006.01)**C22C 38/02** (2006.01)**C22C 38/04** (2006.01)**C22C 38/06** (2006.01)**(13) T2****(30) 0212753** 2002.10.14. FR**(11) E008697****(21) E 04 356087****(96) EP 20040356087** 2004.06.03.**(97) EP 1484420 A1** 2004.12.08.**EP 1484420 B1** 2010.06.02.**(73)** ALCAN RHENALU, 75116 Paris (FR)**(72)** Henry, Sylvain

Gutmann, Gilbert

(74) dr. Harangozó Gábor, DANUBIA Szabadalmi és Jogi Iroda Kft., 1051 Budapest, (HU)**(54) Nagyfokú korrózióval szembeni ellenállással rendelkező hengerelt vagy extrudált alumíniumötvözetből készült termék felhasználása****(51) C22C 21/02** (2006.01)**(13) T2****(30) 0306783** 2003.06.05. FR**(11) E008698****(21) E 05 700310****(96) EP 20050700310** 2005.01.14.**(97) EP 1725700 A1** 2005.08.11.**EP 1725700 B1** 2009.12.30.**(73)** Oerlikon Trading AG, Trübbach, 9477 Trübbach (CH)**(72)** RAUCH, Udo

KALSS, Wolfgang

WOHLRAB, Christian

SIEBERT, Carolina

FRÖMEL, Norbert

(74) Szabó Zsolt, DANUBIA Szabadalmi és Védjegy Iroda Kft., 1051 Budapest, (HU)

(54) Eljárás bevonat eltávolítására**(51) C23G 1/19** (2006.01)**C23F 1/44** (2006.01)**C23G 1/20** (2006.01)**(13) T2**

(30) 119042004 2004.01.29. CH

540272 P 2004.01.29. US

629522 P 2004.11.19. US

(11) E008560**(21) E 04 016895****(96) EP 20040016895** 2004.07.17.**(97) EP 1522630 A2** 2005.04.13.**EP 1522630 B1** 2010.02.24.

(73) Rausch, Peter, A-8621 Thörl Steiermark (AT)

(72) Rausch, Peter

(74) Varannai Csaba, ADVOPATENT Szabadalmi és Védjegy Iroda, 1011 Budapest, (HU)

(54) Szerkezet útpadka megerősítésére**(51) E01C 11/22** (2006.01)**E01C 9/00** (2006.01)**E01C 19/43** (2006.01)**E01C 19/48** (2006.01)**E01F 9/047** (2006.01)**(13) T2**

(30) 15802003 2003.10.07. AT

8152004 2004.05.12. AT

(11) E008574**(21) E 03 725250****(96) EP 20030725250** 2003.05.23.**(97) EP 1507937 A1** 2003.12.04.**EP 1507937 B1** 2010.02.17.

(73) Peikko Group Oy, 15170 Lahti (FI)

(72) TUOMINEN, Kari

(74) Lantos Mihály, DANUBIA Szabadalmi és Jogi Iroda Kft., 1051 Budapest, (HU)

(54) Acélgerenda**(51) E04C 3/293** (2006.01)**E04B 5/29** (2006.01)**E04C 3/07** (2006.01)**(13) T2**

(30) 20021011 2002.05.29. FI

(11) **E008556**

(21) **E 03 744581**

(96) **EP 20030744581** 2003.03.20.

(97) **EP 1490567 A1** 2003.09.25.

EP 1490567 B1 2010.05.05.

(73) Välinge Innovation AB, 260 40 Viken (SE)

(72) PERVAN, Darko

PERVAN, Tony

(74) dr. Vida György, DANUBIA Szabadalmi és Jogi Iroda Kft., 1051 Budapest, (HU)

(54) **Padlólapok dekoratív hornyokkal**

(51) **E04F 15/04** (2006.01)

(13) **T2**

(30) 0200848 2002.03.20. SE

PCT/SE02/01731 2002.09.20. WO

(11) **E008553**

(21) **E 04 721855**

(96) **EP 20040721855** 2004.03.19.

(97) **EP 1636448 A1** 2004.12.09.

EP 1636448 B1 2010.02.17.

(73) Wobben, Aloys, 26607 Aurich (DE)

(72) Wobben, Aloys

(74) Kis-Kovács Annemarie, DANUBIA Szabadalmi és Jogi Iroda Kft., 1051 Budapest, (HU)

(54) **Eljárás összekötőperem előállítására**

(51) **E04H 12/08** (2006.01)

F03D 11/04 (2006.01)

(13) **T2**

(30) 10325032 2003.06.02. DE

(11) **E008549**

(21) **E 03 001103**

(96) **EP 20030001103** 2003.01.20.

(97) **EP 1348824 A1** 2003.10.01.

EP 1348824 B1 2010.04.28.

(73) SAVIO S.p.A., 10050 Chiusa San Michele (Torino) (IT)

(72) Balbo di Vinadio, Aimone

(74) Lantos Mihály, DANUBIA Szabadalmi és Jogi Iroda Kft., 1051 Budapest, (HU)

(54) **Állítható pániknyitó rendszer ajtókhöz**

(51) **E05B 65/10** (2006.01)

E05B 9/08 (2006.01)

(13) **T2**

(30) TO20020283 2002.03.29. IT

(11) **E008552**

(21) **E 08 290184**

(96) **EP 20080290184** 2008.02.27.

(97) **EP 1965008 A1** 2008.09.03.

EP 1965008 B1 2010.02.24.

(73) Metalux, 52100 Saint Dizier (FR)

(72) Morel, Henri

(74) Sipos József, DANUBIA Szabadalmi és Jogi Iroda Kft., 1051 Budapest, (HU)

(54) **Zárszerkezet és egy ezzel felszerelt nyílászáró szárny**

(51) **E05C 9/18** (2006.01)

(13) **T2**

(30) 0701523 2007.03.02. FR

(11) **E008668**

(21) **E 07 827724**

(96) **EP 20070827724** 2007.09.27.

(97) **EP 2087192 A1** 2008.05.22.

EP 2087192 B1 2010.04.07.

(73) SO.GE.MI. S.p.A., 12025 Dronero (CN) (IT)

(72) PERSIANI, Luigi

ROSSETTI, Giuseppe

(74) dr. Kovári György, ADVOPATENT Szabadalmi és Védjegy Iroda, 1011 Budapest, (HU)

(54) **Nyitó és zárószervezet fedelekhez**

(51) **E05C 19/02** (2006.01)

B60K 15/05 (2006.01)

(13) **T2**

(30) MC20060150 2006.11.13. IT

(11) **E008575**

(21) **E 03 001695**

(96) **EP 20030001695** 2003.01.27.

(97) **EP 1335096 A2** 2003.08.13.

EP 1335096 B1 2009.12.16.

(73) Breda Sistemi Industriali SpA, 33090 Sequals (PN) (IT)

(72) Breda, Enrico

(74) Lantos Mihály, DANUBIA Szabadalmi és Jogi Iroda Kft., 1051 Budapest, (HU)

(54) **Vízszintesen szekcionált ajtó kiegészítő burkolattal**

(51) **E06B 3/48** (2006.01)

(13) **T2**

(30) UD20020022 2002.01.31. IT

(11) **E008669**

(21) **E 05 794400**

(96) **EP 20050794400** 2005.10.17.

(97) **EP 1802842 A1** 2006.04.20.

EP 1802842 B1 2010.04.07.

(73) DYNACO INTERNATIONAL S.A., 9310 Moorsel (BE)

(72) COENRAETS, Benoit, Benoit COENRAETS

(74) dr. Harangozó Gábor, DANUBIA Szabadalmi és Jogi Iroda Kft., 1051 Budapest, (HU)

(54) Hajtómotort tartalmazó dobbal ellátott eszköz**(51) E06B 9/72** (2006.01)**(13) T2****(30)** 200400509 2004.10.15. BE**(11) E008572****(21) E 03 763742****(96) EP 20030763742** 2003.07.08.**(97) EP 1534926 A1** 2004.01.22.**EP 1534926 B1** 2009.11.04.**(73)** Schlumberger Technology B.V., 2514 JG The Hague (NL)**(72)** LEE, Jesse, C.

NELSON, Eric, B.

(74) dr. Török Ferenc, DANUBIA Szabadalmi és Jogi Iroda Kft., 1051 Budapest, (HU)**(54) Viszkoelasztikus felületaktív anyagokon alapuló folyadékok viszkozitásának csökkentése****(51) E21B 43/25** (2006.01)**(13) T2****(30)** 194522 2002.07.12. US**(11) E008613****(21) E 06 830176****(96) EP 20060830176** 2006.11.29.**(97) EP 1963627 A1** 2007.06.21.**EP 1963627 B1** 2010.03.10.**(73)** Schaeffler Technologies GmbH & Co. KG, 91074 Herzogenaurach (DE)**(72)** HOPPE, Jens

BAYRAKDAR, Ali

SCHEIDIG, Gerhard

(74) Mészárosné Dónusz Katalin, S.B.G & K. Szabadalmi Ügyvivői Iroda, 1062 Budapest, (HU)**(54) Vezértengely-állító betápláló egysége****(51) F01L 1/34** (2006.01)**F01L 1/344** (2006.01)**(13) T2****(30)** 102005060111 2005.12.16. DE**(11) E008607****(21) E 07 802934****(96) EP 20070802934** 2007.08.28.**(97) EP 2079923 A1** 2008.04.24.**EP 2079923 B1** 2010.05.12.**(73)** Robert Bosch GmbH, 70442 Stuttgart (DE)**(72)** MEIER, Gerhard

ALEKER, Jochen

GENTE, Arnold

(74) Dr. Jakab Judit, SBG&K Szabadalmi Ügyvivői Iroda, 1062 Budapest, (HU)**(54) Dugattyús szivattyú, különösen nagy nyomású üzemanyag-szivattyú, görgős emelővel**

(51) **F02M 59/10** (2006.01)
F04B 1/04 (2006.01)
(13) **T2**
(30) 102006048722 2006.10.16. DE

(11) **E008690**
(21) **E 06 022896**
(96) **EP 20060022896** 2006.11.03.
(97) **EP 1813809 A1** 2007.08.01.
EP 1813809 B1 2010.05.26.
(73) ABEL GmbH & Co. KG, 21514 Büchen (DE)
(72) Wiechmann, Friedrich, Dipl.-Ing.
(74) Dr. Jakab Judit, SBG&K Szabadalmi Ügyvivői Iroda, 1062 Budapest, (HU)
(54) **Pulzáció csillapító**
(51) **F04B 11/00** (2006.01)
(13) **T2**
(30) 102006004251 2006.01.31. DE

(11) **E008510**
(21) **E 03 813089**
(96) **EP 20030813089** 2003.10.23.
(97) **EP 1573208 A1** 2004.07.01.
EP 1573208 B1 2010.04.28.
(73) KSB Aktiengesellschaft, 67227 Frankenthal (DE)
(72) BROSS, Stephan
GOLTZ, Isabel
AMANN, Peter
(74) Kis-Kovács Annemarie, DANUBIA Szabadalmi és Jogi Iroda Kft., 1051 Budapest, (HU)
(54) **Szívócsatorna**
(51) **F04D 29/68** (2006.01)
F04D 29/40 (2006.01)
(13) **T2**
(30) 10258922 2002.12.17. DE

(11) **E008399**
(21) **E 06 805343**
(96) **EP 20060805343** 2006.09.26.
(97) **EP 1929161 A1** 2007.03.29.
EP 1929161 B1 2010.03.31.
(73) Acument GmbH & Co. OHG, 56567 Neuwied (DE)
(72) HOBBS, Robert
SCHRODER, Colin
(74) Kereszty Marcell, Gödölle, Kékes, Mészáros & Szabó Szabadalmi és Védjegy Iroda, 1024 Budapest, (HU)
(54) **Elektrokémiai korróziótól mentes kötés**
(51) **F16B 5/02** (2006.01)
F16B 37/00 (2006.01)

F16B 43/00 (2006.01)

(13) **T2**

(30) 202005015190 U 2005.09.26. DE

(11) **E008569**

(21) **E 04 716249**

(96) **EP 20040716249** 2004.03.02.

(97) **EP 1601888 A2** 2004.09.16.

EP 1601888 B1 2009.11.18.

(73) MESSIER-BUGATTI, 78140 Velizy Villacoublay (FR)

(72) CHANG, Kenny

(74) Szabó Zsolt, DANUBIA Szabadalmi és Jogi Iroda Kft., 1051 Budapest, (HU)

(54) **Egyrészes köztartó elem**

(51) **F16D 69/02** (2006.01)

C04B 35/83 (2006.01)

C23C 16/44 (2006.01)

C23C 16/458 (2006.01)

(13) **T2**

(30) 450678 P 2003.03.03. US

(11) **E008505**

(21) **E 06 807710**

(96) **EP 20060807710** 2006.11.01.

(97) **EP 1945971 A2** 2007.05.18.

EP 1945971 B1 2010.05.26.

(73) SIEMENS AKTIENGESELLSCHAFT, 80333 München (DE)

(72) ABRAHAM, Simon

BEYER, Michael

(74) Mák András, S.B.G. & K. Szabadalmi Ügyvivői Iroda, 1062 Budapest, (HU)

(54) **Golyósorsós hajtás nyomatókhatárolás tengelykapcsolóval**

(51) **F16H 25/20** (2006.01)

(13) **T2**

(30) 102005053896 2005.11.08. DE

(11) **E008717**

(21) **E 07 725063**

(96) **EP 20070725063** 2007.05.10.

(97) **EP 2018500 A2** 2007.11.22.

EP 2018500 B1 2010.07.14.

(73) Schirle, Roswitha, 74597 Stimpfach (DE)

Gruber, Guido, 73479 Ellwangen (DE)

(72) Gruber, Guido

(74) Sipos József, DANUBIA Szabadalmi és Jogi Iroda Kft., 1051 Budapest, (HU)

(54) **Készülék egy csővezeték-hálózat légtelenítésére vagy szellőztetésére, vagy ürítésére**

(51) **F16L 55/07** (2006.01)

(13) **T2**

(30) 102006022195 2006.05.12. DE

(11) **E008691**

(21) **E 04 742136**

(96) **EP 20040742136** 2004.06.28.

(97) **EP 1644658 A1** 2005.01.13.

EP 1644658 B1 2010.05.26.

(73) Osakeyhtiö SKF Aktiebolag, 02600 Espoo (FI)

(72) MOILANEN, Teuvo

(74) Mészárosné Dónusz Katalin, S.B.G & K. Szabadalmi és Ügyvivői Iroda, 1062 Budapest, (HU)

(54) **Elrendezés központi kenőrendszerhez**

(51) **F16N 7/38** (2006.01)

F16N 25/00 (2006.01)

(13) **T2**

(30) 20031008 2003.07.03. FI

(11) **E008655**

(21) **E 03 292433**

(96) **EP 20030292433** 2003.10.02.

(97) **EP 1406041 A2** 2004.04.07.

EP 1406041 B1 2010.03.17.

(73) GUILBERT EXPRESS, 75011 Paris (FR)

Plein Air International, Cividale di Mirandola (MO) (IT)

(72) Bouvier, Daniel

Guillou, Yves

(74) dr. Gödölle István, Gödölle, Kékes, Mészáros & Szabó Szabadalmi és Védjegy Iroda, 1024 Budapest, (HU)

(54) **Biztonsági szerkezet átszűrhető palackhoz**

(51) **F17C 1/14** (2006.01)

F17C 1/00 (2006.01)

F17C 13/00 (2006.01)

F17C 13/06 (2006.01)

F17C 13/12 (2006.01)

(13) **T2**

(30) 0212274 2002.10.03. FR

(11) **E008606**

(21) **E 04 005830**

(96) **EP 20040005830** 2004.03.11.

(97) **EP 1491817 A2** 2004.12.29.

EP 1491817 B1 2010.05.12.

(73) OSRAM SYLVANIA INC., Danvers, MA 01923 (US)

(72) Marian, Daniel

Martin, Robert

Rouleau, Jean F.

(74) Mák András, S.B.G. & K. Szabadalmi Ügyvivői Iroda, 1062 Budapest, (HU)

(54) **Rögzítő szerelvény nagy teljesítményű elektróda nélküli lámpához**

- (51) **F21V 29/00** (2006.01)
F21V 15/06 (2006.01)
F21V 19/00 (2006.01)
(13) **T2**
(30) 603360 2003.06.25. US

- (11) **E008649**
(21) **E 04 010447**
(96) **EP 20040010447** 2004.05.03.
(97) **EP 1593921 A1** 2005.11.09.
EP 1593921 B1 2009.12.30.
(73) Albrecht, Schoell, 84137 Vilsbiburg (DE)
(72) Albrecht, Schoell
(74) dr. Harangozó Gábor, DANUBIA Szabadalmi és Jogi Iroda Kft., 1051 Budapest, (HU)

(54) Berendezés faanyag szárításához

- (51) **F26B 21/08** (2006.01)
F26B 23/00 (2006.01)
(13) **T2**

- (11) **E008614**
(21) **E 07 450195**
(96) **EP 20070450195** 2007.11.09.
(97) **EP 1925896 A1** 2008.05.28.
EP 1925896 B1 2010.05.05.
(73) Hertwich Engineering GmbH, 5280 Braunau (AT)
(72) Pelech, Stefan
Hertwich, Günther
(74) Erdély Péter, DANUBIA Szabadalmi és Jogi Iroda Kft., 1051 Budapest, (HU)

(54) Fémhulladékot fémolvadékba adagoló berendezés

- (51) **F27B 3/04** (2006.01)
C22B 7/00 (2006.01)
C22B 21/00 (2006.01)
F27D 3/00 (2006.01)
F27D 3/14 (2006.01)
(13) **T2**
(30) 19202006 2006.11.21. AT

- (11) **E008396**
(21) **E 09 001426**
(96) **EP 20090001426** 2009.02.03.
(97) **EP 2090858 A1** 2009.08.19.
EP 2090858 B1 2010.04.07.
(73) Viessmann Werke GmbH & Co. KG, 35107 Allendorf (DE)
(72) Doenges, Roger
Stock, Ruediger
Goerge, Gunthard

(74) Dr. Jakab Judit, SBG&K Szabadalmi Ügyvivői Iroda, 1062 Budapest, (HU)

(54) **Hőcserélő**

(51) **F28D 7/02** (2006.01)

(13) **T2**

(30) 102008008734 2008.02.12. DE

(11) **E008646**

(21) **E 06 291622**

(96) **EP 20060291622** 2006.10.18.

(97) **EP 1777481 A1** 2007.04.25.

EP 1777481 B1 2010.02.24.

(73) Technos et Compagnie, 92300 Levallois Perret (FR)

(72) Thivent, Damien

(74) Sipos József, DANUBIA Szabadalmi és Jogi Iroda Kft., 1051 Budapest, (HU)

(54) **Szétválasztó rács tisztítótetek leválasztására egy hőcserélő hordozóközegéből**

(51) **F28G 1/12** (2006.01)

(13) **T2**

(30) 0510669 2005.10.19. FR

(11) **E008597**

(21) **E 03 727399**

(96) **EP 20030727399** 2003.04.30.

(97) **EP 1502074 A1** 2003.11.13.

EP 1502074 B1 2009.11.18.

(73) RUAG Ammotec GmbH, 90765 Fürth (DE)

(72) SCHIKORA, Irene

RIESS, Friedrich

KRAUSE, Bernd

(74) Sipos József, DANUBIA Szabadalmi és Jogi Iroda Kft., 1051 Budapest, (HU)

(54) **Azonos becsapódási pontú részlegesen széteső és deformálódó lövedékek és eljárás ilyen lövedékek előállítására**

(51) **F42B 12/34** (2006.01)

(13) **T2**

(30) 10219480 2002.04.30. DE

10317404 2003.04.15. DE

(11) **E008429**

(21) **E 08 015398**

(96) **EP 20080015398** 2008.09.01.

(97) **EP 2072967 A1** 2009.06.24.

EP 2072967 B1 2010.03.17.

(73) Pepperl + Fuchs GmbH, 68307 Mannheim (DE)

(72) BERG, Eckhard

(74) Pintz és Társai Szabadalmi, Védjegy és Jogi Iroda, 1539 Budapest, (HU)

(54) **Elektronikus érzékelő és eljárás érzékelő előállításához**

(51) **G01D 11/24** (2006.01)

(13) T2(30) 07017332 2007.09.04. EP

(11) E008612**(21) E 04 765412****(96) EP 20040765412** 2004.09.20.**(97) EP 1664684 A2** 2005.04.07.**EP 1664684 B1** 2010.02.17.

(73) ENDRESS + HAUSER GMBH + CO., 79689 Maulburg (DE)

(72) ECKERT, Manfred

VOLZ, Frank

(74) Szabó Zsolt, DANUBIA Szabadalmi és Jogi Iroda Kft., 1051 Budapest, (HU)

(54) Hang- vagy ultrahang-átalakító**(51) G01F 1/00** (2006.01)**(13) T2**(30) 10344741 2003.09.25. DE

(11) E008610**(21) E 06 791319****(96) EP 20060791319** 2006.08.26.**(97) EP 1922529 A1** 2007.03.15.**EP 1922529 B1** 2010.04.28.

(73) Hella KGaA Hueck & Co., 59552 Lippstadt (DE)

(72) BUHRDORF, Andreas

DOBRINSKI, Heiko

(74) Kovács Gábor, DANUBIA Szabadalmi és Jogi Iroda Kft., 1051 Budapest, (HU)

(54) Eljárás folyadék töltési magasságának és felszínét jellemző ferdeségének méréséhez**(51) G01F 23/296** (2006.01)**(13) T2**(30) 102005042637 2005.09.07. DE

(11) E008504**(21) E 05 292038****(96) EP 20050292038** 2005.09.30.**(97) EP 1643230 A1** 2006.04.05.**EP 1643230 B1** 2010.04.28.

(73) GDF SUEZ, 75008 Paris (FR)

(72) Strainchamps, Christophe

(74) dr. Harangozó Gábor, DANUBIA Szabadalmi és Jogi Iroda Kft., 1051 Budapest, (HU)

(54) Eljárás és berendezés nyomás alatt álló gázt tartalmazó térrész tömítettségének vizsgálatára**(51) G01M 3/28** (2006.01)**G01M 3/32** (2006.01)**(13) T2**(30) 0410414 2004.10.01. FR

(11) E008726

(21) E 04 793663**(96) EP 20040793663** 2004.10.19.**(97) EP 1680667 A1** 2005.04.28.**EP 1680667 B1** 2010.05.26.

(73) Sonimex B.V., 4004 LK Tiel (NL)

(72) BESTEBREURTJE, Pieter

(74) dr. Antalffy-Zsiros András, DANUBIA Szabadalmi és Jogi Iroda Kft., 1051 Budapest, (HU)

(54) Eljárás és berendezés egy tárgy ultrahangos vizsgálatára**(51) G01N 29/00** (2006.01)**(13) T2**

(30) 1024593 2003.10.22. NL

(11) E008563**(21) E 03 788648****(96) EP 20030788648** 2003.08.19.**(97) EP 1540335 A1** 2004.02.26.**EP 1540335 B1** 2010.04.07.

(73) Helicon Therapeutics, Inc., Farmingdale, NY 11735 (US)

(72) TULLY, Timothy P.

SCOTT, Roderick E.M.

BOURTOULADZE, Rusiko

(74) dr. Láng Tivadarné, S.B.G. & K. Szabadalmi Ügyvivői Iroda, 1062 Budapest, (HU)

(54) Szűrővizsgálatok kognitív enhancerekhez**(51) G01N 33/00** (2006.01)**C12N 15/85** (2006.01)**C12N 15/86** (2006.01)**G01N 33/53** (2006.01)**(13) T2**

(30) 404620 P 2002.08.19. US

406405 P 2002.08.26. US

(11) E008533**(21) E 05 780351****(96) EP 20050780351** 2005.08.19.**(97) EP 1801582 A1** 2006.02.23.**EP 1801582 B1** 2010.03.17.

(73) Sekisui Medical Co., Ltd., Tokyo 103-0027 (JP)

PhoenixBio Co., Ltd., Higashihiroshima-shiHiroshima 739-0046 (JP)

(72) NINOMIYA, Shin-ichi

OHZONE, Yoshihiro

ADACHI, Yasuhisa

HORIE, Toru,PhoenixBio Co., Ltd.

SOENO, Yoshinori,PhoenixBio Co., Ltd.

INOUE, Tae,PhoenixBio Co., Ltd.

(74) dr. Krajnyák András, dr. Asbóth, dr. Krajnyák & Társa Ügyvédi és Szabadalmi Iroda, 1012 Budapest, (HU)

(54) Eljárás emberi májban történő gyógyszer-metabolizmus és májfunkció előrejelzésére**(51) G01N 33/50** (2006.01)**(13) T2****(30)** 2004240827 2004.08.20. JP

(11) E008632**(21) E 07 787688****(96) EP 20070787688** 2007.07.18.**(97) EP 2049906 A1** 2008.01.24.**EP 2049906 B1** 2010.05.19.**(73)** Mithra Pharmaceuticals NV/SA, 4000 Liège (BE)**(72)** LÉDÉE, Nathalie

PICCINNI, Marie-Pierre

LOMBROSO, Raoul

(74) Frankné dr. Machytka Daisy szabadalmi ügyvivő, Gödölle, Kékes, Mészáros & Szabó Szabadalmi és Védjegy Iroda, 1024 Budapest, (HU)**(54) Vizsgálati eljárás és készlet beültetés sikerének előrejelzésére asszisztált megtermékenyítésben****(51) G01N 33/68** (2006.01)**(13) T2****(30)** 832094 P 2006.07.21. US

(11) E008718**(21) E 05 016717****(96) EP 20050016717** 2005.08.01.**(97) EP 1624310 A1** 2006.02.08.**EP 1624310 B1** 2010.05.26.**(73)** Elster Messtechnik GmbH, 68623 Lampertheim (DE)**(72)** Arzberger, Michael, Dr.-Ing.

Lampe, Jochen, Dipl.-Ing.

Schlenker, Wolfgang

(74) Kis-Kovács Annemarie, DANUBIA Szabadalmi és Jogi Iroda Kft., 1051 Budapest, (HU)**(54) Vezető- és kapcsolrendezés elektromos fogyasztásmérőben****(51) G01R 11/04** (2006.01)**(13) T2****(30)** 102004038540 2004.08.06. DE

(11) E008713**(21) E 05 814798****(96) EP 20050814798** 2005.11.04.**(97) EP 1810041 A1** 2006.05.18.**EP 1810041 B1** 2010.07.28.**(73)** Valeo Electronique et Systemes de Liaison, 78180 Montigny le Bretonneux (FR)**(72)** MOLY, José

CHRETIEN, Louis

(74) Mészárosné Dónusz Katalin, S.B.G & K. Szabadalmi Ügyvivői Iroda, 1062 Budapest, (HU)**(54) Érzékelő készülék akkumulátorhoz**

(51) **G01R 19/00** (2006.01)
G01R 1/20 (2006.01)
(13) **T2**
(30) 0411985 2004.11.10. FR

(11) **E008577**
(21) **E 04 819652**
(96) **EP 20040819652** 2004.12.03.
(97) **EP 1695158 A1** 2005.06.16.
EP 1695158 B1 2010.02.24.
(73) Cooper Crouse-Hinds GmbH, 59494 Soest (DE)
(72) BECKER, Udo
SCHARFENBERG, Manfred
(74) Kovács Gábor, DANUBIA Szabadalmi és Jogi Iroda Kft., 1051 Budapest, (HU)

(54) **Gyűjtőszikra mentes adatátviteli berendezés**

(51) **G05B 19/042** (2006.01)
H02H 9/00 (2006.01)
(13) **T2**
(30) 10356985 2003.12.05. DE

(11) **E008502**
(21) **E 06 777769**
(96) **EP 20060777769** 2006.07.13.
(97) **EP 1904926 A1** 2007.01.25.
EP 1904926 B1 2010.03.10.
(73) International Business Machines Corporation, Armonk, New York 10504 (US)
(72) ADLUNG, Ingo
CHOI, Jong, Hyuk IBM UK Limited
FRANKE, Hubertus
HELLER, Lisa
HOLDER, William
MANSELL, Ray
OSISEK, Damian
PHILLEY, Randall
SCHWIDEFSKY, Martin
SITTMANN 111, Gustav
(74) dr. Köteles Zoltán, S.B.G. & K. Szabadalmi Ügyvivői Iroda, 1062 Budapest, (HU)

(54) **Feldolgozás elősegítése lapozható vendégeket támogató számítógépes környezetekben**

(51) **G06F 9/50** (2006.01)
G06F 9/455 (2006.01)
(13) **T2**
(30) 182570 2005.07.15. US

(11) **E008555**
(21) **E 06 124334**
(96) **EP 20060124334** 2004.08.13.

- (97) **EP 1777701 A2** 2007.04.25.
EP 1777701 B1 2010.05.12.
- (73) LG Electronics Inc., Seoul 150-721 (KR)
- (72) Kim, Jin Yong
- (74) Sári Tamás Gusztáv, DANUBIA Szabadalmi és Jogi Iroda Kft., 1051 Budapest, (HU)
- (54) **Rögzítési közeg, eljárás a rögzítési közeg vezérlőinformációjának konfigurálására, rögzítési és reprodukálási eljárás ugyanannak használatával és berendezés ahhoz**
- (51) **G11B 7/0045** (2006.01)
G11B 7/007 (2006.01)
G11B 20/12 (2006.01)
- (13) **T2**
- (30) 20030056540 2003.08.14. KR
20030065628 2003.09.22. KR

- (11) **E008719**
- (21) **E 07 723140**
- (96) **EP 20070723140** 2007.03.09.
- (97) **EP 2002433 A1** 2007.09.27.
EP 2002433 B1 2010.05.26.
- (73) Bayer Innovation GmbH, 40225 Düsseldorf (DE)
- (72) VÖLKENING, Stephan
HUPE, Torsten
- (74) dr. Vida György, DANUBIA Szabadalmi és Jogi Iroda Kft., 1051 Budapest, (HU)
- (54) **Eljárás és berendezés információ optikai kiolvasására**
- (51) **G11B 7/0065** (2006.01)
G03H 1/16 (2006.01)
- (13) **T2**
- (30) 102006012991 2006.03.22. DE

- (11) **E008567**
- (21) **E 06 784477**
- (96) **EP 20060784477** 2006.05.25.
- (97) **EP 1894194 A1** 2006.11.30.
EP 1894194 B1 2010.02.17.
- (73) Hewlett-Packard Development Company, L.P., Houston, TX 77070 (US)
Samsung Electronics Co., Ltd., Suwon-si, Gyeonggi-do 442-742 (KR)
- (72) WEIRAUCH, Charles, R.
HWANG, Sung-Hee
LEE, Kyung-geun, 229-1006 Sibeomdanji Woosung
- (74) Sári Tamás Gusztáv, DANUBIA Szabadalmi és Jogi Iroda Kft., 1051 Budapest, (HU)
- (54) **Virtuális írásvédő rendszer**
- (51) **G11B 19/04** (2006.01)
G11B 19/12 (2006.01)
G11B 20/00 (2006.01)
G11B 23/28 (2006.01)

(13) T2

(30) 685329 P 2005.05.26. US

(11) E008619**(21) E 03 721177**

(96) EP 20030721177 2003.05.13.

(97) EP 1504508 A1 2003.11.20.

EP 1504508 B1 2010.05.19.

(73) Eaton Electric B.V., 7559 SC Hengelo (NL)

(72) LAMMERS, Arend, Jan, Willem

(74) Mák András, S.B.G. & K. Szabadalmi Ügyvivői Iroda, 1062 Budapest, (HU)

(54) Kapcsolóberendezés villamosan szigetelő gáttal

(51) H02B 13/02 (2006.01)

H01H 33/02 (2006.01)

(13) T2

(30) 1020581 2002.05.13. NL

(11) E008703**(21) E 07 012569**

(96) EP 20070012569 2007.06.27.

(97) EP 1873882 A1 2008.01.02.

EP 1873882 B1 2010.08.04.

(73) TRW Automotive Electronics & Components GmbH, 78315 Radolfzell (DE)

(72) Antoine, Hervé

(74) Kis-Kovács Annemarie, DANUBIA Szabadalmi és Jogi Iroda Kft., 1051 Budapest, (HU)

(54) Rögzítőeszköz vezeték részére

(51) H02G 3/30 (2006.01)

(13) T2

(30) 202006010110 U 2006.06.29. DE

(11) E008400**(21) E 05 718150**

(96) EP 20050718150 2005.02.16.

(97) EP 1721376 A1 2005.08.25.

EP 1721376 B1 2010.01.13.

(73) Fazakas, András, 1068 Budapest (HU)

(72) Fazakas, András

(74) Lantos Mihály, DANUBIA Szabadalmi és Jogi Iroda Kft., 1051 Budapest, (HU)

(54) Kapcsolási elrendezés elektrolitikus kondenzátornak összekapcsolására

(51) H02H 9/00 (2006.01)

H01F 17/06 (2006.01)

(13) T2

(30) 0400421 2004.02.16. HU

(11) E008542**(21) E 07 009431**

-
- (96) **EP 20070009431** 2007.05.10.
(97) **EP 1855366 A2** 2007.11.14.
EP 1855366 B1 2010.05.19.
- (73) H. Kleinknecht GmbH & co.KG, 98693 Ilmanau (DE)
E.ON edis AG, 15517 Fürstenwalde/Spree (DE)
KEMA IEV, 01217 Dresden (DE)
- (72) Schäfer, Helge
Gorgas, Paul-Dieter
Stade, Dietrich
Dorendorf, Stefan
Ventzke, Uwe
Pietzsch, Hermann
Prinz, Steffen
Ulrich, Peter
- (74) Mák András, S.B.G. & K. Szabadalmi Ügyvivői Iroda, 1062 Budapest, (HU)
- (54) **Eljárás és elrendezés hibaáram kompenzálására földzárlat esetén**
- (51) **H02H 9/08** (2006.01)
(13) **T2**
- (30) 102006021888 2006.05.11. DE
-
- (11) **E008704**
- (21) **E 07 731673**
- (96) **EP 20070731673** 2007.02.28.
(97) **EP 1992055 A1** 2007.09.07.
EP 1992055 B1 2010.07.28.
- (73) VALEO EQUIPEMENTS ELECTRIQUES MOTEUR, 94046 Créteil Cedex (FR)
- (72) PFLEGER, Alexandre
STOFLETH, Karine
SCHULTE, Dirk
LENOIR, Romaric
DUCROCQ, Yves
- (74) Dr. Jakab Judit, SBG&K Szabadalmi Ügyvivői Iroda, 1062 Budapest, (HU)
- (54) **Csatlakozó eszköz elektromos motor forgórészéhez kapcsolt tengely és hajtóelem összekapcsolásához**
- (51) **H02K 7/00** (2006.01)
(13) **T2**
- (30) 0601808 2006.03.01. FR
-
- (11) **E008700**
- (21) **E 04 767582**
- (96) **EP 20040767582** 2004.07.05.
(97) **EP 1642378 A2** 2005.01.20.
EP 1642378 B1 2010.08.04.
- (73) VALEO EQUIPEMENTS ELECTRIQUES MOTEUR, 94017 Créteil-Cedex (FR)
- (72) ROULEAU, Blaise
VASILESCU, Claudiu
-

(74) Mészárosné Dónusz Katalin, S.B.G & K. Szabadalmi Ügyvivői Iroda, 1062 Budapest, (HU)

(54) **Ventilátor kombinált generátor/indítómotorhoz**

(51) **H02K 9/06** (2006.01)

H02K 29/08 (2006.01)

(13) **T2**

(30) 0308234 2003.07.04. FR

(11) **E008707**

(21) **E 06 826821**

(96) **EP 20060826821** 2006.10.27.

(97) **EP 1949550 A1** 2007.05.03.

EP 1949550 B1 2010.05.19.

(73) QUALCOMM Incorporated, San Diego, CA 92121 (US)

(72) PALANKI, Ravi

KHANDEKAR, Aamod

(74) Sári Tamás Gusztáv, DANUBIA Szabadalmi és Jogi Iroda Kft., 1051 Budapest, (HU)

(54) **Eljárás és berendezés permutáció generálására visszirányú összeköttetés ugratásához vezeték nélküli kommunikációs rendszerben**

(51) **H04B 1/713** (2006.01)

H04L 27/26 (2006.01)

(13) **T2**

(30) 731128 P 2005.10.27. US

(11) **E008714**

(21) **E 06 787643**

(96) **EP 20060787643** 2006.07.19.

(97) **EP 1908192 A2** 2007.02.08.

EP 1908192 B1 2010.07.14.

(73) QUALCOMM Incorporated, San Diego, CA 92121 (US)

(72) LARROIA, Rajiv

JIN, Hui

LI, Junyi

LANE, Frank, A.

RICHARDSON, Tom

(74) dr. Antalffy-Zsiros András, DANUBIA Szabadalmi és Jogi Iroda Kft., 1051 Budapest, (HU)

(54) **Eljárások és berendezések sávon belüli adatsebesség jelző megvalósítására és alkalmazására**

(51) **H04B 7/26** (2006.01)

(13) **T2**

(30) 229040 2005.09.16. US

701313 P 2005.07.20. US

(11) **E008716**

(21) **E 06 826837**

(96) **EP 20060826837** 2006.10.27.

(97) **EP 1946593 A1** 2007.05.03.

EP 1946593 B1 2010.06.02.

- (73) QUALCOMM Incorporated, San Diego, CA 92121 (US)
(72) PRAKASH, Rajat
KHANDEKAR, Aamod
GOROKHOV, Alexei
(74) dr. Harangozó Gábor, DANUBIA Szabadalmi és Jogi Iroda Kft., 1051 Budapest, (HU)
(54) **Eljárás és berendezés kiválasztott interlace üzemmód hozzárendelésére vezeték nélküli kommunikációs rendszerekben**
(51) **H04B 17/00** (2006.01)
H04B 1/16 (2006.01)
H04L 1/00 (2006.01)
H04W 24/10 (2009.01)
(13) **T2**
(30) 731126 P 2005.10.27. US
-

- (11) **E008699**
(21) **E 06 801680**
(96) **EP 20060801680** 2006.08.16.
(97) **EP 1922841 A2** 2007.02.22.
EP 1922841 B1 2010.05.19.
(73) Qualcomm Incorporated, San Diego, CA 92121 (US)
(72) ATTAR, Rashid, Ahmed, Akbar
BHUSHAN, Naga
BLACK, Peter, John
PANKAJ, Rajesh, K.
ZHANG, Danlu
WU, Qiang
YAVUZ, Mehmet
VANICHPUN, Sarut
TOKGOZ, Yeliz
GROB, Matthew, Stuart
(74) Kovács Gábor, DANUBIA Szabadalmi és Jogi Iroda Kft., 1051 Budapest, (HU)
(54) **Eljárások és rendszerek vezeték nélküli kommunikációkban adaptív szerver kiválasztásához**
(51) **H04L 12/28** (2006.01)
(13) **T2**
(30) 708529 P 2005.08.16. US
-

- (11) **E008617**
(21) **E 07 764735**
(96) **EP 20070764735** 2007.06.20.
(97) **EP 2077009 A1** 2008.05.02.
EP 2077009 B1 2010.05.05.
(73) Telefonaktiebolaget LM Ericsson (publ), 164 83 Stockholm (SE)
(72) BERGSTRÖM, Joakim
MEYER, Michael
WIEMANN, Henning
-

(74) Sári Tamás Gusztáv, DANUBIA Szabadalmi és Jogi Iroda Kft., 1051 Budapest, (HU)

(54) **Hosszjelző-optimalizálás**

(51) **H04L 12/56** (2006.01)

(13) **T2**

(30) 0602284 2006.10.27. SE

(11) **E008392**

(21) **E 05 009490**

(96) **EP 20050009490** 2005.04.29.

(97) **EP 17180 21** 2006.11.02.

EP 17180 B1 2010.03.17.

(73) Sony Deutschland GmbH, 10785 Berlin (DE)

(72) Stadelmeier, Lothar, Stuttgart Technology Center Sony Deutschland GmbH

Zumkeller, Markus, Stuttgart Technology Center Sony Deutschland GmbH

Schwager, Andreas, Stuttgart Technology Center Sony Deutschland GmbH

Tiedemann, Stephen, Stuttgart Technology Center Sony Deutschland GmbH

Gaedeken, Galf, Stuttgart Technology Center Sony Deutschland GmbH

(74) Sári Tamás Gusztáv, DANUBIA Szabadalmi és Jogi Iroda Kft., 1051 Budapest, (HU)

(54) **Vevőkészülék és kommunikációs eljárás OFDM kommunikációs rendszerhez új előtagstruktúrával**

(51) **H04L 27/26** (2006.01)

(13) **T2**

(11) **E008393**

(21) **E 04 756710**

(96) **EP 20040756710** 2004.07.06.

(97) **EP 1671462 A1** 2005.04.21.

EP 1671462 B1 2010.04.21.

(73) TELEFONAKTIEBOLAGET LM ERICSSON (publ)Patent Unit, KI/ECS/B/AP, 164 83 Stockholm (SE)

(72) WANG, Yi-Pin Eric

(74) dr. Köteles Zoltán, S.B.G. & K. Szabadalmi Ügyvivői Iroda, 1062 Budapest, (HU)

(54) **Eljárás és berendezés jeldemuláláshoz**

(51) **H04L 27/38** (2006.01)

(13) **T2**

(30) 672492 2003.09.26. US

(11) **E008548**

(21) **E 05 764223**

(96) **EP 20050764223** 2005.07.27.

(97) **EP 1771992 A1** 2006.02.09.

EP 1771992 B1 2010.01.20.

(73) Nokia Corporation, 02150 Espoo (FI)

(72) VEDANTHAM, Ramakrishna

LEON, David

CURCIO, Igor

WALSH, Rod

(74) dr. Antalffy-Zsiros András, DANUBIA Szabadalmi és Jogi Iroda Kft., 1051 Budapest, (HU)

(54) Pont-pont típusú javítóválasz mechanizmus pont-multipont típusú átviteli rendszerekhez**(51) H04L 29/06** (2006.01)**(13) T2****(30) 903260** 2004.07.30. US

(11) E008559**(21) E 05 776944****(96) EP 20050776944** 2005.07.28.**(97) EP 1794985 A1** 2006.02.09.**EP 1794985 B1** 2010.02.24.**(73)** Qualcomm Incorporated, San Diego, CA 92121 (US)**(72)** CHEN, An Mei

BARONE, Joseph

PAREKH, Nilesh

(74) Sári Tamás Gusztáv, DANUBIA Szabadalmi és Jogi Iroda Kft., 1051 Budapest, (HU)**(54) Eljárások és berendezés multimédia-kézbizézési szolgáltatásokra való előfizetésre adathálózatban****(51) H04L 29/08** (2006.01)**(13) T2****(30) 592481 P** 2004.07.30. US

(11) E008512**(21) E 03 701525****(96) EP 20030701525** 2003.01.17.**(97) EP 1466487 A2** 2003.07.24.**EP 1466487 B1** 2010.05.12.**(73)** 3M Innovative Properties Company, St. Paul, MN 55133-3427 (US)**(72)** SCHLÜTER, Dietrich

OTTO, Hans-Dieter

BUND, Christine

Pfannkuchen, Ralf

DENTER, Friedrich

(74) Mák András, S.B.G. & K. Szabadalmi Ügyvivői Iroda, 1062 Budapest, (HU)**(54) Kapocsléc és huzalelosztó legalább egy kapocsléccel****(51) H04Q 1/14** (2006.01)**H01R 9/24** (2006.01)**(13) T2****(30) 20200746 U** 2002.01.18. DE

(11) E008709**(21) E 06 716537****(96) EP 20060716537** 2006.03.29.**(97) EP 1864536 A2** 2006.10.05.**EP 1864536 B1** 2010.05.19.**(73)** LG Electronics Inc., Seoul 150-721 (KR)**(72)** CHUN, Sung Duck

LEE, Young Dae

JUNG, Myung Cheul

(74) dr. Antalffy-Zsiros András, DANUBIA Szabadalmi és Jogi Iroda Kft., 1051 Budapest, (HU)

(54) Eljárás és berendezés egy csatornán keresztül több szolgáltatás nyújtására mobil kommunikációs rendszerben

(51) **H04W 4/06** (2009.01)

H04L 29/06 (2006.01)

(13) **T2**

(30) 20050026231 2005.03.29. KR

(11) **E008484**

(21) **E 06 723568**

(96) **EP 20060723568** 2006.03.21.

(97) **EP 1869838 A2** 2006.09.28.

EP 1869838 B1 2010.02.10.

(73) T-Mobile International AG, 53227 Bonn (DE)

(72) KLEO, Rémi

(74) dr. Köteles Zoltán, S.B.G.& K. Szabadalmi Ügyvivői Iroda, 1062 Budapest, (HU)

(54) Eljárás és berendezés csomagkapcsolt adatprotokoll-környezetnek kommunikációs hálózatban csomagkapcsolt adatkapcsolat felépítésekor való aktiválására

(51) **H04W 28/18** (2009.01)

H04L 12/56 (2006.01)

(13) **T2**

(30) 102005014027 2005.03.23. DE

(11) **E008609**

(21) **E 06 724291**

(96) **EP 20060724291** 2006.04.12.

(97) **EP 1894448 A1** 2006.10.19.

EP 1894448 B1 2010.06.02.

(73) Osram Gesellschaft mit beschränkter Haftung, 81543 München (DE)

(72) SIESSEGGGER, Bernhard

(74) Mák András, S.B.G. & K. Szabadalmi Ügyvivői Iroda, 1062 Budapest, (HU)

(54) Eljárás és áramköri elrendezés nagynyomású kisülőlámpa üzemeltetésére

(51) **H05B 41/288** (2006.01)

(13) **T2**

(30) 05008228 2005.04.14. EP

A rovat 274 darab közlést tartalmaz.

Európai szabadalmak szövege fordítás-kijavításának közzététele

- (11) **E008219**
- (21) **E 03 010836**
- (96) **EP 20030010836** 2003.05.14.
- (97) **EP 1479695 A1** 2004.11.24.
EP 1479695 B1 2010.02.17.
- (73) Kenta Biotech AG, 3018 Bern (CH)
- (72) Lang, Alois B., PD Dr.
Horn, Michael P., Dr.
Imboden, Martin A., Dr.
- (74) dr. Svingor Ádám, DANUBIA Szabadalmi és Jogi Iroda Kft., 1051 Budapest, (HU)
- (54) **Humán monoklonális antitest, amely specifikus a Pseudomonas aeruginosa IATS 06 szerotípusának lipopoliszacharidjaira (LPS)**
- (51) **C07K 16/12** (2006.01)
A61K 31/7088 (2006.01)
A61K 39/40 (2006.01)
A61P 31/04 (2006.01)
C12N 5/10 (2006.01)
C12N 5/12 (2006.01)
C12N 15/13 (2006.01)
C12N 15/79 (2006.01)
C12Q 1/68 (2006.01)
G01N 33/569 (2006.01)
G01N 33/577 (2006.01)
- (13) **T4**
-

A rovat 1 darab közlést tartalmaz.

Vegyes európai szabadalmi közlemények

Jogutódlás

- (11) E001551
(21) E 03 722872
(73) AMARIN TECHNOLOGIES S.A., Buenos Aires (AR)
(74) Gödölle, Kékes, Mészáros & Szabó Szabadalmi és Védjegy Iroda, 1024 Budapest, (HU)
-

- (11) E004525
(21) E 04 719389
(73) Axikin Pharmaceuticals, Inc., San Diego (US)
(74) S.B.G. & K. Szabadalmi és Ügyvédi Irodák, 1062 Budapest, (HU)
-

- (11) E006124
(21) E 04 740462
(73) Akzo Nobel Chemicals International B.V. 1/2, Amersfoort (NL) Kemira Oyj 1/2, Helsinki (FI)
(74) S.B.G. & K. Szabadalmi és Ügyvédi Irodák, 1062 Budapest, (HU)
-

- (11) E006396
(21) E 06 123275
(73) BONAVENTURA S.p.A., Luzzara (Reggio Emilia) (IT)
(74) ADVOPATENT Szabadalmi és Védjegy Iroda, 1011 Budapest, (HU)
-

- (11) E008492
(21) E 06 706302
(73) Auris Medical AG, Basel (CH)
(74) S.B.G. & K. Szabadalmi és Ügyvédi Irodák, 1062 Budapest, (HU)
-

A rovat 5 darab közlést tartalmaz.

Képviselési megbízás

- (21) E 03 722872
(73) AMARIN TECHNOLOGIES S.A., Buenos Aires (AR)
(74) Gödölle, Kékes, Mészáros & Szabó Szabadalmi és Védjegy Iroda, 1024 Budapest, (HU)
-

- (21) E 04 719389
(73) Axikin Pharmaceuticals, Inc., San Diego (US)
(74) S.B.G. & K. Szabadalmi és Ügyvédi Irodák, 1062 Budapest, (HU)
-

- (21) E 04 740462
(73) Akzo Nobel Chemicals International B.V. 1/2, Amersfoort (NL) Kemira Oyj 1/2, Helsinki (FI)
-

(74) S.B.G. & K. Szabadalmi és Ügyvédi Irodák, 1062 Budapest, (HU)

(21) E 06 123275

(73) BONAVENTURA S.p.A., Luzzara (Reggio Emilia) (IT)

(74) ADVOPATENT Szabadalmi és Védjegy Iroda, 1011 Budapest, (HU)

(21) E 06 706302

(73) Auris Medical AG, Basel (CH)

(74) S.B.G. & K. Szabadalmi és Ügyvédi Irodák, 1062 Budapest, (HU)

A rovat 5 darab közlést tartalmaz.

Név-, illetve címváltozás

(11) E000614

(21) E 03 735804

(54) Zárószerkezet

(73) Guala Closures Patents B.V., Amsterdam (NL)

(11) E002983

(21) E 03 815065

(54) Telített és telítetlen heteroaril-cikloalkil-metil-aminok mint antidepresszívumok

(73) Grünenthal GmbH., Aachen (DE)

(11) E003441

(21) E 05 707695

(54) Eljárás mezotrion tisztítására

(73) Syngenta Participations AG, Basel (CH)

(11) E005776

(21) E 04 012823

(54) Fa-fém ablakrendszer

(73) Gutmann AG, Weissenburg (DE)

(11) E006322

(21) E 07 100481

(54) Palack, amelynek szabványosított menetes palack-nyaka, valamint bepattintással rögzíthető záróeleme van

(73) CB CAPS S.R.L., Dueville (Vicenza) (IT)

(11) E006976

(21) E 05 854430

(54) Kromatográfiás közegek

(73) Avantor Performance Materials, Inc., Phillipsburg, New Jersey 08865 (US)

(11) E007401

(21) E 05 250042

(54) Halogén-oxigén-savakat tartalmazó készítmény mikroelektronikai szubsztrátumok tisztítására

(73) Avantor Performance Materials, Inc., Phillipsburg, New Jersey 08865 (US)

(11) E007858

(21) E 07 717183

(54) Stabilizált, nem-vizes tisztítókészítmények mikroelektronikai szubsztrátumokhoz

(73) Avantor Performance Materials, Inc., Phillipsburg, New Jersey 08865 (US)

(11) E007900

(21) E 05 776485

(54) Tisztító készítmények mikroelektronikai szubsztrátumokhoz

(73) Avantor Performance Materials, Inc., Phillipsburg, New Jersey 08865 (US)

(11) E007941

(21) E 07 727166

(54) Virozóma alapú intranazális influenza-vakcina

(73) Abbott Biologicals B.V., 1381 CP Weesp (NL)

(11) E008048

(21) E 05 808837

(54) Ornitint és fenilacetátot vagy fenilbutirátot tartalmazó készítmények hepatikus encephalopathia kezelésére

(73) UCL Business PLC, London (GB)

(11) E008694

(21) E 06 020504

(54) Eljárás és berendezés öntőforma anyagának eltávolítására

(73) Alotech Ltd. LLC, Brooklyn, Ohio (US)

(11) E008896

(21) E 05 712754

(54) Fruktózt tartalmazó vízmentes mikroelektronikus tisztító készítmények

(73) Avantor Performance Materials, Inc., Phillipsburg, New Jersey 08865 (US)

A rovat 13 darab közlést tartalmaz.

KIEGÉSZÍTŐ OLTALMI TANÚSÍTVÁNYRA VONATKOZÓ KÖZLEMÉNYEK

Megadott kiegészítő oltalmi tanúsítványok

-
- (11) **S000100**
(21) **S 09 00015**
(22) 2009.08.24.
(73) Pfizer Inc., New York, New York (US)
(95) **Lasofoxifene és adott esetben nem toxikus farmakológiailag elfogadható savaddíciós sója, N-oxidja, észtere vagy kvarterner ammónium-sója, beleértve a tartarát-sót, formájában**
Termék típusa: Gyógyszer
(68) HU 224077
(54) Ösztrogénagonisták/-antagonisták
(92) EU/1/08/500/001-004 2009.02.24
Engedélyezett termék neve: lasofoxifene (FABLYN)
(24) 2016.01.09
(94) 2021.01.09
(74) Kerény Judit, DANUBIA Szabadalmi és Jogi Iroda Kft., 1051 Budapest, Bajcsy-Zs. út 16. (HU)

-
- (11) **S000101**
(21) **S 09 00004**
(22) 2009.03.06.
(73) G.D. Searle LLC, NY 10017 New York (US)
(95) **Mavacoxib és gyógyászatilag elfogadható sói**
Termék típusa: Gyógyszer
(68) HU 223824
(54) Gyulladáscsökkentő hatású szubsztituált pirazolil-benzol-szulfonamid-származékok, ilyen vegyületeket tartalmazó gyógyszerkészítmények, és eljárás azok előállítására
(92) EU/2/08/084/001-005 2008.09.09
Engedélyezett termék neve: Mavacoxib (Trocoxil)
(24) 2014.11.14
(94) 2019.11.14
(74) DANUBIA Szabadalmi és Jogi Iroda Kft., 1051 Budapest, Bajcsy-Zsilinszky út 16. (HU)

-
- (11) **S000102**
(21) **S 09 00017**
(22) 2009.10.13.
(73) Novartis AG., 5058 Bazel (CH)
(95) **Vildagliptin**
Termék típusa: Gyógyszer
(68) HU 226769
(54) N-szubsztituált-2-ciano-pirrolidinek és ezeket tartalmazó gyógyászati készítmények
(92) EU/1/07/414/001-017 2007.09.26
Engedélyezett termék neve: vildagliptin /GALVUS/
(24) 2019.12.09
-

(94) 2022.09.25

(74) Derzsi Katalin, S.B.G. & K. Szabadalmi Ügyvivői Iroda, 1062 Budapest, Andrássy út 113. (HU)

(11) S000103

(21) S 09 00009

(22) 2009.05.18.

(73) Schwarz Pharma AG, Monheim (DE)

(95) Fezoterodin, adott esetben savval alkotott, fiziológiailag elfogadható sója formájában, beleértve a fumársavval alkotott sót is

Termék típusa: Gyógyszer

(68) HU 226490

(54) Új 3,3-difenil-propil-amin-származékok, eljárás az előállításukra, ilyen hatóanyagot tartalmazó gyógyászati készítmények és alkalmazásuk

(92) EU/1/07/386/001-010 2007.04.20

Engedélyezett termék neve: fezoterodin(TOVIAZ)

(24) 2019.05.11

(94) 2022.04.19

(74) dr. Pethő Árpád, DANUBIA Szabadalmi és Jogi Iroda Kft., 1051 Budapest, Bajcsy-Zsilinszky út 16. (HU)

A rovat 4 darab közlést tartalmaz.

HASZNÁLATI MINTA KÖZLEMÉNYEK

Adatközlés használati mintaoltalmi bejelentésekről

A. SZEKCIÓ - KÖZSZÜKSÉGLETI CIKKEK

(21) U 10 00240

(22) 2010.11.04.

(71) Bio-Naturline Kft., 1139 Budapest, Teve u. 7. (HU)

(54) **Berendezés gyümölcsíz és/vagy gyümölcslé gyártásához**

(74) Tóth-Szabó István, Budapest

(21) U 10 00233

(22) 2010.10.26.

(71) K & H Solutions s.r.o, 080 01 Presov, Jesenná c 26. (SK)

(54) **Stabilizációs ülőszerkezettel ellátott szék**

(30) PUV63-2010 2010.05.26 . SK

(74) Karaffy Erzsébet, Miskolc

(21) U 10 00247

(22) 2010.11.12.

(71) Murakeözy Gabriella, 2092 Budakeszi, Kossuth Lajos u. 27/a (HU)

(54) **Variálható huzal polcrendszer**

(21) U 10 00237

(22) 2010.11.02.

(71) Nádasi Jenő, 2131 Göd, Parczel J. u. 2. Pf. 7. (HU)

(54) **Hónalj izzadás felszívó**

(21) U 10 00246

(22) 2010.11.08.

(71) Olajos László, 1118 Budapest, Kaptárkő u. 9. III. em. 9. (HU)

(54) **Jégkorong korcsolya**

(21) U 10 00230

(22) 2010.10.21.

(71) Reginaqua Kft., 1154 Budapest, Őrjáró tér 4. (HU)

(54) **Elrendezés szénsavval dúsított, hűtött ital előállítására - átfolyó rendszerű folyadékhűtő és szénsavazó berendezés - különösen italadagoló automatákban való alkalmazásra**

B. SZEKCIÓ - IPARI MŰVELETEK ÁLTALÁBAN ÉS SZÁLLÍTÁS

(21) U 10 00245

(22) 2010.11.09.

(71) Brokés Ferenc, 8220 Balatonalmádi, Árpád u. 43. (HU)

(54) Felületkezelt/vakolattal, festékkel, lazurral bevont/FAFORGÁCS lap

(21) U 10 00229

(22) 2010.10.20.

(71) Gyebnárné Muca Edit Éva, 5712 Szabadkígyós, Árpád u. 24. (HU)

(54) Hirdetési célú újságok, magazinok, nyomdai termékek perforáció által könnyen kitéphető, egymástól és a nyomdai terméktől elválasztható reklámfelületei, melyeket a nyomdai termék alapvetően körbevesz, határol, melynek eltávolításával a nyomdai termék mérete alapvetően nem változik meg

(21) U 10 00238

(22) 2010.11.02.

(71) Helmajer Dávid, 2112 Veresegyház, Platán u. 1. (HU)

(54) Italtartó doboz

(21) U 10 00232

(22) 2010.10.21.

(71) Nagy Ildikó Emese, 2112 Veresegyház, Margaréta utca 16. (HU)

(54) Céltervnaptár

(21) U 10 00228

(22) 2010.10.19.

(71) Pálfi Attila, 1111 Budapest, Budafoki út 10/b 3/4. (HU)

(54) Többszemélyes, kormányozható, kerekes helyváltoztató eszköz

(74) Benkóné Csillag Lucia, Budapest

(21) U 10 00241

(22) 2010.11.05.

(71) ZOS Vrútky a.s., 038 61 Vrútky, Dielenska Kruzná 2 (SK)

(54) A mágneses sínfék elhelyezése a GP 200 S alvázon

(30) PÚV 67-20092009.07.10 . SK

(21) U 10 00242

(22) 2010.11.05.

(71) ŽOS Vrútky a.s., Vrútky, 038 61, Dielenská Kružna 2 (SK)

(54) A kettőskerék laminát vezető szalagjainak rögzítő konzolja a GP 200 S alvázon

(30) PÚV 68-20092009.07.10 . SK

(74) BUDAPATENT Szabadalmi és Védjegy Iroda Kft., Budapest

F. SZEKCIÓ - MECHANIKA, VILÁGÍTÁS, FŰTÉS

(21) U 10 00244

(22) 2010.11.09.

(71) Boros László, 2013 Pomáz, Orlovác u. 12. (HU)

(54) Előregyártható, fém hővezető-hőelosztó réteggel rendelkező fűtő-hűtő panel helyiségek fűtéséhez-hűtéséhez

(21) U 10 00243

(22) 2010.11.08.

(71) Imerys Magyarország Tűzállóanyaggyártó Kft., 6801 Hódmezővásárhely, Erzsébeti út 7. (HU)

(54) **Kazetta égetőkemencékhez**

(30) 202009015250.2 2009.11.09 . DE

(74) Sipos József, DANUBIA Szabadalmi és Jogi Iroda Kft., Budapest

(21) U 10 00234

(22) 2008.10.03.

(71) Innovum Kft., 8000 Székesfehérvár, Ipoly u. 135 (HU)

(54) **Külső fényforrást, különösen természetes fényforrást hasznosító fotobioreaktor**

(66) P0700647 2007.10.05 . HU

(74) Király György, JUREX Iparjogvédelmi Iroda, Budapest

(21) U 10 00208

(22) 2010.03.15.

(71) Northerm Interindustry Company "The Alternative" (NICA), 164500 Severodvinsk, Arkhangelskaya obl., ul. Karla Marxa, d.21 (RU)

(54) **Hőcserélő bélés regenerációs léghevítő berendezéshez**

(86) RU0800659

(74) dr. Vida György, DANUBIA Szabadalmi és Jogi Iroda Kft., Budapest

(21) U 10 00236

(22) 2010.11.02.

(71) Salca János, 1014 Budapest, Úri u. 18. (HU)

(54) **Vízáram-motoros áramtermelő gép**

G. SZEKCIÓ - FIZIKA

(21) U 10 00239

(22) 2009.04.30.

(71) Moonvalley Wines Kft., 1054 Budapest, Szemere u. 17. (HU)

(54) **Címke tartályokhoz, különösen italos palackokhoz**

(74) Dr. Jakab Judit, SBG&K Szabadalmi Ügyvivői Iroda, Budapest

H. SZEKCIÓ - VILLAMOSSÁG, ELEKTROMOSSÁG

(21) U 10 00145

(22) 2008.09.24.

(71) Auxilien, A.S., 150 000 Praha 5, Nám 14. října 1307 (CZ)

(54) **Bővített szabályozási tartományú energiarendszer**

(30) PP 5117-2007 2007.10.04 . SK

(86) CZ0800114

(87) 09043318

(74) dr. Emri Józsefné, EMRI-PATENT Iparjogvédelmi Kft., Debrecen

(21) U 10 00235

(22) 2010.11.02.

(71) Salca János, 1014 Budapest, Úri u. 18. (HU)

(54) **Alacsony fordulatszámú áramfejlesztő gép**

(21) U 10 00231

(22) 2010.10.22.

(71) Soltész Nagy Attila, 3532 Miskolc, Gálffy Ignác u. 8. I/2a (HU)

(54) **UV konvektor, ilyen konvektorral ellátott UV lámpa elrendezés, és a lámpa elrendezést tartalmazó világító egység**

(74) Mák András, S.B.G. & K. Szabadalmi Ügyvivői Iroda, Budapest

A rovat 22 darab közlést tartalmaz.

Megadott használati mintaoltalmak

A. SZEKCIÓ - KÖZSZÜKSÉGLETI CIKKEK

(51) **A01G 31/02** (2006.01)

(11) **0003858** 2010.11.12.

(21) **U 10 00131**

(22) **2010.06.02.**

(73) Dósa Jánosné, Bükkábrány (HU)

(72) Dósa Jánosné, Bükkábrány, (HU)

(54) **Árasztásos növénytermesztő ágy**

(74) dr. Antalfy-Zsiros András, DANUBIA Szabadalmi és Jogi Iroda Kft., Budapest

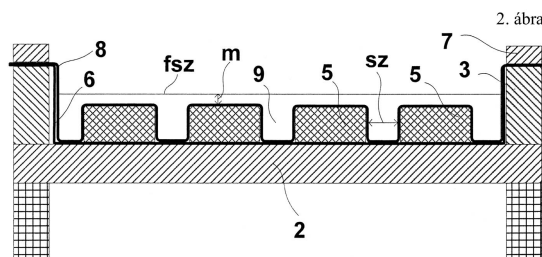
(57)

Árasztásos növénytermesztő ágy (1), asztalra vagy állványzatra helyezhető aljzattal (2), ahol az aljzat (2) szélén támasztóperem (3) van körbefutóan elrendezve, továbbá az aljzaton (2) kialakított, hidrokultúras termesztésben használt folyadékot befogadó tárolóedénnyel (4), és legalább egy növényt befogadó, legalább egy szaporítóedényt alátámasztó legalább egy tartószerkezettel, azzal jellemezve, hogy

- a tárolóedényt (4) az aljzaton (2) végigfektetett és tálcaszerűen a támasztóperem (3) mentén a hidrokultúras termesztésben használt mindenkori folyadékszint (fsz) fölé emelkedő szélű, folyadékot át nem eresztő anyagú legalább egy hajlékony réteg (6, 8) képezi,

- a tartószerkezetet a tárolóedényen (4) szigetszerűen rögzített tartóelemek (5) alkotják, ahol

- a tartószerkezet tartóelemeinek (5) magassága a hidrokultúras termesztésben használt folyadék folyadékszintjéhez (fsz) igazodóan van úgy megválasztva, hogy a tartóelemek (5) teteje a folyadékszint (fsz) alatt húzódik.



(51) **A41B 9/02** (2006.01)

(11) **0003865** 2010.11.18.

(21) **U 10 00019**

(22) **2010.01.22.**

(73) Gyanis Lajos, Budapest (HU)

(72) Gyanis Lajos, Budapest, (HU)

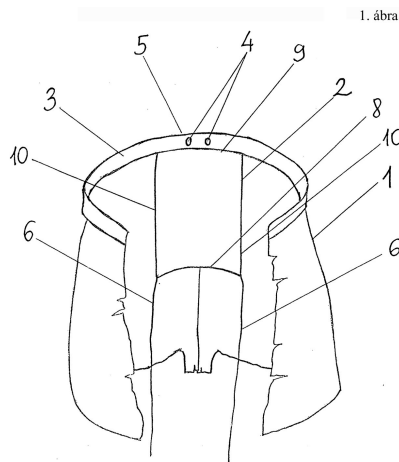
(54) **Tartórészrel ellátott férfi alsónadrág**

(74) Szilágyi Ildikó, Varga és Társa Szabadalmi és Védjegy Iroda Kft., Budapest

(57)

Tartórészrel ellátott férfi alsónadrág, amely alsónadrágot, tartórészt, és pántokat tartalmaz, azzal jellemezve, hogy a férfi alsónadrág (1) derekrészének (3) belső hasi oldalához (5) legfeljebb két pánttal (6) ellátott, felső éllel (9)

alsó éllel (8) és oldalélekkel (10) határolt tartórész (2), felső éle (9) mentén van rögzítve, és a pánt(ok) (6) átvezetésére az alsónadrág (1) derékrészének (3) hasi oldalán legfeljebb két nyílás (4) van kiképezve, és a tartórész (2) alsó éle (8) egyenes, vagy konkáv módon íves kialakítású.



(51) **A41D 13/00** (2006.01)

A41D 13/005 (2006.01)

F28F 25/00 (2006.01)

F28F 25/12 (2006.01)

(11) **0003854** 2010.11.03.

(21) **U 10 00090**

(22) **2010.04.09.**

(73) Pusstay Gábor, Budapest (HU)

Székely Sándor, Mogyoród (HU)

(72) Pusstay Gábor, Budapest, (HU)

Székely Sándor, Mogyoród, (HU)

(54) **Hűtőkészülék hűtött ruházathoz**

(74) dr. Antalfy-Zsiros András, DANUBIA Szabadalmi és Jogi Iroda Kft., Budapest

(57)

Hűtőkészülék hűtött ruházathoz (2),

- hőszigetelt házzal (1),

- abban kialakított fluid hűtőközeg tartállyal (3),

- a hűtőközeg tartállyal (3) és a hűtött ruházat (2) hűtőközeg-szállító csövezésével (4) kapcsolatban álló vezetékkel (5),

- a vezetékek (5) egyikébe iktatott hűtőközeg keringető szivattyúval (15),

- a hűtőközeg keringető szivattyút (15) energiával ellátó villamos energiaforrással (10), amely a házban (1) van rögzítve,

- a hűtőközeget hűtő, azzal fizikai kapcsolatban álló hőcserélő egységgel (22), amely a házban (1) van rögzítetten elrendezve,

azzal jellemezve, hogy

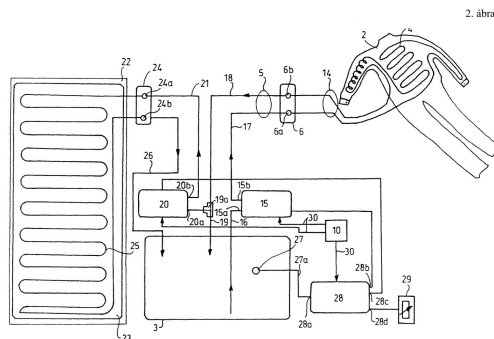
- a hőcserélő egységet (22) a hűtőkészülék kiindulási állapotában szilárd halmazállapotúra hűtött jégakku (23) alkotja,

- amelyben egy, a hűtőközeg vezeték (5) részét képező csökígyó (25) van elrendezve,

- a csökígyó (25) egy, a jégakkun (23) rögzített gyorscsatlakozó egységhez (24) kapcsolódik,

- a hűtőközeget keringető vezetékbe (5) a hűtőközeg keveredését biztosító hűtőközeg tartály (3) előtti szakaszon (19) vezeték elágazás (19a) van beiktatva,

- amely egy második hűtőközeg keringető szivattyú (20) beömlésére (20a) van vezetve,
- a második szivattyú (20) kiömlése (20b) a jégakku (23) csőkígyójával (25) összekapcsolt gyorscsatlakozó egységének (24) belépési pontjára (24a) csatlakozik,
- a jégakku (23) gyorscsatlakozó egységének (24) kilépési pontja (24b) további vezetékszakaszon (26) át a hűtőközeg tartályhoz (3) csatlakozik;
- a hűtőközeg tartályba (3) hőmérséklet érzékelő (27) van folyadéktömören bevezetve,
- amelynek kimenete (27a) egy, a szivattyúkat (15, 20) egy-egy vezérlőkimenetén (28b, 28c) külön-külön vezérlő vezérlőegység (28) vezérlőbemenetére (28a) van vezetve.



- (51) **A61F 13/00** (2006.01)
A61F 13/15 (2006.01)
(11) **0003864** 2010.11.17.
(21) **U 10 00059**
(22) **2010.03.12.**

(73) GynoPatch Kft., Budapest (HU)
(72) dr. Kovács Péter, Budapest, (HU)

(54) **Külső folyadéknak a hüvelybe jutását gátló hüvelytapasz**

(74) S.B.G.& K. Szabadalmi és Ügyvédi Irodák, Derzsi Katalin, Budapest

- (57) Külső folyadéknak a hüvelybe jutását gátló, hordozóval (4) rendelkező hüvelytapasz, elsősorban vízi sporttevékenység közben előforduló fertőzések megakadályozására, azzal jellemezve, hogy hordozója (4) meghatározott geometriai formájú, és legalább szegélyein öntapadó, rugalmas filmmel (1) van ellátva, mely a hordozó (4) egyik oldalára van erősítve, és az említett rugalmas film (1) öntapadó szegélyéhez rögzített, célszerűen a hordozóval (4) megegyező méretű és alakú, belső felületén tapadó anyaggal ellátott fedőlappja (5) van.

B. SZEKCIÓ - IPARI MŰVELETEK ÁLTALÁBAN ÉS SZÁLLÍTÁS

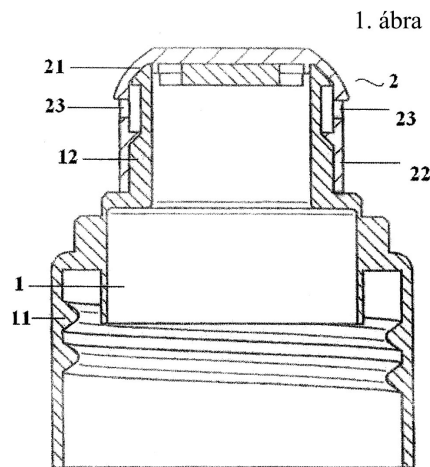
- (51) **B67B 3/20** (2006.01)
(11) **0003863** 2010.11.16.
(21) **U 09 00168**
(22) **2009.08.28.**
(73) Dömötör Imréné, Zalaegerszeg (HU)
(72) Dömötör Imréné, Zalaegerszeg, (HU)

(54) Több kifolyónyílású sportkupak

(74) Kormos Ágnes, Budapest

(57)

Több kifolyónyílású sportkupak, amelynek henger alakú alsó részt (11) és felső részt (12) tartalmazó alapteste (1), valamint szintén henger alakú fedéllel (21), paláttal (22) rendelkező csúszóteste (2) van, az alaptest (1) alsó része (11) palack szájnnyílására rögzíthető, felső részének (12) külső felületére pedig a mozgatható csúszóttest (2) oldhatatlan kötéssel van rögzítve, azzal jellemezve, hogy a fedél (21) a csúszóttest (2) felső végén zárt, a csúszóttest (2) palástjának (22) felső végén pedig legalább kettő kifolyónyílás (23) van kialakítva.

**E. SZEKCIÓ - HELYHEZ KÖTÖTT LÉTESÍTMÉNYEK**(51) **E01D 19/00** (2006.01)**E01D 19/10** (2006.01)**E04B 1/68** (2006.01)(11) **0003856** 2010.11.03.(21) **U 10 00140**(22) **2010.06.07.**

(73) Tarány Gábor, Dunaújváros (HU)

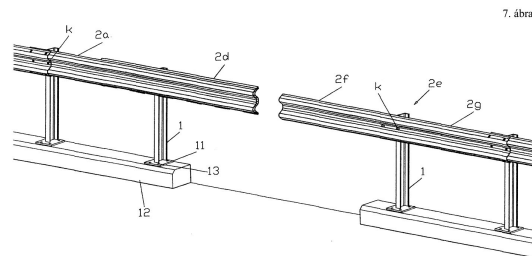
(72) Tarány Gábor, Dunaújváros, (HU)

(54) Dilatációt követő híd védőkorlát-szerkezet

(74) dr. Kriston Pál, Budapest

(57)

Dilatációt követő híd védőkorlát-szerkezet, amelynek tartóoszlopa, arra erősített „kalapszelvény” alakú deformációs eleme, ahhoz rögzített védőkorlátja van, azzal jellemezve, hogy összeszerelt és felállított állapotban, legalább egy, a tartóoszlopon (1) elhelyezett deformációs elemhez (3) rögzített, pereménél összehegesztett, W-keresztmetszetű, két sinus védőkorlát (2 és 2c) között kialakult hüvelytáska (2d) részébe (r) be- és abból kicsúszni képes, dilatációt követő, sinus védőkorlát dilatációs betétje (2e) van és a híd betonpadkájához (12) van erősítve, valamint a sinus védőkorlát (2) és a sinus védőkorlát dilatációs betét (2e) elemek hosszirányban oldható kötőelemmel (k) vannak csatlakoztatva egymáshoz.



7. ábra

(51) **E04H 4/06** (2006.01)

(11) **0003857** 2010.11.12.

(21) **U 10 00127**

(22) **2010.05.28.**

(73) AQUACOMET Kft., Győr (HU)

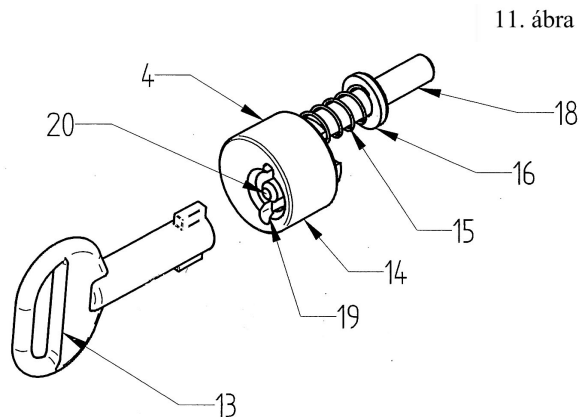
(72) Kovács Róbert, Győr, (HU)

(54) **Tájéoló-záró egység**

(74) Mészárosné Dónusz Katalin, S.B.G & K. Szabadalmi Ügyvivői Iroda, Budapest

(57)

Tájéoló-záró egység, sín pályán (2) mozgatott, teleszkóposan egymáshoz alá vagy fölé gördíthető szegmensekből (3) felépülő felnyitható végfalakkal (5) lezárt medencefedések (1) zárására, azzal jellemezve, hogy a felső szegmens (3) vízszintes tartógerenda profil furatában elhelyezkedő fejrészből (14), és a fejrészből (14) kiálló és az alsó szegmens (3) tájolóidomában (10) csatlakozó rugóval (15) ellátott tájoló-záró csapból (18) áll, a fejrész (14) a kulcs (13) tollrészének (22) kialakításához igazodóan, azt befogadóan van kialakítva.



11. ábra

(51) **E04H 12/00** (2006.01)

E04H 12/24 (2006.01)

F21V 21/10 (2006.01)

G08G 1/09 (2006.01)

(11) **0003855** 2010.11.03.

(21) **U 10 00212**

(22) **2010.09.16.**

(73) László Viktor, Szentendre (HU)

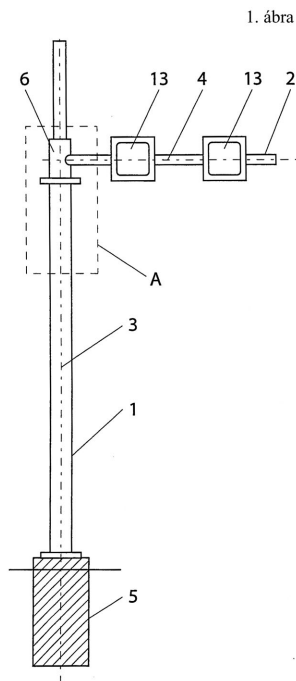
(72) László Viktor, Szentendre, (HU)

(54) Konzol közúti információs eszközök számára

(74) dr. Jakab Judit, S.B.G. & K. Szabadalmi Ügyvivői Iroda, Budapest

(57)

Konzol közúti információs eszközök számára, amelynek az útpálya mellett kialakított alapra rögzített oszlopa és az oszlophoz erősített, az útpálya fölé benyúló kereszttartója van, ahol a kereszttartó hossz tengelye az oszlop hossz tengelyére merőleges, és a kereszttartón legalább egy információt adó vagy információt gyűjtő eszköz van elhelyezve, azzal jellemezve, hogy a kereszttartó (2) az oszlopon (1), az oszlop (1) hossz tengelye (3) körül elforgatható módon van rögzítve.

**F. SZEKCIÓ - MECHANIKA, VILÁGÍTÁS, FŰTÉS**(51) **F16L 25/00** (2006.01)**F16L 27/00** (2006.01)(11) **0003859** 2010.11.12.(21) **U 10 00133**(22) **2010.06.03.**

(73) Györfi József, Kaposvár (HU)

(72) Györfi József, Kaposvár, (HU)

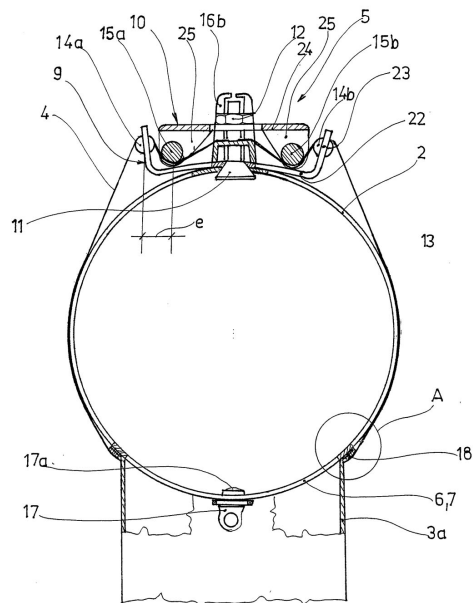
(54) Szerkezet csőcsonk kémény béléscsővéhez csatlakoztatására

(74) Kovári György, ADVOPATENT Szabadalmi és Védjegy Iroda, Budapest

(57)

Szerkezet csőcsonk (3a, 3b) kémény merev béléscsővéhez történő csatlakoztatására, azzal jellemezve, hogy egy, a csőcsonkhoz (3a, 3b) a végeivel rögzített, a kéménynyílásba vezethető, és e helyzetében felülnézetben a béléscső (2) átvezetésére alkalmas méretű kengyele (4), valamint a kengyelhez (4) a béléscsőszelvényen kívüli helyzetben rögzített, feszítő szerelvénye (5) van.

9. ábra



- (51) **B60Q 1/00** (2006.01)
F21V 9/00 (2006.01)
(11) **0003868** 2010.11.25.

- (21) **U 10 00195**
(22) **2010.08.27.**

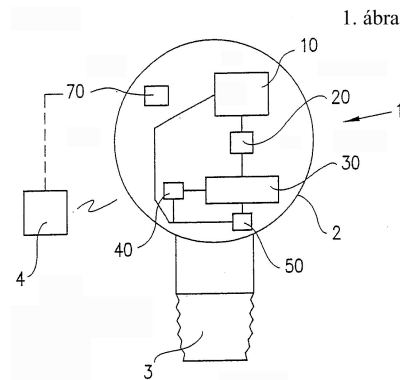
- (73) Emke Kft., Szeged (HU)
(72) Wábits Gyöző, Szeged, (HU)

(54) **Szabályozható színű fényforrás**

- (74) Faber Miklós, ADVOPATENT Szabadalmi és Védjegy Iroda, Budapest

(57)

Szabályozható színű fényforrás, amely házban elrendezve fénykibocsátó diódákat tartalmaz, a fénykibocsátó diódák szabályozó részegységgel vannak összeköttetésben, a fényforrásnak egy vagy több többszínű fény sugárzására alkalmas fénykibocsátó diódája van, ahol a fénykibocsátó diódák a szabályozó részegység közbeiktatásával vezérlőegységhez vannak csatlakoztatva, a vezérlőegység csatoló kapuhoz kapcsolódik, a szabályozó részegység, a vezérlőegység és a csatoló kapu energiaforráshoz kapcsolható tápfeszültség csatlakozó pontokkal rendelkező tápegységgel van összeköttetésben, azzal jellemezve, hogy a fénykibocsátó diódák (10) azonos arányban tartalmaznak vörös színben világító diódát (11), kék színben világító diódát (12) és zöld színben világító diódát (13), továbbá a vezérlőegység (30) indító áramkörti részegységgel (60) van kapcsolatban, a fénykibocsátó diódák (10), a szabályozó részegység (20), a vezérlőegység (30), a csatoló kapu (40) és a tápegység (50) pedig egyetlen házban (2) van elrendezve.



- (51) F23J 13/00 (2006.01)
 F23J 13/06 (2006.01)
 (11) 0003866 2010.11.25.

(21) U 10 00151

(22) 2010.06.15.

(73) Bhetafes-Air Kft., Százhalombatta (HU)

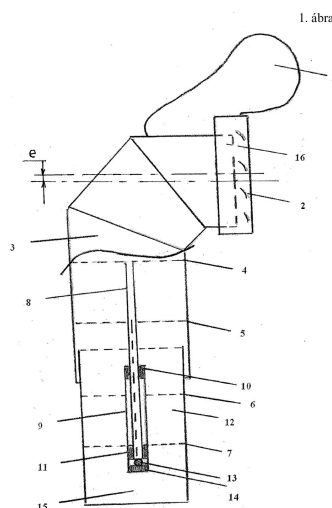
(72) Belényesi Sándor, Százhalombatta, (HU)

(54) **Energiatakarékos, zajmentes szellőzőkürtő**

(74) Kormos Ágnes, Budapest

(57)

Energiatakarékos, zajmentes szellőzőkürtő, amelynek kéménybe csatlakoztatható szívónyílással (15) rendelkező állórésze (12), az állórésznek (12) alsó pomperselyben (11) és felső pomperselyben (10) elhelyezett állórésztengelye (9), az állórészre (12) illeszkedő forgófeje (3), az állórésztengelybe (9) illeszkedő forgórésztengelye (8) van, a forgórésztengely (8) alsó végén csapágyrögzítő elemmel (14) biztosított csapágy (13) van elhelyezve, a forgófej (3) felső részén kiömlőnyílás (16) van kialakítva, valamint légtérelő lapát (1) van a forgófejre (3) oldhatatlan kötéssel rögzítve, azzal jellemezve, hogy a kiömlőnyílás (16) kerületére ventilátor (2) van rögzítve, az állórészben (12) az állórésztengely (9) függőleges irányú tartására legalább kettő illesztő körgyűrűje (6, 7) van, a forgórésztengely (8) függőleges irányú tartására szintén legalább kettő illesztő körgyűrűje (4,5) van, a forgórésztengely (8) felső vége pedig a legfelső illesztő körgyűrűbe (4) van rögzítve.



G. SZEKCIÓ - FIZIKA

(51) G01D 4/00 (2006.01)

G01R 21/00 (2006.01)

(11) 0003867 2010.11.25.

(21) U 10 00148

(22) 2010.06.09.

(73) Bódis László, Budapest (HU)

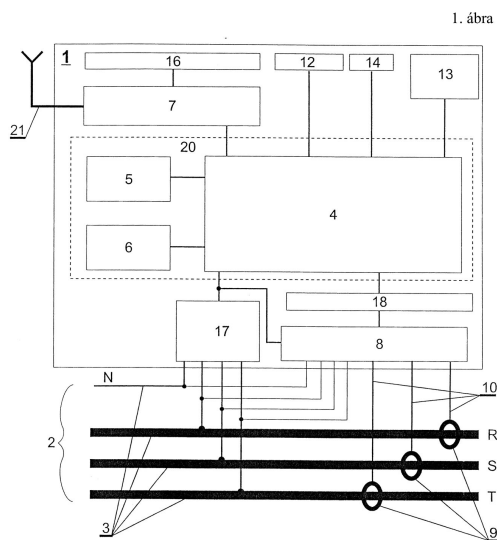
(72) Bódis László, Budapest, (HU)

(54) Fogyasztásmérő műszer az áram-eltulajdonítások észlelésére

(74) Király György, Jurex Iparjogvédelmi Iroda, Budapest

(57)

Fogyasztásmérő műszer (1), célszerűen az árameltulajdonítások észlelésére, amely villamos hálózatból (2) elektronikus vezeték(ek)en (3) keresztül való villamos energia fogyasztás mérésére alkalmasan van kialakítva, a műszer (1) házban (19) elhelyezett központi egységből (4), a műszer (1) működtetését végző program tárolására való programmemóriából (5), adattárolóból (6) és kommunikációs egység(ek)ből (7) áll, azzal jellemezve, hogy a központi egységhez (4) illlesztő áramkörökön (8) keresztül induktív mérőhur(k)ok (9) van(nak) kábellel/kábelelkel (10) csatlakoztatva, az induktív mérőhur(k)ok (9) a mérendő vezeték(ek)et (3) körbevevően van(nak) elhelyezve.



A rovat 12 darab közlést tartalmaz.

Használati mintaoltalom megszűnése és újra érvénybe helyezése

Használati mintaoltalom megszűnése díjfizetés hiányában

(11) 002915

(21) U 04 00042

(54) Porszívóház

(11) 003024

(21) U 05 00074

(54) Keferátétes szívófej, főként állati szőrök ápolására

A rovat 2 darab közlést tartalmaz.

Használati mintaoltalom újra érvénybe helyezése

(11) 003644

(21) U 09 00034

(54) Gyógyhatású bútor

A rovat 1 darab közlést tartalmaz.

Vegyes használati mintaoltalmi közlemények

Jogutódlás

- (11) 003076
(21) U 05 00193
(73) HESS R & D, Sudomerice (CZ)
(74) S.B.G. & K. Szabadalmi és Ügyvédi Irodák, Budapest, (HU)
-

- (11) 003265
(21) U 06 00209
(73) FUX Ipari, Szolgáltató és Kereskedelmi Zrt., Miskolc (HU)
(74) Jankura János Egyéni Szabadalmi Ügyvivő, Budapest, (HU)
-

- (11) 003630
(21) U 08 00194
(73) Vegora Kft., Budapest (HU)
(74) Karaffy Erzsébet egyéni szabadalmi ügyvivő, Miskolc, (HU)
-

- (11) 003631
(21) U 08 00193
(73) Vegora Kft., Budapest (HU)
(74) Karaffy Erzsébet egyéni szabadalmi ügyvivő, Miskolc, (HU)
-

- (11) 003637
(21) U 08 00195
(73) Vegora Kft., Budapest (HU)
(74) Karaffy Erzsébet egyéni szabadalmi ügyvivő, Miskolc, (HU)
-

A rovat 5 darab közlést tartalmaz.

Képviselő megszűnése

- (11) 002714
(21) U 03 00286
(73) Lendvai József, Nagykozár (HU)
(74) Mészáros Katalin, BUDAPATENT Szabadalmi és Védjegy Iroda Kft., Budapest, (HU)
-

- (11) 003632
(21) U 08 00162
(73) Kisgyörgy Sándor, Veszprém (HU)
(74) Szabóné dr. Antal Edit egyéni szabadalmi ügyvivő, Veszprém, (HU)
-

- (11) 003644
 - (21) U 09 00034
 - (73) dr. Lónay Gyula, Káloz (HU)
 - (74) Kormos Ágnes egyéni szabadalmi ügyvivő, Budapest, (HU)
-

A rovat 3 darab közlést tartalmaz.

Név-, illetve címváltozás

- (11) 002904
 - (21) U 04 00213
 - (54) Berendezés úttestre került csapadék olajtartalmának csökkentésére
 - (73) CSOMIÉP Beton és Meliorációs Termék Gyártó Kft. 25%, Hódmezővásárhely (HU) Bárczy Környezetvédelmi Kft. 75%, Kecskemét (HU)
-

A rovat 1 darab közlést tartalmaz.

FORMATERVEZÉSI MINTAOLTALMI KÖZLEMÉNYEK

Adatközlés formatervezési mintaoltalmi bejelentésekről

02. OSZTÁLY - RUHÁZATI CIKKEK ÉS RÖVIDÁRUK

(21) **D 10 00151**

(22) **2010.10.19.**

(71) Topp Kereskedelmi és Szolgáltató Kft., 1135 Budapest, Csata u. 23/a (HU)

(54) **Derékmelegítő**

(74) Király György, JUREX Iparjogvédelmi Iroda, Budapest

06. OSZTÁLY - BÚTORZATOK

(21) **D 10 00155**

(22) **2010.10.29.**

(71) Dienes Szabolcs, 5340 Kunhegyes, Dózsa Gy. u. 28. (HU)

(54) **Bútor**

07. OSZTÁLY - HÁZTARTÁSI CIKKEK, AMELYEK NEM TARTOZNAK MÁS OSZTÁLYOKBA

(21) **D 10 00158**

(22) **2010.11.04.**

(71) Nyugat-magyarországi Egyetem Technológia Transzfer Iroda, 9400 Sopron, Bajcsy-zsilinszky u. 4. (HU)

(54) **Csírázttató**

08. OSZTÁLY - SZERSZÁMOK, FÉMTÖMEGCIKKEK

(21) **D 10 00146**

(22) **2010.10.15.**

(71) Nagygyörgy Zoltán Gábor, 1091 Budapest, Üllői út 101. (HU)

(54) **Kerékpár letámasztó és lelakató**

(74) dr. Nagygyörgy Gáborné Zsepeczky Erzsébet, Budapest

(21) **D 10 00148**

(22) **2010.10.15.**

(71) Nagygyörgy Zoltán Gábor, 1091 Budapest, Üllői út 101. (HU)

(54) **Kerékpár letámasztó és lelakató**

09. OSZTÁLY - CSOMAGOLÓESZKÖZÖK ÉS TARTÁLYOK ÁRUSZÁLLÍTÁS ÉS ÁRUKÉZELÉS CÉLJÁRA

- (21) **D 10 00143**
(22) **2010.10.13.**
(71) Nagy András, 8790 Zalaszentgrót, Kinizsi tér 6. (HU)
(54) **Plasztikus fogantyú és tartó bevásárló szatyorhoz**
-

10. OSZTÁLY - ÓRÁK, TOVÁBBÁ EGYÉB MÉRŐ, ELLENŐRZŐ- ÉS JELZŐBERENDEZÉSEK

- (21) **D 10 00145**
(22) **2010.10.14.**
(71) Szabó Zoltán, 1037 Budapest, Erdőalja út 173. (HU)
Flamich István, 1061 Budapest, Andrásy út 2. II/2. (HU)
(54) **Műszerdoboz és tartó**
-

11. OSZTÁLY - DÍSZTÁRGYAK

- (21) **D 10 00160**
(22) **2010.11.12.**
(71) Leitner Éva, 9224 Rajka, Kossuth u. 52. (HU)
(54) **Díszítő elem**
-

12. OSZTÁLY - SZÁLLÍTÓ- ÉS EMELŐBERENDEZÉSEK

- (21) **D 10 00147**
(22) **2010.10.15.**
(71) ROTEC-Rockwell Technologies Kft., 1011 Budapest, Fő u. 1. (HU)
(54) **Golfautó**
(74) dr. Némethi Péter, Kölcsényi és Némethi Ügyvédi Iroda, Budapest
-

19. OSZTÁLY - ÍRÓSZEREK, IRODAI FELSZERELÉSEK, MŰVÉSZETI ÉS OKTATÁSI KELLÉKEK

- (21) **D 10 00150**
(22) **2010.10.19.**
(71) Orosz Csaba, 3711 Szirmabesenyő, Kossuth Lajos u. 16. (HU)
(54) **Aprópénz-tár**
-

- (21) **D 10 00159**
(22) **2010.11.18.**
(71) Nyíri Attila, 2500 Esztergom, Lippert J. u. 3. (HU)
(54) **Spirálos fakönyvborító**
-

- (21) **D 10 00137**
(22) **2010.09.30.**
(71) Tari László, 3200 Gyöngyös, Fecske út 9. (HU)
-

(54) Fából készült szemléltető térkép, különböző magasságú kivehető elemekből

(21) D 10 00144

(22) 2010.10.14.

(71) Ruzsa Adrián, 2085 Pilisvörösvár, Kölcsey F. u. 12/a. (HU)

(54) Papírtekercesek ciklikusan ismétlődő reklámfelületekkel

21. OSZTÁLY - JÁTÉKOK, JÁTÉKSZEREK, SÁTRAK ÉS SPORTCIKKEK

(21) D 10 00154

(22) 2010.10.28.

(71) Nyugat-magyarországi Egyetem Technológia Transzfer Iroda, 9400 Sopron, Bajcsy-Zsilinszky u. 4. (HU)

(54) Állatok - fajták család

(21) D 10 00157

(22) 2010.11.04.

(71) Talata József, 1144 Budapest, Tihany u. 9. IV. 15. (HU)

(54) Kártyajáték kártyalapjai

(21) D 10 00156

(22) 2010.11.03.

(71) Török Csaba 60%, 3036 Gyöngyöstarján, Kossuth u. 59. (HU)

Csőrgő Judit 35%, 3293 Visznek, Tópart u. 2/A (HU)

Csőrgő Tamás 5%, 3293 Visznek, Tópart u. 2/A (HU)

(54) Elemi részecskék - játékosan kártya játék

(74) Csörgő Tamás, Visznek

23. OSZTÁLY - FOLYADÉKELOSZTÓ BERENDEZÉSEK, EGÉSZSÉGÜGYI, FŰTŐ-, SZELLŐZTETŐ, ÉS LÉGKONDITIONÁLÓ BERENDEZÉSEK, SZILÁRD FŰTŐANYAGOK

(21) D 10 00153

(22) 2010.10.27.

(71) Gódor József, 2118 Dány, Szent Imre tér 8. (HU)

(54) Kandalló, kályha, vízteres kandalló

26. OSZTÁLY - VILÁGÍTÓESZKÖZÖK, FÉNYFORRÁSOK

(21) D 10 00149

(22) 2010.10.19.

(71) Kenyeres Renáta, 1118 Budapest, Csiki hegyek u. 5. (HU)

Péczeli Márk László, 1119 Budapest, Boglárka u. 4. (HU)

(54) Lámpák (csakra-szimbólumokat hordozó lámpa-család)

(74) Benkőné Csillag Lucia, Budapest

A rovat 18 darab közlést tartalmaz.

Formatervezési mintaoltalmi bejelentések közzététele

02. OSZTÁLY - RUHÁZATI CIKKEK ÉS RÖVIDÁRUK

(21) D 10 00016

(22) 2010.02.04.

(71) Bucsuházy Piroska, Budapest (HU)

(72) Bucsuházy Piroska, 1053 Budapest, Kecskeméti u. 2. fsz. (HU)

(74) Potyondi Mária, Budapest

(54) Kékfestő alapanyagból készült öltözékek és táskás

(55)



1/3. ábra



2/1. ábra



3/1. ábra



4/1. ábra



5/1. ábra



6/2. ábra



7/1. ábra



8/1. ábra



9/2. ábra



10/1. ábra

(51) 02-02
03-01

09. OSZTÁLY - CSOMAGOLÓESZKÖZÖK ÉS TARTÁLYOK ÁRUSZÁLLÍTÁS ÉS ÁRUKÉZELÉS CÉLJÁRA

(21) **D 09 00150**

(22) **2009.07.23.**

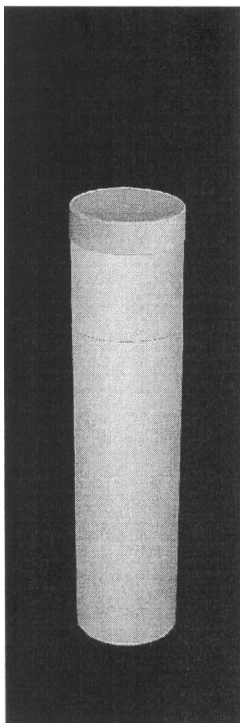
(71) Balázs István, Csókakő (HU)

(72) Balázs István, 8074 Csókakő, Arany János u. 74. (HU)

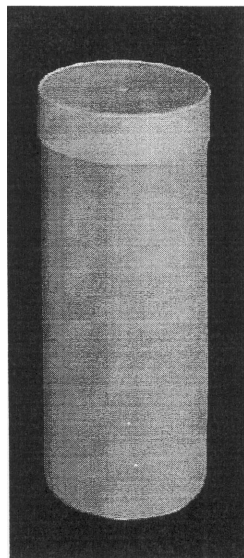
(74) DANUBIA Szabadalmi és Jogi Iroda Kft., Budapest

(54) Doboz

(55)



1/1. ábra



2/1. ábra

(51) 09-03

(21) **D 10 00030**

(22) **2010.03.04.**

- (71) Enzminger Péter, Órbottyán (HU)
(72) Enzminger Péter, 2162 Órbottyán, Arany János utca 427/3 hrsz. (HU)
(54) Vízipipát stabilizáló doboz és tároló
(55)



1/1. ábra

- (51) 09-03
-

(21) **D 10 00028**

(22) **2010.03.03.**

- (71) Klenáncz Méhészet, Dömsöd (HU)
(72) Klenáncz József, 2344 Dömsöd, Középsődunapart 46. (HU)
(54) Méztároló edény
(55)



1/1. ábra

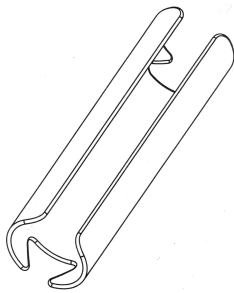
- (51) 09-03
-

21. OSZTÁLY - JÁTÉKOK, JÁTÉKSZEREK, SÁTRAK ÉS SPORTCIKKEK

(21) **D 10 00007**

(22) **2010.01.19.**

- (71) Nagy András, Zalaszentgrót (HU)
(72) Nagy András, 8790 Zalaszentgrót, Kinizsi tér 6. (HU)
(54) Markolat
(55)



1/1. ábra

(51) 21-02

22. OSZTÁLY - FEGYVEREK, PIROTECHNIKAI CIKKEK, VADÁSZATI, HALÁSZATI, VALAMINT KÁRTÉKONY ÁLLATOK ÍRTÁSÁRA SZOLGÁLÓ TERMÉKEK

(21) **D 10 00039**

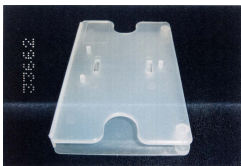
(22) **2010.03.18.**

(71) Bereczki Vilmos, Szigetszentmiklós (HU)

(72) Bereczki Vilmos, 2310 Szigetszentmiklós, Fészek u. 3. (HU)

(54) Csótány csapda tartó

(55)



1/1. ábra

(51) 22-06

23. OSZTÁLY - FOLYADÉKELOSZTÓ BERENDEZÉSEK, EGÉSZSÉGÜGYI, FŰTŐ-, SZELLŐZTETŐ, ÉS LÉGKONDITIONÁLÓ BERENDEZÉSEK, SZILÁRD FŰTŐANYAGOK

(21) **D 10 00023**

(22) **2010.03.01.**

(71) Nieto Ramón, Budapest (HU)

(72) Nieto Ramón, 1055 Budapest, Szent István krt. 17. IV/9. (HU)

(54) Légterápiás hidromasszázságy

(55)



1/1. ábra

(51) 23-02

24. OSZTÁLY - ORVOSI ÉS LABORATÓRIUMI FELSZERELÉSEK

(21) D 10 00032

(22) 2010.03.05.

(71) Medimetál Kft., Eger (HU)

(72) Antal István, 3304 Eger, Berva-völgy (HU)

(74) Antal István, Eger

(54) Csontsebészeti lemezfuratok lamellás kialakítása

(55)



1/1. ábra



2/1. ábra

(51) 24-03

32. OSZTÁLY - GRAFIKAI JELZÉSEK ÉS LOGÓK, FELÜLETI MINTÁZATOK, DÍSZÍTÉSEK

(21) D 10 00009

(22) 2010.01.22.

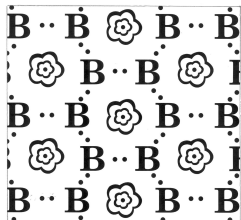
(71) Capital Golden Kft., Budapest (HU)

(72) Hu Shaobing, 1106 Budapest, Bársonyvirág u. 2/b (HU)

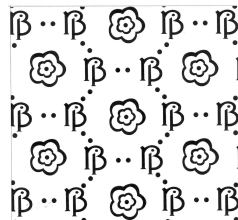
(74) Szatmári Gyula, Budapest

(54) Táskák külső oldal felületének a mintázata

(55)



1/1. ábra



2/1. ábra

(51) 32-00

05-06

A rovat 9 darab közlést tartalmaz.

Megadott formatervezési mintaoltalmak

02. OSZTÁLY - RUHÁZATI CIKKEK ÉS RÖVIDÁRUK

(11) 009147 2010.09.07

(21) D 09 00198

(22) 2009.10.14.

(72) Balázs Gyöngyike Katalin, 1126 Budapest, Bartha u. 4/b (HU)

(73) Balázs Gyöngyike Katalin, 1126 Budapest, Bartha u. 4/b (HU)

(54) Egybe füles sapka kiszsebbel

(51) 02-02

(11) 009148 2010.10.04

(21) D 09 00201

(22) 2009.10.14.

(72) Balázs Gyöngyike Katalin, 1126 Budapest, Bartha u. 4/b (HU)

(73) Balázs Gyöngyike Katalin, 1126 Budapest, Bartha u. 4/b (HU)

(54) Sildes, füles sapka állítható magassággal

(51) 02-02

06. OSZTÁLY - BÚTORZATOK

(11) 009148 2010.10.04

(21) D 09 00211

(22) 2009.11.06.

(72) Horváth Csaba Árpád 25%, 1096 Budapest, Vendel u. 7-9. (HU)

Orosz Klára 25%, 7635 Pécs, Nagyszókói út 24. (HU)

Palatinus Dóra 25%, 7631 Pécs, Körömvirág u. 11. (HU)

Makra Zoltán 25%, 7631 Pécs, Körömvirág u. 11. (HU)

(73) Horváth Csaba Árpád 25%, 1096 Budapest, Vendel u. 7-9. (HU)

Orosz Klára 25%, 7635 Pécs, Nagyszókói út 24. (HU)

Palatinus Dóra 25%, 7631 Pécs, Körömvirág u. 11. (HU)

Makra Zoltán 25%, 7631 Pécs, Körömvirág u. 11. (HU)

(54) Finombeton modulbútor, mozaik valamint relief-mintákkal

(51) 06-01

07. OSZTÁLY - HÁZTARTÁSI CIKKEK, AMELYEK NEM TARTOZNAK MÁS OSZTÁLYOKBA

(11) 009147 2010.09.07

(21) D 09 00204

(22) 2009.10.21.

(72) Pál Csaba, 2030 Érd, Rákóczi Ferenc u. 83-85. (HU)

-
- (73) Pál Csaba, 2030 Érd, Rákóczi Ferenc u. 83-85. (HU)
(74) Benkőné Csillag Lucia szabadalmi ügyvivő, 1118 Budapest, Ménesi út 4/a (HU)
(54) Tubuskinyomó
(51) 07-99
-

08. OSZTÁLY - SZERSZÁMOK, FÉMTÖMEGCIKKEK

- (11) 009148 2010.10.04
(21) D 09 00203
(22) 2009.10.20.
(72) Barkász Sándor, 5630 Békés, Petőfi Sándor u. 20. (HU)
(73) Barkász Sándor, 5630 Békés, Petőfi Sándor u. 20. (HU)
(74) Székely Éva egyéni szabadalmi ügyvivő, 1123 Budapest, Avar u. 23/b (HU)
(54) Drénszalag besajtoló szerszám
(51) 08-05
-

- (11) 009148 2010.10.04
(21) D 09 00212
(22) 2009.11.11.
(72) Gál András, 5630 Békés, Zsilip u. 6. (HU)
Gyebnár Péter, 5641 Tarhos, Arany J. u. 24. (HU)
(73) Gál András, 5630 Békés, Zsilip u. 6. (HU)
Gyebnár Péter, 5641 Tarhos, Arany J. u. 24. (HU)
(74) Benkőné Csillag Lucia, 1118 Budapest, Ménesi út 4. (HU)
(54) Ülő-tároló paddal kombinált kerékpártároló és annak részeleme
(51) 08-10
-

09. OSZTÁLY - CSOMAGOLÓESZKÖZÖK ÉS TARTÁLYOK ÁRUSZÁLLÍTÁS ÉS ÁRUKÉZELÉS CÉLJÁRA

- (11) 009147 2010.09.07
(21) D 09 00226
(22) 2009.12.30.
(72) dr. Steier József, 1031 Budapest, Pók u. 15. (HU)
(73) dr. Steier József, 1031 Budapest, Pók u. 15. (HU)
(74) Sághegyi György, 1053 Budapest, Károlyi Mihály 14/b fszt. 1. (HU)
(54) Gázpalack műanyag bevonattal
(51) 09-01
-

- (11) 009149 2010.10.04
(21) D 09 00159
(22) 2009.08.12.
(72) dr. Futóné Szántó Zsuzsanna, 1026 Budapest, Bimbó út 139 (HU)
Tóth Krisztina, 1026 Budapest, Bimbó út 139. (HU)
-

- (73) Brandart Kft., 1082 Budapest, Futó u. 47-53. VI. em. (HU)
 (74) dr. Nagy Andrea, dr. Nagy Andrea Ügyvédi Iroda, 1082 Budapest, Futó u. 47-53. VI. em. (HU)
 (54) Kézi desszert díszdoboz család - egyedi mozgáscsillapító rendszerrel
 (51) 09-03

(11) 009146 2010.09.07

(21) D 09 00195

(22) 2009.10.08.

- (72) Kozma Tibor, 1063 Budapest, Szinyei Merse u. 26. 2. em. 3/a (HU)
 (73) COMPAGNIE GERVAIS DANONE, 75009 Paris, 17 Boulevard Haussmann (FR)
 (74) dr. Bérczes László ügyvéd, 1075 Budapest, Kazinczy u. 35. (HU)
 (54) Csomagolás élelmiszerekhez
 (51) 09-03

(11) 009148 2010.10.04

(21) D 10 00013

(22) 2010.01.28.

- (72) Olajos László, 1118 Budapest, Kaptárkő u. 9. III. em. 9. (HU)
 Veláczi Balázs, 1092 Budapest, Bakáts tér 5. fsz. 2. (HU)
 Sass Tivadar, 1022 Budapest, Rókushegyi lépcső 7/b 2/1. (HU)
 (73) Olajos László, 1118 Budapest, Kaptárkő u. 9. III. em. 9. (HU)
 Veláczi Balázs, 1092 Budapest, Bakáts tér 5. fsz. 2. (HU)
 Sass Tivadar, 1022 Budapest, Rókushegyi lépcső 7/b 2/1. (HU)
 (54) Mágneses zárral ellátott fém cigarettatároló és csomagolás
 (51) 09-03
 27-06

12. OSZTÁLY - SZÁLLÍTÓ- ÉS EMELŐBERENDEZÉSEK

(11) 009146 2010.09.07

(21) D 09 00197

(22) 2009.10.08.

- (72) Kele Sára, 1124 Budapest, Breznó lépcső 4. (HU)
 (73) Kele Sára, 1124 Budapest, Breznó lépcső 4. (HU)
 (54) Kerékpár
 (51) 12-11

19. OSZTÁLY - ÍRÓSZEREK, IRODAI FELSZERELÉSEK, MŰVÉSZETI ÉS OKTATÁSI KELLÉKEK

(11) 009146 2010.09.07

(21) D 09 00202

(22) 2009.10.20.

- (72) Bokros Péter, 1026 Budapest, Trombitás u. 19. (HU)
 Szigethi Imre, 1026 Budapest, Trombitás u. 19. (HU)

- (73) Bokros Péter, 1026 Budapest, Trombitás u. 19. (HU)
Szigethi Imre, 1026 Budapest, Trombitás u. 19. (HU)
(54) Ásványvizes címke
(51) 19-08
-

20. OSZTÁLY - ÁRUSÍTÁS ÉS REKLÁMOZÁS CÉLJÁRA SZOLGÁLÓ ESZKÖZÖK, TÁBLÁK

- (11) 009147 2010.09.07
(21) **D 09 00170**
(22) **2009.08.31.**
(72) Bodogán Péter, 8200 Veszprém, Vilonyai u. 4/b (HU)
(73) Hinora Marketing és Kommunikációs Zrt., 1174 Budapest, Csermely Károly u. 26. I. em. 5. (HU)
(74) dr. Reményi Bence, dr. Reményi Ügyvédi Iroda, 1024 Budapest, Pengő u. 3. fszt. 1. (HU)
(54) Mobil reklámhordozó
(51) 20-02
-

21. OSZTÁLY - JÁTÉKOK, JÁTÉKSZEREK, SÁTRAK ÉS SPORTCIKKEK

- (11) 009146 2010.09.07
(21) **D 09 00194**
(22) **2009.10.06.**
(72) Szalai Veronika, 8998 Ozmánbük, Deák Ferenc u. 6. (HU)
(73) Szalai Veronika, 8998 Ozmánbük, Deák Ferenc u. 6. (HU)
(54) Óvodai fejlesztő építőjáték
(51) 21-01
-

- (11) 009146 2010.09.07
(21) **D 09 00172**
(22) **2009.09.03.**
(72) dr. Szócska Gábor Richárd, 1125 Budapest, Diana u. 26. (HU)
(73) dr. Szócska Gábor Richárd, 1125 Budapest, Diana u. 26. (HU)
(54) Golf-lyuk szőnyegre, lejtős kiképzéssel, feliratozásra alkalmas felületi kiterjesztéssel
(51) 21-02
-

23. OSZTÁLY - FOLYADÉKELOSZTÓ BERENDEZÉSEK, EGÉSZSÉGÜGYI, FŰTŐ-, SZELLŐZTETŐ, ÉS LÉGKONDITIONÁLÓ BERENDEZÉSEK, SZILÁRD FŰTŐANYAGOK

- (11) 009148 2010.10.04
(21) **D 09 00207**
(22) **2009.11.03.**
(72) Berkes Béla, 6000 Kecskemét, Máriahegy 113/A (HU)
(73) Berkes Béla, 6000 Kecskemét, Máriahegy 113/A (HU)
(54) Napkollektor abszorberei nűtféderrel
-

(51) 23-03

(11) 009148 2010.10.04

(21) D 09 00192

(22) 2009.10.06.

(72) Mika István Csaba, 3555 Harsány, Dózsa György u. 71. (HU)

(73) Mika István Csaba, 3555 Harsány, Dózsa György u. 71. (HU)

(54) Rusztikus kemence ajtó öntvényből

(51) 23-03

25. OSZTÁLY - ÉPÜLETSZERKEZETEK, ÉPÍTÉSZETI ELEMEEK

(11) 009148 2010.10.04

(21) D 09 00209

(22) 2009.11.04.

(72) Csizmadia László Roland, 7400 Kaposvár, Nagyváthy u. 10. (HU)

(73) Nivo-Vas Kft., 7523 Kaposfő, Ady E. u. 15. (HU)

(54) Medencefedés ajtó

(51) 25-02

(11) 009148 2010.10.04

(21) D 09 00174

(22) 2009.09.04.

(72) Fűrész György, 1124 Budapest, Korompai u. 17. (HU)

(73) Magyar Országos Horgász Szövetség, 1124 Budapest, Korompai u. 17. (HU)

(74) dr. Mihály Tamás, Fülöp és Mihály Ügyvédi Iroda, 1124 Budapest, Korompai u. 17. (HU)

(54) Akadálymentes horgászstég

(51) 25-03

26. OSZTÁLY - VILÁGÍTÓESZKÖZÖK, FÉNYFORRÁSOK

(11) 009147 2010.09.07

(21) D 09 00175

(22) 2009.09.08.

(72) Faludi György, 1161 Budapest, Templom u. 47. (HU)

Illés Béla, 1173 Budapest, Géczy József u. 6. (HU)

(73) Faludi György, 1161 Budapest, Templom u. 47. (HU)

Illés Béla, 1173 Budapest, Géczy József u. 6. (HU)

(74) Préda Gábor, SWORKS Nemzetközi Szabadalmi Ügyvivői Kft., 1015 Budapest, Donáti u. 61/4 (HU)

(54) Fénydiódás fényforrás

(51) 26-05

(11) 009146 2010.09.07

(21) D 09 00125

(22) 2009.06.24.

(72) Juhász Ádám, 3532 Miskolc, Szabadság u. 20. (HU)

(73) Juhász Ádám, 3532 Miskolc, Szabadság u. 20. (HU)

(54) Hangulatvilágító lámpatest

(51) 26-05

A rovat 21 darab közlést tartalmaz.

Formatervezési mintaoltalom megújítása

(11) **0086408**
(21) **D 95 00510**
(22) **1995.11.30.**
(54) Flakon

(11) **0086429**
(21) **D 95 00509**
(22) **1995.11.30.**
(54) Flakon

(11) **0086718**
(21) **D 95 00577**
(22) **1995.12.20.**
(54) Inhalálókészülék

(11) **0087825**
(21) **D 98 00384**
(22) **1995.12.20.**
(54) Buborécsomagolás

(11) **0090403**
(21) **D 05 00005**
(22) **2005.01.19.**
(54) Hirdetőfelületet tartalmazó kerékpártároló

(11) **0090518**
(21) **D 05 00026**
(22) **2005.02.11.**
(54) Savanyított zöldségek címkéje

(11) **0090689**
(21) **D 06 00027**
(22) **2006.01.31.**
(54) Adagolótartály

(11) **0090814**
(21) **D 05 00194**
(22) **2005.09.28.**
(54) Kenyér

A rovat 8 darab közlést tartalmaz.

Vegyes formatervezési mintaoltalmi közlemények

Név-, illetve címváltozás

- (21) D 10 00068
 - (54) Zárható díszdobozok
 - (71) GORDYUS HUNGARY Kft., Budapest (HU)
-

A rovat 1 darab közlést tartalmaz.

Hasznosítási szerződés

- (11) 0091020
 - (21) D 07 00153
 - (54) Görkorcsolya
-

A rovat 1 darab közlést tartalmaz.

Helyreigazítás

A Szabadalmi Közlöny és Védjegyértesítő 2010. novemberi (11.) számának II. kötetében a **Formatervezési mintaoltalmi bejelentések közzététele rovat (D 149., D150. oldal) hibásan, ábra nélkül jelent meg.**

A teljes közzétételek az alábbiak:

9. OSZTÁLY

CSOMAGOLÓESZKÖZÖK ÉS TARTÁLYOK ÁRUSZÁLLÍTÁS ÉS ÁRUKÉZELÉS CÉLJÁRA

(21) D 10 00021 (22) 2010.02.17.

(71) Stork Élelmiszer Manufaktúra Bt., Szár (HU)

(72) Gólya János, Törökbálint (HU)

(74) Török Antal, Győr

(54) Termékcsoomagolás

(55)



1/2. ábra

(51) 09-03

(21) D 10 00083 (22) 2010.06.01.

(71) (72) dr. Chen Zhen, Budapest (HU)

(54) Egészségügyi termék doboz

(55)



1/1. ábra

(51) 09-03

10. OSZTÁLY

ÓRÁK, TOVÁBBÁ EGYÉB MÉRŐ, ELLENŐRZŐ- ÉS JELZŐBERENDEZÉSEK

(21) D 10 00079 (22) 2010.05.26.

(71) (72) Borsi Miklós, Budapest (HU)

(74) dr. Balogh Péter, Dr. Balogh Péter és Társai Ügyvédi Iroda, Budapest

(54) Compu-Tik mérőműszer és annak csomagolása

(55)



1/1. ábra



2/1. ábra

(51) 10-04 09-03

11. OSZTÁLY
DÍSZTÁRGYAK

(21) D 10 00029

(22) 2010.03.03.

(71) (72) Gáspár Zsuzsanna, Budapest (HU)

(54) Paprika fülbevaló, paprika nyaklánc

(55)



1/1. ábra



2/1. ábra



3/1. ábra

(51) 11-01

(21) D 10 00019

(22) 2010.02.10.

(71) (72) Nagy József, Miskolc (HU)

(54) Révész érme

(55)



1/1. ábra



2/1. ábra

(51) 11-03

19. OSZTÁLY

ÍRÓSZEREK, IRODAI FELSZERELÉSEK, MŰVÉSZETI ÉS OKTATÁSI KELLÉKEK

(21) D 09 00167

(22) 2009.08.31.

(71) Sándor és Társai Kkt., Budapest (HU)

(72) Sándor János, Budapest (HU)

(74) dr. Kovács Loránd, Szentmiklósi és Társa Ügyvédi Iroda, Budapest

(54) Háromlábú rajztábla

(55)



1/1. ábra

(51) 19-06

21. OSZTÁLY

JÁTÉKOK, JÁTÉKSZEREK, SÁTRAK ÉS SPORTCIKKEK

(21) D 09 00165

(22) 2009.08.29.

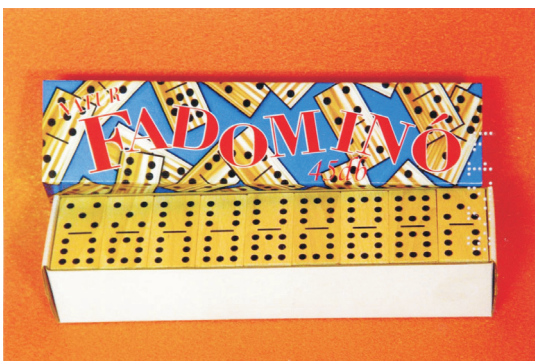
(71) Sándor és Társai Kkt., Budapest (HU)

(72) Sándor János, Budapest (HU)

(74) dr. Kovács Loránd, Szentmiklósi és Társa Ügyvédi Iroda, Budapest

(54) Dobozolt fa-dominó készlet

(55)



1/1. ábra

(51) 21-01

(21) D 09 00223

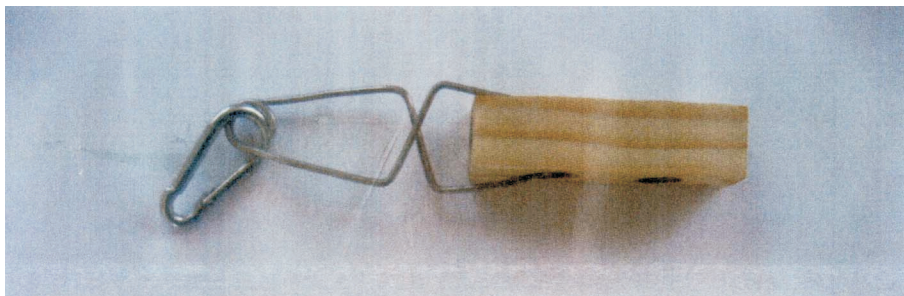
(22) 2009.12.22.

(71) (72) Meinrad, Odermatt, Zürich (CH)

(74) Tombor János, Budapest

(54) Rágófa állateledel és játék

(55)



1/1. ábra

(51) 21-01

23. OSZTÁLY
FOLYADÉKELOSZTÓ BERENDEZÉSEK, EGÉSZSÉGÜGYI, FŰTŐ-, SZELLŐZTETŐ, ÉS
LÉGKONDITIONÁLÓ BERENDEZÉSEK, SZILÁRD FŰTŐANYAGOK

(21) D 09 00227

(22) 2009.12.28.

(71) (72) Opris Zoltán, Mátészalka (HU)

(54) Egészségügyi berendezés

(55)



1/1. ábra



2/1. ábra



3/1. ábra



5/1. ábra



6/1. ábra



7/2. ábra



8/1. ábra



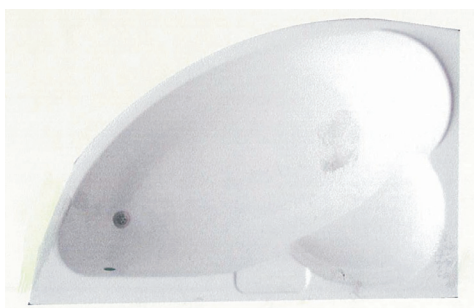
9/1. ábra



10/1. ábra



11/1. ábra



12/1. ábra



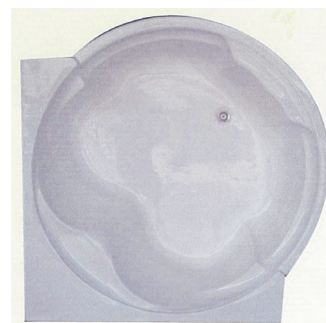
14/1. ábra



15/1. ábra



16/1. ábra



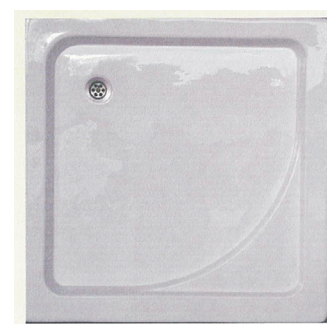
17/1. ábra



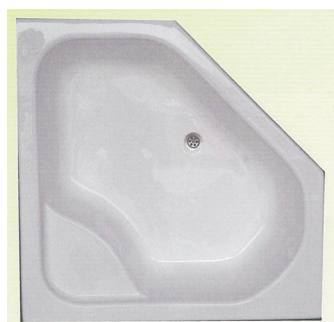
18/1. ábra



19/2. ábra



20/2. ábra



21/1. ábra



22/2. ábra



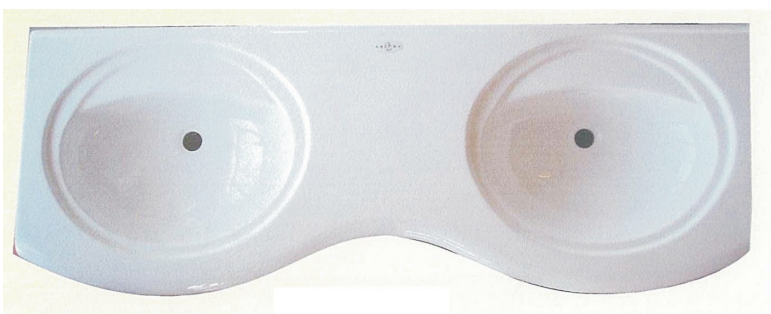
23/2. ábra



24/1. ábra



25/1. ábra



26/1. ábra



28/1. ábra



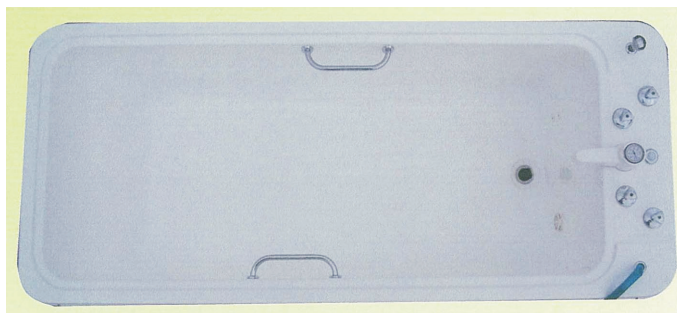
29/1. ábra



30/1. ábra



31/1. ábra



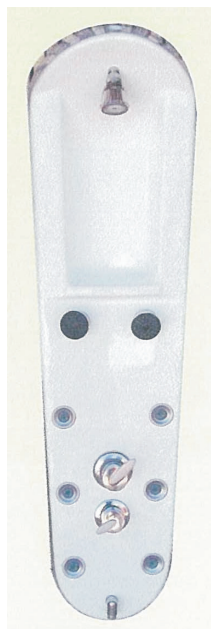
34/1. ábra



35/1. ábra



37/1. ábra



38/1. ábra



40/1. ábra

(51) 23-02

A rovat 9 db közlést tartalmaz.

NEMZETI VÉDJEGYKÖZLEMÉNYEK

Védjegybejelentések meghirdetése

(210) M 09 02221

(220) 2009.07.28.

(731) Ringier Kiadó Kft., Budapest (HU)

(740) dr. Ligeti György ügyvéd, Budapest

(541) TV7

(511) 9 Ellenőrző (felügyeleti), életmentő és oktató berendezések és felszerelések; hangok; vagy képek rögzítésére, továbbítására, másolására szolgáló készülékek; mágneses adathordozók, hanglemezek; automata áruelosztó berendezések és szerkezetek érmebedobással működő készülékekhez; regiszteres pénztárgépek, számológépek, adatfeldolgozó berendezések és számítógépek; tűzoltókészülékek.

16 Papír, karton és ezen anyagokból készült termékek, amelyek nem tartoznak más osztályokba; nyomdaipari termékek, könyvkötészeti anyagok; fényképek; papíripari cikkek, papíripari vagy háztartási ragasztóanyagok; anyagok művészek részére; ecsetek; írógépek és irodai cikkek (bútorok kivételével); tanítási és oktatási anyagok (készülékek kivételével); csomagolásra szolgáló anyagok (amelyek nem tartoznak más osztályokba); nyomdabetűk; klisék.

35 Reklámozás; kereskedelmi ügyletek; kereskedelmi adminisztráció; irodai munkák.

38 Távközlés.

41 Nevelés, szakmai képzés, szórakoztatás, sport- és kulturális tevékenységek.

42 Számítógépprogramok fejlesztése, licenbe adása és lízingelése (bérlete), adatállomány-szolgáltatás, vagyis adatok gyűjtése, tárolása, kutatása rendszerezése és közzétevése, adatállomány használatához való jog kölcsönzése és igénybevételi idő bérbeadása(kölcsönzése), mindenfajta távközlési szolgáltatáshoz való hozzáférhetőség biztosítása.

45 Szerzői-jogi ügykezelés, szerzői jogok, rádiósugárzási és tv-sugárzási jogok és egyéb immateriális jogok.

(210) M 09 02831

(220) 2009.10.01.

(731) Lakatos Erika, Budapest (HU)

(541) ROMA IKONOK

(511) 16 Grafikai és fotó reprodukciók és ábrázolások, grafikai nyomtatványok, naptárak, papíráru, poszterek, képek, meghívók és üdvözlőkártyák.

35 Film, képzőművészeti és zenei alkotások /rögzítése, felvétele/ reklámozása és forgalmazása; kereskedelmi ügyletek, kereskedelmi adminisztráció, irodai munkák.

41 Kulturális (film, képzőművészeti és zenei) összművészeti tevékenységek, szórakoztatás, modellügynökség művészek számára, múzeumi szolgáltatások szervezése és lebonyolítása: (bemutatók, kiállítások, koncertek); nevelés és oktatás óvodástól felnőttkorig; oktatási és művészeti "workshop"-ok és /szemináriumok/ szervezése és lebonyolítása, oktatási információk; rádió és televíziós programok készítése, rádiós szórakoztatás, riporter szolgáltatások, (összművészeti) showműsorok, szervezése (impresszáriószolgáltatásai), sors játékok lebonyolítása, stadionok bérlete, szabadidős szolgáltatások nyújtása, szemináriumok rendezése és vezetése, szerencsejátékok, szépségversenyek szervezése és lebonyolítása; színházi produkciók, színpadi díszletek kölcsönzése, szórakoztatási tárgyú információk, szövegek kiadása (nem reklám célú), televíziós szórakoztatás, vallási és politikai oktatás, mozgókép videofilmek gyártása (oktatás, kultúra és szórakozás), mozifilmek gyártása, zenei összeállítás, zenekarok szolgáltatásai, zenés kabarék, varieték, éjszakai klubok, élő előadások bemutatása DVD, zene CD és könyvkiadások, zene és multimédia szolgáltatások, konferenciák és fesztiválok szervezése és lebonyolítása.

(210) M 10 00321

(220) 2010.02.04.

(731) Melodika Kft., Kispáli (HU)

(541) HÁZIBULI

(511) 41 Televíziós szórakoztatás.

(210) M 10 00722

(220) 2010.03.04.

(731) Országos Élelmezés- és Táplálkozástudományi Intézet (OÉTI), Budapest (HU)

(546)



(511) 29 Hús, hal-, baromfi- és vadhús; húskivonatok; tartósított, fagyasztott, szárított és főzött gyümölcsök és zöldségek; zselék; tojások, tej és tejtermékek; étkezési olajok és zsírok.

30 Rizs, tápióka, szágó, kávépótló szerek; lisztek és más gabonakészítmények, kenyér, péksütemények és cukrászsütemények; élesztő, sütőporok; só, mustár; ecet, fűszeres mártások; fűszerek.

32 Sörök; ásványvizek és szénsavas vizek, és egyéb alkoholmentes italok; gyümölcsitalok és gyümölcslevek.

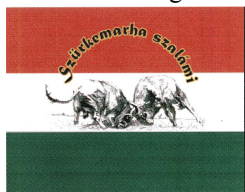
(210) M 10 00977

(220) 2010.03.24.

(731) Szomor Dezső, Apaj (HU)

(740) Benkóné Csillag Lucia, Budapest

(546)



(511) 29 Hústermékek, tömlős áruk, különösen kolbászok és szalámik.

(210) M 10 01402

(220) 2010.05.03.

(731) SZENTKIRÁLYI ÁSVÁNYVÍZ Termelő és Forgalmazó Kft., Budapest (HU)

(740) dr. Mikófalvi Gábor, Budapest

(546)



(511) 32 Magyarországi származású ásványvizek és szénsavas vizek, és egyéb, ásványvíz alapú alkoholmentes italok.

(210) M 10 01814

(220) 2010.06.11.

(731) NT Élelmiszertermelő és Kereskedelmi Kft., Kiskunfélegyháza (HU)

(740) Sédné Dr. Vígh Márta, Budapest

(541) Kunsági ÉDEN - a magyar étolaj

(511) 29 Étkezési olajok.

(210) M 10 01923**(220) 2010.06.23.**

(731) Intersafe Hungary Kft., Budapest (HU)

(740) dr. Valovits Viktória, Budapest

(541) Korona Jegy

(511) 35 Reklámozás; kereskedelmi ügyletek; kereskedelmi adminisztráció; irodai munkák.

36 Biztosítás; pénzügyi ügyletek; valutaügyletek; ingatlanügyletek.

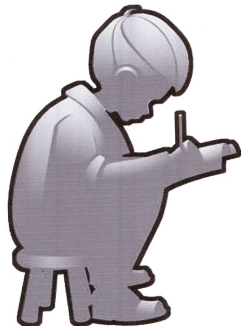
43 Vendéglátás (ételmezés); időleges szállásadás.

(210) M 10 01938**(220) 2010.06.23.**

(731) Kürt Zrt., Budaörs (HU)

Rácz Tünde Fatima, Budapest (HU)

(740) Lantos Mihály, DANUBIA Szabadalmi és Jogi Iroda Kft., Budapest

(546)

(511) 16 Acéltollak, albumok, asztalneműk papírból, asztalterítők papírból, borítékok (papíráruk), broszúrák, vékony fűzött könyvek, ceruzák, címkék, nem szövetből, csomagolóanyag keményítőből, csomagolópapír, dobozok kartonból vagy papírból, dossziék (papíráruk), folyóiratok, formanyomtatványok, űrlapok, hirdetőtáblák papírból vagy kartonból, hírlevelek, iratgyűjtők, dossziék, irattartók (irodai cikkek), íróeszközök, írófelszerelések, írókészletek, írókészletek (papíráruk), iskolaszerek (papíráruk), ívek (papíráruk), katalógusok, kártyák, képek, könyvecskék, füzetek, könyvek, könyvjelzők, könyvkötések, könyvkötészeti cikkek, levelezőlapok, levélpapír, magazinok, revűk (időszaki lapok), matricák, lehúzó képek, naplófőkönyvek, fő-könyvek, naptárak, naptárak letéphető lapokkal, efemeridák, noteszok, nyomtatott órendek, menetrendek, nyomtatott publikációk nyomtatványok, oktatási eszközök, a készülékek kivételével, papír, papíráruk, papírtartó dobozok (irodai cikkek), plakátok, falragaszok papírból vagy kartonból, poszterek, prospektusok, rajzeszközök, rajzfelszerelések, tollak (irodai cikkek), öntapadó címkék (papíráruk), újságok, üdvözlőlapok/kártyák.

25 Ruházati cikkek, cipők, kalapárak.

35 Fénymásolás, gépirási szolgáltatások, hirdetések levélben megrendelve, hirdetési oldalak készítése, import-export ügynökségek, iratmásolás, kereskedelmi vagy reklámcélú kiállítások szervezése, kereskedelmi vagy reklámcélú vásárok szervezése, konzultációs személyzeti kérdésekben, közlemények átírása, közönségszolgálat, közvélemény kutatás, kutatások ügyletekkel kapcsolatban, manöken/modell-szolgálatok reklám vagy kereskedelmi célból, mások áruai és szolgáltatásai engedélyezésének kereskedelmi, adminisztrációja, munkaerő-toborzás, on-line hirdetői tevékenység számítógépes hálózaton, outsourcing szolgáltatások (üzleti segítségnyújtás), piaci tanulmányok, piackutatás, rádiós reklámozás, reklámanyag naprakész állapotba hozása, reklámanyagok kölcsönzése, reklámanyagok (röplapok, prospektusok, nyomtatványok, áruminták) terjesztése,

reklámanyagok terjesztése, reklámidő bérlete távközlési médiumban.

41 Nevelés; szakmai képzés; szórakoztatás; sport- és kulturális tevékenységek.

(210) M 10 01952

(220) 2010.06.24.

(731) Austrotherm Kft., Győr (HU)

(740) Kruchina Sándor, Budapest

(541) Reflex

(511) 17 Hőszigetelő anyagok, hangszigetelő anyagok.

19 Építőanyagok nem fémből, építőpanelek nem fémből, továbbá bevonatok, habarcsok építési célokra.

35 Hőszigetelő anyagok kiskereskedelmi forgalmazása, hangszigetelő anyagok kiskereskedelmi forgalmazása.

37 Építkezések, javítások és szakipari kivitelezések, különösképpen hang- és hőszigetelések vonatkozásában.

(210) M 10 01983

(220) 2010.06.29.

(731) Hotel Info Kereskedelmi és Propaganda Kft., Budapest (HU)

(740) dr. Hidasné dr. Cziegler Mária, dr. Hidasné dr. Cziegler Mária Ügyvédi Iroda, Budapest

(541) SzeptEmber Feszt

(511) 35 Reklámozás; kereskedelmi ügyletek; kereskedelmi adminisztráció; irodai munkák.

41 Nevelés; szakmai képzés; szórakoztatás; sport- és kulturális tevékenységek.

43 Vendéglátás (élelmezés); időleges szállásadás.

(210) M 10 02043

(220) 2010.07.02.

(731) Cheil Industries Inc., Gyeongsangbuk-do (KR)

(740) dr. Ruzshty Vivien, Kovári és Társai Szabadalmi és védjegy Iroda Kft., Budapest

(541) STAREM

(511) 1 Epoxigyanták nyers állapotban; mechanikai-kémiai polírozó oldat; fém paszta; üvegpor paszta; fényérzékenyítő anyag; elektromágneses árnyékoló; aktív anyag akkumulátorhoz; elektrolit; polimid gyanták; ipari célú ragasztók; mesterséges gyanták nyersállapotban; szintetikus gyanták nyers állapotban; detergensok gyártási folyamatokhoz; anyagösszetételek műszaki kerámiák gyártásához; műanyag szűrő anyagok nyers állapotban; polimerek; polisztirol (PS) polimerek; ragasztó film kijelzőkhöz; szervesösszetétel kijelzőkhöz; optikailag átlátszó szintetikus gyanták; könnyű diffúziós anyag; ragasztó film kijelzőkhöz; szigetelő anyag kijelzőkhöz; vezető lap kijelzőkhöz; ragasztó félvezető szeletekhez; tisztító készítmények félvezető szeletekhez; szervesösszetétel félvezetőkhöz; szintetikus gyanták félvezetőkhöz.

9 Optikai szálak; anizotróp elektromos vezetőképességű filmek; nagy képernyős LCD kijelzők; LCD panelek; félvezetők; félvezető alkotóelemek; félvezető szeletek; áramköri kártyák; ragasztó tulajdonságú vezető film.

17 Mesterségek gyanták [félkész termékek]; félkész műanyagok; szintetikus gyanták [félkész termékek], polimer film elektronikus áramkörök gyártásához; ragasztó bevonatú műanyag lapok sajtolt formájú műanyag termelésben való használatra; műanyag filmcsomagolástól eltérő célokra; műanyag lap; laminált műanyag lapok; műanyag lemezek; műanyag filmek [félkész termékek]; elektromos szigetelő festékek; vegyületek elektromos szigeteléshez; dielektrikumok [elektromos szigetelők]; félkész cellulóz-acetát; akril gyanták [félkész termékek]; polizátor film LCD kijelzőkhöz; átlátszó műanyag panelek kijelzőkhöz.

(210) M 10 02054

(220) 2008.01.16.

(731) Seminis Vegetable Seeds, Inc., Oxnard, California (US)

(740) DANUBIA Szabadalmi és Jogi Iroda Kft., Budapest

(546)  ROYAL Garden

(511) 31 Mezőgazdasági, kertészeti, erdészeti termékek és magok, amelyek nem tartoznak más osztályokba; friss gyümölcsök és zöldségek; vetőmagok, élő növények és virágok.

(210) M 10 02070

(220) 2010.06.30.

(731) CSEKE Kerékpár Értékesítő Zrt., Budapest (HU)

(740) dr. Bass László, Bass Ügyvédi Iroda, Budapest

(541) **toldi cruiser**

(511) 12 Kerékpárok és kerékpár alkatrészek, kiegészítők, felszerelések.

(210) M 10 02078

(220) 2010.07.06.

(731) Wine & Arts Kereskedelmi Kft., Budapest (HU)

(740) dr. Pécsváradi János, dr. Pécsváradi János Ügyvédi Iroda, Budapest

(541) **BORMINDENKOR**

(511) 33 Borok.

35 Reklámozás; kereskedelmi ügyletek; kereskedelmi adminisztráció; irodai munkák.

(210) M 10 02132

(220) 2010.07.12.

(731) Protea Létesítményszervező Kft., 4. em. 403. (HU)

(740) dr. Kócsó Tünde, Kócsó és Társai Ügyvédi Iroda, Budapest

(546)  OFFICE ZONE

(511) 9 Tudományos célra szolgáló, tengerészeti, földmérő, villamos, fényképezési, mozgóképi, optikai, súlymérő, egyéb mérő-, jelző-, ellenőrző (felügyeleti), életmentő és oktató berendezések és felszerelések; hangok vagy képek rögzítésére, továbbítására, másolására szolgáló készülékek; mágneses adathordozók, hanglemezek; automata áruelosztó berendezések és szerkezetek érmebedobással működő készülékekhez; regiszteres pénztárgépek, számológépek, adatfeldolgozó berendezések és számítógépek; tűzoltókészülékek; adatfeldolgozó készülékek; adók, nagyfrekvenciás generátorok [távközlés]; ajtócsengők, elektromos; ajtónyitó szerkezetek, elektromos; ajtózárok, elektromos; akkumulátoredények; akkumulátorok, elektromos; akkumulátorrácsok; akkumulátortartályok; akkumulátortöltők; akusztikus csatolók; akusztikus/akusztikai riasztók; alhidádék, távcsővel; ampermérők; anódok; anódtelpek; antennák; antikatódok; anyagok elektromos vezetékhez [huzalok, kábelek]; anyagvizsgáló készülékek ésgépek; apertométerek, fénynyílásmérők [optika]; arcfestés eltávolítására szolgáló készülékek, elektromos armatúrák, forgórészek [elektromosság]; asztronómiai készülékek és műszerek; audiovizuális tanítási eszközök; automatikus elosztógépek; automatikus forgóajtók; automatikus időkapcsolók, az órák kivételével; automatikus kormányberendezések járművekhez; azbeszternyők tűzoltóknak; azbesztesztyúk balesetvédelmi célokra azbesztruhák balesetvédelmi célokra; azimutális műszerek; azonosító hüvelykelektromos vezetékhez; azonosító zsinórok elektromos vezetékhez; baleset elleni védőkesztyűk; balesetvédelmi hálók; bankjegykiadó automaták [ATM]; barométerek; bábuk mesterséges lélegeztetés gyakorlására [oktatási eszközök]; bekapcsolók, zárókapcsolók; belső, fedélzeti távbeszélő készülék; benzinszintjelzők; benzinszivattyúk üzemanyagotöltő állomásokhoz; berregők, elektromos; berregők, önműködő

áramszaggatók; betatronok, indukciós gyorsítók; betörésgátló felszerelések, elektromosbetörésgátló riasztókészülékek; bélyegzőórák; bérmentesítést ellenőrző készülékek; binokuláris távcsövek; biztonsági felszerelések, a járműülések és a sportfelszerelések részére készültek kivételével; biztonsági készülékek a vasúti közlekedéshez;biztosítékhuzaok; biztosítékok (olvadó-); bonckészlet [mikroszkópiái]; bőrvastagságmérő készülékek; bőrvastagságmérő műszerek [bőripar]; bűvárálcok; bűvárfelszerelések; bűvárkesztyűk; bűváröltönyök, bűvár ruhák; CD-ROM (kompakt) lemezek; chipek[integrált áramkörök]; ciklotronok; cvikkertokok; csatlakozások, kábelsaruk [villamosság]; csatlakozó dobozok [elektromosság]; csatlakozók, konnektorok; csatlások, kötések, (elektromos-); csatlók [informatika]; csavarmenet mérők; csengők[riasztóberendezések]; csíptetők, cvikkerek; csuklótámaszok számítógép használathoz; dekompresziós kamrák [keszoban]; denzitométerek, sűrűségmérők; desztillálóberendezések tudományos használatra; detektorcsövek, audionok [rádió]; detektorok; diafragmák[akusztika]; diafragmák [fényképészet]; diagnosztikai készülékek, nem gyógyászati használatra; diapozitív keretezőgépek; diapozitívok; diavetítők; diffrakciós készülékek [mikroszkópia]; diktafonok; dinamométerek, rugós erőmérők; díszítő mágnesek;DNS-chipek; dózismérők, doziméterek; dugaszolóaljzatok, dugaszok, elektromos csatlakozások; DVD-lejátszók; egér [informatikai]; egér-alátétek; egyedi fényvisszaverő lemezek közlekedési balesetek megelőzésére; elágazódobozok [villamosság];elektrodinamikai készülékek vasúti váltók távvezérlésére; elektrodinamikus készülékek jelek távirányítására; elektrolizáló berendezések; elektromágneses tekercek; elektromos akkumulátorok járművekhez; elektromos hegesztőkészülékek; elektromos irányváltókészülékek; elektromos kerítések; elektromos veszteségjelző készülékek; elektromosan fűtött zoknik; elektronikus címkék árukhöz; elektronikus határidőnaplók; elektronikus hirdetőtáblák, elektronikus jeladók; elektronikus közlemények [letölthető];elektronikus zsebfordítógépek; elemek, elektromos; ellenállások, elektromos; ellenőrzőberendezések, elektromos; ellenőrzőkészülékek nem gyógyászati használatra; elosztódobozok [elektromosság]; elosztópultok [elektromosság]; elosztótáblák [elektromosság];előrajzolók; epidiaszkópok; ergométerek; ernyők, (fluoreszcens-); erősítő csövek; erősítők; exponált filmek; fax-berendezések; fedelek elektromos dugaszolóaljzatokhoz; fejhallgatók; felmérő eszközök [geodézia]; felügyeleti műszerek, elektromos;felvonóvezérlő készülékek; fermentációs készülékek [laboratóriumi]; feszültségszabályozók járművekhez; félvezetők; fémdetektorok ipari vagy katonai használatra; fény- vagy mechanikai jelzőkészülékek; fényceruzák vizuális kijelzőkhöz, displayekhezfénycsövek reklámcélokra; fényelemek; fényerő-szabályozók, elektromos; fényképezőgépek; fényképészeti képkeresők, irányzó beállítók; fénymásoló gépek; fénymérők; fénymérők, megvilágításmérők; fényt kibocsátó elektronikus mutatóeszközök; fénytávírókészülékek; filmkamerák; filmvágó készülékek; fizikai kísérletekhez való készülékek és eszközök; foglalatok cvikkerekhez [orrcsíptetőkhöz]; fogvédők; fojtótekercek; fonalszámlálók [nagyítóüvegek]; fordulatszám-lálók; fordulatszám-szabályozólemezejátszókhöz; forrasztókészülékek, elektromos; forrasztópákák; fotómásolatok szárítására szolgáló készülékek; fotómásolatok tükrőfényezésére szolgáló készülékek; földmérő láncok; frekvenciamérők; függőonok; füldugók; füldugók bűvároknak; füstjelzőberendezések; galenit kristályok [detektorok]; galvanizáló készülékek; galvanométerek; galvanotechnikai berendezések; galvánakkumulátorok; galvánelemek; gázellenőrző készülékek; gázkiszülési csövek, (elektromos-), nem világítási célra; gáztárolók,gazométerek; geodéziai műszerek és készülékek; golyóálló mellények; gumiabroncsokban levő nyomás csökkenését automatikusan jelző készülékek; gyűjtőlencsék, kondenzorlencsék; hajlékony (floppy) lemezek; hajósebességmérő műszerek; hajózásijelzőberendezések; hajózási készülékek és műszerek; hamispénz-vizsgálóberendezések; hangátviteli készülékek; hangfelszedő karok lemezejátszókhöz; hangfelvevő készülékek; hangfelvételhordozók; hanglemezek; hangrögzítő szalagok; hangszóródobozok;hangszórók, hangbemondók; hangvezetők; hangvisszaadó készülékek; határolók, limiterek [elektromosság]; háromlábú állványok fényképezőgépekhez; hegesztő elektródák; hídmérlegek, járműmérlegek; higany libellák; higrométerek, (lég)nedvességmérők;hodométerek [lépésszámlálók]; hologramok; homokórák; hordozható telefonok; hőmérők, nem gyógyászati használatra; hőmérsékletjelzők; hőmérséklet-szabályozó

készülékek; hullámhosszmérők; huzalkapcsolók [villamosság]; huzalok fémötvözetből(biztosíték huzalok); időregisztráló készülékek; indikátorok [villamosság]; indítókábelek motorokhoz; induktorok, indukciós tekercesek [elektromosság]; inkubátorok baktériumkultúrákhoz; integrált áramkörök; interfészek [informatika]; intermedierek[fényképészet]; inverterek, áramirányítók [elektromosság]; ionizáló készülékek, kivéve a levegőkezelő készülékeket; ipari műveletek távirányítására szolgáló elektromos berendezések; iránytűk; irányzótávcsövek tűzifegyverekhez; ívhegesztő készülékek;ívvágó készülékek; járművek üzemképtelenségére figyelmeztető háromszögek; játékok (csak televíziós vevőkészülékekkel együtt használható); jegyautomaták; jelzőberendezések, világító vagy mechanikus; jelzőbóják; jelzőcsengők; jelzőcsengők, elektromos;jelzőlámpák; jelzősípek; kaliberkörzők, tolmércék; kalibráló gyűrűk; kapacitásmérők; kapcsolódobozok [elektromosság]; kapcsolók, elektromos; kapcsolótáblák; kapillárisok, hajszálcsövek; karkötők (mágneses személyazonosító-); katódok; katód készülékekrozda elleni védelemre; kazánok, kemencék laboratóriumi kísérletekhez; kazánszabályozó műszerek; kazetta lejátszók; kábelek, elektromos; keretek diapozitívekhez; kéknymatos másológépek; kémcsövek; kénezzszabályozók; képernyők fotográvrühöz; képtávírókészülékek; kézi adó-vevők; kiegyensúlyozó készülékek; kihangosító készülékek telefonokhoz; kilométerszámlálók járművekhez; klinométerek, lejtmutatók, dőlsmérők [vasút]; koaxiális kábelek; kollektorok, elektromos; kommutátorok; kompakt (CD)lemezzjátsszók; kompakt lemezek [audio-video]; komparátorok; kompaszok [mérőműszerek]; kondenzátorok, elektromos; kontaktlencse tartók; kontaktlencsék; konverterek, elektromos; korrekciós lencsék [optika]; kozmográfiai műszerek; ködjelzők, nem robbanóak;könyvelőgépek; köpenyek/burkolatok elektromos kábelekhöz; közlekedési jelzőlámpák; kromatográfok laboratóriumi használatra; kronográfok [időtartamregisztráló készülékek]; laboratóriumi tálcák; laterna magica; lemágnesező készülékek magnetofonszalagokhoz; lemezadagolók, juke boxok [informatika]; lemezek elektromos akkumulátorokhoz; lemezzjátsszók; lemezzjátsszótűk cseréjére szolgáló készülékek; lemezmeghajtók számítógépekhez; lencsék csillagfényképezéshez (asztrofotográfiához); levegőelemzésére szolgáló készülékek; levélmérlegek; légsűrűségmérők; légzőkészülékek légszűrésre; légzőkészülékek víz alatti úszáshoz; légzőmaszkok nem mesterséges lélegeztetéshez; lélegeztető készülékek, a mesterséges légzésre valók kivételével; lézerek, nemgyógyászati használatra; libellák, vízmértékek; logarlécek; lombikállványok, retortaállványok; lombikok laboratóriumi kísérletekhez; lovagló sisakok; lyukkártyás irodagépek; magasságmérők; magnetofonfej-tisztító szalagok; magnetofonok;magnetofonszalagok; manométerek; matematikai műszerek; mágnesek; mágneses adathordozók; mágneses huzalok, mágnes huzalok; mágneses kódoló; mágneses személyazonosító karkötők; mágneskártyák; mágneslemezek; mágnesszalag-egységek [informatika]; mechanikuscégtáblák, cégérek; megafonok; megfigyelő műszerek; membránok tudományos készülékekhez; memóriakártyák, intelligens mikrokártyák; mennyiségjelzők; mentőbóják; mentőcsónakok; mentőkészülékek és felszerelések; mentőlétrák, vészkijáratú vaslépcsők;mentőmellények; mentőövek; mentőponyvák; meteorológiai léggömbök; meteorológiai műszerek; metronókok, ütemadók; metszetvágók, kismetszők; mélységmérő fonalak; mélységmérő készülékek és gépek; mércék, mértékek, mérőműszerek; mérlegek; mérőasztalok[geodézia]); mérőberendezések, mérőműszerek; mérőeszközök, mértékek; mérőkanalak, adagolókanalak; mérőkészülékek, elektromos; mérőműszerek; mérőóonok; mérőrudak; mérőüvegek; mikrofonok; mikrométercsavarok optikai eszközökhöz; mikrométerek;mikroprocesszorok; mikroszkópok; mikroszkópok tárgylemez dobozai; modemek; monitorok [számítógéphardver]; monitorok [számítógépprogramok]; monoklikhoz kis láncok; motor tűzifeskendők; mozifilmek (exponált-); munkafelügyeleti tükrök; műanyag csomagolásokhegesztésére szolgáló készülékek, elektromos; műholdak, mesterséges holdak tudományos használatra; műholdas navigációs készülékek; nagyfrekvenciás készülékek; nagyító készülékek [fényképészet]; nagyítók, lupék [optika]; napelemek; napellenzők, lencsevédőernyők; napszemüvegek; navigációs berendezések járművekbe [fedélzeti számítógépek]; navigációs eszközök; nehezekek világító készülékekhez; nóniuszok, finombeállítók; noteszgépek, notebookok; nyomásjelző dugók szelepekhez; nyomásjelzők; nyomásmérők;nyomógombok csengőkhöz;

nyomtatók számítógépekhez; nyomtatott áramkörök; objektívek, lencsék [optika]; ohmmérők; oktatási készülékek; oktánsók [csillagmagasság-mérők]; olvasógységek [informatika]; olvasztótégelyek (laboratóriumi -); ón függőnokokhoz; operációs rendszerek számítógépekhez, rögzített; optikai adathordozók; optikai cikkek; optikai kémlelőnyílások ajtókra; optikai készülékek és eszközök; optikai lámpák; optikai lemezek; optikai lencsék; optikai letapogatógységek; optikai üvegek; optikaiüvegszálak (fényvezető szálak); orrvédők műugrók és úszók részére; orsók, csévék [fényképészet]; oszcillográfok; oxigén áttöltésére szolgáló készülékek; ózonizátorok, ózonizálók; pajzsok munkások arcának védelmére; parkolóórák; periszkópok; pénzbedobóskészülékekhez való gépezetek; pénztárgépek; pénzszámláló és osztályozó gépek; pipetták; pirométerek; planiméterek, területmérők; polariméterek, sarkításmérők; postabélyeg-számláló gépek; precíziós mérlegek; precíziós mérőműszerek; prizmák [optika]; processzorok [központi adatfeldolgozó egységek]; radarkészülékek; radiológiai ernyők ipari használatra; radiológiai készülékek ipari használatra; rajzfilmek; rádió antennatornyok; rádiók járművekbe; rádiókészülékek; rádiótávíró készülékek; rádiótelefonkészülékek; reduktorok [elektromosság]; refraktorok, fénysugártörő készülékek; relék, elektromos; reosztátok, szabályozható ellenállások; retorták, lombikok; részecskegyorsítók; riasztók; rovarok vonzására és elpusztítására szolgáló elektromos eszközök; röntgenberendezések, nem orvosi célokra; röntgensövek, nem gyógyászati használatra; röntgenfelvételek nem orvosi használatra; röntgenfilmek, exponált; röntgenkészülékek, nem gyógyászati használatra; röntgensugárzás elleni védőeszközök, nem orvoscélokra; röntgensugárzás elleni védőkesztyűk ipari használatra; sablonok, másoló idomszerek [mérőeszközök]; savsűrűségmérők; savsűrűségmérők akkumulátorokhoz; scannerek, optikai letapogatók [informatika]; sebesség-ellenőrző készülékek járművekhez; sebességmérő műszerek [fényképészet]; sebességmutatók; sétálómagnók; sípok kutyák hívására; síp riasztókészülékek; sótartalommérők, sófokolók; sötétkamralámpák [fényképészet]; sötétkamrák [fényképészet]; speciális bútorzat laboratóriumokba; speciálisruházat laboratóriumi használatra; speciális védőöltözetek repülők részére; spektrográfok; spektroszkópok; sportszemüvegek; sugázmérők; súlymérő gépek; súlymérő készülékek és eszközök; súlyok; sűrűségmérők, denzitométerek; szabászati mérőszalagok; szachariméterek; szavazógépek; száloptikás vezetékek és kábelek; számítógép billentyűzetek; számítógép memóriák; számítógép programok [letölthető]; számítógépek; számítógépes játékprogramok; számítógépperifériák; számítógépprogramok, rögzített; számlálók, mérőműszerek; számlázógépek; számológépek; számológépek (golyós -); számolókorongok; szárítóállványok [fényképészet]; szárítóállványok fényképészethez; szegélyjelölők varráshoz; szemellenzők, szemvédőernyők; személyazonosító kártyák, mágneses; személy(táv)hívók; szemlencsék, okulárok; szemlencsét tartalmazó műszerek; szemüvegek [optika]; szemüvegkeretek; szemüveglencse üvegei; szemüvegtokok; szemüvegzsínok; szeszfokolók, alkoholométerek; szextánsok; szélmérők, anemométerek; szélzásók [szélirány jelzésére]; sferométerek [felületgörbület-mérők]; szigetelt rézhuzalok; szikrafogók; szilíciumlemezek integrált áramkörökhez; szimulátorok járművek kormányozásához és vezérléséhez; színpadvilágítás-szabályozók; szintező műszerek; szintezőlécek (ellenőrző műszerek); szirénák; szivargyújtók gépkocsikba; szivattyúk; szöcsövek; szoftverek, rögzített; szolenoid szelepek [elektromágneses kapcsolók]; szonárok, hanglokátorok; szondák tudományos használatra; szonométerek, rezgőnyelvsfrekvenciamérők; szórakoztató készülékek, amelyek csak televíziós vevőkészülékkel használhatók; szórócsövek tűzoltófecskendők tömlőihez; szögmérők [mérőműszerek]; szövegszerkesztő gépek; sztereokopikus, térlátó készülékek; szünetmentes áramforrások; szűrők [fényképészet]; szűrők légzőmaszkokhoz; tachométerek; tartók elektromos tekercsekhez; taxaméterek [díjmutató számlálószerkezetek]; távadók, transzmitterek [távközlés]; távgyújtó készülékek, elektromos; távirányító készülékek; táviróhuzalok; távirókészülékek; távmegszakítók, távkapcsolók; távmérő műszerek, távolságmérők; távmérő műszerek, teleméterek; távolságregisztráló készülékek, kilométerszámlálók; tejfajsúlymérők; tejsűrűségmérők; tekercsek, elektromos; telefon üzenetrögzítők; telefonhallgatók; telefonhuzalok, telefonkagylók; telefonkészülékek; telepek világításhoz; teleszkópok; televíziós készülékek; telexgépek; tengerészeti iránytűk; tengeri mélységmérők; teodolitok; termoionikus lámpák és csövek; termosztátok; termosztátokjárművekhez;

térdpárnák, térdvédők munkásoknak; térhatású készülékek; tisztítóberendezések hanglemezekhez; tojáslámpázók; tokok kizárólag fényképezési készülékek és műszerek részére; tolómércek; toló súly kézimérlegek; tölcserék hangszórókhoz; töltőkészülékek elektromos elemekhez; transzformátorok; tranzisztorok; tük lemezjátszókhoz; tükrök [optika]; tűz elleni védőruházatok; tűz elleni védőtakarók; tűzjelző készülékek; tűzoltócsákányok; tűzoltófejskendők; tűzoltóhajók; tűzoltókészülékek; tűzvédelmi fűvókák; tűzvédelmi öltözékek; tv-súgógépek; ultrabolya sugárzás elleni szűrők, fényképezéshez; úszómellények; úszóövek; úszószárnyak, szárny alakú úszóövek; útirányjelző bóják; útjelzők, világító vagy mechanikus; vakításgátló ellenzők; vakításgátló szemüvegek; vakuk [fényképezet]; varázsvesszők [forráskutatóké]; variométerek, változtatható induktivitású tekercsek; vasalók, elektromos; vasalt vonómérők; vágóberendezések mozifilmekhez; vákuumsövek [rádió]; vákuummanométerek, vákuummérők; vegyszeti készülékek és eszközök; vetítőgépek; vetítívásznak; vetítívásznak [fényképezet]; vevőkészülékek (audio-, video-); ácsvonalzók, famérő lécek; állványok fényképezőgépekhez; áram-egyenirányítók; (áramkör) megszakítók; vezetékcsatlakozások, elektromos; vezetékcsatornák, elektromos; vezetékek, elektromos; vezetők, elektromos; vezetőréteggel bevont üveg; vezérlőpult [elektromosság]; védőálarcok/maszkok; védőcipők balesetek, sugárzás és tűz ellen; védőeszközök személyek balesetvédelmére; védőhálók; védőruhák balesetek, sugárzás és tűz ellen; védősisak forrasztáshoz; védősisakok; védősisakok sporthoz; video játékkazetták; videokamerák; videokazetták; videoképernyők; videomagnók, képmagnók; videoszalagok; videotelefonok; világító jelek; világítótornyok; villamos fűtésű hajsütő vasak; villamos kábelek; villamosított sínek fényszórók felszerelésére; villanólámpák [fényképezet]; villámhárítók; villogók [fényjelek]; visszaverődés-mérők, reflektométerek; viszkozitásmérők; vízállásjelzők; vizelet-fajsúlymérők; vízmérők, hidrométerek; vízszintező, horizont-meghatározó műszerek; vízszintezők, szintezőműszerek [geodézia]; voltmérők; vonalkód leolvasók; vonalzó (mérőeszközök); wurlitzerek [zenegépek]; zavarászűrő készülékek [villamosság]; záruk, blendék [fényképezet]; záruk, elektromos zárkioldók [fényképezet]; zsebalkulátorok; zseblámpaelemek; érintkezők, (elektromos-); érintkezők nemesfémről, (elektromos-); érmebedobással működő kapuk gépkocsiparkolókhöz; érmebedobással működő szerkezetek televíziós készülékekhez; érmével működő kioldószerkezetek; ételelemző készülékek; öblítő edények [fényképezet]; összeadó gépek; összeadó művek, számlálók; összekötő hüvelyek/karmantyúk elektromos kábelekhez; üzemanyag-adagoló pumpák; üzemanyag-töltő állomások, benzinkutak számára.

16 Papír, karton és ezen anyagokból készült termékek, amelyek nem tartoznak más osztályokba; nyomdai termékek; könyvkötészeti anyagok; fényképek; papíripari cikkek, papíripari vagy háztartási ragasztóanyagok; anyagok művészek részére; ecsetek; írógépek és irodai cikkek (bútorok kivételével); tanítási és oktatási anyagok (készülékek kivételével); csomagolásra szolgáló műanyagok (amelyek nem tartoznak más osztályokba); nyomdabetűk; klisék; acéltollak; agyag modellezéshez; albumok; almanachok; aritmetikai, számtani táblázatok; asztalneműk papírból; asztalterítők papírból; atlaszok; autotípiák; bankkártya leolvasók, nem elektromos; betűk acélból; bébinadrágok papírból vagy cellulózból eldobhatók; bébipelenkák papírból vagy cellulózból, eldobhatók; bélyegző (pecsét) tartó állványok; bélyegző (pecsét) tartó dobozok; bélyegzők [pecsétek]; bélyegzők, pecsétek; bélyegzőpárnák; bélyegzőtartók; bérmentesítő gépek; biológiai metszetek mikroszkópos vizsgálatokhoz [oktatási anyagok]; blokkok [papíráruk] borítékok [papíráruk] brosúrák, vékony fűzött könyvek; ceruzabelek; ceruzahegyező gépek; ceruzahegyezők; ceruzatoldók, ceruza hosszabbítók; ceruzák; cégtáblák papírból vagy kartonból; címbélyegzők, címbélyegek; címerpajzsok [pecsétek papírból]; címíró gépek; címkék, nem szövetből; címkéző készülékek; címkéző készülékek, kézi; címtáblák címező gépekhez; csekkfüzöttartók; cserélhető betétlapos [iratokra ráhúzható] fedőlapok; csipeszes író táblák; csomagolóanyag keményítőből; csomagolópapír; daloskönyvek; derékszögű vonalzó; diagramok; dobozok kartonból vagy papírból; dossziék [papíráruk]; ecsetek; egészségügyi papír; elektrotípiák, galvanotípiák; előkék csecsemőknek papírból; előrajzoló körző; enyvezett vásznak papíripari célokra; ezüstpapír; fapép karton [papíráru]; fatartalmú papír; fedelek, kötések, borítók [papíráruk]; festékező asztalok [tintatartályok]; festékező szalagok; festékező vásznak iratmásoló gépekhez;

festékező vásznak másológépekhez; festékkeverő csészékművészek; részére festékkészletek [iskolai használatra]; festékpárnák; festékszalagok számítógép-nyomatókhoz; festmények [képek], keretezve vagy anélkül; festőállványok; festőkefék; festőpatronok, festősablonok; festőpatrontartók; festővásznak; fényképek; fényképek beragasztására szolgáló készülékek; fényképtartók; fóliatasak kasírozók, laminálók [irodai cikkek]; folyóiratok; formanyomtatványok, űrlapok; formák minzatóagyaghoz [anyagok művészeknek]; földgömbök; földrajzi térképek; füzetek; golyók golyóstollakhoz; görbe vonalzó; grafikai nyomatok; grafikai reprodukciók; grafikus ábrázolások; gumírozott szalagok [papíráruk]; hajtogatókartonok [irodai cikkek]; halenyv papíripari vagy háztartási használatra; hasáb alakú vonalzó, tértők, ürtöltők; hektográfok; hengerek szobafestőknek; hímzőminták; hirdetőtáblák papírból vagy kartonból; hírlevelek; hordozható nyomdakészletek [irodai cikkek]; indigópapír; iratgyűjtők, dossziék; iratkapcsok, gemkapcsok; iratkapcsok, iratfűzők; irattartók [irodai cikkek]; írásminták; irodagépek borítékok lezárására; irodai bélyegzőgépek; irodai felszerelések, a bútorok kivételével; irodai gumiszalagok; irodai kaparókések, irodai kapcsok; irodai lyukasztógépek; irodai nedvesítők, írőecsetek; íróeszközök; írófelszerelések; írógépbillentyűk; írógépek, elektromos és nem elektromos; írógéphengerek; írógépszalagok; írókészletek; írókészletek [papíráruk]; írőkréta; írómappák; írőpalák; írószerk; írotábla törlők; írotollak; írotollak aranyból; iskolai táblák; iskolaszerek [papíráruk]; itatóspapírok; ívek [papíráruk]; javítófolyadékok [irodai cikkek]; javítóinták (fénynyomatékészítéshez); jegyek; jelölőkréta; jelöltűk rajzoláshoz, rajztűk; kalapdobozok kartonból; karakterek [számok és betűk]; karcolótűk; karkötők íróeszközök rögzítésére; karton; kartoncsövek, papírlemez csövek; kartonkötések; kartotékkartonok [papíráruk]; katalógusok; kártyák; kávészűrők papírból; keményítőenyv papíripari vagy háztartási célokra; képek; képregények; kézikönyvek; kéztámasztók festőknek; klisék, nyomódúcok; kozmetikai kendők papírból; könyvecskék, füzetek; könyvek; könyvjelzők; könyvkötések; könyvkötészeti cikkek; könyvkötő felszerelések és gépek [irodai eszközök]; könyvkötő fonalak; könyvkötő szövetek; könyvtámaszok; krétatartók; kromolitográfiák; leffentyűk [könyvkötészet]; lemezek metszetek készítéséhez; levegőpárásító [irodai cikkek]; levelezőlapok; levélkosarak; levélpapír; levélzáró pecsétostyák; litografált műtárgyak; litográfiai kövek; litográfiai kréta; litográfiai; lovasok kartotékokhoz; lyukasztók kézi [irodai cikkek]; lyukkártyák Jacquard-szövőszékekhez; magazinok, revűk [időszaki lapok]; matricák, lehúzóképek; márványozófésűk; másológépek, duplikátorok; másolópapír [papíráru]; metszetek; modellezőanyagok; modellezőpaszta; modellviasz nem fogászati használatra; műanyag buboréklemesz csomagoláshoz vagy kiszéréshez; műanyagfóliák csomagolásra; műanyagok modellezéshez; naplófőkönyvek, főkönyvek; naptárak; naptárak letéphetőlapokkal, efemeridák; noteszok; nyomatok [metszetek]; nyomdai betűk; nyomtatott órarendek, menetrendek; nyomtatott publikációk; nyomtatványok; nyúlékony műanyagfóliák rakodólappal rakáshoz; ofset-nyomókendők, nem textilből; oktatási eszközök, akészülékek kivételével; orsók írógépszalagokhoz; palackalátétek papírból; palackcsomagoló anyagok kartonból vagy papírból; palackokhoz csomagolóanyagok kartonból vagy papírból; palavesszők; paletták festőknek; pantográfok [rajzeszközök]; papír; papírrádiótávíratokhoz; papír vagy cellulóz pelenkák, eldobhatók; papíráruk; papírsíkok fiókokba, illatosítva vagy anélkül; papírsokrok [papíráru]; papírmásé; papírok elektrokardiográfokhoz; papírok regisztrálókészülékekhez; papírszalagok; papírszalagok vagy lyukkártyák számítógépprogramok rögzítéséhez; papírszorító rudak [írógépeken]; papírtartó dobozok [irodai cikkek]; papírtépők irodai használatra; papírtölcselek; papírtörülközők; papírvágó kések [irodai cikkek]; papírzsebkendők; pasztellek [kréták]; pauszmasolatok; pauszpapír; pecsétbélyegek; pecsételő anyagok papíripari használatra; pecsétviasz; pergamenpapír; pénzcsipeszek; plakátok, falragaszok papírból vagy kartonból; portrék, arcképek; postabélyegek; poszterek; prospektusok; radírgumik; ragasztó [enyv] papíripari vagy háztartási használatra; ragasztóanyagok [enyvek] papíripari vagy háztartási használatra; ragasztók [enyvek] papíripari vagy háztartási használatra; ragasztók papíripari vagy háztartási használatra; ragasztószalag-adagolók [irodai cikkek]; ragasztószalagok irodai vagy háztartási célokra; ragasztószalagok papíripari vagy háztartási használatra; rajzeszközök; rajzfelszerelések; rajzoló háromszögek; rajztáblák; rajztömbök, rajzblokkok; rajzszettek; regenerált cellulózlapok csomagoláshoz;

rézkarok, gravűrök; rózsafüzérek, olvasók; sablonok [papíráruk]; sablonok törléshez; sokszorosító készülékek és gépek; sokszorosító papírok; sorjázó szedővasak; söröskorsó alátétek; stencilek; süllyesztett tintatartók; szabásminták ruhákkészítéséhez; szabásminták ruhák varrásához; szabókréta; szalvéták, papírból; számok [nyomdai karakterek]; számozókészülékek; szedőhajók [nyomdászat]; szedőregálok [nyomdai felszerelések]; szemeteszsákok papírból vagy műanyagból; szénceruzák; színesolajnyomatok; szivargyűrűk; szobrocskák, figurák papírmásból; szövettani metszetek [oktatási eszközök]; szteatit [szabókréta]; szűrőanyagok [papír]; szűrőpapír; táblamutató eszközök, nem elektromos; tálalátétek, tányéralátétek papírból; tálcák pénzérmékrendezésére és számlálására; tányéralátétek papírból; tárgymutatók, repertóriumok; tejszínes edények [kis kancsók] papírból; tervrajzok; tinta rudak; tintatartók; tinták; toalettkezdők papírból; toll- és ceruzatartók, asztali; tollak [irodai cikkek]; tollszárkapcsok; tollszártartók; tolltartók; tolltörlők; töltőceruzák, csavarirónok; építészeti makettek; értesítések [papíráruk]; öntapadó címkék [papíráruk]; öntapadó szalagok papíripari vagy háztartási használatra; töltőtollak; törlésre szolgálótermékek; transzparensok [papíráruk]; tuskihúzó; tusok; tűzőgépek [irodai cikkek]; T-vonalzók, fejesvonalzók; ujjvédők [irodai cikkek]; újságok; útlevéltartók; üdvözlőlapok/kártyák; vászon könyvkötéshez; vászonpauz; világító papír; virágcserepburkolókpapírból; viszközalemezok csomagolásra; vízfestmények, akvarellek; vonalzó rajzoláshoz; xuan papír [kínai festményekhez és kalligráfiákhoz]; zacskók csomagolásra papírból vagy műanyagból; zacskók mikrohullámú sütéshez; zászlók papírból; zenélőüdvözlőlapok; zsírpapír, viaszpapír.

20 Bútorok, tükrök, keretek; fából, parafából, nádból, gyékényből, fűzfavesszőből, szaruból, csontból, elefántcsontból, halcsontból, kagylóhéjból, ámbrából, gyöngyházból, tajtékból, és mindezek pótanyagaiból, vagy műanyagokból készült termékek, amelyek nem tartoznak más osztályokba; ablakszerelvények, nem fémből; ajtókilincsek, nem fémből; ajtószelvények, nem fémből; anyacsavarok, csavaranyák, nem fémből; asztallapok; asztalok; asztalok fémből; azonosító karkötők kórházi használatra, nem fémből; bakok, kecskelábak [bútorzat]; bambuszfüggönyök; bambusznád; bálnaszila [halcsont], nyers vagy félig megmunkált állapotban; szállólépcső utasoknak, nem fémből, mozgatható; borostyánkő; bölcsök; bútorajtók; bútorgörgők nem fémből; bútorok; bútorpolcok; bútorszerelvények, nem fémből; cégtáblák, cégérek fából vagy műanyagból; csapok, ékek, nem fémből; csavarok, nem fémből; csévék, nem fémből, nem mechanikus, hajlékony csövekhez; csomagoló tartályok műanyagból; csörlők, nem fémből, nem mechanikus, hajlékony csövekhez; díványok, kerevetek; dobozok fából vagy műanyagból; dobozok játékokhoz; dugók; dugók [csapok], nem fémből; dugók, nem fémből; edényszárítók [rácsok, állványok]; elefántcsont, nyers vagy félig megmunkált állapotban; elefántcsontdió; esernyőtartók; ezüstözött üveg [tükrök]; fa- vagy műanyag létrák; fa- vagy műanyag hirdetésmények, plakátok; fahordók bor lefejtéséhez; faorsók fonálhoz, selyemhez, paszományhoz; faszervezetek bútorokhoz; fejes csavarok, nem fémből; fejtámaszok [bútorok]; fekhelyek lakásban tartott kisállatoknak; felfújható párnák, nem gyógyászati használatra; felfújható reklámtárgyak; fémbútorok; fiókok; fodrászszékek; fogasok [bútorok]; folyóirattartók; fonott kosarak; fotelek, kar(os)székek; függönyakasztók; függönyakasztók [összefogók]; függönygörgők, gurigurik; függönykarikák; függönyök ablakokba, belső; függönyök szövettel borított fából [bútorzat]; függönyrudak; függönysínek; függőnytartók nem textilanyagokból; fűrészbakok; gyermekjárókák; gyógyszeresszekerények; gyöngyfüggönyök, díszítés céljára; gyöngyház nyers vagy félig megmunkált állapotban; halaskosarak; házsámok, nem fémből, nem világító; hengerpárnák; hímzőkeretek; hirdetőtáblák; hordóabroncsok, nem fémből; hordócsapok, nem fémből; hordódongák; hordók, nem fémből; hordótartó állványok, nem fémből; húsvágó tőkék, húsvágó deszkák [asztalok]; iratgyűjtő polcok [bútorok]; íróasztalok [bútorzat]; irodabútorok; írógépasztalok; írópolcok; iskolabútorok; járókák, állókák kisgyermekeknek; kagylók [kagylóhéjak]; kampók, fogasok, nem fémből; kanapék; kaptárokhoz fakeretek; karók növényekhez és fákhoz; karosszékek, sezlonok; kartotékszekerények; kartotéktartók [bútorok]; kaszanyelek, nem fémből; kábelsaruk, nem fémből; kádak, medencék, nem fémből; kályhaellenzők, háztartási; kefékhez szerelvények; kemping hálósákok; kerevetek, pamlagok; képeretek; képeretekhez díszítőlécek; képeretpántok; késnyelek, nem fémből;

kézikocsik [bútorzat]; kézitükrök [toaletthez]; kikötőúszók bójái, nemfémből; kilincsek, kallantyúk, nem fémből; kis íróasztalok, szekreterek; kis létrák, nem fémből; kitömött állatok; kitömött madarak; komódok, fiókos szekrények; konténerek, nem fémből, [tároláshoz, szállításhoz]; koporsók; koporsószerelvények nem fémből; korall; kórházi ágyak; kosarak, nem fémből; kotlóskekrecek; könyvespolcok; könyvtartók [bútorzat]; kulcstartó táblák; kutyaolák; ládák, dobozok, nem fémből; lefolyókhoz eltávolítható burkolatok; legyezők; lemezek szintetikus ábrából; lemezes belsőfüggönyök; levélládák, nem fémből, és/vagy falazatból; lécek, rudak (képkeretekhez); léghmatracok nem gyógyászati használatra; légpárnák nem gyógyászati használatra; lépcsőszőnyegekhez rögzítőrudak; lépek kaptárakba; lépviasz kaptárakhoz; magas székekgyermekeknek; malteros/vakoló ládák, nem fémből; masszázstasztalok; matracok; mellszobrok fából, viaszból, gipszből vagy műanyagból; méhkasok, kaptárak; méhsejt; mosdóállványok [bútorok]; mozgó testek, mobilok [dísz tárgyak]; munkaasztalok, satupadok, nemfémből; munkapadok, munkaasztalok; műanyag bútorszegélyek; műanyag görgők ablakzsalukhoz; műanyag kulcskártyák, kódolás nélkül; műszatalosipari munkák; művészeti tárgyak fából, viaszból, gipszből vagy műanyagból; nagy kosarak; nád [fonóanyag]; nádpálcák; névtáblák, nem fémből; nyugágyak; ólak, vackok lakásban tartott kisállatoknak; osztrigahéjak; padok [bútorok]; palackállványok; palackborítások fából; palackdugók; palackkupakok, nem fémből; palackzárak, nem fémből; parafa lemezek; paravánok [bútorok]; párnák, fejpárnák; párnák háziállatoknak; pohárszékek, ebédlőszekrények; polcok [bútorok]; próbababa szabóknak; próbababák; pultok [asztalok]; puskatartó állványok; rajzasztalok; rakodólapok anyagmozgatáshoz, nem fémből; rakodólapok, nem fémből; rakodólapok (szállító), nem fémből; rendszám táblák, nem fémből; rögzítőkapcsok műanyagból kábelekhöz vagy csövekhez; rudak, póznák, nem fémből; rudak szintetikus ábrából; ruganyos matracok ágyba; ruhafogasok, nem fémből; ruhatakarók [tároláshoz]; ruhavédő huzatok [ruhásszekrénybe]; sátorkarók, nem fémből; seprűnyelek, nem fémből; sisakok, nem fémből; szagelzáró szifonok műanyagból; szakajtók [kosarak]; szalagok fából; szalmafonatok; szalmafonatok, a gyékények kivételével; szalmaszalagok; szalmaszálak, szívószálak italok fogyasztására; szalmazsákok; szaru nyers vagy félig megmunkált állapotban; ágyak; szarvasagancsok; számítógéptartó-kocsik [bútorzat]; számológépállványok; szegecsek, nittek, nem fémből; szekrények; szelepek, nem fémből, nem géprészek; szerszámnyelek, nem fémből; székek fémből; székek [ülések]; szélharangjáték [dekoráció]; szénatartó jászolrácok; szobrocskák fából, viaszból, gipszből vagy műanyagból; szobrok fából, viaszból, gipszből vagy műanyagból; szőnyegek járókákbakisgyermekeknek; tajték; tartályok folyékony üzemanyaghoz, nem fémből; tartályok, nem fémből, vagy falazatból; tartályzárak, nem fémből; tálcák, nem fémből; tárolópolcok; teknősbékapáncél; teknősbékapáncél utánzatok; tojófészek lakásban tartottkisállatoknak; törülközőadagolók, rögzített, nem fémből; törülközőszekrények [bútorok]; tükörcsempék; tükrök; újságtartó állványok; urnák (temetési-); úszó konténerek, nem fémből; vakaródzócölöpök macskáknak; vasúti rakodási mintaszelvények, nem fémből; vállfák, ruhaakasztók; vánkások, párnák; vesszőfonatok; viaszfigurák; virágcsereptartó talapzatok; virágtartók, virágállványok [bútorok]; vízágyak, nem gyógyászati használatra; vízvezeték szelepek műanyagból; vödörhordozó rúd vállra [iga]; zárok, lakatokjárművekhez, nem fémből; zárok, nem elektromos, nem fémből; zárókupakok, nem fémből; zászlórudak; zsanérok, csuklóspántok, nem fémből; zsámolyok; zsúrkocsik zsúrkocsik [bútorok]; ágykeretek; ágylábak görgőii, nem fémből; ágyneműk, a vászonhuzatokkivételével; ágyszerelvények, nem fémből; állati karmok/körömök; állati paták; állati szarvak; álló kalapfogások; áru(bemutató) állványok; élelmiszertartó szekrények, nem fémből; énekeskönyvtartó polcok, pulpitusok; ételdíszek műanyagból; öltözőasztalok; üvegszekrények, vitrinek [bútorzat].

(210) M 10 02183

(220) 2010.07.15.

(731) PET-Pack Ipari és Kereskedelmi Kft., Dunakeszi (HU)

(740) dr. Tanda Zsoltné, dr. Tanda Ügyvédi Iroda, Budapest



(511) 32 Szénsavas italok.

(210) M 10 02194

(220) 2010.07.16.

(731) Pataki György, Budapest (HU)

(740) dr. Erdős Ádám, Erdős és Társai Ügyvédi Iroda, Budapest

(541) BRANCH BABY & JUNIOR

(511) 18 Bőr és bőrutánzatok, ezen anyagokból készült olyan termékek, amelyek nem tartoznak más osztályokba; állatbőrök és irhák; utazótáskák és bőröndök; esernyők, napernyők és sétapálcák; ostorok, hámok, nyerges és lószerszámok.

25 Ruházati cikkek, cipők, kalapárak.

(210) M 10 02350

(220) 2010.03.03.

(731) Colgate Palmolive Company, New York, New York (US)

(740) DANUBIA Szabadalmi és Jogi Iroda Kft., Budapest

(546)



(511) 3 Szappanok; illatszerek; illóolajok, kozmetikai cikkek, hajmosó szerek; testápoló készítmények, nevezetesen tusológélek, bőrtisztító készítmények, hajápoló készítmények, test- és bőrápoló krémek, lotion-ok és hidratálószerrek.

(210) M 10 02351

(220) 2010.03.03.

(731) Colgate-Palmolive Company, New York, New York (US)

(740) DANUBIA Szabadalmi és Jogi Iroda Kft., Budapest

(546)



(511) 3 Szappanok; illatszerek, illóolajok, kozmetikai cikkek, hajmosó szerek; testápoló készítmények, nevezetesen tusológélek, bőrtisztító készítmények, hajápoló készítmények, test- és bőrápoló krémek, lotion-ok és hidratálószer.

(210) M 10 02352

(220) 2010.03.04.

(731) Colgate-Palmolive Company, New York, New York (US)

(740) DANUBIA Szabadalmi és Jogi Iroda Kft., Budapest

(546)



(511) 3 Szappanok; illatszerek, illóolajok, kozmetikai cikkek, hajmosó szerek; testápoló készítmények, nevezetesen tusológélek, bőrtisztító készítmények, hajápoló készítmények, test- és bőrápoló krémek, lotion-ok és hidratálószer.

(210) M 10 02357

(220) 2010.08.02.

(731) LG Electronics Inc., Seoul (KR)

(740) dr. Szamosi Katalin, S.B.G. & K. Szabadalmi Ügyvivői Iroda, Budapest

(546) NetCast

(511) 9 Telefonkészülékek; vezeték nélküli telefonkészülékek; hordozható kommunikációs berendezések, nevezetesen kézi beszélők, hordozható adó-vevők, műholdas telefonok és PDA-k; mobiltelefonok; MP3 lejátszók; televízió vevőkészülékek; televízió távirányítók; chip-ek a televízió képminőségének javítására; USB meghajtók; DMB lejátszók; fülhallgatók mobiltelefonokhoz; hordozható töltők elektromos akkumulátorokhoz; elektronikus fotóalbumok; digitális képkeretek digitális képek megjelenítéséhez; számítógépesmonitorok; laptop számítógépek; számítógépek; DVD lejátszók; hordozható merevlemez meghajtók; készülékek rögzítésre, továbbításra, vagy hangok és képek reprodukálása a telekommunikációs használatban; készülékek rögzítésre, továbbításra vagy hangok és képek reprodukálása; elektromos audio és vizuális berendezések és eszközök; sétálomagnók; számítógépes szoftveralkalmazások mobiltelefonokhoz adatok, szövegek, nyelv, hang, kép és videó fogadására és továbbítására; számítógépes szoftveralkalmazásoktelevízióhoz; számítógépes szoftveralkalmazások televíziókhöz; számítógépes szoftveralkalmazások személyi számítógép monitorhoz; DVD házi mozi rendszer lejátszók; hangszórók házi mozi rendszerekhez; audio-video vevőkészülékek házi mozi rendszerekhez; vetítők házi mozi rendszerekhez; integrált áramkörök; audio vevőkészülékek; fedélzeti egységek (OBU) és az autópályákon való könnyebb áthaladást elősegítő elektronikus útdíj adatkártyák; transzponderek,

azaz járművekbe szerelt elektronikus terminálolektronikus kereskedelmi tranzakciókhoz; zárláncú televízió kamerák; hálózati ellenőrző kamerák azaz megfigyelő kamerák; digitális tartalomszolgáltató rendszer; hőnyomatók; digitális színes nyomtatók; lézer nyomtatók; tintasugaras nyomtatók; színesnyomatók; számítógépekkel együtt használható nyomtatók; napelemek; felvett számítógépprogramok; letölthető számítógépprogramok; személyi számítógép kamerák; digitális hangfelvevők; videokazetta felvevők; hálózati monitorok; oktatási célú szoftverek;elektronikus noteszek; tábla PC-k; interaktív táblák; set-top boxok; interneten fogadható és tárolható kép adatfájlok; elektronikus kiadványok; videó konferencia rendszer; monitorok videó konferenciákhoz; kamerák videó konferenciákhoz; hangszórók videókonferenciákhoz.

35 Reklámtervezés; reklám ügynökségek; termékbemutatók; véleményszondázás; kereskedelmi információk szolgáltatása interneten keresztül; fogyasztói promóció számítógép hálózaton keresztül; kereskedelmi és üzleti információk szolgáltatása számítógép hálózaton keresztül; reklámtevékenység elektronikus médián és különösen az interneten keresztül; online reklámtevékenység számítógépes kommunikációs hálózatokon; kommunikációs gépekre és berendezésekre vonatkozó nagykereskedelmi szolgáltatások; kommunikációs gépekre és berendezésekre vonatkozó kiskereskedelmi szolgáltatások; hordozható kommunikációs berendezésekre vonatkozó nagykereskedelmi szolgáltatások; hordozható kommunikációs berendezésekre vonatkozó kiskereskedelmi szolgáltatások; számítógépekre vonatkozó nagykereskedelmi szolgáltatások; számítógépekre vonatkozó kiskereskedelmi szolgáltatások; telekommunikációs gépekre és berendezésekre vonatkozó nagykereskedelmi szolgáltatások; telekommunikációs gépekre és berendezésekre vonatkozó kiskereskedelmi szolgáltatások; elektronikus gépekre és berendezésekre, valamint azok alkatrészeire vonatkozó nagykereskedelmi szolgáltatások; elektronikus gépekre és berendezésekre, valamint azok alkatrészeire vonatkozó kiskereskedelmi szolgáltatások; számítógép monitorokra vonatkozó nagykereskedelmi szolgáltatások; számítógép monitorokra vonatkozó kiskereskedelmi szolgáltatások; számítógépes monitorokra vonatkozó marketing szolgáltatások interneten keresztül; marketing szolgáltatások; kiskereskedelmicélű árubemutató kommunikációs médiumokban.

38 Közlések üvegszál hálózatok útján; adatkommunikációk; vezeték nélküli kommunikáció; értéknövelt hálózat kommunikáció (VAN); távoli képernyő kommunikáció; távközlési berendezések kölcsönzése; számítógép terminálok közötti összeköttetések; hírügynökségek; mobil (celluláris) telefon összeköttetés; kábeltelevíziós műsorszórás; szélessávú távközlési hálózatok működtetése.

(210) M 10 02446

(220) 2010.08.09.

(731) National Fire Fighting Manufacturing FZCO, Jebel Ali, Dubai (AE)

(740) Karácsonyi Béla, ADVOPATENT Szabadalmi és Védjegy Iroda, Budapest

(546)



(511) 9 Tudományos célra szolgáló, tengerészeti, földmérő, fényképezési, mozgóképi, optikai, súlymérő, egyéb mérő-, jelző-, ellenőrző (felügyeleti), életmentő és oktatóberendezések és felszerelések; elektromos energia vezetésére, kapcsolására, átalakítására, tárolására, szabályozására, másolására szolgáló készülékek és berendezések; hangok vagy képek rögzítésére, továbbítására, másolására szolgáló készülékek; mágneses adathordozók, hanglemezek; automata elosztóberendezések és szerkezetek érmebedobással működő készülékekhez; regiszteres pénztárgépek; számológépek, adatfeldolgozó berendezések és számítógépek; tűzoltókészülékek.

(210) M 10 02458**(220) 2010.08.10.**

(731) Cooper Building Kft., Budapest (HU)

(541) COOPER BUSINESS CENTER

(511) 35 Reklámozás; kereskedelmi ügyletek; irodai munkák.

36 Ingatlanügyletek, bérbeadás.

37 Építkezés; javítás; szerelési szolgáltatások.

(210) M 10 02502**(220) 2010.08.16.**

(731) McDonald's International Property Company Ltd., Wilmington, Delaware 19808 (US)

(740) dr. Gödölle Tamás, Bogsch és Társai Ügyvédi Iroda, Budapest

(546)

(511) 29 Hús, hal-, baromfi- és vadhús; húskivonatok; tartósított, fagyasztott, szárított és főzött gyümölcsök és zöldségek; zselék, lekvárok (dzsemek), kompótok; tojások, tej és tejtermékek; étkezési olajok és zsírok.

30 Kávé, tea, kakaó, cukor, rizs, tápióka, szágó, kávépótló szerek; lisztek és más gabonakészítmények, kenyér, péksütemények és cukrászsütemények, fagylaltok; méz, melaszszirup; élesztő, sütőporok; só, mustár; ecet, fűszeres mártások; fűszerek; jég.

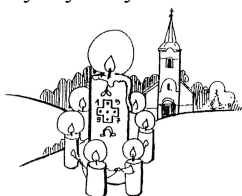
32 Sörök; ásványvizek és szénsavas vizek, és egyéb alkoholmentes italok; gyümölcsitalok és gyümölcslevek; szörpök és más készítmények italokhoz.

42 Tudományos és műszaki szolgáltatások, valamint az idetartozó tervezői és kutatói tevékenység; ipari elemző és kutató szolgáltatások; számítástechnikai hardver és szoftver tervezés és fejlesztés.

43 Vendéglátás (élelmezés); időleges szállásadás.

(210) M 10 02516**(220) 2010.08.17.**

(731) Gyertyafény Kórus Alapítvány, Zalaszentgyörgy (HU)

(546)

(511) 41 Nevelés; szakmai képzés; szórakoztatás; sport- és kulturális tevékenységek.

(210) M 10 02525**(220) 2010.08.18.**

(731) Hui Chi Keung, Hong Kong (CN)

(740) dr. Sztrókay Zsolt, Budapest

(546)

(511) 18 Ruházati cikkek; cipők.

25 Utazó táskák; bőröndök; esernyők.

(210) M 10 02526

(220) 2010.08.18.

(731) Spektrum-TV Közép-Európai Műsorkészítő Zrt., Budapest (HU)

(740) dr. Berkényi Szabina, Berkényi Ügyvédi Iroda, Budapest

(546)  SPEKTRUM

(511) 16 Papír, karton és ezen anyagokból készült termékek, amelyek nem tartoznak más osztályokba; nyomdaipari termékek; könyvkötészeti anyagok; fényképek; papíripari cikkek, papíripari vagy háztartási ragasztóanyagok; anyagok művészek részére; ecsetek; írógépek és irodai cikkek (bútorok kivételével); tanítási és oktatási anyagok (készülékek kivételével); csomagolásra szolgáló műanyagok (amelyek nem tartoznak más osztályokba); nyomdabetűk; klisék.

35 Reklámozás; kereskedelmi ügyletek; kereskedelmi adminisztráció; irodai munkák.

38 Távközlés, televíziós műsorszolgáltatás, televíziós műsor és csatorna sugárzása, televíziós programok összeállítása; kábeltelevíziós műsorszórás, műholdas átvitel; közlések üvegszálalás hálózatok útján, számítógép terminálok közötti összeköttetés, üzenetek és képek továbbítása számítógépek segítségével, fórumok biztosítása az interneten, szolgáltatások interneten keresztül.

41 Nevelés; szakmai képzés; szórakoztatás; sport- és kulturális tevékenységek; rádiós szórakoztatás, televíziós szórakoztatás, filmstúdiók, filmgyártás, mozifilmek kölcsönzése, rádió- és televízióprogramok készítése, szinkronizálás, videofilmgyártás.

(210) M 10 02527

(220) 2010.08.18.

(731) Rovitex Hungária Kft., Pécs (HU)

(740) dr. Szegedi Ivett, Pécs

(546) 

(511) 20 Bambuszfüggönyök; függönyakasztók; függönyakasztók (akasztók); függönygörgők, gurigurik; függönykarikák; függönyök ablakokra, belső; függönyök szövettel borított fából (bútorzat); függönyrudak; függönysínek; függőnytartók nem textilanyagból; gyöngyfüggönyök, diszítés céljára; hengerpárnák; párnák, fejpárnák; párnák kisállatoknak; szőnyegek járókába kisgyerekeknek; vánkások, párnák, ágyneműk, a vászonhuzatok kivételével; matracok; ruganyos matracok ágyba.

24 Zuhanyzó függönyök textiltől vagy műanyagból; ágynemű; ágyneműk; ágytakarók; ágyterítők; állatbőrutánzat szövetek; üvegtörölők (törölközők); zsebkendők textilanyagból.

26 Bojtok, rojtok (rövidáru); rojtok, bojtok; rugalmas szalagok; szalagok függönyök összehúzásához; szalagok, horgok és rakások megerősítéséhez; szegőzsinórok.

27 Csúszásmentes gyékények; fürdőszobai kiegészítők (szőnyegek); kárpitok (faliszőnyegek), nem textilanyagból; lábtörölők (gyékények); linóleum; padlóburkolatok; PVC-padlóburkolatok; szőnyegalátétek; szőnyegek; szőnyegek gépkocsiba; tapéták.

(210) M 10 02528

(220) 2010.08.18.

(731) National Instruments Corporation, Austin, Texas (US)

(300) 77/939,739 2010.02.19. US

(740) dr. Szigeti Éva, DANUBIA Szabadalmi és Jogi Iroda Kft., Budapest

(541) CDAQ

(511) 9 Számítógép hardverek és főmverek a számítógépes tervezés, tudományos és ipari automatizálás input/output jeleinek válogatásában és mérésében való alkalmazáshoz.

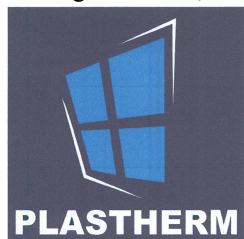
(210) M 10 02529

(220) 2010.08.18.

(731) Plasterm Kft., Debrecen (HU)

(740) dr. Bogsch Hanna, DANUBIA Szabadalmi és Jogi Iroda Kft., Budapest

(546)



(511) 19 Műanyag nyílászárók.

(210) M 10 02611

(220) 2010.08.30.

(731) Kiss és Társai Kft., Százhalombatta (HU)

(740) dr. Csvila István, Juhász, Császár, Csvila Ügyvédi Iroda, Szeged

(541) Trubadur

(511) 33 Alkoholtartalmú italok (a sörök kivételével); borok.

(210) M 10 02612

(220) 2010.08.30.

(731) Kiss és Társai Kft., Százhalombatta (HU)

(740) dr. Csvila István, Juhász, Császár, Csvila Ügyvédi Iroda, Szeged

(541) Bel Ami

(511) 33 Alkoholtartalmú italok (a sörök kivételével); borok.

(210) M 10 02613

(220) 2010.08.30.

(731) Kiss és Társai Kft., Százhalombatta (HU)

(740) dr. Csvila István, Juhász, Császár, Csvila Ügyvédi Iroda, Szeged

(541) Vino Amigo

(511) 33 Alkoholtartalmú italok (a sörök kivételével); borok.

(210) M 10 02615

(220) 2010.08.30.

(731) MM Plusz Szolgáltató és Kereskedelmi Kft., Budapest (HU)

(740) Kovács V. Gábor Ügyvédi Iroda Dr. Kovács V. Gábor ügyvéd, Budapest

(546)



- (511) 16 Fényképek papírfényképek és poszterek formájában; albumok; nyomdaipari termékek, különösen poszterek és fotókönyvek.
- 38 Távközlés on-line platform szolgáltatásával képek és képadatok feltöltéséhez, letöltéséhez és feldolgozásához, valamint fotókönyvek készítéséhez és feldolgozásához; távközlés on-line platform szolgáltatásával olyan termékek rendeléséhez, amelyre amegrendelő képadatai vannak felvive.
- 40 Fotolaboratóriumi szolgáltatások, különösen fotókönyvek készítése, filmek, előhívása, fényképészeti levonatok készítése, exponált filmek és fényképek másolása; poszterek, fényképek és fotókönyvek nyomtatása; képadatok felvitele árukra nyomtatással,gravírozással és/vagy vasalással és/vagy nyomással.

(210) M 10 02626

(220) 2010.09.01.

(731) Allianz SE, München (DE)

(740) Dr. Rátky és Társa Ügyvédi Iroda, Budapest

(541) Együtt A-tól Z-ig. Allianz

(511) 36 Biztosítások, pénzügyek, monetáris ügyek, ingatlanügyek.

(210) M 10 02696

(220) 2010.09.08.

(731) Radványi Roland, Budapest (HU)

(546)



(511) 25 Ruházati termékek, cipők, kalapárúk.

35 Reklámozás; kereskedelmi ügyek intézése.

43 Bár (szolgáltatások); gyorsétermek; kintinok, büfék, étkezdék; kávéházak; rendezvényhez termék kölcsönzése; vendéglátóipar; étkezdék; éttermek; önkiszolgáló éttermek.

(210) M 10 02745

(220) 2010.09.14.

(731) Gold Record Music Kft., Budapest (HU)

(740) dr. Szilágyi István, dr. Szilágyi István Ügyvédi Iroda, Budapest

(541) Gold Record

(511) 35 Adatgyűjtés kereskedelmi ügyletekről; adatkutatás számítógép fájlokban mások számára; adóbevallások elkészítése; becslés kereskedelmi ügyletekben; beszerzői szolgáltatások [árúk illetve szolgáltatások beszerzése] mások számára; bérszámfejtés; eladási-propaganda mások számára; elosztó-,adagolóautomaták kölcsönzése; előfizetések intézése távközlési szolgáltatásokhoz mások számára; fénymásolás; fénymásológépek kölcsönzése; gazdasági előrejelzések; gépirási szolgáltatások; gyapjúanyagokbecslése; gyorsírási szolgáltatások; hirdetések levélben megrendelve; hirdetési hely kölcsönzése; hirdetési oldalak készítése; import-export ügynökségek; információ és tanácsadás fogyasztóknak [fogyasztói tanácsadás]; információk számítógépesadatbázisokba való rendezése; információknak számítógépes adatbázisokba való szerkesztése; iratmásolás; irodagépek és készülékek kölcsönzése; kereskedelmi információs ügynökségek; kereskedelmi vagy reklámcélú kiállítások szervezése; kereskedelmi vagyreklámcélú vásárok szervezése; kirakatrendezés; konzultáció személyzeti kérdésekben; költöztető szolgálat vállalkozások számára; könyvelés; könyvvizsgálat; közlemények átírása; közönségszolgálat; közvéleménykutatás; kutatások ügyletekkel kapcsolatban;lábon álló fa értékbecslése; manöken/modell-szolgálatok reklám vagy kereskedelmi célból; mások árui és szolgáltatásai engedélyezésének kereskedelmi adminisztrációja; munkaerő-toborzás; on-line hirdetési tevékenység számítógépes hálózaton;

outsourcingszolgáltatások [üzleti segítségnyújtás]; piaci tanulmányok; piackutatás; rádiós reklámozás; reklámanyag naprakész állapotba hozása; reklámanyagok kölcsönzése; reklámanyagok [röplapok, prospektusok, nyomtatványok, áruminták] terjesztése; reklámanyagokterjesztése; reklámidő bérlete távközlési médiumban; állásközvetítő irodák; árösszevetési szolgáltatások; árubemutató; áruk bemutatása kommunikációs médiában, kiskereskedelmi célokból; áruminták terjesztése; árverés; önköltség-elemzés; reklámozás; reklámszövegek publikálása; reklámszövegek szerkesztése; reklámügynökségek, hirdető ügynökségek; sajtófigyelés; segítségnyújtás kereskedelmi vagy iparvállalatok irányításában; segítségnyújtás üzletvezetéshez; statisztikák összeállítása; szabadtérihirdetés; szakmai konzultációk üzleti ügyekben; szakvéleményadás gazdasági ügyekben; szállodai üzletvezetés; számítógépes nyilvántartások kezelése; számlakivonatok összeállítása; számlázás; személyzet kiválasztása pszichológiai eljárásokkal; szövegfeldolgozás; szponzorok felkutatása; telefonos üzenetközvetítés [telefonon el nem érhető személyeknek]; televíziós reklámozás; titkársági szolgáltatások; tördelési szolgáltatások hirdetési célokból; újságelőfizetések intézése mások számára; üzletifelvilágosítás, tájékoztatás; üzleti információk; üzleti menedzselés előadóművészek részére; üzletszervezési és üzletvezetési tanácsadás; üzletszervezési tanácsadás; üzletvezetési konzultáció; üzletvezetési tanácsadó szolgálatok; vásárlási megrendelésekügyintézése.

38 Elektronikus hirdetőtábla szolgáltatás [távközlési szolgáltatás]; elektronikus levelezés, e-mail; faxberendezések kölcsönzése; faxok továbbítása; fórumok biztosítása az interneten; hangposta szolgáltatások; hírügynökségek; hozzáférés biztosítása adatbázisokhoz; hozzáférés biztosítása számítógépes világhálóhoz; hozzáférési idő bérlete világméretű számítógépes hálózatokhoz; információszolgáltatás távközlési ügyekben; kábeltelevíziós műsorszórás; közlések üvegszál hálózatok útján; mobiltelefon[celluláris telefon] összeköttetés; modemek kölcsönzése; műholdas átvitel; rádióadás; számítógép terminálok közötti összeköttetések; távirati összeköttetések; táviratok küldése; táviratok továbbítása; távirati szolgáltatások; távkonferenciaszolgáltatások; távközlési berendezések kölcsönzése; távközlési beszélgetésterelő és összeköttetési szolgáltatások; távközlési csatornák biztosítása távvásárláshoz; távközlési kapcsolat létesítése számítógépes világhálóval; telefonok kölcsönzése; telefon-összeköttetések; telefon-szolgáltatások; televíziós műsorszórás; telexszolgáltatások; tudakozók, információs szolgáltatások [rádió, telefon vagy más közlési eszköz útján]; üzenetek és képek továbbítása számítógépek segítségével; üzenetek küldése; üzenetküldő készülékek bérlete.

41 Akadémiák [oktatás]; alkotóműhelyek szervezése és lebonyolítása; audióberendezések kölcsönzése; bálók szervezése; cirkuszok; digitális képfelvételezés; diszkók szolgáltatásai; egészség(védő) klubok [kondicionálás]; elektronikus desktop kiadóitevékenysége; elektronikus könyvek és folyóiratok on-line kiadása; előadások díszleteinek kölcsönzése; előadóművészek szolgáltatása; ieszmeccserék, kollokviumok szervezése és lebonyolítása; feliratozás (filmek -); fényképészet; filmgyártás; filmstúdiók; filmszínházi előadások; filmvetítők és tartozékaik kölcsönzése; fogadások tervezése [szórakoztatás]; fordítói szolgáltatások; fotóriportok készítése; golfpályák üzemeltetése; gyakorlati képzés [szemléltetés]; hangfelvételek kölcsönzése; hangstúdiószolgáltatásai; hangversenyek szervezés és bonyolítása; helyfoglalás show-műsorokra; időmérés sporteseményeken; játékkaszinók szolgáltatásai; játéktermi szolgáltatások nyújtása; jegyirodai szolgáltatások [szórakoztatás]; jelbeszéd értelmezése; kalligráfiai szépírási] szolgáltatások; karaoke szolgáltatások nyújtása; klubszolgáltatások [szórakoztatás vagy oktatás]; kollégiumok, internátusok; konferenciák szervezése és lebonyolítása; kongresszusok szervezése és lebonyolítása; könnyűbúvárfelszerelések kölcsönzése; könyvkiadás; könyvtári kölcsönzés; kulturális vagy nevelési célú kiállítások szervezése; leíró szolgálat; levelező tanfolyamok; mikrofilmzés; modellügynökségek művészek számára; mozgókönyvtári szolgáltatások; mozifilmek kölcsönzése; múzeumi szolgáltatások [bemutatók, kiállítások]; állatidomítás; oktatás; oktatási tárgyú információk; oktatási vizsgáztatás; on-line elérhető elektronikus publikációk, nem letölthetők; on-line játékok szolgáltatása számítógépes hálózatról; óvodák (nevelés); pályaválasztási tanácsadás; rádió- és televíziókészülékek kölcsönzése; rádió- és televízióprogramok készítése; rádiós szórakoztatás; riporter szolgáltatások; show-műsorok; show-műsorok

szervezése [impresszáriók szolgáltatásai]; sorsjátékok lebonyolítása; sport edzőtábori szolgáltatások; sportfelszerelések kölcsönzése, a járművek kivételével; sportlétesítmények üzemeltetése; sportversenyek rendezése; stadionok bérlete; szabadidős szolgáltatások nyújtása; szemináriumok rendezése és vezetése; szerencsejátékok; szépségversenyek szervezése; szimpóziumok szervezése és lebonyolítása; színházi produkciók; szinkronizálás; színpadi díszletek kölcsönzése; szórakoztatás; szórakoz(tat)ási tárgyú információk; szövegek kiadása, (nemreklámcélú); szövegek leírása, nem reklámcélú szövegekkel kapcsolatban; televíziós szórakoztatás; tenispályák kölcsönzése; testnevelés; tornatanítás; tördelési szolgáltatások, nem hirdetési célokra; vallásoktatás; versenyek szervezése [oktatás vagy szórakoztatás]; vidámparkok videofelvevő készülékek kölcsönzése; videofilmzés; videofilmgyártás; videokamerák kölcsönzése; videoszalagok kölcsönzése; videoszalagok vágása; világítóberendezések kölcsönzése színházak vagy filmstúdiók részére; zeneöszeállítása; zenekarok szolgáltatásai; zenés kabarék, varieték; állatkertek üzemeltetése; éjszakai klubok; élő előadások bemutatása; üdülési tárgyú információ; üdülőtáborok szolgáltatásai [szórakoztatás].

(210) M 10 02754

(220) 2010.09.14.

(731) IntellTech. Mérnöki Tanácsadó Kft., Miskolc (HU)

(740) dr. Hadházy Tamás, Zele-Molnár és Társai Ügyvédi Iroda, Budapest

(546)



(511) 9 Akkumulátortöltők.

10 Diagnosztikai készülékek gyógyászati használatra.

(210) M 10 02755

(220) 2010.09.14.

(731) IntellTech. Mérnöki Tanácsadó Kft., Miskolc (HU)

(740) dr. Hadházy Tamás, Zele-Molnár és Társai Ügyvédi Iroda, Budapest

(546)  IntellTech
Intelligent engineering

(511) 42 Műszaki kutatás; számítógépes rendszerek tervezése; számítógépprogramok kidolgozása.

(210) M 10 02756

(220) 2010.09.14.

(731) Magyar Televízió Zrt., Budapest (HU)

(546)



(511) 35 Reklámozás; kereskedelmi ügyletek; kereskedelmi adminisztráció; irodai munkák.

38 Távközlés.

41 Nevelés; szakmai képzés; szórakoztatás; sport- és kulturális tevékenységek.

(210) M 10 02758

(220) 2010.09.14.

(731) IntellTech. Mérnöki Tanácsadó Kft., Miskolc (HU)

(740) dr. Hadházy Tamás, Zele-Molnár és Társai Ügyvédi Iroda, Budapest

(546)



(511) 10 Diagnosztikai készülékek gyógyászati használatra.

38 Hozzáférés biztosítása adatbázisokhoz; tudakozók, információs szolgáltatások (rádió, telefon vagy más közlési eszköz útján).

(210) M 10 02781

(220) 2010.09.17.

(731) Ráduly Orsolya, Budapest (HU)

Kiss Krisztina, Budapest (HU)

(740) dr. Dudás Ágnes dr. Dudás Ágnes Ügyvedei Iroda, Budapest

(546)



(511) 25 Ruházati cikkek, cipők, kalapárak.

35 Reklámozás; kereskedelmi ügyletek; kereskedelmi adminisztráció; irodai munkák.

41 Nevelés; szakmai képzés; szórakoztatás; sport- és kulturális tevékenységek.

(210) M 10 02798

(220) 2007.02.16.

(731) L'OREAL Soci t  Anonyme, P rizs (FR)

(740) DANUBIA Szabadalmi  s Jogi Iroda Kft., Budapest

(541) DERMAGENESE

(511) 3 Parf m k, arcvizek; tusf rd k  s f rd s k (nem egészségügyi haszn latra k sz lt); toalett szappanok; dezodorok szem lyes haszn latra; kozmetikumok, k l n sen kr mek, tejek, lotion-ok, zsel k  s p derek az arcra, testre  s a k zre; barnító naptejek, zsel k  s olajok, valamint napoz s ut n haszn latos k sz tm nyek (kozmetikumok); make-up k sz tm nyek; samponok; zsel k, habok  s balzsamok, aeroszolos kisz rel s  k sz tm nyek fodr szati  s haj pol  c lb l; hajlakkok; hajsz nez   s hajsz n semlegesítő k sz tm nyek; hajhull mosító k sz tm nyek; eszenciaolajok.

(210) M 10 02870

(220) 2010.09.24.

(731) Kardos Labor, Budapest (HU)

(740) Kocsis P ter, JUREX Iparjogv delmi Iroda, Budapest

(546)



- (511) 11 Hőszivattyúk; hőtárolók; hővisszanyerő berendezések; melegvízes fűtőberendezések; napkollektorok [fűtés]; radiátorok [fűtés]; fűtőberendezések; fűtőelemek; fűtőttestek; hőcserélők (nem géprészek); hőszabályozó szelepek (fűtőberendezések részei); szabályozó szerelvények víz- vagy gázkészülékekhez és víz- vagy gázvezetékhez; szellőző [légkondicionáló] berendezések; vízűtő berendezések; vízmelegítők [készülékek]; folyadékűtő berendezések; huzatszabályozók; légelzárók [fűtés]; hűtőberendezések és gépek; hűtőkészülékek és hűtőberendezések; háztartási hűtőkészülékek és berendezések; klímaberendezések; léghevítők; léghűtő berendezések; légkondicionáló berendezések; ventilátorok [légkondicionálás]; ventilátorok [légkondicionálóberendezések részei]; légszűrők légkondicionáláshoz; légtisztító készülékek és gépek; levegő szagtalanító készülékek; légfertőtlenítők; tiszta szobák [egészségügyi berendezések].
- 37 Légkondicionáló berendezések felszerelése és javítása; fűtőberendezések felszerelése és javítása; hűtőberendezések üzembe helyezése és javítása; számítógépek üzembe helyezése, karbantartása és javítása; gépek üzembe helyezése, karbantartása és javítása; építési tárgyú információk; építkezések felügyelete [irányítás]; javítási tárgyú információk; szigetelési szolgáltatások [építés]; nyílászárók beszerelése.
- 42 Műszaki kutatás; műszaki tervtanulmányok készítése; műszaki szakértői tevékenység; szakvélemények adása mérnöki munkákkal kapcsolatban; energiatakarékossági tanácsadás; építési tervkészítés; építészeti konzultáció; számítógépes rendszerek tervezése; számítógépprogramok kidolgozása; számítógép-programozás; számítógép programok installációja; számítógép-szoftver fenntartása; minőségellenőrzés; ipari formatervezés.

(210) M 10 02898

(220) 2010.09.28.

(731) SUNWO Stratégiai Energia Technológiákat Fejlesztő és Szolgáltató Zrt., Budapest (HU)

(740) Sághegyi György, Budapest

(541) POSEIDON HYDRO POWER

- (511) 7 Gépek, motorok és erőátviteli elemek, különösen vízturbinák.
- 9 Tudományos célra szolgáló berendezések és felszerelések, különösen elektromos energia vezetésére, kapcsolására, átalakítására, tárolására, szabályozására vagy ellenőrzésére szolgáló készülékek és berendezések, továbbá adatfeldolgozó berendezések ésszámítógépek.
- 37 Építkezés, bontás és javítás, csővezetékek és elektromos berendezések felszerelése és karbantartása, motorok, gépek felújítása, karbantartása, építőipari vízszigetelés.

(210) M 10 02926

(220) 2010.09.29.

(731) Danubius Szállodaüzemeltető és Szolgáltató Zártkörűen Működő Részvénytársaság, Budapest (HU)

(541) Telness

- (511) 43 Vendéglátási (élelmezési) szolgáltatások; ideiglenes szállásadás.
- 44 Orvosi szolgáltatások; állatgyógyászati szolgáltatások; higiéniai és szépségápolási szolgáltatások emberek és állatok részére; mezőgazdasági, kertészeti és erdészeti szolgáltatások.

(210) M 10 02927**(220) 2010.09.29.**

(731) Danubius Szállodaüzemeltető és Szolgáltató Zártkörűen Működő Részvénytársaság, Budapest (HU)

(541) Télness

(511) 43 Vendéglátási (élelmezési) szolgáltatások; ideiglenes szállásadás.

44 Orvosi szolgáltatások; állatgyógyászati szolgáltatások; higiéniai és szépségápolási szolgáltatások emberek és állatok részére; mezőgazdasági, kertészeti és erdészeti szolgáltatások.

(210) M 10 02932**(220) 2010.09.30.**

(731) Unilever N.V., Rotterdam (NL)

(740) dr. Lukácsi Péter, S.B.G. & K. Szabadalmi és Ügyvédi Iroda, Budapest

(541) CIF POWERPRO NATURALS

(511) 3 Tisztítószeres és egyéb, mosásra szolgáló anyagok; textilkondicionáló készítmények; fehéritő készítmények; tisztító-, fényszerítő-, súroló-, és csiszolószerek; mosogatószeres; szappanok; kézmosók; tisztító és fényszerítő szerekkel átitatott kendők.

(210) M 10 02934**(220) 2010.10.01.**

(731) Naviron Kft., Budapest (HU)

(740) Kormos Ágnes, Budapest

(541) GRÁNÁT

(511) 32 Alkoholmentes italok, energiatal.

(210) M 10 02935**(220) 2010.10.01.**

(731) Szilas Drink Üdítőital gyártó és Forgalmazó Kft., Szilaspogony (HU)

(740) dr. Szabó-Nagy Péter, Makai és Szabó-Nagy Ügyvédi Iroda, Budapest

(546)

(511) 18 Bevásárlótáskák; ernyők, esernyők; hátizsákok; napernyők; sporttáskák; strandtáskák.

25 Cipőfelsőrészek; cipők; dzsekik; felsőruházat; kabátok; kerékpáros öltözet; lábbelik; nadrágok; pulóverek; sportcipők; sportlábbelik; sporttrikók.

32 Ásványvizek (italok); alkoholmentes italok; gyümölcsnektárok, alkoholmentes; izotóniás italok; porok szénsavas italokhoz; szénsavas italok; szörpök italokhoz.

35 Kirakatrendezés; piaci tanulmányok; piackutatás; rádiós reklámozás; reklámanyag naprakész állapotba hozása; reklámanyagok kölcsönzése; reklámanyagok (röplapok, prospektusok, nyomtatványok, áruminták) terjesztése; reklámanyagok terjesztése; árukbemutatása kommunikációs médiában, kiskereskedelmi célokból; áruminták terjesztése; reklámozás; reklámszövegek publikálása; reklámszövegek szerkesztése; reklámügynökségek, hirdető ügynökségek; szabadtéri hirdetés; szponzorok felkutatása; televíziósreklámozás, üzleti információk.

(210) M 10 02946

(220) 2010.10.04.

(731) BAT Pécsi Dohánygyár Kft., Budaörs (HU)

(740) dr. Sasvári Gabriella, S.B.G. & K. Szabadalmi Ügyvivői Iroda, Budapest

(546)

(511) 34 Dohány; dohányzási cikkek; gyufák.

(210) M 10 02947**(220) 2010.10.04.**

(731) BAT Pécsi Dohánygyár Kft., Budaörs (HU)

(740) dr. Sasvári Gabriella, S.B.G. & K. Szabadalmi Ügyvivői Iroda, Budapest

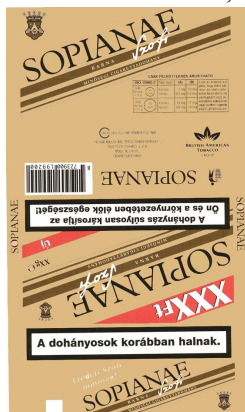
(546)

(511) 34 Dohány; dohányzási cikkek; gyufák.

(210) M 10 02948**(220) 2010.10.04.**

(731) BAT Pécsi Dohánygyár Kft., Budaörs (HU)

(740) dr. Sasvári Gabriella, S.B.G. & K. Szabadalmi Ügyvivői Iroda, Budapest

(546)

(511) 34 Dohány; dohányzási cikkek; gyufák.

(210) M 10 02949**(220) 2010.10.04.**

(731) BAT Pécsi Dohánygyár Kft., Budaörs (HU)

(740) dr. Sasvári Gabriella, S.B.G. & K. Szabadalmi Ügyvivői Iroda, Budapest



(511) 34 Dohány; dohányzási cikkek; gyufák.

(210) M 10 02950

(220) 2010.10.04.

(731) BAT Pécsi Dohánygyár Kft., Budaörs (HU)

(740) dr. Sasvári Gabriella, S.B.G. & K. Szabadalmi Ügyvivői Iroda, Budapest



(511) 34 Dohány; dohányzási cikkek; gyufák.

(210) M 10 02956

(220) 2010.10.04.

(731) Target Kraszi Borászati Korlátolt Felelősségű Társaság, Somlószőlős (HU)

(740) dr. Esztári Csaba, Esztári Ügyvédi Iroda, Budapest

(541) Jégvirág

(511) 29 Hús, hal-, baromfi- és vadhús; húskivonatok; tartósított, szárított és főzött gyümölcsök és zöldségek; zselék, lekvárok (dzsemek), kompótok; tojások, tej és tejtermékek; étkezési olajok és zsírok.

30 Kávé, tea, kakaó, cukor, rizs, tapióka, szágó, kávépótló szerek; lisztek és más gabonakészítmények, kenyér, péksütemények és cukrászsütemények, fagylaltok; méz, melaszszirup; élesztő, sütőporok; só, mustár; ecet, fűszeres mártások; fűszerek; jég.

31 Mezőgazdasági, kertészeti, erdészeti termékek és magok, amelyek nem tartoznak más osztályokba; élő állatok; friss gyümölcsök és zöldségek; vetőmagok, élő növények és virágok; tápanyagok állatok számára; maláta.

33 Alkoholtartalmú italok (a sörök kivételével).

39 Szállítás; áruk csomagolása és raktározása; utazásszervezés.

(210) M 10 02978

(220) 2010.10.06.

(731) Viasat Hungária Műsorszolgáltató Zrt., Budapest (HU)

(740) dr. Ryszka Sambor, Partos és Noblet Ügyvédi Iroda, Budapest

(541) ÁlomÉpítők

(511) 35 Reklámozás; kereskedelmi ügyletek; kereskedelmi adminisztráció; irodai munkák.

38 Távközlés.

41 Nevelés; szakmai képzés; szórakoztatás; sport- és kulturális tevékenységek.

(210) M 10 02989

(220) 2010.10.07.

(731) Honda Hungary Kft., Budaörs (HU)

(740) dr. Horváth István, Budapest

(546)



(511) 12 Furgonok; gépkocsik; mopdek; motorkerékpárok; motorok kerékpárokhoz; robogók.

(210) M 10 03267

(220) 2010.11.03.

(731) Richter Gedeon Nyrt., Budapest (HU)

(541) EDESIA

(511) 5 Gyógyszerkészítmények.

(210) M 10 03287

(220) 2010.11.04.

(731) Zachár Attila, Ladánybene (HU)

(740) dr. Falcsik István, Falcsik Ügyvédi Iroda, Budapest

(546)



(511) 3 Fehéritőkészítmények és egyéb, mosásra szolgáló anyagok; tisztító-, fényesítő-, súroló-, és csiszolószerek; szappanok; illatszerek, illóolajok, kozmetikai cikkek, hajmosó szerek; fogkrémek.

14 Nemesfémek és ötvözeteik, valamint az ilyen anyagokból készült, vagy ezekkel bevont termékek, amelyek nem tartoznak más osztályokba; ékszerek, drágakövek; órák és más időmérő eszközök.

18 Bőr és bőrutánzatok, ezen anyagokból készült olyan termékek, amelyek nem tartoznak más osztályokba; állatbőrök és irhák; utazótáskák és bőröndök; esernyők, napernyők és sétatálcák; ostorok, hámok, nyergek és lószerszámok.

25 Ruházati cikkek, cipők, kalapárak.

(210) M 10 03452

(220) 2010.11.18.

(731) EGIS GYÓGYSZERGYÁR NyRt., Budapest (HU)

(541) RIDUTRIN

(511) 5 Humán gyógyszerészeti készítmények.

(210) M 10 03453

(220) 2010.11.18.

(731) EGIS GYÓGYSZERGYÁR NyRt., Budapest (HU)

(541) CHOLECOMB

(511) 5 Humán gyógyszerészeti készítmények.

(210) M 10 03454

(220) 2010.11.18.

(731) EGIS GYÓGYSZERGYÁR NyRt., Budapest (HU)

(541) LIPOCOMB

(511) 5 Humán gyógyszerészeti készítmények.

(210) M 10 03515

(220) 2010.11.24.

(731) Poli-Farbe Vegyipari Kft., Bócsa (HU)

(740) Kereszty Marcell, Gödölle, Kékes, Mészáros & Szabó Szabadalmi és Védjegy Iroda, Budapest

(546)



(511) 1 Ipari vegyi termékek.

2 Festékek, kencék, lakkok; rozsdagátló és fakonzerváló szerek; festőanyagok; maróanyagok; nyers természetes gyanták.

4 Ipari olajok és zsírok, kenőanyagok.

19 Nem fém építőanyagok.

A rovat 65 darab közlést tartalmaz.

Lajstromozott védjegyek

(111) 199.019

(151) 2009.11.27.

(210) M 08 03931

(220) 2008.12.22.

(732) FINO-FOOD Kft., Kaposvár (HU)

(740) Pintz György, Pintz és Társai Szabadalmi, Védjegy és Jogi Iroda, Budapest

(546)



(511) 29 Tejtermékek.

(111) 199.138

(151) 2009.12.02.

(210) M 09 00280

(220) 2009.02.02.

(732) Solprax Kft., Pécs (HU)

(541) SOL-X

(511) 3 Kozmetikai és bőrápoló szerek; kozmetikai szerek.

(111) 201.227

(151) 2010.09.09.

(210) M 06 02757

(220) 2006.08.11.

(732) dr. Chen Zhen, Budapest (HU)

(546)



(511) 30 Teák.

(111) 201.340

(151) 2010.09.21.

(210) M 08 03382

(220) 2008.10.31.

(732) Larga Kft., Balatonalmádi (HU)

(740) Dr. Kereszty Marcell szabadalmi ügyvivő Gödölle, Kékes, Mészáros & Szabó Szabadalmi és Védjegy Iroda, Budapest



(511) 5 Gyógynövény alapú táplálékkiegészítők.

(111) **201.345**

(151) 2010.10.01.

(210) M 07 02235

(220) 2007.06.15.

(732) **Daimler AG, Stuttgart (DE)**

(740) DANUBIA Szabadalmi és Védjegy Iroda Kft. dr.Szigeti Éva, Budapest

(541) **Mercedes**

(511) 25 Lábbelik.

(111) **201.437**

(151) 2010.09.30.

(210) M 08 02278

(220) 2008.07.11.

(732) **Masterplast Group Zrt., Sárszentmihály (HU)**

(740) Germus & Társai Ügyvédi Iroda Dr. Balogh Judit ügyvéd, Budapest

(541) **MASTERPLAST**

(511) 17 Szigetelőanyagok; tömítőanyagok; üvegyapot szigetelési célokra; kőgyapot szigetelési célokra; valamint hőszigetelő anyagok.

19 Bitumenalapú építésanyagok; építőanyagok nem fémből; gipszvakolatok; parketták; tetőfedő anyagok nem fémből; járó- és útfelületet burkoló anyagok; zsindelek.

35 Reklámozás és marketingtevékenység; kereskedelmi ügyletek bonyolítása; árubemutatók; üzleti információk; kereskedelmi egységek és raktárak üzemeltetése.

37 Építkezések; javítások, szakipari kivitelezések.

(111) **201.560**

(151) 2010.10.19.

(210) M 10 00767

(220) 2010.03.09.

(732) **Ferencz Annamária, Budapest (HU)**

(740) dr. Bándy Tamásné, PATENDER Nemzetközi Iparjogvédelmi Képviseleti Kft., Budapest

(541) **WHITE LAKE**

(511) 29 Hús, hal-, baromfi- és vadhús; húskivonatok; tartósított, fagyasztott, szárított és főzött gyümölcsök és zöldségek; zselék, lekvárok (dzsemek), kompótok; tojások, tej és tejtermékek; étkezési olajok és zsírok.

30 Kávé, tea, kakaó, cukor, rizs, tapióka, szágó, kávépótló szerek; lisztek és más gabonakészítmények, kenyér, péksütemények és cukrászsütemények, fagylaltok; méz, melaszszirup; élesztő, sütőporok; só, mustár; ecet, fűszeres mártások; fűszerek; jég.

32 Sörök; ásványvizek és szénsavas vizek, és egyéb alkoholmentes italok; gyümölcsitalok és gyümölcslevek; szörpök és más készítmények italokhoz.

(111) **201.561**

(151) 2010.10.25.

(210) M 10 00951

(220) 2010.03.23.

(732) Ferrand Kft., Nyíregyháza (HU)

(740) dr. Sorosi Gyula, Budapest

(546)  GREWIN
WINDOW SOLUTION

(511) 19 Műanyag profilból készülő homlokzati és beltéri PVC ablakok, és műanyag alapanyagból készülő homlokzati és beltéri PVC ajtók.

(111) 201.591

(151) 2010.10.25.

(210) M 10 00956

(220) 2010.03.23.

(732) Akzo Nobel Coatings International B.V., BM Arnhem (NL)

(740) dr. Szigeti Éva, DANUBIA Szabadalmi és Jogi Iroda Kft., Budapest

(546) 

(511) 2 Festékek, kencék, lakkok, higítók és színezőanyagok, mint a festékek, kencék és lakkok adalékai; rozsdagátló és fákonzerváló szerek; alapozó készítmények (festék formájában); fapácok.

(111) 201.592

(151) 2010.10.25.

(210) M 10 00957

(220) 2010.03.23.

(732) Gyümölcsvarázs 2010 Kft., Tatabánya (HU)

(740) dr. Szigeti Éva, DANUBIA Szabadalmi és Jogi Iroda Kft., Budapest

(546) 


(511) 29 Gyümölcsből készült ajándécsokor.

31 Gyümölcsből készült ajándécsokor.

(111) 201.593

(151) 2010.10.25.

(210) M 10 00958

(220) 2010.03.23.

(732) Gyümölcsvarázs 2010 Kft., Tatabánya (HU)

(740) dr. Szigeti Éva, DANUBIA Szabadalmi és Jogi Iroda Kft., Budapest

(546) 


(511) 29 Gyümölcsből készült ajándécsokor.

31 Gyümölcsből készült ajándécsokor.

(111) 201.594

(151) 2010.10.25.

(210) M 10 00959

(220) 2010.03.23.

(732) **Akzo Nobel Coatings International B.V., BM Arnhem (NL)**

(740) dr. Szigeti Éva, DANUBIA Szabadalmi és Jogi Iroda Kft., Budapest

(546)



(511) 2 Festékek, kencék, lakkok, higítók és színezőanyagok, mint a festékek, kencék és lakkok adalékai; rozsdagátló és fakonzerváló szerek; alapozó készítmények (festék formájában); fapácok.

(111) **201.595**

(151) 2010.10.25.

(210) M 10 00960

(220) 2010.03.23.

(732) **Akzo Nobel Coatings International B.V., BM Arnhem (NL)**

(740) dr. Szigeti Éva, DANUBIA Szabadalmi és Jogi Iroda Kft., Budapest

(546)



(511) 2 Festékek, kencék, lakkok, higítók és színezőanyagok, mint a festékek, kencék és lakkok adalékai; rozsdagátló és fakonzerváló szerek; alapozó készítmények (festék formájában); fapácok.

(111) **201.596**

(151) 2010.10.25.

(210) M 10 01163

(220) 2010.04.12.

(732) **4x4 Kft., Kiskőrös (HU)**

(740) dr. Csvila István, Juhász, Császár, Csvila Ügyvédi Iroda, Szeged

(546)



(511) 12 Járművek; szárazföldi, légi vagy vízi közlekedési eszközök.

(111) **201.597**

(151) 2010.10.25.

(210) M 10 01362

(220) 2010.04.29.

(732) **Perfect Nails Kereskedelmi, Oktató és Szolgáltató Kft., Budapest (HU)**

(740) dr. Balázs Réka, Budapest

(546)



(511) 35 Reklámozás; kereskedelmi ügyletek; kereskedelmi adminisztráció; irodai munkák; műköröm és egyéb körömápolási termékek nagykereskedelme; kereskedelmi vagy reklámcélú kiállítások szervezése; kereskedelmi vagy reklámcélú vásárok szervezése; piackutatás; segítségnyújtás üzletvezetéshez; szakmai konzultációk üzleti ügyekben.

41 Nevelés; szakmai képzés; szórakoztatás; sport- és kulturális tevékenységek; műköröm és egyéb körömápolási termékek használatával kapcsolatos oktatás; gyakorlati képzés (szemléltetés); oktatás; versenyek szervezése (oktatás vagy szórakoztatás).

44 Orvosi szolgáltatások; állatgyógyászati szolgáltatások; higiéniai és szépségápolási szolgáltatások emberek és

állatok részére; mezőgazdasági, kertészeti és erdészeti szolgáltatások; műkörm és egyéb körömápolási termékekkel kapcsolatos tanácsadás; manikűrszolgáltatások; masszázs; szépségszalonok.

(111) 201.598

(151) 2010.10.25.

(210) M 10 00953

(220) 2010.03.23.

(732) Népszabadság Kiadó és Nyomdaipari Zártkörűen Működő Részvénytársaság, Budapest (HU)

(740) dr. Németh Mónika, Budapest

(546)  **JOBMÁTRIX**

(511) 35 Reklámozás; kereskedelmi ügyletek; kereskedelmi adminisztráció; irodai munkák.

41 Nevelés; szakmai képzés; szórakoztatás; sport- és kulturális tevékenységek.

(111) 201.599

(151) 2010.10.25.

(210) M 10 00954

(220) 2010.03.23.

(732) Népszabadság Kiadó és Nyomdaipari Zártkörűen Működő Részvénytársaság, Budapest (HU)

(740) dr. Németh Mónika, Budapest

(541) Jobmátrix. Állás, Neked

(511) 35 Reklámozás; kereskedelmi ügyletek; kereskedelmi adminisztráció; irodai munkák.

41 Nevelés; szakmai képzés; szórakoztatás; sport- és kulturális tevékenységek.

(111) 201.600

(151) 2010.10.25.

(210) M 10 00955

(220) 2010.03.23.

(732) EZO TÉR Kiadó, Kereskedelmi és Szolgáltató Kft., Biatorbágy (HU)

(740) dr. Pálvölgyi Miklós, Schiffer és Társai Ügyvédi Iroda, Budapest

(541) EZO MÉDIA

(511) 16 Tanítási és oktatási eszközök, készülékek kivételével.

35 Reklámozás és ügyletek.

38 Összeköttetések, közlések (értesítések, híradás).

41 Nevelés és szórakoztatás.

(111) 201.606

(151) 2010.10.25.

(210) M 10 01354

(220) 2010.04.28.

(732) Chemostart Kft., Hajdúszoboszló (HU)

(740) dr. Emri Józsefné, EMRI-PATENT Iparjogvédelmi Kft., Debrecen

(546)  **chemo pinto primo**

(511) 2 Festékek, kencék, lakkok; rozsdagátló és fakonzerváló szerek; festőanyagok; maróanyagok; nyers természetes

gyanták; fémlapok és fémporok festők, dekorátorok, nyomdászok és képzőművészek részére; fal-és mennyezetfestékek, homlokzatfestékek, mélyalapozók.
35 Reklámozás; kereskedelmi ügyletek.

(111) 201.607

(151) 2010.10.25.

(210) M 10 01355

(220) 2010.04.28.

(732) Chemostart Kft., Hajdúszoboszló (HU)

(740) dr. Emri Józsefné, EMRI-PATENT Iparjogvédelmi Kft., Debrecen

(546)



(511) 2 Festékek, kencék, lakkok; rozsdagátló és fakonzerváló szerek; festőanyagok; maróanyagok; nyers természetes gyanták; fémlapok és fémporok festők, dekorátorok, nyomdászok és képzőművészek részére; fal- és mennyezetfestékek, homlokzatfestékek, mélyalapozók.

35 Reklámozás; kereskedelmi ügyletek.

(111) 201.608

(151) 2010.10.25.

(210) M 10 01356

(220) 2010.04.28.

(732) Chemostart Kft., Hajdúszoboszló (HU)

(740) dr. Emri Józsefné, EMRI-PATENT Iparjogvédelmi Kft., Debrecen

(546)



(511) 2 Festékek, kencék, lakkok; rozsdagátló és fakonzerváló szerek; festőanyagok; maróanyagok; nyers természetes gyanták; fémlapok és fémporok festők, dekorátorok, nyomdászok és képzőművészek részére; fal- és mennyezetfestékek, homlokzatfestékek, mélyalapozók.

35 Reklámozás; kereskedelmi ügyletek.

(111) 201.609

(151) 2010.10.25.

(210) M 10 01365

(220) 2010.04.28.

(732) CIB Bank Zrt., Budapest (HU)

(740) Dr. Zsádon Péter jogtanácsos, Budapest

(541) Szia Szimba Program

(511) 36 Biztosítás, pénzügyi ügyletek, valutaügyletek.

(111) 201.635

(151) 2010.11.05.

(210) M 09 01794

(220) 2009.06.19.

(732) GANTELIN Kft., Érd (HU)**(541) CARLO**

(511) 9 Tudományos célra szolgáló, tengerészeti, földmérő, villamos, fényképezési, mozgóképi, optikai, súlymérő, egyéb mérő-, jelző-, ellenőrző (felügyeleti), életmentő és oktatóberendezések és felszerelések; hangok vagy képek rögzítésére, továbbítására, másolására szolgáló készülékek; mágneses adathordozók, hanglemezek; automata áruelosztóberendezések és szerkezetek érmebedobással működő készülékekhez; regiszteres pénztárgépek, számológépek, adatfeldolgozó berendezések és számítógépek; tűzoltókészülékek, a fentiek mindegyike kizárólag egyéni munkavédelmi eszközökkel kapcsolatban.

25 Ruházati cikkek, cipők, kalapárúk, kizárólag egyéni munkavédelmi eszközökkel kapcsolatban.

(111) 201.638

(151) 2010.10.28.

(210) M 09 01323

(220) 2009.05.05.

(732) Tockhurst Ltd., 3035 Limassol (CY)

(740) dr. Gödölle Tamás, Bogsch és Társai Ügyvédi Iroda, Budapest

(541) AMERICAN DREAM

(511) 32 Sörök; ásványvizek és szénsavas vizek, és egyéb alkoholmentes italok; gyümölcsitalok és gyümölcslevek; szörpök és más készítmények italokhoz.

(111) 201.677

(151) 2010.10.29.

(210) M 09 02190

(220) 2009.07.24.

(732) Origo Média és Kommunikációs Szolgáltató Zrt., Budapest (HU)

(740) Magyar Telekom Nyrt., Budapest

(546)**OzoneNetwork**

(511) 9 Tudományos célra szolgáló, tengerészeti, földmérő, villamos, fényképezési, mozgóképi, optikai, súlymérő, egyéb mérő-, jelző-, ellenőrző (felügyeleti), életmentő és oktatóberendezések és felszerelések; hangok vagy képek rögzítésére, továbbítására, másolására szolgáló készülékek; mágneses adathordozók, hanglemezek; automata áruelosztóberendezések és szerkezetek érmebedobással működő készülékekhez; regiszteres pénztárgépek, számológépek, adatfeldolgozó berendezések és számítógépek; tűzoltókészülékek.

16 Papír, karton és ezen anyagokból készült termékek, amelyek nem tartoznak más osztályokba; nyomdaipari termékek; könyvkötészeti anyagok; fényképek; papíripari cikkek, papíripari vagy háztartási ragasztóanyagok; anyagok művészek részére; ecsetek; írógépek és irodai cikkek (bútorok kivételével); tanítási és oktatási anyagok (készülékek kivételével); csomagolásra szolgáló műanyagok (amelyek nem tartoznak más osztályokba); nyomdabetűk; klisék.

35 Reklámozás; kereskedelmi ügyletek; kereskedelmi adminisztráció; irodai munkák.

38 Távközlés.

41 Nevelés; szakmai képzés; szórakoztatás; sport- és kulturális tevékenységek.

42 Tudományos és műszaki szolgáltatások, valamint az idetartozó tervezői és kutatói tevékenység; ipari elemző és kutató szolgáltatások; számítástechnikai hardver és szoftver tervezés és fejlesztés.

(111) 201.678

(151) 2010.10.29.

(210) M 10 01591

(220) 2010.05.19.

(732) Barabás Ernő, Miskolc (HU)

(740) dr. Szabó Géza Krisztián, GK. Szabó Ügyvédi Iroda, Budapest

(541) BRELL BEER

(511) 32 Sörök.

(111) 201.679

(151) 2010.10.29.

(210) M 10 01590

(220) 2010.05.19.

(732) PannonPharma Gyógyszergyártó Kft., Pécsvárad (HU)

(541) Diclomel SR

(511) 5 Gyógyszerészeti és állatgyógyászati készítmények; egészségügyi készítmények gyógyászati használatra; diétás anyagok gyógyászati használatra, bébiételek; tapaszok, kötszeranyagok; fogtömő anyagok és fogászati mintázóanyagok; fertőtlenítőszeres; kártékonyállatok és növények irtására szolgáló készítmények; gombaölő szerek (fungicidek), gyomirtó szerek (herbicidek).

(111) 201.680

(151) 2010.10.29.

(210) M 10 01388

(220) 2010.04.30.

(732) SCD Pasarét Kft., Budapest (HU)

(740) dr. Tomcsányi Tamás Ügyvédi Iroda, Budapest

(546)



(511) 35 Reklámozás; kereskedelmi ügyletek; kereskedelmi adminisztráció; irodai munkák.
36 Biztosítás; pénzügyi ügyletek; valutaügyletek; ingatlanügyletek.

(111) 201.681

(151) 2010.10.29.

(210) M 10 01387

(220) 2010.04.30.

(732) SCD Pasarét Kft., Budapest (HU)

(740) dr. Tomcsányi Tamás Ügyvédi Iroda, Budapest

(546)



(511) 35 Reklámozás; kereskedelmi ügyletek; kereskedelmi adminisztráció; irodai munkák.
36 Biztosítás; pénzügyi ügyletek; valutaügyletek; ingatlanügyletek.

(111) 201.682

(151) 2010.10.29.

(210) M 10 01386

(220) 2010.04.30.

(732) SCD Pasarét Kft., Budapest (HU)

(740) dr. Tomcsányi Tamás Ügyvédi Iroda, Budapest

(541) Akadémia Park - Életre kel

(511) 35 Reklámozás; kereskedelmi ügyletek; kereskedelmi adminisztráció; irodai munkák.

36 Biztosítás; pénzügyi ügyletek; valutaügyletek; ingatlanügyletek.

(111) 201.683

(151) 2010.10.29.

(210) M 10 01385

(220) 2010.04.30.

(732) SCD Pasarét Kft., Budapest (HU)

(740) dr. Tomcsányi Tamás Ügyvédi Iroda, Budapest

(541) AKADÉMIA PARK

(511) 35 Reklámozás; kereskedelmi ügyletek; kereskedelmi adminisztráció; irodai munkák.

36 Biztosítás; pénzügyi ügyletek; valutaügyletek; ingatlanügyletek.

(111) 201.684

(151) 2010.10.29.

(210) M 10 01384

(220) 2010.04.30.

(732) Károly Róbert Főiskola, Gyöngyös (HU)

(740) Mészáros Katalin, BUDAPATENT Szabadalmi és Védjegy Iroda Kft., Budapest

(546)



(511) 11 Tüzelőberendezések, tüzelőkészülékek.

31 Növények, fák.

44 Mezőgazdasági, kertészeti és erdészeti szolgáltatások; energetikai faültetvények telepítése, ápolása, betakarítása.

(111) 201.685

(151) 2010.10.29.

(210) M 10 01378

(220) 2010.04.29.

(732) Balaton Riviéra Turisztikai Egyesület, Lovas (HU)

(740) dr. Koczás Sándor, Csopak



- (511) 35 Reklámozás; kereskedelmi ügyletek; kereskedelmi adminisztráció; irodai munkák.
41 Nevelés; szakmai képzés; szórakoztatás; sport- és kulturális tevékenységek.
43 Vendéglátási (élelmezési)szolgáltatások; ideiglenes szállásadás.

(111) 201.686

(151) 2010.10.29.

(210) M 10 01377

(220) 2010.04.30.

(732) **Kékkúti Ásványvíz Zrt., Budapest (HU)**

(546)



- (511) 32 Sörök; ásványvizek és szénsavas vizek, és egyéb alkoholmentes italok; gyümölcsitalok és gyümölcslevek; szörpök és más készítmények italokhoz.

(111) 201.687

(151) 2010.10.29.

(210) M 10 01179

(220) 2010.04.13.

(732) **"KATKER 2005" Kft., Debrecen (HU)**

(740) dr. Tóth Csaba, Debrecen

(546)



- (511) 28 Eszközök testgyakorláshoz; valamennyi sport és szabadidő tevékenységhez alkalmazott sporteszköz, berendezés, felszerelés valamint egyéb kiegészítő használati tárgy.
41 Az egészségvédelemmel, ezen belül kifejezetten testi erőnlét fejlesztésével, kondicionálásával kapcsolatos tevékenységek végzése, testneveléshez kapcsolódó szolgáltatások.

(111) 201.688

(151) 2010.10.29.

(210) M 10 00983

(220) 2010.03.25.

(732) **Bükki Nemzeti Park Igazgatóság, Eger (HU)**

(546)



- (511) I Magyarországról származó ipari, tudományos, fényképészeti, mezőgazdasági, kertészeti, erdészeti vegyi termékek; trágyák; élelmiszerek tartósítására szolgáló vegyi anyagok; cserzőanyagok.
- 4 Magyarországról származó viaszgyertyák, gyertyabelek.
- 5 Magyarországról származó gyógyszerészeti és állatgyógyászati készítmények; egészségügyi készítmények gyógyászati használatra; diétás anyagok gyógyászati használatra, bébiételek; fertőtlenítőszeres; kártékony állatok és növények irtására szolgáló készítmények; gombaölő szerek (fungicidok), gyomirtó szerek (herbicidok).
- 10 Magyarországról származó állatgyógyászati készülékek és műszerek.
- 16 Magyarországról származó papír, karton és ezen anyagokból készült termékek, amelyek nem tartoznak más osztályokba; nyomdaipari termékek; könyvkötészeti anyagok; fényképek; papíripari cikkek, papíripari vagy háztartási ragasztóanyagok; anyagok művészetrészére; ecsetek; írógépek és irodai cikkek (bútorok kivételével); tanítási és oktatási anyagok (készülékek kivételével); csomagolásra szolgáló műanyagok (amelyek nem tartoznak más osztályokba); nyomdabetűk; klisék.
- 18 Magyarországról származó bőr és bőrutánzatok, ezen anyagokból készült olyan termékek, amelyek nem tartoznak más osztályokba; állatbőrök és irhák; utazótáskák és bőröndök; esernyők, napernyők és sétatálcák; ostorok, hámok, nyergek és lószerszámok.
- 20 Magyarországról származó bútorok, tükrök, keretek; fából, parafából, nádból, gyékényből, fűzfavesszőből, szaruból, csontból, elefántcsontból, halcsontból, kagylóhéjból, tajtékából, és mindezek pótanyagaiból, vagy műanyagokból készült termékek, amelyek nem tartoznak más osztályokba.
- 21 Magyarországról származó eszközök, edények és tartályok háztartási és konyhai célokra; fésűk és szivacsok; kefék (az ecsetek kivételével); takarító eszközök; vasforgács; nyers vagy félig megmunkált üveg (kivéve az építéshez használt üveget); üveg-, porcelán- és fajanszárak, amelyek nem tartoznak más osztályokba.
- 22 Magyarországról származó kötelek, zsinetek, hálók, sátrak, ponyvák, vitorlavásznak, vitorlák, zsákok és táskák (amelyek nem tartoznak más osztályokba); párnázó és tömőanyagok (gumi és műanyagok kivételével); nyers textilrostok.
- 23 Magyarországról származó fonalak és cérnák textilipari felhasználásra.
- 24 Magyarországról származó textíliák és textilárak, amelyek nem tartoznak más osztályokba; ágy- és asztalneműk.
- 25 Magyarországról származó ruházati cikkek, cipők, kalapárak.
- 26 Magyarországról származó csipkék és hímzések, szalagok és zsinórok; gombok, ruhakapcsok és fűzőlyukak, gombostűk és tűk; művirágok.
- 27 Magyarországról származó szőnyegek, lábtörlők (szalmából), gyékények és nádfonatok, nem textil falikárpitok.
- 28 Magyarországról származó játékok, játékszerek; testnevelési és sportcikkek, amelyek nem tartoznak más osztályokba; karácsonyfadíszek.
- 29 Magyarországról származó hús, hal-, baromfi- és vadhús; húskivonatok; tartósított, fagyasztott, szárított és főzött gyümölcsök és zöldségek; zselék, lekvárok (dzsemek), kompótok; tojások, tej és tejtermékek; étkezési olajok és zsírok.
- 30 Magyarországról származó tea, lisztek és más gabonakészítmények, kenyér, péksütemények és cukrászsütemények, fagylaltok; méz, élesztő, sütőporok; só, mustár; ecet, fűszeres mártások; fűszerek; jég.
- 31 Magyarországról származó mezőgazdasági, kertészeti, erdészeti termékek és magok, amelyek nem tartoznak más osztályokba; élő állatok; friss gyümölcsök és zöldségek; vetőmagok, élő növények és virágok; tápanyagok állatok számára.
- 32 Magyarországról származó sörök; ásványvizek és szénsavas vizek, és egyéb alkoholmentes italok; gyümölcsitalok és gyümölcslevek; szörpök és más készítmények italokhoz.
- 33 Magyarországról származó alkoholtartalmú italok (a sörök kivételével).

39 Magyarországról származó szállítás; áruk csomagolása és raktározása; utazásszervezés.

41 Magyarországról származó nevelés; szakmai képzés; szórakoztatás; sport- és kulturális tevékenységek.

43 Magyarországról származó vendéglátás (élelmezés); időleges szállásadás.

44 Magyarországról származó állatgyógyászati szolgáltatások; higiéniai és szépségápolási szolgáltatások emberek és állatok részére; mezőgazdasági, kertészeti és erdészeti szolgáltatások.

(111) 201.689

(151) 2010.10.29.

(210) M 10 00988

(220) 2010.05.04.

(732) Szalók Holding Ingatlanfejlesztő és Hasznosító Zrt., Egerszalók (HU)

(546)



(511) 35 Reklámozás; kereskedelmi adminisztráció; irodai munkák.

43 Vendéglátás; élelmezés; időleges szállásadás.

44 Orvosi szolgáltatások, higiéniai és szépségápolási szolgáltatások emberek részére.

(111) 201.690

(151) 2010.10.29.

(210) M 10 00975

(220) 2010.03.24.

(732) Beneford Kft., Budapest (HU)

(740) dr. Baltay Levente, Harsányi és Baltay Ügyvédi Iroda, Gyál

(541) ÖSSZHANGVERSENY

(511) 41 Szórakoztatás, sport- és kulturális tevékenységek.

(111) 201.694

(151) 2010.11.03.

(210) M 10 01617

(220) 2010.05.21.

(732) Resdevco Ltd., Jerusalem 91033 (IL)

(740) dr. Molnár Róbert, Szócs és Társai Ügyvédi Iroda, Budapest

(541) Conheal

(511) 5 Szemproblémák kezelésére szánt szemcsepp, szemvíz, kollirium.

(111) 201.695

(151) 2010.11.03.

(210) M 10 01604

(220) 2010.05.20.

(732) Yıldız Holding Anonim Sirketi, B. Camlica, Uskudar, Istanbul (TR)

(740) dr. Kovári Zoltán, Kovári és Társai Szabadalmi és Védjegy Iroda Kft., Budapest

(546)



(511) 30 Csokoládék és csokoládé termékek.

(111) 201.696

(151) 2010.11.03.

(210) M 10 01600

(220) 2010.05.19.

(732) Imperial Tobacco Magyarország Dohányforgalmazó Kft., Budapest (HU)

(740) dr. Szamosi Katalin, S.B.G. & K. Budapesti Ügyvédi Iroda, Budapest

(546)

(511) 34 Feldolgozott és feldolgozatlan dohány; dohánytermékek; nem gyógyászati használatra szánt vagy gyógyhatású dohánypótlók; cigaretták; cigarillók (dohánylevélbe csavart cigaretták); szivarok; cigaretta készítésére alkalmas kézi eszközök; cigarettahüvelyek; cigarettaszűrők; cigarettapapírok; gyufák és dohányzási cikkek.

(111) 201.697

(151) 2010.11.03.

(210) M 10 01192

(220) 2010.04.14.

(732) Fornetti Kft., Kecskemét (HU)

(740) dr. Kardos Éva, dr. Kardos Éva Ügyvédi Iroda, Budapest

(546)

(511) 30 Aprósütemények.

(111) 201.698

(151) 2010.11.03.

(210) M 10 01191

(220) 2010.04.14.

(732) Fornetti Kft., Kecskemét (HU)

(740) dr. Kardos Éva, dr. Kardos Éva Ügyvédi Iroda, Budapest

(546)

(511) 30 Aprósütemények.

(111) 201.699

(151) 2010.11.03.

(210) M 10 01011

(220) 2010.03.29.

(732) Berecz Zsuzsanna, Isaszeg (HU)

(740) dr. Horváth Z. Péter, Dr. Horváth Z. Péter Ügyvédi Iroda, Budapest

(541) KRINNER Magyarország

(511) 6 Nem nemesfémek és ezek ötvözetei; fém építőanyagok; hordozható fémszerkezetek; fémanyagok vasúti vágányokhoz; nem elektromos fémkábelek és fémvezetékek; lakatosipari termékek, fém tömegcikkék; fémcsövek és csővezetékek; páncélszekrények; egyébfémtermékek, amelyek nem tartoznak más osztályokba; ércék.
37 Építkezés; javítás; szerelési szolgáltatások.

(111) 201.700

(151) 2010.11.03.

(210) M 10 01002

(220) 2010.03.26.

(732) Atlasbx Co., Ltd., Daeduck-Ku, Daejon (KR)

(740) Kovári György, ADVOPATENT Szabadalmi és Védjegy Iroda, Budapest

(546) *alphaline*

(511) 9 Akkumulátorok járművekhez.

(111) 201.707

(151) 2010.11.04.

(210) M 10 00826

(220) 2010.03.11.

(732) Forma Display Kft., Budapest (HU)

(740) Derzsi Katalin, S.B.G. & K. Szabadalmi Ügyvivői Iroda, Budapest

(546)

(511) 35 Reklámozás; kereskedelmi ügyletek; kereskedelmi adminisztráció; irodai munkák.

42 Tudományos és műszaki szolgáltatások, valamint az idetartozó tervezői és kutatói tevékenység; ipari elemző és kutató szolgáltatások; számítástechnikai hardver és szoftver tervezés és fejlesztés.

45 Mások által egyéni igényeknek megfelelően nyújtott személyes és társadalmi jellegű szolgáltatások; biztonsági szolgáltatások személyek és vagyontárgyak védelmére; jogi szolgáltatások.

(111) 201.708

(151) 2010.11.04.

(210) M 09 03714

(220) 2009.12.21.

(732) WELLIMPEX Kereskedelmi és Szolgáltató Kft., Budapest (HU)

(740) dr. Király András, Budapest

(546) *wellimpex*

(511) 10 Sebészeti, orvosi, fogorvosi és állatgyógyászati készülékek és műszerek, művégtagok, műszemek és műfogak; ortopédiai cikkek; sebészeti varratanyagok.

12 Járművek; szárazföldi, légi vagy vízi közlekedési eszközök.

(111) 201.709

(151) 2010.11.04.

(210) M 09 03715

(220) 2009.12.21.

(732) **WELLEXPO Kereskedelmi és Szolgáltató Kft., Budapest (HU)**

(740) dr. Király András, Budapest

(546) **wellexpo**

(511) 10 Sebészeti, orvosi, fogorvosi és állatgyógyászati készülékek és műszerek, művégtagok, műszemek és műfogak; ortopédiai cikkek; sebészeti varratanyagok.

(111) **201.710**

(151) 2010.11.04.

(210) M 10 00545

(220) 2010.02.17.

(732) **Simon Ágnes, Szeged (HU)**

(541) **GOGOL24**

(511) 35 Reklámozás; kereskedelmi ügyletek; kereskedelmi adminisztráció; irodai munkák.

42 Tudományos és műszaki szolgáltatások, valamint az idetartozó tervezői és kutatói tevékenység; ipari elemző és kutató szolgáltatások; számítástechnikai hardver és szoftver tervezés és fejlesztés.

45 Jogi szolgáltatások; biztonsági szolgáltatások személyek és vagyontárgyak védelmére; mások által egyéni igényeknek megfelelően nyújtott személyes és társadalmi jellegű szolgáltatások.

(111) **201.711**

(151) 2010.11.04.

(210) M 10 00734

(220) 2010.03.08.

(732) **Raabersped Nemzetközi Szállítmányozási Kft., Budapest (HU)**

(740) dr. Papp Margit, Kocsis és Papp Ügyvédi Iroda, Budapest

(541) **RAABERSPED**

(511) 37 Építkezés; javítás; szerelési szolgáltatások.

39 Szállítás; áruk csomagolása és raktározása; utazásszervezés

(111) **201.712**

(151) 2010.11.04.

(210) M 10 00733

(220) 2010.03.08.

(732) **Chen Yunjie, Budapest (HU)**

(546)  **Aimainir®**

(511) 25 Ruházati cikkek, cipők, kalapárak.

(111) **201.713**

(151) 2010.11.04.

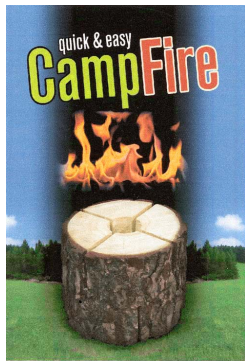
(210) M 10 00944

(220) 2010.03.22.

(732) **Felföldi Édességyártó Kft., Debrecen (HU)**

(740) dr. Szederjessy Nikoletta, Szederjessy Ügyvédi Iroda, Budapest

(546)



(511) 4 Ipari olajok és zsírok; kenőanyagok; porfelszívó, portalanító és porlekötő termékek; tüzelőanyagok (beleértve a motorbenzineket) és világítóanyagok; viaszgyertyák, gyertyabelek.

31 Mezőgazdasági, kertészeti, erdészeti termékek és magok, amelyek nem tartoznak más osztályokba; élő állatok; friss gyümölcsök és zöldségek; vetőmagok, élő növények és virágok; tápanyagok állatok számára; maláta.

40 Anyagmegmunkálás.

(111) 201.714

(151) 2010.11.04.

(210) M 10 01343

(220) 2010.04.28.

(732) 77 Elektronika Műszeripari Kft., Budapest (HU)

(740) dr. Kereszty Marcell , Gödölle, Kékes, Mészáros & Szabó Szabadalmi és Védjegy Iroda, Budapest

(541) Dcont Ideál Teszt

(511) 5 Tesztcsíkok és reagens csíkok vércukormérő készülékekhez.

(111) 201.715

(151) 2010.11.04.

(210) M 10 01342

(220) 2010.04.28.

(732) Belmatex Kft., Mór (HU)

(740) Benkóné Csillag Lucia, Budapest

(541) BELMANETTI

(511) 24 Különösen ágyneműk és törülközők.

25 Különösen felső- és alsóruházati cikkek, fehérneműk, strandruházat, kendők.

35 Különösen on-line reklámozás, on-line kereskedelem.

(111) 201.716

(151) 2010.11.04.

(210) M 10 01344

(220) 2010.04.28.

(732) 77 Elektronika Műszeripari Kft., Budapest (HU)

(740) dr. Kereszty Marcell , Gödölle, Kékes, Mészáros & Szabó Szabadalmi és Védjegy Iroda, Budapest

(541) Dcont Ideál

(511) 10 Orvosi készülékek és műszerek, különösen vércukormérő készülékek.

(111) 201.717

(151) 2010.11.05.

(210) M 10 01520

(220) 2010.05.07.

(732) KLL Corner Korlátolt Felelősségű Társaság, Budapest (HU)

(740) Kövári Judit, Kövári Tercsák Salans Ügyvédi Iroda, Budapest

(541) Green House Offices

(511) 35 Reklámozás; kereskedelmi ügyletek; kereskedelmi adminisztráció; irodai munkák.

36 Biztosítás; pénzügyi ügyletek; valutaügyletek; ingatlanügyletek.

37 Építkezés; javítás; szerelési szolgáltatások.

43 Vendéglátási (élelmezési) szolgáltatások; ideiglenes szállásadás.

(111) 201.719

(151) 2010.11.08.

(210) M 10 01474

(220) 2010.05.07.

(732) TEVA Magyarország Zrt., Gödöllő (HU)

(740) Ágni Zsolt, Debrecen

(541) CoOmega

(511) 5 Kapszulák; orálisan adagolható folyékony gyógyszerformák; cseppek; olajok gyógyászati használatra; lipidszint csökkentő szerek gyógyszerészeti használatra; gyógyhatású adalékanyagok; gyógyszerek humángyógyászati használatra; gyógyszerészeti készítmények; humán gyógyszerészeti készítmények; humán gyógyszervegyészeti készítmények; vegyi készítmények gyógyászati használatra; étrendkiegészítők, vegyi készítmények humán gyógyászati használatra, tápanyag adalékok.

(111) 201.722

(151) 2010.11.09.

(210) M 10 01071

(220) 2010.04.02.

(732) Zalakarosi Turisztikai Egyesület, Zalakaros (HU)

(740) dr. Lukácsi Péter, S.B.G. & K. Szabadalmi és Ügyvédi Irodák, Budapest

(546) 

(511) 35 Reklámozás; kereskedelmi ügyletek; kereskedelmi adminisztráció; irodai munkák.

41 Nevelés; szakmai képzés; szórakoztatás; sport- és kulturális tevékenységek.

(111) 201.726

(151) 2010.11.08.

(210) M 10 03192

(220) 2004.08.05.

(732) FrieslandCampina Hungária zRt., Debrecen (HU)

(740) PATENDER Nemzetközi Iparjogvédelmi Képviseleti Kft., Budapest

(541) Guru

(511) 29 Joghurt, kefir, kumisz (tejes ital), tejes italok, zöldségsaláták.

30 Cukrászsütemények, gabonakészítmények, gyümölcsös sütemények, torták, kenyér, kenyér kovász nélkül, macesz, kétszersültek, kekszek, lepények (gyümölcsös), lisztartalmú ételek, malomipari termékek, palacsinták, pasztillák, piskóták, pizzák, quiche, salátaöntetek, sós kekszek, sütemények, szendvicsek, tavaszi tekercs, tortilla, zsemlelék.

(111) 201.727

(151) 2010.11.08.

(210) M 10 03191

(220) 2004.08.05.

(732) FrieslandCampina Hungária zRt., Debrecen (HU)

(740) PATENDER Nemzetközi Iparjogvédelmi Képviselési Kft., Budapest

(546)

(511) 29 Joghurt, kefir, kumisz (tejes ital), tejes italok, zöldségsaláták.

30 Cukrászsütemények, gabonakészítmények, gyümölcsös sütemények, torták, kenyér, kenyér kovász nélkül, macesz, kétszersültek, kekszek, lepények (gyümölcsös), lisztartalmú ételek, malomipari termékek, palacsinták, pasztillák, piskóták, pizzák, quiche, salátaöntetek, sós kekszek, sütemények, szendvicsek, tavaszi tekeres, tortilla, zsemlék.

(111) 201.729

(151) 2010.11.09.

(210) M 10 01083

(220) 2010.04.07.

(732) Reál Hungária Élelmiszer Rt., Budapest (HU)

(740) dr. Terényi Attila, Oppenheim Ügyvédi Iroda, Budapest

(546)

(511) 3 Fehéritőkészítmények és egyéb, mosásra szolgáló anyagok; tisztító-, fényszerítő-, súroló-, és csiszológépek; szappanok; illatszerek, illóolajok, kozmetikai cikkek, hajmosó szerek; fogkrémek.

21 Eszközök, edények és tartályok háztartási és konyhai célokra; fésűk és szivacsok; kefék (az ecsetek kivételével); kefégyártáshoz használt anyagok; takarító eszközök; vasforgács; nyers vagy félig megmunkált üveg (kivéve az építéshez használt üveget); üveg-, porcelán- és fajanszárak, amelyek nem tartoznak más osztályokba.

29 Hús, hal-, baromfi- és vadhús; húskivonatok; tartósított, fagyasztott, szárított és főzött gyümölcsök és zöldségek; zselék, lekvárok (dzsemek), kompótok; tojások, tej és tejtermékek; étkezési olajok és zsírok.

30 Kávé, tea, kakaó, cukor, rizs, tapióka, szágó, kávépótló szerek; lisztek és más gabonakészítmények, kenyér, péksütemények és cukrászsütemények, fagylaltok; méz, melaszszirup; élesztő, sütőporok; só, mustár; ecet, fűszeres mártások; fűszerek; jég.

31 Mezőgazdasági, kertészeti, erdészeti termékek és magok, amelyek nem tartoznak más osztályokba; élő állatok; friss gyümölcsök és zöldségek; vetőmagok, élő növények és virágok; tápanyagok állatok számára; maláta.

32 Sörök; ásványvizek és szénsavas vizek, és egyéb alkoholmentes italok; gyümölcsitalok és gyümölcslevek; szörpök és más készítmények italokhoz.

33 Alkoholmentes italok (a sörök kivételével).

34 Dohány; dohányzási cikkek; gyufák.

35 Reklámozás; kereskedelmi ügyletek; kereskedelmi adminisztráció; irodai munkák.

39 Szállítás; áruk csomagolása és raktározása; utazásszervezés.

(111) 201.730

(151) 2010.11.09.

(210) M 10 01074

(220) 2010.04.02.

(732) Főnix Taxi Kereskedelmi és Szolgáltató Kft., Debrecen (HU)

(740) dr. Léka Andor, dr. Léka Ügyvédi Iroda, Debrecen

(541) TEMPO TAXI

(511) 39 Taxi szolgáltatás; személyszállítás; áruszállítás; teherfuvarozás; költöztetés; egyéb szállítás; egyéb szállítási szolgáltatás; járművezetői szolgáltatás; járműkölcsonzés; utazások szervezése; utaskísérés; teherárak kirakása; információ szállítással kapcsolatban; helyfoglalás szállítással kapcsolatban; vízi szállítás; vízi taxi szolgáltatás.

(111) 201.731

(151) 2010.11.09.

(210) M 10 01271

(220) 2010.04.01.

(732) Humor1 Tv Zrt., Budapest (HU)

(740) Várnai Anikó, INTERINNO Szabadalmi Iroda, Budapest

(541) Művészbejáró

(511) 35 Reklámozás; kereskedelmi ügyletek; kereskedelmi adminisztráció; irodai munkák.

38 Távközlés.

41 Televíziós-, rádiós szórakoztatás, televízió műsorok, rádió műsorok, sport tevékenységek.

(111) 201.732

(151) 2010.11.09.

(210) M 10 00283

(220) 2010.02.02.

(732) Bozó Edina Tünde, Budapest (HU)

Szabó Erika, Budapest (HU)

(546)



(511) 35 Reklámozás; kereskedelmi ügyletek; kereskedelmi adminisztráció.

41 Nevelés; szakmai képzés; szórakoztatás; sport- és kulturális tevékenységek.

43 Vendéglátás (élelmezés); időleges szállásadás.

(111) 201.733

(151) 2010.11.09.

(210) M 10 00882

(220) 2010.03.17.

(732) EASYWASH PRO Szolgáltató és Kereskedelmi Kft., Budapest (HU)

(740) Szajbert Attila, Szajbert Ügyvédi Iroda, Budapest

(546)



(511) 37 Építkezés; javítás; szerelési szolgáltatások; autómosás.

(111) 201.734

(151) 2010.11.09.

(210) M 10 00880

(220) 2010.03.17.

(732) W-Present Kft., Mosonmagyaróvár (HU)

(740) Várnai Anikó, INTERINNO Szabadalmi Iroda, Budapest

(541) MIS & iWork

(511) 35 Irodai munkák, kereskedelmi adminisztráció, számítógépes nyilvántartások kezelése, adatok, dokumentumok elektronikus tárolása, információknak számítógépes adatbázisba való szerkesztése.

38 Távközlés, adatok-, dokumentumok továbbítása számítógépek és a hálózatok felhasználói között, információs szolgáltatások számítógépes hálózatokon keresztül.

42 Kutatás és fejlesztés mások részére, szakvélemény adása, adatok vagy dokumentumok átalakítása fizikai médiumból elektronikus médiumba, számítógép programok-, szoftverek kidolgozása, számítógép-szoftver fenntartása, számítógépes rendszerek tervezése, számítógépes rendszerelemzés, számítógép programok kölcsönzése, számítógép programok korszerűsítése, számítógép programok sokszorosítása, számítógép programozás, számítógép-hardverrel kapcsolatos tanácsadás.

(111) 201.746

(151) 2010.11.10.

(210) M 10 01080

(220) 2010.04.07.

(732) Thymos Hungária Kft., Tata (HU)

(541) THYMOS

(511) 29 Szárított zöldségek, húskivonatok, étkezési olajok.

30 Fűszerek, fűszerkeverékek, sütőporok, ételízesítők, levesek, fűszeres mártások, péksütemények, kakaó, tea, tartósítószer.

(111) 201.747

(151) 2010.11.10.

(210) M 10 01087

(220) 2010.04.07.

(732) Abeton-Viacolor Térkő Zrt., Pécs (HU)

(740) Faber Miklós, ADVOPATENT Szabadalmi és Védjegy Iroda, Budapest

(546) 

(511) 19 Nem fémből lévő burkoló anyagok, burkolatok, főleg térburkolatok, útburkoló kövek és lapok, szegélykövek, szegélylécek, utépítő anyagok, gyalogos és közúti forgalomra szánt útfelületek és úttartozékok, díszburkolatok, előre gyártott beton és vasbetonépítőelemek és egyéb szilikátipari termékek.

(111) 201.749

(151) 2010.11.10.

(210) M 10 01482

(220) 2010.05.10.

(732) Aflofarm Fabryka Leków Sp. z o.o., Kswawerow (PL)

(740) Frey Julianna, Budapest

(546) 

(511) 5 Gyógyszerészeti és állatgyógyászati készítmények; diétás anyagok gyógyászati alkalmazásra.

(111) 201.750

(151) 2010.11.10.

(210) M 10 01490

(220) 2010.05.11.

(732) Hansa-Kontakt Kereskedelmi és Szolgáltató Kft., Szeged (HU)**(541) WITTERBURG**

(511) 32 Sörök.

(111) 201.751

(151) 2010.11.10.

(210) M 10 01491

(220) 2010.05.11.

(732) Hansa-Kontakt Kereskedelmi és Szolgáltató Kft., Szeged (HU)**(541) CLINY**

(511) 21 Szivacsok, takarítóeszközök, törölőanyagok.

(111) 201.752

(151) 2010.11.10.

(210) M 10 01472

(220) 2010.05.07.

(732) Euro Taxi Kft., Budapest (HU)**(546)**

(511) 35 Reklámozás; kereskedelmi ügyletek; kereskedelmi adminisztráció; irodai munkák; dokumentáció (reklám) rendezése; export-import ügynökségek; fénymásolással történő reprodukció; hirdetés; hirdetőügynökségek; kereskedelmi információs ügynökségek; kölcsönzése(hirdetőtáblák); kölcsönzése (reklámanyagok); közönségszolgálat; piackutatások; plakáthirdetések; reklám(rádiós); reklám(televíziós); reklámanyagok kölcsönzése; reklámújság; szakértői véleménynyújtás ügyletekben; tanácsadó szolgálat üzletszervezési és irányítási kérdésekben; tájékoztatások (ügyletekkel kapcsolatos); terjesztése (áruminták); terjesztése (reklámanyagok, röpiratok, prospektusok, nyomtatványok, áruminták); üzletvezetésben kiegészítés; üzletvezetéshez tanácsadó szolgáltatás.

39 Szállítás; áruk csomagolása és raktározása; utazásszervezés; bérlet(garázs); bérlet (raktár); bérlet (parkolóhely); bútorszállítás; gépkocsival történő szállítás; ingóságok költöztetése; járműkölcsönzés; kirakodás; kölcsönzés(gépkocsi); költöztetés; raktár bérlet; raktározás; szállítás(áru); szállítás(érték); szállító-, fuvarszolgálat szervezése(kirándulások); taxiszolgálat; teherszállítás; turista szolgáltatók; turistaügynökségek(kivéve szálloda- és panziófoglalat); utaskísérés; utasszállítás.

42 Taxi szolgáltatáshoz kapcsolódó fuvarszervező tevékenységek, diszpécser szolgáltatás.

(111) 201.753

(151) 2010.11.10.

(210) M 10 01477

(220) 2010.05.07.

(732) Országos Takarékszövetkezeti Szövetség, Budapest (HU)

(740) dr. Petrovai György, Budapest

(546)



(511) 35 Reklámozás; kereskedelmi ügyletek; kereskedelmi adminisztráció; irodai munkák.
36 Biztosítás; pénzügyi ügyletek; valutaügyletek; ingatlanügyletek.

(111) 201.754

(151) 2010.11.10.

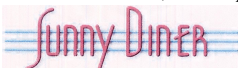
(210) M 10 01479

(220) 2010.05.10.

(732) Horánszky Gábor Viktor, Budapest (HU)

Meruk László, Budapest (HU)

(546)



(511) 43 Vendéglátás (élelmezés); időleges szállásadás; bár szolgáltatások; étkezdék; éttermek; gyorséttermek;
kantinok, büfék, étkezdék; kávéházak; motelek; önkiszolgáló éttermek; panziók; vendéglátóipar.

(111) 201.756

(151) 2010.11.10.

(210) M 10 00884

(220) 2010.03.17.

(732) Pétervári Zoltán, Budapest (HU)

Hegyi Attila József, Budapest (HU)

(546)



(511) 16 Papír, karton és ezen anyagokból készült termékek, amelyek nem tartoznak más osztályokba; nyomdaipari termékek; könyvkötészeti anyagok; fényképek; papíripari cikkek, papíripari vagy háztartási ragasztóanyagok; anyagok művészek részére; ecsetek; írógépekés irodai cikkek (bútorok kivételével); tanítási és oktatási anyagok (készülékek kivételével); csomagolásra szolgáló műanyagok (amelyek nem tartoznak más osztályokba); nyomdabetűk; klisék.
35 Reklámozás; kereskedelmi ügyletek; kereskedelmi adminisztráció; irodai munkák.
41 Nevelés; szakmai képzés; szórakoztatás; sport- és kulturális tevékenységek.

(111) 201.757

(151) 2010.11.10.

(210) M 10 00883

(220) 2010.03.17.

(732) Pétervári Zoltán, Budapest (HU)

Hegyi Attila József, Budapest (HU)

(546)



(511) 16 Papír, karton és ezen anyagokból készült termékek, amelyek nem tartoznak más osztályokba; nyomdaipari termékek; könyvkötészeti anyagok; fényképek; papíripari cikkek, papíripari vagy háztartási ragasztóanyagok; anyagok művészek részére; ecsetek; írógépekés irodai cikkek (bútorok kivételével); tanítási és oktatási anyagok (készülékek kivételével); csomagolásra szolgáló műanyagok (amelyek nem tartoznak más osztályokba);

nyomdabetűk; klisék.

35 Reklámozás; kereskedelmi ügyletek; kereskedelmi adminisztráció; irodai munkák.

41 Nevelés; szakmai képzés; szórakoztatás; sport- és kulturális tevékenységek.

(111) 201.758

(151) 2010.11.10.

(210) M 10 00533

(220) 2010.02.18.

(732) MSZ EDDSZ, Budapest (HU)

**(541) MAGYARORSZÁGI MUNKAVÁLLALÓK, SZOCIÁLIS ÉS EGÉSZSÉGÜGYI ÁGAZATBAN
DOLGOZÓK DEMOKRATIKUS SZAKSZERVEZETE - MSZ EDDSZ**

(511) 45 Mások által egyéni igényeknek megfelelően nyújtott személyes és társadalmi jellegű szolgáltatások.

(111) 201.759

(151) 2010.11.10.

(210) M 10 00943

(220) 2010.03.22.

(732) Majosházi Péter, Budapest (HU)

Noszvai András, Budapest (HU)

Pétervári Zoltán, Budapest (HU)

(546)



(511) 16 Papír, karton és ezen anyagokból készült termékek, amelyek nem tartoznak más osztályokba; nyomdaipari termékek; könyvkötészeti anyagok; fényképek; papíripari cikkek, papíripari vagy háztartási ragasztóanyagok; anyagok művészek részére; ecsetek; írógépek és irodai cikkek (bútorok kivételével); tanítási és oktatási anyagok (készülékek kivételével); csomagolásra szolgáló műanyagok (amelyek nem tartoznak más osztályokba); nyomdabetűk; klisék.

35 Reklámozás; kereskedelmi ügyletek; kereskedelmi adminisztráció; irodai munkák.

41 Nevelés; szakmai képzés; szórakoztatás; sport- és kulturális tevékenységek.

(111) 201.760

(151) 2010.11.10.

(210) M 10 00940

(220) 2010.03.22.

(732) Bólyi Mezőgazdasági Termelő és Kereskedelmi Zártkörűen Működő Rt., Bóly (HU)

(740) dr. Szűcs Ernő Péter, Szűcs Ügyvédi Iroda, Budapest



(511) 31 Vetőmagok.

(111) 201.761

(151) 2010.11.10.

(210) M 10 01536

(220) 2010.05.13.

(732) Roco Graphics Grafikai Stúdió Kft., Budapest (HU)



(511) 42 Tudományos és műszaki szolgáltatások, valamint az idetartozó tervezői és kutatói tevékenység; ipari elemző és kutató szolgáltatások; számítástechnikai hardver és szoftver tervezés és fejlesztés; grafikusművészi tervezési szolgáltatások.

(111) 201.762

(151) 2010.11.10.

(210) M 10 00947

(220) 2010.03.23.

(732) Kántor Sándor, Budapest (HU)

(740) dr. Kántor Attila, Kálmán, Szilasi, Sárközy és Társai Ügyvédi Iroda, Budapest

(541) WEBTRON

(511) 35 Reklámozás; kereskedelmi ügyletek; kereskedelmi adminisztráció; irodai munkák.

41 Nevelés; szakmai képzés; szórakoztatás; sport- és kulturális tevékenységek.

42 Tudományos és műszaki szolgáltatások, valamint az idetartozó tervezői és kutatói tevékenység; ipari elemző és kutató szolgáltatások; számítástechnikai hardver és szoftver tervezés és fejlesztés.

(111) 201.763

(151) 2010.11.10.

(210) M 10 01331

(220) 2010.04.28.

(732) SZANYÓ Vagyonkezelő Kft., Budapest (HU)

(740) dr. Kántor Attila, Kálmán, Szilasi, Sárközy és Társai Ügyvédi Iroda, Budapest

(546) 

(511) 11 Világító-, fűtő-, gőzfejlesztő, főző-, hűtő-, szárító-, szellőztető-, vízszolgáltató és egészségügyi berendezések.

36 Biztosítás; pénzügyi ügyletek; valutaügyletek; ingatlanügyletek.

37 Építkezés; javítás; szerelési szolgáltatások.

39 Szállítás; áruk csomagolása és raktározása; utazásszervezés.

40 Anyagmegmunkálás.

(111) 201.764

(151) 2010.11.12.

(210) M 09 02802

(220) 2009.09.29.

(732) **Lady's Doctor Balogh Ildikó Orvosi és Kereskedelmi Bt., Győr (HU)**

(740) Dr. Gócza Béla, Dr. Gócza & Társai Ügyvédi és Szabadalmi Iroda, Győr

(546)



(511) 5 Gyógyhatású teák.

30 Teák.

(111) 201.765

(151) 2010.11.12.

(210) M 10 01648

(220) 2010.05.27.

(732) **EGIS Gyógyszergyár Nyilvánosan Működő Részvénytársaság, Budapest (HU)**

(541) **SUGREX**

(511) 5 Humán gyógyszerészeti készítmények.

(111) 201.766

(151) 2010.11.12.

(210) M 10 01049

(220) 2010.03.31.

(732) **BRISTOL-MYERS SQUIBB COMPANY (Delaware állam törvényei szerint működő vállalat), New York, New York állam (US)**

(300) 77/886,006 2009.12.04. US

(740) dr. Szamosi Katalin, S.B.G. & K. Szabadalmi Ügyvivői Iroda, Budapest

(541) **EBYONT**

(511) 5 Gyógyszerészeti készítmények emberi felhasználásra, illetve anyagcsere-betegségek megelőzésére vagy kezelésére.

(111) 201.767

(151) 2010.11.12.

(210) M 10 01041

(220) 2010.03.31.

(732) Sotox Kereskedelmi és Szolgáltató Kft., Miskolc (HU)

(740) Szekeres Zsuzsa, Szekeres Ügyvédi Iroda, Miskolc

(591) SYRIUS[®]

(511) 7 Hegesztőgép, elektromos.

9 Elektromos hegesztőkészülékek; ívhegesztő készülékek; pajzsok munkások arcának védelmére.

(111) 201.768

(151) 2010.11.12.

(210) M 10 00635

(220) 2010.02.25.

(732) NOVARTIS AG, Basel (CH)

(740) dr. Sasvári Gabriella, S.B.G.& K. Szabadalmi és Ügyvédi irodák, Budapest

(541) DICLAC TERMO

(511) 5 Gyógyszerészeti készítmények; egészségügyi készítmények orvosi célra; ragtapaszok; fogtömő anyagok.

(111) 201.769

(151) 2010.11.12.

(210) M 10 01642

(220) 2010.05.26.

(732) UNILEVER N. V., Rotterdam (NL)

(740) dr. Lukácsi Péter, S.B.G. & K. Ügyvédi Iroda, Budapest

(541) DOL

(511) 3 Fehéritőkészítmények és egyéb, mosásra szolgáló anyagok; tisztító-, fényszerítő-, súroló-, és csiszológépek; szappanok; illatszerek, illóolajok, kozmetikai cikkek, hajmosó szerek; fogkrémek.

5 Gyógyszerészeti és állatgyógyászati készítmények; egészségügyi készítmények gyógyászati használatra; diétás anyagok gyógyászati használatra, bébiételek; tapaszok, kötszeranyagok; fogtömő anyagok és fogászati mintázóanyagok; fertőtlenítőszeres; kártékonyállatok és növények irtására szolgáló készítmények; gombaölő szerek (fungicidek), gyomirtó szerek (herbicidek).

(111) 201.770

(151) 2010.11.12.

(210) M 10 01645

(220) 2010.05.26.

(732) TETOL Kereskedelmi Kft, Budapest (HU)

(740) dr. Bajkai István, S.B.G. & K. Ügyvédi Iroda, Budapest

(541) FEZOTOL

(511) 2 Festékek, kencék, lakkok; rozsdagátló és fakonzerváló szerek; festőanyagok; maróanyagok; nyers természetes gyanták; fémlapok és fémporok festők, dekorátorok, nyomdászok és képzőművészek részére.

(111) 201.772

(151) 2010.11.15.

(210) M 10 01127

(220) 2010.04.08.

(732) **Kriston Andrea, Budapest (HU)**

(541) **KRISTON MÓDSZER-Intimfitness**

(511) 41 Nevelés; szakmai képzés; szórakoztatás; sport- és kulturális tevékenységek.

(111) **201.773**

(151) 2010.11.15.

(210) M 10 01111

(220) 2010.04.08.

(732) **Polygon Invest Informatótechnológiai és Befektetési Kft., Budapest (HU)**

(546)  **POLYGON**
Informatikai Kft.

(511) 38 Távközlés (Internet).

42 Tudományos és műszaki szolgáltatások, valamint az idetartozó tervezői és kutatói tevékenység; ipari elemző és kutató szolgáltatások; számítástechnikai hardver és szoftver tervezés és fejlesztés.

(111) **201.774**

(151) 2010.11.15.

(210) M 10 00917

(220) 2010.03.19.

(732) **Mester Kiadó Kft., Budapest (HU)**

(740) dr. Zárdai Zoltán, Zárdai Ügyvédi Iroda, Budapest

(546) 

(511) 16 Papír, karton és ezen anyagokból készült termékek, amelyek nem tartoznak más osztályokba; nyomdaipari termékek; könyvkötészeti anyagok; fényképek; papíripari cikkek, papíripari vagy háztartási ragasztóanyagok; anyagok művészek részére; ecsetek; írógépek és irodai cikkek (bútorok kivételével); tanítási és oktatási anyagok (készülékek kivételével); csomagolásra szolgáló műanyagok (amelyek nem tartoznak más osztályokba); nyomdabetűk; klisék; különösen könyvek, könyvecskék, albumok, katalógusok, prospektusok, füzetek, lapok, levelezőlapok, kártyák, mappák, folyóiratok, magazinok, revüik (időszaki lapok), újságok, naptárak, reklámanyagok valamint útikönyvek, útikalauzok, bedekkerok, földrajzi kártyák, továbbá utazással, tájak, városok bemutatásával vagy ismeretterjesztéssel kapcsolatos minden egyéb kiadvány.

35 Reklámozás; kereskedelmi ügyletek; kereskedelmi adminisztráció; irodai munkák.

41 Nevelés; szakmai képzés; szórakoztatás; sport- és kulturális tevékenységek; különösen könyv-, kiadvány és folyóirat kiadás, hangfelvétel és videofelvétel kiadás, elektronikus könyv-, kiadvány és folyóirat kiadás, különösen utazással, tájak, városok bemutatásával vagy ismeretterjesztésével kapcsolatban, mindezen online kiadása, fényképészet, szerencsejátékok, továbbá mindezek interneten keresztül is.

(111) **201.775**

(151) 2010.11.15.

(210) M 10 01320

(220) 2010.04.26.

(732) **BORECET Termelő, Kereskedelmi és Szolgáltató Kft., Bodrogkeresztúr (HU)**

(740) Dr. Miskolczi Mária ügyvéd, Budapest

(546)



(511) 30 Tokaj eredetmegjelölés területéről származó furmint borból készített ecet.

(111) 201.776

(151) 2010.11.15.

(210) M 10 01514

(220) 2010.05.12.

(732) Szerencsi Bonbon Kft., Szerencs (HU)

(541) DIABON

(511) 30 Csokoládéféleségek, csokoládétermékek, táblás csokoládétermékek, édességek, kekszek, ostyák, cukorkák, parányok.

(111) 201.777

(151) 2010.11.15.

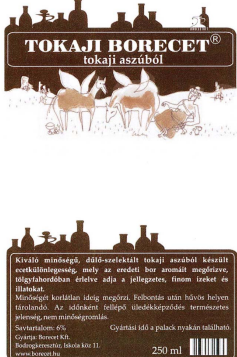
(210) M 10 01321

(220) 2010.04.26.

(732) BORECET Termelő, Kereskedelmi és Szolgáltató Kft., Bodrogkeresztúr (HU)

(740) Dr. Miskolczi Mária ügyvéd, Budapest

(546)



(511) 30 Tokaj eredetmegjelölés területéről származó aszú borból készített ecet.

(111) 201.778

(151) 2010.11.15.

(210) M 10 00408

(220) 2010.02.11.

(732) Bakonyi-Kiss Attila, Budapest (HU)

(740) S.B.G. & K. Ügyvédi Iroda, Budapest

(546)



(511) 30 Tápíóka, szágó, lisztek és más gabonakészítmények, különféle liszttartalmú termékek, lisztpótló és liszt helyettesítő termékek, kenyér, péksütemények és cukrászsütemények, sütőporok; fűszeres mártások; sütőipari

alap és adalékanyagok.

35 Reklámozás; hirdetés; nagykereskedelmi és kiskereskedelmi szolgáltatások nevezetesen különféle lisztek, lisztztartalmú és lisztpótló, továbbá liszt helyettesítő termékek felhasználásával készült élelmiszerek, sütőipari termékek, - ideértve a friss árut is- árusítása; mindezen termékek reklámozása, házhoz szállítása, online webáruházon keresztül történő értékesítése, fogyasztói tanácsadás.

39 Szállítás; áruk csomagolása és raktározása; utazásszervezés.

43 Vendéglátási (élelmezési) szolgáltatások; készételek készítése, csomagolása és házhoz szállítása; időleges szállásadás.

(111) 201.779

(151) 2010.11.15.

(210) M 10 00418

(220) 2010.02.12.

(732) **FRIESLAND Brands BV, , Amersfoort (NL)**

(740) Bándy Tamásné, PATENDER Nemzetközi Iparjogvédelmi Képviseleti Kft., Budapest

(546)



(511) 29 Tej és egyéb tejtermékek; túró, sajt, vaj, vajkrém, szárított gyümölcsök és zöldségek, aszalványok, gyümölcskonzervek, zöldségkonzervek, savanyúságok, salátaöntetek, zselék, lekvárok, befőttek.

30 Kávé, tea, kakaó, cukor, csokoládé és ilyen alapanyagú italok és instant termékek; fagyaltok, jégkrémek; pudingok; tej alapú pépek, túró desszertek, müzlik; élesztő, sütőporok; só, mustár; ecet, fűszeres mártások; fűszerek; jég.

(111) 201.780

(151) 2010.11.15.

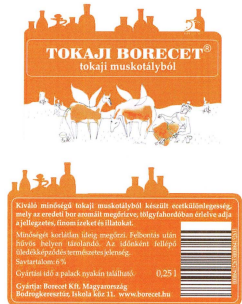
(210) M 10 01319

(220) 2010.04.26.

(732) **BORECET Termelő, Kereskedelmi és Szolgáltató Kft., Bodrogkeresztúr (HU)**

(740) Dr. Miskolczi Mária ügyvéd, Budapest

(546)



(511) 30 Tokaj eredetmegjelölés területéről származó muskotály borból készített ecet.

(111) 201.781

(151) 2010.11.15.

(210) M 10 00721

(220) 2010.03.04.

(732) **Alfa-Éti Kft., Szigetszentmiklós (HU)**

(740) Pintz György szabadalmi ügyvivő, PINTZ ÉS TÁRSAI Szabadalmi és Védjegy Iroda, Budapest

(541) FAVORIT

(511) 11 Fűtőberendezések; vegyestűzelésű- és gázkazánok.

(111) 201.797

(151) 2010.11.16.

(210) M 05 03776

(220) 2005.11.28.

(732) Magyar RTL Televízió Részvénytársaság, Budapest (HU)

(740) dr. Zsoldos J. Demeter ügyvéd, Zsoldos Ügyvédi Iroda, Budapest

(541) 1. CSATORNA

(511) 35 Reklámozás; kereskedelmi ügyletek; kereskedelmi adminisztráció; irodai munkák.

38 Távközlés.

41 Nevelés; szakmai képzés; szórakoztatás; sport- és kulturális tevékenységek.

(111) 201.809

(151) 2010.11.18.

(210) M 10 00655

(220) 2010.03.01.

(732) Nt Creation Tanácsadó Kft., Budapest (HU)

(511) 36 Ingatlanforgalmazás, egyéb ingatlanügyletek, különösen bérbeadás, finanszírozás, ingatlan beruházás, vagyis az ingatlanfejlesztési, beruházási projektek megvalósítása. az eladásra szánt ingatlanok fejlesztési, beruházási programja megvalósításához apénzügyi, műszaki eszközök biztosítása, ingatlanügynöki tevékenység, bérelt vagy saját ingatlan hasznosítása, ingatlankezelés.

37 Lakóházak építése, építőmérnöki, építészmérnöki munkákkal kapcsolatos vállalkozói szolgáltatások.

(111) 201.810

(151) 2010.11.18.

(210) M 09 00205

(220) 2009.01.27.

(732) Sovansir 2006 GmbH, Cham (CH)

(740) dr. Kecán Márk Pál ügyvéd, Kecán Ügyvédi Iroda, Budapest



(511) 35 Reklámozás.

43 Vendéglátás (élelmezés); időleges szállásadás.

(111) 201.811

(151) 2010.11.18.

(210) M 09 00206

(220) 2009.01.27.

(732) Sovansir 2006 GmbH, Cham (CH)

(740) dr. Kecán Márk Pál ügyvéd, Kecán Ügyvédi Iroda, Budapest

(546)



(511) 35 Reklámozás.

43 Vendéglátás (élelmezés); időleges szállásadás.

(111) 201.812

(151) 2010.11.18.

(210) M 10 01054

(220) 2010.04.01.

(732) Noerr & Társai Iroda, Budapest (HU)

(546) **Noerr**

(511) 9 Hang- és videófelvételek; hanglemezek, kazetták, tárhelyek, CD-ROM-ok, DVD-k, videoszalagok; filmek (megvilágított); adatbázisok elektronikus kiadványai és/vagy internetes eszközök (beleértve a weboldalakat) vagy CD ROM-ok; elektronikus formátumú kiadványok; az adatbankokkal és az internettel való kapcsolatot szolgáló számítógépszoftverek és telekommunikációs készülékek (beleértve a modemeket); adatkeresést szolgáló számítógépszoftverek; minden korábban megnevezett áru része és kiegészítője.

16 Nyomdaipari termékek; nyomtatott kiadványok, szórólapok, brosúrák, kézikönyvek; tanítási és oktatási anyagok (készülékek kivételével).

35 Közérdekű munka; titkársági szolgáltatások vállalkozások részére; üzleti információk összeállítása; közgazdasági tanácsadói szolgáltatások az üzletvezetéssel, az üzletszervezéssel, fúziókkal, üzletszerzésekkel, engedélyezéssel és franchising-alkapcsolatos kérdésekben; üzleti ügyekben folytatott vizsgálat; könyvvizsgáló szolgáltatásai; vállalati tanácsadás; adóbevallások elkészítése; online-adatbank (információk) rendelkezésre bocsátása amely adatokból, szövegekből, információkból, dokumentumokból, gyűjteményes bibliákból (információs csomag formájában), precedensekből (korábbi dokumentumpéldák formájában) áll, és amelyek mind üzleti kérdésekkel kapcsolatosak, amennyiben azokat a 35. osztály is tartalmazza.

36 Pénzügyi tanácsadás csőd esetén; adószakértői vélemény és adóbecslés elkészítése; ügyvédek, könyvvizsgálók és adószakértők által nyújtott pénzügyi szolgáltatások; tőkebefektetési szolgáltatások; biztosítási szakértői tevékenység; nyugdíjpénztárszolgáltatásai, vagyonkezeléssel kapcsolatos szolgáltatások; pénzügyi adózási szempontokat érintő szolgáltatások.

38 Elektronikus kommunikációs hálózatokhoz és platformokhoz való hozzáférés biztosítása; információk és adatok közvetítése és terjesztése számítógép-hálózatokon és az interneten keresztül; a weboldalakhoz való hozzáférést biztosító szolgáltatások.

41 Konferenciák és szemináriumok előkészítése és lebonyolítása; szövegek kiadása (reklámszövegek kivételével); konferenciák és szemináriumok rendezése és vezetése, nevelésre és képzésre vonatkozó szolgáltatás; kiadói és nyomdaipari termékek kiadásaelektronikus formában, az interneten is.

45 Jogi tanácsadás és jogi képviselő; jogi jellegű tanácsadás vállalatok alapításával és bejegyzésével kapcsolatban, amennyiben azokat a 45. osztály tartalmazza; szellemi oltalmi jogok fejlesztése, felügyelete, kezelése; egyeztetésre (békéltetésre) vonatkozó szolgáltatások, beleértve az egyezségkötést és más konfliktusrendezési módot; jogi ügyekben folytatott kutatással és kivizsgálással kapcsolatos szolgáltatások; természetes személyek és vállalatok békéltetői tanácsadása (meditáció); tudományos kutatás a jog területén.

(111) 201.813

(151) 2010.11.18.

(210) M 10 00659

(220) 2010.03.01.

(732) ratiopharm GmbH., Ulm (DE)

(740) dr. Lukácsi Péter, S.B.G. & K. Szabadalmi és Ügyvédi Iroda, Budapest

(541) Sensilon

(511) 5 Gyógyszerészeti készítmények; gyógyhatású termékek.

10 Gyógyító készülékek; gyógyászati készülékek és eszközök.

(111) 201.814

(151) 2010.11.18.

(210) M 10 00661

(220) 2010.03.01.

(732) Ratiopharm GmbH, Ulm (DE)

(740) dr. Lukácsi Péter, S.B.G. & K. Szabadalmi és Ügyvédi Iroda, Budapest

(541) Claranette

(511) 5 Gyógyszerészeti készítmények; gyógyhatású termékek.

10 Gyógyító készülékek; gyógyászati készülékek és eszközök.

(111) 201.815

(151) 2010.11.18.

(210) M 10 01051

(220) 2010.04.01.

(732) Mona Hungary Kft., Budapest (HU)**(541) A MONA HUNGARY KFT. AZ EGÉSZSÉGES TÁPLÁLKOZÁS ELKÖTELEZETTJE.**

(511) 16 Papír, karton és ezen anyagokból készült termékek, csomagolásra szolgáló műanyagok (amelyek nem tartoznak más osztályokba).

29 Tej és tejtermékek.

35 Tej és tejtermékek kis- és nagykereskedelme; reklámozás; kereskedelmi ügyletek; kereskedelmi adminisztráció; irodai munkák.

(111) 201.816

(151) 2010.11.18.

(210) M 10 01059

(220) 2010.04.01.

(732) Laki Balázs, Budapest (HU)

(740) dr. Horváth Béla, dr. Horváth Béla Ügyvédi Iroda, Zsámbék

(546)

(511) 41 Nevelés; szakmai képzés; szórakoztatás; sport- és kulturális tevékenységek; alkotóműhelyek szervezése és lebonyolítása; diszkók szolgáltatásai; elektronikus desktop kiadói tevékenység; előadóművészek szolgáltatásai; feliratozása filmeknek; hangstúdiószolgáltatásai; hangversenyek szervezése és lebonyolítása; kulturális vagy nevelési célú kiállítások szervezése.

(111) 201.829

(151) 2010.11.19.

(210) M 10 01129

(220) 2010.04.08.

(732) Berger Christian, Budapest (HU)

(740) Kormos Ágnes, Budapest

(546) Laura Berger

(511) 14 Nemesfémek és ötvözeteik, valamint az ilyen anyagokból készült, vagy ezekkel bevont termékek, amelyek nem tartoznak más osztályokba; ékszerek, drágakövek; órák és más időmérő eszközök.

18 Bőr és bőrutánzatok, ezen anyagokból készült olyan termékek, amelyek nem tartoznak más osztályokba; állatbőrök és irhák; utazótáskák és bőröndök; esernyők, napernyők és sétatálcák; ostorok, hámok, nyergek és lószerszámok.

25 Ruházati cikkek, cipők, kalapárúk.

A rovat 109 darab közlést tartalmaz.

Védjegyoltalom megszűnése

Védjegyoltalom megszűnése megújítás nélküli lejárat miatt

(111) 130.137

(210) M 90 01573

(180) 2010.04.27.

(111) 130.142

(210) M 90 01578

(180) 2010.04.27.

(111) 130.144

(210) M 90 01580

(180) 2010.04.27.

(111) 130.145

(210) M 90 01581

(180) 2010.04.27.

(111) 130.168

(210) M 90 01384

(180) 2010.04.12.

(111) 131.306

(210) M 90 01475

(180) 2010.04.23.

(111) 131.318

(210) M 90 03458

(180) 2010.04.06.

(111) 160.902

(210) M 00 02005

(180) 2010.04.11.

(111) 161.585

(210) M 00 01897

(180) 2010.04.05.

(111) 161.748

(210) M 00 01898

(180) 2010.04.05.

(111) 161.861

(210) M 00 02245

(180) 2010.04.20.

(111) 161.862

(210) M 00 02246

(180) 2010.04.20.

(111) 161.863

(210) M 00 02353

(180) 2010.04.28.

(111) 162.037

(210) M 00 01992

(180) 2010.04.10.

(111) 162.063

(210) M 00 02151

(180) 2010.04.18.

(111) 162.064

(210) M 00 02152

(180) 2010.04.18.

(111) 162.066

(210) M 00 02150

(180) 2010.04.18.

(111) 162.067

(210) M 00 02244

(180) 2010.04.20.

(111) 162.217

(210) M 00 01972

(180) 2010.04.07.

(111) 162.218

(210) M 00 02073

(180) 2010.04.13.

(111) 162.219

(210) M 00 02074

(180) 2010.04.13.

(111) 162.741

(210) M 00 01956

(180) 2010.04.07.

(111) 163.057

(210) M 00 02084

(180) 2010.04.13.

(111) 163.178

(210) M 00 02320

(180) 2010.04.27.

(111) 163.448

(210) M 00 02299

(180) 2010.04.26.

(111) 164.012

(210) M 00 01938

(180) 2010.04.06.

(111) 164.013

(210) M 00 02086

(180) 2010.04.13.

(111) 164.131

(210) M 00 00663

(180) 2010.02.10.

(111) 164.134

(210) M 00 00655

(180) 2010.02.10.

(111) 164.160

(210) M 00 02050

(180) 2010.04.12.

(111) 165.229

(210) M 00 01862

(180) 2010.04.03.

(111) 165.230

(210) M 00 01863

(180) 2010.04.03.

(111) 165.231

(210) M 00 01866

(180) 2010.04.04.

(111) 165.255

(210) M 00 01868

(180) 2010.04.04.

(111) 169.919

(210) M 00 02323

(180) 2010.04.27.

(111) 172.033

(210) M 00 01889

(180) 2010.04.05.

(111) 174.573

(210) M 00 01864

(180) 2010.04.03.

(111) 174.808

(210) M 00 02112

(180) 2010.04.14.

(111) 174.810

(210) M 00 02290

(180) 2010.04.25.

(111) 174.811

(210) M 00 02293

(180) 2010.04.26.

(111) 174.815

(210) M 00 02270

(180) 2010.04.21.

A rovat 41 darab közlést tartalmaz.

Védjegyoltalom megújítása

(111) 113.714

(732) 3M Company (Delaware államban működő cég), St. Paul Minnesota (US)

(111) 113.721

(732) 3M Company (Delaware államban működő cég), St. Paul Minnesota (US)

(111) 114.007

(732) Warner-Lambert Company LLC, Morris Plains, New Jersey (US)

(111) 114.089

(732) CANON KABUSHIKI KAISHA, Tokió (JP)

(111) 114.379

(732) Orient Watch Co. Ltd., Tokió (JP)

(111) 114.703

(732) Chivas Holdings (IP) Limited, Paisley, Renfrewshire, Scotland (GB)

(111) 114.704

(732) Chivas Holdings (IP) Limited, Paisley, Renfrewshire, Scotland (GB)

(111) 116.353

(732) Chivas Holdings (IP) Limited, Paisley, Renfrewshire, Scotland (GB)

(111) 122.495

(732) GE Hungary Ipari és Kereskedelmi Korlátolt Felelősségű Társaság, Budapest (HU)

(111) 122.861

(732) Allied Domecq Spirits & Wine Limited, London (GB)

(111) 122.895

(732) Wyeth LLC, Madison, New Jersey (US)

(111) 129.337

(732) SPORT EYBL & SPORTS EXPERTS GmbH, Wels (AT)

(111) 131.468

(732) LEGENDA Idegenforgalmi és Művészeti Szolgáltató Kft., Budapest (HU)

(111) 131.550

(732) Sara Lee Hungary Gyártó és Kereskedelmi Zártkörűen Működő Részvénytársaság, Budapest (HU)

(111) 132.314

(732) Sara Lee Hungary Gyártó és Kereskedelmi Zártkörűen Működő Részvénytársaság, Budapest (HU)

(111) 132.315

(732) Sara Lee Hungary Gyártó és Kereskedelmi Zártkörűen Működő Részvénytársaság, Budapest (HU)

(111) **132.478**

(732) The Procter & Gamble Company, One Procter & Gamble Plaza,Cincinnati, Ohio (US)

(111) **132.490**

(732) Procter & Gamble Business Services Canada Company, Halifax, Nova Scotia (CA)

(111) **132.507**

(732) Semmelrock International GmbH, Wienerberg City, Wien (AT)

(111) **132.508**

(732) Semmelrock International GmbH, Wienerberg City, Wien (AT)

(111) **132.874**

(732) Alticor Inc., East Ada, Michigan (US)

(111) **133.109**

(732) Howmedica Osteonics Corp., Mahwah, New Jersey (US)

(111) **133.934**

(732) 3M Company (Deleware államban működő cég), St. Paul, Minnesota (US)

(111) **137.421**

(732) McDonald's International Property Company, Ltd., Wilmington, Delaware (US)

(111) **137.422**

(732) McDonald's International Property Company, Ltd., Wilmington, Delaware (US)

(111) **137.423**

(732) McDonald's International Property Company, Ltd., Wilmington, Delaware (US)

(111) **137.424**

(732) McDonald's International Property Company, Ltd., Wilmington, Delaware (US)

(111) **161.860**

(732) SEK Budapest Nemzetközi Oktatási Központ Kft., Budapest (HU)

(111) **162.951**

(732) TEVA Magyarország Gyógyszerforgalmazó Zrt., Gödöllő (HU)

(111) **164.365**

(732) Shire International Licensing BV, Amszterdam (NL)

(111) **164.972**

(732) CHINOIN Gyógyszer- és Vegyszeti Termékek Gyára Zártkörűen Működő Rt., Budapest (HU)

(111) **165.877**

(732) Varga Attila, Budapest (HU)

Varga Gábor, Siófok (HU)

(111) 166.074

(732) Vesztergombi & Vesztergombi Betéti Társaság, Szekszárd (HU)

(111) 166.205

(732) CHINOIN Gyógyszer- és Vegyészeti Termékek Gyára Zártkörűen Működő Rt., Budapest (HU)

(111) 166.762

(732) GILAN TRADING Kft., Páty (HU)

(111) 166.913

(732) GILAN TRADING Kft., Páty (HU)

(111) 167.078

(732) C-Net Informatikai Zártkörűen Működő Részvénytársaság, Szombathely (HU)

(111) 167.178

(732) Synergon Informatikai Rendszereket Tervező és Kivitelező Nyrt., Budapest (HU)

(111) 167.180

(732) Synergon Informatikai Rendszereket Tervező és Kivitelező Nyrt., Budapest (HU)

(111) 167.492

(732) Wyeth LLC, Madison, New Jersey (US)

(111) 167.656

(732) LATTERIA MONTELLLO S.P.A., Giavera Del Montello (Treviso) (IT)

(111) 168.161

(732) ASIX DISTRIBUTION Kft., Budapest (HU)

(111) 168.369

(732) Sara Lee Hungary Gyártó és Kereskedelmi Zártkörűen Működő Részvénytársaság, Budapest (HU)

(111) 168.457

(732) FOLTIN GLOBE Kereskedelmi Korlátolt Felelősségű Társaság, Budapest (HU)

(111) 168.467

(732) FOLTIN GLOBE Kereskedelmi Korlátolt Felelősségű Társaság, Budapest (HU)

(111) 168.834

(732) ASHANINKA Pharma Kereskedelmi és Szolgáltató Kft., Budapest (HU)

(111) 169.113

(732) VITAPLUS Élelmiszer, Gyógyszergyártó és Kereskedelmi Korlátolt Felelősségű Társaság, Budapest (HU)

(111) 169.371

(732) Grüenthal GmbH., Aachen (DE)

(111) 169.482

(732) VITAPLUS Élelmiszer, Gyógyszergyártó és Kereskedelmi Korlátolt Felelősségű Társaság, Budapest (HU)

(111) 170.201

(732) S. C. Johnson & Son, Inc. (Wisconsin állam törvényei szerint működő vállalat), Racine, Wisconsin (US)

(111) 170.202

(732) Pfizer Products Inc. (Connecticut állam törvényei szerint működő vállalat), Groton, Connecticut (US)

(111) 170.560

(732) MITSUBA Corporation, Kiryu-City, Gunma (JP)

(111) 171.019

(732) G.G. Properties, Ltd., Hamilton, Bermuda (GB)

(111) 171.128

(732) Napvilág Születésház Bt., Budapest (HU)

(111) 171.445

(732) The Dow Chemical Company (Delaware államban bejegyzett cég), Midland, Michigan (US)

(111) 171.783

(732) Genzyme Corporation (Massachusetts állam törvényei szerint működő vállalat), Cambridge, Massachusetts (US)

(111) 172.045

(732) Kraft Foods Schweiz Holding GmbH, Zug (CH)

(111) 172.139

(732) Genzyme Corporation (Massachusetts állam törvényei szerint működő vállalat), Cambridge, Massachusetts (US)

(111) 172.143

(732) Genzyme Corporation (Massachusetts állam törvényei szerint működő vállalat), Cambridge, Massachusetts (US)

(111) 172.151

(732) GENZYME CORPORATION, Cambridge, Massachusetts (US)

(111) 172.178

(732) Dow AgroSciences LLC (Delaware állam törvényei szerint működő vállalat), Indianapolis, Indiana (US)

(111) 172.242

(732) Kraft Foods Schweiz Holding GmbH, Zug (CH)

(111) 172.944

(732) Orange Brand Services Limited, Bristol (GB)

(111) 173.077(732) GENZYME CORPORATION, Cambridge, Massachusetts (US)

(111) 173.141(732) MASPEX - GMW Sp. z o.o. S.K.A., Wadowice (PL)

(111) 173.147(732) MASPEX - GMW Sp. z o.o. S.K.A., Wadowice (PL)

(111) 173.369(732) Genzyme Corporation (Massachusetts állam törvényei szerint működő vállalat), Cambridge, Massachusetts (US)

(111) 173.373(732) Genzyme Corporation (Massachusetts állam törvényei szerint működő vállalat), Cambridge, Massachusetts (US)

(111) 173.405(732) ALIZYME THERAPEUTICS LIMITED, Great Abington, Cambridge (GB)

(111) 173.500(732) S. C. Johnson & Son, Inc. (Wisconsin állam törvényei szerint működő vállalat), Racine, Wisconsin (US)

(111) 173.538(732) Kraft Foods Schweiz Holding GmbH, Zug (CH)

(111) 173.616(732) S. C. Johnson & Son, Inc. (Wisconsin állam törvényei szerint működő vállalat), Racine, Wisconsin (US)

(111) 174.030(732) Dow AgroSciences LLC (Delaware állam törvényei szerint működő vállalat), Indianapolis, Indiana (US)

(111) 174.744(732) Genzyme Corporation, Cambridge (US)

(111) 174.761(732) Acument Intellectual Properties, LLC (Delaware államban bejegyzett cég), Troy, Michigan (US)

(111) 174.762(732) Acument Intellectual Properties, LLC (Delaware államban bejegyzett cég), Troy, Michigan (US)

(111) 174.990(732) Han Gaihong, Budapest (HU)

(111) 177.206(732) SAAB Automobile AB, Göteborg (SE)

(111) 190.101(732) Mattel, Inc. (Corporation under the laws of the state of Delaware), El Segundo, California (US)

A rovat 79 darab közlést tartalmaz.

Vegyes védjegyközlemények

Jogutódlás

(111) 121.205

(732) TEVA Magyarország Gyógyszerforgalmazó Zrt., Gödöllő (HU)

(111) 122.495

(732) GE Hungary Ipari és Kereskedelmi Korlátolt Felelősségű Társaság, Budapest (HU)

(111) 125.551

(732) TEVA Magyarország Gyógyszerforgalmazó Zrt., Gödöllő (HU)

(111) 129.337

(732) SPORT EYBL & SPORTS EXPERTS GmbH, Wels (AT)

(111) 136.297

(732) TEVA Magyarország Gyógyszerforgalmazó Zrt., Gödöllő (HU)

(111) 137.185

(732) FrieslandCampina Hungária Kereskedelmi és Termelő Zrt., Debrecen (HU)

(111) 138.420

(732) FrieslandCampina Hungária Kereskedelmi és Termelő Zrt., Debrecen (HU)

(111) 149.136

(732) TEVA Magyarország Gyógyszerforgalmazó Zrt., Gödöllő (HU)

(111) 149.137

(732) TEVA Magyarország Gyógyszerforgalmazó Zrt., Gödöllő (HU)

(111) 151.684

(732) Vállalkozó Húsiparosok és Húskereskedők Szövetsége, Budapest (HU)

(111) 158.084

(732) THE ARMOR ALL/STP PRODUCTS COMPANY, Oakland, California (US)

(111) 159.441

(732) TEVA Magyarország Gyógyszerforgalmazó Zrt., Gödöllő (HU)

(111) 161.818

(732) TEVA Magyarország Gyógyszerforgalmazó Zrt., Gödöllő (HU)

(111) 162.951

(732) TEVA Magyarország Gyógyszerforgalmazó Zrt., Gödöllő (HU)

(111) 167.071

(732) TEVA Magyarország Gyógyszerforgalmazó Zrt., Gödöllő (HU)

(111) 167.072(732) TEVA Magyarország Gyógyszerforgalmazó Zrt., Gödöllő (HU)

(111) 167.073(732) TEVA Magyarország Gyógyszerforgalmazó Zrt., Gödöllő (HU)

(111) 167.076(732) TEVA Magyarország Gyógyszerforgalmazó Zrt., Gödöllő (HU)

(111) 168.578(732) TEVA Magyarország Gyógyszerforgalmazó Zrt., Gödöllő (HU)

(111) 168.579(732) TEVA Magyarország Gyógyszerforgalmazó Zrt., Gödöllő (HU)

(111) 173.141(732) MASPEX - GMW Sp. z o.o. S.K.A., Wadowice (PL)

(111) 173.147(732) MASPEX - GMW Sp. z o.o. S.K.A., Wadowice (PL)

(111) 178.981(732) FrieslandCampina Hungária Kereskedelmi és Termelő Zrt., Debrecen (HU)

(111) 181.189(732) ASCENT Kereskedelmi és Szolgáltató Kft., Budapest (HU)

(111) 181.190(732) ASCENT Kereskedelmi és Szolgáltató Kft., Budapest (HU)

(111) 181.192(732) ASCENT Kereskedelmi és Szolgáltató Kft., Budapest (HU)

(111) 181.193(732) ASCENT Kereskedelmi és Szolgáltató Kft., Budapest (HU)

(111) 185.121(732) Zhao Li, Budapest (HU)

(111) 187.686(732) MIRELITE MIRSA Zártkörűen Működő Részvénytársaság, Albertirsa (HU)

(111) 194.067(732) A.P.I. AUTOPARTS IMPEX Korlátolt Felelősségű Társaság, Budapest (HU)

(111) 194.079(732) A.P.I. AUTOPARTS IMPEX Korlátolt Felelősségű Társaság, Budapest (HU)

(111) 194.105

(732) Natura Margarin Kft., Budapest (HU)

(111) 194.109

(732) Natura Margarin Kft., Budapest (HU)

(111) 194.624

(732) IBRED Üzemeltető Kft., Budapest (HU)

(111) 194.814

(732) A.P.I. AUTOPARTS IMPEX Korlátolt Felelősségű Társaság, Budapest (HU)

(111) 198.664

(732) ARACONSYS Kft., Budapest (HU)

(111) 200.744

(732) Top Edény Kft., Érd (HU)

(111) 201.538

(732) Univer Szövetkezeti Zrt., Kecskemét (HU)

A rovat 38 darab közlést tartalmaz.

Képviseleti megbízás

(111) 114.703

(732) Chivas Holdings (IP) Limited, Paisley, Renfrewshire, Scotland (GB)

(740) Gödölle, Kékes, Mészáros & Szabó Szabadalmi és Védjegy Iroda, Budapest

(111) 114.704

(732) Chivas Holdings (IP) Limited, Paisley, Renfrewshire, Scotland (GB)

(740) Gödölle, Kékes, Mészáros & Szabó Szabadalmi és Védjegy Iroda, Budapest

(111) 116.353

(732) Chivas Holdings (IP) Limited, Paisley, Renfrewshire, Scotland (GB)

(740) Gödölle, Kékes, Mészáros & Szabó Szabadalmi és Védjegy Iroda, Budapest

(111) 116.398

(732) Wyeth LLC, Madison, New Jersey (US)

(740) DANUBIA Szabadalmi és Jogi Iroda Kft., Budapest

(111) 120.140

(732) Wyeth LLC, Madison, New Jersey (US)

(740) Danubia Szabadalmi és Jogi Iroda Kft., Budapest

(111) 122.861

(732) Allied Domecq Spirits & Wine Limited, London (GB)

(740) Gödölle, Kékes, Mészáros & Szabó Szabadalmi és Védjegy Iroda, Budapest

(111) 122.895

(732) Wyeth LLC, Madison, New Jersey (US)

(740) Danubia Szabadalmi és Jogi Iroda Kft., Budapest

(111) 125.853

(732) Wyeth LLC, Madison, New Jersey (US)

(740) Danubia Szabadalmi és Jogi Iroda Kft., Budapest

(111) 126.305

(732) Wyeth LLC, Madison, New Jersey (US)

(740) DANUBIA Szabadalmi és Jogi Iroda Kft., Budapest

(111) 128.162

(732) Wyeth LLC, Madison, New Jersey (US)

(740) DANUBIA Szabadalmi és Jogi Iroda Kft., Budapest

(111) 136.423

(732) Wyeth LLC, Madison, New Jersey (US)

(740) DANUBIA Szabadalmi és Jogi Iroda Kft., Budapest

(111) 136.821

(732) Wyeth LLC, Madison, New Jersey (US)

(740) DANUBIA Szabadalmi és Jogi Iroda Kft., Budapest

(111) 137.044

(732) Wyeth LLC, Madison, New Jersey (US)

(740) DANUBIA Szabadalmi és Jogi Iroda Kft., Budapest

(111) 137.045

(732) Wyeth LLC, Madison, New Jersey (US)

(740) DANUBIA Szabadalmi és Jogi Iroda Kft., Budapest

(111) 137.265

(732) Wyeth LLC, Madison, New Jersey (US)

(740) DANUBIA Szabadalmi és Jogi Iroda Kft., Budapest

(111) 141.468

(732) Wyeth LLC, Madison, New Jersey (US)

(740) DANUBIA Szabadalmi és Jogi Iroda Kft., Budapest

(111) 141.469

(732) Wyeth LLC, Madison, New Jersey (US)

(740) DANUBIA Szabadalmi és Jogi Iroda Kft., Budapest

(111) 141.753

(732) Wyeth LLC, Madison, New Jersey (US)
(740) DANUBIA Szabadalmi és Jogi Iroda Kft., Budapest

(111) 141.754

(732) Wyeth LLC, Madison, New Jersey (US)
(740) DANUBIA Szabadalmi és Jogi Iroda Kft., Budapest

(111) 144.786

(732) Wyeth LLC, Madison, New Jersey (US)
(740) DANUBIA Szabadalmi és Jogi Iroda Kft., Budapest

(111) 144.787

(732) Wyeth LLC, Madison, New Jersey (US)
(740) DANUBIA Szabadalmi és Jogi Iroda Kft., Budapest

(111) 144.788

(732) Wyeth LLC, Madison, New Jersey (US)
(740) DANUBIA Szabadalmi és Jogi Iroda Kft., Budapest

(111) 145.479

(732) Wyeth LLC, Madison, New Jersey (US)
(740) DANUBIA Szabadalmi és Jogi Iroda Kft., Budapest

(111) 145.633

(732) Wyeth LLC, Madison, New Jersey (US)
(740) DANUBIA Szabadalmi és Jogi Iroda Kft., Budapest

(111) 145.647

(732) Wyeth LLC, Madison, New Jersey (US)
(740) DANUBIA Szabadalmi és Jogi Iroda Kft., Budapest

(111) 145.657

(732) Wyeth LLC, Madison, New Jersey (US)
(740) DANUBIA Szabadalmi és Jogi Iroda Kft., Budapest

(111) 155.071

(732) Wyeth LLC, Madison, New Jersey (US)
(740) Danubia Szabadalmi és Jogi Iroda Kft., Budapest

(111) 155.094

(732) Wyeth LLC, Madison, New Jersey (US)
(740) Danubia Szabadalmi és Jogi Iroda Kft., Budapest

(111) 159.724

(732) Wyeth LLC, Madison, New Jersey (US)
(740) Danubia Szabadalmi és Jogi Iroda Kft., Budapest

(111) 165.922

(732) Wyeth LLC, Madison, New Jersey (US)

(740) Danubia Szabadalmi és Jogi Iroda Kft., Budapest

(111) 165.924

(732) Wyeth LLC, Madison, New Jersey (US)

(740) Danubia Szabadalmi és Jogi Iroda Kft., Budapest

(111) 166.664

(732) Wyeth LLC, Madison, New Jersey (US)

(740) Danubia Szabadalmi és Jogi Iroda Kft., Budapest

(111) 167.492

(732) Wyeth LLC, Madison, New Jersey (US)

(740) DANUBIA Szabadalmi és Jogi Iroda Kft., Budapest

(111) 167.597

(732) FrieslandCampina Hungária Kereskedelmi és Termelő Zrt., Debrecen (HU)

(740) DANUBIA Szabadalmi és Jogi Iroda Kft., Budapest

(111) 168.668

(732) Wyeth LLC, Madison, New Jersey (US)

(740) Danubia Szabadalmi és Jogi Iroda Kft., Budapest

(111) 168.669

(732) Wyeth LLC, Madison, New Jersey (US)

(740) Danubia Szabadalmi és Jogi Iroda Kft., Budapest

(111) 168.670

(732) Wyeth LLC, Madison, New Jersey (US)

(740) Danubia Szabadalmi és Jogi Iroda Kft., Budapest

(111) 171.445

(732) The Dow Chemical Company (Delaware államban bejegyzett cég), Midland, Michigan (US)

(740) S.B.G. & K. Szabadalmi és Ügyvédi Irodák, Budapest

(111) 174.845

(732) Wyeth LLC, Madison, New Jersey (US)

(740) DANUBIA Szabadalmi és Jogi Iroda Kft., Budapest

(111) 177.649

(732) Wyeth LLC, Madison, New Jersey (US)

(740) DANUBIA Szabadalmi és Jogi Iroda Kft., Budapest

(111) 177.650

(732) Wyeth LLC, Madison, New Jersey (US)

(740) DANUBIA Szabadalmi és Jogi Iroda Kft., Budapest

(111) 177.664

(732) Wyeth LLC, Madison, New Jersey (US)

(740) DANUBIA Szabadalmi és Jogi Iroda Kft., Budapest

(111) 177.665

(732) Wyeth LLC, Madison, New Jersey (US)

(740) DANUBIA Szabadalmi és Jogi Iroda Kft., Budapest

(111) 177.667

(732) Wyeth LLC, Madison, New Jersey (US)

(740) DANUBIA Szabadalmi és Jogi Iroda Kft., Budapest

(111) 180.594

(732) Wyeth LLC, Madison, New Jersey (US)

(740) DANUBIA Szabadalmi és Jogi Iroda Kft., Budapest

(111) 180.601

(732) Wyeth LLC, Madison, New Jersey (US)

(740) DANUBIA Szabadalmi és Jogi Iroda Kft., Budapest

(111) 181.356

(732) Wyeth LLC, Madison, New Jersey (US)

(740) Danubia Szabadalmi és Jogi Iroda Kft., Budapest

(111) 182.192

(732) Wyeth LLC, Madison, New Jersey (US)

(740) Danubia Szabadalmi és Jogi Iroda Kft., Budapest

(111) 184.397

(732) Wyeth LLC, Madison, New Jersey (US)

(740) Danubia Szabadalmi és Jogi Iroda Kft., Budapest

(111) 185.007

(732) Wyeth LLC, Madison, New Jersey (US)

(740) DANUBIA Szabadalmi és Jogi Iroda Kft., Budapest

(111) 186.906

(732) Wyeth LLC, Madison, New Jersey (US)

(740) Danubia Szabadalmi és Jogi Iroda Kft., Budapest

(111) 187.819

(732) Wyeth LLC, Madison, New Jersey (US)

(740) DANUBIA Szabadalmi és Jogi Iroda Kft., Budapest

(111) 191.444

(732) Wyeth LLC, Madison, New Jersey (US)

(740) Danubia Szabadalmi és Jogi Iroda Kft., Budapest

(111) 192.675

(732) Wyeth LLC, Madison, New Jersey (US)

(740) Danubia Szabadalmi és Jogi Iroda Kft., Budapest

(111) 192.676

(732) Wyeth LLC, Madison, New Jersey (US)

(740) DANUBIA Szabadalmi és Jogi Iroda Kft., Budapest

A rovat 55 darab közlést tartalmaz.

Képviselet megszűnése

(111) 114.703

(732) Chivas Holdings (IP) Limited, Paisley, Renfrewshire, Scotland (GB)

(111) 114.704

(732) Chivas Holdings (IP) Limited, Paisley, Renfrewshire, Scotland (GB)

(111) 116.353

(732) Chivas Holdings (IP) Limited, Paisley, Renfrewshire, Scotland (GB)

(111) 122.861

(732) Allied Domecq Spirits & Wine Limited, London (GB)

(111) 161.860

(732) SEK Budapest Nemzetközi Oktatási Központ Kft., Budapest (HU)

(111) 167.597

(732) FrieslandCampina Hungária Kereskedelmi és Termelő Zrt., Debrecen (HU)

(111) 171.445

(732) The Dow Chemical Company (Delaware államban bejegyzett cég), Midland, Michigan (US)

A rovat 7 darab közlést tartalmaz.

Név-, illetve címváltozás

(111) 121.690

(732) FrieslandCampina Hungária Kereskedelmi és Termelő Zrt., Debrecen (HU)

(111) 121.691

(732) FrieslandCampina Hungária Kereskedelmi és Termelő Zrt., Debrecen (HU)

(111) 122.861

(732) Allied Domecq Spirits & Wine Limited, London (GB)

(111) 131.545

(732) MELÓ-DIÁK Kft., Újlengyel (HU)

(111) 138.145

(732) FrieslandCampina Hungária Kereskedelmi és Termelő Zrt., Debrecen (HU)

(111) 138.411

(732) FrieslandCampina Hungária Kereskedelmi és Termelő Zrt., Debrecen (HU)

(111) 145.311

(732) FrieslandCampina Hungária Kereskedelmi és Termelő Zrt., Debrecen (HU)

(111) 146.132

(732) FrieslandCampina Hungária Kereskedelmi és Termelő Zrt., Debrecen (HU)

(111) 146.133

(732) FrieslandCampina Hungária Kereskedelmi és Termelő Zrt., Debrecen (HU)

(111) 146.498

(732) FrieslandCampina Hungária Kereskedelmi és Termelő Zrt., Debrecen (HU)

(111) 146.653

(732) FrieslandCampina Hungária Kereskedelmi és Termelő Zrt., Debrecen (HU)

(111) 147.682

(732) FrieslandCampina Hungária Kereskedelmi és Termelő Zrt., Debrecen (HU)

(111) 148.264

(732) FrieslandCampina Hungária Kereskedelmi és Termelő Zrt., Debrecen (HU)

(111) 150.400

(732) FrieslandCampina Hungária Kereskedelmi és Termelő Zrt., Debrecen (HU)

(111) 150.562

(732) FrieslandCampina Hungária Kereskedelmi és Termelő Zrt., Debrecen (HU)

(111) 153.389

(732) FrieslandCampina Hungária Kereskedelmi és Termelő Zrt., Debrecen (HU)

(111) 153.703

(732) FrieslandCampina Hungária Kereskedelmi és Termelő Zrt., Debrecen (HU)

(111) 153.826

(732) FrieslandCampina Hungária Kereskedelmi és Termelő Zrt., Debrecen (HU)

(111) 154.060

(732) FrieslandCampina Hungária Kereskedelmi és Termelő Zrt., Debrecen (HU)

(111) 154.572

(732) FrieslandCampina Hungária Kereskedelmi és Termelő Zrt., Debrecen (HU)

(111) 154.573

(732) FrieslandCampina Hungária Kereskedelmi és Termelő Zrt., Debrecen (HU)

(111) 155.068

(732) FrieslandCampina Hungária Kereskedelmi és Termelő Zrt., Debrecen (HU)

(111) 155.587

(732) FrieslandCampina Hungária Kereskedelmi és Termelő Zrt., Debrecen (HU)

(111) 155.918

(732) FrieslandCampina Hungária Kereskedelmi és Termelő Zrt., Debrecen (HU)

(111) 156.528

(732) FrieslandCampina Hungária Kereskedelmi és Termelő Zrt., Debrecen (HU)

(111) 156.652

(732) FrieslandCampina Hungária Kereskedelmi és Termelő Zrt., Debrecen (HU)

(111) 160.033

(732) FrieslandCampina Hungária Kereskedelmi és Termelő Zrt., Debrecen (HU)

(111) 160.046

(732) FrieslandCampina Hungária Kereskedelmi és Termelő Zrt., Debrecen (HU)

(111) 160.055

(732) FrieslandCampina Hungária Kereskedelmi és Termelő Zrt., Debrecen (HU)

(111) 160.780

(732) FrieslandCampina Hungária Kereskedelmi és Termelő Zrt., Debrecen (HU)

(111) 163.140

(732) FrieslandCampina Hungária Kereskedelmi és Termelő Zrt., Debrecen (HU)

(111) 163.963

(732) FrieslandCampina Hungária Kereskedelmi és Termelő Zrt., Debrecen (HU)

(111) 164.921

(732) GYŐRLAKK Festékgyártó Zártkörűen Működő Részvénytársaság, Győr (HU)

(111) 165.107

(732) FrieslandCampina Hungária Kereskedelmi és Termelő Zrt., Debrecen (HU)

(111) 165.574

(732) FrieslandCampina Hungária Kereskedelmi és Termelő Zrt., Debrecen (HU)

(111) 165.575

(732) FrieslandCampina Hungária Kereskedelmi és Termelő Zrt., Debrecen (HU)

(111) 165.576

(732) FrieslandCampina Hungária Kereskedelmi és Termelő Zrt., Debrecen (HU)

(111) 165.745

(732) FrieslandCampina Hungária Kereskedelmi és Termelő Zrt., Debrecen (HU)

(111) 166.074

(732) Vesztergombi & Vesztergombi Betéti Társaság, Szekszárd (HU)

(111) 166.324

(732) FrieslandCampina Hungária Kereskedelmi és Termelő Zrt., Debrecen (HU)

(111) 166.467

(732) FrieslandCampina Hungária Kereskedelmi és Termelő Zrt., Debrecen (HU)

(111) 167.593

(732) FrieslandCampina Hungária Kereskedelmi és Termelő Zrt., Debrecen (HU)

(111) 167.594

(732) FrieslandCampina Hungária Kereskedelmi és Termelő Zrt., Debrecen (HU)

(111) 167.596

(732) FrieslandCampina Hungária Kereskedelmi és Termelő Zrt., Debrecen (HU)

(111) 167.597

(732) FrieslandCampina Hungária Kereskedelmi és Termelő Zrt., Debrecen (HU)

(111) 167.599

(732) FrieslandCampina Hungária Kereskedelmi és Termelő Zrt., Debrecen (HU)

(111) 168.690

(732) FrieslandCampina Hungária Kereskedelmi és Termelő Zrt., Debrecen (HU)

(111) 168.691

(732) FrieslandCampina Hungária Kereskedelmi és Termelő Zrt., Debrecen (HU)

(111) 169.113

(732) VITAPLUS Élelmiszer, Gyógyszergyártó és Kereskedelmi Korlátolt Felelősségű Társaság, Budapest (HU)

(111) 169.482

(732) VITAPLUS Élelmiszer, Gyógyszergyártó és Kereskedelmi Korlátolt Felelősségű Társaság, Budapest (HU)

(111) 170.284

(732) GSZ-BUILD Kft., Budapest (HU)

(111) 170.308

(732) FrieslandCampina Hungária Kereskedelmi és Termelő Zrt., Debrecen (HU)

(111) 171.981

(732) FrieslandCampina Hungária Kereskedelmi és Termelő Zrt., Debrecen (HU)

(111) 172.453

(732) FrieslandCampina Hungária Kereskedelmi és Termelő Zrt., Debrecen (HU)

(111) 173.226

(732) FrieslandCampina Hungária Kereskedelmi és Termelő Zrt., Debrecen (HU)

(111) 173.229

(732) FrieslandCampina Hungária Kereskedelmi és Termelő Zrt., Debrecen (HU)

(111) 173.963

(732) FrieslandCampina Hungária Kereskedelmi és Termelő Zrt., Debrecen (HU)

(111) 175.245

(732) FrieslandCampina Hungária Kereskedelmi és Termelő Zrt., Debrecen (HU)

(111) 175.296

(732) FrieslandCampina Hungária Kereskedelmi és Termelő Zrt., Debrecen (HU)

(111) 175.301

(732) FrieslandCampina Hungária Kereskedelmi és Termelő Zrt., Debrecen (HU)

(111) 176.212

(732) FrieslandCampina Hungária Kereskedelmi és Termelő Zrt., Debrecen (HU)

(111) 176.242

(732) FrieslandCampina Hungária Kereskedelmi és Termelő Zrt., Debrecen (HU)

(111) 177.434

(732) FrieslandCampina Hungária Kereskedelmi és Termelő Zrt., Debrecen (HU)

(111) 178.183

(732) FrieslandCampina Hungária Kereskedelmi és Termelő Zrt., Debrecen (HU)

(111) 178.525

(732) FrieslandCampina Hungária Kereskedelmi és Termelő Zrt., Debrecen (HU)

(111) 178.647

(732) FrieslandCampina Hungária Kereskedelmi és Termelő Zrt., Debrecen (HU)

(111) 178.859

(732) FrieslandCampina Hungária Kereskedelmi és Termelő Zrt., Debrecen (HU)

(111) 178.863

(732) FrieslandCampina Hungária Kereskedelmi és Termelő Zrt., Debrecen (HU)

(111) 178.901

(732) FrieslandCampina Hungária Kereskedelmi és Termelő Zrt., Debrecen (HU)

(111) 178.973

(732) FrieslandCampina Hungária Kereskedelmi és Termelő Zrt., Debrecen (HU)

(111) 178.979

(732) FrieslandCampina Hungária Kereskedelmi és Termelő Zrt., Debrecen (HU)

(111) 179.042

(732) FrieslandCampina Hungária Kereskedelmi és Termelő Zrt., Debrecen (HU)

(111) 179.081

(732) FrieslandCampina Hungária Kereskedelmi és Termelő Zrt., Debrecen (HU)

(111) 179.233

(732) FrieslandCampina Hungária Kereskedelmi és Termelő Zrt., Debrecen (HU)

(111) 179.422

(732) FrieslandCampina Hungária Kereskedelmi és Termelő Zrt., Debrecen (HU)

(111) 179.438

(732) FrieslandCampina Hungária Kereskedelmi és Termelő Zrt., Debrecen (HU)

(111) 179.460

(732) FrieslandCampina Hungária Kereskedelmi és Termelő Zrt., Debrecen (HU)

(111) 179.497

(732) FrieslandCampina Hungária Kereskedelmi és Termelő Zrt., Debrecen (HU)

(111) 179.792

(732) FrieslandCampina Hungária Kereskedelmi és Termelő Zrt., Debrecen (HU)

(111) 179.793

(732) FrieslandCampina Hungária Kereskedelmi és Termelő Zrt., Debrecen (HU)

(111) 179.855

(732) FrieslandCampina Hungária Kereskedelmi és Termelő Zrt., Debrecen (HU)

(111) 179.904

(732) FrieslandCampina Hungária Kereskedelmi és Termelő Zrt., Debrecen (HU)

(111) 179.905

(732) FrieslandCampina Hungária Kereskedelmi és Termelő Zrt., Debrecen (HU)

(111) 179.906

(732) FrieslandCampina Hungária Kereskedelmi és Termelő Zrt., Debrecen (HU)

(111) 180.374

(732) FrieslandCampina Hungária Kereskedelmi és Termelő Zrt., Debrecen (HU)

(111) 180.375

(732) FrieslandCampina Hungária Kereskedelmi és Termelő Zrt., Debrecen (HU)

(111) 180.376

(732) FrieslandCampina Hungária Kereskedelmi és Termelő Zrt., Debrecen (HU)

(111) 180.853

(732) FrieslandCampina Hungária Kereskedelmi és Termelő Zrt., Debrecen (HU)

(111) 180.881

(732) FrieslandCampina Hungária Kereskedelmi és Termelő Zrt., Debrecen (HU)

(111) 181.006

(732) FrieslandCampina Hungária Kereskedelmi és Termelő Zrt., Debrecen (HU)

(111) 181.920

(732) FrieslandCampina Hungária Kereskedelmi és Termelő Zrt., Debrecen (HU)

(111) 181.921

(732) FrieslandCampina Hungária Kereskedelmi és Termelő Zrt., Debrecen (HU)

(111) 182.171

(732) FrieslandCampina Hungária Kereskedelmi és Termelő Zrt., Debrecen (HU)

(111) 182.182

(732) FrieslandCampina Hungária Kereskedelmi és Termelő Zrt., Debrecen (HU)

(111) 182.243

(732) FrieslandCampina Hungária Kereskedelmi és Termelő Zrt., Debrecen (HU)

(111) 182.316

(732) FrieslandCampina Hungária Kereskedelmi és Termelő Zrt., Debrecen (HU)

(111) 182.627

(732) FrieslandCampina Hungária Kereskedelmi és Termelő Zrt., Debrecen (HU)

(111) 182.787

(732) FrieslandCampina Hungária Kereskedelmi és Termelő Zrt., Debrecen (HU)

(111) 183.399

(732) FrieslandCampina Hungária Kereskedelmi és Termelő Zrt., Debrecen (HU)

(111) 183.867

(732) FrieslandCampina Hungária Kereskedelmi és Termelő Zrt., Debrecen (HU)

(111) 183.868

(732) FrieslandCampina Hungária Kereskedelmi és Termelő Zrt., Debrecen (HU)

(111) 183.870

(732) FrieslandCampina Hungária Kereskedelmi és Termelő Zrt., Debrecen (HU)

(111) 183.871

(732) FrieslandCampina Hungária Kereskedelmi és Termelő Zrt., Debrecen (HU)

(111) 183.872

(732) FrieslandCampina Hungária Kereskedelmi és Termelő Zrt., Debrecen (HU)

(111) 184.624

(732) FrieslandCampina Hungária Kereskedelmi és Termelő Zrt., Debrecen (HU)

(111) 184.716

(732) FrieslandCampina Hungária Kereskedelmi és Termelő Zrt., Debrecen (HU)

(111) 185.450

(732) FrieslandCampina Hungária Kereskedelmi és Termelő Zrt., Debrecen (HU)

(111) 185.971

(732) FrieslandCampina Hungária Kereskedelmi és Termelő Zrt., Debrecen (HU)

(111) 186.340

(732) FrieslandCampina Hungária Kereskedelmi és Termelő Zrt., Debrecen (HU)

(111) 186.408

(732) FrieslandCampina Hungária Kereskedelmi és Termelő Zrt., Debrecen (HU)

(111) 186.845

(732) FrieslandCampina Hungária Kereskedelmi és Termelő Zrt., Debrecen (HU)

(111) 187.156

(732) FrieslandCampina Hungária Kereskedelmi és Termelő Zrt., Debrecen (HU)

(111) 187.713

(732) FrieslandCampina Hungária Kereskedelmi és Termelő Zrt., Debrecen (HU)

(111) 189.420

(732) FrieslandCampina Hungária Kereskedelmi és Termelő Zrt., Debrecen (HU)

(111) 190.142

(732) FrieslandCampina Hungária Kereskedelmi és Termelő Zrt., Debrecen (HU)

(111) 190.150

(732) FrieslandCampina Hungária Kereskedelmi és Termelő Zrt., Debrecen (HU)

(111) 200.607

(732) Pálosi Boglárka Magdolna, Budapest (HU)

A rovat 117 darab közlést tartalmaz.

NEMZETKÖZI VÉDJEJKÖZLEMÉNYEK

Védjegybejelentések meghirdetése

(111) 861.125

(546)



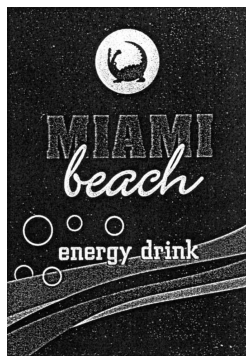
(511) 9, 38

(580) 2010.06.17.

(450) GAZ 22/2010

(111) 934.589

(546)



(511) 32

(580) 2010.06.24.

(450) GAZ 23/2010

(111) 953.265

(541) AUCHANDRIVE

(511) 9, 16, 35, 38-39

(580) 2010.06.24.

(450) GAZ 23/2010

(111) 985.997

(541) GEOSEC

(511) 1, 37, 42

(580) 2010.06.24.

(450) GAZ 23/2010

(111) 1.027.697

(541) FIDATO

(511) 5

(580) 2010.06.24.

(450) GAZ 23/2010

(111) 1.039.448

(546)



(511) 9, 11
(580) 2010.06.17.
(450) GAZ 22/2010


(111) **1.039.471**
(541) **LUBRIVA**
(511) 5
(580) 2010.06.17.
(450) GAZ 22/2010

(111) **1.039.487**
(541) **JUVENA ON-THE-MOVE**
(511) 3
(580) 2010.06.17.
(450) GAZ 22/2010

(111) **1.039.512**
(541) **DOLOCODON**
(511) 5
(580) 2010.06.17.
(450) GAZ 22/2010

(111) **1.039.523**
(541) **SPAR CONTE**
(511) 30
(580) 2010.06.17.
(450) GAZ 22/2010

(111) **1.039.524**
(541) **S-BUDGET CONTE**
(511) 30
(580) 2010.06.17.
(450) GAZ 22/2010

(111) **1.039.550**
(546) 
(511) 25
(580) 2010.06.17.
(450) GAZ 22/2010

(111) **1.039.565**
(546) 

(511) 36, 43-44
(580) 2010.06.17.
(450) GAZ 22/2010

(111) 1.039.574

(546)  **D-JEANS**
Carat Design-Jeans GmbH

(511) 18, 22, 25
(580) 2010.06.17.
(450) GAZ 22/2010

(111) 1.039.607

(546) 


(511) 5
(580) 2010.06.17.
(450) GAZ 22/2010

(111) 1.039.620

(546) *TIANLI*
天力

(511) 12
(580) 2010.06.17.
(450) GAZ 22/2010

(111) 1.039.673

(546) 

(511) 9, 16, 35-36, 41-42
(580) 2010.06.17.
(450) GAZ 22/2010

(111) 1.039.726

(546)  **SHEN HAI LONG**
深海龍

(511) 20
(580) 2010.06.17.

(450) GAZ 22/2010

(111) 1.039.755

(546)



(511) 29-30, 32

(580) 2010.06.17.

(450) GAZ 22/2010

(111) 1.039.757

(546)  WORLD MEDICINE

(511) 5, 10, 35-36, 39, 44

(580) 2010.06.17.

(450) GAZ 22/2010

(111) 1.039.758

(541) CTNCATANIA

(511) 25, 35

(580) 2010.06.17.

(450) GAZ 22/2010

(111) 1.039.765

(546)  PROFIS
informieren
PROFIS

(511) 3, 5, 11

(580) 2010.06.17.

(450) GAZ 22/2010

(111) 1.039.807

(541) ALLERGODIL SYN

(511) 5

(580) 2010.06.17.

(450) GAZ 22/2010

(111) 1.039.845

(541) Alco Fresh

(511) 5

(580) 2010.06.17.

(450) GAZ 22/2010

(111) 1.039.894

(546)



(511) 36

(580) 2010.06.17.

(450) GAZ 22/2010

(111) 1.039.940

(546)  BI-FORCE

(511) 9

(580) 2010.06.24.

(450) GAZ 23/2010

(111) 1.039.961

(541) INSOM

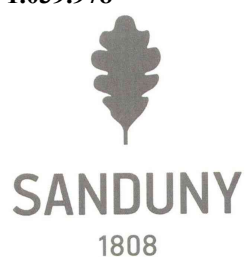
(511) 5

(580) 2010.06.24.

(450) GAZ 23/2010

(111) 1.039.978

(546)



(511) 44

(580) 2010.06.24.

(450) GAZ 23/2010

(111) 1.039.985

(541) ZDROVIT

(511) 5, 30, 32

(580) 2010.06.24.

(450) GAZ 23/2010

(111) 1.039.995

(541) MGMRESTOP

(511) 7

(580) 2010.06.24.

(450) GAZ 23/2010

(111) 1.040.012

(541) FITINN

(511) 3, 5, 25, 28-30, 32, 41, 44

(580) 2010.06.24.

(450) GAZ 23/2010

(111) 1.040.034

(541) TasteDesign

(511) 21, 40

(580) 2010.06.24.

(450) GAZ 23/2010

(111) 1.040.041

(546) **NÓPÓSÍON**

(511) 5

(580) 2010.06.24.

(450) GAZ 23/2010

(111) 1.040.049

(541) BARBOSSA

(511) 33

(580) 2010.06.24.

(450) GAZ 23/2010

(111) 1.040.107

(546)



飛 祥

(511) 6

(580) 2010.06.24.

(450) GAZ 23/2010

(111) 1.040.112

(541) KAPIDIN

(511) 5

(580) 2010.06.24.

(450) GAZ 23/2010

(111) 1.040.139

(546) **lact**

(511) 29-30, 32

(580) 2010.06.24.

(450) GAZ 23/2010

(111) 1.040.141

(541) **cargodur**

(511) 17

(580) 2010.06.24.

(450) GAZ 23/2010

(111) 1.040.147

(541) **Multifix**

(511) 1-2, 8, 17, 19

(580) 2010.06.24.

(450) GAZ 23/2010

(111) 1.040.179

(541) **SAT**

(511) 10

(580) 2010.06.24.

(450) GAZ 23/2010

(111) 1.040.186

(546)  **PLINDOM**

(511) 4, 35, 37, 39

(580) 2010.06.24.

(450) GAZ 23/2010

(111) 1.040.196

(546)  **SONUS**

(511) 44

(580) 2010.06.24.

(450) GAZ 23/2010

(111) 1.040.243

(541) **Zentrinum**

(511) 5, 29-30

(580) 2010.06.24.

(450) GAZ 23/2010

(111) 1.040.249

(541) **DESPAR PREMIUM**

(511) 29-33

(580) 2010.06.24.

(450) GAZ 23/2010

(111) 1.040.264

(541) ASCHL

(511) 6-7, 11, 42

(580) 2010.06.24.

(450) GAZ 23/2010

(111) 1.040.359

(546)



伟 誉 家 具

(511) 20

(580) 2010.06.24.

(450) GAZ 23/2010

(111) 1.040.376

(546) 

(511) 12, 17, 35

(580) 2010.06.24.

(450) GAZ 23/2010

(111) 1.040.411

(546)



(511) 9

(580) 2010.06.24.

(450) GAZ 23/2010

(111) 1.040.416

(546) 

(511) 10, 35-36, 41-42, 44

(580) 2010.06.24.

(450) GAZ 23/2010

(111) 1.040.436

(541) Miniték127

(511) 9

(580) 2010.06.24.

(450) GAZ 23/2010

(111) 1.040.447

(541) MILKYDAY

(511) 3, 5

(580) 2010.06.24.
(450) GAZ 23/2010

(111) 1.040.448

(546) **Voleex**

(511) 12
(580) 2010.06.24.
(450) GAZ 23/2010

(111) 1.040.478

(541) **ULTRACHOPPER**

(511) 10
(580) 2010.06.24.
(450) GAZ 23/2010

(111) 1.040.496

(541) **ICHIMURA**

(511) 1
(580) 2010.06.24.
(450) GAZ 23/2010

(111) 1.040.501

(541) **LUPOSAN**

(511) 31
(580) 2010.06.24.
(450) GAZ 23/2010

(111) 1.040.525

(546) The logo for 'BIKE LAND' features the words 'BIKE' and 'LAND' in a stylized, bold, yellow font. Between them is a circular emblem containing a yellow bicycle wheel and a blue globe. The entire logo is set against a purple rectangular background.

(511) 25, 35, 37, 39, 41
(580) 2010.06.24.
(450) GAZ 23/2010

(111) 1.040.541

(541) **ALFA TCT**

(511) 9, 12
(580) 2010.06.24.
(450) GAZ 23/2010

(111) 1.040.543

(546) **ICE**

(511) 25

(580) 2010.06.24.
(450) GAZ 23/2010

(111) 1.040.551

(541) CMS

(511) 9, 37

(580) 2010.06.24.

(450) GAZ 23/2010

(111) 1.040.591

(546)



(511) 33

(580) 2010.06.24.

(450) GAZ 23/2010

(111) 1.040.594

(541) VITALUCE

(511) 11

(580) 2010.06.24.

(450) GAZ 23/2010

(111) 1.040.608

(541) RUTA

(511) 16

(580) 2010.06.24.

(450) GAZ 23/2010

A rovat 62 darab közlést tartalmaz.

Bejegyzések a kiegészítő lajstromba
A védjegybejelentés magyarországi oltalmának elismerése

(111) 376.697

(151) 2010.12.04.

(111) 511.385

(151) 2010.11.13.

(111) 642.771

(151) 2010.12.11.

(111) 722.211

(151) 2010.11.27.

(111) 757.070

(151) 2010.12.11.

(111) 789.200

(151) 2010.12.11.

(111) 807.174

(151) 2010.12.04.

(111) 834.922

(151) 2010.12.18.

(111) 844.127

(151) 2010.11.13.

(111) 867.318

(151) 2010.12.04.

(111) 878.479

(151) 2010.12.04.

(111) 899.792

(151) 2010.12.04.

(111) 899.874

(151) 2010.12.25.

(111) 903.954

(151) 2010.11.27.

(111) 910.942

(151) 2010.11.27.

(111) 912.981

(151) 2010.12.11.

(111) 918.281

(151) 2010.11.27.

(111) 933.482

(151) 2010.11.27.

(111) 940.132

(151) 2010.12.18.

(111) 972.704

(151) 2010.11.27.

(111) 979.466

(151) 2010.12.25.

(111) 986.698

(151) 2010.12.25.

(111) 1.000.538

(151) 2010.12.04.

(111) 1.018.080

(151) 2010.11.27.

(111) 1.018.093

(151) 2010.11.27.

(111) 1.018.123

(151) 2010.11.27.

(111) 1.018.124

(151) 2010.11.27.

(111) 1.018.128

(151) 2010.11.27.

(111) 1.018.141

(151) 2010.11.27.

(111) 1.018.183

(151) 2010.11.27.

(111) 1.018.187

(151) 2010.11.27.

(111) 1.018.199

(151) 2010.11.27.

(111) 1.018.200

(151) 2010.11.27.

(111) 1.018.207

(151) 2010.11.27.

(111) 1.018.215

(151) 2010.11.27.

(111) 1.018.217

(151) 2010.11.27.

(111) 1.018.257

(151) 2010.11.27.

(111) 1.018.287

(151) 2010.11.27.

(111) 1.018.288

(151) 2010.11.27.

(111) 1.018.289

(151) 2010.11.27.

(111) 1.018.309

(151) 2010.11.27.

(111) 1.018.315

(151) 2010.11.27.

(111) 1.018.410

(151) 2010.11.27.

(111) 1.018.438

(151) 2010.11.27.

(111) 1.018.451

(151) 2010.11.27.

(111) 1.018.465

(151) 2010.11.27.

(111) 1.018.494

(151) 2010.11.27.

(111) 1.018.558

(151) 2010.11.27.

(111) 1.018.579

(151) 2010.11.27.

(111) 1.018.580

(151) 2010.11.27.

(111) 1.018.586

(151) 2010.11.27.

(111) 1.018.599

(151) 2010.11.27.

(111) 1.018.608

(151) 2010.11.27.

(111) 1.018.609

(151) 2010.11.27.

(111) 1.018.630

(151) 2010.11.27.

(111) 1.018.649

(151) 2010.11.27.

(111) 1.018.728

(151) 2010.11.27.

(111) 1.018.733

(151) 2010.11.27.

(111) 1.018.736

(151) 2010.11.27.

(111) 1.018.749

(151) 2010.11.27.

(111) 1.018.787

(151) 2010.11.27.

(111) 1.018.814

(151) 2010.11.27.

(111) 1.018.860

(151) 2010.12.04.

(111) 1.018.894

(151) 2010.12.04.

(111) 1.018.896

(151) 2010.12.04.

(111) 1.018.910

(151) 2010.12.04.

(111) 1.018.911

(151) 2010.12.04.

(111) 1.018.916

(151) 2010.12.04.

(111) 1.019.028

(151) 2010.12.04.

(111) 1.019.051

(151) 2010.12.04.

(111) 1.019.097

(151) 2010.12.04.

(111) 1.019.112

(151) 2010.12.04.

(111) 1.019.113

(151) 2010.12.04.

(111) 1.019.114

(151) 2010.12.04.

(111) 1.019.115

(151) 2010.12.04.

(111) 1.019.117

(151) 2010.12.04.

(111) 1.019.122

(151) 2010.12.04.

(111) 1.019.213

(151) 2010.12.04.

(111) 1.019.244

(151) 2010.12.04.

(111) 1.019.253

(151) 2010.12.04.

(111) 1.019.255

(151) 2010.12.04.

(111) 1.019.256

(151) 2010.12.04.

(111) 1.019.272

(151) 2010.12.04.

(111) 1.019.292

(151) 2010.12.04.

(111) 1.019.296

(151) 2010.12.04.

(111) 1.019.321

(151) 2010.12.04.

(111) 1.019.345

(151) 2010.12.04.

(111) 1.019.352

(151) 2010.12.04.

(111) 1.019.394

(151) 2010.12.04.

(111) 1.019.421

(151) 2010.12.04.

(111) 1.019.440

(151) 2010.12.04.

(111) 1.019.454

(151) 2010.12.04.

(111) 1.019.476

(151) 2010.12.04.

(111) 1.019.498

(151) 2010.12.04.

(111) 1.019.504

(151) 2010.12.04.

(111) 1.019.517

(151) 2010.12.04.

(111) 1.019.539

(151) 2010.12.04.

(111) 1.019.546

(151) 2010.12.04.

(111) 1.019.549

(151) 2010.12.04.

(111) 1.019.559

(151) 2010.12.04.

(111) 1.019.574

(151) 2010.12.04.

(111) 1.019.584

(151) 2010.12.04.

(111) 1.019.615

(151) 2010.12.04.

(111) 1.019.633

(151) 2010.12.04.

(111) 1.019.644

(151) 2010.12.04.

(111) 1.019.734

(151) 2010.12.04.

(111) 1.019.735

(151) 2010.12.04.

(111) 1.019.740

(151) 2010.12.04.

(111) 1.019.742

(151) 2010.12.04.

(111) 1.019.743

(151) 2010.12.04.

(111) 1.019.744

(151) 2010.12.04.

(111) 1.019.745

(151) 2010.12.04.

(111) 1.019.761

(151) 2010.12.04.

(111) 1.019.780

(151) 2010.12.04.

(111) 1.019.781

(151) 2010.12.04.

(111) 1.019.783

(151) 2010.12.04.

(111) 1.019.814

(151) 2010.12.04.

(111) 1.019.853

(151) 2010.12.04.

(111) 1.019.866

(151) 2010.12.04.

(111) 1.019.885

(151) 2010.12.11.

(111) 1.019.898

(151) 2010.12.11.

(111) 1.019.899

(151) 2010.12.11.

(111) 1.019.900

(151) 2010.12.11.

(111) 1.019.901

(151) 2010.12.11.

(111) 1.019.964

(151) 2010.12.11.

(111) 1.019.982

(151) 2010.12.11.

(111) 1.019.986

(151) 2010.12.11.

(111) 1.020.010

(151) 2010.12.11.

(111) 1.020.013

(151) 2010.12.11.

(111) 1.020.031

(151) 2010.12.11.

(111) 1.020.050

(151) 2010.12.11.

(111) 1.020.051

(151) 2010.12.11.

(111) 1.020.052

(151) 2010.12.11.

(111) 1.020.055

(151) 2010.12.11.

(111) 1.020.081

(151) 2010.12.11.

(111) 1.020.140

(151) 2010.12.11.

(111) 1.020.141

(151) 2010.12.11.

(111) 1.020.176

(151) 2010.12.11.

(111) 1.020.181

(151) 2010.12.11.

(111) 1.020.184

(151) 2010.12.11.

(111) 1.020.193

(151) 2010.12.11.

(111) 1.020.210

(151) 2010.12.11.

(111) 1.020.217

(151) 2010.12.11.

(111) 1.020.330

(151) 2010.12.11.

(111) 1.020.376

(151) 2010.12.11.

(111) 1.020.399

(151) 2010.12.11.

(111) 1.020.400

(151) 2010.12.11.

(111) 1.020.422

(151) 2010.12.11.

(111) 1.020.432

(151) 2010.12.11.

(111) 1.020.433

(151) 2010.12.11.

(111) 1.020.434

(151) 2010.12.11.

(111) 1.020.436

(151) 2010.12.11.

(111) 1.020.437

(151) 2010.12.11.

(111) 1.020.466

(151) 2010.12.11.

(111) 1.020.468

(151) 2010.12.11.

(111) 1.020.484

(151) 2010.12.11.

(111) 1.020.535

(151) 2010.12.11.

(111) 1.020.550

(151) 2010.12.11.

(111) 1.020.560

(151) 2010.12.11.

(111) 1.020.566

(151) 2010.12.11.

(111) 1.020.571

(151) 2010.12.11.

(111) 1.020.587

(151) 2010.12.11.

(111) 1.020.592

(151) 2010.12.11.

(111) 1.020.600

(151) 2010.12.11.

(111) 1.020.601

(151) 2010.12.11.

(111) 1.020.687

(151) 2010.12.11.

(111) 1.020.694

(151) 2010.12.11.

(111) 1.020.741

(151) 2010.12.18.

(111) 1.020.750

(151) 2010.12.18.

(111) 1.020.784

(151) 2010.12.18.

(111) 1.020.789

(151) 2010.12.18.

(111) 1.020.814

(151) 2010.12.18.

(111) 1.020.815

(151) 2010.12.18.

(111) 1.020.818

(151) 2010.12.18.

(111) 1.020.824

(151) 2010.12.18.

(111) 1.020.825

(151) 2010.12.18.

(111) 1.020.828

(151) 2010.12.18.

(111) 1.020.836

(151) 2010.12.18.

(111) 1.020.888

(151) 2010.12.18.

(111) 1.020.967

(151) 2010.12.18.

(111) 1.020.971

(151) 2010.12.18.

(111) 1.021.021

(151) 2010.12.18.

(111) 1.021.024

(151) 2010.12.18.

(111) 1.021.037

(151) 2010.12.18.

(111) 1.021.044

(151) 2010.12.18.

(111) 1.021.061

(151) 2010.12.18.

(111) 1.021.076

(151) 2010.12.18.

(111) 1.021.078

(151) 2010.12.18.

(111) 1.021.094

(151) 2010.12.18.

(111) 1.021.114

(151) 2010.12.18.

(111) 1.021.121

(151) 2010.12.18.

(111) 1.021.151

(151) 2010.12.18.

(111) 1.021.163

(151) 2010.12.18.

(111) 1.021.173

(151) 2010.12.18.

(111) 1.021.201

(151) 2010.12.18.

(111) 1.021.205

(151) 2010.12.18.

(111) 1.021.217

(151) 2010.12.18.

(111) 1.021.258

(151) 2010.12.18.

(111) 1.021.259

(151) 2010.12.18.

(111) 1.021.276

(151) 2010.12.18.

(111) 1.021.282

(151) 2010.12.18.

(111) 1.021.283

(151) 2010.12.18.

(111) 1.021.333

(151) 2010.12.18.

(111) 1.021.338

(151) 2010.12.18.

(111) 1.021.343

(151) 2010.12.18.

(111) 1.021.351

(151) 2010.12.18.

(111) 1.021.374

(151) 2010.12.18.

(111) 1.021.404

(151) 2010.12.18.

(111) 1.021.405

(151) 2010.12.18.

(111) 1.021.415

(151) 2010.12.18.

(111) 1.021.421

(151) 2010.12.18.

(111) 1.021.437

(151) 2010.12.18.

(111) 1.021.451

(151) 2010.12.18.

(111) 1.021.462

(151) 2010.12.18.

(111) 1.021.473

(151) 2010.12.18.

(111) 1.021.483

(151) 2010.12.18.

(111) 1.021.585

(151) 2010.12.18.

(111) 1.021.639

(151) 2010.12.18.

(111) 1.021.651

(151) 2010.12.18.

(111) 1.021.674

(151) 2010.12.18.

(111) 1.021.675

(151) 2010.12.18.

(111) 1.021.676

(151) 2010.12.18.

(111) 1.021.712

(151) 2010.12.18.

(111) 1.021.724

(151) 2010.12.18.

(111) 1.021.743

(151) 2010.12.18.

(111) 1.021.749

(151) 2010.12.18.

(111) 1.021.794

(151) 2010.12.18.

(111) 1.021.812

(151) 2010.12.18.

(111) 1.021.855

(151) 2010.12.18.

(111) 1.021.860

(151) 2010.12.25.

(111) 1.021.920

(151) 2010.12.25.

(111) 1.021.931

(151) 2010.12.25.

(111) 1.021.943

(151) 2010.12.25.

(111) 1.021.960

(151) 2010.12.25.

(111) 1.022.001

(151) 2010.12.25.

(111) 1.022.002

(151) 2010.12.25.

(111) 1.022.003

(151) 2010.12.25.

(111) 1.022.004

(151) 2010.12.25.

(111) 1.022.014

(151) 2010.12.25.

(111) 1.022.029

(151) 2010.12.25.

(111) 1.022.050

(151) 2010.12.25.

(111) 1.022.052

(151) 2010.12.25.

(111) 1.022.102

(151) 2010.12.25.

(111) 1.022.106

(151) 2010.12.25.

(111) 1.022.107

(151) 2010.12.25.

(111) 1.022.129

(151) 2010.12.25.

(111) 1.022.139

(151) 2010.12.25.

(111) 1.022.143

(151) 2010.12.25.

(111) 1.022.211

(151) 2010.12.25.

(111) 1.022.231

(151) 2010.12.25.

(111) 1.022.249

(151) 2010.12.25.

(111) 1.022.264

(151) 2010.12.25.

(111) 1.022.283

(151) 2010.12.25.

(111) 1.022.292

(151) 2010.12.25.

(111) 1.022.301

(151) 2010.12.25.

(111) 1.022.306

(151) 2010.12.25.

(111) 1.022.309

(151) 2010.12.25.

(111) 1.022.318

(151) 2010.12.25.

(111) 1.022.348

(151) 2010.12.25.

(111) 1.022.349

(151) 2010.12.25.

(111) 1.022.482

(151) 2010.12.25.

(111) 1.022.486

(151) 2010.12.25.

(111) 1.022.487

(151) 2010.12.25.

(111) 1.022.512

(151) 2010.12.25.

(111) 1.022.538

(151) 2010.12.25.

(111) 1.022.542

(151) 2010.12.25.

(111) 1.022.594

(151) 2010.12.25.

(111) 1.022.601

(151) 2010.12.25.

(111) 1.022.610

(151) 2010.12.25.

(111) 1.022.611

(151) 2010.12.25.

(111) 1.022.635

(151) 2010.12.25.

A rovat 271 darab közlést tartalmaz.

INTÉZMÉNYI KÖZLEMÉNYEK**Hirdetményi úton történő kézbesítés**

| | |
|--|---|
| A döntés ügyszáma és az intézkedés száma: | A 86 9560 / 19 |
| A döntés tárgya: | Nemzetközi védjegybejelentés oltalmának részleges elismerése felszólalás esetén |
| A címzett(ek) neve(i) és utolsó ismert címe: | Tamás Dóra, Budapest, 1118 Rahó u. 9. B. lh. II.31 (HU) |

| | |
|--|---|
| A döntés ügyszáma és az intézkedés száma: | D 05 00026 / 7 |
| A döntés tárgya: | Formatervezési (ipari) mintaoltalom megújítása |
| A címzett(ek) neve(i) és utolsó ismert címe: | Lokodi Csaba ügyvéd, Budapest, 1051 Október 6. u. 24. II/1 (HU) |

| | |
|--|---|
| A döntés ügyszáma és az intézkedés száma: | M 00 04991 / 6 |
| A döntés tárgya: | Jogutódlás tudomásulvétele |
| A címzett(ek) neve(i) és utolsó ismert címe: | S & V Általános Kereskedelmi és Szolgáltató Kft., Kecskemét, 6000 Széchenyi krt. 25. (HU) |

| | |
|--|---|
| A döntés ügyszáma és az intézkedés száma: | M 00 05283 / 5 |
| A döntés tárgya: | Képviselteváltozás tudomásulvétele |
| A címzett(ek) neve(i) és utolsó ismert címe: | Csapó Krisztina, Budapest, 1134 Angyalföldi út 5/b (HU) |

| | |
|--|---|
| A döntés ügyszáma és az intézkedés száma: | M 00 05296 / 4 |
| A döntés tárgya: | Képviselét megszüntetésének tudomásulvétele |
| A címzett(ek) neve(i) és utolsó ismert címe: | RED LIN Kft., Győr, 9025 Karbonits u. 3. (HU) |

| | |
|--|---|
| A döntés ügyszáma és az intézkedés száma: | M 00 06812 / 7 |
| A döntés tárgya: | Jogutódlás tudomásulvétele |
| A címzett(ek) neve(i) és utolsó ismert címe: | Teravágimov Pál, dr. Hidasi és Társai Ügyvédi Iroda, Budapest, 1055 Balaton u. 16. (HU) |

| | |
|--|---|
| A döntés ügyszáma és az intézkedés száma: | M 00 06905 / 5 |
| A döntés tárgya: | Jogutódlás tudomásulvétele |
| A címzett(ek) neve(i) és utolsó ismert címe: | S & V Általános Kereskedelmi és Szolgáltató Kft., Kecskemét, 6000 Széchenyi krt. 25. (HU) |

| | |
|--|--|
| A döntés ügyszáma és az intézkedés száma: | M 01 04508 / 6 |
| A döntés tárgya: | Védjegyoltalom megújítása |
| A címzett(ek) neve(i) és utolsó ismert címe: | Magyar Labdarúgó Liga, Budapest, 1015 Hattyú u. 14. (HU) |

| | |
|--|--|
| A döntés ügyszáma és az intézkedés száma: | M 02 00790 / 3 |
| A döntés tárgya: | Jogutódlás tudomásulvétele |
| A címzett(ek) neve(i) és utolsó ismert címe: | Fero Viktor, Veszprém, 8411 Csimorka u. 40. (HU) |

| | |
|---|--|
| A döntés ügyszáma és az intézkedés száma: | M 02 01668 / 7 |
| A döntés tárgya: | A kérelmező beadványának megküldése és felhívás nyilatkozattételre |

| | |
|--|---|
| A címzett(ek) neve(i) és utolsó ismert címe: | Perjés Péter, Debrecen, 4028 Nagyerdei krt. 32/b (HU) Szabó Miklós, Debrecen, 4026 Hajó u. 2. (HU) |
|--|---|

| | |
|--|--|
| A döntés ügyszáma és az intézkedés száma: | M 02 02571 / 8 |
| A döntés tárgya: | A kérelmező beadványának megküldése és felhívás nyilatkozattételre |
| A címzett(ek) neve(i) és utolsó ismert címe: | TISZA Cipőgyártó Termelő és Kereskedelmi Kft., Martfű, 5435 Lenin u.1. (HU) |

| | |
|--|--|
| A döntés ügyszáma és az intézkedés száma: | M 03 04354 / 5 |
| A döntés tárgya: | Jogutódlás tudomásulvétele |
| A címzett(ek) neve(i) és utolsó ismert címe: | MAX WORK Ingatlanforgalmazási és Építőipari Kft., Törökbálint, 2045 Tópark u. 1/a. (HU) |

| | |
|--|---|
| A döntés ügyszáma és az intézkedés száma: | M 04 01759 / 7 |
| A döntés tárgya: | Jogutódlás tudomásulvétele |
| A címzett(ek) neve(i) és utolsó ismert címe: | DEMANDY-HUNGARY Kft., Budapest, 1071 Peterdy u.39. (HU) |

| | |
|--|--|
| A döntés ügyszáma és az intézkedés száma: | M 04 02649 / 6 |
| A döntés tárgya: | Címváltozás tudomásulvétele |
| A címzett(ek) neve(i) és utolsó ismert címe: | Bihary Ákos ügyvéd, Naszádos, Klausmann, Kovács és Bihary Ügyvédi Iroda, Budapest, 1055 Szalay u. 5/a. VI/3. (HU) |

| | |
|--|--|
| A döntés ügyszáma és az intézkedés száma: | M 04 03365 / 9 |
| A döntés tárgya: | Képviselteváltozás tudomásulvétele |
| A címzett(ek) neve(i) és utolsó ismert címe: | Zimányi és Fakó Ügyvédi Iroda, Budapest, 1138 Népfürdő u.22. (HU) |

| | |
|--|--|
| A döntés ügyszáma és az intézkedés száma: | M 04 03366 / 9 |
| A döntés tárgya: | Képviselteváltozás tudomásulvétele |
| A címzett(ek) neve(i) és utolsó ismert címe: | Zimányi és Fakó Ügyvédi Iroda, Budapest, 1138 Népfürdő u.22. (HU) |

| | |
|--|--|
| A döntés ügyszáma és az intézkedés száma: | M 05 02930 / 7 |
| A döntés tárgya: | Jogutódlás tudomásulvétele |
| A címzett(ek) neve(i) és utolsó ismert címe: | MAX WORK Ingatlanforgalmazási és Építőipari Kft., Törökbálint, 2045 Tópark u. 1/a. (HU) |

| | |
|--|--|
| A döntés ügyszáma és az intézkedés száma: | M 07 00245 / 10 |
| A döntés tárgya: | A felszólalás megküldése és felhívás nyilatkozattételre felszólalás tárgyában |
| A címzett(ek) neve(i) és utolsó ismert címe: | Psenyeczki-Nagy Zsolt, Budapest, 1029 Tamara u. 21. (HU) |

| | |
|--|--|
| A döntés ügyszáma és az intézkedés száma: | M 09 02824 / 2 |
| A döntés tárgya: | Felhívás nyilatkozattételre |
| A címzett(ek) neve(i) és utolsó ismert címe: | Petrásovits Judit, Budapest, 1096 Lechner Ödön fasor 6. (HU) |

A döntés ügyszáma és az intézkedés száma: **M 10 00848 / 6**
 A döntés tárgya: Védjegybejelentés visszavontnak tekintése
 A címzett(ek) neve(i) és utolsó ismert címe: Agárd Zenei Fesztivál Kft., Budapest, 1024 Margit krt. 15-17.I. em. 3/a (HU)

A döntés ügyszáma és az intézkedés száma: **M 10 01111 / 4**
 A döntés tárgya: Védjegy lajstromozása
 A címzett(ek) neve(i) és utolsó ismert címe: Polygon Invest Információtechnológiai és Befektetési Kft., Budapest, 1062 Váci út 1-3. (HU)

A döntés ügyszáma és az intézkedés száma: **M 10 02046 / 7**
 A döntés tárgya: Védjegy lajstromozását elrendelő határozat visszavonása különleges gyorsított eljárásban
 A címzett(ek) neve(i) és utolsó ismert címe: Jalsovszky Pál, Jalsovszky Ügyvédi Iroda, Budapest, 1126 Magyar u. 36. (HU)

A döntés ügyszáma és az intézkedés száma: **M 10 02057 / 3**
 A döntés tárgya: Képviselő megszűnésének tudomásulvétele
 A címzett(ek) neve(i) és utolsó ismert címe: Medicine Holding Egészségügyi Szolgáltató Kft., Budapest, 1022 Bimbó u. 78. I. em. 1. (HU)

A döntés ügyszáma és az intézkedés száma: **M 10 02293 / 3**
 A döntés tárgya: Védjegybejelentés visszavontnak tekintése
 A címzett(ek) neve(i) és utolsó ismert címe: Oren Akoka, Budapest, 1138 Marinapart 12/c 2. em. 3. (HU)

A döntés ügyszáma és az intézkedés száma: **M 10 02369 / 2**
 A döntés tárgya: Védjegybejelentés visszavontnak tekintése
 A címzett(ek) neve(i) és utolsó ismert címe: Gastro-Track Bt., Pétfürdő, 8105 hrsz. 0261/3 (HU)

A döntés ügyszáma és az intézkedés száma: **M 10 02708 / 2**
 A döntés tárgya: Védjegybejelentés visszavontnak tekintése
 A címzett(ek) neve(i) és utolsó ismert címe: Tukmanow Tamás, Budapest, 1126 Istenhegyi út 23. (HU)

A döntés ügyszáma és az intézkedés száma: **M 10 03541 / 1**
 A döntés tárgya: Felhívás hiánypótlásra
 A címzett(ek) neve(i) és utolsó ismert címe: Bigda Ferenc László, Dunakeszi, 2120 * (HU)

A döntés ügyszáma és az intézkedés száma: **M 70 02179 / 10**
 A döntés tárgya: Képviselő megszűnésének tudomásulvétele
 A címzett(ek) neve(i) és utolsó ismert címe: Meikel Györgyi ügyvéd, Győr, 9022 Árpád u. 73. I/3. (HU)

A döntés ügyszáma és az intézkedés száma: **M 90 03808 / 3**
 A döntés tárgya: Jogutódlás tudomásulvétele
 A címzett(ek) neve(i) és utolsó ismert címe: Csabai Marianna Ormai és Társai Ügyvédi Iroda, Budapest, 1944 Szabadság tér 7. (HU)

A döntés ügyszáma és az intézkedés száma: **M 98 01558 / 6**

| | |
|--|---|
| A döntés tárgya: | Felhívás hiánypótlásra |
| A címzett(ek) neve(i) és utolsó ismert címe: | Gardénia Csapkefüggönygyár Nyrt. f.a., Győr, 9027 Juharfa út 33. (HU) |
| A döntés ügyszáma és az intézkedés száma: | M 99 02593 / 13 |
| A döntés tárgya: | Jogutódlás tudomásulvétele |
| A címzett(ek) neve(i) és utolsó ismert címe: | Simon Attila ügyvéd, Füsthy és Martony Ügyvédi Iroda, Budapest, 1036 Bécsi út 67. (HU) |
| A döntés ügyszáma és az intézkedés száma: | M 99 05549 / 8 |
| A döntés tárgya: | Jogutódlás tudomásulvétele |
| A címzett(ek) neve(i) és utolsó ismert címe: | Simon Attila ügyvéd, Füsthy és Martony Ügyvédi Iroda, Budapest, 1036 Bécsi út 67. (HU) |
| A döntés ügyszáma és az intézkedés száma: | M 99 05677 / 12 |
| A döntés tárgya: | Kérelem visszavonásának tudomásulvétele |
| A címzett(ek) neve(i) és utolsó ismert címe: | Horváth és Társai Ügyvédi Iroda Dr. Horváth Mónika, Budapest, 1052 Vármegye u. 3-5. (HU) |
| A döntés ügyszáma és az intézkedés száma: | M 99 05899 / 5 |
| A döntés tárgya: | Felhívás nyilatkozattételre |
| A címzett(ek) neve(i) és utolsó ismert címe: | Fogászati Kereskedők és Gyártók Szövetsége, Budapest, 1054 Alkotmány u. 2. (HU) Fogászati Kereskedők és Gyártók Szövetsége, Budapest, 1127 Horváth utca 25-27. 4./15. (HU) |
| A döntés ügyszáma és az intézkedés száma: | P 02 02987 / 34 |
| A döntés tárgya: | Ideiglenes szabadalmi oltalom újra érvénybe helyezése(2) |
| A címzett(ek) neve(i) és utolsó ismert címe: | NVB International a/s, Birkerød, 3460 Gaerdet 12 (DK) |
| A döntés ügyszáma és az intézkedés száma: | P 02 02987 / 35 |
| A döntés tárgya: | Ideiglenes szabadalmi oltalom megszűnése díjfizetés elmulasztása miatt |
| A címzett(ek) neve(i) és utolsó ismert címe: | NVB International a/s, Birkerød, 3460 Gaerdet 12 (DK) |
| A döntés ügyszáma és az intézkedés száma: | P 05 00428 / 14 |
| A döntés tárgya: | Végleges szabadalmi oltalom megszűnése díjfizetés elmulasztása miatt |
| A címzett(ek) neve(i) és utolsó ismert címe: | Végh Barbara, Budapest, 1115 Bártfai u. 65. (HU) Gál Péter, Budapest, 1147 Telepes u. 7. (HU) Dobó József, Budapest, 1202 Farkaslak u. 18-20. (HU) |
| A döntés ügyszáma és az intézkedés száma: | P 08 00478 / 16 |
| A döntés tárgya: | Ideiglenes szabadalmi oltalom megszűnése díjfizetés elmulasztása miatt |
| A címzett(ek) neve(i) és utolsó ismert címe: | Bartáné Bodor Veronika, Budapest, . (HU) Bata Imre, Budapest, . (HU) |

Bátori Sándor, Budapest, . (HU)
 Kapui Zoltán, Budapest, . . (HU)
 Mikus Endre, Budapest, . . (HU)
 Pappné Behr Ágnes, Budapest, . (HU)
 Szlávik Zoltán, Budapest, . . (HU)
 Urbán Szabó Katalin, Budapest, . . (HU)

A döntés ügyszáma és az intézkedés száma: **P 09 00559 / 4**
 A döntés tárgya: Visszavonás tudomásulvétele
 A címzett(ek) neve(i) és utolsó ismert címe: Savanya Norbert, Budapest, 1054 Zoltán u. 6. 1/10. (HU)

A döntés ügyszáma és az intézkedés száma: **P 09 00573 / 3**
 A döntés tárgya: Felhívás hiánypótlásra
 A címzett(ek) neve(i) és utolsó ismert címe: András Ferenc, Budapest, 1125 Kútvölgyi út 69. (HU)

A döntés ügyszáma és az intézkedés száma: **P 92 01087 / 13**
 A döntés tárgya: Végleges szabadalmi oltalom megszűnése díjfizetés elmulasztása miatt
 A címzett(ek) neve(i) és utolsó ismert címe: Csifó Károly, Szolnok, 5000 Gerle u. 1. (HU)

A döntés ügyszáma és az intézkedés száma: **P 92 01185 / 38**
 A döntés tárgya: Végleges szabadalmi oltalom megszűnése díjfizetés elmulasztása miatt
 A címzett(ek) neve(i) és utolsó ismert címe: Zahoránszky László, Debrecen, 4031 István út 117. (HU)
 Andor Ákos, Budapest, 1121 Denevér u. 48/a (HU)
 Várnai Katalin, Budapest, 1125 Diósárok út 12/a. (HU)

A döntés ügyszáma és az intézkedés száma: **P 94 01131 / 20**
 A döntés tárgya: Végleges szabadalmi oltalom megszűnése díjfizetés elmulasztása miatt
 A címzett(ek) neve(i) és utolsó ismert címe: Rohm Miklós, Budapest, 1032 Gyenes u. 220. (HU)

A döntés ügyszáma és az intézkedés száma: **P 97 00041 / 10**
 A döntés tárgya: Hasznosítási engedély alapításának tudomásulvétele
 A címzett(ek) neve(i) és utolsó ismert címe: May & Baker Ltd., King Hill, West Malling, Kent, ME194AH
 Aventis House, 50 Kings Hill Avenue (GB)

A döntés ügyszáma és az intézkedés száma: **P 98 00970 / 32**
 A döntés tárgya: Végleges szabadalmi oltalom megszűnése díjfizetés elmulasztása miatt
 A címzett(ek) neve(i) és utolsó ismert címe: Biostatin Gyógyszerkutató-Fejlesztő Kft., Budapest, 1045 Berliini u. 47-49. (HU)
 Szolcsányi János, Pécs, 7624 Angster József u. 10/2 (HU)

A döntés ügyszáma és az intézkedés száma: **P 98 00987 / 18**
 A döntés tárgya: Végleges szabadalmi oltalom megszűnése díjfizetés elmulasztása

| | |
|--|---|
| | miatt |
| A címzett(ek) neve(i) és utolsó ismert címe: | Bukta Ferenc, Eger, 3300 Kárpát u. 15. (HU) |

| | |
|--|---|
| A döntés ügyszáma és az intézkedés száma: | P 99 00433 / 41 |
| A döntés tárgya: | Végleges szabadalmi oltalom újra érvénybe helyezése |
| A címzett(ek) neve(i) és utolsó ismert címe: | Vass Rezső, Budapest, 1119 Pajkos u. 34. (HU) |

| | |
|--|---|
| A döntés ügyszáma és az intézkedés száma: | U 01 00052 / 22 |
| A döntés tárgya: | Használati mintaoltalom újra érvénybe helyezése |
| A címzett(ek) neve(i) és utolsó ismert címe: | Hegedüs Zoltán, Szeged, 6728 Budapesti út 8. (HU) |

| | |
|--|---|
| A döntés ügyszáma és az intézkedés száma: | U 01 00053 / 21 |
| A döntés tárgya: | Használati mintaoltalom újra érvénybe helyezése |
| A címzett(ek) neve(i) és utolsó ismert címe: | Hegedüs Zoltán, Szeged, 6728 Budapesti út 8. (HU) |

| | |
|--|---|
| A döntés ügyszáma és az intézkedés száma: | U 01 00054 / 21 |
| A döntés tárgya: | Használati mintaoltalom újra érvénybe helyezése |
| A címzett(ek) neve(i) és utolsó ismert címe: | Hegedüs Zoltán, Szeged, 6728 Budapesti út 8. (HU) |

| | |
|--|---|
| A döntés ügyszáma és az intézkedés száma: | U 04 00106 / 13 |
| A döntés tárgya: | Használati mintaoltalom megszűnése díjfizetés elmulasztása miatt |
| A címzett(ek) neve(i) és utolsó ismert címe: | Betatherm Hőtechnikai Gyártó, Kereskedelmi és Szolgáltató Kft., Miskolc, 3508 Futó u. 74. (HU) |

A rovat 51 darab közlést tartalmaz.

SZABADALMI KÖZLÖNY ÉS VÉDJEGYÉRTESÍTŐ

a Magyar Szabadalmi Hivatal hivatalos lapja

Webcím: <http://www.mszh.hu/kiadv/szkv/>

Felelős kiadó: dr. Bendzsel Miklós

Szerkesztőség: Magyar Szabadalmi Hivatal
1054 Budapest, Garibaldi u. 2.

Telefon: (1) 312 4400

Levélcím: Pf. 552, 1374

E-mail: mszh@hpo.hu

<http://www.mszh.hu>

Felelős vezető: Szabó Richárd

Telefon: (1) 474 5761

HU ISSN 1588–0974
